

日本原子力研究開発機構大洗研究所（南地区）の 核燃料物質使用変更許可申請等について

照射材料試験施設（MMF）及び第2照射材料試験施設（MMF-2）における
核燃料物質の取扱い終了

令和3年10月25日

国立研究開発法人日本原子力研究開発機構
大洗研究所 燃料材料開発部

MMF の変更申請内容

核燃料物質等の使用が終了した設備（ガス分析室グローブボックス）について、記載の削除等の変更を行う。主な変更内容は①～⑥のとおり。使用が終了したグローブボックスはRI施設として使用を継続する。

【使用が終了した設備】

- ・ガス分析室グローブボックス

MMF

- ①本文 表2-1 場所別使用方法について、ガス分析室の記載を削除する。
- ②本文 7.使用施設の位置、構造及び設備について、使用施設の設備からガス分析室のグローブボックスに係る記載を削除する。
- ③表7-4 グローブボックス等の概要について、負圧型グローブボックスの記載を削除する。
- ④本文 図2及び5について、使用が終了したグローブボックスの記載を削除し、ガス分析室をRIのみ使用する作業室に変更する。
- ⑤本文 図9について、ガス分析室をRIのみ使用する作業室に変更する。
- ⑥本文 図10について、ガス分析室をRIのみ使用する作業室に変更する。

上記の設備削除において、施設の設計変更はなく、安全設計（閉じ込めの機能、遮蔽・被ばく評価、火災等）に変更はない。

使用を終了する設備の配置図

密封の核燃料物質のみの使用であり、汚染はないが、汚染の確認を行った後、RI設備として使用を継続する。



ガス分析室グローブボックス

①本文 表2-1 場所別使用方法について、ガス分析室の記載を削除する。

表2-1 場所別使用の方法

使用場所	使用の方法
ガス分析室	密封された核燃料物質の調製

②本文 7.使用施設の位置、構造及び設備について、使用施設の設備からガス分析室のグローブボックスに係る記載を削除する。

7-3 使用施設の設備

使用設備の名称		個数	仕様
内装設備	グローブボックス等	一式	<ul style="list-style-type: none"> セル内機器のメンテナンス、除染等を行うため、サービスエリアにグローブボックスを設置する。また、密封された核燃料物質の調製を行うため、ガス分析室にグローブボックスを設置する。 表面密度測定用ろ紙の調製を行うため、廃液タンク室にフードを設置する。 グローブボックス等の概要を表7-4に示す。また、グローブボックス等の配置を図2「1階平面図」、図3「2階平面図」及び図4「地階平面図」の各図中に示す。

③表7-4 グローブボックス等の概要について、負圧型グローブボックスの記載を削除する。

表7-4 グローブボックス等の概要

設備名称	数量	概略仕様	備考
負圧型 グローブボックス	1式	1)概略寸法(ボックス寸法) —幅141cm×奥行75cm×高さ80cm 2)材質 —ステンレス鋼、一般構造用鋼及びア タリル樹脂 3)設置場所 —ガス分析室	負圧*÷150Pa (15mmH ₂ O)以上

④本文 図2及び5について、使用が終了したグローブボックスの記載を削除し、ガス分析室をRIのみ使用する作業室に変更する。

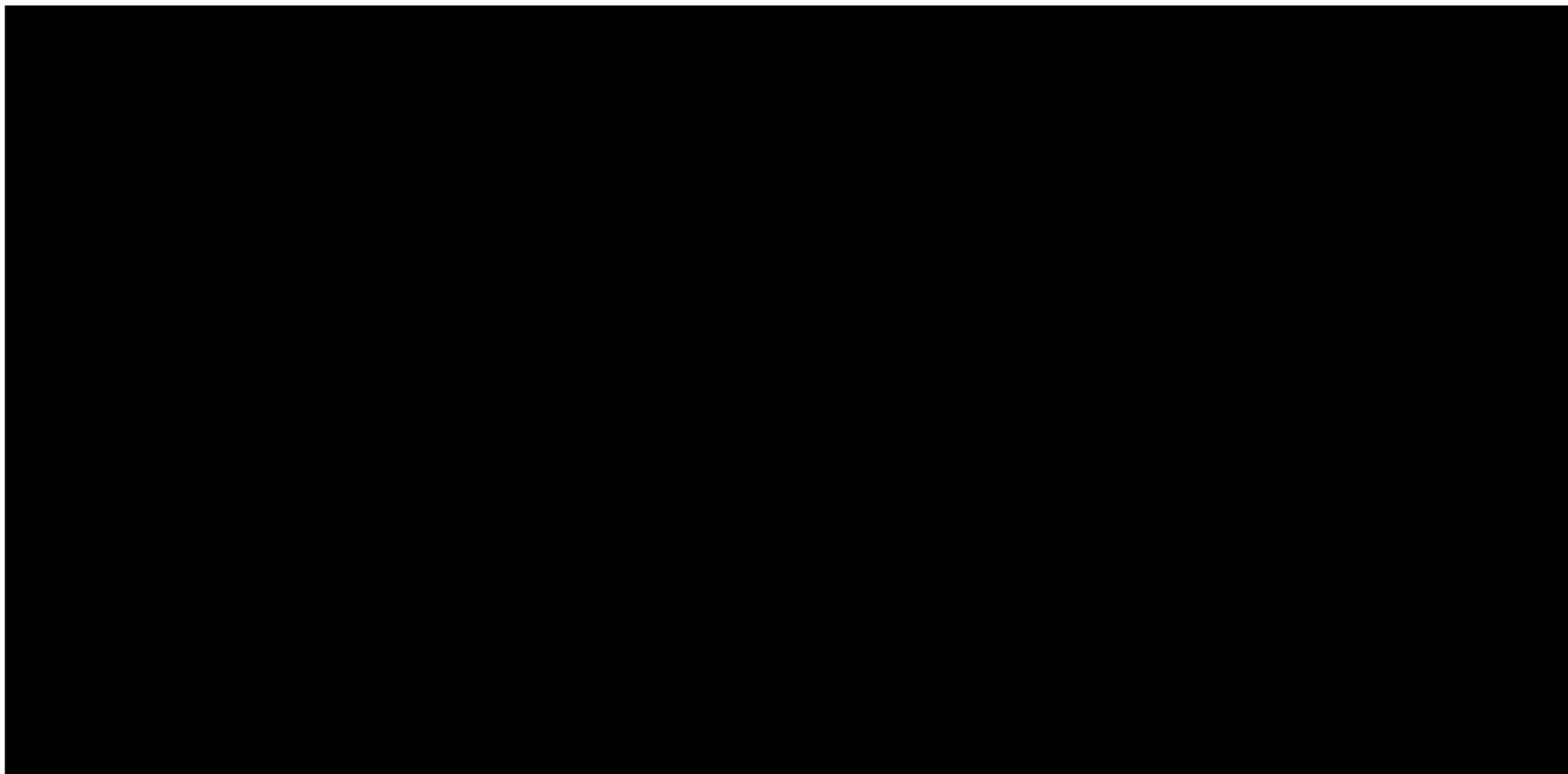


図2 1階平面図

図5 放射線管理設備の配置 (1階)

⑤本文 図9について、ガス分析室をRIのみ使用する作業室に変更する。

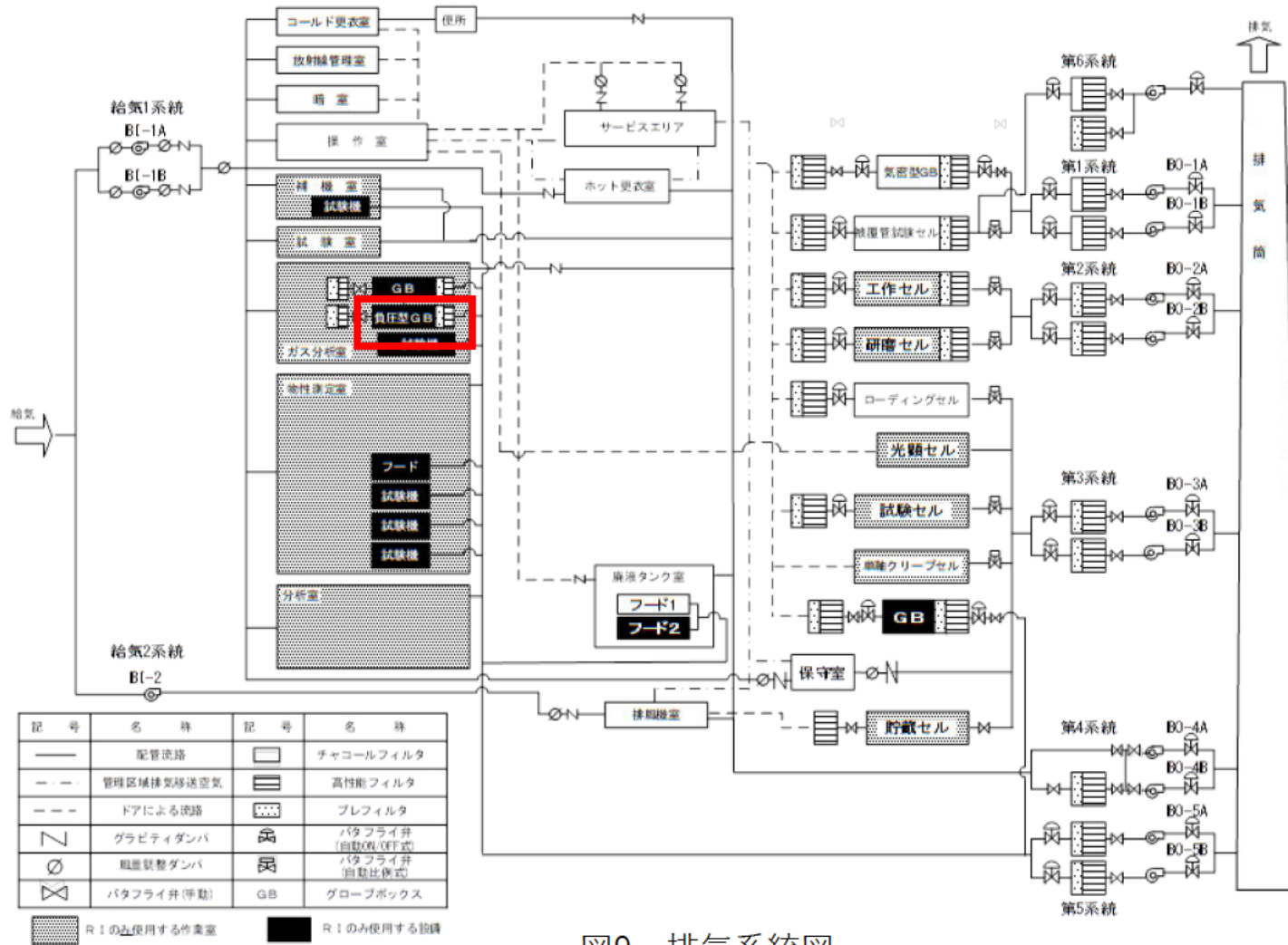


図9 排気系統図

⑥本文 図10について、ガス分析室をRIのみ使用する作業室に変更する。

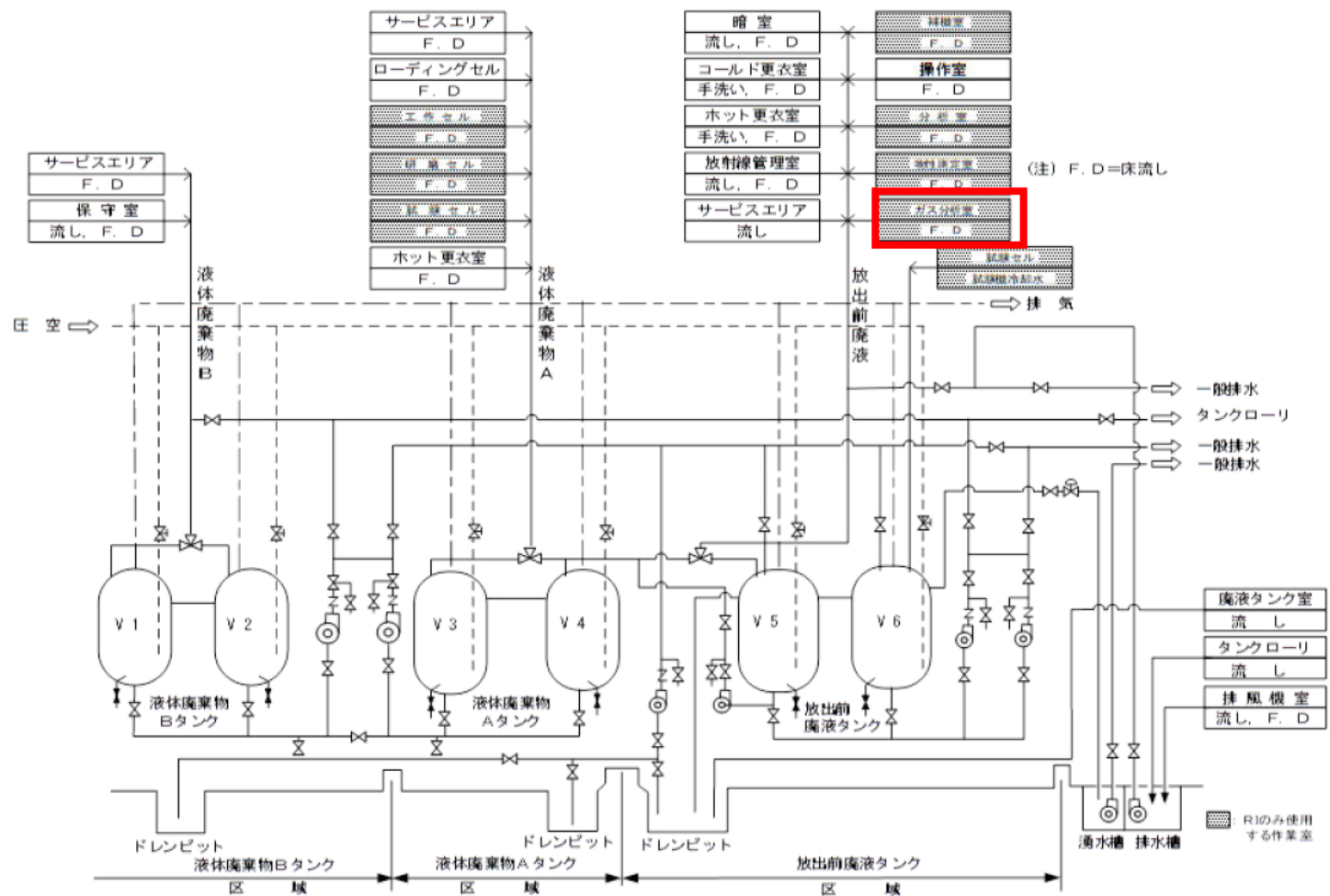


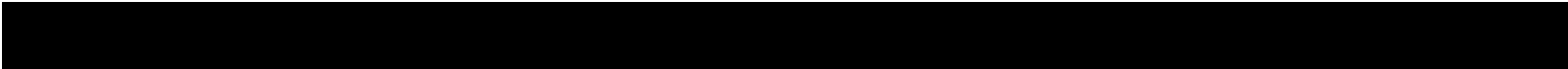
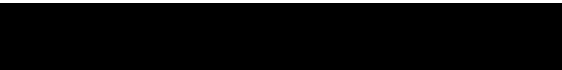
図10 放射線廃液系統図

MMF-2の変更申請内容

核燃料物質等の使用が終了した設備（No.3セル及びNo.4セル）について、記載の削除等の変更を行う。主な変更内容は①～⑩のとおり。使用が終了したセルはRI施設として使用を継続する。

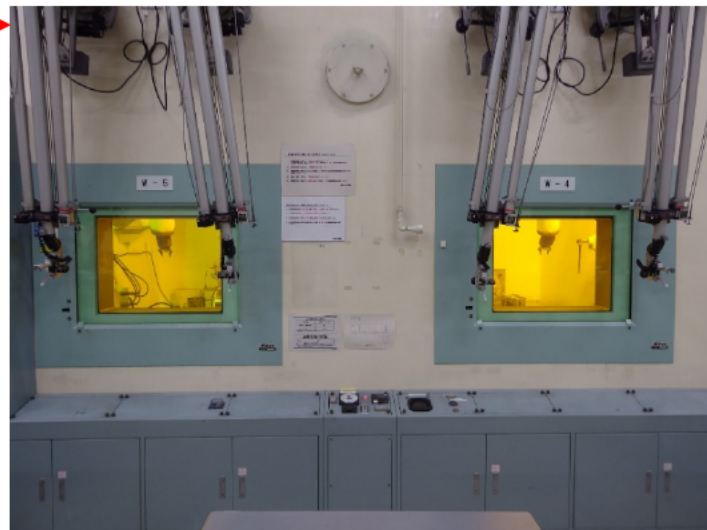
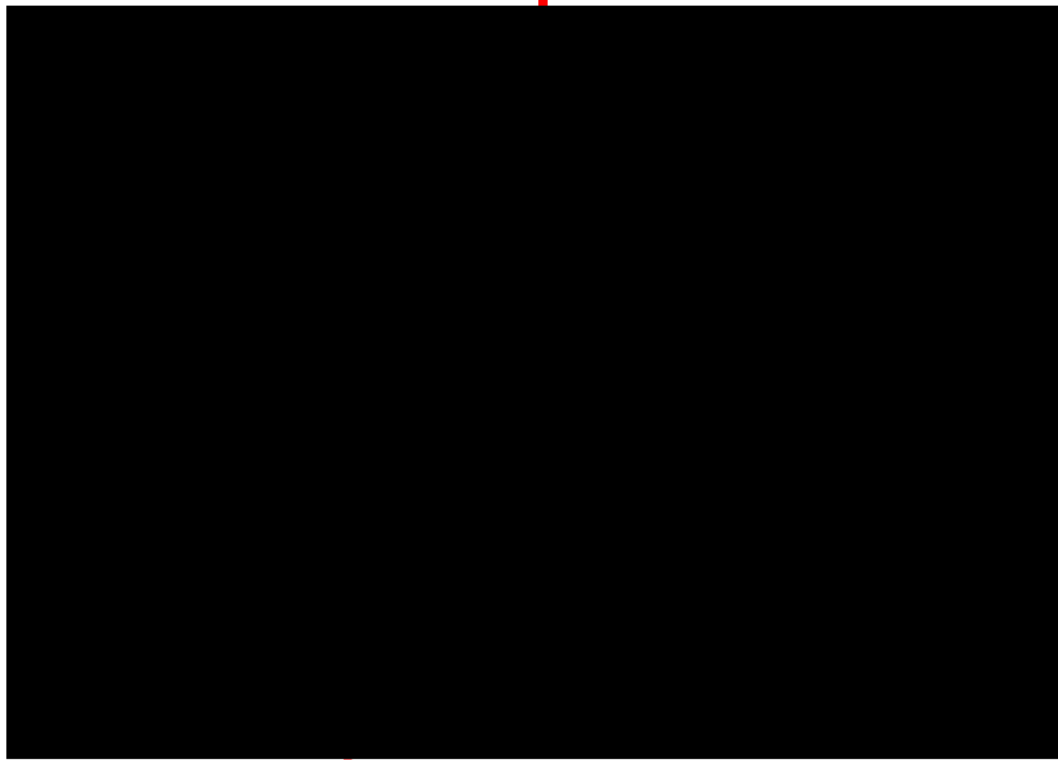
【使用が終了した設備】

- ・ No.3セル
- ・ No.4セル

- ①本文 表2-1 場所別使用方法について、No.3セル及びNo.4セルの記載を削除する。
- ②本文 表2-2 各取扱場所の最大取扱量について、No.3セル及びNo.4セルの記載を削除する。
- ③本文 表7-1 セルの構造について、No.3セル及びNo.4セルの記載を削除する。
- ④本文 表7-2(2) セルの主要付属設備について、No.3セル及びNo.4セルの記載を削除する。
- ⑤本文 

- ⑥本文 図1及び9について、使用が終了したセルに係る記載を削除する。
- ⑦添付資料1 1.閉じ込めの機能について、No.3セル及びNo.4セルに係る記載を削除する。
- ⑧添付資料1 表2-1について、No.3セル及びNo.4セルに係る記載を削除する。
- ⑨添付資料1 表2-2及び2-3について、No.3セル及びNo.4セルに係る記載を削除する。
- ⑩添付資料1 図2-1について、No.3セル及びNo.4セルの使用終了に伴い線源位置を削除する。

上記の設備削除において、施設の設計変更はなく、安全設計（閉じ込めの機能、遮蔽・被ばく評価、火災等）に変更はない。

使用を終了する設備の配置図



No.3セル



No.4セル

密封の核燃料物質のみの使用であり、汚染はないが、汚染の確認を行った後、RI設備として使用を継続する。

①本文 表2-1 場所別使用方法について、No.3セル及びNo.4セルの記載を削除する。

表2-1(1) 場所別使用方法

使用場所	使用の方法	備考
No.3セル	外観検査	
No.4セル	1)寸法測定 2)重量測定 3)密度測定 4)外観検査 5)試料の搬出入 6)試料の貯蔵	

②本文 表2-2 各取扱場所の最大取扱量について、No.3セル及びNo.4セルの記載を削除する。

表2-2 各取扱場所の最大取扱量

取扱場所	最大取扱放射能 (注1)		(注4) 最大取扱 核燃料物質重量 (mg)	備考
	(注2) ガンマ線 (Bq)	(注3) 中性子線 (Bq)		
施設全体	—	—	1	
No.3セル	2.78×10 ¹⁴	—	(注5) 1	燃料ピン(注6) 5本分(被覆管)
No.4セル	2.78×10 ¹⁴	—	(注5) 1	燃料ピン(注6) 5本分(被覆管)
██████████	2.78×10 ¹⁴	—	(注5) 1	燃料ピン(注6) 5本分(被覆管)

③本文 表7-1 セルの構造について、No.3セル及びNo.4セルの記載を削除する。

表7-1 セルの構造

セルの名称	概略内寸法 (間口×奥行×高さ) [cm]	外壁遮蔽厚さ[cm]					内装仕上げ	セル気密度	備考
		床	前面	背面	側面	天井			
No.3セル	450×275×325	105 ³ 以上	100 ³ 以上	110 ³ 以上	—	105 ³ 以上	エポキシ樹脂塗装	負圧維持	負圧 ^{***} :150Pa (15mmH ₂ O)以上
No.4セル	450×275×325	105 ³ 以上	100 ³ 以上	110 ³ 以上	100 ³ 以上	105 ³ 以上	エポキシ樹脂塗装	負圧維持	負圧 ^{***} :150Pa (15mmH ₂ O)以上

④本文 表7-2(2) セルの主要付属設備について、No.3セル及びNo.4セルの記載を削除する。

表7-2(2) ~~セルの主要付属設備~~

セル名称	設備名称	数量	備考
No.3セル	1)遮蔽窓	2台	遮蔽厚80cm(鉛ガラス比重3.6)以上 - 遮蔽厚34cm(鉄)以上
	2)マニプレータ	2組	
	3)天井ハッチ	2式	
	4)遮蔽扉	1式	
	5)セル間ポート	1式	
	6)前面ポート	1式	
	7)背面ポート	1式	
No.4セル	1)遮蔽窓	2台	遮蔽厚80cm(鉛ガラス比重3.6)以上 - 遮蔽厚18cm(鉛)以上 遮蔽厚34cm(鉄)以上
	2)マニプレータ	2組	
	3)天井ハッチ(ポート付)	1式	
	4)遮蔽扉	1式	
	5)前面ポート	1式	
	6)インセルタレーン	1基	

表7-5 主要放射線管理機器

設備名称	機器名称	数量	備考
セル内モニタリング設備	インセルモニタ	42式	
管理区域内モニタリング設備	γ線エリアモニタ	5式	検出器 2ヶ所 吸引端 12ヶ所
	ローカルエリアサンプリング装置 室内ダストモニタ	1式	
排気中放射性物質濃度測定設備	排気モニタ	1式	αダストモニタ βダストモニタ ヨウ素モニタ ガスモニタ
放射線測定器	1) 移動型ダストモニタ 2) ハンドフットモニタ	2台 1台以上	

⑤本文 8-1貯蔵施設の位置 8-2貯蔵施設の構造 8-3貯蔵施設の設備について、No.4セルの記載を削除する。

8-1 貯蔵施設の位置

貯蔵施設の位置	[REDACTED]
---------	------------

8-2 貯蔵施設の構造

貯蔵施設の名 称	構 造	床面積	設計仕様
[REDACTED]	[REDACTED]	-	[REDACTED]
[REDACTED]	[REDACTED]	=	[REDACTED]

8-3 貯蔵施設の設備

貯蔵施設の名 称	個 数	最大収納量	内容物の物理・ 化学的性状	仕 様
[REDACTED]	[REDACTED]	[REDACTED]	[REDACTED]	[REDACTED]
[REDACTED]	[REDACTED]	[REDACTED]	[REDACTED]	[REDACTED]

表8-1 貯蔵設備の概要

項 目		[REDACTED]	[REDACTED]
[REDACTED]	[REDACTED]	[REDACTED]	[REDACTED]
[REDACTED]	[REDACTED]	[REDACTED]	[REDACTED]
遮蔽	遮蔽蓋	[REDACTED]	[REDACTED]
	側 壁*	[REDACTED]	[REDACTED]
	床 部*	[REDACTED]	[REDACTED]

⑥本文 図1及び9について、使用が終了したセルに係る記載を削除する。

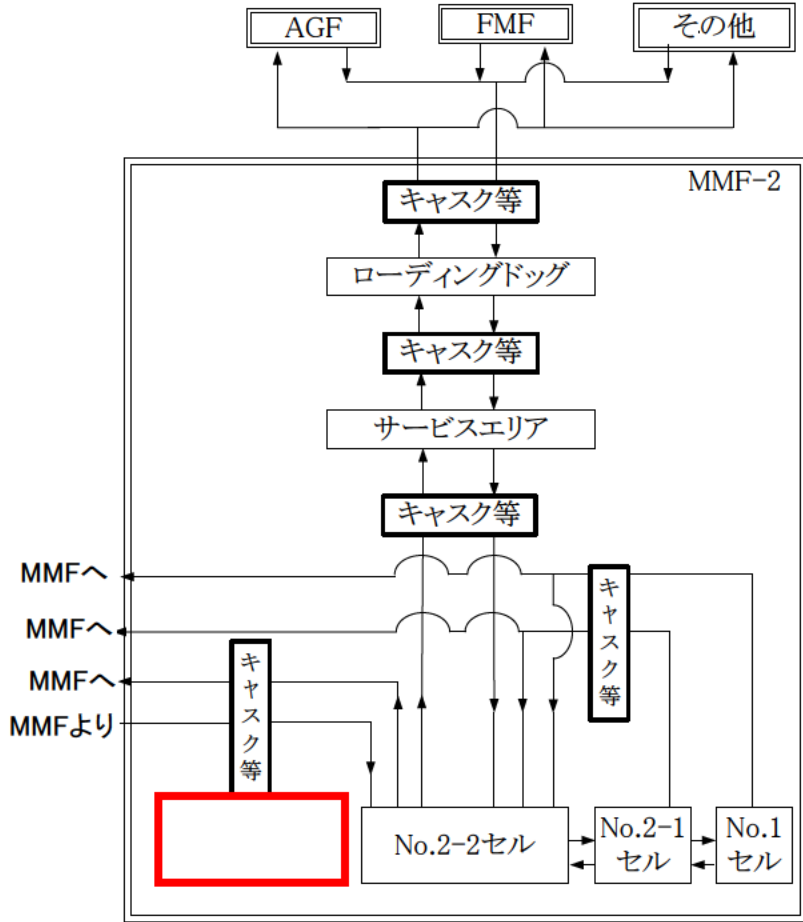


図1 試料の流れの概要



⑦添付資料1 1.閉じ込めの機能について、No.3セル及びNo.4セルに係る記載を削除する。

1. 閉じ込めの機能

核燃料物質等を取り扱うNo.1セル、No.2-1セル及びグローブボックス（気密型）は気密構造とし、核燃料物質等の使用時は負圧に維持することにより内部の放射性物質の漏えいを防止する。

また、上記セルは、ステンレス鋼板によるライニングを施し、遮蔽窓、背面ポート等はガスケット又はOリングを用いた気密構造(0.1Vol%/h以下)とする。

ベータ、ガンマ放射性物質を取り扱うNo.2-2セル、~~No.3セル、No.4セル~~及びグローブボックス（負圧型）において核燃料物質等の使用時は負圧を維持することにより、内部の放射性物質の漏えいを防止する。

⑧添付資料1 表2-1について、No.3セル及びNo.4セルに係る記載を削除する。

表2-1 最大取扱放射能

取扱場所	最大取扱放射能（注1）		備 考
	（注2） ガンマ線 （Bq）	（注3） 中性子線 （Bq）	
<u>No.3セル</u>	<u>2.78×10^{14}</u>	—	燃料ピン ^(注4) 5本分（被覆管）
<u>No.4セル</u>	<u>2.78×10^{14}</u>	—	燃料ピン ^(注4) 5本分（被覆管）
	<u>2.78×10^{14}</u>	—	燃料ピン ^(注4) 5本分（被覆管）

⑨添付資料1 表2-2及び2-3について、No.4セル、No.4セルの側面及び貯蔵ピット床に係る記載を削除する。

表2-2 各取扱場所の線源条件、遮蔽体及び評価条件

取扱場所	評価点	線源条件	線源位置		遮蔽体			線量率評価位置			設計標準値 ($\mu\text{Sv/h}$)
			位置	遮蔽体内壁との距離(cm)	材質	密度 (g/cm^3) ^{注1}	厚さ (cm) ^{注2}	位置	外壁-評価点 間距離 (cm)	線源-評価点 間距離 (cm)	
No. 2-1セル ～ No. 2-2セル	前面	燃料ビン5本分 (被覆管)	No.2-1セル	0	重コンクリート	3.0	■	操作室	0	100	20
	窓		～No.2-2セル内								
			No.2-1セル	10	鉛ガラス	3.6	■	操作室	10	100	20
			～No.2-2セル内								
	背面		同上	0	普通コンクリート	2.25	■	サビエリア	0	110	200
	天井		同上	25	普通コンクリート	2.25	■	サビエリア	0	130	200
床	同上	90	普通コンクリート	2.25	■	排風機室	0	195	200		
背面扉	同上	76	鉄	7.8	■	サビエリア	0	110	200		

(注1) 遮蔽計算に用いた密度

(注2) 遮蔽計算に用いた厚さ

表2-3 各取扱場所のガンマ線及び中性子線に対する遮蔽能力

評価場所	評価点	ガンマ線による 線量率 ($\mu\text{Sv/h}$)	中性子線による 線量率 ($\mu\text{Sv/h}$)	ガンマ線と中性子線に よる線量率の和 ($\mu\text{Sv/h}$)	設計 基準値 ($\mu\text{Sv/h}$)
No. 2-1セル ～ No. 2-2セル	前面	7.23	—	7.23	20
	窓	3.70	—	3.70	20
	背面	46.63	—	46.63	200
	天井	47.23	—	47.23	200
	床	18.07	—	18.07	200
背面扉	19.91	—	19.91	200	

⑩添付資料1 図2-1について、No.3セル及びNo.4セルの使用終了に伴い線源位置を削除する。

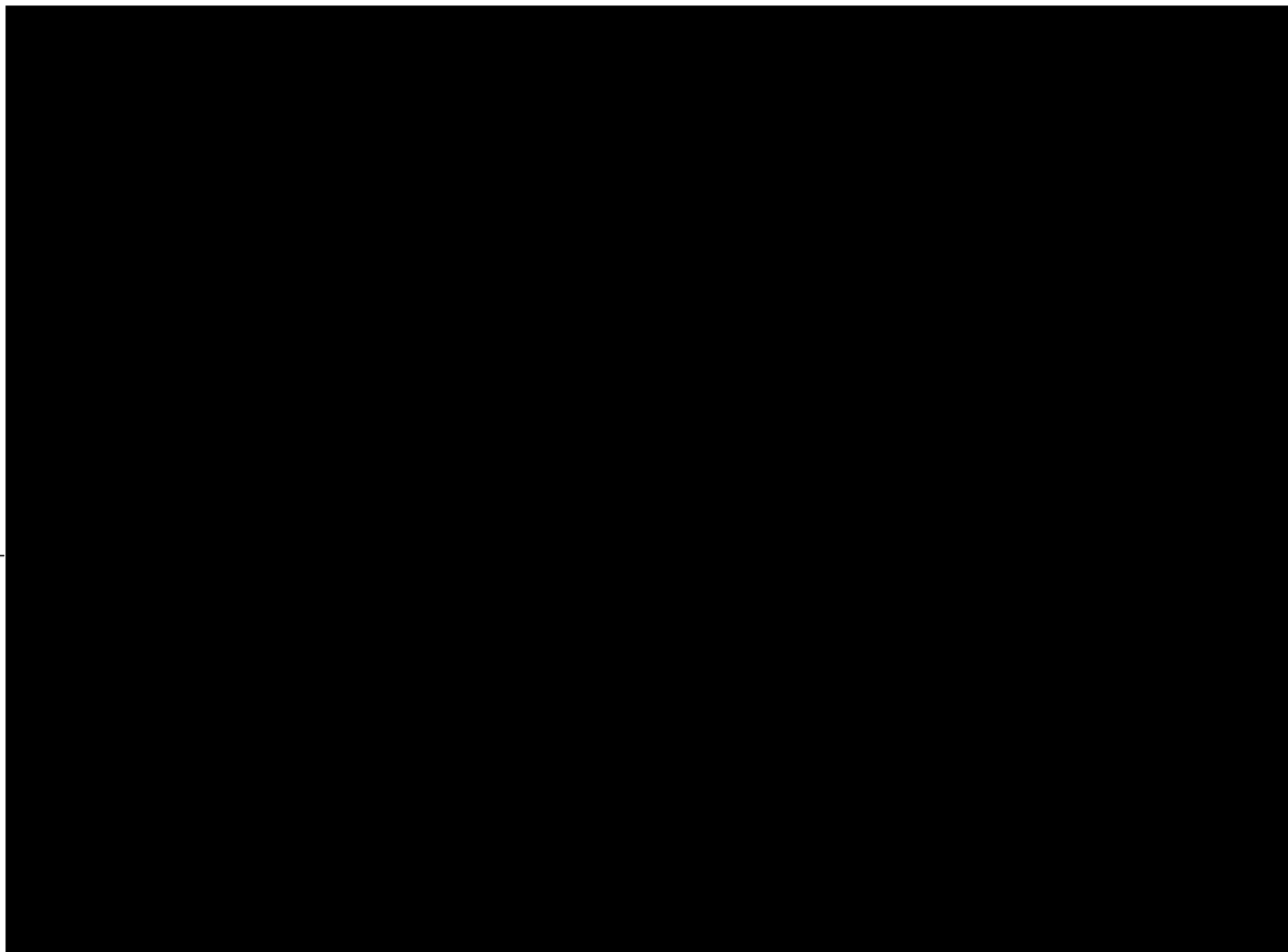


図2-1

「大洗研究所（南地区）核燃料物質使用施設等保安規定」の改正

MMF, MMF-2は関連した保安規定の変更はありません。