

日本原子力研究開発機構大洗研究所(南地区)の 核燃料物質使用変更許可申請等について

照射燃料試験施設（AGF）における
核燃料物質の使用等の終了に関する記載の見直し等

令和3年10月25日

国立研究開発法人日本原子力研究開発機構
大洗研究所 燃料材料開発部

【AGFの変更申請内容】



核燃料物質の使用等が終了した設備について、記載の削除等の変更を行う。主な変更内容は9頁以降に記載した①～⑫のとおり。使用が終了したグローブボックス、試験機器等は除染作業を実施し、解体、撤去を行う。No.11、No.12セルについては、維持管理設備として管理する。

【使用等が終了した設備】

- ・ No.11セル及び微小分析装置
- ・ No.12セル、セル内ボックス及び金属顕微鏡
- ・ コンベア装置
- ・ No.11グローブボックス及び廃液処理装置
- ・ No.16グローブボックス、元素分析装置及び放射線計測装置
- ・ 試料入りキャスク置場
- ・ 廃液輸送管
- ・ クレーン設備

上記の設備削除において、使用施設の安全設計（閉じ込め、遮蔽・被ばく、臨界等）に変更はない。

【解体、撤去する設備の概要】

対象設備等	場所別使用方法	汚染の有無	解体、撤去の予定
No.11セルの内 ・微小分析装置	試料、MA試料等の微小分析	汚染あり	<ul style="list-style-type: none"> セル内の除染作業を実施し、維持管理設備とする。 試験機器（微小分析装置）については、除染作業を実施し、解体、撤去を行う。
No.12セルの内 ・No.12セル内ボックス ・金属顕微鏡	研磨及び腐食した埋込試料の顕微鏡観察及び写真撮影	汚染あり	<ul style="list-style-type: none"> セル内の除染作業を実施し、維持管理設備とする。 セルボックス内及び試験機器（金属顕微鏡）については、除染作業を実施し、解体、撤去を行う。
・No.11グローブボックス及び廃液処理装置	放射性廃液の処理	核燃料物質使用実績がないため、汚染なし	<ul style="list-style-type: none"> 給排気系統から切り離して解体、撤去を行う。
・No.16グローブボックス及び元素分析装置	試料、MA試料等の元素分析	汚染あり	<ul style="list-style-type: none"> グローブボックス内の除染作業を実施し、給排気系統から切り離す。 試験機器（元素分析装置）について除染する。 グローブボックス及び試験機器（元素分析装置）の解体、撤去を行う。
・ 	試料、MA試料等を収納したキャスク等の保管	核燃料物質使用実績がないため、汚染なし※	・ 
・廃液輸送管	—	核燃料物質使用実績がないため、汚染なし	<ul style="list-style-type: none"> 廃液系統から切り離して解体、撤去を行う。
・クレーン設備	—	核燃料物質使用実績がないため、汚染なし	<ul style="list-style-type: none"> 解体、撤去を行う。
・コンベア装置	—	汚染あり	<ul style="list-style-type: none"> 除染作業を実施し、解体、撤去を行う。

※核燃料物質の貯蔵が必要な際は試料入りキャスク置場内にキャスク設置してキャスク内で核燃料物質の貯蔵を行うため、試料入りキャスク置場（区画のための柵）については汚染なし

No.16グローブボックス



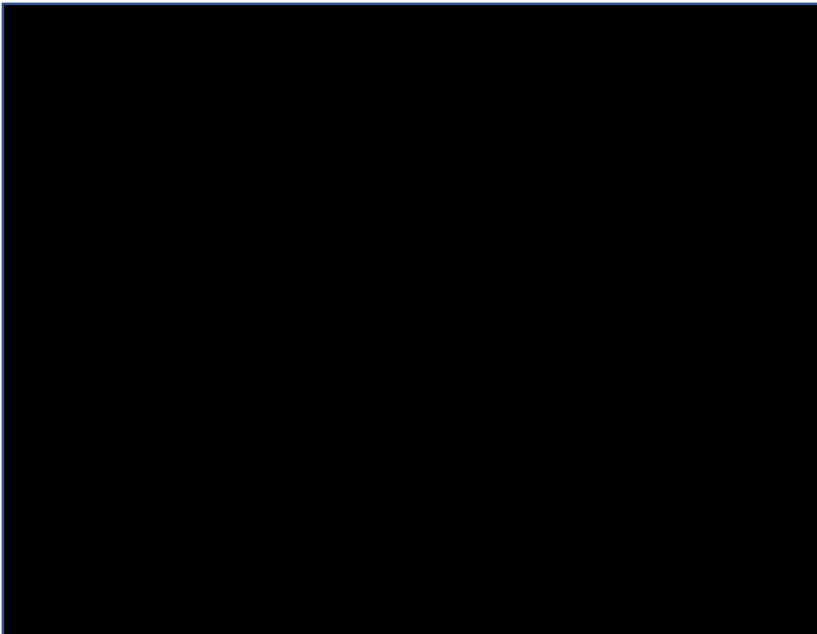
元素分析装置

元素分析装置は、No.16グローブボックスにおいて核燃料物質等の元素分析を行うために許可を受けた設備である。今後使用する予定がないことから、撤去を行う。



放射線計測装置

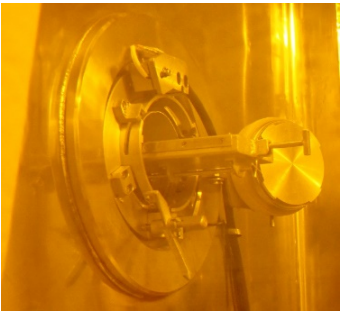
放射線計測装置は、核燃料物質等の放射線計測を行うために許可を受けた設備である。今後使用する予定がないことから、撤去を行う。



No.11セル微小分析装置

微小分析装置は、No.11セルにおいて核燃料物質等の元素分析を行うために許可を受けた設備である。今後使用する予定がないことから、撤去を行う。

今後核燃料物質の使用を行わないNo.11セル、No.12セルについては、維持管理設備として負圧管理及び日常的な巡視、点検は継続して実施する。



No.12-13セル間コンベア装置

コンベア装置は、No.12セルとNo.13セル間における物品の移送を行うために許可を受けた設備である。今後使用する予定がないことから、撤去を行う。



No.12セル金属顕微鏡

金属顕微鏡は、No.12セルにおいて核燃料物質等の顕微鏡観察及び写真撮影を行うために許可を受けた設備である。今後使用する予定がないことから、撤去を行う。



No.12セル内ボックス

No.12セル内ボックスは、核燃料物質等の顕微鏡観察及び写真撮影を行うために許可を受けた設備である。今後使用する予定がないことから、撤去を行う。



クレーン設備

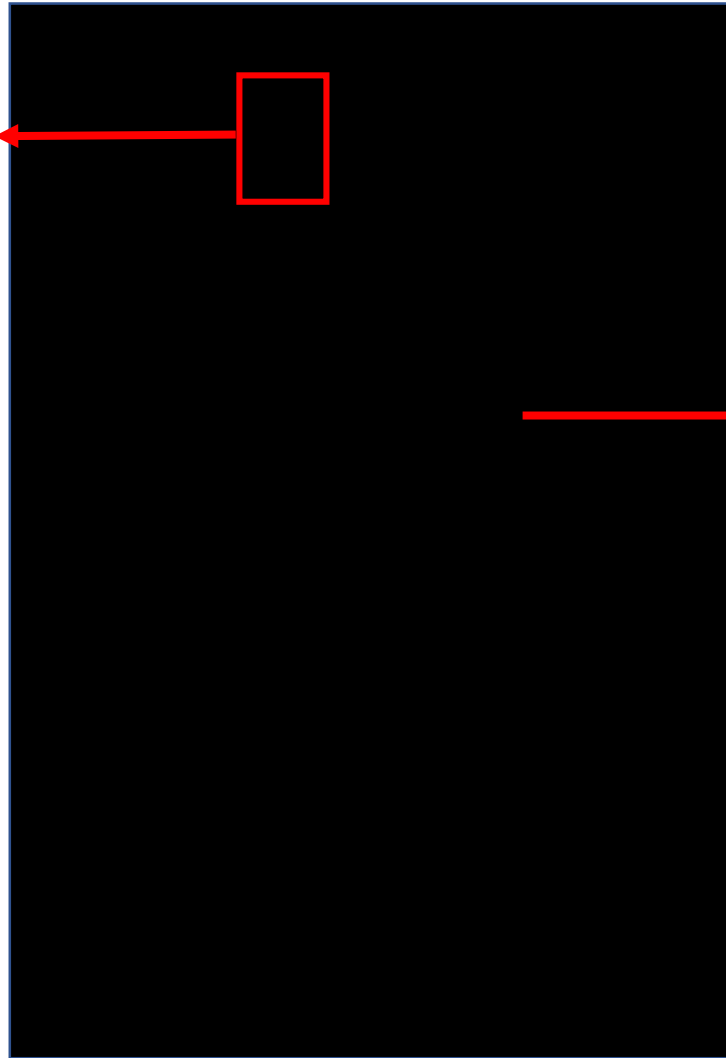
クレーン設備は、サービスエリアにおける物品の移送を行うために許可を受けた設備である。今後使用する予定がないことから、撤去を行う。

クレーン設備の配置及び写真



No.11グローブボックス（廃液処理装置）

No.11グローブボックス及び廃液処理装置は、放射性廃液の処理を行うために許可を受けた設備である。今後使用する予定がないことから、撤去を行う。



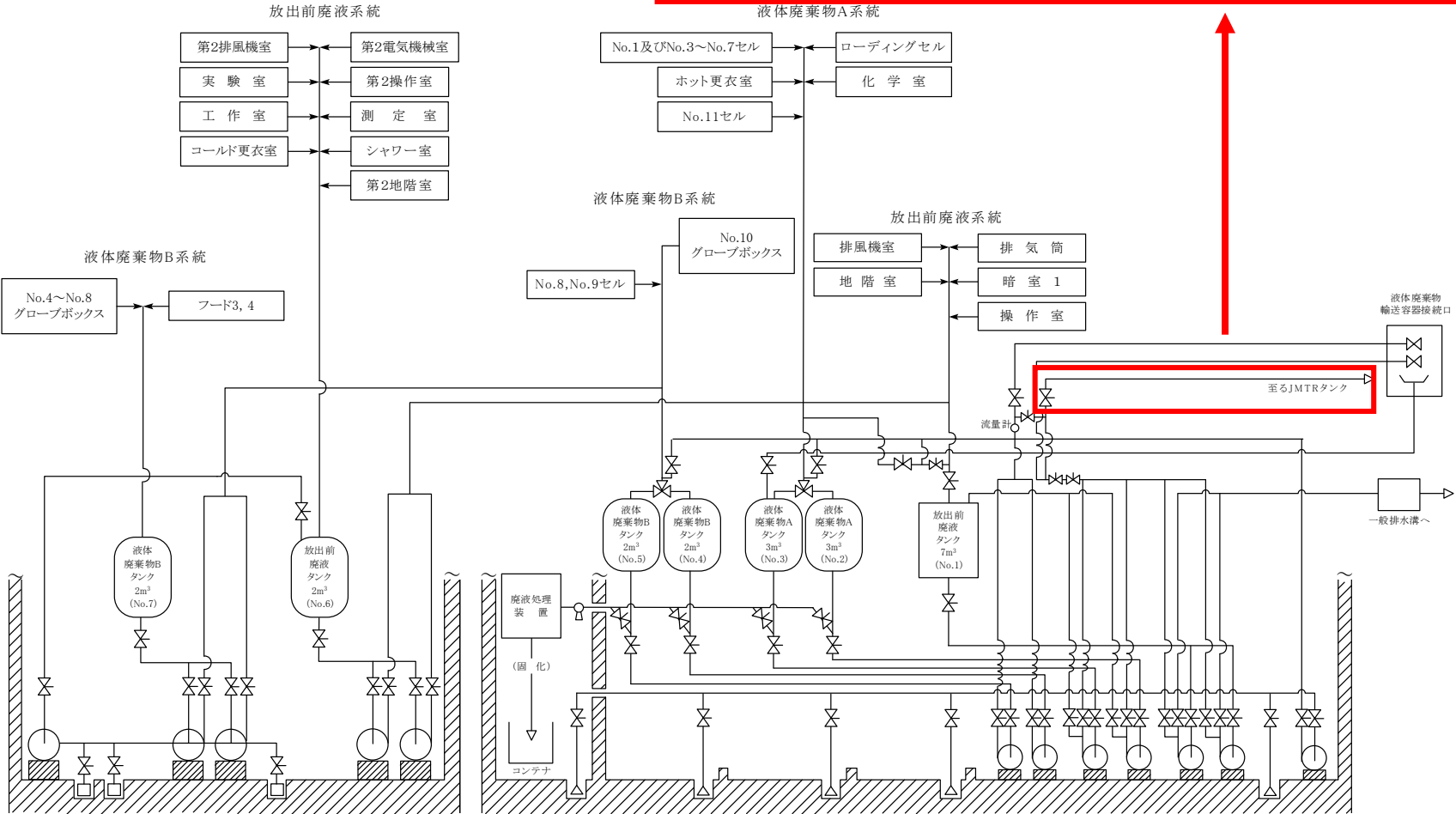
今後使用する予定がないことから、当該エリアの用途を地階室に変更する。

No.11グローブボックス [redacted] の配置及び写真



廃液輸送管

廃液輸送管は、放射性液体廃棄物を他施設へ移送するために、許可を受けた設備である。今後使用する予定がないことから、撤去を行う。核燃料物質の使用実績等がなく、汚染はない。



廃液輸送管の配置及び写真

①本文 表2-1 3)4)場所別使用の方法について以下の見直しを行う。

- ・恒温室の使用の方法から元素分析を削除し、測定室の使用の方法に「溶解した試料、MA試料等の元素分析」を追加する。

表2-1 3) 場所別使用の方法

使用場所	使用の方法
No.11-セル	試料、MA試料等の微小分析
No.12-セル	研磨及び腐食した埋込試料の顕微鏡観察及び写真撮影
測定室	(1) 焼付した試料、MA試料等の放射能測定 (2) 焼付した試料、MA試料等の質量分析 (3) 溶解した試料、MA試料等の質量分析 <u>及び元素分析</u>

表2-1 4) 場所別使用の方法

使用場所	使用の方法
恒温室	試料、MA試料等の放射線計測 <u>及び元素分析</u>
地階室	(1) 換気、排水用パイプスペース <div style="background-color: black; width: 400px; height: 15px; margin: 5px 0;"></div> (2) 排水設備の操作 (3) セル付帯装置
<u>廃液処理室</u>	<u>放射性廃液の処理</u>

②本文 表2-2 1)最大取扱放射能の取扱場所及び添付書類1 表2-1 1)各取扱場所における最大取扱放射能について以下の見直しを行う。

表2-2 1) 最大取扱放射能

取扱場所	放射能 (注1)		(注4) 備考
	(注2) γ線 (Bq)	(注3) 中性子線 (Bq)	
No.11セル No.12セル No.13セル No.14セル No.15セル No.16セル No.17セル No.18セル	5.56×10^{12}	4.06×10^4	燃料ピン 1/10本

(注1) 「常陽」MK-III内側照射炉心燃料を140MW炉心で6サイクル燃焼させた後、140日間冷却した時点での放射能。

(1サイクルは、60日間運転、19日間停止)

(注2) 1 Photon/sを1Bqとする。

(注3) 1 Neutron/sを1Bqとする。

(注4) 備考欄は最大取扱放射能に相当する(注1)の燃料ピン数。

③本文 表2-3 1)取扱制限量の使用場所及び添付書類1 表6-1 1)2) 取扱制限量について以下の見直しを行う。

表2-3 1) 取扱制限量

使用場所	計量単位区域	臨界管理方式	系区分	制限量 (g)
No.11セル	No.11セル	質量管理	減速系	220
No.12セル	No.12セル	質量管理	減速系	220

備考 制限量はウラン-235、ウラン-233、プルトニウム全核種の合計量について適用する。

表2-3 2) 取扱制限量

使用場所	計量単位区域	臨界管理方式	系区分	制限量 (g)
恒温室	No.16ダ目—デボッタヌ	質量管理	減速系	220
		質量管理	乾燥系	2,600

備考 制限量はウラン-235、ウラン-233、プルトニウム全核種の合計量について適用する。

④本文 表7-2 5)主要付属設備について以下の見直しを行う。

表7-2 5) 主要付属設備

セル名称	設備名称	数量	備考
No.11セル***	(1) 遮蔽窓	2台	遮蔽厚 35cm(鉛ガラス比重 6.2)以上
	(2) 遮蔽扉	1式	遮蔽厚 20cm(鉛)以上
	(3) 背面ポート	1式	
	(4) セル内照明	1式	
	(5) 除湿機	1式	
No.12セル***	(1) 遮蔽窓	1台	遮蔽厚 35cm(鉛ガラス比重 6.2)以上
	(2) トングマニプレータ	1式	
	(3) 遮蔽扉	1式	遮蔽厚 33cm (鉄) 以上
	(4) ボッタス	1式	気密度 0.1vol%/h以下*
		=	負圧*** -250Pa(25mmH ₂ O) 以上
	(イ) 窓	1式	
	(ロ) 背面ポート	1式	
	(ハ) ヨンベアポート	1式	
(4) セル内照明	1式		

* -290Pa (-30mmH₂O) に対する漏えい率を示す。

** 第2操作室を基準とし、「以上」とは負圧の深い側を意味する。排気第31系統運転時は20Pa (2mmH₂O) 以上。

*** 維持管理設備

⑤本文 表7-3 1) 2)主要試験機器について以下の見直しを行う。

表7-3 1) 主要試験機器 (セル内)

セル名称	機器名称	数量	備考
No.11セル	微小分析装置	1式	
No.12セル	金属顕微鏡	1式	

表7-3 2) 主要試験機器 (セル外)

セル名称	機器名称	数量	備考
恒温室	(1) 元素分析装置	1式	No.16ダロブボックス
	放射線計測装置	3式	

⑥本文 表7-4 2) グローブボックス等の概要について以下の見直しを行う。

表7-4 2) グローブボックス等の概要

グローブボックス名称	数量	概略仕様
No.11 グローブボックス (廃液処理装置)	1式	概略寸法 幅 230cm×奥行 100cm×高さ 96cm 材質 ステンレス鋼、一般構造用鋼及びアクリル樹脂 気密度 0.1vol%/h以下* 負圧** 200Pa(20mmH₂O) 以上 設置場所 廃液処理室
No.16 グローブボックス	1式	概略寸法 幅 160cm×奥行 60cm×高さ 100cm 材質 ステンレス鋼、一般構造用鋼及びアクリル樹脂 気密度 0.1vol%/h以下* 負圧** 200Pa(20mmH₂O) 以上 設置場所 恒温室

* -290Pa (-30mmH₂O) に対する漏えい率を示す。

** 設置室を基準とし、「以上」とは負圧の深い側を意味する。排気第31系統運転時は20P (2mmH₂O) 以上。

⑦本文 表7-6 主要放射線管理機器について以下の見直しを行う。

No.11セル、No.12セル：2台削除

表7-6 主要放射線管理機器

設備名称	機器名称	数量	備考
セル内モニタリング設備	インセルモニタ	15台	
管理区域内 モニタリング設備	ローカルエアサンプリング装置	1式	集じん端38ヶ所

廃液処理室：1か所削除

⑧本文 7.使用施設の位置、構造及び設備に「7-4 使用施設の設備のうち、使用を終了した維持管理中の設備維持管理設備」として、No.11セル及びNo.12セルを維持管理設備として追加する。


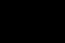


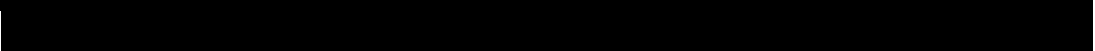

7-4 使用施設の設備のうち、使用を終了した維持管理中の設備

<u>使用設備の名称</u>	<u>個数</u>	<u>設置場所</u>	<u>仕様</u>
<u>No.11セル*</u>	<u>1式</u>	<u>第2操作室</u>	<u>本セルの仕様は「7-3使用施設の設備」のうち、セルの仕様と同様である。 セルの構造及び主要付属設備は表7-1及び表7-2に示す。 ただし、核燃料物質の使用禁止表示を行い、核燃料物質の取扱いを行わない。</u>
<u>No.12セル*</u>	<u>1式</u>		

* No.11セル及びNo.12セルの外壁を維持管理設備とする。

⑨本文 8.貯蔵施設の位置、構造及び設備について以下の見直しを行う。

8-1 貯蔵施設の位置

貯蔵施設の位置	<p>貯蔵施設が設置される事業所周辺を含めた地理的状況、自然環境及び周辺監視区域は、「7-1使用施設の位置」と同じ。</p> <p>貯蔵施設で貯蔵する試料及びMA試料等として以下のものがある。</p> <ul style="list-style-type: none">①本施設で使用する試料及びMA試料等②本施設で使用し、搬出元施設等へ搬出しない試験済燃料③大洗研究所(南地区)内の使用施設から本施設で貯蔵を目的に受け入れた燃料④他の施設で委託試験が終了した燃料 <p>なお、上記試料のうち、セル内で取り扱われた試料については、  試料保管キャスク (No.11以降のキャスク) に詰め替え (冷却日数が510日以上経過していることを確認した後) を行い、 に移動し保管する。</p> <p>  </p> <p>貯蔵室等の名称、配置、管理区域について図2～5に示す。</p>
---------	--

8-2 貯蔵施設の構造

貯蔵施設の名称	構造	床面積	設計仕様
████████████████████	██████████	約6 m ²	水平方向地震力 建家0.2G

8-3 貯蔵施設の設備

貯蔵設備の名称	個数	最大収納量	内容物の物理的・ 化学的性状	仕様
████████████████████	██████	████████████████████	固体、粉体、単体、酸化 物、窒化物、炭化物	表8-1に貯蔵設 備の概要を示す。
████████████████████	██████			
████████████████████	██████			
████████████████████	██████			

表8-1 貯蔵設備の概要

設置場所	設備名	概略仕様
████████████████████	████████████████████	1キャスト当たりの最大貯蔵量：表2-2のNo.11～27キャスト及び表2-3の1 キャストにつきの量以下

⑩本文 9-1(3)気体廃棄施設の設備について、以下の見直しを行う。

9-1 気体廃棄施設

(3) 気体廃棄施設の設備

気体廃棄設備 の名称	個数	仕様	
排風機	一式	排気第13系統	公称能力 約360m ³ /h 台数1+1 (予備) グローブボックス (No.10、No.13～ <u>No.15、No.17</u> 、No.18、化学ボックス) の排気
		排気第21系統	公称能力 約1,680m ³ /h 台数1+1 (予備) No.11～No.18セル、ボックス (No. <u>13</u> ～No.18セル内) の排気
		排気第31系統	電源設備の定検時等に使用する。 公称能力 約30m ³ /h 台数1 No.2セル、ボックス (ローディングセル内、No.1-2～No.7セル内、L-1セル内、L-2セル内、コンベア内、No. <u>13</u> ～No.18セル内)、グローブボックス (No.4～No.8、No.10、 <u>No.12～No.15、No.17</u> 、No.18、化学ボックス、質量分析用、ガス分析用) の排気

⑪本文 9-2液体廃棄施設について、以下の見直しを行う。

9-2 液体廃棄施設

(1) 液体廃棄施設の位置

液体廃棄施設の位置	<p>液体廃棄施設が設置される事業所周辺を含めた地理的状況、自然環境及び周辺監視区域は、「7-1使用施設の位置」と同じ。</p> <p>液体廃棄施設は、地階室、廃液タンク室、廃液処理室、第2地階室、液体廃棄物輸送容器接続室にある。</p> <p>液体廃棄施設等の名称、配置、管理区域について図2～5に示す。</p>
-----------	--

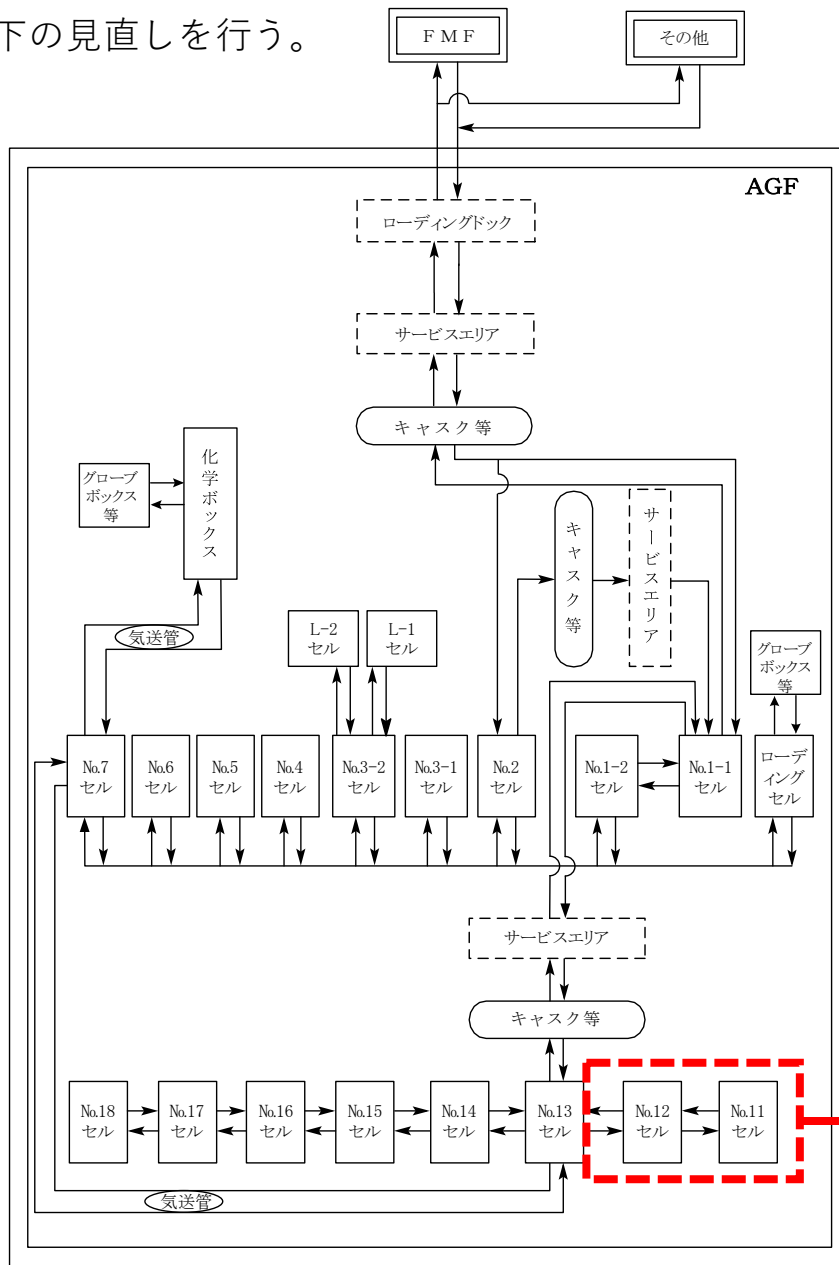
(2) 液体廃棄施設の構造

液体廃棄施設の名称	構造	床面積	設計仕様
地階室 廃液タンク室 廃液処理室 第2地階室	液体廃棄施設の構造は、鉄筋コンクリート耐震耐火構造である。放射性廃液の系統を図13に示す。	地階室 約380m ² 廃液タンク室 約60m ² 廃液処理室 約20m ²	<ul style="list-style-type: none"> 本施設の管理区域内で発生する液体廃棄物は、各発生箇所から配管によって廃液タンク室のタンクに導かれ一時貯留する。 貯留した液体廃棄物は、放射性物質濃度を确认后、排水する。
液体廃棄物輸送容器接続室	コンクリートブロック組み立て造り耐火構造である。	約4m ²	

(3) 液体廃棄施設の設備

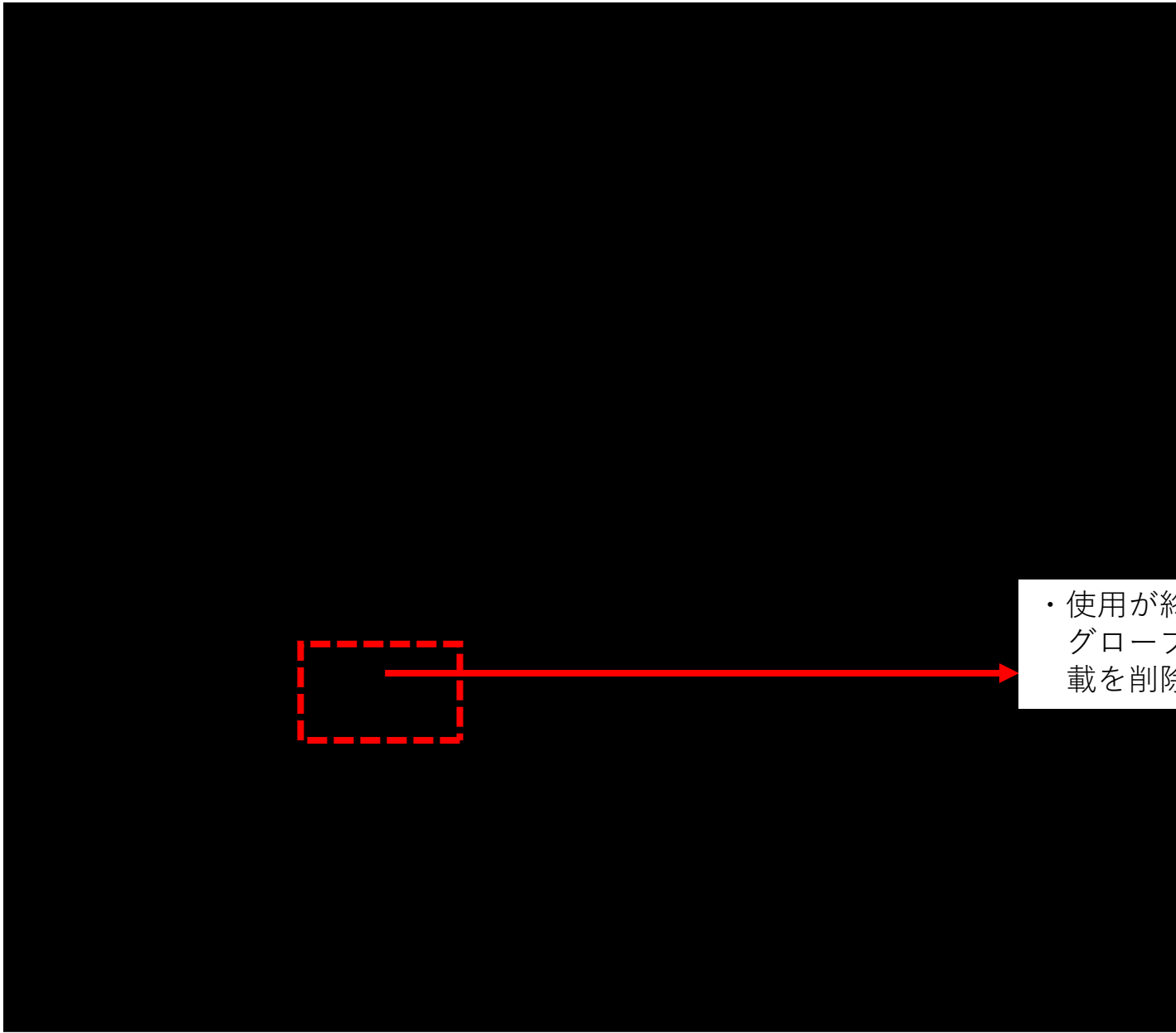
液体廃棄設備の名称	個数	仕様
廃液処理装置	一 式	廃液処理装置一式 固化式 設置場所 廃液処理室

⑫本文 図面について、以下の見直しを行う。



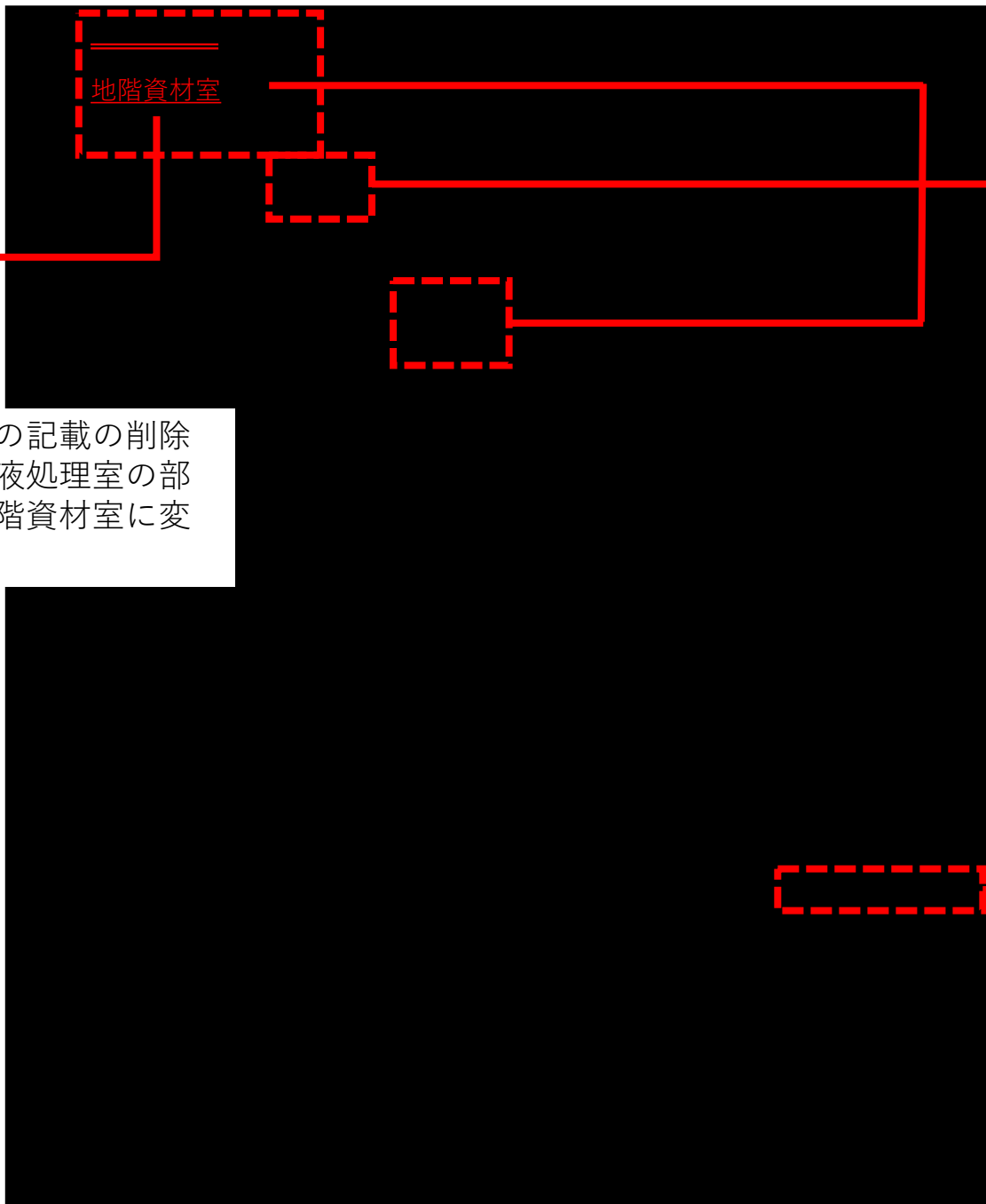
・使用が終了したNo.11セル及びNo.12セルの記載を削除する。

図1 試料及びMA試料等の流れの概要



・使用が終了したNo.16
グローブボックスの記
載を削除する。

図2 1階平面図



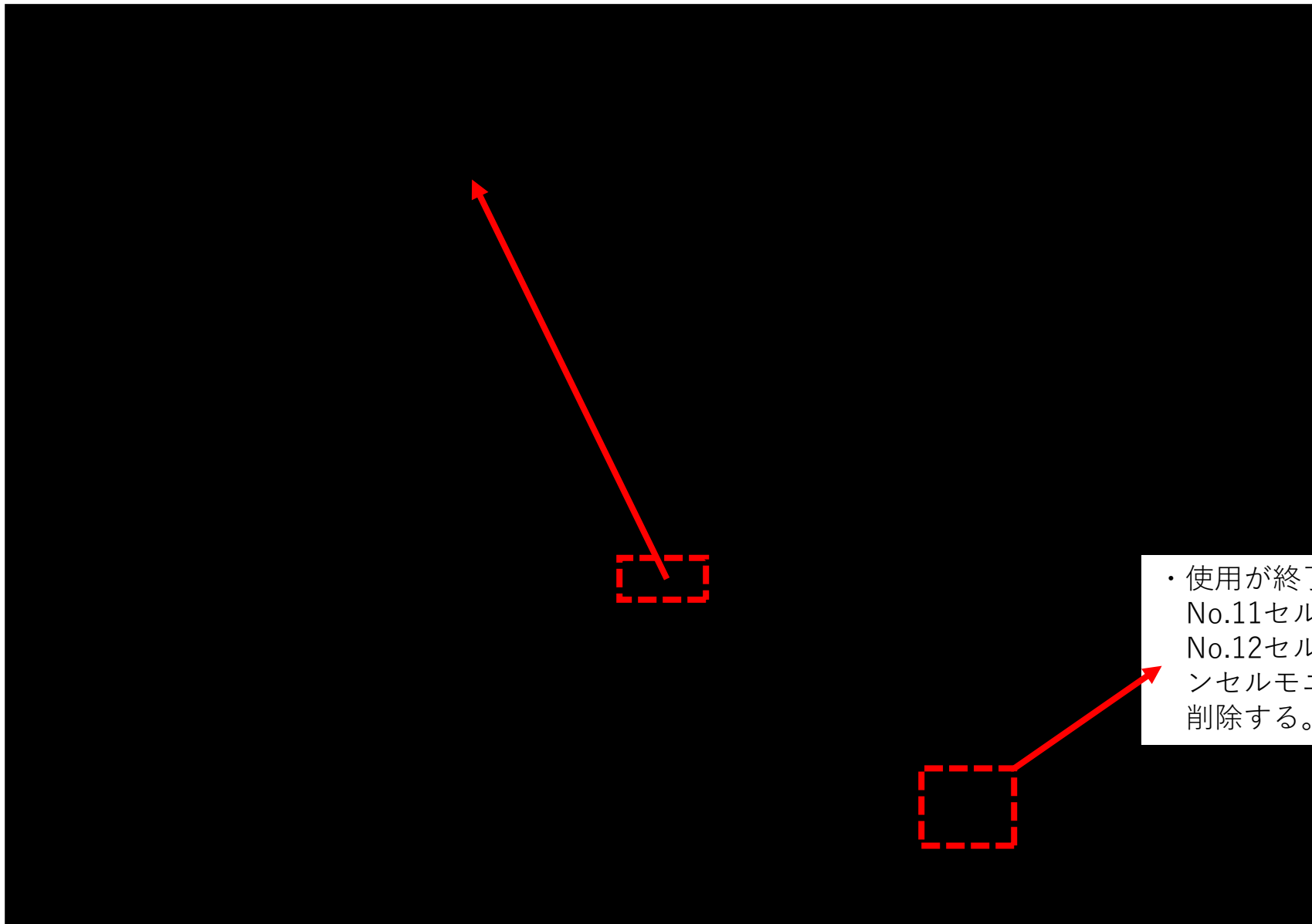
地階資材室

- ・ 廃液処理室の記載の削除に伴い、廃液処理室の部屋名称を地階資材室に変更する。

- ・ 使用が終了した廃液処理室のNo.11グローブボックス及び試料入りキャスク置場の記載を削除する。

・ 削除する

図4 地階平面図



・使用が終了した
No.11セル及び
No.12セル内のイ
ンセルモニタを
削除する。

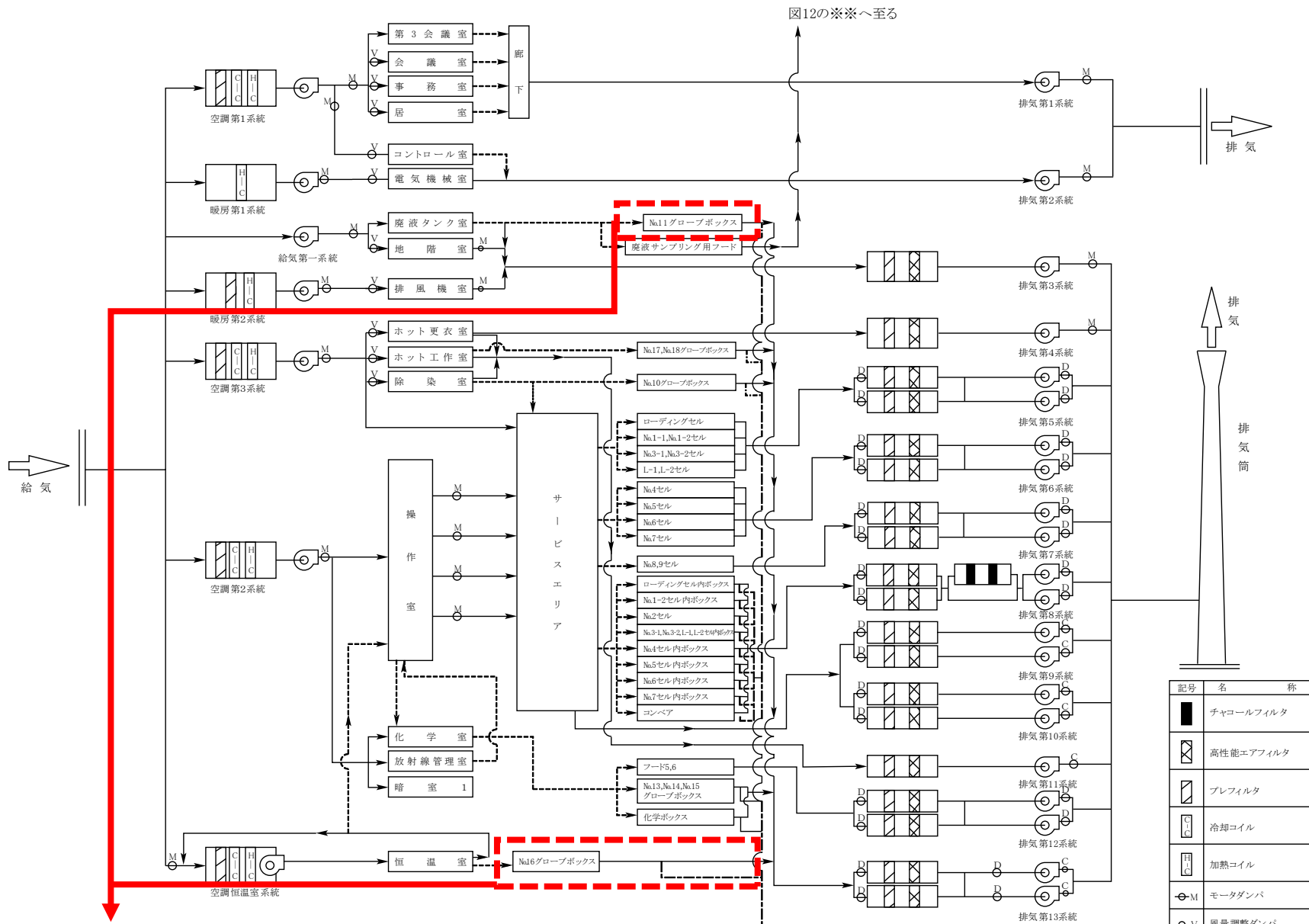
図6 放射線管理設備の配置 (1階)

- ・使用が終了した廃液処理室のグローブボックスの記載を削除する。
- ・ローカルエアサンプリング装置集じん端の記載について削除する。
- ・廃液処理室の名称を地階資材室に変更する。

地階資材室

- ・使用が終了した試料入りキャスク置場に関する記載を削除する。

図8 放射線管理設備の配置（地階）



- ・使用が終了したNo.11及びNo.16グローブボックスに関する記載を削除する。

図11 排気系統図(I)

記号	名称
■	チャコールフィルタ
⊠	高性能エアフィルタ
▨	プレフィルタ
HC	冷却コイル
HC	加熱コイル
⊙-M	モータダンパ
⊙-V	風量調整ダンパ
⊙-C	バタフライ弁(自動)
⊙-D	バタフライ弁(ON-OFF)

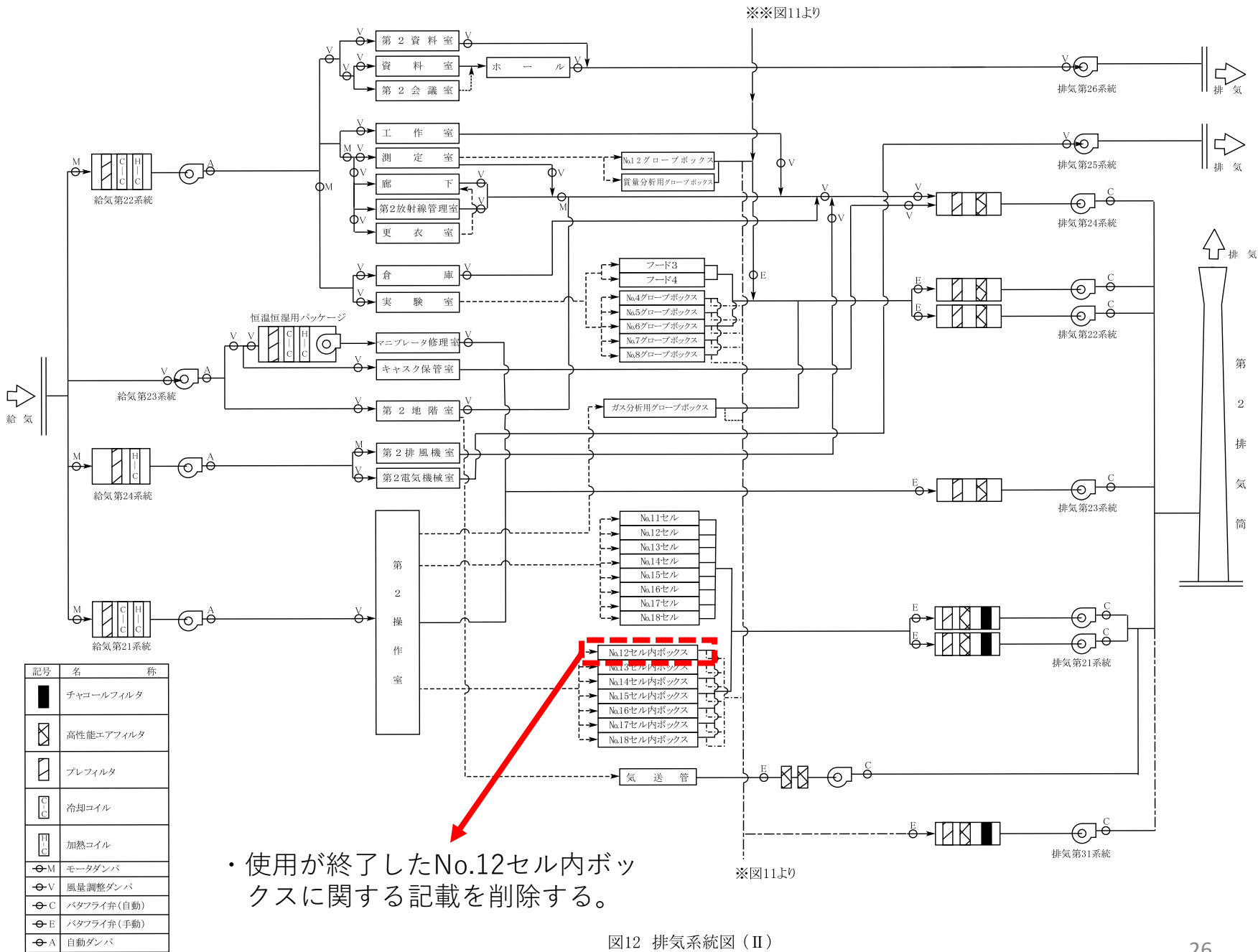


図12 排気系統図 (II)

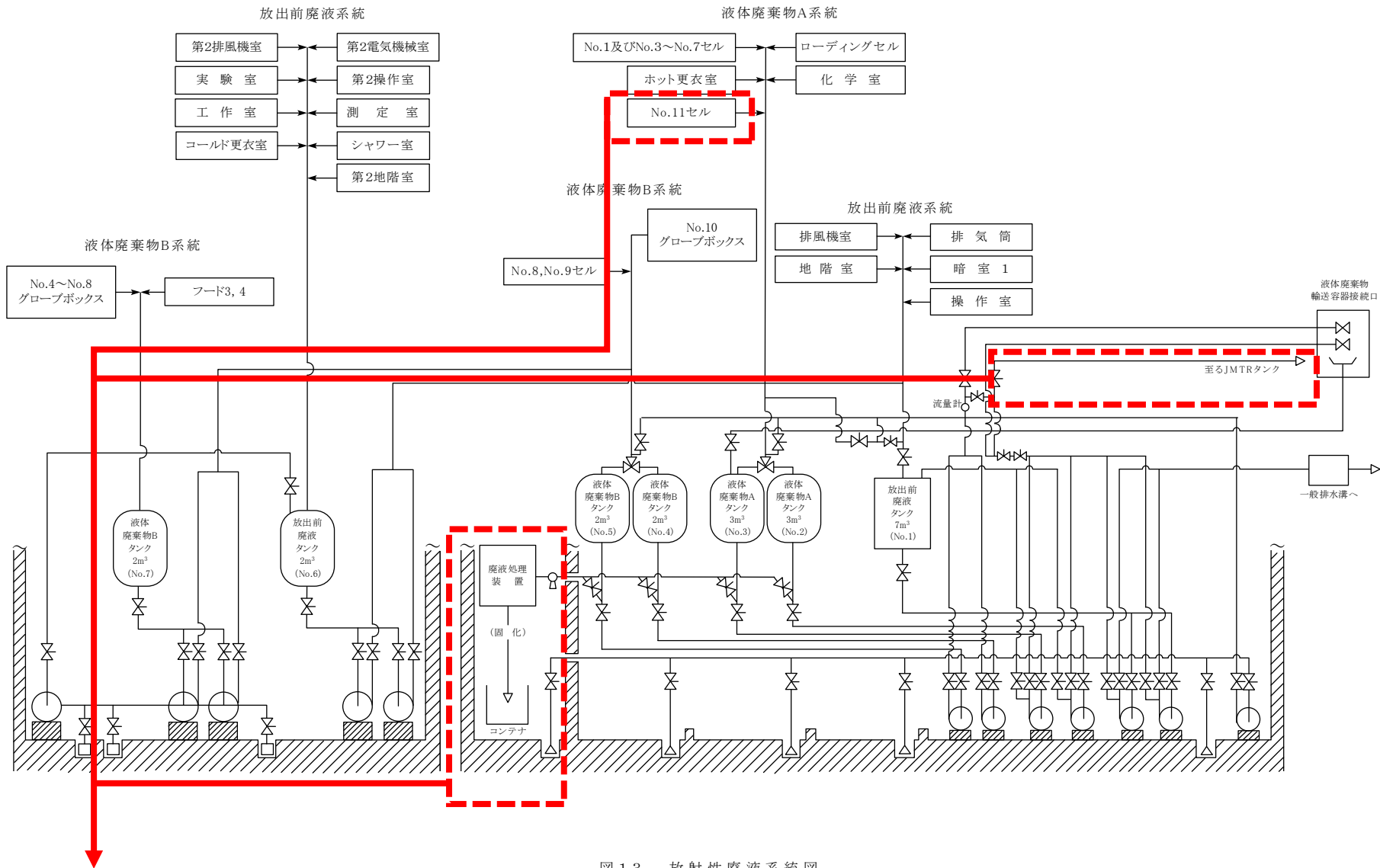


図 13 放射性廃液系統図

- ・使用が終了したNo.11セル、廃液輸送管、廃液処理装置に関する記載を削除する。

「大洗研究所（南地区）核燃料物質使用施設等保安規定」の改正

改正の概要は以下のとおり。

1. 核燃料物質の使用等の終了に関する記載の見直し

- ・第54条の3 液体廃棄物の容器による廃棄からAGFに関する記載を削除する。
- ・第56条の4 廃液タンクの液体廃棄物の廃棄からAGFに関する記載を削除する。
- ・第57条の1 廃液処理装置による液体廃棄物の処理からAGFに関する記載を削除する。
- ・第60条 廃液輸送管の管理から燃料試験課長を削除する。
- ・第63条の2（2） 放射性廃棄物の引き渡しに当たっての措置から廃液輸送管を削除する。
- ・別表第32 各施設の廃液タンクにおける発生元の分類（第56条、第57条）からNo.11セル内排水を削除する。
- ・別表第36 負圧及び負圧警報設定値（第67条、第70条）からNo.12ボックス、No.11グローブボックス及びNo.16グローブボックスを削除する。
- ・別表第40 核燃料物質取扱制限量（第73条）からNo.11セル、No.12セル及び恒温室（No.16グローブボックス）を削除する。
- ・別図第3 AGF管理区域図（第31条、第61条、第64条）から試料入キャスク置場を削除し、廃液処理室を地階資材室に名称変更する。