

本資料のうち、枠組みの内容は、機密事項に属しますので公開できません。

2021年9月29日

東京電力ホールディングス株式会社
柏崎刈羽原子力発電所

柏崎刈羽原子力発電所第1号機 荒浜側焼却設備スラッジ脱水機改造工事 運転性能試験における不具合事象の対策ならびに工事計画に関する対応方針について

1. 発生事象の概要について

柏崎刈羽原子力発電所第1号機において実施中の荒浜側焼却設備スラッジ脱水機改造工事は一号使用前検査の受検を終了し、五号使用前検査の受検に向けて運転性能試験を実施していたが、2020年1月11日の試験実施中に「脱水設備異常」および「スラッジ系閉塞」の警報が発生したため試験を中断した。

原因調査のため「スラッジ脱水機（以下、脱水機と称す）」および「スラッジ一時受ホッパ（以下、ホッパと称す）」の内部確認を実施したところ、設計上想定していない箇所への脱水樹脂混入事象が確認されたことから、設備内の詳細点検ならびに模擬装置を用いた再現性確認を行い、事象発生メカニズムの原因究明調査ならびに対策検討を実施した。

2. 不具合発生状況および対策について

試運転中および状況確認において確認された不具合および対策について以下表1に示す。

なお、不具合発生箇所については添付資料（1）「荒浜側焼却設備スラッジ脱水機改造工事 廃スラッジ系系統図（不具合発生箇所）」、不具合原因および対策の詳細については添付資料（2）「不具合事象の原因・対策について」に示す。

表1 不具合発生状況および対策概要

	不具合内容、原因および対策
①	(内容) 試運転中にホッパレベルスイッチの誤検知による「スラッジ系閉塞」警報が発報 (原因) ホッパレベルスイッチへの樹脂付着により誤検知が発生 (対策) レベルスイッチの型式変更
②	(内容) 試運転中に脱水機差動機の過負荷による「廃スラッジ供給脱水異常」警報が発報 (原因) 運転途中に供給樹脂濃度が増加した際の影響を考慮した差速設定としなかった (対策) 脱水機差動機の設定値変更
③	(内容) 過負荷停止発生後の全体点検にて、脱水機中間空間内に樹脂の流入を確認 (原因) 分離水配管内の圧力が上昇したことで大気圧設計の脱水機中間空間へシールエアと共に分離水に含まれていた樹脂が流出した (対策) 脱水機下流分離水配管の系統構成変更
④	(内容) ホッパベントノズルに樹脂の閉塞を確認 (原因) ホッパの樹脂受入れにより発生するベントエアに投下中の樹脂が巻き込まれベントノズルに流入 (対策-1) ベントノズル下流への フィルタ設置 (対策-2) ベントノズルへの清掃機構設置

	不具合内容, 原因および対策
⑤	(内容) ホッパからの排出時に粉末樹脂のホッパ内閉塞を確認 (原因-1) スライドダンパおよび伸縮継手に内径差(段差)があるため段差で樹脂が止まり落下しない (原因-2) スラッジ供給機側の排気不良によりホッパの途中で樹脂が止まる, またはゆっくりと落下する (対策-1) スライドゲートおよび伸縮継手の口径拡大 (対策-2) スラッジ供給機ベントラインの設置

3. 工事計画届出への影響について

本改造工事については、原子炉等規制法第43条の3の10第1項に基づき、2016年1月13日に工事計画の届出(原管発官27第146号)ならびに2016年2月5日に一部補正届出(原管発官27第261号)を実施し工事实施中であることから、今回の不具合対策実施に伴う工事計画への影響について確認した。影響評価が必要となる箇所について評価した結果を以下表2に示す。対象図書の影響箇所ならびに変更内容については添付資料(3)「工事計画届出に関する変更内容比較表」に示す。

表2 工事計画届出への影響評価

対象図書	影響箇所	影響評価
II 工事計画	2 気体, 液体又は固体廃棄物処理設備 2.1 廃スラッジ系 (10)主配管	不具合対策実施に伴い設備改造する配管(脱水機下流分離水配管)は主配管ではないため, 要目表の記載に変更が生じるものではないことから影響はない。
	2 気体, 液体又は固体廃棄物処理設備 2.1 廃スラッジ系 (14)減容・固化設備に係る主要機器 a.スラッジ脱水機	不具合対策実施に伴うスラッジ脱水機の設備改造は実施しないため, 要目表の記載に変更は生じないことから影響はない。
	2 気体, 液体又は固体廃棄物処理設備 2.1 廃スラッジ系 (14)減容・固化設備に係る主要機器 b.スラッジ一時受ホッパ	不具合対策実施に伴いベント配管, レベルスイッチ, スライドゲートおよび伸縮継手において設備改造を実施するが, 主要部材の設備改造は実施しないため, 要目表の記載事項(容量, 主要寸法及び材料)に変更が生じるものではないことから影響はない。
	5 放射性廃棄物の廃棄施設の基本設計方針, 適用基準及び適用規格	不具合対策実施に伴い設備改造を実施するが, 当該設備の機能に関する設計内容に変更が生じるものではないことから影響はない。
	6 設計及び工事に係る品質管理の方法等に関する次の事項	不具合対策実施に伴い設備改造を実施するが, 設計及び工事に係る品質管理の方法に変更が生じるものではないことから影響はない。
V-5-1 届出設備に係る耐震設計の基本方針	3頁 スラッジ一時受ホッパ概略構造図	ベント配管において改造を実施するため構造図が変更となるが, 耐震設計の基本方針自体に変更が生じるものではないことから影響はない。

対象図書	影響箇所	影響評価
V-5-2-2 スラッジ一時受ホッパの耐震性についての計算書作成の基本方針	図 1.2-1 スラッジ一時受ホッパ形状	ベント配管において改造を実施するため形状が変更となるが、耐震計算書に使用する記号や位置に変更はなく計算書作成の基本方針自体に変更が生じるものではないことから影響はない。
V-5-5 スラッジ一時受ホッパの耐震性についての計算書	固有周期 (s), H1 (mm), H2 (mm), m0 (kg), m1 (kg), m2 (kg), 算出応力	設備改造により重量・重心高さが変更となることから耐震計算の算出結果が変更となるが、求められた算出応力は許容応力内であり問題ないことを確認しているため影響はない。
V-8-2 放射性廃棄物の廃棄施設に係る系統図 第2-1図 廃スラッジ系系統図 (変更後)	・スラッジ脱水機分離水配管の系統構成 ・スラッジ一時受ホッパベント配管の系統構成	変更が生じる範囲は主配管ではないことから工事計画 (要目表の記載) に影響はない。
V-8-3 構造図 第3-2図 スラッジ一時受ホッパ構造図	スラッジ一時受ホッパベント配管 (清掃機構追加, 排気ライン変更)	ベント配管において改造を実施するため形状が変更となるが、主要部材の改造はなく主要寸法に変更はないことから工事計画 (要目表の記載) に影響はない。

また、現行の実用炉規則において記載すべき事項となった「放射性廃棄物の廃棄施設に係る工事の方法」については、本工事の工事計画届出時点では記載要求がなかったことから、工事計画届出書には同工事の方法は記載されていないが、今回の不具合対策により、工事の方法に追加が必要となる新たな工事手順並びに検査方法がないことから、工事の方法に影響がないことを確認した。

4. 今後の対応方針について

不具合対策として設備改造を実施するにあたり以下の対応を行うことを考えている。

(1) 届出済み工事計画に対する対応について

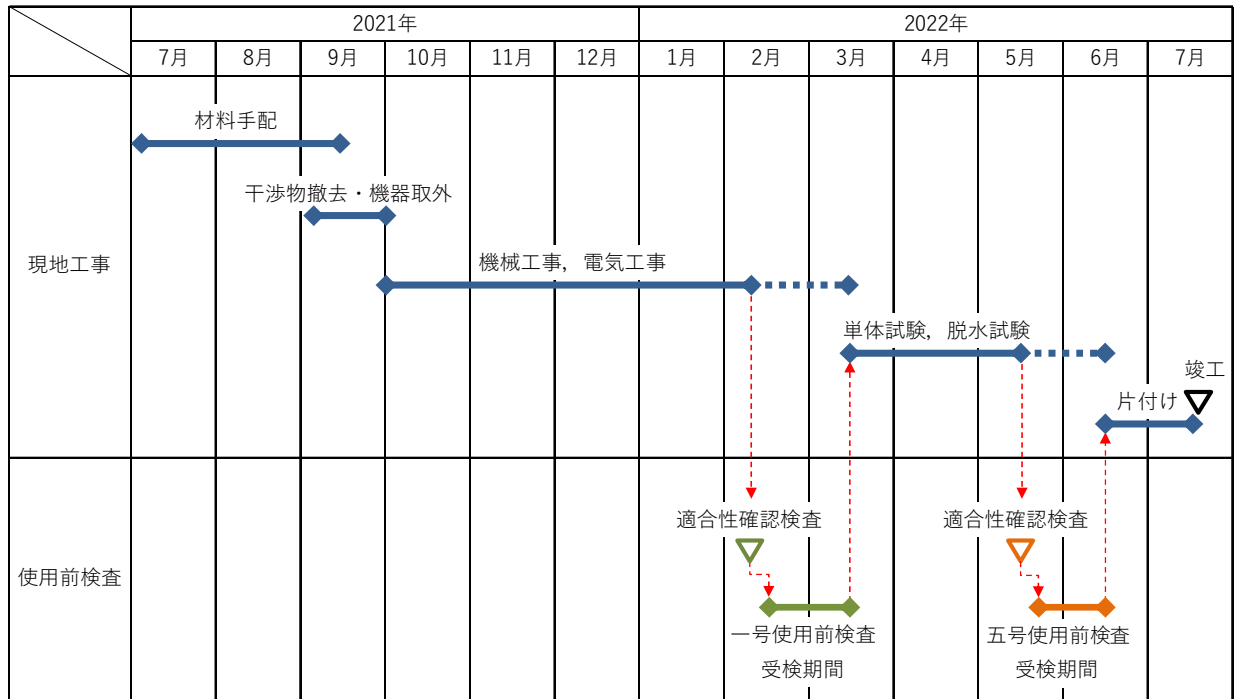
工事計画の届出に関する手続きについては、原子炉等規制法第43条の3の10第1項において、「設計及び工事の計画の変更 (原子力規制委員会規則で定める軽微なものを除く。) をしようとするときも、同様とする。」とされており、また、実用炉規則第11条第2項において、「原子力規制委員会規則で定める軽微な変更は、別表第一の下欄に掲げる変更の工事を伴う変更又は設計及び工事に係る品質マネジメントシステムの変更を伴う変更以外の変更」とされている。

今回実施する設備改造は、別表第一における「修理」に該当するものの、「性能又は強度に影響を及ぼすもの (要目表の記載変更を伴うもの)」ではないため別表第一の下欄に該当しないこと、また、今回の設備改造を実施することによる品質マネジメントシステムの変更は生じないことから「軽微な変更」に該当する。したがって、工事計画の変更届出に係る手続きには該当しないと考えている。

なお、工事計画の変更届出の手続きには該当しないと考えているが、表2に記載の工事計画添付書類において記載内容に変更が生じることから、当社 QMS に基づく改訂管理を適切に実施することで対応したいと考えている。

5. 今後の工程について

今後の主な工程は以下の通り。



6. ご確認事項

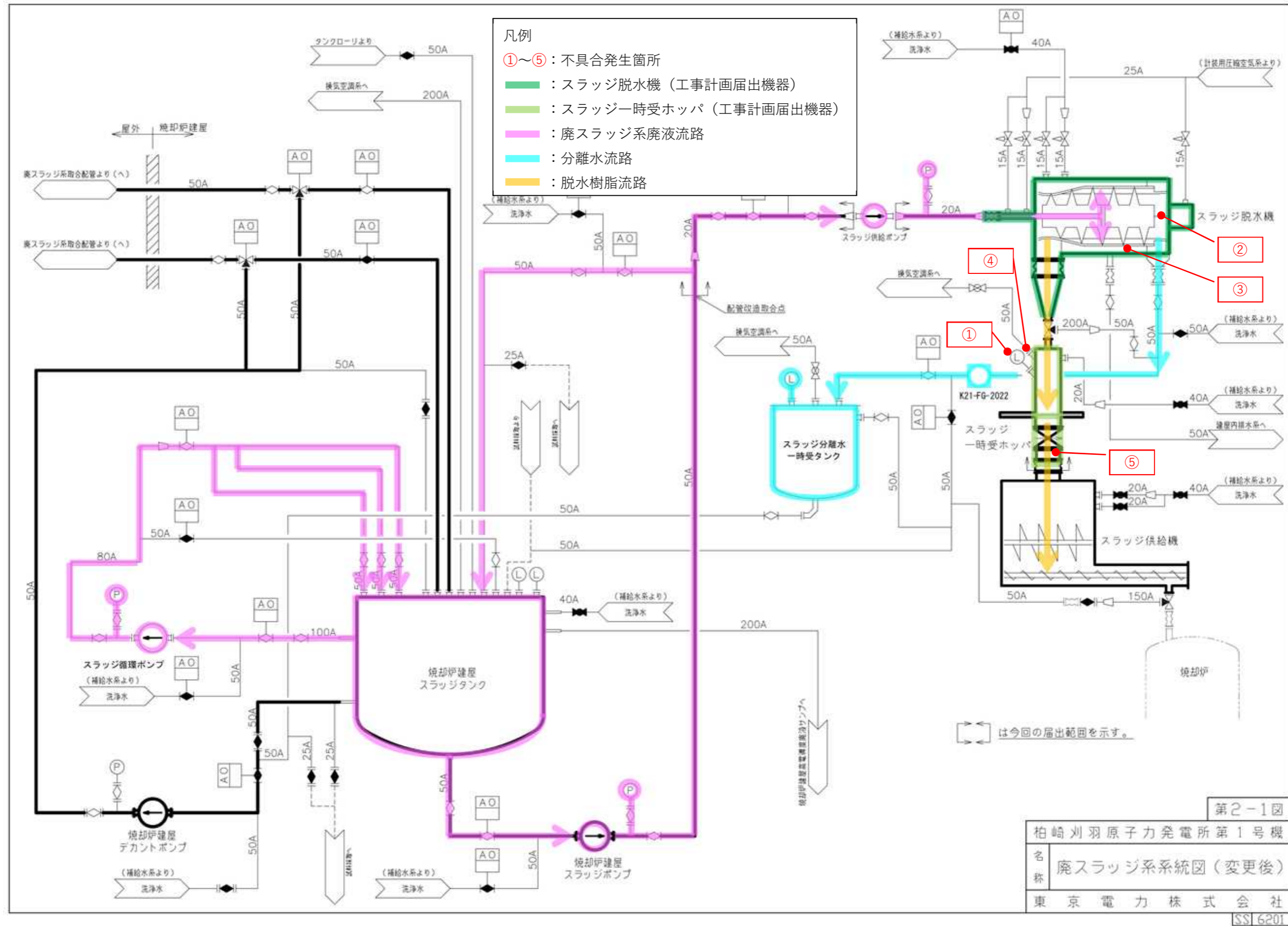
- (1) 今回の不具合対策実施における工事計画への対応を上記の通り考えているが、この方針で問題ないか確認させていただきたい。

7. 添付資料



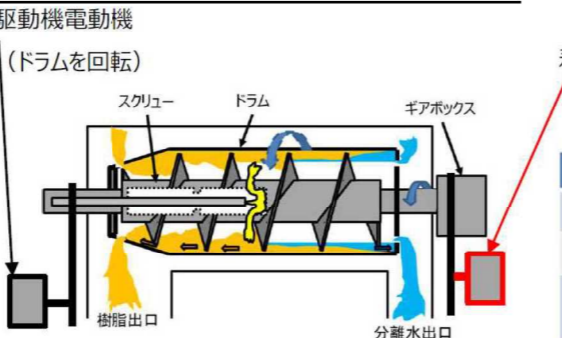
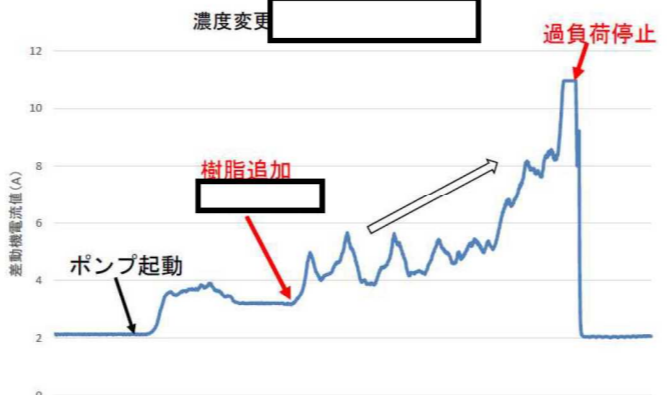

- (1) 荒浜側焼却設備スラッジ脱水機改造工事 廃スラッジ系系統図（不具合発生箇所）
- (2) 不具合事象の原因・対策について
- (3) 工事計画届出に関する変更内容比較表

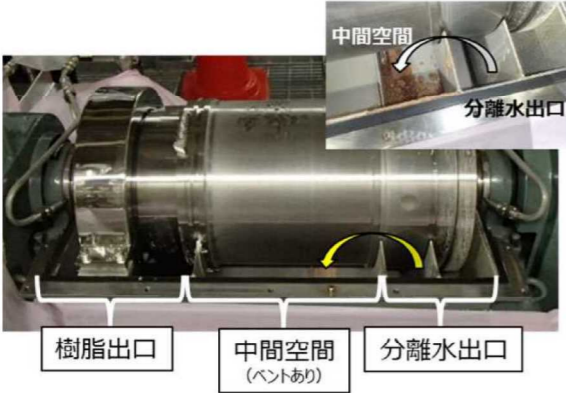
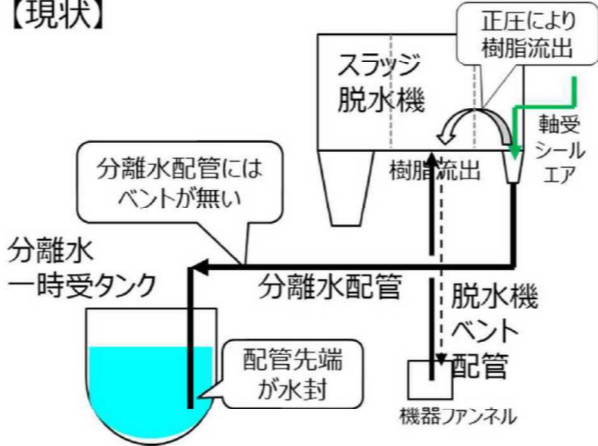
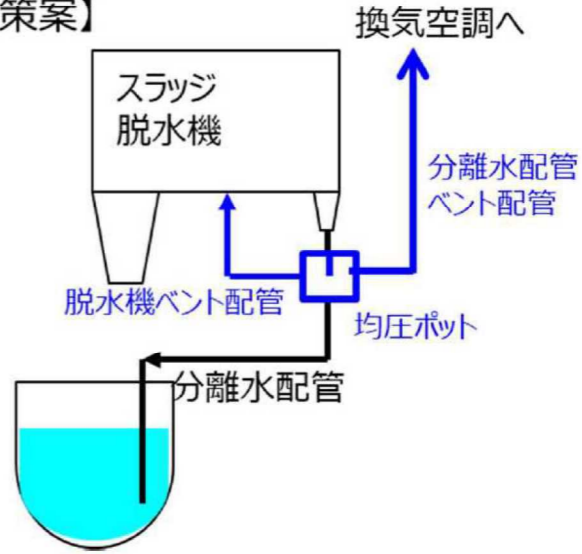

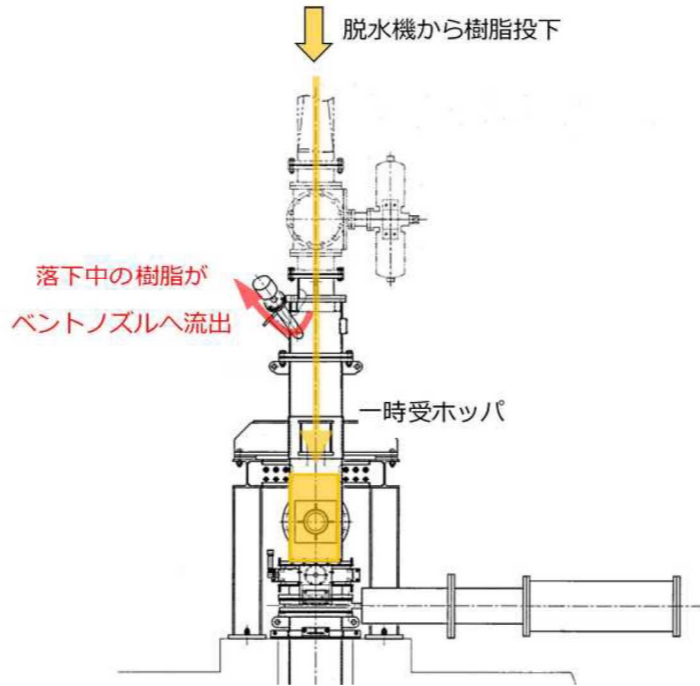
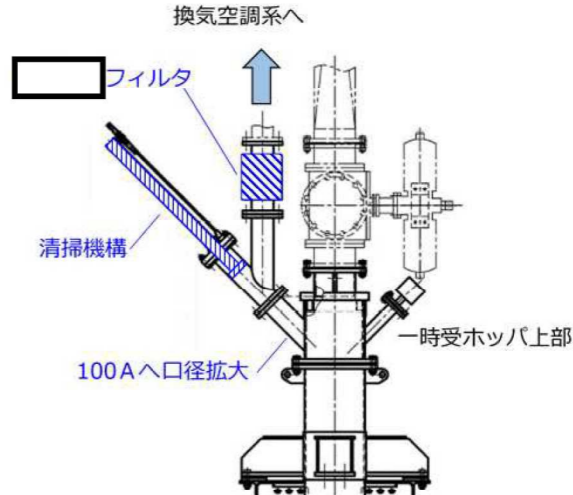
以上

荒浜側焼却設備スラッジ脱水機改造工事 廃スラッジ系系統図 (不具合発生箇所)



不具合事象の原因・対策について(1/3)

	不具合発生状況	調査内容・原因	対策												
①	<p>試運転中に一時受ホッパレベルスイッチの誤検知による「スラッジ系閉塞」警報が発報</p>	<p>検証試験を実施した結果、ホッパレベルスイッチへの樹脂付着により誤検知が発生していること、また付着した樹脂を取り除くと検知状態から未検知状態に切替わることを確認した。</p> 	<p>レベルスイッチへの樹脂付着による誤検知を回避するため、「現状レベルスイッチへの傘追設」および「誤検知が発生しない検知方式スイッチへの変更」について対策検討・試験を実施した。</p> <p>試験の結果、「現状レベルスイッチへの傘追設」および「 スイッチ」では、誤検知の可能性があるので採用不可と判断し、誤検知が発生しなかった レベルスイッチ」に変更することとする。</p> 												
②	<p>試運転中に脱水機差動機の過負荷による「廃スラッジ供給脱水異常」警報が発報</p>	<p>差動機の原理から差動機の負荷変動要因を机上検討し、脱水機差動機の過負荷の原因の特定及び対策案の検証を目的として、メーカ試験機を用い差動機の挙動調査を実施した。</p> <p>調査の結果、差動機への負荷影響は「差速を大きくする⇒差動機電流値は小さくなる、樹脂濃度を濃くする⇒差動機電流値は大きくなる」こと、また試運転時の差速設定にて運転途中に樹脂濃度を高くした場合は過負荷停止したことから、脱水機差動機の過負荷の原因は、<u>運転途中に供給樹脂濃度が増加したこと</u>であり、この樹脂濃度変化(増加)を考慮した差速設定としなかったことによるものと考える。</p> <div style="display: flex; align-items: center;"> <div style="margin-right: 20px;"> <p>駆動機電動機 (ドラムを回転)</p>  </div> <div> <p>差動機電動機 (スクリュウの回転調整)</p> <table border="1" data-bbox="1409 1302 1825 1480"> <thead> <tr> <th>差動機負荷</th> <th>減</th> <th>増</th> </tr> </thead> <tbody> <tr> <td>・供給スラッジの流量</td> <td>小</td> <td>大</td> </tr> <tr> <td>・供給スラッジの樹脂濃度</td> <td>小</td> <td>大</td> </tr> <tr> <td>・差動機の回転数(差速)</td> <td>小(大)</td> <td>大(小)</td> </tr> </tbody> </table> </div> </div> 	差動機負荷	減	増	・供給スラッジの流量	小	大	・供給スラッジの樹脂濃度	小	大	・差動機の回転数(差速)	小(大)	大(小)	<p>調査結果を元に差動機設定を から に変更した試験を実施した結果、過負荷停止せず安定運転できることを確認したことから、差動機の軸動力負荷に裕度を確保し、供給する廃液の濃度変動に対応できるものとするため、差速設定を試運転時の設定値より大きい値である に変更することとする。</p> 
差動機負荷	減	増													
・供給スラッジの流量	小	大													
・供給スラッジの樹脂濃度	小	大													
・差動機の回転数(差速)	小(大)	大(小)													

不具合発生状況	調査内容・原因	対策
<p>③ 過負荷停止発生後の全体点検にて、<u>脱水機中間空間内に樹脂の流入を確認</u></p> 	<p>メーカーとの調査及び机上確認を実施した結果、脱水機の運転中は軸受シールエアが脱水機内に常時入り込む設計であるが、分離水配管は接続先であるスラッジ分離水一時受タンク内に水封される形で布設されていたため、<u>分離水配管内の圧力が上昇したことで大気圧設計の脱水機中間空間へシールエアと共に分離水に含まれていた樹脂が流出したと考えられる。</u></p> <p>脱水機分離水配管およびベント配管については、他電力先行プラントの系統を参考に設計していたがメーカー推奨の系統構成と異なっており、先行プラントの系統構成を採用する際にメーカーへの確認が不足していたことが判明した。</p> <p>【現状】</p> 	<p>脱水機下流の分離水配管内の圧力に変化が生じないように、分離水配管途中に均圧ポットを追設し均圧ポットのベントを換気空調系へ接続する。またベント配管の接続先についても均圧ポットへ変更することにより系統外へ流出することがない系統構成へ変更することとする。</p> <p>【対策案】</p> 
<p>④ 一時受ホッパベントノズルに樹脂の閉塞を確認</p> 	<p>再現確認において、<u>ホッパの樹脂受入れにより発生するベントエアに投下中の樹脂が巻き込まれベントノズルに流入することを確認した。</u></p> <p>またノズルに滞積した樹脂が乾燥した場合はさらに配管下流側へ流入する可能性があることを確認した。</p> 	<p>ホッパベント配管内への樹脂流入を防止することは困難であることから系統外への流出を防止するため以下の対策を実施することとする。</p> <ul style="list-style-type: none"> ベントノズル付近に溜まった樹脂をホッパ内へ押し込む清掃機構を設置する。尚、清掃機構は脱水運転停止後に1回自動で動作するものとする。 ホッパベント配管清掃機構の下流側には <input type="checkbox"/> フィルタを設置し、換気空調系への樹脂流入を防止する。また、フィルタ設置に伴いノズル口径を50Aから100Aへ拡大する。 

	不具合発生状況	調査内容・原因	対策
⑤	<p>一時受ホッパからの排出時に粉末樹脂のホッパ内閉塞を確認</p>	<p>モックアップ試験機による確認を実施した結果、以下を確認した。</p> <div data-bbox="914 268 1855 359" style="border: 1px solid black; height: 43px; width: 317px;"></div> <ul style="list-style-type: none"> 形状が崩れずに排出されることから、<u>スライドダンパおよび伸縮継手に内径差(段差)があるため段差で止まり落下しないことを確認。</u> <div data-bbox="1142 457 1596 982"> </div> <ul style="list-style-type: none"> 形状が崩れずに排出されることから、ホッパ下流に設置されている<u>スラッジ供給機側の排気不良によりホッパの途中で止まる、またはゆっくりと落下する事象を確認。</u> <div data-bbox="1012 1136 1670 1822"> </div>	<p>排出性向上のためホッパ内の段差をなくすこととする。</p> <ul style="list-style-type: none"> スライドゲートの内径がホッパと同径 (φ305.5) の改良品に取替え。 伸縮継手の内筒径がホッパと同径 (φ305.5) の改良品に取替え。 <div data-bbox="2131 384 2555 961"> </div> <p>また、スラッジ供給機の排気不良に対しては供給機のレベルスイッチノズルを利用しベント配管を設置することとする。</p> <div data-bbox="2050 1087 2605 1833"> </div>

工事計画届出に関する変更内容比較表 (1/32)

工事計画届出 (原管発官 27 第 146 号) ならびに一部補正届出 (原管発官 27 第 261 号) 内容	変更内容																																																													
<p>II 工事計画</p> <p>2 気体、液体又は固体廃棄物処理設備に係る次の事項 2.1 廃スラッジ系 今回届出に關係あるもののみ記載する。 (10) 主配管の名称、最高使用圧力、最高使用温度、外径、厚さ及び材料</p> <table border="1" data-bbox="409 325 893 1726"> <thead> <tr> <th colspan="2">変更</th> <th colspan="2">更前</th> <th colspan="2">更後</th> <th colspan="2">変更</th> </tr> <tr> <th>名</th> <th>称</th> <th>最高使用圧力 (kg/cm²)</th> <th>最高使用温度 (°C)</th> <th>外径 (mm)</th> <th>厚さ (mm)</th> <th>材</th> <th>料</th> </tr> </thead> <tbody> <tr> <td rowspan="2">廃スラッジ系</td> <td>廃スラッジ系取合配管からスラッジタンクまで</td> <td>17.5</td> <td>66</td> <td>60.5</td> <td>3.4^{*2} (3.9)</td> <td>SUS304TP</td> <td>変更なし</td> </tr> <tr> <td>スラッジタンクからスラッジポンプまで</td> <td>静水頭</td> <td>66</td> <td>60.5</td> <td>3.4^{*2} (3.9)</td> <td>SUS304TP</td> <td>変更なし</td> </tr> <tr> <td rowspan="2">スラッ</td> <td>スラッジポンプからスラッジ脱水機まで</td> <td>14.0</td> <td>66</td> <td>60.5</td> <td>3.4^{*2} (3.9)</td> <td>SUS304TP</td> <td>変更なし</td> </tr> <tr> <td>スラッジ脱水機からスラッジタンクまで</td> <td>14.0</td> <td>66</td> <td>60.5</td> <td>3.4^{*2} (3.9)</td> <td>SUS304TP</td> <td>変更なし</td> </tr> <tr> <td rowspan="2">系</td> <td>スラッジタンクからデカントポンプまで</td> <td>静水頭</td> <td>66</td> <td>60.5</td> <td>3.4^{*2} (3.9)</td> <td>SUS304TP</td> <td>変更なし</td> </tr> <tr> <td>デカントポンプから廃スラッジ系合流点まで</td> <td>17.5</td> <td>66</td> <td>60.5</td> <td>3.4^{*2} (3.9)</td> <td>SUS304TP</td> <td>変更なし</td> </tr> </tbody> </table> <p>注記 *1: 外径は公称値を示す。 *2: 厚さの () 内は公称値を示す。 *3: 当初の工事計画書に記載なし。柏崎初期原子力発電所第1号機工事計画書申請書(62第13号)第748号 昭和62年12月18日認可)の「IV-3-1-2-2 管の補強計算書」に基づき記載したものである。 *4: S I 単位に換算したものである。 *5: 改造工事は実施しないが、記載の適正化を図り名称を変更するものである。 *6: 当該系統に求める主たる機能を果たすために本流が流れる配管ではないことから、記載の適正化により廃止。</p>	変更		更前		更後		変更		名	称	最高使用圧力 (kg/cm ²)	最高使用温度 (°C)	外径 (mm)	厚さ (mm)	材	料	廃スラッジ系	廃スラッジ系取合配管からスラッジタンクまで	17.5	66	60.5	3.4 ^{*2} (3.9)	SUS304TP	変更なし	スラッジタンクからスラッジポンプまで	静水頭	66	60.5	3.4 ^{*2} (3.9)	SUS304TP	変更なし	スラッ	スラッジポンプからスラッジ脱水機まで	14.0	66	60.5	3.4 ^{*2} (3.9)	SUS304TP	変更なし	スラッジ脱水機からスラッジタンクまで	14.0	66	60.5	3.4 ^{*2} (3.9)	SUS304TP	変更なし	系	スラッジタンクからデカントポンプまで	静水頭	66	60.5	3.4 ^{*2} (3.9)	SUS304TP	変更なし	デカントポンプから廃スラッジ系合流点まで	17.5	66	60.5	3.4 ^{*2} (3.9)	SUS304TP	変更なし	<p>II 工事計画</p> <p>※不具合対策実施に伴う要目表の記載に変更なし。</p>
変更		更前		更後		変更																																																								
名	称	最高使用圧力 (kg/cm ²)	最高使用温度 (°C)	外径 (mm)	厚さ (mm)	材	料																																																							
廃スラッジ系	廃スラッジ系取合配管からスラッジタンクまで	17.5	66	60.5	3.4 ^{*2} (3.9)	SUS304TP	変更なし																																																							
	スラッジタンクからスラッジポンプまで	静水頭	66	60.5	3.4 ^{*2} (3.9)	SUS304TP	変更なし																																																							
スラッ	スラッジポンプからスラッジ脱水機まで	14.0	66	60.5	3.4 ^{*2} (3.9)	SUS304TP	変更なし																																																							
	スラッジ脱水機からスラッジタンクまで	14.0	66	60.5	3.4 ^{*2} (3.9)	SUS304TP	変更なし																																																							
系	スラッジタンクからデカントポンプまで	静水頭	66	60.5	3.4 ^{*2} (3.9)	SUS304TP	変更なし																																																							
	デカントポンプから廃スラッジ系合流点まで	17.5	66	60.5	3.4 ^{*2} (3.9)	SUS304TP	変更なし																																																							

工事計画届出 (原管発官 27 第 146 号) ならびに一部補正届出 (原管発官 27 第 261 号) 内容		変更内容																																																																																		
II 工事計画		II 工事計画																																																																																		
<p>(14) 減容・固化設備に係る焼却装置, 溶融装置, 圧縮装置, アスファルト固化装置, セメント固化装置, ガラス固化装置又はプラスチック固化装置に係る主要機器のうち(1)から(13)までに掲げるもの以外の主要機器の名称, 種類, 容量又は処理能力, 主要寸法, 材料及び個数並びに原動機の種類, 出力及び個数</p> <p>a. スラッジ脱水機</p> <table border="1"> <thead> <tr> <th colspan="2"></th> <th colspan="2">変更前</th> <th colspan="2">変更後</th> </tr> </thead> <tbody> <tr> <td>名称</td> <td>—</td> <td>スラッジ脱水機</td> <td>—</td> <td>スラッジ脱水機</td> <td>—</td> </tr> <tr> <td>種類</td> <td>—</td> <td>汙過式</td> <td>—</td> <td>遠心分離式</td> <td>—</td> </tr> <tr> <td>容量</td> <td>m²/個</td> <td>2</td> <td>m³/h/個</td> <td>1.3^{*2}</td> <td>—</td> </tr> <tr> <td rowspan="4">主要寸法</td> <td>スラッジ入口内径</td> <td>mm</td> <td>52.7^{*1}</td> <td>mm</td> <td>25.0^{*2}</td> </tr> <tr> <td>スラッジ出口内径</td> <td>mm</td> <td>310.5^{*1}</td> <td>mm</td> <td>203.3^{*2}</td> </tr> <tr> <td>たて</td> <td>mm</td> <td>1612</td> <td>mm</td> <td>1095^{*2}</td> </tr> <tr> <td>横</td> <td>mm</td> <td>1612</td> <td>mm</td> <td>1255^{*2}</td> </tr> <tr> <td rowspan="2">高さ</td> <td>mm</td> <td>1705</td> <td>mm</td> <td>649^{*2}</td> <td>—</td> </tr> <tr> <td>ケージング</td> <td>—</td> <td>SUS304</td> <td>—</td> <td>SUS304</td> </tr> <tr> <td>個数</td> <td>—</td> <td>1</td> <td>—</td> <td>1</td> <td>—</td> </tr> <tr> <td rowspan="3">原動機</td> <td>種類</td> <td>—</td> <td>誘導電動機</td> <td>—</td> <td colspan="2">誘導電動機</td> </tr> <tr> <td>出力</td> <td>kW/個</td> <td>5.5^{*2}</td> <td>kW/個</td> <td>5.5^{*2}</td> <td>1.5^{*2}</td> </tr> <tr> <td>個数</td> <td>—</td> <td>1</td> <td>—</td> <td>1</td> <td>1</td> </tr> </tbody> </table> <p>注記*1: 既工事計画書に記載はないが, 記載の適正化を図り設計図書により確認し追記したものである。</p> <p>注記*2: 公称値を示す。</p>				変更前		変更後		名称	—	スラッジ脱水機	—	スラッジ脱水機	—	種類	—	汙過式	—	遠心分離式	—	容量	m ² /個	2	m ³ /h/個	1.3 ^{*2}	—	主要寸法	スラッジ入口内径	mm	52.7 ^{*1}	mm	25.0 ^{*2}	スラッジ出口内径	mm	310.5 ^{*1}	mm	203.3 ^{*2}	たて	mm	1612	mm	1095 ^{*2}	横	mm	1612	mm	1255 ^{*2}	高さ	mm	1705	mm	649 ^{*2}	—	ケージング	—	SUS304	—	SUS304	個数	—	1	—	1	—	原動機	種類	—	誘導電動機	—	誘導電動機		出力	kW/個	5.5 ^{*2}	kW/個	5.5 ^{*2}	1.5 ^{*2}	個数	—	1	—	1	1	<p>※不具合対策実施に伴う要目表の記載に変更なし。</p>	
		変更前		変更後																																																																																
名称	—	スラッジ脱水機	—	スラッジ脱水機	—																																																																															
種類	—	汙過式	—	遠心分離式	—																																																																															
容量	m ² /個	2	m ³ /h/個	1.3 ^{*2}	—																																																																															
主要寸法	スラッジ入口内径	mm	52.7 ^{*1}	mm	25.0 ^{*2}																																																																															
	スラッジ出口内径	mm	310.5 ^{*1}	mm	203.3 ^{*2}																																																																															
	たて	mm	1612	mm	1095 ^{*2}																																																																															
	横	mm	1612	mm	1255 ^{*2}																																																																															
高さ	mm	1705	mm	649 ^{*2}	—																																																																															
	ケージング	—	SUS304	—	SUS304																																																																															
個数	—	1	—	1	—																																																																															
原動機	種類	—	誘導電動機	—	誘導電動機																																																																															
	出力	kW/個	5.5 ^{*2}	kW/個	5.5 ^{*2}	1.5 ^{*2}																																																																														
	個数	—	1	—	1	1																																																																														

K1 II R1

工事計画届出（原管発官 27 第 146 号）ならびに一部補正届出（原管発官 27 第 261 号）内容			変更内容																																											
II 工事計画			II 工事計画																																											
<p>b. スラッジ一時受ホッパ</p> <table border="1"> <thead> <tr> <th colspan="3"></th> <th>変更前</th> <th>変更後</th> </tr> </thead> <tbody> <tr> <td colspan="2">名 称</td> <td>—</td> <td></td> <td>スラッジ一時受ホッパ</td> </tr> <tr> <td>種 類</td> <td colspan="2">—</td> <td></td> <td>たて置円筒形</td> </tr> <tr> <td>容 量</td> <td colspan="2">m³/個</td> <td></td> <td>0.1^{*1}</td> </tr> <tr> <td rowspan="3">主 要 寸 法</td> <td>た て</td> <td>mm</td> <td></td> <td>318.5^{*1}</td> </tr> <tr> <td>横</td> <td>mm</td> <td></td> <td>318.5^{*1}</td> </tr> <tr> <td>高 さ</td> <td>mm</td> <td></td> <td>1960^{*1}</td> </tr> <tr> <td>材 料</td> <td>銅 板</td> <td>—</td> <td></td> <td>SUS304TP</td> </tr> <tr> <td>個 数</td> <td colspan="2">—</td> <td></td> <td>1</td> </tr> </tbody> </table> <p>注記*1：公称値を示す。</p>						変更前	変更後	名 称		—		スラッジ一時受ホッパ	種 類	—			たて置円筒形	容 量	m ³ /個			0.1 ^{*1}	主 要 寸 法	た て	mm		318.5 ^{*1}	横	mm		318.5 ^{*1}	高 さ	mm		1960 ^{*1}	材 料	銅 板	—		SUS304TP	個 数	—			1	<p>※不具合対策実施に伴う要目表の記載に変更なし。</p>
			変更前	変更後																																										
名 称		—		スラッジ一時受ホッパ																																										
種 類	—			たて置円筒形																																										
容 量	m ³ /個			0.1 ^{*1}																																										
主 要 寸 法	た て	mm		318.5 ^{*1}																																										
	横	mm		318.5 ^{*1}																																										
	高 さ	mm		1960 ^{*1}																																										
材 料	銅 板	—		SUS304TP																																										
個 数	—			1																																										
4																																														

K1 II R0

工事計画届出 (原管発官 27 第 146 号) ならびに一部補正届出 (原管発官 27 第 261 号) 内容	変更内容				
<p style="text-align: center;">K1 II R7</p> <p style="text-align: center;">5 放射性廃棄物の廃棄施設の基本設計方針、適用基準及び適用規格</p> <p style="text-align: center;">1. 基本設計方針</p> <table border="1" style="width: 100%; border-collapse: collapse;"> <thead> <tr> <th style="width: 50%; text-align: center;">変更前</th> <th style="width: 50%; text-align: center;">変更後</th> </tr> </thead> <tbody> <tr> <td style="vertical-align: top;"> <p>(1) 固体廃棄物処理設備廃スラッジ系の基本設計方針</p> <p>a. 荒浜側焼却設備の廃スラッジ系は、各号炉から発生した復水浄化系復水脱塩装置、液体廃棄物処理系脱塩装置及び復水浄化系復水の過装置の使用済樹脂を受け入れたのち焼却し、焼却灰はドラム缶詰めし貯蔵保管する設計とする。</p> <p>b. 廃スラッジ系の機器は、処理の過程における放射性物質の散逸等を防止する設計とする。</p> <p>c. 廃スラッジ系の機器は、その使用される圧力、温度、荷重、その他の使用条件に対して適切な機械的強度及び化学的成分を有するよう適切な材料を使用する設計とする。</p> <p>d. 廃スラッジ系の機器は、処理の過程でレベル計による廃液及び使用済樹脂のレベル監視を行う設計とする。また、機器は独立した区画内に設けるか、あるいは周辺に堰を設け、廃液及び使用済樹脂が管理区域外に漏えいすることを防止する設計とする。漏えいした場合、漏えい水を取集するサンプに設置しているサンプポンプの運転状態により漏えいの早期検出を可能とするとともに、耐水性を有する塗料を塗布することで除去除染を容易に行え、安全に処理できる設備に導かれるように施設する設計とする。</p> <p>e. 廃スラッジ系の機器は、発電用原子炉の運転中又は停止中に定期的な試験又は検査を行うことにより、その健全性及び能力を確認できる設計とする。また、そのために必要な配置、空間等を備えた設計とする。</p> <p>f. 廃スラッジ系の機器の構造及び強度は、最高使用圧力、最高使用温度及び機械的荷重が負荷される状態において、次のとおり設計とする。</p> <p>(a) 全体的な変形を弾性域に抑えること。</p> <p>(b) 座屈が生じないこと。</p> <p>g. 廃スラッジ系の主要な耐圧部の溶接部については、次のとおりの設計とする。</p> <p>(a) 不連続で特異な形状でないものであること。</p> </td> <td style="vertical-align: top;"> <p>(1) 変更なし</p> </td> </tr> </tbody> </table>	変更前	変更後	<p>(1) 固体廃棄物処理設備廃スラッジ系の基本設計方針</p> <p>a. 荒浜側焼却設備の廃スラッジ系は、各号炉から発生した復水浄化系復水脱塩装置、液体廃棄物処理系脱塩装置及び復水浄化系復水の過装置の使用済樹脂を受け入れたのち焼却し、焼却灰はドラム缶詰めし貯蔵保管する設計とする。</p> <p>b. 廃スラッジ系の機器は、処理の過程における放射性物質の散逸等を防止する設計とする。</p> <p>c. 廃スラッジ系の機器は、その使用される圧力、温度、荷重、その他の使用条件に対して適切な機械的強度及び化学的成分を有するよう適切な材料を使用する設計とする。</p> <p>d. 廃スラッジ系の機器は、処理の過程でレベル計による廃液及び使用済樹脂のレベル監視を行う設計とする。また、機器は独立した区画内に設けるか、あるいは周辺に堰を設け、廃液及び使用済樹脂が管理区域外に漏えいすることを防止する設計とする。漏えいした場合、漏えい水を取集するサンプに設置しているサンプポンプの運転状態により漏えいの早期検出を可能とするとともに、耐水性を有する塗料を塗布することで除去除染を容易に行え、安全に処理できる設備に導かれるように施設する設計とする。</p> <p>e. 廃スラッジ系の機器は、発電用原子炉の運転中又は停止中に定期的な試験又は検査を行うことにより、その健全性及び能力を確認できる設計とする。また、そのために必要な配置、空間等を備えた設計とする。</p> <p>f. 廃スラッジ系の機器の構造及び強度は、最高使用圧力、最高使用温度及び機械的荷重が負荷される状態において、次のとおり設計とする。</p> <p>(a) 全体的な変形を弾性域に抑えること。</p> <p>(b) 座屈が生じないこと。</p> <p>g. 廃スラッジ系の主要な耐圧部の溶接部については、次のとおりの設計とする。</p> <p>(a) 不連続で特異な形状でないものであること。</p>	<p>(1) 変更なし</p>	<p>II 工事計画</p> <p>※不具合対策実施に伴う記載の変更なし。</p>
変更前	変更後				
<p>(1) 固体廃棄物処理設備廃スラッジ系の基本設計方針</p> <p>a. 荒浜側焼却設備の廃スラッジ系は、各号炉から発生した復水浄化系復水脱塩装置、液体廃棄物処理系脱塩装置及び復水浄化系復水の過装置の使用済樹脂を受け入れたのち焼却し、焼却灰はドラム缶詰めし貯蔵保管する設計とする。</p> <p>b. 廃スラッジ系の機器は、処理の過程における放射性物質の散逸等を防止する設計とする。</p> <p>c. 廃スラッジ系の機器は、その使用される圧力、温度、荷重、その他の使用条件に対して適切な機械的強度及び化学的成分を有するよう適切な材料を使用する設計とする。</p> <p>d. 廃スラッジ系の機器は、処理の過程でレベル計による廃液及び使用済樹脂のレベル監視を行う設計とする。また、機器は独立した区画内に設けるか、あるいは周辺に堰を設け、廃液及び使用済樹脂が管理区域外に漏えいすることを防止する設計とする。漏えいした場合、漏えい水を取集するサンプに設置しているサンプポンプの運転状態により漏えいの早期検出を可能とするとともに、耐水性を有する塗料を塗布することで除去除染を容易に行え、安全に処理できる設備に導かれるように施設する設計とする。</p> <p>e. 廃スラッジ系の機器は、発電用原子炉の運転中又は停止中に定期的な試験又は検査を行うことにより、その健全性及び能力を確認できる設計とする。また、そのために必要な配置、空間等を備えた設計とする。</p> <p>f. 廃スラッジ系の機器の構造及び強度は、最高使用圧力、最高使用温度及び機械的荷重が負荷される状態において、次のとおり設計とする。</p> <p>(a) 全体的な変形を弾性域に抑えること。</p> <p>(b) 座屈が生じないこと。</p> <p>g. 廃スラッジ系の主要な耐圧部の溶接部については、次のとおりの設計とする。</p> <p>(a) 不連続で特異な形状でないものであること。</p>	<p>(1) 変更なし</p>				

工事計画届出（原管発官 27 第 146 号）ならびに一部補正届出（原管発官 27 第 261 号）内容	変更内容
<div style="display: flex; justify-content: space-between;"> K1 II R7 変更後 </div> <div style="display: flex; justify-content: space-between;"> 変更前 (2) 変更なし </div> <p data-bbox="148 237 281 268">II 工事計画</p> <p data-bbox="394 1497 424 1717">1. 基本設計方針（続き）</p> <div style="border: 1px solid black; padding: 5px;"> <p data-bbox="468 1066 557 1675">(b) 溶接による割れが生ずる恐れがなく、かつ、健全な溶接部の確保に有害な溶込み不良その他の欠陥がないことを非破壊試験により確認したものであること。</p> <p data-bbox="557 1308 587 1675">(c) 適切な強度を有するものであること。</p> <p data-bbox="587 1066 647 1675">(d) 機械試験その他の評価方法により適切な溶接施工法、溶接設備及び技能を有する溶接士であることをあらかじめ確認したものに限り溶接したものであること。</p> <p data-bbox="647 1066 736 1696">h. 廃スラッジ系の機器は、機器の最高使用圧力を超え、かつ、機器に生ずる全体的な変形が弾性域の範囲となる圧力で耐圧試験を行ったとき、これに耐え、かつ、著しい漏えいがない設計とする。</p> <p data-bbox="736 1066 795 1696">i. 廃スラッジ系は放射性廃棄物以外の廃棄物を処理する施設と区別して設計する設計とする。</p> <p data-bbox="795 1066 854 1696">j. 廃スラッジ系の機器は、放射性廃棄物が漏えいし難い構造であり、かつ、放射性廃棄物に含まれる化学薬品の影響その他の負荷により著しく腐食しない設計とする。</p> <p data-bbox="854 1066 943 1696">k. 廃スラッジ系の機器のうち、放射性物質により汚染されるおそれがある部分であって、人が触れるおそれがある部分の表面は、放射性物質による汚染を除去しやすい設計とする。</p> <p data-bbox="943 1108 973 1717">(2) 固体廃棄物処理設備廃スラッジ系の耐震性に関する基本設計方針</p> <p data-bbox="973 1066 1121 1696">a. 設計基準対象施設は、地震の発生によつて生ずるおそれがある安全機能の喪失に起因する放射線による公衆への影響の程度（以下、「耐震重要度」という。）に応じてSクラス、Bクラス及びCクラスに分類し、それぞれの耐震重要度に応じた地震力に十分に耐えることができるとする。</p> <p data-bbox="1121 1066 1181 1696">b. 放射性廃棄物を内蔵する容器及び配管はBクラスとして設計する。また、放射性廃棄物を内蔵しない施設はCクラスとして設計する。</p> <p data-bbox="1181 1066 1240 1696">c. Bクラスの容器及び配管は、静的地震力に対しておおむね弾性状態に留まる範囲で耐え、かつ、共振のおおむね設計とする。</p> <p data-bbox="1240 1066 1299 1696">d. Cクラスの施設は、静的地震力に対しておおむね弾性状態に留まる範囲で耐える設計とする。</p> </div>	<p data-bbox="1492 237 1626 268">II 工事計画</p> <p data-bbox="1522 321 2012 352">※不具合対策実施に伴う記載の変更なし。</p>

工事計画届出 (原管発官 27 第 146 号) ならびに一部補正届出 (原管発官 27 第 261 号) 内容	変更内容				
<p style="text-align: center;">K1 II R6</p> <p>II 工事計画</p> <table border="1" style="width: 100%; border-collapse: collapse;"> <thead> <tr> <th style="width: 50%; text-align: center;">変更前</th> <th style="width: 50%; text-align: center;">変更後</th> </tr> </thead> <tbody> <tr> <td style="vertical-align: top;"> <p>2. 適用基準及び適用規格</p> <p>(1) 日本工業規格 (J I S)</p> <p>(2) 発電用原子力設備に関する構造等の技術基準 (昭和45年9月3日 通商産業省告示第501号)</p> <p>(3) 原子力発電所耐震設計技術指針 (重要度分類・許容応力編 J E A G 4601・補-1984) (日本電気協会 電気技術基準調査委員会 昭和59年9月)</p> <p>(4) 原子力発電所耐震設計技術指針 (J E A G 4601-1987) (日本電気協会 電気技術基準調査委員会 昭和62年8月)</p> <p>(5) 原子力発電所耐震設計技術指針 (J E A G 4601-1991追補版) (日本電気協会 電気技術基準調査委員会 平成3年12月)</p> <p>(6) 発電用原子力設備規格 設計・建設規格 (2005年版 (2007年追補版含む) J S M E S N C - 1 2005/2007) (日本機械学会 2007年9月)</p> </td> <td style="vertical-align: top;"> <p>・変更なし</p> </td> </tr> </tbody> </table> <p style="text-align: center;">7</p>	変更前	変更後	<p>2. 適用基準及び適用規格</p> <p>(1) 日本工業規格 (J I S)</p> <p>(2) 発電用原子力設備に関する構造等の技術基準 (昭和45年9月3日 通商産業省告示第501号)</p> <p>(3) 原子力発電所耐震設計技術指針 (重要度分類・許容応力編 J E A G 4601・補-1984) (日本電気協会 電気技術基準調査委員会 昭和59年9月)</p> <p>(4) 原子力発電所耐震設計技術指針 (J E A G 4601-1987) (日本電気協会 電気技術基準調査委員会 昭和62年8月)</p> <p>(5) 原子力発電所耐震設計技術指針 (J E A G 4601-1991追補版) (日本電気協会 電気技術基準調査委員会 平成3年12月)</p> <p>(6) 発電用原子力設備規格 設計・建設規格 (2005年版 (2007年追補版含む) J S M E S N C - 1 2005/2007) (日本機械学会 2007年9月)</p>	<p>・変更なし</p>	<p>II 工事計画</p> <p>※不具合対策実施に伴う記載の変更なし。</p>
変更前	変更後				
<p>2. 適用基準及び適用規格</p> <p>(1) 日本工業規格 (J I S)</p> <p>(2) 発電用原子力設備に関する構造等の技術基準 (昭和45年9月3日 通商産業省告示第501号)</p> <p>(3) 原子力発電所耐震設計技術指針 (重要度分類・許容応力編 J E A G 4601・補-1984) (日本電気協会 電気技術基準調査委員会 昭和59年9月)</p> <p>(4) 原子力発電所耐震設計技術指針 (J E A G 4601-1987) (日本電気協会 電気技術基準調査委員会 昭和62年8月)</p> <p>(5) 原子力発電所耐震設計技術指針 (J E A G 4601-1991追補版) (日本電気協会 電気技術基準調査委員会 平成3年12月)</p> <p>(6) 発電用原子力設備規格 設計・建設規格 (2005年版 (2007年追補版含む) J S M E S N C - 1 2005/2007) (日本機械学会 2007年9月)</p>	<p>・変更なし</p>				

工事計画届出（原管発官 27 第 146 号）ならびに一部補正届出（原管発官 27 第 261 号）内容	変更内容
<p>II 工事計画</p> <p>K1 II R3</p> <p>6 設計及び工事に係る品質管理の方法等に関する次の事項</p> <ul style="list-style-type: none"> (1) 品質保証の実施に係る組織 (2) 保安活動の計画 (3) 保安活動の実施 (4) 保安活動の評価 (5) 保安活動の改善 <p>設計及び工事に係る品質管理の方法等に関して、</p> <ul style="list-style-type: none"> (1) 品質保証の実施に係る組織 (2) 保安活動の計画 (3) 保安活動の実施 (4) 保安活動の評価 (5) 保安活動の改善 <p>に関する事項は、以下のとおりである。</p> <p>当社は、「実用発電用原子炉に係る発電用原子炉設置者の設計及び工事に係る品質管理の方法及びその検査のための組織の技術基準に関する規則」及び「原子力発電所における安全のための品質保証規程（JEAC4111-2009）」に基づき、品質マネジメントシステムを構築し、品質マニュアルとして、「Z-21 原子力品質保証規程」を定めている。</p> <p>柏崎刈羽原子力発電所 1 号機の本申請に係る品質保証活動は、「Z-21 原子力品質保証規程」に基づき品質保証計画を定め実施している。この品質保証計画の内容を以下に示す。</p> <p style="text-align: center;">【品質保証計画】</p> <p>1. 目的</p> <p>柏崎刈羽原子力発電所（以下「発電所」という。）の安全を達成・維持・向上させるため、「原子力発電所における安全のための品質保証規程（JEAC4111-2009）」（以下「JEAC4111」という。）に基づく品質マネジメントシステムに、安全文化を醸成するための活動を行う仕組みを含めた、発電所における保安活動に係る品質マネジメントシステム（以下「品質マネジメントシステム」という。）を確立し、実施し、評価確認し、継続的に改善することを目的とする。</p> <p>2. 適用範囲</p> <p>本品質保証計画は、本申請以降に実施する品質保証活動に適用する。</p> <p style="text-align: center;">8</p>	<p>II 工事計画</p> <p>※不具合対策実施に伴う記載の変更なし。</p>

工事計画届出 (原管発官 27 第 146 号) ならびに一部補正届出 (原管発官 27 第 261 号) 内容	変更内容
<p>II 工事計画</p> <div style="text-align: center;"> <p>【本社】</p> <p>【柏崎刈羽原子力発電所】</p> <p>** → 原子炉主任技術者</p> <p>* → 所長</p> <p>原子力発電営業委員会</p> <p>原子力計画部</p> <p>総務部</p> <p>原子力安全センター</p> <p>ユニット所長 (1～4号)</p> <p>ユニット所長 (5～7号)</p> <p>※1: 発電所に常駐。 ※2: それぞれ1グループで1～7号炉を所管する。(所管する号炉が第一及び第二保全部に係ることから、便宜上両部に記載している。)</p> </div> <p>図1. 保安に関する組織</p> <p style="text-align: center;">9</p>	<p>II 工事計画</p> <p>※不具合対策実施に伴う記載の変更なし。</p>

工事計画届出（原管発官 27 第 146 号）ならびに一部補正届出（原管発官 27 第 261 号）内容	変更内容
<p>II 工事計画</p> <p>3. 用語の定義 以下を除き JEAC4111 の定義に従う。 原子力施設情報公開ライブラリー：原子力施設の事故又は故障等の情報並びに信頼性に関する情報を共有し活用することにより、事故及び故障等の未然防止を図ることを目的として、一般社団法人 原子力安全推進協会が運営するデータベースのことをいう。（以下「ニューシア」という。） BWR 事業者協議会：国内 BWR プラントの安全性及び信頼性を向上させるために、電力会社とプラントメーカーとの間で情報を共有し、必要な技術的検討を行う協議会のことをいう。</p> <p>4. 品質マネジメントシステム 4.1 一般要求事項 (1) 「図 1. 保安に関する組織」（以下「組織」という。）は、本品質保証計画に従って、品質マネジメントシステムを確立し、文書化し、実施し、かつ、維持する。また、その品質マネジメントシステムの有効性を継続的に改善する。 (2) 組織は、次の事項を実施する。 a) 品質マネジメントシステムに必要なプロセス及びそれらの組織への適用を「Z-21 原子力品質保証規程」に定める。 b) これらのプロセスの順序及び相互関係を「図 2. 品質マネジメントシステムにおけるプロセス間の相互関係」のとおりとする。 c) これらのプロセスの運用及び管理のいずれもが効果的であることを確実にするために必要な判断基準及び方法を明確にする。 d) これらのプロセスの運用及び監視を支援するために必要な資源及び情報を利用できることを確実にする。 e) これらのプロセスを監視し、適用可能な場合には測定し、分析する。 f) これらのプロセスについて、計画どおりの結果を得るため、かつ、継続的改善を達成するために必要な処置をとる。 g) これらのプロセス及び組織を品質マネジメントシステムとの整合がとれたものにする。 h) 社会科学及び行動科学の知見を踏まえて、品質マネジメントシステムの運用を促進する。 (3) 組織は、品質マネジメントシステムの運用において、発電用軽水型原子炉施設の安全機能の重要度分類に関する審査指針（以下「重要度分類指針」という。）に基づく重要性を基本として、品質マネジメントシステム要求事項の適用の程度についてグレード分けを行う。また、これに基づき資源の適切な配分を行う。なお、グレード分けの決定に際しては、重要度分類指針に基づく重要性に加えて必要に応じて以下の事項を考慮する。 a) プロセス及び発電用原子炉施設（以下「原子炉施設」という。）の複雑性、独自性、又は斬新性の程度 b) プロセス及び原子炉施設の標準化の程度や記録のトレーサビリティの程度 c) 検査又は試験による原子力安全に対する要求事項への適合性の検証可能性の程度 d) 作業又は製造プロセス、要員、要領、及び装置等に対する特別な管理や検査の必要性の程度 e) 運転開始後の原子炉施設に対する保守、供用期間中検査及び取替えの難易度</p> <p style="text-align: center;">10</p>	<p>II 工事計画</p> <p>※不具合対策実施に伴う記載の変更なし。</p>

R4
II
K1

工事計画届出 (原管発官 27 第 146 号) ならびに一部補正届出 (原管発官 27 第 261 号) 内容	変更内容
<p>II 工事計画</p> <p>(4) 組織は、これらのプロセスを、本品質保証計画に従って運営管理する。</p> <p>(5) 組織は、原子力安全の達成に影響を与えるプロセスをアウトソースすることを決めた場合には、「7.4 調達」に従ってアウトソースしたプロセスの管理を確実にする。</p> <div data-bbox="468 835 1261 1417" style="border: 1px solid black; padding: 10px; margin: 20px auto; width: fit-content;"> <div style="display: flex; justify-content: space-between; align-items: center;"> <div style="writing-mode: vertical-rl; text-orientation: upright; font-size: small;">K1 II R2</div> <div style="display: flex; flex-direction: column; align-items: center;"> <div style="border: 1px solid black; padding: 5px; margin-bottom: 5px;"> 運営管理プロセス (4.1, 5. 参照) 文書・記録管理プロセス (4.2 参照) </div> <div style="border: 1px solid black; padding: 5px; margin-bottom: 5px;"> 評価プロセス 内部監査プロセス (8.2.2 参照) </div> <div style="border: 1px solid black; padding: 5px;"> 資源の運用管理プロセス 施設・環境維持管理プロセス (6.3, 6.4 参照) 教育・訓練プロセス (6.2 参照) </div> </div> <div style="margin-top: 10px;"> <div style="border: 1px solid black; padding: 5px; margin-bottom: 5px;"> 運営管理プロセス (4., 5. 参照) 方針管理プロセス (5. 参照) </div> <div style="border: 1px solid black; padding: 5px; margin-bottom: 5px;"> 業務の計画及び実施プロセス (7. 参照) 運転管理, 燃料管理, 放射性廃棄物管理, 放射線管理, 保守管理, 緊急時の措置, 関係法令の遵守, 安全文化醸成活動 の各プロセス </div> <div style="border: 1px solid black; padding: 5px; margin-bottom: 5px;"> 評価プロセス 監視及び測定, 分析プロセス (8.2.1, 8.2.3, 8.2.4, 8.4 参照) </div> <div style="border: 1px solid black; padding: 5px;"> 改善プロセス (8.3, 8.5.1, 8.5.2, 8.5.3 参照) </div> </div> </div> </div>	<p>II 工事計画</p> <p>※不具合対策実施に伴う記載の変更なし。</p>

図2. 品質マネジメントシステムにおけるプロセス間の相互関係

工事計画届出（原管発官 27 第 146 号）ならびに一部補正届出（原管発官 27 第 261 号）内容	変更内容																																																																														
<p>II 工事計画</p> <p>4.2 文書化に関する要求事項</p> <p>4.2.1 一般</p> <p>品質マネジメントシステムの文書として以下の事項を含める。また、これらの文書体系を図 3 に、各マニュアルと各条文の関連を c) 及び d) の表に示す。なお、記録は適正に作成する。</p> <p>a) 文書化した、品質方針及び品質目標の表明</p> <p>b) 原子力品質保証規程 (Z-21)</p> <p>c) JEAC4111が要求する“文書化された手順”である以下の文書及び記録</p> <table border="1" data-bbox="457 667 1252 814"> <thead> <tr> <th>関連条項</th> <th>名 称</th> <th>文書番号</th> <th>管理箇所</th> </tr> </thead> <tbody> <tr> <td>4.2, 7.2.2</td> <td>文書及び記録管理基本マニュアル</td> <td>NI-12</td> <td>原子力安全・統括部</td> </tr> <tr> <td>8.2.2, 8.5.1</td> <td>原子力品質監査基本マニュアル</td> <td>AM-19</td> <td>内部監査室</td> </tr> <tr> <td>8.3, 8.5.1, 8.5.2, 8.5.3</td> <td>不適合管理及び是正処置・予防処置基本マニュアル</td> <td>NI-11</td> <td>原子力安全・統括部</td> </tr> </tbody> </table> <p>d) 組織内のプロセスの効果的な計画、運用及び管理を確実に実施するために、必要と決定した記録を含む文書</p> <p>①以下の文書</p> <table border="1" data-bbox="457 913 1252 1600"> <thead> <tr> <th>関連条項</th> <th>名 称</th> <th>文書番号</th> <th>管理箇所</th> </tr> </thead> <tbody> <tr> <td>5.4.1, 8.2.3, 8.4, 8.5.1</td> <td>セルフアセスメント実施基本マニュアル</td> <td>NI-17</td> <td>原子力安全・統括部</td> </tr> <tr> <td>5.5.4</td> <td>保安管理基本マニュアル</td> <td>NM-24</td> <td>原子力運営管理部</td> </tr> <tr> <td>5.6, 8.5.1</td> <td>マネジメントレビュー実施基本マニュアル</td> <td>NI-18</td> <td>原子力安全・統括部</td> </tr> <tr> <td>6.2</td> <td>教育及び訓練基本マニュアル</td> <td>NI-20</td> <td>原子力安全・統括部</td> </tr> <tr> <td rowspan="4">6.3, 6.4, 7.1, 7.2.1, 7.5, 7.6</td> <td>運転管理基本マニュアル</td> <td>NM-51</td> <td>原子力運営管理部</td> </tr> <tr> <td>燃料管理基本マニュアル</td> <td>NM-52</td> <td>原子力運営管理部</td> </tr> <tr> <td>放射性廃棄物管理基本マニュアル</td> <td>NM-54</td> <td>原子力運営管理部</td> </tr> <tr> <td>放射線管理基本マニュアル</td> <td>NM-53</td> <td>原子力運営管理部</td> </tr> <tr> <td rowspan="2">7.1, 7.2.1, 7.5</td> <td>保守管理基本マニュアル</td> <td>NM-55</td> <td>原子力運営管理部</td> </tr> <tr> <td>法令等の遵守及び安全文化の醸成に係る活動の手引き</td> <td>NI-Z09-1</td> <td>原子力安全・統括部</td> </tr> <tr> <td>7.2.3, 8.2.1</td> <td>外部コミュニケーション基本マニュアル</td> <td>NM-21</td> <td>原子力運営管理部</td> </tr> <tr> <td>7.3</td> <td>設計管理基本マニュアル</td> <td>NE-16</td> <td>原子力設備管理部</td> </tr> <tr> <td rowspan="2">7.4</td> <td>調達管理基本マニュアル</td> <td>NE-14</td> <td>原子力設備管理部</td> </tr> <tr> <td>原子燃料調達基本マニュアル</td> <td>NC-15</td> <td>原子燃料サイクル部</td> </tr> <tr> <td rowspan="2">8.2.4</td> <td>検査及び試験基本マニュアル</td> <td>NM-13</td> <td>原子力運営管理部</td> </tr> <tr> <td>運転管理基本マニュアル</td> <td>NM-51</td> <td>原子力運営管理部</td> </tr> </tbody> </table> <p>②発電所品質保証計画書</p> <p>③要領、要項、手引等の手順書</p> <p>④部門作成文書</p>	関連条項	名 称	文書番号	管理箇所	4.2, 7.2.2	文書及び記録管理基本マニュアル	NI-12	原子力安全・統括部	8.2.2, 8.5.1	原子力品質監査基本マニュアル	AM-19	内部監査室	8.3, 8.5.1, 8.5.2, 8.5.3	不適合管理及び是正処置・予防処置基本マニュアル	NI-11	原子力安全・統括部	関連条項	名 称	文書番号	管理箇所	5.4.1, 8.2.3, 8.4, 8.5.1	セルフアセスメント実施基本マニュアル	NI-17	原子力安全・統括部	5.5.4	保安管理基本マニュアル	NM-24	原子力運営管理部	5.6, 8.5.1	マネジメントレビュー実施基本マニュアル	NI-18	原子力安全・統括部	6.2	教育及び訓練基本マニュアル	NI-20	原子力安全・統括部	6.3, 6.4, 7.1, 7.2.1, 7.5, 7.6	運転管理基本マニュアル	NM-51	原子力運営管理部	燃料管理基本マニュアル	NM-52	原子力運営管理部	放射性廃棄物管理基本マニュアル	NM-54	原子力運営管理部	放射線管理基本マニュアル	NM-53	原子力運営管理部	7.1, 7.2.1, 7.5	保守管理基本マニュアル	NM-55	原子力運営管理部	法令等の遵守及び安全文化の醸成に係る活動の手引き	NI-Z09-1	原子力安全・統括部	7.2.3, 8.2.1	外部コミュニケーション基本マニュアル	NM-21	原子力運営管理部	7.3	設計管理基本マニュアル	NE-16	原子力設備管理部	7.4	調達管理基本マニュアル	NE-14	原子力設備管理部	原子燃料調達基本マニュアル	NC-15	原子燃料サイクル部	8.2.4	検査及び試験基本マニュアル	NM-13	原子力運営管理部	運転管理基本マニュアル	NM-51	原子力運営管理部	<p>II 工事計画</p> <p>※不具合対策実施に伴う記載の変更なし。</p>
関連条項	名 称	文書番号	管理箇所																																																																												
4.2, 7.2.2	文書及び記録管理基本マニュアル	NI-12	原子力安全・統括部																																																																												
8.2.2, 8.5.1	原子力品質監査基本マニュアル	AM-19	内部監査室																																																																												
8.3, 8.5.1, 8.5.2, 8.5.3	不適合管理及び是正処置・予防処置基本マニュアル	NI-11	原子力安全・統括部																																																																												
関連条項	名 称	文書番号	管理箇所																																																																												
5.4.1, 8.2.3, 8.4, 8.5.1	セルフアセスメント実施基本マニュアル	NI-17	原子力安全・統括部																																																																												
5.5.4	保安管理基本マニュアル	NM-24	原子力運営管理部																																																																												
5.6, 8.5.1	マネジメントレビュー実施基本マニュアル	NI-18	原子力安全・統括部																																																																												
6.2	教育及び訓練基本マニュアル	NI-20	原子力安全・統括部																																																																												
6.3, 6.4, 7.1, 7.2.1, 7.5, 7.6	運転管理基本マニュアル	NM-51	原子力運営管理部																																																																												
	燃料管理基本マニュアル	NM-52	原子力運営管理部																																																																												
	放射性廃棄物管理基本マニュアル	NM-54	原子力運営管理部																																																																												
	放射線管理基本マニュアル	NM-53	原子力運営管理部																																																																												
7.1, 7.2.1, 7.5	保守管理基本マニュアル	NM-55	原子力運営管理部																																																																												
	法令等の遵守及び安全文化の醸成に係る活動の手引き	NI-Z09-1	原子力安全・統括部																																																																												
7.2.3, 8.2.1	外部コミュニケーション基本マニュアル	NM-21	原子力運営管理部																																																																												
7.3	設計管理基本マニュアル	NE-16	原子力設備管理部																																																																												
7.4	調達管理基本マニュアル	NE-14	原子力設備管理部																																																																												
	原子燃料調達基本マニュアル	NC-15	原子燃料サイクル部																																																																												
8.2.4	検査及び試験基本マニュアル	NM-13	原子力運営管理部																																																																												
	運転管理基本マニュアル	NM-51	原子力運営管理部																																																																												

K1 II R3

工事計画届出（原管発官 27 第 146 号）ならびに一部補正届出（原管発官 27 第 261 号）内容	変更内容
<p>II 工事計画</p> <div data-bbox="460 441 1187 903" style="text-align: center;"> <p>⑤外部文書 ⑥上記①②③④⑤で規定する記録</p> <p>図3. 品質マネジメントシステム文書体系図</p> </div> <p>4.2.2 品質マニュアル 組織は、品質マニュアルとして「Z-21 原子力品質保証規程」を作成し、維持する。制定・改訂権限者は社長とする。</p> <p>4.2.3 文書管理 (1) 組織は、品質マネジメントシステムで必要とされる文書を遵守するために、「NI-12 文書及び記録管理基本マニュアル」に基づき、保安活動の重要度に応じて管理する。また、記録は、4.2.4に規定する要求事項に従って管理する。 (2) 次の活動に必要な管理を「NI-12 文書及び記録管理基本マニュアル」に規定する。 a) 発行前に、適切かどうかの観点から文書をレビューし、承認する。 b) 文書をレビューする。また、必要に応じて更新し、再承認する。 c) 文書の変更の識別及び現在有効な版の識別を確実にする。 d) 該当する文書の適切な版が、必要なときに、必要なところで使用可能な状態にあることを確実にする。 e) 文書は、読みやすかつ容易に識別可能な状態であることを確実にする。 f) 品質マネジメントシステムの計画及び運用のために組織が必要と決定した外部からの文書を明確にし、その配付が管理されていることを確実にする。 g) 廃止文書が誤って使用されないようにする。また、これらを何らかの目的で保持する場合には、適切な識別をする。</p>	<p>II 工事計画</p> <p>※不具合対策実施に伴う記載の変更なし。</p>

K1 II R2

工事計画届出（原管発官 27 第 146 号）ならびに一部補正届出（原管発官 27 第 261 号）内容	変更内容
<p>II 工事計画</p> <p style="text-align: right;">K1 II R3</p> <p>4.2.4 記録の管理</p> <p>(1) 組織は、要求事項への適合及び品質マネジメントシステムの効果的運用の証拠を示すために作成する記録の対象を明確にし、管理する。</p> <p>(2) 記録の識別、保管、保護、検索、保管期間及び廃棄に関して必要な管理を「NI-12 文書及び記録管理基本マニュアル」に規定する。</p> <p>(3) 記録は、読みやすく、容易に識別可能かつ検索可能であるようにする。</p> <p>5. 経営者の責任</p> <p>5.1 経営者のコミットメント</p> <p>社長は、品質マネジメントシステムの構築及び実施、並びにその有効性を継続的に改善することに対するコミットメントの証拠を、次の事項によって示す。</p> <p>a) 法令・規制要求事項を満たすことは当然のこととして、原子力安全の重要性を組織内に周知する。</p> <p>b) 品質方針を設定する。</p> <p>c) 品質目標が設定されることを確実にする。</p> <p>d) マネジメントレビューを実施する。</p> <p>e) 資源が使用できることを確実にする。</p> <p>f) 安全文化を醸成するための活動を促進する。</p> <p>5.2 原子力安全の重視</p> <p>社長は、原子力安全を最優先に位置付け、業務・原子炉施設に対する要求事項が決定され、満たされていることを確実にする(7.2.1及び8.2.1参照)。</p> <p>5.3 品質方針</p> <p>社長は、品質方針について、次の事項を確実にする。</p> <p>a) 東京電力の経営理念に対して適切である。</p> <p>b) 要求事項への適合及び品質マネジメントシステムの有効性の継続的な改善に対するコミットメントを含む。</p> <p>c) 品質目標の設定及びレビューのための枠組みを与える。</p> <p>d) 組織全体に伝達され、理解される。</p> <p>e) 適切性の持続のためにレビューされる。</p> <p>f) 組織運営に関する方針と整合がとれている。</p> <p style="text-align: center;">14</p>	<p>II 工事計画</p> <p>※不具合対策実施に伴う記載の変更なし。</p>

工事計画届出 (原管発官 27 第 146 号) ならびに一部補正届出 (原管発官 27 第 261 号) 内容	変更内容
<p>II 工事計画</p> <p>5.4 計画</p> <p>5.4.1 品質目標</p> <p>(1) 社長は、組織内のしかるべき部門及び階層で、業務・原子炉施設に対する要求事項を満たすために必要なものを含む品質目標(7.1 (3) a)参照)を設定することを確実にするために、「NI-17 セルフアセスメント実施基本マニュアル」を定めさせる。</p> <p>(2) 品質目標は、その達成度が判定可能で、品質方針との整合がとれていること。</p> <p>5.4.2 品質マネジメントシステムの計画</p> <p>社長は、次の事項を確実にする。</p> <p>a) 品質目標に加えて4.1に規定する要求事項を満たすために、品質マネジメントシステムの構築と維持についての計画を策定する。</p> <p>b) 品質マネジメントシステムの変更を計画し、実施する場合には、その変更が品質マネジメントシステムの全体の体系に対して矛盾なく、整合が取れるよう管理する。</p> <p>5.5 責任、権限及びコミュニケーション</p> <p>5.5.1 責任及び権限</p> <p>(1) 社長は、全社規程である「Z-10 職制および職務権限規程」を踏まえ、保安活動を実施するための責任及び権限が組織全体に周知されていることを確実にする。また、社長は「2. 適用範囲」に定める組織以外の全社組織による、「Z-10 職制および職務権限規程」に基づく保安活動への支援を確実にする。なお、組織の要員は、自らの職務の範囲において、本品質保証計画に基づく活動について説明する責任を有する。</p> <p>(2) 保安に関する職務は以下のとおりである。</p> <p>a) 保安に関する職務のうち、本社組織の職務は次のとおり。</p> <p>ア) 社長は、トップマネジメントとして、管理責任者を指揮し、品質マネジメントシステムの構築、実施、維持、改善に関して、保安活動を統轄するとともに、関係法令及び保安規定の遵守の意識を定着させるための活動並びに安全文化の醸成活動を統轄する。また、保安に関する組織(原子炉主任技術者を含む。)から適宜報告を求め、「NM-51-11 トラブル等の報告マニュアル」に基づき、原子力安全を最優先し必要な指示を行う。</p> <p>イ) 内部監査室は、管理責任者として、品質保証活動に関わる監査を統括管理する。また、関係法令及び保安規定の遵守の意識を定着させるための活動並びに安全文化の醸成活動を統括する(内部監査室に限る。)</p> <p>ウ) 柏崎刈羽原子力監査グループは、品質保証活動の監査を行う。</p> <p>エ) 原子力・立地本部長は、管理責任者として、原子力安全・統括部、原子力運営管理部、原子力設備管理部、原子燃料サイクル部、原子力資材調達センターの長及び所長を指導監督し、原子力業務を統括する。また、関係法令及び保安規定の遵守の意識を定着させるための活動並びに安全文化の醸成活動を統括する(内部監査室を除く。)</p> <p>オ) 原子力安全・統括部は、管理責任者を補佐し、原子力・立地本部における安全・品質の管理及び要員の計画、管理、研修に関する業務を行う。</p> <p style="text-align: center;">15</p>	<p>II 工事計画</p> <p>※不具合対策実施に伴う記載の変更なし。</p>

K1 II R5

工事計画届出（原管発官 27 第 146 号）ならびに一部補正届出（原管発官 27 第 261 号）内容	変更内容
<p>II 工事計画</p> <p>K1 II R3</p> <p>か) 原子力運営管理部は、原子力発電所の運転及び保守に関する業務（原子力設備管理部所管業務を除く。）を行う。</p> <p>き) 原子力設備管理部は、原子力発電設備の改良及び設計管理に関する業務を行う。</p> <p>く) 原子燃料サイクル部は、原子燃料の調達に関する業務を行う。</p> <p>け) 原子力資材調達センターは、調達先の評価・選定に関する業務を行う。</p> <p>b) 保安に関する職務のうち、発電所組織の職務は次のとおり。</p> <p>ア) 所長は、原子力・立地本部長を補佐し、発電所における保安に関する業務を統括し、その際には主任技術者の意見を尊重する。</p> <p>イ) 人材育成グループは、保安教育及びその他研修に関する業務を行う。</p> <p>ウ) 技能訓練グループは、現業技術・技能に関する業務を行う。</p> <p>エ) 労務人事グループは、要員の計画に関する業務を行う。</p> <p>オ) 資材グループは、調達に関する業務を行う。</p> <p>カ) 業務システムグループは、原子力業務システムの運用管理に関する業務を行う。</p> <p>キ) 安全総括グループは、定期検査、定期安全管理審査の総括に関する業務を行う。</p> <p>ク) 品質保証グループは、品質保証体系の総括に関する業務を行う。</p> <p>ケ) 改善推進グループは、不適合情報、運転経験情報等の分析・評価・活用に関する業務を行う。</p> <p>コ) 原子炉安全グループは、原子力安全の総括に関する業務を行う。</p> <p>ケ) 技術計画グループは、原子力技術の総括に関する業務を行う。</p> <p>シ) 防災安全グループは、緊急時の措置の総括及び初期消火活動のための体制の整備に関する業務を行う。</p> <p>ス) 防護管理グループは、周辺監視区域及び保全区域の管理に関する業務を行う。</p> <p>セ) 放射線安全グループは、放射線管理（放射線管理グループ、化学管理グループ所管業務を除く。）及び環境放射能測定に関する業務を行う。</p> <p>ソ) 放射線管理グループは、発電所各グループマネージャー（以下「各GM」といい、当直長を含む。）が行う放射線管理の支援・指導・助言及び管理区域の維持・管理に関する業務を行う。</p> <p>ジ) 化学管理グループは、化学管理及び放射性気体・液体廃棄物の管理に関する業務を行う。</p> <p>チ) 環境グループは、放射性固体廃棄物の管理に関する業務を行う。</p> <p>ツ) 発電グループは、原子炉施設の運用管理に関する業務を行う。</p> <p>テ) 当直は、原子炉施設の運転に関する業務（作業管理グループ所管業務を除く。）及び燃料取扱いに関する業務を行う。</p> <p>ト) 作業管理グループは、原子炉施設の運転に関する業務のうち保守作業の管理に関する業務を行う。</p> <p>ナ) 運転評価グループは、原子炉施設の運転に係る業務の支援・評価に関する業務（発電グループ所管業務を除く。）を行う。</p> <p>ニ) 燃料グループは、燃料の管理に関する業務（当直所管業務を除く。）を行う。</p> <p>16</p>	<p>II 工事計画</p> <p>※不具合対策実施に伴う記載の変更なし。</p>

工事計画届出 (原管発官 27 第 146 号) ならびに一部補正届出 (原管発官 27 第 261 号) 内容	変更内容
<p>II 工事計画</p> <p>K1 II R6</p> <p> ヌ) 保全総括グループは、原子炉施設の保守の総括に関する業務を行う。 ネ) タービングループは、原子炉施設のうちタービン設備に係る保守管理に関する業務を行う。 ノ) 原子炉グループは、原子炉施設のうち原子炉設備に係る保守管理に関する業務を行う。 ハ) 高経年化評価グループは、原子炉内部構造物及び原子炉再循環系に係る保守管理並びに原子炉施設の高経年化に関する技術評価の総括に関する業務を行う。 ヒ) 電気機器グループは、原子炉施設のうち電気設備に係る保守管理に関する業務を行う。 フ) 計測制御グループは、原子炉施設のうち計測制御設備に係る保守管理に関する業務を行う。 ヘ) 環境施設グループは、廃棄物処理設備の保守の総括、保守管理に関する業務を行う。 ホ) 環境施設プロジェクトグループは、廃棄物処理設備の改良工事に関する業務を行う。 マ) システムエンジニアリンググループは、保全革新業務の推進及び各設備点検結果の評価並びに系統信頼性に関する技術検討に関する業務を行う。 ミ) 電子通信グループは、電子通信設備の運用・保守管理に関する業務を行う。 メ) 直営作業グループは、原子炉施設の直営作業の総括に関する業務を行う。 ム) 土木グループは、原子炉施設のうち土木設備に係る保守管理に関する業務を行う。 モ) 建築グループは、原子炉施設のうち建築設備に係る保守管理に関する業務を行う。 c) 各職位は次のとおり、当該業務にあたる。 ア) 本社各部長 (原子力資材調達センター所長を含む。) は、原子力・立地本部長を補佐し、当該部が所管するグループの業務を統括管理する。 イ) 原子力安全センター所長は、所長を補佐し、安全総括部、防災安全部及び放射線安全部の業務を統括管理する。 ウ) ユニット所長 (1～4号) は、所長を補佐し、第一運転管理部及び第一保全部の業務を統括管理する。 エ) ユニット所長 (5～7号) は、所長を補佐し、第二運転管理部及び第二保全部の業務を統括管理する。 オ) 発電所各部長は、当該部が所管するグループの業務を統括管理する。 カ) 各GMは、グループ員 (当直員を含む。) を指示・指導し、所管する業務を遂行するとともに、所管業務に基づき緊急時の措置、保安教育並びに記録及び報告を行う。 キ) グループ員 (当直員を含む。) は、GMの指示・指導に従い、業務を遂行する。 ク) 原子炉主任技術者は、原子炉施設の運転に関し保安の監督を行う。 ケ) 電気主任技術者及びボイラー・タービン主任技術者は、原子力発電工作物 (原子炉施設に限る。) の工事、維持及び運用に関する保安の監督を行う。 </p> <p>17</p>	<p>II 工事計画</p> <p>※不具合対策実施に伴う記載の変更なし。</p>

工事計画届出 (原管発官 27 第 146 号) ならびに一部補正届出 (原管発官 27 第 261 号) 内容	変更内容
<p>II 工事計画</p> <p style="text-align: center;">K1 II R5</p> <p>5.5.2 管理責任者</p> <p>(1) 社長は、内部監査室長及び原子力・立地本部長を管理責任者に任命し、与えられている他の責任とかかわりなく、次に示す責任及び権限を与える。</p> <p>(2) 内部監査室長の管理責任者としての責任及び権限</p> <p>a) 内部監査プロセスを通じて、品質マネジメントシステムに必要なプロセスの確立、実施及び維持を確実にする。</p> <p>b) 内部監査プロセスを通じて、品質マネジメントシステムの成果を含む実施状況及び改善の必要性の有無について、社長に報告する。</p> <p>c) 内部監査プロセスを通じて、組織全体にわたって、関係法令の遵守及び原子力安全についての認識を高めることを確実にする。</p> <p>(3) 原子力・立地本部長の管理責任者としての責任及び権限</p> <p>a) 品質マネジメントシステムに必要なプロセス (内部監査プロセスを除く。) の確立、実施及び維持を確実にする。</p> <p>b) 品質マネジメントシステム (内部監査プロセスを除く。) の成果を含む実施状況及び改善の必要性の有無について、社長に報告する。</p> <p>c) 組織全体 (内部監査室除く。) にわたって、関係法令の遵守及び原子力安全についての認識を高めることを確実にする。</p> <p>5.5.3 プロセス責任者</p> <p>社長は、プロセス責任者に対し、所掌する業務に関して、次に示す責任及び権限を与えることを確実にする。</p> <p>a) プロセスが確立され、実施されるとともに、有効性を継続的に改善する。</p> <p>b) 業務に従事する要員の、業務・原子炉施設に対する要求事項についての認識を高める。</p> <p>c) 成果を含む実施状況について評価する (5.4.1及び8.2.3参照)。</p> <p>d) 安全文化を醸成するための活動を促進する。</p> <p>5.5.4 内部コミュニケーション</p> <p>社長は、組織内にコミュニケーションのための適切なプロセスが確立されることを確実にする。また、マネジメントレビューや原子力発電保安委員会等を通じて、品質マネジメントシステムの有効性に関する情報交換が行われることを確実にする。</p> <p>5.6 マネジメントレビュー</p> <p>5.6.1 一般</p> <p>(1) 社長は、組織の品質マネジメントシステムが、引き続き、適切、妥当かつ有効であることを確実にするために、「NI-18 マネジメントレビュー実施基本マニュアル」に基づき、品質マネジメントシステムをレビューする。なお、必要に応じて随時実施する。</p> <p>(2) このレビューでは、品質マネジメントシステムの改善の機会の評価、並びに品質方針及び品質目標を含む品質マネジメントシステムの変更の必要性の評価も行う。</p> <p style="text-align: center;">18</p>	<p>II 工事計画</p> <p>※不具合対策実施に伴う記載の変更なし。</p>

工事計画届出 (原管発官 27 第 146 号) ならびに一部補正届出 (原管発官 27 第 261 号) 内容	変更内容
<p>II 工事計画</p> <p>(3) マネジメントレビューの結果の記録を維持する(4.2.4参照)。</p> <p>5.6.2 マネジメントレビューへのインプット マネジメントレビューへのインプットには、次の情報を含む。</p> <ul style="list-style-type: none"> a) 監査の結果 b) 原子力安全の達成に関する外部の受け止め方 c) プロセスの成果を含む実施状況 (品質目標の達成状況を含む。) 並びに検査及び試験の結果 d) 予防処置及び是正処置の状況 e) 安全文化を醸成するための活動の実施状況 f) 関係法令の遵守状況 g) 前回までのマネジメントレビューの結果に対するフォローアップ h) 品質マネジメントシステムに影響を及ぼす可能性のある変更 i) 改善のための提案 j) 品質方針 <p>5.6.3 マネジメントレビューからのアウトプット (1) マネジメントレビューからのアウトプットには、次の事項に関する決定及び処置すべてを含める。</p> <ul style="list-style-type: none"> a) 品質マネジメントシステム及びそのプロセスの有効性の改善 b) 業務の計画及び実施にかかわる改善 c) 資源の必要性 <p>6. 資源の運用管理</p> <p>6.1 資源の提供 組織は、人的資源、原子炉施設、作業環境を含め、原子力安全に必要な資源を提供する。</p> <p>6.2 人的資源</p> <p>6.2.1 一般 原子力安全の達成に影響がある業務に従事する要員は、適切な教育、訓練、技能及び経験を判断の根拠として力量を有する。</p> <p>6.2.2 力量、教育・訓練及び認識 組織は、次の事項を「NI-20 教育及び訓練基本マニュアル」に従って実施する。</p> <ul style="list-style-type: none"> a) 原子力安全の達成に影響がある業務に従事する要員に必要な力量を明確にする。 b) 該当する場合には (必要な力量が不足している場合には)、その必要な力量に到達することができるように教育・訓練を行うか、又は他の処置をとる。 c) 教育・訓練又は他の処置の有効性を評価する。 <p style="text-align: center;">19</p>	<p>II 工事計画</p> <p>※不具合対策実施に伴う記載の変更なし。</p>

工事計画届出 (原管発官 27 第 146 号) ならびに一部補正届出 (原管発官 27 第 261 号) 内容	変更内容
<p>II 工事計画</p> <p>d) 組織の要員が、自らの活動のもつ意味及び重要性を認識し、品質目標の達成に向けて自らがどのように貢献できるかを認識することを確実にする。</p> <p>e) 教育、訓練、技能及び経験について該当する記録を維持する(4.2.4 参照)。</p> <p>6.3 原子炉施設およびインフラストラクチャー 組織は、原子力安全の達成のために必要な原子炉施設を「NM-55 保守管理基本マニュアル」に基づき明確にし、維持管理する。また、原子力安全の達成のために必要な原子炉施設を維持するためのインフラストラクチャーを関連するマニュアル等にて明確にし、維持する。</p> <p>6.4 作業環境 組織は、放射線に関する作業環境を基本とし、異物管理や火気管理等の作業安全に関する作業環境を含め、原子力安全の達成のために必要な作業環境を関連するマニュアル等にて明確にし、運営管理する。</p> <p>7. 業務の計画及び実施 7.1 業務の計画 (1) 組織は、保安活動に必要な業務のプロセスを計画し、運転管理 (緊急時の措置含む)、燃料管理、放射性廃棄物管理、放射線管理、保守管理、関係法令の遵守及び安全文化醸成活動の各基本マニュアル等に定める。また、各基本マニュアル等に基づき、業務に必要なプロセスを計画し、構築する。 (2) 業務の計画は、品質マネジメントシステムのその他のプロセスの要求事項と整合をとる (4.1 参照)。 (3) 組織は、業務の計画に当たって、次の各事項について適切に明確化する。 a) 業務・原子炉施設に対する品質目標及び要求事項 b) 業務・原子炉施設に特有な、プロセス及び文書の確立の必要性、並びに資源の提供の必要性 c) その業務・原子炉施設のための検証、妥当性確認、監視、測定、検査及び試験活動、並びにこれらの合否判定基準 d) 業務・原子炉施設のプロセス及びその結果が、要求事項を満たしていることを実証するために必要な記録(4.2.4参照) (4) この業務の計画のアウトプットは、組織の運営方法に適した形式にする。</p> <p>7.2 業務・原子炉施設に対する要求事項に関するプロセス 7.2.1 業務・原子炉施設に対する要求事項の明確化 組織は、「NI-12 文書及び記録管理基本マニュアル」に基づき、次の事項を「業務の計画」(7.1参照)において明確にする。 a) 業務・原子炉施設に適用される法令・規制要求事項 b) 明示されていないが、業務・原子炉施設に不可欠な要求事項 c) 組織が必要と判断する追加要求事項すべて</p> <p style="text-align: center;">20</p>	<p>II 工事計画</p> <p>※不具合対策実施に伴う記載の変更なし。</p>

K1 II R5

工事計画届出 (原管発官 27 第 146 号) ならびに一部補正届出 (原管発官 27 第 261 号) 内容	変更内容
<p>II 工事計画</p> <p>7.2.2 業務・原子炉施設に対する要求事項のレビュー</p> <p>(1) 組織は、「NI-12 文書及び記録管理基本マニュアル」に基づき、業務・原子炉施設に対する要求事項をレビューする。このレビューは、その要求事項を適用する前に実施する。</p> <p>(2) レビューでは、次の事項を確実にする。</p> <p>a) 業務・原子炉施設に対する要求事項が定められている。</p> <p>b) 業務・原子炉施設に対する要求事項が以前に提示されたものと異なる場合には、それについて解決されている。</p> <p>c) 組織が、定められた要求事項を満たす能力をもっている。</p> <p>(3) このレビューの結果の記録、及びそのレビューを受けてとられた処置の記録を維持する(4.2.4 参照)。</p> <p>(4) 業務・原子炉施設に対する要求事項が書面で示されない場合には、組織はその要求事項を適用する前に確認する。</p> <p>(5) 業務・原子炉施設に対する要求事項が変更された場合には、組織は、関連する文書を修正する。また、変更後の要求事項が、関連する要員に理解されていることを確実にする。</p> <p>7.2.3 外部とのコミュニケーション</p> <p>組織は、原子力安全に関して外部とのコミュニケーションを図るための効果的な方法を「NM-21 外部コミュニケーション基本マニュアル」にて明確にし、実施する。</p> <p>7.3 設計・開発</p> <p>組織は、原子炉施設を対象として、「NE-16 設計管理基本マニュアル」に基づき設計・開発の管理を実施する。</p> <p>7.3.1 設計・開発の計画</p> <p>(1) 組織は、原子炉施設の設計・開発の計画を策定し、管理する。</p> <p>(2) 設計・開発の計画において、組織は次の事項を明確にする。</p> <p>a) 設計・開発の段階</p> <p>b) 設計・開発の各段階に適したレビュー、検証及び妥当性確認</p> <p>c) 設計・開発に関する責任(本品質保証計画に基づく活動の説明責任を含む。)及び権限</p> <p>(3) 組織は、効果的なコミュニケーション並びに責任及び権限の明確な割当てを確実にするために、設計・開発に関与するグループ間のインタフェースを運営管理する。</p> <p>(4) 設計・開発の進行に応じて、策定した計画を適切に更新する。</p> <p>7.3.2 設計・開発へのインプット</p> <p>(1) 原子炉施設の要求事項に関連するインプットを明確にし、記録を維持する(4.2.4参照)。インプットには次の事項を含める。</p> <p>a) 機能及び性能に関する要求事項</p> <p>b) 適用される法令・規制要求事項</p> <p style="text-align: center;">21</p>	<p>II 工事計画</p> <p>※不具合対策実施に伴う記載の変更なし。</p>

K1 II R3

工事計画届出（原管発官 27 第 146 号）ならびに一部補正届出（原管発官 27 第 261 号）内容	変更内容
<p>II 工事計画</p> <p>K1 II R3</p> <p>c) 適用可能な場合には、以前の類似した設計から得られた情報 d) 設計・開発に不可欠なその他の要求事項</p> <p>(2) 原子炉施設の要求事項に関連するインプットについては、その適切性をレビューし、承認する。 要求事項は、漏れがなく、あいまい(曖昧)でなく、相反することがないようにする。</p> <p>7.3.3 設計・開発からのアウトプット</p> <p>(1) 設計・開発からのアウトプットは、設計・開発へのインプットと対比した検証を行うのに適した形式とする。また、リリース前に、承認を受ける。 (2) 設計・開発からのアウトプットは次の状態とする。 a) 設計・開発へのインプットで与えられた要求事項を満たす。 b) 調達、業務の実施（原子炉施設の使用を含む。）に対して適切な情報を提供する。 c) 関係する検査及び試験の合否判定基準を含むか、又はそれを参照している。 d) 安全な使用及び適正な使用に不可欠な原子炉施設の特性を明確にする。</p> <p>7.3.4 設計・開発のレビュー</p> <p>(1) 設計・開発の適切な段階において、次の事項を目的として、計画されたとおりに(7.3.1参照)体系的なレビューを行う。 a) 設計・開発の結果が、要求事項を満たせるかどうかを評価する。 b) 問題を明確にし、必要な処置を提案する。 (2) レビューへの参加者には、レビューの対象となっている設計・開発段階に関連する部門を代表する者及び当該設計・開発に係る専門家を含める。このレビューの結果の記録、及び必要な処置があればその記録を維持する(4.2.4参照)。</p> <p>7.3.5 設計・開発の検証</p> <p>(1) 設計・開発からのアウトプットが、設計・開発へのインプットで与えられている要求事項を満たしていることを確実にするために、計画されたとおりに(7.3.1参照)検証を実施する。この検証の結果の記録、及び必要な処置があればその記録を維持する(4.2.4参照)。 (2) 設計・開発の検証は、原設計者以外の者又はグループが実施する。</p> <p>7.3.6 設計・開発の妥当性確認</p> <p>(1) 結果として得られる原子炉施設が、指定された用途又は意図された用途に応じた要求事項を満たし得ることを確実にするために、計画した方法(7.3.1参照)に従って、設計・開発の妥当性確認を実施する。 (2) 実行可能な場合にはいつでも、原子炉施設の使用前に、妥当性確認を完了する。 (3) 妥当性確認の結果の記録、及び必要な処置があればその記録を維持する(4.2.4参照)。</p> <p>7.3.7 設計・開発の変更管理</p> <p>(1) 設計・開発の変更を明確にし、記録を維持する(4.2.4参照)。</p> <p>22</p>	<p>II 工事計画</p> <p>※不具合対策実施に伴う記載の変更なし。</p>

工事計画届出（原管発官 27 第 146 号）ならびに一部補正届出（原管発官 27 第 261 号）内容	変更内容
<p>II 工事計画</p> <p>(2) 変更に対して、レビュー、検証及び妥当性確認を適切に行い、その変更を実施する前に承認する。</p> <p>(3) 設計・開発の変更のレビューには、その変更が、当該の原子炉施設を構成する要素及び関連する原子炉施設に及ぼす影響の評価（当該原子炉施設を構成する材料又は部品に及ぼす影響の評価を含む。）を含める。</p> <p>(4) 変更のレビューの結果の記録、及び必要な処置があればその記録を維持する(4.2.4参照)。</p> <p>7.4 調達 組織は、「NE-14 調達管理基本マニュアル」及び「NC-15 原子燃料調達基本マニュアル」に基づき調達を実施する。</p> <p>7.4.1 調達プロセス (1) 組織は、規定された調達要求事項に、調達製品が適合することを確実にする。 (2) 供給者及び調達製品に対する管理の方式及び程度は、調達製品が原子力安全に及ぼす影響に応じて定める。 (3) 組織は、供給者が組織の要求事項に従って調達製品を供給する能力を判断の根拠として、供給者を評価し、選定する。選定、評価及び再評価の基準を定める。 (4) 評価の結果の記録、及び評価によって必要とされた処置があればその記録を維持する(4.2.4参照)。 (5) 組織は、調達製品の調達後における、維持又は運用に必要な保安に係る技術情報を取得するための方法及びそれらを他の原子炉設置者と共有する場合に必要な措置に関する方法を定める。</p> <p>7.4.2 調達要求事項 (1) 調達要求事項では調達製品に関する要求事項を明確にし、必要な場合には、次の事項のうち該当する事項を含める。 a) 製品、手順、プロセス及び設備の承認に関する要求事項 b) 要員の適格性確認に関する要求事項 c) 品質マネジメントシステムに関する要求事項 d) 不適合の報告及び処理に関する要求事項 e) 安全文化を醸成するための活動に関する必要な要求事項 (2) 組織は、供給者に伝達する前に、規定した調達要求事項が妥当であることを確実にする。 (3) 組織は、調達製品を受領する場合には、調達製品の供給者に対し、調達要求事項への適合状況を記録した文書を提出させる。</p> <p>7.4.3 調達製品の検証 (1) 組織は、調達製品が、規定した調達要求事項を満たしていることを確実にするために、必要な検査又はその他の活動を定めて、実施する。</p> <p style="text-align: center;">23</p>	<p>II 工事計画</p> <p>※不具合対策実施に伴う記載の変更なし。</p>

工事計画届出（原管発官 27 第 146 号）ならびに一部補正届出（原管発官 27 第 261 号）内容	変更内容
<p>II 工事計画</p> <p>(2) 組織が、供給者先で検証を実施することにした場合には、組織は、その検証の要領及び調達製品のリリースの方法を調達要求事項の中に明確にする。</p> <p>7.5 業務の実施</p> <p>7.5.1 業務の管理</p> <p>組織は、「業務の計画」（7.1参照）に基づき業務を管理された状態で実施する。管理された状態には、次の事項のうち該当するものを含む。</p> <ul style="list-style-type: none"> a) 原子力安全との係わりを述べた情報が利用できる。 b) 必要に応じて、作業手順が利用できる。 c) 適切な設備を使用している。 d) 監視機器及び測定機器が利用でき、使用している。 e) 監視及び測定が実施されている。 f) 業務のリリースが実施されている。 <p>7.5.2 業務の実施に関するプロセスの妥当性確認</p> <p>(1) 業務の実施の過程で結果として生じるアウトプットが、それ以降の監視又は測定で検証することが不可能で、その結果、業務が実施された後でしか不具合が顕在化しない場合には、組織は、その業務の該当するプロセスの妥当性確認を行う。</p> <p>(2) 妥当性確認によって、これらのプロセスが計画どおりの結果を出せることを実証する。</p> <p>(3) 組織は、これらのプロセスについて、次の事項のうち該当するものを含んだ手続きを確立する。</p> <ul style="list-style-type: none"> a) プロセスのレビュー及び承認のための明確な基準 b) 設備の承認及び要員の適格性確認 c) 所定の方法及び手順の適用 d) 記録に関する要求事項(4.2.4参照) e) 妥当性の再確認 <p>7.5.3 識別及びトレーサビリティ</p> <p>(1) 組織は、業務の計画及び実施の全過程において適切な手段で業務・原子炉施設を識別する。</p> <p>(2) 組織は、業務の計画及び実施の全過程において、監視及び測定の要求事項に関連して、業務・原子炉施設の状態を識別する。</p> <p>(3) トレーサビリティが要求事項となっている場合には、組織は、業務・原子炉施設について一意の識別を管理し、記録を維持する(4.2.4参照)。</p> <p>7.5.4 組織外の所有物</p> <p>組織は、組織外の所有物について、それが組織の管理下にある間、注意を払い、必要に応じて記録を維持する(4.2.4参照)。</p> <p style="text-align: center;">24</p>	<p>II 工事計画</p> <p>※不具合対策実施に伴う記載の変更なし。</p>

K1 II R3

工事計画届出（原管発官 27 第 146 号）ならびに一部補正届出（原管発官 27 第 261 号）内容	変更内容
<p>II 工事計画</p> <p>7.5.5 調達製品の保存 組織は、関連するマニュアル等に基づき、調達製品の検証後、受入から据付(使用)までの間、要求事項への適合を維持するように調達製品を保存する。この保存には、該当する場合、識別、取扱い、包装、保管及び保護を含める。保存は、取替品、予備品にも適用する。</p> <p>7.6 監視機器及び測定機器の管理 (1) 業務・原子炉施設に対する要求事項への適合性を実証するために、組織は、実施すべき監視及び測定並びに、そのために必要な監視機器及び測定機器を関連するマニュアル等に定める。 (2) 組織は、監視及び測定の要求事項との整合性を確保できる方法で監視及び測定が実施できることを確実にするプロセスを確立し、関連するマニュアル等に定める。 (3) 測定値の正当性が保証されなければならない場合には、測定機器に関し、「NM-55 保守管理基本マニュアル」に基づき、次の事項を満たす。 a) 定められた間隔又は使用前に、国際又は国家計量標準にトレーサブルな計量標準に照らして校正若しくは検証、又はその両方を行う。そのような標準が存在しない場合には、校正又は検証に用いた基準を記録する(4.2.4参照)。 b) 機器の調整をする、又は必要に応じて再調整する。 c) 校正の状態を明確にするために識別を行う。 d) 測定した結果が無効になるような操作ができないようにする。 e) 取扱い、保守及び保管において、損傷及び劣化しないように保護する。 さらに、測定機器が要求事項に適合していないことが判明した場合には、組織は、その測定機器でそれまでに測定した結果の妥当性を評価し、記録する(4.2.4参照)。組織は、その機器、及び影響を受けた業務・原子炉施設すべてに対して、適切な処置をとる。校正及び検証の結果の記録を維持する(4.2.4参照)。 (4) 規定要求事項にかかわる監視及び測定にコンピュータソフトウェアを使う場合には、そのコンピュータソフトウェアによって意図した監視及び測定ができることを確認する。この確認は、最初に使用するのに先立って実施する。また、必要に応じて再確認する。</p> <p>8. 評価及び改善 8.1 一般 (1) 組織は、次の事項のために必要となる監視、測定、分析及び改善のプロセスを計画し、実施する。 a) 業務・原子炉施設に対する要求事項への適合を実証する。 b) 品質マネジメントシステムの適合性を確実にする。 c) 品質マネジメントシステムの有効性を継続的に改善する。 (2) これには、統計的手法を含め、適用可能な方法、及びその使用の程度を決定することを含める。</p> <p style="text-align: center;">25</p>	<p>II 工事計画</p> <p>※不具合対策実施に伴う記載の変更なし。</p>

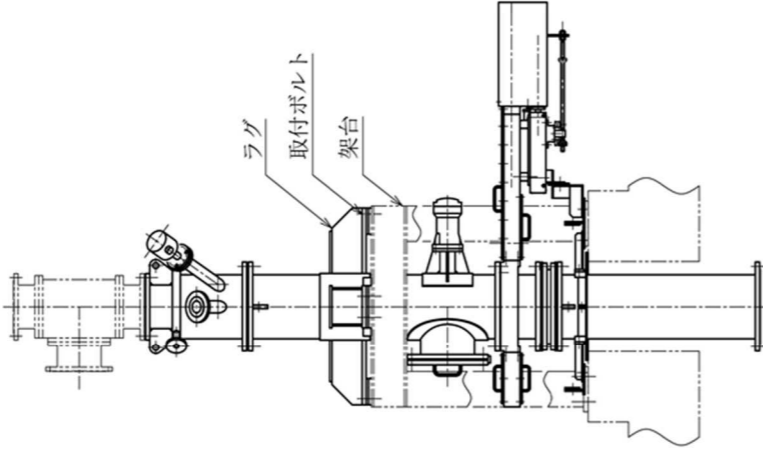
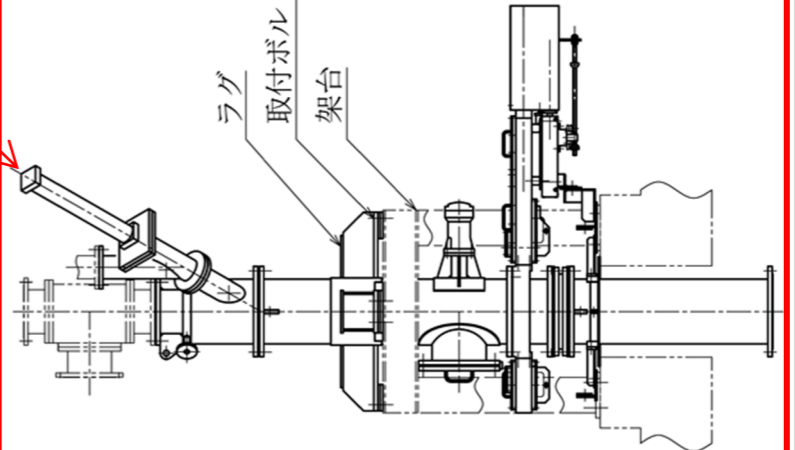
K1 II R4

工事計画届出（原管発官 27 第 146 号）ならびに一部補正届出（原管発官 27 第 261 号）内容	変更内容
<p>II 工事計画</p> <p style="text-align: center;">K1 II R5</p> <p>8.2 監視及び測定</p> <p>8.2.1 原子力安全の達成</p> <p>組織は、品質マネジメントシステムの成果を含む実施状況の測定の一つとして、原子力安全を達成しているかどうかに関して外部がどのように受けとめているかについての情報を監視する。この情報の入手及び使用の方法を「NM-21 外部コミュニケーション基本マニュアル」に定める。</p> <p>8.2.2 内部監査</p> <p>(1) 組織のうち客観的な評価を行う部門は、品質マネジメントシステムの次の事項が満たされているか否かを明確にするために、あらかじめ定められた間隔で「AM-19 原子力品質監査基本マニュアル」に基づき内部監査を実施する。</p> <p>a) 品質マネジメントシステムが、業務の計画(7.1参照)に適合しているか、JEAC4111の要求事項に適合しているか、及び組織が決めた品質マネジメントシステム要求事項に適合しているか。</p> <p>b) 品質マネジメントシステムが効果的に実施され、維持されているか。</p> <p>(2) 組織は、監査の対象となるプロセス及び領域の状態及び重要性、並びにこれまでの監査結果を考慮して、監査プログラムを策定する。監査の基準、範囲、頻度及び方法を規定する。監査員の選定及び監査の実施においては、監査プロセスの客観性及び公平性を確保する。監査員は自らの業務を監査しない。</p> <p>(3) 監査の計画及び実施、記録の作成及び結果の報告に関する責任及び権限、並びに要求事項を「AM-19 原子力品質監査基本マニュアル」に定める。</p> <p>(4) 監査及びその結果の記録を維持する(4.2.4参照)。</p> <p>(5) 監査された領域に責任をもつ管理者は、検出された不適合及びその原因を除去するために遅滞なく、必要な修正及び是正処置すべてがとられることを確実にする。フォローアップには、とられた処置の検証及び検証結果の報告を含める(8.5.2参照)。</p> <p>8.2.3 プロセスの監視及び測定</p> <p>(1) 組織は、品質マネジメントシステムのプロセスの監視、及び適用可能な場合に行う測定には、「NI-17 セルフアセスメント実施基本マニュアル」に基づき、適切な方法を適用する。</p> <p>(2) これらの方法は、プロセスが計画どおりの結果を達成する能力があることを実証するものとする。</p> <p>(3) 計画どおりの結果が達成できない場合には、適切に、修正及び是正処置をとる。</p> <p>8.2.4 検査及び試験</p> <p>(1) 組織は、原子炉施設の要求事項が満たされていることを検証するために、「NM-13 検査及び試験基本マニュアル」及び「NM-51 運転管理基本マニュアル」に基づき、原子炉施設を検査及び試験する。検査及び試験は、業務の計画(7.1参照)に従って、適切な段階で実施する。検査及び試験の合否判定基準への適合の証拠を維持する(4.2.4参照)。</p> <p>(2) 検査及び試験要員の独立の程度を定める。</p> <p>(3) リリース(次工程への引渡し)を正式に許可した人を記録する(4.2.4参照)。</p> <p style="text-align: center;">26</p>	<p>II 工事計画</p> <p>※不具合対策実施に伴う記載の変更なし。</p>

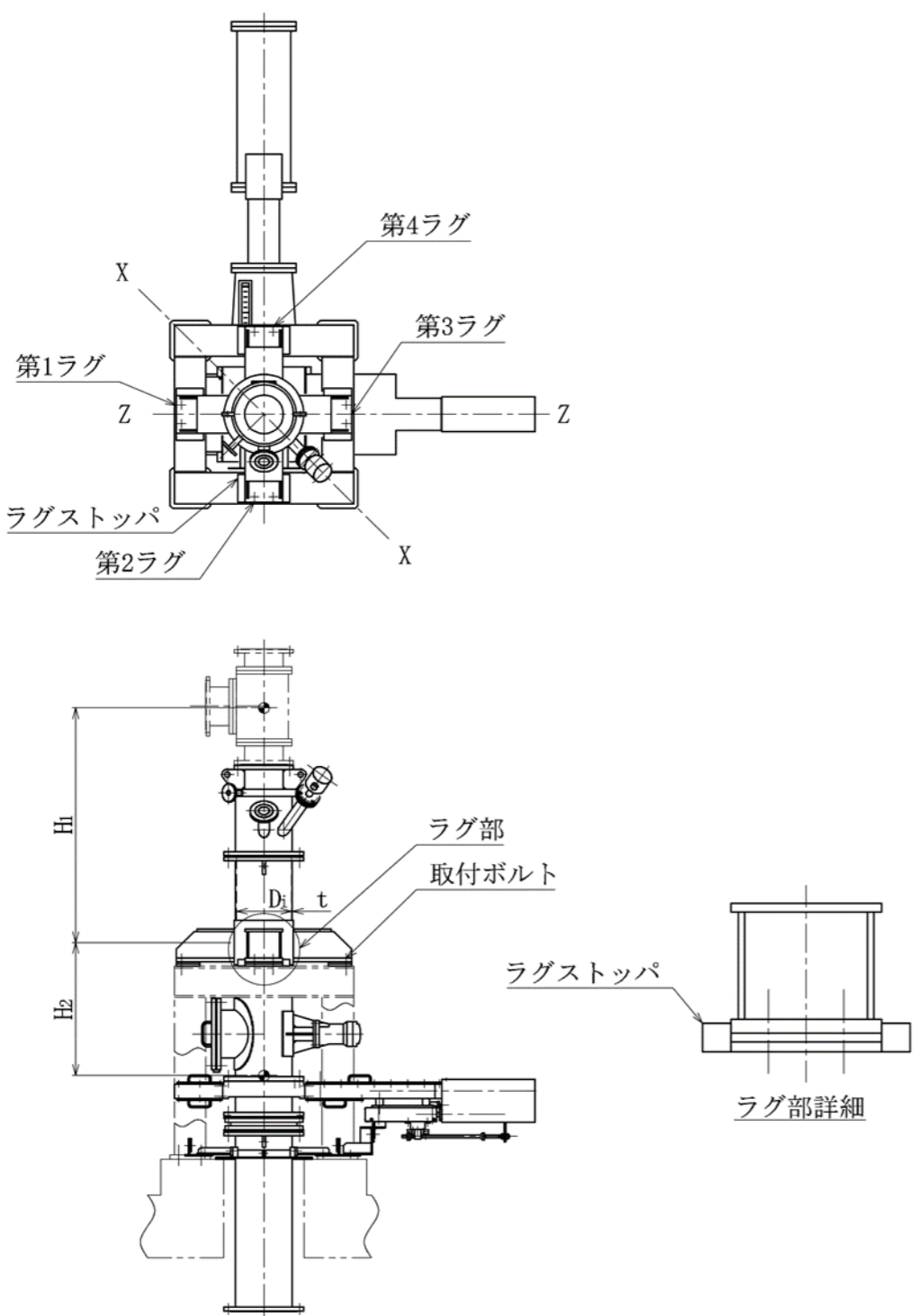
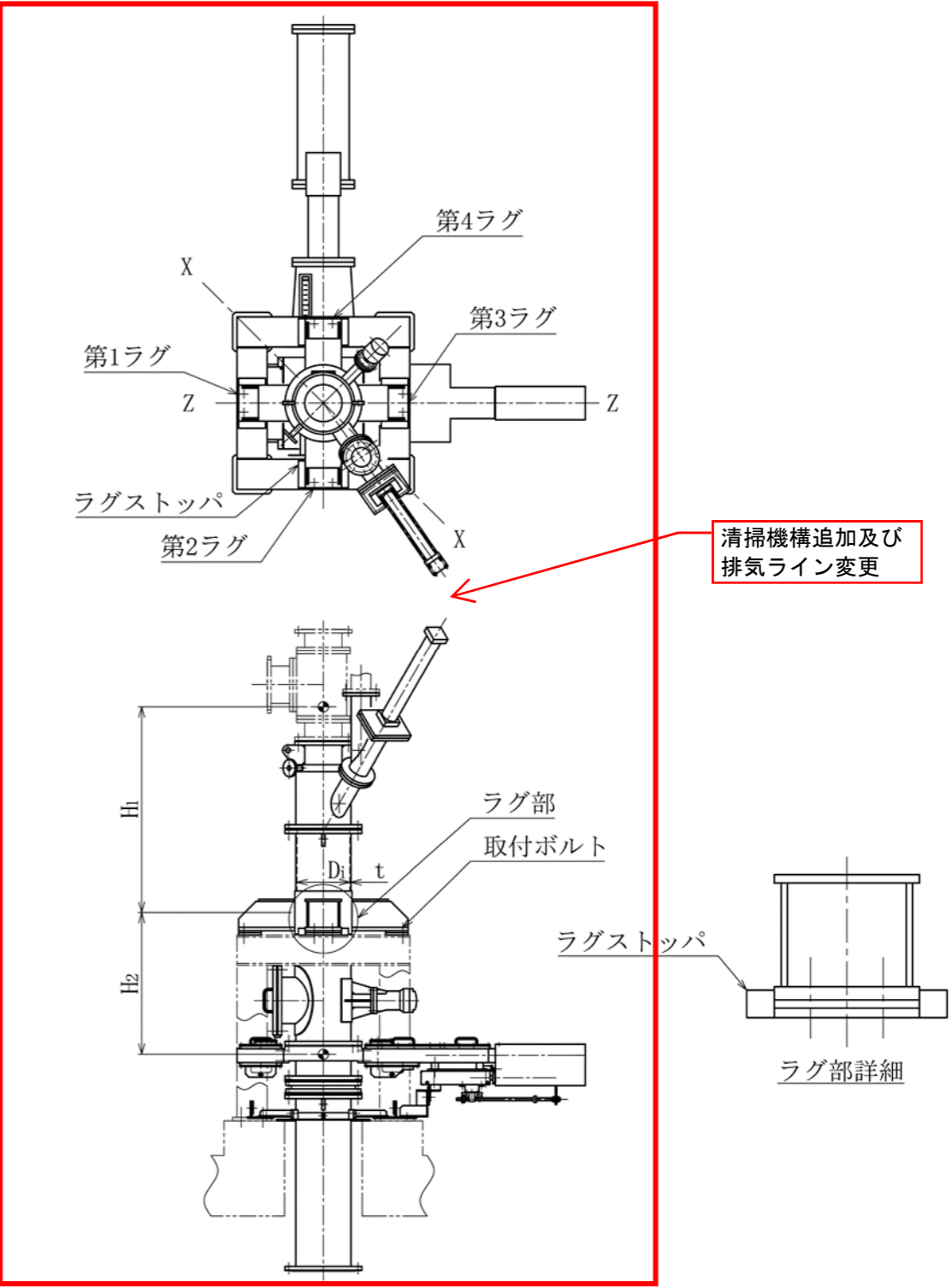
工事計画届出 (原管発官 27 第 146 号) ならびに一部補正届出 (原管発官 27 第 261 号) 内容	変更内容
<p>II 工事計画</p> <p>(4) 業務の計画(7.1参照)で決めた検査及び試験が完了するまでは、当該原子炉施設を据え付けた り、運転したりしない。ただし、当該の権限をもつ者が承認したときは、この限りではない。</p> <p>8.3 不適合管理</p> <p>(1) 組織は、業務・原子炉施設に対する要求事項に適合しない状況が放置されることを防ぐために、 それらを識別し、管理することを確実にする。</p> <p>(2) 不適合の処理に関する管理及びそれに関連する責任及び権限を「NI-11 不適合管理及び是正処 置・予防処置基本マニュアル」に規定する。</p> <p>(3) 該当する場合には、組織は、次の一つ又はそれ以上の方法で、不適合を処理する。</p> <p>a) 検出された不適合を除去するための処置をとる。</p> <p>b) 当該の権限をもつ者が、特別採用によって、その使用、リリース、又は合格と判定すること を正式に許可する。</p> <p>c) 本来の意図された使用又は適用ができないような処置をとる。</p> <p>d) 外部への引渡し後又は業務の実施後に不適合が検出された場合には、その不適合による影響 又は起こり得る影響に対して適切な処置をとる。</p> <p>(4) 不適合に修正を施した場合には、要求事項への適合を実証するための再検証を行う。</p> <p>(5) 不適合の性質の記録、及び不適合に対してとられた特別採用を含む処置の記録を維持する (4.2.4参照)。</p> <p>(6) 組織は、原子炉施設の保安の向上を図る観点から、「NM-51-11 トラブル等の報告マニュアル」 に定める公開基準に従い、不適合の内容をニューシアへ登録することにより、情報の公開を行う。</p> <p>8.4 データの分析</p> <p>(1) 組織は、品質マネジメントシステムの適切性及び有効性を実証するため、また、品質マネジメ ントシステムの有効性の継続的な改善の可能性を評価するために、「NI-17 セルフアセスメント 実施基本マニュアル」に基づき、適切なデータを明確にし、それらのデータを収集し、分析する。 この中には、監視及び測定の結果から得られたデータ並びにそれ以外の該当する情報源からのデ ータを含める。</p> <p>(2) データの分析によって、次の事項に関連する情報を提供する。</p> <p>a) 原子力安全の達成に関する外部の受けとめ方(8.2.1参照)</p> <p>b) 業務・原子炉施設に対する要求事項への適合(8.2.3及び8.2.4参照)</p> <p>c) 予防処置の機会を得ることを含む、プロセス及び原子炉施設の特性及び傾向(8.2.3及び8.2.4 参照)</p> <p>d) 供給者の能力(7.4参照)</p> <p>8.5 改善</p> <p>8.5.1 継続的改善</p> <p>組織は、品質方針、品質目標、監査結果、データの分析、是正処置、予防処置及びマネジメント レビューを通じて、品質マネジメントシステムの有効性を継続的に改善する。</p> <p style="text-align: center;">27</p>	<p>II 工事計画</p> <p>※不具合対策実施に伴う記載の変更なし。</p>

K1 II R4

工事計画届出 (原管発官 27 第 146 号) ならびに一部補正届出 (原管発官 27 第 261 号) 内容	変更内容
<p>II 工事計画</p> <p>8.5.2 是正処置</p> <p>(1) 組織は、再発防止のため、「NI-11 不適合管理及び是正処置・予防処置基本マニュアル」に基づき、不適合の原因を除去する処置をとる。</p> <p>(2) 是正処置は、検出された不適合のもつ影響に応じたものとする。</p> <p>(3) 次の事項に関する要求事項 (JEAC4111 附属書「根本原因分析に関する要求事項」を含む。) を「NI-11 不適合管理及び是正処置・予防処置基本マニュアル」に規定する。</p> <p>a) 不適合のレビュー</p> <p>b) 不適合の原因の特定</p> <p>c) 不適合の再発防止を確実にするための処置の必要性の評価</p> <p>d) 必要な処置の決定及び実施</p> <p>e) とった処置の結果の記録 (4.2.4 参照)</p> <p>f) とった是正処置の有効性のレビュー</p> <p>8.5.3 予防処置</p> <p>(1) 組織は、起こり得る不適合が発生することを防止するために、保安活動の実施によって得られた知見及び他の施設から得られた知見 (BWR 事業者協議会で取り扱う技術情報及びニューシア登録情報を含む。) の活用を含め、「NI-11 不適合管理及び是正処置・予防処置基本マニュアル」に基づき、その原因を除去する処置を決める。この活用には、保安活動の実施によって得られた知見を他の原子炉設置者と共有することを含む。</p> <p>(2) 予防処置は、起こり得る問題の影響に応じたものとする。</p> <p>(3) 次の事項に関する要求事項 (JEAC4111 附属書「根本原因分析に関する要求事項」を含む。) を「NI-11 不適合管理及び是正処置・予防処置基本マニュアル」に規定する。</p> <p>a) 起こり得る不適合及びその原因の特定</p> <p>b) 不適合の発生を予防するための処置の必要性の評価</p> <p>c) 必要な処置の決定及び実施</p> <p>d) とった処置の結果の記録 (4.2.4 参照)</p> <p>e) とった予防処置の有効性のレビュー</p> <p style="text-align: center;">28</p>	<p>II 工事計画</p> <p>※不具合対策実施に伴う記載の変更なし。</p>

工事計画届出 (原管発官 27 第 146 号) ならびに一部補正届出 (原管発官 27 第 261 号) 内容		変更内容	
V-5-1 届出設備に係る耐震設計の基本方針		V-5-1 届出設備に係る耐震設計の基本方針	
主要区分 (2)スラッジー時受 ホッパ	計画の概要		
	基礎・支持構造		
	<p>主体構造</p> <p>たて置円筒形</p> <p>胴を 4 個のラグで支持し、ラグを取付ボルトで架台に設置する。</p>	<p>主体構造</p> <p>たて置円筒形</p> <p>胴を 4 個のラグで支持し、ラグを取付ボルトで架台に設置する。</p>	<p>摘要</p> <p>・スラッジー時受 ホッパ</p>

K1 V-5-1 R3

工事計画届出 (原管発官 27 第 146 号) ならびに一部補正届出 (原管発官 27 第 261 号) 内容	変更内容
<p>V-5-2-2 スラッジ一時受ホッパの耐震性についての計算書作成の基本方針</p>  <p>図 1.2-1 スラッジ一時受ホッパ形状</p> <p>2</p>	<p>V-5-2-2 スラッジ一時受ホッパの耐震性についての計算書作成の基本方針</p>  <p>図 1.2-1 スラッジ一時受ホッパ形状</p> <p>2</p>

K1 V-5-2-2 R1

工事計画届出 (原管発官 27 第 146 号) ならびに一部補正届出 (原管発官 27 第 261 号) 内容

V-5-5 スラッジ一時受ホップの耐震性についての計算書

1. 設計条件

機器名称	耐震設計上の重要度分類	据付場所及び床面高さ (m)	固有周期 (s)	水平方向設計震度	鉛直方向設計震度	最高使用温度 (°C)	比重 (-)
スラッジ一時受ホップ	B	焼却炉建屋 T.P. 17.3 *1	<input type="text"/>	$C_H=0.432$	-----	66	$\rho=0.85$

注記*1: 基準床レベルを示す。

2. 機器要目

A_b (mm ²)	A_{be} (mm ²)	A_e (mm ²)	A_{s1} (mm ²)	A_{s2} (mm ²)	a (mm)	b (mm)	C_1 (mm)	C_2 (mm)	c (mm)	D_l (mm)	d (mm)
1.14×10^5	234	4.247×10^5	2.782×10^5	5.110×10^5	334	30	125	125	100	305.5	105

E (MPa)	E_b (MPa)	e (mm)	F_a (MPa)	F_b (MPa)	G (MPa)	H (mm)	H_1 (mm)	H_2 (mm)	I (mm ⁴)	K_c (-)
1.917×10^5	1.987×10^5	105	225	225	7.373×10^4	1479	1320	729	7.752×10^7	<input type="text"/>

K_t (-)	L_b (mm)	m_0 (kg)	m_1 (kg)	m_2 (kg)	n (-)	r_m (mm)	t (mm)	Z_{st} (mm ³)	Z_{sp} (mm ³)	Z_{st} (mm ³)	Z_{st} (mm ³)
<input type="text"/>	62.4	<input type="text"/>	<input type="text"/>	<input type="text"/>	2	156	6.5	4.600×10^5	5.391×10^5	4.762×10^5	4.762×10^5

3. 結論 (単位: MPa)

部材	材料	応力	弾出応力	許容応力
胴	SUS304TP	一次一般膜 $\sigma_0 = 10$ 一次 $\sigma_1 = 11$	$\sigma_0 = 10$ $\sigma_1 = 11$	$S_a = 152$ $S_a = 152$
ラジ	SS400	組合せ $\sigma_s = 5$	$\sigma_s = 5$	$f_t = 225$
取付ボルト	SS400	引張 $\sigma_b = 5$ せん断 $\tau_b = 0$	$\sigma_b = 5$ $\tau_b = 0$	$f_a = 169$ $f_{ab} = 130$

K1 V-5-5 R16

変更内容

V-5-5 スラッジ一時受ホップの耐震性についての計算書

1. 設計条件

機器名称	耐震設計上の重要度分類	据付場所及び床面高さ (m)	固有周期 (s)	水平方向設計震度	鉛直方向設計震度	最高使用温度 (°C)	比重 (-)
スラッジ一時受ホップ	B	焼却炉建屋 T.P. 17.3 *1	<input type="text"/>	$C_H=0.432$	-----	66	$\rho=0.85$

注記*1: 基準床レベルを示す。

2. 機器要目

A_b (mm ²)	A_{be} (mm ²)	A_e (mm ²)	A_{s1} (mm ²)	A_{s2} (mm ²)	a (mm)	b (mm)	C_1 (mm)	C_2 (mm)	c (mm)	D_l (mm)	d (mm)
1.146×10^5	234	4.247×10^5	2.782×10^5	5.110×10^5	334	30	125	125	100	305.5	105

E (MPa)	E_b (MPa)	e (mm)	F_a (MPa)	F_b (MPa)	G (MPa)	H (mm)	H_1 (mm)	H_2 (mm)	I (mm ⁴)	K_c (-)
1.917×10^5	1.987×10^5	105	225	225	7.373×10^4	1479	1190	820	7.752×10^7	<input type="text"/>

K_t (-)	L_b (mm)	m_0 (kg)	m_1 (kg)	m_2 (kg)	n (-)	r_m (mm)	t (mm)	Z_{st} (mm ³)	Z_{sp} (mm ³)	Z_{st} (mm ³)	Z_{st} (mm ³)
<input type="text"/>	62.4	<input type="text"/>	<input type="text"/>	<input type="text"/>	2	156	6.5	4.600×10^5	5.391×10^5	4.762×10^5	4.762×10^5

3. 結論 (単位: MPa)

部材	材料	応力	算出応力	許容応力
胴	SUS304TP	一次一般膜 $\sigma_0 = 14$ 一次 $\sigma_1 = 15$	$\sigma_0 = 14$ $\sigma_1 = 15$	$S_a = 152$ $S_a = 152$
ラジ	SS400	組合せ $\sigma_s = 7$	$\sigma_s = 7$	$f_t = 225$
取付ボルト	SS400	引張 $\sigma_b = 8$ せん断 $\tau_b = 0$	$\sigma_b = 8$ $\tau_b = 0$	$f_a = 169$ $f_{ab} = 130$

※想定される最大質量にて計算

構造変更による変更

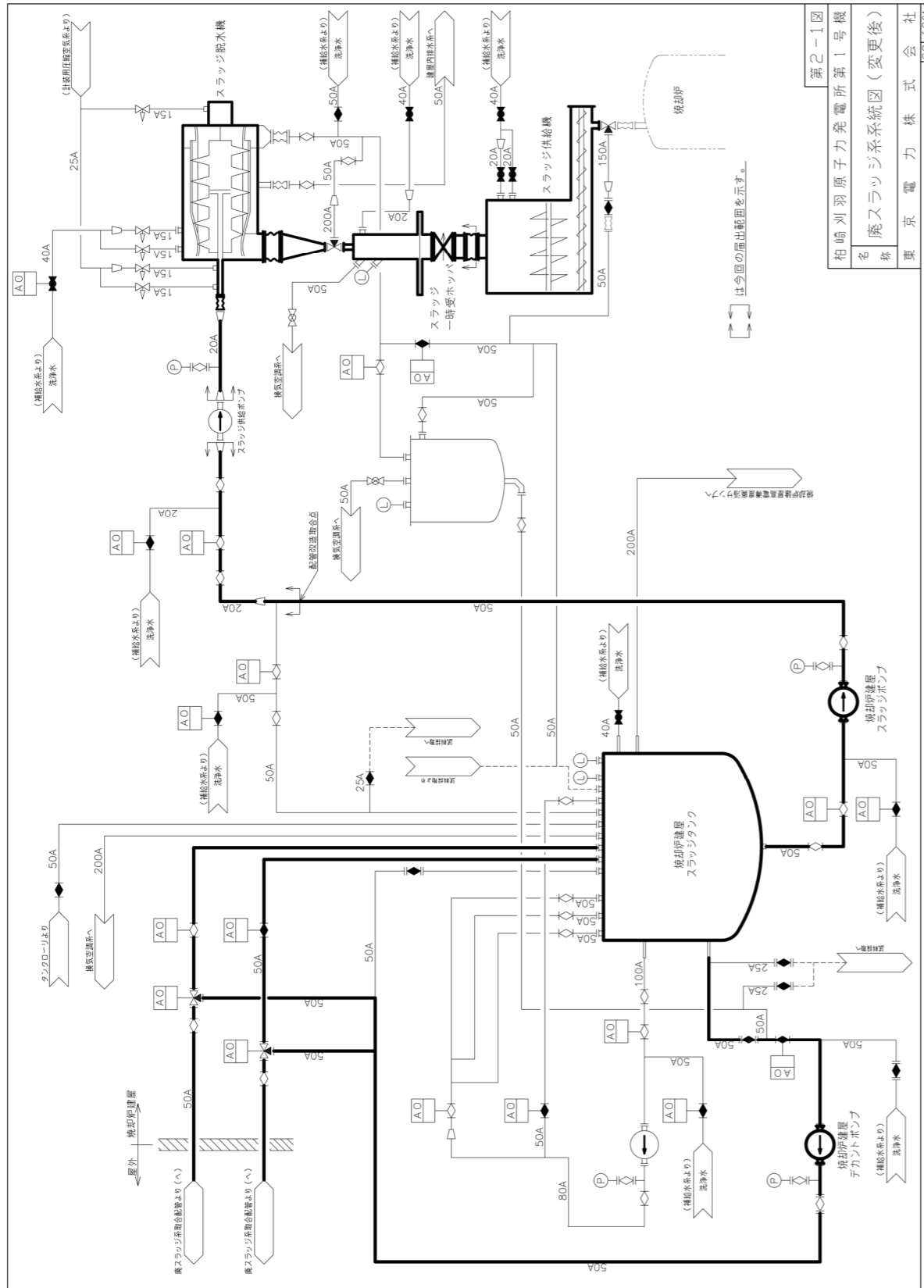
質量及び重心高さ変更による変更

構造変更による変更

質量及び重心高さ変更による変更

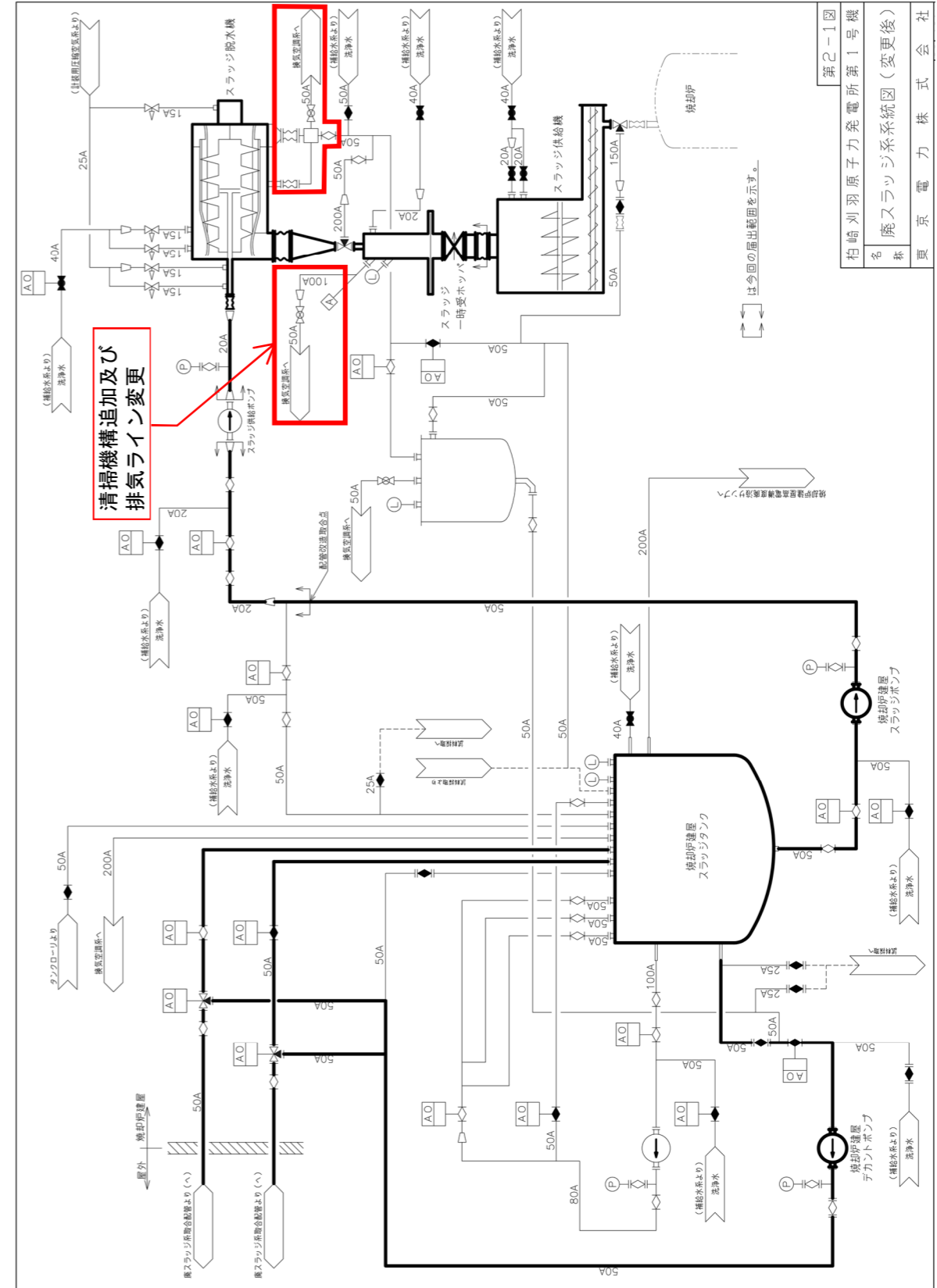
工事計画届出 (原管発官 27 第 146 号) ならびに一部補正届出 (原管発官 27 第 261 号) 内容

V-8-2 放射性廃棄物の廃棄施設に係る系統図



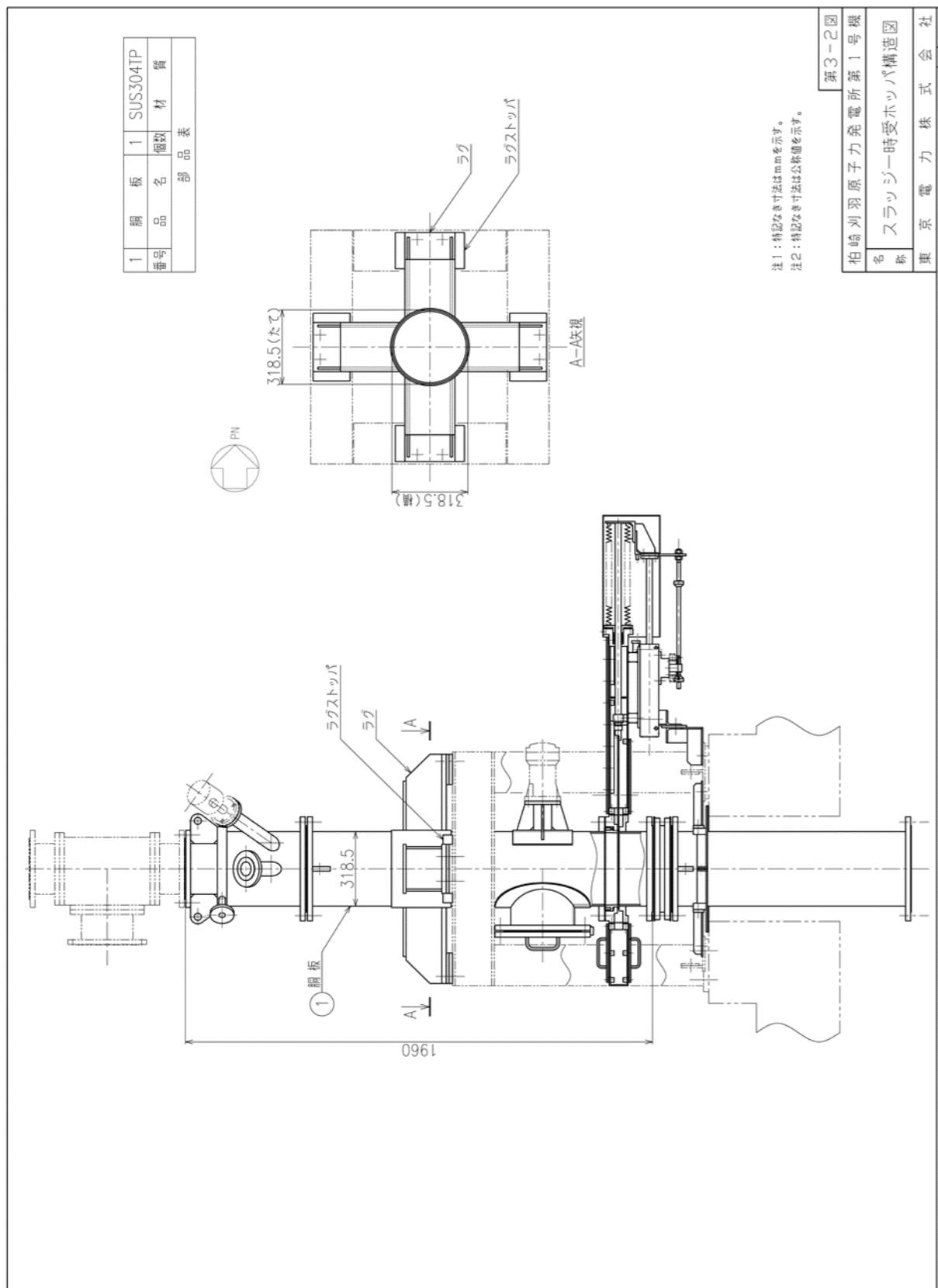
変更内容

V-8-2 放射性廃棄物廃棄施設に係る系統図



工事計画届出 (原管発官 27 第 146 号) ならびに一部補正届出 (原管発官 27 第 261 号) 内容

V-8-3 構造図



変更内容

V-8-3 構造図

