

V-1-1-8-2 防護すべき設備の設定

1. 概要

本資料は、技術基準規則第12条、第54条及びその解釈並びに評価ガイドを踏まえて、発電用原子炉施設内で発生を想定する溢水の影響から防護すべき設備の設定の考え方を説明するものである。

2. 防護すべき設備の設定

2.1 防護すべき設備の設定方針

溢水から防護すべき設備として、「発電用軽水型原子炉施設の安全機能の重要度分類に関する審査指針」における分類のクラス1,クラス2に属する構築物,系統及び機器に加え,安全評価上その機能を期待するクラス3に属する構築物,系統及び機器のうち,重要度の特に高い安全機能を有する系統がその安全機能を維持するために必要な設備並びに使用済燃料プールの冷却機能及び使用済燃料プールへの給水機能を維持するために必要な設備である溢水防護対象設備を設定する。

また,重大事故等対処設備についても溢水から防護すべき設備として設定する。

2.2 溢水防護対象設備の抽出

防護すべき設備のうち,溢水防護対象設備の具体的な抽出の考え方を以下に示す。

溢水によってその安全機能が損なわれないことを確認する必要がある施設を,発電用軽水型原子炉施設の安全機能の重要度分類に関する審査指針(以下「重要度分類審査指針」という。)における分類のクラス1,クラス2及びクラス3に属する構築物,系統及び機器とする。

この中から,溢水防護上必要な機能を有する構築物,系統及び機器を選定する。

具体的には,運転状態にある場合には原子炉を高温停止及び引き続き低温停止することができ並びに放射性物質の閉じ込め機能を維持するため,停止状態にある場合は引き続きその状態を維持するため及び使用済燃料プールの冷却機能及び給水機能を維持するために必要となる,重要度分類審査指針における分類のクラス1,クラス2に属する構築物,系統及び機器に加え,安全評価上その機能を期待するクラス3に属する構築物,系統及び機器を抽出する。

以上を踏まえ,防護すべき設備のうち溢水防護対象設備として,重要度の特に高い安全機能を有する構築物,系統及び機器並びに使用済燃料プールの冷却機能及び給水機能を維持するために必要な構築物,系統及び機器を抽出する。

①a

(1) 重要度の特に高い安全機能を有する系統がその安全機能を適切に維持するために必要な設備

重要度の特に高い安全機能を有する系統がその安全機能を適切に維持するために必要な設備として,運転状態にある場合は原子炉を高温停止及び引き続き低温停止

①a

することができ並びに放射性物質の閉じ込め機能を維持するために必要な設備，また，停止状態にある場合は引き続きその状態を維持するために必要な設備を溢水防護対象設備として抽出する。重要度の特に高い安全機能を有する系統・機器を表2-1に示す。

①b

また「発電用軽水型原子炉施設の安全評価に関する審査指針」を参考に，運転時の異常な過渡変化及び設計基準事故のうち，溢水により発生し得る原子炉外乱及び溢水の原因となり得る原子炉外乱を抽出し，その対処に必要な系統を抽出する。結果として，原子炉冷却材喪失（LOCA）や主蒸気管破断といった溢水源となり得る事象も抽出される。

原子炉外乱としては，以下の溢水により発生し得る原子炉外乱及び溢水の原因となり得る原子炉外乱を考慮する。地震に対しては溢水だけではなく，地震に起因する外乱（給水流量の全喪失，外部電源喪失等）も考慮する。

- ・ 想定破損による溢水（単一機器の破損を想定）
- ・ 消火水の放水による溢水（単一の溢水源を想定）
- ・ 地震起因による溢水

溢水評価上想定する起因事象として抽出する運転時の異常な過渡変化及び設計基準事故を表2-2及び表2-3に，溢水評価上想定する事象とその対処系統を表2-4に示す。なお，抽出に当たっては溢水事象となり得る事故事象も評価対象とする。

(2) 使用済燃料プールの冷却及び給水機能維持に必要な設備

使用済燃料プールを保安規定で定められた水温（65℃以下）に維持するため，使用済燃料プールの冷却系統の機能維持に必要な設備を抽出する。

使用済燃料プールの放射線を遮蔽するための水量を確保するため，使用済燃料プールへの給水系統の機能維持に必要な設備を抽出する。

具体的には，表2-5に示すとおり燃料プール冷却浄化系及び残留熱除去系を抽出する。

また，使用済燃料プールの水位及び温度の監視計器については，重要度分類指針における分類のクラス3に属する機器であるが，使用済燃料プールの状態を直接的に把握することができ，異常事態発生時の円滑な対応に資する設備であるため抽出する。

なお，「使用済燃料プール水位・温度（SA広域）」については，重大事故等対処設備として新たに設置するが，使用済燃料プールのスロッシングにより水位が一時的に低下した状態での水位監視に必要な設備であるため，水位監視機能を設計基準対象設備として設定し，溢水防護対象設備として抽出する。

①a, ①b

2.3 防護すべき設備のうち評価対象の選定について

抽出された防護すべき設備について、表2-6に基づき、具体的に溢水評価が必要となる溢水防護対象設備及び重大事故等対処設備を選定した。その結果を表2-7及び表2-8に示すとともに溢水防護区画を図2-1に示す。

表2-2 溢水評価上想定する起回事象の抽出
(運転時の異常な過渡変化)

①b

起回事象	考慮要否 要：○ 否：－	スクリーンアウトする理由
原子炉起動時における制御棒の異常な引き抜き	○	
出力運転中の制御棒の異常な引き抜き	○	
原子炉冷却材流量の部分喪失	－	再循環系ポンプ1台がトリップし、原子炉出力は低下し整定する。このように、本事象では対処設備は不要であるため、溢水評価上考慮不要。
原子炉冷却材系の停止ループの誤起動	－	停止ループの低温の冷却材が炉心に注入され、炉心に正の反応度が添加された後の反応度フィードバック効果により原子炉出力は低下し整定する。 このように、本事象では対処設備は不要であるため、溢水評価上考慮不要。
外部電源喪失	○	
給水加熱喪失	○	
原子炉冷却材流量制御系の誤動作	○	
負荷の喪失	○	
主蒸気隔離弁の誤閉止	○	
給水制御系の故障	○	
原子炉圧力制御系の故障	○	
給水流量の全喪失	○	

表2-3 溢水評価上想定する起回事象の抽出
(設計基準事故)

① b

起回事象	考慮要否 要：○ 否：－	スクリーンアウトする理由
原子炉冷却材喪失 (LOCA)	○*	
原子炉冷却材流量の喪失	○	
原子炉冷却材ポンプの軸固着	－	溢水の発生によって原子炉冷却材ポンプの回転軸は固着しない。
制御棒落下	－	溢水の発生によって制御棒落下は発生しない。
放射性気体廃棄物処理施設の破損	－	本事象の発生によって原子炉に外乱は発生しない。
主蒸気管破断	○*	
燃料集合体の落下	－	溢水の影響により燃料集合体は落下しない。
可燃性ガスの発生	○	原子炉冷却材喪失に包含される。
動荷重の発生	○	原子炉冷却材喪失に包含される。

注記 *：溢水の原因となり得る事象であるため、対策として考慮する。なお、原子炉格納容器外での溢水が想定される「主給水管破断」及び「主蒸気管破断」については、「想定破損による没水影響評価」において想定破損による没水評価を実施し、結果として防護対象設備が機能喪失しないことを確認している。

表2-6 溢水影響評価対象外とする防護すべき設備の考え方

各ステップの項目	理由
① 溢水により機能を喪失しない。	容器，熱交換器，ろ過脱塩器，フィルタ，安全弁，逆止弁，配管等の静的機器は，構造が単純で外部からの動力の供給を必要としないことから，溢水により機能喪失はしない。
② PCV 内耐環境仕様の設備である。	PCV 内設備のうち，温度・圧力条件及び溢水影響を考慮した耐環境仕様の設備は，溢水により機能喪失しない。なお，対象設備が耐環境仕様であることの確認は，メーカー試験等で行った事故時の環境条件を模擬した試験結果を確認することにより行う。
③ 動作機能の喪失により安全機能に影響しない。*	機能要求のない電動弁及び状態が変わらず安全機能に影響しない電動弁等は，機能喪失しても安全機能に影響しない。
④ 他の設備で代替できる。	他の設備により要求機能が代替できる設備は，機能喪失しても安全機能に影響しない。

注記 *：フェイルセーフ設計となっている機器であっても，電磁弁，空気作動弁については，溢水による誤動作等防止の観点から安全側に防護対象設備に分類。

①a. b.

表2-7 溢水評価対象の防護対象設備リスト (1/73)

系統	設備	溢水防護区画	設置建屋	設置高さ*
制御棒駆動系	水圧制御ユニット（東側） （水圧制御ユニットアキュムレータ，水圧制御ユニット窒素容器，スクラム弁（C12-126，C12-127）含む）		原子炉建屋 原子炉棟	
制御棒駆動系	水圧制御ユニット（西側） （水圧制御ユニットアキュムレータ，水圧制御ユニット窒素容器，スクラム弁（C12-126，C12-127）含む）		原子炉建屋 原子炉棟	
エリア放射線モニタ系	燃料取替フロア 燃料プール（検出器） （RE-D21-NS03）		原子炉建屋 原子炉棟	
エリア放射線モニタ系	燃料取替フロア 燃料プール （現場監視ユニット） （RIA-D21-NS03）		原子炉建屋 原子炉棟	
格納容器 雰囲気監視系	格納容器雰囲気モニタヒータ電源盤（B） （LCP-188B）		原子炉建屋 原子炉棟	
格納容器 雰囲気監視系	CAMS（B）系 ヒータ電源用変圧器		原子炉建屋 原子炉棟	
格納容器 雰囲気監視系	CAMS モニタラック（B） （D23-P001B）		原子炉建屋 原子炉棟	
格納容器 雰囲気監視系	CAMS 校正用計器ラック（B） （D23-P002B）		原子炉建屋 原子炉棟	
格納容器 雰囲気監視系	CAMS 校正用ボンベラック（B） （D23-P003B）		原子炉建屋 原子炉棟	
格納容器 雰囲気監視系	CAMS（A）ドライウエル計装入口隔離弁 （D23-F001A(M0)）		原子炉建屋 原子炉棟	
格納容器 雰囲気監視系	CAMS（A）ドライウエル計装出口隔離弁 （D23-F002A(M0)）		原子炉建屋 原子炉棟	

注記 *：溢水評価上基準となる床面高さを示す。

NT2 補② V-1-1-8-2 R15

① a. b.

表2-7 溢水評価対象の防護対象設備リスト (2/73)

系統	設備	溢水防護区画	設置建屋	設置高さ*
格納容器 雰囲気監視系	CAMS (A) サプレッションプール計装入口 隔離弁 (D23-F003A(MO))		原子炉建屋 原子炉棟	
格納容器 雰囲気監視系	格納容器雰囲気モニタヒータ電源盤 (A) (LCP-188A)		原子炉建屋 原子炉棟	
格納容器 雰囲気監視系	CAMS (A) 系 ヒータ電源用変圧器		原子炉建屋 原子炉棟	
格納容器 雰囲気監視系	CAMS (B) ドライウエル計装入口隔離弁 (D23-F001B(MO))		原子炉建屋 原子炉棟	
格納容器 雰囲気監視系	CAMS (B) ドライウエル計装出口隔離弁 (D23-F002B(MO))		原子炉建屋 原子炉棟	
格納容器 雰囲気監視系	CAMS (B) サプレッションプール計装入口 隔離弁 (D23-F003B(MO))		原子炉建屋 原子炉棟	
格納容器 雰囲気監視系	CAMS (B) サプレッションプール計装ドレ ン出口隔離弁 (D23-F004B(MO))		原子炉建屋 原子炉棟	
格納容器 雰囲気監視系	CAMS モニタラック (A) (D23-P001A)		原子炉建屋 原子炉棟	
格納容器 雰囲気監視系	CAMS 校正用計器ラック (A) (D23-P002A)		原子炉建屋 原子炉棟	
格納容器 雰囲気監視系	CAMS 校正用ボンベラック (A) (D23-P003A)		原子炉建屋 原子炉棟	
格納容器 雰囲気監視系	ドライウエル圧力 (伝送器) (PT-D23-N004A)		原子炉建屋 原子炉棟	

注記 * : 溢水評価上基準となる床面高さを示す。

NT2 補② V-1-1-8-2 R15

①a. b.

表2-7 溢水評価対象の防護対象設備リスト (3/73)

系統	設備	溢水防護区画	設置建屋	設置高さ*
格納容器 雰囲気監視系	ドライウエル圧力 (伝送器) (PT-D23-N004B)		原子炉建屋 原子炉棟	
格納容器 雰囲気監視系	CAMS (A) サプレッションプール計装ドレ ン出口隔離弁 (D23-F004A(MO))		原子炉建屋 原子炉棟	
格納容器 雰囲気監視系	CAMS (A) 冷却水入口弁 (RHRS (A) 系) (3-12F101A(MO))		原子炉建屋 原子炉棟	
格納容器 雰囲気監視系	CAMS (A) 冷却水出口弁 (RHRS (A) 系) (3-12F102A(MO))		原子炉建屋 原子炉棟	
格納容器 雰囲気監視系	CAMS (B) 冷却水入口弁 (RHRS (B) 系) (3-12F101B(MO))		原子炉建屋 原子炉棟	
格納容器 雰囲気監視系	CAMS (B) 冷却水出口弁 (RHRS (B) 系) (3-12F102B(MO))		原子炉建屋 原子炉棟	
原子炉系	原子炉水位・圧力計装ラック (H22-P004)		原子炉建屋 原子炉棟	
原子炉系	原子炉水位・圧力計装ラック (H22-P005)		原子炉建屋 原子炉棟	
原子炉系	原子炉水位・圧力計装ラック (H22-P026)		原子炉建屋 原子炉棟	
原子炉系	原子炉水位・圧力計装ラック (H22-P027)		原子炉建屋 原子炉棟	
原子炉系	ジェットポンプルーブ (A) 計装ラック (H22-P010)		原子炉建屋 原子炉棟	

注記 * : 溢水評価上基準となる床面高さを示す。

NT2 補② V-1-1-8-2 R15

①a. b.

表2-7 溢水評価対象の防護対象設備リスト (4/73)

系統	設備	溢水防護区画	設置建屋	設置高さ*
原子炉系	ジェットポンプルーブ (B) 計装ラック (H22-P009)		原子炉建屋 原子炉棟	
原子炉系	原子炉水位燃料域 (LT-B22-N044B)		原子炉建屋 原子炉棟	
原子炉系	復水器真空度 (伝送器) (復水器真空度低) (PT-B22-N075A)		タービン 建屋	
原子炉系	復水器真空度 (伝送器) (復水器真空度低) (PT-B22-N075B)		タービン 建屋	
原子炉系	復水器真空度 (伝送器) (復水器真空度低) (PT-B22-N075C)		タービン 建屋	
原子炉系	復水器真空度 (伝送器) (復水器真空度低) (PT-B22-N075D)		タービン 建屋	
原子炉系	MSL PRESS ISO (A) (伝送器) (PT-B22-N076A)		タービン 建屋	
原子炉系	MSL PRESS ISO (B) (伝送器) (PT-B22-N076B)		タービン 建屋	
原子炉系	MSL PRESS ISO (C) (伝送器) (PT-B22-N076C)		タービン 建屋	
原子炉系	MSL PRESS ISO (D) (伝送器) (PT-B22-N076D)		タービン 建屋	
原子炉補機 冷却系	RCW SURGE TANK LEVEL (スイッチ) (LSL-9-192)		原子炉建屋 原子炉棟	

注記 * : 溢水評価上基準となる床面高さを示す。

NT2 補② V-1-1-8-2 R15

①a. b.

表2-7 溢水評価対象の防護対象設備リスト (5/73)

系統	設備	溢水防護区画	設置建屋	設置高さ*
原子炉補機冷却系	RCW SURGE TANK LEVEL (伝送器) (LT-9-192)		原子炉建屋 原子炉棟	
原子炉補機冷却系	ドライウエル内機器原子炉補機冷却水戻り弁 (2-9V33(M0))		原子炉建屋 原子炉棟	
原子炉補機冷却系	ドライウエル内機器原子炉補機冷却水隔離弁 (2-9V30(M0))		原子炉建屋 原子炉棟	
原子炉補機冷却系	RCW 機器冷却器行き弁 (2-9V31(M0))		原子炉建屋 原子炉棟	
原子炉補機冷却系	原子炉補器冷却系ポンプ (A) (RCW-PMP-A)		タービン 建屋	
原子炉補機冷却系	原子炉補器冷却系ポンプ (B) (RCW-PMP-B)		タービン 建屋	
原子炉補機冷却系	原子炉補器冷却系ポンプ (C) (RCW-PMP-C)		タービン 建屋	
原子炉補機冷却系	RCW 熱交バイパス温度制御弁 (TCV-9-92)		タービン 建屋	
原子炉補機冷却系	RCW TEMP CONTROL (指示調節計) (TIC-9-92)		タービン 建屋	
原子炉保護系	地震加速度検出器 (地震加速度大) (C72-N009A)		原子炉建屋 原子炉棟	
原子炉保護系	地震加速度検出器 (地震加速度大) (C72-N009B)		原子炉建屋 原子炉棟	

注記 * : 溢水評価上基準となる床面高さを示す。

NT2 補② V-1-1-8-2 R15

①a. b.

NT2 補② V-1-1-8-2 R15

表2-7 溢水評価対象の防護対象設備リスト (6/73)

系統	設備	溢水防護区画	設置建屋	設置高さ*
原子炉保護系	地震加速度検出器 (地震加速度大) (C72-N009C)		原子炉建屋 原子炉棟	
原子炉保護系	地震加速度検出器 (地震加速度大) (C72-N009D)		原子炉建屋 原子炉棟	
原子炉保護系	地震加速度検出器 (地震加速度大) (C72-N010A)		原子炉建屋 原子炉棟	
原子炉保護系	地震加速度検出器 (地震加速度大) (C72-N010B)		原子炉建屋 原子炉棟	
原子炉保護系	地震加速度検出器 (地震加速度大) (C72-N011A)		原子炉建屋 原子炉棟	
原子炉保護系	地震加速度検出器 (地震加速度大) (C72-N011B)		原子炉建屋 原子炉棟	
原子炉保護系	地震加速度検出器 (地震加速度大) (C72-N010C)		原子炉建屋 原子炉棟	
原子炉保護系	地震加速度検出器 (地震加速度大) (C72-N0010D)		原子炉建屋 原子炉棟	
原子炉保護系	地震加速度検出器 (地震加速度大) (C72-N011C)		原子炉建屋 原子炉棟	
原子炉保護系	地震加速度検出器 (地震加速度大) (C72-N011D)		原子炉建屋 原子炉棟	
原子炉保護系	RPS M-G セット (2A) (発電機/電動機) (RPS-MG-A-GEN /RPS-MG-A-MTR)		原子炉建屋 付属棟	

注記 * : 溢水評価上基準となる床面高さを示す。

①a. b.

NT2 補② V-1-1-8-2 R15

表2-7 溢水評価対象の防護対象設備リスト (7/73)

系統	設備	溢水防護区画	設置建屋	設置高さ*
原子炉保護系	RPS M-Gセット (2B) (発電機/電動機) (RPS-MG-B-GEN /RPS-MG-B-MTR)		原子炉建屋 附属棟	
原子炉保護系	RPS M-Gセット (2A) 制御盤 (LCP-184A)		原子炉建屋 附属棟	
原子炉保護系	RPS M-Gセット (2B) 制御盤 (LCP-184B)		原子炉建屋 附属棟	
原子炉保護系	RPS 分電盤 (A) (PNL-C72-P001)		原子炉建屋 附属棟	
原子炉保護系	RPS 分電盤 (B) (PNL-C72-P002)		原子炉建屋 附属棟	
残留熱除去系	RHR (A) 系 格納容器スプレイ弁 (E12-F016A(MO))		原子炉建屋 原子炉棟	
残留熱除去系	RHR (A) 系 格納容器スプレイ弁 (E12-F017(MO))		原子炉建屋 原子炉棟	
残留熱除去系	残留熱除去系 A 系注入弁 (E12-F042A(MO))		原子炉建屋 原子炉棟	
残留熱除去系	RHR VALVE DIFF PRESS A (伝送器) (DPT-E12-N058A)		原子炉建屋 原子炉棟	
残留熱除去系	RHR VALVE DIFF PRESS B (伝送器) (DPT-E12-N058B)		原子炉建屋 原子炉棟	
残留熱除去系	RHR VALVE DIFF PRESS C (伝送器) (DPT-E12-N058C)		原子炉建屋 原子炉棟	

注記 * : 溢水評価上基準となる床面高さを示す。

①a. b.

表2-7 溢水評価対象の防護対象設備リスト (8/73)

系統	設備	溢水防護区画	設置建屋	設置高さ*
残留熱除去系	RHR (B) 系 テストライン弁 (E12-F024B(MO))		原子炉建屋 原子炉棟	
残留熱除去系	残留熱除去系B系注入弁 (E12-F042B(MO))		原子炉建屋 原子炉棟	
残留熱除去系	残留熱除去系C系注入弁 (E12-F042C(MO))		原子炉建屋 原子炉棟	
残留熱除去系	RHR (A) 系 シャットダウン注入弁 (E12-F053A(MO))		原子炉建屋 原子炉棟	
残留熱除去系	RHR シャットダウンライン隔離弁 (外側) (E12-F008(MO))		原子炉建屋 原子炉棟	
残留熱除去系	RHR (B) 系 格納容器スプレイ弁 (E12-F016B(MO))		原子炉建屋 原子炉棟	
残留熱除去系	RHR (B) 系 格納容器スプレイ弁 (E12-F017B(MO))		原子炉建屋 原子炉棟	
残留熱除去系	RHR (B) 系 シャットダウン注入弁 (E12-F053B(MO))		原子炉建屋 原子炉棟	
残留熱除去系	RHR (A) 系 サプレッションプールスプレイ弁 (E12-F027A(MO))		原子炉建屋 原子炉棟	
残留熱除去系	RHR (A) 系 テストライン弁 (E12-F024A(MO))		原子炉建屋 原子炉棟	
残留熱除去系	RHR (B) 系 サプレッションプールスプレイ弁 (E12-F027B(MO))		原子炉建屋 原子炉棟	

注記 * : 溢水評価上基準となる床面高さを示す。

①a. b.

表2-7 溢水評価対象の防護対象設備リスト (9/73)

系統	設備	溢水防護区画	設置建屋	設置高さ*
残留熱除去系	RHR (A) 系ミニフロー弁 (E12-F064A(MO))		原子炉建屋 原子炉棟	
残留熱除去系	RHR (B) 系ミニフロー弁 (E12-F064B(MO))		原子炉建屋 原子炉棟	
残留熱除去系	RHR (C) 系ミニフロー弁 (E12-F064C(MO))		原子炉建屋 原子炉棟	
残留熱除去系	RHR DIV-I 計装ラック (H22-P018)		原子炉建屋 原子炉棟	
残留熱除去系	RHR DIV-II 計装ラック (H22-P021)		原子炉建屋 原子炉棟	
残留熱除去系	RHR 熱交換器 (B) バイパス弁 (E12-F048B(MO))		原子炉建屋 原子炉棟	
残留熱除去系	RHR 熱交換器 (A) バイパス弁 (E12-F048B(MO))		原子炉建屋 原子炉棟	
残留熱除去系	RHR ポンプ (B) 停止時冷却ライン入口弁 (E12-F006B(MO))		原子炉建屋 原子炉棟	
残留熱除去系	RHR ポンプ (B) 入口弁 (E12-F004B(MO))		原子炉建屋 原子炉棟	
残留熱除去系	残留熱除去系ポンプ B (RHR-PMP-C002B)		原子炉建屋 原子炉棟	
残留熱除去系	残留熱除去系ポンプ C (RHR-PMP-C002C)		原子炉建屋 原子炉棟	

注記 * : 溢水評価上基準となる床面高さを示す。

NT2 補② V-1-I-1-8-2 RI5

①a. b.

表2-7 溢水評価対象の防護対象設備リスト (10/73)

系統	設備	溢水防護区画	設置建屋	設置高さ*
残留熱除去系	RHR ポンプ (C) 入口弁 (E12-F004C(MO))		原子炉建屋 原子炉棟	
残留熱除去系	RHR ポンプ (A) 停止時冷却ライン入口弁 (E12-F006A(MO))		原子炉建屋 原子炉棟	
残留熱除去系	RHR ポンプ (A) 入口弁 (E12-F004A(MO))		原子炉建屋 原子炉棟	
残留熱除去系	残留熱除去系ポンプ A (RHR-PMP-C002A)		原子炉建屋 原子炉棟	
残留熱除去系	RHR (B) 系 サンプリング弁 (内側) (E12-F060B(AO))		原子炉建屋 原子炉棟	
残留熱除去系	RHR (B) 系 サンプリング弁 (外側) (E12-F075B(AO))		原子炉建屋 原子炉棟	
残留熱除去系	RHR (A) 系 サンプリング弁 (内側) (E12-F060A(AO))		原子炉建屋 原子炉棟	
残留熱除去系	RHR (A) 系 サンプリング弁 (外側) (E12-F075A(AO))		原子炉建屋 原子炉棟	
残留熱除去系 海水系	RHRS 熱交換器 (B) 海水出口弁 (E12-F068B(MO))		原子炉建屋 原子炉棟	
残留熱除去系 海水系	RHRS 熱交換器 (A) 海水出口弁 (E12-F068A(MO))		原子炉建屋 原子炉棟	
残留熱除去系 海水系	残留熱除去系海水系系統流量 (FT-E12-N007A)		原子炉建屋 原子炉棟	

注記 * : 溢水評価上基準となる床面高さを示す。

NT2 補② V-1-1-8-2 R15

①a. b.

表2-7 溢水評価対象の防護対象設備リスト (11/73)

系統	設備	溢水防護区画	設置建屋	設置高さ*
残留熱除去系 海水系	残留熱除去系海水系系統流量 (FT-E12-N007B)		原子炉建屋 付属棟	
残留熱除去系 海水系	残留熱除去系海水系ポンプA (RHRS-PMP-A)		海水ポンプ室	
残留熱除去系 海水系	残留熱除去系海水系ポンプB (RHRS-PMP-B)		海水ポンプ室	
残留熱除去系 海水系	残留熱除去系海水系ポンプC (RHRS-PMP-C)		海水ポンプ室	
残留熱除去系 海水系	残留熱除去系海水系ポンプD (RHRS-PMP-D)		海水ポンプ室	
主蒸気系	主蒸気ドレン弁 (外側隔離弁) (B22-F019(M0))		原子炉建屋 原子炉棟	
主蒸気系	主蒸気ドレン弁 (外側隔離弁) (B22-F067A(M0))		原子炉建屋 原子炉棟	
主蒸気系	主蒸気ドレン弁 (外側隔離弁) (B22-F067B(M0))		原子炉建屋 原子炉棟	
主蒸気系	主蒸気ドレン弁 (外側隔離弁) (B22-F067C(M0))		原子炉建屋 原子炉棟	
主蒸気系	主蒸気ドレン弁 (外側隔離弁) (B22-F067D(M0))		原子炉建屋 原子炉棟	
主蒸気系	主蒸気流量 (A) 計装ラック (H22-P015)		原子炉建屋 原子炉棟	

注記 * : 溢水評価上基準となる床面高さを示す。

①a. b.

表2-7 溢水評価対象の防護対象設備リスト (12/73)

系統	設備	溢水防護区画	設置建屋	設置高さ*
主蒸気系	主蒸気流量 (B) 計装ラック (H22-P025)		原子炉建屋 原子炉棟	
主蒸気系	主蒸気隔離弁第2弁 (A) (B22-F028A(A0))		原子炉建屋 原子炉棟	
主蒸気系	主蒸気隔離弁第2弁 (B) (B22-F028B(A0))		原子炉建屋 原子炉棟	
主蒸気系	主蒸気隔離弁第2弁 (C) (B22-F028C(A0))		原子炉建屋 原子炉棟	
主蒸気系	主蒸気隔離弁第2弁 (D) (B22-F028D(A0))		原子炉建屋 原子炉棟	
所内電源系	モータコントロールセンタ 2A2-2		原子炉建屋 原子炉棟	
所内電源系	モータコントロールセンタ 2B2-2		原子炉建屋 原子炉棟	
所内電源系	モータコントロールセンタ 2C-9		原子炉建屋 原子炉棟	
所内電源系	モータコントロールセンタ 2D-9		原子炉建屋 原子炉棟	
所内電源系	モータコントロールセンタ 2C-7		原子炉建屋 原子炉棟	
所内電源系	モータコントロールセンタ 2C-8		原子炉建屋 原子炉棟	

注記 * : 溢水評価上基準となる床面高さを示す。

①a. b.

表2-7 溢水評価対象の防護対象設備リスト (13/73)

系統	設備	溢水防護区画	設置建屋	設置高さ*
所内電源系	モータコントロールセンタ 2D-7		原子炉建屋 原子炉棟	
所内電源系	モータコントロールセンタ 2D-8		原子炉建屋 原子炉棟	
所内電源系	R/B INST DIST PNL 1		原子炉建屋 原子炉棟	
所内電源系	R/B INST DIST PNL 2		原子炉建屋 原子炉棟	
所内電源系	モータコントロールセンタ 2C-3		原子炉建屋 原子炉棟	
所内電源系	モータコントロールセンタ 2C-5		原子炉建屋 原子炉棟	
所内電源系	モータコントロールセンタ 2D-3		原子炉建屋 原子炉棟	
所内電源系	モータコントロールセンタ 2D-5		原子炉建屋 原子炉棟	
所内電源系	R/B INST DIST PNL 3		原子炉建屋 原子炉棟	
所内電源系	モータコントロールセンタ 2C-1		タービン 建屋	
所内電源系	モータコントロールセンタ 2D-1		タービン 建屋	

注記 * : 溢水評価上基準となる床面高さを示す。

NT2 補② V-1-1-8-2 R15

①a. b.

表2-7 溢水評価対象の防護対象設備リスト (14/73)

系統	設備	溢水防護区画	設置建屋	設置高さ*
所内電源系	モータコントロールセンタ 2C-2		タービン 建屋	
所内電源系	モータコントロールセンタ 2D-2		タービン 建屋	
所内電源系	中央制御室 120V 交流計装用分電盤 2A-1 (PNL-DP-2A-1-AC)		原子炉建屋 附属棟	
所内電源系	中央制御室 120V 交流計装用分電盤 2A-2 (PNL-DP-2A-2-AC)		原子炉建屋 附属棟	
所内電源系	中央制御室 120V 交流計装用分電盤 2B-1 (PNL-DP-2B-1-AC)		原子炉建屋 附属棟	
所内電源系	中央制御室 120V 交流計装用分電盤 2B-2 (PNL-DP-2B-2-AC)		原子炉建屋 附属棟	
所内電源系	モータコントロールセンタ 2C-6		原子炉建屋 附属棟	
所内電源系	モータコントロールセンタ 2D-6		原子炉建屋 附属棟	
所内電源系	120/240V AC INST. DIST. CTR		原子炉建屋 附属棟	
所内電源系	120V AC INST HPCS DIST PNL		原子炉建屋 附属棟	
所内電源系	120V AC MCR DIST PNL NOR		原子炉建屋 附属棟	

注記 * : 溢水評価上基準となる床面高さを示す。

NT2 補② V-1-1-8-2 R15

①a. b.

表2-7 溢水評価対象の防護対象設備リスト (15/73)

系統	設備	溢水防護区画	設置建屋	設置高さ*
所内電源系	メタルクラッド開閉装置 2B-1		原子炉建屋 附属棟	
所内電源系	メタルクラッド開閉装置 2B-2		原子炉建屋 附属棟	
所内電源系	メタルクラッド開閉装置 2D		原子炉建屋 附属棟	
所内電源系	メタルクラッド開閉装置 2E		原子炉建屋 附属棟	
所内電源系	パワーセンタ 2D		原子炉建屋 附属棟	
所内電源系	パワーセンタ 2B-2		原子炉建屋 附属棟	
所内電源系	モータコントロールセンタ 2C-4		原子炉建屋 附属棟	
所内電源系	モータコントロールセンタ 2D-4		原子炉建屋 附属棟	
所内電源系	モータコントロールセンタ HPCS		原子炉建屋 附属棟	
所内電源系	メタルクラッド開閉装置 2A-1		原子炉建屋 附属棟	
所内電源系	メタルクラッド開閉装置 2A-2		原子炉建屋 附属棟	

注記 * : 溢水評価上基準となる床面高さを示す。

NT2 補② V-1-1-8-2 R15

①a. b.

表2-7 溢水評価対象の防護対象設備リスト (16/73)

系統	設備	溢水防護区画	設置建屋	設置高さ*
所内電源系	メタルクラッド開閉装置 2C		原子炉建屋 附属棟	
所内電源系	メタルクラッド開閉装置 HPCS		原子炉建屋 附属棟	
所内電源系	パワーセンタ 2C		原子炉建屋 附属棟	
制御用圧縮 空気系	N ₂ GAS BOMBE DISCH PRESS (指示スイッチ) (PIS-16-900.1)		原子炉建屋 原子炉棟	
制御用圧縮 空気系	N ₂ GAS BOMBE DISCH PRESS (指示スイッチ) (PIS-16-900.2)		原子炉建屋 原子炉棟	
制御用圧縮 空気系	ドライウエル N ₂ ボトルガス供給弁 (2-16V13A(MO))		原子炉建屋 原子炉棟	
制御用圧縮 空気系	ドライウエル N ₂ ボトルガス供給弁 (2-16V13B(MO))		原子炉建屋 原子炉棟	
制御用圧縮 空気系	ドライウエル N ₂ 供給弁 (2-16V12A(MO))		原子炉建屋 原子炉棟	
制御用圧縮 空気系	ドライウエル N ₂ 供給弁 (2-16V12B(MO))		原子炉建屋 原子炉棟	
制御用圧縮 空気系	ドライウエル制御用空気供給元弁 (2-16V11(MO))		原子炉建屋 原子炉棟	
制御用圧縮 空気系	ドライウエル窒素ボンベガス供給遮断弁 (3-16V900A(AO))		原子炉建屋 原子炉棟	

注記 * : 溢水評価上基準となる床面高さを示す。

NT2 補② V-1-1-8-2 R15

①a. b.

表2-7 溢水評価対象の防護対象設備リスト (17/73)

系統	設備	溢水防護区画	設置建屋	設置高さ*
制御用圧縮空気系	ドライウェル窒素ボンベガス供給遮断弁 (3-16V900B(A0))		原子炉建屋 原子炉棟	
中央制御室換気系	中央制御室チラーユニット (WC2-1) (HVAC-WC2-1)		原子炉建屋 附属棟	
中央制御室換気系	中央制御室チラーユニット (WC2-2) (HVAC-WC2-2)		原子炉建屋 附属棟	
中央制御室換気系	中央制御室チラーユニット (WC2-1) 制御盤 (T41-P036)		原子炉建屋 附属棟	
中央制御室換気系	中央制御室チラーユニット (WC2-2) 制御盤 (T41-P037)		原子炉建屋 附属棟	
中央制御室換気系	中央制御室換気系空気調和機ファン A (HVAC-AH2-9A)		原子炉建屋 附属棟	
中央制御室換気系	中央制御室換気系空気調和機ファン B (HVAC-AH2-9B)		原子炉建屋 附属棟	
中央制御室換気系	中央制御室換気系フィルタユニット A (HVAC-FLT-A)		原子炉建屋 附属棟	
中央制御室換気系	中央制御室換気系フィルタユニット B (HVAC-FLT-B)		原子炉建屋 附属棟	
中央制御室換気系	中央制御室排気ファン (HVAC-E2-15)		原子炉建屋 附属棟	
中央制御室換気系	中央制御室チラー冷水循環ポンプ (A) (HVAC-PMP-P2-3)		原子炉建屋 附属棟	

注記 * : 溢水評価上基準となる床面高さを示す。

NT2 補② V-1-1-8-2 R15

①a. b.

表2-7 溢水評価対象の防護対象設備リスト (18/73)

系統	設備	溢水防護区画	設置建屋	設置高さ*
中央制御室換気系	中央制御室チラー冷水循環ポンプ (B) (HVAC-PMP-P2-4)		原子炉建屋 付属棟	
中央制御室換気系	中央制御室換気系計装ラック (T41-P020)		原子炉建屋 付属棟	
中央制御室換気系	中央制御室換気系計装ラック (T41-P021)		原子炉建屋 付属棟	
中央制御室換気系	中央制御室給気隔離弁 (SB2-18A)		原子炉建屋 付属棟	
中央制御室換気系	中央制御室給気隔離弁 (SB2-18B)		原子炉建屋 付属棟	
中央制御室換気系	中央制御室給気隔離弁 (SB2-19A)		原子炉建屋 付属棟	
中央制御室換気系	中央制御室給気隔離弁 (SB2-19B)		原子炉建屋 付属棟	
中央制御室換気系	中央制御室排気隔離弁 (SB2-20A)		原子炉建屋 付属棟	
中央制御室換気系	中央制御室排気隔離弁 (SB2-20B)		原子炉建屋 付属棟	
中央制御室換気系	中央制御室換気系フィルタ系ファン (A) (HVAC-E2-14A)		原子炉建屋 付属棟	
中央制御室換気系	中央制御室換気系フィルタ系ファン (B) (HVAC-E2-14B)		原子炉建屋 付属棟	

注記 * : 溢水評価上基準となる床面高さを示す。

①a. b.

表2-7 溢水評価対象の防護対象設備リスト (19/73)

系統	設備	溢水防護区画	設置建屋	設置高さ*
中央制御室換気系	ファン (AH2-9A) 入口ダンパ (DMP-A0-T41-F090)		原子炉建屋附属棟	
中央制御室換気系	ファン (AH2-9B) 入口ダンパ (DMP-A0-T41-F091)		原子炉建屋附属棟	
中央制御室換気系	非常用 MCR フィルターファン E2-14A (S) (DMP-A0-T41-F086)		原子炉建屋附属棟	
中央制御室換気系	非常用 MCR フィルターファン E2-14B (S) (DMP-A0-T41-F088)		原子炉建屋附属棟	
中央制御室換気系	AH2-9 (A) 出口温度制御弁 (TCV-T41-F084A)		原子炉建屋附属棟	
中央制御室換気系	AH2-9 (B) 出口温度制御弁 (TCV-T41-F084B)		原子炉建屋附属棟	
スイッチギヤ室換気系	スイッチギヤ室エアハンドリングユニットファン (A) (HVAC-AH2-10A)		原子炉建屋附属棟	
スイッチギヤ室換気系	スイッチギヤ室エアハンドリングユニットファン (B) (HVAC-AH2-10B)		原子炉建屋附属棟	
スイッチギヤ室換気系	AH2-10A 外気取り入れダンパ (DMP-A0-T41-F056)		原子炉建屋附属棟	
スイッチギヤ室換気系	AH2-10B 外気取り入れダンパ (DMP-A0-T41-F059)		原子炉建屋附属棟	
スイッチギヤ室換気系	AH2-10A 入口ダンパ (DMP-A0-T41-F057)		原子炉建屋附属棟	

注記 * : 溢水評価上基準となる床面高さを示す。

①a. b.

表2-7 溢水評価対象の防護対象設備リスト (20/73)

系統	設備	溢水防護区画	設置建屋	設置高さ*
スイッチギヤ 室換気系	AH2-10B 入口ダンパ (DMP-A0-T41-F058)		原子炉建屋 附属棟	
スイッチギヤ 室換気系	HVAC SWITCHGEAR VENTILATING SYS. (PNL-T41-P023)		原子炉建屋 附属棟	
スイッチギヤ 室換気系	S W G R室チラー冷水循環ポンプ (A) (HVAC-PMP-P2-5)		原子炉建屋 附属棟	
スイッチギヤ 室換気系	S W G R室チラー冷水循環ポンプ (B) (HVAC-PMP-P2-6)		原子炉建屋 附属棟	
スイッチギヤ 室換気系	AH2-10 (A) 出口温度制御弁 (TCV-T41-F005A)		原子炉建屋 附属棟	
スイッチギヤ 室換気系	AH2-10 (B) 出口温度制御弁 (TCV-T41-F005B)		原子炉建屋 附属棟	
スイッチギヤ 室換気系	S W G Rチラーユニット (WC2-3A) (HVAC-WC2-3A)		原子炉建屋 附属棟	
スイッチギヤ 室換気系	S W G Rチラーユニット (WC2-3B) (HVAC-WC2-3B)		原子炉建屋 附属棟	
スイッチギヤ 室換気系	S W G Rチラーユニット (WC2-4A) (HVAC-WC2-4A)		原子炉建屋 附属棟	
スイッチギヤ 室換気系	S W G Rチラーユニット (WC2-4B) (HVAC-WC2-4B)		原子炉建屋 附属棟	
バッテリー室 換気系	バッテリー室エアハンドリング ユニットファン (A) (HVAC-AH2-12A)		原子炉建屋 附属棟	

注記 * : 溢水評価上基準となる床面高さを示す。

①a. b.

表2-7 溢水評価対象の防護対象設備リスト (21/73)

系統	設備	溢水防護区画	設置建屋	設置高さ*
バッテリー室換気系	バッテリー室エアハンドリングユニットファン (B) (HVAC-AH2-12B)		原子炉建屋 附属棟	
バッテリー室換気系	バッテリー室排風機 (A) (HVAC-E2-11A)		原子炉建屋 附属棟	
バッテリー室換気系	バッテリー室排風機 (B) (HVAC-E2-11B)		原子炉建屋 附属棟	
バッテリー室換気系	E2-11 (A) 出口ダンパ (DMP-A0-T41-F054)		原子炉建屋 附属棟	
バッテリー室換気系	E2-11 (B) 出口ダンパ (DMP-A0-T41-F055)		原子炉建屋 附属棟	
バッテリー室換気系	HVAC BATTERY ROOM VENTILATING SYS. (PNL-T41-P022)		原子炉建屋 附属棟	
直流電源設備	直流 125V モータコントロールセンタ 2A-2		原子炉建屋 原子炉棟	
直流電源設備	直流 125V モータコントロールセンタ 2A-1		原子炉建屋 原子炉棟	
直流電源設備	直流 250V 蓄電池 (250V DC BATTERY)		タービン 建屋	
直流電源設備	125V系蓄電池 HPCS系 (125V DC HPCS BATTERY)		原子炉建屋 附属棟	
直流電源設備	直流 125V 充電器(2A) (125V DC 2A BATT. CHARGER)		原子炉建屋 附属棟	

注記 * : 溢水評価上基準となる床面高さを示す。

NT2 補② V-1-1-8-2 R15

①a. b.

表2-7 溢水評価対象の防護対象設備リスト (22/73)

系統	設備	溢水防護区画	設置建屋	設置高さ*
直流電源設備	直流 125V 充電器(2B) (125V DC 2B BATT. CHARGER)		原子炉建屋 附属棟	
直流電源設備	直流 125V 充電器(HPCS) (125V DC HPCS BATT. CHARGER)		原子炉建屋 附属棟	
直流電源設備	直流 125V 主母線盤 2A (125V DC DIST CTR 2A)		原子炉建屋 附属棟	
直流電源設備	直流 125V 主母線盤 2B (125V DC DIST CTR 2B)		原子炉建屋 附属棟	
直流電源設備	直流 125V 主母線盤 HPCS (125V DC DIST CTR HPCS)		原子炉建屋 附属棟	
直流電源設備	直流 250V タービン配電盤 (250V DC TURB DIST CTR)		タービン 建屋	
直流電源設備	直流 125V 分電盤 (2A-1) (125V DC DIST PNL 2A-1)		原子炉建屋 附属棟	
直流電源設備	直流 125V 分電盤 (2A-2) (125V DC DIST PNL 2A-2)		原子炉建屋 附属棟	
直流電源設備	直流 125V 分電盤 (2B-1) (125V DC DIST PNL 2B-1)		原子炉建屋 附属棟	
直流電源設備	直流 125V 分電盤 (2B-2) (125V DC DIST PNL 2B-2)		原子炉建屋 附属棟	
直流電源設備	直流 125V 分電盤 (HPCS) (125V DC DIST PNL HPCS)		原子炉建屋 附属棟	

注記 * : 溢水評価上基準となる床面高さを示す。

①a. b.

表2-7 溢水評価対象の防護対象設備リスト (23/73)

系統	設備	溢水防護区画	設置建屋	設置高さ*
直流電源設備	直流 125V 分電盤 (2B-2-1) (125V DC DIST PNL 2B-2-1)		原子炉建屋 附属棟	
直流電源設備	直流 250V 充電器 (常用, 予備) (250V DC BATT. CHARGER)		タービン 建屋	
直流電源設備	直流 ±24V 中性子モニタ用分電盤 2A (24V DC DIST PNL 2A)		原子炉建屋 附属棟	
直流電源設備	直流 ±24V 中性子モニタ用分電盤 2B (24V DC DIST PNL 2B)		原子炉建屋 附属棟	
直流電源設備	直流 ±24V 充電器 (2A) (24V DC 2A BATT. CHARGER)		原子炉建屋 附属棟	
直流電源設備	直流 ±24V 充電器 (2B) (24V DC 2B BATT. CHARGER)		原子炉建屋 附属棟	
直流電源設備	中性子モニタ用蓄電池 A系 (24V DC 2A BATTERY)		原子炉建屋 附属棟	
直流電源設備	中性子モニタ用蓄電池 B系 (24V DC 2B BATTERY)		原子炉建屋 附属棟	
直流電源設備	地絡検出盤 (直流分電盤 2A-1) (PNL-LCP-177)		原子炉建屋 附属棟	
直流電源設備	地絡検出盤 (直流分電盤 2A-2) (PNL-LCP-178)		原子炉建屋 附属棟	
直流電源設備	地絡検出盤 (直流分電盤 2B-1) (PNL-LCP-179)		原子炉建屋 附属棟	

注記 * : 溢水評価上基準となる床面高さを示す。

NT2 補② V-1-1-8-2 R15

①a. b.

表2-7 溢水評価対象の防護対象設備リスト (24/73)

系統	設備	溢水防護区画	設置建屋	設置高さ*
直流電源設備	125V系蓄電池A系 (125V DC 2A BATTERY)		原子炉建屋 附属棟	
直流電源設備	125V系蓄電池B系 (125V DC 2B BATTERY)		原子炉建屋 附属棟	
直流電源設備	125V系蓄電池B系 (125V DC 2B BATTERY)		原子炉建屋 附属棟	
直流電源設備	直流 125V 分電盤 (2A-2-1) (125V DC DIST PNL 2A-2-1)		原子炉建屋 附属棟	
燃料プール 冷却浄化系	FPC スキマサーージタンク補給水弁 (7-18V71(M0))		原子炉建屋 原子炉棟	
燃料プール 冷却浄化系	SKIMMER SURGE TANK HI LEVEL (スイッチ) (LSH-G41-N004)		原子炉建屋 原子炉棟	
燃料プール 冷却浄化系	SKIMMER SURGE TANK LO LEVEL (スイッチ) (LSL-G41-N005)		原子炉建屋 原子炉棟	
燃料プール 冷却浄化系	FPC SKIMMER SURGE TANK LI (PNL-LCP-133)		原子炉建屋 原子炉棟	
燃料プール 冷却浄化系	使用済燃料プール温度 (検出器) (TE-G41-N015)		原子炉建屋 原子炉棟	
燃料プール 冷却浄化系	使用済燃料プール水位・温度 (S A 広域) (水位監視機能のみ)		原子炉建屋 原子炉棟	
燃料プール 冷却浄化系	FPF/DEMIN. CONTROL PNL. (PNL-G41-Z010-100)		原子炉建屋 原子炉棟	

注記 * : 溢水評価上基準となる床面高さを示す。

①a. b.

表2-7 溢水評価対象の防護対象設備リスト (25/73)

系統	設備	溢水防護区画	設置建屋	設置高さ*
燃料プール 冷却浄化系	FPC F/D INST. RACK (PNL-LR-R-46A)		原子炉建屋 原子炉棟	
燃料プール 冷却浄化系	FPC F/D INST. RACK (PNL-LR-R-46B)		原子炉建屋 原子炉棟	
燃料プール 冷却浄化系	SKIMMER SURGE TANK LO LO LEVEL (スイ ッチ) (LSLL-G41-N006)		原子炉建屋 原子炉棟	
燃料プール 冷却浄化系	SKIMMER SURGE TANK HI LEVEL (伝送器) (LT-G41-N100)		原子炉建屋 原子炉棟	
燃料プール 冷却浄化系	FPC SYS PUMP AREA PNL. (G41-P002)		原子炉建屋 原子炉棟	
燃料プール 冷却浄化系	PUMP SECTION LO PRESS & ALARM (スイッ チ) (PSL-G41-N007A)		原子炉建屋 原子炉棟	
燃料プール 冷却浄化系	PUMP SECTION LO PRESS & ALARM (スイッ チ) (PSL-G41-N007B)		原子炉建屋 原子炉棟	
燃料プール 冷却浄化系	FPC F/D (A) 出口弁 (G41-102A(A0))		原子炉建屋 原子炉棟	
燃料プール 冷却浄化系	FPC F/D (A) 出口流量制御弁 (G41-FCV-11A)		原子炉建屋 原子炉棟	
燃料プール 冷却浄化系	FPC F/D (B) 出口弁 (G41-102B(A0))		原子炉建屋 原子炉棟	
燃料プール 冷却浄化系	FPC F/D (B) 出口流量制御弁 (G41-FCV-11B)		原子炉建屋 原子炉棟	

注記 * : 溢水評価上基準となる床面高さを示す。

①a. b.

表2-7 溢水評価対象の防護対象設備リスト (26/73)

系統	設備	溢水防護区画	設置建屋	設置高さ*
燃料プール 冷却浄化系	燃料プール冷却浄化系ポンプ (A) (FPC-PMP-C001A)		原子炉建屋 原子炉棟	
燃料プール 冷却浄化系	燃料プール冷却浄化系ポンプ (B) (FPC-PMP-C001B)		原子炉建屋 原子炉棟	
バイタル交流 電源設備	バイタル交流分電盤 (PNL-VITAL-AC-1)		原子炉建屋 附属棟	
バイタル交流 電源設備	バイタル交流電源装置 (PNL-SUPS)		タービン 建屋	
バイタル交流 電源設備	バイタル交流分電盤 2 (PNL-VITAL-AC-2)		原子炉建屋 附属棟	
非常用 ガス再循環系	FRVS INST. RACK (A) (PNL-LR-R-43)		原子炉建屋 原子炉棟	
非常用 ガス再循環系	非常用ガス再循環系排風機 A (HVAC-E2-13A)		原子炉建屋 原子炉棟	
非常用 ガス再循環系	非常用ガス再循環系排風機 B (HVAC-E2-13B)		原子炉建屋 原子炉棟	
非常用 ガス再循環系	非常用ガス再循環系フィルタトレイン A (FRVS-FLT-A)		原子炉建屋 原子炉棟	
非常用 ガス再循環系	非常用ガス再循環系フィルタトレイン B (FRVS-FLT-B)		原子炉建屋 原子炉棟	
非常用 ガス再循環系	FRVS INST. RACK (B) (PNL-LR-R-44)		原子炉建屋 原子炉棟	

注記 * : 溢水評価上基準となる床面高さを示す。

①a. b.

表2-7 溢水評価対象の防護対象設備リスト (27/73)

系統	設備	溢水防護区画	設置建屋	設置高さ*
非常用 ガス再循環系	FRVS トレイン (A) ヒータ (FRVS-HEX-EHC2-6A)		原子炉建屋 原子炉棟	
非常用 ガス再循環系	FRVS トレイン (B) ヒータ (FRVS-HEX-EHC2-6B)		原子炉建屋 原子炉棟	
非常用 ガス再循環系	FRVS トレイン (A) ヒータ制御盤 (PNL-LCP-122)		原子炉建屋 原子炉棟	
非常用 ガス再循環系	FRVS トレイン (B) ヒータ制御盤 (PNL-LCP-125)		原子炉建屋 原子炉棟	
非常用 ガス再循環系	FRVS (A) AIR HEATER AUTO RESET (検出器) (TE-26-940A)		原子炉建屋 原子炉棟	
非常用 ガス再循環系	FRVS (B) AIR HEATER AUTO RESET (検出器) (TE-26-940B)		原子炉建屋 原子炉棟	
非常用 ガス再循環系	FRVS (A) AIR HEATER HAND RESET (検出器) (TE-26-941A)		原子炉建屋 原子炉棟	
非常用 ガス再循環系	FRVS (B) AIR HEATER HAND RESET (検出器) (TE-26-941B)		原子炉建屋 原子炉棟	
非常用 ガス再循環系	FRVS TRAIN (A) INLET TEMP (検出器) (TE-26-31.1A)		原子炉建屋 原子炉棟	
非常用 ガス再循環系	FRVS TRAIN (B) INLET TEMP (検出器) (TE-26-31.1B)		原子炉建屋 原子炉棟	
非常用 ガス再循環系	FRVS TRAIN (A) OUTLET TEMP (検出器) (TE-26-31.4A)		原子炉建屋 原子炉棟	

注記 * : 溢水評価上基準となる床面高さを示す。

NT2 補② V-1-1-8-2 R15

①a. b.

表2-7 溢水評価対象の防護対象設備リスト (28/73)

系統	設備	溢水防護区画	設置建屋	設置高さ*
非常用 ガス再循環系	FRVS TRAIN (B) OUTLET TEMP (検出器) (TE-26-31.4B)		原子炉建屋 原子炉棟	
非常用 ガス再循環系	FRVS TRAIN (A) ADSORBER IN TEMP (検出器) (TE-26-909A)		原子炉建屋 原子炉棟	
非常用 ガス再循環系	FRVS TRAIN (B) ADSORBER IN TEMP (検出器) (TE-26-909B)		原子炉建屋 原子炉棟	
非常用 ガス再循環系	FRVS TRAIN (A) ADSORBER OUT TEMP (検出器) (TE-26-910A)		原子炉建屋 原子炉棟	
非常用 ガス再循環系	FRVS TRAIN (B) ADSORBER OUT TEMP (検出器) (TE-26-910B)		原子炉建屋 原子炉棟	
非常用 ガス再循環系	FRVS 通常排気系隔離弁 (A) (SB2-12A(A0))		原子炉建屋 原子炉棟	
非常用 ガス再循環系	FRVS 通常排気系隔離弁 (B) (SB2-12B(A0))		原子炉建屋 原子炉棟	
非常用 ガス再循環系	FRVS トレイン (A) 入口ダンパ (SB2-5A(A0))		原子炉建屋 原子炉棟	
非常用 ガス再循環系	FRVS トレイン (B) 入口ダンパ (SB2-5B(A0))		原子炉建屋 原子炉棟	
非常用 ガス再循環系	FRVS トレイン (A) 出口ダンパ (SB2-7A(A0))		原子炉建屋 原子炉棟	
非常用 ガス再循環系	FRVS トレイン (B) 出口ダンパ (SB2-7B(A0))		原子炉建屋 原子炉棟	

注記 * : 溢水評価上基準となる床面高さを示す。

①a. b.

表2-7 溢水評価対象の防護対象設備リスト (29/73)

系統	設備	溢水防護区画	設置建屋	設置高さ*
非常用 ガス再循環系	FRVS 循環ダンパ (SB2-13A) (SB2-13A(A0))		原子炉建屋 原子炉棟	
非常用 ガス再循環系	FRVS 循環ダンパ (SB2-13B) (SB2-13B(A0))		原子炉建屋 原子炉棟	
非常用 ガス処理系	非常用ガス処理系排風機 A (HVAC-E2-10A)		原子炉建屋 原子炉棟	
非常用 ガス処理系	非常用ガス処理系排風機 B (HVAC-E2-10B)		原子炉建屋 原子炉棟	
非常用 ガス処理系	非常用ガス処理系フィルタトレイン A (SGTS-FLT-A)		原子炉建屋 原子炉棟	
非常用 ガス処理系	非常用ガス処理系フィルタトレイン B (SGTS-FLT-B)		原子炉建屋 原子炉棟	
非常用 ガス処理系	SGTS INST. RACK (A) (PNL-LR-R-47)		原子炉建屋 原子炉棟	
非常用 ガス処理系	SGTS INST. RACK (B) (PNL-LR-R-48)		原子炉建屋 原子炉棟	
非常用 ガス処理系	SGTS トレイン (A) ヒータ (SGTS-HEX-EHC2-7A)		原子炉建屋 原子炉棟	
非常用 ガス処理系	SGTS トレイン (B) ヒータ (SGTS-HEX-EHC2-7B)		原子炉建屋 原子炉棟	
非常用 ガス処理系	SGTS トレイン (A) エアヒータ制御盤 (PNL-LCP-116)		原子炉建屋 原子炉棟	

注記 * : 溢水評価上基準となる床面高さを示す。

①a. b.

表2-7 溢水評価対象の防護対象設備リスト (30/73)

系統	設備	溢水防護区画	設置建屋	設置高さ*
非常用 ガス処理系	SGTS トレイン (B) エアヒータ制御盤 (PNL-LCP-119)		原子炉建屋 原子炉棟	
非常用 ガス処理系	SGTS (A) AIR HEATER AUTO RESET (検出器) (TE-26-950A)		原子炉建屋 原子炉棟	
非常用 ガス処理系	SGTS (B) AIR HEATER AUTO RESET (検出器) (TE-26-950B)		原子炉建屋 原子炉棟	
非常用 ガス処理系	SGTS (A) AIR HEATER HAND RESET (検出器) (TE-26-951A)		原子炉建屋 原子炉棟	
非常用 ガス処理系	SGTS (B) AIR HEATER HAND RESET (検出器) (TE-26-951B)		原子炉建屋 原子炉棟	
非常用 ガス処理系	SGTS TRAIN (A) INLET TEMP (検出器) (TE-26-30.1A)		原子炉建屋 原子炉棟	
非常用 ガス処理系	SGTS TRAIN (B) INLET TEMP (検出器) (TE-26-30.1B)		原子炉建屋 原子炉棟	
非常用 ガス処理系	SGTS TRAIN (A) OUTLET TEMP (検出器) (TE-26-30.4A)		原子炉建屋 原子炉棟	
非常用 ガス処理系	SGTS TRAIN (B) OUTLET TEMP (検出器) (TE-26-30.4B)		原子炉建屋 原子炉棟	
非常用 ガス処理系	SGTS TRAIN (A) ADSORBER IN TEMP (検出器) (TE-26-921A)		原子炉建屋 原子炉棟	
非常用 ガス処理系	SGTS TRAIN (B) ADSORBER IN TEMP (検出器) (TE-26-921B)		原子炉建屋 原子炉棟	

注記 * : 溢水評価上基準となる床面高さを示す。

NT2 補② V-1-1-8-2 R15

①a. b.

NT2 補② V-1-1-8-2 R15

表2-7 溢水評価対象の防護対象設備リスト (31/73)

系統	設備	溢水防護区画	設置建屋	設置高さ*
非常用 ガス処理系	SGTS TRAIN (A) ADSORBER OUT TEMP (検出器) (TE-26-922A)		原子炉建屋 原子炉棟	
非常用 ガス処理系	SGTS TRAIN (B) ADSORBER OUT TEMP (検出器) (TE-26-922B)		原子炉建屋 原子炉棟	
非常用 ガス処理系	SGTS トレイン (A) 入口ダンパ (SB2-9A(A0))		原子炉建屋 原子炉棟	
非常用 ガス処理系	SGTS トレイン (B) 入口ダンパ (SB2-9B(A0))		原子炉建屋 原子炉棟	
非常用 ガス処理系	SGTS トレイン (A) 出口ダンパ (SB2-11A(A0))		原子炉建屋 原子炉棟	
非常用 ガス処理系	SGTS トレイン (B) 出口ダンパ (SB2-11B(A0))		原子炉建屋 原子炉棟	
非常用ガス 再循環系/ 非常用ガス 処理系	FRVS-SGTS (A) HEATER CONT. PNL (LCP-133)		原子炉建屋 原子炉棟	
非常用ガス 再循環系/ 非常用ガス 処理系	FRVS-SGTS (B) HEATER CONT. PNL (LCP-134)		原子炉建屋 原子炉棟	
非常用ガス 再循環系/ 非常用ガス 処理系	FRVS SGTS 系入口ダンパ (SB2-4A) (SB2-4A(A0))		原子炉建屋 原子炉棟	
非常用ガス 再循環系/ 非常用ガス 処理系	FRVS SGTS 系入口ダンパ (SB2-4B) (SB2-4B(A0))		原子炉建屋 原子炉棟	
非常用 ディーゼル 発電設備	2C 非常用ディーゼル発電機 (GEN-DG-2C/DGU-2C) (内燃機関, 調速装置, 非常調速装置, 冷却水ポンプを含む)		原子炉建屋 付属棟	

注記 * : 溢水評価上基準となる床面高さを示す。

①a. b.

表2-7 溢水評価対象の防護対象設備リスト (32/73)

系統	設備	溢水防護区画	設置建屋	設置高さ*
非常用 ディーゼル 発電設備	DG 2C 制御盤 (DGCP/2C)		原子炉建屋 附属棟	
非常用 ディーゼル 発電設備	2C 非常用ディーゼル発電機励磁装置 (中性点接地変圧器盤, 自動電圧調整器 盤, シリコン整流器盤, 交流リアクトル 及びシリコン整流器用変圧器盤を含む)		原子炉建屋 附属棟	
非常用 ディーゼル 発電設備	DG 2C 可飽和変流器 (PNL-SCT-2C)		原子炉建屋 附属棟	
非常用 ディーゼル 発電設備	DG 2C 始動用電磁弁 (No. 1) (3-14E147D-1)		原子炉建屋 附属棟	
非常用 ディーゼル 発電設備	DG 2C 始動用電磁弁 (No. 2) (3-14E147D-2)		原子炉建屋 附属棟	
非常用 ディーゼル 発電設備	DG 2C INST. RACK (R-56)		原子炉建屋 附属棟	
非常用 ディーゼル 発電設備	DG 2C DIESEL ENGINE INST. RACK (R-65)		原子炉建屋 附属棟	
非常用 ディーゼル 発電設備	DG 2C シリンダー油タンク (DG-VSL-2C-DGLO-2)		原子炉建屋 附属棟	
非常用 ディーゼル 発電設備	DG 2C 潤滑油サンプタンク (DG-VSL-2C-DGLO-1)		原子炉建屋 附属棟	
非常用 ディーゼル 発電設備	DG 2C 潤滑油サンプタンクベント管 (7-6-DGLO-125)		原子炉建屋 附属棟	
非常用 ディーゼル 発電設備	2C 非常用ディーゼル発電機燃料油ダイタ ンク (DG-VSL-2C-D0-1)		原子炉建屋 附属棟	

注記 * : 溢水評価上基準となる床面高さを示す。

NT2 補② V-1-1-8-2 R15

①a. b.

表2-7 溢水評価対象の防護対象設備リスト (33/73)

系統	設備	溢水防護区画	設置建屋	設置高さ*
非常用 ディーゼル 発電設備	2C 非常用ディーゼル発電機燃料油デ イタンクベント管 (3-11/4-D0-120)		原子炉建屋 付属棟	
非常用 ディーゼル 発電設備	燃料デイタンク液面レベルスイッチ (2C) (DG-LITS-105)		原子炉建屋 付属棟	
非常用 ディーゼル 発電設備	DG 2C 機関ベント管 (7-8-DGL0-113)		原子炉建屋 付属棟	
非常用 ディーゼル 発電設備	2D 非常用ディーゼル発電機 (GEN-DG-2D/DGU-2D) (内燃機関, 調速装置, 非常調速装置, 冷 却水ポンプを含む)		原子炉建屋 付属棟	
非常用 ディーゼル 発電設備	DG 2D 制御盤 (DGCP/2D)		原子炉建屋 付属棟	
非常用 ディーゼル 発電設備	2D 非常用ディーゼル発電機励磁装置 (中性点接地変圧器盤, 自動電圧調整器 盤, シリコン整流器盤, 交流リアクトル 及びシリコン整流器用変圧器盤を含む)		原子炉建屋 付属棟	
非常用 ディーゼル 発電設備	DG 2D 可飽和変流器 (PNL-SCT-2D)		原子炉建屋 付属棟	
非常用 ディーゼル 発電設備	DG 2D 始動用電磁弁 (No. 1) (3-14-E47D-1)		原子炉建屋 付属棟	
非常用 ディーゼル 発電設備	DG 2D 始動用電磁弁 (No. 2) (3-14-E47D-2)		原子炉建屋 付属棟	
非常用 ディーゼル 発電設備	DG 2D INST. RACK (R-52)		原子炉建屋 付属棟	
非常用 ディーゼル 発電設備	DG 2D DIESEL ENGINE INST. RACK (R-64)		原子炉建屋 付属棟	

注記 * : 溢水評価上基準となる床面高さを示す。

①a. b.

表2-7 溢水評価対象の防護対象設備リスト (34/73)

系統	設備	溢水防護区画	設置建屋	設置高さ*
非常用 ディーゼル 発電設備	DG 2D シリンダー油タンク (DG-VSL-2D-DGLO-2)		原子炉建屋 附属棟	
非常用 ディーゼル 発電設備	DG 2D 潤滑油サンプタンク (DG-VSL-2D-DGLO-1)		原子炉建屋 附属棟	
非常用 ディーゼル 発電設備	DG 2D 潤滑油サンプタンク (DG-VSL-2D-DGLO-1)		原子炉建屋 附属棟	
非常用 ディーゼル 発電設備	DG 2D 潤滑油サンプタンクベント管 (7-6-DGLO-25)		原子炉建屋 附属棟	
非常用 ディーゼル 発電設備	2D 非常用ディーゼル発電機燃料油ダイ タンク (DG-VSL-2D-D0-1)		原子炉建屋 附属棟	
非常用 ディーゼル 発電設備	2D 非常用ディーゼル発電機燃料油ダイ タンクベント管 (3-11/4-D0-20)		原子炉建屋 附属棟	
非常用 ディーゼル 発電設備	燃料ダイタンク液面レベルスイッチ (2D) (DG-LITS-5)		原子炉建屋 附属棟	
非常用 ディーゼル 発電設備	DG 2D 機関ベント管 (7-8-DGLO-13)		原子炉建屋 附属棟	
非常用 ディーゼル 発電設備	DG 2C 吸気系フィルタ (L側) (DG-2C-AE-FLT-INTAKE-L)		原子炉建屋 附属棟	
非常用 ディーゼル 発電設備	DG 2C 吸気系フィルタ (R側) (DG-2C-AE-FLT-INTAKE-R)		原子炉建屋 附属棟	
非常用 ディーゼル 発電設備	DG 2D 吸気系フィルタ (L側) (DG-2D-AE-FLT-INTAKE-L)		原子炉建屋 附属棟	

注記 * : 溢水評価上基準となる床面高さを示す。

NT2 補② V-1-1-8-2 R15

①a. b.

表2-7 溢水評価対象の防護対象設備リスト (35/73)

系統	設備	溢水防護区画	設置建屋	設置高さ*
非常用 ディーゼル 発電設備	DG 2D 吸気系フィルタ (R側) (DG-2D-AE-FLT-INTAKE-R)		原子炉建屋 附属棟	
非常用 ディーゼル 発電機 海水系	2C 非常用ディーゼル発電機用海水ポン プ (DGSW-PMP-2C)		海水ポンプ室	
非常用 ディーゼル 発電機 海水系	2D 非常用ディーゼル発電機用海水ポンプ (DGSW-PMP-2D)		海水ポンプ室	
高圧炉心 スプレイ系 ディーゼル 発電設備	高圧炉心スプレイ系ディーゼル発電機 (GEN-DG-HPCS/DGU-HPCS) (内燃機関, 调速装置, 非常调速装置, 冷却水ポンプを含む)		原子炉建屋 附属棟	
高圧炉心 スプレイ系 ディーゼル 発電設備	DG HPSC 制御盤 (DGCP/2H)		原子炉建屋 附属棟	
高圧炉心 スプレイ系 ディーゼル 発電設備	高圧炉心スプレイ系非常用ディーゼル発 電機励磁装置 (中性点接地変圧器盤, 自 動電圧調整器盤, シリコン整流器盤, 交 流リアクトル盤及びシリコン整流器用変 圧器盤を含む)		原子炉建屋 附属棟	
高圧炉心 スプレイ系 ディーゼル 発電設備	HPSC DG 可飽和変流器盤 (PNL-SCT-HPSC)		原子炉建屋 附属棟	
高圧炉心 スプレイ系 ディーゼル 発電設備	HPSC DG 起動用電磁弁 (No. 1) (3-14E247D-1)		原子炉建屋 附属棟	
高圧炉心 スプレイ系 ディーゼル 発電設備	HPSC DG 起動用電磁弁 (No. 2) (3-14E247D-2)		原子炉建屋 附属棟	
高圧炉心 スプレイ系 ディーゼル 発電設備	DG HPSC INST. RACK (R-60)		原子炉建屋 附属棟	

注記 * : 溢水評価上基準となる床面高さを示す。

NT2 補② V-1-1-8-2 R15

①a. b.

表2-7 溢水評価対象の防護対象設備リスト (36/73)

系統	設備	溢水防護区画	設置建屋	設置高さ*
高圧炉心 スプレイ系 ディーゼル 発電設備	DG HPCS DIESEL ENGINE INST. RACK (R-66)		原子炉建屋 附属棟	
高圧炉心 スプレイ系 ディーゼル 発電設備	HPCS DG シリンダー油タンク (DG-VSL-HPCS-DGLO-2)		原子炉建屋 附属棟	
高圧炉心 スプレイ系 ディーゼル 発電設備	HPCS DG 潤滑油サンプタンク (DG-VSL-HPCS-DGLO-1)		原子炉建屋 附属棟	
高圧炉心 スプレイ系 ディーゼル 発電設備	HPCS DG 潤滑油サンプタンクベント管 (7-6-DGLO-225)		原子炉建屋 附属棟	
高圧炉心 スプレイ系 ディーゼル 発電設備	高圧炉心スプレイ系ディーゼル発電機燃 料油デイトンク (DG-VSL-HPCS-D0-1)		原子炉建屋 附属棟	
高圧炉心 スプレイ系 ディーゼル 発電設備	高圧炉心スプレイ系ディーゼル発電機燃 料油デイトンク ベント管 (3-11/4-D0-220)		原子炉建屋 附属棟	
高圧炉心 スプレイ系 ディーゼル 発電設備	燃料デイトンク液面レベルスイッチ (HPCS) (DG-LITS-205)		原子炉建屋 附属棟	
高圧炉心 スプレイ系 ディーゼル 発電設備	HPCS DG 機関ベント管 (7-8-DGLO-213)		原子炉建屋 附属棟	
高圧炉心 スプレイ系 ディーゼル 発電設備	HPCS DG 吸気系フィルタ (L 側) (DG-HPCS-AE-FLT-INTAKE-L)		原子炉建屋 附属棟	
高圧炉心 スプレイ系 ディーゼル 発電設備	HPCS DG 吸気系フィルタ (R 側) (DG-HPCS-AE-FLT-INTAKE-R)		原子炉建屋 附属棟	
高圧炉心 スプレイ系 ディーゼル 発電機海水系	高圧炉心スプレイ系ディーゼル発電機用 海水ポンプ (DGSW-PMP-HPCS)		海水ポンプ室	

注記 * : 溢水評価上基準となる床面高さを示す。

NT2 補② V-1-1-8-2 R15

①a. b.

表2-7 溢水評価対象の防護対象設備リスト (37/73)

系統	設備	溢水防護区画	設置建屋	設置高さ*
ディーゼル室換気系	DG 2C ルーフベントファン (PV2-10)		原子炉建屋附属棟	
ディーゼル室換気系	DG 2C ルーフベントファン (PV2-11)		原子炉建屋附属棟	
ディーゼル室換気系	DG 2D ルーフベントファン (PV2-6)		原子炉建屋附属棟	
ディーゼル室換気系	DG 2D ルーフベントファン (PV2-7)		原子炉建屋附属棟	
ディーゼル室換気系	DG HPCS ルーフベントファン (PV2-8)		原子炉建屋附属棟	
ディーゼル室換気系	DG HPCS ルーフベントファン (PV2-9)		原子炉建屋附属棟	
ディーゼル室換気系	2D DG 室外気取入ダンパ (A) (A0-T41-F060A)		原子炉建屋附属棟	
ディーゼル室換気系	2D DG 室外気取入ダンパ (B) (A0-T41-F060B)		原子炉建屋附属棟	
ディーゼル室換気系	2D DG 室外気取入ダンパ (C) (A0-T41-F060C)		原子炉建屋附属棟	
ディーゼル室換気系	2D DG 室外気取入ダンパ (D) (A0-T41-F060D)		原子炉建屋附属棟	
ディーゼル室換気系	2D DG 室外気取入ダンパ (E) (A0-T41-F060E)		原子炉建屋附属棟	

注記 * : 溢水評価上基準となる床面高さを示す。

①a. b.

表2-7 溢水評価対象の防護対象設備リスト (38/73)

系統	設備	溢水防護区画	設置建屋	設置高さ*
ディーゼル室換気系	2D DG 室外気取入ダンパ (F) (A0-T41-F060F)		原子炉建屋 附属棟	
ディーゼル室換気系	2D DG 室外気取入ダンパ (A) (A0-T41-F061A)		原子炉建屋 附属棟	
ディーゼル室換気系	2D DG 室外気取入ダンパ (B) (A0-T41-F061B)		原子炉建屋 附属棟	
ディーゼル室換気系	2D DG 室外気取入ダンパ (C) (A0-T41-F061C)		原子炉建屋 附属棟	
ディーゼル室換気系	2D DG 室外気取入ダンパ (D) (A0-T41-F061D)		原子炉建屋 附属棟	
ディーゼル室換気系	HVAC D/G 2D EQUIP ROOM VENTILATING SYS. (PNL-T41-P008)		原子炉建屋 附属棟	
ディーゼル室換気系	HPCS DG 室外気取入ダンパ (A) (A0-T41-F062A)		原子炉建屋 附属棟	
ディーゼル室換気系	HPCS DG 室外気取入ダンパ (B) (A0-T41-F062B)		原子炉建屋 附属棟	
ディーゼル室換気系	HPCS DG 室外気取入ダンパ (C) (A0-T41-F062C)		原子炉建屋 附属棟	
ディーゼル室換気系	HPCS DG 室外気取入ダンパ (D) (A0-T41-F062D)		原子炉建屋 附属棟	
ディーゼル室換気系	HPCS DG 室外気取入ダンパ (A) (A0-T41-F063A)		原子炉建屋 附属棟	

注記 * : 溢水評価上基準となる床面高さを示す。

NT2 補② V-1-1-8-2 R15

①a. b.

表2-7 溢水評価対象の防護対象設備リスト (39/73)

系統	設備	溢水防護区画	設置建屋	設置高さ*
ディーゼル室換気系	HPCS DG 室外気取入ダンパ (B) (A0-T41-F063B)		原子炉建屋 附属棟	
ディーゼル室換気系	HPCS DG 室外気取入ダンパ (C) (A0-T41-F063C)		原子炉建屋 附属棟	
ディーゼル室換気系	HPCS DG 室外気取入ダンパ (D) (A0-T41-F063D)		原子炉建屋 附属棟	
ディーゼル室換気系	HVAC D/G HPCS EQUIP ROOM VENTILATING SYS. (PNL-T41-P009)		原子炉建屋 附属棟	
ディーゼル室換気系	2C DG 室外気取入ダンパ (A) (A0-T41-F064A)		原子炉建屋 附属棟	
ディーゼル室換気系	2C DG 室外気取入ダンパ (B) (A0-T41-F064B)		原子炉建屋 附属棟	
ディーゼル室換気系	2C DG 室外気取入ダンパ (C) (A0-T41-F064C)		原子炉建屋 附属棟	
ディーゼル室換気系	2C DG 室外気取入ダンパ (D) (A0-T41-F064D)		原子炉建屋 附属棟	
ディーゼル室換気系	2C DG 室外気取入ダンパ (A) (A0-T41-F065A)		原子炉建屋 附属棟	
ディーゼル室換気系	2C DG 室外気取入ダンパ (B) (A0-T41-F065B)		原子炉建屋 附属棟	
ディーゼル室換気系	2C DG 室外気取入ダンパ (C) (A0-T41-F065C)		原子炉建屋 附属棟	

注記 * : 溢水評価上基準となる床面高さを示す。

NT2 補② V-1-I-8-2 R15

①a. b.

NT2 補② V-1-1-8-2 R15

表2-7 溢水評価対象の防護対象設備リスト (40/73)

系統	設備	溢水防護区画	設置建屋	設置高さ*
ディーゼル室換気系	2C DG 室外気取入ダンパ (D) (A0-T41-F065D)		原子炉建屋 附属棟	
ディーゼル室換気系	HVAC D/G 2C EQUIP ROOM VENTILATING SYS. (PNL-T41-P010)		原子炉建屋 附属棟	
ディーゼル発電機燃料油系	2C 非常用ディーゼル発電機燃料移送ポン プ		常設代替高压 電源装置置場	
ディーゼル発電機燃料油系	2D 非常用ディーゼル発電機燃料移送ポン プ		常設代替高压 電源装置置場	
ディーゼル発電機燃料油系	高压炉心スプレイ系ディーゼル発電機燃 料移送ポンプ		常設代替高压 電源装置置場	
ディーゼル発電機燃料油系	軽油貯蔵タンク A		常設代替高压 電源装置置場	
ディーゼル発電機燃料油系	軽油貯蔵タンク A ベント管		屋外	
ディーゼル発電機燃料油系	軽油貯蔵タンク B		常設代替高压 電源装置置場	
ディーゼル発電機燃料油系	軽油貯蔵タンク B ベント管		屋外	
プロセス放射線モニタ系	原子炉建屋換気系 (ダクト) 放射線モニ タ (検出器) (D17-N300A)		原子炉建屋 原子炉棟	
プロセス放射線モニタ系	原子炉建屋換気系 (ダクト) 放射線モニ タ (検出器) (D17-N300B)		原子炉建屋 原子炉棟	

注記 * : 溢水評価上基準となる床面高さを示す。

①a. b.

表2-7 溢水評価対象の防護対象設備リスト (41/73)

系統	設備	溢水防護区画	設置建屋	設置高さ*
プロセス放射線モニタ系	原子炉建屋換気系（ダクト）放射線モニタ（検出器） (D17-N300C)		原子炉建屋 原子炉棟	
プロセス放射線モニタ系	原子炉建屋換気系（ダクト）放射線モニタ（検出器） (D17-N300D)		原子炉建屋 原子炉棟	
プロセス放射線モニタ系	主蒸気管放射線モニタ（検出器） (D17-N003A)		原子炉建屋 原子炉棟	
プロセス放射線モニタ系	主蒸気管放射線モニタ（検出器） (D17-N003B)		原子炉建屋 原子炉棟	
プロセス放射線モニタ系	主蒸気管放射線モニタ（検出器） (D17-N003C)		原子炉建屋 原子炉棟	
プロセス放射線モニタ系	主蒸気管放射線モニタ（検出器） (D17-N003D)		原子炉建屋 原子炉棟	
プロセス放射線モニタ系	原子炉建屋換気系（ダクト）放射線モニタ（検出器） (D17-N009A)		原子炉建屋 付属棟	
プロセス放射線モニタ系	原子炉建屋換気系（ダクト）放射線モニタ（検出器） (D17-N009B)		原子炉建屋 付属棟	
プロセス放射線モニタ系	原子炉建屋換気系（ダクト）放射線モニタ（検出器） (D17-N009C)		原子炉建屋 付属棟	
プロセス放射線モニタ系	原子炉建屋換気系（ダクト）放射線モニタ（検出器） (D17-N009D)		原子炉建屋 付属棟	
ほう酸水注入系	ほう酸水注入ポンプA (SLC-PMP-C001A)		原子炉建屋 原子炉棟	

注記 *：溢水評価上基準となる床面高さを示す。

NT2 補② V-1-1-8-2 R15

①a. b.

表2-7 溢水評価対象の防護対象設備リスト (42/73)

系統	設備	溢水防護区画	設置建屋	設置高さ*
ほう酸水注入系	ほう酸水注入ポンプ B (SLC-PMP-C001B)		原子炉建屋 原子炉棟	
ほう酸水注入系	ほう酸水貯蔵タンク (SLC-VSL-A001)		原子炉建屋 原子炉棟	
ほう酸水注入系	SLC 計装ラック (H22-P011)		原子炉建屋 原子炉棟	
ほう酸水注入系	SLC 貯蔵タンク出口弁 (A) (C41-F001A(M0))		原子炉建屋 原子炉棟	
ほう酸水注入系	SLC 貯蔵タンク出口弁 (B) (C41-F001B(M0))		原子炉建屋 原子炉棟	
ほう酸水注入系	SLC 爆破弁 (A) (C41-F004A)		原子炉建屋 原子炉棟	
ほう酸水注入系	SLC 爆破弁 (B) (C41-F004B)		原子炉建屋 原子炉棟	
ほう酸水注入系	SLC PUMP DISCH PRESS (伝送器) (PT-C41-N004)		原子炉建屋 原子炉棟	
ほう酸水注入系	SLC テスト逆止弁バイパス弁 (C41-FF004(A0))		原子炉建屋 原子炉棟	
補機冷却海水系	補機冷却系海水系ポンプ (A) (ASW-PMP-A)		海水ポンプ室	
補機冷却海水系	補機冷却系海水系ポンプ (B) (ASW-PMP-B)		海水ポンプ室	

注記 * : 溢水評価上基準となる床面高さを示す。

NT2 補② V-1-1-8-2 R15

①a. b.

表2-7 溢水評価対象の防護対象設備リスト (43/73)

系統	設備	溢水防護区画	設置建屋	設置高さ*
補機冷却 海水系	補機冷却系海水系ポンプ (C) (ASW-PMP-C)		海水ポンプ室	
漏えい検出系	MSL AREA DIFF TEMP (A) (検出器) (TE-E31-N029A)		原子炉建屋 原子炉棟	
漏えい検出系	MSL AREA DIFF TEMP (B) (検出器) (TE-E31-N029B)		原子炉建屋 原子炉棟	
漏えい検出系	MSL AREA DIFF TEMP (C) (検出器) (TE-E31-N029C)		原子炉建屋 原子炉棟	
漏えい検出系	MSL AREA DIFF TEMP (D) (検出器) (TE-E31-N029D)		原子炉建屋 原子炉棟	
漏えい検出系	主蒸気管トンネル温度検出器 (主蒸気ト ンネル温度高) (TE-E31-N031A)		原子炉建屋 原子炉棟	
漏えい検出系	主蒸気管トンネル温度検出器 (主蒸気ト ンネル温度高) (TE-E31-N031B)		原子炉建屋 原子炉棟	
漏えい検出系	主蒸気管トンネル温度検出器 (主蒸気ト ンネル温度高) (TE-E31-N031C)		原子炉建屋 原子炉棟	
漏えい検出系	主蒸気管トンネル温度検出器 (主蒸気ト ンネル温度高) (TE-E31-N031D)		原子炉建屋 原子炉棟	
漏えい検出系	MSL AREA DIFF TEMP (A) (検出器) (TE-E31-N030A)		原子炉建屋 原子炉棟	
漏えい検出系	MSL AREA DIFF TEMP (B) (検出器) (TE-E31-N030B)		原子炉建屋 原子炉棟	

注記 * : 溢水評価上基準となる床面高さを示す。

NT2 補② V-1-1-8-2 R15

①a. b.

表2-7 溢水評価対象の防護対象設備リスト (44/73)

系統	設備	溢水防護区画	設置建屋	設置高さ*
漏えい検出系	MSL AREA DIFF TEMP (C) (検出器) (TE-E31-N030C)		原子炉建屋 原子炉棟	
漏えい検出系	MSL AREA DIFF TEMP (D) (検出器) (TE-E31-N030D)		原子炉建屋 原子炉棟	
漏えい検出系	核分裂生成物モニタ系サンプリング弁 (E31-F010A(A0))		原子炉建屋 原子炉棟	
漏えい検出系	核分裂生成物モニタ系サンプリング弁 (E31-F011A(A0))		原子炉建屋 原子炉棟	
漏えい検出系	核分裂生成物モニタ系サンプリング弁 (E31-F010B(A0))		原子炉建屋 原子炉棟	
漏えい検出系	核分裂生成物モニタ系サンプリング弁 (E31-F011B(A0))		原子炉建屋 原子炉棟	
漏えい検出系	主蒸気管トンネル温度検出器 (主蒸気トンネル温度高) (TE-E31-N044A)		タービン 建屋	
漏えい検出系	主蒸気管トンネル温度検出器 (主蒸気トンネル温度高) (TE-E31-N044B)		タービン 建屋	
漏えい検出系	主蒸気管トンネル温度検出器 (主蒸気トンネル温度高) (TE-E31-N044C)		タービン 建屋	
漏えい検出系	主蒸気管トンネル温度検出器 (主蒸気トンネル温度高) (TE-E31-N044D)		タービン 建屋	
漏えい検出系	主蒸気管トンネル温度検出器 (主蒸気トンネル温度高) (TE-E31-N045A)		タービン 建屋	

注記 * : 溢水評価上基準となる床面高さを示す。

NT2 補② V-1-1-8-2 R15

①a. b.

表2-7 溢水評価対象の防護対象設備リスト (45/73)

系統	設備	溢水防護区画	設置建屋	設置高さ*
漏えい検出系	主蒸気管トンネル温度検出器 (主蒸気トンネル温度高) (TE-E31-N045B)		タービン 建屋	
漏えい検出系	主蒸気管トンネル温度検出器 (主蒸気トンネル温度高) (TE-E31-N045C)		タービン 建屋	
漏えい検出系	主蒸気管トンネル温度検出器 (主蒸気トンネル温度高) (TE-E31-N045D)		タービン 建屋	
漏えい検出系	主蒸気管トンネル温度検出器 (主蒸気トンネル温度高) (TE-E31-N046A)		タービン 建屋	
漏えい検出系	主蒸気管トンネル温度検出器 (主蒸気トンネル温度高) (TE-E31-N046B)		タービン 建屋	
漏えい検出系	主蒸気管トンネル温度検出器 (主蒸気トンネル温度高) (TE-E31-N046C)		タービン 建屋	
漏えい検出系	主蒸気管トンネル温度検出器 (主蒸気トンネル温度高) (TE-E31-N046D)		タービン 建屋	
漏えい検出系	主蒸気管トンネル温度検出器 (主蒸気トンネル温度高) (TE-E31-N039A)		タービン 建屋	
漏えい検出系	主蒸気管トンネル温度検出器 (主蒸気トンネル温度高) (TE-E31-N039B)		タービン 建屋	
漏えい検出系	主蒸気管トンネル温度検出器 (主蒸気トンネル温度高) (TE-E31-N039C)		タービン 建屋	
漏えい検出系	主蒸気管トンネル温度検出器 (主蒸気トンネル温度高) (TE-E31-N039D)		タービン 建屋	

注記 * : 溢水評価上基準となる床面高さを示す。

①a. b.

表2-7 溢水評価対象の防護対象設備リスト (46/73)

系統	設備	溢水防護区画	設置建屋	設置高さ*
漏えい検出系	主蒸気管トンネル温度検出器 (主蒸気トンネル温度高) (TE-E31-N040A)		タービン 建屋	
漏えい検出系	主蒸気管トンネル温度検出器 (主蒸気トンネル温度高) (TE-E31-N040B)		タービン 建屋	
漏えい検出系	主蒸気管トンネル温度検出器 (主蒸気トンネル温度高) (TE-E31-N040C)		タービン 建屋	
漏えい検出系	主蒸気管トンネル温度検出器 (主蒸気トンネル温度高) (TE-E31-N040D)		タービン 建屋	
漏えい検出系	主蒸気管トンネル温度検出器 (主蒸気トンネル温度高) (TE-E31-N041A)		タービン 建屋	
漏えい検出系	主蒸気管トンネル温度検出器 (主蒸気トンネル温度高) (TE-E31-N041B)		タービン 建屋	
漏えい検出系	主蒸気管トンネル温度検出器 (主蒸気トンネル温度高) (TE-E31-N041C)		タービン 建屋	
漏えい検出系	主蒸気管トンネル温度検出器 (主蒸気トンネル温度高) (TE-E31-N041D)		タービン 建屋	
漏えい検出系	主蒸気管トンネル温度検出器 (主蒸気トンネル温度高) (TE-E31-N042A)		タービン 建屋	
漏えい検出系	主蒸気管トンネル温度検出器 (主蒸気トンネル温度高) (TE-E31-N042B)		タービン 建屋	
漏えい検出系	主蒸気管トンネル温度検出器 (主蒸気トンネル温度高) (TE-E31-N042C)		タービン 建屋	

注記 * : 溢水評価上基準となる床面高さを示す。

NT2 補② V-1-1-8-2 R15

①a. b.

表2-7 溢水評価対象の防護対象設備リスト (47/73)

系統	設備	溢水防護区画	設置建屋	設置高さ*
漏えい検出系	主蒸気管トンネル温度検出器 (主蒸気トンネル温度高) (TE-E31-N042D)		タービン 建屋	
漏えい検出系	主蒸気管トンネル温度検出器 (主蒸気トンネル温度高) (TE-E31-N043A)		タービン 建屋	
漏えい検出系	主蒸気管トンネル温度検出器 (主蒸気トンネル温度高) (TE-E31-N043B)		タービン 建屋	
漏えい検出系	主蒸気管トンネル温度検出器 (主蒸気トンネル温度高) (TE-E31-N043C)		タービン 建屋	
漏えい検出系	主蒸気管トンネル温度検出器 (主蒸気トンネル温度高) (TE-E31-N043D)		タービン 建屋	
漏えい検出系	主蒸気管トンネル温度検出器 (主蒸気トンネル温度高) (TE-E31-N047A)		タービン 建屋	
漏えい検出系	主蒸気管トンネル温度検出器 (主蒸気トンネル温度高) (TE-E31-N047B)		タービン 建屋	
漏えい検出系	主蒸気管トンネル温度検出器 (主蒸気トンネル温度高) (TE-E31-N047C)		タービン 建屋	
漏えい検出系	主蒸気管トンネル温度検出器 (主蒸気トンネル温度高) (TE-E31-N047D)		タービン 建屋	
可燃性 ガス濃度 制御系	可燃性ガス濃度制御系再循環結合装置 ブロワ A (FCS-HVA-T49-BLOWER-A)		原子炉建屋 原子炉棟	
可燃性 ガス濃度 制御系	可燃性ガス濃度制御系再循環結合装置 A (FCS-HEX-1A)		原子炉建屋 原子炉棟	

注記 * : 溢水評価上基準となる床面高さを示す。

NT2 補② V-1-1-8-2 R15

①a. b.

表2-7 溢水評価対象の防護対象設備リスト (48/73)

系統	設備	溢水防護区画	設置建屋	設置高さ*
可燃性 ガス濃度 制御系	可燃性ガス濃度制御系再循環結合装置加熱器 A (FCS-HEX-HTR-A)		原子炉建屋 原子炉棟	
可燃性 ガス濃度 制御系	ブロウ (A) 入口ガス温度 (検出器) (TE-T49-2A)		原子炉建屋 原子炉棟	
可燃性 ガス濃度 制御系	加熱管 2/3 位置 (A) ガス温度 (検出器) (TE-T49-4A)		原子炉建屋 原子炉棟	
可燃性 ガス濃度 制御系	加熱管 (A) 出口ガス温度 (検出器) (TE-T49-5A)		原子炉建屋 原子炉棟	
可燃性 ガス濃度 制御系	加熱管 (A) 出口壁温度 (検出器) (TE-T49-6A)		原子炉建屋 原子炉棟	
可燃性 ガス濃度 制御系	再結合器 (A) ガス温度 (検出器) (TE-T49-7A)		原子炉建屋 原子炉棟	
可燃性 ガス濃度 制御系	再結合器 (A) 壁温度 (検出器) (TE-T49-8A)		原子炉建屋 原子炉棟	
可燃性 ガス濃度 制御系	再循環 (A) ガス温度 (検出器) (TE-T49-9A)		原子炉建屋 原子炉棟	
可燃性 ガス濃度 制御系	FCS ヒータ制御盤 (A) (PNL-FCS-HEATER-A)		原子炉建屋 原子炉棟	
可燃性 ガス濃度 制御系	FCS (A) 冷却器冷却水元弁 (E12-FF104A(MO))		原子炉建屋 原子炉棟	
可燃性 ガス濃度 制御系	FCS 冷却器冷却水入口弁 (MV-10A(MO))		原子炉建屋 原子炉棟	

注記 * : 溢水評価上基準となる床面高さを示す。

NT2 補② V-1-1-8-2 R15

①a. b.

表2-7 溢水評価対象の防護対象設備リスト (49/73)

系統	設備	溢水防護区画	設置建屋	設置高さ*
可燃性 ガス濃度 制御系	FCS 入口制御弁 (FV-1A(MO))		原子炉建屋 原子炉棟	
可燃性 ガス濃度 制御系	FCS 再循環制御弁 (FV-2A(MO))		原子炉建屋 原子炉棟	
可燃性 ガス濃度 制御系	FCS (A) 系統流量計装		原子炉建屋 原子炉棟	
可燃性 ガス濃度 制御系	可燃性ガス濃度制御系再循環結合装置ブ ロワ B (FCS-HVA-T49-BLOWER-B)		原子炉建屋 原子炉棟	
可燃性 ガス濃度 制御系	可燃性ガス濃度制御系再循環結合装置 B (FCS-HEX-1B)		原子炉建屋 原子炉棟	
可燃性 ガス濃度 制御系	可燃性ガス濃度制御系再循環結合装置加 熱器 B (FCS-HEX-HTR-B)		原子炉建屋 原子炉棟	
可燃性 ガス濃度 制御系	ブロワ (B) 入口ガス温度 (検出器) (TE-T49-2B)		原子炉建屋 原子炉棟	
可燃性 ガス濃度 制御系	加熱管 2/3 位置 (B) ガス温度 (検出器) (TE-T49-4B)		原子炉建屋 原子炉棟	
可燃性 ガス濃度 制御系	加熱管 (B) 出口ガス温度 (検出器) (TE-T49-5B)		原子炉建屋 原子炉棟	
可燃性 ガス濃度 制御系	加熱管 (B) 出口壁温度 (検出器) (TE-T49-6B)		原子炉建屋 原子炉棟	
可燃性 ガス濃度 制御系	再結合 (B) ガス温度 (検出器) (TE-T49-7B)		原子炉建屋 原子炉棟	

注記 * : 溢水評価上基準となる床面高さを示す。

NT2 補② V-1-1-8-2 R15

①a. b.

表2-7 溢水評価対象の防護対象設備リスト (50/73)

系統	設備	溢水防護区画	設置建屋	設置高さ*
可燃性 ガス濃度 制御系	再結合器 (B) 壁温度 (検出器) (TE-T49-8B)		原子炉建屋 原子炉棟	
可燃性 ガス濃度 制御系	再循環 (B) ガス温度 (検出器) (TE-T49-9B)		原子炉建屋 原子炉棟	
可燃性 ガス濃度 制御系	FCS ヒータ制御盤 (B) (PNL-FCS-HEATER-B)		原子炉建屋 原子炉棟	
可燃性 ガス濃度 制御系	FCS (B) 冷却器冷却水元弁 (E12-FF104B(M0))		原子炉建屋 原子炉棟	
可燃性 ガス濃度 制御系	FCS 冷却器冷却水入口弁 (MV-10B(M0))		原子炉建屋 原子炉棟	
可燃性 ガス濃度 制御系	FCS 入口制御弁 (FV-1B(M0))		原子炉建屋 原子炉棟	
可燃性 ガス濃度 制御系	FCS 再循環制御弁 (FV-2B(M0))		原子炉建屋 原子炉棟	
可燃性 ガス濃度 制御系	FCS (B) 系統流量計装		原子炉建屋 原子炉棟	
可燃性 ガス濃度 制御系	FCS (B) 系 入口管隔離弁 (2-43V-1B(M0))		原子炉建屋 原子炉棟	
可燃性 ガス濃度 制御系	FCS (A) 系 入口管隔離弁 (2-43V-1A(M0))		原子炉建屋 原子炉棟	
可燃性 ガス濃度 制御系	FCS (A) 系 出口管隔離弁 (2-43V-3A(M0))		原子炉建屋 原子炉棟	

注記 * : 溢水評価上基準となる床面高さを示す。

①a. b.

表2-7 溢水評価対象の防護対象設備リスト (51/73)

系統	設備	溢水防護区画	設置建屋	設置高さ*
可燃性 ガス濃度 制御系	FCS (A) 系 出口弁 (2-43V-2A(MO))		原子炉建屋 原子炉棟	
可燃性 ガス濃度 制御系	FCS (B) 系 出口管隔離弁 (2-43V-3B(MO))		原子炉建屋 原子炉棟	
可燃性 ガス濃度 制御系	FCS (B) 系 出口弁 (2-43V-2B(MO))		原子炉建屋 原子炉棟	
原子炉 隔離時 冷却系	原子炉隔離時冷却系注入弁 (E51-F013(MO))		原子炉建屋 原子炉棟	
原子炉 隔離時 冷却系	RCIC 外側隔離弁 (E51-F064(MO))		原子炉建屋 原子炉棟	
原子炉 隔離時 冷却系	RCIC タービン排気弁 (E51-F068(MO))		原子炉建屋 原子炉棟	
原子炉 隔離時 冷却系	RCIC 真空ポンプ出口弁 (E51-F069(MO))		原子炉建屋 原子炉棟	
原子炉 隔離時 冷却系	RCIC DIV-I 計装ラック (H22-P017)		原子炉建屋 原子炉棟	
原子炉 隔離時 冷却系	RCIC DIV-II 計装ラック (H22-P029)		原子炉建屋 原子炉棟	
原子炉 隔離時 冷却系	原子炉隔離時冷却系ポンプ (RCIC-PMP-C001)		原子炉建屋 原子炉棟	
原子炉 隔離時 冷却系	原子炉隔離時冷却系タービン (TBN-RCIC-C002)		原子炉建屋 原子炉棟	

注記 * : 溢水評価上基準となる床面高さを示す。

NT2 補② V-1-1-8-2 R15

①a. b.

表2-7 溢水評価対象の防護対象設備リスト (52/73)

系統	設備	溢水防護区画	設置建屋	設置高さ*
原子炉 隔離時 冷却系	RCIC ポンプサプレッションプール水供給弁 (E51-F031(MO))		原子炉建屋 原子炉棟	
原子炉 隔離時 冷却系	RCIC ミニフロー弁 (E51-F019(MO))		原子炉建屋 原子炉棟	
原子炉 隔離時 冷却系	RCIC 潤滑油クーラー冷却水供給弁 (E51-F046(MO))		原子炉建屋 原子炉棟	
原子炉 隔離時 冷却系	原子炉隔離時冷却系蒸気供給弁 (E51-F045(MO))		原子炉建屋 原子炉棟	
原子炉 隔離時 冷却系	RCIC 弁 (E51-F045) バイパス弁 (E51-F095(MO))		原子炉建屋 原子炉棟	
原子炉 隔離時 冷却系	RCIC トリップ/スロットル弁 (E51-C002(MO))		原子炉建屋 原子炉棟	
原子炉 隔離時 冷却系	油圧作動弁 ガバナ弁 (GOVERNING VALVE)		原子炉建屋 原子炉棟	
原子炉 隔離時 冷却系	ガバナ		原子炉建屋 原子炉棟	
原子炉 隔離時 冷却系	PUMP DISCHARGE PRESS (スイッチ) (PSH-E51-N020)		原子炉建屋 原子炉棟	
原子炉 隔離時 冷却系	PUMP DISCHARGE H/L FLOW (伝送器) (FT-E51-N002)		原子炉建屋 原子炉棟	
原子炉 隔離時 冷却系	FI-E51-N002 計器収納箱		原子炉建屋 原子炉棟	

注記 * : 溢水評価上基準となる床面高さを示す。

①a. b.

表2-7 溢水評価対象の防護対象設備リスト (53/73)

系統	設備	溢水防護区画	設置建屋	設置高さ*
原子炉 隔離時 冷却系	原子炉隔離時冷却系系統流量（伝送器） (FT-E51-N003)		原子炉建屋 原子炉棟	
原子炉 隔離時 冷却系	RCIC 蒸気入口ドレンポット排水弁 (E51-F025(A0))		原子炉建屋 原子炉棟	
原子炉 隔離時 冷却系	RCIC 真空ポンプ (RCIC-PMP-VAC)		原子炉建屋 原子炉棟	
原子炉 隔離時 冷却系	RCIC 復水ポンプ (RCIC-PMP-COND)		原子炉建屋 原子炉棟	
原子炉 隔離時 冷却系	RCIC バキュームタンク復水排水弁 (E51-F004(A0))		原子炉建屋 原子炉棟	
原子炉 隔離時 冷却系	RCIC バキュームタンク復水排水弁 (E51-F005(A0))		原子炉建屋 原子炉棟	
原子炉 隔離時 冷却系	RCIC TURBINE CONTROL BOX (LCP-105)		原子炉建屋 付属棟	
原子炉 隔離時 冷却系	RCIC 弁 (E51-F065) 均圧弁 (E51-FF008(A0))		原子炉建屋 原子炉棟	
原子炉建屋 換気系	HPCS ポンプ室空調機 (HVAC-AH2-2)		原子炉建屋 原子炉棟	
原子炉建屋 換気系	HPCS ポンプ室空調機 (HVAC-AH2-1)		原子炉建屋 原子炉棟	
原子炉建屋 換気系	RHR (B) ポンプ室空調機 (HVAC-AH2-5)		原子炉建屋 原子炉棟	

注記 * : 溢水評価上基準となる床面高さを示す。

NT2 補② V-1-1-8-2 R15

①a. b.

表 2-7 溢水評価対象の防護対象設備リスト (54/73)

系統	設備	溢水防護区画	設置建屋	設置高さ*
原子炉建屋換気系	RHR (C) ポンプ室空調機 (HVAC-AH2-6)		原子炉建屋原子炉棟	
原子炉建屋換気系	RHR (A) ポンプ室空調機 (HVAC-AH2-7)		原子炉建屋原子炉棟	
原子炉建屋換気系	RCIC ポンプ・タービン室空調機 (HVAC-AH2-4)		原子炉建屋原子炉棟	
原子炉建屋換気系	LPCS ポンプ室空調機 (HVAC-AH2-3)		原子炉建屋原子炉棟	
原子炉建屋換気系	C/S 給気隔離ダンパ (通常系) (SB2-1A (A0))		原子炉建屋附属棟	
原子炉建屋換気系	C/S 給気隔離ダンパ (通常系) (SB2-1B (A0))		原子炉建屋附属棟	
原子炉建屋換気系	C/S 給気隔離ダンパ (SB2-1C (A0))		原子炉建屋附属棟	
原子炉建屋換気系	C/S 給気隔離ダンパ (SB2-1D (A0))		原子炉建屋附属棟	
原子炉建屋換気系	C/S 排気隔離ダンパ (通常系) (SB2-2A (A0))		原子炉建屋附属棟	
原子炉建屋換気系	C/S 排気隔離ダンパ (通常系) (SB2-2B (A0))		原子炉建屋附属棟	
原子炉建屋換気系	C/S 排気隔離ダンパ (SB2-2C (A0))		原子炉建屋附属棟	

注記 * : 溢水評価上基準となる床面高さを示す。

NT2 補② V-1-1-8-2 R15

①a. b.

表2-7 溢水評価対象の防護対象設備リスト (55/73)

系統	設備	溢水防護区画	設置建屋	設置高さ*
原子炉建屋換気系	C/S 排気隔離ダンパ (SB2-2D(A0))		原子炉建屋附属棟	
原子炉再循環系	原子炉再循環系 (A) 計装ラック (H22-P022)		原子炉建屋原子炉棟	
原子炉再循環系	原子炉再循環系 (B) 計装ラック (H22-P006)		原子炉建屋原子炉棟	
原子炉再循環系	原子炉再循環ポンプ (B) 流量制御弁 (B35-F060B-V2(A0))		原子炉建屋原子炉棟	
原子炉再循環系	原子炉再循環ポンプ (B) 流量制御弁 (B35-F060B-V4(A0))		原子炉建屋原子炉棟	
原子炉再循環系	原子炉再循環ポンプ (B) 流量制御弁 (B35-F060B-V6(A0))		原子炉建屋原子炉棟	
原子炉再循環系	原子炉再循環ポンプ (B) 流量制御弁 (B35-F060B-V8(A0))		原子炉建屋原子炉棟	
原子炉再循環系	原子炉再循環ポンプ (A) 流量制御弁 (B35-F060A-V1(A0))		原子炉建屋原子炉棟	
原子炉再循環系	原子炉再循環ポンプ (A) 流量制御弁 (B35-F060A-V3(A0))		原子炉建屋原子炉棟	
原子炉再循環系	原子炉再循環ポンプ (A) 流量制御弁 (B35-F060A-V5(A0))		原子炉建屋原子炉棟	
原子炉再循環系	原子炉再循環ポンプ (A) 流量制御弁 (B35-F060A-V7(A0))		原子炉建屋原子炉棟	

注記 * : 溢水評価上基準となる床面高さを示す。

①a. b.

表2-7 溢水評価対象の防護対象設備リスト (56/73)

系統	設備	溢水防護区画	設置建屋	設置高さ*
原子炉冷却材浄化系	CUW 外側隔離弁 (G33-F004(MO))		原子炉建屋 原子炉棟	
高圧炉心スプレイ系	高圧炉心スプレイ系注入弁 (E22-F004(MO))		原子炉建屋 原子炉棟	
高圧炉心スプレイ系	HPCS DIV-III計装ラック (H22-P024)		原子炉建屋 原子炉棟	
高圧炉心スプレイ系	HPCS ポンプ入口弁 (CST側) (E22-F001(MO))		原子炉建屋 原子炉棟	
高圧炉心スプレイ系	HPCS ポンプ高圧炉心スプレイ系ポンプ (HPCS-PMP-C001)		原子炉建屋 原子炉棟	
高圧炉心スプレイ系	HPCS ミニフロー弁 (E22-F012(MO))		原子炉建屋 原子炉棟	
高圧炉心スプレイ系	HPCS ポンプ入口弁 (S/P側) (E22-F015(MO))		原子炉建屋 原子炉棟	
高圧炉心スプレイ系	CST WATER LEVEL (伝送器) (LT-E22-N054A)		復水貯蔵 タンクエリア	
高圧炉心スプレイ系	CST WATER LEVEL (伝送器) (LT-E22-N054B)		復水貯蔵 タンクエリア	
高圧炉心スプレイ系	CST WATER LEVEL (伝送器) (LT-E22-N054C)		復水貯蔵 タンクエリア	
高圧炉心スプレイ系	CST WATER LEVEL (伝送器) (LT-E22-N054D)		復水貯蔵 タンクエリア	

注記 * : 溢水評価上基準となる床面高さを示す。

NT2 補② V-1-1-8-2 R15

①a. b.

表2-7 溢水評価対象の防護対象設備リスト (57/73)

系統	設備	溢水防護区画	設置建屋	設置高さ*
低圧炉心 スプレイ系	低圧炉心スプレイ系注入弁 (E21-F005(MO))		原子炉建屋 原子炉棟	
低圧炉心 スプレイ系	LPCS 計装ラック (H22-P001)		原子炉建屋 原子炉棟	
低圧炉心 スプレイ系	低圧炉心スプレイ系ポンプ (LPCS-PMP-C001)		原子炉建屋 原子炉棟	
低圧炉心 スプレイ系	LPCS ポンプ入口弁 (E21-F001(MO))		原子炉建屋 原子炉棟	
低圧炉心 スプレイ系	LPCS ミニフロー弁 (E21-F011(MO))		原子炉建屋 原子炉棟	
中央制御室 制御盤	プロセス放射線モニタ記録計盤 (H13-P600)		原子炉建屋 附属棟	
中央制御室 制御盤	非常用炉心冷却系制御盤 (H13-P601)		原子炉建屋 附属棟	
中央制御室 制御盤	原子炉補機制御盤 (H13-P602)		原子炉建屋 附属棟	
中央制御室 制御盤	原子炉制御操作盤 (H13-P603)		原子炉建屋 附属棟	
中央制御室 制御盤	プロセス放射線モニタ計装盤 (H13-P604)		原子炉建屋 附属棟	

注記 * : 溢水評価上基準となる床面高さを示す。

NT2 補② V-1-1-8-2 R15

①a. b.

表2-7 溢水評価対象の防護対象設備リスト (58/73)

系統	設備	溢水防護区画	設置建屋	設置高さ*
中央制御室 制御盤	TIP 制御盤 (H13-P607)		原子炉建屋 附属棟	
中央制御室 制御盤	出力領域モニタ計装盤 (H13-P608)		原子炉建屋 附属棟	
中央制御室 制御盤	原子炉保護系 (A) 継電器盤 (H13-P609)		原子炉建屋 附属棟	
中央制御室 制御盤	原子炉保護系 (B) 継電器盤 (H13-P611)		原子炉建屋 附属棟	
中央制御室 制御盤	プロセス計装盤 (H13-P613)		原子炉建屋 附属棟	
中央制御室 制御盤	プロセス計装盤 (H13-P617)		原子炉建屋 附属棟	
中央制御室 制御盤	残留熱除去系 (B), (C) 補助継電器盤 (H13-P618)		原子炉建屋 附属棟	
中央制御室 制御盤	ジェットポンプ計装盤 (H13-P619)		原子炉建屋 附属棟	
中央制御室 制御盤	原子炉隔離時冷却系継電器盤 (H13-P621)		原子炉建屋 附属棟	
中央制御室 制御盤	原子炉格納容器内側隔離系継電器盤 (H13-P622)		原子炉建屋 附属棟	
中央制御室 制御盤	原子炉格納容器外側隔離系継電器盤 (H13-P623)		原子炉建屋 附属棟	

注記 * : 溢水評価上基準となる床面高さを示す。

NT2 補② V-1-1-8-2 R15

①a. b.

表2-7 溢水評価対象の防護対象設備リスト (59/73)

系統	設備	溢水防護区画	設置建屋	設置高さ*
中央制御室 制御盤	高圧炉心スプレイ系継電器盤 (H13-P625)		原子炉建屋 附属棟	
中央制御室 制御盤	自動減圧系 (A) 継電器盤 (H13-P628)		原子炉建屋 附属棟	
中央制御室 制御盤	低圧炉心スプレイ系, 残留熱除去系 (A) 補助継電器盤 (H13-P629)		原子炉建屋 附属棟	
中央制御室 制御盤	自動減圧系 (B) 継電器盤 (H13-P631)		原子炉建屋 附属棟	
中央制御室 制御盤	漏えい検出系操作盤 (H13-P632)		原子炉建屋 附属棟	
中央制御室 制御盤	プロセス放射線モニタ, 起動時領域モニタ (A) 操作盤 (H13-P635)		原子炉建屋 附属棟	
中央制御室 制御盤	プロセス放射線モニタ, 起動時領域モニタ (B) 操作盤 (H13-P636)		原子炉建屋 附属棟	
中央制御室 制御盤	格納容器雰囲気監視系 (A) 操作盤 (H13-P638)		原子炉建屋 附属棟	
中央制御室 制御盤	格納容器雰囲気監視系 (B) 操作盤 (H13-P639)		原子炉建屋 附属棟	
中央制御室 制御盤	漏えい検出系操作盤 (H13-P642)		原子炉建屋 附属棟	
中央制御室 制御盤	サプレッションプール温度記録計盤 (A) (H13-P689)		原子炉建屋 附属棟	

注記 * : 溢水評価上基準となる床面高さを示す。

NT2 補② V-1-1-8-2 R15

①a. b.

表2-7 溢水評価対象の防護対象設備リスト (60/73)

系統	設備	溢水防護区画	設置建屋	設置高さ*
中央制御室 制御盤	サプレッションプール温度記録計盤 (B) (H13-P690)		原子炉建屋 附属棟	
中央制御室 制御盤	原子炉保護系 (1A) トリップユニット盤 (H13-P921)		原子炉建屋 附属棟	
中央制御室 制御盤	原子炉保護系 (1B) トリップユニット盤 (H13-P922)		原子炉建屋 附属棟	
中央制御室 制御盤	原子炉保護系 (2A) トリップユニット盤 (H13-P923)		原子炉建屋 附属棟	
中央制御室 制御盤	原子炉保護系 (2B) トリップユニット盤 (H13-P924)		原子炉建屋 附属棟	
中央制御室 制御盤	緊急時炉心冷却系 (DIV-I-1) トリップユ ニット盤 (H13-P925)		原子炉建屋 附属棟	
中央制御室 制御盤	緊急時炉心冷却系 (DIV-II-1) トリップユ ニット盤 (H13-P926)		原子炉建屋 附属棟	
中央制御室 制御盤	緊急時炉心冷却系 (DIV-I-2) トリップユ ニット盤 (H13-P927)		原子炉建屋 附属棟	
中央制御室 制御盤	高圧炉心スプレイ系 トリップユニット 盤 (H13-P929)		原子炉建屋 附属棟	
中央制御室 制御盤	所内電気操作盤 (CP-1)		原子炉建屋 附属棟	
中央制御室 制御盤	タービン発電機操作盤 (CP-2)		原子炉建屋 附属棟	

注記 * : 溢水評価上基準となる床面高さを示す。

NT2 補② V-1-1-8-2 R15

①a. b.

表2-7 溢水評価対象の防護対象設備リスト (61/73)

系統	設備	溢水防護区画	設置建屋	設置高さ*
中央制御室 制御盤	タービン補機操作盤 (CP-3)		原子炉建屋 附属棟	
中央制御室 制御盤	タービン補機盤 (CP-4)		原子炉建屋 附属棟	
中央制御室 制御盤	窒素置換－空調換気制御盤 (CP-5)		原子炉建屋 附属棟	
中央制御室 制御盤	非常用ガス処理系, 非常用ガス循環系(A) 操作盤 (CP-6A)		原子炉建屋 附属棟	
中央制御室 制御盤	非常用ガス処理系, 非常用ガス循環系(B) 操作盤 (CP-6B)		原子炉建屋 附属棟	
中央制御室 制御盤	TURBINE GENERATOR V. B (CP-8)		原子炉建屋 附属棟	
中央制御室 制御盤	タービン補機補助継電器盤 (CP-9)		原子炉建屋 附属棟	
中央制御室 制御盤	発電機・主変圧器保護リレー盤 (CP-10A)		原子炉建屋 附属棟	
中央制御室 制御盤	発電機・主変圧器保護リレー盤 (CP-10B)		原子炉建屋 附属棟	
中央制御室 制御盤	予備変圧器保護リレー盤 (CP-10C)		原子炉建屋 附属棟	
中央制御室 制御盤	タービン補機盤 (CP-11)		原子炉建屋 附属棟	

注記 * : 溢水評価上基準となる床面高さを示す。

NT2 補② V-1-1-8-2 R15

①a. b.

表2-7 溢水評価対象の防護対象設備リスト (62/73)

系統	設備	溢水防護区画	設置建屋	設置高さ*
中央制御室 制御盤	M S I V-L C S (A) 制御盤 (CP-13)		原子炉建屋 附属棟	
中央制御室 制御盤	M S I V-L C S (B) 制御盤 (CP-14)		原子炉建屋 附属棟	
中央制御室 制御盤	可燃性ガス濃度制御盤 (A) (CP-15)		原子炉建屋 附属棟	
中央制御室 制御盤	可燃性ガス濃度制御盤 (B) (CP-16)		原子炉建屋 附属棟	
中央制御室 制御盤	送・受電系統制御盤 (CP-30)		原子炉建屋 附属棟	
中央制御室 制御盤	開閉所保護リレー盤 (CP-32)		原子炉建屋 附属棟	
中央制御室 制御盤	原子炉廻り温度記録計盤 (H13-P614)		原子炉建屋 附属棟	
中性子計装系	起動領域計装 前置増幅器 (H22-P030)		原子炉建屋 原子炉棟	
中性子計装系	起動領域計装 前置増幅器 (H22-P031)		原子炉建屋 原子炉棟	
中性子計装系	起動領域計装 前置増幅器 (H22-P032)		原子炉建屋 原子炉棟	
中性子計装系	起動領域計装 前置増幅器 (H22-P033)		原子炉建屋 原子炉棟	

注記 * : 溢水評価上基準となる床面高さを示す。

①a. b.

表2-7 溢水評価対象の防護対象設備リスト (63/73)

系統	設備	溢水防護区画	設置建屋	設置高さ*
中性子計装系	TIP 駆動装置電気盤 (LCP-200)		原子炉建屋 原子炉棟	
中性子計装系	TIP N ₂ 隔離弁 (C51-S0-F010(電磁弁))		原子炉建屋 原子炉棟	
主蒸気隔離弁 漏えい抑制系	MSIV ステムリークドレン弁 (A) (E32-FF009A(M0))		原子炉建屋 原子炉棟	
主蒸気隔離弁 漏えい抑制系	MSIV ステムリークドレン弁 (B) (E32-FF009B(M0))		原子炉建屋 原子炉棟	
ドライウエル 冷却系	ドライウエル冷水入口隔離弁 (7-90V13(M0))		原子炉建屋 原子炉棟	
ドライウエル 冷却系	ドライウエル冷水出口隔離弁 (7-90V17(M0))		原子炉建屋 原子炉棟	
不活性ガス系	ドライウエル圧力 (A) (伝送器) (PT-26-79.51A)		原子炉建屋 原子炉棟	
不活性ガス系	ドライウエル圧力 (B) (伝送器) (PT-26-79.51B)		原子炉建屋 原子炉棟	
不活性ガス系	PCV PRESS (伝送器) (PT-26-79.53)		原子炉建屋 原子炉棟	
不活性ガス系	PCV PRESS (伝送器) (PT-26-79.5R)		原子炉建屋 原子炉棟	
不活性ガス系	サプレッション・チェンバ圧力 (PT-26-79.52A)		原子炉建屋 原子炉棟	

注記 * : 溢水評価上基準となる床面高さを示す。

NT2 補② V-1-1-8-2 R15

①a. b.

表2-7 溢水評価対象の防護対象設備リスト (64/73)

系統	設備	溢水防護区画	設置建屋	設置高さ*
不活性ガス系	サプレッション・チェンバ圧力 (PT-26-79. 52B)		原子炉建屋 原子炉棟	
不活性ガス系	SUPP CHAMBER LEVEL (伝送器) (LT-26-79. 5R)		原子炉建屋 原子炉棟	
不活性ガス系	サプレッション・チェンバ水位 (A) (伝送器) (LT-26-79. 5A)		原子炉建屋 原子炉棟	
不活性ガス系	サプレッション・チェンバ水位 (B) (伝送器) (LT-26-79. 5B)		原子炉建屋 原子炉棟	
不活性ガス系	原子炉建屋換気系ベント弁 (SB2-14) (2-26B-13(A0))		原子炉建屋 原子炉棟	
不活性ガス系	FRVS ベント弁 (SB2-3) (2-26B-14(A0))		原子炉建屋 原子炉棟	
不活性ガス系	ドライウエルベント弁 (2-26B-12(M0))		原子炉建屋 原子炉棟	
不活性ガス系	ドライウエル 2 インチ ベント弁 (2-26V9(A0))		原子炉建屋 原子炉棟	
不活性ガス系	サプレッション・チェンバベント弁 (2-26B-10(M0))		原子炉建屋 原子炉棟	
不活性ガス系	サプレッション・チェンバベント弁 (2-26B-11(A0))		原子炉建屋 原子炉棟	
不活性ガス系	サプレッション・チェンバ真空破壊止め弁 (2-26B-3(A0))		原子炉建屋 原子炉棟	

注記 * : 溢水評価上基準となる床面高さを示す。

①a. b.

表2-7 溢水評価対象の防護対象設備リスト (65/73)

系統	設備	溢水防護区画	設置建屋	設置高さ*
不活性ガス系	サプレッション・チェンバ真空破壊止め弁 (2-26B-4(A0))		原子炉建屋 原子炉棟	
不活性ガス系	サプレッション・チェンバパージ弁 (2-26B-5(A0))		原子炉建屋 原子炉棟	
不活性ガス系	サプレッション・チェンバ N ₂ ガス供給弁 (2-26B-6(A0))		原子炉建屋 原子炉棟	
不活性ガス系	エアパージ供給入口弁 (2-26B-1(A0))		原子炉建屋 原子炉棟	
不活性ガス系	格納容器パージ弁 (2-26B-2(A0))		原子炉建屋 原子炉棟	
不活性ガス系	格納容器/サプレッション・チェンバ N ₂ ガス供給弁 (2-26B-7(A0))		原子炉建屋 原子炉棟	
不活性ガス系	N ₂ ガスパージ供給弁 (2-26B-8(A0))		原子炉建屋 原子炉棟	
不活性ガス系	格納容器 N ₂ ガス供給弁 (2-26B-9(A0))		原子炉建屋 原子炉棟	
不活性ガス系	ドライウエル真空破壊弁テスト用電磁弁 (2-26V81(電磁弁))		原子炉建屋 原子炉棟	
不活性ガス系	ドライウエル真空破壊弁テスト用電磁弁 (2-26V82(電磁弁))		原子炉建屋 原子炉棟	
不活性ガス系	ドライウエル真空破壊弁テスト用電磁弁 (2-26V83(電磁弁))		原子炉建屋 原子炉棟	

注記 * : 溢水評価上基準となる床面高さを示す。

NT2 補② V-1-1-8-2 R15

①a. b.

NT2 補② V-1-1-8-2 R15

表2-7 溢水評価対象の防護対象設備リスト (66/73)

系統	設備	溢水防護区画	設置建屋	設置高さ*
不活性ガス系	ドライウエル真空破壊弁テスト用電磁弁 (2-26V84(電磁弁))		原子炉建屋 原子炉棟	
不活性ガス系	ドライウエル真空破壊弁テスト用電磁弁 (2-26V85(電磁弁))		原子炉建屋 原子炉棟	
不活性ガス系	ドライウエル真空破壊弁テスト用電磁弁 (2-26V86(電磁弁))		原子炉建屋 原子炉棟	
不活性ガス系	ドライウエル真空破壊弁テスト用電磁弁 (2-26V87(電磁弁))		原子炉建屋 原子炉棟	
不活性ガス系	ドライウエル真空破壊弁テスト用電磁弁 (2-26V88(電磁弁))		原子炉建屋 原子炉棟	
不活性ガス系	ドライウエル真空破壊弁テスト用電磁弁 (2-26V89(電磁弁))		原子炉建屋 原子炉棟	
不活性ガス系	ドライウエル真空破壊弁テスト用電磁弁 (2-26V90(電磁弁))		原子炉建屋 原子炉棟	
不活性ガス系	ドライウエル真空破壊弁テスト用電磁弁 (2-26V91(電磁弁))		原子炉建屋 原子炉棟	
事故時 サンプリング 系	D/W 内サンプリングバイパス弁 (V25-1008(電磁弁))		原子炉建屋 原子炉棟	
試料採取系	格納容器酸素分析系サンプリング弁 (25-51A1(電磁弁))		原子炉建屋 原子炉棟	
試料採取系	格納容器酸素分析系サンプリング弁 (25-51A2(電磁弁))		原子炉建屋 原子炉棟	

注記 * : 溢水評価上基準となる床面高さを示す。

①a. b.

表2-7 溢水評価対象の防護対象設備リスト (67/73)

系統	設備	溢水防護区画	設置建屋	設置高さ*
試料採取系	格納容器酸素分析系サンプリング弁 (25-51B1(電磁弁))		原子炉建屋 原子炉棟	
試料採取系	格納容器酸素分析系サンプリング弁 (25-51B2(電磁弁))		原子炉建屋 原子炉棟	
試料採取系	PLR 炉水サンプリング弁 (外側隔離弁) (B35-F020(A0))		原子炉建屋 原子炉棟	
試料採取系	格納容器酸素分析系サンプリング弁 (25-51C1(電磁弁))		原子炉建屋 原子炉棟	
試料採取系	格納容器酸素分析系サンプリング弁 (25-51C2(電磁弁))		原子炉建屋 原子炉棟	
試料採取系	格納容器酸素分析系サンプリング弁 (25-51D1(電磁弁))		原子炉建屋 原子炉棟	
試料採取系	格納容器酸素分析系サンプリング弁 (25-51D2(電磁弁))		原子炉建屋 原子炉棟	
試料採取系	格納容器酸素分析系排気弁 (25-51E1(電磁弁))		原子炉建屋 原子炉棟	
試料採取系	格納容器酸素分析系排気弁 (25-51E2(電磁弁))		原子炉建屋 原子炉棟	
放射性 廃棄物 処理系	原子炉格納容器ドレン系機器ドレン隔離 弁 (外側) (G13-F132(A0))		原子炉建屋 原子炉棟	
放射性 廃棄物 処理系	原子炉格納容器ドレン系機器ドレン隔離 弁 (内側) (G13-F133(A0))		原子炉建屋 原子炉棟	

注記 * : 溢水評価上基準となる床面高さを示す。

NT2 補② V-1-1-8-2 R15

①a. b.

表2-7 溢水評価対象の防護対象設備リスト (68/73)

系統	設備	溢水防護区画	設置建屋	設置高さ*
放射性廃棄物処理系	原子炉格納容器ドレン系床ドレン隔離弁 (外側) (G13-F129(A0))		原子炉建屋 原子炉棟	
放射性廃棄物処理系	原子炉格納容器ドレン系床ドレン隔離弁 (内側) (G13-F130(A0))		原子炉建屋 原子炉棟	
復水移送系	復水移送ポンプ (A) (MUW-PMP-CST-A)		タービン建屋	
復水移送系	復水移送ポンプ (B) (MUW-PMP-CST-B)		タービン建屋	
復水移送系	COND TRANS PUMP DISCH PRESS (PT-18-190.5)		タービン建屋	
復水移送系	CST (A) LEVEL (伝送器) (LT-18-190A)		復水貯蔵 タンクエリア	
復水移送系	CST (B) LEVEL (伝送器) (LT-18-190B)		復水貯蔵 タンクエリア	
所内電源系	TB 120V AC INST DIST PNL 1		タービン建屋	
所内電源系	モータコントロールセンタ 2A3-1		タービン建屋	
所内電源系	モータコントロールセンタ 2B3-1		タービン建屋	
所内電源系	パワーセンタ 2A-3		タービン建屋	

注記 * : 溢水評価上基準となる床面高さを示す。

NT2 補② V-1-1-8-2 R15

①a. b.

表2-7 溢水評価対象の防護対象設備リスト (69/73)

系統	設備	溢水防護区画	設置建屋	設置高さ*
所内電源系	パワーセンタ 2B-3		タービン 建屋	
プロセス 放射線 モニタ系	排ガス放射線モニタ (A) プリアンプ (RAM-D17-K020A)		タービン 建屋	
プロセス 放射線 モニタ系	排ガス放射線モニタ (B) プリアンプ (RAM-D17-K020B)		タービン 建屋	
プロセス 放射線 モニタ系	排ガス放射線モニタ (A) (検出器) (減衰管入口) (D17-N002A)		タービン 建屋	
プロセス 放射線 モニタ系	排ガス放射線モニタ (B) (検出器) (減衰管入口) (D17-N002B)		タービン 建屋	
プロセス 放射線 モニタ系	排ガス放射線モニタ (A) プリアンプ (RAM-D17-K030A)		原子炉建屋 附属棟	
プロセス 放射線 モニタ系	排ガス放射線モニタ (B) プリアンプ (RAM-D17-K030B)		原子炉建屋 附属棟	
プロセス 放射線 モニタ系	排ガス放射線モニタ (A) (検出器) (減衰管出口) (D17-N022A)		原子炉建屋 附属棟	
プロセス 放射線 モニタ系	排ガス放射線モニタ (B) (検出器) (減衰管出口) (D17-N022B)		原子炉建屋 附属棟	
プロセス 放射線 モニタ系	排ガス放射線モニタ (A) プリアンプ (活性炭吸着塔出口) (RAM-D17-K500A)		原子炉建屋 附属棟	
プロセス 放射線 モニタ系	排ガス放射線モニタ (B) プリアンプ 排ガス放射線モニタ (RAM-D17-K500B)		原子炉建屋 附属棟	

注記 * : 溢水評価上基準となる床面高さを示す。

①a. b.

NT2 補② V-1-1-8-2 R15

表2-7 溢水評価対象の防護対象設備リスト (70/73)

系統	設備	溢水防護区画	設置建屋	設置高さ*
プロセス放射線モニタ系	OFF GAS POST TREATMENT SAMPLE RACK (D17-J011)		原子炉建屋附属棟	
プロセス放射線モニタ系	OFF GAS POST TREATMENT SAMPLE RACK (D17-J011-1)		原子炉建屋附属棟	
プロセス放射線モニタ系	排ガス線形放射線モニタ (検出器) (D17-N021)		タービン建屋	
プロセス放射線モニタ系	光変換器盤収納盤 (D17-P112)		原子炉建屋附属棟	
プロセス放射線モニタ系	排気筒モニタ盤 A (D17-P012A)		排気筒モニタ室	
プロセス放射線モニタ系	排気筒モニタサンプルラック A (D17-P102A)		排気筒モニタ室	
プロセス放射線モニタ系	主排気筒モニタガスサンブラ A (D17-P101A)		排気筒モニタ室	
プロセス放射線モニタ系	主排気筒放射線モニタ (D17-N030)		排気筒モニタ室	
プロセス放射線モニタ系	排気筒モニタ盤 B (D17-P012B)		排気筒モニタ室	
プロセス放射線モニタ系	排気筒モニタサンプルラック B (D17-P102B)		排気筒モニタ室	
プロセス放射線モニタ系	主排気筒モニタガスサンブラ B (D17-P101B)		排気筒モニタ室	

注記 * : 溢水評価上基準となる床面高さを示す。

①a. b.

NT2 補② V-1-1-8-2 R15

表2-7 溢水評価対象の防護対象設備リスト (71/73)

系統	設備	溢水防護区画	設置建屋	設置高さ*
プロセス放射線モニタ系	主排気筒モニタトリチウム回収制御盤 (D17-P103)		排気筒モニタ室	
プロセス放射線モニタ系	主排気筒モニタトリチウムサンプルラック A (D17-P104)		排気筒モニタ室	
プロセス放射線モニタ系	主排気筒モニタトリチウムサンプルラック B (D17-P104)		排気筒モニタ室	
プロセス放射線モニタ系	主排気筒フィルタラック (D17-013)		排気筒モニタ室	
プロセス放射線モニタ系	SGTS STACK SAMPLE RACK (D17-P001)		排気筒モニタ室	
プロセス放射線モニタ系	SGTS STACK GAS SAMPLE RACK (D17-P001-1)		排気筒モニタ室	
プロセス放射線モニタ系	非常用ガス処理系排気筒放射線モニタ		排気筒モニタ室	
プロセス放射線モニタ系	SGTS STACK FILTER RACK (D17-P014)		排気筒モニタ室	
中央制御室制御盤	OFF GAS CHACOAL SYS. V. B (CP-31)		原子炉建屋附属棟	
中央制御室制御盤	TURB. GEN TEST&CHECKOUT V. B (CP-7)		原子炉建屋附属棟	
気体廃棄物処理系	OFF GAS SYSTEM INST. RACK (PNL-LR-R-4)		タービン建屋	

注記 * : 溢水評価上基準となる床面高さを示す。

①a. b.

表2-7 溢水評価対象の防護対象設備リスト (72/73)

系統	設備	溢水防護区画	設置建屋	設置高さ*
気体廃棄物 処理系	OFF GAS PREHEATERS TEMP (TE-23-164)		タービン 建屋	
気体廃棄物 処理系	主蒸気式空気抽出器 (A) 出口弁 (6-23V1(M0))		タービン 建屋	
気体廃棄物 処理系	主蒸気式空気抽出器 (B) 出口弁 (6-23V2(M0))		タービン 建屋	
気体廃棄物 処理系	オフガスプレヒータ (A) 入口弁 (6-23V5(A0))		タービン 建屋	
気体廃棄物 処理系	オフガスプレヒータ (B) 入口弁 (6-23V4(A0))		タービン 建屋	
気体廃棄物 処理系	排ガス予熱器 (A) 蒸気温度制御弁 (TCV-23-164.1A(A0))		タービン 建屋	
気体廃棄物 処理系	排ガス予熱器 (B) 蒸気温度制御弁 (TCV-23-164.1B(A0))		タービン 建屋	
気体廃棄物 処理系	排ガス空気抽出器 (A) 入口弁 (OGC-F019A(A0))		原子炉建屋 附属棟	
気体廃棄物 処理系	排ガス空気抽出器 (B) 入口弁 (OGC-F019B(A0))		原子炉建屋 附属棟	
気体廃棄物 処理系	排ガス空気抽出器 (A) 再循環圧力制御弁 (PCV-F051A)		原子炉建屋 附属棟	
気体廃棄物 処理系	排ガス空気抽出器 (B) 再循環圧力制御弁 (PCV-F051B)		原子炉建屋 附属棟	

注記 * : 溢水評価上基準となる床面高さを示す。

①a. b.

表2-7 溢水評価対象の防護対象設備リスト (73/73)

系統	設備	溢水防護区画	設置建屋	設置高さ*
気体廃棄物 処理系	排ガス空気抽出器 (A) 入口弁 (OGC-F103A(A0))		原子炉建屋 付属棟	
気体廃棄物 処理系	排ガス空気抽出器 (B) 入口弁 (OGC-F103B(A0))		原子炉建屋 付属棟	
気体廃棄物 処理系	排ガス再結合器 (A)		タービン 建屋	
気体廃棄物 処理系	排ガス再結合器 (B)		タービン 建屋	
空気抽出系	第1段 SJAE (A) 空気入口弁 (6-22V2(M0))		タービン 建屋	
空気抽出系	第1段 SJAE (B) 空気入口弁 (6-22V3(M0))		タービン 建屋	
空気抽出系	SJAE 蒸気 BLOCK (A0-7-119A)		タービン 建屋	
空気抽出系	SJAE 蒸気 BLOCK (A0-7-119B)		タービン 建屋	
タービン補助 蒸気系	主蒸気式空気抽出器 (A) 第1段蒸気入口 弁 (6-7V31A(M0))		タービン 建屋	
タービン補助 蒸気系	主蒸気式空気抽出器 (A) 第2段蒸気入口 弁 (6-7V31B(M0))		タービン 建屋	
タービン補助 蒸気系	主蒸気式空気抽出器 (B) 第1段蒸気入口 弁 (6-7V32A(M0))		タービン 建屋	
タービン補助 蒸気系	主蒸気式空気抽出器 (B) 第2段蒸気入口 弁 (6-7V32B(M0))		タービン 建屋	

注記 * : 溢水評価上基準となる床面高さを示す。

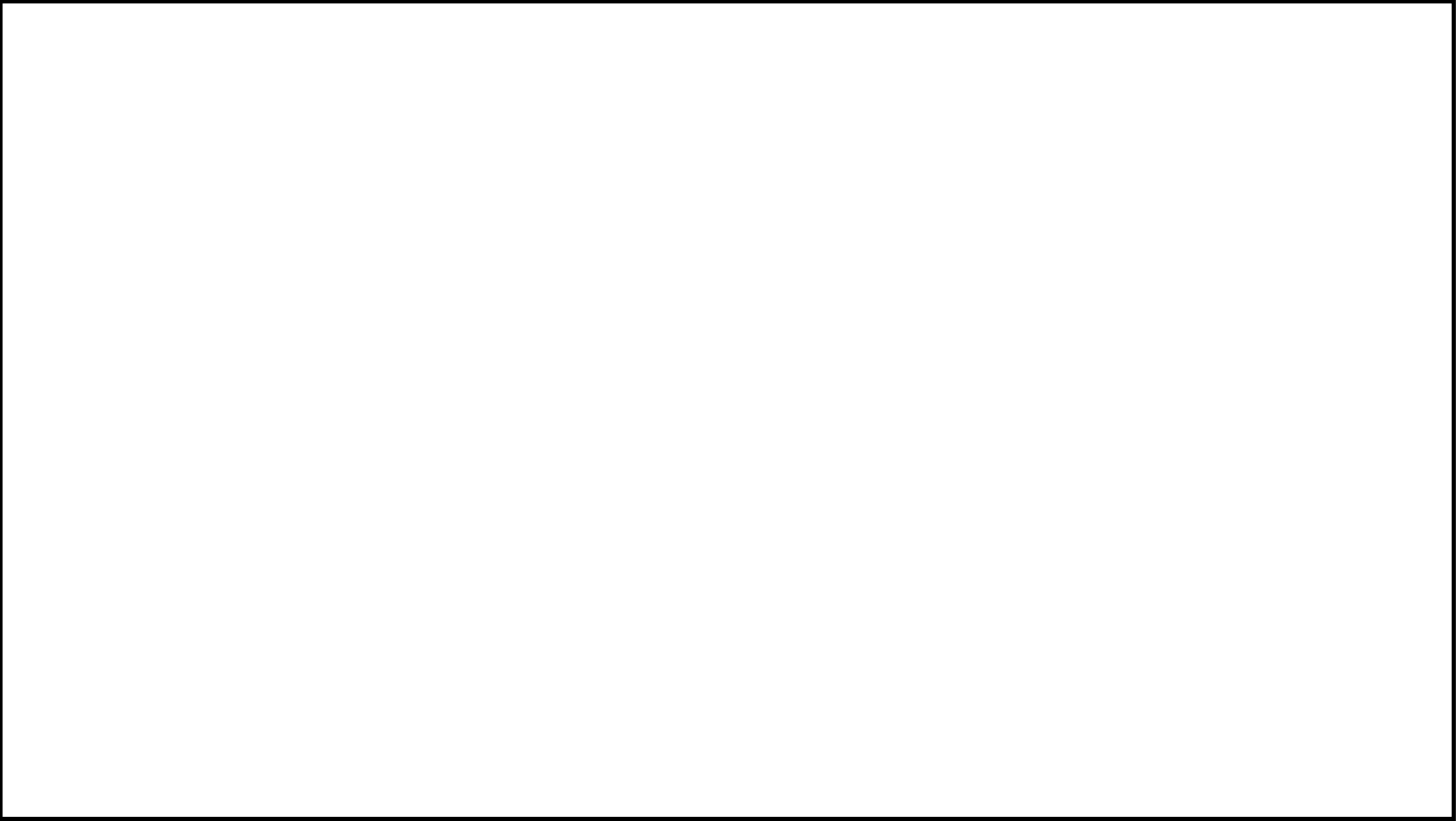


図 2-1 溢水防護区画 (2/32)

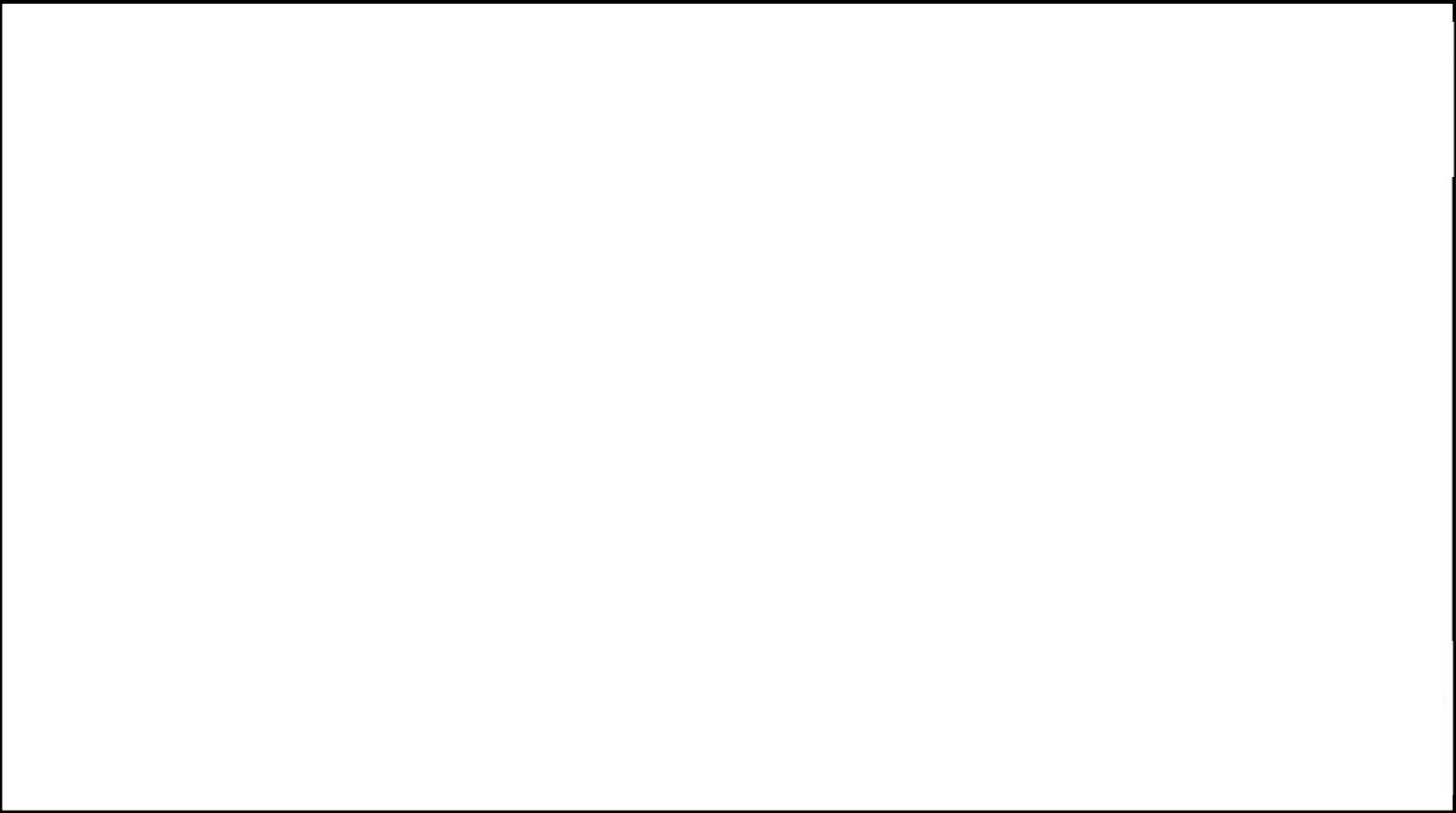


図 2-1 溢水防護区画 (3/32)

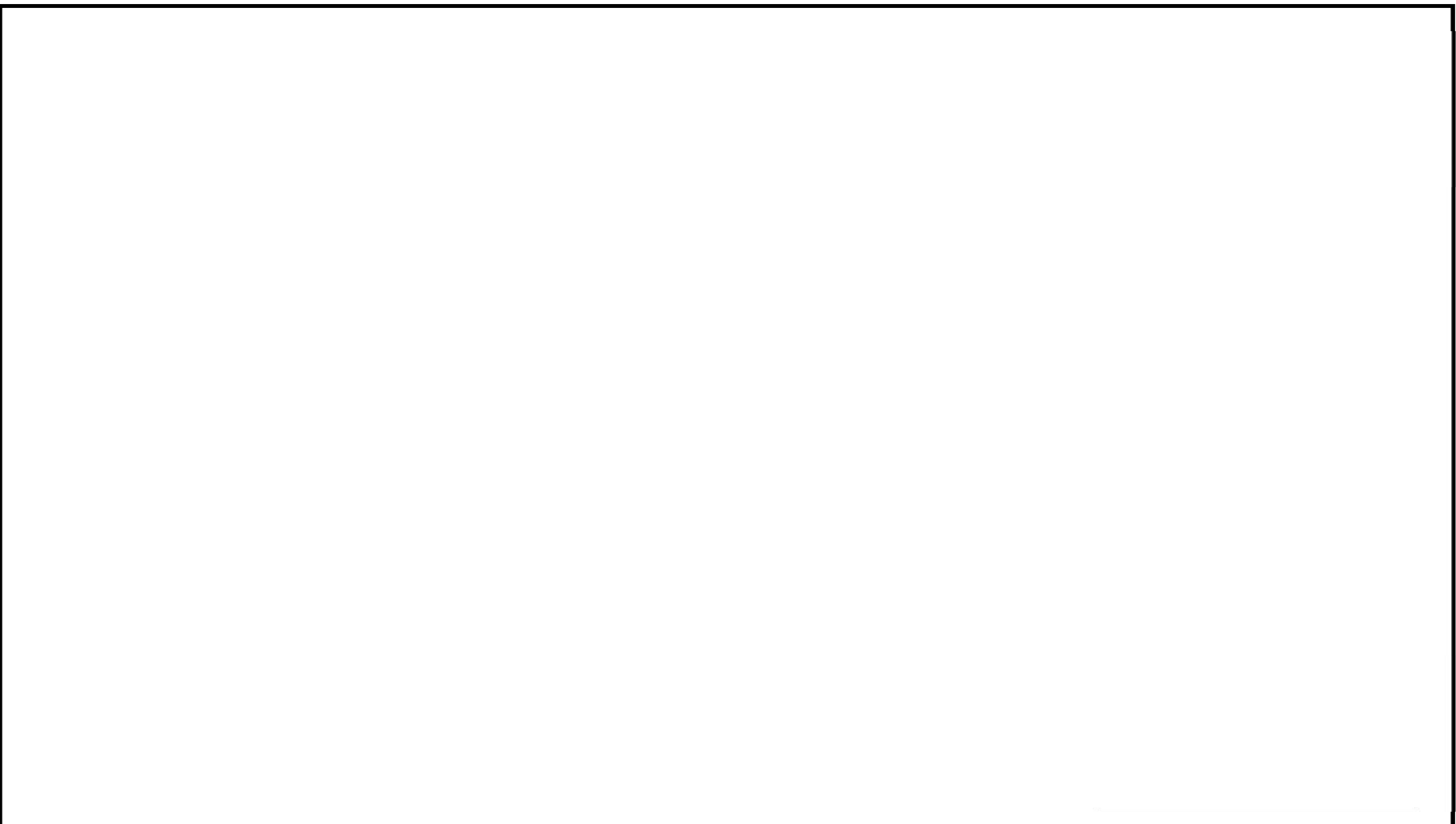


図 2-1 溢水防護区画 (4/32)
120

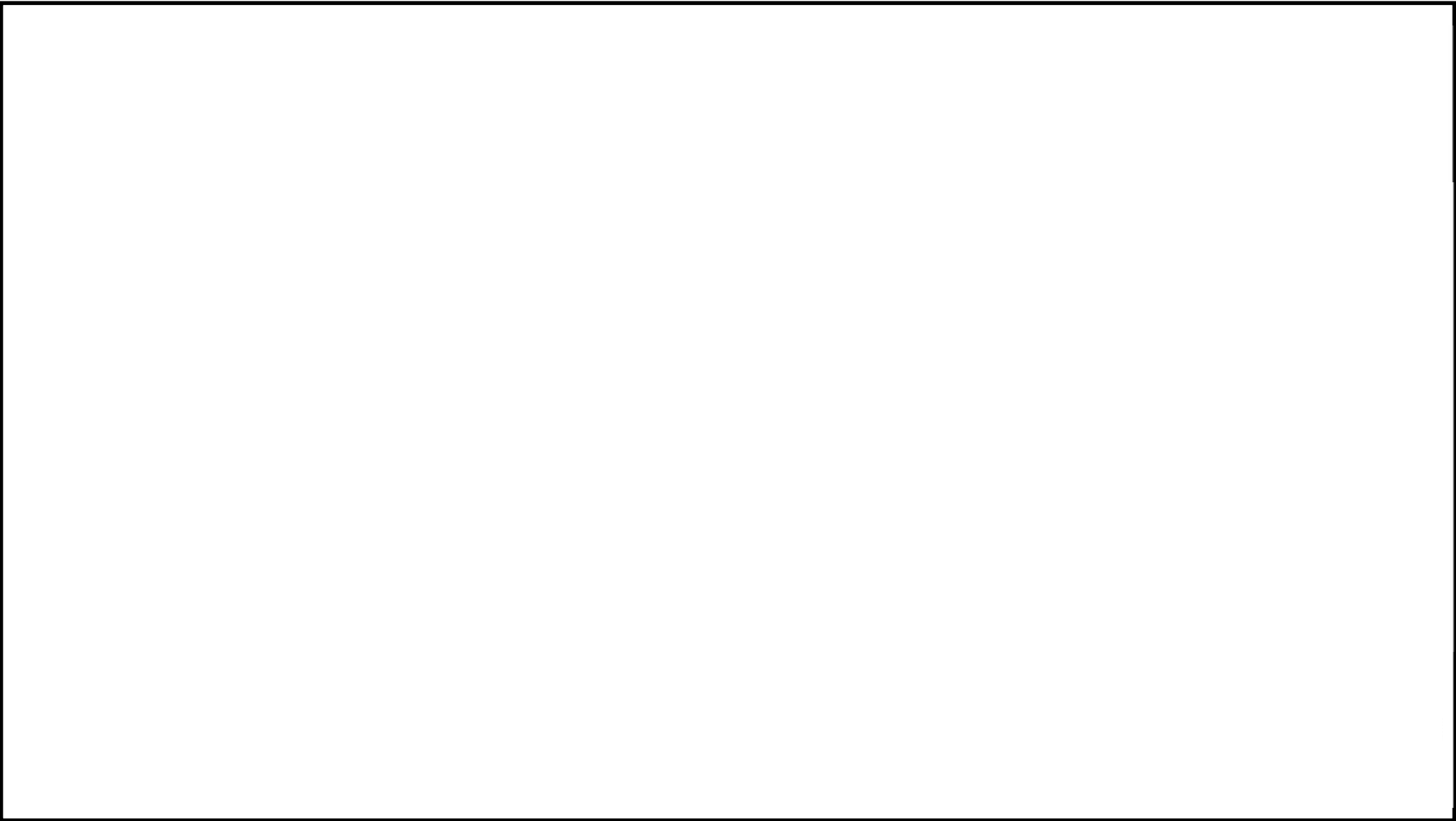


図 2-1 溢水防護区画 (6/32)
122

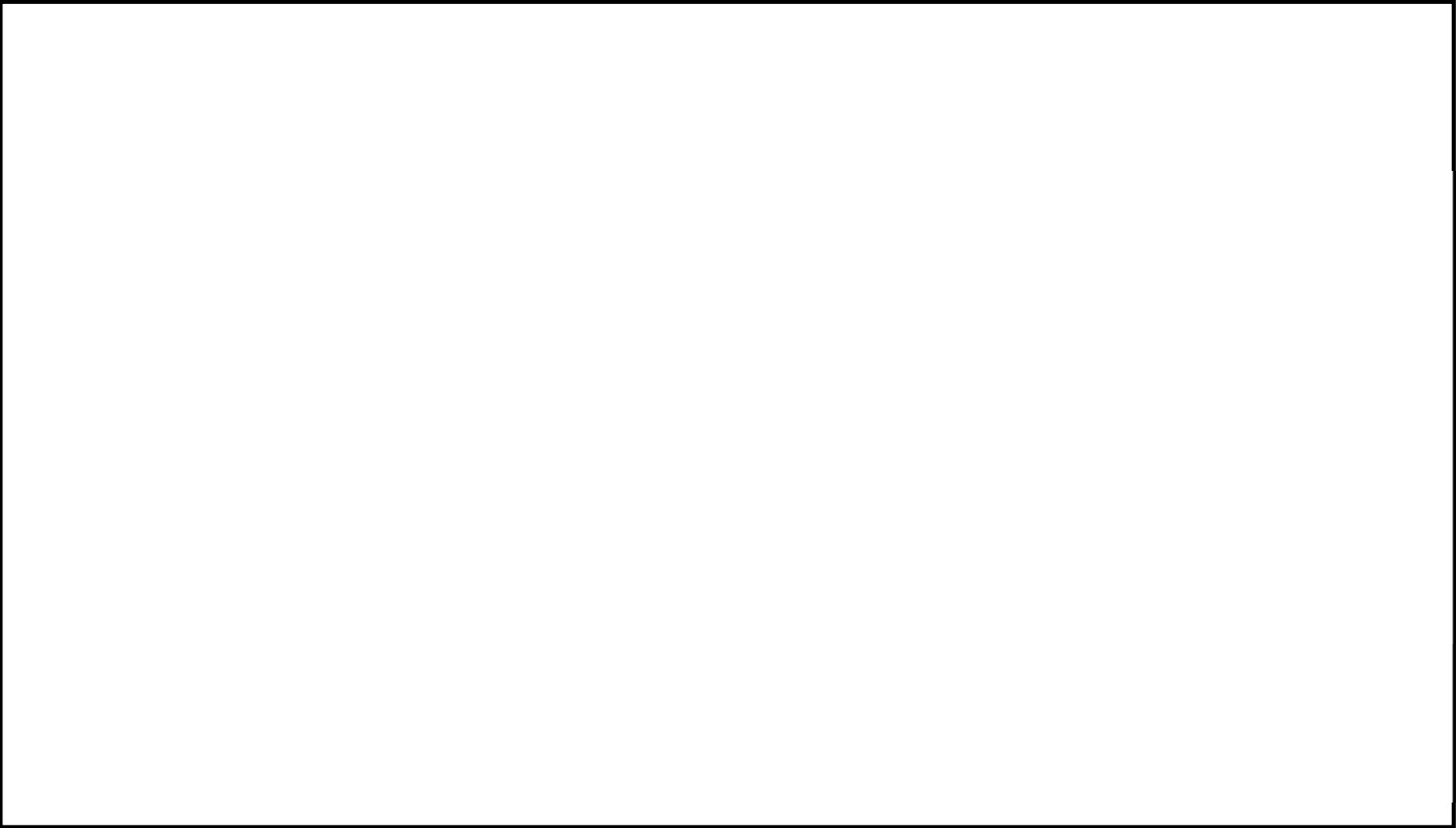


図 2-1 溢水防護区画 (7/32)

V-1-1-8-3 溢水評価条件の設定

1. 概要

本資料は、溢水から防護すべき設備の溢水評価に用いる溢水源及び溢水量並びに溢水防護区画及び溢水経路の設定について説明するものである。

②a

2. 溢水源及び溢水量の設定

溢水影響を評価するために、評価ガイドを踏まえて発生要因別に分類した以下の溢水を設定し、溢水源及び溢水量を設定する。

- ・ 溢水の影響を評価するために想定する機器の破損等により生じる溢水（以下「想定破損による溢水」という。）
- ・ 発電所内で生じる異常状態（火災を含む。）の拡大防止のために設置される系統からの放水による溢水（以下「消火水の放水による溢水」という。）
- ・ 地震に起因する機器の破損等により生じる溢水（通常運転中における使用済燃料プールのスロッシングにより発生する溢水，施設定期検査中における使用済燃料プール，原子炉ウェル及びドライヤセパレータプールのスロッシングにより発生する溢水並びに廃棄物処理建屋におけるサイトバンカプールのスロッシングにより発生する溢水を含む。）（以下「地震起因による溢水」という。）
- ・ その他の要因（地下水の流入，地震以外の自然現象，機器の誤作動等）により生じる溢水（以下「その他の溢水」という。）

②a

想定破損により生じる溢水では、溢水源となり得る機器は流体を内包する配管とし、地震起因による溢水では溢水源となり得る機器は流体を内包する容器（タンク，熱交換器，脱塩塔，ろ過脱塩器等）及び配管として、それぞれにおいて対象となる機器を系統図より抽出し、抽出された機器が想定破損における応力評価又は耐震評価において破損すると評価された場合、それぞれの評価での溢水源とする。

②a

2.1 想定破損による溢水

想定破損による溢水については、単一の配管の破損による溢水を想定して、配管の破損箇所を溢水源として設定する。

また、破損を想定する配管は、内包する流体のエネルギーに応じて、以下で定義する高エネルギー配管又は低エネルギー配管に分類する。

- ・ 「高エネルギー配管」とは、呼び径25A (1B) を超える配管であって、プラントの通常運転時に運転温度が95 °Cを超えるか又は運転圧力が1.9 MPa[gage]を超える配管。ただし、被水及び蒸気の影響については配管径に関係なく評価する。
- ・ 「低エネルギー配管」とは、呼び径25A (1B) を超える配管であって、プラントの通常運転時に運転温度が95 °C以下で、かつ運転圧力が1.9 MPa[gage]以下の配管。なお、運転圧力が静水頭の配管は除く。

②a

- ・ 高エネルギー配管として運転している割合が当該系統の運転している時間の2 %

②a 又はプラント運転期間の1 %より小さければ、低エネルギー配管として扱う。

②a 配管の破損形状の想定に当たっては、高エネルギー配管は、「完全全周破断」、低エネルギー配管は、「配管内径の1/2の長さで配管肉厚の1/2の幅を有する貫通クラック（以下「貫通クラック」という。）」を想定する。ただし、応力評価を実施する配管については、発生応力 S_n と許容応力 S_a の比により、以下で示した応力評価の結果に基づく破損形状を想定する。

【高エネルギー配管（ターミナルエンド部を除く。）】

- ・原子炉冷却材圧力バウンダリ及び原子炉格納容器バウンダリ以外の配管

$$S_n \leq 0.4 \times S_a \Rightarrow \text{破損想定不要}$$

$$0.4 \times S_a < S_n \leq 0.8 \times S_a \Rightarrow \text{貫通クラック}$$

【低エネルギー配管】

$$S_n \leq 0.4 S_a \Rightarrow \text{破損想定不要}$$

発生応力と許容応力の比較により破損形状の想定を行う以下の配管は、評価結果に影響するような減肉がないことを確認するために、継続的な肉厚管理を実施することとし、保安規定に定めて管理する。

- ・原子炉隔離時冷却系蒸気配管の一般部（重大事故等対処設備との共用ライン含む）
- ・原子炉建屋廃棄物処理棟の所内蒸気系配管の一般部

②a また、高エネルギー配管として運転している時間の割合が、当該系統の運転している時間の2 %又はプラント運転期間の1 %より小さいことから低エネルギー配管とする系統（ほう酸水注入系、残留熱除去系、残留熱除去系海水系、高圧炉心スプレイ系、低圧炉心スプレイ系及び原子炉隔離時冷却系）については、運転時間実績管理を実施することとし、保安規定に定めて管理する。

②a (1) 溢水源の設定

高エネルギー配管及び低エネルギー配管に対して、想定される破損形状に基づいた溢水源及び溢水量を設定する。

想定破損評価対象配管を応力評価する際には、3次元はりモデルによる評価を実施する。

評価で用いる解析コードSAP-IV及びAutoPIPEは耐震評価と同じ使用方法で用いる。

表2-2 高エネルギー配管の強度評価結果

項目	評価手法	建屋	EL. (m)	配管 仕様	一次応力 + 二次応力 (MPa)	許容値 0.8Sa (MPa)
原子炉隔離時 冷却系*	3次元 はりモデル		24.2	250A Sch80	172	217
所内蒸気系			14.0	200A Sch40	223	342

注記 * : 重大事故等対処設備配管含む。

②a

b. 配管破損を考慮する低エネルギー配管の抽出及び破損想定

液体を内包し、防護すべき設備に影響を与える低エネルギー配管を有するすべての系統を抽出する。評価ガイドを踏まえて、静水頭の配管は対象外とし、口径が25A以下の配管は被水影響のみ考慮する。

低エネルギー配管は、任意の箇所での貫通クラックを想定する。

抽出した低エネルギー配管を有する系統について、想定する破損形状を表2-3に示す。

表2-3 低エネルギー配管を有する系統の想定する破損形状 (1/2)

系統名 *1	最高使用温度 (°C)	最高使用圧力 (MPa)	想定する破損形状
ほう酸水注入系		*2	貫通クラック
②a 残留熱除去系 *4		*2	貫通クラック
残留熱除去系海水系 *4		*2	貫通クラック
補機冷却海水系	38	0.87	貫通クラック
高圧炉心スプレイ系		*2	貫通クラック
低圧炉心スプレイ系 *4		*2	貫通クラック
原子炉隔離時冷却系		*2	貫通クラック
燃料プール冷却浄化系 *4	66	1.39	貫通クラック
原子炉補機冷却系	66	0.87	貫通クラック
格納容器雰囲気監視系 (残留熱除去系海水系)		*2	貫通クラック
可燃性ガス濃度制御系 (残留熱除去系)		*2	貫通クラック
ドライウエル冷却系 (原子炉補機冷却系)	66	0.87	貫通クラック
タービン潤滑油系	66	0.87	貫通クラック
復水系	63	1.38	貫通クラック
空気抽出系	94	1.38	貫通クラック
循環水系		*3	貫通クラック
弁封水系	66	1.33	貫通クラック
復水脱塩装置系	66	1.39	貫通クラック
タービン補機冷却系	66	0.87	貫通クラック
非常用ディーゼル発電設備 (潤滑油系)	70	0.79	貫通クラック
非常用ディーゼル発電設備 (冷却水系)	80	0.25	貫通クラック
非常用ディーゼル発電機海水系	50	0.70	貫通クラック
高圧炉心スプレイ系ディーゼル発電設備 (潤滑油系)	70	0.79	貫通クラック
高圧炉心スプレイ系ディーゼル発電設備 (冷却水系)	80	0.25	貫通クラック
高圧炉心スプレイ系ディーゼル発電機海水系	50	0.70	貫通クラック
ディーゼル発電機燃料油系	55	0.20	貫通クラック
所内用水系 (サービス建屋飲料水系)	40	0.20	貫通クラック
所内用水系 (サービス建屋ろ過水系)	40	0.20	貫通クラック
ろ過水系 (屋内消火系)	50	0.88	貫通クラック
復水・純水移送系	66	1.33	貫通クラック
補助系 (ドレンサンプ系)	65	1.03	貫通クラック
中央制御室換気系 (冷水系)	66	0.54	貫通クラック
スイッチギヤ室換気系 (冷水系)	66	0.54	貫通クラック

②a, 

(2) 溢水量の設定

溢水評価では、「(1) 溢水源の設定」において設定した破損形状による溢水を想定し、異常の検知、事象の判断及び漏えい箇所の特定並びに漏えい箇所の隔離等により漏えい停止するまでの時間を考慮し保守的に設定し、溢水量を算出する。また、隔離後の隔離範囲内の系統の保有水量を考慮して溢水量を算出する。想定する破損箇所は防護すべき設備への溢水影響が最も大きくなる位置とする。

破損を想定する配管については、以下の手法を用いて溢水量の算定を行う。

- ・完全全周破断を想定する場合の溢水流量は、系統の定格流量を用いる。ただし、系統上の破断位置、口径、流体圧力等を考慮することにより、より適切な溢水流量を算定できる場合はその値を用いる。
- ・貫通クラックを想定する場合の流出流量は、破断面積、損失係数及び水頭を用いて以下の計算式より求める。

$$Q = A \times C \times \sqrt{(2 \times g \times H)} \times 3600$$

Q : 流出流量 (m³/h)

A : 破断面積 (m²)

C : 損失係数

g : 重力加速度 (m/s²)

H : 水頭 (m)

破断面積 (A) 及び水頭 (H) は、原則として系統の最大値 (最大口径、最大肉厚、配管の最高使用圧力) を使用するが、破断を想定する系統の各区画内での口径、肉厚、圧力の最大値が明確な場合は、その値を使用する。

- ・溢水の発生後、溢水を検知し隔離するまでの隔離時間を、手動隔離及び自動隔離を想定し設定する。評価した隔離までの時間に流出流量を乗じて系統保有水量を加えた溢水量を算定する。
- ・系統保有水量は、原則として系統内のすべての配管内及びポンプ等の機器内の保有水量の合算値を、保守的に1.1倍の安全率を乗じた値を用いる。
ただし、配管の高さや引き回し等の観点から流出しないと判断できる範囲を明確に示せる場合は、その範囲を除いた保有水量を用いる。また、屋外タンク等の公称容量が定められ、想定する保有水量が大きく変動することがない機器に関しては、1.1倍の安全率を乗ずる対象から除外する。
- ・隔離までの流出量に関しては、補給水や他系統からの回り込みを考慮する。
- ・溢水量を比較して最大となる溢水量を、当該系統の没水評価に用いる溢水量として設定する。設定した溢水量を表2-4に示す。

なお、配管の想定破損による溢水評価において、溢水量を制限するために漏えい停止操作に期待する場合は、的確に操作を行うために手順を整備することとし、保安規定に定めて管理する。

表2-4 想定破損による溢水量の選定（想定破損）（1/2）

系統名称	分類*1	破断形状*2	溢水量 (m ³)
制御棒駆動系	高	全	68
ほう酸水注入系	低	貫	22
残留熱除去系	低	貫	382
残留熱除去系海水系	低	貫	272
高圧炉心スプレイ系	低	貫	378
低圧炉心スプレイ系	低	貫	300
原子炉隔離時冷却系	低	貫	288
原子炉再循環系	高	全	1
原子炉冷却材浄化系	高	全	54
燃料プール冷却浄化系	低	貫	83
原子炉補機冷却系	低	貫	298
格納容器雰囲気監視系（残留熱除去系海水系）	低	貫	272
可燃性ガス濃度制御系（残留熱除去系）	低	貫	382
ドライウエル冷却系（原子炉補機冷却系）	低	貫	—*3
タービン潤滑油系（潤滑油）	低	貫	195
給・復水系（R/B内漏えい時）	高	全	289
給・復水系（T/B内漏えい時）	高	全	1133
循環水系	タービン建屋	低	11287*4
	海水ポンプ室循環水ポンプエリア		2193以上*5
補機冷却海水系	低	貫	744
弁封水系	低	貫	127
復水脱塩装置系	低	貫	297
給水加熱器ドレン系	高	全	290
タービン補機冷却系	低	貫	366
非常用ディーゼル発電設備（潤滑油系）	低	貫	15
非常用ディーゼル発電設備（冷却水系）	低	貫	39
非常用ディーゼル発電機 海水系	低	貫	124
高圧炉心スプレイ系ディーゼル発電設備（潤滑油系）	低	貫	15
高圧炉心スプレイ系ディーゼル発電設備（冷却水系）	低	貫	39
高圧炉心スプレイ系ディーゼル発電機海水系	低	貫	124
ディーゼル発電機燃料油系	低	貫	19
ろ過水系（屋内消火系）	低	貫	92
復水・純水移送系	低	貫	325
所内用水系（サービス建屋飲料水系）	低	貫	12
所内用水系（サービス建屋ろ過水系）	低	貫	22
サービス建屋換気系（冷水・冷却水系）	低	貫	22
補助系（ドレンサンプ系）	低	貫	9
中央制御室換気系（冷水系）	低	貫	23
スイッチギヤ室換気系（冷水系）	低	貫	23
オフガス再生室換気系（原子炉補機冷却系）	低	貫	298
制御用圧縮空気系（タービン補機冷却系）	低	貫	366
所内用圧縮空気系（タービン補機冷却系）	低	貫	366
所内ボイラ系（給水系）	低	貫	58
所内ボイラ系（燃料系）	低	貫	19
放射性廃棄物処理系 機器ドレン系	低	貫	47
放射性廃棄物処理系 床ドレン系	低	貫	52
放射性廃棄物処理系 凝集沈殿系	低	貫	22
放射性廃棄物処理系 スラッジ系	低	貫	10

②a, ②u

NT2 補② V-1-1-8-3 RI5

されていることから誤作動による溢水は想定しない。

なお、原子炉格納容器内の防護すべき設備については、格納容器スプレイ冷却系の作動により発生する溢水により安全機能を損なわない設計とする。

2.3 地震起因による溢水

(1) 溢水源の設定

地震起因による溢水については、溢水源となり得る機器（流体を内包する機器）のうち、基準地震動 S_s による地震力により破損が生じる機器及び使用済燃料プール等のスロッシングによる漏えい水を溢水源として設定する。

- ②b 耐震Sクラス機器については、基準地震動 S_s による地震力によって破損は生じないことから溢水源として想定しない。また、耐震B、Cクラス機器のうち耐震対策工事の実施あるいは設計上の裕度の考慮により、基準地震動 S_s による地震力に対して耐震性が確保されているものについては溢水源として想定しない。

施設定期検査中の評価を行う場合には、使用済燃料プール、原子炉ウエル及びドライヤセパレータプールのスロッシングによる漏えい水を溢水源として設定する。

放射性物質を含む液体の管理区域外漏えいに関する評価を行う場合について、タービン建屋内及び廃棄物処理建屋内の溢水源となり得る機器（流体を内包する機器）のうち、要求される地震力により破損が生じる機器及び廃棄物処理建屋のサイトバンカプールのスロッシングによる漏えい水を溢水源として設定する。

溢水源としない機器の具体的な耐震計算を添付書類「V-2 耐震性に関する説明書」のうち添付書類「V-2-別添2 溢水防護に係る施設の耐震性に関する説明書」に示す。

(2) 溢水量の設定

溢水量の算出に当たっては、漏水が生じるとした機器のうち防護すべき設備への溢水の影響が最も大きくなる位置で漏水が生じるものとして評価する。溢水源となる配管については破断形状を完全全周破断とし、溢水源となる容器については全保有水量を考慮した上で、溢水量を算出する。

また、漏えい検知による漏えい停止に期待する場合は、漏えい停止までの隔離時間を考慮し、配管の破損箇所から流出した漏水量と隔離後の溢水量として隔離範囲内の系統の保有水量を合算して設定する。ここで、漏水量は、配管の破損箇所からの流出流量に隔離時間を乗じて設定する。なお、地震による機器の破損が複数箇所ですべて同時に発生する可能性を考慮し、漏えい検知による自動隔離機能を有する場合を除き、隔離による漏えい停止は期待しない。

タービン建屋及び海水ポンプ室循環水ポンプエリアにおいては、基準地震動 S_s による地震力に対して、耐震性が確保されない循環水配管の伸縮継手の全円周状の破損を想定し、循環水ポンプを停止するまでの間に生じる溢水量を設定する。この際、循環水系隔離システムによる自動隔離機能に期待するとともに、海水ポンプ室循環水ポンプエリアについては、可撓継手による溢水流量低減に期待する。

使用済燃料プール、原子炉ウエル、ドライヤセパレータプール及びサイトバンカプールのスロッシングによる溢水量及びタービン建屋循環水ポンプエリア及び海水ポンプ室循環水ポ

また、施設定期検査作業に伴う防護対象設備の待機除外や扉の開放等、プラントの保守管理上やむを得ぬ措置の実施により、影響評価上設定したプラント状態と一時的に異なる状態となった場合も想定する。

具体的には、以下の運用を行うことを保安規定に定めて管理する。

- ・施設定期検査時において、原子炉建屋原子炉棟6階で使用済燃料プール、原子炉ウエル及びドライヤセパレータプールのスロッシングにより発生する溢水に対して、床ファンネル及び流下開口の閉止を行うことで、溢水影響が他に及ばない運用とする。
- ・原子炉建屋原子炉棟6階の残留熱除去系熱交換器ハッチを開放する場合には、ハッチ廻りに原子炉建屋原子炉棟止水板6-1及び原子炉建屋原子炉棟止水板6-2を設置することで、ハッチ内へ溢水が伝播することを防止する運用とする。
- ・通常運転中に関して、原子炉建屋原子炉棟6階におけるキャスク搬出入を行う際のみ、干渉物となる大物機器搬入口開口部及び燃料輸送容器搬出口開口部の原子炉建屋原子炉棟溢水拡大防止堰6-1（鋼板部）の取り外しを行い、作業完了後に設置する運用とする。
- ・上記の運用において、必要時に設置する若しくは取り外すとした設備及び措置については、設置又は復旧時の構造強度及び止水性能を満足するための施工方法を定める。
- ・溢水経路を構成する水密扉については、開放後の確実な閉止操作、中央制御室における閉止状態の確認及び閉止されていない状態が確認された場合の閉止操作の手順等を定める。

3.1 溢水防護区画の設定

2c

溢水防護に対する評価対象区画を溢水防護区画とし、防護すべき設備が設置されているすべての区画並びに中央制御室及び現場操作が必要な設備へのアクセス通路について設定する。

溢水防護区画は壁、扉、堰、床段差等又はそれらの組み合わせによって他の区画と分離される区画として設定し、溢水防護区画を構成する壁、扉、堰、床段差等については、現場の設備等の設置状況を踏まえ、溢水の伝播に対する評価条件を設定する。

3.2 溢水防護区画内漏えいでの溢水経路

2c

溢水防護区画内漏えいに関する溢水経路の設定を行う場合、溢水防護区画内の水位が最も高くなるよう、原則として当該溢水防護区画から他の区画への流出がないように溢水経路を設定するが、溢水防護区画内水位が境界堰高さを超えた場合に他区画へ流出することが明らかな場合には、越流分の溢水が流出することを考慮して溢水経路を設定する。

溢水評価を行う場合の各構成要素の溢水に対する考え方を以下に示す。

(1) 床ドレン

溢水防護区画に床ドレン配管が設置され、他の区画とつながっている場合でも、目皿が1つの場合は、他の区画への流出は想定しない。ただし、同一区画に目皿が複数ある場合は、流出量の最も大きい床ドレン配管1本を除き、それ以外からの流出を期待する。

(2) 床面開口部及び床貫通部

溢水防護区画床面に開口部又は貫通部が設置されている場合であっても、床開口部又は貫

V-1-1-8-4 溢水影響に関する評価

3a, 3b, 3c, 4a

1. 概要

本資料は、防護すべき設備に対して、発電用原子炉施設内で発生を想定する溢水の影響により、防護すべき設備が要求される機能を損なうおそれがないことを評価する。

また、放射性物質を含む液体を内包する容器、配管その他の設備からあふれ出ることを想定する放射性物質を含む液体が、管理区域外へ漏えいしないことを評価する。

2. 溢水評価

発電用原子炉施設内で発生を想定する溢水の影響により、防護すべき設備が要求される機能を損なうおそれがないことを評価する。また、使用済燃料プールのスロッシングによる水位低下を考慮しても、使用済燃料プールの冷却機能及び遮蔽機能が維持できることを評価する。溢水評価において、放射性物質を含む液体を内包する容器、配管その他の設備からあふれ出ることを想定する放射性物質を含む液体が、管理区域外へ漏えいするおそれがないことを評価する。

評価で期待する溢水防護に関する施設は、添付書類「V-1-1-8-1 溢水等による損傷防止の基本方針」によるものとする。また、溢水源及び溢水量の設定並びに溢水防護区画及び溢水経路の設定は、添付書類「V-1-1-8-3 溢水評価条件の設定」によるものとする。

重大事故等対処設備のうち可搬設備については、保管場所における溢水影響を評価する。

溢水評価において現場操作が必要な設備に対しては、必要に応じて環境の温度及び放射線量並びに薬品、溢水水位及び漂流物による影響を考慮しても、運転員による操作場所までのアクセスが可能な設計とする。操作場所までのアクセス性については、溢水水位が20 cm以下であることを確認することで評価を行う。なお、地震時の溢水については、溢水発生から現場操作を行うまでに十分な時間的余裕があり、溢水はすべて最地下階に流下するため、アクセス性に影響はない。最地下階においてアクセスが必要となる区画については、歩廊を設置する。

溢水評価を行うに当たり防護対策として期待する溢水防護に関する施設の設計方針については、添付書類「V-1-1-8-5 溢水防護施設の詳細設計」に示す。

2.1 没水影響に対する評価

(1) 評価方法

3a

溢水源、溢水量、溢水防護区画及び溢水経路から算出される溢水水位と防護すべき設備の機能喪失高さを比較し評価する。没水影響評価に用いる溢水水位の算出は、評価ガイドを踏まえ、漏えい発生区画とその経路上の溢水防護区画のすべてに対して行う。

2.2 被水影響に対する評価

(1) 評価方法

- 3b** 被水影響については、溢水源からの直線軌道及び放物線軌道の飛散による被水、並びに天井面の開口部若しくは貫通部からの被水の影響を受ける範囲内*にある防護すべき設備が被水により要求される機能を損なうおそれがないことを評価する。なお、溢水源と防護すべき設備の間の離隔距離及び障壁の有無によらず、保守的に溢水源と同一区画内に設置される防護すべき設備は被水影響を受けることを想定し評価する。

注記 *：被水により防護すべき設備の機能が喪失する場合の被水源及び上層階からの伝播経路と防護すべき設備の位置関係について、溢水評価ガイドを参考に表2-2及び図2-1のように定める。

(2) 判定基準

被水影響に関する判定基準を以下に示す。

- a. 「J I S C 0 9 2 0 電気機械器具の外郭による保護等級（I Pコード）」における第二特性数字4以上相当の保護等級を有すること。
- b. 防護すべき設備のうち設計基準事故対処設備等については、多重性又は多様性を有しており、各々が別区画に設置され、同時に要求される機能を損なうことのないこと。その際、溢水を起因とする運転時の異常な過渡変化及び設計基準事故に対処するために必要な機器の単一故障を想定すること、又は溢水を起因とする運転時の異常な過渡変化及び設計基準事故に対処するために必要な機器が機能喪失する溢水事象により、運転時の異常な過渡変化及び設計基準事故が発生しないこと。
- c. 実機での被水条件を考慮しても、要求される機能を損なわないことを被水試験等により確認した保護カバーやパッキン等による被水防護措置がなされていること。
- d. 防護すべき設備のうち重大事故等対処設備については、被水影響により設計基準事故対処設備等又は同様の機能を有する重大事故等対処設備と同時に機能を喪失することがないこと。

(3) 評価結果

防護すべき設備が判定基準のいずれかを満足することから、被水影響を受けて要求される機能を損なうおそれはない。

具体的な評価結果を表2-3に示す。

2.4 使用済燃料プールの機能維持に関する溢水評価

(1) 評価方法

3c

基準地震動 S_0 による地震力によって生じる使用済燃料プールのスロッシングによる使用済燃料プール水位の低下が、冷却機能及び遮蔽機能に与える影響を評価する。

また、スロッシングによって使用済燃料プール外へ流出する溢水等により、使用済燃料プールの冷却機能及び使用済燃料プールへの給水機能を有する系統の防護すべき設備については、「2.1 没水影響に対する評価」及び「2.2 被水影響に対する評価」における溢水影響評価において、スロッシングを含む溢水に対して機能喪失しないことを確認している。

スロッシングにより発生する溢水量は、基準地震動 S_0 による地震力により生じるスロッシング現象を3次元流動解析により評価する。

スロッシングによる水位低下の影響評価においては、3次元流動解析における評価条件である通常水位を初期水位とするが、保守的な評価条件として使用済燃料プールの低水位警報設定値を初期水位とした評価も行う。

なお、施設定期検査中における、使用済燃料プール、原子炉ウェル及びドライヤセパレータプールのスロッシングによる溢水についても、同様の評価を行う。

(2) 判定基準

使用済燃料プールの機能維持に関する判定基準を以下に示す。

- ・スロッシング後の使用済燃料プール水位が、使用済燃料プールの冷却機能（水温65℃以下）及び燃料体等からの放射線に対する遮蔽機能（保安規定で定めた管理区域内における特別措置を講じる基準である水面の線量率（ ≤ 1.0 mSv/h））の維持に必要な水位が確保されること。
- ・スロッシング後の使用済燃料プール水位が、使用済燃料プールの冷却機能（水温65℃以下）の維持に必要な水位を下回る場合には、プール水温が65℃となるまでに使用済燃料プールの冷却機能及び使用済燃料プールへの給水機能を有する系統による給水・冷却が可能であること。

(3) 評価結果

3c

スロッシング後の使用済燃料プール水位は、燃料体等からの放射線に対する遮蔽機能に必要な水位が維持されることを確認した。また、スロッシング後の使用済燃料プール水位は、一時的にオーバーフロー水位を下回るが、プール水温が65℃となるまでに残留熱除去系等による使用済燃料プールの冷却機能及び使用済燃料プールへの給水機能を有する系統による給水・冷却が可能であり、冷却機能維持への影響がないことを確認した。評価結果を表2-7、表2-8に示す。

表 3-10 海水ポンプ室の溢水防護区画への溢水流入影響評価

循環水管からの溢水量		滞留する 溢水量	許容量	判定
溢水発生から 隔離完了まで	系統保有水量			
				○*2

注記 *1：系統保有水量は、水位差により流出することはないため、滞留しない。

*2：貫通部止水処置による溢水伝播防止処置を実施済み。

*3：配管保有水量の流出が停止した時点の溢水量。

3.5 地下水からの影響評価

防護すべき設備を内包する原子炉建屋、タービン建屋等の周辺地下部には排水設備（サブドレン）を設置しており、同設備により各建屋周辺に流入する地下水の排出を行っている。

地下水からの影響評価では、保守的に排水ポンプが故障等により機能喪失することを想定し、その際の排水不能となった地下水が防護すべき設備に与える影響について評価を行う。

排水ポンプが機能喪失した場合、地下水位が上昇するが、保守的に地表面までの水位上昇を考慮する。

この地下水位に対して、建屋外壁及び貫通部止水処置により建屋内に流入することを防止することから、溢水防護区画を内包する建屋内の防護すべき設備への影響はない。

4. 管理区域外への漏えい防止に関する溢水評価

(1) 評価方法

4a

発電用原子炉施設内の放射性物質を含む液体を内包する容器、配管その他の設備からあふれ出る放射性物質を含む液体が、管理区域外へ漏えいするおそれがないことを評価する。

添付書類「V-1-1-8-3 溢水評価条件の設定」で設定した溢水源、溢水量、溢水防護区画及び溢水経路を踏まえ、管理区域内での放射性物質を含む液体の溢水水位は「2.1 没水影響に対する評価」における算出方法により評価する。

防護すべき設備を内包する建屋の管理区域内の放射性物質を含む液体の溢水量と建屋の地下階の容積等を比較し、放射性物質を含む液体が管理区域外へ伝播するおそれがないことを評価する。また、中間階における溢水の一時的な水位と、放射性物質を含む液体が管理区域外へ伝播することを防ぐことを期待する管理区域外伝播防止堰高さを比較し、放射性物質を含む液体が管理区域外へ伝播するおそれがないことを評価する。

(2) 判定基準

発生を想定する放射性物質を含む液体の溢水量が建屋の地下階の容積を超えず、放射性物質を含む液体が管理区域外へ伝播するおそれがないこと。

中間階における溢水の一時的な溢水水位が、管理区域外伝播防止堰高さを超えず、放射性物質を含む液体が管理区域外へ伝播するおそれがないこと。この際、管理区域外伝播防止堰高さが、一時的な水位変動及び床勾配による床面高さのばらつきを考慮し、溢水水位に対して原則200 mm以上の裕度を確保されていること。ただし、一時的な水位変動については、溢水水位が100 mm未満であり、水位変動の影響が小さいと考えられる場合には、当該水位と同じ高さ以上の裕度が確保されていること。さらに、床勾配による床面高さのばらつきについては、管理区域外伝播防止堰の設置位置が床勾配の上端部であることが明らかである場合には、50 mmの裕度が確保されていること。

(3) 評価結果

4a 発生を想定する放射性物質を含む液体の溢水量は、建屋の地下階の容積を超えないことから、放射性物質を含む液体は管理区域外へ伝播するおそれはない。

また、中間階における一時的な水位を考慮した場合の溢水水位が管理区域外伝播防止堰高さを超えないことから、放射性物質を含む液体は管理区域外へ伝播するおそれはない。

地下階における滞留評価結果を表4-1に、中間階における一時的な水位を考慮した場合の溢水水位が管理区域外伝播防止堰高さを超えないことに対する評価結果を表4-2に示す。

表4-1 地下階層への滞留評価結果

対象建屋	滞留可能容量 (m ³)	溢水量 (m ³)	判定
原子炉建屋廃棄物処理棟	6319	約2700	○
タービン建屋	約26699	約20910	○
廃棄物処理建屋	6970	約4300	○

表4-2 中間階における堰の評価結果

対象建屋	溢水水位 (m)	堰高さ (m) *
原子炉建屋廃棄物処理棟	0.03	0.30以上
タービン建屋	0.25	0.45以上
廃棄物処理建屋	0.015	0.15以上
	0.015	0.15以上

注記 * : 設置床からの高さ。

V-1-1-8-5 溢水防護施設の詳細設計

1. 概要

本資料は、添付書類「V-1-1-8-1 溢水等による損傷防止の基本方針」に基づき、溢水防護に関する施設（処置含む。）の設備分類、要求機能及び性能目標を明確にし、各設備の機能設計に関する設計方針について説明するものである。

2. 設計の基本方針

4a

発電用原子炉施設内における溢水の発生により、添付書類「V-1-1-8-2 防護すべき設備の設定」にて設定している防護すべき設備が要求される機能を損なうおそれのないようにするため、あるいは、放射性物質を含む液体が管理区域外へ伝播するおそれがないようにするため、溢水防護に関する施設を設置する。

溢水防護に関する施設は、添付書類「V-1-1-8-2 防護すべき設備の設定」で設定している溢水防護区画、添付書類「V-1-1-8-3 溢水評価条件の設定」で設定している溢水源、溢水量及び溢水経路、添付書類「V-1-1-8-4 溢水影響に関する評価」にて評価している溢水水位による静水圧、蒸気噴出荷重及び基準地震動 S_s による地震力に対して、その機能を維持又は保持できる設計とする。

溢水防護に関する施設の設計に当たっては、添付書類「V-1-1-8-1 溢水等による損傷防止の基本方針」にて設定している、溢水防護対策を実施する目的や設備の分類を踏まえて設備ごとの要求機能を整理するとともに、機能設計上の性能目標及び構造強度設計上の性能目標を設定する。

溢水防護に関する施設の機能設計上の性能目標を達成するため、設備ごとの各機能の設計方針を示す。

溢水防護に関する施設の設計フローを図2-1に示す。

溢水水位による荷重に対し、強度が要求される溢水防護に関する施設の強度計算の基本方針、強度計算の方法及び結果を添付書類「V-3-別添3 津波又は溢水への配慮が必要な施設の強度に関する説明書」に示す。

基準地震動 S_s による地震力に対し、止水性の維持を期待する溢水防護に関する施設のうち、工事計画の基本設計方針に示す浸水防護施設の主要設備リストに記載される耐震設計上の重要度分類がC-2クラスの機器及び津波防護に係る耐震設計上の重要度分類がSクラスの施設と共通設計である「浸水防止蓋・水密ハッチ」、「逆流防止装置」及び「貫通部止水処置」の耐震計算については、添付書類「V-2 耐震性に関する説明書」のうち添付書類「V-2-1-9 機能維持の基本方針」に基づき実施し、耐震計算の方法及び結果については、添付書類「V-2 耐震性に関する説明書」のうち添付書類「V-2-10-2 浸水防護施設の耐震性についての計算書」に示す。

基準地震動 S_s による地震力に対し、溢水伝播防止機能を維持するために必要な耐震Cクラスの循環水系隔離システムの耐震計算及び上位クラス施設に対する波及的影響を及ぼさないために必要な耐震Cクラスの防護カバーの耐震計算については、添付書類V-2-別添2-1「溢水防護に係る施設の耐震性についての計算書の方針」に基づき実施し、耐震計算の方法及び結果については、それぞれ添付書類「V-2-別添2-4 循環水系隔離システムの耐震性についての計算書」及び添付書類「V-2-別添2-5 防護カバーの耐震性についての計算書」に示す。

使用済燃料プール等のスロッシングにより発生する溢水に対して、止水機能を持つ溢水拡大防止堰及び止水板については、繰り返し発生するスロッシングによる床面への溢水が、徐々に滞留していくことを保守的に想定するために、スロッシングによる全溢水量を超える静水圧荷重を考慮するものとする。

(4) 管理区域外伝播防止堰（放射性廃棄物の廃棄施設と一部兼用）

管理区域外伝播防止堰は、管理区域内で発生を想定する溢水に対し、地震時及び地震後においても、管理区域外への溢水伝播防止に必要な高さを上回る高さまでの止水性を維持することを機能設計上の性能目標とする。

管理区域外伝播防止堰のうち耐震設計上の重要度分類がC-2クラスの堰は、管理区域内で発生を想定する溢水の静水圧荷重及び基準地震動 S_0 による地震力に対し、止水性の維持を考慮して、主要な構造部材が構造健全性を維持する設計とすることを構造強度設計上の性能目標とする。上記以外の管理区域外伝播防止堰は、管理区域内で発生を想定する溢水の静水圧荷重及び耐震重要度分類にて要求される地震力に対し、止水性の維持を考慮して、主要な構造部材が構造健全性を維持する設計とすることを構造強度設計上の性能目標とする。

(5) 逆流防止装置

逆流防止装置は、原子炉建屋原子炉棟内に滞留する溢水に対し、地震時及び地震後においても、原子炉建屋原子炉棟内の溢水防護区画への溢水伝播を防止する止水性を維持することを機能設計上の性能目標とする。

逆流防止装置は、原子炉建屋原子炉棟内に滞留する溢水による静水圧荷重及び基準地震動 S_0 による地震力に対し、止水性の維持を考慮して、主要な構造部材が構造健全性を維持する設計とすることを構造強度上の性能目標とする。閉止部については溢水による静水圧荷重に対し、止水性の維持を考慮して、有意な漏えいを生じない設計とすることを構造強度上の性能目標とする。

(6) 貫通部止水処置（浸水防止設備と一部兼用）

4a 貫通部止水処置は、溢水防護区画を内包する建屋外で発生を想定する溢水（地下水、循環水ポンプエリアにおける循環水管の破断による溢水等）及び溢水防護区画を内包する建屋内で発生を想定する溢水に対し、地震時及び地震後においても、溢水防護区画を内包する建屋及び溢水防護区画への溢水伝播防止に必要な高さを上回る高さまでの止水性を維持することを機能設計上の性能目標とする。

また、貫通部止水処置は、管理区域内で発生を想定する溢水に対し、地震時及び地震後においても、管理区域外への溢水伝播防止に必要な高さまでの止水性を維持することを機能設計上の性能目標とする。

貫通部止水処置は、溢水防護区画を内包する建屋外で発生を想定する溢水（地下水、循環水ポンプエリアにおける循環水管の破断による溢水等）、溢水防護区画を内包する建屋内で発生を想定する溢水及び管理区域内で発生を想定する溢水による静水圧荷重及び基準

(1) 逆流防止装置の漏えい試験

a. 試験条件

漏えい試験は、実機で使用している形状、寸法の試験体を用いて実施し、評価水位以上想定した水圧を作用させた場合に閉止部からの漏えいが許容漏水量以下であることを確認する。

図4-10に漏えい試験概要図を示す。

b. 試験結果

試験の結果、漏れはなく、許容漏水量以下であることを確認した。

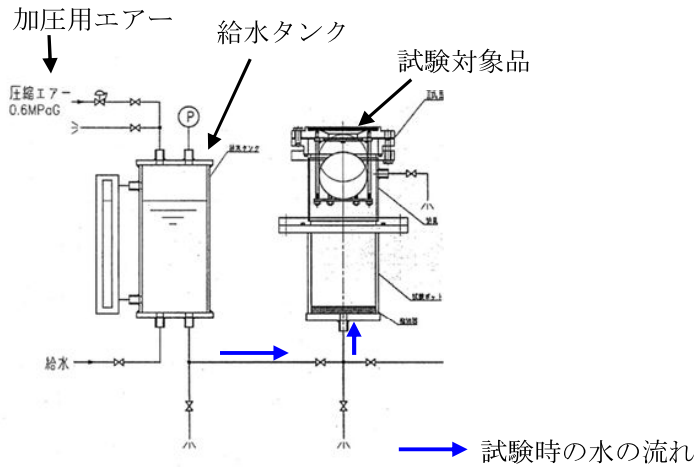


図 4-10 漏えい試験概要図

4.1.6 貫通部止水処置の設計方針

4a 貫通部止水処置は、「3. 要求機能及び性能目標」の「3.1.3 性能目標」で設定している機能設計上の性能目標を達成するために、以下の設計方針としている。

貫通部止水処置は、溢水防護区画を内包する建屋外で発生を想定する溢水、（地下水、循環水ポンプエリアにおける循環水管の破断による溢水等）及び溢水防護区画を内包する建屋内で発生を想定する溢水に対し、地震時及び地震後においても、溢水防護区画を内包する建屋及び溢水防護区画への溢水伝播防止に必要な高さまでの止水性を維持するため、及び管理区域内で発生を想定する溢水に対し、地震時及び地震後においても、管理区域外への溢水伝播防止に必要な高さまでの止水性を維持するために、発生を想定する溢水高さまでの壁面の貫通部に貫通部止水処置を実施する。堰以外による貫通部止水処置については「(1) 貫通部止水処置の漏えい試験」により止水性を確認した施工方法による止水処置を実施し、堰による貫通部止水処置については「4.1.3 溢水拡大防止堰及び止水板の設計方針」と同じ施工方法による処置を実施する。

貫通部止水処置の配置を図4-11に示す。

残留熱除去系配管及び原子炉格納容器電気配線貫通部の変更認可申請に伴う影響について

【第13条 安全避難通路等】

1. 基準適合性の確認結果

①安全避難通路等

- a. 既工事計画においては、原子炉施設内に容易に識別できる安全避難通路を設置するとともに、避難用照明として、非常用ディーゼル発電機又は、蓄電池から電力を供給できる非常灯及び誘導灯を設置する設計としていることを確認した。
- b. 既工事計画においては、設計基準事故に対応するため操作が必要となる中央制御室、現場操作場所及び当該現場へのアクセラートに、非常用ディーゼル発電機、蓄電池（非常用）及び内蔵蓄電池から給電する作業用照明を避難用照明とは別に設置する設計としている。また、全交流動力電源喪失から常設代替交流電源設備による電力供給が開始されるまでの約95分間を上回る給電容量を有している設計に影響のないことを確認した。

今回の残留熱除去系配管と原子炉格納容器電気配線貫通部の改造では、系統構成及び機器の配置に変更のないことから、安全避難通路等の設計に影響のないことを確認したことから、審査対象条文としない。

残留熱除去系配管及び原子炉格納容器電気配線貫通部の変更に伴う影響について

【第14条 安全設備】

1. 基準適合性の確認範囲

(1) 残留熱除去系配管の改造

①多重性，多様性及び独立性について

既工事計画においては，重要度が高い安全機能を有する施設について，多重性，多様性及び独立性を有する設計方針とすることを記載している。

「V-1-1-6 安全設備及び重大事故等対処設備が使用される条件の下における健全性に関する説明書」（1, 3, 11, 14頁参照）

■補足-4【残留熱除去系配管改造工事の概要について】■

今回の変更認可申請に伴い，多重性，多様性及び独立性を有する設計に影響のないことを確認する。

②単一故障について

既工事計画においては，設計基準事故時に長期間にわたって機能が要求される静的機器のうち，単一の設計とする残留熱除去系（格納容器スプレイ冷却系）のスプレイヘッド（サプレッション・チェンバ側）について，単一故障として最も過酷な条件となる配管の全周破断を想定しても，原子炉格納容器の冷却機能を達成できる設計方針とすることを記載している。

「V-1-1-6 安全設備及び重大事故等対処設備が使用される条件の下における健全性に関する説明書」（1, 3頁参照）

「V-1-4-2 流体振動又は温度変動による損傷防止に関する説明書」（1頁参照）

今回の変更認可申請に伴い，残留熱除去系のスプレイヘッドについて，単一故障として最も過酷な条件となる配管の全周破断を想定しても，原子炉格納容器の冷却機能を達成できる設計に影響のないことを確認する。

③環境条件について

既工事計画においては，安全施設について，通常運転時，運転時の異常な過渡変化時及び設計基準事故時に想定される環境条件において，その機能を発揮するため，当該設備がさらされると考えられる圧力，温度，湿度，放射線等の環境条件を再現した実証試験等により耐性を確認した設計方針とすることを記載している。

「V-1-1-6 安全設備及び重大事故等対処設備が使用される条件の下における健全性に関する説明書」（16～19, 23, 52, 53, 別添1-80, 別添1-82頁参照）

今回の変更認可申請に伴い，残留熱除去系配管について，通常運転時，運転時の異常な過渡変化時及び設計基準事故時に想定される環境条件において，耐性を確認した設計に影響のないことを確認する。

残留熱除去系配管及び原子炉格納容器電気配線貫通部の変更に伴う影響について

【第14条 安全設備】

(2) 原子炉格納容器電気配線貫通部の改造

① 環境条件について

既工事計画においては、安全施設について、通常運転時、運転時の異常な過渡変化時及び設計基準事故時に想定される環境条件において、その機能を発揮するため、当該設備がさらされると考えられる圧力、温度、湿度、放射線等の環境条件を再現した実証試験等により耐性を確認した設計方針とすることを記載している。

「V-1-1-6 安全設備及び重大事故等対処設備が使用される条件の下における健全性に関する説明書」(16, 17, 18, 20頁参照)

今回の変更認可申請に伴い、原子炉格納容器電気配線貫通部について、通常運転時、運転時の異常な過渡変化時及び設計基準事故時に想定される環境条件において、耐性を確認した設計に影響のないことを確認する。

残留熱除去系配管及び原子炉格納容器電気配線貫通部の変更に伴う影響について
【第14条 安全設備】

2. 確認結果

確認図書名	確認結果
補足-4【残留熱除去系配管改造工事の概要について】	<p>(1) 残留熱除去系配管の改造</p> <ul style="list-style-type: none"> 今回の配管改造により、残留熱除去系の系統構成に変更はなく、残留熱除去系ポンプや残留熱除去系熱交換器等の配置に変更のないことを確認した。【①】
V-1-1-6 安全設備及び重大事故等対処設備が使用される条件の下における健全性に関する説明書	<p>(1) 残留熱除去系配管の改造</p> <ul style="list-style-type: none"> 配管の改造により、多重性、多様性及び独立性を有する設計に変更のないことを確認した。【①】 配管の改造により、残留熱除去系の単一故障が発生したとしても原子炉格納容器の冷却機能に影響を与えないことを確認した。【②】 配管の改造により、通常運転時、運転時の異常な過渡変化時及び設計基準事故時に想定される環境条件（地震等の自然現象等を含む）における設計に影響を与えないことを確認した。【③】
V-1-4-2 流体振動又は温度変動による損傷の防止に関する説明書	<p>(1) 残留熱除去系配管の改造</p> <ul style="list-style-type: none"> 配管の改造により、流体振動又は温度変動に対する損傷防止の設計に影響を与えないことを確認した。【②】
V-1-1-6 安全設備及び重大事故等対処設備が使用される条件の下における健全性に関する説明書	<p>(2) 原子炉格納容器電気配線貫通部の改造</p> <ul style="list-style-type: none"> 電気配線貫通部の改造により、通常運転時、運転時の異常な過渡変化時及び設計基準事故時に想定される環境条件（地震等の自然現象等を含む）における設計に影響を与えないことを確認した。【①】

残留熱除去系配管及び原子炉格納容器電気配線貫通部の変更に伴う影響について 【第14条 安全設備】

3. まとめ

(1) 残留熱除去系配管の改造

- ・ 今回の配管改造について、安全設備で要求される多重性、多様性及び独立性並びに原子炉格納容器の冷却機能の設計に変更がないため、既工事計画で確認された技術基準の適合性に影響を受けないことを確認した。
- ・ 今回の配管改造について、通常運転時、運転時の過渡変化時及び設計基準事故時に想定される環境条件における設計に変更がないこと、更に、流体振動又は温度変動に対する損傷防止の設計に変更がないため、技術基準の適合性に影響を与えない。
- ・ 既工事計画から設計を変更するものではないが、安全設備である残留熱除去系配管の改造を行うことから、設計に影響がないこと（適合していること）を確認する必要があるため、変更の工事の内容（本申請内容）に関連し、審査対象条文とする。

(2) 原子炉格納容器電気配線貫通部の改造

- ・ 今回の電気配線貫通部の改造について、通常運転時、運転時の異常な過渡変化時及び設計基準事故時に想定される環境条件における設計に変更がないため、技術基準の適合性に影響を与えない。
- ・ 既工事計画から設計を変更するものではないが、安全設備である原子炉格納容器（原子炉格納容器電気配線貫通部）の改造を行うことから、設計に影響がないこと（適合していること）を確認する必要があるため、変更の工事の内容（本申請内容）に関連し、審査対象条文とする。

【残留熱除去系主配管の変更】

V-1-1-6 安全設備及び重大事故等対処設備が使用される
条件の下における健全性に関する説明書

1. 概要

本資料は、「実用発電用原子炉及びその附属施設の技術基準に関する規則」（以下「技術基準規則」という。）第9条、第14条、第15条（第1項及び第3項を除く。）、第32条第3項、第38条第2項、第44条第1項第5号及び第54条（第2項第1号及び第3項第1号を除く。）及び第59条から第77条並びにそれらの「実用発電用原子炉及びその附属施設の技術基準に関する規則の解釈」（以下「解釈」という。）に基づき、安全設備及び重大事故等対処設備が使用される条件の下における健全性について説明するものである。

今回は、健全性として、機器に要求される機能を有効に発揮するための系統設計及び構造設計に係る事項を考慮して、「多重性又は多様性及び独立性に係る要求事項を含めた多重性又は多様性及び独立性並びに位置的分散に関する事項（技術基準規則第9条、第14条第1項、第54条第2項第3号、第3項第3号、第5号、第7号及び第59条から第77条並びにそれらの解釈）」（以下「多重性又は多様性及び独立性並びに位置的分散」という。）、**①**「共用化による他号機への悪影響も含めた、機器相互の悪影響（技術基準規則第15条第4項、第5項、第6項、第54条第1項第5号、第2項第2号及び第59条から第77条並びにそれらの解釈）」（以下「悪影響防止」という。）、「安全設備及び重大事故等対処設備に想定される事故時の環境条件（使用条件含む。）等における機器の健全性（技術基準規則第14条第2項、第32条第3項、第44条第1項第5号、第54条第1項第1号、第6号、第3項第4号及び第59条から第77条並びにそれらの解釈）」（以下「環境条件等」という。）及び「要求される機能を達成するために必要な操作性、試験・検査性、保守点検性等（技術基準規則第15条第2項、第38条第2項及び第54条第1項第2号、第3号、第4号、第3項第2号、第6号及び第59条から第77条並びにそれらの解釈）」（以下「操作性及び試験・検査性」という。）を説明する。

健全性を要求する対象設備については、技術基準規則及びその解釈だけでなく、「実用発電用原子炉及びその附属施設の位置、構造及び設備の基準に関する規則」（以下「設置許可基準規則」という。）及びその解釈も踏まえて、重大事故等対処設備は全てを対象とし、安全設備を含む設計基準対象施設は以下のとおり対象を明確にして説明する。

① 「多重性又は多様性及び独立性並びに位置的分散」については、技術基準規則第14条第1項及びその解釈にて安全設備に対して要求されていること、設置許可基準規則第12条第2項及びその解釈にて安全機能を有する系統のうち安全機能の重要度が特に高い安全機能を有するもの（以下「重要施設」という。）に対しても要求されていることから、安全設備を含めた重要施設を対象とする。人の不法な侵入等の防止の考慮については、技術基準規則第9条及びその解釈にて発電用原子炉施設に対して要求されていることから、重大事故等対処設備を含む発電用原子炉施設を対象とする。

「悪影響防止」のうち、内部発生飛散物の考慮は、技術基準規則第15条第4項及びその解釈にて設計基準対象施設に属する設備に対して要求されていることから、安全設備を含めた設計基準対象施設を対象とする。共用又は相互接続の禁止に対する考慮は、技術基準規則第15条第5項及びその解釈にて、安全設備に対して要求されていること、設置許可基準規則第12条第6項及びその解釈にて重要安全施設に対して要求されていることから、安全設備を含めた重要安全施設を対象とする。共用又は相互接続による安全性の考慮は、技術基準規則第15条第6項及びその解釈にて安全機

2. 基本方針

安全設備及び重大事故等対処設備が使用される条件の下における健全性について、以下の4項目に分け説明する。

2.1 多重性又は多様性及び独立性並びに位置的分散

①

重要施設は、単一故障が発生した場合でもその機能を達成できるように、十分高い信頼性を確保し、かつ維持し得る設計とし、原則、多重性又は多様性及び独立性を備える設計とする。

多重性又は多様性及び独立性を備える設計とすることにより、単一故障、環境条件、自然現象、発電所敷地又はその周辺において想定される発電用原子炉施設の安全性を損なわせる原因となるおそれのある事象であって人為によるもの（故意によるものを除く。）（以下「人為事象」という。）、溢水、火災等により安全機能が損なわれるおそれがない設計とする。なお、

自然現象のうち地震に対する設計については、添付書類「V-2 耐震性に関する説明書」のうち添付書類「V-2-1 耐震設計の基本方針」に基づき実施する。地震を除く自然現象及び人為事象に対する設計については、添付書類「V-1-1-2 発電用原子炉施設の自然現象等による損傷の防止に関する説明書」のうち添付書類「V-1-1-2-1-1 発電用原子炉施設に対する自然現象等による損傷の防止に関する基本方針」に基づき実施する。溢水に対する設計については、添付書類「V-1-1-8 発電用原子炉施設の溢水防護に関する説明書」のうち添付書類「V-1-1-8-1 溢水等による損傷防止の基本方針」に基づき実施する。火災に対する設計については、添付書類「V-1-1-7 発電用原子炉施設の火災防護に関する説明書」の「2. 火災防護の基本方針」に基づき実施する。また、発電用原子炉施設への人の不法な侵入等の防止に係る設計上の考慮等については、別添3「発電用原子炉施設への人の不法な侵入等の防止について」に基づき実施する。

①, ②

重要施設は、当該システムを構成する機器に短期間では動的機器の単一故障、長期間では動的機器の単一故障又は想定される静的機器の単一故障が発生した場合で、外部電源が利用できない場合においても、システムの安全機能が達成できるよう、原則として、多重性又は多様性及び独立性を持つ設計とする。

短期間と長期間の境界は24時間とする。

重要施設のうち、単一設計で安全機能を達成できるものについては、その設計上の考慮を「3. システム施設毎の設計上の考慮」に示す。

重大事故防止設備については、設計基準事故対処設備並びに使用済燃料プールの冷却設備及び注水設備（以下「設計基準事故対処設備等」という。）の安全機能と共通要因によって同時にその機能が損なわれるおそれがないよう、共通要因の特性を踏まえ、可能な限り多様性及び独立性を有し、位置的分散を図ることを考慮して適切な措置を講じた設計とする。ただし、重大事故に至るおそれのある事故が発生する要因となった喪失機能を代替するもののうち、非常用ディーゼル発電機等のように、多様性及び独立性並びに位置的分散を考慮すべき対象の設計基準事故対処設備がないものは、多様性及び独立性並びに位置的分散の設計方針は適用しない。

常設重大事故防止設備は、設計基準事故対処設備等の安全機能と共通要因によって同時にその機能が損なわれるおそれがないように、共通要因の特性を踏まえ、可能な限り多様性及び独

2.2 悪影響防止

設計基準対象施設は、他の設備から悪影響を受け、安全性を損なわないよう、配置上の考慮又は多重性を考慮する設計とする。

- ① 重大事故等対処設備は発電用原子炉施設（隣接する発電用原子炉施設を含む。）内の他の設備（設計基準対象施設及び当該重大事故等対処設備以外の重大事故等対処設備）に対して悪影響を及ぼさない設計とする。

他の設備への悪影響としては、重大事故等対処設備使用時及び通常待機時の系統的な影響（電氣的な影響を含む。）、設備兼用時の容量に関する影響、地震、火災、溢水、風（台風）及び竜巻による影響、タービンミサイル等の内部発生飛散物による影響並びに共用を考慮し、以下に重大事故等対処設備使用時及び通常待機時の系統的な影響（電氣的な影響を含む。）、タービンミサイル等の内部発生飛散物による影響並びに共用に対する設計上の考慮を説明する。

なお、設備兼用時の容量に関する影響については、複数の機能を兼用する設備について複数の機能を兼用する場合を踏まえて設定した容量を添付書類「V-1-1-4 設備別記載事項の設定根拠に関する説明書」に示す。また、設計基準対象施設に考慮すべき地震、火災、溢水、風（台風）、竜巻による他設備からの悪影響については、これらの波及的影響により安全施設の機能を損なわないことを「2.3 環境条件等」に示す。重大事故等対処設備に考慮すべき地震、火災、溢水、風（台風）、竜巻による他設備への影響については、これらの波及的影響により他設備の機能を損なわないことを「2.3 環境条件等」に示す。

- (1) 重大事故等対処設備使用時及び通常待機時の系統的な影響（電氣的な影響を含む。）
- ・ 系統的な影響に対して重大事故等対処設備は、弁等の操作によって設計基準対象施設として使用する系統構成から重大事故等対処設備としての系統構成とすること、重大事故等発生前（通常時）の隔離若しくは分離された状態から弁等の操作や接続により重大事故等対処設備としての系統構成とすること、他の設備から独立して単独で使用可能なこと、又は設計基準対象施設として使用する場合と同じ系統構成で重大事故等対処設備として使用することにより、他の設備に悪影響を及ぼさない設計とする。
 - ・ 放水砲による建屋への放水により、放水砲の使用を想定する重大事故等において必要となる屋外の他の設備に悪影響を及ぼさない設計とする。
- (2) 内部発生飛散物による影響
- ・ 設計基準対象施設に属する設備は、蒸気タービン、発電機及び内部発生エネルギーの高い流体を内蔵する弁の破損及び配管の破断、高速回転機器の破損に伴う飛散物により安全性を損なわないように設計する。
 - ・ 重大事故等対処設備は、内部発生エネルギーの高い流体を内蔵する弁の破損及び配管の破断、高速回転機器の破損、ガス爆発並びに重量機器の落下を考慮し、重大事故等対処設備がタービンミサイル等の発生源となることを防ぐことで、他の設備に悪影響を及ぼさない設計とする。

悪影響防止を含めた設計基準対象施設及び重大事故等対処設備の内部発生飛散物による影

2.3 環境条件等

安全施設及び重大事故等対処設備は、想定される環境条件において、その機能を発揮できる設計とする。

③

安全施設の設計条件を設定するに当たっては、材料疲労、劣化等に対しても十分な余裕を持って機能維持が可能となるよう、通常運転時、運転時の異常な過渡変化時及び設計基準事故時に想定される圧力、温度、湿度、放射線量等各種の環境条件を考慮し、十分安全側の条件を与えることにより、これらの条件下においても期待されている安全機能を発揮できる設計とする。安全施設の環境条件には、通常運転時、運転時の異常な過渡変化時及び設計基準事故時における圧力、温度、湿度、放射線のみならず、荷重、屋外の天候による影響（凍結及び降水）、海水を通水する系統への影響、電磁的障害、周辺機器等からの悪影響及び冷却材の性状（冷却材中の破損物等の異物を含む。）の影響を考慮する。

重大事故等対処設備は、重大事故等時の温度、放射線、荷重及びその他の使用条件において、その機能が有効に発揮できるよう、その設置場所（使用場所）又は保管場所に応じた耐環境性を有する設計とするとともに、操作が可能な設計とする。重大事故等発生時の環境条件については、温度（環境温度及び使用温度）、放射線、荷重のみならず、その他の使用条件として、環境圧力、湿度による影響、屋外の天候による影響（凍結及び降水）、重大事故等時に海水を通水する系統への影響、電磁的障害及び周辺機器等からの悪影響及び冷却材の性状（冷却材中の破損物等の異物を含む。）の影響を考慮する。

荷重としては、重大事故等時の機械的荷重に加えて、環境圧力、温度及び自然現象（地震、津波（敷地に遡上する津波を含む。）、風（台風）、竜巻、積雪、火山の影響）による荷重を考慮する。

安全施設及び重大事故等対処設備について、これらの環境条件の考慮事項毎に、環境圧力、環境温度及び湿度による影響、放射線による影響、屋外の天候による影響（凍結及び降水）、荷重、海水を通水する系統への影響、電磁的障害、周辺機器等からの悪影響、冷却材の性状（冷却材中の破損物等の異物を含む。）の影響並びに設置場所における放射線の影響に分け、以下(1)から(6)に各考慮事項に対する設計上の考慮を説明する。

(1) 環境圧力、環境温度及び湿度による影響、放射線による影響、屋外の天候による影響（凍結及び降水）並びに荷重

③

・安全施設は、通常運転時、運転時の異常な過渡変化時及び設計基準事故時における環境条件を考慮した設計とする。

・原子炉格納容器内の重大事故等対処設備は、重大事故等時の原子炉格納容器内の環境条件を考慮した設計とする。操作は、中央制御室から可能な設計とする。また、地震による荷重を考慮して、機能を損なわない設計とする。

・原子炉建屋原子炉棟内の重大事故等対処設備は、重大事故等時における環境条件を考慮した設計とする。操作は、中央制御室、異なる区画若しくは離れた場所又は設置場所で可能な設計とする。また、横滑りも含めて地震による荷重を考慮して、機能を損なわない設計とするとともに、可搬型重大事故等対処設備については、必要により当該設備の

落下防止、転倒防止及び固縛の措置をとる。このうち、インターフェイスシステム L O C A 時、使用済燃料プールにおける重大事故に至るおそれのある事故又は主蒸気管破断事故起因の重大事故等時に使用する設備については、これらの環境条件を考慮した設計とするか、これらの環境影響を受けない区画等に設置する。

- ・原子炉建屋付属棟内（中央制御室含む。）、緊急時対策所建屋内、常設代替高压電源装置置場（地下階）内、格納容器圧力逃がし装置格納槽内、常設低压代替注水系ポンプ室内、緊急用海水ポンプピット内及び立坑内の重大事故等対処設備は、重大事故等時におけるそれぞれの場所の環境条件を考慮した設計とする。操作は、中央制御室、異なる区画若しくは離れた場所又は設置場所で可能な設計とする。また、横滑りを含めて地震による荷重を考慮して、機能を損なわない設計とするとともに、可搬型重大事故等対処設備については、必要により当該設備の落下防止、転倒防止及び固縛の措置をとる。
- ・屋外及び常設代替高压電源装置置場（地上階）の重大事故等対処設備は、重大事故等時における屋外の環境条件を考慮した設計とする。操作は、中央制御室、離れた場所又は設置場所で可能な設計とする。また、横滑りを含めて地震による荷重を考慮して、機能を損なわない設計とするとともに、可搬型重大事故等対処設備については、地震後においても機能及び性能を保持する設計とする。さらに、風（台風）及び竜巻による風荷重を考慮して、浮き上がり又は横滑りによって設計基準事故対処設備や同じ機能を有する他の重大事故等対処設備に衝突して損傷することを防止するとともに、積雪及び火山の影響を考慮して、必要により除雪及び除灰等の措置を講じる。
- ・屋外の重大事故等対処設備は、重大事故等時において、万が一使用中に機能を喪失した場合であっても、可搬型重大事故等対処設備によるバックアップが可能となるよう、位置的分散を考慮して可搬型重大事故等対処設備を複数保管する設計とする。
- ・原子炉格納容器内の安全施設及び重大事故等対処設備は、設計基準事故等及び重大事故等時に想定される圧力、温度等に対し、格納容器スプレイ水による影響を考慮しても、その機能を発揮できる設計とする。

- ③ ・安全施設及び重大事故等対処設備において、主たる流路の機能を維持できるよう、主たる流路に影響を与える範囲について、主たる流路と同一又は同等の規格で設計する。

a. 環境圧力

- ③ 原子炉格納容器外の安全施設及び重大事故等対処設備については、事故時に想定される環境圧力が、原子炉建屋原子炉棟内は事故時に作動するブローアウトパネル開放設定値を考慮して大気圧相当、原子炉建屋の原子炉棟外及びその他の建屋内並びに屋外は大気圧であり、大気圧にて機能を損なわない設計とする。

原子炉格納容器内の安全施設及び重大事故等対処設備については、使用時に想定される環境圧力が加わっても、機能を損なわない設計とする。

原子炉格納施設内の安全施設に対しては、発電用原子炉設置変更許可申請書「十 発電用原子炉の炉心の著しい損傷その他の事故が発生した場合における当該事故に対処するために必要な施設及び体制の整備に関する事項」（以下「許可申請書十号」という。）ロ。

において評価した設計基準事故の中で、原子炉格納容器内の圧力が最も高くなる「原子炉冷却材喪失」を包絡する圧力として、0.31 MPa [gage]を設定する。

原子炉格納施設内の重大事故等対処設備に対しては、「許可申請書十号」ハ.において評価した重大事故等の中で、原子炉格納容器内の圧力が最も高くなる「大破断LOCA+高圧炉心冷却失敗+低圧炉心冷却失敗(+全交流動力電源喪失)」を包絡する圧力として、原則として、0.62 MPa [gage]を設定する。

ただし、重大事故等発生初期に機能が求められるものは、機能が求められるときの環境圧力を考慮して、環境圧力を設定する。

設定した環境圧力に対して機器が機能を損なわないように、耐圧部にあつては、機器が使用される環境圧力下において、部材に発生する応力に耐えられることとする。耐圧部以外の部分にあつては、絶縁や回転等の機能が阻害される圧力に到達しないことを確認する。

原子炉冷却材圧力バウンダリの減圧を行う安全弁等については、環境圧力において吹出量が確保できる設計とする。原子炉冷却材圧力バウンダリに属する逃がし安全弁は、サブプレッション・チェンバからの背圧の影響を受けないようベローズと補助背圧平衡ピストンを備えたバネ式の平衡形安全弁とし、吹出量に係る設計については、添付書類「V-4-1 安全弁及び逃がし弁の吹出量計算書」に示す。

確認の方法としては、環境圧力と機器の最高使用圧力との比較の他、環境圧力を再現した試験環境下において機器が機能することを確認した実証試験等によるものとする。

b. 環境温度及び湿度による影響

③

安全施設及び重大事故等対処設備は、それぞれ事故時に想定される環境温度及び湿度にて機能を損なわない設計とする。環境温度及び湿度については、設備の設置場所の適切な区分（原子炉格納容器内、建屋内、屋外）毎に想定事故時に到達する最高値とし、区分毎の環境温度及び湿度以上の最高使用温度等を機器仕様として設定する。

原子炉格納容器内の安全施設に対しては、「許可申請書十号」ロ.において評価した設計基準事故の中で、原子炉格納容器内の温度が最も高くなる「原子炉冷却材喪失」を包絡する温度及び湿度として、温度は171℃、湿度は100%（蒸気）を設定する。

原子炉格納容器内の重大事故等対処設備に対しては、「許可申請書十号」ハ.において評価した重大事故等の中で、原子炉格納容器内の温度が最も高くなる「大破断LOCA+高圧炉心冷却失敗+低圧炉心冷却失敗(+全交流動力電源喪失)」を包絡する温度及び湿度として、原則として、温度は200℃（最高235℃）、湿度は100%（蒸気）を設定する。

原子炉格納容器外の建屋内（原子炉建屋原子炉棟内）の安全施設に対しては、原子炉建屋原子炉棟内の温度が最も高くなる「主蒸気管破断」を考慮し、事故等時の設備の使用状態に応じて、原則として、温度は65.6℃（事象初期：100℃）、湿度は90%（事象初期：100%（蒸気））を設定する。

原子炉格納容器外の建屋内（原子炉建屋原子炉棟内）の重大事故等対処設備に対しては、原則として、温度は65.6℃、湿度は100%を設定する。その他、「許可申請書十号」ハ.において評価した重大事故等の中で、エリアの温度が上昇する事象を選定する。

「格納容器バイパス (インターフェイスシステム L O C A)」時に使用する重大事故等対処設備に対しては、耐火壁により東側区分と西側区分に分離されており、機能が期待される区分は高温水及び蒸気による影響が小さく、温度は65.6 °C、湿度は100 %に包絡される。

「使用済燃料プールにおける重大事故に至るおそれがある事故」時に使用する重大事故等対処設備に対しては、使用済燃料プール水の沸騰の可能性を考慮して、温度は100 °C、湿度は100 % (蒸気) を設定する。

「主蒸気管破断事故起因の重大事故等」時に使用する原子炉建屋原子炉棟内の重大事故等対処設備に対しては、主蒸気管から原子炉棟への蒸気の流出を考慮し、原則として、温度は65.6 °C (事象初期: 100 °C)、湿度100 % (事象初期: 100 % (蒸気)) を設定する。

原子炉格納容器外の建屋内 (原子炉建屋の原子炉棟外及びその他の建屋内) の安全施設及び重大事故等対処設備に対しては、原則として、温度は40 °C、湿度は90 % を設定する。

屋外の安全施設及び重大事故等対処設備に対しては、夏季を考慮して温度は40 °C、湿度は100 % を設定する。

環境温度及び湿度以上の最高使用温度等を設定できない機器については、その設備の機能が求められる事故に応じて、サポート系による設備の冷却や、熱源からの距離等を考慮して環境温度及び湿度を設定する。

なお、環境温度を考慮し、耐環境性向上を図る設計を行っている機器については、「3. 系統施設毎の設計上の考慮」に示す。

設定した環境温度に対して機器が機能を損なわないように、耐圧部にあっては、機器が使用される環境温度下において、部材に発生する応力に耐えられることとする。耐圧部以外の部分にあっては、絶縁や回転等の機能が阻害される温度に到達しないこととする。

環境温度に対する確認の方法としては、環境温度と機器の最高使用温度との比較、規格等に基づく温度評価の他、環境温度を再現した試験環境下において機器が機能することを確認した実証試験等によるものとする。

また、設定した湿度に対して機器が機能を損なわないように、耐圧部にあっては、当該構造部が気密性・水密性を有し、一定の肉厚を有する金属製の構造とすることで、湿度の環境下であっても耐圧機能が維持される設計とする。耐圧部以外の部分にあっては、機器の外装を気密性の高い構造とし、機器内部を周囲の空気から分離することや、機器の内部にヒーターを設置し、内部で空気を加温して相対湿度を低下させること等により、絶縁や導通等の機能が阻害される湿度に到達しないこととする。

湿度に対する確認の方法としては、環境湿度と機器仕様の比較の他、環境湿度を再現した試験環境下において機器が機能することを確認した実証試験等によるものとする。

c. 放射線による影響

③

安全施設及び重大事故等対処設備は、それぞれ事故時に想定される放射線にて機能を損なわない設計とする。放射線については、設備の設置場所の適切な区分 (原子炉格納容器内、建屋内、屋外) 毎に想定事故時に到達する最大線量とし、区分毎の放射線量に対して、

置ることによりサージ・ノイズの侵入を防止する，又は鋼製筐体や金属シールド付ケーブルを適用し電磁波の侵入を防止する等の措置を講じた設計とする。

(4) 周辺機器等からの悪影響

③

・安全施設は，地震，火災，溢水及びその他の自然現象並びに人為事象による他設備からの悪影響により，発電用原子炉施設としての安全機能が損なわれないよう措置を講じた設計とする。

・重大事故等対処設備は，事故対応のために設置・配備している自主対策設備や風（台風）及び竜巻等を考慮して当該設備に対し必要により講じた落下防止，転倒防止，固縛などの措置を含む周辺機器等からの悪影響により，重大事故等に対処するために必要な機能を失うおそれがない設計とする。

・重大事故等対処設備が受ける周辺機器等からの悪影響としては，自然現象，外部人為事象，火災及び溢水による波及的影響を考慮する。屋外の重大事故等対処設備は，地震以外の自然現象及び外部人為事象による波及的影響に起因する周辺機器等からの悪影響により，重大事故等に対処するための必要な機能を損なわないように，常設重大事故等対処設備は，設計基準事故対処設備等と位置的分散を図り設置し，可搬型重大事故等対処設備は，設計基準事故対処設備等の配置も含めて常設重大事故等対処設備と位置的分散を図るとともに，その機能に応じて，全てを一つの保管場所に保管することなく，一部は離れた位置の保管場所に分散配置する。また，重大事故等対処設備及び資機材等は，竜巻による風荷重が作用する場合においても，設計基準事故及び重大事故等に対処するための必要な機能に悪影響を及ぼさないように，浮き上がり又は横滑りにより飛散しない設計とするか，設計基準事故対処設備等及び当該保管エリア以外の重大事故等対処設備に衝突し，損傷させない位置に保管する設計とする。位置的分散については，「2.1 多重性又は多様性及び独立性並びに位置的分散」に示す。

・地震の波及的影響によりその機能を喪失しないように，常設重大事故等対処設備は，地震については技術基準規則第50条「地震による損傷の防止」に基づく設計とし，津波（敷地に遡上する津波を含む。）については漂流物対策等を実施する設計とする。可搬型重大事故等対処設備は，地震の波及的影響により，重大事故等に対処するための必要な機能を損なわないように，設計基準事故対処設備の配置も含めて常設重大事故等対処設備と位置的分散を図り，その機能に応じて，全てを一つの保管場所に保管することなく，複数の保管場所に分散配置する。位置的分散については，「2.1 多重性又は多様性及び独立性並びに位置的分散」に示す。また，屋内の可搬型重大事故等対処設備は，油内包機器による地震随伴火災の有無や，水又は蒸気内包機器による地震随伴溢水の影響を考慮して保管するとともに，屋外の可搬型重大事故等対処設備は，地震により生じる敷地下斜面のすべり，液状化及び揺すり込みによる不等沈下，傾斜及び浮き上がり，地盤支持力の不足，地中埋設構造物の崩壊等を受けない位置に保管する。

・重大事故等対処設備は，地震により他の設備に悪影響を及ぼさない設計とし，また，地震による火災源又は溢水源とならない設計とする。常設重大事故等対処設備については

- ・航空機燃料火災への泡消火
- i. 重大事故等の収束に必要となる水を供給する機能
 - ・重大事故等収束のための水源（核燃料物質の取扱施設及び貯蔵施設及び原子炉冷却系統施設と兼用）
 - ・水の供給（核燃料物質の取扱施設及び貯蔵施設及び原子炉冷却系統施設と兼用）
- j. 重大事故等時における原子炉制御室機能
 - ・原子炉建屋ガス処理系による居住性の確保
 - ・原子炉建屋外側ブローアウトパネルの閉止による居住性の確保
- k. 重大事故等時に対処するための流路，注水先，注入先，排出元等（核燃料物質の取扱施設及び貯蔵施設，原子炉冷却系統施設及び計測制御系統施設と兼用）
- 1. アクセスルート確保（原子炉冷却系統施設に同じ）

③ (2) 多重性又は多様性及び独立性並びに位置的分散

「(1) 機能」を考慮して，重大事故等対処設備と設計基準事故対処設備等の多重性又は多様性及び独立性並びに位置的分散を考慮する対象設備を，表 3-5-1 に示す。

なお，当該設備のうち電源設備については，「3.7 その他発電用原子炉の附属施設」の「3.7.1 非常用電源設備」にて整理するものを含む。

a. 単一設計

(a) 原子炉建屋ガス処理系

設計基準事故が発生した場合に長期間にわたって機能が要求される静的機器のうち，単一設計とする原子炉建屋ガス処理系の配管の一部については，当該設備に要求される原子炉格納容器内又は放射性物質が原子炉格納容器内から漏れ出た場所の雰囲気中の放射性物質の濃度低減機能が喪失する単一故障のうち，想定される最も過酷な条件として，配管の全周破断を想定しても，安全上支障のない期間に単一故障を確実に除去又は修復できる設計とし，その単一故障を仮定しない。

想定される単一故障の発生に伴う周辺公衆に対する放射線被ばくは，設計基準事故時に，配管の全周破断に伴う漏えいを考慮し，保守的に単一故障を除去又は修復ができない場合で評価したとしても，「発電用軽水型原子炉施設の安全評価に関する審査指針」に示された設計基準事故時の判断基準を下回ることを確認した。

単一設計における主要解析条件の比較を表 3-7-3 及び表 3-7-4 に，配管全周破断時の影響評価を表 3-7-5 及び表 3-7-6 に示す。

また，単一故障の除去又は修復のための作業期間として想定する屋外の場合 4 日間，屋内の場合 2 日間を考慮し，修復作業に係る従事者の被ばく線量は緊急時作業に係る線量限度に照らしても十分小さくする設計とする。

原子炉建屋ガス処理系のうち単一設計とする配管の一部の設計に当たっては，

想定される単一故障の除去又は修復のためのアクセスが可能であり、かつ、補修作業が容易となる設計とし、修復作業に係る従事者の被ばく線量を緊急時作業にかかる線量強度に照らしても十分小さくなるよう保安規定に基づき管理する。

(b) 残留熱除去系（格納容器スプレイ冷却系）

設計基準事故が発生した場合に長期間にわたって機能が要求される静的機器のうち、単一設計とする残留熱除去系（格納容器スプレイ冷却系）のスプレイヘッド（サブプレッション・チェンバ側）については、想定される最も過酷な単一故障の条件として、配管 1 箇所全周破断を想定した場合においても、原子炉格納容器の冷却機能を達成できる設計とする。

②

また、静的機器の単一故障としてスプレイヘッド（サブプレッション・チェンバ側）の全周破断を仮定しても、残留熱除去系 2 系統にてドライウェルスプレイを行うか、又は 1 系統をドライウェルスプレイ、もう 1 系統を残留熱除去系（サブプレッション・プール冷却系）で運転することで原子炉格納容器の冷却機能を代替できる設計とする。

単一設計における主要解析条件の比較を表 3-7-7 に、スプレイヘッド（サブプレッション・チェンバ側）全周破断時の影響評価を表 3-7-8 に示す。なお、評価に当たっては、本来は残留熱除去系 2 系統の作動に期待できるものの、保守的に残留熱除去系 1 系統の作動に期待し、破断口から注水される水がサブプレッション・チェンバの冷却に寄与しないものとした。

(3) 悪影響防止

a. 重大事故等対処設備使用時及び通常待機時の系統的な影響（電氣的な影響を含む。）

(a) ブローアウトパネル閉止装置

原子炉建屋外側ブローアウトパネルは、誤開放しない設計又は開放した場合においても閉止できる若しくはブローアウトパネル閉止装置にて開口部を速やかに閉止できる設計とし、他の設備に悪影響を及ぼさない設計とする。

悪影響防止を含めた原子炉建屋外側ブローアウトパネル及びブローアウトパネル閉止装置等の機能要求に対する設計については、別添 4「ブローアウトパネル関連設備の設計方針」に示す。

4.2 屋内アクセスルートの影響評価

屋内アクセスルートの設計においては、屋外アクセスルートについて想定される自然現象の抽出を行い、その自然現象が起因する被害要因に対して影響評価を行い、その影響を受けないルートを確認する。

屋内アクセスルートについて想定される自然現象の抽出結果を第 4-1 表に示す。

第 4-1 表 屋内アクセスルートに想定される自然現象

自然現象	概略評価結果	被害要因抽出
① 地震	・周辺施設の損傷、転倒及び落下、地震随伴火災、地震による内部溢水による影響が考えられる。	○
津波（敷地に遡上する津波を含む。）	・基準津波に対し防潮堤を設置することから、建屋近傍まで遡上する浸水はない。 ・水密化された建屋内であることから敷地に遡上する津波による浸水の影響は受けない。 ・建屋屋上は敷地に遡上する津波の影響を受けない。	×
洪水	・敷地の地形及び表流水の状況から、洪水による被害は生じないことを、東海村発行の浸水ハザードマップ及び国土交通省発行の浸水想定区域図から確認している。	×
風（台風）	・竜巻の評価に包含される。	×
竜巻	・原子炉建屋は竜巻に対し頑健性を有することから影響は受けない。	×
凍結	・屋上を通行する箇所は、凍結状況を見計らいながら通行することで対処が可能である。 ・屋上を通行する箇所以外は建屋内であり、影響は受けない。	×
降水	・浸水防止対策を施された建屋内であること、排水設備が設置されていることから影響は受けない。	×
積雪	・屋上を通行する箇所は、あらかじめ体制を強化した上で、積雪状況を見計らいながら除雪することで対処が可能である。 ・屋上を通行する箇所以外は、建屋内であり、影響は受けない。	×
落雷	・原子炉建屋には避雷設備を設置しており影響は受けない。	×
火山の影響	・噴火発生の際には、あらかじめ体制を強化し、屋上を通行する箇所の除灰を行うことにより対処が可能である。 ・屋上を通行する箇所以外は建屋内であり、影響は受けない。	×
生物学的事象	・原子炉建屋は、浸水防止対策により水密化された建屋内に設置されているため、ネズミ等の小動物の侵入による影響を受けない。	×
森林火災	・屋内アクセスルートは防火帯内側の原子炉建屋であり、影響は受けない。	×
高潮	・原子炉建屋は、高潮の影響を受けない敷地高さに設置することから影響はない。	×

4.3 屋内アクセスルートの評価方法

アクセスルートへの影響について、被害要因ごとに評価する。

屋内アクセスルートを別図に示す。

(1) 地震随伴火災

屋内アクセスルート近傍の地震随伴火災の発生の可能性がある機器について、以下のとおり抽出・評価を実施する。

- ・事故シーケンスごとに必要な対応処置のためのアクセスルートをルート図上に描画し、ルート近傍の回転機器*を抽出する。
- ・耐震Sクラス機器又は基準地震動 S_s にて耐震性があると確認された機器は地震により損壊しないものとし、内包油による地震随伴火災は発生しないものとする。
- ・耐震Sクラス機器ではない、かつ基準地震動 S_s にて耐震性がない機器のうち、油を内包する機器については地震により支持構造物が損壊し、漏えいした油又は水素ガス（4 vol%以上）に着火する可能性があるため、火災源として耐震評価を実施する。
- ・耐震評価はSクラスの機器と同様に基準地震動 S_s で評価し、JEAG4601に従った評価を実施する。
- ・耐震裕度を有するものについては地震により損壊しないものと考え、火災源としての想定は不要とする。

地震随伴火災の発生の可能性がある機器の抽出フローを第4-1図に示す。

注記 *：アクセスルート近傍のケーブルトレイ及び電源盤は、設置許可基準規則第八条

「火災による損傷の防止」において得られた火災防護を適用し、火災の火炎、熱による直接的な影響のみならず、煙、流出流体、断線及び爆発等の二次的影響が考えにくいことから除外する。

なお、火災時に煙充満による影響については、煙が滞留するような箇所は自動起動又は中央制御室からの手動操作による固定式消火設備を設置することからアクセス性に影響はないと考えられるが、速やかなアクセスが困難な場合は迂回路を使用する。

(2) 地震随伴内部溢水

地震発生時のアクセスルートのアクセス性の評価を以下のとおり実施する。

- ・事故シーケンスごとに必要な対応処置のためのアクセスルートとして使用するエリアを抽出し、エリアごとのアクセスルート近傍の溢水源を抽出する。
- ③ 耐震Sクラス機器又は基準地震動 S_s にて耐震性があると確認された機器は地震により損壊しないものとし、保有水が外部に流出することはないものとする。
- ・耐震Sクラスではない、かつ基準地震動 S_s にて耐震性がない機器は、溢水源とする。
- ・耐震評価はSクラスの機器と同様に基準地震動 S_s で評価し、JEAG4601に従った評価を実施する。
- ・耐震裕度を有するものについては地震により損壊しないものと考え、溢水源としての想定

【残留熱除去系主配管の変更】

V-1-4-2 流体振動又は温度変動による損傷の防止に関する説明書

NT2 補② V-1-4-2 R0

1. 概要

本資料は、「実用発電用原子炉及びその附属施設の技術基準に関する規則」第19条及び「実用発電用原子炉及びその附属施設の技術基準に関する規則の解釈」に基づき、原子炉冷却系統に係る容器、管、ポンプ及び弁が、原子炉冷却材の循環、沸騰その他の挙動により生じる流体振動、又は温度差のある流体の混合その他の挙動により生じる温度変動により損傷を受けない設計となっていることを説明する。

2. 評価範囲

今回の評価範囲は、「実用発電用原子炉及びその附属施設の位置、構造及び設備の基準に関する規則の解釈」に基づき、原子炉冷却材圧力バウンダリの一部が拡大されることに伴い、以下の範囲の主配管（以下「RCPB拡大範囲」という。）内の設備を対象とする。

- ・ 残留熱除去系原子炉停止時冷却系供給ライン第1隔離弁から第2隔離弁まで
- ・ 残留熱除去系原子炉停止時冷却系戻りライン第1隔離弁から第2隔離弁まで

②

なお、RCPB拡大範囲以外の既設設備における配管内円柱状構造物の流体振動による損傷防止に関する評価については、「東海第二発電所における配管内円柱状構造物の流体振動による損傷の防止に関する報告書の提出について」（平成18年6月9日付け発室発第122号）にて、既設設備における配管の高サイクル熱疲労に関する評価については、「東海第二発電所における高サイクル熱疲労による損傷の防止に関する報告書の提出について」（平成20年7月29日付け発室発第235号）にて評価し、問題ないことを確認している。

3. 基本方針

原子炉冷却系統、原子炉冷却材浄化系及び残留熱除去系（原子炉停止時冷却系）に係る容器、管、ポンプ及び弁は、原子炉冷却材の循環、沸騰その他の原子炉冷却材の挙動により生じる流体振動又は温度差のある流体の混合その他の原子炉冷却材の挙動により生じる温度変動により損傷を受けない設計とする。

RCPB拡大範囲の管に設置された円柱状構造物で耐圧機能を有するものに関する流体振動評価は、日本機械学会「配管内円柱状構造物の流力振動評価指針」（J S M E S 0 1 2 - 1998）による規定に基づく手法及び評価フローに従った評価及び必要な措置を行う。

温度差のある流体の混合等で生じる温度変動により発生する配管の高サイクル熱疲労による損傷防止は、日本機械学会「配管の高サイクル熱疲労に関する評価指針」（J S M E S 0 1 7 - 2003）の規定に基づく手法及び評価フローに従って評価及び措置を実施する。

4. 配管内円柱状構造物の流力振動評価

配管内に円柱状構造物を設置している場合、流れによる流体力及び励起される振動による円柱状構造物への影響を評価するが、RCPB拡大範囲には評価対象となる配管内円柱状構造物が設置されていないため、日本機械学会「配管内円柱状構造物の流力振動評価指針」（J S M E S 0 1 2 - 1998）の「2. 適用範囲および対象」に該当せず、評価は不要である。

【原子炉格納容器電気配線貫通部の変更】

V-1-1-6 安全設備及び重大事故等対処設備が使用される
条件の下における健全性に関する説明書

2.3 環境条件等

安全施設及び重大事故等対処設備は、想定される環境条件において、その機能を発揮できる設計とする。

①

安全施設の設計条件を設定するに当たっては、材料疲労、劣化等に対しても十分な余裕を持って機能維持が可能となるよう、通常運転時、運転時の異常な過渡変化時及び設計基準事故時に想定される圧力、温度、湿度、放射線量等各種の環境条件を考慮し、十分安全側の条件を与えることにより、これらの条件下においても期待されている安全機能を発揮できる設計とする。安全施設の環境条件には、通常運転時、運転時の異常な過渡変化時及び設計基準事故時における圧力、温度、湿度、放射線のみならず、荷重、屋外の天候による影響（凍結及び降水）、海水を通水する系統への影響、電磁的障害、周辺機器等からの悪影響及び冷却材の性状（冷却材中の破損物等の異物を含む。）の影響を考慮する。

重大事故等対処設備は、重大事故等時の温度、放射線、荷重及びその他の使用条件において、その機能が有効に発揮できるよう、その設置場所（使用場所）又は保管場所に応じた耐環境性を有する設計とするとともに、操作が可能な設計とする。重大事故等発生時の環境条件については、温度（環境温度及び使用温度）、放射線、荷重のみならず、その他の使用条件として、環境圧力、湿度による影響、屋外の天候による影響（凍結及び降水）、重大事故等時に海水を通水する系統への影響、電磁的障害及び周辺機器等からの悪影響及び冷却材の性状（冷却材中の破損物等の異物を含む。）の影響を考慮する。

荷重としては、重大事故等時の機械的荷重に加えて、環境圧力、温度及び自然現象（地震、津波（敷地に遡上する津波を含む。）、風（台風）、竜巻、積雪、火山の影響）による荷重を考慮する。

安全施設及び重大事故等対処設備について、これらの環境条件の考慮事項毎に、環境圧力、環境温度及び湿度による影響、放射線による影響、屋外の天候による影響（凍結及び降水）、荷重、海水を通水する系統への影響、電磁的障害、周辺機器等からの悪影響、冷却材の性状（冷却材中の破損物等の異物を含む。）の影響並びに設置場所における放射線の影響に分け、以下(1)から(6)に各考慮事項に対する設計上の考慮を説明する。

- (1) 環境圧力、環境温度及び湿度による影響、放射線による影響、屋外の天候による影響（凍結及び降水）並びに荷重

①

・安全施設は、通常運転時、運転時の異常な過渡変化時及び設計基準事故時における環境条件を考慮した設計とする。

・原子炉格納容器内の重大事故等対処設備は、重大事故等時の原子炉格納容器内の環境条件を考慮した設計とする。操作は、中央制御室から可能な設計とする。また、地震による荷重を考慮して、機能を損なわない設計とする。

・原子炉建屋原子炉棟内の重大事故等対処設備は、重大事故等時における環境条件を考慮した設計とする。操作は、中央制御室、異なる区画若しくは離れた場所又は設置場所で可能な設計とする。また、横滑りも含めて地震による荷重を考慮して、機能を損なわない設計とするとともに、可搬型重大事故等対処設備については、必要により当該設備の

落下防止、転倒防止及び固縛の措置をとる。このうち、インターフェイスシステム L O C A時、使用済燃料プールにおける重大事故に至るおそれのある事故又は主蒸気管破断事故起因の重大事故等時に使用する設備については、これらの環境条件を考慮した設計とするか、これらの環境影響を受けない区画等に設置する。

- ・原子炉建屋付属棟内（中央制御室含む。）、緊急時対策所建屋内、常設代替高压電源装置置場（地下階）内、格納容器圧力逃がし装置格納槽内、常設低压代替注水系ポンプ室内、緊急用海水ポンプピット内及び立坑内の重大事故等対処設備は、重大事故等時におけるそれぞれの場所の環境条件を考慮した設計とする。操作は、中央制御室、異なる区画若しくは離れた場所又は設置場所で可能な設計とする。また、横滑りを含めて地震による荷重を考慮して、機能を損なわない設計とするとともに、可搬型重大事故等対処設備については、必要により当該設備の落下防止、転倒防止及び固縛の措置をとる。
- ・屋外及び常設代替高压電源装置置場（地上階）の重大事故等対処設備は、重大事故等時における屋外の環境条件を考慮した設計とする。操作は、中央制御室、離れた場所又は設置場所で可能な設計とする。また、横滑りを含めて地震による荷重を考慮して、機能を損なわない設計とするとともに、可搬型重大事故等対処設備については、地震後においても機能及び性能を保持する設計とする。さらに、風（台風）及び竜巻による風荷重を考慮して、浮き上がり又は横滑りによって設計基準事故対処設備や同じ機能を有する他の重大事故等対処設備に衝突して損傷することを防止するとともに、積雪及び火山の影響を考慮して、必要により除雪及び除灰等の措置を講じる。
- ・屋外の重大事故等対処設備は、重大事故等時において、万が一使用中に機能を喪失した場合であっても、可搬型重大事故等対処設備によるバックアップが可能となるよう、位置的分散を考慮して可搬型重大事故等対処設備を複数保管する設計とする。
- ・原子炉格納容器内の安全施設及び重大事故等対処設備は、設計基準事故等及び重大事故等時に想定される圧力、温度等に対し、格納容器スプレイ水による影響を考慮しても、その機能を発揮できる設計とする。
- ・安全施設及び重大事故等対処設備において、主たる流路の機能を維持できるよう、主たる流路に影響を与える範囲について、主たる流路と同一又は同等の規格で設計する。

a. 環境圧力

原子炉格納容器外の安全施設及び重大事故等対処設備については、事故時に想定される環境圧力が、原子炉建屋原子炉棟内は事故時に作動するブローアウトパネル開放設定値を考慮して大気圧相当、原子炉建屋の原子炉棟外及びその他の建屋内並びに屋外は大気圧であり、大気圧にて機能を損なわない設計とする。

① 原子炉格納容器内の安全施設及び重大事故等対処設備については、使用時に想定される環境圧力が加わっても、機能を損なわない設計とする。

原子炉格納施設内の安全施設に対しては、発電用原子炉設置変更許可申請書「十 発電用原子炉の炉心の著しい損傷その他の事故が発生した場合における当該事故に対処するために必要な施設及び体制の整備に関する事項」（以下「許可申請書十号」という。）ロ.

において評価した設計基準事故の中で、原子炉格納容器内の圧力が最も高くなる「原子炉冷却材喪失」を包絡する圧力として、0.31 MPa [gage]を設定する。

原子炉格納施設内の重大事故等対処設備に対しては、「許可申請書十号」ハ.において評価した重大事故等の中で、原子炉格納容器内の圧力が最も高くなる「大破断LOCA+高圧炉心冷却失敗+低圧炉心冷却失敗(+全交流動力電源喪失)」を包絡する圧力として、原則として、0.62 MPa [gage]を設定する。

ただし、重大事故等発生初期に機能が求められるものは、機能が求められるときの環境圧力を考慮して、環境圧力を設定する。

設定した環境圧力に対して機器が機能を損なわないように、耐圧部にあつては、機器が使用される環境圧力下において、部材に発生する応力に耐えられることとする。耐圧部以外の部分にあつては、絶縁や回転等の機能が阻害される圧力に到達しないことを確認する。

原子炉冷却材圧力バウンダリの減圧を行う安全弁等については、環境圧力において吹出量が確保できる設計とする。原子炉冷却材圧力バウンダリに属する逃がし安全弁は、サブプレッション・チェンバからの背圧の影響を受けないようベローズと補助背圧平衡ピストンを備えたバネ式の平衡形安全弁とし、吹出量に係る設計については、添付書類「V-4-1 安全弁及び逃がし弁の吹出量計算書」に示す。

確認の方法としては、環境圧力と機器の最高使用圧力との比較の他、環境圧力を再現した試験環境下において機器が機能することを確認した実証試験等によるものとする。

b. 環境温度及び湿度による影響

①

安全施設及び重大事故等対処設備は、それぞれ事故時に想定される環境温度及び湿度にて機能を損なわない設計とする。環境温度及び湿度については、設備の設置場所の適切な区分(原子炉格納容器内、建屋内、屋外)毎に想定事故時に到達する最高値とし、区分毎の環境温度及び湿度以上の最高使用温度等を機器仕様として設定する。

原子炉格納容器内の安全施設に対しては、「許可申請書十号」ロ.において評価した設計基準事故の中で、原子炉格納容器内の温度が最も高くなる「原子炉冷却材喪失」を包絡する温度及び湿度として、温度は171℃、湿度は100%(蒸気)を設定する。

原子炉格納容器内の重大事故等対処設備に対しては、「許可申請書十号」ハ.において評価した重大事故等の中で、原子炉格納容器内の温度が最も高くなる「大破断LOCA+高圧炉心冷却失敗+低圧炉心冷却失敗(+全交流動力電源喪失)」を包絡する温度及び湿度として、原則として、温度は200℃(最高235℃)、湿度は100%(蒸気)を設定する。

原子炉格納容器外の建屋内(原子炉建屋原子炉棟内)の安全施設に対しては、原子炉建屋原子炉棟内の温度が最も高くなる「主蒸気管破断」を考慮し、事故等時の設備の使用状態に応じて、原則として、温度は65.6℃(事象初期:100℃)、湿度は90%(事象初期:100%(蒸気))を設定する。

原子炉格納容器外の建屋内(原子炉建屋原子炉棟内)の重大事故等対処設備に対しては、原則として、温度は65.6℃、湿度は100%を設定する。その他、「許可申請書十号」ハ.において評価した重大事故等の中で、エリアの温度が上昇する事象を選定する。

「格納容器バイパス（インターフェイスシステムLOCA）」時に使用する重大事故等対処設備に対しては、耐火壁により東側区分と西側区分に分離されており、機能が期待される区分は高温水及び蒸気による影響が小さく、温度は65.6℃、湿度は100%に包絡される。

「使用済燃料プールにおける重大事故に至るおそれがある事故」時に使用する重大事故等対処設備に対しては、使用済燃料プール水の沸騰の可能性を考慮して、温度は100℃、湿度は100%（蒸気）を設定する。

「主蒸気管破断事故起因の重大事故等」時に使用する原子炉建屋原子炉棟内の重大事故等対処設備に対しては、主蒸気管から原子炉棟への蒸気の流出を考慮し、原則として、温度は65.6℃（事象初期：100℃）、湿度100%（事象初期：100%（蒸気））を設定する。

原子炉格納容器外の建屋内（原子炉建屋の原子炉棟外及びその他の建屋内）の安全施設及び重大事故等対処設備に対しては、原則として、温度は40℃、湿度は90%を設定する。

屋外の安全施設及び重大事故等対処設備に対しては、夏季を考慮して温度は40℃、湿度は100%を設定する。

環境温度及び湿度以上の最高使用温度等を設定できない機器については、その設備の機能が求められる事故に応じて、サポート系による設備の冷却や、熱源からの距離等を考慮して環境温度及び湿度を設定する。

なお、環境温度を考慮し、耐環境性向上を図る設計を行っている機器については、「3. 系統施設毎の設計上の考慮」に示す。

設定した環境温度に対して機器が機能を損なわないように、耐圧部にあつては、機器が使用される環境温度下において、部材に発生する応力に耐えられることとする。耐圧部以外の部分にあつては、絶縁や回転等の機能が阻害される温度に到達しないこととする。

環境温度に対する確認の方法としては、環境温度と機器の最高使用温度との比較、規格等に基づく温度評価の他、環境温度を再現した試験環境下において機器が機能することを確認した実証試験等によるものとする。

また、設定した湿度に対して機器が機能を損なわないように、耐圧部にあつては、当該構造部が気密性・水密性を有し、一定の肉厚を有する金属製の構造とすることで、湿度の環境下であっても耐圧機能が維持される設計とする。耐圧部以外の部分にあつては、機器の外装を気密性の高い構造とし、機器内部を周囲の空気から分離することや、機器の内部にヒーターを設置し、内部で空気を加温して相対湿度を低下させること等により、絶縁や導通等の機能が阻害される湿度に到達しないこととする。

湿度に対する確認の方法としては、環境湿度と機器仕様の比較の他、環境湿度を再現した試験環境下において機器が機能することを確認した実証試験等によるものとする。

c. 放射線による影響

①

安全施設及び重大事故等対処設備は、それぞれ事故時に想定される放射線にて機能を損なわない設計とする。放射線については、設備の設置場所の適切な区分（原子炉格納容器内、建屋内、屋外）毎に想定事故時に到達する最大線量とし、区分毎の放射線量に対して、

遮蔽等の効果を考慮して、機能を損なわない材料、構造、原理等を用いる設計とする。

安全施設に対しては、「許可申請書十号」ロ.において評価した設計基準事故の中で、原子炉格納容器内の線量が最も高くなる「原子炉冷却材喪失」を選定し、その最大放射線量を包絡する線量として、原子炉格納容器内は260 kGy/6ヶ月を設定する。原子炉格納容器外の建屋内（原子炉建屋原子炉棟内）の安全施設に対しては、原則として、1.7 kGy/6ヶ月を設定する。

原子炉格納容器外の建屋内（原子炉建屋の原子炉棟外及びその他の建屋内）の安全施設に対しては、屋外と同程度の放射線量として1 mGy/h以下を設定する。

ただし、放射線源の影響を受ける可能性があるエリアについては、遮蔽等の効果や放射線源からの距離等を考慮して放射線量を設定する。

屋外の安全施設に対しては、1 mGy/h以下を設定する。

原子炉格納容器内の重大事故等対処設備に対しては、「許可申請書十号」ハ.において評価した重大事故等の中で、原子炉格納容器内の線量が最も高くなる事象として、「大破断LOCA+高圧炉心冷却失敗+低圧炉心冷却失敗（+全交流動力電源喪失）」での最大放射線量を包絡する線量として、原則として、640 kGy/7日間を設定する。

原子炉格納容器外の建屋内（原子炉建屋原子炉棟内）の重大事故等対処設備に対しては、原則として、1.7 kGy/7日間を設定する。

「格納容器バイパス（インターフェイスシステムLOCA）」時に使用する重大事故等対処設備に対しては、最大放射線量は1.7 kGy/7日間に包絡される。

「使用済燃料プールにおける重大事故に至るおそれがある事故」時に使用する重大事故等対処設備に対しては、使用済燃料プール水位が低下することで生じる燃料からの直接線とその散乱線が想定されるが、当該影響は小さいため、最大放射線量は1.7 kGy/7日間に包絡される。

原子炉格納容器外の建屋内（原子炉建屋の原子炉棟外及びその他の建屋内）の重大事故等対処設備に対しては、原則として、屋外と同程度の放射線量として3 Gy/7日間を設定する。

ただし、放射線源の影響を受ける可能性があるエリアについては、遮蔽等の効果や放射線源からの距離等を考慮して放射線量を設定する。

屋外の重大事故等対処設備に対しては、原子炉格納容器からの直接線及びスカイシャイン線、原子炉格納容器から漏えいした放射性物質によるクラウドシャイン線及びグランドシャイン線を考慮し、「許可申請書十号」ハ.において評価した重大事故等の中で、「大破断LOCA+高圧炉心冷却失敗+低圧炉心冷却失敗（+全交流動力電源喪失）」での最大放射線量を包絡する線量として、3 Gy/7日間を設定する。

表2-1-1～表2-1-6にこれらの放射線量評価に用いた評価条件等を示す。

放射線による影響に対して機器が機能を損なわないように、耐圧部にあつては、耐放射線性が低いと考えられるパッキン・ガスケットも含めた耐圧部を構成する部品の性能が有意に低下する放射線量に到達しないこと、耐圧部以外の部分にあつては、電気絶縁や電気信号の伝送・表示等の機能が阻害される放射線量に到達しないこととする。

残留熱除去系配管及び原子炉格納容器電気配線貫通部の変更認可申請に伴う影響について

【第15条 設計基準対象施設の機能】

1. 基準適合性の確認範囲

①東海発電所との共用又は相互接続に係る設計

既工事計画においては、重要安全施設は、東海発電所との間で原則共用又は相互に接続しない設計とする方針を記載している。ただし、安全性が向上する場合は、共用又は相互に接続できる設計とする方針を記載している。

「補足-4【残留熱除去系配管改造工事の概要について】参照」

「補足-5【原子炉格納容器電気ペネトレーション貫通部改造工事の概要について】参照」

「V-1-1-6 安全設備及び重大事故等対処設備が使用される条件の下における健全性に関する説明書」（15, 45, 46, 49, 50, 55～58頁参照）

今回の変更認可申請に伴い、東海発電所との共用又は相互接続に対する基本方針に影響のないことを確認する。

②保守点検（試験及び検査を含む。）に係る設計

既工事計画においては、設計基準対象施設は、その健全性及び能力を確認するために、発電用原子炉の運転中又は停止中に必要な箇所の保守点検（試験及び検査を含む。）が可能な構造であり、かつ、そのために必要な配置、空間及びアクセス性を備えた設計とする方針を記載している。

「補足-4【残留熱除去系配管改造工事の概要について】参照」

「補足-5【原子炉格納容器電気ペネトレーション貫通部改造工事の概要について】参照」

「V-1-1-6 安全設備及び重大事故等対処設備が使用される条件の下における健全性に関する説明書」（29頁参照）

今回の変更認可申請に伴い、保守点検（試験及び検査を含む。）に対する基本方針に影響のないことを確認する。

③飛散物による損傷防護に係る設計

既工事計画においては、設計基準対象施設に属する設備は、内部発生エネルギーの高い流体を内蔵する配管の破損に伴う飛散物により安全性を損なわない設計とする方針を記載している。内部発生エネルギーの高い流体を内蔵する配管については、材料選定、強度設計に十分な考慮を払うとともに、「原子力発電所配管破損防護設計技術指針 J E A G 4613-1998」（日本電気協会）に基づく設計とする方針を記載している。また、新たな設計基準対象施設及び改造を伴う設計基準対象施設については、高速回転機器が損壊し、飛散物とならないように保護装置を設けること等により、オーバースピードとならない設計とする方針を記載している。

「補足-4【残留熱除去系配管改造工事の概要について】参照」

「V-1-1-9 発電用原子炉施設の蒸気タービン、ポンプ等の損壊に伴う飛散物による損傷防護に関する説明書」（1頁参照）

今回の変更認可申請に伴い、高速回転機器に改造がないこと及び飛散物による損傷防護に対する基本方針に影響のないことを確認する。

残留熱除去系配管及び原子炉格納容器電気配線貫通部の変更認可申請に伴う影響について
【第15条 設計基準対象施設の機能】

2. 確認結果

確認図書名	確認結果
補足-4【残留熱除去系配管改造工事の概要について】	<ul style="list-style-type: none"> 残留熱除去系配管の改造により，残留熱除去系の系統構成及び機器の配置に変更のないことを確認した。また，高速回転機器の改造のないことを確認した。【①, ②, ③】
補足-5【原子炉格納容器電気ペネトレーション貫通部改造工事の概要について】	<ul style="list-style-type: none"> 原子炉格納容器電気配線貫通部の改造により，スリーブ長を短尺化するが，配置及び材料に変更のないことを確認した。【①, ②】
V-1-1-6 安全設備及び重大事故等対処設備が使用される条件の下における健全性に関する説明書	<ul style="list-style-type: none"> 残留熱除去系配管及び原子炉格納容器電気配線貫通部は，東海発電所との共用又は相互に接続していない。【①】 残留熱除去系配管の改造により，系統構成及び機器の配置に変更はなく，保守点検（試験及び検査を含む。）に対する基本方針に影響のないことを確認した。【②】 原子炉格納容器電気配線貫通部の改造により，配置に変更はなく，保守点検（試験及び検査を含む。）に対する基本方針に影響のないことを確認した。【②】
V-1-1-9 発電用原子炉施設の蒸気タービン，ポンプ等の損壊に伴う飛散物による損傷防護に関する説明書	<ul style="list-style-type: none"> 残留熱除去系配管の改造により，系統構成，機器の配置及び準拠する規格基準に変更はなく，飛散物による損傷防護に対する基本方針に影響のないことを確認した。【③】

残留熱除去系配管及び原子炉格納容器電気配線貫通部の変更認可申請に伴う影響について

【第15条 設計基準対象施設の機能】

3. まとめ

(1) 残留熱除去系配管の改造

- ・今回の配管改造については、東海発電所との共用又は相互に接続する残留熱除去系配管はない。また、系統構成及び機器の配置等に変更はなく、保守点検（試験及び検査を含む。）及び飛散物による損傷防護に対する基本方針に影響のないことを確認した。更に、高速回転機器の改造のないことを確認した。
- ・基本方針に変更がないため、技術基準の適合性に影響を与えない。
- ・既工事計画から設計を変更するものではないが、変更の工事の内容（本申請内容）に関連し、審査対象条文とする。

(2) 原子炉格納容器電気配線貫通部の改造

- ・今回の電気配線貫通部の改造については、東海発電所との共用又は相互に接続する原子炉格納容器電気配線貫通部はない。また、配置に変更はなく、保守点検（試験及び検査を含む。）に対する基本方針に影響のないことを確認した。
- ・基本方針に変更がないため、技術基準の適合性に影響を与えない。
- ・既工事計画から設計を変更するものではないが、変更の工事の内容（本申請内容）に関連し、審査対象条文とする。

V-1-1-6 安全設備及び重大事故等対処設備が使用される
条件の下における健全性に関する説明書

響の考慮については、添付書類「V-1-1-9 発電用原子炉施設の蒸気タービン、ポンプ等の損壊に伴う飛散物による損傷防護に関する説明書」に示す。

(3) 共用

安全施設及び常設重大事故等対処設備の共用については、以下の設計とする。

- ① ・重要安全施設は、東海発電所との間で原則共用又は相互に接続しない設計とするが、安全性が向上する場合は、共用又は相互に接続できる設計とする。なお、東海発電所と共用又は相互に接続する重要安全施設はないことから、共用又は相互に接続することを考慮する必要はない。
- ・重要安全施設以外の安全施設は、東海発電所との間で共用又は相互に接続する場合には、発電用原子炉施設の安全性を損なわない設計とする。ただし、重要安全施設以外の安全施設は、東海発電所と相互に接続しない設計とする。
- ・常設重大事故等対処設備は、一部の敷地を共有する東海発電所内の発電用原子炉施設において共用しない設計とする。ただし、共用対象の施設毎に要求される技術的要件（重大事故等に対処するための必要な機能）を満たしつつ、東海発電所内の発電用原子炉施設と共用することによって、安全性が向上する場合であって、さらに東海発電所内及び東海第二発電所内の発電用原子炉施設に対して悪影響を及ぼさない場合は、共用できる設計とする。

安全施設及び常設重大事故等対処設備のうち、共用する機器については、「3. 系統施設毎の設計上の考慮」に示す。

お、東海発電所の排気筒の短尺化及びサービス建屋減築等によりアクセスルートへの影響を防止する設計とする。また、降水及び地震による屋外タンクからの溢水に対して、道路上への自然流下も考慮した上で、通行への影響を受けない箇所にアクセスルートを確保する設計とする。

- アクセスルートは、敷地に遡上する津波による遡上高さに対して十分余裕を見た高さに高所のアクセスルートを確保する設計とする。また、高潮に対して、通行への影響を受けない敷地高さにアクセスルートを確保する設計とする。
- 自然現象のうち凍結及び森林火災、外部人為事象のうち飛来物（航空機落下）、爆発、近隣工場等の火災、危険物を搭載した車両、有毒ガス、船舶の衝突及び故意による大型航空機の衝突その他のテロリズムに対しては、迂回路を考慮した複数のアクセスルートを確保する設計とする。落雷及び電磁的障害に対しては、道路面が直接影響を受けることはないため、さらに生物学的事象に対しては、容易に排除可能なため、アクセスルートへの影響はない。
- 屋外のアクセスルートは、地震の影響による周辺斜面の崩壊及び道路面のすべりで崩壊土砂が広範囲に到達することを想定した上で、ホイールロードによる崩壊箇所の復旧又は迂回路の通行を行うことで、通行性を確保できる設計とする。また、不等沈下等に伴う段差の発生が想定される箇所においては、段差緩和対策等を行う設計とする。
- 屋外アクセスルートは、自然現象のうち凍結及び積雪に対して、道路については融雪剤を配備し、車両についてはタイヤチェーン等を装着することにより通行性を確保できる設計とする。
- 屋内アクセスルートは、津波（敷地に遡上する津波を含む。）、その他の自然現象による影響（風（台風）及び竜巻による飛来物、凍結、降水、積雪、落雷、火山の影響、生物学的事象及び森林火災及び高潮）及び外部人為事象（飛来物（航空機落下）、爆発、近隣工場等の火災、危険物を搭載した車両、有毒ガス及び船舶の衝突）に対しては、外部からの衝撃による損傷の防止が図られた建屋等内に確保する設計とする。
- 屋内アクセスルートの設定に当たっては、油内包機器及び水素内包機器による地震随伴火災の影響や、水又は蒸気内包溢水の影響を考慮するとともに、別ルートも考慮した複数のルート選定が可能な配置設計とする。

アクセスルートの確保について、周辺斜面の崩壊等に対する考慮を別添1「可搬型重大事故等対処設備の保管場所及びアクセスルート」に示す。

② (2) 試験・検査性

設計基準対象施設は、その健全性及び能力を確認するために、発電用原子炉の運転中又は停止中に必要な箇所の保守点検（試験及び検査を含む。）が可能な構造であり、かつ、そのために必要な配置、空間及びアクセス性を備えた設計とする。

また、設計基準対象施設は、使用前検査、溶接安全管理検査、施設定期検査、定期安全管理検査並びに技術基準規則に定められた試験及び検査ができるように以下について考慮した設計とする。

1. アクセスルート確保（原子炉冷却系統施設に同じ）

(2) 多重性又は多様性及び独立性並びに位置的分散

「(1) 機能」を考慮して、重大事故等対処設備と設計基準事故対処設備等の多重性又は多様性及び独立性並びに位置的分散を考慮する対象設備を、表 3-3-1 に示す。

なお、当該設備のうち電源設備については、「3.7 その他発電用原子炉の附属施設」の「3.7.1 非常用電源設備」にて整理するものを含む。

また、計測機器の故障等により、重大事故等に対処するために監視することが必要なパラメータを計測することが困難となった場合において、当該パラメータを推定するための多様性を有したパラメータについて、表 3-3-2 及び表 3-3-3 に示す。

表 3-3-2 及び表 3-3-3 で示すパラメータは、以下のとおり。

・重要監視パラメータ

主要パラメータのうち、耐震性、耐環境性を有し、重大事故等対処設備としての要求事項を満たした計器を少なくとも 1 つ以上有するパラメータをいう。

・有効監視パラメータ

主要パラメータのうち、自主対策設備*の計器のみで計測されるが、計測することが困難になった場合にその代替パラメータが重大事故等対処設備としての要求事項を満たした計器で計測されるパラメータをいう。

・重要代替監視パラメータ

主要パラメータの代替パラメータを計測する計器が重大事故等対処設備としての要求事項を満たした計器を少なくとも 1 つ以上有するパラメータをいう。

・常用代替監視パラメータ

主要パラメータの代替パラメータが自主対策設備*の計器のみで計測されるパラメータをいう。

注記 *：自主対策設備とは、技術基準上の全ての要求事項を満たすことや全てのプラント状況において使用することは困難であるが、プラント状況によっては、事故対応に有効な設備をいう。

(3) 悪影響防止

①

a. 共用

以下の設備については、東海発電所及び東海第二発電所で共用する設計とする。

(a) 通信連絡設備

重要安全施設以外の安全施設として、通信連絡設備のうち衛星電話設備（固定型）、衛星電話設備（携帯型）、電力保安通信用電話設備（固定電話機、PHS 端末及び F A X）、テレビ会議システム（社内）、統合原子力防災ネットワークに接続する通信連絡設備（テレビ会議システム、I P 電話及び I P - F A X）、加入電話設備（加入電話及び加入 F A X）及び専用電話設備（専用電話（ホットライン）（地方公共団体向））は、東

①

海発電所で同時に通信・通話するために必要な仕様を満足する設計とすることで、安全性を損なわない設計とする。

常設重大事故等対処設備として、通信連絡設備のうち緊急時対策所内に設置する衛星電話設備（固定型）及び統合原子力防災ネットワークに接続する通信連絡設備（テレビ会議システム、IP電話及びIP-FAX）は、同一の端末を使用することにより、端末を変更する場合に生じる情報共有の遅延を防止することができ、安全性の向上が図れることから、東海発電所及び東海第二発電所で共用する設計とする。

衛星電話設備（固定型）及び統合原子力防災ネットワークに接続する通信連絡設備（テレビ会議システム、IP電話及びIP-FAX）は、共用により悪影響を及ぼさないよう、東海発電所及び東海第二発電所の使用する要員が通信連絡するために必要な容量を確保する設計とする。

- ・放射性物質濃度（空气中・水中・土壌中）及び海上モニタリング

i. 重大事故等時における緊急時対策所機能

- ・緊急時対策所非常用換気設備及び緊急時対策所加圧設備による放射線防護
- ・放射線量の測定

j. アクセスルート確保（原子炉冷却系統施設に同じ）

(2) 多重性又は多様性及び独立性並びに位置的分散

「(1) 機能」を考慮して、重大事故等対処設備と設計基準事故対処設備等の多重性又は多様性及び独立性並びに位置的分散を考慮する対象設備を、表 3-4-1 に示す。

なお、当該設備のうち電源設備については、「3.7 その他発電用原子炉の附属施設」の「3.7.1 非常用電源設備」にて整理するものを含む。

a. 単一設計

(a) 中央制御室換気系

設計基準事故が発生した場合に長期間にわたって機能が要求される静的機器のうち、単一設計とする中央制御室換気系のダクトの一部については、当該設備に要求される原子炉制御室非常用換気空調機能が喪失する単一故障のうち、想定される最も過酷な条件として、ダクトの全周破断を想定しても、安全上支障のない期間に単一故障を確実に除去又は修復できる設計とし、その単一故障を仮定しない。

想定される単一故障の発生に伴う中央制御室の運転員の被ばく量は、設計基準事故時に、ダクトの全周破断に伴う漏えいを考慮し、保守的に単一故障を除去又は修復ができない場合で評価したとしても、緊急作業時に係る線源強度を下回することを確認した。

単一設計における主要解析条件の比較を表 3-7-1 に、ダクト全周破断時の影響評価を表 3-7-2 に示す。

また、単一故障の除去又は修復のための作業期間として想定する 2 日間を考慮し、修復作業に係る従事者の被ばく線量は緊急時作業に係る線量限度に照らしても十分小さくする設計とする。

中央制御室換気系のうち単一設計とするダクトの一部の設計に当たっては、想定される単一故障の除去又は修復のためのアクセスが可能であり、かつ、補修作業が容易となる設計とし、修復作業に係る従事者の被ばく線量を緊急時作業にかかる線量強度に照らしても十分小さくなるよう保安規定に基づき管理する。

(3) 悪影響防止

①

a. 共用

以下の設備については、東海発電所及び東海第二発電所で共用する設計とする。

(a) 緊急時対策所遮蔽、緊急時対策所非常用換気設備及び緊急時対策所用差圧計

常設重大事故等対処設備として、緊急時対策所は、事故対応において東海第二発電所及び廃止措置中の東海発電所双方のプラント状況を考慮した指揮命令を行う必要がある

①

ため、緊急時対策所を共用化し、事故収束に必要な緊急時対策所遮蔽、緊急時対策所非常用換気設備（緊急時対策所非常用送風機及び緊急時対策所非常用フィルタ装置）及び緊急時対策所用差圧計を設置する。共用により、必要な情報（相互のプラント状況、運転員の対応状況等）を共有・考慮しながら、総合的な管理（事故処置を含む。）を行うことで、安全性の向上が図れることから、東海第二発電所及び廃止措置中の東海発電所で共用する設計とする。

各設備は、共用により悪影響を及ぼさないよう、発電所の区分けなく使用できる設計とする。

a. 非常用の計測制御用電源設備

非常用の計測制御用電源設備は、計装用主母線 2 母線及び計装用分電盤 3 母線で構成する。計装用分電盤 2 A 及び 2 B は、2 系統に分離独立する設計とし、それぞれ非常用無停電電源装置から給電することで、多重性及び独立性を図った設計とする。

(3) 悪影響防止

①

a. 共用

以下の設備については、東海発電所及び東海第二発電所で共用する設計とする。

(a) 緊急時対策所用代替電源設備

常設重大事故等対処設備として、緊急時対策所は、事故対応において東海第二発電所及び廃止措置中の東海発電所双方のプラント状況を考慮した指揮命令を行う必要があるため、緊急時対策所を共用化し、事故収束に必要な緊急時対策所用代替電源設備（緊急時対策所用発電機、緊急時対策所用発電機燃料油貯蔵タンク及び緊急時対策所用発電機給油ポンプ）を設置する。共用により、必要な情報（相互のプラント状況、運転員の対応状況等）を共有・考慮しながら、総合的な管理（事故処置を含む。）を行うことで、安全性の向上が図れることから、東海第二発電所及び廃止措置中の東海発電所で共用する設計とする。

各設備は、共用により悪影響を及ぼさないよう、発電所の区分けなく使用できる設計とする。

3.7.2 常用電源設備

(1) 機能

常用電源設備は主に以下の機能を有する。

a. 通常運転時等における保安電源機能

3.7.3 補助ボイラー

(1) 機能

補助ボイラーは主に以下の機能を有する。

a. タービンのグラウンド蒸気、廃棄物処理系の濃縮器、屋外タンク配管の保温及び各種建屋等の暖房用の蒸気供給機能

3.7.4 火災防護設備

火災防護設備は主に以下の機能を有する。

(1) 機能

a. 火災の発生防止、感知、消火、影響軽減機能

(2) 悪影響防止

a. 共用

以下の設備については、東海発電所及び東海第二発電所で共用する設計とする。

(a) 火災感知設備

重要安全施設以外の安全施設として、火災防護設備である火災感知設備の一部は、共用する火災区域に設け、中央制御室での監視を可能とすることで、共用により発電用原子炉の安全性を損なわない設計とする。

(b) 消火系

重要安全施設以外の安全施設として、火災防護設備である消火系のうち電動機駆動消火ポンプ、構内消火用ポンプ、ディーゼル駆動消火ポンプ、ディーゼル駆動構内消火ポンプ、ろ過水貯蔵タンク、原水タンク及び多目的タンクは、必要な容量をそれぞれ確保するとともに、接続部の弁を閉操作することにより隔離できる設計とすることで、安全性を損なわない設計とする。

(c) 火災区域構造物

重要安全施設以外の安全施設として、火災防護設備である火災区域構造物のうち固体廃棄物作業建屋及び固体廃棄物貯蔵庫は、共用する火災区域に必要な構造物により構成し、共用により発電用原子炉の安全性を損なわない設計とする。

3.7.5 浸水防護施設

浸水防護施設は主に以下の機能を有する。

(1) 機能

- a. 津波防護機能
- b. 浸水防止機能
- c. 津波監視機能

3.7.6 補機駆動用燃料設備

(1) 機能

補機駆動用燃料設備は主に以下の機能を有する。

- a. 重大事故等時における補機駆動用燃料の供給機能
- b. アクセスルート確保（原子炉冷却系統施設に同じ）

(2) 多重性又は多様性及び独立性並びに位置的分散

「(1) 機能」を考慮して、重大事故等対処設備と設計基準事故対処設備等の多重性又は多様性及び独立性並びに位置的分散を考慮する対象設備を、表 3-6-2 に示す。

(3) 悪影響防止

①

a. 共用

以下の設備については、東海発電所及び東海第二発電所で共用する設計とする。

①

(a) ディーゼル駆動消火ポンプ用燃料タンク

重要安全施設以外の安全施設として、ディーゼル駆動消火ポンプ燃料タンクは、ディーゼル駆動消火ポンプの機能を達成するために必要となる容量を有することで、共用により発電用原子炉の安全性を損なわない設計とする。

3.7.7 非常用取水設備

非常用取水設備は主に以下の機能を有する。

(1) 機能

- a. 通常運転時等における流路としての機能
- b. 重大事故等時における流路としての機能

(2) 多重性又は多様性及び独立性並びに位置的分散

「(1) 機能」を考慮して、重大事故等対処設備と設計基準事故対処設備等の多重性又は多様性及び独立性並びに位置的分散を考慮する対象設備を、表 3-6-3 に示す。

3.7.8 緊急時対策所

(1) 機能

緊急時対策所は主に以下の機能を有する。

- a. 通常運転時等における緊急時対策所機能
- b. 重大事故等時における緊急時対策所機能
 - ・緊急時対策所非常用換気設備及び緊急時対策所加圧設備による放射線防護（放射線管理施設）
 - ・緊急時対策所内の酸素濃度及び二酸化炭素濃度の測定
 - ・放射線量の測定（放射線管理施設）
 - ・必要な情報の把握（計測制御系統施設）
 - ・通信連絡（計測制御系統施設）
 - ・緊急時対策所用代替電源設備による給電（非常用電源設備）
- c. アクセスルート確保（原子炉冷却系統施設に同じ）

(2) 多重性又は多様性及び独立性並びに位置的分散

「(1) 機能」を考慮して、重大事故等対処設備と設計基準事故対処設備等の多重性又は多様性及び独立性並びに位置的分散を考慮する対象設備を、表 3-6-4 に示す。

なお、当該設備のうち電源設備については、「3.7.1 非常用電源設備」にて整理するものを含む。

(3) 悪影響防止

①

a. 共用

以下の設備については、東海発電所及び東海第二発電所で共用する設計とする。

(a) 緊急時対策所

重要安全施設以外の安全施設として、緊急時対策所は、東海発電所と同時発災時に対応するために必要な居住性を確保する設計とすることで、安全性を損なわない設計とする。

常設重大事故等対処設備として、緊急時対策所は、事故対応において東海第二発電所及び廃止措置中の東海発電所双方のプラント状況を考慮した指揮命令を行う必要があるため、緊急時対策所を共用化し、事故収束に必要な緊急時対策所遮蔽、緊急時対策所非常用換気設備等を設置する。共用により、必要な情報（相互のプラント状況、運転員の対応状況等）を共有・考慮しながら、総合的な管理（事故処置を含む。）を行うことで、安全性の向上が図れることから、東海第二発電所及び廃止措置中の東海発電所で共用する設計とする。

各設備は、共用により悪影響を及ぼさないよう、発電所の分けなく使用できる設計とする。