

大飯発電所 3号炉 高経年化技術評価 耐震安全性評価

関西電力株式会社

2021年7月15日

目次

1. 概要.....	2
2. 基本方針.....	2
3. 評価対象と評価手法.....	3
4. 代表の耐震安全性評価	
4. 1 耐震安全性評価.....	13
4. 2 現状保全.....	27
4. 3 総合評価.....	27
5. まとめ	
5. 1 審査ガイド適合性.....	29
5. 2 長期施設管理方針として策定する事項.....	31
<u>別紙 高経年化技術評価書の記載充実について...</u>	<u>32</u>

1. 概要

2. 基本方針

1. 概要

本資料では、「実用発電用原子炉の設置、運転等に関する規則」第82条第1項の規定に基づき実施した高経年化技術評価のうち、耐震安全性評価の内容を説明する。

2. 基本方針

評価対象機器について発生し得る経年劣化事象に対して実施した「技術評価」に耐震性を考慮した技術的評価を実施して、運転開始後60年時点までの期間において「実用発電用原子炉施設における高経年化対策審査ガイド」および「実用発電用原子炉施設における高経年化対策実施ガイド」に定める要求事項に適合することを確認する。

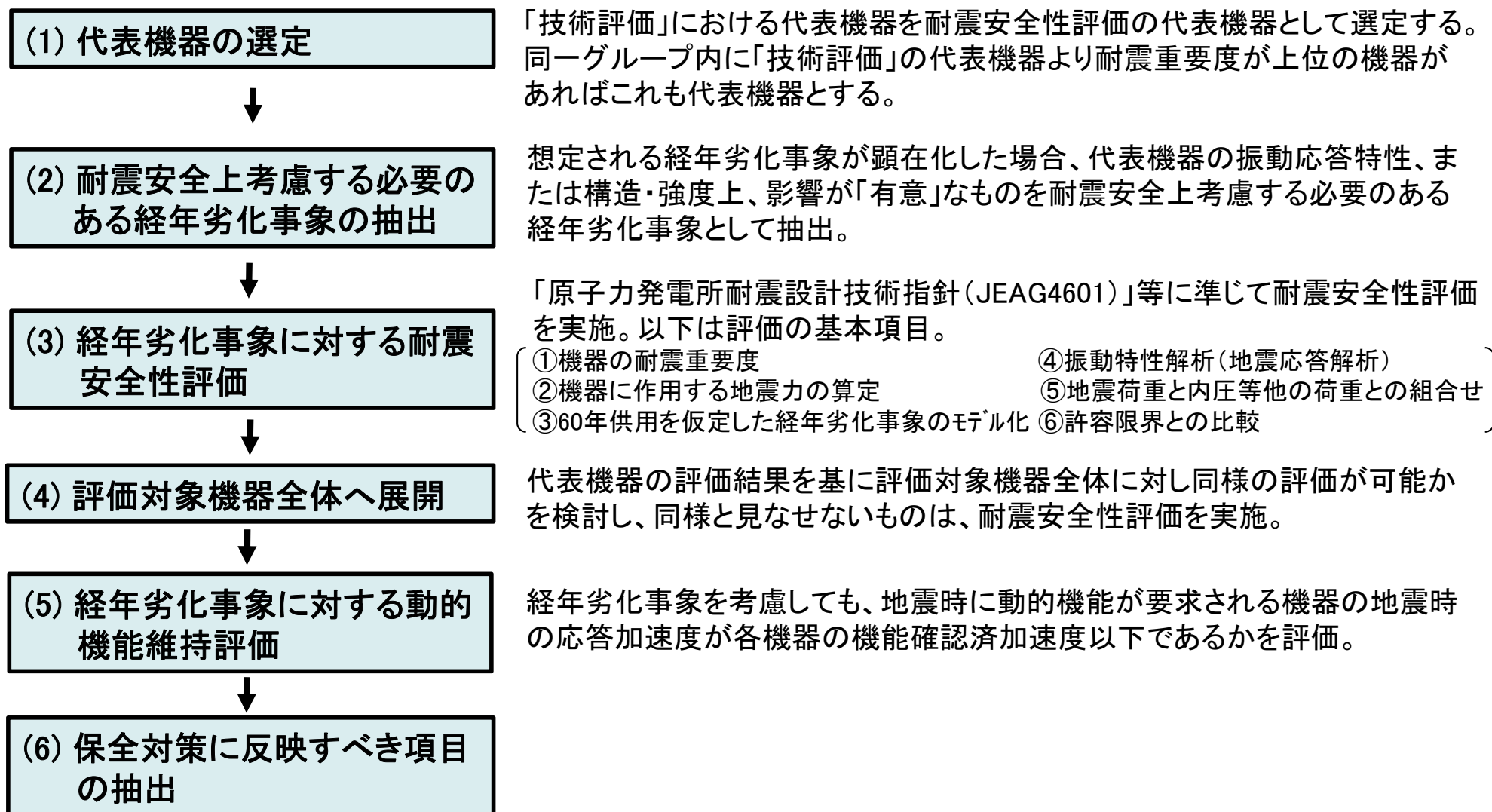
3. 評価対象と評価手法(1/10)

3. 評価対象と評価手法

3.1 評価対象

3.1.1 耐震安全性評価対象機器及び評価手順

「技術評価」における評価対象機器と同じとする。評価手順は以下のとおりである。



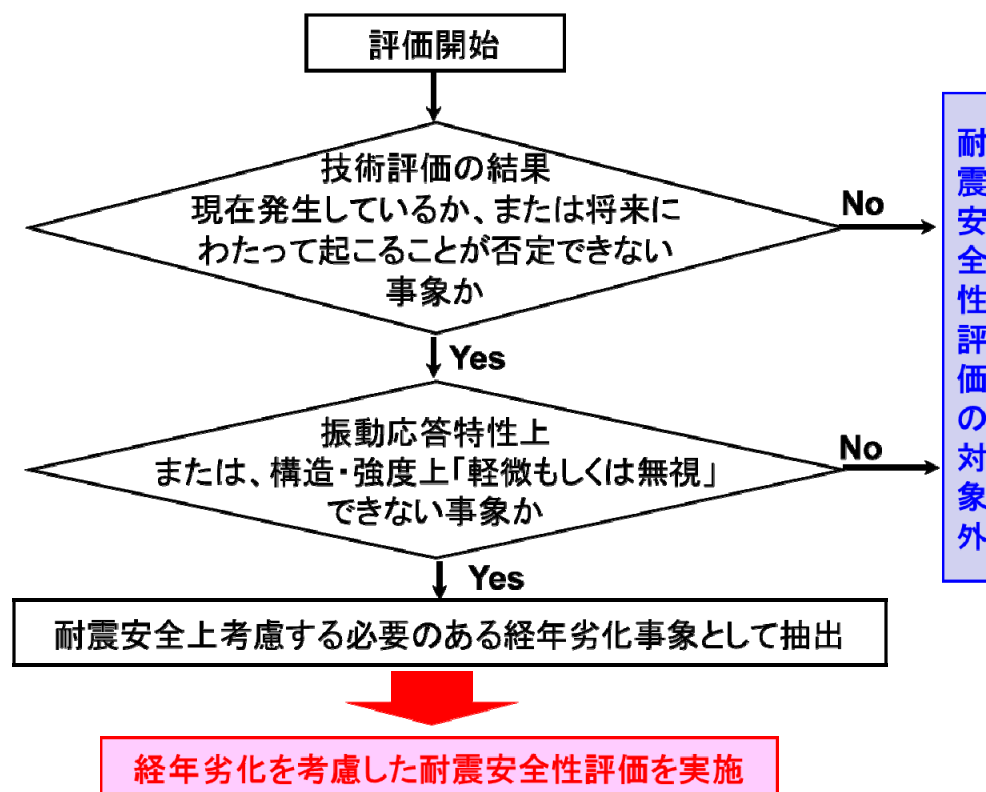
3. 評価対象と評価手法(2/10)

3. 1. 2 耐震安全上考慮する必要のある経年劣化事象の抽出

耐震安全性評価対象機器において、評価対象機器・部位ごとに想定される経年劣化は、以下のとおり分類される。

- (1) 高経年化対策上着目すべき経年劣化事象(○事象)
- (2) 高経年化対策上着目すべき経年劣化事象ではない事象(日常劣化管理事象)(△事象)
- (3) 高経年化対策上着目すべき経年劣化事象ではない事象(日常劣化管理事象以外)(▲事象)

(1)および(2)について以下のフローで、耐震安全上考慮する必要のある経年劣化事象を抽出し、経年劣化を考慮した耐震安全性評価を実施する。



3. 評価対象と評価手法(3/10)

3. 1. 2 耐震安全上考慮する必要のある経年劣化事象の抽出

機器・構造物	耐震安全上考慮する必要のある経年劣化事象											
	疲労割れ		中性子照射脆化	照射誘起型応力腐食割れ	熱時効	中性子照射による靱性低下	中性子及びγ線照射脆化	応力腐食割れ	摩耗	腐食		コンクリートの強度・遮蔽能力低下、 tendonの緊張力低下
	低サイクル疲労	高サイクル熱疲労								流れ加速型腐食	全面腐食	
ポンプ	◎	—	—	—	◎	—	—	—	—	—	—	—
熱交換器	◎	—	—	—	—	—	—	—	—	◎	—	—
ポンプモータ	—	—	—	—	—	—	—	—	—	—	—	—
容器	◎	—	◎、×*	—	—	—	—	—	—	—	—	—
配管	◎	◎	—	—	◎	—	—	—	—	◎	—	—
弁	◎	—	—	—	—	—	—	—	—	—	—	—
炉内構造物	◎	—	—	×	—	◎	—	—	◎	—	—	—
ケーブル	—	—	—	—	—	—	—	—	—	—	—	—
電気設備	—	—	—	—	—	—	—	—	—	—	—	—
タービン設備	—	—	—	—	—	—	—	—	—	◎	—	—
コンクリート構造物および鉄骨構造物	—	—	—	—	—	—	—	—	—	—	—	×
計測制御設備	—	—	—	—	—	—	—	—	—	—	—	—
空調設備	—	—	—	—	—	—	—	—	—	◎	◎	—
機械設備	◎	—	—	—	—	—	◎	◎	◎	—	◎	—
電源設備	—	—	—	—	—	—	—	—	—	◎	—	—

*：関連温度上昇：◎、上部棚吸収エネルギーの低下：×

◎：「現在発生しているか、または将来にわたって起こることが否定できないもの」かつ「振動応答特性上または構造・強度上「軽微もしくは無視」できない事象」

×：高経年化対策上着目すべき経年劣化事象であるが、現在発生しておらず、今後も発生の可能性がないもの、または小さいもの

—：日常劣化管理事象のうち、現在発生しておらず、今後も発生の可能性がないもの、または小さいもの

3. 評価対象と評価手法(4/10)

3.2 評価手法

各劣化事象に対する耐震安全性評価手法の概要を以下に示す。

評価項目	評価手法
1. 低サイクル疲労 (ポンプ、熱交換器、容器、配管、弁等)	運転開始後60年時点までの推定過渡回数を考慮した疲労累積係数と基準地震動 S_s および弾性設計用地震動 S_d を考慮した疲労累積係数の合計値が許容値1以下となることを確認する。
2. 高サイクル熱疲労 (配管)	想定亀裂に対し、地震時の当該部位における発生応力を算出し、亀裂安定限界応力を超えないことを確認する。
3. 中性子照射脆化 (容器)	想定欠陥に対し、当該部位における地震時の応力拡大係数を算出し、運転開始後60年時点の中性子照射を受けた材料の破壊靱性値を下回ることを確認する。
4. 熱時効 (ポンプ、配管)	想定亀裂に対し、当該部位における地震時の亀裂進展力を算出し、熱時効を考慮した材料の亀裂進展抵抗と交差し、その交点において、亀裂進展抵抗の傾きが亀裂進展力の傾きを上回っていることを確認する。
5. 中性子照射による靱性低下 (炉内構造物)	想定欠陥に対し、地震時の当該部位における応力拡大係数を算出し、中性子照射を受けた材料の破壊靱性値を下回ることを確認する。
6. 中性子および γ 線照射脆化 (機械設備)	想定欠陥に対し、地震時の当該部位における応力拡大係数を算出し、運転開始後60年時点の中性子および γ 線照射を受けた材料の破壊靱性値を超えないことを確認する。
7. 応力腐食割れ (機械設備)	想定亀裂に対し、地震時の当該部位における発生応力を算出し、亀裂安定限界応力を超えないことを確認する。

3. 評価対象と評価手法(5/10)

3.2 評価手法

評価項目	評価手法
8. 摩耗 (炉内構造物、機械設備)	a. 炉内構造物 シングルチューブの取替基準に相当する摩耗を考慮して、当該部位における地震時の発生応力を算出し、許容応力を超えないことを確認する。 b. 機械設備 運転開始後60年時点での摩耗量の一樣減肉を仮定、または制御棒被覆管肉厚までの摩耗を想定して、当該部位における地震時の発生応力を算出し、許容応力を超えないことを確認する。
9. 流れ加速型腐食 (熱交換器、配管、タービン設備、空調設備、電源設備)	a. 熱交換器、空調設備、電源設備 伝熱管の施栓基準肉厚まで一樣減肉することを考慮して、地震時の発生応力を算出し、許容応力を超えないことを確認する。 b. 配管、タービン設備 必要最小肉厚※ ¹ までの一樣減肉を考慮して地震時の発生応力を算出し、許容値を超えないことを確認する。 ※1: サポート追設を実施して許容値を満足させた必要最小肉厚まで一樣に減肉を想定した評価にて耐震安全上問題ないことが確認できない以下5ラインについては、サポート追設を実施して許容値を満足させた。 第3抽気管、第7高圧給水加熱器ドレン管、第7高圧給水加熱器ドレン管、 低圧給水加熱器ドレンポンプ吐出管、第1段湿分分離加熱器ドレンタンクドレン管
10. 全面腐食 (空調設備、機械設備)	運転開始後60年時点での腐食量の一樣減肉を仮定し、当該部位における地震時の発生応力を算出し、許容応力を超えないことを確認する。
11. 動的機能維持	地震時に動的機能維持が要求される耐震安全性評価対象機器(弁、ポンプ、ファン等)について、耐震安全上考慮する必要のある経年劣化事象を整理し、振動応答特性上または構造・強度上「軽微もしくは無視」できない事象とできる事象に分類のうえ、「軽微もしくは無視」できない事象については、評価を実施し耐震安全性評価上問題のないことを確認する。
12. 制御棒挿入性	制御棒クラスタ案内管および被覆管に、保全活動の範囲内で発生する可能性のある摩耗による抗力の影響を考慮して、地震時の制御棒挿入時間が許容値以下であることを確認する。

3. 評価対象と評価手法(6/10)

3.2 評価手法

新規制基準適合性に係る原子炉設置変更許可および工事計画認可において、新たに採用された評価手法のうち、高経年化技術評価において同様に用いた耐震安全性評価内容は、以下のとおりである。

項目	内容
基準地震動	・基準地震動 $S_s-1\sim 19$ に対する評価を行う。
弁の動的機能維持評価における評価用加速度の不確かさの考慮	・配管の強度評価に用いる評価用加速度と同じ、1.2ZPA(従来は1.0ZPA)とスペクトルモーダル解析による応答加速度の大きい方を評価値として扱う。
水平2方向および鉛直方向地震力の組合せに関する影響評価	・工事計画における水平2方向および鉛直方向地震力の組合せによる影響評価の評価部位に対し、耐震安全上考慮する必要のある経年劣化事象が想定される場合は、経年劣化事象を考慮した水平2方向および鉛直方向地震力の組合せによる影響評価を行う。
制御棒挿入性評価における時刻歴解析手法の適用および燃料集合体の照射影響の考慮	・工事計画における制御棒挿入性評価にて適用されている時刻歴解析手法について、経年劣化事象を考慮した制御棒挿入性評価に適用する。 ・燃料集合体の照射の影響により地震に対する応答が変化することから、経年劣化事象を考慮した制御棒挿入性評価においても、燃料集合体の照射の影響を考慮した評価を行う。
その他工事計画における評価手法等の適用※	・工事計画にて適用された評価手法等(評価モデル、最新知見として得られた減衰定数等)を適切に反映した評価を行う。
耐震設計上の重要度等の扱い	・設計基準対象設備においてSクラス施設のうち、津波防護施設、浸水防止設備および津波監視設備については、基準地震動 S_s1 による評価を行う。 ・常設重大事故等対処設備のうち、常設耐震重要重大事故防止設備および常設重大事故緩和設備については、基準地震動 S_s1 による評価を行う。
重大事故等時の環境評価	・工事計画を反映し、通常運転時の経年劣化事象と重大事故等時の環境を考慮した技術評価を実施している事象については、経年劣化事象を考慮した耐震安全性評価においても重大事故等時の環境を考慮した評価を行う。

※:「蒸気発生器伝熱管のU字管部の3次元はりモデルの適用」、「海水ポンプの2軸モデルの適用」、「クレーンの非線形耐震解析の適用」等、新規制基準適合性審査で採用しているものの、当該設備に耐震安全性評価に影響する経年劣化事象が想定されない場合は反映しない

3. 評価対象と評価手法(7/10)

3.3 評価用地震力

耐震安全性評価に用いる地震力は各機器の耐震重要度に応じて以下のとおりとする。

耐震重要度	評価用地震力
Sクラス	基準地震動 S_s * ¹ により定まる地震力
	弾性設計用地震動 S_d * ² により定まる地震力とSクラスの機器に適用される静的地震力の大きい方* ³
Bクラス	Bクラスの機器に適用される静的地震力* ⁴
Cクラス	Cクラスの機器に適用される静的地震力

- * 1:「実用発電用原子炉およびその附属施設の位置、構造および設備の基準に関する規則(平成25年原子力規制委員会規則第5号)」に基づき策定した、応答スペクトルに基づく地震動評価結果による基準地震動(S_s-1)、断層モデルを用いた手法による地震動評価結果による基準地震動($S_s-2 \sim S_s-17$)および震源を特定せず策定する基準地震動(S_s-18 、 S_s-19)。
- * 2: 弾性設計用地震動 $S_d-1 \sim 19$ の応答スペクトルは、基準地震動 S_s-1 の応答スペクトルに対して係数0.51、基準地震動 $S_s-2 \sim 19$ の応答スペクトルに対して係数0.5を乗じて設定している。なお、 S_d-1 については、旧耐震指針における大飯3・4号炉の基準地震動 S_1 の応答スペクトルをおおむね下回らないよう配慮している。
- * 3: S_s 地震力および弾性設計用地震力による評価のうち、許容値が同じものについては厳しい方の数値で代表する。また、許容値が異なり S_s 地震力が弾性設計用地震力より大きく、 S_s 地震力による評価応力が弾性設計用地震力の許容応力を下回る場合は、弾性設計用地震力による評価を実施したものとみなす。
- * 4: 支持構造物の振動と共振のおそれがあるものについては、弾性設計用地震動 S_d により定まる地震力の1/2についても考慮する。

3. 評価対象と評価手法(8/10)

3.4 評価用地震動

大飯3号炉の高経年化技術評価における耐震安全性評価では、原子炉設置変更許可(平成29年5月)にて設定されている基準地震動を用いて評価を実施する。

基準地震動	内容	最大加速度	
		水平方向	鉛直方向
Ss-1	設計用模擬地震波	700cm/s ²	468cm/s ²
Ss-2	FO-A~FO-B~熊川断層を考慮した地震波	(EW) 776cm/s ² (NS) 690cm/s ²	583cm/s ²
Ss-3		(EW) 826cm/s ² (NS) 496cm/s ²	383cm/s ²
Ss-4		(EW) 856cm/s ² (NS) 546cm/s ²	518cm/s ²
Ss-5		(EW) 653cm/s ² (NS) 511cm/s ²	451cm/s ²
Ss-6		(EW) 578cm/s ² (NS) 660cm/s ²	450cm/s ²
Ss-7		(EW) 745cm/s ² (NS) 442cm/s ²	373cm/s ²
Ss-8		(EW) 555cm/s ² (NS) 434cm/s ²	349cm/s ²
Ss-9		(EW) 595cm/s ² (NS) 489cm/s ²	291cm/s ²
Ss-10		(EW) 762cm/s ² (NS) 511cm/s ²	361cm/s ²
Ss-11		(EW) 727cm/s ² (NS) 658cm/s ²	469cm/s ²
Ss-12		(EW) 546cm/s ² (NS) 495cm/s ²	334cm/s ²
Ss-13		(EW) 694cm/s ² (NS) 744cm/s ²	380cm/s ²
Ss-14		(EW) 630cm/s ² (NS) 723cm/s ²	613cm/s ²
Ss-15		(EW) 728cm/s ² (NS) 685cm/s ²	430cm/s ²
Ss-16	(EW) 753cm/s ² (NS) 677cm/s ²	391cm/s ²	
Ss-17	(EW) 607cm/s ² (NS) 594cm/s ²	436cm/s ²	
Ss-18	鳥取県西部地震・賀祥ダムの観測記録を考慮した地震波	(EW) 531cm/s ² (NS) 528cm/s ²	485cm/s ²
Ss-19	北海道留萌支庁南部地震を考慮した地震波	620cm/s ²	320cm/s ²

3.5 代表の選定

「技術評価」における評価対象機器全てを対象として耐震安全上考慮する必要のある経年劣化事象を抽出し、経年劣化を考慮した耐震安全性評価を実施することにより、耐震安全性問題ないことを確認している。

耐震安全性評価を実施する機器のうち、以下に示す代表について評価内容を記載する。

評価項目	詳細評価内容を記載する 機器・部位	選定理由
低サイクル疲労	端板 (余熱除去冷却器出口配管貫通部)	基準地震動 S_s または S_d による疲労累積係数が最も大きい機器
	アンカーサポート取付部 (余熱除去系統配管)	発生応力と許容応力の比にて評価を実施した機器
高サイクル熱疲労	ステンレス鋼配管(余熱除去系統配管)	高サイクル熱疲労を考慮した評価が必要となる機器
中性子照射脆化	原子炉容器胴部(炉心領域部)	中性子照射脆化を考慮した評価が必要となる機器
熱時効	1次冷却材管	熱時効を考慮する必要のある機器のうち、機器に作用する応力が最大の機器
中性子照射による 靱性低下	炉心そう	中性子照射による靱性低下を考慮した評価が必要となる機器
中性子および γ 線 照射脆化	原子炉容器サポート (サポートブラケット(サポートリブ))	中性子および γ 線照射脆化を考慮した評価が必要となる機器

3. 評価対象と評価手法(10/10)

3.5 代表の選定

評価項目	詳細評価内容を記載する 機器・部位	選定理由
応力腐食割れ	廃液蒸発装置蒸発器胴板	応力腐食割れを考慮した評価の結果、発生応力と亀裂安定限界応力の比が最も大きい部位
摩耗	蒸気発生器サポート (支持脚(ヒンジ摺動部))	摩耗を考慮した耐震評価の結果、発生応力と許容応力の比が最も大きい機器
流れ加速型腐食	炭素鋼配管 (主蒸気系統配管)	耐震重要度が高く、配管の腐食(流れ加速型腐食)による配管減肉を考慮した耐震評価の結果、発生応力と許容応力の比が最大である箇所
	原子炉補機冷却水冷却器伝熱管	耐震重要度が高く、内部流体が海水であり、伝熱管の腐食(流れ加速型腐食)の耐震評価の結果、発生応力と許容応力の比が最も大きい機器
全面腐食	基礎ボルト	腐食(全面腐食)を考慮した評価の結果、発生応力と許容応力の比が最大である機器
動的機能維持	主蒸気逃がし弁	機器の応答加速度に影響を与える経年劣化事象である、配管の流れ加速型腐食による減肉を考慮した耐震評価対象範囲に設置される動的機能維持対象機器
制御棒挿入性	制御棒クラスタ案内管(案内板)、 制御棒被覆管	制御棒挿入性を考慮した評価が必要となる機器

4. 代表の耐震安全性評価(1/16)

4.1 耐震安全性評価

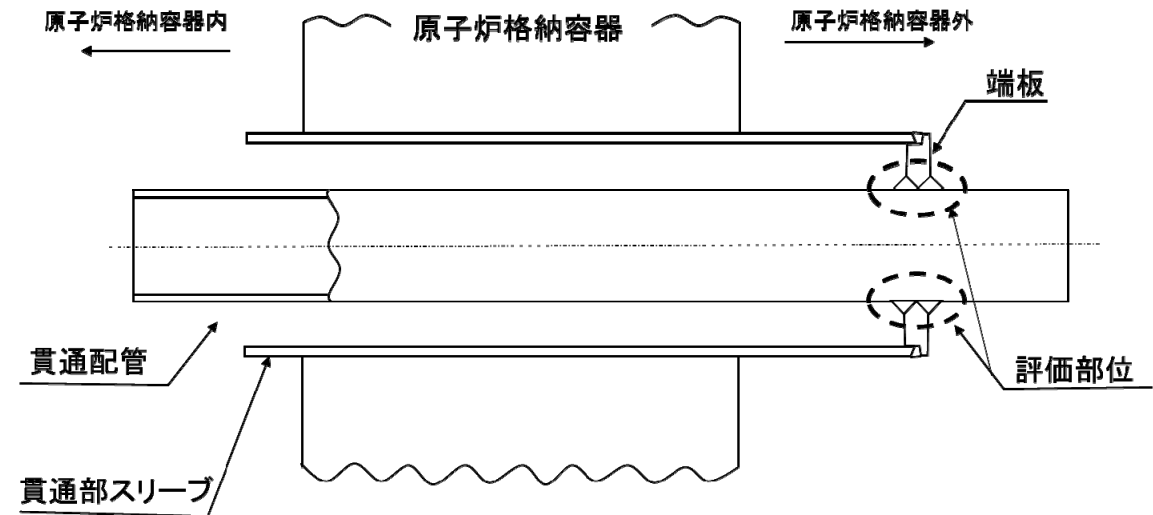
4.1.1 低サイクル疲労

評価機器・部位

端板(余熱除去冷却器出口配管貫通部)

耐震安全性評価

運転開始後60年までの推定過渡回数を考慮して算出した疲労累積係数と、基準地震動 S_s または S_d を考慮した地震時の疲労累積係数の合計が許容値の1を上まわらないことを確認した。



評価部位(固定式継手(端板)配管溶接部)

耐震安全性評価結果

運転開始後60年までの推定過渡回数を考慮して算出した疲労累積係数	地震動による疲労累積係数 (基準地震動 S_s)	合計 (許容値1以下)
0.001	0.462	0.463

4. 代表の耐震安全性評価(2/16)

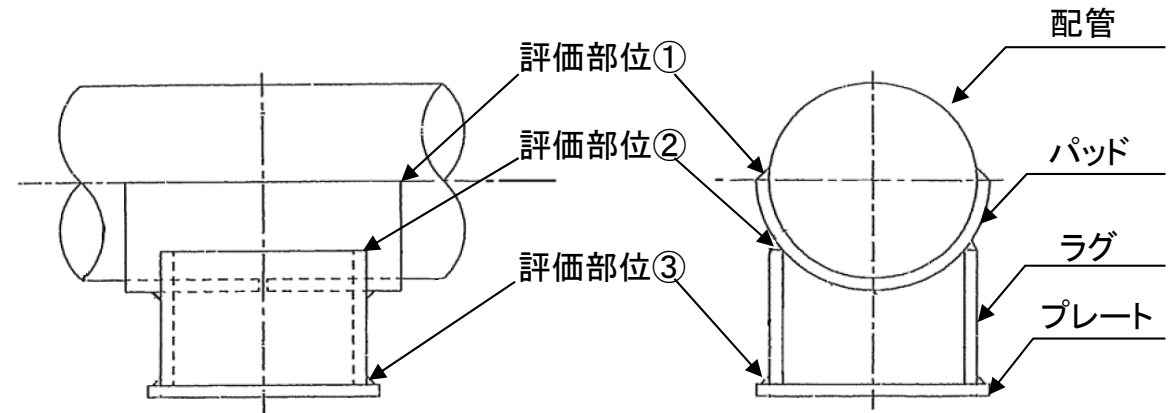
4.1.1 低サイクル疲労

評価機器・部位

アンカーサポート取付部(余熱除去系統配管)

耐震安全性評価

地震時の発生応力を算出し、許容応力を上まわらないことを確認した。



評価部位(アンカーサポート各溶接部)

耐震安全性評価結果

評価部位	耐震重要度	評価地震力	許容応力状態	応力種別	応力比	発生応力 (MPa)	許容応力* ² (MPa)
①配管とパッドの溶接部	S	S _s * ¹	IV _A S	一次応力	0.58	67	116
				一次+二次応力	0.55	64	116
②パッドとラグの溶接部	S	S _s * ¹	IV _A S	一次応力	0.63* ³	127	201* ³
				一次+二次応力	0.69	240	349
③ラグとプレートの溶接部	S	S _s * ¹	IV _A S	一次応力	0.51	107	209
				一次+二次応力	0.59	205	349

*1 S_s地震力がS_d地震力およびSクラスの機器に適用される静的地震力より大きく、S_s地震力による発生応力がS_d地震力およびSクラスの機器に適用される静的地震力の許容応力を下回るため、S_d地震力および静的地震力による評価を省略した。

*2 設計・建設規格付録材料図表Part5表8および表9より求まる値

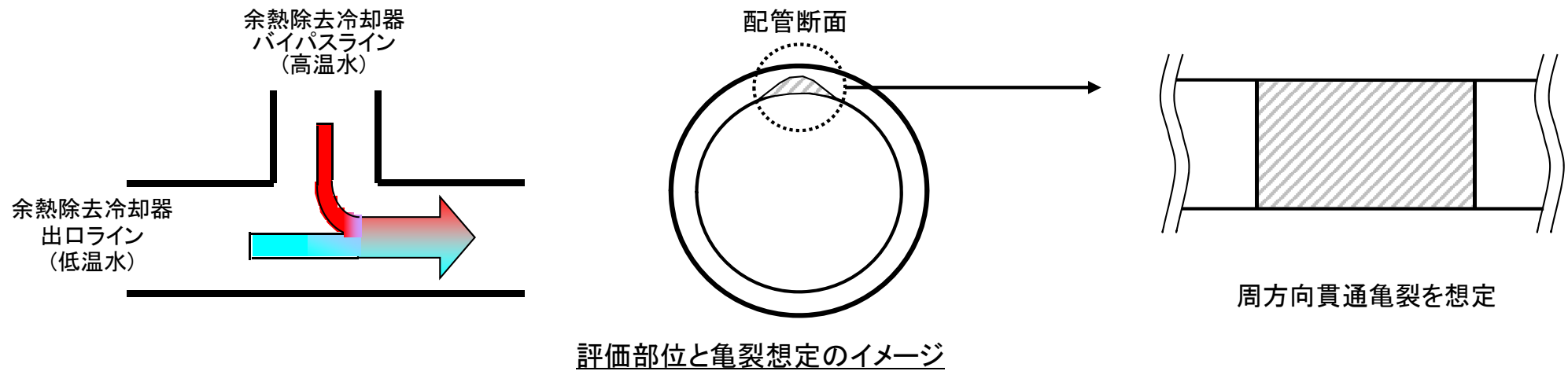
*3 ②パッドとラグの一次応力の許容値:209 (MPa)→201 (MPa)、応力比:0.61→0.63に修正した。応力比は耐震安全性評価書にも記載があるため同じく0.61→0.63に修正する。

4. 代表の耐震安全性評価(3/16)

4.1.2 高サイクル熱疲労

評価機器・部位

ステンレス鋼配管(余熱除去系統配管)



耐震安全性評価

余熱除去冷却器出口配管とバイパスラインの合流部(高低温水合流部)に1gpmの漏えいを生じる周方向貫通亀裂を想定して、地震時に発生する応力を算出し、亀裂安定限界応力を上まわらないことを確認した。

耐震安全性評価結果

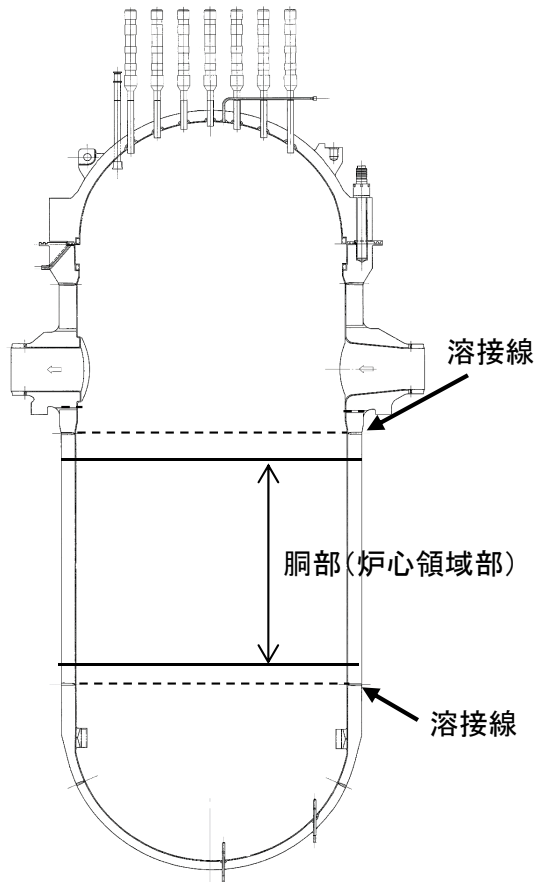
耐震 重要度	評価 地震力	許容応力 状態	応力比	地震時 発生応力 (MPa)	亀裂安定 限界応力 (MPa)
S	S _s	IV _A S	0.79	222	282

4. 代表の耐震安全性評価(4/16)

4. 1. 3 中性子照射脆化

評価機器・部位

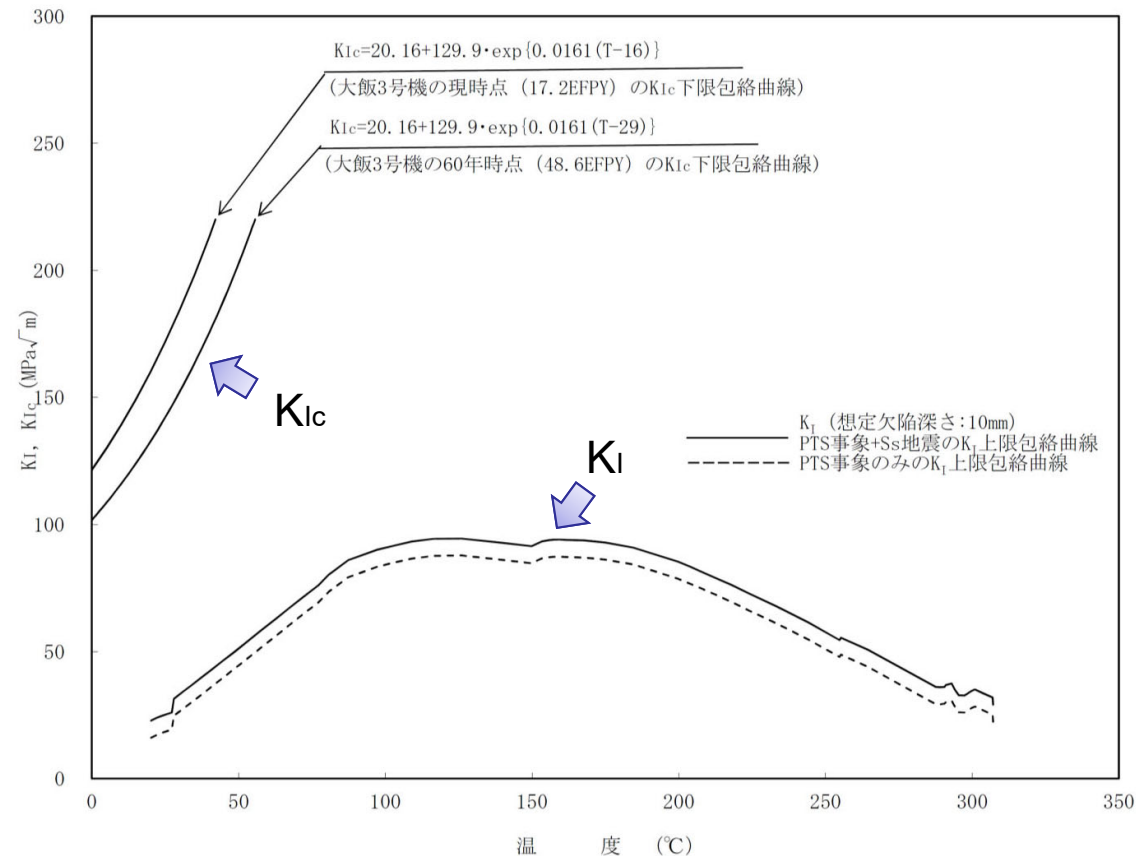
原子炉容器胴部(炉心領域部)



評価部位(炉心領域部)

耐震安全性評価

想定欠陥に加圧熱衝撃事象時の荷重とSs地震時の荷重を考慮した応力拡大係数 K_I と、原子炉容器の劣化が進展すると仮定した場合の運転開始後60年時点における破壊靭性値 K_{Ic} 下限包絡曲線を比較し、 $K_{Ic} > K_I$ となることを確認した。



耐震安全性評価結果

4. 代表の耐震安全性評価(5/16)

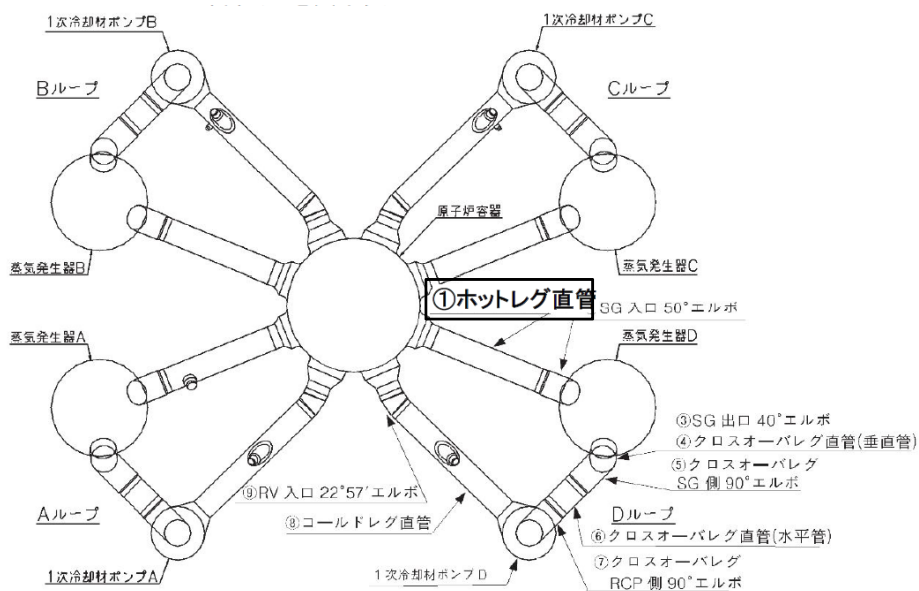
4. 1. 4 熱時効

評価機器・部位

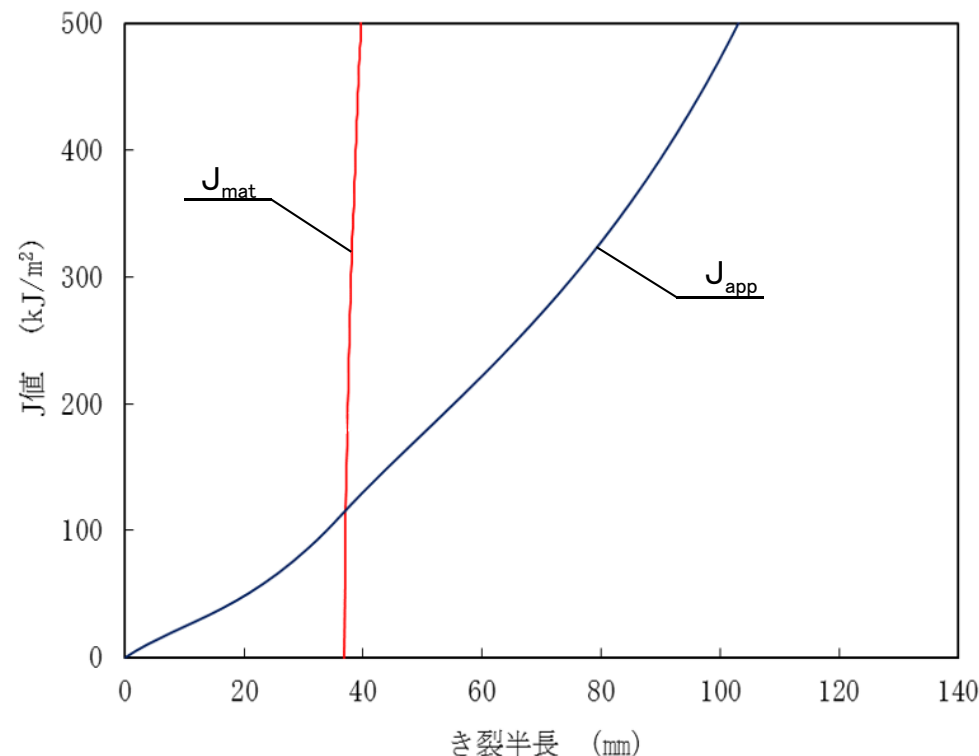
1次冷却材管

耐震安全性評価

運転開始後60年時点での疲労進展を仮定した場合の亀裂長さを貫通亀裂と仮定し、評価用荷重条件として通常運転状態で働く荷重に加え、 S_S 地震発生時の荷重を考慮し配管の健全性を確認した。具体的には、熱時効後の亀裂進展抵抗(J_{mat})と応力から算出される亀裂進展力(J_{app})を求めて比較を行い、 J_{mat} と J_{app} の交点において J_{mat} の傾きが J_{app} の傾きを上まわっていることを確認した。



評価部位 例(1次冷却材管ホットレグ直管)



耐震安全性評価結果
(作用する応力が最も大きいホットレグ直管の例)

4. 代表の耐震安全性評価(6/16)

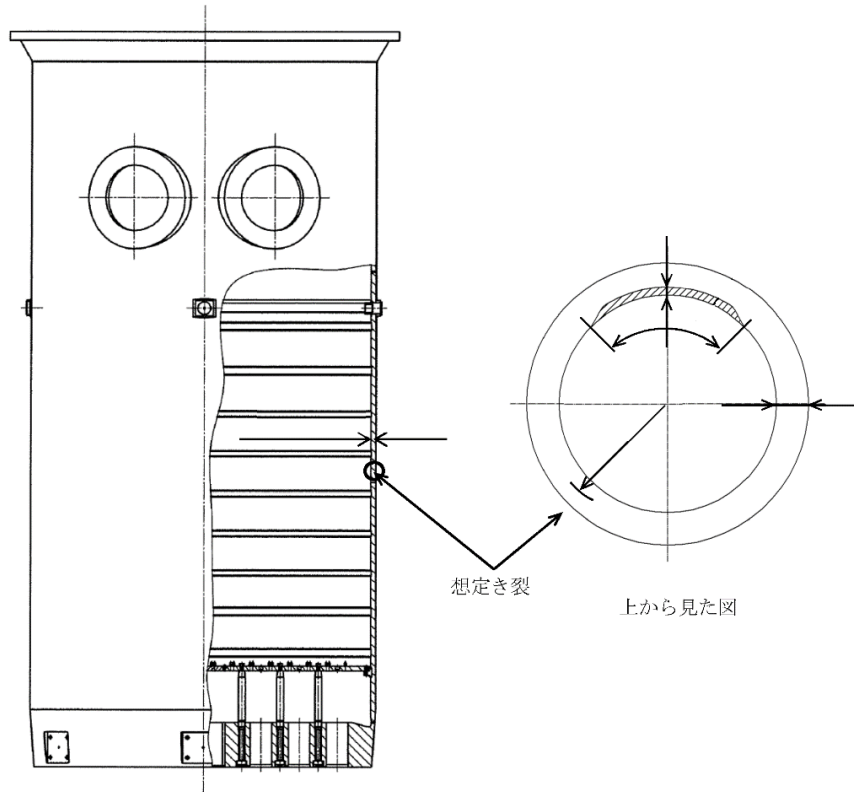
4. 1. 5 中性子照射による靱性低下

評価機器・部位

炉心そう溶接部

耐震安全性評価

炉心そう溶接部に有意な欠陥が存在すると仮定し、運転開始後60年時点における S_S 地震発生時の応力拡大係数 K 、破壊靱性値 K_{IC} を評価し、 K が K_{IC} を上まわらないことを確認した。



評価部位と亀裂想定

耐震安全性評価結果

耐震 重要度	評価 地震力	応力拡大係数 / 破壊靱性値	応力拡大係数 K ($\text{MPa}\sqrt{\text{m}}$)	破壊靱性値 K_{IC} ($\text{MPa}\sqrt{\text{m}}$)
S	S_S	0.15	7.9	51

4. 代表の耐震安全性評価(7/16)

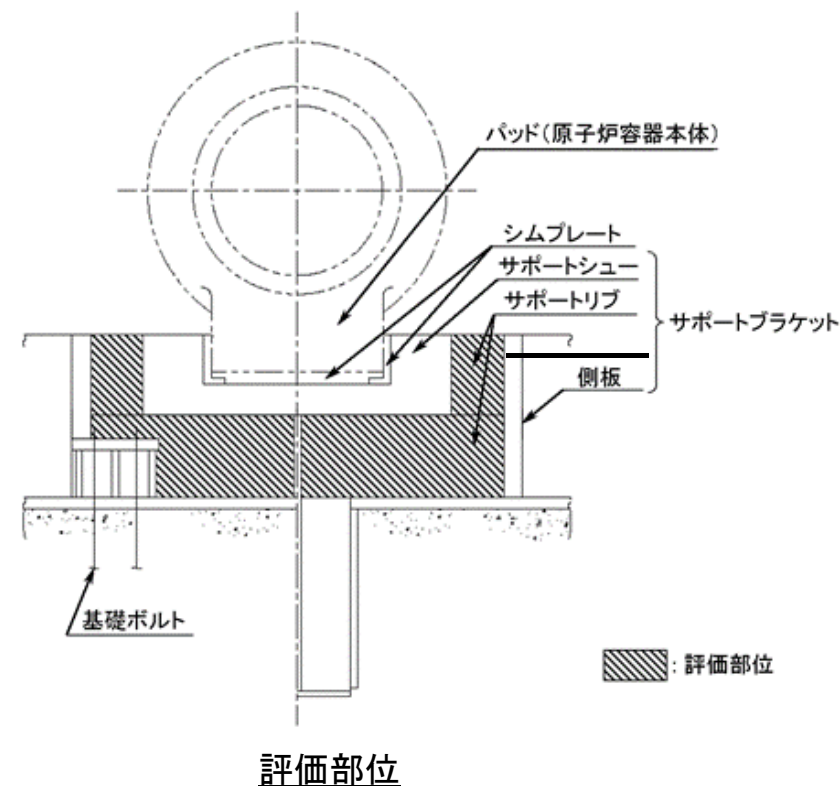
4. 1. 6 中性子および γ 線照射脆化

評価機器・部位

原子炉容器サポート(サポートブラケット(サポートリブ))

耐震安全性評価

原子炉容器サポートのサポートリブに有意な欠陥が存在すると仮定し、運転開始後60年時点におけるSs地震発生時の応力拡大係数 K_I 破壊靱性値 K_{IR} を評価し、 K_I が K_{IR} を上まわらないことを確認した。



耐震安全性評価結果

耐震重要度	評価地震力	応力拡大係数 ／ 破壊靱性値	応力拡大係数 K_I (MPa \sqrt{m})	破壊靱性値 K_{IR}^{*2} (MPa \sqrt{m})
S	Ss ^{*1}	0.14	6.5	45.0

*1 Ss地震力がSd地震力およびSクラスの機器に適用される静的地震力より大きく、Ss地震力による発生応力がSd地震力およびSクラスの機器に適用される静的地震力の許容応力を下回るため、Sd地震力および静的地震力による評価を省略した。

*2 K_{IR} はASME2007年版改正時に $K_{IC}(=36.5+22.783\exp(0.036(T-T_{NDT})))$ へ変更されているが、 $K_{IR}<K_{IC}$ であり K_{IR} の方が保守的であることを確認し使用している。

4. 代表の耐震安全性評価(8/16)

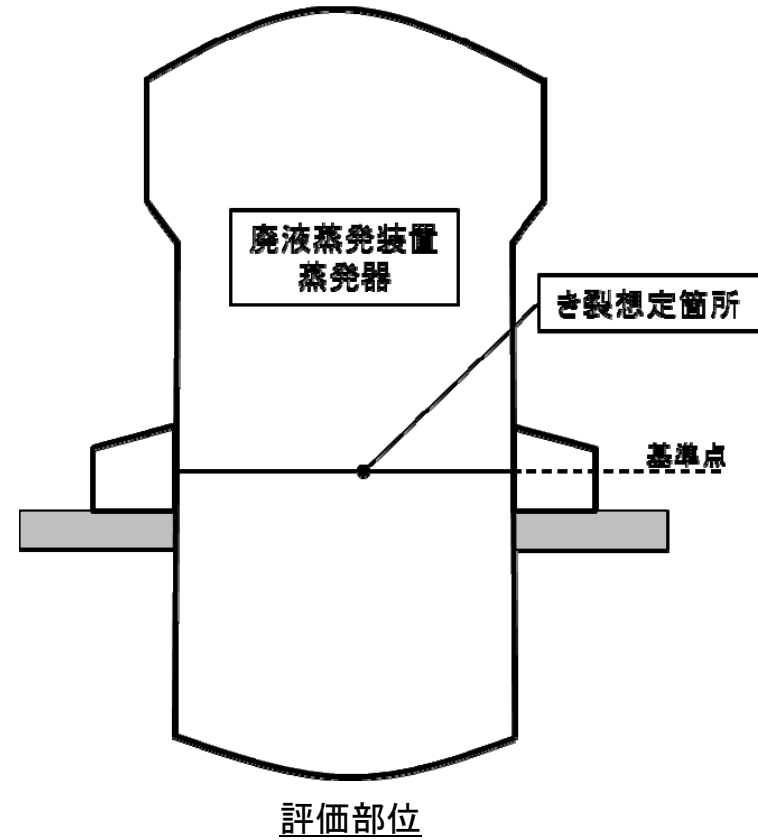
4. 1. 7 応力腐食割れ

評価機器・部位

廃液蒸発装置 蒸発器胴板

耐震安全性評価

1gpmの漏えい量以上となる胴の半周貫通亀裂を想定して、地震時に発生する応力と亀裂安定限界応力を評価し、地震時に発生する応力が亀裂安定限界応力を上まわらないことを確認した。



耐震安全性評価結果

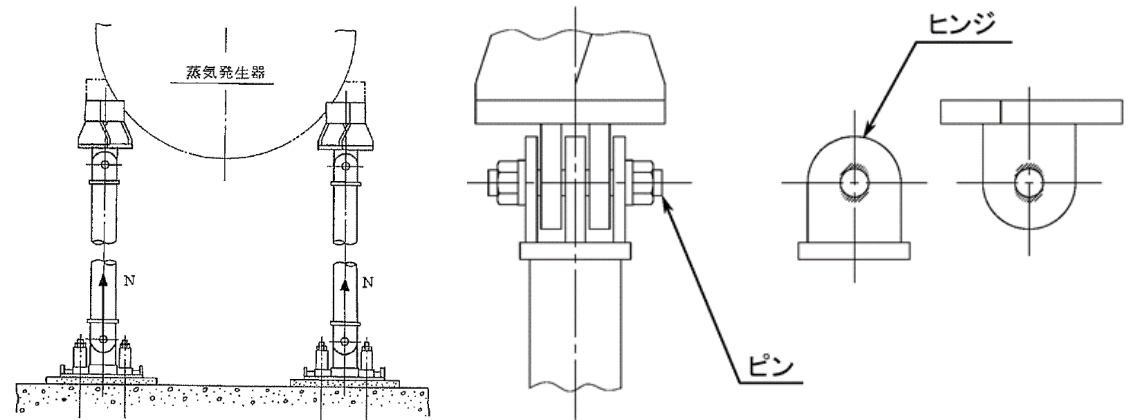
耐震重要度	評価地震力	許容応力状態	応力比	地震時発生応力(MPa)	亀裂安定限界応力(MPa)
B	1/2 Sd	Ⅲ _A S	0.15	11	71

4. 代表の耐震安全性評価(9/16)

4.1.8 摩耗

評価機器・部位

蒸気発生器支持脚(ヒンジ摺動部)



//// : 摩耗が想定される部位

耐震安全性評価

運転開始後60年時点におけるヒンジ摺動部の摩耗による減肉を想定し、地震時に当該部に発生する応力を算出し、許容応力を上回らないことを確認した。

評価部位(蒸気発生器支持脚ヒンジ摺動部)

耐震安全性評価結果

耐震重要度	評価地震力	許容応力状態	応力種別	応力比	発生応力 (MPa)	許容応力*2 (MPa)
S	S _s *1	IV _A S	一次応力	0.27	48	180
			一次+二次応力	0.71	301	426

*1 S_s地震力がS_d地震力およびSクラスの機器に適用される静的地震力より大きく、S_s地震力による発生応力がS_d地震力およびSクラスの機器に適用される静的地震力の許容応力を下回るため、S_d地震力および静的地震力による評価を省略した。

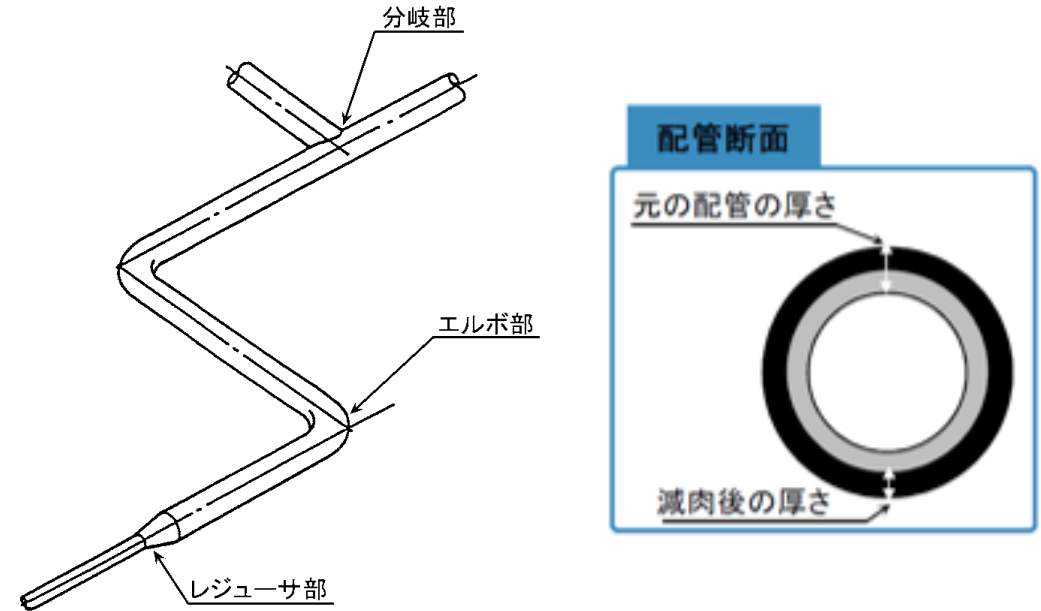
*2 設計・建設規格付録材料図表Part5表8および表9より求まる値

4. 代表の耐震安全性評価(10/16)

4.1.9 流れ加速型腐食

評価機器・部位

炭素鋼配管(主蒸気系統配管)



流れ加速型腐食が想定される代表的な部位と減肉想定イメージ

耐震安全性評価

配管内面の減肉管理箇所に必要な最小肉厚までの一様減肉を想定したうえ、地震時の発生応力を算出し、許容応力を上まわらないことを確認した。なおSs地震時は一次+二次応力が許容応力を超えるためJEAG4601「原子力発電所耐震設計技術指針」に従い疲労評価を行った結果、疲労累積係数が許容値の1を上まわらないことを確認した。

耐震安全性評価結果

耐震重要度	評価地震力	許容応力状態	応力種別	応力比	発生応力*1 (MPa)	許容応力*2 (MPa)	地震動による疲労累積係数(許容値1以下)
S	Ss	IV _A S	一次応力	0.80	260	323	—
			一次+二次応力	1.58	526	333	0.104
	Sd	III _A S	一次応力	0.93	146	157	—
			一次+二次応力	0.72	240	333	—

*1 系統内の評価対象ライン中で最大の発生応力を示す

*2 設計・建設規格付録材料図表Part5表8および表9より求まる値

4. 代表の耐震安全性評価(11/16)

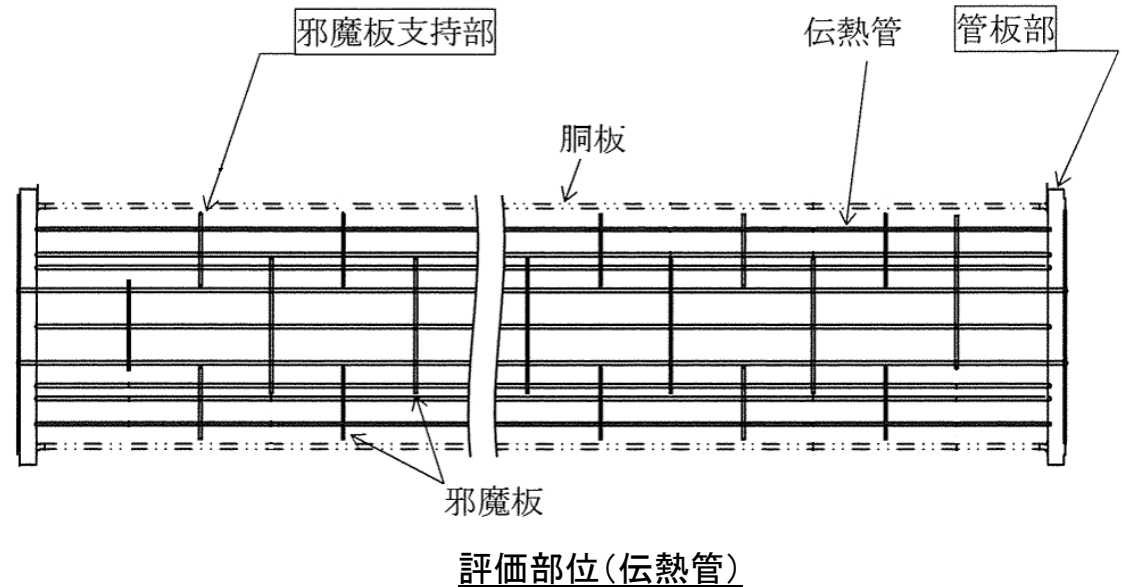
4.1.9 流れ加速型腐食

評価機器・部位

原子炉補機冷却水冷却器(伝熱管)

耐震安全性評価

伝熱管内面に施栓基準肉厚までの一様減肉を想定して地震時の発生応力を算出し、許容応力を上まわらないことを確認した。



耐震安全性評価結果

耐震重要度	評価地震力	許容応力状態	応力種別	応力比	発生応力 (MPa)	許容応力*2 (MPa)
S	S _s *1	IV _A S	一次応力	0.79		

*1 S_s地震力がS_d地震力およびSクラスの機器に適用される静的地震力より大きく、S_s地震力による発生応力がS_d地震力およびSクラスの機器に適用される静的地震力の許容応力を下回るため、S_d地震力および静的地震力による評価を省略した。

*2



4. 代表の耐震安全性評価(12/16)

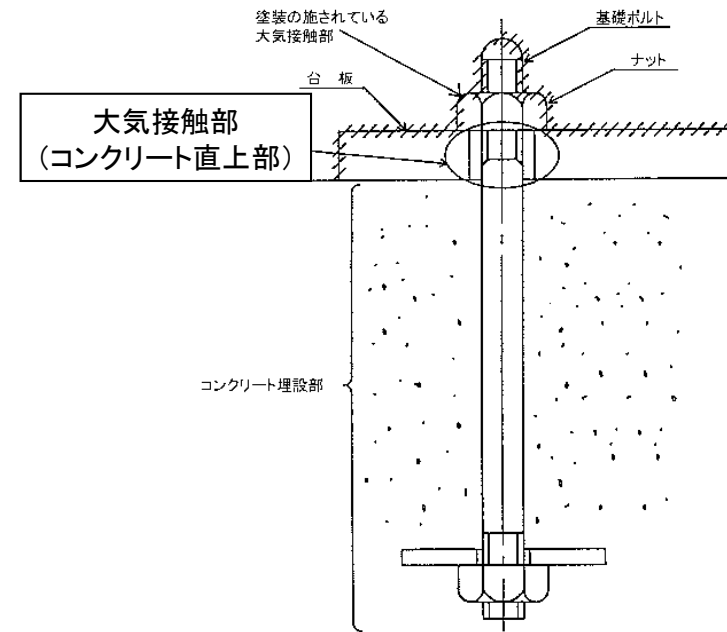
4. 1. 10 全面腐食

評価機器・部位

基礎ボルト(燃料油貯蔵タンク)

耐震安全性評価

基礎ボルトに運転開始後60年時点での減肉を想定して地震時の発生応力を算出し、許容応力を上まわらないことを確認した。



基礎ボルトの腐食が想定される部位

耐震安全性評価結果

耐震重要度	評価地震力	許容応力状態	応力種別	応力比	発生応力 (MPa)	許容応力 (MPa)
S	S _s *1	IV _A S	引張	0.76	146	193
			せん断	0.26	39	148

*1 S_s地震力がS_d地震力およびSクラスの機器に適用される静的地震力より大きく、S_s地震力による発生応力がS_d地震力およびSクラスの機器に適用される静的地震力の許容応力を下回るため、S_d地震力および静的地震力による評価を省略した。

4. 代表の耐震安全性評価(13/16)

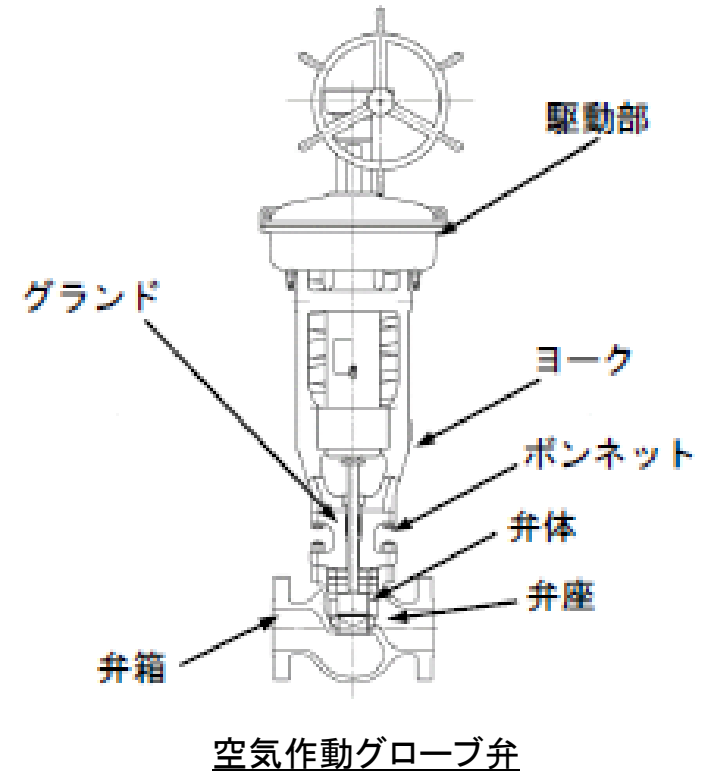
4. 1. 11 動的機能維持に係る耐震安全性評価

評価機器・部位

主蒸気逃がし弁(空気作動グローブ弁)

耐震安全性評価

弁が接続する配管の流れ加速型腐食による振動応答特性への影響を考慮し、弁を含む配管系の応答解析により算出される地震時の弁駆動部の応答加速度が、機能確認済加速度又は動作確認済み加速度を上まわらないことを確認した。



耐震安全性評価結果

耐震重要度	評価地震力		応答加速度*1、*2 ($\times 9.8\text{m/s}^2$)	機能確認済加速度 ($\times 9.8\text{m/s}^2$)
	S	S _s	水平	7.3*3
鉛直			2.3	6.0

*1 A~D主蒸気逃し弁の最大値

*2 スペクトルモーダル解析(振動数確認範囲50Hzまで)による地震応答解析により得られた値

*3 詳細評価により動作確認済加速度($11.0 \times 9.8\text{m/s}^2$)を満足していることを確認

4. 代表の耐震安全性評価(14/16)

4. 1. 12 制御棒挿入性に係る耐震安全性評価

評価機器・部位

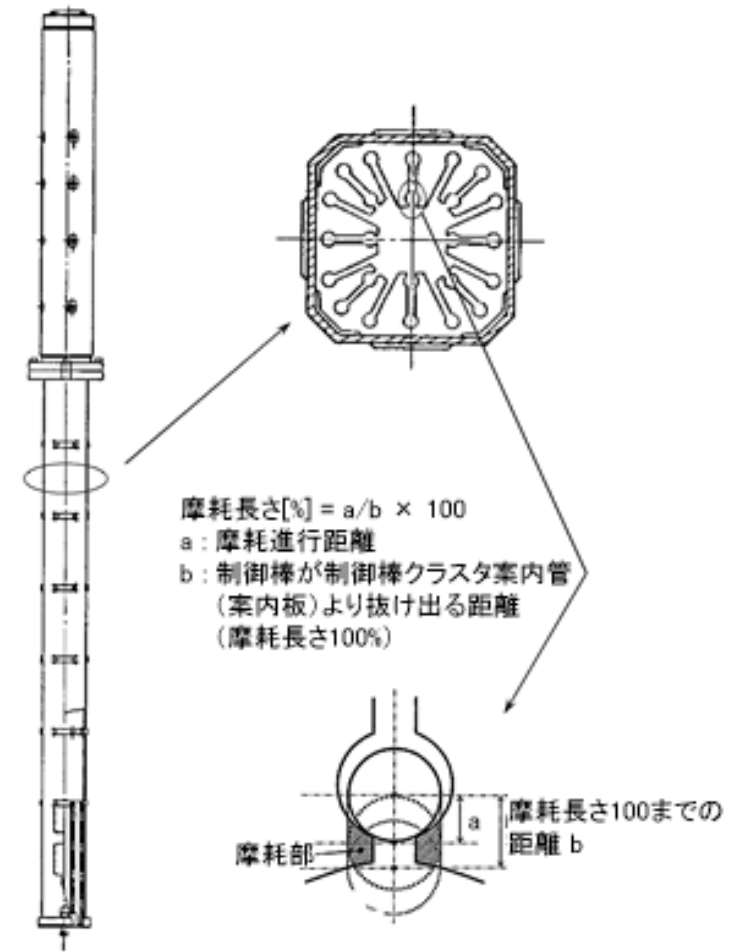
制御棒クラスタ案内管(案内板)、
制御棒被覆管

耐震安全性評価

制御棒クラスタ案内管(案内板)の摩耗と制御棒被覆管の摩耗を想定し地震時の制御棒挿入評価を行った結果、挿入時間が規定値を上まわらないことを確認した。

耐震安全性評価結果

耐震重要度	評価地震力	経年劣化を想定した地震時の挿入時間	規定値
S	Ss	2.07秒	2.2秒



摩耗想定

被覆管の摩耗については、保守的に制御棒被覆管の一部が100%摩耗すると仮定し、制御棒クラスタ案内管(案内板)が管理摩耗長さ(摩耗長さ68%)に至るまでの摩耗過程で最大となる抗力を考慮

4. 代表の耐震安全性評価(15/16)

主蒸気系統配管の流れ加速型腐食(P22)、および蒸気発生器支持脚ヒンジ摺動部の摩耗(P23)については、Ss地震による水平2方向と鉛直方向の組合せ影響評価を行い、以下のとおり耐震安全性に影響のないことを確認した。

主蒸気系統配管(流れ加速型腐食)に対する影響評価結果

耐震重要度	評価地震力	許容応力状態	応力種別	応力比	発生応力*1 (MPa)	許容応力*2 (MPa)	地震動による疲労累積係数(許容値1以下)
S	Ss	IV _A S	一次応力	0.82	266	323	—
			一次+二次応力	2.23	744	333	0.497

蒸気発生器支持脚(ヒンジ摺動部)に対する影響評価結果

耐震重要度	評価地震力	許容応力状態	応力種別	応力比	発生応力 (MPa)	許容応力*2 (MPa)
S	Ss	IV _A S	一次応力	0.27	49	180
			一次+二次応力	0.72	305	426

4.2 現状保全

耐震安全性評価対象機器の現状保全については「技術評価」のとおりである。

4.3 総合評価

「技術評価」の評価対象機器の耐震安全性評価については、経年劣化事象を考慮した場合においても、「実用発電用原子炉施設における高経年化対策審査ガイド」および「実用発電用原子炉施設における高経年化対策実施ガイド」の要求事項を満足し、耐震安全性に問題のないことを確認した。

また、耐震安全性評価対象機器の現状保全については、耐震安全上考慮する必要のある経年劣化状況を考慮した耐震評価を行い、耐震安全性に問題ないことを確認しており、各設備の現状保全は適切であることから、現状保全に追加すべき新たな保全策は抽出されなかった。

5. まとめ(1/3)

5.1 審査ガイド適合性

「2. 基本方針」で示した要求事項について耐震安全性評価を行った結果、すべての要求事項を満足しており、審査基準に適合していることを確認した。

ガイド	要求事項	耐震安全性評価結果
実用発電用原子炉施設における高経年化対策審査ガイド	3. 高経年化技術評価等の審査の視点・着眼点 (1)高経年化技術評価の審査 ⑥動的機器(部位)の抽出 動的機器(部位)を評価対象外としている場合、発電用原子炉設置者の施設管理活動において、材料等の経年劣化の影響から生じる性能低下の状況が的確に把握され、高経年化技術評価の開始時期以降もこれらが適切に行われることを保証しているかを、施設管理要領等の文書及び施設管理実績等により審査する。	3.1.1、3.1.2に示すとおり、耐震安全性評価を実施する機器として、動的機器(部位)を含めて評価対象としている。
	⑱-1 耐震安全性評価の対象となる経年劣化事象の抽出 経年劣化の進展評価結果に基づき、耐震安全性評価の対象となる経年劣化事象を抽出していることを審査する。	3.1.1、3.1.2に示すとおり、耐震安全上考慮する必要のある経年劣化事象の抽出フローにより、耐震安全上考慮する必要のある経年劣化事象を抽出している。
	⑲-1 耐震安全上着目すべき経年劣化事象の抽出 耐震安全上着目すべき経年劣化事象を抽出していることを審査する。	
	⑳-1 耐震安全性の評価 実施ガイド3.1⑤に規定する期間の満了日までの期間について、経年劣化事象の発生又は進展に伴う機器・構造物の耐震安全性を評価しているかを審査する。	4.1.1～4.1.12に示すとおり、運転開始後60年時点までの経年劣化を考慮した状態における耐震安全性評価を実施している。
	㉑-1 耐震安全上の現状保全の評価 耐震安全性に対する現状の保全策の妥当性を評価しているかを審査する。	4.2、4.3に示すとおり、耐震安全性評価を実施してガイドを満足していることから、耐震安全性に対する現状の保全策は妥当であると評価している。
	㉒-1 耐震安全上の追加保全策の策定 想定した経年劣化事象に対し、耐震安全性が確保されない場合に、現状保全に追加する必要のある新たな保全策を適切に策定しているかを審査する。	4.3に示すとおり、耐震安全評価を実施してガイドを満足していることから、現状保全に追加すべき新たな保全策はないと評価している。
	(2)長期施設管理方針の審査 ①長期施設管理方針の策定 すべての追加保全策について長期保守管理方針として策定されているかを審査する。	4.3に示すとおり、追加保全策については抽出されていないため、長期施設管理方針は高経年化対策の視点から充実すべき施設管理の項目はないと評価している。

5. まとめ(2/3)

ガイド	要求事項	耐震安全性評価結果
実用発電用原子炉施設における高経年化対策実施ガイド	<p>3.1 高経年化技術評価の実施及び見直し</p> <p>⑥耐震安全上考慮する必要のある経年劣化事象については、経年劣化を加味した機器・構造物の耐震安全性評価を行い、必要に応じ追加保全策を抽出すること。</p>	<p>4.1～4.3に示すとおり、耐震安全上考慮する必要のある経年劣化事象については、経年劣化を加味した機器・構造物の耐震安全性評価を行い、ガイドを満足して耐震安全上問題のないことを確認している。また、現状の保全策についても妥当であることを確認しており、追加保全策はないと評価している。</p>
	<p>実用炉規則第82条第1項から第3項までの規定による高経年化技術評価に係る耐震安全性評価は、規制基準(当該評価を行う時点後の直近の運転開始以後30年、40年又は50年を経過する日において適用されているものに限る。)の要求を満たすことが確認された確定した基準地震動及び弾性設計用地震動を用いた評価を行うこと。当該高経年化技術評価後に、当該評価に用いた基準地震動及び弾性設計用地震動が見直された場合には、高経年化技術評価を速やかに見直すこと。</p> <p>⑥を行うに当たっては、PLM基準2008版の6.3.4耐震安全性評価を用いることができる。</p>	<p>3.4に示すとおり、設置変更許可にて規制基準の要求を満足する基準地震動および弾性設計用地震動を用いて評価を実施している。</p>
	<p>3.2 長期施設管理方針の策定及び変更</p> <p>長期施設管理方針の策定及び変更に当たっては、以下の要求事項を満たすこと。</p> <p>①高経年化技術評価の結果抽出された全ての追加保全策(発電用原子炉の運転を断続的に行うことを前提として抽出されたもの及び冷温停止状態が維持されることを前提として抽出されたものの全て。)について、発電用原子炉ごとに、施設管理の項目及び当該項目ごとの実施時期を規定した長期施設管理方針を策定すること。</p> <p>なお、高経年化技術評価の結果抽出された追加保全策について、発電用原子炉の運転を断続的に行うことを前提とした評価から抽出されたものと冷温停止状態が維持されることを前提とした評価から抽出されたもの間で、その対象の経年劣化事象及び機器・構造物の部位が重複するものについては、双方の追加保全策を踏まえた保守的な長期施設管理方針を策定すること。</p>	<p>4.3に示すとおり、追加保全策については抽出されないため、長期施設管理方針は高経年化対策の視点から充実すべき施設管理の項目はないと評価している。</p>

5. 2 長期施設管理方針として策定する事項

耐震安全上考慮する必要のある経年劣化状況を考慮した耐震評価を行い、耐震安全性に問題ないことを確認しており、各設備の現状保全は適切であることから、現状保全に追加する必要のある新たな保全策はない。

別紙. 高経年化技術評価書の記載充実について

1. 母管の腐食(流れ加速型腐食)に対する耐震安全性評価

主蒸気系統配管、および主給水系統配管については、耐震重要度の高いSクラス配管の範囲で最も厳しい結果を代表とし記載していたが、Cクラス配管の範囲で最も厳しい結果を、以下のとおり追記する。

表3.5-19(1/2) 大飯3号炉 主蒸気系統配管の腐食に対する評価結果

評価対象	減肉評価条件	耐震重要度	応力比*1		
			一次	一次+二次	
主蒸気系統配管	必要最小肉厚 (周軸方向一様減肉)	S	Ss	0.80	1.58
			Sd	0.93	0.72
		C	0.91	—	

*1: 応力比=地震時応力/許容応力

表3.5-19(2/2) 大飯3号炉 主蒸気系統配管の腐食に対する評価結果

評価対象	耐震重要度	疲労累積係数 (許容値1以下)
		地震時
主蒸気系統配管	S	0.104

表3.5-20 大飯3号炉 主給水系統配管の腐食に対する評価結果

評価対象	減肉評価条件	耐震重要度	応力比*1		
			一次	一次+二次	
主給水系統配管	必要最小肉厚 (周軸方向一様減肉)	S	Ss	0.62	0.67
			Sd	0.70	0.35
		C	0.98	—	

*1: 応力比=地震時応力/許容応力

2. 後打ちアンカの腐食に関する耐震安全性評価

後打ちアンカ(ケミカルアンカ)の腐食に対する評価結果に、津波監視カメラ(海水ポンプ室)に使用されているボルトの呼び径(M36)の値を、以下のとおり追記する。

表3.14.10-4 ケミカルアンカの評価結果

ボルト呼び径	荷重種別	最大許容荷重(N)	減肉後の応力比*1
M10	引張荷重	7.4×10^3	0.77
	せん断荷重	5.1×10^3	0.69
M12	引張荷重	10.9×10^3	0.77
	せん断荷重	7.5×10^3	0.69
M16	引張荷重	20.0×10^3	0.77
	せん断荷重	13.7×10^3	0.69
M20	引張荷重	37.8×10^3	0.91
	せん断荷重	21.3×10^3	0.68
M22	引張荷重	45.8×10^3	0.91
	せん断荷重	27.2×10^3	0.71
M24	引張荷重	53.6×10^3	0.90
	せん断荷重	31.8×10^3	0.69
M30	引張荷重	88.0×10^3	0.93
	せん断荷重	61.5×10^3	0.85
M33	引張荷重	92.6×10^3	0.80
	せん断荷重	76.1×10^3	0.87
M36	引張荷重	11.15×10^4	0.81
	せん断荷重	89.6×10^3	0.86

*1: 応力比=減肉後の一次応力/許容応力

高経年化技術評価書(耐震)の評価書に追記(充実)する箇所