

残留熱除去系配管及び原子炉格納容器電気配線貫通部の変更認可申請に伴う影響について
【第12条 発電用原子炉施設内における溢水等による損傷の防止】

1. 基準適合性の確認範囲

①溢水防護対象設備の選定

- a. 既工事計画においては、原子炉の高温停止、低温停止を達成し、これを維持するために必要な設備、放射性物質の閉じ込め機能を維持するために必要な設備並びに使用済燃料プールの冷却機能及び給水機能を維持するために必要な設備を、溢水防護対象設備として選定する方針と記載している。
- b. 既工事計画においては、溢水により発生し得る原子炉外乱及び溢水の原因となり得る原子炉外乱に対処するために必要な設備も選定する方針と記載している。

「V-1-1-8-1 溢水等による損傷防止の基本方針」(1,3頁参照)、「V-1-1-8-2 防護すべき設備の設定」(1,3,10~83頁参照)今回の変更認可申請に伴い、溢水防護対象設備の配置に変更のないこと確認し、溢水防護区画に変更のないことを確認する。

②溢水源、溢水量、溢水防護区画及び溢水経路の設定

- a. 既工事計画においては、耐震Sクラス機器については溢水源として想定しない方針であると記載している。
- b. 既工事計画においては、溢水防護対象設備が設置されている全ての区画並びに中央制御室及び現場操作が必要な設備へのアクセス通路を対象に溢水防護区画を設定するとともに、溢水防護区画内外で発生する溢水に対して、溢水防護区画内の溢水水位が最も高くなる溢水経路を設定する方針と記載している。
- 「V-1-1-8-1 溢水等による損傷防止の基本方針」(2,5頁参照)、「V-1-1-8-3 溢水評価条件の設定」(26頁参照)今回の変更認可申請に伴い、溢水防護対象設備が設置されている全ての区画並びに中央制御室及び現場操作が必要な設備へのアクセス通路を対象に溢水防護区画を設定するとともに、溢水防護区画内外で発生する溢水に対して、溢水防護区画内の溢水水位が最も高くなる溢水経路を設定する方針と確認する。

残留熱除去系配管及び原子炉格納容器電気配線貫通部の変更可申請に伴う影響について

【第12条 発電用原子炉施設内における溢水等による損傷の防止】

③溢水防護対象設備に関する溢水評価及び防護設計

原子炉施設内における溢水の発生により、安全性を損なうおそれがないようにするため、以下を確認する。

a. 既工事計画においては、没水影響に対して、溢水防護対象設備が要求される安全機能を損なうおそれがないようにするために、当該設備の機能喪失高さは当該区画の溢水水位に対して裕度を確保する設計方針と記載している。

「V-1-1-8-1 溢水等による損傷防止の基本方針」(2,6頁参照)、「V-1-1-8-4 溢水影響に関する評価」(1頁参照)

今回の変更認可申請について、没水影響に対して、溢水防護対象設備が要求される安全機能を損なうおそれがないようにするために、当該設備の機能喪失高さは当該区画の溢水水位に対して裕度を確保する設計方針に影響のないことを確認する。

b. 既工事計画においては、被水影響に対して、溢水防護対象設備が要求される安全機能を損なうおそれがないようにするために、当該設備の配置を考慮した設計又は水の浸入に対する保護構造を有する設計方針と記載している。

「V-1-1-8-1 溢水等による損傷防止の基本方針」(2,7頁参照)、「V-1-1-8-4 溢水影響に関する評価」(1,11頁参照)

今回の変更認可申請について、被水影響に対して、溢水防護対象設備が要求される安全機能を損なうおそれがないようにするために、当該設備の配置を考慮した設計又は水の浸入に対する保護構造を有する設計方針に影響のないことを確認する。

c. 既工事計画においては、使用済燃料プール等のスロッシングの影響に対して、スロッシング後も使用済燃料プールの冷却機能及び遮蔽機能並びに給水機能の維持に必要な水位を確保する設計方針と記載している。

「V-1-1-8-1 溢水等による損傷防止の基本方針」(2,9頁参照)、「V-1-1-8-4 溢水影響に関する評価」(1,38頁参照)

今回の変更認可申請について、使用済燃料プール等のスロッシングの影響に対して、スロッシング後も使用済燃料プールの冷却機能及び遮蔽機能並びに給水機能の維持に必要な水位を確保する設計方針に影響のないことを確認する。

④その他の溢水防護設計

a. 既工事計画においては、放射性物質を含む液体を内包する容器、配管その他の設備からあふれ出る放射性物質を含む液体が管理区域外へ伝播しないようにする設計方針と記載している。

「V-1-1-8-1 溢水等による損傷防止の基本方針」(2,10,11,13頁参照)、「V-1-1-8-4 溢水影響に関する評価」(1,57,58頁参照)、「V-1-1-8-5 溢水防護施設の詳細設計」(1,5,25頁参照)

今回の変更認可申請について、放射性物質を含む液体を内包する容器、配管その他の設備からあふれ出る放射性物質を含む液体が管理区域外へ伝播しないようにする設計方針に影響のないことを確認する。

残留熱除去系配管及び原子炉格納容器電気配線貫通部の変更可申請に伴う影響について
【第12条 発電用原子炉施設内における溢水等による損傷の防止】

2. 確認結果

確認図書名	確認結果
補足-4 【残留熱除去系配管改造工事の概要について】	①今回の配管改造により、残留熱除去系の系統構成に変更がなく、残留熱除去系ポンプの配置に変更のないことを確認した。
補足-5 【原子炉格納容器電気ペネトレーション貫通部取替工事の概要について】	①原子炉格納容器電気配線貫通部の改造により、電気配線貫通部の配置に変更のないことを確認した。

残留熱除去系配管及び原子炉格納容器電気配線貫通部の変更可申請に伴う影響について
【第12条 発電用原子炉施設内における溢水等による損傷の防止】

確認図書名	確認結果
V-1-1-8-1 溢水等による損傷防止の基本方針	<p>①②③④</p> <ul style="list-style-type: none"> ・残留熱除去系ポンプの配置に変更がなく，溢水防護対象設備及び溢水防護区画に変更がないことを確認した。 ・溢水により発生し得る原子炉外乱及び溢水の原因となり得る原子炉外乱に対処するために必要な設備に影響のないことを確認した。 ・耐震スクラス機器については溢水源として想定しないことから，評価条件に影響のないことを確認した。
V-1-1-8-2 防護すべき設備の設定	<p>①</p> <ul style="list-style-type: none"> ・溢水防護対象設備及び溢水防護区画に変更がないことを確認した。 ・配管及び電気配線貫通部は防護すべき設備に選定されていないことを確認した。 ・溢水評価上想定する起因事象の抽出に影響のないことを確認した。
V-1-1-8-3 溢水評価条件の設定	<p>②</p> <ul style="list-style-type: none"> ・耐震スクラス機器については溢水源として想定しないことから，評価条件に影響のないことを確認した。

残留熱除去系配管及び原子炉格納容器電気配線貫通部の変更可申請に伴う影響について

【第12条 発電用原子炉施設内における溢水等による損傷の防止】

確認図書名	確認結果
V-1-1-8-4 溢水影響に関する評価	<p>③④</p> <ul style="list-style-type: none"> ・ 溢水防護対象設備及び溢水防護区画に変更がなく、評価条件に影響のないことを確認した。 ・ 放射性物質を含む液体を内包する容器、配管その他の設備からあふれ出る放射性物質を含む液体が管理区域外へ伝播しないようにする設計方針に影響のないことを確認した。 ・ 溢水により発生し得る原子炉外乱及び溢水の原因となり得る原子炉外乱に対処するために必要な設備に影響のないことを確認した。
V-1-1-8-5 溢水防護施設の詳細設計	<p>④</p> <ul style="list-style-type: none"> ・ 溢水防護対象設備及び溢水防護区画に変更がなく、評価条件に影響のないことを確認した。放射性物質を含む液体を内包する容器、配管その他の設備からあふれ出る放射性物質を含む液体が管理区域外へ伝播しないようにする設計方針に影響のないことを確認した。

残留熱除去系配管及び原子炉格納容器電気配線貫通部の変更認可申請に伴う影響について

【第12条 発電用原子炉施設内における溢水等による損傷の防止】

3. まとめ

(1) 残留熱除去系配管の改造

- ・ 今回の配管改造については、耐震Sクラス機器のため、溢水源として想定しないことを確認した。また、配管については、動的機器ではないため、没水の影響を受けないことを確認した。
- ・ 溢水防護対象設備に選定されている残留熱除去系ポンプの配置に変更のないことから、溢水防護区画に変更のないことを確認した。
- ・ 溢水防護対象設備及び溢水防護区画に変更のないことから、溢水防護対象設備に関する溢水評価及び防護設計並びにその他の溢水防護設計に係る設計にも影響がないため、技術基準の適合性に影響を与えない。
- ・ 既工事計画から設計を変更するものではないが、変更の工事の内容（本申請内容）に関連し、審査対象文とする。

(2) 原子炉格納容器電気配線貫通部の改造

- ・ 今回の電気配線貫通部の改造については、既工事計画から材料に変更はなく、スリーブの短尺化であり、設置場所等を変更するものではないことを確認した。
- ・ 流体を内包する設備ではないため、溢水源として想定しないことを確認した。
- ・ 既工事計画で確認された設計に影響を与えないことから、審査対象文とならない。

V-1-1-8 発電用原子炉施設の溢水防護に関する説明書

V-1-1-8-1 溢水等による損傷防止の基本方針

1. 概要

本資料は、「実用発電用原子炉及びその附属施設の技術基準に関する規則」（以下「技術基準規則」という。）第12条及び第54条並びに「実用発電用原子炉及びその附属施設の技術基準に関する規則の解釈」（以下「解釈」という。）に適合する設計とするため、設計基準対象施設及び重大事故等対処設備が発電所施設内における溢水の発生によりその要求される機能を損なうおそれがある場合に、防護処置その他の適切な処置を講じることを説明するものである。

①a 2. 溢水等による損傷防止の基本方針

「原子力発電所の内部溢水影響評価ガイド」（以下「評価ガイド」という。）を踏まえて、溢水防護に係る設計時に発電用原子炉施設内で発生が想定される溢水の影響を評価（以下「溢水評価」という。）し、運転状態にある場合は発電用原子炉施設内における溢水が発生した場合においても、発電用原子炉を高温停止及び引き続き低温停止することができ、並びに放射性物質の閉じ込め機能を維持できる設計とする。また、停止状態にある場合は、引き続きその状態を維持できる設計とする。さらに、使用済燃料プールにおいては、使用済燃料プールの冷却機能及び使用済燃料プールへの給水機能を維持できる設計とする。また、「発電用軽水型原子炉施設の安全評価に関する審査指針」を踏まえ、溢水により発生し得る原子炉外乱及び溢水の原因となり得る原子炉外乱を抽出し、主給水流量喪失、原子炉冷却材喪失等の運転時の異常な過渡変化又は設計基準事故の対処に必要な機器の単一故障を考慮しても異常状態を収束できる設計とする。

①b

これらの機能を維持するために必要な設備（以下「溢水防護対象設備」という。）が発生を想定する没水、被水及び蒸気の影響を受けて、要求される機能を損なうおそれがない設計（多重性又は多様性を有する設備が同時にその安全機能を損なわない設計）とする。重大事故等対処設備については、溢水影響を受けて設計基準事故対処設備並びに使用済燃料プールの冷却設備及び給水設備（以下「設計基準事故対処設備等」という。）又は同様の機能を有する重大事故等対処設備と同時に機能を損なうおそれがないよう、被水及び蒸気影響に対しては可能な限り設計基準事故対処設備等又は同様の機能を有する重大事故等対処設備との位置的分散を図り、没水の影響に対しては溢水水位を考慮した位置に設置又は保管する。

①a, ①b

溢水防護対象設備及び重大事故等対処設備を防護すべき設備とし、設定方針を「2.1 防護すべき設備の設定」に示す。

②a, ②b

溢水評価を実施するに当たり、溢水源及び溢水量を、想定する機器の破損等により生じる溢水（以下「想定破損による溢水」という。）、発電所内で生じる異常状態（火災を含む。）の拡大防止のために設置される系統からの放水による溢水（以下「消火水の放水による溢水」という。）並びに地震に起因する機器の破損及び使用済燃料プール等のスロッシングにより生じる溢水（以下「地震起因による溢水」という。）を踏まえ設

②b 定する。なお、施設定期検査中においては、使用済燃料プール、原子炉ウエル及びドライヤセパレータプールのスロッシングにより生じる溢水を踏まえ溢水源及び溢水量を設定する。その他の要因による溢水として、地下水の流入、地震以外の自然現象、機器の誤作動等により生じる溢水（以下「その他の溢水」という。）を考慮し、溢水源及び溢水量を設定する。

②c 溢水防護に対する評価対象区画（以下「溢水防護区画」という。）及び溢水経路は、溢水防護区画内外で発生を想定する溢水に対して、当該区画内の溢水水位が最も高くなるように設定する。溢水源、溢水量、溢水防護区画及び溢水経路の設定方針を「2.2 溢水評価条件の設定」に示す。

③a, ③b 溢水評価では、没水、被水及び蒸気の影響を受けて要求される機能を損なうおそれがある防護すべき設備に対して、溢水影響評価を実施し、必要に応じて防護対策を実施する。具体的な評価及び防護設計方針を、「2.3.1 防護すべき設備を内包する建屋内及びエリア内で発生する溢水に関する溢水評価及び防護設計方針」のうち「(1) 没水の影響に対する評価及び防護設計方針」、「(2) 被水の影響に対する評価及び防護設計方針」及び「(3) 蒸気影響に対する評価及び防護設計方針」に示す。

③c 使用済燃料プールの機能維持に関しては、発生を想定する溢水の影響を受けて、使用済燃料プール冷却系統及び給水系統が要求される機能を損なうおそれがないことを評価する。具体的な評価及び防護設計方針を、「2.3.2 使用済燃料プールの機能維持に関する評価及び防護設計方針」に示す。

溢水防護区画を内包する建屋外から溢水が流入するおそれがある場合には、防護対策により溢水の流入を防止する。具体的な評価及び防護設計方針を、「2.3.3 防護すべき設備を内包する建屋外及びエリア外で発生する溢水に関する溢水評価及び防護設計方針」に示す。

④a 発電用原子炉施設内の放射性物質を含む液体を内包する容器、配管その他の設備（ポンプ、弁、使用済燃料プール、サイトバンカプール、原子炉ウエル、ドライヤセパレータプール）から放射性物質を含む液体があふれ出るおそれがある場合において、放射性物質を含む液体が管理区域外へ漏えいすることを防止する設計とする。管理区域外への漏えい防止に関する評価及び防護設計方針を「2.3.4 放射性物質を含んだ液体の管理区域外への漏えい防止に関する溢水評価及び防護設計方針」に示す。

防護すべき設備が発生を想定する溢水により要求される機能を損なうおそれがある場合、又は放射性物質を含む液体が管理区域外に漏えいするおそれがある場合には、防護対策その他の適切な処置を実施する。発生を想定する溢水から防護すべき設備を防護するための施設（以下「溢水防護に関する施設」という。）について、実施する防護対策その他の適切な処置の設計方針を「2.4 溢水防護に関する施設の設計方針」に示す。

原子炉建屋原子炉棟6階については、原子炉建屋原子炉棟6階で発生した溢水が、原子炉建屋原子炉棟内の東側の区画へ流下しない設計とする。また、発生した溢水は流下開

口により西側の区画へ流下する設計とする。

施設定期検査時については、使用済燃料プール、原子炉ウェル及びドライヤセパレータプールのスロッシングにより発生する溢水をそれぞれのプール等へ戻すことで、原子炉建屋原子炉棟6階よりも下層階に流下させない設計とし、原子炉建屋原子炉棟6階よりも下層階に設置される防護すべき設備がその機能を損なうおそれがない設計とする。

溢水評価条件の変更により評価結果が影響を受けないことを確認するために、溢水防護区画において、各種設備の追加及び資機材の持込みにより評価条件としている溢水源、溢水経路及び滞留面積等に見直しがある場合は、溢水評価への影響確認を行うこととし、保安規定に定めて管理する。

①a

2.1 防護すべき設備の設定

評価ガイドを踏まえ、以下のとおり溢水防護対象設備を設定する。

- (1) 「発電用軽水型原子炉施設の安全機能の重要度分類に関する審査指針」における分類のクラス1, 2に属する構築物, 系統及び機器に加え, 安全評価上その機能を期待するクラス3に属する構築物, 系統及び機器のうち, 以下の機能を達成するための重要度の特に高い安全機能を有する系統が, その安全機能を適切に維持するために必要な設備。
 - ・運転状態にある場合には, 原子炉を高温停止及び, 引き続き低温停止することができ, 並びに放射性物質の閉じ込め機能を維持するための設備。
 - ・停止状態にある場合は引き続きその状態を維持する設備。
- (2) 使用済燃料プールの冷却機能及び使用済燃料プールへの給水機能を適切に維持するために必要な設備

また, 重大事故等対処設備についても溢水から防護すべき設備として設定する。

①a

防護すべき設備の設定の具体的な内容を添付書類「V-1-1-8-2 防護すべき設備の設定」に示す。

②a

2.2 溢水評価条件の設定

- (1) 溢水源及び溢水量の設定

溢水源及び溢水量は, 想定破損による溢水, 消火水の放水による溢水及び地震起因による溢水を踏まえ設定する。また, その他の溢水も評価する。

想定破損による溢水では, 評価ガイドを参照し, 高エネルギー配管は「完全全周破断」, 低エネルギー配管は「配管内径の1/2の長さで配管肉厚の1/2の幅を有する貫通クラック (以下「貫通クラック」という。)」の破損を想定した評価とし, 想定する破損箇所は溢水影響が最も大きくなる位置とする。

ただし, 高エネルギー配管については, ターミナルエンドを除き, 応力評価の結果により, 以下のとおり破損形状を想定する。

②a

- ・原子炉冷却材圧力バウンダリ及び原子炉格納容器バウンダリの配管であれば発生応力が許容応力の0.8倍以下であれば破損を想定しない。
- ・原子炉冷却材圧力バウンダリ及び原子炉格納容器バウンダリ以外の配管であれば発生応力が許容応力の0.4倍を超え0.8倍以下であれば「貫通クラック」による溢水を想定した評価とし、0.4倍以下であれば破損は想定しない。

低エネルギー配管については、配管の発生応力が許容応力の0.4倍以下であれば破損は想定しない。

具体的には、高エネルギー配管のうち、原子炉冷却材圧力バウンダリ及び原子炉格納容器バウンダリ以外の配管である原子炉隔離時冷却系蒸気配管及び原子炉建屋廃棄物処理棟の所内蒸気配管の一般部（1Bを超える。）は、発生応力が許容応力の0.8倍以下を確保する設計とし、「貫通クラック」による溢水を想定した評価とする。破損を想定しない低エネルギー配管は発生応力が許容応力の0.4倍以下を確保する設計とする。

発生応力と許容応力の比較により破損形状の想定を行う原子炉隔離時冷却系蒸気配管及び原子炉建屋廃棄物処理棟の所内蒸気配管の一般部（1Bを超える。）及び破損を想定しない低エネルギー配管は、評価結果に影響するような配管減肉がないことを確認するために、継続的な肉厚管理を実施することとし、保安規定に定めて管理する。

また、高エネルギー配管として運転している時間の割合が、当該系統の運転している時間の2%又はプラント運転期間の1%より小さいことから低エネルギー配管とする系統（ほう酸水注入系、残留熱除去系、残留熱除去系海水系、高圧炉心スプレイ系、低圧炉心スプレイ系及び原子炉隔離時冷却系）については、運転時間実績管理を実施することとし、保安規定に定めて管理する。

消火水の放水による溢水では、消火活動に伴う消火栓からの放水量を溢水量として設定する。消火栓以外の設備である発電所内で生じる異常状態（火災を含む。）の拡大防止のために設置されるスプリンクラ及び格納容器スプレイ系統からの溢水については、防護すべき設備が溢水影響を受けない設計とする。具体的には、防護すべき設備が設置される建屋には、スプリンクラは設置しない設計とする。格納容器スプレイ系統の作動により発生する溢水については、原子炉格納容器内の防護すべき設備が要求される機能を損なうおそれがない設計とし、詳細は添付書類「V-1-1-6 安全設備及び重大事故等対処設備が使用される条件の下における健全性に関する説明書」の「2.3 環境条件等」に示す。また、格納容器スプレイ系統は、作動信号系の単一故障により誤作動しないように設計されることから、誤作動による溢水は想定しない。

地震起因による溢水では、流体を内包することで溢水源となり得る機器のうち、

基準地震動 S_0 による地震力により破損するおそれがある機器からの漏水及び使用済燃料プールのスロッシングによる漏水を溢水源として設定する。施設定期検査中においては、使用済燃料プール、原子炉ウエル及びドライヤセパレータプールのスロッシングによる漏水を溢水源として設定する。廃棄物処理建屋においては、耐震重要度分類に応じた要求される地震力によるサイトバンカプールのスロッシングによる漏水を溢水源として設定する。

その際、配管については破断形状として完全全周破断を考慮した溢水流量、容器については全保有水量の流出を考慮する。使用済燃料プール、原子炉ウエル及びドライヤセパレータプールのスロッシングによる溢水量の算出に当たっては、基準地震動 S_0 により生じるスロッシングにてプール外へ漏えいする溢水量を考慮する。

②b 耐震 S クラス機器については、基準地震動 S_0 による地震力によって破損は生じないことから溢水源として想定しない。また、耐震 B、C クラス機器のうち、耐震対策工事の実施あるいは設計上の裕度の考慮により、基準地震動 S_0 による地震力に対して耐震性が確保されているものについては溢水源として想定しない。

溢水量の算出に当たっては、漏水が生じるとした機器のうち防護すべき設備への溢水の影響が最も大きくなる位置で漏水が生じるものとして評価する。

溢水量の設定において、隔離による漏えい停止を期待する場合には、漏えい停止までの適切な隔離時間を考慮し、配管の破損箇所から流出した漏水量と隔離後の溢水量として隔離範囲内の系統の保有水量を合算して設定する。ここで漏水量は、配管の破損箇所からの流出流量に隔離時間を乗じて設定する。なお、手動による漏えい停止の手順は、保安規定に定めて管理する。

溢水量の算出に当たっては、配管の保有水量に 10 % の保守性を考慮した設計とする。

その他の溢水については、地下水の流入、降水、屋外タンクの竜巻による飛来物の衝突による破損を伴う漏えい等の地震以外の自然現象により発生する溢水及び機器の誤作動等による漏えい事象を想定し、これらの溢水についても防護すべき設備が溢水の影響を受けて要求される機能を損なうおそれがない設計とする。

溢水源及び溢水量の設定の具体的な内容を添付書類「V-1-1-8-3 溢水評価条件の設定」のうち「2. 溢水源及び溢水量の設定」に示す。

②c (2) 溢水防護区画及び溢水経路の設定

溢水防護区画は、防護すべき設備が設置されているすべての区画並びに中央制御室及び現場操作が必要な設備へのアクセス通路について設定する。

溢水防護区画は壁、扉、堰、床段差等又はそれらの組み合わせによって他の区画と分離される区画として設定する。

溢水経路は、溢水防護区画内外で発生を想定する溢水に対して、当該区画内の溢

水水位が最も高くなるように設定する。消火活動により区画の扉を開放する場合は、開放した扉からの消火水の伝播を考慮した溢水経路とする。また、壁貫通部止水処置は、火災により機能を損なうおそれがない設計とする。

また、溢水経路を構成する水密扉については、閉止状態を確実にするために、中央制御室における閉止状態の確認、開放後の確実な閉止操作及び閉止されていない状態が確認された場合の閉止操作の手順書の整備を行うこととし、保安規定に定めて管理する。

また、原子炉建屋原子炉棟6階については、大物機器搬入口開口部及び燃料輸送容器搬出口開口部に関して、キャスク搬出入時における原子炉建屋原子炉棟溢水拡大防止堰6-4（鋼板部）の取り外し、並びに原子炉建屋原子炉棟6階の残留熱除去系A系及びB系の熱交換器ハッチ開口部に関して、ハッチを開放する前には原子炉建屋原子炉棟止水板6-1及び原子炉建屋原子炉棟止水板6-2の設置並びにその他の流下経路（床ファンネル及び流下開口）の閉止措置を行い、溢水が下層階へ流下することを防止する設計とする。また、この堰、止水板の設置及び流下経路の閉止措置に係る運用は保安規定に定めて管理する。

現場操作が必要な設備へのアクセス通路について、最終的な滞留水位が200 mmより高くなる区画には想定される水位に応じて必要な高さの歩廊を設置し、アクセスに影響のない措置を講じる。

溢水防護区画及び溢水経路の設定の具体的な内容を添付書類「V-1-1-8-3 溢水評価条件の設定」のうち「3. 溢水防護区画及び溢水経路の設定」に示す。

③a

2.3 溢水評価及び防護設計方針

2.3.1 防護すべき設備を内包する建屋内及びエリア内で発生する溢水に関する溢水評価及び防護設計方針

(1) 没水の影響に対する評価及び防護設計方針

発生を想定する溢水量、溢水防護区画及び溢水経路から算出される溢水水位と、防護すべき設備が要求される機能を損なうおそれがある高さ（以下「機能喪失高さ」という。）を評価し、防護すべき設備が没水の影響により要求される機能を損なうおそれがないことを評価する。

また、溢水の流入状態、溢水源からの距離、人のアクセス等による一時的な水位変動を考慮し、機能喪失高さは、溢水水位に対して裕度を確保する設計とする。具体的には、防護すべき設備の機能喪失高さが溢水防護区画ごとに算出される溢水水位に対して一律100 mm以上の裕度を確保する設計とする。

さらに、区画の床勾配による床面高さのばらつきを考慮し、評価に用いる溢水水位に一律100 mmの裕度を確保する設計とする。

防護すべき設備が溢水による水位に対し機能喪失高さを確保できないおそれが

ある場合は、溢水水位を上回る高さまで、止水性を維持する壁、扉、蓋、堰、逆流防止装置又は貫通部止水処置により溢水伝播を防止する対策を実施する。

止水性を維持する溢水防護に関する施設については、試験又は机上評価にて止水性を確認する設計とする。

重大事故等対処設備については、溢水水位を踏まえた位置に設置又は保管することで、没水影響により設計基準事故対処設備等又は同様の機能を有する重大事故等対処設備と同時に機能喪失しない設計とする。

使用済燃料プールの水位及び温度の監視に必要な設備は、使用済燃料プールのスロッシング等により一時的に水没するおそれがあることから、没水に対して機能喪失しない設計とする。

消火水の放水による没水影響で防護すべき設備の機能を損なうおそれがある場合には、水消火を行わない消火手段（ハロゲン化物消火設備による消火、二酸化炭素自動消火設備による消火、消火器による消火）を採用することで没水の影響が発生しない設計とする。さらに当該エリアへの不用意な放水を行わない運用とすることとし保安規定に定めて管理する。

没水影響評価の具体的な内容を添付書類「V-1-1-8-4 溢水影響に関する評価」のうち「2.1 没水影響に対する評価」に示す。

③b (2) 被水の影響に対する評価及び防護設計方針

溢水源からの直線軌道及び放物線軌道の飛散による被水若しくは天井面の開口部又は貫通部からの被水の影響により、防護すべき設備が要求される機能を損なうおそれがないことを評価する。

防護すべき設備は、浸水に対する保護構造（以下「保護構造」という。）を有し被水影響を受けても要求される機能を損なうおそれがない設計とする。

保護構造を有さない場合は、機能を損なうおそれがない配置設計又は被水の影響が発生しないよう当該設備が設置される溢水防護区画において水消火を行わない消火手段（ハロゲン化物消火設備による消火、二酸化炭素自動消火設備による消火、消火器による消火）を採用する設計とする。

保護構造により要求される機能を損なうおそれがない設計とする設備については、評価された被水条件を考慮しても要求される機能を損なうおそれがないことを設計時に確認し、保護構造を維持するための保守管理を実施する。

また、水消火を行う場合には、消火対象以外の設備への誤放水がないよう、消火放水時に不用意な放水を行わない運用とすることとし保安規定に定めて管理する。

重大事故等対処設備については、位置的分散により、被水影響により設計基準事故対処設備等又は同様の機能を有する重大事故等対処設備と同時に機能喪失し

事故対処設備等又は同様の機能を有する重大事故等対処設備と同時に機能喪失しない設計とする。

防護すべき設備が蒸気環境に曝された場合、防護すべき設備の要求される機能が損なわれていないことを確認することとし、保安規定に定めて管理する。

蒸気影響評価の具体的な内容を添付書類「V-1-1-8-4 溢水影響に関する評価」のうち「2.3 蒸気影響に対する評価」に示す。

原子炉建屋外側ブローアウトパネルに関する具体的な設計方針については、添付書類「V-1-1-6 安全設備及び重大事故等対処設備が使用される条件の下における健全性に関する説明書」に示す。

③c

2.3.2 使用済燃料プールの機能維持に関する評価及び防護設計方針

使用済燃料プールに関しては、発生を想定する溢水の影響を受けても、使用済燃料プール冷却系統及び給水系統に要求される機能が損なわれるおそれがないことを評価する。具体的には、基準地震動 S_s による地震力によって生じるスロッシング後の使用済燃料プール水位が、使用済燃料プールの冷却機能（水温 $65\text{ }^{\circ}\text{C}$ 以下）の維持に必要な水位（サージタンクに流入するオーバーフローラインの下端位置以上）及び保安規定で定めた管理区域内における特別措置を講じる基準である線量率（ $\leq 1.0\text{ mSv/h}$ ）を満足する水位を上回ることを評価する。

また、スロッシングによる溢水（その他機器の地震起因による溢水を含む。）の影響を受けて、使用済燃料プールの冷却機能及び使用済燃料プールへの給水機能の維持に必要な機器が要求される機能を損なうおそれがないことを評価する。

防護すべき設備が溢水により要求される機能を損なうおそれがある場合には、防護対策その他の適切な処置を実施する。

使用済燃料プールのスロッシングによる溢水量の算出に当たっては、基準地震動 S_s による地震力によって生じるスロッシング現象をスロッシング後の使用済燃料プール水位及び使用済燃料プール外へ漏えいする水量がそれぞれ保守的になるよう設定した評価条件で3次元流動解析により評価する。

施設定期検査時においては、スロッシングによる溢水が使用済燃料プール、原子炉ウェル及びドライヤセパレータプールへ戻ることを踏まえ、スロッシング後にも使用済燃料プールの適切な水温及び遮蔽水位を維持できる設計とする。なお、プール等周りの縁石には、スロッシングによる溢水がプール等へ戻りやすくなるよう切欠きを設置する。

スロッシングによる溢水がプール等へ戻る際のプール内への異物落下防止措置及び異物による切欠きの閉塞防止措置について、保安規定に定めて管理する。

使用済燃料プール機能維持評価の具体的な内容を添付書類「V-1-1-8-4 溢水影響に関する評価」のうち「2.4 使用済燃料プールの機能維持に関する溢水評価」

に示す。

2.3.3 防護すべき設備を内包する建屋外及びエリア外で発生する溢水に関する溢水評価及び防護設計方針

防護すべき設備を内包する建屋及びエリアにおいて、建屋外及びエリア外で発生を想定する溢水である循環水管の伸縮継手の破損による溢水、屋外タンクで発生を想定する溢水、地下水等が、建屋内及びエリア内に流入するおそれがある場合には、壁、扉、蓋の設置及び貫通部止水処置を実施することで建屋内及びエリア内への流入を防止する設計とし、防護すべき設備が要求される機能を損なうおそれがない設計とする。

また、建屋外及びエリア外で発生する溢水量の低減対策として以下に期待する。

海水ポンプエリア外及びタービン建屋内における循環水管の伸縮継手の破損箇所からの溢水を早期に自動検知し、隔離（地震起因による伸縮継手の破損の場合は自動隔離、それ以外は中央制御室からの遠隔手動隔離）を行うために、循環水系隔離システム（漏えい検知器、循環水ポンプ出口弁、復水器水室出入口弁、検知制御盤及び検知監視盤等）を設置する。隔離信号発信後 \square 分以内に循環水ポンプ、循環水ポンプ出口弁及び復水器水室出入口弁を自動隔離する設計とする。さらに、海水ポンプエリア外の循環水管については、伸縮継手を可撓継手構造とし、継手部のすき間（合計 \square mm以下）を設定する設計とすることで、破損箇所からの溢水量を低減する設計とする。

地下水については、排水ポンプの故障等により建屋周囲の水位が地表面まで上昇することを想定し、建屋外周部における壁及び貫通部止水処置により防護すべき設備を内包する建屋への流入を防止する設計とする。

防護すべき設備を内包する建屋外及びエリア外で発生する溢水に関する溢水評価の具体的な内容を添付書類「V-1-1-8-4 溢水影響に関する評価」のうち「3. 溢水防護区画を内包する建屋外からの流入防止」に示す。

④a 2.3.4 放射性物質を含んだ液体の管理区域外への漏えい防止に関する溢水評価及び防護設計方針

発電用原子炉施設内の放射性物質を含む液体を内包する容器、配管及びその他の設備（ポンプ、弁、使用済燃料プール、サイトバンカプール、原子炉ウエル、ドライヤセパレータープール）からあふれ出る放射性物質を含む液体について、溢水量、溢水防護区画及び溢水経路により溢水水位を算出し、放射性物質を内包する液体が管理区域外へ漏えいすることを防止し伝播するおそれがないことを評価する。なお、地震時における放射性物質を含む液体の溢水量の算出については、耐震重要度分類に応じた要求される地震力を用いて設計する。

放射性物質を含む液体が管理区域外に伝播するおそれがある場合には管理区域外への溢水伝播を防止するため、防護対策を実施する。

評価で期待する溢水防護対策として、漏えいする溢水水位を上回る高さを有する伝播防止処置を実施し、放射性物質を含む液体が管理区域外へ伝播しない設計とする。また、溢水防護対策は、溢水水位に対して原則200 mm以上の裕度を確保する設計とする。具体的には、溢水の流入状態、溢水源からの距離、人のアクセス等による一時的な水位変動を考慮し、溢水水位に対して原則100 mm以上の裕度を確保するとともに、区画の床勾配による床面高さのばらつきを考慮し、溢水水位に原則100 mm以上の裕度を確保する。ただし、溢水水位が低い場合や溢水防護対策の設置位置が床勾配の上端部であることが明らかな位置にある場合には、適切な裕度を確保する設計とする。

管理区域外への漏えい防止に関する溢水評価の具体的な内容を添付書類「V-1-1-8-4 溢水影響に関する評価」のうち「4. 管理区域外への漏えい防止に関する溢水評価」に示す。

2.4 溢水防護に関する施設の設計方針

④a

「2.2 溢水評価条件の設定」及び「2.3 溢水評価及び防護設計方針」を踏まえ、溢水防護区画の設定、溢水経路の設定及び溢水評価において期待する溢水防護に関する施設の設計方針を以下に示す。設計に当たっては、溢水防護に関する施設が要求される機能を踏まえ、溢水の伝播を防止する設備及び蒸気影響を緩和する設備に分類し設計方針を定める。

また、溢水防護に期待する施設は、要求される機能を維持するため、計画的に保守管理を実施するとともに、必要に応じ補修を実施することとし、保安規定に定めて管理する。

溢水防護に関する施設の設計方針を添付書類「V-1-1-8-5 溢水防護施設の詳細設計」に示す。

2.4.1 溢水伝播を防止する設備

(1) 水密扉（浸水防止設備と一部兼用）

原子炉建屋原子炉棟内で発生を想定する溢水が、溢水防護区画へ伝播しない設計とするために、止水性を有する残留熱除去系A系ポンプ室水密扉、原子炉隔離時冷却系室北側水密扉、原子炉隔離時冷却系室南側水密扉及び高压炉心スプレイ系ポンプ室水密扉を設置する。

また、屋外で発生を想定する溢水が、溢水防護区画内（常設代替高压電源装置用カルバート内）へ伝播しない設計とするために、止水性を有する常設代替高压電源装置用カルバート原子炉建屋側水密扉（浸水防止設備と兼用）を設置する。

(4) 管理区域外伝播防止堰（放射性廃棄物の廃棄施設と一部兼用）

管理区域内で発生を想定する放射性物質を含む液体が、管理区域外へ伝播しない設計とするために、原子炉建屋廃棄物処理棟管理区域伝播防止堰1-1から1-2、タービン建屋管理区域外伝播防止堰1-1から1-4を設置する。また、放射性廃棄物の廃棄施設におけるキャスク搬出入用出入口、サイトバンカトラックエリア出入口、廃棄物処理建屋機器搬出入用出入口、雑固体ドラム搬出入用出入口、ドラム搬入室出入口、廃棄物処理建屋出入口及び焼却設備機器搬出入用出入口も管理区域外伝播防止堰として兼用する。

管理区域外伝播防止堰のうち耐震設計上の重要度分類がC-2クラスの堰は、発生を想定する溢水水位による静水圧に対し、溢水伝播を防止する機能を維持する設計とする。また、地震時及び地震後において、基準地震動 S_0 による地震力に対して、溢水伝播を防止する機能を維持する設計とする。上記以外の管理区域伝播防止堰については、地震時及び地震後において、耐震重要度分類にて要求される地震力に対して、溢水伝播を防止する機能を維持する設計とする。

(5) 逆流防止装置

原子炉建屋原子炉棟内で滞留する溢水が、床ドレンラインを介して原子炉建屋原子炉棟内の溢水防護区画へ伝播しない設計とするために、床ドレンラインに止水性を有する逆流防止装置を設置する。

逆流防止装置は、発生を想定する溢水水位による静水圧に対し、溢水伝播を防止する機能を維持する設計とする。また、地震時及び地震後において、基準地震動 S_0 による地震力に対して、溢水伝播を防止する機能を維持する設計とする。

④a (6) 貫通部止水処置（浸水防止設備と一部兼用）

以下の設計のため、貫通部止水処置を実施する。

- ・防護すべき設備を内包する建屋外及びエリア外にて発生を想定する溢水が、溢水防護区画へ伝播しない設計とするため。
- ・原子炉建屋原子炉棟内で発生を想定する溢水により、防護すべき設備の機能を損なうおそれがない設計とするため。
- ・管理区域内で発生を想定する放射性物質を含む液体が管理区域外へ伝播しない設計とするため。

これらの貫通部止水処置は、発生を想定する溢水水位による静水圧に対し、溢水伝播を防止する機能を維持する設計とする。また、地震時及び地震後において、基準地震動 S_0 による地震力に対して、溢水伝播を防止する機能を維持する設計とする。

V-1-1-8-2 防護すべき設備の設定

1. 概要

本資料は、技術基準規則第12条、第54条及びその解釈並びに評価ガイドを踏まえて、発電用原子炉施設内で発生を想定する溢水の影響から防護すべき設備の設定の考え方を説明するものである。

2. 防護すべき設備の設定

2.1 防護すべき設備の設定方針

溢水から防護すべき設備として、「発電用軽水型原子炉施設の安全機能の重要度分類に関する審査指針」における分類のクラス1,クラス2に属する構築物,系統及び機器に加え,安全評価上その機能を期待するクラス3に属する構築物,系統及び機器のうち,重要度の特に高い安全機能を有する系統がその安全機能を維持するために必要な設備並びに使用済燃料プールの冷却機能及び使用済燃料プールへの給水機能を維持するために必要な設備である溢水防護対象設備を設定する。

また,重大事故等対処設備についても溢水から防護すべき設備として設定する。

2.2 溢水防護対象設備の抽出

防護すべき設備のうち,溢水防護対象設備の具体的な抽出の考え方を以下に示す。

溢水によってその安全機能が損なわれないことを確認する必要がある施設を,発電用軽水型原子炉施設の安全機能の重要度分類に関する審査指針(以下「重要度分類審査指針」という。)における分類のクラス1,クラス2及びクラス3に属する構築物,系統及び機器とする。

この中から,溢水防護上必要な機能を有する構築物,系統及び機器を選定する。

具体的には,運転状態にある場合には原子炉を高温停止及び引き続き低温停止することができ並びに放射性物質の閉じ込め機能を維持するため,停止状態にある場合は引き続きその状態を維持するため及び使用済燃料プールの冷却機能及び給水機能を維持するために必要となる,重要度分類審査指針における分類のクラス1,クラス2に属する構築物,系統及び機器に加え,安全評価上その機能を期待するクラス3に属する構築物,系統及び機器を抽出する。

以上を踏まえ,防護すべき設備のうち溢水防護対象設備として,重要度の特に高い安全機能を有する構築物,系統及び機器並びに使用済燃料プールの冷却機能及び給水機能を維持するために必要な構築物,系統及び機器を抽出する。

①a

(1) 重要度の特に高い安全機能を有する系統がその安全機能を適切に維持するために必要な設備

重要度の特に高い安全機能を有する系統がその安全機能を適切に維持するために必要な設備として,運転状態にある場合は原子炉を高温停止及び引き続き低温停止

①a

することができ並びに放射性物質の閉じ込め機能を維持するために必要な設備、また、停止状態にある場合は引き続きその状態を維持するために必要な設備を溢水防護対象設備として抽出する。重要度の特に高い安全機能を有する系統・機器を表2-1に示す。

①b

また「発電用軽水型原子炉施設の安全評価に関する審査指針」を参考に、運転時の異常な過渡変化及び設計基準事故のうち、溢水により発生し得る原子炉外乱及び溢水の原因となり得る原子炉外乱を抽出し、その対処に必要な系統を抽出する。結果として、原子炉冷却材喪失（LOCA）や主蒸気管破断といった溢水源となり得る事象も抽出される。

原子炉外乱としては、以下の溢水により発生し得る原子炉外乱及び溢水の原因となり得る原子炉外乱を考慮する。地震に対しては溢水だけではなく、地震に起因する外乱（給水流量の全喪失、外部電源喪失等）も考慮する。

- ・ 想定破損による溢水（単一機器の破損を想定）
- ・ 消火水の放水による溢水（単一の溢水源を想定）
- ・ 地震起因による溢水

溢水評価上想定する起因事象として抽出する運転時の異常な過渡変化及び設計基準事故を表2-2及び表2-3に、溢水評価上想定する事象とその対処系統を表2-4に示す。なお、抽出に当たっては溢水事象となり得る事故事象も評価対象とする。

(2) 使用済燃料プールの冷却及び給水機能維持に必要な設備

使用済燃料プールを保安規定で定められた水温（65℃以下）に維持するため、使用済燃料プールの冷却系統の機能維持に必要な設備を抽出する。

使用済燃料プールの放射線を遮蔽するための水量を確保するため、使用済燃料プールへの給水系統の機能維持に必要な設備を抽出する。

具体的には、表2-5に示すとおり燃料プール冷却浄化系及び残留熱除去系を抽出する。

また、使用済燃料プールの水位及び温度の監視計器については、重要度分類指針における分類のクラス3に属する機器であるが、使用済燃料プールの状態を直接的に把握することができ、異常事態発生時の円滑な対応に資する設備であるため抽出する。

なお、「使用済燃料プール水位・温度（SA広域）」については、重大事故等対処設備として新たに設置するが、使用済燃料プールのスロッシングにより水位が一時的に低下した状態での水位監視に必要な設備であるため、水位監視機能を設計基準対象設備として設定し、溢水防護対象設備として抽出する。

①a, ①b

2.3 防護すべき設備のうち評価対象の選定について

抽出された防護すべき設備について、表2-6に基づき、具体的に溢水評価が必要となる溢水防護対象設備及び重大事故等対処設備を選定した。その結果を表2-7及び表2-8に示すとともに溢水防護区画を図2-1に示す。

表2-2 溢水評価上想定する起回事象の抽出
(運転時の異常な過渡変化)

①b

起回事象	考慮要否 要：○ 否：－	スクリーンアウトする理由
原子炉起動時における制御棒の異常な引き抜き	○	
出力運転中の制御棒の異常な引き抜き	○	
原子炉冷却材流量の部分喪失	－	再循環系ポンプ1台がトリップし、原子炉出力は低下し整定する。このように、本事象では対処設備は不要であるため、溢水評価上考慮不要。
原子炉冷却材系の停止ループの誤起動	－	停止ループの低温の冷却材が炉心に注入され、炉心に正の反応度が添加された後の反応度フィードバック効果により原子炉出力は低下し整定する。 このように、本事象では対処設備は不要であるため、溢水評価上考慮不要。
外部電源喪失	○	
給水加熱喪失	○	
原子炉冷却材流量制御系の誤動作	○	
負荷の喪失	○	
主蒸気隔離弁の誤閉止	○	
給水制御系の故障	○	
原子炉圧力制御系の故障	○	
給水流量の全喪失	○	

表2-3 溢水評価上想定する起回事象の抽出
(設計基準事故)

① b

起回事象	考慮要否 要：○ 否：－	スクリーンアウトする理由
原子炉冷却材喪失 (LOCA)	○*	
原子炉冷却材流量の喪失	○	
原子炉冷却材ポンプの軸固着	－	溢水の発生によって原子炉冷却材ポンプの回転軸は固着しない。
制御棒落下	－	溢水の発生によって制御棒落下は発生しない。
放射性気体廃棄物処理施設の破損	－	本事象の発生によって原子炉に外乱は発生しない。
主蒸気管破断	○*	
燃料集合体の落下	－	溢水の影響により燃料集合体は落下しない。
可燃性ガスの発生	○	原子炉冷却材喪失に包含される。
動荷重の発生	○	原子炉冷却材喪失に包含される。

注記 *：溢水の原因となり得る事象であるため、対策として考慮する。なお、原子炉格納容器外での溢水が想定される「主給水管破断」及び「主蒸気管破断」については、「想定破損による没水影響評価」において想定破損による没水評価を実施し、結果として防護対象設備が機能喪失しないことを確認している。

表2-6 溢水影響評価対象外とする防護すべき設備の考え方

各ステップの項目	理由
① 溢水により機能を喪失しない。	容器，熱交換器，ろ過脱塩器，フィルタ，安全弁，逆止弁，配管等の静的機器は，構造が単純で外部からの動力の供給を必要としないことから，溢水により機能喪失はしない。
② PCV 内耐環境仕様の設備である。	PCV 内設備のうち，温度・圧力条件及び溢水影響を考慮した耐環境仕様の設備は，溢水により機能喪失しない。なお，対象設備が耐環境仕様であることの確認は，メーカー試験等で行った事故時の環境条件を模擬した試験結果を確認することにより行う。
③ 動作機能の喪失により安全機能に影響しない。*	機能要求のない電動弁及び状態が変わらず安全機能に影響しない電動弁等は，機能喪失しても安全機能に影響しない。
④ 他の設備で代替できる。	他の設備により要求機能が代替できる設備は，機能喪失しても安全機能に影響しない。

注記 *：フェイルセーフ設計となっている機器であっても，電磁弁，空気作動弁については，溢水による誤動作等防止の観点から安全側に防護対象設備に分類。

①a. b.

表2-7 溢水評価対象の防護対象設備リスト (1/73)

系統	設備	溢水防護区画	設置建屋	設置高さ*
制御棒駆動系	水圧制御ユニット（東側） （水圧制御ユニットアキュムレータ，水圧制御ユニット窒素容器，スクラム弁（C12-126，C12-127）含む）		原子炉建屋 原子炉棟	
制御棒駆動系	水圧制御ユニット（西側） （水圧制御ユニットアキュムレータ，水圧制御ユニット窒素容器，スクラム弁（C12-126，C12-127）含む）		原子炉建屋 原子炉棟	
エリア放射線モニタ系	燃料取替フロア 燃料プール（検出器） （RE-D21-NS03）		原子炉建屋 原子炉棟	
エリア放射線モニタ系	燃料取替フロア 燃料プール （現場監視ユニット） （RIA-D21-NS03）		原子炉建屋 原子炉棟	
格納容器 雰囲気監視系	格納容器雰囲気モニタヒータ電源盤（B） （LCP-188B）		原子炉建屋 原子炉棟	
格納容器 雰囲気監視系	CAMS（B）系 ヒータ電源用変圧器		原子炉建屋 原子炉棟	
格納容器 雰囲気監視系	CAMS モニタラック（B） （D23-P001B）		原子炉建屋 原子炉棟	
格納容器 雰囲気監視系	CAMS 校正用計器ラック（B） （D23-P002B）		原子炉建屋 原子炉棟	
格納容器 雰囲気監視系	CAMS 校正用ボンベラック（B） （D23-P003B）		原子炉建屋 原子炉棟	
格納容器 雰囲気監視系	CAMS（A）ドライウエル計装入口隔離弁 （D23-F001A(M0)）		原子炉建屋 原子炉棟	
格納容器 雰囲気監視系	CAMS（A）ドライウエル計装出口隔離弁 （D23-F002A(M0)）		原子炉建屋 原子炉棟	

注記 *：溢水評価上基準となる床面高さを示す。

NT2 補② V-1-1-8-2 R15

① a. b.

表2-7 溢水評価対象の防護対象設備リスト (2/73)

系統	設備	溢水防護区画	設置建屋	設置高さ*
格納容器 雰囲気監視系	CAMS (A) サプレッションプール計装入口 隔離弁 (D23-F003A(MO))		原子炉建屋 原子炉棟	
格納容器 雰囲気監視系	格納容器雰囲気モニタヒータ電源盤 (A) (LCP-188A)		原子炉建屋 原子炉棟	
格納容器 雰囲気監視系	CAMS (A) 系 ヒータ電源用変圧器		原子炉建屋 原子炉棟	
格納容器 雰囲気監視系	CAMS (B) ドライウエル計装入口隔離弁 (D23-F001B(MO))		原子炉建屋 原子炉棟	
格納容器 雰囲気監視系	CAMS (B) ドライウエル計装出口隔離弁 (D23-F002B(MO))		原子炉建屋 原子炉棟	
格納容器 雰囲気監視系	CAMS (B) サプレッションプール計装入口 隔離弁 (D23-F003B(MO))		原子炉建屋 原子炉棟	
格納容器 雰囲気監視系	CAMS (B) サプレッションプール計装ドレ ン出口隔離弁 (D23-F004B(MO))		原子炉建屋 原子炉棟	
格納容器 雰囲気監視系	CAMS モニタラック (A) (D23-P001A)		原子炉建屋 原子炉棟	
格納容器 雰囲気監視系	CAMS 校正用計器ラック (A) (D23-P002A)		原子炉建屋 原子炉棟	
格納容器 雰囲気監視系	CAMS 校正用ボンベラック (A) (D23-P003A)		原子炉建屋 原子炉棟	
格納容器 雰囲気監視系	ドライウエル圧力 (伝送器) (PT-D23-N004A)		原子炉建屋 原子炉棟	

注記 * : 溢水評価上基準となる床面高さを示す。

NT2 補② V-1-1-8-2 R15

①a. b.

表2-7 溢水評価対象の防護対象設備リスト (3/73)

系統	設備	溢水防護区画	設置建屋	設置高さ*
格納容器 雰囲気監視系	ドライウエル圧力 (伝送器) (PT-D23-N004B)		原子炉建屋 原子炉棟	
格納容器 雰囲気監視系	CAMS (A) サプレッションプール計装ドレ ン出口隔離弁 (D23-F004A(MO))		原子炉建屋 原子炉棟	
格納容器 雰囲気監視系	CAMS (A) 冷却水入口弁 (RHRS (A) 系) (3-12F101A(MO))		原子炉建屋 原子炉棟	
格納容器 雰囲気監視系	CAMS (A) 冷却水出口弁 (RHRS (A) 系) (3-12F102A(MO))		原子炉建屋 原子炉棟	
格納容器 雰囲気監視系	CAMS (B) 冷却水入口弁 (RHRS (B) 系) (3-12F101B(MO))		原子炉建屋 原子炉棟	
格納容器 雰囲気監視系	CAMS (B) 冷却水出口弁 (RHRS (B) 系) (3-12F102B(MO))		原子炉建屋 原子炉棟	
原子炉系	原子炉水位・圧力計装ラック (H22-P004)		原子炉建屋 原子炉棟	
原子炉系	原子炉水位・圧力計装ラック (H22-P005)		原子炉建屋 原子炉棟	
原子炉系	原子炉水位・圧力計装ラック (H22-P026)		原子炉建屋 原子炉棟	
原子炉系	原子炉水位・圧力計装ラック (H22-P027)		原子炉建屋 原子炉棟	
原子炉系	ジェットポンプルーブ (A) 計装ラック (H22-P010)		原子炉建屋 原子炉棟	

注記 * : 溢水評価上基準となる床面高さを示す。

①a. b.

表2-7 溢水評価対象の防護対象設備リスト (4/73)

系統	設備	溢水防護区画	設置建屋	設置高さ*
原子炉系	ジェットポンプルーブ (B) 計装ラック (H22-P009)		原子炉建屋 原子炉棟	
原子炉系	原子炉水位燃料域 (LT-B22-N044B)		原子炉建屋 原子炉棟	
原子炉系	復水器真空度(伝送器)(復水器真空度低) (PT-B22-N075A)		タービン 建屋	
原子炉系	復水器真空度(伝送器)(復水器真空度低) (PT-B22-N075B)		タービン 建屋	
原子炉系	復水器真空度(伝送器)(復水器真空度低) (PT-B22-N075C)		タービン 建屋	
原子炉系	復水器真空度(伝送器)(復水器真空度低) (PT-B22-N075D)		タービン 建屋	
原子炉系	MSL PRESS ISO (A) (伝送器) (PT-B22-N076A)		タービン 建屋	
原子炉系	MSL PRESS ISO (B) (伝送器) (PT-B22-N076B)		タービン 建屋	
原子炉系	MSL PRESS ISO (C) (伝送器) (PT-B22-N076C)		タービン 建屋	
原子炉系	MSL PRESS ISO (D) (伝送器) (PT-B22-N076D)		タービン 建屋	
原子炉補機 冷却系	RCW SURGE TANK LEVEL (スイッチ) (LSL-9-192)		原子炉建屋 原子炉棟	

注記 * : 溢水評価上基準となる床面高さを示す。

①a. b.

表2-7 溢水評価対象の防護対象設備リスト (5/73)

系統	設備	溢水防護区画	設置建屋	設置高さ*
原子炉補機冷却系	RCW SURGE TANK LEVEL (伝送器) (LT-9-192)		原子炉建屋 原子炉棟	
原子炉補機冷却系	ドライウエル内機器原子炉補機冷却水戻り弁 (2-9V33(M0))		原子炉建屋 原子炉棟	
原子炉補機冷却系	ドライウエル内機器原子炉補機冷却水隔離弁 (2-9V30(M0))		原子炉建屋 原子炉棟	
原子炉補機冷却系	RCW 機器冷却器行き弁 (2-9V31(M0))		原子炉建屋 原子炉棟	
原子炉補機冷却系	原子炉補器冷却系ポンプ (A) (RCW-PMP-A)		タービン 建屋	
原子炉補機冷却系	原子炉補器冷却系ポンプ (B) (RCW-PMP-B)		タービン 建屋	
原子炉補機冷却系	原子炉補器冷却系ポンプ (C) (RCW-PMP-C)		タービン 建屋	
原子炉補機冷却系	RCW 熱交バイパス温度制御弁 (TCV-9-92)		タービン 建屋	
原子炉補機冷却系	RCW TEMP CONTROL (指示調節計) (TIC-9-92)		タービン 建屋	
原子炉保護系	地震加速度検出器 (地震加速度大) (C72-N009A)		原子炉建屋 原子炉棟	
原子炉保護系	地震加速度検出器 (地震加速度大) (C72-N009B)		原子炉建屋 原子炉棟	

注記 * : 溢水評価上基準となる床面高さを示す。

NT2 補② V-1-1-8-2 R15

①a. b.

NT2 補② V-1-1-8-2 R15

表2-7 溢水評価対象の防護対象設備リスト (6/73)

系統	設備	溢水防護区画	設置建屋	設置高さ*
原子炉保護系	地震加速度検出器 (地震加速度大) (C72-N009C)		原子炉建屋 原子炉棟	
原子炉保護系	地震加速度検出器 (地震加速度大) (C72-N009D)		原子炉建屋 原子炉棟	
原子炉保護系	地震加速度検出器 (地震加速度大) (C72-N010A)		原子炉建屋 原子炉棟	
原子炉保護系	地震加速度検出器 (地震加速度大) (C72-N010B)		原子炉建屋 原子炉棟	
原子炉保護系	地震加速度検出器 (地震加速度大) (C72-N011A)		原子炉建屋 原子炉棟	
原子炉保護系	地震加速度検出器 (地震加速度大) (C72-N011B)		原子炉建屋 原子炉棟	
原子炉保護系	地震加速度検出器 (地震加速度大) (C72-N010C)		原子炉建屋 原子炉棟	
原子炉保護系	地震加速度検出器 (地震加速度大) (C72-N0010D)		原子炉建屋 原子炉棟	
原子炉保護系	地震加速度検出器 (地震加速度大) (C72-N011C)		原子炉建屋 原子炉棟	
原子炉保護系	地震加速度検出器 (地震加速度大) (C72-N011D)		原子炉建屋 原子炉棟	
原子炉保護系	RPS M-G セット (2A) (発電機/電動機) (RPS-MG-A-GEN /RPS-MG-A-MTR)		原子炉建屋 付属棟	

注記 * : 溢水評価上基準となる床面高さを示す。

①a. b.

NT2 補② V-1-1-8-2 R15

表2-7 溢水評価対象の防護対象設備リスト (7/73)

系統	設備	溢水防護区画	設置建屋	設置高さ*
原子炉保護系	RPS M-Gセット (2B) (発電機/電動機) (RPS-MG-B-GEN /RPS-MG-B-MTR)		原子炉建屋 附属棟	
原子炉保護系	RPS M-Gセット (2A) 制御盤 (LCP-184A)		原子炉建屋 附属棟	
原子炉保護系	RPS M-Gセット (2B) 制御盤 (LCP-184B)		原子炉建屋 附属棟	
原子炉保護系	RPS 分電盤 (A) (PNL-C72-P001)		原子炉建屋 附属棟	
原子炉保護系	RPS 分電盤 (B) (PNL-C72-P002)		原子炉建屋 附属棟	
残留熱除去系	RHR (A) 系 格納容器スプレイ弁 (E12-F016A(MO))		原子炉建屋 原子炉棟	
残留熱除去系	RHR (A) 系 格納容器スプレイ弁 (E12-F017(MO))		原子炉建屋 原子炉棟	
残留熱除去系	残留熱除去系 A 系注入弁 (E12-F042A(MO))		原子炉建屋 原子炉棟	
残留熱除去系	RHR VALVE DIFF PRESS A (伝送器) (DPT-E12-N058A)		原子炉建屋 原子炉棟	
残留熱除去系	RHR VALVE DIFF PRESS B (伝送器) (DPT-E12-N058B)		原子炉建屋 原子炉棟	
残留熱除去系	RHR VALVE DIFF PRESS C (伝送器) (DPT-E12-N058C)		原子炉建屋 原子炉棟	

注記 * : 溢水評価上基準となる床面高さを示す。

①a. b.

表2-7 溢水評価対象の防護対象設備リスト (8/73)

系統	設備	溢水防護区画	設置建屋	設置高さ*
残留熱除去系	RHR (B) 系 テストライン弁 (E12-F024B(MO))		原子炉建屋 原子炉棟	
残留熱除去系	残留熱除去系B系注入弁 (E12-F042B(MO))		原子炉建屋 原子炉棟	
残留熱除去系	残留熱除去系C系注入弁 (E12-F042C(MO))		原子炉建屋 原子炉棟	
残留熱除去系	RHR (A) 系 シャットダウン注入弁 (E12-F053A(MO))		原子炉建屋 原子炉棟	
残留熱除去系	RHR シャットダウンライン隔離弁(外側) (E12-F008(MO))		原子炉建屋 原子炉棟	
残留熱除去系	RHR (B) 系 格納容器スプレイ弁 (E12-F016B(MO))		原子炉建屋 原子炉棟	
残留熱除去系	RHR (B) 系 格納容器スプレイ弁 (E12-F017B(MO))		原子炉建屋 原子炉棟	
残留熱除去系	RHR (B) 系 シャットダウン注入弁 (E12-F053B(MO))		原子炉建屋 原子炉棟	
残留熱除去系	RHR (A) 系 サプレッションプールスプレイ弁 (E12-F027A(MO))		原子炉建屋 原子炉棟	
残留熱除去系	RHR (A) 系 テストライン弁 (E12-F024A(MO))		原子炉建屋 原子炉棟	
残留熱除去系	RHR (B) 系 サプレッションプールスプレイ弁 (E12-F027B(MO))		原子炉建屋 原子炉棟	

注記 * : 溢水評価上基準となる床面高さを示す。

①a. b.

表2-7 溢水評価対象の防護対象設備リスト (9/73)

系統	設備	溢水防護区画	設置建屋	設置高さ*
残留熱除去系	RHR (A) 系ミニフロー弁 (E12-F064A(MO))		原子炉建屋 原子炉棟	
残留熱除去系	RHR (B) 系ミニフロー弁 (E12-F064B(MO))		原子炉建屋 原子炉棟	
残留熱除去系	RHR (C) 系ミニフロー弁 (E12-F064C(MO))		原子炉建屋 原子炉棟	
残留熱除去系	RHR DIV-I 計装ラック (H22-P018)		原子炉建屋 原子炉棟	
残留熱除去系	RHR DIV-II 計装ラック (H22-P021)		原子炉建屋 原子炉棟	
残留熱除去系	RHR 熱交換器 (B) バイパス弁 (E12-F048B(MO))		原子炉建屋 原子炉棟	
残留熱除去系	RHR 熱交換器 (A) バイパス弁 (E12-F048B(MO))		原子炉建屋 原子炉棟	
残留熱除去系	RHR ポンプ (B) 停止時冷却ライン入口弁 (E12-F006B(MO))		原子炉建屋 原子炉棟	
残留熱除去系	RHR ポンプ (B) 入口弁 (E12-F004B(MO))		原子炉建屋 原子炉棟	
残留熱除去系	残留熱除去系ポンプ B (RHR-PMP-C002B)		原子炉建屋 原子炉棟	
残留熱除去系	残留熱除去系ポンプ C (RHR-PMP-C002C)		原子炉建屋 原子炉棟	

注記 * : 溢水評価上基準となる床面高さを示す。

①a. b.

表2-7 溢水評価対象の防護対象設備リスト (10/73)

系統	設備	溢水防護区画	設置建屋	設置高さ*
残留熱除去系	RHR ポンプ (C) 入口弁 (E12-F004C(MO))		原子炉建屋 原子炉棟	
残留熱除去系	RHR ポンプ (A) 停止時冷却ライン入口弁 (E12-F006A(MO))		原子炉建屋 原子炉棟	
残留熱除去系	RHR ポンプ (A) 入口弁 (E12-F004A(MO))		原子炉建屋 原子炉棟	
残留熱除去系	残留熱除去系ポンプ A (RHR-PMP-C002A)		原子炉建屋 原子炉棟	
残留熱除去系	RHR (B) 系 サンプリング弁 (内側) (E12-F060B(AO))		原子炉建屋 原子炉棟	
残留熱除去系	RHR (B) 系 サンプリング弁 (外側) (E12-F075B(AO))		原子炉建屋 原子炉棟	
残留熱除去系	RHR (A) 系 サンプリング弁 (内側) (E12-F060A(AO))		原子炉建屋 原子炉棟	
残留熱除去系	RHR (A) 系 サンプリング弁 (外側) (E12-F075A(AO))		原子炉建屋 原子炉棟	
残留熱除去系 海水系	RHRS 熱交換器 (B) 海水出口弁 (E12-F068B(MO))		原子炉建屋 原子炉棟	
残留熱除去系 海水系	RHRS 熱交換器 (A) 海水出口弁 (E12-F068A(MO))		原子炉建屋 原子炉棟	
残留熱除去系 海水系	残留熱除去系海水系系統流量 (FT-E12-N007A)		原子炉建屋 原子炉棟	

注記 * : 溢水評価上基準となる床面高さを示す。

①a. b.

表2-7 溢水評価対象の防護対象設備リスト (11/73)

系統	設備	溢水防護区画	設置建屋	設置高さ*
残留熱除去系 海水系	残留熱除去系海水系系統流量 (FT-E12-N007B)		原子炉建屋 付属棟	
残留熱除去系 海水系	残留熱除去系海水系ポンプA (RHRS-PMP-A)		海水ポンプ室	
残留熱除去系 海水系	残留熱除去系海水系ポンプB (RHRS-PMP-B)		海水ポンプ室	
残留熱除去系 海水系	残留熱除去系海水系ポンプC (RHRS-PMP-C)		海水ポンプ室	
残留熱除去系 海水系	残留熱除去系海水系ポンプD (RHRS-PMP-D)		海水ポンプ室	
主蒸気系	主蒸気ドレン弁 (外側隔離弁) (B22-F019(M0))		原子炉建屋 原子炉棟	
主蒸気系	主蒸気ドレン弁 (外側隔離弁) (B22-F067A(M0))		原子炉建屋 原子炉棟	
主蒸気系	主蒸気ドレン弁 (外側隔離弁) (B22-F067B(M0))		原子炉建屋 原子炉棟	
主蒸気系	主蒸気ドレン弁 (外側隔離弁) (B22-F067C(M0))		原子炉建屋 原子炉棟	
主蒸気系	主蒸気ドレン弁 (外側隔離弁) (B22-F067D(M0))		原子炉建屋 原子炉棟	
主蒸気系	主蒸気流量 (A) 計装ラック (H22-P015)		原子炉建屋 原子炉棟	

注記 * : 溢水評価上基準となる床面高さを示す。

NT2 補② V-1-1-8-2 R15

①a. b.

表2-7 溢水評価対象の防護対象設備リスト (12/73)

系統	設備	溢水防護区画	設置建屋	設置高さ*
主蒸気系	主蒸気流量 (B) 計装ラック (H22-P025)		原子炉建屋 原子炉棟	
主蒸気系	主蒸気隔離弁第2弁 (A) (B22-F028A(A0))		原子炉建屋 原子炉棟	
主蒸気系	主蒸気隔離弁第2弁 (B) (B22-F028B(A0))		原子炉建屋 原子炉棟	
主蒸気系	主蒸気隔離弁第2弁 (C) (B22-F028C(A0))		原子炉建屋 原子炉棟	
主蒸気系	主蒸気隔離弁第2弁 (D) (B22-F028D(A0))		原子炉建屋 原子炉棟	
所内電源系	モータコントロールセンタ 2A2-2		原子炉建屋 原子炉棟	
所内電源系	モータコントロールセンタ 2B2-2		原子炉建屋 原子炉棟	
所内電源系	モータコントロールセンタ 2C-9		原子炉建屋 原子炉棟	
所内電源系	モータコントロールセンタ 2D-9		原子炉建屋 原子炉棟	
所内電源系	モータコントロールセンタ 2C-7		原子炉建屋 原子炉棟	
所内電源系	モータコントロールセンタ 2C-8		原子炉建屋 原子炉棟	

注記 * : 溢水評価上基準となる床面高さを示す。

NT2 補② V-1-1-8-2 R15

①a. b.

表2-7 溢水評価対象の防護対象設備リスト (13/73)

系統	設備	溢水防護区画	設置建屋	設置高さ*
所内電源系	モータコントロールセンタ 2D-7		原子炉建屋 原子炉棟	
所内電源系	モータコントロールセンタ 2D-8		原子炉建屋 原子炉棟	
所内電源系	R/B INST DIST PNL 1		原子炉建屋 原子炉棟	
所内電源系	R/B INST DIST PNL 2		原子炉建屋 原子炉棟	
所内電源系	モータコントロールセンタ 2C-3		原子炉建屋 原子炉棟	
所内電源系	モータコントロールセンタ 2C-5		原子炉建屋 原子炉棟	
所内電源系	モータコントロールセンタ 2D-3		原子炉建屋 原子炉棟	
所内電源系	モータコントロールセンタ 2D-5		原子炉建屋 原子炉棟	
所内電源系	R/B INST DIST PNL 3		原子炉建屋 原子炉棟	
所内電源系	モータコントロールセンタ 2C-1		タービン 建屋	
所内電源系	モータコントロールセンタ 2D-1		タービン 建屋	

注記 * : 溢水評価上基準となる床面高さを示す。

NT2 補② V-1-1-8-2 R15

①a. b.

表2-7 溢水評価対象の防護対象設備リスト (14/73)

系統	設備	溢水防護区画	設置建屋	設置高さ*
所内電源系	モータコントロールセンタ 2C-2		タービン 建屋	
所内電源系	モータコントロールセンタ 2D-2		タービン 建屋	
所内電源系	中央制御室 120V 交流計装用分電盤 2A-1 (PNL-DP-2A-1-AC)		原子炉建屋 附属棟	
所内電源系	中央制御室 120V 交流計装用分電盤 2A-2 (PNL-DP-2A-2-AC)		原子炉建屋 附属棟	
所内電源系	中央制御室 120V 交流計装用分電盤 2B-1 (PNL-DP-2B-1-AC)		原子炉建屋 附属棟	
所内電源系	中央制御室 120V 交流計装用分電盤 2B-2 (PNL-DP-2B-2-AC)		原子炉建屋 附属棟	
所内電源系	モータコントロールセンタ 2C-6		原子炉建屋 附属棟	
所内電源系	モータコントロールセンタ 2D-6		原子炉建屋 附属棟	
所内電源系	120/240V AC INST. DIST. CTR		原子炉建屋 附属棟	
所内電源系	120V AC INST HPCS DIST PNL		原子炉建屋 附属棟	
所内電源系	120V AC MCR DIST PNL NOR		原子炉建屋 附属棟	

注記 * : 溢水評価上基準となる床面高さを示す。

NT2 補② V-1-1-8-2 R15

①a. b.

表2-7 溢水評価対象の防護対象設備リスト (15/73)

系統	設備	溢水防護区画	設置建屋	設置高さ*
所内電源系	メタルクラッド開閉装置 2B-1		原子炉建屋 附属棟	
所内電源系	メタルクラッド開閉装置 2B-2		原子炉建屋 附属棟	
所内電源系	メタルクラッド開閉装置 2D		原子炉建屋 附属棟	
所内電源系	メタルクラッド開閉装置 2E		原子炉建屋 附属棟	
所内電源系	パワーセンタ 2D		原子炉建屋 附属棟	
所内電源系	パワーセンタ 2B-2		原子炉建屋 附属棟	
所内電源系	モータコントロールセンタ 2C-4		原子炉建屋 附属棟	
所内電源系	モータコントロールセンタ 2D-4		原子炉建屋 附属棟	
所内電源系	モータコントロールセンタ HPCS		原子炉建屋 附属棟	
所内電源系	メタルクラッド開閉装置 2A-1		原子炉建屋 附属棟	
所内電源系	メタルクラッド開閉装置 2A-2		原子炉建屋 附属棟	

注記 * : 溢水評価上基準となる床面高さを示す。

NT2 補② V-1-1-8-2 R15

①a. b.

表2-7 溢水評価対象の防護対象設備リスト (16/73)

系統	設備	溢水防護区画	設置建屋	設置高さ*
所内電源系	メタルクラッド開閉装置 2C		原子炉建屋 附属棟	
所内電源系	メタルクラッド開閉装置 HPCS		原子炉建屋 附属棟	
所内電源系	パワーセンタ 2C		原子炉建屋 附属棟	
制御用圧縮 空気系	N ₂ GAS BOMBE DISCH PRESS (指示スイッチ) (PIS-16-900.1)		原子炉建屋 原子炉棟	
制御用圧縮 空気系	N ₂ GAS BOMBE DISCH PRESS (指示スイッチ) (PIS-16-900.2)		原子炉建屋 原子炉棟	
制御用圧縮 空気系	ドライウエル N ₂ ボトルガス供給弁 (2-16V13A(MO))		原子炉建屋 原子炉棟	
制御用圧縮 空気系	ドライウエル N ₂ ボトルガス供給弁 (2-16V13B(MO))		原子炉建屋 原子炉棟	
制御用圧縮 空気系	ドライウエル N ₂ 供給弁 (2-16V12A(MO))		原子炉建屋 原子炉棟	
制御用圧縮 空気系	ドライウエル N ₂ 供給弁 (2-16V12B(MO))		原子炉建屋 原子炉棟	
制御用圧縮 空気系	ドライウエル制御用空気供給元弁 (2-16V11(MO))		原子炉建屋 原子炉棟	
制御用圧縮 空気系	ドライウエル窒素ボンベガス供給遮断弁 (3-16V900A(AO))		原子炉建屋 原子炉棟	

注記 * : 溢水評価上基準となる床面高さを示す。

NT2 補② V-1-1-8-2 R15

①a. b.

NT2 補② V-1-1-8-2 R15

表2-7 溢水評価対象の防護対象設備リスト (17/73)

系統	設備	溢水防護区画	設置建屋	設置高さ*
制御用圧縮空気系	ドライウェル窒素ボンベガス供給遮断弁 (3-16V900B(A0))		原子炉建屋 原子炉棟	
中央制御室換気系	中央制御室チラーユニット (WC2-1) (HVAC-WC2-1)		原子炉建屋 附属棟	
中央制御室換気系	中央制御室チラーユニット (WC2-2) (HVAC-WC2-2)		原子炉建屋 附属棟	
中央制御室換気系	中央制御室チラーユニット (WC2-1) 制御盤 (T41-P036)		原子炉建屋 附属棟	
中央制御室換気系	中央制御室チラーユニット (WC2-2) 制御盤 (T41-P037)		原子炉建屋 附属棟	
中央制御室換気系	中央制御室換気系空気調和機ファン A (HVAC-AH2-9A)		原子炉建屋 附属棟	
中央制御室換気系	中央制御室換気系空気調和機ファン B (HVAC-AH2-9B)		原子炉建屋 附属棟	
中央制御室換気系	中央制御室換気系フィルタユニット A (HVAC-FLT-A)		原子炉建屋 附属棟	
中央制御室換気系	中央制御室換気系フィルタユニット B (HVAC-FLT-B)		原子炉建屋 附属棟	
中央制御室換気系	中央制御室排気ファン (HVAC-E2-15)		原子炉建屋 附属棟	
中央制御室換気系	中央制御室チラー冷水循環ポンプ (A) (HVAC-PMP-P2-3)		原子炉建屋 附属棟	

注記 * : 溢水評価上基準となる床面高さを示す。

①a. b.

表2-7 溢水評価対象の防護対象設備リスト (18/73)

系統	設備	溢水防護区画	設置建屋	設置高さ*
中央制御室換気系	中央制御室チラー冷水循環ポンプ (B) (HVAC-PMP-P2-4)		原子炉建屋 附属棟	
中央制御室換気系	中央制御室換気系計装ラック (T41-P020)		原子炉建屋 附属棟	
中央制御室換気系	中央制御室換気系計装ラック (T41-P021)		原子炉建屋 附属棟	
中央制御室換気系	中央制御室給気隔離弁 (SB2-18A)		原子炉建屋 附属棟	
中央制御室換気系	中央制御室給気隔離弁 (SB2-18B)		原子炉建屋 附属棟	
中央制御室換気系	中央制御室給気隔離弁 (SB2-19A)		原子炉建屋 附属棟	
中央制御室換気系	中央制御室給気隔離弁 (SB2-19B)		原子炉建屋 附属棟	
中央制御室換気系	中央制御室排気隔離弁 (SB2-20A)		原子炉建屋 附属棟	
中央制御室換気系	中央制御室排気隔離弁 (SB2-20B)		原子炉建屋 附属棟	
中央制御室換気系	中央制御室換気系フィルタ系ファン (A) (HVAC-E2-14A)		原子炉建屋 附属棟	
中央制御室換気系	中央制御室換気系フィルタ系ファン (B) (HVAC-E2-14B)		原子炉建屋 附属棟	

注記 * : 溢水評価上基準となる床面高さを示す。

NT2 補② V-1-1-8-2 R15

①a. b.

表2-7 溢水評価対象の防護対象設備リスト (19/73)

系統	設備	溢水防護区画	設置建屋	設置高さ*
中央制御室換気系	ファン (AH2-9A) 入口ダンパ (DMP-A0-T41-F090)		原子炉建屋附属棟	
中央制御室換気系	ファン (AH2-9B) 入口ダンパ (DMP-A0-T41-F091)		原子炉建屋附属棟	
中央制御室換気系	非常用 MCR フィルターファン E2-14A (S) (DMP-A0-T41-F086)		原子炉建屋附属棟	
中央制御室換気系	非常用 MCR フィルターファン E2-14B (S) (DMP-A0-T41-F088)		原子炉建屋附属棟	
中央制御室換気系	AH2-9 (A) 出口温度制御弁 (TCV-T41-F084A)		原子炉建屋附属棟	
中央制御室換気系	AH2-9 (B) 出口温度制御弁 (TCV-T41-F084B)		原子炉建屋附属棟	
スイッチギヤ室換気系	スイッチギヤ室エアハンドリングユニットファン (A) (HVAC-AH2-10A)		原子炉建屋附属棟	
スイッチギヤ室換気系	スイッチギヤ室エアハンドリングユニットファン (B) (HVAC-AH2-10B)		原子炉建屋附属棟	
スイッチギヤ室換気系	AH2-10A 外気取り入れダンパ (DMP-A0-T41-F056)		原子炉建屋附属棟	
スイッチギヤ室換気系	AH2-10B 外気取り入れダンパ (DMP-A0-T41-F059)		原子炉建屋附属棟	
スイッチギヤ室換気系	AH2-10A 入口ダンパ (DMP-A0-T41-F057)		原子炉建屋附属棟	

注記 * : 溢水評価上基準となる床面高さを示す。

①a. b.

表2-7 溢水評価対象の防護対象設備リスト (20/73)

系統	設備	溢水防護区画	設置建屋	設置高さ*
スイッチギヤ 室換気系	AH2-10B 入口ダンパ (DMP-A0-T41-F058)		原子炉建屋 附属棟	
スイッチギヤ 室換気系	HVAC SWITCHGEAR VENTILATING SYS. (PNL-T41-P023)		原子炉建屋 附属棟	
スイッチギヤ 室換気系	S W G R室チラー冷水循環ポンプ (A) (HVAC-PMP-P2-5)		原子炉建屋 附属棟	
スイッチギヤ 室換気系	S W G R室チラー冷水循環ポンプ (B) (HVAC-PMP-P2-6)		原子炉建屋 附属棟	
スイッチギヤ 室換気系	AH2-10 (A) 出口温度制御弁 (TCV-T41-F005A)		原子炉建屋 附属棟	
スイッチギヤ 室換気系	AH2-10 (B) 出口温度制御弁 (TCV-T41-F005B)		原子炉建屋 附属棟	
スイッチギヤ 室換気系	S W G Rチラーユニット (WC2-3A) (HVAC-WC2-3A)		原子炉建屋 附属棟	
スイッチギヤ 室換気系	S W G Rチラーユニット (WC2-3B) (HVAC-WC2-3B)		原子炉建屋 附属棟	
スイッチギヤ 室換気系	S W G Rチラーユニット (WC2-4A) (HVAC-WC2-4A)		原子炉建屋 附属棟	
スイッチギヤ 室換気系	S W G Rチラーユニット (WC2-4B) (HVAC-WC2-4B)		原子炉建屋 附属棟	
バッテリー室 換気系	バッテリー室エアーハンドリング ユニットファン (A) (HVAC-AH2-12A)		原子炉建屋 附属棟	

注記 * : 溢水評価上基準となる床面高さを示す。

NT2 補② V-1-1-8-2 R15

①a. b.

表2-7 溢水評価対象の防護対象設備リスト (21/73)

系統	設備	溢水防護区画	設置建屋	設置高さ*
バッテリー室 換気系	バッテリー室エアハンドリング ユニットファン (B) (HVAC-AH2-12B)		原子炉建屋 附属棟	
バッテリー室 換気系	バッテリー室排風機 (A) (HVAC-E2-11A)		原子炉建屋 附属棟	
バッテリー室 換気系	バッテリー室排風機 (B) (HVAC-E2-11B)		原子炉建屋 附属棟	
バッテリー室 換気系	E2-11 (A) 出口ダンパ (DMP-A0-T41-F054)		原子炉建屋 附属棟	
バッテリー室 換気系	E2-11 (B) 出口ダンパ (DMP-A0-T41-F055)		原子炉建屋 附属棟	
バッテリー室 換気系	HVAC BATTERY ROOM VENTILATING SYS. (PNL-T41-P022)		原子炉建屋 附属棟	
直流電源設備	直流 125V モータコントロールセンタ 2A-2		原子炉建屋 原子炉棟	
直流電源設備	直流 125V モータコントロールセンタ 2A-1		原子炉建屋 原子炉棟	
直流電源設備	直流 250V 蓄電池 (250V DC BATTERY)		タービン 建屋	
直流電源設備	125V 系蓄電池 HPCS 系 (125V DC HPCS BATTERY)		原子炉建屋 附属棟	
直流電源設備	直流 125V 充電器(2A) (125V DC 2A BATT. CHARGER)		原子炉建屋 附属棟	

注記 * : 溢水評価上基準となる床面高さを示す。

NT2 補② V-1-1-8-2 R15

①a. b.

表2-7 溢水評価対象の防護対象設備リスト (22/73)

系統	設備	溢水防護区画	設置建屋	設置高さ*
直流電源設備	直流 125V 充電器(2B) (125V DC 2B BATT. CHARGER)		原子炉建屋 附属棟	
直流電源設備	直流 125V 充電器(HPCS) (125V DC HPCS BATT. CHARGER)		原子炉建屋 附属棟	
直流電源設備	直流 125V 主母線盤 2A (125V DC DIST CTR 2A)		原子炉建屋 附属棟	
直流電源設備	直流 125V 主母線盤 2B (125V DC DIST CTR 2B)		原子炉建屋 附属棟	
直流電源設備	直流 125V 主母線盤 HPCS (125V DC DIST CTR HPCS)		原子炉建屋 附属棟	
直流電源設備	直流 250V タービン配電盤 (250V DC TURB DIST CTR)		タービン 建屋	
直流電源設備	直流 125V 分電盤 (2A-1) (125V DC DIST PNL 2A-1)		原子炉建屋 附属棟	
直流電源設備	直流 125V 分電盤 (2A-2) (125V DC DIST PNL 2A-2)		原子炉建屋 附属棟	
直流電源設備	直流 125V 分電盤 (2B-1) (125V DC DIST PNL 2B-1)		原子炉建屋 附属棟	
直流電源設備	直流 125V 分電盤 (2B-2) (125V DC DIST PNL 2B-2)		原子炉建屋 附属棟	
直流電源設備	直流 125V 分電盤 (HPCS) (125V DC DIST PNL HPCS)		原子炉建屋 附属棟	

注記 * : 溢水評価上基準となる床面高さを示す。

①a. b.

表2-7 溢水評価対象の防護対象設備リスト (23/73)

系統	設備	溢水防護区画	設置建屋	設置高さ*
直流電源設備	直流 125V 分電盤 (2B-2-1) (125V DC DIST PNL 2B-2-1)		原子炉建屋 附属棟	
直流電源設備	直流 250V 充電器 (常用, 予備) (250V DC BATT. CHARGER)		タービン 建屋	
直流電源設備	直流 ±24V 中性子モニタ用分電盤 2A (24V DC DIST PNL 2A)		原子炉建屋 附属棟	
直流電源設備	直流 ±24V 中性子モニタ用分電盤 2B (24V DC DIST PNL 2B)		原子炉建屋 附属棟	
直流電源設備	直流 ±24V 充電器 (2A) (24V DC 2A BATT. CHARGER)		原子炉建屋 附属棟	
直流電源設備	直流 ±24V 充電器 (2B) (24V DC 2B BATT. CHARGER)		原子炉建屋 附属棟	
直流電源設備	中性子モニタ用蓄電池 A系 (24V DC 2A BATTERY)		原子炉建屋 附属棟	
直流電源設備	中性子モニタ用蓄電池 B系 (24V DC 2B BATTERY)		原子炉建屋 附属棟	
直流電源設備	地絡検出盤 (直流分電盤 2A-1) (PNL-LCP-177)		原子炉建屋 附属棟	
直流電源設備	地絡検出盤 (直流分電盤 2A-2) (PNL-LCP-178)		原子炉建屋 附属棟	
直流電源設備	地絡検出盤 (直流分電盤 2B-1) (PNL-LCP-179)		原子炉建屋 附属棟	

注記 * : 溢水評価上基準となる床面高さを示す。

NT2 補② V-1-1-8-2 R15

①a. b.

表2-7 溢水評価対象の防護対象設備リスト (24/73)

系統	設備	溢水防護区画	設置建屋	設置高さ*
直流電源設備	125V系蓄電池A系 (125V DC 2A BATTERY)		原子炉建屋 附属棟	
直流電源設備	125V系蓄電池B系 (125V DC 2B BATTERY)		原子炉建屋 附属棟	
直流電源設備	125V系蓄電池B系 (125V DC 2B BATTERY)		原子炉建屋 附属棟	
直流電源設備	直流 125V 分電盤 (2A-2-1) (125V DC DIST PNL 2A-2-1)		原子炉建屋 附属棟	
燃料プール 冷却浄化系	FPC スキマサーージタンク補給水弁 (7-18V71(M0))		原子炉建屋 原子炉棟	
燃料プール 冷却浄化系	SKIMMER SURGE TANK HI LEVEL (スイッチ) (LSH-G41-N004)		原子炉建屋 原子炉棟	
燃料プール 冷却浄化系	SKIMMER SURGE TANK LO LEVEL (スイッチ) (LSL-G41-N005)		原子炉建屋 原子炉棟	
燃料プール 冷却浄化系	FPC SKIMMER SURGE TANK LI (PNL-LCP-133)		原子炉建屋 原子炉棟	
燃料プール 冷却浄化系	使用済燃料プール温度 (検出器) (TE-G41-N015)		原子炉建屋 原子炉棟	
燃料プール 冷却浄化系	使用済燃料プール水位・温度 (S A 広域) (水位監視機能のみ)		原子炉建屋 原子炉棟	
燃料プール 冷却浄化系	FPF/DEMIN. CONTROL PNL. (PNL-G41-Z010-100)		原子炉建屋 原子炉棟	

注記 * : 溢水評価上基準となる床面高さを示す。

①a. b.

表2-7 溢水評価対象の防護対象設備リスト (25/73)

系統	設備	溢水防護区画	設置建屋	設置高さ*
燃料プール 冷却浄化系	FPC F/D INST. RACK (PNL-LR-R-46A)		原子炉建屋 原子炉棟	
燃料プール 冷却浄化系	FPC F/D INST. RACK (PNL-LR-R-46B)		原子炉建屋 原子炉棟	
燃料プール 冷却浄化系	SKIMMER SURGE TANK LO LO LEVEL (スイ ッチ) (LSSL-G41-N006)		原子炉建屋 原子炉棟	
燃料プール 冷却浄化系	SKIMMER SURGE TANK HI LEVEL (伝送器) (LT-G41-N100)		原子炉建屋 原子炉棟	
燃料プール 冷却浄化系	FPC SYS PUMP AREA PNL. (G41-P002)		原子炉建屋 原子炉棟	
燃料プール 冷却浄化系	PUMP SECTION LO PRESS & ALARM (スイッ チ) (PSL-G41-N007A)		原子炉建屋 原子炉棟	
燃料プール 冷却浄化系	PUMP SECTION LO PRESS & ALARM (スイッ チ) (PSL-G41-N007B)		原子炉建屋 原子炉棟	
燃料プール 冷却浄化系	FPC F/D (A) 出口弁 (G41-102A(A0))		原子炉建屋 原子炉棟	
燃料プール 冷却浄化系	FPC F/D (A) 出口流量制御弁 (G41-FCV-11A)		原子炉建屋 原子炉棟	
燃料プール 冷却浄化系	FPC F/D (B) 出口弁 (G41-102B(A0))		原子炉建屋 原子炉棟	
燃料プール 冷却浄化系	FPC F/D (B) 出口流量制御弁 (G41-FCV-11B)		原子炉建屋 原子炉棟	

注記 * : 溢水評価上基準となる床面高さを示す。

①a. b.

表2-7 溢水評価対象の防護対象設備リスト (26/73)

系統	設備	溢水防護区画	設置建屋	設置高さ*
燃料プール 冷却浄化系	燃料プール冷却浄化系ポンプ (A) (FPC-PMP-C001A)		原子炉建屋 原子炉棟	
燃料プール 冷却浄化系	燃料プール冷却浄化系ポンプ (B) (FPC-PMP-C001B)		原子炉建屋 原子炉棟	
バイタル交流 電源設備	バイタル交流分電盤 (PNL-VITAL-AC-1)		原子炉建屋 附属棟	
バイタル交流 電源設備	バイタル交流電源装置 (PNL-SUPS)		タービン 建屋	
バイタル交流 電源設備	バイタル交流分電盤 2 (PNL-VITAL-AC-2)		原子炉建屋 附属棟	
非常用 ガス再循環系	FRVS INST. RACK (A) (PNL-LR-R-43)		原子炉建屋 原子炉棟	
非常用 ガス再循環系	非常用ガス再循環系排風機 A (HVAC-E2-13A)		原子炉建屋 原子炉棟	
非常用 ガス再循環系	非常用ガス再循環系排風機 B (HVAC-E2-13B)		原子炉建屋 原子炉棟	
非常用 ガス再循環系	非常用ガス再循環系フィルタトレイン A (FRVS-FLT-A)		原子炉建屋 原子炉棟	
非常用 ガス再循環系	非常用ガス再循環系フィルタトレイン B (FRVS-FLT-B)		原子炉建屋 原子炉棟	
非常用 ガス再循環系	FRVS INST. RACK (B) (PNL-LR-R-44)		原子炉建屋 原子炉棟	

注記 * : 溢水評価上基準となる床面高さを示す。

①a. b.

表2-7 溢水評価対象の防護対象設備リスト (27/73)

系統	設備	溢水防護区画	設置建屋	設置高さ*
非常用 ガス再循環系	FRVS トレイン (A) ヒータ (FRVS-HEX-EHC2-6A)		原子炉建屋 原子炉棟	
非常用 ガス再循環系	FRVS トレイン (B) ヒータ (FRVS-HEX-EHC2-6B)		原子炉建屋 原子炉棟	
非常用 ガス再循環系	FRVS トレイン (A) ヒータ制御盤 (PNL-LCP-122)		原子炉建屋 原子炉棟	
非常用 ガス再循環系	FRVS トレイン (B) ヒータ制御盤 (PNL-LCP-125)		原子炉建屋 原子炉棟	
非常用 ガス再循環系	FRVS (A) AIR HEATER AUTO RESET (検出器) (TE-26-940A)		原子炉建屋 原子炉棟	
非常用 ガス再循環系	FRVS (B) AIR HEATER AUTO RESET (検出器) (TE-26-940B)		原子炉建屋 原子炉棟	
非常用 ガス再循環系	FRVS (A) AIR HEATER HAND RESET (検出器) (TE-26-941A)		原子炉建屋 原子炉棟	
非常用 ガス再循環系	FRVS (B) AIR HEATER HAND RESET (検出器) (TE-26-941B)		原子炉建屋 原子炉棟	
非常用 ガス再循環系	FRVS TRAIN (A) INLET TEMP (検出器) (TE-26-31.1A)		原子炉建屋 原子炉棟	
非常用 ガス再循環系	FRVS TRAIN (B) INLET TEMP (検出器) (TE-26-31.1B)		原子炉建屋 原子炉棟	
非常用 ガス再循環系	FRVS TRAIN (A) OUTLET TEMP (検出器) (TE-26-31.4A)		原子炉建屋 原子炉棟	

注記 * : 溢水評価上基準となる床面高さを示す。

NT2 補② V-1-1-8-2 R15

①a. b.

表2-7 溢水評価対象の防護対象設備リスト (28/73)

系統	設備	溢水防護区画	設置建屋	設置高さ*
非常用 ガス再循環系	FRVS TRAIN (B) OUTLET TEMP (検出器) (TE-26-31.4B)		原子炉建屋 原子炉棟	
非常用 ガス再循環系	FRVS TRAIN (A) ADSORBER IN TEMP (検出器) (TE-26-909A)		原子炉建屋 原子炉棟	
非常用 ガス再循環系	FRVS TRAIN (B) ADSORBER IN TEMP (検出器) (TE-26-909B)		原子炉建屋 原子炉棟	
非常用 ガス再循環系	FRVS TRAIN (A) ADSORBER OUT TEMP (検出器) (TE-26-910A)		原子炉建屋 原子炉棟	
非常用 ガス再循環系	FRVS TRAIN (B) ADSORBER OUT TEMP (検出器) (TE-26-910B)		原子炉建屋 原子炉棟	
非常用 ガス再循環系	FRVS 通常排気系隔離弁 (A) (SB2-12A(A0))		原子炉建屋 原子炉棟	
非常用 ガス再循環系	FRVS 通常排気系隔離弁 (B) (SB2-12B(A0))		原子炉建屋 原子炉棟	
非常用 ガス再循環系	FRVS トレイン (A) 入口ダンパ (SB2-5A(A0))		原子炉建屋 原子炉棟	
非常用 ガス再循環系	FRVS トレイン (B) 入口ダンパ (SB2-5B(A0))		原子炉建屋 原子炉棟	
非常用 ガス再循環系	FRVS トレイン (A) 出口ダンパ (SB2-7A(A0))		原子炉建屋 原子炉棟	
非常用 ガス再循環系	FRVS トレイン (B) 出口ダンパ (SB2-7B(A0))		原子炉建屋 原子炉棟	

注記 * : 溢水評価上基準となる床面高さを示す。

NT2 補② V-1-1-8-2 R15

①a. b.

表2-7 溢水評価対象の防護対象設備リスト (29/73)

系統	設備	溢水防護区画	設置建屋	設置高さ*
非常用 ガス再循環系	FRVS 循環ダンパ (SB2-13A) (SB2-13A(A0))		原子炉建屋 原子炉棟	
非常用 ガス再循環系	FRVS 循環ダンパ (SB2-13B) (SB2-13B(A0))		原子炉建屋 原子炉棟	
非常用 ガス処理系	非常用ガス処理系排風機 A (HVAC-E2-10A)		原子炉建屋 原子炉棟	
非常用 ガス処理系	非常用ガス処理系排風機 B (HVAC-E2-10B)		原子炉建屋 原子炉棟	
非常用 ガス処理系	非常用ガス処理系フィルタトレイン A (SGTS-FLT-A)		原子炉建屋 原子炉棟	
非常用 ガス処理系	非常用ガス処理系フィルタトレイン B (SGTS-FLT-B)		原子炉建屋 原子炉棟	
非常用 ガス処理系	SGTS INST. RACK (A) (PNL-LR-R-47)		原子炉建屋 原子炉棟	
非常用 ガス処理系	SGTS INST. RACK (B) (PNL-LR-R-48)		原子炉建屋 原子炉棟	
非常用 ガス処理系	SGTS トレイン (A) ヒータ (SGTS-HEX-EHC2-7A)		原子炉建屋 原子炉棟	
非常用 ガス処理系	SGTS トレイン (B) ヒータ (SGTS-HEX-EHC2-7B)		原子炉建屋 原子炉棟	
非常用 ガス処理系	SGTS トレイン (A) エアヒータ制御盤 (PNL-LCP-116)		原子炉建屋 原子炉棟	

注記 * : 溢水評価上基準となる床面高さを示す。

①a. b.

表2-7 溢水評価対象の防護対象設備リスト (30/73)

系統	設備	溢水防護区画	設置建屋	設置高さ*
非常用 ガス処理系	SGTS トレイン (B) エアヒータ制御盤 (PNL-LCP-119)		原子炉建屋 原子炉棟	
非常用 ガス処理系	SGTS (A) AIR HEATER AUTO RESET (検出器) (TE-26-950A)		原子炉建屋 原子炉棟	
非常用 ガス処理系	SGTS (B) AIR HEATER AUTO RESET (検出器) (TE-26-950B)		原子炉建屋 原子炉棟	
非常用 ガス処理系	SGTS (A) AIR HEATER HAND RESET (検出器) (TE-26-951A)		原子炉建屋 原子炉棟	
非常用 ガス処理系	SGTS (B) AIR HEATER HAND RESET (検出器) (TE-26-951B)		原子炉建屋 原子炉棟	
非常用 ガス処理系	SGTS TRAIN (A) INLET TEMP (検出器) (TE-26-30.1A)		原子炉建屋 原子炉棟	
非常用 ガス処理系	SGTS TRAIN (B) INLET TEMP (検出器) (TE-26-30.1B)		原子炉建屋 原子炉棟	
非常用 ガス処理系	SGTS TRAIN (A) OUTLET TEMP (検出器) (TE-26-30.4A)		原子炉建屋 原子炉棟	
非常用 ガス処理系	SGTS TRAIN (B) OUTLET TEMP (検出器) (TE-26-30.4B)		原子炉建屋 原子炉棟	
非常用 ガス処理系	SGTS TRAIN (A) ADSORBER IN TEMP (検出器) (TE-26-921A)		原子炉建屋 原子炉棟	
非常用 ガス処理系	SGTS TRAIN (B) ADSORBER IN TEMP (検出器) (TE-26-921B)		原子炉建屋 原子炉棟	

注記 * : 溢水評価上基準となる床面高さを示す。

NT2 補② V-1-1-8-2 R15

①a. b.

NT2 補② V-1-1-8-2 R15

表2-7 溢水評価対象の防護対象設備リスト (31/73)

系統	設備	溢水防護区画	設置建屋	設置高さ*
非常用 ガス処理系	SGTS TRAIN (A) ADSORBER OUT TEMP (検出器) (TE-26-922A)		原子炉建屋 原子炉棟	
非常用 ガス処理系	SGTS TRAIN (B) ADSORBER OUT TEMP (検出器) (TE-26-922B)		原子炉建屋 原子炉棟	
非常用 ガス処理系	SGTS トレイン (A) 入口ダンパ (SB2-9A(A0))		原子炉建屋 原子炉棟	
非常用 ガス処理系	SGTS トレイン (B) 入口ダンパ (SB2-9B(A0))		原子炉建屋 原子炉棟	
非常用 ガス処理系	SGTS トレイン (A) 出口ダンパ (SB2-11A(A0))		原子炉建屋 原子炉棟	
非常用 ガス処理系	SGTS トレイン (B) 出口ダンパ (SB2-11B(A0))		原子炉建屋 原子炉棟	
非常用ガス 再循環系/ 非常用ガス 処理系	FRVS-SGTS (A) HEATER CONT. PNL (LCP-133)		原子炉建屋 原子炉棟	
非常用ガス 再循環系/ 非常用ガス 処理系	FRVS-SGTS (B) HEATER CONT. PNL (LCP-134)		原子炉建屋 原子炉棟	
非常用ガス 再循環系/ 非常用ガス 処理系	FRVS SGTS 系入口ダンパ (SB2-4A) (SB2-4A(A0))		原子炉建屋 原子炉棟	
非常用ガス 再循環系/ 非常用ガス 処理系	FRVS SGTS 系入口ダンパ (SB2-4B) (SB2-4B(A0))		原子炉建屋 原子炉棟	
非常用 ディーゼル 発電設備	2C 非常用ディーゼル発電機 (GEN-DG-2C/DGU-2C) (内燃機関, 調速装置, 非常調速装置, 冷却水ポンプを含む)		原子炉建屋 付属棟	

注記 * : 溢水評価上基準となる床面高さを示す。

①a. b.

表2-7 溢水評価対象の防護対象設備リスト (32/73)

系統	設備	溢水防護区画	設置建屋	設置高さ*
非常用 ディーゼル 発電設備	DG 2C 制御盤 (DGCP/2C)		原子炉建屋 附属棟	
非常用 ディーゼル 発電設備	2C 非常用ディーゼル発電機励磁装置 (中性点接地変圧器盤, 自動電圧調整器 盤, シリコン整流器盤, 交流リアクトル 及びシリコン整流器用変圧器盤を含む)		原子炉建屋 附属棟	
非常用 ディーゼル 発電設備	DG 2C 可飽和変流器 (PNL-SCT-2C)		原子炉建屋 附属棟	
非常用 ディーゼル 発電設備	DG 2C 始動用電磁弁 (No. 1) (3-14E147D-1)		原子炉建屋 附属棟	
非常用 ディーゼル 発電設備	DG 2C 始動用電磁弁 (No. 2) (3-14E147D-2)		原子炉建屋 附属棟	
非常用 ディーゼル 発電設備	DG 2C INST. RACK (R-56)		原子炉建屋 附属棟	
非常用 ディーゼル 発電設備	DG 2C DIESEL ENGINE INST. RACK (R-65)		原子炉建屋 附属棟	
非常用 ディーゼル 発電設備	DG 2C シリンダー油タンク (DG-VSL-2C-DGLO-2)		原子炉建屋 附属棟	
非常用 ディーゼル 発電設備	DG 2C 潤滑油サンプタンク (DG-VSL-2C-DGLO-1)		原子炉建屋 附属棟	
非常用 ディーゼル 発電設備	DG 2C 潤滑油サンプタンクベント管 (7-6-DGLO-125)		原子炉建屋 附属棟	
非常用 ディーゼル 発電設備	2C 非常用ディーゼル発電機燃料油ダイタ ンク (DG-VSL-2C-D0-1)		原子炉建屋 附属棟	

注記 * : 溢水評価上基準となる床面高さを示す。

NT2 補② V-1-1-8-2 R15

①a. b.

表2-7 溢水評価対象の防護対象設備リスト (33/73)

系統	設備	溢水防護区画	設置建屋	設置高さ*
非常用 ディーゼル 発電設備	2 C 非常用ディーゼル発電機燃料油デ イタンクベント管 (3-11/4-D0-120)		原子炉建屋 附属棟	
非常用 ディーゼル 発電設備	燃料デイタンク液面レベルスイッチ (2C) (DG-LITS-105)		原子炉建屋 附属棟	
非常用 ディーゼル 発電設備	DG 2C 機関ベント管 (7-8-DGL0-113)		原子炉建屋 附属棟	
非常用 ディーゼル 発電設備	2D 非常用ディーゼル発電機 (GEN-DG-2D/DGU-2D) (内燃機関, 调速装置, 非常调速装置, 冷 却水ポンプを含む)		原子炉建屋 附属棟	
非常用 ディーゼル 発電設備	DG 2D 制御盤 (DGCP/2D)		原子炉建屋 附属棟	
非常用 ディーゼル 発電設備	2D 非常用ディーゼル発電機励磁装置 (中性点接地変圧器盤, 自動電圧調整器 盤, シリコン整流器盤, 交流リアクトル 及びシリコン整流器用変圧器盤を含む)		原子炉建屋 附属棟	
非常用 ディーゼル 発電設備	DG 2D 可飽和変流器 (PNL-SCT-2D)		原子炉建屋 附属棟	
非常用 ディーゼル 発電設備	DG 2D 始動用電磁弁 (No. 1) (3-14-E47D-1)		原子炉建屋 附属棟	
非常用 ディーゼル 発電設備	DG 2D 始動用電磁弁 (No. 2) (3-14-E47D-2)		原子炉建屋 附属棟	
非常用 ディーゼル 発電設備	DG 2D INST. RACK (R-52)		原子炉建屋 附属棟	
非常用 ディーゼル 発電設備	DG 2D DIESEL ENGINE INST. RACK (R-64)		原子炉建屋 附属棟	

注記 * : 溢水評価上基準となる床面高さを示す。

NT2 補② V-1-1-8-2 R15

①a. b.

表2-7 溢水評価対象の防護対象設備リスト (34/73)

系統	設備	溢水防護区画	設置建屋	設置高さ*
非常用 ディーゼル 発電設備	DG 2D シリンダー油タンク (DG-VSL-2D-DGLO-2)		原子炉建屋 附属棟	
非常用 ディーゼル 発電設備	DG 2D 潤滑油サンプタンク (DG-VSL-2D-DGLO-1)		原子炉建屋 附属棟	
非常用 ディーゼル 発電設備	DG 2D 潤滑油サンプタンク (DG-VSL-2D-DGLO-1)		原子炉建屋 附属棟	
非常用 ディーゼル 発電設備	DG 2D 潤滑油サンプタンクベント管 (7-6-DGLO-25)		原子炉建屋 附属棟	
非常用 ディーゼル 発電設備	2D 非常用ディーゼル発電機燃料油ダイ タンク (DG-VSL-2D-D0-1)		原子炉建屋 附属棟	
非常用 ディーゼル 発電設備	2D 非常用ディーゼル発電機燃料油ダイ タンクベント管 (3-11/4-D0-20)		原子炉建屋 附属棟	
非常用 ディーゼル 発電設備	燃料ダイタンク液面レベルスイッチ (2D) (DG-LITS-5)		原子炉建屋 附属棟	
非常用 ディーゼル 発電設備	DG 2D 機関ベント管 (7-8-DGLO-13)		原子炉建屋 附属棟	
非常用 ディーゼル 発電設備	DG 2C 吸気系フィルタ (L側) (DG-2C-AE-FLT-INTAKE-L)		原子炉建屋 附属棟	
非常用 ディーゼル 発電設備	DG 2C 吸気系フィルタ (R側) (DG-2C-AE-FLT-INTAKE-R)		原子炉建屋 附属棟	
非常用 ディーゼル 発電設備	DG 2D 吸気系フィルタ (L側) (DG-2D-AE-FLT-INTAKE-L)		原子炉建屋 附属棟	

注記 * : 溢水評価上基準となる床面高さを示す。

NT2 補② V-1-1-8-2 R15

①a. b.

表2-7 溢水評価対象の防護対象設備リスト (35/73)

系統	設備	溢水防護区画	設置建屋	設置高さ*
非常用 ディーゼル 発電設備	DG 2D 吸気系フィルタ (R側) (DG-2D-AE-FLT-INTAKE-R)		原子炉建屋 附属棟	
非常用 ディーゼル 発電機 海水系	2C 非常用ディーゼル発電機用海水ポン プ (DGSW-PMP-2C)		海水ポンプ室	
非常用 ディーゼル 発電機 海水系	2D 非常用ディーゼル発電機用海水ポンプ (DGSW-PMP-2D)		海水ポンプ室	
高圧炉心 スプレイ系 ディーゼル 発電設備	高圧炉心スプレイ系ディーゼル発電機 (GEN-DG-HPCS/DGU-HPCS) (内燃機関, 調速装置, 非常調速装置, 冷却水ポンプを含む)		原子炉建屋 附属棟	
高圧炉心 スプレイ系 ディーゼル 発電設備	DG HPSC 制御盤 (DGCP/2H)		原子炉建屋 附属棟	
高圧炉心 スプレイ系 ディーゼル 発電設備	高圧炉心スプレイ系非常用ディーゼル発 電機励磁装置 (中性点接地変圧器盤, 自 動電圧調整器盤, シリコン整流器盤, 交 流リアクトル盤及びシリコン整流器用変 圧器盤を含む)		原子炉建屋 附属棟	
高圧炉心 スプレイ系 ディーゼル 発電設備	HPSC DG 可飽和変流器盤 (PNL-SCT-HPSC)		原子炉建屋 附属棟	
高圧炉心 スプレイ系 ディーゼル 発電設備	HPSC DG 起動用電磁弁 (No. 1) (3-14E247D-1)		原子炉建屋 附属棟	
高圧炉心 スプレイ系 ディーゼル 発電設備	HPSC DG 起動用電磁弁 (No. 2) (3-14E247D-2)		原子炉建屋 附属棟	
高圧炉心 スプレイ系 ディーゼル 発電設備	DG HPSC INST. RACK (R-60)		原子炉建屋 附属棟	

注記 * : 溢水評価上基準となる床面高さを示す。

NT2 補② V-1-1-8-2 R15

①a. b.

表2-7 溢水評価対象の防護対象設備リスト (36/73)

系統	設備	溢水防護区画	設置建屋	設置高さ*
高圧炉心 スプレイ系 ディーゼル 発電設備	DG HPCS DIESEL ENGINE INST. RACK (R-66)		原子炉建屋 附属棟	
高圧炉心 スプレイ系 ディーゼル 発電設備	HPCS DG シリンダー油タンク (DG-VSL-HPCS-DGLO-2)		原子炉建屋 附属棟	
高圧炉心 スプレイ系 ディーゼル 発電設備	HPCS DG 潤滑油サンプタンク (DG-VSL-HPCS-DGLO-1)		原子炉建屋 附属棟	
高圧炉心 スプレイ系 ディーゼル 発電設備	HPCS DG 潤滑油サンプタンクベント管 (7-6-DGLO-225)		原子炉建屋 附属棟	
高圧炉心 スプレイ系 ディーゼル 発電設備	高圧炉心スプレイ系ディーゼル発電機燃 料油デイトンク (DG-VSL-HPCS-D0-1)		原子炉建屋 附属棟	
高圧炉心 スプレイ系 ディーゼル 発電設備	高圧炉心スプレイ系ディーゼル発電機燃 料油デイトンク ベント管 (3-11/4-D0-220)		原子炉建屋 附属棟	
高圧炉心 スプレイ系 ディーゼル 発電設備	燃料デイトンク液面レベルスイッチ (HPCS) (DG-LITS-205)		原子炉建屋 附属棟	
高圧炉心 スプレイ系 ディーゼル 発電設備	HPCS DG 機関ベント管 (7-8-DGLO-213)		原子炉建屋 附属棟	
高圧炉心 スプレイ系 ディーゼル 発電設備	HPCS DG 吸気系フィルタ (L側) (DG-HPCS-AE-FLT-INTAKE-L)		原子炉建屋 附属棟	
高圧炉心 スプレイ系 ディーゼル 発電設備	HPCS DG 吸気系フィルタ (R側) (DG-HPCS-AE-FLT-INTAKE-R)		原子炉建屋 附属棟	
高圧炉心 スプレイ系 ディーゼル 発電機海水系	高圧炉心スプレイ系ディーゼル発電機用 海水ポンプ (DGSW-PMP-HPCS)		海水ポンプ室	

注記 * : 溢水評価上基準となる床面高さを示す。

NT2 補② V-1-1-8-2 R15

①a. b.

表2-7 溢水評価対象の防護対象設備リスト (37/73)

系統	設備	溢水防護区画	設置建屋	設置高さ*
ディーゼル室換気系	DG 2C ルーフベントファン (PV2-10)		原子炉建屋附属棟	
ディーゼル室換気系	DG 2C ルーフベントファン (PV2-11)		原子炉建屋附属棟	
ディーゼル室換気系	DG 2D ルーフベントファン (PV2-6)		原子炉建屋附属棟	
ディーゼル室換気系	DG 2D ルーフベントファン (PV2-7)		原子炉建屋附属棟	
ディーゼル室換気系	DG HPCS ルーフベントファン (PV2-8)		原子炉建屋附属棟	
ディーゼル室換気系	DG HPCS ルーフベントファン (PV2-9)		原子炉建屋附属棟	
ディーゼル室換気系	2D DG 室外気取入ダンパ (A) (A0-T41-F060A)		原子炉建屋附属棟	
ディーゼル室換気系	2D DG 室外気取入ダンパ (B) (A0-T41-F060B)		原子炉建屋附属棟	
ディーゼル室換気系	2D DG 室外気取入ダンパ (C) (A0-T41-F060C)		原子炉建屋附属棟	
ディーゼル室換気系	2D DG 室外気取入ダンパ (D) (A0-T41-F060D)		原子炉建屋附属棟	
ディーゼル室換気系	2D DG 室外気取入ダンパ (E) (A0-T41-F060E)		原子炉建屋附属棟	

注記 * : 溢水評価上基準となる床面高さを示す。

NT2 補② V-1-1-8-2 RI5

①a. b.

表2-7 溢水評価対象の防護対象設備リスト (38/73)

系統	設備	溢水防護区画	設置建屋	設置高さ*
ディーゼル室換気系	2D DG 室外気取入ダンパ (F) (A0-T41-F060F)		原子炉建屋 附属棟	
ディーゼル室換気系	2D DG 室外気取入ダンパ (A) (A0-T41-F061A)		原子炉建屋 附属棟	
ディーゼル室換気系	2D DG 室外気取入ダンパ (B) (A0-T41-F061B)		原子炉建屋 附属棟	
ディーゼル室換気系	2D DG 室外気取入ダンパ (C) (A0-T41-F061C)		原子炉建屋 附属棟	
ディーゼル室換気系	2D DG 室外気取入ダンパ (D) (A0-T41-F061D)		原子炉建屋 附属棟	
ディーゼル室換気系	HVAC D/G 2D EQUIP ROOM VENTILATING SYS. (PNL-T41-P008)		原子炉建屋 附属棟	
ディーゼル室換気系	HPCS DG 室外気取入ダンパ (A) (A0-T41-F062A)		原子炉建屋 附属棟	
ディーゼル室換気系	HPCS DG 室外気取入ダンパ (B) (A0-T41-F062B)		原子炉建屋 附属棟	
ディーゼル室換気系	HPCS DG 室外気取入ダンパ (C) (A0-T41-F062C)		原子炉建屋 附属棟	
ディーゼル室換気系	HPCS DG 室外気取入ダンパ (D) (A0-T41-F062D)		原子炉建屋 附属棟	
ディーゼル室換気系	HPCS DG 室外気取入ダンパ (A) (A0-T41-F063A)		原子炉建屋 附属棟	

注記 * : 溢水評価上基準となる床面高さを示す。

NT2 補② V-1-I-1-8-2 RI5

①a. b.

表2-7 溢水評価対象の防護対象設備リスト (39/73)

系統	設備	溢水防護区画	設置建屋	設置高さ*
ディーゼル室換気系	HPCS DG 室外気取入ダンパ (B) (A0-T41-F063B)		原子炉建屋 附属棟	
ディーゼル室換気系	HPCS DG 室外気取入ダンパ (C) (A0-T41-F063C)		原子炉建屋 附属棟	
ディーゼル室換気系	HPCS DG 室外気取入ダンパ (D) (A0-T41-F063D)		原子炉建屋 附属棟	
ディーゼル室換気系	HVAC D/G HPCS EQUIP ROOM VENTILATING SYS. (PNL-T41-P009)		原子炉建屋 附属棟	
ディーゼル室換気系	2C DG 室外気取入ダンパ (A) (A0-T41-F064A)		原子炉建屋 附属棟	
ディーゼル室換気系	2C DG 室外気取入ダンパ (B) (A0-T41-F064B)		原子炉建屋 附属棟	
ディーゼル室換気系	2C DG 室外気取入ダンパ (C) (A0-T41-F064C)		原子炉建屋 附属棟	
ディーゼル室換気系	2C DG 室外気取入ダンパ (D) (A0-T41-F064D)		原子炉建屋 附属棟	
ディーゼル室換気系	2C DG 室外気取入ダンパ (A) (A0-T41-F065A)		原子炉建屋 附属棟	
ディーゼル室換気系	2C DG 室外気取入ダンパ (B) (A0-T41-F065B)		原子炉建屋 附属棟	
ディーゼル室換気系	2C DG 室外気取入ダンパ (C) (A0-T41-F065C)		原子炉建屋 附属棟	

注記 * : 溢水評価上基準となる床面高さを示す。

NT2 補② V-1-I-8-2 R15

①a. b.

表2-7 溢水評価対象の防護対象設備リスト (40/73)

系統	設備	溢水防護区画	設置建屋	設置高さ*
ディーゼル室換気系	2C DG 室外気取入ダンパ (D) (A0-T41-F065D)		原子炉建屋 附属棟	
ディーゼル室換気系	HVAC D/G 2C EQUIP ROOM VENTILATING SYS. (PNL-T41-P010)		原子炉建屋 附属棟	
ディーゼル発電機燃料油系	2C 非常用ディーゼル発電機燃料移送ポン プ		常設代替高压 電源装置置場	
ディーゼル発電機燃料油系	2D 非常用ディーゼル発電機燃料移送ポン プ		常設代替高压 電源装置置場	
ディーゼル発電機燃料油系	高压炉心スプレイ系ディーゼル発電機燃 料移送ポンプ		常設代替高压 電源装置置場	
ディーゼル発電機燃料油系	軽油貯蔵タンク A		常設代替高压 電源装置置場	
ディーゼル発電機燃料油系	軽油貯蔵タンク A ベント管		屋外	
ディーゼル発電機燃料油系	軽油貯蔵タンク B		常設代替高压 電源装置置場	
ディーゼル発電機燃料油系	軽油貯蔵タンク B ベント管		屋外	
プロセス放射線モニタ系	原子炉建屋換気系 (ダクト) 放射線モニ タ (検出器) (D17-N300A)		原子炉建屋 原子炉棟	
プロセス放射線モニタ系	原子炉建屋換気系 (ダクト) 放射線モニ タ (検出器) (D17-N300B)		原子炉建屋 原子炉棟	

注記 * : 溢水評価上基準となる床面高さを示す。

NT2 補② V-1-1-8-2 R15

①a. b.

表2-7 溢水評価対象の防護対象設備リスト (41/73)

系統	設備	溢水防護区画	設置建屋	設置高さ*
プロセス放射線モニタ系	原子炉建屋換気系（ダクト）放射線モニタ（検出器） (D17-N300C)		原子炉建屋 原子炉棟	
プロセス放射線モニタ系	原子炉建屋換気系（ダクト）放射線モニタ（検出器） (D17-N300D)		原子炉建屋 原子炉棟	
プロセス放射線モニタ系	主蒸気管放射線モニタ（検出器） (D17-N003A)		原子炉建屋 原子炉棟	
プロセス放射線モニタ系	主蒸気管放射線モニタ（検出器） (D17-N003B)		原子炉建屋 原子炉棟	
プロセス放射線モニタ系	主蒸気管放射線モニタ（検出器） (D17-N003C)		原子炉建屋 原子炉棟	
プロセス放射線モニタ系	主蒸気管放射線モニタ（検出器） (D17-N003D)		原子炉建屋 原子炉棟	
プロセス放射線モニタ系	原子炉建屋換気系（ダクト）放射線モニタ（検出器） (D17-N009A)		原子炉建屋 付属棟	
プロセス放射線モニタ系	原子炉建屋換気系（ダクト）放射線モニタ（検出器） (D17-N009B)		原子炉建屋 付属棟	
プロセス放射線モニタ系	原子炉建屋換気系（ダクト）放射線モニタ（検出器） (D17-N009C)		原子炉建屋 付属棟	
プロセス放射線モニタ系	原子炉建屋換気系（ダクト）放射線モニタ（検出器） (D17-N009D)		原子炉建屋 付属棟	
ほう酸水注入系	ほう酸水注入ポンプA (SLC-PMP-C001A)		原子炉建屋 原子炉棟	

注記 *：溢水評価上基準となる床面高さを示す。

NT2 補② V-1-1-8-2 R15

①a. b.

表2-7 溢水評価対象の防護対象設備リスト (42/73)

系統	設備	溢水防護区画	設置建屋	設置高さ*
ほう酸水注入系	ほう酸水注入ポンプ B (SLC-PMP-C001B)		原子炉建屋 原子炉棟	
ほう酸水注入系	ほう酸水貯蔵タンク (SLC-VSL-A001)		原子炉建屋 原子炉棟	
ほう酸水注入系	SLC 計装ラック (H22-P011)		原子炉建屋 原子炉棟	
ほう酸水注入系	SLC 貯蔵タンク出口弁 (A) (C41-F001A(M0))		原子炉建屋 原子炉棟	
ほう酸水注入系	SLC 貯蔵タンク出口弁 (B) (C41-F001B(M0))		原子炉建屋 原子炉棟	
ほう酸水注入系	SLC 爆破弁 (A) (C41-F004A)		原子炉建屋 原子炉棟	
ほう酸水注入系	SLC 爆破弁 (B) (C41-F004B)		原子炉建屋 原子炉棟	
ほう酸水注入系	SLC PUMP DISCH PRESS (伝送器) (PT-C41-N004)		原子炉建屋 原子炉棟	
ほう酸水注入系	SLC テスト逆止弁バイパス弁 (C41-FF004(A0))		原子炉建屋 原子炉棟	
補機冷却海水系	補機冷却系海水系ポンプ (A) (ASW-PMP-A)		海水ポンプ室	
補機冷却海水系	補機冷却系海水系ポンプ (B) (ASW-PMP-B)		海水ポンプ室	

注記 * : 溢水評価上基準となる床面高さを示す。

NT2 補② V-1-1-8-2 R15

①a. b.

表2-7 溢水評価対象の防護対象設備リスト (43/73)

系統	設備	溢水防護区画	設置建屋	設置高さ*
補機冷却 海水系	補機冷却系海水系ポンプ (C) (ASW-PMP-C)		海水ポンプ室	
漏えい検出系	MSL AREA DIFF TEMP (A) (検出器) (TE-E31-N029A)		原子炉建屋 原子炉棟	
漏えい検出系	MSL AREA DIFF TEMP (B) (検出器) (TE-E31-N029B)		原子炉建屋 原子炉棟	
漏えい検出系	MSL AREA DIFF TEMP (C) (検出器) (TE-E31-N029C)		原子炉建屋 原子炉棟	
漏えい検出系	MSL AREA DIFF TEMP (D) (検出器) (TE-E31-N029D)		原子炉建屋 原子炉棟	
漏えい検出系	主蒸気管トンネル温度検出器 (主蒸気ト ンネル温度高) (TE-E31-N031A)		原子炉建屋 原子炉棟	
漏えい検出系	主蒸気管トンネル温度検出器 (主蒸気ト ンネル温度高) (TE-E31-N031B)		原子炉建屋 原子炉棟	
漏えい検出系	主蒸気管トンネル温度検出器 (主蒸気ト ンネル温度高) (TE-E31-N031C)		原子炉建屋 原子炉棟	
漏えい検出系	主蒸気管トンネル温度検出器 (主蒸気ト ンネル温度高) (TE-E31-N031D)		原子炉建屋 原子炉棟	
漏えい検出系	MSL AREA DIFF TEMP (A) (検出器) (TE-E31-N030A)		原子炉建屋 原子炉棟	
漏えい検出系	MSL AREA DIFF TEMP (B) (検出器) (TE-E31-N030B)		原子炉建屋 原子炉棟	

注記 * : 溢水評価上基準となる床面高さを示す。

NT2 補② V-1-1-8-2 R15

①a. b.

表2-7 溢水評価対象の防護対象設備リスト (44/73)

系統	設備	溢水防護区画	設置建屋	設置高さ*
漏えい検出系	MSL AREA DIFF TEMP (C) (検出器) (TE-E31-N030C)		原子炉建屋 原子炉棟	
漏えい検出系	MSL AREA DIFF TEMP (D) (検出器) (TE-E31-N030D)		原子炉建屋 原子炉棟	
漏えい検出系	核分裂生成物モニタ系サンプリング弁 (E31-F010A(A0))		原子炉建屋 原子炉棟	
漏えい検出系	核分裂生成物モニタ系サンプリング弁 (E31-F011A(A0))		原子炉建屋 原子炉棟	
漏えい検出系	核分裂生成物モニタ系サンプリング弁 (E31-F010B(A0))		原子炉建屋 原子炉棟	
漏えい検出系	核分裂生成物モニタ系サンプリング弁 (E31-F011B(A0))		原子炉建屋 原子炉棟	
漏えい検出系	主蒸気管トンネル温度検出器 (主蒸気トンネル温度高) (TE-E31-N044A)		タービン 建屋	
漏えい検出系	主蒸気管トンネル温度検出器 (主蒸気トンネル温度高) (TE-E31-N044B)		タービン 建屋	
漏えい検出系	主蒸気管トンネル温度検出器 (主蒸気トンネル温度高) (TE-E31-N044C)		タービン 建屋	
漏えい検出系	主蒸気管トンネル温度検出器 (主蒸気トンネル温度高) (TE-E31-N044D)		タービン 建屋	
漏えい検出系	主蒸気管トンネル温度検出器 (主蒸気トンネル温度高) (TE-E31-N045A)		タービン 建屋	

注記 * : 溢水評価上基準となる床面高さを示す。

NT2 補② V-1-1-8-2 R15

①a. b.

表2-7 溢水評価対象の防護対象設備リスト (45/73)

系統	設備	溢水防護区画	設置建屋	設置高さ*
漏えい検出系	主蒸気管トンネル温度検出器 (主蒸気トンネル温度高) (TE-E31-N045B)		タービン 建屋	
漏えい検出系	主蒸気管トンネル温度検出器 (主蒸気トンネル温度高) (TE-E31-N045C)		タービン 建屋	
漏えい検出系	主蒸気管トンネル温度検出器 (主蒸気トンネル温度高) (TE-E31-N045D)		タービン 建屋	
漏えい検出系	主蒸気管トンネル温度検出器 (主蒸気トンネル温度高) (TE-E31-N046A)		タービン 建屋	
漏えい検出系	主蒸気管トンネル温度検出器 (主蒸気トンネル温度高) (TE-E31-N046B)		タービン 建屋	
漏えい検出系	主蒸気管トンネル温度検出器 (主蒸気トンネル温度高) (TE-E31-N046C)		タービン 建屋	
漏えい検出系	主蒸気管トンネル温度検出器 (主蒸気トンネル温度高) (TE-E31-N046D)		タービン 建屋	
漏えい検出系	主蒸気管トンネル温度検出器 (主蒸気トンネル温度高) (TE-E31-N039A)		タービン 建屋	
漏えい検出系	主蒸気管トンネル温度検出器 (主蒸気トンネル温度高) (TE-E31-N039B)		タービン 建屋	
漏えい検出系	主蒸気管トンネル温度検出器 (主蒸気トンネル温度高) (TE-E31-N039C)		タービン 建屋	
漏えい検出系	主蒸気管トンネル温度検出器 (主蒸気トンネル温度高) (TE-E31-N039D)		タービン 建屋	

注記 * : 溢水評価上基準となる床面高さを示す。

NT2 補② V-1-1-8-2 R15

①a. b.

表2-7 溢水評価対象の防護対象設備リスト (46/73)

系統	設備	溢水防護区画	設置建屋	設置高さ*
漏えい検出系	主蒸気管トンネル温度検出器 (主蒸気トンネル温度高) (TE-E31-N040A)		タービン 建屋	
漏えい検出系	主蒸気管トンネル温度検出器 (主蒸気トンネル温度高) (TE-E31-N040B)		タービン 建屋	
漏えい検出系	主蒸気管トンネル温度検出器 (主蒸気トンネル温度高) (TE-E31-N040C)		タービン 建屋	
漏えい検出系	主蒸気管トンネル温度検出器 (主蒸気トンネル温度高) (TE-E31-N040D)		タービン 建屋	
漏えい検出系	主蒸気管トンネル温度検出器 (主蒸気トンネル温度高) (TE-E31-N041A)		タービン 建屋	
漏えい検出系	主蒸気管トンネル温度検出器 (主蒸気トンネル温度高) (TE-E31-N041B)		タービン 建屋	
漏えい検出系	主蒸気管トンネル温度検出器 (主蒸気トンネル温度高) (TE-E31-N041C)		タービン 建屋	
漏えい検出系	主蒸気管トンネル温度検出器 (主蒸気トンネル温度高) (TE-E31-N041D)		タービン 建屋	
漏えい検出系	主蒸気管トンネル温度検出器 (主蒸気トンネル温度高) (TE-E31-N042A)		タービン 建屋	
漏えい検出系	主蒸気管トンネル温度検出器 (主蒸気トンネル温度高) (TE-E31-N042B)		タービン 建屋	
漏えい検出系	主蒸気管トンネル温度検出器 (主蒸気トンネル温度高) (TE-E31-N042C)		タービン 建屋	

注記 * : 溢水評価上基準となる床面高さを示す。

①a. b.

表2-7 溢水評価対象の防護対象設備リスト (47/73)

系統	設備	溢水防護区画	設置建屋	設置高さ*
漏えい検出系	主蒸気管トンネル温度検出器 (主蒸気トンネル温度高) (TE-E31-N042D)		タービン 建屋	
漏えい検出系	主蒸気管トンネル温度検出器 (主蒸気トンネル温度高) (TE-E31-N043A)		タービン 建屋	
漏えい検出系	主蒸気管トンネル温度検出器 (主蒸気トンネル温度高) (TE-E31-N043B)		タービン 建屋	
漏えい検出系	主蒸気管トンネル温度検出器 (主蒸気トンネル温度高) (TE-E31-N043C)		タービン 建屋	
漏えい検出系	主蒸気管トンネル温度検出器 (主蒸気トンネル温度高) (TE-E31-N043D)		タービン 建屋	
漏えい検出系	主蒸気管トンネル温度検出器 (主蒸気トンネル温度高) (TE-E31-N047A)		タービン 建屋	
漏えい検出系	主蒸気管トンネル温度検出器 (主蒸気トンネル温度高) (TE-E31-N047B)		タービン 建屋	
漏えい検出系	主蒸気管トンネル温度検出器 (主蒸気トンネル温度高) (TE-E31-N047C)		タービン 建屋	
漏えい検出系	主蒸気管トンネル温度検出器 (主蒸気トンネル温度高) (TE-E31-N047D)		タービン 建屋	
可燃性 ガス濃度 制御系	可燃性ガス濃度制御系再循環結合装置 ブロワ A (FCS-HVA-T49-BLOWER-A)		原子炉建屋 原子炉棟	
可燃性 ガス濃度 制御系	可燃性ガス濃度制御系再循環結合装置 A (FCS-HEX-1A)		原子炉建屋 原子炉棟	

注記 * : 溢水評価上基準となる床面高さを示す。

NT2 補② V-1-1-8-2 R15

①a. b.

表2-7 溢水評価対象の防護対象設備リスト (48/73)

系統	設備	溢水防護区画	設置建屋	設置高さ*
可燃性 ガス濃度 制御系	可燃性ガス濃度制御系再循環結合装置加熱器 A (FCS-HEX-HTR-A)		原子炉建屋 原子炉棟	
可燃性 ガス濃度 制御系	ブロワ (A) 入口ガス温度 (検出器) (TE-T49-2A)		原子炉建屋 原子炉棟	
可燃性 ガス濃度 制御系	加熱管 2/3 位置 (A) ガス温度 (検出器) (TE-T49-4A)		原子炉建屋 原子炉棟	
可燃性 ガス濃度 制御系	加熱管 (A) 出口ガス温度 (検出器) (TE-T49-5A)		原子炉建屋 原子炉棟	
可燃性 ガス濃度 制御系	加熱管 (A) 出口壁温度 (検出器) (TE-T49-6A)		原子炉建屋 原子炉棟	
可燃性 ガス濃度 制御系	再結合器 (A) ガス温度 (検出器) (TE-T49-7A)		原子炉建屋 原子炉棟	
可燃性 ガス濃度 制御系	再結合器 (A) 壁温度 (検出器) (TE-T49-8A)		原子炉建屋 原子炉棟	
可燃性 ガス濃度 制御系	再循環 (A) ガス温度 (検出器) (TE-T49-9A)		原子炉建屋 原子炉棟	
可燃性 ガス濃度 制御系	FCS ヒータ制御盤 (A) (PNL-FCS-HEATER-A)		原子炉建屋 原子炉棟	
可燃性 ガス濃度 制御系	FCS (A) 冷却器冷却水元弁 (E12-FF104A(MO))		原子炉建屋 原子炉棟	
可燃性 ガス濃度 制御系	FCS 冷却器冷却水入口弁 (MV-10A(MO))		原子炉建屋 原子炉棟	

注記 * : 溢水評価上基準となる床面高さを示す。

NT2 補② V-1-1-8-2 R15

①a. b.

表2-7 溢水評価対象の防護対象設備リスト (49/73)

系統	設備	溢水防護区画	設置建屋	設置高さ*
可燃性 ガス濃度 制御系	FCS 入口制御弁 (FV-1A(MO))		原子炉建屋 原子炉棟	
可燃性 ガス濃度 制御系	FCS 再循環制御弁 (FV-2A(MO))		原子炉建屋 原子炉棟	
可燃性 ガス濃度 制御系	FCS (A) 系統流量計装		原子炉建屋 原子炉棟	
可燃性 ガス濃度 制御系	可燃性ガス濃度制御系再循環結合装置ブ ロワ B (FCS-HVA-T49-BLOWER-B)		原子炉建屋 原子炉棟	
可燃性 ガス濃度 制御系	可燃性ガス濃度制御系再循環結合装置 B (FCS-HEX-1B)		原子炉建屋 原子炉棟	
可燃性 ガス濃度 制御系	可燃性ガス濃度制御系再循環結合装置加 熱器 B (FCS-HEX-HTR-B)		原子炉建屋 原子炉棟	
可燃性 ガス濃度 制御系	ブロワ (B) 入口ガス温度 (検出器) (TE-T49-2B)		原子炉建屋 原子炉棟	
可燃性 ガス濃度 制御系	加熱管 2/3 位置 (B) ガス温度 (検出器) (TE-T49-4B)		原子炉建屋 原子炉棟	
可燃性 ガス濃度 制御系	加熱管 (B) 出口ガス温度 (検出器) (TE-T49-5B)		原子炉建屋 原子炉棟	
可燃性 ガス濃度 制御系	加熱管 (B) 出口壁温度 (検出器) (TE-T49-6B)		原子炉建屋 原子炉棟	
可燃性 ガス濃度 制御系	再結合 (B) ガス温度 (検出器) (TE-T49-7B)		原子炉建屋 原子炉棟	

注記 * : 溢水評価上基準となる床面高さを示す。

NT2 補② V-1-1-8-2 R15

①a. b.

表2-7 溢水評価対象の防護対象設備リスト (50/73)

系統	設備	溢水防護区画	設置建屋	設置高さ*
可燃性 ガス濃度 制御系	再結合器 (B) 壁温度 (検出器) (TE-T49-8B)		原子炉建屋 原子炉棟	
可燃性 ガス濃度 制御系	再循環 (B) ガス温度 (検出器) (TE-T49-9B)		原子炉建屋 原子炉棟	
可燃性 ガス濃度 制御系	FCS ヒータ制御盤 (B) (PNL-FCS-HEATER-B)		原子炉建屋 原子炉棟	
可燃性 ガス濃度 制御系	FCS (B) 冷却器冷却水元弁 (E12-FF104B(M0))		原子炉建屋 原子炉棟	
可燃性 ガス濃度 制御系	FCS 冷却器冷却水入口弁 (MV-10B(M0))		原子炉建屋 原子炉棟	
可燃性 ガス濃度 制御系	FCS 入口制御弁 (FV-1B(M0))		原子炉建屋 原子炉棟	
可燃性 ガス濃度 制御系	FCS 再循環制御弁 (FV-2B(M0))		原子炉建屋 原子炉棟	
可燃性 ガス濃度 制御系	FCS (B) 系統流量計装		原子炉建屋 原子炉棟	
可燃性 ガス濃度 制御系	FCS (B) 系 入口管隔離弁 (2-43V-1B(M0))		原子炉建屋 原子炉棟	
可燃性 ガス濃度 制御系	FCS (A) 系 入口管隔離弁 (2-43V-1A(M0))		原子炉建屋 原子炉棟	
可燃性 ガス濃度 制御系	FCS (A) 系 出口管隔離弁 (2-43V-3A(M0))		原子炉建屋 原子炉棟	

注記 * : 溢水評価上基準となる床面高さを示す。

NT2 補② V-1-1-8-2 R15

①a. b.

表2-7 溢水評価対象の防護対象設備リスト (51/73)

系統	設備	溢水防護区画	設置建屋	設置高さ*
可燃性 ガス濃度 制御系	FCS (A) 系 出口弁 (2-43V-2A(MO))		原子炉建屋 原子炉棟	
可燃性 ガス濃度 制御系	FCS (B) 系 出口管隔離弁 (2-43V-3B(MO))		原子炉建屋 原子炉棟	
可燃性 ガス濃度 制御系	FCS (B) 系 出口弁 (2-43V-2B(MO))		原子炉建屋 原子炉棟	
原子炉 隔離時 冷却系	原子炉隔離時冷却系注入弁 (E51-F013(MO))		原子炉建屋 原子炉棟	
原子炉 隔離時 冷却系	RCIC 外側隔離弁 (E51-F064(MO))		原子炉建屋 原子炉棟	
原子炉 隔離時 冷却系	RCIC タービン排気弁 (E51-F068(MO))		原子炉建屋 原子炉棟	
原子炉 隔離時 冷却系	RCIC 真空ポンプ出口弁 (E51-F069(MO))		原子炉建屋 原子炉棟	
原子炉 隔離時 冷却系	RCIC DIV-I 計装ラック (H22-P017)		原子炉建屋 原子炉棟	
原子炉 隔離時 冷却系	RCIC DIV-II 計装ラック (H22-P029)		原子炉建屋 原子炉棟	
原子炉 隔離時 冷却系	原子炉隔離時冷却系ポンプ (RCIC-PMP-C001)		原子炉建屋 原子炉棟	
原子炉 隔離時 冷却系	原子炉隔離時冷却系タービン (TBN-RCIC-C002)		原子炉建屋 原子炉棟	

注記 * : 溢水評価上基準となる床面高さを示す。

NT2 補② V-1-1-8-2 R15

①a. b.

表2-7 溢水評価対象の防護対象設備リスト (52/73)

系統	設備	溢水防護区画	設置建屋	設置高さ*
原子炉 隔離時 冷却系	RCIC ポンプサプレッションプール水供給弁 (E51-F031(MO))		原子炉建屋 原子炉棟	
原子炉 隔離時 冷却系	RCIC ミニフロー弁 (E51-F019(MO))		原子炉建屋 原子炉棟	
原子炉 隔離時 冷却系	RCIC 潤滑油クーラー冷却水供給弁 (E51-F046(MO))		原子炉建屋 原子炉棟	
原子炉 隔離時 冷却系	原子炉隔離時冷却系蒸気供給弁 (E51-F045(MO))		原子炉建屋 原子炉棟	
原子炉 隔離時 冷却系	RCIC 弁 (E51-F045) バイパス弁 (E51-F095(MO))		原子炉建屋 原子炉棟	
原子炉 隔離時 冷却系	RCIC トリップ/スロットル弁 (E51-C002(MO))		原子炉建屋 原子炉棟	
原子炉 隔離時 冷却系	油圧作動弁 ガバナ弁 (GOVERNING VALVE)		原子炉建屋 原子炉棟	
原子炉 隔離時 冷却系	ガバナ		原子炉建屋 原子炉棟	
原子炉 隔離時 冷却系	PUMP DISCHARGE PRESS (スイッチ) (PSH-E51-N020)		原子炉建屋 原子炉棟	
原子炉 隔離時 冷却系	PUMP DISCHARGE H/L FLOW (伝送器) (FT-E51-N002)		原子炉建屋 原子炉棟	
原子炉 隔離時 冷却系	FI-E51-N002 計器収納箱		原子炉建屋 原子炉棟	

注記 * : 溢水評価上基準となる床面高さを示す。

①a. b.

表2-7 溢水評価対象の防護対象設備リスト (53/73)

系統	設備	溢水防護区画	設置建屋	設置高さ*
原子炉 隔離時 冷却系	原子炉隔離時冷却系系統流量 (伝送器) (FT-E51-N003)		原子炉建屋 原子炉棟	
原子炉 隔離時 冷却系	RCIC 蒸気入口ドレンポット排水弁 (E51-F025(A0))		原子炉建屋 原子炉棟	
原子炉 隔離時 冷却系	RCIC 真空ポンプ (RCIC-PMP-VAC)		原子炉建屋 原子炉棟	
原子炉 隔離時 冷却系	RCIC 復水ポンプ (RCIC-PMP-COND)		原子炉建屋 原子炉棟	
原子炉 隔離時 冷却系	RCIC バキュームタンク復水排水弁 (E51-F004(A0))		原子炉建屋 原子炉棟	
原子炉 隔離時 冷却系	RCIC バキュームタンク復水排水弁 (E51-F005(A0))		原子炉建屋 原子炉棟	
原子炉 隔離時 冷却系	RCIC TURBINE CONTROL BOX (LCP-105)		原子炉建屋 付属棟	
原子炉 隔離時 冷却系	RCIC 弁 (E51-F065) 均圧弁 (E51-FF008(A0))		原子炉建屋 原子炉棟	
原子炉建屋 換気系	HPCS ポンプ室空調機 (HVAC-AH2-2)		原子炉建屋 原子炉棟	
原子炉建屋 換気系	HPCS ポンプ室空調機 (HVAC-AH2-1)		原子炉建屋 原子炉棟	
原子炉建屋 換気系	RHR (B) ポンプ室空調機 (HVAC-AH2-5)		原子炉建屋 原子炉棟	

注記 * : 溢水評価上基準となる床面高さを示す。

NT2 補② V-1-1-8-2 R15

①a. b.

表 2-7 溢水評価対象の防護対象設備リスト (54/73)

系統	設備	溢水防護区画	設置建屋	設置高さ*
原子炉建屋換気系	RHR (C) ポンプ室空調機 (HVAC-AH2-6)		原子炉建屋原子炉棟	
原子炉建屋換気系	RHR (A) ポンプ室空調機 (HVAC-AH2-7)		原子炉建屋原子炉棟	
原子炉建屋換気系	RCIC ポンプ・タービン室空調機 (HVAC-AH2-4)		原子炉建屋原子炉棟	
原子炉建屋換気系	LPCS ポンプ室空調機 (HVAC-AH2-3)		原子炉建屋原子炉棟	
原子炉建屋換気系	C/S 給気隔離ダンパ (通常系) (SB2-1A (A0))		原子炉建屋附属棟	
原子炉建屋換気系	C/S 給気隔離ダンパ (通常系) (SB2-1B (A0))		原子炉建屋附属棟	
原子炉建屋換気系	C/S 給気隔離ダンパ (SB2-1C (A0))		原子炉建屋附属棟	
原子炉建屋換気系	C/S 給気隔離ダンパ (SB2-1D (A0))		原子炉建屋附属棟	
原子炉建屋換気系	C/S 排気隔離ダンパ (通常系) (SB2-2A (A0))		原子炉建屋附属棟	
原子炉建屋換気系	C/S 排気隔離ダンパ (通常系) (SB2-2B (A0))		原子炉建屋附属棟	
原子炉建屋換気系	C/S 排気隔離ダンパ (SB2-2C (A0))		原子炉建屋附属棟	

注記 * : 溢水評価上基準となる床面高さを示す。

NT2 補② V-1-1-8-2 R15

①a. b.

表2-7 溢水評価対象の防護対象設備リスト (55/73)

系統	設備	溢水防護区画	設置建屋	設置高さ*
原子炉建屋換気系	C/S 排気隔離ダンパ (SB2-2D(A0))		原子炉建屋附属棟	
原子炉再循環系	原子炉再循環系 (A) 計装ラック (H22-P022)		原子炉建屋原子炉棟	
原子炉再循環系	原子炉再循環系 (B) 計装ラック (H22-P006)		原子炉建屋原子炉棟	
原子炉再循環系	原子炉再循環ポンプ (B) 流量制御弁 (B35-F060B-V2(A0))		原子炉建屋原子炉棟	
原子炉再循環系	原子炉再循環ポンプ (B) 流量制御弁 (B35-F060B-V4(A0))		原子炉建屋原子炉棟	
原子炉再循環系	原子炉再循環ポンプ (B) 流量制御弁 (B35-F060B-V6(A0))		原子炉建屋原子炉棟	
原子炉再循環系	原子炉再循環ポンプ (B) 流量制御弁 (B35-F060B-V8(A0))		原子炉建屋原子炉棟	
原子炉再循環系	原子炉再循環ポンプ (A) 流量制御弁 (B35-F060A-V1(A0))		原子炉建屋原子炉棟	
原子炉再循環系	原子炉再循環ポンプ (A) 流量制御弁 (B35-F060A-V3(A0))		原子炉建屋原子炉棟	
原子炉再循環系	原子炉再循環ポンプ (A) 流量制御弁 (B35-F060A-V5(A0))		原子炉建屋原子炉棟	
原子炉再循環系	原子炉再循環ポンプ (A) 流量制御弁 (B35-F060A-V7(A0))		原子炉建屋原子炉棟	

注記 * : 溢水評価上基準となる床面高さを示す。

①a. b.

表2-7 溢水評価対象の防護対象設備リスト (56/73)

系統	設備	溢水防護区画	設置建屋	設置高さ*
原子炉冷却材浄化系	CUW 外側隔離弁 (G33-F004(MO))		原子炉建屋 原子炉棟	
高圧炉心スプレイ系	高圧炉心スプレイ系注入弁 (E22-F004(MO))		原子炉建屋 原子炉棟	
高圧炉心スプレイ系	HPCS DIV-III計装ラック (H22-P024)		原子炉建屋 原子炉棟	
高圧炉心スプレイ系	HPCS ポンプ入口弁 (CST側) (E22-F001(MO))		原子炉建屋 原子炉棟	
高圧炉心スプレイ系	HPCS ポンプ高圧炉心スプレイ系ポンプ (HPCS-PMP-C001)		原子炉建屋 原子炉棟	
高圧炉心スプレイ系	HPCS ミニフロー弁 (E22-F012(MO))		原子炉建屋 原子炉棟	
高圧炉心スプレイ系	HPCS ポンプ入口弁 (S/P側) (E22-F015(MO))		原子炉建屋 原子炉棟	
高圧炉心スプレイ系	CST WATER LEVEL (伝送器) (LT-E22-N054A)		復水貯蔵 タンクエリア	
高圧炉心スプレイ系	CST WATER LEVEL (伝送器) (LT-E22-N054B)		復水貯蔵 タンクエリア	
高圧炉心スプレイ系	CST WATER LEVEL (伝送器) (LT-E22-N054C)		復水貯蔵 タンクエリア	
高圧炉心スプレイ系	CST WATER LEVEL (伝送器) (LT-E22-N054D)		復水貯蔵 タンクエリア	

注記 * : 溢水評価上基準となる床面高さを示す。

NT2 補② V-1-1-8-2 R15

①a. b.

表2-7 溢水評価対象の防護対象設備リスト (57/73)

系統	設備	溢水防護区画	設置建屋	設置高さ*
低圧炉心 スプレイ系	低圧炉心スプレイ系注入弁 (E21-F005(MO))		原子炉建屋 原子炉棟	
低圧炉心 スプレイ系	LPCS 計装ラック (H22-P001)		原子炉建屋 原子炉棟	
低圧炉心 スプレイ系	低圧炉心スプレイ系ポンプ (LPCS-PMP-C001)		原子炉建屋 原子炉棟	
低圧炉心 スプレイ系	LPCS ポンプ入口弁 (E21-F001(MO))		原子炉建屋 原子炉棟	
低圧炉心 スプレイ系	LPCS ミニフロー弁 (E21-F011(MO))		原子炉建屋 原子炉棟	
中央制御室 制御盤	プロセス放射線モニタ記録計盤 (H13-P600)		原子炉建屋 附属棟	
中央制御室 制御盤	非常用炉心冷却系制御盤 (H13-P601)		原子炉建屋 附属棟	
中央制御室 制御盤	原子炉補機制御盤 (H13-P602)		原子炉建屋 附属棟	
中央制御室 制御盤	原子炉制御操作盤 (H13-P603)		原子炉建屋 附属棟	
中央制御室 制御盤	プロセス放射線モニタ計装盤 (H13-P604)		原子炉建屋 附属棟	

注記 * : 溢水評価上基準となる床面高さを示す。

NT2 補② V-1-1-8-2 R15

①a. b.

表2-7 溢水評価対象の防護対象設備リスト (58/73)

系統	設備	溢水防護区画	設置建屋	設置高さ*
中央制御室 制御盤	TIP 制御盤 (H13-P607)		原子炉建屋 付属棟	
中央制御室 制御盤	出力領域モニタ計装盤 (H13-P608)		原子炉建屋 付属棟	
中央制御室 制御盤	原子炉保護系 (A) 継電器盤 (H13-P609)		原子炉建屋 付属棟	
中央制御室 制御盤	原子炉保護系 (B) 継電器盤 (H13-P611)		原子炉建屋 付属棟	
中央制御室 制御盤	プロセス計装盤 (H13-P613)		原子炉建屋 付属棟	
中央制御室 制御盤	プロセス計装盤 (H13-P617)		原子炉建屋 付属棟	
中央制御室 制御盤	残留熱除去系 (B) , (C) 補助継電器盤 (H13-P618)		原子炉建屋 付属棟	
中央制御室 制御盤	ジェットポンプ計装盤 (H13-P619)		原子炉建屋 付属棟	
中央制御室 制御盤	原子炉隔離時冷却系継電器盤 (H13-P621)		原子炉建屋 付属棟	
中央制御室 制御盤	原子炉格納容器内側隔離系継電器盤 (H13-P622)		原子炉建屋 付属棟	
中央制御室 制御盤	原子炉格納容器外側隔離系継電器盤 (H13-P623)		原子炉建屋 付属棟	

注記 * : 溢水評価上基準となる床面高さを示す。

NT2 補② V-1-1-8-2 R15

①a. b.

表2-7 溢水評価対象の防護対象設備リスト (59/73)

系統	設備	溢水防護区画	設置建屋	設置高さ*
中央制御室 制御盤	高圧炉心スプレイ系継電器盤 (H13-P625)		原子炉建屋 附属棟	
中央制御室 制御盤	自動減圧系 (A) 継電器盤 (H13-P628)		原子炉建屋 附属棟	
中央制御室 制御盤	低圧炉心スプレイ系, 残留熱除去系 (A) 補助継電器盤 (H13-P629)		原子炉建屋 附属棟	
中央制御室 制御盤	自動減圧系 (B) 継電器盤 (H13-P631)		原子炉建屋 附属棟	
中央制御室 制御盤	漏えい検出系操作盤 (H13-P632)		原子炉建屋 附属棟	
中央制御室 制御盤	プロセス放射線モニタ, 起動時領域モニタ (A) 操作盤 (H13-P635)		原子炉建屋 附属棟	
中央制御室 制御盤	プロセス放射線モニタ, 起動時領域モニタ (B) 操作盤 (H13-P636)		原子炉建屋 附属棟	
中央制御室 制御盤	格納容器雰囲気監視系 (A) 操作盤 (H13-P638)		原子炉建屋 附属棟	
中央制御室 制御盤	格納容器雰囲気監視系 (B) 操作盤 (H13-P639)		原子炉建屋 附属棟	
中央制御室 制御盤	漏えい検出系操作盤 (H13-P642)		原子炉建屋 附属棟	
中央制御室 制御盤	サプレッションプール温度記録計盤 (A) (H13-P689)		原子炉建屋 附属棟	

注記 * : 溢水評価上基準となる床面高さを示す。

NT2 補② V-1-1-8-2 R15

①a. b.

表2-7 溢水評価対象の防護対象設備リスト (60/73)

系統	設備	溢水防護区画	設置建屋	設置高さ*
中央制御室 制御盤	サプレッションプール温度記録計盤 (B) (H13-P690)		原子炉建屋 附属棟	
中央制御室 制御盤	原子炉保護系 (1A) トリップユニット盤 (H13-P921)		原子炉建屋 附属棟	
中央制御室 制御盤	原子炉保護系 (1B) トリップユニット盤 (H13-P922)		原子炉建屋 附属棟	
中央制御室 制御盤	原子炉保護系 (2A) トリップユニット盤 (H13-P923)		原子炉建屋 附属棟	
中央制御室 制御盤	原子炉保護系 (2B) トリップユニット盤 (H13-P924)		原子炉建屋 附属棟	
中央制御室 制御盤	緊急時炉心冷却系 (DIV-I-1) トリップユ ニット盤 (H13-P925)		原子炉建屋 附属棟	
中央制御室 制御盤	緊急時炉心冷却系 (DIV-II-1) トリップユ ニット盤 (H13-P926)		原子炉建屋 附属棟	
中央制御室 制御盤	緊急時炉心冷却系 (DIV-I-2) トリップユ ニット盤 (H13-P927)		原子炉建屋 附属棟	
中央制御室 制御盤	高圧炉心スプレイ系 トリップユニット 盤 (H13-P929)		原子炉建屋 附属棟	
中央制御室 制御盤	所内電気操作盤 (CP-1)		原子炉建屋 附属棟	
中央制御室 制御盤	タービン発電機操作盤 (CP-2)		原子炉建屋 附属棟	

注記 * : 溢水評価上基準となる床面高さを示す。

NT2 補② V-1-1-8-2 R15

①a. b.

表2-7 溢水評価対象の防護対象設備リスト (61/73)

系統	設備	溢水防護区画	設置建屋	設置高さ*
中央制御室 制御盤	タービン補機操作盤 (CP-3)		原子炉建屋 附属棟	
中央制御室 制御盤	タービン補機盤 (CP-4)		原子炉建屋 附属棟	
中央制御室 制御盤	窒素置換—空調換気制御盤 (CP-5)		原子炉建屋 附属棟	
中央制御室 制御盤	非常用ガス処理系, 非常用ガス循環系(A) 操作盤 (CP-6A)		原子炉建屋 附属棟	
中央制御室 制御盤	非常用ガス処理系, 非常用ガス循環系(B) 操作盤 (CP-6B)		原子炉建屋 附属棟	
中央制御室 制御盤	TURBINE GENERATOR V. B (CP-8)		原子炉建屋 附属棟	
中央制御室 制御盤	タービン補機補助継電器盤 (CP-9)		原子炉建屋 附属棟	
中央制御室 制御盤	発電機・主変圧器保護リレー盤 (CP-10A)		原子炉建屋 附属棟	
中央制御室 制御盤	発電機・主変圧器保護リレー盤 (CP-10B)		原子炉建屋 附属棟	
中央制御室 制御盤	予備変圧器保護リレー盤 (CP-10C)		原子炉建屋 附属棟	
中央制御室 制御盤	タービン補機盤 (CP-11)		原子炉建屋 附属棟	

注記 * : 溢水評価上基準となる床面高さを示す。

NT2 補② V-1-1-8-2 R15

①a. b.

表2-7 溢水評価対象の防護対象設備リスト (62/73)

系統	設備	溢水防護区画	設置建屋	設置高さ*
中央制御室 制御盤	M S I V-L C S (A) 制御盤 (CP-13)		原子炉建屋 附属棟	
中央制御室 制御盤	M S I V-L C S (B) 制御盤 (CP-14)		原子炉建屋 附属棟	
中央制御室 制御盤	可燃性ガス濃度制御盤 (A) (CP-15)		原子炉建屋 附属棟	
中央制御室 制御盤	可燃性ガス濃度制御盤 (B) (CP-16)		原子炉建屋 附属棟	
中央制御室 制御盤	送・受電系統制御盤 (CP-30)		原子炉建屋 附属棟	
中央制御室 制御盤	開閉所保護リレー盤 (CP-32)		原子炉建屋 附属棟	
中央制御室 制御盤	原子炉廻り温度記録計盤 (H13-P614)		原子炉建屋 附属棟	
中性子計装系	起動領域計装 前置増幅器 (H22-P030)		原子炉建屋 原子炉棟	
中性子計装系	起動領域計装 前置増幅器 (H22-P031)		原子炉建屋 原子炉棟	
中性子計装系	起動領域計装 前置増幅器 (H22-P032)		原子炉建屋 原子炉棟	
中性子計装系	起動領域計装 前置増幅器 (H22-P033)		原子炉建屋 原子炉棟	

注記 * : 溢水評価上基準となる床面高さを示す。

①a. b.

表2-7 溢水評価対象の防護対象設備リスト (63/73)

系統	設備	溢水防護区画	設置建屋	設置高さ*
中性子計装系	TIP 駆動装置電気盤 (LCP-200)		原子炉建屋 原子炉棟	
中性子計装系	TIP N ₂ 隔離弁 (C51-S0-F010(電磁弁))		原子炉建屋 原子炉棟	
主蒸気隔離弁 漏えい抑制系	MSIV ステムリークドレン弁 (A) (E32-FF009A(M0))		原子炉建屋 原子炉棟	
主蒸気隔離弁 漏えい抑制系	MSIV ステムリークドレン弁 (B) (E32-FF009B(M0))		原子炉建屋 原子炉棟	
ドライウエル 冷却系	ドライウエル冷水入口隔離弁 (7-90V13(M0))		原子炉建屋 原子炉棟	
ドライウエル 冷却系	ドライウエル冷水出口隔離弁 (7-90V17(M0))		原子炉建屋 原子炉棟	
不活性ガス系	ドライウエル圧力 (A) (伝送器) (PT-26-79.51A)		原子炉建屋 原子炉棟	
不活性ガス系	ドライウエル圧力 (B) (伝送器) (PT-26-79.51B)		原子炉建屋 原子炉棟	
不活性ガス系	PCV PRESS (伝送器) (PT-26-79.53)		原子炉建屋 原子炉棟	
不活性ガス系	PCV PRESS (伝送器) (PT-26-79.5R)		原子炉建屋 原子炉棟	
不活性ガス系	サプレッション・チェンバ圧力 (PT-26-79.52A)		原子炉建屋 原子炉棟	

注記 * : 溢水評価上基準となる床面高さを示す。

NT2 補② V-1-1-8-2 R15

①a. b.

表2-7 溢水評価対象の防護対象設備リスト (64/73)

系統	設備	溢水防護区画	設置建屋	設置高さ*
不活性ガス系	サプレッション・チェンバ圧力 (PT-26-79.52B)		原子炉建屋 原子炉棟	
不活性ガス系	SUPP CHAMBER LEVEL (伝送器) (LT-26-79.5R)		原子炉建屋 原子炉棟	
不活性ガス系	サプレッション・チェンバ水位 (A) (伝送器) (LT-26-79.5A)		原子炉建屋 原子炉棟	
不活性ガス系	サプレッション・チェンバ水位 (B) (伝送器) (LT-26-79.5B)		原子炉建屋 原子炉棟	
不活性ガス系	原子炉建屋換気系ベント弁 (SB2-14) (2-26B-13(A0))		原子炉建屋 原子炉棟	
不活性ガス系	FRVS ベント弁 (SB2-3) (2-26B-14(A0))		原子炉建屋 原子炉棟	
不活性ガス系	ドライウエルベント弁 (2-26B-12(M0))		原子炉建屋 原子炉棟	
不活性ガス系	ドライウエル 2 インチ ベント弁 (2-26V9(A0))		原子炉建屋 原子炉棟	
不活性ガス系	サプレッション・チェンバベント弁 (2-26B-10(M0))		原子炉建屋 原子炉棟	
不活性ガス系	サプレッション・チェンバベント弁 (2-26B-11(A0))		原子炉建屋 原子炉棟	
不活性ガス系	サプレッション・チェンバ真空破壊止め弁 (2-26B-3(A0))		原子炉建屋 原子炉棟	

注記 * : 溢水評価上基準となる床面高さを示す。

①a. b.

表2-7 溢水評価対象の防護対象設備リスト (65/73)

系統	設備	溢水防護区画	設置建屋	設置高さ*
不活性ガス系	サプレッション・チェンバ真空破壊止め弁 (2-26B-4(A0))		原子炉建屋 原子炉棟	
不活性ガス系	サプレッション・チェンバパージ弁 (2-26B-5(A0))		原子炉建屋 原子炉棟	
不活性ガス系	サプレッション・チェンバ N ₂ ガス供給弁 (2-26B-6(A0))		原子炉建屋 原子炉棟	
不活性ガス系	エアパージ供給入口弁 (2-26B-1(A0))		原子炉建屋 原子炉棟	
不活性ガス系	格納容器パージ弁 (2-26B-2(A0))		原子炉建屋 原子炉棟	
不活性ガス系	格納容器/サプレッション・チェンバ N ₂ ガス供給弁 (2-26B-7(A0))		原子炉建屋 原子炉棟	
不活性ガス系	N ₂ ガスパージ供給弁 (2-26B-8(A0))		原子炉建屋 原子炉棟	
不活性ガス系	格納容器 N ₂ ガス供給弁 (2-26B-9(A0))		原子炉建屋 原子炉棟	
不活性ガス系	ドライウエル真空破壊弁テスト用電磁弁 (2-26V81(電磁弁))		原子炉建屋 原子炉棟	
不活性ガス系	ドライウエル真空破壊弁テスト用電磁弁 (2-26V82(電磁弁))		原子炉建屋 原子炉棟	
不活性ガス系	ドライウエル真空破壊弁テスト用電磁弁 (2-26V83(電磁弁))		原子炉建屋 原子炉棟	

注記 * : 溢水評価上基準となる床面高さを示す。

NT2 補② V-1-1-8-2 R15

①a. b.

NT2 補② V-1-1-8-2 R15

表2-7 溢水評価対象の防護対象設備リスト (66/73)

系統	設備	溢水防護区画	設置建屋	設置高さ*
不活性ガス系	ドライウエル真空破壊弁テスト用電磁弁 (2-26V84(電磁弁))		原子炉建屋 原子炉棟	
不活性ガス系	ドライウエル真空破壊弁テスト用電磁弁 (2-26V85(電磁弁))		原子炉建屋 原子炉棟	
不活性ガス系	ドライウエル真空破壊弁テスト用電磁弁 (2-26V86(電磁弁))		原子炉建屋 原子炉棟	
不活性ガス系	ドライウエル真空破壊弁テスト用電磁弁 (2-26V87(電磁弁))		原子炉建屋 原子炉棟	
不活性ガス系	ドライウエル真空破壊弁テスト用電磁弁 (2-26V88(電磁弁))		原子炉建屋 原子炉棟	
不活性ガス系	ドライウエル真空破壊弁テスト用電磁弁 (2-26V89(電磁弁))		原子炉建屋 原子炉棟	
不活性ガス系	ドライウエル真空破壊弁テスト用電磁弁 (2-26V90(電磁弁))		原子炉建屋 原子炉棟	
不活性ガス系	ドライウエル真空破壊弁テスト用電磁弁 (2-26V91(電磁弁))		原子炉建屋 原子炉棟	
事故時 サンプリング 系	D/W 内サンプリングバイパス弁 (V25-1008(電磁弁))		原子炉建屋 原子炉棟	
試料採取系	格納容器酸素分析系サンプリング弁 (25-51A1(電磁弁))		原子炉建屋 原子炉棟	
試料採取系	格納容器酸素分析系サンプリング弁 (25-51A2(電磁弁))		原子炉建屋 原子炉棟	

注記 * : 溢水評価上基準となる床面高さを示す。

①a. b.

表2-7 溢水評価対象の防護対象設備リスト (67/73)

系統	設備	溢水防護区画	設置建屋	設置高さ*
試料採取系	格納容器酸素分析系サンプリング弁 (25-51B1(電磁弁))		原子炉建屋 原子炉棟	
試料採取系	格納容器酸素分析系サンプリング弁 (25-51B2(電磁弁))		原子炉建屋 原子炉棟	
試料採取系	PLR 炉水サンプリング弁 (外側隔離弁) (B35-F020(A0))		原子炉建屋 原子炉棟	
試料採取系	格納容器酸素分析系サンプリング弁 (25-51C1(電磁弁))		原子炉建屋 原子炉棟	
試料採取系	格納容器酸素分析系サンプリング弁 (25-51C2(電磁弁))		原子炉建屋 原子炉棟	
試料採取系	格納容器酸素分析系サンプリング弁 (25-51D1(電磁弁))		原子炉建屋 原子炉棟	
試料採取系	格納容器酸素分析系サンプリング弁 (25-51D2(電磁弁))		原子炉建屋 原子炉棟	
試料採取系	格納容器酸素分析系排気弁 (25-51E1(電磁弁))		原子炉建屋 原子炉棟	
試料採取系	格納容器酸素分析系排気弁 (25-51E2(電磁弁))		原子炉建屋 原子炉棟	
放射性 廃棄物 処理系	原子炉格納容器ドレン系機器ドレン隔離 弁 (外側) (G13-F132(A0))		原子炉建屋 原子炉棟	
放射性 廃棄物 処理系	原子炉格納容器ドレン系機器ドレン隔離 弁 (内側) (G13-F133(A0))		原子炉建屋 原子炉棟	

注記 * : 溢水評価上基準となる床面高さを示す。

NT2 補② V-1-1-8-2 R15

①a. b.

表2-7 溢水評価対象の防護対象設備リスト (68/73)

系統	設備	溢水防護区画	設置建屋	設置高さ*
放射性廃棄物処理系	原子炉格納容器ドレン系床ドレン隔離弁 (外側) (G13-F129(A0))		原子炉建屋 原子炉棟	
放射性廃棄物処理系	原子炉格納容器ドレン系床ドレン隔離弁 (内側) (G13-F130(A0))		原子炉建屋 原子炉棟	
復水移送系	復水移送ポンプ (A) (MUW-PMP-CST-A)		タービン建屋	
復水移送系	復水移送ポンプ (B) (MUW-PMP-CST-B)		タービン建屋	
復水移送系	COND TRANS PUMP DISCH PRESS (PT-18-190.5)		タービン建屋	
復水移送系	CST (A) LEVEL (伝送器) (LT-18-190A)		復水貯蔵タンクエリア	
復水移送系	CST (B) LEVEL (伝送器) (LT-18-190B)		復水貯蔵タンクエリア	
所内電源系	TB 120V AC INST DIST PNL 1		タービン建屋	
所内電源系	モータコントロールセンタ 2A3-1		タービン建屋	
所内電源系	モータコントロールセンタ 2B3-1		タービン建屋	
所内電源系	パワーセンタ 2A-3		タービン建屋	

注記 * : 溢水評価上基準となる床面高さを示す。

NT2 補② V-1-1-8-2 R15

①a. b.

表2-7 溢水評価対象の防護対象設備リスト (69/73)

系統	設備	溢水防護区画	設置建屋	設置高さ*
所内電源系	パワーセンタ 2B-3		タービン 建屋	
プロセス 放射線 モニタ系	排ガス放射線モニタ (A) プリアンプ (RAM-D17-K020A)		タービン 建屋	
プロセス 放射線 モニタ系	排ガス放射線モニタ (B) プリアンプ (RAM-D17-K020B)		タービン 建屋	
プロセス 放射線 モニタ系	排ガス放射線モニタ (A) (検出器) (減衰管入口) (D17-N002A)		タービン 建屋	
プロセス 放射線 モニタ系	排ガス放射線モニタ (B) (検出器) (減衰管入口) (D17-N002B)		タービン 建屋	
プロセス 放射線 モニタ系	排ガス放射線モニタ (A) プリアンプ (RAM-D17-K030A)		原子炉建屋 附属棟	
プロセス 放射線 モニタ系	排ガス放射線モニタ (B) プリアンプ (RAM-D17-K030B)		原子炉建屋 附属棟	
プロセス 放射線 モニタ系	排ガス放射線モニタ (A) (検出器) (減衰管出口) (D17-N022A)		原子炉建屋 附属棟	
プロセス 放射線 モニタ系	排ガス放射線モニタ (B) (検出器) (減衰管出口) (D17-N022B)		原子炉建屋 附属棟	
プロセス 放射線 モニタ系	排ガス放射線モニタ (A) プリアンプ (活性炭吸着塔出口) (RAM-D17-K500A)		原子炉建屋 附属棟	
プロセス 放射線 モニタ系	排ガス放射線モニタ (B) プリアンプ 排ガス放射線モニタ (RAM-D17-K500B)		原子炉建屋 附属棟	

注記 * : 溢水評価上基準となる床面高さを示す。

NT2 補② V-1-1-8-2 R15

①a. b.

NT2 補② V-1-1-8-2 R15

表2-7 溢水評価対象の防護対象設備リスト (70/73)

系統	設備	溢水防護区画	設置建屋	設置高さ*
プロセス放射線モニタ系	OFF GAS POST TREATMENT SAMPLE RACK (D17-J011)		原子炉建屋附属棟	
プロセス放射線モニタ系	OFF GAS POST TREATMENT SAMPLE RACK (D17-J011-1)		原子炉建屋附属棟	
プロセス放射線モニタ系	排ガス線形放射線モニタ (検出器) (D17-N021)		タービン建屋	
プロセス放射線モニタ系	光変換器盤収納盤 (D17-P112)		原子炉建屋附属棟	
プロセス放射線モニタ系	排気筒モニタ盤 A (D17-P012A)		排気筒モニタ室	
プロセス放射線モニタ系	排気筒モニタサンプルラック A (D17-P102A)		排気筒モニタ室	
プロセス放射線モニタ系	主排気筒モニタガスサンブラ A (D17-P101A)		排気筒モニタ室	
プロセス放射線モニタ系	主排気筒放射線モニタ (D17-N030)		排気筒モニタ室	
プロセス放射線モニタ系	排気筒モニタ盤 B (D17-P012B)		排気筒モニタ室	
プロセス放射線モニタ系	排気筒モニタサンプルラック B (D17-P102B)		排気筒モニタ室	
プロセス放射線モニタ系	主排気筒モニタガスサンブラ B (D17-P101B)		排気筒モニタ室	

注記 * : 溢水評価上基準となる床面高さを示す。

①a. b.

NT2 補② V-1-1-8-2 R15

表2-7 溢水評価対象の防護対象設備リスト (71/73)

系統	設備	溢水防護区画	設置建屋	設置高さ*
プロセス放射線モニタ系	主排気筒モニタトリチウム回収制御盤 (D17-P103)		排気筒モニタ室	
プロセス放射線モニタ系	主排気筒モニタトリチウムサンプルラック A (D17-P104)		排気筒モニタ室	
プロセス放射線モニタ系	主排気筒モニタトリチウムサンプルラック B (D17-P104)		排気筒モニタ室	
プロセス放射線モニタ系	主排気筒フィルタラック (D17-013)		排気筒モニタ室	
プロセス放射線モニタ系	SGTS STACK SAMPLE RACK (D17-P001)		排気筒モニタ室	
プロセス放射線モニタ系	SGTS STACK GAS SAMPLE RACK (D17-P001-1)		排気筒モニタ室	
プロセス放射線モニタ系	非常用ガス処理系排気筒放射線モニタ		排気筒モニタ室	
プロセス放射線モニタ系	SGTS STACK FILTER RACK (D17-P014)		排気筒モニタ室	
中央制御室制御盤	OFF GAS CHACOAL SYS. V. B (CP-31)		原子炉建屋附属棟	
中央制御室制御盤	TURB. GEN TEST&CHECKOUT V. B (CP-7)		原子炉建屋附属棟	
気体廃棄物処理系	OFF GAS SYSTEM INST. RACK (PNL-LR-R-4)		タービン建屋	

注記 * : 溢水評価上基準となる床面高さを示す。

①a. b.

表2-7 溢水評価対象の防護対象設備リスト (72/73)

系統	設備	溢水防護区画	設置建屋	設置高さ*
気体廃棄物 処理系	OFF GAS PREHEATERS TEMP (TE-23-164)		タービン 建屋	
気体廃棄物 処理系	主蒸気式空気抽出器 (A) 出口弁 (6-23V1(M0))		タービン 建屋	
気体廃棄物 処理系	主蒸気式空気抽出器 (B) 出口弁 (6-23V2(M0))		タービン 建屋	
気体廃棄物 処理系	オフガスプレヒータ (A) 入口弁 (6-23V5(A0))		タービン 建屋	
気体廃棄物 処理系	オフガスプレヒータ (B) 入口弁 (6-23V4(A0))		タービン 建屋	
気体廃棄物 処理系	排ガス予熱器 (A) 蒸気温度制御弁 (TCV-23-164.1A(A0))		タービン 建屋	
気体廃棄物 処理系	排ガス予熱器 (B) 蒸気温度制御弁 (TCV-23-164.1B(A0))		タービン 建屋	
気体廃棄物 処理系	排ガス空気抽出器 (A) 入口弁 (OGC-F019A(A0))		原子炉建屋 附属棟	
気体廃棄物 処理系	排ガス空気抽出器 (B) 入口弁 (OGC-F019B(A0))		原子炉建屋 附属棟	
気体廃棄物 処理系	排ガス空気抽出器 (A) 再循環圧力制御弁 (PCV-F051A)		原子炉建屋 附属棟	
気体廃棄物 処理系	排ガス空気抽出器 (B) 再循環圧力制御弁 (PCV-F051B)		原子炉建屋 附属棟	

注記 * : 溢水評価上基準となる床面高さを示す。

①a. b.

表2-7 溢水評価対象の防護対象設備リスト (73/73)

系統	設備	溢水防護区画	設置建屋	設置高さ*
気体廃棄物 処理系	排ガス空気抽出器 (A) 入口弁 (OGC-F103A(A0))		原子炉建屋 付属棟	
気体廃棄物 処理系	排ガス空気抽出器 (B) 入口弁 (OGC-F103B(A0))		原子炉建屋 付属棟	
気体廃棄物 処理系	排ガス再結合器 (A)		タービン 建屋	
気体廃棄物 処理系	排ガス再結合器 (B)		タービン 建屋	
空気抽出系	第1段 SJAE (A) 空気入口弁 (6-22V2(M0))		タービン 建屋	
空気抽出系	第1段 SJAE (B) 空気入口弁 (6-22V3(M0))		タービン 建屋	
空気抽出系	SJAE 蒸気 BLOCK (A0-7-119A)		タービン 建屋	
空気抽出系	SJAE 蒸気 BLOCK (A0-7-119B)		タービン 建屋	
タービン補助 蒸気系	主蒸気式空気抽出器 (A) 第1段蒸気入口 弁 (6-7V31A(M0))		タービン 建屋	
タービン補助 蒸気系	主蒸気式空気抽出器 (A) 第2段蒸気入口 弁 (6-7V31B(M0))		タービン 建屋	
タービン補助 蒸気系	主蒸気式空気抽出器 (B) 第1段蒸気入口 弁 (6-7V32A(M0))		タービン 建屋	
タービン補助 蒸気系	主蒸気式空気抽出器 (B) 第2段蒸気入口 弁 (6-7V32B(M0))		タービン 建屋	

注記 * : 溢水評価上基準となる床面高さを示す。

NT2 補② V-1-1-8-2 R15

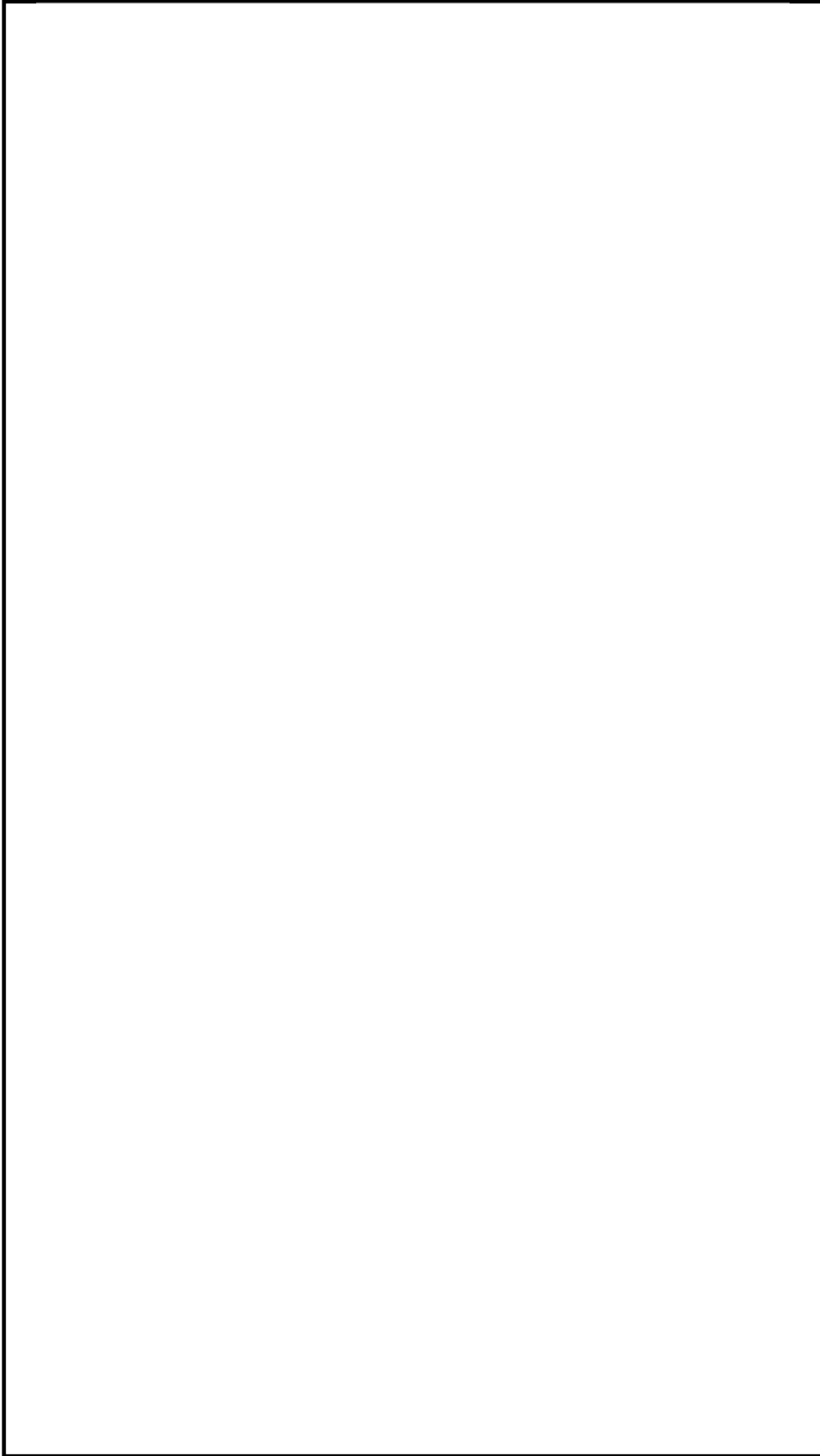


図 2-1 溢水防護区画 (2/32)

NT2 補② V-1-1-1-8-2 R15

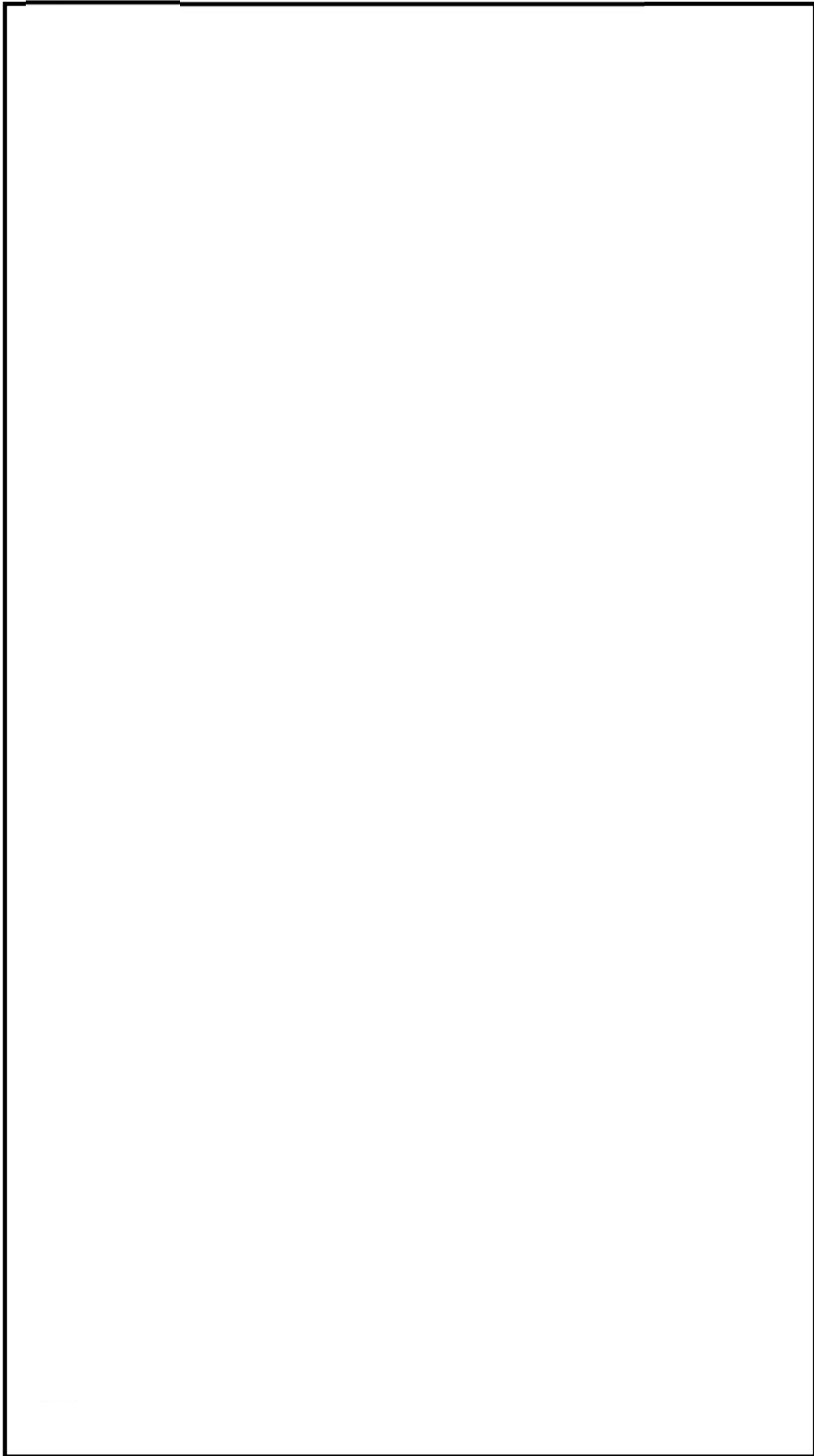


図 2-1 溢水防護区画 (3/32)

NT2 補② V-1-1-1-8-2 R15

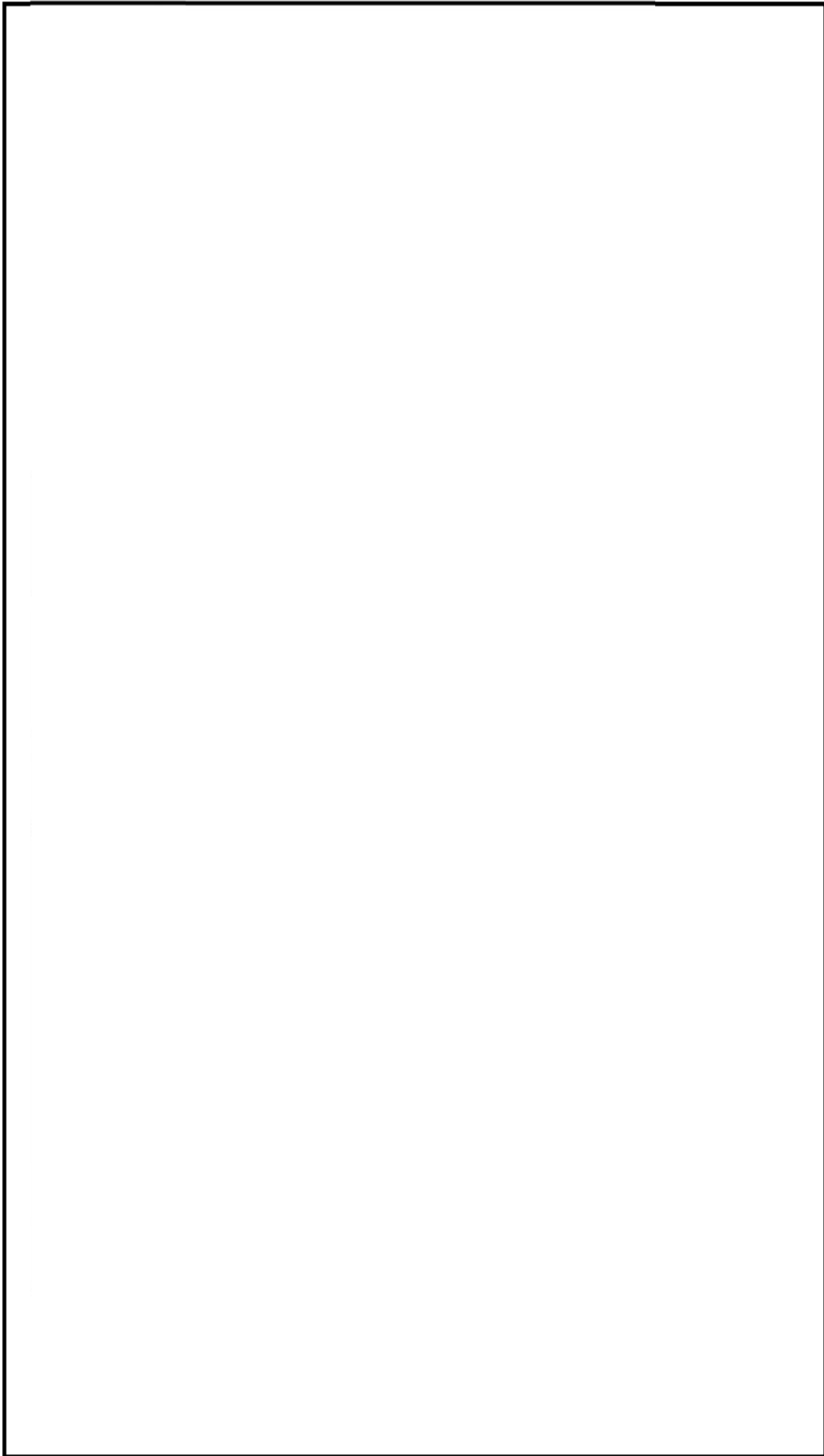


図 2-1 溢水防護区画 (4/32)

NT2 補② V-1-1-8-2 R15

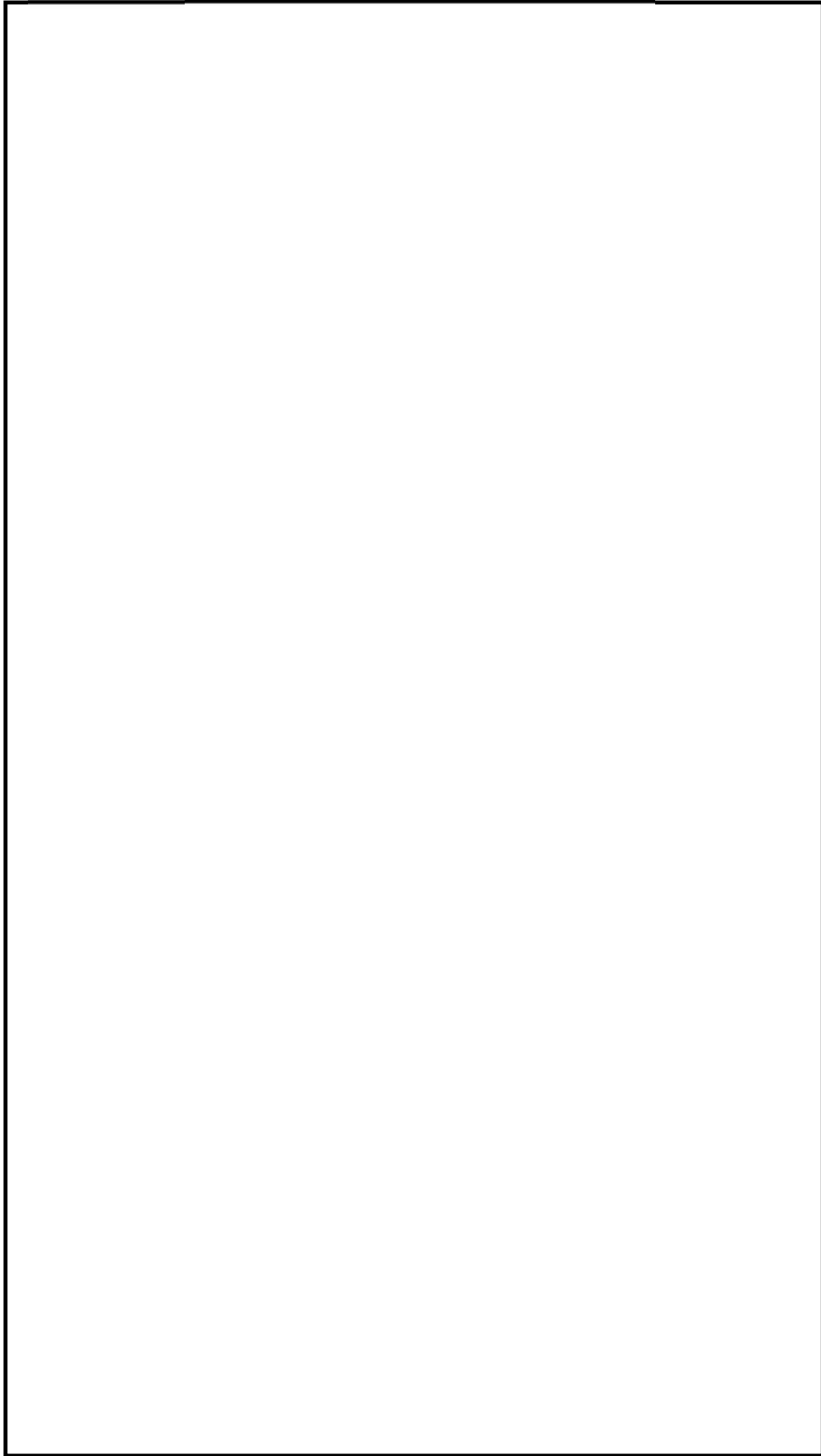


図 2-1 溢水防護区画 (6/32)

NT2 補② V-1-1-8-2 R15

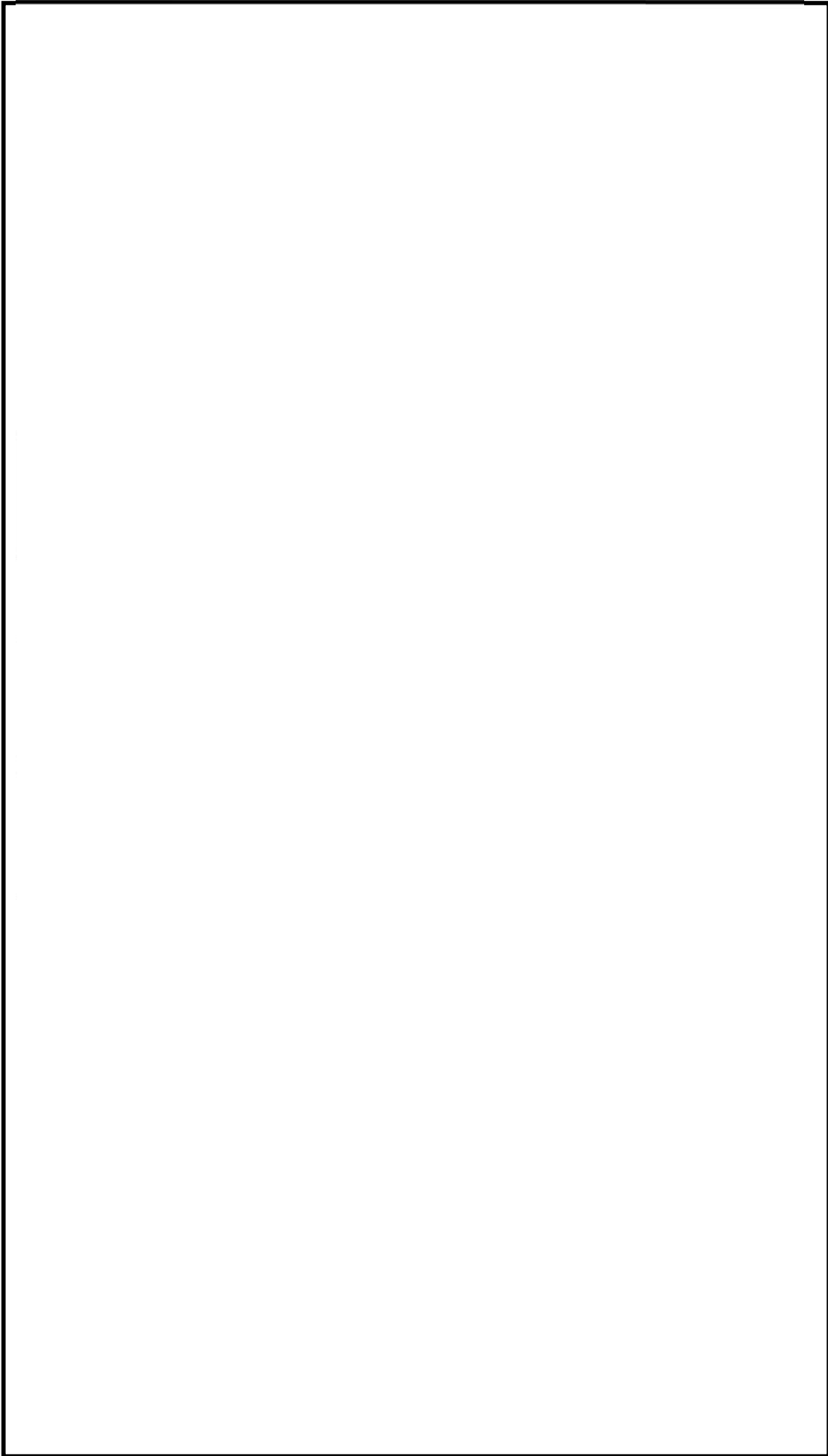


図 2-1 溢水防護区画 (7/32)

V-1-1-8-3 溢水評価条件の設定

1. 概要

本資料は、溢水から防護すべき設備の溢水評価に用いる溢水源及び溢水量並びに溢水防護区画及び溢水経路の設定について説明するものである。

②a

2. 溢水源及び溢水量の設定

溢水影響を評価するために、評価ガイドを踏まえて発生要因別に分類した以下の溢水を設定し、溢水源及び溢水量を設定する。

- ・ 溢水の影響を評価するために想定する機器の破損等により生じる溢水（以下「想定破損による溢水」という。）
- ・ 発電所内で生じる異常状態（火災を含む。）の拡大防止のために設置される系統からの放水による溢水（以下「消火水の放水による溢水」という。）
- ・ 地震に起因する機器の破損等により生じる溢水（通常運転中における使用済燃料プールのスロッシングにより発生する溢水，施設定期検査中における使用済燃料プール，原子炉ウェル及びドライヤセパレータプールのスロッシングにより発生する溢水並びに廃棄物処理建屋におけるサイトバンカプールのスロッシングにより発生する溢水を含む。）（以下「地震起因による溢水」という。）
- ・ その他の要因（地下水の流入，地震以外の自然現象，機器の誤作動等）により生じる溢水（以下「その他の溢水」という。）

②a

想定破損により生じる溢水では、溢水源となり得る機器は流体を内包する配管とし、地震起因による溢水では溢水源となり得る機器は流体を内包する容器（タンク，熱交換器，脱塩塔，ろ過脱塩器等）及び配管として、それぞれにおいて対象となる機器を系統図より抽出し、抽出された機器が想定破損における応力評価又は耐震評価において破損すると評価された場合、それぞれの評価での溢水源とする。

②a

2.1 想定破損による溢水

想定破損による溢水については、単一の配管の破損による溢水を想定して、配管の破損箇所を溢水源として設定する。

また、破損を想定する配管は、内包する流体のエネルギーに応じて、以下で定義する高エネルギー配管又は低エネルギー配管に分類する。

- ・ 「高エネルギー配管」とは、呼び径25A (1B) を超える配管であって、プラントの通常運転時に運転温度が95 °Cを超えるか又は運転圧力が1.9 MPa[gage]を超える配管。ただし、被水及び蒸気の影響については配管径に関係なく評価する。
- ・ 「低エネルギー配管」とは、呼び径25A (1B) を超える配管であって、プラントの通常運転時に運転温度が95 °C以下で、かつ運転圧力が1.9 MPa[gage]以下の配管。なお、運転圧力が静水頭の配管は除く。

②a

- ・ 高エネルギー配管として運転している割合が当該系統の運転している時間の2 %

②a 又はプラント運転期間の1 %より小さければ、低エネルギー配管として扱う。

②a 配管の破損形状の想定に当たっては、高エネルギー配管は、「完全全周破断」、低エネルギー配管は、「配管内径の1/2の長さで配管肉厚の1/2の幅を有する貫通クラック（以下「貫通クラック」という。）」を想定する。ただし、応力評価を実施する配管については、発生応力 S_n と許容応力 S_a の比により、以下で示した応力評価の結果に基づく破損形状を想定する。

【高エネルギー配管（ターミナルエンド部を除く。）】

- ・原子炉冷却材圧力バウンダリ及び原子炉格納容器バウンダリ以外の配管

$$S_n \leq 0.4 \times S_a \Rightarrow \text{破損想定不要}$$

$$0.4 \times S_a < S_n \leq 0.8 \times S_a \Rightarrow \text{貫通クラック}$$

【低エネルギー配管】

$$S_n \leq 0.4 S_a \Rightarrow \text{破損想定不要}$$

発生応力と許容応力の比較により破損形状の想定を行う以下の配管は、評価結果に影響するような減肉がないことを確認するために、継続的な肉厚管理を実施することとし、保安規定に定めて管理する。

- ・原子炉隔離時冷却系蒸気配管の一般部（重大事故等対処設備との共用ライン含む）
- ・原子炉建屋廃棄物処理棟の所内蒸気系配管の一般部

②a また、高エネルギー配管として運転している時間の割合が、当該系統の運転している時間の2 %又はプラント運転期間の1 %より小さいことから低エネルギー配管とする系統（ほう酸水注入系、残留熱除去系、残留熱除去系海水系、高圧炉心スプレイ系、低圧炉心スプレイ系及び原子炉隔離時冷却系）については、運転時間実績管理を実施することとし、保安規定に定めて管理する。

②a (1) 溢水源の設定

高エネルギー配管及び低エネルギー配管に対して、想定される破損形状に基づいた溢水源及び溢水量を設定する。

想定破損評価対象配管を応力評価する際には、3次元はりモデルによる評価を実施する。

評価で用いる解析コードSAP-IV及びAutoPIPEは耐震評価と同じ使用方法で用いる。

表2-2 高エネルギー配管の強度評価結果

項目	評価手法	建屋	EL. (m)	配管 仕様	一次応力 + 二次応力 (MPa)	許容値 0.8Sa (MPa)
原子炉隔離時 冷却系*	3次元 はりモデル		24.2	250A Sch80	172	217
所内蒸気系			14.0	200A Sch40	223	342

注記 * : 重大事故等対処設備配管含む。

- ②a b. 配管破損を考慮する低エネルギー配管の抽出及び破損想定
- 液体を内包し、防護すべき設備に影響を与える低エネルギー配管を有するすべての系統を抽出する。評価ガイドを踏まえて、静水頭の配管は対象外とし、口径が25A以下の配管は被水影響のみ考慮する。
- 低エネルギー配管は、任意の箇所での貫通クラックを想定する。
- 抽出した低エネルギー配管を有する系統について、想定する破損形状を表2-3に示す。

表2-3 低エネルギー配管を有する系統の想定する破損形状 (1/2)

系統名 *1	最高使用温度 (°C)	最高使用圧力 (MPa)	想定する破損形状
ほう酸水注入系		*2	貫通クラック
②a 残留熱除去系 *4		*2	貫通クラック
残留熱除去系海水系 *4		*2	貫通クラック
補機冷却海水系	38	0.87	貫通クラック
高圧炉心スプレイ系		*2	貫通クラック
低圧炉心スプレイ系 *4		*2	貫通クラック
原子炉隔離時冷却系		*2	貫通クラック
燃料プール冷却浄化系 *4	66	1.39	貫通クラック
原子炉補機冷却系	66	0.87	貫通クラック
格納容器雰囲気監視系 (残留熱除去系海水系)		*2	貫通クラック
可燃性ガス濃度制御系 (残留熱除去系)		*2	貫通クラック
ドライウエル冷却系 (原子炉補機冷却系)	66	0.87	貫通クラック
タービン潤滑油系	66	0.87	貫通クラック
復水系	63	1.38	貫通クラック
空気抽出系	94	1.38	貫通クラック
循環水系		*3	貫通クラック
弁封水系	66	1.33	貫通クラック
復水脱塩装置系	66	1.39	貫通クラック
タービン補機冷却系	66	0.87	貫通クラック
非常用ディーゼル発電設備 (潤滑油系)	70	0.79	貫通クラック
非常用ディーゼル発電設備 (冷却水系)	80	0.25	貫通クラック
非常用ディーゼル発電機海水系	50	0.70	貫通クラック
高圧炉心スプレイ系ディーゼル発電設備 (潤滑油系)	70	0.79	貫通クラック
高圧炉心スプレイ系ディーゼル発電設備 (冷却水系)	80	0.25	貫通クラック
高圧炉心スプレイ系ディーゼル発電機海水系	50	0.70	貫通クラック
ディーゼル発電機燃料油系	55	0.20	貫通クラック
所内用水系 (サービス建屋飲料水系)	40	0.20	貫通クラック
所内用水系 (サービス建屋ろ過水系)	40	0.20	貫通クラック
ろ過水系 (屋内消火系)	50	0.88	貫通クラック
復水・純水移送系	66	1.33	貫通クラック
補助系 (ドレンサンプ系)	65	1.03	貫通クラック
中央制御室換気系 (冷水系)	66	0.54	貫通クラック
スイッチギヤ室換気系 (冷水系)	66	0.54	貫通クラック

②a (2) 溢水量の設定

溢水評価では、「(1) 溢水源の設定」において設定した破損形状による溢水を想定し、異常の検知、事象の判断及び漏えい箇所の特定並びに漏えい箇所の隔離等により漏えい停止するまでの時間を考慮し保守的に設定し、溢水量を算出する。また、隔離後の隔離範囲内の系統の保有水量を考慮して溢水量を算出する。想定する破損箇所は防護すべき設備への溢水影響が最も大きくなる位置とする。

破損を想定する配管については、以下の手法を用いて溢水量の算定を行う。

- ・完全全周破断を想定する場合の溢水流量は、系統の定格流量を用いる。ただし、系統上の破断位置、口径、流体圧力等を考慮することにより、より適切な溢水流量を算定できる場合はその値を用いる。
- ・貫通クラックを想定する場合の流出流量は、破断面積、損失係数及び水頭を用いて以下の計算式より求める。

$$Q = A \times C \times \sqrt{(2 \times g \times H)} \times 3600$$

Q : 流出流量 (m³/h)

A : 破断面積 (m²)

C : 損失係数

g : 重力加速度 (m/s²)

H : 水頭 (m)

破断面積 (A) 及び水頭 (H) は、原則として系統の最大値 (最大口径、最大肉厚、配管の最高使用圧力) を使用するが、破断を想定する系統の各区画内での口径、肉厚、圧力の最大値が明確な場合は、その値を使用する。

- ・溢水の発生後、溢水を検知し隔離するまでの隔離時間を、手動隔離及び自動隔離を想定し設定する。評価した隔離までの時間に流出流量を乗じて系統保有水量を加えた溢水量を算定する。
- ・系統保有水量は、原則として系統内のすべての配管内及びポンプ等の機器内の保有水量の合算値を、保守的に1.1倍の安全率を乗じた値を用いる。
ただし、配管の高さや引き回し等の観点から流出しないと判断できる範囲を明確に示せる場合は、その範囲を除いた保有水量を用いる。また、屋外タンク等の公称容量が定められ、想定する保有水量が大きく変動することがない機器に関しては、1.1倍の安全率を乗ずる対象から除外する。
- ・隔離までの流出量に関しては、補給水や他系統からの回り込みを考慮する。
- ・溢水量を比較して最大となる溢水量を、当該系統の没水評価に用いる溢水量として設定する。設定した溢水量を表2-4に示す。

なお、配管の想定破損による溢水評価において、溢水量を制限するために漏えい停止操作に期待する場合は、的確に操作を行うために手順を整備することとし、保安規定に定めて管理する。

表2-4 想定破損による溢水量の選定（想定破損）（1/2）

②a

系統名称	分類*1	破断形状*2	溢水量 (m³)
制御棒駆動系	高	全	68
ほう酸水注入系	低	貫	22
残留熱除去系	低	貫	382
残留熱除去系海水系	低	貫	272
高圧炉心スプレイ系	低	貫	378
低圧炉心スプレイ系	低	貫	300
原子炉隔離時冷却系	低	貫	288
原子炉再循環系	高	全	1
原子炉冷却材浄化系	高	全	54
燃料プール冷却浄化系	低	貫	83
原子炉補機冷却系	低	貫	298
格納容器雰囲気監視系（残留熱除去系海水系）	低	貫	272
可燃性ガス濃度制御系（残留熱除去系）	低	貫	382
ドライウエル冷却系（原子炉補機冷却系）	低	貫	—*3
タービン潤滑油系（潤滑油）	低	貫	195
給・復水系（R/B内漏えい時）	高	全	289
給・復水系（T/B内漏えい時）	高	全	1133
循環水系	タービン建屋	低	11287*4
	海水ポンプ室循環水ポンプエリア		2193以上*5
補機冷却海水系	低	貫	744
弁封水系	低	貫	127
復水脱塩装置系	低	貫	297
給水加熱器ドレン系	高	全	290
タービン補機冷却系	低	貫	366
非常用ディーゼル発電設備（潤滑油系）	低	貫	15
非常用ディーゼル発電設備（冷却水系）	低	貫	39
非常用ディーゼル発電機 海水系	低	貫	124
高圧炉心スプレイ系ディーゼル発電設備（潤滑油系）	低	貫	15
高圧炉心スプレイ系ディーゼル発電設備（冷却水系）	低	貫	39
高圧炉心スプレイ系ディーゼル発電機海水系	低	貫	124
ディーゼル発電機燃料油系	低	貫	19
ろ過水系（屋内消火系）	低	貫	92
復水・純水移送系	低	貫	325
所内用水系（サービス建屋飲料水系）	低	貫	12
所内用水系（サービス建屋ろ過水系）	低	貫	22
サービス建屋換気系（冷水・冷却水系）	低	貫	22
補助系（ドレンサンプ系）	低	貫	9
中央制御室換気系（冷水系）	低	貫	23
スイッチギヤ室換気系（冷水系）	低	貫	23
オフガス再生室換気系（原子炉補機冷却系）	低	貫	298
制御用圧縮空気系（タービン補機冷却系）	低	貫	366
所内用圧縮空気系（タービン補機冷却系）	低	貫	366
所内ボイラ系（給水系）	低	貫	58
所内ボイラ系（燃料系）	低	貫	19
放射性廃棄物処理系 機器ドレン系	低	貫	47
放射性廃棄物処理系 床ドレン系	低	貫	52
放射性廃棄物処理系 凝集沈殿系	低	貫	22
放射性廃棄物処理系 スラッジ系	低	貫	10

NT2 補② V-1-1-8-3 RI5

されていることから誤作動による溢水は想定しない。

なお、原子炉格納容器内の防護すべき設備については、格納容器スプレイ冷却系の作動により発生する溢水により安全機能を損なわない設計とする。

2.3 地震起因による溢水

(1) 溢水源の設定

地震起因による溢水については、溢水源となり得る機器（流体を内包する機器）のうち、基準地震動 S_s による地震力により破損が生じる機器及び使用済燃料プール等のスロッシングによる漏えい水を溢水源として設定する。

- ②b 耐震 S クラス機器については、基準地震動 S_s による地震力によって破損は生じないことから溢水源として想定しない。また、耐震 B、C クラス機器のうち耐震対策工事の実施あるいは設計上の裕度の考慮により、基準地震動 S_s による地震力に対して耐震性が確保されているものについては溢水源として想定しない。

施設定期検査中の評価を行う場合には、使用済燃料プール、原子炉ウエル及びドライヤセパレータプールのスロッシングによる漏えい水を溢水源として設定する。

放射性物質を含む液体の管理区域外漏えいに関する評価を行う場合について、タービン建屋内及び廃棄物処理建屋内の溢水源となり得る機器（流体を内包する機器）のうち、要求される地震力により破損が生じる機器及び廃棄物処理建屋のサイトバンカプールのスロッシングによる漏えい水を溢水源として設定する。

溢水源としない機器の具体的な耐震計算を添付書類「V-2 耐震性に関する説明書」のうち添付書類「V-2-別添2 溢水防護に係る施設の耐震性に関する説明書」に示す。

(2) 溢水量の設定

溢水量の算出に当たっては、漏水が生じるとした機器のうち防護すべき設備への溢水の影響が最も大きくなる位置で漏水が生じるものとして評価する。溢水源となる配管については破断形状を完全全周破断とし、溢水源となる容器については全保有水量を考慮した上で、溢水量を算出する。

また、漏えい検知による漏えい停止に期待する場合は、漏えい停止までの隔離時間を考慮し、配管の破損箇所から流出した漏水量と隔離後の溢水量として隔離範囲内の系統の保有水量を合算して設定する。ここで、漏水量は、配管の破損箇所からの流出流量に隔離時間を乗じて設定する。なお、地震による機器の破損が複数箇所と同時に発生する可能性を考慮し、漏えい検知による自動隔離機能を有する場合を除き、隔離による漏えい停止は期待しない。

タービン建屋及び海水ポンプ室循環水ポンプエリアにおいては、基準地震動 S_s による地震力に対して、耐震性が確保されない循環水配管の伸縮継手の全円周状の破損を想定し、循環水ポンプを停止するまでの間に生じる溢水量を設定する。この際、循環水系隔離システムによる自動隔離機能に期待するとともに、海水ポンプ室循環水ポンプエリアについては、可撓継手による溢水流量低減に期待する。

使用済燃料プール、原子炉ウエル、ドライヤセパレータプール及びサイトバンカプールのスロッシングによる溢水量及びタービン建屋循環水ポンプエリア及び海水ポンプ室循環水ポ

また、施設定期検査作業に伴う防護対象設備の待機除外や扉の開放等、プラントの保守管理上やむを得ぬ措置の実施により、影響評価上設定したプラント状態と一時的に異なる状態となった場合も想定する。

具体的には、以下の運用を行うことを保安規定に定めて管理する。

- ・施設定期検査時において、原子炉建屋原子炉棟6階で使用済燃料プール、原子炉ウエル及びドライヤセパレータプールのスロッシングにより発生する溢水に対して、床ファンネル及び流下開口の閉止を行うことで、溢水影響が他に及ばない運用とする。
- ・原子炉建屋原子炉棟6階の残留熱除去系熱交換器ハッチを開放する場合には、ハッチ廻りに原子炉建屋原子炉棟止水板6-1及び原子炉建屋原子炉棟止水板6-2を設置することで、ハッチ内へ溢水が伝播することを防止する運用とする。
- ・通常運転中に関して、原子炉建屋原子炉棟6階におけるキャスク搬出入を行う際のみ、干渉物となる大物機器搬入口開口部及び燃料輸送容器搬出口開口部の原子炉建屋原子炉棟溢水拡大防止堰6-1（鋼板部）の取り外しを行い、作業完了後に設置する運用とする。
- ・上記の運用において、必要時に設置する若しくは取り外すとした設備及び措置については、設置又は復旧時の構造強度及び止水性能を満足するための施工方法を定める。
- ・溢水経路を構成する水密扉については、開放後の確実な閉止操作、中央制御室における閉止状態の確認及び閉止されていない状態が確認された場合の閉止操作の手順等を定める。

3.1 溢水防護区画の設定

- ②b 溢水防護に対する評価対象区画を溢水防護区画とし、防護すべき設備が設置されているすべての区画並びに中央制御室及び現場操作が必要な設備へのアクセス通路について設定する。
- 溢水防護区画は壁、扉、堰、床段差等又はそれらの組み合わせによって他の区画と分離される区画として設定し、溢水防護区画を構成する壁、扉、堰、床段差等については、現場の設備等の設置状況を踏まえ、溢水の伝播に対する評価条件を設定する。

3.2 溢水防護区画内漏えいでの溢水経路

- ②b 溢水防護区画内漏えいに関する溢水経路の設定を行う場合、溢水防護区画内の水位が最も高くなるよう、原則として当該溢水防護区画から他の区画への流出がないように溢水経路を設定するが、溢水防護区画内水位が境界堰高さを超えた場合に他区画へ流出することが明らかな場合には、越流分の溢水が流出することを考慮して溢水経路を設定する。

溢水評価を行う場合の各構成要素の溢水に対する考え方を以下に示す。

(1) 床ドレン

溢水防護区画に床ドレン配管が設置され、他の区画とつながっている場合でも、目皿が1つの場合は、他の区画への流出は想定しない。ただし、同一区画に目皿が複数ある場合は、流出量の最も大きい床ドレン配管1本を除き、それ以外からの流出を期待する。

(2) 床面開口部及び床貫通部

溢水防護区画床面に開口部又は貫通部が設置されている場合であっても、床開口部又は貫

V-1-1-8-4 溢水影響に関する評価

1. 概要

本資料は、防護すべき設備に対して、発電用原子炉施設内で発生を想定する溢水の影響により、防護すべき設備が要求される機能を損なうおそれがないことを評価する。

また、放射性物質を含む液体を内包する容器、配管その他の設備からあふれ出ることを想定する放射性物質を含む液体が、管理区域外へ漏えいしないことを評価する。

2. 溢水評価

発電用原子炉施設内で発生を想定する溢水の影響により、防護すべき設備が要求される機能を損なうおそれがないことを評価する。また、使用済燃料プールのスロッシングによる水位低下を考慮しても、使用済燃料プールの冷却機能及び遮蔽機能が維持できることを評価する。溢水評価において、放射性物質を含む液体を内包する容器、配管その他の設備からあふれ出ることを想定する放射性物質を含む液体が、管理区域外へ漏えいするおそれがないことを評価する。

評価で期待する溢水防護に関する施設は、添付書類「V-1-1-8-1 溢水等による損傷防止の基本方針」によるものとする。また、溢水源及び溢水量の設定並びに溢水防護区画及び溢水経路の設定は、添付書類「V-1-1-8-3 溢水評価条件の設定」によるものとする。

重大事故等対処設備のうち可搬設備については、保管場所における溢水影響を評価する。

溢水評価において現場操作が必要な設備に対しては、必要に応じて環境の温度及び放射線量並びに薬品、溢水水位及び漂流物による影響を考慮しても、運転員による操作場所までのアクセスが可能な設計とする。操作場所までのアクセス性については、溢水水位が20 cm以下であることを確認することで評価を行う。なお、地震時の溢水については、溢水発生から現場操作を行うまでに十分な時間的余裕があり、溢水はすべて最地下階に流下するため、アクセス性に影響はない。最地下階においてアクセスが必要となる区画については、歩廊を設置する。

溢水評価を行うに当たり防護対策として期待する溢水防護に関する施設の設計方針については、添付書類「V-1-1-8-5 溢水防護施設の詳細設計」に示す。

2.1 没水影響に対する評価

(1) 評価方法

③a 溢水源、溢水量、溢水防護区画及び溢水経路から算出される溢水水位と防護すべき設備の機能喪失高さを比較し評価する。没水影響評価に用いる溢水水位の算出は、評価ガイドを踏まえ、漏えい発生区画とその経路上の溢水防護区画のすべてに対して行う。

2.2 被水影響に対する評価

(1) 評価方法

- ③b 被水影響については、溢水源からの直線軌道及び放物線軌道の飛散による被水、並びに天井面の開口部若しくは貫通部からの被水の影響を受ける範囲内*にある防護すべき設備が被水により要求される機能を損なうおそれがないことを評価する。なお、溢水源と防護すべき設備の間の離隔距離及び障壁の有無によらず、保守的に溢水源と同一区画内に設置される防護すべき設備は被水影響を受けることを想定し評価する。

注記 *：被水により防護すべき設備の機能が喪失する場合の被水源及び上層階からの伝播経路と防護すべき設備の位置関係について、溢水評価ガイドを参考に表2-2及び図2-1のように定める。

(2) 判定基準

被水影響に関する判定基準を以下に示す。

- a. 「J I S C 0 9 2 0 電気機械器具の外郭による保護等級（I Pコード）」における第二特性数字4以上相当の保護等級を有すること。
- b. 防護すべき設備のうち設計基準事故対処設備等については、多重性又は多様性を有しており、各々が別区画に設置され、同時に要求される機能を損なうことのないこと。その際、溢水を起因とする運転時の異常な過渡変化及び設計基準事故に対処するために必要な機器の単一故障を想定すること、又は溢水を起因とする運転時の異常な過渡変化及び設計基準事故に対処するために必要な機器が機能喪失する溢水事象により、運転時の異常な過渡変化及び設計基準事故が発生しないこと。
- c. 実機での被水条件を考慮しても、要求される機能を損なわないことを被水試験等により確認した保護カバーやパッキン等による被水防護措置がなされていること。
- d. 防護すべき設備のうち重大事故等対処設備については、被水影響により設計基準事故対処設備等又は同様の機能を有する重大事故等対処設備と同時に機能を喪失することがないこと。

(3) 評価結果

防護すべき設備が判定基準のいずれかを満足することから、被水影響を受けて要求される機能を損なうおそれはない。

具体的な評価結果を表2-3に示す。

2.4 使用済燃料プールの機能維持に関する溢水評価

(1) 評価方法

③c

基準地震動 S_0 による地震力によって生じる使用済燃料プールのスロッシングによる使用済燃料プール水位の低下が、冷却機能及び遮蔽機能に与える影響を評価する。

また、スロッシングによって使用済燃料プール外へ流出する溢水等により、使用済燃料プールの冷却機能及び使用済燃料プールへの給水機能を有する系統の防護すべき設備については、「2.1 没水影響に対する評価」及び「2.2 被水影響に対する評価」における溢水影響評価において、スロッシングを含む溢水に対して機能喪失しないことを確認している。

スロッシングにより発生する溢水量は、基準地震動 S_0 による地震力により生じるスロッシング現象を3次元流動解析により評価する。

スロッシングによる水位低下の影響評価においては、3次元流動解析における評価条件である通常水位を初期水位とするが、保守的な評価条件として使用済燃料プールの低水位警報設定値を初期水位とした評価も行う。

なお、施設定期検査中における、使用済燃料プール、原子炉ウェル及びドライヤセパレータプールのスロッシングによる溢水についても、同様の評価を行う。

(2) 判定基準

使用済燃料プールの機能維持に関する判定基準を以下に示す。

- ・スロッシング後の使用済燃料プール水位が、使用済燃料プールの冷却機能（水温65℃以下）及び燃料体等からの放射線に対する遮蔽機能（保安規定で定めた管理区域内における特別措置を講じる基準である水面の線量率（ ≤ 1.0 mSv/h））の維持に必要な水位が確保されること。
- ・スロッシング後の使用済燃料プール水位が、使用済燃料プールの冷却機能（水温65℃以下）の維持に必要な水位を下回る場合には、プール水温が65℃となるまでに使用済燃料プールの冷却機能及び使用済燃料プールへの給水機能を有する系統による給水・冷却が可能であること。

(3) 評価結果

③c

スロッシング後の使用済燃料プール水位は、燃料体等からの放射線に対する遮蔽機能に必要な水位が維持されることを確認した。また、スロッシング後の使用済燃料プール水位は、一時的にオーバーフロー水位を下回るが、プール水温が65℃となるまでに残留熱除去系等による使用済燃料プールの冷却機能及び使用済燃料プールへの給水機能を有する系統による給水・冷却が可能であり、冷却機能維持への影響がないことを確認した。評価結果を表2-7、表2-8に示す。

表 3-10 海水ポンプ室の溢水防護区画への溢水流入影響評価

循環水管からの溢水量		滞留する 溢水量	許容量	判定
溢水発生から 隔離完了まで	系統保有水量			
				○*2

注記 *1：系統保有水量は、水位差により流出することはないため、滞留しない。

*2：貫通部止水処置による溢水伝播防止処置を実施済み。

*3：配管保有水量の流出が停止した時点の溢水量。

3.5 地下水からの影響評価

防護すべき設備を内包する原子炉建屋、タービン建屋等の周辺地下部には排水設備（サブドレン）を設置しており、同設備により各建屋周辺に流入する地下水の排出を行っている。

地下水からの影響評価では、保守的に排水ポンプが故障等により機能喪失することを想定し、その際の排水不能となった地下水が防護すべき設備に与える影響について評価を行う。

排水ポンプが機能喪失した場合、地下水位が上昇するが、保守的に地表面までの水位上昇を考慮する。

この地下水位に対して、建屋外壁及び貫通部止水処置により建屋内に流入することを防止することから、溢水防護区画を内包する建屋内の防護すべき設備への影響はない。

4. 管理区域外への漏えい防止に関する溢水評価

(1) 評価方法

④a

発電用原子炉施設内の放射性物質を含む液体を内包する容器、配管その他の設備からあふれ出る放射性物質を含む液体が、管理区域外へ漏えいするおそれがないことを評価する。

添付書類「V-1-1-8-3 溢水評価条件の設定」で設定した溢水源、溢水量、溢水防護区画及び溢水経路を踏まえ、管理区域内での放射性物質を含む液体の溢水水位は「2.1 没水影響に対する評価」における算出方法により評価する。

防護すべき設備を内包する建屋の管理区域内の放射性物質を含む液体の溢水量と建屋の地下階の容積等を比較し、放射性物質を含む液体が管理区域外へ伝播するおそれがないことを評価する。また、中間階における溢水の一時的な水位と、放射性物質を含む液体が管理区域外へ伝播することを防ぐことを期待する管理区域外伝播防止堰高さを比較し、放射性物質を含む液体が管理区域外へ伝播するおそれがないことを評価する。

(2) 判定基準

発生を想定する放射性物質を含む液体の溢水量が建屋の地下階の容積を超えず、放射性物質を含む液体が管理区域外へ伝播するおそれがないこと。

中間階における溢水の一時的な溢水水位が、管理区域外伝播防止堰高さを超えず、放射性物質を含む液体が管理区域外へ伝播するおそれがないこと。この際、管理区域外伝播防止堰高さが、一時的な水位変動及び床勾配による床面高さのばらつきを考慮し、溢水水位に対して原則200 mm以上の裕度を確保されていること。ただし、一時的な水位変動については、溢水水位が100 mm未満であり、水位変動の影響が小さいと考えられる場合には、当該水位と同じ高さ以上の裕度が確保されていること。さらに、床勾配による床面高さのばらつきについては、管理区域外伝播防止堰の設置位置が床勾配の上端部であることが明らかである場合には、50 mmの裕度が確保されていること。

(3) 評価結果

④a 発生を想定する放射性物質を含む液体の溢水量は、建屋の地下階の容積を超えないことから、放射性物質を含む液体は管理区域外へ伝播するおそれはない。

また、中間階における一時的な水位を考慮した場合の溢水水位が管理区域外伝播防止堰高さを超えないことから、放射性物質を含む液体は管理区域外へ伝播するおそれはない。

地下階における滞留評価結果を表4-1に、中間階における一時的な水位を考慮した場合の溢水水位が管理区域外伝播防止堰高さを超えないことに対する評価結果を表4-2に示す。

表4-1 地下階層への滞留評価結果

対象建屋	滞留可能容量 (m ³)	溢水量 (m ³)	判定
原子炉建屋廃棄物処理棟	6319	約2700	○
タービン建屋	約26699	約20910	○
廃棄物処理建屋	6970	約4300	○

表4-2 中間階における堰の評価結果

対象建屋	溢水水位 (m)	堰高さ (m) *
原子炉建屋廃棄物処理棟	0.03	0.30以上
タービン建屋	0.25	0.45以上
廃棄物処理建屋	0.015	0.15以上
	0.015	0.15以上

注記 * : 設置床からの高さ。

V-1-1-8-5 溢水防護施設の詳細設計

1. 概要

本資料は、添付書類「V-1-1-8-1 溢水等による損傷防止の基本方針」に基づき、溢水防護に関する施設（処置含む。）の設備分類、要求機能及び性能目標を明確にし、各設備の機能設計に関する設計方針について説明するものである。

2. 設計の基本方針

④a 発電用原子炉施設内における溢水の発生により、添付書類「V-1-1-8-2 防護すべき設備の設定」にて設定している防護すべき設備が要求される機能を損なうおそれのないようにするため、あるいは、放射性物質を含む液体が管理区域外へ伝播するおそれがないようにするため、溢水防護に関する施設を設置する。

溢水防護に関する施設は、添付書類「V-1-1-8-2 防護すべき設備の設定」で設定している溢水防護区画、添付書類「V-1-1-8-3 溢水評価条件の設定」で設定している溢水源、溢水量及び溢水経路、添付書類「V-1-1-8-4 溢水影響に関する評価」にて評価している溢水水位による静水圧、蒸気噴出荷重及び基準地震動 S_s による地震力に対して、その機能を維持又は保持できる設計とする。

溢水防護に関する施設の設計に当たっては、添付書類「V-1-1-8-1 溢水等による損傷防止の基本方針」にて設定している、溢水防護対策を実施する目的や設備の分類を踏まえて設備ごとの要求機能を整理するとともに、機能設計上の性能目標及び構造強度設計上の性能目標を設定する。

溢水防護に関する施設の機能設計上の性能目標を達成するため、設備ごとの各機能の設計方針を示す。

溢水防護に関する施設の設計フローを図2-1に示す。

溢水水位による荷重に対し、強度が要求される溢水防護に関する施設の強度計算の基本方針、強度計算の方法及び結果を添付書類「V-3-別添3 津波又は溢水への配慮が必要な施設の強度に関する説明書」に示す。

基準地震動 S_s による地震力に対し、止水性の維持を期待する溢水防護に関する施設のうち、工事計画の基本設計方針に示す浸水防護施設の主要設備リストに記載される耐震設計上の重要度分類がC-2クラスの機器及び津波防護に係る耐震設計上の重要度分類がSクラスの施設と共通設計である「浸水防止蓋・水密ハッチ」、「逆流防止装置」及び「貫通部止水処置」の耐震計算については、添付書類「V-2 耐震性に関する説明書」のうち添付書類「V-2-1-9 機能維持の基本方針」に基づき実施し、耐震計算の方法及び結果については、添付書類「V-2 耐震性に関する説明書」のうち添付書類「V-2-10-2 浸水防護施設の耐震性についての計算書」に示す。

基準地震動 S_s による地震力に対し、溢水伝播防止機能を維持するために必要な耐震Cクラスの循環水系隔離システムの耐震計算及び上位クラス施設に対する波及的影響を及ぼさないために必要な耐震Cクラスの防護カバーの耐震計算については、添付書類V-2-別添2-1「溢水防護に係る施設の耐震性についての計算書の方針」に基づき実施し、耐震計算の方法及び結果については、それぞれ添付書類「V-2-別添2-4 循環水系隔離システムの耐震性についての計算書」及び添付書類「V-2-別添2-5 防護カバーの耐震性についての計算書」に示す。

使用済燃料プール等のスロッシングにより発生する溢水に対して、止水機能を持つ溢水拡大防止堰及び止水板については、繰り返し発生するスロッシングによる床面への溢水が、徐々に滞留していくことを保守的に想定するために、スロッシングによる全溢水量を超える静水圧荷重を考慮するものとする。

(4) 管理区域外伝播防止堰（放射性廃棄物の廃棄施設と一部兼用）

管理区域外伝播防止堰は、管理区域内で発生を想定する溢水に対し、地震時及び地震後においても、管理区域外への溢水伝播防止に必要な高さを上回る高さまでの止水性を維持することを機能設計上の性能目標とする。

管理区域外伝播防止堰のうち耐震設計上の重要度分類がC-2クラスの堰は、管理区域内で発生を想定する溢水の静水圧荷重及び基準地震動 S_s による地震力に対し、止水性の維持を考慮して、主要な構造部材が構造健全性を維持する設計とすることを構造強度設計上の性能目標とする。上記以外の管理区域外伝播防止堰は、管理区域内で発生を想定する溢水の静水圧荷重及び耐震重要度分類にて要求される地震力に対し、止水性の維持を考慮して、主要な構造部材が構造健全性を維持する設計とすることを構造強度設計上の性能目標とする。

(5) 逆流防止装置

逆流防止装置は、原子炉建屋原子炉棟内に滞留する溢水に対し、地震時及び地震後においても、原子炉建屋原子炉棟内の溢水防護区画への溢水伝播を防止する止水性を維持することを機能設計上の性能目標とする。

逆流防止装置は、原子炉建屋原子炉棟内に滞留する溢水による静水圧荷重及び基準地震動 S_s による地震力に対し、止水性の維持を考慮して、主要な構造部材が構造健全性を維持する設計とすることを構造強度上の性能目標とする。閉止部については溢水による静水圧荷重に対し、止水性の維持を考慮して、有意な漏えいを生じない設計とすることを構造強度上の性能目標とする。

(6) 貫通部止水処置（浸水防止設備と一部兼用）

④a 貫通部止水処置は、溢水防護区画を内包する建屋外で発生を想定する溢水（地下水、循環水ポンプエリアにおける循環水管の破断による溢水等）及び溢水防護区画を内包する建屋内で発生を想定する溢水に対し、地震時及び地震後においても、溢水防護区画を内包する建屋及び溢水防護区画への溢水伝播防止に必要な高さを上回る高さまでの止水性を維持することを機能設計上の性能目標とする。

また、貫通部止水処置は、管理区域内で発生を想定する溢水に対し、地震時及び地震後においても、管理区域外への溢水伝播防止に必要な高さまでの止水性を維持することを機能設計上の性能目標とする。

貫通部止水処置は、溢水防護区画を内包する建屋外で発生を想定する溢水（地下水、循環水ポンプエリアにおける循環水管の破断による溢水等）、溢水防護区画を内包する建屋内で発生を想定する溢水及び管理区域内で発生を想定する溢水による静水圧荷重及び基準

(1) 逆流防止装置の漏えい試験

a. 試験条件

漏えい試験は、実機で使用している形状、寸法の試験体を用いて実施し、評価水位以上想定した水圧を作用させた場合に閉止部からの漏えいが許容漏水量以下であることを確認する。

図4-10に漏えい試験概要図を示す。

b. 試験結果

試験の結果、漏れはなく、許容漏水量以下であることを確認した。

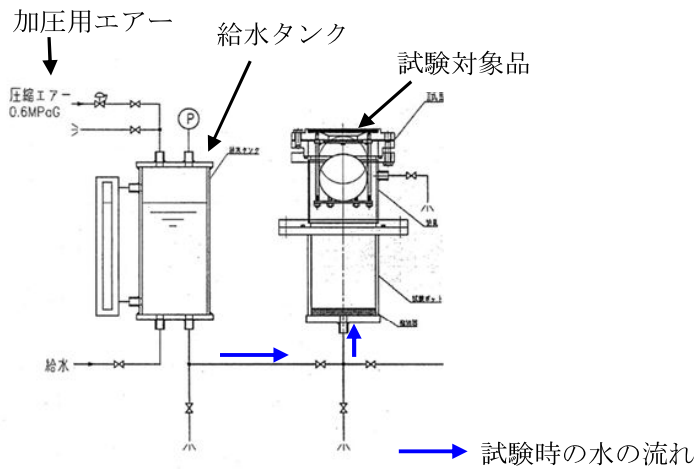


図 4-10 漏えい試験概要図

4.1.6 貫通部止水処置の設計方針

④a

貫通部止水処置は、「3. 要求機能及び性能目標」の「3.1.3 性能目標」で設定している機能設計上の性能目標を達成するために、以下の設計方針としている。

貫通部止水処置は、溢水防護区画を内包する建屋外で発生を想定する溢水、（地下水、循環水ポンプエリアにおける循環水管の破断による溢水等）及び溢水防護区画を内包する建屋内で発生を想定する溢水に対し、地震時及び地震後においても、溢水防護区画を内包する建屋及び溢水防護区画への溢水伝播防止に必要な高さまでの止水性を維持するため、及び管理区域内で発生を想定する溢水に対し、地震時及び地震後においても、管理区域外への溢水伝播防止に必要な高さまでの止水性を維持するために、発生を想定する溢水高さまでの壁面の貫通部に貫通部止水処置を実施する。堰以外による貫通部止水処置については「(1) 貫通部止水処置の漏えい試験」により止水性を確認した施工方法による止水処置を実施し、堰による貫通部止水処置については「4.1.3 溢水拡大防止堰及び止水板の設計方針」と同じ施工方法による処置を実施する。

貫通部止水処置の配置を図4-11に示す。