

技術資料（案）

①ナトリウム搬出準備（方法及び時期等）

a. 1次系等ナトリウムのドレンまでの計画策定

概要

- 方針「ナトリウムを保有するリスクを適切に管理し、早期に低減」のもと、出来る限り速やかにしゃへい体等を取出した後に原子炉容器（R/V）内ナトリウムをドレンする。
- しゃへい体等の取出しの際、更なるナトリウムの漏えいリスクの低減を図るため、1次主冷却系ナトリウムをドレンすることでR/V内のナトリウム液位をSsL（System Sodium Level）とし、しゃへい体等の取出し作業を行うことを検討した。その際の技術的課題（①ナトリウム化合物の析出、②ミストとなったナトリウムの機器への付着・凍結、③温度差（熱膨張差）、④機器の浮力減少）の解決見通しを得たことから、第2段階の着手とともにR/V内ナトリウム液位をSsLとする。
- また、炉外燃料貯蔵槽（EVST）内ナトリウムの早期ドレンのため、R/Vから取出したしゃへい体等をEVSTに一時貯蔵せず燃料洗浄槽に移送するEVSTバイパス運用を検討したが、ナトリウムがスクレーパに付着・蓄積・化合物形成した場合、テープのたわみやスクレーパ部の詰まりによる機器不具合・工程遅延のリスクが大きいことから、第2段階でのしゃへい体等の取出し作業は、通常の燃料体の取出し作業同様にEVSTを介して行う。
- その他、構造が特徴的な新しい模擬燃料体は模擬燃料ピン間の流路が狭隘であり、ナトリウムが重力落下で抜けず、多く残留する可能性があるため、残留ナトリウム量の把握と低減対策を並行検討し廃止措置計画変更認可申請までに課題解決の見通しを示す予定である。

令和3年 3月 00日

国立研究開発法人日本原子力研究開発機構

目次

1.はじめに	1
2.ナトリウムの保有状況	1
3. 1次系等ナトリウムのドレン等の考え方	1
4. しゃへい体等の取り出し工程を策定するために付随する課題	2
4.1 しゃへい体等を取り出す際の R/V のナトリウム液位について	3
(1) 課題認識	3
(2) 課題解決の見通し	4
① ナトリウム化合物の析出	4
② ミストとなったナトリウムの機器への付着・凍結	5
③ 温度差（熱膨張差）による機器の動作範囲	6
④ カバーガス空間への露出による機器の浮力の減少	10
(3) しゃへい体等の取り出しができない事態への対応	11
4.2 EVST の早期ナトリウムドレン	12
(1) 課題認識	13
(2) 課題解決の見通し	13
5.新たな課題	14
6.まとめ	14

図

第 1-1 図	ナトリウムを保有するリスクの管理・低減（1 次系）	15
第 1-2 図	ナトリウムを保有するリスクの管理・低減（2 次系）	15
第 1-3 図	廃止措置の各段階におけるナトリウムの所在	16
第 4.1-1 図	原子炉容器液位と各設備の位置	17
第 4.1-2 図	廃止措置第 1 段階のカバーガス純度の推移	17
第 4.1-3 図	原子炉容器液位 SsL での原子炉容器内温度分布	19
第 4.1-4 図	原子炉容器液位 SsL で 1 次主冷却系循環ポンプが停止した際の原子炉容器内温度分布	20
第 4.1-5 図	パンタグラフアームの収納不能事象対応	21
第 4.1-6 図	燃料体の収納不能事象対応	21
第 4.1-7 図	燃料交換装置本体の昇降不能事象対応	22
第 4.1-8 図	ホールドダウンアームの動作不能事象対応	22
第 4.1-9 図	燃料体取出しができない場合の対応	23
第 4.1-10 図	燃料体回収のためのアクセスルート確保	23
第 4.2-1 図	EVST バイパス運用時のしゃへい体等の移動経路	24
第 4.2-2 図	燃料出入機 A グリッパのナトリウム付着範囲	24
第 4.2-3 図	燃料出入機 A 点検時の写真（テープ部、スクレーパ部）	25
第 5-1 図	燃料体及び模擬燃料体の断面の比較	26

1.はじめに

第 2 段階以降の廃止措置を安全に進めるためには、ナトリウム漏えいの発生リスクを低減させた上で、解体作業を実施することが重要である。したがって、もんじゅとして定めた廃止措置の 3 方針の一つである「ナトリウムを保有するリスクを適切に管理し、早期に低減」のもと、廃止措置計画書で第 2 段階に実施するとした「ナトリウム機器の解体準備」として、系統・容器内のナトリウムを出来る限り早期に既設タンク等にドレンし、固化することで系統からのナトリウム漏えいリスクを低減させる。また、搬出設備の整備後、既設タンク等のナトリウムをサイト外へ搬出する（第 1-1 図、第 1-2 図、第 1-3 図参照）。

2 次系ナトリウムは、既に第 1 段階で既設タンク（ダンプタンク、オーバフロータンク）及び 2 次冷却材ナトリウム一時保管用タンクにドレン・固化済みであり、すでにリスクの低減が図られていることから、1 次系ナトリウムのドレンの方法等についてのみ示す。また、その中でナトリウムドレンの具体的な抜き取り方法については、技術資料①ナトリウム搬出準備 b.ナトリウム搬出に向けた設備の復旧・改造計画の策定（1 次系ナトリウム等）で示しており、ここでは、1 次系ナトリウムのドレンまでの考え方を明確にしたうえで、ドレンを開始するまでの工程等に係る計画について示す。

2.ナトリウムの保有状況

第 1 段階終了後、原子炉容器（以下「R/V」という。）、1 次主冷却系及び炉外燃料貯蔵槽（以下「EVST」という。）はナトリウムが充填された状態にある（第 1-1 図、第 1-2 図、第 1-3 図参照）。

3.1 次系等ナトリウムのドレン等の考え方

R/V、EVST 及び系統配管に保有する 1 次系等のナトリウムをドレンし、リスクを低減させることが最優先ではあるが、一方で、2047 年度までに廃止措置を完了させるためには、効率的に解体を進める必要があり、そのためには、燃料交

換設備の解体前にR/V内に装荷されている中性子しゃへい体や模擬燃料体等(以下「しゃへい体等」という。)の取出し(以下「しゃへい体等の取出し」という。)も第2段階に実施する必要がある。

1次系等のナトリウムのドレンとしゃへい体等の取出しは、既設の燃料交換設備の設計条件がR/V及びEVSTにナトリウムがあることを前提としており同時に実施できないため、どちらを先に実施するかについて検討したところ、以下の比較から、しゃへい体等を取出した後に1次系等のナトリウムをドレンする事を選択した。

① 1次系等のナトリウムをドレンした後にしゃへい体等を取り出す

- 炉心構成要素の支持構造等の狭隘部にナトリウムが残留し、その状態で取り出す、または解体するための技術開発が必要となるため、第3段階のナトリウム機器解体作業に影響を及ぼす可能性あり。
- さらに、器の形状をした炉内中継ラック等にナトリウムが残留する。この残留ナトリウムを直接予熱する設備は無く、第2段階中に炉内へアクセスし抜き取る場合、工程影響が大きい。
- また、既設の燃料交換装置はナトリウム環境での使用を想定した設計。ナトリウムベーパーを含むアルゴンガス雰囲気中でのしゃへい体等の取出しを行った場合、燃料交換装置全体の機器動作や位置決め精度等に不確かさがある。

② しゃへい体等を取出した後に1次系等のナトリウムをドレンする

- ナトリウムドレン開始が上記①より相対的に遅くなるものの、R/V内のナトリウム液位レベルは通常通りであり、設備を当初設計の通り使用することが可能であり、①で提示したような影響はない。

4. しゃへい体等の取出し工程を策定するために付随する課題

しゃへい体等を取出した後に1次系等のナトリウムをドレンする順序で第2段階の工程を策定するにあたり、更なるナトリウムの漏えいリスクの低減を図

りつつ、しゃへい体等の取出し等の廃止措置作業を合理的に進めるため、以下のとおり付随する課題について検討を実施した。

4.1 しゃへい体等を取り出す際の R/V のナトリウム液位について

新たな設備製作・設置や大規模な工事の実施による工程遅延を避けるため、しゃへい体等の取出し作業には、燃料体の取出し作業で用いた燃料交換設備を用いる。燃料体の取出し作業同様に R/V 内ナトリウム液位を通常レベル（以下「NsL」という。）としてしゃへい体等の取出し作業を行う場合、燃料交換設備を当初設計想定どおり使用できる。一方、1次系配管等はナトリウムで満たされており1次系配管等の設備点検を行うことが出来ず、しゃへい体等取出し作業と1次系配管等の設備点検を交互に行う必要がある。その結果、しゃへい体等取出し作業を完了し1次系等のナトリウムのドレンに着手する時期が遅くなる。

このため、当初設計の運用と異なるものの、効率的に廃止措置を進めるために、1次系配管の3系統すべてのナトリウムをドレンし、しゃへい体等取出し作業と設備点検の2つの作業を平行して実施し総合的にしゃへい体等の取出し作業を短期に完了する方策を検討した。

その結果、以下のとおり1次系配管の3系統すべてのナトリウムをドレンした SsL 状態でのしゃへい体等の取出し作業を実施しても安全に影響はないことを確認した。なお、第2段階では、炉心に燃料体が無いため、反応度停止余裕を確認する必要はなく、燃料の冷却も不要なので R/V 内のナトリウムを循環し、ナトリウム温度を測定する要求も無い。

以上より、第2段階の着手とともに R/V ナトリウム液位を SsL とする。

(1) 課題認識

R/V ナトリウム液位を NsL（通常運転時及び燃料交換時）から SsL（設備点検時）にすると1次補助系を用いた1次系ナトリウムの純化を行えない。また、R/V 内のカバーガス空間が広がり、これまでナトリウム中で駆動して

いた燃料交換装置（燃料交換装置本体パンタグラフ）の一部がカバーガス空間に露出する（第 4.1-1 図参照）。カバーガス温度はナトリウム温度よりも約 40℃低い。

このため、①ナトリウム化合物の析出、②ミストとなったナトリウムの機器への付着・凍結、③温度差（熱膨張差）による機器の動作範囲、④ナトリウム浸漬範囲の減少による機器の浮力減少が、機器動作へ影響する可能性がある。

(2) 課題解決の見通し

① ナトリウム化合物の析出

R/V 内に空気等が混入するとナトリウム化合物が生成される。このため、もんじゅでは、運転中に冷却材中に酸素が持ち込まれ高温の炉内構造材の腐食原因とならないよう 1 次補助系を介してコールドトラップを用いてナトリウム化合物を除去するナトリウム純化設備を有している。また、燃料交換では新燃料とともに R/V 内に酸素が持ち込まれるため、その際にもナトリウム純化設備を用いる設計となっている。このため、新燃料に代わって模擬燃料体を R/V 内に装荷する燃料体の取出し作業でもナトリウム純化設備を用いている。

一方、第 1 段階の燃料体の処理作業や設備点検中は、R/V 内に酸素を持ち込む機会はないため R/V ナトリウム液位を SsL としてナトリウム純化設備を用いない。その間、1 次補助系を停止し、カバーガス中の窒素濃度分析（空気の混入量に相当）によりナトリウム中の不純物を管理している。

ここで、第 4.1-2 図に廃止措置第 1 段階の各作業時のカバーガス窒素濃度の管理実績を示す。

燃料体の処理作業期間では、純化系を停止していてもカバーガス純度は管理値（窒素濃度 40000ppm。ナトリウム純度の管理基準 10ppm に相当）の約 200 分の 1 で十分低く推移している。

燃料体の取出し期間では、燃料交換準備作業及び同後始末作業時に空気が混入し、R/V内の窒素濃度が一時的に上昇したが、最大でも管理値の約40分の1であり、ガスパージによって回復した。これらは、既知の事象であり、実績上、いずれの状態にあってもナトリウム純度を十分管理できると考えている。なお、2020年の燃料体の取出し時は、ガス置換の操作手順書を改善したことで空気混入の低減を図ることができ、2019年の作業時の実績よりもピークは更に低く空気混入を抑えることができた。現在も当該操作手順書を運用している。

また、模擬燃料体を燃料移送ポットとともにR/V内へ持込んでも、同設備に設置されたプラグイン計のプラグ温度は上昇せず（ナトリウム化合物の蓄積・検知は無く）、実績上、有意なナトリウム純度の低下はみられなかった。しゃへい体等の取出し作業では、R/V内に新たな炉心構成要素を持ち込まない。すなわち、外部からR/V内に酸素を持ち込む機会は殆どない。

したがって、しゃへい体等の取出し時も第1段階の燃料体の取出し作業と同様の運用を行うことで、ナトリウム純度を管理できナトリウム化合物の析出を防止できる見通しがある。

② ミストとなったナトリウムの機器への付着・凍結

第4.1-3図にR/V液位SsLでのR/V内のカバーガス及びナトリウムの温度分布を示す。

カバーガス空間は液面近傍、熱しゃへい板近傍で軸方向に分布はあるものの、凡その範囲は約160℃の環境にある。この環境はナトリウムの凝固点（98℃）よりも高い。また、ナトリウムの温度は200℃と低くミストの発生量は定格運転時（原子炉出口温度約530℃）よりも少ない。

一方、設計上、燃料交換装置等の昇降駆動トルク、グリッパ開閉駆動トルクは、付着したナトリウムミストの凝固を切り離す裕度がある。

したがって、少ないナトリウムミストが燃料交換装置に付着し仮に凍結し

たとしても、機器の動作へ影響する恐れはない。

③ 温度差（熱膨張差）による機器の動作範囲

温度差による機器の動作範囲への影響は2つある。一つは、R/V ナトリウム中に温度分布を生じ機器の動作へ影響するもの、もう一つはナトリウム中とカバーガス中の温度差により機器の動作へ影響するものである。

1) ナトリウム中の温度分布による機器の動作へ影響

第 4.1-4 図に R/V 液位 SsL で 1 次主冷却系循環ポンプ停止及びガードベッセルヒータが切断した状態から、その後同ヒータ投入を行った時の温度変化を示す。

1 次主冷却系循環ポンプ停止とガードベッセル予熱ヒータの切断後、当初同程度であった上部支持板等の上部と炉内構造物支持構造等の下部の温度は降下しながら、循環がないため温度差（分布）を生じた。しかし、その温度差は 200℃程度のナトリウム温度に対し 4～5℃程度であり極端な軸方向の温度分布は生じていない。また、1 次主冷却循環ポンプを停止したままガードベッセル予熱ヒータを投入すると、その温度差は解消された。

したがって、1 次系配管の 3 系統すべてのナトリウムをドレンした SsL 状態（1 次主冷却循環ポンプを停止した状態に同じ）であっても、ガードベッセル予熱ヒータを運用することで、R/V 内ナトリウムの温度をほぼ均一にすることができる。しゃへい体等の取出し作業時のナトリウム中での動作は、燃料交換装置のグリッパ開閉及びハンドリングヘッドへのグリッパ着座位置の感知ロッド伸縮であり、いずれも温度分布による機器の動作に影響はない。

2) ナトリウム中とカバーガス中の温度差による機器の動作へ影響

しゃへい体等の取出し時、R/V で使用する設備は燃料交換装置、昇降駆

動装置、ホールドダウンアーム、炉内中継装置、回転プラグである。これらの設備と R/V 液位の関係を図 4.1-1 に示す。燃料交換装置炉内中継装置、ホールドダウンアームは、R/V 内にあり SsL の場合、燃料体の取出し時よりも約 200°C のナトリウム浸漬範囲は少なくなり、約 160°C のカバーガス空間への露出範囲は多くなる。したがって、SsL にすることで 200°C が 160°C に変わるこれらの装置の本体は内部構造とともに、燃料体の取出し時よりも僅かに短くなる。その長さは約 3mm である。

燃料交換装置：

垂直方向に動作するグリッパ爪開閉ロッド（アクチュエータ）、感知ロッドは、動作位置（力点）から梃子の原理で動作し、燃料交換装置上部にあるセンサー部分へ動作ストロークを伝達する（作用点）機構となっている。これらの機構のうち短くなる範囲は支点と作用点の間の動作ストローク伝達ロッド部分であり本体胴も同程度短くなる。

支点からセンサー位置までの距離は短くなるが、力点や支点はナトリウム中にある。このため、ナトリウム中にあるアクチュエータの動作や感知ロッドの伸縮、更に、そのストローク検知には影響しない。

燃料交換装置のグリッパ本体は、下部及び上部の 2 本の水平アームによって支持されている。設計上、2 本のアームは、約 200°C のナトリウム中にあることを想定している。SsL 運用では、動作全体の 4 割を占める旋回動作中、2 本のアームとも約 160°C のカバーガス中にあり燃料交換装置本体旋回中心軸からグリッパ本体中心軸までの距離（両アームの長さ）は設計よりも水平方向に約 1mm 短くなる。また、残りの動作時間を占める間は、2 本のアームは約 200°C のナトリウム中にあり設計上の長さとなる。自動化運転では、旋回直後に燃料交換装置を下降させるため、燃料交換装置がハンドリングヘッドにアクセスした際、その分、位置のずれが生じると考えられる。しかしながら、過去の炉心アドレス試験時の最大偏心量は

7.4mm であり、これに当該 1mm を加えても、グリッパ位置決め許容偏心量 20mm に対し十分な裕度を持って包含される。なお、念のため、当該偏差を考慮した回転プラグ、ホールドダウンアーム旋回角度の修正やグリッパ本体アームができるだけナトリウム中で移動する方法（プログラム変更）も並行検討し費用対効果を含め採否を判断する予定である。

しゃへい体等取出し作業前、パンタグラフは折りたたまれた状態である。作業開始のためパンタグラフを折りたたまれた状態から開いた状態にする時、SsL 時は燃料交換装置本体胴及びパンタグラフ開閉ロッドが NsL 時に比べカバーガス中に曝されるため、その部分が 1mm 程度短くなる。これに対し、パンタグラフ開閉はシンクロ計にて設定している。「開」設定値は NsL 時に必要なストロークのままとなっているため SsL 時のストローク上のパンタグラフ「開」到達時、実際のパンタグラフは上記の短縮分開ききっていない。このためパンタグラフ「開」の状態を適切な位置になるよう設定変更する予定。また、1994 年 4 月に R/V 液位 SsL にてパンタグラフ開閉試験を実施した際、「開」設定値を変更しなかったものの問題なく動作できている。なお、念のため、廃止措置第 1 段階の燃料体の取出し終了後、設定値を変更し SsL でのパンタグラフの開閉位置を確認する計画である。

昇降駆動装置；

昇降駆動装置は回転プラグ上に固定され、ワイヤーによって燃料交換装置を昇降させ、燃料交換装置の動作ストロークを検知する。

昇降駆動装置そのものは気中にあり大きさは変化しないものの、燃料交換装置の胴体部分のナトリウム浸漬範囲が設計よりも約 3mm 短くなるため、グリッパ等を含む燃料交換装置全体の位置がその分高くなる。昇降駆動装置のグリッパ炉心頂部停止位置の設定は、燃料交換装置を据え付ける都度、グリッパが炉心頂部に着床した状態で基準値 0mm として設定している。

仮に 3mm 短くなったとしても、その場合を基準値 0mm と設定するため、確実にハンドリングヘッド内側の凹部にグリッパ本体爪は到達でき、また、しゃへい体等のつかみ・はなしが可能である。

ホールドダウンアーム：

ホールドダウンアームは回転プラグ上に固定され、回転プラグ上の駆動装置によって昇降・旋回させる。

ホールドダウンアームの胴体部分についてもナトリウム浸漬範囲がかわり設計よりも約 3mm 短くなるため、ホールドダウンアームを下降させた状態で炉心構成要素押さえの部分は、ハンドリングヘッド頂部から同程度高い位置となる。

これについては、ホールドダウンアームは旋回前に 50mm 上昇するため、浮き上がったしゃへい体等と干渉することはない。また、取り出したしゃへい体等を IVTM に移動する際も、しゃへい体等はホールドダウンアームよりも高い位置（燃料体頂部より 130mm 上方）で旋回することから干渉しない。

炉内中継装置：

炉内中継装置は回転プラグ上に固定され、回転プラグ上の駆動装置によってナトリウム中にある回転ラックを旋回させる。

炉内中継装置の胴体部分についてもナトリウム浸漬範囲がかわり設計よりも約 3mm 短くなるが、駆動軸も同様に約 3mm 短くなる。更に駆動軸下部ユニバーサルジョイント部で熱膨張差の影響を吸収できる設計である。また、回転ラックはナトリウム中にあるため SsL 運用の影響は無い。

回転プラグ：

カバーガスと接触するのみであり、機器動作に SsL 運用の影響を受けな

い。

④ ナトリウム浸漬範囲の減少による機器の浮力減少

SsL では R/V 内機器の設計上のナトリウム浸漬範囲が短くなりカバーガスに露出する範囲が長くなる。この影響は機器のナトリウム中の浮力の減少につながる。浮力の変化の影響を受ける機器は、昇降駆動装置での燃料交換装置吊り荷重、ホールドダウンアーム持ち上げ荷重及び回転プラグジャッキアップ荷重である。

燃料交換装置吊り荷重：

燃料交換装置は昇降駆動装置により吊られ、吊り荷重によって炉心構成要素の吊り・不吊りを判定している。吊り・不吊りの判定位置は炉心頂部から約 100mm 引き抜いた位置であるため、しゃへい体等はナトリウム中にあり浮力の影響は変わらない。一方、燃料交換装置はナトリウム浸漬範囲が変わるため、浮力は減少する。燃料交換装置の重量は約 3150kg、吊り荷重はカウンターウェイトを考慮し半分の約 1575kg である。吊り不吊りは上記約 1575kg にしゃへい体等の自重を加え、軸封装置からの摩擦や浮力を考慮した値を設定値とし、設定値以上であれば吊り判定としている。

SsL 運用では燃料交換装置の浮力が減少し、重量は見た目 60kg 増加する。吊り・不吊り判定値は 1450kg であり、当然重くなることからしゃへい体等の吊り判定は可能である。また、1994 年 4 月に R/V 液位 SsL にて燃料交換装置本体昇降駆動試験を実施し、浮力減の状態であっても正常に吊り判定できた。更に、しゃへい体等の落下防止の観点から吊り・不吊り判定以外に感知ロッドにて燃料交換装置グリッパがしゃへい体等を確実につかめたことを確認している。なお、念のため、浮力減による重量増加を考慮した吊り・不吊り判定値の最適化も並行検討し費用対効果を含め採否を判断する予定である

ホールドダウン持ち上げ荷重：

ホールドダウンアームの浮力減少は、ホールドダウンアームの持ち上げ荷重を NsL 時よりも増加させる。

ここで、NsL 時のホールドダウンアーム持ち上げ荷重は約 12.5Nm に対し、持ち上げ用電動機の定格トルクは 20.7Nm であり、十分な裕度を持ってホールドダウンアームを持ち上げ可能である。

ホールドダウンアームの持ち上げ荷重増加量は 3.5%程度であるため、SsL であってもホールドダウンアームを持ち上げ可能である。

回転プラグジャッキアップ荷重：

炉心上部機構とホールドダウンアームは、回転プラグに固定されている。これらの機器のナトリウム浸漬範囲が少なくなると浮力が減少し、これらの機器が設置されている回転プラグのジャッキアップ荷重を NsL 時よりも増加させる。

回転プラグは 750t の荷重を持ち上げできる設計である。これに対し、NsL 時では約 506t の荷重がかかっている。SsL の場合は回転プラグの持ち上げ荷重は 0.7%増加し、約 510t となるが、十分な裕度を持っていることから回転プラグをジャッキアップ可能である。

(3) シャへい体等の取り出しができない事態への対応

SsL でのシャへい体等取出し作業に付随する課題の解決見通しが得られたが、仮に、シャへい体等の取出しができない事態の発生も想定し、その対応を整理した。

ナトリウム中の遠隔動作機器である燃料交換装置に関しては、設計当初より故障を想定した対応方策がある。復旧に時間がかかる燃料交換装置の動作不能事象として、①パンタグラフアームの収納不能事象、②燃料体の切り離

し不能事象、③燃料交換装置本体の昇降不能事象、④ホールドダウンアームの動作不能事象を想定し、燃料交換装置はこれら故障時への対応が可能な設計となっている。①～④の対応フローを第 4.1-5 図～第 4.1-8 図に示す。これら 4 事象への対応は、第 1 段階での燃料体の取出し作業と第 2 段階でのしゃへい体等の取出し作業で共通しており、また、SsL 運用においても継続運用する。

また、現時点で第 2 段階でのしゃへい体等の取出し作業固有の故障は想定できないものの、設計で想定した故障範囲を超えてしゃへい体等の取出しが不能となる事態が発生した場合は、廃止措置計画を変更したうえで、炉内の状況を確認し、必要となる回収装置を設計・製作してから燃料体を回収する。または、しゃへい体等の取り出しを中止し、R/V の解体時に合わせて取り出すこととする。

4.2 EVST の早期ナトリウムドレン

現時点で EVST は 1 次系から独立した系統となっている。また、しゃへい体等の発熱量は最大でも 1W/集合体未満であり、燃料体のような冷却の必要性は無い。このため、仮に EVST を介さず R/V から取出したしゃへい体等を直接燃料洗浄設備に移送できれば、先行して EVST のナトリウムをドレンできる可能性がある。

このため、当初設計の運用と異なるものの取扱対象が燃料体ではないことに鑑みて、同作業に付随する課題解決の見通しを検討した。その結果、以下のとおり 同作業に伴う課題が顕在化した場合の機器不具合・工程遅延のリスクが大きいことから、第 2 段階でのしゃへい体等の取出し作業は、通常の燃料体の取出し作業同様に EVST を介して行う。

(1) 課題認識

EVST の燃料ラックに燃料出入機本体 A グリッパがアクセスした場合、燃料

ポットアダプタをつかむ上爪位置以下がナトリウムに浸漬する。一方、SsL 運用下での炉内中継装置の回転ラックに燃料出入機本体 A グリッパがアクセスした場合、グリッパ本体のほかグリッパ駆動テープもナトリウムに浸漬する（第 4.2-2 図参照）。

燃料体の取出し作業時に、燃料洗浄槽の湿分低減を施したものの、仮に燃料出入機本体 A グリッパ駆動テープ上のナトリウムが化合物を形成した場合、あるいはテープに付着したナトリウムが駆動装置下部のスクレーパに付着・蓄積・化合物形成した場合、テープのたわみやスクレーパ部の詰まりが発生し、①燃料出入機本体 A グリッパの昇降・開閉動作に影響を及ぼす可能性がある。

(2) 課題解決の見通し

① 燃料出入機本体 A グリッパの昇降・開閉動作への影響

燃料取扱機器洗浄槽では、燃料出入機本体 A グリッパを洗浄槽内に降下させて湿潤窒素ガス及び減圧温水洗浄を行う。また、洗浄槽内の湿分を本体 A 内に持ち込ませないよう、洗浄槽床ドアバルブ部では窒素ガスを槽内に向かってブローしている。このため、燃料取扱機器洗浄槽で、グリッパ本体上側のテープに付着したナトリウムを洗浄することは物理的にできない。

燃料体の取出し作業ではテープもナトリウムに浸漬するが、作業後の燃料出入機本体 A グリッパの洗浄はグリッパ本体構造内のナトリウムの洗浄に主眼があり、テープ付着やスクレーパ付着・蓄積したナトリウムは分解点検時に手作業で清掃することを前提としている。

燃料体の取出し作業後の燃料出入機本体 A の分解点検時(グリッパ洗浄後)のテープ、スクレーパの状態を第 4.2-3 図に示す。しゃへい体等の取出し作業中にこの様なナトリウムが化合物を形成しても、その除去には分解点検を行うことが不可避であり課題解決の見通しはない。

燃料出入機本体 A の分解点検には約 1.5 か月を要し、課題が顕在化した場合の機器不具合・工程遅延のリスクが大きい。

5. 新たな課題

しゃへい体等の取出し作業では模擬燃料体も取出す。模擬燃料体は、今般の燃料体取出し作業の計画段階より追加製造したものであり、炉心燃料用とブランケット燃料用がある。第 5-1 図に燃料体と模擬燃料体の断面の比較を示す。燃料体はスペーサワイヤをらせん状に巻きつけることでピン間の距離を保つとともに 2 つのワイヤ間の広い間隙をナトリウムが流れる構造になっている。他方、追加製造した模擬燃料体はワイヤスペーサがなくピンを束ね、ナトリウムが流れる狭い流路がピン上端から下端まで一直線状になっている。

この様なピンバンドル構造でのナトリウム滴下挙動は、毛細管現象のように表面張力の影響が強い場合、重力だけでナトリウムが抜けきらない可能性がある。

したがって、単体要素試験と集合体試験を組み合わせ、追加製造した模擬燃料体内の残留ナトリウム量を定量的に把握するとともに、並行して残留ナトリウムが多い場合を想定した残留ナトリウム低減対策（燃料出入機本体 A 直接冷却系によるブローダウン、燃料出入機しゃへい体持ち上げ時の保持時間の変更、洗浄時間延長等）を検討し、廃止措置計画変更認可申請までに当該課題の解決見通しを示す（2022 年 3 月頃の監視チーム会合で説明予定）。

6. まとめ

1 次系等ナトリウムのドレンまでの計画は上記を踏まえ●●の通りとする。
検討中（2022 年 3 月頃の監視チーム会合で説明予定）

以上

系統	プラント状態				
	廃止措置前 (原子炉運転)	第1段階 燃料体取出し	第2段階 しゃへい体等 取出し作業	第3段階以降 (1次Na搬出前)	第3段階以降 (1次Na搬出時)
①原子炉容器	○ (NsL: 約 500m ³)	○ (NsL: 約 500m ³)	△ (SsL: 約 370m ³)	△ (約240m ³)	×
②1次主ループ	○ (約280m ³)	○ (約280m ³)	×	×	×
③1次メ冷	×	×	×	×	×
④1次系タンク 等 (OF/T,D/T)	×*1	×*1	○ (約470m ³)	○ (約600m ³)	×
搬出設備	-	-	-	×	○
⑤EVST貯槽	○ (約150m ³)	○ (約150m ³)	○ (約150m ³)	△ (約100m ³)	×
⑥EVST1次タンク (Dr/T,OF/T)	×*2	×*2	×*2	○ (約60m ³)	×

凡例
○: 充填
△: 一部未充填
×: 未充填 (残留Naあり)

*1 1次系純化運転中 約60m³
*2 EVST純化系運転中 約10m³

EVST系(2次)

第1-1図 ナトリウムを保有するリスクの管理・低減 (1次系)

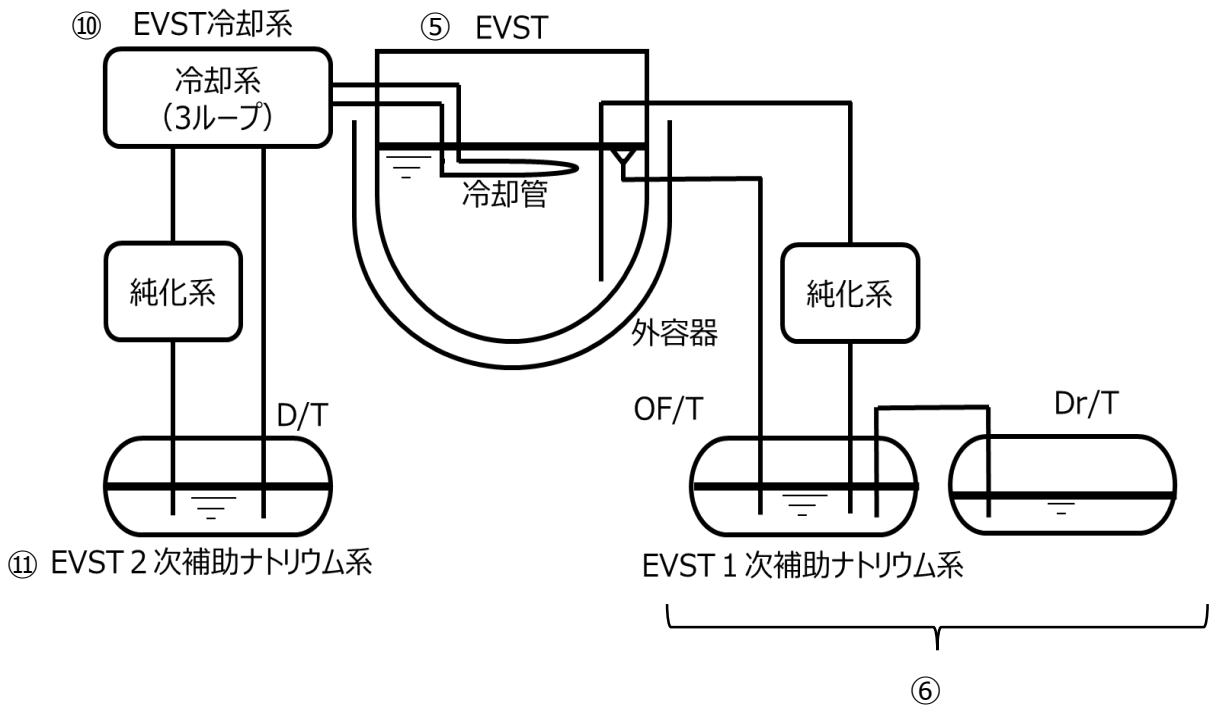
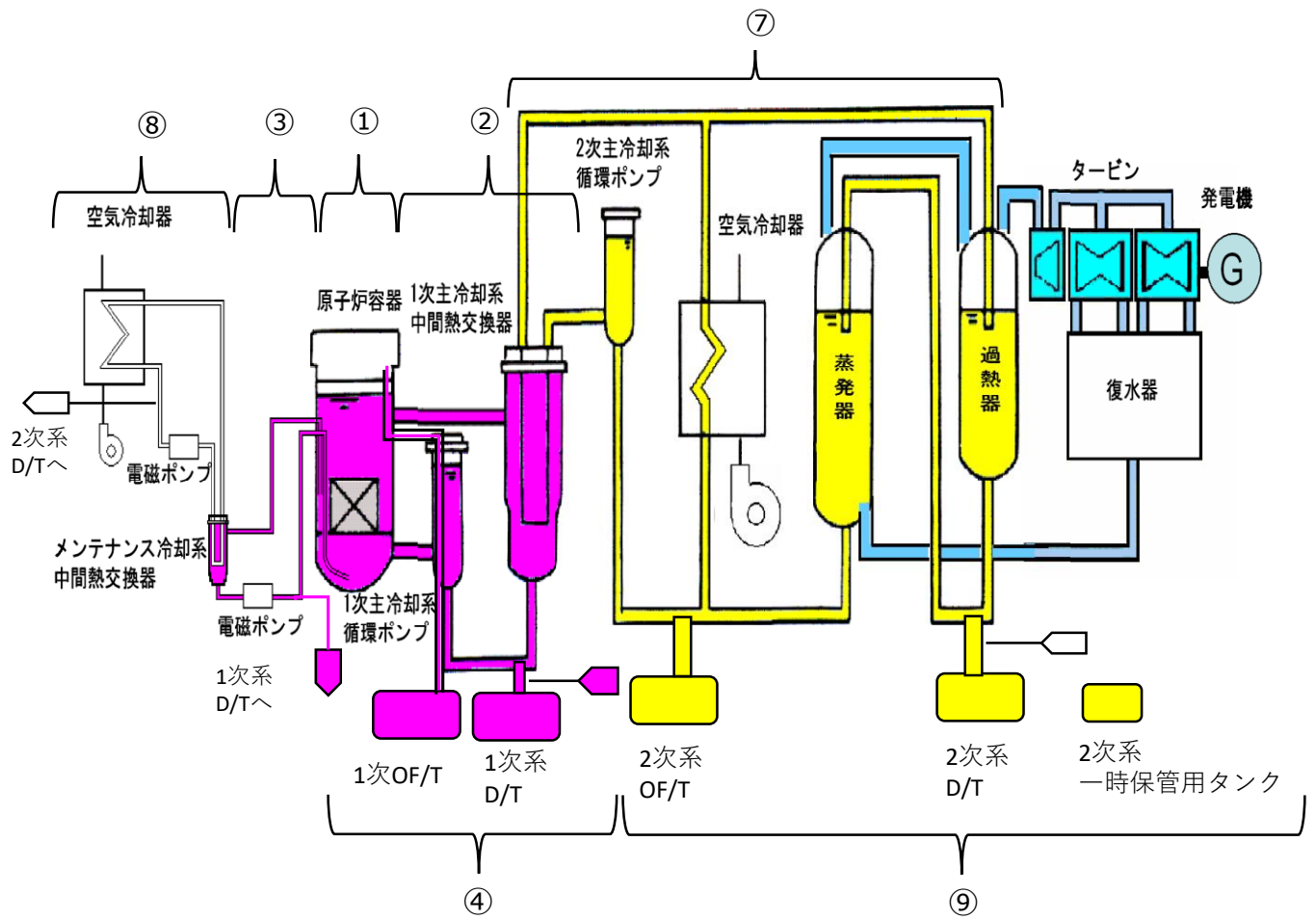
系統	プラント状態				
	廃止措置前 (原子炉運転)	第1段階 一時保管タンク 設置後	第2段階 しゃへい体等 取出し	第3段階以降 (2次Na搬出前)	第3段階以降 (2次Na搬出後)
⑦2次主ループ	○	×	×	×	×
⑧2次メ冷	×	×	×	×	×
⑨2次系タンク (OF/T,D/T) (一時保管タンク)	×*3	○ (約800m ³)	○ (約800m ³)	○ (約800m ³)	×
	-	○ (約40m ³)	○ (約40m ³)	○ (約40m ³)	×
搬出設備	-	-	-	×	○
⑩EVST冷却系 (EVST2次系)	○	○	×	×	×
⑪EVST2次タンク (D/T)	×	×	○	○	×

凡例
○: 充填
△: 一部未充填
×: 未充填 (残留Naあり)

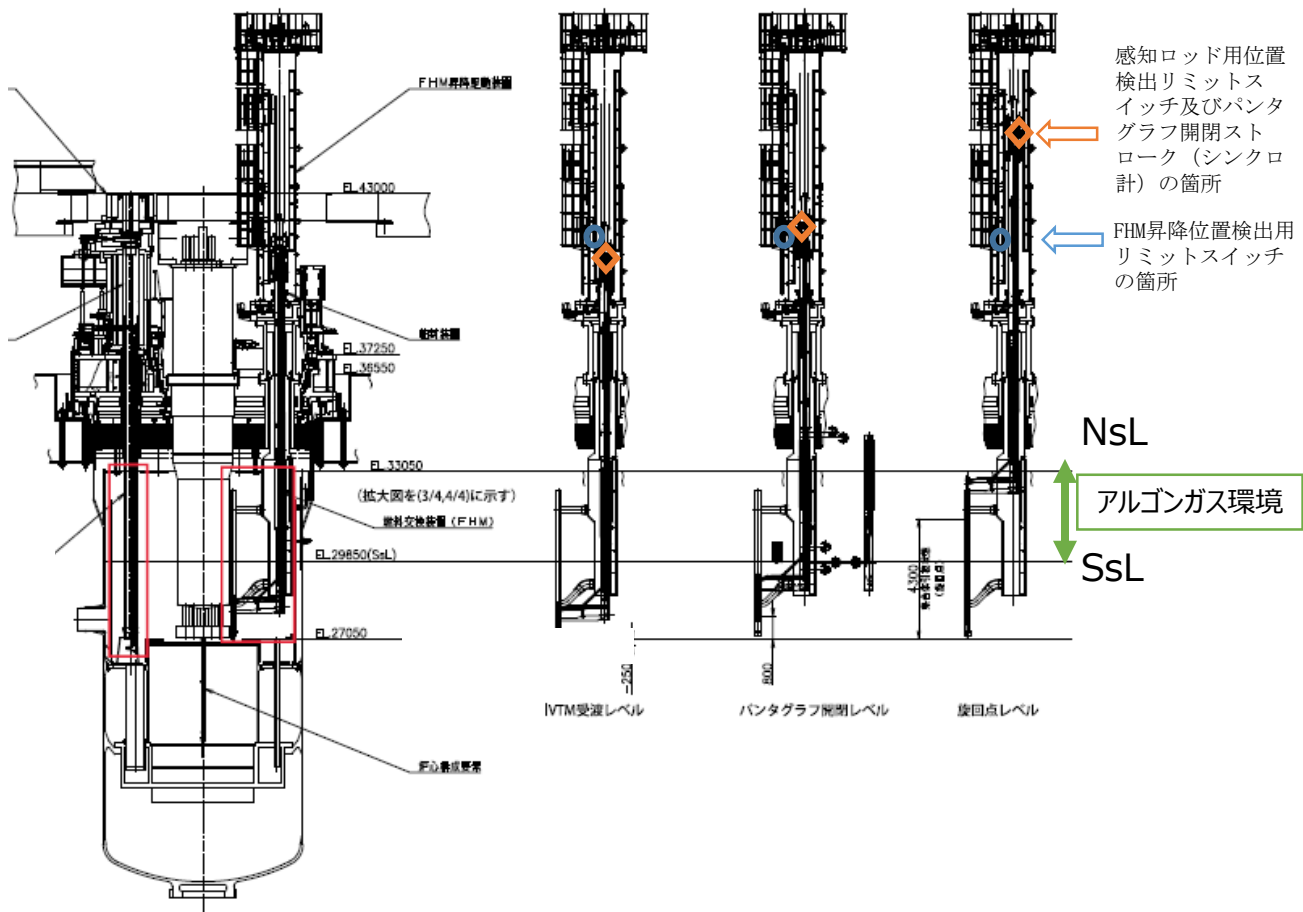
*3 2次系純化運転中 約150m³

1次系搬出

第1-2図 ナトリウムを保有するリスクの管理・低減 (2次系)



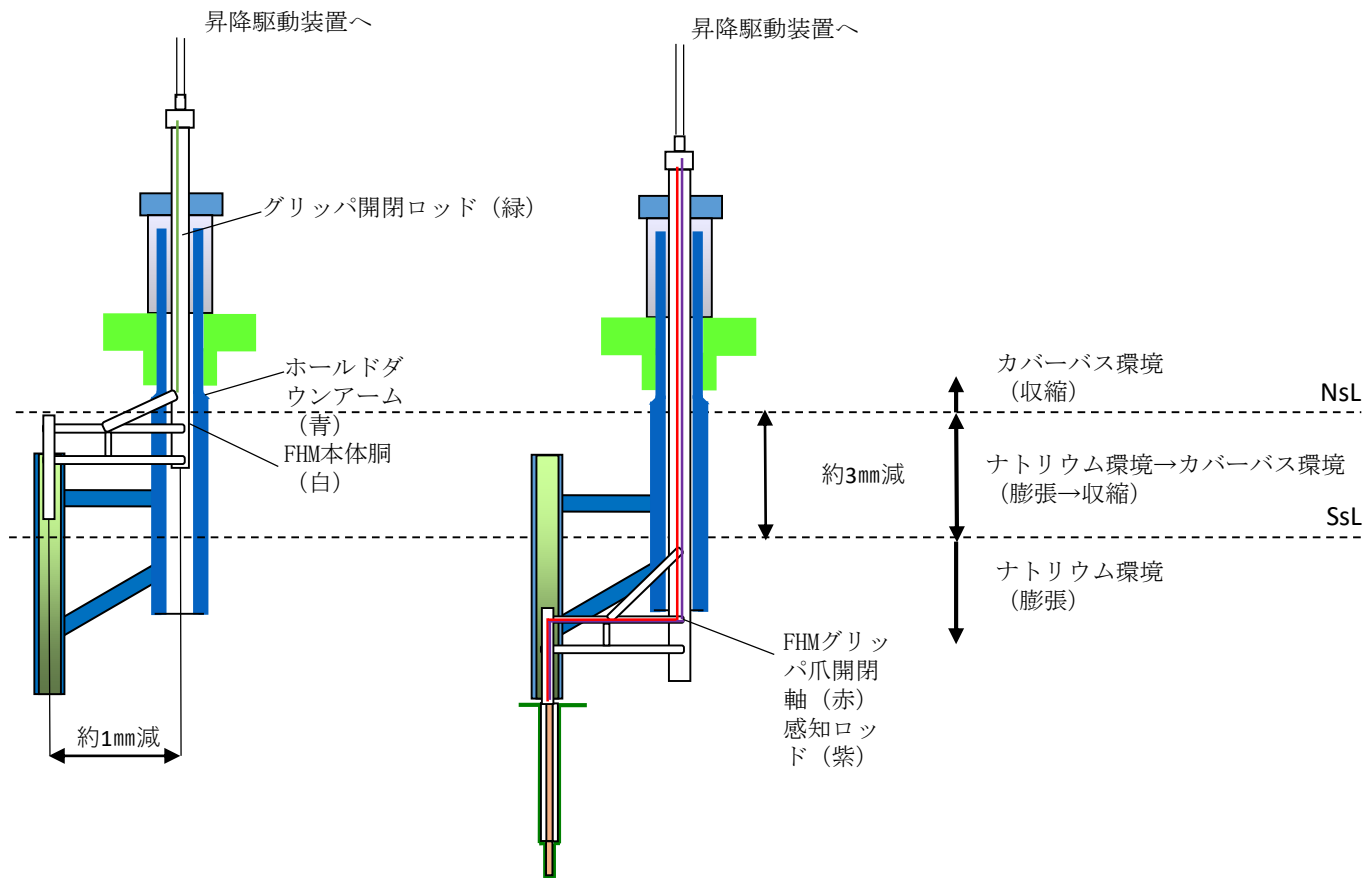
第1-3図 廃止措置の各段階におけるナトリウムの所在
(丸数字は第1-1表、第1-2表の丸数字に対応)



第4.1-1図 原子炉容器液位と各設備の位置 (1/2)

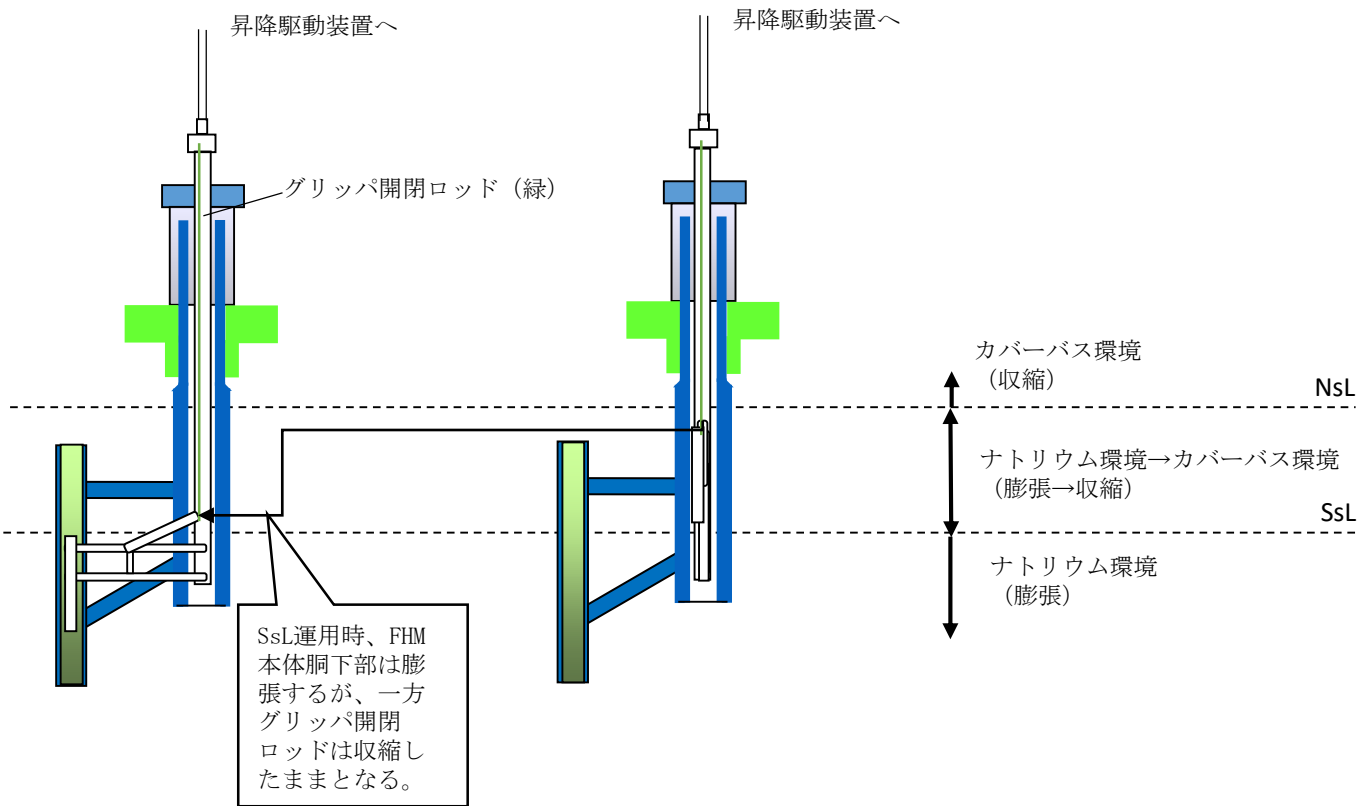
【旋回時】

【FHM下降時】

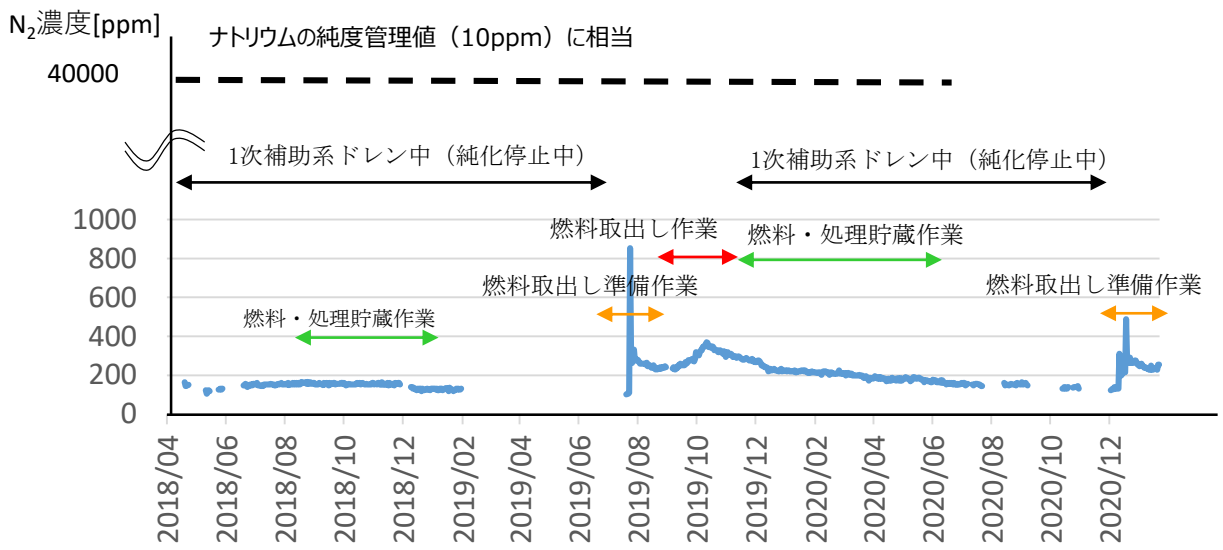


【パンタグラフ開時】

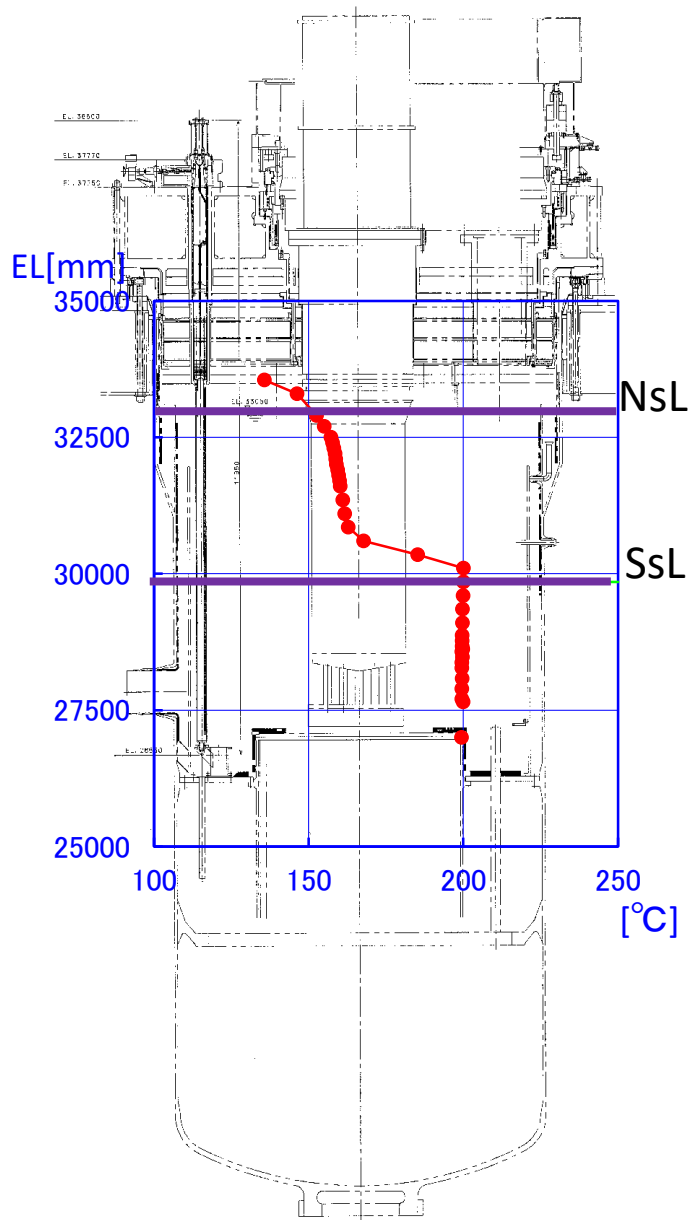
【パンタグラフ収納時】



第4.1-1図 原子炉容器液位と各設備の位置 (2/2)



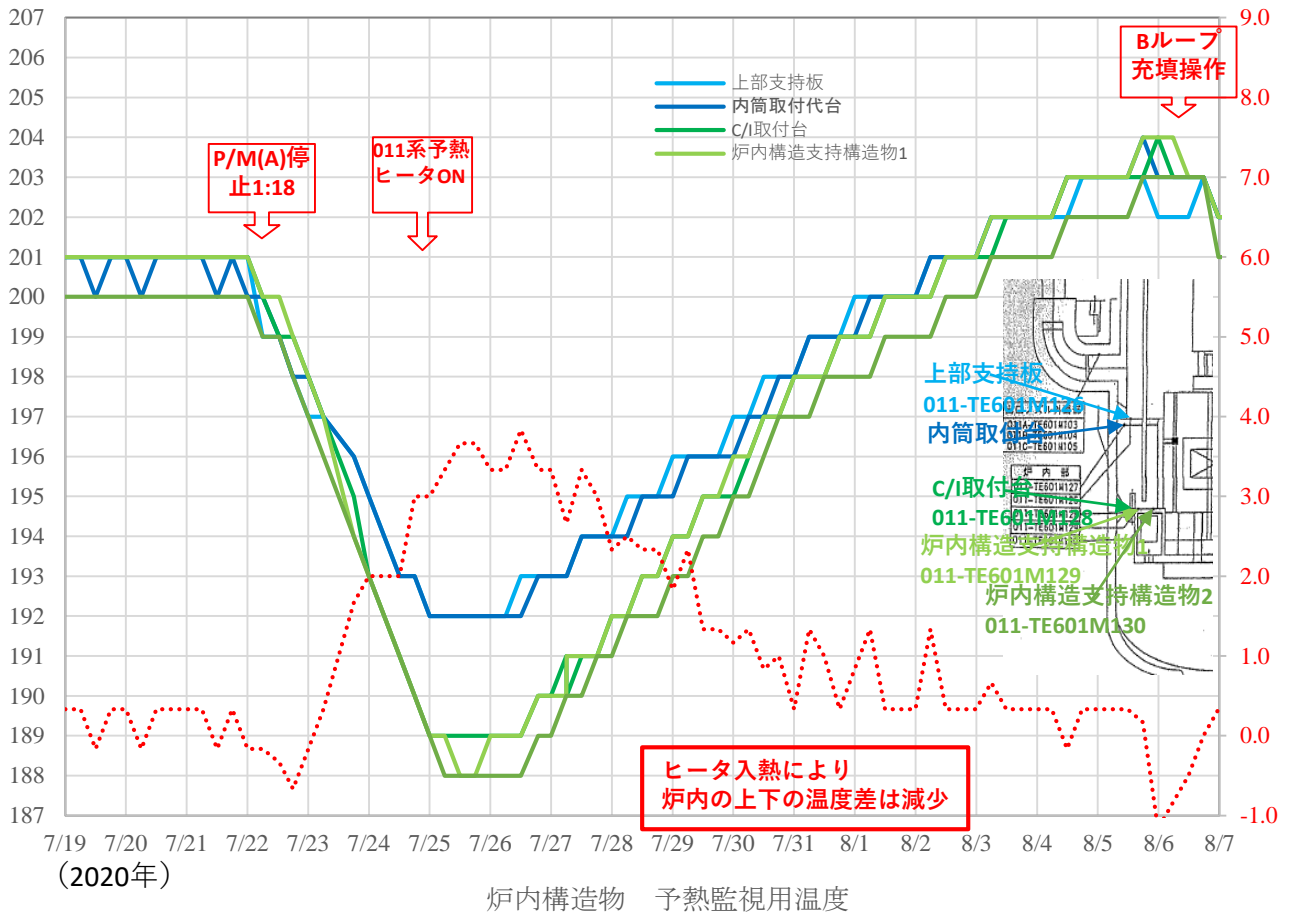
第4.1-2図 廃止措置第1段階のカバーガス純度の推移



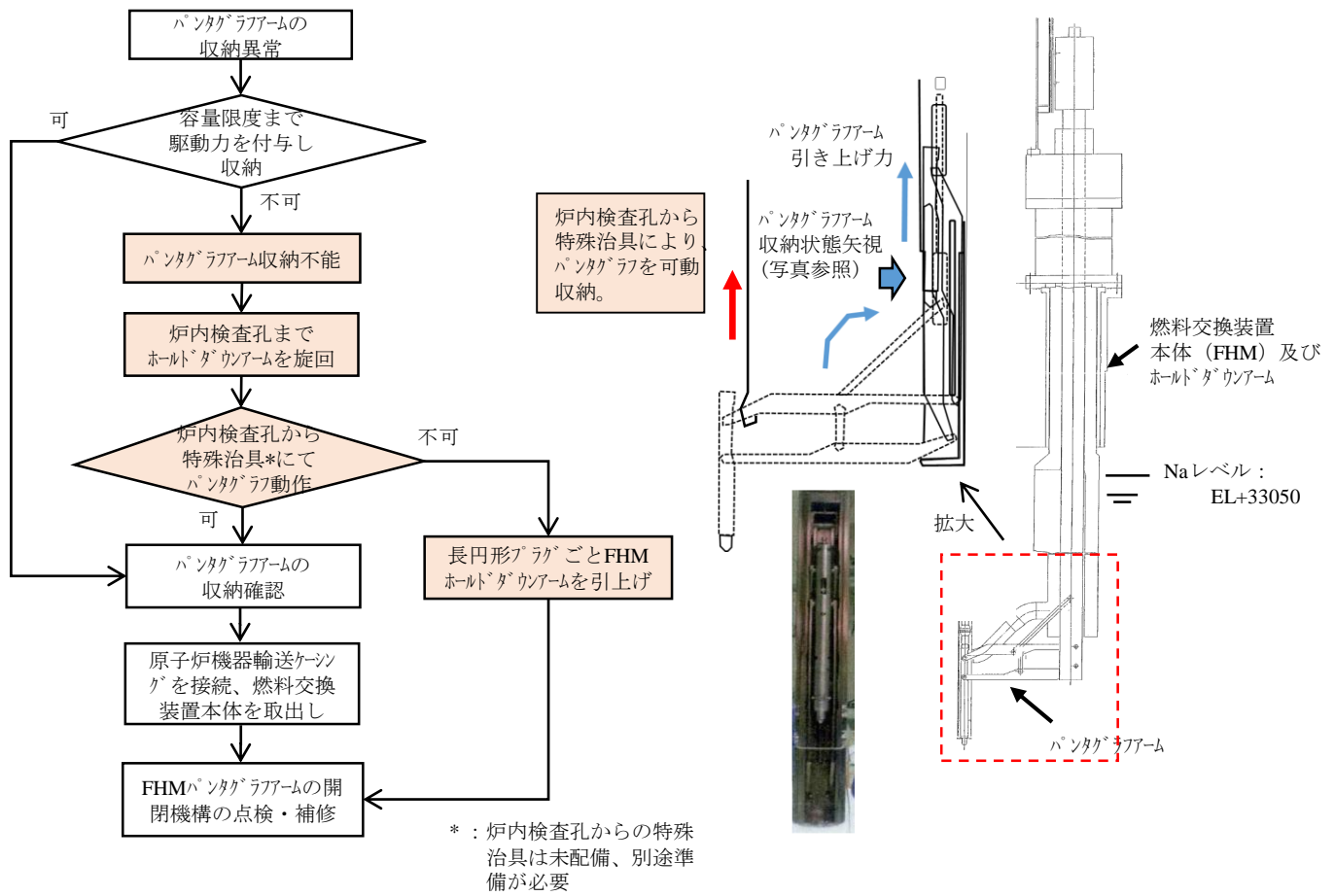
第4.1-3図 原子炉容器液位SsLでの原子炉容器内温度分布

温度°C

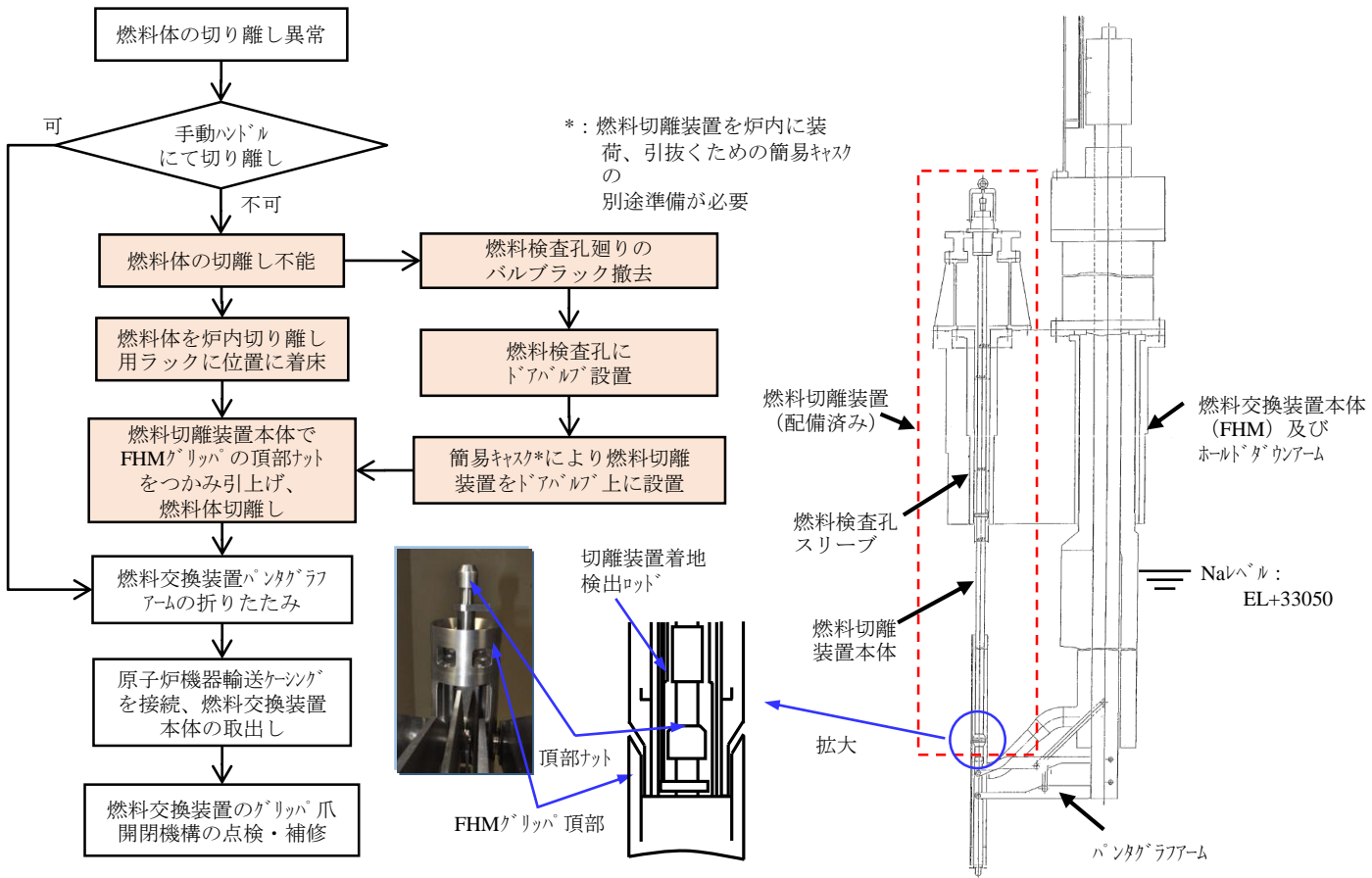
上下温度差°C



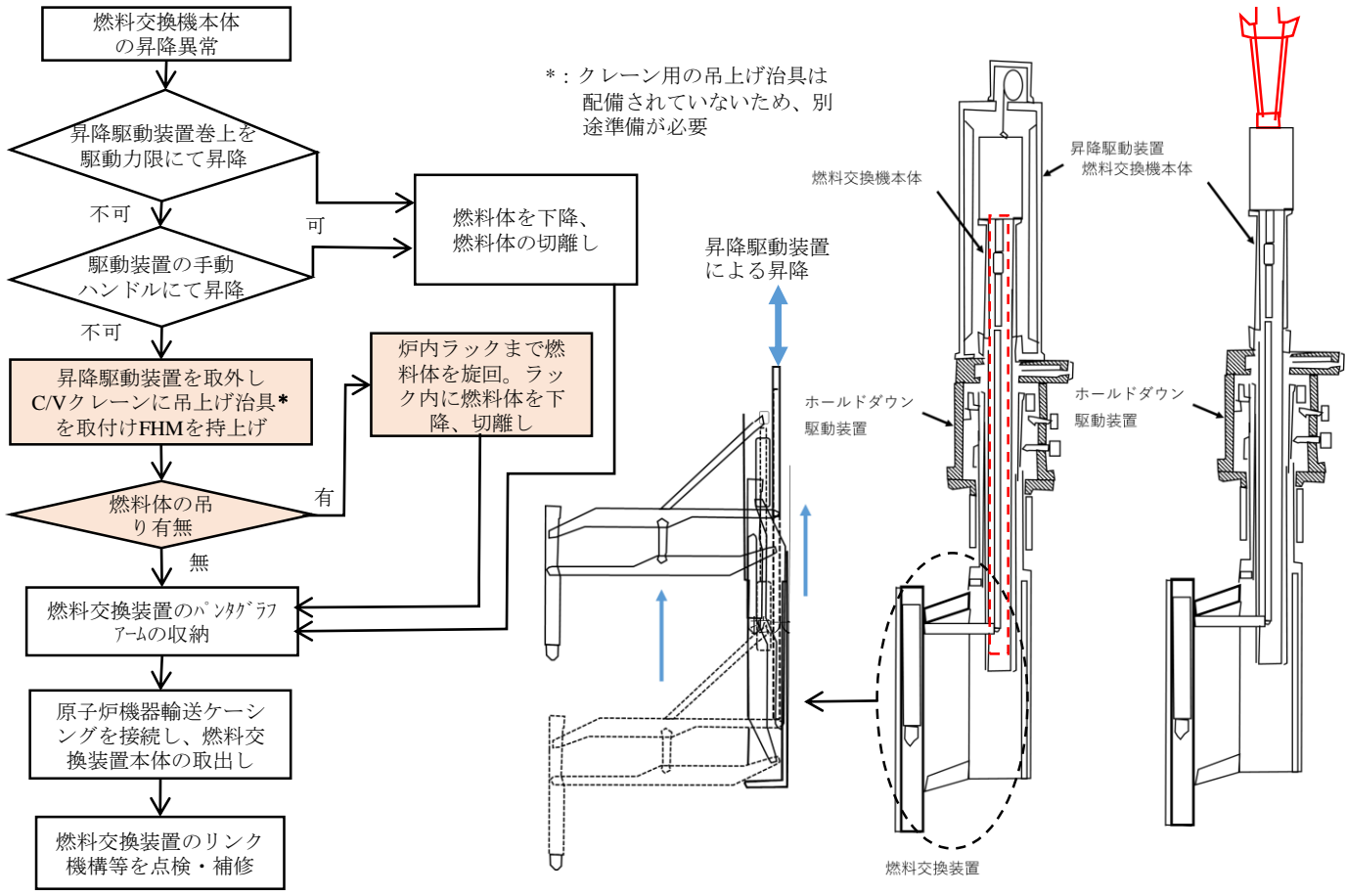
第4.1-4図 原子炉容器液位SsLで1次主冷却系循環ポンプが停止した際の原子炉容器内温度分布



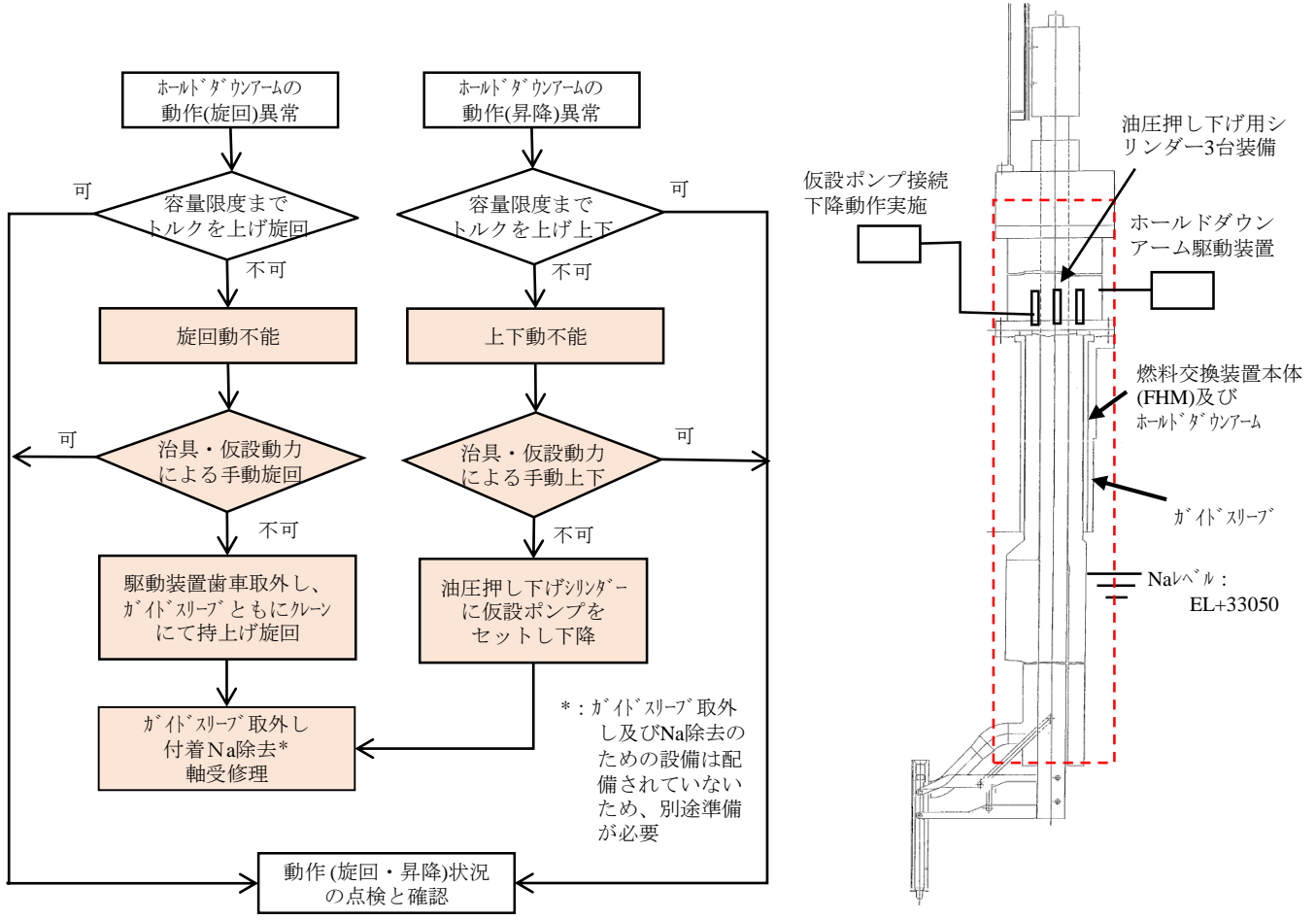
第4.1-5図 パンタグラフアームの収納不能事象対応



第4.1-6図 燃料体の収納不能事象対応

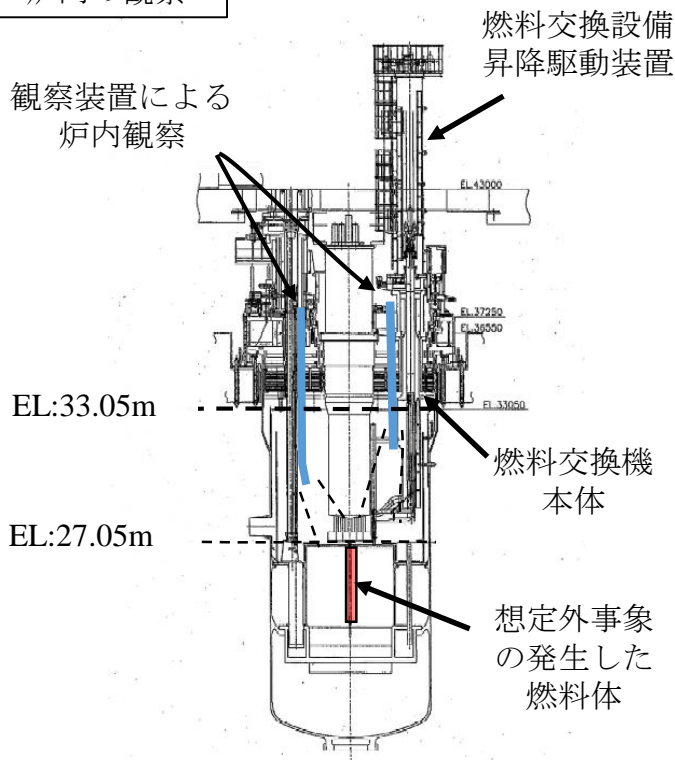


第4.1-7図 燃料交換装置本体の昇降不能事象対応

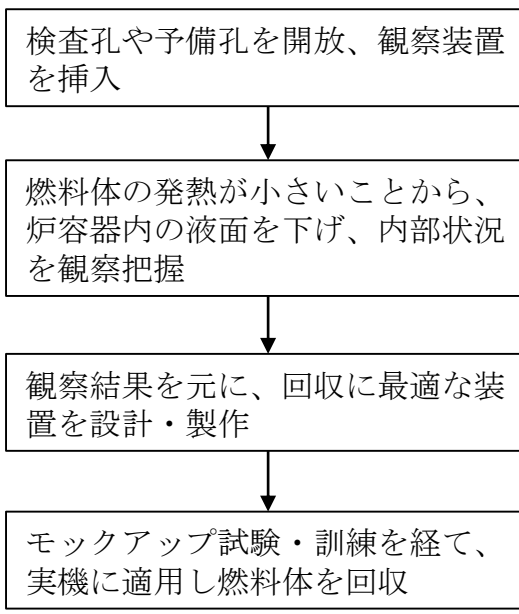


第4.1-8図 ホールドダウンアームの動作不能事象対応

炉内の観察

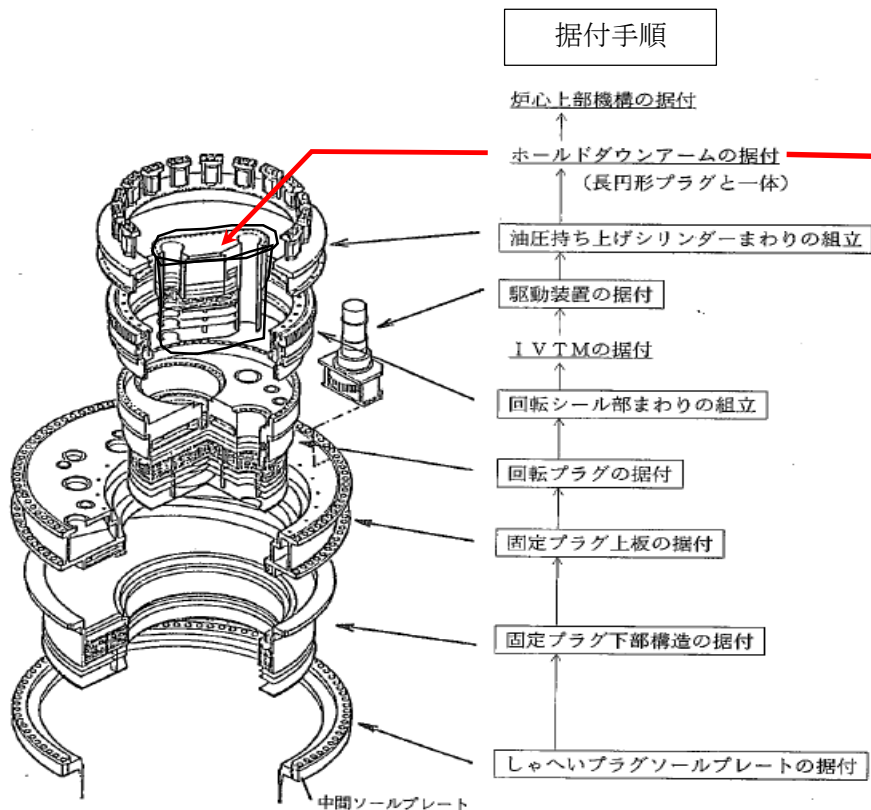


回収までの流れ



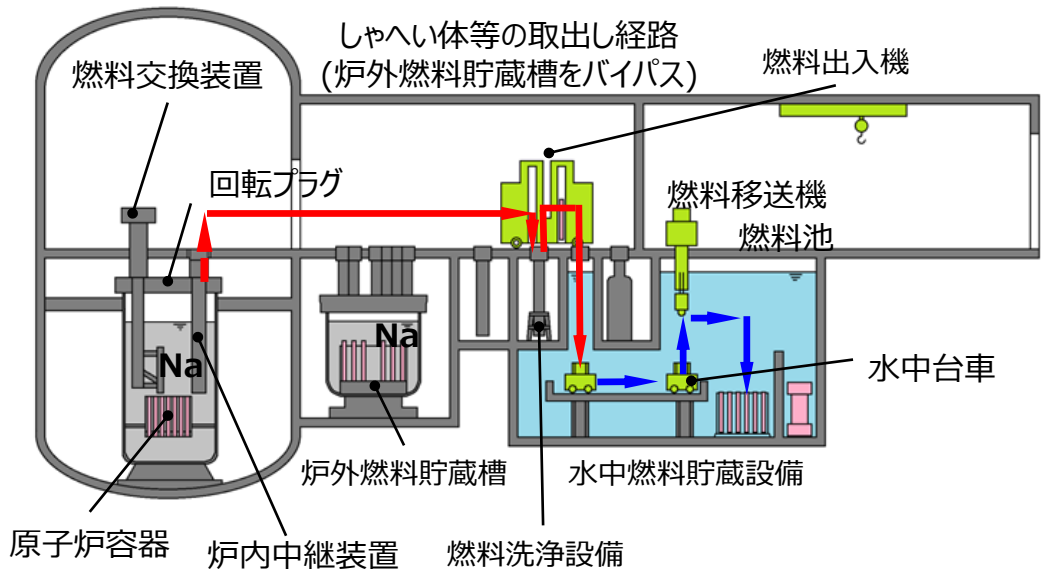
第4.1-9図 燃料体取出しができない場合の対応

据付手順

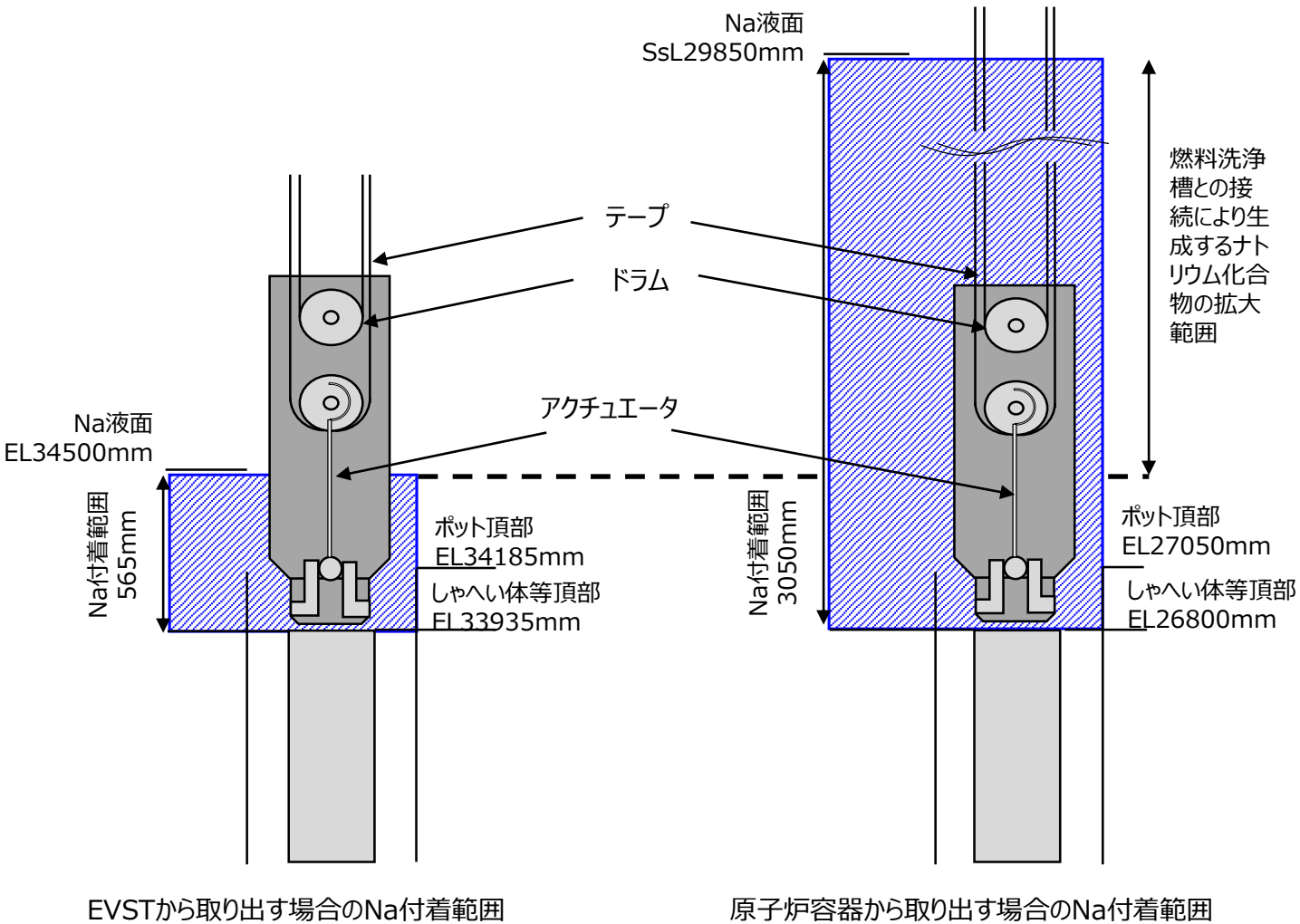


第4.1-10図 燃料体回収のためのアクセスルート確保

注：建設当時、上図の手順で遮へいプラグの据付を実施。据付時と逆に、長円形プラグとホールドダウンアームを、一体で引抜くことで、炉内へのアクセス経路確保が可能。



第4.2-1図 EVSTバイパス運用時のしゃへい体等の移動経路

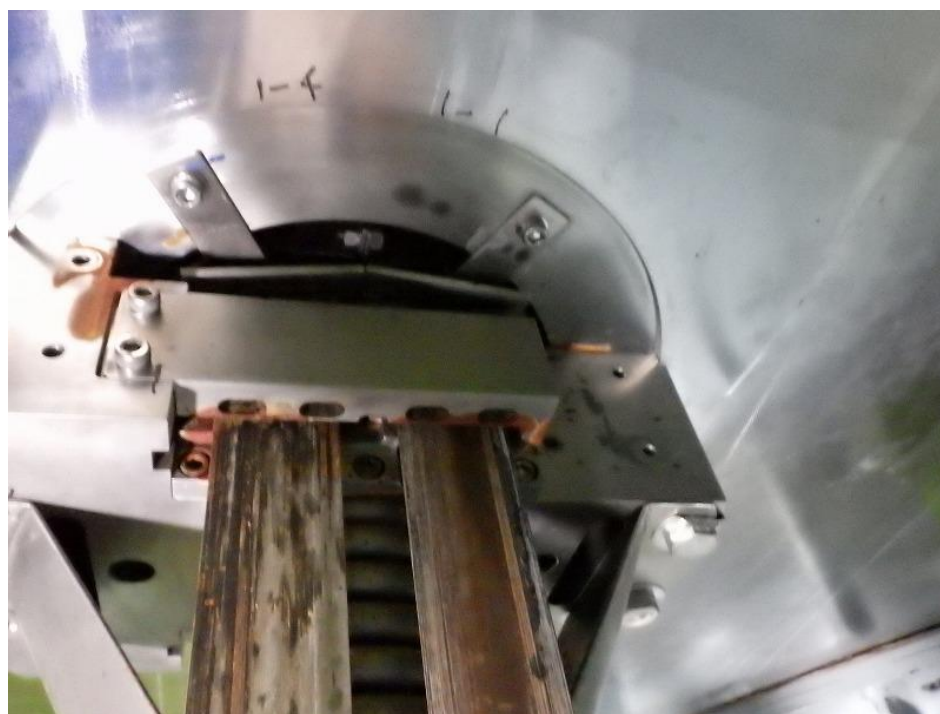


第4.2-2図 燃料出入機Aグリッパのナトリウム附着範囲

テープ部

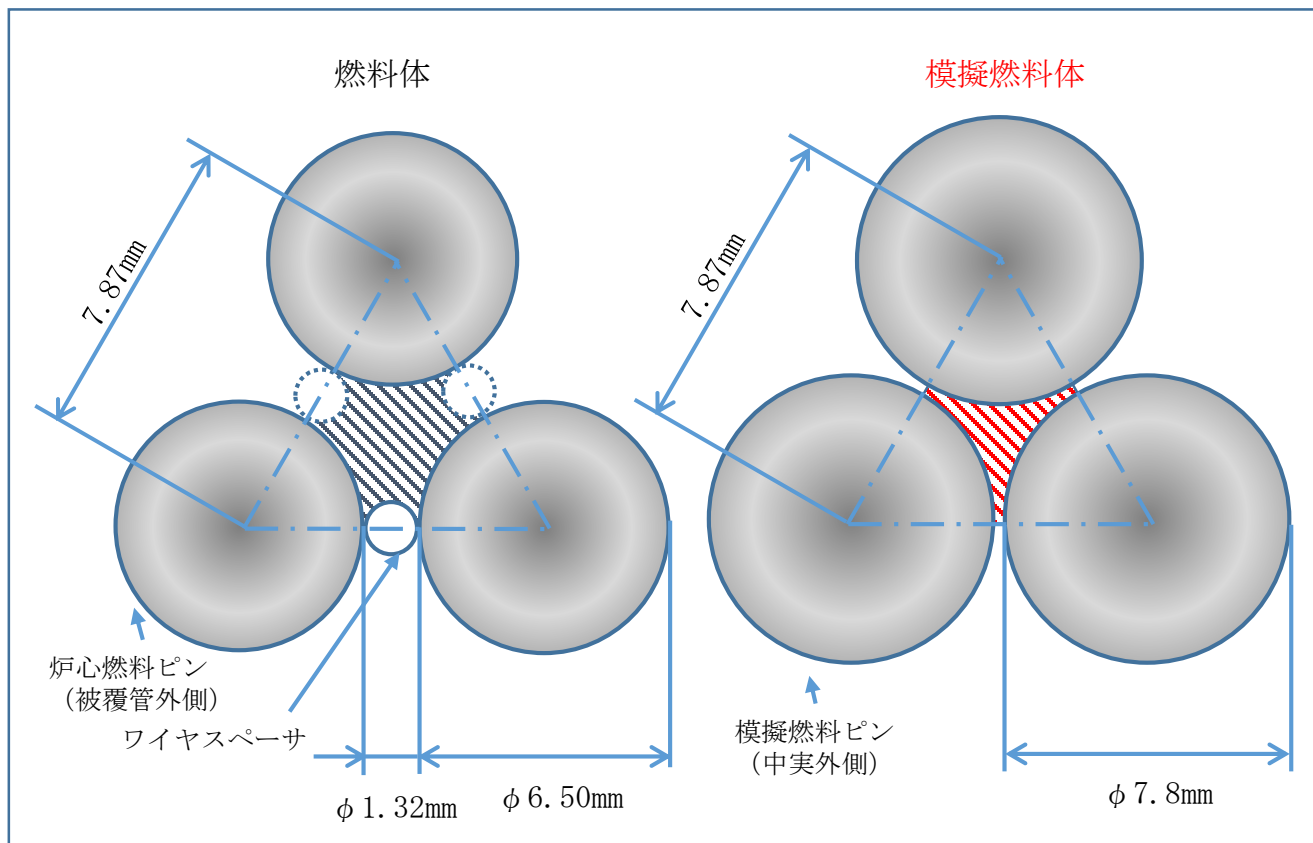
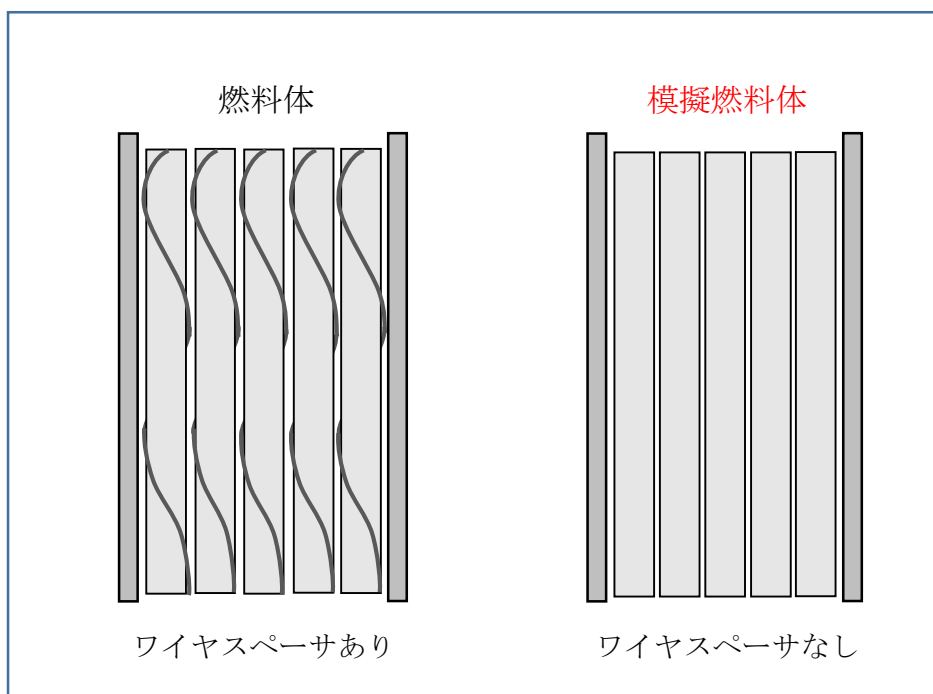


スクレーパ部



第4.2-3図 燃料出入機A点検時の写真（テープ部、スクレーパ部）

＜ワイヤスペーサの有無によるNa流路部分のイメージ＞



第5-1図 燃料体及び模擬燃料体の断面の比較