

東海再処理施設の安全対策に係る廃止措置計画認可変更申請対応について

令和3年3月11日
再処理廃止措置技術開発センター

○ 令和3年3月11日 面談の論点

- 資料1 再処理施設の内部火災に対する防護について
- 資料2 TVFの竜巻対策工事(開口部の閉止措置)について
- 資料3 TVFの設備耐震補強工事(冷却水配管のサポート追加)について
- その他

以上

再処理施設の火災防護に関する説明書

目 次

1. 概要	1
2. 火災防護の基本方針	1
3. 基本事項	2
3.1 火災防護対象設備	2
3.2 火災区画の設定	2
4. 火災の発生防止	
4.1 施設内の火災発生防止	
4.2 不燃性材料又は難燃性材料の使用	
4.3 落雷，地震等の自然現象による火災発生の防止	
5. 火災の感知及び消火	
5.1 火災感知設備	
5.2 消火設備	
6. 火災の影響軽減対策	
6.1 火災区画の分離	
6.2 重要な安全機能に係る系統，機器の系統分離	
6.3 火災の影響軽減のための対策	
6.4 火災影響評価	
7. 火災防護対策のまとめ	
8. 火災防護計画	

添付資料 1 系統分離対策の検討について（高放射性廃液貯蔵場（HAW））

添付資料 2 系統分離対策の検討について（ガラス固化技術開発施設（TVF）ガラス固化技術開発棟）

添付資料 3 火災影響評価について

別紙 1 火災影響評価結果（高放射性廃液貯蔵場（HAW））

別紙 2 火災影響評価結果（ガラス固化技術開発施設（TVF）ガラス固化技術開発棟）

1. 概要

本資料は、「再処理施設の技術基準に関する規則」（以下「再処理技術基準規則」という。）の第十一条に照らして、廃止措置段階にある再処理施設の高放射性廃液貯蔵場（HAW）及びガラス固化技術開発施設（TVF）ガラス固化技術開発棟について、火災により重要な安全機能（閉じ込め機能及び崩壊熱除去機能）を損なわないよう、火災区画に対して、火災の発生防止、火災の感知及び消火並びに火災の影響軽減のそれぞれを考慮した火災防護対策を行うことを説明するものである。

2. 火災防護の基本方針

廃止措置計画変更認可申請（令和2年8月7日申請）に示した再処理施設の火災防護対策の基本的な考え方に従い、高放射性廃液貯蔵場（HAW）及びガラス固化技術開発施設（TVF）ガラス固化技術開発棟について、火災により重要な安全機能（閉じ込め機能及び崩壊熱除去機能）を損なわないよう、「実用発電用原子炉及びその附属施設の火災防護に係る審査基準」（以下「火災防護審査基準」という。）を参考に、火災の発生防止、火災の感知及び消火並びに火災の影響軽減のそれぞれを考慮した火災防護対策を講じる。

火災の発生防止として、高放射性廃液貯蔵場（HAW）及びガラス固化技術開発施設（TVF）ガラス固化技術開発棟内の可燃物については、基本的に除去することとし、除去できないものは、耐火性のキャビネット等に収納して火災源とならないよう保管する。また、施設内に設置されている潤滑油を内包する機器については、潤滑油が漏れにくい構造とするとともに、重要な安全機能に係る機器と同一区画内に設置されており潤滑油の内包量が多い機器については、拡大防止対策としてオイルパンを設置する。

火災の感知及び消火として、互いに相違する系列の重要な安全機能を有する系統・機器が設置されている火災区画については、火災に至った場合に重要な安全機能に影響を及ぼす可能性があるため、火災感知の強化として、既設の感知器に加えて異なる感知方式の感知器を設置する。また、上記の火災の早期感知を図った上で、運転員が火災検知を確認後、現場に赴き、火災の発生場所を特定し、迅速に消火できるよう消火用資材（消火器、防火服等）を配備する。さらに、煙の影響を考慮して、可搬式排煙機やサーモグラフィを配備する。

火災の影響軽減として、互いに相違する系列の重要な安全機能を有する系統・機器について、火災防護審査基準に示される系統分離対策の適用を検討した。施設の現状を踏まえ、より難しい事情を示した上で、安全性を確保するための代替策を実施する。

また、重要な安全機能に係るケーブルについては、難燃ケーブルを使用してい

るが、互いに異なる系統が同一のケーブルラックに敷設されている箇所及び異なる系統のケーブルラックが近接している箇所については、火災影響を同時に受けまいよう、片系を電線管等で分離する。また、万一、ケーブルが損傷した場合に備えて、速やかに復旧が行えるよう、予備ケーブルを配備する。

さらに、仮に両系統の機器が損傷を受けた場合においても、事故対処設備により重要な安全機能を維持することとし、事故対処に係る作業エリア、アクセスルート及び資機材に対し、火災の影響を受けまいよう対策を講じる。

3. 基本事項

3.1 火災防護対象設備

高放射性廃液貯蔵場（HAW）及びガラス固化技術開発施設（TVF）ガラス固化技術開発棟では高放射性廃液を取り扱うことから、高放射性廃液の蒸発乾固を防止するための崩壊熱除去機能及び高放射性廃液の閉じ込め機能を担う**第 3-1 表**及び**第 3-2 表**に示す設備及び系統について、火災に対して安全機能を維持する。なお、これらの設備及び系統には、その機能の維持に必要な電気・計装制御設備を含むものとする。

上記は、別添 6-1-2-1「再処理施設の廃止措置を進めていく上での地震対策の基本的考え方」と同様である。

3.2 火災区画の設定

高放射性廃液貯蔵場（HAW）及びガラス固化技術開発施設（TVF）ガラス固化技術開発棟について、耐火隔壁、耐火シール、耐火扉等、並びに天井及び床（以下、「耐火壁」という。）により囲まれ、他の区画と分離されている区画を、火災区画として設定した。

高放射性廃液貯蔵場（HAW）の火災区画を**第 3-1 図**に、ガラス固化技術開発施設（TVF）ガラス固化技術開発棟の火災区画を**第 3-2 図**に示す。

第 3-1 表 火災に対して安全機能を維持する設備及び系統（高放射性廃液貯蔵場（HAW）） [1/2]

設備・系統		電気・計装制御等	
高放射性廃液を閉じ込める機能			
高放射性廃液を内蔵する系統及び機器			
高放射性廃液貯槽	V31, V32, V33, V34, V35, V36	スチームジェット	J0011, J0013, J0021, J0023, J0031, J0033, J0041, J0043, J0051, J0053, J0061, J0063, J0081, J0083
中間貯槽	V37, V38	漏えい検知装置	LA+001, LA+002, LA+003, LA+004, LA+005, LA+006, LA+007, LA+008, FA+201, FA+202
分配器	D12, D13	トランスミッターラック	LA+001～LA+008 圧カスイッチ FA+201, FA+202 圧カスイッチ
水封槽	V206, V207		
ドリフトトレイ	U001, U002, U003, U004, U005, U006, U008, U201, U202		
高放射性廃液を内蔵する系統及び機器を設置するセル			
高放射性廃液貯蔵セル	R001, R002, R003, R004, R005, R006	主制御盤	主制御盤 No. 1, No. 2, No. 3（漏えい検知装置） 主制御盤 No. 5（換気設備）
中間貯蔵セル	R008		
分配器セル	R201, R202	高圧受電盤（第 6 変電所）	DX
槽類換気系統及び機器			
洗浄塔	T44	低圧配電盤（第 6 変電所）	DY
除湿器	H46	動力分電盤	HM-1, HM-2
電気加熱器	H471, H472, H481, H482		
フィルタ	F4611, F4621, F4613, F4623		
よう素フィルタ	F465, F466		
冷却器	H49		
排風機	K463, K464		
セル換気系統及び機器			
セル換気系フィルタユニット	F033, F034, F035, F036, F037, F038, F039, F040		
セル換気系排風機	K103, K104		

第 3-1 表 火災に対して安全機能を維持する設備及び系統（高放射性廃液貯蔵場（HAW）） [2/2]

設備・系統	電気・計装制御等
<p>崩壊熱除去機能</p> <p>一次系冷却水系統及び機器</p> <p>熱交換器 H314, H315, H324, H325, H334, H335, H344, H345, H354, H355, H364, H365</p> <p>一次系の送水ポンプ P3161, P3162, P3261, P3262, P3361, P3362, P3461, P3462, P3561, P3562, P3661, P3662</p> <p>一次系の予備循環ポンプ P3061, P3062</p> <p>ガンマボット V3191, V3192, V3291, V3292, V3391, V3392, V3491, V3492, V3591, V3592, V3691, V3692</p> <p>二次系冷却水系統及び機器</p> <p>二次系の送水ポンプ P8160, P8161, P8162, P8163</p> <p>冷却塔 H81, H82, H83</p> <p>浄水ポンプ P761, P762</p> <p>浄水槽 V76</p>	<p>主制御盤 主制御盤 No. 4</p> <p>高圧受電盤（第 6 変電所） DX</p> <p>低圧配電盤（第 6 変電所） DY</p> <p>動力分電盤 HM-1, HM-2</p>
<p>事故対処設備</p> <p>緊急放出系統</p> <p>水封槽 V41, V42</p> <p>緊急放出系フィルタユニット F480</p>	

第3-2表 火災に対して安全機能を維持する設備及び系統（ガラス固化技術開発施設（TVF）ガラス固化技術開発棟） [1/3]

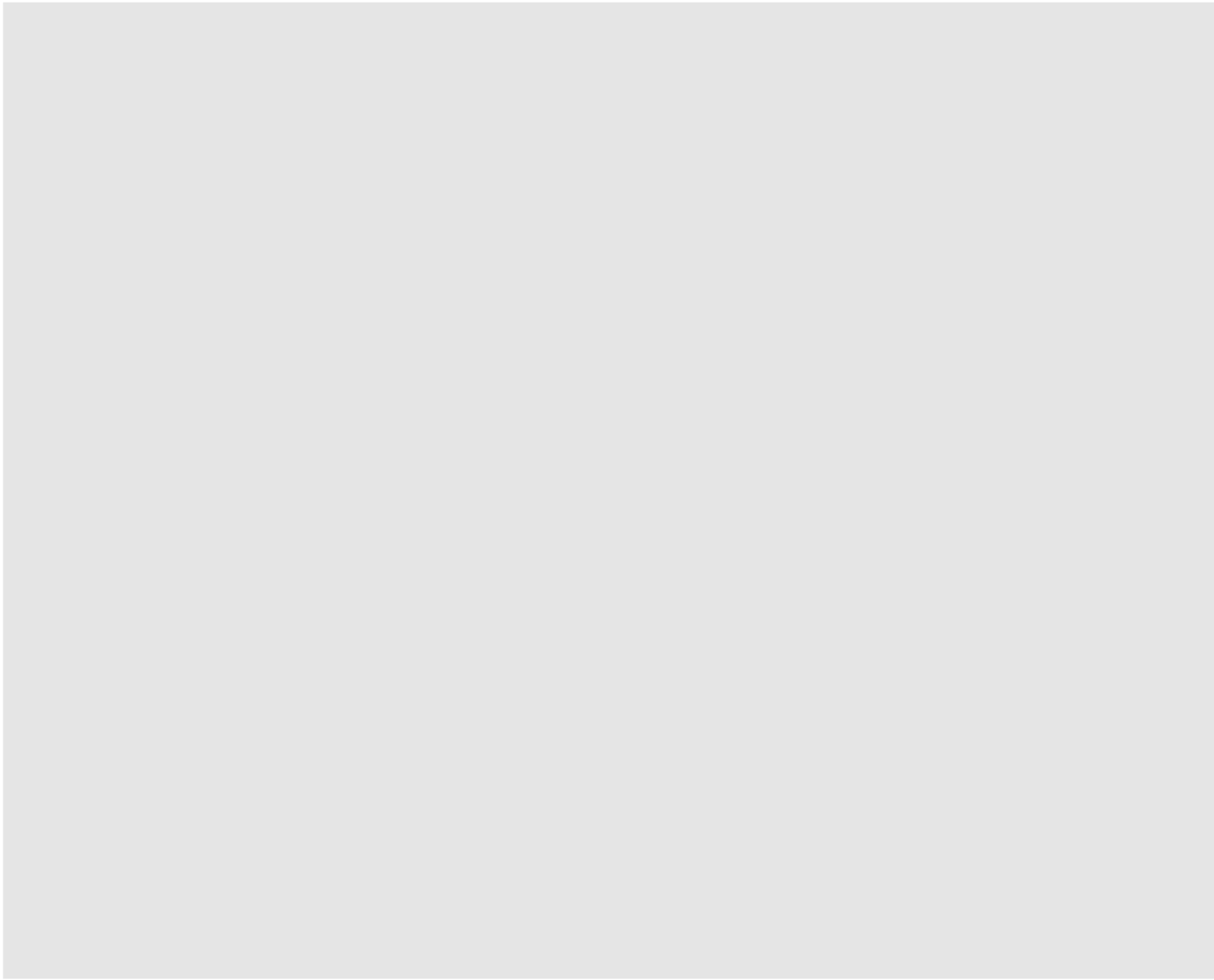
設備・系統		電気・計装制御等
高放射性廃液を閉じ込める機能		
高放射性廃液を内蔵する系統及び機器		
受入槽	G11V10	スチームジェット
回収液槽	G11V20	セル内ドリフトレイ液面上限警報
水封槽	G11V30	G04J0011, G04J0012, G04J0013, G04J0014 G04LA+001a, G04LA+001b
濃縮器	G12E10	
濃縮液槽	G12V12	トランスミッタラック
濃縮液供給槽	G12V14	TR21, TR11.1, TR11.2, TR12.1, TR12.2, TR12.3, TR12.4, TR43.2
気液分離器	G12D1442	
溶融炉	G21ME10	工程制御盤
ポンプ	G11P1021	DC
ドリフトレイ（固化セル）	G04U001	工程監視盤(1)～(3) CP 変換器盤 TX1, TX2 計装設備分電盤 DP6, DP8 重要系動力分電盤 VFP1 一般系動力分電盤 VFP2, VFP3 電磁弁分電盤 SP2 高圧受電盤（第11変電所） 低圧動力配電盤（第11変電所） 無停電電源装置 低圧照明配電盤（第11変電所） 直流電源装置（第11変電所）
高放射性廃液を内蔵する系統及び機器を設置するセル		
固化セル	R001	
（溶融ガラスを閉じ込める機能）		
A台車	G51M118A	ガラス固化体取扱設備操作盤 LP22.1 重量計盤 LP22.3, LP22.3-1 流下ノズル加熱停止回路 G21PO-10.5 A台車の定位置操作装置 G51Z0+118.1, Z0+118.2 A台車の重量上限操作装置 G51W0+118

第3-2表 火災に対して安全機能を維持する設備及び系統（ガラス固化技術開発施設（TVF）ガラス固化技術開発棟）[2/3]

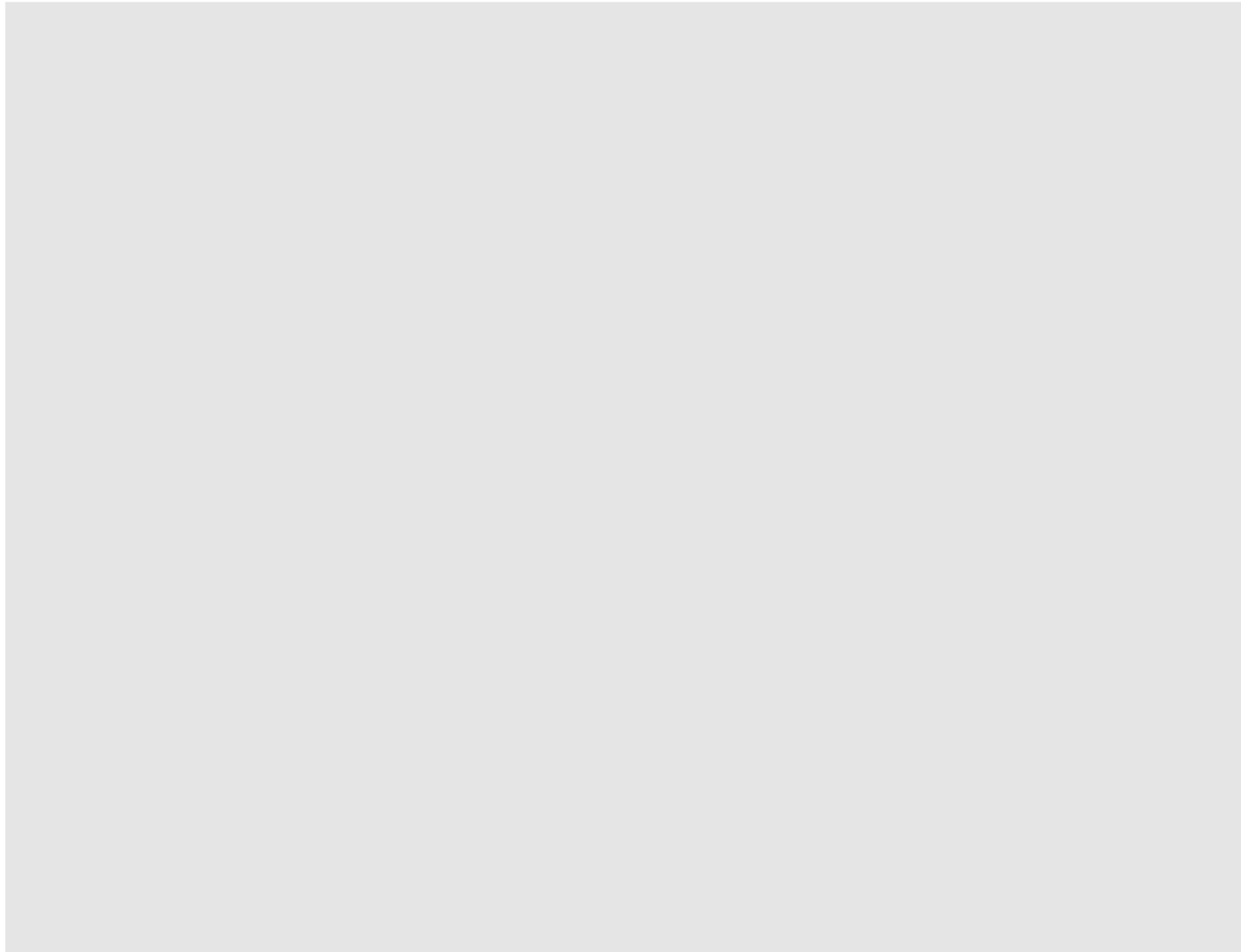
設備・系統	電気・計装制御等
<p>高放射性廃液を閉じ込める機能（続き）</p> <p>槽類換気系統及び機器</p> <p>冷却器 G11H11, G11H21, G12H13, G41H20, G41H22, G41H30, G41H32, G41H70, G41H93</p> <p>凝縮器 G12H11</p> <p>デミスタ G12D1141, G41D23, G41D33, G41D43,</p> <p>スクラッパ G41T10</p> <p>ベンチュリスクラッパ G41T11</p> <p>吸収塔 G41T21</p> <p>洗浄塔 G41T31</p> <p>加熱器 G41H24, G41H34, G41H44, G41H80, G41H81, G41H84, G41H85</p> <p>ルテニウム吸着塔 G41T25, G41T35, G41T45, G41T82, G41T83</p> <p>ヨウ素吸着塔 G41T86, G41T87</p> <p>フィルタ G41F26, G41F36, G41F46, G41F27, G41F37, G41F47, G41F88, G41G89</p> <p>排風機 G41K50, G41K51, G41K60, G41K61, G41K90, G41K91, G41K92</p> <p>セル換気系統及び機器</p> <p>フィルタ G07F80.1~F80.10, G07F81.1~F81.10, G07F82.1~F82.4, G07F83.1, G07F83.2, G07F84.1~F84.4, G07F86, G07F87, G07F88, G07F89, G07F90, G07F91, G07F92, G07F93, G07K50, G07K51, G07K52, G07K54, G07K55, G07K56, G07K57, G07K58, G07K59</p> <p>排風機</p> <p>第二付属排気筒</p> <p>セル冷却系統・冷却水系統及び機器</p> <p>インセルクーラ G43H10~H19</p> <p>冷凍機 G84H10, G84H20</p> <p>冷却器 G84H30, G84H40</p> <p>ポンプ G84P32, G84P42</p> <p>膨張水槽 G84V31, G84V41</p>	<p>換気系動力分電盤 VFV1</p> <p>純水貯槽 ポンプ G85V20 G85P21, G85P22</p>

第 3-2 表 火災に対して安全機能を維持する設備及び系統（ガラス固化技術開発施設（TVF）ガラス固化技術開発棟） [3/3]

設備・系統	電気・計装制御等
<p>崩壊熱除去機能</p> <p>冷却水（重要系）系統及び機器</p> <p>冷却器 G83H30, G83H40</p> <p>ポンプ G83P12, G83P22, G83P32, G83P42</p> <p>冷却塔 G83H10, G83H20</p> <p>膨張水槽 G83V11, G83V21, G83V31, G83V41</p>	<p>高圧受電盤（第 11 変電所）</p> <p>低圧動力配電盤（第 11 変電所）</p> <p>無停電電源装置</p> <p>低圧照明配電盤（第 11 変電所）</p> <p>直流電源装置（第 11 変電所）</p> <p>重要系動力分電盤 VFP1</p> <p>工程制御盤 DC</p> <p>操作盤 LP22.1</p> <p>現場制御盤 LP22.3, LP22.3-1</p> <p>電磁弁分電盤（2） SP2</p> <p>工程監視盤（1）～（3） CP</p> <p>計装設備分電盤 DP6, DP8</p> <p>一般系動力分電盤 VFP2, VFP3</p>
<p>事故対処設備</p> <p>固化セル換気系（圧力放出系）</p> <p>排風機 G43K35, G43K36</p> <p>フィルタ G43F30, G43F31, G43F32, G43F33, G43F34</p>	<p>圧力上限緊急操作回路 G43PP+001.7</p>



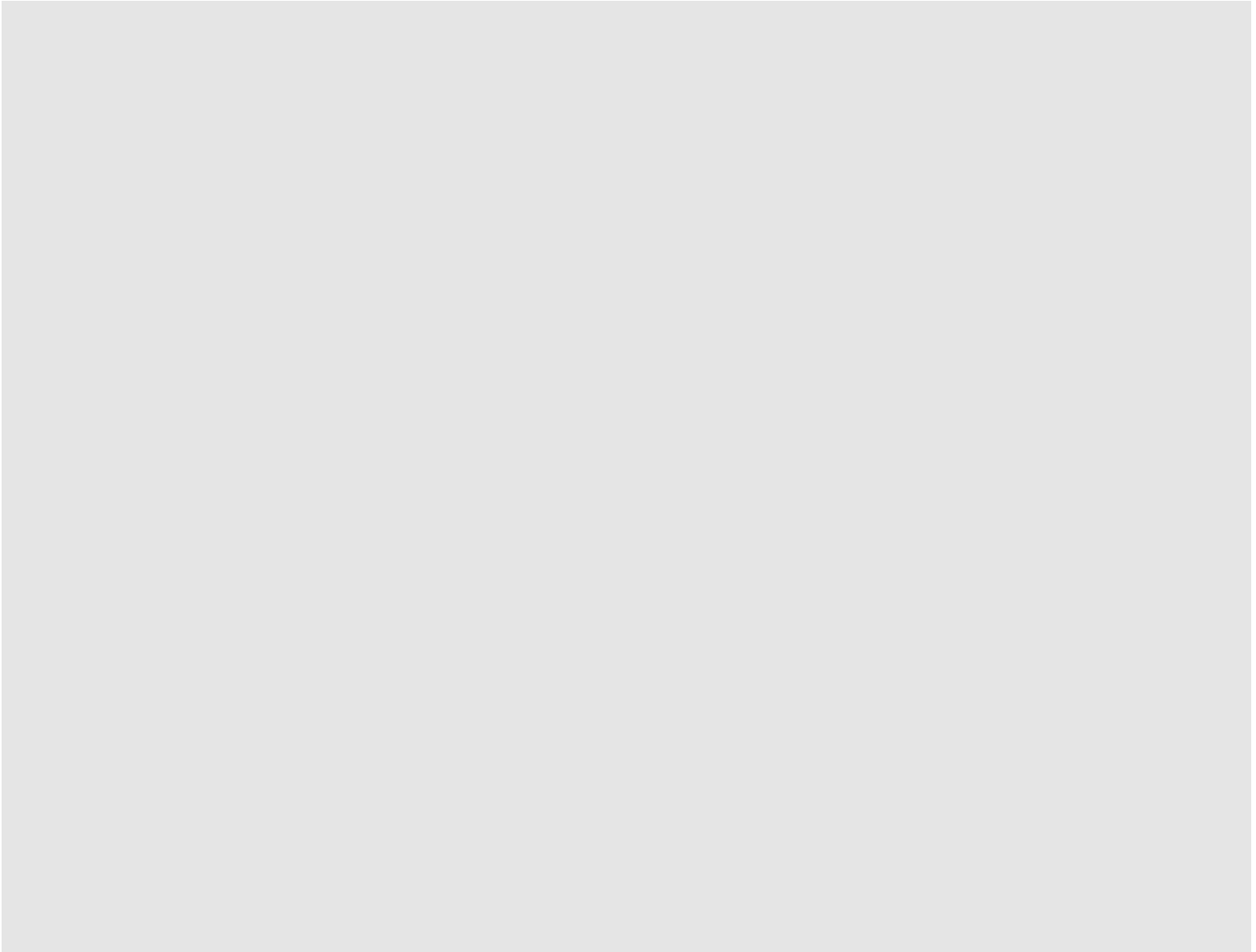
第 3-1 図 高放射性廃液貯蔵場 (HAW) の火災区画[1/6]



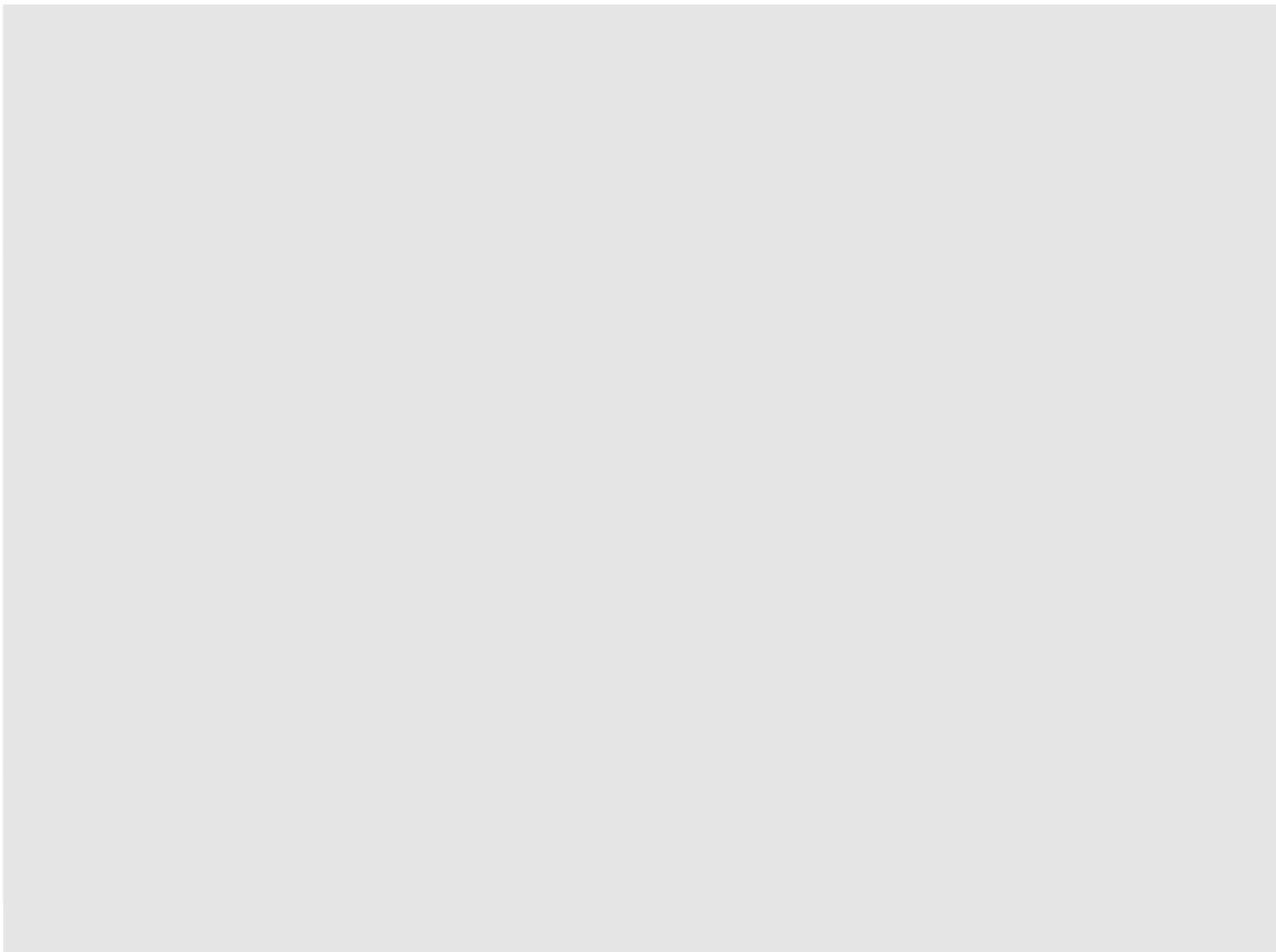
第 3-1 図 高放射性廃液貯蔵場 (HAW) の火災区画[2/6]



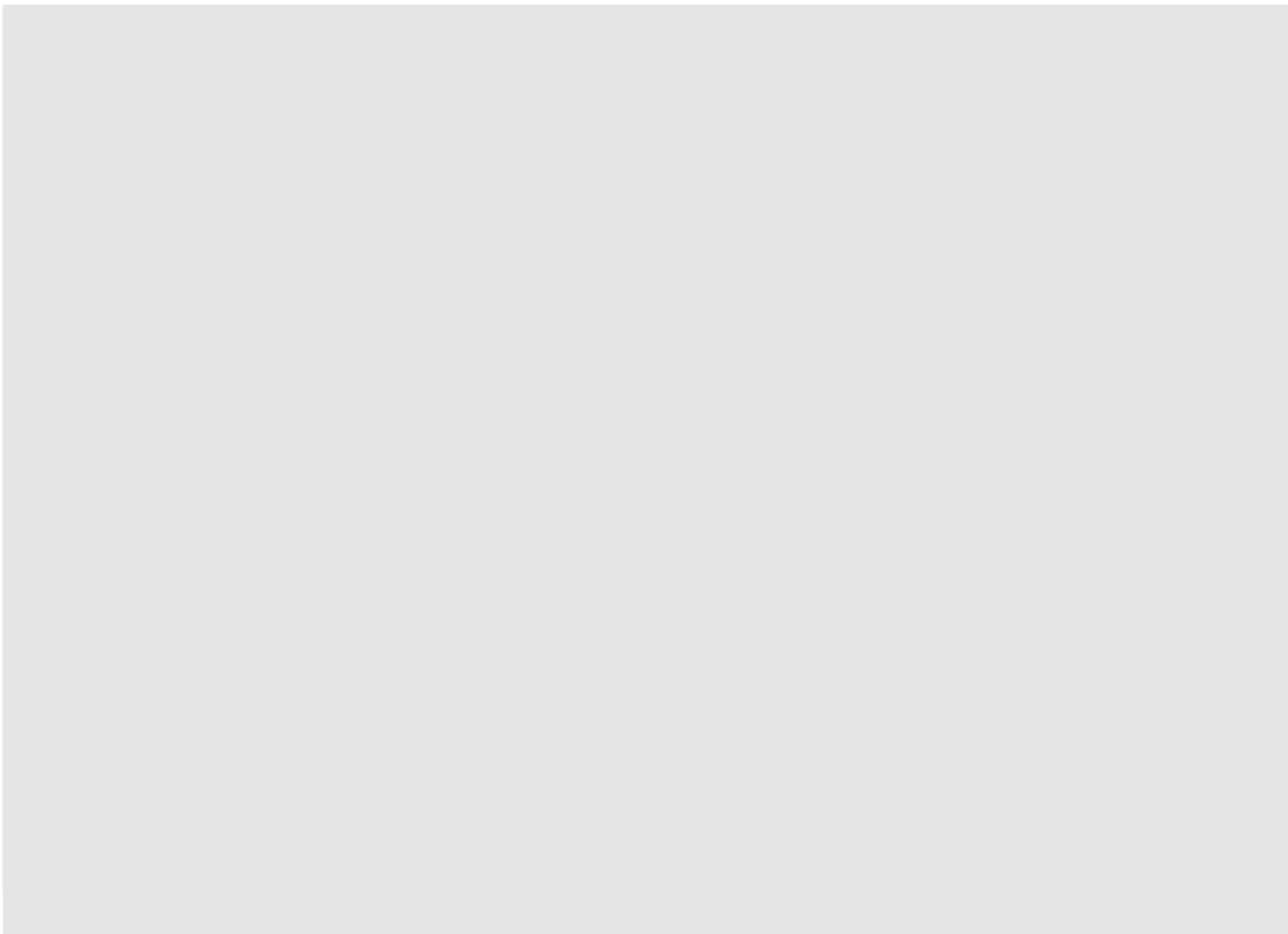
第 3-1 図 高放射性廃液貯蔵場 (HAW) の火災区画[3/6]



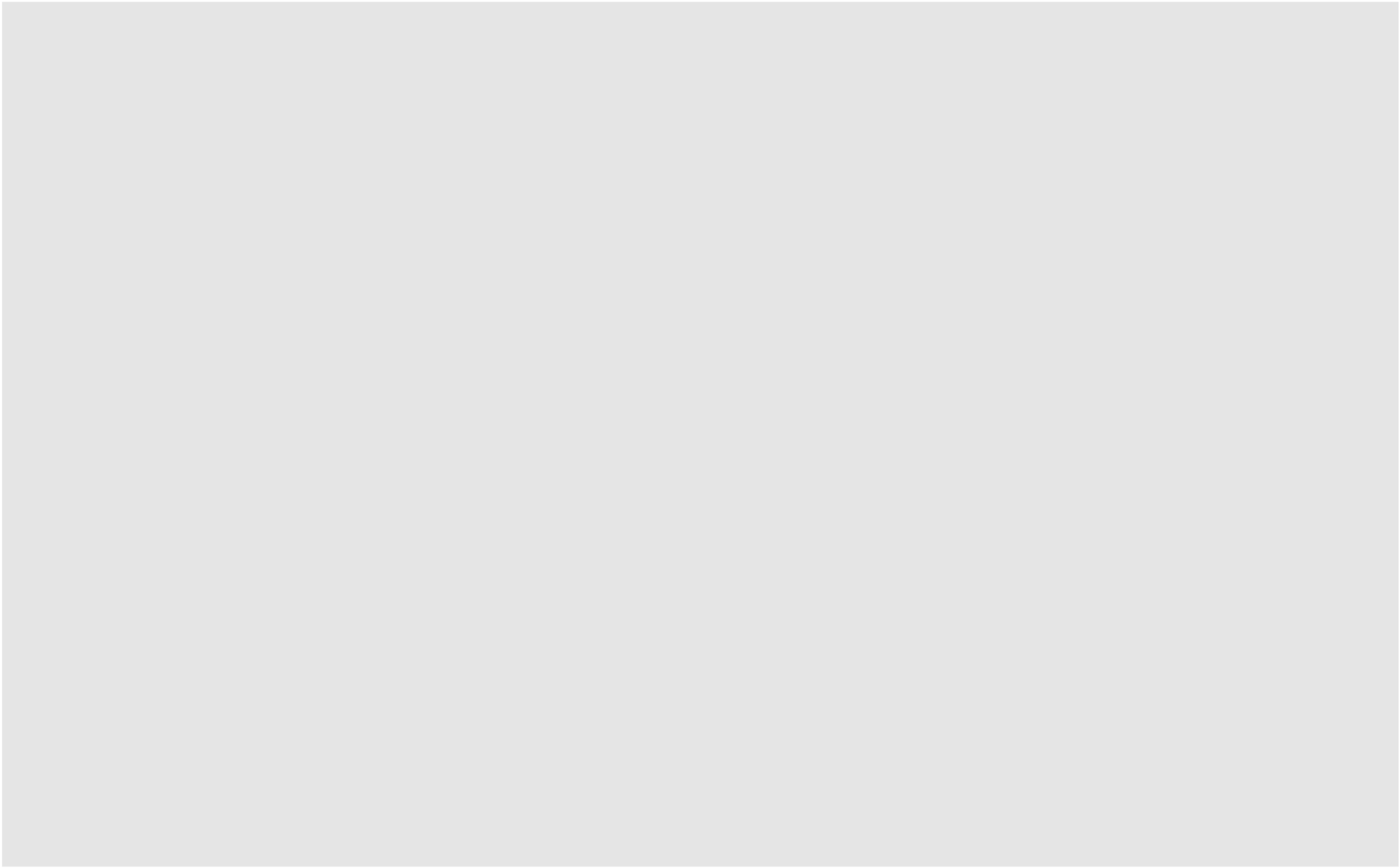
第 3-1 図 高放射性廃液貯蔵場（HAW）の火災区画[4/6]



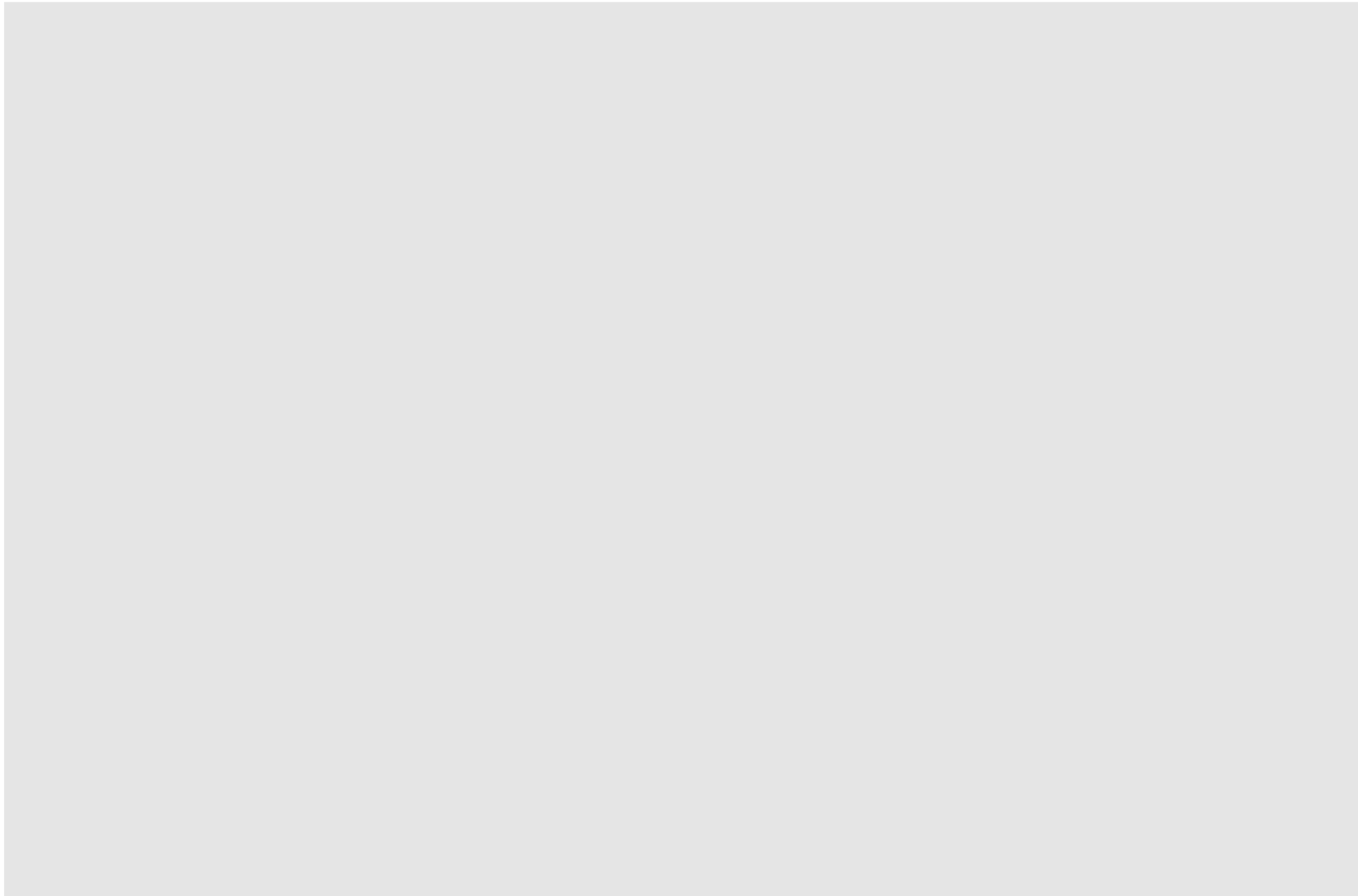
第 3-1 図 高放射性廃液貯蔵場 (HAW) の火災区画[5/6]



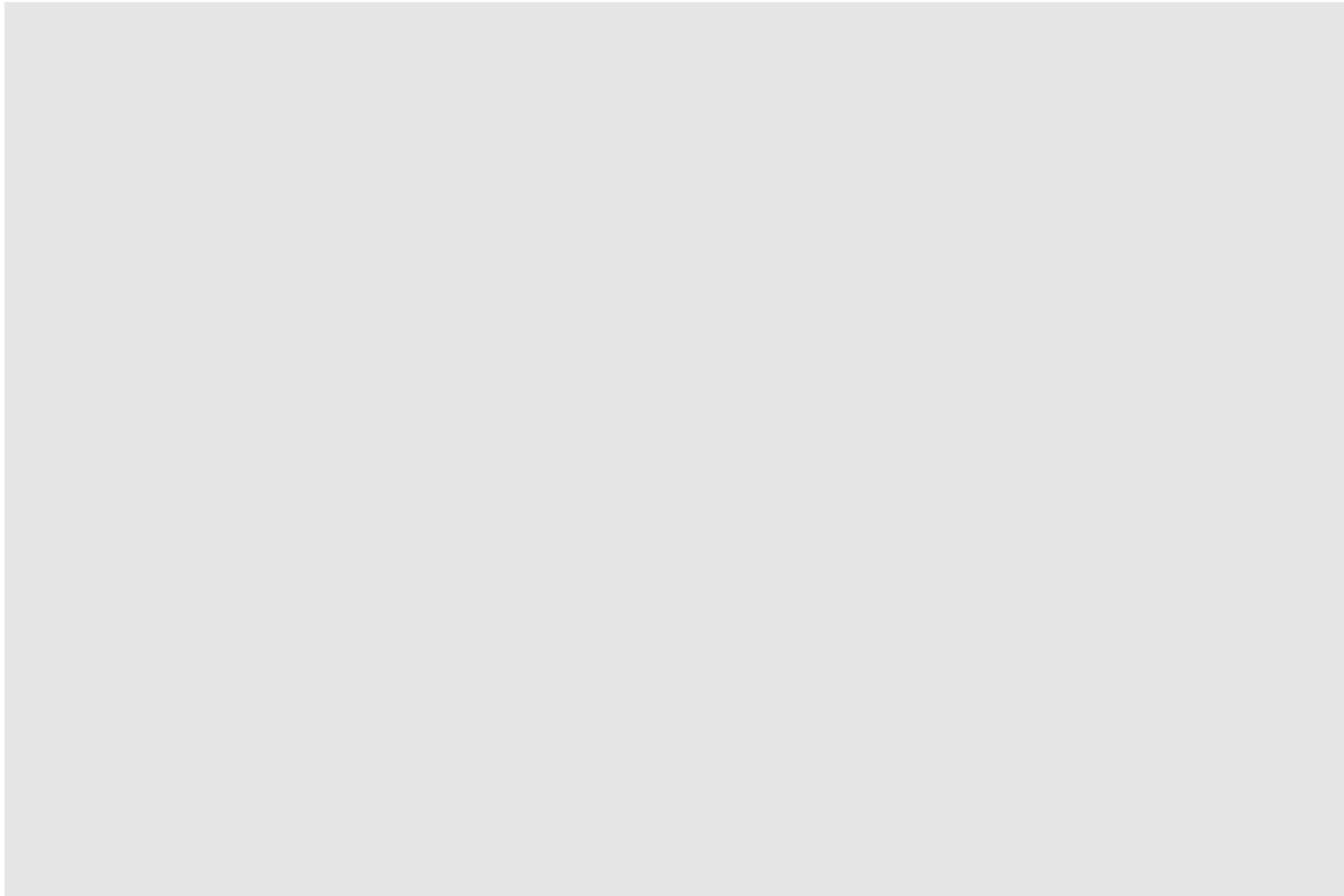
第 3-1 図 高放射性廃液貯蔵場 (HAW) の火災区画[6/6]



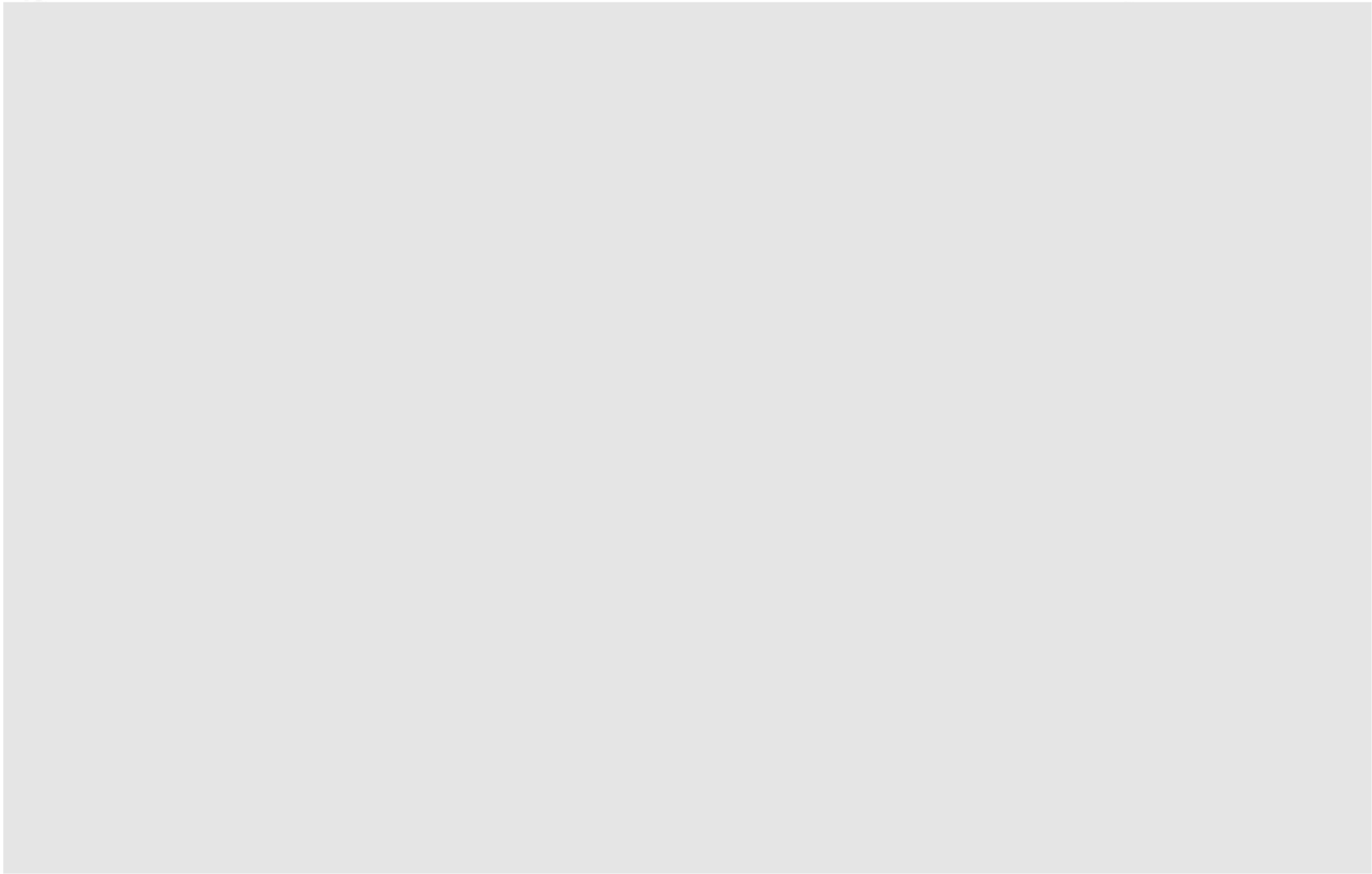
第 3-2 図 ガラス固化技術開発施設 (TVF) ガラス固化技術開発棟の火災区画[1/6]



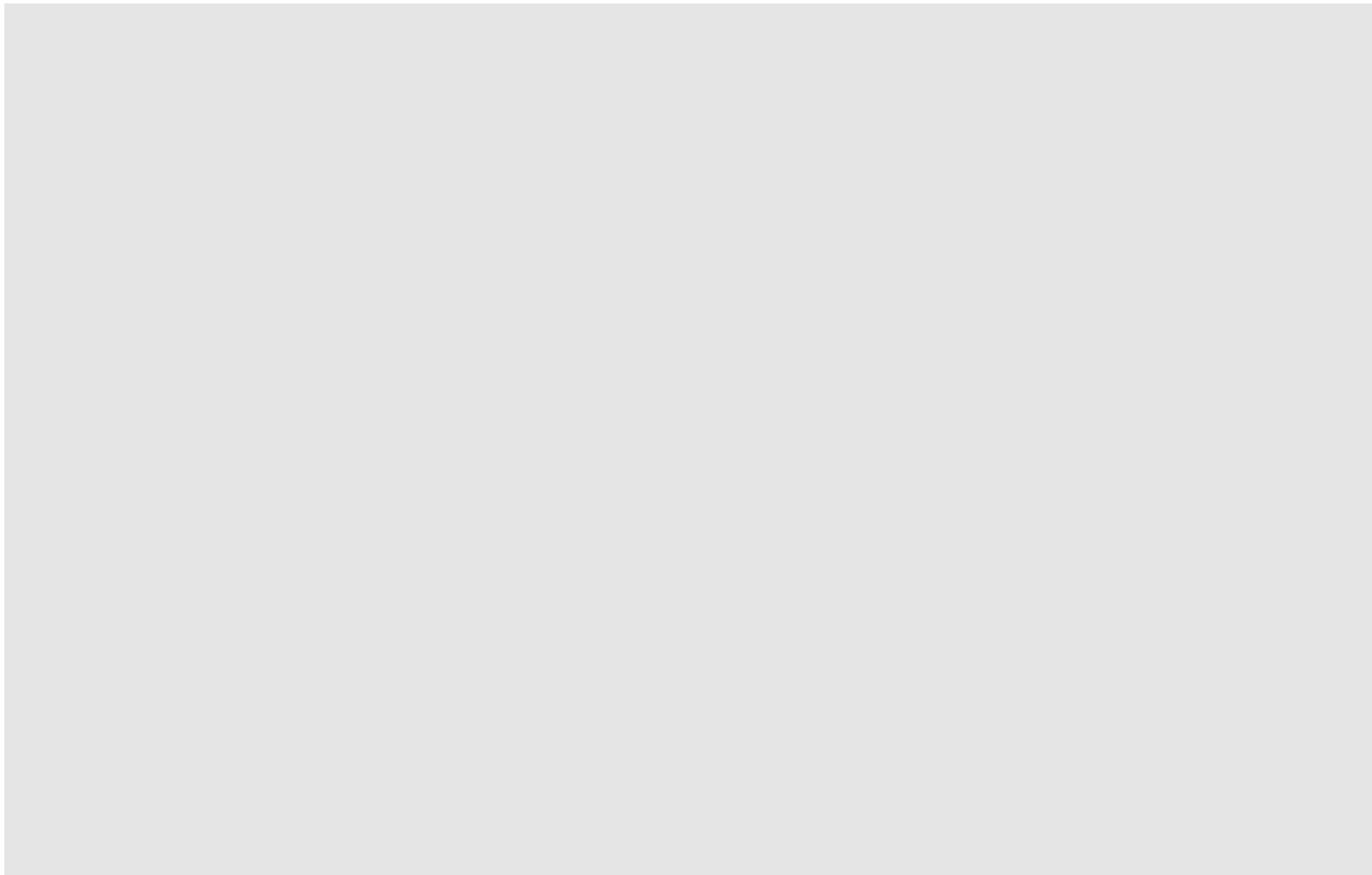
第 3-2 図 ガラス固化技術開発施設 (TVF) ガラス固化技術開発棟の火災区画[2/6]



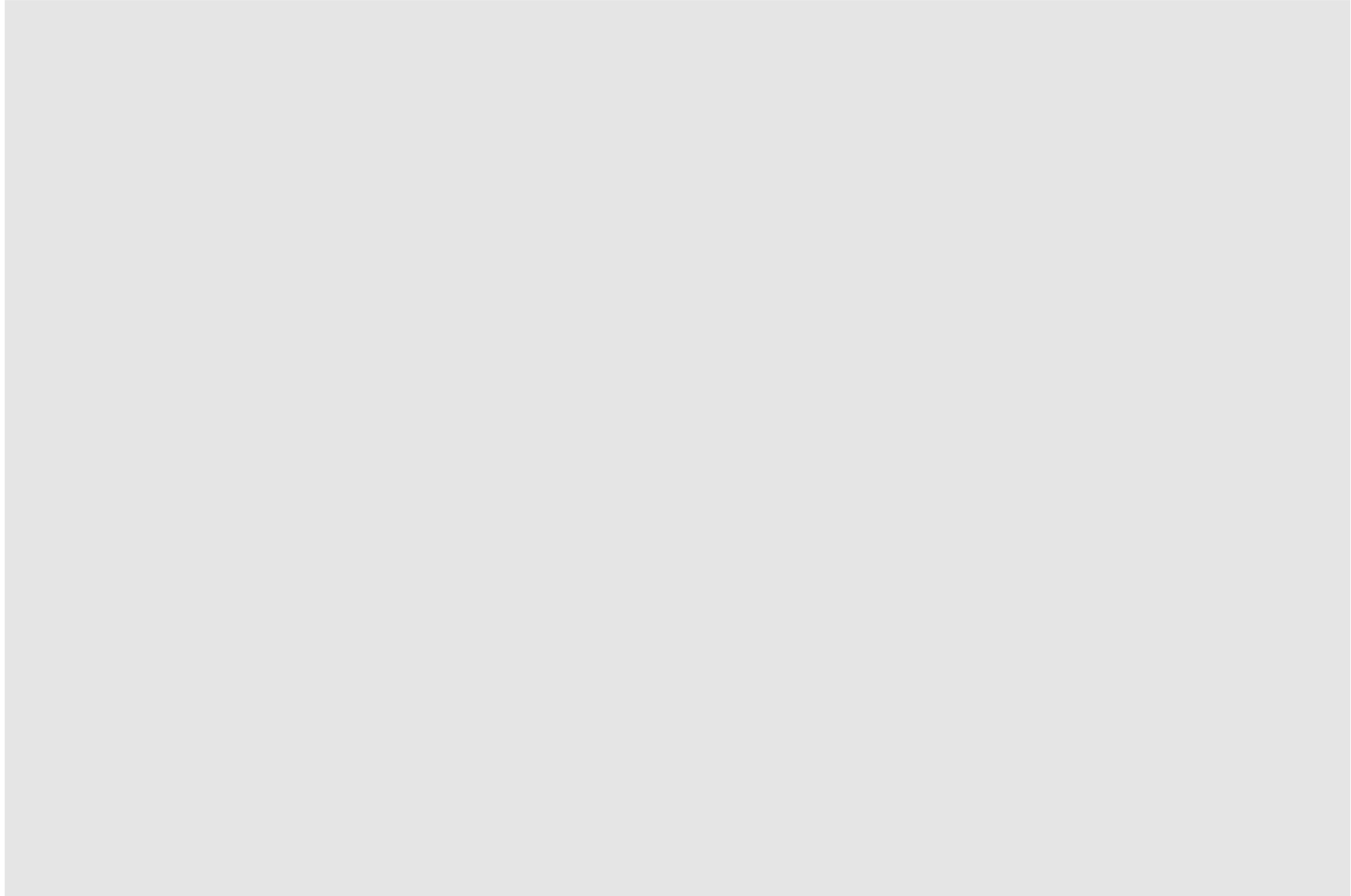
第 3-2 図 ガラス固化技術開発施設 (TVF) ガラス固化技術開発棟の火災区画[3/6]



第 3-2 図 ガラス固化技術開発施設 (TVF) ガラス固化技術開発棟の火災区画[4/6]



第 3-2 図 ガラス固化技術開発施設 (TVF) ガラス固化技術開発棟の火災区画[5/6]



第 3-2 図 ガラス固化技術開発施設 (TVF) ガラス固化技術開発棟の火災区画[5/6]

4. 火災の発生防止

高放射性廃液貯蔵場（HAW）及びガラス固化技術開発施設（TVF）ガラス固化技術開発棟について、火災により重要な安全機能（閉じ込め機能及び崩壊熱除去機能）を損なわないよう、火災の発生防止として以下に示す対策を講じる。

4.1 施設内の火災発生防止

(1) 発火性物質及び引火性物質に対する火災の発生防止

発火性又は引火性物質を内包する設備及びこれらの設備を設置する火災区画には、漏えい防止及び拡大防止、配置上の考慮、換気、防爆及び貯蔵のそれぞれを考慮した火災の発生防止対策を講じる。発火性又は引火性物質としては、消防法で定められる危険物又は少量危険物として取り扱うもののうち、「潤滑油」、「燃料油」に加え、塗料、溶剤等（以下「有機溶媒等」という。）、「分析試薬」を対象とする。有機溶媒及び分析試薬については、少量ではあるが可燃性及び引火性試薬を取り扱うため、保管及び取扱いに係る火災の発生防止対策を講じる。

なお、その他の発火性又は引火性物質として、可燃性ガスである「水素」、「プロパン」等が挙げられるが、高放射性廃液貯蔵場（HAW）及びガラス固化技術開発施設（TVF）ガラス固化技術開発棟にこれらを取り扱う区画はない。

高放射性廃液貯蔵場（HAW）及びガラス固化技術開発施設（TVF）ガラス固化技術開発棟における発火性又は引火性物質の保有状況は以下の通りである。

高放射性廃液貯蔵場（HAW）には、潤滑油を内包する機器が設置されているが、その他の発火性物質又は引火性物質は保管していない。

高放射性廃液貯蔵場（HAW）の潤滑油を内包する機器を**第 4-1 表**に示す。

ガラス固化技術開発施設（TVF）ガラス固化技術開発棟には、潤滑油を内包する機器が設置されている。また、設備のメンテナンス等で使用するため、潤滑油等を専用の置場を設定して保管するとともに、分析に用いる分析試薬を専用の金属製の保管箱に保管している。なお、ガラス固化技術開発施設（TVF）の固化セル（R001）には、潤滑油を内包する機器として、固化セルクレーン、両腕型マニプレータ（BSM）、パワーマニプレータ、台車が設置されている。

ガラス固化技術開発施設（TVF）ガラス固化技術開発棟の潤滑油を内包する機器を**第 4-2 表**に示す。固化セル内の潤滑油を内包する機器を**第 4-3 表**、配置概略図を**第 4-1 図**に示す。

a. 漏えい防止及び拡大防止

発火性物質又は引火性物質を内包する設備については、漏えいの防止対策及

び拡大防止対策を講じることが求められている。

漏えいの防止対策として、高放射性廃液貯蔵場（HAW）及びガラス固化技術開発施設（TVF）ガラス固化技術開発棟に設置されている、発火性物質又は引火性物質である潤滑油を内包する機器（以下「油内包機器」という。）は、溶接構造又はシール構造を採用しており、油内包機器からの漏えいを防止している。

また、拡大防止対策としては、油内包機器の日常巡視点検により漏えいの有無を確認し、漏えいを確認した場合はただちに拭き取り及び金属製の受皿による回収を行い、油の拡大を防止した後、速やかに機器の保守作業を実施する運用とする。

さらに、油内包機器のうち潤滑油の内包量が多い高放射性廃液貯蔵場（HAW）の空気圧縮機（油内包量：53 L）並びにガラス固化技術開発施設（TVF）ガラス固化技術開発棟の空気圧縮機（油内包量：35 L）、冷凍機（油内包量：50 L）及び排風機（油内包量：14.4 L）については、漏えい油の漏えい面積を制限し、火災の影響を軽減するためオイルパンを設置する。

固化セル内の油内包機器から、潤滑油が漏えいした場合については、固化セルの床に設置されたドリップトレイにより所定の場所に集約されるとともに、漏えい検知装置により検知が可能である。

また、ガラス固化技術開発施設（TVF）ガラス固化技術開発棟で保管している少量危険物については、火災源となることを防止する観点から、鋼製のキャビネット等に保管し、漏えい防止及び拡大防止を行う。

b. 配置上の考慮

油内包機器の火災により、重要な安全機能を有する機器が損なわれることのないよう、油内包機器と重要な安全機能を有する機器との間は、耐火壁、隔壁の設置又は離隔による配置上の考慮が必要であるが、高放射性廃液貯蔵場（HAW）及びガラス固化技術開発施設（TVF）ガラス固化技術開発棟には、油内包機器と重要な安全機能を有する機器が、同一区域内に配置されている火災区画がある。

これらの火災区画について、機器を他の火災区画に移設することや、機器間に隔壁を設置することがスペースの制約から困難であることから、潤滑油を多量に内包する機器に対し漏えい油の漏えい面積を制限するためオイルパンを設置する。

なお、ガラス固化技術開発施設（TVF）ガラス固化技術開発棟に保管している少量危険物については、金属製のキャビネット等に収納して保管し、火災源とならないよう対策する。

c. 換気

高放射性廃液貯蔵場（HAW）及びガラス固化技術開発施設（TVF）ガラス固化技術開発棟において、油内包機器を設置している火災区画は、建家換気系により常時換気されており、潤滑油が漏えいした場合においても気体状の発火性物質又は引火性物質が滞留しない。

d. 防爆

高放射性廃液貯蔵場（HAW）及びガラス固化技術開発施設（TVF）ガラス固化技術開発棟には、潤滑油を内包する機器（空気圧縮機、冷凍機等）が設置されているが、潤滑油の機器の外部への漏えいを想定しても、引火点（第4石油類：200℃以上）は機器を設置する室内温度よりも十分高く、機器運転時の温度よりも高いため、可燃性の蒸気となることはない。このため、油内包機器を設置する火災区画においても、防爆型の電気・計装品は使用していない。また、防爆を目的とした電気設備の接地は行っていない。

e. 貯蔵

高放射性廃液貯蔵場（HAW）には、発火性物質又は引火性物質である潤滑油、燃料油及び有機溶媒等を貯蔵していない。

ガラス固化技術開発施設（TVF）には、発火性物質又は引火性物質である燃料油は貯蔵していないが、設備のメンテナンス等で使用するため、必要な量の潤滑油等を専用の置場を設定して保管している。また、分析に用いる分析試薬として、必要な量を専用の金属製の保管箱で保管している。

(2) 可燃性の蒸気又は可燃性の微粉の対策

a. 可燃性の蒸気

高放射性廃液貯蔵場（HAW）及びガラス固化技術開発施設（TVF）ガラス固化技術開発棟の油内包機器が設置されている火災区画は、潤滑油が機器の外部へ漏えいしても、引火点が室内温度よりも十分高く、機器運転時の温度よりも高いため、可燃性蒸気が発生するおそれはない。

ガラス固化技術開発施設（TVF）ガラス固化技術開発棟において、分析試薬として有機溶媒を使用する場合は、建家の換気及び局所排気によって有機溶媒の滞留を防止している。

また、火災区画における現場作業において、有機溶媒等を使用する場合は、必要量以上を持ち込まない運用とするとともに、可燃性の蒸気が滞留するおそれがある場合は、使用する場所において、換気の措置を行い、可燃性上記の滞留を防止する。

b. 可燃性の微粉

高放射性廃液貯蔵場（HAW）及びガラス固化技術開発施設（TVF）ガラス固化技術開発棟には、「工場電気設備防爆指針」に記載される「可燃性粉じん（石炭のように空気中の酸素と発熱反応を起こし爆発する粉じん）」や「爆燃性粉じん（金属粉じんのよう空気中の酸素が少ない雰囲気又は二酸化炭素中でも着火し、浮遊状態では激しい爆発を生じる粉じん）」のような可燃性の微粉を発生する設備はなく、可燃性の微粉が滞留するおそれはない。

(3) 発火源への対策

火花の発生を伴う設備については、発生する火花が発火源となることを防止するため、以下の対策を講じている。

なお、ガラス固化技術開発施設（TVF）ガラス固化技術開発棟には、火花を発生する設備や高温の設備等を設置しているが、高放射性廃液貯蔵場（HAW）には、該当する設備はない。

a. 火花の発生を伴う設備

ガラス固化技術開発施設（TVF）ガラス固化技術開発棟には、火花の発生を伴う設備として溶接機及びレーザー切断装置がある。

溶接機はTIG自動溶接方式であり、アークは安定しており、スパッタはほとんど生じない。また、溶接機は固化セル内に設置され、周辺には可燃性物質がなく、高線量エリアのため作業員入域に伴う可燃性物質の保管もないため、火花が発火源とはならない。さらに、溶接機の運転を行う際は、複数のITVカメラで溶接機の周囲を監視している。

レーザー切断装置は、固化セル内に設置され、周辺には可燃性物質がなく、高線量エリアのため作業員入域に伴う可燃性物質の保管もないため、火花が発火源とはならない。さらに、レーザー切断機の運転を行う際は、ITVカメラでレーザー切断機の周囲を監視している。

b. 高温となる設備

ガラス固化技術開発施設（TVF）ガラス固化技術開発棟には、高温となる設備としてガラス溶融炉がある。ガラス溶融炉は、炉内表面が耐火材で覆われており、耐火材の耐久温度を超えて使用されることはないため、過熱によりガラス溶融炉が損傷し、内包された溶融ガラスが漏れ出る事により火災に至るおそれはない。また、ガラス溶融炉は固化セル内に設置され、周辺には可燃性物質がなく、ガラス溶融炉は発火源にはならない。

(4) 水素を内包する設備に対する火災の発生防止対策

高放射性廃液貯蔵場（HAW）及びガラス固化技術開発施設（TVF）ガラス固化技術開発棟には、水素を内包する設備は設置していない。

(5) 放射線分解等により発生する水素の蓄積防止対策

高放射性廃液貯蔵場（HAW）及びガラス固化技術開発施設（TVF）ガラス固化技術開発棟において、高放射性廃液の放射線分解による水素については、安全系の圧縮空気系から貯槽内に空気を供給し、発生する水素の濃度を可燃限界濃度未満に抑制するとともに、槽類換気系排風機による排気等により排出している。

(6) 過電流による過熱防止対策

高放射性廃液貯蔵場（HAW）及びガラス固化技術開発施設（TVF）ガラス固化技術開発棟の電気系統には、「電気設備技術基準」に基づき、過電圧継電器、過電流継電器等の保護継電器と遮断器を設置し、故障機器系統の早期遮断を行い、過熱、焼損を防止している。

4.2 不燃性材料又は難燃性材料の使用

火災の発生を防止するため、高放射性廃液貯蔵場（HAW）及びガラス固化技術開発施設（TVF）ガラス固化技術開発棟の重要な安全機能を有する機器は、以下に示すとおり、不燃性材料又は難燃性材料を使用する。

(1) 不燃性材料又は難燃性材料の使用

a. 主要な構造材

高放射性廃液貯蔵場（HAW）及びガラス固化技術開発施設（TVF）ガラス固化技術開発棟の重要な安全機能を有する機器のうち、機器、配管、ダクト、ケーブルトレイ、電線管及び盤の筐体並びにこれらの支持構造物の主要な構造材は、火災の発生防止を考慮し、金属材料又はコンクリートを使用している。

b. 変圧器及び遮断器に使用する絶縁油

高放射性廃液貯蔵場（HAW）及びガラス固化技術開発施設（TVF）ガラス固化技術開発棟の重要な安全機能（閉じ込め機能及び崩壊熱除去機能）に係る電源設備の変圧器及び遮断器について、絶縁油を内包していない乾式を使用している。

c. ケーブル

高放射性廃液貯蔵場（HAW）及びガラス固化技術開発施設（TVF）ガラス固化技術開発棟の安全機能（閉じ込め機能及び崩壊熱除去機能）に係るケーブルは、難

燃性ケーブルを使用している。なお、ケーブルについては、国内規格及び IEEE 規格に適合した難燃性ケーブルを使用する設計である。

高放射性廃液貯蔵場 (HAW) の重要な安全機能に係る系統に使用しているケーブルを第 4-4 表に示す。

本ケーブルについては、施設建設当時のケーブル燃焼試験の記録はないものの、ケーブルの材質が、他の先行施設で延焼性及び自己消火性を確認しているケーブルと同じ材質 (絶縁体: 架橋ポリエチレン, シース: 難燃ビニル) であることから、同等の性能を有するものと考えられる。他の先行施設で延焼性及び自己消火性を確認した結果を参考に示す。

なお、高放射性廃液貯蔵場 (HAW) の系統分離対策として、電線管に収納して敷設するケーブルには、実証試験により延焼性 (米国電気電子工学学会規格 IEEE383-1974 垂直トレイ燃焼試験相当) 及び自己消火性 (UL1581 (Fourth Edition) 1080VW-1 UL 垂直燃焼試験) を確認したケーブルを使用する設計とする。

また、当該ケーブルは専用の電線管に収納するとともに、電線管の両端は電線管外部からの酸素供給防止を行うことを目的とし、耐火性を有するシール材による処置を行う。概要図を第 4-2 図に示す。

ガラス固化技術開発施設 (TVF) ガラス固化技術開発棟の重要な安全機能に係る系統に使用しているケーブルを第 4-5 表に示す。

施設建設当時のケーブル燃焼試験の記録を示す。IEEE383 に基づく垂直トレイ燃焼試験を実施し、延焼性を確認している。UL1581 に燃焼試験の記録はないものの、ケーブルの材質が、他の先行施設で自己消火性を確認しているケーブルと同じ材質 (絶縁体: 架橋ポリエチレン, シース: 難燃ビニル) であることから、同等の性能を有するものと考えられる。

d. 換気設備のフィルタ

高放射性廃液貯蔵場 (HAW) 及びガラス固化技術開発施設 (TVF) ガラス固化技術開発棟の重要な安全機能 (閉じ込め機能及び崩壊熱除去機能) に係る換気設備のフィルタは、ガラス繊維等の難燃性材料を使用している。

e. 保温材

高放射性廃液貯蔵場 (HAW) 及びガラス固化技術開発施設 (TVF) ガラス固化技術開発棟の施設内の配管、ダクト等に施工している保温材は、金属、ロックウール又はグラスウール等、平成 12 年建設省告示第 1400 号に定められたもの、または建築基準法で不燃材料として定められたものを使用している。

f. 建屋内装材

高放射性廃液貯蔵場（HAW）及びガラス固化技術開発施設（TVF）ガラス固化技術開発棟の建物内装材は、建築基準法に基づく不燃性材料を使用している。

4.3 落雷，地震等の自然現象による火災発生防止

(1) 落雷による火災の発生防止

高放射性廃液貯蔵場（HAW）及びガラス固化技術開発施設（TVF）ガラス固化技術開発棟には、落雷による火災の発生を防止するため、建家には建築基準法及び消防法に基づき、日本産業規格に準拠した避雷設備を設置している。

(2) 地震による火災の発生防止

高放射性廃液貯蔵場（HAW）の建家は、廃止措置計画用設計地震動に対して耐震性を有するよう地盤改良を行う（別冊 1-12 参照）。また、重要な安全機能に係る系統及び機器は、廃止措置計画用設計地震動に対して耐震性を有することを確認している（別添 6-1-2-3 参照）。

ガラス固化技術開発施設（TVF）の建家、重要な安全機能に係る系統及び機器は、廃止措置計画用設計地震動に対して耐震性を有することを確認している（別添 6-1-2-4 参照）。

第 4-1 表 潤滑油を内包する機器 (高放射性廃液貯蔵場 (HAW))

設置区画	機器番号	機器名称	潤滑油量	備考
A021	P562	地下浸透水ポンプ	0.2 L	
A023	P561	地下浸透水ポンプ	50 g	
A221	AC126	A221 室エアハンドリングユニット	0.1 L	
	AC127	A221 室エアハンドリングユニット	0.1 L	
A321	FC114	A321 室ファンコイル	0.1 L	
	FC115	A321 室ファンコイル	0.1 L	
	FC116	A321 室ファンコイル	0.1 L	
A421	P65	真空ポンプ	8g	
	K463	排風機	68 g (1.5 L)	
	K464	排風機	68 g (1.5 L)	
	FC111	A421 室ファンコイル	0.1 L	
	FC110	A421 室ファンコイル	0.1 L	
A422	FC112	A422 室ファンコイル	0.1 L	
	FC113	A422 室ファンコイル	0.1 L	
	k 103	セル排風機	0.1 L	
	K 104	セル排風機	0.1 L	
A423	H90	冷凍機	3.5 L	
	H91	冷凍機	3.5 L	
	P901	冷水循環ポンプ	0.2 L	
	P911	冷水循環ポンプ	0.2 L	
	P921	冷水循環ポンプ	0.2 L	
	P931	冷水循環ポンプ	0.2 L	
G341	P3161	一次冷却水循環ポンプ	0.5 L	
G342	P3162	一次冷却水循環ポンプ	0.5 L	
G343	P3261	一次系冷却水循環ポンプ	0.5 L	
G344	P3262	一次系冷却水循環ポンプ	0.5 L	
G345	P3361	一次冷却水循環ポンプ	0.5 L	
G346	P3362	一次冷却水循環ポンプ	0.5 L	
G347	P3461	一次冷却水循環ポンプ	0.5 L	
G348	P3462	一次冷却水循環ポンプ	0.5 L	
G349	P3561	一次冷却水循環ポンプ	0.5 L	
G350	P3562	一次冷却水循環ポンプ	0.5 L	
G351	P3661	一次系冷却水循環ポンプ	0.5 L	
G352	P3662	一次系冷却水循環ポンプ	0.5 L	
G353	P3061	予備循環ポンプ	0.5 L	
	P3062	予備循環ポンプ	0.5 L	
	K63	ブロワ	42g (0.7 L)	
	K64	ブロワ	42g (0.7 L)	
G354	K105	循環送風機	0.1 L	
	K106	循環送風機	0.1 L	
G445	P113	冷水循環ポンプ	0.1 L	
	P114	冷水循環ポンプ	0.1 L	
G446	AC120	G446 エアハンドリングユニット	0.1 L	
	AC125	G446 エアハンドリングユニット	0.1 L	

整理中

設置区画	機器番号	機器名称	潤滑油量	備考
	K101	給気送風機	0.1 L	
	K102	給気送風機	0.1 L	
G447	P711	水酸化ナトリウムポンプ	自己潤滑	
G447	P721	硝酸ポンプ	0.5 L	
	P722	硝酸ポンプ	自己潤滑	
	P731	純水ポンプ	自己潤滑	
	P732	純水ポンプ	自己潤滑	
	P771	洗浄液循環ポンプ	自己潤滑	
G448	K60	空気圧縮機	53 L	オイルパン設置対象機器
	K61	空気圧縮機	53 L	オイルパン設置対象機器
G542	K110	チラーユニット	14 L	
	K111	チラーユニット	14 L	
	K112	チラーユニット	14 L	
W462	AC128	W462 室エアハンドリングユニット	0.1 L	
	AC129	W462 室エアハンドリングユニット	0.1 L	
屋上	H81	冷却塔	3 L	
	H82	冷却塔	3 L	
	H83	冷却塔	3 L	
	P8160	二次系冷却水循環ポンプ	0.5 L	
	P8161	二次系冷却水循環ポンプ	0.5 L	
	P8162	二次系冷却水循環ポンプ	0.5 L	
	P8163	二次系冷却水循環ポンプ	0.5 L	
	P761	浄水ポンプ	0.2 L	
	P762	浄水ポンプ	0.2 L	
	AC115	エアハンドリングユニット	0.1 L	
	AC116	エアハンドリングユニット	0.1 L	
	AC117	エアハンドリングユニット	0.1 L	
	P108	冷却水循環ポンプ	0.1 L	
	P109	冷却水循環ポンプ	0.1 L	

第 4-2 表 潤滑油を内包する機器（ガラス固化技術開発施設（TVF）ガラス固化技術開発棟）

設置区画	機器番号	機器名称	潤滑油量	備考
A011	G41K50	熔融炉換気系排風機	14.4 L	オイルパン設置対象機器
A011	G41K51	熔融炉換気系排風機	14.4 L	オイルパン設置対象機器
A011	G41K60	貯槽換気系排風機	14.4 L	オイルパン設置対象機器
A011	G41K61	貯槽換気系排風機	14.4 L	オイルパン設置対象機器
A011	G41K90	工程換気系排風機	1.4 L	オイルパン設置対象機器
A011	G41K91	工程換気系排風機	1.4 L	オイルパン設置対象機器
A011	G41K92	工程換気系排風機	1.4 L	オイルパン設置対象機器
A012	G43K35	圧力放出系排風機	0.128 L	
A012	G43K36	圧力放出系排風機	0.128 L	
A012	G51M901	クレーン	1.5 L	
A010	G22P11	ポンプ	60 L	
A018	G51M902	クレーン	0 L	
A018	G51M903	クレーン	0 L	
A016	G71P8023	ポンプ	1.7 L	
A016	G71P8024	ポンプ	1.7 L	
A016	G71P8025	ポンプ	1.7 L	
A013	G04P005	ポンプ	1.7 L	
A014	G04P004	ポンプ	1.7 L	
W161	G01P13	ポンプ	0 L	
W161	開発棟 4	浸水防止扉制御盤（油圧ユニット）	60 L	
W164	開発棟 1	浸水防止扉制御盤（油圧ユニット）	100 L	
A112	G51M904	クレーン	0 L	
G144	G51M907	クレーン	0 L	
R101	G51M117	台車	0 L	
R101	G51M155	クレーン	110 L	
R101	G51M160	パワーマニプレータ	24.13 L	
A116	G51M115	台車	0 L	
A116	G51M912	ジブクレーン	7.6 L	
A114	G51M905	クレーン	1.5 L	
R102	G22M12	除染装置	8.15 L	
R102	G22M60	検査台&スミヤ	170 g	
R102	G51M158	ホイスト	1.25 L	
R102	G51M161	パワーマニプレータ	0 L	
R102	G51M156	クレーン	2.85 L	
R102	G51M758	気密扉	0.15 L	
A221	G51M153	クレーン	300 L	
W362	G84H10	冷凍機	94 L	オイルパン設置対象機器
W362	G84H20	冷凍機	94 L	オイルパン設置対象機器

整理中

設置区画	機器番号	機器名称	潤滑油量	備考
W362	G86K10	空気圧縮機	35 L	オイルパン設置対象 機器
W362	G86K20	空気圧縮機	35 L	オイルパン設置対象 機器
W360	G07CH101	冷凍機	50 L	
W360	G07CH102	冷凍機	50 L	
A311	G07K50	排風機	1.89 L	
A311	G07K51	排風機	1.89 L	
A311	G07K52	排風機	1.89 L	
A311	G07K54	排風機	0.98 L	
A311	G07K55	排風機	0.98 L	
A311	G07K56	排風機	0.81 L	
A311	G07K57	排風機	0.81 L	
A311	G07K58	排風機	0.98 L	
A311	G07K59	排風機	0.98 L	
A311		エアシニファプロワ	3.1L	
A311		エアシニファプロワ	3.1L	
屋上	G83P12	ポンプ	2.15 L	
屋上	G83P22	ポンプ	2.15 L	
屋上	G83P52	ポンプ	2.85 L	
屋上	G83P53	ポンプ	2.85 L	

※固化セル (R001) の潤滑油を内包する機器については、第 4-3 表に示す。

整理中

第 4-3 表 固化セル内の潤滑油を内包する機器

機器番号	機器名称	部位	潤滑油量
G51M100	固化セルクレーン	走行装置 サイクロ減速機 (HM2-863B)	5.5 L
		横行装置 サイクロ減速機 (HM2-863B)	5.5 L
		主巻減速機 (HS-7191)	23 L
		補巻減速機	1.8 L
G51M100	固化セルクレーン	走行装置 サイクロ減速機 (HM2-863B)	5.5 L
		横行装置 サイクロ減速機 (HM2-863B)	5.5 L
		主巻減速機 (HS-7191)	23 L
		補巻減速機	1.8 L
G51M120	両腕型マニプレータ	横行駆動ユニット減速機 (LGU146-3MBE, 4MEE, 4MEF, 4MEF20)	1.6 L
		昇降駆動ユニット減速機 (LGU200-4MTZ25, 5MTZ25)	4.4 L
		ワイヤドラムウォーム減速機 (HGT-4758-MD)	4.9 L
G51M121	両腕型マニプレータ	横行駆動ユニット減速機 (LGU146-3MBE, 4MEE, 4MEF, 4MEF20)	1.6 L
		昇降駆動ユニット減速機 (LGU200-4MTZ25, 5MTZ25)	4.4 L
		ワイヤドラムウォーム減速機 (HGT-4758-MD)	4.9 L
G51M162	パワーマニプレータ	走行駆動部 減速機	1.2 L
		横行駆動部 減速機	0.8 L
		テレスコ昇降駆動部 減速機 (ED70RW)	20 L
		補助ホイスト 減速機	2.1 L
G51M118	台車	救援装置 減速機 (ED8B20U-L)	1.9 L
		ラック取替用送り装置 駆動装置 ウォーム減速機 (TM22E10A) の	0.7 L
		A 台車駆動部 駆動装置 サイクロ減速機 (HM05-18409A)	5.8 L

第 4-4 表 重要な安全機能に係る系統に使用しているケーブル
(高放射性廃液貯蔵場 (HAW))

区分	ケーブル型式	ケーブル名称
高压ケーブル	6kV FR-CV	6600V 架橋ポリエチレン絶縁ビニルシースケーブル
低压ケーブル	FR-CV	600V 架橋ポリエチレン絶縁ビニルシースケーブル
制御ケーブル	FR-CVV	制御用ビニル絶縁ビニルシースケーブル

第 4-5 表 重要な安全機能に係る系統に使用しているケーブル
(ガラス固化技術開発施設 (TVF) ガラス固化技術開発棟)

区分	ケーブル型式	ケーブル名称
高压ケーブル		
低压ケーブル	FP-CV	600V 架橋ポリエチレン絶縁難燃ビニルシース電力ケーブル
制御ケーブル	FP-CVV	制御用ビニル絶縁難燃性ビニルシースケーブル

(参考)

東京電力柏崎・刈羽原子力発電所安全審査資料 抜粋

表1 自己消火性の実証試験結果 (1/2)

・火災防護上重要な機器等及び重大事故等対処施設に使用するケーブル

区分	No.	絶縁体	シース	UL 垂直燃焼試験				試験日
				最大 残炎 時間 (秒)	表示 旗の 損傷 (%)	綿の 損傷	合否	
高圧 ケーブル	1	架橋 ポリエチレン	難燃ビニル	1	0	無	合格	2013. 8. 30
	2	架橋 ポリエチレン	難燃特殊 耐熱ビニル	0	0	無	合格	2013. 6. 26
	3	EP ゴム	難燃クロロ プレングム	1	0	無	合格	2013. 8. 30
低圧 ケーブル	4	難燃架橋 ポリエチレン	難燃特殊 耐熱ビニル	1	0	無	合格	2013. 7. 18
	5	難燃架橋 ポリエチレン	難燃架橋 ポリエチレン	1	0	無	合格	2013. 8. 30
	6	難燃 EP ゴム	難燃クロロ プレングム	0	0	無	合格	2013. 6. 26
	8	シリコンゴム	ガラス編組	0	0	無	合格	2013. 8. 30
	9	ETFE*1	難燃特殊 耐熱ビニル	3	0	無	合格	2014. 5. 23
	10	ETFE*1	難燃クロロ プレングム	1	0	無	合格	2014. 6. 26
同軸 ケーブル	11	耐放射線性架橋 ポリエチレン	難燃架橋 ポリエチレン	1	0	無	合格	2013. 7. 18
	12	耐放射線性架橋 ポリエチレン	難燃特殊 耐熱ビニル	2	0	無	合格	2013. 9. 20
	13	耐放射線性架橋 発泡ポリエチレン	難燃架橋 ポリエチレン	1	0	無	合格	2013. 9. 20
	14	耐放射線性架橋 発泡ポリエチレン	ノンハロゲン難燃 架橋ポリエチレン	0	0	無	合格	2013. 7. 18
	15	架橋 ポリエチレン	難燃架橋 ポリエチレン	4	0	無	合格	2013. 6. 20
	16	架橋 ポリエチレン	難燃特殊 耐熱ビニル	0	0	無	合格	2013. 6. 26
光ファイバ ケーブル	17	FRP*2	難燃ビニル	0	0	無	合格	2014. 5. 23
	18	難燃 FRP*2	難燃特殊 耐熱ビニル	1	0	無	合格	2014. 1. 20

*1 四フッ化エチレン・エチレン共重合樹脂

*2 光ファイバケーブルには絶縁体がないため、中央支持材を記載

(参考)

東京電力柏崎・刈羽原子力発電所安全審査資料 抜粋

表3 延焼性の実証試験結果 (1/2)

・火災防護上重要な機器等及び重大事故等対処施設に使用するケーブル

区分	No.	絶縁体	シース	耐延焼性試験			試験日
				シース 損傷距離 (mm)	(参考) 残炎時間 (秒)	合格*3	
高圧 ケーブル	1	架橋 ポリエチレン	難燃ビニル	1,150	465	合格	1999.9.23
	2	架橋 ポリエチレン	難燃特殊 耐熱ビニル	650	265	合格	1979.2.20
	3	EP ゴム	難燃クロロ ブレンゴム	740	1,055	合格	1982.7.6
低圧 ケーブル	4	難燃架橋 ポリエチレン	難燃特殊 耐熱ビニル	1,120	0	合格	1984.9.19
	5	難燃架橋 ポリエチレン	難燃架橋 ポリエチレン	810	0	合格	1982.5.24
	6	難燃 EP ゴム	難燃クロロ ブレンゴム	850	0	合格	1979.3.16
	7	ノンハロゲン 難燃 EP ゴム	ノンハロゲン難燃 架橋ポリエチレン	570	0	合格	1994.6.16
	8	シリコンゴム	ガラス編組	300	0	合格	1982.4.22
	9	ETFE*2	難燃特殊 耐熱ビニル	330	0	合格	1982.4.28
	10	ETFE*2	難燃クロロ ブレンゴム	440	0	合格	1982.5.12
同軸 ケーブル*1	11	耐放射線性架橋 ポリエチレン	難燃架橋 ポリエチレン	1,800mm 以上	—	不合格*1	2013.9.20
	12	耐放射線性架橋 ポリエチレン	難燃特殊 耐熱ビニル	1,800mm 以上	—	不合格*1	2013.9.20
	13	耐放射線性架橋 発泡ポリエチレ ン	難燃架橋 ポリエチレン	1,800mm 以上	—	不合格*1	2013.9.20
	14	耐放射線性架橋 発泡ポリエチレ ン	ノンハロゲン難燃 架橋ポリエチレン	1,300	120	合格	2013.9.20
	15	架橋 ポリエチレン	難燃架橋 ポリエチレン	1,070	0	合格	2014.7.9
	16	架橋 ポリエチレン	難燃特殊 耐熱ビニル	1,730	0	合格	2014.7.15

*1 同軸ケーブルは、扱う信号（微弱パルス又は微弱電流）の特性上、ノイズ等の軽減を目的とした不燃性（金属）の電線管に敷設している。これらのうち、IEEE Std 383-1974 垂直トレイ燃焼試験に合格していないケーブルについては、電線管両端を耐火性のコーキング材で埋めることで、延焼防止を図っている。

*2 四フッ化エチレン・エチレン共重合樹脂

*3 電気学会技術報告（II部）第139号では、「3回の試験のいずれにおいても、ケーブルはバーナー消火後自己消火し、かつケーブルのシースおよび絶縁体の最大損傷長が1,800mm未満である場合には、そのケーブルは合格とする。」としている。

TVF で使用しているケーブル (FP-CV) の燃焼試験結果



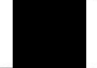
平成 2年 9月 18日
R-1100530 B

動力炉核燃料開発事業団 御中
(ガラス固化技術開発機電気設備工事)

御立会検査成績書

製造番号	サイズ	数量
628-60983	600V FP-CV 1×600mm ²	2, 163m
628-60973	600V FP-CV 1×800mm ²	1, 247m

昭和電線電纜株式会社
電力事業
品質保証部 品質保証課

承認	調査	担当
		

客先 動力炉核燃料開発事業団
提出仕様書No. S-15663778
品名 600V FP-CV 1×600 mm²

ケーブール型式図説作成報告書
(御立会い検査)

昭和電線電纜(株)
検査日 平成 2年 9月18日
記録No. _____

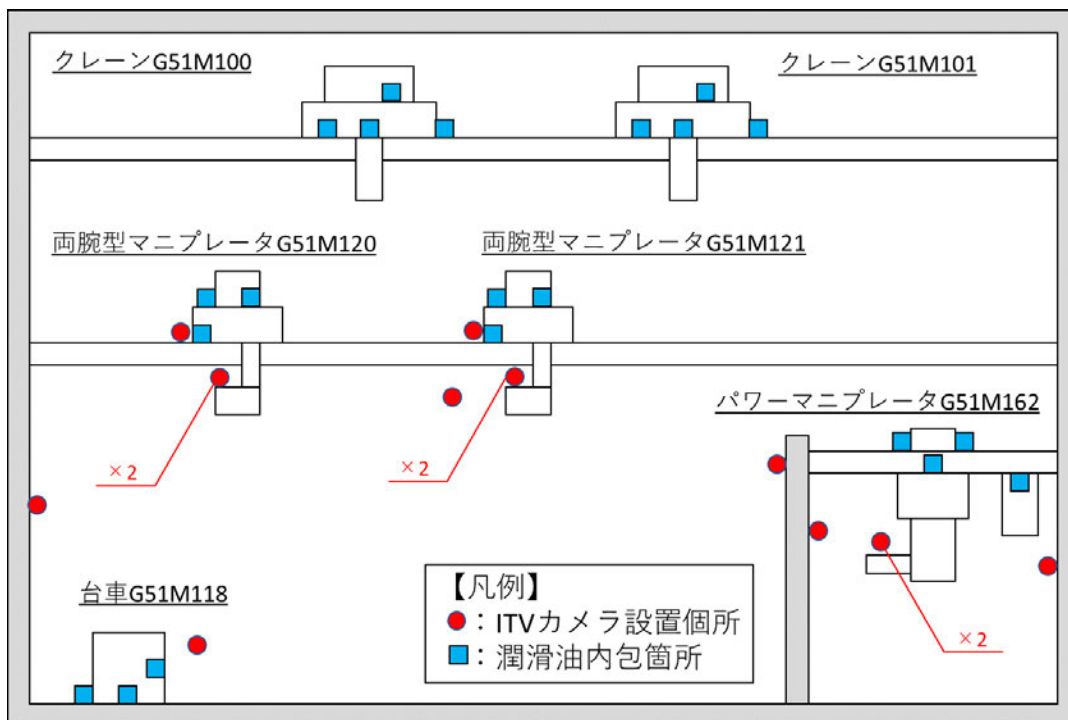
製造番号		構造試験						電気試験				
628-60983		導體		絶縁体		シース		耐電圧		絶縁抵抗	導體抵抗	
線心数×サイズ 1×600 mm ²		外径	平均厚さ	最小厚さ	平均厚さ	最小厚さ	仕上	AC		20°C	20°C	
ドラム番号		mm	mm	mm	mm	mm	mm	V/min		MΩ·km	Ω/km	
DKY121(VFPI)(T-3)		規格	約 29.5	2.70 以上	2.40 以上	1.98 以上	約 41	3500/1		800 以上	0.0308 以下	
条長(m)		実測	29.6	3.20	2.70	2.20	40.4	良		1400	0.0300	
139		表面印刷(SDD SWCC SHOWA 1990 かわわ): 良										
絶縁体		引張試験		加熱試験		耐油試験		加熱変形試験		酸液指数試験		規格 400 mm円筒1/2巻付 試験 規格 ひび割れの無いこと 120°C 垂直 損傷長(m.m) 規格 1900未満 No.1 390 実測 No.2 450 No.3 400 耐熱試験 規格 破壊しなさいこと 実測 -15°C
		引張強さ	伸び	引張強さ	伸び	引張強さ	伸び	加重	減少率	酸液指数		
		kg/mm ²	%	%	%	%	%	kg	%			
規格		1.02以上	200以上	80以上	80以上	-	-	4490	40以下	18以上		
実測										27.3		
シース		規格		1.02以上	120以上	80以上	80以上	1020	50以下	27以上		
		実測								36.1		

垂直トレイ試験

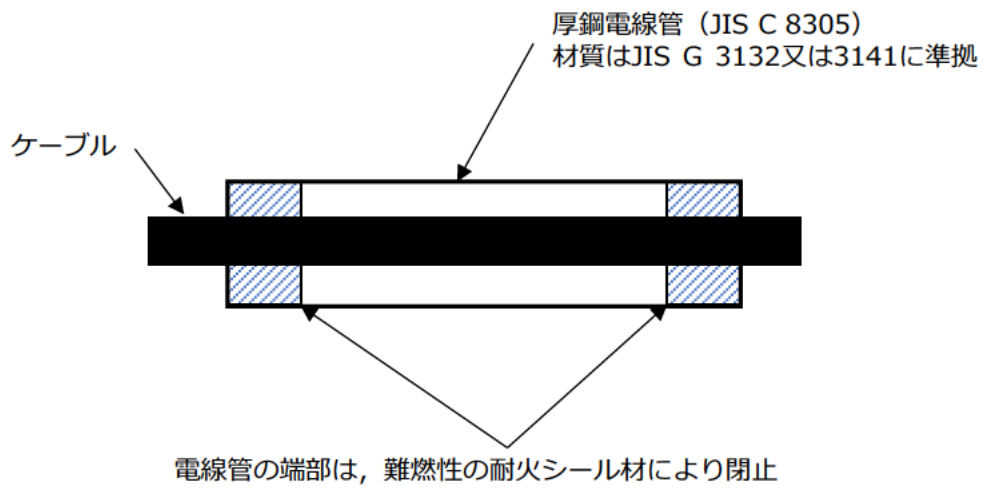
平成29年9月18日

品名	600V FP-CV 1×600mm ²		←	←	
試料番号	1	2	3		
炎の 高さ (cm)	経過 時間 (分)	1			
		2			
		3			
		4			
		5	50	60	60
		6			
		7			
		8			
		9			
		10	60	60	50
		11			
		12			
		13			
		14			
		15	50	50	50
		16			
		17			
		18			
		19			
		20	40	50	50
損壊長さ (mm)	絶縁体	220	400	400	
	シース	390	450	400	
残炭時間(分秒)		2秒	16秒	0秒	
規格		バーナー消火後自己消火し			
判定		合格			

デ>C-1



第 4-1 図 固化セル内の潤滑油を内包する機器の概略配置図



第 4-2 図 ケーブルの敷設方法 概略図

5. 火災の感知及び消火

5.1 火災感知設備

火災感知設備及び消火設備は、高放射性廃液貯蔵場（HAW）及びガラス固化技術開発施設（TVF）ガラス固化技術開発棟の重要な安全機能を有する機器に対して火災の影響を限定し、早期の火災感知及び消火を行う。

高放射性廃液貯蔵場（HAW）及びガラス固化技術開発施設（TVF）ガラス固化技術開発棟には、現状、消防法に基づき、火災感知器を1系統設置している。設置されている火災感知器はいずれも非アナログ式かつ感知器固有の信号を発するものではなく、火災の警戒範囲を示す火災警戒区域線に囲まれた範囲で火災の発生場所を特定できるものである。現在設置されているものは、作動した感知器を特定できる受信機ではないが、警戒範囲を示す警報を運転員が確認した後、現場に赴き、火災の発生場所を特定し、消火器又は消火栓による消火活動を開始するまでを短時間で実施することが可能である。

また、セル内（高線量区域）は可燃物がなく、消防による設置緩和の許可を受け火災感知器を設置していない。

高放射性廃液貯蔵場（HAW）の火災感知器の設置場所を**第3-1図**に示す。

ガラス固化技術開発施設（TVF）ガラス固化技術開発棟の火災感知器の設置場所を**第3-2図**に示す。

(1) 火災感知器を追加設置する火災区画

高放射性廃液貯蔵場（HAW）及びガラス固化技術開発施設（TVF）ガラス固化技術開発棟の可燃物の調査結果を踏まえて、施設内で想定される火災の特性を考慮し、火災の早期感知を強化する火災区画を選定する。

高放射性廃液貯蔵場（HAW）及びガラス固化技術開発施設（TVF）ガラス固化技術開発棟で発生する火災としては、潤滑油を内包する機器及び仮置可燃物等からの発煙を伴う火災が想定される。

既設の火災感知器で対応することを基本とし、想定される火災を早期に感知し、消火するために以下の火災区画について火災感知を強化する。

- ①互いに相違する系列の重要な安全機能を有する系統・機器が同一の火災区画内に設置されている火災区画については、火災に至った場合に重要な安全機能が喪失する可能性があるため、火災感知を強化する。

火災感知の強化として、既設の火災感知器に加えて、固有の信号を発する異なる感知方式の感知器を追加設置する。追加設置する火災感知器については、火災感知器の型式ごとの特徴や電力会社等の先行事例を参考にして、設置する区画

の環境条件を考慮して、アナログ式の熱感知器又は熱感知カメラを選定する。屋外については、煙や熱が拡散することから、非アナログ式の熱感知カメラとする。

(2) 火災感知器を追加設置しない火災区域

(1) 以外の区画については、以下の理由から既設の消防法に基づき設置している火災感知器で対応する。

①重要な安全機能を有する機器、油内包機器及び仮置可燃物等が設置されていない火災区画については、不要な可燃性物質を持ち込まない可燃性物質管理を行うことにより、通常時における火災の発生及び人による火災の発生のおそれがないことから、異なる感知器の組み合わせは行わず、消防法に基づき設置している煙感知器により対応する。

②重要な安全機能を有する機器が設置されている火災区画であっても、互いに相違する系列が 3 時間以上の耐火能力を有する壁で分離されている区画については、一方が火災により損傷した場合でも、他方の機器が影響を受けることはないため、異なる感知器の組み合わせは行わず、消防法に基づき設置している煙感知器により対応する。

③重要な安全機能を有する機器が設置されているセルのうち、ガラス固化技術開発施設 (TVF) ガラス固化技術開発棟の固化セルについては、クレーンの駆動部等の潤滑油など、少量の可燃性物質が存在する。固化セル内には熱源として、ガラス熔融炉、溶接機及びレーザ解体設備が存在するが、いずれも高さ方向に 10 m 以上の離隔距離があることに加え、クレーン等の動的機器が接近しすぎることがないように複数の ITV カメラにより監視している。さらに、セル換気設備により除熱されていることから、潤滑油が発火点に至るおそれはない。また、高線量となるセル内においては、放射線による故障に伴う火災感知器の誤作動が生じるおそれがある。これらのことから、固化セルについては感知器を設置しない。なお、クレーン等の動的機器を使用する際は、セル内に設置された ITV カメラで常時監視しており、火災の前兆となる油の漏えいが生じた場合は、映像により確認ができる。また、ガラス固化技術開発施設 (TVF) の運転停止期間中でクレーン等の機器を使用していない場合は、定期的な監視により潤滑油の漏えいの有無を確認する。

5.2 消火設備

(1) 施設内の消火設備

高放射性廃液貯蔵場 (HAW) 及びガラス固化技術開発施設 (TVF) ガラス固化技

術開発棟には、消防法に則り、施設内に消火設備として、消火器及び屋内消火栓を設置している。

高放射性廃液貯蔵場（HAW）の消火設備の配置図を第 3-1 図に示す。

ガラス固化技術開発施設（TVF）ガラス固化技術開発棟の消火設備の配置図を第 3-2 図に示す。

5.1 項のとおり、施設内で想定される火災を踏まえて、火災感知の強化を図った上で、運転員が火災検知を確認後、現場に赴き、火災の発生場所を特定し、既設の消火設備（消火器又は屋内消火栓）による消火活動を開始するまでの対応に係る訓練の充実を図る。

なお、高放射性廃液貯蔵場（HAW）及びガラス固化技術開発施設（TVF）ガラス固化技術開発棟には、以下の理由から、自動消火設備又は手動操作による固定式消火設備を設置しない。

a. 煙の充満により消火活動が困難なところ

多量の可燃物を取扱う場所（危険物の規制に関する政令に規定される著しく消火困難な製造所、多量の有機溶媒を取扱う場所等）は、火災時の燃焼速度が速く、煙の発生により人が立入り消火活動を実施することが困難な区域となるが、そのような場所は、高放射性廃液貯蔵場（HAW）及びガラス固化技術開発施設（TVF）ガラス固化技術開発棟にはない。

高放射性廃液貯蔵場（HAW）及びガラス固化技術開発施設（TVF）ガラス固化技術開発棟の区域については、以下の理由により、火災発生時に煙の充満により消火困難な区画にはならない。

- ・ 取り扱う可燃性物質の量が小さいこと。
- ・ 消火に当たり扉を開放することで隣室からの消火が可能であること。
- ・ 再処理施設は動的閉じ込め設計としており、換気設備により常時換気がされていることから、発生した煙は連続的に排気され、部屋内に著しく滞留することはないこと。

また、屋外の区域については、火災による煙は大気中に拡散されることから煙の充満により消火困難にはならない。

よって、高放射性廃液貯蔵場（HAW）及びガラス固化技術開発施設（TVF）ガラス固化技術開発棟のセル以外の区域については、消防法又は建築基準法に基づく消火設備（消火器、屋内消火栓）による消火活動が可能である。

TVF の地下階の保守区域には、連結散水設備を設置しており、火災時には消防ポンプ車から送水することで消火活動を支援することが可能である。

また、万一の火災による煙の影響を考慮し、消火活動における煙の影響をより軽減するため、可搬式排煙機及びサーモグラフィを配備する。

b. 放射線の影響により消火活動が困難なところ

高放射性廃液を内包する機器が設置されているセルについては、放射線の影響により人の立ち入りが困難であることから火災が発生した場合には、消火困難となる可能性がある。

高放射性廃液貯蔵場（HAW）のセル内には、可燃物がないことから火災に至るおそれはなく、消火設備を設置していない。

ガラス固化技術開発施設（TVF）ガラス固化技術開発棟の固化セルについては、セル内に設置されている機器及び配管は、ステンレス鋼等の不燃性材料で構成されており、セル内に存在する可燃性物質は、クレーン等に使用される潤滑油がある。このため、万一、火災が発生した場合には消火困難となる可能性がある。

固化セル内は高線量であり、消防法に基づく火災感知器を使用することができないことから、以下の方法により、クレーン等から潤滑油が漏えいした場合に早期感知を行い、火災に至る前に機器の停止等の対応を行う。

- ・ 機器の運転時には複数の ITV カメラ等で監視していること
- ・ 機器から潤滑油が漏えいした場合にはモータの過負荷により異常信号が発せられること
- ・ 固化セル内床に潤滑油が漏えいした場合にはドリフトレイの漏えい検知装置により検知できること

(2) 消火設備の消火剤の容量

高放射性廃液貯蔵場（HAW）及びガラス固化技術開発施設（TVF）ガラス固化技術開発棟に設置している消火設備のうち、消火器については、消防法施行規則第六条～第八条に基づき延床面積又は床面積から算出される必要量を配備している。

また、屋内消火栓については、消防法施行令に基づき設置されており、消火水は十分な容量を有する再処理施設内の浄水貯槽から供給される。

(3) 消火設備の系統構成

再処理施設内に浄水を供給している浄水供給設備（浄水ポンプ、浄水貯槽）は、再処理施設内の北東に位置する資材庫に設置されている。

浄水は、資材庫の浄水貯槽から共同溝内の浄水配管又は埋設配管を通して、高放射性廃液貯蔵場（HAW）及びガラス固化技術開発施設（TVF）ガラス固化技術開発棟を含む再処理施設内の各建家へ供給されており、用途の一つとして消火用

水に使用される。

a. 消火用水供給系の多重性又は多様性の考慮

消火用水の水源として、浄水貯槽（ $2400 \text{ m}^3 \times 2$ 基）を設置しており、双方からの消火用水の供給が可能な構造となっている。また、浄水ポンプは 3 基（常用 1 基、追従機 1 基、予備機 1 基）設置されており、1 基故障時には自動的に予備機が起動する。このため、動的機器の単一故障により同時に機能を喪失することはない。

また、浄水ポンプは 2 系統の商用電源からの給電となっており、一方の系統が停電した場合であっても、他方の系統の浄水ポンプによって消火用水の供給を継続できる。

さらに、万一、非常用発電機から給電できない場合の消火設備のバックアップとして、核燃料サイクル工学研究所内に移動式消火設備である消防ポンプ車を配備している。浄水設備の概略系統図を第 5-1 図に示す。

b. 2 時間の最大放水量の確保

水を使用する消火設備（屋内消火栓）の必要流量について、消防法にて要求されている必要流量（ $130 \text{ L/min} \times 2$ 基）を確保できる性能（定格流量 $172.8 \text{ m}^3/\text{h}$ ）を有した浄水ポンプを 3 基設置していることから、消火に必要な流量を確保できる。

また、消火用水量は、消防法にて要求されている 2 時間の放水に必要な水量 31.2 m^3 （ $130 \text{ L/min} \times 120 \text{ min} \times 2$ 系統）に対して、十分な容量（ $2400 \text{ m}^3 \times 2$ 基）を確保している。

c. 消火栓の優先供給

高放射性廃液貯蔵場（HAW）及びガラス固化技術開発施設（TVF）ガラス固化技術開発棟へ浄水を供給している浄水貯槽は、再処理施設内の他施設と共有の設備であるが、他施設へ消火水を供給した場合においても、必要な量を確保できるよう十分な容量（ $2400 \text{ m}^3 \times 2$ 基）を有しており、共用によって安全性を損なわない。

一部の施設（LWSF, LWTF, UC 等）を除き、消火用水とプロセス用工業用水を共用しているが、単一火災であれば、他施設への浄水の供給を制限する必要はなく、高放射性廃液貯蔵場（HAW）及びガラス固化技術開発施設（TVF）ガラス固化技術開発棟へ必要な量の消火用水を供給可能である。万一、消火用水の供給量が不足した場合は、他施設の各設備への供給を遮断し一時的に制限する措置により、消火用水を優先して供給することが可能である。

(4) 消火設備の電源確保

高放射性廃液貯蔵場（HAW）及びガラス固化技術開発施設（TVF）ガラス固化技術開発棟へ消火水を供給する浄水ポンプは、商用電源が停電した場合は、自動的に中間開閉所に設置している非常用発電機から給電される。

(5) 消火設備の配置上の考慮

a. 火災に対する二次的影響の考慮

高放射性廃液貯蔵場（HAW）及びガラス固化技術開発施設（TVF）ガラス固化技術開発棟の火災区画に設置している屋内消火栓は、火災区域内の消火活動（セルを除く）に対処できるよう、消防法施行令第十一条（屋内消火栓設備に関する基準）、第十九条及び都市計画法施行令第二十五条（屋外消火栓設備に関する基準、開発許可の基準を適用するについて必要な技術的細目）に準拠し配置することにより、消火栓により消火を行う必要のあるすべての火災区域（セルを除く）における消火活動に対処できるように配置している。

屋内消火栓は、水平距離が25m以下となるよう設置している（消防法施行令第十一条 屋内消火栓設備に関する基準）。

b. 管理区域からの放出消火剤の流出防止

高放射性廃液貯蔵場（HAW）及びガラス固化技術開発施設（TVF）ガラス固化技術開発棟の管理区域内には床ドレンが設置されており、管理区域内で放出した消火水は、管理区域外への流出を防止する。

(6) 消火設備の警報

消火水を供給する浄水ポンプが停止し浄水圧力が低下した場合には、運転員が常駐している再処理ユーティリティ施設制御室において故障警報が吹鳴するとともに、分離精製工場（MP）中央制御室において注意灯が点灯し、故障を検知できる。

(7) 消火設備の自然現象に対する考慮

a. 凍結

消火用水を供給している浄水配管は主に共同溝内に敷設されている。共同溝内の気温は年間を通して28～49℃（参考値：2019年度）であることから、共同溝内の浄水配管が凍結することはない。なお、一部共同溝外に敷設されている浄水配管があるが、浄水配管が地上に露出している箇所については、凍結防止のため保温材を施工しており、その他の箇所は地中に埋設されている。

b. 風水害

浄水貯槽及び浄水ポンプは建家内に設置されていることから、風水害により著しく機能が阻害されることはない。万一、浄水ポンプが水没等による影響で使用できない場合においても、移動式消火設備（水槽付き消防ポンプ自動車、化学消防自動車）により消火水を供給することが可能である。

c. 地震

浄水設備（貯槽、ポンプ及び配管）はいずれも耐震Cクラスに相当する設備であり、廃止措置計画用設計地震動に対して健全性を維持できないおそれがある。万一、地震により浄水設備が損傷し、十分な消火用水の供給が行えなくなった場合は、配備している消防ポンプ車により消火用水の供給を行うこととしている。

また、地震時の地盤変位により、消火用水を建家へと供給する配管が破断した場合においても、消火活動を行うことができるよう、移動式消火設備である消防ポンプ車及び消防ホースを配備している。

(8) その他

a. 移動式消火設備の配備

核燃料サイクル工学研究所には、移動式消火設備として、所内に水槽付き消防ポンプ自動車（3台）及び化学消防自動車（1台）を配備している。

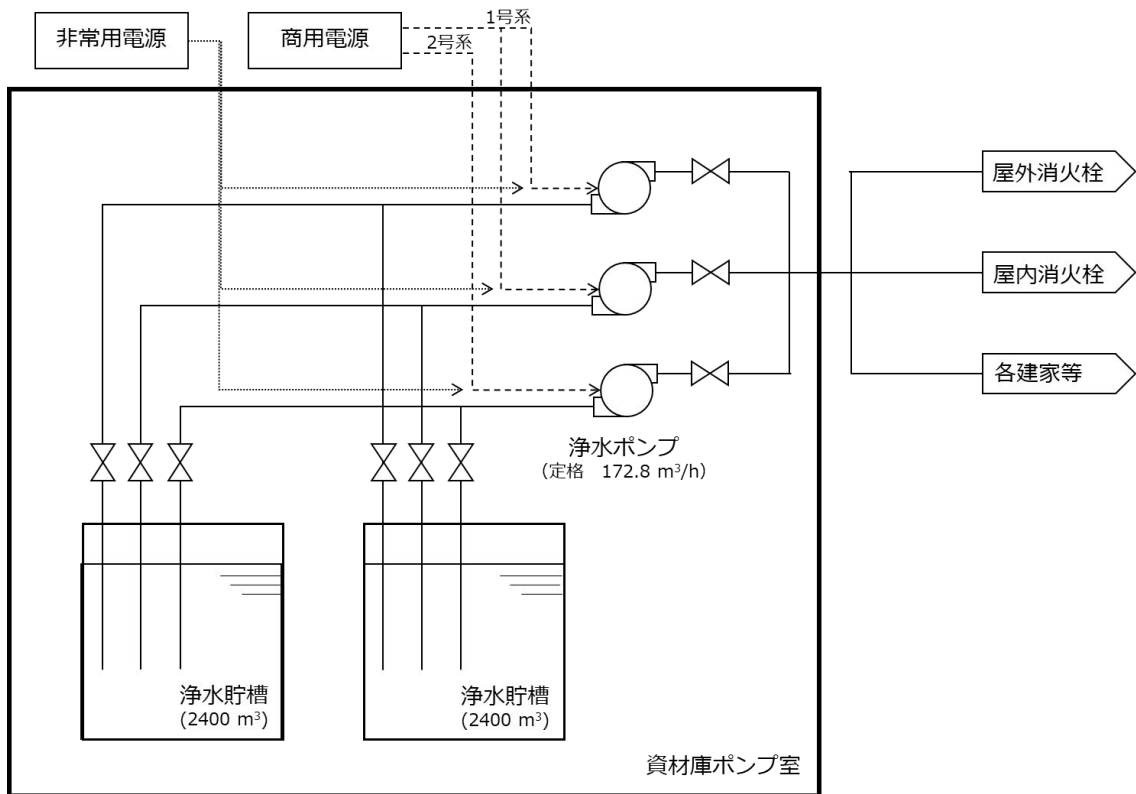
移動式消火設備を第5-2図に示す。

b. 消火用の照明器具

停電時には、非常用発電機からの給電による非常灯の点灯により現場への移動、消火設備の操作が可能である。また、運転員が駐在する分離精製工場（MP）中央制御室及びガラス固化技術開発施設（TVF）ガラス固化技術開発棟制御室には、停電時の作業に対応できるように、現場への移動時間及び消防法の消火継続時間20分を考慮し、2時間以上の容量の蓄電池を内蔵する可搬式照明器具（投光機、ヘッドライト）を配備している。

c. 消火設備の破損、誤動作又は誤操作に対する考慮

高放射性廃液貯蔵場（HAW）及びガラス固化技術開発施設（TVF）ガラス固化技術開発棟における消火設備の破損、誤動作又は誤操作による溢水の重要な安全機能への影響について「原子力発電所の内部溢水影響評価ガイド」により確認する。



第 5-1 図 浄水設備の概略系統図



水槽付き消防ポンプ自動車



化学消防自動車

第 5-2 図 移動式消火設備

6. 火災の影響軽減

高放射性廃液貯蔵場（HAW）及びガラス固化技術開発施設（TVF）ガラス固化技術開発棟は、火災により重要な安全機能を損なわないよう、重要な安全機能に係る系統及び機器を設置する火災区画及び隣接する火災区画における火災による影響に対し、火災の影響軽減のための対策を講じる。

6.1 火災区画の分離

高放射性廃液貯蔵場（HAW）及びガラス固化技術開発施設（TVF）ガラス固化技術開発棟における重要な安全機能に係る系統及び機器が設置される火災区域は、3時間以上の耐火能力を有する耐火壁（コンクリート壁，防火扉）により他の火災区画と分離する。

高放射性廃液貯蔵場（HAW）及びガラス固化技術開発施設（TVF）ガラス固化技術開発棟の各部屋を区画するコンクリート壁は、150 mm以上の厚さを有しており、3時間以上の耐火性能を有している。

防火扉については、電力会社等の先行事例（3時間耐火性能実証試験）を踏まえると、高放射性廃液貯蔵場（HAW）及びガラス固化技術開発施設（TVF）ガラス固化技術開発棟の防火扉は同等の板厚（1.6mm）を有することから、3時間以上の耐火性能を有している。

6.2 重要な安全機能に係る系統，機器の系統分離

高放射性廃液貯蔵場（HAW）及びガラス固化技術開発施設（TVF）ガラス固化技術開発棟に設置されている防護対象設備に対し、内部火災により重要な安全機能（閉じ込め機能及び崩壊熱除去機能）が損なわれることを防止するため、防護対象設備又は当該設備が設置された火災区画に対し、防護審査基準に示された以下のいずれかの系統分離の要件を満たすことが可能か検討した。

a. 互いに相違する系列の火災防護対象機器及び火災防護対象ケーブルについて、互いの系列間が3時間以上の耐火能力を有する隔壁等で分離されていること。

b. 互いに相違する系列の火災防護対象機器及び火災防護対象ケーブルについて、互いの系列間の水平距離が6 m以上あり、かつ、火災感知器及び自動消火設備が当該火災区画に設置されていること。

c. 互いに相違する系列の火災防護対象機器及び火災防護対象ケーブルについて、互いの系列間が1時間以上の耐火能力を有する隔壁等で分離されており、

かつ、火災感知器及び自動消火設備が当該火災区画に設置されていること。

なお、重要な安全機能を担う防護対象設備に対し、上記に示した要件に準じた系統分離を行うことが困難又は合理的でない場合においては、可能な範囲での系統分離及び感知・消火設備の拡充を行うとともに、代替策としての有効性を確認した上で、事故対処設備等により閉じ込め及び崩壊熱除去に必要な安全機能が維持できるようにする。

(1) 高放射性廃液貯蔵場（HAW）における検討

高放射性廃液貯蔵場（HAW）における防護対象設備について、系統分離が可能か検討を行った（添付資料 1 参照）。その結果、高放射性廃液貯蔵場（HAW）における防護対象設備の系統分離について、給電ケーブルに対しては、一方の系統のケーブルを 1 時間耐火相当の電線管に収納すること、及び敷設ルートの見直しを行うことにより系統分離対策が可能であるが、その他の系統分離がなされていない機器に対しては火災防護審査基準に示されたいずれかの対策を講じることが物理的・技術的に困難であることが分かった。

(2) ガラス固化技術開発施設（TVF）ガラス固化技術開発棟における検討

ガラス固化技術開発施設（TVF）ガラス固化技術開発棟における防護対象設備について、系統分離が可能か検討を行った（添付資料 2 参照）。その結果、ガラス固化技術開発施設（TVF）ガラス固化技術開発棟における防護対象設備の系統分離について、給電ケーブルに対しては、一方の系統のケーブルラックに 1 時間耐火能力を有する耐火ラッピング材を施工することにより系統分離対策が可能であるが、その他の系統分離がなされていない機器に対しては火災防護審査基準に示されたいずれかの対策を講じることが物理的・技術的に困難であることが分かった。

(3) 要求事項に対応するための方法、又は代替策

上記の各施設における検討結果を踏まえ、審査基準の要求事項に対応するための方法、又は代替策について以下に示す。

火災の発生防止対策として、防護対象設備と同一火災区画内に保守資材等の可燃物が保管されている場合は、原則として他の区画へ保管場所を変更することとし、やむを得ず同一火災区画内に保管する場合は、鋼製の保管庫にて保管することで、火災源とならないよう管理する。また、火災区画内における現場作業において、保守資材等の可燃物、引火性物質及び発火性物質を使用する場合は、

必要量以上を持ち込まない運用とするとともに、使用時以外は金属製のケースに収納する等の対策を講じる。

また、給電ケーブルについては、いずれの施設においても 1 時間耐火相当の電線管、耐火ラッピング材等により一方の系統を分離するとともに、貫通部を有する盤については、耐火パテ等により閉止する処置を行う。なお、仮に両系統のケーブルが損傷した場合においても、速やかに復旧が行えるよう、予備ケーブルを配備する。

さらに、火災が生じた場合に早期に感知、消火を行えるように、防護対象設備が設置されている火災区画のうち、防護審査基準に示された系統分離の要件を満たしていない区画に対して、火災感知方法の多様化及び消火用資機材（消火器、防火服等）の追加配備を行うとともに、運転員が火災を感知後、現場に赴き火災の発生場所を特定し、消火活動を開始するまでの対応に係る訓練の充実を図る。

これらの対策により、万一火災が生じた場合であっても、防護対象設備にただちに延焼することはなく、迅速に感知及び消火を行うことで、重要な安全機能を両系統同時に喪失することはないと考えている。

加えて、万一、いずれかの防護対象設備において 2 つの系統が同時に機能喪失した場合を想定したとしても、重大事故（蒸発乾固）に至るまでは時間裕度があることから、火災の発生源を特定して当該火災区画内を確実に消火し、防護対象設備の被害状況を把握した上で、損傷した防護対象設備の予備品への交換、又は事故対処設備として配備している資機材による機能回復を実施するために十分な時間裕度がある。

以上のことから、防護対象設備の系統分離の代替策として、上記の対応及び感知器の多様化及び消火用資機材の追加配備を行った上で、万一、内部火災により防護対象設備が機能を喪失した場合は、予備ケーブル等の予備品により機能回復を図るとともに、並行して事故対処設備により重要な安全機能を維持できるよう、事故対処に係る作業エリア、アクセスルート及び資機材に対し、火災の影響を受けないよう対策を講じる。

6.3 火災の影響軽減のための対策

(1) 換気設備に対する火災の影響軽減対策

高放射性廃液貯蔵場（HAW）及びガラス固化技術開発施設（TVF）ガラス固化技術開発棟は、汚染区域を常時負圧にすることで閉じ込め機能を維持する動的な閉じ込めを採用しているため、防火ダンパを設置していない。

このため、火災対策として換気経路に防火ダンパは設置せず、火災区画の動的閉じ込めにより他の火災区画に熱的影響をおよぼすおそれがないことについて、火災区画における火災の他の火災区画への熱的影響を評価し問題がないことを確認している。

また、換気設備のフィルタについて、ガラス繊維等の難燃性材料を使用している。

(2) 煙に対する火災の影響軽減対策

高放射性廃液貯蔵場（HAW）の制御室については、運転員が駐在していない。また、制御室で火災が発生した場合には、消火に当たり扉を開放することで隣室からの消火が可能なこと、換気設備による排煙が可能であるため、有効に煙の除去又は煙が降下するまでの時間が確保できるが、万一の火災による煙の影響を考慮し、消火活動における煙の影響をより軽減するため、可搬式排煙機及びサーモグラフィを配備する。

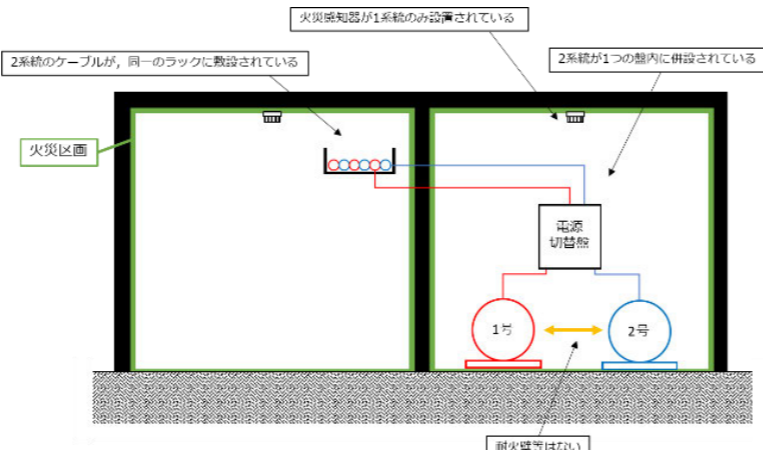
ガラス固化技術開発施設（TVF）の制御室については、運転員が常駐していることから、火災が発生した場合には早期に検知し、消火することが可能である。また、制御室で火災が発生した場合には、消火に当たり扉を開放することで隣室からの消火が可能なこと、換気設備による排煙が可能であるため、有効に煙の除去又は煙が降下するまでの時間が確保できるが、万一の火災による煙の影響を考慮し、消火活動における煙の影響をより軽減するため、可搬式排煙機及びサーモグラフィを配備する。

(3) 油タンクに対する火災の影響軽減対策

高放射性廃液貯蔵場（HAW）及びガラス固化技術開発施設（TVF）ガラス固化技術開発棟には、油タンクは設置していない。

第6-●表 系統分離に係る要求事項に対する施設の現状を踏まえた対応（高放射性廃液貯蔵場）

「実用発電用原子炉及びその附属施設の火災防護に係る審査基準」要求事項	東海再処理施設の現状（高放射性廃液貯蔵場）	要求事項に対する施設の現状を踏まえたより難しい事情	対応策
<p>2.3.1 (2)原子炉の高温停止及び低温停止に係る安全機能を有する構築物、系統及び機器は、その相互の系統分離及びこれらに関連する非安全系のケーブルとの系統分離を行うために、火災区画内または隣接火災区画間の延焼を防止する設計であること。 具体的には、火災防護対象機器及び火災防護対象ケーブルが次に掲げるいずれかの要件を満たしていること。</p> <p>a. 互いに相違する系列の火災防護対象機器及び火災防護対象ケーブルについて互いの系列間が3時間以上の耐火能力を有する隔壁等で分離されていること。</p>  <p>b. 互いに相違する系列の火災防護対象機器及び火災防護対象ケーブルについて、互いの系列間の水平距離が6m以上あり、かつ、火災感知設備及び自動消火設備が当該火災区画に設置されていること。この場合、水平距離間には仮置きするものを含め可燃性物質が存在しないこと。</p>  <p>c. 互いに相違する系列の火災防護対象機器及び火災防護対象ケーブルについて、互いの系列間が1時間の耐火能力を有する隔壁等で分離されており、かつ、火災感知設備及び自動消火設備が当該火災区画に設置されていること。</p> 	<p>(電源盤) ・第6変電所の電源盤（高圧配電盤、低圧配電盤）は、互いに相違する系列が同一の火災区画内に並んで設置されている。 ・動力分電盤は、互いに相違する系列が同一の火災区画内に設置されており、耐火能力を有する隔壁等で分離されておらず、離隔距離も6m以内である。 ・電源盤については盤筐体が1時間の耐火能力を有する厚みの鋼板であり、一方で盤内火災が生じた場合でもただちに延焼することはない。</p>  <p>例① 電源盤等</p>	<p>要求事項を満たすためには、a～cのいずれかの対策を講じる必要があるが、施設の現状を踏まえると、以下の理由からより難しい。</p> <p>(電源盤) 第6変電所の電源盤等について要求事項を満たすためには、a. 一方の系統を他の火災区画に移設する、b. 室内での電源盤の移動により、互いの電源盤の間に6mの間隔を設ける、又はc. 室内での電源盤の移動により、互いの電源盤の間に隙間を設け、隔壁を設置する必要がある。それぞれの対策について、適応が可能か検討した結果を以下に示す。</p> <p>対策a 他の火災区画への移設による対応の場合 ・電源盤の設置に必要なスペースは、幅約310cm、奥行約200cm、高さ約240cmである。廊下等の区画には平面的には設置可能であるが、その場合、壁と盤の隙間が20～50cm程度しかなく、通路及びメンテナンスエリアの確保ができない。 ・現在、電源盤が設置されている電気室以外の火災区画に、一方の系統を移設する場合、区画内に溢水源（水系配管）がないことが望ましいが、現状適した区画はない。そのため、電源盤を移設する際は、溢水対策として堰や被水防止板の設置が必要となるが、堰や被水版を考慮した電源盤を設置するスペースを確保できない。 よって、対策aの方法で系統分離を行うことは困難である（別図-1参照）。</p> <p>対策b 室内での移動による離隔距離確保の場合 ・電気室は一辺が約9.5mの区画であるが、電源盤1基あたりの奥行が約2mであることを考慮すると、電源盤間の水平距離を6m確保することはできない。 よって、対策bの方法で系統分離を行うことは困難である（別図-2参照）。</p> <p>対策c 電源盤間に隙間を設け隔壁等を設置する場合 ・電気室中央には空間があるが、この空間に隔壁を設置する場合、各電源盤の開閉や引き出しでのメンテナンスに支障が生じるとともに、電気室内への機器の搬出入が困難になる。 ・中央のメンテナンスエリアを維持したまま、電源盤間に隙間を設けることを想定した場合、既設の無停電電源設備盤と近接することとなり、無停電電源設備盤の開閉や引き出しでのメンテナンスに支障が生じる。 よって、対策cの方法で系統分離を行うことは困難である（別図-3参照）。</p> <p>以上より、審査基準に示された対策に基づいて系統分離を行うことは困難である。</p>	<p>各火災区画内に設置されている可燃物、発火性物質及び引火性物質については取り除くことを基本とし、取り除くことができない場合は金属製のキャビネット等で保管することとし、火災源とならないよう対策したうえで、以下の個別の対応を行う。</p> <p>(電源盤) 施設の現状を踏まえ、審査基準の要求事項に対応するための方法、又は代替策について、以下に示す。 既設の電源盤については、盤筐体が1時間の耐火能力を有する厚みの鋼板で構成されており、盤内火災が生じた場合でもただちに延焼しないことから、1時間以内に感知、消火を行えるように、感知器の多様化及び消火設備の追加設置を行う。 なお、電源盤間の貫通部については、耐火シール材による閉止措置を行い、延焼の影響を低減させる。 さらに、仮に両系統の電源盤等が損傷を受けた場合においても、事故対処設備により重要な安全機能を維持することとし、事故対処に係る作業エリア、アクセスルート及び資機材に対し、火災の影響を受けないよう対策を講じる。</p>  <p>例① 電源盤等の対策</p>

「実用発電用原子炉及びその附属施設の火災防護に係る審査基準」要求事項	東海再処理施設の現状 (高放射性廃液貯蔵場)	要求事項に対する施設の現状を踏まえたより難しい事情	対応策
	<p>(ケーブル)</p> <ul style="list-style-type: none"> 互いに相違する系列について個別のケーブルを有しているが、同一のケーブルラック上に敷設されている（下記②、③参照）。 	<p>(ケーブル)</p> <p>ケーブルについて要求事項を満たすためのそれぞれの対策について、適応が可能か検討した結果を以下に示す。</p> <p>対策 a 他の火災区画への移設による対応の場合</p> <ul style="list-style-type: none"> 互いに相違する系列の重要な安全機能を有する電源盤、機器等が同一の火災区画内に設置されている箇所については、ケーブルについても同一の火災区画内に設置せざるを得ない。ケーブルについて完全に火災区画を分離する場合は、電源盤等についても火災区画を分離する必要があるが、前述の理由から困難である。 <p>よって、対策 a の方法で系統分離を行う場合は、対応が困難な箇所が発生する（別図-4 参照）。</p> <p>対策 b 室内での移動による離隔距離確保の場合</p> <ul style="list-style-type: none"> 互いに相違する系列のケーブルが同時に存在する火災区画の大半は廊下が占めている。しかし、廊下は幅約 2.2 m 程度であることを考慮すると、ケーブル間の水平距離を 6 m 確保することはできない。 <p>よって、対策 b の方法で系統分離を行うことは困難である（別図-5 参照）。</p> <p>対策 c 電源盤間に隙間を設け隔壁等を設置する場合</p> <ul style="list-style-type: none"> 現在、互いに相違する系列のケーブルが同一のケーブルラック上に敷設されているため、原則として一方の系統のケーブルを電線管に収納し、ケーブルラックと異なる場所に敷設することとしている。 <p>以上より、審査基準に示された対策に基づいて系統分離を行う場合、対策 a 及び対策 c を組み合わせて実施することが合理的であると考ええる。</p>	<p>(ケーブル)</p> <p>施設の現状を踏まえ、審査基準の要求事項に対応するための方法、又は代替策について、以下に示す。</p> <p>同一のケーブルラック上からの分離及び 1 時間の耐火能力相当の確保を目的として、一方の系統をケーブルラックから外し 1 時間耐火相当の厚みを有する電線管内に収納することで、同一のケーブルラックに 2 系統が混在しないよう対策する（下記②、③参照）。</p> <p>電線管の敷設時は 2 つの系統が異なる火災区画を通る給電ルートとなるよう考慮する。やむを得ず、2 つの系統が同一区画内を通過する電気室については 1 時間以内に感知、消火を行えるように、感知器の多様化及び消火設備の追加設置を行う。</p> <p>さらに、仮に両系統のケーブルが損傷した場合においても、復旧が行えるよう、予備ケーブルを配備する。</p>
	<p>(機器)</p> <ul style="list-style-type: none"> 重要な安全機能を有する機器のうち、槽類排風機等の機器は、互いに相違する系列が同一の火災区画内に設置されており、耐火能力を有する隔壁等で分離されておらず、離隔距離も 6m 以内である。 電源切替盤は、両系統共用の盤となっている。  <p>例② 排風機等</p>	<p>(機器)</p> <p>機器について要求事項を満たすためのそれぞれの対策について、適応が可能か検討した結果を以下に示す。</p> <p>対策 a 他の火災区画への移設による対応の場合</p> <ul style="list-style-type: none"> いずれの機器についても、廊下等の他の機器が設置されていない区画へは平面的には移設可能であるが、付帯配管等も考慮した場合、壁と機器の隙間が 20～50 cm 程度しかなく、通路及びメンテナンスエリアの確保ができない。 ポンプ等については、冷却水の漏えい時の対策として堰の設置が必要となるが、堰を考慮したポンプを設置するスペースを確保できない。 <p>よって、対策 a の方法で系統分離を行うことは困難である（別図-6 参照）。</p> <p>対策 b 室内での移動による離隔距離確保の場合</p> <ul style="list-style-type: none"> 重要な安全機能を有する機器のうち、建家換気系排風機が設置されている火災区画は長辺が約 9.5 m、予備循環ポンプが設置されている火災区画は長辺が約 6.8 m であり、機器 2 基分の奥行に必要なメンテナンスエリアを考慮すると、機器間の水平距離を 6 m 確保することはできない（別図-7 参照）。 	<p>(機器)</p> <p>施設の現状を踏まえ、審査基準の要求事項に対応するための方法、又は代替策について、以下に示す。</p> <ul style="list-style-type: none"> 隔壁等で分離されておらず、離隔距離も十分ではないが、火災影響評価により、一方の系統が燃焼した場合であっても、他方の機器に影響がないことを確認している。 潤滑油等を多量に内包する機器については、拡大防止対策として、燃焼面積を抑制するためのオイルパンを設置する。 電源切替盤内は、系統ごとに端子台や遮断機等が分かれて設置されていることから、盤内で鉄板等を用いた系統分離を行う。 <p>これらのことから、火災が生じた場合でもただちに延焼しないことから、1 時間以内に感知、消火を行えるように、感知器の多様化及び消火用資機材（消火器、防火服等）の追加配備を行う。</p> <p>さらに、仮に両系統の電源盤等が損傷を受けた場合においても、事故対処設備により重要な安全機能を維持することとし、事故対処に係る作業エリア、アクセスルート及び資機材に対し、火災の影響を受けないよう対策を講じる。</p>

「実用発電用原子炉及びその附属施設の火災防護に係る審査基準」要求事項	東海再処理施設の現状 (高放射性廃液貯蔵場)	要求事項に対する施設の現状を踏まえたより難しい事情	対応策
		<p>・槽類換気系排風機が設置されている火災区画は長辺が約 20 m あるが、同一火災区画内に多数のフィルタ等が設置されている。一方の系統の排風機を、他方の排風機から 6 m 以上隔離する場合、周囲のその他の機器のメンテナンスエリアと干渉することに加え、通路の確保ができない (別図-8 参照)。</p> <p>よって、対策 b の方法で系統分離を行うことは困難である。</p> <p>対策 c 機器間に隙間を設け隔壁を設置する場合</p> <p>・予備循環ポンプ及び槽類換気系排風機については、機器間に 1 m 程度の隙間があり、平面的には 1 時間の耐火能力を有する隔壁が設置可能であるが、その場合、機器が隣接しており間が狭隘であるため、メンテナンスエリアの確保ができない。</p> <p>・建家換気系排風機については、機器間に換気ダクトが敷設されており、耐火能力を有する耐火壁を設置できる空間はない。</p> <p>よって、対策 c の方法で系統分離を行うことは困難である (別図-9 参照)。</p> <p>以上より、審査基準に示された対策に基づいて系統分離を行うことは困難である。</p>	 <p>例② 排風機等の対策</p>
	<p>(機器)</p> <p>・重要な安全機能を有する機器のうち、1 次冷却水ポンプは、互いに相違する系列が 3 時間以上の耐火能力を有する壁で分離されている (下記②参照)。</p>  <p>例③ 1 次冷却水ポンプ</p>	<p>(機器)</p> <p>1 次冷却水ポンプは、互いに相違する系列が異なる火災区画に設置されていることから、a. の要件を満たしており、追加の対策等は実施しない。</p>	 <p>例③ 1 次冷却水ポンプの対策</p>

「実用発電用原子炉及びその附属施設の火災防護に係る審査基準」要求事項	東海再処理施設の現状 (高放射性廃液貯蔵場)	要求事項に対する施設の現状を踏まえたより難い事情	対応策
	<p>(火災感知設備)</p> <ul style="list-style-type: none"> 高放射性廃液貯蔵場 (HAW) 屋内に、消防法に則り、火災感知器 (煙感知器) を 1 系統のみ設置している。 <p>・固有の信号を発する異なる感知方式の感知器は設置していない。</p>	<p>(火災感知設備)</p> <p>施設内全エリアに渡り、火災報知器の二重化を行う場合、工期が長期間に及ぶことに加え、ケーブル等の施設内の設備が煩雑になるおそれがある。また、火災源や防護対象機器がない区画もあることから、全エリアに感知器を追加設置することは合理的ではない。これらのことから、以下の場所については二重化を行わない。</p> <p>①重要な安全機能を有する機器、潤滑油を内包する機器及び仮置可燃物等が設置されていない火災区画。</p> <p>②重要な安全機能を有する機器のうち、互いに相違する系列が 3 時間以上の耐火能力を有する壁で分離されている火災区画</p> <p>上記の区画については、不要な可燃性物質を持ち込まない可燃性物質管理を行うとともに、既設の感知器により火災感知を行う。既設の感知器は、作動した感知器を特定できる受信機ではないが、建家及び火災区画の規模が大きくなり、警戒範囲を示す警報を運転員が確認した後、現場に赴き、火災の発生場所を特定するまでを短時間で実施することが可能である。</p> <p>また、電気系統 (ケーブル、電源盤) については、保護継電器及び遮断器を設置しており、地絡、短絡等が発生した場合には早期に感知することができる。</p>	<p>(火災感知設備)</p> <p>施設の現状を踏まえ、審査基準の要求事項に対応するための方法、又は代替策について、以下に示す。</p> <p>潤滑油を内包する機器及び仮置可燃物等からの発煙を伴う火災に適した煙感知器を各区画に設置しており、既設の設備で対応が可能であるが、以下の場所については火災を早期に感知し影響を軽減するため対策を行う。</p> <p>①互いに相違する系列の重要な安全機能を有する機器が同一の火災区画内に設置されており、かつ火災区画内に潤滑油を内包する機器又は仮置可燃物等が設置されている場所</p> <p>・異なる感知方式の感知器として、上記の区画の環境条件や想定される火災の特性を考慮して、熱感知器、火災監視カメラ等を追加で設置することを検討している (上記①参照)。</p> <p>警報を確認した運転員がただちに現場に赴き、火災の発生場所を特定し消火活動を開始できるよう実施体制を整備する。また、定期的に訓練を実施し、対応の習熟を図る。</p>
	<p>(消火設備)</p> <ul style="list-style-type: none"> 消防法に則り、消火器及び屋内消火栓を設置している。 自動消火設備が設置されている区画はない。 	<p>(消火設備)</p> <p>機器について要求事項を満たすための対策について、適応が可能か検討した結果を以下に示す。</p> <ul style="list-style-type: none"> 系統分離を 1 時間の耐火能力を付加する方法で実施する場合、併せて火災感知器及び自動消火設備の設置が必要であるが、自動消火設備に使用するポンプ及び機器等を新たに設置するスペースがない。 自動消火を行うに当たり、該当区画をダンパ等により遮断する必要があるが、各区画の既設換気ダクト等に専用のダンパはなく、ダンパの新設に必要なスペースもないことから、困難である。また、工事に伴い換気設備が停止する可能性もあり、閉じ込めの観点から保安上のリスクが高い。 	<p>(消火設備)</p> <p>施設の現状を踏まえ、審査基準の要求事項に対応するための方法、又は代替策について、以下に示す。</p> <ul style="list-style-type: none"> 自動消火設備の設置が困難であることから、警報を確認した運転員がただちに現場に赴き、火災の発生場所を特定し消火活動を実施する。 重要な安全機能を有する機器が設置されている区画の近辺に消火用資機材 (消火器、防火服等) を追加で配備し、消火活動を迅速に行えるよう対策する。 重要な安全機能を有する機器が設置されている区画のうち、電源盤が設置されている電気室については、喪失時の影響が大きいことから、既製品のパッケージ型自動消火設備の設置を検討中。 <p>万一、消火に時間を要し、重要な安全機能を有する機器等の機能が喪失した場合であっても、事故対処に係る時間裕度 (約 77 時間) 内に未然防止対策③ (エンジン付きポンプ等により崩壊熱除去機能を回復させる対策) を実施できるよう、作業エリア、アクセスルート及び資機材への火災の影響を抑えるため、以下の対策を行う。</p> <ul style="list-style-type: none"> 作業エリア及びアクセスルートには、可燃物、発火性物質及び引火性物質を取り除くことを基本とし、取り除くことができない場合は金属製のキャビネットに保管し、火災源とならないようにする。 事故対処に係る資機材は、火災の影響を受けない場所に保管する。

整理中

6.4 火災影響評価

高放射性廃液貯蔵場（HAW）及びガラス固化技術開発施設（TVF）ガラス固化技術開発棟の火災防護対策について、「原子力発電所の内部火災影響評価ガイド」（以下「内部火災影響評価ガイド」という。）を参照に、内部火災が発生した場合においても、重要な安全機能を損なわないことについて確認する。内部火災影響評価の結果、重要な安全機能に影響を及ぼすおそれがある場合には、火災防護対策の強化を図る。

高放射性廃液貯蔵場（HAW）及びガラス固化技術開発施設（TVF）ガラス固化技術開発棟の火災影響評価を**添付資料 3**に示す。

以上より、再処理施設内の火災によって、重要な安全機能が機能喪失しないことを火災影響評価により確認した。

7. 火災防護対策のまとめ

高放射性廃液貯蔵場（HAW）及びガラス固化技術開発施設（TVF）ガラス固化技術開発棟の火災防護対策（発生防止，感知及び消火，影響軽減）について，整理した。

高放射性廃液貯蔵場（HAW）の火災防護対象設備に対する火災防護対策を整理した結果を**第 7-1 表**に示す。

ガラス固化技術開発施設（TVF）ガラス固化技術開発棟の火災防護対象設備に対する火災防護対策を整理した結果を**第 7-2 表**に示す。

第7-1表 高放射性廃液貯蔵場（HAW）の火災防護対策の整理表

安全機能	防護対象設備	火災区画	同一火災区画内の異なる系列の有無	火災区画内の火災源	火災発生防止対策	火災の検知方法	消火方法	影響軽減対策		
								火災区画間	系統分離	
閉じ込め	高放射性廃液貯槽（セル含む） ドリップトレイ スチームジェット	R001～R006	無	無	—	—※	—	・3時間以上の耐火能力を有する耐火壁	—	
	洗浄塔 除湿器	R007	無	無	—	—※	—	・3時間以上の耐火能力を有する耐火壁	—	
	中間貯槽（セル含む） ドリップトレイ スチームジェット 水封槽	R008	無	無	—	—※	—	・3時間以上の耐火能力を有する耐火壁	—	
	分配器（セル含む） ドリップトレイ	R201, R202	無	無	—	—※	—	・3時間以上の耐火能力を有する耐火壁	—	
	電気加熱器 フィルタ（槽類換気系） ヨウ素フィルタ 冷却器 排風機（槽類換気系） （272K463, 272K464） 動力ケーブル	A421	有	・潤滑油を内包する機器（排風機） ・過電流，漏電等 ・同一火災区画内の可燃物（資材）	・油内包機器の漏えい防止措置（シール構造） ・難燃性のケーブルの使用 ・可燃物等の鋼製保管庫による保管★	・煙感知器（全域） ・火災感知方法の多様化（熱感知器，火災カメラ等）を検討している★	・手動消火（消火器，屋内消火栓） ・消火用資材（消火器，防火服等）の追加配備★ ・消火活動の対応に係る訓練の充実★	・3時間以上の耐火能力を有する耐火壁	・ケーブルについては，一方の系統を1時間耐火相当の電線管に収納する（電源設備の項目参照）★ ・機器については，必要な物理的な空間が確保できず，審査基準に示された方法に基づいて系統分離を行うことは困難である（別添資料1参照） ・左記の発生防止，感知・消火に係る対策により，火災の発生・拡大を防止するが，万一，2系統が同時に喪失した場合であっても，蒸発乾固に至るまでは時間裕度があり，事故対処設備により安全機能の維持が可能である。	
	フィルタ（セル換気系）	A322	無	無	・不燃材料及び難燃材料で構成	・煙感知器（全域）	・手動消火（消火器，屋内消火栓）	・3時間以上の耐火能力を有する耐火壁	—	
	電磁弁 排風機（セル換気系） （272K103, 272K104） 動力ケーブル	A422	有	・潤滑油を内包する機器（排風機） ・過電流，漏電等	・油内包機器の漏えい防止措置（シール構造） ・難燃性のケーブルの使用	・煙感知器（全域） ・火災感知方法の多様化（熱感知器，火災カメラ等）を検討している★	・手動消火（消火器，屋内消火栓） ・消火用資材（消火器，防火服等）の追加配備★ ・消火活動の対応に係る訓練の充実★	・3時間以上の耐火能力を有する耐火壁	・ケーブルについては，一方の系統を1時間耐火相当の電線管に収納する（電源設備の項目参照）★ ・機器については，必要な物理的な空間が確保できず，審査基準に示された方法に基づいて系統分離を行うことは困難である（別添資料1参照） ・左記の発生防止，感知・消火に係る対策により，火災の発生・拡大を防止するが，万一，2系統が同時に喪失した場合であっても，蒸発乾固に至るまでは時間裕度があり，事故対処設備により安全機能の維持が可能である。	
	漏えい検知装置 トランスミッタラック	G444	無	無	・不燃材料及び難燃材料で構成	・煙感知器（全域）	・手動消火（消火器，屋内消火栓）	・3時間以上の耐火能力を有する耐火壁	—	
	崩壊熱除去	1次冷却水ポンプ（272P3161） 熱交換器（272H314） ガンマボット（272V3191）	G341	無	・潤滑油を内包する機器（ポンプ） ・過電流，漏電等	・油内包機器の漏えい防止措置（シール構造） ・難燃性のケーブルの使用	・煙感知器（全域）	・手動消火（消火器，屋内消火栓）	・3時間以上の耐火能力を有する耐火壁	・異なる系列は異なる火災区画に設置
		1次冷却水ポンプ（272P3162） 熱交換器（272H315） ガンマボット（272V3192）	G342	無	・潤滑油を内包する機器（ポンプ） ・過電流，漏電等	・油内包機器の漏えい防止措置（シール構造） ・難燃性のケーブルの使用	・煙感知器（全域）	・手動消火（消火器，屋内消火栓）	・3時間以上の耐火能力を有する耐火壁	・異なる系列は異なる火災区画に設置
		1次冷却水ポンプ（272P3261） 熱交換器（272H324） ガンマボット（272V3291）	G343	無	・潤滑油を内包する機器（ポンプ） ・過電流，漏電等	・油内包機器の漏えい防止措置（シール構造） ・難燃性のケーブルの使用	・煙感知器（全域）	・手動消火（消火器，屋内消火栓）	・3時間以上の耐火能力を有する耐火壁	・異なる系列は異なる火災区画に設置
		1次冷却水ポンプ（272P3262） 熱交換器（272H325） ガンマボット（272V3292）	G344	無	・潤滑油を内包する機器（ポンプ） ・過電流，漏電等	・油内包機器の漏えい防止措置（シール構造） ・難燃性のケーブルの使用	・煙感知器（全域）	・手動消火（消火器，屋内消火栓）	・3時間以上の耐火能力を有する耐火壁	・異なる系列は異なる火災区画に設置

安全機能	防護対象設備	火災区画	同一火災区画内の異なる系列の有無	火災区画内の火災源	火災発生防止対策	火災の検知方法	消火方法	影響軽減対策		
								火災区画間	系統分離	
安全機能	1次冷却水ポンプ(272P3361) 熱交換器(272H334) ガンマポット(272V3391)	G345	無	・潤滑油を内包する機器(ポンプ) ・過電流, 漏電等	・油内包機器の漏えい防止措置(シール構造) ・難燃性のケーブルの使用	・煙感知器(全域)	・手動消火(消火器, 屋内消火栓)	・3時間以上の耐火能力を有する耐火壁	・異なる系列は異なる火災区画に設置	
	1次冷却水ポンプ(272P3362) 熱交換器(272H335) ガンマポット(272V3392)	G346	無	・潤滑油を内包する機器(ポンプ) ・過電流, 漏電等	・油内包機器の漏えい防止措置(シール構造) ・難燃性のケーブルの使用	・煙感知器(全域)	・手動消火(消火器, 屋内消火栓)	・3時間以上の耐火能力を有する耐火壁	・異なる系列は異なる火災区画に設置	
	1次冷却水ポンプ(272P3461) 熱交換器(272H344) ガンマポット(272V3491)	G347	無	・潤滑油を内包する機器(ポンプ) ・過電流, 漏電等	・油内包機器の漏えい防止措置(シール構造) ・難燃性のケーブルの使用	・煙感知器(全域)	・手動消火(消火器, 屋内消火栓)	・3時間以上の耐火能力を有する耐火壁	・異なる系列は異なる火災区画に設置	
	1次冷却水ポンプ(272P3462) 熱交換器(272H345) ガンマポット(272V3492)	G348	無	・潤滑油を内包する機器(ポンプ) ・過電流, 漏電等	・油内包機器の漏えい防止措置(シール構造) ・難燃性のケーブルの使用	・煙感知器(全域)	・手動消火(消火器, 屋内消火栓)	・3時間以上の耐火能力を有する耐火壁	・異なる系列は異なる火災区画に設置	
	1次冷却水ポンプ(272P3561) 熱交換器(272H354) ガンマポット(272V3591)	G349	無	・潤滑油を内包する機器(ポンプ) ・過電流, 漏電等	・油内包機器の漏えい防止措置(シール構造) ・難燃性のケーブルの使用	・煙感知器(全域)	・手動消火(消火器, 屋内消火栓)	・3時間以上の耐火能力を有する耐火壁	・異なる系列は異なる火災区画に設置	
	1次冷却水ポンプ(272P3562) 熱交換器(272H355) ガンマポット(272V3592)	G350	無	・潤滑油を内包する機器(ポンプ) ・過電流, 漏電等	・油内包機器の漏えい防止措置(シール構造) ・難燃性のケーブルの使用	・煙感知器(全域)	・手動消火(消火器, 屋内消火栓)	・3時間以上の耐火能力を有する耐火壁	・異なる系列は異なる火災区画に設置	
	1次冷却水ポンプ(272P3661) 熱交換器(272H364) ガンマポット(272V3691)	G351	無	・潤滑油を内包する機器(ポンプ) ・過電流, 漏電等	・油内包機器の漏えい防止措置(シール構造) ・難燃性のケーブルの使用	・煙感知器(全域)	・手動消火(消火器, 屋内消火栓)	・3時間以上の耐火能力を有する耐火壁	・異なる系列は異なる火災区画に設置	
	1次冷却水ポンプ(272P3662) 熱交換器(272H365) ガンマポット(272V3692)	G352	無	・潤滑油を内包する機器(ポンプ) ・過電流, 漏電等	・油内包機器の漏えい防止措置(シール構造) ・難燃性のケーブルの使用	・煙感知器(全域)	・手動消火(消火器, 屋内消火栓)	・3時間以上の耐火能力を有する耐火壁	・異なる系列は異なる火災区画に設置	
	1次系予備送水ポンプ(272P3061) 1次系予備送水ポンプ(272P3062) 動力ケーブル	G353	有	・潤滑油を内包する機器(ポンプ) ・過電流, 漏電等	・油内包機器の漏えい防止措置(シール構造) ・難燃性のケーブルの使用	・煙感知器(全域) ・火災感知方法の多様化(熱感知器, 火災カメラ等)を検討している★	・手動消火(消火器, 屋内消火栓) ・消火用資材(消火器, 防火服等)の追加配備★ ・消火活動の対応に係る訓練の充実★	・3時間以上の耐火能力を有する耐火壁	・ケーブルについては, 一方の系統を1時間耐火相当の電線管に収納する(電源設備の項目参照)★ ・機器については, 必要な物理的な空間が確保できず, 審査基準に示された方法に基づいて系統分離を行うことは困難である(別添資料1参照) ・左記の発生防止, 感知・消火に係る対策により, 火災の発生・拡大を防止するが, 万一, 2系統が同時に喪失した場合であっても, 蒸発乾固に至るまでは時間裕度があり, 事故対処設備により安全機能の維持が可能である。	
	2次冷却水ポンプ(272P8160) 2次冷却水ポンプ(272P8161) 2次冷却水ポンプ(272P8162) 2次冷却水ポンプ(272P8163) 冷却塔(272H81) 冷却塔(272H82) 冷却塔(272H83) 浄水ポンプ(272P761) 浄水ポンプ(272P762) 浄水貯槽(272V76) 動力ケーブル	屋上	有	・潤滑油を内包する機器(ポンプ, 冷却塔) ・過電流, 漏電等	・油内包機器の漏えい防止措置(シール構造) ・難燃性のケーブルの使用	・熱感知カメラ(局所)の設置を検討している★	・手動消火(消火器, 屋内消火栓) ・消火用資材(消火器, 防火服等)の追加配備★ ・消火活動の対応に係る訓練の充実★	・3時間以上の耐火能力を有する耐火壁	・ケーブルについては, 一方の系統を1時間耐火相当の電線管に収納する(電源設備の項目参照)★ ・機器については, 必要な物理的な空間が確保できず, 審査基準に示された方法に基づいて系統分離を行うことは困難である(別添資料1参照) ・左記の発生防止, 感知・消火に係る対策により, 火災の発生・拡大を防止するが, 万一, 2系統が同時に喪失した場合であっても, 蒸発乾固に至るまでは時間裕度があり, 事故対処設備により安全機能の維持が可能である。	
	電源設備	高圧受電盤(第6変電所) 低圧配電盤(第6変電所) 動力ケーブル(A系列) 動力ケーブル(B系列)	W461	有	・過電流, 漏電等	・難燃性のケーブルの使用	・煙感知器(全域) ・火災感知方法の多様化(熱感知器, 火災カメラ等)を検討している★	・手動消火(消火器, 屋内消火栓) ・自動消火設備(パッケージ型ハロン消火設備)★(検討中) ・消火用資材(消火器, 防火服等)の追加配備★	・3時間以上の耐火能力を有する耐火壁	・機器については, 必要な物理的な空間が確保できず, 審査基準に示された方法に基づいて系統分離を行うことは困難である(別添資料1参照)

安全機能	防護対象設備	火災区画	同一火災区画内の異なる系列の有無	火災区画内の火災源	火災発生防止対策	火災の検知方法	消火方法	影響軽減対策	
								火災区画間	系統分離
							・消火活動の対応に係る訓練の充実★		・盤筐体の厚みから1時間以上の耐火性能を有する。 ・電源盤間の貫通部については、耐火シール材による閉止措置を行い、延焼の影響を低減させる★ ・左記の発生防止、感知・消火に係る対策により、火災の発生・拡大を防止するが、万一、2系統が同時に喪失した場合であっても、蒸発乾固に至るまでは時間裕度があり、事故対処設備により安全機能の維持が可能である。
	動力分電盤 (HM1) 動力分電盤 (HM2) 動力ケーブル (A系列) 動力ケーブル (B系列)	G355	有	・過電流, 漏電等	・難燃性のケーブルの使用	・煙感知器 (全域) ・火災感知方法の多様化 (熱感知器, 火災カメラ等) を検討している★	・手動消火 (消火器, 屋内消火栓) ・自動消火設備 (パッケージ型ハロン消火設備) ★ (検討中) ・消火用資材 (消火器, 防火服等) の追加配備★ ・消火活動の対応に係る訓練の充実★	・3時間以上の耐火能力を有する耐火壁	・機器については、必要な物理的な空間が確保できず、審査基準に示された方法に基づいて系統分離を行うことは困難である (別添資料1参照) ・盤筐体の厚みから1時間以上の耐火性能を有する。 ・ケーブルについては、一方の給電ケーブルを1時間耐火相当の厚鋼電線管 (端部は耐熱シール) に収納★
	動力ケーブル (A系列) 動力ケーブル (B系列)	G341~G352 G353 G356 G358 A421 A422 G447 G449 屋上	無 有 無 有 有 有 有 有 有	・潤滑油を内包する機器 (ポンプ) ・過電流, 漏電等 ・潤滑油を内包する機器 (ポンプ) ・過電流, 漏電等 ・同一火災区画内の可燃物 (保守資材) ・過電流, 漏電等 ・同一火災区画内の可燃物 (保守資材) ・過電流, 漏電等 ・潤滑油を内包する機器 (排風機) ・同一火災区画内の可燃物 (保守資材) ・過電流, 漏電等 ・潤滑油を内包する機器 (排風機) ・過電流, 漏電等 ・同一火災区画内の可燃物 (保守資材) ・過電流, 漏電等 ・潤滑油を内包する機器 (ポンプ, 冷却塔) ・過電流, 漏電等	・油内包機器の漏えい防止措置 (シール構造) ・難燃性のケーブルの使用 ・可燃物等の鋼製保管庫による保管★	・煙感知器 (全域) ・同一火災区画内に A/B 系列ケーブルが敷設されている箇所については、火災感知方法の多様化 (熱感知器, 火災カメラ等) を検討している★	・手動消火 (消火器, 屋内消火栓) ・同一火災区画内に A/B 系列ケーブルが敷設されている箇所については、消火用資材 (消火器, 防火服) の配備★ ・消火活動の対応に係る訓練の充実★	・火災区画の貫通部は3時間以上の耐火能力を有するシール	・基本的に A/B 系列ケーブルは、3時間以上の耐火能力を有する隔壁等で分離された異なる火災区画に敷設★ ・同一火災区画内に A/B 系列ケーブルが敷設されている箇所については、A 系列ケーブルは鋼製の電線管 (端部は耐熱シール) に個別に収納★
電気・計装	制御室内設置盤 (プロセス No. 1~5)	G441	無	・同一火災区画内の可燃物 (保守資材) ・過電流, 漏電等	・難燃性のケーブルの使用 ・可燃物等の鋼製保管庫による保管★	・煙感知器 (全域) ・火災感知方法の多様化 (熱感知器, 火災カメラ等) を検討している★	・手動消火 (消火器, 屋内消火栓) ・消火用資材 (消火器, 防火服等) の追加配備★ ・消火活動の対応に係る訓練の充実★	・3時間以上の耐火能力を有する耐火壁	—
事故対処	水封槽 (272V41) 水封槽 (272V42)	R007	有	無	—	—※	—	・3時間以上の耐火能力を有する耐火壁	—
	緊急放出系フィルタ	A421	無	・潤滑油を内包する機器 (排風機) ・同一火災区画内の可燃物 (保守資材)	・漏えい防止 (シール構造) ・可燃物等の鋼製保管庫による保管★	・煙感知器 (全域) ・火災感知方法の多様化 (熱感知器, 火災カメラ等) を検討している★	・手動消火 (消火器, 屋内消火栓) ・消火用資材 (消火器, 防火服等) の追加配備★ ・消火活動の対応に係る訓練の充実★	・3時間以上の耐火能力を有する耐火壁	—
	緊急電源接続盤	G449	無	・同一火災区画内の可燃物 (保守資材) ・過電流, 漏電等	・難燃性のケーブルの使用 ・可燃物等の鋼製保管庫による保管★	・煙感知器 (全域) ・火災感知方法の多様化 (熱感知器, 火災カメラ等) を検討している★	・手動消火 (消火器, 屋内消火栓) ・消火用資材 (消火器, 防火服等) の追加配備★ ・消火活動の対応に係る訓練の充実★	・3時間以上の耐火能力を有する耐火壁	—

★：新たに設ける対策

※セル内は可燃物が無く、消防による設置緩和の許可を受け、火災感知器を設置していない。

第7-2表 ガラス固化技術開発施設(TVF)ガラス固化技術開発棟(TVF)の火災防護対策の整理表

安全機能	防護対象設備	火災区画	同一火災区画内の異なる系列の有無	火災区画内の火災源	火災発生防止対策	火災の検知方法	消火方法	影響軽減対策	
								火災区画間	系統分離
閉じ込め	受入槽 (G11V10)	R001							
	回収液槽 (G11V20)	R001							
	水封槽 (G11V30)	R001							
	濃縮器 (G12E10)	R001							
	濃縮液槽 (G12V12)	R001							
	濃縮液供給槽 (G12V14)	R001							
	気液分離器 (G12D1442)	R001							
	溶融炉 (G21ME10)	R001							
	ポンプ (G12P1021)	R001							
	ドリフトトレイ (G04U001)	R001							
	スチームジェット (G04J0011)								
	スチームジェット (G04J0012)								
	スチームジェット (G04J0013)								
	スチームジェット (G04J0014)								
	トランスミッタラック	A025							
	固化セル	—							
	A台車 (G51M118A)	R001							
	冷却器 (G11H11)	R001							
	冷却器 (G11H12)	R001							
	冷却器 (G12H13)	R001							
	冷却器 (G41H20)	R001							
	冷却器 (G41H22)	R001							
	冷却器 (G41H30)	R001							
	冷却器 (G41H32)	R001							
	冷却器 (G41H70)	A011							
	冷却器 (G41H93)	A011							
	濃縮器 (G12H11)	R001							
	デミスタ (G12D1141)	R001							
	デミスタ (G41D23)	R001							
	デミスタ (G41D33)	R001							
	デミスタ (G41D43)	R001							
	スクラッパ (G41T10)	R001							
	ベンチュリスクラッパ (G41T11)	R001							
	吸収塔 (G41T21)	R001							
	洗浄塔 (G41T31)	R001							
	加熱器 (G41H24)	R001							
	加熱器 (G41H34)	R001							
	加熱器 (G41H44)	R001							
	加熱器 (G41H80)	A012							
	加熱器 (G41H81)	A012							
	加熱器 (G41H84)	A012							
	加熱器 (G41H85)	A012							
	ルテニウム吸着塔 (G41T25)	R001							
	ルテニウム吸着塔 (G41T35)	R001							
	ルテニウム吸着塔 (G41T45)	R001							
	ルテニウム吸着塔	A012							

整理中

安全機能	防護対象設備	火災区画	同一火災区画内の異なる系列の有無	火災区画内の火災源	火災発生防止対策	火災の検知方法	消火方法	影響軽減対策	
								火災区画間	系統分離
	(G41T82)								
	ルテニウム吸着塔 (G41T83)	A012							
	ヨウ素吸着塔 (G41T86)	A012							
	ヨウ素吸着塔 (G41T87)	A012							
	フィルタ (G41F26)	R001							
	フィルタ (G41F36)	R001							
	フィルタ (G41F46)	R001							
	フィルタ (G41F27)	R001							
	フィルタ (G41F37)	R001							
	フィルタ (G41F47)	R001							
	フィルタ (G41F88)	A012							
	フィルタ (G41F89)	A012							
	排風機 (G41K50)	A011							
	排風機 (G41K51)	A011							
	排風機 (G41K60)	A011							
	排風機 (G41K61)	A011							
	排風機 (G41K90)	A011							
	排風機 (G41K91)	A011							
	排風機 (G41K92)	A011							
	純水貯槽 (G85V20)	W360							
	ポンプ (G85P21)	W360							
	ポンプ (G85P22)	W360							
	フィルタ (G07F80.1~F80.10)	A211							
	フィルタ (G07F81.1~F81.10)	A211							
	フィルタ (G07F82.1~F82.4)	A211							
	フィルタ (G07F83.1, F83.2)	A211							
	フィルタ (G07F84.1~F84.4)	A211							
	フィルタ (G07F86)	A018							
	フィルタ (G07F87)	A018							
	フィルタ (G07F88)	A221							
	フィルタ (G07F89)	A122							
	フィルタ (G07F90)	A211							
	フィルタ (G07F91)	A110							
	フィルタ (G07F92)	R103							
	フィルタ (G07F93)	A110							
	排風機 (G07K50)	A311							
	排風機 (G07K51)	A311							
	排風機 (G07K52)	A311							
	排風機 (G07K54)	A311							
	排風機 (G07K55)	A311							
	排風機 (G07K56)	A311							
	排風機 (G07K57)	A311							
	排風機 (G07K58)	A311							
	排風機 (G07K59)	A311							
	インセルクーラ (G43H10~H19)	R001							
	冷凍機 (G84H10)	W362							
	冷凍機 (G84H20)	W362							
	冷却器 (G84H30)	A022							
	冷却器 (G84H40)	A022							
	ポンプ (G84P32)	A022							

整理中

安全機能	防護対象設備	火災区画	同一火災区画内の異なる系列の有無	火災区画内の火災源	火災発生防止対策	火災の検知方法	消火方法	影響軽減対策	
								火災区画間	系統分離
	ポンプ (G84P42)	A022							
	膨張水槽 (G84V31)	A211							
	膨張水槽 (G84V41)	A211							
崩壊熱除去	冷却器 (G83H30)	A022							
	冷却器 (G83H40)	A022							
	ポンプ (G83P12)	屋上							
	ポンプ (G83P22)	屋上							
	ポンプ (G83P32)	A022							
	ポンプ (G83P42)	A022							
	冷却塔 (G83H10)	屋上							
	冷却塔 (G83H20)	屋上							
	膨張水槽 (G83V11)	屋上							
	膨張水槽 (G83V21)	屋上							
	膨張水槽 (G83V31)	A211							
	膨張水槽 (G83V41)	A211							
電源設備	高圧受電盤	W260, W261							
	低圧動力配電盤	W260, W261							
	無停電電源装置	W363							
	低圧照明配電盤								
	直流電源装置	W260, W261							
	重要系動力分電盤 (VFP1)	A018							
	電磁弁分電盤 (SP2)	G142							
	計装設備分電盤 (DP6, 8)	G142							
	一般系動力分電盤 (VFP2)	A028							
	一般系動力分電盤 (VFP3)	W362							
電気・計装	工程制御盤 (DC)	G240							
	操作盤 (LP22.1)								
	現場制御盤 (LP22.3)	A018							
	工程監視盤 (CP)	G240							
事故対処	排風機 (G43K35)	A012							
	排風機 (G43K36)	A012							
	フィルタ (G43F30)	A023							
	フィルタ (G43F31)	A023							
	フィルタ (G43F32)	R001							
	フィルタ (G43F33)	A011							
	フィルタ (G43F34)	A011							

整理中

8. 火災防護計画

核燃料サイクル工学研究所では、現在、消防法第8条第1項及び第36条に基づき、消防計画を定めている。消防計画では、人を防護すること、被害の軽減を目的とし、計画を遂行するための体制、責任の所在、責任者の権限、消防用設備の維持管理及び点検・整備、教育訓練、防火対策等について定めている。

一方、再処理施設の高放射性廃液貯蔵場（HAW）及びガラス固化技術開発施設（TVF）ガラス固化技術開発棟を対象として、火災防護審査基準を参考に重要な安全機能に係る系統及び機器の防護を目的に、火災の発生防止、火災の早期感知及び消火並びに火災の影響軽減の3つの深層防護の概念に基づく火災防護対策、運営管理のための手順、機器、組織体制等について火災防護計画に定める。

系統分離対策の検討について
(高放射性廃液貯蔵場 (HAW))

1. はじめに

高放射性廃液貯蔵場 (HAW) 及びガラス固化技術開発施設 (TVF) ガラス固化技術開発棟は、火災により重要な安全機能を損なわないよう、重要な安全機能に係る系統及び機器を設置する火災区画及び隣接する火災区画における火災による影響に対し、火災の影響軽減のための対策を講じる必要がある。

そのため、高放射性廃液貯蔵場 (HAW) の重要な安全機能に係る系統、機器について火災防護審査基準に示された以下に示すいずれかの系統分離対策の適用が可能か検討した。

- a. 3 時間以上の耐火能力を有する隔壁等による分離
- b. 水平距離 6 m 以上の離隔距離の確保、火災感知設備及び自動消火設備の設置による分離
- c. 1 時間の耐火隔壁による分離、火災感知設備及び自動消火設備の設置による分離

検討を行う対象としては、防護対象設備のうち内部火災により機能に影響を受けるおそれのある①電源設備、②動的設備（排風機、ポンプ等）及び③ケーブルとした。その他の設備（配管、塔槽類、フィルタユニット等）は火災の影響を受けない不燃材料で構成されることから対象外とする。

2. 系統分離対策の検討の結果

①電源設備

高放射性廃液貯蔵場（HAW）の電源設備（第6変電所の高圧配電盤、低圧配電盤）は、互いに相違する系列が同一の火災区画内に並んで設置されており、耐火能力を有する隔壁等で分離されておらず、離隔距離も6m以内である。

第6変電所の電源盤等について、いずれかの系統分離対策の適用が可能か検討した結果を以下に示す。

・対策 a 3時間以上の耐火能力を有する隔壁等

互いに相違する系列の電源盤を3時間以上の耐火能力を有する隔壁等で分離する方法として、一方の系統の電源盤を区画外の場所へ移設する方法が挙げられる。電源盤の移設先の候補としては、空間容積が大きく、かつ他の機器等が設置されていない近隣の廊下（G449）を選定した。

電源盤の設置に必要なスペースは、幅約310 cm、奥行約200 cm、高さ約240 cmであり、廊下（G449）には平面的には移設可能であることを確認した。しかし、設備の保守作業や作業員及び資材の動線について検討した結果、壁と盤の隙間が20～50 cm程度しかなく、通路及び保守作業のための物理的な空間が確保できなくなることが分かった（図-1 参照）。

また、現在、電源盤が設置されている電気室以外の火災区画に、一方の系統を移設する場合、移設先の区画内に溢水源（水系配管）がないことが望ましいが、現状適した区画はないことが分かった。そのため、電源盤を移設する際は、溢水対策として堰や被水防止板の設置が必要となるが、堰や被水版を設置するために必要なクリアランスが確保できず、施工が困難である。

・対策 b 6 m以上の離隔距離の確保

互いに相違する系列の電源盤を6 m以上離隔する方法として、それぞれの電源盤を電気室の両端に設置した場合に、十分な水平距離を確保することが可能か検討した。

電源盤が設置されている電気室は一辺が約9.5 mの区画である。しかし、電源盤1基あたりの奥行が約2 mであることを考慮すると、電源盤間の水平距離を6 m確保することはできないことが分かった（図-2 参照）。

・対策 c 1時間以上の耐火能力を有する隔壁等

互いに相違する系列の電源盤を1時間以上の耐火能力を有する隔壁等で分離する方法として、異なる系統の電源盤の間に耐火壁を設置することが可能か検討した。

高圧配電盤、低圧配電盤はいずれも異なる系統の電源盤が隣接して設置されており、耐火能力を有する耐火壁を設置する物理的な空間が確保できないことが分かった。加えて、

一方の電源盤の設置場所を移動し、電源盤間に耐火壁を設置するための隙間を設けることを想定した場合は、既設の無停電電源設備盤と近接することとなり、無停電電源設備盤の開閉や引き出しての保守作業が困難となる。

また、電気室では異なる系列の高圧配電盤及び低圧配電盤が向かい合って設置されており、これらの分離も必要である。電気室中央には隔壁等の設置が可能な空間があるものの、設備の保守作業や作業員及び資材の動線について検討した結果、通路及び保守作業のための物理的な空間が確保できなくなることが分かった（図-3 参照）。

以上の検討の結果、電源設備に対し審査基準に示された系統分離対策を行うことは物理的・技術的に困難であることが分かった。

②重要な安全機能に係る機器

重要な安全機能を有する機器のうち、1次冷却水ポンプは、互いに相違する系列が3時間以上の耐火能力を有する壁で分離されており、火災防護審査基準に示された系統分離対策 a の要件を満たしている。

重要な安全機能を有する機器のうち、排風機（槽類換気系/建家換気系）及び予備循環ポンプ等の機器は、互いに相違する系列が同一の火災区画内に設置されており、耐火能力を有する隔壁等で分離されておらず、離隔距離も6m以内である。

系統分離がなされていない機器について、いずれかの系統分離対策の適用が可能か検討した結果を以下に示す。

・対策 a 3時間以上の耐火能力を有する隔壁等

互いに相違する系列の排風機を3時間以上の耐火能力を有する隔壁等で分離する方法として、一方の系統の排風機を区画外の場所へ移設する方法が挙げられる。排風機の移設先の候補としては、空間容積が大きく、かつ他の機器等が設置されていない近隣の廊下（G449）を選定した。

対象となる機器の設置に必要なスペースは、最も大きい排風機（K103）で幅約●●cm、奥行約●●cm、高さ約●●cmであり、いずれの機器についても廊下（G449）には平面的には移設可能であることを確認した。しかし、設備の保守作業や作業員及び資材の動線について検討した結果、壁と機器の隙間が20～50cm程度しかなく、通路及び保守作業のための物理的な空間が確保できなくなることが分かった（図-6 参照）。

また、予備循環ポンプについては、冷却水の漏えい時の対策として移設先に堰の設置が必要となるが、堰を設置するために必要なクリアランスが確保できず、施工が困難である。

・対策 b 6 m 以上の離隔距離の確保

互いに相違する系列の機器を 6 m 以上離隔する方法として、それぞれの機器の間に十分な水平距離を確保することが可能か検討した。

建家換気系排風機が設置されている火災区画は長辺が約 9.5 m であるが、排風機 2 基分の奥行と保守作業に必要な空間を考慮すると、機器間の水平距離を 6 m 確保することはできない（別図-5 参照）。同様に、予備循環ポンプが設置されている火災区画は長辺が約 6.8 m であることから、予備循環ポンプ 2 基分の奥行と保守作業に必要な空間を考慮すると、機器間の水平距離を 6 m 確保することはできないことが分かった。

槽類換気系排風機が設置されている火災区画は、長辺が約 20 m あり空間容積が比較的大きい区画である。しかし、同一火災区画内に多数のフィルタ等の設備が設置されており、一方の系統の排風機を移設した場合の、他の機器の保守作業への影響を検討した結果、周囲の機器の保守作業に支障が生じるとともに、通路のための物理的な空間が確保できなくなることが分かった（別図-6 参照）。

・対策 c 1 時間以上の耐火能力を有する隔壁等

互いに相違する系列の機器を 1 時間以上の耐火能力を有する隔壁等で分離する方法として、異なる系統の機器の間に耐火壁を設置することが可能か検討した。

予備循環ポンプ及び槽類換気系排風機については、機器間に 1 m 程度の間隔があるため、平面的には 1 時間の耐火能力を有する隔壁が設置可能である。しかし、設備の保守作業への影響について検討した結果、機器が隣接しており間隔が狭隘であるため、保守作業のための物理的な空間が確保できなくなることが分かった。

建家換気系排風機については、互いに相違する系列の機器が近接して設置されていることに加え、機器間に換気ダクトが敷設されており、耐火能力を有する耐火壁を設置する物理的な空間が確保できないことが分かった（別図-7 参照）。

以上の検討の結果、重要な安全機能に係る機器に対し審査基準に示された系統分離対策を行うことは物理的・技術的に困難であることが分かった。

③ケーブル

互いに相違する系列について個別の給電ケーブルを有しているが、同一のケーブルラック上に敷設されており、系統分離はされていない。

ケーブルに対し、いずれかの系統分離対策の適用が可能か検討した結果を以下に示す。

・対策 a 3 時間以上の耐火能力を有する隔壁等

互いに相違する系列のケーブルを3時間以上の耐火能力を有する隔壁等で分離する方法として、一方の系統のケーブルを区画外の場所へ移設する方法が挙げられる。

現状、互いに相違する系列のケーブルが同一のケーブルラック上に敷設されているが、一方の系統のケーブルを異なる火災区画に移設することは可能であると考えている。しかし、互いに相違する系列の重要な安全機能を有する電源盤、機器等が同一の火災区画内に設置されている箇所については、ケーブルについても同一の火災区画内に設置せざるを得ない（別図-8 参照）。ケーブルについて、対策 a により完全に系統分離する場合は、電源盤等についても火災区画を分離する必要があるが、前述の理由から困難である。

・対策 b 6 m 以上の離隔距離の確保

互いに相違するケーブルの機器を6 m 以上離隔する方法として、それぞれのケーブルの間に十分な水平距離を確保することが可能か検討した。

互いに相違する系列のケーブルが同時に存在する火災区画の大半は廊下が占めている。しかし、廊下は幅約2.2 m 程度であることを考慮すると、ケーブル間の水平距離を6 m 確保することはできないことが分かった（別図-9 参照）。

・対策 c 1 時間以上の耐火能力を有する隔壁等

互いに相違する系列のケーブルを1時間以上の耐火能力を有する隔壁等で分離する方法として、異なる系統のケーブルの間に隔壁等を設置することが可能か検討した。

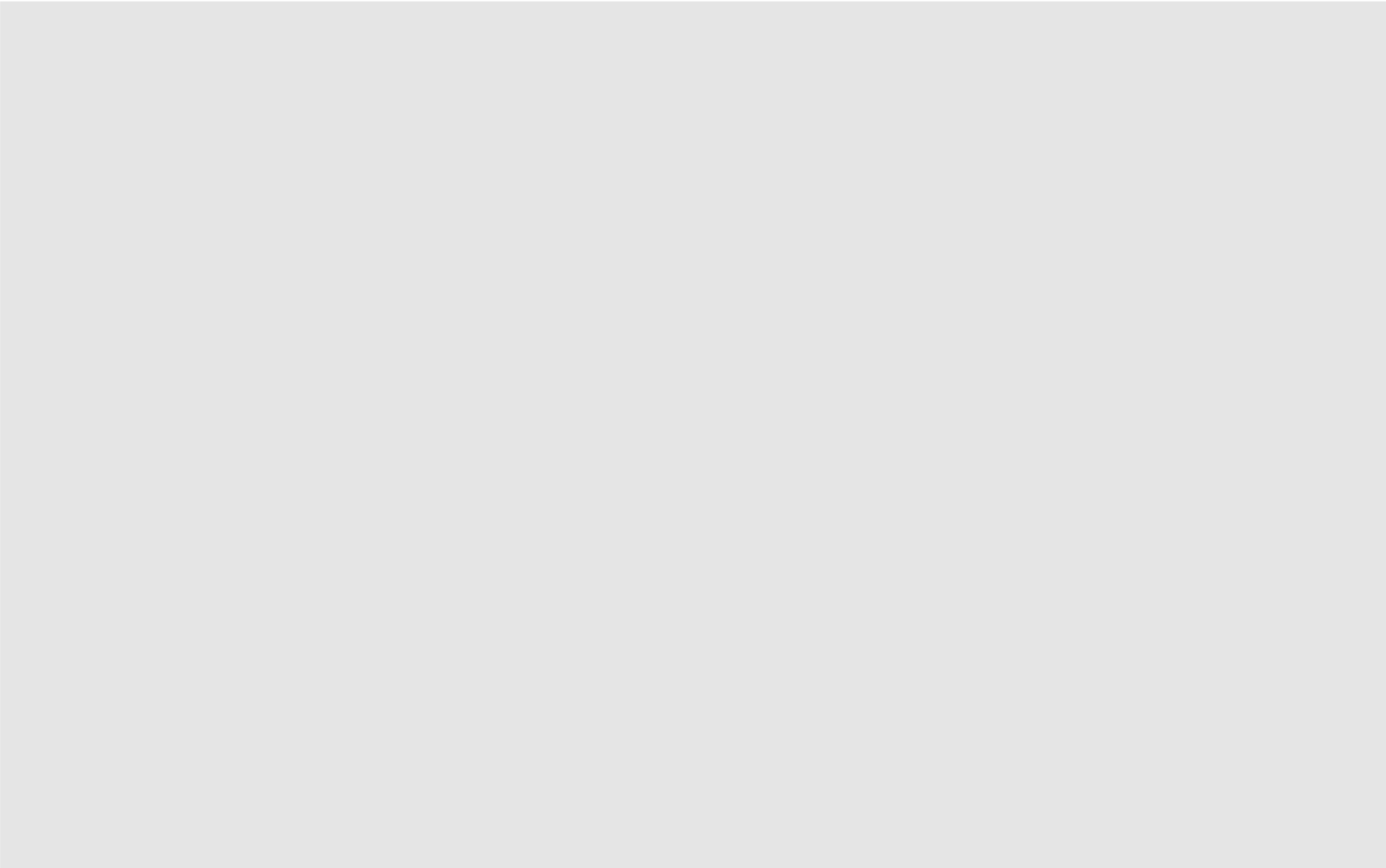
現状、互いに相違する系列のケーブルが同一のケーブルラック上に敷設されているため、耐火能力を有する耐火壁を設置する物理的な空間が確保できないことが分かった。しかし、一方の系統のケーブルをケーブルラック上から外し、1時間の耐火能力相当の厚鋼電線管に収納することは可能であると考えている。また、ケーブルの敷設ルート上に設置されている電源切替盤についても、一方の系統のケーブルを1時間の耐火能力を有する厚みの鋼板で構成される新規の切替盤を設置し移設することが可能であると考えている。

以上の検討の結果、審査基準に示された対策に基づいて系統分離を行う場合、対策 a 及び対策 c を組み合わせて実施することが、実現性の観点から妥当であるとする。

3. 要求事項に対応するための方法，又は代替策の考え方

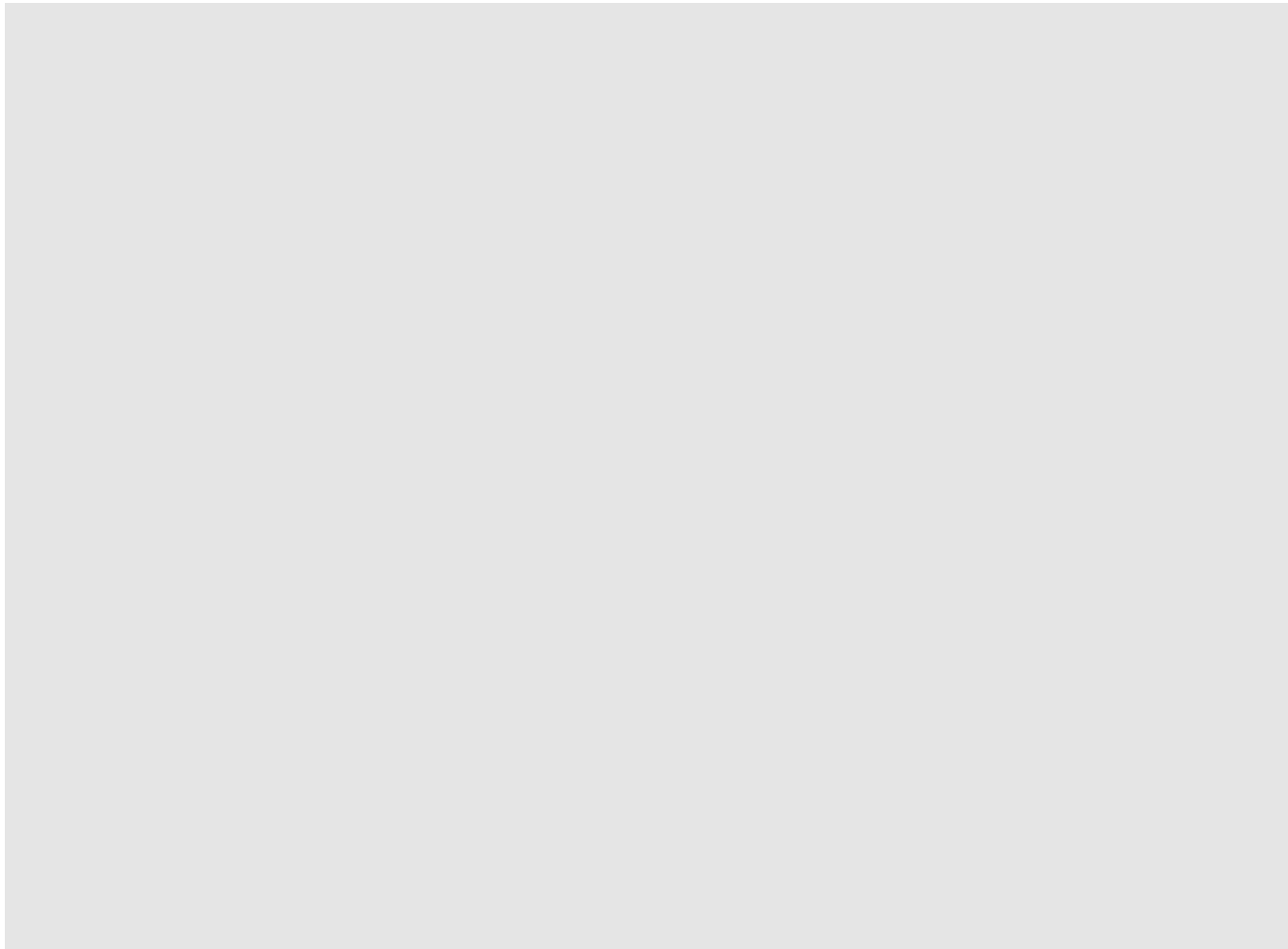
上記の検討結果を踏まえ，審査基準の要求事項に対応するための方法，又は代替策に係る考え方を以下に示す。

- ・火災の発生防止対策として，防護対象設備と同一火災区画内に保守資材等の可燃物が保管されている場合は，原則として他の区画へ保管場所を変更し，やむを得ず同一火災区画内に保管する場合は，鋼製の保管庫にて保管することで，火災源とならないよう管理する。また，火災区画内における現場作業において，保守資材等の可燃物、引火性物質及び発火性物質を使用する場合は，必要量以上を持ち込まない運用とする。
- ・万一，防護対象設備が設置されている火災区画において内部火災が発生した場合であっても，既設の電源盤については，盤筐体が1時間の耐火能力を有する厚みの鋼板で構成されており，ただちに延焼はしない。
- ・排風機及びポンプ等についても，主要な構造材に不燃性材料又は難燃性材料を使用しており，ただちに延焼はしない。
- ・ケーブルについては，同一のケーブルラック上からの分離及び1時間の耐火能力相当の確保を目的として，一方の系統をケーブルラックから外し1時間耐火相当の厚みを有する電線管内に収納することで，ただちに延焼はしない。同様に，両系統が共存している切替盤についても，一方の系統を1時間の耐火能力を有する切替盤に移設する。
- ・これらのことから，延焼するまでの間に感知，消火を行えるよう，感知器の多様化及び消火用資機材（消火器，防火服等）の追加配備を行う。なお，電源盤間の貫通部については，耐火シール材による閉止措置を行い，延焼の影響を低減させる。さらに，仮に両系統のケーブルが損傷した場合においても，速やかに復旧が行えるよう，予備ケーブルを配備する。
- ・仮にいずれかの防護対象設備において2つの系統が同時に機能喪失した場合を想定したとしても，重大事故（蒸発乾固）に至るまでは時間裕度（約77時間）があることから，火災の発生源を特定して当該火災区画内を確実に消火し，防護対象設備の被害状況を把握した上で，損傷した防護対象設備の予備品への交換，又は事故対処設備として配備している資機材による機能回復を実施するために十分な時間裕度がある。
- ・以上のことから，防護対象設備の系統分離の代替策として，上記の対応及び感知器の多様化及び消火用資機材の追加配備を行った上で，万一，内部火災により防護対象設備が機能を喪失した場合は，予備ケーブル等の予備品により機能回復を図るとともに，並行して事故対処設備により重要な安全機能を維持できるようにすることが，実現性の観点から妥当と考えた。
- ・なお，本代替策の妥当性については，対応手順を整理した上で，訓練等を通じて消火活動並びに予備品又は事故対処設備による機能回復に要する時間を評価し，重大事故（蒸発乾固）に至るまでの時間内に対処可能であることを確認する。



【対策a 他の火災区画への移設】※高圧配電盤の例

- ・廊下等の開けた空間であれば平面的には設置可能である。
- ・その場合、機器と壁との隙間が狭く、通路及びメンテナンスエリアが確保できない。
- ・電気室以外は水系配管が敷設されており、堰や被水防止版が必要となるが設置するスペースがない。



- 【対策b 室内での離隔距離の確保】※高圧配電盤の例
- ・仮に高圧配電盤を火災区画の両端に設置した場合であっても、電源盤間の水平距離を6 m確保することはできない。

【対策c 室内での隔壁等の設置】

- ・耐火壁を設置した場合、盤のメンテナンスエリアと干渉し、作業が困難となる。
- ・耐火壁を設置した場合、電気室への機器等の搬出入が困難となる。



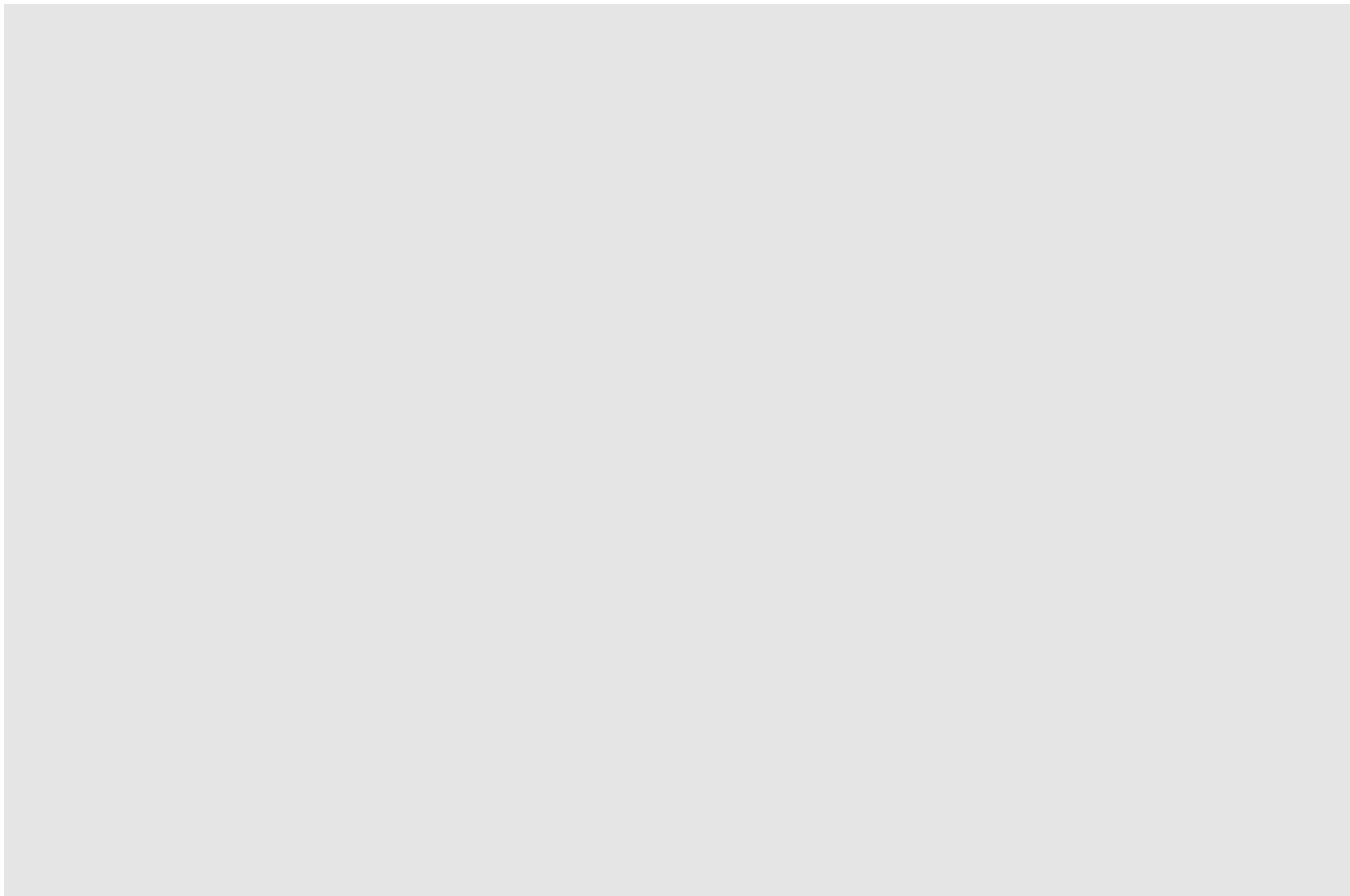
【対策a 他の火災区画への移設】※排風機の例

- ・廊下等の開けた空間であれば平面的には設置可能である。
- ・その場合、機器と壁との隙間が狭く、通路及びメンテナンスエリアが確保できない。

【対策b 室内での離隔距離の確保】※建家換気系排風機の例

- ・仮に排風機を火災区画の両端に設置した場合であっても，機器間の水平距離を6 m確保することはできない。

別図-5 電源盤に対する系統分離の検討②



【対策b 室内での離隔距離の確保】※槽類換気系排風機の例

- ・排風機が設置されている部屋は長辺20 mであるが、メンテナンスを要する機器が多数設置されており、一方の排風機を離隔距離6 mの位置に移設した場合、他の機器のメンテナンスエリアと干渉する。

別図-6 電源盤に対する系統分離の検討③



スペースが狭く、メンテナンスが困難となる

耐火壁と既設配管が干渉するおそれ



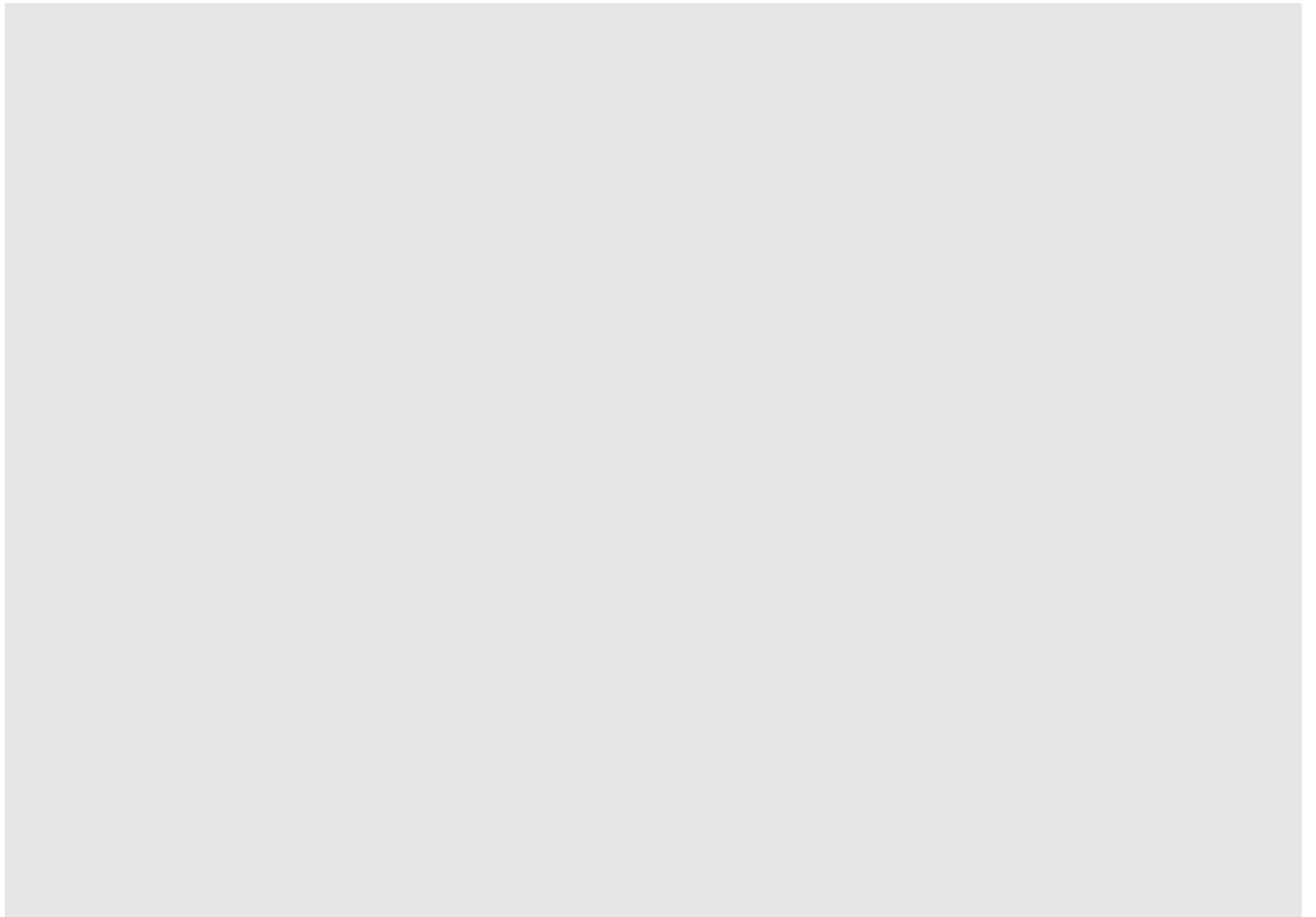
2基の排風機の間にはダクトがあり、耐火壁等の設置は不可能

【対策c 室内での隔壁等の設置】

- ・耐火壁を設置した場合、機器のメンテナンスエリアと干渉し、作業が困難となる。
- ・一部の機器は、機器間に耐火壁を施工するスペースがない。

■ : 通路, メンテナンスエリア
■ : 耐火壁等

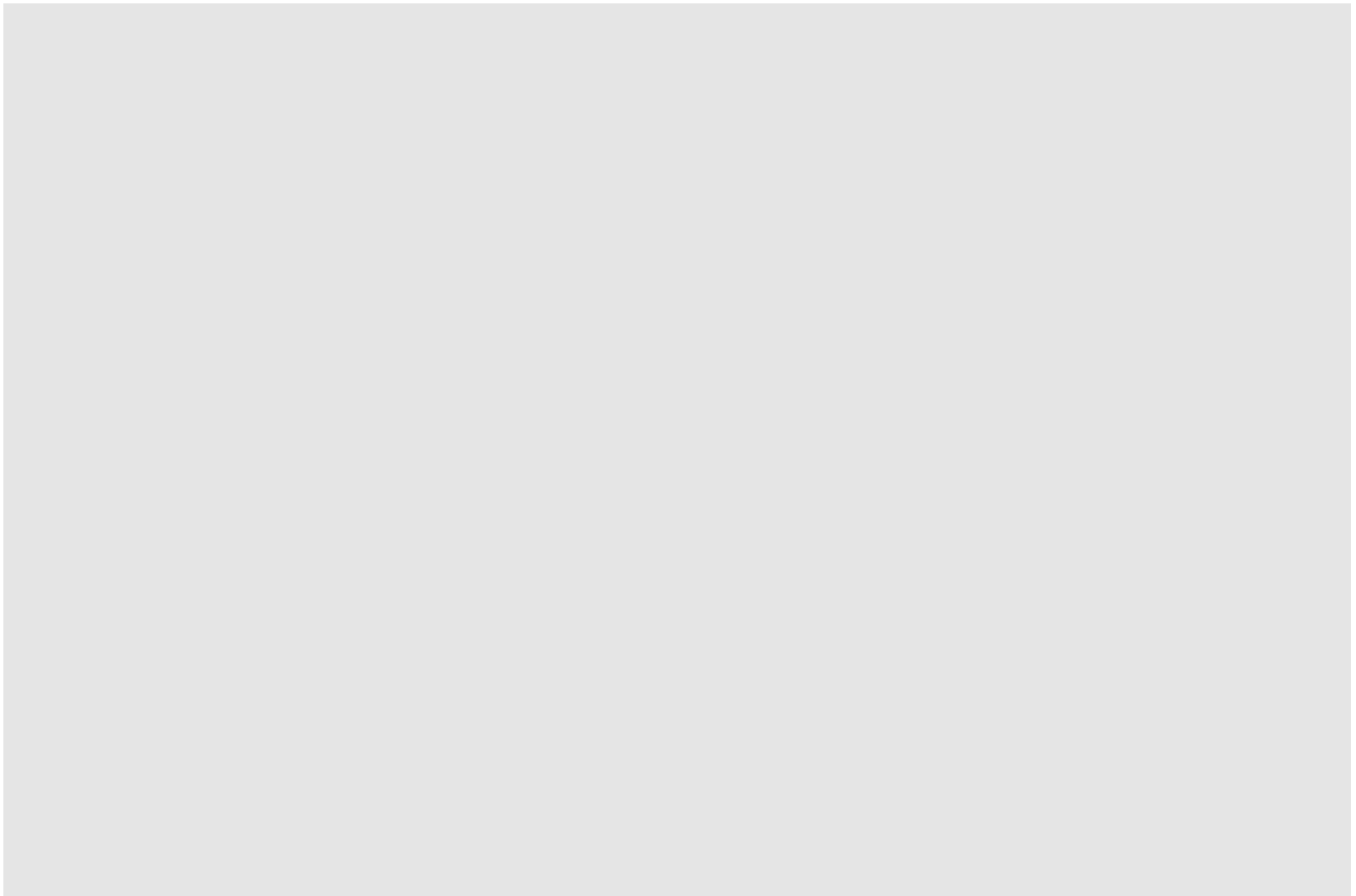
別図-7 機器に対する系統分離の検討④



【対策a 他の火災区画への移設】

- ・ 図のように、可能な限り両系統の敷設ルートが重ならないようにすることを検討している。
- ・ ただし、分電盤や予備ポンプ等の2系統が同時に存在する区画については、ケーブルの分離はできない。

別図-8 ケーブルに対する系統分離の検討①



【対策b 室内での離隔距離の確保】

- ・廊下で2系統のケーブルが混在しているが、廊下の幅は約2.2 mであり、ケーブル間の水平距離を6 m確保することはできない。

別図-9 ケーブルに対する系統分離の検討②

系統分離対策の検討について
(ガラス固化技術開発施設 (TVF) ガラス固化技術開発棟)

1. はじめに

高放射性廃液貯蔵場 (HAW) 及びガラス固化技術開発施設 (TVF) ガラス固化技術開発棟は、火災により重要な安全機能を損なわないよう、重要な安全機能に係る系統及び機器を設置する火災区画及び隣接する火災区画における火災による影響に対し、火災の影響軽減のための対策を講じる必要がある。

そのため、ガラス固化技術開発施設 (TVF) ガラス固化技術開発棟の重要な安全機能に係る系統、機器について火災防護審査基準に示された以下に示すいずれかの系統分離対策の適用が可能か検討した。

- a. 3 時間以上の耐火能力を有する隔壁等による分離
- b. 水平距離 6 m 以上の離隔距離の確保、火災感知設備及び自動消火設備の設置による分離
- c. 1 時間の耐火隔壁による分離、火災感知設備及び自動消火設備の設置による分離

検討を行う対象としては、防護対象設備のうち内部火災により機能に影響を受けるおそれのある①電源設備、②動的設備（排風機、ポンプ等）及び③ケーブルとした。その他の設備（配管、塔槽類、フィルタユニット等）は火災の影響を受けない不燃材料で構成されることから対象外とする。

2. 系統分離対策の検討の結果

①電源設備

ガラス固化技術開発施設(TVF)ガラス固化技術開発棟の電気室は、系列ごとに異なる部屋となっているため、電源盤（高圧配電盤、低圧配電盤）は、互いに相違する系列が3時間以上の耐火能力を有する壁で分離されており、火災防護審査基準に示された系統分離対策 a の要件を満たしている。

②重要な安全機能に係る機器

重要な安全機能を有する機器のうち、排風機（槽類換気系/建家換気系）、冷却水循環ポンプ及び冷凍機等の機器は、互いに相違する系列が同一の火災区画内に設置されており、耐火能力を有する隔壁等で分離されておらず、離隔距離も6m以内である。

系統分離がなされていない機器について、いずれかの系統分離対策の適用が可能か検討した結果を以下に示す。

・対策 a 3時間以上の耐火能力を有する隔壁等

互いに相違する系列の機器を3時間以上の耐火能力を有する隔壁等で分離する方法として、一方の系統の機器を区画外の場所へ移設する方法が挙げられる。重要な安全機能を有する機器は用途や汚染の有無に応じてアンバー区域又はホワイト区域に設置されている。そのため、アンバー区域に設置されている機器は近隣のアンバー区域へ、ホワイト区域に設置されている機器は近隣のホワイト区域へ移設が可能か検討した。

【アンバー区域】

槽類換気系排風機（G41K50/K51/K60/K61/K90/K91/K92）は2系統計7基の排風機が同一の火災区画に設置されており、機器の移設により系統ごとに火災区画を分離する場合は、最低でも3基の排風機を他の火災区画へ移設する必要がある。排風機の移設先の候補としては、近隣の火災区画の中から、比較的空間容積が大きい除染試薬室（A010）、廃棄処理室（A012）及び保守区域（A018）を選定した。

対象となる機器の設置に必要なスペースは、最も大きい排風機（K80/91）で幅約160cm、奥行約160cm、高さ約110cmであり、除染試薬室（A010）、廃棄処理室（A012）及び保守区域（A018）には平面的には移設可能であることを確認した。しかし、設備の保守作業や作業員及び資材の動線について検討した結果、除染試薬室（A010）及び廃棄処理室（A012）については、移設可能な空間が通路中央部分に該当するため、通路及び保守作業のための物理的な空間が確保できなくなることが分かった（図-1及び図-2参照）。また、保守区域（A018）については、アンバー区域に設置されている各設備の保守作業や更新作業に伴う機器の移動に使用する空間であることから、機器を移設することは他の設備の保守作業に支障を及ぼすおそれがある（別図-3参照）。

ポンプ（G83P32/P42，G84P32/P42）は2系統計4基のポンプが同一の火災区画に設置されており，機器の移設により系統ごとに火災区画を分離する場合は，2基のポンプを他の火災区画へ移設する必要がある。ポンプの移設先の候補としては，近隣の火災区画の中から，比較的空間容積が大きい保守区域（A028）を選定した。保守区域（A028）は大きく3つのエリアからなっており，それぞれのエリアに対してポンプの移設が可能か検討した。

ポンプの設置に必要なスペースは，幅約160 cm，奥行約160 cm，高さ約110 cmであり，保守区域（A028）のどのエリアであっても平面的には移設可能であることを確認した。しかし，保守区域（A028）の北側のエリアについては，空間容積の約半分がサポート及び配管等で占有されており，ポンプに付帯する配管及び堰を考慮した場合，通路のための物理的な空間が確保できなくなることが分かった（図-4参照）。

保守区域（A028）の南側のエリアについては，周囲に各種電源盤，分電盤及び制御盤等の電気設備が設置されており，ポンプ及び付帯配管を移設する場合，溢水対策としてこれらの電気設備への堰及び被水防止版の設置が必要となる。ポンプ自身に付帯する配管及び堰を考慮した場合，電気設備に対して，堰や被水版を設置するために必要なクリアランスが確保できず，施工が困難である（図-5参照）。

保守区域（A028）の東側のエリアについては，ポンプに付帯する配管の経路を考慮した場合，上部に既設配管が多数存在しており，新たに配管を敷設するために必要なクリアランスが確保できないことが分かった。また，このエリアは，シビアアクシデント対策として，配管分岐室から各貯槽への直接給水等を実施する際に，組立水槽やポンプ等の設置を行う空間となっており，ポンプの移設はこれらの作業に支障を及ぼすおそれがある（図-6参照）。

建家換気系排風機（G07K50/K51/K52/K54/K55/K56/K57/K58/K59）は2系統計9基の排風機が同一の火災区画に設置されており，機器の移設により系統ごとに火災区画を分離する場合は，最低でも4基の排風機を他の火災区画へ移設する必要がある。排風機の設置に必要なスペースは，1基あたり幅約3 m，奥行約2 m，高さ約2.7 mであり，付帯するダクトも径が約1～2 mであることから，当該機器が設置されている建家内において，4基を設置できる物理的な空間が確保できないことが分かった。

【ホワイト区域】

冷凍機（G84H10/H20）の移設先の候補としては，近隣の火災区画の中から，比較的空間容積が大きい給気室（W360）を選定した。

冷凍機の設置に必要なスペースは，幅約4.2 m，奥行約2.7 m，高さ約2.7 mであり，給気室（W360）には平面的には移設可能であることを確認した。しかし，給気室内には空

調機、送風機及びコイルユニット等の大型の設備及びそれらの整備用資機材等が保管されており、一方の系統の冷凍機を移設した場合の、他の機器の保守作業への影響を検討した結果、周囲の機器の保守作業に支障が生じるとともに、通路のための物理的な空間が確保できなくなることが分かった（図-7 参照）。

ポンプ（G85P21/P22）の移設先の候補としては、近隣の火災区画の中から、比較的空間容積が大きいユーティリティ室（W362）を選定した。

純水ポンプは小型の機器であるため、ユーティリティ室（W362）には平面的には移設可能であることを確認した。しかし、ユーティリティ室内には空気圧縮機、脱湿機等の大型の設備が設置されており、他の機器への保守作業に影響がないポンプの移設先を検討した結果、通路及び搬出入用の物理的な空間が確保できなくなることが分かった（図-8 参照）。

・対策 b 6 m 以上の離隔距離の確保

互いに相違する系列の機器を 6 m 以上離隔する方法として、それぞれの機器の間に十分な水平距離を確保することが可能か検討した。

槽類換気系排風機（G41K50/K51/K60/K61/K90/K91/K92）が設置されている火災区画には、同一の区画内に 7 基の排風機が設置されており、排風機 1 基あたりの奥行が約 1.5 m であることを考慮すると、すべての排風機間の水平距離を 6 m 確保することはできない（図-9 参照）。

ポンプ（G83P32/P42, G84P32/P42）が設置されている火災区画は長辺が約 40 m あり、平面的にはすべてのポンプ間の水平距離を 6 m 確保することができる。しかし、移設可能な空間が通路中央部分に該当するため、付帯配管及び堰の設置等を考慮した場合の作業員及び資材の動線について検討した結果、通路のための物理的な空間が確保できなくなることが分かった（図-10 参照）。

建家換気系排風機（G07K50/K51/K52/K54/K55/K56/K57/K58/K59）が設置されている火災区画は、長辺が約 24 m、短辺が約 14 m 程度の空間容積が比較的大きい区画である。しかし、排風機は幅約 3 m、奥行約 2 m、高さ約 2.7 m であることを考慮すると、すべての排風機間の水平距離を 6 m 確保することはできない。また、下階から接続している換気ダクト（3 系統）及び付属排気筒へ接続する換気ダクトは径が約 1~2 m であり、仮に排風機の設置位置を変更する場合、これらのダクトを敷設し直す必要があり、ダクト同士が干渉するおそれがあることが分かった。

冷凍機（G84H10/H20）が設置されている火災区画は長辺が約 22 m 程度の空間容積が比較的大きい区画である。しかし、同一火災区画内には空気圧縮機、脱湿機等の大型の設備が設置されており、一方の系統の冷凍機を他方の冷凍機から 6 m 以上離隔する場合、周囲のその他の機器と干渉するため、物理的な空間が確保できなくなることが分かった（図-11 参照）。

ポンプ（G85P21/P22）が設置されている火災区画は長辺が約 37 m 程度の空間容積が比較的大きい区画である。しかし、同一火災区画内には空調機、送風機及びコイルユニット等の大型の設備が設置されており、他の機器への保守作業に影響がないポンプの移設先を検討した結果、通路及び搬出入用のための空間に干渉することが分かった（図-12 参照）。

・対策 c 1 時間以上の耐火能力を有する隔壁等

互いに相違する系列の機器を 1 時間以上の耐火能力を有する隔壁等で分離する方法として、異なる系統の機器の間に耐火壁を設置することが可能か検討した。

槽類換気系排風機（G41K50/K51/K60/K61/K90/K91/K92）、ポンプ（G83P32/P42, G84P32/P42）及び冷凍機（G84H10/H20）については、機器間に 50 cm～1 m 程度の隙間があるため、平面的には 1 時間の耐火能力を有する隔壁が設置可能である。しかし、設備の保守作業への影響について検討した結果、機器が隣接しており間が狭隘であるため、保守作業のための物理的な空間が確保できなくなることが分かった（図-13 参照）。

ポンプ（G85P21/P22）及び建家換気系排風機

（G07K50/K51/K52/K54/K55/K56/K57/K58/K59）については、互いに相違する系列の機器が近接して設置されており、耐火能力を有する耐火壁を設置する物理的な空間が確保できないことが分かった（図-14 参照）。

以上の検討の結果、重要な安全機能に係る機器に対し審査基準に示された系統分離対策を行うことは物理的・技術的に困難であることが分かった。

③ケーブル

互いに相違する系列について個別の給電ケーブルを有しているが、異なるケーブルラック上に敷設されている。しかし、両系統のケーブルラックが同一火災区画内で近接して設置されており、系統分離はなされていない。

ケーブルに対し、いずれかの系統分離対策の適用が可能か検討した結果を以下に示す。

・対策 a 3 時間以上の耐火能力を有する隔壁等

互いに相違する系列のケーブルを3時間以上の耐火能力を有する隔壁等で分離する方法として、一方の系統のケーブルを区画外の場所へ移設する方法が挙げられる。

現状、互いに相違する系列のケーブルが別々のケーブルラック上に敷設されており、一方の系統のケーブルを異なる火災区画に移設することは可能であると考えている。しかし、互いに相違する系列の重要な安全機能を有する機器等が同一の火災区画内に設置されている箇所については、ケーブルについても同一の火災区画内に設置せざるを得ない(図-15参照)。ケーブルについて、対策aにより完全に系統分離する場合は、機器等についても火災区画を分離する必要があるが、前述の理由から困難である。

また、ガラス固化技術開発施設は、ガラス固化処理計画に基づき、今後、1回/年(6か月程度)の頻度でガラス固化処理運転を実施することを計画しており、ガラス固化処理計画に基づき運転停止期間中は次回運転へ向けた各設備の点検及び整備を実施する。そのため、安全機能を有するケーブルの移設等の広範囲に渡る工事に割ける時間が限られており、工事を実施する場合はガラス固化処理計画に影響が生じるおそれがある。

・対策b 6 m以上の離隔距離の確保

互いに相違するケーブルの機器を6 m以上離隔する方法として、それぞれのケーブルの間に十分な水平距離を確保することが可能か検討した。

互いに相違する系列のケーブルが同時に存在する火災区画は多岐にわたり、区画の幅は約5 m~15 m程度である。このことから、一部の火災区画ではケーブル間の水平距離を6 m確保できるが、全ての火災区画で離隔距離を確保することはできない。

・対策c 1時間以上の耐火能力を有する隔壁等

互いに相違する系列のケーブルを1時間以上の耐火能力を有する隔壁等で分離する方法として、異なる系統のケーブルの間に隔壁等を設置することが可能か検討した。

現状、互いに相違する系列のケーブルが異なるケーブルラック上に敷設されているものの、ケーブルラック間の隙間は20 cm程度であり、耐火能力を有する耐火壁を設置する物理的な空間が確保できないことが分かった。しかし、一方の系統のケーブルラックに対し、1時間の耐火能力を有する隔壁等(50 mm程度の厚みの耐火ラッピング)を施工することは可能であると考えている。

以上の検討の結果、審査基準に示された対策に基づいて系統分離を行う場合、対策cにより実施することが、実現性の観点から妥当であるとする。

3. 要求事項に対応するための方法，又は代替策の考え方

上記の検討結果を踏まえ，審査基準の要求事項に対応するための方法，又は代替策に係る考え方を以下に示す。

- ・火災の発生防止対策として，防護対象設備と同一火災区画内に保守資材等の可燃物が保管されている場合は，原則として他の区画へ保管場所を変更し，やむを得ず同一火災区画内に保管する場合は，鋼製の保管庫にて保管することで，火災源とならないよう管理する。また，火災区画内における現場作業において，保守資材等の可燃物、引火性物質及び発火性物質を使用する場合は，必要量以上を持ち込まない運用とする。
- ・万一，防護対象設備が設置されている火災区画において内部火災が発生した場合であっても，排風機及びポンプ等は主要な構造材に不燃性材料又は難燃性材料を使用しており，ただちに延焼はしない。
- ・ケーブルについては，一方の系統のケーブルラックに対し1時間耐火能力を有するラッピングを施工することで，系統分離を実施する。
- ・これらのことから，延焼するまでの間に感知，消火を行えるよう，感知器の多様化及び消火用資機材（消火器，防火服等）の追加配備を行う。さらに，仮に両系統のケーブルが損傷した場合においても，速やかに復旧が行えるよう，予備ケーブルを配備する。
- ・仮にいずれかの防護対象設備において2つの系統が同時に機能喪失した場合を想定したとしても，重大事故（蒸発乾固）に至るまでは時間裕度（約56時間）があることから，火災の発生源を特定して当該火災区画内を確実に消火し，防護対象設備の被害状況を把握した上で，損傷した防護対象設備の予備品への交換，又は事故対処設備として配備している資機材による機能回復を実施するために十分な時間裕度がある。
- ・以上のことから，防護対象設備の系統分離の代替策として，上記の対応及び感知器の多様化及び消火用資機材の追加配備を行った上で，万一，内部火災により防護対象設備が機能を喪失した場合は，予備ケーブル等の予備品により機能回復を図るとともに，並行して事故対処設備により重要な安全機能を維持できるようにすることが，実現性の観点から妥当と考えた。
- ・なお，本代替策の妥当性については，対応手順を整理した上で，訓練等を通じて消火活動並びに予備品又は事故対処設備による機能回復に要する時間を評価し，重大事故（蒸発乾固）に至るまでの時間内に対処可能であることを確認する。

【対策a 他の火災区画への移設】

- ・廊下等の開けた空間であれば平面的には設置可能である。
- ・通路中央部分への設置となるため、付帯配管及びメンテナンスエリアを考慮した場合、通路が確保できなくなる。

別図-1 槽類換気系排風機に対する系統分離の検討①

【対策a 他の火災区画への移設】

- ・廊下等の開けた空間であれば平面的には設置可能である。
- ・通路中央部分への設置となるため、付帯配管及びメンテナンスエリアを考慮した場合、通路が確保できなくなる。

別図-2 槽類換気系排風機に対する系統分離の検討②

【対策a 他の火災区画への移設】

- ・ 保守区域は比較的広く平面的には設置可能である。
- ・ 電源盤、マニプレータ及びレーザ解体設備等の点検に保守区域を使用するため、保守区域に機器を新たに設置することはできない。

別図-3 槽類換気系排風機に対する系統分離の検討③ (1/2)

【対策a 他の火災区画への移設】

- ・保守区域は比較的広く平面的には設置可能である。
- ・各設備の保守点検及び作業に伴う資材の搬出入に使用するため、保守区域に機器を新たに設置することはできない。

【対策a 他の火災区画への移設】

- ・廊下等の開けた空間であれば平面的には設置可能である。
- ・通路中央部分への設置となるため、付帯配管及び堰を考慮した場合、通路及びメンテナンスエリアが確保できなくなる。

別図-4 ポンプに対する系統分離の検討①

【対策a 他の火災区画への移設】

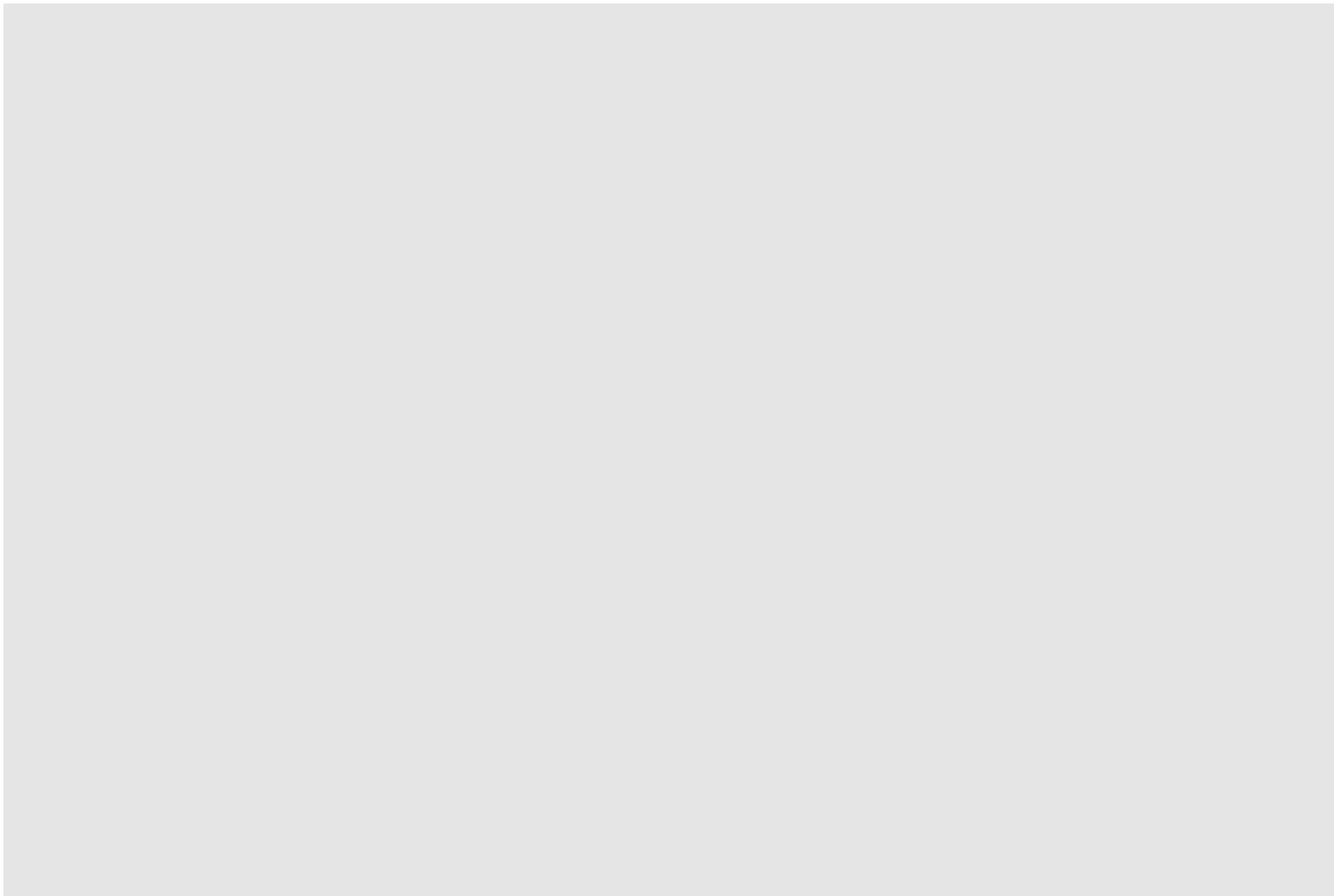
- ・廊下等の開けた空間であれば平面的には設置可能である。
- ・通路中央部分への設置となるため、付帯配管及び堰を考慮した場合、通路及びメンテナンスエリアが確保できなくなる。
- ・南側の保守区域には、電源盤、分電盤及び制御盤等の電気設備が多数設置されている。ポンプを移設する際は、電気設備に対する堰や被水防止版が必要となるが設置するスペースがない。

別図-5 ポンプに対する系統分離の検討②

【対策a 他の火災区画への移設】

- ・廊下等の開けた空間であれば平面的には設置可能である。
- ・既設配管が多数存在しており，新たに配管を敷設するためのクリアランスの確保が難しい。
- ・シビアアクシデント対策で当該スペースを使用することを想定しており，組立水槽や仮設ポンプの設置の備え，空間を開けておくことが望ましい。

別図-6 ポンプに対する系統分離の検討③



【対策a 他の火災区画への移設】

- ・廊下等の開けた空間であれば平面的には設置可能である。
- ・他の空調機、コイルユニット等の大型の機器が多数設置されており、冷凍機を移設した場合、他の機器のメンテナンスエリアと干渉することに加え、通路が確保できない。

別図-7 冷凍機に対する系統分離の検討

【対策a 他の火災区画への移設】

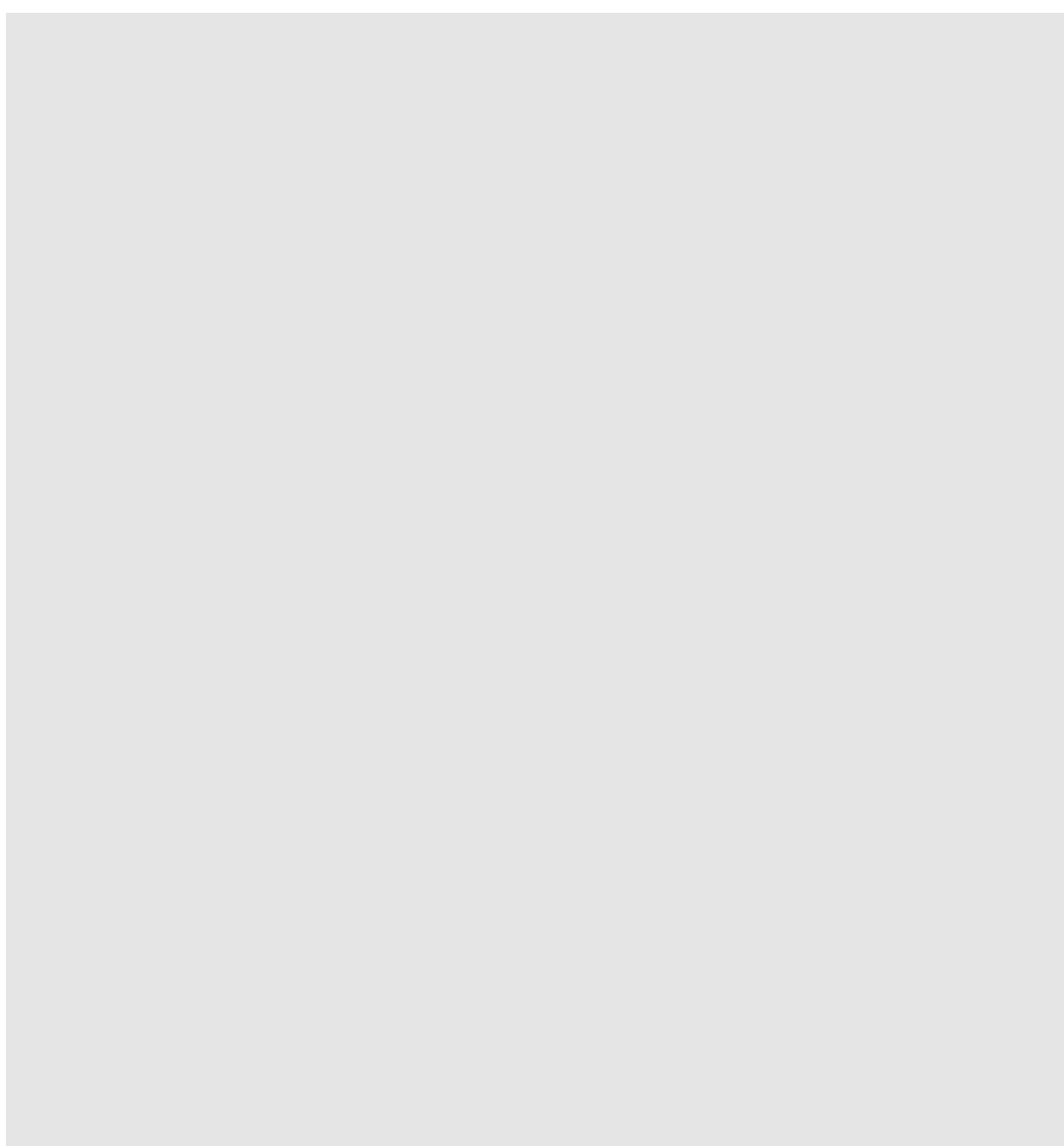
- ・廊下等の開けた空間であれば平面的には設置可能である。
- ・他の機器が多数設置されており、空きスペースに設置した場合、機器や壁との間が狭く、通路や搬入扉付近の搬出入スペースが確保できない。

別図-8 ポンプに対する系統分離の検討

【対策b 室内での離隔距離の確保】

- ・仮に排風機を部屋の隅に設置した場合であっても、離隔距離が十分得られるのは5基が限界であり、すべての排風機（7基）の水平距離を6 m確保することはできない。

別図-9 槽類換気系排風機に対する系統分離の検討



【対策b 室内での離隔距離の確保】

- ・ 平面的にはポンプ間の水平距離を6 m以上とすることが可能であるが、その場合ポンプの設置個所は通路上となる。
- ・ ポンプを移設する場合は、新たに堰等の設置が必要であり、通路等が確保できなくなる。

別図-10 ポンプに対する系統分離の検討

【対策b 室内での離隔距離の確保】

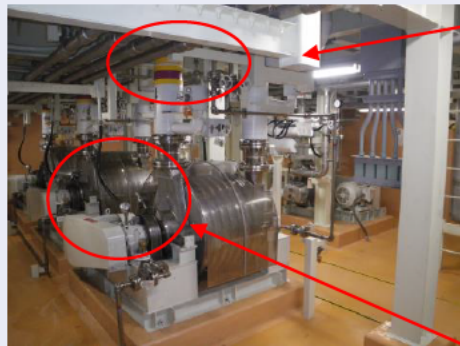
- ・当該火災区画の長辺は29.5 mあるが、空気圧縮機等の他の機器が多数設置されており、一方の冷凍機を離隔距離6 mの位置に移設しようとした場合、他の機器と干渉する。

別図-11 冷凍機に対する系統分離の検討

【対策b 室内での離隔距離の確保】

- ・当該火災区画は比較的広い区画であるが、送風機、空調機等の他の機器が多数設置されており、一方のポンプを離隔距離6 mの位置に移設しようとした場合、他の機器のメンテナンスエリアと干渉する。
- ・また、通路上に設置することになり、動線の確保が困難となる。

別図-12 ポンプに対する系統分離の検討



耐火壁と既設配管が干渉するおそれ



写真

スペースが狭く、メンテナンスが困難となる

写真

【対策c 室内での隔壁等の設置】

- ・ 50 cm～1 m程度の隙間があり，平面的には耐火壁等の設置は可能である。
- ・ 耐火壁を設置した場合，機器のメンテナンスエリアと干渉し，作業が困難となる。

 : 通路，メンテナンスエリア
 : 耐火壁等



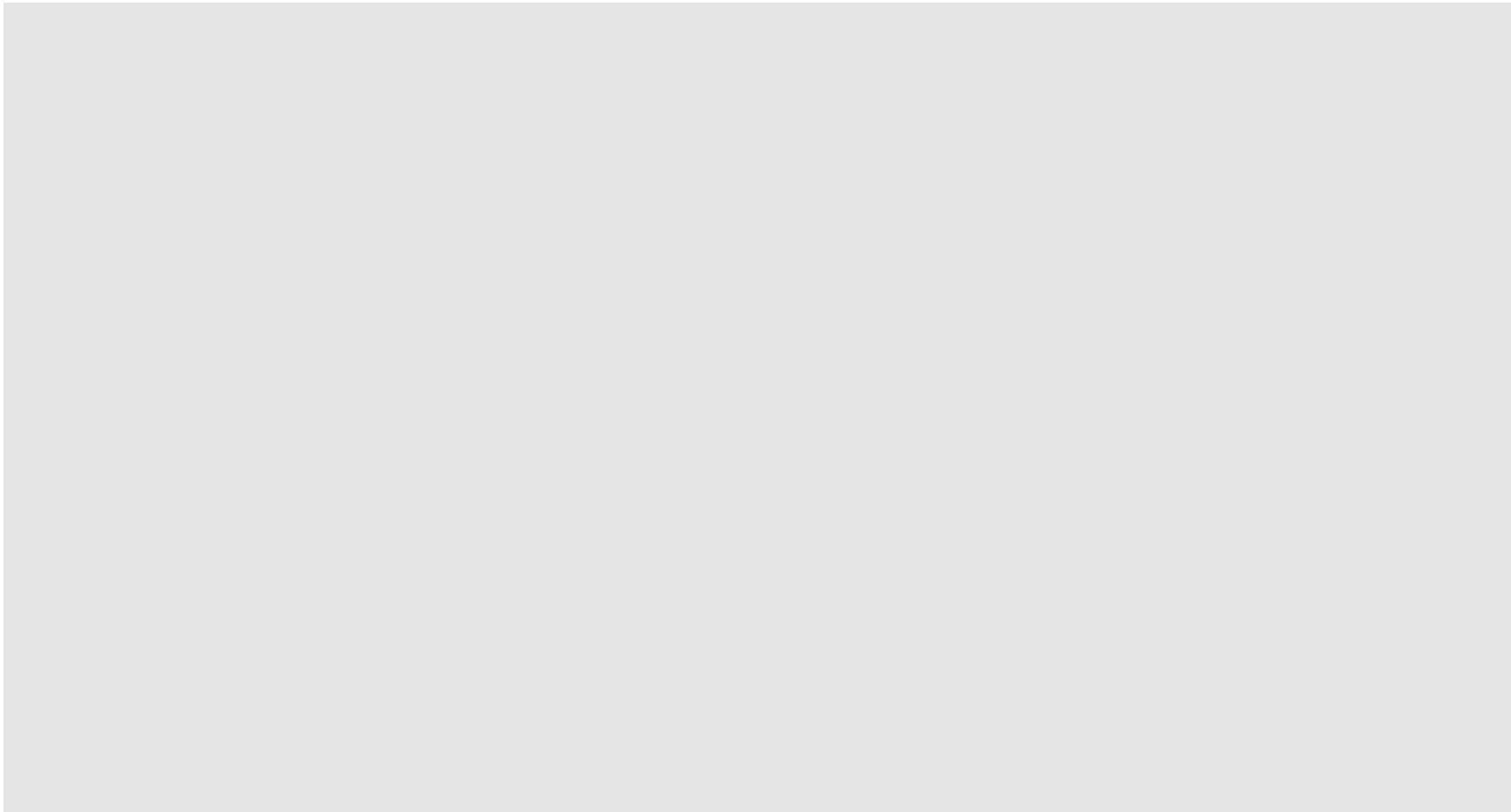
【対策c 室内での隔壁等の設置】

・機器間の隙間が20 cm程度であり，耐火壁等の設置は困難である。

: 通路, メンテナンスエリア

: 耐火壁等

別図-14 機器に対する系統分離の検討



【対策a 他の火災区画への移設】

- ・可能な限り両系統の敷設ルートが重ならないように移設することは可能であると考えているが、仮にケーブル移設を行ったとしても、防護対象設備が2系統同時に存在する区画については、ケーブルの分離はできない。

整理中

添付資料 3

火災影響評価について

1. 概要

2. 影響評価のフロー

内部火災による火災影響評価は、内部火災影響評価ガイドを参照して実施した。

火災影響評価のフローを**第1図**に示す。

火災影響評価は「内部火災影響評価ガイド」に基づき、「火災区域/区画の設定」、「情報及びデータの収集・整理」、「スクリーニング」、「火災伝搬評価」及び「防護対策強化」のステップで実施した。

3. 区域/区画の設定

高放射性廃液貯蔵場（HAW）及びガラス固化技術開発施設（TVF）ガラス固化技術開発棟の火災区画については、3.2項で設定した。

4. 及びデータの収集・整理

(1) 機器リストの作成

火災区域内に設置されている機器の配置に係る情報を設計図書及び現場ウォークダウンにより収集した。

内部火災に対して安全機能を維持すべき対象設備は、3.1項で示した崩壊熱除去機能及び閉じ込め機能を担う設備、これらの設備に係るケーブルとした。

高放射性廃液貯蔵場（HAW）の火災防護対象機器の設置区画を**第2表**に示す。

ガラス固化技術開発施設（TVF）ガラス固化技術開発棟の火災防護対象機器の設置区画を**第3表**に示す。

(2) 火災源の識別と等価時間

火災区域の耐火壁の耐火能力を当該火災区画内の可燃性物質の量と火災区画の面積に基づき、火災の継続時間を示す指標に相当する等価時間を用いて評価した。

①火災源の識別

考慮すべき火災源は、内部火災影響評価ガイドに基づき以下のとおり設定した。火災区画内の火災源については、現場ウォークダウンにより確認した。

- ・ 固定火災源（電気盤、空気圧縮機、ポンプ、電動機等）
- ・ 漏えい油
- ・ ケーブル
- ・ 仮置可燃物

②等価時間の算定

火災区画内の可燃性物質が保守的に全て燃焼した場合の火災荷重と燃焼率から、各火災区画の等価時間（潜在的火災継続時間）を求め、耐火壁の耐火能力を評価した。

なお、隣接する区画からの火災影響も評価するため、境界情報及び隣接室内の可燃性物質の等価時間について整理した。

等価時間の算定は、内部火災影響評価ガイド（6.3.2）に従って、以下の式を用いて算出した。

$$\begin{aligned} \text{等価時間 (h)} &= \text{火災荷重} / \text{燃焼率} \\ &= \text{発熱量} / \text{火災区画の面積} / \text{燃焼率} \end{aligned}$$

ここで、

火災荷重 = 発熱量 / 火災区画の面積

燃焼率 : 単位時間単位面積当たりの発熱量 (908,095 kJ/m² /h)

発熱量 : 火災区画内の総発熱量 (kJ)

= 可燃性物質の量 × 熱含有量

可燃性物質の量 : 火災区画内の各種可燃性物質の量 (m³ 又は kg)

火災区画の面積 : 火災区画の床面積 (m²)

(3) 火災の感知手段の把握

火災区画内に設置されている火災感知設備の形式、個数等について確認した。

(4) 火災の消火手段の把握

火災区画に設置されている消火設備、消火手段（自動、手動）を確認した。高放射性廃液貯蔵場（HAW）及びガラス固化技術開発施設（TVF）に設置されている消火設備は、屋外消火栓及び粉末消火器であり手動である。

高放射性廃液貯蔵場（HAW）の火災感知設備及び消火設備の設置場所は**第 3-1 図**、ガラス固化技術開発施設（TVF）ガラス固化技術開発棟の火災感知設備及び消火設備の設置場所の設置場所は**第 3-2 図**に示す。

(5) 火災区域特性表の作成

上記（1）～（4）の情報に基づき、火災区域特性表を作成した。

高放射性廃液貯蔵場（HAW）の火災区域特性表を**別紙 1 の表 1**に示す。

ガラス固化技術開発施設（TVF）ガラス固化技術開発棟の火災区画特性表を**別紙 2 の表 1**に示す。

5. 区画のスクリーニング

火災影響評価を効率的に実施するため、火災区域ごとに、全可燃性物質の燃焼及び全機器の機能喪失を想定しても重要な安全機能に影響が及ばない火災区域を抽出した。抽出した火災区画は、引き続き実施した火災伝播評価の対象から除外した（スクリーニング）。

スクリーニングには、6.3.3項で作成した火災区画特性表を利用した。

スクリーニングの流れとしては、まず、火災区画での全可燃性物質の燃焼による隣接火災区画への火災伝播の可能性について検討した（(1) 火災伝播の可能性評価）。

次に、評価対象火災区画及びそこから火災伝播の可能性のある隣接区画を併せた火災区画について、全機器の機能喪失を仮定した場合に重要な安全機能への影響の有無を確認した（(2) 安全機能維持の確認）。これには、機器自体に加えて、機器の支援（サポート）系である電源系統及び計測制御系統の機器の機能喪失も併せて考慮した。

(1) 火災伝播の可能性評価

火災源となる可能性のある施設内の全ての区画について、隣接区画への火災伝播の可能性について評価した。

火災区画内の可燃性物質の量から等価火災時間を計算し、隣接区画との境界の耐火能力（耐火時間）と比較し、等価火災時間が耐火時間より長い場合は隣接区画への火災伝播が発生する可能性があるものとした。

火災区画を構成する壁の耐火能力については、JEAG4607-2010では、耐火壁の厚さと耐火時間との関係についての参考資料としてNFPA Handbook 12th Editionの例が示されており、この中で普通骨材15 cm程度であれば3時間耐火強度に相当するとしていることに基づき、火災区画を構成する壁の厚さはいずれも15 cm以上である場合には、3時間耐火能力を有するものとした。

高放射性廃液貯蔵場（HAW）の火災区画の伝播スクリーニングの結果を別紙1の表-2に示す。

ガラス固化技術開発施設（TVF）ガラス固化技術開発棟の火災区画の伝播スクリーニングの結果を別紙2の表-2に示す。

高放射性廃液貯蔵場（HAW）の一部の区画（G355, G356, G358, G441, G449, W461, W462）において等価火災時間が3時間を超える結果となったが、これらの区画の境界では、等価時間が耐火時間より長かったものの、耐火時間はいずれも3時間であり、当該区画及び隣接区画に火災検知設備及び消火設備が設置されて

いること、既設の火災検知器に加えて、追加で火災検知器等を設置し早期検知を図るとともに、運転員が火災検知を確認後に消火活動を開始するまでの対応に係る消火訓練の充実を図る等の対策を行うことを考慮して、上記の境界での火災伝播は発生させない対応とする。

(2) 重要な安全機能の維持の確認

全火災区画について、保守的に各火災区画内の全機器が機能喪失した場合を想定し、安全機能への影響の有無を確認した。

内部火災影響評価ガイドに従い、重要な安全機能を維持するためには、必要な安全機能を達成するための手段（成功パス）が、少なくとも1つ確保されている必要があることから、当該区画内の全機器の機能喪失を仮定した場合に安全機能が全て喪失しない（成功パスが一つ以上ある）ことが確認された場合には、当該区画はスクリーンアウトした。

スクリーンアウトされなかった火災区画を詳細な火災影響評価の対象とした。

高放射性廃液貯蔵場（HAW）の火災区画のスクリーニングの結果を別紙1の別表-3に示す。

ガラス固化技術開発施設（TVF）ガラス固化技術開発棟の火災区画のスクリーニングの結果を別紙2の別表-3に示す。

6. 影響範囲の評価

5. スクリーニングされなかった火災区画を対象に、当該火災区画における個別の可燃性物質の発火の可能性を想定し、当該火災区画の重要な安全機能に係る機器への影響を火災影響評価により評価した。

火災影響評価で想定する火災は、JEAG4607-2010及び内部火災影響評価ガイド等を参考に、電気盤やポンプ等（固定火災源）における内部火災、漏えい油火災、ケーブル火災、仮置可燃物の火災とした。

(1) 評価手順

火災区画内において火災源となる可燃性物質を特定し、火災源の発熱速度（HRR：Heat Release Rate）、火災源の影響範囲（ZOI：Zone of Influence）、高温ガス層の温度等を求め、ターゲット損傷の有無を評価した。評価には、FDT^sコード（及びケーブル火災の影響範囲についてはIEEE384の分離距離）を使用した。

(2) 火災区画の特定

スクリーニングされなかった火災区画を対象に区画情報（幅，長さ等），周辺状況（空気温度等），換気条件等を整理した。

高放射性廃液貯蔵場（HAW）の火災区画の特性に関するデータを別紙1の別表-4に示す。

ガラス固化技術開発施設（TVF）ガラス固化技術開発棟の火災区画の特性に関するデータを別紙2の別表-4に示す。

(3) 火災源の特定

火災区画内に存在する火災源の情報を整理した。整理にあたっては，6.3.3項で作成した火災区画特性表を利用した。

①固定火災源

固定火災源としては，電気盤，空気圧縮機，ポンプ，モータ，接続箱等の電気機器の補機内部火災（補機内部油火災及びモータ内絶縁物火災）を想定した。JEAG4607に準拠し，火災により当該機器は損傷するが，他への影響はないものとする。

②漏えい油

補機からの漏えい油については，内部火災影響評価ガイド等を参考に以下のとおり算出した。

- ・ 燃焼油量：内包油量の10%
- ・ 燃焼面積：プールの深さ0.7 mm (1.4 m²/L) として設定
(95 L以下の漏えい)

オイルパン等により漏えいが限定される場合には，その面積を燃焼面積とした。

- ・ HRR：火災力学ツール（FDT⁵）に基づき算出

③ケーブル

高放射性廃液貯蔵場（HAW）及びガラス固化技術開発施設（TVF）の重要な安全機能に係るケーブルについては，難燃性ケーブルを使用しているが，冗長化された両系統のケーブルが米国電気電子工学会（IEEE）規格 384 に定められる分離距離を満足していない箇所がある。このため，火災影響評価では冗長化されたケーブルは，火災影響を受けることを前提に，互いに相違する系列を電線管及び耐火隔壁により分離する。

④仮置可燃物

仮置可燃物については、内部火災影響評価ガイド等を参考に以下のとおり算出した。

- ・ 燃焼面積：仮置可燃物の寸法データに基づき設定
- ・ 火災源の高さ：仮置可燃物の高さ
- ・ HRR：142 kW
(内部火災影響評価ガイドに示された仮置可燃性物質のスクリーニング用 HRR)

(4) ターゲットの特定

ターゲットは、3.1 項で示した崩壊熱除去機能及び閉じ込め機能を担う設備、これらの設備に係るケーブルとした。

(5) 火災源の影響範囲の設定

火災区画ごとにターゲットに損傷を与える影響範囲 (ZOI: Zone of Influence) を評価した。

影響範囲 (ZOI) は、FDT^s の計算モデルに基づき、以下の影響について評価した。

火災影響範囲 (ZOI) の概念図を第 2 図に示す。

- ・ 火災の直接の影響 (火炎の到達する火災源からの範囲)
- ・ 火炎プルームの影響 (損傷基準の温度以上となる火災源からの範囲)
- ・ 火炎による輻射の影響 (損傷基準の熱輻射以上となる火災源からの範囲)
- ・ 火炎による高温ガス層の影響 (損傷基準の温度以上となるか否か)

(6) 損傷基準の設定

ターゲットに対する損傷基準としては、内部火災影響評価ガイドに基づき、電気盤及び補機の損傷は最も脆弱な部分である内包されているケーブルの損傷で代表するものとし、熱硬化性 (難燃) ケーブルに対する温度及び輻射熱の基準を用いた。

ただし、潤滑油を内包する補機については、潤滑油の発火温度が 250 °C ~ 350 °C とされていることから、保守的にこれより低い熱可塑性 (非難燃) ケーブルに対する温度及び輻射熱の基準を用いた。使用した損傷基準を以下に示す。

電気盤及び補機 (内包油なし) の損傷基準

- ・ 温度：330 °C
- ・ 熱輻射：11 kW/m²

補機 (内包油あり) の損傷基準

- ・温度：205 °C
- ・熱輻射：6 kW/m²

(7) 評価結果

火災区画内の火災源ごとにターゲットの損傷の有無を以下に従い評価した。

- ・ターゲットに損傷を与える火災源がない場合には、火災源機器のみが損傷するものとする。
- ・ターゲットがいずれかの損傷範囲（ZOI）内にあれば、ターゲットは損傷するものとする。

高放射性廃液貯蔵場（HAW）の火災区画ごとの火災影響結果を別紙1の別表－5に示す。

ガラス固化技術開発施設（TVF）ガラス固化技術開発棟の各火災区画の評価結果を別紙2の別表－5に示す。

7. 対策強化

火災影響評価結果を踏まえ、内部火災により高放射性廃液貯蔵場（HAW）及びガラス固化技術開発施設（TVF）ガラス固化技術開発棟の重要な安全機能（閉じ込め機能及び崩壊熱除去機能）が損なわれることを防止するため、以下の防護対策強化を行う。

(1) 高放射性廃液貯蔵場（HAW）

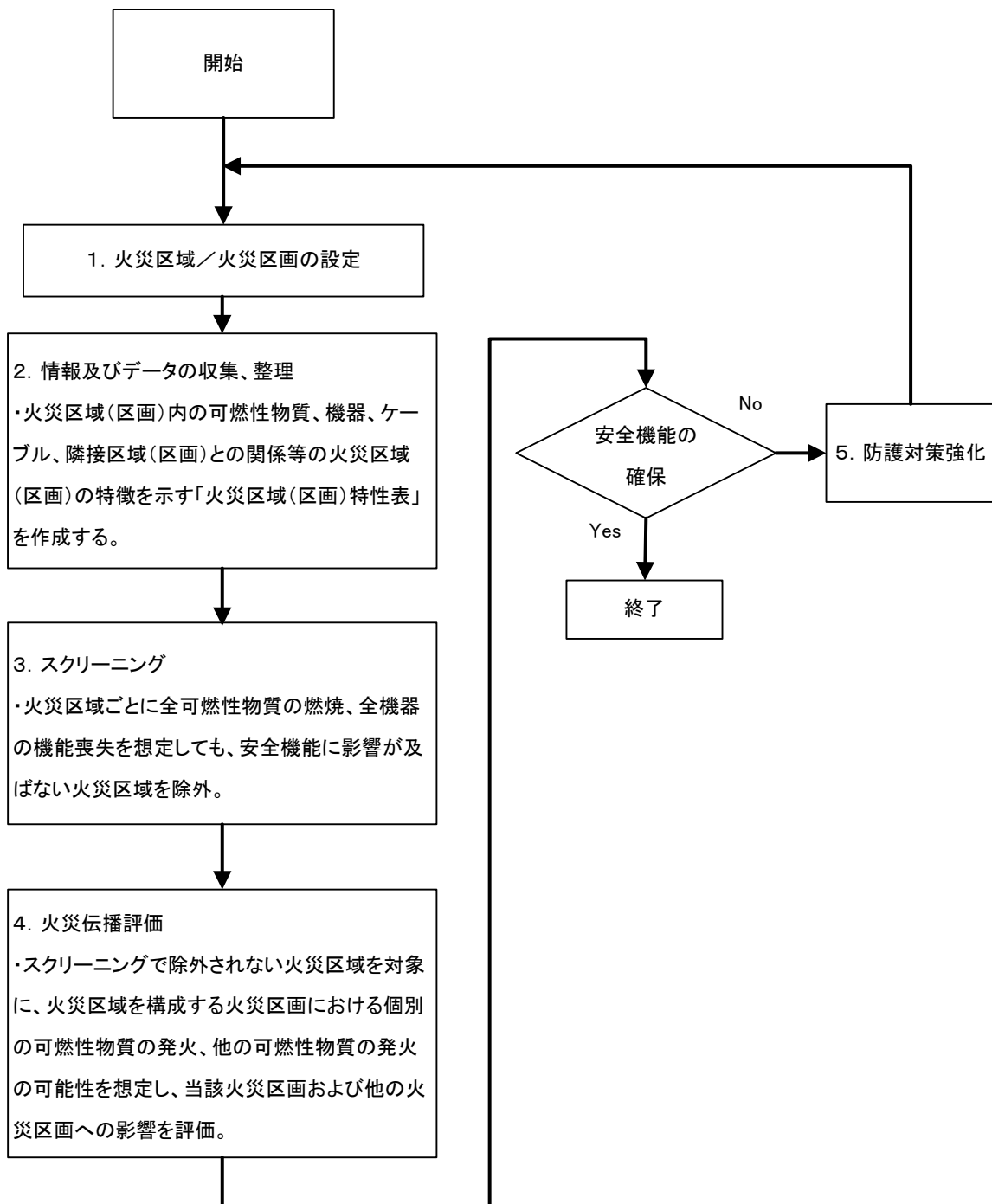
- ・火災区画内の仮置可燃物が燃焼した場合に火災防護対象設備及びケーブルに影響がある区画の仮置可燃物については、防火性能を有する鋼製のキャビネットに収納する。また、施設内で可燃物を保管する場合は、原則として、防火性能を有する鋼製のキャビネットに収納する。鋼製のキャビネット以外で保管する場合は、火災影響評価により設定した火災区画ごとに可燃物の量を管理するとともに、発火源や火災防護対象設備との適切な分離距離を保てるよう、火災影響評価結果の影響範囲を参考に可燃物の位置を管理する。
- ・冗長化された系統が同一盤内もしくは隣接している盤において、盤内火災が発生した場合には、両系統が同時損傷するおそれがあると評価された電源盤については、万一、盤内火災が生じた場合でもただちに延焼することはなく、感知、消火が可能と考えている。なお、電源盤間にある貫通部については、耐火性のシール材による閉止措置を行い、延焼の影

響を低減させる。

- ・ 潤滑油を多量に内包する機器（空気圧縮機）については、火災発生時に高温ガスが発生し、他の区画に影響を及ぼすおそれがあることから、漏えい油火災発生時の燃焼面積を抑えるため、オイルパンを設置する。

(2) ガラス固化技術開発施設（TVF）ガラス固化技術開発棟

- ・ 火災区画内の仮置可燃物が燃焼した場合に火災防護対象設備及びケーブルに影響がある区画の仮置可燃物については、防火性能を有する鋼製のキャビネットに収納する。上記以外に、施設内で可燃物を保管する場合は、原則として、防火性能を有する鋼製のキャビネットに収納する。鋼製のキャビネット以外で保管する場合は、火災影響評価により設定した火災区画ごとに可燃物の量を管理するとともに、発火源や火災防護対象設備との適切な分離距離を保てるよう、火災影響評価結果の影響範囲を参考に可燃物の位置を管理する。
- ・ 冗長化された系統が同一盤内もしくは隣接している盤において、盤内火災が発生した場合には、両系統が同時損傷するおそれがあると評価された電源盤については、万一、盤内火災が生じた場合でもただちに延焼することはなく、感知、消火が可能と考えている。なお、電源盤間にある貫通部については、耐火性のシール材による閉止措置を行い、延焼の影響を低減させる。
- ・ 潤滑油を多量に内包する機器については、漏えい油火災の発生を想定した場合の重要な安全機能を有する機器への影響評価結果を踏まえ、影響がある機器（冷凍機、空気圧縮機、排風機）に対して、漏えい油の燃焼面積を制限するためオイルパンを設置する。



第1図 火災影響評価フロー

第1表 火災防護対象機器の設置区画（高放射性廃液貯蔵場（HAW））

系統等	閉じ込め機能 及び崩壊熱除去機能を有する施設	機器番号	設置場所	
高放射性廃液を閉じ込める機能	高放射性廃液を内蔵する系統及び機器	高放射性廃液貯槽	V31～V36	R001～R006
		中間貯槽	V37、V38	R008
		分配器	D12、D13	R201、R202
		水封槽	V206、V207	R008
		ドリフトレイ	U001～U006 U008、U201、U202	R001～R006 R008、R201、 R202
	高放射性廃液を内蔵する系統及び機器を設置するセル	高放射性廃液貯蔵セル	R001～R006	—
		中間貯蔵セル	R008	—
		分配器セル	R201、R202	—
	槽類換気系統及び機器	洗浄塔	T44	R007
		除湿器	H46	R007
		電気加熱器	H471、H472 H481、H482	A421
		フィルタ	F4611、F4621 F4613、F4623	A421
		よう素フィルタ	F465、F466	A421
		冷却器	H49	A421
		排風機	K463、K464	A421
	セル換気系統及び機器	セル換気系フィルタ	F033～F040	A322
		セル換気系排風機	K103、K104	A422
	電気・計装制御等	スチームジェット	J0011、J0013、J0021、 J0023、J0031、J0033、 J0041、J0043、J0051、 J0053、J0061、J0063、 J0081、J0083	—
		漏えい検知装置	LA+001～006、LA+008 FA+201、FA+202	G444
		電磁弁	W503、W504	A422
		トランスミッタラック	LA+001～006、LA+008 FA+201、FA+202	G444
		主制御盤	No. 1～5	G441
		高圧受電盤（第6変電所）	DX	W461
		低圧配電盤（第6変電所）	DY	W461
		動力分電盤	HM-1、HM-2	G355

系統等		閉じ込め機能 及び崩壊熱除去機能を有する施設		機器番号	設置場所
		ケーブル			
崩壊熱除去機能	設備・系統等	一次系冷却水系統及び機器	熱交換器	H314, H315～H364, H365	G341～G352
			一次系の送水ポンプ	P3161, P3162～P3661, P3662	G341～G352
			一次系の予備循環ポンプ	P3061、P3062	G353
			ガンマポット	V3191, V3192～V3691, V3692	G341～G352
		二次系冷却水系統及び機器	二次系の送水ポンプ	P8160～P8163	屋上
			冷却塔	H81, H82, H83	屋上
			浄水ポンプ	P761、P762	屋上
			浄水貯槽	V76	屋上
	電気・計装制御等	主制御盤		No. 1～4	G441
		高圧受電盤（第6変電所）		DX	W461
		低圧配電盤（第6変電所）		DY	W461
		動力分電盤		HM-1, HM-2	G355
		ケーブル			
事故対処設備	緊急放出系	水封槽	V41、V42	R007	
		緊急放出系フィルタ	F480	A421	
	電源供給系	緊急電源接続盤		G449	

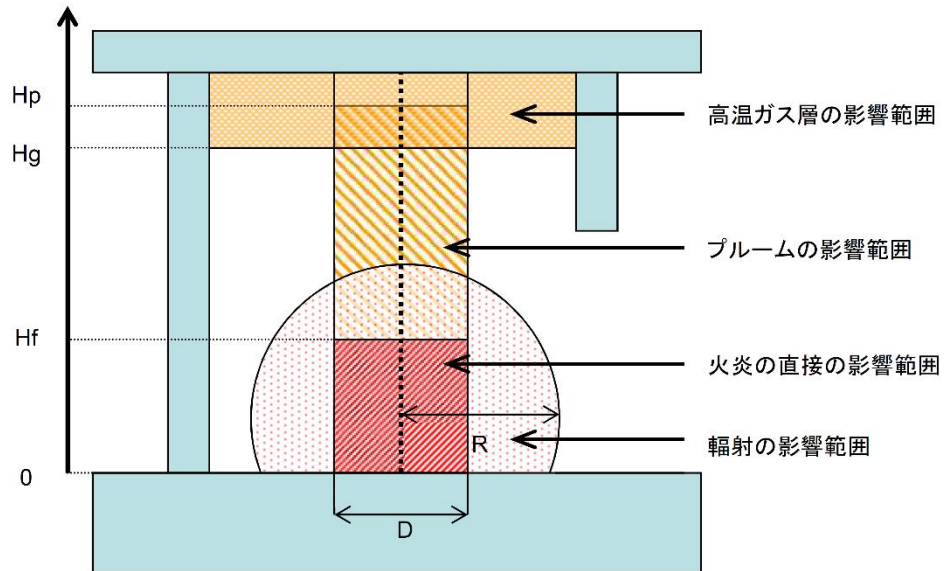
第2表 火災防護対象機器の設置区画（ガラス固化技術開発施設（TVF）ガラス固化技術開発棟）

系統等		閉じ込め機能 及び崩壊熱除去機能を有する施設	機器番号	設置場所	
高放射性廃液を閉じ込める機能	設備・系統	高放射性廃液を内蔵する系統及び機器	受入槽	G11V10	R001
			回収液槽	G11V20	R001
			水封槽	G11V30	R001
			濃縮器	G12E10	R001
			濃縮液槽	G12V12	R001
			濃縮液供給槽	G12V14	R001
			気液分離器	G12D1442	R001
			熔融炉	G21ME10	R001
			ポンプ	G11P1021	R001
			ドリフトレイ (固化セル)	G04U001	R001
	高放射性廃液を内蔵する系統及び機器を設置するセル	固化セル	R001	-	
	熔融ガラスを閉じ込める機能	A 台車	G51M118A	R001	
	高放射性廃液を閉じ込める機能	設備・系統	槽類換気系統及び機器	冷却器	G11H11, G11H21 G12H13, G41H20 G41H22, G41H30 G41H32
冷却器				G41H70, G41H93	A011
凝縮器				G12H11	R001
デミスタ				G12D1141, G41D23 G41D33, G41D43	R001
スクラッパ				G41T10	R001
ベンチュリスクラッパ				G41T11	R001
吸収塔				G41T21	R001
洗浄塔				G41T31	R001
加熱器				G41H24, G41H34 G41H44	R001
加熱器				G41H80, G41H81 G41H84, G41H85	A012
ルテニウム吸着塔				G41T25, G41T35 G41T45	R001, A012

系統等		閉じ込め機能 及び崩壊熱除去機能を有する施設	機器番号	設置場所			
			G41T82, G41T83,				
			よう素吸着塔	G41T86, G41T87	A012		
			フィルタ	G41F26, G41F36 G41F46, G41F27 G41F37, G41F47 G41F88, G41F89	R001 R001 R001 A012		
			排風機	G41K50, G41K51 G41K60, G41K61 G41K90, G41K91 G41K92	A011		
		セル換気系 統及び機器	フィルタ	G07F80.1~F80.10 G07F81.1~F81.10 G07F82.1~F82.4 G07F83.1, G07F83.2 G07F84.1~G07F84.4 G07F86, G07F87 G07F88, G07F89 G07F90 G07F91, G07F93 G07F92	A211 A211 A211 A211 A211 A018 A012 A211 A110 R103		
			排風機	G07K50, G07K51 G07K52, G07K54 G07K55, G07K56 G07K57, G07K58 G07K59	A311		
			第二付属排気筒		屋外		
		高放射 性廃液を閉じ込める機能	設備・系統	セル冷却系 統・冷却水 系統及び機 器	インセルクーラー	G43H10~G43H19	R001
					冷凍機	G84H10, G84H20	W362
					冷却器	G84H30, G84H40	A022
					ポンプ	G84P32, G84P42	A022
					膨張水槽	G84V31, G84V41	A211
電気・計装制御等	スチームジェット		G04J0011, G04J0012 G04J0013, G04J0014	R001			
	安全保護回路		G43PP+001.7	A011			
	セル内ドリフトレイ液面上限警報		G04LA+001a, G04LA+001b	A024			
	トランスミッタラック		TR21 TR11.1, TR11.2 TR12.1, TR12.2 TR12.3, TR12.4 TR43.2	A024 A025 A024 A024			
	工程制御盤		DC	G240			
	工程監視盤(1)~(3)	CP	G240				

系統等		閉じ込め機能 及び崩壊熱除去機能を有する施設		機器番号	設置場所
		変換器盤		TX1, TX2	G241
		計装設備分電盤		DP6 DP8	W363 G142
		重要系動力分電盤		VFP1	A018
		一般系動力分電盤		VFP2 VFP3	A028 W362
		電磁弁分電盤		SP2	G142
高放射性廃液を閉じ込める機能	電気・計装制御等	高圧受電盤（第11変電所）			W260, W261
		低圧動力配電盤（第11変電所）			W260, W261
		無停電電源装置			W363
		低圧照明配電盤（第11変電所）			W260, W261
		直流電源装置（第11変電所）			W260, W261
		ガラス固化体取扱設備操作盤		LP22.1	G240
		重量計盤		LP22.3, LP22.3-1	A018
		流加ノズル加熱停止回路		G21P0-10.5	A018
		A台車の定位置操作装置		G51Z0+118.1, Z0+118.2	A018
		A台車の重量上限操作装置		G51W0+118	A018
		換気用動力分電盤		VFV1	A311
		純水貯槽		G85V20	W360
		ポンプ（純水設備）		G85P21, G85P22	W360
崩壊熱除去機能	設備・系統	冷却水（重要系）系統 及び機器	冷却器	G83H30, G83H40	A022
			ポンプ	G83P12, G83P22 G83P32, G83P42	屋上 A022
			冷却塔	G83H10, G83H20	屋上
			膨張水槽	G83V11, G83V21 G83V31, G83V41	屋上 A211
崩壊熱除去機能	電気・計装制御等	高圧受電盤（第11変電所）			W260, W261
		低圧動力配電盤（第11変電所）			W260, W261
		無停電電源装置			W363
		低圧照明配電盤（第11変電所）			W260, W261
		直流電源装置（第11変電所）			W260, W261
		重要系動力分電盤		VFP1	A018
		一般系動力分電盤		VFP2 VFP3	A028 W362
		工程制御盤		DC	G240

系統等		閉じ込め機能 及び崩壊熱除去機能を有する施設	機器番号	設置場所
		操作盤	LP22. 1	G240
		現場制御盤	LP22. 3, LP22. 3-1	A018
		電磁弁分電盤 (2)	SP2	G142
		工程監視盤 (1) ~ (3)	CP	G240
		計装設備分電盤	DP6 DP8	W363 G142
事故 対 処 設 備	固化セル 換気系	排風機	G43K35, G43K36	A012
		フィルタ	G43F30, G43F31 G43F32 G43F33, G43F34	A023 R001 A011
	電源供給 系	緊急電源接続盤		A221



Hf : 火炎の高さ
 Hp : プルームの損傷範囲の高さ
 Hg : 高温ガス層の損傷範囲の高さ
 R : 輻射の損傷範囲の高さ
 D : 火炎の直径

- * プルームの損傷範囲内、高温ガス層の影響範囲内の温度は、いずれもターゲットの損傷温度以上である。
- * 輻射の影響範囲内では輻射熱流束がターゲットの損傷熱流束以上である。

第2図 火災影響評価範囲 (ZOI) の評価モデルの概念図
 (「内部火災影響評価ガイド」 抜粋)

火災影響評価結果
(高放射廃液貯蔵場 (HAW))

- 別表-1 火災区画特性表
- 別表-2 火災区画の伝播スクリーニング結果
- 別表-3 火災区画のスクリーニング結果
- 別表-4 火災区画の特性に関するデータ
- 別表-5 火災区画ごとの火災影響結果

別表-1 火災区画特性表

火災区画	A021 & A023					
1 火災区画の説明						
火災区画名称	地下保守区域及びポンプ室					
建屋名	高放射性廃液貯蔵場					
火災区域名	A021 & A023					
床面積 [m ²]	22.7					
燃焼率[kJ/m ² /h]	908.095					
2 火災区画の火災シナリオの説明						
火災による安全機能への影響はない。						
3 火災区画の火災ハザード(火災源)						
可燃性物質	可燃物量 [L or 基 or kg]	単位熱量 [kJ/L or kJ/基 or kJ/kg]	発熱量 [kJ]	火災荷重 [kJ/m ²]	等価時間 [h]	
潤滑油	0.4	43,171	17,268	-	-	
盤	3	1,551,000	4,653,000	-	-	
ケーブル	一式	25,568	23,343,946	-	-	
	合計		28,014,214	1,234,106	1.38	
4 火災区画にある防火設備						
火災検知の手段	主要な消火設備	消火方法	消火設備のバックアップ	耐火壁の耐火時間 [h]		
				3		
5 火災区画に隣接する火災区画と火災の伝播						
隣接する火災区画	火災伝播経路	耐火壁の耐火時間 [h]	火災区画の消火方法	伝播先の消火方法		
R011	壁	3	手動	手動		
R006	壁	3	手動	手動		
R003	壁	3	手動	手動		
A022	防火扉	3	手動	手動		
R010	壁	3	手動	手動		
A124	防火扉	3	手動	手動		
6 火災により影響を受ける機器						
機器名	機器タイプ	機器ID	安全機能			
7 火災により影響を受けるケーブルと関連設備						
ケーブルの種類	ケーブルトレイ	ケーブル番号	機器番号	機器名称	安全機能	
8 火災により安全機能を損なう機器						
安全機能	機器ID	機器名称				
9 火災区画にある火災源機器数						
火災源	機器数					
地下浸透ポンプ(P561)	1					
地下浸透ポンプ(P562)	1					
サンプルユニット(β-1)	1					
ケーブル	一式					

別表-1 火災区画特性表

火災区画	A121				
1 火災区画の説明					
火災区画名称	操作区域				
建屋名	高放射性廃液貯蔵場				
火災区域名	A121				
床面積 [m ²]	50.3				
燃焼率[kJ/m ² /h]	908.095				
2 火災区画の火災シナリオの説明					
火災による安全機能への影響はない。					
3 火災区画の火災ハザード(火災源)					
可燃性物質	可燃物量 [L or 基 or kg]	単位熱量 [kJ/L or kJ/基 or kJ/kg]	発熱量 [kJ]	火災荷重 [kJ/m ²]	等価時間 [h]
潤滑油	0	43.171	0	-	-
塗	5	1,551,000	7,755,000	-	-
ケーブル	一式	25,568	1,539,466	-	-
	合計		9,294,466	184,781	0.20
4 火災区画にある防火設備					
火災検知の手段	主要な消火設備	消火方法	消火設備のバックアップ	耐火壁の耐火時間 [h]	
煙感知器	屋内消火栓	手動	粉末消火器	3	
5 火災区画に隣接する火災区画と火災の伝搬					
隣接する火災区画	火災伝搬経路	耐火壁の耐火時間 [h]	火災区画の消火方法	伝搬先の消火方法	
A122	防火扉	3	手動	手動	
R005	壁	3	手動	手動	
R008	壁	3	手動	手動	
R002	壁	3	手動	手動	
A124	防火扉	3	手動	手動	
6 火災により影響を受ける機器					
機器名称	機器タイプ	機器ID	安全機能		
7 火災により影響を受けるケーブルと関連設備					
ケーブルの種類	ケーブルトレイ	ケーブル番号	機器番号	機器名称	安全機能
8 火災により安全機能を損なう機器					
安全機能	機器ID	機器名称			
9 火災区画にある火災源機器数					
火災源	機器数				
5t クレーン (M121 A)	1				
5t クレーン (M121 B)	1				
ガンリングユニット(β-2)	1				
サンドリオン操作盤	1				
SB-01(電磁弁箱)	1				
ケーブル	一式				

別表-1 火災区画特性表

火災区画	A122				
1 火災区画の説明					
火災区画名称	トラックエアロック室				
建屋名	高放射性廃液貯蔵場				
火災区域名	A122				
床面積 [m ²]	60.3				
燃焼率[kJ/m ² /h]	908.095				
2 火災区画の火災シナリオの説明	火災による安全機能への影響はない。				
3 火災区画の火災ハザード(火災源)					
可燃性物質	可燃物量 [L or 基 or kg]	単位熱量 [kJ/L or kJ/基 or kJ/kg]	発熱量 [kJ]	火災荷重 [kJ/m ²]	等価時間 [h]
潤滑油	0	43.171	0	-	-
盤	1	1 551 000	1 551 000	-	-
ケーブル	一式	25 568	151 541 512	-	-
	合計		153 092 512	2 538 848	2.80
4 火災区画にある防火設備					
火災検知の手段	主要な消火設備	消火方法	消火設備のバックアップ	耐火壁の耐火時間 [h]	
煙感知器	屋内消火栓	手動	粉末消火器	3	
5 火災区画に隣接する火災区画と火災の伝播					
隣接する火災区画	火災伝播経路	耐火壁の耐火時間 [h]	火災区画の消火方法	伝播先の消火方法	
A121	防火扉	3	手動	手動	
R006	壁	3	手動	手動	
A124	壁	3	手動	手動	
A123	防火扉	3	手動	手動	
A221	壁	3	手動	手動	
6 火災により影響を受ける機器					
機器名称	機器タイプ	機器ID	安全機能		
7 火災により影響を受けるケーブルと関連設備					
ケーブルの種類	ケーブルトレイ	ケーブル番号	機器番号	機器名称	安全機能
8 火災により安全機能を損なう機器					
安全機能	機器ID	機器名称			
9 火災区画にある火災源機器数					
火災源	機器数				
5t クレーン(M122)	1				
ケーブル	一式				

別表-1 火災区画特性表

火災区画		A123				
1 火災区画の説明						
火災区画名称	廊下					
建屋名	高放射性廃液貯蔵場					
火災区域名	A123					
床面積[m2]	196.8					
燃焼率[kJ/m2/h]	908,095					
2 火災区画の火災シナリオの説明						
火災による安全機能への影響はない。						
3 火災区画の火災ハザード(火災源)						
可燃性物質	可燃物量 [L or 基 or kg]	単位熱量 [kJ/L or kJ/基 or kJ/kg]	発熱量 [kJ]	火災荷重 [kJ/m2]	等価時間 [h]	
潤滑油	0	43,171	0	-	-	
酸	2	1,551,000	3,102,000	-	-	
ケーブル	一式	25,568	103,909,424	-	-	
	合計		107,011,424	543,757	0.60	
4 火災区画にある防火設備						
火災検知の手段	主要な消火設備	消火方法	消火設備のバックアップ	耐火壁の耐火時間 [h]		
煙感知器	屋内消火栓	手動	粉末消火器	3		
5 火災区画に隣接する火災区画と火災の伝搬						
隣接する火災区画	火災伝搬経路	耐火壁の耐火時間 [h]	火災区画の消火方法	伝搬先の消火方法		
A122	防火扉	3	手動	手動		
R001	壁	3	手動	手動		
R002	壁	3	手動	手動		
R003	壁	3	手動	手動		
R004	壁	3	手動	手動		
R005	壁	3	手動	手動		
R006	壁	3	手動	手動		
R007	壁	3	手動	手動		
6 火災により影響を受ける機器						
機器名称	機器タイプ	機器ID	安全機能			
7 火災により影響を受けるケーブルと関連設備						
ケーブルの種類	ケーブルトレイ	ケーブル番号	機器番号	機器名称	安全機能	
8 火災により安全機能を損なう機器						
安全機能	機器ID	機器名称				
9 火災区画にある火災源機器数						
火災源	機器数					
ゲージラック(東)	1					
ゲージラック(西)	1					
ケーブル	一式					

別表-1 火災区画特性表

火災区画	A124				
1 火災区画の説明					
火災区画名称	階段室				
建屋名	高放射性廃液貯蔵場				
火災区域名	A124				
床面積 [m ²]	7.7				
燃焼率[kJ/m ² /h]	908 095				
2 火災区画の火災シナリオの説明	火災による安全機能への影響はない。				
3 火災区画の火災ハザード(火災量)					
可燃性物質	可燃物量 [L or 基 or kg]	単位熱量 [kJ/L or kJ/基 or kJ/kg]	発熱量 [kJ]	火災荷重 [kJ/m ²]	等価時間 [h]
潤滑油	0	43 171	0	-	-
盤	1	1 551 000	1 551 000	-	-
ケーブル	一式	25 568	306 432	-	-
	合計		1 857 432	241 225	0.27
4 火災区画にある防火設備					
火災検知の手段	主要な消火設備	消火方法	消火設備のバックアップ	耐火壁の耐火時間 [h]	
煙感知器	屋内消火栓	手動	粉末消火器	3	
5 火災区画に隣接する火災区画と火災の伝搬					
隣接する火災区画	火災伝搬経路	耐火壁の耐火時間 [h]	火災区画の消火方法	伝搬先の消火方法	
A121	防火扉	3	手動	手動	
A122	壁	3	手動	手動	
R009	壁	3	手動	手動	
R010	壁	3	手動	手動	
A221	防火扉	3	手動	手動	
R202	壁	3	手動	手動	
R003	壁	3	手動	手動	
A323	防火扉	3	手動	手動	
A321	壁	3	手動	手動	
G354	壁	3	手動	手動	
A423	防火扉	3	手動	手動	
A421	壁	3	手動	手動	
G444	壁	3	手動	手動	
6 火災により影響を受ける機器					
機器名	機器タイプ	機器ID	安全機能		
7 火災により影響を受けるケーブルと関連設備					
ケーブルの種類	ケーブルトレイ	ケーブル番号	機器番号	機器名称	安全機能
8 火災により安全機能を損なう機器					
安全機能	機器ID	機器名称			
9 火災区画にある火災源機器数					
火災源	機器数				
シャッター	1				
ケーブル	一式				

別表-1 火災区画特性表

火災区画	A221					
1 火災区画の説明						
火災区画名称	空調機械室					
建屋名	高放射性廃液貯蔵場					
火災区域名	A221					
床面積 [m ²]		17.1				
燃焼率[kJ/m ² /h]		908,095				
2 火災区画の火災シナリオの説明						
火災による安全機能への影響はない。						
3 火災区画の火災ハザード(火災源)						
可燃性物質	可燃物量 [L or 基 or kg]	単位熱量 [kJ/L or kJ/基 or kJ/kg]	発熱量 [kJ]	火災荷重 [kJ/m ²]	等価時間 [h]	
潤滑油	0.2	43,171	8,634	-	-	
酸	2	1,551,000	3,102,000	-	-	
ケーブル	一式	25,568	47,751	-	-	
	合計		3,158,385	184,701	0.20	
4 火災区画にある防火設備						
火災検知の手段	煙感知器	主要な消火設備	屋内消火栓	消火方法	手動	消火設備のバックアップ
						粉末消火器
				耐火壁の耐火時間 [h]	3	
5 火災区画に隣接する火災区画と火災の伝播						
隣接する火災区画	火災伝播経路	耐火壁の耐火時間 [h]	火災区画の消火方法	伝播先の消火方法		
A124	防火扉	3	手動	手動		
A122	壁	3	手動	手動		
R003	壁	3	手動	手動		
6 火災により影響を受ける機器						
機器名称	機器タイプ	機器ID	安全機能			
7 火災により影響を受けるケーブルと関連設備						
ケーブルの種類	ケーブルトレイ	ケーブル番号	機器番号	機器名称	安全機能	
8 火災により安全機能を損なう機器						
安全機能	機器ID	機器名称				
9 火災区画にある火災源機器数						
火災源	機器数					
A221エアハンドリングユニット(AC126)	1					
A221エアハンドリングユニット(AC127)	1					
ケーブル	一式					

別表-1 火災区画特性表

火災区画	A321					
1 火災区画の説明						
火災区画名称	操作室					
建屋名	高放射線薬液貯蔵場					
火災区画名	A321					
床面積 [m ²]	178.4					
燃焼率[kJ/m ² /h]	908.095					
2 火災区画の火災シナリオの説明						
機器及びケーブルの火災により、漏えい液回収系の機能が喪失する可能性がある。						
3 火災区画の火災ハザード(火災源)						
可燃性物質	可燃物量 [L or 基 or kg]	単位熱量 [kJ/L or kJ/基 or kJ/kg]	発熱量 [kJ]	火災荷重 [kJ/m ²]	等価時間 [h]	
潤滑油	0.3	43.171	12.951	-	-	
壁	20	1,551,000	31,020,000	-	-	
ケーブル	一式	29,568	34,541,093	-	-	
合計			65,574,045	367.568	0.40	
4 火災区画にある防火設備						
火災検知の手段	主要な消火設備	消火方法	消火設備のバックアップ	耐火壁の耐火時間 [h]		
煙感知器	屋内消火栓	手動	防汚消火器	3		
5 火災区画に隣接する火災区画と火災の伝播						
隣接する火災区画	火災伝播経路	耐火壁の耐火時間 [h]	火災区画の消火方法	伝播先の消火方法		
G343	壁	3	手動	手動		
G344	壁	3	手動	手動		
G354	壁	3	手動	手動		
A124	壁	3	手動	手動		
A323	防火扉	3	手動	手動		
G355	防火扉	3	手動	手動		
G350	壁	3	手動	手動		
G349	壁	3	手動	手動		
A322	防火扉	3	手動	手動		
R007	壁	3	手動	手動		
6 火災により影響を受ける機器						
機器名称	機器タイプ	機器ID	安全機能			
漏えい液回収システムジェット作動弁 (1)	電磁弁	W234/235	放射線物質の濃度の放出防止			
漏えい液回収システムジェット作動弁 (2)	電磁弁	W236/237	放射線物質の濃度の放出防止			
漏えい液回収システムジェット作動弁 (3)	電磁弁	W232/233	放射線物質の濃度の放出防止			
7 火災により影響を受けるケーブルと関連設備						
ケーブルの種類	ケーブルトレイ	ケーブル番号	機器番号	機器名称	安全機能	
計装		A321(SB02)-A321-LW 234 C-1-C	W234/235	漏えい液回収システムジェット作動弁 (1)	放射線物質の濃度の放出防止	
計装		A321(SB02)-A321-LW 234 O-1-C	W234/235	漏えい液回収システムジェット作動弁 (1)	放射線物質の濃度の放出防止	
計装		A321(SB02)-A321-LW 235 C-1-C	W234/235	漏えい液回収システムジェット作動弁 (1)	放射線物質の濃度の放出防止	
計装		A321(SB02)-A321-LW 235 O-1-C	W234/235	漏えい液回収システムジェット作動弁 (1)	放射線物質の濃度の放出防止	
計装		A321(SB03)-A321-LW 236 C-1-C	W236/237	漏えい液回収システムジェット作動弁 (2)	放射線物質の濃度の放出防止	
計装		A321(SB03)-A321-LW 236 O-1-C	W236/237	漏えい液回収システムジェット作動弁 (2)	放射線物質の濃度の放出防止	
計装		A321(SB03)-A321-LW 237 C-1-C	W236/237	漏えい液回収システムジェット作動弁 (2)	放射線物質の濃度の放出防止	
計装		A321(SB03)-A321-LW 237 O-1-C	W236/237	漏えい液回収システムジェット作動弁 (2)	放射線物質の濃度の放出防止	
計装		A321(SB04)-A321-LW 232 C-1-C	W232/233	漏えい液回収システムジェット作動弁 (3)	放射線物質の濃度の放出防止	
計装		A321(SB04)-A321-LW 232 O-1-C	W232/233	漏えい液回収システムジェット作動弁 (3)	放射線物質の濃度の放出防止	
計装		A321(SB04)-A321-LW 233 C-1-C	W232/233	漏えい液回収システムジェット作動弁 (3)	放射線物質の濃度の放出防止	
計装		A321(SB04)-A321-LW 233 O-1-C	W232/233	漏えい液回収システムジェット作動弁 (3)	放射線物質の濃度の放出防止	
計装		G441(P4)-A321(SB02)-1-C	W234/235	漏えい液回収システムジェット作動弁 (1)	放射線物質の濃度の放出防止	
計装		G441(P4)-A321(SB03)-1-C	W236/237	漏えい液回収システムジェット作動弁 (2)	放射線物質の濃度の放出防止	
計装		G441(P4)-A321(SB04)-1-C	W232/233	漏えい液回収システムジェット作動弁 (3)	放射線物質の濃度の放出防止	
8 火災により安全機能を損なう機器						
安全機能	機器ID	機器名称				
放射線物質の濃度の放出防止	LW234/LW235	漏えい液回収システムジェット作動弁 (1)				
放射線物質の濃度の放出防止	LW236/LW237	漏えい液回収システムジェット作動弁 (2)				
放射線物質の濃度の放出防止	LW232/LW233	漏えい液回収システムジェット作動弁 (3)				
9 火災区画にある火災源設備						
火災源	機器数					
サンフリングベンチ No.1	1					
サンフリングベンチ No.2	1					
サンフリングベンチ No.3	1					
サンフリングベンチ No.4	1					
洗浄液循環ポンプ (P451)	1					
洗浄液循環ポンプ (P452)	1					
5t クレーン (M321B)	1					
3t ホイストクレーン (M321C)	1					
3t ホイストクレーン (M321D)	1					
3t ホイスト (M321E)	1					
3t ホイスト (M321F)	1					
A321 塞ファンコイル (FC114)	1					
A321 塞ファンコイル (FC115)	1					
A321 塞ファンコイル (FC116)	1					
8-3サンフリングユニット	1					
サンフリングベンチ操作盤 (東側)	1					
サンフリングベンチ電気盤 (西側)	1					
SB-02 (電磁弁箱)	1					
SB-03 (電磁弁箱)	1					
SB-04 (電磁弁箱)	1					
ケーブル	一式					

別表-1 火災区画特性表

火災区画	A322				
1 火災区画の説明					
火災区画名称	排気フィルタ室				
建屋名	高放射性廃液貯蔵場				
火災区域名	A322				
床面積 [m ²]	43.2				
燃焼率[kJ/m ² /h]	908.095				
2 火災区画の火災シナリオの説明					
機器及びケーブルの火災により、セル換気系の機能が喪失する可能性がある。					
3 火災区画の火災ハザード(火災源)					
可燃性物質	可燃物量 [L or 基 or kg]	単位熱量 [kJ/L or kJ/基 or kJ/kg]	発熱量 [kJ]	火災荷重 [kJ/m ²]	等価時間 [h]
潤滑油	0	43.171	0	-	-
錠	1	1,551.000	1,551.000	-	-
ケーブル	一式	25.568	3,113.329	-	-
	合計		4,664.329	107.971	0.12
4 火災区画にある防火設備					
火災検知の手段	主要な消火設備	消火方法	消火設備のバックアップ	耐火壁の耐火時間 [h]	
煙感知器	屋内消火栓	手動	粉末消火器	3	
5 火災区画に隣接する火災区画と火災の伝播					
隣接する火災区画	火災伝播経路	耐火壁の耐火時間 [h]	火災区画の消火方法	伝播先の消火方法	
G347	壁	3	手動	手動	
G348	壁	3	手動	手動	
A321	防火扉	3	手動	手動	
R007	壁	3	手動	手動	
G358	防火扉	3	手動	手動	
6 火災により影響を受ける機器					
機器名称	機器タイプ	機器ID	安全機能		
セル換気フィルタユニット	フィルタ	F033	閉じ込め(セル換気系)		
セル換気フィルタユニット	フィルタ	F034	閉じ込め(セル換気系)		
セル換気フィルタユニット	フィルタ	F035	閉じ込め(セル換気系)		
セル換気フィルタユニット	フィルタ	F036	閉じ込め(セル換気系)		
セル換気フィルタユニット	フィルタ	F037	閉じ込め(セル換気系)		
セル換気フィルタユニット	フィルタ	F038	閉じ込め(セル換気系)		
セル換気フィルタユニット	フィルタ	F039	閉じ込め(セル換気系)		
セル換気フィルタユニット	フィルタ	F040	閉じ込め(セル換気系)		
7 火災により影響を受けるケーブルと関連設備					
ケーブルの種類	ケーブルトレイ	ケーブル番号	機器番号	機器名称	安全機能
8 火災により安全機能を損なう機器					
安全機能	機器ID	機器名称			
閉じ込め(セル換気系)	F033~F040	セル換気系フィルタユニット			
9 火災区画にある火災源機器数					
火災源	機器数				
トリチウムモニタ盤	1				
ケーブル	一式				

別表-1 火災区画特性表

火災区画	A323				
1 火災区画の説明					
火災区画名称	エアロック室				
建屋名	高放射性廃液貯蔵場				
火災区域名	A323				
床面積 [m ²]	19.8				
燃焼率[kJ/m ² /h]	908.095				
2 火災区画の火災シナリオの説明	火災による安全機能への影響はない。				
3 火災区画の火災ハザード(火災源)					
可燃性物質	可燃物量 [L or 基 or kg]	単位熱量 [kJ/L or kJ/基 or kJ/kg]	発熱量 [kJ]	火災荷重 [kJ/m ²]	等価時間 [h]
潤滑油	0	43.171	0	-	-
壁	2	1,551,000	3,102,000	-	-
ケーブル	一式	25,568	9,102,000	-	-
	合計		12,204,000	616,364	0.68
4 火災区画にある防火設備					
火災検知の手段	主要な消火設備	消火方法	消火設備のバックアップ	耐火壁の耐火時間 [h]	
煙感知器	屋内消火栓	手動	粉末消火器	3	
5 火災区画に隣接する火災区画と火災の伝播					
隣接する火災区画	火災伝播経路	耐火壁の耐火時間 [h]	火災区画の消火方法	伝播先の消火方法	
A321	防火扉	3	手動	手動	
A124	防火扉	3	手動	手動	
G354	壁	3	手動	手動	
G355	壁	3	手動	手動	
6 火災により影響を受ける機器					
機器名称	機器タイプ	機器ID	安全機能		
7 火災により影響を受けるケーブルと関連設備					
ケーブルの種類	ケーブルトレイ	ケーブル番号	機器番号	機器名称	安全機能
8 火災により安全機能を損なう機器					
安全機能	機器ID	機器名称			
9 火災区画にある火災源機器数					
火災源	機器数				
5t クレーン (M323)	1				
照明分電盤 (HL-1)	1				
ケーブル	一式				

別表-1 火災区画特性表

火災区画		A421					
1 火災区画の概要							
火災区画名称	操作室						
建築名	高放射線実験棟						
火災区画番号	A421	18451					
床面積[m ²]		908.095					
燃焼率[kJ/2h]							
2 火災区画の火災シナリオの概要							
線路及びケーブルの火災により、水素発生、積換換気系、セル換気系、1次冷却水系、2次冷却水系、計測制御系統及び計装用空気の機能が失われる可能性がある。							
3 火災区画の火災ハザード(火災)							
可燃性物質	可燃物質 [L or kg or kg]	単位熱量 [kJ/L or kJ/kg or kJ/kg]	発熱量 [kJ]	火災荷重 [kg/m ²]	等価時間 [h]		
潤滑油	3.34	43171	144364	-	-		
線	25	1551000	38775000	-	-		
ケーブル	一式	25568	413873106	-	-		
	合計		452782430	2454.027	270		
4 火災区画における火災の概要							
火災発生の手段	主要な火災設備	消火方法	消火設備のバックアップ	耐火壁の耐火時間 [h]			
煙検知器	屋内消火栓	手動	粉末消火器	3			
5 火災区画に隣接する火災区画と火災の伝播							
隣接する火災区画	火災伝播経路	耐火壁の耐火時間	火災区画の消火方法	伝播先の消火方法			
A422	防火扉	3	手動	手動			
A423	防火扉	3	手動	手動			
G441	壁	3	手動	手動			
G442	防火扉	3	手動	手動			
G443	壁	3	手動	手動			
G449	壁	3	手動	手動			
G357	壁	3	手動	手動			
G450	壁	3	手動	手動			
6 火災により影響を受ける機器							
機器名称	機器タイプ	機器ID	安全機能				
積換換気系排風機(1号系)	排風機	K463	閉じ込め(積換換気系)				
積換換気系排風機(2号系)	排風機	K464	閉じ込め(積換換気系)				
オフガスフィルタ	フィルタ	F4611	閉じ込め(積換換気系)				
オフガスフィルタ	フィルタ	F4613	閉じ込め(積換換気系)				
オフガスフィルタ	フィルタ	F4621	閉じ込め(積換換気系)				
オフガスフィルタ	フィルタ	F4623	閉じ込め(積換換気系)				
電源切替盤 K-4 3-K-464	動力盤	H-2	支援機能(電気設備)				
7 火災により影響を受けるケーブルと関連設備							
ケーブルの名称	ケーブル種別	ケーブル番号	積換換気系	機器名称	安全機能		
電気(動力)	PHM-1-114	H 81		冷却機(1号系)	2次冷却水系		
電気(動力)	PH4-118	H 81		冷却機(1号系)	2次冷却水系		
電気(動力)	PHM-218	H 84		冷却機(2号系)	2次冷却水系		
電気(動力)	PHM-214	H 83		冷却機(2号系)	2次冷却水系		
電気(動力)	PHM-1-110 A	K 103		セル換気系排風機(1号系)	閉じ込め(セル換気系)		
電気(動力)	PHM-1-110 B	K 103		セル換気系排風機(1号系)	閉じ込め(セル換気系)		
電気(制御)	CHM-1-110	K 1	3(S/W)	セル換気系排風機(S/W)(1号系)	閉じ込め(セル換気系)		
電気(制御)	No.5 CP-HM-2-210	K 104(CR)		セル換気系排風機(CR)(2号系)	閉じ込め(セル換気系)		
電気(動力)	PHM-1-125	K 463		積換換気系排風機(1号系)	閉じ込め(積換換気系)		
電気(動力)	PH2-125	K 463		積換換気系排風機(1号系)	閉じ込め(積換換気系)		
電気(制御)	CHM-1-125	K 4 3(S/W)		積換換気系排風機(S/W)(1号系)	閉じ込め(積換換気系)		
電気(動力)	PHM-2-225	K 464		積換換気系排風機(2号系)	閉じ込め(積換換気系)		
電気(動力)	PH2-225	K 464		積換換気系排風機(2号系)	閉じ込め(積換換気系)		
電気(制御)	CHM-2-225	K 464(S/W)		積換換気系排風機(S/W)(2号系)	閉じ込め(積換換気系)		
電気(動力)	No.4 CP-HM-2-225	K 464(CR)		積換換気系排風機(CR)(2号系)	閉じ込め(積換換気系)		
電気(動力)	PHM-1-115	K 60		変圧器(1号系)	支援機能(計装空気・水素発生防止)		
電気(制御)	No.4 CP-HM-2-212	K 84(CR)		変圧機(CR)(2号系)	水素発生防止		
電気(制御)	No.4 CP-HM-2-223	P 3062(CR)		1次系冷却水循環ポンプ(CR)(2号系)	積換換気系の除去		
電気(制御)	N 1 CP-HM-2-226	P 3162(CR)		1次系冷却水循環ポンプ(CR)(2号系)	積換換気系の除去		
電気(制御)	N 2 CP-HM-2-227	P 3262(CR)		1次系冷却水循環ポンプ(CR)(2号系)	積換換気系の除去		
電気(制御)	No.2 CP-HM-2-226	P 3362(CR)		1次系冷却水循環ポンプ(CR)(2号系)	積換換気系の除去		
電気(制御)	No.2 CP-HM-2-229	P 3462(CR)		1次系冷却水循環ポンプ(CR)(2号系)	積換換気系の除去		
電気(制御)	No.3 CP-HM-2-230	P 3562(CR)		1次系冷却水循環ポンプ(CR)(2号系)	積換換気系の除去		
電気(制御)	No.3 CP-HM-2-231	P 3662(CR)		1次系冷却水循環ポンプ(CR)(2号系)	積換換気系の除去		
電気(動力)	PHM-1-122	P 781		浄水ポンプ(1号系)	2次冷却水系		
電気(制御)	CHM-1-122	P 781(S/W)		浄水ポンプ(S/W)(1号系)	2次冷却水系		
電気(動力)	PHM-2-222	P 782		浄水ポンプ(2号系)	2次冷却水系		
電気(制御)	CHM-2-222	P 782(S/W)		浄水ポンプ(S/W)(2号系)	2次冷却水系		
電気(制御)	No.4 CP-HM-2-222	P 782(CR)		浄水ポンプ(CR)(2号系)	2次冷却水系		
電気(動力)	PH3-224 A	P 8160		2次系冷却水循環ポンプ(2号系)	2次冷却水系		
電気(動力)	PH3-224 B	P 8160		2次系冷却水循環ポンプ(2号系)	2次冷却水系		
電気(制御)	CHM-2-224	P 8160(S/W)		2次系冷却水循環ポンプ(S/W)(2号系)	2次冷却水系		
電気(動力)	No.4 CP-HM-2-224	P 8160(CR)		2次系冷却水循環ポンプ(CR)(2号系)	2次冷却水系		
電気(動力)	PHM-1-124 A	P 8161		2次系冷却水循環ポンプ(1号系)	2次冷却水系		
電気(動力)	PH3-124 A	P 8161		2次系冷却水循環ポンプ(1号系)	2次冷却水系		
電気(動力)	PHM-1-124 B	P 8161		2次系冷却水循環ポンプ(1号系)	2次冷却水系		
電気(動力)	PH3-124 B	P 8161		2次系冷却水循環ポンプ(1号系)	2次冷却水系		
電気(制御)	CHM-1-124	P 8161(S/W)		2次系冷却水循環ポンプ(S/W)(1号系)	2次冷却水系		
電気(動力)	PHM-1-119 A	P 8162		2次系冷却水循環ポンプ(1号系)	2次冷却水系		
電気(動力)	PHM-1-119 B	P 8162		2次系冷却水循環ポンプ(1号系)	2次冷却水系		
電気(制御)	CHM-1-119	P 8162(S/W)		2次系冷却水循環ポンプ(S/W)(1号系)	2次冷却水系		
電気(動力)	PHM-2-219 A	P 8163		2次系冷却水循環ポンプ(2号系)	2次冷却水系		
電気(動力)	PHM-2-219 B	P 8163		2次系冷却水循環ポンプ(2号系)	2次冷却水系		
電気(制御)	CHM-2-219	P 81 3(S/W)		2次系冷却水循環ポンプ(S/W)(2号系)	2次冷却水系		
電気(動力)	No.4 CP-HM-2-219	P 81 3(CR)		2次系冷却水循環ポンプ(CR)(2号系)	2次冷却水系		
電気(動力)	PDR-1-001			放射線計測線	計測制御系統		
電気(動力)	PDR-1-002			放射線計測線	計測制御系統		
電気(動力)	PHM-2-005			積気モニタ	計測制御系統		
電気(動力)	PHM-2-013			プロセス監視	計測制御系統		
電気(動力)	PHM 1 101			サンプリングユニット HM 11	計測制御系統		
計装	G41 P51-A42ZJB0811-G			W503-W504	セル換気系排風機ダンプ		
8 火災により安全機能を失う機器							
機器名称	機器ID	機器名称					
支援機能(計装空気・水素発生防止)	K 60	変圧機(1号系)					
水素発生防止	K 64	変圧機(2号系)					
閉じ込め(積換換気系)	K463	積換換気系排風機(1号系)					
閉じ込め(積換換気系)	K464	積換換気系排風機(2号系)					
閉じ込め(積換換気系)	F4611	オフガスフィルタ					
閉じ込め(積換換気系)	F4613	オフガスフィルタ					
閉じ込め(積換換気系)	F4621	オフガスフィルタ					
閉じ込め(積換換気系)	F4623	オフガスフィルタ					
閉じ込め(セル換気系)	K 104	セル換気系排風機(2号系)					
閉じ込め(セル換気系)	WS 3-W504	セル換気系排風機ダンプ					
積換換気系の除去	P 3062	1次系冷却水循環ポンプ(2号系)					
積換換気系の除去	P 3162	1次系冷却水循環ポンプ(2号系)					
積換換気系の除去	P 3262	1次系冷却水循環ポンプ(2号系)					
積換換気系の除去	P 3362	1次系冷却水循環ポンプ(2号系)					
積換換気系の除去	P 3462	1次系冷却水循環ポンプ(2号系)					
積換換気系の除去	P 3562	1次系冷却水循環ポンプ(2号系)					
積換換気系の除去	P 3662	1次系冷却水循環ポンプ(2号系)					
2次冷却水系	H 81	冷却機(1号系)					
2次冷却水系	H 82	冷却機(2号系)					
2次冷却水系	H 83	冷却機(2号系)					
2次冷却水系	P781	浄水ポンプ(1号系)					
2次冷却水系	P782	浄水ポンプ(2号系)					
2次冷却水系	P8160	2次系冷却水循環ポンプ(2号系)					
2次冷却水系	P8181	2次系冷却水循環ポンプ(1号系)					
2次冷却水系	P 8162	2次系冷却水循環ポンプ(1号系)					
2次冷却水系	P 8163	2次系冷却水循環ポンプ(2号系)					
計測制御系統	放射線計測線	放射線計測線					
計測制御系統	放射線計測線	放射線計測線					
計測制御系統	放射線計測線	放射線計測線					
計測制御系統	放射線計測線	放射線計測線					
計測制御系統	放射線計測線	放射線計測線					
計測制御系統	放射線計測線	放射線計測線					
支援機能(電気設備)	H-2	電源切替盤 K-463/K-464					
9 火災区画にある火災設備							
火災設備	機器ID						
真空中ポンプ(P85)	I						
積換換気系排風機(K463)	I						
積換換気系排風機(K464)	I						
電気加熱器(H471)	I						
電気加熱器(H472)	I						
電気加熱器(H481)	I						
電気加熱器(H482)	I						
サンプリングユニット	K4851						
サンプリングユニット	K4892						
サンプリングユニット	K4853						
サンプリングユニット	K4890						
サンプリングユニット	K4891						
Z.8i クレーン(M421B)	I						
Z.8i クレーン(M421G)	I						
Z.8i クレーン(M421D)	I						
A421変圧機ユニット(FG111)	I						
A421変圧機ユニット(FG111)	I						
電源切替盤 H-2/K-463/K-464	I						
H471/H472用 制御盤	I						
H471/H472用 制御盤	I						
H471/H472用 制御盤	I						
H471/H472用 制御盤	I						
水素モニタ H2RA-463.1	I						
水素モニタ H2RA-463.2	I						
サンプリングユニット	I						
B-4 サンプリングユニット	I						
ケーブル	一式						

別表-1 火災区画特性表

火災区画	A422				
1 火災区画の説明					
火災区画名称	排気機械室				
建屋名	高放射線廃液貯蔵場				
火災区域名	A422				
床面積 [m ²]	44.1				
燃焼率[kJ/m ² /h]	908.095				
2 火災区画の火災シナリオの説明					
機器及びケーブルの火災により、セル換気系及び計測制御系統の機能が喪失する可能性がある。					
3 火災区画の火災ハザード(火災量)					
可燃性物質	可燃物量 [L or 基 or kg]	単位熱量 [kJ/L or kJ/基 or kJ/kg]	発熱量 [kJ]	火災荷重 [kJ/m ²]	等価時間 [h]
潤滑油	0.4	43,171	17,268	-	-
漆	7	1,851,000	10,857,000	-	-
ケーブル	一式	25,968	17,389,108	-	-
	合計		28,263,376	640.893	0.71
4 火災区画にある防火設備					
火災検知の手段	主要な消火設備	消火方法	消火設備のバックアップ	耐火壁の耐火時間 [h]	
煙感知器	屋内消火栓	手動	粉末消火器		
5 火災区画に隣接する火災区画と火災の伝播					
隣接する火災区画	火災伝播経路	耐火壁の耐火時間	火災区画の消火方法	伝播先の消火方法	
A421	防火壁	3	手動	手動	
G447	壁	3	手動	手動	
G443	壁	3	手動	手動	
G449	防火扉	3	手動	手動	
6 火災により影響を受ける機器					
機器名称	機器タイプ	機器ID	安全機能		
セル換気系排風機(1号系)	送風機	Z72K103	閉じ込め(セル換気系)		
セル換気系排風機(2号系)	送風機	Z72K104	閉じ込め(セル換気系)		
セル換気系電磁弁(1号系)	電磁弁	W503	閉じ込め(セル換気系)		
セル換気系電磁弁(2号系)	電磁弁	W504	閉じ込め(セル換気系)		
排気モニタ	動力器	排気モニタ	計測制御系統		
電源切替装置(排気モニタ)	動力器	H-7	支援機能(電気設備)		
7 火災により影響を受けるケーブルと関連設備					
ケーブルの種類	ケーブルレイ	ケーブル番号	機器番号	機器名称	安全機能
電気(動力)	PHM-1-110 A	K 103		セル換気系排風機(1号系)	閉じ込め(セル換気系)
電気(動力)	PHM-1-110 B	K 103		セル換気系排風機(1号系)	閉じ込め(セル換気系)
電気(制御)	CHM-1-110	K 103(S/W)		セル換気系排風機(S/W)(1号系)	閉じ込め(セル換気系)
電気(動力)	PHM-2-210 A	K 104		セル換気系排風機(2号系)	閉じ込め(セル換気系)
電気(動力)	PHM-2-210 B	K 104		セル換気系排風機(2号系)	閉じ込め(セル換気系)
電気(制御)	CHM-2-210	K 104(S/W)		セル換気系排風機(S/W)(2号系)	閉じ込め(セル換気系)
電気(動力)	PHM-1-101	サンプリングユニット(HM-1)		排気モニタ	計測制御系統
電気(動力)	PH7-101	サンプリングユニット(HM-1)		排気モニタ	計測制御系統
電気(動力)	PHM-2-201	サンプリングユニット(HM-2)		排気モニタ	計測制御系統
電気(動力)	PH7-201	サンプリングユニット(HM-2)		排気モニタ	計測制御系統
計装	G422(JB08)-A422-LW 503 C-1-C	W503		セル換気系排風機ダンパ	閉じ込め(セル換気系)
計装	G422(JB08)-A422-LW 503 O-1-C	W503		セル換気系排風機ダンパ	閉じ込め(セル換気系)
計装	G422(JB08)-A422-LW 504 C-1-C	W504		セル換気系排風機ダンパ	閉じ込め(セル換気系)
計装	G422(JB08)-A422-LW 504 O-1-C	W504		セル換気系排風機ダンパ	閉じ込め(セル換気系)
計装	G422(JB08)-A422-S 503-1-C	W503(S)		セル換気系排風機ダンパ(電磁弁)	閉じ込め(セル換気系)
計装	G422(JB08)-A422-S 504-1-C	W504(S)		セル換気系排風機ダンパ(電磁弁)	閉じ込め(セル換気系)
計装	G441(P5)-A422(JB08)-1-C	W503, W504		セル換気系排風機ダンパ	閉じ込め(セル換気系)
計装	HP-A422-G441-HAW-排-C-1	HAW-排-C-1		排気モニタ	計測制御系統
計装	HP-A422-G441-HAW-排-C-2	HAW-排-C-2		排気モニタ	計測制御系統
計装	HP-A422-G441-HAW-排-D-1	HAW-排-D-1		排気モニタ	計測制御系統
計装	HP-A422-G441-HAW-排-D-2	HAW-排-D-2		排気モニタ	計測制御系統
計装	HP-A422-G441-HAW-排-D-3	HAW-排-D-3		排気モニタ	計測制御系統
計装	HP-A422-G441-HAW-排-E-1	HAW-排-E-1		排気モニタ	計測制御系統
計装	HP-A422-G441-HAW-排-E-2	HAW-排-E-2		排気モニタ	計測制御系統
計装	HP-A422-G441-HAW-排-E-3	HAW-排-E-3		排気モニタ	計測制御系統
計装	HP-A422-G441-HAW-排-E-4	HAW-排-E-4		排気モニタ	計測制御系統
8 火災により安全機能を構成する機器					
安全機能	機器ID	機器名称			
閉じ込め(セル換気系)	K103	セル換気系排風機(1号系)			
閉じ込め(セル換気系)	K104	セル換気系排風機(2号系)			
閉じ込め(セル換気系)	W503, W504	セル換気系排風機ダンパ			
計測制御系統	サンプリングユニット(HM-1)	排気モニタ			
計測制御系統	サンプリングユニット(HM-2)	排気モニタ			
計測制御系統	排気モニタ計装(排-C-1~排-E-4)	排気モニタ			
支援機能(電気設備)	H-7	電源切替装置(排気モニタ)			
9 火災区画にある火災履歴設備					
火災源	機器数				
A422室ファンコイル(FG112)	1				
A422室ファンコイル(FG113)	1				
セル換気系排風機(K103)	1				
セル換気系排風機(K104)	1				
セル換気系排風機ダンパ(電磁弁)	1				
セル換気系排風機ダンパ(電動用電磁弁)	1				
電源切替装置(H-7)(排気モニタ)	1				
排気モニタ	1				
ケーブル	一式				

別表-1 火災区画特性表

火災区画	A423					
1 火災区画の説明						
火災区画名称	エアロック室					
建屋名	高放射性廃液貯蔵場					
火災区域名	A423					
床面積 [m ²]		54.3				
燃焼率[kJ/m ² /h]		908 095				
2 火災区画の火災シナリオの説明						
火災による安全機能への影響はない。						
3 火災区画の火災ハザード(火災源)						
可燃性物質	可燃物量 [L or 基 or kg]	単位熱量 [kJ/L or kJ/基 or kJ/kg]	発熱量 [kJ]	火災荷重 [kJ/m ²]	等価時間 [h]	
潤滑油	28.8	43 171	1 243 325	-	-	
塗	8	1 551 000	12 408 000	-	-	
ケーブル	一式	25 588	58 656 354	-	-	
	合計		70 307 679	1 294 801	1.43	
4 火災区画にある防火設備						
火災検知の手段	主要な消火設備	消火方法	消火設備のバックアップ	耐火壁の耐火時間 [h]		
煙感知器	屋内消火栓	手動	粉末消火器	3		
5 火災区画に隣接する火災区画と火災の伝播						
隣接する火災区画	火災伝播経路	耐火壁の耐火時間 [h]	火災区画の消火方法	伝播先の消火方法		
A421	防火扉	3	手動	手動		
A124	防火扉	3	手動	手動		
A424	防火扉	3	手動	手動		
W461	壁	3	手動	手動		
A425	防火扉	3	手動	手動		
6 火災により影響を受ける機器						
機器名	機器タイプ	機器ID	安全機能			
7 火災により影響を受けるケーブルと関連設備						
ケーブルの種類	ケーブルレイ	ケーブル番号	機器番号	機器名称	安全機能	
8 火災により安全機能を備える機器						
安全機能	機器ID	機器名称				
9 火災区画にある火災源機器数						
火災源	機器数					
冷凍機 (H90)	1					
冷凍機 (H91)	1					
冷水循環ポンプ (P901)	1					
冷水循環ポンプ (P911)	1					
冷水循環ポンプ (P921)	1					
冷水循環ポンプ (P931)	1					
10t クレーン (M423)	1					
照明分電盤 (HL-2)	1					
ケーブル	一式					

別表-1 火災区画特性表

A424

整理中

別表-2 火災区画の伝播スクリーニング評価結果

火災を想定する火災区画	伝播先の火災区画	伝播経路	等価時間 (h)	耐火時間 (h)	火災を想定する火災区画の消火方法	伝播先の火災区画の消火方法	伝播の可能性 伝播する: ○ 伝播しない: ×	備考
A021 地下保守区域	R011	壁	0.93	3	手動	手動	×	区画 A021 と A023 には境界となる構造物がなく、相互に開放状態となっているため、これらの区画は併せて1区画 A012 & A023 として評価した。
	R006	壁	0.93	3	手動	手動	×	
	A023	開口部	0.93	開放	手動	手動	○	
	A124	防火扉	0.93	3	手動	手動	×	
	R003	壁	0.93	3	手動	手動	×	
	A022	防火扉	0.93	3	手動	手動	×	
A023 ポンプ室	R010	壁	5.83	3	手動	手動	×	統合した区画の等価時間は 3 時間を下回る結果となった。
	R006	壁	5.83	3	手動	手動	×	
	A124	防火扉	5.83	3	手動	手動	×	
	A021	開口部	5.83	開放	手動	手動	○	
A021&A023 地下保守区域 及びポンプ室	R011	壁	1.36	3	手動	手動	×	統合した区画の等価時間は 3 時間を下回る結果となった。
	R006	壁	1.36	3	手動	手動	×	
	A124	防火扉	1.36	3	手動	手動	×	
	R003	壁	1.36	3	手動	手動	×	
	A022	防火扉	1.36	3	手動	手動	×	
	R010	壁	1.36	3	手動	手動	×	
	R006	壁	1.36	3	手動	手動	×	
	A124	防火扉	1.36	3	手動	手動	×	
A121 操作区域	A122	防火扉	0.20	3	手動	手動	×	
	R005	壁	0.20	3	手動	手動	×	
	R008	壁	0.20	3	手動	手動	×	

火災を想定する火災区画	伝播先の火災区画	伝播経路	等価時間(h)	耐火時間(h)	火災を想定する火災区画の消火方法	伝播先の火災区画の消火方法	伝播の可能性 伝播する: ○ 伝播しない: ×	備考
	R002	壁	0.20	3	手動	手動	×	
	A124	防火扉	0.20	3	手動	手動	×	
A122 トラック エアロック室	A121	防火扉	2.8	3	手動	手動	×	
	R006	壁	2.8	3	手動	手動	×	
	A124	壁	2.8	3	手動	手動	×	
	A123	防火扉	2.8	3	手動	手動	×	
A123 廊下	A122	防火扉	0.60	3	手動	手動	×	
	R001	壁	0.60	3	手動	手動	×	
	R002	壁	0.60	3	手動	手動	×	
	R003	壁	0.60	3	手動	手動	×	
	R004	壁	0.60	3	手動	手動	×	
	R005	壁	0.60	3	手動	手動	×	
	R006	壁	0.60	3	手動	手動	×	
	R007	壁	0.60	3	手動	手動	×	
A124 階段室	A121	防火扉	0.27	3	手動	手動	×	
	A122	壁	0.27	3	手動	手動	×	
A221 空調機械室	A124	防火扉	0.20	3	手動	手動	×	
	A122	壁	0.20	3	手動	手動	×	
A321 操作室	G353	防火扉	0.40	3	手動	手動	×	
	G343	壁	0.40	3	手動	手動	×	
	G344	壁	0.35	3	手動	手動	×	
	G354	壁	0.35	3	手動	手動	×	

火災を想定する火災区画	伝播先の火災区画	伝播経路	等価時間(h)	耐火時間(h)	火災を想定する火災区画の消火方法	伝播先の火災区画の消火方法	伝播の可能性 伝播する: ○ 伝播しない: ×	備考
	A124	壁	0.35	3	手動	手動	×	
	A323	防火扉	0.35	3	手動	手動	×	
	G355	防火扉	0.35	3	手動	手動	×	
	G350	壁	0.35	3	手動	手動	×	
	G349	壁	0.35	3	手動	手動	×	
	A322	防火扉	0.35	3	手動	手動	×	
	R007	壁	0.35	3	手動	手動	×	
A322 排気 フィルタ室	G347	壁	0.12	3	手動	手動	×	
	G348	壁	0.12	3	手動	手動	×	
	A321	防火扉	0.12	3	手動	手動	×	
	R007	壁	0.12	3	手動	手動	×	
	G358	防火扉	0.12	3	手動	手動	×	
A323 エアロック室	A321	防火扉	0.68	3	手動	手動	×	
	A124	防火扉	0.68	3	手動	手動	×	
	G354	壁	0.68	3	手動	手動	×	
	G355	壁	0.68	3	手動	手動	×	
A421 操作室	A422	防火扉	2.70	3	手動	手動	×	
	A423	防火扉	2.70	3	手動	手動	×	
	G441	壁	2.70	3	手動	手動	×	
	G442	防火扉	2.70	3	手動	手動	×	
	G443	壁	2.70	3	手動	手動	×	
	G449	壁	2.70	3	手動	手動	×	

火災を想定する火災区画	伝播先の火災区画	伝播経路	等価時間 (h)	耐火時間 (h)	火災を想定する火災区画の消火方法	伝播先の火災区画の消火方法	伝播の可能性 伝播する: ○ 伝播しない: ×	備考
A422 排気機械室	A421	防火扉	0.71	3	手動	手動	×	
	G447	壁	0.71	3	手動	手動	×	
	G443	壁	0.71	3	手動	手動	×	
	G449	防火扉	0.71	3	手動	手動	×	
A423 エアロック室	A421	防火扉	1.43	3	手動	手動	×	区画 A423 と A425 の扉は通常時は開放されているため、これらの区画は併せて1区画 A423 & A425 として評価した。
	A124	防火扉	1.43	3	手動	手動	×	
	A424	防火扉	1.43	3	手動	手動	×	
	W461	壁	1.43	3	手動	手動	×	
	A425	防火扉	1.43	3	手動	手動	×	
A425 エアスニファ ブロー室	A423	防火扉	5.00	3	手動	手動	×	
	G443	防火扉	5.00	3	手動	手動	×	
	W461	防火扉	5.00	3	手動	手動	×	
A423 & A425 エアロック室 及びエアスニ ファブロー室	A421	防火扉	1.93	3	手動	手動	×	統合した区画の等価時間は3時間を下回る結果となった。
	A124	防火扉	1.93	3	手動	手動	×	
	A424	防火扉	1.93	3	手動	手動	×	
	W461	壁	1.93	3	手動	手動	×	
	G443	防火扉	1.93	3	手動	手動	×	
	W461	防火扉	1.93	3	手動	手動	×	
A424 更衣室	A423	防火扉	0.25	3	手動	手動	×	
	W461	壁	0.25	3	手動	手動	×	
	G449	防火扉	0.25	3	手動	手動	×	
G341	G342	防火扉	0.21	3	手動	手動	×	

火災を想定する火災区画	伝播先の火災区画	伝播経路	等価時間(h)	耐火時間(h)	火災を想定する火災区画の消火方法	伝播先の火災区画の消火方法	伝播の可能性 伝播する: ○ 伝播しない: ×	備考
熱交換器室 (1)	G353	壁	0.21	3	手動	手動	×	
	G358	防火扉	0.21	3	手動	手動	×	
	G357	壁	0.21	3	手動	手動	×	
G342 熱交換器室 (2)	G341	防火扉	2.27	3	手動	手動	×	
	G343	壁	2.27	3	手動	手動	×	
	G353	壁	2.27	3	手動	手動	×	
	G358	防火扉	2.27	3	手動	手動	×	
G343 熱交換器室 (3)	G342	壁	0.14	3	手動	手動	×	
	G344	防火扉	0.14	3	手動	手動	×	
	A321	壁	0.14	3	手動	手動	×	
	G358	防火扉	0.14	3	手動	手動	×	
G344 熱交換器室 (4)	G343	防火扉	0.17	3	手動	手動	×	
	G345	壁	0.17	3	手動	手動	×	
	A321	壁	0.17	3	手動	手動	×	
	G358	防火扉	0.17	3	手動	手動	×	
G345 熱交換器室 (5)	G344	壁	0.12	3	手動	手動	×	
	G346	防火扉	0.12	3	手動	手動	×	
	A354	壁	0.12	3	手動	手動	×	
	G358	防火扉	0.12	3	手動	手動	×	
G346 熱交換器室 (6)	G345	壁	0.11	3	手動	手動	×	
	A354	壁	0.11	3	手動	手動	×	
	G358	防火扉	0.11	3	手動	手動	×	

火災を想定する火災区画	伝播先の火災区画	伝播経路	等価時間(h)	耐火時間(h)	火災を想定する火災区画の消火方法	伝播先の火災区画の消火方法	伝播の可能性 伝播する: ○ 伝播しない: ×	備考
G347 熱交換器室 (7)	G348	防火扉	0.12	3	手動	手動	×	
	A322	壁	0.12	3	手動	手動	×	
	G358	防火扉	0.12	3	手動	手動	×	
G348 熱交換器室 (8)	G347	防火扉	0.14	3	手動	手動	×	
	G349	壁	0.14	3	手動	手動	×	
	A322	壁	0.14	3	手動	手動	×	
	G358	防火扉	0.14	3	手動	手動	×	
G349 熱交換器室 (9)	G348	壁	0.15	3	手動	手動	×	
	G350	防火扉	0.15	3	手動	手動	×	
	A321	壁	0.15	3	手動	手動	×	
	G358	防火扉	0.15	3	手動	手動	×	
G350 熱交換器室 (10)	G349	防火扉	0.18	3	手動	手動	×	
	G351	壁	0.18	3	手動	手動	×	
	A321	壁	0.18	3	手動	手動	×	
	G358	防火扉	0.18	3	手動	手動	×	
G351 熱交換器室 (11)	G350	壁	0.14	3	手動	手動	×	
	G352	防火扉	0.14	3	手動	手動	×	
	G355	壁	0.14	3	手動	手動	×	
	G358	防火扉	0.14	3	手動	手動	×	
G352 熱交換器室 (12)	G351	防火扉	0.13	3	手動	手動	×	
	G355	壁	0.13	3	手動	手動	×	
	G358	防火扉	0.13	3	手動	手動	×	

火災を想定する火災区画	伝播先の火災区画	伝播経路	等価時間 (h)	耐火時間 (h)	火災を想定する火災区画の消火方法	伝播先の火災区画の消火方法	伝播の可能性 伝播する: ○ 伝播しない: ×	備考
G353 圧空製造室	G341	壁	0.66	3	手動	手動	×	
	G342	壁	0.66	3	手動	手動	×	
	A321	防火扉	0.66	3	手動	手動	×	
	R007	壁	0.66	3	手動	手動	×	
	G357	防火扉	0.66	3	手動	手動	×	
	G358	防火扉	0.66	3	手動	手動	×	
G354 フィルタ室	G345	壁	0.11	3	手動	手動	×	
	G346	壁	0.11	3	手動	手動	×	
	G358	防火扉	0.11	3	手動	手動	×	
	G356	防火扉	0.11	3	手動	手動	×	
	G355	壁	0.11	3	手動	手動	×	
	A323	壁	0.11	3	手動	手動	×	
	A124	壁	0.11	3	手動	手動	×	
G355 電気室	G351	壁	36.08	3	手動	手動	×	等価時間が耐火時間より長い が、耐火時間の3時間以内に 消火可能と想定。
	G352	壁	36.08	3	手動	手動	×	
	A321	防火扉	36.08	3	手動	手動	×	
	A323	壁	36.08	3	手動	手動	×	
	G354	壁	36.08	3	手動	手動	×	
	G358	防火扉	36.08	3	手動	手動	×	
G356 エアロック室	G358	防火扉	9.84	3	手動	手動	×	等価時間が耐火時間より長い が、耐火時間の3時間以内に 消火可能と想定。
	G354	防火扉	9.84	3	手動	手動	×	

火災を想定する火災区画	伝播先の火災区画	伝播経路	等価時間 (h)	耐火時間 (h)	火災を想定する火災区画の消火方法	伝播先の火災区画の消火方法	伝播の可能性 伝播する: ○ 伝播しない: ×	備考
G357 エアロック室	G353	防火扉	2.21	3	手動	手動	×	
	G358	防火扉	2.21	3	手動	手動	×	
	G341	壁	2.21	3	手動	手動	×	
G358 廊下	G356	防火扉	4.26	3	手動	手動	×	等価時間が耐火時間より長い が、耐火時間の3時間以内に 消火可能と想定。
	G341	防火扉	4.26	3	手動	手動	×	
	G342	防火扉	4.26	3	手動	手動	×	
	G343	防火扉	4.26	3	手動	手動	×	
	G344	防火扉	4.26	3	手動	手動	×	
	G345	防火扉	4.26	3	手動	手動	×	
	G346	防火扉	4.26	3	手動	手動	×	
	G354	防火扉	4.26	3	手動	手動	×	
	G355	防火扉	4.26	3	手動	手動	×	
	G352	防火扉	4.26	3	手動	手動	×	
	G351	防火扉	4.26	3	手動	手動	×	
	G350	防火扉	4.26	3	手動	手動	×	
	G349	防火扉	4.26	3	手動	手動	×	
	G348	防火扉	4.26	3	手動	手動	×	
	G347	防火扉	4.26	3	手動	手動	×	
	A322	防火扉	4.26	3	手動	手動	×	
R007	壁	4.26	3	手動	手動	×		
G353	壁	4.26	3	手動	手動	×		
G357	防火扉	4.26	3	手動	手動	×		

火災を想定する火災区画	伝播先の火災区画	伝播経路	等価時間(h)	耐火時間(h)	火災を想定する火災区画の消火方法	伝播先の火災区画の消火方法	伝播の可能性 伝播する: ○ 伝播しない: ×	備考
G441 制御室	G442	壁	3.87	3	手動	手動	×	等価時間が耐火時間より長い が、耐火時間の3時間以内に 消火可能と想定。
	G446	壁	3.87	3	手動	手動	×	
	A421	防火扉	3.87	3	手動	手動	×	
	G357/G450	防火扉	3.87	3	手動	手動	×	
	G449	防火扉	3.87	3	手動	手動	×	
G442 操作室	G441	防火扉	0.26	3	手動	手動	×	
	G446	壁	0.26	3	手動	手動	×	
	G444	防火扉	0.26	3	手動	手動	×	
	A421	防火扉	0.26	3	手動	手動	×	
G443 操作室	A421	壁	0.10	3	手動	手動	×	
	A425	防火扉	0.10	3	手動	手動	×	
	W461	壁	0.10	3	手動	手動	×	
	G448	防火扉	0.10	3	手動	手動	×	
	A422	壁	0.10	3	手動	手動	×	
G444 伝送器室	G442	防火扉	0.60	3	手動	手動	×	
	G445	壁	0.60	3	手動	手動	×	
	G449	防火扉	0.60	3	手動	手動	×	
	A124	壁	0.60	3	手動	手動	×	
	A123	壁	0.60	3	手動	手動	×	
G445 入気室	G449	防火扉	0.17	3	手動	手動	×	
	G444	壁	0.17	3	手動	手動	×	
	G446	防火扉	0.17	3	手動	手動	×	

火災を想定する火災区画	伝播先の火災区画	伝播経路	等価時間(h)	耐火時間(h)	火災を想定する火災区画の消火方法	伝播先の火災区画の消火方法	伝播の可能性 伝播する: ○ 伝播しない: ×	備考
G446 入気機械室	G449	防火扉	0.26	3	手動	手動	×	
	G445	防火扉	0.26	3	手動	手動	×	
	G442	壁	0.26	3	手動	手動	×	
	G441	壁	0.26	3	手動	手動	×	
G447 ユーティリティ室	G449	防火扉	0.56	3	手動	手動	×	
	A422	壁	0.56	3	手動	手動	×	
	G448	防火扉	0.56	3	手動	手動	×	
G448 圧空製造室	W461	壁	0.56	3	手動	手動	×	
	G443	防火扉	0.56	3	手動	手動	×	
	G447	防火扉	0.56	3	手動	手動	×	
	G449	防火扉	0.56	3	手動	手動	×	
G449 廊下	G441	防火扉	12.68	3	手動	手動	×	等価時間が耐火時間より長い が、耐火時間の3時間以内に 消火可能と想定。
	G446	防火扉	12.68	3	手動	手動	×	
	G445	防火扉	12.68	3	手動	手動	×	
	G444	防火扉	12.68	3	手動	手動	×	
	A423	壁	12.68	3	手動	手動	×	
	A424	防火扉	12.68	3	手動	手動	×	
	W462	防火扉	12.68	3	手動	手動	×	
	W461	壁	12.68	3	手動	手動	×	
	G448	防火扉	12.68	3	手動	手動	×	
	G447	防火扉	12.68	3	手動	手動	×	
A422	防火扉	12.68	3	手動	手動	×		

火災を想定する火災区画	伝播先の火災区画	伝播経路	等価時間(h)	耐火時間(h)	火災を想定する火災区画の消火方法	伝播先の火災区画の消火方法	伝播の可能性 伝播する: ○ 伝播しない: ×	備考
	A421	壁	12.68	3	手動	手動	×	
	G357	壁	12.68	3	手動	手動	×	
	G450	壁	12.68	3	手動	手動	×	
G450 階段室	G441	防火扉	0.00	3	手動	手動	×	
	G449	壁	0.00	3	手動	手動	×	
	G357	壁	0.00	3	手動	手動	×	
	G541	防火扉	0.00	3	手動	手動	×	
	G542	防火扉	0.00	3	手動	手動	×	
	G543	防火扉	0.00	3	手動	手動	×	
	G544	壁	0.00	3	手動	手動	×	
G541 便所	屋上	壁	0.00	3	手動	手動	×	
	G543	壁	0.00	3	手動	手動	×	
	G450	防火扉	0.00	3	手動	手動	×	
G542 冷水製造室	屋上	防火扉	0.55	3	手動	手動	×	
	G543	壁	0.55	3	手動	手動	×	
	G450	防火扉	0.55	3	手動	手動	×	
	G545	壁	0.55	3	手動	手動	×	
G543 エアロック室	屋上	防火扉	0.00	3	手動	手動	×	
	G450	防火扉	0.00	3	手動	手動	×	
	G541	壁	0.00	3	手動	手動	×	
	G542	壁	0.00	3	手動	手動	×	

火災を想定する火災区画	伝播先の火災区画	伝播経路	等価時間 (h)	耐火時間 (h)	火災を想定する火災区画の消火方法	伝播先の火災区画の消火方法	伝播の可能性 伝播する: ○ 伝播しない: ×	備考
G544 蒸気分岐室	配管エリア	壁	0.04	3	手動	手動	×	
	G450	壁	0.04	3	手動	手動	×	
	G545	防火扉	0.04	3	手動	手動	×	
G545 廊下	G546	防火扉	0.67	3	手動	手動	×	
	G542	壁	0.67	3	手動	手動	×	
	G450	防火扉	0.67	3	手動	手動	×	
	G544	防火扉	0.67	3	手動	手動	×	
G546 連絡通路	屋上	壁	0.95	3	手動	手動	×	
	G545	防火扉	0.95	3	手動	手動	×	
W461 電気室	A425	防火扉	11.93	3	手動	手動	×	等価時間が耐火時間より長い が、耐火時間の3時間以内に 消火可能と想定。
	A423	壁	11.93	3	手動	手動	×	
	A424	壁	11.93	3	手動	手動	×	
	W462	防火扉	11.93	3	手動	手動	×	
	G449	壁	11.93	3	手動	手動	×	
	G448	壁	11.93	3	手動	手動	×	
	G443	壁	11.93	3	手動	手動	×	
W462 エアロック室	G449	防火扉	7.64	3	手動	手動	×	等価時間が耐火時間より長い が、耐火時間の3時間以内に 消火可能と想定。
	W461	防火扉	7.64	3	手動	手動	×	
配管エリア (G549)	屋上	防火扉	0.14	3	手動	手動	×	
	G450	壁	0.14	3	手動	手動	×	
	G544	壁	0.14	3	手動	手動	×	

火災を想定する火災区画	伝播先の火災区画	伝播経路	等価時間 (h)	耐火時間 (h)	火災を想定する火災区画の消火方法	伝播先の火災区画の消火方法	伝播の可能性 伝播する: ○ 伝播しない: ×	備考
屋上 (入気チャンパーを含む)	G546	壁	0.49	3	手動	手動	×	
	G542	防火扉	0.49	3	手動	手動	×	
	G543	防火扉	0.49	3	手動	手動	×	
	G541	壁	0.49	3	手動	手動	×	
	G450	壁	0.49	3	手動	手動	×	
	配管エリア (G549)	防火扉	0.49	3	手動	手動	×	

別表-3 火災区画のスクリーニング評価結果

火災区画	火災区画名称	安全機能							スクリーニング結果 -:スクリーナウト ×:詳細解析対象
		閉じ込め(槽類換気系)	閉じ込め(セル換気系)	崩壊熱等除去(1次冷却水系)	崩壊熱除去(2次冷却水系)	電気・計装等 (漏洩検知)	電気・計装等 (制御室内設置盤)	電気・計装等(電気設備)	
A021&A023	地下保守区域及びポンプ室	-	-	-	-	-	-	-	-
A121	操作区域	-	-	-	-	-	-	-	-
A122	トラックエアロック室	-	-	-	-	-	-	-	-
A123	廊下	-	-	-	-	-	-	-	-
A124	階段室	-	-	-	-	-	-	-	-
A221	空調機械室	-	-	-	-	-	-	-	-
A321	操作室	-	-	-	-	×	-	-	×
A322	排気フィルタ室	-	×	-	-	-	-	-	×
A323	エアロック室	-	-	-	-	-	-	-	-
A421	操作室	×	×	2	×	-	×	×	×
A422	排気機械室	-	×	-	-	-	×	×	×
A424	更衣室	-	-	-	-	-	-	-	-
A423&A425	エースニファフロア室	-	-	-	-	-	-	-	-
G341	熱交換器室	-	-	1	-	-	-	-	-
G342	熱交換器室	-	-	2	-	-	-	-	-
G343	熱交換器室	-	-	1	-	-	-	-	-
G344	熱交換器室	-	-	2	-	-	-	-	-
G345	熱交換器室	-	-	1	-	-	-	-	-
G346	熱交換器室	-	-	2	-	-	-	-	-
G347	熱交換器室	-	-	1	-	-	-	-	-
G348	熱交換器室	-	-	2	-	-	-	-	-
G349	熱交換器室	-	-	1	-	-	-	-	-
G350	熱交換器室	-	-	2	-	-	-	-	-
G351	熱交換器室	-	-	1	-	-	-	-	-
G352	熱交換器室	-	-	2	-	-	-	-	-
G353	圧空製造室(備考1)	-	-	1/2	-	×	-	1/2	×
G354	フィルタ室	-	-	-	-	-	-	-	-
G355	電気室	×	×	×	×	-	×	×	×
G356	エアロック室	-	-	1	-	-	-	-	-
G357	階段室	-	-	1/2	-	-	-	-	-
G358	廊下	-	-	×	-	-	-	-	×
G441	制御室	×	×	×	×	×	×	×	×
G442	操作室	-	×	-	-	×	-	-	×
G443	操作室	-	-	-	-	-	-	-	-
G444	伝送器室	-	-	-	-	×	-	-	×
G445	入気室	-	-	-	-	-	-	-	-
G446	入気機械室	-	-	-	-	-	-	-	-
G447	ユーティリティ室	-	×	-	-	-	×	-	×
G448	圧空製造室(備考1)	-	-	-	-	-	-	-	-
G449	廊下	×	×	×	×	-	×	×	×
G450	階段室	-	-	-	-	-	-	-	-
G541	便所	-	-	-	-	-	-	-	-
G542	冷水製造室	-	-	-	-	-	-	-	-
G543	エアロック室	-	-	-	-	-	-	-	-
G544	蒸気分岐室	-	-	-	-	-	-	-	-
G545	廊下	-	-	-	-	-	-	-	-
G546	連絡通路	-	-	-	-	-	-	-	-
W461	電気室(備考2)	×	×	×	×	-	×	×	×
W462	エアロック室	1	1	1	1	-	1	-	-
G549	配管エリア	-	-	-	×	-	-	-	×
屋上	屋上(入気チャンバーを含む)	-	-	-	×	-	-	×	×

(注):安全機能欄における記号の意味は以下のとおりである。

-:安全機能を構成する機器の機能喪失なし 1:1号系の機能喪失 2:2号系の機能喪失

1/2:1号系及び2号系の機能喪失 ×:安全機能喪失

(備考1):バックアップシステムを有する安全機能では、1系統の1号系及び2号系が機能喪失しても別系統の1号系または2号系が機能すれば安全機能は喪失しない。

(備考2):電気・計装等(電気設備)が喪失すればすべての安全機能が喪失するが、ここではそれ以外の要因による安全機能の喪失を記載している。

■ はスクリーナウトされなかった火災区画

別表-4 火災区画の特性に関するデータ

No.	区画番号及び名称	区画情報							周辺状況					
		面積 [m ²]	幅 [m] (注 1)	長さ [m] (注 1)	高さ [m]	強制換気風量 ¹ [m ³ /sec] (注 2)	ライニング材	ライニング厚さ [m] (注 3)	周辺空気温度 [°C]	周辺空気密度 [kg/m ³] (注 4)	周辺空気比熱 [kJ/kg·K]	風速 [m]	熱放出に占める対 流の割合(注 5)	熱放出に占める輻 射の割合(注 5)
1	A321 (操作室)	178.4	13.36	13.36	4.97	2.99E-01	コンクリート	0.2	40	—	1.0	—	0.7	0.3
2	A322 (排気フィルタ室)	43.2	6.57	6.57	4.97	1.28E-01	コンクリート	0.2	40	—	1.0	—	0.7	0.3
3	A421 (操作室)	184.51	13.58	13.58	4.97	4.78E-01	コンクリート	0.2	40	—	1.0	—	0.7	0.3
4	A422 (排気機械室)	44.1	6.64	6.64	4.97	8.89E-02	コンクリート	0.2	40	—	1.0	—	0.7	0.3
5	G353 (圧空製造室)	38.1	6.17	6.17	4.97	1.33E-01	コンクリート	0.2	40	—	1.0	—	0.7	0.3
6	G355 (電気室)	43.2	6.57	6.57	4.97	2.17E-01	コンクリート	0.2	40	—	1.0	—	0.7	0.3
7	G358 (廊下)	278.3	16.68	16.68	4.97	3.93E+00	コンクリート	0.2	40	—	1.0	—	0.7	0.3
8	G441 (制御室)	79.04	8.89	8.89	4.97	2.09E+00	コンクリート	0.2	40	—	1.0	—	0.7	0.3
9	G442 (操作室)	34.8	5.90	5.90	4.97	1.22E-01	コンクリート	0.2	40	—	1.0	—	0.7	0.3
10	G444 (伝送器室)	44.1	6.64	6.64	4.97	1.22E-01	コンクリート	0.2	40	—	1.0	—	0.7	0.3
11	G447 (ユーティリティ室)	47.3	6.88	6.88	4.97	6.06E-01	コンクリート	0.2	40	—	1.0	—	0.7	0.3
12	G449 (廊下)	260.9	16.15	16.15	4.97	2.34E+00	コンクリート	0.2	40	—	1.0	—	0.7	0.3
13	G549 (配管エリア)	32.4	5.69	5.69	1.70	閉鎖区画	コンクリート	0.2	40	—	1.0	—	0.7	0.3
14	W461 (電気室)	83	9.11	9.11	4.97	2.81E+00	コンクリート	0.2	40	—	1.0	—	0.7	0.3
15	屋上	1070.4	32.72	32.72	—	—	—	0.2	30(注 6)	—	1.0	2.2(注 7)	0.7	0.3

(注 1)：区画の幅及び長さは複雑な形状のケースを考慮して、面積に基づき正方形を想定して算出した。これにより高温ガス層温度の評価は保守的な結果となる。

(注 2)：換気空調系統図による。

(注 3)：区画のコンクリート厚さが 11.4 cm 以上であれば、燃焼継続時間が 1 時間以内のケースでは高温ガス層温度の計算に対する厚さの影響はない。このため、最も小さい値を設定した。

(注 4)：周辺空気温度から計算。

(注 5)：FDT^Sのデフォルト値を使用。

(注 6)：気象庁による水戸の月平均の日最高温度の 1981 年～2010 年間の平均値の最大値（8 月：29.6°C）を切り上げ。

(注 7)：気象庁による水戸の月平均風速の 1981 年～2010 年間の平均値。

¹再処理施設は動的閉じ込めを維持することにより放射性物質を閉じ込める設計としている。このため、換気設備により、貯槽・セル等・建屋内の圧力を常時負圧に保ち、負圧は、建屋、セル等、貯槽の順に気圧が低くなるように管理する必要があることから、火災時にも換気設備の隔離は行わず、強制換気とすることを想定した（JNFL と同様の考え方）。なお、火災に対するフィルタの延焼防護対策として、換気系のフィルタには難燃性材料であるグラスファイバーを使用している（JEAG 4607-2010 の 4.2.1(6)に対応）。

別表－5 火災影響評価結果

プラント	JAEA再処理技術開発センター
建屋	HAW施設
火災区画	排気機械室(A422)

損傷基準	熱可塑性ケーブル	熱硬化性ケーブル
温度〔℃〕	205	330
熱流速〔kW/m ² 〕	6	11

火災源				ターゲット				ZOI		ターゲットは ZOI範囲内か？	ターゲットは 損傷するか？	備考
機器	HRR (kW)	火災等価 面積(m ²)	火災源 高さ(m)	機器	床からの 高さ(m)	火災源からの距離(m)		火炎高さ(m)(Thomasの手法)	0.66	はい:○、いいえ:×	×	
						水平方向	垂直方向					
排風機 (K104) (漏えい油火災)	2.24	0.01	0.00	安全設備 ケーブル	-	0.61	-	火炎高さ(m)(Thomasの手法)	0.66	-	×	
								ブルーーム中心軸温度(m)*注	0.26	-		
								火炎による輻射(m)*注	0.11	×		
								高温ガス層 (14秒経過時)	温度(℃)	42.45		×
									高さ(m)	-		
排風機 (K104) (漏えい油火災)	2.24	0.01	0.00	排気モニタ	-	1.50	-	火炎高さ(m)(Thomasの手法)	0.66	-	×	
								ブルーーム中心軸温度(m)*注	0.26	-		
								火炎による輻射(m)*注	0.11	×		
								高温ガス層 (14秒経過時)	温度(℃)	42.45		×
									高さ(m)	-		
排風機 (K104) (漏えい油火災)	2.24	0.01	0.00	排風機 (K103)	-	2.70	-	火炎高さ(m)(Thomasの手法)	0.66	-	×	
								ブルーーム中心軸温度(m)*注	0.38	-		
								火炎による輻射(m)*注	0.20	×		
								高温ガス層 (14秒経過時)	温度(℃)	42.45		×
									高さ(m)	-		
ファンコイル (FC113) (漏えい油火災)	2.24	0.01	0.00	安全設備 ケーブル	-	1.00	-	火炎高さ(m)(Thomasの手法)	0.66	-	×	
								ブルーーム中心軸温度(m)*注	0.26	-		
								火炎による輻射(m)*注	0.11	×		
								高温ガス層 (14秒経過時)	温度(℃)	42.45		×
									高さ(m)	-		

*注:「ブルーーム中心軸温度(m)」及び「火炎による輻射(m)」は、損傷基準温度または熱流束に達する火災源からの距離を表す。

火災影響評価結果
(ガラス固化技術開発施設 (TVF) ガラス固化技術開発棟)

- 別表-1 火災区画特性表
- 別表-2 火災区画の伝播スクリーニング結果
- 別表-3 火災区画のスクリーニング結果
- 別表-4 火災区画の特性に関するデータ
- 別表-5 火災区画ごとの火災影響結果

整理中

ガラス固化技術開発施設(TVF)ガラス固化技術開発棟の
竜巻対策工事(開口部の閉止措置)について
(再処理施設に関する設計及び工事の計画)

【概要】

- 令和2年8月7日に申請した「再処理施設 廃止措置計画変更認可申請書」(令和2年9月25日認可)において示した計画に従い、ガラス固化技術開発施設(TVF)ガラス固化技術開発棟の建家内の閉じ込め機能及び崩壊熱除去機能を担う施設の損傷を防止するため、建家開口部 [REDACTED] を防護板等により閉止措置を行う。
- 設置する防護板等については、設計飛来物が貫通しない板厚を有すること、設計飛来物が衝突した場合でも既設設備に影響を及ぼすような変形を生じないことを確認したことから、評価結果及び工事の概要について示す。

令和3年3月11日

国立研究開発法人日本原子力研究開発機構

ガラス固化技術開発施設（TVF）ガラス固化技術開発棟ガラス固化技術開発棟の 竜巻防護対策（開口部の閉止措置）の概要

1. 概要

令和2年8月7日に申請した「再処理施設 廃止措置計画変更認可申請書」（令和2年9月25日認可）の添付資料6-1-4-4-5「設計飛来物に対する竜巻防護対策（開口部の閉止措置）の概要」において示した計画に従い、ガラス固化技術開発施設（TVF）ガラス固化技術開発棟の建家内の閉じ込め機能及び崩壊熱除去機能を担う施設（以下「防護対象施設」という。）のうち、一部施設は窓等の開口部に近接しており、設計飛来物の衝突等による防護対象施設の機能喪失を防止するため、開口部 [REDACTED] を閉止措置を行う（表-1、図-1,2 参照）※。

※ 添付資料6-1-4-4-5に示した計画の内、高放射性廃液貯蔵場（HAW）の竜巻防護対策（開口部の閉止措置）に係る設計及び工事の計画については、令和2年10月30日に申請済み（令和3年1月14日認可）である。

2. 設計条件

ガラス固化技術開発施設（TVF）ガラス固化技術開発棟の窓、扉及びガラリを閉止する防護板、防護フード及び防護扉（以下「防護板等」という。）の設計条件は以下のとおり。

- 設計飛来物の衝突により貫通しないこと。
- 廃止措置計画用設計竜巻の組合せ荷重に対して破断に至るひずみを生じないこと。
- 防護対象施設に干渉する変形が生じないこと。
- 耐食性のあるステンレス鋼板等で構成すること。
- 蒸発乾固の発生防止のための事故対処の妨げにならないこと。

廃止措置計画用設計竜巻（以下「設計竜巻」という。）と廃止措置計画用設計地震動（以下「設計地震動」という。）の重畳については、発生頻度の観点から無視できることから、防護板等の落下等により閉じ込め機能及び崩壊熱除去機能に波及的影響を及ぼすおそれがない防護板等は耐震Cクラス相当とする。

なお、外部火災等を起因としたばい煙や有毒ガスの発生に対するガラス固化技術開発施設（TVF）ガラス固化技術開発棟の制御室の換気対策（屋外との給排気のために扉に設置する接続パネルや仮設ダクト等）に使用する防護フード（2箇所）については設計用地震動に耐え得るよう設計する。

以下に防護板等の設計方針を示す。

(1) 防護板 (図-3 参照)

閉止板をステンレス鋼板 (t=15 mm) で構成し、設計竜巻の荷重を支える構造とする。防護板は、閉止板と角型鋼管を溶接した構造とし、建家外壁 (既設の窓の外側) にあと施工アンカーボルトで固定する。

(2) 防護フード (図-4 参照)

給排気のため外気の取り入れ口を設ける必要のある開口部 (2 階の制御室の換気対策のための仮設の給排気口を設ける扉) の外側に設ける防護板は、下部が開放しているフード構造を採用する。保護板をステンレス鋼板 (t=15 mm) で構成し、設計竜巻の荷重を支える構造とする。防護フードは、建家外壁 (ガラリーの外側) にあと施工アンカーボルトで固定する。

(3) 防護扉 (図-5 参照)

扉 (表面) の扉板の保護板をステンレス鋼板 (t=15 mm) で構成し、建家外壁にあと施工アンカーボルトで固定した扉枠に設置するヒンジで支持する構造とする。左右扉の合わせ部には鋼材を設置して設計竜巻の荷重を支える構造とする。

3. 評価項目及び結果

(1) 貫通評価 (BRL 式に基づく簡易評価)

防護板等の鋼材厚さを許容限界とし設計飛来物の貫通限界厚さを超えており貫通が生じない (表-2 参照)。

表-2 BRL 式に基づく貫通評価の結果

部位		評価結果 (mm)	許容限界 (mm)
防護板	閉止板	8.9	15
防護フード	閉止板	8.9	15
防護扉	閉止板	8.9	15

(2) 衝突解析評価

原子力施設における鋼製の竜巻防護設備に対する竜巻飛来物の衝突解析で許認可実績のある LS-DYNA を使用し、設計竜巻の組合せ荷重を受けた防護板等の 3 次元 FEM 解析を実施した。解析結果の一例として防護板の解析モデルを図-5

に、解析結果を図-6に、防護フードの解析モデルを図-7に、解析結果を図-8に、防護扉の解析モデルを図-9に、解析結果を図-10に示す。

① ひずみ量

設計竜巻の組合せ荷重を受けた防護板等の構成部材（厚さ方向の中立面）に生じる最大ひずみ量は、許容限界としたステンレス鋼材（SUS304）の破断ひずみを下回る（表-3参照）。

表-3 破断ひずみに対する評価結果

部位		最大ひずみ量 (-)	許容限界 (-)
防護板	閉止板	0.052	0.1673
防護フード	閉止板	0.084	0.1673
防護扉	閉止板	0.063	0.1673

② 変形量

設計竜巻の組合せ荷重を受けた防護板等に生じる変形量は、許容限界とした防護対象施設との離隔距離よりも下回る（表-4参照）。

表-4 変形評価の許容限界

部位		変形量 (mm)	許容限界 (mm)
防護板	閉止板	157	510
防護フード	閉止板	149	1745
防護扉	閉止板	135	1465

(3) 耐震評価

設計地震動による波及的影響の観点から、扉の2カ所の防護フード（図-1◇※1）について設計地震動に対する耐震評価を実施した。

防護フードの固有周期は0.05(秒)以下であったことから、地震動によって作用する荷重は設置階の床応答最大加速度を1.2倍した加速度を静的に与えた場合に生じる荷重とし、水平方向及び鉛直方向の応力を絶対和法により組み合わせた。評価部位は防護板を支持するために建家に固定している据付ボルトとした。据付ボルトの許容応力は「原子力発電所耐震設計技術規程 JEAC4601-2008」及び「発電用原子力設備規格 設計・建設規格 JSME S NC1 2012」に準拠し、供用状態Dsにおける許容応力（引張に対して $1.5 \times (F/1.5)$ ）、せん断に対

して $1.5 \times (F / (1.5\sqrt{3}))$ ，ここで F は JSME S NC1-2012 SSB-3121 に定める許容応力算定用基準値) を用いた。

評価の結果，地震力によって防護フードの据付ボルトに発生する応力は許容応力よりも十分小さく，設計地震動に対して十分な耐震性を有している（表-5 参照）ことから，設計地震動が作用したとしてもこれらの防護フードが他の防護対象施設や事故対処の実施に波及的影響を与えることはない。

表-5 据付ボルトの応力評価結果

部位			発生応力 (MPa)	許容応力 (MPa)
防護フード (図-1 ◇※1)	防護フードの 据付ボルト	引張	14	700
		せん断	16	404

4. 工事の方法

防護板等は，材料を入手後，工場にて加工を行った後，現地に搬入する。本工事を行うに当たっては，閉止する窓部等の養生等を施し，ガラス固化技術開発施設 (TVF) ガラス固化技術開発棟の閉じ込め機能が失われないようにした後，ガラス固化技術開発施設 (TVF) ガラス固化技術開発棟建家外壁にアンカーボルトを打設し，防護板等を取り付ける。

防護板等を据付けた後，所要の試験・検査を行い，最後に仮設足場の撤去を行う。これらの作業全般にわたり，高所作業等の所要の安全対策を行う。

本工事フローを図-12 に示す。

5. 工事の時期

本工事に際しては，ガラス固化技術開発施設 (TVF) ガラス固化技術開発棟の施設外壁付近に作業用足場を設置し，更にクレーン車等の工事車両が寄り付く作業エリアの確保が必要となる。

現在，高放射性廃液貯蔵場 (HAW) 周辺の地盤改良工事を実施しており，また今後計画している津波防護柵に設置工事と作業エリアが干渉していることから，地盤改良工事等の進捗を踏まえて本工事を開始する。表-2 に工事工程を示す。

以上

表 1 ガラス固化技術開発施設（TVF）ガラス固化技術開発棟の閉止措置等の対策箇所

開口部の位置	種類（現状）	基数	防護対策の概要
	窓（アクリル板 有）	4	防護フード
	扉（閉止板（盾式角落とし）有）	1	防護フード
	ガラリ	3	防護フード
	窓（鋼板（6 mm）有）	7	防護板
	扉（閉止板（盾式角落とし）有）	1	防護フード
	窓（鋼板（6 mm）有）	2	防護板
	扉（閉止板（盾式角落とし）有） *1	1	防護フード
	扉（閉止板（盾式角落とし）有）	1	防護フード
	窓	4	防護板
	扉	1	防護扉
	ガラリ	2	防護フード
	窓	7	防護板
	扉	1	防護扉
	ガラリ	2	防護フード
	扉	2	防護板
	ガラリ	1	防護フード

*1 設計飛来物が当該扉を貫通した場合、内側にある壁による防護に期待できなく、フィルタが損傷するおそれがあることから閉止措置を行う。

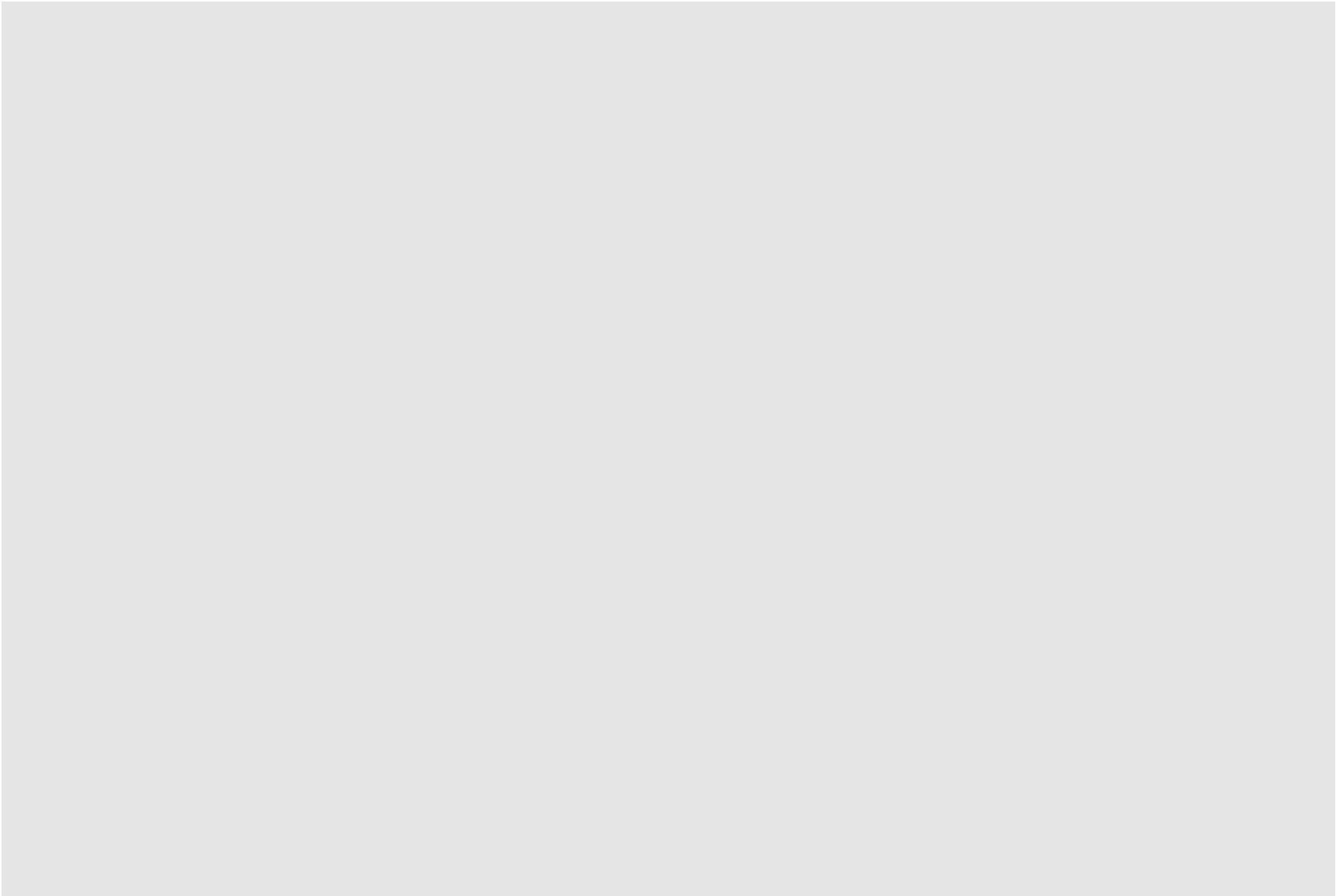


図-1 ガラス固化技術開発施設 (TVF) ガラス固化技術開発棟 (2階) の開口部の位置

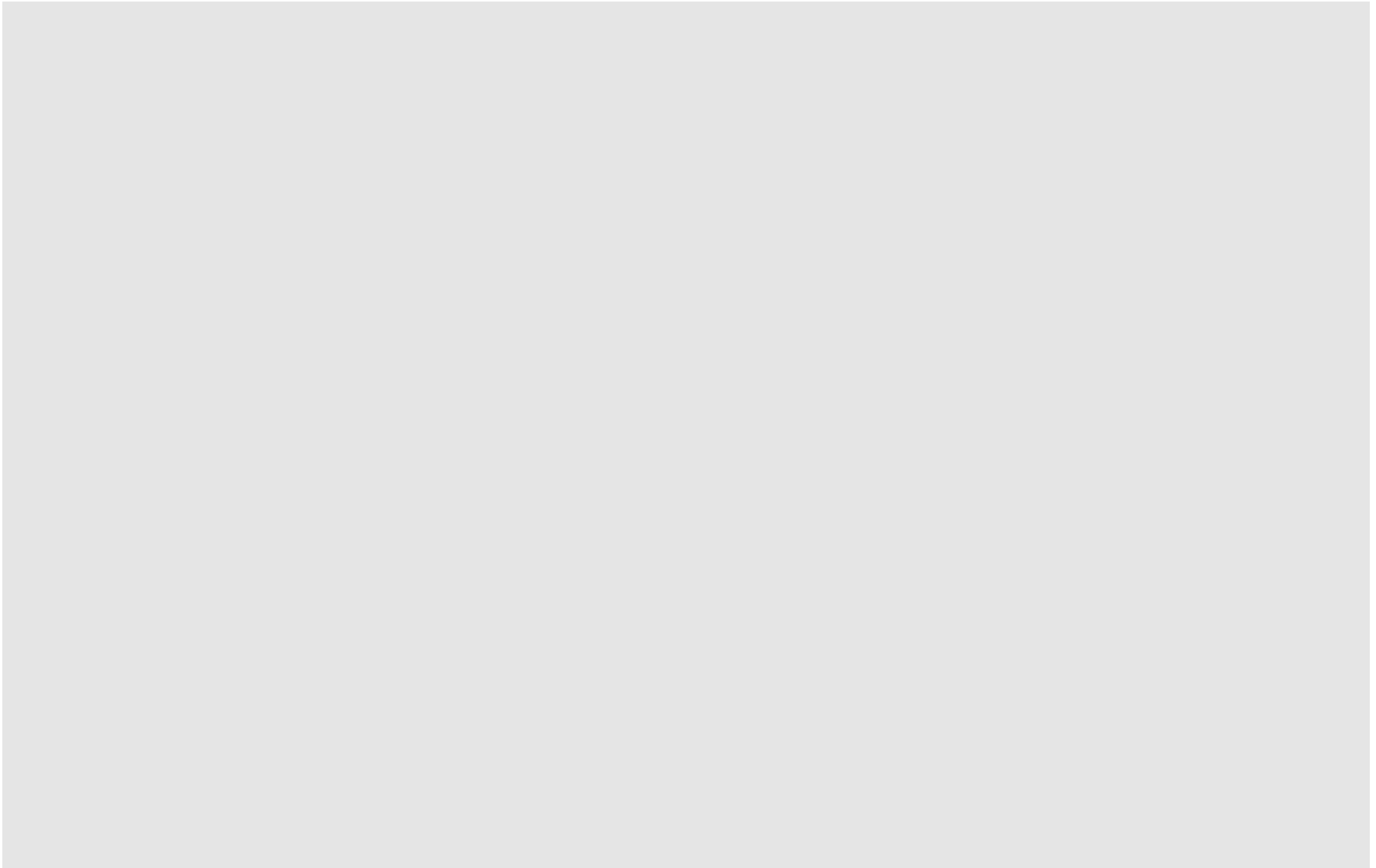
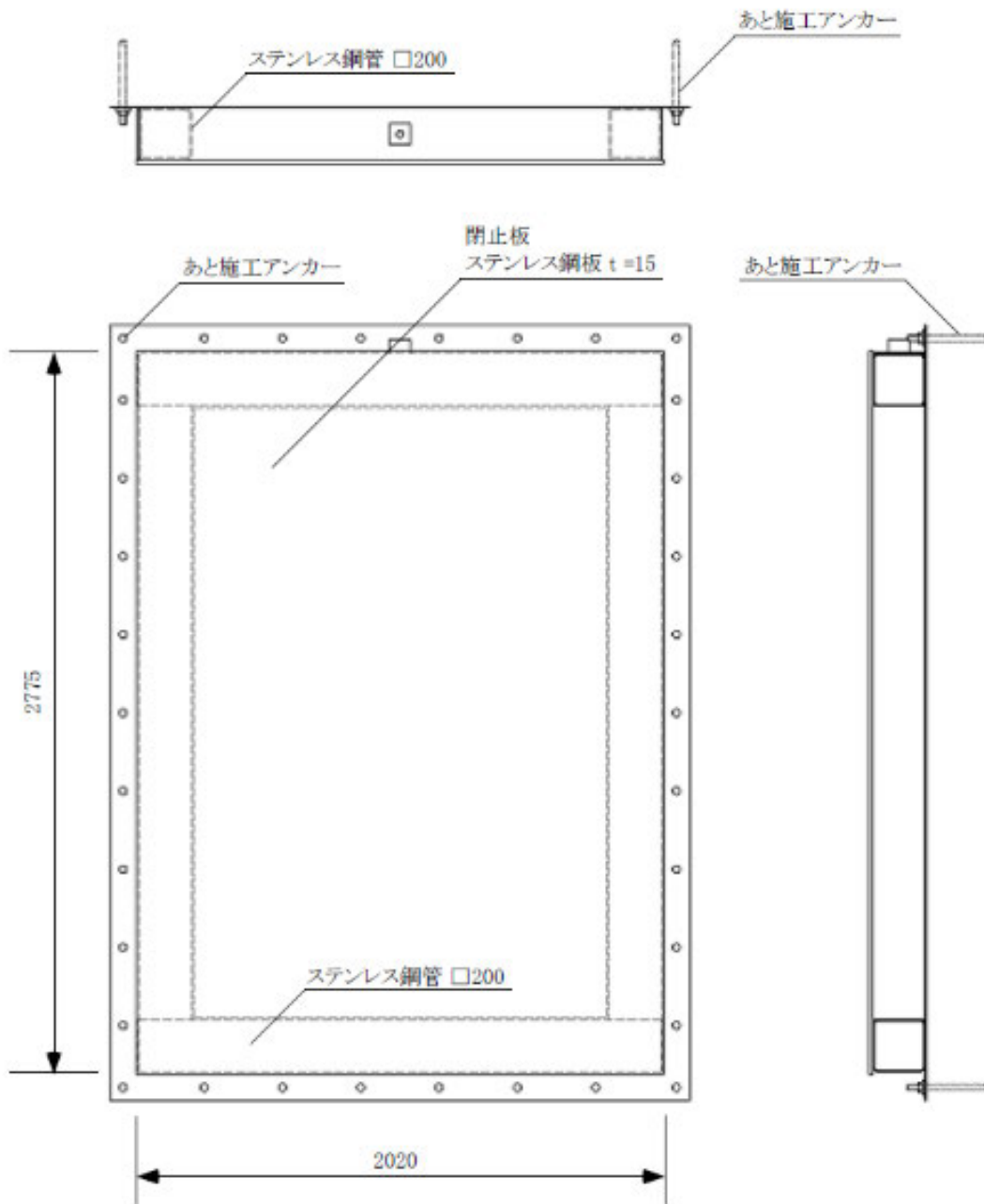


図-2 ガラス固化技術開発施設（TVF）ガラス固化技術開発棟（3階）の開口部の位置



材質	ステンレス鋼
寸法	W2020×H2775×D220×t15 (mm)
重量	1300 kg

図-3 窓に設ける防護板の概要図(代表例)

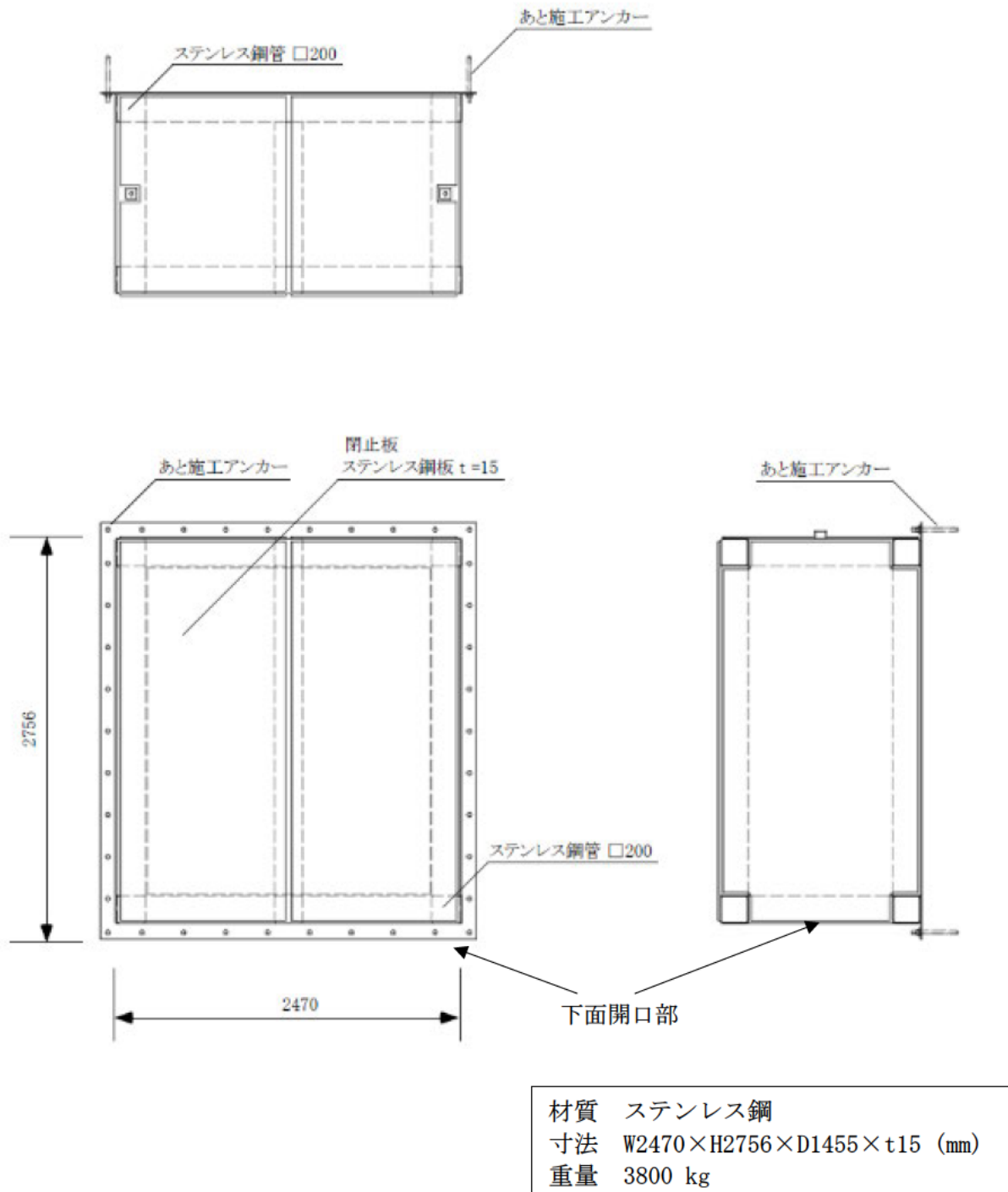
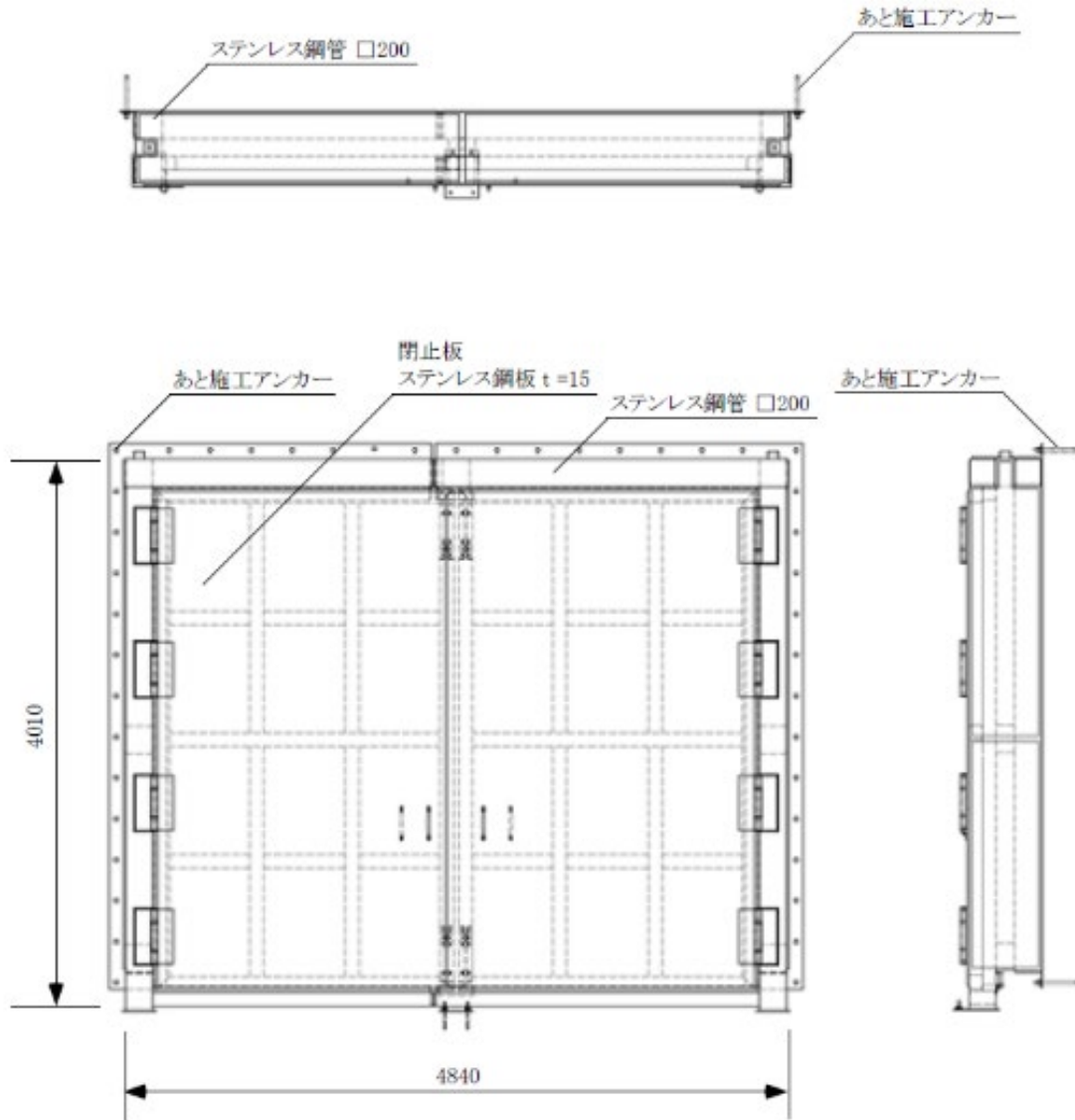


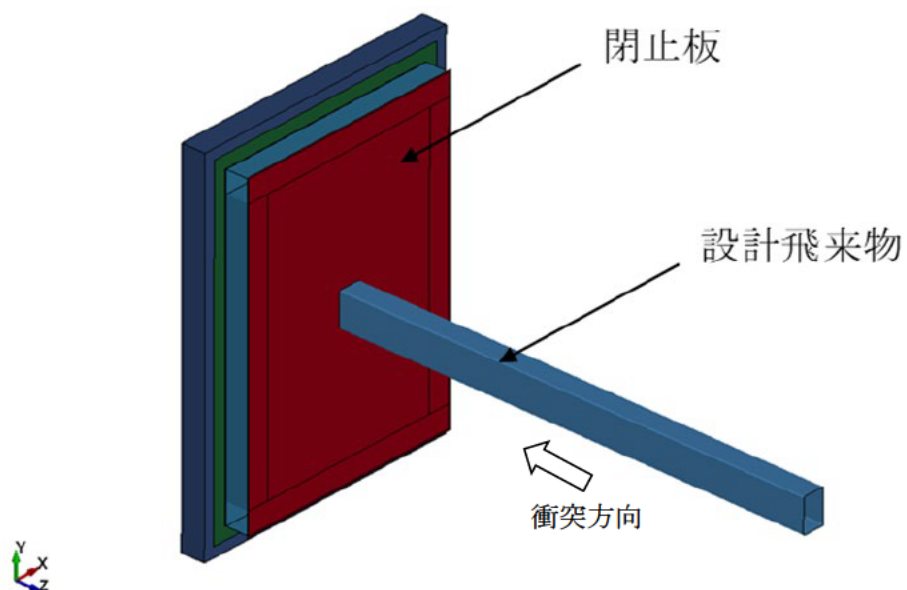
図-4 ガラリに設ける防護フードの概要図(代表例)



材質	ステンレス鋼
寸法	W4840×H4010×D555×t15 (mm)
重量	6100 kg

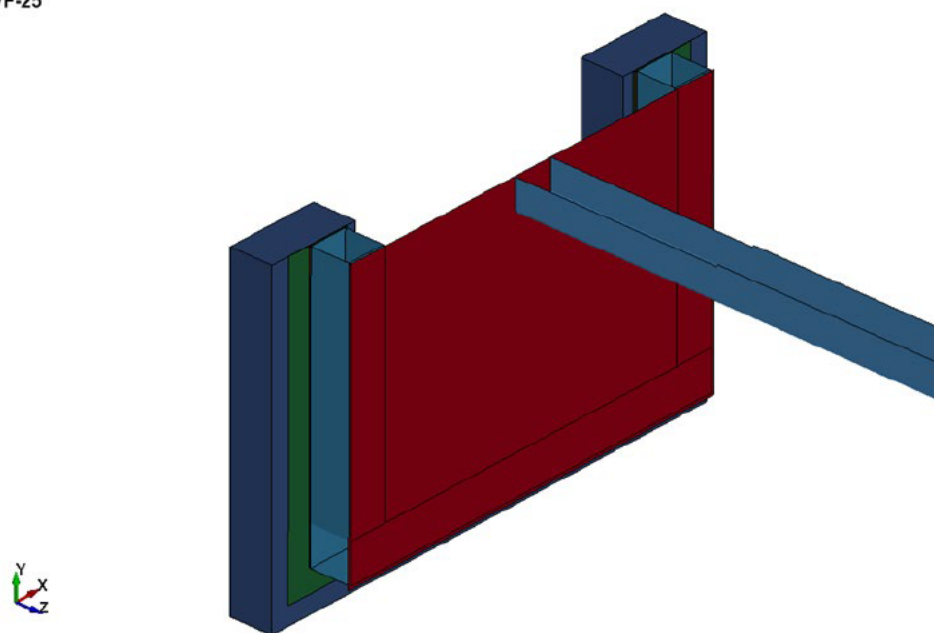
図-5 防護扉の概要図

TVF-25



解析モデル全体

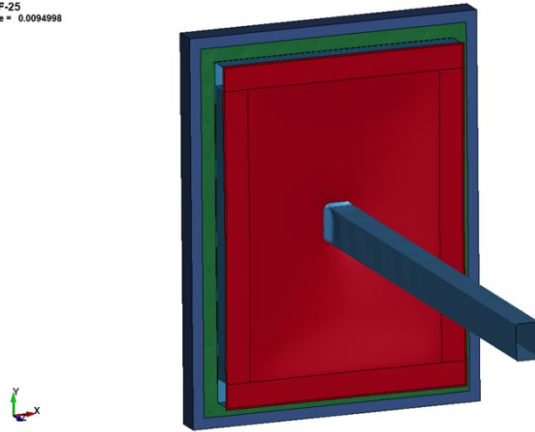
TVF-25



設計飛来物衝突部中央断面

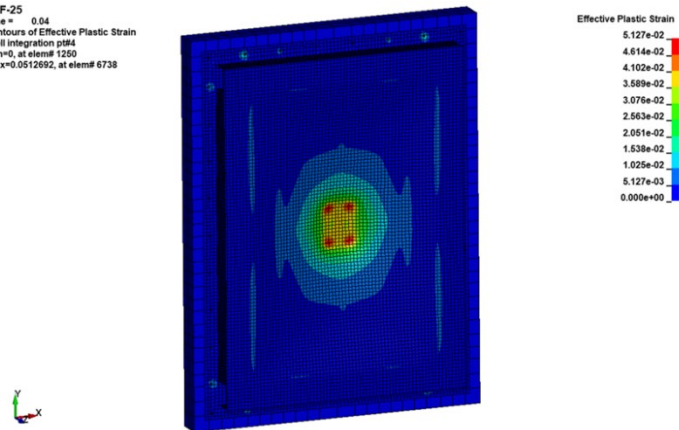
図-6 防護板の解析モデル

TVF-25
Time = 0.0094998

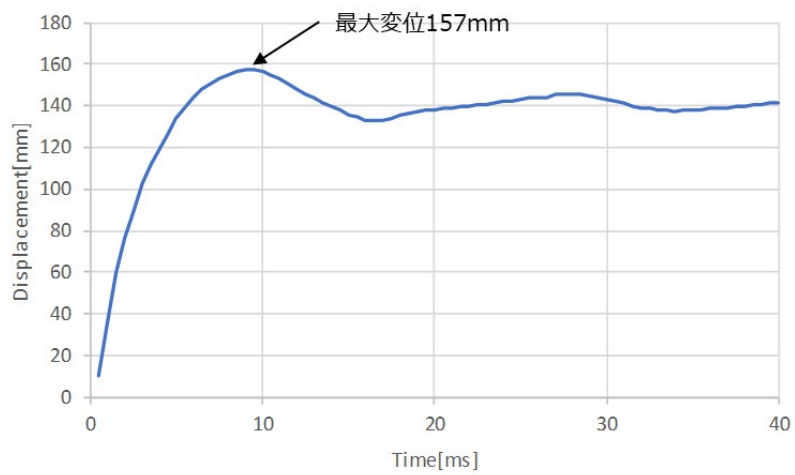


衝突時の変形挙動（解析終了時）

TVF-25
Time = 0.04
Contours of Effective Plastic Strain
shell integration p884
min=0, at elem# 1250
max=0.0512692, at elem# 6738



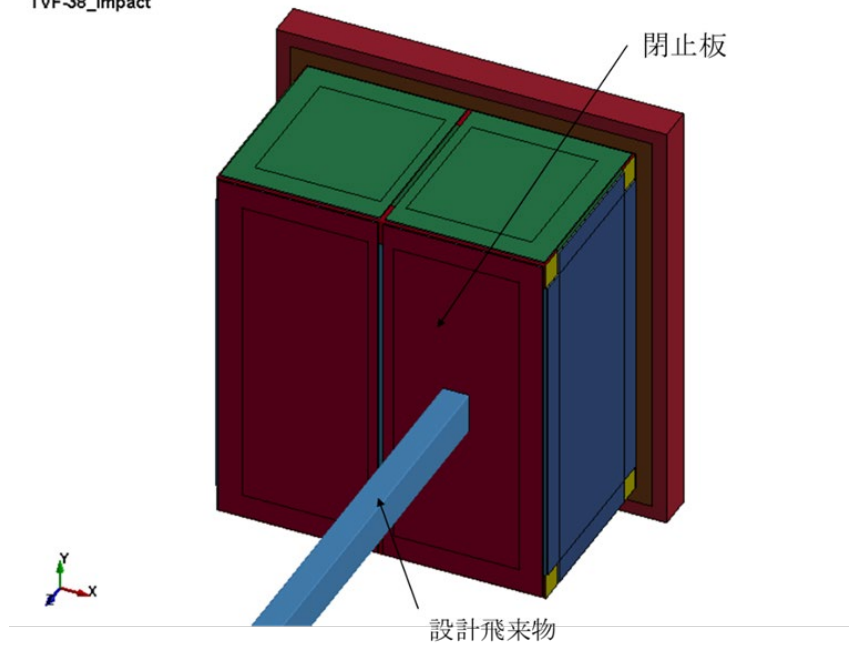
衝突時のひずみ分布（解析終了時）



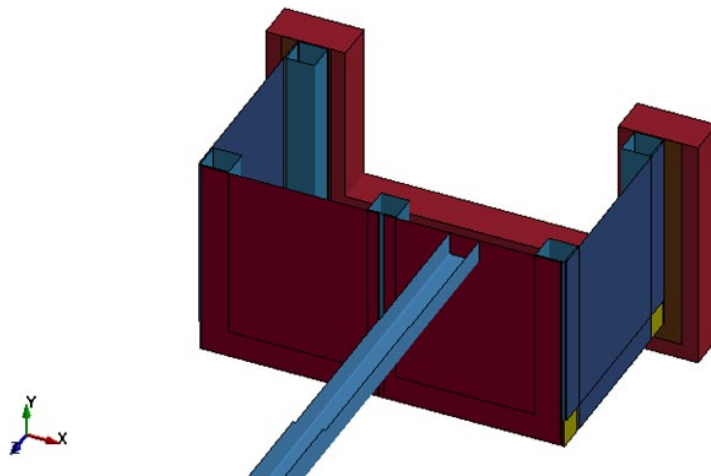
変位履歴

図-7 防護板の衝突解析結果

TVF-38_Impact



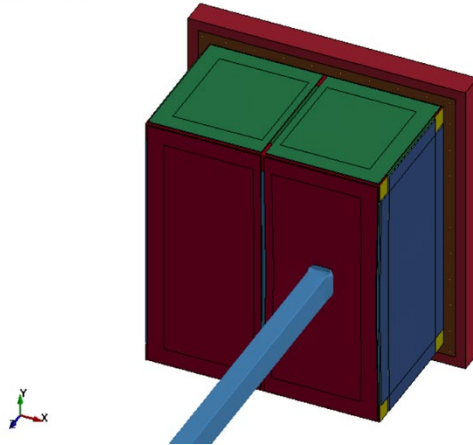
解析モデル全体



設計飛来物衝突部中央断面

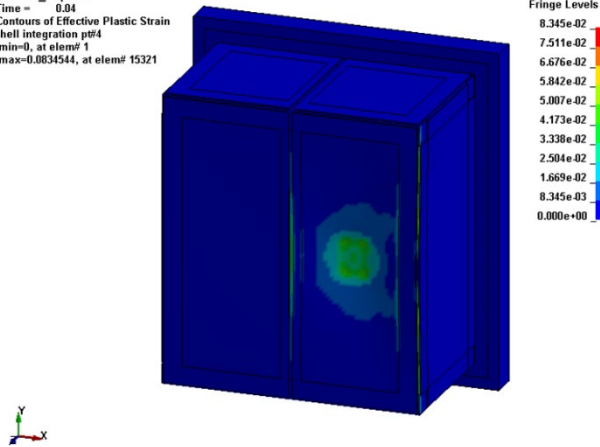
図-8 防護フードの解析モデル

TVF-38_Impact
Time = 0.0084994

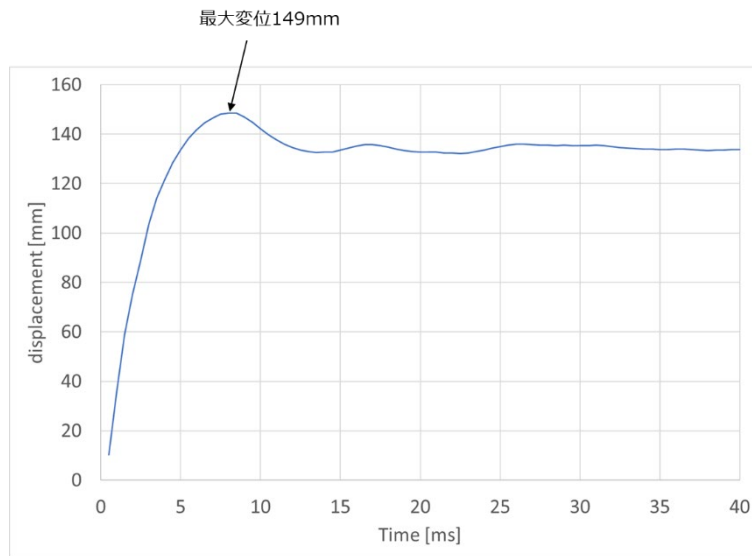


衝突時の変形挙動（解析終了時）

TVF-38_Impact
Time = 0.04
Contours of Effective Plastic Strain
shell integration pt#4
min=0, at elem# 1
max=0.0634514, at elem# 15321



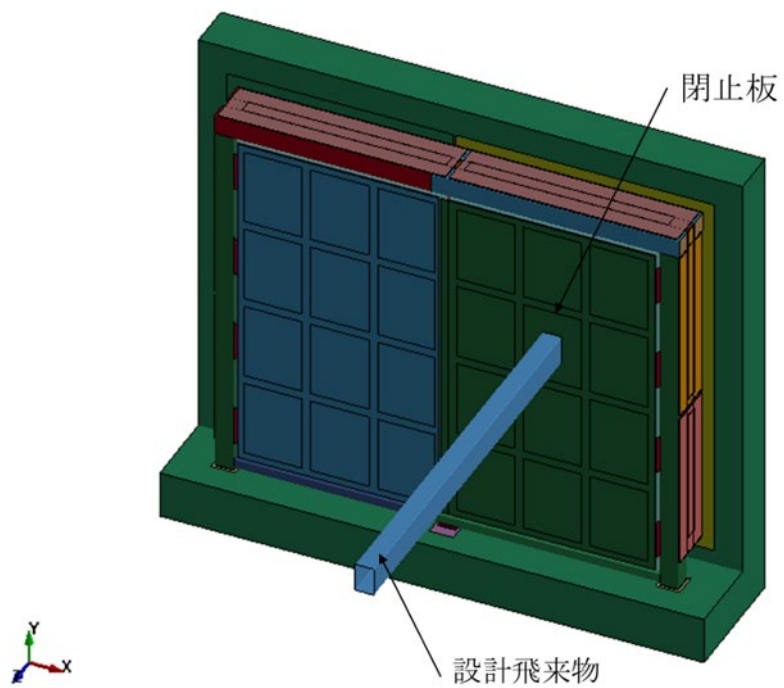
衝突時のひずみ分布（解析終了時）



変位履歴

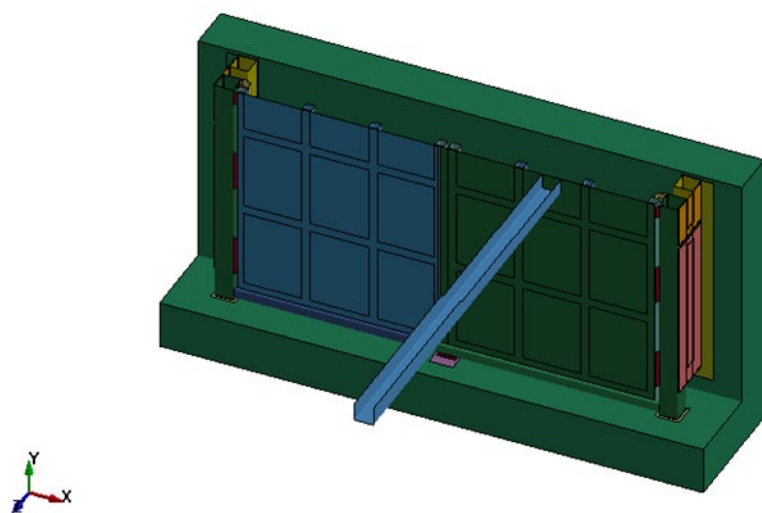
図-9 防護フードの衝突解析結果

TVF-12_13_rev01_Impact



解析モデル全体

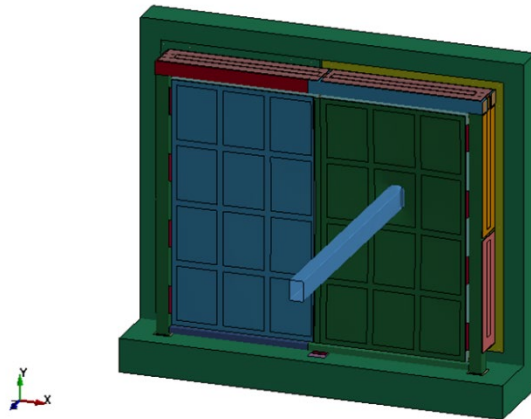
TVF-12_13_rev01_Impact



設計飛来物衝突部中央断面

図-10 防護扉の解析モデル

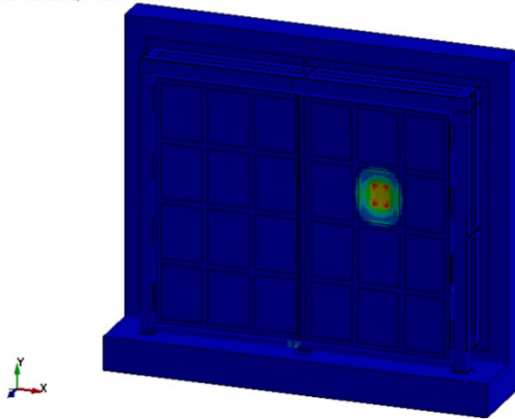
TVF-12_13_rev01_Impact
Time = 0.0135



衝突時の変形挙動（解析終了時）

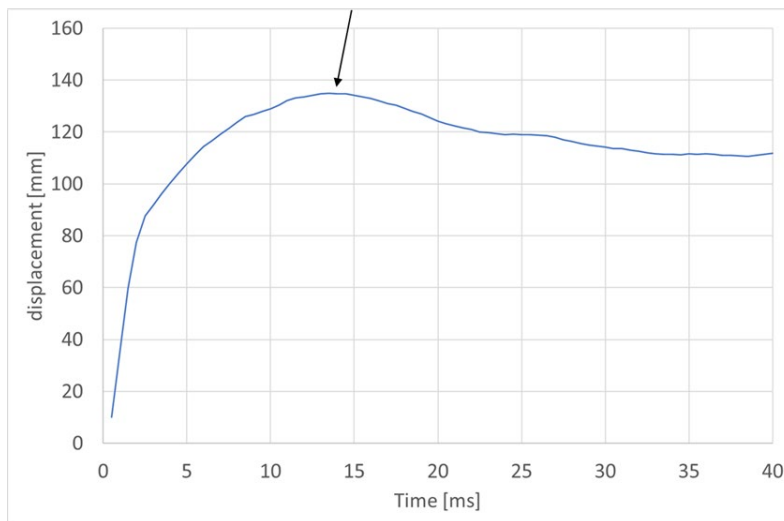
TVF-12_13_rev01_Impact
Time = 0.04
Contours of Effective Plastic Strain
shell integration ptf4
min=0, at elem# 10001
max=0.0628992, at elem# 331361

Fringe Levels
6.290e-02
5.661e-02
5.032e-02
4.403e-02
3.774e-02
3.145e-02
2.516e-02
1.887e-02
1.258e-02
6.290e-03
0.000e+00



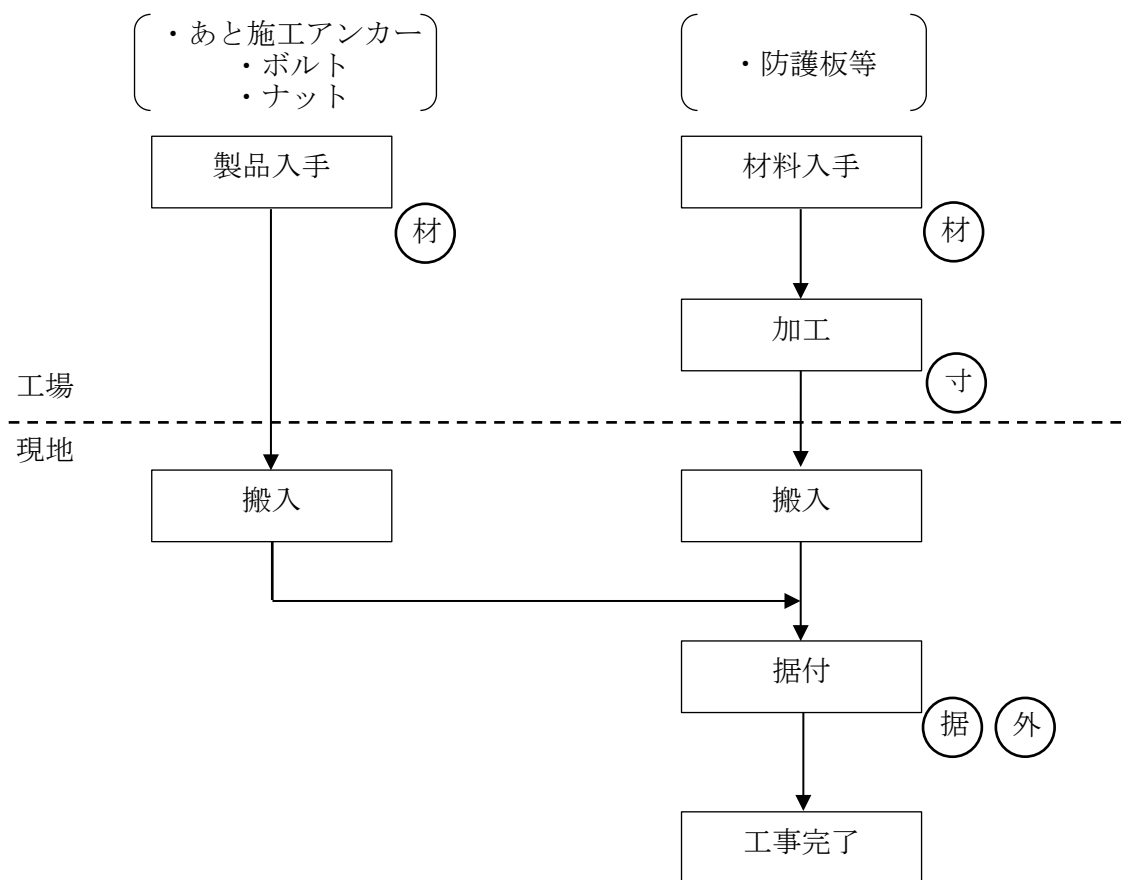
衝突時のひずみ分布（解析終了時）

最大変位135mm



変位履歴

図-11 防護扉の衝突解析結果



- 材 : 材料検査
- 外 : 外観検査
- 寸 : 寸法検査
- 据 : 据付検査

図-12 防護板等の設置に係る工事フロー

表-2 竜巻防護対策（開口部の閉止措置）に係る工事工程表

	令和4年度										備考	
	4月	5月	6月	7月	8月	9月	10月	11月	12月	1月		
耐震補強 工事												
	工 事 (※)											

※ 工事工程は他の安全対策工事との調整に基づき変更する可能性がある。

ガラス固化技術開発施設(TVF)ガラス固化技術開発棟の
設備耐震補強工事(冷却水配管のサポート追加)について
(再処理施設に関する設計及び工事の計画)

【概要】

令和2年8月7日に申請した「再処理施設 廃止措置計画変更認可申請書」(令和2年9月25日認可)に示した計画に従い、廃止措置計画用設計地震動が作用した際に耐震性が不足する配管(ガラス固化技術開発施設(TVF)の屋上に設置している二次冷却水配管(KG83-616)の枝管)にサポートを追加し、耐震性を確保するための工事を実施する。

本補強にあたっては、材料検査、据付・外観検査等により、設計を満足していることを確認する。

令和3年3月11日

国立研究開発法人日本原子力研究開発機構

1. 目的

令和 2 年 8 月 7 日に申請した「再処理施設 廃止措置計画変更認可申請書」(令和 2 年 9 月 25 日認可)の「別添 6-1-2-1 廃止措置計画用設計地震動に対して耐震性を確保すべき設備(ガラス固化技術開発施設(TVF)ガラス固化技術開発棟)」の別紙 6-1-2-5-3-101「配管の耐震性についての計算書」において、廃止措置計画用設計地震動(以下、設計地震動という。)による地震力が作用した場合、屋上に設置している二次冷却水配管(KG83-616)の一部枝管の取り付け部位の発生応力が許容応力を超える結果となったことから、当該配管についてサポートの追加工事を実施し、耐震性を確保する計画とした。

この計画に従い、当該配管についてサポートの追加工事(図-1、図-2)を実施する。

2. 設備概要

TVF の二次冷却水設備は、冷却塔、冷却水ポンプ、冷却器から構成され、一次冷却水設備(受入槽等の冷却)、非管理区域の冷水設備の冷凍機及び圧縮空気設備の圧縮機や冷却器に冷却水を供給している。

3. 設計条件

二次冷却水配管の耐震重要度分類は S クラスである。本補強においては、サポート(既設サポートと同仕様の材料:SS400, STKR400)を追加することにより、廃止措置計画用設計地震動によって生じる地震力が作用したとしても、その安全機能の維持が可能であることとする。

配管(KG83-616)の構造強度評価は、有限要素法(FEM)解析により行い、当該設備に廃止措置計画用設計地震動時に発生する最大応力を評価し、構造上の許容限界を超えないことを確認する(別添資料に示す通り。令和 2 年 8 月 7 日申請の計算書と同様の方法、手順による)。

4. 設計方針

設計地震動に対して耐震性が不足する箇所は、二次冷却水配管の母管(管呼び径 200A)から分岐した枝管(管呼び径 15A)で、冷却水の圧力を確認するための現場指示計等を接続している導管であり、片方の端部は固定されていない。したがって構造的には片持ち梁となっており、地震動が作用した際に鞭振りのような挙動によって固定側付近の応力が大きくなると考えられることから、適切な位置にサポートを追加し、端部の振動を防止する。

5. 工事の方法

本工事で設置する配管サポートは図-1 及び図-2 に示すように、SS400 または

STKR400 材のアンクル・角形鋼管を溶接により組み合わせた構造で、あと施工アンカーにより建家躯体に設置するか、既設架構上に溶接して設置する。補強対象の配管はUボルトによりサポート位置で軸直方向を拘束する。

本工事を行うにあたっては、既設配管に影響を与えないよう、施工範囲を養生等実施したのちに行う。本工事は、ガラス固化技術開発棟屋上であり、仮に工事において溢水等が生じたとしても施設の安全機能への波及的な影響は生じない。

本工事において、材料検査、据付・外観検査、寸法検査を実施する。

5. 安全機能への影響

サポート据付作業は、既設配管の切断・加工等は実施しないことから、二次冷却水設備の機能(崩壊熱除去及び閉じ込め機能)への影響はない。

また、工事のために足場等を設置する際には、蒸発乾固の発生防止のための事故対処の妨げにならないようにする。

6. 工事の工程

本申請に係る工事の工程を表-1に示す。

表-1 二次冷却水配管の耐震補強対策に係る工事工程表

	令和3年度										備考
	6月	7月	8月	9月	10月	11月	12月	1月	2月	3月	
耐震補強 工事						工 事(※)					

※ 工事工程は他の安全対策工事との調整に基づき変更する可能性がある。

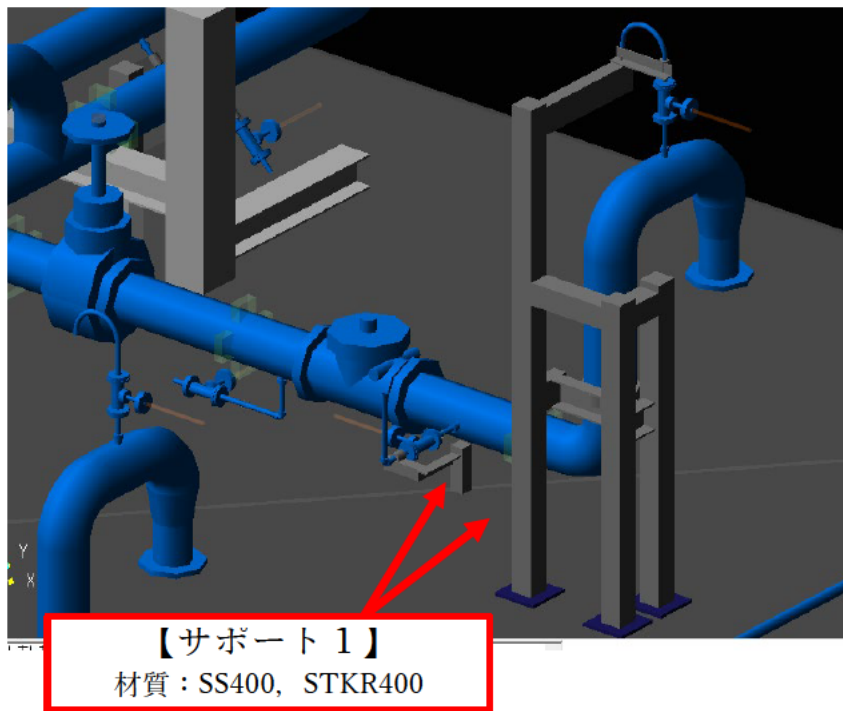
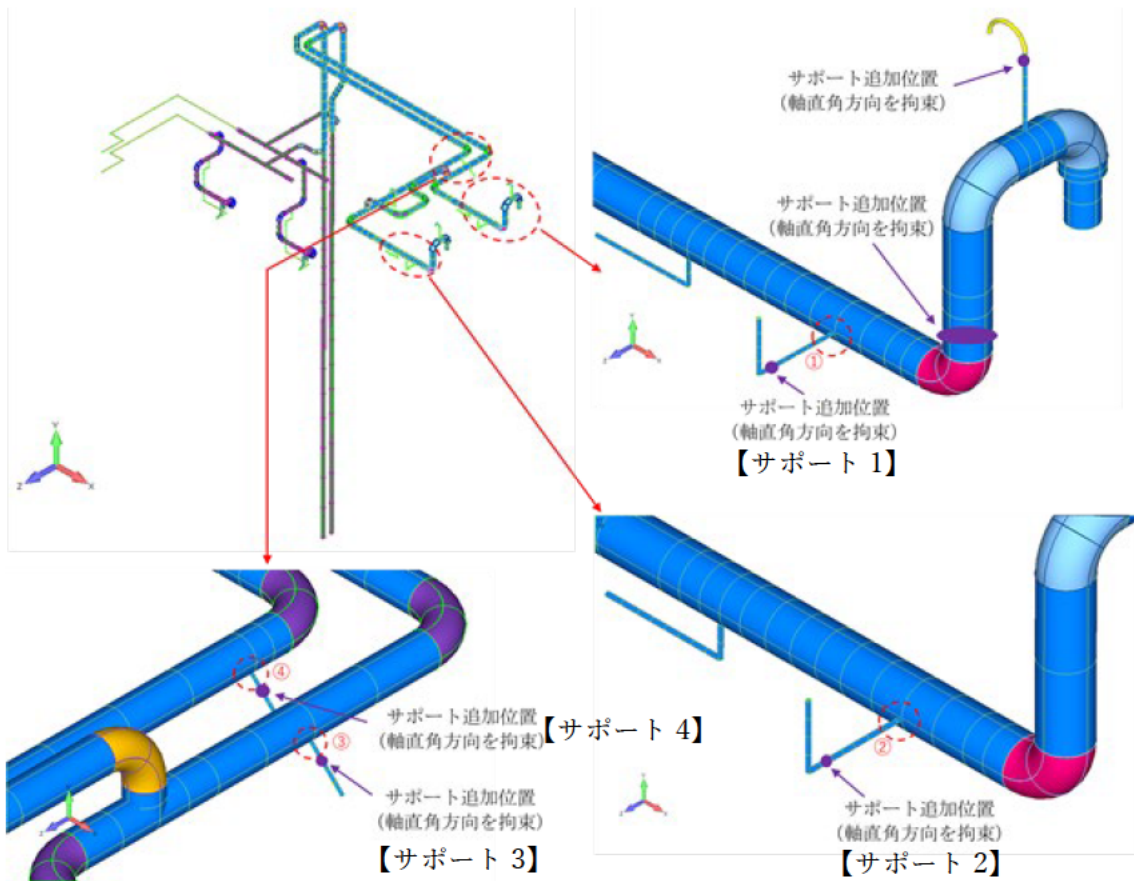


図-1 サポート構造図(1/2)

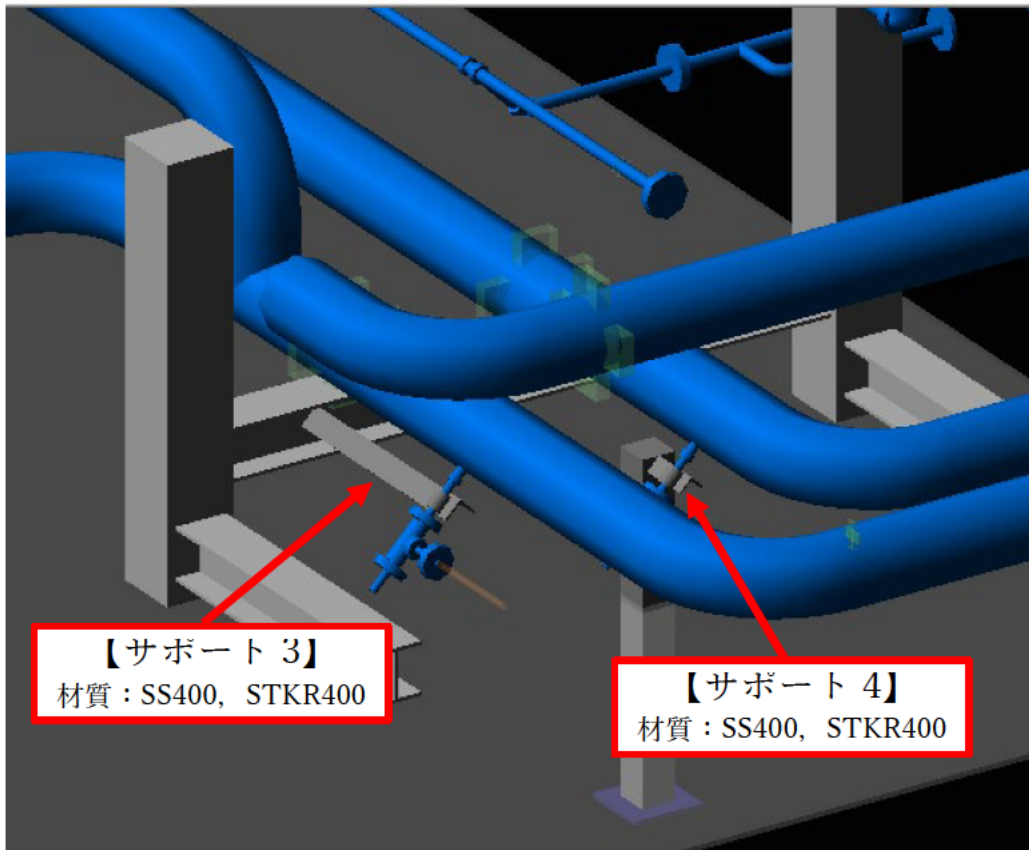
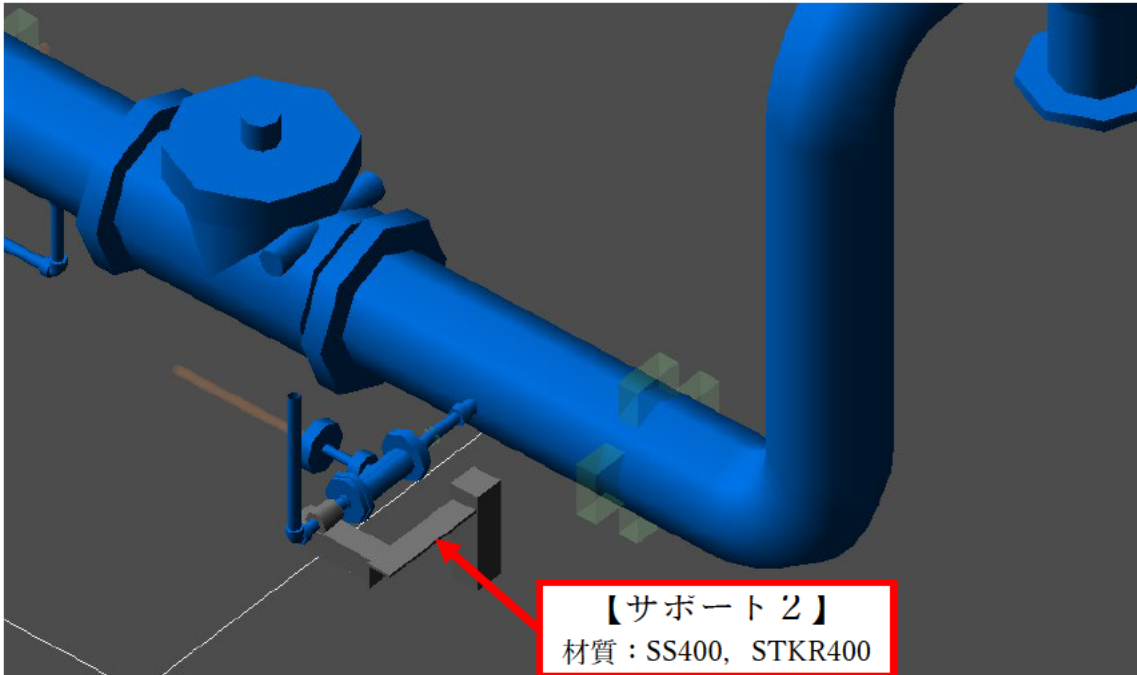


図-2 サポート構造図(2/2)

耐震補強を実施する配管（KG83-616）の
耐震性についての計算書

1. 概要

本資料は、高放射性廃液の閉じ込め機能及び崩壊熱除去機能を構成する配管（KG83-616）について、サポート追加補強工事後において、廃止措置計画用設計地震動によって生じる地震力が作用したとしてもその安全機能の維持が可能であることを示すものである。

2. 一般事項

2.1 評価方針

配管（KG83-616）の構造強度の評価は、有限要素法（FEM）解析により行い、当該設備に廃止措置計画用設計地震動時に発生する最大応力を評価し、構造上の許容限界を超えないことを確認する。

2.2 適用規格・基準等

適用規格・基準等を以下に示す。

- (1) 原子力発電所耐震設計技術指針 JEAG4601-1987(日本電気協会)
- (2) 原子力発電所耐震設計技術規程 JEAC4601-2008(日本電気協会)
- (3) 発電用原子力設備規格 設計・建設規格 JSME S NC1-2012(日本機械学会)
- (4) 発電用原子力設備規格 材質規格 JSME S NJ1-2012(日本機械学会)

2.3 記号の説明

記号	記号の説明	単位
Su	JSME S NJ1-2012 Part3 に定める材質の設計引張強さ	MPa

3. 評価部位

配管（KG83-616）の構造強度の評価部位は、本体の一次応力とする。

4. 構造強度評価

4.1 荷重の組合せ

発生応力の算出については、自重、圧力及び地震力による応力を組み合わせた。地震力による応力については、水平方向応力と鉛直方向応力を、二乗和平方根（SRSS）法により組み合わせた。

4.2 許容応力

設備の構造強度の許容応力は、「原子力発電所耐震設計技術規程 JEAC4601-2008」及び「発電用原子力設備規格 設計・建設規格 JSME S NC1-2012」に準拠し、供用状態 D_s における許容応力を用いた。供用状態 D_s での温度は設計温度、圧力については設計圧力、配管内部の流体については充填し、それぞれ生じる荷重と廃止措置計画用設計地震動による地震力を組み合わせた状態とした。評価部位ごとの応力分類及び許容応力を表 4-1 に示す。

表 4-1 評価部位ごとの応力分類及び許容応力

評価部位	応力分類	許容応力
配管	一次応力	0.9 Su (1.5×0.6 Su)

4.3 減衰定数

減衰定数は、「原子力発電所耐震設計技術規程 JEAC4601-2008」に規定された値を用いた。使用した減衰定数を表 4-2 に示す。

表 4-2 使用した減衰定数

評価対象設備	減衰定数 (%)	
	水平方向	鉛直方向
配管 (KG83-616)	0.5	0.5

4.4 設計用地震力

「原子力発電所耐震設計技術規程 JEAC4601-2008」に基づき、廃止措置計画用設計地震動による建家の地震応答解析の結果得られる各階の床応答加速度をもとに、各階の床応答スペクトル (S_s-D, S_s-1, S_s-2 の 3 波包絡。周期軸方向に±10%拡幅したもの。) を作成し、これを評価に用いた。

配管 (KG83-616) の解析用の床応答スペクトルは、配管据付階 (RF) のものを用いた。使用した解析用の床応答スペクトルを表 4-3, 図 4-1 及び図 4-2 に示す。

表 4-3 使用した解析用の床応答スペクトル

評価対象設備 (モデル No.)	水平方向	鉛直方向
配管 (KG83-616)	解析用の床応答スペクトル (RF, 減衰定数 0.5%)	解析用の床応答スペクトル (RF, 減衰定数 0.5%)

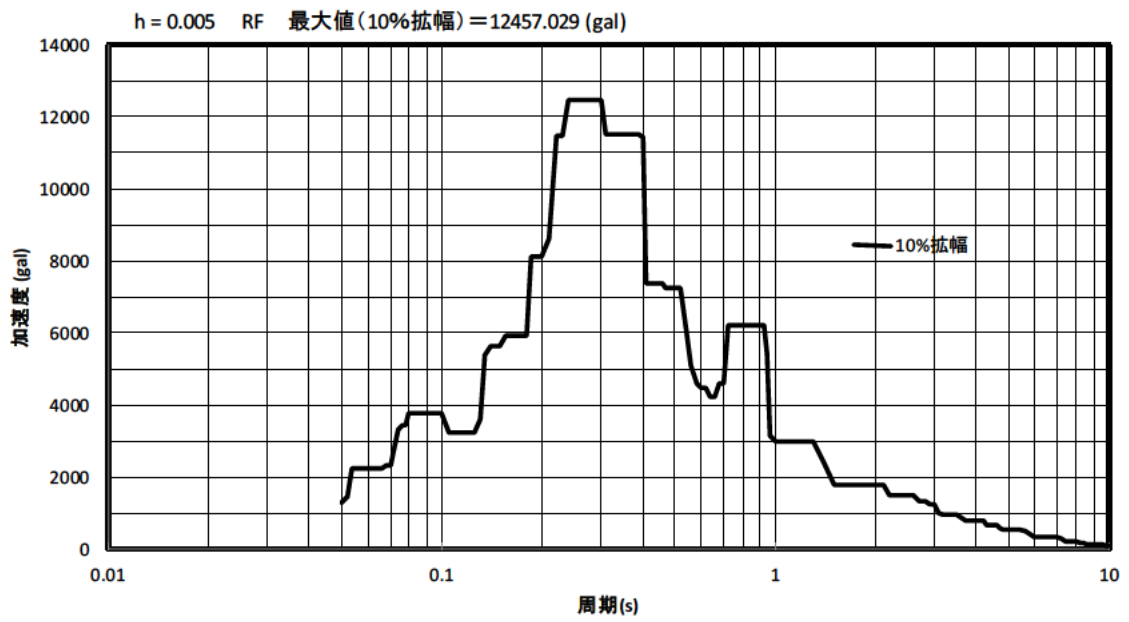


図 4-1 解析用の床応答スペクトル (水平方向, RF, 減衰定数 0.5%)

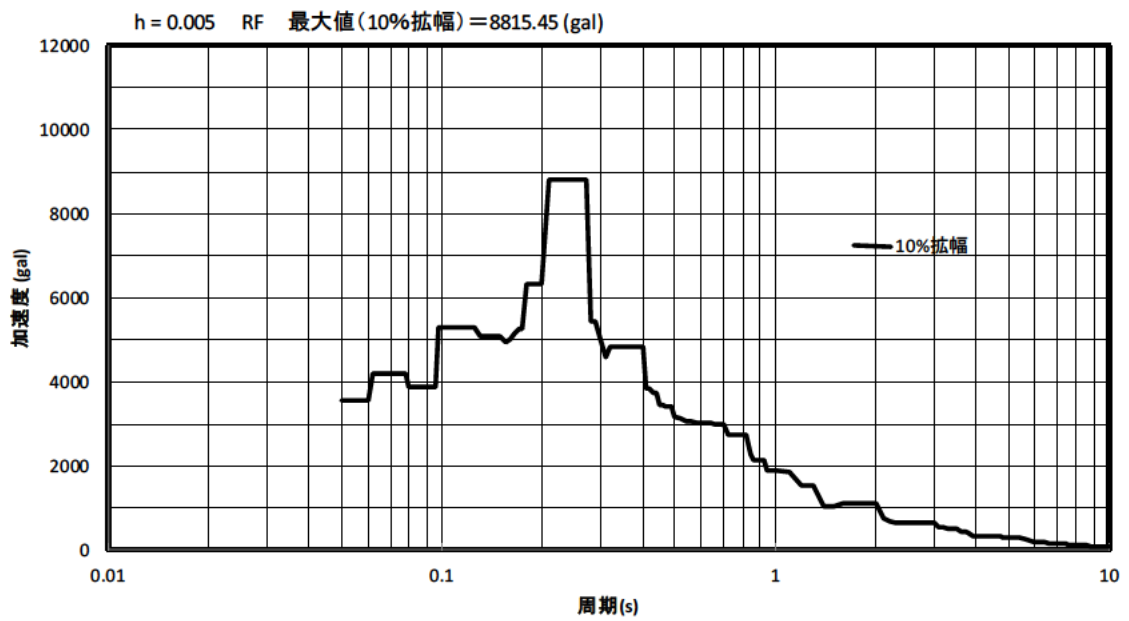


図 4-2 解析用の床応答スペクトル (鉛直方向, RF, 減衰定数 0.5%)

4.5 計算方法

配管 (KG83-616) の発生応力の計算方法はFEM 解析 (スペクトルモーダル法) を用いた。解析コードは FINAS^{※1}を用いた。構造強度評価は、算出した発生応力と許容応力を比較することにより行った。

※1 日本原子力研究開発機構, 伊藤忠テクノソリューション株式会社, “FINAS 汎用非線形構造解析システム Version 21.0” .

4.6 計算条件

4.6.1 解析モデル

配管 (KG83-616) の解析モデルを図 4-3 に示す。FEM 解析のモデルは、その振動特性に応じ、代表的な振動モードが適切に表現でき、地震荷重による応力を適切に算定できるものを用いた。

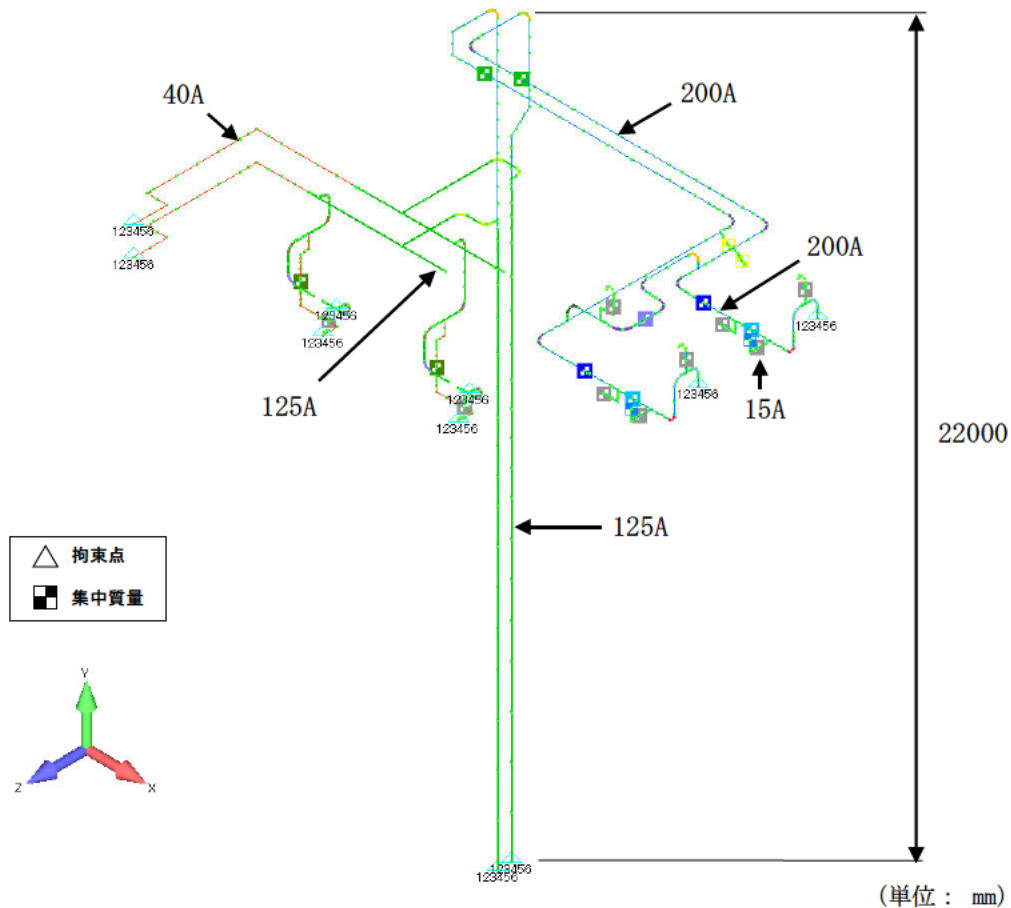


図 4-3 配管 (KG83-616) の解析モデル

4.6.2 諸元

配管（KG83-616）の主要寸法・仕様を表 4-4 に示す。

表 4-4 主要寸法・仕様（1/5）

評価対象設備	項目	値
配管 (KG83-616)	安全上の機能	閉じ込め機能 崩壊熱除去機能
	機器区分	クラス 3
	流体名	水
	流体の密度	1.0 (g/cm ³)
	材質	STPG370
	保温有無	有
	温度（設計温度）	55 (°C)
	圧力（設計圧力）	0.98 (MPa)
	呼び径-Sch.	15A-Sch. 80 40A-Sch. 40 80A-Sch. 40 125A-Sch. 40 150A-Sch. 40 200A-Sch. 40

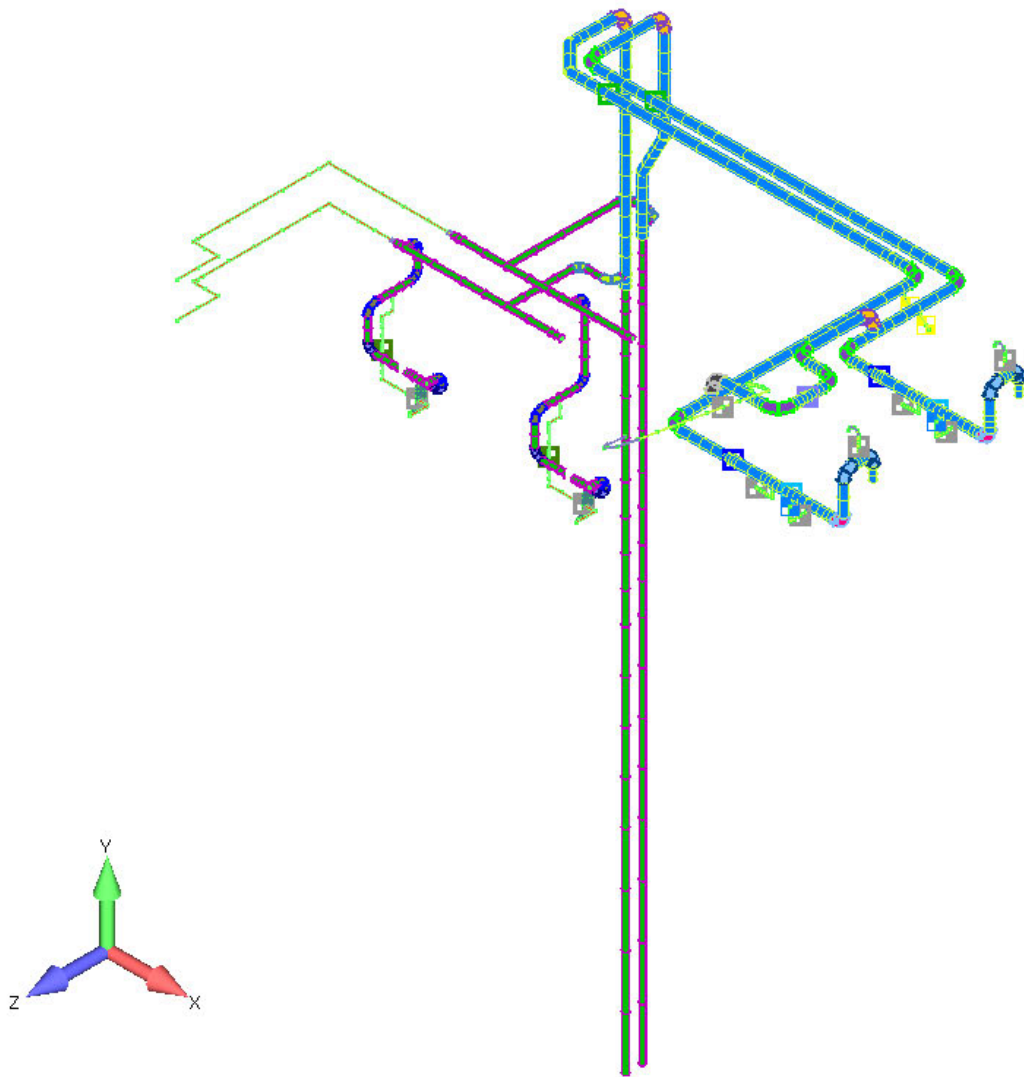
4.7 固有周期

配管（KG83-616）の固有周期及び固有モードを図 4-4 に示す。

1次モード図

固有周期：0.123 (秒)

V1
C1



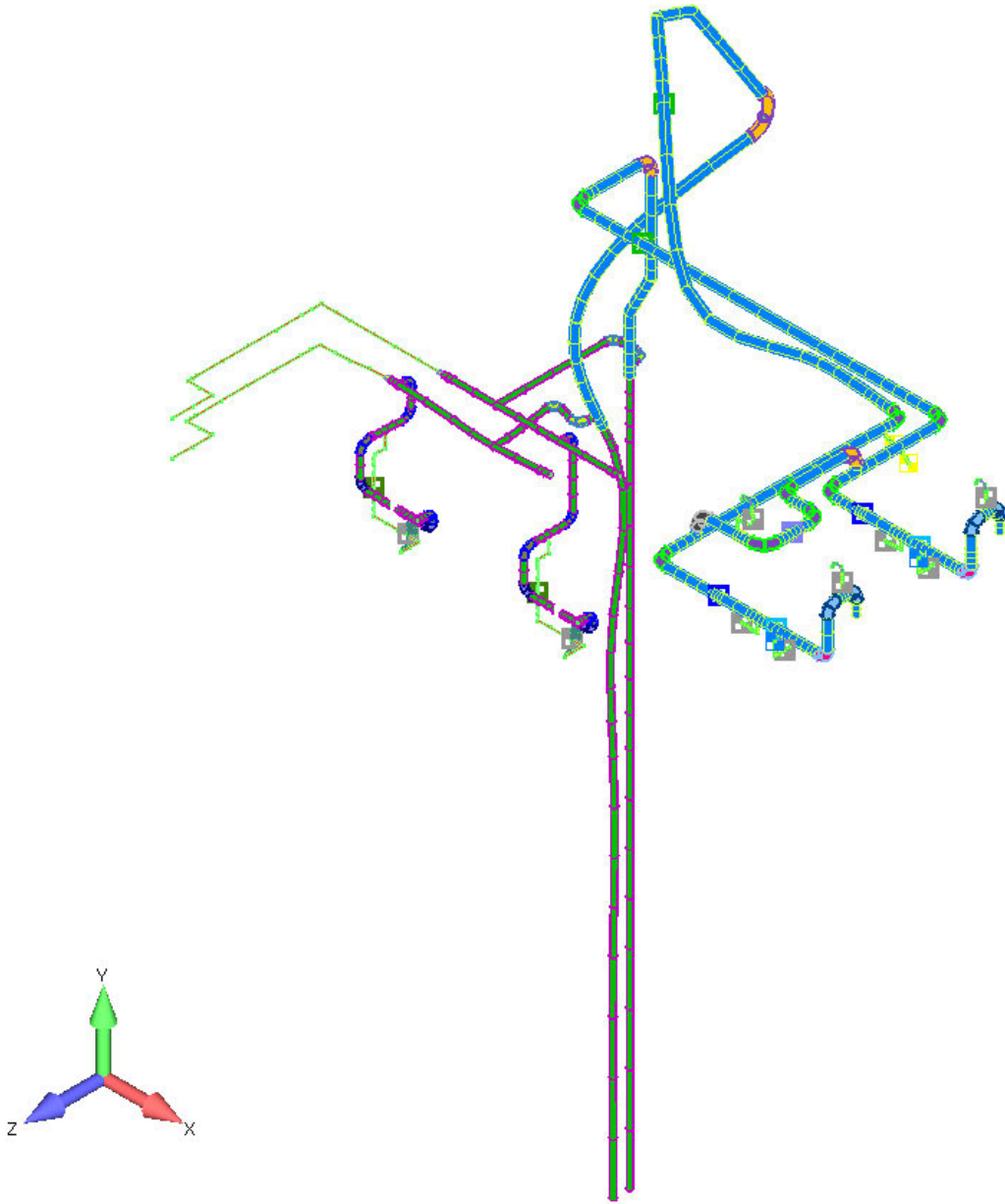
Output Set: FNS_000001 F= 8,1366201
Deformed(27.74): Total Eigen Mode

図 4-4 配管(KG83-616) 固有モード図 (1/3)

2次モード図

固有周期：0.121（秒）

V1
C1

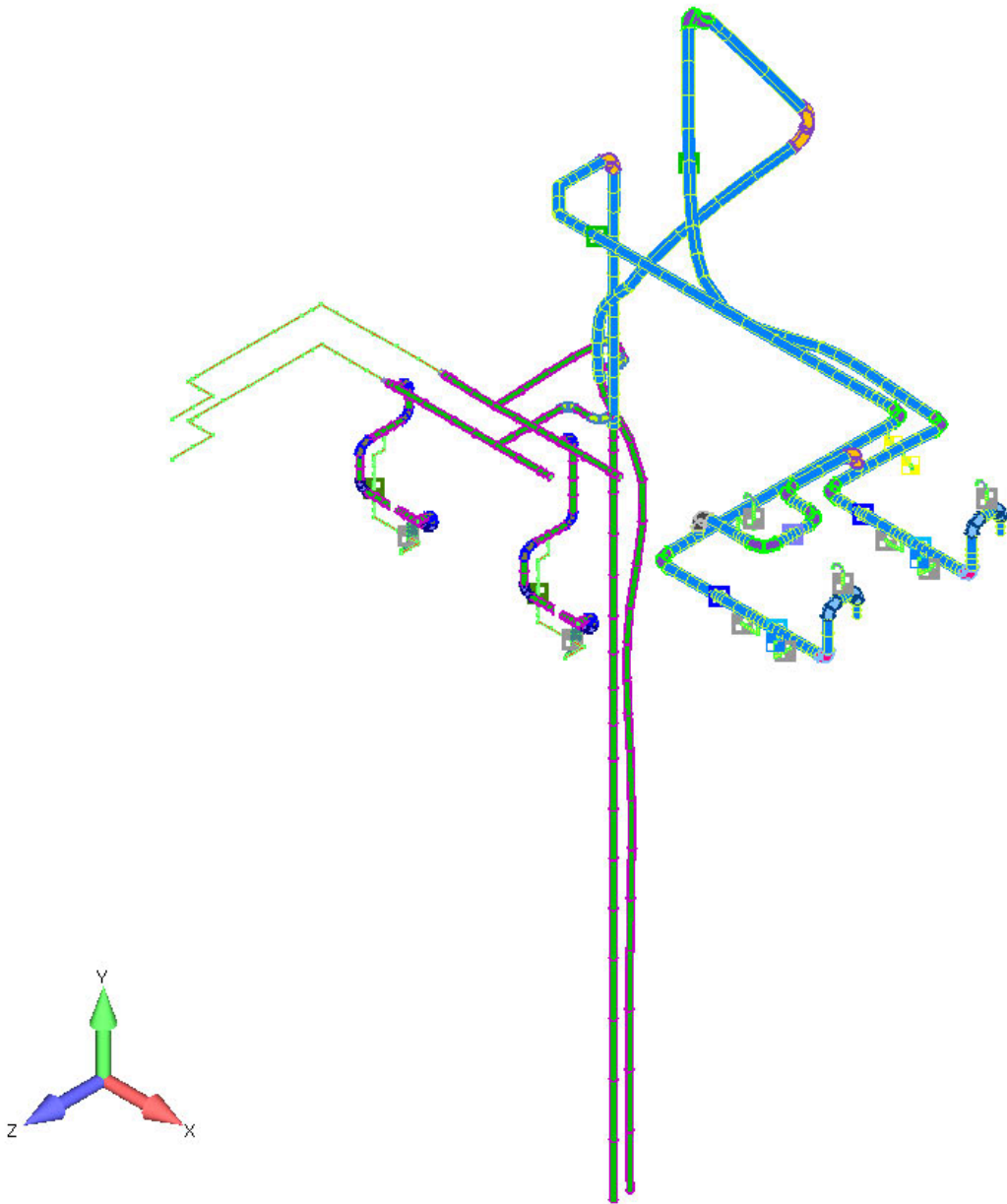


Output Set: FNS_000002 F= 8.2861696
Deformed(1.87): Total Eigen Mode

図 4-4 配管 (KG83-616) 固有モード図 (2/3)

3次モード図 固有周期：0.117（秒）

V1
C1



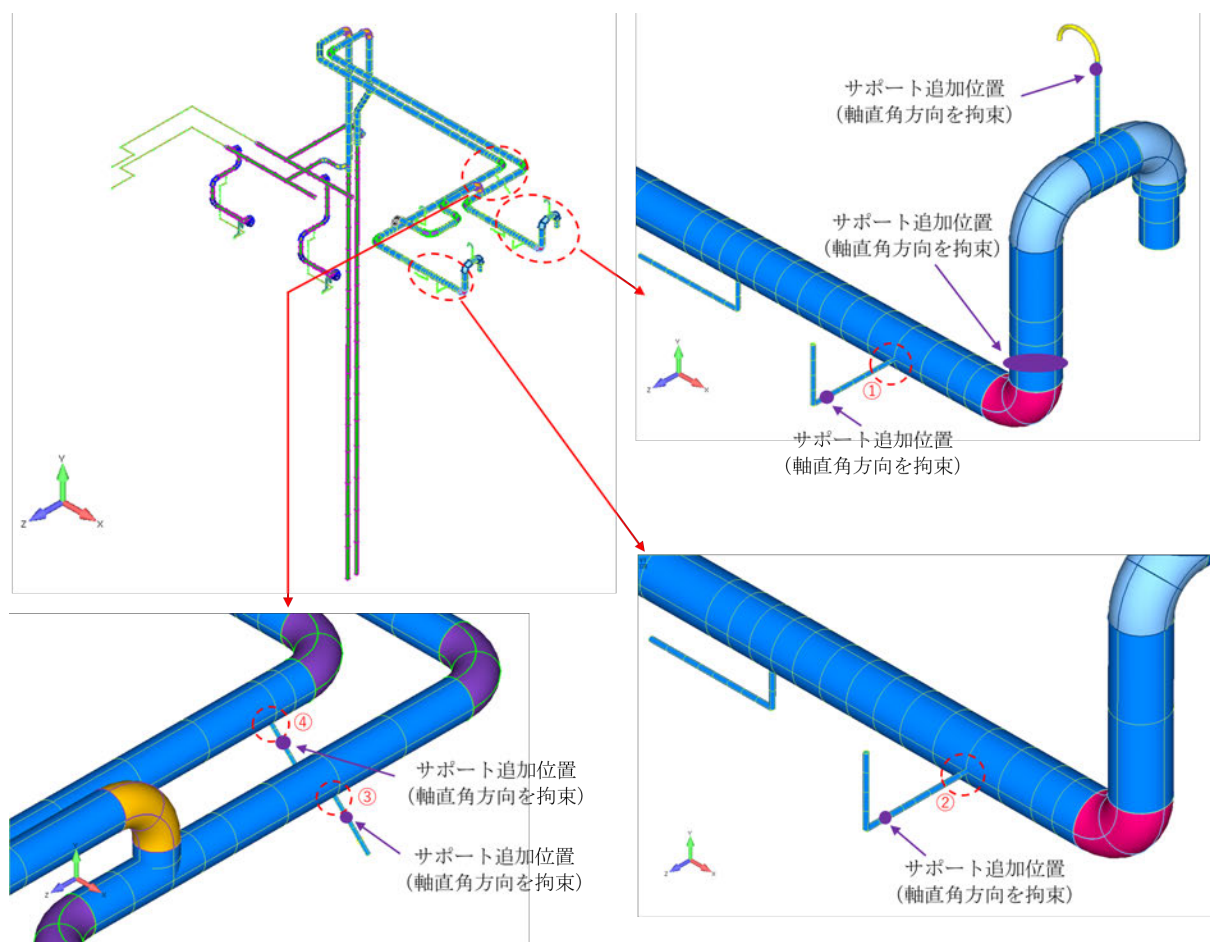
Output Set: FNS_000003 F= 8.5474832
Deformed(2.094): Total Eigen Mode

図 4-4 配管 (KG83-616) 固有モード図 (3/3)

5. 評価結果

サポート追加補強工事前後における構造強度評価結果を図 5-1 に示す。

ガラス固化技術開発施設(TVF)ガラス固化技術開発棟の配管 (KG83-616) について、サポート追加補強工事後の各評価部位の発生応力はいずれも許容応力以下であることを確認した。



No.	サポート追加前			サポート追加後		
	発生応力 (MPa)	許容応力 (MPa)	応力比 ^{※1}	発生応力 (MPa)	許容応力 (MPa)	応力比 ^{※1}
①	721	326	2.22	68	326	0.21
②	420	326	1.29	61	326	0.19
③	426	326	1.31	135	326	0.42
④	334	326	1.03	160	326	0.50

※1 応力比は、発生応力/許容応力を示す。

図 5-1 配管 (KG83-616) の構造強度評価結果

東海再処理施設の安全対策に係る面談スケジュール(案)

令和3年3月11日

再処理廃止措置技術開発センター

面談項目 (下線：次回変更申請案件 青字：監視チーム会合コメント対応)		令和3年							
		2月				3月			
		1~5	~12	~19	~26	1~5	~12	~19	~26
安全対策									
地震による損傷の防止	○TVF 設備耐震補強工事 -設計及び工事の計画						▽11		
	○TVF 一部外壁補強工事 -設計及び工事の計画 ○引き波による漂流物侵入防止対策 -設計及び工事の計画						▼5		▽23
事故対処	○事故対処設備配備場所地盤補強工事 -設計及び工事の計画								
	○審査ガイドとの適合性			▼19					
外部からの衝撃による損傷の防止	竜巻 ○TVF 建家の竜巻対策工事 -設計及び工事の計画						▽11		
	火山								
	外部火災 ○外部火災対策工事(防火帯の設置) -設計及び工事の計画							▽18	

▽面談、◇監視チーム会合

面談項目 (下線：次回変更申請案件 青字：監視チーム会合コメント)		令和3年							
		2月				3月			
		1~5	~12	~19	~26	1~5	~12	~19	~26
内部火災	○火災影響評価 ○防護対策の検討 ○TVF 内部火災対策工事 -設計及び工事の計画	▼4		▼18	▼25		▽11		
溢水	○溢水影響評価 ○溢水源の特定と対策の検討 ○TVF 溢水対策工事 -設計及び工事の計画			▼18	▼25	▼2 ▼5	◆9		
制御室	○その他火災の影響評価 ○パラメータ監視設備工事 -設計及び工事の計画								▽23
その他施設の安全対策	○ <u>その他施設の津波防護</u> -津波流入経路、廃棄物等流出経路に係る各建家のウォークダウン -放射性物質の流出の恐れのある施設に関する詳細評価 -廃棄物等の建家外流出のおそれに対する対応方針 -対策の内容、対策の評価	▼4		▼19	▼25	▼2 ▼5	◆9		▽23
その他									
廃止措置計画の既変更申請案件の補正	○TVF 保管能力増強 ○LWTF のセメント固化設備及び硝酸根分解設備の設置								
保安規定変更申請									
その他設計及び工事の計画	○TVF3号溶融炉の製作 ○ガラス固化技術開発施設(TVF)の槽類換気系排風機の一部更新			▼18					▽23
その他	○TVFの状況				▼25	▼2 ▼5	◆9		

▽面談、◇監視チーム会合