

柏崎刈羽原子力発電所第7号機  
D/Gに関する高エネルギーアーク損傷対策に係る  
設計及び工事計画認可申請の概要について

**TEPCO**

---

2021年 2月 2日  
東京電力ホールディングス株式会社

1. 高エネルギーアーク損傷対策に係る技術基準規則等の改正内容と対応方針.....	3
2. 高エネルギーアーク損傷対策の概要.....	8
3. 今回の設計及び工事計画認可申請の概要.....	20

本資料のうち、枠囲みの内容は、機密事項に属しますので公開できません。

# 1. 高エネルギーアーク損傷対策に係る技術基準規則等の改正内容と対応方針 (1/5)



平成29年8月8日に「実用発電用原子炉及びその附属施設の技術基準に関する規則」（以下、「技術基準規則」という。）及びその解釈が改正され、高エネルギーアーク損傷による電気盤の損傷の拡大防止（以下、「HEAF対策」という。）が要求された。また、ガイドラインとして、「高エネルギーアーク損傷（HEAF）に係る電気盤の設計に関する審査ガイド」（以下、審査ガイドという。）が制定された。

## (1)技術基準規則(下線は改正部分)

改正後	改正前	対応方針
<p>(保安電源設備) 第四十五条 [略] 2 [略] 3 保安電源設備(安全施設へ電力を供給するための設備をいう。)には、第1項の電線路、当該発電用原子炉施設において常時使用される発電機及び非常用電源設備から発電用原子炉施設の安全性を確保するために必要な装置への電力の供給が停止することがないよう、次に掲げる措置を講じなければならない。</p> <p>一 <u>高エネルギーのアーク放電による電気盤の損傷の拡大を防止するために必要な措置</u></p> <p>二 <u>前号に掲げるもののほか、機器の損壊、故障その他の異常を検知し、及びその拡大を防止するために必要な措置</u></p> <p>4～8 [略]</p>	<p>(保安電源設備) 第四十五条 [同左] 2 [同左] 3 保安電源設備(安全施設へ電力を供給するための設備をいう。)には、第1項の電線路、当該発電用原子炉施設において常時使用される発電機及び非常用電源設備から発電用原子炉施設の安全性を確保するために必要な装置への電力の供給が停止することがないように、<u>機器の損壊、故障その他の異常を検知するとともに、その拡大を防止するために必要な措置を講じなければならない。</u></p> <p>(号を加える)</p> <p>(号を加える)</p> <p>4～8 [同左]</p>	<p>【一号に対する対応方針】 新たに制定された審査ガイドを踏まえ、実証試験によりアーク火災が発生しないアークエネルギーのしきい値(以下、「しきい値」という。)を求め、実機においてHEAF対策が必要なものについて対策を実施する。 本対策の実施は、基本設計方針の変更をする必要があることから、設計及び工事計画認可申請を行う。</p> <p>【二号に対する対応方針】 二号は、改正前の基準規則要求(下線部)と同等であり、本内容については既工認において認可済みであることから新たな対応は行わない。</p>

(2)技術基準規則の解釈(下線は改正部分)(1/2)

改正後	改正前	対応方針
<p>第45条(保安電源設備) 1・2 (略) 3 第3項に規定する「常時使用される」とは、主発電機又は非常用電源設備から電気が供給されている状態をいう。</p> <p>4 第3項第1号に規定する「高エネルギーのアーク放電による電気盤の損壊の拡大を防止するために必要な措置」とは、重要安全施設(設置許可基準規則第2条第2項第9号に規定する重要安全施設をいう。以下同じ。)への電力供給に係る電気盤及び当該電気盤に影響を与えるおそれのある電気盤(安全施設(重要安全施設を除く。)への電力供給に係るものに限る。)について、遮断器の遮断時間の適切な設定等により、高エネルギーのアーク放電によるこれらの電気盤の損壊の拡大を防止することができることをいう。</p>	<p>第45条(保安電源設備) 1・2 (同左) 3 第3項に規定する「常時使用される」とは、主発電機又は非常用電源設備から電気が供給されている状態をいう。また、「異常を検知するとともに、その拡大を防止するために必要な措置」とは、<u>短絡、地絡、母線の低電圧又は過電流などを検知し、遮断器等により故障箇所を隔離し、保安を確保するために必要な装置への影響を限定できる設計及び外部電源に直接接続している変圧器の一次側において3相のうちの1相の回路の開放が生じた場合に、安全施設への電力の供給が不安定になったことを検知し、故障箇所の隔離又は非常用母線の接続変更その他の異常の拡大を防止する対策(手動操作による対策を含む。)</u>を行うことによって、安全施設への電力の供給が停止することがないように、電力供給の安定性を回復できる設計をいう。</p> <p>(新設)</p>	<p>【3項に対する対応方針】 改正前の技術基準規則の解釈と同等であり、既工認において認可済みであることから新たな対応は行なわない。(下線部は、改正後の第5項と同等)</p> <p>【4項に対する対応方針】 新たに制定された審査ガイドを踏まえ、実証試験によりきい値を求め、実機においてHEAF対策が必要なものについて対策を実施する。 本対策の実施は、基本設計方針の変更をする必要があることから、設計及び工事計画認可申請を行う。</p>

**(2)技術基準規則の解釈 (下線は改正部分) (2/2)**

改正後	改正前	対応方針
<p>第45条(保安電源設備)</p> <p>5 <u>第3項第2号に規定する「異常を検知し、及びその拡大を防止するために必要な措置」とは、短絡、地絡、母線の低電圧又は過電流などを検知し、遮断器等により故障箇所を隔離し、保安を確保するために必要な装置への影響を限定できる設計及び外部電源に直接接続している変圧器の一次側において3相のうちの1相の電路の開放が生じた場合に、安全施設への電力の供給が不安定になったことを検知し、故障箇所の隔離又は非常用母線の接続変更その他の異常の拡大を防止する対策(手動操作による対策を含む。)を行うことによって、安全施設への電力の供給が停止することがないように、電力供給の安定性を回復できる設計とすることをいう。</u></p> <p>6~10 (略)</p>	<p>第45条(保安電源設備)</p> <p>(新設)</p> <p>4~8 (略)</p>	<p>【5項に対する対応方針】</p> <p>改正前の技術基準規則の解釈と同等であり、既工認において認可済みであることから新たな対応は行なわない。(下線部は、改正前の第3項と同等)</p>

**(3)審査ガイド(新設)**

改正後	改正前	対応方針
<p>高エネルギーアーク損傷(HEAF)に係る電気盤の設計に関する審査ガイド</p>	<p>(新設)</p>	<p>【審査ガイドに対する対応方針】</p> <p>HEAF対策の評価に用いるデータや設備対策が審査ガイドを踏まえたものであることを確認する。</p>

**(4)経過措置**

平成29年8月8日の技術基準規則改正後の第45条第3項の規定については、技術基準規則の附則により、非常用発電機に接続される電気盤に関する措置に係る部分を除いて、平成31年8月1日以降の施設定期検査を終了した日までの経過措置が設けられている。また、非常用発電機に接続される電気盤に関する措置に係る部分については、同附則により、平成33年8月1日以降の施設定期検査を終了した日までの経過措置が設けられている。

技術基準規則(抜粋)	対応方針
<p>附 則 (平成29年8月8日原子力規制委員会規則第12号) (経過措置) 第二条 (略)</p> <p>3 この規則の施行の際現に設置され又は設置に着手されている発電用原子炉施設(法第43条の3の5第2項第5号に規定する発電用原子炉施設をいう。以下同じ。)に対する第1条の規定による改正後の实用発電用原子炉及びその附属施設の技術基準に関する規則(以下「新实用炉規則」という。)第45条第3項(非常用発電機に接続される電気盤に関する措置に係る部分を除く。以下この項において同じ。)及び第1条の規定による改正後の研究開発段階発電用原子炉及びその附属施設の技術基準に関する規則(以下「新研開炉規則」という。)第44条第3項(非常用発電機に接続される電気盤に関する措置に係る部分を除く。以下この項において同じ。)の規定の適用については、平成31年8月1日以後最初に当該発電用原子炉施設に係る法第43条の3の15の検査を終了した日又は平成31年8月1日以後に発電用原子炉(法第2条第5項に規定する発電用原子炉をいう。次項において同じ。)の運転を開始する日の前日のいずれか早い日までの間(以下この項において「経過措置期間」という。)は、なお従前の例による。ただし、次に掲げるものについては、この限りでない。 (略)</p> <p>4 この規則の施行の際現に設置され又は設置に着手されている発電用原子炉施設に対する新实用炉規則第45条第3項(非常用発電機に接続される電気盤に関する措置に係る部分に限る。)及び新研開炉規則第44条第3項(非常用発電機に接続される電気盤に関する措置に係る部分に限る。)の規定の適用については、平成33年8月1日以後最初に当該発電用原子炉施設に係る法第43条の3の15の検査を終了した日又は平成33年8月1日以後に発電用原子炉の運転を開始する日の前日のいずれか早い日までの間(以下この項において「経過措置期間」という。)は、なお従前の例による。ただし、次に掲げるものについては、この限りでない。 (略)</p>	<p>【3項に対する対応方針】 2020年10月14日認可済み</p> <p>【4項に対する対応方針】 経過措置期間内に基準に適合できるようHEAF対策を実施する。 2021年 1月20日申請</p>

(5)高エネルギーアーク損傷対策に係る技術基準規則等の改正への対応方針

対応方針	頁
➤ 技術基準規則第45条第3項第1号にて要求されている電気盤についてHEAF対策を実施する。 対象となる電気盤の抽出フローを示す。	8~9
➤ 審査ガイドに示されている以下の3つの観点にて実証試験を実施し、上記により抽出された電気盤に対し、必要なHEAF対策を実施する。  a.アーク放電を発生させる試験.....試験方法, 試験体の選定  b.アーク火災発生の評価.....アーク火災が発生しないしきい値に関する評価方法, 試験結果  c.HEAFに係る対策の判断基準.....判断基準, 遮断時間の設定等	10~11  12~13  14~19
➤ 上記のHEAF対策の実施に伴い、既設計及び工事の計画(以下「設工認」という。)におけるその他発電用原子炉の附属施設のうち非常用電源設備の基本設計方針の変更が必要と判断したため、設計及び工事計画認可申請を実施する。	20~21

## 2. 高エネルギーアーク損傷対策の概要

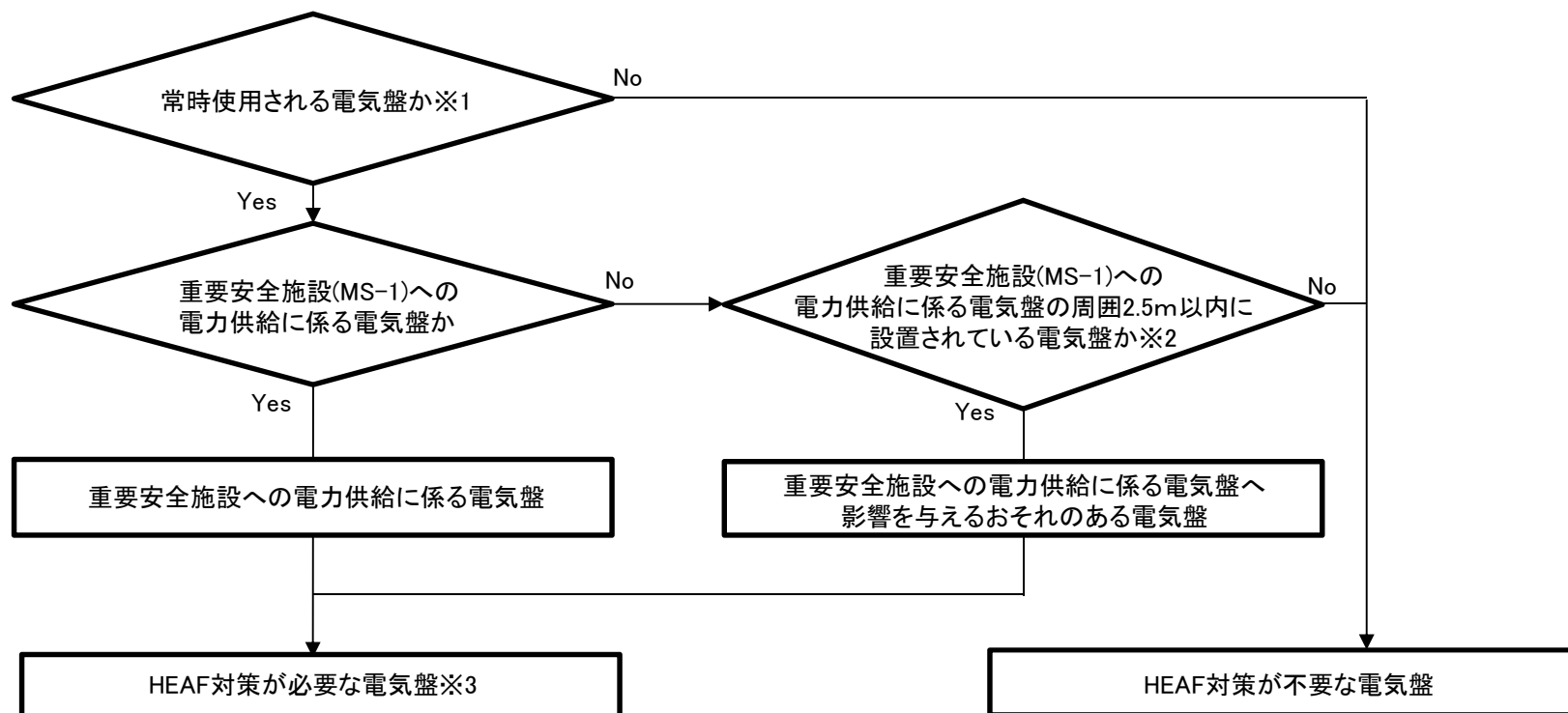
### 技術基準規則への適合が必要な電気盤(1/2)

HEAF対策が必要な電気盤は、技術基準規則の解釈第45条第4項にて「重要安全施設への電力供給に係る電気盤及び当該電気盤に影響を与えるおそれのある電気盤」と定められている。

「重要安全施設」は実用発電用原子炉及びその附属施設の位置、構造及び設備の基準に関する規則第12条第6項に記載され、解釈第11項において重要度分類MS-1に分類される構築物等が対象と定義されている。

上記を基に、以下のフローにてHEAF対策が必要な電気盤を整理した。

なお、非常用ディーゼル発電機(以下「D/G」という。)に接続される電気盤(M/C(D/G))以外の電気盤に対する対策については、令和2年10月14日付け原規規発第2010147号にて認可された柏崎刈羽原子力発電所第7号機設計及び工事計画にて認可済みである。



※1「常時使用される」とは、主発電機又は非常用電源設備から電気が供給されている状態をいう。

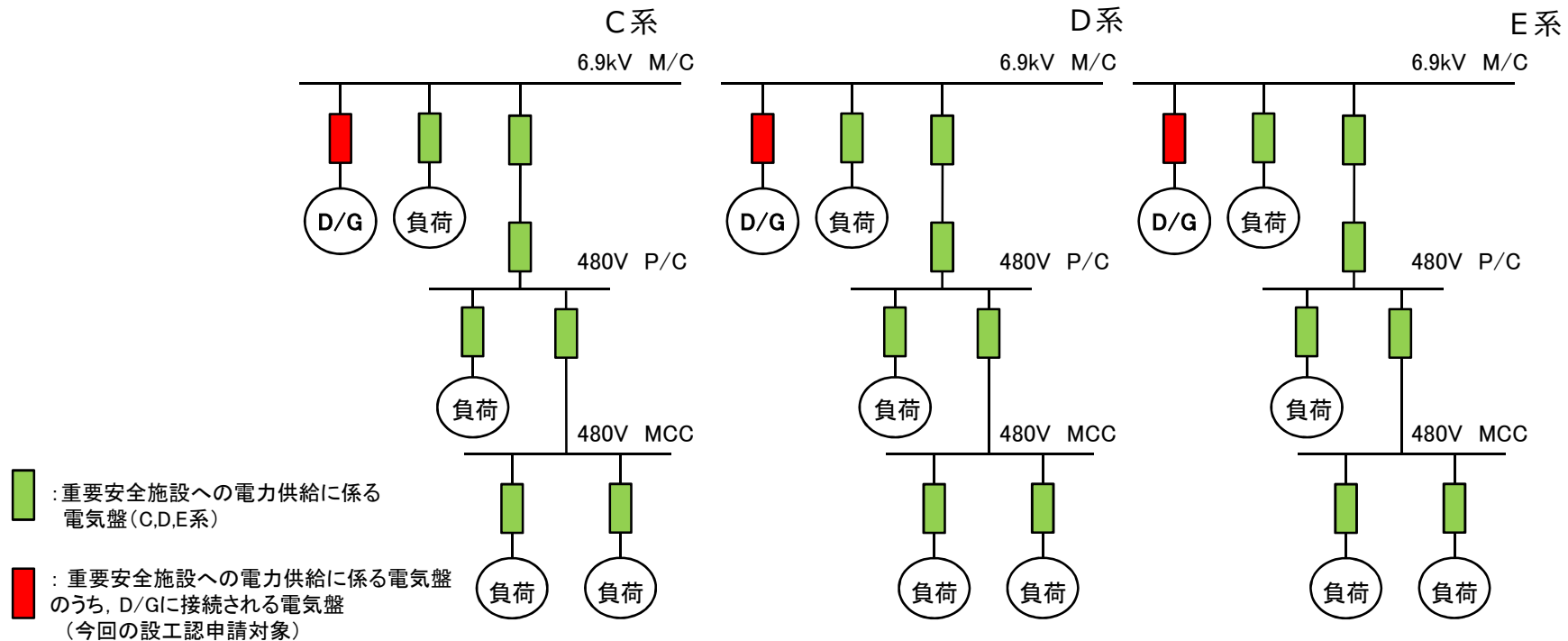
※2 審査ガイドによる。

※3 短絡等が発生した場合、非常に短時間(0.1秒以下)で電気盤への電力供給を止めることができる場合、適切に遮断されていると判断し、HEAF対策が来ているものとする。



## 2. 高エネルギーアーク損傷対策の概要

### 技術基準規則への適合が必要な電気盤(2/2)



M/C: メタルクラッド開閉装置  
 P/C: パワーセンタ  
 MCC: モータコントロールセンタ

柏崎刈羽原子力発電所第7号機 非常用電源系統 概要図 (D/Gからの給電時)

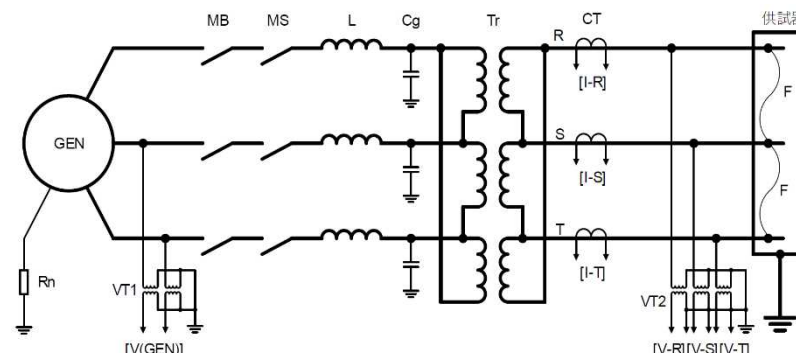
(注) 重要安全施設への電力供給に係る電気案に影響を与えるおそれのある電気盤はない。

## 2. 高エネルギーアーク損傷対策の概要

### アーク放電を発生させる試験(試験方法)

- ▶ 試験は、電力中央研究所(横須賀地区大電力試験所)にて実施。
- ▶ 各電気盤の短絡電流値及び印加電圧は、電気系統の設計時に設定されている値を踏まえて設定。
- ▶ 審査ガイドの付録Aに示される電気回路と同等の電気回路を用いて試験を実施。
- ▶ アーク放電を発生させる試験は、電気盤の遮断器の受電側及び配電側で実施。
- ▶ アーク放電の継続時間については、試験で目標とするアークエネルギーの値が得られるよう設定。
- ▶ アークエネルギー(J)は、アークパワー(W)をアーク放電の継続時間(s)で積分した値とする。
- ▶ HEAFが発生しても感知・消火設備が機能喪失しないことを確認するため、電気盤直上1.5m※1に煙感知器を設置し影響を確認。

※1 煙感知器の設置位置は、NUREG/CR6850 Appendix MのZOI(Zone of influence)の範囲を参考に設定



GEN	短絡発電機	Tr	変圧器 (15 kV / 24 kV)
Rn	中性点抵抗	VT1	計器用変圧器 (15 kV / 100 V)
MB	主遮断器	VT2	計器用変圧器 (33 kV / 110 V)
MS	投入器	CT	変流器 (4 kA / 1 A, max 63 kA)
L	限流リアクトル	F	直径 0.5 mm の銅線
Cg	サージ吸収用コンデンサ		

- ・計器用変圧器、変流器を介して電圧電流波形を測定する。
- ・アーク放電は、IEEE C37 20.7-00713等に基づき、母線に導電性針金をワイヤリングする。

試験状況(M/C(D/G)試験時)

試験回路(M/C(D/G)試験時)

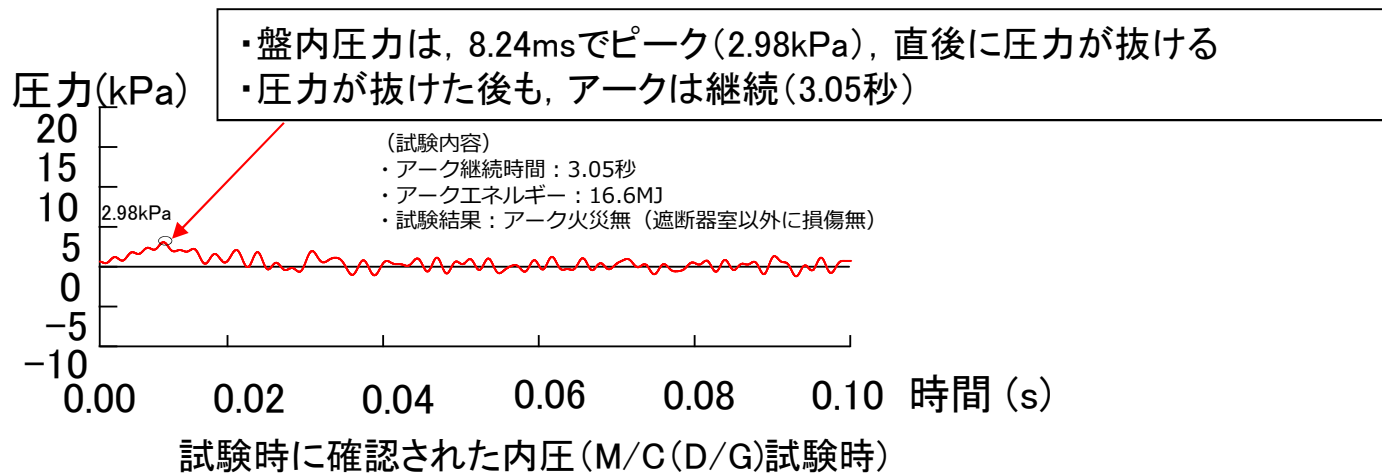
## 2. 高エネルギーアーク損傷対策の概要

### アーク放電を発生させる試験(試験体の選定)

- 同種類の電気盤単位(M/C(D/G含む)・P/C・MCC毎)の場合は同等と扱い試験を実施  
(理由)
  - 同種類の電気盤であっても盤内容積の大小はあるが、金属ヒューム等の発生により上昇した圧力が短時間で盤の変形部や開口部から抜けるため、盤内温度上昇に盤内容積の大小は直接寄与しない。
  - なお、M/C(D/G)試験についても、M/C(D/G)以外の先行M/C試験と同様に開口部を有した電気盤構造である。
  - 盤内リレー・ケーブル等の可燃物は、同種類の電気盤(M/C(D/G含む)・P/C・MCC)であれば、製造メーカーによらず、同程度であること。



盤内開口部の状態(遮断器室)



試験後の盤正面の状態

## 2. 高エネルギーアーク損傷対策の概要

### アーク火災発生の評価(1/2)

- アーク放電後、電気盤の盤外に対する炎の有無を目視により確認
- 盤外に炎が見られない時は
  - (1) 盤の扉を開けて内部を目視にて直接確認
  - (2) 電気盤の発熱速度(HRR)の測定により、発熱速度の継続的な上昇の有無を確認

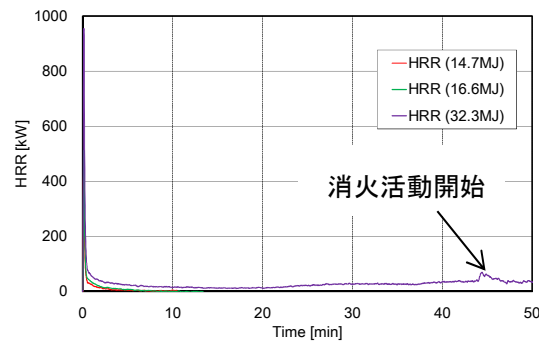
- 発熱速度測定設備について
  - ・発熱速度は、フードカロリメータ装置(参考7-1参照)にて測定
  - ・電力中央研究所の同装置では、最大1.0MWの発熱速度が評価可能で、ISO 9705(1993)に基づく計測システムを有する。

構成機器	主な仕様
燃焼フード	幅3m×奥行3m×高さ3.3m (フード直下：29.7m <sup>3</sup> )
発熱速度測定用ダクト	Fire Testing Technology社製 (煙濃度測定系含む)
ガス分析装置	Fire Testing Technology社製
スクラバ	湿式 (アルカリ性溶液)



試験状況 (M/C(D/G)試験時)

- 電気盤の発熱速度(HRR)の測定



発熱速度(HRR)測定結果 (M/C(D/G)試験時)



消火前の盤内の様子 (盤扉は消火のために手動開)

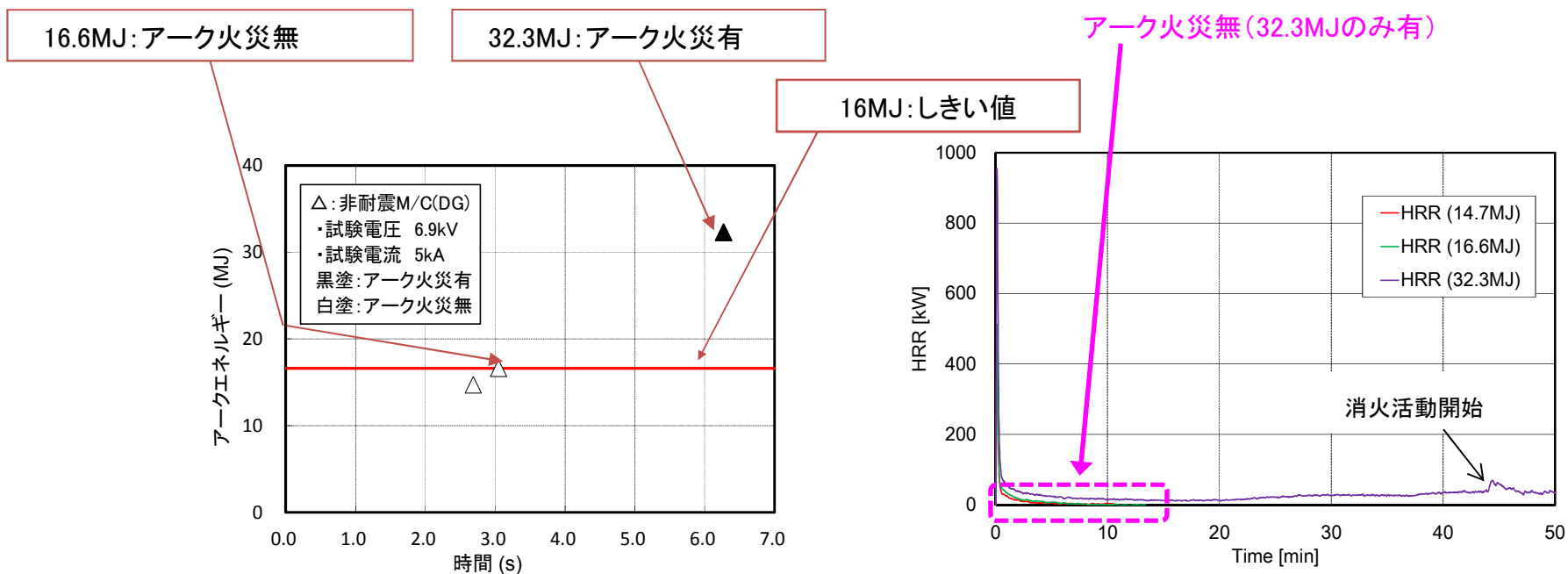
## 2. 高エネルギーアーク損傷対策の概要

### アーク火災発生の評価(2/2)

審査ガイドを踏まえ、しきい値がHEAF試験においてアーク火災が発生しなかった場合の最大のアークエネルギー値となっていること及びアーク火災が発生した全てのアークエネルギー値を下回っていることを確認する。

#### 試験結果 M/C(D/G)

- 16.6MJ以下ではアーク火災が起きないことを確認。
- 本結果を踏まえ、アーク火災発生防止のしきい値を16MJとする。



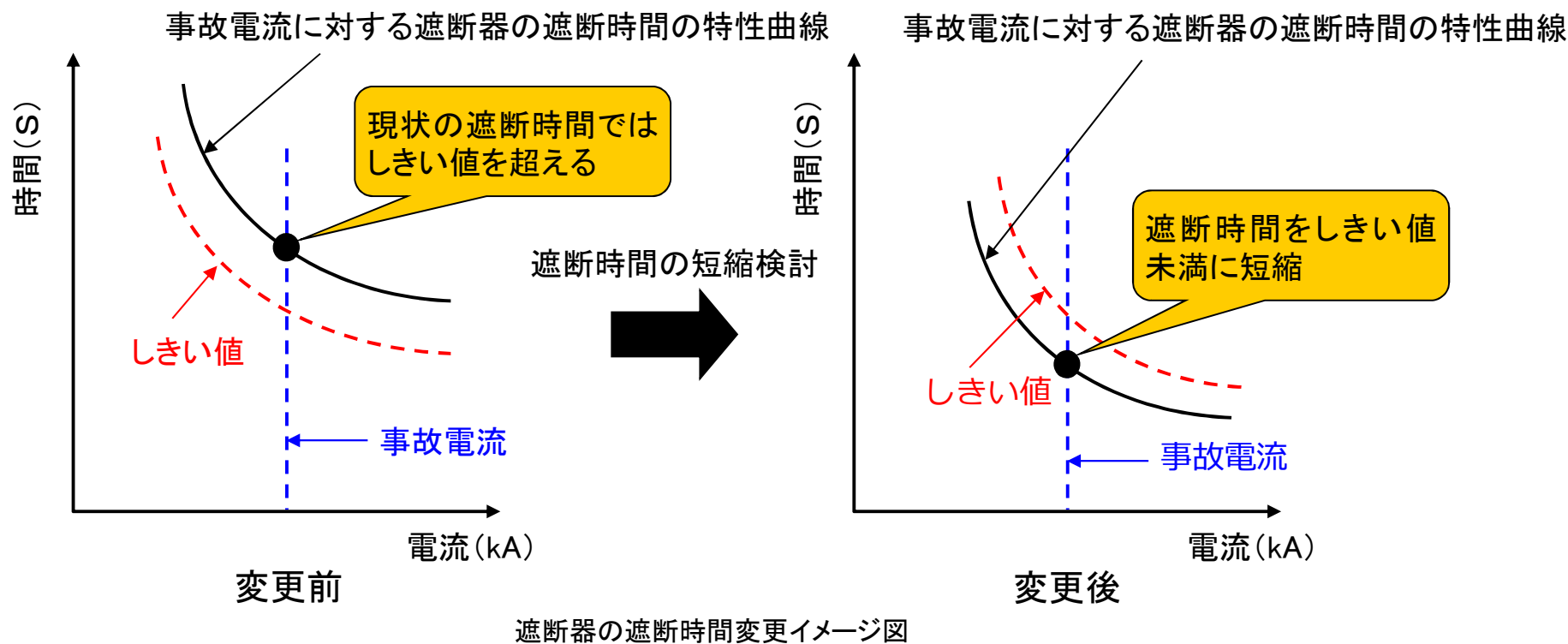
試験結果(アーク火災発生状況)

発熱速度(HRR)測定結果(M/C(D/G)試験時)

## 2. 高エネルギーアーク損傷対策の概要

HEAFに係る対策の判断基準(1/6)

- 遮断器の遮断時間がしきい値に対応するアーク放電の継続時間と比べ小さい値となっていることを確認する。
- 遮断器の遮断時間が大きい場合は、当該遮断器の遮断時間の短縮を行う。



## 2. 高エネルギーアーク損傷対策の概要

### HEAFに係る対策の判断基準(2/6)

➤ 実証試験によって得られた各電気盤のアークエネルギーのしきい値を下表に示す。

#### 各電気盤のアーク火災発生防止のしきい値

	M/C(D/G)
アーク火災発生 防止しきい値	16MJ (16.6MJ時火災無を踏まえた値)

## 2. 高エネルギーアーク損傷対策の概要 HEAFに係る対策の判断基準(3/6)

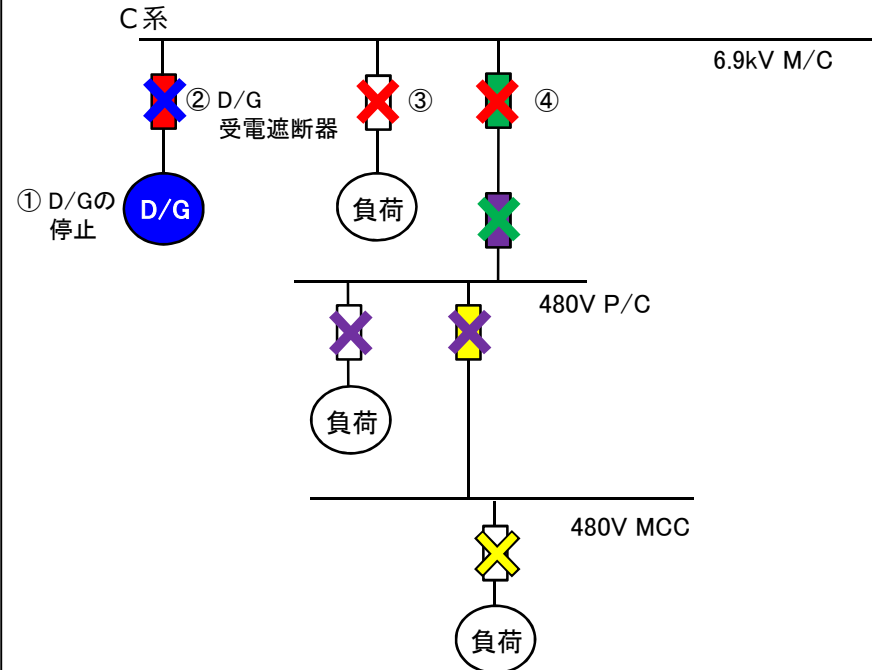
➤右図の②D/G受電遮断器(以下、「D/G受電遮断器」という。)でHEAFが発生した場合, 上流である①D/Gの停止により, 短絡電流を遮断する。(詳細については, P17参照)

➤③及び④の6.9kV M/Cに接続される遮断器でHEAFが発生した場合, 上流である②D/G受電遮断器により, 短絡電流を遮断する。

➤①D/Gの停止時間及び②D/G受電遮断器の遮断時間は, 遮断時間等に含まれる誤差を考慮した上でM/C(D/G)のしきい値(16MJ)を下回るように設計する。

➤その他の遮断器に関しても, 上流の遮断器により短絡電流を適切な遮断時間にて遮断することにより, アーク火災発生防止のしきい値を下回るように設計する。

➤なお, 遮断器の遮断時間の設定に当たっては, 上流及び下流の遮断器の遮断時間の協調を考慮することにより, 故障による影響範囲を局所化する設計とする。



柏崎刈羽原子力発電所第7号機 非常用電源系統(概要図C系の例)  
(D/Gからの給電時)

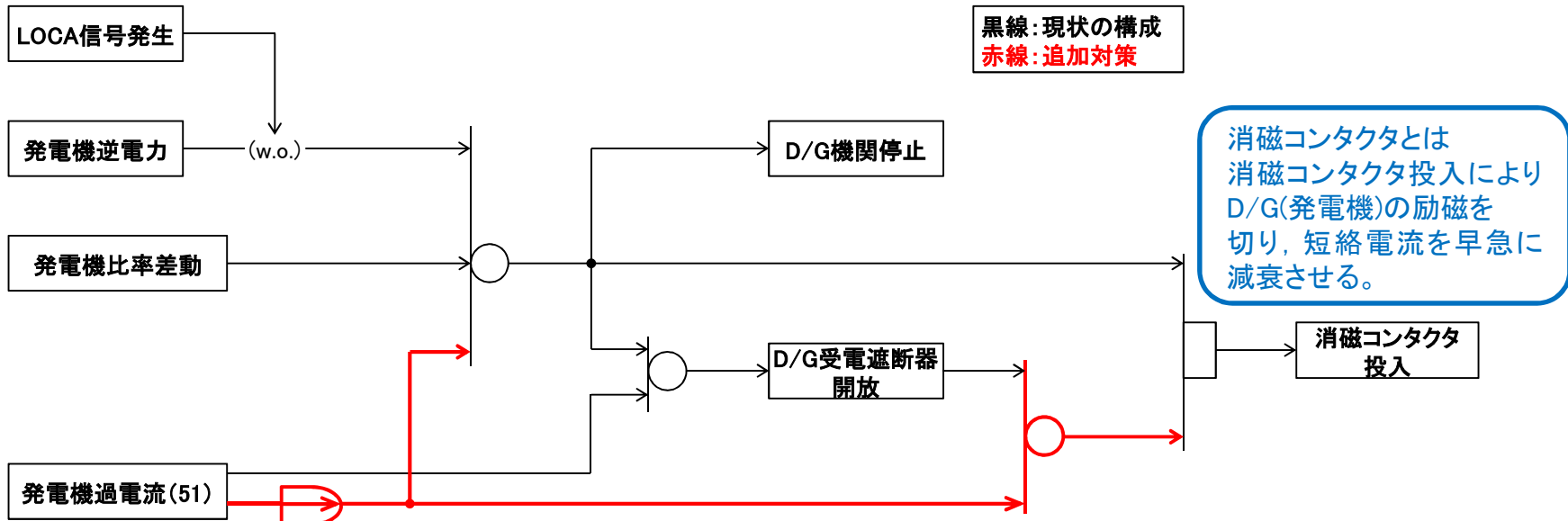
「×」はアーク放電発生箇所を示し, 塗りつぶした非常用ディーゼル発電機及び遮断器は同色のアーク放電を遮断するために停止または遮断する設備を示す。



## 2. 高エネルギーアーク損傷対策の概要

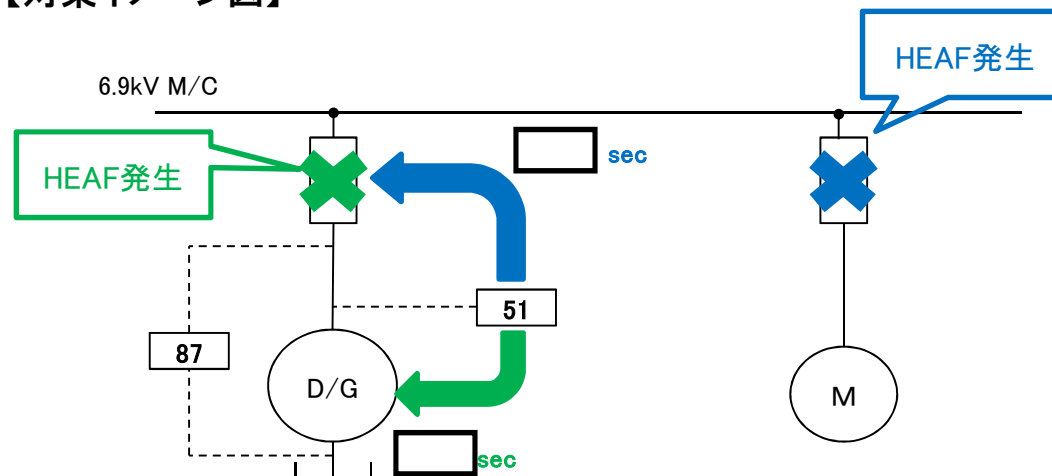
### HEAFに係る対策の判断基準(4/6)

- D/G受電遮断器でHEAFが発生した場合、D/Gを停止するため「発電機過電流(51)」のインターロックを追加する。



HEAF(三相短絡事象)が発生し継続すれば当該M/Cの早期復旧が困難となることから、発電機過電流(51)を発電機比率差動等と同様の重故障扱いとして、D/Gの停止及び消磁コンタクトを投入する。

【対策イメージ図】



## 2. 高エネルギーアーク損傷対策の概要

### HEAFに係る対策の判断基準(5/6)

➤ 下表に示した遮断時間にて設計することにより、アークエネルギーをしきい値以下に設計することができる。

アーク放電発生箇所		アーク放電を遮断するための措置	遮断時間 (sec)	アークエネルギー (MJ)	しきい値 (MJ)
電気盤	遮断器名称				
M/C (D/G)	M/C7C-4B (D/G7A受電遮断器)	D/G7A 停止			16
	M/C7Cに接続される遮断器 (M/C7C-4Bを除く)	M/C7C-4B 開放			
	M/C7D-4B (D/G7B受電遮断器)	D/G7B 停止			
	M/C7Dに接続される遮断器 (M/C7D-4Bを除く)	M/C7D-4B 開放			
	M/C7E-3B (D/G7C受電遮断器)	D/G7C 停止			
	M/C7Eに接続される遮断器 (M/C7E-3Bを除く)	M/C7E-3B 開放			

## 2. 高エネルギーアーク損傷対策の概要

### HEAFに係る対策の判断基準(6/6)

➤ 変更する51保護リレーによる影響を踏まえ、関連するD/Gの基準適合性に対して、悪影響を及ぼすことがないように、以下を考慮する。

#### ○「多重性, 多様性及び位置的分散」, 「悪影響防止」について

・D/Gに対する, 多重性及び独立性をもつ設計, 機器等の破断・損壊に伴う飛散物により安全性を損なうことのない設計に, 変更する51保護リレーが影響を及ぼさないよう, 既存の保護リレーと同様にD/G制御盤内に設置する。

・51保護リレーの故障によってD/Gの安全機能の遂行が阻害されることがないように, 運転管理による監視, 巡視点検, 運転操作, 警報発信時の対応, 故障時の対応, 定期的な試験・確認, 保守管理による計画的な点検及び故障時の早期復旧作業が可能となるよう考慮する。

#### ○「環境条件等」について

・51保護リレーの変更によっても, 地震, 火災, 溢水及びその他の自然現象並びに外部人為事象による他設備からの悪影響により, D/Gの安全機能を損なわせることがない設計とする。

### 3. 今回の設計及び工事計画認可申請の概要

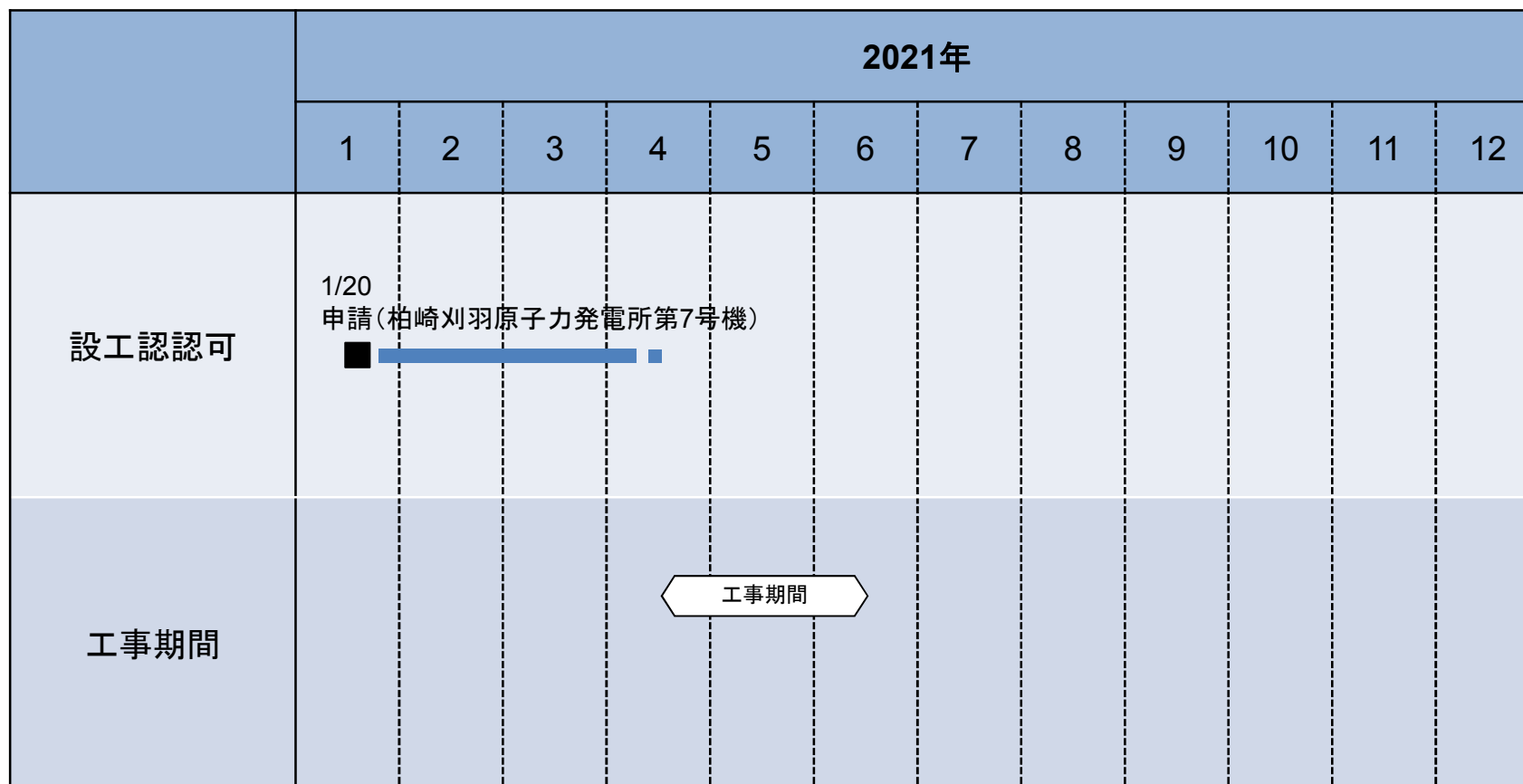
#### 【申請概要】

今回の設計及び工事計画認可申請においては、技術基準規則等の改正内容を踏まえ、「その他発電用原子炉の附属施設」のうち「非常用電源設備」の基本設計方針を変更する。

No.	項目	記載内容
①	非常用電源設備の基本設計方針、適用基準及び適用規格	HEAF対策が必要な電気盤について、「遮断器の遮断時間の適切な設定及びD/G機関の停止等により、高エネルギーのアーク放電による電気盤の損壊の拡大を防止することができる」旨の記載を追加している。 本設工認における適合性を説明するために必要な適用基準等を記載している。
②	発電用原子炉の設置の許可との整合性に関する説明書	本設工認で追加した工事計画(基本設計方針)と発電用原子炉設置変更許可申請書との整合性を示している。
③	安全設備及び重大事故等対処設備が使用される条件の下における健全性に関する説明書	アーク火災の発生を防止するための保護リレーを追加することによる影響を踏まえ既設のD/Gに対して「多重性、多様性及び位置的分散」、「悪影響防止」、「環境条件等」の設計上の考慮について示している。
④	発電用原子炉施設の火災防護に関する説明書	審査ガイドを踏まえて、火災感知設備及び消火設備についてHEAFが発生した場合を考慮して配置されていることを確認した結果、現在の配置が適切であり、これまでの設計を変更するものでは無いことを示している。
⑤	非常用発電装置の出力の決定に関する説明書	HEAF対策の内容(アーク火災の発生を防止するための遮断器の遮断時間の設定等)について示している。
⑥	設計及び工事に係る品質マネジメントシステムに関する説明書	設計に係る品質管理の方法により行った管理の実績、管理の計画、工事及び検査に係る品質管理の方法、組織等についての具体的な計画を示している。

### 3. 今回の工事計画認可申請の概要

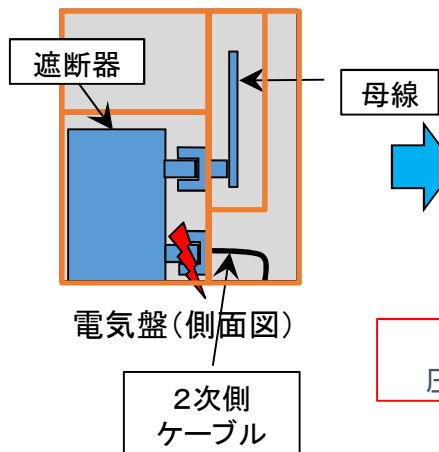
#### 【審査スケジュール】



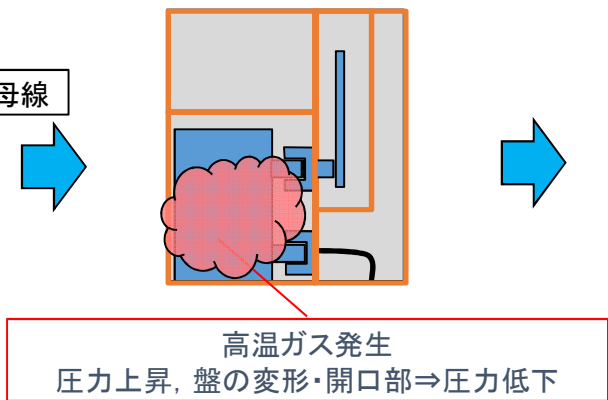
# 参 考 資 料

# アーク火災発生のメカニズムについて(1/3)

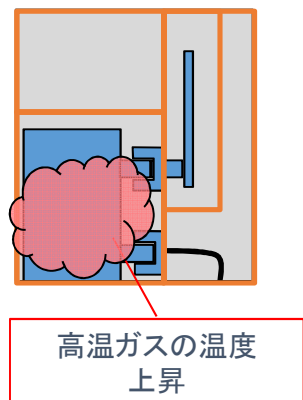
(1)アーク放電発生



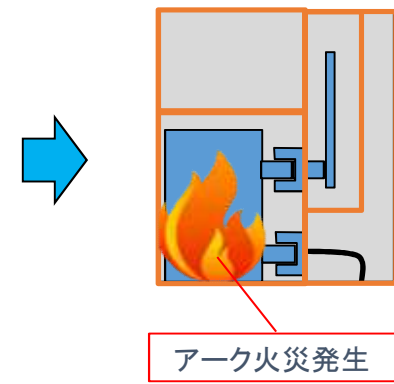
(2)高温ガスの発生



(3)アーク放電の継続



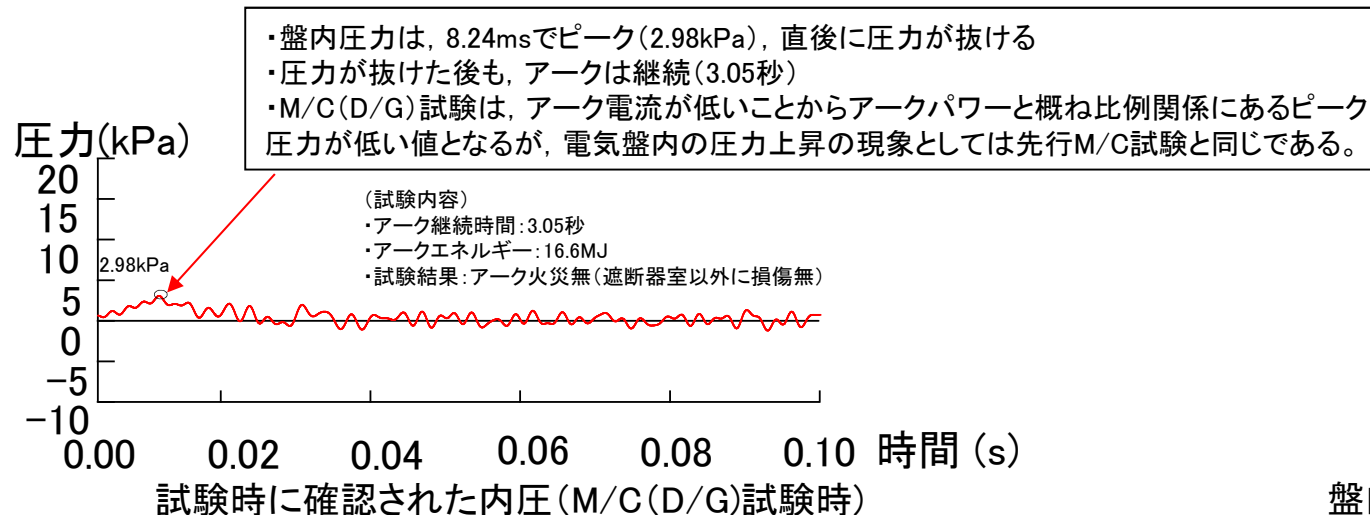
(4)アーク火災発生



遮断器室アーク発生, アーク火災有, 消火後の遮断器の様子

## アーク火災発生メカニズム

- (1) 電気盤遮断器室内の遮断器の1次側(又は2次側)に銅線で三相短絡し、短絡電流を流すことによりアーク放電を発生させると、金属ヒュームを含んだ高温ガスが発生する。
- (2) 電気盤は、金属ヒュームを含んだ高温ガス等の要因により、以下のグラフのとおり、0.01秒~0.02秒後(M/C(D/G)試験は約0.01秒後)に圧力上昇はピークとなり、その後電気盤の開口部や盤内仕切板の変形(M/C(D/G)試験ではアークパワーが小さいことから仕切板の変形には至らない)により高温ガスは電気盤外に抜け、盤内圧力は減少傾向になる。なお、電気盤は密閉構造ではなく開口部を有する構造であることから、圧力の上昇に伴い盤内の温度が上昇するものではない。
- (3) 短時間で大部分の高温ガスは電気盤外に放出されるが、一部はアーク放電の発生箇所である遮断器近傍に滞留することから、高温ガスから可燃物にエネルギーが伝播し、あるしきい値以上のエネルギーが印加されるとアーク火災となる。試験体系上、アークを発生させた銅線をワイヤリングした箇所である遮断器近傍に最も高温ガスが滞留しやすいことから、遮断器室内の可燃物が主要な燃焼物であり、試験の結果とも一致している。

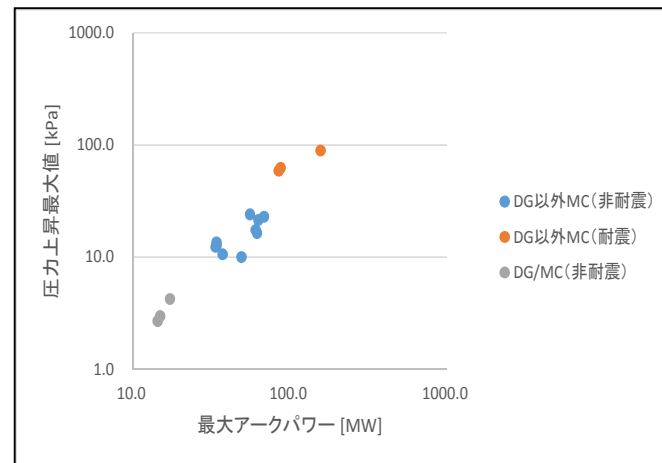
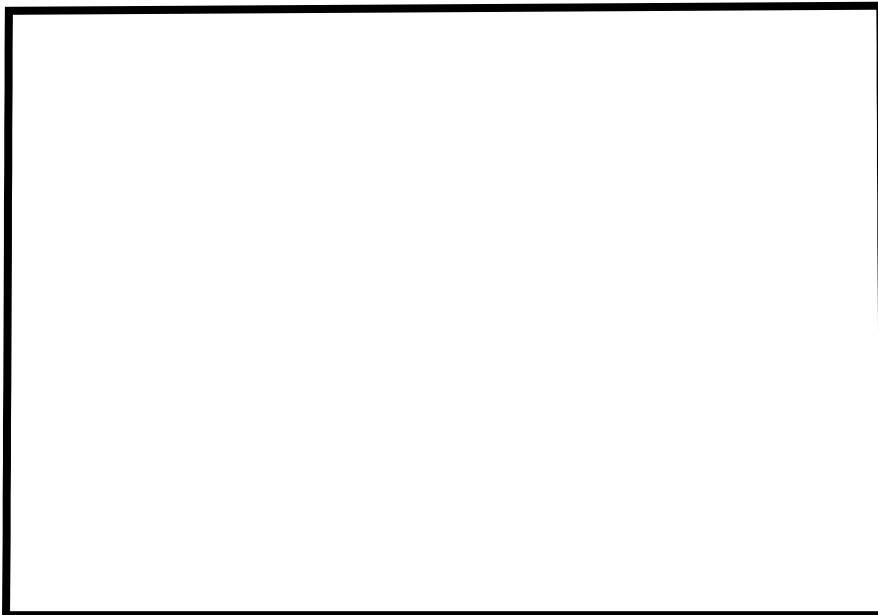


盤内開口部の状態(遮断器室)



## 同等性に影響を与える恐れのあるパラメータ

- 電気盤選定の同等性に影響を与えるおそれのあるパラメータは、①非密閉性の程度、②高温ガスの滞留場所、③可燃物及び④アークエネルギーの4つのパラメータである(先行M/C試験と同様)。
- ①非密閉性の程度について、HEAF試験直後のピーク圧力の差などから同等性について以下の通り検証した。



最大アークパワーと圧力上昇最大値の関係

- M/C(D/G)試験に使用した電気盤は、開口面積などについて先行のM/C試験と明確な差はなく、試験時の状況を踏まえても開口部等から瞬時に高温ガスが抜けていることから同等である。
- 圧力ピーク値は、先行M/C試験と比較すると小さいが、入力するアークパワー(アーク電圧×アーク電流)が小さいことが起因である(試験時のアーク電流が先行のM/C試験の約2割)。
- したがって、先行と同様にHEAF発生直後の盤内容積の大小に直接寄与するものではない。

「高エネルギーアーク損傷(HEAF)に係る電気盤の設計に関する審査ガイド」への対応  
アーク放電を発生させる試験

参考2-1

➤ 審査ガイドを踏まえて、以下の通り試験を実施した。

審査ガイド	対応内容
2. アーク放電を発生させる試験 2.1 電気盤の選定	実際に発電所内で使用されているものと同等の電気盤を選定した。 ⇒同等性について「参考3」で説明する。
2.2 短絡電流の目標値	試験時の短絡電流値, 印加電圧は, 実機プラントで使用している電気盤の三相短絡電流値, 定格電圧値を踏まえて設定した。
2.3 HEAF試験に用いる電気回路	HEAF試験は, 審査ガイドの付録Aの電気回路と同等の試験回路で実施した。
2.4 測定項目	HEAF試験時に電圧電流波形を測定した。
2.5 アーク放電の発生方法	アーク放電を発生するための導電性針金のワイヤリングを, 適切な国際規格に基づき電気盤の遮断器の受電側及び配電側に施し試験を実施した。
2.6 アーク放電の継続時間	アーク放電の継続時間は, アークエネルギーのしきい値を得るために段階的に設定した。
2.7 HEAF試験の実施	2.1~2.6の対応を行い試験を実施した。
2.8 アークエネルギーの計算	アークエネルギーは試験で測定した電流・電圧から求めたアークパワーをアーク放電の継続時間で積分した値としている。

「高エネルギーアーク損傷(HEAF)に係る電気盤の設計に関する審査ガイド」への対応  
アーク火災発生の評価



参考2-2

➤ 審査ガイドを踏まえて、しきい値の評価を実施した。

審査ガイド	対応内容
3. アーク火災発生の評価 3.1 アーク火災発生の評価の概要	電気盤の目視又は測定した電気盤周囲の熱流束から火災発生を確認している。
3.2 評価に用いる必要データ	試験を実施した電力中央研究所は、公益財団法人日本適合性認定協会から「試験所認定」を取得していることから、評価に用いたデータは、信頼性のある試験に基づくものである。
3.3 アーク火災が発生しないアークエネルギーのしきい値に係る評価	アーク火災が発生しないアークエネルギーのしきい値は、HEAF試験において、アーク火災が発生しなかった場合の最大のアークエネルギー値に保守性を考慮して設定した。このアークエネルギー値は、アーク火災が発生したアークエネルギー値を下回っている。
3.4 しきい値に係る解析による評価	しきい値は試験結果から求めており、解析による評価は用いていない。

- 審査ガイドを踏まえて、HEAF対策として対象電気盤のアーク発生時のエネルギーが、HEAF試験にて評価したアークエネルギーのしきい値以下となるように、遮断器の遮断時間を設定する。

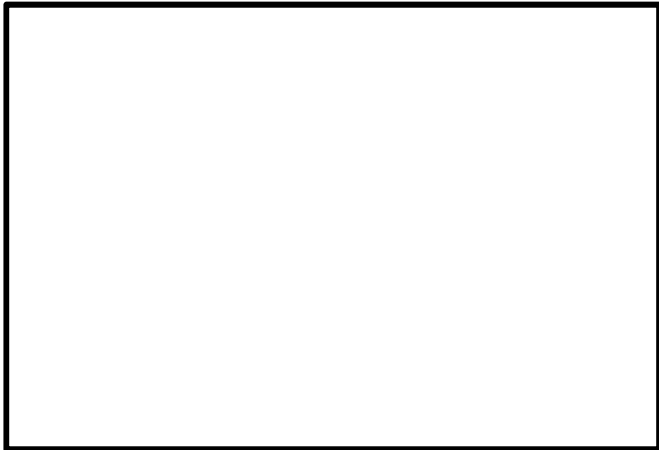

審査ガイド	対応内容
4. HEAFに係る対策の判断基準	電気盤に発生するアークエネルギーは、アークパワー(三相短絡電流と試験結果を踏まえたアーク電圧の積)、遮断器の遮断時間から算出している。
	電気盤に発生する三相短絡電流は、実機の電源から短絡箇所までの電路インピーダンス%Z(ケーブル, 発電機, 変圧器含む)を用いて算出した。
	アークエネルギー算出時に使用する遮断器の遮断時間は、保護継電器動作の誤差を考慮した遮断時間を用いた。 ⇒誤差の考慮について「参考4」で説明する。

- ✓ HEAF試験に用いた電気盤については、アーク火災発生の有無に影響を与える以下の4つのパラメータのうち、電気盤の同等性に影響を与えるおそれのある「②高温ガスの滞留場所」及び「③可燃物」の観点で、実際に所内で使用されているもの(以下、「実機」という。)と同等の電気盤を選定しており、実機と試験体は同等性を有している。
- ① 非密閉性の程度: 電気盤は密閉構造ではなく開口部を有する構造であることから、電気盤選定の同等性に影響を与えるおそれはない。⇒参考1-1～1-3参照
  - ② 高温ガスの滞留場所: HEAF試験の結果や、アーク火災メカニズムを考慮すると、盤の構造等の差異が電気盤選定の同等性に影響を与えるおそれがある。
  - ③ 可燃物: HEAF試験の結果や、アーク火災メカニズムを考慮すると、高温ガスの滞留場所にある可燃物が主要な燃焼物となっていることから、可燃物の種類の差異が電気盤選定の同等性に影響を与えるおそれがある。
  - ④ アークエネルギー: 審査ガイドを踏まえ、アーク放電の継続時間を段階的に変化させてHEAF試験を実施しているものである。このパラメータは、同等性を有する電気盤に対する試験条件であることから、電気盤選定の同等性に影響を与えるおそれはない。

## ②高温ガスの滞留場所に対する同等性

- ✓ 高温ガスの滞留場所は、電気盤の構造及び盤サイズに左右される。実機と試験体の電気盤は、日本電機工業会規格(以下、「JEM」という。)及び電気規格調査会標準規格(以下、「JEC」という。)に基づき製造されており、実機と同等の盤構造を有する電気盤を試験体として選定した。このため、高温ガスの滞留場所について、実機と試験体は同等性を有している。

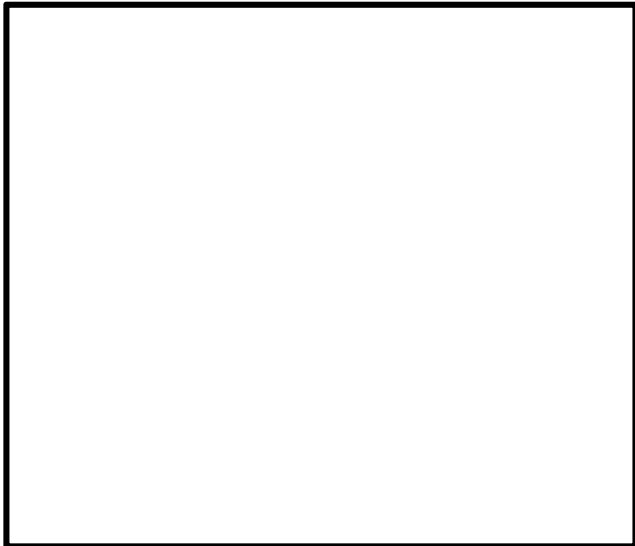

表1 実機と試験体の電気盤との比較(M/C(D/G)の場合)

	実機	試験体
規格類	盤: JEM-1425 遮断器: JEC-2300	同左
盤構造(JEM-1425「分類」)	コンパートメント型構造 (遮断器, 母線, ケーブルをそれぞれ区分したコンパートメントに収納する構造)	
定格電圧(JEC-2300「定格」)	7.2kV	
外径寸法		

## ③可燃物に対する同等性

- ✓ 高温ガスの滞留場所にある可燃物は、主に通電部まわりの絶縁物である。当該箇所に使用される絶縁物の材料の耐熱温度が、実機と同等の電気盤を試験体として選定した。
- ✓ このため、選定した試験体の可燃物は、実機に対して同等性を有している。

表2 実機と試験体の電気盤との比較(M/C(D/G)の場合)

	実機	試験体
絶縁物の材料	エポキシ樹脂(耐熱温度:150℃~200℃) ・モールドフレーム ・ブッシング ・支持サポート	不飽和ポリエステル樹脂(耐熱温度:130℃~150℃) ・モールドフレーム
外形図		

- HEAF火災発生のメカニズムを踏まえると、火災発生の有無は、アークエネルギー、開口、高温ガスの滞留場所及び可燃物によるが、前述したとおり、開口、高温ガスの滞留場所、可燃物については、試験毎に変わるものではないことから、試験結果は、アークエネルギーのみに依存すると考えている。
- 試験においては、アーク放電時間を変えることでアークエネルギーを変えて、火災の発生の有無について確認している。試験の結果、電流値、電圧値が同じでも時間を変えてアークエネルギーを上げると火災が発生していることから、アークエネルギーのみに依存している。
- このため、火災発生防止のしきい値の設定に当たっては、保守性として以下の3つの要素を考慮しており、詳細を以降に示す。
  - ① アーク火災発生の評価に含まれる誤差
  - ② アークエネルギーの測定誤差
  - ③ 保護継電器、遮断器の動作時間の誤差



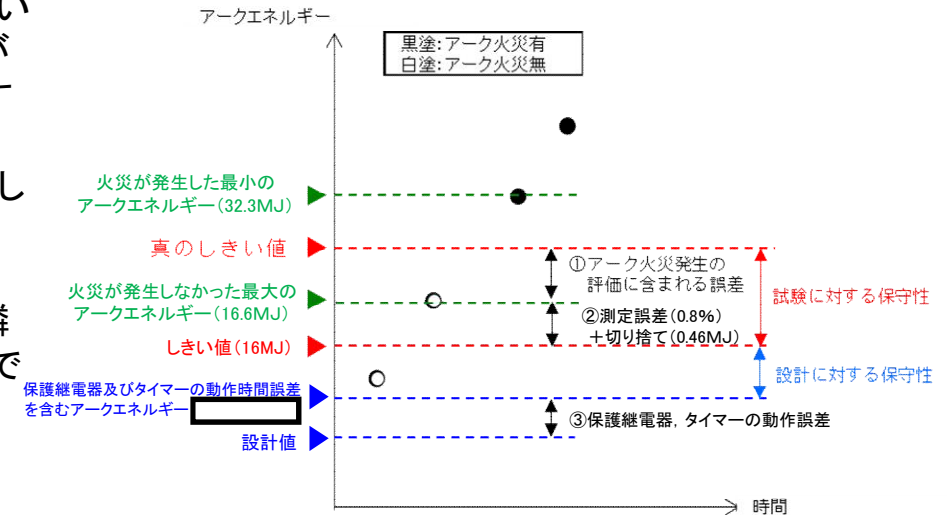
# 試験結果を踏まえた火災発生防止のしきい値の保守性について(2/3) **TEPCO**

## ①アーク火災発生の評価に含まれる誤差

参考4-2

「アーク火災が発生する場合の電気盤固有の真のしきい値(実際に火災が発生するしきい値)は、アーク火災が発生した時の値と発生しなかった時の値の間に存在する。」(審査ガイドより抜粋)ことから、火災が発生しなかった最大のアークエネルギーは、真のしきい値に対して保守性を有している。

また、試験にて火災が発生した最小のアークエネルギーでは、いずれも盤内での火災にとどまっており、隣接盤へ延焼しておらず、電気盤の損傷の拡大の観点では、保守的な判定をしている。



## ②アークエネルギーの測定誤差

下表の通り最大のアークエネルギーに対して、保守性としてそれぞれの測定誤差を考慮した上で、さらに端数を切り捨てて、しきい値を設定している。

	①アーク火災が発生しなかった最大のアークエネルギー(MJ)	測定誤差(%)	測定誤差を含む①の値(MJ)	しきい値(MJ)
M/C (D/G)	16.6	0.8	16.46	16

# 試験結果を踏まえた火災発生防止のしきい値の保守性について(3/3) **TEPCO**

参考4-3

## ③保護継電器、遮断器の動作時間の誤差(柏崎刈羽原子力発電所第7号機(C系)の例)

HEAF発生箇所		保護継電器の動作誤差	タイマーの動作誤差	保護継電器及びタイマーの動作時間誤差を含む アークエネルギー(MJ)※	しきい値(MJ)
M/C (D/G)	M/C7C-4B (D/G7A受電遮断器)				16
	M/C7Cに接続される遮断器 (M/C7C-4Bを除く)				

- 使用する保護継電器及びタイマーの動作誤差を考慮し、HEAF発生時のアークエネルギーがしきい値未満となることを確認している。

※:動作誤差を含まないエネルギー値を設計及び工事計画認可申請書の添付書類に記載している。

# 遮断器の遮断時間の設定における保護継電器等の動作時間の誤差の考え方(1/2)

➤ HEAF発生から電流供給停止までの一連の動作を図1及び図2に示す。

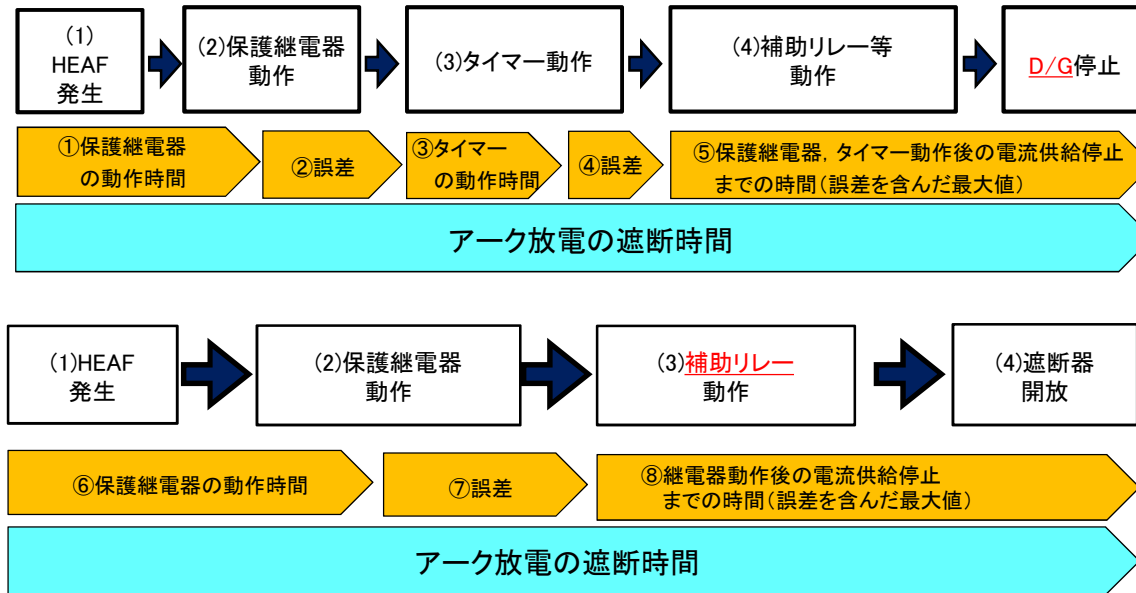


図1 電流供給停止時間に含まれる誤差の考え方

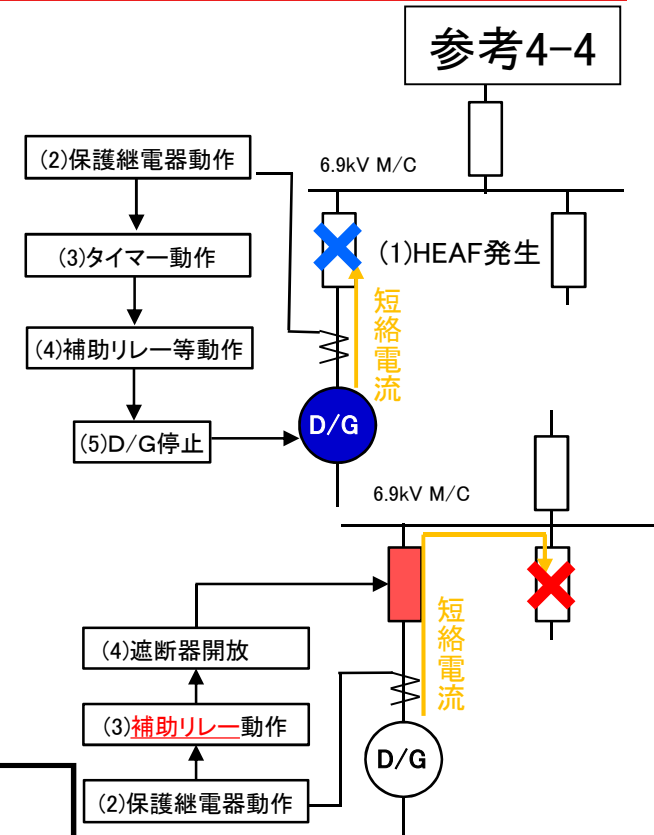


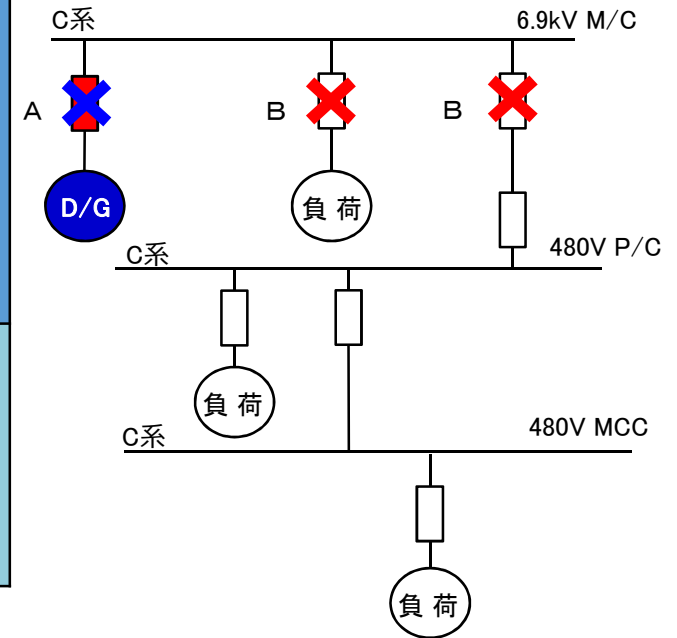
図2 電流供給停止までの流れ



参考4-5

◆ 保護継電器, 遮断器の動作時間の誤差(柏崎刈羽原子力発電所第7号機(C系)の例)

HEAF 発生 箇所	① 保護 継電器の 動作時間 (sec)	② 誤差 (sec)	③-1	③-2	③-3	①+②+③ 電流の 遮断時間 (sec)	アーク エネルギ (MJ)	アーク エネルギ のしきい 値 (MJ)
			タイマー の動作 時間 (sec)	誤差 (sec)	タイマー動 作後の電 流供給停 止までの 時間 (sec)			
			③ 継電器動作後の電流供給停止 までの時間 (sec)					
M/C	A							< 16
	B							< 16

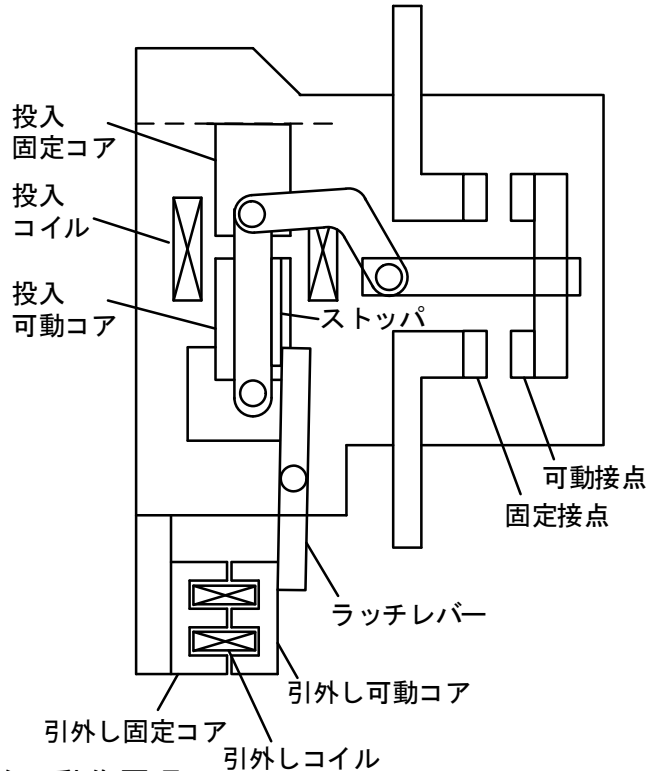


柏崎刈羽原子力発電所第7号機 非常用電源系統(概要図)  
(D/Gからの給電時)

「×」はアーク放電発生箇所を示し、塗りつぶした非常用ディーゼル発電機及び遮断器は同色のアーク放電を遮断するために停止または遮断する設備を示す。

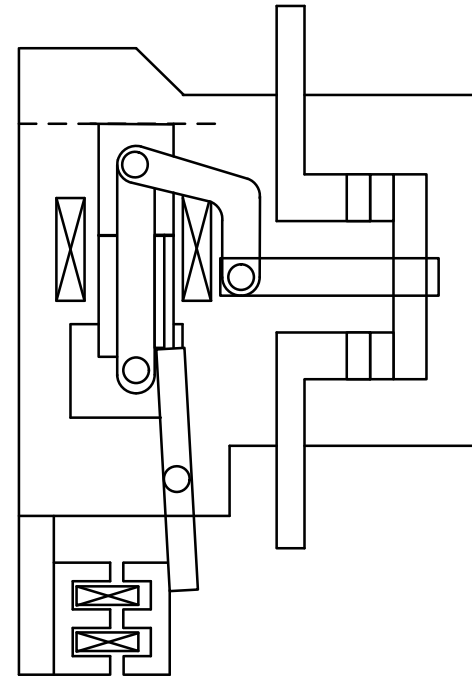
- 保護継電器の動作時間の誤差を考慮した電流の遮断時間(①+②+③)において、アークエネルギーがしきい値以下となるように設計している。
- 動作誤差を含まないアークエネルギー値を設計及び工事計画認可申請書の添付書類に記載している。

OFF(無励磁)状態



ON(励磁)状態

参考5-1



<消磁コンタクトの動作原理>

- 消磁コンタクトは投入コイル, 投入固定コア, 投入可動コアで構成される電磁石と負荷電流を入・切(ON・OFF)するための固定接点, 可動接点などの主要部品で構成されている。
- 投入コイルOFF(無励磁)では引外しコイル, 引外し固定コア, 引外し可動コアにより固定接点と可動接点は開離しており(OFF)しており, 電流が負荷に流れない状態となっている。
- 投入コイルON(励磁), 即ち, コイルに電圧を加えると可動コアが吸引され, これに連結した可動接点が固定接点に接触して回路を閉じる(ON)動作する。

<消磁動作の説明>

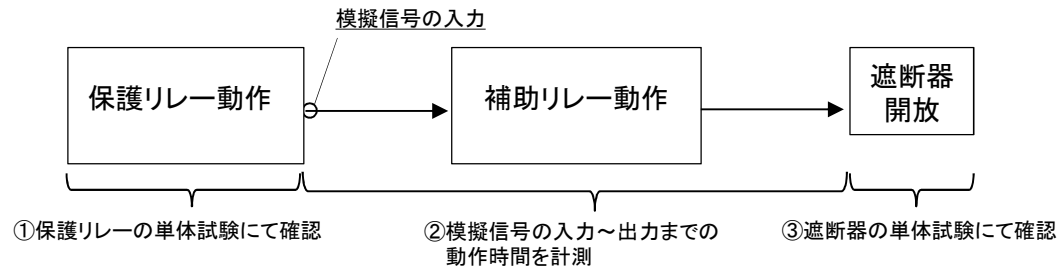
- 上記の原理にて, 消磁コンタクトがONして界磁回路を短絡すると, 発電機の励磁が停止するという動作になる。

参考5-2

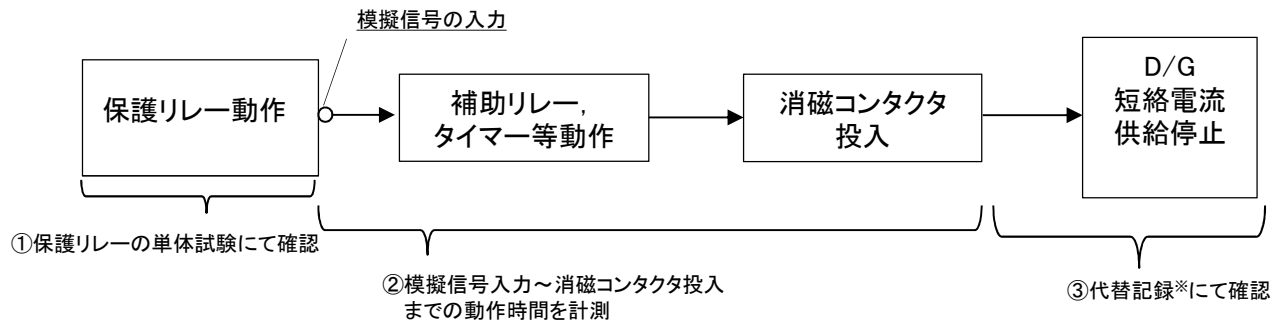
- 技術基準規則第15条第2項への適合に対する設計の考え方については以下のとおり。

**【参考】技術基準規則第15条第2項**  
 設計基準対象施設は、その健全性及び能力を確認するため、発電用原子炉の運転中又は停止中に必要な個所の保守点検（試験及び検査を含む。）ができるよう、施設しなければならない。

➤ パターン1（M/Cに接続される遮断器(D/G受電遮断器以外)でのHEAF時）

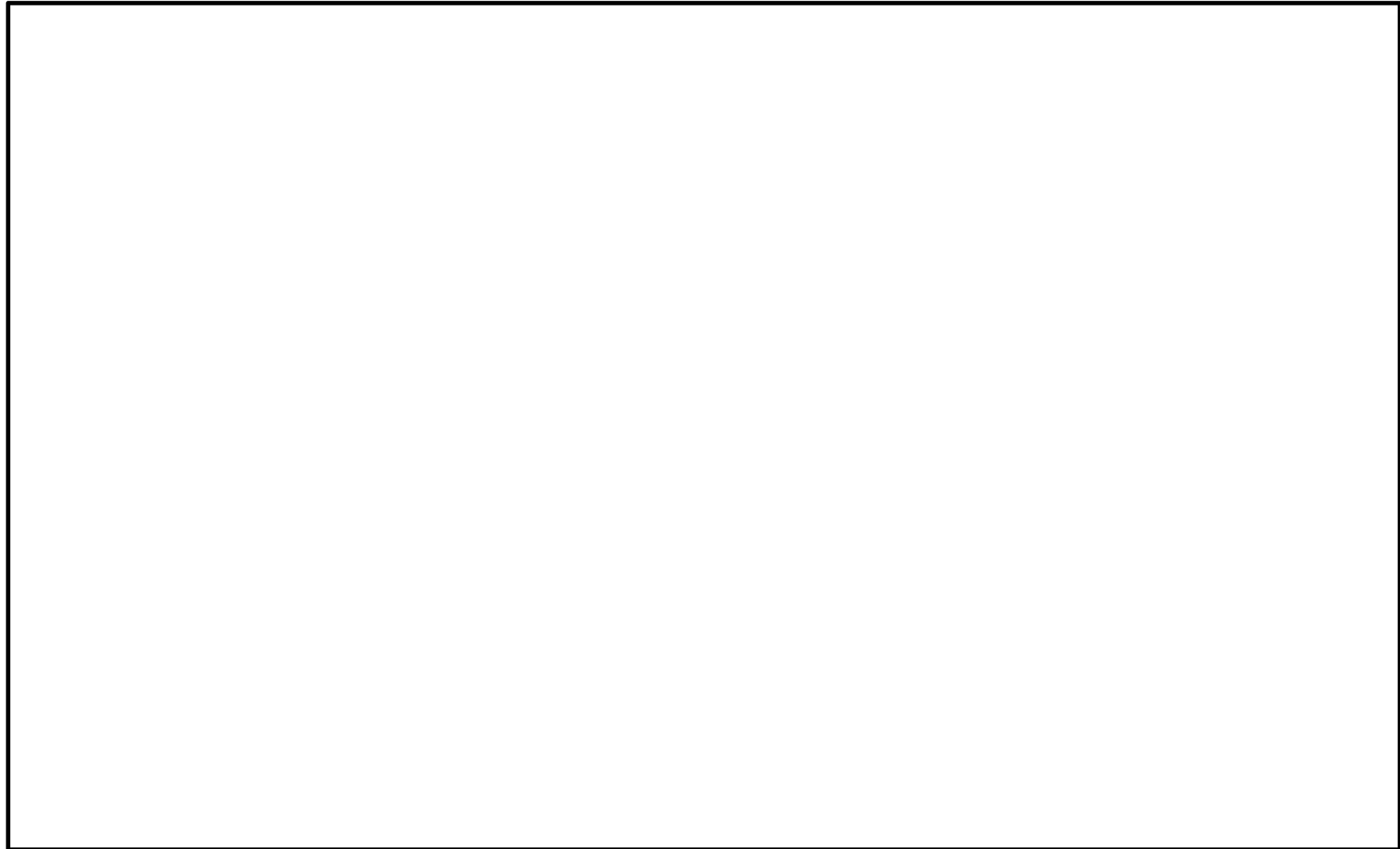


➤ パターン2（D/G受電遮断器でのHEAF時）



※:実機にて短絡状態からD/G停止までの実電流測定ができないため、メーカーの解析結果を用いて代替する。

- パターン1については、既工認と同様の検査方法であり、実測にて①, ②, ③を測定する。
- パターン2については、①, ②の範囲については実測できるが、③についてはプラント安全上の観点から実測できないため、メーカーの解析結果を用いて代替する。  
 →解析結果の概略については、次頁参照。



D/G短絡電流減衰曲線

# 技術基準との適合性について(1/2)

参考6-1



技術基準規則	適合性の確認
第4条 設計基準対処施設の地盤	既設工認において適合性が確認されており、既工事計画から設計内容に変更はなく、工事の内容（本申請内容）に関係しない。
第5条 地震による損傷の防止	
第6条 津波による損傷の防止	
第7条 外部からの衝撃による損傷の防止	
第8条 立ち入りの防止	
第9条 発電用原子炉施設への人の不法な侵入等の防止	
第10条 急傾斜地の崩壊の防止	
第11条 火災による損傷の防止	
第12条 発電用原子炉施設内における溢水等による損傷の防止	
第13条 安全避難通路等	



## 技術基準との適合性について(2/2)

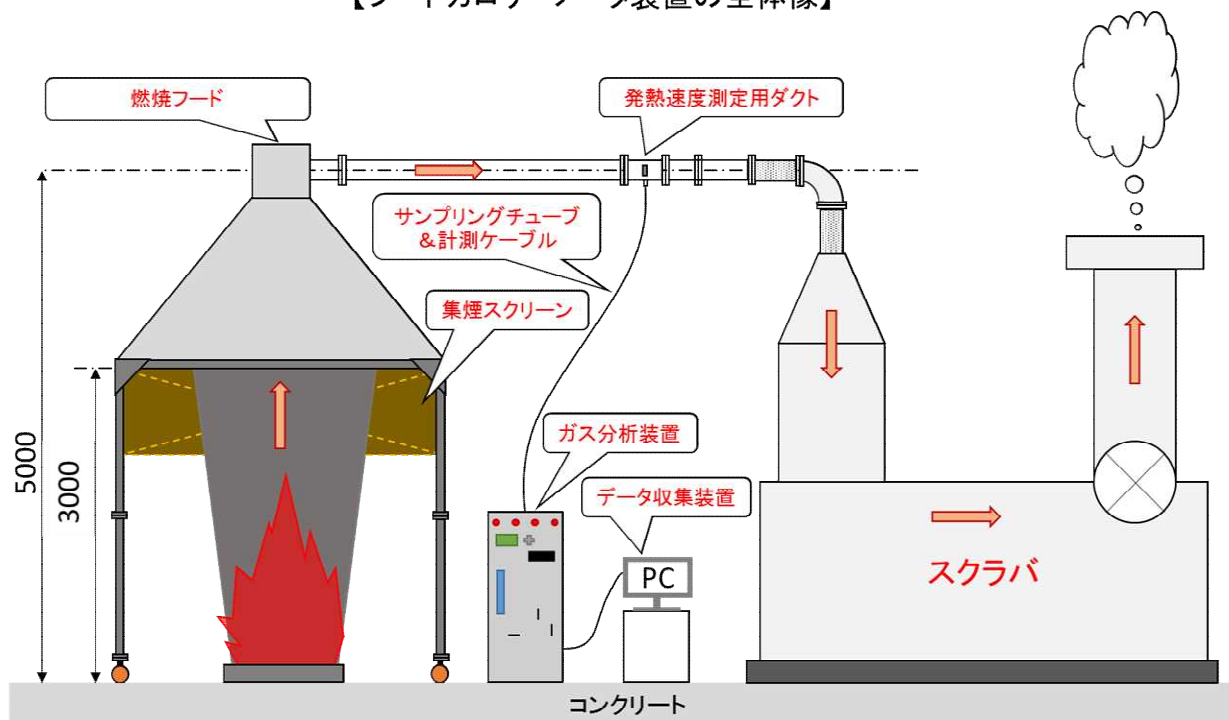
参考6-2



技術基準規則	適合性の確認
第14条 安全設備	安全設備については、重要安全施設への電力供給に係る電気盤の保護継電装置回路（以下、「本適合性確認対象設備」という。）の変更に伴い、技術基準への適合性を確認する必要がある。
第15条 設計基準対象施設の機能	設計基準対象施設の機能については、本適合性確認対象設備の変更に伴い、技術基準への適合性を確認する必要がある。
第45条 保安電源設備	保安電源設備については、要求事項に変更はないが、本適合性確認対象設備の変更に伴い、技術基準への適合性を確認する必要がある。
第48条 準用	補助ボイラー、電気設備等の準用については、本適合性確認対象設備の変更に伴い、技術基準への適合性を確認する必要がある。
第49条 重大事故等対処施設の地盤	既設工認において適合性が確認されており、既設工認から設計内容に変更はなく、工事の内容（本申請内容）に関係しない。
第50条 地震による損傷の防止	
第51条 津波による損傷の防止	
第52条 火災による損傷の防止	
第54条 重大事故等対処設備	重大事故等対処設備については、既設工認において適合性が確認されているが、本申請内容がその適合性に影響を与えないことを確認する必要がある。
第78条 <sup>※2</sup> 準用	準用については、既設工認において適合性が確認されており、既設工認から設計内容に変更は無く、準用に係る設計は本申請内容に関係しない。

- フードカロリーメータは、ISO9705に準拠している火災研究設備。
- フードカロリーメータは発熱速度(HRR)測定のために設置されている。
- HRRの測定については、酸素消費法と呼称されるが、「燃焼で消費される酸素の単位質量あたりの発熱量が、可燃物の種類によらず、殆ど等しい(13.1MJ/kg)」という知見に基づく、最も主流な測定技術を採用した。
- 実際の火災試験では、燃焼により生じたガスを集煙フードで捕集し、排煙ファンにつながるダクト内部でガスの流量(ダクト内体積流量)を測定し、そのガス中に含まれる酸素濃度を測定することで、燃焼に使われた酸素量を把握し、種々の可燃物の発熱速度を評価している。
- 初期の試験の頃は、フードカロリーメータ装置が無くHRRを計測することはできなかった。
- 後に、フードカロリーメータ装置を導入したことから、2017年8月以降の試験はHRR測定も可能となったため火災判定の信頼性の向上の観点からデータを採取することとした。

【フードカロリーメータ装置の全体像】

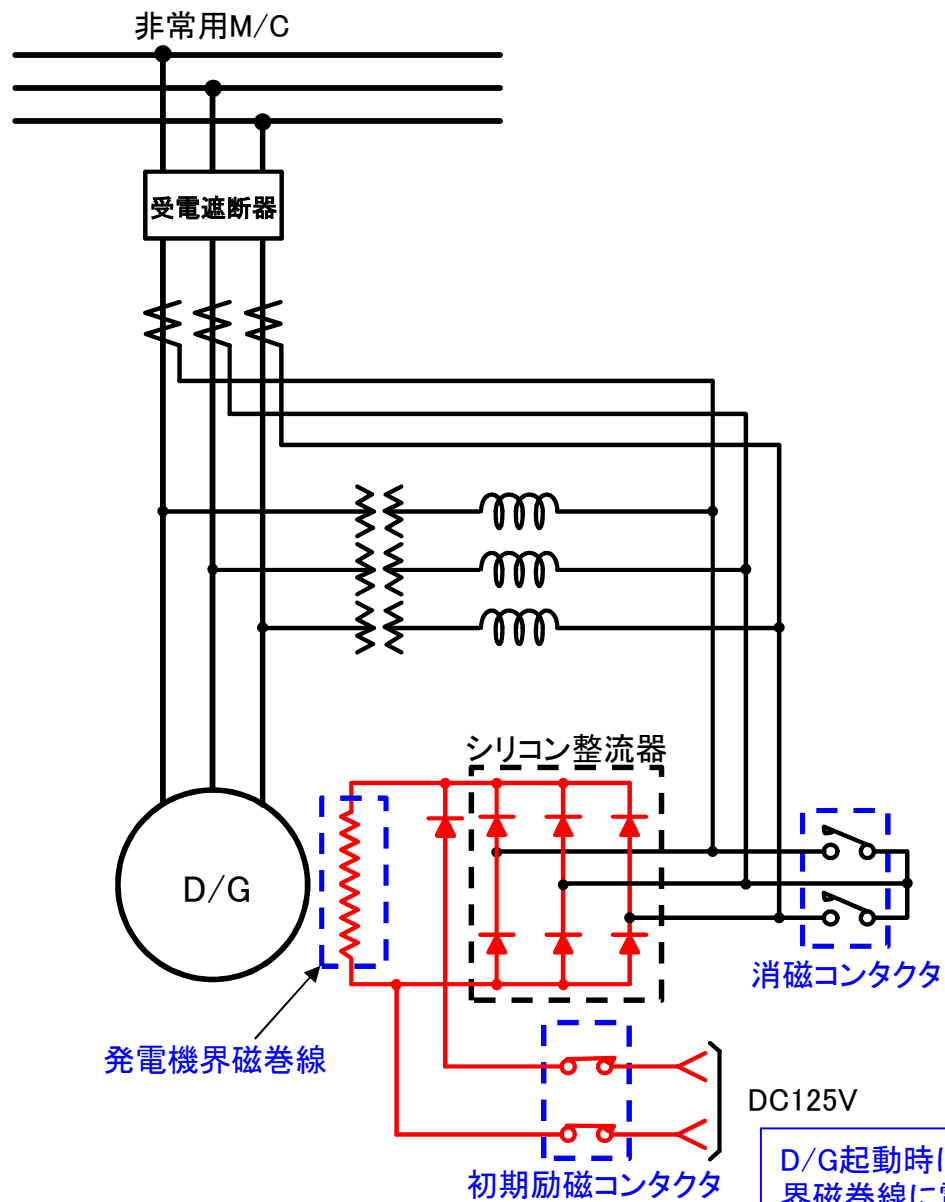


# 消磁コンタクタの動作 (1) D/G起動時

参考8-1

【凡例】

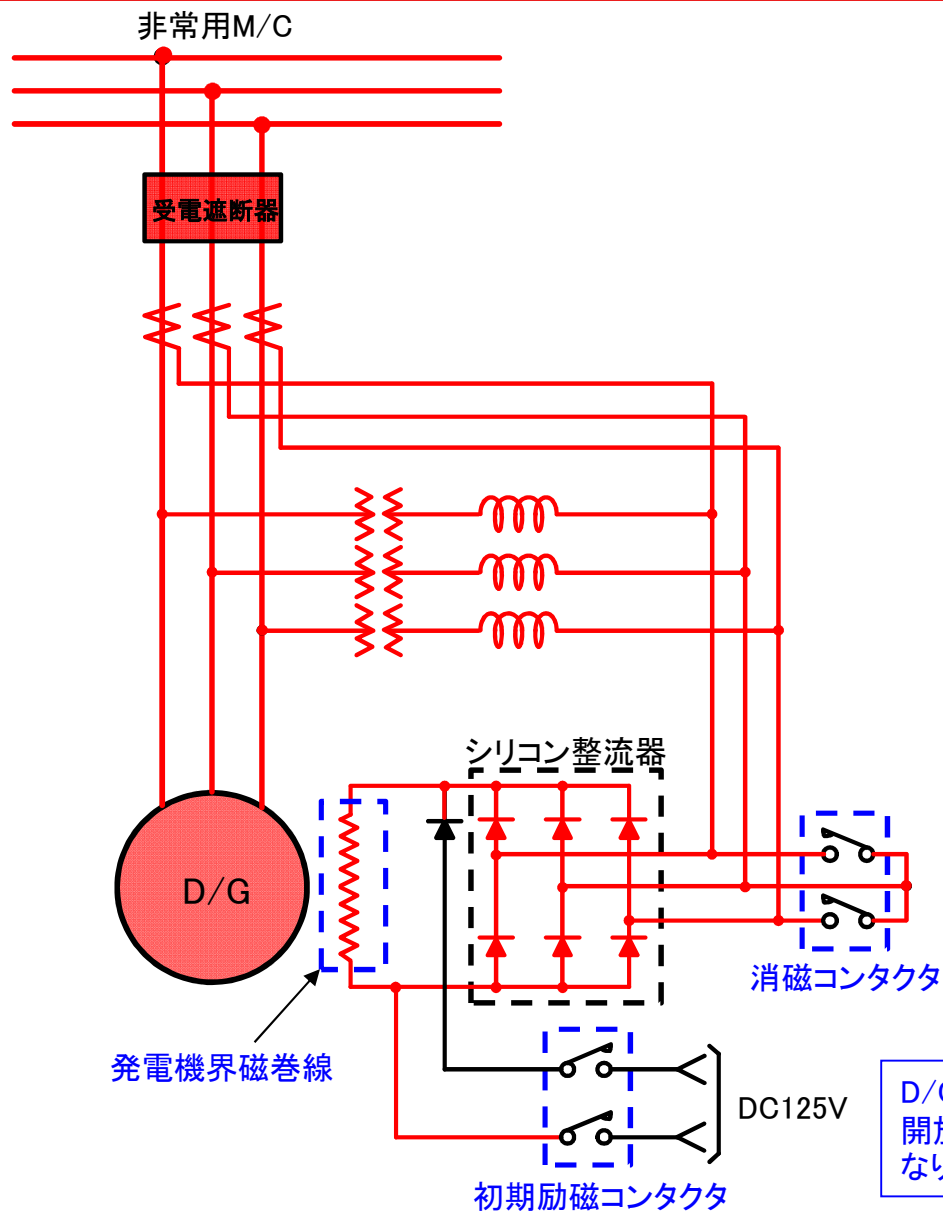
黒線: 停電部  
赤線: 充電部



D/G起動時は所内DC125V電源から発電機界磁巻線に電流供給する。

# 消磁コンタクトの動作 (2) D/G運転中

参考8-2

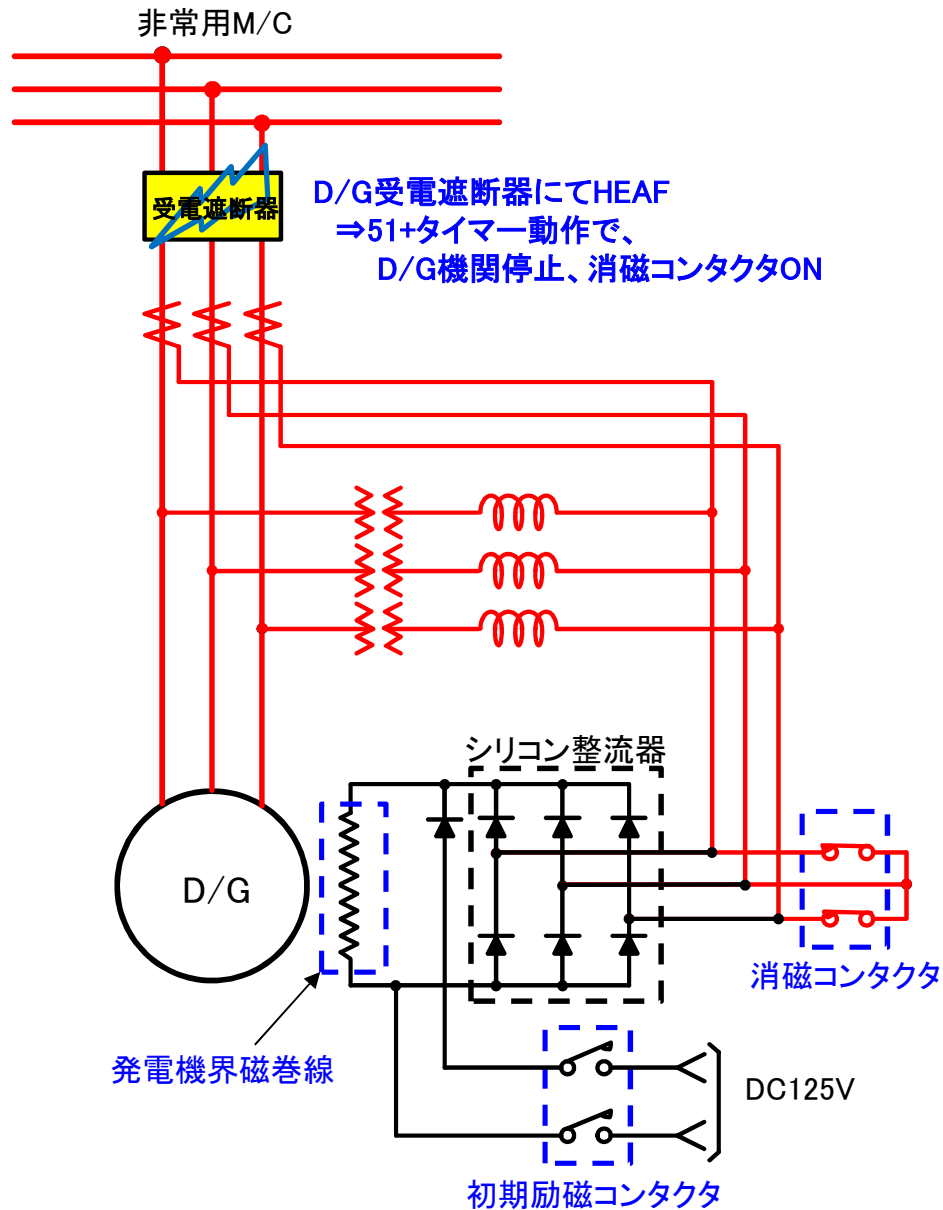


D/Gが起動完了すると初期励磁コンタクトが開放し、所内DC125V電源からの供給は無くなり、発電機から電流供給する。

# 消磁コンタクタの動作(3)

## D/G受電遮断器HEAFによるD/G停止時(消磁コンタクタ投入後)

参考8-3



【凡例】

黒線: 停電部  
赤線: 充電部

消磁コンタクタがONになるとシリコン整流器の入力側の三相回路が短絡し、発電機界磁巻線へ電流供給していたものがカットされる。よって、D/G停止とともに消磁コンタクタがONとなれば、発電機本体内の回転磁界が形成されなくなり、短絡電流は急速に減衰する。