



一般社団法人日本機械学会
The Japan Society of
Mechanical Engineers



技術評価要望のあった規格 に関する改定状況について

2021年1月22日

(一社)日本機械学会
発電用設備規格委員会

規格の改定状況



規格名	改定状況
設計・建設規格(JSME S NC1-2020)	公衆審査を終了し成案済み 現在、発刊準備中(注1)
材料規格(JSME S NJ1-2020)	
溶接規格(JSME S NB1-2020)	
設計・建設規格 事例規格 発電用原子力設備における「応力腐食割れ発生の抑制に対する考慮」(JSME S NC-CC-002)	2013年12月発刊

(注1) 2020年版から規格の電子配信を計画している。(2021年春頃開始予定)

(注2) 設計・建設規格2020年版は、材料規格及び溶接規格2016年版(2019年追補まで含む)を引用している。

規格改定は、下記を主な目的として継続的に実施している

- 評価手法の高度化
- 新知見の取り込み
- 新材料の取り込み
- 規定適用範囲の拡大
- 規格間での整合性の確保
- 引用規格の取り扱いの明確化 等

- 技術評価会合への対応体制の構築，資料準備等が必要であるため、技術評価の開始時期は調整させていただきたい。
- 設計・建設規格，材料規格，溶接規格の3規格は関連した規格であり、一括した技術評価をお願いしたい。
- 該当規格は、いずれも既に技術評価されている規格であり、技術評価にあたっては、前回からの変更点を評価していただきたい。
- 過去に技術評価を実施し、技術基準に関する規則の解釈で引用されている年版(追補)は、そのまま引用を維持していただきたい。(技術基準に関する規則の解釈 第17条第11項にて、「施設時に適用された規格によること」と記載されており、現在引用されている年版(追補)を有効にしておく必要があると考える。)

規格概要及び主な改定点を次頁以降に示す

1. 設計・建設規格 (JSME S NC1-2020)
2. 材料規格 (JSME S NJ1-2020)
3. 溶接規格 (JSME S NB1-2020)
4. 設計・建設規格 事例規格 発電用原子力設備における
「応力腐食割れ発生の抑制に対する考慮」
(JSME S NC-CC-002)

1-1. 設計・建設規格(第I編) 2020年版の内容



第1章 総則(GNR):

適用範囲、準用規格、機器区分・定義、供用状態と運転状態、荷重の組合せと許容基準、地震荷重の組合せと許容基準等を規定

第2章 機械試験(GTM):

使用する材料に対する機械試験(引張試験、破壊靱性試験)に関する要求を規定

第3章 非破壊試験(GTN):

使用する材料に対する非破壊試験(超音波探傷試験、放射線透過試験、渦流探傷試験、磁粉探傷試験、浸透探傷試験、目視試験)に関する要求を規定

第4章 容器(PVX)、第5章 配管(PPX)、第6章 ポンプ(PMX)、第7章 弁(VVX)、第8章 支持構造物(SSX)、第9章 炉心支持構造物(CSS)、第10章 安全弁(SRV)及び真空破壊弁(VBV):

原則として一般要求事項(1000番台)、使用する材料要求(2000番台)、設計要求(3000番台)、溶接部設計を主とする製造要求(4000番台、容器・配管・炉心支持構造物のみ)、完成検査要求(5000番台)を規定

第11章 耐圧試験(PHT):

容器、配管、ポンプ、弁に対する耐圧試験要求を規定

第12章 監視試験片(RST):

監視試験片の設置要求、監視試験片の製造・種類・数及び監視試験片について行なう試験の回数/方法・監視試験片設置位置について規定

(1) 評価手法の高度化: 支持構造物の設計への極限解析手法既定の追加 (2019年追補)

1) 対象規定: SSB-3140 極限解析による評価

2) 内容:

① クラス1支持構造物に極限解析による評価を追加した。

② 特徴

- 支持構造物の設計手法の選択肢を増やすため、支持構造物の設計に極限解析手法の規定を導入する。クラス1容器 (PVB 3160) と炉心支持構造物 (CSS 3160) での極限解析手法の規定を参考にし、支持構造物の許容値体系を用いてクラス1支持構造物に極限解析手法の規定を追加した。

(2) 新知見の取り込み: 支持構造物に対する曲げ座屈評価式の見直し (2015年追補)

1) 対象規定: SSB-3121.1 供用状態AおよびBでの許容応力、他

2) 内容:

① 鋼構造設計規準の2005年版において、曲げ座屈に対する許容応力の算定式で、これまでH形断面のみを対象として誘導された簡略式が横座屈耐力式を基本とする算定式に見直されたことをクラス1支持構造物の許容応力規定に反映した。

② 特徴

- ・ 従来の算定式はH形断面のみを対象として誘導されていること、及び材長により安全率(補正係数)が不明確であることを踏まえ、横座屈耐力式を基本とする算定式に改めた。

(3) 規定適用範囲の拡大: クラス2、3容器での上位クラス規定適用 (2014年追補)

1) 対象規定: PVC/PVD-1200 クラス2/3容器の規定の特例

2) 内容:

① クラス2、3容器の上位クラス規定の適用

② 特徴

- ・ クラス2、3、4配管は、その材料及び構造について、それぞれ上位クラスの配管の規定に従ってもよく、ASME Section IIIでも全般的に上位クラスの規定の使用は認められている。そこで、クラス2、3容器も、その材料及び構造について、それぞれ上位クラスの容器の規定が適用可能とした。

(4) 規格間での整合性の確保：継手区分関連用語等の取り込み (2019年追補)

1) 対象規定：GNR-2120 設計に関する用語

2) 内容：

① 溶接規格に規定されている継手区分関連用語等を取り込み

② 特徴

- ・ 溶接規格にて継手区分の定義等の改定が行われ、設計・建設規格での規定とは、定義そのものには差異はないものの、表現が異なるのでユーザが混乱する可能性がある。そこで、溶接規格の継手区分関連の規定を設計・建設規格に取り込んだ。

(5) 引用規格の取り扱いの明確化：JSME規格で引用しているJIS規格の読替の規定化（2013年追補）

1) 対象規定：GNR-1122 準用する規格の発行年

2) 内容：

① JIS規格が改定されたときの対応を規定

② 特徴：

- ・ JSME規格で引用しているJIS規格を最新版に読み替えることが可能となるような規定を設けることにより、試験及び検査等に関するJIS規格が改定になった際に、最新JIS規格が適用できるようにした。(JSME事例規格^(*)に対する技術評価書での要望事項の対応)

(*) JSME S NC-CC-003 設計・建設規格2005年版「管の設計」(管継手、フランジ)のJIS規格年版の読替規定

JSME S NC-CC-004 設計・建設規格2005年版付録材料図表のJIS規格年版の読替規定

2-1. 材料規格 (JSME S NJ1-2020) の構成



構成	各Partの項目
Part 1	第1章 総則
Part 2	第1章 機器等の区分と使用する材料の規格
	第2章 材料への特別要求事項
	第3章 原子力発電用規格材料仕様
Part 3	第1章 設計応力強さ、許容引張応力、設計降伏点及び設計引張強さ
	第2章 縦弾性係数及び線膨張係数
	第3章 外圧チャート
添付	添付1 新規材料採用ガイドライン

2-2. 材料規格エンドース版からの主な改定点



(1) 新材料の取込み

a. JIS G 3136「建築構造用圧延鋼材」の取込み

【改定内容】

SS 材やSM 材の溶接性を向上させたSN 材をSS 材やSM 材が使用可能な部位へ適用できるように材料規格に取り込んだ。

【特徴】

JIS G 3101「一般構造用圧延鋼材」SS400及びJIS G 3106「溶接構造用圧延鋼材」SM材には特別要求事項を設けているが、JIS G 3136「建築構造用圧延鋼材」SN材には特別要求事項を設けていないことから材料選定の自由度が広がる。

(1) 新材料の取込み

b. 焼入性を保証した構造用鋼鋼材SCM440H/SCM445Hの取込み

【改定内容】

SCM440／SCM445 並びにSCM440H／SCM445H は同様のプロセスで製造され、熱処理が行われたうえで使用されていること、JIS G 4053からJIS G 4052へとマーケットニーズが変化していることを踏まえ、焼入性を保証した構造用鋼鋼材SCM440H及びSCM445H(JIS G 4052)を取込んだ。

【特徴】

マーケットニーズのあるJIS G 4052「焼入性を保証した構造用鋼鋼材(H鋼)」を使用できることにしたことにより、材料調達が容易となる。

2-2. 材料規格エンドース版からの主な改定ポイント



(1) 新材料の取り込み

c. JSME-N12 GNCF1 のJIS相当材の取込み

【改定内容】

JSME-N12「耐食耐熱合金」のうちGNCF1について、そのJIS相当材であるJIS G 4901～JIS G4904のNCF625を材料規格に取り込んだ。

【特徴】

特注品である「原子力発電用規格材料」の相当材であるJIS材（「耐食耐熱超合金棒」、「耐食耐熱超合金，ニッケル及びニッケル合金一板及び帯」、「配管用継目無ニッケルクロム鉄合金管」及び「熱交換器用継目無ニッケルクロム鉄合金管」）を使用できることにしたことにより、材料調達が容易となる。

2-2. 材料規格エンドース版からの主な改定ポイント



(2) Part2 第1章表1「使用する材料の規格」の見直し

【改定内容】

上位の機器等の区分で使用を可としている材料について下位の機器等の区分においても使用を可とした。

【特徴】

材料選定の自由度が広がる。

2-2. 材料規格エンドース版からの主な改定ポイント



(2) Part2 第1章表1「使用する材料の規格」の見直し(例)

Part 2 第 1 章 表 1 使用する材料の規格

部
「○」を追加した。

材 料 の 規 格			機 器 等 の 区 分														縦 弾 性 係 数 の 分 類 番 号	線 膨 張 係 数 の 分 類 番 号	外 圧 チ ャ ー ト 図 番								
種 類	種別 / 質別	記号	ク ラ ス 1 容 器	ク ラ ス 2 容 器	ク ラ ス 3 容 器	ク ラ ス M C 容 器	ク ラ ス 1 配 管	ク ラ ス 2 配 管	ク ラ ス 3 配 管	ク ラ ス 4 配 管	ク ラ ス 1 ポ ン プ	ク ラ ス 2 ポ ン プ	ク ラ ス 3 ポ ン プ	ク ラ ス 1 弁	ク ラ ス 2 弁	ク ラ ス 3 弁				ク ラ ス 1 支 持 構 造 物	ク ラ ス 2 支 持 構 造 物	ク ラ ス 3 支 持 構 造 物	ク ラ ス M C 支 持 構 造 物	炉 心 支 持 構 造 物			
JIS G 3203(1988+2008追補1) 高温圧力容器用合金鋼鍛鋼品		SFVAF1																						E1-3	TE1	X	
		SFVAF2																									E1-5
		SFVAF12	-	○	○	○	○	○	○	○	○	○	○	○	○	○	○	○	○	○	○	○	○	○			E1-6
		SFVAF11A				○																					E1-7
		SFVAF22B																									
JIS G 3204(1988+2008追補1)* 圧力容器用調質型合金鋼鍛鋼品		SFVQ1A																						E1-4	TE1	6	
		SFVQ1B	○	○	○	○	○	○	○	○	○	○	○	○	○	○	○	○	○	○	○	○	○	○			
		SFVQ2A																									
JIS G 3214(1991+2009追補1) 圧力容器用ステンレス鋼鍛鋼品		SUSF304	○	○	○	○	○	○	○	○	○	○	○	○	○	○	○	○	○	○	○	○	○	○	E1-9	TE6	11
		SUSF304L																									12
		SUSF310	-	○	○	○	-	○	○	○	-	○	○	-	○	○	-	-	-	-	-	-	-	-		TE7	X
		SUSF316																								TE6	13
		SUSF316L	○	○	○	○	○	○	○	○	○	○	○	○	○	○	○	○	○	○	○	○	○	○			14
		SUSF321																									13
SUSF347																											

2-2. 材料規格エンドース版からの主な改定点



(3) 外圧チャートの見直し

【改定内容】

一部の外圧チャートについてASME規格と整合させるとともに対応する外圧チャートのデジタル値を追加し、補間式を与えた。

【特徴】

設計において外圧チャートを用いる際の利便性が向上する。

2-2. 材料規格エンドース版からの主な改定ポイント



(3) 外圧チャートの見直し(例)

Part 3 第3章 表 III 炭素鋼(常温最小降伏点が 210MPa 以上 410MPa 未満のもの)及び

ステンレス鋼(SUS410 及び SUS410TiTB)

温度(°C)	A	B (MPa)	温度(°C)	A	B (MPa)	
150	1.76×10^{-5}	1.72	425	2.23×10^{-5}	1.72	
	7.83×10^{-4}	7.79×10^1		5.05×10^{-4}	3.94×10^1	
	8.00×10^{-4}	7.86×10^1		1.00×10^{-3}	4.90×10^1	
	9.00×10^{-4}	8.14×10^1		1.50×10^{-3}	5.48×10^1	
	1.00×10^{-3}	8.48×10^1		2.00×10^{-3}	5.79×10^1	
	2.00×10^{-3}	1.03×10^2		3.00×10^{-3}	6.14×10^1	
	3.00×10^{-3}	1.12×10^2		3.19×10^{-2}	8.55×10^1	
	4.00×10^{-3}	1.16×10^2		1.00×10^{-1}	8.55×10^1	
	5.00×10^{-3}	1.19×10^2		480	2.37×10^{-5}	1.72
	2.50×10^{-2}	1.21×10^2			4.28×10^{-4}	3.10×10^1
1.00×10^{-1}	1.21×10^2	1.00×10^{-3}	4.14×10^1			
260	1.94×10^{-5}	1.72	1.50×10^{-3}		4.69×10^1	
	6.75×10^{-4}	6.21×10^1	2.00×10^{-3}		5.07×10^1	
	9.00×10^{-4}	6.65×10^1	3.00×10^{-3}		5.45×10^1	
	1.00×10^{-3}	6.89×10^1	8.00×10^{-3}		6.34×10^1	
	2.50×10^{-3}	8.27×10^1	3.00×10^{-2}		7.65×10^1	
	3.00×10^{-3}	8.55×10^1	1.00×10^{-1}		7.65×10^1	
	8.00×10^{-3}	9.79×10^1	370		2.13×10^{-5}	1.72
	1.00×10^{-2}	1.01×10^2		5.64×10^{-4}	4.69×10^1	
	1.50×10^{-2}	1.07×10^2		1.00×10^{-3}	5.52×10^1	
	2.00×10^{-2}	1.11×10^2		3.00×10^{-3}	6.96×10^1	
2.80×10^{-2}	1.17×10^2	1.00×10^{-2}		8.34×10^1		
1.00×10^{-1}	1.17×10^2	2.64×10^{-2}		9.51×10^1		
370	2.13×10^{-5}	1.72		1.00×10^{-1}	9.51×10^1	
	5.64×10^{-4}	4.69×10^1				
	1.00×10^{-3}	5.52×10^1				
	3.00×10^{-3}	6.96×10^1				
	1.00×10^{-2}	8.34×10^1				
	2.64×10^{-2}	9.51×10^1				

【備考】中間の値は、次式によって計算する。

$$B = B_2 \times \left(\frac{B_1}{B_2} \right)^{\frac{\log(A_2/A)}{\log(A_2/A_1)}}$$

添字 1、2 は表に与えられた隣接する 2 点の値であることを示す。

2-2. 材料規格エンドース版からの主な改定点



(4) JIS改正反映

【改定内容】

2019年末までのJIS改正を反映した。

【特徴】

JIS年版の読替え作業が低減するとともに、材料調達が容易となる。

3-1. 溶接規格2020年版の構成及び内容



第1部 溶接規格

各クラス機器の溶接部に要求される継手面の目違い, 溶接後熱処理, 非破壊試験, 耐圧試験, 機械試験板などについて規定している。

第2部 溶接施工法確認試験

溶接施工法の分類区分, 溶接施工法確認試験の確認項目及び試験要領について規定している。

第3部 溶接技能確認試験

溶接士技能資格の分類区分, 溶接士技能確認試験の試験要領について規定している。

第4部 解説

第1章 溶接規格の解説

第2章 溶接施工法確認試験の解説

第3章 溶接技能確認試験の解説

第4章 用語集

(1) コンクリート製原子炉格納容器の溶接の規定 (2018年追補)

1) 対象規定: 第1部 溶接規格 第10章 コンクリート製原子炉格納容器

2) 内容:

①事例規格「コンクリート製原子炉格納容器溶接規格」の規定内容を溶接規格の本体に取り込むように, コンクリート製原子炉格納容器の溶接の規定を追加した。

継手面の目違い, 非破壊試験, 漏えい試験, 等を規定している。

②発電設備技術検査協会「コンクリート製原子炉格納容器 溶接施工技術指針」(JAPEIC-W-W02-1991)及び資源エネルギー庁「大飯原子力発電所3, 4号機用プレストレスコンクリート格納容器に関する技術指針」(昭和62年2月)を参考にしている。

③特徴

- ・ライナプレートの溶接部の放射線透過試験(RT)の判定基準は JIS Z 3104 (1995)「鋼溶接継手の放射線透過試験方法」の2類以上
- ・ライナプレートの溶接部は, 真空箱による漏えい試験を実施

(2) 炉心支持構造物の溶接の規定(2019年追補)

1) 対象規定: 第1部 溶接規格 第11章 炉心支持構造物

2) 改定内容:

① 設計・建設規格 第9章 炉心支持構造物の規定に対応する炉心支持構造物の溶接の規定を追加した。

継手面の目違い, 溶接後熱処理, 非破壊試験, 等を規定している。

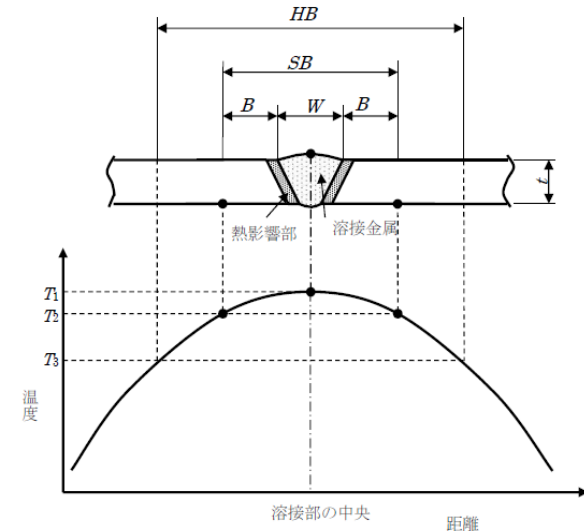
② 特徴

- ・ 炉心支持構造物の溶接部の非破壊試験の種類は, 設計・建設規格での規定と整合させるように各継手の継手効率ごとに分けて規定している。
- ・ 炉心支持構造物は耐圧バウンダリを構成しないため, 溶接継手の機械試験板の作製を要求していない。

(3) 溶接後熱処理の規定の改定 (2016年版, 18年追補)

- 1) 対象規定: 第1部 溶接規格 N-1090 溶接後熱処理(クラス1容器)等, 表N-X090-1 溶接後熱処理の方法, 第4部 解説 表N-X090-1(解説)
- 2) 改定内容:

- ① 局部溶接後熱処理を行う場合の均一温度領域(Soak Band)と加熱範囲(Heated Band)が意味することを解説に記載するように改定した。
(2012年版の技術評価に対応する改定)



- ② 溶接後熱処理の方法の規定を表N-X090-1に集約するように改定した。解説での記載を本文で規定することを含む。
- ③ 溶接後熱処理の規定条項の構成を改定した。

(4) 溶接施工法確認試験の確認項目（16年版, 18年追補, 19年追補）

1) 対象規定：第2部 溶接施工法確認試験 確認項目

2) 改定内容：

a) JIS Z 3040「溶接施工方法の確認試験方法」等の規定と整合化を図るように溶接施工法確認試験の確認項目の規定を改定した。

①溶接方法 ②母材の区分 ③溶接金属の区分 ④母材の厚さ
⑤衝撃試験を必要とする場合の確認項目を追加

（層, 溶接姿勢, パス間温度, 溶接入熱, 衝撃試験温度), 等

b) 各種材料(JIS規格材等)毎の母材の区分の規定を追加した。

JIS規格	種類の記号	標準合金成分	母材の区分	
			P-No	グループ 番号
JIS G 3106 溶接構造用圧延鋼材	SM400A	C系	1	1
	SM490A	C-Mn-Si系	1	2
	SM570	C-Mn-Si系	1	3

c) WP-600「旧年版の規定に基づいて確認された溶接施工法の扱い」の規定を追加した。

(5) 各溶接士資格で溶接が可能な作業範囲 (2018年追補)

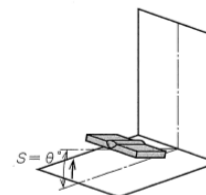
- 1) 対象規定: 第3部 溶接技能確認試験
- 2) 改定内容:

①各溶接士資格で溶接が可能な作業範囲(開先溶接, すみ肉溶接, 溶接姿勢)を明確にするように表WQ-330-6「試験材及び溶接姿勢の区分と作業範囲」を改定した。

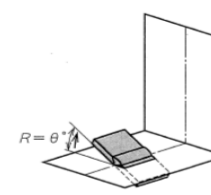
溶接技能確認試験			作業範囲(溶接が可能な厚さ及び溶接姿勢)										
試験材の区分	溶接姿勢の区分		溶接金属の厚さ	開先溶接				すみ肉寸法(のど厚)	すみ肉溶接				
				溶接姿勢					溶接姿勢				
				下向	立向	横向	上向		下向	立向	横向	上向	
W-1 (厚さ9 mmの板)	f	下向	19 mm	○	—	—	—	19 mm未満	○	—	—	—	
	v	立向	未満(板)	○	○	—	—		○	○	○	—	

②中間溶接姿勢の扱いを明確にするように表WQ-330-7「各溶接姿勢の傾斜角及び回転角の範囲」を追加した。

継手形状	溶接姿勢	基準溶接姿勢	溶接が可能な傾斜角及び回転角の範囲	
			傾斜角 S	回転角 R
突合せ 溶接継手	下向	下向(f)	$\pm 15^\circ$	$\pm 30^\circ$
	立向	立向(v)	+10°を超え, +75°未満	$\pm 100^\circ$
			$\pm 10^\circ$	$\pm 180^\circ$



傾斜角



回転角

(6) 溶接技能資格の更新試験の追加 (2020年版)

1) 対象規定: 第3部 溶接技能確認試験 WQ-500 溶接技能者及び
溶接オペレータの資格更新

2) 改定内容:

① 試験材の溶接を行って溶接士(溶接技能者及び溶接オペレータ)の資格を更新する規定を追加した。

改定前は, 製品の耐圧試験に合格した場合のみ溶接士資格の更新ができる規定であった。

② 特徴

- ・溶接士の資格更新は, 製品の耐圧試験による確認を必須とせず, 資格更新用試験材による規定を新たに追加した。
- ・資格更新用試験材による確認は機械試験(曲げ試験)以外に放射線透過試験(RT)でもよいように規定している。
- ・RTの判定基準は, JIS Z 3104 (1995)「鋼溶接継手の放射線透過試験方法」の2類以上

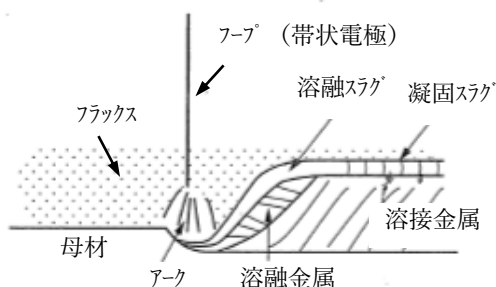
(7) 帯状電極溶接の溶接士資格 (2017年追補)

- 1) 対象規定: 第3部 溶接技能確認試験 WQ-430 作業範囲,
第4部 解説 WQ-430(解説)

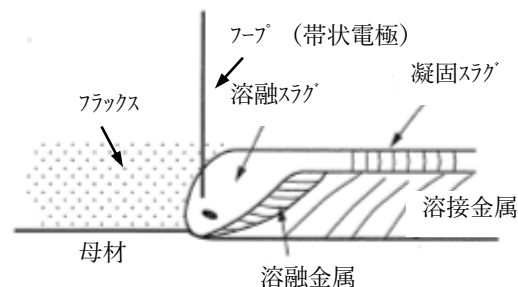
- 2) 改定内容:

帯状電極サブマージアーク溶接及び帯状電極エレクトロスラグ溶接の溶接士資格の扱いに関する説明を追加するように改定した。

(2012年版の技術評価に対応する改定)



(a) 帯状電極サブマージアーク溶接



(b) 帯状電極エレクトロスラグ溶接

4-1. 事例規格・応力腐食割れ発生抑制の内容



本文:

対象規定と適用が規定され、また、「応力腐食割れ発生抑制に対する考慮」の規定で、具体的な規定として添付を引用

添付・応力腐食割れ発生抑制に対する考慮:

- ・SCC発生とその抑制に関連する事象の概要
- ・BWR及びPWR環境で各々使用が望まれる材料
- ・構造設計、溶接、加工等に対する配慮
- ・材料表面の応力改善方法
- ・接液部の環境、接液部以外を含めた環境共通の注意事項

付録:

材料の略称名と具体的な材料名の対応及びSCC対応フローチャートを規定

4-2. 2006年発行版からの主な技術的改定項目



➤ 最新版(NC-CC-002(改訂)-1)の2006年発行版(NC-CC-002)からの主な技術的改定項目

a. 解説の追加

- ✓ 対象規定: 全規定
- ✓ 各規定に対して、解説を追加し、規定の根拠の説明を記載。

b. 材料表面の応力改善方法の追加

- ✓ 対象規定: XX-2222 材料表面の応力改善方法
- ✓ 表面を研磨する方法として特殊な研磨材を用いる方法、外部からのエネルギーで材料表面の応力を改善する工法として超音波ショットピーニング、管内面の応力を改善する工法としてレーザー外面照射応力改善法を追加。