

# 使用済セシウム吸着塔一時保管施設（第三施設）の変更 に係る実施計画変更認可申請について（補足説明資料）

2020年12月23日

**TEPCO**

---

東京電力ホールディングス株式会社

## ■ 目的

多核種除去設備（以下、ALPS）にて汚染水を処理する際に発生する廃棄物収納用の高性能容器（以下、HIC）は、使用済セシウム吸着塔一時保管施設（第二／第三施設）に一時保管している。今後、ALPS二次処理が開始されると、HICの発生量が増加し、保管施設の容量が逼迫するおそれがある。

本申請は、使用済セシウム吸着塔一時保管施設（第三施設）のうち、使用見込みのないKURION等格納用ボックスカルバート64基分を撤去し、代わりにHIC格納用ボックスカルバート192基分を増設することでHIC保管容量を確保し、ALPSの安定運転に資する事を目的としている。

## ■ 実施計画の申請範囲

実施計画Ⅱ	2.5	基本仕様，添付資料－2，3，14
実施計画Ⅱ	2.5	別冊5
実施計画Ⅱ	2.16.1	添付資料－4
実施計画Ⅱ	2.16.2	添付資料－7
実施計画Ⅲ	第3編 2.2	線量評価，添付資料－1

## 2. 実施計画の主な変更内容の概要 (1/2)

### 第Ⅱ章 特定原子力施設の設計, 設備 2.5 汚染水処理設備等

実施計画Ⅱ記載箇所	変更内容
2.5 汚染水処理設備等 2.5.2 基本仕様	使用済セシウム吸着塔一時保管施設（第三施設）H I C格納用ボックスカルバート保管体数の変更および記載の削除
2.5 汚染水処理設備等 添付資料-2	使用済セシウム吸着塔一時保管施設（第三施設）H I C格納用ボックスカルバート保管体数の変更に伴う図面更新
2.5 汚染水処理設備等 添付資料-3	使用済セシウム吸着塔一時保管施設（第三施設）K U R I O N等格納用ボックスカルバート撤去に伴う記載の削除他
2.5 汚染水処理設備等 添付資料-14	使用済セシウム吸着塔一時保管施設（第三施設）H I C格納用ボックスカルバート保管体数の変更他

### 別冊 5

実施計画Ⅱ記載箇所	変更内容
2.2.2使用済セシウム吸着塔一時保管施設 f.すべり量評価	使用済セシウム吸着塔一時保管施設（第三施設）K U R I O N等格納用ボックスカルバート撤去に伴う記載の削除他

#### 2.16.1 多核種除去設備

実施計画Ⅱ記載箇所	変更内容
2.16.1 多核種除去設備 添付資料-4	使用済セシウム吸着塔一時保管施設（第三施設）H I C格納用ボックスカルバート保管体数の変更

## 2. 実施計画の主な変更内容の概要 (2/2)

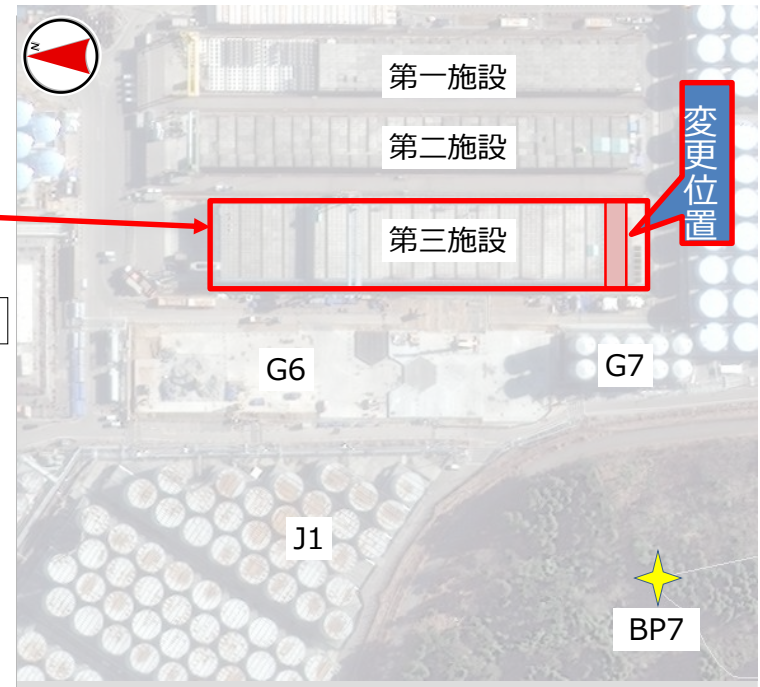
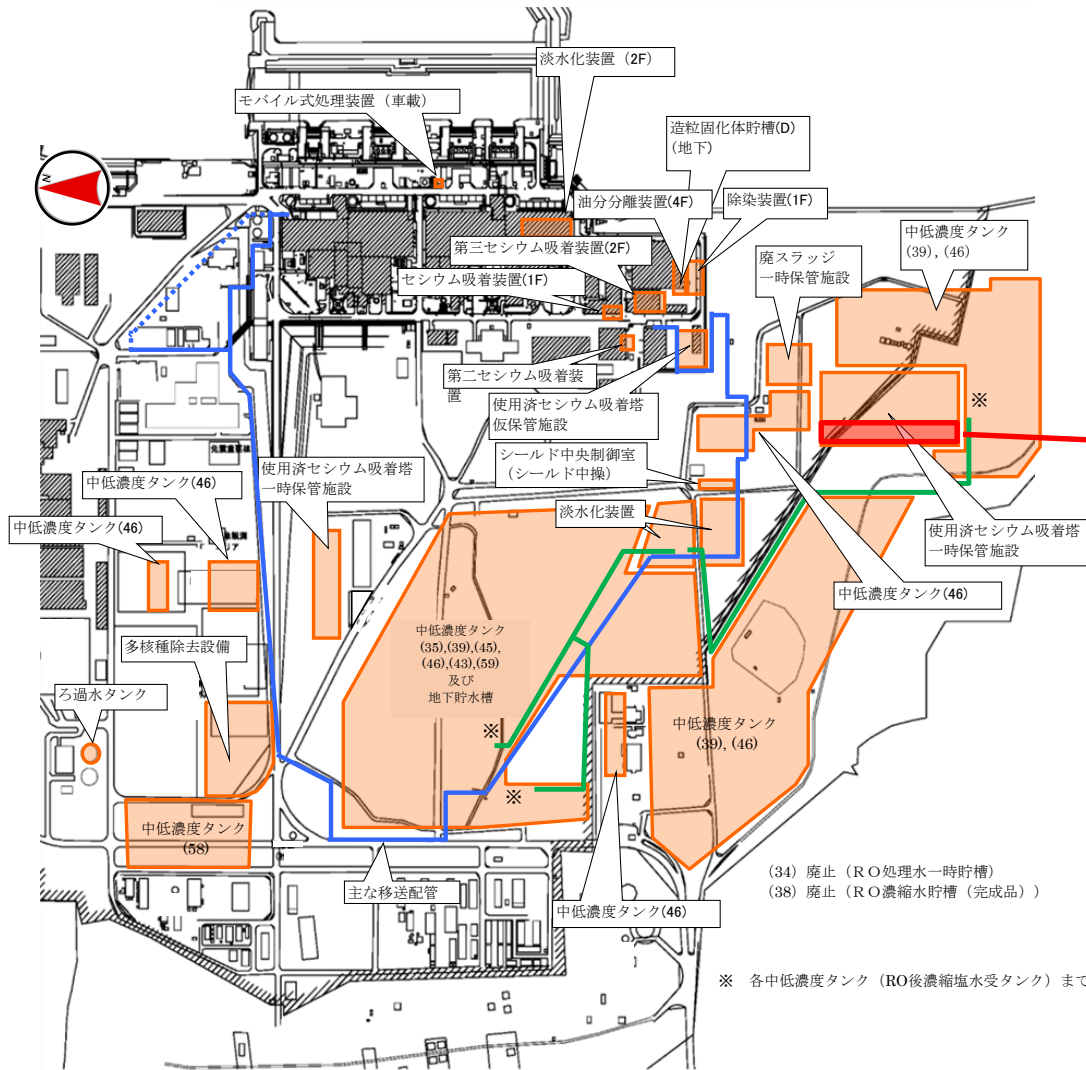
### 2.16.2 増設多核種除去設備

実施計画Ⅱ記載箇所	変更内容
2.16.2 増設多核種除去設備 添付資料-7	使用済セシウム吸着塔一時保管施設（第三施設）H I C格納用 ボックスカルバート保管体数の変更他

## 第Ⅲ章 特定原子力施設の保安

	実施計画Ⅲ記載箇所	変更内容
第3編	2.2 線量評価 2.2.2.2 各施設における線量評価	使用済セシウム吸着塔一時保管施設（第三施設）H I C格納用ボックスカルバート保管体数の変更他
	2.2 線量評価 添付資料-1	使用済セシウム吸着塔一時保管施設（第三施設）H I C格納用ボックスカルバート保管体数の変更他

### 3-1. 使用済セシウム吸着塔一時保管施設（第三施設）構内配置図

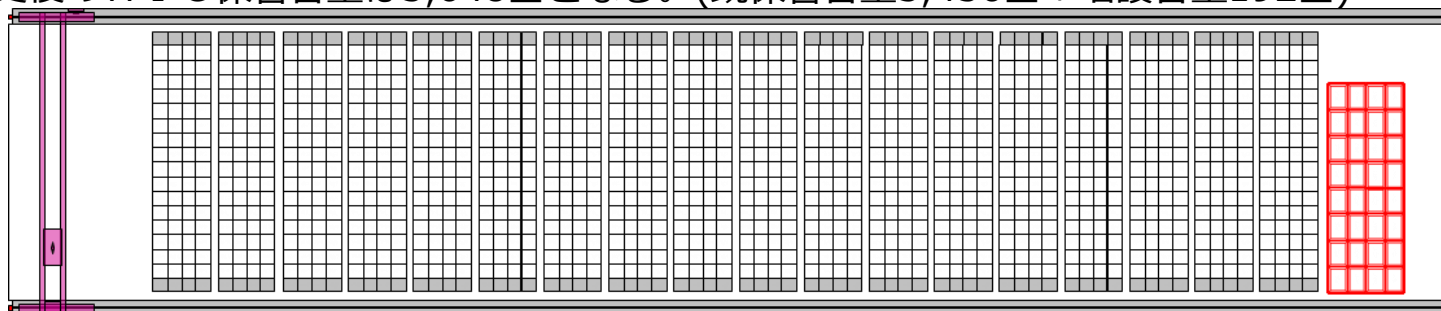


(34) 廃止 (RO処理水一時貯槽)  
 (38) 廃止 (RO濃縮水貯槽 (完成品))

※ 各中低濃度タンク (RO後濃縮塩水受タンク) まで

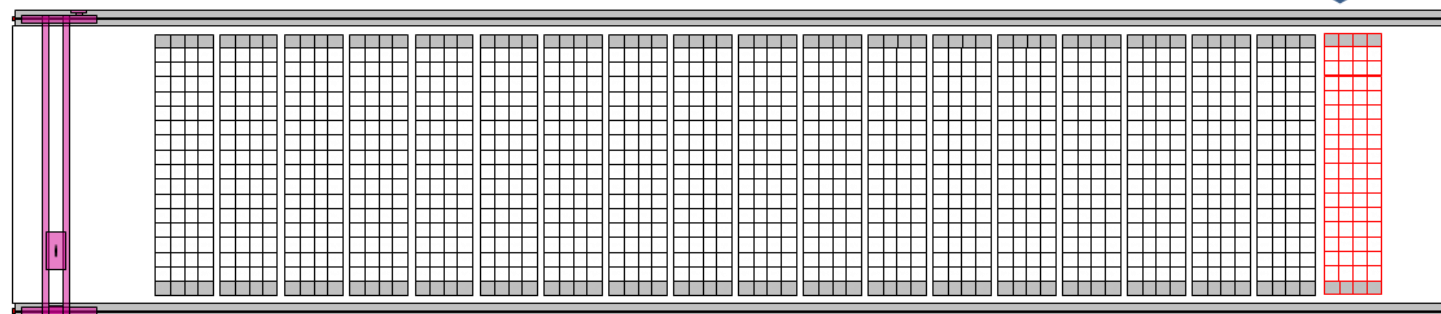
## 3-2. 使用済セシウム吸着塔一時保管施設（第三施設）作業概要

- KURION等※64基分用として確保されていた未使用のボックスカルバートをHIC192基分用ボックスカルバートに変更を行う。  
変更後のHIC保管容量は3,648基となる。(既保管容量3,456基+増設容量192基)



第三施設\_現状

KURION等64基分用



変更計画

HIC192基分用

※KURION等とは、セシウム吸着装置、モバイル式処理装置、モバイル型ストロンチウム除去フィルタ、サブドレン他浄化装置、高性能多核種除去設備検証試験装置にて発生する吸着塔を指し、同じ構造のボックスカルバートに収納可能なものを総称するもの。

### 3-3. 第三施設 KURION ボックスカルバート撤去時の影響について

---

- 現在は KURION を稼働していないため KURION の使用済吸着塔の発生が殆どなく、サブドレンの使用済吸着塔のみボックスカルバートに保管している状況である。
- サブドレンの使用済吸着塔は年間約 5 基発生しているが、第一・第四施設の KURION 等用ボックスカルバートの空き容量は 254 基分が確保されているため、第三施設の KURION 等用ボックスカルバート 64 基分を撤去しても、保管容量が逼迫することはない。
- KURION は、SARRY / SARRY II のバックアップ設備であり、現状においては運転する計画はない。SARRY / SARRY II がトラブル等で停止し、水処理が滞る場合には運転する可能性があるが、これにより保管容量が逼迫することはない。

## 3-4. 第二・第三施設の保管容量について

## ■ 第二施設保管容量

- ✓ 保管容量：7 3 6 基
- ✓ 保管数量：6 2 0 基
- ✓ 空き容量：1 1 6 基

## ■ 第三施設保管容量

- ✓ 保管容量：3, 4 5 6 基
- ✓ 保管数量：3, 0 4 4 基
- ✓ 空き容量：4 1 2 基
- ✓ 増設数量：1 9 2 基※

※新たな敷地造成を行うことなく増設できる最大数量。

## ■ 第二・第三施設全体保管容量

- ✓ 保管容量：4, 1 9 2 基
- ✓ 保管数量：3, 6 6 4 基
- ✓ 空き容量：5 2 8 基

- ・現状の毎月の発生量は約22基(2020.8～2020.11の実績)
- ・現在増設ALPSの点検期間(=既設ALPSの運転が多く、HIC発生量が増える期間)にあたり、点検完了以降(2021.3以降を予定)は約10基/月程度に収まる想定。
- ・公表資料で「(2020.4時点から)保管容量は6～7年」と説明していることに変更はない。  
→2020.12時点でも2027.1まで(約6年)と想定のため
- ・設備の運転状況によりHIC発生量が増加する可能性や、増設を計画してから運用開始までには時間を要することを考慮し、保管容量逼迫リスクの低減のため、2022.3末までに増設を完了させる計画。



#### 4. 第三施設におけるボックスカルバートの遮へい機能の見直しについて (1/2) TEPCO

- これまで発生したHICは、全数の線量を測定しており、側面表面線量率のうち炭酸塩沈殿スラリーが最大で13.72mSv/hであることを確認している。(図1)
- 現行の炭酸塩沈殿スラリーの側面線量評価については、28mSv/hと評価されており、過剰に保守的であることから、線量測定実績より見直しを行う。また、合わせて低線量HICの閾値(20mSv/h)についても見直しを行う。(現行評価の3/4倍)

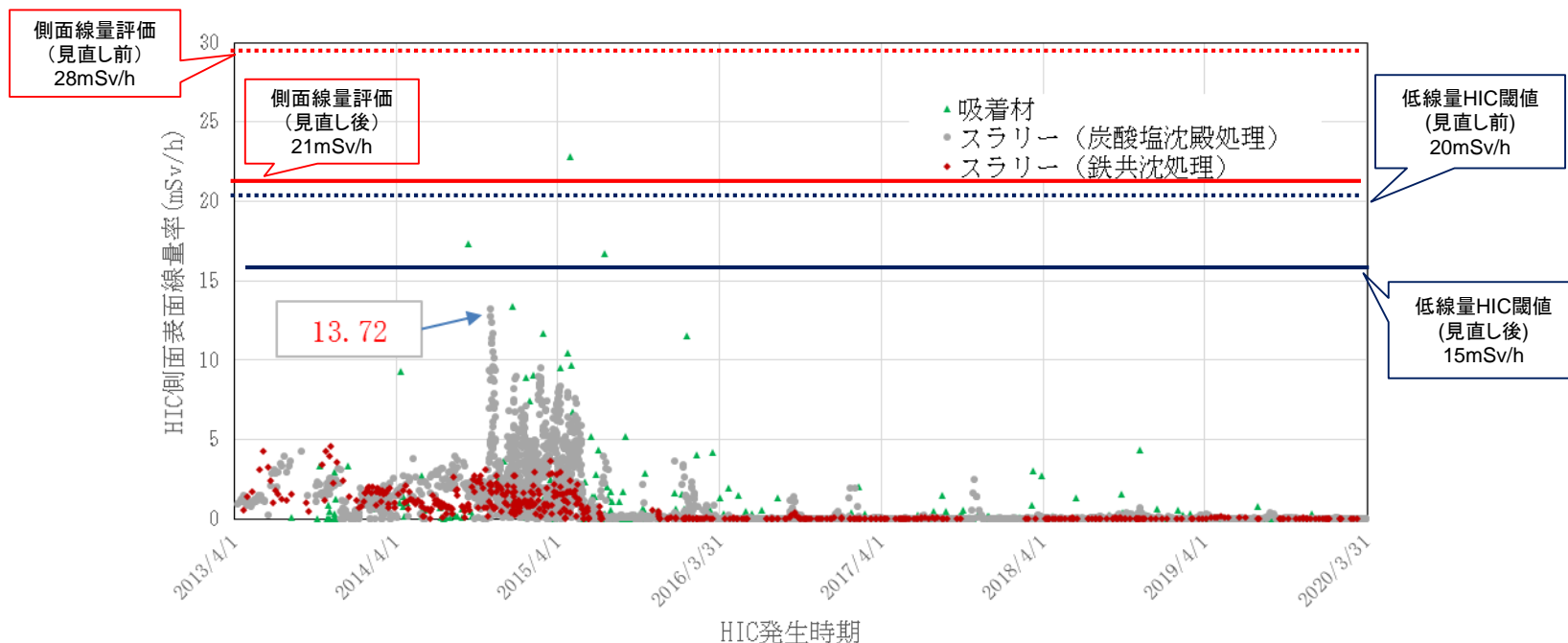
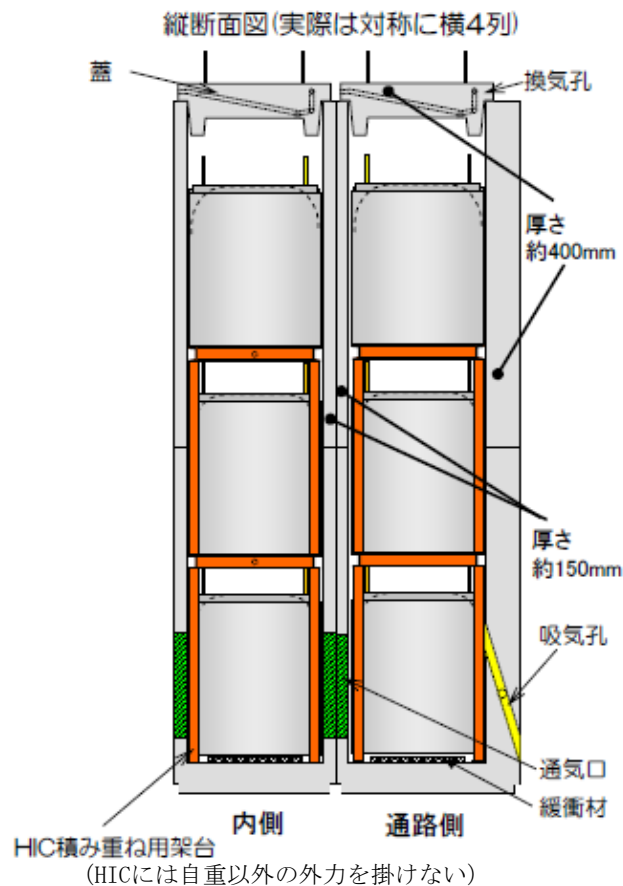
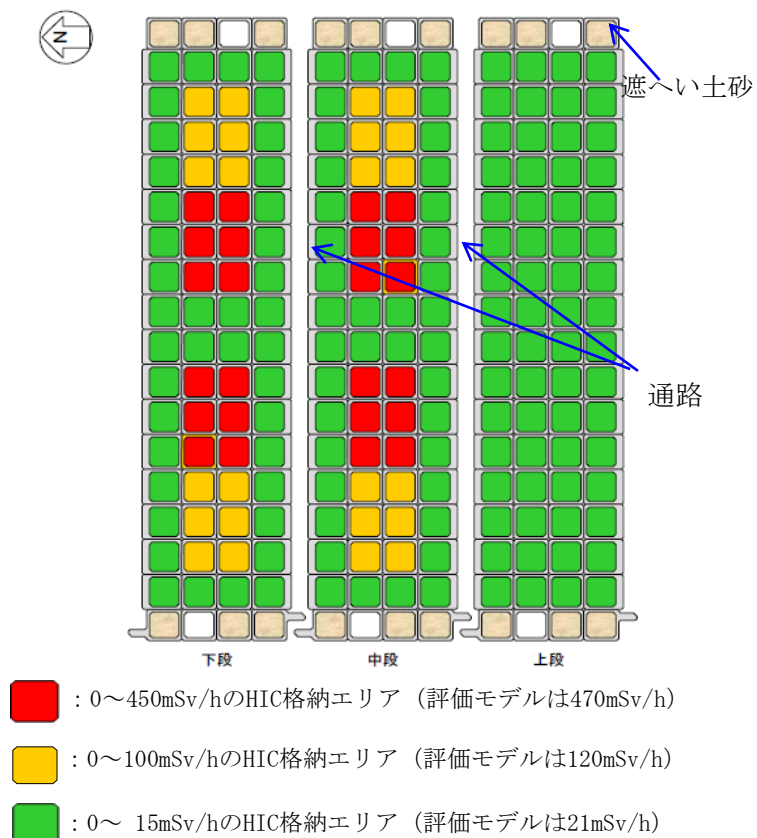


図1 一時保管施設に保管したHICの発生時期と側面表面線量率の分布

#### 4. 第三施設におけるボックスカルバートの遮へい機能の見直しについて (2/2) **TEPCO**

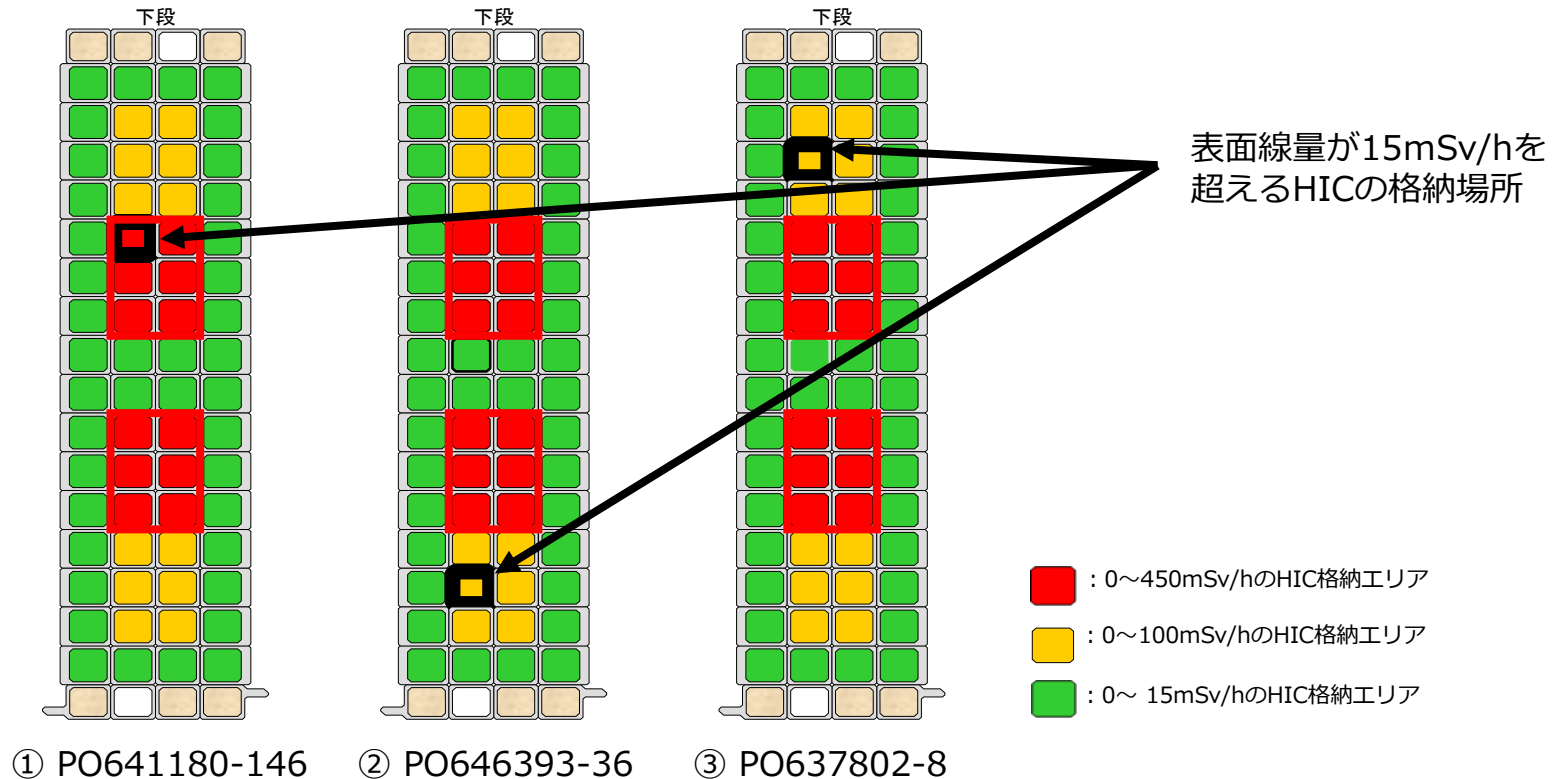
- 今回の見直し後、15mSv/hを超えるHICが発生した場合においても、ボックスカルバート中央エリア下段・中段に保管することで対応が可能である。



## 5. 表面線量15mSv/h超のHIC格納場所について

- 第三施設に保管しているHICのうち3基について、表面線量最大値が15mSv/hを超えていることが確認されているが、これらのHICは高線量HIC格納エリア(下図の赤、黄色のエリア)に保管されているため、低線量HIC格納エリア(下図の緑色のエリア)の閾値を20mSv/hから15mSv/hへ変更することは問題ないとする。

- ① PO641180-146, 収納座標12BL-47L (下段), 表面線量最大値 22.560mSv/h
- ② PO646393-36, 収納座標15BL-59C (下段), 表面線量最大値 16.680mSv/h
- ③ PO637802-8, 収納座標14BL-54N (下段), 表面線量最大値 17.350mSv/h



## 6. 第三施設における最寄りの評価地点への線量影響について

- 使用済セシウム吸着塔一時保管施設（第三施設）について、敷地境界線量評価の見直しを行う。（本施設最寄りの評価点No. 7）
  - 敷地境界への線量影響については、HIC192基の保管による増分よりも、KURION等64基分が削減される効果の方が大きいことから、敷地境界線量への追加的な影響は無い。更にHICの線量実績を反映し、線量評価用の炭酸塩沈殿スラリーの放射エネルギーを3/4倍に見直す。

以上により、変更前： $2.34 \times 10^{-2} \text{mSv/年}$ が、変更後： $1.53 \times 10^{-2} \text{mSv/年}$ に減少する。

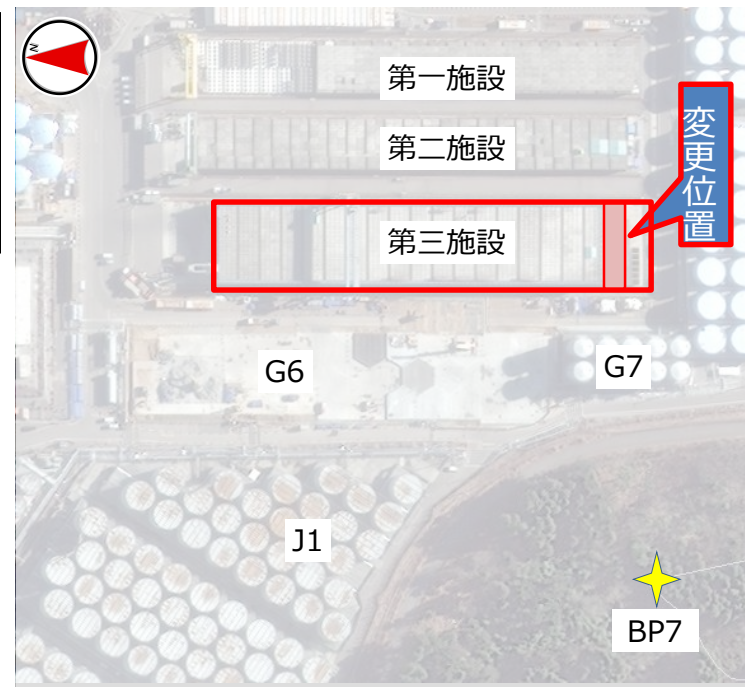
(単位:mSv/年)	現状 ※ 1	変更後 ※ 2	HIC放射エネルギー見直し後 ※ 3
HIC格納部	$1.76 \times 10^{-2}$	$2.01 \times 10^{-2}$	$1.53 \times 10^{-2}$
KURION格納部	$0.58 \times 10^{-2}$	0	0
第三施設合計	$2.34 \times 10^{-2}$	$2.01 \times 10^{-2}$	$1.53 \times 10^{-2}$

※ 1 H I C 3,456基格納及びK U R I O N等64基格納時の第三施設全体の敷地境界線量の値。

※ 2 第三施設の標高記載誤り（2020年8月12日面談実施）を反映し、適切な標高（T.P.約35m）に見直した値。

（H I C 3,648基及びK U R I O N等0基）

※ 3 ※ 2の炭酸塩沈殿スラリーの放射エネルギーを3 / 4とした値。



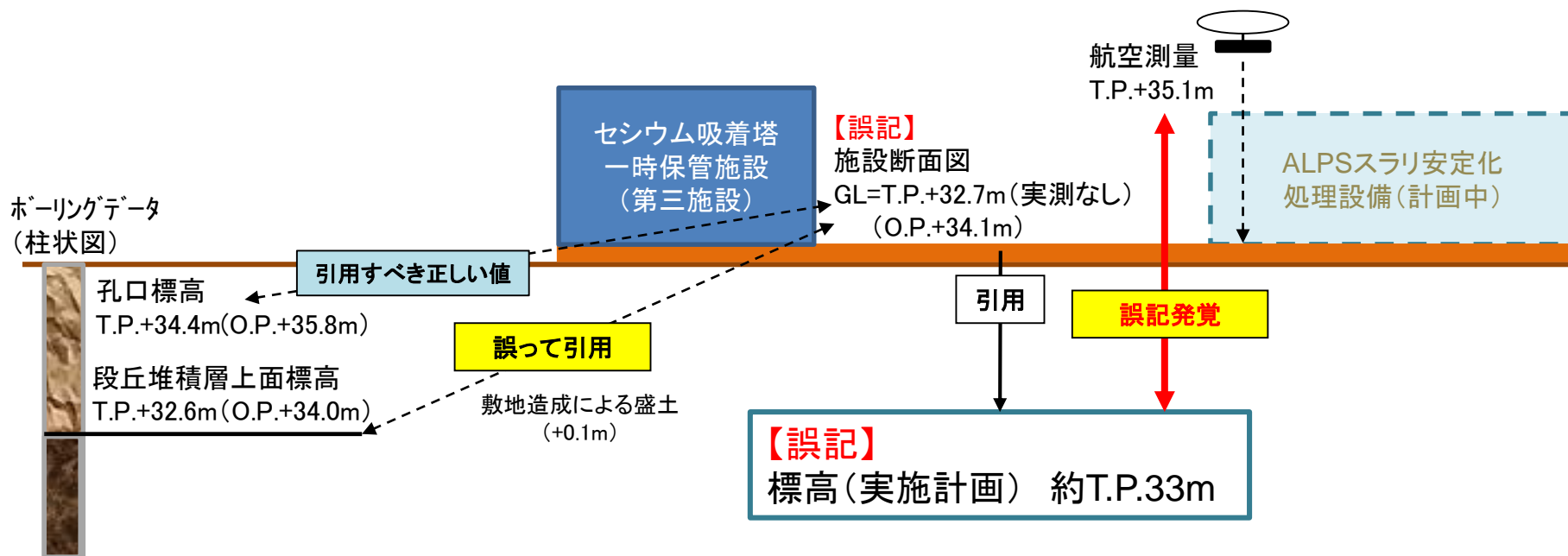
## 【概要】

- 今年3月、福島第一原子力発電所構内において、新規施設の建設計画のために敷地の標高等の実測データを確認していたところ、セシウム吸着塔一時保管施設（第一～第三施設）の実施計画における標高（T.P.※約33m）の記載と実測値（T.P.約35m）に差異があることを確認した。
- その後、実施計画における標高に関する記載が誤った経緯を確認したところ、標高を評価するために使用したボーリングデータの中から本来引用すべき標高データと異なる標高データ（T.P.32.6m）を引用していたことを確認した。
- 今後、セシウム吸着塔一時保管施設の実施計画補正申請に向けて対応する。
- また、他の施設についても実施計画上の標高と各図書（地盤や施設）に記載の数値や実測値との照合を行い、記載に誤りがないか調査を実施する。
- 標高の記載誤りの、施設の安全評価への影響は以下の通り。
  - 津波影響評価については、本件とは別の標高データに基づき評価を実施しており、問題がないことを確認した。
  - 敷地境界線量評価については、セシウム吸着塔一時保管施設（第一～第三施設）について正しい標高値を用いて再評価した結果、既認可の評価値を下回って安全側になることを確認した。他の施設については、上記調査を実施中である。

【実施計画の記載内容（抜粋）】

Ⅲ章3.2.2内の5箇所において「線源の標高：T.P.約33m」

※T.P.：東京湾平均海面



- 増設するH I C格納用ボックスカルバート192基分については、現在第三施設にて保管しているH I C格納用ボックスカルバート（既保管容量3456基）と同一のものを使用する。したがって、ボックスカルバートの自然災害対策等に対する要求事項は既認可から変更は無い。

#### 自然災害対策等

##### (1)津波

本施設は、アウターライズ津波が到達しないと考えられるT.P.約28m以上の場所に設置する。

##### (2)台風・竜巻等

ボックスカルバートおよび架台は重量物であり、台風・竜巻等の強風によって容易に動くことはない。

##### (3)積雪

ボックスカルバートはRC構造であり、架台は鋼製構造物であるので、福島県建築基準法施行細則に基づく積雪荷重に対する強度は十分高い。

##### (4)落雷

落雷が発生しても、ボックスカルバートおよび架台は、使用済みのセシウム吸着塔等を静的に保管する施設であり、安全機能に影響を及ぼすことはない。

##### (5)火災

ボックスカルバートおよび架台は鉄筋コンクリートあるいは鋼製構造物からなり、火災が発生する可能性は低いですが、初期消火の対応ができるよう、近傍に消火器を設置する。

- 同一設計のボックスカルバートであり、Ⅱ-2-5「添付資料14表13 確認事項（主要構造物）」および「表14 確認事項（漏えい検出装置及び自動警報装置）」に変更は無い。

表13 確認事項（主要構造物）

確認事項	検査項目	確認内容	判定基準
構造検査	材料検査	主要構造物（蓋・ボックスカルバート）における主要材料を品質記録にて確認する。	蓋：比重3.2以上 ボックスカルバート： 比重2.3以上
	寸法検査	主要構造物（蓋、ボックスカルバート）における主要厚さ寸法を品質記録にて確認する。	蓋：約400mm 壁：約400mm/約150mm
	外観検査	各部の外観（確認可能な範囲）を確認する。	有意な欠陥がないこと
	据付検査	主要構造物が実施計画書に記載のとおり据付けされていることを品質記録または目視にて確認する。 ・連結ボルト ・緩衝材 ・遮へい土砂 ・換気孔 ・吸気孔 ・通気口	実施計画のとおり据付されていること
	地盤支持力確認	支持力試験にて、基礎の地盤支持力を確認する。	必要な支持力を有していること。
機能検査	橋形クレーン機能検査	橋形クレーンが実施計画書記載のとおり機能することを確認する。	横行・走行：転落防止架台にHICが接触する前に横行・走行リミットが動作し、クレーンが停止すること。 巻上げ:HIC底部-ボックスカルバート設置床の高さが9.5m以下となるよう制限できること。

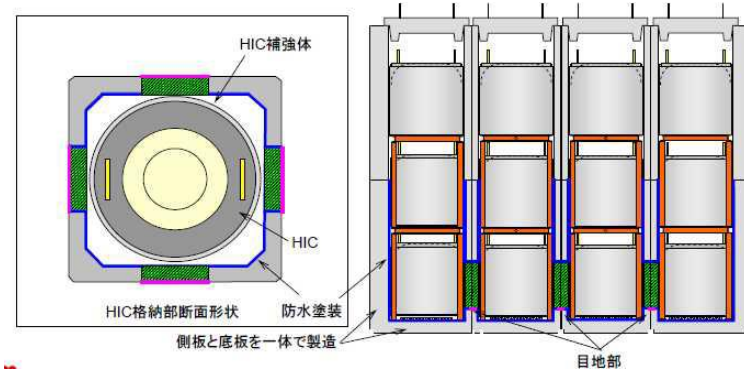
表14 確認事項（漏えい検出装置及び自動警報装置）

確認事項	確認項目	確認内容	判定基準
構造強度	外観確認	各部の外観を確認する。	有意な欠陥がないこと。
	据付確認	検出器の据付位置、据付状態について確認する。	実施計画のとおり施工・据付されていること。
機能	漏えい警報確認	漏えい信号により、警報が発生することを確認する。	漏えいの信号により、警報が発生すること。

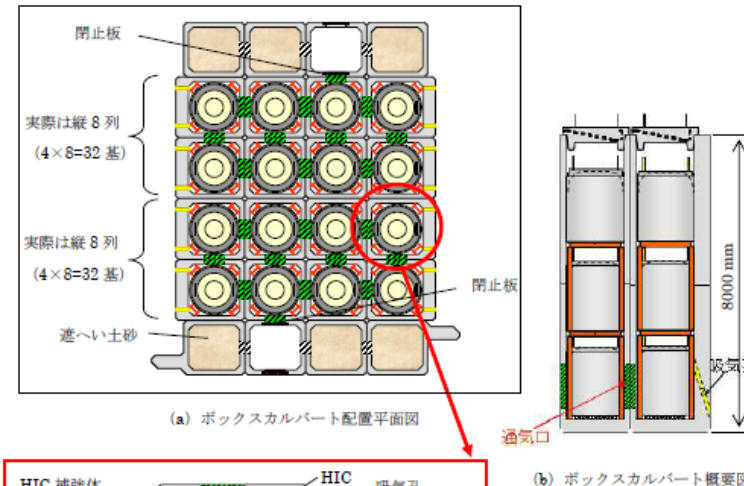


■ ボックスカルバートの漏えい発生・拡大防止については以下の通りであり、既認可から変更は無い。

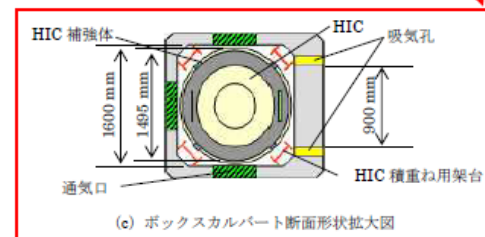
- 漏えい拡大防止として、ボックスカルバートは壁と底板を一体としたRC構造であり、HICの全容量を受けきるHIC補強体に次ぐ、第三の漏えいバリアとなっている。  
 万一、漏えいが発生した場合に浸漬する可能性のある下部材内面には防水塗装を施し、ボックスカルバート間の目地についても、防水施工を実施している。



- 吸気孔の設置高さは、ボックスカルバート内でHIC1基が全量漏えいした場合に、漏えい物が当該ボックスカルバート内のみで保持されたとしても、液面が吸気孔の内面下端より低くとどまり、吸気孔が流出路とならないよう配置している。漏えい発生時には、漏えい物は通気孔を通して隣接するボックスカルバートに流れ、液面はより低くとどまる。漏えい拡大防止のための防水施工による水密化単位である4列×8行のボックスカルバートは、9基のHICの同時漏えいに耐えうることになる。仮に1箇所のボックスカルバートで3段積みHIC全てが漏えいした場合でも、漏えい物は通気孔を通じて隣接するボックスカルバート内へ流れ出ることから、吸気孔を通してボックスカルバート外へ漏れ出ることにはない。(右図(a)(b))

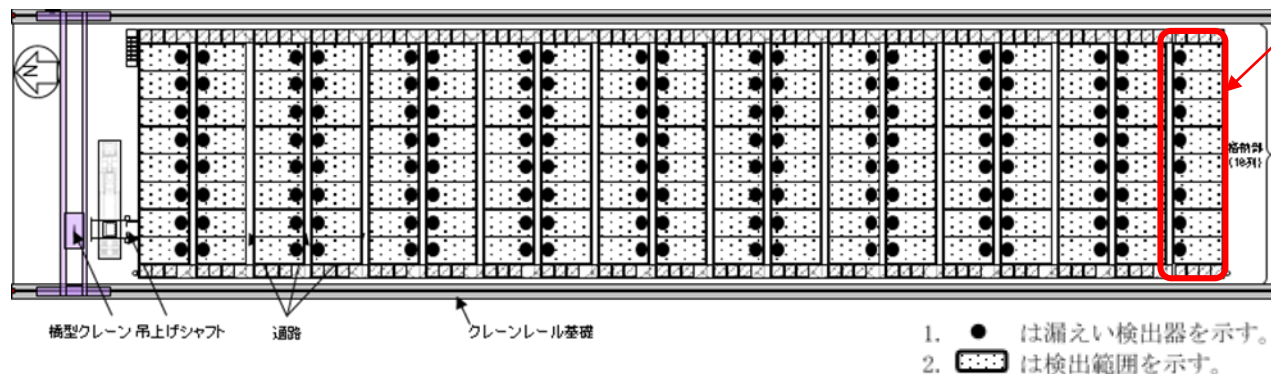


また、HIC補強体とボックスカルバート内壁が接する可能性のある位置と吸気孔の配置位置は水平方向に離してある。(右図(c))中段、上段のHICが漏えいし、かつ、漏えい物がHIC補強体から溢れ出してボックスカルバートの内壁を伝い落ちた場合においても、内壁には漏えい物が真下に流れるように撥水性のある塗装を施すことから、吸気孔を通じてボックスカルバート外へ漏れ出ることにはない。

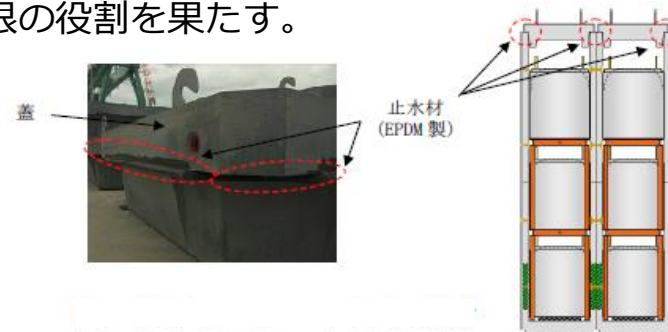


## 【既認可】 8 - 2. ボックスカルバートの漏えい検知機能について

- ボックスカルバートの漏えい発生時の検知機能については、既認可から変更は無い。  
また、漏えい検知器は全数取付が完了していることから、今回の申請に合わせて、漏えい検知器未設置エリアのパトロールによる漏えい有無の確認に係る記載の削除を行う。なお、今回申請分のボックスカルバートについては、漏えい検知器の設置完了後に運用を行うため、記載の削除による影響は無い。
- 格納中のHICからの漏えい検出については、HIC1基の全量漏えいにおいて漏えいを検出できるよう、漏えい検出装置を設置する。漏えいを検出した場合には、免震重要棟集中監視室等に警報を発し、適切な対応を図る。

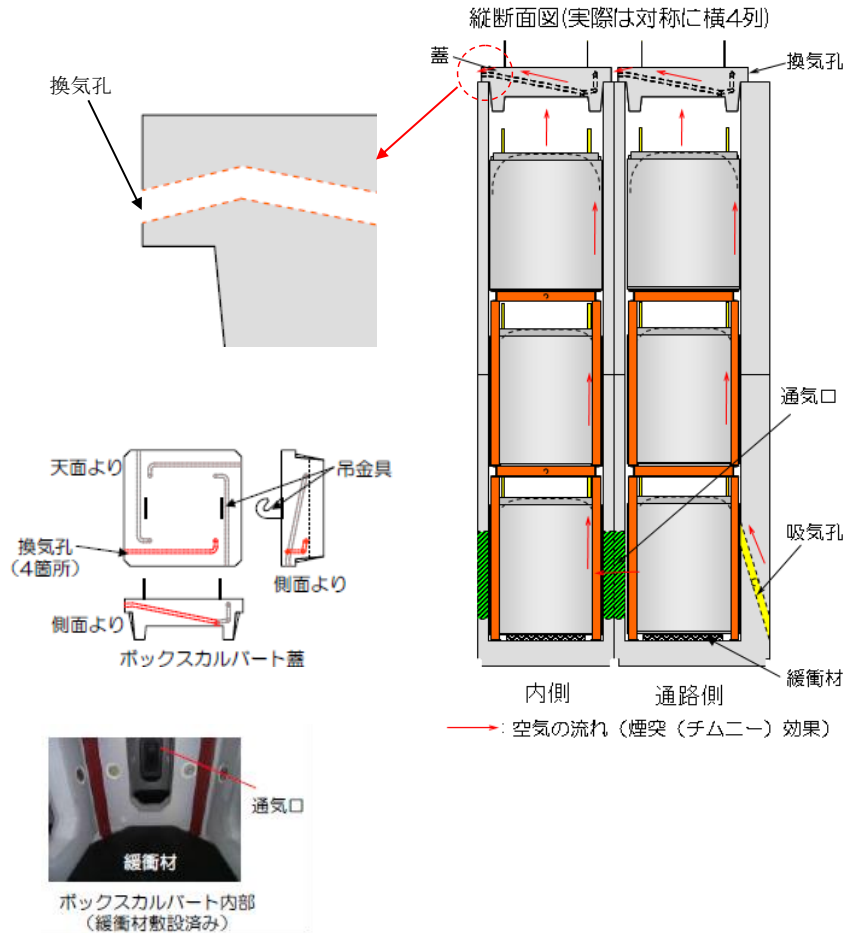


- 蓋とボックスカルバートとの間には止水材を設置しており、雨水等が浸入しない構造としている。そのため、万一ボックスカルバート内でHICからの漏えいが発生した場合においても、ボックスカルバート外の雨水とは隔離されており、蓋が屋根の役割を果たす。

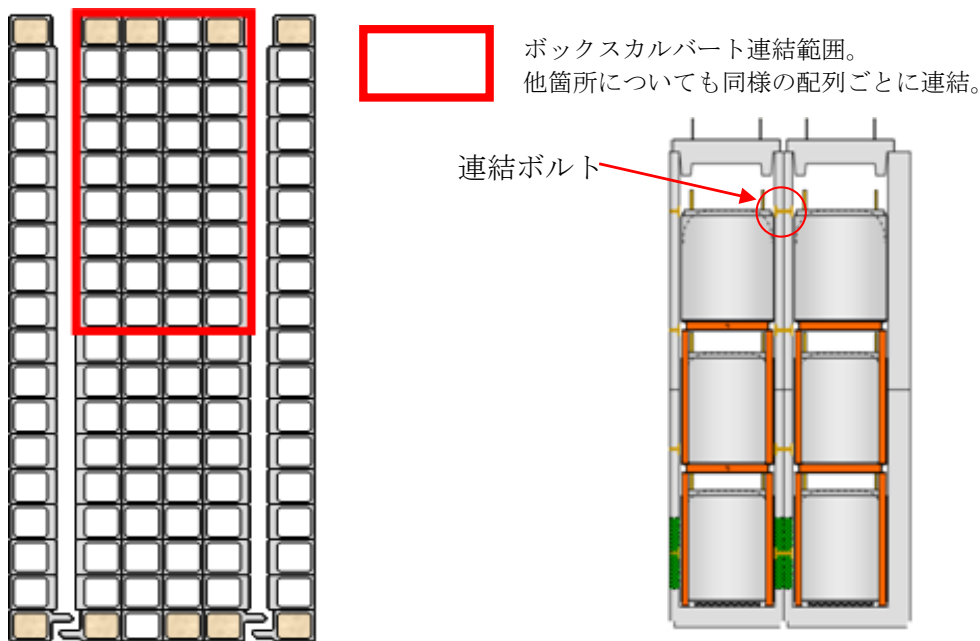


- H I C 格納時における崩壊熱除去機能および水素滞留防止機能については以下の通りであり、既認可から変更は無い。

➤ ボックスカルバートは、下部に吸気孔および通気口、蓋に換気孔を設け、崩壊熱及び水素を、HIC 内容物の発熱によるチムニー効果と水素の浮力による上昇流により、自然換気できる設計としている。



- ボックスカルバートの耐震・強度評価については以下の通りであり、既認可から変更は無い。
  - ボックスカルバートは、「発電用原子炉施設に関する耐震設計審査指針」のBクラス相当の設備と位置づけられる。耐震性に関する評価にあたっては、「JEAC4601 原子力発電所耐震設計技術規程」に準拠することを基本とするが、必要に応じて現実的な評価を行う。なお参考評価として、耐震Sクラス相当の水平震度（0.60）においても健全性が維持されることを確認した。
  - ボックスカルバートは、4列×9行を単位として相互に連結して転倒し難い構造としている。また、ボックスカルバートの内空と格納するHIC直径との隙間は小さいので、ボックスカルバート内のHICが転倒することはない。



## ■ ボックスカルバートの連結ボルトの強度評価

- ボックスカルバートは、連結ボルトで相互に連結して転倒し難い構造としている。連結ボルトのうち、最も負荷条件の厳しいものについて引抜力を評価した結果、ボルトの許容引張力（許容値）以下となることを確認した。

名称	評価項目	水平震度	算出値	許容値	単位
ボックスカルバート 連結ボルト	引抜力	0.36	11	184	kN

## ■ ボックスカルバートの転倒評価および滑動評価

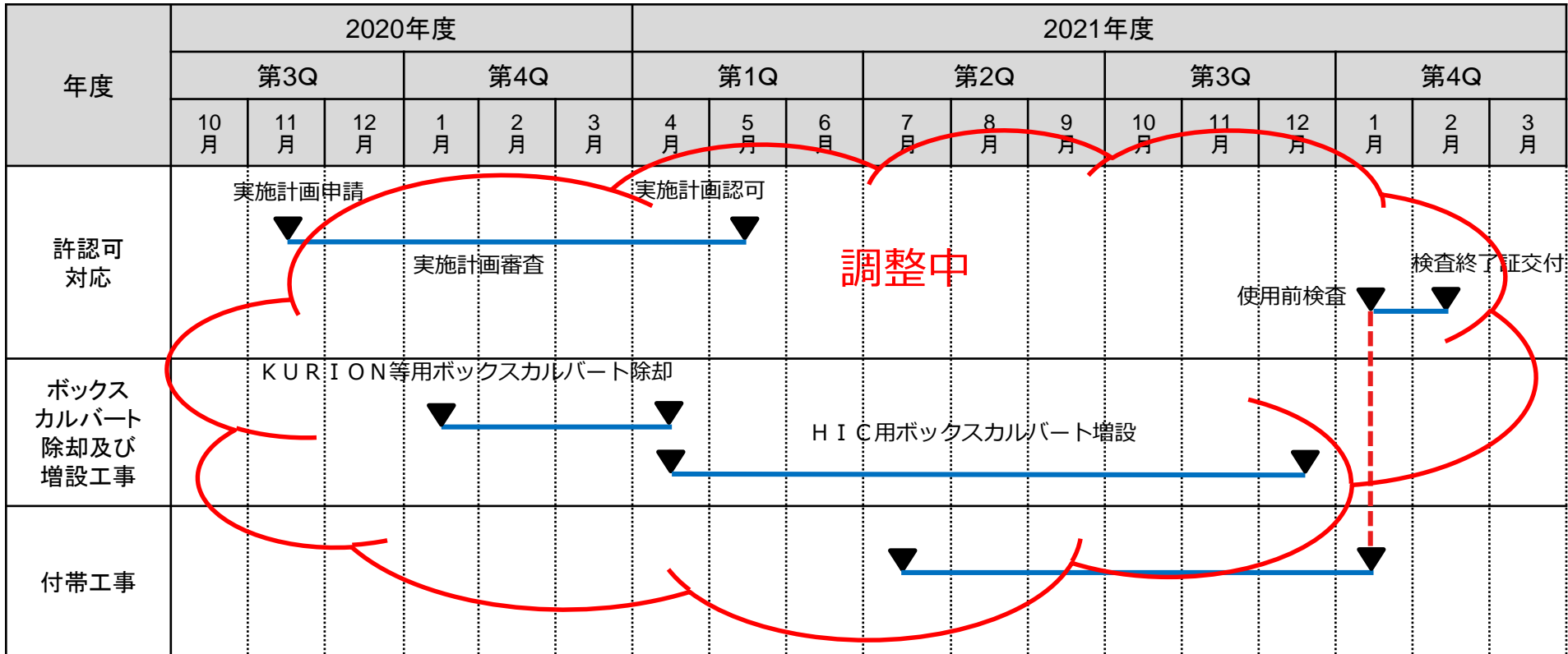
- 4列×9行のボックスカルバート群及びその中に格納可能なHIC96基※に対して、地震による転倒モーメントと自重による安定モーメントを算出し、それらを比較することにより転倒評価を行った。評価の結果、地震による転倒モーメントは自重による安定モーメントより小さくなることから、転倒しないことを確認した。 ※遮へい土砂を充填するボックスカルバート4箇所を除いた32箇所への格納量
- ボックスカルバートに対して、地震時の水平荷重によるすべり力と接地面の摩擦力を比較することにより、滑動評価を実施した。評価の結果、水平震度0.36では地震時の水平荷重によるすべり力が接地面の摩擦力より小さいことから、滑動しないことを確認した。水平震度0.60では、地震時の水平荷重によるすべり力が設置面の摩擦力より大きくなり、滑動すると評価されることから、別途すべり量の評価を実施した。

機器名称	評価項目	水平震度	算出値	許容値	単位
第三施設 (HIC96 基とボックスカルバート36基)	転倒	0.36	$2.8 \times 10^4$	$7.4 \times 10^4$	kN・m
		0.60	$4.6 \times 10^4$		
	滑動	0.36	0.36	0.40	—
		0.60	0.60		

## ■ すべり量評価

- すべり量は、ボックスカルバート群の設置床に対する累積変位量として、地震応答加速度時刻歴をもとに算出した。評価の結果すべり量が隣り合うボックスカルバートの距離(許容値)を下回ることを確認した。

機器名称	評価項目	水平震度	算出値	許容値	単位
ボックスカルバート	すべり量	0.60	57.5	400	mm



年度	2020年度						2021年度																	
	第3Q			第4Q			第1Q			第2Q			第3Q			第4Q								
	10月	11月	12月	1月	2月	3月	4月	5月	6月	7月	8月	9月	10月	11月	12月	1月	2月	3月						
許認可対応	実施計画申請			実施計画審査			実施計画認可												使用前検査			検査終了証交付		
ボックスカルバート除却及び増設工事							KURION等用ボックスカルバート移動			HIC用ボックスカルバート増設														
付帯工事 (漏えい検知器設置他)													漏えい検知器設置他作業											

(見直し変更点)

- ボックスカルバートを施設内で除却するのではなく、一旦1F構内指定場所へ移動することにより下記工期へ変更。
  - ・ KURION等用ボックスカルバート除却（約3ヶ月） → 1F構内指定場所へ移動（約1.5ヶ月）
- 他作業との干渉に伴う作業調整により下記工期へ変更。
  - ・ HIC用ボックスカルバート増設（約8ヶ月） → HIC用ボックスカルバート増設（約6ヶ月）