

「渦電流探傷試験、超音波探傷試験及び漏えい率試験に係る
日本電気協会の規格の技術評価に関する日本電気協会への
説明依頼事項(その1)」に対する回答(JEAC4207-2016)

令和2年12月11日
(一社)日本電気協会
原子力規格委員会

標記につきましては、以下の通り回答いたします。

(番号の重複等があったため、朱文字にて付番しなしております)

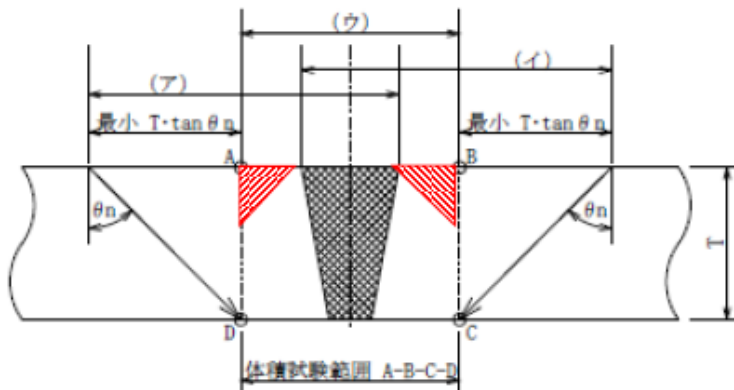
○説明依頼事項

2. JEAC4207-2016「軽水型原子力発電所用機器の供用期間中検査における超音波探傷試験規程」に関する説明依頼質問

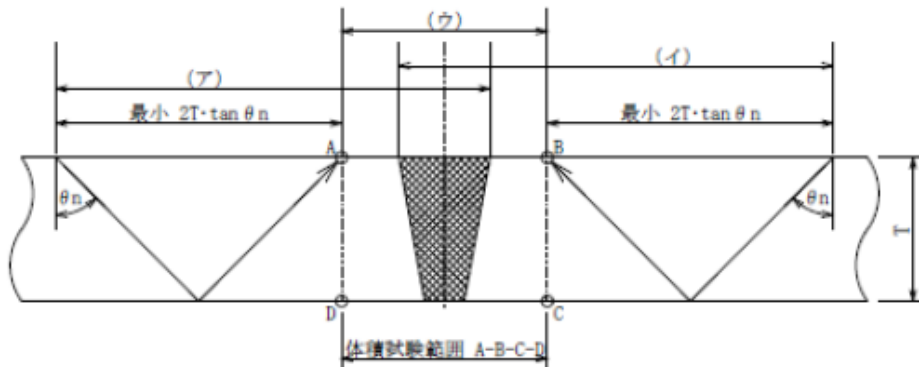
- 1) 「1320 関連規格」には、本文に引用されている規格と引用されていない規格が規定されていますが、関連規格に規定されている規格は全て適用規格ですか。また、引用されていない規格については、どのように適用するのか説明してください。
- 2) 「2200 試験評価員及び試験員」(1)(2)において、試験評価員はレベル 2 以上及び試験員はレベル 1 以上の有資格者又はこれと同等以上の技術レベルを有する者と規定していますが、(1)に列記する規格(JIS Z 2305、ANSI/ASNT CP-189、ASME Sec. Appendix VII、ISO 9712)について同等性を説明してください。
- 3) 「2342 垂直法及び斜角法の校正用反射体」の「(2) 曲率を持つ対比試験片の反射体」において、鏡板のような 2 軸とも曲率を有するものから曲率が 1 軸のみのもの(管状)に変更されているが、試験対象部が鏡板のような場合について校正用反射体の仕様を説明してください。
- 4) 「2420 探触子」の(1)入射点の測定及び (2)屈折角の測定について、関連規格 JIS Z 3060-2015 では改定され、測定の細かさが異なっています。この差について適切性を説明してください。

	JEAC4207-2016	JIS Z 3060-2015	JIS Z 3060-2002(参考)
入射点の測定	1mm 以下の値	0.5mm 単位	1mm 単位
屈折角の測定	0.5° 以下の角度	0.1° 単位	0.5° 単位以下の必要な詳しさ

- 5) 「2520 調整方法」(2)b.の規定は正誤表が発行され、「20%又は 2dB 以上の変動があった場合」が「20%又は 2dB 以上下がっていた場合, あるいは 20%又は 2dB を超えて上がっていた場合」に訂正されている(2016 年版は、「20%又は 2dB を超える変動があった場合」と規定)。正誤表から 2016 年版への規定の改定理由を説明してください。
- 6) 「2711 記録, 採取手順」(4)において、自動探傷(半自動探傷)の場合に「全ての A スコープ及び位置信号(情報)を記録し, かつ再現可能な場合にはエコー高さ, 指示長さ等の数値記録に代えて色調(カラー諧調及び白黒濃淡表示を含む)で示す記録とすることができ。」と規定されています。色調の要求分解能について説明してください。
- 7) 「表-2712-1 UT 指示エコーの分類」において、形状エコーの一部のものは記録対象外としていますが、反射源の位置解析の結果に基づいて判断するエコーも記録対象外とするこの妥当性について説明してください。
- 8) 「3100 適用範囲」において、「クラス1及びクラス 2 容器のフェライト鋼突合せ溶接継手及び公称厚さ 51mm 以下のオーステナイト系ステンレス鋼突合せ溶接継手、..」の下線部が追記された。容器において具体的な部位はどこか説明をしてください。また、「本項に規定がなく第 4 章に規定のある探傷方法」とは何を指すのか説明してください。
- 9) 「図-3200-10 突合せ溶接継手に対する走査範囲(体積試験範囲の厚さが T の場合)」の直射法で試験する場合において、走査範囲が(ア)及び(イ)の範囲では赤斜線で示す三角形の領域の超音波の伝播は1方向のみとなりますが、この妥当性について説明してください。また、一回反射法で試験する場合の(ア)の右端及び(イ)の左端の位置はそれぞれ B 点及び A 点に達していませんが、この妥当性についても説明してください(「図-4200-9 突合せ溶接継手に対する捜査範囲(体積試験範囲の厚さが T の場合)」についても同様)。



(1) 直射法 (0.5 スキップ) で試験する場合



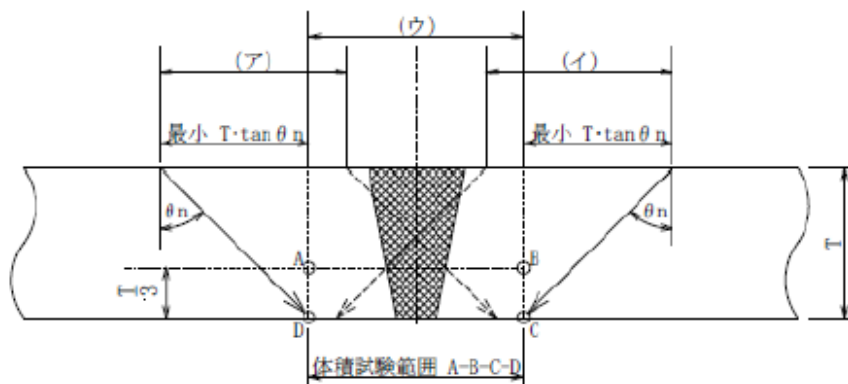
(2) 一回反射法 (1 スキップ) で試験する場合

図-3200-10 突合せ溶接継手に対する走査範囲 (体積試験範囲の厚さが T の場合)

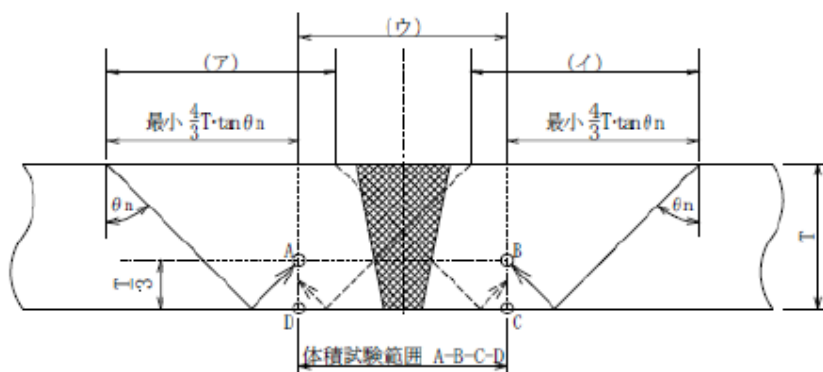
10) 「図-3200-10 突合せ溶接継手に対する走査範囲 (体積試験範囲の厚さが T の場合)」の (備考) 3. 及び「図-3200-11 突合せ溶接継手に対する走査範囲 (体積試験範囲の厚さが $T/3$ の場合)」の (備考) 3. において、「溶接の余盛が削除されていないものについては、図に示す走査範囲から余盛が探触子の正常な接触を妨げる範囲を除いてよいものとする。」と規定しているが、「2120 試験部の表面状態」では、「溶接部の余盛などは、探触子の走査に支障のない程度に滑らかに仕上げる。」と規定しており整合していない。上記 3. の意味を説明してください (「図-4200-9 突合せ溶接継手に対する走査範囲 (体積試験範囲の厚さが T の場合)」及び「図-4200-10 突合せ溶接継手に対する走査範囲 (体積試験範囲の厚さが $T/3$ の場合)」についても同様)。

11) 「図-3200-11 突合せ溶接継手に対する走査範囲 (体積試験範囲の厚さが $T/3$ の場合)」の直射法で試験する場合及び一回反射法で試験する場合において、走査範囲 (ア) 及び (イ) の範囲と試験範囲 A-B-C-D の関係 (特に A、B 点) について説明してください ((ア) の右端及び (イ) の左端からの超音波がそれぞれ B 点、A 点に達していない。)

（「図-4200-10 突合せ溶接継手に対する走査範囲（体積試験範囲の厚さが $T/3$ の場合）」についても同様）。



(1) 直射法（0.5 スキップ）で試験する場合



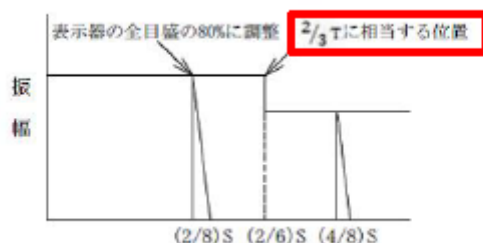
(2) 一回反射法（1 スキップ）で試験する場合

図-3200-11 突合せ溶接継手に対する走査範囲（体積試験範囲の厚さが $T/3$ の場合）

12) 「4200 配管の突合せ溶接継手」に規定する「4300 容器管台とセーフエンドとの異種金属突合せ溶接継手」及び「4400 オーステナイト系ステンレス鋼配管突合せ溶接継手」は「超音波探傷試験のうち、縦波斜角法の試験要領について示す。」と規定しており、横波 45° では探傷が困難であることから追加されたものと認識していますが、縦波等の実証された探傷条件を使用する必要があるのではないか。

13) 「4251 基準感度の設定（試験部の厚さが 25mm を超える場合）」(3)では末尾の「内面開口欠陥からのエコーと判断した場合には補正値を加算した DAC 値評価 とする。」の下線部を「DAC 評価」に変更していますが、「4252 基準感度の設定（試験部の厚さが 25mm 以下の場合）」(3)では「内面開口欠陥からのエコーと判断した場合には補正値を加算した DAC 値評価 とする。」としています。「DAC 値評価」と「DAC 評価」の違いを説明してください。

- 14) 「4200 配管の突合せ溶接継手」を縦波斜角で探傷する際に、「4252 基準感度の設定 (試験部の厚さが 25 mm 以下の場合) (図-4252-1)」において、「図-4252-1 突合せ溶接継手の基準感度の設定 (縦波斜角法で試験部の厚さが 25mm 以下の場合)」では、 $2/3T$ に相当する位置を境界に、 $T/2$ 位置の横穴及び内表面のノッチからのエコー高さで DAC 曲線とされています。



一方、「図-4251-1 突合せ溶接継手の基準感度の設定 (縦波斜角法では試験部の厚さが 25 mm を超える場合)」では、 $3/4T$ 位置の横穴があり、その位置を境界に横穴及び内表面のノッチからのエコー高さで DAC 曲線としています。

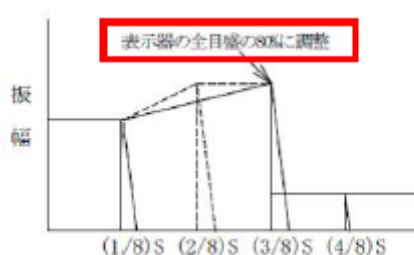


図-4251-1 も、測定値に基づくと、図の $(2/6)S$ 位置ではなく $(2/8)S$ 位置から右側は $(4/8)S$ 位置の振幅と同じにしない理由を説明してください (4331 (容器管台とセーフエンドとの異種金属突合せ溶接継手の場合)、4431 (SUS 鋳鋼の場合) も同様)。

- 15) 「4320 対比試験片」及び「4420 対比試験片」において、縦波斜角法の対比試験片のノッチの長さを「少なくとも使用する探触子の幅以上」から「少なくとも使用する探触子の振動子幅以上」に変更していますが、探触子の幅 $>$ 振動子幅であるので短いノッチを許容することになります。変更の技術的妥当性について説明してください。(「4520 対比試験片」にも「少なくとも使用する振動子幅以上」と規定されています)
- 16) 「4320 対比試験片」(1)、「4420 対比試験片」(1)において、「ノッチの深さは試験部厚さの 10% を目標とし」と記載されていますが、「目標とし」の意味を別の表現で説明してください。

- 17) 「4300 容器管台とセーフエンドとの異種金属突合せ溶接継手」を縦波射角で探傷する際に、「4331 基準感度の設定」(2) 管内面から試験を行う場合の b.において、下線部を追加しています。維持規格で要求する試験範囲 > 内面から 25mm の場合、いずれか小さい方だと維持規格の要求が満足されない結果となります。異種金属の組合せは低合金鋼とオーステナイト系ステンレス鋼又は高ニッケル合金と想定されますが、これらの組合せの場合について、変更の妥当性を説明してください。

b. ノッチによる基準感度の設定(内表面近傍の欠陥検出を対象)

対比試験片の内表面ノッチからのエコー高さが最大となる位置に探触子を置き、そのエコー高さが表示器全目盛の 80%又は 50%になるよう感度を調整し、このエコー高さを内面から 25mm 深さあるいは維持規格で要求する試験範囲のうち、いずれか小さい方を満足するのに必要な時間軸範囲にわたって水平に延長して DAC 曲線とする。

- 18) 「図-4251-1 突合せ溶接継手の基準感度の設定(縦波斜角法で試験部の厚さが 25mm を超える場合)」及び「図-4431-1 突合せ溶接継手の基準感度の設定(管外面から試験する場合)(試験部の厚さが 25mm を超える場合)」の DAC 曲線の描き方は、「(1)DAC 回路を使用しない場合」と「(2)DAC 回路を使用する場合」で異なります。この違いについて説明してください。((1) の場合は路程が $(3/8)S$ を境界にしているが、(2)の場合は $(3/8)S$ より右側に横穴基準の DAC とノッチ基準の DAC が描かれている。)また、2008 年版の (2) の場合はノッチ基準の DAC が $(4/8)S$ より右側のみでしたが、2016 年版では左側の方にも描かれています。この理由について説明してください。

- 19) 日本電気協会の変更前後比較表²では、2008 年版の縦波斜角法での「4253 基準感度の設定(溶接線を透過した探傷を実施する場合)」の規定は、溶接金属部を透過させる探傷を 2016 年版の 4500 項に独立させたため削除とありますが、4500 項は溶接部の厚さが 40mm 以下のオーステナイト系ステンレス鋼溶接部を透過させる探傷規定です。2008 年版 4253 項は公称厚さ 6mm 以上 150mm 以下が対象でしたが、40mm より大きい配管は、2016 年版の 4500 項の適用外になりますが問題ないのでしょうか。

- 20) 「4510 探触子」及び「4530 探傷方法」の横波使用について、「解説表-4510-1 探触子の仕様例(オーステナイトステンレス鋼同士の溶接継手の場合)」には、横波 45° の例が記載されていない。「4510 探触子」(2)の選定、「4530 探傷方法」(2)の探傷条件から横波 45° を含んでもよいとする技術的根拠を説明してください。また、「4510 探触子」には、周波数及び屈折角が任意で選択可能な記載になっていますが、オーステナイト系ステンレス鋼溶接金属部を透過させる探傷という特殊な探傷方法であるにもかかわらず、実証された

ものに限るとしない根拠について説明してください。(フェーズドアレイ探触子については素子数も影響する。)

- 21) 「4500 オーステナイト系ステンレス鋼溶接金属部を透過させる探傷」の「4542 基準感度の設定」(4)フェーズドアレイ技術(リニア走査)を用いる場合において、「基準感度を確認する範囲は評価に用いるエレメント範囲とする。また、別途エレメント範囲によるエコー高さの差異が±2dB の範囲内にあることを確認するか、補正する方法を定めて補正する。」と規定しているが、「補正する方法」について例示して説明してください。
- 22) 「4500 オーステナイト系ステンレス鋼溶接金属部を透過させる探傷」の「4560 記録」において、「欠陥指示長さを除き、2710 項に示す要領に準じて、要記録エコーに対する必要事項を記録する。」と規定しているが、「4550 走査方法」(3)では探触子の走査範囲を「4240 項に準じた横波斜角法による探傷において、探傷不可能範囲の配管内面部分について探傷が可能な範囲」と規定しており、要記録エコーに対する追加探傷ではないので、上記下線部を削り「2710 項に示す要領に準じて必要事項を記録する。」とする方が適切ではないですか。
- 23) 「(解説-2200-1) 試験評価員及び試験員」において、本文に規定のない試験補助員についての実施可能な作業が記載されていますが、無資格者でも記録作成が可能とする理由について説明してください。本文に規定されていないことを解説に記載して認めることの適切性について説明してください。また、試験員については本文でレベル 1 以上を要求し、解説で「試験を行うために教育、訓練を受け、原子力発電所に関する一般的な知識を有することが望ましい。」としていますが、本文に規定しない理由について説明してください。
- 24) 「(解説-2711-3 探傷記録の電子データ化)」において、「手動探傷においては欠陥を見逃すことなく、かつ欠陥であるかどうか疑わしい指示が検出された際には複数の試験員、試験評価員によって評価・判定が行えるよう、正確で再現性のある記録を採取する必要がある。よって、手動探傷は十分な経験と訓練された 試験員が行っている。また適用可能な部位については記録を電子データとして残す自動探傷(半自動探傷)を目指すことが望ましい。」と記載されています。
解説で「行っている。」と断定することの妥当性について説明してください。(下線部は「試験員が行うことを前提としている。」とした方が解説らしい表現になる。)
- 25) 「解説表-2712-1 エコー分類 (7/23)」のエコーの説明図において、クラッド溶接同士の接合部は積層が上手に行われず谷が生じていますが、谷部は探傷に影響しないのか説明してください。

- 26) 「(解説-4267-1)欠陥の長さ評価」の図以外の部分を下記に示す。2次クリーピング波の指示長さを採用する場合には、DAC20% 指示長さとの差の部分が欠陥でないとする合理的な説明ができることが必要ではないですか。解説図-4267-1 に示す事例において当該部は何のエコーか説明してください。

斜角法による DAC20%指示長さと 2次クリーピング波法による記録レベル(表示器の全目盛の 10%)を超える指示長さが異なる場合には、安全側に評価するという観点から何れか長い方を採用することを原則とした。ただし、原子力安全・保安院 原子力発電設備の健全性評価等に関する小委員会(第 6 回:平成 15 年 2 月 26 日開催)において 2次クリーピング波法により斜角法の DAC20%指示長さの測定誤差が改善される場合があることが報告されていることから、2次クリーピング波法記録レベルを超える指示長さが、斜角法の DAC20%指示長さに比べ、著しく短い場合、又は斜角法の DAC20%指示範囲内に、複数の 2次クリーピング波法の記録レベルを超える指示範囲が得られた場合等は、2次クリーピング波の指示長さを採用してもよいこととした。(解説図-4267-1 参照)

- 27) 「(解説-4320-1)校正用反射体(ノッチ)」の下線部について具体的に説明してください(「(解説-4420-1)校正用反射体(ノッチ)」についても同様)。

NNW において、容器管台とセーフエンドとの異種金属溶接付き試験体に付与されたノッチの検出可能な最小深さを解説表-4320-1 に示す。これによれば、一部を除き試験部厚さの 10%のノッチが検出可能であることから、NNW の成果を反映し、内表面近傍の欠陥(開口き裂)検出を対象とした感度校正にはこれを用いることとした。ここで目標とした意図は解説表-4320-1 に示すとおり、検出可能なノッチの最小深さが試験部厚さの 10%を超えるものがあり、これらについては、解説表-4320-1 の値に準じたノッチ深さになるためである。

- 28) 「(解説-4420-1)校正用反射体(ノッチ)」において、「UTS においてオーステナイト系ステンレス鋼溶接継手付き試験体に付与されたノッチの検出可能な最小深さを解説表-4420-1 に示す。これによれば、一部を除き試験部厚さの 10%のノッチが検出可能であることから、UTS の成果を反映し、内表面近傍の欠陥(開口亀裂)検出を対象とした感度校正にはこれを用いることとした。」と記載されているが、「(解説-4420-1)校正用反射体(ノッチ)」では 10%のノッチは検出できていない。解説の文章は正しい表現となっていないのではないか。

- 29) 「(解説-4500-1)オーステナイト系ステンレス鋼溶接金属部を透過させる探傷」に記載する電力共同研究の成果「(1)ステンレス鋼溶接金属を透過した UT(検出)確認試験研究の成果」について、下記を説明してください。
- a. 「4. 試験結果」に示すデータは個々の試験員ではなくチームとしてのものですか。
 - b. 亀裂長さサイジング結果を PT 実測値との比較で示す Fig.10 について、フェーズドアレイの PT 指示長さが約 30mm 強のものはサイジング長さの差が概略 $44-18=26\text{mm}$ 程度見られます。チーム間の差が分かるものを説明してください。(Fig.11 についても同じ)
 - c. Fig.11 の深さサイジング比較(母材側からの探傷と溶接金属側からの探傷)において、溶接金属側からの探傷による深さサイジング結果が 0%のものについて、亀裂検出はできたとされている。この差異についての測定者の説明は適切であったか説明してください。
 - d. Fig.11 の深さサイジング比較について、目盛りが%(亀裂深さ/板厚)表示だけでなく、mm (亀裂深さ)表示のものを提示してください。
 - e. 「4.2.4 深さサイジング」第 2 段落のなお書きで「き裂深さサイジング精度と板厚には明確な関係はない」と記載していますが、その根拠について説明してください。
 - f. オーステナイト系ステンレス鋼溶接金属部を透過させる亀裂の検出方法及び亀裂深さ測定については検査員の資格付け(新たな PD 資格)が必要ではないですか。
また、電力共同研究の成果「(2)ステンレス鋼溶接金属を透過した超音波探傷性能の確認結果(第 2 報)」について、下記を説明してください。
 - g. フェーズドアレイによる深さサイジングの結果を示す Fig.9 及び Fig.10 について、深さが大きくなるとサイジング深さは低下する傾向が見られます。RMSE 値を用いることの適切性について説明してください。(本文 4500 項は欠陥の検出であり、本論文の深さ測定は関係ないですが。)
 - h. 亀裂の長さサイジング及び深さサイジングの精度は超音波が通過する溶接金属部の路程に影響されると考えられますが、溶接金属部の通過長さを条件としない根拠について説明してください。
- 30) 「(解説-4570-1)評価」において、オーステナイト系ステンレス鋼溶接金属部を透過させる探傷評価は、「複数の探傷条件の結果を総合し、かつ探傷画像(略)を用いる等により、総

合的に判定を行う」としていますが、探傷画像の他に探傷データ(A スコープ)も必要ではないですか。

31) 「A-1200 適用部位」に規定するモード変換波法、タンデム法、端部エコー法及びフェーズドアレイ技術について、試験部の厚さを 51mm 以下と制限しているものがありますが、(解説 A-1200-1)では同 50mm 以下となっています。この差について説明してください。

32) 「A-1223 端部エコー法」(4)において、「容器管台内面の丸みの部分を管台内面側から測定する場合であって、探触子が接触する面の直径が 698.5mm(管台内径)、管台内面の丸みの部分の曲率半径が 133mm のもの」とあるが、直径及び曲率半径を限定する理由を説明してください。

日本電気協会の変更前後比較表では「誤記訂正(898mm→698.5mm、UTS 報告書再確認)(正誤表発行済)」とあるが、正誤表では 698mm を正としています。UTS 報告書に記載された PWR の RPV 入口ノズルの試験体形状(下図)は、管台内面がテーパ状で胴の周方向断面では管台の胴内面側にも別の楕円状テーパが付いているので、管台内径 698.5mm では指定できません。また、管台内面の丸みの部分の曲率半径が 133mm も図では確認できないので妥当性を説明してください。

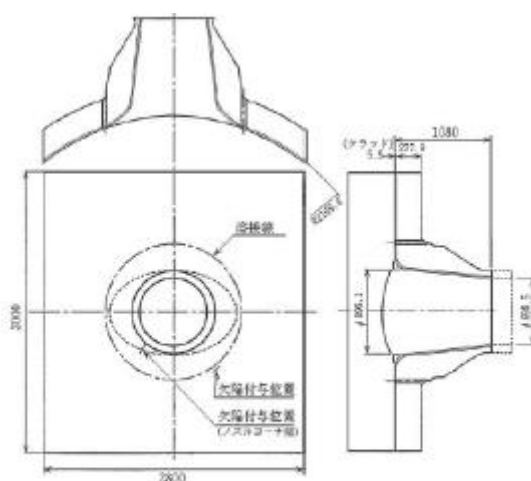


図 4.1.2.3-1 試験体概略形状

管台の丸みの部分の探傷方法を規定した 3420 項では、「管台内面の丸みの部分は、斜角法により容器の外表面又は内面から試験を行う。試験部への超音波の入射方向は、胴又は鏡の内径と管台の内径とが丸みで交わる部分を管台の内径にそって結んだ円(以下「管台のコーナ円」という)に対して接線方向又は法線方向のいずれかとする。」と規定しているが、上図の 2 段テーパ付き管台のような特殊形状の場合の探傷範囲と探傷方法を説明してください。

- 33) 「A-1300 試験評価員及び試験員」(1)(2)において、試験評価員及び試験員はレベル 2 以上の有資格者又はこれと同等以上の技術レベルを有する者と規定していますが、(1) に列記する規格 (JIS Z 2305、ANSI/ASNT CP-189、ASME Sec. Appendix VIII、ISO 9712) について同等性を説明してください。(ASME Sec. Appendix VIIIは PD 資格を規定していません。)
- 34) 「A-1300 試験評価員及び試験員」(2) の末尾に「ただし、試験補助員は除く。」と規定していますが、何を除いているのか説明してください。また、「A-1311 教育および訓練の内容」には、試験補助員に対する規定はありませんが、「解説 A-1300-1 試験評価員及び試験員の資格」(3)に規定する試験補助員の業務を実施可能とすることの適切性について説明してください。
- 35) 「A-3620 タンデム法による測定」(2)の「a.受信側探触子の配置」(a)に規定する「深さ方向に設定する交点位置」について、「図-A-1400-2 タンデム法」を用いて説明してください。
- 36) 「A-6262 時間軸の調整」(2)のなお書きにおいて、セクタ走査の時間軸調整における屈折角振り幅について、設定した振り幅から評価に用いる振り幅に変更して、最大、最小及び中心の三角度で確認するとしていますが、その妥当性を説明してください。
- 37) 「C-1500 試験評価員及び試験員」において、試験評価員は「使用するフェーズドアレイ技術について知識を有する者」、試験員は「使用するフェーズドアレイ技術及び使用する装置についての知識を有する者」としており、試験評価員に対して装置についての知識が要求されていないが、試験評価員は試験員が特定の装置で採取したデータを評価することから、試験員以上に装置に熟知している必要があるのではないか。(PD では手順書、装置、技量を求めている。)
- 38) 「D-2100 超音波探傷器」において、炉心シュラウドの超音波探傷器は、「パルス反射式の超音波探傷器あるいは探傷手法に従った超音波探傷器」から「パルス反射式の超音波探傷器」に変更していますが、この理由について説明してください。
- 39) 「図-D-3300-1 走査範囲の例」及び「図-D-3300-2 走査範囲の例」の表面試験範囲 B-C の走査範囲について説明してください。また、「図-D-3300-1 走査範囲の例」の備考の 3. 及び「図-D-3300-2 走査範囲の例」の備考 1.において、「垂直法又は斜角法で C-D を探傷可能な走査範囲とする。」と規定していますが、C-D に限定する理由を説明してください。

40) 「解説図-A-1200-2 欠陥深さ寸法測定率(端部エコー法)[オーステナイト系ステンレス鋼配管溶接継手(厚さ 35mm:SCC):UTS 成果]」において、図の枠下に「◇:測定率 100% ◆:測定率 80% ◆:測定率:60%」が追加されていますが、図中に当該記号のものが見当たりません。記号の意味を説明してください。

41) 附属書 C の「解説図-C-1400-4 従来手法に準じたフェーズドアレイ適用例(4)」は、B スコープの欠陥信号(丸枠で表示)らしきものが2つから 1 つに変更されています。また、「解説図-C-1400-5 構成により欠陥検出能力を確認する適用例 (1)」は B スコープの欠陥信号(丸枠で表示)らしきものが2つのままですが、接近していたものが離れています。変更内容について説明してください。

○回答

…以降において 10)以降の番号に重複等があったため、付番しなおしています…

1) 「1320 関連規格」には、本文に引用されている規格と引用されていない規格が規定されていますが、関連規格に規定されている規格は全て適用規格ですか。また、引用されていない規格については、どのように適用するのか説明してください。

回答 1)

1320 項は関連規格です。

明確に引用している規格については、各条文で引用を明示しています。

それ以外については、本規程を策定するにあたって参考とした規格、直接の引用はないが関係の深い規格などを記載し、本規程の背景を理解いただくことや、本規程で定めていない事項ではあるが参考として活用できる規格などを記載しています。

2) 「2200 試験評価員及び試験員」(1)(2)において、試験評価員はレベル 2 以上及び試験員はレベル 1 以上の有資格者又はこれと同等以上の技術レベルを有する者と規定していますが、(1)に列記する規格(JIS Z 2305、ANSI/ASNT CP-189、ASME Sec. Appendix VII、ISO 9712)について同等性を説明してください。

回答 2)

列挙している規格はいずれも非破壊試験技術者の一般的な技量認証に関する規格です。日本の JIS Z 2305 は ISO9712 を基にしたものであり、経験年数などの要求事項は同等ですが、そのほかの規格は多少の違いがあります。

基本的な姿勢として、非関税障壁になることの無いように、広く世界で認められている認証制度については認めることとしています。そのうえで、2200 項では「供用期間中検査について試験員として経験を有する者」との歯止めを設けています。

3) 「2342 垂直法及び斜角法の校正用反射体」の「(2) 曲率を持つ対比試験片の反射体」において、鏡板のような 2 軸とも曲率を有するものから曲率が 1 軸のみのもの(管状)に変更されているが、試験対象部が鏡板のような場合について校正用反射体の仕様を説明してください。

回答 3)

曲率の影響については、2343 項において曲率半径が 254mm を超える場合には平板でもよいこととしています。鏡板のような構造物で供用期間中検査で超音波探傷試験の対象で、かつその曲率半径が 254mm 未満のものは、実際のプラントには存在しません。

容器の鏡板等の感度校正では、図-2343-1(1)にあるような対比試験片を使用します。2軸の曲率を有し、そのいずれもの曲率半径が 254mm 以下の場合には、それを模擬した試験体となります。

4) 「2420 探触子」の(1)入射点の測定及び(2)屈折角の測定について、関連規格 JIS Z 3060-2015 では改定され、測定の細かさが異なっています。この差について適切性を説明してください。

	JEAC4207-2016	JIS Z 3060-2015	JIS Z 3060-2002(参考)
入射点の測定	1mm 以下の値	0.5mm 単位	1mm 単位
屈折角の測定	0.5° 以下の角度	0.1° 単位	0.5° 単位以下の必要な詳しさ

回答 4)

入射点および屈折角の測定は、一般的には JIS Z2345 に定める A1 型あるいは A3 型試験片を用いて、入射点及び屈折角を目視にて測定します。実際に超音波探傷試験を実施したことのある方であればわかりますが、0.5mm あるいは 0.1° 単位でそれぞれの測定値を読み取ることはできますが、それぞれ最小目盛の半幅から 1/10 の単位で読み取るものであり、再現性はありません。

本規程は ISI の現場で使用されるもので、検査官による立会の際に事前に測定した結果と全く同じ結果を再現させることは、入射点の 0.5mm は条件が良ければ可能ですが、屈折角の 0.1° については不可能です。そこで現場での不要な混乱を避けるために、概ね再現性がある 1mm、0.5° 以下の値とし、装置や校正方法によってはそれ以下の単位でも読み取れる(計算できる)場合には特にそれを制限しないものとしています。

5) 「2520 調整方法」(2)b.の規定は正誤表が発行され、「20%又は 2dB 以上の変動があった場合」が「20%又は 2dB 以上下がっていた場合、あるいは 20%又は 2dB を超えて上がっていた場合」に訂正されている(2016 年版は、「20%又は 2dB を超える変動があった場合」と規定)。正誤表から 2016 年版への規定の改定理由を説明してください。

回答 5)

2008 年版に対する正誤表は、2004 年版からの文章見直しにおいて、2004 年版の規定を変更するつもりがなかったものが、意図が異なる文章となっていたことから、正誤表を発行して訂正したものです。

2016 年版では、ASME や関連する JIS 等がいずれも「超える(more than)」としているため整合性の観点で見直したものです。

6) 「2711 記録, 採取手順」(4)において、自動探傷(半自動探傷)の場合に「全ての A スコープ及び位置信号(情報)を記録し、かつ再現可能な場合にはエコー高さ, 指示長さ等の数値記録に代えて色調(カラー諧調及び白黒濃淡表示を含む)で示す記録とすることができる。」と規定されています。色調の要求分解能について説明してください。

回答 6)

カラー諧調表示は、探傷結果全体を通して、きずの可能性の高い特異部を気づきやすくするために有効なものです。周辺部との差異を示すためのものであり、色調表示の分解能については規程していません。また表示するカラー諧調は、画像表示時に適切な色調や諧調調整することは可能です。

エコー高さについては、感度校正で $\pm 2\text{dB}$ 、再現性については解説表-2720-1 において標準偏差(1σ)で $2\sim 6\text{dB}$ 程度の変動があることが示されています。また、手動探傷の記録では通常は 1%単位で作成していますが、現在各社で用いられている自動探傷装置で画像表示を行う場合には、128 諧調以上の表示色で示すことができます。

7) 「表-2712-1 UT 指示エコーの分類」において、形状エコーの一部のものは記録対象外としていますが、反射源の位置解析の結果に基づいて判断するエコーも記録対象外とすることの妥当性について説明してください。

回答 7)

試験技術者は、探傷する場合に対象物の形状などの情報を認識した上で探傷を行います。つまり、底面エコー、側面エコー、端面エコーは、探傷中に作図するまでもなくその出現位置や連続性から認識可能です。遅れエコーは作図ではなく、探傷器の操作(繰り返し周波数の変更)で消失することにより確認するものです。

これらの明らかに疑義の無いエコーを現場で記録することにした場合、試験技術者の注意がこれらのエコーの記録に向けられてしまい、より注意を要するきずの検出がおろそかになる可能性があります。したがって、形状エコーの一部のものを記録対象外とすることは妥当と考えます。

8) 「3100 適用範囲」において、「クラス1及びクラス 2 容器のフェライト鋼突合せ溶接継手及び公称厚さ 51mm 以下のオーステナイト系ステンレス鋼突合せ溶接継手、…」の下線部が追記された。容器において具体的な部位はどこか説明をしてください。また、「本項に規定がなく第 4 章に規定のある探傷方法」とは何を指すのか説明してください。

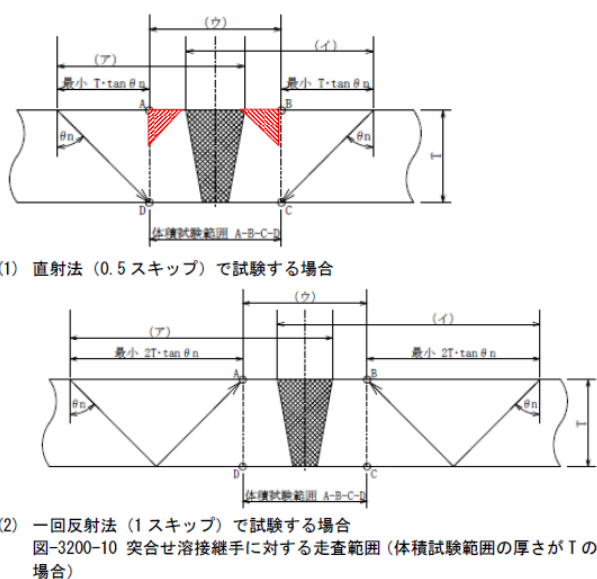
回答 8)

現在のプラントで供用期間中検査において超音波探傷試験対象となる、ステンレス鋼製容器は存在しません。

2008 年版の記載では、今後対象に加えられるかもしれないステンレス鋼製の容器の探傷要領が、あくまで低合金鋼を想定した3章が無条件に適用されることになり、誤った引用がされる可能性があるとして、当該の記載を追加したものです。

「本項に規定がなく第 4 章に規定のある探傷方法」は、例えば2次クリーピング波法による確認方法などのステンレス鋼溶接部に有効な探傷方法を指しています。

9) 「図-3200-10 突合せ溶接継手に対する走査範囲(体積試験範囲の厚さが T の場合)」の直射法で試験する場合において、走査範囲が(ア)及び(イ)の範囲では赤斜線で示す三角形の領域の超音波の伝播は1方向のみとなりますが、この妥当性について説明してください。また、一回反射法で試験する場合の(ア)の右端及び(イ)の左端の位置はそれぞれ B 点及び A 点に達していませんが、この妥当性についても説明してください(「図-4200-9 突合せ溶接継手に対する捜査範囲(体積試験範囲の厚さが T の場合)」についても同様)。



回答 9)

基本的な考え方として、溶接金属は2方向、隣接する熱影響部は1方向の探傷としています(3236 項、4245 項)。

これは従来(JEAG4207-1995 以降)から変更ありません。

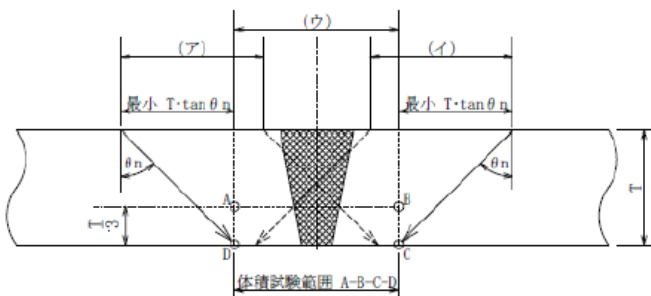
10) 「図-3200-10 突合せ溶接継手に対する走査範囲(体積試験範囲の厚さが T の場合)」の(備考)3.及び「図-3200-11 突合せ溶接継手に対する走査範囲(体積試験範囲の厚さが $T/3$ の場合)」の(備考)3.において、「溶接の余盛が削除されていないものについては、図に示す走査範囲から余盛が探触子の正常な接触を妨げる範囲を除いてよいものとする。」と規定しているが、「2120 試験部の表面状態」では、「溶接部の余盛などは、探触子の走査に支障のない程度に滑らかに仕上げること。」と規定しており整合していない。上記 3. の意味を説明してください(「図-4200-9 突合せ溶接継手に対する走査範囲(体積試験範囲の厚さが T の場合)」及び「図-4200-10 突合せ溶接継手に対する走査範囲(体積試験範囲の厚さが $T/3$ の場合)」についても同様)。

回答 10)

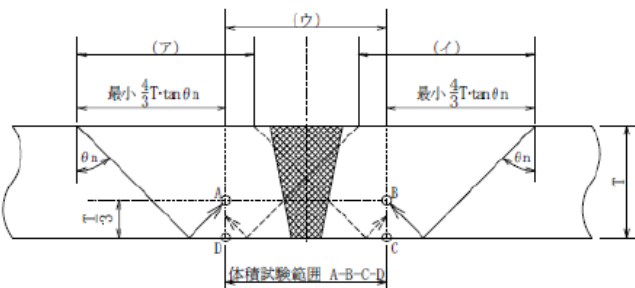
すでに設置された機器であって、供用期間中検査における超音波探傷を想定していなかった部位については、溶接余盛があります。この場合に溶接余盛を除去(グラインダなどによる切削)することは既設機器を加工することであり、そこまでのことを本規程で要求することはできません。このため探傷範囲から除いてもよいこととしています。

2120 項は、解説-2120-1 でも記載の通りに新設機器あるいは改造工事のことを示しており、供用期間中検査で超音波探傷試験対象となることが明らかな場合には平滑に仕上げることを求めています。

11) 「図-3200-11 突合せ溶接継手に対する走査範囲(体積試験範囲の厚さが $T/3$ の場合)」の直射法で試験する場合及び一回反射法で試験する場合において、走査範囲(ア)及び(イ)の範囲と試験範囲 A-B-C-D の関係(特に A、B 点)について説明してください((ア)の右端及び(イ)の左端からの超音波がそれぞれ B 点、A 点に達していない。)(「図-4200-10 突合せ溶接継手に対する走査範囲(体積試験範囲の厚さが $T/3$ の場合)」についても同様)。



(1) 直射法 (0.5 スキップ) で試験する場合



(2) 一回反射法 (1 スキップ) で試験する場合

図-3200-11 突合せ溶接継手に対する走査範囲 (体積試験範囲の厚さが $T/3$ の場合)

回答 11)

A-B-C-D は維持規格で定められている検査体積を示しています。質問 9)にもある通り、溶接金属は2方向、隣接する熱影響部は1方向の探傷としています(3236 項、4245 項)。つまり(ア)の右端、(イ)の左端は、検査体積にある溶接金属について直射ビームが通過するように設定しています。

なお、現在審議を進めている改定版では、上記がわかりやすいような図に変更することを検討しています。

12) 「4200 配管の突合せ溶接継手」に規定する「4300 容器管台とセーフエンドとの異種金属突合せ溶接継手」及び「4400 オーステナイト系ステンレス鋳鋼配管突合せ溶接継手」は「超音波探傷試験のうち、縦波斜角法の試験要領について示す。」と規定しており、横波45°では探傷が困難であることから追加されたものと認識していますが、縦波等の実証された探傷条件を使用する必要があるのではないか。

回答 12)

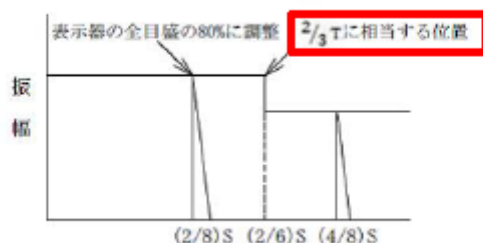
4300 項と 4400 項は、国の実証プロジェクトである UTS と NNW の成果を反映して、2008 年版で追加されたものです。国プロで実証された探傷条件は解説表-4320-1 及び解説表 4420-1 に記載され、本文はそれを包括した記述としています。

13) 「4251 基準感度の設定(試験部の厚さが 25mm を超える場合)」(3)では末尾の「内面開口欠陥からのエコーと判断した場合には補正値を加算した DAC 値評価 とする。」の下線部を「DAC 評価」に変更していますが、「4252 基準感度の設定(試験部の厚さが 25mm 以下の場合)」(3)では「内面開口欠陥からのエコーと判断した場合には補正値を加算した DAC 値評価 とする。」としています。「DAC 値評価」と「DAC 評価」の違いを説明してください。

回答 13)

使い分けていません。現在進めている改定では「エコー高さ評価」として統一するようにしています。

- 14) 「4200 配管の突合せ溶接継手」を縦波斜角で探傷する際に、「4252 基準感度の設定 (試験部の厚さが 25 mm 以下の場合) (図-4252-1)」において、「図-4252-1 突合せ溶接継手の基準感度の設定 (縦波斜角法で試験部の厚さが 25mm 以下の場合)」では、 $2/3T$ に相当する位置を境界に、 $T/2$ 位置の横穴及び内表面のノッチからのエコー高さで DAC 曲線とされています。



一方、「図-4251-1 突合せ溶接継手の基準感度の設定 (縦波斜角法では試験部の厚さが 25 mm を超える場合)」では、 $3/4T$ 位置の横穴があり、その位置を境界に横穴及び内表面のノッチからのエコー高さで DAC 曲線としています。

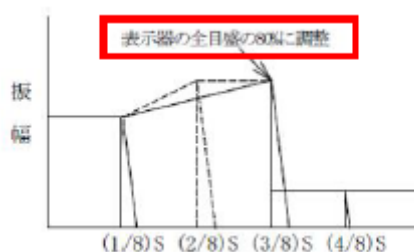


図-4251-1 も、測定値に基づくと、図の $(2/6)S$ 位置ではなく $(2/8)S$ 位置から右側は $(4/8)S$ 位置の振幅と同じにしない理由を説明してください (4331 (容器管台とセーフエンドとの異種金属突合せ溶接継手の場合)、4431 (SUS 鋳鋼の場合) も同様)。

回答 14)

縦波探傷を用いた場合には、ノッチのような角部の反射効率 (エコー高さ) が大きく影響を受けます。つまり内面開口きずか内在きずかによって評価を分ける必要があります。

25 mm 以下の場合では、 $2/8S$ より右側をすべて内面開口欠陥として評価した場合には、放射源位置の測定誤差を考慮してもかなり広い範囲で内面開口欠陥として分類してしまうことになり、実際の放射源を適切に評価しているとは言い難いものになってしまいます。そこで維持規格での内面 $1/3$ 探傷の考え方を取り入れて $1/3T$ までを内面開口放射源と仮定することにしました。

25 mm を超える場合は、校正用横穴が設けられている位置に合わせた方が、DAC 線を描くときにわかりやすいため、 $3/8S$ までとしています。

15) 「4320 対比試験片」及び「4420 対比試験片」において、縦波斜角法の対比試験片のノッチの長さを「少なくとも使用する探触子の幅以上」から「少なくとも使用する探触子の振動子幅以上」に変更していますが、探触子の幅>振動子幅であるので短いノッチを許容することになります。変更の技術的妥当性について説明してください。（「4520 対比試験片」にも「少なくとも使用する振動子幅以上」と規定されています）

回答 15)

超音波探触子からのビームの広がりには振動子の幅で決まるものであり、これを探触子の横方向の外形寸法を示す「探触子幅」と記載するのは不適當であるため、「振動子幅」に訂正しています。

なお、実際のビーム幅よりも短いノッチを基準に校正を行った場合には、設定感度が高くなります。

16) 「4320 対比試験片」(1)、「4420 対比試験片」(1)において、「ノッチの深さは試験部厚さの10%を目標とし」と記載されていますが、「目標とし」の意味を別の表現で説明してください。

回答 16)

解説-4320-1、解説-4420-1にて説明しております。

試験部厚さの10%とした場合に感度校正ができない場合もあり、その場合にはもう少し深いノッチを用いて校正を行うことを許容しています。「目標」としているのは、感度校正ができない場合にむやみにノッチを深くするのではなく、探傷方法などを最適化することでできるだけ10%ノッチまでは検出可能(校正可能)であることを求めているものです。いずれにしてもノッチからのエコーは探傷の基準感度(目安)を定めるものであり、探傷及び記録はノイズレベルを考慮しながら基準感度+ α で行うことを求めています。

「目標とし」を言い換えるとすれば、「 \cdots ノッチの深さは試験部厚さの10%又は感度校正が可能な深さとし、 \cdots 」となります。

17) 「4300 容器管台とセーフエンドとの異種金属突合せ溶接継手」を縦波射角で探傷する際に、「4331 基準感度の設定」(2) 管内面から試験を行う場合の b.において、下線部を追加しています。維持規格で要求する試験範囲 > 内面から 25mm の場合、いずれか小さい方だと維持規格の要求が満足されない結果となります。異種金属の組合せは低合金鋼とオーステナイト系ステンレス鋼又は高ニッケル合金と想定されますが、これらの組合せの場合について、変更の妥当性を説明してください。

b. ノッチによる基準感度の設定(内表面近傍の欠陥検出を対象)

対比試験片の内表面ノッチからのエコー高さが最大となる位置に探触子を置き、そのエコー高さが表示器全目盛の 80%又は 50%になるよう感度を調整し、このエコー高さを内面から 25mm 深さあるいは維持規格で要求する試験範囲のうち、いずれか小さい方を満足するのに必要な時間軸範囲にわたって水平に延長して DAC 曲線とする。

回答 17)

表面開口きずに対する感度校正を記載しているもので、内面から 25mm までの範囲は表面開口きずとしてノッチによる校正を行うこととしているものです。試験範囲 > 内面から 25mm の場合には、当然ながら同 a.の感度校正方法(探傷方法)を併用することになります。

18) 「図-4251-1 突合せ溶接継手の基準感度の設定(縦波斜角法で試験部の厚さが 25mm を超える場合)」及び「図-4431-1 突合せ溶接継手の基準感度の設定(管外面から試験する場合)(試験部の厚さが 25mm を超える場合)」の DAC 曲線の描き方は、「(1)DAC 回路を使用しない場合」と「(2)DAC 回路を使用する場合」で異なります。この違いについて説明してください。((1) の場合は路程が $(3/8)S$ を境界にしているが、(2)の場合は $(3/8)S$ より右側に横穴基準の DAC とノッチ基準の DAC が描かれている。)また、2008 年版の (2) の場合はノッチ基準の DAC が $(4/8)S$ より右側のみでしたが、2016 年版では左側の方にも描かれています。この理由について説明してください。

回答 18)

DAC 回路とは感度補正回路のことで、同じ大きさの反射源からのエコーでも伝搬距離によってエコー高さが変化するものを、特別な電子回路やソフトウェア処理によってエコー高さを補正し、同じ大きさの反射源からのエコーであれば伝搬距離によらず同じエコー高さになるように感度を調整するものです。

一般的に DAC 回路を使う場合の多くは自動探傷であり、補正されたエコー高さで記録装置に収録されます。手動探傷の場合には DAC 回路を使うことは少なく、直読したエコー高さを現場で記録し、記録作成段階で DAC 値に換算します。

当該部分は縦波を使った探傷についての記述で、縦波の場合には内面開口きず(ノッチなど)の反射効率(エコー強度)が低下します。つまり内在きずの場合には横穴によるエコー高さ評価、内面開口きずの場合にはノッチによるエコー高さ評価をすることが必要です。

DAC 回路を用いる自動探傷の場合には、内在きずか内面開口きずかの判断をする前にエコーが記録されるため、内表面近傍の反射源は内面開口きずと、それ以外の反射源は内在きずとしてエコー高さを評価することとして、DAC 線を決定しています。DAC 回路を使わない手動探傷の場合には、記録されたエコーが内在きずか内表面開口きずかを作図等によって判断した後に、DAC 値の換算を行うことができるため、このような記載となっています。

2008 版と 2016 版の違いについては、図-4251-1 ではなく、図-4331-1、図-4431-1 のことかと思われませんが、2008 版では左側の長さが短く、ご指摘と同様な誤解を招くおそれがあるものとして 2016 版では左側も適切に延長しています。

19) 日本電気協会の変更前後比較表²では、2008年版の縦波斜角法での「4253 基準感度の設定(溶接線を透過した探傷を実施する場合)」の規定は、溶接金属部を透過させる探傷を2016年版の4500項に独立させたため削除とありますが、4500項は溶接部の厚さが40mm以下のオーステナイト系ステンレス鋼溶接部を透過させる探傷規定です。2008年版4253項は公称厚さ6mm以上150mm以下が対象でしたが、40mmより大きい配管は、2016年版の4500項の適用外になりますが問題ないのでしょうか。

回答 19)

当該部分については実証データがありません。

すなわち厚さが40mmを超える管で、通常の探傷で探傷不可範囲が生じた場合には、溶接線を透過した探傷は、有効性を示すデータが示されない限り実施できず、探傷不可範囲となります。

20) 「4510 探触子」及び「4530 探傷方法」の横波使用について、「解説表-4510-1 探触子の仕様例(オーステナイトステンレス鋼同士の溶接継手の場合)」には、横波 45° の例が記載されていない。「4510 探触子」(2)の選定、「4530 探傷方法」(2)の探傷条件から横波 45° を含んでもよいとする技術的根拠を説明してください。また、「4510 探触子」には、周波数及び屈折角が任意で選択可能な記載になっていますが、オーステナイト系ステンレス鋼溶接金属部を透過させる探傷という特殊な探傷方法であるにもかかわらず、実証されたものに限るとしない根拠について説明してください。(フェーズドアレイ探触子については素子数も影響する。)

回答 20)

2010 項において、「予め欠陥検出精度を確認する」ことを求めており、JEAC4207 は実証された手法であることを求めています。つまり解説表にあるような条件での探傷を求めています。横波 45° 探傷は、配管の斜角探傷の標準としているもので、この結果も評価のための情報としてもよいとしているものです。

21) 「4500 オーステナイト系ステンレス鋼溶接金属部を透過させる探傷」の「4542 基準感度の設定」(4)フェーズドアレイ技術(リニア走査)を用いる場合において、「基準感度を確認する範囲は評価に用いるエレメント範囲とする。また、別途エレメント範囲によるエコー高さの差異が±2dB の範囲内にあることを確認するか、補正する方法を定めて補正する。」と規定しているが、「補正する方法」について例示して説明してください。

回答 21)

探触子あるいはフェーズドアレイ探傷器のチャンネルごとの感度差がある場合の補正方法については、さまざまな方法があり、それを画一的に規定することは困難であり、±2dB 以内にあることを実施者が定めることを求めることとしています。

簡単な例としては、1～4ch の感度に対し、5～8ch の感度が 3dB 低かった場合には、5～8ch で有意な信号が得られた場合にはその感度差を加算して評価することなどが考えられます。

22) 「4500 オーステナイト系ステンレス鋼溶 接金属部を透過させる探傷」の「4560 記録」において、「欠陥指示長さを除き, 2710 項に示す要領に準じて, 要記録エコーに対する必要事項を記録する。」と規定しているが、「4550 走査方法」(3)では探触子の走査範囲を「4240 項に準じた横波斜角法による探傷において, 探傷不可能範囲の配管内面部分について探傷が可能な範囲」と規定しており、要記録エコーに対する追加探傷ではないので、上記下線部を削り「2710 項に示す要領に準じて必要事項を記録する。」とする方が適切ではないですか。

回答 22)

溶接線を透過した探傷では、多くのエコーが検出されます。また探傷方法は内面開口きずを対象として特化したものです。つまり、エコーが検出された場合にそれがきずなどの明確な反射源ではないということです。複数の手法で探傷することを要求しているのはこのためです。

つまり検出されたエコーすべての反射源を明確に何かと判断することは困難であり、それよりもきずの疑いのあるエコーを適切に記録することを優先しています。

これらのことから、現状の記載が適切であると考えます。

23) 「(解説-2200-1)試験評価員及び試験員」において、本文に規定のない試験補助員についての実施可能な作業が記載されていますが、無資格者でも記録作成が可能とする理由について説明してください。本文に規定されていないことを解説に記載して認めることの適切性について説明してください。また、試験員については本文でレベル 1 以上を要求し、解説で「試験を行うために教育、訓練を受け、原子力発電所に関する一般的な知識を有することが望ましい。」としています。本文に規定しない理由について説明してください。

回答 23)

- ・現場でメモした情報を基に記録を作成することは、資格者の指導などがあれば比較的容易に作業できます。また同解説において「試験員の監督下で行われる」ものとし、さらに作成した記録は試験評価員によって承認を受ける必要があることから、試験結果の信頼性には影響を与えません。
- ・本文では試験員あるいは試験評価員のみを規定しているのみで、具体的な作業内容については規定していません。解説はその解釈として記載したもので、本文規定を超えて記載しているものではありません。
- ・例えば「一般的な知識」という内容を本文規定とした場合には、具体的に何であることを示す必要があります。考えられる事項として、機器の重要性や放射線管理、被ばくの適切な理解などがありますが、それらのレベルを統一して示すことは非常に困難です。ここでは検査作業を実施する上で、ある程度の一般的な知識が必要であることを示すだけとしているため、本文規定ではなく解説としています。

24) 「(解説-2711-3 探傷記録の電子データ化)」において、「手動探傷においては欠陥を見逃すことなく、かつ欠陥であるかどうか疑わしい指示が検出された際には複数の試験員、試験評価員によって評価・判定が行えるよう、正確で再現性のある記録を採取する必要がある。よって、手動探傷は十分な経験と訓練された 試験員が行っている。また適用可能な部位については記録を電子データとして残す自動探傷(半自動探傷)を目指すことが望ましい。」と記載されています。

解説で「行っている。」と断定することの妥当性について説明してください。(下線部は「試験員が行うことを前提としている。」とした方が解説らしい表現になる。)

回答 24)

ISIにおけるUT作業は、必要な資格を有し、またある程度の経験や訓練を経た者が各社の自主的な管理によって行われているため、この表現としています。

25) 「解説表-2712-1 エコー分類 (7/23)」のエコーの説明図において、クラッド溶接同士の接合部は積層が上手に行われず谷が生じていますが、谷部は探傷に影響しないのか説明してください。

回答 25)

模式図であり、実際にクラッドの境界が著しく凹んでいるようなことはありません。クラッド表面の凹凸が顕著な場合には、表面近傍の不感帯(入射点以降に発信パルスなどが残り、エコーの識別が困難になる部分)が広がり、有効な探傷ができない部分が広がることが考えられますが、不感帯以外の探傷については有効な探傷が可能です。

一般的に内面探傷を行っている PWR は、内表面(クラッド面)は平滑に仕上げられており、探傷性に問題はありません。BWR は基本的には外面探傷であり、この問題は発生しません。

26) 「(解説-4267-1)欠陥の長さ評価」の図以外の部分を下記に示す。2次クリーピング波の指示長さを採用する場合には、DAC20% 指示長さとの差の部分が欠陥でないとする合理的な説明ができることが必要ではないですか。解説図-4267-1 に示す事例において当該部は何のエコーか説明してください。

斜角法による DAC20%指示長さと 2次クリーピング波法による記録レベル(表示器の全目盛の 10%)を超える指示長さが異なる場合には、安全側に評価するという観点から何れか長い方を採用することを原則とした。ただし、原子力安全・保安院 原子力発電設備の健全性評価等に関する小委員会(第 6 回:平成 15 年 2 月 26 日開催)において 2次クリーピング波法により斜角法の DAC20%指示長さの測定誤差が改善される場合があることが報告されていることから、2次クリーピング波法記録レベルを超える指示長さが、斜角法の DAC20%指示長さに比べ、著しく短い場合、又は斜角法の DAC20%指示範囲内に、複数の 2次クリーピング波法の記録レベルを超える指示範囲が得られた場合等は、2次クリーピング波の指示長さを採用してもよいこととした。(解説図-4267-1 参照)

回答 26)

当該図は健全性小委で示された資料からの抜粋です。

45° 斜角探傷で疑わしいエコーが検出された場合でも、それが必ずしもきずからのエコーとは言えません。45° 斜角探傷で SCC を検出する場合、多くの場合裏波エコーとの分離が非常に難しく、裏波部エコー(一部ではモード変換エコー)と一体となって記録されてしまうことがあります。当該図のきず以外の部分は PT 指示が確認できていないことから、裏波部エコーと評価できます。

27) 「(解説-4320-1)校正用反射体(ノッチ)」の下線部について具体的に説明してください
(「(解説-4420-1)校正用反射体(ノッチ)」についても同様)。

NNW において、容器管台とセーフエンドとの異種金属溶接付き試験体に付与されたノッチの検出可能な最小深さを解説表-4320-1 に示す。これによれば、一部を除き試験部厚さの 10%のノッチが検出可能であることから、NNW の成果を反映し、内表面近傍の欠陥(開口き裂)検出を対象とした感度校正にはこれを用いることとした。ここで目標とした意図は解説表-4320-1 に示すとおり、検出可能なノッチの最小深さが試験部厚さの 10%を超えるものがあり、これらについては、解説表-4320-1 の値に準じたノッチ深さになるためである。

回答 27)

解説の文章に記載の通り、10%のノッチが検出できない場合があり、解説表-4320-1 の「検出可能な最小ノッチ深さ」が 25%t となっている部分が該当します。この場合、10%のノッチでは感度校正ができないことになるため、全てを 10%のノッチで規定することはできません。そのため、「目標」としたものです。

28) 「(解説-4420-1)校正用反射体(ノッチ)」において、「UTSにおいてオーステナイト系ステンレス鋼溶接継手付き試験体に付与されたノッチの検出可能な最小深さを解説表-4420-1に示す。これによれば、一部を除き試験部厚さの10%のノッチが検出可能であることから、UTSの成果を反映し、内表面近傍の欠陥(開口亀裂)検出を対象とした感度校正にはこれを用いることとした。」と記載されているが、「(解説-4420-1)校正用反射体(ノッチ)」では10%のノッチは検出できていない。解説の文章は正しい表現となっていないのではないか。

回答 28)

ご指摘の通りです。

「試験部厚さの概ね10%程度のノッチが検出可能な例があったことから」のような文章に、今後の改定で検討します。

29) 「(解説-4500-1)オーステナイト系ステンレス鋼溶接金属部を透過させる探傷」に記載する電力共同研究の成果「(1)ステンレス鋼溶接金属を透過した UT(検出)確認試験研究の成果」について、下記を説明してください。

a.「4. 試験結果」に示すデータは個々の試験員ではなくチームとしてのものですか。

b.亀裂長さサイジング結果を PT 実測値との比較で示す Fig.10 について、フェーズドアレイの PT 指示長さが約 30mm 強のものはサイジング長さの差が概略 $44-18=26\text{mm}$ 程度見られます。チーム間の差が分かるものを説明してください。(Fig.11 についても同じ)

c.Fig.11 の深さサイジング比較(母材側からの探傷と溶接金属側からの探傷)において、溶接金属側からの探傷による深さサイジング結果が 0%のものについて、亀裂検出はできたとされている。この差異についての測定者の説明は適切であったか説明してください。

d. Fig.11 の深さサイジング比較について、目盛りが%(亀裂深さ/板厚)表示だけでなく、mm (亀裂深さ)表示のものを提示してください。

e.「4.2.4 深さサイジング」第 2 段落のなお書きで「き裂深さサイジング精度と板厚には明確な関係はない」と記載していますが、その根拠について説明してください。

f.オーステナイト系ステンレス鋼溶接金属部を透過させる亀裂の検出方法及び亀裂深さ測定については検査員の資格付け(新たな PD 資格)が必要ではないですか。

また、電力共同研究の成果「(2)ステンレス鋼溶接金属を透過した超音波探傷性能の確認結果(第 2 報)」について、下記を説明してください。

g.フェーズドアレイによる深さサイジングの結果を示す Fig.9 及び Fig.10 について、深さが大きくなるとサイジング深さは低下する傾向が見られます。RMSE 値を用いることの適切性について説明してください。(本文 4500 項は欠陥の検出であり、本論文の深さ測定は関係ないですが。)

h.亀裂の長さサイジング及び深さサイジングの精度は超音波が通過する溶接金属部の路程に影響されると考えられますが、溶接金属部の通過長さを条件としない根拠について説明してください。

回答 29)

- a. チームとして出した結果です。
- b. チームごとの測定値についてはデータとしてはありますが、元になった報告書でもそのような分析は行っていないため、ご容赦下さい。
- c. きずがあることは確認できたものの、深さ測定ができなかったものを示しています。
なお、深さ測定については JEAC4207 には規定していません。
- d. 試験体の守秘に関する事なので公開できません。
なお、深さ測定については JEAC4207 には規定していません。
- e. 元のデータ(上記 d.の通り深さ値の公表はできません)において、板厚に応じて深さ測定誤差が大きく(あるいは小さく)なる傾向が示されていないためです。
なお、深さ測定については JEAC4207 には規定していません。
- f. 4500 項で規定の通りに、自動あるいは半自動探傷によってデータをすべて記録し、画像化して評価することを前提としています。PD 制度化を否定するものではありませんが、実際に必要な技術者数等を考慮すると現実的ではないと考えます。また深さ測定については、健全性評価で必要になると考えられますが、参照している論文の深さ測定結果が示す通りに現状の技術で通常の PD 認証と同程度の合格基準で合格者が出る可能性は低く、これも現実的ではありません。きずが見つかった場合には、評価を踏まえて交換補修となります。
- g. 記載の通りに現行の PD 制度(NDIS0603 附属書 A)とのサイジング精度を比較するために RMSE で計算したものです。深さ測定精度について RMSE で妥当かどうかを述べているものではありません。
なお、深さ測定については JEAC4207 には規定していません。
- h. 溶接金属を透過した探傷において、溶接金属中を伝搬する距離の影響も受けますが、溶接金属中の柱状晶の方向やその組織など考慮すべき事項は多岐にわたります。このため実機で想定される SCC の発生位置や種々の板厚などの多くの場合について実証を行い、探傷条件なども限定しております。

30) 「(解説-4570-1)評価」において、オーステナイト系ステンレス鋼溶接金属部を透過させる探傷評価は、「複数の探傷条件の結果を総合し、かつ探傷画像(略)を用いる等により、総合的に判定を行う」としてはいますが、探傷画像の他に探傷データ(A スコープ)も必要ではないですか。

回答 30)

自動探傷あるいは半自動探傷を要求しており、それらは A スコープをすべて保存しており、必要に応じて A スコープを見ることはできます。一方で溶接線を透過した探傷では多くのエコーが観測され、A スコープだけを見ても判断は困難です。最も必要な情報は探傷画像を用いて、周辺部と差異のある部分を抽出することにあります。

31) 「A-1200 適用部位」に規定するモード変換波法、タンデム法、端部エコー法及びフェーズドアレイ技術について、試験部の厚さを 51mm 以下と制限しているものがありますが、(解説 A-1200-1)では同 50mm 以下となっています。この差について説明してください。

回答 31)

解説では、実証された範囲を示しており、文献から読み取れる 50mm を記載しています。本文においては、実証範囲よりもわずかに広いですが、実用上問題ないと考えられ、表-2343-1 で定める「試験部の厚さの区分」に合致する 51mm(2インチに相当)にしています。

32) 「A-1223 端部エコー法」(4)において、「容器管台内面の丸みの部分を管台内面側から測定する場合であって、探触子が接触する面の直径が 698.5mm(管台内径)、管台内面の丸みの部分の曲率半径が 133mm のもの」とあるが、直径及び曲率半径を限定する理由を説明してください。

日本電気協会の変更前後比較表では「誤記訂正(898mm→698.5mm、UTS 報告書再確認)(正誤表発行済)」とあるが、正誤表では 698mm を正としています。UTS 報告書に記載された PWR の RPV 入口ノズルの試験体形状(下図)は、管台内面がテーパ状で胴の周方向断面では管台の胴内面側にも別の楕円状テーパが付いているので、管台内径 698.5mm では指定できません。また、管台内面の丸みの部分の曲率半径が 133mm も図では確認できないので妥当性を説明してください。

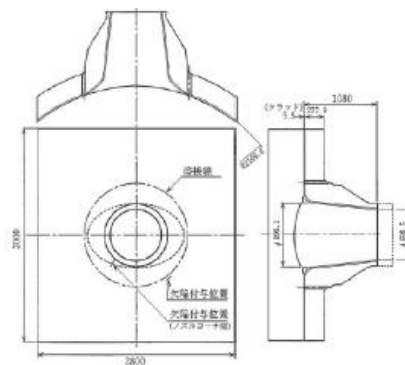


図 4.1.2.3-1 試験体概略形状

管台の丸みの部分の探傷方法を規定した 3420 項では、「管台内面の丸みの部分は、斜角法により容器の外表面又は内面から試験を行う。試験部への超音波の入射方向は、胴又は鏡の内径と管台の内径とが丸みで交わる部分を管台の内径にそって結んだ円(以下「管台のコーナ円」という)に対して接線方向又は法線方向のいずれかとする。」と規定しているが、上図の 2 段テーパ付き管台のような特殊形状の場合の探傷範囲と探傷方法を説明してください。

回答 32)

UTS で実証された範囲として、同報告書に記載の値を記載しています。正誤表では有効数値の観点でそこまでの記述は必要ないとして 698 としましたが、UTS 報告書との整合性に関する議論があり、報告書に記載の 698.5 としました。テーパ形状の部分の内径の記述としてのご指摘はその通りですが、他の記載がないため公称内径として記載しています。なお管台内面の丸みの部分の曲率半径については、表 4.8.3.12 に記載があります。

管台内面の丸みの部分を内面側から探傷する場合には、一般的には接線方向にビームを入射します。探傷範囲については維持規格で定めるものであり、JEAC4207 としては回答しかねます。

33) 「A-1300 試験評価員及び試験員」(1)(2)において、試験評価員及び試験員はレベル 2 以上の有資格者又はこれと同等以上の技術レベルを有する者と規定していますが、(1) に列記する規格 (JIS Z 2305、ANSI/ASNT CP-189、ASME Sec. Appendix VIII、ISO 9712) について同等性を説明してください。(ASME Sec. Appendix VIIIは PD 資格を規定していません。)

回答 33)

列挙している規格はいずれも非破壊試験技術者の一般的な技量認証に関する規格です。日本の JIS Z 2305 は ISO9712 を基にしたものであり経験年数の要求などは同等ですが、そのほかの規格は多少の違いがあります。

基本的な姿勢として、非関税障壁になることの無いように、広く世界で認められている認証制度については認めることとしています。そのうえで、A-1310 項で教育及び訓練を要求しています。

34) 「A-1300 試験評価員及び試験員」(2)の末尾に「ただし、試験補助員は除く。」と規定していますが、何を除いているのか説明してください。また、「A-1311 教育および訓練の内容」には、試験補助員に対する規定はありませんが、「解説 A-1300-1 試験評価員及び試験員の資格」(3)に規定する試験補助員の業務を実施可能とすることの適切性について説明してください。

回答 34)

- ・試験補助員については、資格を求めることを除外していることを記載しています。
- ・試験補助員の実施する作業は、すべて試験員が確認可能なものとなっており、何等かの手違いがあっても試験員あるいは試験評価員が気づくことのできるものです。また、データの記録(メモ)や簡単なデータ処理(判断するものは除く)は、比較的短時間の指示や指導で実施可能なものです。このため試験補助員であっても作業可能としています。

35) 「A-3620 タンデム法による測定」(2)の「a.受信側探触子の配置」(a)に規定する「深さ方向に設定する交点位置」について、「図-A-1400-2 タンデム法」を用いて説明してください。

回答 35)

「深さ方向に設定する交点位置」とは、図-A-1400-2 で示す T' (一点鎖線)の深さと、きず位置(α)の交点のことです。一般的には板厚(T)の中央($T'=0.5T$)に設定することで、きずの大きな深さを推定することができます。

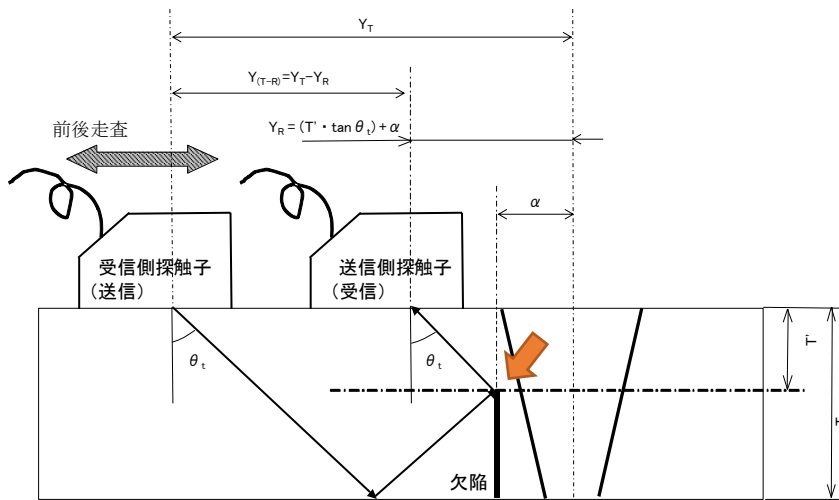


図-A-1400-2 タンデム法

36) 「A-6262 時間軸の調整」(2)のなお書きにおいて、セクタ走査の時間軸調整における屈折角振り幅について、設定した振り幅から評価に用いる振り幅に変更して、最大、最小及び中心の三角度で確認するとしていますが、その妥当性を説明してください。

回答 36)

セクタ走査においては、全体の状況を把握するために評価に使用しない範囲まで、屈折角範囲を広げてデータを採取することがよくあります。たとえば、 0° (垂直)から 80° まで屈折角を振ったとして、評価は端部エコーが観測されやすい 30° 近辺から 60° くらいまでの範囲で行います。この場合、設定角は $0, 40, 80^{\circ}$ で確認しますが、評価に使用する屈折角の場合には $30, 45, 60^{\circ}$ となります。評価に用いる屈折角範囲でより適切な評価を可能とするために、使わない(画像で見て全体を把握するだけの)屈折角範囲を除外した校正としています。

このため、より適切な方法に変更したものです。

37) 「C-1500 試験評価員及び試験員」において、試験評価員は「使用するフェーズドアレイ技術について知識を有する者」、試験員は「使用するフェーズドアレイ技術及び使用する装置についての知識を有する者」としており、試験評価員に対して装置についての知識が要求されていないが、試験評価員は試験員が特定の装置で採取したデータを評価することから、試験員以上に装置に熟知している必要があるのではないか。(PD では手順書、装置、技量を求めている。)

回答 37)

装置の操作については、評価員には求めています。装置の操作については、必要であれば試験員に指示して表示させるなどが可能であるためです。近年の特に高機能のフェーズドアレイ装置のソフトウェアは、複雑なオペレーションが必要な場合もあり、評価員がこれらをすべて習得することは難しく、それよりも評価員に求められる知識は金属材料や損傷事例などの広範な知識であると考えています。

なお PD 制度については、個人として適切なサイジングが可能であることを求めているため、当然ながら知識や操作に関する技量も求めています。試験員や試験評価員といった区分はありません。

38) 「D-2100 超音波探傷器」において、炉心シュラウドの超音波探傷器は、「パルス反射式の超音波探傷器あるいは探傷手法に従った超音波探傷器」から「パルス反射式の超音波探傷器」に変更していますが、この理由について説明してください。

回答 38)

「あるいは」以降の記述に該当する例が見当たらなかったため、削除したものです。

39) 「図-D-3300-1 走査範囲の例」及び「図-D-3300-2 走査範囲の例」の表面試験範囲 B-C の走査範囲について説明してください。また、「図-D-3300-1 走査範囲の例」の備考の 3. 及び「図-D-3300-2 走査範囲の例」の備考 1.において、「垂直法又は斜角法で C-D を探傷可能な走査範囲とする。」と規定していますが、C-D に限定する理由を説明してください。

回答 39)

- ・B-C の部分はステンレス鋼等の透過性の低い溶接金属であり、探傷はできません。
- ・C-D に限定しているものではなく、当該部の例において垂直探傷で側面(ビーム方向の面：図では横方向の面)を探傷可能な部分を示しています。

40) 「解説図-A-1200-2 欠陥深さ寸法測定率(端部エコー法)[オーステナイト系ステンレス鋼配管溶接継手(厚さ 35mm:SCC):UTS 成果]」において、図の枠下に「◇:測定率 100% ◆:測定率 80% ◆:測定率:60%」が追加されていますが、図中に当該記号のものが見当たりません。記号の意味を説明してください。

回答 40)

誤記です。今後の改定で反映を検討します。

41) 附属書 C の「解説図-C-1400-4 従来手法に準じたフェーズドアレイ適用例(4)」は、B スコープの欠陥信号(丸枠で表示)らしきものが2つから1つに変更されています。また、「解説図-C-1400-5 構成により欠陥検出能力を確認する適用例 (1)」は B スコープの欠陥信号(丸枠で表示)らしきものが2つのままですが、接近していたものが離れています。変更内容について説明してください。

回答 41)

印刷時に何等かのミスがあったようです。誤記になります。いずれも解説の模式図であり、次回改定時に反映を検討します。