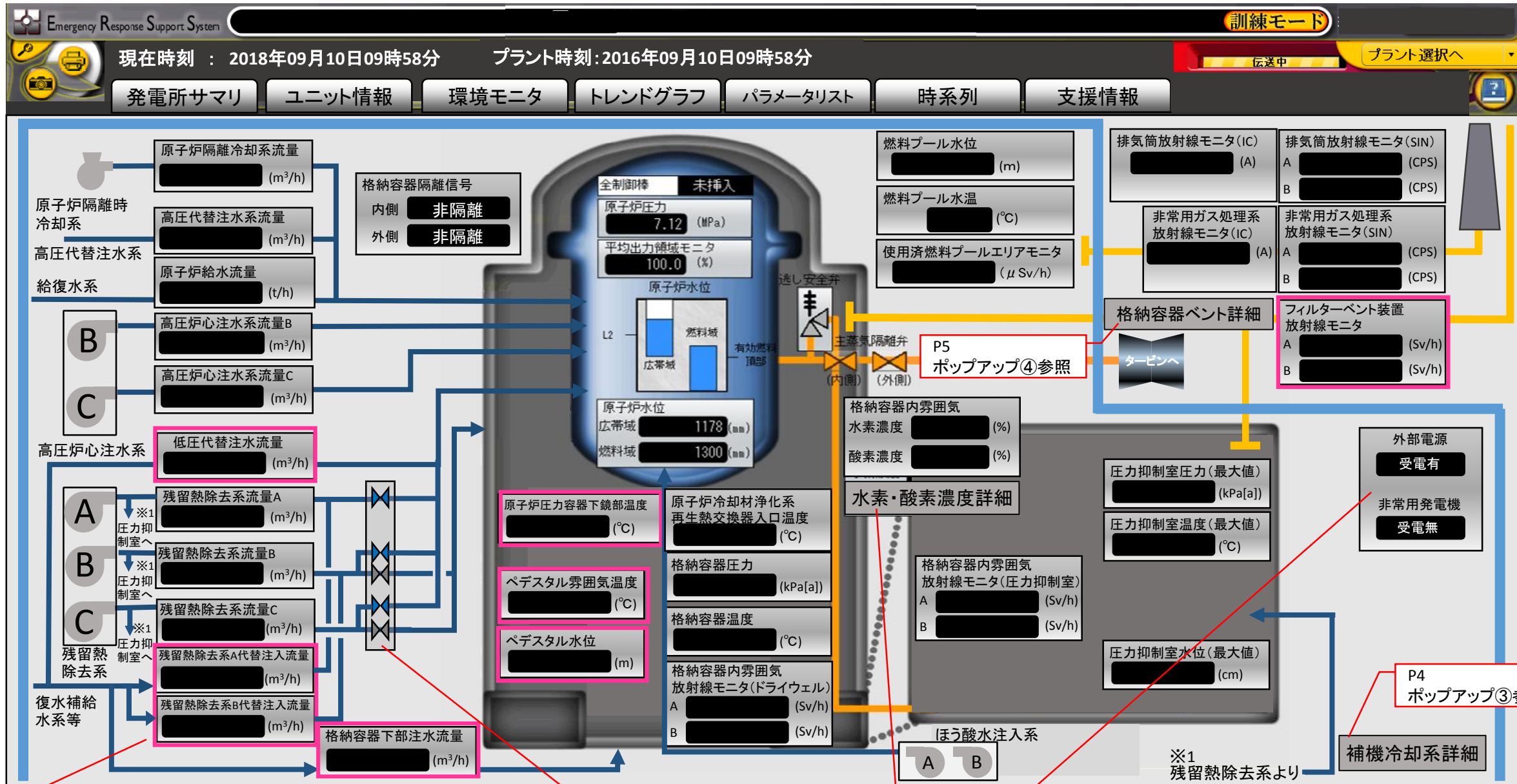


ERSS「ユニット情報」画面
(新規制基準適合炉のBWR標準(案))
について

2020年10月14日
BWR事業者

1. 「ユニット情報」画面案 (ABWRの標準例: パラメータ追加後)
2. <参考> 「ユニット情報」画面例 (ABWRの現行)
3. 「ユニット情報」画面案 (BWR-5の標準例: パラメータ追加後)
4. <参考> 「ユニット情報」画面例 (BWR-5の現行)

1. 「ユニット情報」画面案 (ABWRの標準例:パラメータ追加後)



流量計測場所が各社にて異なる可能性がある。

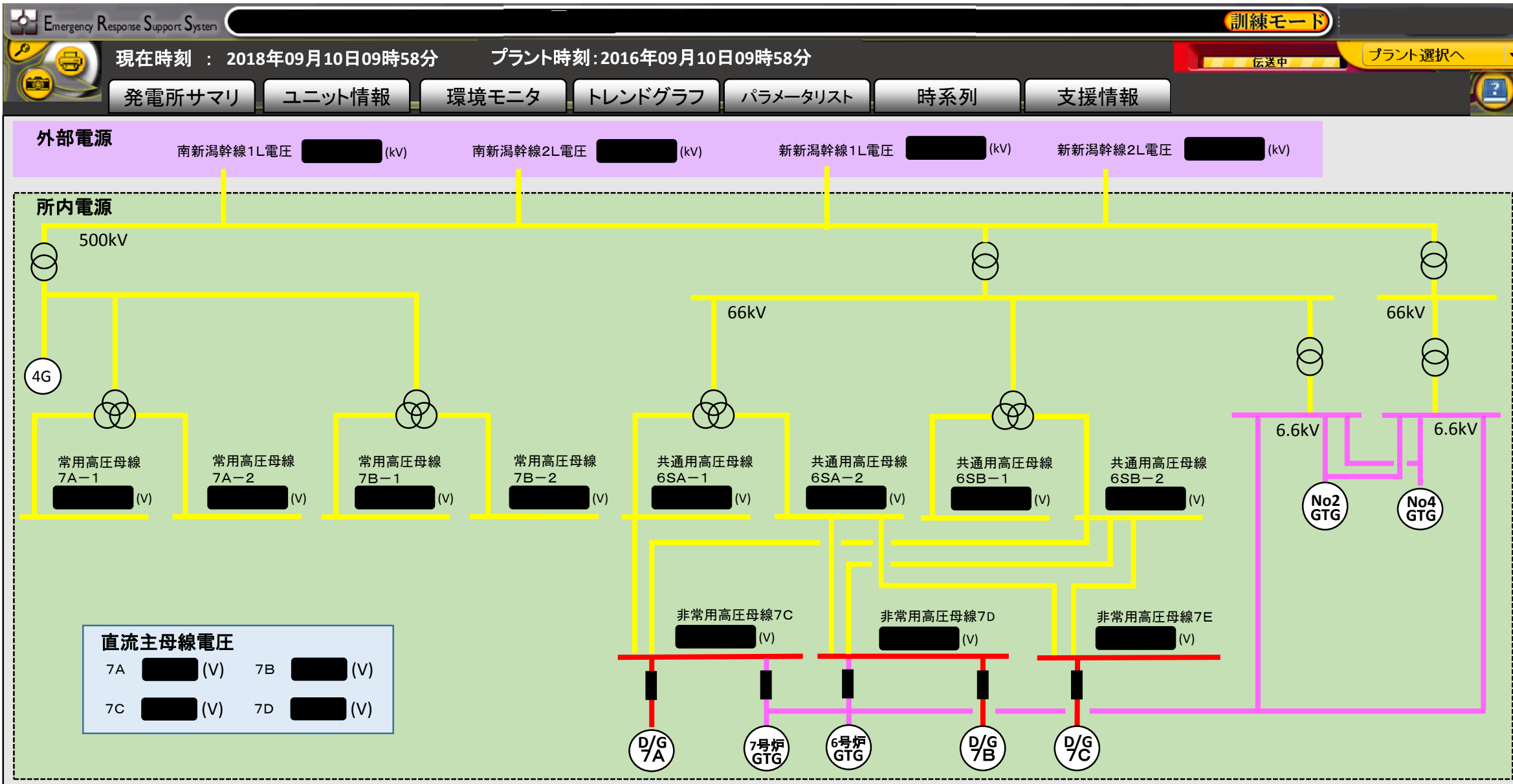
P4 ポップアップ①参照

次項 参照

P4 ポップアップ②参照

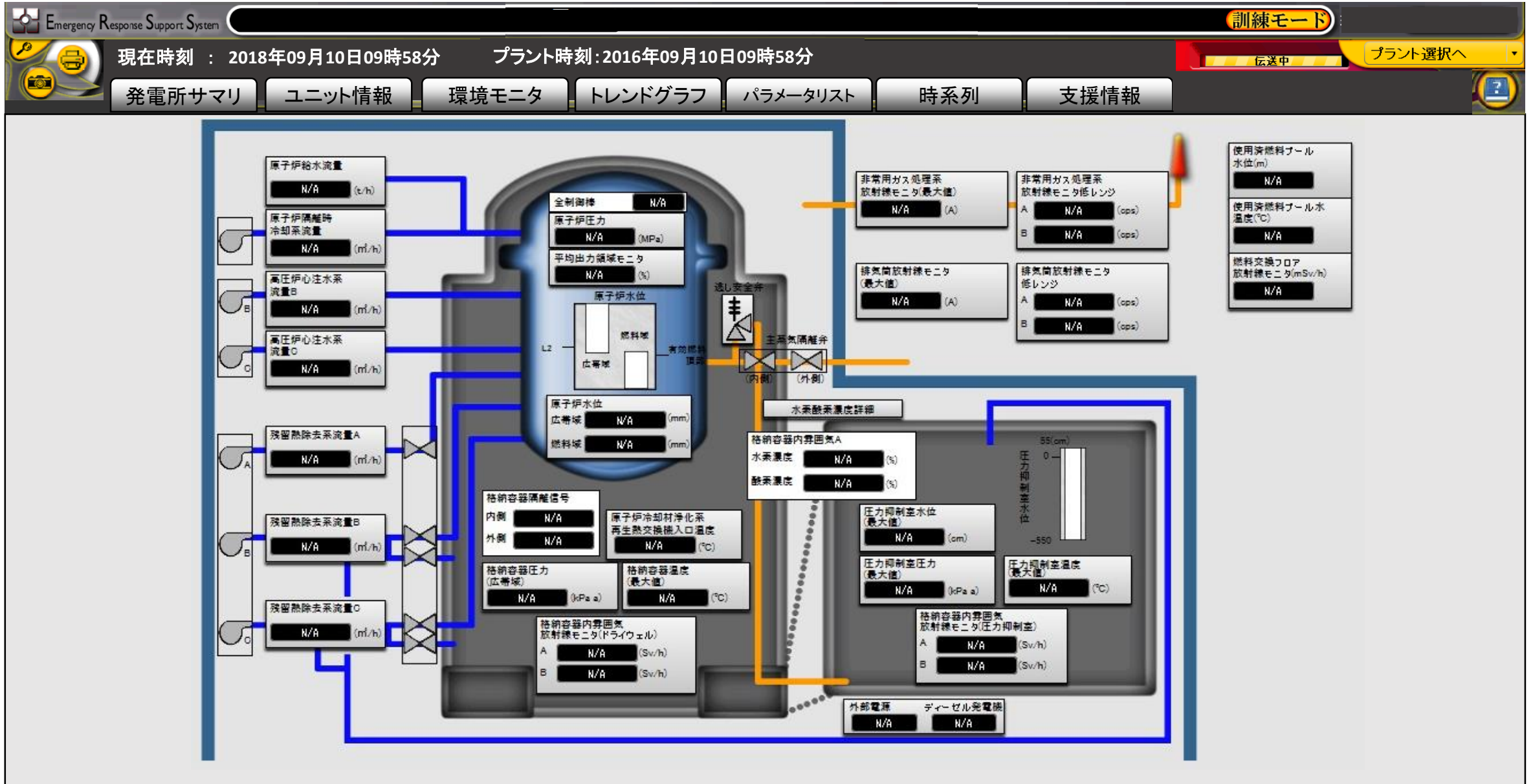
各社のSA対策より画面に入れるか変更となる箇所

1. 「ユニット情報」画面案 (ABWRの標準例: 電源関係)



【凡例】 — : 非常用母線給電ライン — : 緊急時母線給電ライン — : 常用母線給電ライン : 既送信の遮断器信号又は今後伝送する遮断器信号

2. <参考>「ユニット情報」画面例(ABWRの現行)



以下①及び②は、現行から変更なし

ポップアップ①のイメージ

情報表示装置

低圧注水系注入弁

A

B

C

格納容器スプレイ弁

B

C

ポップアップ②のイメージ

情報表示装置

格納容器内雰囲気気水素濃度

ドライウェル

A (%)

圧力抑制室

ドライウェル

B (%)

圧力抑制室

格納容器内雰囲気気酸素濃度

ドライウェル

A (%)

圧力抑制室

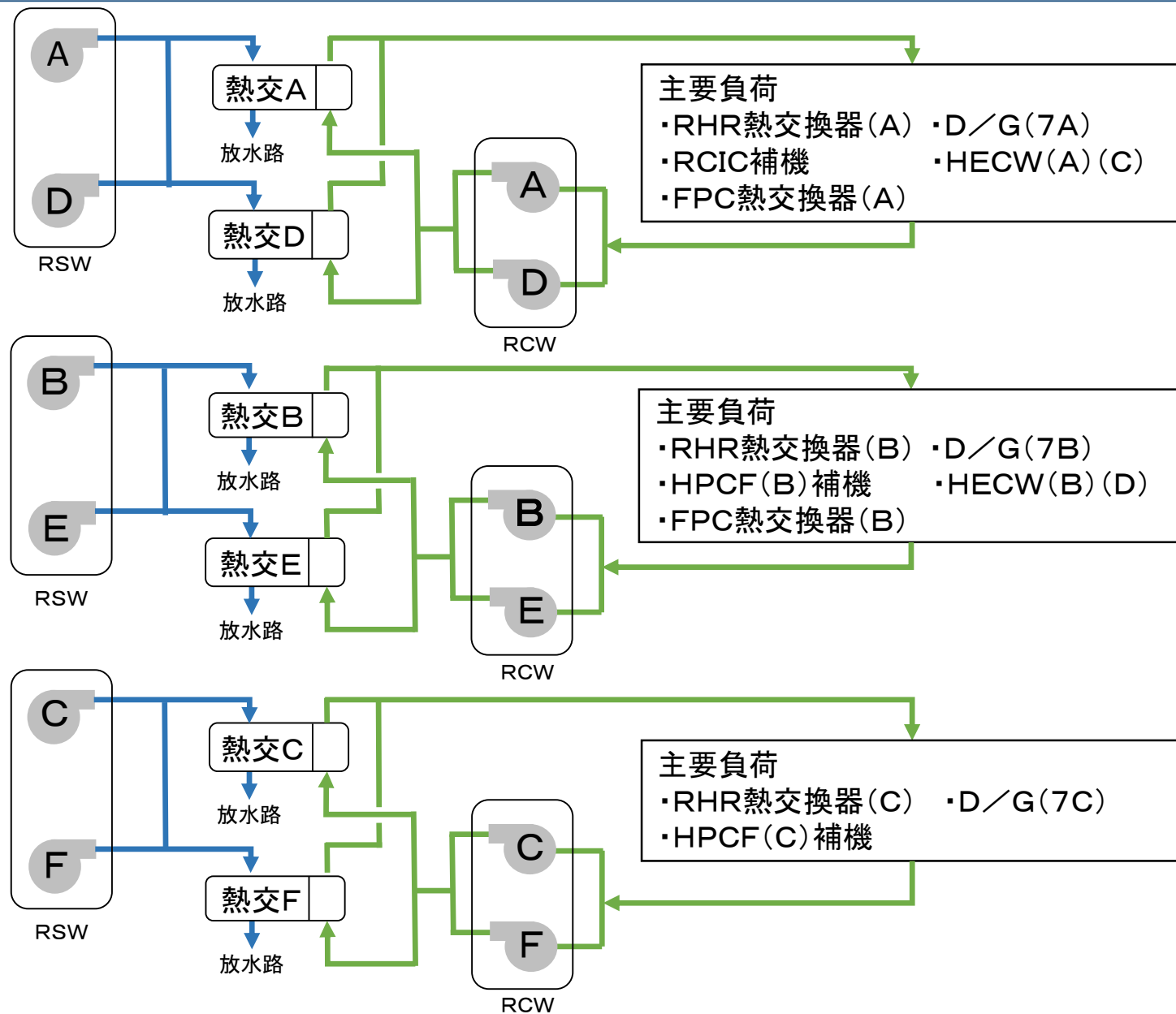
ドライウェル

B (%)

圧力抑制室

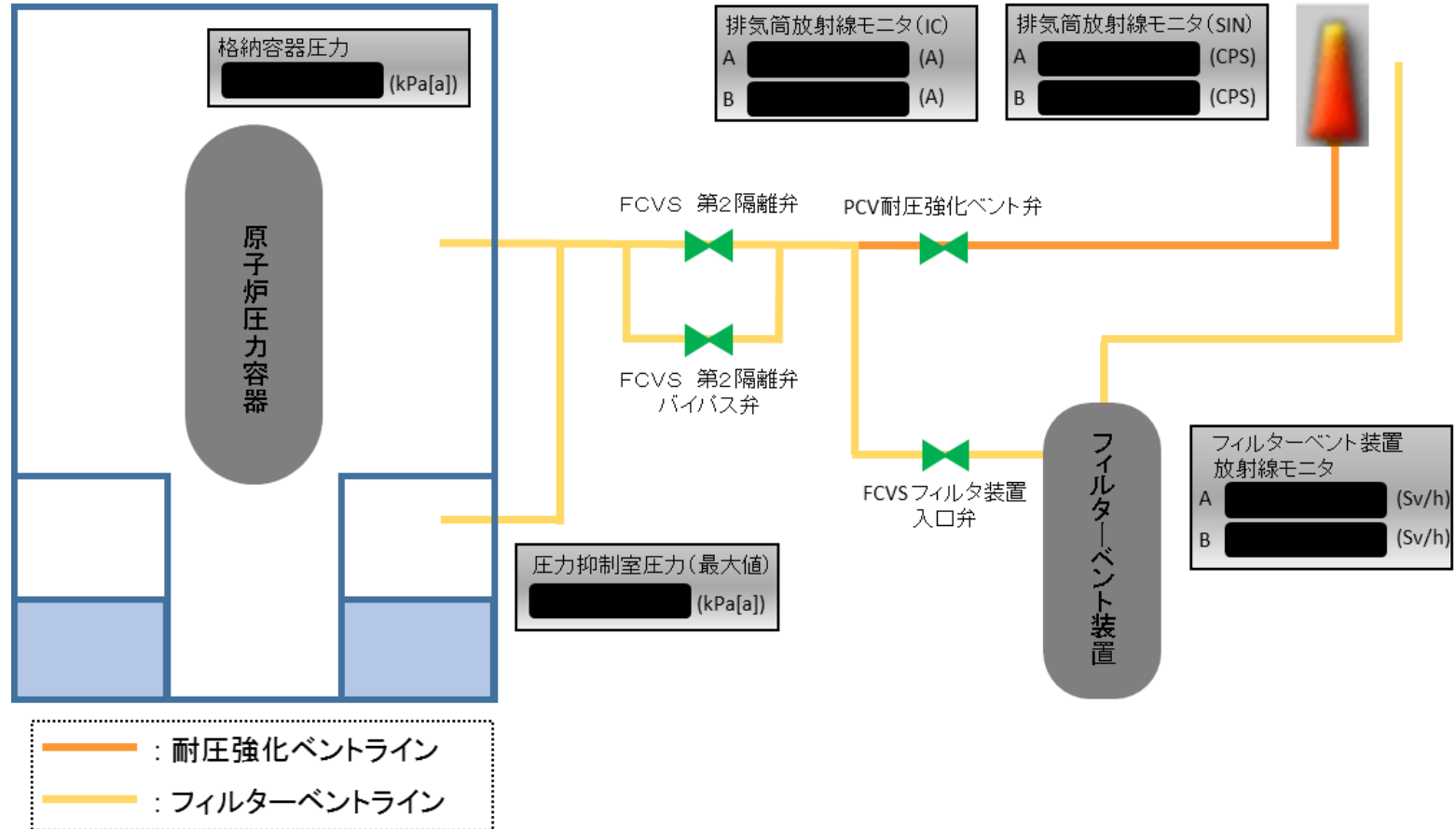
補機冷却系についてポップアップ③画面を追加(PWRを参考)

ポップアップ③のイメージ



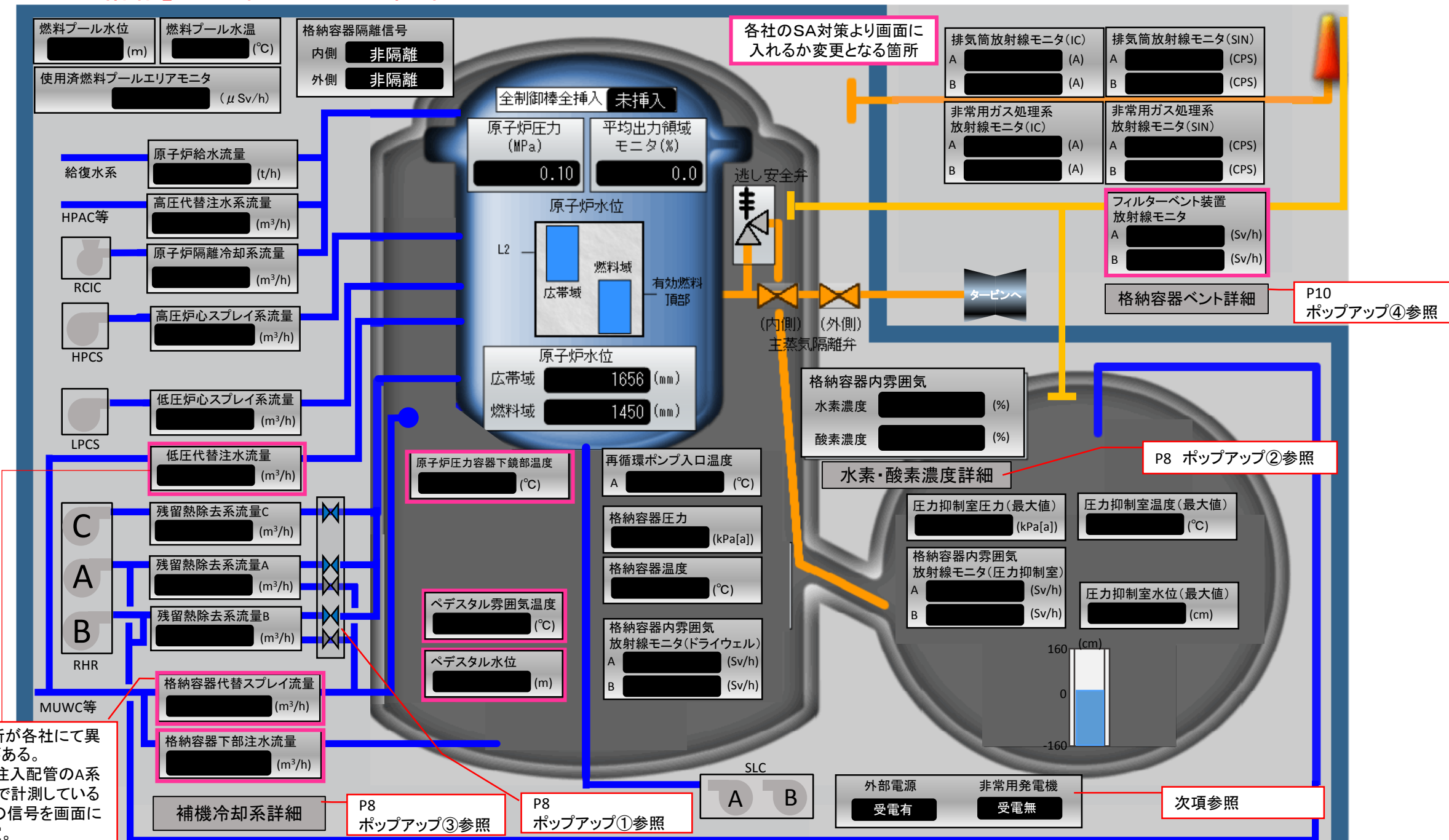
格納容器ベント系についてポップアップ④画面を追加

ポップアップ④のイメージ



(余白)

3. 「ユニット情報」画面案(BWR-5の標準例:パラメータ追加後)



流量計測場所が各社にて異なる可能性がある。
 例えば、RHR注入配管のA系B系それぞれで計測している場合は、2つの信号を画面に表示する予定。

各社のSA対策より画面に入れるか変更となる箇所

フィルターベント装置放射線モニタ

P10 ポップアップ④参照

P8 ポップアップ②参照

P8 ポップアップ③参照

P8 ポップアップ①参照

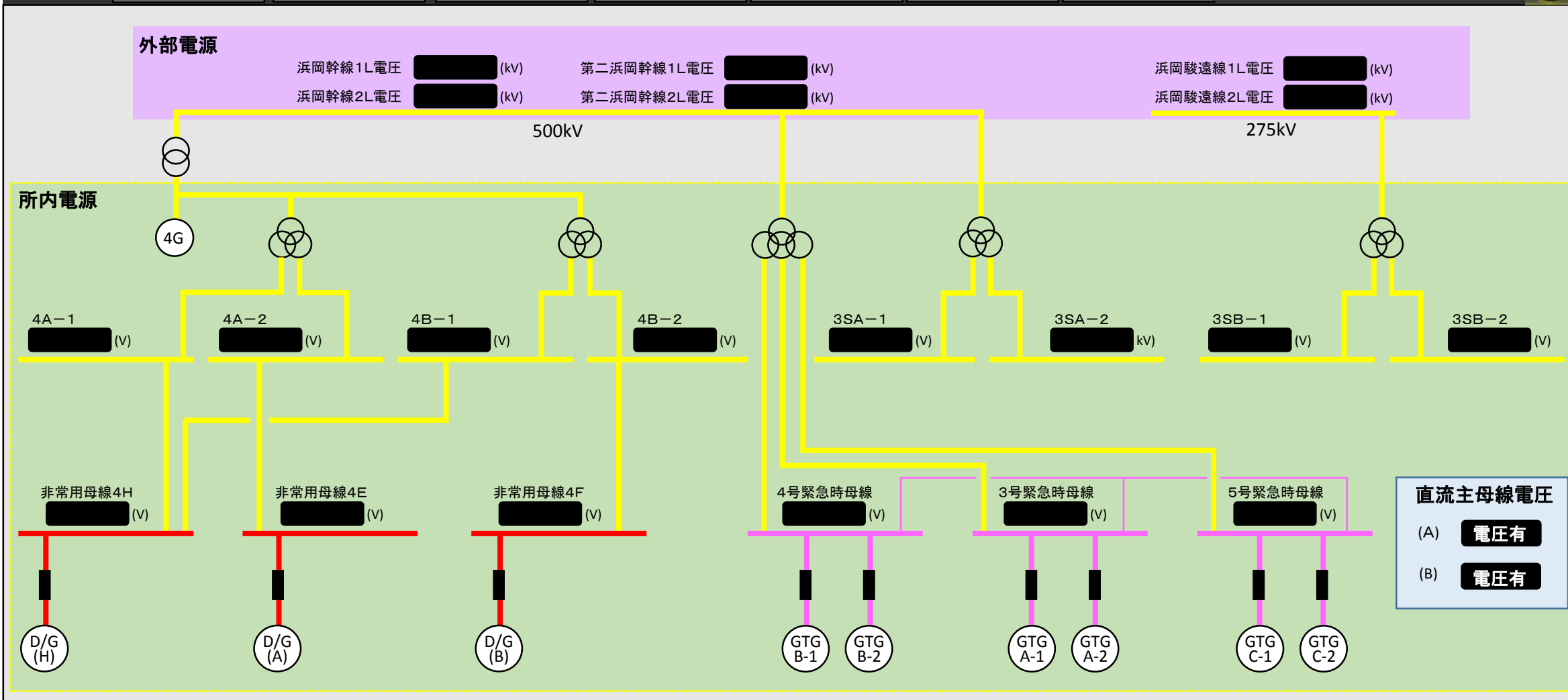
次項参照

Emergency Response Support System 訓練モード

現在時刻 : 2018年09月10日09時58分 プラント時刻 : 2016年09月10日09時58分

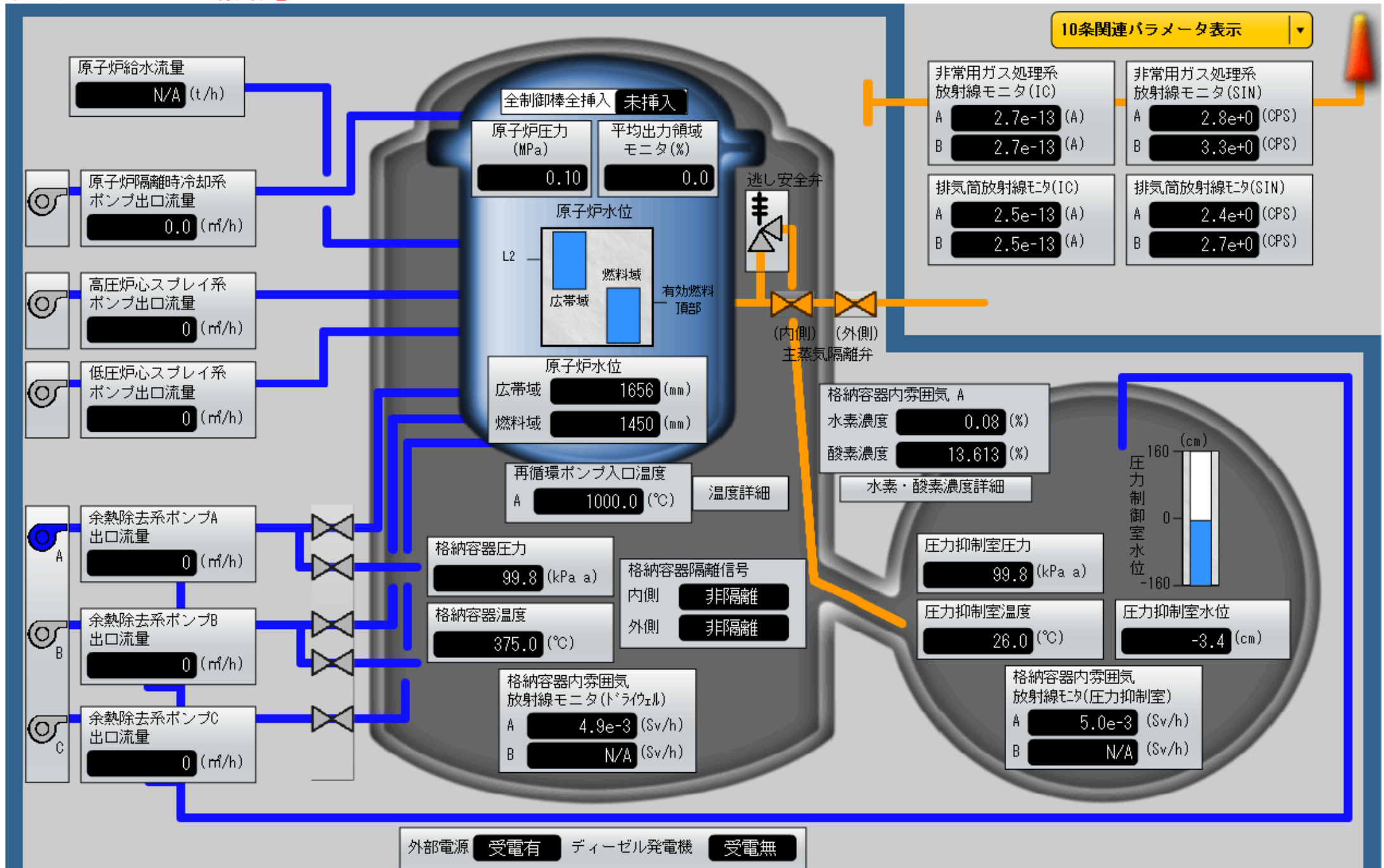
伝送中 プラント選択へ

発電所サマリ
 ユニット情報
 環境モニタ
 トレンドグラフ
 パラメタリスト
 時系列
 支援情報



【凡例】 — : 非常用母線給電ライン — : 緊急時母線給電ライン — : 常用母線給電ライン : 既送信の遮断器信号又は今後伝送する遮断器信号

4. <参考>「ユニット情報」画面例(BWR-5の現行)



以下①及び②は、現行から変更なし

ポップアップ①のイメージ

情報表示装置

低圧注入第2隔離弁

A 閉
B 閉
C 閉

格納容器スプレイ弁

A 閉
B 閉

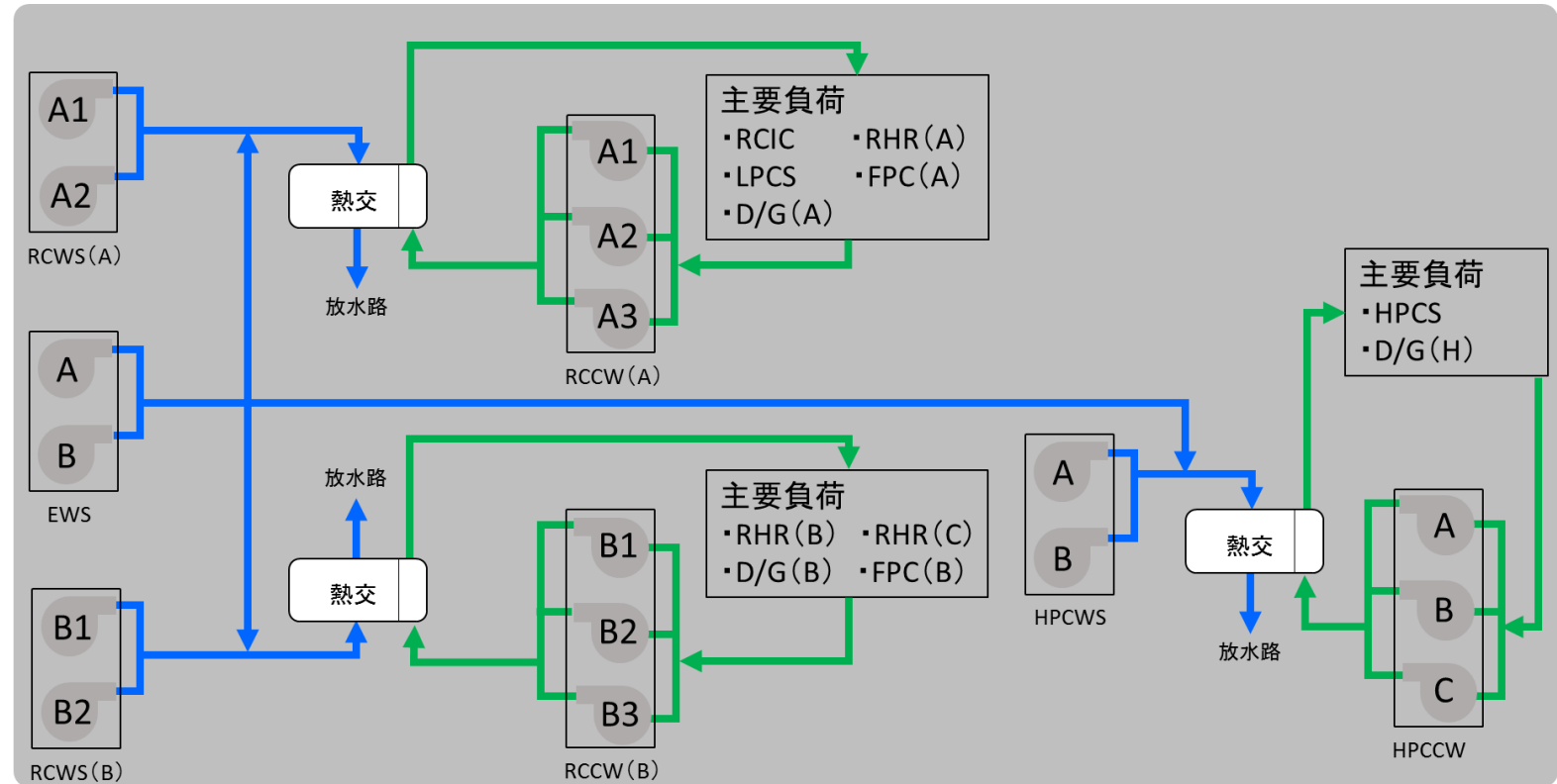
ポップアップ②のイメージ

情報表示装置

格納容器内雰囲気		水素濃度	酸素濃度
A	○ ドライウェル	<input type="checkbox"/> (%)	<input type="checkbox"/> (%)
	○ 圧力抑制室	<input type="checkbox"/> (%)	<input type="checkbox"/> (%)
B	○ ドライウェル	<input type="checkbox"/> (%)	<input type="checkbox"/> (%)
	○ 圧力抑制室	<input type="checkbox"/> (%)	<input type="checkbox"/> (%)

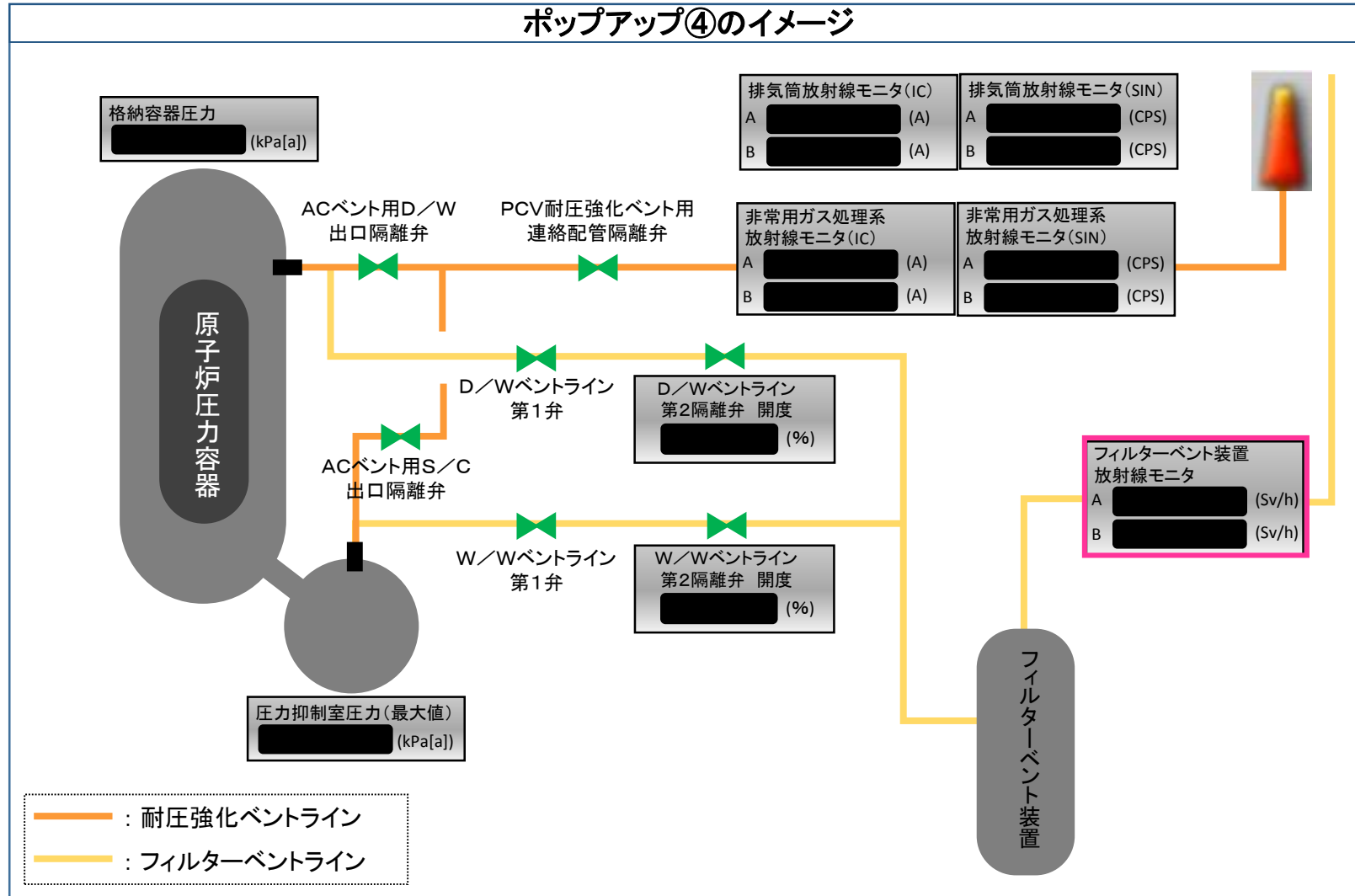
補機冷却系についてポップアップ③画面を追加(PWRを参考)

ポップアップ③のイメージ



格納容器ベント系についてポップアップ④画面を追加

ポップアップ④のイメージ

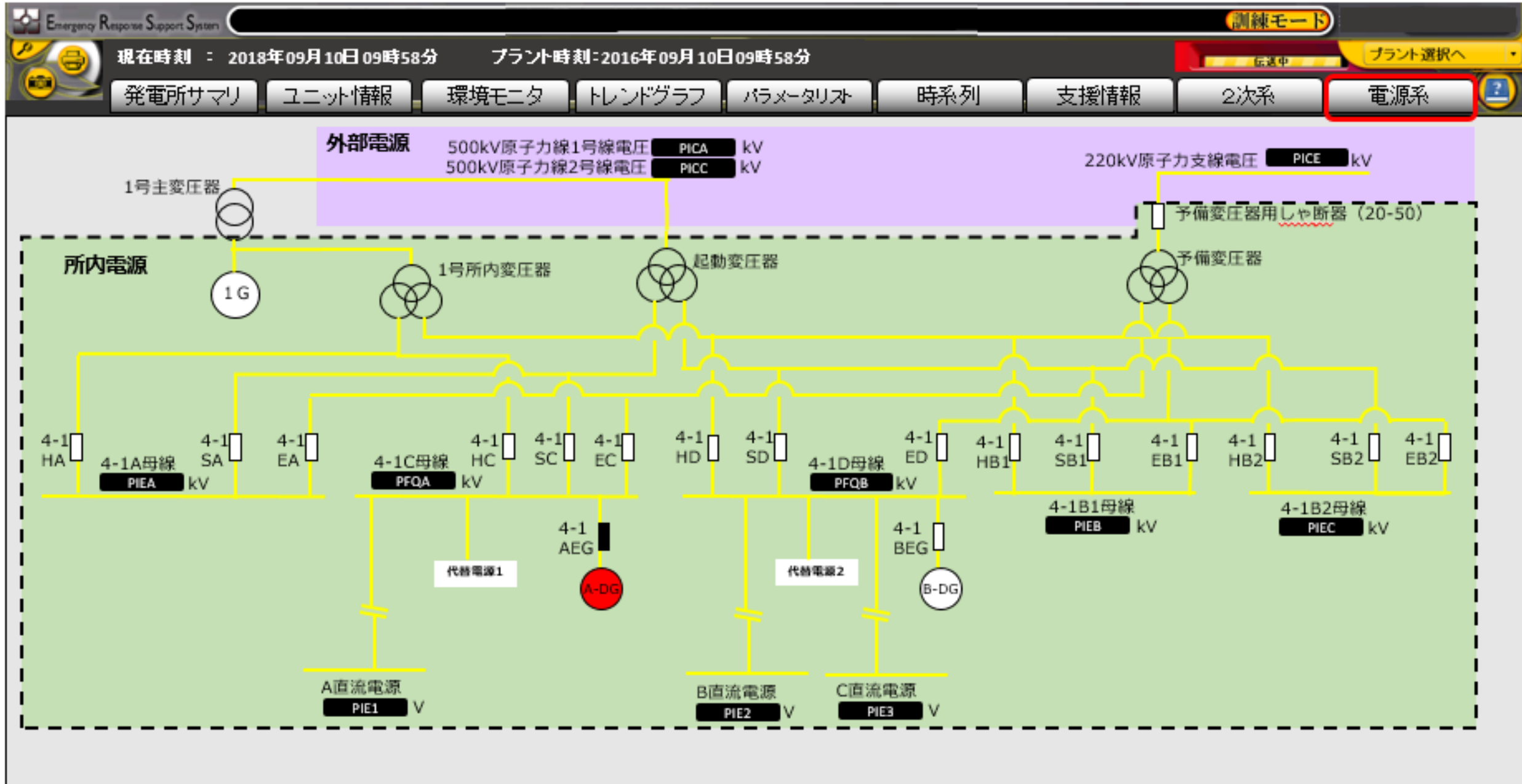


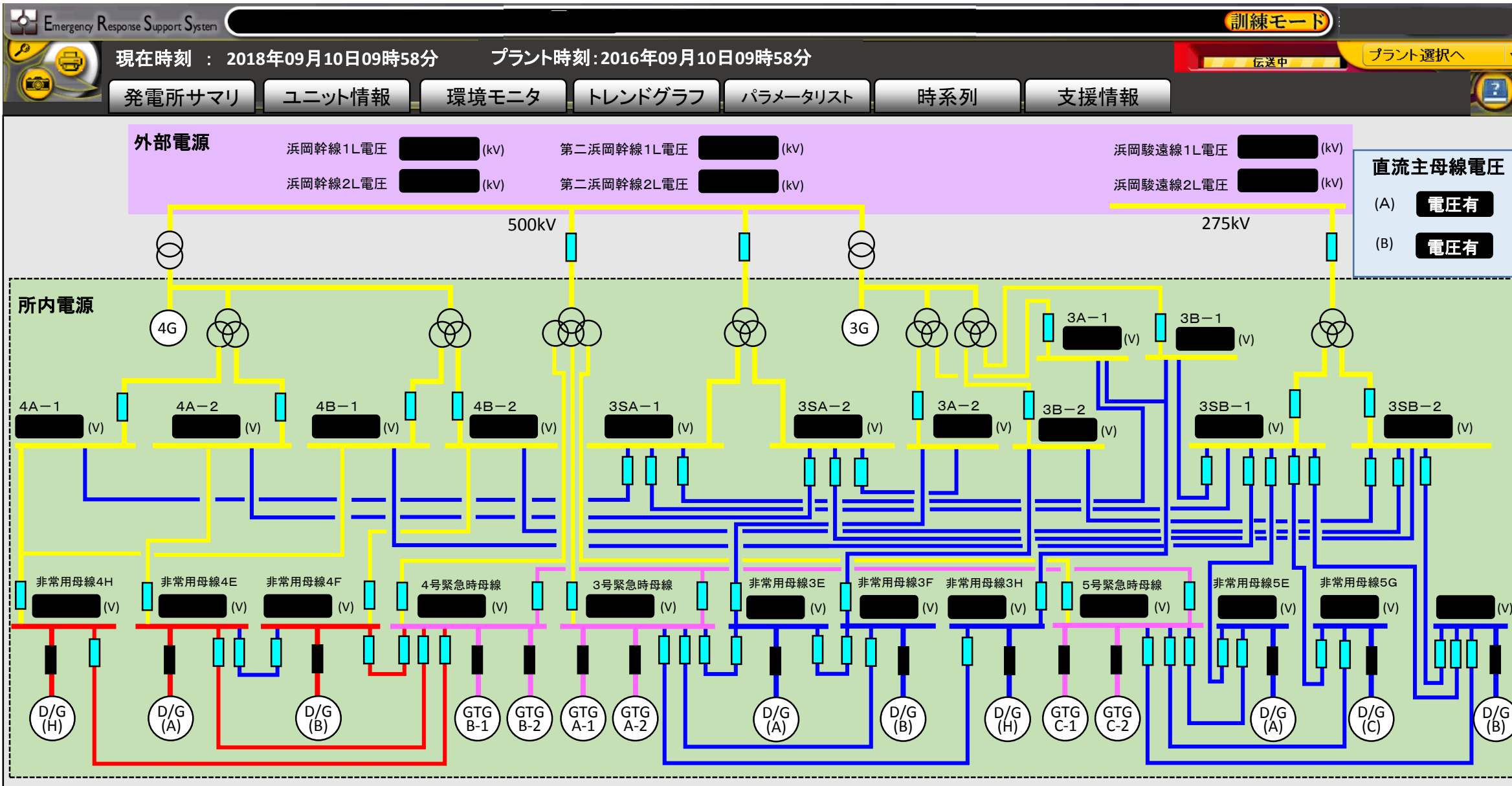
(余白)

<参考画面>

(余白)

電源系統図 (PWRの例: 川内発電所)





【凡例】

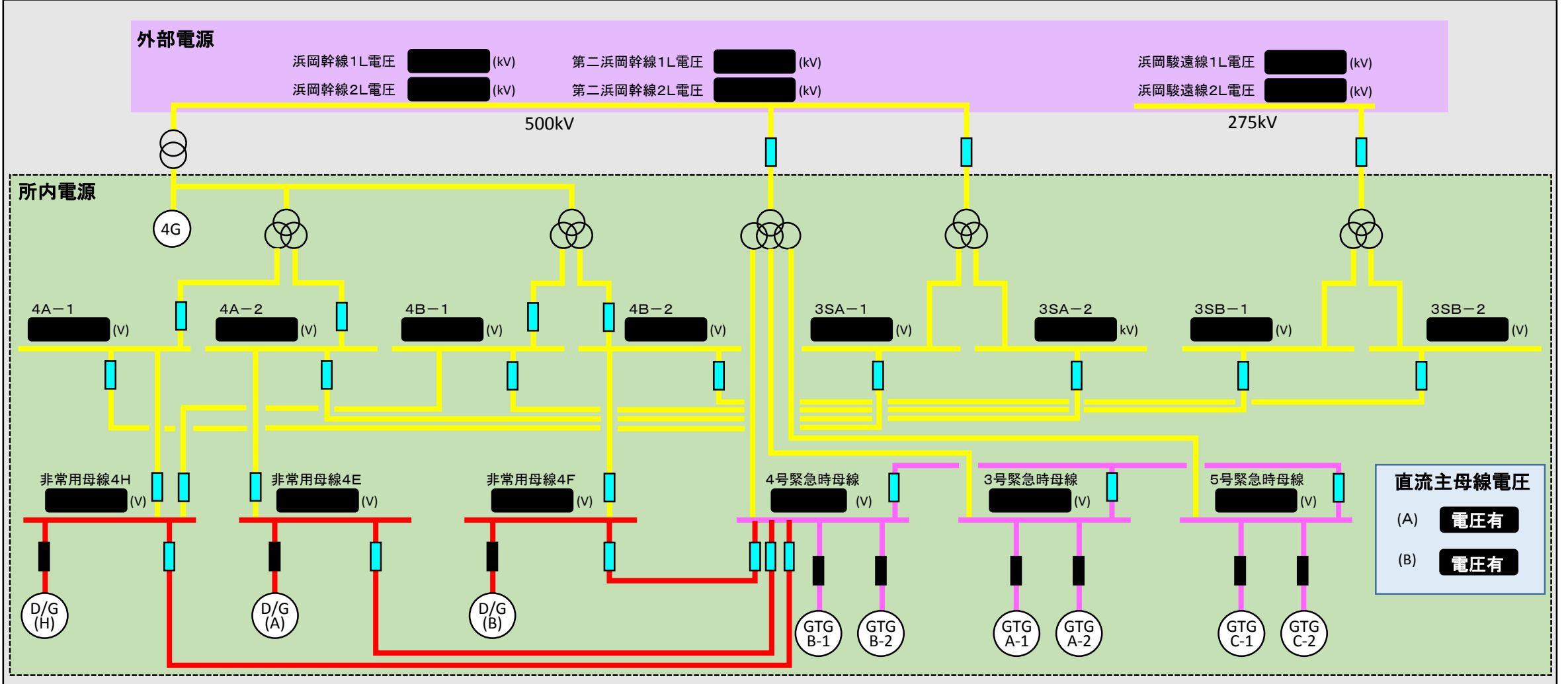
- (Red) : 非常用母線給電ライン
- (Pink) : 緊急時母線給電ライン
- (Blue) : 電源融通ライン
- (Yellow) : 常用母線給電ライン
- (Black) : 既送信の遮断器信号又は今後伝送する遮断器信号
- (Cyan) : 追加工事が必要な遮断器信号

Emergency Response Support System 訓練モード

現在時刻 : 2018年09月10日09時58分 プラント時刻 : 2016年09月10日09時58分

伝送中 プラント選択へ

発電所サマリ
 ユニット情報
 環境モニタ
 トレンドグラフ
 パラメタリスト
 時系列
 支援情報



【凡例】

— : 非常用母線給電ライン
 — : 緊急時母線給電ライン
 — : 常用母線給電ライン

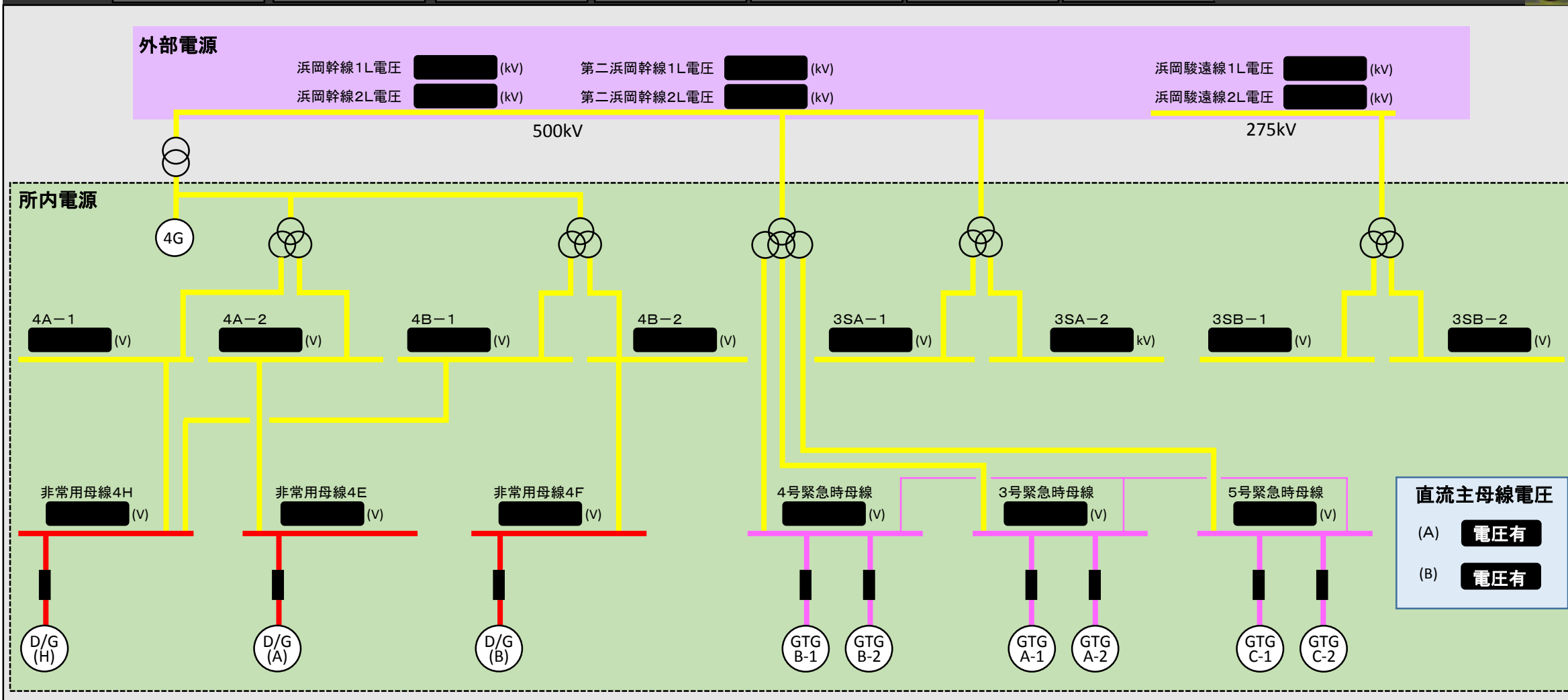
: 既送信の遮断器信号又は今後伝送する遮断器信号
 : 追加工事が必要な遮断器信号

Emergency Response Support System 訓練モード

現在時刻 : 2018年09月10日09時58分 プラント時刻 : 2016年09月10日09時58分

伝送中 プラント選択へ

発電所サマリ
 ユニット情報
 環境モニタ
 トレンドグラフ
 パラメタリスト
 時系列
 支援情報



【凡例】 — : 非常用母線給電ライン — : 緊急時母線給電ライン — : 常用母線給電ライン : 既送信の遮断器信号又は今後伝送する遮断器信号