

玄海原子力発電所  
使用済燃料乾式貯蔵施設の設置  
【設置許可基準規則への適合性について】

2020年11月10日  
九州電力株式会社

枠囲みの範囲は、防護上の観点又は機密に係る事項であるため、公開できません。

1. 設置許可基準規則の要求事項と適合のための設計方針 . . . . . 2 ~ 9
2. 設置許可基準規則への適合のための設計方針
  - ・ 第 4 条 地震による損傷の防止 . . . . . 10 ~ 13
  - ・ 第 8 条 火災による損傷の防止 . . . . . 14 ~ 16
  - ・ 第 12 条 安全施設 . . . . . 17
  - ・ 第 16 条 燃料体等の取扱施設及び貯蔵施設 . . . . . 18 ~ 39

本資料においては、以下の通りとする。

- ・ 使用済燃料乾式貯蔵施設（以下「乾式貯蔵施設」という。）
- ・ 兼用キャスクである使用済燃料乾式貯蔵容器（以下「乾式キャスク」という。）
- ・ 使用済燃料乾式貯蔵建屋（以下「乾式貯蔵建屋」という。）

○ 設置許可基準規則（解釈含む）における乾式貯蔵施設に対する要求と、適合のための設計方針を示す。

| 要求項目            | 要求事項  | 設計方針  |
|-----------------|---|---|
| 第3条 設計基準対象施設の地盤 |   |   |
| 地盤の支持           | <p>1 設計基準対象施設は、次条第二項の規定により算定する地震力が作用した場合においても当該設計基準対象施設を十分に支持することができる地盤に設けなければならない。<br/>ただし、兼用キャスクにあっては、地盤により十分に支持されなくてもその安全機能が損なわれない方法により設けることができるときは、この限りでない。</p> | <ul style="list-style-type: none"> <li>・乾式貯蔵建屋は、基準地震動による地震力に対する支持性能を有する地盤に設置する。</li> <li>・乾式貯蔵建屋は、地震発生に伴う地殻変動によって生じる支持地盤の傾斜及び撓み並びに地震発生に伴う周辺地盤の変状により、その安全機能が損なわれるおそれがない地盤に設置する。</li> <li>・乾式貯蔵建屋は、将来活動する可能性のある断層等の露頭がない地盤に設置する。</li> </ul> |
|                 | <p>2 耐震重要施設及び兼用キャスクは、変形した場合においてもその安全機能が損なわれるおそれがない地盤に設けなければならない。</p>  |   |
|                 | <p>3 耐震重要施設及び兼用キャスクは、変位が生ずるおそれがない地盤に設けなければならない。<br/>ただし、兼用キャスクにあっては、地盤に変位が生じてもその安全機能が損なわれない方法により設けることができるときは、この限りでない。</p>   |   |
|                 |   | 【地盤側審査会合にて説明】   |

| 要求項目           | 要求事項  | 設計方針  |
|----------------|---|---|
| 第4条 地震による損傷の防止 |   |   |
| 耐震性            | 1 設計基準対象施設は、地震力に十分に耐えることができるものでなければならない。  | <ul style="list-style-type: none"> <li>・乾式キャスクは、第6項地震力に対して、安全機能が損なわれるおそれがないように設計する。</li> <li>・周辺施設のうち、遮へい機能を有する乾式貯蔵建屋は耐震Cクラスに分類し、当該クラスに応じた地震力に対しておおむね弾性範囲内に留まるように設計する。</li> <li>・乾式貯蔵建屋を除いた周辺施設（乾式キャスクの支持機能を有するものを除く。）は、耐震Cクラスに準じた地震力に対しておおむね弾性範囲内に留まるように設計する。</li> </ul> <p style="text-align: right;">【本日の説明対象条文】</p> |
|                | 2 前項の地震力は、地震の発生によって生ずるおそれがある設計基準対象施設の安全機能の喪失に起因する放射線による公衆への影響の程度に応じて算定しなければならない。  |   |
|                | 6 兼用キャスクは、次のいずれかの地震力に対して安全機能が損なわれるおそれがないものでなければならない。 <ul style="list-style-type: none"> <li>一 兼用キャスクは、原子力規制委員会が別に定める地震力、または基準地震動による地震力に対して安全機能が損なわれるおそれがないものでなければならない。</li> </ul> |   |
|                | 7 兼用キャスクは、地震の発生によって生ずるおそれがある斜面の崩壊に対して安全機能が損なわれるおそれがないものでなければならない。   |   |

【地盤側審査会合にて説明】

# 1. 設置許可基準規則の要求事項と適合のための設計方針 (3/8)

| 要求項目                | 要求事項   | 設計方針  |
|---------------------|--|---|
| 第5条 津波による損傷の防止      |  |   |
| 耐津波性                | 2 兼用キャスク及びその周辺施設は、原子力規制委員会が別に定める津波、又は基準津波いずれかの津波に対して安全機能が損なわれるおそれがないものでなければならない。                                 | 乾式キャスク及び周辺施設は、基準津波に対して安全機能が損なわれるおそれがない設計とする。<br><br>【10月1日審査会合説明済】  |
| 第6条 外部からの衝撃による損傷の防止 |  |   |
| 外部からの衝撃による損傷の防止     | 1 安全施設（兼用キャスクを除く。）は、想定される自然現象（地震及び津波を除く。次項において同じ。）が発生した場合においても安全機能を損なわないものでなければならない。                             | <ul style="list-style-type: none"> <li>・乾式貯蔵建屋は、発電所敷地で想定される自然現象が発生した場合においても安全機能を損なわない設計とする。</li> <li>・乾式貯蔵建屋は、発電所敷地又はその周辺において想定される発電用原子炉施設の安全性を損なわせる原因となるおそれがある事象であって人為によるもの（故意によるものを除く。）に対して安全機能を損なわない設計とする。</li> <li>・乾式キャスクは、原子力規制委員会が別に定める竜巻、及び発電所敷地で想定される森林火災が発生した場合においても安全機能を損なわない設計とする。</li> <li>・乾式キャスクは、発電所敷地又はその周辺において乾式キャスクの安全性を損なわせる原因となるおそれがある爆発・火災に対して安全機能を損なわない設計とする。</li> </ul> |
|                     | 3 安全施設（兼用キャスクを除く。）は、工場等内又はその周辺において想定される発電用原子炉施設の安全性を損なわせる原因となるおそれがある事象であって人為によるものを除く。）に対して安全機能を損なわないものでなければならない。 |   |
|                     | 4 兼用キャスクは、原子力規制委員会が別に定める竜巻、および想定される森林火災が発生した場合においても安全機能を損なわないものでなければならない。  |   |
|                     | 6 兼用キャスクは、兼用キャスクの安全性を損なわせる原因となるおそれがある人為による爆発及び火災に対して安全機能を損なわないものでなければならない。                                       |   |

| 要求項目                      | 要求事項  | 設計方針   |
|---------------------------|---|--|
| 第7条 発電用原子炉施設への人の不法な侵入等の防止 |   |  |
| 人の不法な侵入等の防止               | 発電用原子炉施設への人の不法な侵入、発電用原子炉施設に不正に爆発性又は易燃性を有する物件その他人に危害を与え、又は他の物件を損傷するおそれがある物件が持ち込まれること及び不正アクセス行為を防止するための設備を設けなければならない。 | 乾式貯蔵施設を含む発電用原子炉施設への人の不法な侵入等を防止するため接近管理、出入管理及び不正アクセス行為の防止を行える設計とする。<br><br>【10月1日審査会合説明済】 |
| 第8条 火災による損傷の防止            |   |  |
| 火災防護                      | 設計基準対象施設は、火災により発電用原子炉施設の安全性が損なわれないよう、火災の発生を防止することができ、かつ、早期に火災発生を感知する設備及び消火を行う設備並びに火災の影響を軽減する機能を有するものでなければならない。      | 火災発生防止、火災感知設備及び消火設備並びに火災の影響を軽減する機能を有する設計とする。<br><br>【本日の説明対象条文】                          |
| 第9条 溢水による損傷の防止等           |   |  |
| 溢水による損傷の防止等               | 安全施設は、発電用原子炉施設内における溢水が発生した場合においても安全機能を損なわないものでなければならない。   | 乾式貯蔵施設は、発電用原子炉施設内における溢水が発生した場合においても、安全機能を損なわない設計とする。<br><br>【10月1日審査会合説明済】               |
| 第11条 安全避難通路等              |   |  |
| 安全避難通路等                   | 発電用原子炉施設には、次に掲げる設備を設けなければならない。<br>一 その位置を明確かつ恒久的に表示することにより容易に識別できる安全避難通路<br>二 照明用の電源が喪失した場合においても機能を損なわない避難用の照明      | 乾式貯蔵施設内には安全避難通路を設ける設計とする。また、安全避難通路に誘導灯を設ける設計とする。<br><br>【10月1日審査会合説明済】                   |

| 要求項目             | 要求事項  | 設計方針  |
|------------------|---|---|
| <b>第12条 安全施設</b> |   |   |
| 安全機能             | 1 安全施設は、その安全機能の重要度に応じて、安全機能が確保されたものでなければならない。                                 | 乾式貯蔵施設は、「発電用軽水型原子炉施設の安全機能の重要度分類に関する審査指針」に基づき、それが果たす安全機能の性質に応じて分類し、十分高い信頼性を確保し、かつ、維持し得る設計とする。<br><br>(安全機能の重要度分類<br>・乾式キャスク：PS-2<br>・乾式貯蔵建屋：PS-3)<br><br>【本日の説明対象条文】 |
|                  | 3 安全施設は、設計基準事故時及び設計基準事故に至るまでの間に想定される全ての環境条件において、その機能を発揮することができるものでなければならない。   | 乾式貯蔵施設の設計条件を設定するに当たっては、劣化等に対しても十分な余裕を持って機能維持が可能となるよう、供用中に想定される環境条件下においても安全機能を発揮できる設計とする。<br><br>【本日の説明対象条文】   |
| 試験・検査            | 4 安全施設は、その健全性及び能力を確認するため、その安全機能の重要度に応じ、発電用原子炉の運転中又は停止中に試験又は検査ができるものでなければならない。 | 乾式貯蔵施設は、安全機能の重要度に応じ、必要性及びプラントに与える影響を考慮して、供用中に試験又は検査ができる設計とする。<br><br>【本日の説明対象条文】  |

| 要求項目           | 要求事項  | 設計方針  |
|----------------|---|---|
| 第12条 安全施設 (続き) |   |   |
| 飛散物による損傷の防止    | 5 安全施設は、蒸気タービン、ポンプその他の機器又は配管の損壊に伴う飛散物により、安全性を損なわないものでなければならない。                      | <p>乾式貯蔵施設は、機器又は配管の損壊に伴う飛散物により、安全性を損なわない設計とする。</p> <p>〔貯蔵エリアには、飛散物になる機器・配管等を設置しない。〕</p> <p style="text-align: right;">【本日の説明対象条文】</p>  |
| 共用             | 7 安全施設 (重要安全施設を除く。) は、二以上の発電用原子炉施設と共用し、又は相互に接続する場合には、発電用原子炉施設の安全性を損なわないものでなければならない。 | <p>乾式貯蔵建屋において、1, 2, 3, 4号炉の使用済燃料を貯蔵した場合でも乾式キャスクの安全性を損なわない設計とする。</p> <p>〔1, 2, 3及び4号炉の使用済燃料は、臨界防止、遮へい、除熱、閉じ込めの安全機能を満足するよう、設計された乾式キャスク (タイプ1、タイプ2) に貯蔵できる設計とする。 (詳細は16条にて説明)</p> <p>・乾式貯蔵建屋は、乾式キャスクを貯蔵した場合に、乾式貯蔵施設の除熱機能及び遮へい機能を損なわない設計とする。 (詳細は16条、29条、30条にて説明)</p> <p style="text-align: right;">【本日の説明対象条文】</p> |



| 要求項目                | 要求事項  | 設計方針  |
|---------------------|---|---|
| 第16条 燃料体の取扱施設及び貯蔵施設 |   |   |
| 燃料体等の貯蔵施設           | <p>2 発電用原子炉施設には、次に掲げるところにより、燃料体等の貯蔵施設を設けなければならない。</p> <p>一 燃料体等の貯蔵施設は、次に掲げるものであること。</p> <p>イ 燃料体等の落下により燃料体等が破損して放射性物質の放出により公衆に放射線障害を及ぼすおそれがある場合において、放射性物質の放出による公衆への影響を低減するため、燃料貯蔵設備を格納するもの及び放射性物質の放出を低減するものとする。</p> | <p>内包する放射性物質の閉じ込めを乾式キャスクのみで担保する設計とする。</p> <p style="text-align: right;">【本日の説明対象条文】</p>             |
|                     | <p>ロ 燃料体等を必要に応じて貯蔵することができる容量を有するものとする。</p>  | <p>乾式貯蔵施設は、十分余裕を持たせた貯蔵容量を有する設計とする。</p> <p style="text-align: right;">【本日の説明対象条文】</p>                |
|                     | <p>ハ 燃料体等が臨界に達するおそれがないものとする。</p>  | <p>乾式キャスクは、実効増倍率が0.95以下となる設計とする。</p> <p style="text-align: right;">【本日の説明対象条文】</p>                  |
| キャスク                | <p>4 キャスクを設ける場合には、そのキャスクは、第二項第一号に定めるもののほか、次に掲げるものでなければならない。</p> <p>一 使用済燃料からの放射線に対して適切な遮蔽能力を有するものとする。</p>   | <p>乾式キャスクは、ガンマ線遮蔽材及び中性子遮蔽材により十分に遮へいする設計とする。</p> <p style="text-align: right;">【本日の説明対象条文】</p>       |
|                     | <p>二 使用済燃料の崩壊熱を適切に除去することができるものとする。</p>  | <p>乾式キャスクは、使用済燃料の崩壊熱を外部に放出できる設計とする。</p> <p style="text-align: right;">【本日の説明対象条文】</p>               |
|                     | <p>三 使用済燃料が内包する放射性物質を適切に閉じ込めることができ、かつ、その機能を適切に監視することができるものとする。</p>  | <p>乾式キャスクは、適切に放射性物質を閉じ込めることができ、閉じ込め機能を監視できる設計とする。</p> <p style="text-align: right;">【本日の説明対象条文】</p> |

| 要求項目                    | 要求事項   | 設計方針  |
|-------------------------|--|---|
| 第29条 工場等周辺における直接線等からの防護 |  |   |
| 工場等周辺における直接線等からの防護      | 設計基準対象施設は、通常運転時において発電用原子炉施設からの直接線及びスカイシャイン線による工場等周辺の空間線量率が十分に低減できるものでなければならない。                                   | 通常運転時において、乾式貯蔵施設を含む発電用原子炉施設からの直接線及びスカイシャイン線による敷地周辺の空間線量率を、合理的に達成できる限り小さい値になるように施設を設計する。具体的には、年間50 $\mu$ Svを超えない設計とする。 |
| 第30条 放射線からの放射線業務従事者の防護  |  |   |
| 放射線業務従事者の防護             | <p>1 設計基準対象施設は、外部放射線による放射線障害を防止する必要がある場合には、次に掲げるものでなければならない。</p> <p>一 放射線業務従事者が業務に従事する場所における放射線量を低減できるものとする。</p> | 乾式貯蔵施設は、放射線業務従事者が業務に従事する場所における放射線量を低減できる設計とする。  |
|                         | <p>2 工場等には、放射線から放射線業務従事者を防護するため、放射線管理施設を設けなければならない。</p>  | <p>乾式貯蔵施設は、放射線管理区域を設定し、放射線業務従事者等の出入管理には、既設の出入管理設備を使用する設計とする。</p> <p>〔 汚染のおそれのない管理区域を設定する。〕</p>                        |
|                         | <p>3 放射線管理施設には、放射線管理に必要な情報を原子炉制御室その他当該情報を伝達する必要がある場所に表示できる設備（安全施設に属するものに限る。）を設けなければならない。</p>                     | 乾式貯蔵施設は、放射線管理区域を設定し、放射線業務従事者が立ち入る場所については、定期的及び必要の都度、外部放射線に係る線量当量率の測定を行うとともに、作業場所の入口付近等に必要な情報を表示する設計とする。               |

### 地震による損傷の防止（4条第1項、第2項、第6項）

#### 設計方針

- ・乾式貯蔵施設は、各施設の安全機能が喪失した場合の影響の相対的な程度に応じて、各耐震重要度に分類し、それぞれに応じた地震力に対して耐震性を有する設計とする。
- ・乾式キャスクについては、第6項地震力に対して安全機能が損なわれるおそれがないように設計する。

#### 【具体的な設計方針】

- 第6項地震力として、許可取得済みの基準地震動 $S_s$ による地震力を用いる。
- 乾式貯蔵施設のうち乾式キャスク及びその直接支持構造物である貯蔵架台は耐震重要度Sクラスに分類し、既許可の基準地震動 $S_s$ による地震力に対して、その安全機能を損なわない設計とする。
- 乾式貯蔵建屋のうち、乾式キャスクの間接支持構造物としての機能を有するものは、乾式キャスクの耐震設計に適用する基準地震動 $S_s$ による地震力に対してその支持機能を維持できる設計とする。
- 乾式貯蔵建屋のうち、遮へい機能を有するものは耐震重要度Cクラスに分類し、当該クラスに応じた静的地震力に対して、おおむね弾性範囲に留まるように設計する。
- 周辺施設（乾式貯蔵建屋のうち、遮へい機能及び間接支持機能を有する部位を除く）は、耐震Cクラスに準じた地震力に対して、おおむね弾性範囲に留まるように設計する。
- 乾式キャスクが、周辺施設等の波及的影響によって、その安全機能を損なわないように設計する。

#### 【設計方針にかかる本資料の説明内容】

- ① 耐震重要度Sクラスに分類した乾式キャスクと貯蔵架台について、その構造及び評価方法を説明する。
- ② 乾式キャスクが、周辺施設等の波及的影響によって、その安全機能を損なわないようにするための設計方針を示す。

| 項目     |              | 耐震クラス   |                     |
|--------|--------------|---------|---------------------|
| 乾式キャスク |              | S※1     |                     |
| 周辺施設   | 貯蔵架台         | S※1     |                     |
|        | 乾式貯蔵建屋       | 遮へい     | C                   |
|        |              | 間接支持構造物 | (S <sub>s</sub> )※2 |
|        | 波及的影響を考慮する施設 |         | (S <sub>s</sub> )※3 |

※1 基準地震動 $S_s$ による地震力に対して、機能を保持できるものとする。

※2 基準地震動 $S_s$ による地震力に対して、乾式キャスクの支持機能を維持できるものとする。

※3 基準地震動 $S_s$ による地震力に対して、乾式キャスクに波及的影響を及ぼさないものとする。

## 地震による損傷の防止（4条第1項、第2項、第6項）

### ①乾式キャスクと貯蔵架台の構造と耐震評価方法

#### 【乾式キャスクと貯蔵架台の構造】

- 図1に乾式キャスク、図2に貯蔵架台の構造を示す。

#### 【耐震評価方法】

- 乾式キャスクと貯蔵架台をモデル化し、固有値解析を実施する。
- 固有値解析の結果から、評価用加速度を算出し、構造強度評価を実施する。（従来より実績のある評価手法）
- 詳細な評価結果は、設計及び工事計画認可申請書にて示す。（右記図3のフローの通り）

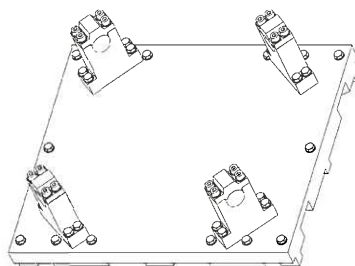
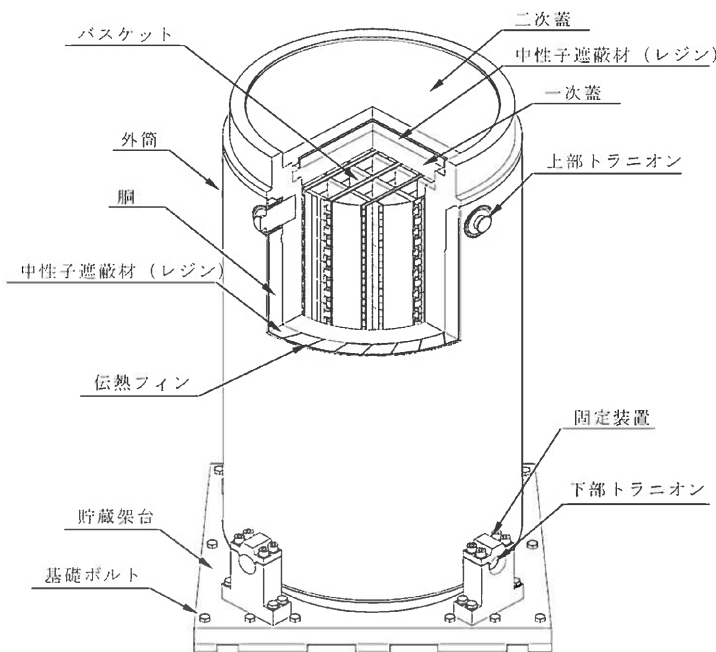


図1 乾式キャスクの構造図

図2 貯蔵架台の構造図

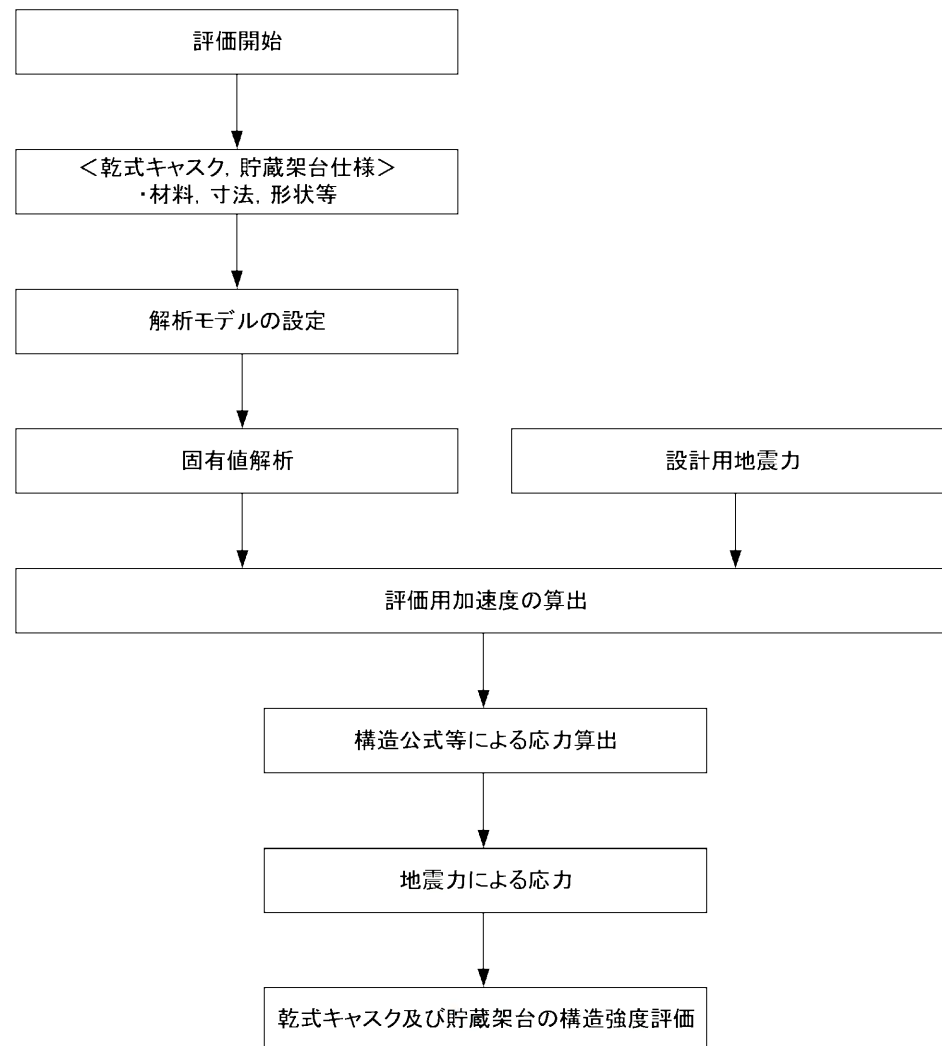


図3 耐震評価フロー図

### 地震による損傷の防止（4条第1項、第2項、第6項）

#### ②乾式キャスクに対する波及的影響評価方針

##### 【波及的影響の検討方針】

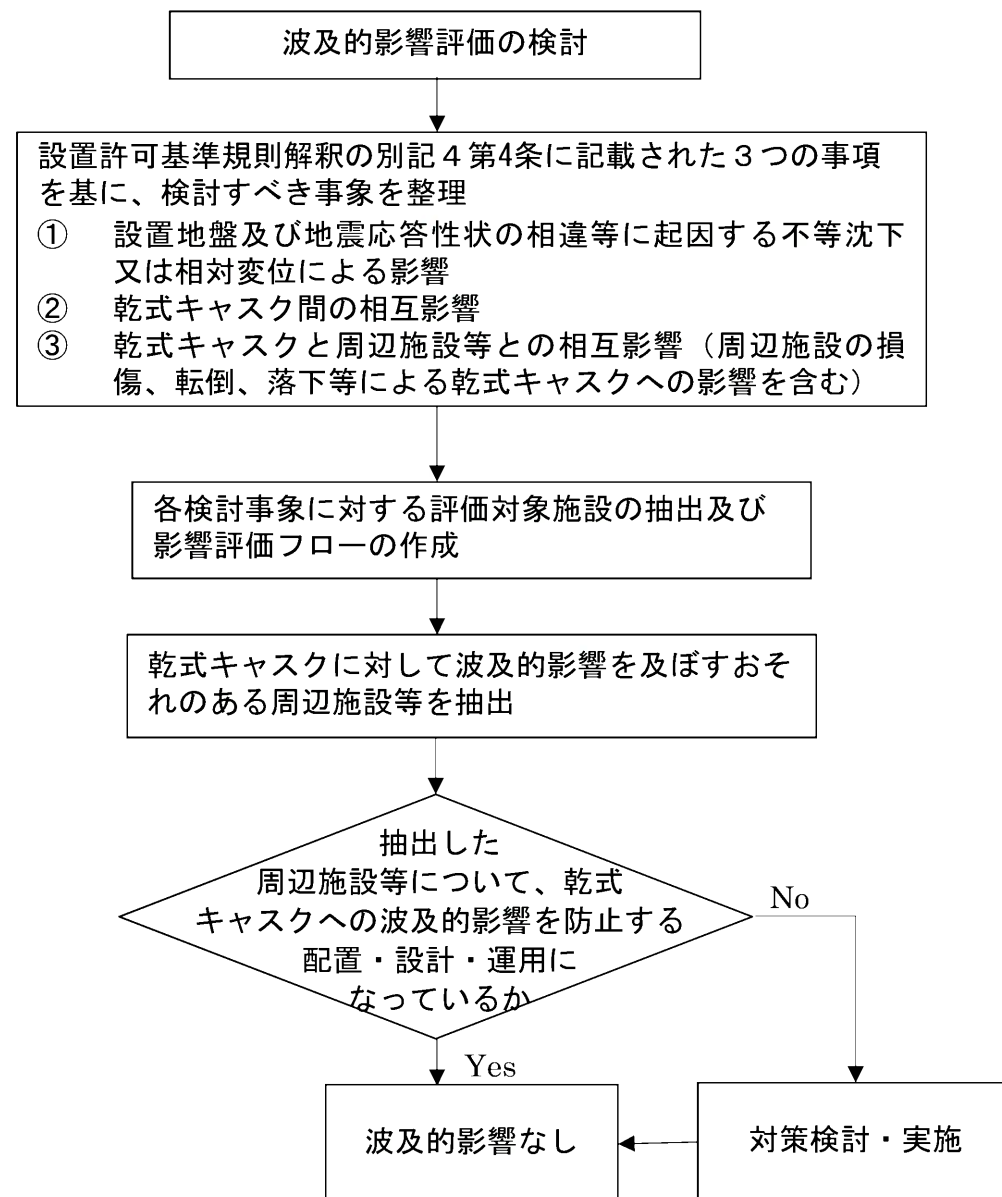
波及的影響の検討は以下に示す方針に基づき実施する。

- (1) 設置許可基準規則解釈別記4第4条に記載の3つの事項を基に、検討すべき事象を整理する。
- (2) (1)で整理した検討事象を基に、乾式キャスクに対して波及的影響を及ぼすおそれのある周辺施設等を抽出する。
- (3) (2)で抽出された周辺施設等について、配置、設計、運用上の観点から乾式キャスクの安全機能への影響評価を実施する。

##### 【波及的影響の事象検討】

以下に具体的な検討事象を整理する。

- ① 設置地盤及び地震応答性状の相違等に起因する不等沈下又は相対変位による影響
  - (1) 不等沈下に伴う周辺施設等の傾きや倒壊による貯蔵建屋との衝突
  - (2) 地震時の建屋間相対変位による貯蔵建屋との衝突
  - (3) 不等沈下や相対変位による建屋間渡り配管等の損傷
- ② 乾式キャスク間の相互影響
  - (1) 隣接する乾式キャスク同士の衝突
- ③ 乾式キャスクと周辺施設等との相互影響（周辺施設の損傷、転倒、落下等による乾式キャスクへの影響を含む）
  - (1) 貯蔵建屋外の周辺施設等の損傷、転倒、落下等による貯蔵建屋との衝突
  - (2) 貯蔵建屋内の周辺施設等の損傷、転倒、落下等による乾式キャスクとの衝突
  - (3) 乾式キャスクに接続する周辺施設等の損傷による相互影響
  - (4) 油又は水等を内包する周辺施設等の損傷による火災・溢水



### 地震による損傷の防止（4条第1項、第2項、第6項）

#### ②乾式キャスクに対する波及的影響評価方針

##### 【波及的影響の検討結果】

- ▶ 波及的影響を及ぼすおそれのある周辺施設等の抽出の結果、抽出された施設又は設備については、設計上の必要な配慮を行うこととする。
- ▶ 貯蔵建屋及び天井クレーンについては、基準地震動 $S_s$ に対して損壊しない設計とすることで、乾式キャスクに対して波及的影響を及ぼさない設計とする。設計及び工事計画認可申請書において、その耐震評価結果を示す。

（具体的な検討結果については、資料DRY-1 4条-別添3「6. 周辺施設等の抽出結果」及び「7. 検討結果」に示す。）

#### 設計方針

以上のとおり、

- ・乾式貯蔵施設は、各施設の安全機能が喪失した場合の影響の相対的な程度に応じて、各耐震重要度に応じ、それぞれに応じた地震力に対して耐震性を有する設計とする。
- ・乾式キャスクについては、第6項地震力に対して安全機能が損なわれるおそれがないように設計する。

以上のことから、地震による損傷の防止に係る設計の基本方針は妥当である。

### 火災による損傷の防止（8条）

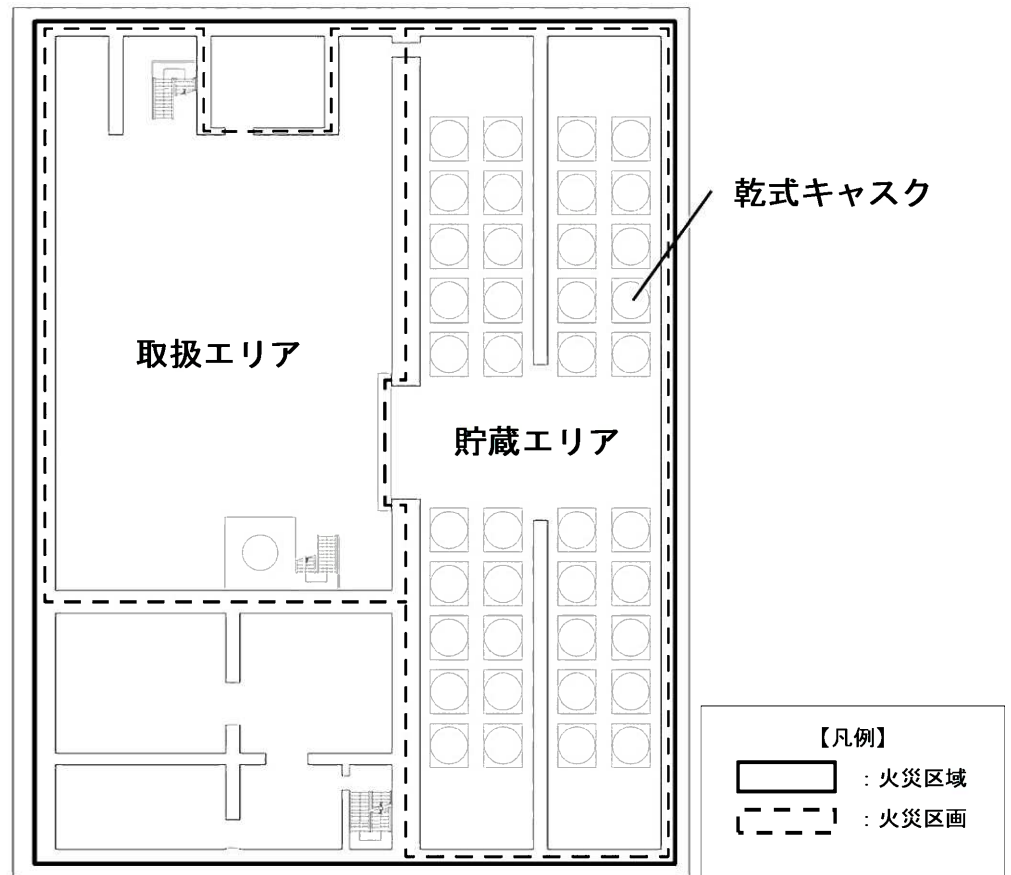
設計方針：既許可の設計方針と同じ

乾式貯蔵施設は、火災により発電用原子炉施設の安全性を損なわないよう、火災発生防止、火災感知及び消火並びに火災の影響軽減の措置を講じる設計とする。

#### 1. 基本事項

「火災防護審査基準」においては、放射性物質の貯蔵機能を有する構築物、系統及び機器が設置される火災区域を対象とすることから、火災防護の対象機器である乾式キャスクを貯蔵する乾式貯蔵建屋を火災区域として設定する。

火災区域のうち、乾式キャスクの貯蔵機能を有する貯蔵エリア及び乾式キャスクを取り扱う取扱エリアをそれぞれ火災区画として設定する。



【乾式貯蔵建屋の火災区域（区画）】

### 火災による損傷の防止（8条）

#### 2. 貯蔵エリアにおける火災防護対策

貯蔵エリアにおける設置機器を右表に示す。本表に示す通り、乾式キャスクは金属製で十分な耐火能力を有しており、その他の設置機器についても貯蔵エリアにおいて、乾式キャスクへ影響を及ぼすような発火源を極力排除し、可燃物の保管も禁止する。

したがって、貯蔵エリアについては、火災による安全機能への影響は考えにくいことから、消防法に基づき火災感知器、消火器及び水消火設備（屋内消火栓設備）を設置する設計とする。

#### 3. 取扱エリアにおける火災防護対策

取扱エリアについては、主要な機器は不燃材で構成され、乾式キャスク貯蔵準備作業中は常時作業員がいることで、万一の火災発生時には、人により早期の火災感知及び消火が可能である。

したがって、取扱エリアについては、火災による安全機能への影響は考えにくいことから、消防法に基づき火災感知器、消火器及び水消火設備（屋内消火栓設備）を設置する設計とする。

輸送車両等の油漏れ及び火災発生時には、自衛消防隊にて対応する。

表：貯蔵エリアにおける設置機器に対する火災防護上の整理

| 機器・機材              | 火災防護上の整理  |
|--------------------|---|
| 乾式キャスク             | 金属容器であり、十分な耐火性能を有していることから発火源とはならない。   |
| 監視用計器              | 機械式計器又は可搬の電気式計器を使用することとしている。機械式計器は不燃材料で構成され、電気式計器は常時通電しない。  |
| 一般照明               | 通常時は主管電源を切っておき、貯蔵エリア入域時のみ電源を入れる運用とする。また、過電流保護装置により故障時には、電流をしゃ断すること、乾式キャスクに近接するような一般照明がないこと、及び可燃物の保管を禁止するエリアとする。 |
| 消火設備用照明器具、誘導灯      | 過電流保護装置により故障時には電流をしゃ断すること、乾式キャスクに近接するような消火設備用照明器具、誘導灯がないこと、及び可燃物の保管を禁止するエリアとする。                                 |
| ケーブル               | 専用の電線管で布設する。  |
| 火災感知器              | 消防法に基づき設置する。  |
| 消火器、水消火設備（屋内消火栓設備） | 消防法に基づき設置する。  |
| エアパレット             | 貯蔵準備作業時には、電気駆動のエアパレットを貯蔵エリアにて使用するが、常時作業員がいることで、万一の火災発生時には、人により早期の火災感知及び消火が可能である。                                |



### 火災による損傷の防止（8条）

#### 4. 火災防護に係る運用

以下の運用について、火災防護計画に定める。

- ・ 貯蔵エリアについては、持込資機材を含めて可燃物の保管を禁止とする。
- ・ 貯蔵エリアの一般照明は、入域時のみ電源を入れる運用とする。（入域時以外は主管電源を切とする）
- ・ 乾式キャスクの貯蔵準備作業中は、常時作業員を配置する運用とする。作業員が離れる場合は、乾式キャスクを可燃物の保管禁止エリアである貯蔵エリアに保管する。

#### 設計方針の妥当性

以上のおり、乾式貯蔵施設は、内部火災に対して、安全機能を損なわれることはないことから、火災による損傷の防止に係る設計の基本方針は妥当である。

### 安全施設（12条）

設計方針：既許可の設計方針と同じ

- ・ 乾式貯蔵施設は、それが果たす安全機能の性質に応じて分類し、十分高い信頼性を確保し、かつ、維持し得る設計とする。また、供用中に想定される環境条件下においても安全機能を発揮できる設計とする。
- ・ 乾式貯蔵施設は、安全機能の重要度に応じ、必要性及びプラントに与える影響を考慮して、供用中に試験又は検査ができる設計とする。
- ・ 乾式貯蔵施設は、機器又は配管の損壊に伴う飛散物により、安全性を損なわない設計とする。

#### ○安全機能

乾式貯蔵施設の安全機能の重要度を表1の通り分類し、供用中に想定される環境条件下における劣化事象を考慮しても安全機能を発揮できる設計とする。

#### ○試験・検査

乾式貯蔵施設が、供用期間中に安全機能を維持していることを表2のとおり確認できる設計とする。

#### ○飛散物による損傷の防止

乾式貯蔵建屋内に内部発生エネルギーの高い流体を内蔵する配管等及び高速回転機器を配置しない設計とする。

#### ○共用

乾式キャスクは、1～4号炉それぞれの使用済燃料を収納した状態で安全機能を維持できる設計とすること、また、乾式貯蔵建屋は、貯蔵する乾式キャスクに関わらず安全性（除熱機能、遮蔽機能）を損なわない設計とすることから、乾式貯蔵施設は二以上の発電用原子炉施設と共用しても安全性を損なわない設計とする。

表1

| 項目     | 重要度分類 | 考慮すべき劣化事象     |
|--------|-------|---------------|
| 乾式キャスク | PS-2  | 熱的劣化、腐食、放射線劣化 |
| 乾式貯蔵建屋 | PS-3  | コンクリート劣化      |

表2

| 項目     | 確認内容                      | 確認手段  |
|--------|---------------------------|-------|
| 乾式キャスク | 閉じ込め機能の監視                 | 蓋間圧力計 |
|        | 除熱機能の監視                   | 表面温度計 |
| 乾式貯蔵建屋 | 建屋内の雰囲気温度が異常に上昇していないことの監視 | 温度計   |

### 乾式貯蔵施設の貯蔵容量

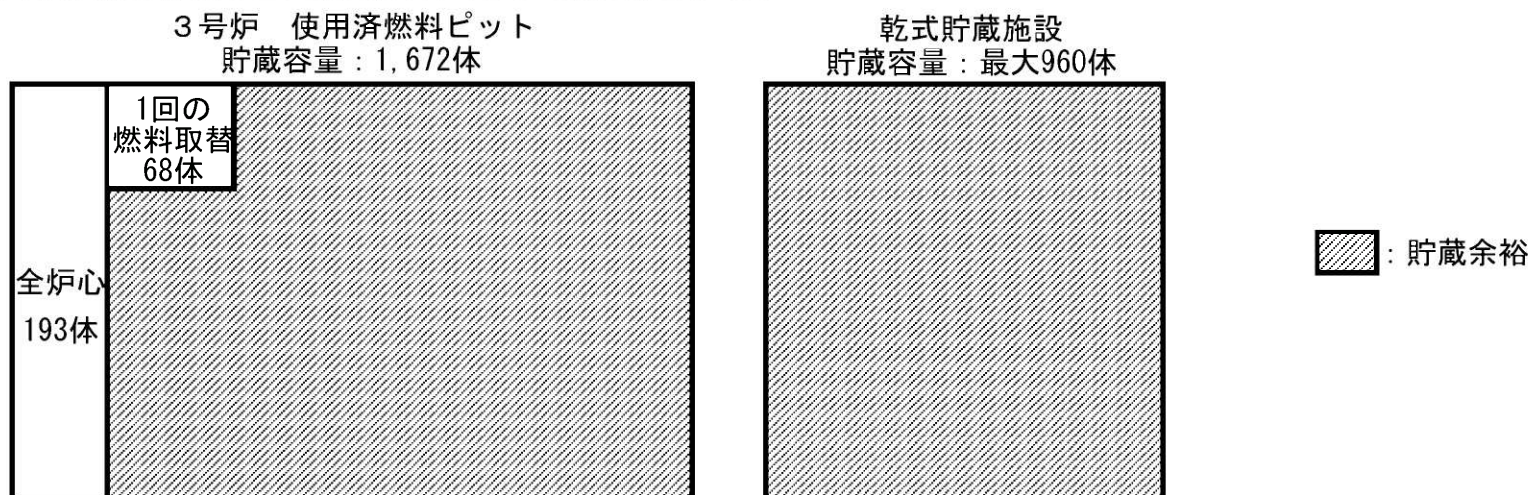
（16条第2項一号ロ）

#### 設計方針

使用済燃料の貯蔵設備は、乾式キャスク貯蔵分も含めて、全炉心燃料及び1回の燃料取替えに必要なとする燃料集合体数に十分余裕を持たせた貯蔵容量を有する設計とする。

#### 【具体的な設計】

- ・使用済燃料の貯蔵設備のうち乾式貯蔵施設は、全炉心燃料の約500%相当分（乾式キャスク40基分）とする設計とする。
- ・使用済燃料の貯蔵設備のうち使用済燃料ピット（貯蔵容量1,672体）は、全炉心燃料（193体）及び1回の燃料取替え（68体）に必要なとする貯蔵容量を確保する。
- ・使用済燃料ピット及び乾式キャスク貯蔵分を含めて、全炉心燃料及び1回の燃料取替えに必要なとする燃料集合体数に十分余裕を持たせた貯蔵容量とする設計とする。



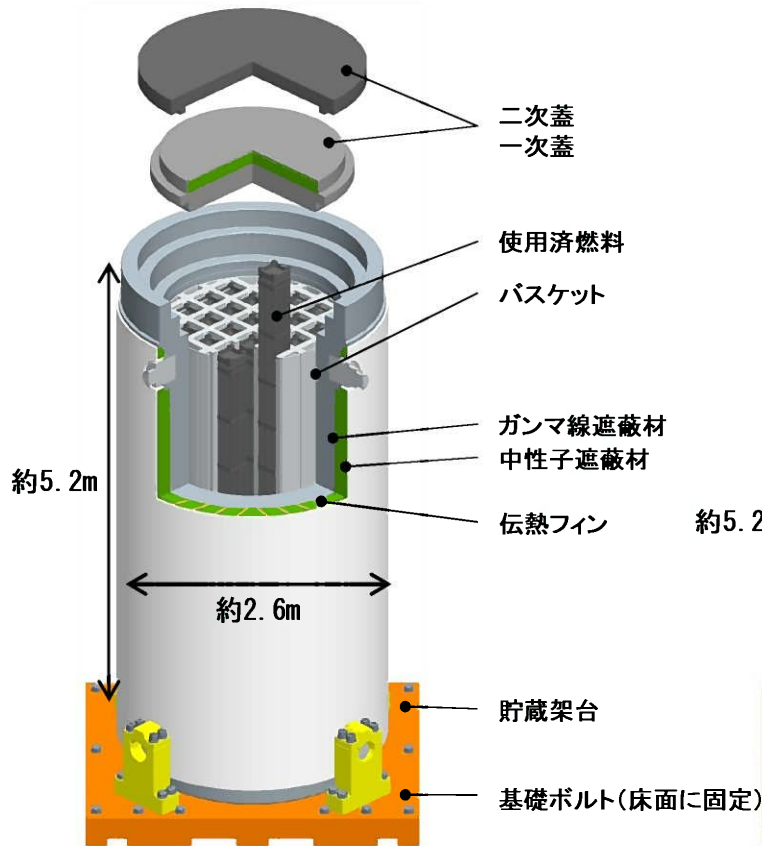
#### 設計方針の妥当性

【貯蔵容量の考え方（3号炉使用済燃料ピットの例）】

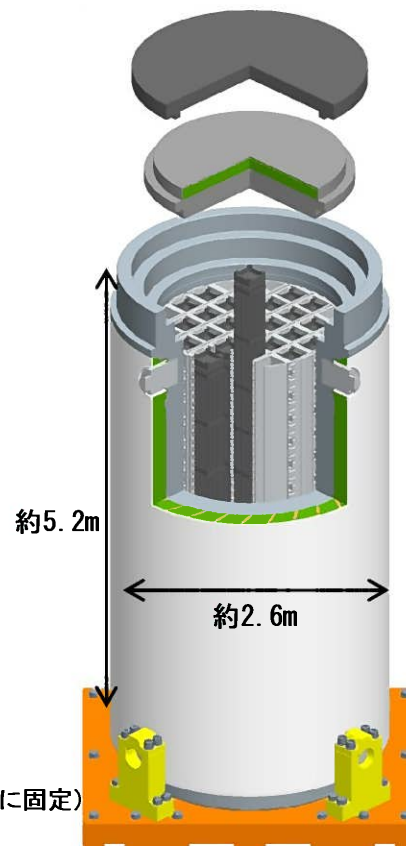
以上のおり、使用済燃料の貯蔵設備は、乾式キャスク貯蔵分も含めて、全炉心燃料及び1回の燃料取替えに必要なとする燃料集合体数に十分余裕を持たせた貯蔵容量を有する設計としていることから、乾式貯蔵施設の容量に係る設計の基本方針は妥当である。

## 乾式キャスクの構造

＜タイプ1＞ 1, 2, 3, 4号炉燃料  
(17×17燃料及び14×14型燃料) 用



＜タイプ2＞ 3, 4号炉燃料  
(17×17型燃料) 用



【乾式キャスクの構造図】

### 乾式キャスクの形状

- ✓ 寸法 : (直径) 約2.6m (高さ) 約5.2m
- ✓ 重さ : 約120トン (使用済燃料等含む)

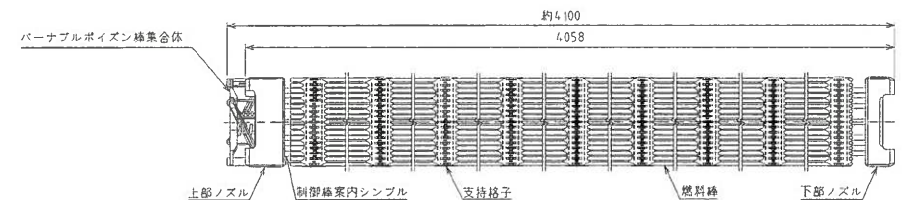
### 収納物

＜タイプ1＞

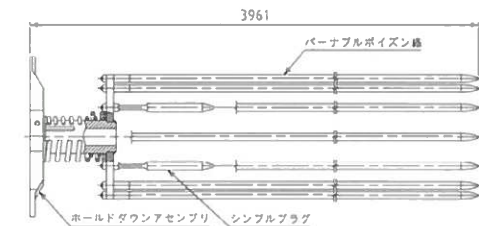
- ・ 使用済燃料: 21体/基
- ・ バーナブルポイズン集合体: 9体以下/基

＜タイプ2＞

- ・ 使用済燃料: 24体/基
- ・ バーナブルポイズン集合体: 12体以下/基



【使用済燃料の構造図 (17×17型燃料の例)】



【バーナブルポイズン集合体の構造図(17×17型燃料用の例)】  
(装荷しない場合あり)

## 乾式キャスクの収納制限

下表の条件をすべて満足すること。

<タイプ1>

| 仕様                     |                               | キャスク収納制限         |     |                  |     |
|------------------------|-------------------------------|------------------|-----|------------------|-----|
|                        |                               | 中央部              |     | 外周部              |     |
| 燃料<br>集合体<br>1体の<br>仕様 | 燃料タイプ                         | 17×17型<br>(A/B型) |     | 14×14型<br>(A/B型) |     |
|                        | 初期ウラン濃縮度<br>(wt%)             | ≤4.2             |     | ≤4.9             |     |
|                        | 最高燃焼度<br>(燃料集合体平均)<br>(GWd/t) | ≤48              | ≤44 | ≤55              | ≤47 |
|                        | SFPでの冷却期間<br>(年)              | A型：≥15<br>B型：≥20 |     | ≥15              |     |
| キャスク<br>1基<br>あたり      | 平均燃焼度<br>(GWd/t)              | ≤44              |     | ≤43              |     |
| バーナブル<br>ホイスン          | 最高燃焼度<br>(GWd/t)              | ≤46              | —   | ≤90              | —   |
|                        | SFPでの冷却期間<br>(年)              | A型：≥15<br>B型：≥20 | —   | ≥15              | —   |
| 配置                     |                               |                  |     |                  |     |

<タイプ2>

| 仕様                     |                               | キャスク収納制限         |     |
|------------------------|-------------------------------|------------------|-----|
|                        |                               | 中央部              | 外周部 |
| 燃料<br>集合体<br>1体の<br>仕様 | 燃料タイプ                         | 17×17型<br>(A/B型) |     |
|                        | 初期ウラン濃縮度<br>(wt%)             | ≤4.2             |     |
|                        | 最高燃焼度<br>(燃料集合体平均)<br>(GWd/t) | ≤48              | ≤44 |
|                        | SFPでの冷却期間<br>(年)              | A型：≥15<br>B型：≥17 |     |
| キャスク<br>1基<br>あたり      | 平均燃焼度<br>(GWd/t)              | ≤44              |     |
| バーナブル<br>ホイスン          | 最高燃焼度<br>(GWd/t)              | ≤90              | —   |
|                        | SFPでの冷却期間<br>(年)              | ≥15              | —   |
| 配置                     |                               |                  |     |

### 【乾式キャスクの閉じ込め機能】（16条第2項一号イ及び第4項三号、[解釈別記4]16条第4項）

#### 設計方針

乾式貯蔵施設内では、乾式キャスクの蓋部を開放することなく、かつ、内包する放射性物質の閉じ込めを乾式キャスクのみで担保する設計とする。

乾式キャスクは、適切に放射性物質を閉じ込めることができ、閉じ込め機能を監視できる設計とする。

説明方針：評価期間中に乾式キャスク内部を負圧に維持できる漏えい率を評価し、当該漏えい率よりも漏えい率が小さくなる金属ガスケットを使用すること。

一次蓋と二次蓋の間の圧力を監視できる構造としていること。

#### 【閉じ込め構造】

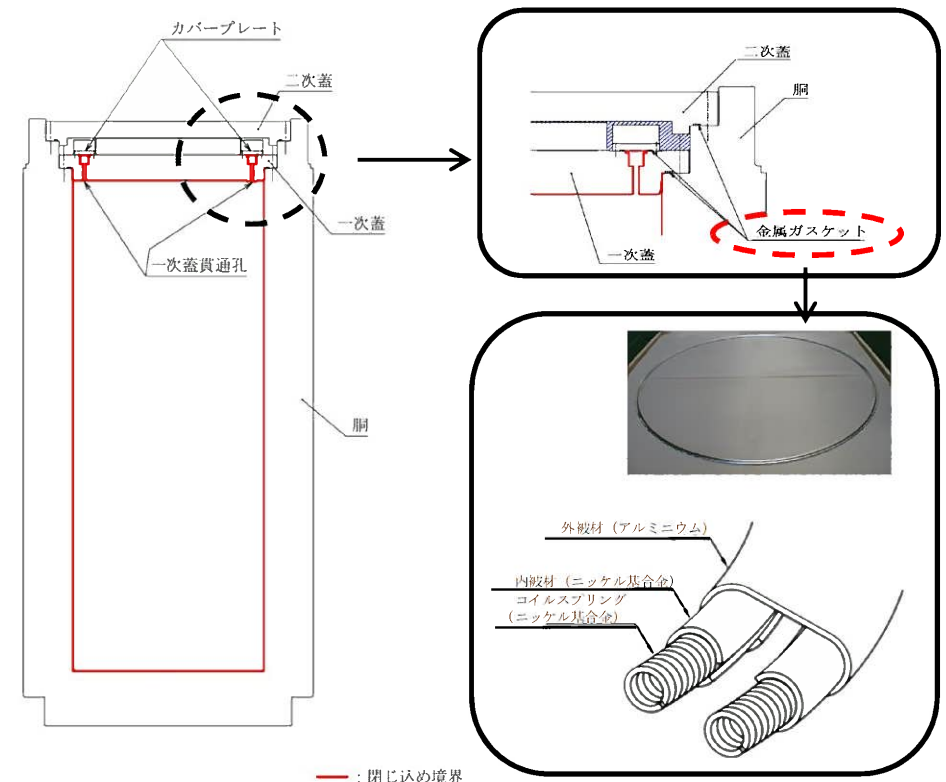
- ・乾式キャスク本体及び一次蓋により使用済燃料を封入する空間を設計貯蔵期間を通じて負圧に維持する※1。一次蓋と二次蓋の蓋間をあらかじめ正圧とし圧力障壁を形成することにより、放射性物質を乾式キャスク内部に閉じ込める。蓋及び蓋貫通孔のシール部には、長期にわたって閉じ込め機能を維持する観点から金属ガスケットを使用し、金属ガスケットは、設計貯蔵期間中に乾式キャスク内部を負圧に維持できる漏えい率（以下、「基準漏えい率」という）を満足するものを使用する。
- ・蓋間の空間圧力を測定することにより閉じ込め機能を監視する。

#### 【評価方法※2】

- ・蓋間の空間に充填されているヘリウムガスが設計貯蔵期間を通じて圧力を一定とした条件下で乾式キャスク内部に漏えいするとともに、燃料棒からの核分裂生成ガスの放出を仮定しても、乾式キャスク内部を負圧に維持可能な基準漏えい率を求める。
- ・基準漏えい率よりも漏えい率の小さい金属ガスケットを用いることを確認する。

※1：密封境界部は、設計上想定される衝撃力に対して、おおむね弾性範囲にとどまる設計とする。（通常に取り扱う場合の設計上想定される事象にて説明）

※2：タイプ1及びタイプ2の乾式キャスクそれぞれ評価する。



【乾式キャスクの閉じ込め構造】

## 【乾式キャスクの閉じ込め機能】（16条第2項一号イ及び第4項三号、[解釈別記4] 16条第4項）

### 閉じ込め計算条件、計算式

- ボイル・シャルルの式およびクヌッセンの式（工学式）を用い、設計貯蔵期間（60年）経過後の乾式キャスク本体内部圧力が大気圧となる漏えい率（基準漏えい率）を算出する。
- 基準漏えい率は、以下のとおり保守的な条件を設定し計算する。
  - ・設計貯蔵期間中に、蓋間の空間に充填されているヘリウムガスは減少していくが、本評価では保守的に蓋間圧力を貯蔵開始時の圧力で一定とした条件下で、乾式キャスク内部に漏えいするものとする。
  - ・設計貯蔵期間中に、蓋間の空間の温度は低下していくが、本評価では保守的に蓋間温度を貯蔵開始時の温度で一定とした条件下で、乾式キャスク内部に漏えいするものとする。
  - ・燃料棒からの核分裂生成ガスの放出（0.1%破損）を仮定する。

#### ボイル・シャルルの式

$$\frac{dP_d}{dt} = \frac{Q}{V_d} \times \frac{T_d}{T}$$

- Pd : 乾式キャスク本体内部圧力 (Pa)
- Td : 乾式キャスク本体内部温度 (K)
- Q : 乾式キャスク本体内部圧力Pdのときのシール部の漏えい率 (Pa・m<sup>3</sup>/s)
- T : 漏えい気体の温度 (K)
- Vd : 乾式キャスク本体内部の空間容積 (m<sup>3</sup>)
- t : 時間 (s)

#### クヌッセンの式

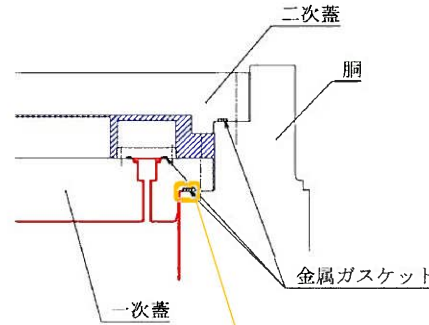
$$Q = L \cdot P_a$$

$$L = (F_c + F_m) \cdot (P_u - P_d)$$

$$F_m = \frac{\sqrt{2\pi \cdot R_0}}{6} \times \frac{D_0^3 \sqrt{\frac{T}{M}}}{a \cdot P_a}$$

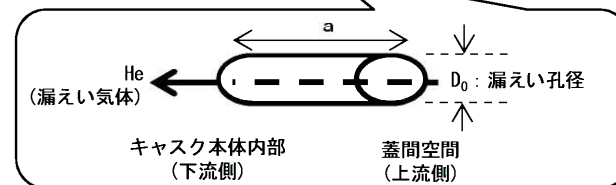
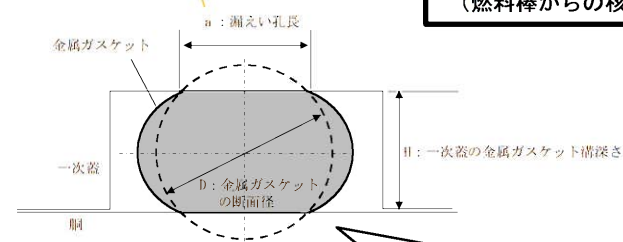
$$F_c = \frac{\pi}{128} \times \frac{D_0^4}{a \cdot \mu}$$

- Q : 漏えい率 (Pa・m<sup>3</sup>/s)
- L : 圧力Paにおける体積漏えい率 (m<sup>3</sup>/s)
- Fc : 連続流のコンダクタンス係数 (m<sup>3</sup>/(Pa・s))
- Fm : 自由分子流のコンダクタンス係数 (m<sup>3</sup>/(Pa・s))
- Pu : 上流側（蓋間）の圧力 (Pa)
- Pd : 下流側（乾式キャスク本体内部）の圧力 (Pa)
- D0 : 相当漏えい孔径 (m)
- a : 漏えい孔長 (m)
- Pa : 流れの平均圧力 (Pa) 【Pa = (Pu+Pd)/2】
- M : 漏えい気体の粘性係数 (Pa・s)
- T : 漏えい気体の温度 (K)
- M : 漏えい気体の分子量 (kg/mol)
- R0 : ガス定数 (J/(mol・K))



＜乾式キャスク一次蓋二次蓋間圧力、温度＞  
貯蔵開始時  
↓ 一定  
60年後

＜乾式キャスク本体内部圧力＞  
貯蔵開始時：約0.8気圧  
↓  
60年後：大気圧  
(燃料棒からの核分裂生成ガス放出(0.1%破損)考慮)



技術的な特殊性・新規性は無い。  
(許認可で評価実績がある手法である)

## 2. 設置許可基準規則への適合のための設計方針（16条）

### 【乾式キャスクの閉じ込め機能】（16条第2項一号イ及び第4項三号、[解釈別記4] 16条第4項）

#### 閉じ込め評価結果

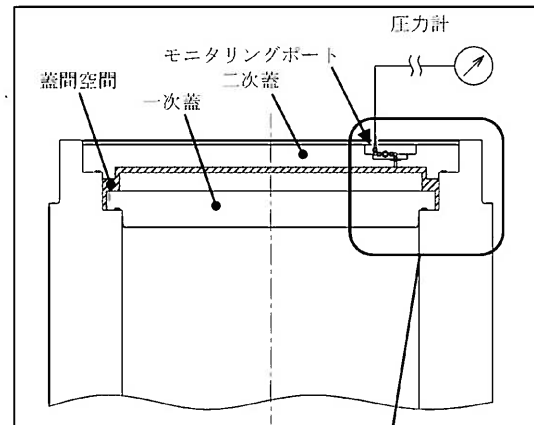
○設計貯蔵期間(60年)を通じて、乾式キャスク内部を負圧に維持可能な基準漏えい率を求め、基準漏えい率よりも漏えい率の小さい金属ガスケットを用いる設計とする。

|      | 基準漏えい率<br>(Pa・m <sup>3</sup> /s) | 金属ガスケットの性能<br>(Pa・m <sup>3</sup> /s) |
|------|----------------------------------|--------------------------------------|
| タイプ1 | 2.32 × 10 <sup>-6</sup> ※        | ≤ 1.0 × 10 <sup>-8</sup>             |
| タイプ2 | 2.49 × 10 <sup>-6</sup>          |                                      |

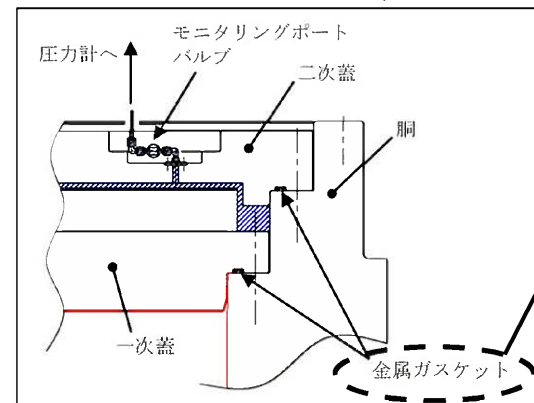
※17×17型燃料の値

#### 閉じ込め機能の監視構造

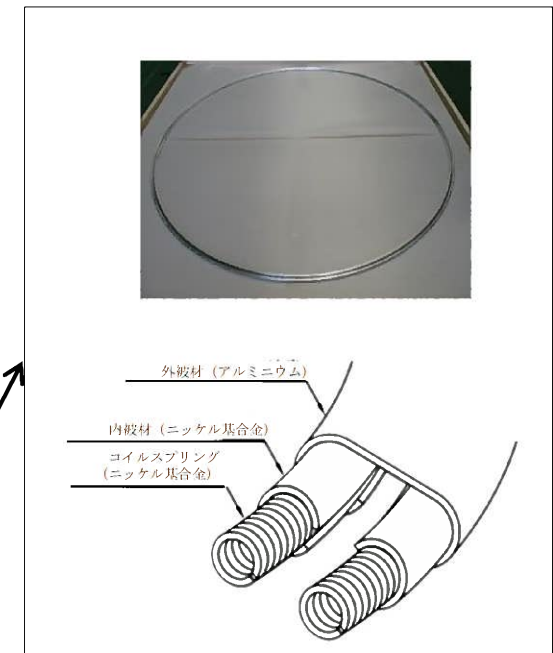
○右図のとおり、二次蓋に貫通部を設け、蓋間空間の圧力を圧力計により監視できる構造とする。



<蓋部断面図>



<蓋部詳細図>



<金属ガスケット詳細図>

#### 設計方針の妥当性

以上のとおり、設計貯蔵期間中に乾式キャスク内部を負圧に維持できる漏えい率（基準漏えい率）を評価し、基準漏えい率よりも漏えい率の小さい金属ガスケットを用いる設計としていること、一次蓋と二次蓋の間の圧力を監視できる構造としていることから、乾式キャスクの閉じ込め機能に係る設計の基本方針は妥当である。



### 【乾式キャスクの臨界防止機能】（16条第2項一号ハ、[解釈別記4] 16条第1項）

#### 設計方針

乾式キャスクは想定される最も厳しい状態を仮定しても実効増倍率が0.95（解析上の不確定さを含む。）以下となる設計とする。

説明方針：設計貯蔵期間を通じて使用済燃料を所定の配置に維持できること。

乾式キャスクに使用済燃料を収納する際の冠水状態において、中性子実効増倍率が0.95を下回ること。

#### 【臨界防止構造】

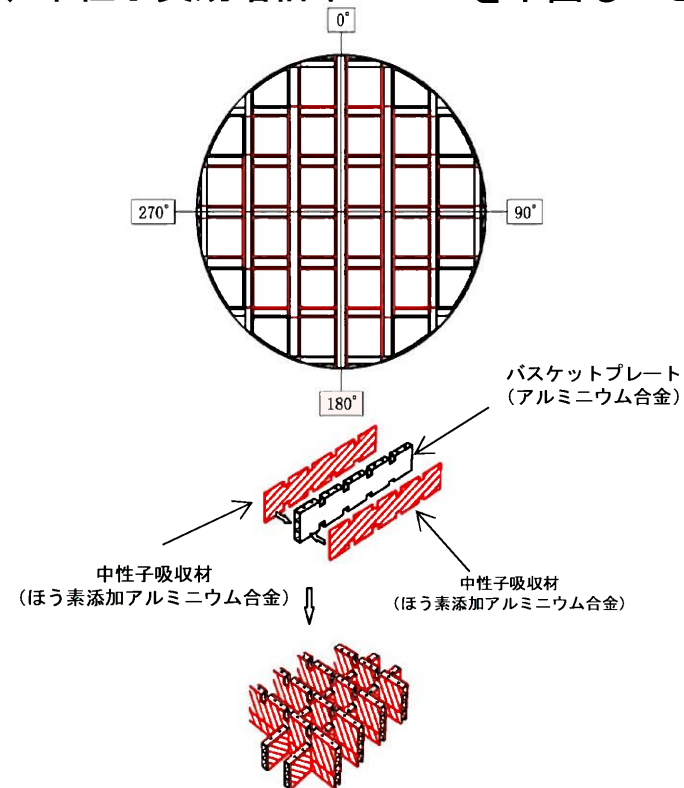
- ・乾式キャスク内のバスケットは、格子構造とし、設計貯蔵期間を通じて使用済燃料を所定の配置に維持できる設計※1としている。
- ・また、バスケットには中性子吸収材であるほう素添加アルミニウム合金を配置する。

#### 【評価方法※2】

- ・最も厳しい条件となる乾式キャスクに使用済燃料を収納する際の冠水状態における臨界評価を実施し、中性子実効増倍率が0.95を下回ることを次ページ以降で説明する。

※1：設計上想定される状態においても、バスケットが塑性変形しない設計とする。  
（長期健全性について別途説明）

※2：タイプ1及びタイプ2の乾式キャスクそれぞれ評価する。



【バスケット構造図（タイプ2の例）】

## 2. 設置許可基準規則への適合のための設計方針（16条）

### 【乾式キャスクの臨界防止機能】（16条第2項一号ハ、[解釈別記4] 16条第1項）

#### 臨界解析評価条件（収納物仕様）

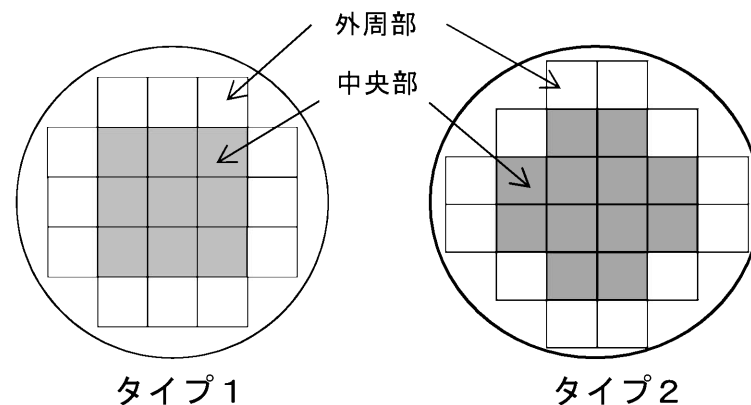
- 収納物に係る解析条件は、収納制限を鑑みて、解析上最も厳しい結果となる条件を設定している。
- ・乾式キャスクに収納する使用済燃料は照射済（使用済燃料）であるが、未照射の燃料とし、ウラン濃縮度は初期ウラン濃縮度の仕様上の最大値、燃焼度は0GWd/tとする。
  - ・ウラン燃料集合体のみを収納する。（Gd入燃料集合体やバーナブルポイズン集合体も収納することがあるが、本評価では考慮しない。）

#### ○タイプ1

|                      |                | キャスク収納制限          |     | 解析条件   |     | キャスク収納制限 |     | 解析条件   |     |
|----------------------|----------------|-------------------|-----|--------|-----|----------|-----|--------|-----|
|                      |                | 中央部               | 外周部 | 中央部    | 外周部 | 中央部      | 外周部 | 中央部    | 外周部 |
| 燃料タイプ                |                | 17×17型            |     | 17×17型 |     | 14×14型   |     | 14×14型 |     |
| 初期ウラン濃縮度 (wt%)       |                | ≤4.2              |     | [ ]    |     | ≤4.9     |     | [ ]    |     |
| 燃焼度 (GWd/t)          | 最高             | ≤48               | ≤44 | 0      |     | ≤55      | ≤47 | 0      |     |
|                      | 平均 (キャスク1基あたり) | ≤44               |     |        |     | ≤43      |     |        |     |
| 冷却期間 (年)             |                | A型 : ≥15、B型 : ≥20 |     | —      |     | ≥15      |     | —      |     |
| バーナブルポイズン集合体 (GWd/t) |                | ≤46               | —   | 考慮しない  |     | ≤90      | —   | 考慮しない  |     |

#### ○タイプ2

|                      |                | キャスク収納制限          |     | 解析条件   |     |
|----------------------|----------------|-------------------|-----|--------|-----|
|                      |                | 中央部               | 外周部 | 中央部    | 外周部 |
| 燃料タイプ                |                | 17×17型            |     | 17×17型 |     |
| 初期ウラン濃縮度 (wt%)       |                | ≤4.2              |     | [ ]    |     |
| 燃焼度 (GWd/t)          | 最高             | ≤48               | ≤44 | 0      |     |
|                      | 平均 (キャスク1基あたり) | ≤44               |     |        |     |
| 冷却期間 (年)             |                | A型 : ≥15、B型 : ≥17 |     | —      |     |
| バーナブルポイズン集合体 (GWd/t) |                | ≤90               | —   | 考慮しない  |     |



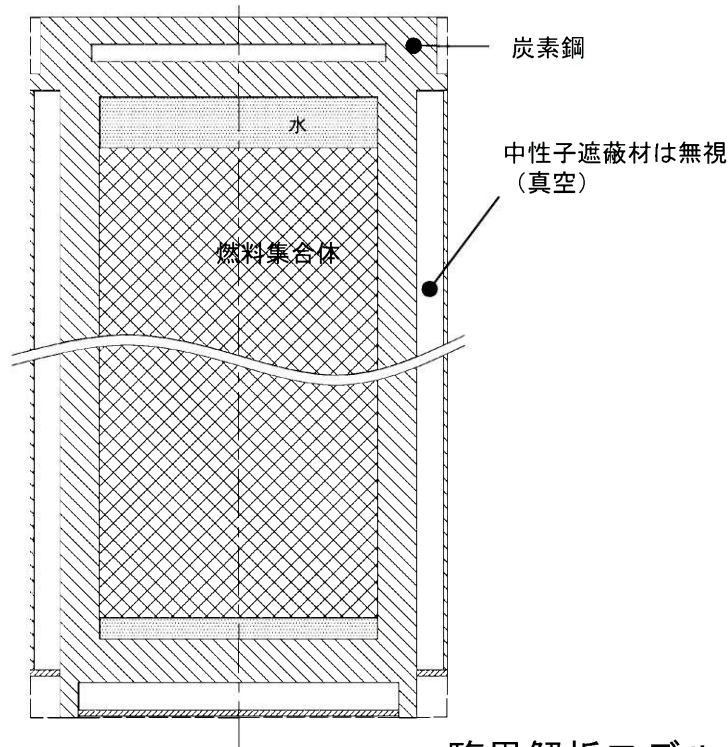
[ ] : 商業機密に係る事項のため公開できません

### 【乾式キャスクの臨界防止機能】（16条第2項一号ハ、[解釈別記4] 16条第1項）

#### 臨界解析評価条件（解析モデル）

- 解析モデルは、以下のとおり配置・形状等を適切に考慮し、保守的な条件とする。
- ・バスケット格子内での使用済燃料の偏り等を考慮し、実効増倍率が最も大きくなる配置とする。
  - ・バスケットプレート及び中性子吸収材の製造公差は実効増倍率が最も大きくなる寸法とする。
  - ・中性子吸収材のほう素添加量は、仕様上の下限値とする。
  - ・中性子遮蔽材は考慮しない。
  - ・乾式キャスクが無限に配列した体系（完全反射）とする。  
（これにより、乾式貯蔵施設内の配置制限は不要である。）

縦断面図



燃料領域横断面図



バスケットプレート及び中性子吸収材の寸法は、製造公差を考慮  
格子内の使用済燃料の偏りを考慮

臨界解析モデル（タイプ2の例）

### 【乾式キャスクの臨界防止機能】（16条第2項一号ハ、[解釈別記4] 16条第1項）

#### 臨界解析評価手法

○前頁までの収納物仕様および解析モデルを用いて、SCALEコードシステムを用い、実効増倍率の計算には同じコードシステムに含まれるKENO-VIコードにより評価する。

技術的な特殊性・新規性は無い。  
（いずれも許認可で使用実績があるコードである）

#### 臨界解析評価結果

○最も厳しい条件となる乾式キャスクに使用済燃料を収納する際の冠水状態における臨界評価を実施し、中性子実効増倍率が0.95を下回ることを確認した。

| 乾式キャスク型式 |          | 中性子<br>実効増倍率※1※2 | 基準    |
|----------|----------|------------------|-------|
| タイプ1     | 17×17型燃料 | 0.91             | ≤0.95 |
|          | 14×14型燃料 | 0.89             |       |
| タイプ2     |          | 0.92             |       |

※1 水密度範囲（0.0～1.0g/cm<sup>3</sup>）のうち実効増倍率が最大となる1.0g/cm<sup>3</sup>時の評価結果

※2 統計誤差（σ）の3倍（3σ）を加味した値

#### 設計方針の妥当性

以上のとおり、乾式キャスクは想定される最も厳しい状態を仮定しても実効増倍率が0.95（解析上の不確定さを含む。）以下となる設計としていることから、乾式キャスクの臨界防止機能に係る設計の基本方針は妥当である。

### 【乾式キャスクの遮蔽機能】（16条第4項一号、〔解釈別記4〕16条第2項）

#### 設計方針

乾式キャスクは、一般公衆及び放射線業務従事者に対し、放射線被ばく上の影響を及ぼすことのないよう、使用済燃料から放出される放射線をガンマ線遮蔽材及び中性子遮蔽材により適切に遮蔽する設計とする。

説明方針：乾式キャスクは、ガンマ線遮蔽及び中性子遮蔽機能を有した構造であること。

使用済燃料を線源とした遮へい評価を実施し、乾式キャスク表面の線量当量率が $2\text{mSv/h}$ 以下及び表面から $1\text{m}$ 離れた位置における線量当量率が $100\mu\text{Sv/h}$ 以下となること

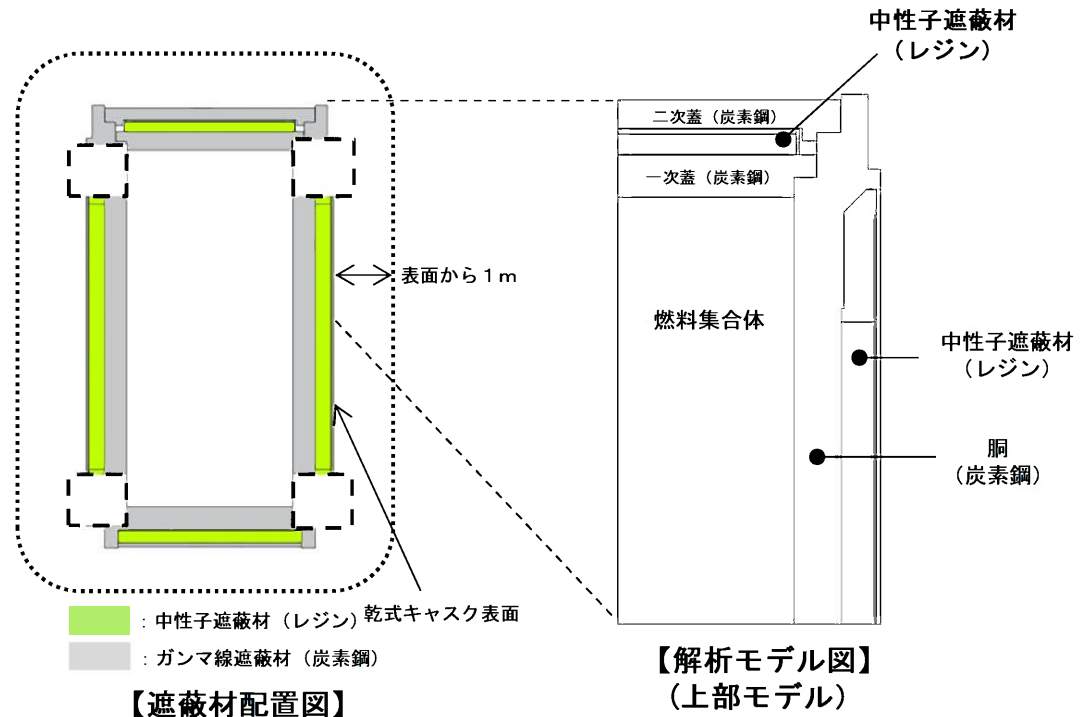
#### 【遮蔽構造】

- ・乾式キャスクは、使用済燃料からの放射線を乾式キャスク本体及び蓋部により遮蔽する。
- ・ガンマ線遮蔽材には、鋼製の材料を用い、中性子遮蔽材には、水素を多く含有するレジンを用いる。

#### 【評価方法※】

- ・使用済燃料を線源として遮蔽解析を実施し、乾式キャスク表面の線量当量率が $2\text{mSv/h}$ 以下及び表面から $1\text{m}$ 離れた位置における線量当量率が $100\mu\text{Sv/h}$ 以下となることを次ページ以降で説明する。

※：タイプ1及びタイプ2の乾式キャスクそれぞれ評価する。



遮蔽解析モデル（タイプ2の例）

## 2. 設置許可基準規則への適合のための設計方針（16条）

### 【乾式キャスクの遮蔽機能】（16条第4項一号、〔解釈別記4〕16条第2項）

#### 遮蔽解析評価条件（収納物仕様）

○収納物に係る解析条件は、収納制限を鑑みて、解析上最も厳しい結果となる条件を設定している。

- ・ウラン濃縮度は線源強度を高く評価するため、燃料仕様のノミナル値から切り下げる。
- ・使用済燃料の燃焼度は中央部、外周部共に最高燃焼度とする。
- ・バーナブルポイズン集合体は放射化による線源強度については考慮するが、構造材としての遮蔽効果は考慮しない。

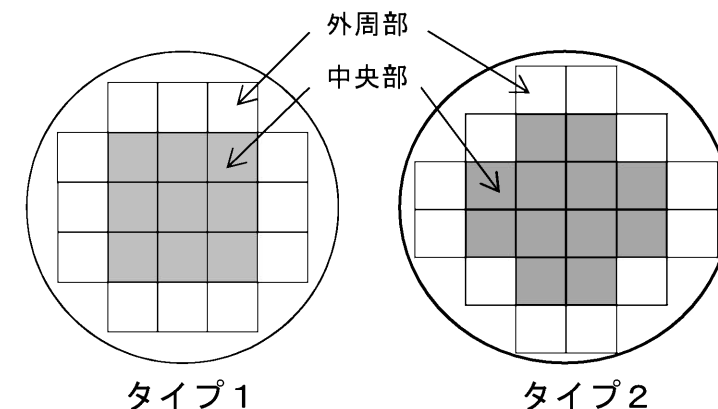
#### ○タイプ1

|                      |                   | キャスク収納制限      |     |        |     | 解析条件     |     |
|----------------------|-------------------|---------------|-----|--------|-----|----------|-----|
|                      |                   | 中央部           | 外周部 | 中央部    | 外周部 | 中央部      | 外周部 |
| 燃料タイプ                |                   | 17×17型        |     | 14×14型 |     | 14×14型   |     |
| 初期ウラン濃縮度 (wt%)       |                   | ≤4.2          |     | ≤4.9   |     | [ ]      |     |
| 燃焼度※<br>(GWd/t)      | 最高                | ≤48           | ≤44 | ≤55    | ≤47 | 55       | 47  |
|                      | 平均<br>(キャスク1基あたり) | ≤44           |     | ≤43    |     | 考慮しない    |     |
| 冷却期間 (年)             |                   | A型：≥15、B型：≥20 |     | ≥15    |     | 15       |     |
| バーナブルポイズン集合体 (GWd/t) |                   | ≤46           | —   | ≤90    | —   | 線源強度のみ考慮 | —   |

※：線源強度計算にあたっては、軸方向燃焼度分布を考慮している。

#### ○タイプ2

|                      |                   | キャスク収納制限      |     | 解析条件     |     |
|----------------------|-------------------|---------------|-----|----------|-----|
|                      |                   | 中央部           | 外周部 | 中央部      | 外周部 |
| 燃料タイプ                |                   | 17×17型        |     | 17×17型   |     |
| 初期ウラン濃縮度 (wt%)       |                   | ≤4.2          |     | [ ]      |     |
| 燃焼度※<br>(GWd/t)      | 最高                | ≤48           | ≤44 | 48       | 44  |
|                      | 平均<br>(キャスク1基あたり) | ≤44           |     | 考慮しない    |     |
| 冷却期間 (年)             |                   | A型：≥15、B型：≥17 |     | 15       |     |
| バーナブルポイズン集合体 (GWd/t) |                   | ≤90           | —   | 線源強度のみ考慮 | —   |



タイプ1

タイプ2

[ ]：商業機密に係る事項のため公開できません

### 【乾式キャスクの遮蔽機能】（16条第4項一号、[解釈別記4] 16条第2項）

#### 遮蔽解析評価条件（解析モデル）

- 解析モデルは、以下のとおり配置・形状等を適切に考慮し、保守的な条件とする。
- ・ガンマ線遮蔽材（炭素鋼）および中性子遮蔽材（レジン）はノミナル寸法とするが、マイナス側の寸法公差は原子個数密度で考慮する。
  - ・設計貯蔵期間中の熱影響による中性子遮蔽材（レジン）の質量減損を考慮する。

#### 遮蔽解析評価手法

○使用済燃料の線源強度計算はORIGEN2コード、乾式キャスクの線量当量率の解析にはDOT3.5コードを使用して評価する。

#### 遮蔽解析評価結果

| 乾式キャスク型式 | 最大線量当量率※1       |                          | 基準         |
|----------|-----------------|--------------------------|------------|
| タイプ1     | 表面              | 1.73 mSv/h <sup>※2</sup> | ≦ 2 mSv/h  |
|          | 表面から<br>1m離れた位置 | 78 μSv/h <sup>※2</sup>   | ≦100 μSv/h |
| タイプ2     | 表面              | 1.83 mSv/h               | ≦ 2 mSv/h  |
|          | 表面から<br>1m離れた位置 | 86 μSv/h                 | ≦100 μSv/h |

※1 中性子及びガンマ線の合算

※2 14×14型燃料の値

技術的な特殊性・新規性は無い。  
(いずれも許認可で使用実績があるコードである)

#### 設計方針の妥当性

以上のとおり、乾式キャスク表面の線量当量率が2mSv/h以下及び表面から1m離れた位置における線量当量率は100μSv/h以下であり、使用済燃料から放出される放射線をガンマ線遮蔽材及び中性子遮蔽材により適切に遮蔽する設計であることから、乾式キャスクの遮蔽機能に係る設計の基本方針は妥当である。

### 【乾式キャスクの除熱機能】（16条第4項二号、〔解釈別記4〕16条第3項）

#### 設計方針

乾式キャスクは、自然冷却によって収納した使用済燃料の崩壊熱を外部に放出できる設計とする。

説明方針：乾式キャスクは、使用済燃料から発生する崩壊熱を乾式キャスク外表面に伝え周辺の空気等に伝達する構造であること。

使用済燃料を熱源とした伝熱評価を実施し、燃料被覆管及び乾式キャスク構造部材の健全性が維持できる温度を超えないこと。

乾式貯蔵建屋が乾式キャスクの除熱機能を阻害しないこと。

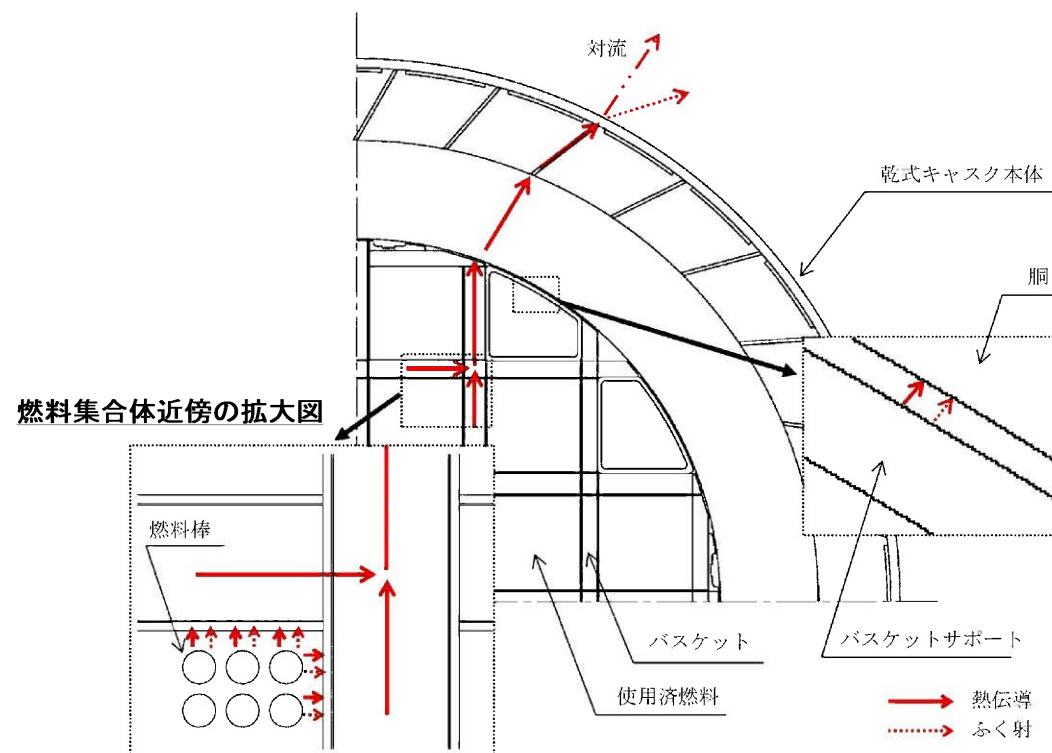
#### 【除熱構造、伝熱経路】

- 乾式キャスクは、使用済燃料から発生する崩壊熱を熱伝導及びふく射により乾式キャスクの外表面に伝え、対流及びふく射により周囲の空気等に伝達する。乾式キャスク本体側部の中性子遮蔽材には熱伝導率の低いレジンを用いるため、伝熱フィンを設置することにより必要な伝熱性能を確保する。

#### 【評価方法※】

- 燃料被覆管及び乾式キャスク構造部材の健全性が維持できる温度を超えないこと、乾式貯蔵建屋が乾式キャスクの除熱機能を阻害しないことを次ページ以降で説明する。

※：タイプ1及びタイプ2の乾式キャスクそれぞれ評価する。



横断面図



## 2. 設置許可基準規則への適合のための設計方針（16条）

### 【乾式キャスクの除熱機能】（16条第4項二号、[解釈別記4] 16条第3項）

#### 除熱解析条件（収納物仕様）

○収納物に係る解析条件は、収納制限を鑑みて、解析上最も厳しい結果となる条件を設定している。

- ・初期ウラン濃縮度は崩壊熱を高く評価するため、燃料仕様のノミナル値から切り下げる。
- ・燃焼度は、燃料温度が高く評価できるよう、中央部（中心）に最高燃焼度を考慮する。
- ・発熱量計算において、キャスクの収納仕様よりも高い崩壊熱を適用。（タイプ1：15.8kW、タイプ2：18.1kW）

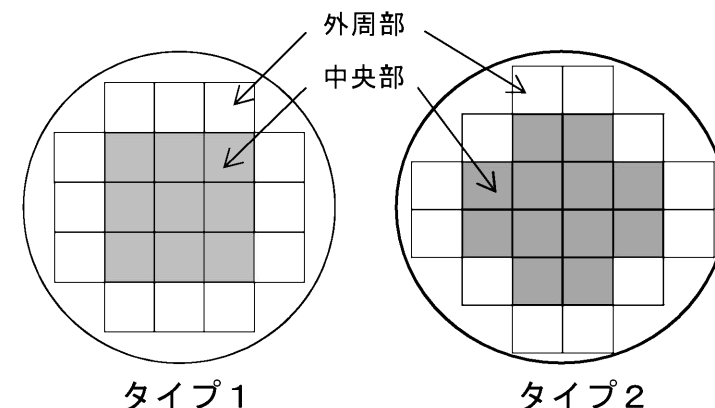
#### ○タイプ1

|                     | キャスク収納制限          |     |        |     | 解析条件   |     |    |
|---------------------|-------------------|-----|--------|-----|--------|-----|----|
|                     | 中央部               | 外周部 | 中央部    | 外周部 | 中央部    | 外周部 |    |
| 燃料タイプ               | 17×17型            |     | 14×14型 |     | 17×17型 |     |    |
| 初期ウラン濃縮度（wt%）       | ≤4.2              |     | ≤4.9   |     | [ ]    |     |    |
| 燃焼度※<br>（GWd/t）     | 最高                | ≤48 | ≤44    | ≤55 | ≤47    | 48  | 41 |
|                     | 平均<br>（キャスク1基あたり） | ≤44 |        | ≤43 |        | 44  |    |
| 冷却期間（年）             | A型：≥15、B型：≥20     |     | ≥15    |     | 15     |     |    |
| バーナブルポイズン集合体（GWd/t） | ≤46               | —   | ≤90    | —   | 考慮しない  |     |    |

※：崩壊熱量計算にあたっては、軸方向燃焼度分布を考慮している。

#### ○タイプ2

|                     | キャスク収納制限          |     | 解析条件   |     |    |
|---------------------|-------------------|-----|--------|-----|----|
|                     | 中央部               | 外周部 | 中央部    | 外周部 |    |
| 燃料タイプ               | 17×17型            |     | 17×17型 |     |    |
| 初期ウラン濃縮度（wt%）       | ≤4.2              |     | [ ]    |     |    |
| 燃焼度※<br>（GWd/t）     | 最高                | ≤48 | ≤44    | 48  | 40 |
|                     | 平均<br>（キャスク1基あたり） | ≤44 |        | 44  |    |
| 冷却期間（年）             | A型：≥15、B型：≥17     |     | 15     |     |    |
| バーナブルポイズン集合体（GWd/t） | ≤90               | —   | 考慮しない  |     |    |



タイプ1

タイプ2

[ ]：商業機密に係る事項のため公開できません

### 【乾式キャスクの除熱機能】（16条第4項二号、〔解釈別記4〕16条第3項）

#### 熱解析評価条件（モデル）

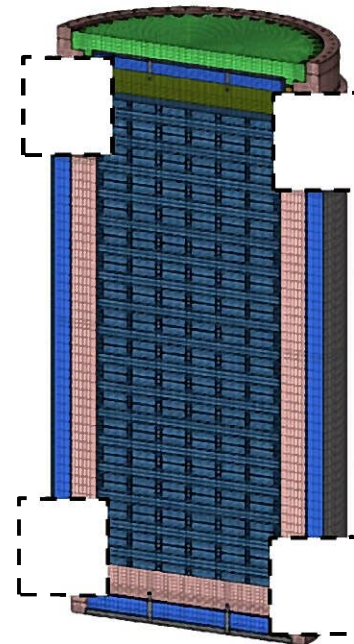
- 除熱解析モデルは、以下のとおり配置・形状等を適切に考慮し、保守的な条件とする。
  - ・乾式キャスク構成部材の最高温度解析として、構成部材を精緻にモデル化した3次元180°（90°）対称全体モデル。
  - ・燃料集合体の最高温度解析として、燃料集合体断面を精緻にモデル化した燃料集合体モデル。
  - ・バスケット格子内の燃料配置、キャスク構成部材の寸法公差は、温度が最大となる条件とする。
  - ・環境温度を50℃とする。

（注）タイプ2は3次元180°対称全体モデル。タイプ1は3次元90°対称全体モデル。伝熱フィンの配列が異なるため、モデル化範囲が異なる。

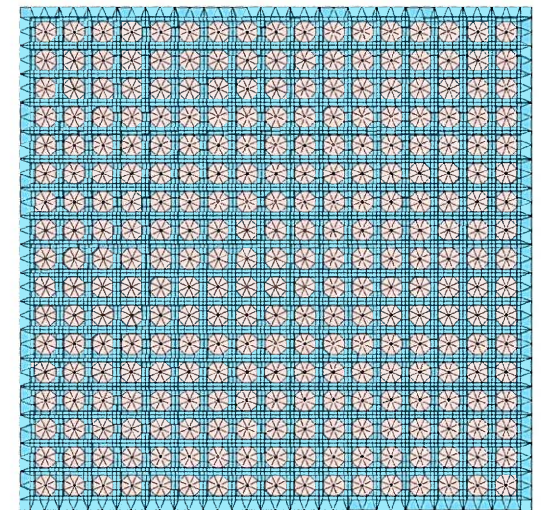
#### 熱解析評価手法

- 使用済燃料の崩壊熱計算はORIGEN2コード、乾式キャスク構成部材及び燃料集合体の温度の解析にはABAQUSコードを使用して評価する。

技術的な特殊性・新規性は無い。（いずれも許認可で使用実績があるコードである）



3次元180°対称全体モデル



燃料集合体モデル

解析モデル（タイプ2の例）

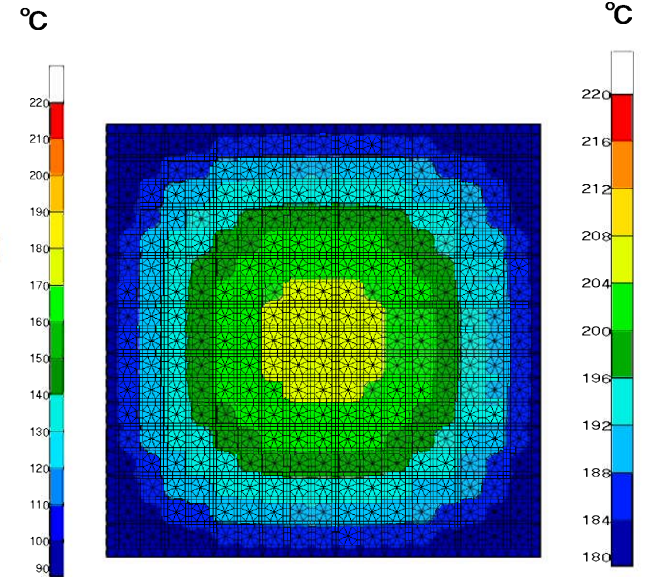
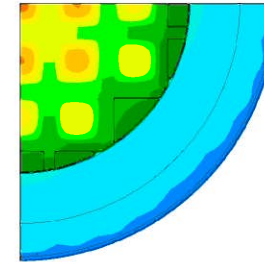
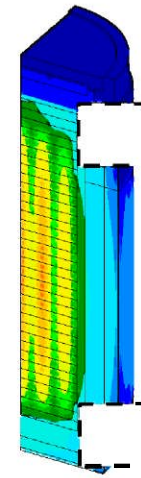
## 2. 設置許可基準規則への適合のための設計方針（16条）

### 【乾式キャスクの除熱機能】（16条第4項二号、〔解釈別記4〕16条第3項）

#### 除熱評価結果

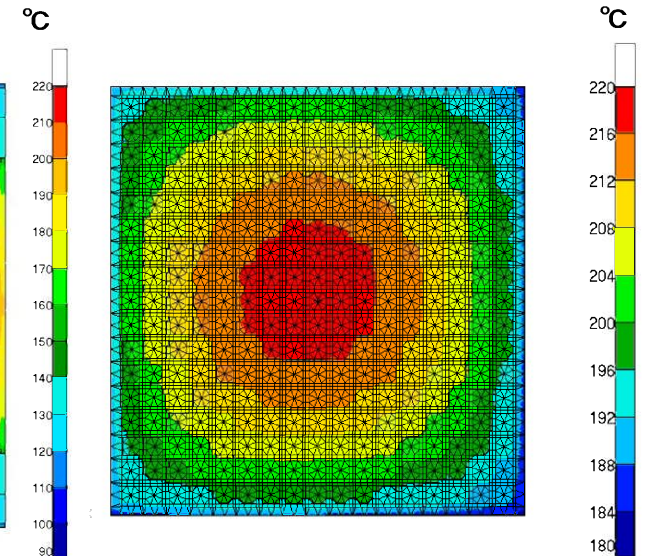
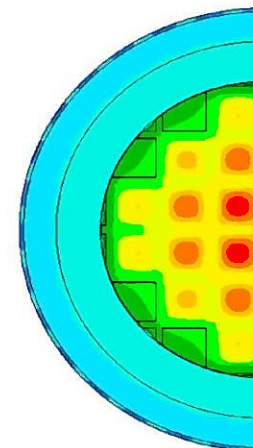
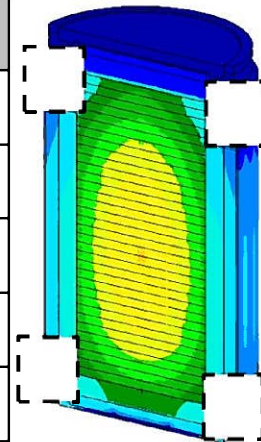
#### ○タイプ1

| 評価部位           |                   | 解析結果※1   | 基準値※2  |
|----------------|-------------------|----------|--------|
| 使用済燃料被覆管※3     |                   | 約 210 °C | 275 °C |
| 乾式キャスク<br>構成部材 | 胴、外筒、<br>一次蓋及び二次蓋 | 約 140 °C | 350 °C |
|                | 中性子遮蔽材（レジン）       | 約 140 °C | 149 °C |
|                | 金属ガスケット           | 約 110 °C | 130 °C |
|                | バスケット             | 約 180 °C | 250 °C |



#### ○タイプ2

| 評価部位           |                   | 解析結果     | 基準値※2  |
|----------------|-------------------|----------|--------|
| 使用済燃料被覆管       |                   | 約 220 °C | 275 °C |
| 乾式キャスク<br>構成部材 | 胴、外筒、<br>一次蓋及び二次蓋 | 約 150 °C | 350 °C |
|                | 中性子遮蔽材（レジン）       | 約 140 °C | 149 °C |
|                | 金属ガスケット           | 約 110 °C | 130 °C |
|                | バスケット             | 約 200 °C | 250 °C |



※1 17×17型燃料の値

※2 構造強度、機能・性能が維持可能な温度

※3 14×14型燃料（55GWd/t）は基準値250°Cに対して解析結果は約200°C

〔 〕：商業機密に係る事項のため公開できません

### 【乾式キャスクの除熱機能】（16条第4項二号、〔解釈別記4〕16条第3項）

説明方針：乾式貯蔵建屋が乾式キャスクの除熱機能を阻害しないことを説明する。

#### 【評価方法】

- ・発熱量の大きい乾式キャスク（タイプ2）を貯蔵した状態で、乾式貯蔵建屋が乾式キャスク除熱機能を阻害しないことを評価する。
- ・評価にあたっては、
  - －乾式キャスクの発熱量は、全て空気によって除熱されると考え、建屋コンクリート等を通じて大気や地中に逃げる熱は考慮しない等の保守性を持たせている。

#### 評価手法

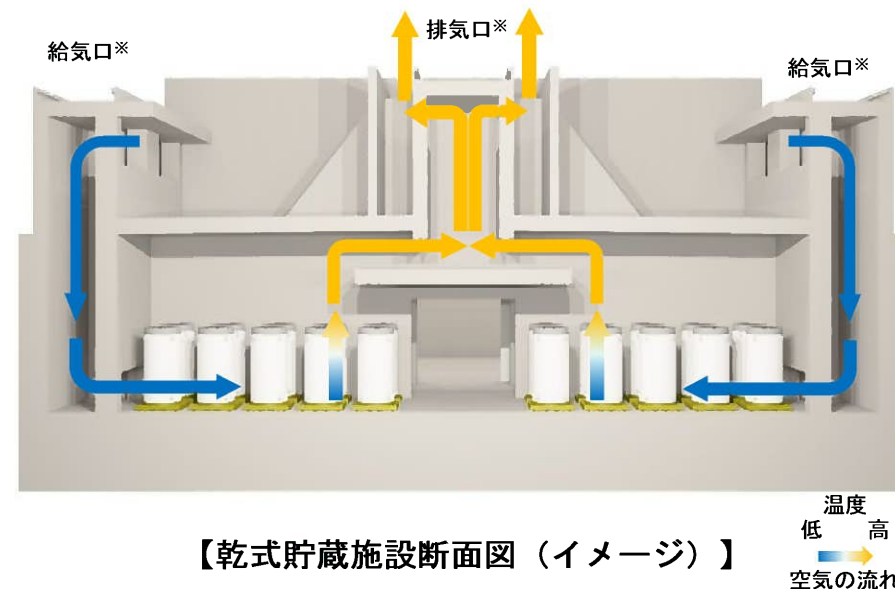
○乾式貯蔵建屋の流路を一次元でモデル化し、給気温度、乾式キャスク発熱量等を評価条件とし、乾式貯蔵建屋内の空気と外気との密度差により生じる駆動力と、乾式貯蔵建屋内を空気が流ることによって生じる圧力損失がバランスする点を算出し、乾式キャスクの周囲温度を評価する。

#### 評価結果

|             | 評価結果    | 評価基準  | 備考                   |
|-------------|---------|-------|----------------------|
| 乾式キャスクの周囲温度 | 約 45 °C | ≦50°C | 乾式キャスクの除熱評価で設定している温度 |

#### 設計方針の妥当性

以上のおり、乾式キャスクに収納した燃料集合体及び乾式キャスク構成部材の温度は設計基準値以下であり、乾式キャスクは、自然冷却によって収納した使用済燃料の崩壊熱を外部に放出する設計としている。また、乾式貯蔵建屋は乾式キャスクの除熱機能を阻害しないことを確認したことから、乾式キャスクの除熱機能に係る設計の基本方針は妥当である。

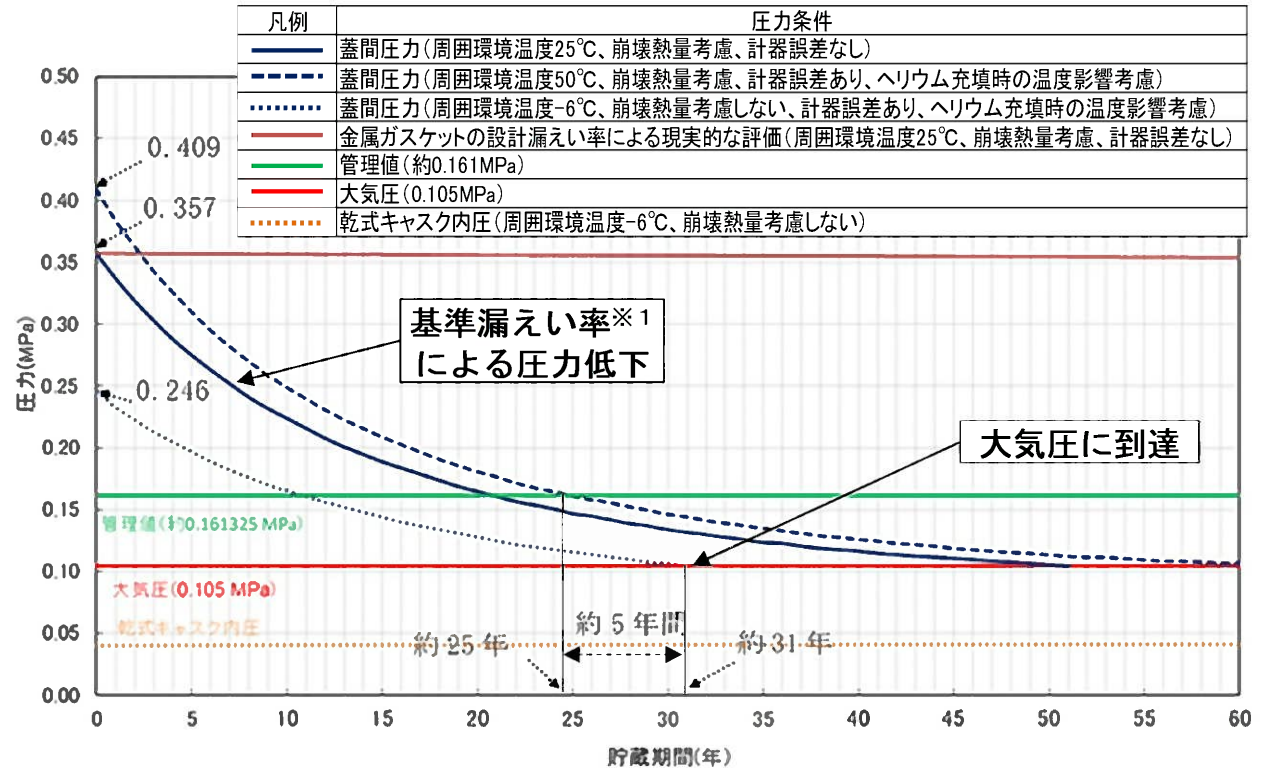


※設置位置や構造により、積雪等によって閉塞しない設計とする。

## 【蓋間圧力等の監視頻度】（16条第4項三号、[解釈別記4] 16条第3,4項）

### 蓋間圧力等の監視頻度

- 右図のとおり、基準漏えい率※1による蓋間圧力の低下を想定し、周囲環境の温度変化等による圧力変動を考慮した場合でも、蓋間圧力が大気圧に至る前に検知できるよう管理値を設定する。
- 圧力管理値を設定したうえで、1年に1回程度の圧力監視を行うことで、乾式キャスクが内包する放射性物質が、外部に放出される前に密封シール部の異常を検知することができる※2ものの、3ヶ月に1回の頻度で圧力監視を行う。
- 乾式キャスク表面温度※3および貯蔵建屋内雰囲気温度※4についても蓋間圧力と同様の頻度で監視する。



| 監視項目       | 監視頻度   |
|------------|--------|
| 蓋間圧力       | 1回／3ヶ月 |
| 乾式キャスク表面温度 |        |
| 貯蔵建屋内雰囲気温度 |        |

- ※1 乾式キャスクの蓋間空間のヘリウムガスが、基準漏えい率で一次蓋側（キャスク内部）および二次蓋側（キャスク外部）の二方向から漏えいすることを想定する。
- ※2 管理値を約0.161MPaと設定することで、管理値に到達した後、周囲環境の温度変動等を考慮しても、大気圧に到達するまでには、約5年間以上の時間を要する。
- ※3 乾式キャスク表面温度が設計温度（タイプ1：120℃、タイプ2：129℃）以下であることを監視する。
- ※4 建屋排気温度が50℃以下であることを監視する。

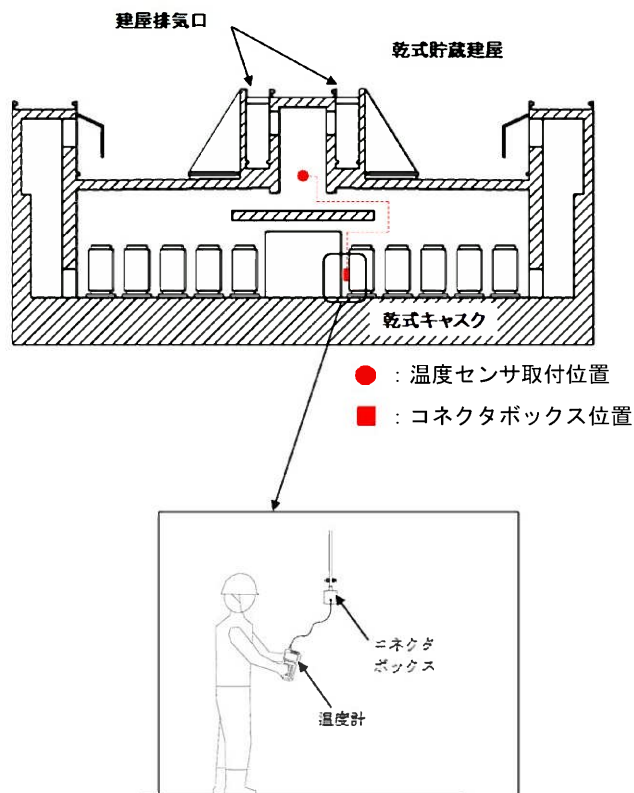
以上のとおり、乾式キャスクの蓋間圧力を3ヶ月に1回の頻度で監視を行うことで、乾式キャスクが内包する放射性物質が、外部に放出される前に密封シール部の異常を検知することができる。

### 【貯蔵建屋雰囲気温度等の監視】（16条第4項二号、〔解釈別記4〕16条第3項）

#### 貯蔵建屋雰囲気温度等の監視方法

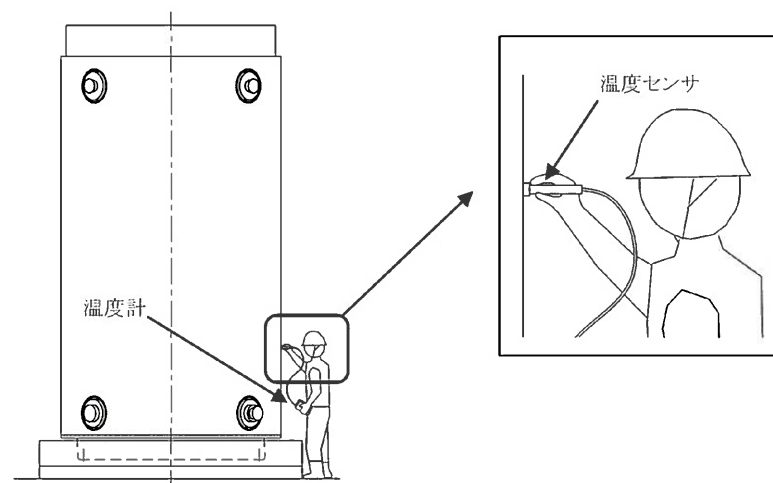
##### ＜貯蔵建屋内雰囲気温度＞

- 貯蔵建屋内の雰囲気温度が異常に上昇していないことを監視するため、建屋内の雰囲気温度が最も高くなる建屋排気口付近の温度（建屋排気温度）を監視する。
- 建屋排気温度は、下図例に示すとおり、温度センサを貯蔵エリアの排気口付近に設置し温度を監視できる設計とする。



##### ＜乾式キャスク表面温度＞

- 乾式キャスク内の使用済燃料の崩壊熱が適切に除去できていることを監視するために、乾式キャスクの表面温度を監視する。
- 乾式キャスクの表面温度は、下図例に示すとおり、温度センサを乾式キャスク外筒の外表面に接触させ、外筒外表面の温度を温度計により監視できる設計とする。



## 【乾式キャスクの材料および構造】（〔解釈別記4〕16条第5項）

説明方針：乾式キャスクを構成する部材及び使用済燃料の経年変化を考慮したうえで、使用済燃料の健全性を確保することを説明する。

### 【評価方法】

- ・当社設計貯蔵期間（60年）における温度、放射線及びキャスク内部環境下における、乾式キャスク各部部材及び使用済燃料が健全であることを文献等により確認する。

#### <照射影響>

設計貯蔵期間中の中性子照射量が文献等に示される機械的特性変化が見られない範囲内であることから、中性子照射による影響はない。

| 評価部位           |              | 解析結果 ( n/cm <sup>2</sup> ) |                        | 基準値 ( n/cm <sup>2</sup> ) |
|----------------|--------------|----------------------------|------------------------|---------------------------|
|                |              | タイプ1                       | タイプ2                   |                           |
| 使用済燃料被覆管       |              | 1.6 × 10 <sup>15</sup>     | 1.5 × 10 <sup>15</sup> | <10 <sup>21~22</sup>      |
| 乾式キャスク<br>構成部材 | 胴、一次蓋及び二次蓋   | 6.5 × 10 <sup>14</sup>     | 5.9 × 10 <sup>14</sup> | <10 <sup>16</sup>         |
|                | 外筒           | 3.5 × 10 <sup>12</sup>     | 3.3 × 10 <sup>12</sup> | <10 <sup>16</sup>         |
|                | 中性子遮蔽材 (レジン) | 1.6 × 10 <sup>14</sup>     | 1.6 × 10 <sup>14</sup> | <10 <sup>15</sup>         |
|                | 金属ガスケット      | 2.0 × 10 <sup>14</sup>     | 2.0 × 10 <sup>14</sup> | <10 <sup>19</sup>         |
|                | バスケット        | 1.6 × 10 <sup>15</sup>     | 1.5 × 10 <sup>15</sup> | <10 <sup>16</sup>         |

#### <化学的影響(腐食等)>

乾式キャスク内部及び一次蓋と二次蓋の間には不活性ガスであるヘリウムを封入する設計としており、腐食の影響はない。また、中性子遮蔽材充填空間は閉鎖環境にあり、酸素が連続的に供給されないため、腐食の影響はない。

#### <熱影響>

使用済燃料及び乾式キャスク構成部材温度が文献等に規定される範囲であることから、熱による経年変化を考慮する必要はない。

| 評価部位               |                   | 解析結果 (°C) |       | 基準値 (°C) |
|--------------------|-------------------|-----------|-------|----------|
|                    |                   | タイプ1      | タイプ2  |          |
| 使用済燃料被覆管 (48GWd/t) |                   | 約 210     | 約 220 | 275      |
| 使用済燃料被覆管 (55GWd/t) |                   | 約 200     | —     | 250      |
| 乾式キャスク<br>構成部材     | 胴、外筒、<br>一次蓋及び二次蓋 | 約 140     | 約 150 | 350      |
|                    | 中性子遮蔽材 (レジン) ※    | 約 140     | 約 140 | 149      |
|                    | 金属ガスケット           | 約 110     | 約 110 | 130      |
|                    | バスケット             | 約 180     | 約 200 | 250      |

※ 設計貯蔵期間中の熱影響によりわずかに質量減損が発生するため、遮蔽解析において、中性子遮蔽材の質量減損を考慮(2.5%)した評価を実施している。

以上のとおり、乾式キャスクを構成する部材及び使用済燃料の経年変化を考慮したうえで、使用済燃料の健全性を確保する設計としている。

## 2. 設置許可基準規則への適合のための設計方針（16条）

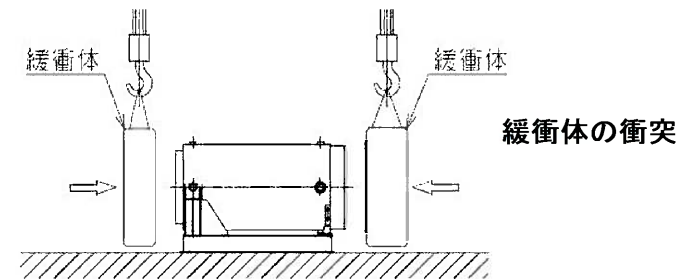
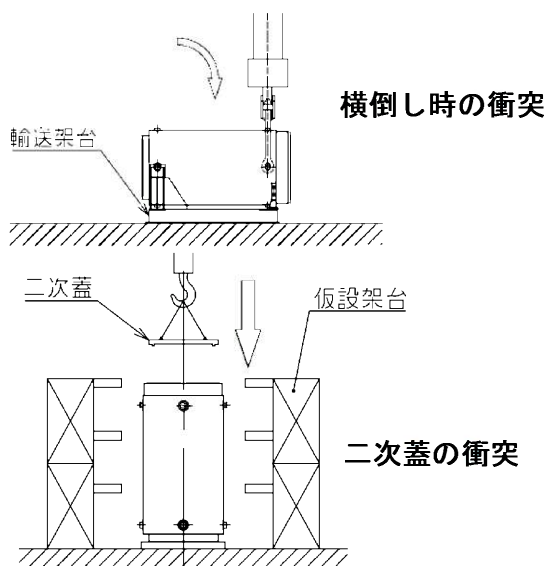
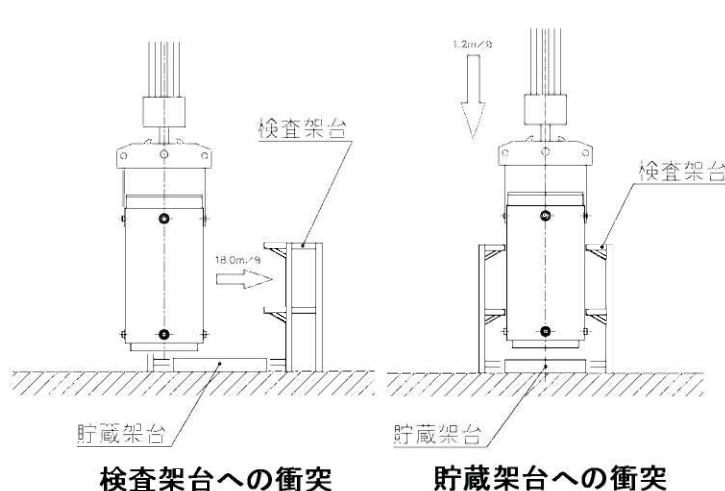
### 【設計上想定される状態】（16条第2項一号イ及び第4項三号、16条第2項一号ハ）

説明方針：設計上想定される状態においても、バスケットが塑性変形しない設計とすること、及び密封境界部は、設計上想定される衝撃力に対して、おおむね弾性範囲内にとどまる設計とすることを説明する。

#### 【評価方法】

- ・使用済燃料乾式貯蔵施設で乾式キャスクを取扱う天井クレーン及び搬送台車については、クレーン構造規格等に基づき、一般産業施設や公衆施設と同等の安全性を有していることから、通常取扱時において想定すべき事象としては、作業員の誤操作が想定され、下表のとおり抽出する。
- ・抽出した事象に対して、バスケットが塑性変形しないこと、及び密封境界部がおおむね弾性範囲内にとどまることを評価する。

| 原因      | 想定事象     | 事象の概要    | 密封境界部            |             | バスケット          |             |
|---------|----------|----------|------------------|-------------|----------------|-------------|
|         |          |          | 発生応力 (MPa)       | 解析基準値 (MPa) | 発生応力 (MPa)     | 解析基準値 (MPa) |
| 作業員の誤操作 | キャスクの衝突  | 検査架台への衝突 | 60               | 185         | 2              | 56          |
|         |          | 貯蔵架台への衝突 | 60               | 185         | 2              | 56          |
|         |          | 横倒し時の衝突  | 63               | 185         | 1              | 56          |
|         | キャスクへの衝突 | 二次蓋の衝突   | 60               | 185         | 1              | 56          |
|         |          | 緩衝体の衝突   | 64(上部)<br>63(下部) | 185         | 1(上部)<br>1(下部) | 56          |



以上のとおり、設計上想定される状態においても、評価対象部位に発生する応力は解析基準値より低く、安全機能を維持できる設計としている。