

東海第二発電所 審査資料	
資料番号	PS-1-1
提出年月日	2020年9月9日

東海第二発電所

設置許可基準規則等への適合性について

(所内常設直流電源設備 (3系統目))

<補足説明資料>

2020年9月

日本原子力発電株式会社

本資料のうち、は商業機密又は核物質防護上の観点から公開できません。

<目 次>

38 条 重大事故等対処施設の地盤

38-1 設置許可基準規則に対する適合

38-2 重大事故等対処施設の設備分類及び設置場所

39 条 地震による損傷の防止

39-1 設置許可基準規則に対する適合

39-2 設置場所

39-3 設備分類及び設計方針について

39-4 重大事故等対処施設の耐震設計

40 条 津波による損傷の防止

40-1 設置許可基準規則に対する適合

41 条 火災による損傷の防止

41-1 設置許可基準規則に対する適合

41-2 火災防護の要求事項について

43 条 重大事故等対処設備

43-1 設置許可基準規則に対する適合

43-2 基準適合性 一覧表

57 条 電源設備

57-1 設置許可基準規則に対する適合

57-2 特に高い信頼性を有する所内常設直流電源設備（3系統目）について

57-3 仕様

57-4 系統図

57-5 配置図

57-6 容量設定根拠

38 条

重大事故等対処施設の地盤

38-1

設置許可基準規則に対する適合

【設置許可基準規則】

(重大事故等対処施設の地盤)

第三十八条 重大事故等対処施設は、次に掲げる施設の区分に応じ、それぞれ次に定める地盤に設けなければならない。

一 重大事故防止設備のうち常設のもの（以下「常設重大事故防止設備」という。）であって、耐震重要施設に属する設計基準事故対処設備が有する機能を代替するもの（以下「常設耐震重要重大事故防止設備」という。）が設置される重大事故等対処施設（特定重大事故等対処施設を除く。） 基準地震動による地震力が作用した場合においても当該重大事故等対処施設を十分に支持することができる地盤

三 重大事故緩和設備のうち常設のもの（以下「常設重大事故緩和設備」という。）が設置される重大事故等対処施設（特定重大事故等対処施設を除く。） 基準地震動による地震力が作用した場合においても当該重大事故等対処施設を十分に支持することができる地盤

2 重大事故等対処施設（前項第二号の重大事故等対処施設を除く。次項及び次条第二項において同じ。）は、変形した場合においても重大事故等に対処するために必要な機能が損なわれるおそれがない地盤に設けなければならない。

3 重大事故等対処施設は、変位が生ずるおそれがない地盤に設けなければならない。

(解釈)

1 第38条の適用に当たっては、本規程別記1に準ずるものとする。

適合のための設計方針

第1項第1号について

常設耐震重要重大事故防止設備である所内常設直流電源設備（3系統目）が設置される重大事故等対処施設については、基準地震動 S_s による地震力が作用した場合においても、接地圧に対する十分な支持力を有する地盤に設置する。

また、上記に加え、基準地震動 S_s による地震力が作用することによって弱面上のずれが発生しないことを含め、基準地震動 S_s による地震力に対する支持性能を有する地盤に設置する。

第1項第3号について

常設重大事故緩和設備である所内常設直流電源設備（3系統目）が設置される重大事故等対処施設は、基準地震動 S_s による地震力が作用した場合においても、接地圧に対する十分な支持力を有する地盤に設置する。

また、上記に加え、基準地震動 S_s による地震力が作用することによって弱面上のずれが発生しないことを含め、基準地震動 S_s による地震力に対する支持性能を有する地盤に設置する。

第2項について

常設耐震重要重大事故防止設備及び常設重大事故緩和設備である所内常設直流電源設備（3系統目）が設置される重大事故等対処施設は、地震発生に伴う地殻変動によって生じる支持地盤の傾斜及び撓み並びに地震発生に伴う建物・構築物間の不等沈下、液状化及び揺すり込み沈下等の周辺地盤の変状により、重大事故等に対処するために必要な機能が損なわれるおそれがない地盤に設置する。

第3項について

常設耐震重要重大事故防止設備及び常設重大事故緩和設備である所内常設直流電源設備（3系統目）が設置される重大事故等対処施設は、将来活動する可能性のある断層等の露頭がない地盤に設置する。

38-2

重大事故等対処施設の設備分類
及び設置場所

1. 設備分類について

重大事故等対処施設の設備分類について、以下に示す。

(1) 常設耐震重要重大事故防止設備

常設重大事故防止設備であって、耐震重要施設に属する設計基準事故対処設備が有する機能を代替するもの

(2) 常設重大事故緩和設備

重大事故等対処設備のうち、重大事故が発生した場合において、当該重大事故の拡大を防止し、又はその影響を緩和するための機能を有する設備であって常設のもの

2. 設置場所

常設耐震重要重大事故防止設備及び常設重大事故緩和設備である所内常設直流電源設備（3系統目）の125V系蓄電池（3系統目）は、
に設置する設計とする。

39 条
地震による損傷の防止

39-1

設置許可基準規則に対する適合

【設置許可基準規則】

(地震による損傷の防止)

第三十九条 重大事故等対処施設は、次に掲げる施設の区分に応じ、それぞれ次に定める要件を満たすものでなければならない。

一 常設耐震重要重大事故防止設備が設置される重大事故等対処施設（特定重大事故等対処施設を除く。）基準地震動による地震力に対して重大事故に至るおそれがある事故に対処するために必要な機能が損なわれるおそれがないものであること。

三 常設重大事故緩和設備が設置される重大事故等対処施設（特定重大事故等対処施設を除く。）基準地震動による地震力に対して重大事故に対処するために必要な機能が損なわれるおそれがないものであること。

2 重大事故等対処施設は、第四条第三項の地震の発生によって生ずるおそれがある斜面の崩壊に対して重大事故等に対処するために必要な機能が損なわれるおそれがないものでなければならない。

適合のための設計方針

第1項第1号について

常設耐震重要重大事故防止設備である所内常設直流電源設備（3系統目）が設置される重大事故等対処施設は、基準地震動 S_s による地震力に対して、重大事故に至るおそれがある事故に対処するために必要な機能が損なわれるおそれがないように設計する。

第1項第3号について

常設重大事故緩和設備である所内常設直流電源設備（3系統目）が設置

される重大事故等対処施設は、基準地震動 S_s による地震力に対して、重大事故に対処するために必要な機能が損なわれるおそれがないように設計する。

なお、上記設計において適用する動的地震力は、水平 2 方向及び鉛直方向について適切に組み合わせたものとして算定する。

第 2 項について

常設耐震重要重大事故防止設備及び常設重大事故緩和設備である所内常設直流電源設備(3 系統目)が設置される重大事故等対処施設については、基準地震動 S_s による地震力によって生じるおそれがある周辺斜面の崩壊に対して、重大事故等に対処するために必要な機能が損なわれるおそれがない場所に設置する。

39-2

設置場所

39-2-1

常設耐震重要重大事故防止設備及び常設重大事故緩和設備である所内常設直
流電源設備（3系統目）の125V系蓄電池（3系統目）は、
に設置する設計とする。

39-3

設備分類及び設計方針について

39-3-1

重大事故等対処施設について、当該設備が有する重大事故等に対処するために必要な機能及び設置状態を踏まえて「Ⅰ．設備分類」のとおり分類し、設備分類に応じて「Ⅱ．設計方針」に示す設計方針にしたがって、耐震設計を行う。耐震設計において適用する地震動及び当該地震動による地震力等については、設計基準対象施設のものを設備分類に応じて適用する。

なお、「Ⅱ．設計方針」の(1)、(2)、(3)に示す設計方針が、それぞれ第1項の第一、二、三号の要求事項に対応するものである。

I．設備分類

(1) 常設重大事故防止設備

重大事故等対処設備のうち、重大事故に至るおそれがある事故が発生した場合であって、設計基準事故対処設備の安全機能又は使用済燃料プールの冷却機能若しくは注水機能が喪失した場合において、その喪失した機能（重大事故に至るおそれがある事故に対処するために必要な機能に限る。）を代替することにより重大事故の発生を防止する機能を有する設備であって常設のもの

a．常設耐震重要重大事故防止設備

常設重大事故防止設備であって、耐震重要施設に属する設計基準事故対処設備が有する機能を代替するもの

b．常設耐震重要重大事故防止設備以外の常設重大事故防止設備

常設重大事故防止設備であって、a．以外のもの

(2) 常設重大事故緩和設備

重大事故等対処設備のうち、重大事故が発生した場合において、当該重大事故の拡大を防止し、又はその影響を緩和するための機能を有する設備であって常設のもの

II. 設計方針

- (1) 常設耐震重要重大事故防止設備が設置される重大事故等対処施設（特定重大事故等対処施設を除く。）

基準地震動 S_s による地震力に対して、重大事故に至るおそれがある事故に対処するために必要な機能が損なわれるおそれがないように設計する。

- (2) 常設耐震重要重大事故防止設備以外の常設重大事故防止設備が設置される重大事故等対処施設（特定重大事故等対処施設を除く。）

代替する機能を有する設計基準事故対処設備が属する耐震重要度分類のクラスに適用される地震力に十分に耐えることができるように設計する。

- (3) 常設重大事故緩和設備が設置される重大事故等対処施設（特定重大事故等対処施設を除く。）

基準地震動 S_s による地震力に対して、重大事故に対処するために必要な機能が損なわれるおそれがないように設計する。

常設耐震重要重大事故防止設備及び常設重大事故緩和設備である所内常設直流電源設備（3系統目）については、特に高い信頼性を持たせるため、弾性設計用地震動 S_d による地震力又は静的地震力のいずれか大きいほうの地震力に対しておおむね弾性状態に留まる範囲で耐える設計とする。

なお、上記設計において適用する動的地震力は、水平2方向及び鉛直方向について適切に組み合わせたものとして算定する。

また、所内常設直流電源設備（3系統目）が、Bクラス及びCクラスの施設、常設耐震重要重大事故防止設備以外の常設重大事故防止設備が設置される重大事故等対処施設、可搬型重大事故等対処設備、常設重大事故防止設備及び常設重大事故緩和設備のいずれにも属さない常設の重大事故等対処施設の波及的影響によって、重大事故等に対処するために必要な機能

を損なわないように設計する。

39-4

重大事故等対処施設の耐震設計

1. 重大事故等対処施設の耐震設計の基本方針

所内常設直流電源設備（3系統目）については、設計基準対象施設の耐震設計における動的地震力又は静的地震力に対する設計方針を踏襲し、重大事故等対処施設の構造上の特徴、重大事故等における運転状態、重大事故等の状態で施設に作用する荷重等を考慮し、適用する地震力に対して重大事故等に対処するために必要な機能が損なわれるおそれがないことを目的として、設備分類に応じて以下の項目にしたがって耐震設計を行う。

- (1) 常設耐震重要重大事故防止設備である所内常設直流電源設備（3系統目）が設置される重大事故等対処施設は、基準地震動 S_s による地震力に対して、重大事故に至るおそれがある事故に対処するために必要な機能が損なわれるおそれがない設計とする。
- (2) 常設重大事故緩和設備である所内常設直流電源設備（3系統目）が設置される重大事故等対処施設は、基準地震動 S_s による地震力に対して、重大事故に対処するために必要な機能が損なわれるおそれがない設計とする。
- (3) 特に高い信頼性を持たせるため、所内常設直流電源設備（3系統目）は、弾性設計用地震動 S_d による地震力又は静的地震力のいずれか大きいほうの地震力に対しておおむね弾性状態に留まる範囲で耐える設計とする。
- (4) 常設耐震重要重大事故防止設備及び常設重大事故緩和設備である所内常設直流電源設備（3系統目）が設置される重大事故等対処施設は、基準地震動 S_s による地震力が作用した場合においても、接地圧に対する十分な支持力を有する地盤に設置する。
- (5) 重大事故等対処施設である所内常設直流電源設備（3系統目）が設置される重大事故等対処施設に適用する動的地震力は、水平2方向及び鉛直方向について適切に組み合わせて算定するものとする。なお、水平2方向及び鉛直方向の地震力が同時に作用し、影響が考えられる施設及び設備については許

容限界の範囲内に留まることを確認する。

- (6) 常設耐震重要重大事故防止設備及び常設重大事故緩和設備である所内常設直流電源設備（3系統目）が設置される重大事故等対処施設が，Bクラス及びCクラスの施設，常設耐震重要重大事故防止設備以外の常設重大事故防止設備が設置される重大事故等対処施設，可搬型重大事故等対処設備，常設重大事故防止設備及び常設重大事故緩和設備のいずれにも属さない常設の重大事故等対処施設の波及的影響によって，重大事故等に対処するために必要な機能を損なわない設計とする。
- (7) 重大事故等対処施設である所内常設直流電源設備（3系統目）が設置される重大事故等対処施設の構造計画及び配置計画に際しては，地震の影響が低減されるように考慮する。

2. 重大事故等対処施設の設備の分類

所内常設直流電源設備（3系統目）が有する重大事故等に対処するために必要な機能及び設置状態を踏まえて，以下の区分に分類する。

(1) 常設耐震重要重大事故防止設備

常設重大事故防止設備であって，耐震重要施設に属する設計基準事故対処設備が有する機能を代替するもの

(2) 常設重大事故緩和設備

重大事故等対処設備のうち，重大事故が発生した場合において，当該重大事故の拡大を防止し，又はその影響を緩和するための機能を有する設備であって常設のもの

設備分類について，第39-1表に示す。

3. 地震力の算定方法

重大事故等対処施設のうち所内常設直流電源設備（3系統目）の耐震設計

に用いる地震力の算定方法は、令和元年7月24日に許可を受けた設置変更許可申請書「添付資料八 1.3.1.3 地震力の算定方法」に示す設計基準対象施設の静的地震力、動的地震力及び設計用減衰定数について、以下のとおり適用する。なお、以下に「添付資料八」の呼び込みがあるものは、同設置変更許可申請書の該当箇所を示す。

(1) 静的地震力

所内常設直流電源設備（3系統目）について、「添付資料八 1.3.1.3 地震力の算定方法」の「(1) 静的地震力」に示すSクラスの施設に適用する静的地震力を適用する。

(2) 動的地震力

常設耐震重要重大事故防止設備及び常設重大事故緩和設備である所内常設直流電源設備（3系統目）が設置される重大事故等対処施設について、「添付資料八 1.3.1.3 地震力の算定方法」の「(2) 動的地震力」に示す入力地震動を用いた地震応答解析による地震力を適用する。

なお、重大事故等対処施設のうち、設計基準対象施設の基本構造と異なる施設については、適用する地震力に対して、要求される機能及び構造健全性が維持されることを確認するため、当該施設の構造を適切にモデル化した上での地震応答解析、加振試験等を実施する。

(3) 設計用減衰定数

「添付資料八 1.3.1.3 地震力の算定方法」の「(3) 設計用減衰定数」を適用する。

4. 荷重の組合せと許容限界

重大事故等対処施設のうち所内常設直流電源設備（3系統目）の耐震設計における荷重の組合せと許容限界は以下による。

(1) 耐震設計上考慮する状態

地震以外に設計上考慮する状態を次に示す。

a. 建物・構築物

(a) 運転時の状態

「添付資料八 1.3.1.4 荷重の組合せと許容限界」の「(1) 耐震設計上考慮する状態 a. 建物・構築物」に示す「(a) 運転時の状態」を適用する。

(b) 設計基準事故時の状態

「添付資料八 1.3.1.4 荷重の組合せと許容限界」の「(1) 耐震設計上考慮する状態 a. 建物・構築物」に示す「(b) 設計基準事故時の状態」を適用する。

(c) 重大事故等時の状態

発電用原子炉施設が、重大事故に至るおそれのある事故又は重大事故時の状態で、重大事故等対処施設の機能を必要とする状態

(d) 設計用自然条件

「添付資料八 1.3.1.4 荷重の組合せと許容限界」の「(1) 耐震設計上考慮する状態 a. 建物・構築物」に示す「(c) 設計用自然条件」を適用する。

b. 機器・配管系

(a) 通常運転時の状態

「添付資料八 1.3.1.4 荷重の組合せと許容限界」の「(1) 耐震設計上考慮する状態 b. 機器・配管系」に示す「(a) 通常運転時の状態」を適用する。

(b) 運転時の異常な過渡変化時の状態

「添付資料八 1.3.1.4 荷重の組合せと許容限界」の「(1) 耐震

設計上考慮する状態 b. 機器・配管系」に示す「(b) 運転時の異常な過渡変化時の状態」を適用する。

(c) 設計基準事故時の状態

「添付資料八 1.3.1.4 荷重の組合せと許容限界」の「(1) 耐震設計上考慮する状態 b. 機器・配管系」に示す「(c) 設計基準事故時の状態」を適用する。

(d) 重大事故等時の状態

発電用原子炉施設が重大事故に至るおそれのある事故又は重大事故時の状態で、重大事故等対処施設の機能を必要とする状態

(e) 設計用自然条件

「添付資料八 1.3.1.4 荷重の組合せと許容限界」の「(1) 耐震設計上考慮する状態 b. 機器・配管系」に示す「(d) 設計用自然条件」を適用する。

(2) 荷重の種類

a. 建物・構築物

- (a) 発電用原子炉のおかれている状態にかかわらず常時作用している荷重，すなわち固定荷重，積載荷重，土圧，水圧及び通常的气象条件による荷重
- (b) 運転時の状態で施設に作用する荷重
- (c) 設計基準事故時の状態で施設に作用する荷重
- (d) 重大事故等時の状態で施設に作用する荷重
- (e) 地震力，風荷重，積雪荷重等

ただし，運転時の状態，設計基準事故時の状態及び重大事故等時の状態での荷重には，機器・配管系から作用する荷重が含まれるものとし，

地震力には、地震時土圧、機器・配管系からの反力、スロッシング等による荷重が含まれるものとする。

b. 機器・配管系

- (a) 通常運転時の状態で作用する荷重
- (b) 運転時の異常な過渡変化時の状態で作用する荷重
- (c) 設計基準事故時の状態で作用する荷重
- (d) 重大事故等時の状態で作用する荷重
- (e) 地震力，風荷重，積雪荷重等

(3) 荷重の組合せ

地震力と他の荷重との組合せは次による。

a. 建物・構築物

- (a) 常設耐震重要重大事故防止設備及び常設重大事故緩和設備である所内常設直流電源設備（3系統目）が設置される重大事故等対処施設の建物・構築物については、常時作用している荷重及び運転時の状態で施設に作用する荷重と地震力とを組み合わせる。
- (b) 常設耐震重要重大事故防止設備及び常設重大事故緩和設備である所内常設直流電源設備（3系統目）が設置される重大事故等対処施設の建物・構築物については、常時作用している荷重，設計基準事故時の状態及び重大事故等時の状態で施設に作用する荷重のうち，地震によって引き起こされるおそれがある事象によって作用する荷重と地震力とを組み合わせる。重大事故等が地震によって引き起こされるおそれがある事象であるかについては，設計基準対象施設の耐震設計の考え方に基づくとともに，確率論的な考察も考慮した上で設定する。
- (c) 常設耐震重要重大事故防止設備及び常設重大事故緩和設備である所

内常設直流電源設備（3系統目）が設置される重大事故等対処施設の建物・構築物については、常時作用している荷重，設計基準事故時の状態及び重大事故等時の状態で作用する荷重のうち，地震によって引き起こされるおそれがない事象による荷重は，その事故事象の発生確率，継続時間及び地震動の超過確率の関係を踏まえ，適切な地震力（基準地震動 S_s 又は弾性設計用地震動 S_d による地震力）と組み合わせる。この組合せについては，事故事象の発生確率，継続時間及び地震動の年超過確率の積等を考慮し，工学的，総合的に勘案の上設定する。なお，継続時間については対策の成立性も考慮した上で設定する。

以上を踏まえ，原子炉格納容器バウンダリを構成する施設（原子炉格納容器内の圧力，温度の条件を用いて評価を行うその他の施設を含む。）については，いったん事故が発生した場合，長時間継続する事象による荷重と弾性設計用地震動 S_d による地震力とを組み合わせ，その状態からさらに長期的に継続する事象による荷重と基準地震動 S_s による地震力を組み合わせる。また，その他の施設については，いったん事故が発生した場合，長時間継続する事象による荷重と基準地震動 S_s による地震力とを組み合わせる。

b. 機器・配管系

(a) 常設耐震重要重大事故防止設備及び常設重大事故緩和設備である所内常設直流電源設備（3系統目）については，通常運転時の状態で作用する荷重と地震力とを組み合わせる。

(b) 常設耐震重要重大事故防止設備及び常設重大事故緩和設備である所内常設直流電源設備（3系統目）については，運転時の異常な過渡変化時の状態，設計基準事故時の状態及び重大事故等時の状態で作用する荷重のうち，地震によって引き起こされるおそれがある事象によっ

て作用する荷重と地震力とを組み合わせる。重大事故等が地震によって引き起こされるおそれがある事象であるかについては、設計基準対象施設の耐震設計の考え方に基づくとともに、確率論的な考察も考慮した上で設定する。

- (c) 常設耐震重要重大事故防止設備及び常設重大事故緩和設備である所内常設直流電源設備（3系統目）については、運転時の異常な過渡変化時の状態、設計基準事故時の状態及び重大事故等時の状態で作用する荷重のうち地震によって引き起こされるおそれがない事象による荷重は、その事故事象の発生確率、継続時間及び地震動の超過確率の関係を踏まえ、適切な地震力（基準地震動 S_s 又は弾性設計用地震動 S_d による地震力）と組み合わせる。この組合せについては、事故事象の発生確率、継続時間及び地震動の年超過確率の積等を考慮し、工学的、総合的に勘案の上設定する。なお、継続時間については対策の成立性も考慮した上で設定する。

以上を踏まえ、重大事故等時の状態で作用する荷重と地震力（基準地震動 S_s 又は弾性設計用地震動 S_d による地震力）との組合せについては、以下を基本設計とする。原子炉冷却材圧力バウンダリを構成する設備については、いったん事故が発生した場合、長時間継続する事象による荷重と弾性設計用地震動 S_d による地震力とを組み合わせ、その状態からさらに長期的に継続する事象による荷重と基準地震動 S_s による地震力を組み合わせる。原子炉格納容器バウンダリを構成する設備（原子炉格納容器内の圧力、温度の条件を用いて評価を行うその他の施設を含む。）については、いったん事故が発生した場合、長時間継続する事象による荷重と弾性設計用地震動 S_d による地震力とを組み合わせ、その状態からさらに長期的に継続する事象による荷重

と基準地震動 S_s による地震力を組み合わせる。その他の施設については、いったん事故が発生した場合、長時間継続する事象による荷重と基準地震動 S_s による地震力とを組み合わせる。

c. 荷重の組合せ上の留意事項

- (a) 常設耐震重要重大事故防止設備及び常設重大事故緩和設備である所内常設直流電源設備（3系統目）が設置される重大事故等対処施設に作用する地震力のうち動的地震力については、水平2方向と鉛直方向の地震力とを適切に組み合わせ算定するものとする。
- (b) ある荷重の組合せ状態での評価が明らかに厳しいことが判明している場合には、その他の荷重の組合せ状態での評価は行わないことがある。
- (c) 複数の荷重が同時に作用する場合、それらの荷重による応力の各ピークの生起時刻に明らかなずれがあることが判明しているならば、必ずしもそれぞれの応力のピーク値を重ねなくてもよいものとする。
- (d) 重大事故等対処施設である所内常設直流電源設備（3系統目）を支持する建物・構築物の当該部分の支持機能を確認する場合においては、支持される施設の施設区分に応じた地震力と常時作用している荷重、重大事故等時の状態で施設に作用する荷重及びその他必要な荷重とを組み合わせる。

(4) 許容限界

各施設の地震力と他の荷重とを組み合わせた状態に対する許容限界は次のとおりとし、安全上適切と認められる規格及び基準又は試験等で妥当性が確認されている許容応力等を用いる。

a. 建物・構築物

- (a) 常設耐震重要重大事故防止設備及び常設重大事故緩和設備である所内常設直流電源設備（3系統目）が設置される重大事故等対処施設の建物・構築物

「添付資料八 1.3.1.4 荷重の組合せと許容限界」の「(4) 許容限界」に示すSクラスの建物・構築物の基準地震動 S_s による地震力との組合せに対する許容限界を適用する。

- (b) 建物・構築物の保有水平耐力

「添付資料八 1.3.1.4 荷重の組合せと許容限界」の「(4) 許容限界」に示す建物・構築物の保有水平耐力に対する許容限界を適用する。

なお、適用に当たっては、「耐震重要度分類」を「重大事故等対処施設が代替する機能を有する設計基準事故対処設備が属する耐震重要度分類のクラス」に読み替える。ただし、常設重大事故緩和設備が設置される重大事故等対処施設については、当該クラスをSクラスとする。

- b. 機器・配管系

常設耐震重要重大事故防止設備及び常設重大事故緩和設備である所内常設直流電源設備（3系統目）については、「添付資料八 1.3.1.4 荷重の組合せと許容限界」の「(4) 許容限界」に示すSクラスの機器・配管系の地震力との組合せに対する許容限界を適用する。

- c. 基礎地盤の支持性能

常設耐震重要重大事故防止設備及び常設重大事故緩和設備である所内常設直流電源設備（3系統目）が設置される重大事故等対処施設の基礎地盤については、「添付資料八 1.3.1.4 荷重の組合せと許容限界」の「(4) 許容限界」に示すSクラスの建物・構築物、Sクラスの機器・配管系、屋外重要土木構造物、津波防護施設、浸水防止設備及び津波監視

設備並びに浸水防止設備が設置された建物・構築物の基礎地盤の基準地震動 S_s による地震力との組合せに対する許容限界を適用する。

5. 設計における留意事項

重大事故等対処施設のうち所内常設直流電源設備（3系統目）の耐震設計における留意事項については「添付資料八 1.3.1.5 設計における留意事項」を適用する。

ただし、適用にあたっては、「耐震重要施設」を「常設耐震重要重大事故防止設備及び常設重大事故緩和設備である所内常設直流電源設備（3系統目）が設置される重大事故等対処施設」に、「安全機能」を「重大事故等に対処するために必要な機能」に読み替える。

なお、耐震重要度分類の下位のクラスに属する施設の波及的影響については、Bクラス及びCクラスの施設に加え、常設耐震重要重大事故防止設備以外の常設重大事故防止設備が設置される重大事故等対処施設、可搬型重大事故等対処設備、常設重大事故防止設備及び常設重大事故緩和設備のいずれにも属さない常設の重大事故等対処施設の影響についても評価する。

6. 構造計画と配置計画

重大事故等対処施設のうち所内常設直流電源設備（3系統目）の構造計画及び配置計画に際しては、地震の影響が低減されるように考慮する。

建物・構築物は、原則として剛構造とし、重要な建物・構築物は、地震力に対し十分な支持性能を有する地盤に支持させる。

機器・配管系は、応答性状を適切に評価し、適用する地震力に対して構造強度を有する設計とする。配置に自由度のあるものは、耐震上の観点からできる限り重心位置を低くし、かつ、安定性のよい据付け状態になるよう配置

する。

常設耐震重要重大事故防止設備及び常設重大事故緩和設備である所内常設直流電源設備（3系統目）は、Bクラス及びCクラスの施設、常設耐震重要重大事故防止設備以外の常設重大事故防止設備が設置される重大事故等対処施設、可搬型重大事故等対処設備、常設重大事故防止設備及び常設重大事故緩和設備のいずれにも属さない常設の重大事故等対処施設のいずれにも属さない常設の重大事故等対処施設の波及的影響により、重大事故等対処施設の重大事故等に対処するために必要な機能を損なわない設計とする。

第 39-1 表 重大事故等対処施設（主要設備）の設備分類（1 / 7）

設備分類	定義	主要設備 （〔 〕内は、設計基準対象施設を兼ねる設備の耐震重要度分類）
<p>1. 常設耐震重要重大事故防止設備以外の常設重大事故防止設備</p>	<p>常設重大事故防止設備であって、耐震重要施設に属する設計基準事故対処設備が有する機能を代替するもの以外のもの</p>	<p>(1) 核燃料物質の取扱施設及び貯蔵施設</p> <ul style="list-style-type: none"> ・使用済燃料プール水位・温度（S A 広域）[C] ・使用済燃料プール温度（S A） ・使用済燃料プール監視カメラ（使用済燃料プール監視カメラ用空冷装置を含む） <p>(2) 計測制御系統施設</p> <ul style="list-style-type: none"> ・原子炉圧力容器温度 ・ドライウエル雰囲気温度 ・サブプレッション・チェンバ雰囲気温度 ・残留熱除去系熱交換器入口温度[C] ・残留熱除去系熱交換器出口温度[C] ・残留熱除去系海水系系統流量[C] ・高圧炉心スプレー系ポンプ吐出圧力[C] ・原子炉隔離時冷却系ポンプ吐出圧力[C] ・残留熱除去系ポンプ吐出圧力[C] ・低圧炉心スプレー系ポンプ吐出圧力[C] ・非常用窒素供給系供給圧力[C] ・非常用窒素供給系高圧窒素ポンベ圧力 ・非常用逃がし安全弁駆動系供給圧力 ・非常用逃がし安全弁駆動系高圧窒素ポンベ圧力 ・安全パラメータ表示システム(S P D S) [C] <p>(3) 非常用取水設備</p> <ul style="list-style-type: none"> ・取水構造物[C] ・S A 用海水ピット取水塔 ・海水引込み管 ・S A 用海水ピット ・緊急用海水取水管 ・緊急用海水ポンプピット <p>(4) 緊急時対策所</p> <ul style="list-style-type: none"> ・緊急時対策所用発電機 ・緊急時対策所用発電機燃料油貯蔵タンク ・緊急時対策所用発電機給油ポンプ ・緊急時対策所用M / C 電圧計 <p>(5) 通信連絡設備</p> <ul style="list-style-type: none"> ・衛星電話設備(固定型) [C] ・安全パラメータ表示システム (S P D S) [C]

第 39-1 表 重大事故等対処施設（主要設備）の設備分類（2 / 7）

設備分類	定義	主要設備 （〔 〕内は、設計基準対象施設を兼ねる設備の耐震重要度分類）
2. 常設耐震重要重大事故防止設備	常設重大事故防止設備であって、耐震重要施設に属する設計基準事故対処設備が有する機能を代替するもの	<p>(1) 原子炉本体</p> <ul style="list-style-type: none"> ・原子炉圧力容器[S] <p>(2) 核燃料物質の取扱施設及び貯蔵施設</p> <ul style="list-style-type: none"> ・使用済燃料プール[S] ・常設スプレイヘッダ ・代替燃料プール冷却系ポンプ ・代替燃料プール冷却系熱交換器 <p>(3) 原子炉冷却系統施設</p> <ul style="list-style-type: none"> ・常設高圧代替注水系ポンプ ・高圧代替注水系タービン止め弁 ・原子炉隔離時冷却系ポンプ[S] ・原子炉隔離時冷却系蒸気供給弁[S] ・高圧炉心スプレイ系ポンプ[S] ・逃がし安全弁（安全弁機能）[S] ・逃がし安全弁〔操作対象弁〕[S] ・自動減圧機能用アキュムレータ[S] ・常設低圧代替注水系ポンプ ・低圧炉心スプレイ系ポンプ[S] ・緊急用海水ポンプ ・緊急用海水系ストレーナ ・残留熱除去系ポンプ[S] ・残留熱除去系熱交換器[S] ・残留熱除去系海水系ポンプ[S] ・残留熱除去系海水系ストレーナ[S] <p>(4) 計測制御系統施設</p> <ul style="list-style-type: none"> ・A T W S 緩和設備（代替制御棒挿入機能） ・A T W S 緩和設備（代替制御棒挿入機能）手動スイッチ ・制御棒[S] ・制御棒駆動機構[S] ・制御棒駆動系水圧制御ユニット[S] ・A T W S 緩和設備（代替再循環系ポンプトリップ機能） ・ほう酸水注入ポンプ[S] ・ほう酸水貯蔵タンク[S] ・再循環系ポンプ遮断器手動スイッチ[C] ・低速度用電源装置遮断器手動スイッチ[C] ・自動減圧系の起動阻止スイッチ ・過渡時自動減圧機能 ・原子炉圧力[S] ・原子炉圧力（S A） ・原子炉水位（広帯域）[S] ・原子炉水位（燃料域）[S] ・原子炉水位（S A 広帯域） ・原子炉水位（S A 燃料域） ・高圧代替注水系系統流量 ・低圧代替注水系原子炉注水流量（常設ライン用） ・低圧代替注水系原子炉注水流量（常設ライン狭帯域用） ・低圧代替注水系原子炉注水流量（可搬ライン用） ・低圧代替注水系原子炉注水流量（可搬ライン狭帯域用） ・原子炉隔離時冷却系系統流量[S] ・高圧炉心スプレイ系系統流量[S] ・残留熱除去系系統流量[S] ・低圧炉心スプレイ系系統流量[S] ・低圧代替注水系格納容器スプレイ流量（常設ライン用） ・低圧代替注水系格納容器スプレイ流量（可搬ライン用） ・サブプレッション・プール水温度 ・ドライウェル圧力 ・サブプレッション・チェンバ圧力 ・サブプレッション・プール水位 ・格納容器内水素濃度（S A） ・格納容器内酸素濃度（S A）

第 39-1 表 重大事故等対処施設（主要設備）の設備分類（3 / 7）

設備分類	定義	主要設備 （〔 〕内は、設計基準対象施設を兼ねる設備の耐震重要度分類）
2. 常設耐震重要重大事故防止設備 （つづき）	常設重大事故防止設備であって、耐震重要施設に属する設計基準事故対処設備が有する機能を代替するもの	<ul style="list-style-type: none"> ・ 起動領域計装[S] ・ 平均出力領域計装[S] ・ フィルタ装置水位 ・ フィルタ装置圧力 ・ フィルタ装置スクラビング水温度 ・ フィルタ装置入口水素濃度 ・ 緊急用海水系流量（残留熱除去系熱交換器） ・ 緊急用海水系流量（残留熱除去系補機） ・ 代替淡水貯槽水位 ・ 西側淡水貯水設備水位 ・ 常設高圧代替注水系ポンプ吐出圧力 ・ 常設低圧代替注水系ポンプ吐出圧力 <p>(5) 放射線管理施設</p> <ul style="list-style-type: none"> ・ 第二弁操作室遮蔽 ・ 使用済燃料プールエリア放射線モニタ（高レンジ・低レンジ） ・ 格納容器雰囲気放射線モニタ（D/W）[S] ・ 格納容器雰囲気放射線モニタ（S/C）[S] ・ フィルタ装置出口放射線モニタ（高レンジ・低レンジ） ・ 耐圧強化ベント系放射線モニタ ・ 中央制御室遮蔽[S] ・ 中央制御室換気系空気調和機ファン[S] ・ 中央制御室換気系フィルタ系ファン[S] ・ 中央制御室換気系フィルタユニット[S] ・ 第二弁操作室差圧計 <p>(6) 原子炉格納施設</p> <ul style="list-style-type: none"> ・ 原子炉格納容器[S] ・ フィルタ装置 ・ 第一弁（S/C側）[S] ・ 第一弁（D/W側）[S] ・ 第二弁[S] ・ 第二弁バイパス弁[S] ・ 高圧炉心スプレー系注入弁[S] ・ 原子炉隔離時冷却系原子炉注入弁[S] ・ 低圧炉心スプレー系注入弁[S] ・ 残留熱除去系A系注入弁[S] ・ 残留熱除去系B系注入弁[S] ・ 残留熱除去系C系注入弁[S] ・ 耐圧強化ベント系一次隔離弁[S] ・ 耐圧強化ベント系二次隔離弁 ・ 遠隔人力操作機構 ・ 圧力開放板 ・ フィルタ装置遮蔽 ・ 配管遮蔽 ・ 移送ポンプ ・ 残留熱除去系熱交換器[S] ・ 代替淡水貯槽 ・ サプレッション・チェンバ[S] ・ 西側淡水貯水設備

第 39-1 表 重大事故等対処施設（主要設備）の設備分類（4 / 7）

設備分類	定義	主要設備 （〔 〕内は、設計基準対象施設を兼ねる設備の耐震重要度分類）
2. 常設耐震重要重大事故防止設備 （つづき）	常設重大事故防止設備であって、耐震重要施設に属する設計基準事故対処設備が有する機能を代替するもの	(7) 非常用電源設備 <ul style="list-style-type: none"> ・ 常設代替高圧電源装置 ・ 常設代替高圧電源装置燃料移送ポンプ ・ 125V 系蓄電池 A 系 [S] ・ 125V 系蓄電池 B 系 [S] ・ 125V 系蓄電池 H P C S 系 [S] ・ 中性子モニタ用蓄電池 A 系 [S] ・ 中性子モニタ用蓄電池 B 系 [S] ・ 緊急用 125V 系蓄電池 ・ 125V 系蓄電池（3 系統目） ・ 緊急用 M / C ・ 緊急用 P / C ・ 緊急用 M C C ・ 緊急用電源切替盤 ・ 緊急用直流 125V 主母線盤 ・ 2 C 非常用ディーゼル発電機 [S] ・ 2 D 非常用ディーゼル発電機 [S] ・ 高圧炉心スプレー系ディーゼル発電機 [S] ・ 2 C 非常用ディーゼル発電機燃料油デイトンク [S] ・ 2 D 非常用ディーゼル発電機燃料油デイトンク [S] ・ 高圧炉心スプレー系ディーゼル発電機燃料油デイトンク [S] ・ 2 C 非常用ディーゼル発電機用海水ポンプ [S] ・ 2 D 非常用ディーゼル発電機用海水ポンプ [S] ・ 高圧炉心スプレー系ディーゼル発電機用海水ポンプ [S] ・ 軽油貯蔵タンク [S] ・ 2 C 非常用ディーゼル発電機燃料移送ポンプ [S] ・ 2 D 非常用ディーゼル発電機燃料移送ポンプ [S] ・ 高圧炉心スプレー系ディーゼル発電機燃料移送ポンプ [S] ・ 可搬型設備用軽油タンク ・ M / C 2 C 電圧 [S] ・ M / C 2 D 電圧 [S] ・ M / C H P C S 電圧 [S] ・ P / C 2 C 電圧 [S] ・ P / C 2 D 電圧 [S] ・ 緊急用 M / C 電圧 ・ 緊急用 P / C 電圧 ・ 直流 125V 主母線盤 2 A 電圧 [S] ・ 直流 125V 主母線盤 2 B 電圧 [S] ・ 直流 125V 主母線盤 H P C S 電圧 [S] ・ 直流 ±24V 中性子モニタ用分電盤 2 A 電圧 [S] ・ 直流 ±24V 中性子モニタ用分電盤 2 B 電圧 [S] ・ 緊急用直流 125V 主母線盤電圧 (8) 非常用取水設備 <ul style="list-style-type: none"> ・ 貯留堰 [S]

第 39-1 表 重大事故等対処施設（主要設備）の設備分類（5 / 7）

設備分類	定義	主要設備 （〔 〕内は、設計基準対象施設を兼ねる 設備の耐震重要度分類）
3. 常設重大事故緩和設備	重大事故等対処設備のうち、重大事故等が発生した場合において、当該重大事故の拡大を防止し、又はその影響を緩和するための機能を有する設備（重大事故緩和設備）のうち、常設のもの	<p>(1) 原子炉本体</p> <ul style="list-style-type: none"> ・原子炉圧力容器[S] <p>(2) 核燃料物質の取扱施設及び貯蔵施設</p> <ul style="list-style-type: none"> ・使用済燃料プール[S] ・使用済燃料プール水位・温度（SA広域）[C] ・使用済燃料プール温度（SA） ・使用済燃料プール監視カメラ（使用済燃料プール監視カメラ用空冷装置を含む） ・常設スプレイヘッダ ・常設低圧代替注水系ポンプ <p>(3) 原子炉冷却系統施設</p> <ul style="list-style-type: none"> ・逃がし安全弁（操作対象弁）[S] ・自動減圧機能用アキュムレータ[S] ・低圧代替注水系（常設） ・常設低圧代替注水系ポンプ ・低圧代替注水系（可搬型） ・緊急用海水ポンプ ・緊急用海水系ストレーナ ・残留熱除去系ポンプ[S] ・残留熱除去系熱交換器[S] ・残留熱除去系海水系ポンプ[S] ・残留熱除去系海水系ストレーナ[S] ・代替循環冷却系ポンプ <p>(4) 計測制御系統施設</p> <ul style="list-style-type: none"> ・原子炉圧力容器温度 ・原子炉圧力[S] ・原子炉圧力（SA） ・原子炉水位（広帯域）[S] ・原子炉水位（燃料域）[S] ・原子炉水位（SA広帯域） ・原子炉水位（SA燃料域） ・高圧代替注水系系統流量 ・ほう酸水注入ポンプ[S] ・ほう酸水貯蔵タンク[S] ・低圧代替注水系原子炉注水流量（常設ライン用） ・低圧代替注水系原子炉注水流量（常設ライン狭帯域用） ・低圧代替注水系原子炉注水流量（可搬ライン用） ・低圧代替注水系原子炉注水流量（可搬ライン狭帯域用） ・代替循環冷却系原子炉注水流量 ・低圧代替注水系格納容器スプレイ流量（常設ライン用） ・低圧代替注水系格納容器スプレイ流量（可搬ライン用） ・低圧代替注水系格納容器下部注水流量 ・代替循環冷却系格納容器スプレイ流量 ・ドライウエル雰囲気温度 ・サブプレッション・チェンバ雰囲気温度 ・サブプレッション・プール水温度 ・格納容器下部水温 ・ドライウエル圧力 ・サブプレッション・チェンバ圧力 ・サブプレッション・プール水位 ・格納容器下部水位 ・格納容器内水素濃度（SA） ・格納容器内酸素濃度（SA） ・フィルタ装置水位 ・フィルタ装置圧力 ・フィルタ装置スクラビング水温度 ・フィルタ装置入口水素濃度 ・代替循環冷却系ポンプ入口温度 ・緊急用海水系流量（残留熱除去系熱交換器）

第 39-1 表 重大事故等対処施設（主要設備）の設備分類（6 / 7）

設備分類	定義	主要設備 （〔 〕内は、設計基準対象施設を兼ねる 設備の耐震重要度分類）
<p>3. 常設重大事故緩和設備 （つづき）</p>	<p>重大事故等対処設備のうち、重大事故等が発生した場合において、当該重大事故の拡大を防止し、又はその影響を緩和するための機能を有する設備（重大事故緩和設備）のうち、常設のもの</p>	<ul style="list-style-type: none"> ・緊急用海水系流量（残留熱除去系補機） ・残留熱除去系系統流量[S] ・残留熱除去系熱交換器入口温度[C] ・残留熱除去系熱交換器出口温度[C] ・残留熱除去系海水系系統流量[C] ・代替淡水貯槽水位 ・西側淡水貯水設備水位 ・常設高圧代替注水系ポンプ吐出圧力 ・常設低圧代替注水系ポンプ吐出圧力 ・代替循環冷却系ポンプ吐出圧力 ・原子炉建屋水素濃度 ・安全パラメータ表示システム（SPDS）[C] <p>(5) 放射線管理施設</p> <ul style="list-style-type: none"> ・使用済燃料プールエリア放射線モニタ（高レンジ・低レンジ） ・格納容器雰囲気放射線モニタ（D/W）[S] ・格納容器雰囲気放射線モニタ（S/C）[S] ・フィルタ装置出口放射線モニタ（高レンジ・低レンジ） ・中央制御室遮蔽[S] ・中央制御室待避室遮蔽 ・中央制御室換気系空気調和機ファン[S] ・中央制御室換気系フィルタ系ファン[S] ・中央制御室換気系フィルタユニット [S] ・ブローアウトパネル閉止装置 ・ブローアウトパネル閉止装置開閉状態表示 ・ブローアウトパネル開閉状態表示 ・緊急時対策所遮蔽 ・緊急時対策所非常用送風機 ・緊急時対策所非常用フィルタ装置 ・第二弁操作室遮蔽 ・第二弁操作室差圧計 ・緊急時対策所用差圧計 ・中央制御室待避室差圧計 <p>(6) 原子炉格納施設</p> <ul style="list-style-type: none"> ・原子炉格納容器[S] ・原子炉建屋原子炉棟[S] ・常設低圧代替注水系ポンプ ・コリウムシールド ・常設高圧代替注水系ポンプ ・フィルタ装置 ・第一弁（S/C側）[S] ・第一弁（D/W側）[S] ・第二弁[S] ・第二弁バイパス弁[S] ・遠隔人力操作機構 ・圧力開放板 ・残留熱除去系熱交換器[S] ・代替淡水貯槽 ・西側淡水貯水設備 ・サブプレッション・チェンバ[S] ・静的触媒式水素再結合器 ・静的触媒式水素再結合器動作監視装置 ・移送ポンプ ・フィルタ装置遮蔽 ・配管遮蔽 ・非常用ガス処理系排風機[S] ・非常用ガス処理系フィルタトレイン[S] ・非常用ガス再循環系排風機[S] ・非常用ガス再循環系フィルタトレイン[S]

第 39-1 表 重大事故等対処施設（主要設備）の設備分類（7 / 7）

設備分類	定義	主要設備 （〔 〕内は、設計基準対象施設を兼ねる設備の耐震重要度分類）
<p>3. 常設重大事故緩和設備 （つづき）</p>	<p>重大事故等対処設備のうち、重大事故等が発生した場合において、当該重大事故の拡大を防止し、又はその影響を緩和するための機能を有する設備（重大事故緩和設備）のうち、常設のもの</p>	<p>(7) 非常用電源設備</p> <ul style="list-style-type: none"> ・ 常設代替高压電源装置 ・ 常設代替高压電源装置燃料移送ポンプ ・ 125V 系蓄電池 A 系 [S] ・ 125V 系蓄電池 B 系 [S] ・ 緊急用 125V 系蓄電池 ・ 125V 系蓄電池（3 系統目） ・ 緊急用 M / C ・ 緊急用 P / C ・ 緊急用 M C C ・ 緊急用電源切替盤 ・ 緊急用直流 125V 主母線盤 ・ 2 C 非常用ディーゼル発電機 [S] ・ 2 D 非常用ディーゼル発電機 [S] ・ 2 C 非常用ディーゼル発電機燃料油デイトンク [S] ・ 2 D 非常用ディーゼル発電機燃料油デイトンク [S] ・ 2 C 非常用ディーゼル発電機用海水ポンプ [S] ・ 2 D 非常用ディーゼル発電機用海水ポンプ [S] ・ 軽油貯蔵タンク [S] ・ 2 C 非常用ディーゼル発電機燃料移送ポンプ [S] ・ 2 D 非常用ディーゼル発電機燃料移送ポンプ [S] ・ 可搬型設備用軽油タンク ・ M / C 2 C 電圧 [S] ・ M / C 2 D 電圧 [S] ・ P / C 2 C 電圧 [S] ・ P / C 2 D 電圧 [S] ・ 緊急用 M / C 電圧 ・ 緊急用 P / C 電圧 ・ 直流 125V 主母線盤 2 A 電圧 [S] ・ 直流 125V 主母線盤 2 B 電圧 [S] ・ 緊急用直流 125V 主母線盤電圧 <p>(8) 非常用取水設備</p> <ul style="list-style-type: none"> ・ 貯留堰 [S] ・ 取水構造物 [C] ・ S A 用海水ピット取水塔 ・ 海水引込み管 ・ S A 用海水ピット ・ 緊急用海水取水管 ・ 緊急用海水ポンプピット <p>(9) 緊急時対策所</p> <ul style="list-style-type: none"> ・ 緊急時対策所用発電機 ・ 緊急時対策所用発電機燃料油貯蔵タンク ・ 緊急時対策所用発電機給油ポンプ ・ 緊急時対策所用 M / C 電圧計 <p>(10) 通信連絡設備</p> <ul style="list-style-type: none"> ・ 衛星電話設備 (固定型) [C] ・ 安全パラメータ表示システム (SPDS) [C]

40 条
津波による損傷の防止

40-1

設置許可基準規則に対する適合

【設置許可基準規則】

(津波による損傷の防止)

第四十条 重大事故等対処施設は、基準津波に対して重大事故等に対処するために必要な機能が損なわれるおそれがないものでなければならない。

適合のための設計方針

所内常設直流電源設備（3系統目）は、基準津波に対して重大事故等に対処するために必要な機能が損なわれるおそれがないよう以下の方針とする。

- (1) 所内常設直流電源設備（3系統目）を内包する建屋及び区画の設置された敷地において、基準津波による遡上波を地上部から到達又は流入させない設計とする。また、取水路及び放水路等の経路から流入させない設計とする。
- (2) 上記に規定するものの他、所内常設直流電源設備（3系統目）を内包する建屋及び区画については、浸水防護重点化範囲を明確化し、津波による影響等を受けない位置に設置する設計とする。

41 条
火災による損傷の防止

41-1
設置許可基準規則に対する適合

【設置許可基準規則】

(火災による損傷の防止)

第四十一条 重大事故等対処施設は、火災により重大事故等に対処するために必要な機能を損なうおそれがないよう、火災の発生を防止することができ、かつ、火災感知設備及び消火設備を有するものでなければならない。

(解釈)

1 第41条の適用に当たっては、第8条第1項の解釈に準ずるものとする。

適合のための設計方針

1. 火災による損傷の防止に係る基準適合性

所内常設直流電源設備（3系統目）を火災から防護することを目的として、火災発生防止、火災の感知及び消火のそれぞれを考慮した火災防護対策を講じる設計とする。

(1) 火災発生防止

所内常設直流電源設備（3系統目）は、不燃性材料若しくは難燃性材料と同等以上の性能を有するものである場合又は他の重大事故等対処施設、設計基準事故対処設備等に火災が発生することを防止するための措置が講じられている場合を除き、不燃性材料若しくは難燃性材料を使用した設計とする。

電気系統については、必要に応じて、過電流継電器等の保護装置と遮断器の組み合わせ等により、過電流による過熱、焼損の防止を図るとともに、必要な電気設備に接地を施す設計とする。

地震により火災が発生する可能性を低減するため、施設の区分に応じた耐震設計を行う。

(2) 火災感知及び消火

所内常設直流電源設備（3系統目）に対して、早期の火災感知及び消火を

行うため異なる種類の感知器を設置する設計とする。

消火設備は、自動消火設備、手動操作による固定式消火設備、水消火設備及び消火器を設置する設計とし、重大事故等対処施設を設置する火災区域又は火災区画のうち、煙の充満又は放射線の影響により消火活動が困難なところには、自動消火設備又は手動操作による固定式消火設備を設置する設計とする。

所内常設直流電源設備（3系統目）を設置する火災区域又は火災区画の火災感知設備及び消火設備は、重大事故等対処施設の区分に応じて、地震発生時に機能を維持できる設計とする。

(3) 消火設備の破損、誤動作又は誤操作について

消火設備の破損、誤動作又は誤操作が起きた場合においても、消火設備の消火方法、消火設備の配置設計等を行うことにより、所内常設直流電源設備（3系統目）の重大事故等に対処する機能を損なわない設計とする。

41-2
火災防護の要求事項について

2. 火災防護に係る審査基準の要求事項について

所内常設直流電源設備（3系統目）は、以下に示すとおり、「実用発電用原子炉及びその附属施設の火災防護に係る審査基準（以下「火災防護審査基準」という。）における火災発生防止，火災の感知及び消火の要求に対して，以下のとおり適合している。

重大事故等対処施設として設置する所内常設直流電源設備（3系統目）を火災から防護することを目的として，以下に示す火災区域又は火災区画の分類に基づき，火災発生防止，火災の感知及び消火のそれぞれを考慮した火災防護対策を講じる。

2.1 基本事項

2. 基本事項

(1) 原子炉施設内の火災区域又は火災区画に設置される安全機能を有する構造物、系統及び機器を火災から防護することを目的として、以下に示す火災区域及び火災区画の分類に基づいて、火災発生防止、火災の感知及び消火、火災の影響軽減のそれぞれを考慮した火災防護対策を講ずること。

① 原子炉の高温停止及び低温停止を達成し、維持するための安全機能を有する構造物、系統及び機器が設置される火災区域及び火災区画

② 放射性物質の貯蔵又は閉じ込め機能を有する構造物、系統及び機器が設置される火災区域

(参考)

審査に当たっては、本基準中にある（参考）に示す事項について確認すること。また、上記事項に記載されていないものについては、JEAC4626-2010及びJEAG4607-2010を参照すること。

なお、本基準の要求事項の中には、基本設計の段階においてそれが満足されているか否かを確認することができないものもあるが、その点については

詳細設計の段階及び運転管理の段階において確認する必要がある。

(1) 火災防護対象機器及び火災防護対象ケーブル

重大事故等対処施設として設置する所内常設直流電源設備（3系統目）及び当該設備に使用しているケーブルを火災防護対象とする。

(2) 火災区域及び火災区画の設定

所内常設直流電源設備（3系統目）の125V系蓄電池（3系統目）を設置する[]の火災区域は、耐火壁により囲まれ、他の区域と分離して火災防護対策を実施するために、重大事故等対処施設と設計基準事故対処設備の配置も考慮して、設定する。

また、火災区画は、[]で設定した火災区域を重大事故等対処施設と設計基準事故対処設備の配置も考慮し、分割して設定する。

(添付資料－1)

なお、所内常設直流電源設備（3系統目）のうち、[]
[]に設置する機器以外の機器については、既存の火災区域及び火災区画を適用する。

2.1.1 火災発生防止

2.1.1.1 重大事故等対象施設の火災発生防止について

[要求事項]

2.1 火災発生防止

2.1.1 原子炉施設は火災の発生を防止するために以下の各号に掲げる火災防護対策を講じた設計であること。

(1) 発火性又は引火性物質を内包する設備及びこれらの設備を設置する火災区域は、以下の事項を考慮した、火災の発生防止対策を講ずること。

① 漏えいの防止、拡大防止

発火性物質又は引火性物質の漏えいの防止対策、拡大防止対策を講ずること。ただし、雰囲気の不活性化等により、火災が発生するおそれがない場合は、この限りでない。

② 配置上の考慮

発火性物質又は引火性物質の火災によって、原子炉施設の安全機能を損なうことがないように配置すること。

③ 換気

換気ができる設計であること。

④ 防爆

防爆型の電気・計装品を使用するとともに、必要な電気設備に接地を施すこと。

⑤ 貯蔵

安全機能を有する構築物、系統及び機器を設置する火災区域における発火性物質又は引火性物質の貯蔵は、運転に必要な量にとどめること。

(2) 可燃性の蒸気又は可燃性の微粉が滞留するおそれがある火災区域に

は、滞留する蒸気又は微粉を屋外の高所に排出する設備を設けるとともに、電気・計装品は防爆型とすること。また、着火源となるような静電気が溜まるおそれのある設備を設置する場合には、静電気を除去する装置を設けること。

- (3) 火花を発生する設備や高温の設備等発火源となる設備を設置しないこと。ただし、災害の発生を防止する附帯設備を設けた場合は、この限りでない。
- (4) 火災区域内で水素が漏えいしても、水素濃度が燃焼限界濃度以下となるように、水素を排気できる換気設備を設置すること。また、水素が漏えいするおそれのある場所には、その漏えいを検出して中央制御室にその警報を発すること。
- (5) 放射線分解等により発生し、蓄積した水素の急速な燃焼によって、原子炉の安全性を損なうおそれがある場合には、水素の蓄積を防止する措置を講ずること。
- (6) 電気系統は、地絡、短絡等に起因する過電流による過熱防止のため、保護継電器と遮断器の組合せ等により故障回路の早期遮断を行い、過熱、焼損の防止する設計であること。

重大事故等対処施設として設置する所内常設直流電源設備（3系統目）は、以下のとおり、火災の発生を防止するための対策を講じる。

(1) 火災の発生防止対策

発火性又は引火性物質を内包する設備及びこれらの設備を設置する火災区域又は火災区画には、以下の火災発生防止対策を講じる。

なお、発火性又は引火性物質としては、消防法で定められている危険物のうち「潤滑油」及び「燃料油」、高圧ガス保安法で高圧ガスとして定められ

ている水素，窒素，液化炭酸ガス及び空調用冷媒等のうち可燃性である「水素」を対象とする。

所内常設直流電源設備（3系統目）の125V系蓄電池（3系統目）は水素を内包する設備に該当する。

① 漏えいの防止，拡大防止

火災区域に対する漏えいの防止対策，拡大防止対策について以下に示す。

火災区域に設置する発火性又は引火性物質である水素を内包する125V系蓄電池（3系統目）は，「④防爆」に示す漏えいの防止，拡大防止対策を講じる設計とする。

② 配置上の考慮

火災区域に対する配置上の考慮について以下に示す。

火災区域内に設置する発火性又は引火性物質である水素を内包する125V系蓄電池（3系統目）の火災により，重大事故等に対処する機能が損なわれないよう，125V系蓄電池（3系統目）と重大事故等対処施設は，壁等の設置による配置上の考慮を行う設計とする。

③ 換 気

火災区域又は火災区画に対する設備の換気について以下に示す。

発火性又は引火性物質である水素を内包する125V系蓄電池（3系統目）を設置する火災区域又は火災区画は，火災の発生を防止するために，以下に示す空調機器による機械換気により換気を行う設計とする。

・ 125V系蓄電池（3系統目）

125V系蓄電池（3系統目）を設置する火災区域又は火災区画は，特定重大事故等対処施設を構成する電源設備からも給電できる に接続され

る基準地震動 S_0 に対して機能維持可能な設計とする排風機による機械換気を行うことによって、水素濃度を燃焼限界濃度未満とするように設計する。

(添付資料-2)

なお、125V系蓄電池（3系統目）を設置する火災区域又は火災区画の排風機は多重化されており、動的機器の単一故障を想定しても換気は可能であるため、水素濃度が燃焼限界濃度に達することはない。

④ 防 爆

火災区域に対する防爆対策について以下に示す。

火災区域内に設置する発火性又は引火性物質である水素を内包する125V系蓄電池（3系統目）は、「③換気」に示す機械換気により水素濃度を燃焼限界濃度以下とするよう設計する。

したがって、「電気設備に関する技術基準を定める省令」第六十九条及び「工場電気設備防爆指針」で要求される爆発性雰囲気とならないため、当該火災区域又は火災区画に設置する電気・計装品を防爆型とする必要はなく、防爆を目的とした電気設備の接地も必要としない設計とする。

なお、電気設備が必要な箇所には、「原子力発電工作物に係る電気設備に関する技術基準を定める命令」第十条及び第十一条に基づく接地を施す設計とする。

⑤ 貯 蔵

125V系蓄電池（3系統目）は、貯蔵機器ではない。

(2) 可燃性の蒸気又は微粉への対策

所内常設直流電源設備（3系統目）は、可燃性の蒸気又は可燃性の微粉を発生する設備ではない。

(3) 発火源への対策

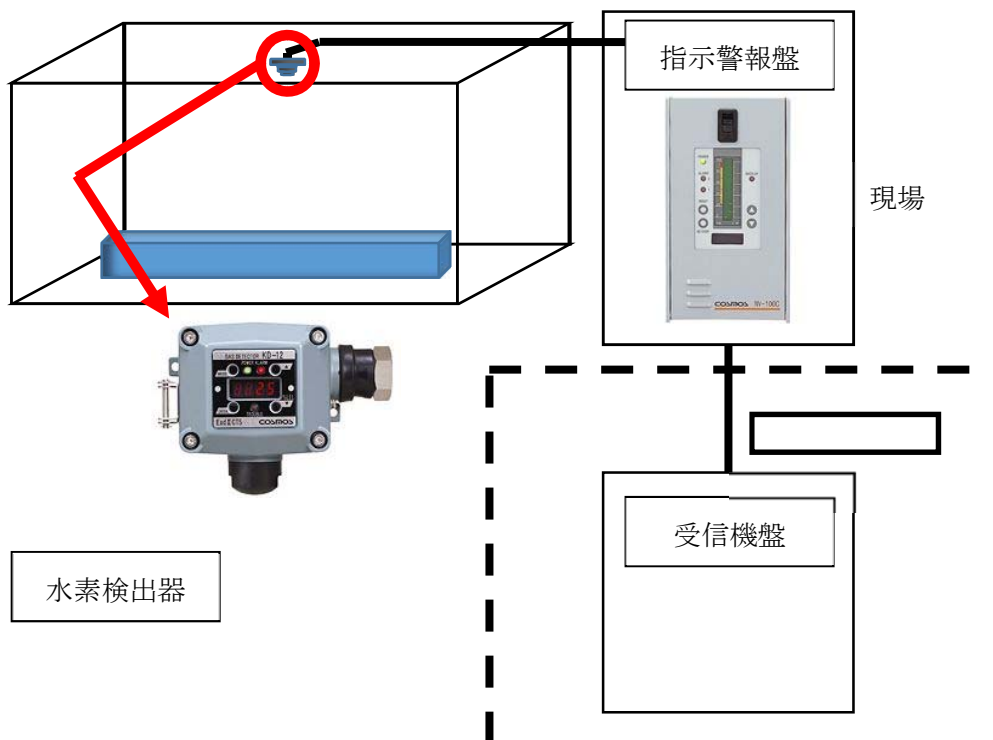
所内常設直流電源設備（3系統目）は、火花を発生する設備や高温の設備に該当しない。

(4) 水素対策

火災区域又は火災区画に対する水素対策について以下に示す。

水素を内包する所内常設直流電源設備（3系統目）の125V系蓄電池（3系統目）を設置する火災区域又は火災区画は、充電時において蓄電池から水素が発生するおそれがあることから、当該区域又は区画に可燃物を持ち込まないこととする。また、「③ 換気」に示すように機械換気を行うことにより水素濃度が燃焼限界濃度以下となるように設計するとともに、蓄電池室上部に水素濃度検出器を設置し、水素の燃焼限界濃度である4vol%の1/4以下で に警報を発する設計とする。

第41-1図に水素濃度検出設備の例を示す。



第 41-1 図 水素濃度検出設備の例

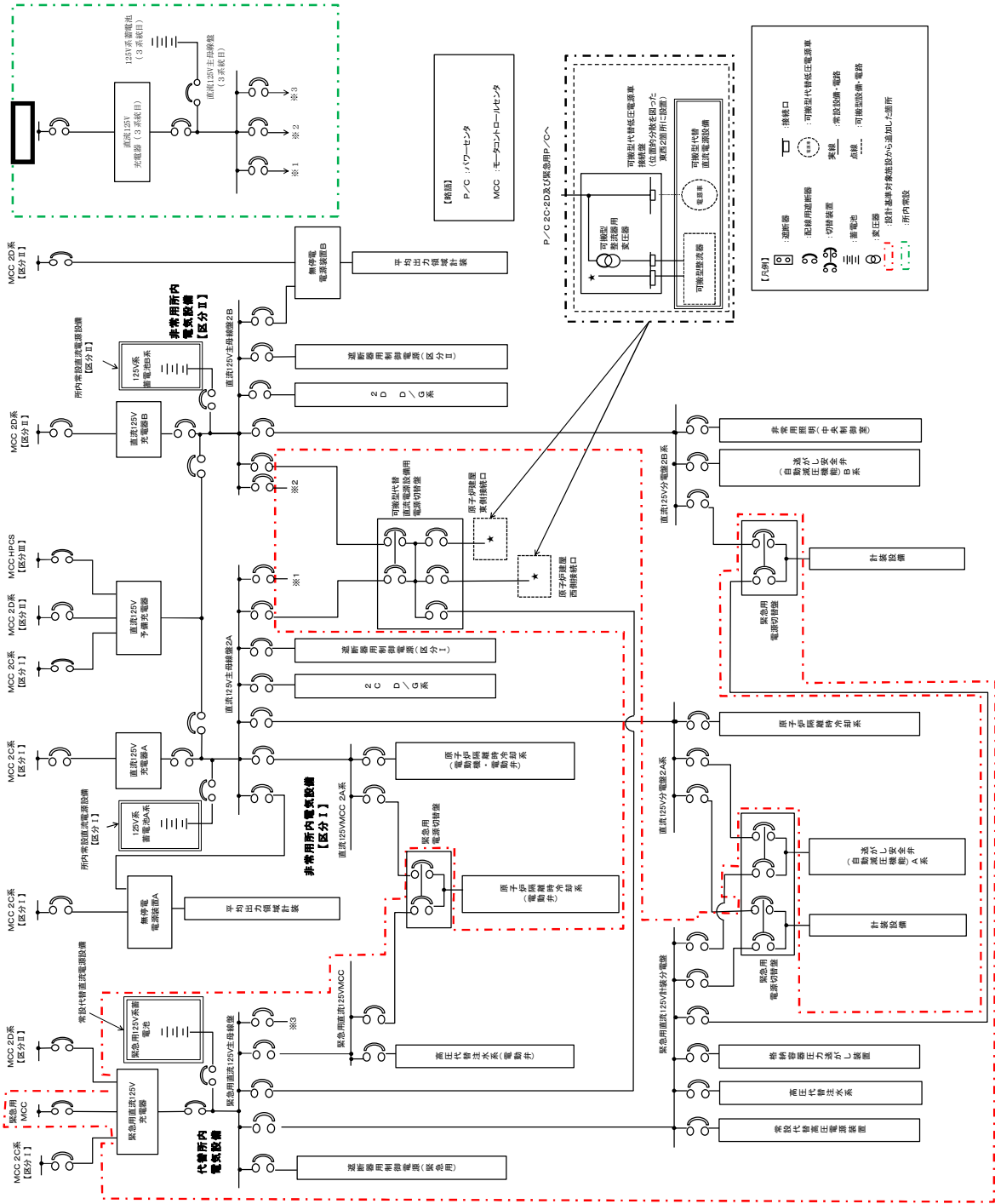
(5) 放射線分解等により発生する水素の蓄積防止対策

所内常設直流電源設備（3系統目）の125V系蓄電池（3系統目）を設置する火災区域又は火災区画は、「(4) 水素対策」に示すように、機械換気を行うことにより水素濃度が燃焼限界濃度以下となるように設計する。

(6) 過電流による過熱防止対策

所内常設直流電源設備（3系統目）に係る電気系統は、送電線への落雷による外部からの影響や、地絡、短絡に起因する過電流による過熱や焼損を防止するために、保護継電器、遮断器により、故障回路を早期に遮断する設計とする。

第41-2図に、東海第二発電所の重大事故等対処施設の電気系統（設計基準対象施設の電気系統は除く）における遮断器の設置箇所を示す。



第41-2図 125V系蓄電池（3系統目）から給電される系統

2.1.1.2 不燃性材料又は難燃性材料の使用

[要求事項]

2.1.2 安全機能を有する構築物、系統及び機器は、以下の各号に掲げるとおり、不燃性材料又は難燃性材料を使用した設計であること。ただし、当該構築物、系統及び機器の材料が、不燃性材料又は難燃性材料と同等以上の性能を有するもの（以下「代替材料」という。）である場合、もしくは、当該構築物、系統及び機器の機能を確保するために必要な代替材料の使用が技術上困難な場合であって、当該構築物、系統及び機器における火災に起因して他の安全機能を有する構築物、系統及び機器において火災が発生することを防止するための措置が講じられている場合は、この限りではない。

- (1) 機器、配管、ダクト、トレイ、電線管、盤の筐体、及びこれらの支持構造物のうち、主要な構造材は不燃性材料を使用すること。
- (2) 建屋内の変圧器及び遮断器は、絶縁油等の可燃性物質を内包していないものを使用すること。
- (3) ケーブルは難燃ケーブルを使用すること。
- (4) 換気設備のフィルタは、不燃性材料又は難燃性材料を使用すること。
ただし、チャコールフィルタについては、この限りでない。
- (5) 保温材は金属、ロックウール又はグラスウール等、不燃性のものを使用すること。
- (6) 建屋内装材は、不燃性材料を使用すること。

(参考)

「当該構築物、系統及び機器の機能を確保するために必要な代替材料の使用が技術上困難な場合であって、当該構築物、系統及び機器における火災に起因して他の安全機能を有する構築物、系統及び機器において火災が発生することを防止するための措置が講じられている場合」とは、ポンプ、弁等の

駆動部の潤滑油、機器躯体内部に設置される電気配線、不燃材料の表面に塗布されるコーティング剤等、当該材料が発火した場合においても、他の構築物、系統又は機器において火災を生じさせるおそれが小さい場合をいう。

(3) 難燃ケーブルについて

使用するケーブルについて、「火災により着火し難く、著しい燃焼をせず、また、加熱源を除去した場合はその燃焼部が広がらない性質」を有していることが、延焼性及び自己消火性の実証試験により示されていること。

(実証試験の例)

- ・自己消火性の実証試験・・・UL 垂直燃焼試験
- ・延焼性の実証試験・・・IEEE383 又はIEEE1202

所内常設直流電源設備（3系統目）に対する、不燃性材料及び難燃性材料の使用について(1)～(6)に示す。

ただし、不燃性材料及び難燃性材料が使用できない場合は以下とする。

- ・不燃性材料又は難燃性材料と同等以上の性能を有するもの（以下、「代替材料」という。）を使用する。
- ・重大事故等対処施設の機能を確保するために必要な代替材料の使用が技術上困難な場合であって、当該構築物、系統及び機器における火災に起因して他の重大事故等対処施設において火災が発生することを防止するための措置を講じる設計とする。

(1) 主要な構造材に対する不燃性材料の使用

所内常設直流電源設備（3系統目）のうち、電線管、盤の筐体及びこれらの支持構造物の主要な構造材は、火災の発生防止及び当該設備の強度確保を考慮し、ステンレス鋼、低合金鋼、炭素鋼等の金属材料又はコンクリートの不燃性材料を使用する設計とする。

(2) 変圧器及び遮断器に対する絶縁油の内包

所内常設直流電源設備（3系統目）に係る電気系統の遮断器は、可燃物である絶縁油を内包していないものを使用する設計とする。

(3) 難燃ケーブルの使用

所内常設直流電源設備（3系統目）に使用するケーブルには、実証試験により自己消火性（UL垂直燃焼試験）及び延焼性（IEEE383（光ファイバケーブルの場合はIEEE1202）垂直トレイ燃焼試験）を確認した難燃ケーブルを使用する設計とする。

(4) 換気設備のフィルタに対する不燃性材料又は難燃性材料の使用

所内常設直流電源設備（3系統目）には、換気装置のフィルタを設置しない。

(5) 保温材に対する不燃性材料の使用

所内常設直流電源設備（3系統目）については、保温材を使用しない。

(6) 建屋内装材に対する不燃性材料の使用

所内常設直流電源設備（3系統目）を設置する建屋の内装材は、建築基準法に基づく不燃性材料若しくはこれと同等の性能を有することを試験により確認した材料、又は消防法に基づく防災物品若しくはこれと同等の性能を有することを試験により確認した材料を使用する設計とする。

2.1.1.3 落雷・地震等の自然現象による火災発生防止

[要求事項]

2.1.3 落雷、地震等の自然現象によって、原子炉施設内の構築物、系統及び機器に火災が発生しないように以下の各号に掲げる火災防護対策を講じた設計であること。

- (1) 落雷による火災の発生防止対策として、建屋等に避雷設備を設置すること。
- (2) 安全機能を有する構築物、系統及び機器は、十分な支持性能をもつ地盤に設置するとともに、自らが破壊又は倒壊することによる火災の発生を防止すること。なお、耐震設計については実用発電用原子炉及びその附属施設の位置、構造及び設備の基準に関する規則の解釈（原規技発第1306193号（平成25年6月19日原子力規制委員会決定））に従うこと。

東海第二発電所の安全を確保する上で設計上考慮すべき自然現象を網羅的に抽出するために、発電所敷地及びその周辺での発生実績の有無に関わらず、国内外の基準や文献等に基づき事象を収集した。これらの事象のうち、発電所敷地及びその周辺での発生可能性、所内常設直流電源設備（3系統目）への影響度、事象進展速度や事象進展に対する時間的余裕の観点から、所内常設直流電源設備（3系統目）に影響を与えるおそれがある事象として、地震、津波（基準津波を超え敷地に遡上する津波（以下「敷地に遡上する津波」という。）を含む。）、洪水、風（台風）、竜巻、凍結、降水、積雪、落雷、火山の影響、生物学的事象、森林火災及び高潮を抽出した。

これらの自然現象のうち、津波（敷地に遡上する津波を含む。）については、重大事故等に対処するために必要な機能が損なわれないように防護することで火災の発生を防止する設計とする。

生物学的事象のうちネズミ等の小動物の影響については、侵入防止対策により影響を受けない設計とする。

凍結、降水、積雪、高潮及び生物学的事象のうちクラゲ等の海生生物の影響については、火災が発生する自然現象ではなく、火山の影響についても、火山から発電用原子炉施設に到達するまでに火山灰等が冷却されることを考慮すると、火災が発生する自然現象ではない。

洪水については、立地的要因により、重大事故等に対処するために必要な機能に影響を与える可能性がないため、火災が発生するおそれはない。

したがって、落雷、地震、竜巻（風（台風）を含む）について、これらの現象によって火災が発生しないように、以下のとおり火災防護対策を講じる設計とする。

また、森林火災についても、以下のとおり火災防護対策を講じる設計とする。

(1) 落雷による火災の発生防止

所内常設直流電源設備（3系統目）は、地盤面から高さ20m以下の建築物に設置するため、避雷設備を設置しない。

(2) 地震による火災の発生防止

所内常設直流電源設備（3系統目）は、施設の区分に応じて十分な支持性能をもつ地盤に設置するとともに、自らが破壊又は倒壊することによる火災の発生を防止する。

なお、耐震については「実用発電用原子炉及びその附属施設の位置、構造及び設備の基準に関する規則第三十九条」に示す要求を満足するよう、「実用発電用原子炉及びその附属施設の位置、構造及び設備の基準に関する規則の解釈」に従い耐震設計を行う設計とする。

(3) 森林火災による火災の発生防止

所内常設直流電源設備（3系統目）は、「原子炉設置許可変更申請書 添付資料八1.7.9 外部火災防護に関する基本方針」に基づき外部火災影響評価（発電所敷地外で発生する森林火災の影響評価）を行い、森林火災による発電用原子炉施設への延焼防止対策として発電所敷地内に設置した防火帯で囲んだ内側に配置することで、火災の発生を防止する設計とする。

(4) 竜巻（風（台風）を含む。）による火災の発生防止

所内常設直流電源設備（3系統目）は、建屋内に設置すること及び「2.1.1(1)①漏えいの防止，拡大防止」の基本方針を適用することにより、竜巻による火災発生防止を講じる設計とする。

2.1.2 火災の感知, 消火

2.1.2.1 早期の火災感知及び消火

[要求事項]

2.2.1 火災感知設備及び消火設備は、以下の各号に掲げるように、安全機能を有する構築物、系統及び機器に対する火災の影響を限定し、早期の火災感知及び消火を行える設計であること。

(1) 火災感知設備

- ① 各火災区域における放射線、取付面高さ、温度、湿度、空気流等の環境条件や予想される火災の性質を考慮して型式を選定し、早期に火災を感知できるよう固有の信号を発する異なる感知方式の感知器等（感知器及びこれと同等の機能を有する機器をいう。以下同じ。）をそれぞれ設置すること。また、その設置に当たっては、感知器等の誤作動を防止するための方策を講ずること。
- ② 感知器については消防法施行規則（昭和36年自治省令第6号）第23条第4項に従い、感知器と同等の機能を有する機器については同項において求める火災区域内の感知器の網羅性及び火災報知設備の感知器及び発信機に係る技術上の規格を定める省令（昭和56年自治省令第17号）第12条から第18条までに定める感知性能と同等以上の方法により設置すること。
- ③ 外部電源喪失時に機能を失わないように、電源を確保する設計であること。
- ④ 中央制御室で適切に監視できる設計であること。

(参考)

(1) 火災感知設備

早期に火災を感知し、かつ、誤作動（火災でないにもかかわらず火災信号を発すること）を防止するための方策がとられていること。

なお、感知の対象となる火災は、火炎を形成できない状態で燃焼が進行する無炎火災を含む。

(早期に火災を感知するための方策)

- ・固有の信号を発する異なる感知方式の感知器等をそれぞれ設置することとは、例えば、熱感知器と煙感知器のような感知方式が異なる感知器の組合せや熱感知器と同等の機能を有する赤外線カメラと煙感知器のような組合せとなっていること。
- ・感知器の設置場所を1つずつ特定することにより火災の発生場所を特定することができる受信機が用いられていること。

(誤作動を防止するための方策)

- ・平常時の状況（温度、煙の濃度）を監視し、かつ、火災現象（急激な温度や煙の濃度の上昇）を把握することができるアナログ式の感知器を用いられていること。

感知器取付面の位置が高いこと等から点検が困難になるおそれがある場合は、自動試験機能又は遠隔試験機能により点検を行うことができる感知器が用いられていること。

炎感知器又は熱感知器に代えて、赤外線感知機能等を備えた監視カメラシステムを用いても差し支えない。この場合、死角となる場所がないように当該システムが適切に設置されていること。

(1) 火災感知設備

火災感知設備は、所内常設直流電源設備（3系統目）を設置する火災区域又は火災区画の火災を早期に感知できるよう設置する設計とする。

火災感知器と受信機を含む火災受信機盤等で構成される火災感知設備は、以下を踏まえて設置する設計とする。

① 火災感知器の環境条件等の考慮

火災感知設備の火災感知器は、火災区域又は火災区画における放射線、取付面高さ、温度、湿度、空気流等の環境条件や、炎が生じる前に発煙すること等、予想される火災の性質を考慮して設置する設計とする。

② 固有の信号を発する異なる種類の感知器の設置

火災感知設備の火災感知器は、上記①の環境条件等を考慮し、火災感知器を設置する火災区域又は火災区画の重大事故等対処施設の火災を早期に感知できるように固有の信号を発するアナログ式煙感知器、アナログ式熱感知器を組合せて設置する設計とする。

非アナログ式の防爆型の煙感知器、非アナログ式の防爆型の熱感知器及び炎感知器の異なる種類の感知器も環境条件を考慮し、アナログ式に非アナログ式も含めた組み合わせで設置する設計とする。炎感知器は非アナログ式であるが、炎が発する赤外線や紫外線を感知するため、煙や熱と比べて感知器に到達する時間遅れがなく、火災の早期感知に優位性がある。

ここで、アナログ式とは「平常時の状況（温度、煙の濃度）を監視し、かつ、火災現象（急激な温度や煙の濃度の上昇）の火災情報信号を連続的に送信し受信機にて把握することができる」ものと定義し、非アナログ式とは「平常時の状況（温度、煙の濃度）を監視することはできないが、火災現象（急激な温度や煙の濃度の上昇等）を把握することができる」ものと定義する。

○125V系蓄電池（3系統目）

充電時に水素発生のおそれがある蓄電池室は、万が一の水素濃度の上昇を考慮し、火災が早期に感知できるように、非アナログ式の防爆型で、かつ固有の信号を発する異なる種類の煙感知器及び熱感知器を設置する設計と

する。

これらの防爆型の感知器は非アナログ式であるが、蓄電池室には蒸気を発生するような設備はなく、換気空調設備により安定した室内環境を維持していることから、蒸気等が充満するおそれはなく、非アナログ式の煙感知器であっても誤作動する可能性は低い。また、換気空調設備により安定した室温を維持していることから、火災感知器の作動値を室温より高めに設定する非アナログ式の熱感知器であっても誤作動する可能性は低い。このため、水素による爆発のリスクを低減する観点から、非アナログ式の防爆型の火災感知器を設置する設計とする。

③ 火災感知設備の電源確保

所内常設直流電源設備（3系統目）を設置する [] の火災区域又は火災区画に設置する火災感知設備は、外部電源喪失時においても火災の感知が可能となるように消防法を満足する蓄電池を設ける設計とする。この蓄電池は、 [] 又は常設代替高圧電源装置から電力が供給開始されるまでの容量を有する設計とする。

④ 火災受信機盤

重大事故等対処設備を設置する火災区域又は火災区画の火災感知設備の火災受信機は、中央制御室に設置し火災感知設備の作動状況を常時監視できる設計とする。また、受信機盤はアナログ式の受信機により以下のとおり、火災発生場所を特定できる設計とする。

○水素の漏えいの可能性が否定できない蓄電池室の火災区域又は火災区画に設置する防爆型の火災感知器が接続可能であり、作動した火災感知器を1つずつ特定できる設計とする。

[] の重大事故等対処施設を設置する火災区域又は火

災区画に対しては、中央制御室に加え、緊急時対策所及び[]で監視できる設計とする。

(2) 消火設備

[要求事項]

(2) 消火設備

- ① 消火設備については、以下に掲げるところによること。
 - a. 消火設備は、火災の火炎及び熱による直接的な影響のみならず、煙、流出流体、断線、爆発等による二次的影響が安全機能を有する構築物、系統及び機器に悪影響を及ぼさないように設置すること。
 - b. 可燃性物質の性状を踏まえ、想定される火災の性質に応じた十分な容量の消火剤を備えること。
 - c. 消火栓は、全ての火災区域の消火活動に対処できるよう配置すること。
 - d. 移動式消火設備を配備すること。
 - e. 消火設備は、外部電源喪失時に機能を失わないように、電源を確保する設計であること。
 - f. 消火設備は、故障警報を中央制御室に吹鳴する設計であること。
 - g. 原子炉の高温停止及び低温停止に係る安全機能を有する構築物、系統及び機器相互の系統分離を行うために設けられた火災区域又は火災区画に設置される消火設備は、系統分離に応じた独立性を備えた設計であること。
 - h. 原子炉の高温停止及び低温停止を達成し、維持するための安全機能を有する構築物、系統及び機器が設置される火災区域又は火災区画であって、火災時に煙の充満、放射線の影響等により消火活動が困難なところには、自動消火設備又は手動操作による固定式消火設備を設置すること。
 - i. 放射性物質の貯蔵又は閉じ込め機能を有する構築物、系統及び機器が設置される火災区域であって、火災時に煙の充満、放射線の影響等により消火活動が困難なところには、自動消火設備又は手動操作による固定式消火設備を設置すること。
 - j. 電源を内蔵した消火設備の操作等に必要な照明器具を、必要な火災区域及

びその出入通路に設置すること。

② 消火剤に水を使用する消火設備については、①に掲げるところによるほか、以下に掲げるところによること。

a. 消火用水供給系の水源及び消火ポンプ系は、多重性又は多様性を備えた設計であること。

b. 2時間の最大放水量を確保できる設計であること。

c. 消火用水供給系をサービス系又は水道水系と共用する場合には、隔離弁等を設置して遮断する等の措置により、消火用水の供給を優先する設計であること。

d. 管理区域内で消火設備から消火剤が放出された場合に、放射性物質を含むおそれのある排水が管理区域外へ流出することを防止する設計であること。

③ 消火剤にガスを使用する消火設備については、①に掲げるところによるほか、固定式のガス系消火設備は、作動前に職員等の退出ができるように警報を吹鳴させる設計であること。

(参考)

(2) 消火設備について

①-d 移動式消火設備については、実用発電用原子炉の設置、運転等に関する規則（昭和53年通商産業省令第77号）第83条第5号を踏まえて設置されていること。

①-g 「系統分離に応じた独立性」とは、原子炉の高温停止及び低温停止に係る安全機能を有する構築物、系統及び機器が系統分離を行うため複数の火災区域又は火災区画に分離して設置されている場合に、それらの火災区域又は火災区画に設置された消火設備が、消火ポンプ系（その電源を含む。）等の動的機器の単一故障により、同時に機能を喪失することがないことをいう。

①-h-1 手動操作による固定式消火設備を設置する場合は、早期に消火設備の起動が可能となるよう中央制御室から消火設備を起動できるように設計されていること。

上記の対策を講じた上で、中央制御室以外の火災区域又は火災区画に消火設備の起動装置を設置することは差し支えない。

①-h-2 自動消火設備にはスプリンクラー設備、水噴霧消火設備及びガス系消火設備（自動起動の場合に限る。）があり、手動操作による固定式消火設備には、ガス系消火設備等がある。中央制御室のように常時人がいる場所には、ハロン1301を除きガス系消火設備が設けられていないことを確認すること。

②-b 消火設備のための必要水量は、要求される放水時間及び必要圧力での最大流量を基に設計されていること。この最大流量は、要求される固定式消火設備及び手動消火設備の最大流量を合計したものであること。

なお、最大放水量の継続時間としての2時間は、米国原子力規制委員会（NRC）が定めるRegulatory Guide 1.189で規定されている値である。

上記の条件で設定された防火水槽の必要容量は、Regulatory Guide 1.189では、1,136,000リットル（1,136m³）以上としている。

消火設備は、所内常設直流電源設備（3系統目）を設置する火災区域又は火災区画の火災を早期に消火するために設置する設計とする。

消火設備は以下を踏まえて設置する。

① 所内常設直流電源設備（3系統目）を設置する火災区域又は火災区画に設置する消火設備

所内常設直流電源設備（3系統目）を設置する火災区域又は火災区画に設

置する消火設備は、当該火災区域又は火災区画が、火災発生時の煙の充満又は放射線の影響により消火活動が困難となる火災区域又は火災区画であるかを考慮して設計する。

(a) 火災発生時の煙の充満又は放射線の影響により消火活動が困難となる火災区域又は火災区画の選定

建屋内の重大事故等対処施設として設置する所内常設直流電源設備（3系統目）の火災区域又は火災区画は、火災発生時の煙の充満又は放射線の影響により消火活動が困難となるものとして選定する。

(b) 火災発生時の煙の充満又は放射線の影響により消火活動が困難となる火災区域又は火災区画に設置する消火設備

火災発生時の煙の充満又は放射線の影響により消火活動が困難となる所内常設直流電源設備（3系統目）を設置する火災区域又は火災区画は、自動又は \square からの手動操作による固定式消火設備であるハロゲン化物自動消火設備（全域）を設置し消火を行う設計とする。

② 消火用水供給系の多重性又は多様性の考慮

所内常設直流電源設備（3系統目）を設置する火災区域に対する消火用水供給系の水源は、ろ過水貯蔵タンク（約1,500m³）、多目的タンク（約1,500m³）を設置し多重性を有する設計とする。

消火用水供給系の消火ポンプは、電動機駆動ポンプ、ディーゼル駆動ポンプをそれぞれ1台ずつ設置し多様性を有する設計とする。

③ 火災に対する二次的影響の考慮

所内常設直流電源設備（3系統目）を設置する火災区域又は火災区画に設

置するハロゲン化物消火設備は、火災が発生している火災区域又は火災区画からの火災の火炎、熱による直接的な影響の他、煙、流出流体、断線及び爆発等の二次的影響を受けず、所内常設直流電源設備（3系統目）に悪影響を及ぼさないよう、消火対象となる火災区域又は火災区画とは別の火災区域又は火災区画にポンベ及び制御盤等を設置する設計とする。

また、これら消火設備のポンベは、火災による熱の影響を受けても破損及び爆発が発生しないよう、ポンベに接続する安全弁等によりポンベの過圧を防止する設計とする。

④ 想定火災の性質に応じた消火剤の容量

ハロゲン化物自動消火設備については消防法施行規則第二十条に基づき、単位体積あたりに必要な消火剤を配備する設計とする。

消火剤に水を使用する水消火設備の容量は、「⑥ 消火用水の最大放水量の確保」に示す。

⑤ 移動式消火設備の配備

移動式消火設備は、「実用発電用原子炉の設置、運転等に関する規則」第八十三条第五号に基づき、恒設の消火設備の代替として消火ホースなど資機材を備え付けている移動式消火設備1台（予備1台）を監視所近傍に配備する設計とする

⑥ 消火用水の最大放水量の確保

消火用水供給系の水源の供給先は、屋内、屋外の各消火栓である。屋内、屋外の消火栓については、消防法施行令第十一条（屋内消火栓設備に関する基準）、屋外消火栓は消防法施行令第十九条（屋外消火栓設備に関する基準）を満足するよう、2時間の最大放水量（120m³）確保する設計とする。ま

た、消火用水供給系の水源は東海発電所と東海第二発電所で一部共用であるが、万一、東海発電所、東海第二発電所においてそれぞれ単一の火災が同時に発生し、消火栓による放水を実施した場合に必要な240m³に対して十分な水量を確保する設計とする。

⑦ 水消火設備の優先供給

消火水供給系は、所内用水系や飲料水系等と共用する場合には、隔離弁を設置して遮断する措置により、消火水供給系の優先供給が可能な設計とする。

⑧ 消火設備の故障警報

〔 〕の火災区域に設置する消火設備は、電源断等の故障警報を〔 〕に発する設計とする。

⑨ 消火設備の電源確保

所内常設直流電源設備（3系統目）を設置する火災区域又は火災区画のハロゲン化物自動消火設備（全域）は、外部電源喪失時にも設備の作動が可能となるよう消防法施工規則第二十条第4項十五号に基づき、1時間作動できる容量を有する蓄電池を設置する。

また〔 〕の火災区域又は火災区画の自動消火設備は、外部電源喪失時にも消火が可能となるように、〔 〕又は常設代替高圧電源装置から受電するとともに、設備の作動に必要な電源を供給する蓄電池も設ける設計とする。

⑩ 消火栓の配置

所内常設直流電源設備（3系統目）を設置する火災区域又は火災区画に設

置する消火栓は、消防法施行令第十一条(屋内消火栓設備に関する基準)に準拠し、屋内は消火栓から半径25mの範囲における消火活動に考慮して配置することによって、全ての火災区域又は火災区画の消火活動に対処できるように配置する設計とする。

⑪ 固定式消火設備等の職員退避警報

固定式ガス消火設備として設置するハロゲン化物自動消火設備（全域）は、作動前に職員等の退出ができるように警報又は音声警報を吹鳴し、25秒以上の時間遅れをもってハロンガスを放出する設計とする。

⑫ 管理区域内からの放出消火剤の流出防止

管理区域内で放出した消火用水は、放射性物質を含むおそれがあることから、管理区域外への流出を防止するため、管理区域と非管理区域の境界に堰等を設置するとともに、各フロアの建屋内排水系により液体廃棄物処理設備に回収し、処理する設計とする。万一、流出した場合であっても建屋内排水系から系外に放出する前にサンプリングを実施し、検出が可能な設計とする。

⑬ 消火用非常照明

屋内の消火栓、消火設備現場盤が設置される場所及び設置場所までの移動経路には、移動及び消火設備の操作を行うため、現場への移動等の時間(最大約1時間程度(中央制御室での受信機盤確認後、建屋内の火災発生場所に到達する時間約10分、消火活動準備約30分～40分))に加え、消防法の消火継続時間20分を考慮して、12時間以上の容量の蓄電池を内蔵する照明器具を設置する設計とする。

2.1.2.2 地震等の自然現象への対策

[要求事項]

2.2.2 火災感知設備及び消火設備は、以下の各号に示すように、地震等の自然現象によっても、火災感知及び消火の機能、性能が維持される設計であること。

(1) 凍結するおそれがある消火設備は、凍結防止対策を講じた設計であること。

(2) 風水害に対して消火設備の性能が著しく阻害されない設計であること。

(3) 消火配管は、地震時における地盤変位対策を考慮した設計であること。

(参考)

火災防護対象機器等が設置される火災区画には、耐震B・Cクラスの機器が設置されている場合が考えられる。これらの機器が基準地震動により損傷しSクラス機器である原子炉の火災防護対象機器の機能を失わせることがないことが要求される場所であるが、その際、耐震B・Cクラス機器に基準地震動による損傷に伴う火災が発生した場合においても、火災防護対象機器等の機能が維持されることについて確認されていなければならない。

(2) 消火設備を構成するポンプ等の機器が水没等で機能しなくなることを防ぐよう、設計に当たっては配置が考慮されていること。

東海第二発電所の安全を確保する上で設計上考慮すべき自然現象を網羅的に抽出するために、発電所敷地及びその周辺での発生実績の有無に関わらず、国内外の基準や文献等に基づき事象を収集した。これらの事象のうち、発電所敷地及びその周辺での発生可能性、安全施設への影響度、事象進展速度や事象進展に対する時間的余裕の観点から、原子炉設備に影響を与えるおそれがある自然現象として、地震、津波（敷地に遡上する津波を含む。）、洪水、風（台風）、竜巻、凍

結、降水、積雪、落雷、火山の影響、生物学的事象、森林火災及び高潮を抽出した。

これらの自然現象のうち、落雷については、「2.1.1.3(1) 落雷による火災の発生防止」に示す対策により、機能を維持する設計とする。

凍結については、以下「(1) 凍結防止対策」に示す対策により機能を維持する設計とする。風(台風)及び竜巻に対しては、「(2) 風水害対策」に示す対策により機能を維持する設計とする。地震については、「(3) 地震対策」に示す対策により機能を維持する設計とする。

上記以外の津波(敷地に遡上する津波を含む。)、洪水、降水、積雪、火山の影響、生物学的事象、森林火災、高潮については、「(4) 想定すべきその他の自然現象に対する対策について」に示す対策により機能を維持する設計とする。

(1) 凍結防止対策

屋外消火設備の配管は、保温材により凍結防止対策を実施する。また、屋外消火栓は、消火栓内部に水が溜まらないような構造とし、自動排水機構により通常は排水弁を通水状態、消火栓使用時は排水弁を閉にして放水する設計とする。

(2) 風水害対策

消火用水供給系の消火設備を構成するポンプ等の機器は、風水害に対してその性能が著しく阻害されることがないように、火災区域外の防潮堤が設置された敷地内の建屋内に配置する設計とする。ハロゲン化物自動消火設備(全域)についても、風水害に対してその性能が著しく阻害されることがないように建屋内に配置する設計とする。

また、屋内消火用のディーゼル駆動消火ポンプ、電動機駆動消火ポンプを設置しているポンプ室の壁、扉に対してその性能が著しく阻害されることが

ないよう浸水対策を実施する。屋外消火用のディーゼル駆動構内消火ポンプ、構内消火用ポンプが設置されるエリアについても同様に浸水対策を実施する設計とする。

(3) 地震対策

① 地震対策

所内常設直流電源設備（3系統目）を設置する火災区域又は火災区画の火災感知設備及び消火設備は、所内常設直流電源設備（3系統目）と同等の耐震性を有する設計とし、地震時にも機能を維持できる設計とする。

② 地盤変位対策

屋外消火配管は、地上又はトレンチに設置し、地震時における地盤変位に対し、配管の自重や内圧、外的荷重を考慮し地盤沈下による建屋と周辺地盤との相対変位を考慮する設計とする。

地盤変位対策としては、水消火配管のレイアウト、配管の曲げ加工や配管支持長さからフレキシビリティを考慮した配置とすることで、地盤変位による変形を配管系統全体で吸収する設計とする。

さらに、万が一、屋外消火配管が破断した場合でも消防車を用いて屋内消火栓へ消火用水の供給ができるよう、原子炉建屋の東西（各1ヶ所）に給水接続口を設置する。

(4) 想定すべきその他の自然現象に対する対策について

審査基準の2.2.2に記載のある凍結、風水害、地震以外の東海第二発電所で考慮すべき自然現象については、津波（敷地に遡上する津波を含む。）、洪水、降水、積雪、火山の影響、生物学的事象、森林火災及び高潮がある。これらの自然現象により感知及び消火の性能、性能が阻害された場合は、原因

の除去または早期の取替え，復旧を図る設計とするが，必要に応じて監視の強化や，代替消火設備の配備等を行い，必要な火災感知及び消火機能，性能が維持できる設計とする。

2.1.2.3 消火設備の破損，誤動作及び誤操作による安全機能の確保

[要求事項]

2.2.3 安全機能を有する構築物、系統及び機器は、消火設備の破損、誤動作又は誤操作によって、安全機能を失わない設計であること。また、消火設備の破損、誤動作又は誤操作による溢水の安全機能への影響について「原子力発電所の内部溢水影響評価ガイド」により確認すること。

(参考)

原子力発電所の内部溢水影響評価ガイドでは、発生要因別に分類した以下の溢水を想定することとしている。

- a. 想定する機器の破損等によって生じる漏水による溢水
- b. 発電所内で生じる異常状態（火災を含む。）の拡大防止のために設置される系統から放水による溢水
- c. 地震に起因する機器の破損等により生じる漏水による溢水

このうち、b.に含まれる火災時に考慮する消火水系統からの放水による溢水として、以下が想定されていること。

- ① 火災感知により自動作動するスプリンクラーからの放水
- ② 建屋内の消火活動のために設置される消火栓からの放水
- ③ 原子炉格納容器スプレイ系統からの放水による溢水

ハロゲン化物消火剤は、電気絶縁性が大きく揮発性も高いことから、設備の破損、誤作動または誤操作により消火剤が放出されても電気及び機械設備に影響を与えないことから、火災区域又は火災区画に設置するガス消火設備には、ハロゲン化物自動消火設備（全域）等を選定する設計とする。

消火設備の放水による溢水等に対しては、「実用発電用原子炉及びその附属施設の位置，構造及び設備の基準に関する規則」第九条に基づき、安全機能への影響がないよう設計する。

2.2 個別の火災区域又は火災区画における留意事項

[要求事項]

3. 個別の火災区域又は火災区画における留意事項

火災防護対策の設計においては、2. に定める基本事項のほか、安全機能を有する構築物、系統及び機器のそれぞれの特徴を考慮した火災防護対策を講ずること。

(参考)

安全機能を有する構築物、系統及び機器の特徴を考慮した火災防護対策として、NRC が定めるRegulatory Guide 1.189 には、以下のものが示されている。

(1) ケーブル処理室

- ① 消防隊員のアクセスのために、少なくとも二箇所の入口を設けること。
- ② ケーブルトレイ間は、少なくとも幅0.9m、高さ1.5m分離すること。

(2) 電気室

電気室を他の目的で使用しないこと。

(3) 蓄電池室

- ① 蓄電池室には、直流開閉装置やインバーターを収容しないこと。
- ② 蓄電池室の換気設備が、2%を十分下回る水素濃度に維持できるようにすること。
- ③ 換気機能の喪失時には中央制御室に警報を発する設計であること。

(4) ポンプ室

煙を廃棄する対策を講ずること。

(5) 中央制御室等

- ① 周辺の部屋との間の換気設備には、火災時に閉じる防火ダンパを設置すること。
- ② カーペットを敷かないこと。ただし、防炎性を有するものはこの限りではない。なお、防炎性については、消防法施行令第4条の3によるこ

と。

(6) 使用済燃料貯蔵設備、新燃料貯蔵設備

消火中に臨界が生じないように、臨界防止を考慮した対策を講ずること。

(7) 放射性廃棄物処理設備及び放射性廃棄物貯蔵設備

① 換気設備は、他の火災区域や環境への放射性物質の放出を防ぐために、隔離できる設計であること。

② 放水した消火水の溜り水は汚染のおそれがあるため、液体放射性廃棄物処理設備に回収できる設計であること。

③ 放射性物質を含んだ使用済イオン交換樹脂、チャコールフィルタ及び HEPA フィルタなどは、密閉した金属製のタンク又は容器内に貯蔵すること。

④ 放射性物質の崩壊熱による火災の発生を考慮した対策を講ずること。

以下に示す火災区域又は火災区画は、それぞれの特徴を考慮した火災防護対策を実施する。

(1) 蓄電池室

蓄電池室は、以下のとおりとする。

① 蓄電池室には、蓄電池のみを設置し、直流開閉装置やインバータは設置しない設計とする。

② 蓄電池室の換気設備は、社団法人電池工業会「蓄電池室に関する設計指針」(SBA G 0603-2001)に基づき、水素の排気に必要な換気量以上となるよう設計することによって、蓄電池室内の水素濃度を2vol%以下の0.8vol%程度に維持する設計とする。

③ 蓄電池室の換気設備が停止した場合には、に警報を発する設計とする。

2.3 火災防護計画

[要求事項]

(2) 火災防護対策並びに火災防護対策を実施するために必要な手順、機器及び職員の体制を含めた火災防護計画を策定すること。

(参考)

審査に当たっては、本基準中にある（参考）に示す事項について確認すること。また、上記事項に記載されていないものについては、JEAC4626-2010 及び JEAG4607-2010 を参照すること。

なお、本基準の要求事項の中には、基本設計の段階においてそれが満足されているか否かを確認することができないものもあるが、その点については詳細設計の段階及び運転管理の段階において確認する必要がある。

火災防護計画について

1. 原子炉施設設置者が、火災防護対策を適切に実施するための火災防護計画を策定していること。
2. 同計画に、各原子炉施設の安全機能を有する構築物、系統及び機器の防護を目的として実施される火災防護対策及び計画を実施するために必要な手順、機器、組織体制が定められていること。なお、ここでいう組織体制は下記に関する内容を含む。
 - ① 事業者の組織内における責任の所在。
 - ② 同計画を遂行する各責任者に委任された権限。
 - ③ 同計画を遂行するための運営管理及び要員の確保。
3. 同計画に、安全機能を有する構築物、系統及び機器を火災から防護するため、以下の3つの深層防護の概念に基づいて火災区域及び火災区画を考慮した適切な火災防護対策が含まれていること。
 - ① 火災の発生を防止する。
 - ② 火災を早期に感知して速やかに消火する。

- ③ 消火活動により、速やかに鎮火しない事態においても、原子炉の高温停止及び低温停止の機能が確保されるように、当該安全機能を有する構築物、系統及び機器を防護する。

4. 同計画が以下に示すとおりとなっていることを確認すること。

- ① 原子炉施設全体を対象とする計画になっていること。
- ② 原子炉を高温停止及び低温停止する機能の確保を目的とした火災の発生防止、火災の感知及び消火、火災による影響の軽減の各対策の概要が記載されていること。

発電用原子炉施設全体を対象とした火災防護対策を実施するため、火災防護計画を策定する。火災防護計画には、計画を遂行するための体制、責任の所在、責任者の権限、体制の運営管理、必要な要員の確保及び教育訓練並びに火災防護対策を実施するために必要な手順等について定めるとともに、発電用原子炉施設の安全機能を有する機器等については、火災の発生防止、火災の早期感知・消火並びに、火災の影響軽減の3つの深層防護の概念に基づき、必要な火災防護対策を行うことについて定める。重大事故等対処施設については、火災の発生防止並びに、火災の早期感知・消火の2つの深層防護の概念に基づき必要な火災防護対策を行うことについて定める。その他の発電用原子炉施設については、消防法、建築基準法、日本電気協会電気技術規程・指針に従った火災防護対策を行うことについて定める。

外部火災については、安全施設を外部火災から防護するための運用等について定める。

(1) 火災防護計画の策定

火災防護計画は、以下の項目を含めて策定する。

- ① 火災防護に係る責任及び権限
- ② 火災防護に係る体制

- ③ 火災防護に係る運営管理（要員の確保を含む）
- ④ 火災発生時の消火活動に係る手順
- ⑤ 火災防護に係る教育訓練・力量管理
- ⑥ 火災防護に係る品質保証

火災防護計画は、東海第二発電所保安規定に基づく社内規程として定める。火災防護活動に係る具体的な要領、手順については、火災防護計画及び関連文書として定める他、関連する規程に必要事項を定め、適切に管理する。

(2) 責任と権限

管理職は火災防護について十分に認識し、発電所職員が火災防護計画の記載事項を理解し遵守できるよう、教育等を実施する責任を有する。

東海第二発電所の作業に従事する全ての職員は、以下の責任を有する。

- ・火災発生時における対応手順を把握する。
- ・作業区域においては火災の危険性を最小限に留めるような方法で作業する。
- ・火災発見時、速やかな報告を行うとともに、初期消火に努める。
- ・火災発生のおそれに対する修正処置を行う。また、火災発生のおそれに対する修正措置ができない場合は、状況を報告する。
- ・火災防護設備の不適切な使用、損傷及び欠損などを発見した場合は、報告する。
- ・作業区域における非常口や消火設備（固定式消火設備、消火器、消火栓）の位置を把握する。

(3) 文書・記録の保管期間

火災防護計画に係る業務における文書・記録の管理について、保管責任者、保管場所、保管期間を火災防護計画に定める。

(4) 消防計画の作成

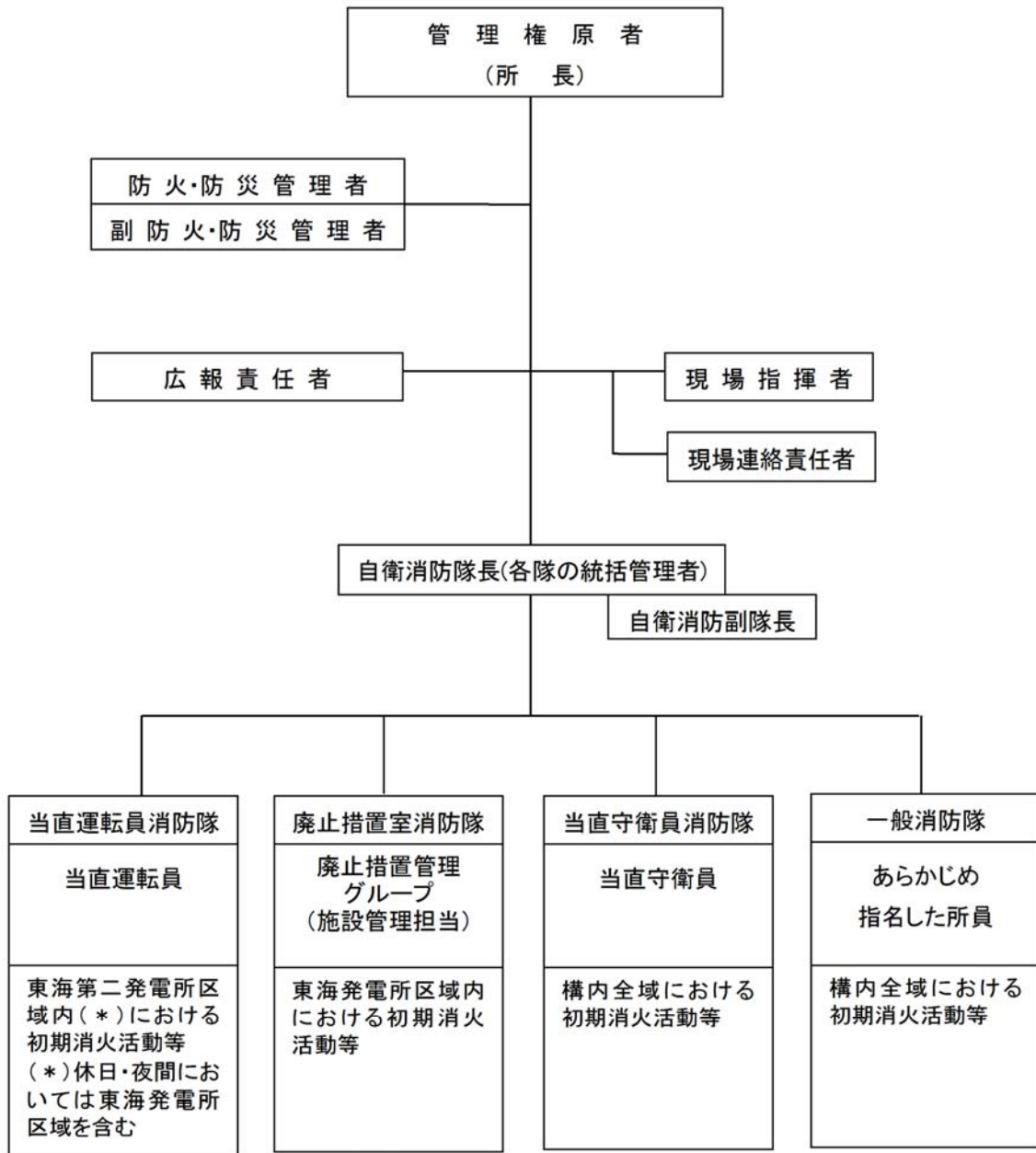
防火・防災管理者は、消防法に基づき防火・防災管理業務について必要な事項を定め、火災の予防及び火災・大規模地震・その他の災害による人命の安全、被害の軽減、二次的な災害の発生防止を目的とした消防計画を作成し、公設消防に届出る。

また、消防計画の作成は、保安規定に基づき定められる火災防護計画の中で管理する。

(5) 自衛消防隊の編成及び役割

東海第二発電所では、火災及び地震等の災害発生に備えて、被害を最小限に留めるために、自衛消防隊を編成し、火災防護計画にその役割を定める。以下に自衛消防隊の構成を示す。なお、要員変更があった場合はその都度更新する。

自衛消防隊の編成



第 41-3 図 自衛消防隊の編成図

(6) 消火活動の体制

① 初期消火要員の配備

- a. 安全・防災グループマネージャーは、初期消火要員の役割に応じた体制を

構築し、11名以上の要員を敷地内で基準津波の影響が及ばない位置に24時間常駐させる。なお、消火活動にあたる人員は、火災の規模や場所(例えば管理区域内)により適切に対応できる人数で対応する。

- b. 安全・防災グループマネージャーは、火災発生時の初期消火要員の火災現場への参集について、通報連絡体制を定める。

②消火活動に必要な資機材

安全・防災グループマネージャーは、消火活動に必要な資機材を配備する。

a. 移動式消火設備の配備

移動式消火設備は、監視所付近に1台(予備1台)配備する。施設防護グループマネージャーは、移動式消火設備について必要な点検を実施する。

b. 泡消火薬剤の配備

1時間の泡放射(4000毎分を同時に2口)が可能な泡消火薬剤(1,5000以上^{*})を常時配備し、維持・管理する。訓練を実施する場合は、1,5000を下回らないよう予め泡消火薬剤を配備する。また、消火活動で使用した場合は遅滞なく補給する。

※JEAC4626-2010「原子力発電所の火災防護規程」に基づき、最も保有油量の多い主要変圧器の火災を想定し、概ね1時間程度泡放射を継続できる泡消火剤量として1,5000を設定)

c. その他の資機材の配備

消火活動に必要な化学消防自動車及び泡消火薬剤以外のその他資機材を配備し、維持・管理する。

(7) 火災発生時の対応

① 火災対応手順について

- a. 防火・防災管理者は、発電所構内での火災発生に備え、火災対応手順及び消火戦略を定め、維持・管理を行う。また、消火における人身安全を優先に、原子力特有の放射線環境等を踏まえた各手順等を制定する。

○火災対応手順には、以下を含める。

- ・役割と権限
- ・消火体制と連絡先
- ・複数同時火災発生時の対策

○消火戦略には、以下を含める。

- ・消防隊員の入室経路と退室経路
- ・消防隊員の配置(指揮者の位置、確認位置等)
- ・安全上重要な構築物、系統、機器の設置場所
- ・火災荷重
- ・放射線、有害物質、高電圧等の特別な危険性(爆発の可能性含む)
- ・使用可能な火災防護設備(例:固定式消火設備、消火器、消火栓等)
- ・臨界その他の特別な懸念のための、特定の消火剤に対する使用制限と代替手段
- ・熱や煙に感度の高い安全上重要な設備や機器の配置
- ・固定式消火設備、消火器、消火栓の配置
- ・手動消火活動のための給水
- ・消火要員が使用する通信連絡システム
- ・個別の火災区域の消火対応手順
- ・大規模損壊時の火災対応
- ・外部火災(変圧器、森林火災等)の対応

② 火災発生時の注意事項

防火・防災管理者は、火災発生時の注意事項として以下の項目を定める。

- a. 通報連絡
- b. 火災現場での活動に向けた準備
- c. 消火活動
 - ・ 初期消火活動
 - ・ 自衛消防隊到着以降の消火活動
- d. 公設消防への対応
 - ・ 公設消防への報告
 - ・ 公設消防の装備(管理区域での汚染区分に応じた装備を予め定める)
 - ・ 火災現場及び現場指揮本部での指揮命令系統の統一
 - ・ 公設消防の汚染検査
 - ・ 負傷者対応
- e. 避難活動
 - ・ 避難周知
 - ・ 作業員等の把握
 - ・ 避難誘導
- f. 自衛消防隊の招集
 - ・ 平日勤務時間
 - ・ 平日夜間・休祭日

③ 中央制御室制御盤内の消火活動に関する注意事項

中央制御室制御盤内で火災が発生した場合の消火活動は、常駐する運転員が初期の消火を実施するものの、自衛消防隊が出動して消火活動にあたることとする。具体的な消火手順については、消火戦略に以下の事項を定める。

- a. 消火設備

中央制御室制御盤内の火災については、電気機器への影響がない二酸化炭素消火器を使用して、消火を行う。

b. 消火手順

- ・火災が発生した場合、運転員は受信機盤により、火災が発生している区域・部屋を特定するとともにプラント運転状況を監視する。
- ・消火活動は2名で行い、1名は直ちに至近の二酸化炭素消火器を準備し、火災発生箇所に対して、消火活動を行う。もう1名は、予備の二酸化炭素消火器の準備等を行う。
- ・制御盤内での消火活動を行う場合は、セルフエアセットを装着して消火活動を行う。
- ・中央制御室主盤及び中央制御室裏盤への移動は、距離が短いことから、短時間で移動して、速やかに消火活動を実施する。
- ・中央制御室の火災発生時の煙を排気するために排煙装置を配備する。また、排煙装置の起動手順を定める。

④ 中央制御室床下コンクリートピットでの火災発生時の注意事項

中央制御室床下コンクリートピットで火災が発生した場合は、消火剤には毒性がないが、消火時にフッ化水素が生成されることを踏まえ、運転員はセルフエアセットを装着することを社内規定に定める。

⑤ 火災鎮火後の処置

発電長は、公設消防からの鎮火確認を受けたのち、設備状態の確認を行い、設備担当箇所に点検依頼を行う。設備担当箇所は、火災後に設備の健全性確認を行う。

(8) 原子炉格納容器内の火災防護対策

原子炉格納容器内は、プラント運転中は窒素が封入され不活性化された環境となることから、火災の発生は想定されない。

窒素が封入されていない期間のほとんどは原子炉が低温停止となる期間であるが、わずかではあるものの原子炉が低温停止に到達していない期間もあることを踏まえ、「2.1.3.1②原子炉格納容器内の系統分離」及び資料8に示す火災防護対策及び以下の運用を行うことについて火災防護計画に定める。

- ・原子炉格納容器内での作業に伴い持込み可燃物が発生する場合、持込み期間・可燃物量・持込み場所等を管理する。また、原子炉格納容器内への持込み可燃物の仮置きは禁止する。やむを得ず仮置きが発生する場合は、不燃シートで覆うまたは金属箱の中に収納するとともに、その近傍に消火器を準備する。
- ・原子炉格納容器内で火気作業を実施する場合は、火災防護計画にて定める管理手順に従って実施する。
- ・原子炉格納容器内での火災発生に対し、原子炉格納容器内への入退域箇所や、原子炉格納容器内外の消火器・近傍の消火栓・通信設備の位置、原子炉格納容器内の安全系設備やハザードの位置を明記した消火戦略を作成する。

(9) 重大事故等対処施設並びにこれらが設置される火災区域に対する火災防護対策

① 重大事故等対処施設並びにこれらが設置される火災区域

重大事故等対処施設並びにこれらが設置される火災区域は、重大事故等に対処するために必要な機能を有する構築物、系統及び機器を火災から防護することを目的として、適切に火災区域を設定し、火災の発生防止、火災の感知・消火、それぞれを考慮した火災防護対策を実施する。

特に、火災防護対策については、以下の事項を火災防護計画に定め、実施する。

- ・建屋内に設置される重大事故等対処施設である常設重大事故防止設備、常設重大事故緩和設備は、火災により重大事故等に対処する機能が同時に喪失することがないように、設計基準対象設備の配置を考慮して火災区域に設置する。

- ・屋外の重大事故等対処施設については、火災により重大事故等に対処する機能が同時に喪失しないよう配置上の考慮を行う。
- ・屋外の常設重大事故等対処施設は、発電所敷地外からの火災による延焼を防止するため、発電所敷地内に設定した防火帯で囲んだ範囲の内側に防火帯と重複しないように配置する。
- ・屋外の重大事故等対処施設を設置するエリアについて、附属設備を含めて火災区域に設定する。
- ・常設代替高圧電源装置置場は、附属設備を含めて火災区域を設定する。常設代替高圧電源装置を構成する主要機器である、地下タンクに対して消防法等から空地の確保は要求されないが、危険物である燃料油や可燃物があることから、その保管場所については、「危険物の規制に関する政令」第九条第一項第二号で示される「製造所」の指定数量の倍数が十以下の空地の幅を参考にして、燃料タンクは 3m 以上の幅の空地を確保した範囲を火災区域として設定する。
- ・上記で設定した火災区域の境界付近は、可燃物を置かない管理を実施するとともに、周辺施設または植生との離隔、周辺の植生区域の除草等の管理を実施する。
- ・上記で設定した火災区域は、点検に係る資機材等の可燃物の仮置きを禁止する。
- ・常設代替交流電源装置置場の火災区域は、区域全体の火災を感知するために、炎感知器及び熱感知カメラを設置する。
- ・重大事故等対処施設（屋外に設定した火災区域、緊急時対策所建屋含む）への屋外アクセスルートを決める。
- ・屋外アクセスルート及びその周辺は、地震発生に伴う火災の発生防止対策（変圧器等火災対策、可燃物・危険物管理等）及び火災の延焼防止対策（消火配管の地上化、防油堤設置等）を行う。

- ・屋外アクセスルート近傍で設備工事、補修工事を実施する場合は、火災発生の影響を考慮すること、必要な評価(内部火災影響評価、外部火災影響評価)を実施することを火災防護計画に定める。
- ・屋外の火災区域での火災発生に対し、火災発生区域への入退域箇所やアクセスルート、敷地内の消火栓、消火器、防火水槽等の位置を明記した消火手順を作成する。

②可搬型重大事故等対処設備の火災防護対策について

可搬型重大事故等対処設備に対して実施する火災防護対策を以下に示す。

- ・保管場所の可燃物管理
 - 可搬型重大事故等対処設備は、建屋内及び屋外に保管しており、建屋内については、基準規則第八条及び第四十一条に基づき設定した火災区域又は火災区画に保管している。
 - 屋外については、可搬型重大事故等対処設備を保管する保管場所の境界付近には可燃物を置かない管理を実施するとともに、保管場所内の潤滑油又は燃料油を内包する設備は、樹木等の可燃物に隣接する場所に配置しないなどの保管場所外への延焼防止を考慮する。
- ・屋外の可搬型重大事故等対処設備の火災発生防止
 - 可搬型重大事故等対処設備のうち、発火性又は引火性物質である潤滑油又は燃料油を内包する設備は、溶接構造、シール構造の採用等により、漏えいの防止対策を講ずる。
 - 保管にあたっては、保管場所内での他の設備への火災の影響軽減のため、金属製のコンテナへの保管、距離による離隔を考慮して保管する。
 - 可搬型重大事故等対処設備の主要構造材には、不燃性材料を使用する設計とするが、不燃性材料及び難燃性材料、代替材料の使用が技術上困難な可搬型ホース等については、金属製のコンテナ等に収納し、火

災の発生を防止する。使用時は、周囲に可燃物がないよう設置するとともに、使用時に定期的な状態確認等、火災発生防止のための配慮を行う。

- 可搬型重大事故等対処設備に使用するケーブルは、原則、難燃ケーブルを使用する。難燃ケーブルを使用しない可搬型重大事故等対処設備については、保管時においては通電せず、金属製のコンテナに保管する。使用時は、周囲に可燃物がないよう設置するとともに、通電時に温度が異常に上昇しないことの確認等、火災発生防止のための配慮を行う。
- 可搬型重大事故等対処設備は、転倒防止対策により、地震による火災の発生を防止する。
- 屋外の可搬型重大事故等対処設備は、固縛、複数箇所への分散配置等により、竜巻（風（台風含む））による火災発生防止のための配慮を行う。

・屋外の可搬型重大事故等対処設備保管場所の火災感知及び消火

- 可搬型重大事故等対処設備保管場所の火災感知設備は、早期に感知できるように、固有の信号を発する異なる種類の火災感知設備として、炎感知器と熱感知カメラを設置する。可搬型重大事故等対処設備は、火災感知設備により保管場所全体の火災の感知ができる範囲に保管する。

（第 41-4 図）

- 可搬型重大事故等対処設備保管場所の火災感知器は、故障時に早期に取替えられるよう予備を保有する。
- 可搬型重大事故等対処設備保管場所の消火のため、消火器及び消火活動を行うための屋外消火栓を設置する。消火栓は、消防法に従い保管場所全体が消火栓の消火範囲内（40m）となるように消火栓を設置する。

（第 41-4 図）

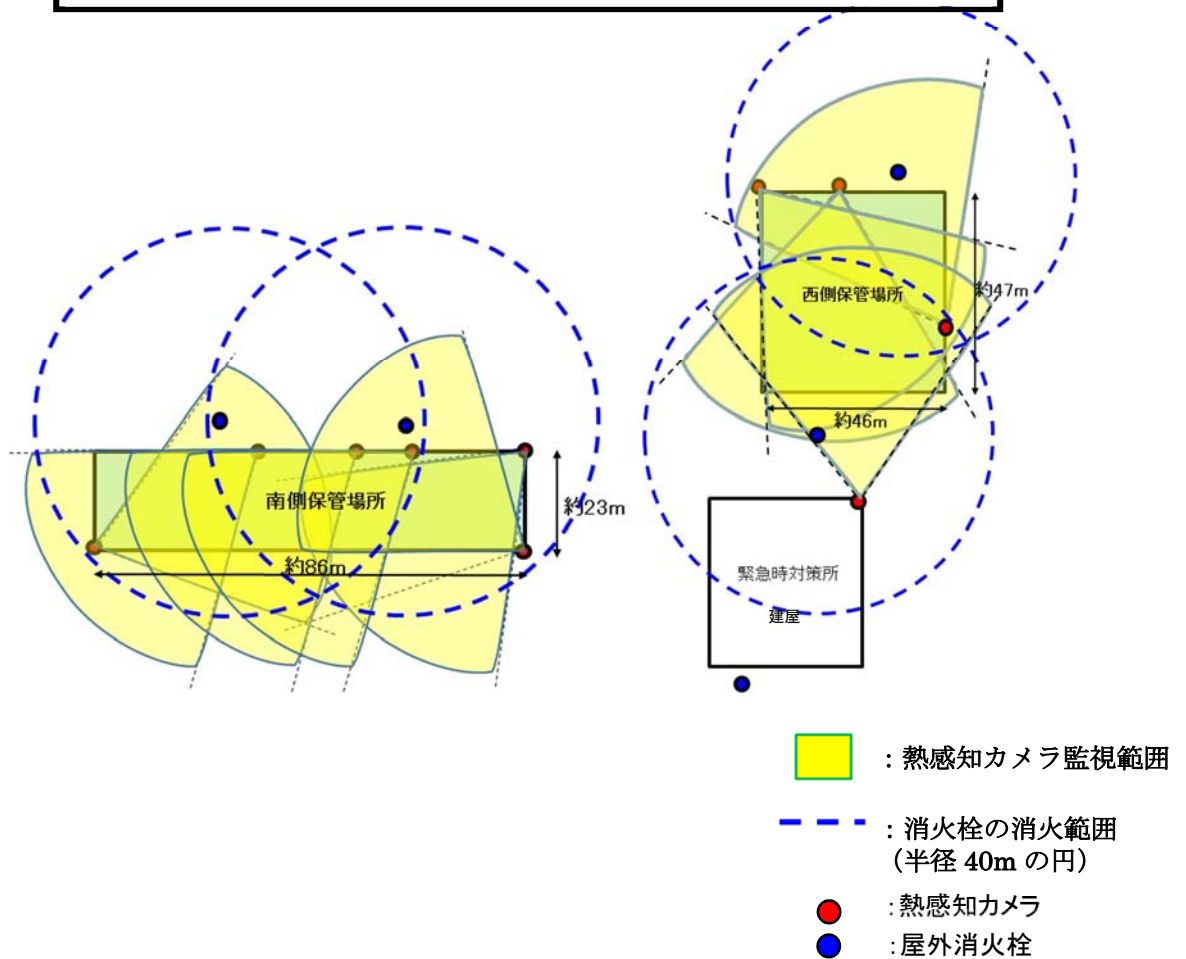
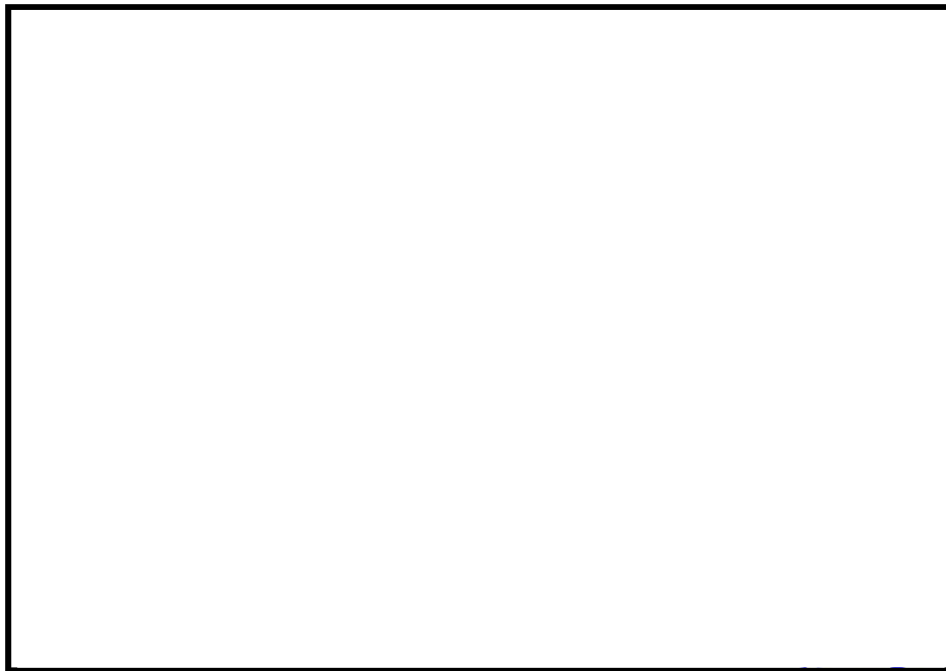
- なお，地震時に消火栓が使用できない場合は，消火器及び移動式消火設備にて消火する。
- 可搬型重大事故等対処設備保管場所の消火器は，地震時の損傷防止のための転倒防止対策を実施する。

次頁に屋外の可搬型重大事故等対処設備のリストを示す。

東海第二発電所

屋外の可搬型重大事故等対処設備一覧表

名称
可搬型代替注水大型ポンプ（原子炉注水等及び水源補給用）
可搬型代替注水中型ポンプ（原子炉注水等及び水源補給用）
ホース（原子炉注水等用）
ホース（水源補給用）
ホース（水中ポンプ用）
ホース展張車（原子炉注水等及び水源補給用）
可搬型代替低圧電源車
ケーブル
可搬型整流器
可搬型代替注水大型ポンプ（放水用）
ホース（放水用）
ホース展張車（放水用）
放水砲
タンクローリ
汚濁防止膜
小型船舶
ホイールローダ
窒素供給装置
泡混合器
泡消火薬剤容器（大型ポンプ用）



※ : 炎感知器についても保管場所全体が監視できるように配置する

第 41-4 図 屋外の可搬型重大事故等対処設備保管場所の感知設備, 消火設備

(10) 消防法に基づく危険物施設予防管理・活動業務

防火・防災管理者は、消防法に基づき危険物施設予防規程を作成し、市町村長へ届出する。防火・防災管理者は、危険物保安監督者に対し、危険物災害予防規程に基づき、危険物施設の保安業務の実施を指導する。

危険物施設予防規程には、危険物施設の保安業務を以下のとおり定める。

- ・ 危険物施設の保安関係者に対する教育
- ・ 危険物施設における訓練
- ・ 巡視点検
- ・ 運転操作
- ・ 危険物の取扱い作業及び貯蔵
- ・ 危険物施設の補修
- ・ 非常時の措置
- ・ 油漏えい時の対応方法
- ・ 公設消防との連絡
- ・ 立入検査

(11) 内部火災影響評価

防火・防災管理者は、内部火災影響評価の手順及び実施頻度を定め、内部火災影響評価を定期的実施し原子炉の高温停止及び低温停止ができることを確認する。

(12) 外部火災影響評価

防火・防災管理者は、外部火災影響評価条件を定期的確認する。評価結果に影響がある場合は、発電所敷地内外で発生する火災が安全施設へ影響を与えないこと、及び火災の二次的影響に対する適切な防護対策が実施されていることを確認するために、外部火災影響評価の再評価を実施する。

(13) 防火管理

建屋内通路部も含めた設備の増改良による現場状況の変化に対する火災防護について、規定に取り込み管理する。

① 防火監視

防火・防災管理者は、可燃物の持込み状況、防火扉の状態、火災の原因となり得る過熱や引火性液体の漏えい等を監視するための監視手順を定め、防火監視を実施する。防火監視の結果、過熱や引火性液体の漏えい等が確認された場合には、改善を指示する。

② 持込み可燃物の管理

防火・防災管理者は、火災の発生防止及び火災発生時の火災規模の最小化、影響軽減を目的とした、持込み可燃物の運用管理手順を定め、その管理状況を定期的に確認する。持込み可燃物の運用管理手順には、発電所の運転に係る可燃物、設備の保守点検のために一時的に持ち込まれる可燃物の管理を実施する。

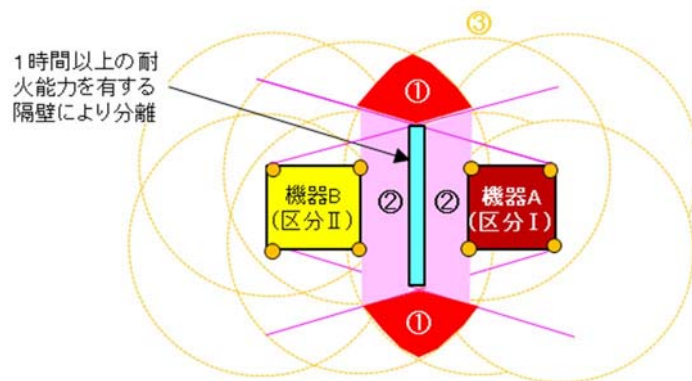
持込み可燃物管理における、火災の発生防止、延焼防止に関する遵守事項は以下のとおりである。

- ・ 発電用原子炉施設内の各火災区域又は火災区画の耐火障壁の耐火能力、設置されている火災感知器、消火設備の情報から社内管理基準（持込み可燃物管理要領）を定め、火災区域又は火災区画に持ち込まれ1日以上仮置きされる可燃物と火災区域又は火災区画の既存の可燃物の火災荷重の総和を評価し、その管理基準を超過しないよう、電算機のシステムにより持込み可燃物を管理する。
- ・ ケーブルトレイ直下への可燃物の仮置きを禁止する。
- ・ 火災区域又は火災区画で周囲に火災防護対象機器がない場所に可燃物を仮置きする場合には、不燃シートで覆うまたは金属箱の中に収納するとともに

に、その近傍に消火器を準備する。

- ・ 系統分離のために設置する隔壁に対し、開口部の特徴を考慮した可燃物管理を行う。管理は以下を考慮し、現場への仮置き禁止及び新規設備設置時は火災影響評価を行い、適切な分離対策を講じる。

- 物品、設備の配備が原因となる火災の影響によって、両区分の火災防護対象機器が同時に機能喪失することを防ぐ
- 物品、設備の配備が原因となる火災の影響によって、系統分離のための隔壁の設計（壁高さ、設置幅等）に影響が及ぶことを防ぐ
- 物品、設備の配備が原因となる火災の影響によって、火災防護対象機器の機能に影響が及ぶことを防ぐ



第 41-5 図 仮置き及び新規設備設置禁止区域平面イメージ図

- ・ 火災区域又は火災区画での作業により、火災防護対象機器近傍に可燃物を持ち込む場合には、作業員が目視確認できる範囲内とし、休憩・作業終了後は、火災防護対象機器近傍から移動する。
- ・ 火災発生時の煙が充満しない火災区域又は火災区画には、可燃物の仮置きは、原則禁止とする。

なお、定期検査中に持ち込まれる可燃物の仮設資材（分電盤他）については、必要に応じて防火監視の強化を図るとともに、仮設資材近傍での火気作業禁止と

いった措置を実施し、火災の発生防止、延焼防止に努めることを可燃物の運用管理手順に定める。

③火気作業管理

防火・防災管理者は、火気作業（溶接、溶断作業等）における火災発生防止及び火災発生時の火災規模の最小化、影響軽減を目的とした火気作業管理手順について定め、発電所内における火気作業管理状況を定期的に確認する。火気作業管理手順には、以下を含める。

- ・火気作業における作業体制
- ・火気作業中の確認事項
- ・火気作業中の留意事項（火気作業時の養生、消火器等の配備、監視人の配置等）
- ・火気作業後の確認事項（火気作業終了後 30 分後における残り火確認）
- ・安全上重要と判断された区域における火気作業の管理
- ・火気作業養生材に関する事項
- ・仮設ケーブルの使用制限
- ・火気作業に関する教育
- ・作業以外の火気取扱について（喫煙等）

火気使用時の養生は、不燃シート・不燃テープを用いて養生することを定める。なお、屋内における火気作業以外の作業で使用する養生シート及び汚染防止シートは、難燃シート及び難燃テープを使用することを定める。

④危険物の保管及び危険物取扱作業の管理

防火・防災管理者は、危険物に起因する火災発生防止を目的として、発電所の運転に係る危険物の保管や取扱、保守点検における危険物の保管及び取扱

作業管理について手順を定めるとともに、発電所内における危険物の管理状況を定期的に確認する。

危険物の管理手順には以下を含める。

- ・危険物の保管及び取扱に関する運用管理
- ・危険物作業における作業体制
- ・危険物取扱作業前の確認事項
- ・危険物取扱作業中の留意事項
- ・危険物取扱作業後の確認事項
- ・安全上重要と判断された区域における危険物の保管及び取扱作業の管理
- ・危険物取扱に関する教育

⑤有機溶剤の取扱い

火災区域において有機溶剤を使用する場合は、火災発生防止の観点から滞留を防止するため、建屋の機械換気に加え作業場所の通気・換気を行うことを定める。

⑥防火管理の適用除外項目

防火管理で要求される事項を作業環境・物理的条件から満足できない場合、火災防護設備が作業により機能低下または喪失する場合には、作業者及び当社は、その作業内容及び防火措置の必要性について検討・確認し、予め防火措置を定め必要な申請書を作成し、防火・防災管理者の承認を得た後、工事を実施できるものとする。

⑦火災防護設備に関する要求の適用除外

火災防護計画には、火災防護設備に関する要求の適用除外に関する事項を定める。

⑧火災防護設備の損傷に対する代替措置

火災防護計画には、火災防護設備が損傷した場合の代替措置に関する事項を定める。

(14)火災防護設備の維持管理

①火災区域の維持管理

- ・ 屋内の火災区域を構成する耐火壁、貫通部等の火災防護設備の管理は社内規程に則り管理する。
- ・ 屋外の火災区域(常設代替高圧電源装置置場)は、資機材管理、火気作業管理、危険物管理、可燃物管理、巡視を行うとともに、火災区域周辺の除草を行う。
- ・ 火災区域の変更や設定した火災区域に影響を与える可能性がある工事を実施する場合には、火災影響評価を行い、火災による影響を考慮しても多重化されたそれぞれの系統が同時に機能を失うことなく、原子炉を安全停止できることを確認するとともに、変更管理を行う。
- ・ 可燃物が少ない火災区域又は火災区画において、可燃物となる設備(油内包設備、電源盤、ケーブル等)を追加設置する場合は、可燃物の仮置き禁止を前提に管理対象としている可燃物と合算し、一般的な10型粉末消火器(普通火災の消火能力単位:3,油火災の消火能力単位:7)の消火性能試験におけるガソリン量42L(1,300MJ)とほぼ同等の可燃物1,000MJ、等価火災時間0.1時間のいずれも超えないように管理する。

② 火災防護設備の維持管理

火災防護設備の維持管理は「2.3(18)火災防護設備の保守管理」に示すとおり、社内規程に則り維持管理を行う。

③ 防火帯の維持管理

防火・防災管理者は、森林火災が発生した場合の延焼を防止する防火帯の管理については、以下のとおり実施する。

a. 防火帯上の駐車禁止等の措置

防火帯上に駐車場を設定しない。また、可燃物を有する設備を設置しない。

b. 防火帯の巡視点検

防火帯上に可燃物等がないこと等、防火帯に異常がないことを確認するため、防火帯の日常点検を実施する。日常点検において、防火帯の損傷等の異常を確認した場合は、速やかに補修作業を実施する。

(15) 森林火災等の敷地外火災発生時の延焼防止対策

森林火災の延焼を防止するために、防火帯を設置する。防火帯は、火災防護対象機器を防護するよう設定する（防火帯の外側となる設備は、送電線、通信線、気象観測装置及び放射能監視設備）。防火帯は、発電所設備及び駐車場の配置状況を考慮し、干渉しないように設定する。防火帯の設定にあたっては、モルタル吹付け等を行い、可燃性物質が無い状態を維持管理する。

万が一、敷地外の森林から出火し、敷地内の植生に延焼するおそれがある場合は、統括管理者の指示により自衛消防隊が出動し、予防散水等の延焼防止措置を行う。予防散水を含む森林火災の対応手順は消火戦略に定める。なお、適切な防火帯幅を確保しており、原子炉建屋などの重要施設に延焼せず、安全機能が損なわれないことを外部火災影響評価にて確認している。

(16) 航空機衝突による発電所施設の大規模損壊に伴う火災対策

原子炉建屋周辺に航空機が衝突し、燃料火災が発生した場合、直ちに公設消防

に連絡するとともに、統括管理者の指示により自衛消防隊が出動し、化学消防自動車及び水槽付消防ポンプ自動車による泡消火を実施する。また、発電所対策本部本部長（所長）が、事故対応を実施及び継続するために、可搬型代替注水大型ポンプ及び放水砲による消火の実施が必要と判断した場合は、緊急時対策要員を火災対応の指揮命令系統の下で消火活動に従事させる。

(17) 教育・訓練

① 防火・防災教育の実施

防火・防災管理者及びその代行者等は、消防機関が行う講習会及び研修会に参加するとともに、自衛消防組織に配備される要員をはじめとする職員に対し、防火・防災に関する教育を計画的に実施し、記録及び報告書を総務グループマネージャーが保管する。

② 消防訓練の実施

防火・防災管理者は、消火対応の力量を維持するために、各種訓練を計画的に実施する。防火・防災管理者は、火災防護活動に係る訓練の年間計画を作成する。

③ 初期消火要員に対する訓練

- a. 安全・防災グループマネージャーは、初期消火要員としての力量が確保されていることを確認するために、社内規程に基づき作成する当該年度の運転員の教育・訓練の実施結果を年1回確認する。
- b. 中央制御室の制御盤内での火災を想定し、二酸化炭素消火器の取扱いに関する教育及び訓練を実施するとともに、制御盤内で消火活動を行う場合は、セルフエアセットを装着することから、セルフエアセットの取扱いに関する訓練も行う。

- c. 原子炉格納容器内での消火活動を迅速に行うため、原子炉格納容器内火災に対する消火戦略を作成し、速やかに消火活動ができるように訓練する。

④ 初期消火要員に対する訓練(委託員)

- a. 施設防護グループマネージャーは、委託消防員の業務に係る仕様書において、調達要求事項が社内規程に従って記載されていることを確認する。
- b. 安全・防災グループマネージャーは、初期消火要員として委託員の力量が確保されていることを確認するために、委託先の教育・訓練の実施報告書を半期ごとに確認する。

⑤ 一般職員に対する教育

防火・防災管理者は、一般職員に対し以下に関する教育を必要に応じ計画的に実施する。

- ・ 火災防護関連法令，規程類
- ・ 火災発生時における対応手順
- ・ 可燃物及び火気作業に関する運営管理
- ・ 危険物（液体，気体）の漏えい，流出時の措置

⑥ 協力会社に対する教育

防火・防災管理者は、協力会社に対して以下に関する教育を実施するよう指導する。

- ・ 火災発生時における対応手順
- ・ 可燃物及び火気作業に関する運営管理
- ・ 危険物(液体，気体)の漏えい，流出時の措置

⑦ 定期的な評価

- a. 安全・防災グループマネージャーは、消火活動に必要な体制について、総合的な訓練と実際の消火活動の結果を年1回以上評価して、より適切な体制となるように見直しを行う。
- b. 前項の評価の際には、社内の講評、消防機関等の外部機関からの指導事項などを踏まえて行う。
- c. 保安規定と災害対策要領にて定期的な評価実施する。また、保全計画に定期的な評価結果を反映し適切に管理する。

(18) 火災防護設備の保守管理

火災防護設備の性能及び信頼性は、当該設備の検査、試験及び保守点検が重要であることを認識した上で、消火器具など消防設備も含めて、すべての火災防護設備が機能するように維持する必要がある。

したがって、防火・防災管理者は、設備を適切に維持するために設備担当箇所のグループマネージャーに対し、指導・監督する。

設備担当箇所のグループマネージャーは、火災防護設備の検査や試験及び保守点検について、社内規程に従い、保守管理を行う。保守管理にあたっては、社内規程に基づき適切に保全重要度を設定する。

設備担当箇所のグループマネージャーは、社内規程に基づき保全の重要度に応じた保全計画を策定する。保全計画には、複合体及び1時間耐火材に対する具体的な点検方法、頻度、範囲を設定[※]する。なお、火災防護設備の補修、取替え等の火災防護設備の保全工事等の計画及び実施に当たっては、社内規程に基づき、必要に応じて設計計画を作成し、権限者の承認を得る。

※：点検方法：

- ①複合体：外観目視点検（傾向管理として定点観測など）にて、複合体に異常のないこと（防火シートの破損、重なり具合、結束ベルトやファイアストップの破損、脱落など）を確認

(系統分離のための耐火材内の複合体は、耐火材外面状態を踏まえて内部を確認)

②1 時間耐火材：外観目視点検（傾向管理として定点観測など）にて、発泡被覆シートに割

れ、膨れ、剥がれ等の異常がないことを確認

点検頻度，範囲：100%/10年とし，施工範囲を適切に管理

火災防護設備の保全工事等の計画及び実施に当たっては、社内規程に基づき、発注先に対しての要求事項の明確化等、保全工事等の計画を具体化し、計画に従い実施する。

火災防護設備は、社内規程に基づき点検・補修等の結果を確認し、機器の機能を満足することを評価する。火災防護設備の点検・補修で不適合が生じた場合には、社内規程に基づき、前述の確認結果及び評価結果を踏まえて実施すべき点検の方法、実施頻度及び是正処置並びに予防処置を講じる。

火災防護設備の保全の有効性評価及びフォローアップについては、社内規程に基づき、火災防護設備に対する点検の妥当性、保全計画の妥当性を確認する。また、評価結果により改善が必要とされた場合は、点検、保全計画について改善する。

火災防護設備については、社内規程に基づき、火災防護設備に対する保守管理の妥当性を評価する。また、評価結果に基づき、必要に応じて保守管理の改善案を作成する。

(19) 固定式消火設備に係わる運用

固定式消火設備に係わる運用について、以下のとおり定める。

防火・防災管理者は、この運用を作業員に周知するとともに、現場に掲示する。固定式消火設備の操作は、基本的に初期消火要員（運転員）が行う。

① ハロゲン化物自動消火設備（全域）及びハロゲン化物自動消火設備（局所）

ハロゲン化物自動消火設備（全域）で使用するガスはハロン 1301 であり、設

備作動に伴う人体への影響はないが、ハロゲン化物自動消火設備（全域）の作動時には、発電長は当該室内の職員、作業員を退避させる。

ハロゲン化物自動消火設備（全域）の設置区域は、起動時に扉が解放していると消火剤が流出するため、当該設置区域の扉は閉運用であること、ハロゲン化物自動消火設備（全域）が設置されていることを現場に掲示する。

ハロゲン化物自動消火設備（局所）は、原子炉建屋通路部に設置されている制御棒駆動水（CRD）ポンプ、ほう酸水注入系（SLC）ポンプといった油内包設備、ケーブルトレイを対象に設置することから、消火対象物の識別、設置場所の明示を行う。

ハロゲン化物自動消火設備（局所）で使用するガスは、ハロン 1301 または FK-5-1-12 であり、設備作動に伴う人体への影響はないが、ハロゲン化物自動消火設備（局所）の作動時には、発電長は作動エリアの作業員等を退避させる。

② 二酸化炭素自動消火設備（全域）

油火災が想定される非常用ディーゼル発電機（以下「DG」という。）に対する二酸化炭素自動消火設備（全域）は、通常の起動方式を自動で運用する。当該室への入室時の人身安全の確保の観点から、非常用ディーゼル発電機室入口扉は施錠管理する設計とし、さらに起動方式を自動から手動に切替ないと、施錠した鍵が開錠しない設計とする。また、二酸化炭素自動消火設備（全域）の起動方式を手動状態としている時には、中央制御室制御盤及び現場入口扉の表示を点滅させる設計とすることで、退室時の手動から自動起動に切替ることが抜けてしまうことのないような設計とする。

加えて、作業等が入室している際には設備が自動で起動しない運用を徹底するため、以下のとおり入退室管理を行う。また、この入退室手順については文書に定めるとともに、現場に掲示する。

a. 入室管理

- ・非常用ディーゼル発電機室に入室する際は、中央制御室に連絡し非常用ディーゼル発電機室入口付近の二酸化炭素自動消火設備（全域）の現場操作盤で起動方式を自動から手動に切り替える。
- ・中央制御室では、起動方式が自動から手動に切り替わったことを中央制御室内の表示で確認する。
- ・非常用ディーゼル発電機室に入室することを中央制御室に連絡した後、中央制御室で管理する鍵を用いて開錠し、非常用ディーゼル発電機室に入室する。

b. 退室管理

- ・非常用ディーゼル発電機室から退室する際には、非常用ディーゼル発電機室内に人がいないことを確認した上で、非常用ディーゼル発電機室入口の現場操作盤起動方式を手動から自動に切り替える。
- ・中央制御室では、非常用ディーゼル発電機室の起動方式が手動から自動に切り替わったことを中央制御室内の表示で確認する。
- ・非常用ディーゼル発電機室から退室後、入口扉の鍵を閉め、非常用ディーゼル発電機室での作業が完了したことを中央制御室に連絡する。

c. 入室時に火災が発生した場合の対応

- ・非常用ディーゼル発電機入室時に当該室で火災が発生した場合、発見者は火災の状況を確認し、中央制御室に連絡するとともに消火器による初期消火を実施する。
- ・初期消火要員が現場に急行し、初期消火活動を行い消火器による消火が難しいと判断した場合は、二酸化炭素自動消火設備（全域）を作動させて消火を行う。
- ・二酸化炭素自動消火設備（全域）を起動させる際は、非常用ディーゼル発

電機室内の人員を退避させるとともに、非常用ディーゼル発電機室の扉を閉じ、現場操作盤の切替スイッチが手動位置であることを確認した上で、起動スイッチを操作する（操作後、警報鳴動、25秒以上の時間遅れをもって二酸化炭素が放出される。）。

(20) 火災防護に係る品質保証

火災防護に関する品質保証は、社内規程に従い実施する。発電所の品質保証を統括するグループは、火災防護に対する品質保証活動を定期的に監査する。

(21) 火災防護計画の継続的改善

防火・防災管理者は、火災防護計画の継続的改善を図るため、火災防護活動を定期的に評価し、火災防護計画が有効に機能していることを確認するとともに、結果に応じて必要な措置を講じる。

添付資料－ 1
125V 系蓄電池（3 系統目）を設置する
火災区域及び火災区画について

添付資料－ 2
水素濃度を燃焼限界濃度未満とするために
必要な排気量について

水素濃度を燃焼限界濃度未満とするために必要な排気量について

1. 必要排気量

1.1 125V系蓄電池（3系統目）

の水素濃度を燃焼限界濃度未満とするために必要な排気量を「原子力発電所の火災防護規程」（JEAC 4626）にて引用されている「蓄電池室に関する設計指針」（SBA G0603）をベースに算出する。

$$V=t*g*s*n*i*(1-a)$$

V：水素ガス排気のために必要な換気量(L/h)

t：希釈率（96/4=24）

〔水素と空気の混合ガス爆発限界濃度4%より〕

g：セル当たり，1Ah 当たりの水素ガスの発生量(約0.46L)

s：安全係数(5)

n：単電池（セル）の個数（65セル）

i：水素ガス発生に費やされる過充電電流(0.1Cn(A))

〔Cn：6000Ah（10時間率）〕

a：密閉反応効率 a=0.2（制御弁式蓄電池）

従って，必要な排気量は

$$V=24*0.46*5*65*(0.1*6000)*(1-0.2)=1722240L/h=\underline{28.7m^3/min}$$

となる。

1.2

と同様に、の水素濃度を燃焼限界濃度未満とする排気量を算出する。

V : 水素ガス排気のために必要な換気量(L/h)

t : 希釈率 (96/4=24)

[水素と空気の混合ガス爆発限界濃度4%より]

g : セル当たり, 1Ah 当たりの水素ガスの発生量(約0.46L)

s : 安全係数(5)

n : 単電池 (セル) の個数

i : 水素ガス発生に費やされる過充電電流

a : 密閉反応効率

従って, 必要な排気量は

となる。

2. 蓄電池室排気ファンの容量

蓄電池室排気ファンはそれぞれの蓄電池室の必要排気量を合計した

を上回るよう設計するが, 各蓄電池の配置や換気等考慮し, 合理的な設計となるよう系統構成・容量を決定する予定である。

43 条
重大事故等対処設備

43-1

設置許可基準規則に対する適合

2.3.1 多様性，位置的分散，悪影響防止等【43条1－五，43条2－二，三，43条3－三，五，七】

【設置許可基準規則】

(重大事故等対処設備)

第四十三条 重大事故等対処設備は、次に掲げるものでなければならない

五 工場等内の他の設備に対して悪影響を及ぼさないものであること。

2 重大事故等対処設備のうち常設のもの（重大事故等対処設備のうち可搬型のもの（以下「可搬型重大事故等対処設備」という。）と接続するものにあつては、当該可搬型重大事故等対処設備と接続するために必要な発電用原子炉施設内の常設の配管、弁、ケーブルその他の機器を含む。以下「常設重大事故等対処設備」という。）は、前項に定めるもののほか、次に掲げるものでなければならない。

二 二以上の発電用原子炉施設において共用するものでないこと。ただし、二以上の発電用原子炉施設と共用することによって当該二以上の発電用原子炉施設の安全性が向上する場合であつて、同一の工場等内の他の発電用原子炉施設に対して悪影響を及ぼさない場合は、この限りでない。

三 常設重大事故防止設備は、共通要因によって設計基準事故対処設備の安全機能と同時にその機能が損なわれるおそれがないよう、適切な措置を講じたものであること。

(解釈)

1 第1項から第3項までに規定する「想定される重大事故等」とは、本規程第37条において想定する事故シーケンスグループ（炉心の著しい損傷後の原子炉格納容器の機能に期待できるものにあつては、計画された対策が想定するもの。）、想定する格納容器破損モード、使用済燃料貯蔵槽内にお

ける想定事故及び想定する運転停止中事故シーケンスグループをいう。

3 第1項第5号に規定する「他の設備」とは、設計基準対象施設だけでなく、当該重大事故等対処設備以外の重大事故等対処設備も含む。

4 第2項第3号及び第3項第7号に規定する「適切な措置を講じたもの」とは、共通要因の特性を踏まえ、可能な限り多様性を考慮したものをいう。

(1) 多様性，位置的分散

共通要因としては，環境条件，自然現象，発電所敷地又はその周辺において想定される発電用原子炉施設の安全性を損なわせる原因となるおそれがある事象であって人為によるもの（外部人為事象），溢水，火災及びサポート系の故障を考慮する。

発電所敷地で想定される自然現象として，地震，津波（敷地に遡上する津波を含む。），洪水，風（台風），竜巻，凍結，降水，積雪，落雷，火山の影響，生物学的事象，森林火災及び高潮を選定する。

自然現象の組合せについては，地震，津波（敷地に遡上する津波を含む。），風（台風），積雪及び火山の影響を考慮する。

発電所敷地又はその周辺において想定される発電用原子炉施設の安全性を損なわせる原因となるおそれがある事象であって人為によるものとして，飛来物（航空機落下），ダムの崩壊，爆発，近隣工場等の火災，有毒ガス，船舶の衝突，電磁的障害及び故意による大型航空機の衝突その他のテロリズムを選定する。

故意による大型航空機の衝突その他のテロリズムについては，可搬型重大事故等対処設備である可搬型直流電源設備による対策を講じることとする。

建屋については、地震、津波（敷地に遡上する津波を含む。）、火災及び外部からの衝撃による損傷を防止できる設計とする。

a. 常設重大事故等対処設備（第四十三条 第2項 第三号）

所内常設直流電源設備（3系統目）は、設計基準事故対処設備等の安全機能と共通要因によって同時にその機能が損なわれるおそれがないよう、共通要因の特性を踏まえ、可能な限り多様性、独立性、位置的分散を考慮して適切な措置を講じる設計とする。

環境条件に対しては、想定される重大事故等が発生した場合における温度、放射線、荷重及びその他の使用条件において、所内常設直流電源設備（3系統目）がその機能を確実に発揮できる設計とする。重大事故等時の環境条件における健全性については「1.1.7.3 環境条件等」に記載する。

常設重大事故防止設備は、「1.9 発電用原子炉設置変更許可申請に係る安全設計の方針」に基づく地盤に設置するとともに、地震、津波（敷地に遡上する津波を含む。）及び火災に対して、「1.3.2 重大事故等対処施設の耐震設計」、「1.4.2 重大事故等対処施設の耐津波設計」、「1.4.3 基準津波を超え敷地に遡上する津波に対する耐津波設計」及び「1.5.2 重大事故等対処施設の火災防護に関する基本方針」に基づく設計とする。

地震、津波（敷地に遡上する津波を含む。）、溢水及び火災に対して所内常設直流電源設備（3系統目）は、設計基準事故対処設備等と同時に機能を損なうおそれがないように、可能な限り設計基準事故対処設備等と位置的分散を図る。

風（台風）、竜巻、凍結、降水、積雪、落雷、火山の影響、生物学的事象、森林火災、爆発、近隣工場等の火災、有毒ガス、船舶の衝突及び電

磁的障害に対して、所内常設直流電源設備（3系統目）は、外部からの衝撃による損傷の防止が図られた建屋等内に設置する。

高潮に対して所内常設直流電源設備（3系統目）は、高潮の影響を受けない敷地高さに設置する。

飛来物（航空機落下）に対して所内常設直流電源設備（3系統目）は、設計基準事故対処設備等と同時にその機能が損なわれないように、設計基準事故対処設備等と位置的分散を図り設置する。

なお、洪水及びダムの崩壊については、立地的要因により設計上考慮する必要はない。

(2) 悪影響防止（第四十三条 第1項 第五号）

所内常設直流電源設備（3系統目）は、発電用原子炉施設（隣接する発電所を含む。）内の他の設備（設計基準対象施設及び当該重大事故等対処設備以外の重大事故等対処設備）に対して悪影響を及ぼさない設計とする。

他の設備への悪影響としては、重大事故等対処設備使用時及び待機時の系統的な影響（電氣的な影響を含む。）並びにタービンミサイル等の内部発生飛散物による影響を考慮し、他の設備の機能に悪影響を及ぼさない設計とする。

系統的な影響に対しては、所内常設直流電源設備（3系統目）は、通常時の系統構成から重大事故等対処設備としての系統構成及び系統隔離をすることにより、他の設備に悪影響を及ぼさない設計とする。

内部発生飛散物による影響に対しては、所内常設直流電源設備（3系統目）は、内部発生エネルギーの高い流体を内蔵する機器、爆発性ガスを内包する機器、落下を考慮すべき重量機器及び高速回転機器ではなく、内部発生飛散物は発生しないことから、考慮する必要はない。

(3) 共用の禁止（第四十三条 第2項 第二号）

所内常設直流電源設備（3系統目）については，一部の敷地を共有する東海発電所内の発電用原子炉施設において共用しない設計とする。

2.3.2 容量等【43条2―1, 43条3―1】

【設置許可基準規則】

(重大事故等対処設備)

第四十三条

- 2 重大事故等対処設備のうち常設のもの（重大事故等対処設備のうち可搬型のもの（以下「可搬型重大事故等対処設備」という。）と接続するものにあつては、当該可搬型重大事故等対処設備と接続するために必要な発電用原子炉施設内の常設の配管、弁、ケーブルその他の機器を含む。以下「常設重大事故等対処設備」という。）は、前項に定めるもののほか、次に掲げるものでなければならない。
- 一 想定される重大事故等の収束に必要な容量を有するものであること。

(解釈)

- 1 第1項から第3項までに規定する「想定される重大事故等」とは、本規程第37条において想定する事故シーケンスグループ（炉心の著しい損傷後の原子炉格納容器の機能に期待できるものにあつては、計画された対策が想定するもの。）、想定する格納容器破損モード、使用済燃料貯蔵槽内における想定事故及び想定する運転停止中事故シーケンスグループをいう。

(1) 常設重大事故等対処設備（第四十三条 第2項 第一号）

所内常設直流電源設備（3系統目）は、想定される重大事故等の収束において、想定する事象及びその事象の進展等を考慮し、重大事故等時に必要な目的を果たすために、事故対応手段としての系統設計を行う。重大事故等の収束は、これらの系統の組合せにより達成する。

所内常設直流電源設備（3系統目）は、設計基準事故対処設備の系統及

び機器を使用する重大事故等対処設備ではないため、本設備単独で、系統の目的に応じて必要となる容量を有する設計とする。

2.3.3 環境条件等【43条1―一，六，43条3―四】

【設置許可基準規則】

(重大事故等対処設備)

第四十三条 重大事故等対処設備は、次に掲げるものでなければならない。

一 想定される重大事故等が発生した場合における温度、放射線、荷重その他の使用条件において、重大事故等に対処するために必要な機能を有効に発揮するものであること。

六 想定される重大事故等が発生した場合において重大事故等対処設備の操作及び復旧作業を行うことができるよう、放射線量が高くなるおそれが少ない設置場所の選定、設置場所への遮蔽物の設置その他の適切な措置を講じたものであること。

(解釈)

- 1 第1項から第3項までに規定する「想定される重大事故等」とは、本規程第37条において想定する事故シーケンスグループ（炉心の著しい損傷後の原子炉格納容器の機能に期待できるものにあつては、計画された対策が想定するもの。）、想定する格納容器破損モード、使用済燃料貯蔵槽内における想定事故及び想定する運転停止中事故シーケンスグループをいう。

(1) 環境条件（第四十三条 第1項 第一号）

所内常設直流電源設備（3系統目）は、想定される重大事故等が発生した場合における温度、放射線、荷重及びその他の使用条件において、その機能が有効に発揮できるよう、その設置場所（使用場所）又は保管場所に

応じた耐環境性を有する設計とするとともに、操作が可能な設計とする。

重大事故等時の環境条件については、重大事故等における温度（環境温度、使用温度）、放射線、荷重に加えて、その他の使用条件として環境圧力、湿度による影響、重大事故等時に海水を通水する系統への影響、自然現象による影響、発電所敷地又はその周辺において想定される発電用原子炉施設の安全性を損なわせる原因となるおそれがある事象であって人為によるものの影響及び周辺機器等からの悪影響を考慮する。荷重としては、重大事故等が発生した場合における機械的荷重に加えて、環境圧力、温度及び自然現象による荷重を考慮する。

自然現象について、重大事故等時に重大事故等対処設備に影響を与えるおそれがある事象として、地震、津波（敷地に遡上する津波を含む。）、風（台風）、竜巻、凍結、降水、積雪及び火山の影響を選定する。これらの事象のうち、凍結及び降水については、屋外の天候による影響として考慮する。

自然現象による荷重の組合せについては、地震、津波（敷地に遡上する津波を含む。）、風（台風）、積雪及び火山の影響を考慮する。

これらの環境条件のうち、重大事故等時における環境温度、環境圧力、湿度による影響、屋外の天候による影響、重大事故等時の放射線による影響及び荷重に対しては、所内常設直流電源設備（3系統目）を設置（使用）又は保管する場所に応じて、以下の設備分類ごとに必要な機能を有効に発揮できる設計とする。

の所内常設直流電源設備（3系統目）の125V系蓄電池（3系統目）は、重大事故等時における環境条件を考慮した設計とする。また、地震による荷重を考慮して、機能を損なわない設計とする。

発電所敷地又はその周辺において想定される発電用原子炉施設の安全性を損なわせる原因となるおそれがある事象であって人為によるもののうち重大事故等対処設備に影響を与えるおそれがある事象として選定する電磁的障害に対しては、所内常設直流電源設備（3系統目）は、重大事故等時においても電磁波により機能を損なわない設計とする。

所内常設直流電源設備（3系統目）は、事故対応のために配置・配備している自主対策設備を含む周辺機器等からの悪影響により機能を損なわない設計とする。周辺機器等からの悪影響としては、地震、火災及び溢水による波及的影響を考慮する。

溢水に対しては、所内常設直流電源設備（3系統目）は、想定される溢水により機能を損なわないように、所内常設直流電源設備（3系統目）の設置区画の止水対策等を実施する。

(2) 重大事故等対処設備の設置場所（第四十三条 第1項 第六号）

所内常設直流電源設備（3系統目）は、想定される重大事故等が発生した場合においても操作及び復旧作業に支障がないように、放射線量の高くなるおそれの少ない場所を設置場所として選定した上で、設置場所及び離れた場所で操作可能な設計とする。

2.3.4操作性及び試験・検査性【43条1―二, 三, 四, 43条3―二, 六】

【設置許可基準規則】

(重大事故等対処設備)

第四十三条 重大事故等対処設備は、次に掲げるものでなければならない。

二 想定される重大事故等が発生した場合において確実に操作できるものであること。

三 健全性及び能力を確認するため、発電用原子炉の運転中又は停止中に試験又は検査ができるものであること。

四 本来の用途以外の用途として重大事故等に対処するために使用する設備にあつては、通常時に使用する系統から速やかに切り替えられる機能を備えるものであること。

(解釈)

- 1 第1項から第3項までに規定する「想定される重大事故等」とは、本規程第37条において想定する事故シーケンスグループ（炉心の著しい損傷後の原子炉格納容器の機能に期待できるものにあつては、計画された対策が想定するもの。）、想定する格納容器破損モード、使用済燃料貯蔵槽内における想定事故及び想定する運転停止中事故シーケンスグループをいう。

(1) 操作性の確保

a. 操作の確実性（第四十三条 第1項 第二号）

所内常設直流電源設備（3系統目）は、想定される重大事故等が発生した場合においても操作を確実なものとするため、重大事故等時の環境条件を考慮し、操作が可能な設計とする。

操作する全ての設備に対し、十分な操作空間を確保するとともに、確実な操作ができるよう、必要に応じて操作足場を設置する。また、防護

具、可搬型照明等は、重大事故等時に迅速に使用できる場所に配備する。

現場の操作スイッチは運転員等の操作性を考慮した設計とする。また、電源操作が必要な設備は、感電防止のため露出した充電部への近接防止を考慮した設計とする。

b. 系統の切替性（第四十三条 第1項 第四号）

通常時に使用する系統から系統構成を変更する必要がある所内常設直流電源設備（3系統目）は、速やかに切替操作可能なように、系統に必要な遮断器を設ける設計とする。

(2) 試験・検査性（第四十三条 第1項 第三号）

所内常設直流電源設備（3系統目）は、健全性及び能力を確認するため、発電用原子炉の運転中又は停止中に必要な箇所の保守点検、試験又は検査を実施できるよう、電圧測定ができる構造とする。また、接近性を考慮して必要な空間等を備え、構造上接近又は検査が困難である箇所を極力少なくする。

試験及び検査は、使用前検査、施設定期検査、定期安全管理検査及び溶接安全管理検査の法定検査に加え、保全プログラムに基づく点検が実施可能な設計とする。

発電用原子炉の運転中に待機状態にある所内常設直流電源設備（3系統目）は、発電用原子炉の運転に大きな影響を及ぼす場合を除き、運転中に定期的な試験又は検査が実施可能な設計とする。また、多様性又は多重性を備えた系統及び機器にあっては、各々が独立して試験又は検査ができる設計とする。

所内常設直流電源設備（3系統目）は、電気系統の重要な部分として、適切な定期試験及び検査が可能な設計とする。機能・性能確認、各部の経年劣化対策及び日常点検を考慮することにより、分解・開放が不要なものについては外観の確認が可能な設計とする。

43-2

基準適合性一覽表

東海第二発電所
SA 設備基準適合性 一覧表 (常設)

第 57 条：電源設備		125V 系蓄電池 (3 系統目)		類型化 区分	
第 43 条	第 1 項	第 1 号	環境条件・ 環境圧力・ 湿度 / 屋 外の天候 / 放射線 / 荷重	その他の建屋内	C
			海水	海水を通水しない	対象外
			周辺機器 等からの 悪影響	(周辺機器等からの悪影響により機能を失うおそれがない)	—
			電磁的障 害	(電磁波の影響を受けない)	—
			関連資料	57-5 配置図	
		第 2 号	操作性	中央制御室操作	A
			関連資料	—	
		第 3 号	試験・検査 (検査性、系統 構成・外部入力)	その他電源設備	I
			関連資料	—	
		第 4 号	切替性	本来のとして用途として使用する	対象外
	関連資料		57-4 系統図		
	第 5 号	悪 影 響 防 止	系統設計	弁等の操作で系統構成	A a
			その他(飛 散物)	その他設備	対象外
		関連資料	57-4 系統図		
	第 6 号	設置場所	中央制御室で操作可能	B	
		関連資料	—		
	第 2 項	第 1 号	常設 SA の容量	重大事故等への対処を本来の目的として設置するもの	A
			関連資料	57-6 容量設定根拠	
		第 2 号	共用の禁止	共用しない設備	—
			関連資料	—	
第 3 号		共 通 要 因 故 障 防 止	環境条件, 自然現象, 外部人為 事象、溢 水、火災	屋内	A a
			サポ ー ト 系 要 因	(サポート系なし)	—
		関連資料	57-4 系統図, 57-5 配置図		

1.4.3 基準津波を超え敷地に遡上する津波に対する耐津波設計

F V 共用化に伴い施設全般として別途ご説明

1.5.2 重大事故等対処施設の火災防護に関する基本方針

1.5.2.1 基本事項

重大事故等対処施設は、火災により重大事故等に対処するために必要な機能を損なうおそれがないよう、火災防護対策を講じる設計とする。火災防護対策を講じる設計を行うに当たり、重大事故等対処施設を設置する区域を、火災区域及び火災区画に設定する。設定する火災区域及び火災区画に対して、火災の発生防止、火災の感知及び消火のそれぞれを考慮した火災防護対策を講じる設計とする。

火災防護対策を講じる設計とするための基本事項を、以下の「1.5.2.1(1)火災区域及び火災区画の設定」から「1.5.2.1(3)火災防護計画」に示す。

(1) 火災区域及び火災区画の設定

原子炉建屋原子炉棟，原子炉建屋付属棟，原子炉建屋廃棄物処理棟，緊急時対策所建屋及び の建屋内と屋外の重大事故等対処施設を設置するエリアについて、重大事故等対処施設と設計基準事故対処設備の配置も考慮して、火災区域及び火災区画を設定する。

建屋内の火災区域は、他の区域と分離して火災防護対策を実施するために、重大事故等対処施設を設置する区域を、「1.5.2.1(2)火災防護対象機器及び火災防護対象ケーブル」において選定する構築物，系統及び機器と設計基準事故対処設備の配置も考慮して、火災区域として設定する。

原子炉建屋原子炉棟，原子炉建屋付属棟及び原子炉建屋廃棄物処理棟の火災区域は、設計基準対象施設の火災防護に関する基本設計方針に基づき設定した火災区域を適用する。

屋外については、軽油貯蔵タンク及び海水ポンプ室を設置する火災区域は、設計基準対象施設の火災防護に関する基本方針に基づき設定した火災区域を適用する。

また、他の区域と分離して火災防護対策を実施するために、重大事故等対処施設を設置する区域を、「1.5.2.1(2) 火災防護対象機器及び火災防護対象ケーブル」において選定する構築物、系統及び機器と設計基準事故対処設備の配置も考慮して火災区域として設定する。

屋外の火災区域の設定に当たっては、火災区域外への延焼防止を考慮して、資機材管理、火気作業管理、危険物管理、可燃物管理、巡視を行う。本管理については、火災防護計画に定める。

また、火災区画は、建屋内及び屋外で設定した火災区域を重大事故等対処施設と設計基準事故対処設備の配置も考慮し、分割して設定する。

(2) 火災防護対象機器及び火災防護対象ケーブル

重大事故等対処施設のうち常設のもの及び当該設備に使用しているケーブルを火災防護対象とする。

なお、重大事故等対処施設のうち、可搬型のものに対する火災防護対策については、火災防護計画に定めて実施する。

(3) 火災防護計画

設計基準対象施設の火災防護に関する基本方針を適用する。

1.5.2.2 火災発生防止

1.5.2.2.1 重大事故等対処施設の火災発生防止

重大事故等対処施設の火災発生防止については、発火性又は引火性物質を内包する設備及びこれらの設備を設置する火災区域又は火災区画に対する火災の発生防止対策を講じるほか、可燃性の蒸気又は可燃性の微粉に対する対策、発火源への対策、水素に対する換気及び漏えい検出対策、放射線分解等により発生する水素の蓄積防止対策、並びに電気系統の過電流による過熱及

び焼損の防止対策等を講じた設計とする。具体的な設計を「1.5.2.2.1(1) 発火性又は引火性物質」から「1.5.2.2.1(6) 過電流による過熱防止対策」に示す。

(1) 発火性又は引火性物質

発火性又は引火性物質を内包する設備及びこれらの設備を設置する火災区域又は火災区画には、以下の火災の発生防止対策を講じる設計とする。

ここでいう発火性又は引火性物質としては、消防法で定められている危険物のうち「潤滑油」及び「燃料油」、高圧ガス保安法で定められている水素、窒素、液化炭酸ガス及び空調用冷媒等のうち、可燃性である「水素」を対象とする。

a. 漏えいの防止，拡大防止

火災区域に対する漏えいの防止対策，拡大防止対策について，以下を考慮した設計とする。

(a) 発火性又は引火性物質である潤滑油又は燃料油を内包する設備

火災区域内に設置する発火性又は引火性物質である潤滑油又は燃料油を内包する設備は，溶接構造，シール構造の採用による漏えいの防止対策を講じるとともに，堰等を設置し，漏えいした潤滑油又は燃料油が拡大することを防止する設計とする。

(b) 発火性又は引火性物質である水素を内包する設備

火災区域内に設置する発火性又は引火性物質である水素を内包する設備は，溶接構造等による水素の漏えいを防止する設計とする。

b. 配置上の考慮

火災区域に対する配置については，以下を考慮した設計とする。

(a) 発火性又は引火性物質である潤滑油又は燃料油を内包する設備

火災区域内に設置する発火性又は引火性物質である潤滑油又は燃料

油を内包する設備の火災により，重大事故等に対処する機能を損なわないよう，潤滑油又は燃料油を内包する設備と重大事故等対処施設は，壁等の設置及び離隔による配置上の考慮を行う設計とする。

(b) 発火性又は引火性物質である水素を内包する設備

火災区域内に設置する発火性又は引火性物質である水素を内包する設備の火災により，重大事故等に対処する機能を損なわないよう，水素を内包する設備と重大事故等対処施設は，壁等の設置による配置上の考慮を行う設計とする。

c. 換 気

火災区域に対する換気については，以下の設計とする。

(a) 発火性又は引火性物質である潤滑油又は燃料油を内包する設備

発火性又は引火性物質である潤滑油又は燃料油を内包する設備がある火災区域の建屋等は，火災の発生を防止するために，原子炉建屋送風機及び排風機等の空調機器による機械換気を行う設計とする。

また，屋外開放の火災区域（常設代替高圧電源装置置場，海水ポンプ室）については，自然換気を行う設計とする。

(b) 発火性又は引火性物質である水素を内包する設備

発火性又は引火性物質である水素を内包する設備である蓄電池及び水素ポンベを設置する火災区域又は火災区画は，火災の発生を防止するために，以下に示す空調機器による機械換気により換気を行う設計とする。

i) 蓄 電 池

蓄電池を設置する火災区域又は火災区画は機械換気を行う設計とする。特に，重大事故等対処施設である緊急用 125V 系蓄電池を設置する火災区域は，常設代替高圧電源装置からも給電できる緊急用母

線に接続される耐震Sクラス又は基準地震動 S_s に対して機能維持可能な設計とする排風機による機械換気を行うことによって、水素濃度を燃焼限界濃度以下とするように設計する。

重大事故等対処施設である125V系蓄電池（3系統目）を設置する火災区域は、特定重大事故等対処施設を構成する電源設備からも給電できる[]に接続される基準地震動 S_s に対して機能維持可能な設計とする排風機による機械換気を行うことによって、水素濃度を燃焼限界濃度未満とするように設計する。

ii) 水素ポンベ

格納容器雰囲気モニタ校正用水素ポンベを設置する火災区域又は火災区画は、常用電源から給電される原子炉建屋送風機及び排風機による機械換気を行うことにより水素濃度を燃焼限界濃度以下とするように設計する。

水素を内包する機器を設置する火災区域又は火災区画は、水素濃度が燃焼限界濃度以下の雰囲気となるように送風機及び排風機で換気されるが、送風機及び排風機は多重化して設置する設計とするため、動的機器の単一故障を想定しても換気は可能である。

d. 防爆

火災区域に対する防爆については、以下の設計とする。

(a) 発火性又は引火性物質である潤滑油又は燃料油を内包する設備

重大事故等対処施設を設置する火災区域内に設置する発火性又は引火性物質である潤滑油又は燃料油を内包する設備は、「1.5.2.2.1(1) a.漏えいの防止、拡大防止」に示すように、溶接構造、シール構造の採用による潤滑油又は燃料油の漏えい防止対策を講じる設計とするとともに、万一、漏えいした場合を考慮し堰等を設置することで、漏え

いした潤滑油又は燃料油が拡大することを防止する設計とする。

なお、潤滑油又は燃料油が設備の外部へ漏えいしても、引火点は油内包設備を設置する火災区域の重大事故発生時における最高温度よりも十分高く、機器運転時の温度よりも高いため、可燃性の蒸気となることはない。

また、重大事故等対処施設で軽油を内包する軽油貯蔵タンク、常設代替高圧電源装置、可搬型設備用軽油タンク及び緊急時対策所用発電機燃料油貯蔵タンクは屋外に設定されており、可燃性の蒸気が滞留するおそれはない。

(b) 発火性又は引火性物質である水素を内包する設備

重大事故等対処施設を設置する火災区域に設置する発火性又は引火性物質である水素を内包する設備は、「1.5.2.2.1(1) a.漏えいの防止、拡大防止」に示すように、溶接構造等の採用により水素の漏えいを防止する設計とするとともに、「1.5.2.2.1(1) c.換気」に示す機械換気により水素濃度を燃焼限界濃度以下とするように設計する。

以上の設計により、「電気設備に関する技術基準を定める省令」第六十九条及び「工場電気設備防爆指針」で要求される爆発性雰囲気とならないため、当該の設備を設ける火災区域又は火災区画に設置する電気・計装品を防爆型とせず、防爆を目的とした電気設備の接地も必要としない設計とする。

なお、電気設備が必要な箇所には、「原子力発電工作物に係る電気設備に関する技術基準を定める命令」第十条及び第十一条に基づく接地を施す設計とする。

e. 貯蔵

重大事故等対処施設を設置する火災区域に設置される発火性又は引火

性物質を内包する貯蔵機器については、以下の設計とする。

貯蔵機器とは、供給設備へ補給するために設置する機器のことであり、重大事故等対処施設を設置する火災区域内における、発火性又は引火性物質である潤滑油又は燃料油の貯蔵機器としては、常設代替高圧電源装置及び軽油貯蔵タンク、可搬型設備用軽油タンク、緊急時対策所用発電機燃料油貯蔵タンク及び非常用ディーゼル発電機燃料油タンクがある。

軽油貯蔵タンクは、重大事故等時に機能を要求される設備が7日間連続で運転できるように、タンク（2基）の容量に対して、非常用ディーゼル発電機（2台）、高圧炉心スプレイ系ディーゼル発電機（1台）及び常設代替高圧電源装置（2台）が7日間連続運転するために必要な量を貯蔵することを考慮した設計とする。

可搬型設備用軽油タンクについては、可搬型代替低圧電源車等の可搬型設備が7日間連続で運転するために必要な量を貯蔵することを考慮した設計とする。

緊急時対策所用発電機燃料油貯蔵タンクについては、重大事故時に緊急時対策所建屋に7日間連続で電源供給するために必要な量を貯蔵することを考慮した設計とする。

非常用ディーゼル発電機燃料油タンクについては、非常用ディーゼル発電機を8時間連続運転するために必要な量を貯蔵することを考慮した設計とする。

重大事故等対処施設を設置する火災区域内における、発火性又は引火性物質である水素の貯蔵機器としては、格納容器雰囲気モニタ校正用水素ボンベがあり、これらのボンベは運転上必要な量を考慮し貯蔵する設計とする。

(2) 可燃性の蒸気又は微粉への対策

設計基準対象施設の火災防護に関する基本方針を適用する。

(3) 発火源への対策

設計基準対象施設の火災防護に関する基本方針を適用する。

(4) 水素対策

火災区域に対する水素対策については、以下の設計とする。

発火性又は引火性物質である水素を内包する設備を設置する火災区域又は火災区画は、「1.5.2.2.1(1) a. 漏えいの防止，拡大防止」に示すように、発火性又は引火性物質である水素を内包する設備を溶接構造等とすることにより雰囲気への水素の漏えいを防止するとともに、「1.5.2.2.1(1) c. 換気」に示すように、機械換気を行うことにより水素濃度が燃焼限界濃度以下となるように設計する。

蓄電池を設置する火災区域又は火災区画は、充電時において蓄電池から水素が発生するおそれがあることから、当該区域又は区画に可燃物を持ち込まないこととする。また、蓄電池室の上部に水素濃度検出器を設置し、水素の燃焼限界濃度である 4vol%の 1/4 以下の濃度にて中央制御室又は に警報を発する設計とする。

格納容器雰囲気モニタ校正用水素ポンペを設置する火災区域又は火災区画については、通常時は元弁を閉とする運用とし、「1.5.2.2.1(1) c. 換気」に示す機械換気により水素濃度を燃焼限界濃度以下とすることから、水素濃度検出器は設置しない設計とする。

(5) 放射線分解等により発生する水素の蓄積防止対策

放射線分解により水素が発生する火災区域又は火災区画における、水素の蓄積防止対策としては、社団法人火力原子力発電技術協会「BWR配管における混合ガス（水素・酸素）蓄積防止に関するガイドライン（平成17年10月）」に基づき、水素の蓄積を防止する設計とする。

蓄電池を設置する火災区域又は火災区画は、「1.5.2.2.1(4) 水素対策」に示すように、機械換気を行うことによって水素濃度が燃焼限界濃度以下となるように設計する。

(6) 過電流による過熱防止対策

設計基準対象施設の火災防護に関する基本方針を適用する。

1.5.2.2.2 不燃性材料又は難燃性材料の使用

重大事故等対処施設に対しては、不燃性材料又は難燃性材料を使用する設計とし、不燃性材料又は難燃性材料が使用できない場合は、以下のいずれかの設計とする。

- ・代替材料を使用する設計とする。
- ・重大事故等対処施設の機能を確保するために必要な代替材料の使用が技術上困難な場合には、当該構築物、系統及び機器における火災に起因して他の重大事故等対処施設及び設計基準事故対処設備において火災が発生することを防止するための措置を講じる設計とする。

(1) 主要な構造材に対する不燃性材料の使用

重大事故等対処施設を構成する構築物、系統及び機器のうち、機器、配管、ダクト、トレイ、電線管、盤の筐体及びこれらの支持構造物の主要な構造材は、火災の発生防止及び当該設備の強度確保を考慮し、ステンレス鋼、低合金鋼、炭素鋼等の金属材料、又はコンクリートの不燃性材料を使用する設計とする。

ただし、配管のパッキン類は、その機能を確保するために必要な代替材料の使用が技術上困難であるが、金属で覆われた狭隘部に設置し直接火炎に晒されることはなく、これにより他の重大事故等対処施設及び設計基準事故対処設備を構成する構築物、系統及び機器において火災が発生するお

それはないことから不燃性材料又は難燃性材料ではない材料を使用する設計とする。また、金属で覆われたポンプ及び弁等の駆動部の潤滑油並びに金属に覆われた機器躯体内部に設置される電気配線は、発火した場合でも、他の重大事故等対処施設及び設計基準事故対処設備を構成する構築物、系統及び機器に延焼しないことから、不燃性材料又は難燃性材料ではない材料を使用する設計とする。

(2) 変圧器及び遮断器に対する絶縁油等の内包

重大事故等対処施設を構成する構築物、系統及び機器のうち、屋内の変圧器及び遮断器は可燃性物質である絶縁油を内包していないものを使用する設計とする。

(3) 難燃ケーブルの使用

重大事故等対処施設に使用するケーブルには、実証試験により自己消火性（UL 垂直燃焼試験）及び延焼性（IEEE383（光ファイバケーブルの場合は IEEE1202）垂直トレイ燃焼試験）を確認した難燃ケーブルを使用する設計とする。

ただし、重大事故等対処施設に使用するケーブルには、自己消火性を確認する UL 垂直燃焼試験は満足するが、延焼性を確認する IEEE383 垂直トレイ燃焼試験の要求を満足しない非難燃ケーブルがある。

したがって、非難燃ケーブルについては、原則、難燃ケーブルに取り替えて使用する設計とする。ただし、ケーブルの取り替えに伴い安全上の課題が生じる場合には、非難燃ケーブルを使用し、施工後の状態において、以下に示すように範囲を限定した上で、難燃ケーブルを使用した場合と同等以上の難燃性能を確保できる代替措置（複合体）を施す設計とする。

(a) ケーブルの取り替えに伴う課題が回避される範囲

(b) 難燃ケーブルと比較した場合に、火災リスクに有意な差がない範囲

a. 複合体を形成する設計

複合体は、難燃ケーブルを使用した場合と同等以上の難燃性能を確保する設計とし、実証試験により自己消火性及び延焼性を確認した上で使用する。

このため、複合体外部及び複合体内部の火災を想定した設計とする。また、複合体は、防火シートが与える化学的影響、複合体内部への熱の蓄積及び重量増加による耐震性への影響を考慮しても非難燃ケーブルの通電機能や絶縁機能及びケーブルトレイの耐震性低下により、ケーブル保持機能が損なわれないことを確認するとともに、施工後において、複合体の難燃性能を維持する上で、防火シートのずれ、隙間及び傷の範囲を考慮する設計とし、これらを実証試験により確認して使用する設計とする。使用する防火シートは、耐寒性、耐水性、耐薬品性などの耐性に問題がないことを確認する。

(a) 複合体外部の火災を想定した場合の設計

複合体は、外部の火災に対して、不燃材の防火シートにより外部からの火炎を遮断し、直接ケーブルに火炎が当たり燃焼することを防止することにより、難燃ケーブルを使用した場合と同等以上の難燃性能が確保できる設計とする。

このため、複合体は、火炎を遮断するため、非難燃ケーブルが露出しないように非難燃ケーブル及びケーブルトレイを防火シートで覆い、その状態を維持するため結束ベルトで固定する設計とする。

実証試験では、この設計の妥当性を確認するため、防火シートが遮炎性を有していること、その上で、複合体としては、延焼による損傷長が難燃ケーブルよりも短くなることを確認した上で使用する。

(b) 複合体内部の火災を想定した場合の設計

複合体は、短絡又は地絡に起因する過電流により発火した内部の火災に対して、燃焼の3要素のうち、酸素量を抑制することにより、難燃ケーブルを使用した場合と同等以上の難燃性能が確保できる設計とする。

このため、複合体は、「(a) 複合体外部の火災を想定した場合の設計」に加え、複合体内部の延焼を燃え止まらせるため、ケーブルトレイが火災区画の境界となる壁、天井又は床を貫通する部分に耐火シールを処置し、延焼の可能性のあるケーブルトレイ設置方向にファイアストップを設置する設計とする。

また、複合体内部の火災が外部に露出しないようにするため、防火シート間を重ねて覆う設計とする。

実証試験では、この設計の妥当性を確認するため、ケーブル単体の試験により自己消火性が確保できること、防火シートで複合体内部の酸素量を抑制することにより耐延焼性を確保できることを確認した上で使用する。

b. 電線管に収納する設計

複合体とするケーブルトレイから重大事故等対処施設に接続するために電線管で敷設される非難燃ケーブルは、火災を想定した場合にも延焼が発生しないように、電線管に収納するとともに、電線管の両端は電線管外部からの酸素供給防止を目的として、難燃性の耐熱シール材を処置する設計とする。

なお、放射線モニタケーブルは、放射線検出のためには微弱電流又は微弱パルスを扱う必要があり、耐ノイズ性を確保するため、絶縁体に誘電率の低い架橋ポリエチレンを使用することで高い絶縁抵抗を有する同軸ケーブルを使用する設計とする。

このケーブルは、自己消火性を確認する UL 垂直燃焼試験は満足するが、延焼性を確認する IEEE383 垂直トレイ燃焼試験の要求を満足することが困難である。

このため、放射線モニタケーブルは、火災を想定した場合にも延焼が発生しないように、専用電線管に収納するとともに、電線管の両端は、電線管外部からの酸素供給防止を目的とし、耐火性を有するシール材による処置を行う設計とする。

耐火性を有するシール材を処置した電線管内は外気から容易に酸素の供給がない閉塞した状態であるため、放射線モニタケーブルに火災が発生してもケーブルの燃焼に必要な酸素が不足し、燃焼の維持ができなくなるので、すぐに自己消火し、ケーブルは延焼しない。

このため、専用電線管で収納し、耐火性を有するシール材により酸素の供給防止を講じた放射線モニタケーブルは、IEEE383 垂直トレイ燃焼試験の判定基準を満足するケーブルと同等以上の延焼防止性能を有する。

- (4) 換気設備のフィルタに対する不燃性材料又は難燃性材料の使用
設計基準対象施設の火災防護に関する基本方針を適用する。
- (5) 保温材に対する不燃性材料の使用
設計基準対象施設の火災防護に関する基本方針を適用する。
- (6) 建屋内装材に対する不燃性材料の使用
設計基準対象施設の火災防護に関する基本方針を適用する。

1.5.2.2.3 自然現象による火災発生防止

東海第二発電所の安全を確保する上で設計上考慮すべき自然現象としては、地震、津波（基準津波を超え敷地に遡上する津波（以下「敷地に遡上する津

波」という。)を含む。), 洪水, 風(台風), 竜巻, 凍結, 降水, 積雪, 落雷, 火山の影響, 生物学的事象, 森林火災及び高潮を抽出した。

これらの自然現象のうち, 津波(敷地に遡上する津波を含む。)については, 重大事故等に対処するために必要な機能が損なわれないように防護することで火災の発生を防止する設計とする。

生物学的事象のうちネズミ等の小動物に対して, 屋外の重大事故等対処施設は侵入防止対策により影響を受けない設計とする。

凍結, 降水, 積雪, 高潮及び生物学的事象のうちクラゲ等の海生生物の影響については, 火災が発生する自然現象ではなく, 火山の影響についても, 火山から発電用原子炉施設に到達するまでに火山灰等が冷却されることを考慮すると, 火災が発生する自然現象ではない。

洪水については, 立地的要因により, 重大事故等に対処するために必要な機能に影響を与える可能性がないため, 火災が発生するおそれはない。

したがって, 落雷, 地震, 竜巻(風(台風)を含む。)について, これらの現象によって火災が発生しないように, 以下のとおり火災防護対策を講じる設計とする。

また, 森林火災についても, 以下のとおり火災防護対策を講じる設計とする。

(1) 落雷による火災の発生防止

重大事故等対処施設の構築物, 系統及び機器は, 落雷による火災発生を防止するため, 地盤面から高さ 20m を超える建築物には建築基準法に基づき「JIS A 4201 建築物等の避雷設備(避雷針)(1992 年度版)」又は「JIS A 4201 建築物等の雷保護(2003 年度版)」に準拠した避雷設備の設置, 接地網の敷設を行う設計とする。なお, これらの避雷設備は, 基準地震動 S_s に対して機能維持可能な排気筒, 常設代替高圧電源装置置場, 緊急時対

策所建屋に設置する設計とする。

送電線については架空地線を設置する設計とするとともに、「1.5.2.2.1(6) 過電流による過熱防止対策」に示すとおり、故障回路を早期に遮断する設計とする。

常設代替高圧電源装置置場には、落雷による火災発生を防止するため、避雷設備の設置、接地網の敷設を行う設計とする。

【避雷設備設置箇所】

- ・ 排気筒
- ・ 常設代替高圧電源装置置場
- ・ 緊急時対策所建屋

(2) 地震による火災の発生防止

重大事故等対処施設は、施設の区分に応じて十分な支持性能をもつ地盤に設置するとともに、自らが破壊又は倒壊することによる火災の発生を防止する設計とする。

なお、耐震については「実用発電用原子炉及びその附属施設の位置、構造及び設備の基準に関する規則第三十九条」に示す要求を満足するように、「実用発電用原子炉及びその附属施設の位置、構造及び設備の基準に関する規則の解釈」に従い耐震設計を行う設計とする。

(3) 竜巻（風（台風）を含む。）による火災の発生防止

屋外の重大事故等対処施設は、重大事故等時の竜巻（風（台風）を含む。）発生を考慮し、竜巻飛来物防護対策設備の設置や固縛等により、火災の発生防止を講じる設計とする。

(4) 森林火災による火災の発生防止

屋外の重大事故等対処施設は、「1.7.9 外部火災防護に関する基本方針」に基づき外部火災影響評価（発電所敷地外で発生する森林火災の影響評価）

を行い、森林火災による発電用原子炉施設への延焼防止対策として発電所敷地内に設置した防火帯で囲んだ内側に配置することで、火災の発生を防止する設計とする。

1.5.2.3 火災の感知及び消火に係る設計方針

火災の感知及び消火については、重大事故等対処施設に対して、早期の火災感知及び消火を行うための火災感知設備及び消火設備を設置する設計とする。具体的な設計を「1.5.2.3.1 火災感知設備」から「1.5.2.3.4 消火設備の破損、誤動作又は誤操作による重大事故等対処施設への影響」に示し、このうち、火災感知設備及び消火設備が、地震等の自然現象に対して、火災感知及び消火の機能、性能が維持され、かつ、重大事故等対処施設の区分に応じて、機能を維持できる設計とすることを「1.5.2.3.3 自然現象の考慮」に示す。また、消火設備は、破損、誤動作又は誤操作が起きた場合においても、重大事故等に対処する機能を損なわない設計とすることを「1.5.2.3.4 消火設備の破損、誤動作又は誤操作による重大事故等対処施設への影響」に示す。

1.5.2.3.1 火災感知設備

火災感知設備は、重大事故等対処施設を設置する火災区域又は火災区画の火災を早期に感知できるように設置する設計とする。

火災感知器と受信機を含む火災受信機盤等で構成される火災感知設備は、以下を踏まえて設置する設計とする。

(1) 火災感知器の環境条件等の考慮

設計基準対象施設の火災防護に関する基本方針を適用する。

(2) 固有の信号を発する異なる種類の感知器の設置

火災感知設備の火災感知器は、環境条件等を考慮し、火災感知器を設置

する火災区域又は火災区画の重大事故等対処施設の種類に応じ、火災を早期に感知できるように、固有の信号を発するアナログ式の煙感知器及びアナログ式の熱感知器の異なる種類の感知器を組み合わせて設置する設計とする。

ただし、発火性又は引火性の雰囲気を形成するおそれのある場所及び屋外等は、非アナログ式も含めた組み合わせで設置する設計とする。炎感知器は非アナログ式であるが、炎が発する赤外線又は紫外線を感知するため、炎が生じた時点で感知することができ、火災の早期感知が可能である。

ここで、アナログ式とは「平常時の状況（温度、煙の濃度）を監視し、かつ、火災現象（急激な温度や煙の濃度の上昇）を把握することができる」と定義し、非アナログ式とは「平常時の状況（温度、煙の濃度）を監視することはできないが、火災現象（急激な温度や煙の濃度の上昇等）を把握することができる」と定義する。

以下に、上記に示す火災感知器の組み合わせのうち、特徴的な火災区域又は火災区画を示す。

a. 原子炉建屋原子炉棟 6 階

原子炉建屋原子炉棟 6 階は天井が高く大空間となっているため、火災による熱が周囲に拡散することから、熱感知器による感知は困難である。

このため、アナログ式の光電分離型煙感知器と非アナログ式の炎感知器（赤外線方式）をそれぞれの監視範囲に火災の検知に影響を及ぼす死角がないように設置する設計とする。

b. 原子炉格納容器

原子炉格納容器内は、アナログ式の煙感知器及び熱感知器を設置する設計とする。

運転中の原子炉格納容器は、閉鎖した状態で長期間高温かつ高線量環

境となることから、アナログ式の火災感知器が故障する可能性がある。
このため、通常運転中、窒素封入による不活性化により火災が発生する可能性がない期間については、原子炉格納容器内に設置する火災感知器は、原子炉起動時の窒素封入後に作動信号を除外する運用とし、プラント停止後に速やかに取り替える設計とする。

c. 蓄電池室

充電時に水素発生のおそれがある蓄電池室は、万一の水素濃度の上昇を考慮し、火災を早期に感知できるように、非アナログ式の防爆型で、かつ固有の信号を発する異なる種類の煙感知器及び熱感知器を設置する設計とする。

d. 軽油貯蔵タンク設置区域、可搬型設備用軽油タンク設置区域及び緊急時対策所用発電機燃料油貯蔵タンク設置区域

軽油貯蔵タンク、可搬型設備用軽油タンク及び緊急時対策所用発電機燃料油貯蔵タンク内部は、燃料の気化による引火性又は発火性の雰囲気形成している。

このため、タンクマンホール内の空間部に非アナログ式の防爆型熱感知器及び防爆型煙感知器を設置する設計とする。

e. 常設代替高圧電源装置置場及び海水ポンプ室

常設代替高圧電源装置置場及び海水ポンプ室は屋外であるため、区域全体の火災を感知する必要があるが、火災による煙は周囲に拡散し、煙感知器による火災感知は困難であること及び降水等の浸入により火災感知器の故障が想定される。

このため、アナログ式の屋外仕様の熱感知カメラ（赤外線方式）及び非アナログ式の屋外仕様の炎感知器（赤外線方式）をそれぞれの監視範囲に火災の検知に影響を及ぼす死角がないように設置する設計とする。

f. []
[]は、原子炉建屋に隣接した鉄筋コンクリート製の地下格納槽である。この区域で火災が発生した場合、煙は格納槽内部に充満することから煙感知器による感知は可能である。[]
[]が稼働した場合、フィルタ装置の温度上昇に伴い雰囲気温度も上昇するが、その温度はアナログ式の熱感知器の使用範囲内である。以上により、異なる種類の感知器として煙感知器と熱感知器を設置する設計とする。

g. 常設低圧代替注水系ポンプ室及び緊急用海水ポンプピット

常設低圧代替注水系ポンプ室及び緊急用海水ポンプピットは、原子炉建屋に隣接した鉄筋コンクリート製の地下格納槽である。これらの区域で火災が発生した場合、煙は格納槽内部に充満することから、煙感知器による感知は可能であるため、異なる種類の感知器として煙感知器と熱感知器を設置する設計とする。

h. 主蒸気管トンネル室

放射線量が高い場所（主蒸気管トンネル室）は、アナログ式の火災感知器を設置する場合、放射線の影響により火災感知器の故障が想定される。

このため、放射線の影響を受けないよう検出器部位を当該区画外に配置するアナログ式の煙吸引式検出設備を設置する設計とする。加えて、放射線の影響を考慮した非アナログ式の熱感知器を設置する設計とする。

これら a. ～ h. のうち非アナログ式の火災感知器は、以下の環境条件等を考慮することにより誤作動を防止する設計とする。

- ・ 煙感知器は蒸気等が充満する場所に設置しない。
- ・ 熱感知器は作動温度が周囲温度より高い温度で作動するものを選定

する。

- ・炎感知器は平常時より炎の波長の有無を連続監視し、火災現象（急激な環境変化）を把握でき、感知原理に「赤外線3波長式」（物質の燃焼時に発生する特有な放射エネルギーの波長帯を3つ検知した場合にのみ発報する）を採用するものを選定する。さらに、屋内に設置する場合は外光が当たらず、高温物体が近傍にない箇所に設置することとし、屋外に設置する場合は、屋外仕様を採用するとともに、太陽光の影響に対しては視野角への影響を考慮した遮光板を設置することで誤作動を防止する設計とする。

また、火災の影響を受けるおそれが考えにくい火災区域又は火災区画は、消防法又は建築基準法に基づく火災感知器を設置する設計とする。

(3) 火災受信機盤

設計基準対象施設の火災防護に関する基本方針を適用する。

なお、の重大事故等対処施設を設置する火災区域又は火災区画に対しては、中央制御室に加え緊急時対策所及び
で監視できる設計とする。

(4) 火災感知設備の電源確保

緊急時対策所建屋及びを除く重大事故等対処施設を設置する火災区域又は火災区画の火災感知設備は、全交流動力電源喪失時に常設代替交流電源から電力が供給されるまでの92分間以上の電力を供給できる容量を有した蓄電池を設け、電源を確保する設計とする。

また、緊急時対策所建屋及びを除く重大事故等対処施設を設置する火災区域又は火災区画の火災感知設備に供給する

電源は、非常用ディーゼル発電機が接続されている非常用電源及び常設代替高圧電源装置が接続されている緊急用電源より供給する設計とする。

なお、緊急時対策所建屋の火災区域又は火災区画の火災感知設備については、通常時は外部電源から受電しているが、外部電源喪失時に機能を失わないように、緊急時対策所用発電機からの電力が供給されるまでの間、電力を供給できる容量を有した蓄電池を設け、電源を確保する設計とする。蓄電池の容量については、外部電源喪失時は緊急時対策所用発電機が自動起動し、速やかに電力を供給する設計であるが、保守的な条件として自動起動に失敗し、緊急時対策所への移動時間も考慮した手動起動により電力を供給する場合に電力が供給されるまでの時間である 30 分以上の容量を有する設計とする。

〇〇〇〇〇〇〇〇の火災区域又は火災区画に設置する火災感知設備は、通常時は外部電源から受電しているが、外部電源喪失時においても火災の感知が可能となるように消防法を満足する蓄電池を設ける設計とする。この蓄電池は、〇〇〇〇〇〇又は常設代替高圧電源装置から電力が供給開始されるまでの容量を有する設計とする。

1.5.2.3.2 消火設備

消火設備は、重大事故等対処施設を設置する火災区域又は火災区画の火災を早期に消火できるように設置する設計とする。消火設備は、以下を踏まえた設計とする。

(1) 重大事故等対処施設を設置する火災区域又は火災区画に設置する消火設備

重大事故等対処施設を設置する火災区域又は火災区画に設置する消火設備は、当該火災区域又は火災区画が、火災発生時の煙の充満又は放射線の

影響により消火活動が困難となる火災区域又は火災区画であるかを考慮して設計する。

- a. 火災発生時の煙の充満又は放射線の影響により消火活動が困難となる火災区域又は火災区画の選定

建屋内の重大事故等対処施設を設置する火災区域又は火災区画は、「b. 火災発生時の煙の充満又は放射線の影響により消火活動が困難とならない火災区域又は火災区画の選定」に示した火災区域又は火災区画を除き、火災発生時の煙の充満又は放射線の影響により消火活動が困難となるものとして選定する。

- b. 火災発生時の煙の充満又は放射線の影響により消火活動が困難とならない火災区域又は火災区画の選定

建屋内の重大事故等対処施設を設置する火災区域又は火災区画のうち、消火活動が困難とならないところを以下に示す。

なお、屋外については煙の充満又は放射線の影響により消火活動が困難とはならないものとする。

- (a) 中央制御室及び緊急時対策所

中央制御室は、常駐する運転員によって火災感知器による早期の火災感知及び消火活動が可能であり、火災が拡大する前に消火可能であること、万一、火災によって煙が発生した場合でも建築基準法に準拠した容量の排煙設備によって排煙が可能な設計とすることから、消火活動が困難とならない火災区域又は火災区画として選定する。

緊急時対策所は、火災発生時には中央制御室同様に建築基準法に準拠した容量の排煙設備により煙を排出することが可能なため、消火活動が困難とならない火災区域又は火災区画として選定する。

なお、中央制御室床下コンクリートピットは、速やかな火災発生場

所の特定が困難であると考えられることから、固有の信号を発する異なる種類の火災感知設備（煙感知器と熱感知器）及び中央制御室からの手動操作により早期の起動も可能なハロゲン化物自動消火設備（局所）を設置する設計とする。

(b) 原子炉格納容器

原子炉格納容器内において、万一火災が発生した場合でも、原子炉格納容器の空間体積（約 9,800m³）に対してページ用排風機の容量が約 16,980m³/h であり、排煙が可能な設計とすることから、消火活動が困難とならない火災区域又は火災区画として選定する。

(c) 常設代替高圧電源装置置場及び海水ポンプ室

常設代替高圧電源装置置場及び海水ポンプ室は屋外の火災区域又は火災区画であり、火災が発生しても煙が充満しない。よって、煙の充満又は放射線の影響により消火活動が困難とならない火災区域又は火災区画として選定する。

(d)

[Redacted]

[Redacted]

は、原子炉建屋に隣接した地下格納槽であり、本格納槽に設置される機器はフィルタ装置、移送ポンプ、排水ポンプ、電動弁である。フィルタ装置は不燃性材料で構成されており、移送ポンプ、排水ポンプは潤滑油を有しないため油内包設備ではなく、電動弁のケーブルは電線管に収納する。以上のことから当該区域の火災荷重は小さく、煙の充満により消火活動が困難とならない火災区域又は火災区画として選定する。

(e) 原子炉建屋原子炉棟 6 階

原子炉建屋原子炉棟 6 階は可燃物が少なく大空間となっているため、煙の充満により消火活動が困難とならない火災区域又は火災区画とし

て選定する。

- (f) 可燃物が少なく，火災が発生しても煙が充満しない火災区域又は火災区画

以下に示す火災区域又は火災区画は，可燃物を少なくすることで煙の発生を抑える設計とし，煙の充満により消火困難とはならない箇所として選定する。各火災区域又は火災区画とも不要な可燃物を持ち込まないよう持ち込み可燃物管理を実施するとともに，点検に係る資機材等の可燃物を一時的に仮置きする場合は，不燃性のシートによる養生を実施し火災発生時の延焼を防止する。なお，可燃物の状況については，重大事故等対処施設以外の構築物，系統及び機器も含めて確認する。

- i) 主蒸気管トンネル室

室内に設置している機器は，主蒸気外側隔離弁（空気作動弁），電動弁等である。これらは，不燃性材料又は難燃性材料で構成されており，可燃物としては駆動部に潤滑油を使用している。駆動部は，不燃性材料である金属で覆われており，設備外部で燃え広がることはない。その他に可燃物は設置しておらず，ケーブルは電線管及び金属製の可とう電線管で敷設する設計とする。

- ii) FPC ポンプ室，FPC 保持ポンプ A 室，FPC 保持ポンプ B 室，FPC 熱交換器室

室内に設置している機器は，ポンプ，熱交換器，電動弁，計器等である。これらは，不燃性材料又は難燃性材料で構成されており，可燃物としては軸受に潤滑油グリスを使用している。

軸受は，不燃性材料である金属で覆われており，設備外部で燃え広がることはない。その他に可燃物は設置しておらず，ケーブルは

電線管及び金属製の可とう電線管で敷設する設計とする。

- c. 火災発生時の煙の充満又は放射線の影響により消火活動が困難となる
火災区域又は火災区画に設置する消火設備

火災発生時の煙の充満又は放射線の影響により消火活動が困難となる
火災区域又は火災区画は、自動又は中央制御室若しくは からの手動操作による固定式消火設備である全域ガス消火設備を設置し消火を行う設計とする。

なお、これらの固定式消火設備に使用するガスは、消防法施行規則を踏まえハロゲン化物消火剤とする設計とする。

固定式ガス消火設備の自動起動用の煙感知器と熱感知器は、当該火災区域又は火災区画に設置した「固有の信号を発する異なる種類の感知器」とは別に設置する。

ただし、以下については、ハロゲン化物自動消火設備（全域）と異なる消火設備を設置し消火を行う設計とする。

- (a) 常設低圧代替注水系ポンプ室及び緊急用海水ポンプピット

常設低圧代替注水系ポンプ室及び緊急用海水ポンプピットは、いずれも原子炉建屋に隣接した地下格納槽であるため、これらの区域で火災が発生した場合、煙が格納槽内部に充満し、消火活動が困難となる可能性が否定できないことから、可燃物である油内包設備については、自動又は中央制御室からの手動操作により早期の消火も可能なハロゲン化物自動消火設備（全域）又はハロゲン化物自動消火設備（局所）を設置し消火を行う設計とする。

- (b) 原子炉建屋通路部

原子炉建屋通路部は、ほとんどの階層で周回できる通路となっており、その床面積は最大で約 969m²（原子炉建屋 3 階周回通路）と大き

い。さらに、各階層間には開口部（機器ハッチ）が存在するが、これらは水素対策として通常より開口状態となっている。

原子炉建屋通路部は、このようなレイアウトであることに加え、火災発生時の煙の充満又は放射線の影響により消火活動が困難となる可能性が否定できないことから、煙の充満を発生させるおそれのある可燃物（ケーブル、電源盤・制御盤、潤滑油内包設備）に対しては自動又は中央制御室からの手動操作により早期の起動も可能なハロゲン化物自動消火設備（局所）を設置し消火を行う設計とし、これ以外（計器など）の可燃物については量が少ないことから消火器で消火を行う設計とする。

- (c) 緊急時対策所用発電機室，非常用ディーゼル発電機室及び非常用ディーゼル発電機燃料デイトンク室

緊急時対策所用発電機室，非常用ディーゼル発電機室及び非常用ディーゼル発電機燃料デイトンク室は、人が常駐する場所ではないことから、二酸化炭素消火設備（全域）を設置する設計とする。また、自動起動について、万一、当該区域に作業員等がいた場合の人身安全を考慮し、煙感知器及び熱感知器の両方の動作をもって消火する設計とする。

- d. 火災発生時の煙の充満又は放射線の影響により消火活動が困難とならない火災区域又は火災区画に設置する消火設備

- (a) 屋外の火災区域（常設代替高圧電源装置置場及び海水ポンプ室等）

屋外の火災区域である常設代替高圧電源装置置場及び海水ポンプ室等は、消火器又は移動式消火設備で消火を行う設計とする。

- (b) 中央制御室及び緊急時対策所

火災発生時の煙の充満又は放射線の影響により消火活動が困難とな

らない中央制御室及び緊急時対策所には、ハロゲン化物自動消火設備（全域）等は設置せず、消火器で消火を行う設計とする。また、中央制御室制御盤内の火災については、電気機器への影響がない二酸化炭素消火器で消火を行う。

なお、中央制御室床下コンクリートピットについては、中央制御室からの手動操作により早期の起動も可能なハロゲン化物自動消火設備（局所）を設置する設計とする。

緊急時対策所は、中央制御室の運転員あるいは監視所の警備員により、粉末消火器又は二酸化炭素消火器で消火を行う設計とする。

(c)
は可燃物が少なく、煙の充満により消火活動が困難とならない火災区画であることから、消火器で消火を行う設計とする。

(d) 原子炉格納容器

原子炉格納容器内において、万一、火災が発生した場合でも、原子炉格納容器の空間体積（約 9,800m³）に対してページ用排風機の容量が約 16,980m³/h であることから、煙が充満しないため、消火活動が可能である。

したがって、原子炉格納容器内の消火については、消火器を用いて行う設計とする。また、消火栓を用いても対応できる設計とする。

(e) 原子炉建屋原子炉棟 6 階

原子炉建屋原子炉棟 6 階は煙の充満により消火活動が困難とならない火災区域又は火災区画であるため、消火器で消火を行う設計とする。

(f) 可燃物が少ない火災区域又は火災区画

火災発生時の煙の充満又は放射線の影響により消火活動が困難とな

らない火災区域又は火災区画のうち、可燃物が少ない火災区域又は火災区画については、消火器で消火を行う設計とする。

(2) 消火用水供給系の多重性又は多様性の考慮

設計基準対象施設の火災防護に関する基本方針を適用する。

(3) 系統分離に応じた独立性の考慮

重大事故等対処施設は、重大事故に対処する機能と設計基準事故対処設備の安全機能が単一の火災によって同時に機能喪失しないように、区分分離や位置的分散を図る設計とする。

重大事故等対処施設のある火災区域又は火災区画、及び設計基準事故対処設備のある火災区域又は火災区画に設置する全域ガス消火設備は、上記の区分分離や位置的分散に応じた独立性を備えた設計とする。

(4) 火災に対する二次的影響の考慮

設計基準対象施設の火災防護に関する基本方針を適用する。

(5) 想定火災の性質に応じた消火剤の容量

設計基準対象施設の火災防護に関する基本方針を適用する。

(6) 移動式消火設備の配備

設計基準対象施設の火災防護に関する基本方針を適用する。

(7) 消火用水の最大放水量の確保

設計基準対象施設の火災防護に関する基本方針を適用する。

(8) 水消火設備の優先供給

設計基準対象施設の火災防護に関する基本方針を適用する。

(9) 消火設備の故障警報

設計基準対象施設の火災防護に関する基本方針を適用する。

ただし の火災区域に設置する消火設備は、電源断等の故障警報を へ発する設計とする。

(10) 消火設備の電源確保

設計基準対象施設の火災防護に関する基本方針を適用する。

ただし、緊急時対策所建屋の火災区域又は火災区画のハロゲン化物自動消火設備（全域）、二酸化炭素自動消火設備（全域）は、通常時は外部電源から受電しているが、外部電源喪失時にも消火ができるように、緊急時対策所用発電機から受電できる設計とするとともに、緊急時対策所用発電機からの電源が供給されるまでの間、電力を供給できる容量を有した蓄電池を設け、電源を確保する設計とする。蓄電池の容量については、外部電源喪失時は緊急時対策所用発電機が自動起動し、速やかに電力を供給する設計であるが、保守的な条件として自動起動に失敗し、緊急時対策所への移動時間も考慮した手動起動により電力を供給する場合に電力が供給されるまでの時間である30分間以上の容量を有する設計とする。

また、の火災区域又は火災区画の自動消火設備は、通常時は外部電源から受電しているが、外部電源喪失時にも消火が可能となるように、又は常設代替高圧電源装置から受電するとともに、設備の作動に必要な電源を供給する蓄電池も設ける設計とする。

(11) 消火栓の配置

設計基準対象施設の火災防護に関する基本方針を適用する。

(12) 固定式ガス消火設備等の職員退避警報

設計基準対象施設の火災防護に関する基本方針を適用する。

(13) 管理区域内からの放出消火剤の流出防止

設計基準対象施設の火災防護に関する基本方針を適用する。

(14) 消火用非常照明

設計基準対象施設の火災防護に関する基本方針を適用する。

1.5.2.3.3 自然現象の考慮

東海第二発電所の安全を確保する上で設計上考慮すべき自然現象としては、網羅的に抽出するために、発電所敷地及びその周辺での発生実績の有無に関わらず、国内外の基準や文献等に基づき事象を収集した。これらの事象のうち、発電所敷地及びその周辺での発生可能性、重大事故等対処施設への影響度、事象進展速度や事象進展に対する時間的余裕の観点から、重大事故等対処施設に影響を与えるおそれがある事象として、地震、津波（敷地に遡上する津波を含む。）、洪水、風（台風）、竜巻、凍結、降水、積雪、落雷、火山の影響、生物学的事象、森林火災及び高潮を抽出した。

これらの自然現象のうち、落雷については、「1.5.2.2.3(1)落雷による火災の発生防止」に示す対策により、機能を維持する設計とする。凍結については、「(1)凍結防止対策」に示す対策により機能を維持する設計とする。風（台風）及び竜巻に対しては、「(2)風水害対策」に示す対策により機能を維持する設計とする。地震については、「(3)地震対策」に示す対策により機能を維持する設計とする。上記以外の津波（敷地に遡上する津波を含む。）、洪水、降水、積雪、火山の影響、高潮及び生物学的事象については、「(4)想定すべきその他の自然現象に対する対策について」に示す対策により機能を維持する設計とする。

また、森林火災についても、「(4)想定すべきその他の自然現象に対する対策について」に示す対策により機能を維持する設計とする。

(1) 凍結防止対策

設計基準対象施設の火災防護に関する基本方針を適用する。

(2) 風水害対策

設計基準対象施設の火災防護に関する基本方針を適用する。

(3) 地震対策

a. 地震対策

設計基準対象施設の火災防護に関する基本方針を適用する。

b. 地盤変位対策

設計基準対象施設の火災防護に関する基本方針を適用する。

(4) 想定すべきその他の自然現象に対する対策について

設計基準対象施設の火災防護に関する基本方針を適用する。

1.5.2.3.4 消火設備の破損、誤動作又は誤操作による重大事故等対処施設への
影響

設計基準対象施設の火災防護に関する基本方針を適用する。

1.5.2.4 個別の火災区域又は火災区画における留意事項

設計基準対象施設の火災防護に関する基本方針を適用する。

ただし、の蓄電池室の換気空調設備が停止
した場合には、に警報を発報する設計とする。

57 条
電源設備

57-1

設置許可基準規則に対する適合

【設置許可基準規則】

(電源設備)

第五十七条第2項

発電用原子炉施設には、第三十三条第二項の規定により設置される非常用電源設備及び前項の規定により設置される電源設備のほか、設計基準事故対処設備の電源が喪失したことにより重大事故等が発生した場合において炉心の著しい損傷、原子炉格納容器の破損、貯蔵槽内燃料体等の著しい損傷及び運転停止中原子炉内燃料体の著しい損傷を防止するための常設の直流電源設備を設けなければならない。

(解釈)

2 第2項に規定する「常設の直流電源設備」とは、以下に掲げる措置又はこれと同等以上の効果を有する措置を行うための設備とする。

a) 更なる信頼性を向上するため、負荷切り離し（原子炉制御室又は隣接する電気室等において簡易な操作で負荷の切り離しを行う場合を含まない。）を行わずに24時間にわたり、重大事故等の対応に必要な設備に電気の供給を行うことが可能であるもう1系統の特に高い信頼性を有する所内常設直流電源設備（3系統目）を整備すること。

適合のための設計方針

更なる信頼性を向上するため、設計基準事故対処設備の電源が喪失（全交流動力電源喪失）した場合に、重大事故等の対応に必要な設備に直流電力を

供給するため、特に高い信頼性を有する所内常設直流電源設備（3系統目）を使用する。

所内常設直流電源設備（3系統目）は、125V系蓄電池（3系統目）、電路等で構成し、全交流動力電源喪失から1時間以内に中央制御室において、全交流動力電源喪失から8時間後に、不要な負荷の切り離しを行い、全交流動力電源喪失から24時間にわたり、125V系蓄電池（3系統目）から電力を供給できる設計とする。

また、所内常設直流電源設備（3系統目）は、特に高い信頼性を有する直流電源設備とするため、安全機能の重要度分類クラス1相当の設計とし、耐震設計においては、125V系蓄電池（3系統目）及びその電路は、基準地震動 S_s による地震力に対して、重大事故等に対処するために必要な機能が損なわれるおそれがないことに加え、弾性設計用地震動 S_d による地震力または静的地震力のいずれか大きい方の地震力に対して、おおむね弾性状態に留まる範囲で耐えられるように設計する。また、所内常設直流電源設備（3系統目）の125V系蓄電池（3系統目）は、当該設備設置に伴う耐震性、火災防護対策等への影響を考慮した[]に設置する設計とする。

設計基準事故対処設備の非常用所内電気設備が機能喪失した場合の重大事故等対処設備として、代替所内電気設備を使用する。

代替所内電気設備は、緊急用メタルクラッド開閉装置、緊急用パワーセンタ、緊急用モータコントロールセンタ、緊急用電源切替盤、緊急用直流125V主母線盤、電路、計測制御装置等で構成し、常設代替交流電源設備、可搬型代替交流電源設備、常設代替直流電源設備、所内常設直流電源設備（3系統目）又は可搬型代替直流電源設備の電路として使用し電力を供給できる設計とする。

所内常設直流電源設備（3系統目）の125V系蓄電池（3系統目）は、 に設置することで、原子炉建屋付属棟内の2C・2D非常用ディーゼル発電機及び高圧炉心スプレイ系ディーゼル発電機並びに125V系蓄電池A系・B系及びHPCS系と共通要因によって同時に機能を損なわないよう、位置的分散を図る設計とする。

また、所内常設直流電源設備（3系統目）の125V系蓄電池（3系統目）は、に設置することで、可搬型重大事故等対処設備保管場所（西側）及び可搬型重大事故等対処設備保管場所（南側）に保管する可搬型代替低圧電源車及び可搬型整流器を用いた可搬型代替直流電源設備と共通要因によって同時に機能を損なわないよう、位置的分散を図る設計とする。

所内常設直流電源設備（3系統目）は、125V系蓄電池（3系統目）から直流125V主母線盤2A・2Bまでの系統において、独立した電路で系統構成することにより、125V系蓄電池A系・B系から直流125V主母線盤2A・2Bまでの系統、可搬型直流電源設備から直流125V主母線盤2A・2Bまでの系統に対して、独立性を有する設計とする。

これらの位置的分散及び電路の独立性によって、所内常設直流電源設備（3系統目）は、所内常設直流電源設備及び可搬型代替直流電源設備に対して独立性を有する設計とする。

57-2

特に高い信頼性を有する
所内常設直流電源設備（3系統目）
について

1. 直流電源設備について

発電用原子炉施設には，設置許可基準規則第33条第2項の規定により設置される非常用電源設備及び同規則第57条第1項の規定により設置される電源設備として，以下の直流電源設備（電路を含む。）を設置している。

- ・ 125V系蓄電池 A系・ B系
- ・ 125V系蓄電池 H P C S系
- ・ 中性子モニタ用蓄電池 A系・ B系
- ・ 緊急用125V系蓄電池
- ・ 可搬型代替低圧電源車及び可搬型整流器

2. 所内常設直流電源設備（3系統目）について

2. 1 設置目的

1. で述べた直流電源設備のほか，設計基準事故対処設備の電源が喪失したことにより重大事故等が発生した場合において炉心の著しい損傷，原子炉格納容器の破損，使用済燃料プール内の燃料体等の著しい損傷及び運転停止中原子炉内燃料体の著しい損傷を防止するための所内常設直流電源設備（3系統目）として，今回，新たに以下の設備（電路を含む。）を設置する。

- ・ 125V系蓄電池（3系統目）

2. 2 設計方針

重大事故等対処設備として設置する所内常設直流電源設備（3系統目）は，重大事故等対処設備としての要求事項に加え，設計基準事故対

処設備として直流電源設備が考慮すべき事項についても満足することにより特に高い信頼性を有する設計とする。

具体的には、重大事故等対処設備としての要求事項を満足した上で、耐震面において設計基準事故対処設備における耐震重要度分類Sクラスの施設に適用する設計条件を満足する設計を追加する。

各直流電源設備の設計に対する比較を整理し、第57-2-1表に示す。

第 57-2-1 表 直流電源設備の設計比較

設置許可基準規則		設計基準対象施設	重大事故等対処施設				
		第 33 条第 2 項	第 57 条第 1 項 b) 【1 系統目】	第 57 条第 1 項 c) 【2 系統目】	第 57 条第 2 項 【3 系統目】	第 57 条第 1 項 e) 【代替所内電気設備】	
対象設備		<ul style="list-style-type: none"> 125V 系蓄電池 A 系, B 系, H P C S 系 中性子モニタ用蓄電池 A 系, B 系 	<ul style="list-style-type: none"> 125V 系蓄電池 A 系, B 系 	<ul style="list-style-type: none"> 可搬型代替低圧電源車 可搬型整流器 	<ul style="list-style-type: none"> 125V 系蓄電池 (3 系統目) 	<ul style="list-style-type: none"> 緊急用 125V 系蓄電池 	
設備に対する考慮事項	多重性又は多様性	<ul style="list-style-type: none"> A 系, B 系及び H P C S 系の多重化 	<ul style="list-style-type: none"> A 系及び B 系いずれの系統に対しても給電可能 	<ul style="list-style-type: none"> A 系及び B 系いずれの系統に対しても給電可能 	<ul style="list-style-type: none"> A 系及び B 系いずれの系統に対しても給電可能 	<ul style="list-style-type: none"> S A 系に給電可能 	
	号炉間の共用	<ul style="list-style-type: none"> 共用しない設計 	<ul style="list-style-type: none"> 同左 	<ul style="list-style-type: none"> 同左 	<ul style="list-style-type: none"> 同左 	<ul style="list-style-type: none"> 同左 	
耐震性		<ul style="list-style-type: none"> 基準地震動による地震力に対して, 重大事故等に対処するために必要な機能が損なわれるおそれがないこと 弾性設計用地震動による地震力または静的地震力のいずれか大きい方の地震力に対して, 概ね弾性状態に留まる範囲で耐えられること 	<ul style="list-style-type: none"> 基準地震動による地震力に対して, 重大事故等に対処するために必要な機能が損なわれる恐れがないこと 	<ul style="list-style-type: none"> 基準地震動による地震力に対して, 重大事故等に対処するために必要な機能が損なわれるおそれがないこと 	<ul style="list-style-type: none"> 基準地震動による地震力に対して, 重大事故等に対処するために必要な機能が損なわれるおそれがないこと 弾性設計用地震動による地震力または静的地震力のいずれか大きい方の地震力に対して, 概ね弾性状態に留まる範囲で耐えられること 	<ul style="list-style-type: none"> 基準地震動による地震力に対して, 重大事故等に対処するために必要な機能が損なわれるおそれがないこと 	
設置場所に対する考慮事項	地震	<ul style="list-style-type: none"> 適用される地震力に対して安全上支障がないことが確認された建屋に設置 	<ul style="list-style-type: none"> 同左 	<ul style="list-style-type: none"> 地震による周辺斜面の崩壊を受けない場所に適切に保管 	<ul style="list-style-type: none"> 適用される地震力に対して安全上支障がないことが確認された建屋に設置 	<ul style="list-style-type: none"> 同左 	
	津波	<ul style="list-style-type: none"> 津波の影響を受けない場所に設置 	<ul style="list-style-type: none"> 同左 	<ul style="list-style-type: none"> 同左 	<ul style="list-style-type: none"> 同左 	<ul style="list-style-type: none"> 同左 	
	火災	<ul style="list-style-type: none"> 火災発生防止, 感知・消火及び影響軽減対策を実施 	<ul style="list-style-type: none"> 火災発生防止, 感知・消火対策を実施 	<ul style="list-style-type: none"> 同左 	<ul style="list-style-type: none"> 同左 	<ul style="list-style-type: none"> 同左 	<ul style="list-style-type: none"> 同左
	溢水	<ul style="list-style-type: none"> 溢水による影響を考慮した設置高さ (場所) に設置 	<ul style="list-style-type: none"> 同左 	<ul style="list-style-type: none"> 屋外に設置 (分散配置) 	<ul style="list-style-type: none"> 溢水による影響を考慮した設置高さ (場所) に設置 	<ul style="list-style-type: none"> 同左 	<ul style="list-style-type: none"> 同左
	外部からの衝撃	<ul style="list-style-type: none"> 頑健性を確保した建屋に設置 	<ul style="list-style-type: none"> 同左 	<ul style="list-style-type: none"> 屋外に設置 (分散配置) 	<ul style="list-style-type: none"> 頑健性を確保した建屋に設置 	<ul style="list-style-type: none"> 同左 	<ul style="list-style-type: none"> 同左
	位置的分散	<ul style="list-style-type: none"> A 系, B 系及び H P C S 系の区画分離 	<ul style="list-style-type: none"> A 系及び B 系の区画分離 	<ul style="list-style-type: none"> A 系, B 系及び H P C S 系と位置的分散 	<ul style="list-style-type: none"> A 系, B 系, H P C S 系及び可搬型代替直流電源設備と位置的分散 	<ul style="list-style-type: none"> A 系, B 系及び H P C S 系と位置的分散 	<ul style="list-style-type: none"> 同左

2. 3 特に高い信頼性を有する所内常設直流電源設備（3系統目）の耐震設計

所内常設直流電源設備（3系統目）である125V系蓄電池（3系統目）及び電路（125V系充電器（3系統目），直流125V主母線盤（3系統目）を含む）は，「特に高い信頼性」を確保した設計とするため，以下の点を考慮した設計とする。

(1) 基本設計方針

重大事故等対処施設である所内常設直流電源設備（3系統目）の125V系蓄電池（3系統目）及び電路（125V系充電器（3系統目），直流125V主母線盤（3系統目）を含む）については，特に高い信頼性を有する直流電源設備とすることを目的として，重大事故等に対処するために必要な機能が損なわれるおそれがないことに加え，弾性設計用地震動 S_d による地震力又は静的地震力のいずれか大きい方の地震力に対して，おおむね弾性状態に留まる範囲で耐えられるように設計する。

(2) 重大事故等時における荷重と地震による荷重の組み合わせ

所内常設直流電源設備（3系統目）の重大事故等時における荷重と地震による荷重の組み合わせと許容応力状態については，SA施設の荷重の組み合わせに加えて，設計基準対処施設と同様に弾性設計用地震動 S_d との荷重の組み合わせに対して弾性設計確認を行う，許容応力状態はDB施設の評価と同様にⅢ_ASとする。

DB 施設※			SA 施設※			125V 系蓄電池 (3 系統目)		
運転 状態	地震動		運転 状態	地震動		運転 状態	地震動	
	S _d	S _s		S _d	S _s		S _d	S _s
I	Ⅲ _A S	Ⅳ _A S	I	—	Ⅳ _A S	I	Ⅲ _A S	Ⅳ _A S
Ⅱ	Ⅲ _A S	Ⅳ _A S	Ⅱ	—	Ⅳ _A S	Ⅱ	Ⅲ _A S	Ⅳ _A S
Ⅲ	Ⅲ _A S	Ⅳ _A S	Ⅲ	—	Ⅳ _A S	Ⅲ	Ⅲ _A S	Ⅳ _A S
Ⅳ(L)	—	—	Ⅳ(L)	—	—	Ⅳ(L)	—	—
Ⅳ(S)	—	—	Ⅳ(S)	—	—	Ⅳ(S)	—	—
			Ⅳ(L)	—	V _A S	Ⅳ(L)	—	V _A S
			Ⅳ(S)	—	V _A S	Ⅳ(S)	—	V _A S

※ECCSを除く全般施設

3. まとめ

所内常設直流電源設備（3 系統目）に対する特に高い信頼性については、主として 2. 3 に記載のとおり、重大事故対処設備として基準地震動 S_s に対しその機能を失わない設計とした上で、さらに弾性設計用地震動 S_d による地震力又は静的地震力のいずれか大きいほうの地震力に対しておおむね弾性状態に留まる範囲で耐える設計とすることで、基準地震動 S_s に対する設計の信頼性を向上させることにより、特に高い信頼性を確保する。加えて、125V 系蓄電池（3 系統目）は、当該設備設置に伴う、耐震性、火災防護対策等への影響を考慮した に設置する設計とする。

またその他にも、現在主流となる制御弁式鉛蓄電池を採用することによる利点（不具合対応時の供給の優位性等）活用や、位置的分散の考慮、1 組あたりの大容量化、耐震性以外の面でも可能な限り信頼性の確保に取り組んでおり、詳細は後記、57-3 仕様、57-5 配置図、57-6 容量設定根拠の各項目にあわせて説明する。

57-3

仕様

1. 仕様について

125V系蓄電池（3系統目）の仕様を以下に示す。

型式	鉛蓄電池
組数	1
容量	約6,000Ah
電圧	125V

<直流回路の電圧降下の設計評価概要について>

125V系蓄電池（3系統目）は、直流回路の電圧降下の設計を考慮して1組のセル数を65セルで設計しており、その場合のケーブルサイズ的设计例について、以下のとおり記載する。

直流電源系統においては、通常時は125V系充電器（3系統目）から125V系蓄電池（3系統目）の浮動充電及び負荷への給電は無停電電源装置（3系統目 **用**）のみ給電を行っている。

一方、125V系蓄電池A系・B系の想定外の枯渇等により125V系蓄電池（3系統目）を使用する場合、安全系直流負荷へ給電することになるが、蓄電池端の電圧は給電距離による電圧降下と放電時間の経過による低下を考慮する必要があることから、蓄電池の最低終止電圧117V（=1.8V×65セル）においても給電先の安全系直流負荷の動作が可能となるようなケーブルサイズ選定を行う必要がある。

(a) ケーブルサイズ選定における基本式

最小ケーブルサイズは、次式により求める。

$$R \leq \frac{(1000 \times \Delta V_{c1})}{2 \times L \times I} \quad (\Omega / \text{km})$$

R : ケーブルの抵抗値 (Ω / km)

L : ケーブル直長 (m)

I : 負荷電流 (A)

ΔV_{C1} : ケーブル内許容電圧降下 (V)

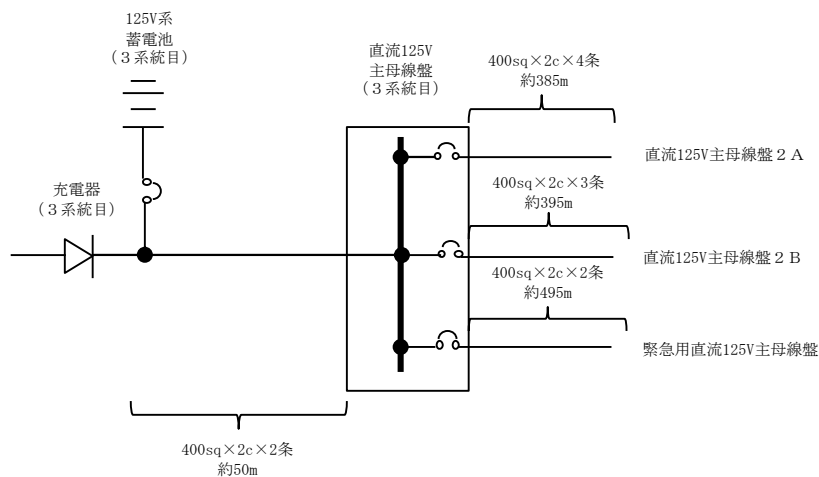
これを展開すると,

$$\Delta V_{C1} = \frac{2 \times L \times R \times I}{1000} \quad (\text{V})$$

この式を用いて各部のケーブルによる電圧降下を算出する。

(b) ケーブルサイズの評価例

ここで、図57-3-1のような125V系蓄電池（3系統目）の直流系統概要に対し、ケーブルサイズの概略評価を行う。



第57-3-1図 125V系蓄電池（3系統目）の直流系統概要図

○評価条件

a. 蓄電池端電圧

蓄電池の放電終止電圧を1.8Vとしていることから、蓄電池端電圧を
 $1.8\text{V} \times 65\text{セル} = 117\text{V}$ とする。

b. 負荷の最低許容電圧

直流負荷のうち最も評価が厳しい設備として、計装設備の最低許容電圧100Vを満足させるように設計する。

c. 負荷電流

全交流電源喪失時に継続的に長期給電する負荷電流は、計装設備等の下記とする。

2 A系：132A， 2 B系：157A， S A系：170A

c. ケーブル長及びケーブルサイズ

- ・ 125V系蓄電池（3系統目）～直流125V主母線盤（3系統目）
： 400sq×2c×2条， 約50m
- ・ 直流125V主母線盤（3系統目）～直流125V主母線盤2 A
： 400sq×2c×4条， 約385m
- ・ 直流125V主母線盤（3系統目）～直流125V主母線盤2 B
： 400sq×2c×3条， 約395m
- ・ 直流125V主母線盤（3系統目）～緊急用直流125V主母線盤
： 400sq×2c×2条， 約495m

○評価結果

評価条件から求められる電圧降下は、以下のとおり最大約5.5Vとなる。

$$\Delta V_{2A} = \frac{2 \times 50 \times 0.0589 \times 132 \div 2}{1000} + \frac{2 \times 385 \times 0.0589 \times 132 \div 4}{1000} = 1.89 \cong 1.9 \text{ (V)}$$

$$\Delta V_{2B} = \frac{2 \times 50 \times 0.0589 \times 157 \div 2}{1000} + \frac{2 \times 395 \times 0.0589 \times 157 \div 3}{1000} = 2.90 \cong 2.9 \text{ (V)}$$

$$\Delta V_{SA} = \frac{2 \times 50 \times 0.0589 \times 170 \div 2}{1000} + \frac{2 \times 495 \times 0.0589 \times 170 \div 2}{1000} = 5.46 \cong 5.5 \text{ (V)}$$

上記結果より、負荷の最低許容電圧と電圧降下分を考慮しても余裕のある設計としている。

(蓄電池端電圧117 (V) > 負荷の最低許容電圧100 + 電圧降下5.5 = 105.5 (V))

2. 制御弁式鉛蓄電池の採用について

電池種別は、現在製品化されている一般的な蓄電池方式から検討し、使用用途と信頼性の観点から、鉛蓄電池を採用する。(参考1) 一般的に製品化されている蓄電池種別表、参照)

また、125V系蓄電池(3系統目)は、以下の性質を踏まえ制御弁式蓄電池を採用する。

○ 1組での大容量実装が可能

制御弁式鉛蓄電池1組のラインナップ上の最大容量は約3000Ahであり、検証されているベント形蓄電池の1組のラインナップ上の最大容量(2200Ah)以上となっている。1系統あたりの部品構成数が少なくなる事は全体の故障発生を小さくする優位性があることに加え、設置スペースの縮小が可能となる。なお、3000Ahを並列に接続することにより6000Ahとして使用している。

○ エネルギー保持性能が高い。

ベント形よりエネルギー保持特性が高く、自己放電率が低い。

○ 水素放出量が小さい。

過充電時の水素放出量はベント形に比べて少ない。(必要換気量も約2割小さくする事が可能)

○ 不具合対応時の優位性。

鉛蓄電池としての生産流通が主流となっており，故障時等の入れ替え時の早期手配や供給量についてベント形より余裕がある。

（（参考2）ベント形と制御弁式の鉛蓄電池の比較表，参照）

3. 無停電電源装置（3系統目用）について

無停電電源装置A・Bについては，電源が喪失後，再起動に交流復電が必要となる。このため，無停電電源装置（3系統目用）を設置し，通常時は，所内常設直流電源設備（3系統目）の系統からの給電により常時起動状態で待機しておく設計とする。

接続先の直流電源喪失した場合にいて，必要な交流負荷へは無停電電源装置（3系統目用）を介して給電可能な設計とする。

(参考1) 一般に製品化されている蓄電池種別表

項目	鉛蓄電池	ニッケルカドミウム電池	ニッケル水素電池	リチウムイオン電池 (マンガン系)
公称電圧	約 2.0V	約 1.2V	約 1.2V	約 3.7V
容量帯	50～3000Ah	20～1200Ah	50～200Ah	30～80Ah
電解液	希硫酸	苛性カリ水溶液	アルカリ水溶液	有機電解液
エネルギー密度	低い	やや低い	やや高い	高い
大電流放電時の影響	大きい	少ない	少ない	少ない
充電方式	定電流・定電圧	定電流	定電流	定電流・定電圧
浮動充電	適している	適している	適している	不向き
監視装置	不要	不要	不要	必要
メモリー効果	ない	ある	ある	ない
納期 (一般品)	約 3～6 ヶ月	約 6 ヶ月	約 6 ヶ月	約 6 ヶ月
体積比	1	1/2	1/3	1/3
放電特性	低率放電用	高率放電用	高率放電用	高率放電用
市場実績 (産業用)	主流	一部ユーザー	少ない	特殊分野が多い
採否の評価	○	×	×	△
	<ul style="list-style-type: none"> ・最も信頼性が高い。 ・大容量型式が有る。 ・共同研究にて加振済。 	<ul style="list-style-type: none"> ・端子電圧が低い。 ・大容量が無い。 ・耐震実績が無い。 	<ul style="list-style-type: none"> ・端子電圧が低い。 ・必要容量が無い。 ・耐震実績が無い。 	<ul style="list-style-type: none"> ・火災時の消火が困難。

(参考2) ベント形と制御弁式の鉛蓄電池の比較表

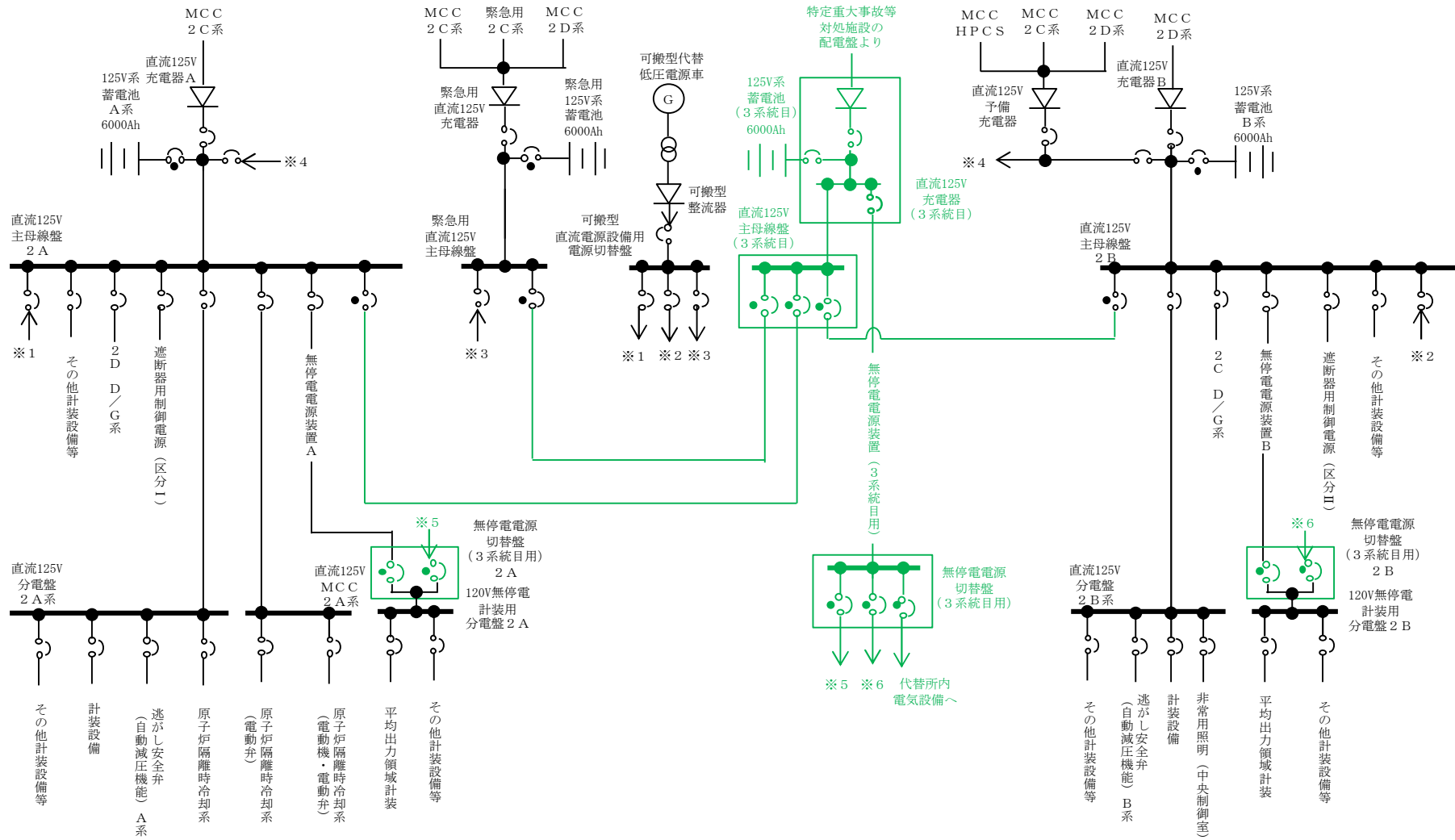
項目	制御弁式鉛蓄電池 (MSE形)	ベント形鉛蓄電池 (CS形)	比較評価
<p style="text-align: center;">構造</p>	<p style="text-align: center;">内部構造図</p>	 	<p>各部品は主流となっている制御弁式蓄電池の構成品の方が、相対的に納期面等で手配しやすい傾向にある。</p>

項目		制御弁式鉛蓄電池（MSE形）	ベント形鉛蓄電池（CS形）	比較評価
構造	セパレータ	微細ガラス繊維を不織布とした微孔性シート（リテーナマット）	強化繊維板 微孔性ゴム板 微孔性合成樹脂板	
	電解液	リテーナマットに希硫酸を含浸させるなどの手段で電解液を非流動化。	希硫酸 比重：1.215（20℃）	制御弁式鉛蓄電池は、流動する電解液がないため、横転状態で設置することも可能。
	電槽	材料：ABS樹脂 （アクリロニトリル，ブタジエン，スチレンからなる耐衝撃性に優れた合成樹脂。） 色：黒 材料の特性： 通常は不透明。AS樹脂にブタジエンを重合しているためあらゆる面でAS樹脂よりも優れた特徴を持つほか、広い範囲にわたる優れた耐衝撃性や耐油性等を持つため、液面監視を必要としない制御弁式蓄電池の電槽に最適である。	材料：AS樹脂 （アクリロニトリルとスチレンによる合成樹脂。） 色：透明 材料の特性： 機械的強度がよく、耐酸性、耐熱性に優れるほか、透明度も非常に高いため液面監視の必要なベント形の電槽に最適である。	制御弁式鉛蓄電池は、液面監視を必要としないため、透明なAS樹脂より性能の良いABS樹脂を使用。

項目		制御弁式鉛蓄電池 (MSE形)	ベント形鉛蓄電池 (CS形)	比較評価
一般特徴	極板	振動，衝撃に強い。	同左	
	自己放電	0.1%/日 以下 自己放電率が小さく，充電電圧のばらつきが小さいため，定期的な均等充電が不要	0.5%/日 以下 自己放電を補うため，定期的に均等充電を実施することで，充電電圧のばらつきをなくし，充電状態の均一化を図る。	制御弁式鉛蓄電池は，定期的な均等充電が不要。
	貯蔵性	通常時，浮動充電状態で使用。	通常時，浮動充電状態で使用。 また，自己放電を補うため，定期的に均等充電を実施。	
	浮動充電電圧	2.23V/セル	2.15V/セル	
	均等充電電圧	不要	2.3V/セル	
	比重測定	充放電により電解液量が減少することがなく，水の補充も必要ないため，比重測定は不要。	充放電で電解液の比重が変化し蓄電池の性能に影響があるため，3ヶ月毎に比重測定を実施。	構造の違い。 制御弁式鉛蓄電池は，電圧測定等で健全性の確認が可能。
	設置	床面に耐酸性処理を施す必要がない。	床面に耐酸性処理を施す必要がある。	
	期待寿命	7～9年	10～14年	余寿命評価を行い，取替を行うため同等。
	使用温度範囲	-15℃ ～ +45℃	同左	
	起電力	2.05 ～ 2.08 V	同左	

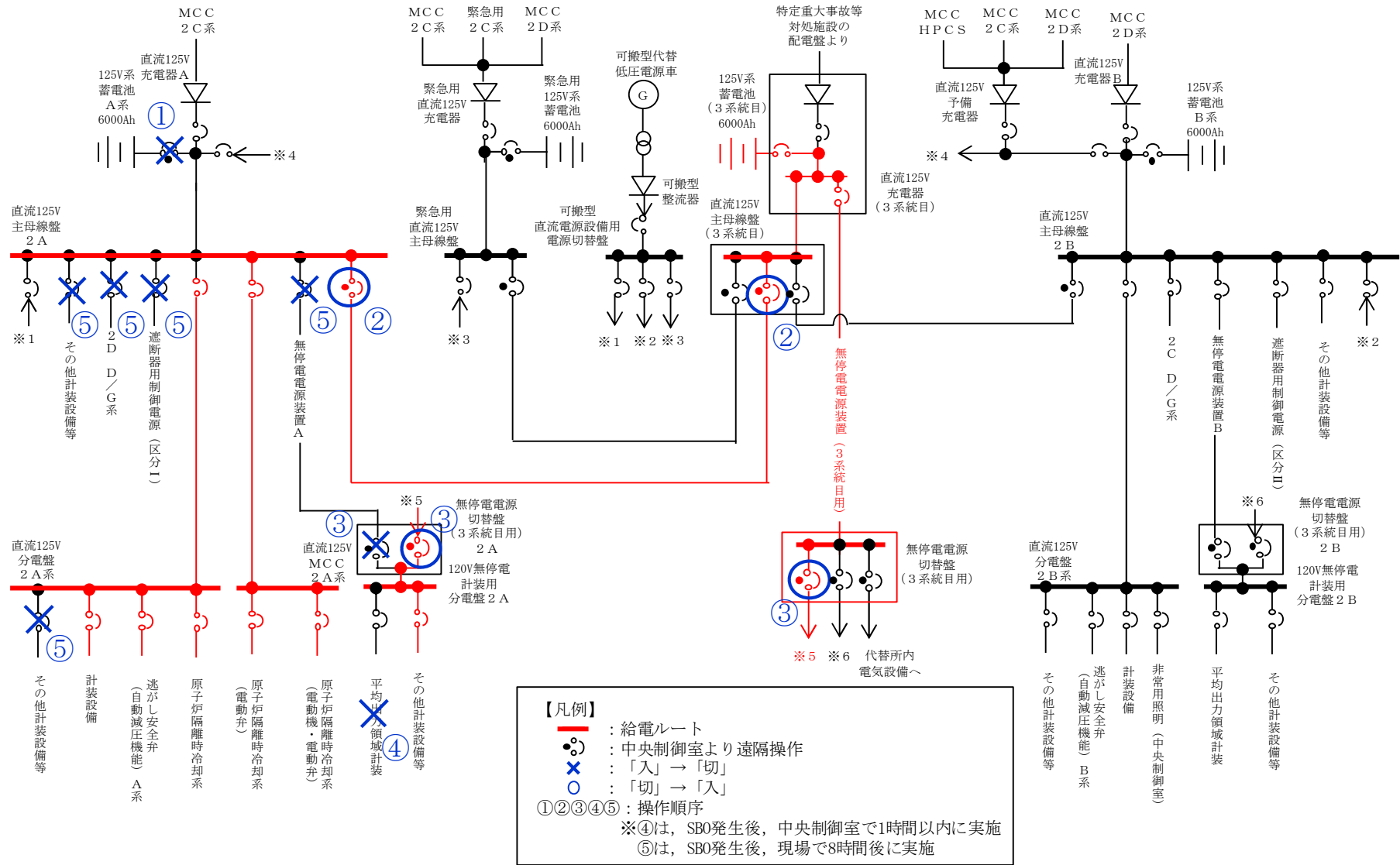
項目		制御弁式鉛蓄電池 (MSE 形)	ベント形鉛蓄電池 (CS 形)	比較評価
システム設計	システムサイズ	セル単位での保水管理，比重測定は不要なため，多段積/省スペース化が可能。	セル単位での保水管理，比重測定のためセル上部にアクセスできる必要があり，1段での配置，雛段形状での配置が必要となる。	制御弁式鉛蓄電池は，設置箇所の省スペース化が可能。
	水素発生	負極板の一部を放電状態にして負極板からの水素ガスの発生を抑え，見掛け上，水の電気分解が行われていないように構成したもの。 規格 (SBA 規格) で要求される水素換気量は CS 形の約 80% である。	負極側より水素が発生する。 規格 (SBA 規格) で要求される水素換気量は MSE 形より約 20% 大きい。	制御弁式鉛蓄電池は，水素ガスがほとんど発生しない。
	電圧補償装置	均等充電が不要なため，電圧補償 (降下) 装置は不要となりシステムは簡素にできる。	均等充電時の電圧で負荷が過電圧とならないように一般的には電圧補償 (降下) 装置が必要となる。	
	空調管理	蓄電池室に空調設備を設置。	同左	

57-4
系統図

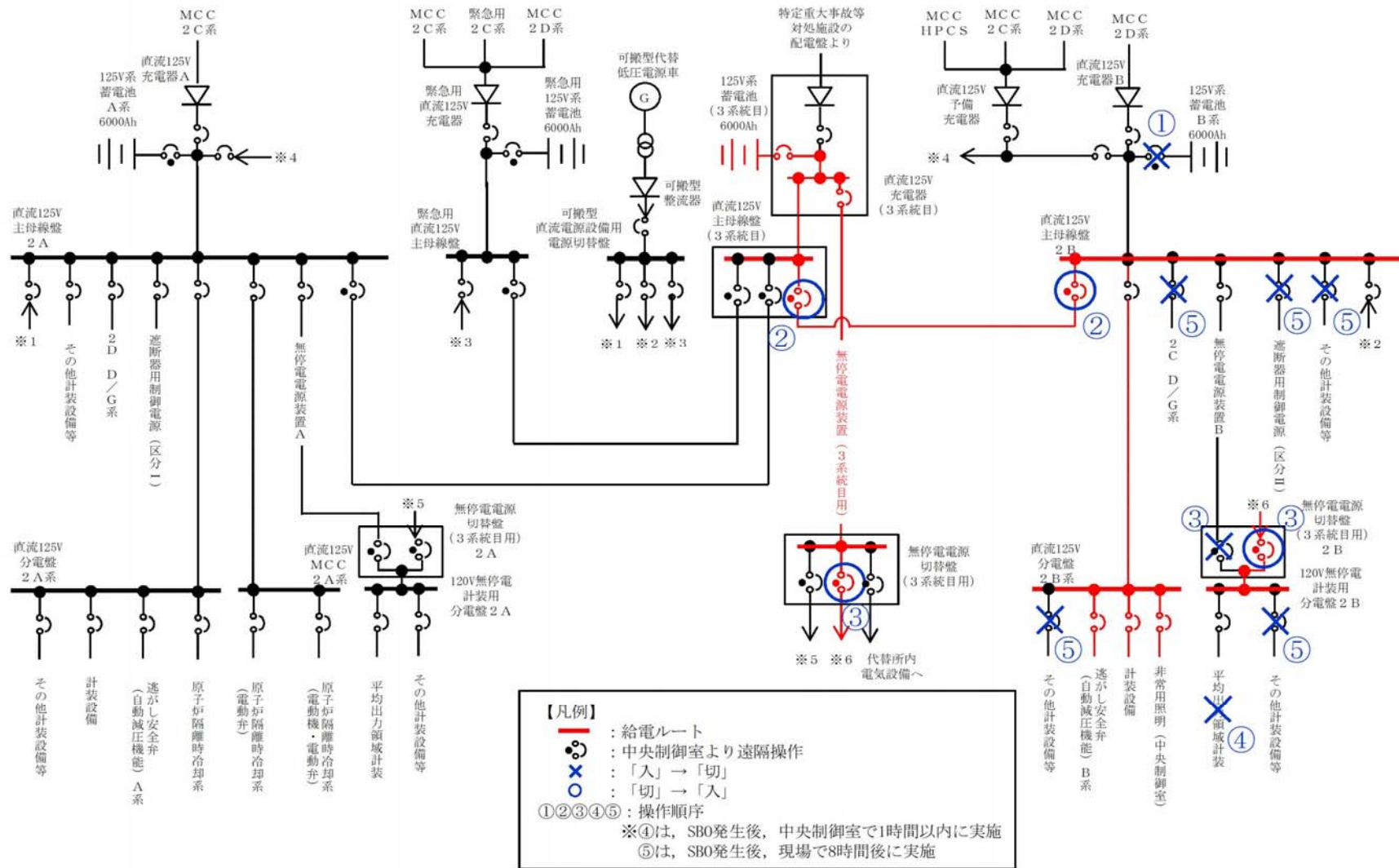


緑色は新設

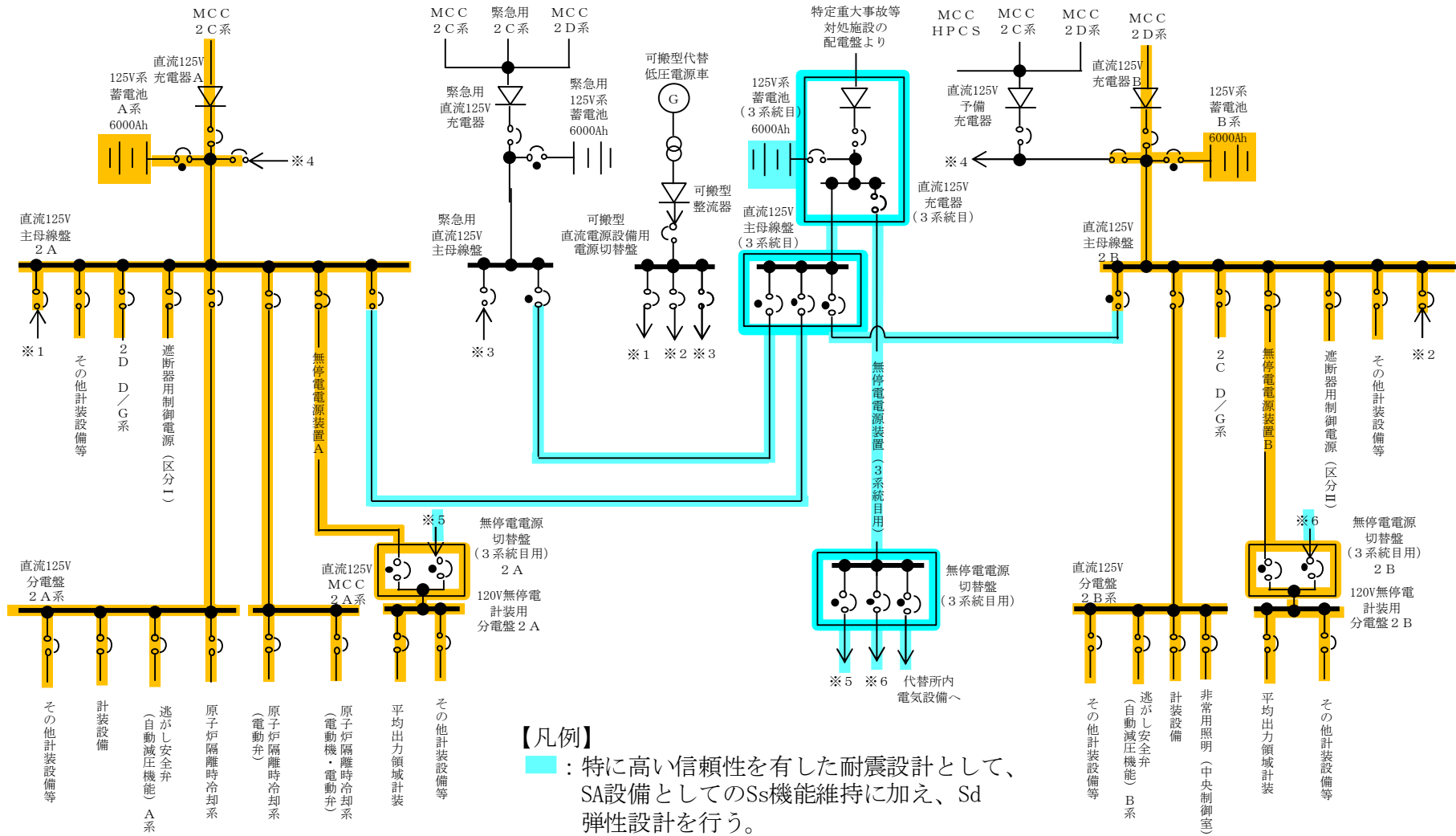
第 57-4-1 図 所内常設直流電源設備 (3系統目) 電源系統図



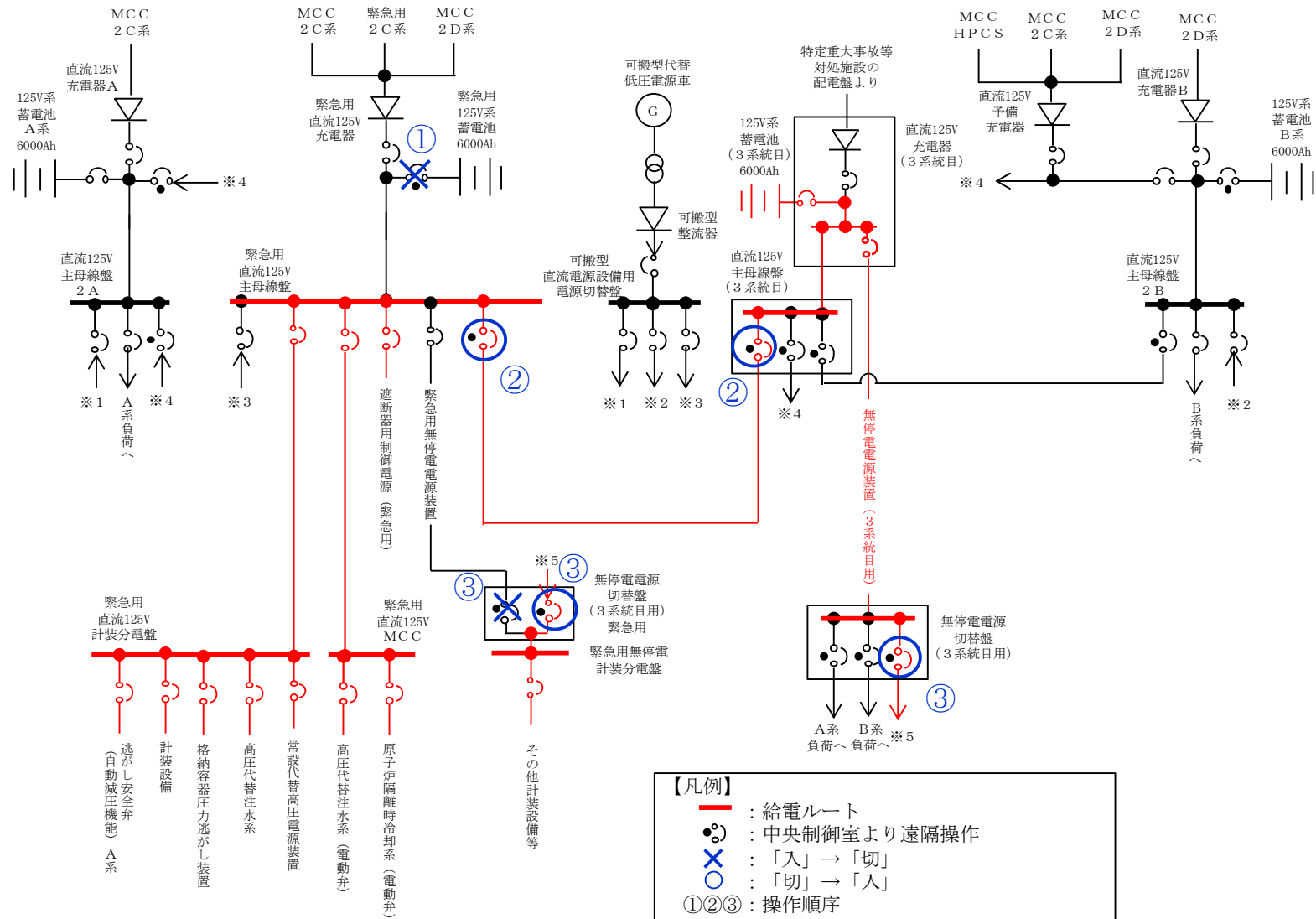
第 57-4-2 図 所内常設直流電源設備（3系統目）から給電される系統（A系統給電の場合）



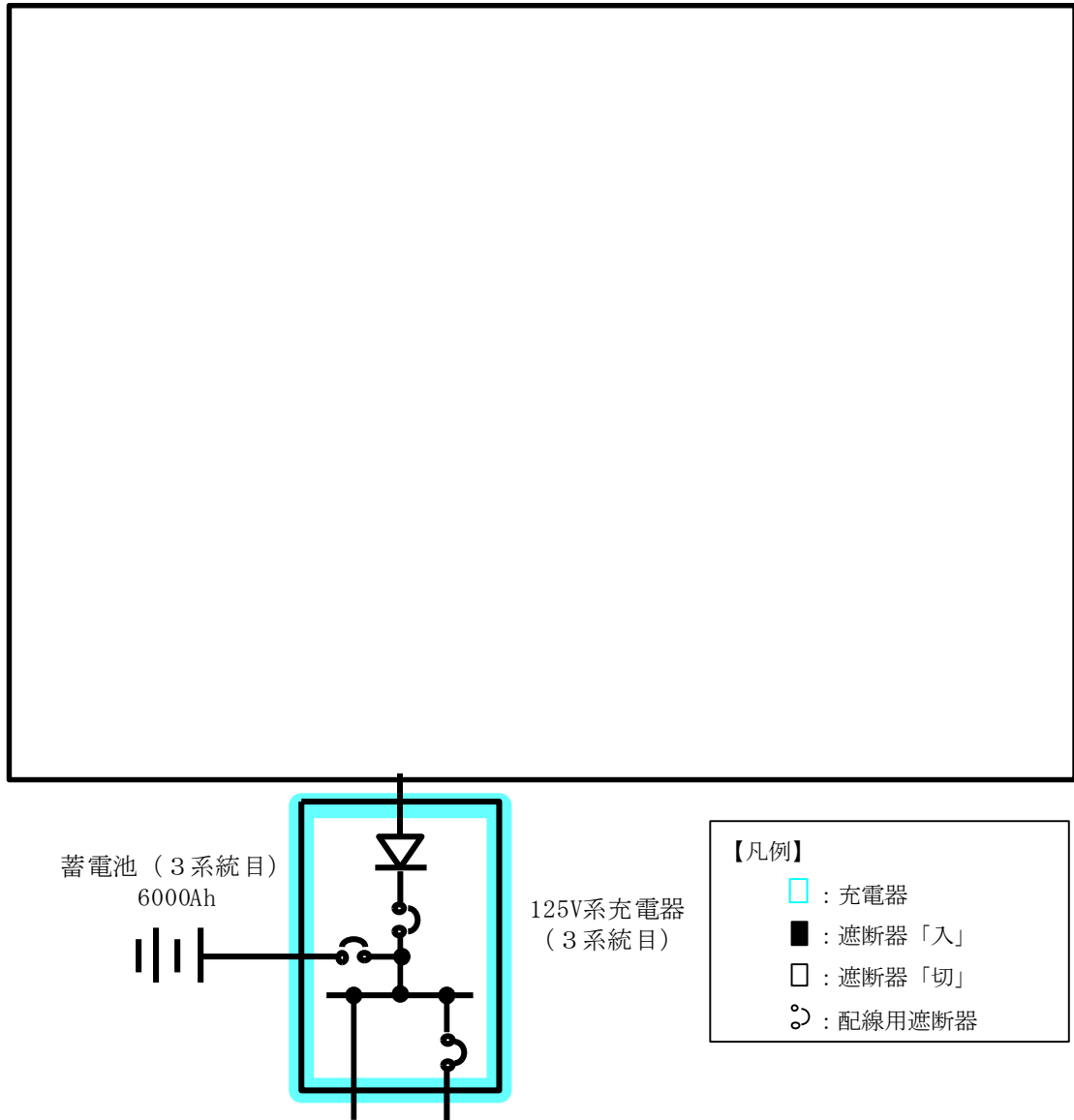
第 57-4-3 図 所内常設直流電源設備（3系統目）から給電される系統（B系統給電の場合）



第 57—4—4 図 特に高い信頼性を有した電源設備の設計範囲



第 57—4—5 図 (参考) 所内常設直流電源設備 (3 系統目) から給電される系統 (代替所内電気設備給電の場合)



第 57—4—6 図 所内常設直流電源設備 (3系統目) の受電元系統図

57-5
配置図

1. 設置場所

所内常設直流電源設備（3系統目）の125V系蓄電池（3系統目）は、地震、津波、溢水、火災及び外部からの衝撃を考慮した場所に設置する設計とする。具体的には、以下の考慮事項を踏まえ、
、125V系蓄電池（3系統目）の
を図57-5-1に示す。なお、所内常設直流電源設備（3系統目）は、設計に含んでいる。

1. 1 設置建屋に対する考慮事項

地震については、適用される地震力に対して安全上支障がないことが確認された建屋内に設置する。

津波については、所内常設直流電源設備（3系統目）を内包する建屋及び区画の設置された敷地において、基準津波による遡上波を地上部から到達又は流入させない設計とする。また、取水路及び放水路等の経路から流入させない設計とする。

敷地に遡上する津波については、所内常設直流電源設備（3系統目）を内包する建屋及び区画へ敷地に遡上する津波を流入させない設計とする。

この他、所内常設直流電源設備（3系統目）を内包する建屋については、浸水対策を行うことにより津波による影響等から隔離する。そのため、浸水防護重点化範囲を明確化するとともに、津波（敷地に遡上する津波を含む。）による溢水を考慮した浸水範囲及び浸水量を保守的に想定した上で、浸水防護重点化範囲への浸水の可能性のある経路及び浸水口（扉、開口部及び貫通口等）を特定し、それらに対して必要に応じ浸水対策を施す設計とする。

火災については、火災の発生防止及び感知・消火対策を施した建屋に設置する。

溢水については、溢水水位を考慮し、影響を配慮した場所に設置する。また、没水、被水等の対策を講じた場所に設置する。

外部からの衝撃については、設計基準事故対処設備の安全機能と同時にその機能が損なわれるおそれがないように、設計基準事故対処設備を設置若しくは保管する建屋と位置的分散が図られた建屋に設置する。

1. 2 フロアレベルに対する考慮事項

津波については、地下部等において、漏水する可能性を考慮の上、漏水による浸水範囲を限定して、重大事故等に対処するために必要な機能への影響を防止する設計とする。

火災については、火災発生防止及び感知・消火対策を施した建屋に設置する場合、フロアレベルによらずいずれの場所においても同等の設計が可能である。

地震及び溢水については、設置したフロアレベル毎に評価を実施し、その評価結果を満足する設計とする。

この際、地震についてはこれまでの解析において下層階に設置する場合、地震動に対する床応答が低減傾向となるため、下層階へ設置する方が設計上有利な面がある。

一方、溢水については、地下階へ設置する場合、上層階からの溢水の流れ込み等の考慮が必要であるが、125V系蓄電池（3系統目）を設置するフロアについては、溢水が流入しない設計とするため考慮不要である。

2. 位置的分散

所内常設直流電源設備（3系統目）の125V系蓄電池（3系統目）の設置場所は、設計基準事故対処設備である2C・2D非常用ディーゼル発電機及び高圧炉心スプレイ系ディーゼル発電機並びに125V系蓄電池2A系・2B系及びHPCS系と異なる区画（建屋）に設置することで、位置的分散を図る設計とする。また、重大事故等対処設備である125V系蓄電池2A系・2Bと異なる区画（建屋）に設置することで、位置的分散を図る設計とする。更に、可搬型代替直流電源設備である可搬型代替低圧電源車及び可搬型整流器と位置的分散を図る設計とする。これらの設置場所の一覧を第57-5-1表に示す。

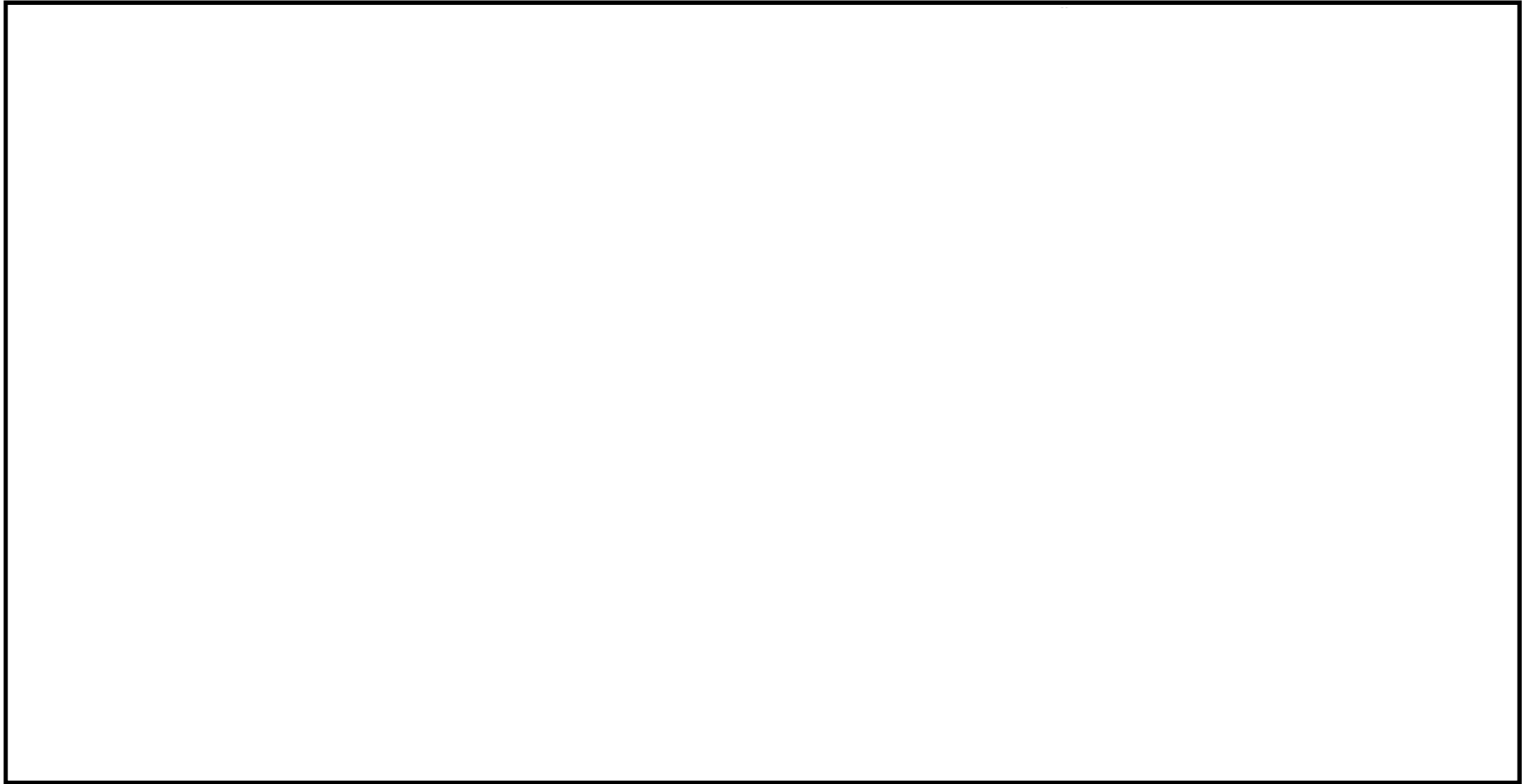
125V系蓄電池（3系統目）の配置図を第57-5-1図に示す。また、2C・2D非常用ディーゼル発電機及び高圧炉心スプレイ系ディーゼル発電機の配置図を第57-5-2図に、125V系蓄電池2A系・2B系及びHPCS系の配置図を第57-5-3図、可搬型代替低圧電源車及び可搬型整流器を第57-5-4図～第57-5-7図示す。

また、緊急用125V系蓄電池の配置図を第5-5-3図に示す。

第57-5-1表 直流電源設備の設置場所

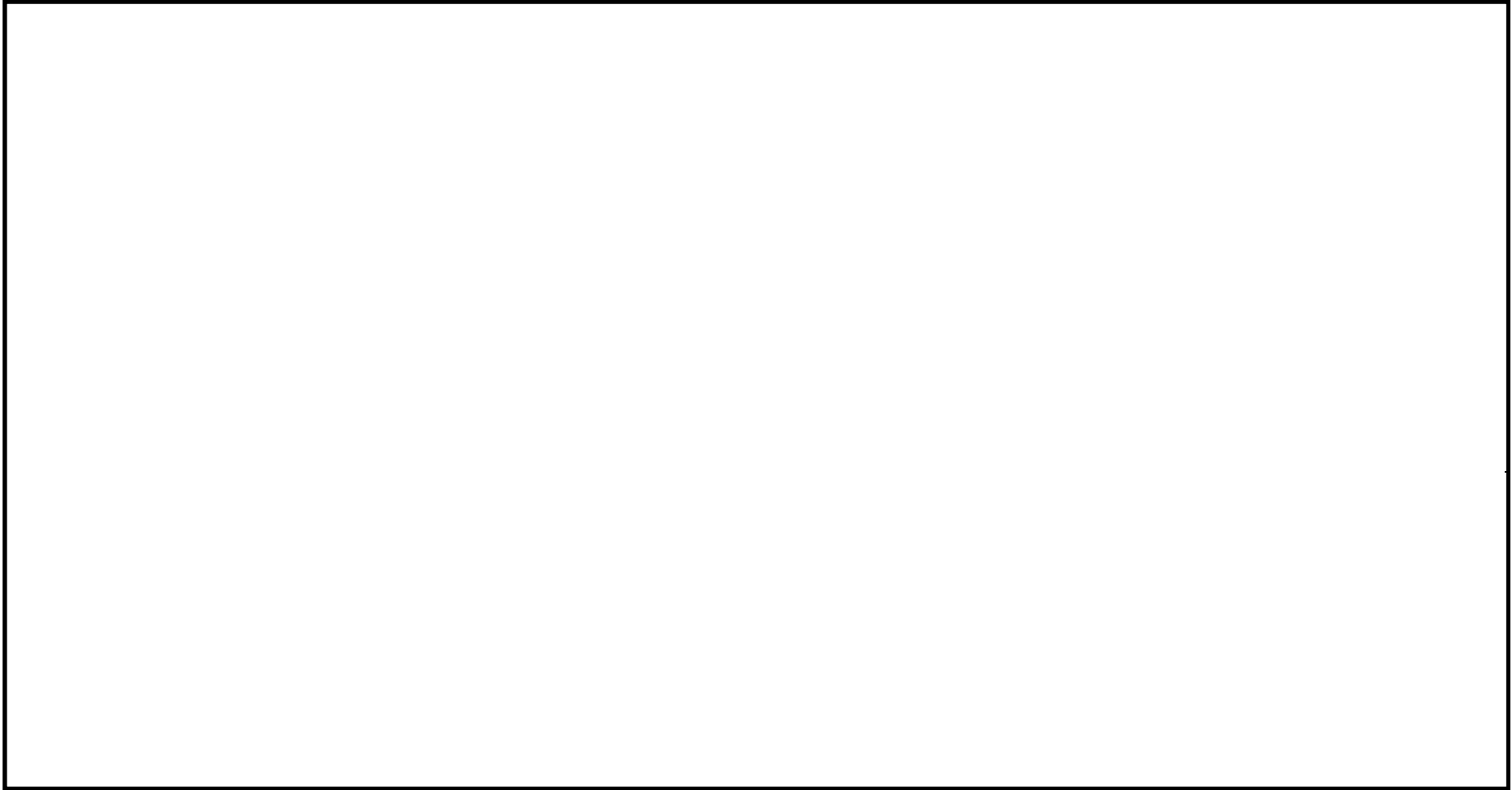
設備名称	設置場所	設置高さ
125V系蓄電池2A系	原子炉建屋付属棟	EL. +10.5m
125V系蓄電池2B系	原子炉建屋付属棟	EL. +8.2m
125V系蓄電池HPCS系	原子炉建屋付属棟	EL. +10.5m
125V系蓄電池(3系統目)		
2C・2Dディーゼル発電機	原子炉建屋付属棟	EL. +0.7m
高圧炉心スプレイ系ディーゼル発電機	原子炉建屋付属棟	EL. +0.7m
可搬型代替低圧電源車	可搬型重大事故等対処設備 保管場所(西側) 可搬型重大事故等対処設備 保管場所(南側) 予備機置場	EL. 約+23m EL. 約+25m EL. 約+8m
可搬型整流器	可搬型重大事故等対処設備 保管場所(西側) 可搬型重大事故等対処設備 保管場所(南側)	EL. 約+23m EL. 約+25m
(参考) 緊急用125V系蓄電池	原子炉建屋廃棄物処理棟	EL. +8.2m EL. +10.5m

57-5-6



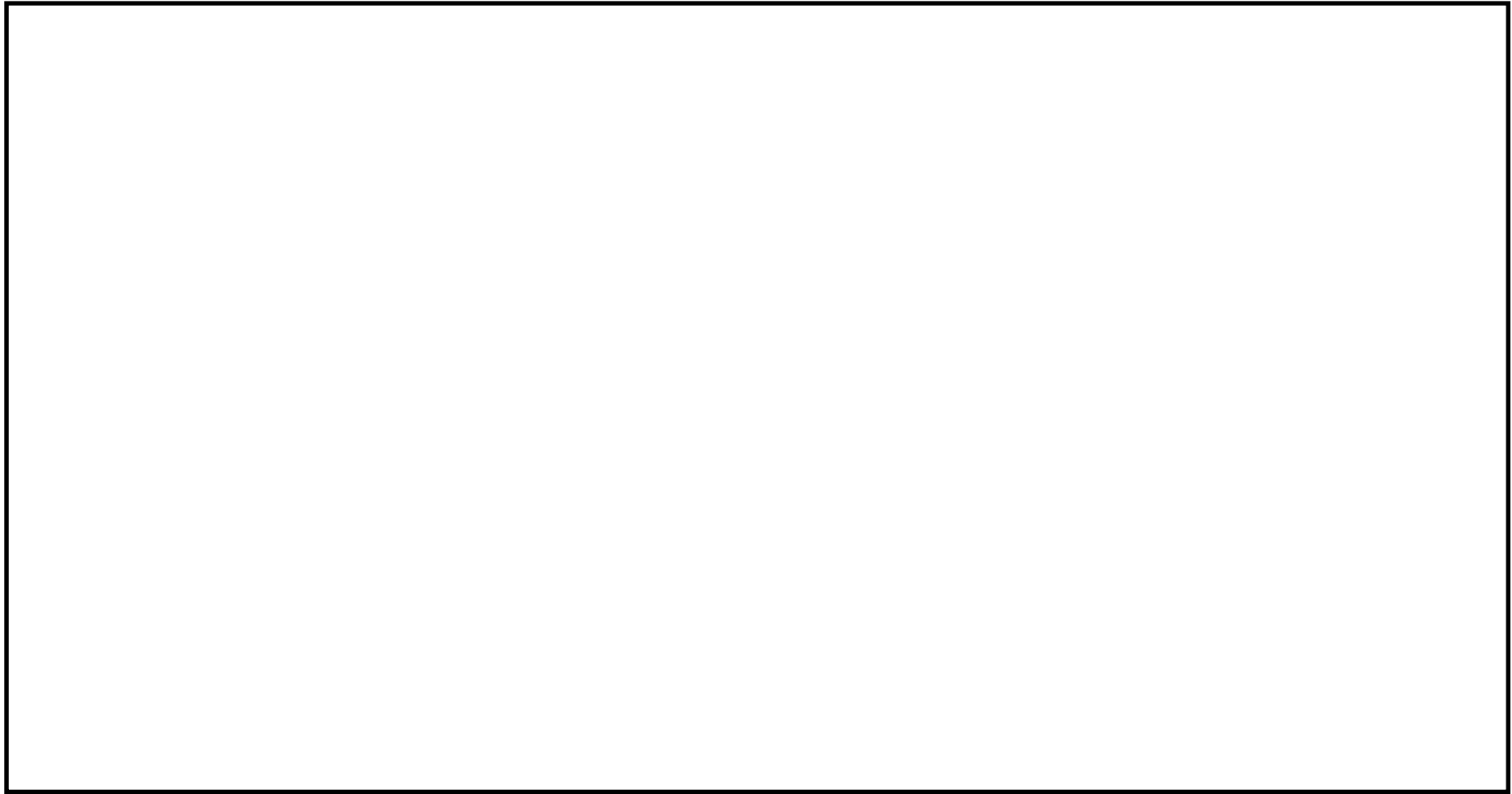
第57-5-1図 125V系蓄電池（3系統目）設置場所





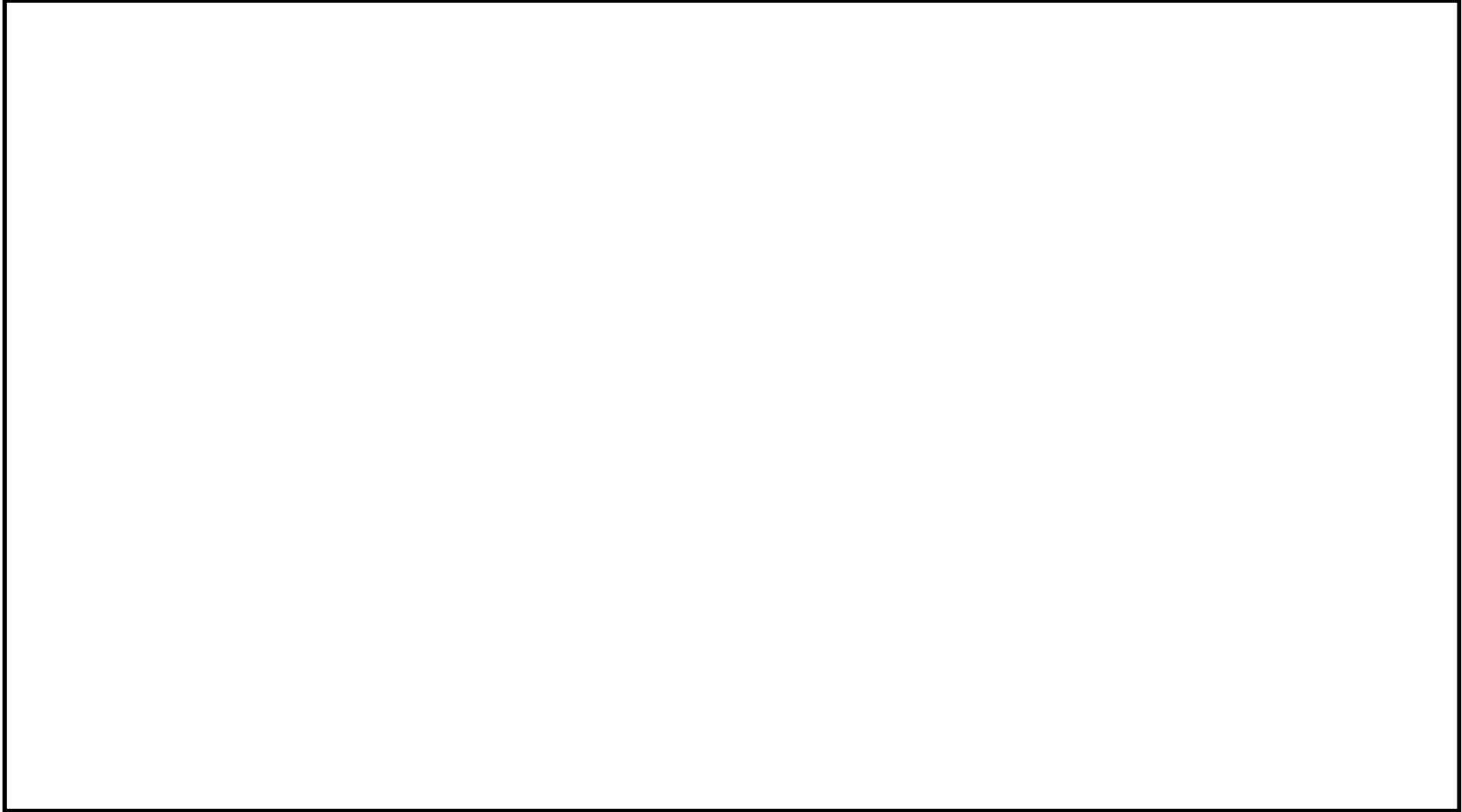
第 57-5-2 図 2 C・2 D 非常用ディーゼル発電機及び高圧炉心スプレイ系ディーゼル発電機 設置場所

(原子炉建屋地下 1 階)

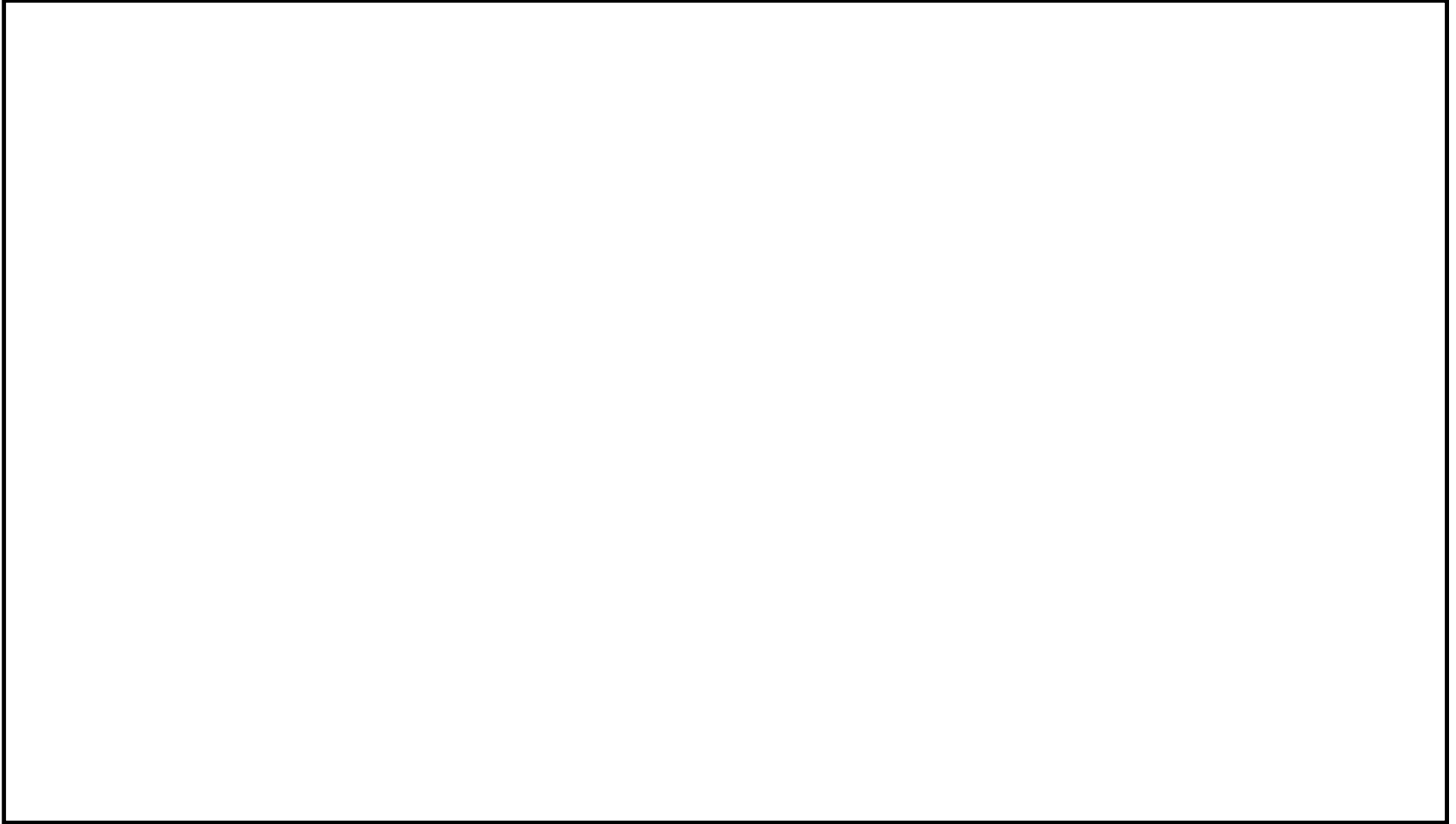


第 57-5-3 図 125V 系蓄電池 2 A 系・2 B 系及び H P C S 系並びに緊急用 125V 系蓄電池 設置場所

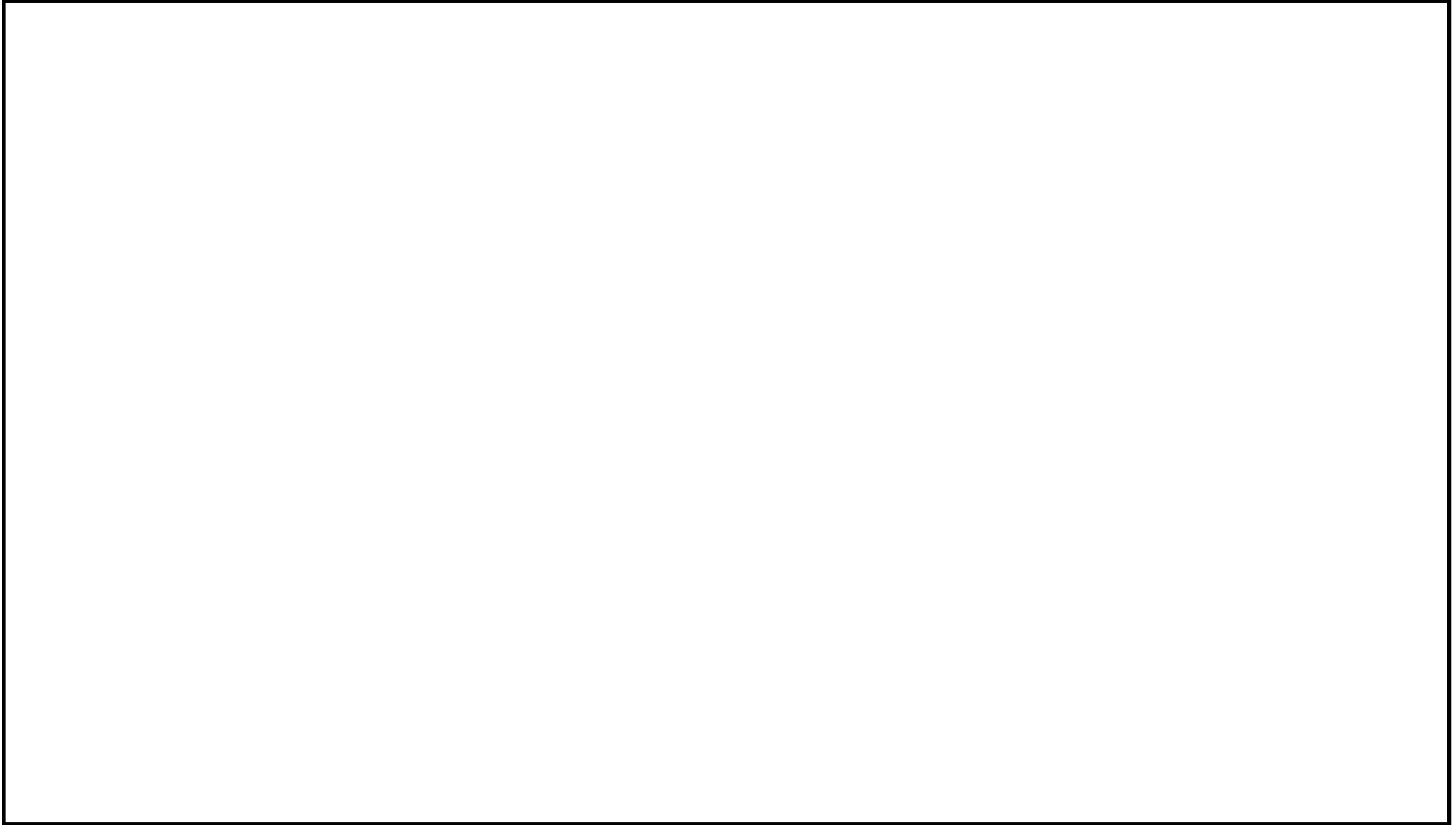
(原子炉建屋 1 階)



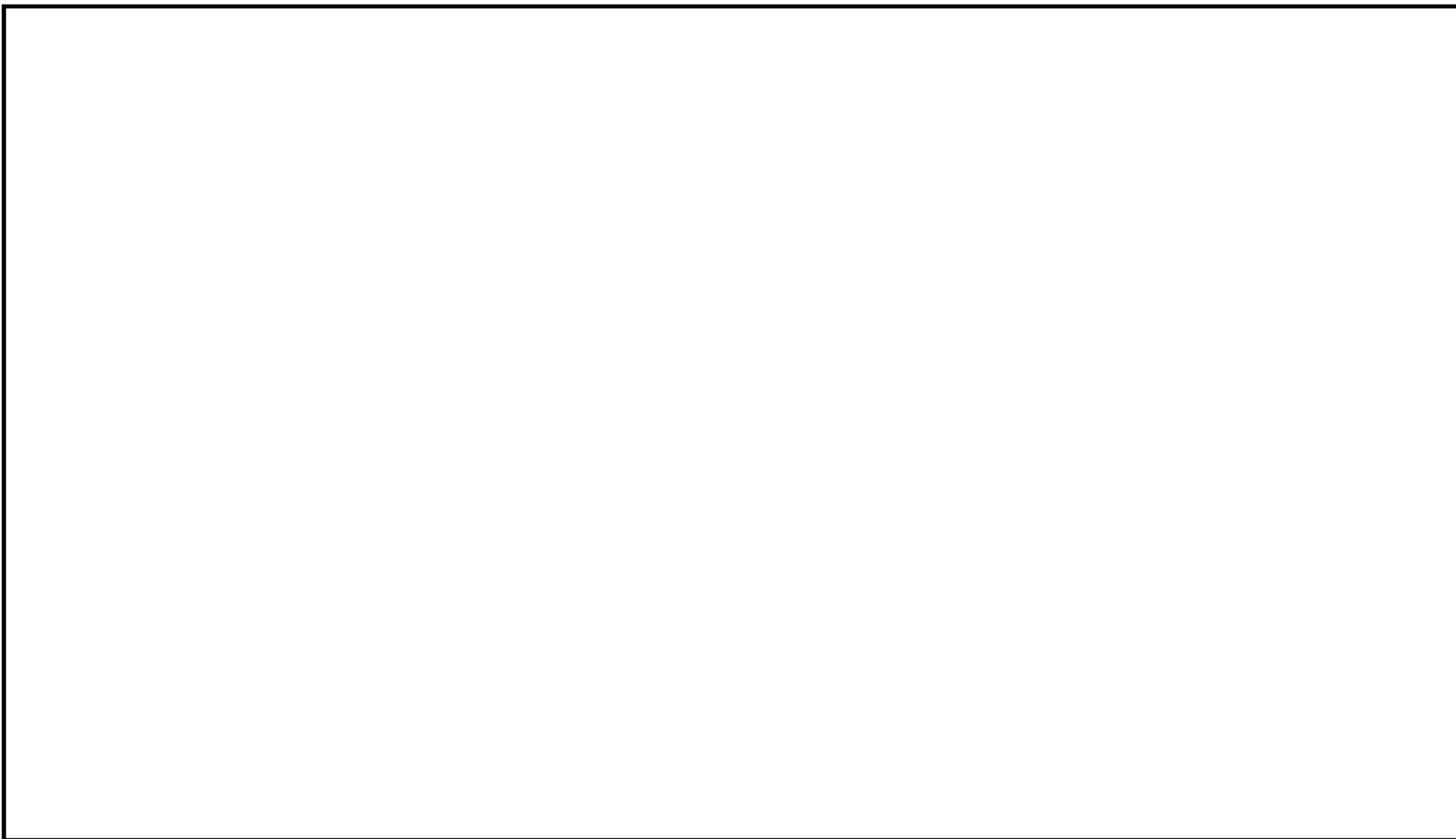
第 57-5-4 図 可搬型代替低圧電源車 保管場所



第 57-5-5 図 可搬型代替低圧電源車 取付場所



第 57-5-6 図 可搬型整流器 保管場所



第 57-5-7 図 可搬型整流器 取付場所

57-6
容量設定根拠

名 称		125V 系蓄電池（3 系統目）
容量	Ah/組	約 6,000（10 時間率）
個数	組	1（1 組当たり 130 個）

【設定根拠】

（概要）

重大事故等時にその他発電用原子炉の附属施設のうち非常用電源設備として使用する 125V 系蓄電池（3 系統目）は、以下の機能を有する。

125V 系蓄電池（3 系統目）は、設計基準事故対処設備の電源が喪失したことにより重大事故等が発生した場合において炉心の著しい損傷、原子炉格納容器の破損、貯蔵槽内燃料体等の著しい損傷及び運転停止中原子炉内燃料体の著しい損傷を防止するために必要な電力を確保するために設置する。

系統構成は、設計基準事故対処設備の電源が喪失（全交流動力電源喪失）し、所内常設直流電源設備として 125V 系蓄電池 A・B 系又は常設直流電源設備として緊急用 125V 系蓄電池が使用できない場合※に、125V 系蓄電池（3 系統目）を使用し、1 時間以内に中央制御室において行う簡易な操作での切り離し以外の負荷の切り離しを行わず 8 時間、その後必要な負荷以外を切り離して 16 時間の合計 24 時間にわたり、重大事故等の対応に必要な設備に直流電力の供給を行うことが可能な設計とする。

※ 直流母線電圧が許容最低電圧値（103V）以上を維持できない場合

なお、許容最低電圧(103V)は、保証最低電圧が高く、負荷電流が大きい計装装置が確実に動作するよう、電圧降下に余裕を考慮し設定している。

1. 容量の設定根拠

125V 系蓄電池（3 系統目）の容量は，必要な負荷以外を切り離すことにより 24 時間以上，直流負荷へ電力を供給できる容量を以下の通り算出し，6000Ah／組とする。

容量の算出は A 系及び緊急用 125V 系よりも負荷容量の大きい B 系を用いて行うこととし，その負荷を第 1-1 表に示す。

第 1-1 表 125V 系蓄電池 B 系負荷

負荷名称	負荷電流 (A) と運転時間 (分)			
	0~1 分	1 分~60 分	60 分~540 分* ¹	540 分~1440 分
メタルクラッド開閉装置遮断器制御電源* ³	555	0	0	0
パワーセンタ遮断器制御電源* ³	154	0	0	0
2D 非常用ディーゼル発電機初期励磁* ³	(200) * ²	0	0	0
中央制御室直流非常灯	15	15	15	15
直流計測制御電源* ³	120	120	120	66
非常用ガス処理系・非常用ガス再循環系制御盤計測装置 (格納容器雰囲気放射線モニタ (D/W, S/C), 原子炉圧力, 原子炉水位 等)	16	16	16	16
ATWS 緩和設備用伝送器* ³	3	3	3	-
主蒸気逃がし安全弁	2	2	2	2
非常用無停電電源装置 B * ³	(80) * ⁴	(80) * ⁴	(64) * ⁴	(42) * ⁴
無停電電源装置 (3 系統目用)	80	80	64	42
安全パラメータ表示システム (SPDS)	16	16	16	16
遠隔切替回路	8	0	0	0
負荷余裕* ⁵	189	-	-	-
合計	1208	252	236	157

注記 *1: 事象発生後 8 時間 (480 分) から不要な負荷を順次切り離すが, 作業時間を考慮し, 容量計算では 9 時間 (540 分) まで給電を継続するものとする。

*2: 非常用ディーゼル発電機初期励磁は, メタルクラッド開閉装置及びパワーセンタ遮断器の引外しと同時に発生することはない。各動作時間は 1 分未満である。また, 初期励磁電流 (200A) はメタルクラッド開閉装置及びパワーセンタの引外し電流 (709A) より小さいため, 電流値の大きいメタルクラッド開閉装置及びパワーセンタの引外し電流が 1 分間継続するものとして蓄電池容量を計算する。

*3: 使用を想定しない負荷を切り離す。切り離し対象の負荷リストは第 1-2 表に示す。

*4: 非常用無停電電源装置 B は, 無停電電源装置 (3 系統目) と同時に使用することはないため, 無停電電源装置 (3 系統目) へ切替されたものとして蓄電池容量を計算する。

*5: 将来負荷増加等を考慮し, 評価上, 0~1 分に負荷余裕を見込んでいる。

<125V 系蓄電池 B 系>

第 1-1 表の負荷電流より下記の式を用いて必要容量を計算する。

$$C_t = \frac{1}{L} (K_1 I_1 + K_2 (I_2 - I_1) + K_3 (I_3 - I_2) + \dots + K_n (I_n - I_{n-1}))$$

C_t : 必要容量 (Ah)

L : 保守率=0.8 (単位なし)

K_n : 保守換算時間 (時)

I_n : 負荷電流 (A)

サフィックス 1, 2, 3, …, n : 負荷電流の変化の順に付番する。

(参考文献 : 電池工業会規格「鉛蓄電池の容量算出法」S B A S 0
6 0 1 : 2014)

125V 系蓄電池 B 系の必要容量は、計算すると以下の通りとなる。

・ 125V 系蓄電池 B 系の容量計算結果

$$C_1 = \frac{1}{0.8} (0.66 \times 1208) = 996.6 \approx 997Ah$$

$$C_{60} = \frac{1}{0.8} (2.00 \times 1208 + 1.98 \times (252 - 1208)) = 653.9 \approx 654Ah$$

$$C_{540} = \frac{1}{0.8} (9.44 \times 1208 + 9.43 \times (252 - 1208) + 8.72 \times (236 - 252)) \\ = 2811.1 \approx 2812Ah$$

$$C_{1440} = \frac{1}{0.8} (24.32 \times 1208 + 24.31 \times (252 - 1208) + 23.32 \times (236 - 252)) \\ + 15.32 \times (157 - 236) = 5693.5 \approx 5694Ah$$

よって、設計基準事故時に使用する 125V 系蓄電池 B 系の容量は、5694Ah を上回る 6000Ah を有することで、1 時間以内に中央制御室において簡易な操作でプラントの状態監視に必要なではない直流負荷を切り離すことにより

8時間、その他、中央制御室外において必要な負荷以外を切り離すことにより、残り16時間の合計1440分以上（24時間以上）、直流負荷へ電力を供給することが可能である。

第1-2表 125V系蓄電池B系切り離し対象負荷リスト

操作場所	用途名称	使用時間 (容量評価上の 運転時間)	分類*
原子炉建屋付属棟3階 中央制御室制御盤	平均出力領域計装 CH. B (非常用)	1時間 (0~60分)	①
原子炉建屋付属棟1階 直流125V主母線盤2B	直流125V分電盤2B-2 ・275kV系保護装置 ・主タービン, 主発電機 ・再循環系, 主蒸気漏えい抑制系 ・原子炉給水系, 復水系, 循環水系 他	8時間 (0~540分)	②, ④
	メタルクラッド開閉装置遮断器制御電源(常用電源系)		④
	パワーセンタ遮断器制御電源(常用電源系)		④
	再循環ポンプ低周波MGセットB 発電機遮断器用制御電源		③
	2D非常用ディーゼル発電機初期励磁		③
	2D非常用ディーゼル発電機制御電源		③
原子炉建屋付属棟1階 直流125V主母線盤2B-1	再循環ポンプ低周波MGセットB制御電源		③
	移動式炉内核計装		⑤
	原子炉保護系ロジックCH. B		②
	空調設備操作盤故障表示		③
	復水器電気防食装置盤		④
	廃棄物処理設備監視盤		④
	サービス建屋直流電源		④
	主発電機ロックアウト継電器G2		②
	タービン駆動原子炉給水ポンプ封水制御故障表示	②	
	ドライウエル除湿装置故障装置	③	
原子炉建屋付属棟1階 非常用無停電計装分電盤 B	安全保護系MGセットBシャントトリップ	②	
	ATWS緩和設備用伝送器	⑤	
	記録計(原子炉圧力, 原子炉水位(広帯域, 燃料域), ドライウエル圧力, サプレッション・プール水温度, サ プレッション・プール水位 等)	⑤	
	放射線モニタ(原子炉建屋換気系, 非常用ガス処理系)	③	

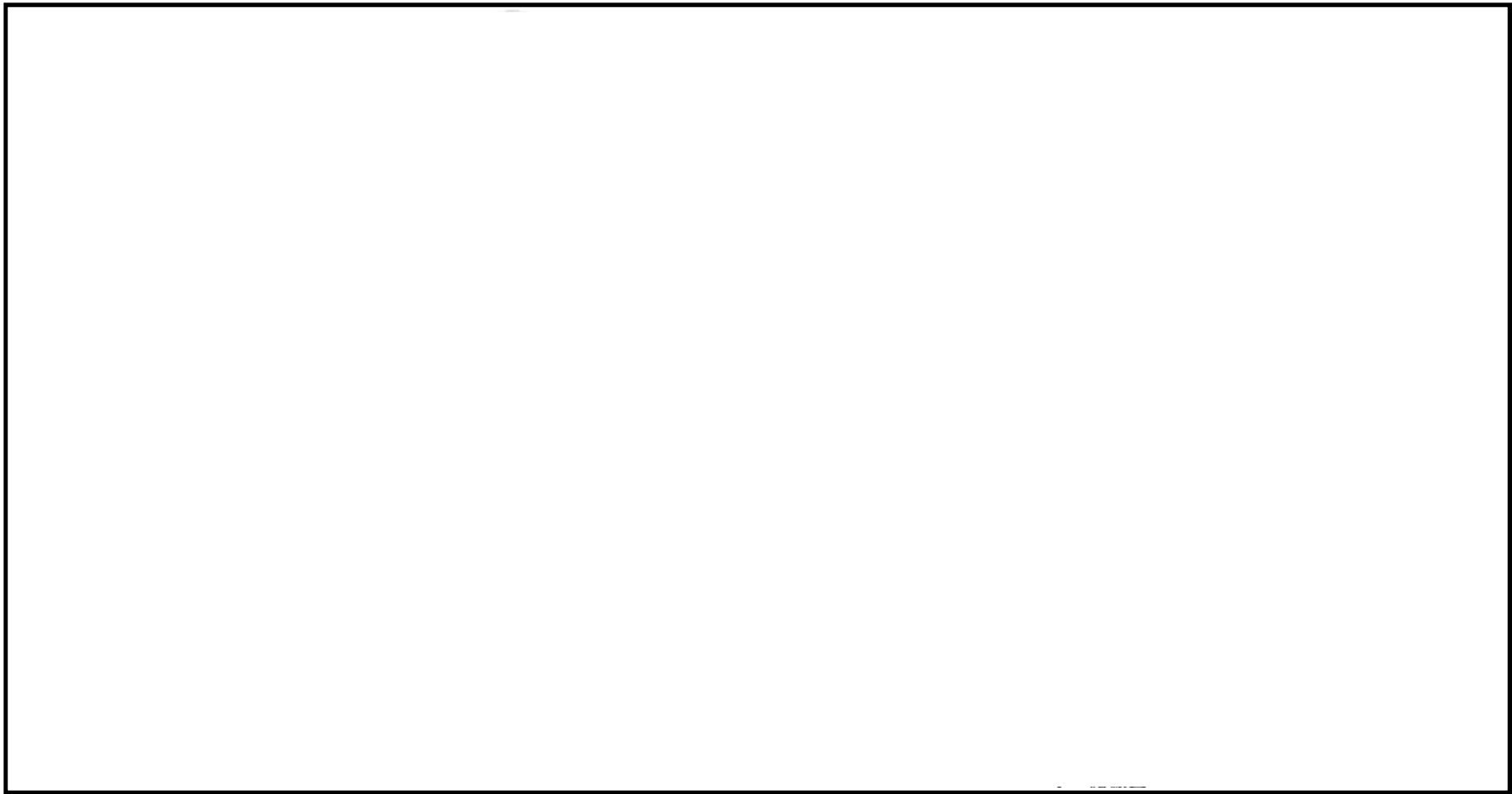
注記 * : 切り離し負荷の分類は以下のとおり

- ① パラメータ確認終了後は使用しないため。
- ② 原子炉・タービントリップしているため。
- ③ 全交流動力電源喪失状態であり使用を期待しないため。
- ④ 常用系負荷のため。
- ⑤ 事象発生8時間以降の対策で使用を想定しないため。

2. 個数の設定根拠

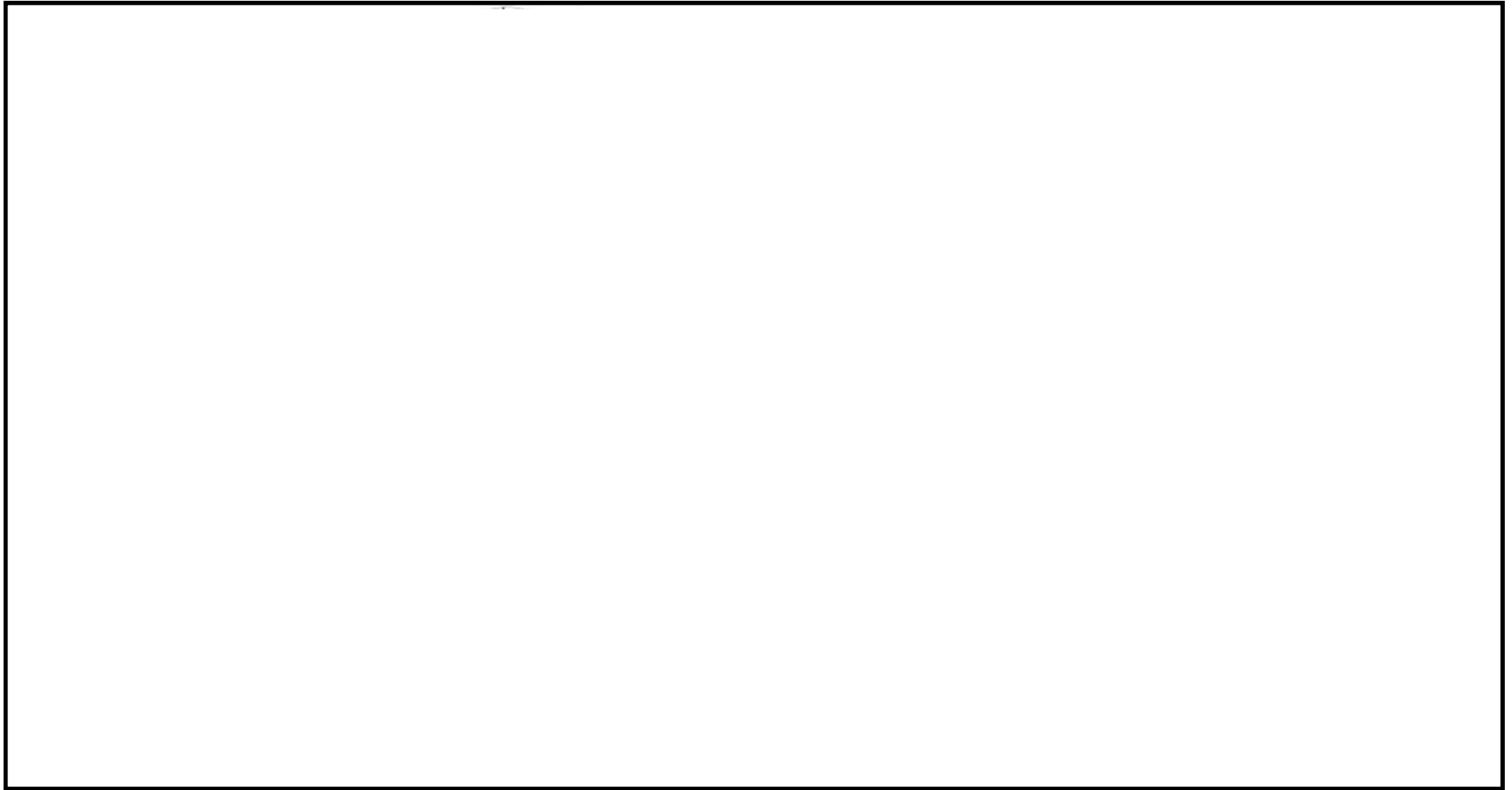
125V系蓄電池(3系統目)は、重大事故等対処設備として炉心の著しい損傷等を防止するために必要な電力を確保するために必要な個数として1組(1組あたり130個)設置する。

57-7
その他資料



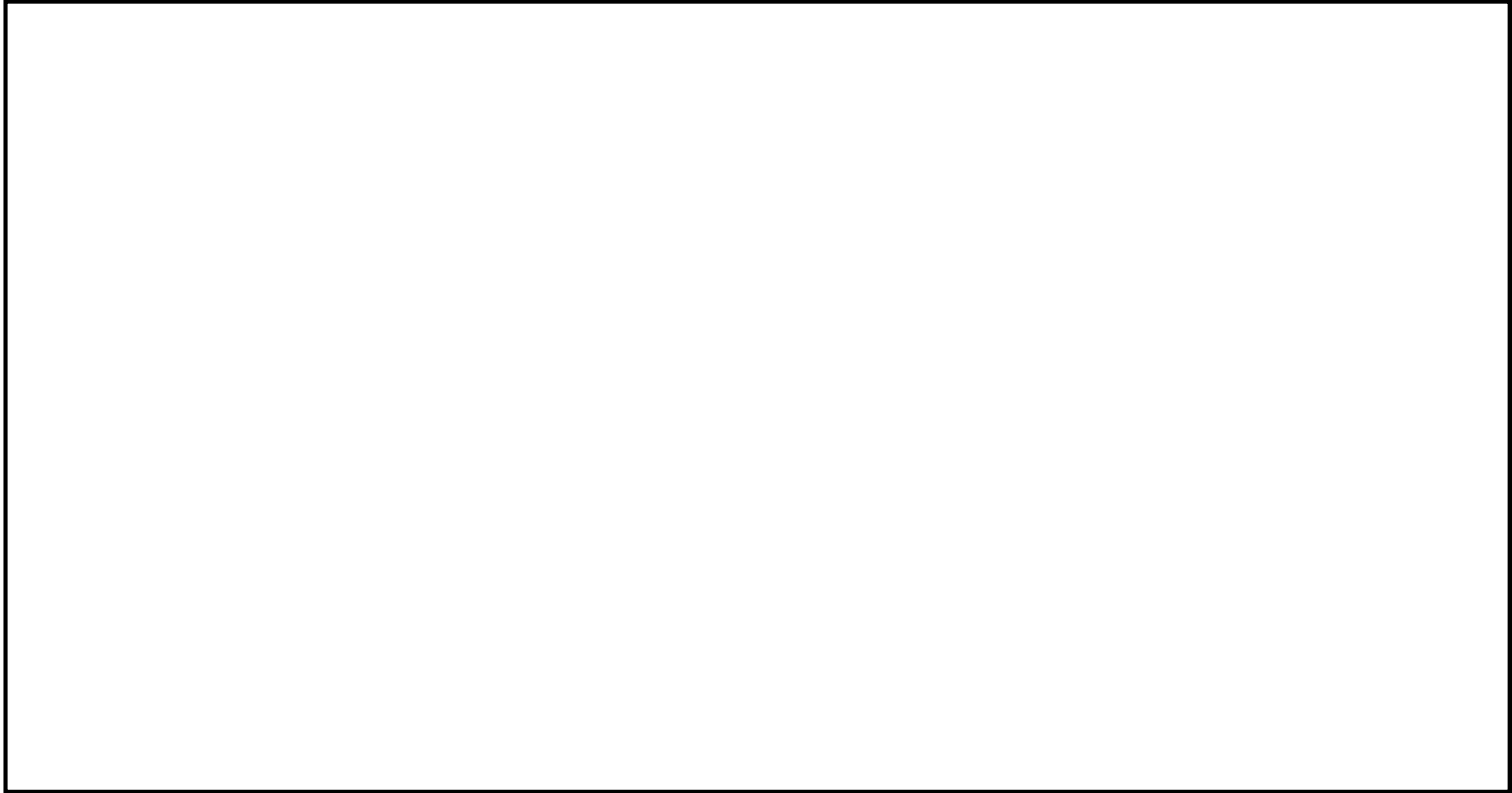
第 57-7-1 図 格納容器逃がし装置建屋内ケーブルルート図





第 57-7-2 図 格納容器逃がし装置建屋内ケーブルルート図





第 57-7-2 図 格納容器逃がし装置建屋内ケーブルルート図



所内常設直流電源設備（3系統目）から代替所内電気設備への給電の位置付けについて

東海第二発電所における設置許可基準規則 57 条に基づいて設置する直流電源設備及び給電システムを第 57 条-7-1 表に示す。

第 57 条-7-1 表 直流電源設備及び給電系統

要求条項	第 57 条第 1 項 b) 【1 系統目】	第 57 条第 1 項 c) 【2 系統目】	第 57 条第 2 項 【3 系統目】	第 57 条第 1 項 e)
直流電源設備	所内常設直流電源設備	可搬型代替直流電源設備	所内常設直流電源設備（3 系統目）	常設代替直流電源設備
給電系統	非常用所内電気設備（A 系・B 系）			代替所内電気設備（S A 系）

第 57 条-7-1 表に示すとおり、所内常設直流電源設備、可搬型代替直流電源設備及び所内常設直流電源設備（3 系統目）は非常用所内電気設備（A 系及び B 系）、常設代替直流電源設備は代替所内電気設備（S A 系）へ給電を行う設計とし、これらの直流電源設備から電気設備への給電系統は、重大事故等対処設備と位置付けている。

また、上記以外に、可搬型代替直流電源設備から代替所内電気設備（S A 系）への給電を可能としており、これらの給電系統についても既許可の代替所内電気設備の基本設計方針及び単線結線図に示すとおり、重大事故等対処設備として位置付けている。

代替所内電気設備は、緊急用メタルクラッド開閉装置、緊急用パワーセンタ、緊急用モータコントロールセンタ、緊急用電源切替盤、緊急用直流 125V 主母線盤、電路、計測制御装置等で構成し、常設代替交流電源設備、可搬型代替交流電源設備、常設代替直流電源設備又は可搬型代替直流電源設備の電路として使用し電力を供給できる設計とする。

(既許可に記載する代替所内電気設備の基本設計方針)

所内常設直流電源設備（3系統目）を設置するに当たり、可搬型代替直流電源設備と同様に、所内常設直流電源設備（3系統目）から代替所内電気設備（S A系）への給電を可能とする。これらの給電系統についても、代替所内電気設備の基本設計方針に基づく対応として、重大事故等対処設備として位置付ける。