

ウラン濃縮工場使用前検査に関する補足説明について

ウラン濃縮工場における使用前検査（炉規法経過措置による旧法適用検査）について、円滑な検査の実施のため、検査対象となる設計及び工事の方法の認可申請書（以下、「設工認」という）に係る補足説明をさせていただきたい。

1. 対象使用前検査

2020年3月27日付け2019濃計発第216号（変更届：2020年5月25日付け2020濃計発第9号および2020年8月7日付け2020濃計発第37号）

2. 検査対象の設工認

2019年9月10日付け2019濃計発第61号（補正申請：2020年3月23日付け2019濃計発第181号）

3. 検査対象設備に関する補足

検査対象となる設備に関する補足を下表「資料」欄の別紙に示す。

(1) 設備

濃縮施設 カスケード設備

(2) 対象検査〔設工認 表-3（2/2）抜粋〕

検査項目	検査方法	判定基準	資料	検査時期
外観検査	① 主要配管の配管架構のうち、耐震補強部*1の外観を目視により確認する。	① 使用上有害な傷、変形のないこと。	別紙1	2020年 9月頃
耐震検査	① 耐震補強に係る主要配管の配管架構の外観を目視により確認する。	① 添付計算書2-2で確認された構造であること。		
外観検査	④ 撤去範囲の境界の配管端部*2を目視により確認する。	④ 配管端部が閉止措置されていること。	別紙2	2021年 3月頃

*1：RE-2Aのうち新型遠心機に更新済みの主要配管架構について、耐震性を向上させるため架構脚部に補強部材を追加する。

*2：RE-2Aのうち金属胴遠心機について、金属胴遠心機等の撤去に伴い配管を閉止処置し、運転側と隔離する。

- ・ 原料供給系、製品系、廃品系：2Aカスケード室第2支持点、第3支持点間で切断
- ・ 圧力計用：2A中間室第1支持点、第2支持点間で切断

（上記以外の設工認対象外配管として、ユーティリティ系等の配管をあわせて切断し閉止処置を行う）

4. 検査対象に係る技術基準に関する補足

各検査に係る「加工施設の性能に係る技術基準に関する規則（以下「性能基準規則」）」の該当条項について、以下に補足する。

(1) 設備

濃縮施設 カスケード設備、高周波電源設備

(2) 対象検査に係る性能基準規則〔設工認の各表に対し、性能基準規則該当条項を追記〕

a.カスケード設備

- 表－3（1／2） 新設、更新、改造等の工事を伴うものの検査項目、方法及び判定基準
【検査項目一覧】

検査対象		検査項目	外観検査	耐震検査	性能基準規則
機器	遠心分離機 (新型遠心機)	②	—	第十二条（閉じ込めの機能）*1	
		③	—	第十二条（閉じ込めの機能）*1	
配管	主要配管 (新型遠心機用)	①	—	第六条（地震による損傷の防止）*2	
		②	—	第十二条（閉じ込めの機能）*3	
		③	—	第十二条（閉じ込めの機能）*3	
	—	①	第六条（地震による損傷の防止）*2		
	主要配管 (金属胴遠心機用)	④	—	第十二条（閉じ込めの機能）*4	

表中の○付き数字は表－3（2／2）中の○付き数字との対応を示す。

性能基準規則に対する、設工認本文または仕様表の該当事項について

- *1：【仕様表】保温材等により覆われていない部分からの UF6 の漏えい時に、従事者が UF6 及び HF に直接暴露されることを防止するためのシートを施工する（シート：ポリオレフィン系エラストマーシート（耐食性を有する難燃性材料）、取付け用構造材：鋼材）。
- *2：【本文】配管の支持構造物である配管架構に対する耐震補強を行う（耐震性を向上させるため、架構脚部に補強部材を追加）
【仕様表】耐震重要度分類：第2類（設計基準を超える条件に対する設計上の考慮として、応力の高くなる部位に対して1Gの地震力で応力評価を行う。）
- *3：【仕様表】保温材等により覆われていない部分からの UF6 の漏えい時に、従事者が UF6 及び HF に直接暴露されることを防止するためのカバー、シートを施工する（カバー：アルミニウム（耐食性を有する不燃性材料）、シート：ポリオレフィン系エラストマーシート（耐食性を有する難燃性材料）、取付け用構造材：鋼材）。
- *4：【本文】同室に設置しているカスケード設備（金属胴遠心機及び主要配管）については、今後使用予定がなく、新規制基準による設計変更評価は実施しないため撤去を行う。
【工事（撤去）フロー】撤去範囲の境界の配管端部について、汚染拡大防止のために端部の閉止措置がされていることを確認する。

- 表-3 (2/2) 新設、更新、改造等の工事を伴うものの検査項目、方法及び判定基準【検査項目、方法及び判定基準】

検査項目	検査方法	判定基準
外観検査	① 主要配管の配管架構のうち、耐震補強部の外観を目視により確認する。 ② カバー、シートの施工状態を目視により確認する。 ③ カバー、シートの材質を製品カタログ又はメーカー仕様書等により確認する。 ④ 撤去範囲の境界の配管端部を目視により確認する。	① 使用上有害な傷、変形のないこと。 ② 図-5のとおりカバー、シートが取り付けられ、施工状態に異常がないこと。 ③ アルミニウム（カバー）、ポリオレフィン系エラストマーシート（シート）であること。 ④ 配管端部が閉止措置されていること。
耐震検査	① 耐震補強に係る主要配管の配管架構の外観を目視により確認する。	① 添付計算書2-2で確認された構造であること。

- 表-4-1 設計変更による工事を伴わないもの又は設計変更及び工事を伴わないものの検査項目、方法及び判定基準（検査項目一覧）

検査対象	検査項目・検査方法・判定基準	性能基準規則
遠心分離機 (既設の新型遠心機)	表-4-2による (設工認申請書を参照ください)	第四条（火災等による損傷の防止） 第六条（地震による損傷の防止） 第八条（外部からの衝撃による損傷の防止） 第十一条（材料及び構造） 第十二条（閉じ込めの機能） 第十六条（安全機能を有する施設）
主要配管 (既設の新型遠心機用)	表-4-3による (設工認申請書を参照ください)	第四条（火災等による損傷の防止） 第六条（地震による損傷の防止） 第十一条（材料及び構造） 第十二条（閉じ込めの機能） 第十六条（安全機能を有する施設）

b.高周波電源設備

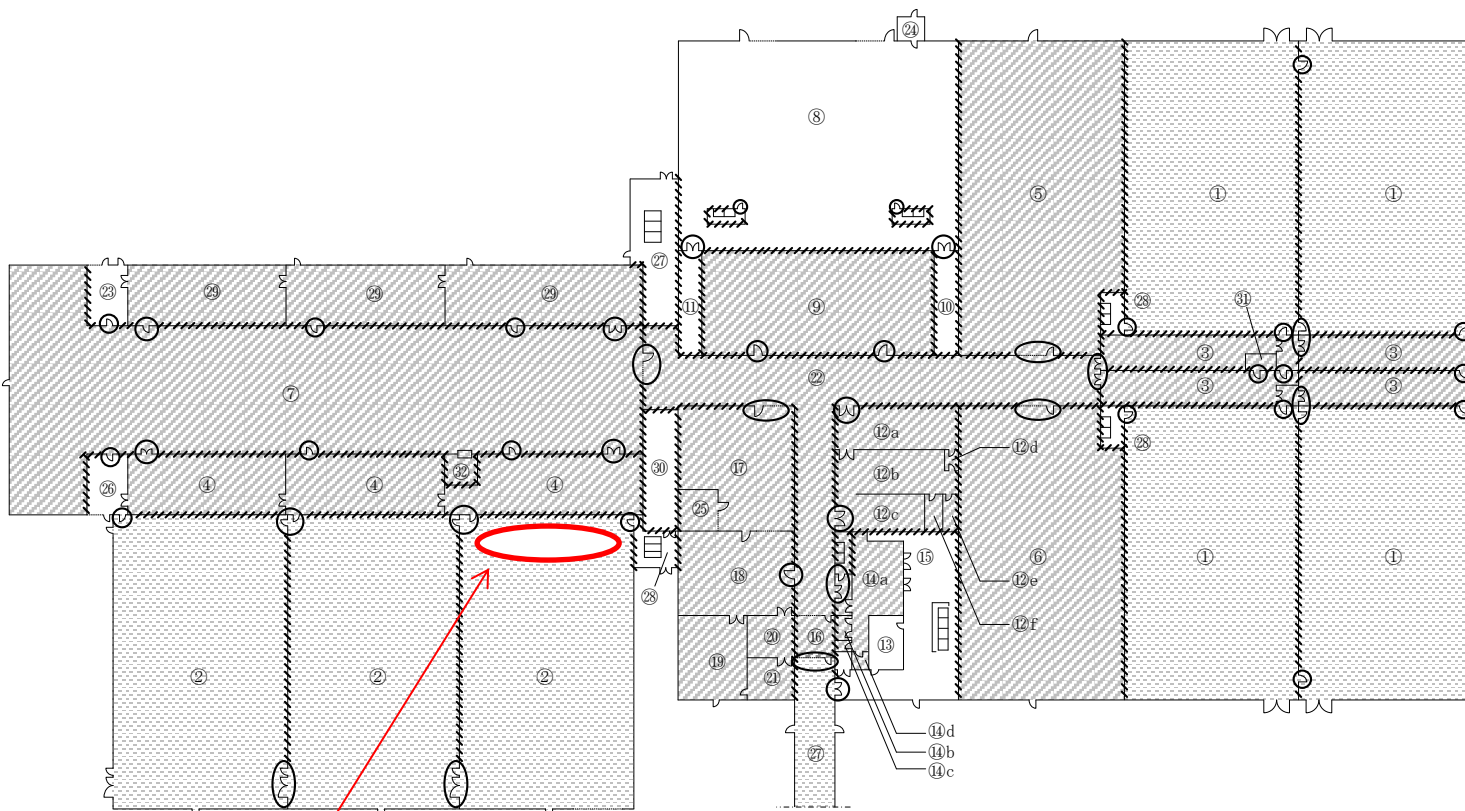
- 表-2 (1/2) 設計変更による工事を伴わないもの又は設計変更及び工事を伴わないものの検査項目、方法及び判定基準

検査対象	検査項目・検査方法・判定基準	性能基準規則
高周波インバータ装置 (既設の新型遠心機用)	表-2 (2/2)による (設工認申請書を参照ください)	第十八条（警報設備等）

以上

機器配置図等一覧

- 図-1 配管架構概略配置図
- 図-2 配管架構補強図
- 図-3 カスケード設備 支持構造物（配管架構）耐震計算構造図



番号	室名
①	1号カスケード室
②	2号カスケード室
③	1号中間室
④	2号中間室
⑤	1号発生回収室
⑥	1号均質室
⑦	2号発回均質室
⑧	補機室
⑨	管理廃水处理室
⑩	1号UF ₆ 電源室
⑪	2号UF ₆ 電源室
⑫a	分析室(化学分析エリア)
⑫b	分析室(機器分析エリア)
⑫c	分析室(質量分析エリア)
⑫d	分析室(天秤室)
⑫e	分析室(予備室)
⑫f	分析室(薬品・機材室)
⑬	放管室
⑭a	モニタエリア(モニタ室)*
⑭b	モニタエリア(放管機材室)
⑭c	モニタエリア(手洗废水ピット室)
⑭d	モニタエリア(シャワー室)
⑮	更衣エリア
⑯	前室
⑰	除染室
⑱	廃棄物前処理室
⑲	ホット予備品室
⑳	ホットランドリー室
㉑	放射能測定室
㉒	搬送通路
㉓	予備室
㉔	液体窒素貯槽室
㉕	除染ハウス
㉖	搬入室
㉗	渡り廊下
㉘	カスケード室前室
㉙	付着ウラン回収廃棄物室
㉚	2号第2高周波電源室
㉛	1号Qマス室
㉜	2号Qマス室

- 防火シャッター
- ⊖ 防火扉
- ⊙ 防火扉
- //// 防火壁
- ▨ 第1種管理区域
- ⋯ 第2種管理区域
- 非管理区域

補強対象配管架構
配管架構 1S-001
配管架構 2S-001

※ モニタエリア(モニタ室)(番号⑭a)については、事業変更許可申請書に基づくレイアウト変更及び当該変更に伴う管理区域の区分変更を行う。

管理区域区分及び防火区画等 配置概略図

図-1 配管架構概略配置図

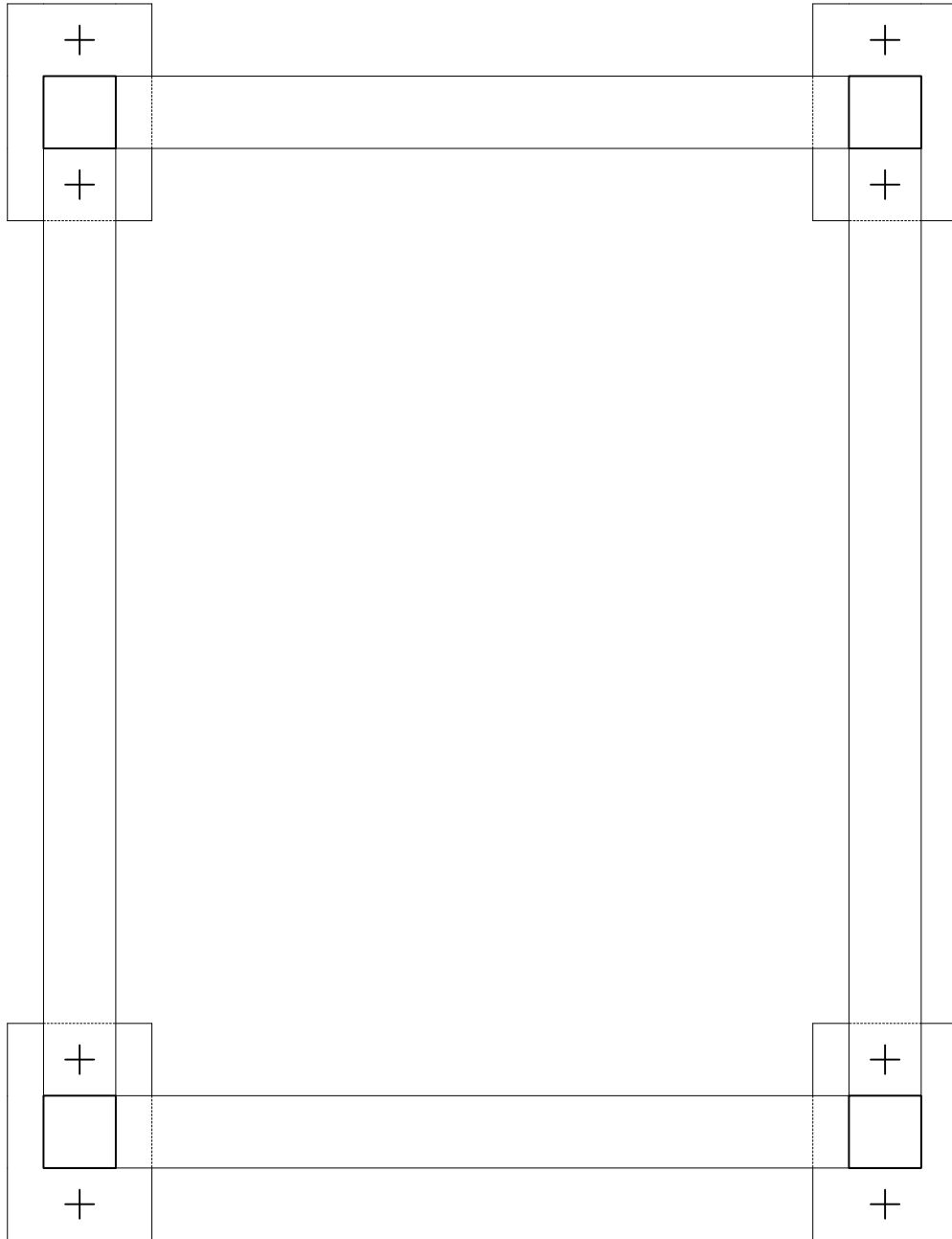
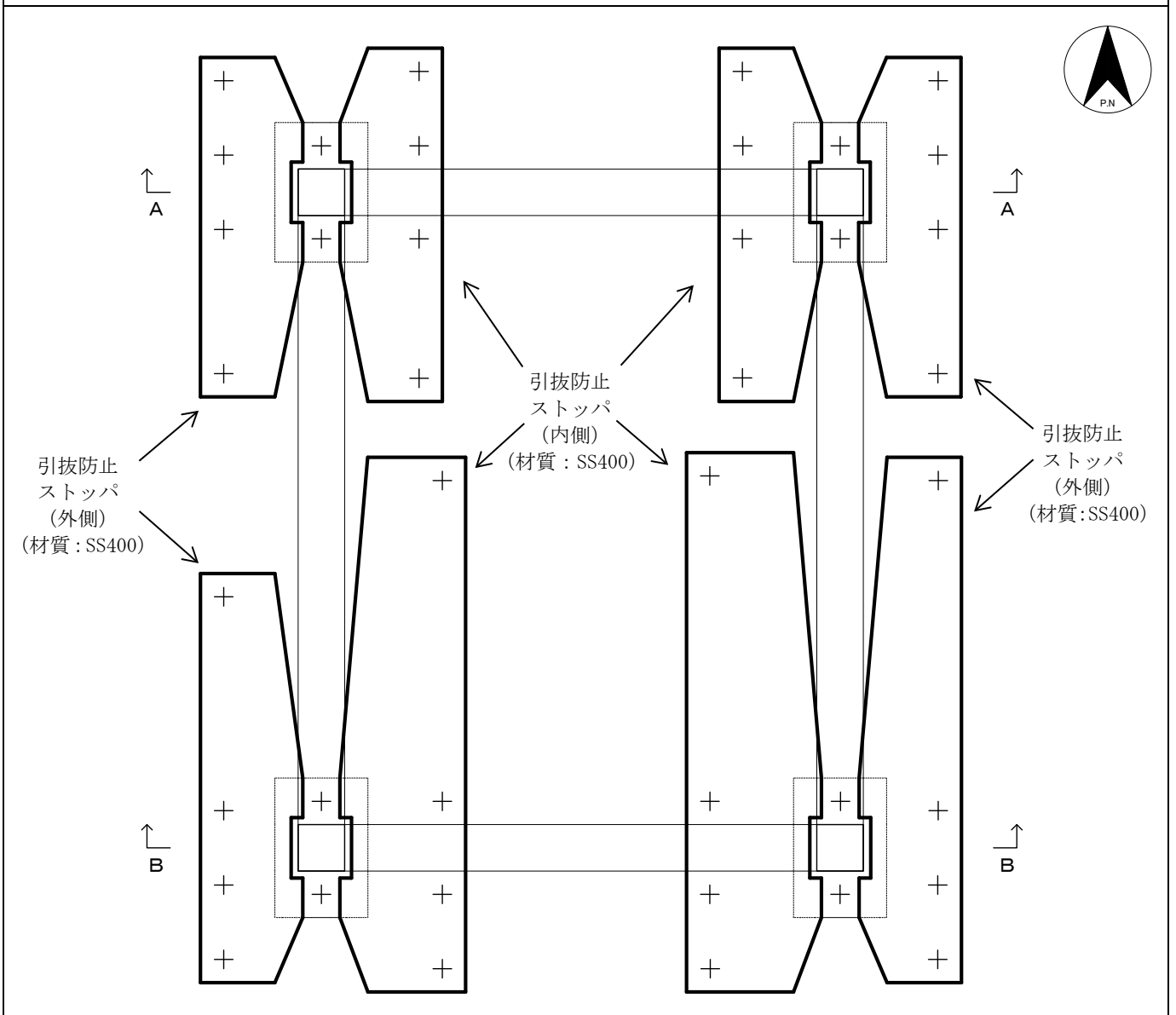
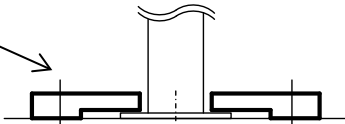


図-2 配管架構補強図（1 / 3）

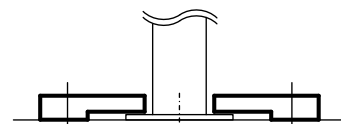
配管架構図 (モデル No.1S-001) 【補強後】



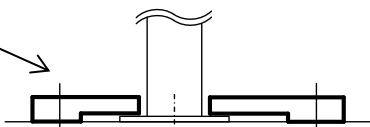
基礎ボルト
(呼び径: M16)
(材質: SS400)



A-A断面



基礎ボルト
(呼び径: M16)
(材質: SS400)



B-B断面

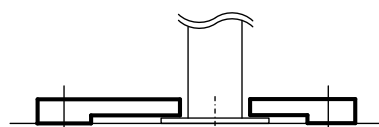
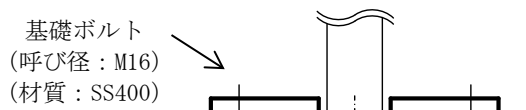
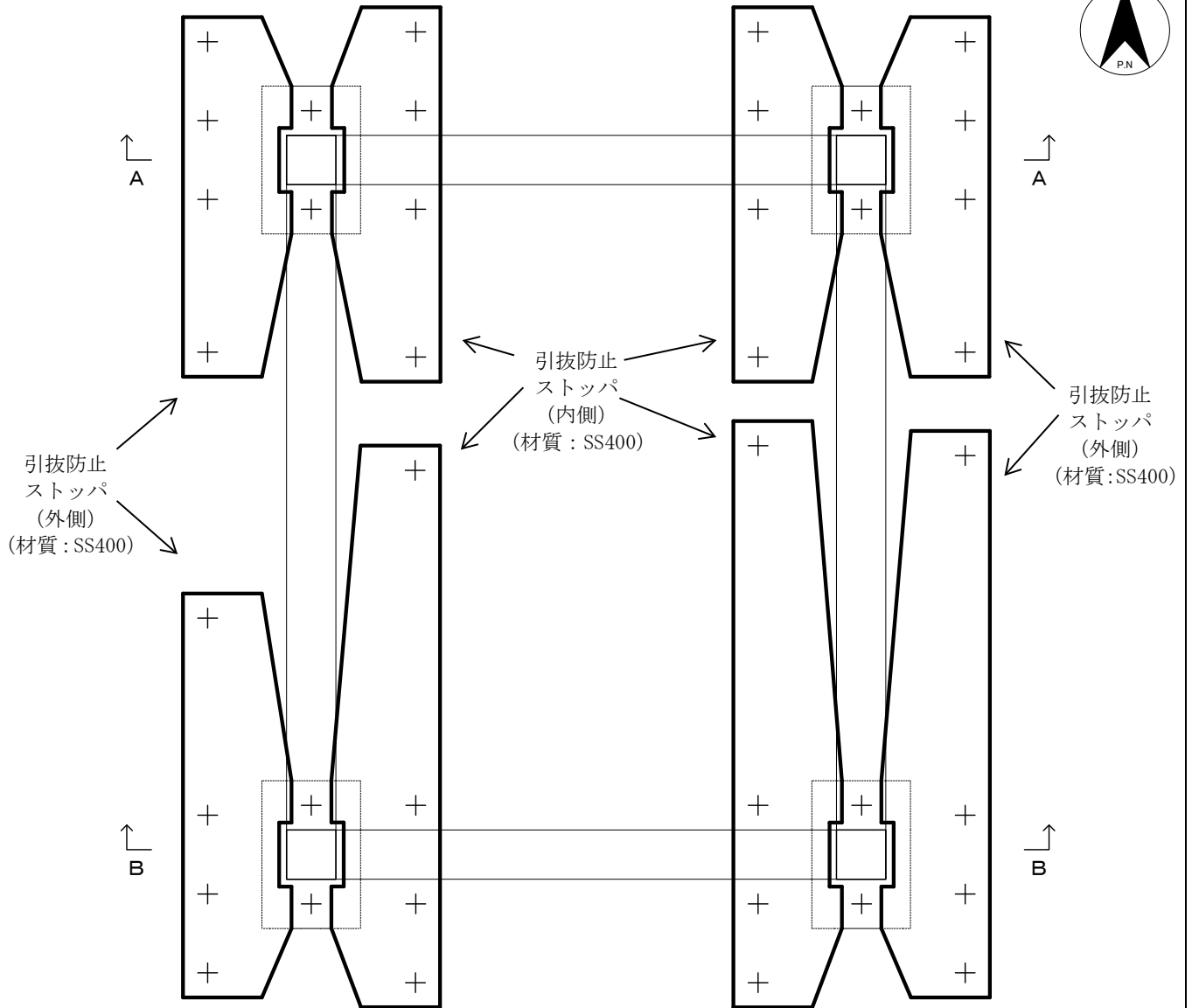
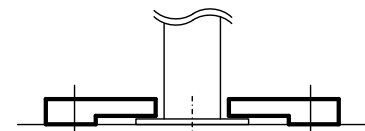


図-2 配管架構補強図 (2 / 3)

配管架構図 (モデル No.2S-001) 【補強後】



A-A断面



B-B断面

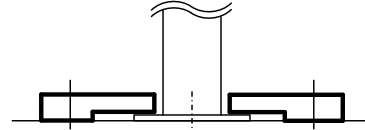
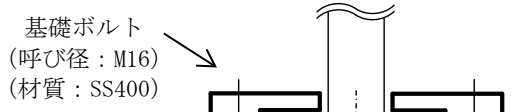
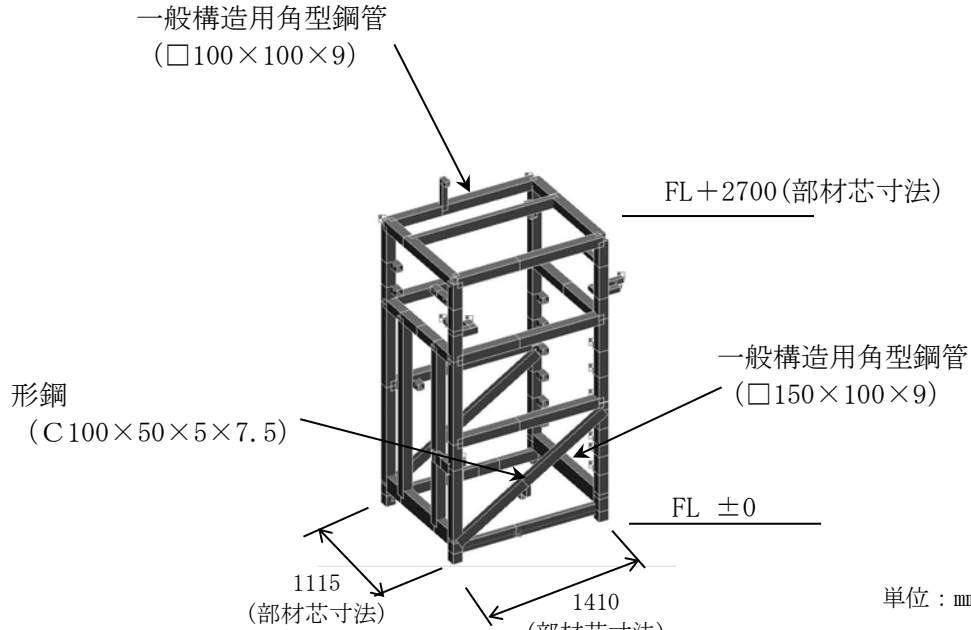
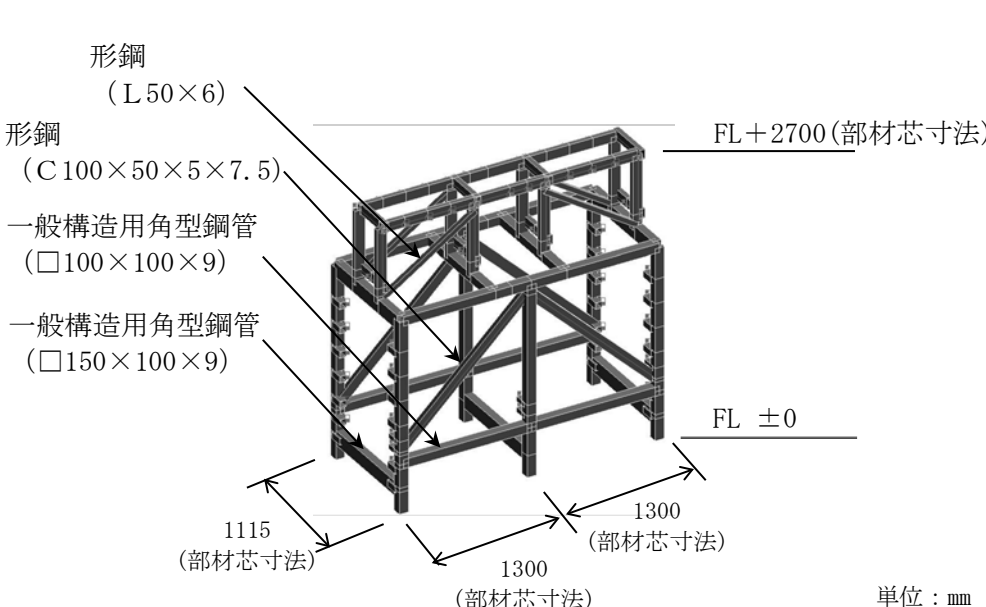
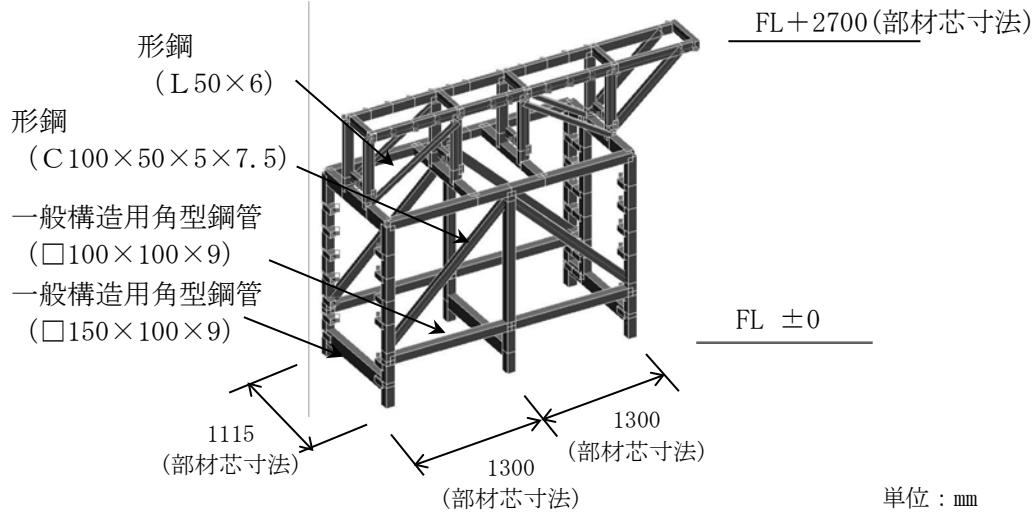


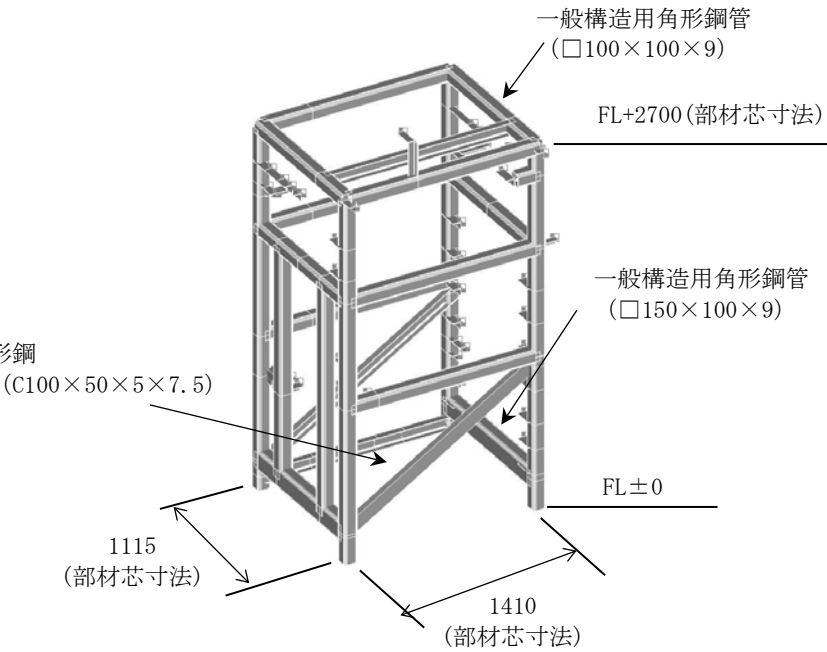
図-2 配管架構補強図 (3 / 3)

機器名	配管架構 (モデル No.1S-001)
耐震計算 構造図	<p>部材寸法</p> <ul style="list-style-type: none"> 一般構造用角型鋼管 (□100×100×9 , □150×100×9) 形鋼 (C100×50×5×7.5)  <p>単位：mm</p>

機器名	配管架構 (モデル No.1S-002)
耐震計算 構造図	<p>部材寸法</p> <ul style="list-style-type: none"> 一般構造用角型鋼管 (□100×100×9 , □150×100×9) 形鋼 (C100×50×5×7.5 , L50×6)  <p>単位：mm</p>

図一3 カスケード設備 支持構造物 (配管架構) 耐震計算構造図 (1 / 3)

機器名	配管架構 (モデル No.1S-003)
耐震計算 構造図	<p>部材寸法</p> <ul style="list-style-type: none"> 一般構造用角型鋼管 (□100×100×9, □150×100×9) 形鋼 (C100×50×5×7.5, L50×6)  <p>単位：mm</p>

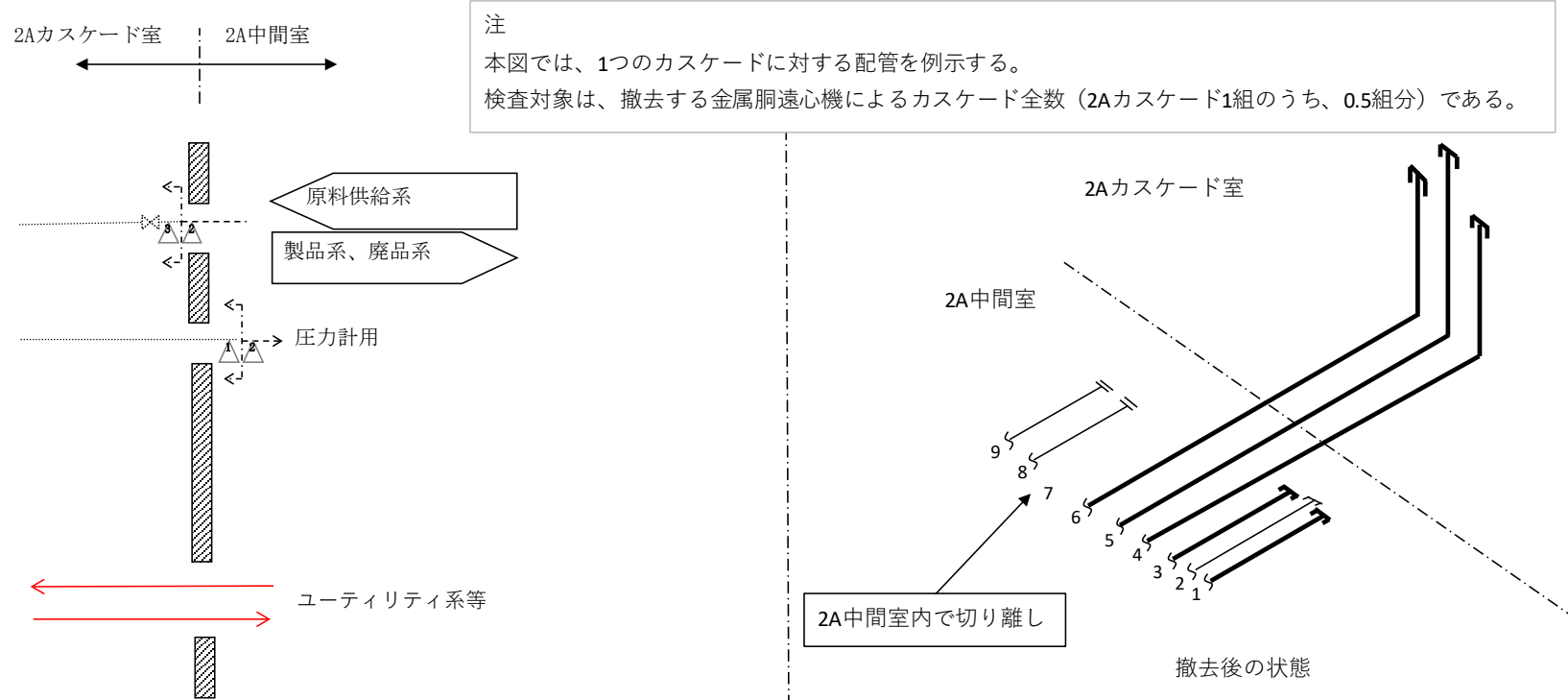
機器名	配管架構 (モデル No.2S-001)
耐震計算 構造図	<p>部材寸法</p> <ul style="list-style-type: none"> 一般構造用角形鋼管 (□150×100×9, □100×100×9) 形鋼 (C100×50×5×7.5)  <p>単位：mm</p>

図—3 カスケード設備 支持構造物 (配管架構) 耐震計算構造図 (2 / 3)

機器名	配管架構 (モデル No.2S-002)
耐震計算構造図	<p>部材寸法</p> <ul style="list-style-type: none"> 一般構造用角形鋼管 (□150×100×9, □100×100×9) 形鋼 (C100×50×5×7.5, L50×6)

機器名	配管架構 (モデル No.2S-003)
耐震計算構造図	<p>部材寸法</p> <ul style="list-style-type: none"> 一般構造用角形鋼管 (□150×100×9, □100×100×9) 形鋼 (C100×50×5×7.5, L50×6)

図一 3 カスケード設備 支持構造物 (配管架構) 耐震計算構造図 (3 / 3)



注
 本図では、1つのカスケードに対する配管を例示する。
 検査対象は、撤去する金属胴遠心機によるカスケード全数（2Aカスケード1組のうち、0.5組分）である。

(凡例)

- : 撤去する主要配管
- : 次回以降に申請する主要配管
- ◁---▷ : 撤去範囲の境界
- △ : 各室内の第1支持点
- △ : 各室内の第2支持点
- △ : 各室内の第3支持点
- : 設工認対象外の配管

No.	配管名称	検査対象
1	圧力計用	対象
2	ユーティリティ系等	対象外
3	圧力計用	対象
4	製品系	対象
5	廃品系	対象
6	原料供給系	対象
7	ユーティリティ系等	対象外
8	ユーティリティ系等	対象外
9	ユーティリティ系等	対象外