

【公開版】

提出年月日	令和2年8月5日 R14
日本原燃株式会社	

M O X 燃 料 加 工 施 設 に お け る
新 規 制 基 準 に 対 す る 適 合 性

安全審査 整理資料

第 34 条 : 緊急時対策所

目 次

1 章 基準適合性

1 . 概要

1 . 1 緊急時対策所

1 . 1 . 1 緊急時対策建屋の遮蔽設備

1 . 1 . 2 緊急時対策建屋換気設備

1 . 1 . 3 緊急時対策建屋環境測定設備

1 . 1 . 4 緊急時対策建屋放射線計測設備

1 . 1 . 5 情報把握設備

1 . 1 . 6 通信連絡設備

1 . 1 . 7 電源設備

1 . 1 . 8 MOX燃料加工施設への故意による大型航空機の衝突その他のテロリズムが発生した場合において必要な情報を把握し記録する設備

2 . 緊急時対策所の設計方針

2 . 1 緊急時対策所の設計方針

2 . 1 . 1 緊急時対策建屋の遮蔽設備

2 . 1 . 2 緊急時対策建屋換気設備

2 . 1 . 3 緊急時対策建屋環境測定設備

2 . 1 . 4 緊急時対策建屋放射線計測設備

2 . 1 . 5 情報把握設備

2 . 1 . 6 通信連絡設備

2 . 1 . 7 電源設備

2. 1. 8 MOX燃料加工施設への故意による大型航空機の衝突その他のテロリズムが発生した場合において必要な情報を把握し記録する設備の設計方針

2. 2 多様性, 位置的分散

2. 3 悪影響防止

2. 4 個数及び容量

2. 5 環境条件等

2. 6 操作性の確保

2. 7 試験・検査

3. 主要設備及び仕様

3. 1 緊急時対策所

第 34. 1 図 緊急時対策建屋機器配置図(地下 1 階)

第 34. 2 図 緊急時対策建屋機器配置図(地上 1 階)

第 34. 3 図 緊急時対策建屋(重大事故等) 系統概要図

第 34. 4 図 情報把握設備 系統概要図

第 34. 5 図 情報把握設備 電源供給系統図

第 34. 6 図 重大事故等時に必要なパラメータ選定フロー

第 34. 7 表 重要監視パラメータ

第 34. 8 表 重要監視パラメータの代替方法

第 34. 9 表 補助パラメータ

第 34. 10 図 緊急時対策建屋電源設備 系統概要図

第 34. 11 図 燃料補給設備 系統概要図

第 34. 12 表 主要設備及び仕様

第 34. 13 表 操作対象機器

第 34. 14 表 試験検査内容

第 34. 15 表 重大事故等対処設備 一覧（制御建屋情報把握設備及び情報把握収集伝送設備）

2 章 補足説明資料

1 章 基準適合性

「加工施設の位置，構造及び設備の基準に関する規則」
(以下「事業許可基準規則」という。)第三十四条で
は，緊急時対策所について，以下の要求がされてい
る。

(緊急時対策所)

第三十四条 プルトニウムを取り扱う加工施設には，重大
事故等が発生した場合において当該重大事故等に対処
するための適切な措置が講じられるよう，次に掲げる緊
急時対策所を設けなければならない。

一 重大事故等に対処するために必要な指示を行う要員
がとどまることができるよう，適切な措置を講じたも
のであること。

二 プルトニウムを取り扱う加工施設の内外の通信連絡
をする必要のある場所と通信連絡を行うために必要な
設備を設けたものであること。

2 緊急時対策所は，重大事故等に対処するために必要な
数の要員を収容することができるものでなければなら
ない。

(解釈)

1 第1項及び第2項の要件を満たす「緊急時対策所」と
は，以下に掲げる措置又はこれらと同等以上の効果を有
する措置を講じた設備を備えたものをいう。

一 基準地震動による地震力に対し，免震機能等により，

緊急時対策所の機能を喪失しないようにするとともに、基準津波の影響を受けないこと。

二 緊急時対策所は、代替電源設備からの給電を可能とすること。

三 緊急時対策所の居住性が確保されるように、適切な遮蔽設計及び換気設計を行うこと。

四 緊急時対策所の居住性については、次の要件を満たすものであること。

① 想定する放射性物質の放出量等は、想定される重大事故に対して十分な保守性を見込んで設定すること。

② プルーム通過時等に特別な防護措置を講じる場合を除き、対策要員は緊急時対策所内でのマスクの着用なしとして評価すること。

③ 交代要員体制、安定ヨウ素剤の服用、仮設設備等を考慮してもよい。ただし、その場合は、実施のための体制を整備すること。

④ 判断基準は対策要員の実効線量が7日間で100ミリシーベルトを超えないこと。

五 緊急時対策所の外側が放射性物質により汚染したような状況下において、緊急時対策所への汚染の持込みを防止するため、モニタリング及び作業服の着替え等を行うための区画を設けること。

2 第2項に規定する「重大事故等に対処するために必要な数の要員」とは、第1項第1号に規定する「重大事故

に対処するために必要な指示を行う要員」に加え、少なくとも重大事故等による工場等外への放射性物質の放出を抑制するための対策に必要な数の要員を含むものとする。

〈適合のための設計方針〉

重大事故等が発生した場合においても、当該重大事故等に対処するために適切な措置が講じられるよう、次に掲げる重大事故等対処設備を設ける設計とする。

第1項第一号について

重大事故等が発生した場合において、当該重大事故等に対処するために必要な指示を行う要員がとどまることができるよう、居住性を確保するための設備として、緊急時対策建屋の遮蔽設備、緊急時対策建屋換気設備、緊急時対策建屋環境測定設備及び緊急時対策建屋放射線計測設備を設置又は配備する。

また、緊急時対策所の機能を維持するために必要な設備に電源を供給するため、多重性を有する電源設備を設置する。

緊急時対策所は、基準地震動による地震力に対し、耐震構造とする緊急時対策建屋内に設けることにより、その機能を喪失しない設計とする。また、緊急時対策建屋は、大きな影響を及ぼすおそれがある津波に対して必要な機能が損なわれないよう、標高約 55m 及び海岸からの

距離約 5 k m の地点に設置する設計とする。

緊急時対策所は，緊急時対策建屋の遮蔽設備及び緊急時対策建屋換気設備の機能とあいまって，緊急時対策所にとどまる非常時対策組織の要員の実効線量が 7 日間で 100m S v を超えない設計とする。

緊急時対策建屋は，建屋の外側が放射性物質により汚染したような状況下において，現場作業に従事した要員による緊急時対策所への汚染の持ち込みを防止するため，作業服の着替え，防護具の着装及び脱装，身体汚染検査並びに除染作業ができる区画を設ける設計とする。

第 1 項第二号について

M O X 燃料加工施設内外の通信連絡をする必要のある場所と通信連絡できるようにするため，通信連絡設備（第 35 条 通信連絡を行うために必要な設備）を設置又は配備する。

第 2 項について

緊急時対策所は，重大事故等に対処するために必要な指示を行う支援組織の要員に加え，重大事故等の対策活動を行う実施組織の要員を収容できる設計とする。ここでいう支援組織は実施組織に対して技術的助言を行う「技術支援組織」及び実施組織が重大事故等対策に専念できる環境を整える「運営支援組織」であり，以下「支援組織」という。

1. 概要

緊急時対策所は、重大事故等が発生した場合においても、当該重大事故等に対処するために必要な指示を行う要員がとどまることができるよう、居住性を確保するための設備として適切な遮蔽設備及び、換気設備を設ける等の措置を講じた設計とするとともに、重大事故等に対処するために必要な重要監視パラメータを監視及び記録できる設備として情報把握設備及び再処理施設内外の通信連絡をする必要のある場所と通信連絡を行うために必要な設備を設置又は配備する。情報把握設備は、緊急時対策建屋情報把握設備、制御建屋情報把握設備及び情報把握収集伝送設備で構成し、必要な設備を設置又は配備する。また、重大事故等に対処するために必要な数の非常時対策組織の要員を収容できる設計とする。

緊急時対策所の居住性を確保するため、緊急時対策建屋の遮蔽設備、緊急時対策建屋換気設備、緊急時対策建屋環境測定設備、緊急時対策建屋放射線計測設備を設置又は配備する。

また、重大事故等が発生した場合においてもMOX燃料加工施設の内外の通信連絡をする必要のある場所と通信連絡を行うための設備として通信連絡設備(第35条通信連絡を行うために必要な設備)を設置又は配備する。

外部電源が喪失した場合に、重大事故等に対処するために必要な電源を確保するため、緊急時対策建屋電源設備を設置する。

緊急時対策所は、非常時対策組織の要員等が緊急時対策所に7日間とどまり重大事故等に対処するために必要な数量の食料、その他の消耗品、汚染防護服等及びその他の放射線管理に使用する資機材等（以下「放射線管理用資機材」という。）を配備する。

重大事故等に対処するために必要な重要監視パラメータを監視及び記録することができるよう、緊急時対策建屋情報把握設備、制御建屋情報把握設備を設置及び情報把握収集伝送設備を常設重大事故等対処設備として設置するとともに、可搬型重大事故等対処設備として配備する。

緊急時対策建屋情報把握設備及び制御建屋情報把握設備へ伝送するパラメータは、「第29条 核燃料物質等を閉じ込める機能の喪失に対処するための設備」の代替火災感知設備、放出防止設備、工程室放射線計測設備、「第30条 工場等外への放射性物質の拡散を把握する抑制するための設備」の放水設備及び「第31条 重大事故等への対処に必要な水の供給設備」の水供給設備の重要監視パラメータを監視及び記録できる設計とする。また、MOX燃料加工施設への故意による大型航空機の衝突その他のテロリズムが発生した場合においても、これら重要監視パラメータを監視及び記録できる設計とする。当該設備は、共通要因によって重大事故時に対処拠点となる再処理施設の中央制御室と緊急時対策所が同時にその機能が損なわれるおそれのない設計と

する。

1. 1 緊急時対策所

1. 1. 1 緊急時対策建屋の遮蔽設備

緊急時対策建屋の遮蔽設備を重大事故等対処設備として設置する。

[常設重大事故等対処設備]

緊急時対策建屋の遮蔽設備（再処理施設と共用）

1. 1. 2 緊急時対策建屋換気設備

緊急時対策建屋換気設備を重大事故等対処設備として設置する。

[常設重大事故等対処設備]

緊急時対策建屋送風機（再処理施設と共用）

緊急時対策建屋排風機（再処理施設と共用）

緊急時対策建屋フィルタユニット（再処理施設と共用）

緊急時対策建屋換気設備ダクト・ダンパ

（再処理施設と共用）

緊急時対策建屋加圧ユニット（再処理施設と共用）

緊急時対策建屋加圧ユニット配管・弁（再処理施設と共用）

対策本部室差圧計（再処理施設と共用）

待機室差圧計（再処理施設と共用）

監視制御盤（再処理施設と共用）

1. 1. 3 緊急時対策建屋環境測定設備

緊急時対策建屋環境測定設備を重大事故等対処設備として配備する。

[可搬型重大事故等対処設備]

可搬型酸素濃度計 (再処理施設と共用)

可搬型二酸化炭素濃度計 (再処理施設と共用)

可搬型窒素酸化物濃度計 (再処理施設と共用)

1. 1. 4 緊急時対策建屋放射線計測設備

緊急時対策建屋放射線計測設備として可搬型屋内モニタリング設備及び可搬型環境モニタリング設備を重大事故等対処設備として新たに配備する。主要な設備は、以下のとおり。

(1) 可搬型屋内モニタリング設備

[可搬型重大事故等対処設備]

可搬型エリアモニタ (再処理施設と共用)

可搬型ダストサンプラ (再処理施設と共用)

アルファ・ベータ線用サーベイメータ (再処理施設と共用)

(2) 可搬型環境モニタリング設備

[可搬型重大事故等対処設備]

可搬型線量率計 (再処理施設と共用)

可搬型ダストモニタ (再処理施設と共用)

可搬型データ伝送装置 (再処理施設と共用)

可搬型発電機 (再処理施設と共用)

1. 1. 5 情報把握設備

情報把握設備は、緊急時対策所情報把握設備，制御建屋情報把握設備及び情報把握収集伝送設備を重大事故対処設備として新たに設置又は配備する。

(1) 緊急時対策建屋情報把握設備

[常設重大事故等対処設備]

情報収集装置（再処理施設と共用）

情報表示装置（再処理施設と共用）

データ収集装置（再処理施設と共用）

データ表示装置（再処理施設と共用）

データ収集装置（燃料加工建屋）

データ表示装置（燃料加工建屋）

(2) 制御建屋情報把握設備

[常設重大事故等対処設備]

情報把握計装設備用屋内伝送系統（再処理施設と共用）

建屋間伝送用無線装置（再処理施設と共用）

制御建屋データ収集装置

制御建屋データ表示装置

電源設備（第32条 電源設備）

[可搬型重大事故等対処設備]

制御建屋可搬型情報収集装置（燃料加工建屋）

制御建屋可搬型情報表示装置（燃料加工建屋）

制御建屋可搬型情報収集装置（再処理施設と共用）

制御建屋可搬型発電機（第32条 電源設備）

情報連絡用可搬型発電機（第32条 電源設備）

(3) 情報把握収集伝送設備

[常設重大事故等対処設備]

燃料加工建屋情報把握計装設備用屋内伝送系統

燃料加工建屋間伝送用無線装置

グローブボックス温度監視装置（温度計除く）

グローブボックス負圧・温度監視設備

燃料加工建屋データ収集装置

電源設備（第32条 電源設備）

[可搬型重大事故等対処設備]

燃料加工建屋可搬型情報収集装置

第1保管庫・貯水所可搬型情報収集装置

（再処理施設と共用）

第2保管庫・貯水所可搬型情報収集装置

（再処理施設と共用）

情報把握計装設備可搬型発電機（再処理施設と共用）

可搬型発電機（第32条 電源設備）

1. 1. 6 通信連絡設備

通信連絡設備(第35条通信連絡を行うために必要な設備)を
重大事故等対処設備として設置又は配備する。

[常設重大事故等対処設備]

統合原子力防災ネットワーク I P 電話

統合原子力防災ネットワーク I P - F A X

統合原子力防災ネットワーク T V 会議システム

一般加入電話
一般携帯電話
所内携帯電話
衛星携帯電話
ファクシミリ
ページング装置
環境中継サーバ
専用回線電話

[可搬型重大事故等対処設備]

可搬型通話装置
可搬型衛星電話（屋内用）
可搬型衛星電話（屋外用）
可搬型トランシーバ（屋内用）
可搬型トランシーバ（屋外用）

1. 1. 7 電源設備

電源設備は、緊急時対策建屋電源設備及び燃料補給設備を重大事故対処設備として設置又は配備する。緊急時対策建屋電源設備は、緊急時対策所の機能を維持するために必要な設備に電源を給電する。

(1) 緊急時対策建屋電源設備

緊急時対策建屋電源設備を重大事故等対処設備として設置する。

[常設重大事故等対処設備]

緊急時対策建屋用発電機 (再処理施設と共用)

緊急時対策建屋高圧系統 6.9 k V 緊急時対策建屋用母線

(再処理施設と共用)

緊急時対策建屋低圧系統 460 V 緊急時対策建屋用母線

(再処理施設と共用)

燃料油移送ポンプ

(再処理施設と共用)

燃料油配管・弁

(再処理施設と共用)

(2) 燃料補給設備

燃料補給設備を重大事故等対処設備として設置する。

[常設重大事故等対処設備]

重油貯槽 (再処理施設と共用)

【補足説明資料 1 - 1】

1. 1. 8 MOX燃料加工施設への故意による大型航空機の衝突その他のテロリズムが発生した場合において必要な情報を監視及び記録する設備

MOX燃料加工施設への故意による大型航空機の衝突その他のテロリズムが発生した場合において必要なパラメータを監視及び記録する設備として、情報把握設備をMOX燃料加工施設への故意による大型航空機の衝突その他のテロリズムが発生した場合において必要な情報を監視及び記録する設備として兼用する。

2. 緊急時対策所の設計方針

2. 1 緊急時対策所の設計方針

緊急時対策所は、必要な指揮を行う対策本部室及び全社対策組織の要員の活動場所とする全社対策室並びに待機室を有する設計とする。

緊急時対策所は、基準地震動による地震力に対し、耐震構造とする緊急時対策建屋内に設けることにより、その機能を喪失しない設計とする。

緊急時対策建屋は、大きな影響を及ぼすおそれがある津波に対して必要な機能が損なわれないよう、標高約 55m 及び海岸からの距離約 5 km の地点に設置する設計とする。また、隣接する第 1 保管庫・貯水所で漏水が発生した場合を想定し、地下外壁に防水処理を施し、周囲の地盤を難透水層とする。

緊急時対策所の機能に係る設備は、共通要因により再処理施設の中央制御室と同時にその機能を喪失しないよう、再処理施設の中央制御室に対して独立性を有する設計とするとともに、再処理施設の中央制御室からの離隔距離を確保した場所に設置又は配備する。

緊急時対策所は、重大事故等に対処するために必要な指示を行う要員に加え、工場等外への放射性物質及び放射線の放出を抑制するための必要な要員を含め、重大事故等の対処に必要な数の非常時対策組織の要員を収容することができる設計とする。

緊急時対策建屋は、建屋の外側が放射性物質により汚染したような状況下において、現場作業に従事した要員による緊急時

対策所への汚染の持ち込みを防止するため、作業服の着替え、防護具の着装及び脱装、身体汚染検査並びに除染作業ができる区画（以下「出入管理区画」という。）を設ける設計とする。また、建屋出入口に設ける２つの扉は、汚染の持ち込みを防止するため、同時に開放できない設計とする。

緊急時対策所は、燃料加工建屋から伝送される重要監視パラメータ並びに環境モニタリング設備のモニタリングポスト及びダストモニタのデータを監視及び記録できる設計とする。

緊急時対策建屋の重大事故等対処設備は、緊急時対策建屋の遮蔽設備、緊急時対策建屋換気設備、緊急時対策建屋環境測定設備、緊急時対策建屋放射線計測設備、情報把握設備、通信連絡設備（第 35 条 通信連絡を行うために必要な設備）及び電源設備で構成する。

緊急時対策所の居住性に係る設計においては、有効性評価を実施している外的事象の地震を要因として発生が想定される火災を仮定する。

また、その仮定における放射性物質の放出量は、重大事故等の有効性評価に対して十分な保守性を見込んで設定する。

具体的には、露出したMOX粉末を取り扱い、火災源となる潤滑油を有する８基のグローブボックス全てで火災が同時発生し、火災の発生防止対策は見込まず、地震により連結するグローブボックスが破損し、破損箇所より放射性物質が工程室内に漏えいすることを想定する。破損したグローブボックスパネルの開口部から工程室排気系を經由し、環境中に放出される。

放出時間については、燃焼直後の方が時間当たりの膨張率が

高く、火災発生直後から 300 秒間は緊急時対策設備の換気設備が復旧していないため、放射性物質が外気中から直接緊急時対策所に取り込まれるため、気相中に移行した放射性物質が 300 秒間で全て放出されると仮定する。また、重大事故等時の緊急時対策所の居住性については、マスクの着用及び交代要員体制等の被ばくの低減措置を考慮せず、7 日間同じ要員が緊急時対策所にとどまることを想定する。

以上の条件においても、緊急時対策所の居住性を確保するための設備は、重大事故時において緊急時対策所にとどまる非常時対策組織の要員の実効線量が、7 日間で 100mSv を超えない設計とする。

緊急時対策所における居住性に係る被ばく評価結果は、最大で、外的事象の地震を要因として発生する火災の同時発生における約 $3.7 \times 10^{-4}\text{mSv}$ であり、7 日間で 100mSv を超えない。

緊急時対策所は、再処理施設との共用を考慮した設計とする。

緊急時対策建屋機器配置図を第 34. 1 図及び第 34. 2 図に示す。

補足説明資料【2-1, 2-2, 2-3, 2-9】

2. 1. 1 緊急時対策建屋の遮蔽設備

緊急時対策所は、重大事故等が発生した場合においても、当該重大事故等に対処するために必要な指示を行う要員がとどまることができるよう、緊急時対策建屋の遮蔽設備を常設重大事故等対処設備として設置する設計とする。

緊急時対策建屋の遮蔽設備は、重大事故等が発生した場合において、緊急時対策建屋換気設備の機能とあいまって、緊急時対策所にとどまる非常時対策組織の要員の実効線量が7日間で100mSvを超えない設計とする。

[常設重大事故等対処設備]

- ・ 緊急時対策建屋の遮蔽設備（再処理施設と共用）

2. 1. 2 緊急時対策建屋換気設備

緊急時対策建屋換気設備は、重大事故等に対処するために必要な非常時対策組織の要員がとどまることができるよう、緊急時対策建屋送風機、緊急時対策建屋排風機、緊急時対策建屋フィルタユニット、緊急時対策建屋換気設備ダクト・ダンパ、緊急時対策建屋加圧ユニット、緊急時対策建屋加圧ユニット配管・弁、対策本部室差圧計、待機室差圧計及び監視制御盤を常設重大事故等対処設備として新たに設置する設計とする。

緊急時対策建屋換気設備は、居住性を確保するため、外気取込加圧モードとして、放射性物質の取込みを低減できるよう緊急時対策建屋フィルタユニットを経て外気を取り入れるとともに、緊急時対策所を加圧し、放射性物質の流入を低減できる設計とする。

緊急時対策建屋換気設備は、重大事故等の発生に伴い放射性物質の放出を確認した場合には、再循環モードとして、緊急時対策建屋換気設備の給気側及び排気側のダンパを閉止後、外気を取り入れを遮断し、緊急時対策建屋フィルタユニットを通して緊急時対策建屋の空気を再循環できる設計とする。

また、再処理施設において気体状の放射性物質が大気中へ大規模に放出するおそれがある場合には、緊急時対策建屋加圧ユニットから空気を供給することで待機室内を加圧し、放射性物質の流入を防止できる設計とする。

緊急時対策建屋加圧ユニットは、軽作業による二酸化炭素発生量及び「労働安全衛生規則」で定める二酸化炭素の許容濃度を考慮して算出した必要換気量を踏まえ、約 50 人の非常時対策組織の要員が 2 日間とどまるために必要となる容量を有する設計とする。

対策本部室差圧計及び待機室差圧計は、緊急時対策所の各部屋が正圧を維持した状態であることを監視できる設計とする。

本系統の流路として、緊急時対策建屋換気設備ダクト・ダンパ及び緊急時対策建屋加圧ユニット配管・弁を常設重大事故等対処設備として使用する。

また、緊急時対策建屋換気設備等の起動状態及び差圧が確保されていること等を確認するため、監視制御盤を常設重大事故等対処設備として使用する。

緊急時対策建屋換気設備の系統概要図を第 34. 3 図に示す。

[常設重大事故等対処設備]

- ・ 緊急時対策建屋送風機（再処理施設と共用）
- ・ 緊急時対策建屋排風機（再処理施設と共用）
- ・ 緊急時対策建屋フィルタユニット（再処理施設と共用）
- ・ 緊急時対策建屋換気設備ダクト・ダンパ
(再処理施設と共用)
- ・ 緊急時対策建屋加圧ユニット（再処理施設と共用）

- ・ 緊急時対策建屋加圧ユニット配管・弁（再処理施設と共用）
- ・ 対策本部室差圧計（再処理施設と共用）
- ・ 待機室差圧計（再処理施設と共用）
- ・ 監視制御盤（再処理施設と共用）

【補足説明資料 2-1, 2-2, 2-3, 2-8】

2. 1. 3 緊急時対策建屋環境測定設備

緊急時対策建屋環境測定設備は、重大事故等に対処するために必要な指示を行う要員が、緊急時対策所にとどまることができることを確認するため、可搬型酸素濃度計、可搬型二酸化炭素濃度計及び可搬型窒素酸化物濃度計を可搬型重大事故等対処設備として新たに配備する設計とする。

緊急時対策建屋環境測定設備は、重大事故等が発生した場合においても緊急時対策所内の酸素濃度、二酸化炭素濃度及び窒素酸化物濃度が活動に支障ない範囲にあることを監視及び記録できる設計とする。

[可搬型重大事故等対処設備]

- ・ 可搬型酸素濃度計（再処理施設と共用）
- ・ 可搬型二酸化炭素濃度計（再処理施設と共用）
- ・ 可搬型窒素酸化物濃度計（再処理施設と共用）

【補足説明資料 2-1, 2-3】

2. 1. 4 緊急時対策建屋放射線計測設備

(1) 可搬型屋内モニタリング設備

可搬型屋内モニタリング設備は、重大事故等に対処するため

に必要な指示を行う要員がとどまることができることを確認するため、可搬型エリアモニタ、可搬型ダストサンプラ及びアルファ・ベータ線用サーベイメータを可搬型重大事故等対処設備として新たに配備する設計とする。

可搬型屋内モニタリング設備は、重大事故等が発生した場合においても緊急時対策所内の線量率及び放射性物質濃度を監視及び記録できる設計とする。

[可搬型重大事故等対処設備]

- ・ 可搬型エリアモニタ（再処理施設と共用）
- ・ 可搬型ダストサンプラ（再処理施設と共用）
- ・ アルファ・ベータ線用サーベイメータ（再処理施設と共用）

(2) 可搬型環境モニタリング設備

可搬型環境モニタリング設備は、重大事故等に対処するために必要な指示を行う要員がとどまることができることを確認するため、可搬型線量率計、可搬型ダストモニタ、可搬型データ伝送装置及び可搬型発電機を可搬型重大事故等対処設備として新たに配備する設計とする。

「第 33 条 監視測定設備」の代替モニタリング設備の監視測定用運搬車を可搬型重大事故等対処設備として使用する。

可搬型環境モニタリング設備は、重大事故等が発生した場合において、換気モードの切替判断を行うために、線量率及び放射性物質濃度を監視及び記録できる設計とする。

可搬型線量率計及び可搬型ダストモニタは、緊急時対策建屋周辺の線量を測定するとともに、空気中の粒子状放射性物質を

連続的に捕集及び測定できる設計する。

また、指示値を可搬型データ伝送装置により緊急時対策建屋情報把握設備に伝送できる設計とする。

可搬型線量率計、可搬型ダストモニタ及び可搬型データ伝送装置は、可搬型発電機から受電できる設計とする。

[可搬型重大事故等対処設備]

- ・ 可搬型線量率計（再処理施設と共用）
- ・ 可搬型ダストモニタ（再処理施設と共用）
- ・ 可搬型データ伝送装置（再処理施設と共用）
- ・ 可搬型発電機（再処理施設と共用）
- ・ 監視測定用運搬車（再処理施設と共用）

【補足説明資料 2 - 1 , 2 - 3】

2. 1. 5 情報把握設備

(1) 緊急時対策建屋情報把握設備

緊急時対策建屋情報把握設備は、重大事故等に対処するために必要な指示ができるよう、重大事故等に対処するために必要な重要監視パラメータを監視及び記録できるよう、情報収集装置(再処理施設と共用)及び情報表示装置(再処理施設と共用)、データ収集装置(再処理施設と共用)及びデータ表示装置(再処理施設と共用)並びにデータ収集装置(燃料加工建屋)及びデータ表示装置(燃料加工建屋)を常設重大事故等対処設備として新たに設置する設計とする。

緊急時対策建屋情報把握設備の情報収集装置(再処理施設と

共用）及び情報表示装置（再処理施設と共用）は、「第 29 条 核燃料物質等を閉じ込める機能の喪失に対処するための設備」の代替火災感知設備，放出防止設備，工程室放射線計測設備，「第 30 条 工場等外への放射性物質の拡散を把握する抑制するための設備」の放水設備及び「第 31 条 重大事故等への対処に必要な水の供給設備」の水供給設備，監視測定設備（第 33 条 監視測定設備）の代替モニタリング設備の可搬型排気モニタリング設備，可搬型環境モニタリング設備，代替気象観測設備の可搬型気象観測設備及び緊急時対策建屋放射線計測設備の可搬型環境モニタリング設備の重要監視パラメータ及び測定データを収集し，緊急時対策建屋に表示する。

データ収集装置（再処理施設と共用）は，再処理施設の中央制御室から「監視測定設備」の「周辺監視区域における放射性物質の濃度及び線量」，「敷地内における気象観測項目」の確認に必要な測定データを収集し，データ表示装置（再処理施設と共用）にて表示する設計とする。

データ収集装置（燃料加工建屋）は，中央監視室から「第 29 条 核燃料物質等を閉じ込める機能の喪失に対処するための設備」の代替火災感知設備及び「監視測定設備」の「加工施設における放射性物質の濃度」の確認に必要な重要監視パラメータ及び測定データを収集し，緊急時対策建屋のデータ表示装置（燃料加工建屋）にて表示する設計とする。

緊急時対策建屋情報把握設備は，重大事故等の発生要因に応じて対処に有効な設備を使用し，監視及び記録する設計とする。

緊急時対策建屋情報把握設備の一部は，再処理施設と共用す

る。

[常設重大事故等対処設備]

- ・ 情報収集装置（再処理施設と共用）
- ・ 情報表示装置（再処理施設と共用）
- ・ データ収集装置（再処理施設と共用）
- ・ データ表示装置（再処理施設と共用）
- ・ データ収集装置（燃料加工建屋）
- ・ データ表示装置（燃料加工建屋）

【補足説明資料 2 - 1 , 2 - 3】

(2) 制御建屋情報把握設備

制御建屋情報把握設備は、重大事故等に対処するために必要な重要監視パラメータを再処理施設の中央制御室において、監視及び記録できるように、制御建屋データ収集装置、制御建屋データ表示装置、情報把握計装設備用屋内伝送系統（再処理施設と共用）、建屋間伝送用無線装置（再処理施設と共用）、制御建屋可搬型情報収集装置（燃料加工建屋）、制御建屋可搬型情報表示装置（燃料加工建屋）、制御建屋可搬型情報収集装置（再処理施設と共用）を常設重大事故等対処設備及び可搬型重大事故対処設備として新たに設置又は配備する。

制御建屋情報把握設備は、重大事故等の発生要因に応じて対処に有効な設備を使用し、監視及び記録する設計とする。

重大事故等の要因に応じて対処に有効な制御建屋情報把握設備は、全交流動力電源の喪失及び全交流動力電源喪失を伴わない事象に応じて常設重大事故対処設備及び可搬型重大事

故対処設備を使用する。

制御建屋に設置する建屋間伝送用無線装置及び情報把握計装設備用屋内伝送系統は、第1保管庫・貯水所、第2保管庫・貯水所及び燃料加工建屋の可搬型重要計器にて計測した重要監視パラメータを制御建屋可搬型情報収集装置（再処理施設と共用）及び制御建屋可搬型情報収集装置（燃料加工建屋）に伝送するための系統である。

収集した重要監視パラメータは、衛星回線にて、制御建屋可搬型情報収集装置（燃料加工建屋）、制御建屋可搬型情報収集装置（再処理施設と共用）に伝送する。

制御建屋可搬型情報収集装置（再処理施設と共用）は、第1保管庫・貯水所可搬型情報収集装置（再処理施設と共用）及び第2保管庫・貯水所可搬型情報収集装置（再処理施設と共用）より伝送される重要監視パラメータを収集し、記録する。

制御建屋可搬型情報収集装置（燃料加工建屋）は、燃料加工建屋可搬型情報収集装置より伝送される重要監視パラメータを収集し、記録する。

制御建屋可搬型情報収集装置（再処理施設と共用）及び制御建屋可搬型情報収集装置（燃料加工建屋）にて収集した重要監視パラメータは、電磁的に記録及び保存し、電源喪失により保存した記録が失われないようにするとともに帳票として出力できる。また、記録に必要な容量は、記録が必要な期間に亘って保存できる容量を有する。

制御建屋可搬型情報表示装置（燃料加工建屋）は、再処理施設の中央制御室に配備し、収集した重要監視パラメータを監

視する。

制御建屋情報把握設備の電源は，電源設備（第 32 条 電源設備），制御建屋可搬型発電機（第 32 条 電源設備）及び情報連絡用可搬型発電機（第 32 条 電源設備）から給電する。

制御建屋可搬型情報収集装置（再処理施設と共用）は制御建屋可搬型発電機（第 32 条 電源設備）から，制御建屋可搬型情報収集装置（燃料加工建屋）及び制御建屋可搬型情報表示装置（燃料加工建屋）は情報連絡用可搬型発電機（第 32 条 電源設備）から給電する。

制御建屋情報把握設備のうち，制御建屋可搬型情報収集装置（再処理施設と共用），情報把握計装設備用屋内伝送系統，建屋間伝送用無線装置は，再処理施設と共用する。

共用する制御建屋可搬型情報収集装置（再処理施設と共用），情報把握計装設備用屋内伝送系統（再処理施設と共用），建屋間伝送用無線装置（再処理施設と共用）は，MOX燃料加工施設及び再処理施設における重大事故等対処に同時に対処することを考慮しても，共用によって重大事故時の対処に影響を及ぼすことはない。

[常設重大事故等対処設備]

情報把握計装設備用屋内伝送系統（再処理施設と共用）

建屋間伝送用無線装置（再処理施設と共用）

制御建屋データ収集装置

制御建屋データ表示装置

電源設備（第 32 条 電源設備）

[可搬型重大事故等対処設備]

制御建屋可搬型情報収集装置(燃料加工建屋)

制御建屋可搬型情報表示装置(燃料加工建屋)

制御建屋可搬型情報収集装置(再処理施設と共用)

制御建屋可搬型発電機(第32条 電源設備)

情報連絡用可搬型発電機(第32条 電源設備)

なお、制御建屋可搬型発電機(第32条 電源設備)及び情報連絡用可搬型発電機(第32条 電源設備)への燃料の補給は、「第32条 電源設備」の軽油貯蔵タンクローリから燃料を補給可能な設計とする。

(3) 情報把握収集伝送設備

情報把握収集伝送設備は、重大事故等に対処するために必要な重要監視パラメータを再処理施設の中央制御室及び緊急時対策所において、監視及び記録できるよう、グローブボックス温度監視装置(温度計除く)、グローブボックス負圧・温度監視設備、燃料加工建屋データ収集装置、燃料加工建屋情報把握計装設備用屋内伝送系統、燃料加工建屋間伝送用無線装置、燃料加工建屋可搬型情報収集装置、第1保管庫・貯水所可搬型情報収集装置(再処理施設と共用)、第2保管庫・貯水所可搬型情報収集装置(再処理施設と共用)を常設重大事故等対処設備及び可搬型重大事故対処設備として新たに設置又は配備する。

情報把握収集伝送設備は、重大事故等の発生要因に応じて対処に有効な設備を使用し、収集し、伝送する設計とする。

重大事故等の要因に応じて対処に有効な情報把握収集伝送設備は、全交流動力電源の喪失及び全交流動力電源喪失を伴わ

ない事象に応じて常設重大事故対処設備及び可搬型重大事故対処設備を使用する。

情報把握収集伝送設備は、重要監視パラメータを収集し伝送するための設備であり、再処理施設の中央制御室及び緊急時対策所へ同様の重要監視パラメータを収集し、伝送する。

燃料加工建屋に設置する燃料加工建屋間伝送用無線装置、燃料加工建屋情報把握計装設備用屋内伝送システムは、燃料加工建屋の常設重要計器及び可搬型重要計器にて計測した重要監視パラメータを燃料加工建屋可搬型情報収集装置に伝送するためのシステムである。

第1保管庫・貯水所可搬型情報収集装置（再処理施設と共用）及び第2保管庫・貯水所可搬型情報収集装置（再処理施設と共用）は、制御建屋可搬型情報収集装置（再処理施設と共用）及び緊急時対策建屋への伝送機能を搭載する。

燃料加工建屋可搬型情報収集装置は、制御建屋可搬型情報収集装置（燃料加工建屋）及び緊急時対策建屋への伝送機能を搭載する。

燃料加工建屋可搬型情報収集装置、第1保管庫・貯水所可搬型情報収集装置（再処理施設と共用）及び第2保管庫・貯水所可搬型情報収集装置（再処理施設と共用）は、燃料加工建屋、第1保管庫・貯水所及び第2保管庫・貯水所の常設重要計器及び可搬型重要計器にて計測した重要監視パラメータを収集し、伝送する。

収集した重要監視パラメータは、衛星回線にて、制御建屋可搬型情報収集装置（燃料加工建屋）、制御建屋可搬型情報収集

装置（再処理施設と共用）及び緊急時対策建屋情報把握設備の
情報収集装置（再処理施設と共用）に伝送する。

情報把握収集伝送設備の電源は、電源設備（第 32 条 電源設
備）、情報把握計装設備可搬型発電機（再処理施設と共用）、可
搬型発電機（第 32 条 電源設備）から給電する。

燃料加工建屋可搬型情報収集装置は可搬型発電機（第 32 条
電源設備）から、第 1 保管庫・貯水所可搬型情報収集装置（再
処理施設と共用）、第 2 保管庫・貯水所可搬型情報収集装置（再
処理施設と共用）は情報把握計装設備可搬型発電機（再処理施
設と共用）から給電する。

情報把握収集伝送設備のうち、第 1 保管庫・貯水所可搬型情
報収集装置（再処理施設と共用）、第 2 保管庫・貯水所可搬型
情報収集装置（再処理施設と共用）、情報把握計装設備可搬型
発電機（再処理施設と共用）は、再処理施設と共用する。

共用する第 1 保管庫・貯水所可搬型情報収集装置（再処理施
設と共用）、第 2 保管庫・貯水所可搬型情報収集装置（再処理
施設と共用）は、M O X 燃料加工施設及び再処理施設における
重大事故等対処に同時に対処することを考慮しても、共用によ
って重大事故時の対処に影響を及ぼすことはない。

[常設重大事故等対処設備]

燃料加工建屋情報把握計装設備用屋内伝送系統

燃料加工建屋間伝送用無線装置

グローブボックス温度監視装置（温度計除く）

グローブボックス負圧・温度監視設備

燃料加工建屋データ収集装置

〔可搬型重大事故等対処設備〕

燃料加工建屋可搬型情報収集装置

第 1 保管庫・貯水所可搬型情報収集装置（再処理施設と共用）

第 2 保管庫・貯水所可搬型情報収集装置（再処理施設と共用）

情報把握計装設備可搬型発電機（再処理施設と共用）

可搬型発電機（第 32 条 電源設備）

情報把握設備の系統概要図を第 34. 4 図，情報把握設備の電源供給系統図を第 34. 5 図に示す。

なお，情報把握計装設備可搬型発電機（再処理施設と共用），可搬型発電機（第 32 条 電源設備）への燃料の補給は，「第 32 条 電源設備」の軽油貯蔵タンクローリから燃料を補給可能な設計とする。

【補足説明資料 3－9， 3－12， 3－16， 3－17，】

（3） 緊急時対策建屋及び再処理施設の中央制御室にて監視並びに記録するパラメータの選定方針

重大事故等が発生した場合において，重大事故等に対処するために監視することが必要な計測機器は，重大事故時におけるプロセス変動範囲を計測できる設計とする。

重大事故等が発生した場合において，計測機器（非常用のものを含む。）の電源の喪失その他の故障により重大事故等に対処するために監視することが必要なパラメータを計測することが困難となった場合，MOX 燃料加工施設における重大事故等の事象進展速度や重大事故等に対処するための時間的余裕の観点を考慮し，当該パラメータを推定するために有効な重要

監視パラメータを監視及び記録できる設計とする。電源の喪失その他の故障として、MOX燃料加工施設のパラメータを計測する機器の多くが交流電源により給電する設計としていることから、必要なパラメータを計測することが困難となる条件として全交流動力電源の喪失を想定し、また、計測機器の故障を想定する。

重大事故等に対処するために監視及び記録することが必要なパラメータは、パラメータの重要性や計測に当たっての優先順位の明確化の観点から、以下のとおり分類する。

MOX燃料加工施設の状態を監視するパラメータのうち、重大事故等に対処するために監視及び記録することが必要なパラメータは、技術的能力審査基準のうち、以下の作業手順に用いるパラメータ及び有効性評価の監視項目に係るパラメータから抽出する。

- ・ 2. 1. 1 臨界事故の拡大を防止するための手順等
- ・ 2. 1. 2 核燃料物質等の閉じ込める機能の喪失に対処するための手順等
- ・ 2. 1. 3 その他の事故に対処するための手順等
- ・ 2. 1. 4 共通事項
 - (1) 重大事故等対処設備
 - (2) 復旧作業に係る要求事項
 - (3) 支援に係る要求事項
- ・ 2. 1. 5 工場等外への放射性物質の拡散を抑制するための手順等
- ・ 2. 1. 6 重大事故等への対処に必要なとなる水の供給手順等

- ・ 2. 1. 7 電源の確保に関する手順等

なお、以下の作業手順に用いるパラメータについては、重大事故等の発生防止対策、拡大防止対策を実施するための手順ではないため、各々の手順において整理する。

- ・ 2. 1. 8 監視測定等に関する手順等

- ・ 2. 1. 9 緊急時対策所の居住性等に関する手順等

- ・ 2. 1. 10 通信連絡に関する手順等

抽出パラメータのうち、重大事故等の発生防止対策及び拡大防止対策を成功させるために監視及び記録することが必要なパラメータを主要パラメータとする。また、抽出パラメータのうち、電源設備の受電状態、重大事故等対処設備の運転状態又はMOX燃料加工施設の状態を補助的に監視するパラメータを補助パラメータとする。

主要パラメータのうち、MOX燃料加工施設の状態を直接監視するパラメータを重要監視パラメータとする。

主要パラメータのうち、MOX燃料加工施設の状態を換算等により推定、又は推測するパラメータがある場合は、重要代替監視パラメータとする。

重要監視パラメータ及び重要監視パラメータの代替方法を第34.8表に示す。

重大事故等が発生した場合、重要監視パラメータは対処のために計測、監視並びに記録を実施する。MOX燃料加工施設の重大事故発生時に計測する重要監視パラメータは常設重要計器及び可搬型重要計器を使用し、監視及び記録が必要なパラメータを直接計測することで、MOX燃料加工施設の状態を把握

する。なお，技術的能力審査基準に示す対応手段等により，重要監視パラメータの計測に着手することで，MOX燃料加工施設の状態を監視及び記録する手段を有する設計とする。

重要監視パラメータの計測範囲，重大事故時におけるプロセスの変動範囲を第 34.7 表，補助パラメータの対象を第 34.9 表に示す。

2. 1. 6 通信連絡設備

通信連絡設備(第 35 条 通信連絡を行うために必要な設備)は，重大事故等が発生した場合においてもMOX燃料加工施設の内外の通信連絡をする必要のある場所と通信連絡を行うための設備として，所内通信連絡設備，所外通信連絡設備及び代替通信連絡設備を重大事故等対処設備として設置又は配備する設計とする。

(1) 所内通信連絡設備

[常設重大事故等対処設備]

- ・ ページング装置
- ・ 専用回線電話
- ・ 一般加入電話
- ・ ファクシミリ

(2) 所外通信連絡設備

[常設重大事故等対処設備]

- ・ 統合原子力防災ネットワーク I P 電話
- ・ 統合原子力防災ネットワーク I P - F A X

- ・ 統合原子力防災ネットワーク T V 会議システム
- ・ 一般加入電話
- ・ 一般携帯電話
- ・ 衛星携帯電話
- ・ ファクシミリ

(3) 代替通信連絡設備

[常設重大事故等対処設備]

- ・ 統合原子力防災ネットワーク I P 電話
- ・ 統合原子力防災ネットワーク I P - F A X
- ・ 統合原子力防災ネットワーク T V 会議システム

[可搬型重大事故等対処設備]

- ・ 可搬型衛星電話（屋内用）
- ・ 可搬型トランシーバ（屋内用）
- ・ 可搬型衛星電話（屋外用）
- ・ 可搬型トランシーバ（屋外用）

【 補足説明資料 2 - 1 】

2 . 1 . 7 電源設備

(1) 緊急時対策建屋電源設備

緊急時対策建屋は、重大事故等が発生した場合においても、当該重大事故等に対処するために代替電源から給電ができる設計とする。

緊急時対策建屋電源設備は、緊急時対策所の機能を維持するために必要な設備に電源を給電するため、電源設備及び燃料補

給設備で構成する。

緊急時対策建屋電源設備は、外部電源が喪失し、重大事故等が発生した場合に、当該重大事故等に対処するために必要な電力を確保するため、緊急時対策建屋用発電機、緊急時対策建屋高圧系統 6.9 k V 緊急時対策建屋用母線、緊急時対策建屋低圧系統 460 V 緊急時対策建屋用母線及び燃料油移送ポンプを常設重大事故等対処設備として設置する設計とする。

緊急時対策建屋電源設備は、外部電源から緊急時対策建屋へ電力が供給できない場合に、多重性を考慮した緊急時対策建屋用発電機から緊急時対策建屋高圧系統 6.9 k V 緊急時対策建屋用母線及び緊急時対策建屋低圧系統 460 V 緊急時対策建屋用母線を介して、緊急時対策建屋換気設備、緊急時対策建屋情報把握設備及び通信連絡設備(第 35 条 通信連絡を行うために必要な設備)に給電できる設計とする。

また、緊急時対策建屋用発電機は、運転中においても燃料の補給が可能な設計とする。

燃料の補給の本系統の流路として、燃料油配管・弁を常設重大事故等対処設備として使用する。

緊急時対策建屋電源設備の系統概要図を第 34.10 図に示す。
[常設重大事故等対処設備]

- ・ 緊急時対策建屋用発電機(再処理施設と共用)
- ・ 緊急時対策建屋高圧系統 6.9 k V 緊急時対策建屋用母線
(再処理施設と共用)
- ・ 緊急時対策建屋低圧系統 460 V 緊急時対策建屋用母線
(再処理施設と共用)

- ・ 燃料油移送ポンプ（再処理施設と共用）
- ・ 燃料油配管・弁（再処理施設と共用）

（２）燃料補給設備

燃料補給設備は，重大事故等への対処に必要な燃料を供給できるようにするため，重油貯槽を常設重大事故等対処設備として設置する設計とする。

重油貯槽は，緊急時対策建屋用発電機を 7 日間以上の連続運転ができる燃料を貯蔵する設計とする。

重油貯槽は，複数有する設計とする。

重油貯槽は，消防法に基づき設置する。

また，重油貯槽は，万一火災が発生した場合においても，緊急時対策建屋に影響を及ぼすことがないように配置する。

燃料補給設備の系統概要図を第 34.11 図に示す。

[常設重大事故等対処設備]

- ・ 重油貯槽（再処理施設と共用）

【補足説明資料 2 - 1， 2 - 3】

2. 1. 8 MOX 燃料加工施設への故意による大型航空機の衝突その他のテロリズムが発生した場合において必要な情報を監視及び記録する設備の設計方針

MOX 燃料加工施設は，MOX 燃料加工施設への故意による大型航空機の衝突その他のテロリズムが発生した場合において，再処理施設の中央制御室及び緊急時対策所で必要な情報を

監視及び記録するために、重大事故等に対処するために監視することが必要なパラメータを監視及び記録する設備及びMOX燃料加工施設への故意による大型航空機の衝突その他のテロリズムが発生した場合において必要な重要監視パラメータを監視及び記録する設備を設ける設計とする。

重大事故等に対処するために監視することが必要なパラメータを監視及び記録する設備及び必要な重要監視パラメータを監視及び記録する設備は、共通要因によって再処理施設の中央制御室と緊急時対策所が同時に必要な重要監視パラメータを監視及び記録する機能が損なわれない設計とする。

重大事故等に対処するために監視することが必要なパラメータを監視及び記録する設備は、MOX燃料加工施設への故意による大型航空機の衝突その他のテロリズムが発生した場合においても当該事象に対処するために監視及び記録することが必要なパラメータを計測する設計とする。

故意による大型航空機の衝突その他のテロリズムが発生した場合において必要な重要監視パラメータとして監視及び記録するパラメータは、「1.2 大規模な自然災害又は故意による大型航空機の衝突その他テロリズムへの対応における要求事項」及び「2.2 大規模な自然災害又は故意による大型航空機の衝突その他のテロリズムへの対応における事項」の以下の項目に関する手順書を整備するために必要なパラメータとする。

・大規模損壊発生時における大規模な火災が発生した場合における消火活動に関すること

- ・ 重大事故等の発生を防止するための対策
- ・ 対策の実施に必要な重要監視パラメータの監視及び記録
- ・ 臨界事故の対策に関すること
- ・ 核燃料物質等を閉じ込める機能の喪失の対策に関すること
- ・ その他の事故に関すること
- ・ 重大事故等の対処に必要な水の供給対策に関すること
- ・ 重大事故等に対処するために必要な電源確保の対策に関すること
- ・ 大規模損壊発生時における放射性物質の放出を低減するための対策に関すること

これらの活動は、「2.1.1 臨界事故の拡大を防止するための手順等」, 「2.1.2 核燃料物質等を閉じ込める機能の喪失に対処するための手順等」, 「2.1.3 その他の事故に対処するための手順等」, 「2.1.5 工場等外への放射性物質の拡散を抑制するための手順等」, 「2.1.6 重大事故等への対処に必要なとなる水の供給手順等」及び「2.1.7 電源の確保に関する手順等」で示した重大事故等対策で整備する手順書及び重大事故等対処設備を活用することで当該活動を行うことから、パラメータの選定においてはこれを網羅したパラメータ選定を行う設計とする。

【補足説明資料 3 - 15】

MOX燃料加工施設への故意による大型航空機の衝突その他のテロリズムが発生した場合において必要な情報を把握し記録する設備は、緊急時対策建屋情報把握設備、制御建屋情報把握

設備及び情報把握収集伝送設備を兼用し，対処に必要な情報として把握するパラメータの監視及び記録が再処理施設の中央制御室及び緊急時対策所において可能な設計とする。

再処理施設の中央制御室及び緊急時対策所へ伝送するパラメータは，第 34.7 表に示す。

系統構成及び主要設備は緊急時対策建屋情報把握設備，制御建屋情報把握設備及び情報把握収集伝送設備と同様である。

2. 2 多様性，位置的分散

基本方針については，「第 27 条 重大事故等対処設備」の「2. 1 多様性，位置的分散，悪影響防止」に示す。

(1) 常設重大事故等対処設備

緊急時対策建屋の遮蔽設備，緊急時対策建屋換気設備，緊急時対策建屋情報把握設備及び緊急時対策建屋用電源設備は，再処理施設の中央制御室と共通要因によって同時にその機能が損なわれるおそれがないよう，離隔距離を確保することで，再処理施設の中央制御室に対して独立性を有する設計とする。

緊急時対策建屋の遮蔽設備，緊急時対策建屋換気設備，緊急時対策建屋情報把握設備及び緊急時対策建屋用電源設備は，再処理施設の中央制御室と共通要因によって同時にその機能が損なわれるおそれがないよう，緊急時対策建屋に設置することにより，再処理施設の中央制御室と位置的分散を図る設計とする。

緊急時対策建屋情報把握設備のデータ収集装置（再処理施設と共用）及びデータ表示装置（再処理施設と共用）並びにデー

タ収集装置(燃料加工建屋)及びデータ表示装置(燃料加工建屋)は、地震等により機能が損なわれる場合、代替設備により機能を維持する設計とする。

制御建屋情報把握設備の制御建屋データ収集装置及び制御建屋データ表示装置は、地震等により機能が損なわれる場合、代替設備により機能を維持する設計とする。

情報把握収集伝送設備の全交流動力電源の喪失を伴わない重大事故等が発生した場合の対処に用いるグローブボックス温度監視装置(温度計除く)、グローブボックス負圧・温度監視設備及び燃料加工建屋データ収集装置は、地震等により機能が損なわれる場合、代替設備による機能の確保により機能を維持する設計とする。

緊急時対策建屋換気設備の緊急時対策建屋送風機及び緊急時対策建屋排風機はそれぞれ2台で緊急時対策建屋内を換気するために必要な換気容量を有するものを合計4台設置することで、多重性を有する設計とする。

緊急時対策建屋情報把握設備の情報収集装置(再処理施設と共用)及び情報表示装置(再処理施設と共用)それぞれ1台で重大事故等に対処するために必要なパラメータを収集及び監視できるものを2台設置することで多重性を有する設計とする。

緊急時対策建屋情報把握設備のデータ収集装置(再処理施設と共用)、データ表示装置(再処理施設と共用)、データ収集装置(燃料加工建屋)及びデータ表示装置(燃料加工建屋)は、それぞれ1台で重大事故等に対処するために必要なパラメー

タを収集及び監視できるものを2台設置することで、多重性を有する設計とする。

緊急時対策建屋電源設備の緊急時対策建屋用発電機は、1台で緊急時対策建屋に給電するために必要な容量を有するものを2台設置、緊急時対策建屋高圧系統6.9kV緊急時対策建屋用母線を2系統、緊急時対策建屋低圧系統460V緊急時対策建屋用母線を4系統有し、多重性を有する設計とするとともに、それぞれが独立した系統構成を有する設計とする。

緊急時対策建屋電源設備の燃料油移送ポンプは、1台で緊急時対策建屋用発電機の連続運転に必要な燃料を供給できるポンプ容量を有するものを各系統に2台、合計4台設置することで、多重性を有する設計とする。

緊急時対策建屋電源設備の重油貯槽は、外部からの支援がなくとも、1基で緊急時対策建屋用発電機の7日間以上の連続運転に必要な容量を有するものを2基設置することで、多重性を有する設計とする。

通信連絡設備の多様性、位置的分散については、「35条 通信連絡を行うために必要な設備」に示す。

燃料加工建屋情報把握計装設備用屋内伝送系統、燃料加工建屋間伝送用無線装置、情報把握計装設備用屋内伝送系統（再処理施設と共用）及び建屋間伝送用無線装置（再処理施設と共用）は、グローブボックス温度監視装置（温度計除く）、グローブボックス負圧・温度監視設備、燃料加工建屋データ収集装置、制御建屋データ収集装置及び制御建屋データ表示装置と共通要因によって同時にその機能が損なわれるおそれがないよ

う独立した異なる系統により当該機能に必要な系統を構成することで、独立性を有する設計とする。

(2) 可搬型重大事故等対処設備

緊急時対策建屋環境測定設備及び緊急時対策建屋放射線計測設備は、制御室と共通要因によって同時にその機能が損なわれるおそれがないよう、離隔距離を確保することで、制御室に対して独立性を有する設計とする。

緊急時対策建屋環境測定設備及び緊急時対策建屋放射線計測設備は、再処理施設との共通要因によって同時にその機能が損なわれるおそれがないように、故障時バックアップを含めて必要な数量を再処理施設の中央制御室が設置される制御建屋から100m以上の離隔距離を確保した外部保管エリアに保管するとともに、複数の外部エリアに分散して保管することで位置的分散を図る。

緊急時対策建屋環境測定設備及び緊急時対策建屋放射線計測設備の可搬型屋内モニタリング設備は、制御室と共通要因によって同時にその機能が損なわれるおそれがないように、故障時バックアップを含めて必要な数量を制御室が設置される制御建屋から100m以上の離隔距離を確保した外部保管エリアに保管するとともに、緊急時対策建屋にも保管することで位置的分散を図る。

通信連絡設備の多様性、位置的分散については、「第35条通信連絡を行うために必要な設備」に示す。

【補足説明資料2-4, 2-7】

制御建屋情報把握設備の制御建屋可搬型情報収集装置（燃料加工建屋）、制御建屋可搬型情報表示装置（燃料加工建屋）及び制御建屋可搬型情報収集装置（再処理施設と共用）は、制御建屋可搬型発電機（第 32 条 電源設備）及び情報連絡用可搬型発電機（第 32 条 電源設備）から電力を給電することで、情報把握計装設備用電源設備の電源設備（第 32 条 電源設備）の給電で動作する制御建屋データ収集装置及び制御建屋データ表示装置に対して多様性を有する設計とする。

情報把握収集伝送設備の燃料加工建屋可搬型情報収集装置、第 1 保管庫・貯水所可搬型情報収集装置（再処理施設と共用）及び第 2 保管庫・貯水所可搬型情報収集装置（再処理施設と共用）は、情報把握計装設備可搬型発電機（再処理施設と共用）及び可搬型発電機（第 32 条 電源設備）から電力を給電することで、情報把握計装設備用電源設備の電源設備（第 32 条 電源設備）の給電で動作するグローブボックス温度監視装置（温度計除く）、グローブボックス負圧・温度監視設備及び燃料加工建屋データ収集装置に対して多様性を有する設計とする。

制御建屋情報把握設備の制御建屋可搬型情報収集装置（燃料加工建屋）、制御建屋可搬型情報表示装置（燃料加工建屋）及び制御建屋可搬型情報収集装置（再処理施設と共用）は、制御建屋データ収集装置及び制御建屋データ表示装置と共通要因によって同時にその機能が損なわれるおそれがないように、故障時バックアップを含めて必要な数量を常設重大事故等対処設備の情報把握収集伝送設備が設置される建屋から 100m 以上

の離隔距離を確保した複数の外部保管エリアに分散して保管することで位置的分散を図る。

情報把握収集伝送設備の燃料加工建屋可搬型情報収集装置は、グローブボックス温度監視装置（温度計除く）、グローブボックス負圧・温度監視設備及び燃料加工建屋データ収集装置と共通要因によって同時にその機能が損なわれるおそれがないように、故障時バックアップを含めて必要な数量を常設重大事故等対処設備の情報把握収集伝送設備が設置される建屋から 100m 以上の離隔距離を確保した複数の外部保管エリアに分散して保管することで位置的分散を図る。

2. 3 悪影響防止

基本方針については、「27 条 重大事故等対処設備」の「2. 1 多様性，位置的分散，悪影響防止」に示す。

緊急時対策建屋の遮蔽設備は、緊急時対策建屋と一体のコンクリート構造物とし、倒壊等により他の設備に悪影響を及ぼさない設計とする。

緊急時対策建屋換気設備，緊急時対策建屋環境測定設備，緊急時対策建屋放射線計測設備，緊急時対策建屋情報把握設備及び緊急時対策建屋電源設備は、他の設備から独立して単独で使用可能にすることにより、他の設備に悪影響を及ぼさない設計とする。

緊急時対策建屋情報把握設備のデータ収集装置（再処理施設と共用）及びデータ表示装置（再処理施設と共用）は、安全機

能を有する施設として使用する場合と同じ系統構成で重大事故等対処設備として使用することにより、他の設備に悪影響を及ぼさない設計とする。

緊急時対策建屋換気設備の緊急時対策建屋送風機及び緊急時対策建屋排風機並びに緊急時対策建屋電源設備の緊急時対策建屋用発電機及び燃料油移送ポンプは、回転体が飛散することを防ぐことで他の設備に悪影響を及ぼさない設計とする。

通信連絡設備の悪影響防止については、「第 35 条 通信連絡を行うために必要な設備」に示す。

【補足説明資料 2 - 4】

常設重大事故等対処設備であるグローブボックス温度監視装置（温度計除く）、グローブボックス負圧・温度監視設備、燃料加工建屋データ収集装置、制御建屋データ収集装置及び制御建屋データ表示装置は、安全機能を有する施設として使用する場合と同様の系統構成で重大事故等対処設備として使用することにより、他の設備に悪影響を及ぼさない設計とする。

また、情報把握計装設備用屋内伝送系統（再処理施設と共用）及び建屋間伝送用無線装置（再処理施設と共用）、燃料加工建屋情報把握計装設備用屋内伝送系統、燃料加工建屋間伝送用無線装置は、他の設備から独立して単独で使用可能なことにより、他の設備に悪影響を及ぼさない設計とする。

2. 4 個数及び容量

基本方針については「第 27 条 重大事故等対処設備の「2.

2 「個数及び容量」に示す。

(1) 常設重大事故等対処設備

緊急時対策所は、想定される重大事故等時において、重大事故等に対処するために必要な指示を行う要員に加え、重大事故等による環境への放射性物質及び放射線の放出を抑制するために必要な非常時対策組織の要員並びに再処理施設において事故が同時に発生した場合に対処する要員として、最大 360 人を収容できる設計とする。また、再処理施設において気体状の放射性物質が大気中へ大規模に放出するおそれがある場合は、重大事故等に対処するために必要な指示を行う要員等、約 50 人の要員がとどまることができる設計とする。

再処理施設と共用する緊急時対策建屋換気設備の緊急時対策建屋送風機及び緊急時対策建屋排風機は、緊急時対策所内の居住性を確保するために必要な 2 台を有する設計とするとともに、動的機器の単一故障を考慮した予備を含めた 4 台を有する設計とする。また、緊急時対策建屋フィルタユニットは、緊急時対策所内の居住性を確保するために必要な 5 基を有する設計とするとともに、故障時バックアップを含めた 6 基以上を有する設計とする。

再処理施設と共用する緊急時対策建屋換気設備の緊急時対策建屋加圧ユニットは、再処理施設において気体状の放射性物質が環境へ大規模に放出するおそれがある場合において、待機室の居住性を確保するため、待機室を正圧化し、待機室内へ気体状の放射性物質の流入を防止するとともに、酸

素濃度及び二酸化炭素濃度を活動に支障ない範囲に維持するために必要となる $4,900\text{m}^3$ 以上を有する設計とする。

再処理施設と共用する緊急時対策建屋情報把握設備の情報収集装置（再処理施設と共用）及び情報表示装置（再処理施設と共用）は、想定される重大事故等時において、必要な重要監視パラメータを収集及び表示するため、それぞれ1台を有する設計とするとともに、動的機器の単一故障を考慮した予備を含めたそれぞれ2台以上を設置することで、多重性を有する設計とする。

緊急時対策建屋情報把握設備のデータ収集装置（再処理施設と共用）及びデータ表示装置（再処理施設と共用）並びにデータ収集装置（燃料加工建屋）及びデータ表示装置（燃料加工建屋）は、想定される重大事故等時において必要な重要監視パラメータを収集及び表示するため、それぞれ1台を有する設計とするとともに、動的機器の単一故障を考慮した予備を含めたそれぞれ2台以上を有する設計とする。

再処理施設と共用する緊急時対策建屋電源設備の緊急時対策建屋用発電機は、緊急時対策建屋に給電するために必要な1台を有する設計とするとともに、動的機器の単一故障を考慮した予備を含めた2台以上を有し、多重性を考慮した設計とする。

再処理施設と共用する緊急時対策建屋電源設備の燃料油移送ポンプは、1台で緊急時対策建屋用発電機の連続運転に必要な燃料を供給できるポンプ容量を有するものを各系統に2台、動的機器の単一故障を考慮した予備を含めた合計4

台以上設置することで、多重性を有する設計とする。

再処理施設と共用する緊急時対策建屋電源設備の重油貯槽は、外部からの支援がなくとも、緊急時対策建屋用発電機の7日間以上の連続運転に必要な1基を有する設計とするとともに、予備を含めた2基以上を有する設計とする。

グローブボックス温度監視装置(温度計除く)、グローブボックス負圧・温度監視設備、燃料加工建屋データ収集装置、制御建屋データ収集装置及び制御建屋データ表示装置は、重大事故等時におけるパラメータを記録するために必要な保存容量及び収集したパラメータを伝送可能な容量を有する設計とする。

燃料加工建屋データ収集装置、制御建屋データ収集装置及び制御建屋データ表示装置は、想定される重大事故において必要な重要監視パラメータを収集及び表示するため、それぞれ1台を有する設計とするとともに、動的機器の単一故障を考慮した予備を含めたそれぞれ2台以上を有する設計とする。

燃料加工建屋間伝送用無線装置、燃料加工建屋情報把握計装設備用屋内伝送系統、建屋間伝送用無線装置(再処理施設と共用)及び情報把握計装設備用屋内伝送系統(再処理施設と共用)は、収集したパラメータを伝送可能な容量を有する設計とするとともに、単一故障を考慮した予備を含めた数量として燃料加工建屋2系統及び制御建屋2系統以上を有する設計とする。

(2) 可搬型重大事故等対処設備

再処理施設と共用する緊急時対策建屋環境測定設備は、緊急時対策所の酸素濃度、二酸化炭素濃度及び窒素酸化物濃度が活動に支障ない範囲内であることの測定をするために必要な1台を有する設計とするとともに、保有数は、必要数として1台、予備として故障時及び保守点検による待機除外時のバックアップを2台の合計3台以上を確保する。

再処理施設と共用する緊急時対策建屋放射線計測設備の可搬型屋内モニタリング設備並びに可搬型環境モニタリング設備の可搬型線量率計、可搬型ダストモニタ及び可搬型データ伝送装置は、重大事故等に対処するために必要な指示を行う要員がとどまることができることを確認するために必要な1台を有する設計とするとともに、保有数は、必要数として1台、予備として故障時のバックアップを1台の合計2台以上を確保する。

再処理施設と共用する緊急時対策建屋放射線計測設備の可搬型環境モニタリング設備の可搬型発電機は、可搬型線量率計等に給電できる容量を有する設計とするとともに、保有数は、必要数として1台、予備として故障時及び保守点検による待機除外時のバックアップを2台の合計3台以上を確保する。

通信連絡設備の個数及び容量については、「第35条 通信連絡を行うために必要な設備」に示す。

【補足説明資料2-4】

燃料加工建屋可搬型情報収集装置，制御建屋可搬型情報収集装置（燃料加工建屋），第1保管庫・貯水所可搬型情報収集装置（再処理施設と共用）及び第2保管庫・貯水所可搬型情報収集装置（再処理施設と共用）は，収集したパラメータを伝送可能な容量を有する設計とする。

制御建屋可搬型情報収集装置（再処理施設と共用）及び制御建屋用可搬型情報収集装置（燃料加工建屋）は，収集した重要監視パラメータを電磁的に記録及び保存し，電源喪失により保存した記録が失われないようにするとともに帳票として出力できる設計とする。また，記録に必要な容量は，記録に必要な期間に亘って保存できる容量を有する設計とする。

燃料加工建屋可搬型情報収集装置，制御建屋可搬型情報収集装置（燃料加工建屋），制御建屋可搬型情報表示装置（燃料加工建屋），第1保管庫・貯水所可搬型情報収集装置（再処理施設と共用），第2保管庫・貯水所可搬型情報収集装置（再処理施設と共用）及び制御建屋可搬型情報収集装置（再処理施設と共用）は，必要なデータ量の伝送及び記録容量を有する設計とし，保有数は，必要数として重大事故等の対処に必要な個数を有する設計とするとともに，故障時のバックアップを必要数以上確保する。

情報把握計装設備可搬型発電機（再処理施設と共用），可搬型発電機（第32条 電源設備），制御建屋可搬型発電機（第32条 電源設備）及び情報連絡用可搬型発電機（第32条 電

源設備)は、重大事故等に対処するために必要な電力を確保するために必要な容量を有する設計とし、保有数は、必要数として重大事故等の対処に必要な個数を有する設計とするとともに、故障時のバックアップを必要数以上確保する。

再処理施設と共用する制御建屋可搬型情報収集装置(再処理施設と共用)、第1保管庫・貯水所可搬型情報収集装置(再処理施設と共用)、第2保管庫・貯水所可搬型情報収集装置(再処理施設と共用)、情報把握計装設備可搬型発電機(再処理施設と共用)及び制御建屋可搬型発電機(第32条 電源設備)はMOX燃料加工施設及び再処理施設における重大事故等対処に同時に対処することを考慮し、対処に必要なデータの伝送、記録容量及び個数を確保することで、共用によって重大事故時の対処に影響を及ぼさない設計とする。

可搬型情報収集装置、可搬型情報表示装置及び可搬型発電機の個数を第34.12表に示す。

2. 5 環境条件等

基本方針については、「第27条 重大事故等対処設備」の「2. 3 環境条件等」に示す。

(1) 常設重大事故等対処設備

緊急時対策建屋の遮蔽設備は、緊急時対策建屋と一体設置した屋外設備であり、重大事故等時の環境条件を考慮した設計とする。

緊急時対策建屋換気設備、緊急時対策建屋情報把握設備及び緊急時対策建屋電源設備は、外部からの衝撃による損傷を

防止できる緊急時対策建屋に設置し，風（台風）等により機能を損なわない設計とする。

緊急時対策建屋情報把握設備のデータ収集装置（再処理施設と共用），データ表示装置（再処理施設と共用），データ収集装置（燃料加工建屋）及びデータ表示装置（燃料加工建屋）は，地震等により機能が損なわれる場合，代替設備により機能を維持する設計とする。

緊急時対策建屋換気設備，緊急時対策建屋情報把握設備及び緊急時対策建屋電源設備は，溢水量を考慮し，影響を受けない高さへの設置及び被水防護可能な設計とする。

全交流動力電源喪失を伴わない事象を要因として発生した場合に対処に用いるグローブボックス温度監視装置（温度計除く），グローブボックス負圧・温度監視設備，燃料加工建屋データ収集装置，制御建屋データ収集装置及び制御建屋データ表示装置は，地震等により機能が損なわれる場合，代替設備による機能の確保，修理の対応等により機能を維持する設計とする。また，必要に応じて関連する工程を停止する等の手順を整備する。

地震を要因として発生した場合に対処に用いる情報把握計装設備用屋内伝送系統（再処理施設と共用），建屋間伝送用無線装置（再処理施設と共用），燃料加工建屋情報把握計装設備用屋内伝送系統及び燃料加工建屋間伝送用無線装置は，
「第 27 条 重大事故等対処設備 3. 地震を要因とする重大事故等に対する施設の耐震設計」に基づく設計とすることでその機能を損なわない設計とする。

グローブボックス温度監視装置(温度計除く)、グローブボックス負圧・温度監視設備、燃料加工建屋データ収集装置、燃料加工建屋情報把握計装設備用屋内伝送系統は燃料加工建屋内に、制御建屋データ収集装置及び制御建屋データ表示装置、情報把握計装設備用屋内伝送系統(再処理施設と共用)は、外部からの衝撃による損傷を防止できる制御建屋及び燃料加工建屋に設置し、風(台風)等により機能を損なわない設計とする。

燃料加工建屋間伝送無線装置及び建屋間伝送無線装置(再処理施設と共用)は、風(台風)、竜巻、積雪及び火山の影響に対して、風(台風)及び竜巻による風荷重、積雪荷重及び降下火砕物による積載荷重により機能を損なわない設計とする。

グローブボックス温度監視装置(温度計除く)は、溢水量を考慮し、影響を受けない位置への設置、被水防護を講ずる設計とする。

(2) 可搬型重大事故等対処設備

緊急時対策建屋環境測定設備及び緊急時対策建屋放射線計測設備の可搬型屋内モニタリング設備は、外部からの衝撃による損傷を防止できる緊急時対策建屋及び第1保管庫・貯水所に保管し、風(台風)等により機能を損なわない設計とする。

緊急時対策建屋放射線計測設備の可搬型環境モニタリング設備は、外部からの衝撃による損傷を防止できる第1保管

庫・貯水所及び第2保管庫・貯水所に保管し、風（台風）等により機能を損なわない設計とする。

緊急時対策建屋環境測定設備及び緊急時対策建屋放射線計測設備は、溢水量を考慮し、影響を受けない高さへの保管及び被水防護可能な設計とする。

緊急時対策建屋環境測定設備及び緊急時対策建屋放射線計測設備は、内部発生飛散物の影響を考慮し、緊急時対策建屋の内部発生飛散物の影響を受けない場所により、機能を損なわない設計とする。

緊急時対策建屋放射線計測設備の可搬型環境モニタリング設備は、積雪及び火山の影響に対して、積雪に対しては除雪する手順を、火山の影響（降下火砕物による積載荷重）に対しては除灰する手順を整備する。

緊急時対策建屋環境測定設備及び緊急時対策建屋放射線計測設備は、想定される重大事故等が発生した場合においても操作に支障がないように、当該設備の設置場所で操作可能な設計とする。

通信連絡設備の環境条件等については、「第35条通信連絡を行うために必要な設備」に示す。

【補足説明資料2-4, 3-9】

燃料加工建屋可搬型情報収集装置，制御建屋可搬型情報収集装置（燃料加工建屋），制御建屋可搬型情報表示装置（燃料加工建屋），制御建屋可搬型情報収集装置（再処理施設と共用），第1保管庫・貯水所可搬型情報収集装置（再処理施設と

共用), 第 2 保管庫・貯水所可搬型情報収集装置 (再処理施設と共用) 及び情報把握計装設備可搬型発電機 (再処理施設と共用), 制御建屋可搬型発電機(第 32 条 電源設備), 可搬型発電機 (第 32 条 電源設備) 及び情報連絡用可搬型発電機 (第 32 条 電源設備)は, 外部からの衝撃による損傷を防止できる第 1 保管庫・貯水所及び第 2 保管庫・貯水所に保管し, 風 (台風) 等により機能を損なわない設計とする。

情報把握計装設備可搬型発電機 (再処理施設と共用), 可搬型発電機 (第 32 条 電源設備), 制御建屋可搬型発電機(第 32 条 電源設備)及び情報連絡用可搬型発電機(第 32 条 電源設備)は, 積雪及び火山の影響に対して, 積雪に対しては除雪する手順を, 火山の影響 (降下火砕物による積載荷重) に対しては徐灰及び屋内へ配備する手順を整備する。

燃料加工建屋可搬型情報収集装置, 制御建屋可搬型情報収集装置 (燃料加工建屋), 制御建屋可搬型情報表示装置 (燃料加工建屋), 制御建屋可搬型情報収集装置 (再処理施設と共用), 第 1 保管庫・貯水所可搬型情報収集装置 (再処理施設と共用), 第 2 保管庫・貯水所可搬型情報収集装置 (再処理施設と共用) 及び情報把握計装設備可搬型発電機 (再処理施設と共用), 可搬型発電機 (第 32 条 電源設備), 制御建屋可搬型発電機(第 32 条 電源設備)及び情報連絡用可搬型発電機(第 32 条 電源設備)は, 想定される重大事故等が発生した場合においても操作に支障がないように, 線量率の高くなるおそれの少ない場所の選定又は当該設備の設置場所への遮蔽の設置等により当該設備の設置場所で操作可能な設計とする。

2. 6 操作性の確保

「第 27 条 重大事故等対処設備」の「2. 4 操作性及び試験・検査性」に示す基本方針を踏まえ設計する。

通信連絡設備の操作性の確保については「第 35 条 通信連絡を行うために必要な設備」に示す。

燃料加工建屋可搬型情報収集装置，制御建屋可搬型情報収集装置（燃料加工建屋），制御建屋可搬型情報表示装置（燃料加工建屋），制御建屋可搬型情報収集装置（再処理施設と共用）と情報把握計装設備用屋内伝送系統（再処理施設と共用）及び燃料加工建屋情報把握計装設備用屋内伝送系統との接続は，コネクタ方式又はより簡便な接続方式とし，現場での接続が容易に可能な設計とする。

操作対象機器を第 34.13 表に示す。

2. 7 試験・検査

基本方針については，「第 27 条 重大事故等対処設備」の「2. 4 操作性及び試験・検査性」に示す。

緊急時対策建屋の遮蔽設備は，重大事故等に対処するために必要な機能を確認するため，MOX 燃料加工施設の運転中又は停止中に外観点検が可能な設計とする。

緊急時対策建屋換気設備の緊急時対策建屋送風機及び緊急時対策建屋排風機は，MOX 燃料加工施設の運転中又は停止中に独立して外観点検，動作確認及び分解点検が可能な設計とする。

緊急時対策建屋換気設備の緊急時対策建屋フィルタユニットは、重大事故等に対処するために必要な機能を確認するため、MOX燃料加工施設の運転中又は停止中に外観点検及びパラメータ確認が可能な設計とする。

緊急時対策建屋換気設備の緊急時対策建屋加圧ユニットは、重大事故等に対処するために必要な機能を確認するため、MOX燃料加工施設の運転中又は停止中に外観点検及び漏えい確認が可能な設計とする。

緊急時対策建屋換気設備の対策本部室差圧計及び待機室差圧計は、重大事故等に対処するために必要な機能を確認するため、MOX燃料加工施設の運転中又は停止中に校正、動作確認及び外観点検が可能な設計とする。

緊急時対策建屋環境測定設備は、重大事故等に対処するために必要な機能を確認するため、MOX燃料加工施設の運転中又は停止中に校正、動作確認及び外観点検が可能な設計とする。

緊急時対策建屋放射線計測設備の可搬型屋内モニタリング設備並びに可搬型環境モニタリング設備の可搬型線量率計及び可搬型ダストモニタは、重大事故等に対処するために必要な機能を確認するため、MOX燃料加工施設の運転中又は停止中に校正、動作確認及び外観点検が可能な設計とする。

緊急時対策建屋放射線計測設備の可搬型環境モニタリング設備の可搬型データ伝送装置及び可搬型発電機は、重大事故等に対処するために必要な機能を確認するため、MOX燃料加工施設の運転中又は停止中に動作確認及び外観点検が

可能な設計とする。

緊急時対策建屋情報把握設備，制御建屋情報把握設備及び情報把握収集伝送設備は，重大事故等に対処するために必要な機能を確認するため，MOX燃料加工施設の運転中又は停止中に独立して動作確認及び外観点検が可能な設計とする。

緊急時対策建屋電源設備の緊急時対策建屋用発電機及び燃料油移送ポンプは，重大事故等に対処するために必要な機能を確認するため，MOX燃料加工施設の運転中又は停止中に独立して外観点検，起動試験及び分解点検が可能な設計とする。

緊急時対策建屋電源設備の重油貯槽は，重大事故等に対処するために必要な機能を確認するため，MOX燃料加工施設の運転中又は停止中に独立してパラメータ確認及び漏えい確認が可能な設計とする。

通信連絡設備の試験・検査については，「第35条 通信連絡を行うために必要な設備」に示す。

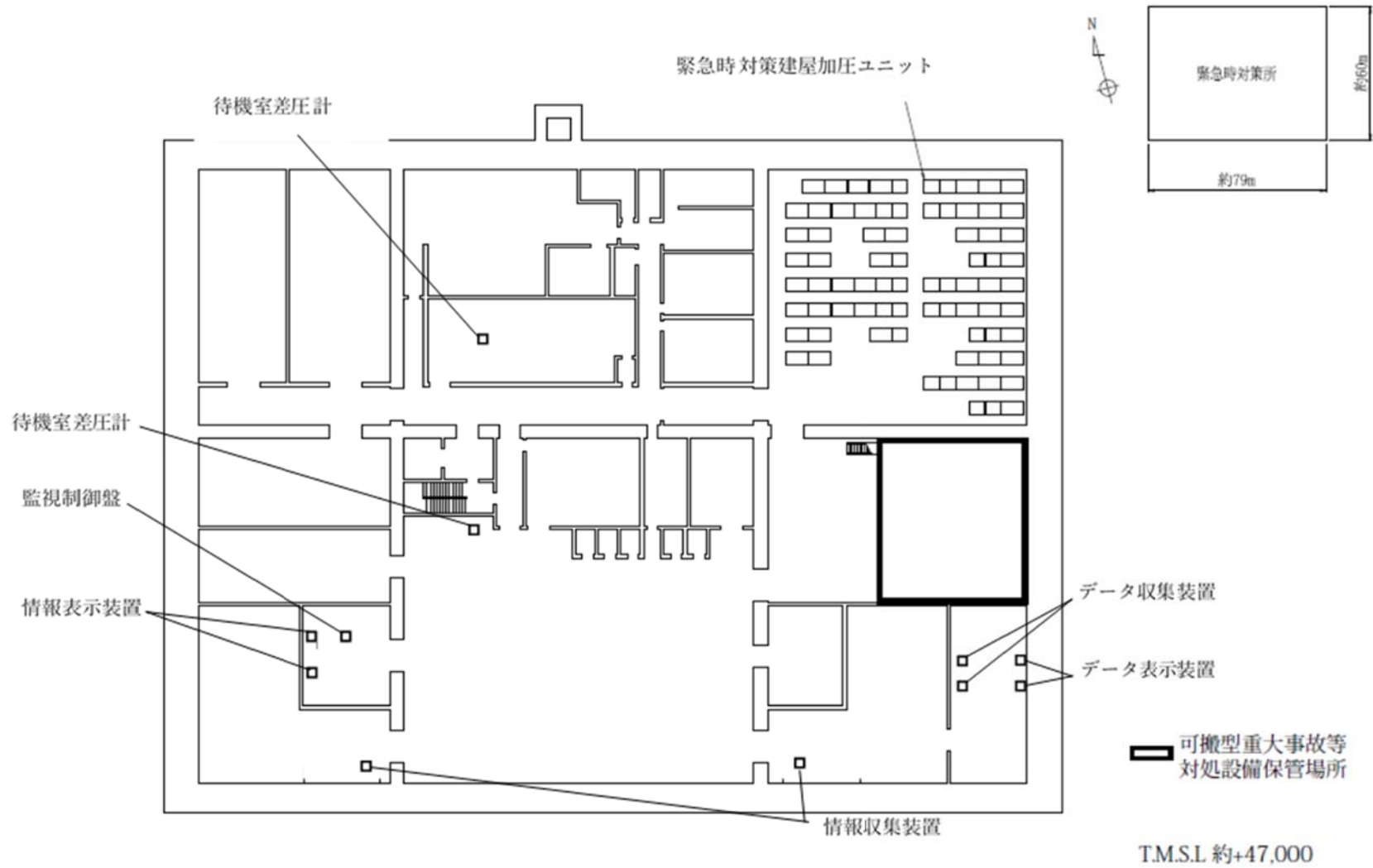
緊急時対策所及び情報把握設備の試験検査内容を第34.14表に示す。

【補足説明資料2-4，2-5】

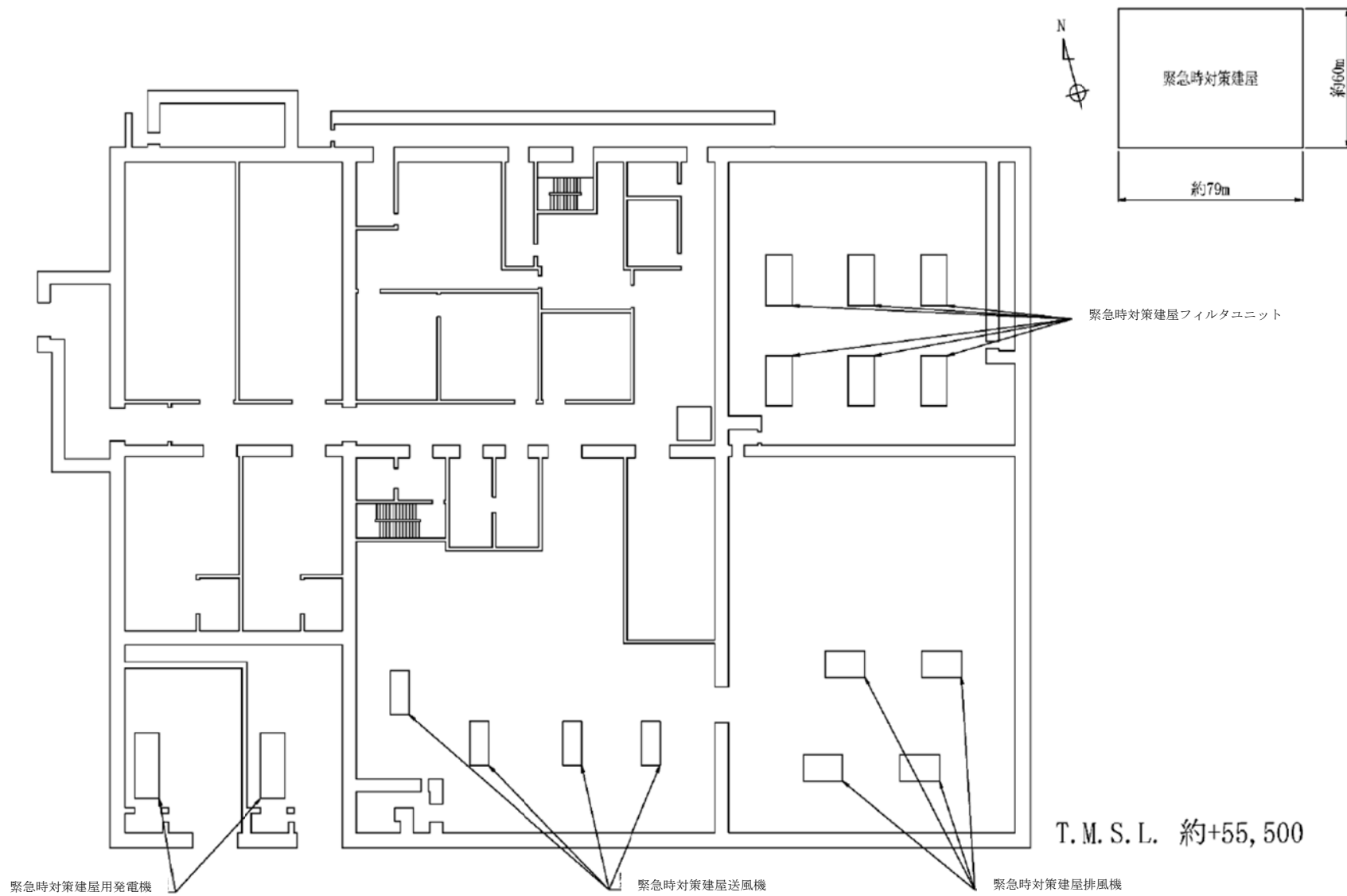
3. 主要設備及び仕様

3. 1 緊急時対策所

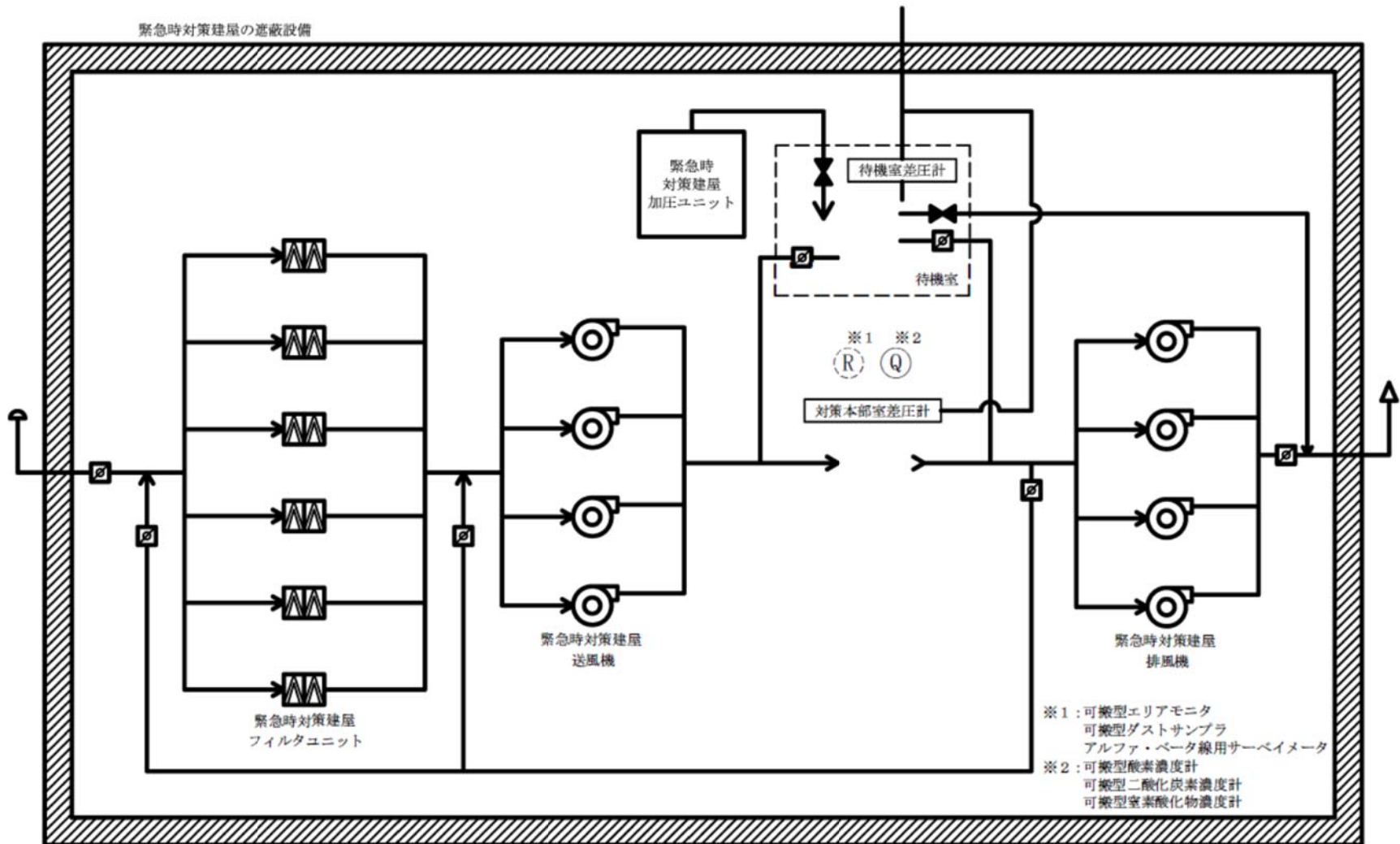
緊急時対策所の主要設備の仕様を第 34. 12 表に示す。



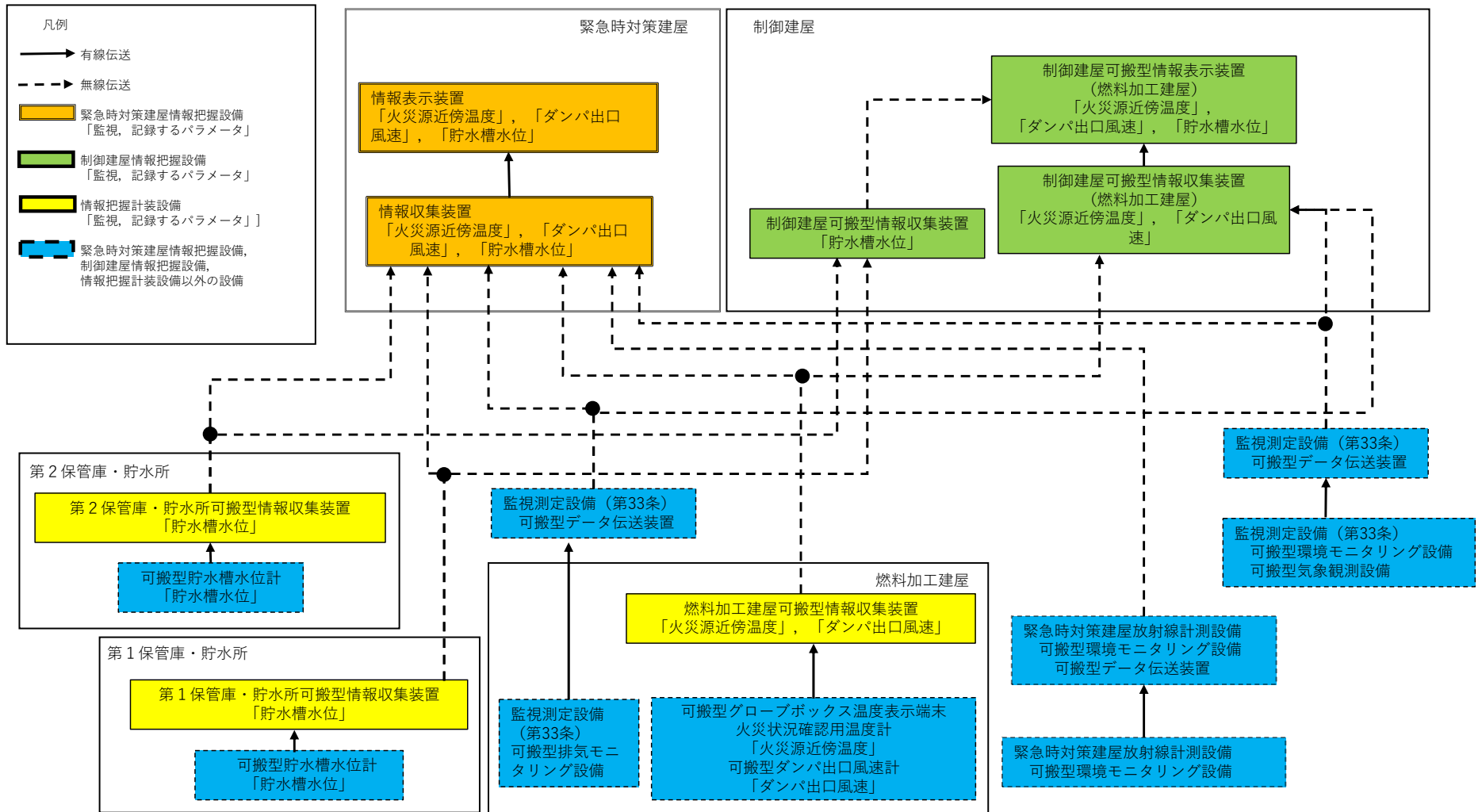
第 34. 1 図 緊急時対策建屋機器配置図 (地下 1 階)



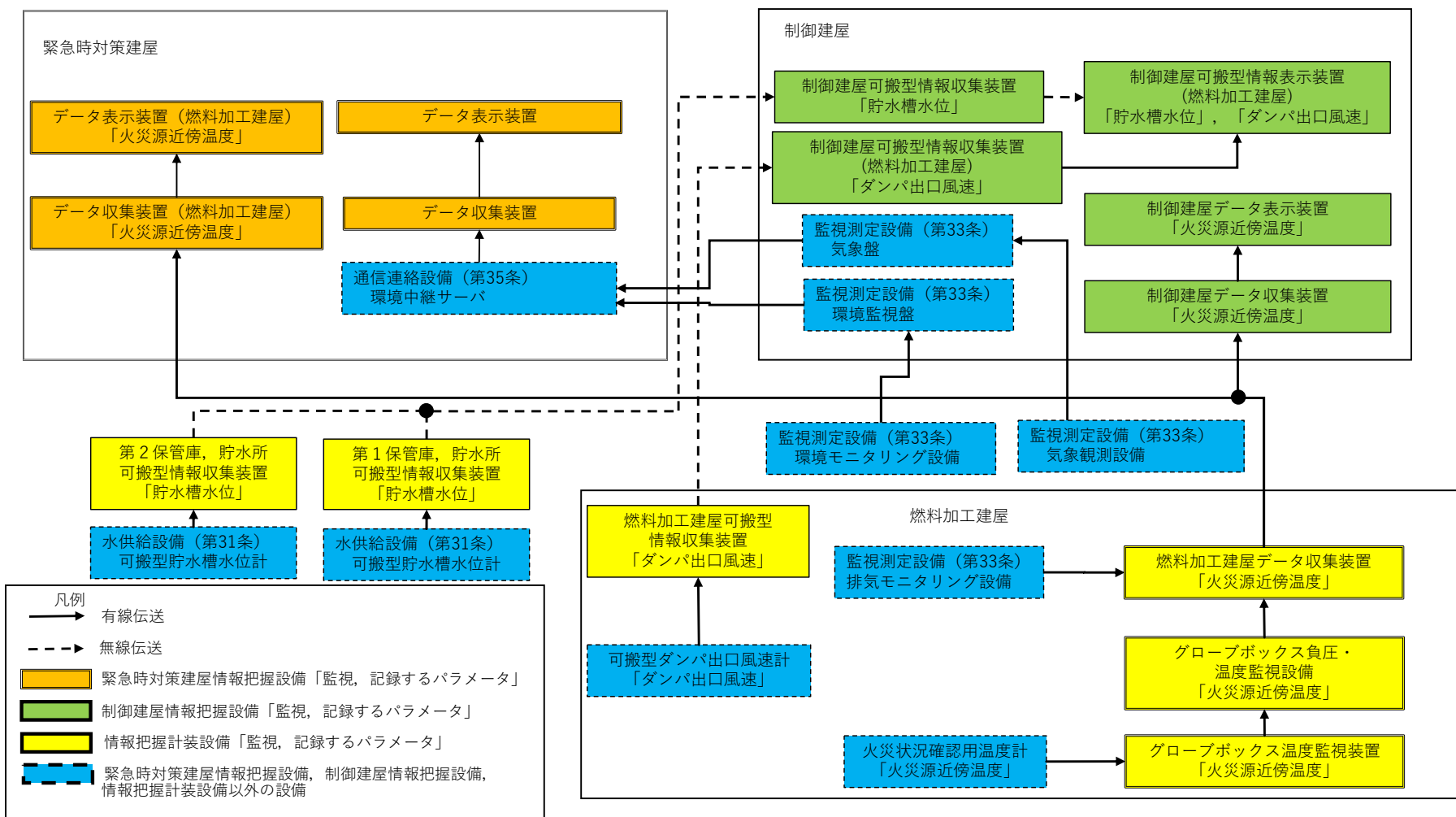
第 34. 2 図 緊急時対策建屋機器配置図 (地上 1 階)



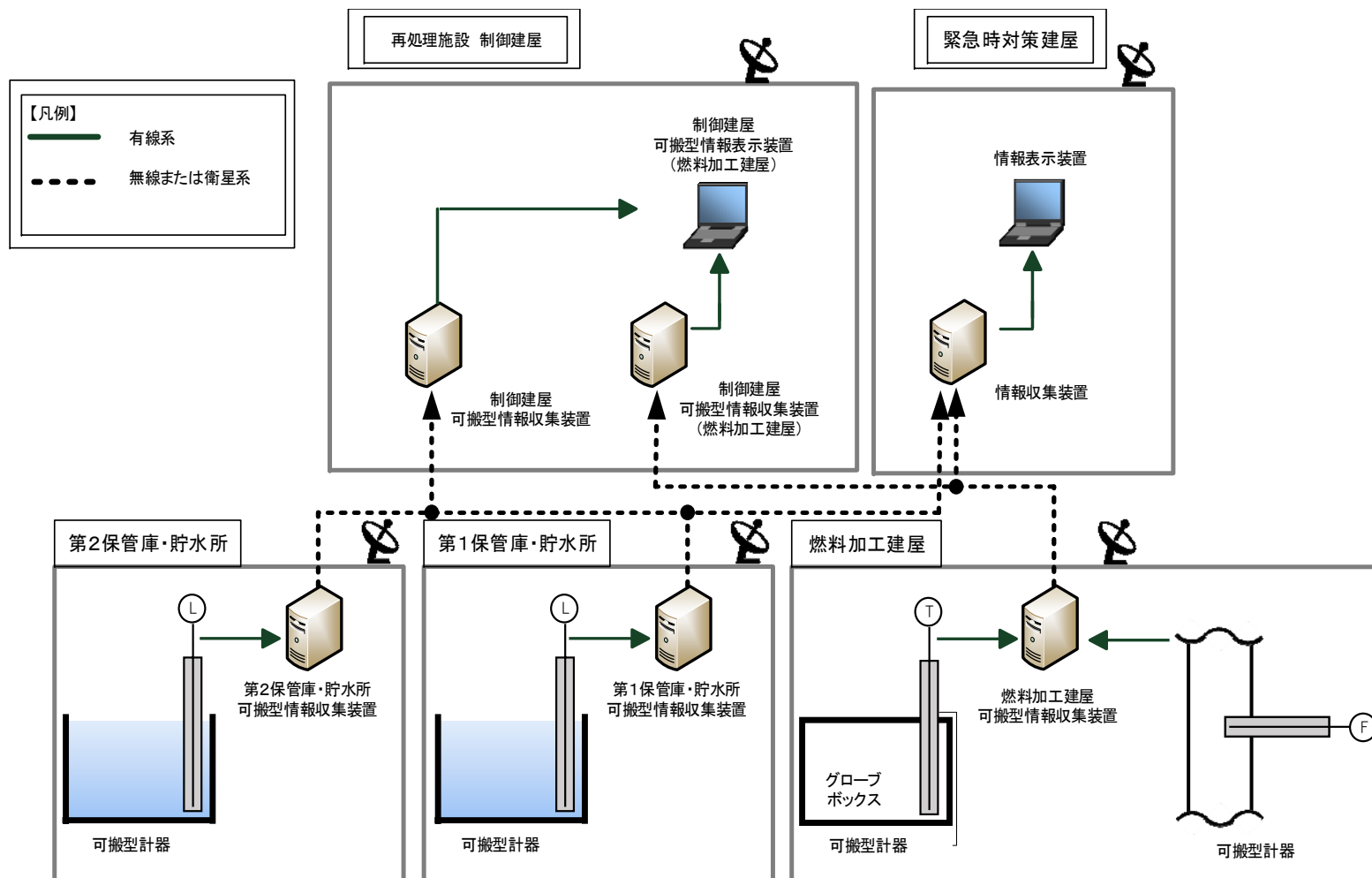
第 34. 3 図 緊急時対策建屋（重大事故等） 系統概要図



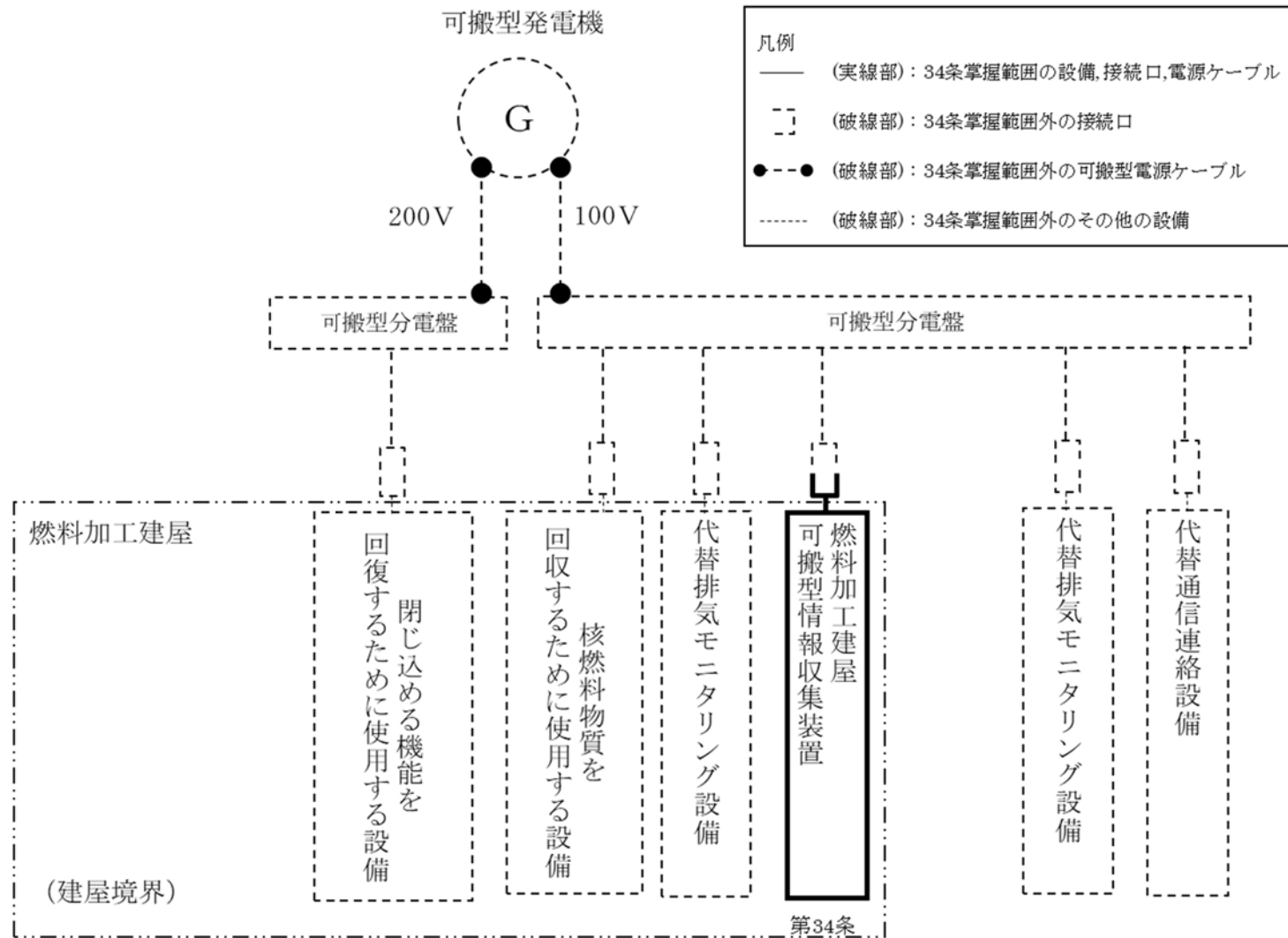
第 34. 4 図 情報把握設備 系統概要図 (全交流動力電源の喪失を要因とする安全機能の喪失の場合) (1 / 3)



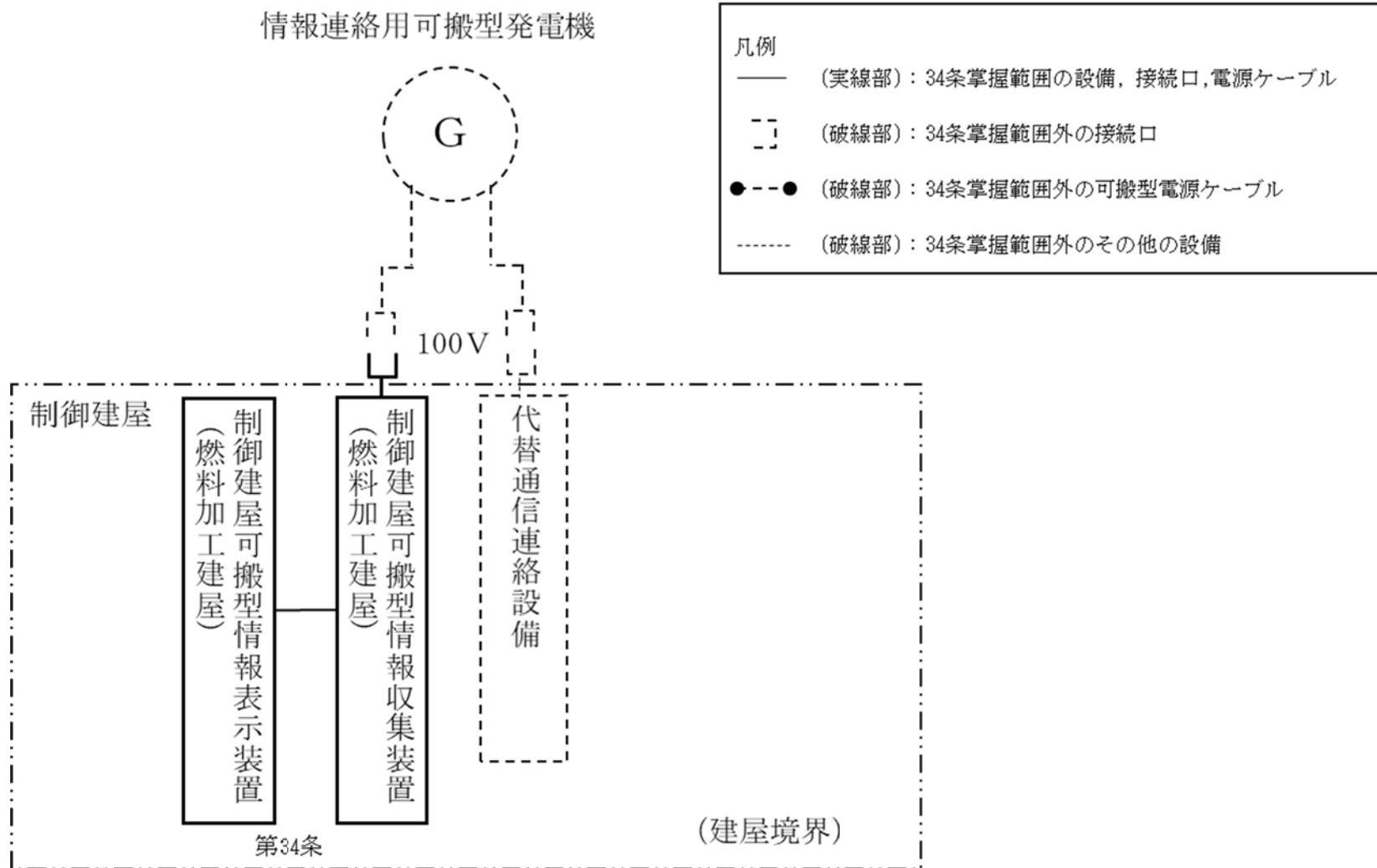
第 34. 4 図 情報把握設備 系統概要図 (全交流動力電源の喪失を伴わない安全機能の喪失) (2 / 3)



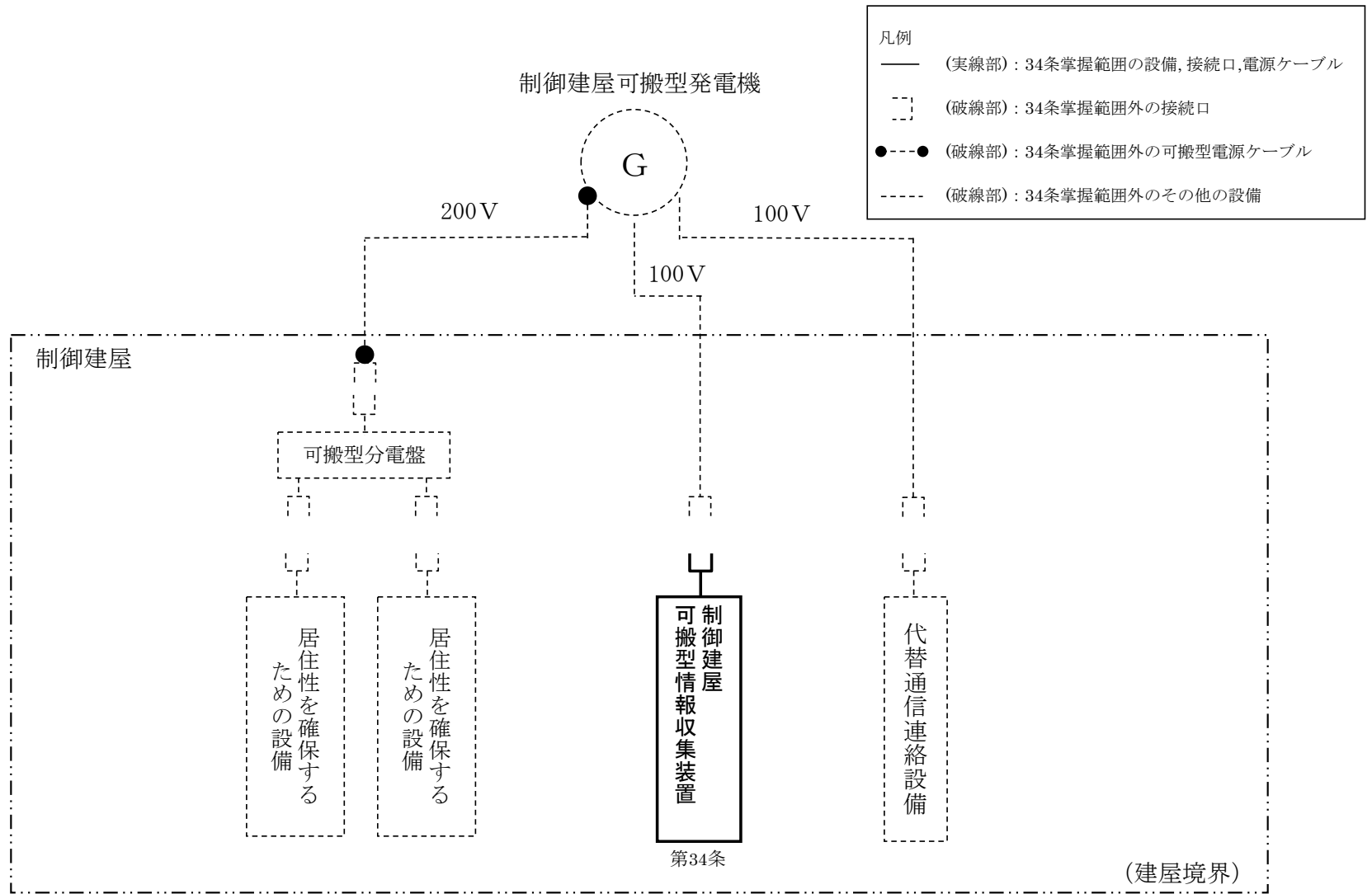
第 34. 4 図 情報把握設備 系統概要図 (3 / 3)



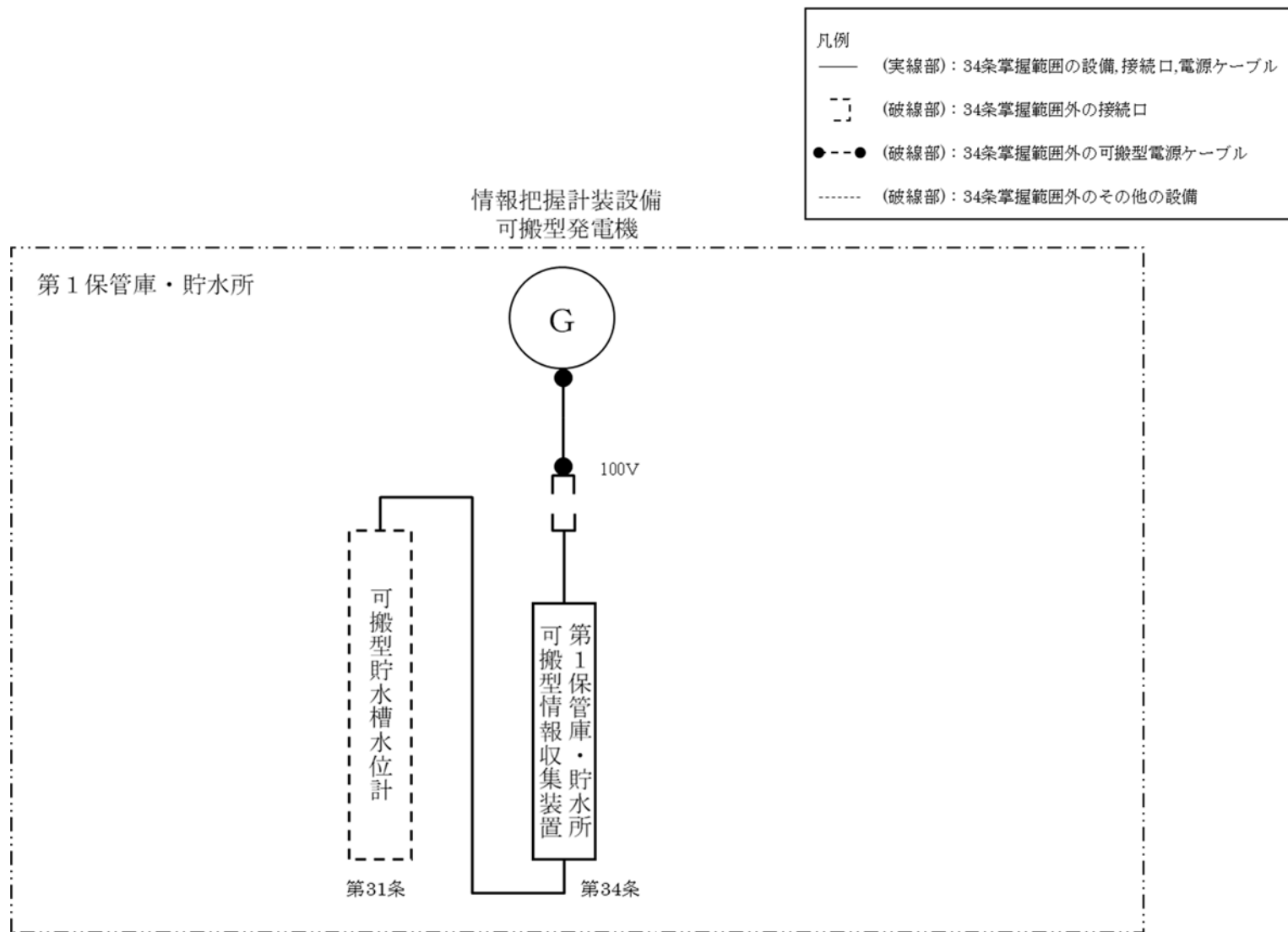
第 34. 5 図 情報把握設備 電源供給系統図 (1 / 5)



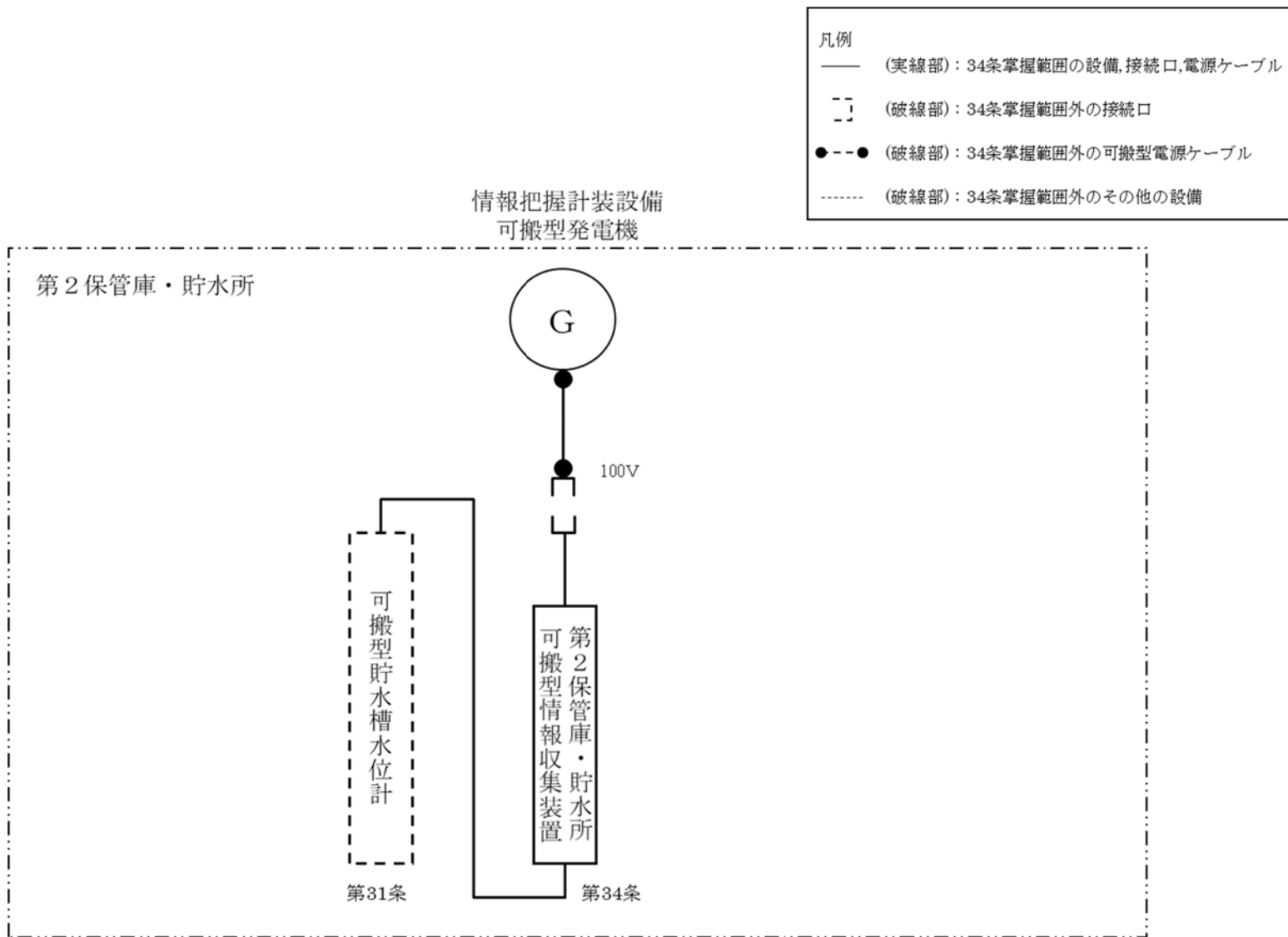
第 34. 5 図 情報把握設備 電源供給系統図 (2 / 5)



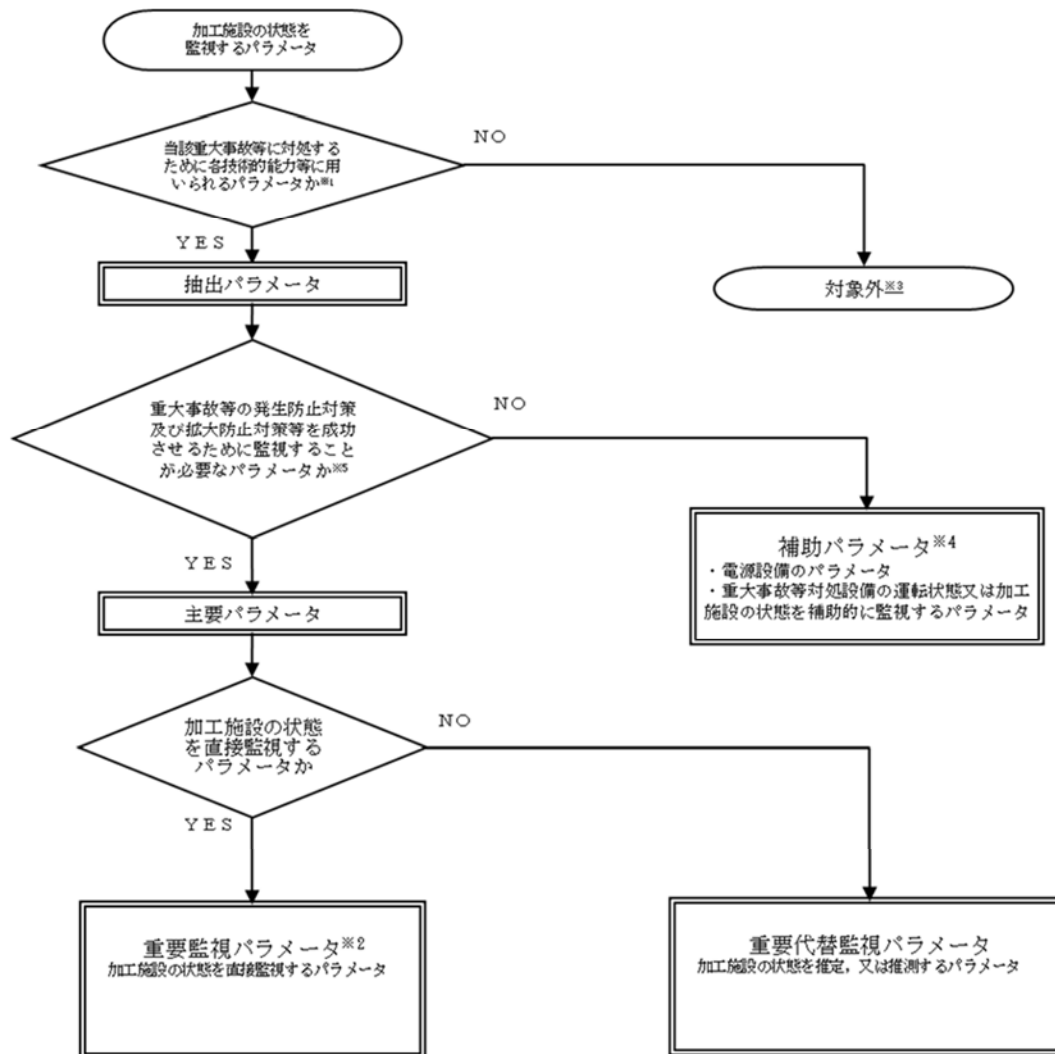
第 34. 5 図 情報把握設備 電源供給系統図 (3 / 5)



第 34. 5 図 情報把握設備 電源供給系統図 (4 / 5)



第 34. 5 図 情報把握設備 電源供給系統図 (5 / 5)



- ※1 当該重大事故等に対処するために各技術的能力等に用いられる、以下に示すパラメータ
 ・技術的能力に係る審査基準1.1.1, 2.1.2, 2.1.5, 2.1.8, 2.1.7 (事業許可基準規則第29～33条)の作業手順に用いるパラメータ
 ・有効性評価面の監視項目に係るパラメータ
 ・各技術的能力等で使用する設備 (重大事故等対処設備を含む) の運転・動作状態を表示する設備 (ランプ表示灯等) についてはパラメータとしては抽出しない
- ※2 重要監視パラメータは、重要代替監視パラメータ (当該パラメータ以外の重要監視パラメータ等) による推定手順を整備する
- ※3 重大事故等対処設備の運転・動作状態を表示する設備 (ランプ表示灯等) については、事業指定基準規則 第28～32条及び34条の事業指定基準規則 第27条への適合状況のうち、(2)操作性 (事業指定基準規則 第27条第1項三) にて、適合性を整理する
- ※4 補助パラメータのうち、重大事故等対処設備の状態を監視するパラメータは、重大事故等対処設備とする
- ※5 重大事故等の発生防止及び拡大防止対策に用いるパラメータのうち、自主対策を行うため必要なパラメータは補助パラメータとする

第 34. 6 図 重大事故等時に必要なパラメータ選定フロー

第 34.7 表 重要監視パラメータ

分類	重要監視パラメータ	計測範囲	重大事故時におけるプロセスの変動範囲	中央監視室への伝送	再処理施設の中央制御室への伝送	緊急時対策所への伝送	記録先	
喪失に対処するために必要な計装設備 (1) 核燃料物質等を閉じ込める機能の	①グローブボックス内の火災源近傍温度	火災源近傍温度	-196～450℃	16～450℃	○	○	○	可搬型情報収集装置 又は データ収集装置
	②ダンパ出口の風速	ダンパ出口風速	0～50m/s	0 m/s	×※1	○	○	可搬型情報収集装置
	③工程室内の放射性物質濃度	工程室内の放射性物質濃度	B. G. ～100kmin ⁻¹ (アルファ線) B. G. ～300kmin ⁻¹ (ベータ線)	—※2	×※3	×※3	×※3	二
するための必要な計装設備 (2) 工場等外への放射性物質の拡散を抑制	①放水砲の流量	放水砲流量※5	0～1800m ³ /h	0～900m ³ /h	×※4	×※4	×※4	二
	②放水砲の圧力	放水砲圧力※5	0～1.6MPa	0～1.2MPa	×※4	×※4	×※4	二
	③グローブボックス内の火災源近傍温度	火災源近傍温度	-196～450℃	<u>16～450℃</u>	○※6	○	○	可搬型情報収集装置 又は データ収集装置
	④ダンパ出口の風速	ダンパ出口風速	0～50m/s	0 m/s	×※6	○	○	可搬型情報収集装置
となる水の供給に必要な計装設備 (3) 重大事故等への対処に必要な	①貯水槽の水位	貯水槽水位※5	0～10m	0～6750mm	×※7	×※7	×※7	二
			300～7500mm		×※9	○	○	可搬型情報収集装置
②第1貯水槽給水の流量	第1貯水槽給水流量※5	0～1800m ³ /h	0～900m ³ /h	×※8	×※8	×※8	二	

※1 ダンパ出口風速の監視は、情報把握設備の設置後に対策の活動拠点となる再処理施設の中央制御室にて継続監視するため、中央監視室への伝送はしない

※2 工程室内への漏えい状況により変動するため、測定上限値に到達する場合は試料を回収又はサンプリング流量及びサンプリング時間を調整する

※3 回収作業の着手判断時のみに計測するパラメータであり、継続監視しないため伝送しない

※4 情報把握収集伝送設備の接続が放出抑制対策の柔軟性を損なうことから伝送しない

※5 「再処理施設」と共用する設備

※6 (1) の重要監視パラメータと兼用するパラメータ

※7 携行型の計器による確認のため伝送しない。伝送はパラメータ伝送型の計器により行う

※8 設備の健全性確認時のみに計測するパラメータであり、継続監視しないため伝送しない

※9 貯水槽水位の監視は、再処理施設の中央制御室にて継続監視するため、中央監視室への伝送はしない

第 34. 8 表 重要監視パラメータの代替方法

	分類	重要監視パラメータ	重要代替監視パラメータ※1	代替パラメータの推定方法
(1) 核燃料物質等を閉じ込める機能の喪失に対処するために必要な計装設備	①グローブボックス内の火災源近傍温度	火災源近傍温度	—	可搬型設備の計測用であるため、重大事故等の起因では破損等の可能性が低いこと、かつ破損等があってもバックアップとの交換対応が可能であり、対象パラメータの計測が困難とはならないことから、代替パラメータはなし。
	②ダンパ出口の風速	ダンパ出口風速	—	可搬型設備の計測用であるため、重大事故等の起因では破損等の可能性が低いこと、かつ破損等があってもバックアップとの交換対応が可能であり、対象パラメータの計測が困難とはならないことから、代替パラメータはなし。
	③工程室内の放射性物質濃度	工程室内の放射性物質濃度 (アルファ・ベータ線用サーバイメータ) (可搬型ダストサンブラ)	—	可搬型設備の計測用であるため、重大事故等の起因では破損等の可能性が低いこと、かつ破損等があってもバックアップとの交換対応が可能であり、対象パラメータの計測が困難とはならないことから、代替パラメータはなし。
(2) 工場等外への放射性物質の拡散を抑制するために必要な計装設備	①放水砲の流量	放水砲流量	—	可搬型設備の計測用であるため、重大事故等の起因では破損等の可能性が低いこと、かつ破損等があってもバックアップとの交換対応が可能であり、対象パラメータの計測が困難とはならないことから、代替パラメータはなし。
	②放水砲の圧力	放水砲圧力	—	可搬型設備の計測用であるため、重大事故等の起因では破損等の可能性が低いこと、かつ破損等があってもバックアップとの交換対応が可能であり、対象パラメータの計測が困難とはならないことから、代替パラメータはなし。
	③グローブボックス内の火災源近傍温度	火災源近傍温度	二	可搬型設備の計測用であるため、重大事故等の起因では破損等の可能性が低いこと、かつ破損等があってもバックアップとの交換対応が可能であり、対象パラメータの計測が困難とはならないことから、代替パラメータはなし。
	④ダンパ出口の風速	ダンパ出口風速	二	可搬型設備の計測用であるため、重大事故等の起因では破損等の可能性が低いこと、かつ破損等があってもバックアップとの交換対応が可能であり、対象パラメータの計測が困難とはならないことから、代替パラメータはなし。
(3) 重大事故等への対処に必要な計装設備	①貯水槽の水位	貯水槽水位	—	携行型及び可搬型設備の計測用であるため、重大事故等の起因では破損等の可能性が低いこと、かつ破損等があってもバックアップとの交換対応が可能であり、対象パラメータの計測が困難とはならないことから、代替パラメータはなし。
	②第 1 貯水槽給水の流量	第 1 貯水槽給水流量	—	可搬型設備の計測用であるため、重大事故等の起因では破損等の可能性が低いこと、かつ破損等があってもバックアップとの交換対応が可能であり、対象パラメータの計測が困難とはならないことから、代替パラメータはなし。

※1:重要代替監視パラメータは以下のとおり分類し、これを優先順位とする

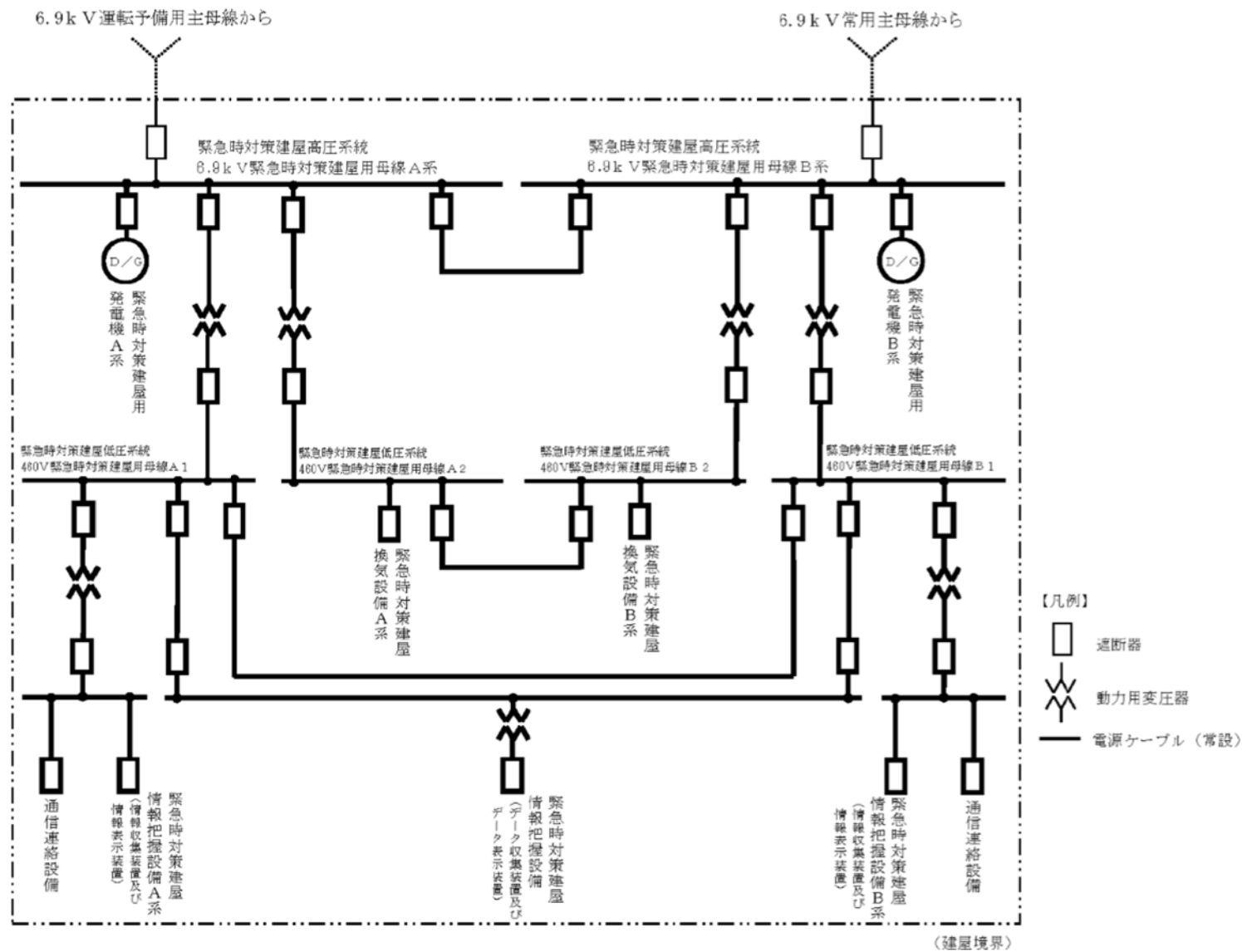
- a. 異なる計測点（他チャンネル）への接続による測定
- b. 他パラメータからの換算等による推定
- c. 他パラメータの推移による状況の推測

第 34. 9 表 補助パラメータ

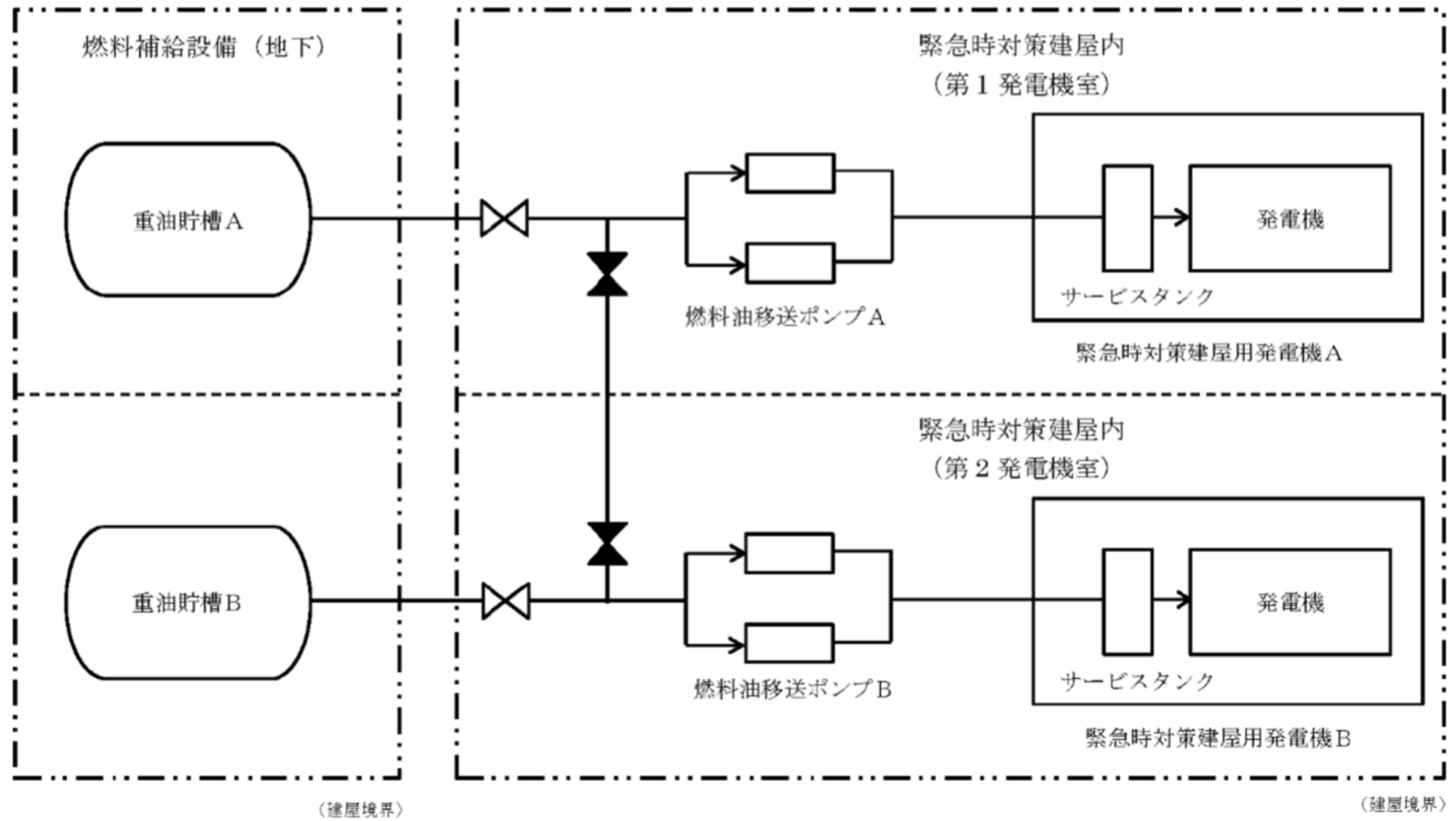
事象分類	分類	補助パラメータ	可搬型	常設	重大事故等 対処設備	電源設 備	加工施設の状態を 補助的に監視
(1) 電源設備	代替電源の電圧等	可搬型発電機 電圧	○	—	○	○	○
		可搬型発電機 燃料	○	—	○	○	○
		情報連絡用可搬型発電機 電圧	○	—	○	○	○
		情報連絡用可搬型発電機 燃料	○	—	○	○	○
		制御建屋可搬型発電機 電圧 ^{※2}	○	—	○	○	○
		制御建屋可搬型発電機 燃料油 ^{※2}	○	—	○	○	○
	母線電圧	MOX燃料加工建屋の非常用母線A電圧	—	○	○	○	—
		MOX燃料加工建屋の非常用母線B電圧	—	○	○	○	—
	燃料油貯蔵タンクの液位	第1軽油貯槽 液位 ^{※1}	—	○	○	○	○
		第2軽油貯槽 液位 ^{※1}	—	○	○	○	○
		軽油用タンクローリ 液位 ^{※1}	○	—	○	○	○
(2) 情報把握設備	情報把握設備の代替電源の電圧等	情報把握計装設備可搬型発電機 電圧 ^{※2}	○	—	○	○	—
		情報把握計装設備可搬型発電機 燃料油 ^{※2}	○	—	○	○	—

※1 「再処理施設」と共用する設備

※2 可搬型発電機付きの計測器で測定するパラメータ



第 34.10 図 緊急時対策建屋電源設備 系統概要図



第 34.11 図 燃料補給設備 系統概要図

第 34.12 表 主要設備及び仕様

(1) 緊急時対策所の主要設備及び仕様

1. 緊急時対策建屋の遮蔽設備

(1) 常設重大事故等対処設備

① 緊急時対策建屋の遮蔽設備 (再処理施設と共用)

外部遮蔽 厚さ 約 1.0m以上

2. 緊急時対策建屋換気設備

(1) 常設重大事故等対処設備

① 緊急時対策建屋送風機 (再処理施設と共用)

台 数 4 台 (予備として故障時のバックアップを 2 台)

容 量 約 63,500m³/h/台

設置場所 緊急時対策建屋 地上 1 階

② 緊急時対策建屋排風機 (再処理施設と共用)

台 数 4 台 (予備として故障時のバックアップを 2 台)

容 量 約 63,500m³/h/台

設置場所 緊急時対策建屋 地上 1 階

③ 緊急時対策建屋フィルタユニット (再処理施設と共用)

種 類 高性能粒子フィルタ 2 段内蔵型

基 数 6 基 (予備として故障時のバックアップを 1 基)

粒子除去効率 99.9%以上 (0.15 μ mDOP 粒子)

容 量 約 25,400m³/h/基

設置場所 緊急時対策建屋 地上 1 階

- ④ 緊急時対策建屋換気設備ダクト・ダンパ (再処理施設と共用)
 数 量 1 式
- ⑤ 緊急時対策建屋加圧ユニット (再処理施設と共用)
 容 量 4,900m³[normal]以上
 設置場所 緊急時対策建屋 地上1階
- ⑥ 緊急時対策建屋加圧ユニット配管・弁 (再処理施設と共用)
 数 量 1 式
- ⑦ 対策本部室差圧計 (再処理施設と共用)
 基 数 1
 測定範囲 -0.5~0.5 k P a
 設置場所 緊急時対策建屋 地下1階
- ⑧ 待機室差圧計 (再処理施設と共用)
 基 数 1
 測定範囲 -0.5~0.5 k P a
 設置場所 緊急時対策建屋 地下1階
- ⑨ 監視制御盤 (再処理施設と共用)
 面 数 1

3. 緊急時対策建屋環境測定設備

(1) 可搬型重大事故等対処設備

- ① 可搬型酸素濃度計 (再処理施設と共用)
 (設計基準対象の施設と兼用)

台 数 3 台

(予備として故障時及び待機除外時のバックアップを2台)

測定範囲 0.0~25.0vol%

- ② 可搬型二酸化炭素濃度計 (再処理施設と共用)
(設計基準対象の施設と兼用)

台 数 3台

(予備として故障時及び待機除外時のバックアップを2台)

測定範囲 0.0～5.0vol%

- ③ 可搬型窒素酸化物濃度計 (再処理施設と共用)
(設計基準対象の施設と兼用)

台 数 3台

(予備として故障時及び待機除外時のバックアップを2台)

測定範囲 0.0～9.0ppm

4. 緊急時対策建屋放射線計測設備

(1) 可搬型重大事故等対処設備

① 可搬型屋内モニタリング設備

- a. 可搬型エリアモニタ (再処理施設と共用)

台 数 2台 (予備として故障時のバックアップを1台)

計測範囲 0.001～99.99mSv/h

- b. 可搬型ダストサンプラ (再処理施設と共用)

台 数 2台 (予備として故障時のバックアップを1台)

- c. アルファ・ベータ線用サーベイメータ (再処理施設と共用)

台 数 2台 (予備として故障時のバックアップを1台)

計測範囲 B. G～100kmin⁻¹ (アルファ線)

計測範囲 B. G～300kmin⁻¹ (ベータ線)

② 可搬型環境モニタリング設備

a. 可搬型線量率計 (再処理施設と共用)

種類 NaI (Tl) シンチレーション式検出器

半導体式検出器

計測範囲 B. G. ~100mSv/h 又は mGy/h

台数 2台 (予備として故障時のバックアップを1台)

b. 可搬型ダストモニタ (再処理施設と共用)

種類 ZnS (Ag) シンチレーション式検出器

プラスチックシンチレーション式検出器

計測範囲 B. G. ~99.9kmin⁻¹

台数 2台 (予備として故障時のバックアップを1台)

c. 可搬型データ伝送装置 (再処理施設と共用)

台数 2台 (予備として故障時のバックアップを1台)

d. 可搬型発電機 (再処理施設と共用)

発電機本体

台数 3台

(予備として故障時及び待機除外時のバックアップを2台)

容量 約3kVA/台

5. 情報把握設備

5. 1 緊急時対策建屋情報把握設備

(1) 常設重大事故等対処設備

① 情報収集装置 (再処理施設と共用)

台数 2台 (予備として故障時のバックアップを1台)

設置場所 緊急時対策建屋 地下1階

② 情報表示装置 (再処理施設と共用)

台 数 2台 (予備として故障時のバックアップを1台)

設置場所 緊急時対策建屋 地下1階

③ データ収集装置 (再処理施設と共用)

台 数 2台 (予備として故障時のバックアップを1台)

④ データ表示装置 (再処理施設と共用)

台 数 2台 (予備として故障時のバックアップを1台)

⑤ データ収集装置(燃料加工建屋)

台 数 2台 (予備として故障時のバックアップを1台)

⑥ データ表示装置(燃料加工建屋)

台 数 2台 (予備として故障時のバックアップを1台)

5. 2 制御建屋情報把握設備

(1) 常設重大事故等対処設備

① 情報把握計装設備用屋内伝送系統 (再処理施設と共用)

系 統 2系統 (うち予備1系統)

② 建屋間伝送用無線装置 (再処理施設と共用)

系 統 2系統 (うち予備1系統)

③ 制御建屋データ収集装置

台 数 2台(予備として故障時のバックアップを
1台)

④ 制御建屋データ表示装置

台 数 2台(予備として故障時のバックアップを

1台)

⑤ 電源設備

詳細は「第32条 電源設備」に記載する。

(2) 可搬型重大事故等対処設備

① 制御建屋可搬型情報収集装置 (燃料加工建屋)

台 数 2台(予備として故障時のバックアップを

1台)

② 制御建屋可搬型情報表示装置 (燃料加工建屋)

台 数 2台(予備として故障時のバックアップを

1台)

③ 制御建屋可搬型情報収集設備 (再処理施設と共用)

台 数 2台(予備として故障時のバックアップを

1台)

④ 制御建屋可搬型発電機

詳細は「第32条 電源設備」に記載する。

⑤ 情報連絡用可搬型発電機

詳細は「第32条 電源設備」に記載する。

5. 3 情報把握収集伝送設備

(1) 常設重大事故等対処設備

① 燃料加工建屋情報把握計装設備用屋内伝送系統

系 統 2系統 (うち予備 1系統)

② 燃料加工建屋間伝送用無線装置

系 統 2系統（うち予備1系統）

③ グローブボックス温度監視装置（温度計除く）

台 数 1式

④ グローブボックス負圧・温度監視設備

台 数 1式

⑤ 燃料加工建屋データ収集装置

台 数 2台（予備として故障時のバックアップを
1台）

⑥ 電源設備

詳細は「第32条 電源設備」に記載する。

(2) 可搬型重大事故等対処設備

① 燃料加工建屋可搬型情報収集装置

台 数 2台（予備として故障時のバックアップを
1台）

② 第1保管庫・貯水所可搬型情報収集装置（再処理施設と共用）

台 数 2台（予備として故障時のバックアップを
1台）

③ 第2保管庫・貯水所可搬型情報収集装置（再処理施設と共用）

台 数 2台（予備として故障時のバックアップを
1台）

④ 情報把握計装設備可搬型発電機（再処理施設と共用）

台 数 5台（予備として故障時のバックアップを
3台）

⑤ 可搬型発電機

詳細は「第32条 電源設備」に記載する。

6. 電源設備

6. 1 緊急時対策建屋電源設備

(1) 常設重大事故等対処設備

① 緊急時対策建屋用発電機 (再処理施設と共用)

ディーゼル機関

台 数 2台(予備として故障時のバックアップを1台)

燃 料 A重油 (約420L/h)

発電機

種 類 三相同期発電機

容 量 約1,700kVA/台

力 率 0.8 (遅れ)

電 圧 6.6kV

周波数 50Hz

② 緊急時対策建屋高圧系統6.9kV緊急時対策建屋用母線

(再処理施設と共用)

数 量 2系統

③ 緊急時対策建屋低圧系統460V緊急時対策建屋用母線

(再処理施設と共用)

数 量 4系統

④ 燃料油移送ポンプ

(再処理施設と共用)

台 数 4台(予備として故障時のバックアップを2台)

容 量 約1.3m³/h/基

⑤ 燃料油配管・弁 (再処理施設と共用)

数 量 1 式

(2) 燃料補給設備

① 重油貯槽 (再処理施設と共用)

基 数 2 基

容 量 約100m³/基

使用燃料 A重油

(2) 放射線管理施設の概略仕様

1. 代替モニタリング設備

詳細は「第 33 条 監視測定設備」に記載する。

① 監視測定用運搬車

台 数 1 台

(3) 通信連絡設備及び代替通信連絡設備の概略仕様

1. 通信連絡設備 (第 35 条 通信連絡を行うために必要な設備)

(1) 所内通信連絡設備

① 常設重大事故等対処設備

a. ページング装置

通信回線 有線

b. 専用回線電話

通信回線 有線

c. 一般加入電話
通信回線 有線

d. ファクシミリ
通信回線 有線

(2) 所外通信連絡設備

① 常設重大事故等対処設備

a. 統合原子力防災ネットワーク I P 電話
通信回線 有線, 衛星(通信事業者回線)

b. 統合原子力防災ネットワーク I P - F A X
通信回線 有線, 衛星(通信事業者回線)

c. 統合原子力防災ネットワーク T V 会議システム
通信回線 有線, 衛星(通信事業者回線)

d. 一般加入電話
通信回線 有線 (通信事業者回線)

e. 一般携帯電話
通信回線 有線(通信事業者回線)

f. 衛星携帯電話
通信回線 有線(通信事業者回線)

g. ファクシミリ
通信回線 有線(通信事業者回線)

(3) 代替通信連絡設備

① 常設重大事故等対処設備

- a. 統合原子力防災ネットワーク I P 電話
通信回線 有線, 衛星(通信事業者回線)
 - b. 統合原子力防災ネットワーク I P—F A X
通信回線 有線, 衛星(通信事業者回線)
 - c. 統合原子力防災ネットワーク T V 会議システム
通信回線 有線, 衛星(通信事業者回線)
- ② 可搬型重大事故等対処設備
- a. 可搬型通話装置
通信回線 有線
台 数 26台(予備として故障時のバックアップを13台)
 - b. 可搬型衛星電話(屋内用)
通信回線 衛星(通信事業者回線)
台 数 10台(予備として故障時のバックアップを5台)
 - c. 可搬型トランシーバ(屋内用)
通信回線 無線
台 数 4台(予備として故障時のバックアップを2台)
 - d. 可搬型衛星電話(屋外用)
通信回線 衛星(通信事業者回線)
台 数 6台(予備として故障時のバックアップを3台)
 - e. 可搬型トランシーバ(屋外用)
通信回線 無線
台 数 4台(予備として故障時のバックアップを2台)

第 34.13 表 操作対象機器 (1 / 2)

設備区分	設備名	状態の変化	操作方法	操作場所	
主要設備	緊急時対策建屋送風機【常設】	起動・停止	スイッチ操作	・緊急時対策所	
	緊急時対策建屋排風機【常設】	起動・停止	スイッチ操作	・緊急時対策所	
	緊急時対策建屋フィルタユニット【常設】	—	—	・緊急時対策所	
	緊急時対策建屋加圧ユニット【常設】	起動・停止	スイッチ操作	・緊急時対策所	
	対策本部室差圧計【常設】	—	—	・緊急時対策所	
	待機室差圧計【常設】	—	—	・緊急時対策所	
	情報収集装置(再処理施設と共用)【常設】	起動・停止	スイッチ操作	・緊急時対策所	
	データ収集装置(再処理施設と共用)【常設】	起動・停止	スイッチ操作	・緊急時対策所	
	データ収集装置(燃料加工建屋)【常設】	起動・停止	スイッチ操作	・緊急時対策所	
	情報表示装置(再処理施設と共用)【常設】	起動・停止	スイッチ操作	・緊急時対策所	
	データ表示装置(再処理施設と共用)【常設】	起動・停止	スイッチ操作	・緊急時対策所	
	データ表示装置(燃料加工建屋)【常設】	起動・停止	スイッチ操作	・緊急時対策所	
	可搬型酸素濃度計【可搬型】	—	—	運搬・設置	・緊急時対策所
		起動・停止	スイッチ操作		
	可搬型二酸化炭素濃度計【可搬型】	—	—	運搬・設置	・緊急時対策所
		起動・停止	スイッチ操作		
	可搬型窒素酸化物濃度計【可搬型】	—	—	運搬・設置	・緊急時対策所
		起動・停止	スイッチ操作		
	可搬型エアモニタ【可搬型】	—	—	運搬・設置	・緊急時対策所
		起動・停止	スイッチ操作		
	アルファ・ベータ線用サーベイメータ【可搬型】	—	—	運搬・設置	・緊急時対策所
		起動・停止	スイッチ操作		
	可搬型ダストサンブラ【可搬型】	—	—	運搬・設置	・緊急時対策所
		起動・停止	スイッチ操作		
	可搬型線量率計【可搬型】	—	—	運搬・設置	・緊急時対策所
		起動・停止	スイッチ操作		
	可搬型ダストモニタ【可搬型】	—	—	運搬・設置	・緊急時対策所
		起動・停止	スイッチ操作		
	可搬型データ伝送装置【可搬型】	—	—	運搬・設置	・緊急時対策所
		起動・停止	スイッチ操作		
可搬型発電機【可搬型】	—	—	運搬・設置	・緊急時対策所	
	起動・停止	スイッチ操作			
緊急時対策建屋電源設備【常設】	—	—	—	・緊急時対策所	
緊急時対策建屋用発電機【常設】	起動・停止	スイッチ操作	スイッチ操作	・緊急時対策所	
燃料油移送ポンプ【常設】	起動・停止	スイッチ操作	スイッチ操作	・屋外	
重油貯槽	—	—	—	・屋外	

第 34.13 表 操作対象機器 (2 / 2)

設備区分	設備名	状態の変化	操作方法	操作場所
主要設備	燃料加工建屋情報把握計装設備用伝送系統【常設】	—	—	・燃料加工建屋内
	燃料加工建屋間伝送用無線装置【常設】	—	—	・屋外
	情報把握計装設備用屋内伝送系統(再処理施設と共用)【常設】	—	—	・制御建屋内
	建屋間伝送用無線装置(再処理施設と共用)【常設】	—	—	・屋外
	グローブボックス温度監視装置【常設】	起動・停止	スイッチ操作	・燃料加工建屋内
	グローブボックス負圧・温度監視設備【常設】	起動・停止	スイッチ操作	・燃料加工建屋内
	燃料加工建屋データ収集装置【常設】	起動・停止	スイッチ操作	・燃料加工建屋内
	制御建屋データ収集装置【常設】	起動・停止	スイッチ操作	・燃料加工建屋内
	制御建屋データ表示装置【常設】	起動・停止	スイッチ操作	・燃料加工建屋内
	燃料加工建屋可搬型情報収集装置【可搬】	—	運搬・設置	・燃料加工建屋内
		起動・停止	スイッチ操作	
	制御建屋可搬型情報収集装置(燃料加工建屋)【可搬】	—	運搬・設置	・制御建屋内
		起動・停止	スイッチ操作	
	制御建屋可搬型情報表示装置(燃料加工建屋)【可搬】	—	運搬・設置	・制御建屋内
		起動・停止	スイッチ操作	
	制御建屋可搬型情報収集装置(再処理施設と共用)【可搬】	—	運搬・設置	・制御建屋内
		起動・停止	スイッチ操作	
	第1保管庫・貯水所可搬型情報収集装置(再処理施設と共用)【可搬】	—	運搬・設置	・第1保管庫・貯水所
起動・停止		スイッチ操作		
第2保管庫・貯水所可搬型情報収集装置(再処理施設と共用)【可搬】	—	運搬・設置	・第2保管庫・貯水所	
	起動・停止	スイッチ操作		
補助パラメータを計測する設備	情報把握計装設備可搬型発電機(再処理施設と共用)【可搬】	—	運搬・設置	・第1保管庫・貯水所 ・第2保管庫・貯水所
		起動・停止	スイッチ操作	
	可搬型発電機(第32条 電源設備)【可搬】	—	運搬・設置	・屋外
		起動・停止	スイッチ操作	
	制御建屋可搬型発電機(第32条 電源設備)【可搬】	—	運搬・設置	・制御建屋内
		起動・停止	スイッチ操作	
	情報連絡用可搬型発電機(第32条 電源設備)【可搬】	—	運搬・設置	・屋外
		起動・停止	スイッチ操作	
MOX燃料加工建屋の非常用母線A/B【常設】	—	—	・燃料加工建屋内	
軽油用タンクローリ【可搬】	—	運搬・設置	・屋外	
第1軽油貯槽【常設】	—	—	・屋外	
第2軽油貯槽【常設】	—	—	・屋外	

第 34.14 表 試験検査内容 (1 / 3)

設備区分	設備名	施設の状態	検査項目	項目
主要設備	緊急時対策建屋送風機【常設】	運転中	機能・性能検査	動作確認
			外観検査	外観点検
		運転中又は停止中	分解検査	分解点検
			外観検査	外観点検
	緊急時対策建屋排風機【常設】	運転中	機能・性能検査	動作確認
			外観検査	外観点検
		運転中又は停止中	分解検査	分解点検
			外観検査	外観点検
	緊急時対策建屋フィルタユニット【常設】	運転中又は停止中	機能・性能検査	動作確認(パラメータ確認(差圧))
			外観検査	外観点検
	緊急時対策建屋加圧ユニット【常設】	運転中又は停止中	機能・性能検査	漏えい確認
			外観検査	外観検査
	対策本部室差圧計【常設】	運転中又は停止中	機能・性能検査	動作確認, 校正
			外観検査	外観点検
	待機室差圧計【常設】	運転中又は停止中	機能・性能検査	動作確認, 校正
			外観検査	外観点検
	情報収集装置(再処理施設と共用)【常設】	運転中又は停止中	機能・性能検査	動作確認
			外観検査	外観点検
	データ収集装置(再処理施設と共用)【常設】	運転中又は停止中	機能・性能検査	動作確認
			外観検査	外観点検
	データ収集装置(燃料加工建屋)【常設】	運転中又は停止中	機能・性能検査	動作確認
			外観検査	外観点検
	情報表示装置(再処理施設と共用)【常設】	運転中又は停止中	機能・性能検査	動作確認
			外観検査	外観検査
	データ表示装置(再処理施設と共用)【常設】	運転中又は停止中	機能・性能検査	動作確認
			外観検査	外観検査
	データ表示装置(燃料加工建屋)【常設】	運転中又は停止中	機能・性能検査	動作確認
			外観検査	外観点検
	可搬型酸素濃度計【可搬型】	運転中又は停止中	機能・性能検査	動作確認, 校正
			外観検査	外観点検
	可搬型二酸化炭素濃度計【可搬型】	運転中又は停止中	機能・性能検査	動作確認, 校正
			外観検査	外観点検
可搬型窒素酸化物濃度計【可搬型】	運転中又は停止中	機能・性能検査	動作確認, 校正	
		外観検査	外観点検	
可搬型エアモニタ【可搬型】	運転中又は停止中	機能・性能検査	動作確認, 校正	
		外観検査	外観点検	
アルファ・ベータ線用サーベイメータ【可搬型】	運転中又は停止中	機能・性能検査	動作確認, 校正	
		外観検査	外観点検	
可搬型ダストサンプラ【可搬型】	運転中又は停止中	機能・性能検査	動作確認, 校正	
		外観検査	外観確認	
可搬型線量率計【可搬型】	運転中又は停止中	機能・性能検査	動作確認, 校正	
		外観検査	外観点検	
可搬型ダストモニタ【可搬型】	運転中又は停止中	機能・性能検査	動作確認, 校正	
		外観検査	外観点検	
可搬型データ伝送装置【可搬型】	運転中又は停止中	機能・性能検査	動作確認	
		外観検査	外観点検	

第 34.14 表 試験検査内容 (2 / 3)

設備区分	設備名	施設の状態	検査項目	項目
主要設備	可搬型発電機【可搬型】	運転中又は停止中	機能・性能検査	動作確認
			外観検査	外観点検
	緊急時対策建屋電源設備【常設】	運転中	外観検査	外観点検
			停止中	機能・性能検査
		停止中		外観検査
			緊急時対策建屋用発電機【常設】	運転中
	外観検査	外観点検		
	停止中	分解検査		分解点検
		外観検査		外観点検
	燃料油移送ポンプ【常設】	運転中	機能・性能検査	動作確認 (起動試験)
			外観検査	外観点検
		停止中	分解検査	分解点検
			外観検査	外観点検
	重油貯槽	運転中又は停止中	機能・性能検査	動作確認(パラメータ(油量)確認), 漏えい確認
	燃料加工建屋情報把握計装設備用屋内伝送系統【常設】	運転中又は停止中	外観検査	外観点検
	燃料加工建屋間伝送用無線装置【常設】	運転中又は停止中	外観検査	外観点検
	情報把握計装設備用屋内伝送系統(再処理施設と共用)【常設】	運転中又は停止中	外観検査	外観点検
	建屋間伝送用無線装置(再処理施設と共用)【常設】	運転中又は停止中	外観検査	外観点検
	グローブボックス温度監視装置【常設】	運転中又は停止中	機能・性能検査	動作確認
			外観検査	外観点検
	グローブボックス負圧・温度監視設備【常設】	運転中又は停止中	機能・性能検査	動作確認
			外観検査	外観点検
	燃料加工建屋データ収集装置【常設】	運転中又は停止中	機能・性能検査	動作確認
			外観検査	外観点検
	制御建屋データ収集装置【常設】	運転中又は停止中	機能・性能検査	動作確認
			外観検査	外観点検
	制御建屋データ表示装置【常設】	運転中又は停止中	機能・性能検査	動作確認
			外観検査	外観点検
	燃料加工建屋可搬型情報収集装置【可搬】	運転中又は停止中	機能・性能検査	動作確認
			外観検査	外観点検
制御建屋可搬型情報収集装置(燃料加工建屋)【可搬】	運転中又は停止中	機能・性能検査	動作確認	
		外観検査	外観点検	
制御建屋可搬型情報表示装置(燃料加工建屋)【可搬】	運転中又は停止中	機能・性能検査	動作確認	
		外観検査	外観点検	
制御建屋可搬型情報収集装置(再処理施設と共用)【可搬】	運転中又は停止中	機能・性能検査	動作確認	
		外観検査	外観点検	
第1保管庫・貯水所可搬型情報収集装置(再処理施設と共用)【可搬】	運転中又は停止中	機能・性能検査	動作確認	
		外観検査	外観点検	
第2保管庫・貯水所可搬型情報収集装置(再処理施設と共用)【可搬】	運転中又は停止中	機能・性能検査	動作確認	
		外観検査	外観点検	

第 34.14 表 試験検査内容 (3 / 3)

設備区分	設備名	施設の状態	検査項目	項目
補助パラメータを計測する設備	情報把握計装設備可搬型発電機 (再処理施設と共用)【可搬】	運転中又は停止中	機能・性能検査	動作確認
			外観検査	外観点検
	可搬型発電機(第 32 条 電源設備)【可搬】	運転中又は停止中	機能・性能検査	動作確認
			外観検査	外観点検
	制御建屋可搬型発電機(第 32 条 電源設備)【可搬】	運転中又は停止中	機能・性能検査	動作確認
			外観検査	外観点検
	情報連絡用可搬型発電機(第 32 条 電源設備)【可搬】	運転中又は停止中	機能・性能検査	動作確認
			外観検査	外観点検
	MOX 燃料加工建屋の非常用母線 A/B【常設】	運転中又は停止中	外観検査	外観点検
	軽油用タンクローリ【可搬】	運転中又は停止中	外観検査	外観点検
第 1 軽油貯槽【常設】	運転中又は停止中	外観検査	外観点検	
第 2 軽油貯槽【常設】	運転中又は停止中	外観検査	外観点検	

第 34.15 表 重大事故等対処設備 一覧

(制御建屋情報把握設備及び情報把握収集伝送設備)

区分	設備	全交流動力電源の喪失に使用する設備	全交流動力電源の喪失を伴わない重大事故等の発生時に使用する設備	MOX燃料加工施設への故意による大型航空機の衝突その他のテロリズムが発生した場合において必要な情報を把握し記録する設備
常設重大事故等対処設備	燃料加工建屋情報把握計装設備用屋内伝送系統	○	○	○
	燃料加工建屋間伝送用無線装置	○	○	○
	情報把握計装設備用屋内伝送系統(再処理施設と共用)	○	○	○
	建屋間伝送用無線装置(再処理施設と共用)	○	○	○
	グローブボックス温度監視装置		○	○
	グローブボックス負圧・温度監視設備		○	○
	燃料加工建屋データ収集装置		○	○
	制御建屋データ収集装置		○	○
	制御建屋データ表示装置		○	○
	電源設備(第32条 電源設備)※1		○	○
可搬型重大事故等対処設備	燃料加工建屋可搬型情報収集装置	○	○	○
	制御建屋可搬型情報収集装置(燃料加工建屋)	○	○	○
	制御建屋可搬型情報表示装置(燃料加工建屋)	○	○	○
	制御建屋可搬型情報収集装置(再処理施設と共用)	○	○	○
	第1保管庫・貯水所可搬型情報収集装置(再処理施設と共用)	○	○	○
	第2保管庫・貯水所可搬型情報収集装置(再処理施設と共用)	○	○	○
	情報把握計装設備可搬型発電機(再処理施設と共用)	○	○	○
	可搬型発電機(第32条 電源設備)	○	○	○
	制御建屋可搬型発電機(第32条 電源設備)	○	○	○
	情報連絡用可搬型発電機(第32条 電源設備)	○	○	○

※1 制御建屋情報把握設備及び情報把握収集伝送設備で使用

2 章 補足説明資料

MOX燃料加工施設 安全審査 整理資料 補足説明資料リスト
第34条:緊急時対策所

MOX燃料加工施設 安全審査 整理資料 補足説明資料				備考
資料No.	名称	提出日	Rev	
補足説明資料1-1	概要	7/31	10	
補足説明資料2-1	設計方針	8/5	12	
補足説明資料2-2	緊急時対策所の運用	7/31	7	
補足説明資料2-3	耐震設計方針	5/18	4	
補足説明資料2-4	SA設備基準適合性一覧表	7/31	8	
補足説明資料2-5	主要設備の試験・検査	8/5	9	
補足説明資料2-6	容量設定根拠	7/31	7	
補足説明資料2-7	保管場所	7/22	4	
補足説明資料2-8	緊急時対策所の居住性に係る被ばく評価	7/20	8	
補足説明資料2-9	緊急時対策建屋に係る外部事象の影響	4/20	2	
補足説明資料3-1	重大事故等対処設備 規則第27条適合性 一覧表	7/22	2	2-4と統合
補足説明資料3-2	電源設備の供給系統図	7/1	0	本文資料(第34. 5図)と統合したため削除
補足説明資料3-3	配置図	7/22	2	2-7と統合
補足説明資料3-4	系統図(計測原理図)	7/15	1	自条文において対象がなくなったことから削除
補足説明資料3-5	試験検査	7/22	3	2-5と統合
補足説明資料3-6	容量設定根拠	7/15	1	自条文において対象がなくなったことから削除
補足説明資料3-7	重要監視パラメータの代替方法	7/20	2	自条文において対象がなくなったことから削除
補足説明資料3-8	計装設備(重大事故等対処設備)の個数について	7/15	1	自条文において対象がなくなったことから削除
補足説明資料3-9	情報把握設備(重大事故等対処設備)の耐環境性について	8/5	3	
補足説明資料3-10	パラメータの抽出について	8/5	3	
補足説明資料3-11	パラメータの監視及び記録について	7/22	2	本文資料(第34. 7表)と統合したため削除
補足説明資料3-12	可搬型重大事故等対処設備への給電について	8/5	5	
補足説明資料3-13	情報把握設備及び通信設備の系統概要図	8/5	2	
補足説明資料3-14	可搬型計器の接続図	7/15	1	自条文において対象がなくなったことから削除
補足説明資料3-15	重大事故等対処設備により計測する重要監視パラメータ	7/31	3	
補足説明資料3-16	グローブボックス温度監視の全体系統構成	8/5	1	
補足説明資料3-17	情報把握計装設備 電源供給図(詳細)	7/31	0	本文資料(第34. 5表)と統合したため削除
補足説明資料3-18	情報把握設備 系統図	8/5	0	

令和2年8月5日 R12

補足説明資料2－1 (34条)

目 次

2-1 設計方針

2.1.1 建屋及び収容人数

2.1.2 電源設備

2.1.3 遮蔽機能

2.1.4 換気設備

2.1.5 必要な情報を把握できる設備

2.1.6 通信連絡設備

2-1 設計方針

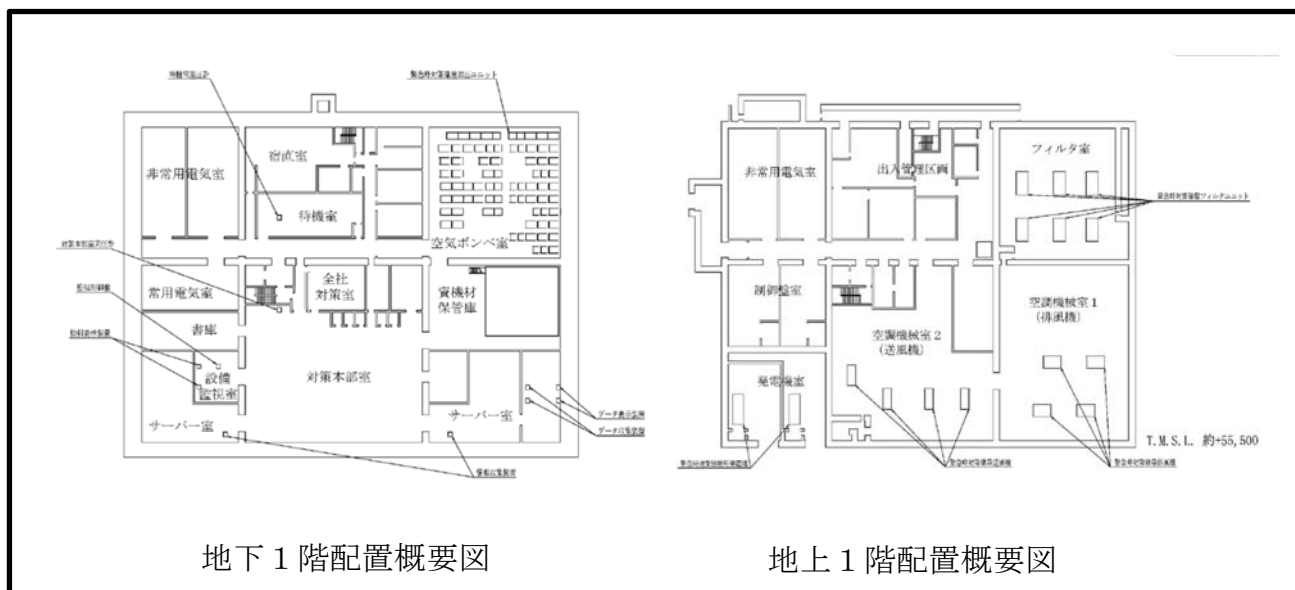
2.1.1 建屋及び収容人数

緊急時対策建屋は、鉄筋コンクリート造(一部鉄骨鉄筋コンクリート造)の建屋であり、耐震設計においては基準地震動による地震力に対して耐震性を確保する。

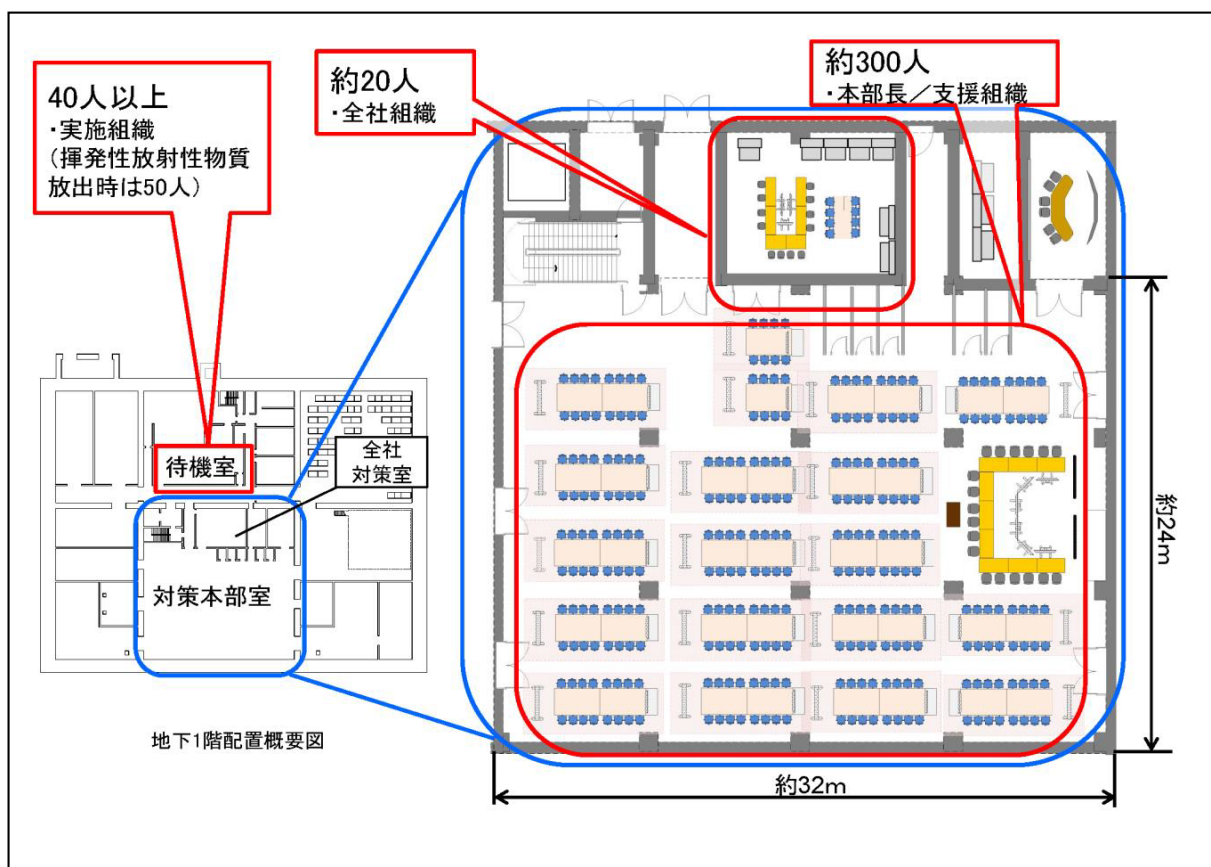
緊急時対策建屋は、地上1階(一部2階建て)、地下1階、約60m(南北方向)×約79m(東西方向)、建築面積約4,900m²の緊急時対策所は、実施組織の対策活動を支援するための活動方針の決定及び指揮をする対策本部室(約670m²)、全社対策室(約80m²)及び待機室(約130m²)の3つのエリアを構成し、重大事故等に対処するために必要な指示を行う要員(360名)を収容可能な設計としている。

また、再処理施設において気体状の放射性物質の大気中への大規模な放出に至るおそれがある場合は、本部長及び実施責任者等最低限度の活動を行うための要員(約50名)が待機室にとどまり、対策活動を継続することが可能な設計としている。

緊急時対策建屋内の各階配置概要図を第2.1.1-1図に、緊急時対策所のレイアウトを第2.1.1-2図に示す。



第2.1.1-1図 緊急時対策建屋内の各階配置



(注) レイアウトについては訓練等において有効性を確認し適宜見直していく

第2.1.1-2図 緊急時対策所のレイアウト (地下1階)

2.1.2 電源設備

緊急時対策建屋は、通常時の電源を第2ユーティリティ建屋の6.9kV常用主母線及び6.9kV運転予備用主母線から受電する設計とし、外部電源が喪失した場合、緊急時対策建屋に設置している緊急時対策建屋電源設備から緊急時対策所の機能を維持するために必要となる電源の給電が可能な設計とする。

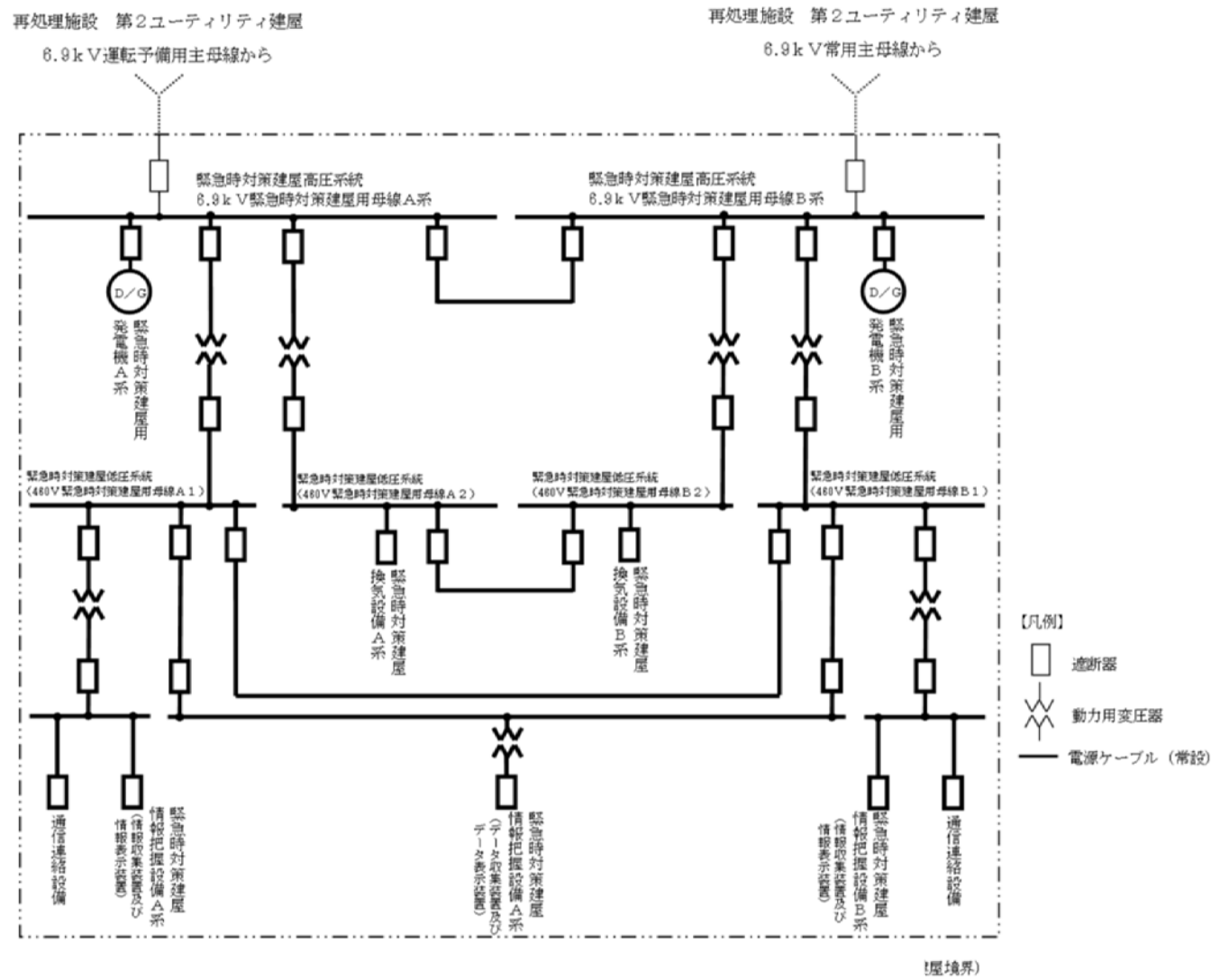
緊急時対策建屋電源設備として、緊急時対策建屋用発電機2台を設置することにより多重性を確保し、所内電源設備から独立した専用の代替電源設備を有する設計とする。

また、緊急時対策建屋用発電機が起動するまでの間は、直流電源設備により、緊急時対策建屋用発電機始動用設備に給電するとともに、無停電電源設備により、緊急時対策建屋情報把握設備の機器及び通信連絡設備並びに監視制御盤に給電できる設計とする。

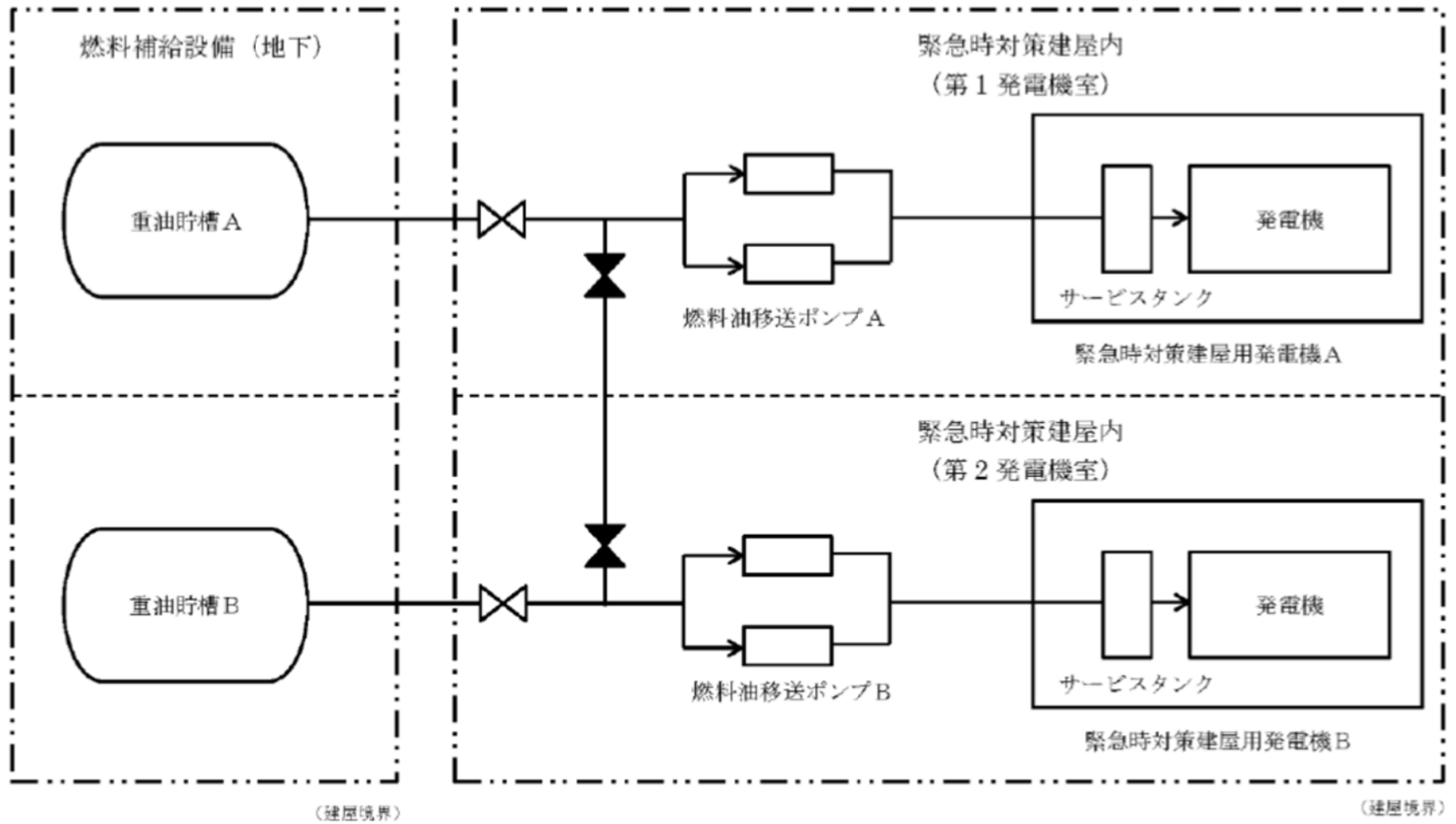
緊急時対策建屋の電源構成を第2.1.2-1図に示す。

緊急時対策建屋用発電機は、燃料補給設備の重油貯槽から燃料を補給できる設計とし、運転中においても燃料の補給を可能とし、7日間以上の連続運転ができる燃料を燃料補給設備の重油貯槽に保管する。

緊急時対策建屋の燃料補給系統概要図を第2.1.2-2図に示す。



第 2.1.2-1 図 緊急時対策建屋 単線結線図



第 2.1.2-2 図 緊急時対策建屋 燃料補給系統概要図

(1) 緊急時対策建屋電源設備の構成

緊急時対策建屋電源設備は、緊急時対策所の機能を維持するために、必要となる電源の給電が可能な設計とし、以下の設備で構成する。

① 緊急時対策建屋用発電機（再処理施設と共用）

種 類	ディーゼル機関
台 数	2（予備として故障時のバックアップを1台）
燃 料	A重油（約420L/h）
発電機	三相同期発電機
容 量	約1,700kVA/台
力 率	0.8（遅れ）
電 圧	6.6kV
周波数	50Hz
設置場所	緊急時対策建屋地上1階

② 緊急時対策建屋高圧系統6.9kV緊急時対策建屋用母線

（再処理施設と共用）

数 量	2系統
設置場所	緊急時対策建屋

③ 緊急時対策建屋低圧系統460V緊急時対策建屋用母線

（再処理施設と共用）

数 量	4系統
設置場所	緊急時対策建屋

④ 燃料油移送ポンプ（再処理施設と共用）

台 数	4台（予備として故障時のバックアップを2台）
容 量	約1.3m ³ /h/台
設置場所	緊急時対策建屋地上1階

⑤ 燃料油配管・弁(再処理施設と共用)

式 数 1 式

設置場所 緊急時対策建屋

⑥ 重油貯槽 (再処理施設と共用)

基 数 2 基

容 量 約 100m³ / 基

使用燃料 A重油

設置場所 緊急時対策建屋外

(2) 平常運転時の電源と代替電源設備

① 平常運転時の電源

平常運転時は、外部電源から再処理施設の第2ユーティリティ建屋を介し受電する。

また、緊急時対策建屋情報把握設備、通信連絡設備及び監視制御盤は、直流電源設備から受電し、無停電電源装置を介することにより、停電することなく緊急時対策建屋用発電機からの給電に切り替えが可能とする。

② 代替電源設備

緊急時対策建屋の代替電源設備は、MOX燃料加工施設の電源系統とは独立した専用の緊急時対策建屋用発電機により給電が可能な設計とする。

緊急時対策建屋用発電機は、外部電源が喪失した場合に自動起動し、緊急時対策建屋内の必要な機器へ給電する。

また、緊急時対策建屋用発電機の運転中は、燃料補給設備の重油貯槽から燃料油移送ポンプにより自動で燃料補給ができる設計とする。

(3) 緊急時対策建屋の電気負荷及び給電容量

緊急時対策建屋において、緊急時に必要とされる電気負荷容量は、約 1,200 kVA であり、緊急時対策建屋用発電機（容量：約 1,700 kVA / 台）1 台で給電が可能な設計とする。

また、自主対策設備である緊急時対策建屋用電源車（容量：約 1,700 kVA）は、緊急時対策建屋用発電機と同等の容量を有しており、代替手段として有効である。

緊急時に必要とされる電気負荷を第 2.1.2-1 表に示す。

第 2.1.2-1 表 緊急時に必要とされる電気負荷

負荷名称	負荷容量 (kVA)
緊急時対策建屋換気設備	700
緊急時対策建屋情報把握設備	35
通信連絡設備	165
その他（照明、雑動力等）	300

(4) 重油貯槽の燃料容量

燃料補給設備の重油貯槽は、緊急時対策建屋に隣接した地下に設置し、重大事故等の発生時に緊急時対策建屋に電源供給した場合、緊急時対策建屋用発電機の連続運転において必要となる 7 日間分の容量以上の燃料を貯蔵する設計とする。

$$V = H \times c = 168 \times 0.411 \div 70$$

V : 必要容量 (kL)

H : 運転時間 (h) = 168 (7 日間)

c : 発電機の単位時間あたりの燃料消費量 (kL/h) = 0.411

(5) 緊急時対策建屋の負荷への給電方法

① 外部電源からの給電

外部電源から緊急時対策建屋の受電経路及び給電範囲を第2.1.2
-3図に示す。

② 緊急時対策建屋用発電機からの給電

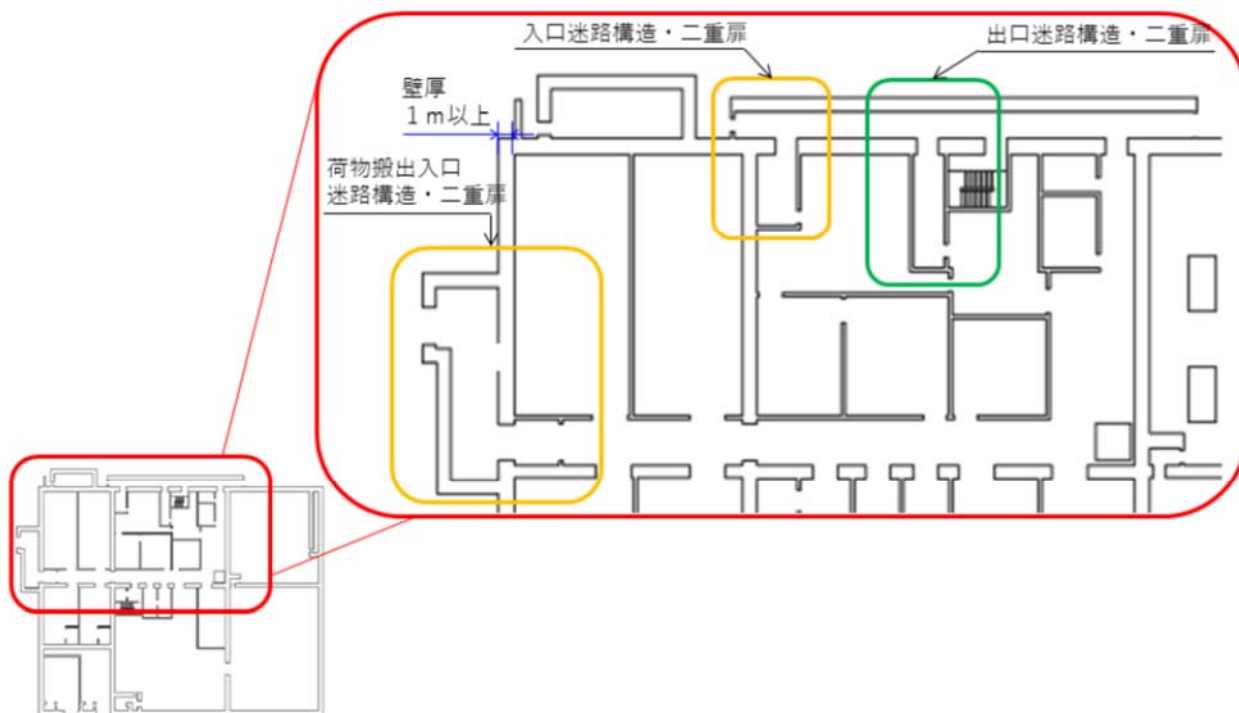
外部電源が喪失した場合，代替電源設備である緊急時対策建屋用発電機が自動起動し，緊急時対策建屋において必要とする負荷に給電する。給電範囲を第2.1.2-4図に示す。

2.1.3 遮蔽機能

重大事故等において、対策要員が事故後7日間とどまっても、換気設備等の機能と合わせて、実効線量が100mSvを超えないよう、緊急時対策建屋の天井、壁及び床は十分な厚さ(1m以上)を有する設計とする。

また、外部扉又は配管その他の貫通部があるものについては、迷路構造等により、外部の放射線源を直接見通せないように考慮した設計とする。

緊急時対策建屋の遮蔽設計を第2.1.3-1図に示す。



第2.1.3-1図 緊急時対策建屋 遮蔽設計

2.1.4 換気設備

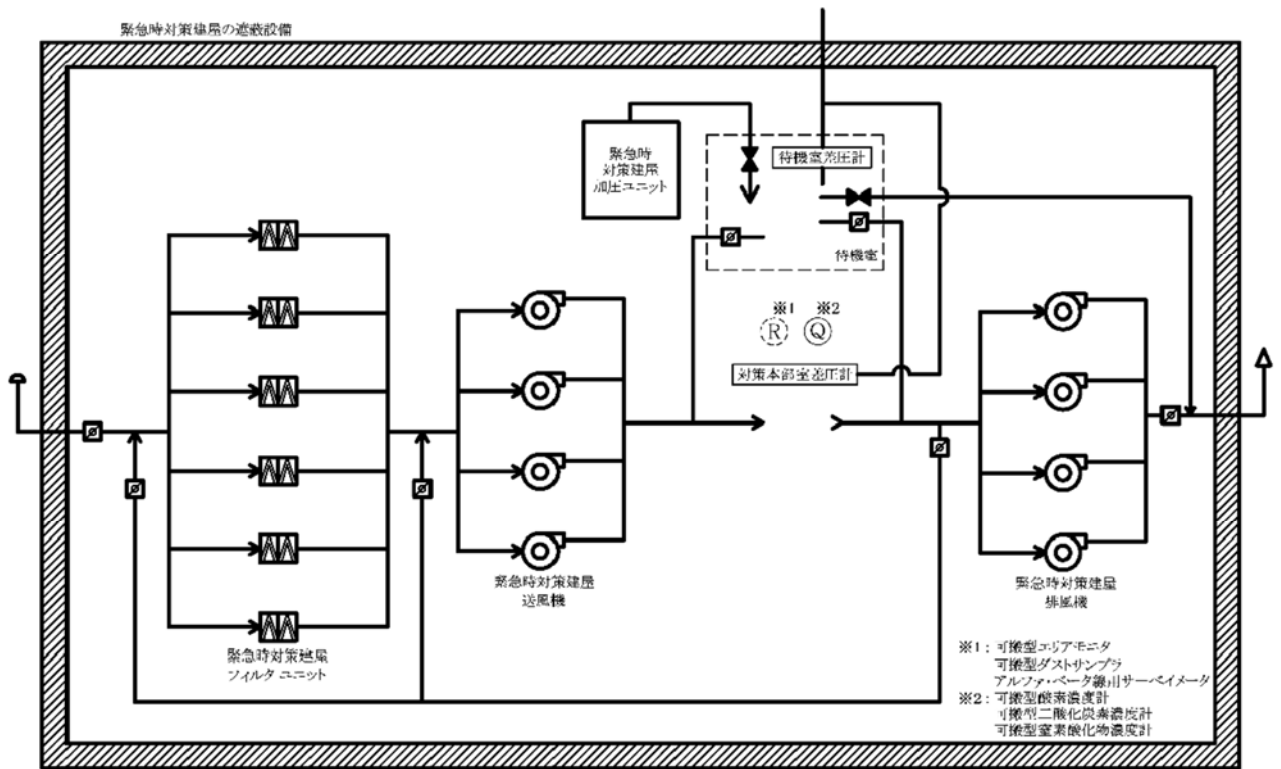
重大事故等の発生により、大気中に大量の放射性物質が放出された場合においても、緊急時対策所にとどまる要員の居住性を確保するため、緊急時対策建屋換気設備として緊急時対策建屋送風機、緊急時対策建屋排風機、緊急時対策建屋フィルタユニット、緊急時対策建屋換気設備ダクト・ダンパ、対策本部室差圧計及び待機室差圧計を緊急時対策建屋内に設置する。

対策本部室差圧計及び待機室差圧計により、緊急時対策所の各室が正圧に維持された状態であることを確認する。

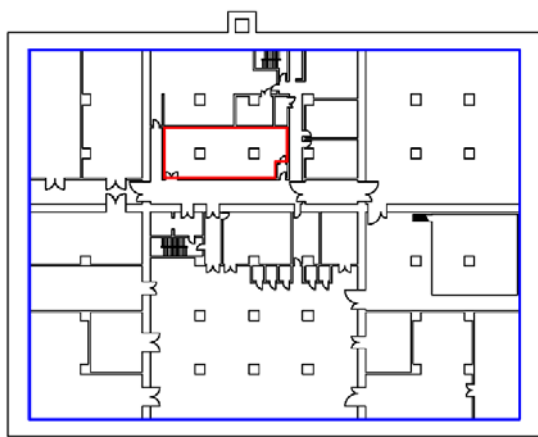
また、再処理施設の重大事故等時に想定される大規模な気体の放射性物質の放出を考慮した緊急時対策所の対策要員の被ばく防止対策として緊急時対策建屋加圧ユニットにより待機室を加圧することにより、待機室に必要な要員がとどまることができる設計とする。

なお、緊急時対策所は、再循環モード又は緊急時対策建屋加圧ユニットによる加圧時でも酸素濃度計、二酸化炭素濃度計及び窒素酸化物濃度計により、居住性が維持されていることを確認する。

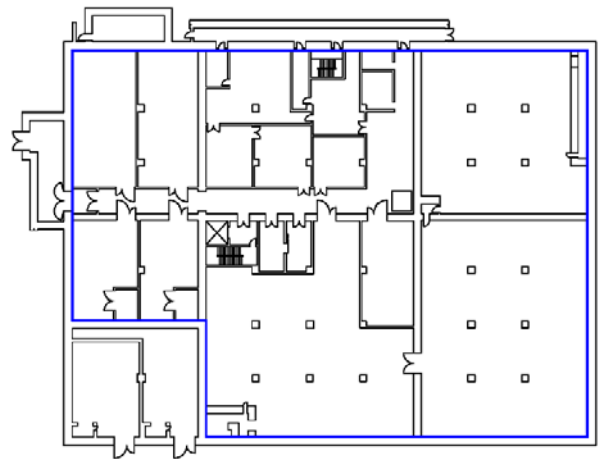
換気設備等の設備構成図及び緊急時対策建屋内の換気設備による浄化、緊急時対策建屋加圧ユニットによる加圧エリアを第2.1.4-1図に示す。



: 循環運転モード時
 : 緊急時対策建屋加圧ユニットによる加圧時



地下1階配置概要図



地上1階配置概要図

第2.1.4-1図 換気設備等の設備構成図及び緊急時対策建屋換気設備による浄化，緊急時対策建屋加圧ユニットによる加圧エリア

(1) 緊急時対策建屋換気設備の構成

緊急時対策建屋の換気設備は、重大事故等の発生により緊急時対策建屋の周辺環境が放射性物質により汚染したような状況下でも、緊急時対策所にとどまる要員の居住性を確保できる設計とし、以下の設備で構成する。

① 緊急時対策建屋送風機（再処理施設と共用）

台数	4台（予備として故障時のバックアップを2台）
容量	約 63,500m ³ ／h／台
設置場所	緊急時対策建屋 地上1階

② 緊急時対策建屋排風機（再処理施設と共用）

台数	4台（予備として故障時のバックアップを2台）
容量	約 63,500m ³ ／h／台
設置場所	緊急時対策建屋 地上1階

③ 緊急時対策建屋フィルタユニット（再処理施設と共用）

種類	高性能粒子フィルタ2段内蔵型
基数	6基（予備として故障時のバックアップを1基）
粒子除去効率	99.9%以上（0.15μmDOP粒子）
容量	約 25,400m ³ ／h／基
設置場所	緊急時対策建屋 地上1階

④ 緊急時対策建屋換気設備ダクト・ダンパ（再処理施設と共用）

式数	1式
設置場所	緊急対策建屋

⑤ 緊急時対策建屋加圧ユニット（再処理施設と共用）

容量	4,900m ³ [normal] 以上
----	---------------------------------

保管場所 緊急時対策建屋 地上1階

充填圧力 19.6MPa

⑥ 緊急時対策建屋加圧ユニット配管・弁(再処理施設と共用)

式数 1式

設置場所 緊急時対策建屋

⑦ 対策本部室差圧計(再処理施設と共用)

基数 1基

測定範囲 $-0.5 \sim 0.5 \text{ kPa}$

設置場所 緊急時対策建屋 地下1階

⑧ 待機室差圧計(再処理施設と共用)

基数 1基

測定範囲 $-0.5 \sim 0.5 \text{ kPa}$

設置場所 緊急時対策建屋 地下1階

⑨ 監視制御盤(再処理施設と共用)

面数 1面

設置場所 緊急時対策建屋 地下1階

(2) 換気設備の目的等

名称	目的等
<ul style="list-style-type: none"> ・ 緊急時対策建屋送風機 ・ 緊急時対策建屋排風機 ・ 緊急時対策建屋フィルタ ユニット ・ 緊急時対策建屋換気設備ダクト・ダンパ ・ 緊急時対策建屋加圧ユニット ・ 緊急時対策建屋加圧ユニット配管・弁 ・ 監視制御盤 	<ul style="list-style-type: none"> ・ 重大事故等の発生により、大気中に大量の放射性物質が放出された場合においても、緊急時対策所にとどまる要員の居住性を確保 ・ 建屋外への放射性物質の放出を考慮し、緊急時対策所の対策要員への被ばく防止対策として再循環モードに切り替える。再処理施設において大規模な気体の放射性物質の大気中への放出に至る場合で、酸素濃度の低下、二酸化炭素濃度の上昇又は窒素酸化物濃度の上昇並びに対策本部室の差圧の低下により居住性の確保ができなくなるおそれがある場合は、「緊急時対策建屋加圧ユニット」により待機室を加圧することにより、放射性物質の流入を防止し、待機室に必要な要員がとどまることができる。
<ul style="list-style-type: none"> ・ 対策本部室差圧計 	<ul style="list-style-type: none"> ・ 対策本部室が正圧化されていることを確認、把握
<ul style="list-style-type: none"> ・ 待機室差圧計 	<ul style="list-style-type: none"> ・ 待機室が正圧化されていることを確認、把握

(3) 緊急時対策建屋フィルタユニット

希ガス以外の放射性物質への対応として緊急時対策建屋フィルタユニットを設置する。

① 緊急時対策建屋フィルタユニットの概要

緊急時対策建屋フィルタユニットには、大気中の塵埃を捕集するプレフィルタ及び放射性微粒子を除去低減する高性能粒子フィルタで構成し、20%容量×6基（予備として故障時のバックアップを1基）を設置する設計としている。

② フィルタの除去率

高性能粒子フィルタの総合除去効率を以下に示す。

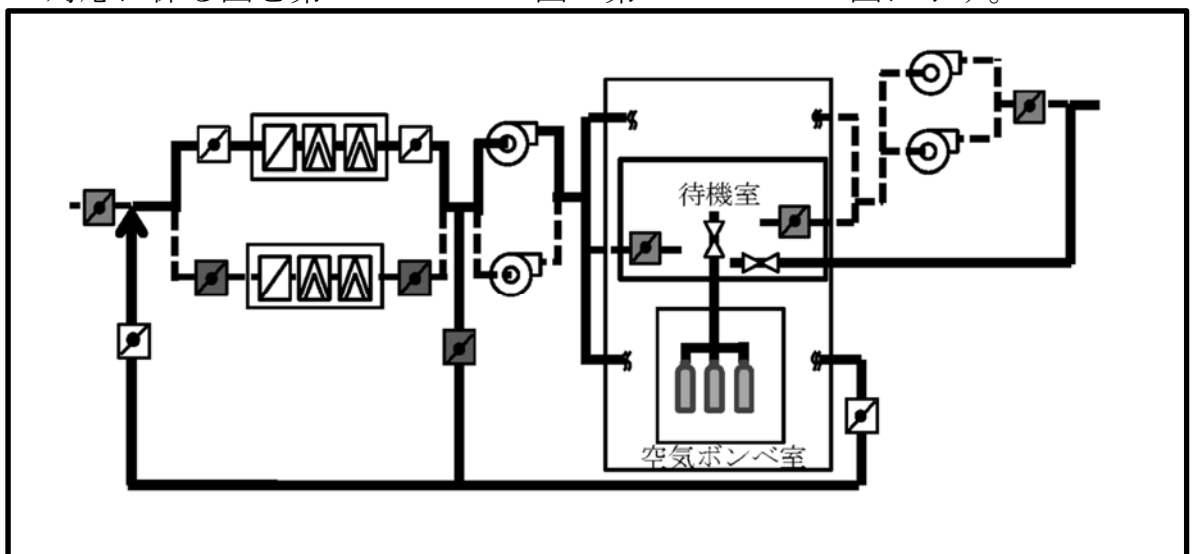
名 称		緊急時対策建屋フィルタ ユニット
種 類	—	高性能粒子フィルタ
粒子除去効率	%	99.9 以上 (0.15 μ mDOP粒子)

(4) 換気設備等の運用

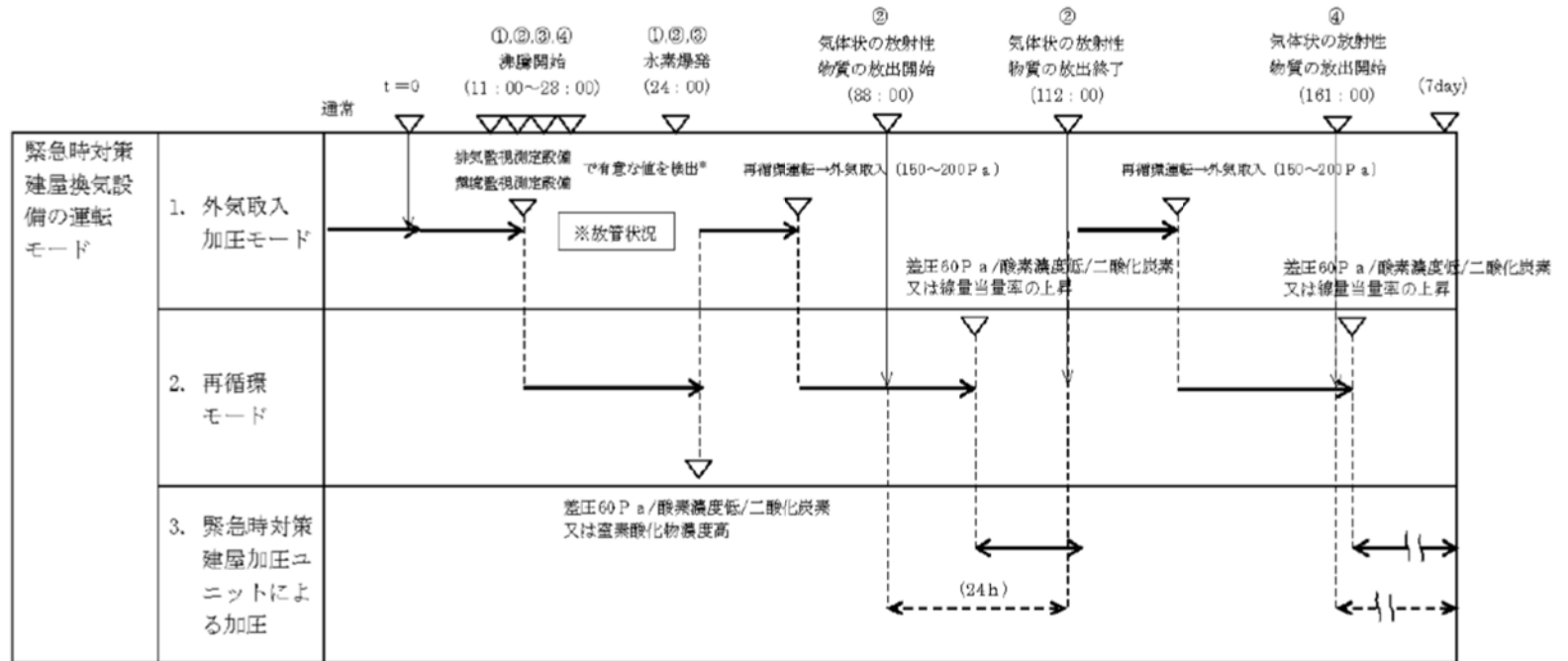
重大事故等の発生に伴い建屋外への放射性物質の放出を確認した場合又は重大事故等に係る対処状況を踏まえ、放射性物質が放出するおそれがあると判断した場合、窒素酸化物の発生により緊急時対策所の居住性に影響を及ぼすと判断した場合又は火山の影響による降灰により、緊急時対策建屋換気設備の運転に影響を及ぼす場合には、再循環モードとして、緊急時対策建屋給気ダンパ及び緊急時対策建屋排気ダンパを閉止後、外気の取り入れを遮断し、緊急時対策建屋フィルタユニットを通して緊急時対策所の空気を再循環できる。

再循環モード時に再処理施設において気体状の放射性物質の大気中への大規模放出に至るおそれがある場合で、酸素濃度の低下、二酸化炭素濃度の上昇、対策本部室の差圧の低下又は緊急時対策所内の線量当量率の上昇により居住性の確保ができなくなるおそれがある場合は、緊急時対策建屋加圧ユニットから空気を供給することで、待機室内を加圧できる。

対応に係る図を第2.1.4-2図～第2.1.4-4図に示す。



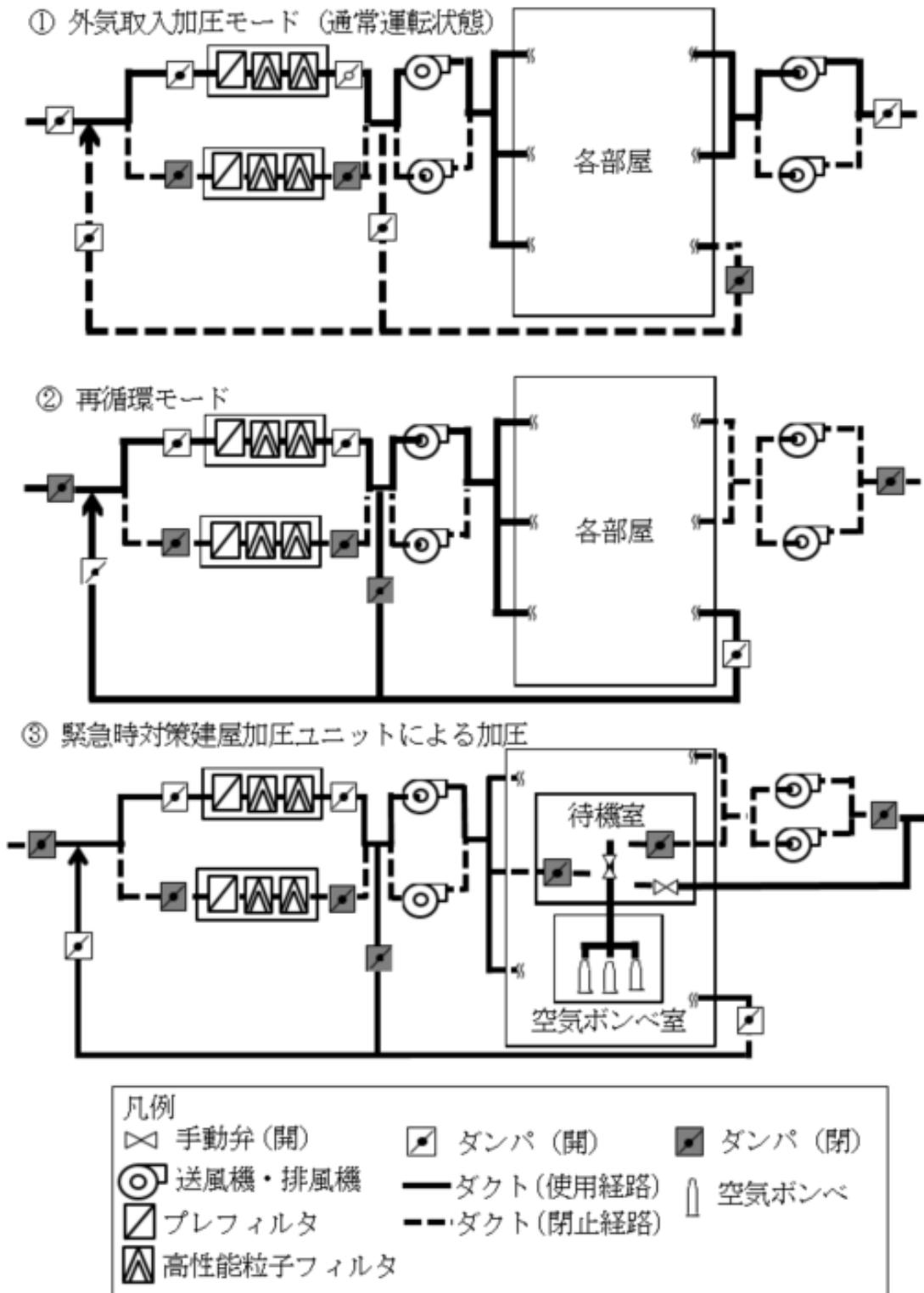
第2.1.4-2図 再処理施設において大規模な気体状の放射性物質の大気中への放出に至るおそれがある場合の換気設備概要図



- ①精製建屋
- ②分離建屋
- ③ウラン・プルトニウム混合脱硝建屋
- ④高レベル廃液ガラス固化建屋

第 2 . 1 . 4 - 3 図 換気設備等の運用イメージ

(5) 換気設備等の運転状態



第 2. 1. 4 - 4 図 緊急時対策建屋換気設備の切替概要図

(6) 加圧ユニットの概要

重大事故等の発生に伴い再処理施設において気体状の放射性物質の大気中への大規模な放出に至るおそれがある場合は、必要な要員が待機室にとどまり待機室を加圧することで放射性物質の流入を防ぎ、要員の被ばくを低減する。

緊急時対策加圧ユニットは、緊急時対策所に収容する対策要員最大50人が2日滞在するために必要な容積以上を設置する。

(7) 緊急時対策建屋加圧ユニットの必要容積

① 正圧維持に必要な空気供給量

リーク量以上の空気を供給すれば待機室の正圧は維持できるとして、必要な流量を求める。リーク量は、待機室の室容積及びリーク率（仮定値）から求める。

・待機室の室容積：1,100m³

・リーク率：再処理施設制御建屋 中央制御室リーク試験結果（約0.03回/h）を参考に、余裕を見て0.05回/hとする。

正圧維持のために供給すべき必要流量（ \geq リーク量となる流量）： $1100 \times 0.05 = 55\text{m}^3/\text{h}$

② 二酸化炭素濃度抑制に必要な空気供給量

待機室の許容二酸化炭素濃度は1.5vol%以下（「労働安全衛生規則」を準拠）、空気中の二酸化炭素量は0.03vol%、滞在人数50人の二酸化炭素吐出量は、軽作業に対する量（ $0.03\text{m}^3/\text{h}/\text{人}$

（「空気調和・衛生工学便覧 第14版 3 空気調和設備編」を引用）とし、許容二酸化炭素濃度以下に維持できる空気供給量は以下のとおりである。

$$Q = \frac{Ga \times P}{(K - Ko)} \times 100 = \frac{0.03 \times 50}{(1.5 - 0.03)} \times 100 = 102.1 \quad \text{m}^3 / \text{h}$$

③ 空気の必要容積

- a. 空気の必要容積の算定は、閉じ籠り期間である2日間（48h）にわたり、上述①と②のいずれの条件も満たす上述②で求めた流量を供給するものとする。
- b. 2日後の時点で二酸化炭素濃度が1.5vol%を超えない空気供給量は、b. より102m³/hとする。以上から必要な空気容積は、下記計算のとおりであり、余裕分を見込んで4,900m³以上を確保する。

$$\text{計算式：} \quad 102 \times 48 = 4,896 \quad \text{m}^3$$

(8) 換気設備等の操作に係る判断等

換気設備等の操作は、本部長が手順着手の判断基準に基づく指示により実施する。

重大事故等の発生に伴い建屋外への放射性物質の放出を確認した場合又は重大事故等に係る対処状況を踏まえ、放射性物質が放出するおそれがあると判断した場合、窒素酸化物の発生により緊急時対策所の居住性に影響を及ぼすと判断した場合、又は火山の影響による降灰により、緊急時対策建屋換気設備の運転に影響を及ぼす場合には、緊急時対策建屋換気設備を再循環モードに切り替える。

再循環モードでの運転状態において、酸素濃度の低下、二酸化炭素濃度の上昇又は窒素酸化物濃度の上昇並びに対策本部室の差圧の低

下により居住性の確保ができなくなるおそれがある場合は、外気取入加圧モードに切り替え、居住性を確保する。

また、再循環モードでの運転状態時に、再処理施設において大規模な気体の放射性物質の大気中への放出に至るおそれがある場合で、酸素濃度の低下、二酸化炭素濃度の上昇、対策本部室の差圧の低下又は緊急時対策所内の線量当量率の上昇により居住性の確保ができなくなるおそれがある場合は、緊急時対策建屋加圧ユニットによる加圧により、緊急時対策所への放射性物質の流入を防止し、要員の被ばくを低減する。

(9) 緊急時対策所の居住性評価（二酸化炭素濃度）

外気取入れ遮断時の緊急時対策所内に滞在する緊急時対策要員の作業環境の劣化防止のため、二酸化炭素濃度について評価を行った。

① 二酸化炭素濃度

a. 評価条件

- ・ 在室人員 360 人（緊急時対策所に収容する最大の対策要員数）
- ・ 換気エリア内空気量 59,300m³
- ・ 評価結果が保守的になるよう空気流入は無いものとして評価する。
- ・ 1 人あたりの炭酸ガス吐出量は、事故時の運転操作を想定し中等作業での吐出量^{※1}を適用して、0.046m³/h とする。
- ・ 許容二酸化炭素濃度 1.5%未満^{※2}

※1 空気調和・衛生工学便覧 第 14 版

3 空気調和設備編
※2 労働安全衛生規則

評価条件から求めた二酸化炭素は、外気を遮断した状態においても約 30 時間まで緊急時対策所内に滞在することが可能であることを確認した。

2.1.5 必要な情報を把握できる設備

重大事故等時に対処するために必要な情報を把握できるようにするため、緊急時対策建屋情報把握設備の情報収集装置及び情報表示装置、データ収集装置及びデータ表示装置並びにデータ収集装置（燃料加工建屋）及びデータ表示装置（燃料加工建屋）を緊急時対策所内に設置する。

データ収集装置及びデータ表示装置は、重大事故等が発生した場合において、監視測定設備（第 33 条 監視測定設備）の環境モニタリング設備のモニタリングポスト及びダストモニタ、気象観測設備による測定データを収集し、緊急時対策所に表示する。

データ収集装置（燃料加工建屋）及びデータ表示装置（燃料加工建屋）は、重大事故等が発生した場合において、核燃料物質の閉じ込める機能の喪失に対処するために必要な計装設備（第 29 条 閉じ込める機能の喪失に対処するための設備）の火災状況確認用温度計、監視測定設備（第 33 条 監視測定設備）の排気モニタリング設備の測定データを収集し、緊急時対策所に表示する。

情報収集装置及び情報表示装置は、核燃料物質の閉じ込める機能の喪失に対処するために必要な計装設備（第 29 条 閉じ込める機能の喪失に対処するための設備）の火災状況確認用温度計及び可搬型ダンパ出口風速計、重大事故等への対処に必要となる水の供給に必要な計装設備（第 31 条 重大事故等への対処に必要となる水の供給設備）の可搬型貯水槽水位計（電波式）、監視測定設備（第 33 条 監視測定設備）の可搬型排気モニタリング設備の可搬型ダストモニタ、可搬型環境モニタリング設備並びに可搬型気象観測設備の測定データを収集し、緊急時対策所に表示する。

緊急時対策所の情報収集装置及び情報表示装置は、基準地震動による地震力に対し、重大事故等に対処するために必要な機能が損なわれない設計とする。

必要な情報を把握できる設備の概要を第2.1.5-1図に示す。

(1) 情報表示装置にて確認できるパラメータ

緊急時対策所に設置する情報収集装置は、「核燃料物質等の閉じ込める機能の喪失への対処に必要な計装設備」の「火災源近傍温度」及び「ダンパ出口風速」，「重大事故等への対処に必要なとなる水の供給に必要な計装設備」の「貯水槽水位」並びに「監視測定設備」の「加工施設における放射性物質の濃度」，「周辺監視区域における放射性物質の濃度及び線量」，「敷地内における気象観測項目」の確認に必要なパラメータ及び測定データを収集し、情報表示装置において確認できる設計とする。

また、緊急時対策所において必要な指示を行うことができるよう必要なパラメータが表示、把握できる設計とする。

情報表示装置で確認できる測定データを第2.1.5-1表に示す。

(2) データ表示装置にて確認できるパラメータ

緊急時対策所に設置するデータ収集装置は、「監視測定設備」の「周辺監視区域における放射性物質の濃度及び線量」，「敷地内における気象観測項目」の確認に必要な測定データ収集し、データ表示装置にて確認できる設計とする。

データ表示装置で確認できる測定データを第2.1.5-2表

に示す。

(3) データ表示装置（燃料加工建屋）にて確認できるパラメータ

緊急時対策所に設置するデータ収集装置は、「核燃料物質等の閉じ込める機能の喪失への対処に必要な計装設備」の「火災源近傍温度」、及び「監視測定設備」の「加工施設における放射性物質の濃度」の確認に必要な測定データ収集し、データ表示装置（燃料加工建屋）にて確認できる設計とする。

データ表示装置(燃料加工建屋)で確認できる測定データを第2.1.5-3表に示す。

(4) 通信連絡設備にて確認できるパラメータ

重大事故等が発生した場合、重大事故等に対処するために必要な指示を行う要員等が、情報把握計装設備及び情報把握監視設備による情報伝送準備ができるまでの間、緊急時対策所の通信連絡設備により、必要な各パラメータの情報を収集する。

(5) 緊急時対策建屋情報把握設備の構成

重大事故時等に対処するために必要な情報を把握できるようにするため、緊急時対策建屋情報把握設備の情報収集装置及び情報表示装置、データ収集装置及びデータ表示装置並びにデータ収集装置（燃料加工建屋）及びデータ表示装置(燃料加工建屋)で構成する。

① 情報収集装置（再処理施設と共用）

台 数 2 台

(予備として故障時のバックアップを1台)

設置場所 緊急時対策建屋 地下1階

② 情報表示装置(再処理施設と共用)

台数 2台

(予備として故障時のバックアップを1台)

設置場所 緊急時対策建屋 地下1階

③ データ収集装置(再処理施設と共用)

台数 2台

(予備として故障時のバックアップを1台)

設置場所 緊急時対策建屋 地下1階

④ データ表示装置(再処理施設と共用)

台数 2台

(予備として故障時のバックアップを1台)

設置場所 緊急時対策建屋 地下1階

⑤ 燃料加工建屋データ収集装置

台数 2台

(予備として故障時のバックアップを1台)

設置場所 緊急時対策建屋 地下1階

⑥ 燃料加工建屋データ表示装置

台数 2台

(予備として故障時のバックアップを1台)

設置場所 緊急時対策建屋 地下1階

第2. 1. 5-1表 情報表示装置で確認できる測定データ

重大事故等対処施設	対象測定データ
核燃料物質等を閉じ込める機能の喪失に対処するために必要な計装設備	火災源近傍温度, ダンパ出口風速
監視測定設備	加工施設における放射性物質の濃度
	周辺監視区域における放射性物質の濃度及び線量 ^{※1}
	敷地内における気象観測項目 ^{※1}
重大事故等への対処に必要なとなる水の供給に必要な計装設備	貯水槽水位 ^{※1}

※1 「再処理施設」と共用する測定データ

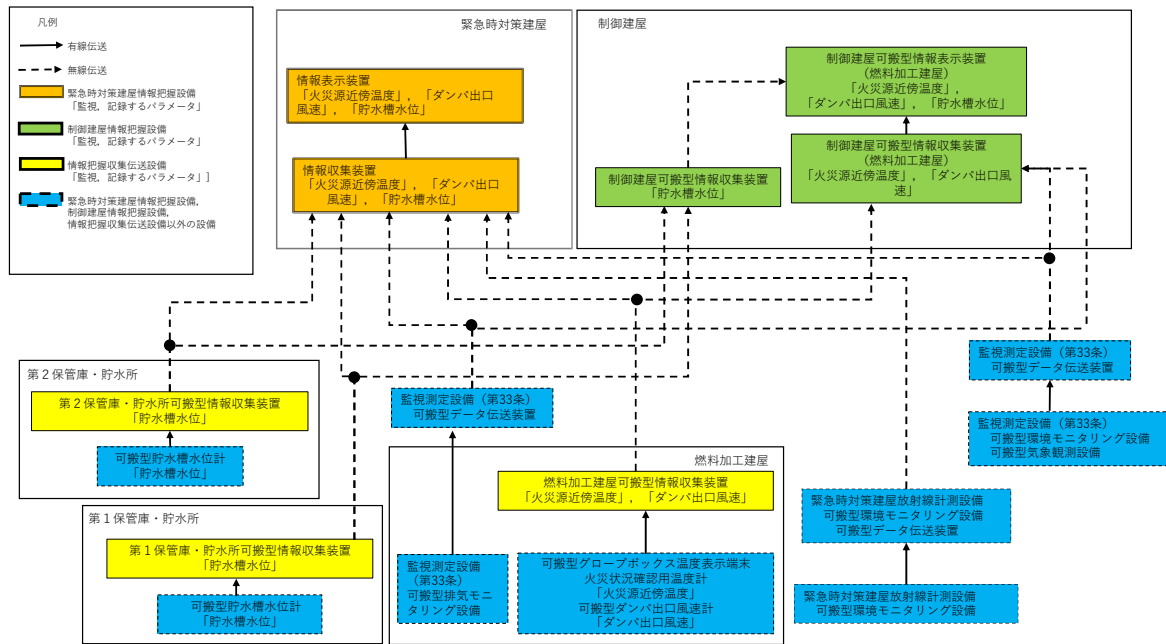
第2. 1. 5-2表 データ表示装置で確認できる測定データ

重大事故等対処施設	対象測定データ
監視測定設備	周辺監視区域における放射性物質の濃度及び線量 ^{※1}
	敷地内における気象観測項目 ^{※1}

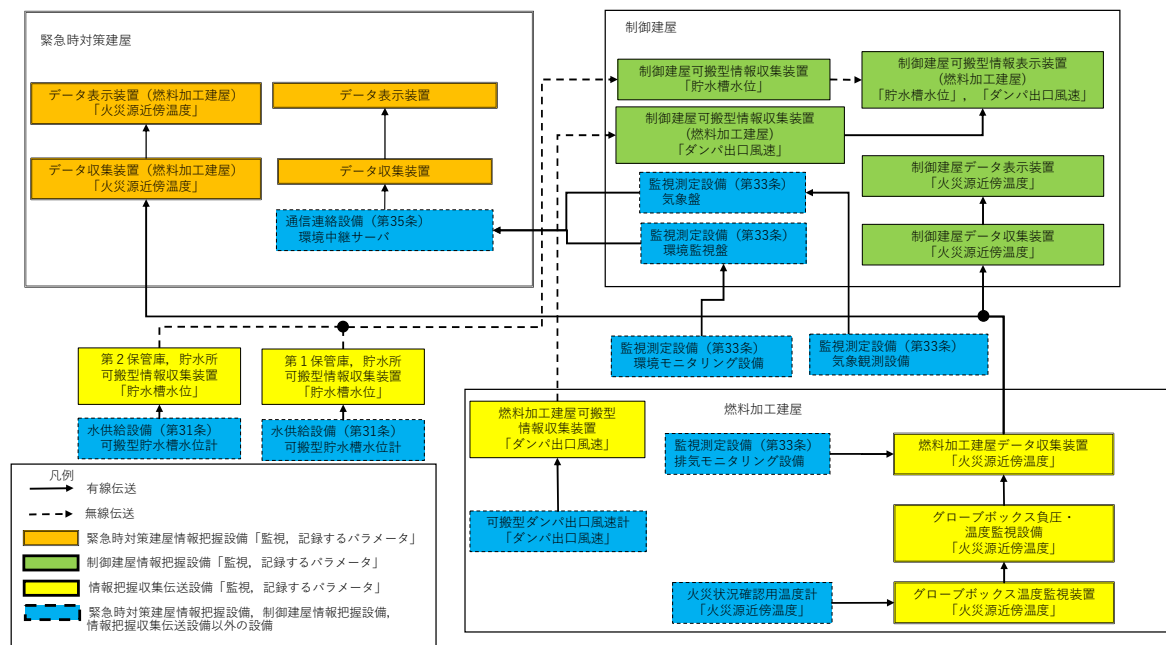
※1 「再処理施設」と共用する測定データ

第2. 1. 5-3表 データ表示装置(燃料加工建屋)で確認できる測定データ

重大事故等対処施設	対象測定データ
核燃料物質等を閉じ込める機能の喪失に対処するために必要な計装設備	火災源近傍温度, ダンパ出口風速
監視測定設備	加工施設における放射性物質の濃度



第2. 1. 5-1図 必要な情報を把握できる設備（全交流動力電源の喪失を要因とする安全機能の喪失の場合）の概要（1/2）



第2. 1. 5-1図 必要な情報を把握できる設備（全交流動力電源の喪失を伴わない安全機能の喪失）（2/2）

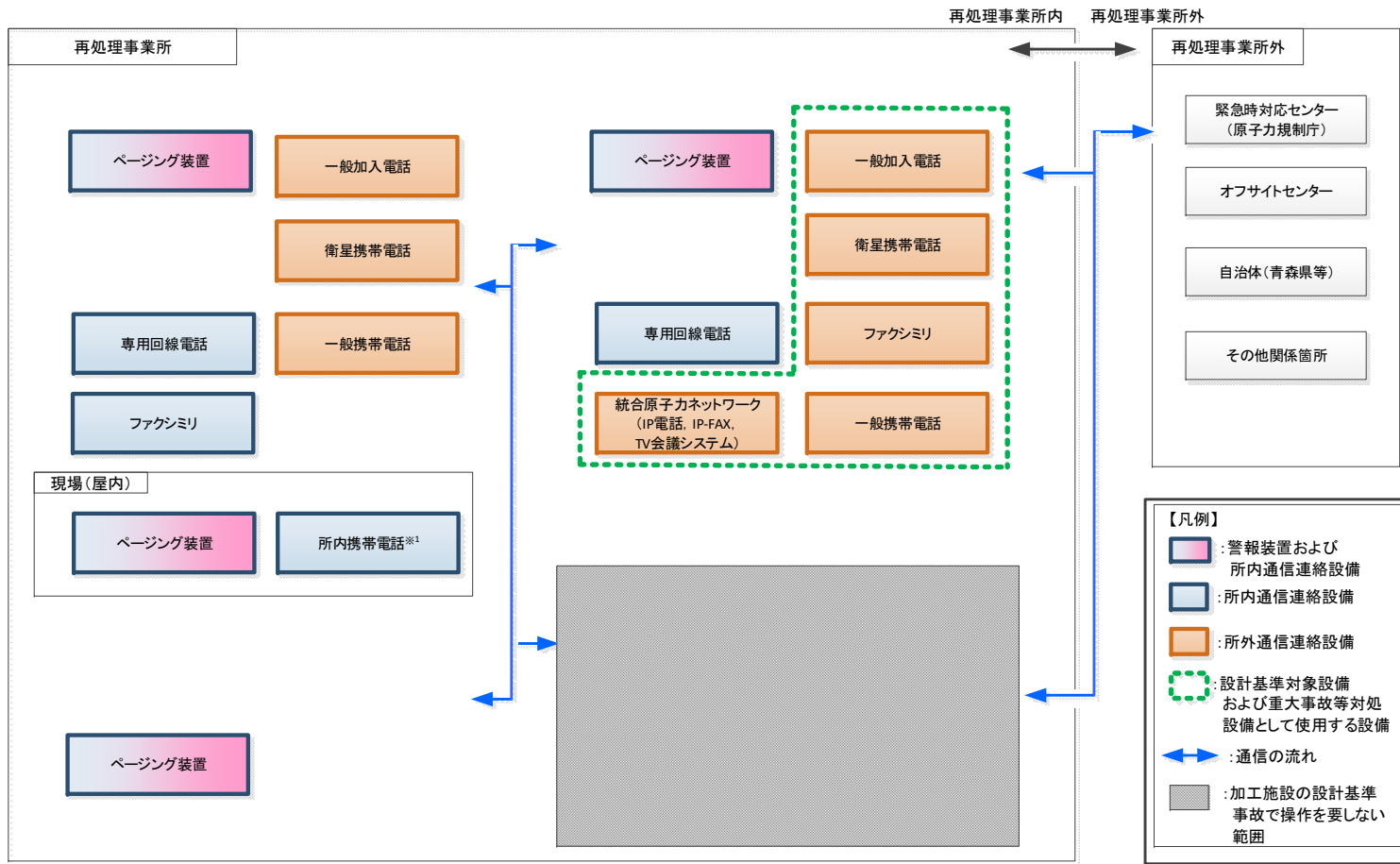
2.1.6 通信連絡設備

緊急時対策所には、MOX燃料加工施設内外の通信連絡をする必要のある場所と通信連絡できるようにするため、通信連絡設備の常設重大事故等対処設備の統合原子力防災ネットワークIP電話、統合原子力防災ネットワークIP-FAX、統合原子力防災ネットワークTV会議並びに可搬型重大事故等対処設備の可搬型衛星電話（屋内用）、可搬型衛星電話（屋外用）、可搬型トランシーバ（屋内用）及び可搬型トランシーバ（屋外用）を設置又は配備する。

また、一般加入電話、一般携帯電話、衛星携帯電話ファクシミリ、ページング装置及び専用回線電話を配備する。

再処理事業所内所外の通信設備の概要図を第2.1.6-1図に示す。

通信連絡設備の詳細については、「第35条 通信連絡設備」に記載する。



※1: 加入電話設備に接続されており、再処理事業所外への通信連絡が可能である。 ※2: 制御建屋に設置

第 2 . 1 . 6 - 1 図 再処理事業所内外の通信設備の概要図

令和2年8月5日 R9

補足説明資料2－5 (34条)

目 次

2－5 主要設備の試験・検査

2-5 主要設備の試験・検査

(1) 緊急時対策建屋の遮蔽設備

① 緊急時対策建屋の遮蔽設備の試験検査

MOX燃料加工施設の状態	項目	内容
運転中又は停止中	外観点検	外観上、異常が無いことを確認する。

(2) 緊急時対策建屋換気設備

① 緊急時対策建屋送風機、緊急時対策建屋排風機の試験検査

MOX燃料加工施設の状態	項目	内容
運転中	外観点検	外観上、異常が無いことを確認する。
	動作確認	運転号機の切替実施の後、運転状態を確認する。
運転中又は停止中	分解点検(単体作動確認含む)	分解して状態確認後、消耗品を交換する。組み立て後、異常なく動作することを確認する。
	外観点検	外観上、異常が無いことを確認する。

② 緊急時対策建屋フィルタユニットの試験検査

MOX燃料加工施設の状態	項目	内容
運転中又は停止中	外観点検	外観上、異常が無いことを確認する。
	パラメータ確認(差圧)	フィルタ差圧を確認する。

③ 緊急時対策建屋加圧ユニットの試験検査

MOX燃料加工施設の状態	項目	内容
運転中又は停止中	外観点検	外観上、異常が無いことを確認する。
	漏えい確認	空気ボンベ規定圧力を確認する。

④ 緊急時対策建屋換気設備ダクト・ダンパの試験検査

MOX燃料加工施設の状態	項目	内容
運転中又は停止中	外観点検	外観上、異常が無いことを確認する。

⑤ 対策本部室差圧計、待機室差圧計の試験検査

MOX燃料加工施設の状態	項目	内容
運転中又は停止中	校正	標準機を用い校正する（圧力）。
	動作確認	機能・性能（特性確認等）を確認する。
	外観点検	外観上、異常が無いことを確認する。

⑥ 緊急時対策建屋換気設備の機能性能検査

MOX燃料加工施設の状態	項目	内容
運転中又は停止中	機能性能検査	緊急時対策建屋換気設備が起動している状態で、緊急時対策所内が正圧に維持されていることを確認する。 緊急時対策建屋加圧ユニットの構成品（待機室出入口ダンパ及び加圧ボンベ空気供給弁）の状態確認*する。

*：使用前事業者検査においては設計の妥当性確認を目的とし、緊急時対策建屋加圧ユニットにより待機室を加圧し、正圧化機能が維持されていることを確認する。

(3) 緊急時対策建屋情報把握設備

① 情報収集装置, データ収集装置, データ収集装置(燃料加工建屋), の試験検査

MOX燃料加工施設の状態	項目	内容
運転中又は停止中	動作確認	異常なく動作することを確認する。
	外観点検	外観上、異常が無いことを確認する。

② 情報表示装置, データ表示装置, データ表示装置 (燃料加工建屋)
の試験検査

MOX燃料加工施設の状態	項目	内容
運転中又は停止中	動作確認	異常なく動作することを確認する。
	外観点検	外観上, 異常が無いことを確認する。

(4) 情報把握計装設備

① 燃料加工建屋情報把握計装設備用屋内伝送系統, 情報把握計装設備用屋内伝送系統の試験検査

MOX燃料加工施設の状態	項目	内容
運転中又は停止中	外観点検	外観上, 異常が無いことを確認する。

② 燃料加工建屋間伝送用無線装置, 建屋間伝送用無線装置の試験検査

MOX燃料加工施設の状態	項目	内容
運転中又は停止中	外観点検	外観上, 異常が無いことを確認する。

③ グローブボックス温度監視装置, グローブボックス負圧・温度監視設備の試験検査

MOX燃料加工施設の状態	項目	内容
運転中又は停止中	動作確認	機能・性能 (特性確認等) を確認する。
	外観点検	外観上, 異常が無いことを確認する。

④ 燃料加工建屋データ収集装置, 制御建屋データ収集装置の試験検査

MOX燃料加工施設の状態	項目	内容
運転中又は停止中	動作確認	機能・性能 (特性確認等) を確認する。
	外観点検	外観上, 異常が無いことを確認する。

⑤ 制御建屋データ表示装置の試験検査

MOX燃料加工施設の状態	項目	内容
運転中又は停止中	動作確認	機能・性能（特性確認等）を確認する。
	外観点検	外観上，異常が無いことを確認する。

⑥ 燃料加工建屋可搬型情報収集装置，制御建屋可搬型情報収集装置（燃料加工建屋）の試験検査

MOX燃料加工施設の状態	項目	内容
運転中又は停止中	動作確認	機能・性能（特性確認等）を確認する。
	外観点検	外観上，異常が無いことを確認する。

⑦ 制御建屋可搬型情報表示装置（燃料加工建屋）の試験検査

MOX燃料加工施設の状態	項目	内容
運転中又は停止中	動作確認	機能・性能（特性確認等）を確認する。
	外観点検	外観上，異常が無いことを確認する。

⑧ 制御建屋可搬型情報収集装置の試験検査

MOX燃料加工施設の状態	項目	内容
運転中又は停止中	動作確認	機能・性能（特性確認等）を確認する。
	外観点検	外観上，異常が無いことを確認する。

⑨ 第1保管庫・貯水所可搬型情報収集装置，第2保管庫・貯水所可搬型情報収集装置の試験検査

MOX燃料加工施設の状態	項目	内容
運転中又は停止中	動作確認	機能・性能（特性確認等）を確認する。
	外観点検	外観上，異常が無いことを確認する。

(5) 緊急時対策建屋環境測定設備

① 可搬型酸素濃度計の試験検査

MOX燃料加工施設の状態	項目	内容
運転中又は停止中	校正	校正ガスを用い校正する。
	動作確認	機能・性能（特性確認等）を確認する。
	外観点検	外観上、異常が無いことを確認する。

② 可搬型二酸化炭素濃度計の試験検査

MOX燃料加工施設の状態	項目	内容
運転中又は停止中	校正	校正ガスを用い校正する。
	動作確認	機能・性能（特性確認等）を確認する。
	外観点検	外観上、異常が無いことを確認する。

③ 可搬型窒素酸化物濃度計の試験検査

MOX燃料加工施設の状態	項目	内容
運転中又は停止中	校正	校正ガスを用い校正する。
	動作確認	機能・性能（特性確認等）を確認する。
	外観点検	外観上、異常が無いことを確認する。

(6) 緊急時対策建屋放射線計測設備

① 可搬型エリアモニタの試験検査

MOX燃料加工施設の状態	項目	内容
運転中又は停止中	校正	校正線源を用い校正する。
	動作確認	機能・性能（特性確認等）を確認する。
	外観点検	外観上、異常が無いことを確認する。

② アルファ・ベータ線用サーベイメータの試験検査

MOX燃料加工施設の状態	項目	内容
運転中又は停止中	校正	校正線源を用い校正する。
	動作確認	機能・性能（特性確認等）を確認する。
	外観点検	外観上、異常が無いことを確認する。

③ 可搬型ダストサンプラの試験検査

MOX燃料加工施設の状態	項目	内容
運転中又は停止中	校正	標準器を用い校正する（流量）。
	動作確認	機能・性能（特性確認等）を確認する。
	外観点検	外観上，異常が無いことを確認する。

④ 可搬型線量率計の試験検査

MOX燃料加工施設の状態	項目	内容
運転中又は停止中	校正	校正線源を用い校正する。
	動作確認	機能・性能（特性確認等）を確認する。
	外観点検	外観上，異常が無いことを確認する。

⑤ 可搬型ダストモニタの試験検査

MOX燃料加工施設の状態	項目	内容
運転中又は停止中	校正	校正線源を用い校正する。
	動作確認	機能・性能（特性確認等）を確認する。
	外観点検	外観上，異常が無いことを確認する。

⑥ 可搬型データ伝送装置の試験検査

MOX燃料加工施設の状態	項目	内容
運転中又は停止中	動作確認	測定データを伝送することを確認する。
	外観点検	外観上，異常が無いことを確認する。

⑦ 可搬型発電機の試験検査

MOX燃料加工施設の状態	項目	内容
運転中又は停止中	動作確認	機能・性能（特性確認等）を確認する。
	外観点検	外観上，異常が無いことを確認する。

(7) 緊急時対策建屋電源設備

① 緊急時対策建屋高圧系統，緊急時対策建屋低圧系統の試験検査

MOX燃料加工施設の状態	項目	内容
運転中	外観点検	外観上，異常が無いことを確認する。
停止中	絶縁特性確認 ／単体作動確認	絶縁特性を確認するとともに，遮断器等の動作を確認する。
	外観点検	外観上，異常が無いことを確認する。

② 緊急時対策建屋用発電機の試験検査

MOX燃料加工施設の状態	項目	内容
運転中	外観点検	外観上，異常が無いことを確認する。
	起動試験	運転状態（異音等）を確認する。
停止中	分解点検（単体作動確認含む）	分解し状態確認後，消耗品を交換する。組み立て後，異常なく動作することを確認する（電圧・電流確認含む）。
	外観点検	外観上，異常が無いことを確認する。

③ 燃料油移送ポンプの試験検査

MOX燃料加工施設の状態	項目	内容
運転中	外観点検	外観上，異常が無いことを確認する。
	起動試験	運転状態（異音等）を確認する。
停止中	分解点検（単体作動確認含む）	分解し状態確認後，消耗品を交換する。組み立て後，異常なく動作することを確認する（電圧・電流確認含む）。
	外観点検	外観上，異常が無いことを確認する。

④ 燃料油配管・弁の試験検査

MOX燃料加工施設の状態	項目	内容
運転中	外観点検	外観上，異常が無いことを確認する。

⑤ 重油貯槽の試験検査

MOX燃料加工施設の状態	項目	内容
運転中又は停止中	パラメータ確認	パラメータ（油量）を確認する。
	漏えい確認	漏えいの有無を確認する。

(8) 情報把握計装設備用電源設備

① 情報把握計装設備可搬型発電機，可搬型発電機，制御建屋可搬型発電機，情報連絡用可搬型発電機の試験検査

MOX燃料加工施設の状態	項目	内容
運転中又は停止中	動作確認	機能・性能（特性確認等）を確認する。
	外観点検	外観上，異常が無いことを確認する。

令和2年8月5日 R3

補足説明資料3－9（34条）

情報把握設備（重大事故等対処設備）の耐環境性について

情報把握設備（重大事故等対処設備）の耐環境性について

重大事故等対処設備について耐環境性等を整理した結果は以下の通りである。

1. MOX燃料加工施設の建屋内および屋外

重大事故等対処設備は、MOX燃料加工施設の建屋内および屋外の環境条件を考慮し、それぞれの使用場所における重大事故等時の環境条件を考慮し耐環境性を有する設計とする。重大事故等時における環境温度、環境圧力、湿度、放射線を表3-9-1に示す。

表 3-9-1 重大事故等時における環境温度，環境圧力，湿度及び放射線

重大事故等	重大事故等の発生を想定する建屋内							
	(MOX 燃料加工建屋)							
	環境温度		環境圧力		湿度		放射線	
	通常	事故時	通常	事故時	通常	事故時	通常	事故時
核燃料物質等を閉じ込める機能の喪失	5℃～40℃	グローブボックス内： 16℃～450℃ 工程室内： 16℃～56℃ 工程室外： 5℃～40℃	管理区域外：大気圧 管理区域内： 0～-160Pa [gage]	管理区域外：大気圧 管理区域内：大気圧	外気と運転状態により変化 (通常状態)	外気と運転状態により変化 (通常状態)	管理区域外：～2.6 μSv/h 管理区域内：～50 μSv/h	通常時と同程度

※：本表は，有効性評価の範囲（拡大防止対策成功時の事態収束まで）における環境条件を示す。

表 3-9-1 重大事故等時における環境温度，環境圧力，湿度及び放射線

(つづき)

重大事故等	重大事故等の発生を想定する建屋以外の建屋				屋外			
	(制御建屋，緊急時対策建屋)							
	環境温度	環境圧力	湿度	放射線	環境温度	環境圧力	湿度	放射線
核燃料物質等を閉じ込める機能の喪失	10℃～40℃ (通常状態)	≥大気圧 (通常状態)	外気と運転状態により変化 (通常状態)	—	-16～35℃ (通常の外気状態)	大気圧 (通常の外気状態)	最高湿度 90% (通常の外気状態)	—

補 3-9-3

※ : 本表は，有効性評価の範囲（拡大防止対策成功時の事態収束まで）における環境条件を示す。

令和2年8月5日 R3

補足説明資料3-10 (34条)

パラメータの抽出について

重大事故等に対処するために把握することが必要なパラメータは、パラメータの重要性や計測にあたっての優先順位、およびこれを踏まえた設計条件や手順への展開を考慮し、以下の通りに分類する方針とする。

重大事故等に対処するために把握することが必要なパラメータとして、技術的能力に係る審査基準 2.1.2, 2.1.5～2.1.7 の作業手順に用いられるパラメータ及び有効性評価の監視項目に係るパラメータを抽出した（以下「抽出パラメータ」という。）。

1. 抽出パラメータは、当該パラメータの重要性や計測にあたっての優先順位を明確にするとともに、それらを踏まえた設計条件を明確にするために、主要パラメータと補助パラメータに分類した。その方針としては以下のとおりである。

(1) 主要パラメータは、重大事故等の発生防止及び拡大防止対策を成功させるために把握することが必要なMOX燃料加工施設の状態を直接監視、推定、又は推測するパラメータである。具体的には以下のとおりである。

a. 対策の実施判断に用いるパラメータ

例：火災源近傍温度

(2) 補助パラメータは、MOX燃料加工施設の状態を補助的に監視するパラメータとして、電源設備の受電状態又はMOX燃料加工施設の状態を補助的に監視するパラメータである。具体的には以下のとおりである。

a. 電源設備の受電状態

例：電源の受電状態

上記の方針に基づき、抽出したパラメータの一覧を第3-10-1表に示す。

第3-10-1表 パラメータ抽出表 (1/5)

抽出パラメータ名称	パラメータ区分					重大事故等の対処に係るパラメータ									
	重：重要監視パラメータ					○：重要監視パラメータとして使用する項目 ●重要代替監視パラメータとして使用するパラメータ									
	代：重要代替監視パラメータ					29条 (2.1.2)		30条 (2.1.5)		31条 (2.1.6)		32条 (2.1.7)		34条	
	補：補助パラメータ					閉じ込め		放出抑制		水供給		電源		情報把握	
	29条	30条	31条	32条	34条	成否判断	操作	成否判断	操作	成否判断	操作	成否判断	操作	成否判断	操作
火災源近傍温度	重	重				○	○	○	○					○	○
ダンプ出口風速	重	重				○		○							
工程室内の放射線物質濃度	重					○									
遠隔消火装置の起動配管内圧力	補														
給排気閉止ダンプの駆動用ボンベ圧力	補														
情報把握計装設備可搬型発電機 電圧					補										
情報把握計装設備可搬型発電機 燃料油					補										
可搬型発電機 電圧					補										
可搬型発電機 燃料					補										
情報連絡用可搬型発電機 電圧					補										
情報連絡用可搬型発電機 燃料					補										
制御建屋可搬型発電機電圧					補										
制御建屋可搬型発電機燃料油					補										
MOX燃料加工建屋 非常用母線A電圧					補										
MOX燃料加工建屋 非常用母線B電圧					補										
第1軽油貯槽液位					補										
第2軽油貯槽液位					補										
軽油用タンクローリ液位					補										
放水砲流量		重						○	○					○	○
放水砲圧力		重						○	○					○	○
貯水槽水位			重							○	○			○	○
第1貯水槽給水流量			重							○	○			○	○

第3-10-1表 パラメータ抽出表（核燃料物質を閉じ込める機能の喪失に対処するための設備及び手順等）（2 / 5）

分類	区分	手順	技術的能力 本文記載	手順着手判断(本文表記載)	手順着手の判断に関連する監視パラメータ (安全機能喪失判断)	実施の判断基準		停止の判断基準	その他の判断 (系統選択の判断)		実施判断パラメータ		有効性評価に用いるパラメータ	備考	
						判断基準	計測範囲		判断基準	計測範囲	対策の成功判断に用いるパラメータ	操作手順に用いるパラメータ			
核燃料物質を閉じ込める機能の喪失に対処するための対応	SA対策	火災の消火の手順(内的事象を起因とした場合)	火災警報が発報し、グループボックス温度監視装置の感知機能又はグループボックス消火装置の消火機能が喪失している場合。	火災警報が発報し、グループボックス温度監視装置の感知機能又はグループボックス消火装置の消火機能が喪失している場合。	<ul style="list-style-type: none"> グループボックス温度監視装置の多重故障 グループボックス消火装置の多重故障 グループボックス排風機の多重故障 安全系監視制御盤の機能喪失 全交流電源の喪失 	<ul style="list-style-type: none"> 火災源近傍温度 火災が発生し火災源近傍温度が60℃以上であることを確認した場合に実施する。	-196℃ ~450℃	-	<ul style="list-style-type: none"> 火災源近傍温度 グループボックス温度監視装置又は各火災源に設置する火災状況確認用温度計による指示値(火災状況確認用温度表示装置)を確認し、60℃以上となっている火災源に対する遠隔消火装置の起動を選択する。 	-196℃ ~450℃	<ul style="list-style-type: none"> 火災源近傍温度(SA常設) 火災源近傍温度が60℃未満となったことを確認することにより、火災の消火が成功したことを判断する。	<ul style="list-style-type: none"> 火災源近傍温度(SA常設) グループボックス温度監視装置又は各火災源に設置する火災状況確認用温度計による指示値(火災状況確認用温度表示装置)を確認し、60℃以上となっている火災源に対する遠隔消火装置の起動を選択する。 	<ul style="list-style-type: none"> 火災源近傍温度(SA常設) 遠隔消火装置を用いた消火により、火災源近傍温度が60℃未満となり、火災の消火を確認できること。	【補助パラメータ】 ・遠隔消火装置の起動用配管内圧力(機器付)	
	SA対策	火災の消火の手順(外的事象を起因とした場合)	地震により全交流電源が喪失し、グループボックス内の温度が60℃以上で、火災と判断した場合。	地震により全交流電源が喪失し、グループボックス内の温度が60℃以上で、火災と判断した場合。	<ul style="list-style-type: none"> 安全系監視制御盤の機能喪失 全交流電源の喪失 	<ul style="list-style-type: none"> 火災源近傍温度 火災が発生し火災源近傍温度が60℃以上であることを確認した場合に実施する。	-196℃ ~450℃	-	<ul style="list-style-type: none"> 火災源近傍温度 各火災源に設置する火災状況確認用温度計による指示値(可搬型グループボックス温度表示端末)を確認し、60℃以上となっている火災源に対する遠隔消火装置の起動を選択する。 	-196℃ ~450℃	<ul style="list-style-type: none"> 火災源近傍温度(SA常設, SA可搬型) 火災源近傍温度が60℃未満となったことを確認することにより、火災の消火が成功したことを判断する。	<ul style="list-style-type: none"> 火災源近傍温度(SA常設, SA可搬型) 各火災源に設置する火災状況確認用温度計による指示値(可搬型グループボックス温度表示端末)を確認し、60℃以上となっている火災源に対する遠隔消火装置の起動を選択する。 	<ul style="list-style-type: none"> 火災源近傍温度(SA常設, SA可搬型) 遠隔消火装置を用いた消火により、火災源近傍温度が60℃未満となり、火災の消火を確認できること。	【補助パラメータ】 ・遠隔消火装置の起動用配管内圧力(機器付)	
	SA対策	燃料加工建屋内への核燃料物質の閉じ込めの手順(内的事象を起因とした場合)	火災警報が発報し、グループボックス温度監視装置の感知機能又はグループボックス消火装置の消火機能が喪失している場合。	火災警報が発報し、グループボックス温度監視装置の感知機能又はグループボックス消火装置の消火機能が喪失している場合。	<ul style="list-style-type: none"> グループボックス温度監視装置の多重故障 グループボックス消火装置の多重故障 グループボックス排風機の多重故障 安全系監視制御盤の機能喪失 全交流電源の喪失 	準備完了後、直ちに実施する。	-	-	-	(放出経路となり得るグループボックス排気設備及び工程室排気設備の両系統に対して実施)	-	<ul style="list-style-type: none"> ダンパ出口風速(SA可搬型) ダンパ出口風速が0m/sであることを確認することにより、ダンパの閉止が成功したことを判断する。	-	<ul style="list-style-type: none"> ダンパ出口風速(SA可搬型) ダンパ出口風速が0m/sであり、ダンパの閉止を確認できること。	-
	SA対策	燃料加工建屋内への核燃料物質の閉じ込めの手順(外的事象を起因とした場合)	地震により全交流電源が喪失した場合。	地震により全交流電源が喪失した場合。	<ul style="list-style-type: none"> 安全系監視制御盤の機能喪失 全交流電源の喪失 	準備完了後、直ちに実施する。	-	-	-	(放出経路となり得るグループボックス排気設備及び工程室排気設備の両系統に対して実施)	-	<ul style="list-style-type: none"> ダンパ出口風速(SA可搬型) ダンパ出口風速が0m/sであることを確認することにより、ダンパの閉止が成功したことを判断する。	-	<ul style="list-style-type: none"> ダンパ出口風速(SA可搬型) ダンパ出口風速が0m/sであり、ダンパの閉止を確認できること。	-
	SA対策	核燃料物質の回収及び閉じ込める機能の回復の手順	火災の消火に使用する設備及び燃料加工建屋外への放出経路の閉止に使用する設備を用いた重大事故等対策が完了した後に、工程室内に漏えいした核燃料物質が床面に沈降し、気相中の放射性物質濃度が十分に低減されたことを確認した場合。	工程室内に漏えいした核燃料物質が床面に沈降し、気相中の放射性物質濃度が十分に低減された場合。	○工程室内の放射性物質濃度	準備完了後、安全を確保した上で実施する。	-	-	-	-	※目視で確認できる範囲での核燃料物質の回収が完了したことを現場確認により判断する。	-	<ul style="list-style-type: none"> 工程室内の放射性物質濃度(SA可搬型) 工程室内の気相中における放射性物質濃度が十分に低減され、濃度変動がないことを確認することにより、回収及び回復作業の着手判断ができること。	-	

第3-10-1表 パラメータ抽出表（工場等外への放射性物質等の放出を抑制するための設備及び手順等）（3/5）

分類	区分	手順	技術的能力 本文記載	手順着手判断(本文表記載)	手順着手判断に關連する監視パラメータ (安全機能喪失判断)	実施の判断基準		停止の判断基準	その他の判断(系統選択の判断)		実施判断パラメータ		有効性評価に用いるパラメータ	備考		
						判断基準	許容範囲		判断基準	許容範囲	対策の成功判断に用いるパラメータ	操作手順に用いるパラメータ				
工場等外への放射性物質の拡散を抑制するための手順等	S A 対策	放水設備による大気中への放射性物質の拡散を抑制するための対応手順	核燃料物質等の閉じ込め機能の喪失の拡大防止対策にて使用する火災源近傍温度及びダンパ出口風量のパラメータを確認し、対策実施の効果を確認できない場合、又は他の要因により重大事故等への対応を行うことが困難になり、大気中への放射性物質の拡散に至るおそれがあると判断した場合。	核燃料物質等の閉じ込め機能の喪失の拡大防止対策にて使用する火災源近傍温度及びダンパ出口風量のパラメータを確認し、対策実施の効果を確認できない場合、又は他の要因により重大事故等への対応を行うことが困難になり、大気中への放射性物質の拡散に至るおそれがあると判断した場合。	【可搬型放水砲を用いた大気中への放射性物質の放出抑制の手順】 ・火災源近傍温度 ・ダンパ出口風量	—	—	—	—	—	—	○放水砲流量 (SA可搬型) ○放水砲圧力 (SA可搬型)	○放水砲流量 (SA可搬型) ○放水砲圧力 (SA可搬型)	—	—	
		自主対策 排気筒内への放水の対応手順	排気筒から大気中へ、「第22条 重大事故等の拡大防止等」で定められた水準の放射性物質が拡散されるおそれがある場合	排気筒を介した大気中への放射性物質の拡散状況として、6.1.1.2 核燃料物質等を閉じ込め機能の喪失の拡大防止対策の有効性評価の放出量を越える異常な水準の放射性物質が拡散されるおそれがある場合(核燃料物質等の閉じ込め機能の喪失の拡大防止対策にて使用する火災源近傍温度及びダンパ出口風速のパラメータの確認)。	・火災源近傍温度 ・ダンパ出口風量	—	—	—	—	・動力ポンプ付水槽車動力ポンプ吐出圧力 ・可搬型動力ポンプ吐出圧	・動力ポンプ付水槽車動力ポンプ吐出圧力 ・可搬型動力ポンプ吐出圧	—	—	—	—	
	S A 対策	海津、河川、溝渠等への放射性物質の流出抑制の対応手順	核燃料物質等の閉じ込め機能の喪失の拡大防止対策にて使用する火災源近傍温度及びダンパ出口風量のパラメータを確認し、対策実施の効果を確認できない場合、又は他の要因により重大事故等への対応を行うことが困難になり、大気中への放射性物質の拡散に至るおそれがあると判断し、可搬型放水砲を用いた大気中への放射性物質の拡散を抑制する場合	「対応手段等」の「大気中への放射性物質の拡散を抑制するための対応手段」の「放水設備による大気中への放射性物質の拡散抑制」の判断に基づき、放水設備による大気中への放射性物質の拡散抑制の対応を開始した場合。	—	—	—	—	—	—	—	—	—	—	—	—
		S A 対策	初期対応における延焼防止措置の対応手順	航空機燃料火災が発生し、大型化学所放水車、消防ポンプ付水槽車及び化学消防車消防車による初期対応が必要な場合。	—	・自然現象把握カメラ	—	—	燃料加工建屋周辺における航空機燃料火災の発生による延焼防止措置の対応手順に定める可搬型放水砲による消火活動の実施準備が完了した場合。	—	—	—	—	—	—	—
	S A 対策	燃料加工建屋周辺における航空機燃料火災の対応手順	航空機燃料火災が発生し、可搬型放水砲による火災発生箇所へ消火活動を行う必要がある場合。	航空機燃料火災が発生し、可搬型放水砲による火災発生箇所へ消火活動を行う必要がある場合。	・自然現象把握カメラ	—	—	火災確認後	—	—	—	—	—	○放水砲流量 (SA可搬型) ○放水砲圧力 (SA可搬型)	—	—

第3-10-1表 パラメータ抽出表（重大事故等への対処に必要なとなる水の供給設備及び手順等）（4 / 5）

分類	区分	手順	技術的能力 本文記載	手順着手判断(本文表記載)	手順着手の判断に関連する監視パラメータ (安全機能喪失判断)	実施の判断基準		停止の判断基準	その他の判断（系統選択の判断）		実施判断パラメータ		有効性評価に用いるパラメータ	備考			
						判断基準	許容範囲		判断基準	許容範囲	対策の成功判断に用いるパラメータ	操作手順に用いるパラメータ					
重大事故等への対処に必要なとなる水の供給手順	S A 対策	水源及び水の移送ルート確保	「2.1.5 工場等外への放射性物質等の拡散を抑制するための手順等」のうち、「2.1.5.3.1 大気中への放射性物質の拡散を抑制するための対応手順」の「(1) 取水設備による大気中への放射性物質の拡散抑制」への着手判断をした場合。 ・「2.1.5 工場等外への放射性物質等の拡散を抑制するための手順等」のうち、「2.1.5.3.1 大気中への放射性物質の拡散を抑制するための対応手順」の「(2) 燃料加工建屋周辺における航空機衝突による航空機燃料火災に対応するための対応手順」の「(2) 燃料加工建屋周辺における航空機衝突による航空機燃料火災の対応」への着手判断をした場合。	重大事故等へ対処するために、水の供給を行う必要がある場合。	各対策に示すとおり。	準備完了後、直ちに実施する。	—	着手判断を行った各対処において、水源及び水の移送→→確保中に対処を行う必要が無くなった場合。	各水源の確認結果により、使用可能な水源を選択する。	0~10m	—	○貯水槽水位（ロープ式）（SA可搬型） ○貯水槽水位（電波式）（SA可搬型） ○第1貯水槽水位（電波式）（SA可搬型） ○第1貯水槽の貯水槽の水位が所定水位となったことを確認。	—	—			
		第2貯水槽を水源とした、第1貯水槽への水の供給	「2.1.5 工場等外への放射性物質等の放出を抑制するための手順等」のうち、「2.1.5.3.1 大気中への放射性物質の放出を抑制するための対応手段」の対処の実施を判断した場合。	「工場等外への放射性物質等の放出を抑制するための手順等」のうち「取水設備による大気中への放射性物質の放出抑制」の対処を継続している場合。	各対策に示すとおり。	準備完了後、直ちに実施する。	0~10m	第1貯水槽の水位が90%になった場合に供給を停止する。	—	—	—	○貯水槽水位（ロープ式）（SA可搬型） ○貯水槽水位（電波式）（SA可搬型） ○第1貯水槽給水量（SA可搬型） ○第1貯水槽の貯水槽の水位が所定水位となったことを確認する。	○貯水槽水位（ロープ式）（SA可搬型） ○貯水槽水位（電波式）（SA可搬型） ○貯水槽水位（電波式）（SA可搬型） ○第1貯水槽給水量（SA可搬型） ○第1貯水槽給水量（SA可搬型）	—	—		
		敷地外水源を水源とした、第1貯水槽への水の供給	・第2貯水槽から第1貯水槽への水の補給準備が完了した場合 ・燃料加工建屋における大気中への放射性物質の拡散抑制の準備が完了した場合。	第2貯水槽から第1貯水槽への水の補給準備が完了した場合又は燃料加工建屋における大気中への放射性物質の拡散抑制の準備が完了した場合。	各対策に示すとおり。	準備完了後、直ちに実施する。	0~10m	第1貯水槽の水位が90%になった場合に供給を停止する。	—	—	—	—	○貯水槽水位（ロープ式）（SA可搬型） ○貯水槽水位（電波式）（SA可搬型） ○第1貯水槽給水量（SA可搬型） ○第1貯水槽の貯水槽の水位が所定水位となったことを確認する。	○貯水槽水位（ロープ式）（SA可搬型） ○貯水槽水位（電波式）（SA可搬型） ○貯水槽水位（電波式）（SA可搬型） ○第1貯水槽給水量（SA可搬型）	—	—	
		二又川取水場所 A. 淡水取水設備 貯水池又は敷地内貯水池を水源とした、第1貯水槽への水の供給	淡水取水源から第1貯水槽へ補給できる水が確保できる場合。	—	各対策に示すとおり。	準備完了後、直ちに実施する。	0~10m	第1貯水槽の水位が90%になった場合に供給を停止する。	使用可能な水源を選択する。	—	—	—	—	○貯水槽水位（ロープ式）（可搬型） ○貯水槽水位（電波式）（常設） ○貯水槽水位（電波式）（可搬型） ○第1貯水槽給水量（可搬型） ○第1貯水槽の貯水槽の水位が所定水位となったことを確認する。	○貯水槽水位（ロープ式）（可搬型） ○貯水槽水位（電波式）（常設） ○貯水槽水位（電波式）（可搬型） ○第1貯水槽給水量（可搬型）	—	—
		S A 対策	第2貯水槽から敷地外水源へ第1貯水槽への水の供給源の切り替え	第2貯水槽から第1貯水槽への水の補給が行えなくなり、第1貯水槽を水源とした重大事故等への対処が継続して行われている場合。	第2貯水槽の貯水槽水位が所定の水位以下となり、第1貯水槽への水の供給が行えなくなった場合であり、第1貯水槽を水源とした重大事故等への対処が継続して行われている場合。	貯水槽水位（電波式）	0~10m	—	—	—	—	—	—	○貯水槽水位（ロープ式）（SA可搬型） ○貯水槽水位（電波式）（SA可搬型） ○第1貯水槽給水量（SA可搬型） ○第1貯水槽の貯水槽の水位が所定水位となったことを確認する。	○貯水槽水位（ロープ式）（SA可搬型） ○貯水槽水位（電波式）（SA可搬型） ○第1貯水槽給水量（SA可搬型）	—	—

第3-10-1表 パラメータ抽出表（電源設備及び手順等）（5 / 5）

分類	区分	手順	技術的能力 本文記載	手順着手判断(本文表記載)	手順着手の判断に関連する監視パラメータ (安全機能喪失判断)	実施の判断基準		停止の判断基準	その他の判断 (系統選択の判断)		実施判断パラメータ		有効性評価に用いるパラメータ
						判断基準	許容範囲		判断基準	許容範囲	対象の成功判断に用いるパラメータ	操作手順に用いるパラメータ	
電源の確保に関する手順等	S A 対 策	可燃型発電機による電源の確保			・燃料加工建屋6.9kV非常用母線の電圧低の警報	以下を確認後、直ちに実施する。 ①燃料油 設定量以上 ②発電機電圧 正常	—	—	—	—			
		火山の影響による降灰に対する電源の確保(外部保管エリアからの運搬)	外部電源が喪失し、非常用所内電源設備の非常用発電機と台が同時に自動起動せず、燃料加工建屋において電源供給が確認できない場合。	外部電源が喪失し、非常用所内電源設備の非常用発電機と台が同時に自動起動せず、燃料加工建屋において電源供給が確認できない場合。	—	降灰情報を確認後、直ちに実施する。	—	—	—	—	【以下は全てSA可搬型】 ・可燃型発電機電圧(機器付) ・可燃型発電機燃料油(機器付) ・可燃型発電機電圧(機器付) ・燃料油貯槽液位(常設) ・軽油貯槽液位(常設)		
		火山の影響による降灰に対する除灰			—	降灰の確認後、直ちに実施する。	—	—	—	—			
自主対策	電源車を用いた電源の確保	重大事故等において、復旧により設計基準対象の施設の機能維持が可能である場合。	—	・燃料加工建屋6.9kV非常用母線の電圧低の警報	復旧により設計基準対象の施設の機能維持が可能である場合	—	—	—	—	・燃料加工建屋6.9kV非常用母線の電圧低の警報(発報無し) ・燃料加工建屋6.9kV非常用母線の電圧低の警報(発報無し)	・燃料加工建屋6.9kV非常用母線の電圧低の警報(発報無し) ・電源車発電機電圧(可搬) ・非常用発電機 燃料タンク 液位(常設)		
電源の確保に関する手順等	S A 対 策	常設重大事故等対処設備による電源の確保	(a) 外部電源が健全であること。 (b) 非常用所内電源設備及び非常用所内電源設備の電圧が正常であること。 (c) 非常用発電機2台及び第1非常用ディーゼル発電機2台が待機状態であり、故障警報が発報していないこと。 (d) 非常用発電機1台又は第1非常用ディーゼル発電機1台が点検等により待機状態でも故障警報が発報していないこと。	MOX燃料加工施設の非常用所内電源設備および非常用所内電源設備を確認し、全交流電源が健全な状態を確認した場合。	・燃料加工建屋の非常用母線の電圧低の警報	①～④について電気設備の健全性を確認後、直ちに実施する。 ① 6.9kV非常用母線 正常 ②非常用発電機 関連 警報発生無し	—	—	—	系統の警報を確認し、対処可能な系統を選択する。	・燃料加工建屋の非常用母線の電圧低の警報(発報無し)	・燃料加工建屋の非常用母線の電圧低の警報(発報無し)	
		S A 対 策	軽油タンクローリーへの注油	重大事故等の対処に必要な可搬型発電機、大型移送ポンプ等を使用する場合。	重大事故等の対処に必要な可搬型発電機、大型移送ポンプ等を使用する場合。	—	準備完了後、直ちに実施する。	—	—	—	・第1軽油貯槽液位(常設) ・第2軽油貯槽液位(常設) ・軽油用タンクローリー 液位(SA可搬型)	・第1軽油貯槽液位(常設) ・第2軽油貯槽液位(常設) ・軽油用タンクローリー 液位(SA可搬型)	
電源の確保に関する手順等	S A 対 策	可搬型発電機への給油	可搬型発電機、制御建屋可搬型発電機、燃料建屋可搬型発電機、大型移送ポンプ車の運転開始前に燃料が規定油量以上であることを確認した上で、運転を行う。運転開始後は、燃料残存量と消費量を考慮し、定期的に燃料補給を行う。	可搬型発電機、制御建屋可搬型発電機、燃料建屋可搬型発電機、大型移送ポンプ車の運転開始前に燃料が規定油量以上であることを確認した上で、運転を行う。運転開始後は、燃料残存量と消費量を考慮し、定期的に燃料補給を行う。	—	以下を目視確認後、直ちに実施する。 ①燃料既定量以下	—	—	—	【以下は全てSA可搬型】 ・可燃型発電機燃料油(機器付) ・可燃型発電機電圧(機器付) ・燃料油貯槽液位(常設) ・制御建屋可搬型発電機燃料油(機器付)	【以下は全てSA可搬型】 ・可燃型発電機燃料油(機器付) ・可燃型発電機電圧(機器付) ・燃料油貯槽液位(常設) ・制御建屋可搬型発電機燃料油(機器付)		
		自主対策	電源車に対する燃料補給	重大事故等の自主対処として電源車を使用する場合。	重大事故等の自主対処として電源車を使用する場合。	—	以下を目視確認後、直ちに実施する。 ①燃料既定量以下	—	—	—	・非常用発電機 燃料タンク 液位(常設)	・非常用発電機 燃料タンク 液位(常設)	

補足説明資料3-12(34条)

可搬型重大事故等対処設備への給電について

可搬型重大事故等対処設備への給電について

1. 設計方針

可搬型重大事故等対処設備の可搬型重大事故等対処設備の電源は、可搬型重大事故等対処設備の使用頻度を踏まえ、対処に必要なパラメータを把握するのに必要な容量を有する設計とする。

2. 給電方式の整理

可搬型重大事故等対処設備の可搬型重大等対処設備のうち、電源が必要な設備の給電方式を第3-12-1表に示す。

第 3 - 12 - 1 表 電源が必要な可搬型重大事故等対処設備

事象分類	可搬型重大事故等対処設備	給電方式
可搬型情報把握計装 設備	燃料加工建屋可搬型情報収集装置	可搬型発電機
	制御建屋可搬型情報収集装置 (燃料加工建屋)	可搬型発電機
	制御建屋可搬型情報表示装置 (燃料加工建屋)	可搬型発電機
	制御建屋可搬型情報収集装置 ^{※1}	可搬型発電機
	第1保管庫・貯水所可搬型情報収集 装置 ^{※1}	可搬型発電機
	第2保管庫・貯水所可搬型情報収集 装置 ^{※1}	可搬型発電機

※1 必要となる電源は、「電気設備（設計基準対象の施設）」の機能が維持されている場合、これを兼用し、電源の供給を受ける設計とする。

(1) 給電方式の概要

a. 可搬型重大事故等対処設備

以下の設備の電源は、可搬型重大事故等対処設備を電源として用いる設備（パラメータ伝送時）であり、b. 可搬型発電機又は「電気設備（設計基準対象の施設）」から可搬型重大事故等対処設備へ電源を供給することにより、継続使用が可能な設備である。

b. 可搬型発電機

以下の設備の電源は、可搬型発電機、制御建屋可搬型発電機、情報連絡用可搬型発電機、情報把握計装設備可搬型発電機へ燃料を供給することにより、継続使用が可能な設備である。

- ・ 燃料加工建屋可搬型情報収集装置
- ・ 制御建屋可搬型情報収集装置（燃料加工建屋）
- ・ 制御建屋可搬型情報表示装置（燃料加工建屋）
- ・ 制御建屋可搬型情報収集装置 （再処理施設と共用）
- ・ 第1保管庫・貯水所可搬型情報収集装置 （再処理施設と共用）
- ・ 第2保管庫・貯水所可搬型情報収集装置 （再処理施設と共用）

3. 可搬型重大事故等対処設備への給電の継続性の整理

a. 考慮事項

- ・ 可搬型重大事故等対処設備への給電は、必要なパラメータを把握する期間においても電源が枯渇することのないこと

b. 継続性の整理

可搬型重大事故等対処設備への給電の継続性について、第3-12-2表にまとめた。

第3-12-2表 可搬型重大事故等対処設備への給電について

事象分類	可搬型重大事故等 対処設備	給電方式	測定 パラメータ数※1	使用時間※2 (分)	給電可能時間 (分)	継続するための措置
情報把握計装 設備	燃料加工建屋可搬型情報 収集装置	可搬型発電機	—	—	7日間以上	可搬型発電機は7日間以上継続して給電する。
	制御建屋用可搬型情報収 集装置（燃料加工建屋）	可搬型発電機	—	—	7日間以上	可搬型発電機は7日間以上継続して給電する。
	制御建屋用可搬型情報表 示装置（燃料加工建屋）	可搬型発電機	—	—	7日間以上	可搬型発電機は7日間以上継続して給電する。
	制御建屋可搬型情報収集 装置	可搬型発電機	—	—	7日間以上	可搬型発電機は7日間以上継続して給電する。
	第1保管庫・貯水所可搬 型情報収集装置	可搬型発電機	—	—	7日間以上	可搬型発電機は7日間以上継続して給電する。
	第2保管庫・貯水所可搬 型情報収集装置	可搬型発電機	—	—	7日間以上	可搬型発電機は7日間以上継続して給電する。

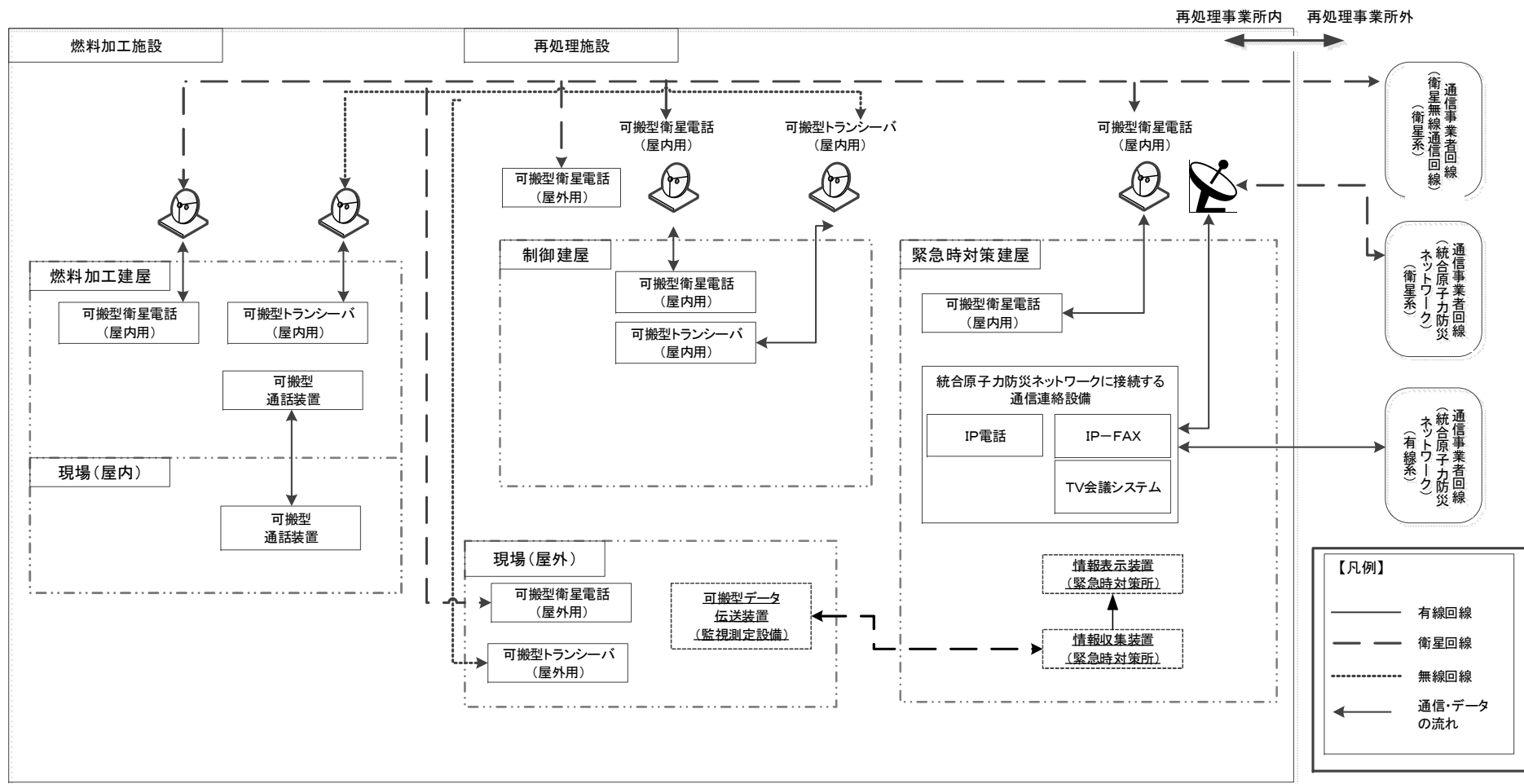
※1 測定パラメータ数は、可搬型重大事故等対処設備1台で測定する数量である。

※2 パラメータの把握に必要な時間として、一測定パラメータあたり5分として設定し、これを90分毎（重大事故時の1回あたりの作業時間）に1回を情報把握設備が設置されるまでの1日間実施することを考慮する。（5分×16回/日×1日×測定パラメータ数）

令和2年8月5日 R2

補足説明資料3-13 (34条)

情報把握設備及び通信設備の系統概要図

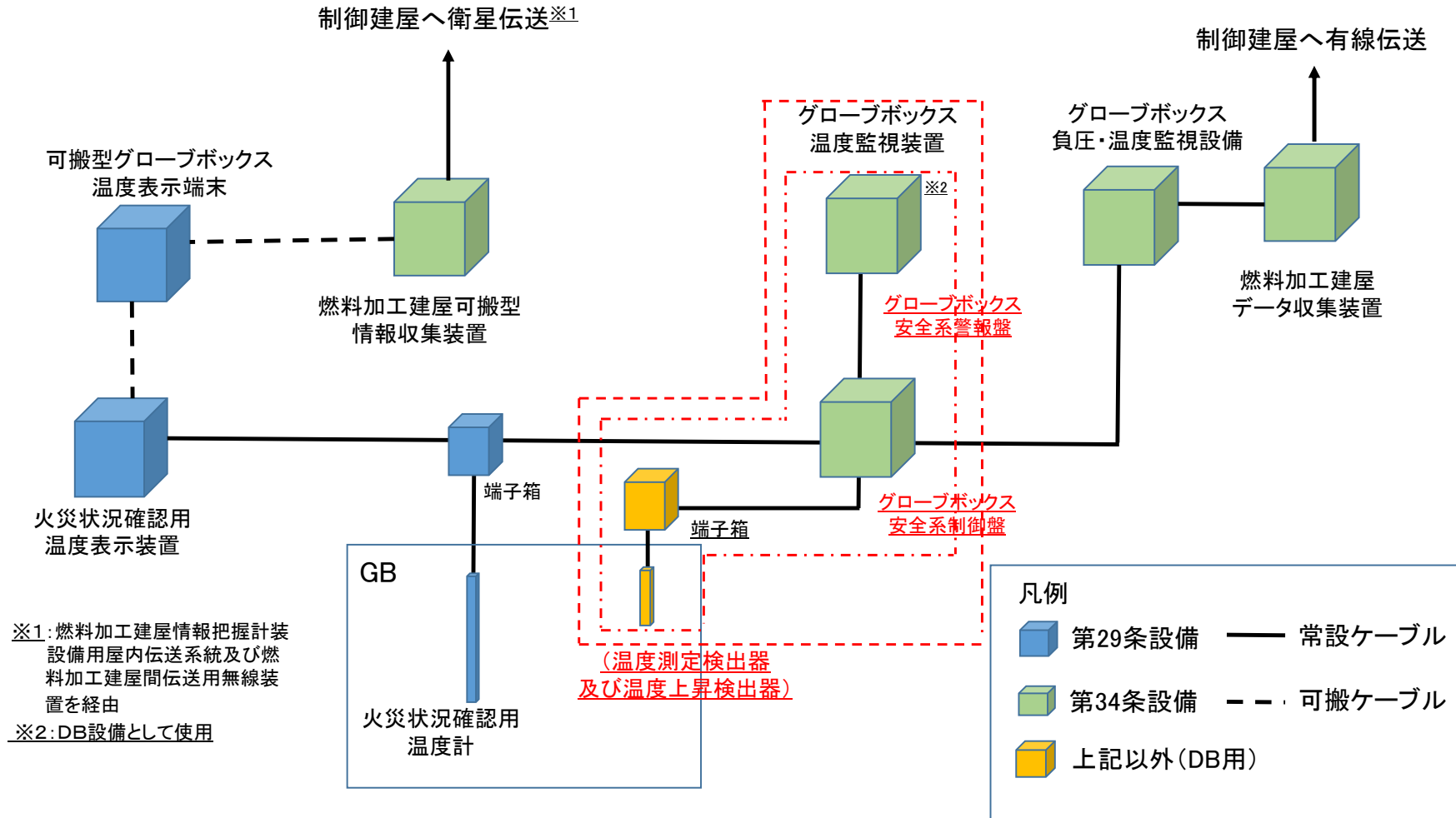


第 3-13-1 図 情報把握設備及び通信設備の系統概要図

令和2年8月5日 R 1

補足説明資料3-16 (3-4条)

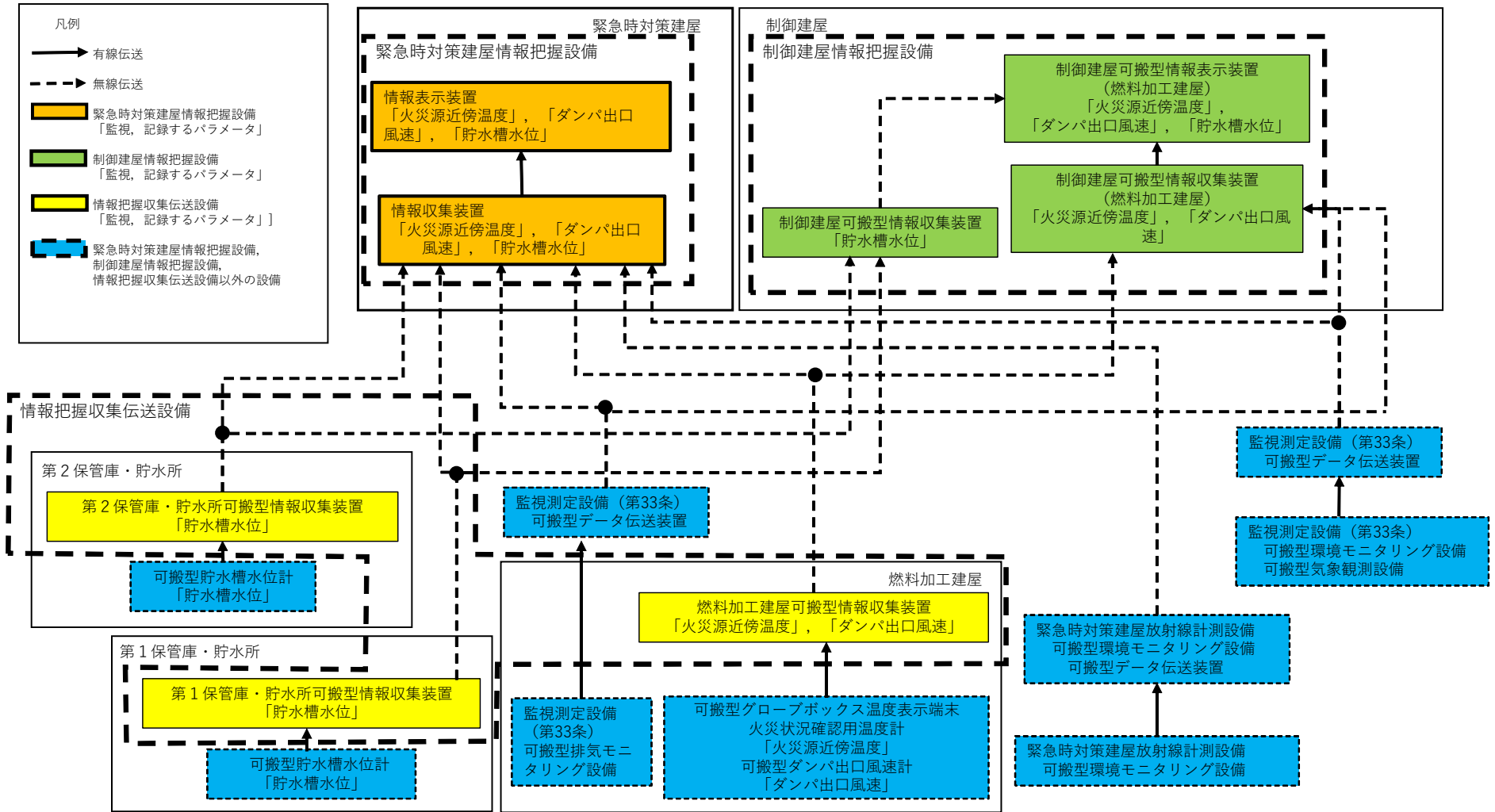
グローブボックス温度監視の全体系統構成



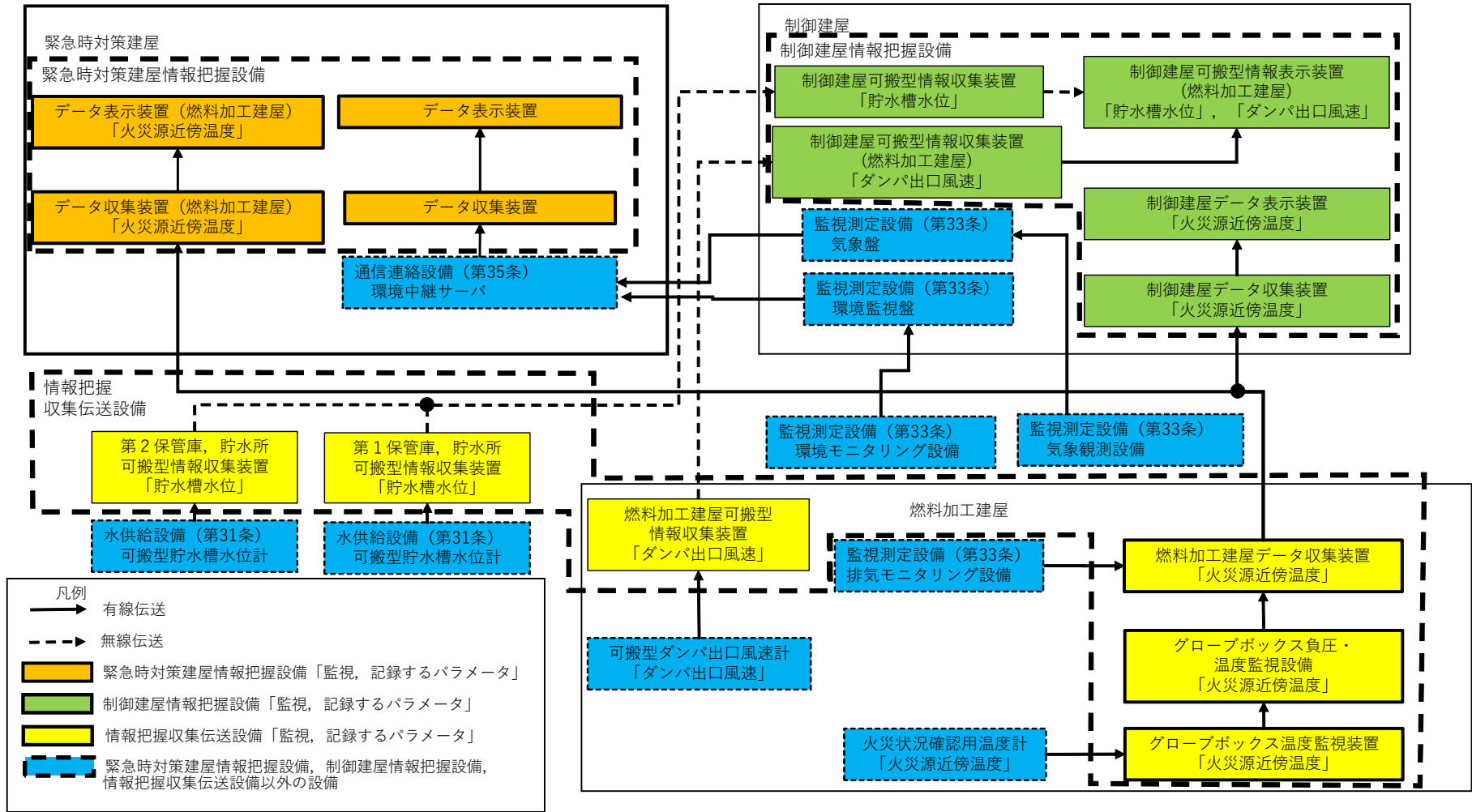
第 3-16-1 図 グローブボックス温度監視の全体系統構成

補足説明資料3-18(34条)

情報把握設備 系統図



第 3-18-1 図 情報把握設備 系統概要図 (全交流動力電源の喪失を要因とする安全機能の喪失の場合) (1 / 2)



第 3-18-1 図 情報把握計装設備 系統概要図 (全交流動力電源の喪失を伴わない安全機能の喪失) (2 / 2)