

【公開版】

提出年月日	令和2年7月15日 R10
日本原燃株式会社	

M O X 燃 料 加 工 施 設 に お け る
新 規 制 基 準 に 対 す る 適 合 性

安全審査 整理資料

第 34 条 : 緊急時対策所

目 次

1 章 基準適合性

1. 概要

1. 1 緊急時対策所

1. 1. 1 緊急時対策建屋の遮蔽設備

1. 1. 2 緊急時対策建屋換気設備

1. 1. 3 緊急時対策建屋環境測定設備

1. 1. 4 緊急時対策建屋放射線計測設備

1. 1. 5 緊急時対策建屋情報把握設備

1. 1. 6 通信連絡設備

1. 1. 7 緊急時対策建屋電源設備

1. 2 計装設備

1. 2. 1 核燃料物質等を閉じ込める機能の喪失に対処するために必要な計装設備

1. 2. 2 工場等外への放射性物質の拡散を抑制するために必要な計装設備

1. 2. 3 重大事故等への対処に必要なとなる水の供給に必要な計装設備

1. 2. 4 MOX燃料加工施設への故意による大型航空機の衝突その他のテロリズムが発生した場合において必要な情報を把握し記録する設備

1. 3 情報把握計装設備

2. 緊急時対策所の設計方針

2. 1 緊急時対策所の設計方針

2. 1. 1 緊急時対策建屋の遮蔽設備

2. 1. 2 緊急時対策建屋換気設備

2. 1. 3 緊急時対策建屋環境測定設備

2. 1. 4 緊急時対策建屋放射線計測設備

2. 1. 5 緊急時対策建屋情報把握設備

2. 1. 6 通信連絡設備

2. 1. 7 緊急時対策建屋電源設備

2. 2 多様性，位置的分散

2. 3 悪影響防止

2. 4 個数及び容量

2. 5 環境条件等

2. 6 操作性の確保

2. 7 試験・検査

3. 計装設備の設計方針

3. 1 パラメータ選定方針

3. 2 重大事故等に対処するために監視することが必要なパラメータを把握する設備の設計方針

3. 2. 1 系統構成

3. 2. 2 主要設備

3. 3 MOX燃料加工施設への故意による大型航空機の衝突その他のテロリズムが発生した場合において必要な情報を把握し記録する設備の設計方針

- 3. 3. 1 系統構成
- 3. 3. 2 主要設備
- 3. 4 多様性, 位置的分散
- 3. 5 悪影響防止
- 3. 6 個数及び容量
- 3. 7 環境条件等
- 3. 8 操作性の確保
- 3. 9 試験・検査

- 4. 情報把握計装設備の設計方針
- 4. 1 設計方針
- 4. 2 多様性, 位置的分散
 - 4. 2. 1 可搬型重大事故等対処設備
- 4. 3 悪影響防止
 - 4. 3. 1 可搬型重大事故等対処設備
- 4. 4 個数及び容量
 - 4. 4. 1 可搬型重大事故等対処設備
- 4. 5 環境条件等
 - 4. 5. 1 可搬型重大事故等対処設備
- 4. 6 操作性の確保
 - 4. 6. 1 可搬型重大事故等対処設備
- 4. 7 試験・検査

5. 主要設備及び仕様

5. 1 緊急時対策所

5. 2 計装設備

5. 3 情報把握計装設備

(緊急時対策所)

第 34. 1 表 主要設備及び仕様

第 34. 1 図 緊急時対策建屋機器配置図(地下 1 階)

第 34. 2 図 緊急時対策建屋機器配置図(地上 1 階)

第 34. 3 図 緊急時対策建屋(重大事故等) 系統概要図

第 34. 4 図 情報収集装置及び情報表示装置 系統概要図

第 34. 5 図 データ収集装置, データ表示装置, データ収集装置(燃料加工建屋) 系統概要図

第 34. 6 図 緊急時対策建屋電源設備 系統概要図

第 34. 7 図 燃料補給設備 系統概要図

(計装設備, 情報把握計装設備)

第 34. 8 表 重要監視パラメータ

第 34. 9 表 補助パラメータ(重大事故等対処設備)

第 34. 10 表 重要監視パラメータの種類

第 34. 11 表 計装設備(重大事故等対処設備)の主要設備
及び仕様

第 34. 12 表 想定する環境条件

第 34. 13 表 操作対象機器

第 34. 14 表 計装設備の試験検査内容

第 34. 15 表 情報把握計装設備の設備及び仕様

- 第 34. 16 図 重大事故等時に必要なパラメータの選定フロー
- 第 34. 17 図 重大事故等に対処するために監視することが必要なパラメータを把握する設備の計測概要図（測温抵抗体）
- 第 34. 18 図 重大事故等に対処するために監視することが必要なパラメータを把握する設備の計測概要図（流量計）
- 第 34. 19 図 重大事故等に対処するために監視することが必要なパラメータを把握する設備の計測概要図（圧力計）
- 第 34. 20 図 重大事故等に対処するために監視することが必要なパラメータを把握する設備の計測概要図（ロープ式水位計）
- 第 34. 21 図 重大事故等に対処するために監視することが必要なパラメータを把握する設備の計測概要図（電波式水位計）
- 第 34. 22 図 重大事故等に対処するために監視することが必要なパラメータを把握する設備の計測概要図（風速計）
- 第 34. 23 図 計装設備の系統概要図
- 第 34. 24 図 パラメータの監視及び記録に使用する情報把握計装設備の系統概要図
- 第 34. 25 図 情報把握計装設備の供給系統図

2 章 補足説明資料

1 章 基準適合性

「加工施設の位置，構造及び設備の基準に関する規則」
(以下「事業許可基準規則」という。)第三十四条で
は，緊急時対策所について，以下の要求がされてい
る。

(緊急時対策所)

第三十四条 プルトニウムを取り扱う加工施設には，重大
事故等が発生した場合において当該重大事故等に対処
するための適切な措置が講じられるよう，次に掲げる緊
急時対策所を設けなければならない。

一 重大事故等に対処するために必要な指示を行う要員
がとどまることができるよう，適切な措置を講じたも
のであること。

二 プルトニウムを取り扱う加工施設の内外の通信連絡
をする必要のある場所と通信連絡を行うために必要な
設備を設けたものであること。

2 緊急時対策所は，重大事故等に対処するために必要な
数の要員を収容することができるものでなければなら
ない。

(解釈)

1 第1項及び第2項の要件を満たす「緊急時対策所」と
は，以下に掲げる措置又はこれらと同等以上の効果を有
する措置を講じた設備を備えたものをいう。

一 基準地震動による地震力に対し，免震機能等により，

緊急時対策所の機能を喪失しないようにするとともに、基準津波の影響を受けないこと。

二 緊急時対策所は、代替電源設備からの給電を可能とすること。

三 緊急時対策所の居住性が確保されるように、適切な遮蔽設計及び換気設計を行うこと。

四 緊急時対策所の居住性については、次の要件を満たすものであること。

① 想定する放射性物質の放出量等は、想定される重大事故に対して十分な保守性を見込んで設定すること。

② プールーム通過時等に特別な防護措置を講じる場合を除き、対策要員は緊急時対策所内でのマスクの着用なしとして評価すること。

③ 交代要員体制、安定ヨウ素剤の服用、仮設設備等を考慮してもよい。ただし、その場合は、実施のための体制を整備すること。

④ 判断基準は対策要員の実効線量が7日間で100ミリシーベルトを超えないこと。

五 緊急時対策所の外側が放射性物質により汚染したような状況下において、緊急時対策所への汚染の持込みを防止するため、モニタリング及び作業服の着替え等を行うための区画を設けること。

2 第2項に規定する「重大事故等に対処するために必要な数の要員」とは、第1項第1号に規定する「重大事故

に対処するために必要な指示を行う要員」に加え、少なくとも重大事故等による工場等外への放射性物質の放出を抑制するための対策に必要な数の要員を含むものとする。

〈適合のための設計方針〉

重大事故等が発生した場合においても、当該重大事故等に対処するために適切な措置が講じられるよう、次に掲げる重大事故等対処設備を設ける設計とする。

第1項第一号について

重大事故等が発生した場合において、当該重大事故等に対処するために必要な指示を行う要員がとどまることができるよう、居住性を確保するための設備として、緊急時対策建屋の遮蔽設備、緊急時対策建屋換気設備、緊急時対策建屋環境測定設備及び緊急時対策建屋放射線計測設備を設置又は配備する。

また、緊急時対策所の機能を維持するために必要な設備に電源を供給するため、多重性を有する電源設備を設置する。

緊急時対策所は、基準地震動による地震力に対し、耐震構造とする緊急時対策建屋内に設けることにより、その機能を喪失しない設計とする。また、緊急時対策建屋は、大きな影響を及ぼすおそれがある津波に対して必要な機能が損なわれないよう、標高約 55m 及び海岸からの

距離約 5 k m の地点に設置する設計とする。

緊急時対策所は，緊急時対策建屋の遮蔽設備及び緊急時対策建屋換気設備の機能とあいまって，緊急時対策所にとどまる非常時対策組織の要員の実効線量が 7 日間で 100m S v を超えない設計とする。

緊急時対策建屋は，建屋の外側が放射性物質により汚染したような状況下において，現場作業に従事した要員による緊急時対策所への汚染の持ち込みを防止するため，作業服の着替え，防護具の着装及び脱装，身体汚染検査並びに除染作業ができる区画を設ける設計とする。

第 1 項第二号について

MOX 燃料加工施設内外の通信連絡をする必要のある場所と通信連絡できるようにするため，通信連絡設備（第 35 条 通信連絡を行うために必要な設備）を設置又は配備する。

第 2 項について

緊急時対策所は，重大事故等に対処するために必要な指示を行う支援組織の要員に加え，重大事故等の対策活動を行う実施組織の要員を収容できる設計とする。ここでいう支援組織は実施組織に対して技術的助言を行う「技術支援組織」及び実施組織が重大事故等対策に専念できる環境を整える「運営支援組織」であり，以下「支援組織」という。

1. 概要

緊急時対策所は、重大事故等が発生した場合においても、当該重大事故等に対処するために必要な指示を行う要員がとどまることができるよう、居住性を確保するための設備として適切な遮蔽設備及び、換気設備を設ける等の措置を講じた設計とするとともに、重大事故等に対処するために必要な情報を把握できる設備及び再処理施設内外の通信連絡をする必要のある場所と通信連絡を行うために必要な設備を設置又は配備する。また、重大事故等に対処するために必要な数の非常時対策組織の要員を収容できる設計とする。

緊急時対策所の居住性を確保するため、緊急時対策建屋の遮蔽設備、緊急時対策建屋換気設備、緊急時対策建屋環境測定設備、緊急時対策建屋放射線計測設備を設置又は配備する。

重大事故等に対処するために必要な情報を把握することができるよう、緊急時対策建屋情報把握設備を設置する。また、重大事故等が発生した場合においてもMOX燃料加工施設の内外の通信連絡をする必要のある場所と通信連絡を行うための設備として通信連絡設備(第35条 通信連絡を行うために必要な設備)を設置又は配備する。

外部電源が喪失した場合に、重大事故等に対処するために必要な電源を確保するため、緊急時対策建屋電源設備を設置する。

緊急時対策所は、非常時対策組織の要員等が緊急時対策所に7日間とどまり重大事故等に対処するために必要な数量の食料、その他の消耗品、汚染防護服等及びその他の放射線管理に使用する資機材等（以下「放射線管理用資機材」という。）を配備する。

緊急時対策所は、再処理施設と共用し、共用によってMOX燃料加工施設の安全性を損なわない設計とする。

計装設備は、重大事故等が発生した場合において、重大事故等に対処するために監視することが必要なパラメータを計測できる設計とする。

計装設備は、重大事故等が発生し、計測機器（非常用のものを含む。）の電源の喪失その他の故障により重大事故等に対処するために監視することが必要なパラメータを計測することが困難となった場合において、当該パラメータを推定するために有効な情報を把握できる設計とする。

計装設備は、MOX燃料加工施設への故意による大型航空機の衝突その他のテロリズムが発生した場合においても必要な情報を把握できる設計とする。また、当該設備は、共通要因によって重大事故時に対処拠点となる再処理施設の中央制御室と緊急時対策所が同時にその機能が損なわれるおそれのない設計とする。

重大事故等が発生した場合において、再処理施設の中央制御室又は緊急時対策所にて重要監視パラメータを監視並びに記録するため、情報把握計装設備を設ける。

情報把握計装設備は、常設重大事故等対処設備として設置するとともに、可搬型重大事故等対処設備として配備する。

1. 1 緊急時対策所

1. 1. 1 緊急時対策建屋の遮蔽設備

緊急時対策建屋の遮蔽設備を重大事故等対処設備として設置する。

[常設重大事故等対処設備]

緊急時対策建屋の遮蔽設備（再処理施設と共用）

1. 1. 2 緊急時対策建屋換気設備

緊急時対策建屋換気設備を重大事故等対処設備として設置する。

[常設重大事故等対処設備]

緊急時対策建屋送風機（再処理施設と共用）

緊急時対策建屋排風機（再処理施設と共用）

緊急時対策建屋フィルタユニット（再処理施設と共用）

緊急時対策建屋換気設備ダクト・ダンパ

（再処理施設と共用）

緊急時対策建屋加圧ユニット（再処理施設と共用）

緊急時対策建屋加圧ユニット配管・弁（再処理施設と共用）

対策本部室差圧計（再処理施設と共用）

待機室差圧計（再処理施設と共用）

監視制御盤（再処理施設と共用）

1. 1. 3 緊急時対策建屋環境測定設備

緊急時対策建屋環境測定設備を重大事故等対処設備として配備する。

[可搬型重大事故等対処設備]

可搬型酸素濃度計 (再処理施設と共用)
(設計基準対象の施設と兼用)

可搬型二酸化炭素濃度計 (再処理施設と共用)
(設計基準対象の施設と兼用)

可搬型窒素酸化物濃度計 (再処理施設と共用)
(設計基準対象の施設と兼用)

1. 1. 4 緊急時対策建屋放射線計測設備

緊急時対策建屋放射線計測設備として可搬型屋内モニタリング設備及び可搬型環境モニタリング設備を重大事故等対処設備として新たに配備する。主要な設備は、以下のとおり。

(1) 可搬型屋内モニタリング設備

[可搬型重大事故等対処設備]

可搬型エリアモニタ (再処理施設と共用)

可搬型ダストサンプラ (再処理施設と共用)

アルファ・ベータ線用サーベイメータ (再処理施設と共用)

(2) 可搬型環境モニタリング設備

[可搬型重大事故等対処設備]

可搬型線量率計 (再処理施設と共用)

可搬型ダストモニタ (再処理施設と共用)

可搬型データ伝送装置 (再処理施設と共用)

可搬型発電機 (再処理施設と共用)

1. 1. 5 緊急時対策建屋情報把握設備

緊急時対策建屋情報把握設備として情報収集装置及び情報表示装置並びにデータ収集装置及びデータ表示装置を重大事故等対処設備として新たに設置する。

[常設重大事故等対処設備]

情報収集装置（再処理施設と共用）

情報表示装置（再処理施設と共用）

データ収集装置（再処理施設と共用）

データ表示装置（再処理施設と共用）

1. 1. 6 通信連絡設備

通信連絡設備（第 35 条通信連絡を行うために必要な設備）を重大事故等対処設備として設置又は配備する。

[常設重大事故等対処設備]

統合原子力防災ネットワーク I P 電話

統合原子力防災ネットワーク I P - F A X

統合原子力防災ネットワーク T V 会議システム

一般加入電話

一般携帯電話

所内携帯電話

衛星携帯電話

ファクシミリ

ページング装置

専用回線電話

[可搬型重大事故等対処設備]

可搬型通話装置

可搬型衛星電話（屋内用）

可搬型衛星電話（屋外用）

可搬型トランシーバ（屋内用）

可搬型トランシーバ（屋外用）

1. 1. 7 緊急時対策建屋電源設備

緊急時対策建屋電源設備は、緊急時対策所の機能を維持するために必要な設備を給電する。

(1) 電源設備

電源設備を重大事故等対処設備として設置する。

[常設重大事故等対処設備]

緊急時対策建屋用発電機（再処理施設と共用）

緊急時対策建屋高圧系統 6.9 k V 緊急時対策建屋用母線

（再処理施設と共用）

緊急時対策建屋低圧系統 460 V 緊急時対策建屋用母線

（再処理施設と共用）

燃料油移送ポンプ（再処理施設と共用）

燃料油配管・弁（再処理施設と共用）

(2) 燃料補給設備

燃料補給設備を重大事故等対処設備として設置する。

[常設重大事故等対処設備]

重油貯槽（再処理施設と共用）

【補足説明資料 1 - 1】

1. 2 計装設備

1. 2. 1 核燃料物質等を閉じ込める機能の喪失に対処するために必要な計装設備

核燃料物質等を閉じ込める機能の喪失に対処するために必要な計装設備を重大事故等対処設備として設置及び配備する。

[可搬型重大事故等対処設備]

可搬型ダンパ出口風速計※1

可搬型グローブボックス温度表示端末（テスター）※1

※1：充電池及び乾電池を含む。

[常設重大事故等対処設備]

火災状況確認用温度計

火災状況確認用温度表示装置（端末）

1. 2. 2 工場等外への放射性物質の拡散を抑制するために必要な計装設備

工場等外への放射性物質の拡散を抑制するために必要な計装設備を可搬型重大事故等対処設備として配備する。

[可搬型重大事故等対処設備]

可搬型放水砲流量計※2（再処理施設と共用）

可搬型放水砲圧力計（再処理施設と共用）

可搬型ダンパ出口風速計※2

可搬型グローブボックス温度監視端末（テスター）※2

※2：充電池及び乾電池を含む。

[常設重大事故等対処設備]

火災状況確認用温度計

火災状況確認用温度表示装置（端末）

1. 2. 3 重大事故等への対処に必要な水の供給に必要な計装設備

重大事故等への対処に必要な水の供給に必要な計装設備を、可搬型重大事故等対処設備として配備する。

情報把握計装設備可搬型発電機への燃料の補給は、「9.14補機駆動用燃料補給設備」の軽油貯蔵タンクローリから燃料を補給可能な設計とする。

[可搬型重大事故等対処設備]

可搬型貯水槽水位計（ロープ式）※3

（再処理施設と共用）

可搬型貯水槽水位計（電波式）

（再処理施設と共用）

可搬型第1貯水槽給水流量計※3（再処理施設と共用）

情報把握計装設備可搬型発電機（再処理施設と共用）

※3：充電池及び乾電池を含む。

1. 2. 4 MOX燃料加工施設への故意による大型航空機の衝突その他のテロリズムが発生した場合において必要な情報を把握し記録する設備

MOX燃料加工施設への故意による大型航空機の衝突その他のテロリズムが発生した場合において必要な情報を把握し記録する設備を重大事故等対処設備として設置又は配備する。

[常設重大事故等対処設備]

情報把握計装設備用屋内伝送系統（再処理施設と共用）

建屋間伝送用無線装置（再処理施設と共用）

緊急時対策建屋情報把握設備（緊急時対策所）

非常用発電機（緊急時対策所）

[可搬型重大事故等対処設備]

可搬型グローブボックス温度表示端末（テスター）※4

可搬型ダンパ出口風速計※4

可搬型放水砲流量計※4

可搬型放水砲圧力計

可搬型貯水槽水位計（ロープ式）※4

可搬型貯水槽水位計（電波式）

可搬型第1貯水槽給水流量計※4

燃料加工建屋可搬型情報収集装置（燃料加工建屋配備）

燃料加工建屋可搬型情報収集装置（制御建屋配備）

燃料加工建屋可搬型情報表示装置（制御建屋配備）

制御建屋可搬型情報収集装置（再処理施設と共用）

制御建屋可搬型情報表示装置（再処理施設と共用）

第1保管庫・貯水所可搬型情報収集装置

（再処理施設と共用）

第2保管庫・貯水所可搬型情報収集装置

（再処理施設と共用）

情報把握計装設備可搬型発電機（再処理施設と共用）

可搬型発電機（第32条 電源設備）

制御建屋可搬型発電機（第32条 電源設備）

代替通信連絡設備可搬型発電機（第32条 電源設備）

※ 4 : 充電池及び乾電池を含む。

1. 3 情報把握計装設備

重大事故等が発生した場合において，再処理施設の中央制御室にて重要監視パラメータを監視並びに記録できる設備として，情報把握計装設備を重大事故等対処設備として設置及び配備する。

(1) 外的事象による安全機能の喪失を要因とした重大事故等の発生時に使用する設備

[可搬型重大事故等対処設備]

燃料加工建屋可搬型情報収集装置（燃料加工建屋配備）

燃料加工建屋可搬型情報収集装置（制御建屋配備）

燃料加工建屋可搬型情報表示装置（制御建屋配備）

制御建屋可搬型情報収集装置（再処理施設と共用）

制御建屋可搬型情報表示装置（再処理施設と共用）

第1保管庫・貯水所可搬型情報収集装置

（再処理施設と共用）

第2保管庫・貯水所可搬型情報収集装置

（再処理施設と共用）

情報把握計装設備可搬型発電機（再処理施設と共用）

可搬型発電機（第32条 電源設備）

制御建屋可搬型発電機（第32条 電源設備）

代替通信連絡設備可搬型発電機（第32条 電源設備）

(2) 内的事象による安全機能の喪失を要因とし，全交流動力電

源の喪失を伴わない重大事故等の発生時に使用する設備

[常設重大事故等対処設備]

情報把握計装設備用屋内伝送系統（再処理施設と共用）

建屋間伝送用無線装置（再処理施設と共用）

緊急時対策建屋情報把握設備（緊急時対策所）

非常用発電機（緊急時対策所）

電源設備（第 32 条 電源設備）

[可搬型重大事故等対処設備]

燃料加工建屋可搬型情報収集装置（燃料加工建屋配備）

燃料加工建屋可搬型情報収集装置（制御建屋配備）

燃料加工建屋可搬型情報表示装置（制御建屋配備）

制御建屋可搬型情報収集装置（再処理施設と共用）

制御建屋可搬型情報表示装置（再処理施設と共用）

第 1 保管庫・貯水所可搬型情報収集装置

（再処理施設と共用）

第 2 保管庫・貯水所可搬型情報収集装置

（再処理施設と共用）

情報把握計装設備可搬型発電機（再処理施設と共用）

可搬型発電機（第 32 条 電源設備）

制御建屋可搬型発電機（第 32 条 電源設備）

代替通信連絡設備可搬型発電機（第 32 条 電源設備）

2. 緊急時対策所の設計方針

2. 1 緊急時対策所の設計方針

緊急時対策所は、必要な指揮を行う対策本部室及び全社対策組織の要員の活動場所とする全社対策室並びに待機室を有する設計とする。

緊急時対策所は、基準地震動による地震力に対し、耐震構造とする緊急時対策建屋内に設けることにより、その機能を喪失しない設計とする。

緊急時対策建屋は、大きな影響を及ぼすおそれがある津波に対して必要な機能が損なわれないよう、標高約 55m 及び海岸からの距離約 5 k m の地点に設置する設計とする。また、隣接する第 1 保管庫・貯水所で漏水が発生した場合を想定し、地下外壁に防水処理を施し、周囲の地盤を難透水層とする。

緊急時対策所の機能に係る設備は、共通要因により再処理施設の中央制御室と同時にその機能を喪失しないよう、再処理施設の中央制御室に対して独立性を有する設計とするとともに、再処理施設の中央制御室からの離隔距離を確保した場所に設置又は配備する。

緊急時対策所は、重大事故等に対処するために必要な指示を行う要員に加え、工場等外への放射性物質及び放射線の放出を抑制するための必要な要員を含め、重大事故等の対処に必要な数の非常時対策組織の要員を収容することができる設計とする。

緊急時対策建屋は、建屋の外側が放射性物質により汚染したような状況下において、現場作業に従事した要員による緊急時

対策所への汚染の持ち込みを防止するため、作業服の着替え、防護具の着装及び脱装、身体汚染検査並びに除染作業ができる区画（以下「出入管理区画」という。）を設ける設計とする。また、建屋出入口に設ける２つの扉は、汚染の持ち込みを防止するため、同時に開放できない設計とする。

緊急時対策建屋の重大事故等対処設備は、緊急時対策建屋の遮蔽設備、緊急時対策建屋換気設備、緊急時対策建屋環境測定設備、緊急時対策建屋放射線計測設備、緊急時対策建屋情報把握設備、通信連絡設備（第 35 条 通信連絡を行うために必要な設備）及び緊急時対策建屋電源設備で構成する。

緊急時対策所の居住性に係る設計においては、有効性評価を実施している外的事象の地震を要因として発生が想定される火災を仮定する。

また、その仮定における放射性物質の放出量は、重大事故等の有効性評価に対して十分な保守性を見込んで設定する。

具体的には、地震を起因とした火災の発生時の大気中への放射性物質の放出量は、火災の発生防止対策は見込まず、地震により連結するグローブボックスが破損し、破損箇所より放射性物質が工程室内に漏えいすることを想定する。放射性物質の放出時間については拡大防止対策のダンパ閉は見込まず 1 時間放出が継続することとし、重大事故等の有効性評価に対して保守的に設定する。

また、重大事故等時の緊急時対策所の居住性については、マスクの着用及び交代要員体制等の被ばくの低減措置を考慮せず、7 日間同じ要員が緊急時対策所にとどまることを想定する。

以上の条件においても、緊急時対策所の居住性を確保するための設備は、重大事故時において緊急時対策所にとどまる非常時対策組織の要員の実効線量が、7日間で100mSvを超えない設計とする。

緊急時対策所における居住性に係る被ばく評価結果は、最大で、外的事象の地震を要因として発生する火災の同時発生における約 $3.7 \times 10^{-1} \text{mSv}$ であり、7日間で100mSvを超えない。

緊急時対策所は、再処理施設との共用を考慮した設計とする。

緊急時対策建屋機器配置図を第34.1図及び第34.2図に示す。

補足説明資料【2-1, 2-2, 2-3, 2-9】

2. 1. 1 緊急時対策建屋の遮蔽設備

緊急時対策所は、重大事故等が発生した場合においても、当該重大事故等に対処するために必要な指示を行う要員がとどまることができるよう、緊急時対策建屋の遮蔽設備を常設重大事故等対処設備として設置する設計とする。

緊急時対策建屋の遮蔽設備は、重大事故等が発生した場合において、緊急時対策建屋換気設備の機能とあいまって、緊急時対策所にとどまる非常時対策組織の要員の実効線量が7日間で100mSvを超えない設計とする。

[常設重大事故等対処設備]

- ・ 緊急時対策建屋の遮蔽設備（再処理施設と共用）

2. 1. 2 緊急時対策建屋換気設備

緊急時対策建屋換気設備は、重大事故等に対処するために必要な非常時対策組織の要員がとどまることができるよう、緊急時対策建屋送風機、緊急時対策建屋排風機、緊急時対策建屋フィルタユニット、緊急時対策建屋換気設備ダクト・ダンパ、緊急時対策建屋加圧ユニット、緊急時対策建屋加圧ユニット配管・弁、対策本部室差圧計、待機室差圧計及び監視制御盤を常設重大事故等対処設備として新たに設置する設計とする。

緊急時対策建屋換気設備は、居住性を確保するため、外気取込加圧モードとして、放射性物質の取込みを低減できるよう緊急時対策建屋フィルタユニットを経て外気を取り入れるとともに、緊急時対策所を加圧し、放射性物質の流入を低減できる設計とする。

緊急時対策建屋換気設備は、重大事故等の発生に伴い放射性物質の放出を確認した場合には、再循環モードとして、緊急時対策建屋換気設備の給気側及び排気側のダンパを閉止後、外気を取り入れを遮断し、緊急時対策建屋フィルタユニットを通して緊急時対策建屋の空気を再循環できる設計とする。

また、再処理施設において気体状の放射性物質が大気中へ大規模に放出するおそれがある場合には、緊急時対策建屋加圧ユニットから空気を供給することで待機室内を加圧し、放射性物質の流入を防止できる設計とする。

緊急時対策建屋加圧ユニットは、軽作業による二酸化炭素発生量及び「労働安全衛生規則」で定める二酸化炭素の許容濃度を考慮して算出した必要換気量を踏まえ、約 50 人の非常時対

策組織の要員が2日間とどまるために必要となる容量を有する設計とする。

対策本部室差圧計及び待機室差圧計は、緊急時対策所の各部屋が正圧を維持した状態であることを監視できる設計とする。

本系統の流路として、緊急時対策建屋換気設備ダクト・ダンパ及び緊急時対策建屋加圧ユニット配管・弁を常設重大事故等対処設備として使用する。

また、緊急時対策建屋換気設備等の起動状態及び差圧が確保されていること等を確認するため、監視制御盤を常設重大事故等対処設備として使用する。

緊急時対策建屋換気設備の系統概要図を第34.3図に示す。

[常設重大事故等対処設備]

- ・ 緊急時対策建屋送風機（再処理施設と共用）
- ・ 緊急時対策建屋排風機（再処理施設と共用）
- ・ 緊急時対策建屋フィルタユニット（再処理施設と共用）
- ・ 緊急時対策建屋換気設備ダクト・ダンパ（再処理施設と共用）
- ・ 緊急時対策建屋加圧ユニット（再処理施設と共用）
- ・ 緊急時対策建屋加圧ユニット配管・弁（再処理施設と共用）
- ・ 対策本部室差圧計（再処理施設と共用）
- ・ 待機室差圧計（再処理施設と共用）
- ・ 監視制御盤（再処理施設と共用）

【補足説明資料2-1, 2-2, 2-3, 2-8】

2. 1. 3 緊急時対策建屋環境測定設備

緊急時対策建屋環境測定設備は、重大事故等に対処するために必要な指示を行う要員が、緊急時対策所にとどまることができることを確認するため、可搬型酸素濃度計、可搬型二酸化炭素濃度計及び可搬型窒素酸化物濃度計を可搬型重大事故等対処設備として新たに配備する設計とする。

緊急時対策建屋環境測定設備は、重大事故等が発生した場合においても緊急時対策所内の酸素濃度、二酸化炭素濃度及び窒素酸化物濃度が活動に支障ない範囲にあることを把握できる設計とする。

[可搬型重大事故等対処設備]

- ・ 可搬型酸素濃度計（再処理施設と共用）
- ・ 可搬型二酸化炭素濃度計（再処理施設と共用）
- ・ 可搬型窒素酸化物濃度計（再処理施設と共用）

【補足説明資料 2-1, 2-3】

2. 1. 4 緊急時対策建屋放射線計測設備

(1) 可搬型屋内モニタリング設備

可搬型屋内モニタリング設備は、重大事故等に対処するために必要な指示を行う要員がとどまることができることを確認するため、可搬型エリアモニタ、可搬型ダストサンプラ及びアルファ・ベータ線用サーベイメータを可搬型重大事故等対処設備として新たに配備する設計とする。

可搬型屋内モニタリング設備は、重大事故等が発生した場合においても緊急時対策所内の線量率及び放射性物質濃度を把

握できる設計とする。

[可搬型重大事故等対処設備]

- ・ 可搬型エリアモニタ（再処理施設と共用）
- ・ 可搬型ダストサンプラ（再処理施設と共用）
- ・ アルファ・ベータ線用サーベイメータ（再処理施設と共用）

(2)可搬型環境モニタリング設備

可搬型環境モニタリング設備は、重大事故等に対処するために必要な指示を行う要員がとどまることができることを確認するため、可搬型線量率計、可搬型ダストモニタ、可搬型データ伝送装置及び可搬型発電機を可搬型重大事故等対処設備として新たに配備する設計とする。

「第 33 条 監視測定設備」の代替モニタリング設備の監視測定用運搬車を可搬型重大事故等対処設備として使用する。

可搬型環境モニタリング設備は、重大事故等が発生した場合において、換気モードの切替判断を行うために、線量率及び放射性物質濃度を把握できる設計とする。

可搬型線量率計及び可搬型ダストモニタは、緊急時対策建屋周辺の線量を測定するとともに、空気中の粒子状放射性物質を連続的に捕集及び測定できる設計する。

また、指示値を可搬型データ伝送装置により緊急時対策建屋情報把握設備に伝送できる設計とする。

可搬型線量率計、可搬型ダストモニタ及び可搬型データ伝送装置は、可搬型発電機から受電できる設計とする。

[可搬型重大事故等対処設備]

- ・ 可搬型線量率計（再処理施設と共用）
- ・ 可搬型ダストモニタ（再処理施設と共用）
- ・ 可搬型データ伝送装置（再処理施設と共用）
- ・ 可搬型発電機（再処理施設と共用）
- ・ 監視測定用運搬車（再処理施設と共用）

【補足説明資料 2 - 1 , 2 - 3】

2. 1. 5 緊急時対策建屋情報把握設備

緊急時対策建屋情報把握設備は、重大事故等に対処するために必要な情報を把握できるよう、情報収集装置及び情報表示装置を常設重大事故等対処設備として新たに設置する設計とする。

また、データ収集装置及びデータ表示装置並びにデータ収集装置（燃料加工建屋）及びデータ表示を常設重大事故等対処設備として位置付ける設計とする。

緊急時対策建屋情報把握設備の情報収集装置及び情報表示装置は、監視測定設備(第 33 条 監視測定設備)の代替モニタリング設備の可搬型排気モニタリング設備、可搬型環境モニタリング設備、代替気象観測設備の可搬型気象観測設備、緊急時対策建屋放射線計測設備の可搬型環境モニタリング設備及び水供給設備の可搬型貯水槽水位計(第 31 条 重大事故等への対処に必要な水の供給設備)の測定データを収集し、緊急時対策所に表示する。

データ収集装置は、再処理施設の中央制御室から「監視測定

設備」の「周辺監視区域における放射性物質の濃度及び線量」，

「敷地内における気象観測項目」の確認に必要な重要監視パラメータを収集し，データ表示装置にて表示する設計とする。

データ収集装置（燃料加工建屋）は，中央監視室から「監視測定設備」の「加工施設における放射性物質の濃度」の確認に必要な重要監視パラメータを収集し，燃料加工建屋用データ表示装置にて表示する設計とする。

緊急時対策建屋情報把握設備の系統概要図を第 34. 4 図及び第 34. 5 図に示す。

[常設重大事故等対処設備]

- ・ 情報収集装置（再処理施設と共用）
- ・ 情報表示装置（再処理施設と共用）
- ・ データ収集装置（再処理施設と共用）
- ・ データ表示装置（再処理施設と共用）
- ・ データ収集装置（燃料加工建屋）
- ・ データ表示装置（燃料加工建屋）

【補足説明資料 2 - 1 , 2 - 3】

2. 1. 6 通信連絡設備

通信連絡設備（第 35 条 通信連絡を行うために必要な設備）は，重大事故等が発生した場合においても M O X 燃料加工施設の内外の通信連絡をする必要のある場所と通信連絡を行うための設備として，所内通信連絡設備，所外通信連絡設備及び代替通信連絡設備を重大事故等対処設備として設置又は配備する設計とする。

(1) 所内通信連絡設備

[常設重大事故等対処設備]

- ・ ページング装置
- ・ 専用回線電話
- ・ 一般加入電話
- ・ ファクシミリ

(2) 所外通信連絡設備

[常設重大事故等対処設備]

- ・ 統合原子力防災ネットワーク I P 電話
- ・ 統合原子力防災ネットワーク I P - F A X
- ・ 統合原子力防災ネットワーク T V 会議システム
- ・ 一般加入電話
- ・ 一般携帯電話
- ・ 衛星携帯電話
- ・ ファクシミリ

(3) 代替通信設備

[常設重大事故等対処設備]

- ・ 統合原子力防災ネットワーク I P 電話
- ・ 統合原子力防災ネットワーク I P - F A X
- ・ 統合原子力防災ネットワーク T V 会議システム

[可搬型重大事故等対処設備]

- ・ 可搬型衛星電話（屋内用）
- ・ 可搬型トランシーバ（屋内用）
- ・ 可搬型衛星電話（屋外用）
- ・ 可搬型トランシーバ（屋外用）

【補足説明資料 2 - 1】

2. 1. 7 緊急時対策建屋電源設備

緊急時対策建屋は、重大事故等が発生した場合においても、当該重大事故等に対処するために代替電源から給電ができる設計とする。

緊急時対策建屋電源設備は、緊急時対策所の機能を維持するために必要な設備に給電するため、電源設備及び燃料補給設備で構成する。

(1) 電源設備

緊急時対策建屋電源設備は、外部電源が喪失し、重大事故等が発生した場合に、当該重大事故等に対処するために必要な電力を確保するため、緊急時対策建屋用発電機、緊急時対策建屋高圧系統 6.9 k V 緊急時対策建屋用母線、緊急時対策建屋低圧系統 460 V 緊急時対策建屋用母線及び燃料油移送ポンプを常設重大事故等対処設備として設置する設計とする。

緊急時対策建屋電源設備は、外部電源から緊急時対策建屋へ電力が供給できない場合に、多重性を考慮した緊急時対策建屋用発電機から緊急時対策建屋高圧系統 6.9 k V 緊急時対策建屋用母線及び緊急時対策建屋低圧系統 460 V 緊急時対策建屋用母線を介して、緊急時対策建屋換気設備、緊急時対策建屋情報把握設備及び通信連絡設備(第 35 条 通信連絡を行うために必要な設備)に給電できる設計とする。

また、緊急時対策建屋用発電機は、運転中においても燃料の補給が可能な設計とする。

燃料の補給の本系統の流路として、燃料油配管・弁を常設重大事故等対処設備として使用する。

緊急時対策建屋電源設備の系統概要図を第 34. 6 図に示す。

[常設重大事故等対処設備]

- ・ 緊急時対策建屋用発電機(再処理施設と共用)
- ・ 緊急時対策建屋高圧系統6.9 k V 緊急時対策建屋用母線
(再処理施設と共用)
- ・ 緊急時対策建屋低圧系統460 V 緊急時対策建屋用母線
(再処理施設と共用)
- ・ 燃料油移送ポンプ (再処理施設と共用)
- ・ 燃料油配管・弁 (再処理施設と共用)

(2) 燃料補給設備

燃料補給設備は、重大事故等への対処に必要な燃料を供給できるようにするため、重油貯槽を常設重大事故等対処設備として設置する設計とする。

重油貯槽は、緊急時対策建屋用発電機を7日間以上の連続運転ができる燃料を貯蔵する設計とする。

重油貯槽は、複数有する設計とする。

重油貯槽は、消防法に基づき設置する。

また、重油貯槽は、万一火災が発生した場合においても、緊急時対策建屋に影響を及ぼすことがないように配置する。

燃料補給設備の系統概要図を第 34. 7 図に示す。

[常設重大事故等対処設備]

- ・ 重油貯槽（再処理施設と共用）

【補足説明資料 2 - 1 , 2 - 3】

2. 2 多様性，位置的分散

基本方針については、「第 27 条 重大事故等対処設備」の「2. 1 多様性，位置的分散，悪影響防止」に示す。

(1) 常設重大事故等対処設備

緊急時対策建屋の遮蔽設備，緊急時対策建屋換気設備，緊急時対策建屋情報把握設備及び緊急時対策建屋電源設備は，再処理施設の中央制御室と共通要因によって同時にその機能が損なわれるおそれがないよう，離隔距離を確保することで，再処理施設の中央制御室に対して独立性を有する設計とする。

緊急時対策建屋の遮蔽設備，緊急時対策建屋換気設備，緊急時対策建屋情報把握設備及び緊急時対策建屋電源設備は，再処理施設の中央制御室と共通要因によって同時にその機能が損なわれるおそれがないよう，緊急時対策建屋に設置することにより，再処理施設の中央制御室と位置的分散を図る設計とする。

緊急時対策建屋情報把握設備のデータ収集装置及びデータ表示装置並びにデータ収集装置(燃料加工建屋)及びデータ表示装置(燃料加工建屋)は，地震等により機能が損なわれる場合，代替設備により機能を維持する設計とする。

緊急時対策建屋換気設備の緊急時対策建屋送風機及び緊急時対策建屋排風機はそれぞれ 2 台で緊急時対策建屋内を換気するために必要な換気容量を有するものを合計 4 台設置することで，多重性を有する設計とする。

緊急時対策建屋情報把握設備の情報収集装置及び情報表示

装置は、それぞれ 1 台で重大事故等に対処するために必要なパラメータを収集及び監視できるものを 2 台設置することで多重性を有する設計とする。

緊急時対策建屋情報把握設備のデータ収集装置及びデータ表示装置は、それぞれ 1 台で重大事故等に対処するために必要なパラメータを収集及び監視できるものを 2 台設置することで、多重性を有する設計とする。

緊急時対策建屋電源設備の緊急時対策建屋用発電機は、1 台で緊急時対策建屋に給電するために必要な容量を有するものを 2 台設置，緊急時対策建屋高圧系統 6.9 k V 緊急時対策建屋用母線を 2 系統，緊急時対策建屋低圧系統 460 V 緊急時対策建屋用母線を 4 系統有し，多重性を有する設計とするとともに，それぞれが独立した系統構成を有する設計とする。

緊急時対策建屋電源設備の燃料油移送ポンプは、1 台で緊急時対策建屋用発電機の連続運転に必要な燃料を供給できるポンプ容量を有するものを各系統に 2 台，合計 4 台設置することで，多重性を有する設計とする。

緊急時対策建屋電源設備の重油貯槽は，外部からの支援がなくとも，1 基で緊急時対策建屋用発電機の 7 日間以上の連続運転に必要な容量を有するものを 2 基設置することで，多重性を有する設計とする。

通信連絡設備の多様性，位置的分散については，「35 条 通信連絡を行うために必要な設備」に示す。

(2) 可搬型重大事故等対処設備

緊急時対策建屋環境測定設備及び緊急時対策建屋放射線計測設備は、再処理施設との共通要因によって同時にその機能が損なわれるおそれがないように、再処理施設の中央制御室が設置される制御建屋から100m以上の離隔距離を確保した外部保管エリアに保管するとともに、複数の外部エリアに分散して保管することで位置的分散を図る。

通信連絡設備の多様性、位置的分散については、「第35条通信連絡を行うために必要な設備」に示す。

【補足説明資料2-4，2-7】

2.3 悪影響防止

基本方針については、「27条 重大事故等対処設備」の「2.1 多様性、位置的分散、悪影響防止」に示す。

緊急時対策建屋の遮蔽設備は、緊急時対策建屋と一体のコンクリート構造物とし、倒壊等により他の設備に悪影響を及ぼさない設計とする。

緊急時対策建屋換気設備、緊急時対策建屋環境測定設備、緊急時対策建屋放射線計測設備及び緊急時対策建屋電源設備は、他の設備から独立して単独で使用可能にすることにより、他の設備に悪影響を及ぼさない設計とする。

緊急時対策建屋情報把握設備のデータ収集装置及びデータ表示装置は、安全機能を有する施設として使用する場合と同じ系統構成で重大事故等対処設備として使用することにより、他の設備に悪影響を及ぼさない設計とする。

緊急時対策建屋換気設備の緊急時対策建屋送風機及び緊急

時対策建屋排風機並びに緊急時対策建屋電源設備の緊急時対策建屋用発電機及び燃料油移送ポンプは、回転体が飛散することを防ぐことで他の設備に悪影響を及ぼさない設計とする。

通信連絡設備の悪影響防止については、「第 35 条 通信連絡を行うために必要な設備」に示す。

【補足説明資料 2 - 4】

2. 4 個数及び容量

基本方針については「第 27 条 重大事故等対処設備の「2.

2 個数及び容量」に示す。

(1) 常設重大事故等対処設備

緊急時対策所は、想定される重大事故等時において、重大事故等に対処するために必要な指示を行う要員に加え、重大事故等による環境への放射性物質及び放射線の放出を抑制するために必要な非常時対策組織の要員並びに再処理施設において事故が同時に発生した場合に対処する要員として、最大 360 人を収容できる設計とする。また、再処理施設において気体状の放射性物質が大気中へ大規模に放出するおそれがある場合は、重大事故等に対処するために必要な指示を行う要員等、約 50 人の要員がとどまることができる設計とする。

再処理施設と共用する緊急時対策建屋換気設備の緊急時対策建屋送風機及び緊急時対策建屋排風機は、緊急時対策所内の居住性を確保するために必要な 2 台を有する設計とするとともに、動的機器の単一故障を考慮した予備を含めた 4

台を有する設計とする。また、緊急時対策建屋フィルタユニットは、緊急時対策所内の居住性を確保するために必要な5基を有する設計とするとともに、故障時バックアップを含めた6基以上を有する設計とする。

再処理施設と共用する緊急時対策建屋換気設備の緊急時対策建屋加圧ユニットは、再処理施設において気体状の放射性物質が環境へ大規模に放出するおそれがある場合において、待機室の居住性を確保するため、待機室を正圧化し、待機室内へ気体状の放射性物質の流入を防止するとともに、酸素濃度及び二酸化炭素濃度を活動に支障ない範囲に維持するために必要となる $4,900\text{m}^3$ 以上を有する設計とする。

再処理施設と共用する緊急時対策建屋情報把握設備の情報収集装置及び情報表示装置は、想定される重大事故等時において、必要な情報を収集及び表示するため、それぞれ1台を有する設計とするとともに、動的機器の単一故障を考慮した予備を含めたそれぞれ2台以上を有する設計とする。

緊急時対策建屋情報把握設備のデータ収集装置及びデータ表示装置は、想定される重大事故等時において必要な情報を収集及び表示するため、それぞれ1台を有する設計とするとともに、動的機器の単一故障を考慮した予備を含めたそれぞれ2台以上を有する設計とする。

再処理施設と共用する緊急時対策建屋電源設備の緊急対策建屋用発電機は、緊急時対策建屋に給電するために必要な1台を有する設計とするとともに、動的機器の単一故障を考慮した予備を含めた2台以上を有し、多重性を考慮した設計

とする。

再処理施設と共用する緊急時対策建屋電源設備の燃料油移送ポンプは、1台で緊急時対策建屋用発電機の連続運転に必要な燃料を供給できるポンプ容量を有するものを各系統に2台、動的機器の単一故障を考慮した予備を含めた合計4台以上設置することで、多重性を有する設計とする。

再処理施設と共用する緊急時対策建屋電源設備の重油貯槽は、外部からの支援がなくとも、緊急時対策建屋用発電機の7日間以上の連続運転に必要な1基を有する設計とするとともに、予備を含めた2基以上を有する設計とする。

(2) 可搬型重大事故等対処設備

再処理施設と共用する緊急時対策建屋環境測定設備は、緊急時対策所の酸素濃度、二酸化炭素濃度及び窒素酸化物濃度が活動に支障ない範囲内であることの測定をするために必要な1台を有する設計とするとともに、保有数は、必要数として1台、予備として故障時及び保守点検による待機除外時のバックアップを2台の合計3台以上を確保する。

再処理施設と共用する緊急時対策建屋放射線計測設備の可搬型屋内モニタリング設備並びに可搬型環境モニタリング設備の可搬型線量率計、可搬型ダストモニタ及び可搬型データ伝送装置は、重大事故等に対処するために必要な指示を行う要員がとどまることができることを確認するために必要な1台を有する設計とするとともに、保有数は、必要数として1台、予備として故障時のバックアップを1台の合計2

台以上を確保する。

再処理施設と共用する緊急時対策建屋放射線計測設備の可搬型環境モニタリング設備の可搬型発電機は、可搬型線量率計等に給電できる容量を有する設計とするとともに、保有数は、必要数として1台、予備として故障時及び保守点検による待機除外時のバックアップを2台の合計3台以上を確保する。

通信連絡設備の個数及び容量については、「第35条 通信連絡を行うために必要な設備」に示す。

【補足説明資料2-4，2-6】

2. 5 環境条件等

基本方針については、「第27条 重大事故等対処設備」の「2. 3 環境条件等」に示す。

(1) 常設重大事故等対処設備

緊急時対策建屋の遮蔽設備は、緊急時対策建屋と一体設置した屋外設備であり、重大事故等時の環境条件を考慮した設計とする。

緊急時対策建屋換気設備、緊急時対策建屋情報把握設備及び緊急時対策建屋電源設備は、外部からの衝撃による損傷を防止できる緊急時対策建屋に設置し、風（台風）等により機能を損なわない設計とする。

緊急時対策建屋情報把握設備のデータ収集装置、データ表示装置、データ収集装置（燃料加工建屋）及びデータ表示装置（燃料加工建屋）は、地震等により機能が損なわれる場合、

代替設備により機能を維持する設計とする。

緊急時対策建屋換気設備，緊急時対策建屋情報把握設備及び緊急時対策建屋電源設備は，溢水量を考慮し，影響を受けない高さへの設置及び被水防護可能な設計とする。

(2) 可搬型重大事故等対処設備

緊急時対策建屋環境測定設備及び緊急時対策建屋放射線計測設備の可搬型屋内モニタリング設備は，外部からの衝撃による損傷を防止できる緊急時対策建屋及び第1保管庫・貯水所に保管し，風（台風）等により機能を損なわない設計とする。

緊急時対策建屋放射線計測設備の可搬型環境モニタリング設備は，外部からの衝撃による損傷を防止できる第1保管庫・貯水所及び第2保管庫・貯水所に保管し，風（台風）等により機能を損なわない設計とする。

緊急時対策建屋環境測定設備及び緊急時対策建屋放射線計測設備は，溢水量を考慮し，影響を受けない高さへの保管及び被水防護可能な設計とする。

緊急時対策建屋環境測定設備及び緊急時対策建屋放射線計測設備の可搬型環境モニタリング設備は，内部発生飛散物の影響を考慮し，緊急時対策建屋及び第1保管庫・貯水所の内部発生飛散物の影響を受けない場所にすることにより，機能を損なわない設計とする。

緊急時対策建屋環境測定設備及び緊急時対策建屋放射線計測設備の可搬型環境モニタリング設備は，内部発生飛散物

の影響を考慮し、第1保管庫・貯水所及び第2保管庫・貯水所の内部発生飛散物の影響を受けない場所にすることにより、機能を損なわない設計とする。

緊急時対策建屋放射線計測設備の可搬型環境モニタリング設備は、積雪及び火山の影響に対して、積雪に対しては除雪する手順を、火山の影響（降下火砕物による積載荷重）に対しては除灰する手順を整備する。

緊急時対策建屋環境測定設備及び緊急時対策建屋放射線計測設備は、想定される重大事故等が発生した場合においても操作に支障がないように、当該設備の設置場所で操作可能な設計とする。

通信連絡設備の環境条件等については、「第35条通信連絡を行うために必要な設備」に示す。

【補足説明資料2-4】

2. 6 操作性の確保

「第27条 重大事故等対処設備」の「2. 4 操作性及び試験・検査性」に示す基本方針を踏まえ設計する。

通信連絡設備の操作性の確保については「第35条 通信連絡を行うために必要な設備」に示す。

2. 7 試験・検査

基本方針については、「第27条 重大事故等対処設備」の「2. 4 操作性及び試験・検査性」に示す。

緊急時対策建屋の遮蔽設備は、MOX燃料加工施設の運転

中又は停止中に外観点検が可能な設計とする。

緊急時対策建屋換気設備の緊急時対策建屋送風機及び緊急時対策建屋排風機は、MOX燃料加工施設の運転中又は停止中に独立して動作確認及び分解点検が可能な設計とする。

緊急時対策建屋換気設備の緊急時対策建屋フィルタユニットは、MOX燃料加工施設の運転中又は停止中に外観点検及びパラメータ確認が可能な設計とする。

緊急時対策建屋換気設備の緊急時対策建屋加圧ユニットは、MOX燃料加工施設の運転中又は停止中に外観点検及び漏えい確認が可能な設計とする。

緊急時対策建屋換気設備の対策本部室差圧計及び待機室差圧計は、MOX燃料加工施設の運転中又は停止中に校正、動作確認及び外観点検が可能な設計とする。

緊急時対策建屋環境測定設備は、MOX燃料加工施設の運転中又は停止中に校正、動作確認及び外観点検が可能な設計とする。

緊急時対策建屋放射線計測設備の可搬型屋内モニタリング設備並びに可搬型環境モニタリング設備の可搬型線量率計及び可搬型ダストモニタは、MOX燃料加工施設の運転中又は停止中に校正、動作確認及び外観点検が可能な設計とする。

緊急時対策建屋放射線計測設備の可搬型環境モニタリング設備の可搬型データ伝送装置及び可搬型発電機は、MOX燃料加工施設の運転中又は停止中に動作確認及び外観点検が可能な設計とする。

緊急時対策建屋情報把握設備は、M O X 燃料加工施設の運転中又は停止中に独立して動作確認及び外観点検が可能な設計とする。

緊急時対策建屋電源設備の緊急時対策建屋用発電機及び燃料油移送ポンプは、M O X 燃料加工施設の運転中又は停止中に独立して外観点検、起動試験及び分解点検が可能な設計とする。

緊急時対策建屋電源設備の重油貯槽は、M O X 燃料加工施設の運転中又は停止中に独立してパラメータ確認及び漏えい確認が可能な設計とする。

通信連絡設備の試験・検査については、「第 35 条 通信連絡を行うために必要な設備」に示す。

【補足説明資料 2 - 4 , 2 - 5】

3. 計装設備の設計方針

3. 1 パラメータ選定方針

計装設備は、重大事故等が発生した場合において、重大事故等に対処するために監視することが必要なパラメータを計測できる設計とする。

計装設備は、重大事故等が発生した場合において、計測機器（非常用のものを含む。）の電源の喪失その他の故障により重大事故等に対処するために監視することが必要なパラメータを計測することが困難となった場合、MOX燃料加工施設における重大事故等の事象進展速度や重大事故等に対処するための時間的余裕の観点を考慮し、当該パラメータを推定するために有効な情報を把握できる設計とする。電源の喪失その他の故障として、MOX燃料加工施設のパラメータを計測する機器の多くが交流電源により給電する設計としていることから、必要なパラメータを計測することが困難となる条件として全交流動力電源の喪失を想定し、また、計測機器の故障及び計測範囲の超過を想定する。

重大事故等に対処するために監視することが必要なパラメータ及び当該パラメータを推定するために有効な情報は、パラメータの重要性や計測に当たっての優先順位の明確化の観点から、以下のとおり分類する。

MOX燃料加工施設の状態を監視するパラメータのうち、重大事故等に対処するために監視することが必要なパラメータは、技術的能力審査基準のうち、以下の作業手順に用いるパラメータ及び有効性評価の監視項目に係るパラメータから抽出

する。

- ・ 2. 1. 1 臨界事故の拡大を防止するための手順等
- ・ 2. 1. 2 核燃料物質等の閉じ込める機能の喪失に対処するための手順等
- ・ 2. 1. 3 その他の事故に対処するための手順等
- ・ 2. 1. 4 共通事項
 - (1) 重大事故等対処設備に係る要求事項
 - (2) 復旧作業に係る要求事項
 - (3) 支援に係る要求事項
- ・ 2. 1. 5 工場等外への放射性物質の拡散を抑制するための手順等
- ・ 2. 1. 6 重大事故等への対処に必要な水の供給手順等
- ・ 2. 1. 7 電源の確保に関する手順等

なお、以下の作業手順に用いるパラメータについては、重大事故等の発生防止対策、拡大防止対策を実施するための手順ではないため、各々の手順において整理する。

- ・ 2. 1. 8 監視測定等に関する手順等
- ・ 2. 1. 9 緊急時対策所の居住性等に関する手順等
- ・ 2. 1. 10 通信連絡に関する手順等

抽出パラメータのうち、重大事故等の発生防止対策及び拡大防止対策を成功させるために把握することが必要なパラメータを主要パラメータとする。また、抽出パラメータのうち、電源設備の受電状態、重大事故等対処設備の運転状態又はMOX燃料加工施設の状態を補助的に監視するパラメータを補助パラメータとする。

主要パラメータのうち、MOX燃料加工施設の状態を直接監視するパラメータを重要監視パラメータとする。

重大事故等が発生した場合は、技術的能力審査基準に示す対応手段等により、重要監視パラメータの計測に着手することで、MOX燃料加工施設の状態を把握する手段を有する設計とする。

重要監視パラメータの計測範囲、重大事故時におけるプロセスの変動範囲及び重大事故等対処設備の個数を第34.8表、補助パラメータの対象を第34.9表に示す。

故意による大型航空機の衝突その他のテロリズムが発生した場合において必要な情報として把握するパラメータは、「1.2 大規模な自然災害又は故意による大型航空機の衝突その他テロリズムへの対応における要求事項」及び「2.2 大規模な自然災害又は故意による大型航空機の衝突その他のテロリズムへの対応における事項」の以下の項目に関する手順書を整備するために必要なパラメータとする。

- ・大規模損壊発生時における大規模な火災が発生した場合における消火活動に関すること
- ・重大事故等の発生を防止するための対策
- ・対策の実施に必要な情報の把握
- ・臨界事故の対策に関すること
- ・核燃料物質等を閉じ込める機能の喪失の対策に関すること
- ・その他の事故に関すること
- ・重大事故等の対処に必要な水の供給対策に関すること
- ・重大事故等に対処するために必要な電源確保の対策に関する

こと

- ・大規模損壊発生時における放射性物質の放出を低減するための対策に関すること

これらの活動は、「2.1.1 臨界事故の拡大を防止するための手順等」、「2.1.2 核燃料物質等を閉じ込める機能の喪失に対処するための手順等」、「2.1.3 その他の事故に対処するための手順等」、「2.1.5 工場等外への放射性物質の拡散を抑制するための手順等」、「2.1.6 重大事故等への対処に必要なとなる水の供給手順等」及び「2.1.7 電源の確保に関する手順等」で示した重大事故等対策で整備する手順書及び重大事故等対処設備を活用することで当該活動を行うことから、パラメータの選定においてはこれを網羅したパラメータ選定を行う設計とする。

3.2 重大事故等に対処するために監視することが必要なパラメータを把握する設備の設計方針

計装設備は、重大事故等が発生した場合において、重要監視パラメータを計測できる設備として、重大事故等に対処するために監視することが必要なパラメータを把握する設備を設ける設計とする。

重大事故等に対処するために監視することが必要なパラメータを把握する設備の分類として、重要監視パラメータを計測する計器を重要計器とする。重要計器は常設重要計器及び可搬型重要計器とする。

重大事故等に対処するために監視することが必要なパラメ

ータは、重要監視パラメータを計測する常設重要計器、可搬型重要計器を用いて計測できる設計とする。

常設重要計器、可搬型重要計器は、MOX燃料加工施設の状態を推定するための計測範囲を有する設計とする。

重大事故等に対処するために監視することが必要なパラメータを把握する設備は、重大事故等の発生要因に応じて対処に有効な計器を使用する設計とする。

重大事故等に対処するために監視することが必要なパラメータを把握する設備のうち可搬型重要計器の電源は、重大事故等が発生した場合において、乾電池、充電池又は情報把握計装設備可搬型発電機、代替通信連絡設備可搬型発電機(第32条電源設備)及び可搬型発電機(第32条電源設備)を可搬型情報収集装置に介して給電することにより、計測可能な設計とする。

重大事故等に対処するために監視することが必要なパラメータを把握する設備の一部は、再処理施設と共用する。

常設重要計器、可搬型重要計器は、重大事故等における条件において、その機能を確実に発揮できる設計とする。

計装設備の主要機器仕様を第34.11表に示す。

3. 2. 1 系統構成

MOX燃料加工施設には、重大事故等が発生した場合において、重大事故等に対処するために監視することが必要なパラメータ及び当該パラメータを推定するために有効な情報を把握するために、重大事故等に対処するために監視することが必要

なパラメータを把握する設備を重大事故等対処設備として設置又は配備する。また、重大事故等に対処するために監視することが必要なパラメータを把握する設備のうち、設計基準対象の施設と兼用する設備は、重大事故等対処設備として位置付ける。

重大事故等に対処するために監視することが必要なパラメータを把握する設備は、核燃料物質等を閉じ込める機能の喪失に対処するために必要な計装設備、工場等外への放射性物質の拡散を抑制するために必要な計装設備及び重大事故等への対処に必要な水の供給に必要な計装設備で構成する。また、各々の計装設備は、常設重要計器、可搬型重要計器により構成する。

重大事故等に対処するために監視することが必要なパラメータを把握する設備は、重大事故等の発生要因に応じて、常設重要計器、可搬型重要計器を用いて計測する。

常設重要計器は、内的事象による安全機能の喪失を要因とし、全交流動力電源の喪失を伴わない重大事故等が発生した場合において、重要監視パラメータを計測する。

可搬型重要計器は、外的事象及び内的事象による安全機能の喪失を要因として重大事故等が発生した場合において、重要監視パラメータを計測する。

重大事故等に対処するために監視することが必要なパラメータを把握する設備のうち可搬型重要計器の電源は、充電池、乾電池又は情報把握計装設備可搬型発電機、可搬型発電機(第32条 電源設備)より給電する設計とする。

重大事故等に対処するために監視することが必要なパラメータを把握する設備は、MOX燃料加工施設への故意による大型航空機の衝突その他のテロリズムが発生した場合においても当該事象に対処するために把握することが必要なパラメータを計測する。

3. 2. 2 主要設備

(1) 重大事故等に対処するために監視することが必要なパラメータを把握する設備

重大事故等に対処するために監視することが必要なパラメータを把握する設備は、外的事象による安全機能の喪失を要因として重大事故等が発生した場合において、計器の故障又は計測に必要な計器電源の喪失を想定し、重要監視パラメータを常設重要計器又は可搬型重要計器により計測する。

内的事象による安全機能の喪失を要因とし計器の電源が喪失した場合は、外的事象による安全機能の喪失を要因として重大事故等が発生した場合の設備を用いることにより、重要監視パラメータの計測が可能である。

重大事故等に対処するために監視することが必要なパラメータを把握する設備は、内的事象による安全機能の喪失を要因とし全交流動力電源の喪失を伴わない重大事故等が発生した場合において、重要監視パラメータを常設重要計器又は可搬型重要計器にて計測する。設計基準対象の施設の計測制御設備の計測範囲の超過により、重要監視パラメータの計測が困難な場合は重要監視パラメータを可搬型重要計器に

て計測する。

重大事故等に対処するために監視することが必要なパラメータを把握する設備は、MOX燃料加工施設への故意による大型航空機の衝突その他のテロリズムが発生した場合においても当該事象に対処するために把握することが必要なパラメータを計測する。

重大事故等に対処するために監視することが必要なパラメータを把握する設備のうち、可搬型重要計器へ給電するための設備として情報把握計装設備可搬型発電機、可搬型発電機(第32条 電源設備)を可搬型重大事故等対処設備として配備する。

① 核燃料物質等を閉じ込める機能の喪失に対処するために必要な計装設備

核燃料物質等を閉じ込める機能の喪失に対処するために必要な計装設備の常設重要計器は、常設重大事故等対処設備として位置付ける。また、可搬型重要計器は、可搬型重大事故等対処設備として配備する。

[可搬型重大事故等対処設備]

可搬型グローブボックス温度表示端末(テスター)※1

可搬型ダンパ出口風速計※1

アルファ・ベータ線用サーベイメータ※1

可搬型ダストサンブラ※1

※1：充電池及び乾電池を含む。

[常設重大事故等対処設備]

火災状況確認用温度計

火災状況確認用温度表示装置（端末）

② 工場等外への放射性物質の拡散を抑制するために必要な計装設備

工場等外への放射性物質の拡散を抑制するために必要な計装設備の可搬型重要計器は、可搬型重大事故等対処設備として配備する。

[可搬型重大事故等対処設備]

可搬型放水砲流量計※2（再処理施設と共用）

可搬型放水砲圧力計（再処理施設と共用）

可搬型ダンパ出口風速計※2

可搬型グローブボックス温度表示端末（テスター）※2

※2：充電池及び乾電池を含む。

[常設重大事故等対処設備]

火災状況確認用温度計

火災状況確認用温度表示装置（端末）

③ 重大事故等への対処に必要なとなる水の供給に必要な計装設備

重大事故等への対処に必要なとなる水の供給に必要な計装設備の可搬型重要計器は、可搬型重大事故等対処設備として配備する。

情報把握計装設備可搬型発電機への燃料の補給は、「第32条 電源設備」の軽油用タンクローリから燃料を補給可能な設計とする。

[可搬型重大事故等対処設備]

可搬型貯水槽水位計（ロープ式）※3

（再処理施設と共用）

可搬型貯水槽水位計（電波式）

（再処理施設と共用）

可搬型第1貯水槽給水流量計※3（再処理施設と共用）

情報把握計装設備可搬型発電機（再処理施設と共用）

※3：充電池及び乾電池を含む。

3.3 MOX燃料加工施設への故意による大型航空機の衝突その他のテロリズムが発生した場合において必要な情報を把握し記録する設備の設計方針

MOX燃料加工施設は、MOX燃料加工施設への故意による大型航空機の衝突その他のテロリズムが発生した場合において、再処理施設の中央制御室及び緊急時対策所で必要な情報を把握するために、重大事故等に対処するために監視することが必要なパラメータを把握する設備及びMOX燃料加工施設への故意による大型航空機の衝突その他のテロリズムが発生した場合において必要な情報を把握し記録する設備を設ける設計とする。

重大事故等に対処するために監視することが必要なパラメータを把握する設備及びMOX燃料加工施設への故意による大型航空機の衝突その他のテロリズムが発生した場合において必要な情報を把握し記録する設備は、共通要因によって再処理施設の中央制御室と緊急時対策所が同時に必要な情報を把

握し記録する機能が損なわれない設計とする。

重大事故等に対処するために監視することが必要なパラメータを把握する設備は、MOX燃料加工施設への故意による大型航空機の衝突その他のテロリズムが発生した場合においても当該事象に対処するために把握することが必要なパラメータを計測する設計とする。

MOX燃料加工施設への故意による大型航空機の衝突その他のテロリズムが発生した場合において必要な情報を把握し記録する設備は、計装設備、情報把握計装設備及び緊急時対策建屋情報把握設備（緊急時対策所）を共用し、対処に必要な情報として把握するパラメータの把握及び記録が再処理施設の中央制御室及び緊急時対策所において可能な設計とする。

再処理施設の中央制御室及び緊急時対策所へ伝送するパラメータは、第 34.8 表に示す。

3. 3. 1 系統構成

MOX燃料加工施設には、MOX燃料加工施設への故意による大型航空機の衝突その他のテロリズムが発生した場合において再処理施設の中央制御室及び緊急時対策所で必要な情報を把握するために、重大事故等に対処するために監視することが必要なパラメータを把握する設備及び必要な情報を把握し記録する設備を設置又は配備する。

MOX燃料加工施設への故意による大型航空機の衝突その他のテロリズムが発生した場合においても必要な情報を把握し記録する設備は、計装設備、情報把握計装設備及び緊急時対

策建屋情報把握設備（緊急時対策建屋）で構成する。

MOX燃料加工施設への故意による大型航空機の衝突その他のテロリズムが発生した場合においても必要な情報を把握し記録する設備は、外的事象及び内的事象による安全機能の喪失を要因とした場合に用いる重大事故等に対処するために監視することが必要なパラメータを把握する設備及び情報把握計装設備を用いて再処理施設の中央制御室へパラメータを伝送することにより、情報把握計装設備で監視及び記録できる。
また、情報把握計装設備から緊急時対策所にもパラメータを伝送することにより、緊急時対策建屋情報把握設備（緊急時対策所）で監視及び記録できる。

MOX燃料加工施設への故意による大型航空機の衝突その他のテロリズムが発生した場合においても必要な情報を把握し記録する設備は、再処理施設の中央制御室及び緊急時対策所へ必要なパラメータを伝送し、かつ、監視及び記録することから、共通要因によって再処理施設の中央制御室と緊急時対策所において、同時に必要な情報を把握する機能が損なわれなるおそれはない。

再処理施設の中央制御室及び緊急時対策所へ伝送するパラメータは、第34.8表に示す。

重大事故等に対処するために監視することが必要なパラメータを把握する設備のうち、工場等外への放射性物質の拡散を抑制するために必要な計装設備及び重大事故等への対処に必要な水の供給に必要な計装設備は、再処理施設と共用する。

再処理施設と共用する工場等外への放射性物質の拡散を抑

制するために必要な計装設備及び重大事故等への対処に必要なとなる水の供給に必要な計装設備は、MOX燃料加工施設及び再処理施設における重大事故等に同時に対処することを考慮し、対処に必要な計測範囲及び個数を確保するため、重大事故時の対処に影響を及ぼすことはない。

3. 3. 2 主要設備

MOX燃料加工施設への故意による大型航空機の衝突その他のテロリズムが発生した場合においても必要な情報を把握し記録する設備は、計装設備及び情報把握計装設備を用いることにより、再処理施設の中央制御室及び緊急時対策所へ必要なパラメータの伝送、監視及び記録ができる。

MOX燃料加工施設への故意による大型航空機の衝突その他のテロリズムが発生した場合においても必要な情報を把握し記録する設備は、計装設備、情報把握計装設備及び緊急時対策建屋情報把握設備を用いることにより、再処理施設の中央制御室及び緊急時対策所へ必要なパラメータの伝送ができる。

MOX燃料加工施設への故意による大型航空機の衝突その他のテロリズムが発生した場合においても必要な情報を把握し記録する設備は、計装設備、情報把握計装設備及び緊急時対策建屋情報把握設備を、MOX燃料加工施設への故意による大型航空機の衝突その他のテロリズムが発生した場合においても必要な情報を把握し記録する設備として兼用する。

また、MOX燃料加工施設への故意による大型航空機の衝突その他のテロリズムが発生した場合においても必要な情報を

把握し記録する設備のうち、計装設備及び緊急時対策建屋情報把握設備の一部を再処理施設と共用する。

主要な設備は、以下のとおりとする。

[常設重大事故等対処設備]

電源設備（第32条 電源設備）

情報把握計装設備用屋内伝送系統（再処理施設と共用）

建屋間伝送用無線装置（再処理施設と共用）

緊急時対策建屋情報把握設備（緊急時対策所）

非常用発電機（緊急時対策所）

[可搬型重大事故等対処設備]

可搬型グローブボックス温度表示端末（テスター）

※4

可搬型ダンパ出口風速計※4

可搬型放水砲流量計※4

可搬型放水砲圧力計

可搬型貯水槽水位計（ロープ式）※4

可搬型貯水槽水位計（電波式）

可搬型第1貯水槽給水流量計※4

制御建屋可搬型情報収集装置（再処理施設と共用）

制御建屋可搬型情報表示装置（再処理施設と共用）

燃料加工建屋可搬型収集収集装置（燃料加工建屋配備）

燃料加工建屋可搬型情報収集装置（制御建屋配備）

燃料加工建屋可搬型情報表示装置（制御建屋配備）

第1保管庫・貯水所可搬型情報収集装置

（再処理施設と共用）

第 2 保管庫・貯水所可搬型情報収集装置

(再処理施設と共用)

情報把握計装設備可搬型発電機

可搬型発電機 (第 32 条 電源設備)

制御建屋可搬型発電機(第 32 条 電源設備)

代替通信連絡設備可搬型発電機

(第 32 条 電源設備)

※ 4 : 充電池及び乾電池を含む。

3. 4 多様性, 位置的分散

基本方針については, 「第 27 条 重大事故等対処設備」の「2. 1 多様性, 位置的分散, 悪影響防止」に示す。

(1) 常設重大事故等対処設備

常設重要計器の火災状況確認用温度計は, 可搬型グローブボックス温度表示端末と共通要因によって同時にその機能を損なわれるおそれがないよう、内蔵する充電池からの給電により可搬型グローブボックス温度表示端末と接続して温度を確認できる又は内蔵する充電池からの給電により火災状況確認用温度表示装置との組み合わせで温度を確認できるよう、可搬型グローブボックス温度表示端末と異なる構成で確認できる設計とすることで、非常用所内電源設備の給電により動作する可搬型グローブボックス温度表示端末に対して多様性を有する設計とする。

常設重要計器の火災状況確認用温度表示装置は, 可搬型グローブボックス温度表示端末と共通要因によって同時にそ

の機能を損なわれるおそれがないよう、内蔵する充電池からの給電により起動するとともに、可搬型グローブボックス温度表示端末とは異なる構成で確認できる設計とすることで、非常用所内電源設備の給電により動作する可搬型グローブボックス温度表示端末に対して多様性を有する設計とする。

内的事象を要因として発生した場合に対処に用いる常設重要計器の火災状況確認用温度表示装置及び火災状況確認用温度計のうち火災状況確認用温度表示装置までの系統は、自然現象、外部人為事象、溢水、火災及び内部発生飛散物に対して代替設備による機能の確保、修理の対応により重大事故等に対処するための機能を損なわない設計とする。

(2) 可搬型重大事故等対処設備

可搬型重要計器の可搬型グローブボックス温度表示端末は、火災状況確認用温度表示装置と共通要因によって同時にその機能を損なわれるおそれがないよう、内蔵する充電池からの給電により動作するとともに、火災状況確認用温度計との接続により温度を確認できるよう、火災状況確認用温度表示装置とは異なる構成で確認できる設計とすることで、多様性を有する設計とする。

可搬型重要計器の可搬型グローブボックス温度表示端末、可搬型ダンパ出口風速計、アルファ・ベータ線用サーベイメータ、可搬型ダストサンプラ、可搬型放水砲流量計、可搬型放水砲圧力計、可搬型貯水槽水位計（ロープ式）、可搬型貯水槽可搬型水位計（電波式）、可搬型第一貯水槽給水流量計は、

故障時バックアップを含めて必要な数量をMOX燃料加工建屋から100m以上の離隔距離を確保した複数の外部保管エリアに分散して保管することで位置的分散を図る

3.5 悪影響防止

基本方針については、「第27条 重大事故等対処設備」の「2.1 多様性，位置的分散，悪影響防止」に示す。

常設重要計器は，安全機能を有する施設として使用する場合と同様に重大事故等対処設備として使用することにより，他の設備に悪影響を及ぼさない設計とする。

3.6 個数及び容量

基本方針については、「第27条 重大事故等対処設備」の「2.2 個数及び容量」に示す。

(1) 常設重大事故等対処設備

常設重要計器の火災状況確認用温度計及び火災状況確認用温度表示装置は，重大事故の発生を要因とするグローブボックス内における火災状況を確認するために必要な計測レンジを有する設計とする。

(2) 可搬型重大事故等対処設備

可搬型重要計器の可搬型グローブボックス温度表示端末は，代替消火設備及び代替換気設備の漏えい防止設備を用いた重大事故等対策が完了するまでの間，重大事故の発生を要因とするグローブボックス内における火災状況を確認する

ために必要な充電池又は乾電池容量を有する設計とする
とともに、保有数は、必要数として1台、予備として故障時の
バックアップを1台の合計2台以上を確保する。

可搬型重要計器の可搬型ダンパ出口風速計は、ダンパ出口
の風速を監視するため、重大事故に想定される変動範囲を監
視可能な0～50m/sの計測範囲を有する設計とするるととも
に、重大事故等対策が完了するまでの間、重大事故の発生を
要因とするグローブボックス内における火災状況を確認す
るために必要な充電池又は乾電池容量を有する設計とする。
また、保有数は、必要数として2台、予備として故障時のバ
ックアップを3台の合計5台以上を確保する。

可搬型重要計器のアルファ・ベータ線用サーベイメータ、
可搬型ダストサンプラは、代替消火設備及び代替換気設備の
漏えい防止設備を用いた重大事故等対策が完了するまでの
間、必要な充電池又は乾電池容量を有する設計とするるととも
に、保有数は、必要数として1台、予備として故障時のバ
ックアップを1台の合計2台以上を確保する。

再処理施設と共用する放水施設の可搬型放水砲流量計は、
放水設備の可搬型放水砲の放水量を監視するため、重大事故
に想定される変動範囲を監視可能な0～1,800m³/hの計
測範囲を有する設計とするとともに、保有数は必要数として
7台、予備として故障時及び保守点検による待機除外時バ
ックアップを14台の合計21台以上を確保する。

再処理施設と共用する放水設備の可搬型放水砲圧力計は、
放水設備の可搬型放水砲の放水時の圧力を監視するため、重

大事故に想定される変動範囲を監視可能な0～1.6MPaの計測範囲を有する設計とするとともに、保有数は必要数として7台、予備として故障時バックアップを7台の合計14台以上を確保する。

再処理施設と共用する可搬型重要計器の可搬型第1貯水槽水位計（ロープ式）は、水供給設備の第1貯水槽及び第2貯水槽の水位を監視するため、重大事故に想定される変動範囲を監視可能な0～10mの計測範囲を有する設計とするとともに、保有数は必要数として4台、予備として故障時バックアップを4台の合計8台以上を確保する。

再処理施設と共用する可搬型重要計器の可搬型第1貯水槽水位計（電波式）は、水供給設備の第1貯水槽及び第2貯水槽の水位を監視するため、重大事故に想定される変動範囲を監視可能な0～7500mmの計測範囲を有する設計とするとともに、保有数は必要数として4台、予備として故障時及び保守点検による待機除外時バックアップを8台の合計12台以上を確保する。

再処理施設と共用する第1保管庫・貯水所可搬型情報収集装置は、想定される重大事故等時において必要なデータ量を伝送できる設計とするとともに、保有数は、必要数として1台、予備として故障時バックアップを1台の合計2台以上を確保する。

3. 7 環境条件等

基本方針については、「第27条 重大事故等対処設備」の

「2.3 環境条件等」に示す。

(1) 常設重大事故等対処設備

常設重要計器の火災状況確認用温度計は、耐熱性を有する又は火災による温度上昇の影響を受けない場所に設置することで、重大事故の発生を要因とするグローブボックス内における火災により上昇する温度の影響を考慮しても機能を損なわない設計とする。

地震を要因として発生した場合に対処に用いる常設重要計器の火災状況確認用温度計のうち可搬型グローブボックス温度表示端末との接続により構成する範囲は、「第27条重大事故等対処設備」の「3. 地震を要因とする重大事故等に対する施設の耐震設計」に基づく設計とし、溢水量を考慮し、影響を受けない高さへの設置及び被水防護する設計とすること及び外部からの衝撃による損傷を防止できる燃料加工建屋に設置し、風（台風）等により機能を損なわない設計とする。

内的事象を要因として発生した場合に対処に用いる常設重要計器の火災状況確認用温度表示装置及び火災状況確認用温度計のうち火災状況確認用温度表示装置と構成する範囲は、自然現象、外部人為事象、溢水、火災及び内部発生飛散物に対して代替設備による機能の確保、修理の対応により重大事故等に対処するための機能を損なわない設計とする。

(2) 可搬型重大事故等対処設備

可搬型重要計器の可搬型グローブボックス温度表示端末、

可搬型ダンパ出口風速計，アルファ・ベータ線用サーベイメータ，可搬型ダストサンプラは，火災による温度上昇の影響を受けない場所に設置することで，重大事故の発生を要因とするグローブボックス内における火災により上昇する温度の影響を考慮しても機能を維持できる設計とする。

地震を要因として発生した場合に対処に用いる可搬型重要計器の可搬型グローブボックス温度表示端末，可搬型ダンパ出口風速計，アルファ・ベータ線用サーベイメータ，可搬型ダストサンプラ，可搬型放水砲流量計，可搬型放水砲圧力計，可搬型第1貯水槽給水流量計，可搬型貯水槽水位計（ロープ式）及び可搬型貯水槽水位計（電波式）は，「第27条 重大事故等対処設備」の「3. 地震を要因とする重大事故等に対する施設の耐震設計」に基づく設計とすることでその機能を損なわない設計とする。

可搬型重要計器の可搬型グローブボックス温度表示端末，可搬型ダンパ出口風速計，アルファ・ベータ線用サーベイメータ，可搬型ダストサンプラ，可搬型第1貯水槽給水流量計，可搬型貯水槽水位計（ロープ式），可搬型貯水槽水位計（電波式），放水設備の可搬型放水砲流量計，可搬型放水砲圧力計，可搬型第1貯水槽給水流量計，可搬型貯水槽水位計（ロープ式）及び可搬型貯水槽水位計（電波式）は，外部からの衝撃による損傷を防止できる第1保管庫・貯水所及び第2保管庫・貯水所に保管し，風（台風）等により機能を損なわない設計とする。

可搬型重要計器の可搬型グローブボックス温度表示端末，

可搬型ダンパ出口風速計，アルファ・ベータ線用サーベイメータ，可搬型ダストサンプラ，可搬型放水砲流量計，可搬型放水砲圧力計，可搬型第1貯水槽給水流量計，可搬型貯水槽水位計（ロープ式）及び可搬型貯水槽水位計（電波式）は，内部発生飛散物の影響を考慮し，燃料加工建屋，第1保管庫・貯水所又は第2保管庫・貯水所の内部発生飛散物の影響を受けない場所に保管することにより，機能を損なわない設計とする。

可搬型重要計器の可搬型グローブボックス温度表示端末，可搬型ダンパ出口風速計，アルファ・ベータ線用サーベイメータ，可搬型ダストサンプラ，可搬型放水砲流量計，可搬型放水砲圧力計，可搬型第1貯水槽給水流量計，可搬型貯水槽水位計（ロープ式）及び可搬型貯水槽水位計（電波式）は，想定される重大事故等が発生した場合においても設置又は常設設備との接続に支障がないように，線量率の高くなるおそれの少ない場所の選定又は工程室外の廊下で操作可能な設計により，当該設備の設置及び常設設備との接続が可能な設計とする。

3. 8 操作性

基本方針については，「第27条 重大事故等対処設備」の「2. 4 操作性及び試験・検査性」に示す。

可搬型重要計器の可搬型グローブボックス温度表示端末と常設重要計器の火災状況確認用温度計との接続は，コネクタ接続に統一することにより，速やかに，容易かつ確実に現場での

接続が可能な設計とする。

可搬型重要計器の可搬型グローブボックス温度表示端末は、容易かつ確実に接続でき、かつ、複数の系統が相互に使用することができるよう、コネクタ接続又はより簡便な接続方式を用いる設計とする。

可搬型重要計器の可搬型ダンパ出口風速計、アルファ・ベータ線用サーベイメータ、可搬型ダストサンプラは、コネクタ接続又はより簡便な接続方式を用いる設計とする。

可搬型放水砲流量計、可搬型放水砲圧力計及び可搬型第1貯水槽給水流量計は、コネクタ接続に統一することにより、現場での接続が可能な設計とする。

可搬型貯水槽水位計（電波式）と第1保管庫・貯水所可搬型情報収集装置又は第2保管庫・貯水所可搬型情報収集装置との接続は、コネクタ接続又は簡便な接続方式を用いる設計とする。

3. 9 試験・検査

「第27条 重大事故等対処設備」の「2. 4 操作性及び試験・検査性」に示す基本方針を踏まえ以下のとおり設計する。

常設重要計器及び可搬型重要計器は、加工施設の運転中又は停止中に独立して外観点検及び員数確認が可能な設計とする。

可搬型重要計器の可搬型火災状況監視端末は、加工施設の運転中又は停止中に独立して動作確認が可能な設計とする。

可搬型重要計器の可搬型ダンパ出口風速計，アルファ・ベータ線用サーベイメータ，可搬型ダストサンプラ，可搬型第1貯水槽給水流量計，可搬型貯水槽水位計（ロープ式），可搬型貯水槽水位計（電波式），可搬型放水砲流量計及び可搬型放水砲圧力計は，模擬入力による機能，性能の確認及び校正並びに外観の確認が可能な設計とする。

計装設備の試験検査内容について，第 34.14 表に示す。

4. 情報把握計装設備の設計方針

常設の監視記録については
調整中

4. 1 設計方針

重大事故等が発生した場合において、再処理施設の中央制御室にて重要監視パラメータを監視並びに記録できる設計とする。

情報把握計装設備は、重大事故等の発生要因に応じて対処に有効な設備を使用し、監視及び記録する設計とする。

情報把握計装設備は、外的事象による安全機能の喪失及び内的事象のうち全交流動力電源の喪失を要因として重大事故等が発生した場合、並びに内的事象による安全機能の喪失を要因として重大事故等が発生した場合において、重要監視パラメータを監視並びに記録するための設備であり、可搬型重大事故等対処設備として燃料加工建屋可搬型情報収集装置（燃料加工建屋配備）、燃料加工建屋可搬型情報収集装置（制御建屋配備）、燃料加工建屋可搬型情報表示装置（制御建屋配備）、制御建屋可搬型情報収集装置、制御建屋可搬型情報表示装置、第1保管庫・貯水所可搬型情報収集装置、第2保管庫・貯水所可搬型情報収集装置及び情報把握計装設備可搬型発電機を配備し、常設重大事故等対処設備として情報把握計装設備用屋内伝送系統及び建屋間伝送用無線装置を設置する。

情報把握計装設備は、外的事象による安全機能の喪失及び内的事象のうち全交流動力電源の喪失を要因として重大事故等が発生した場合、並びに内的事象による安全機能の喪失を要因として重大事故等が発生した場合において、重要監視パラメータを監視並びに記録する設備として、可搬型重大事故等対処設

備として配備する。

燃料加工建屋に設置する情報把握計装設備用屋内伝送系統は、可搬型重要計器にて計測した重要監視パラメータを燃料加工建屋可搬型情報収集装置（燃料加工建屋配備）に伝送するための系統である。

制御建屋に設置する情報把握計装設備用屋内伝送系統は、可搬型重要計器にて計測した重要監視パラメータを燃料加工建屋可搬型情報収集装置（制御建屋配備）に伝送するための系統である。

第1保管庫・貯水所可搬型情報収集装置及び第2保管庫・貯水所可搬型情報収集装置については、制御建屋可搬型情報収集装置及び「緊急時対策所」への伝送機能を搭載する。

燃料加工建屋可搬型情報収集装置（燃料加工建屋配備）については、燃料加工建屋情報収集装置（制御建屋配備）及び「緊急時対策所」への伝送機能を搭載する。

燃料加工建屋可搬型情報収集装置（燃料加工建屋配備）、第1保管庫・貯水所可搬型情報収集装置及び第2保管庫・貯水所可搬型情報収集装置は、燃料加工建屋、第1保管庫・貯水所及び第2保管庫・貯水所の可搬型重要計器にて計測した重要監視パラメータを収集する。

収集した重要監視パラメータは、衛星回線にて、燃料加工建屋可搬型情報収集装置（制御建屋配備）、制御建屋可搬型情報収集装置及び「緊急時対策所」情報収集装置に伝送する。

制御建屋可搬型情報収集装置は、第1保管庫・貯水所可搬型情報収集装置及び第2保管庫・貯水所可搬型情報収集装置より

伝送される重要監視パラメータを収集し、記録する。

燃料加工建屋可搬型情報収集装置（制御建屋配備）は、燃料加工建屋可搬型情報収集装置より伝送される重要監視パラメータを収集し、記録する。

制御建屋可搬型情報収集装置及び燃料加工建屋可搬型情報収集装置（制御建屋配備）にて収集した重要監視パラメータは、電磁的に記録及び保存し、電源喪失により保存した記録が失われないようにするとともに帳票として出力できる。また、記録に必要な容量は、記録が必要な期間に亘って保存できる容量を有する。

燃料加工建屋可搬型情報表示装置（制御建屋配備）及び制御建屋可搬型情報表示装置は、再処理施設の中央制御室に配備し、収集した重要監視パラメータを監視する。

制御建屋可搬型情報収集装置及び制御建屋可搬型情報表示装置、燃料加工建屋可搬型情報収集装置（制御建屋配備）及び燃料加工建屋可搬型情報表示装置（制御建屋配備）は、緊急時対策建屋情報把握設備の情報収集装置及び情報表示装置（緊急時対策所）と同様の重要監視パラメータを監視及び記録することで、故意による大型航空機の衝突その他のテロリズムによる共通要因に対して、同時に必要な情報の把握及び記録機能が損なわれることはない。

情報把握計装設備の電源は、情報把握計装設備可搬型発電機、可搬型発電機（第 32 条 電源設備）、制御建屋可搬型発電機（第 32 条 電源設備）及び代替通信連絡設備可搬型発電機（第 32 条 電源設備）で構成する。

燃料加工建屋可搬型情報収集装置（燃料加工建屋配備）は可搬型発電機（第 32 条 電源設備）から，第 1 保管庫・貯水所可搬型情報収集装置，第 2 保管庫・貯水所可搬型情報収集装置は情報把握計装設備可搬型発電機から，制御建屋可搬型情報収集装置及び制御建屋可搬型情報表示装置は制御建屋可搬型発電機（第 32 条 電源設備）から，燃料加工建屋可搬型情報収集装置（制御建屋配備）及び燃料加工建屋可搬型情報表示装置（制御建屋配備）は代替通信連絡設備可搬型発電機（第 32 条 電源設備）から給電する。

情報把握計装設備のうち，制御建屋可搬型情報収集装置，制御建屋可搬型情報表示装置，第 1 保管庫・貯水所可搬型情報収集装置，第 2 保管庫・貯水所可搬型情報収集装置，情報把握計装設備可搬型発電機及び制御建屋可搬型発電機（第 32 条 電源設備）は，再処理施設と共用する。

共用する制御建屋可搬型情報収集装置，制御建屋可搬型情報表示装置，第 1 保管庫・貯水所可搬型情報収集装置，第 2 保管庫・貯水所可搬型情報収集装置，情報把握計装設備可搬型発電機及び制御建屋可搬型発電機（第 32 条 電源設備）は，MOX 燃料加工施設及び再処理施設における重大事故等に同時に対処することを考慮しても，共用によって重大事故時の対処に影響を及ぼすことはない。

情報把握計装設備可搬型発電機及び制御建屋可搬型発電機（第 32 条 電源設備）への燃料の補給は，「第 32 条 電源設備」の軽油貯蔵タンクローリから燃料を補給可能な設計とする。

主要な設備は，以下のとおりとする。

[常設重大事故等対処設備]

情報把握計装設備

情報把握計装設備用屋内伝送系統

建屋間伝送用無線装置

[可搬型重大事故等対処設備]

情報把握計装設備

燃料加工建屋可搬型情報収集装置(燃料加工建屋配備)

燃料加工建屋可搬型情報収集装置(制御建屋配備)

燃料加工建屋可搬型情報表示装置(制御建屋配備)

制御建屋可搬型情報収集装置

制御建屋可搬型情報表示装置

第1保管庫・貯水所可搬型情報収集装置

第2保管庫・貯水所可搬型情報収集装置

情報把握計装設備可搬型発電機

可搬型発電機(第32条 電源設備)

制御建屋可搬型発電機(第32条 電源設備)

代替通信連絡設備可搬型発電機(第32条 電源設備)

パラメータの監視及び記録に使用する情報把握計装設備の
系統概要図を第34.24図に示す。

4. 2 多様性, 位置的分散

基本方針については, 「第27条 重大事故等対処設備」の
「2. 1 多様性, 位置的分散, 悪影響防止」に示す。

4. 2. 1 可搬型重大事故等対処設備

情報把握計装設備の燃料加工建屋可搬型情報収集装置(燃料

加工建屋配備), 燃料加工建屋可搬型情報収集装置 (制御建屋配備), 燃料加工建屋可搬型情報表示装置 (制御建屋配備), 第 1 保管庫・貯水所可搬型情報収集装置, 第 2 保管庫・貯水所可搬型情報収集装置, 制御建屋可搬型情報収集装置及び制御建屋可搬型情報表示装置は, 情報把握計装設備可搬型発電機, 可搬型発電機 (第 32 条 電源設備), 制御建屋可搬型発電機(第 32 条 電源設備)及び代替通信連絡設備可搬型発電機(第 32 条 電源設備)から電力を給電することで, 多様性を有する設計とする。

情報把握計装設備の燃料加工建屋可搬型情報収集装置 (燃料加工建屋配備), 燃料加工建屋可搬型情報収集装置 (制御建屋配備), 燃料加工建屋可搬型情報表示装置 (制御建屋配備), 第 1 保管庫・貯水所可搬型情報収集装置, 第 2 保管庫・貯水所可搬型情報収集装置, 制御建屋可搬型情報収集装置及び制御建屋可搬型情報表示装置は, 共通要因によって同時にその機能が損なわれるおそれがないように, 故障時バックアップを含めて必要な数量を情報把握計装設備が設置される建屋から 100m 以上の離隔距離を確保した複数の外部保管エリアに分散して保管することで位置的分散を図る。

4. 3 悪影響防止

基本方針については, 「第 27 条 重大事故等対処設備」の「2. 1 多様性, 位置的分散, 悪影響防止」に示す。

4. 3. 1 可搬型重大事故等対処設備

情報把握計装設備の情報把握計装設備用屋内伝送系統及び

建屋間伝送用無線装置は、他の設備から独立して単独で使用可能なことにより、他の設備に悪影響を及ぼさない設計とする。

4. 4 個数及び容量

基本方針については、「第 27 条 重大事故等対処設備」の「2. 2 個数及び容量」に示す。

4. 4. 1 可搬型重大事故等対処設備

情報把握計装設備の燃料加工建屋可搬型情報収集装置（燃料加工建屋配備）、第 1 保管庫・貯水所可搬型情報収集装置及び第 2 保管庫・貯水所可搬型情報収集装置は、収集したパラメータを伝送可能な容量を有する設計とする。

情報把握計装設備の制御建屋可搬型情報収集装置及び燃料加工建屋用可搬型情報収集装置（制御建屋配備）は、収集した重要監視パラメータを電磁的に記録及び保存し、電源喪失により保存した記録が失われないようにするとともに帳票として出力できる設計とする。また、記録に必要な容量は、記録が必要な期間に亘って保存できる容量を有する設計とする。

情報把握計装設備の燃料加工建屋可搬型情報収集装置（燃料加工建屋配備）、燃料加工建屋可搬型情報収集装置（制御建屋配備）、燃料加工建屋可搬型情報表示装置（制御建屋）、第 1 保管庫・貯水所可搬型情報収集装置、第 2 保管庫・貯水所可搬型情報収集装置、制御建屋可搬型情報収集装置及び制御建屋可搬型情報表示装置は、必要なデータ量の伝送及び記録容量を有する設計とし、保有数は、必要数として重大事故等の対処に必要な個数を有する設計とするとともに、故障時のバックアップを

必要数以上確保する。

情報把握計装設備可搬型発電機，可搬型発電機（第 32 条 電源設備），制御建屋可搬型発電機（第 32 条 電源設備）及び代替通信連絡設備可搬型発電機（第 32 条 電源設備）は，重大事故等に対処するために必要な電力を確保するために必要な容量を有する設計とし，保有数は，必要数として重大事故等の対処に必要な個数を有する設計とするとともに，故障時のバックアップを必要数以上確保する。

再処理施設と共用する情報把握計装設備の制御建屋可搬型情報収集装置，制御建屋可搬型情報表示装置，第 1 保管庫・貯水所可搬型情報収集装置，第 2 保管庫・貯水所可搬型情報収集装置，情報把握計装設備可搬型発電機及び制御建屋可搬型発電機（第 32 条 電源設備）は MOX 燃料加工施設及び再処理施設における重大事故等に同時に対処することを考慮し，対処に必要なとなるデータの伝送，記録容量及び個数を確保することで，共用によって重大事故時の対処に影響を及ぼさない設計とする。

可搬型情報収集装置，可搬型情報表示装置及び可搬型発電機の個数を第 34.15 表に示す。

4. 5 環境条件等

基本方針については，「第 27 条 重大事故等対処設備」の「2. 3 環境条件等」に示す。

4. 5. 1 可搬型重大事故等対処設備

情報把握計装設備の燃料加工建屋可搬型情報収集装置（燃料加工建屋配備）、燃料加工建屋可搬型情報収集装置（制御建屋配備）、燃料加工建屋可搬型情報表示装置（制御建屋）、制御建屋可搬型情報収集装置、制御建屋可搬型情報表示装置、第1保管庫・貯水所可搬型情報収集装置、第2保管庫・貯水所可搬型情報収集装置、情報把握計装設備可搬型発電機、制御建屋可搬型発電機（第32条 電源設備）、可搬型発電機（第32条 電源設備）及び代替通信連絡設備可搬型発電機（第32条 電源設備）は、外部からの衝撃による損傷を防止できる第1保管庫・貯水所及び第2保管庫・貯水所に保管し、風（台風）等により機能を損なわない設計とする。

地震を要因として発生した場合に対処に用いる情報把握計装設備の燃料加工建屋可搬型情報収集装置（燃料加工建屋配備）、燃料加工建屋可搬型情報収集装置（制御建屋配備）、燃料加工建屋可搬型情報表示装置（制御建屋配備）、制御建屋可搬型情報収集装置、制御建屋可搬型情報表示装置、第1保管庫・貯水所可搬型情報収集装置、第2保管庫・貯水所可搬型情報収集装置、情報把握計装設備可搬型発電機、可搬型発電機（第32条 電源設備）、制御建屋可搬型発電機（第32条 電源設備）及び代替通信連絡設備可搬型発電機（第32条 電源設備）は、「第27条 重大事故等対処設備 3. 地震を要因とする重大事故等に対する施設の耐震設計」に基づく設計とすることでその機能を損なわない設計とする。

情報把握計装設備可搬型発電機、可搬型発電機（第32条 電源設備）、制御建屋可搬型発電機（第32条 電源設備）及び代替

通信連絡設備可搬型発電機(第 32 条 電源設備)は、積雪及び火山の影響に対して、積雪に対しては除雪する手順を、火山の影響(降下火砕物による積載荷重)に対しては徐灰及び屋内へ配備する手順を整備する。

情報把握計装設備の燃料加工建屋可搬型情報収集装置(燃料加工建屋配備)、燃料加工建屋可搬型情報収集装置(制御建屋配備)、燃料加工建屋可搬型情報表示装置(制御建屋)、制御建屋可搬型情報収集装置、制御建屋可搬型情報表示装置、第 1 保管庫・貯水所可搬型情報収集装置、第 2 保管庫・貯水所可搬型情報収集装置、情報把握計装設備可搬型発電機、可搬型発電機(第 32 条 電源設備)、制御建屋可搬型発電機(第 32 条 電源設備)及び代替通信連絡設備可搬型発電機(第 32 条 電源設備)は、想定される重大事故等が発生した場合においても操作に支障がないように、線量率の高くなるおそれの少ない場所の選定又は当該設備の設置場所への遮蔽の設置等により当該設備の設置場所で操作可能な設計とする。

4. 6 操作性の確保

基本方針については、「第 27 条 重大事故等対処設備」の「2. 4 操作性及び試験・検査性」に示す。

4. 6. 1 可搬型重大事故等対処設備

情報把握計装設備の情報把握計装設備の燃料加工建屋可搬型情報収集装置(燃料加工建屋配備)、燃料加工建屋可搬型情報収集装置(制御建屋配備)、燃料加工建屋可搬型情報表示装置(制御建屋)、制御建屋可搬型情報収集装置、制御建屋可搬型

情報表示装置と情報把握計装設備用屋内伝送系統との接続は、コネクタ方式又はより簡便な接続方式とし、現場での接続が容易に可能な設計とする。

4. 7 試験・検査

基本方針については、「第 27 条 重大事故等対処設備」の「2. 4 操作性及び試験・検査性」に示す。

5. 主要設備及び仕様

5. 1 緊急時対策所

緊急時対策所の主要設備の仕様を第 34. 1 表に示す。

5. 2 計装設備

計装設備の主要設備の仕様を第 34. 11 表に示す。

5. 3 情報把握計装設備

情報把握計装設備の主要設備の仕様を第 34. 15 表に示す。

第 34. 1 表 主要設備及び仕様

[常設重大事故等対処設備]

緊急時対策所(再処理施設と共用)

個 数 一式

1. 緊急時対策所の主要設備及び仕様

(1) 緊急時対策建屋の遮蔽設備

① 常設重大事故等対処設備

a. 緊急時対策建屋の遮蔽設備 (再処理施設と共用)

外部遮蔽 厚さ 約 1.0m以上

材 料 普通コンクリート

(2) 緊急時対策建屋換気設備

① 常設重大事故等対処設備

a. 緊急時対策建屋送風機 (再処理施設と共用)

台 数 4 台 (予備として故障時のバックアップを 2 台)

容 量 約 63,500m³ / h / 台

設置場所 緊急時対策建屋 地上 1 階

b. 緊急時対策建屋排風機 (再処理施設と共用)

台 数 4 台 (予備として故障時のバックアップを 2 台)

容 量 約 63,500m³ / h / 台

設置場所 緊急時対策建屋 地上 1 階

c. 緊急時対策建屋フィルタユニット (再処理施設と共用)

種 類 高性能粒子フィルタ 2 段内蔵型

基 数 6 基 (予備として故障時のバックアップを 1 基)

粒子除去効率 99.9%以上 (0.15 μ m D O P 粒子)

容 量 約 25,400m³ / h / 基

設置場所 緊急時対策建屋 地上1階

d. 緊急時対策建屋換気設備ダクト・ダンパ (再処理施設と共用)

数 量 1 式

e. 緊急時対策建屋加圧ユニット (再処理施設と共用)

本 数 824 本 (予備として 128 本)

容 量 4,900m³ [normal] 以上

充填圧力 19.6MP a

設置場所 緊急時対策建屋 地上1階

f. 緊急時対策建屋加圧ユニット配管・弁 (再処理施設と共用)

数 量 1 式

g. 対策本部室差圧計 (再処理施設と共用)

基 数 1

測定範囲 -0.5~0.5 k P a

設置場所 緊急時対策建屋 地下1階

h. 待機室差圧計 (再処理施設と共用)

基 数 1

測定範囲 -0.5~0.5 k P a

設置場所 緊急時対策建屋 地下1階

i. 監視制御盤 (再処理施設と共用)

面 数 1

(3) 緊急時対策建屋環境測定設備

① 可搬型重大事故等対処設備

a. 可搬型酸素濃度計 (再処理施設と共用)

(設計基準対象の施設と兼用)

台 数 3台

(予備として故障時及び待機除外時のバックアップを2台)

測定範囲 0.0～25.0vol%

b. 可搬型二酸化炭素濃度計 (再処理施設と共用)

(設計基準対象の施設と兼用)

台 数 3台

(予備として故障時及び待機除外時のバックアップを2台)

測定範囲 0.0～5.0vol%

c. 可搬型窒素酸化物濃度計 (再処理施設と共用)

(設計基準対象の施設と兼用)

台 数 3台

(予備として故障時及び待機除外時のバックアップを2台)

測定範囲 0.0～9.0ppm

(4) 緊急時対策建屋放射線計測設備

① 可搬型重大事故等対処設備

a. 可搬型屋内モニタリング設備

(a) 可搬型エリアモニタ (再処理施設と共用)

種 類 半導体型検出器

台 数 2台 (予備として故障時のバックアップを1台)

計測範囲 0.001～99.99mSv/h

- (b) 可搬型ダストサンプラ (再処理施設と共用)
- 台数 2台 (予備として故障時のバックアップを1台)
- (c) アルファ・ベータ線用サーベイメータ (再処理施設と共用)
- 台数 2台 (予備として故障時のバックアップを1台)
- 計測範囲 B. G \sim 100kmin⁻¹ (アルファ線)
- 計測範囲 B. G \sim 300kmin⁻¹ (ベータ線)

b. 可搬型環境モニタリング設備

- (a) 可搬型線量率計 (再処理施設と共用)
- 種類 NaI (Tl) シンチレーション式検出器
半導体式検出器
- 計測範囲 B. G. \sim 100mSv/h 又は mGy/h
- 台数 2台 (予備として故障時のバックアップを1台)
- (b) 可搬型ダストモニタ (再処理施設と共用)
- 種類 ZnS (Ag) シンチレーション式検出器
プラスチックシンチレーション式検出器
- 計測範囲 B. G. \sim 99.9kmin⁻¹
- 台数 2台 (予備として故障時のバックアップを1台)
- 伝送方法 衛星系回線
- (c) 可搬型データ伝送装置 (再処理施設と共用)
- 台数 2台 (予備として故障時のバックアップを1台)
- (d) 可搬型発電機 (再処理施設と共用)
- 発電機本体
- 台数 3台

(予備として故障時及び待機除外時のバックアップを2台)

容 量 約3kVA/台

(5) 緊急時対策建屋情報把握設備

① 常設重大事故等対処設備

- a. 情報収集装置 (再処理施設と共用)
台 数 2台 (予備として故障時のバックアップを1台)
設置場所 緊急時対策建屋 地下1階
- b. 情報表示装置 (再処理施設と共用)
台 数 2台 (予備として故障時のバックアップを1台)
設置場所 緊急時対策建屋 地下1階
- c. データ収集装置 (再処理施設と共用)
台 数 2台 (予備として故障時のバックアップを1台)
- d. データ表示装置 (再処理施設と共用)
台 数 2台 (予備として故障時のバックアップを1台)
- e. データ収集装置(燃料加工建屋)
台 数 2台 (予備として故障時のバックアップを1台)
- f. データ表示装置(燃料加工建屋)
台 数 2台 (予備として故障時のバックアップを1台)

(6) 緊急時対策建屋電源設備

① 電源設備

- a. 重大事故等対処設備
(a) 緊急時対策建屋用発電機 (再処理施設と共用)
ディーゼル機関

台 数 2 台 (予備として故障時のバックアップを 1 台)
燃 料 A 重油 (約 420 L / h)

発電機

種 類 三相同期発電機
容 量 約 1,700 k V A / 台
力 率 0.8 (遅れ)
電 圧 6.6 k V
周波数 50 H z

b. 緊急時対策建屋高圧系統 6.9 k V 緊急時対策建屋用母線
(再処理施設と共用)

数 量 2 系統
定格電流 約 1,200 A

c. 緊急時対策建屋低圧系統 460 V 緊急時対策建屋用母線
(再処理施設と共用)

数 量 4 系統

d. 燃料油移送ポンプ (再処理施設と共用)

台 数 4 台 (予備として故障時のバックアップを 2 台)
容 量 約 1.3 m³ / h / 基

e. 燃料油配管・弁 (再処理施設と共用)

数 量 1 式

(2) 燃料補給設備

① 常設重大事故等対処設備

a. 重油貯槽 (再処理施設と共用)

基 数 2 基
容 量 約 100 m³ / 基

使用燃料 A重油

2. 放射線管理施設の概略仕様

(1) 代替モニタリング設備

詳細は「第 33 条 監視測定設備」に記載する。

① 監視測定用運搬車

台	数	1 台
---	---	-----

3. 通信連絡設備及び代替通信連絡設備の概略仕様

(1) 通信連絡設備 (第 35 条 通信連絡を行うために必要な設備)

① 所内通信連絡設備

a. 常設重大事故等対処設備

(a) ページング装置

通信回線 有線

(b) 専用回線電話

通信回線 有線

(c) 一般加入電話

通信回線 有線

(d) ファクシミリ

通信回線 有線

② 所外通信連絡設備

a. 常設重大事故等対処設備

(a) 統合原子力防災ネットワーク I P 電話

通信回線 有線, 衛星(通信事業者回線)

(b) 統合原子力防災ネットワーク I P - F A X

通信回線 有線, 衛星(通信事業者回線)

(c) 統合原子力防災ネットワーク T V 会議システム

通信回線 有線, 衛星(通信事業者回線)

(d) 一般加入電話

通信回線 有線 (通信事業者回線)

- (e) 一般携帯電話
 - 通信回線 有線(通信事業者回線)
- (f) 衛星携帯電話
 - 通信回線 有線(通信事業者回線)
- (g) ファクシミリ
 - 通信回線 有線(通信事業者回線)

③ 代替通信連絡設備

a. 常設重大事故等対処設備

- (a) 統合原子力防災ネットワーク I P 電話
 - 通信回線 有線, 衛星(通信事業者回線)
- (b) 統合原子力防災ネットワーク I P—F A X
 - 通信回線 有線, 衛星(通信事業者回線)
- (c) 統合原子力防災ネットワーク T V 会議システム
 - 通信回線 有線, 衛星(通信事業者回線)

b. 可搬型重大事故等対処設備

- (a) 可搬型通話装置
 - 通信回線 有線
 - 台 数 26台(予備として故障時のバックアップを13台)
- (b) 可搬型衛星電話(屋内用)
 - 通信回線 衛星(通信事業者回線)
 - 台 数 10台(予備として故障時のバックアップを5台)
- (c) 可搬型トランシーバ(屋内用)
 - 通信回線 無線
 - 台 数 4台(予備として故障時のバックアップを2台)

(d) 可搬型衛星電話 (屋外用)

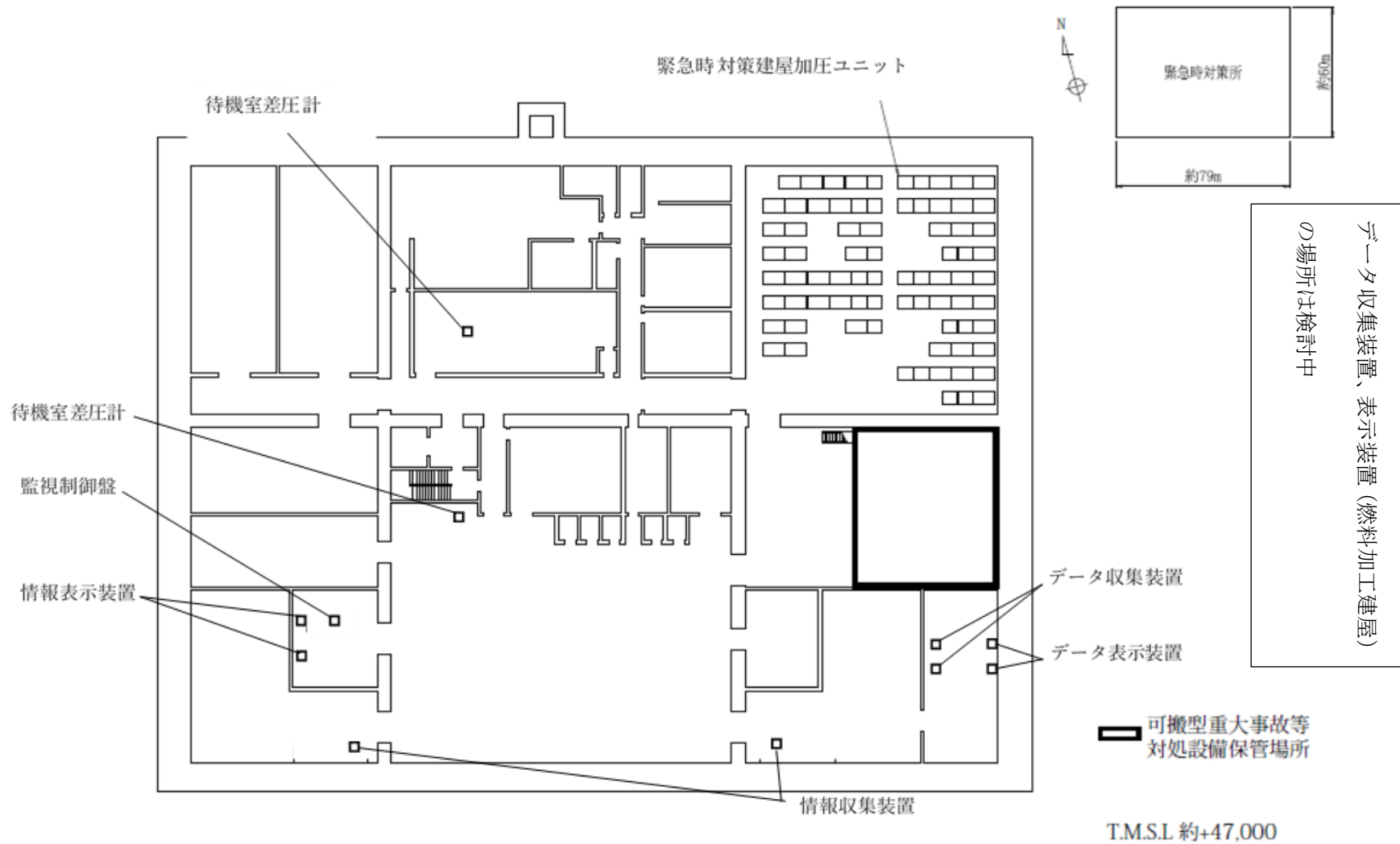
通信回線 衛星(通信事業者回線)

台 数 6台(予備として故障時のバックアップを3台)

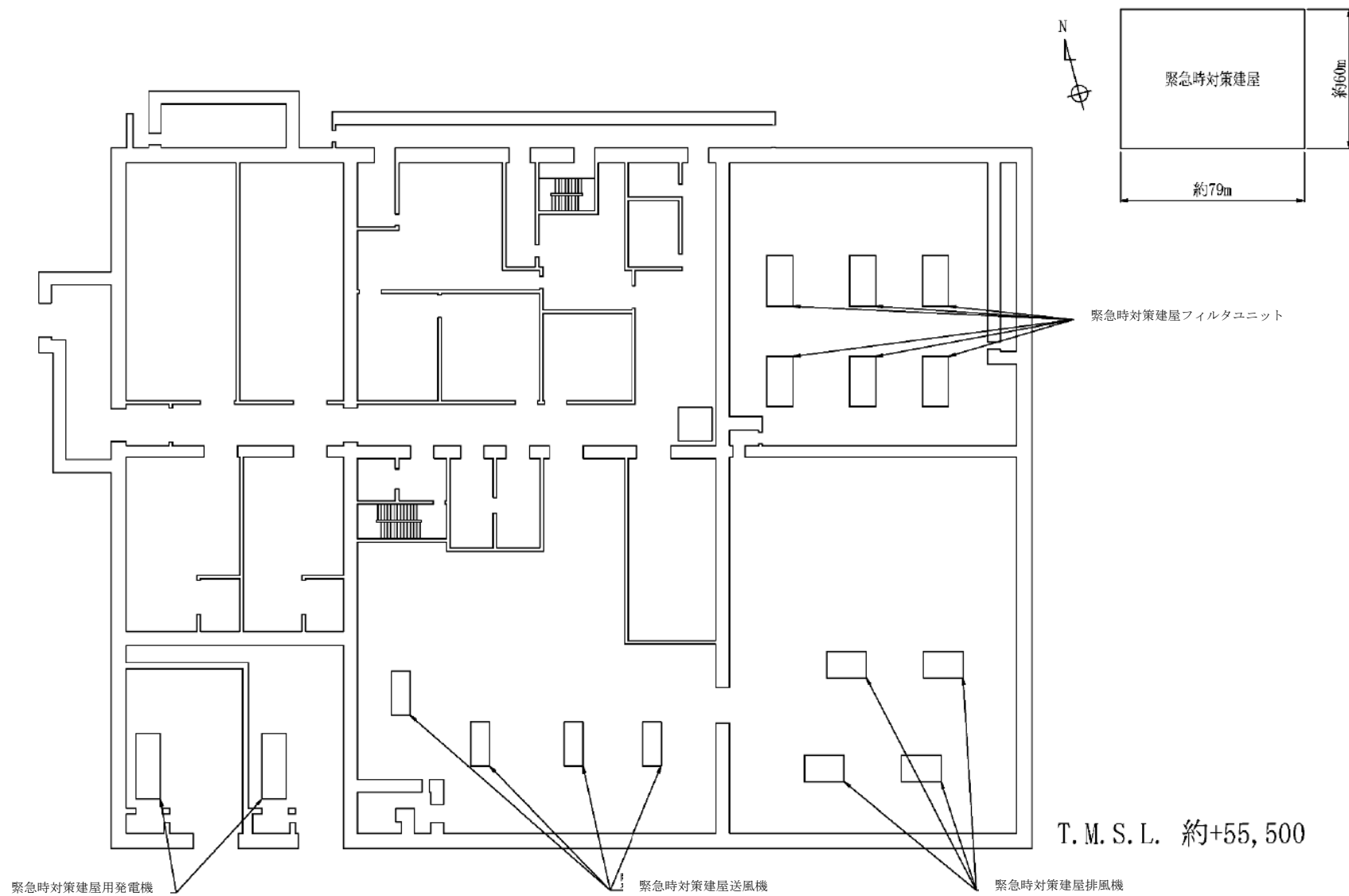
(e) 可搬型トランシーバ (屋外用)

通信回線 無線

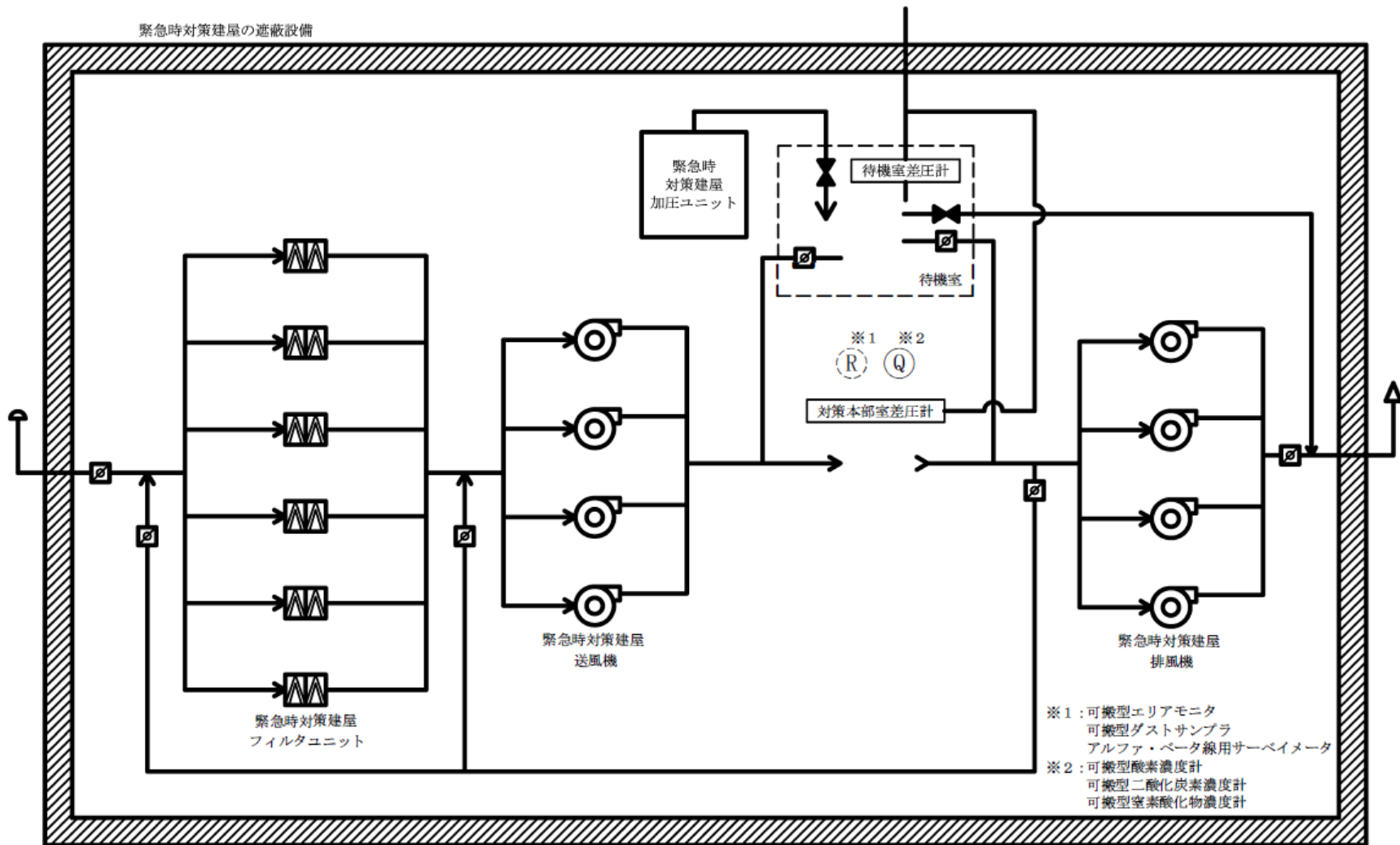
台 数 4台(予備として故障時のバックアップを2台)



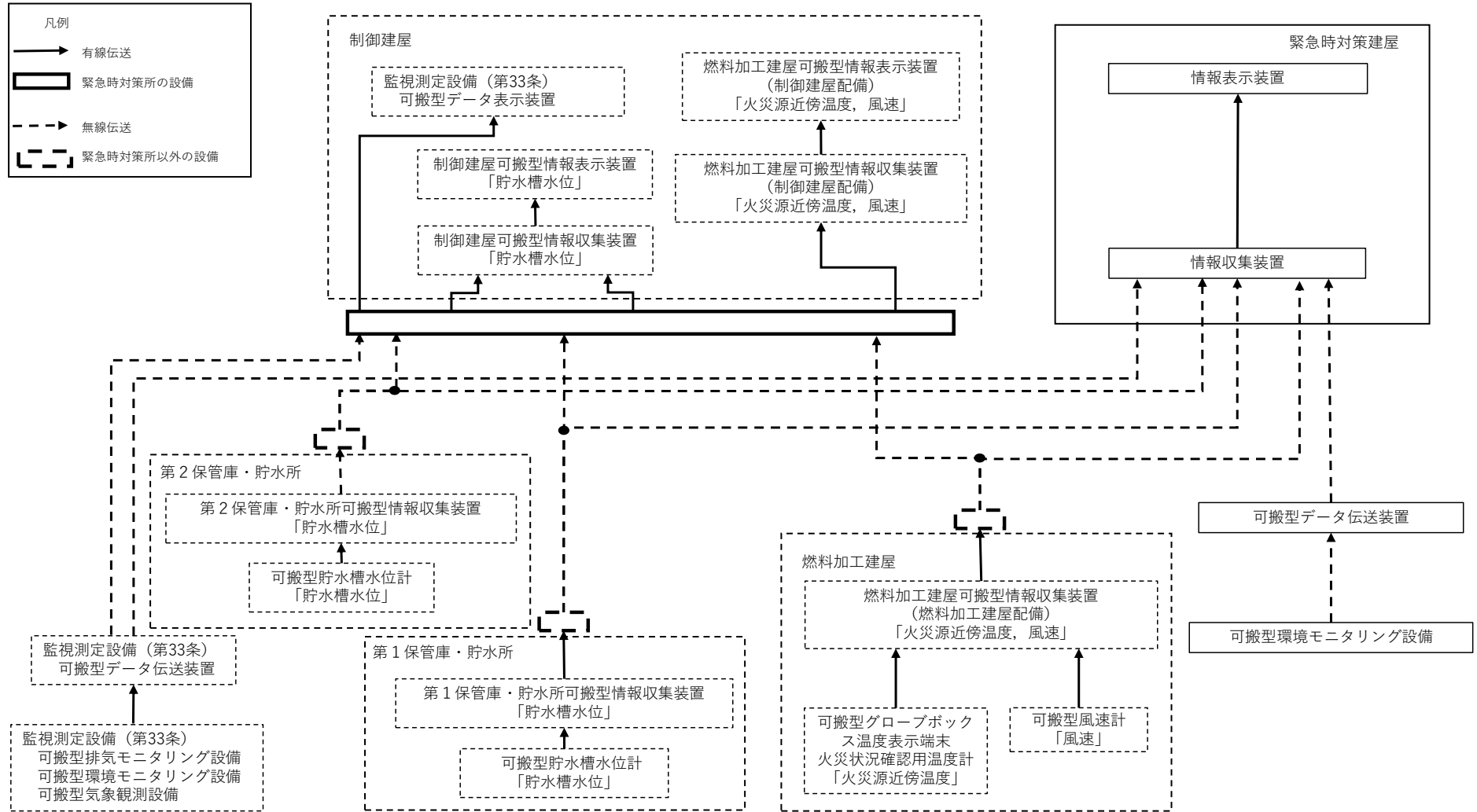
第 34. 1 図 緊急時対策建屋機器配置図（地下 1 階）



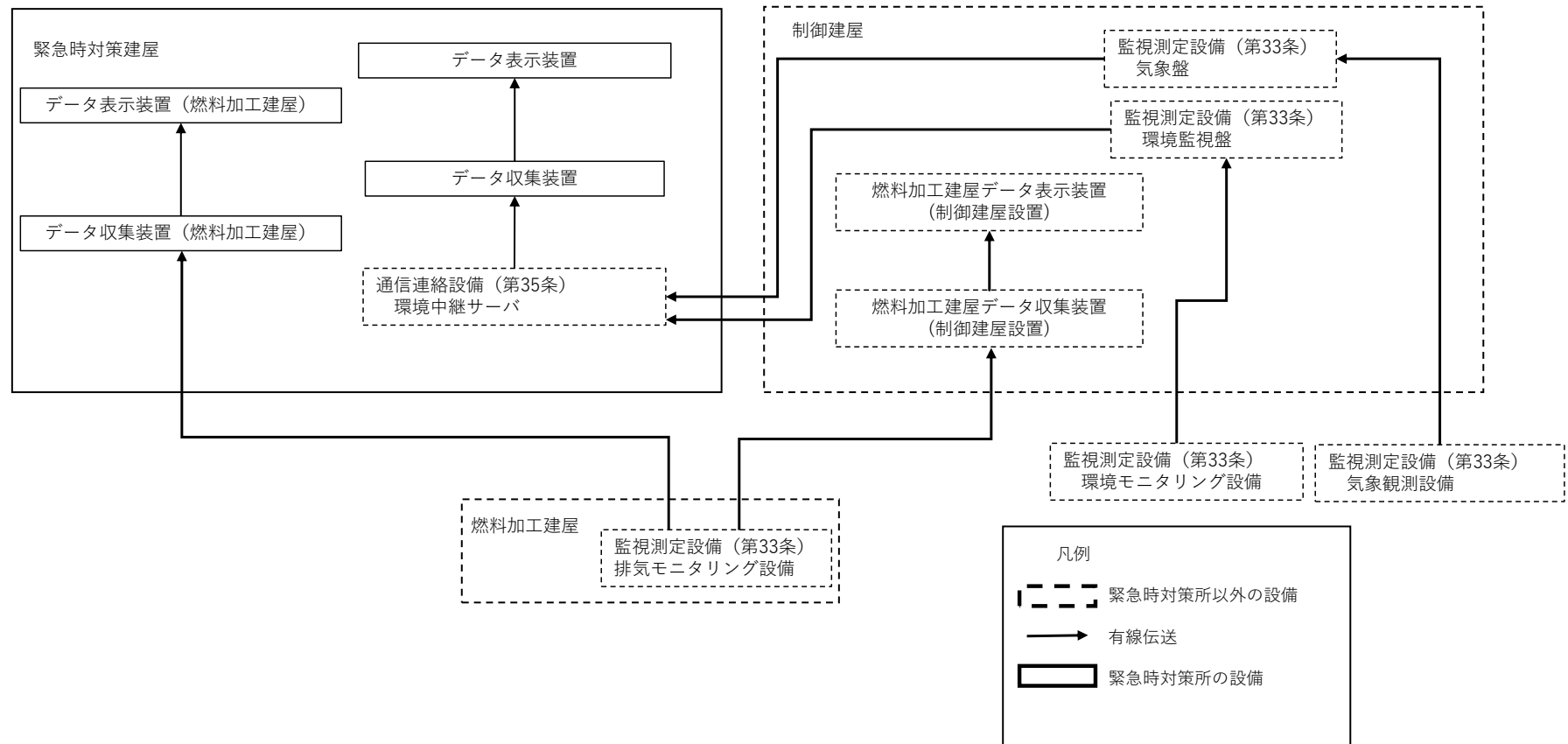
第 34. 2 図 緊急時対策建屋機器配置図 (地上 1 階)



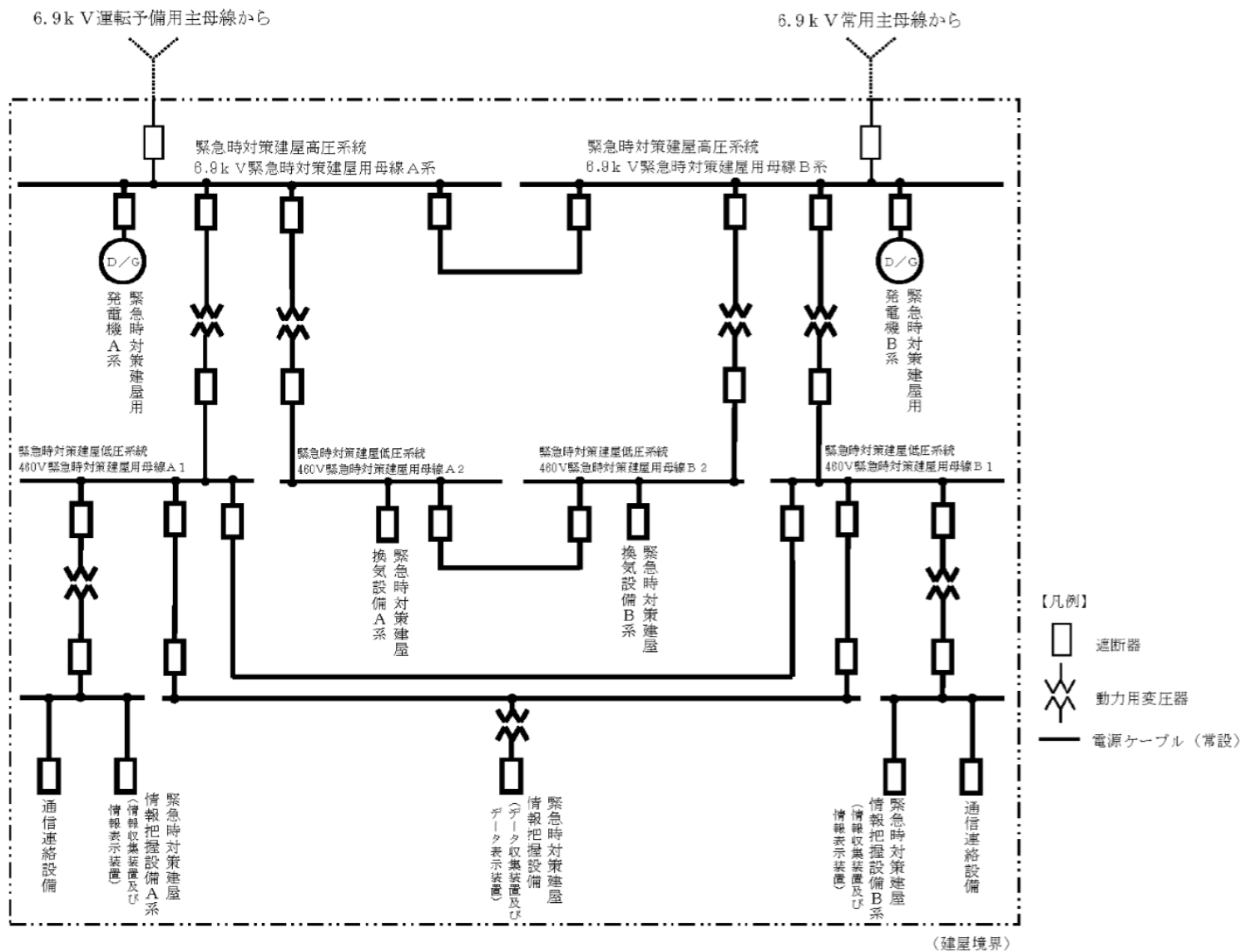
第 34. 3 図 緊急時対策建屋（重大事故等） 系統概要図



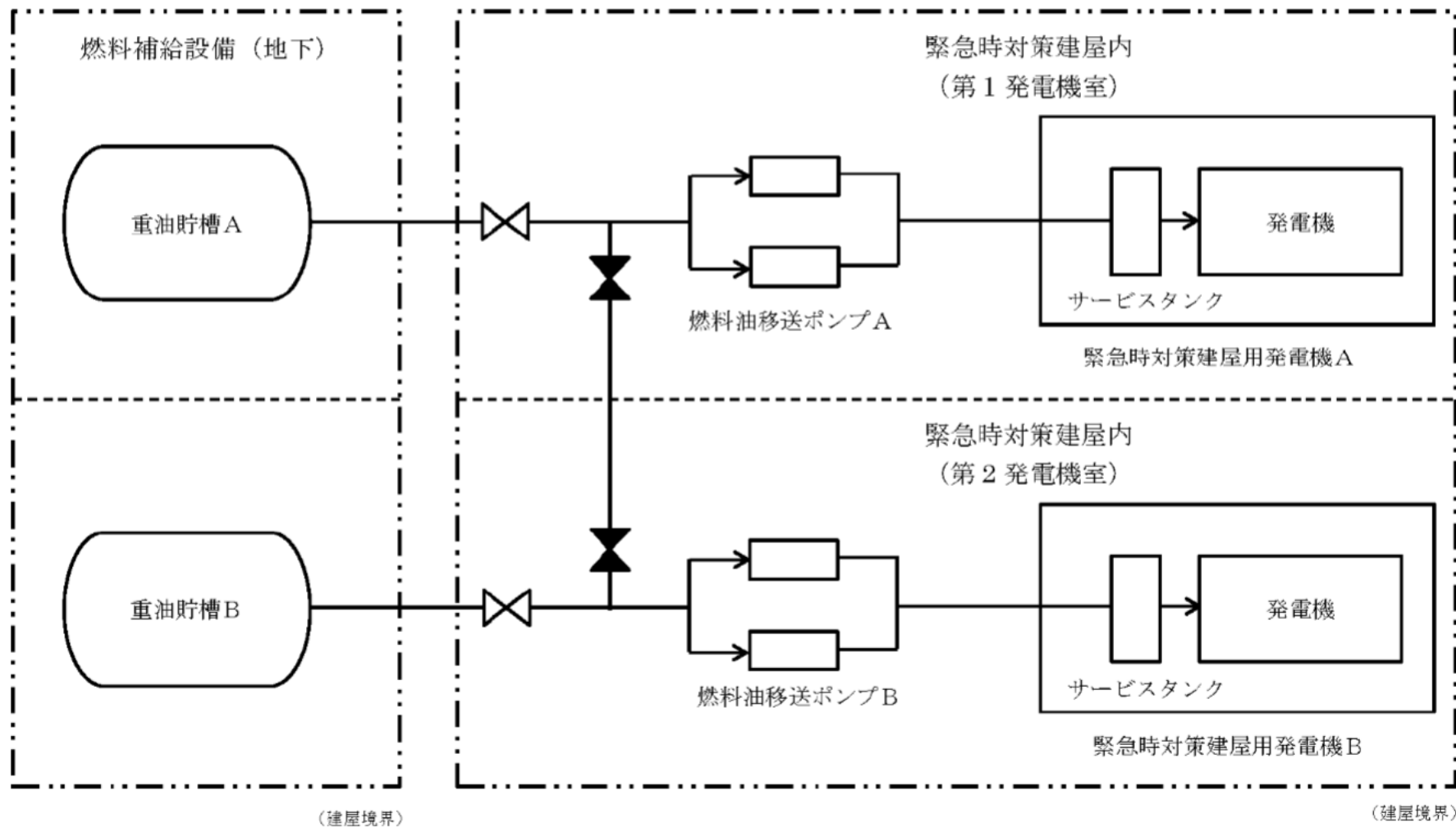
第 34. 4 図 情報収集装置及び情報表示装置 系統概要図



第 34. 5 図 データ収集装置，データ表示装置，データ収集装置(燃料加工建屋) 及びデータ表示装置(燃料加工建屋) 系統概要図



第 34.6 図 緊急時対策建屋電源設備 系統概要図



第 34. 7 図 燃料補給設備 系統概要図

第 34. 8 表 重要監視パラメータ (1 / 3)

(1) 核燃料物質等を閉じ込める機能の喪失に対処するために必要な計装設備

分類	重要監視パラメータ	計測範囲	重大事故時におけるプロセスの変動範囲	計測方式	把握能力 (計測範囲の考え方)	可搬型重大事故等対処設備個数 ^{※1}	常設重大事故等対処設備個数	テスター個数 ^{※1}	中央監視室への伝送	再処理施設の中央制御室への伝送	緊急時対策所への伝送	計装導圧配管との接続	温度計ガイド管との接続
① グローブボックス内の火災源近傍温度	火災源近傍温度	-196～450℃	40～200℃	測温抵抗体	拡大防止対策 (遠隔消火装置による消火) の開始判断及び成功判断のため、重大事故時に想定される変動範囲を監視可能とする。	2 ^{※2}	9	2	○ ^{※3}	○	○	-	-
② ダンパ出口の風速	ダンパ出口風速	0～50m/s	0 m/s	熱式風速計	拡大防止対策 (ダンパの閉止) の成功判断のため、重大事故時に想定される変動範囲を監視可能とする。	5	-	-	× ^{※4}	○	○	-	-
③ 工程室内の放射性物質濃度	工程室内の放射性物質濃度	B. G. ～100kmin ⁻¹ (アルファ線) B. G. ～300kmin ⁻¹ (ベータ線)	- ^{※5}	ZnS (Ag) シンチレーション式 プラスチックシンチレーション式	回収作業の着手判断のため、空气中の放射性物質の濃度を測定する。測定上限値に到達する場合は試料を回収又はサンプリング流量及びサンプリング時間を調整する。	2	-	-	× ^{※6}	× ^{※6}	× ^{※6}	-	-

※1 故障時バックアップを含む

※2 テスターの個数

※3 重大事故の対処時は、中央監視室に設置する火災状況確認用温度計の端子箱にテスター (可搬型グローブボックス温度表示端末) を接続することでパラメータを確認する

※4 ダンパ出口風速の監視は、情報把握計装設備の設置後に対策の活動拠点となる再処理施設の中央制御室にて継続監視するため、中央監視室への伝送はしない

※5 工程室内への漏えい状況により変動するため、測定上限値に到達する場合は試料を回収又はサンプリング流量及びサンプリング時間を調整する

※6 回収作業の着手判断時のみに計測するパラメータであり、継続監視しないため伝送しない

第 34. 8 表 重要監視パラメータ (2 / 3)

(2) 工場等外への放射性物質の拡散を抑制するために必要な計装設備

分類	重要監視パラメータ	計測範囲	重大事故時におけるプロセスの変動範囲	計測方式	把握能力 (計測範囲の考え方)	可搬型重大事故等対処設備個数 ^{※1}	常設重大事故等対処設備個数	テスター個数 ^{※1}	中央監視室への伝送	再処理施設の中央制御室への伝送	緊急時対策所への伝送	計装導圧配管との接続	温度計ガイド管との接続
①放水砲の流量	放水砲流量 ^{※3}	0~1800m ³ /h	0~900m ³ /h	電磁式	可搬型放水砲の放水量を監視するため、重大事故に想定される変動範囲を監視可能とする。	21	—	—	× ^{※2}	× ^{※2}	× ^{※2}	—	—
②放水砲の圧力	放水砲圧力 ^{※3}	0~1.6MPa	0~1.2MPa	圧力式	放水時の圧力を監視するため、重大事故に想定される変動範囲を監視可能とする。	14	—	—	× ^{※2}	× ^{※2}	× ^{※2}	—	—
③グロブボックス内の火災源近傍温度	火災源近傍温度	-196~450℃	16~450℃	測温抵抗体	拡大防止対策（遠隔消火装置による消火）の開始判断及び成功判断のため、重大事故時に想定される変動範囲を監視可能とする。	2 ^{※2}	9	2	○ ^{※3}	○	○	—	—
④ダンパ出口の風速	ダンパ出口風速	0~50m/s	0 m/s	熱式風速計	拡大防止対策（ダンパの閉止）の成功判断のため、重大事故時に想定される変動範囲を監視可能とする。	5	—	—	× ^{※4}	○	○	—	—

※1 故障時バックアップ及び待機除外時バックアップを含む

※2 情報把握計装設備の接続が放出抑制対策の柔軟性を損なうことから伝送しない

※3 「再処理施設」と共用する設備

※4 (1) の重要監視パラメータと兼用するパラメータ

第 34. 8 表 重要監視パラメータ (3 / 3)

(3) 重大事故等への対処に必要な水の供給に必要な計装設備

分類	重要監視パラメータ	計測範囲	重大事故時におけるプロセスの変動範囲	計測方式	把握能力 (計測範囲の考え方)	可搬型重大事故等対処設備個数 ^{※1}	常設重大事故等対処設備個数	テスター 個数 ^{※1}	中央監視室への伝送	再処理施設の中央制御室への伝送	緊急時対策所への伝送	計装導圧配管との接続	温度計ガイド管との接続
① 貯水槽の水位	貯水槽水位 ^{※5}	0～10m	0～6750mm	ロープ式	貯水槽の水位を監視するため、重大事故時に想定される変動範囲を監視可能とする。 〔携帯型〕	8	—	—	× ^{※2}	× ^{※2}	× ^{※2}	—	—
		300～7500mm		電波式	貯水槽の水位を監視するため、重大事故時に想定される変動範囲を監視可能とする。 〔パラメータ伝送型〕	12	—	—	× ^{※4}	○	○	—	—
② 第1貯水槽給水の流量	第1貯水槽給水流量 ^{※5}	0～1800m ³ /h	0～900m ³ /h	電磁式	大型移送ポンプ車から吐出流量を監視するため、重大事故時に想定される変動範囲を監視可能とする。	30	—	—	× ^{※3}	× ^{※3}	× ^{※3}	—	—

※1 故障時バックアップ及び待機除外時バックアップを含む

※2 携帯型の計器による確認のため伝送しない。伝送はパラメータ伝送型の計器により行う

※3 設備の健全性確認時のみに計測するパラメータであり、継続監視しないため伝送しない

※4 貯水槽水位の監視は、再処理施設の中央監視室にて継続監視するため、中央監視室への伝送はしない。

※5 「再処理施設」と共用する設備

第 34. 9 表 補助パラメータ（重大事故等対処設備）（1 / 1）

事象分類	分類	補助パラメータ	可搬型	常設	重大事故等 対処設備	電源設備	加工施設の状態を 補助的に監視
(1) 核燃料物質等 を閉じ込める機能 の喪失に対処する ための設備	遠隔消火装置の起動用配管内圧力（機 器付）	遠隔消火装置の起動用配管内圧力（機器付）	—	○	○	—	—
	給排気閉止ダンパの駆動用ポンベ圧力 （機器付）	給排気閉止ダンパの駆動用ポンベ圧力（機器 付）	—	○	○	—	—
(2) 電源設備	代替電源の電圧等	可搬型発電機 電圧	○	—	○	○	○
		可搬型発電機 燃料	○	—	○	○	○
		代替通信連絡設備可搬型発電機 電圧	○	—	○	○	○
		代替通信連絡設備可搬型発電機 燃料	○	—	○	○	○
		制御建屋可搬型発電機 電圧 ^{※2}	○	—	○	○	○
		制御建屋可搬型発電機 燃料油 ^{※2}	○	—	○	○	○
	母線電圧	MOX 燃料加工建屋の非常用母線 A 電圧	—	○	○	○	—
		MOX 燃料加工建屋の非常用母線 B 電圧	—	○	○	○	—
	燃料油貯蔵タンクの液位	第 1 軽油貯槽 液位 ^{※1}	—	○	○	○	○
		第 2 軽油貯槽 液位 ^{※1}	—	○	○	○	○
		軽油用タンクローリ 液位 ^{※1}	○	—	○	○	○
(3) 情報 把握計装設備	情報把握計装設備の代替電源の電圧等	情報把握計装設備可搬型発電機 電圧 ^{※2}	○	—	○	○	—
		情報把握計装設備可搬型発電機 燃料油 ^{※2}	○	—	○	○	—

※1 「再処理施設」と共用する設備

※2 可搬型発電機付きの計測器で測定するパラメータ

第 34.10 表 重要監視パラメータの種類

事象	番号	重要監視パラメータ	パラメータを計測する計器		計装導圧配管との接続	温度計ガイド管との接続
			常設計器	可搬型計器		
(1) 核燃料物質等を閉じ込める機能の喪失に対処するために必要な計装設備	①	火災源近傍温度	常設重要計器	可搬型重要計器	—	—
	②	ダンパ出口風速	—	可搬型重要計器	二	二
	③	工程室内の放射性物質濃度	—	可搬型重要計器	二	二
(2) 工場等外への放射性物質等の放出を抑制するために必要な計装設備	①	放水砲流量 ^{※1}	—	可搬型重要計器	—	—
	②	放水砲圧力 ^{※1}	—	可搬型重要計器	—	—
	③	火災源近傍温度 ^{※2}	常設重要計器	可搬型重要計器	二	二
	④	ダンパ出口風速 ^{※2}	—	可搬型重要計器	二	二
(3) 重大事故等への対処に必要な水の供給に必要な計装設備	①	貯水槽水位 ^{※1}	—	可搬型重要計器	—	—
	②	第 1 貯水槽給水流量 ^{※1}	—	可搬型重要計器	—	—

※1 「再処理施設」と共用する設備

※2 (1) の重要監視パラメータと兼用するパラメータ

第 34.11 表 計装設備（重大事故等対処設備）の主要設備及び仕様

(1) 核燃料物質等を閉じ込める機能の喪失に対処するために必要な
計装設備

[常設重大事故等対処設備]

① 火災状況確認用温度計

台 数	9 系列
計測範囲	-196～450℃
計測方式	測温抵抗体

② 火災状況確認用温度表示装置

台 数	1 台
-----	-----

[可搬型重大事故等対処設備]

① 可搬型グローブボックス温度表示端末（テスター）

台 数	2 台（予備として故障時のバックアップを 1 台）
-----	---------------------------

② 可搬型ダンパ出口風速計

台 数	5 台（予備として故障時及び待機除外時のバック アップを 3 台）
-----	--------------------------------------

計測範囲	0～50m/s
------	---------

計測方式	熱式風速計
------	-------

③ アルファ・ベータ線用サーベイメータ

台 数	2 台（予備として故障時のバックアップを 1 台）
-----	---------------------------

計測範囲	アルファ線：B. G～100Kmin ⁻¹
------	----------------------------------

	ベータ線：B. G～300Kmin ⁻¹
--	---------------------------------

計測方式	Zns (Ag) シンチレーション式
------	--------------------

	<u>プラスチックシンチレーション式</u>
--	------------------------

④ 可搬型ダストサンプラ

台 数 2台（予備として故障時のバックアップを1台）

(2) 工場等外への放射性物質等の放出を抑制するために必要な計装設備
[常設重大事故等対処設備]

① 火災状況確認用温度計（（1）核燃料物質等を閉じ込める機能の喪失
に対処するために必要な計装設備と兼用）

台 数 9系列

計測範囲 -196～450℃

計測方式 測温抵抗体

② 火災状況確認用温度表示装置（（1）核燃料物質等を閉じ込める機能
の喪失に対処するために必要な計装設備と兼用）

台 数 1台

[可搬型重大事故等対処設備]

① 可搬型放水砲流量計（再処理施設と共用）

台 数 21台（予備として故障時及び待機除外時のバック
アップを14台）

計測範囲 0～1800m³/h

計測方式 電磁式

② 可搬型放水砲圧力計（再処理施設と共用）

台 数 14台（予備として故障時のバックアップを7台）

計測範囲 0～1.6MPa

計測方式 圧力式

③ 可搬型グローブボックス温度表示端末（テスター）（（1）核燃料物質
等を閉じ込める機能の喪失に対処するために必要な計装設備と兼用）

台 数	2 台 (予備として故障時のバックアップを 1 台)
④ 可搬型ダンパ出口風速計 ((1) 核燃料物質等を閉じ込める機能の喪失に対処するために必要な計装設備と兼用)	
台 数	5 台 (予備として故障時及び待機除外時のバックアップを 3 台)
計測範囲	0 ~ 50m/s
計測方式	熱式風速計

(3) 重大事故等への対処に必要なとなる水の供給に必要な計装設備

[可搬型重大事故等対処設備]

① 可搬型貯水槽水位計 (再処理施設と共用)

a. 可搬型貯水槽水位計 (ロープ式)

台 数	8 台 (予備として故障時のバックアップを 4 台)
計測範囲	0 ~ 10m
計測方式	ロープ式

b. 可搬型貯水槽水位計 (電波式)

台 数	12 台 (予備として故障時及び待機除外時のバックアップを 8 台)
計測範囲	300 ~ 7500mm
計測方式	電波式

② 可搬型第 1 貯水槽給水流量計 (再処理施設と共用)

台 数	30 台 (予備として故障時及び待機除外時のバックアップを 20 台)
計測範囲	0 ~ 1800m ³ / h
計測方式	電磁式

第34.12表 想定する環境条件（1 / 4）

a. 外的事象

環境条件	対 応
重大事故等時の環境条件（温度，圧力，湿度，放射線）	核燃料物質等を閉じ込める機能の喪失による温度、圧力、放射線を考慮する。
地震	機能維持（1.2Ss）
津波	海岸からの距離約4 km，標高約50m等の位置に配置。
風（台風）	重大事故等に対処するために必要な機能を損なわない設計とする。
竜巻	重大事故等に対処するために必要な機能を損なわない設計とする。
凍結	重大事故等に対処するために必要な機能を損なわない設計とする。
高温	重大事故等に対処するために必要な機能を損なわない設計とする。
降水	重大事故等に対処するために必要な機能を損なわない設計とする。
積雪	重大事故等に対処するために必要な機能を損なわない設計とする。
落雷	重大事故等に対処するために必要な機能を損なわない設計とする。
火山の影響	外気取入がある常設はフィルタ設置，可搬は予備を建屋内に配備，手順（除灰）で対応できるようにする。
生物学的現象	重大事故等に対処するために必要な機能を損なわない設計とする。
森林火災	重大事故等に対処するために必要な機能を損なわない設計とする。

第34.12表 想定する環境条件（2 / 4）

a. 外的事象（つづき）

環境条件	対 応
塩害	重大事故等に対処するために必要な機能を損なわない設計とする。
溢水	被水防護、溢水水位を考慮した設置，保管を行う。
火災	23条に基づく設計／火災防護
有毒ガス	重大事故等に対処するために必要な機能を損なわない設計とする。
再処理事業所内における化学物質の放出	重大事故等に対処するために必要な機能を損なわない設計とする。
電磁的障害	重大事故等に対処するために必要な機能を損なわない設計とする。
近隣工場等の火災	重大事故等に対処するために必要な機能を損なわない設計とする。
爆発	重大事故等に対処するために必要な機能を損なわない設計とする。
航空機落下	<ul style="list-style-type: none"> ・ 重大事故等に対処するために必要な機能を損なわない設計とする。 ・ 100m以上の離隔距離を確保

第34.12表 想定する環境条件（3 / 4）

b. 内の事象

環境条件	対 応
重大事故時の環境条件（温度、圧力、湿度、放射線）	核燃料物質等を閉じ込める機能の喪失による温度、圧力、放射線を考慮する。
地震	<ul style="list-style-type: none"> ・（常設）第25条に基づく設計とする。 ・（可搬）第27条に基づく設計とする。
津波	海岸からの距離約4 km、標高約50m等の位置に配置。
風（台風）	機能を維持すること若しくは損傷を考慮して代替設備により必要な機能を確保すること、安全上支障のない期間に修復を行うこと、全工程の停止等又はそれらを組み合わせることにより、安全機能を損なわない設計とする。
竜巻	機能を維持すること若しくは損傷を考慮して代替設備により必要な機能を確保すること、安全上支障のない期間に修復を行うこと、全工程の停止等又はそれらを組み合わせることにより、安全機能を損なわない設計とする。
凍結	機能を維持すること若しくは損傷を考慮して代替設備により必要な機能を確保すること、安全上支障のない期間に修復を行うこと、全工程の停止等又はそれらを組み合わせることにより、安全機能を損なわない設計とする。
高温	機能を維持すること若しくは損傷を考慮して代替設備により必要な機能を確保すること、安全上支障のない期間に修復を行うこと、全工程の停止等又はそれらを組み合わせることにより、安全機能を損なわない設計とする。
降水	機能を維持すること若しくは損傷を考慮して代替設備により必要な機能を確保すること、安全上支障のない期間に修復を行うこと、全工程の停止等又はそれらを組み合わせることにより、安全機能を損なわない設計とする。
積雪	機能を維持すること若しくは損傷を考慮して代替設備により必要な機能を確保すること、安全上支障のない期間に修復を行うこと、全工程の停止等又はそれらを組み合わせることにより、安全機能を損なわない設計とする。
落雪	機能を維持すること若しくは損傷を考慮して代替設備により必要な機能を確保すること、安全上支障のない期間に修復を行うこと、全工程の停止等又はそれらを組み合わせることにより、安全機能を損なわない設計とする。
火山の影響	外気取入がある常設はフィルタ設置、可搬は予備を建屋内に配備、手順（除灰）で対応できるようにする。
生物学的事象	重大事故等に対処するために必要な機能を損なわない設計とする。
森林火災	機能を維持すること若しくは損傷を考慮して代替設備により必要な機能を確保すること、安全上支障のない期間に修復を行うこと、全工程の停止等又はそれらを組み合わせることにより、安全機能を損なわない設計とする。

第34.12表 想定する環境条件（4 / 4）

b. 内の事象（つづき）

環境条件	対 応
塩害	重大事故等に対処するために必要な機能を損なわない設計とする。
溢水	機能を維持すること若しくは損傷を考慮して代替設備により必要な機能を確保すること、安全上支障のない期間に修復を行うこと、全工程の停止等又はそれらを組み合わせることにより、安全機能を損なわない設計とする。
火災	23条に基づく設計／火災防護
有毒ガス	機能を維持すること若しくは損傷を考慮して代替設備により必要な機能を確保すること、安全上支障のない期間に修復を行うこと、全工程の停止等又はそれらを組み合わせることにより、安全機能を損なわない設計とする。
再処理事業所内における化学物質の放出	機能を維持すること若しくは損傷を考慮して代替設備により必要な機能を確保すること、安全上支障のない期間に修復を行うこと、全工程の停止等又はそれらを組み合わせることにより、安全機能を損なわない設計とする。
電磁的障害	機能を維持すること若しくは損傷を考慮して代替設備により必要な機能を確保すること、安全上支障のない期間に修復を行うこと、全工程の停止等又はそれらを組み合わせることにより、安全機能を損なわない設計とする。
近隣工場等の火災	機能を維持すること若しくは損傷を考慮して代替設備により必要な機能を確保すること、安全上支障のない期間に修復を行うこと、全工程の停止等又はそれらを組み合わせることにより、安全機能を損なわない設計とする。
爆発	機能を維持すること若しくは損傷を考慮して代替設備により必要な機能を確保すること、安全上支障のない期間に修復を行うこと、全工程の停止等又はそれらを組み合わせることにより、安全機能を損なわない設計とする。
航空機落下	<ul style="list-style-type: none"> ・（常設）機能を維持すること若しくは損傷を考慮して代替設備により必要な機能を確保すること、安全上支障のない期間に修復を行うこと、全工程の停止等又はそれらを組み合わせることにより、安全機能を損なわない設計とする。 ・（可搬）100m以上の離隔距離を確保。

第 34.13 表 操作対象機器 (1 / 3)

設備区分	設備名	状態の変化	操作方法	操作場所
主要設備	火災状況確認用温度計【常設】	—	—	・燃料加工建屋内
	火災状況確認用温度表示装置【常設】	—	—	・燃料加工建屋内
	可搬型ダンパ出口風速計【可搬型】	—	運搬・設置	・燃料加工建屋屋内
		ダクト挿入	接続操作	
	可搬型グローブボックス温度表示端末(テスター)【可搬型】	—	運搬・設置	・燃料加工建屋内
		端子接続	接続操作	
		テスター接続	接続操作	
	アルファ・ベータ線用サーベイメータ【可搬型】	—	運搬・設置	・燃料加工建屋内
		—	スイッチ操作	
	可搬型ダストサンブラ【可搬型】	—	運搬・設置	・燃料加工建屋内
		—	スイッチ操作	
	可搬型放水砲流量計【可搬型】	—	運搬	・屋外
		放水砲に接続	接続操作	
	可搬型放水砲圧力計【可搬型】	—	運搬	・屋外
		放水砲に接続	接続操作	
	可搬型貯水槽水位計(ロープ式)【可搬型】	—	運搬	・第1保管庫・貯水所 ・第2保管庫・貯水所
	可搬型貯水槽水位計(電波式)【可搬型】	—	運搬	・第1保管庫・貯水所 ・第2保管庫・貯水所
		端子接続	接続操作	
	可搬型第1貯水槽給水流量計【可搬型】	—	運搬	・屋外
		送水系統に接続	接続操作	
	燃料加工建屋可搬型情報収集装置(燃料加工建屋)【可搬型】	—	運搬・設置	・燃料加工建屋内
		起動・停止	スイッチ操作	
	燃料加工建屋可搬型情報収集装置(制御建屋)【可搬型】	—	運搬・設置	・制御建屋内
起動・停止		スイッチ操作		
燃料加工建屋可搬型情報表示装置(制御建屋)【可搬型】	—	運搬・設置	・制御建屋内	
	起動・停止	スイッチ操作		
制御建屋可搬型情報収集装置【可搬型】	—	運搬・設置	・制御建屋内	
	起動・停止	スイッチ操作		
制御建屋可搬型情報表示装置【可搬型】	—	運搬・設置	・制御建屋内	
	起動・停止	スイッチ操作		
第1保管庫・貯水所可搬型情報収集装置【可搬型】	—	運搬・設置	・第1保管庫・貯水所	
	起動・停止	スイッチ操作		
第2保管庫・貯水所可搬型情報収集装置【可搬型】	—	運搬・設置	・第2保管庫・貯水所	
	起動・停止	スイッチ操作		

第 34.13 表 操作対象機器（2 / 3）

設備区分	設備名	状態の変化	操作方法	操作場所
主要設備	情報把握計装設備可搬型発電機 【可搬型】	—	運搬・設置	・第1保管庫・貯水所 ・第2保管庫・貯水所
		起動・停止	スイッチ操作	
	情報把握計装設備用屋内伝送系統 【常設】	—	—	・制御建屋内
	建屋間伝送用無線装置	—	—	・屋外
	制御建屋可搬型発電機電圧計 ^{*1} 【可搬型】	—	運搬・設置	・屋外
	制御建屋可搬型発電機燃料油計 ^{*1} 【可搬型】	—	運搬・設置	・屋外
	軽油用タンクローリ液位計 【可搬型】	—	運搬・設置	・屋外
	第1軽油貯槽液位計【常設】	—	—	・屋外
	第2軽油貯槽液位計【常設】	—	—	・屋外
	可搬型計測ユニット用空気圧縮機 出口圧力計（機器付）【可搬型】	—	運搬・設置	・屋外
	可搬型空冷ユニット出口圧力計（機器付）【可搬型】	—	運搬・設置	・屋外
	可搬型空冷ユニット用冷却装置圧力計（機器付）【可搬型】	—	運搬・設置	・屋外
	可搬型計測ユニット用空気圧縮機 出口圧力計（機器付）【可搬型】	—	運搬・設置	・屋外
	可搬型空冷ユニット出口圧力計（機器付）【可搬型】	—	運搬・設置	・屋外
	可搬型計測ユニット用空気圧縮機 出口圧力計（機器付）【可搬型】	—	運搬・設置	・屋外
	可搬型空冷ユニット出口圧力計（機器付）【可搬型】	—	運搬・設置	・屋外
	可搬型空冷ユニット用冷却装置圧力計（機器付）【可搬型】	—	運搬・設置	・屋外
	可搬型空冷ユニット用バルブユニット流量計（機器付）【可搬型】	—	運搬・設置	・屋外
	監視カメラ入口空気流量計（機器付）【可搬型】	—	運搬・設置	・屋外
	遠隔消火装置の起動用配管内圧力（機器付）【常設】	—	—	・燃料加工建屋内
	給排気閉止ダンパの駆動用ポンベ圧力（機器付）【常設】	—	—	・燃料加工建屋内
	動力ポンプ付水槽車動力ポンプ吐出圧力 ^{*1} 【可搬型】	—	運搬・設置	・屋外
	可搬型動力ポンプ吐出圧力 ^{*1} 【可搬型】	—	運搬・設置	・屋外
	可搬型発電機 電圧計 ^{*1} 【可搬型】	—	運搬・設置	・屋外
	可搬型発電機 燃料計 ^{*1} 【可搬型】	—	運搬・設置	・屋外
	代替通信連絡設備可搬型発電機電圧計 ^{*1} 【可搬型】	—	運搬・設置	・屋外

第 34.13 表 操作対象機器（3 / 3）

設備区分	設備名	状態の変化	操作方法	操作場所
補助 パラ メータを 計測 する 設備	代替通信連絡設備可搬型発電機 燃料計 ^{※1} 【可搬型】	—	運搬・設置	・屋外
	制御建屋可搬型発電機電圧計 ^{※1} 【可搬型】	—	運搬・設置	・制御建屋内
	制御建屋可搬型発電機燃料油計 ^{※1} 【可搬型】	—	運搬・設置	・制御建屋内
	MOX 燃料加工建屋の非常用母線A電圧計 ^{※1}	—	運搬・設置	・燃料加工建屋内
	MOX 燃料加工建屋の非常用母線B電圧計 ^{※1}	—	運搬・設置	・燃料加工建屋内
	情報把握計装設備可搬型発電機電圧計 ^{※1} 【可搬型】	—	運搬・設置	・第1保管庫・貯水所 ・第2保管庫・貯水所
	情報把握計装設備可搬型発電機燃料油計 ^{※1} 【可搬型】	—	運搬・設置	・第1保管庫・貯水所 ・第2保管庫・貯水所

※1 可搬型発電機付きの計測器で測定するパラメータ

第 34.14 表 計装設備の試験検査内容

設備区分	設備名	施設の状態	項目	内容
主要設備	火災状況確認用温度計【常設】	停止中	機能・性能検査	絶縁特性確認 校正
		運転中	外観検査	外観点検
	火災状況確認用温度表示装置【常設】	停止中	機能・性能検査	動作確認
		運転中	外観検査	外観点検
	可搬型グローブボックス温度表示端末(テスター)【可搬型】	—	機能・性能検査	動作確認
			外観検査	外観点検
	可搬型ダンプ出口風速計【可搬型】	—	機能・性能検査	校正
			外観検査	外観点検
	アルファ・ベータ線用サーベイメータ【可搬型】	—	機能・性能検査	校正
			外観検査	外観点検
	可搬型ダストサンプラ【可搬型】	—	機能・性能検査	校正
			外観検査	外観点検
	燃料加工建屋可搬型情報収集装置(燃料加工建屋配備)【可搬型】	—	機能・性能検査	動作確認
			外観検査	外観点検
	燃料加工建屋可搬型情報収集装置(制御建屋配備)【可搬型】	—	機能・性能検査	動作確認
			外観検査	外観点検
	燃料加工建屋可搬型情報表示装置(制御建屋配備)【可搬型】	—	機能・性能検査	動作確認
			外観検査	外観点検
	情報把握計装設備屋内伝送系統【常設】	—	外観検査	外観点検
	建屋間伝送用無線装置【常設】	—	外観検査	外観点検
	可搬型放水砲流量計【可搬型】	—	機能・性能検査	校正
			外観検査	外観点検
	可搬型放水砲圧力計【可搬型】	—	機能・性能検査	校正
			外観検査	外観点検
	可搬型貯水槽水位計(ロープ式)【可搬型】	—	機能・性能検査	動作確認
			外観検査	外観点検
	可搬型貯水槽水位計(電波式)【可搬型】	—	機能・性能検査	校正
			外観検査	外観点検
	可搬型第1貯水槽給水流量計【可搬型】	—	機能・性能検査	校正
			外観検査	外観点検
	制御建屋可搬型情報収集装置【可搬型】	—	機能・性能検査	動作確認
			外観検査	外観点検
制御建屋可搬型情報表示装置【可搬型】	—	機能・性能検査	動作確認	
		外観検査	外観点検	
第1保管庫・貯水所可搬型情報収集装置【可搬型】	—	機能・性能検査	動作確認	
		外観検査	外観点検	
第2保管庫・貯水所可搬型情報集装置【可搬型】	—	機能・性能検査	動作確認	
		外観検査	外観点検	
情報把握計装設備可搬型発電機【可搬型】	—	機能・性能検査	動作確認	
		外観検査	外観点検	
情報把握計装設備屋内伝送系統【常設】	—	外観検査	外観点検	
建屋間伝送用無線装置【常設】	—	外観検査	外観点検	

第 34. 15 表 情報把握計装設備の設備及び仕様

1. 情報把握計装設備

[常設重大事故等対処設備]

- (1) 情報把握計装設備用屋内伝送系統
系 統 4 系統 (うち予備 2 系統)
- (2) 建屋間伝送用無線装置
系 統 4 系統 (うち予備 2 系統)

[可搬型重大事故等対処設備]

- (1) 燃料加工建屋可搬型情報収集装置(燃料加工建屋配備)
台 数 2 台(予備として故障時のバックアップを 1 台)
- (2) 燃料加工建屋可搬型情報収集装置(制御建屋配備)
台 数 2 台(予備として故障時のバックアップを 1 台)
- (3) 燃料加工建屋可搬型情報表示装置(制御建屋配備)
台 数 2 台(予備として故障時のバックアップを 1 台)
- (4) 制御建屋可搬型情報収集設備 (再処理施設と共用)
台 数 2 台(予備として故障時のバックアップを 1 台)
- (5) 制御建屋可搬型情報表示装置 (再処理施設と共用)
台 数 2 台(予備として故障時のバックアップを 1 台)
- (6) 第 1 保管庫・貯水所可搬型情報収集装置 (再処理施設と共用)
台 数 2 台(予備として故障時のバックアップを 1 台)
- (7) 第 2 保管庫・貯水所可搬型情報収集装置 (再処理施設と共用)
台 数 2 台(予備として故障時のバックアップを 1 台)
- (8) 情報把握計装設備可搬型発電機 (再処理施設と共用)
台 数 5 台(予備として故障時のバックアップを 3 台)

2. 緊急時対策建屋情報把握設備

(1) 情報収集装置 (再処理施設と共用)

台 数 2台(予備として故障時のバックアップを1台)

(2) 情報表示装置 (再処理施設と共用)

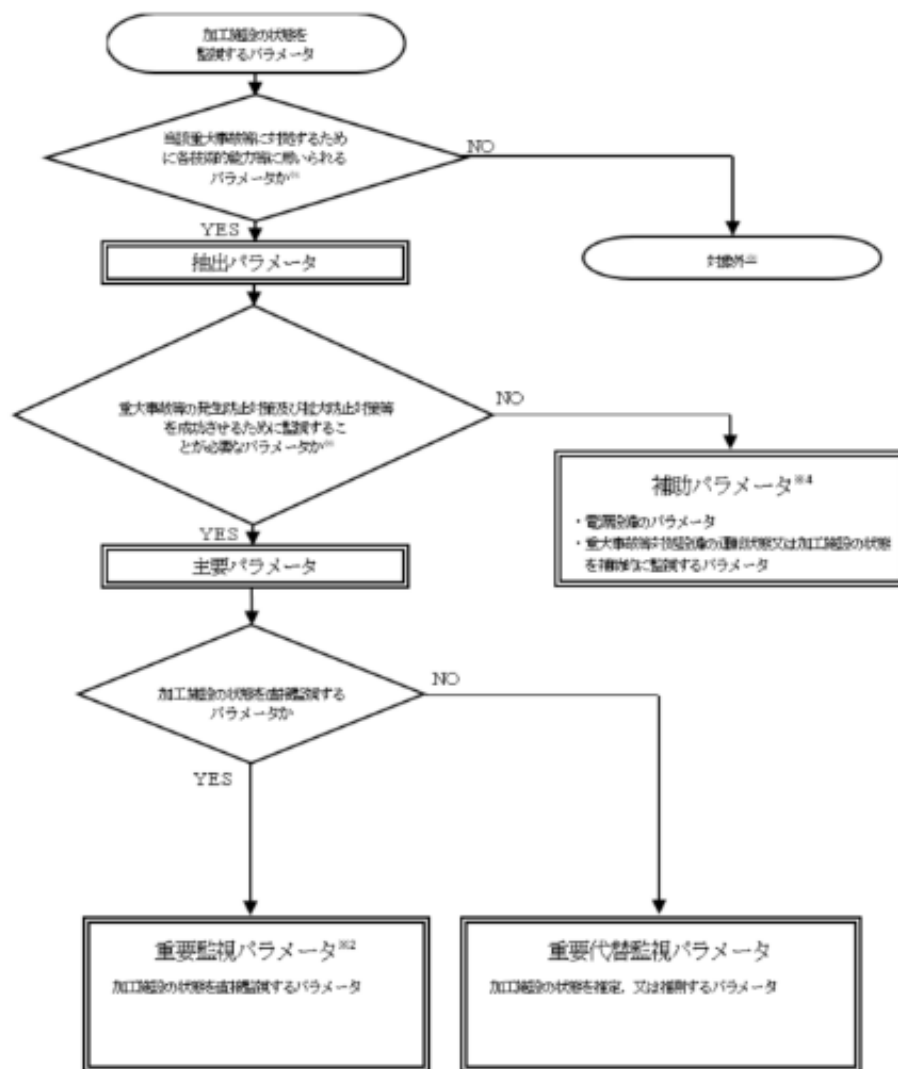
台 数 2台(予備として故障時のバックアップを1台)

(3) データ収集装置(燃料加工建屋)

台 数 2台(予備として故障時のバックアップを1台)

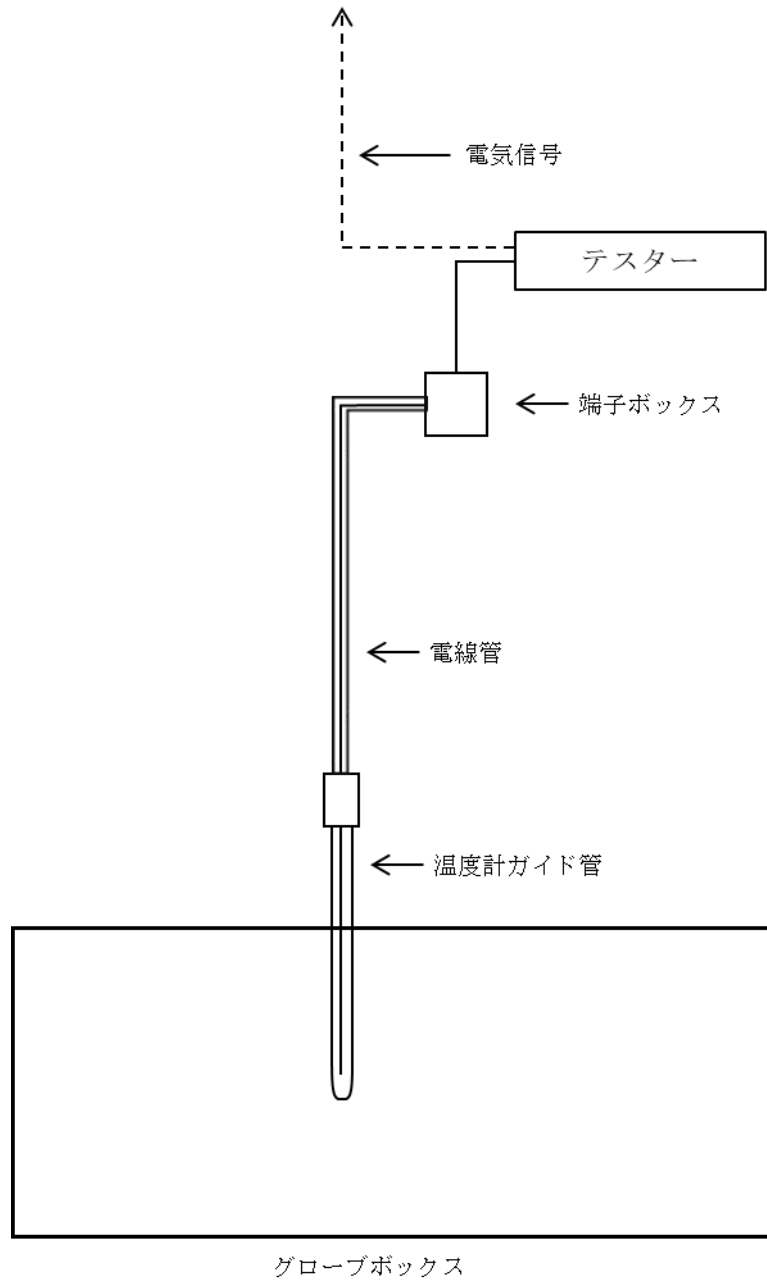
(4) データ表示装置(燃料加工建屋)

台 数 2台(予備として故障時のバックアップを1台)

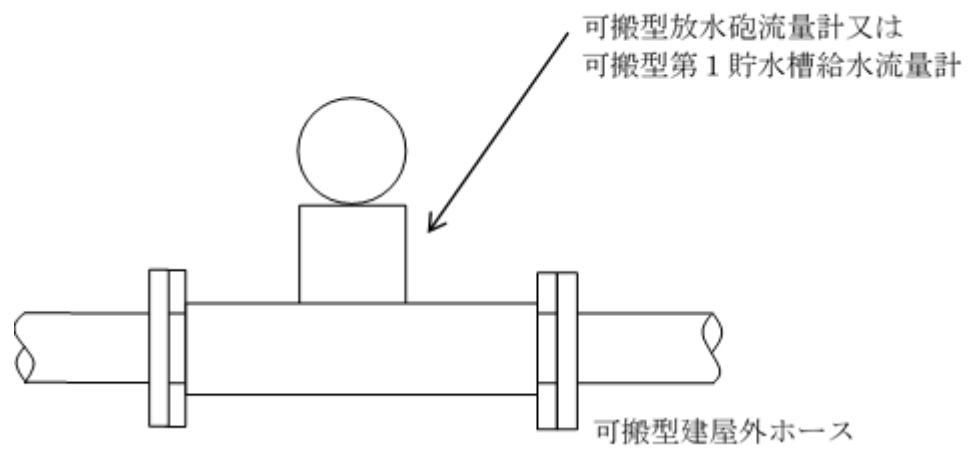


- ※1 当該重大事故等に対処するために各技術的能力等に用いられる、以下に示すパラメータ
 - ・技術的能力に係る審査基準 1.1.1, 2.1.2, 2.1.5, 2.1.8, 2.1.7 (事業許可基準規則第 19～20 条) の作業手順に用いるパラメータ
 - ・有効性評価の監視項目に係るパラメータ
 - ・各技術的能力等で使用する設備 (重大事故等時監視設備を含む) の運転・動作状態を表示する設備 (ランプ表示灯等) についてはパラメータとしては抽出しない
- ※2 重要監視パラメータは、重要代替監視パラメータ (当該パラメータ以外の重要監視パラメータ等) による推定手段を監視する
- ※3 重大事故等時監視設備の運転・動作状態を表示する設備 (ランプ表示灯等) については、事業指定基準規則第 19～22 条及び 34 条の事業指定基準規則 第 27 条への適合状況のうち、(2) 特許性 (事業指定基準規則第 27 条第 1 項三) にて、適合性を監視する
- ※4 補助パラメータのうち、重大事故等時監視設備の状態を監視するパラメータは、重大事故等時監視設備とする
- ※5 重大事故等の発生防止及び是れが防止対策に用いるパラメータのうち、自主対策を行うため必要なパラメータは補助パラメータとする

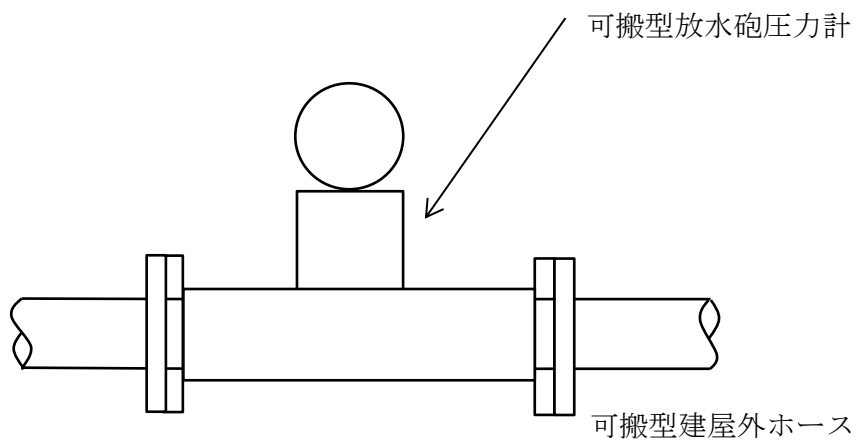
第 34.16 図 重大事故等時に必要なパラメータの選定フロー



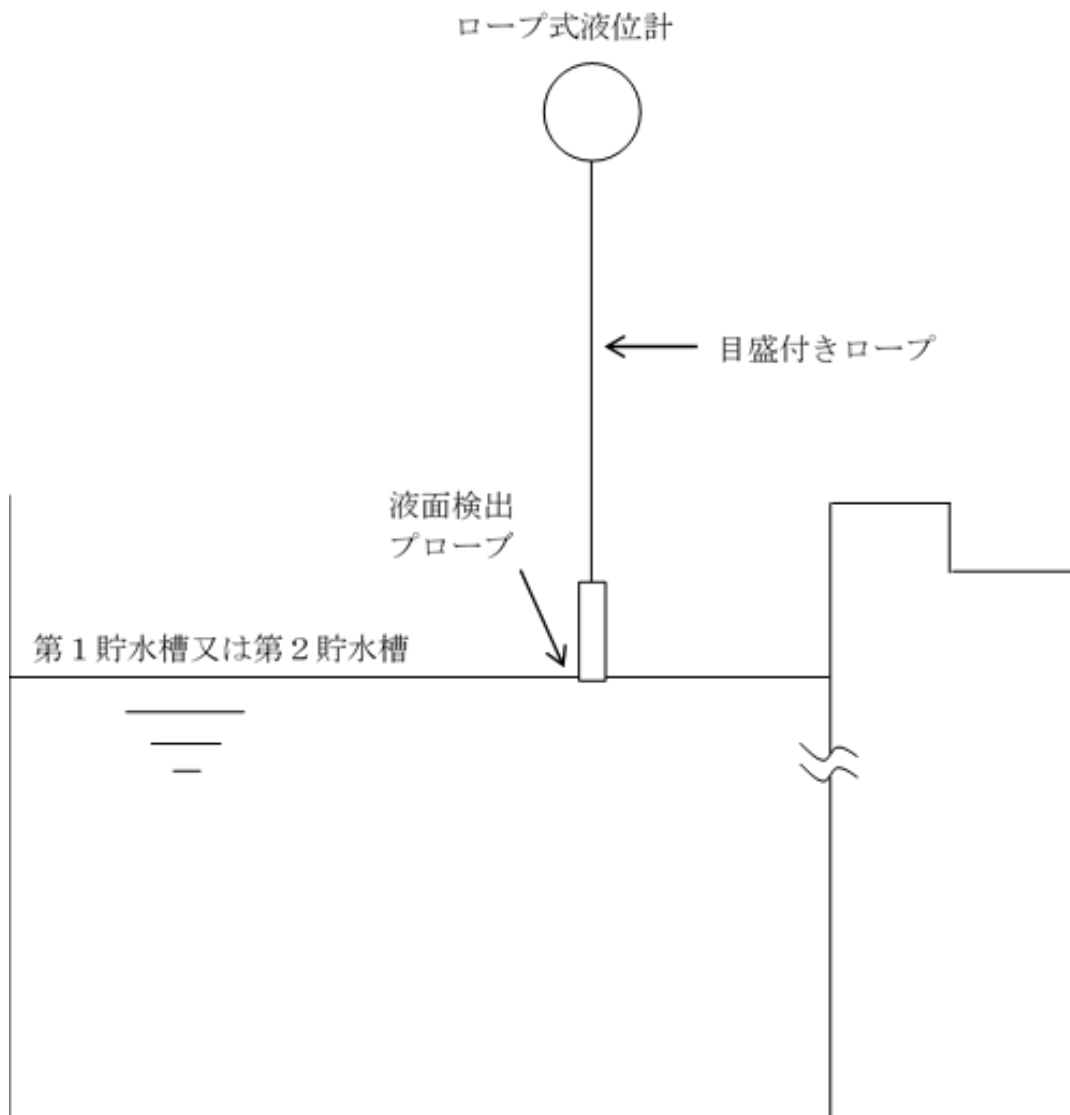
第 34.17 図 重大事故等に対処するために監視することが必要なパラメータを把握する設備の計測概要図（测温抵抗体）



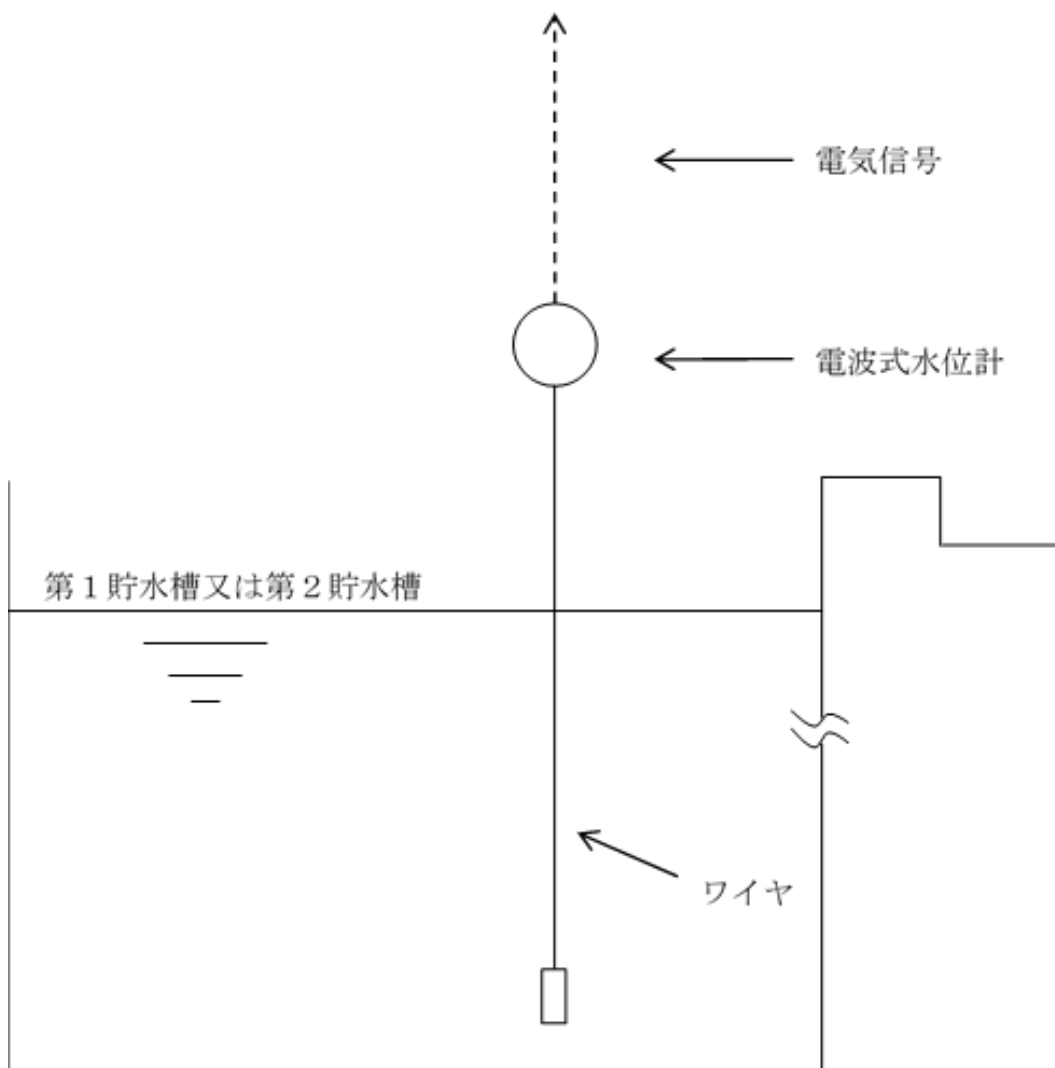
第 34. 18 図 重大事故等に対処するために監視することが必要なパラ
メータを把握する設備の計測概要図（流量計）



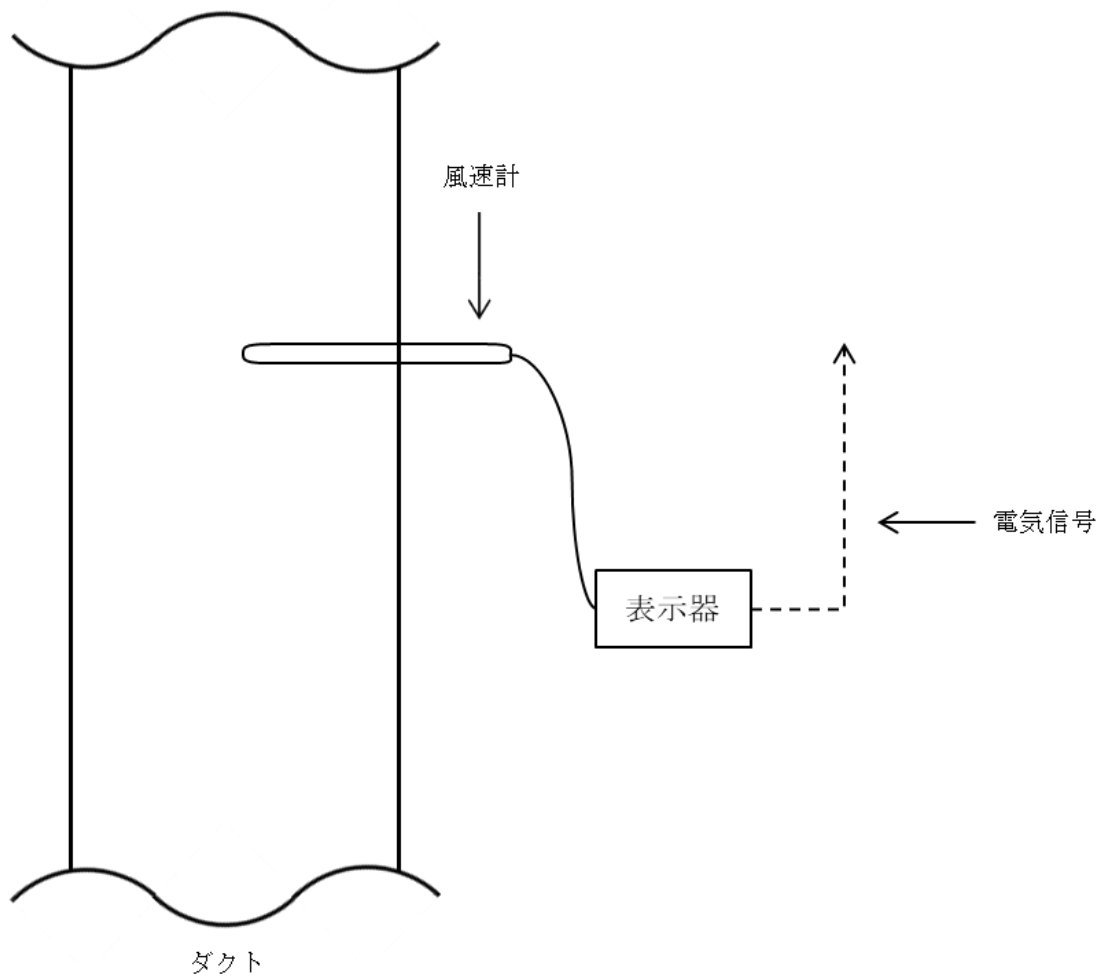
第 34. 19 図 重大事故等に対処するために監視することが必要なパラメータを把握する設備の計測概要図（圧力計）



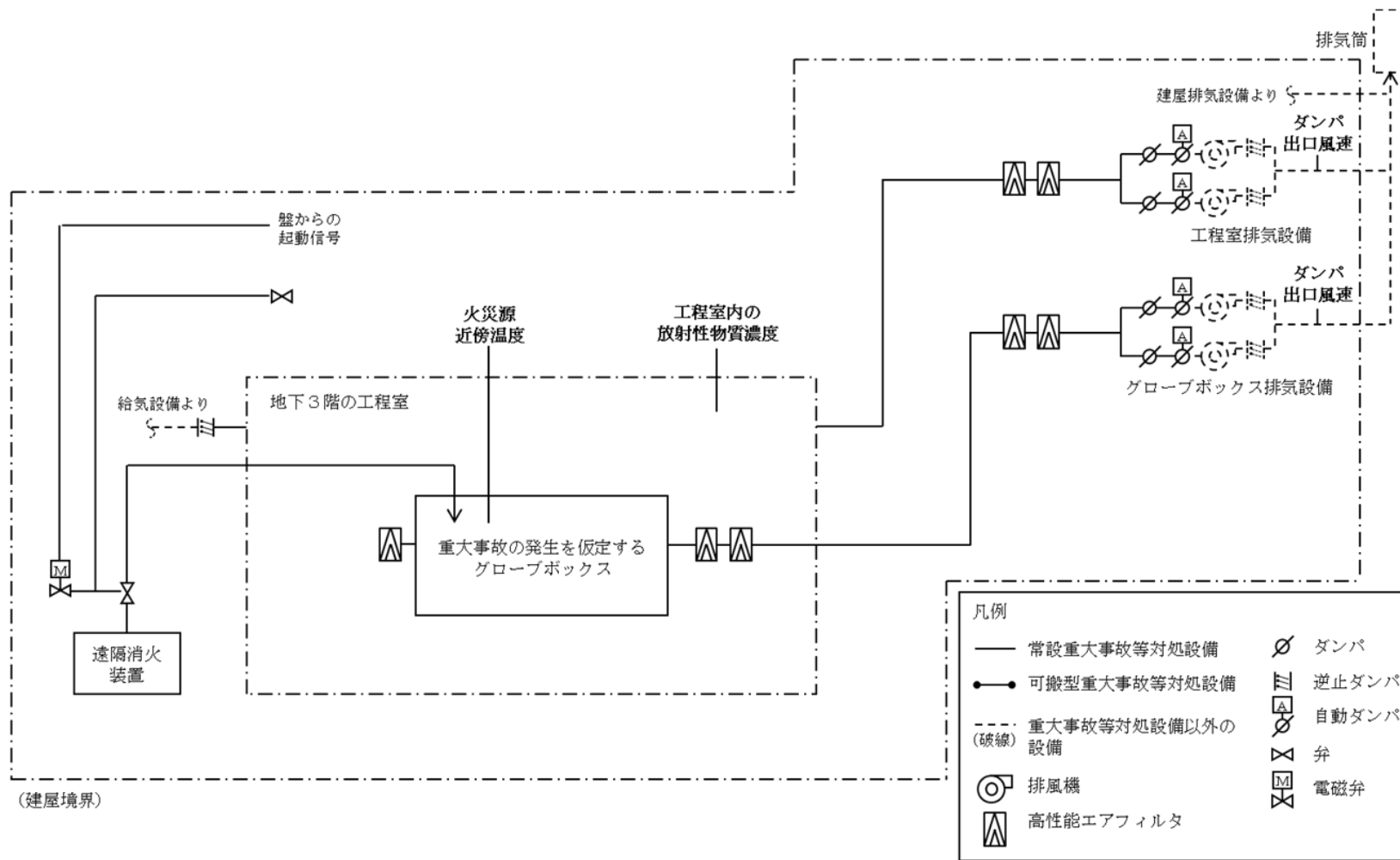
第 34. 20 図 重大事故等に対処するために監視することが必要なパラメータを把握する設備の計測概要図（ロープ式水位計）



第 34. 21 図 重大事故等に対処するために監視することが必要なパラメータを把握する設備の計測概要図（電波式水位計）

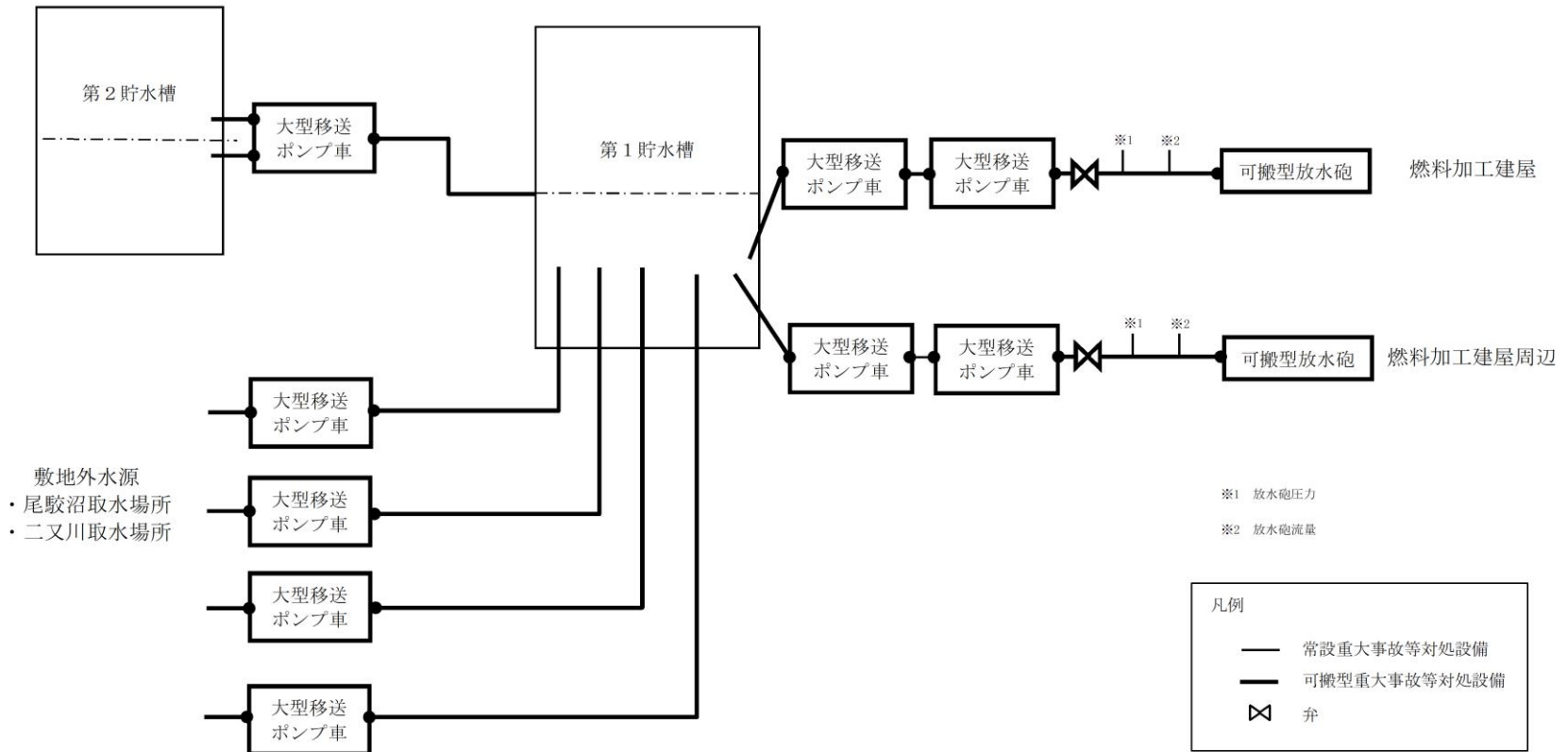


第 34. 22 図 重大事故等に対処するために監視することが必要なパラメータを把握する設備の計測概要図（熱式風速計）

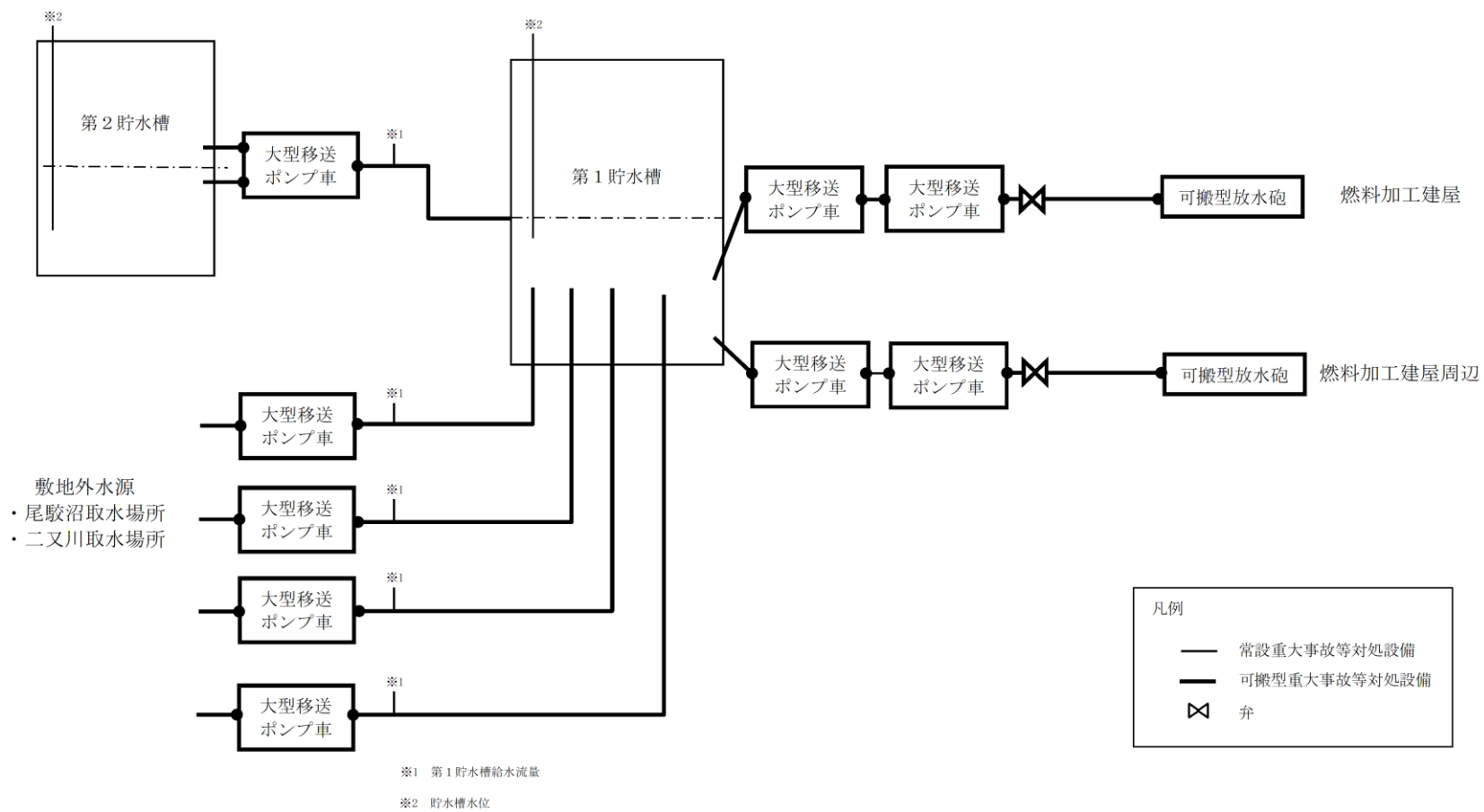


○核燃料物質等を閉じ込める機能の喪失に対処するための手順等に使用する計装設備の概要

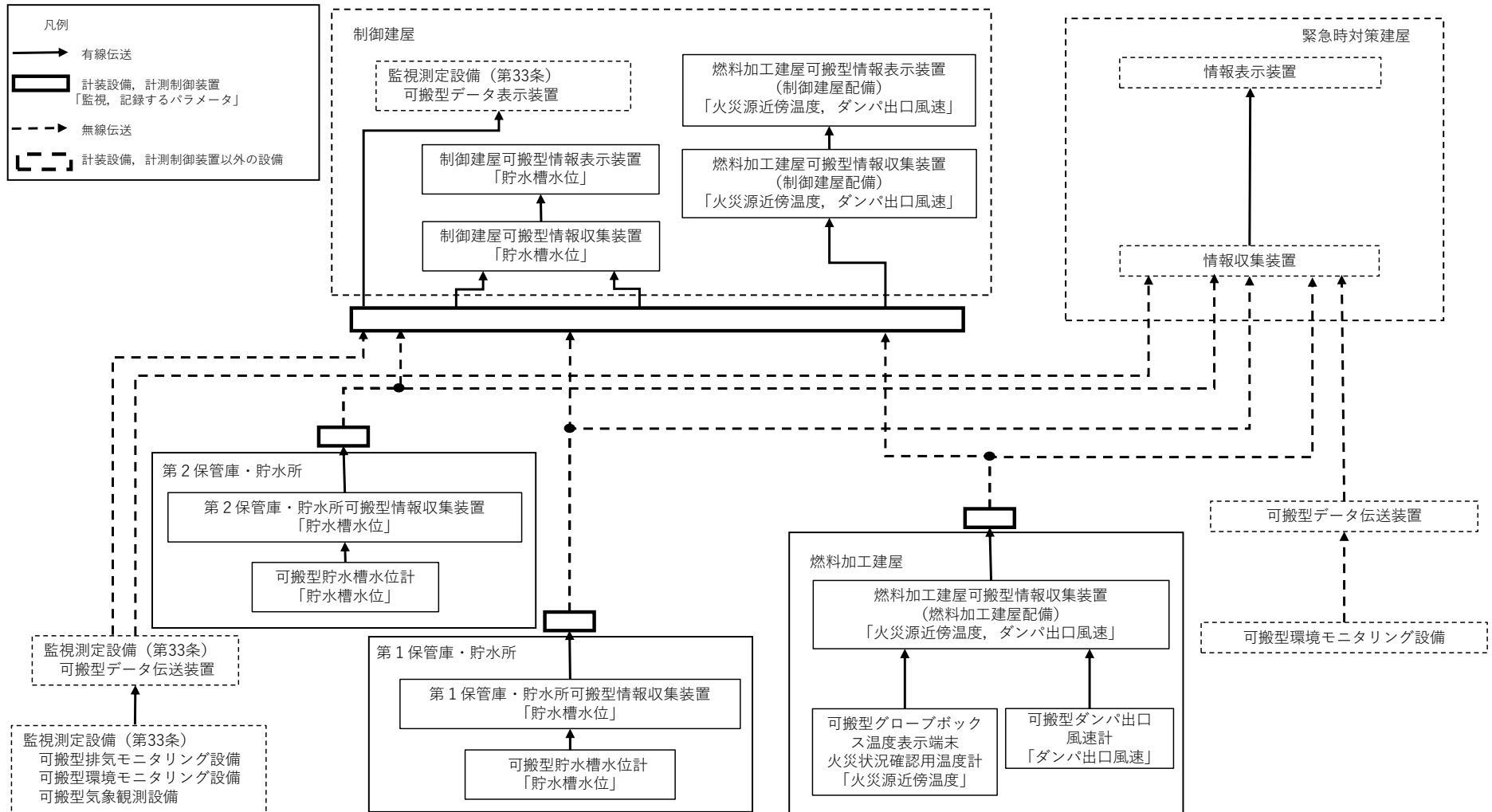
第 34.23 図 計装設備の系統概要図 (1 / 3)



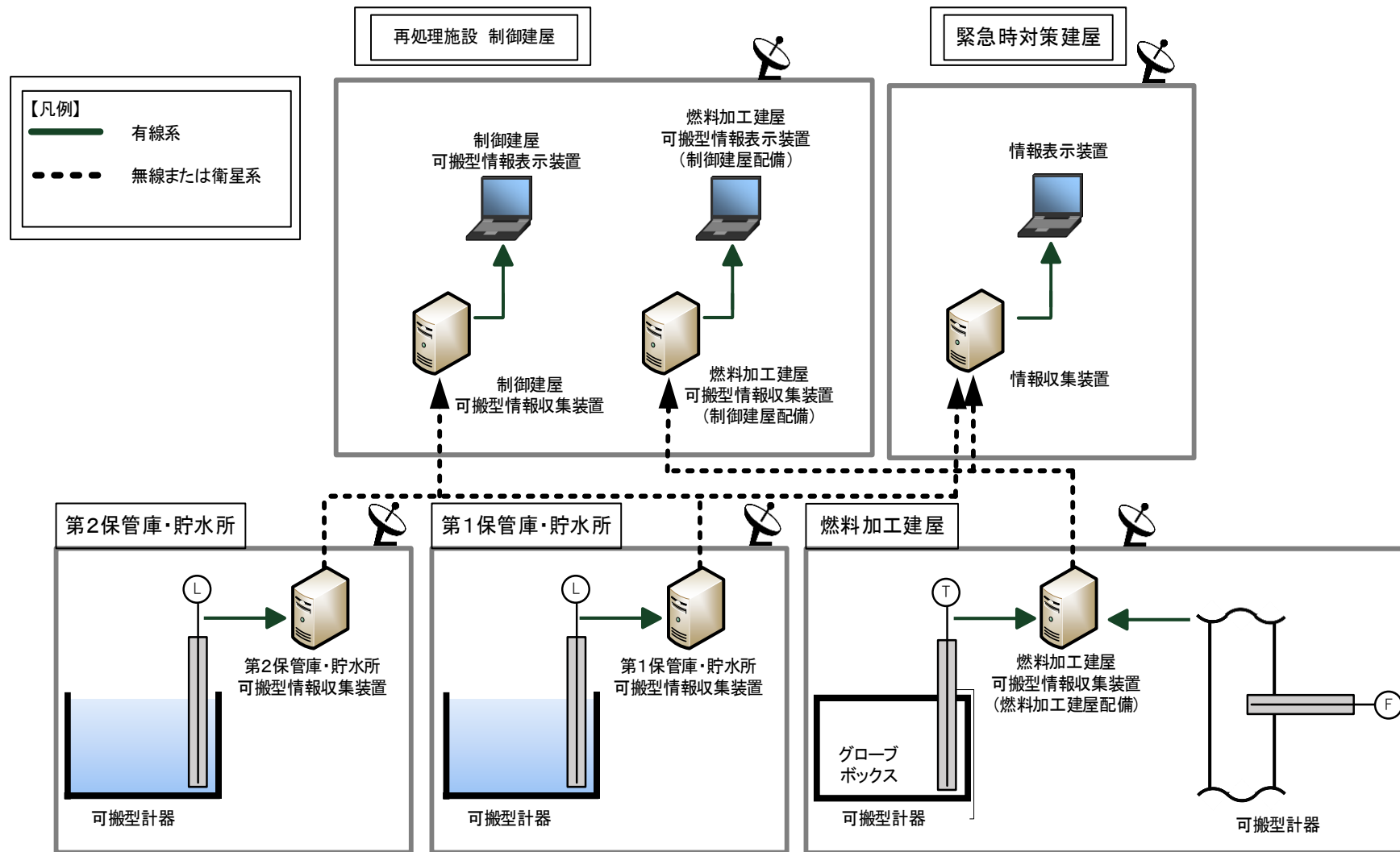
第 34.23 図 計装設備の系統概要図 (2 / 3)



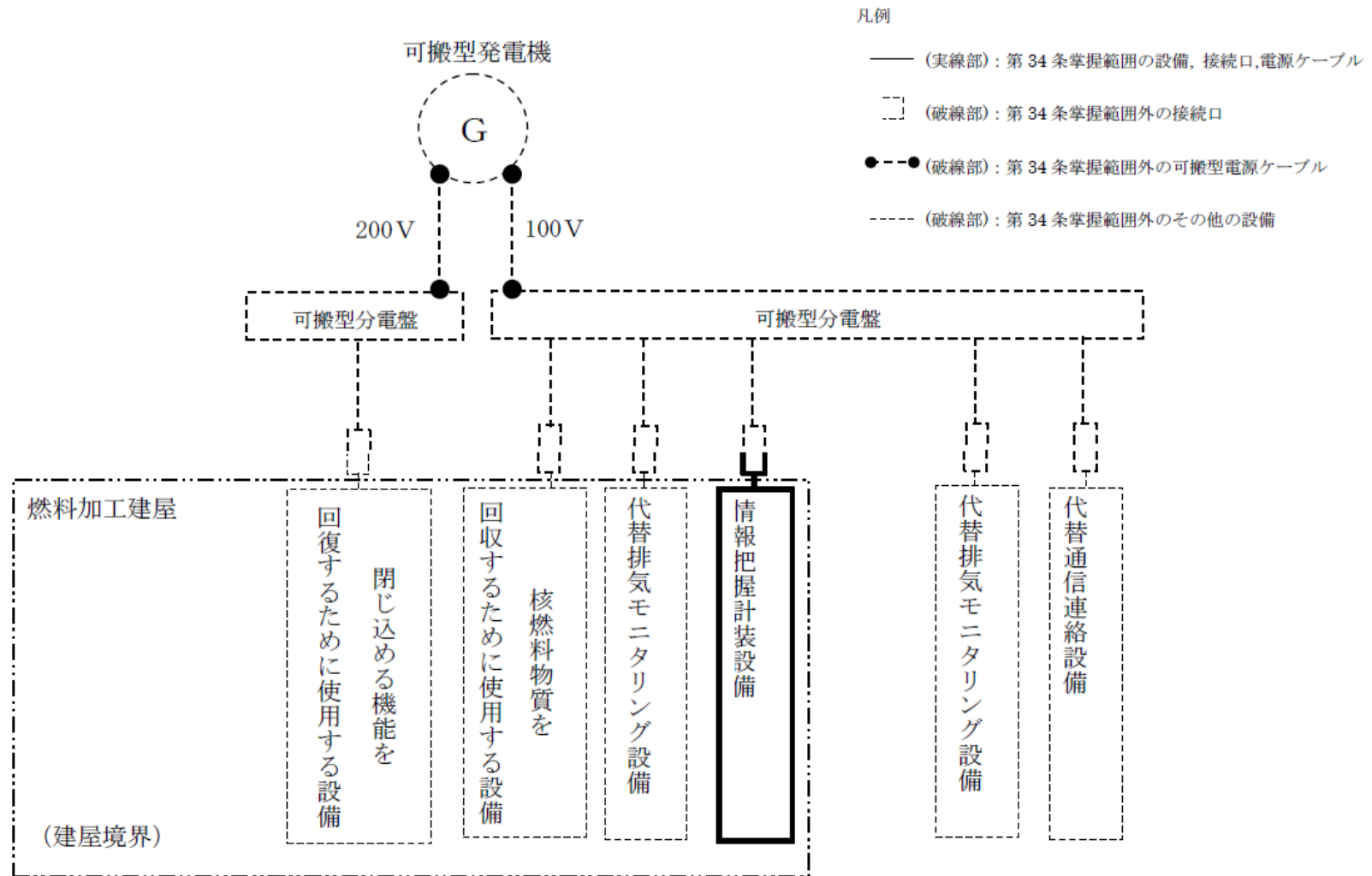
第 34.23 図 計装設備の系統概要図 (3 / 3)



第 34. 24 図 パラメータの監視及び記録に使用する情報把握計装設備の系統概要図 (1 / 2)

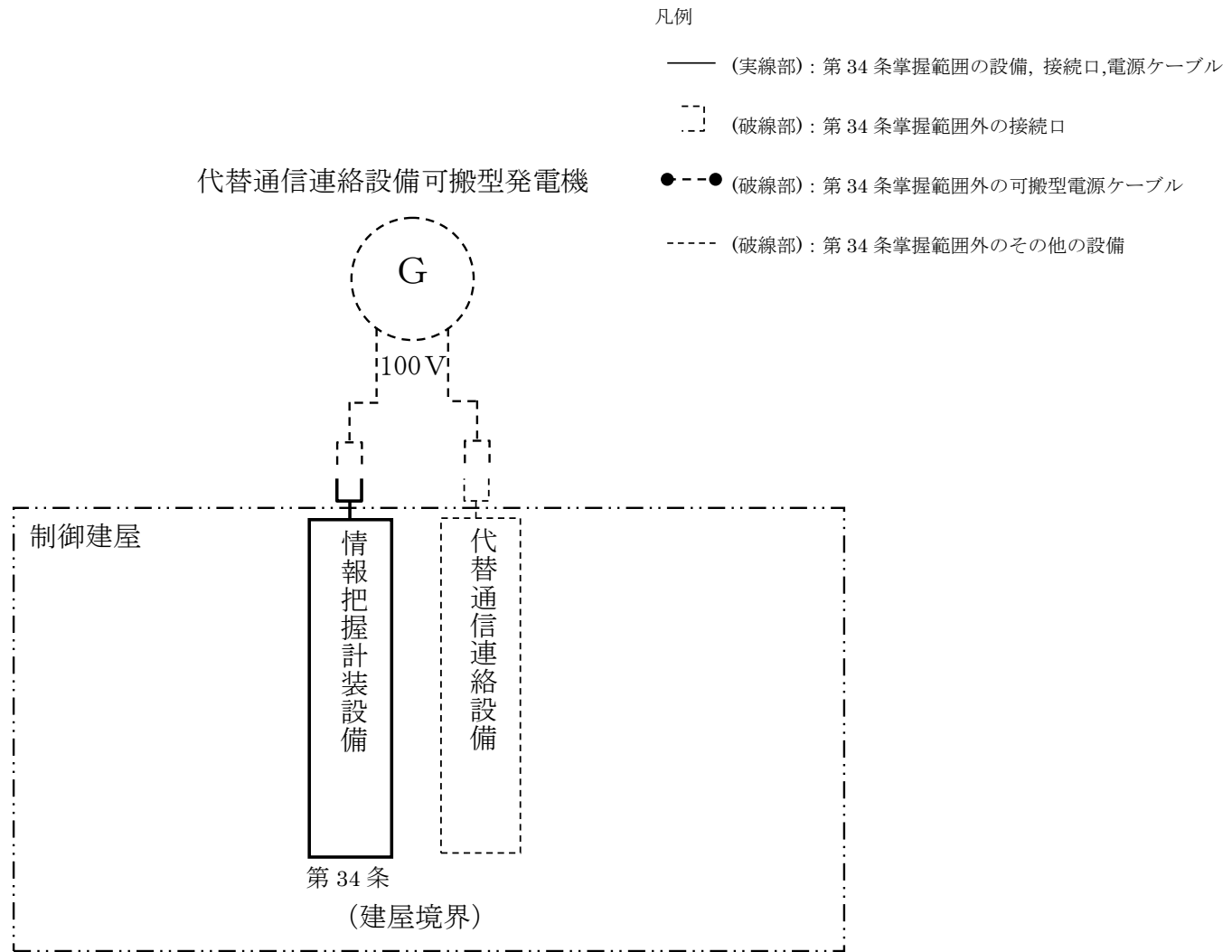


第 34. 24 図 パラメータの監視及び記録に使用する情報把握計装設備の系統概要図 (2 / 2)

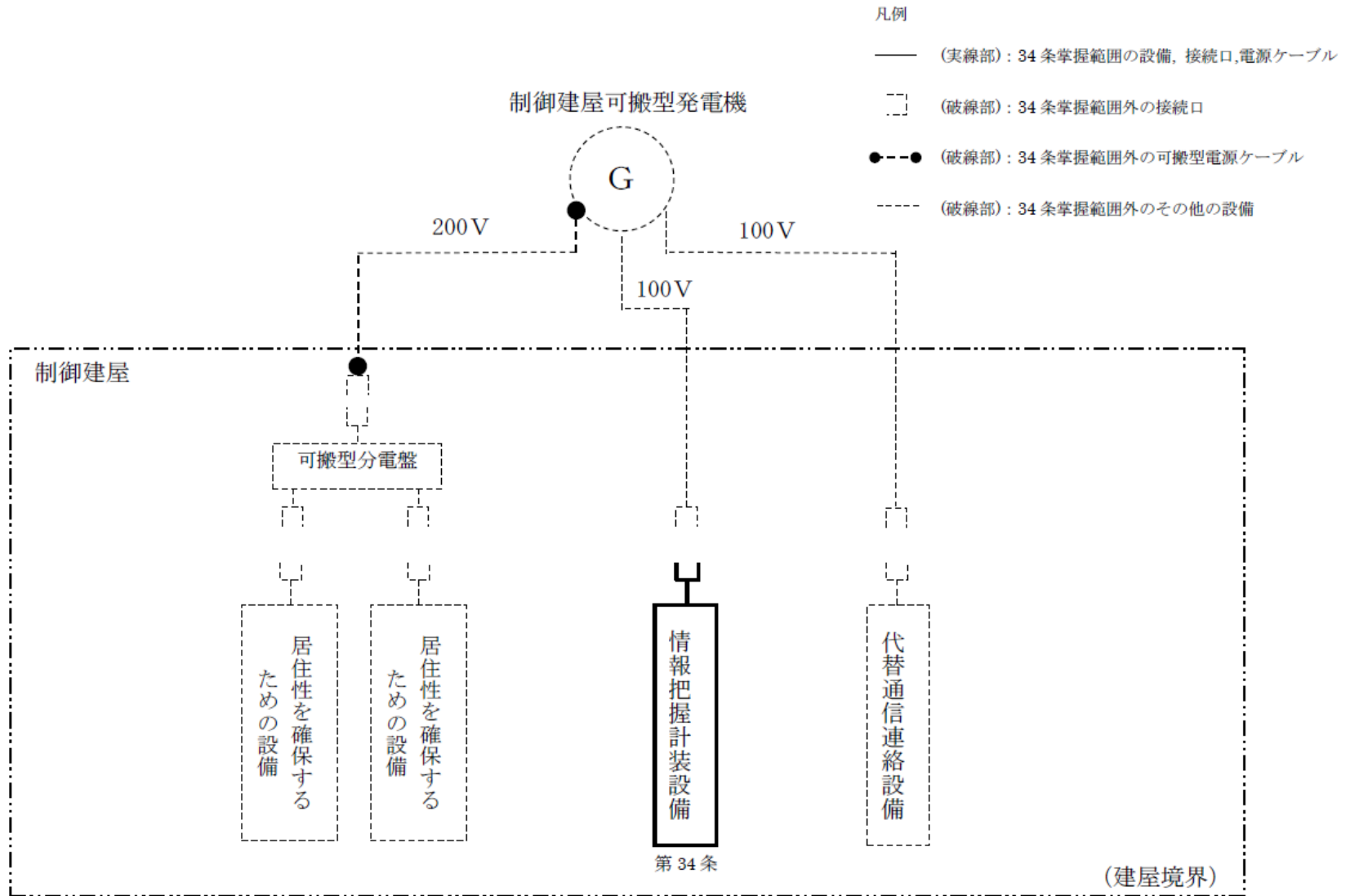


第 34. 25 図 情報把握計装設備の供給系統図 (1 / 5)

代替通信連絡設備可搬型発電機



第 34. 25 図 情報把握計装設備の供給系統図 (2 / 5)



第 34. 25 図 情報把握計装設備の供給系統図 (3 / 5)

調整中

情報把握計装設備
可搬型発電機

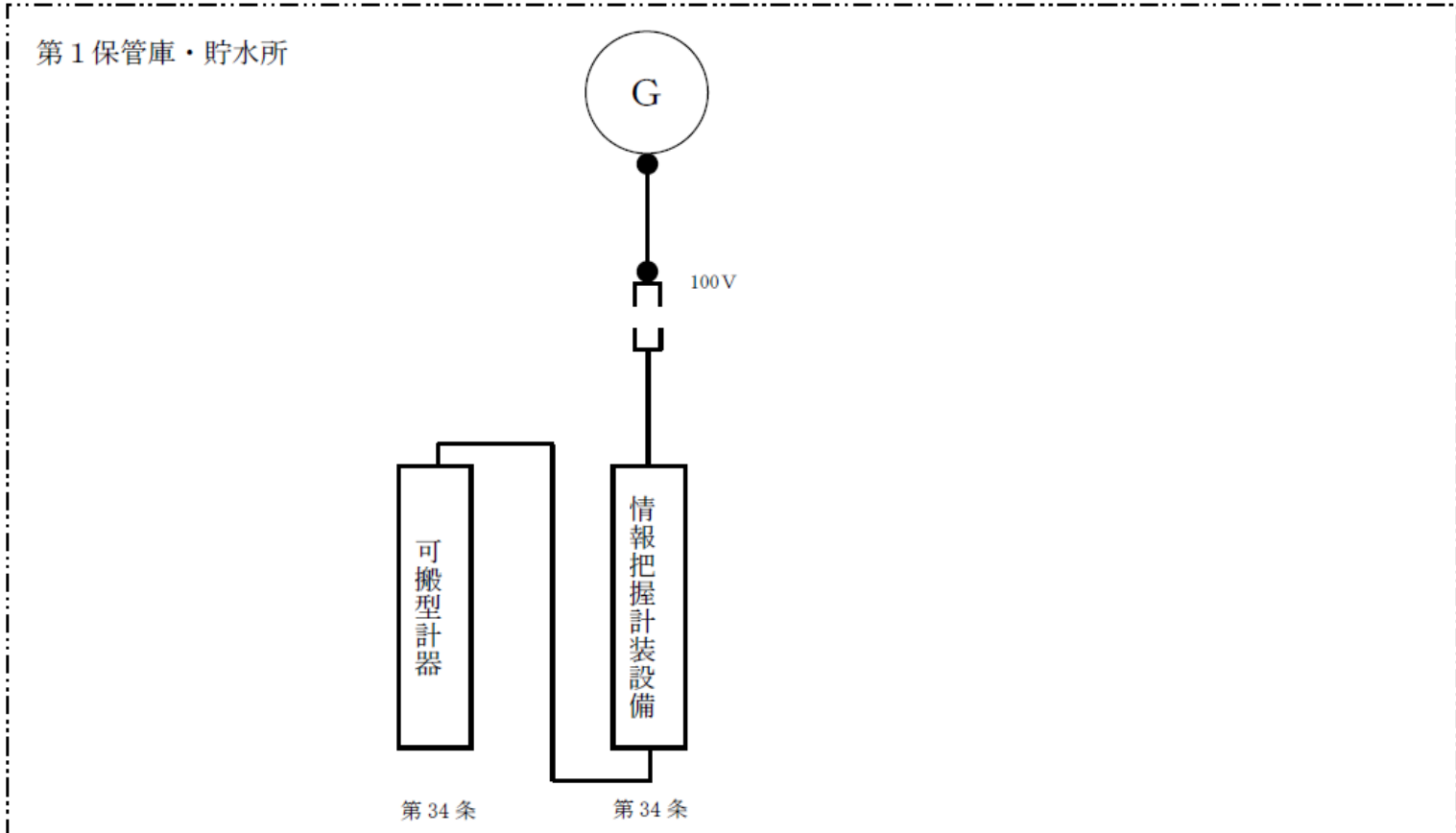
凡例

—— (実線部) : 34条掌握範囲の設備, 接続口, 電源ケーブル

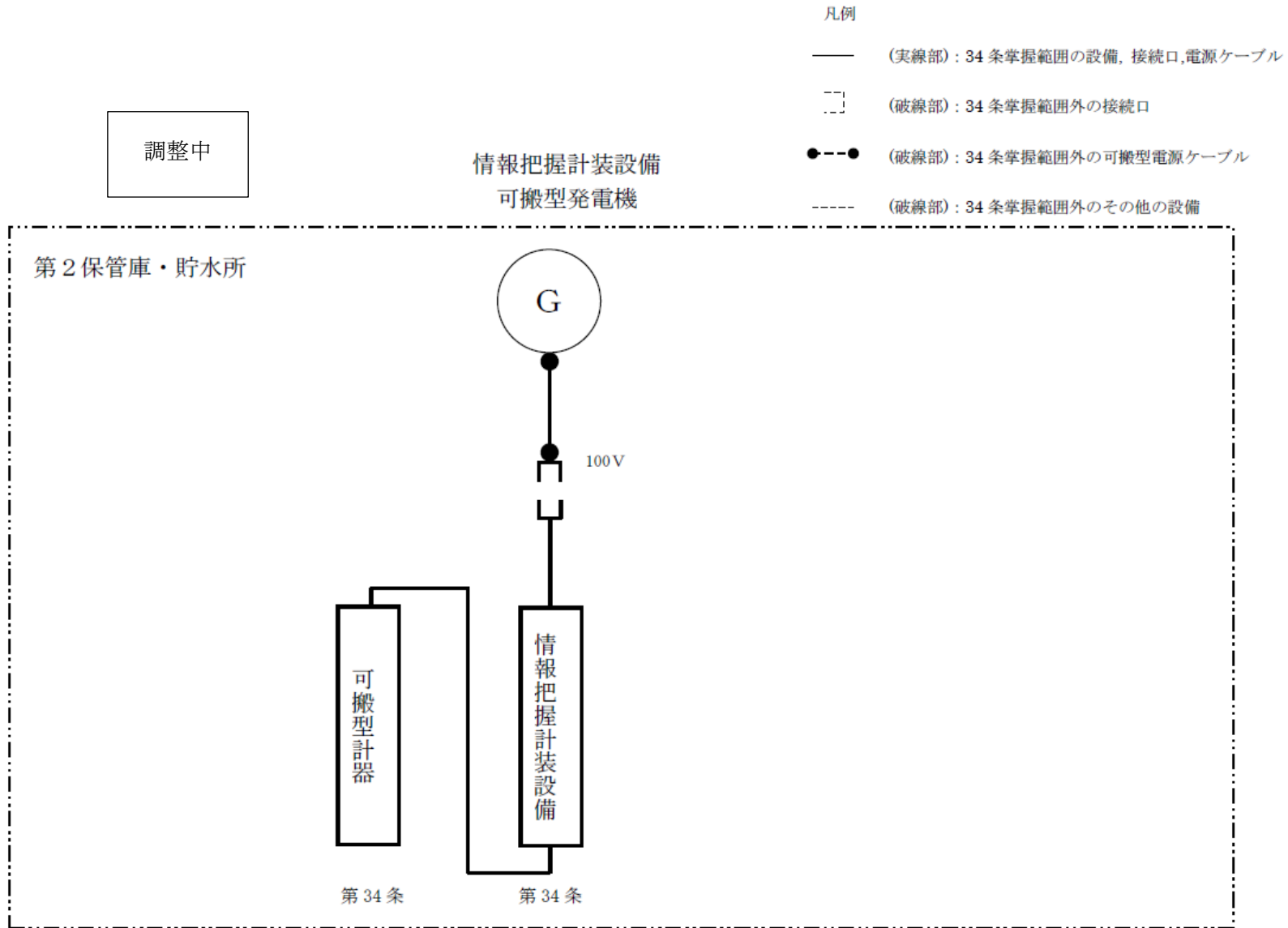
⋯⋯ (破線部) : 34条掌握範囲外の接続口

●- - - ● (破線部) : 34条掌握範囲外の可搬型電源ケーブル

----- (破線部) : 34条掌握範囲外のその他の設備



第34. 25 図 情報把握計装設備の供給系統図 (4 / 5)



第34. 25 図 情報把握計装設備の供給系統図 (5 / 5)

2 章 補足説明資料

MOX燃料加工施設 安全審査 整理資料 補足説明資料リスト
第34条:緊急時対策所

MOX燃料加工施設 安全審査 整理資料 補足説明資料				備考
資料No.	名称	提出日	Rev	
補足説明資料1-1	概要	7/15	8	
補足説明資料2-1	設計方針	7/15	8	
補足説明資料2-2	緊急時対策所の運用	5/25	6	
補足説明資料2-3	耐震設計方針	5/18	4	
補足説明資料2-4	SA設備基準適合性一覧表	7/15	6	
補足説明資料2-5	主要設備の試験・検査	7/15	6	
補足説明資料2-6	容量設定根拠	5/25	6	
補足説明資料2-7	保管場所	5/25	3	
補足説明資料2-8	緊急時対策所の居住性に係る被ばく評価	7/15	7	
補足説明資料2-9	緊急時対策建屋に係る外部事象の影響	4/20	2	
補足説明資料3-1	重大事故等対処設備 規則第27条適合性 一覧表	7/15	1	
補足説明資料3-2	電源設備の供給系統図	7/1	0	
補足説明資料3-3	配置図	7/15	1	
補足説明資料3-4	系統図(計測原理図)	7/15	1	
補足説明資料3-5	試験検査	7/15	1	
補足説明資料3-6	容量設定根拠	7/15	1	
補足説明資料3-7	重要監視パラメータの代替方法	7/15	1	
補足説明資料3-8	計装設備(重大事故等対処設備)の個数について	7/15	1	
補足説明資料3-9	計装設備(重大事故等対処設備)の耐環境性について	7/15	1	
補足説明資料3-10	パラメータの抽出について	7/15	1	
補足説明資料3-11	パラメータの監視及び記録について	7/15	1	

MOX燃料加工施設 安全審査 整理資料 補足説明資料リスト
第34条:緊急時対策所

MOX燃料加工施設 安全審査 整理資料 補足説明資料				備考
資料No.	名称	提出日	Rev	
補足説明資料3-12	乾電池又は充電機による計装設備への給電について	7/15	1	
補足説明資料3-13	計装設備及び通信設備の系統概要図	7/1	0	
補足説明資料3-14	可搬型計器の接続図	7/15	1	
補足説明資料3-15	重大事故等対処設備により計測する重要監視パラメータ	7/15	1	

令和2年7月15日 R8

補足説明資料 1－1 (34 条)

目 次

1 - 1 概要

1.1.1 設置の目的

1.1.2 拠点配置

1.1.3 新規制基準への適合方針

1-1 概要

1.1.1 設置の目的

緊急時対策所は、MOX燃料加工施設において、重大事故等が発生した場合に、原子力防災組織又は非常時対策組織（以下「非常時対策組織」という。）の要員が、必要な期間にわたり安全にとどまり、事故に対処するために必要な指示ができるよう、放射線環境の情報及びMOX燃料加工施設の情報をもとに的確に把握するとともに、MOX燃料加工施設内外の必要箇所と通信連絡を行うために設置する。

緊急時対策所は、居住性を確保するための設備として、緊急時対策建屋の遮蔽、緊急時対策建屋換気設備、緊急時対策建屋環境測定設備、緊急時対策建屋放射線計測設備（以下「居住性を確保するための設備」という。）を設置又は配備する。また、重大事故等に対処するために必要な情報を把握できる設備として、緊急時対策建屋情報把握設備を、再処理施設内外の通信連絡をする必要のある場所と通信連絡を行うために必要な設備として、第35条に基づく通信連絡設備を設置又は配備する。

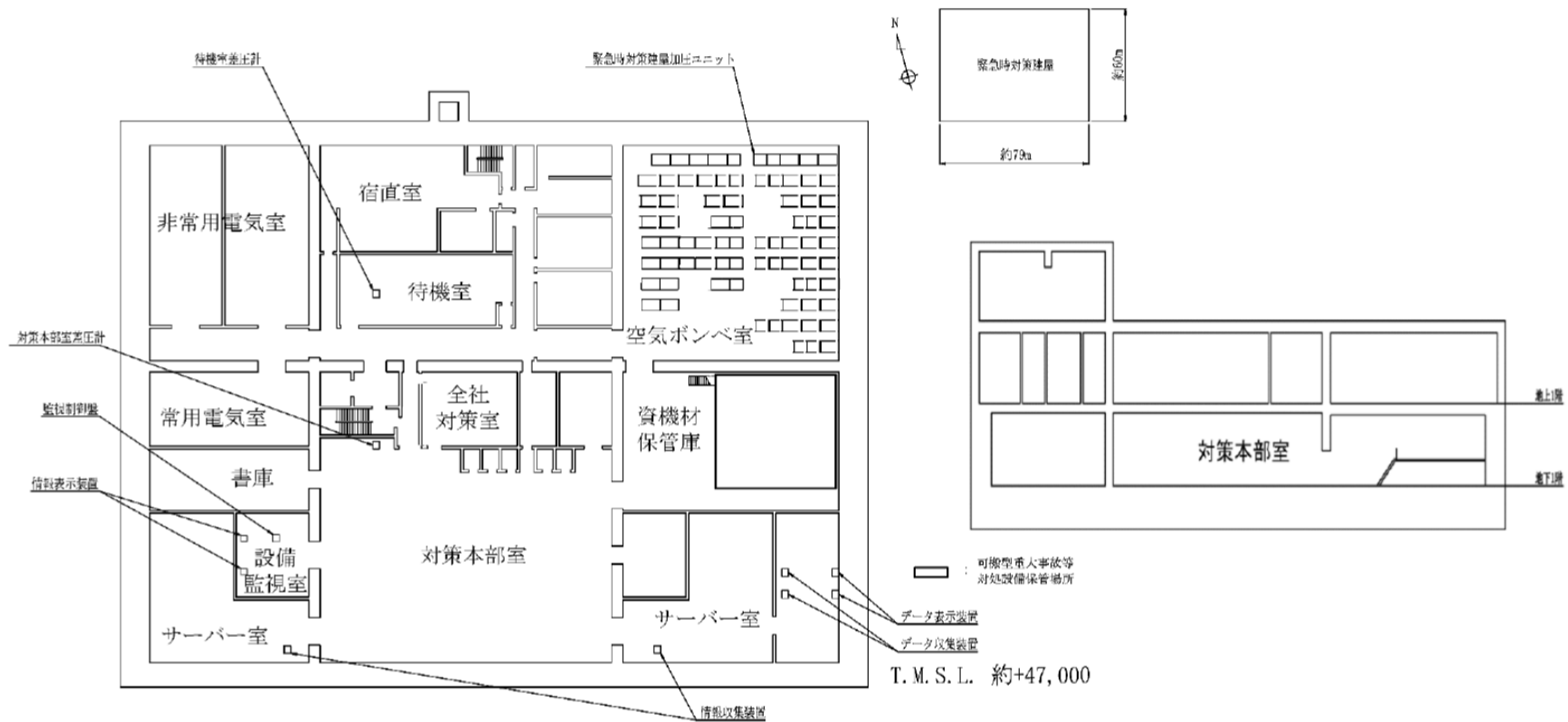
緊急時対策所の必要な機能に電源を給電するために、緊急時対策建屋電源設備を設置する。

緊急時対策所の基本仕様について、第1.1.1-1表に示す。

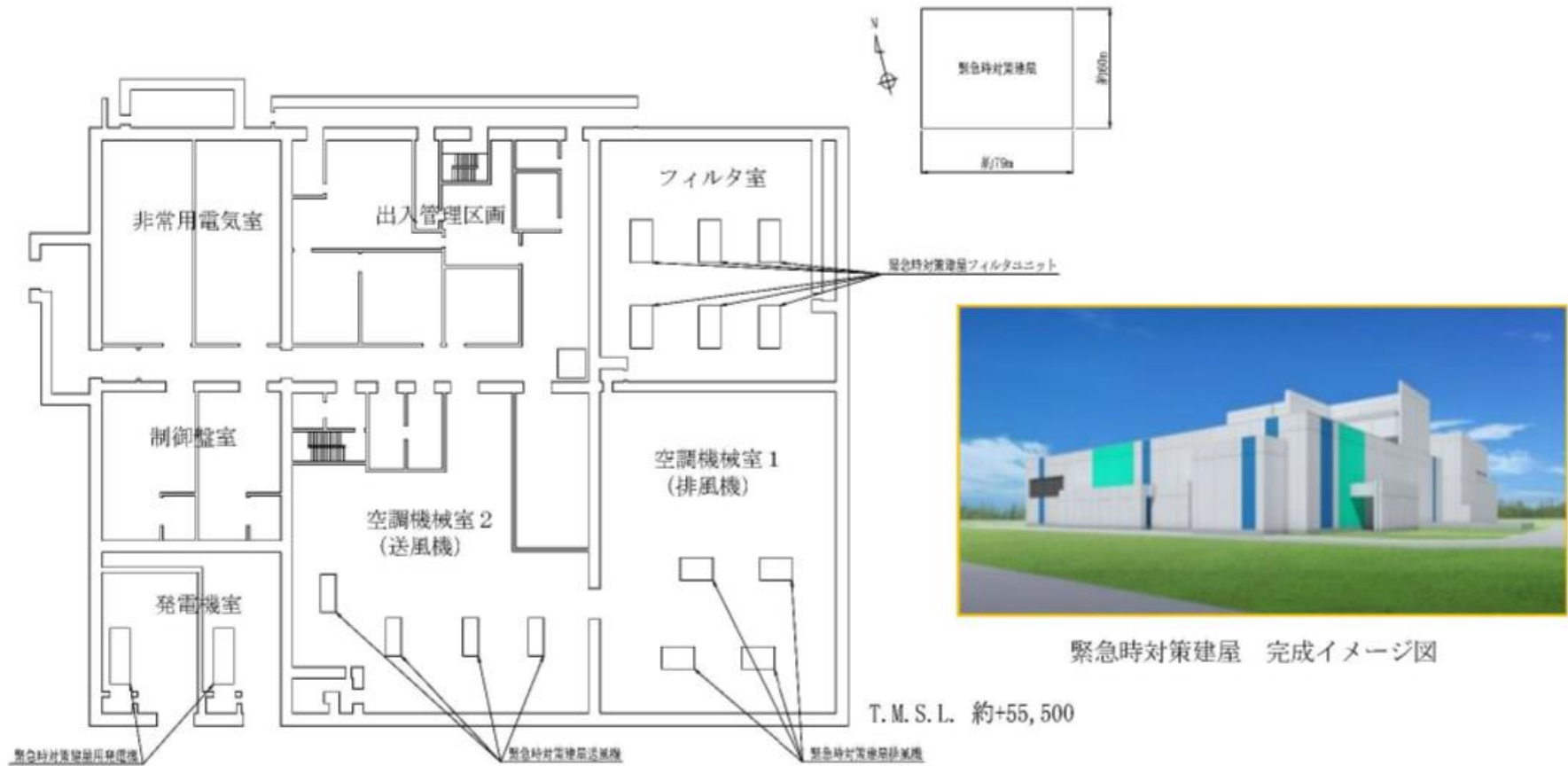
第1.1.1-1表 緊急時対策所の基本仕様について

	項 目	基 本 仕 様
1	建屋構造	・鉄筋コンクリート造（一部鉄骨鉄筋コンクリート造） （耐震構造）
2	階層	・地上1階（一部2階建て）、地下1階
3	緊急時対策建屋床面積	・建屋：約60m（南北方向）×約79m（東西方向） 対策本部室：約670m ² 全社対策室：約80m ² 待機室：約130m ²
4	耐震強度	・基準地震動による地震力に対して機能維持
5	耐津波	・標高約55m及び海岸からの距離約5kmの地点に設置することで、施設に影響を及ぼすおそれがある津波が到達する可能性はない
6	再処理施設の中央制御室との共通要因による同時機能喪失防止	・再処理施設の中央制御室との十分な離隔（約300m） ・再処理施設の中央制御室と独立した機能（電源設備、建屋換気設備及び情報把握設備は独立した専用設備）
7	電源設備	・通常電源設備：常用電源設備（再処理施設の第2ユーティリティ建屋の6.9kV常用主母線及び6.9kV運転予備用主母線から給電） ・代替電源設備：緊急時対策建屋用発電機：2台（予備として故障時バックアップを1台） ・燃料供給設備：重油貯槽：2基
8	居住性確保	・建屋外壁等十分な壁厚を確保した遮蔽設計 ・高性能粒子フィルタを設置する建屋換気設備の設置 ・再処理施設における大規模な気体の放射性物質の放出に対応した緊急時対策建屋加圧ユニットの設置 ・放射線計測のための可搬型エリアモニタ、可搬型ダストサンプラ、アルファ・ベータ線用サーベイメータ、可搬型線量率計、可搬型ダストモニタ、可搬型データ伝送装置、可搬型発電機の配備 ・居住性確認のための可搬型酸素濃度計、可搬型二酸化炭素濃度計及び可搬型窒素酸化物濃度計の配備 ・汚染の持ち込みを防止するための出入管理区画の設置
9	重大事故対処に必要な情報の把握	・対策に必要な情報を収集・表示する情報把握設備の設置
10	通信連絡	・MOX燃料加工施設内外の必要のある箇所と必要な連絡を行うための通信連絡設備の設置
11	食料、飲料水等	・7日間必要とされる食料、飲料水等を配備

緊急時対策建屋の各階における主な配置について、第1.1.1-1図及び第1.1.1-2図に示す。



第 1. 1. 1 - 1 図 緊急時対策建屋内の各階配置図 (地下 1 階)



第1. 1. 1-2 図 緊急時対策建屋内の各階配置図 (地上1階)

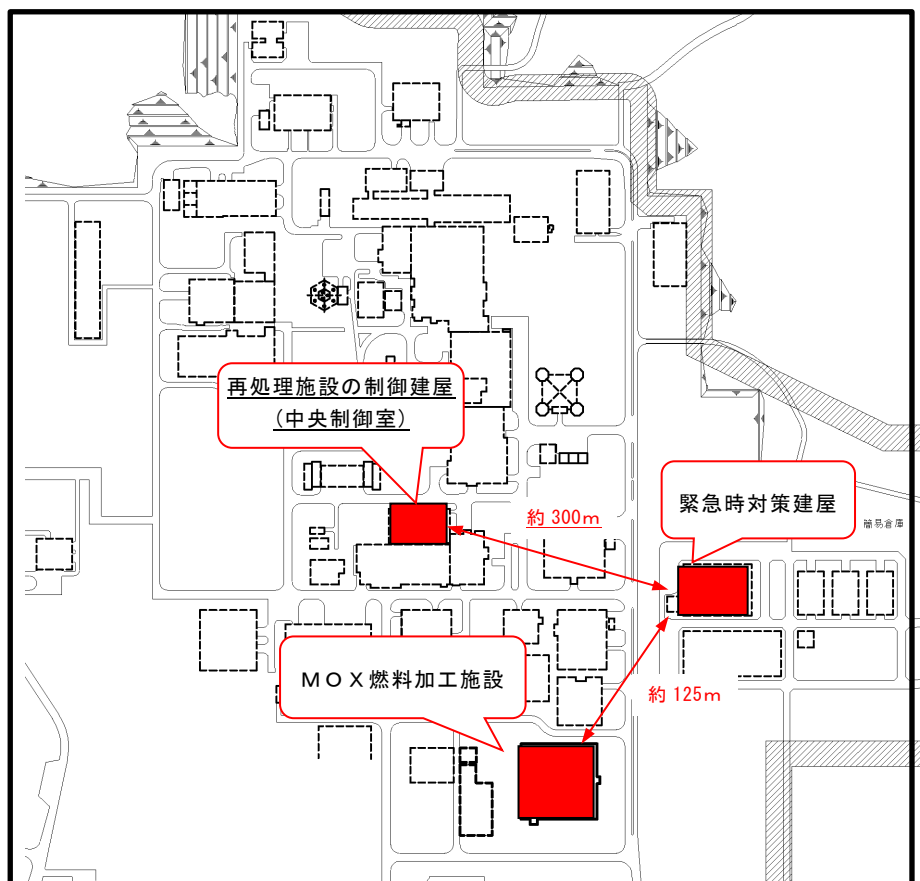
1.1.2 拠点配置

緊急時対策建屋は、堅固な基礎版上（鷹架層）に設置する。

緊急時対策建屋は、大きな影響を及ぼすおそれがある津波に対して必要な機能が損なわれることがないように、標高約 55m 及び海岸からの距離約 5 km の地点に設置する設計とする。

また、再処理施設の中央制御室から約 300m 離れた場所に設置すること、建屋換気設備及び電源設備が再処理施設の中央制御室とは独立していることから、共通要因（火災、内部溢水等）により、同時に機能喪失することのない設計とする。

配置図を第 1.1.2-1 図に示す。



第 1.1.2-1 図 緊急時対策建屋 配置図

1.1.3 新規制基準への適合方針

緊急時対策所に関する要求事項と、その適合方針は、以下の第1.1.3-1表のとおりである。

第1.1.3-1表 「事業許可基準規則」第三十四条（緊急時対策所）
「技術基準規則」第三十条（緊急時対策所）

事業許可基準規則 第三十四条 (緊急時対策所)	技術基準規則 第三十条 (緊急時対策所)	適合方針
<p>プルトニウムを取り扱う加工施設には、重大事故等が発生した場合において当該重大事故等に対処するための適切な措置が講じられるよう、次に掲げる緊急時対策所を設けなければならない。</p> <p>一 重大事故等に対処するために必要な指示を行う要員がとどまることができるよう、適切な措置を講じたものであること。</p> <p>二 プルトニウムを取り扱う加工施設の内外の通信連絡をする必要のある場所と通信連絡を行うために必要な設備を設けたものであること。</p>	<p>プルトニウムを取り扱う加工施設には、重大事故等が発生した場合において当該重大事故等に対処するための適切な措置が講じられるよう、次に掲げるるところにより緊急時対策所を施設しなければならない。</p> <p>一 重大事故等に対処するために必要な指示を行う要員がとどまることができるよう、適切な措置を講ずること。</p> <p>二 プルトニウムを取り扱う加工施設の内外の通信連絡をする必要のある場所と通信連絡を行うために必要な設備を設けること。</p>	<p>重大事故等が発生した場合において、当該重大事故等に対処するために必要な指示を行う要員がとどまることができるようにするため、緊急時対策建屋の遮蔽設備、緊急時対策建屋換気設備、緊急時対策建屋環境測定設備及び電源設備並びに緊急時対策建屋放射線計測設備で構成する。</p> <p>MOX燃料加工施設の内外の通信連絡をする必要のある場所と通信連絡できるようにするため、重大事故等通信連絡設備を配備する。</p>

事業許可基準規則 第三十四条 (緊急時対策所)	技術基準規則 第三十条 (緊急時対策所)	適合方針
<p>【解釈】</p> <p>第1項及び第2項の要件を満たす「緊急時対策所」とは、以下に掲げる措置又はこれらと同等以上の効果を有する措置を講じた設備を備えたものをいう。</p> <p>一 基準地震動による地震力に対し、免震機能等により、緊急時対策所の機能を喪失しないようにするとともに、基準津波の影響を受けないこと。</p> <p>二 緊急時対策所は、代替電源設備からの給電を可能とすること。</p> <p>三 緊急時対策所の居住性が確保されるように、適切な遮蔽設計及び換気設計を行うこと。</p>		<p>緊急時対策建屋は耐震構造とし、基準地震動による地震力に対し、機能（遮蔽性等）を損なわない設計とする。</p> <p>緊急時対策所の機能維持にかかる電源設備、換気設備、必要な情報を把握できる設備、通信連絡設備等については、転倒防止措置等を施すことで、基準地震動による地震力に対し、機能を損なわない設計とする。</p> <p>また、緊急時対策建屋には津波は到達しない</p> <p>緊急時対策建屋は、通常時、常用電源設備から受電する設計とする。常用電源設備からの受電喪失時は、緊急時対策所専用の発電機により受電可能な設計とし、また、専用の発電機は多重性を有した設計とする。</p> <p>緊急時対策所の重大事故等の対策要員の居住性が確保されるように、適切な遮蔽設計及び換気設計等を行う。</p>

事業許可基準規則 第三十四条 (緊急時対策所)	技術基準規則 第三十条 (緊急時対策所)	適合方針
<p>四 緊急時対策所の居住性については、次の要件を満たすものであること。</p> <p>① 想定する放射性物質の放出量等は、想定される重大事故に対して十分な保守性を見込んで設定すること。</p> <p>② プルーム通過時等に特別な防護措置を講じる場合を除き、対策要員は緊急時対策所内でのマスクの着用なしとして評価すること。</p> <p>③ 交代要員体制，安定ヨウ素剤の服用，仮設設備等を考慮してもよい。ただし，その場合は，実施のための体制を整備すること。</p> <p>④ 判断基準は対策要員の実効線量が7日間で100ミリシーベルトを超えないこと。</p>		<p>緊急時対策所は重大事故等において必要な対策活動が行え、また、再処理施設の重大事故等時において放出が想定される大規模な気体状の放射性物質の放出においても必要な要員を収容可能な設計とする。</p> <p>(1)遮蔽設計 重大事故等において、対策要員が事故後7日間とどまっても換気設備等の機能と合わせて、実効線量が100mSvを超えないよう天井、壁及び床には十分な厚さの遮蔽(コンクリート)設計とする。</p> <p>(2)換気設計等 重大事故等の発生により、大気中に大規模な放射性物質が放出される場合においても、対策要員の居住性を確保するために、換気設備を設置する。また、再処理施設の重大事故等時において放出が想定される大規模な気体の放射性物質が放出される場合には加圧ユニットにより待機室を加圧し、放射性物質等の流入を防止する。</p> <p>遮蔽設計及び換気設計等により緊急時対策所の居住性については、「実用発電用原子炉に係る重大事故等の制御室及び緊急時対策所の居住性に係る被ばく評価に関する審査ガイド」に基づき評価を行った結果、マスク着用、交代要員等の考慮をしない場合においても、緊急時対</p>

事業許可基準規則 第三十四条 (緊急時対策所)	技術基準規則 第三十条 (緊急時対策所)	適合方針
<p>五 緊急時対策所の外側が放射性物質により汚染したような状況下において、緊急時対策所への汚染の持ち込みを防止するため、モニタリング及び作業服の着替え等を行うための区画を設けること。</p> <p>2 緊急時対策所は、重大事故等に対処するために必要な数の要員を収容することができるものでなければならない。</p> <p>【解釈】 第2項に規定する「重大事故等に対処するために必要な数の要員」とは、第1項第1号に規定する「重大事故に対処するために必要な指示を行う要員」に加え、少なくとも重大事故等による工場等外への放射性物質の放出を抑制するための対策に必要な数の要員を含むものとする。</p>	<p>2 緊急時対策所には、重大事故等に対処するために必要な数の要員を収容することができる措置を講じなければならない。</p>	<p>策所にとどまる非常時対策組織の要員の実効線量は7日間で約$3.7 \times 10^{-1} \text{mSv}$であり、判断基準である「対策要員の実効線量が7日間で100mSvを超えないこと」を確認している。</p> <p>重大事故等時に緊急時対策建屋の外側が放射性物質により汚染したような状況下において、緊急時対策所への汚染の持ち込みを防止するため、モニタリング及び作業服の着替え等を行うための区画を、緊急時対策所建屋出入口付近に設置する設計とする。</p> <p>緊急時対策所は、重大事故等に対処するために必要な指示を行う要員を収容するため、最大360人を収容できる設計とする。</p>

また，緊急時対策所に設置する設備のうち，重大事故等対処設備に関する概要を，以下の第1.1.3-2表に示す。

第1.1.3-2表 重大事故等対処設備に関する概要（第34条 緊急時対策所）

設備		設備分類	
		分類	耐震
緊急時対策建屋の遮蔽設備	緊急時対策建屋の遮蔽設備	(重大事故等対処施設)	—
緊急時対策建屋換気設備	緊急時対策建屋送風機	常設重大事故等対処設備	常設耐震重要重大事故等対処設備
	緊急時対策建屋排風機	常設重大事故等対処設備	常設耐震重要重大事故等対処設備
	緊急時対策建屋フィルタユニット	常設重大事故等対処設備	常設耐震重要重大事故等対処設備
	緊急時対策建屋換気設備ダクト・ダンパ	常設重大事故等対処設備	常設耐震重要重大事故等対処設備
	緊急時対策建屋加圧ユニット	常設重大事故等対処設備	常設耐震重要重大事故等対処設備
	緊急時対策建屋加圧ユニット配管・弁	常設重大事故等対処設備	常設耐震重要重大事故等対処設備
	対策本部室差圧計	常設重大事故等対処設備	常設耐震重要重大事故等対処設備
	待機室差圧計	常設重大事故等対処設備	常設耐震重要重大事故等対処設備
緊急時対策建屋環境測定設備	監視制御盤	常設重大事故等対処設備	常設耐震重要重大事故等対処設備
	可搬型酸素濃度計	可搬型重大事故等対処設備	—
	可搬型二酸化炭素濃度計	可搬型重大事故等対処設備	—
緊急時対策建屋放射線計測設備	可搬型窒素酸化物濃度計	可搬型重大事故等対処設備	—
	可搬型エリアモニタ	可搬型重大事故等対処設備	—
	可搬型ダストサンブラ	可搬型重大事故等対処設備	—
	アルファ・ベータ線用サーバイメータ	可搬型重大事故等対処設備	—
	可搬型線量率計	可搬型重大事故等対処設備	—
	可搬型ダストモニタ	可搬型重大事故等対処設備	—
	可搬型データ伝送装置	可搬型重大事故等対処設備	—
緊急時対策建屋情報把握設備	可搬型発電機	可搬型重大事故等対処設備	—
	情報収集装置	常設重大事故等対処設備	常設耐震重要重大事故等対処設備
	情報表示装置	常設重大事故等対処設備	常設耐震重要重大事故等対処設備
	データ収集装置	常設重大事故等対処設備	—
緊急時対策建屋の電源設備	データ表示装置	常設重大事故等対処設備	—
	緊急時対策建屋高圧系統	常設重大事故等対処設備	常設耐震重要重大事故等対処設備
	緊急時対策建屋低圧系統	常設重大事故等対処設備	常設耐震重要重大事故等対処設備
	緊急時対策建屋用発電機	常設重大事故等対処設備	常設耐震重要重大事故等対処設備
	燃料油移送ポンプ	常設重大事故等対処設備	常設耐震重要重大事故等対処設備
	燃料油配管・弁	常設重大事故等対処設備	常設耐震重要重大事故等対処設備
重油貯槽	常設重大事故等対処設備	常設耐震重要重大事故等対処設備	

緊急時対策所は、再処理施設の中央制御室と共通要因によって同時に機能が損なわれるおそれがないよう、独立性を有する設計とする。また、緊急時対策所に影響を与える可能性のある事象として、第1.1.3-3表に示す起因事象（内部火災、内部溢水、地震等）と同時にもたらされる環境条件が考えられるが、いずれの場合でも緊急時対策所での居住性に影響を与えることはない。

緊急時対策所で想定される環境条件とその措置は次のとおりとなる。

（１）地震

地震を起因として発生する重大事故等に対応するための緊急時対策所の主要な設備は、耐震性を有する緊急時対策建屋内に設置し、基準地震動による地震力に対し必要となる機能が喪失しない設計とする。

（２）内部火災

緊急時対策建屋に屋内消火栓、粉末消火器又は二酸化炭素消火器を設置するとともに、緊急時対策所内にいる要員によって火災感知器による早期の火災感知を可能とし、火災が発生した場合に緊急時対策所内にとどまる要員による速やかな消火を行うことができる。

緊急時対策建屋の電源設備及び情報把握設備は、多重化した設備を異なる室に分離配置した設計とし、単一の火災を想定しても同時に機能喪失しない設計としている。

また、緊急時対策建屋送風機、緊急時対策建屋排風機及び緊急時対策建屋フィルタユニットは、当該設備が設置されている火災区域（区画）における最も過酷な単一の火災を想定しても機能喪失しない設計とする。

（３）内部溢水

緊急時対策建屋換気設備、緊急時対策建屋情報把握設備及び緊急時対策建屋電源設備は、地震による溢水によって機能を損なわないよう、想定する溢水量を考慮し、没水しない高さに設置することで、機能喪失しない設計とする。

また、可搬型重大事故等対処設備の緊急時対策建屋環境測定設備及び緊急時対策建屋放射線計測設備についても、想定する溢水量を考慮し、没水しない高さに保管することで、機能喪失しない設計とする。

（４）外部電源喪失

重大事故等に対応するための緊急時対策所の主要な設備は、外部電源が喪失した場合には、緊急時対策建屋電源設備の緊急時対策建屋用発電機が起動することにより、緊急時対策建屋換気設備、緊急時対策建屋情報把握設備及び通信連絡設備に給電できる設計とする。

（５）ばい煙等による緊急時対策所内雰囲気悪化

外部火災により発生する燃焼ガスやばい煙、有毒ガス及び

降下火砕物による緊急時対策所内の居住性の悪化に対しては、外気との連絡口を遮断し、緊急時対策建屋フィルタユニットを通して緊急時対策所の空気を循環させる再循環運転とすることで、緊急時対策所内にとどまる要員を防護できる。

第1.1.3-3表 想定される自然現象・環境条件への対応

No.	考慮すべき環境条件	対応方針	影響評価結果及び対策内容 (緊急時対策所)
1	地震	基準地震動による地震力に対して機能を喪失しない設計とする。	<ul style="list-style-type: none"> ・緊急時対策所及び緊急時対策建屋の常設重大事故等対処設備は、基準地震動による地震力に対し機能を喪失しない設計とする。 ・可搬型重大事故等対処設備は機能を喪失しないよう、固縛等の措置を講じて保管するとともに、動的機器については加振試験によりその機能維持を確認する。
	地震による溢水	地震を起因として発生を想定する重大事故等に対処するための重大事故等対処設備のうち溢水により機能を喪失するおそれのある設備は、想定する溢水量を考慮した位置へ接続口の設置、保管、被水による影響を考慮した保管上の措置（容器への封入等）により機能を喪失しない設計とする。	<ul style="list-style-type: none"> ・緊急時対策所の居住性を確保するための設備、重大事故等に対処するために必要な指示及び通信連絡に関わる設備及び電源設備は、想定する溢水量を考慮し、溢水による影響を受けることのない高さの位置へ設置、保管、被水による影響を考慮した保管上の措置（容器への封入等）により機能を喪失しない設計とする。
	地震による化学薬品の漏えい	地震を起因として発生を想定する重大事故等に対処するための重大事故等対処設備のうち化学薬品の漏えいにより機能を喪失するおそれのある設備は、化学薬品の漏えいにより影響を受けることのない場所への設置、保管、化学薬品の漏えいによる影響を考慮した保管上の措置（容器への封入等）により機能を喪失しない設計とする。	<ul style="list-style-type: none"> ・緊急時対策所には、薬品供給系統はないため、化学薬品の漏えいによる必要な機能が損なわれるおそれはない。
2	津波	重大事故等対処設備は津波による影響を受けない敷地に設置、保管する。	<ul style="list-style-type: none"> ・緊急時対策建屋は、大きな影響を及ぼすおそれがある津波に対して必要な機能が損なわれることがないよう、標高約55m及び海岸からの距離約5kmの地点に設置する設計とする。
3	風（台風）	最大風速41.7m/sを考慮し、頑健な建物内に設置、保管又は分散して保管する。	（影響については竜巻に包含される。）

No.	考慮すべき環境条件	対応方針	影響評価結果及び対策内容 (緊急時対策所)
4	竜巻	最大風速 100m/s を考慮し、頑健な建物内に設置、保管又は分散して保管する。	・緊急時対策建屋は、最大風速 100 m / s の竜巻による設計荷重（風圧力による荷重、気圧差による荷重、飛来物による衝撃及びその他組合せ荷重）を考慮し、緊急時対策所機能を損なうことのない設計とする。
5	凍結・高温	屋外に設置、保管する重大事故等対処設備は最低気温（-15.7℃）及び最高気温（34.7℃）を考慮した設計とする。	・緊急時対策所の居住性を確保するための設備、重大事故等に対処するために必要な指示及び通信連絡に関わる設備及び電源設備は、屋内に設置又は保管する機器であるため、共通要因としての選定は不要。
6	降水	最大1時間降水量（67.0mm）においても、屋外に設置、保管する重大事故等対処設備は、排水溝を設けた場所に設置、保管する。	・緊急時対策所の居住性を確保するための設備、重大事故等に対処するために必要な指示及び通信連絡に関わる設備及び電源設備は、排水溝を設けた場所に設置又は保管し、必要な機能が損なわれることがない設計としている。
7	積雪	最深積雪量（190cm）を考慮し、頑健な建物内に設置、保管する。	・緊急時対策所の居住性を確保するための設備、重大事故等に対処するために必要な指示及び通信連絡に関わる設備及び電源設備は、最深積雪量（190cm）を考慮した建屋等に設置又は保管することから、必要な機能が損なわれることがない。 ・屋外の可搬型重大事故等対処設備は必要に応じて除雪を行う。
8	落雷	最大雷撃電流 270kA を考慮し、避雷設備で防護された建物内又は防護される範囲内に設置、保管する。	・緊急時対策所の居住性を確保するための設備、重大事故等に対処するために必要な指示及び通信連絡に関わる設備及び電源設備は、最大雷撃電流 270kA を考慮し、避雷設備で防護された建物内又は防護される範囲内に設置又は保管し、必要な機能が損なわれることがない設計としている。

No.	考慮すべき環境条件	対応方針	影響評価結果及び対策内容 (緊急時対策所)
9	火山	層厚 55cm を考慮し、頑健な建物内に設置、保管する。また、外気を直接取り込む重大事故等対処設備は、降下火砕物の侵入防止措置を講ずる設計とする。	<ul style="list-style-type: none"> ・緊急時対策所の居住性を確保するための設備、重大事故等に対処するために必要な指示及び通信連絡に関わる設備及び電源設備は、層厚を考慮した建屋等に設置することから、必要な機能が損なわれることがない。 ・外気を直接取り込む重大事故等対処設備は、降下火砕物の侵入防止措置を講ずる設計とする。 ・屋外の可搬型重大事故等対処設備は必要に応じて徐灰を行う。
10	生物学的事象	鳥類、小動物、水生植物等の付着又は侵入を考慮し、重大事故等対処設備を設置、保管する建物は生物の侵入を防止又は抑制する設計とするとともに、重大事故等対処設備は密封構造、メッシュ構造及びシール処理を施す構造とする。	<ul style="list-style-type: none"> ・緊急時対策所の居住性を確保するための設備、重大事故等に対処するために必要な指示及び通信連絡に関わる設備及び電源設備は、鳥類、小動物等の付着又は侵入を考慮した建屋等に設置又は保管することから、必要な機能が損なわれることがない。
11	森林火災	輻射強度 9,128kw/m を考慮し、屋外に設置、保管する重大事故等対処設備は防火帯の内側に設置、保管する。また、消火活動を実施する。	緊急時対策所の居住性を確保するための設備、重大事故等に対処するために必要な指示及び通信連絡に関わる設備及び電源設備は、防火帯の内側に設置又は保管することから、必要な機能が損なわれることがない。
12	塩害	海塩粒子の飛来を考慮するが、再処理事業所の敷地は海岸から約 4 km 離れており、また、短期的に影響を及ぼすものではなく、その影響は小さいと考えられることから、その保守点検時に影響を確認する。	緊急時対策所の居住性を確保するための設備、重大事故等に対処するために必要な指示及び通信連絡に関わる設備及び電源設備は、海塩粒子の飛来を考慮するが、再処理事業所の敷地は海岸から約 5 km 離れており、また、短期的に影響を及ぼすものではなく、その影響は小さいと考えられる。
13	有毒ガス	六ヶ所ウラン濃縮工場から漏えいする六ふっ化ウランが加水分解して発生するふっ化ウラニル及びふっ化水素を考慮するが、重大事故等対処設備が有毒ガスにより影響を受けることはない。	緊急時対策所の居住性を確保するための設備、重大事故等に対処するために必要な指示及び通信連絡に関わる設備及び電源設備は、屋内に設置又は保管する機器であるため、有毒ガスにより影響を受けない。

No.	考慮すべき環境条件	対応方針	影響評価結果及び対策内容 (緊急時対策所)
14	化学物質の漏えい	再処理事業所内で運搬する硝酸及び液体二酸化窒素の屋外での運搬又は受入れ時の漏えいを考慮するが、重大事故等対処設備が化学物質により影響を受けることはない。	緊急時対策所の居住性を確保するための設備、重大事故等に対処するために必要な指示及び通信連絡に関わる設備及び電源設備は、屋内に設置又は保管する機器であるため、化学物質による影響を受けない。
15	電磁的障害	重大事故等においても電磁波により機能を損なわない設計とする。	緊急時対策所の居住性を確保するための設備、重大事故等に対処するために必要な指示及び通信連絡に関わる設備及び電源設備は、電磁波により機能を損なわない設計とする。
16	近隣工場等の火災	石油備蓄基地火災、MOX燃料加工施設の高圧ガストレーラー庫の爆発を考慮するが、石油備蓄基地火災の影響は小さいこと、MOX燃料加工施設の高圧ガストレーラー庫からの離隔距離が確保されていることから、影響を受けることはない。	緊急時対策所の居住性を確保するための設備、重大事故等に対処するために必要な指示及び通信連絡に関わる設備及び電源設備は、石油備蓄基地火災の影響は小さいこと、MOX燃料加工施設の高圧ガストレーラー庫からの離隔距離が確保されていることから、必要な機能が損なわれるおそれはない。
17	航空機落下	大型航空機の衝突も考慮し、可搬型重大事故等対処設備は再処理施設の制御建屋から100m以上の離隔距離を確保した場所にも対処に必要な設備を確保することにより、同時にその機能が損なうおそれがない措置を講ずる。	再処理施設の中央制御室から100m以上離れた場所に設置し、共通要因により同時に機能喪失することはない。
18	内部火災	発火性又は引火性物質の漏えいの防止対策、不燃性又は難燃性材料の使用、避雷設備の設置、地震による自らの破壊又は倒壊による火災の発生を防止する等による火災発生防止対策を講じた設計とするとともに、火災発生の早期感知を図るため固有の信号を発する異なる種類の火災感知器又は同等の機能を有する機器を組み合わせた火災検出装置及び消火設備を周囲に設ける。	火災発生の早期感知を図るため固有の信号を発する異なる種類の火災感知器又は同等の機能を有する機器を組み合わせた火災検出装置及び消火設備を周囲に設け、必要な機能が損なわれることがない設計とする。

No.	考慮すべき環境条件	対応方針	影響評価結果及び対策内容 (緊急時対策所)
重大事故時の環境	温度	想定される重大事故等が発生した場合における温度、放射線、荷重及びその他の使用条件において、その機能が有効に発揮できるよう、その設置場所(使用場所)及び保管場所に応じた耐環境性を有する設計とするとともに、操作が可能な設計とする。重大事故等時の環境条件については、重大事故等における温度(環境温度、使用温度)、圧力、湿度、放射線に加えて、その他の使用条件として環境圧力、湿度による影響、自然現象による影響、再処理事業所敷地又はその周辺において想定される事象であって人為によるものの影響及び周辺機器等からの悪影響を考慮する。	緊急時対策所の居住性を確保するための設備、重大事故等に対処するために必要な指示及び通信連絡に関わる設備及び電源設備を配備する緊急時対策所は、重大事故等による温度の影響はないため、必要な機能が損なわれることはない。
	圧力		緊急時対策所の居住性を確保するための設備、重大事故等に対処するために必要な指示及び通信連絡に関わる設備及び電源設備を配備する緊急時対策所は、重大事故等による圧力の影響はないため、必要な機能が損なわれることはない。
	湿度		緊急時対策所の居住性を確保するための設備、重大事故等に対処するために必要な指示及び通信連絡に関わる設備及び電源設備を配備する緊急時対策所は、重大事故等による湿度の影響はないため、必要な機能が損なわれることはない。
	放射線		緊急時対策所の居住性を確保するための設備、重大事故等に対処するために必要な指示及び通信連絡に関わる設備及び電源設備を配備する緊急時対策所は、重大事故等による被ばく量の変化が小さいため、必要な機能が損なわれることはない。

No.	考慮すべき環境条件	対応方針	影響評価結果及び対策内容 (緊急時対策所)
組 み 合 わ せ	風(台風)－積雪	自然現象の組み合わせについては、風(台風)－積雪、積雪－竜巻、積雪－火山の影響、風－火山の影響を想定し、屋外に設置する常設重大事故等対処設備はその荷重を考慮した設計とするとともに、必要に応じて除雪、除灰を行う。	重大事故等対処設備を設置又は保管する建屋等は、最深積雪量の荷重を考慮した設計とする。 屋外に保管設置する可搬型重大事故等対処設備は必要に応じて除雪を行う。
	積雪－竜巻		重大事故等対処設備を設置又は保管する建屋等は、最深積雪量の荷重を考慮した設計とする。 屋外に保管設置する可搬型重大事故等対処設備は必要に応じて除雪を行う。
	積雪－火山		重大事故等対処設備を設置又は保管する建屋等は、最深積雪量及び降下火砕物の荷重を考慮した設計とする。 屋外に保管設置する可搬型重大事故等対処設備は必要に応じて除雪又は除灰を行う。 また、外気を直接取り込む重大事故等対処設備は、降下火砕物の侵入防止措置を講ずる設計とし、必要な機能が損なわれることはない。
	風－火山		重大事故等対処設備を設置又は保管する建屋等は、最深積雪量及び降下火砕物の荷重を考慮した設計とする。 屋外に保管設置する可搬型重大事故等対処設備は必要に応じて除雪又は除灰を行う。 また、外気を直接取り込む重大事故等対処設備は、降下火砕物の侵入防止措置を講ずる設計とし、必要な機能が損なわれることはない。

令和2年7月15日 R8

補足説明資料 2－1 (34 条)

目 次

2-1 設計方針

2.1.1 建屋及び収容人数

2.1.2 電源設備

2.1.3 遮蔽機能

2.1.4 換気設備

2.1.5 必要な情報を把握できる設備

2.1.6 通信連絡設備

2-1 設計方針

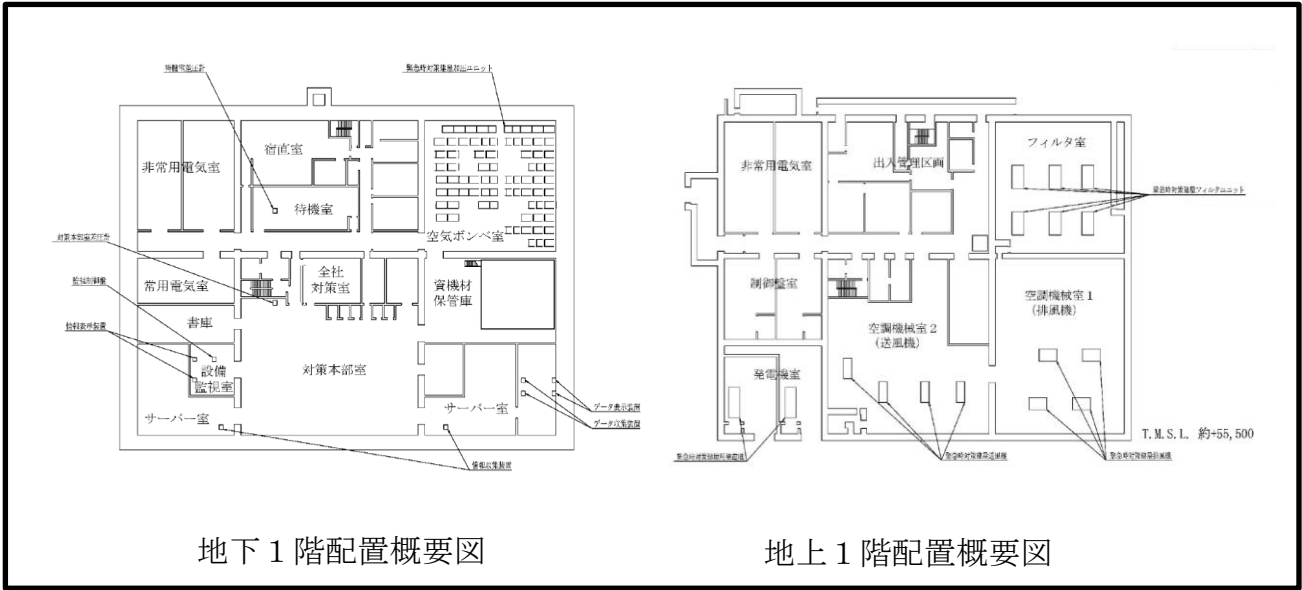
2.1.1 建屋及び収容人数

緊急時対策建屋は、鉄筋コンクリート造(一部鉄骨鉄筋コンクリート造)の建屋であり、耐震設計においては基準地震動による地震力に対して耐震性を確保する。

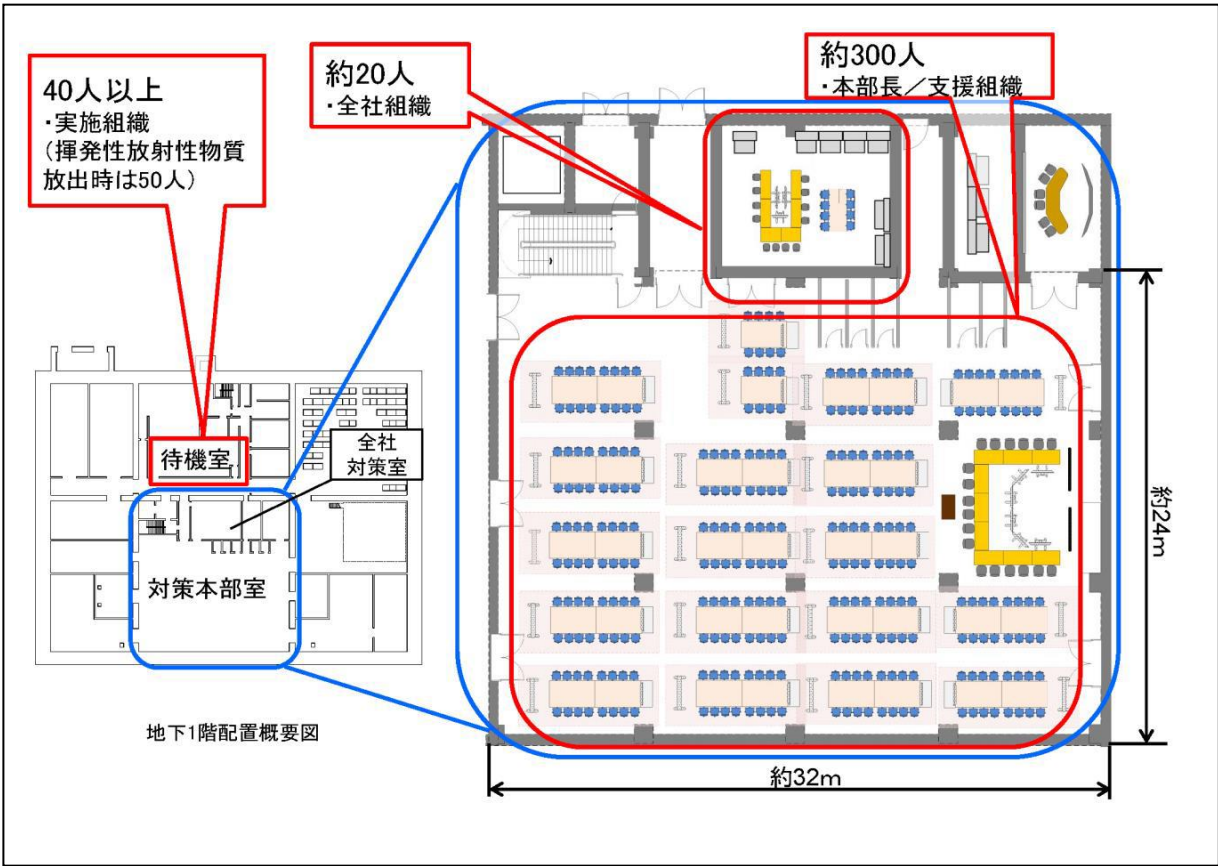
緊急時対策建屋は、地上1階(一部2階建て)、地下1階、約60m(南北方向)×約79m(東西方向)、建築面積約4,900m²の緊急時対策所は、実施組織の対策活動を支援するための活動方針の決定及び指揮をする対策本部室(約670m²)、全社対策室(約80m²)及び待機室(約130m²)の3つのエリアを構成し、重大事故等に対処するために必要な指示を行う要員(360名)を収容可能な設計としている。

また、再処理施設において気体状の放射性物質の大気中への大規模な放出に至るおそれがある場合は、本部長及び実施責任者等最低限度の活動を行うための要員(約50名)が待機室にとどまり、対策活動を継続することが可能な設計としている。

緊急時対策建屋内の各階配置概要図を第2.1.1-1図に、緊急時対策所のレイアウトを第2.1.1-2図に示す。



第2.1.1-1図 緊急時対策建屋内の各階配置



(注) レイアウトについては訓練等において有効性を確認し適宜見直していく

第2.1.1-2図 緊急時対策所のレイアウト (地下1階)

2.1.2 電源設備

緊急時対策建屋は、通常時の電源を第2ユーティリティ建屋の6.9kV常用主母線及び6.9kV運転予備用主母線から受電する設計とし、外部電源が喪失した場合、緊急時対策建屋に設置している緊急時対策建屋電源設備から緊急時対策所の機能を維持するために必要となる電源の給電が可能な設計とする。

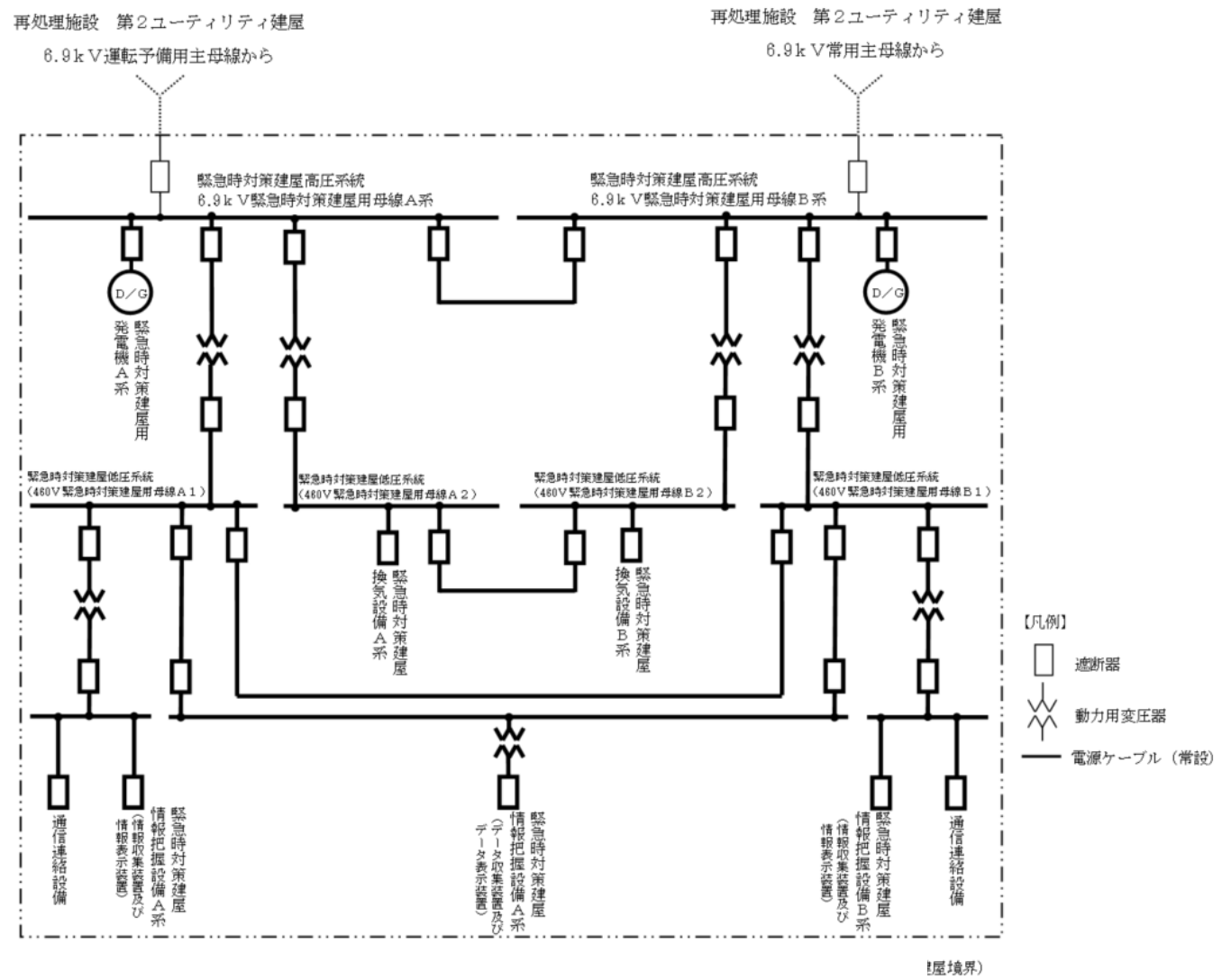
緊急時対策建屋電源設備として、緊急時対策建屋用発電機2台を設置することにより多重性を確保し、所内電源設備から独立した専用の代替電源設備を有する設計とする。

また、緊急時対策建屋用発電機が起動するまでの間は、直流電源設備により、緊急時対策建屋用発電機始動用設備に給電するとともに、無停電電源設備により、緊急時対策建屋情報把握設備の機器及び通信連絡設備並びに監視制御盤に給電できる設計とする。

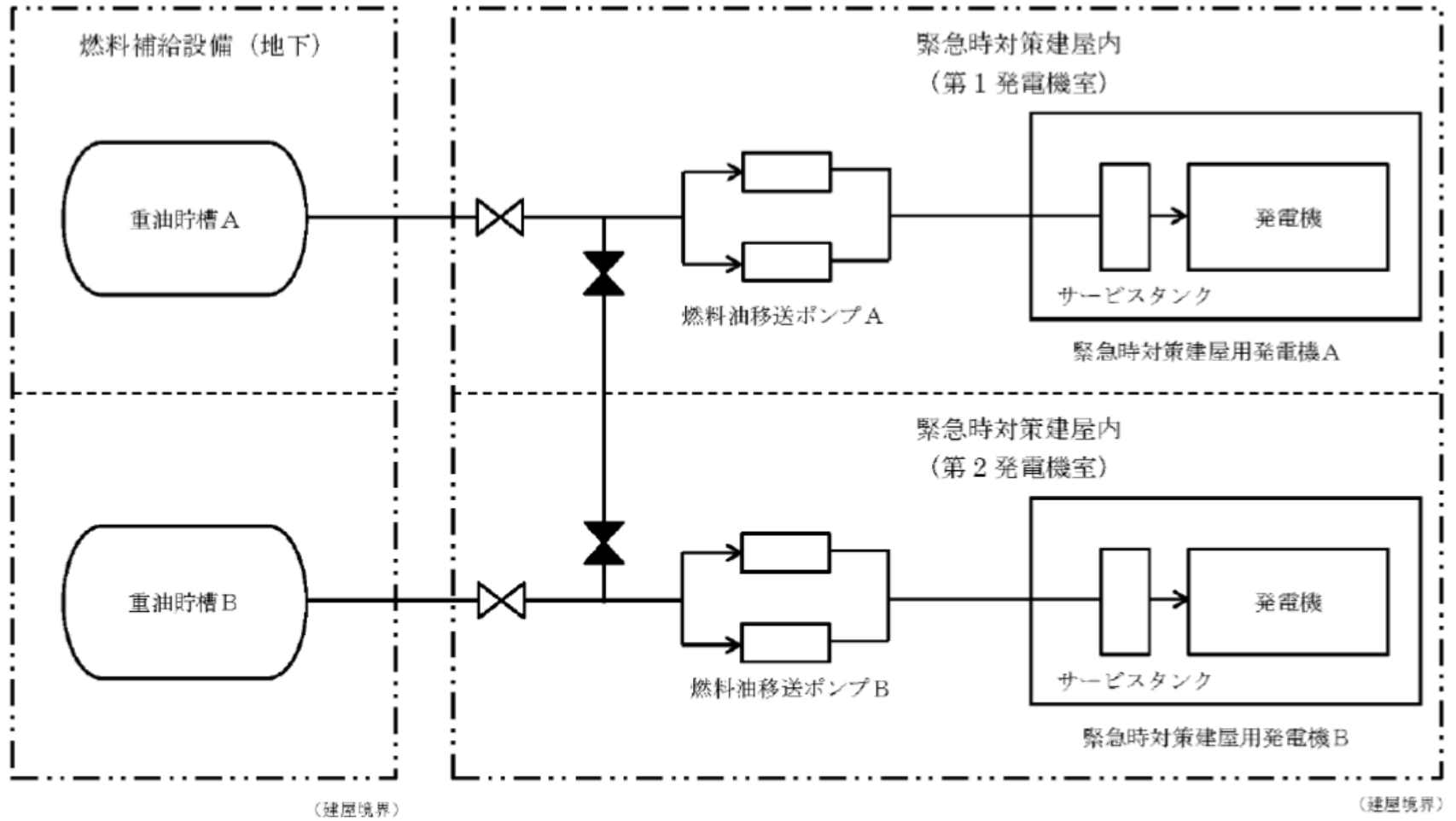
緊急時対策建屋の電源構成を第2.1.2-1図に示す。

緊急時対策建屋用発電機は、燃料補給設備の重油貯槽から燃料を補給できる設計とし、運転中においても燃料の補給を可能とし、7日間以上の連続運転ができる燃料を燃料補給設備の重油貯槽に保管する。

緊急時対策建屋の燃料補給系統概要図を第2.1.2-2図に示す。



第 2.1.2-1 図 緊急時対策建屋 単線結線図



第 2.1.2-2 図 緊急時対策建屋 燃料補給系統概要図

(1) 緊急時対策建屋電源設備の構成

緊急時対策建屋電源設備は、緊急時対策所の機能を維持するために、必要となる電源の給電が可能な設計とし、以下の設備で構成する。

① 緊急時対策建屋用発電機（再処理施設と共用）

種 類	<u>ディーゼル機関</u>
台 数	2（予備として故障時のバックアップを1台）
燃 料	A重油（約420L/h）
<u>発電機</u>	<u>三相同期発電機</u>
容 量	約1,700kVA/台
力 率	0.8（遅れ）
電 圧	6.6kV
<u>周波数</u>	<u>50Hz</u>
設置場所	緊急時対策建屋地上1階

② 緊急時対策建屋高圧系統6.9kV緊急時対策建屋用母線

（再処理施設と共用）

数 量	2系統
設置場所	緊急時対策建屋

③ 緊急時対策建屋低圧系統460V緊急時対策建屋用母線

（再処理施設と共用）

数 量	4系統
設置場所	緊急時対策建屋

④ 燃料油移送ポンプ（再処理施設と共用）

台 数	4台（予備として故障時のバックアップを2台）
容 量	約1.3m ³ /h/台
設置場所	緊急時対策建屋地上1階

⑤ 燃料油配管・弁(再処理施設と共用)

式 数 1 式

設置場所 緊急時対策建屋

⑥ 重油貯槽 (再処理施設と共用)

基 数 2 基

容 量 約 100m³ / 基

使用燃料 A重油

設置場所 緊急時対策建屋外

(2) 平常運転時の電源と代替電源設備

① 平常運転時の電源

平常運転時は、外部電源から再処理施設の第2ユーティリティ建屋を介し受電する。

また、緊急時対策建屋情報把握設備、通信連絡設備及び監視制御盤は、直流電源設備から受電し、無停電電源装置を介することにより、停電することなく緊急時対策建屋用発電機からの給電に切り替えが可能とする。

② 代替電源設備

緊急時対策建屋の代替電源設備は、MOX燃料加工施設の電源系統とは独立した専用の緊急時対策建屋用発電機により給電が可能な設計とする。

緊急時対策建屋用発電機は、外部電源が喪失した場合に自動起動し、緊急時対策建屋内の必要な機器へ給電する。

また、緊急時対策建屋用発電機の運転中は、燃料補給設備の重油貯槽から燃料油移送ポンプにより自動で燃料補給ができる設計とする。

(3) 緊急時対策建屋の電気負荷及び給電容量

緊急時対策建屋において、緊急時に必要とされる電気負荷容量は、約 1,200 kVA であり、緊急時対策建屋用発電機（容量：約 1,700 kVA / 台）1 台で給電が可能な設計とする。

また、自主対策設備である緊急時対策建屋用電源車（容量：約 1,700 kVA）は、緊急時対策建屋用発電機と同等の容量を有しており、代替手段として有効である。

緊急時に必要とされる電気負荷を第 2.1.2-1 表に示す。

第 2.1.2-1 表 緊急時に必要とされる電気負荷

負荷名称	負荷容量 (kVA)
緊急時対策建屋換気設備	700
緊急時対策建屋情報把握設備	35
通信連絡設備	165
その他（照明、雑動力等）	300

(4) 重油貯槽の燃料容量

燃料補給設備の重油貯槽は、緊急時対策建屋に隣接した地下に設置し、重大事故等の発生時に緊急時対策建屋に電源供給した場合、緊急時対策建屋用発電機の連続運転において必要となる 7 日間分の容量以上の燃料を貯蔵する設計とする。

$$V = H \times c = 168 \times 0.411 \div 70$$

V : 必要容量 (kL)

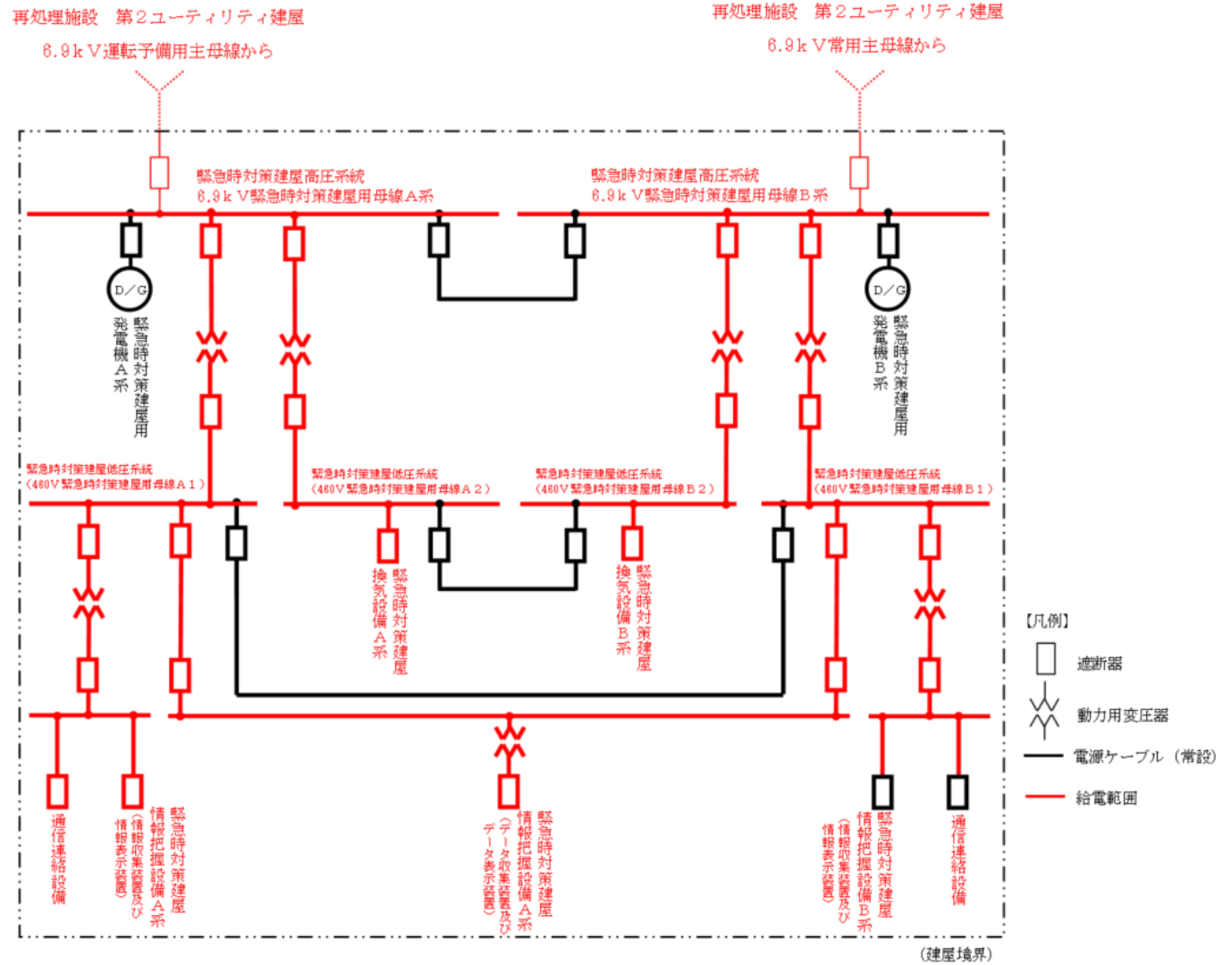
H : 運転時間 (h) = 168 (7 日間)

c : 発電機の単位時間あたりの燃料消費量 (kL/h) = 0.411

(5) 緊急時対策建屋の負荷への給電方法

① 外部電源からの給電

外部電源から緊急時対策建屋の受電経路及び給電範囲を第2.1.2
-3図に示す。



第 2. 1. 2 - 3 図 緊急時対策建屋 通常時の給電図

② 緊急時対策建屋用発電機からの給電

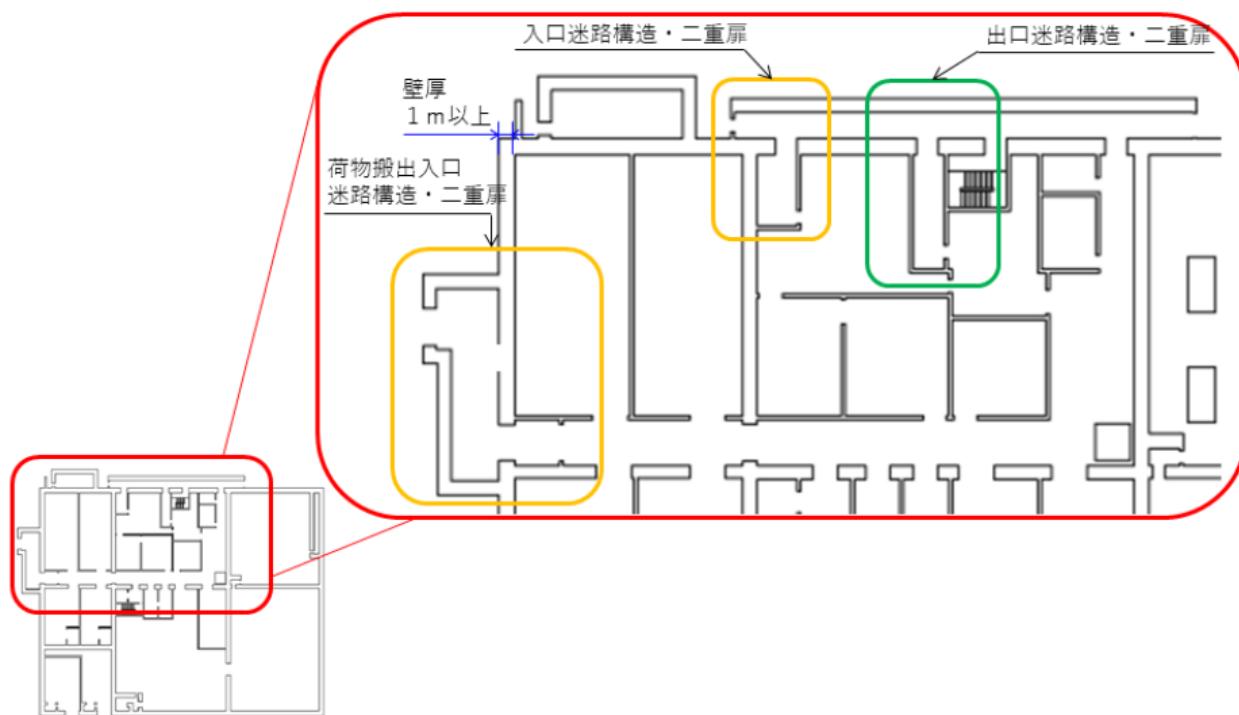
外部電源が喪失した場合，代替電源設備である緊急時対策建屋用発電機が自動起動し，緊急時対策建屋において必要とする負荷に給電する。給電範囲を第2.1.2-4図に示す。

2.1.3 遮蔽機能

重大事故等において、対策要員が事故後7日間とどまっても、換気設備等の機能と合わせて、実効線量が100mSvを超えないよう、緊急時対策建屋の天井、壁及び床は十分な厚さ(1m以上)を有する設計とする。

また、外部扉又は配管その他の貫通部があるものについては、迷路構造等により、外部の放射線源を直接見通せないように考慮した設計とする。

緊急時対策建屋の遮蔽設計を第2.1.3-1図に示す。



第2.1.3-1図 緊急時対策建屋 遮蔽設計

2.1.4 換気設備

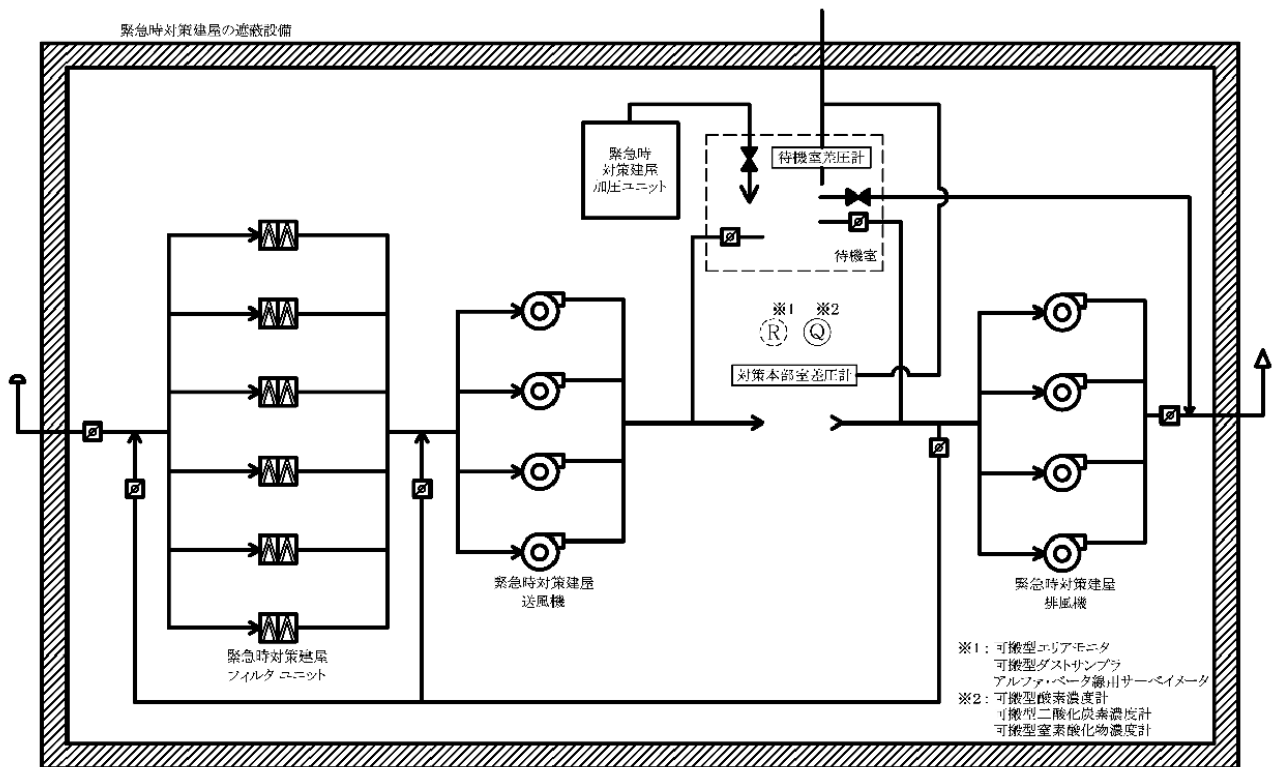
重大事故等の発生により、大気中に大量の放射性物質が放出された場合においても、緊急時対策所にとどまる要員の居住性を確保するため、緊急時対策建屋換気設備として緊急時対策建屋送風機、緊急時対策建屋排風機、緊急時対策建屋フィルタユニット、緊急時対策建屋換気設備ダクト・ダンパ、対策本部室差圧計及び待機室差圧計を緊急時対策建屋内に設置する。

対策本部室差圧計及び待機室差圧計により、緊急時対策所の各室が正圧に維持された状態であることを確認する。

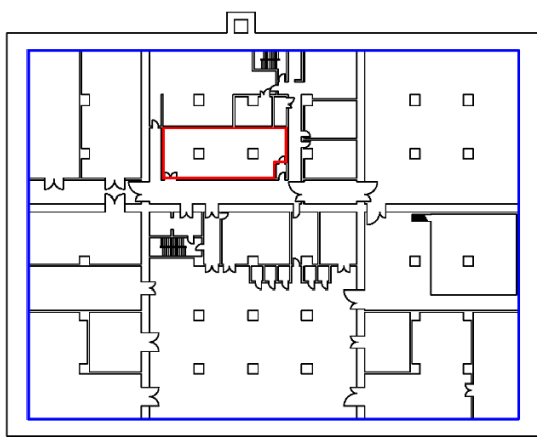
また、再処理施設の重大事故等時に想定される大規模な気体の放射性物質の放出を考慮した緊急時対策所の対策要員の被ばく防止対策として緊急時対策建屋加圧ユニットにより待機室を加圧することにより、待機室に必要な要員がとどまることができる設計とする。

なお、緊急時対策所は、再循環モード又は緊急時対策建屋加圧ユニットによる加圧時でも酸素濃度計、二酸化炭素濃度計及び窒素酸化物濃度計により、居住性が維持されていることを確認する。

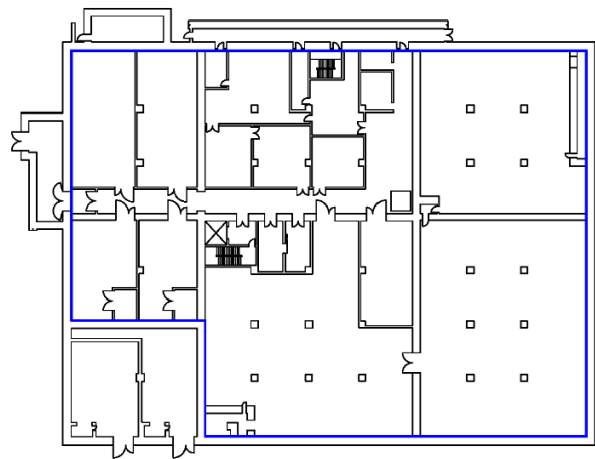
換気設備等の設備構成図及び緊急時対策建屋内の換気設備による浄化、緊急時対策建屋加圧ユニットによる加圧エリアを第2.1.4-1図に示す。



: 循環運転モード時
 : 緊急時対策建屋加圧ユニットによる加圧時



地下1階配置概要図



地上1階配置概要図

第2.1.4-1図 換気設備等の設備構成図及び緊急時対策建屋換気設備による浄化，緊急時対策建屋加圧ユニットによる加圧エリア

(1) 緊急時対策建屋換気設備の構成

緊急時対策建屋の換気設備は、重大事故等の発生により緊急時対策建屋の周辺環境が放射性物質により汚染したような状況下でも、緊急時対策所にとどまる要員の居住性を確保できる設計とし、以下の設備で構成する。

① 緊急時対策建屋送風機（再処理施設と共用）

台数	4台（予備として故障時のバックアップを2台）
容量	約 63,500m ³ ／h／台
設置場所	緊急時対策建屋 地上1階

② 緊急時対策建屋排風機（再処理施設と共用）

台数	4台（予備として故障時のバックアップを2台）
容量	約 63,500m ³ ／h／台
設置場所	緊急時対策建屋 地上1階

③ 緊急時対策建屋フィルタユニット（再処理施設と共用）

種類	高性能粒子フィルタ2段内蔵型
基数	6基（予備として故障時のバックアップを1基）
粒子除去効率	99.9%以上（0.15μmDOP粒子）
容量	約 25,400m ³ ／h／基
設置場所	緊急時対策建屋 地上1階

④ 緊急時対策建屋換気設備ダクト・ダンパ（再処理施設と共用）

式数	1式
設置場所	緊急対策建屋

⑤ 緊急時対策建屋加圧ユニット（再処理施設と共用）

容量	4,900m ³ <u>[normal]</u> 以上
----	--

保管場所 緊急時対策建屋 地上1階

充填圧力 19.6MPa

⑥ 緊急時対策建屋加圧ユニット配管・弁(再処理施設と共用)

式数 1式

設置場所 緊急時対策建屋

⑦ 対策本部室差圧計(再処理施設と共用)

基数 1基

測定範囲 $-0.5 \sim 0.5 \text{ kPa}$

設置場所 緊急時対策建屋 地下1階

⑧ 待機室差圧計(再処理施設と共用)

基数 1基

測定範囲 $-0.5 \sim 0.5 \text{ kPa}$

設置場所 緊急時対策建屋 地下1階

⑨ 監視制御盤(再処理施設と共用)

面数 1面

設置場所 緊急時対策建屋 地下1階

(2) 換気設備の目的等

名称	目的等
<ul style="list-style-type: none"> ・ 緊急時対策建屋送風機 ・ 緊急時対策建屋排風機 ・ 緊急時対策建屋フィルタ ユニット ・ 緊急時対策建屋換気設備ダクト・ダンパ ・ 緊急時対策建屋加圧ユニット ・ 緊急時対策建屋加圧ユニット配管・弁 ・ 監視制御盤 	<ul style="list-style-type: none"> ・ 重大事故等の発生により、大気中に大量の放射性物質が放出された場合においても、緊急時対策所にとどまる要員の居住性を確保 ・ 建屋外への放射性物質の放出を考慮し、緊急時対策所の対策要員への被ばく防止対策として再循環モードに切り替える。再処理施設において大規模な気体の放射性物質の大気中への放出に至る場合で、酸素濃度の低下、二酸化炭素濃度の上昇又は窒素酸化物濃度の上昇並びに対策本部室の差圧の低下により居住性の確保ができなくなるおそれがある場合は、「緊急時対策建屋加圧ユニット」により待機室を加圧することにより、放射性物質の流入を防止し、待機室に必要な要員がとどまることができる。
<ul style="list-style-type: none"> ・ 対策本部室差圧計 	<ul style="list-style-type: none"> ・ 対策本部室が正圧化されていることを確認、把握
<ul style="list-style-type: none"> ・ 待機室差圧計 	<ul style="list-style-type: none"> ・ 待機室が正圧化されていることを確認、把握

(3) 緊急時対策建屋フィルタユニット

希ガス以外の放射性物質への対応として緊急時対策建屋フィルタユニットを設置する。

① 緊急時対策建屋フィルタユニットの概要

緊急時対策建屋フィルタユニットには、大気中の塵埃を捕集するプレフィルタ及び放射性微粒子を除去低減する高性能粒子フィルタで構成し、20%容量×6基（予備として故障時のバックアップを1基）を設置する設計としている。

② フィルタの除去率

高性能粒子フィルタの総合除去効率を以下に示す。

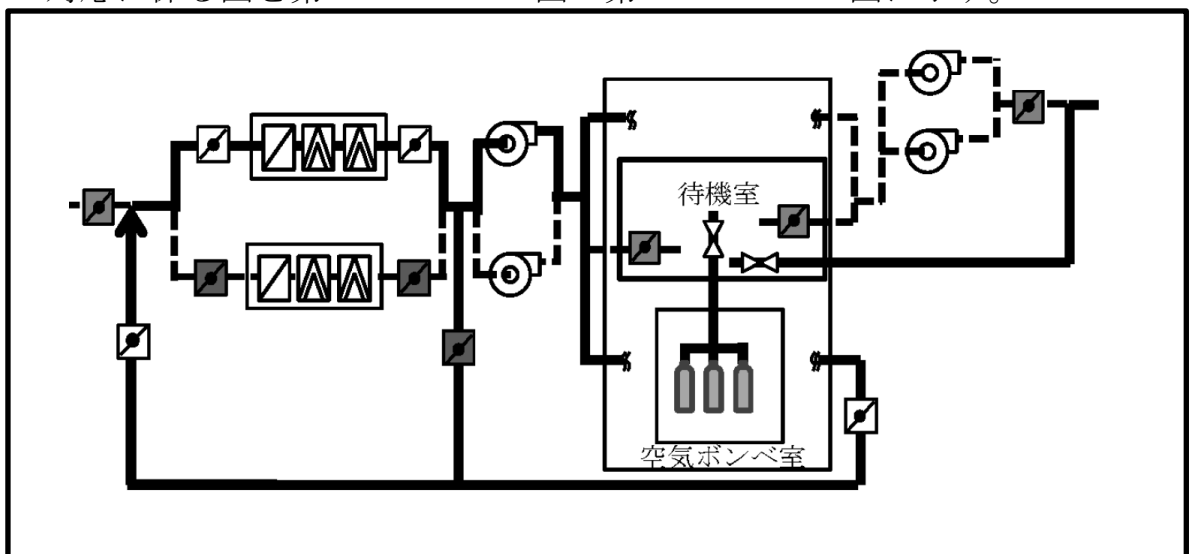
名 称		緊急時対策建屋フィルタ ユニット
種 類	—	高性能粒子フィルタ
粒子除去効率	%	99.9 以上 (0.15 μ mDOP粒子)

(4) 換気設備等の運用

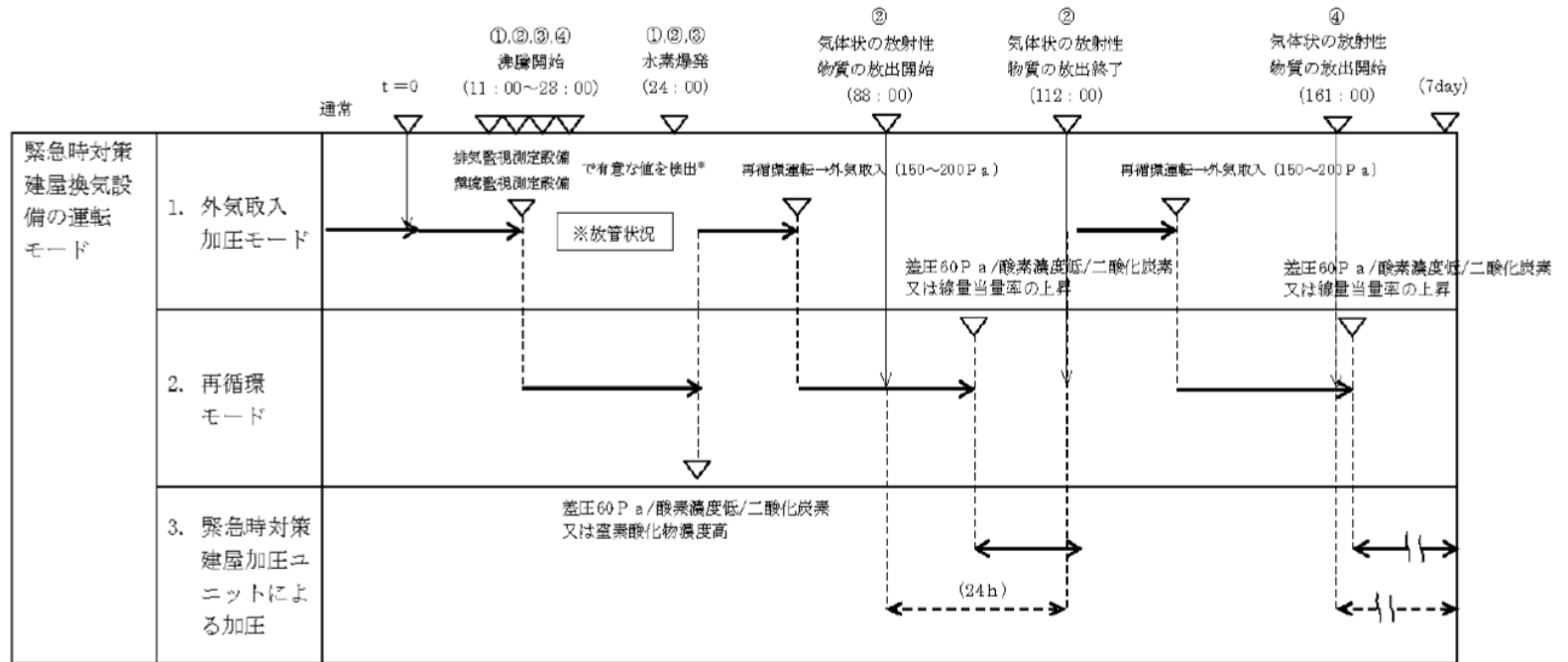
重大事故等の発生に伴い建屋外への放射性物質の放出を確認した場合又は重大事故等に係る対処状況を踏まえ、放射性物質が放出するおそれがあると判断した場合、窒素酸化物の発生により緊急時対策所の居住性に影響を及ぼすと判断した場合又は火山の影響による降灰により、緊急時対策建屋換気設備の運転に影響を及ぼす場合には、再循環モードとして、緊急時対策建屋給気ダンパ及び緊急時対策建屋排気ダンパを閉止後、外気の取り入れを遮断し、緊急時対策建屋フィルタユニットを通して緊急時対策所の空気を再循環できる。

再循環モード時に再処理施設において気体状の放射性物質の大気中への大規模放出に至るおそれがある場合で、酸素濃度の低下、二酸化炭素濃度の上昇、対策本部室の差圧の低下又は緊急時対策所内の線量当量率の上昇により居住性の確保ができなくなるおそれがある場合は、緊急時対策建屋加圧ユニットから空気を供給することで、待機室内を加圧できる。

対応に係る図を第2.1.4-2図～第2.1.4-4図に示す。



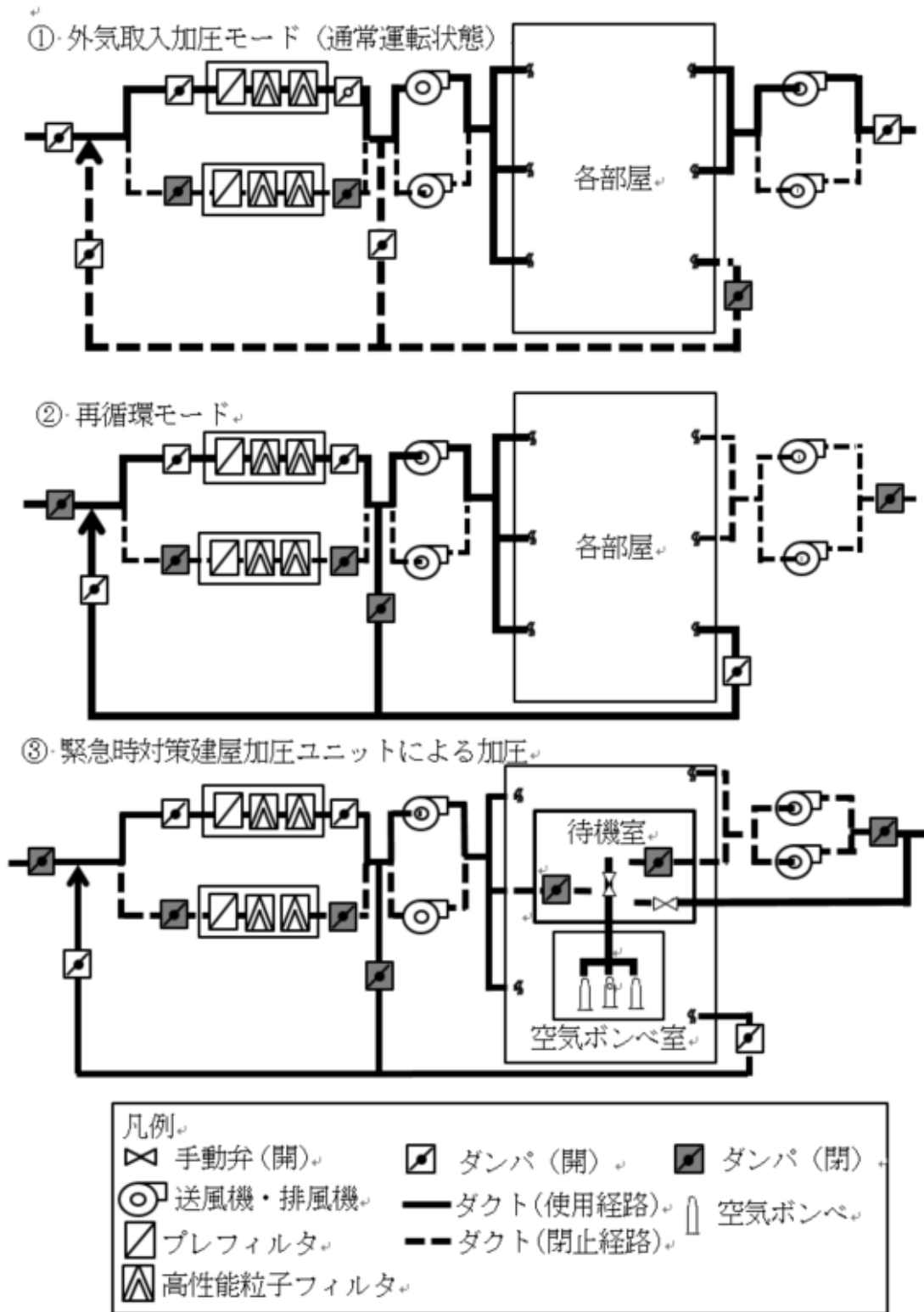
第2.1.4-2図 再処理施設において大規模な気体状の放射性物質の大気中への放出に至るおそれがある場合の換気設備概要図



- ①精製建屋
- ②分離建屋
- ③ウラン・プルトニウム混合脱硝建屋
- ④高レベル廃液ガラス固化建屋

第 2 . 1 . 4 - 3 図 換気設備等の運用イメージ

(5) 換気設備等の運転状態



第 2. 1. 4 - 4 図 緊急時対策建屋換気設備の切替概要図

(6) 加圧ユニットの概要

重大事故等の発生に伴い再処理施設において気体状の放射性物質の大気中への大規模な放出に至るおそれがある場合は、必要な要員が待機室にとどまり待機室を加圧することで放射性物質の流入を防ぎ、要員の被ばくを低減する。

緊急時対策加圧ユニットは、緊急時対策所に収容する対策要員最大50人が2日滞在するために必要な容積以上を設置する。

(7) 緊急時対策建屋加圧ユニットの必要容積

① 正圧維持に必要な空気供給量

リーク量以上の空気を供給すれば待機室の正圧は維持できるとして、必要な流量を求める。リーク量は、待機室の室容積及びリーク率（仮定値）から求める。

- ・待機室の室容積：1,100m³
- ・リーク率：再処理施設制御建屋 中央制御室リーク試験結果（約0.03回/h）を参考に、余裕を見て0.05回/hとする。

正圧維持のために供給すべき必要流量（ \geq リーク量となる流量）： $1100 \times 0.05 = 55 \text{m}^3/\text{h}$

② 二酸化炭素濃度抑制に必要な空気供給量

待機室の許容二酸化炭素濃度は1.5vol%以下（「労働安全衛生規則」を準拠）、空気中の二酸化炭素量は0.03vol%、滞在人数50人の二酸化炭素吐出量は、軽作業に対する量（0.03m³/h/人

（「空気調和・衛生工学便覧 第14版 3 空気調和設備編」を引用）とし、許容二酸化炭素濃度以下に維持できる空気供給量は以下のとおりである。

$$Q = \frac{Ga \times P}{(K - K_o)} \times 100 = \frac{0.03 \times 50}{(1.5 - 0.03)} \times 100 = 102.1 \quad \text{m}^3 / \text{h}$$

③ 空気の必要容積

- a. 空気の必要容積の算定は、閉じ籠り期間である2日間（48h）にわたり、上述①と②のいずれの条件も満たす上述②で求めた流量を供給するものとする。
- b. 2日後の時点で二酸化炭素濃度が1.5vol%を超えない空気供給量は、b. より102m³/hとする。以上から必要な空気容積は、下記計算のとおりであり、余裕分を見込んで4,900m³以上を確保する。

$$\text{計算式：} \quad 102 \times 48 = 4,896 \quad \text{m}^3$$

(8) 換気設備等の操作に係る判断等

換気設備等の操作は、本部長が手順着手の判断基準に基づく指示により実施する。

重大事故等の発生に伴い建屋外への放射性物質の放出を確認した場合又は重大事故等に係る対処状況を踏まえ、放射性物質が放出するおそれがあると判断した場合、窒素酸化物の発生により緊急時対策所の居住性に影響を及ぼすと判断した場合、又は火山の影響による降灰により、緊急時対策建屋換気設備の運転に影響を及ぼす場合には、緊急時対策建屋換気設備を再循環モードに切り替える。

再循環モードでの運転状態において、酸素濃度の低下、二酸化炭素濃度の上昇又は窒素酸化物濃度の上昇並びに対策本部室の差圧の低下により居住性の確保ができなくなるおそれがある場合は、外気取入

加圧モードに切り替え，居住性を確保する。

また，再循環モードでの運転状態時に，再処理施設において大規模な気体の放射性物質の大気中への放出に至るおそれがある場合で，酸素濃度の低下，二酸化炭素濃度の上昇，対策本部室の差圧の低下又は緊急時対策所内の線量当量率の上昇により居住性の確保ができなくなるおそれがある場合は，緊急時対策建屋加圧ユニットによる加圧により，緊急時対策所への放射性物質の流入を防止し，要員の被ばくを低減する。

(9) 緊急時対策所の居住性評価（二酸化炭素濃度）

外気取入れ遮断時の緊急時対策所内に滞在する緊急時対策要員の作業環境の劣化防止のため，二酸化炭素濃度について評価を行った。

① 二酸化炭素濃度

a. 評価条件

- ・在室人員 360 人（緊急時対策所に収容する最大の対策要員数）
- ・換気エリア内空気量 59,300m³
- ・評価結果が保守的になるよう空気流入は無いものとして評価する。
- ・1人あたりの炭酸ガス吐出量は，事故時の運転操作を想定し中等作業での吐出量^{※1}を適用して，0.046m³/hとする。
- ・許容二酸化炭素濃度 1.5%未満^{※2}

※1 空気調和・衛生工学便覧 第14版
3 空気調和設備編

※2 労働安全衛生規則

評価条件から求めた二酸化炭素は、外気を遮断した状態においても約 30 時間まで緊急時対策所内に滞在することが可能であることを確認した。

2.1.5 必要な情報を把握できる設備

重大事故等時に対処するために必要な情報を把握できるようにするため、緊急時対策建屋情報把握設備の情報収集装置及び情報表示装置、データ収集装置及びデータ表示装置を緊急時対策所内に設置する。

データ収集装置及びデータ表示装置は、重大事故等が発生した場合において、監視測定設備(第33条 監視測定設備)の環境モニタリング設備のモニタリングポスト及びダストモニタ、気象観測設備による測定データを収集し、緊急時対策所に表示する。

情報収集装置及び情報表示装置は、重大事故等対処に必要な重要監視パラメータ、監視測定設備(第33条 監視測定設備)の可搬型排気モニタリング設備の可搬型ダストモニタ、可搬型環境モニタリング設備、可搬型気象観測設備、水供給設備(第31条 重大事故等への対処に必要なとなる水の供給設備)並びに緊急時対策建屋放射線計測設備の可搬型環境モニタリング設備の測定データを収集し、緊急時対策建屋情報把握設備の情報表示装置に表示する。

緊急時対策所の情報収集装置及び情報表示装置は、基準地震動による地震力に対し、重大事故等に対処するために必要な機能が損なわれない設計とする。

必要な情報を把握できる設備の概要を第2.1.5-1図に示す。

(1) 情報表示装置にて確認できるパラメータ

緊急時対策所に設置する情報収集装置は、「核燃料物質等の閉じ込める機能の喪失への対処」、「重大事故等への対処に必要なとなる水の供給」及び「監視測定設備」の「排気口における放射性物質の濃度」、「周辺監視区域における放射性物質の濃度及び線量」、「敷

地内における気象観測項目」の確認に必要なパラメータ及び測定データを収集し、情報表示装置において確認できる設計とする。

また、緊急時対策所において必要な指示を行うことができるよう必要なパラメータが表示、把握できる設計とする。

情報表示装置で確認できる重要監視パラメータを第2.1.5-1表に示す。

(2) データ表示装置にて確認できるパラメータ

緊急時対策所に設置するデータ収集装置は、「監視測定設備」の「周辺監視区域における放射性物質の濃度及び線量」,「敷地内における気象観測項目」の確認に必要な測定データ収集し、データ表示装置にて確認できる設計とする。

データ表示装置で確認できる重要監視パラメータを第2.1.5-2表に示す。

(3) 通信連絡設備にて確認できるパラメータ

重大事故等が発生した場合、重大事故等に対処するために必要な指示を行う要員等が、情報把握計装設備及び情報把握監視設備による情報伝送準備ができるまでの間、緊急時対策所の通信連絡設備により、必要な各パラメータの情報を収集する。

(4) 緊急時対策建屋情報把握設備の構成

重大事故時等に対処するために必要な情報を把握できるようにするため、緊急時対策建屋情報把握設備の情報収集装置及び情報表示装置、データ収集装置及びデータ表示装置で構成する。

① 情報収集装置（再処理施設と共用）

台 数 2台

（予備として故障時のバックアップを1台）

設置場所 緊急時対策建屋 地下1階

② 情報表示装置（再処理施設と共用）

台 数 2台

（予備として故障時のバックアップを1台）

設置場所 緊急時対策建屋 地下1階

③ データ収集装置（再処理施設と共用）

台 数 2台

（予備として故障時のバックアップを1台）

設置場所 緊急時対策建屋 地下1階

④ データ表示装置（再処理施設と共用）

台 数 2台

（予備として故障時のバックアップを1台）

設置場所 緊急時対策建屋 地下1階

⑤ 燃料加工建屋データ収集装置（燃料加工建屋）

台 数 2台

（予備として故障時のバックアップを1台）

設置場所 緊急時対策建屋 地下1階

⑥ 燃料加工建屋用データ表示装置（燃料加工建屋）

台 数 2台

（予備として故障時のバックアップを1台）

設置場所 緊急時対策建屋 地下1階

第2. 1. 2-1表 情報表示装置で確認できる測定データ

重大事故等対処施設	対象測定データ
監視測定設備	加工施設における放射性物質の濃度
	周辺監視区域における放射性物質の濃度及び線量
	敷地内における気象観測項目
重大事故等への対処に必要となる水の供給設備	貯水槽水位※1

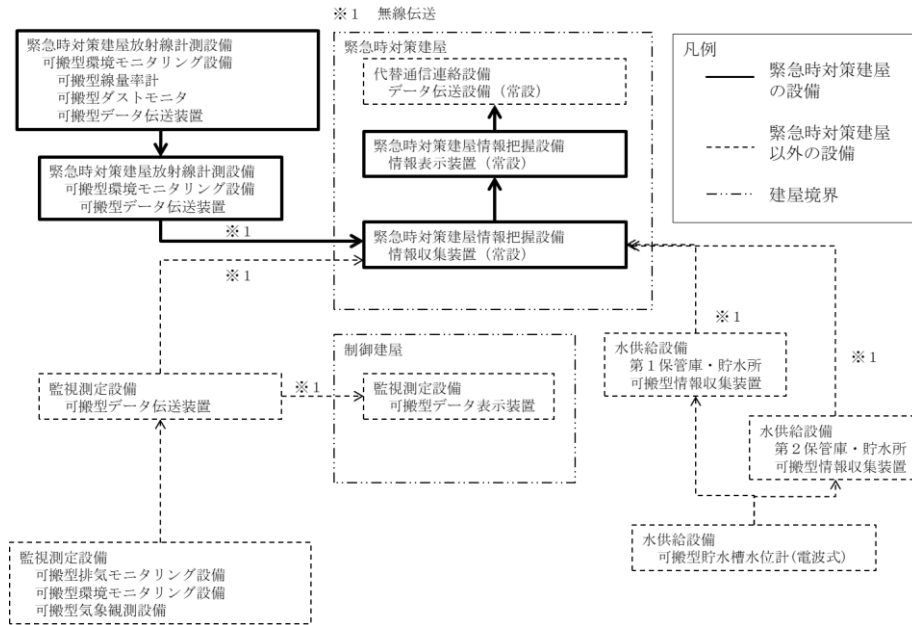
※1 「再処理施設」と共用する設備

第2. 1. 2-2表 データ表示装置で確認できる測定データ

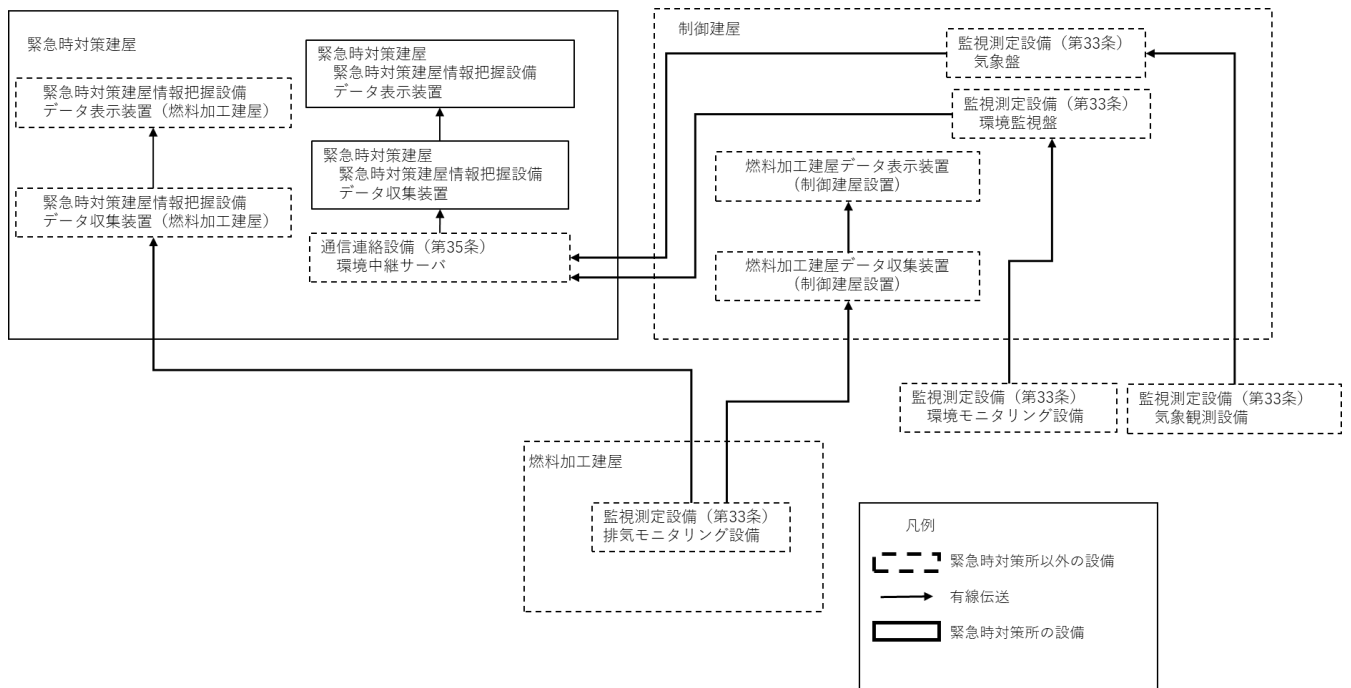
重大事故等対処施設	対象測定データ
監視測定設備	周辺監視区域における放射性物質の濃度及び線量※1
	敷地内における気象観測項目※1

第2. 1. 2-3表 データ表示装置(燃料加工建屋)で
確認できる測定データ

重大事故等対処施設	対象測定データ
監視測定設備	加工施設における放射性物質の濃度



情報収集装置の系統図



データ収集装置，データ表示装置の系統図

第2.1.5-1図 必要な情報を把握できる設備の概要

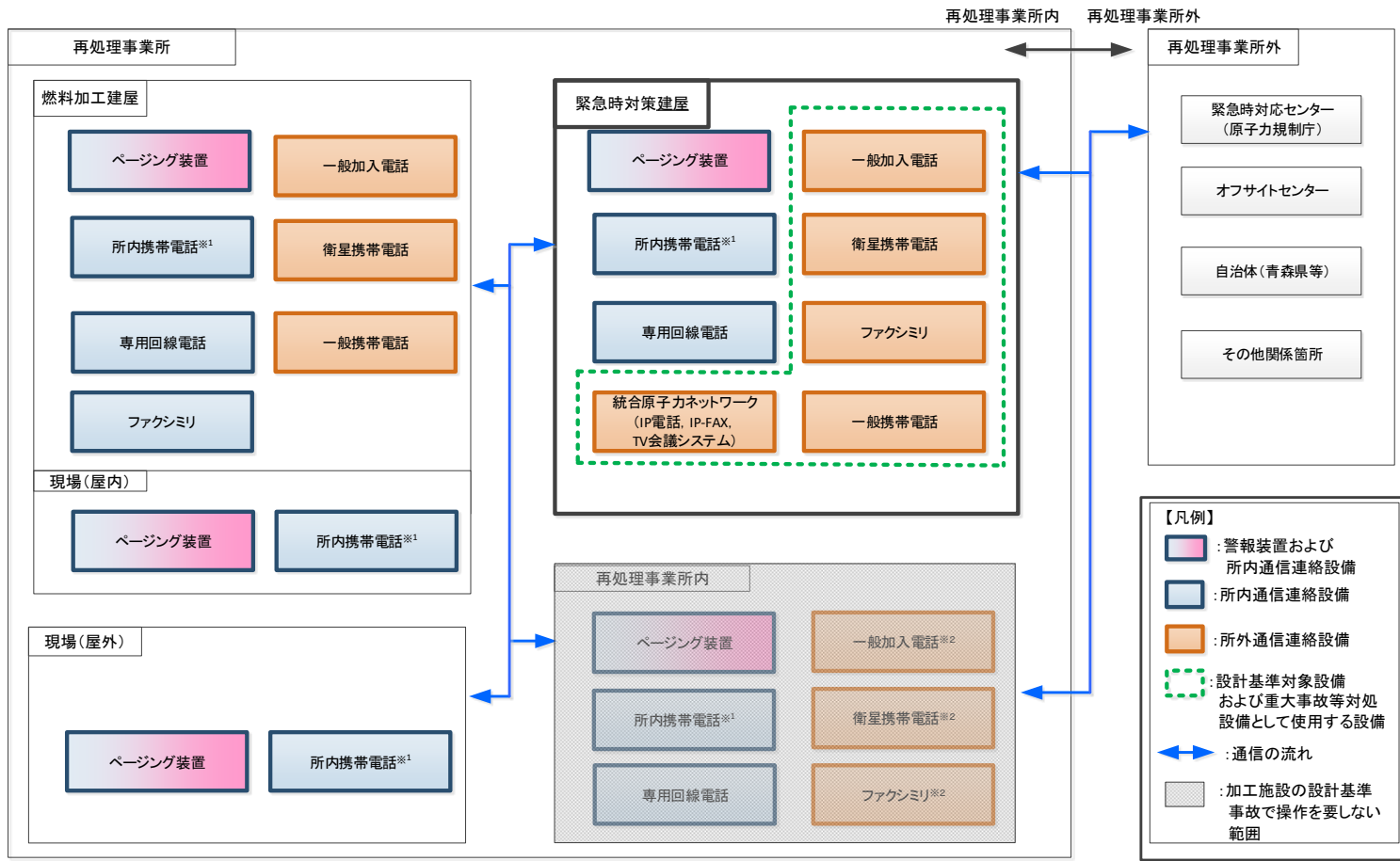
2.1.6 通信連絡設備

緊急時対策所には、MOX燃料加工施設内外の通信連絡をする必要のある場所と通信連絡できるようにするため、通信連絡設備の常設重大事故等対処設備の統合原子力防災ネットワークIP電話、統合原子力防災ネットワークIP-FAX、統合原子力防災ネットワークTV会議並びに可搬型重大事故等対処設備の可搬型衛星電話（屋内用）、可搬型衛星電話（屋外用）、可搬型トランシーバ（屋内用）及び可搬型トランシーバ（屋外用）を設置又は配備する。

また、一般加入電話、一般携帯電話、衛星携帯電話ファクシミリ、ページング装置及び専用回線電話を配備する。

再処理事業所内所外の通信設備の概要図を第2.1.6-1図に示す。

通信連絡設備の詳細については、「第35条 通信連絡設備」に記載する。



※1: 加入電話設備に接続されており、再処理事業所外への通信連絡が可能である。 ※2: 制御建屋に設置

第 2 . 1 . 6 - 1 図 再処理事業所内外の通信設備の概要図

令和2年7月15日 R6

補足説明資料 2－4 (34 条)

目 次

2 - 4 SA 設備基準適合性一覽表

SA 設備基準適合性一覧表（常設）

第 34 条：緊急時対策所			(1) 緊急時対策建屋の遮蔽設備	(2) 緊急時対策建屋換気設備	
			緊急時対策建屋の遮蔽設備	緊急時対策建屋送風機	
			—	—	
			1 式	台 数 4 台（予備として故障時のバックアップを 2 台）	
			—	容 量 約 63,500m ³ /h/台	
第 1 項（共通）	第 1 号	個数 () は可搬型重大事故等対処設備の故障時バックアップ ※待機除外時バックアップの個数は除く。	1 式	4 台	
		容量	—	約 63,500m ³ /h/台	
	第 2 号	環境条件における健全性	温度、圧力、湿度、放射線	平常運転時と同等	平常運転時と同等
			自然現象等	—	屋内のため該当しない
		地震随伴の溢水、火災※ 1 ※ 1：火災に対しては、第 23 条「火災等による損傷の防止」に基づき必要な措置を講じる。	溢水の影響を受けない	溢水防護対応	
	第 3 号	操作・検査	操作環境	操作不要	屋内
			操作内容	—	監視制御盤の操作スイッチにより操作が可能な設計とし、系統構成に必要なダンパ等は、設置場所での手動操作が可能
	第 4 号	試験・検査	外観点検	第 34 条 補足説明資料 2-5 参照	
	第 5 号	切り替え性（本来の用途以外の用途で使用する場合）	—	重大事故対処専用であり悪影響を及ぼさない	
	第 6 号	悪影響防止	系統設計	他の設備から独立して単独で使用可能なことにより、他の設備に悪影響を及ぼさない	他の設備から独立して単独で使用可能なことにより、他の設備に悪影響を及ぼさない
			その他（飛散物）	該当なし	飛散物となって他の設備に悪影響を及ぼさない
	第 7 号	設置場所（放射線影響の防止）	平常運転時と同等	平常運転時と同等	
	第 2 項（常設）	共通要因故障防止	地震（地震随伴の溢水、及び火災※ 1） ※ 1：火災に対しては、第 23 条「火災等による損傷の防止」に基づき必要な措置を講じる。	・再処理施設の中央制御室と共通要因によって同時にその機能が損なわれるおそれがないよう、離隔距離を確保した場所に設置する。	・再処理施設の中央制御室と共通要因によって同時にその機能が損なわれるおそれがないよう、離隔距離を確保した場所に設置する。
降下火砕物による降灰濃度			影響を受けない	換気モードを再循環モードとすることで緊急時対策建屋換気設備の機能を損なわない	
第 3 項（可搬型）	第 1 号	常設との接続性	/	/	
	第 2 号	異なる複数の接続口の確保	/	/	
	第 3 号	設置場所（放射線影響の防止）	/	/	
	第 4 号	保管場所	常設重大事故等対処設備と異なる場所への保管	/	/
			故意による大型航空機の衝突に対する考慮	/	/
	第 5 号	アクセスルート	/	/	
第 6 号	共通要因故障防止	地震（地震随伴の溢水、火災※ 1） ※ 1：火災に対しては、第 23 条「火災等による損傷の防止」に基づき必要な措置を講じる。	/	/	
		降下火砕物による降灰濃度	/	/	

SA 設備基準適合性一覧表（常設）

第 34 条：緊急時対策所			(2) 緊急時対策建屋換気設備	(2) 緊急時対策建屋換気設備		
			緊急時対策建屋排風機	緊急時対策建屋フィルタユニット		
			—	種 類 高性能粒子フィルタ 2 段 内蔵型 粒子除去効率 99.9%以上 (0.15 μm D OP 粒子)		
			台 数 4 台 (予備として故障時の バックアップを 2 台)	基 数 6 基 (予備として故障時の バックアップを 1 基)		
			容 量 約 63,500m ³ /h/台	容 量 約 25,400m ³ /h/基		
第 27 条	第 1 項 (共通)	第 1 号	個数 () は可搬型重大事故等対処設備の故障時バックアップ ※待機除外時バックアップの個数は除く。	4 台	6 台	
			容量	約 63,500m ³ /h/台	約 25,400m ³ /h/基	
		第 2 号	環境条件における健全性	温度、圧力、湿度、放射線	平常運転時と同等	平常運転時と同等
				自然現象等	屋内のため該当しない	屋内のため該当しない
			地震随伴の溢水、火災※ 1 ※ 1：火災に対しては、第 23 条「火災等による損傷の防止」に基づき必要な措置を講じる。	溢水防護対応	溢水防護対応	
		第 3 号	操作性	操作環境	屋内	屋内
				操作内容	設備監視室の操作スイッチにより操作が可能な設計とし、系統構成に必要な弁は、設置場所での手動操作が可能	系統構成に必要なダンパ等は、設置場所での手動操作が可能
	第 4 号	試験・検査	第 34 条 補足説明資料 2-5 参照	第 34 条 補足説明資料 2-5 参照		
	第 5 号	切り替え性 (本来の用途以外の用途で使用する場合)	重大事故対処専用であり悪影響を及ぼさない	重大事故対処専用であり悪影響を及ぼさない		
	第 6 号	悪影響防止	系統設計	他の設備から独立して単独で使用可能なことにより、他の設備に悪影響を及ぼさない	他の設備から独立して単独で使用可能なことにより、他の設備に悪影響を及ぼさない	
			その他 (飛散物)	飛散物となって他の設備に悪影響を及ぼさない	該当なし	
	第 7 号	設置場所 (放射線影響の防止)	平常運転時と同等	平常運転時と同等		
	第 2 項 (常設)	共通要因故障防止	地震 (地震随伴の溢水、及び火災※ 1) ※ 1：火災に対しては、第 23 条「火災等による損傷の防止」に基づき必要な措置を講じる。	・再処理施設の中央制御室と共通要因によって同時にその機能が損なわれるおそれがないよう、離隔距離を確保した場所に設置する。	・再処理施設の中央制御室と共通要因によって同時にその機能が損なわれるおそれがないよう、離隔距離を確保した場所に設置する。	
降下火砕物による降灰濃度			換気モードを再循環モードとすることで緊急時対策建屋換気設備の機能を損なわない	換気モードを再循環モードとすることで緊急時対策建屋換気設備の機能を損なわない		
第 3 項 (可搬型)	第 1 号	常設との接続性	/	/		
	第 2 号	異なる複数の接続口の確保	/	/		
	第 3 号	設置場所 (放射線影響の防止)	/	/		
	第 4 号	保管場所	常設重大事故等対処設備と異なる場所への保管	/	/	
			故意による大型航空機の衝突に対する考慮	/	/	
	第 5 号	アクセスルート	/	/		
第 6 号	共通要因故障防止	地震 (地震随伴の溢水、火災※ 1) ※ 1：火災に対しては、第 23 条「火災等による損傷の防止」に基づき必要な措置を講じる。	/	/		
		降下火砕物による降灰濃度	/	/		

SA 設備基準適合性一覧表（常設）

			(2) 緊急時対策建屋換気設備		(2) 緊急時対策建屋換気設備		
			緊急時対策建屋換気設備ダクト・ダンパ		緊急時対策建屋加圧ユニット		
第 34 条：緊急時対策所			—	—		—	
一式			—		—		
—			—		容 量 約 4,900m ³ [normal] 以上		
第 1 項 (共通)	第 1 号	個数 () は可搬型重大事故等対処設備の故障時バックアップ ※待機除外時バックアップの個数は除く。	1 式		—		
		容量	—		4,900m ³ [normal] 以上		
	第 2 号	環境条件における健全性	温度、圧力、湿度、放射線	平常運転時と同等		平常運転時と同等	
			自然現象等	屋内のため該当しない		屋内のため該当しない	
		地震随伴の溢水、火災※1 ※1：火災に対しては、第 23 条「火災等による損傷の防止」に基づき必要な措置を講じる。	溢水防護対応		溢水防護対応		
	第 3 号	操作性	操作環境	屋内		屋内	
			操作内容	系統構成に必要なダンパ等は、設置場所での手動操作が可能		系統構成に必要な弁等は、設置場所での手動操作が可能	
	第 4 号	試験・検査	第 34 条 補足説明資料 2-5 参照		第 34 条 補足説明資料 2-5 参照		
	第 5 号	切り替え性（本来の用途以外の用途で使用する場合）	重大事故対処専用であり悪影響を及ぼさない		重大事故対処専用であり悪影響を及ぼさない		
	第 6 号	悪影響防止	系統設計	他の設備から独立して単独で使用可能なことにより、他の設備に悪影響を及ぼさない		他の設備から独立して単独で使用可能なことにより、他の設備に悪影響を及ぼさない	
その他（飛散物）			該当なし		該当なし		
第 7 号	設置場所（放射線影響の防止）	平常運転時と同等		平常運転時と同等			
第 2 項 (常設)	共通要因故障防止	地震（地震随伴の溢水、及び火災※1） ※1：火災に対しては、第 23 条「火災等による損傷の防止」に基づき必要な措置を講じる。	・再処理施設の中央制御室と共通要因によって同時にその機能が損なわれるおそれがないよう、離隔距離を確保した場所に設置する。		・再処理施設の中央制御室と共通要因によって同時にその機能が損なわれるおそれがないよう、離隔距離を確保した場所に設置する。		
		降下火砕物による降灰濃度	換気モードを再循環モードとすることで緊急時対策建屋換気設備の機能を損なわない		影響を受けない		
第 3 項 (可搬型)	第 1 号	常設との接続性	/		/		
	第 2 号	異なる複数の接続口の確保	/		/		
	第 3 号	設置場所（放射線影響の防止）	/		/		
	第 4 号	保管場所	常設重大事故等対処設備と異なる場所への保管	/		/	
			故意による大型航空機の衝突に対する考慮	/		/	
	第 5 号	アクセスルート	/		/		
第 6 号	共通要因故障防止	地震（地震随伴の溢水、火災※1） ※1：火災に対しては、第 23 条「火災等による損傷の防止」に基づき必要な措置を講じる。	/		/		
		降下火砕物による降灰濃度	/		/		

SA 設備基準適合性一覧表（常設）

			(2) 緊急時対策建屋換気設備		(2) 緊急時対策建屋換気設備			
			緊急時対策建屋加圧ユニット配管・弁		対策本部差圧計			
第 34 条：緊急時対策所			—	—				
			一式	基 数 1				
			—	—				
第 2 7 条	第 1 項（共通）	第 1 号	個数 （）は可搬型重大事故等対処設備の故障時バックアップ ※待機除外時バックアップの個数は除く。	1 式		1 基		
			容量	—		—		
		第 2 号	環境条件における健全性	温度、圧力、湿度、放射線	平常運転時と同等		平常運転時と同等	
				自然現象等	屋内のため該当しない		屋内のため該当しない	
			地震随伴の溢水、火災※ 1 ※ 1：火災に対しては、第 23 条「火災等による損傷の防止」に基づき必要な措置を講じる。	溢水防護対応		溢水防護対応		
		第 3 号	操作性	操作環境	屋内		—	
				操作内容	系統構成に必要な弁等は、設置場所での手動操作が可能		操作不要	
	第 4 号	試験・検査	第 34 条 補足説明資料 2-5 参照		第 34 条 補足説明資料 2-5 参照			
	第 5 号	切り替え性（本来の用途以外の用途で使用する場合）	重大事故対処専用であり悪影響を及ぼさない		重大事故対処専用であり悪影響を及ぼさない			
	第 6 号	悪影響防止	系統設計	他の設備から独立して単独で使用可能なことにより、他の設備に悪影響を及ぼさない		他の設備から独立して単独で使用可能なことにより、他の設備に悪影響を及ぼさない		
その他（飛散物）			該当なし		該当なし			
第 7 号	設置場所（放射線影響の防止）	平常運転時と同等		平常運転時と同等				
第 2 項（常設）	共通要因故障防止	地震（地震随伴の溢水、及び火災※ 1） ※ 1：火災に対しては、第 23 条「火災等による損傷の防止」に基づき必要な措置を講じる。	・再処理施設の中央制御室と共通要因によって同時にその機能が損なわれるおそれがないよう、離隔距離を確保した場所に設置する。		・再処理施設の中央制御室と共通要因によって同時にその機能が損なわれるおそれがないよう、離隔距離を確保した場所に設置する。			
		降下火砕物による降灰濃度	影響を受けない		影響を受けない			
第 3 項（可搬型）	第 1 号	常設との接続性		/				
	第 2 号	異なる複数の接続口の確保		/				
	第 3 号	設置場所（放射線影響の防止）		/				
	第 4 号	保管場所	常設重大事故等対処設備と異なる場所への保管	/				
			故意による大型航空機の衝突に対する考慮	/				
	第 5 号	アクセスルート		/				
第 6 号	共通要因故障防止	地震（地震随伴の溢水、火災※ 1） ※ 1：火災に対しては、第 23 条「火災等による損傷の防止」に基づき必要な措置を講じる。	/					
		降下火砕物による降灰濃度	/					

SA 設備基準適合性一覧表（常設）

第 34 条：緊急時対策所			(2) 緊急時対策建屋換気設備	(3) 緊急時対策建屋情報把握設備		
			待機室差圧計	情報収集装置		
			—	—		
			基 数 1 基	台 数 2 台（予備として故障時のバックアップを 1 台）		
			—	—		
第 2 7 条	第 1 項（共通）	第 1 号	個数 （ ）は可搬型重大事故等対処設備の故障時バックアップ ※待機除外時バックアップの個数は除く。	1 基	2 台	
			容量	—	—	
		第 2 号	環境条件における健全性	温度、圧力、湿度、放射線	平常運転時と同等	平常運転時と同等
				自然現象等	屋内のため該当しない	屋内のため該当しない
			地震随伴の溢水、火災※ 1 ※ 1：火災に対しては、第 23 条「火災等による損傷の防止」に基づき必要な措置を講じる。	溢水防護対応	溢水防護対応	
		第 3 号	操作性	操作環境	—	屋内
				操作内容	操作不要	起動確認
		第 4 号	試験・検査	第 34 条 補足説明資料 2-5 参照	第 34 条 補足説明資料 2-5 参照	
	第 5 号	切り替え性（本来の用途以外の用途で使用する場合）	重大事故対処専用であり悪影響を及ぼさない	重大事故対処専用であり悪影響を及ぼさない		
	第 6 号	悪影響防止	系統設計	他の設備から独立して単独で使用可能なことにより、他の設備に悪影響を及ぼさない	平常運転時は接続先の系統と分離された系統構成とし、重大事故時、接続により重大事故対処設備としての系統構成とすることで、他の設備に悪影響を及ぼさない	
			その他（飛散物）	該当なし	該当なし	
	第 7 号	設置場所（放射線影響の防止）	平常運転時と同等	平常運転時と同等		
	第 2 項（常設）	共通要因故障防止	地震（地震随伴の溢水、及び火災※ 1） ※ 1：火災に対しては、第 23 条「火災等による損傷の防止」に基づき必要な措置を講じる。	・再処理施設の中央制御室と共通要因によって同時にその機能が損なわれるおそれがないよう、離隔距離を確保した場所に設置する。	・再処理施設の中央制御室と共通要因によって同時にその機能が損なわれるおそれがないよう、離隔距離を確保した場所に設置する。	
			降下火砕物による降灰濃度	影響を受けない	影響を受けない	
第 3 項（可搬型）	第 1 号	常設との接続性	/	/		
	第 2 号	異なる複数の接続口の確保	/	/		
	第 3 号	設置場所（放射線影響の防止）	/	/		
	第 4 号	保管場所	常設重大事故等対処設備と異なる場所への保管	/	/	
			故意による大型航空機の衝突に対する考慮	/	/	
	第 5 号	アクセスルート	/	/		
第 6 号	共通要因故障防止	地震（地震随伴の溢水、火災※ 1） ※ 1：火災に対しては、第 23 条「火災等による損傷の防止」に基づき必要な措置を講じる。	/	/		
		降下火砕物による降灰濃度	/	/		

SA 設備基準適合性一覧表（常設）

第 34 条：緊急時対策所				(3) 緊急時対策建屋情報把握設備	(3) 緊急時対策建屋情報把握設備	
				情報表示装置	データ収集装置	
				—	—	
				台 数 2 台 (予備として故障時のバックアップを 1 台)	台 数 2 台 (予備として故障時のバックアップを 1 台)	
				—	—	
第 27 条	第 1 項 (共通)	第 1 号	個数 () は可搬型重大事故等対処設備の故障時バックアップ ※待機除外時バックアップの個数は除く。	2 台	2 台	
			容量	—	—	
		第 2 号	環境条件における健全性	温度、圧力、湿度、放射線	平常運転時と同等	平常運転時と同等
				自然現象等	屋内のため該当しない	屋内のため該当しない
				地震随伴の溢水、火災※1 ※1：火災に対しては、第 23 条「火災等による損傷の防止」に基づき必要な措置を講じる。	溢水防護対応	溢水防護対応
		第 3 号	操作性	操作環境	屋内	屋内
				操作内容	起動及び停止操作	起動確認
	第 4 号	試験・検査	第 34 条 補足説明資料 2-5 参照	第 34 条 補足説明資料 2-5 参照		
	第 5 号	切り替え性 (本来の用途以外の用途で使用する場合)	重大事故対処専用であり悪影響を及ぼさない	重大事故対処専用であり悪影響を及ぼさない		
	第 6 号	悪影響防止	系統設計	平常運転時は接続先の系統と分離された系統構成とし、重大事故時、接続により重大事故対処設備としての系統構成とすることで、他の設備に悪影響を及ぼさない	平常運転時の系統構成を変えずに、重大事故時、接続により重大事故対処設備としての系統構成ができる設計としており、悪影響を及ぼさない	
			その他 (飛散物)	該当なし	該当なし	
	第 7 号	設置場所 (放射線影響の防止)	平常運転時と同等	平常運転時と同等		
	第 2 項 (常設)	共通要因故障防止	地震 (地震随伴の溢水、及び火災※1) ※1：火災に対しては、第 23 条「火災等による損傷の防止」に基づき必要な措置を講じる。	・再処理施設の中央制御室と共通要因によって同時にその機能が損なわれるおそれがないよう、離隔距離を確保した場所に設置する。	・再処理施設の中央制御室と共通要因によって同時にその機能が損なわれるおそれがないよう、離隔距離を確保した場所に設置する。	
降下火砕物による降灰濃度			影響を受けない	影響を受けない		
第 3 項 (可搬型)	第 1 号	常設との接続性	—	—		
	第 2 号	異なる複数の接続口の確保	—	—		
	第 3 号	設置場所 (放射線影響の防止)	—	—		
	第 4 号	保管場所	常設重大事故等対処設備と異なる場所への保管	—	—	
			故意による大型航空機の衝突に対する考慮	—	—	
	第 5 号	アクセスルート	—	—		
第 6 号	共通要因故障防止	地震 (地震随伴の溢水、火災※1) ※1：火災に対しては、第 23 条「火災等による損傷の防止」に基づき必要な措置を講じる。	—	—		
		降下火砕物による降灰濃度	—	—		

SA 設備基準適合性一覧表（常設）

第 34 条：緊急時対策所				(3) 緊急時対策建屋情報把握設備	(4) 緊急時対策建屋電源設備	
				データ表示装置	緊急時対策建屋高圧系統 6.9kV 緊急時対策建屋用母線	
				—	—	
				台 数 2 台 (予備として故障時のバックアップを 1 台)	数 量 2 系統	
				—	—	
第 27 条	第 1 項 (共通)	第 1 号	個数 () は可搬型重大事故等対処設備の故障時バックアップ ※待機除外時バックアップの個数は除く。	2 台	2 系統	
			容量	—	—	
		第 2 号	環境条件における健全性	温度、圧力、湿度、放射線	重大事故環境に対応	重大事故環境に対応
				自然現象等	屋内のため該当しない	屋内のため該当しない
				地震随伴の溢水、火災※1 ※1：火災に対しては、第 23 条「火災等による損傷の防止」に基づき必要な措置を講じる。	溢水防護対応	溢水防護対応
		第 3 号	操作性	操作環境	屋内	屋内
				操作内容	遮断機の手動操作	遮断器の手動操作
		第 4 号	試験・検査	第 34 条 補足説明資料 2-5 参照	第 34 条 補足説明資料 2-5 参照	
	第 5 号	切り替え性 (本来の用途以外の用途で使用する場合)	重大事故対処専用であり該当しない	重大事故対処専用であり該当しない		
	第 6 号	悪影響防止	系統設計	平常運転時の系統構成を 変えることなく 重大事故等対処施設としての系統構成ができる設計としており、悪影響を及ぼさない	他の設備から独立して単独かで使用可能なことにより、他の設備に悪影響を及ぼさない	
			その他 (飛散物)	該当なし	該当なし	
	第 7 号	設置場所 (放射線影響の防止)	平常運転時と同等	平常運転時と同等		
	第 2 項 (常設)	共通要因故障防止	地震 (地震随伴の溢水、及び火災※1) ※1：火災に対しては、第 23 条「火災等による損傷の防止」に基づき必要な措置を講じる。	・再処理施設の中継制御室と共通要因によって同時にその機能が損なわれるおそれがないよう、 <u>離隔距離を確保した場所に設置する。</u>	・再処理施設の中央制御室と共通要因によって同時にその機能が損なわれるおそれがないよう、 <u>離隔距離を確保した場所に設置する。</u>	
			降下火砕物による降灰濃度	影響を受けない	影響を受けない	
第 3 項 (可搬型)	第 1 号	常設との接続性	/	/		
	第 2 号	異なる複数の接続口の確保	/	/		
	第 3 号	設置場所 (放射線影響の防止)	/	/		
	第 4 号	保管場所	常設重大事故等対処設備と異なる場所への保管	/	/	
			故意による大型航空機の衝突に対する考慮	/	/	
	第 5 号	アクセスルート	/	/		
第 6 号	共通要因故障防止	地震 (地震随伴の溢水、火災※1) ※1：火災に対しては、第 23 条「火災等による損傷の防止」に基づき必要な措置を講じる。	/	/		
		降下火砕物による降灰濃度	/	/		

SA 設備基準適合性一覧表（常設）

				(4) 緊急時対策建屋電源設備		
				緊急時対策建屋低圧系統 460V 緊急時対策建屋用母線	緊急時対策建屋用発電機	
第 27 条		第 34 条：緊急時対策所		—	—	
		数 量	4 系統	台 数	2 台（予備として故障時のバックアップを 1 台）	
				—	—	
				—	—	
				—	—	
第 1 項（共通）	第 1 号	個数 () は可搬型重大事故等対処設備の故障時バックアップ ※待機除外時バックアップの個数は除く。		4 系統	2 台	
		容量		—	約 1,700 k V A / 台	
	第 2 号	環境条件における健全性	温度、圧力、湿度、放射線		重大事故環境に対応	重大事故環境に対応
			自然現象等		屋内のため該当しない	屋内のため該当しない
			地震随伴の溢水、火災※1 ※1：火災に対しては、第 23 条「火災等による損傷の防止」に基づき必要な措置を講じる。		溢水防護対応	溢水防護対応
	第 3 号	操作性	操作環境		屋内	屋内
			操作内容		起動及び停止操作	起動及び停止操作
	第 4 号	試験・検査		第 34 条 補足説明資料 2-5 参照	第 34 条 補足説明資料 2-5 参照	
	第 5 号	切り替え性（本来の用途以外の用途で使用する場合）		重大事故対処専用であり該当しない	重大事故対処専用であり該当しない	
	第 6 号	悪影響防止	系統設計		他の設備から独立して単独で使用可能なことにより、他の設備に悪影響を及ぼさない	他の設備から独立して単独で使用可能なことにより、他の設備に悪影響を及ぼさない
			その他（飛散物）		該当なし	飛散物となって他の設備に影響を及ぼさない
	第 7 号	設置場所（放射線影響の防止）		平常運転時と同等	平常運転時と同等	
	第 2 項（常設）	共通要因故障防止	地震（地震随伴の溢水、及び火災※1） ※1：火災に対しては、第 23 条「火災等による損傷の防止」に基づき必要な措置を講じる。		・再処理施設の中央制御室と共通要因によって同時にその機能が損なわれるおそれがないよう、離隔距離を確保した場所に設置する。	・再処理施設の中央制御室と共通要因によって同時にその機能が損なわれるおそれがないよう、離隔距離を確保した場所に設置する。
			降下火砕物による降灰濃度		影響を受けない	給気口に降下火砕物用フィルタを設置することで使用又は必要に応じて除灰
第 3 項（可搬型）	第 1 号	常設との接続性		—	—	
	第 2 号	異なる複数の接続口の確保		—	—	
	第 3 号	設置場所（放射線影響の防止）		—	—	
	第 4 号	保管場所	常設重大事故等対処設備と異なる場所への保管		—	—
			故意による大型航空機の衝突に対する考慮		—	—
	第 5 号	アクセスルート		—	—	
第 6 号	共通要因故障防止	地震（地震随伴の溢水、火災※1） ※1：火災に対しては、第 23 条「火災等による損傷の防止」に基づき必要な措置を講じる。		—	—	
		降下火砕物による降灰濃度		—	—	

SA 設備基準適合性一覧表（常設）

				第 34 条：緊急時対策所		(4) 緊急時対策建屋電源設備	(4) 緊急時対策建屋電源設備		
				燃料油移送ポンプ	燃料油配管・弁				
				-	-				
				基 数 4 台(予備として故障時のバックアップを 2 台)	1 式				
				-	-				
第 27 条	第 1 項（共通）	第 1 号	個数 () は可搬型重大事故等対処設備の故障時バックアップ ※待機除外時バックアップの個数は除く。		4 台	1 式			
			容量		約 1.3m ³ /h/台	-			
		第 2 号	環境条件における健全性	温度、圧力、湿度、放射線		重大事故環境に対応	重大事故環境に対応		
				自然現象等		屋内のため該当しない	地下及び屋内のため該当しない		
			地震随伴の溢水、火災※1 ※1：火災に対しては、第 23 条「火災等による損傷の防止」に基づき必要な措置を講じる。		溢水防護対応	溢水防護対応			
		第 3 号	操作性	操作環境		屋内	-		
				操作内容		起動及び停止操作	操作不要		
		第 4 号	試験・検査		第 34 条 補足説明資料 2-5 参照	第 34 条 補足説明資料 2-5 参照			
		第 5 号	切り替え性（本来の用途以外の用途で使用する場合）		重大事故対処専用であり該当しない	重大事故対処専用であり該当しない			
		第 6 号	悪影響防止	系統設計		他の設備から独立して単独で使用可能なことにより、他の設備に悪影響を及ぼさない	他の設備から独立して単独で使用可能なことにより、他の設備に悪影響を及ぼさない		
	その他（飛散物）			飛散物となって他の設備に影響を及ぼさない	該当なし				
	第 7 号	設置場所（放射線影響の防止）		平常運転時と同等	平常運転時と同等				
	第 2 項（常設）	共通要因故障防止	地震（地震随伴の溢水、及び火災※1） ※1：火災に対しては、第 23 条「火災等による損傷の防止」に基づき必要な措置を講じる。		・再処理施設の中央制御室と共通要因によって同時にその機能が損なわれるおそれがないよう、離隔距離を確保した場所に設置する。	・再処理施設の中央制御室と共通要因によって同時にその機能が損なわれるおそれがないよう、離隔距離を確保した場所に設置する。			
降下火砕物による降灰濃度			影響を受けない	影響を受けない					
第 3 項（可搬型）	第 1 号	常設との接続性		/	/				
	第 2 号	異なる複数の接続口の確保		/	/				
	第 3 号	設置場所（放射線影響の防止）		/	/				
	第 4 号	保管場所	常設重大事故等対処設備と異なる場所への保管		/	/			
			故意による大型航空機の衝突に対する考慮		/	/			
	第 5 号	アクセスルート		/	/				
第 6 号	共通要因故障防止	地震（地震随伴の溢水、火災※1） ※1：火災に対しては、第 23 条「火災等による損傷の防止」に基づき必要な措置を講じる。		/	/				
		降下火砕物による降灰濃度		/	/				

SA 設備基準適合性一覧表（常設）

第 27 条		第 34 条：緊急時対策所		(4) 緊急時対策建屋電源設備					
				重油貯槽					
				—					
				基 数	2 基				
第 27 条		第 1 項（共通）		第 1 号 個数 () は可搬型重大事故等対処設備の故障時バックアップ ※待機除外時バックアップの個数は除く。		2 基			
						容量		約 100m ³ /基	
				第 2 号		環境条件における健全性		温度、圧力、湿度、放射線	重大事故環境に対応
								自然現象等	
						地震随伴の溢水、火災※1 ※1：火災に対しては、第 23 条「火災等による損傷の防止」に基づき必要な措置を講じる。		溢水の影響を受けない	
				第 3 号		操作性		操作環境	—
								操作内容	
				第 4 号		試験・検査		第 34 条 補足説明資料 2-5 参照	
		第 5 号		切り替え性（本来の用途以外の用途で使用する場合）		重大事故対処専用であり該当しない			
		第 6 号		悪影響防止		系統設計	<u>他の設備から独立して単独で使用可能なことにより、他の設備に悪影響を及ぼさない</u>		
						その他（飛散物）		該当なし	
		第 7 号		設置場所（放射線影響の防止）		平常運転時と同等			
		第 2 項（常設）		共通要因故障防止		地震（地震随伴の溢水、及び火災※1） ※1：火災に対しては、第 23 条「火災等による損傷の防止」に基づき必要な措置を講じる。	・再処理施設の中央制御室と共通要因によって同時にその機能が損なわれるおそれがないよう、離隔距離を確保した場所に設置する。		
降下火砕物による降灰濃度						影響を受けない			
第 3 項（可搬型）		第 1 号		常設との接続性					
		第 2 号		異なる複数の接続口の確保					
		第 3 号		設置場所（放射線影響の防止）					
		第 4 号		保管場所		常設重大事故等対処設備と異なる場所への保管			
						故意による大型航空機の衝突に対する考慮			
		第 5 号		アクセスルート					
第 6 号		共通要因故障防止		地震（地震随伴の溢水、火災※1） ※1：火災に対しては、第 23 条「火災等による損傷の防止」に基づき必要な措置を講じる。					
				降下火砕物による降灰濃度					

SA 設備基準適合性一覧表（可搬型）

第 34 条：緊急時対策所			(1) 緊急時対策建屋環境測定設備	(4) 緊急時対策建屋環境測定設備		
			可搬型酸素濃度計	可搬型二酸化炭素濃度計		
			—	—		
			台 数 3 台（予備として故障時及び待機除外時のバックアップを 2 台）	台 数 3 台（予備として故障時のバックアップを 2 台）		
			—	—		
第 27 条	第 1 項（共通）	第 1 号	個数 （）は可搬型重大事故等対処設備の故障時バックアップ ※待機除外時バックアップの個数は除く。	3 台（1 台）	3 台（1 台）	
			容量	—	—	
		第 2 号	環境条件における健全性	温度、圧力、湿度、放射線	平常運転時と同等	平常運転時と同等
				自然現象等	屋内のため該当しない	屋内のため該当しない
			地震随伴の溢水、火災※1 ※1：火災に対しては、第 23 条「火災等による損傷の防止」に基づき必要な措置を講じる。	保管時は固縛、溢水に対する防護をして保管	保管時は固縛、溢水に対する防護をして保管	
		第 3 号	操作性	操作環境	屋内	屋内
				操作内容	起動及び停止操作	起動及び停止操作
	第 4 号	試験・検査	第 34 条 補足説明資料 2-5 参照	第 34 条 補足説明資料 2-5 参照		
	第 5 号	切り替え性（本来の用途以外の用途で使用する場合）	重大事故対処専用であり該当しない	重大事故対処専用であり該当しない		
	第 6 号	悪影響防止	系統設計	他の設備から独立して単独で使用可能なことにより、他の設備に悪影響を及ぼさない	他の設備から独立して単独で使用可能なことにより、他の設備に悪影響を及ぼさない	
			その他（飛散物）	保管時は固縛により悪影響を及ぼさない	保管時は固縛により悪影響を及ぼさない	
	第 7 号	設置場所（放射線影響の防止）	平常運転時と同等	平常運転時と同等		
	第 2 項（常設）	共通要因故障防止	地震（地震随伴の溢水、及び火災※1） ※1：火災に対しては、第 23 条「火災等による損傷の防止」に基づき必要な措置を講じる。	/	/	
降下火砕物による降灰濃度			/	/		
第 3 項（可搬型）	第 1 号	常設との接続性	対象外	対象外		
	第 2 号	異なる複数の接続口の確保	対象外	対象外		
	第 3 号	設置場所（放射線影響の防止）	平常運転時と同等	平常運転時と同等		
	第 4 号	保管場所	常設重大事故等対処設備と異なる場所への保管	考慮する常設重大事故等対処設備はない	考慮する常設重大事故等対処設備はない	
			故意による大型航空機の衝突に対する考慮	外部保管エリアに保管	外部保管エリアに保管	
	第 5 号	アクセスルート	2 ルート確保	2 ルート確保		
第 6 号	共通要因故障防止	地震（地震随伴の溢水、火災※1） ※1：火災に対しては、第 23 条「火災等による損傷の防止」に基づき必要な措置を講じる。	保管時は固縛、溢水に対する防護をして保管	保管時は固縛、溢水に対する防護をして保管		
		降下火砕物による降灰濃度	影響を受けない	影響を受けない		

SA 設備基準適合性一覧表（可搬型）

				(1) 緊急時対策建屋環境測定設備	(2) 緊急時対策建屋放射線計測設備 (可搬型屋内モニタリング設備)	
第34条：緊急時対策所				可搬型窒素酸化物濃度計	可搬型エアモニタ	
				—	—	
				台数 3台（予備として故障時及び待機除外時のバックアップを2台）	台数 2台（予備として故障時のバックアップを1台）	
				—	—	
第27条	第1項（共通）	第1号	個数 （）は可搬型重大事故等対処設備の故障時バックアップ ※待機除外時バックアップの個数は除く。	3台（1台）	2台（1台）	
			容量	—	—	
		第2号	環境条件における健全性	温度、圧力、湿度、放射線	平常運転時と同等	平常運転時と同等
				自然現象等	屋内のため該当しない	屋内のため該当しない
				地震随伴の溢水、火災※1 ※1：火災に対しては、第23条「火災等による損傷の防止」に基づき必要な措置を講じる。	保管時は固縛、溢水に対する防護をして保管	保管時は固縛、溢水に対する防護をして保管
		第3号	操作性	操作環境	屋内	屋内
				操作内容	起動及び停止操作	起動及び停止操作
		第4号	試験・検査	第34条 補足説明資料2-5 参照	第34条 補足説明資料2-5 参照	
	第5号	切り替え性（本来の用途以外の用途で使用する場合）	重大事故対処専用であり該当しない	重大事故対処専用であり該当しない		
	第6号	悪影響防止	系統設計	他の設備から独立して単独で使用可能なことにより、他の設備に悪影響を及ぼさない	他の設備から独立して単独で使用可能なことにより、他の設備に悪影響を及ぼさない	
			その他（飛散物）	保管時は固縛により悪影響を及ぼさない	保管時は固縛により悪影響を及ぼさない	
	第7号	設置場所（放射線影響の防止）	平常運転時と同等	平常運転時と同等		
	第2項（常設）	共通要因故障防止	地震（地震随伴の溢水、及び火災※1） ※1：火災に対しては、第23条「火災等による損傷の防止」に基づき必要な措置を講じる。	/	/	
			降下火砕物による降灰濃度	/	/	
第3項（可搬型）	第1号	常設との接続性	対象外	対象外		
	第2号	異なる複数の接続口の確保	対象外	対象外		
	第3号	設置場所（放射線影響の防止）	平常運転時と同等	平常運転時と同等		
	第4号	保管場所	常設重大事故等対処設備と異なる場所への保管	考慮する常設重大事故等対処設備はない	考慮する常設重大事故等対処設備はない	
			故意による大型航空機の衝突に対する考慮	外部保管エリアに保管	外部保管エリアに保管	
	第5号	アクセスルート	2ルート確保	2ルート確保		
第6号	共通要因故障防止	地震（地震随伴の溢水、火災※1） ※1：火災に対しては、第23条「火災等による損傷の防止」に基づき必要な措置を講じる。	保管時は固縛、溢水に対する防護をして保管	保管時は固縛、溢水に対する防護をして保管		
		降下火砕物による降灰濃度	影響を受けない	影響を受けない		

SA 設備基準適合性一覧表（可搬型）

第 34 条：緊急時対策所			(2) 緊急時対策建屋放射線計測設備 (可搬型屋内モニタリング設備)	(2) 緊急時対策建屋放射線計測設備 (可搬型屋内モニタリング設備)		
			可搬型ダストサンプラ	アルファ・ベータ線用サーベイメータ		
			—	—		
			台 数 2 台 (予備として故障時のバックアップを 1 台)	台 数 2 台 (予備として故障時のバックアップを 1 台)		
			—	—		
第 27 条	第 1 項 (共通)	第 1 号	個数 () は可搬型重大事故等対処設備の故障時バックアップ ※待機除外時バックアップの個数は除く。	2 台 (1 台)	2 台 (1 台)	
		第 2 号	容量	—	—	
		第 2 号	環境条件における健全性	温度、圧力、湿度、放射線	平常運転時と同等	平常運転時と同等
				自然現象等	屋内のため該当しない	屋内のため該当しない
				地震随伴の溢水、火災※1 ※1：火災に対しては、第 23 条「火災等による損傷の防止」に基づき必要な措置を講じる。	保管時は固縛、溢水に対する防護をして保管	保管時は固縛、溢水に対する防護をして保管
		第 3 号	操作性	操作環境	屋内	屋内
				操作内容	起動及び停止操作	起動及び停止操作
	第 4 号	試験・検査	第 34 条 補足説明資料 2-5 参照	第 34 条 補足説明資料 2-5 参照		
	第 5 号	切り替え性 (本来の用途以外の用途で使用する場合)	重大事故対処専用であり該当しない	重大事故対処専用であり該当しない		
	第 6 号	悪影響防止	系統設計	他の設備から独立して単独で使用可能なことにより、他の設備に悪影響を及ぼさない	他の設備から独立して単独で使用可能なことにより、他の設備に悪影響を及ぼさない	
			その他 (飛散物)	保管時は固縛により悪影響を及ぼさない	保管時は固縛により悪影響を及ぼさない	
	第 7 号	設置場所 (放射線影響の防止)	平常運転時と同等	平常運転時と同等		
	第 2 項 (常設)	共通要因故障防止	地震 (地震随伴の溢水、及び火災※1) ※1：火災に対しては、第 23 条「火災等による損傷の防止」に基づき必要な措置を講じる。	/	/	
降下火砕物による降灰濃度			/	/		
第 3 項 (可搬型)	第 1 号	常設との接続性	対象外	対象外		
	第 2 号	異なる複数の接続口の確保	対象外	対象外		
	第 3 号	設置場所 (放射線影響の防止)	平常運転時と同等	平常運転時と同等		
	第 4 号	保管場所	常設重大事故等対処設備と異なる場所への保管	考慮する常設重大事故等対処設備はない	考慮する常設重大事故等対処設備はない	
			故意による大型航空機の衝突に対する考慮	外部保管エリアに保管	外部保管エリアに保管	
	第 5 号	アクセスルート	2 ルート確保	2 ルート確保		
第 6 号	共通要因故障防止	地震 (地震随伴の溢水、火災※1) ※1：火災に対しては、第 23 条「火災等による損傷の防止」に基づき必要な措置を講じる。	保管時は固縛、溢水に対する防護をして保管	保管時は固縛、溢水に対する防護をして保管		
		降下火砕物による降灰濃度	影響を受けない	影響を受けない		

SA 設備基準適合性一覧表（可搬型）

				(5) 緊急時対策建屋放射線計測設備 (可搬型環境モニタリング設備)	(5) 緊急時対策建屋放射線計測設備 (可搬型環境モニタリング設備)	
				可搬型線量率計	可搬型ガストモニタ	
第 34 条：緊急時対策所				—	—	
				台 数 2 台 (予備として故障時のバックアップを 1 台)	台 数 2 台 (予備として故障時のバックアップを 1 台)	
				—	—	
第 1 項 (共通)	第 1 号	個数 () は可搬型重大事故等対処設備の故障時バックアップ ※待機除外時バックアップの個数は除く。		2 台 (1 台)	2 台 (1 台)	
		容量		—	—	
	第 2 号	環境条件における健全性	温度, 圧力, 湿度, 放射線		屋外環境に対応	屋外環境に対応
			自然現象等		屋外環境に対応	屋外環境に対応
		地震随伴の溢水, 火災※1 ※1: 火災に対しては, 第 23 条「火災等による損傷の防止」に基づき必要な措置を講じる。		保管時は個縛, 溢水に対する防護をして保管	保管時は個縛, 溢水に対する防護をして保管	
	第 3 号	操作性	操作環境		屋外	屋外
			操作内容		起動及び停止操作	起動及び停止操作
	第 4 号	試験・検査		第 34 条 補足説明資料 2-5 参照	第 34 条 補足説明資料 2-5 参照	
	第 5 号	切り替え性 (本来の用途以外の用途で使用する場合)		重大事故対処専用であり該当しない	重大事故対処専用であり該当しない	
	第 6 号	悪影響防止	系統設計		他の設備から独立して単独で使用可能なことにより, 他の設備に悪影響を及ぼさない	他の設備から独立して単独で使用可能なことにより, 他の設備に悪影響を及ぼさない
その他 (飛散物)			保管時は固縛により悪影響を及ぼさない	保管時は固縛により悪影響を及ぼさない		
第 7 号	設置場所 (放射線影響の防止)		屋外	屋外		
第 2 項 (常設)	共通要因故障防止	地震 (地震随伴の溢水, 及び火災※1) ※1: 火災に対しては, 第 23 条「火災等による損傷の防止」に基づき必要な措置を講じる。		/	/	
		降下火砕物による降灰濃度		/	/	
第 3 項 (可搬型)	第 1 号	常設との接続性		対象外	対象外	
	第 2 号	異なる複数の接続口の確保		対象外	対象外	
	第 3 号	設置場所 (放射線影響の防止)		屋外	屋外	
	第 4 号	保管場所	常設重大事故等対処設備と異なる場所への保管		考慮する常設重大事故等対処設備はない	考慮する常設重大事故等対処設備はない
			故意による大型航空機の衝突に対する考慮		外部保管エリアに保管	外部保管エリアに保管
	第 5 号	アクセスルート		2 ルート確保	2 ルート確保	
第 6 号	共通要因故障防止	地震 (地震随伴の溢水, 火災※1) ※1: 火災に対しては, 第 23 条「火災等による損傷の防止」に基づき必要な措置を講じる。		保管時は固縛, 溢水に対する防護をして保管	保管時は固縛, 溢水に対する防護をして保管	
		降下火砕物による降灰濃度		必要に応じて除灰	必要に応じて除灰	

SA 設備基準適合性一覧表（可搬型）

			(5) 緊急時対策建屋放射線計測設備 (可搬型環境モニタリング設備)	(5) 緊急時対策建屋放射線計測設備 (可搬型環境モニタリング設備)	
			可搬型データ伝送装置	可搬型発電機	
第 34 条：緊急時対策所			—	—	
			台 数 2 台 (予備として故障時のバックアップを 1 台)	台 数 3 台 (予備として故障時及び待機除外時のバックアップを 2 台)	
			—	—	
第 1 項 (共通)	第 1 号	個数 () は可搬型重大事故等対処設備の故障時バックアップ ※待機除外時バックアップの個数は除く。	2 台 (1 台)	3 台 (1 台)	
		容量	—	—	
	第 2 号	環境条件における健全性	温度, 圧力, 湿度, 放射線	屋外環境に対応	平常運転時と同等
			自然現象等	屋外環境に対応	屋外環境に対応
		地震随伴の溢水, 火災※1 ※1: 火災に対しては, 第 23 条「火災等による損傷の防止」に基づき必要な措置を講じる。	保管時は固縛, 溢水に対する防護をして保管	保管時は固縛, 溢水に対する防護をして保管	
	第 3 号	操作性	操作環境	屋外	平常運転時と同等
			操作内容	起動及び停止操作	起動及び停止操作
	第 4 号	試験・検査	第 34 条 補足説明資料 2-5 参照	第 34 条 補足説明資料 2-5 参照	
	第 5 号	切り替え性 (本来の用途以外の用途で使用する場合)	重大事故対処専用であり該当しない	重大事故対処専用であり該当しない	
	第 6 号	悪影響防止	系統設計	他の設備から独立して単独で使用可能なことにより, 他の設備に悪影響を及ぼさない	他の設備から独立して単独で使用可能なことにより, 他の設備に悪影響を及ぼさない
その他 (飛散物)			保管時は固縛により悪影響を及ぼさない	保管時は固縛により悪影響を及ぼさない	
第 7 号	設置場所 (放射線影響の防止)	屋外	屋外		
第 2 項 (常設)	共通要因故障防止	地震 (地震随伴の溢水, 及び火災※1) ※1: 火災に対しては, 第 23 条「火災等による損傷の防止」に基づき必要な措置を講じる。	/	/	
		降下火砕物による降灰濃度	/	/	
第 3 項 (可搬型)	第 1 号	常設との接続性	対象外	対象外	
	第 2 号	異なる複数の接続口の確保	対象外	対象外	
	第 3 号	設置場所 (放射線影響の防止)	屋外	屋外	
	第 4 号	保管場所	常設重大事故等対処設備と異なる場所への保管	考慮する常設重大事故等対処設備はない	考慮する常設重大事故等対処設備はない
			故意による大型航空機の衝突に対する考慮	外部保管エリアに保管	外部保管エリアに保管
	第 5 号	アクセスルート	2 ルート確保	2 ルート確保	
第 6 号	共通要因故障防止	地震 (地震随伴の溢水, 火災※1) ※1: 火災に対しては, 第 23 条「火災等による損傷の防止」に基づき必要な措置を講じる。	保管時は固縛, 溢水に対する防護をして保管	保管時は固縛, 溢水に対する防護をして保管	
		降下火砕物による降灰濃度	必要に応じて除灰	必要に応じて除灰	

令和2年7月15日 R6

補足説明資料2－5 (34条)

目 次

2 - 5 主要設備の試験・検査

2-5 主要設備の試験・検査

(1) 緊急時対策建屋の遮蔽設備

① 緊急時対策建屋の遮蔽設備の試験検査

MOX燃料加工施設の状態	項目	内容
運転中又は停止中	外観点検	外観上、異常が無いことを確認する。

(2) 緊急時対策建屋換気設備

① 緊急時対策建屋送風機、緊急時対策建屋排風機の試験検査

MOX燃料加工施設の状態	項目	内容
運転中	外観点検	外観上、異常が無いことを確認する。
	動作確認	運転号機の切替実施の後、運転状態を確認する。
運転中又は停止中	分解点検(単体作動確認含む)	分解して状態確認後、消耗品を交換する。組み立て後、異常なく動作することを確認する。
	外観点検	外観上、異常が無いことを確認する。

② 緊急時対策建屋フィルタユニットの試験検査

MOX燃料加工施設の状態	項目	内容
運転中又は停止中	外観点検	外観上、異常が無いことを確認する。
	パラメータ確認(差圧)	フィルタ差圧を確認する。

③ 緊急時対策建屋加圧ユニットの試験検査

MOX燃料加工施設の状態	項目	内容
運転中又は停止中	外観点検	外観上、異常が無いことを確認する。
	漏えい確認	空気ボンベ規定圧力を確認する。

④ 緊急時対策建屋換気設備ダクト・ダンパの試験検査

MOX燃料加工施設の状態	項目	内容
運転中又は停止中	外観点検	外観上、異常が無いことを確認する。

⑤ 対策本部室差圧計，待機室差圧計

MOX燃料加工施設の状態	項目	内容
運転中又は停止中	校正	標準機を用い校正する（圧力）。
	動作確認	機能・性能（特性確認等）を確認する。
	外観点検	外観上、異常が無いことを確認する。

⑥ 緊急時対策建屋換気設備の機能性能検査

MOX燃料加工施設の状態	項目	内容
運転中又は停止中	機能性能検査	緊急時対策建屋換気設備が起動している状態で、緊急時対策所内が正圧に維持されていることを確認する。
		緊急時対策建屋加圧ユニットの構成品（待機室出入口ダンパ及び加圧ボンベ空気供給弁）の状態確認*する。

*：使用前事業者検査においては設計の妥当性確認を目的とし、緊急時対策建屋加圧ユニットにより待機室を加圧し、正圧化機能が維持されていることを確認する。

(3) 緊急時対策建屋情報把握設備

① 情報収集装置，データ収集装置の試験検査

MOX燃料加工施設の状態	項目	内容
運転中又は停止中	動作確認	異常なく動作することを確認する。
	外観点検	外観上、異常が無いことを確認する。

② 情報表示装置，データ表示装置の試験検査

MOX燃料加工施設の状態	項目	内容
運転中又は停止中	動作確認	異常なく動作することを確認する。
	外観点検	外観上，異常が無いことを確認する。

(4) 緊急時対策建屋環境測定設備

① 可搬型酸素濃度計の試験検査

MOX燃料加工施設の状態	項目	内容
運転中又は停止中	校正	校正ガスを用い校正する。
	動作確認	機能・性能（特性確認等）を確認する。
	外観点検	外観上，異常が無いことを確認する。

② 可搬型二酸化炭素濃度計の試験検査

MOX燃料加工施設の状態	項目	内容
運転中又は停止中	校正	校正ガスを用い校正する。
	動作確認	機能・性能（特性確認等）を確認する。
	外観点検	外観上，異常が無いことを確認する。

③ 可搬型窒素酸化物濃度計の試験検査

MOX燃料加工施設の状態	項目	内容
運転中又は停止中	校正	校正ガスを用い校正する。
	動作確認	機能・性能（特性確認等）を確認する。
	外観点検	外観上，異常が無いことを確認する。

(5) 緊急時対策建屋放射線計測設備

① 可搬型エリアモニタ

MOX燃料加工施設の状態	項目	内容
運転中又は停止中	校正	校正線源を用い校正する。
	動作確認	機能・性能（特性確認等）を確認する。
	外観点検	外観上，異常が無いことを確認する。

② アルファ・ベータ線用サーベイメータ

MOX燃料加工施設の状態	項目	内容
運転中又は停止中	校正	校正線源を用い校正する。
	動作確認	機能・性能（特性確認等）を確認する。
	外観点検	外観上、異常が無いことを確認する。

③ 可搬型ダストサンプラ

MOX燃料加工施設の状態	項目	内容
運転中又は停止中	校正	標準器を用い校正する（流量）。
	動作確認	機能・性能（特性確認等）を確認する。
	外観点検	外観上、異常が無いことを確認する。

④ 可搬型線量率計

MOX燃料加工施設の状態	項目	内容
運転中又は停止中	校正	校正線源を用い校正する。
	動作確認	機能・性能（特性確認等）を確認する。
	外観点検	外観上、異常が無いことを確認する。

⑤ 可搬型ダストモニタ

MOX燃料加工施設の状態	項目	内容
運転中又は停止中	校正	校正線源を用い校正する。
	動作確認	機能・性能（特性確認等）を確認する。
	外観点検	外観上、異常が無いことを確認する。

⑥ 可搬型データ伝送装置

MOX燃料加工施設の状態	項目	内容
運転中又は停止中	動作確認	測定データを伝送することを確認する。
	外観点検	外観上、異常が無いことを確認する。

⑦ 可搬型発電機

MOX燃料加工施設の状態	項目	内容
運転中又は停止中	動作確認	機能・性能（特性確認等）を確認する。
	外観点検	外観上，異常が無いことを確認する。

(6) 緊急時対策建屋電源設備

① 緊急時対策建屋高圧系統，緊急時対策建屋低圧系統の試験検査

MOX燃料加工施設の状態	項目	内容
運転中	外観点検	外観上，異常が無いことを確認する。
停止中	絶縁特性確認 ／単体作動確認	絶縁特性を確認するとともに，遮断器等の動作を確認する。
	外観点検	外観上，異常が無いことを確認する。

② 緊急時対策建屋用発電機の試験検査

MOX燃料加工施設の状態	項目	内容
運転中	外観点検	外観上，異常が無いことを確認する。
	起動試験	運転状態（異音等）を確認する。
停止中	分解点検（単体作動確認含む）	分解し状態確認後，消耗品を交換する。組み立て後，異常なく動作することを確認する（電圧・電流確認含む）。
	外観点検	外観上，異常が無いことを確認する。

③ 燃料油移送ポンプの試験検査

MOX燃料加工施設の状態	項目	内容
運転中	外観点検	外観上，異常が無いことを確認する。
	起動試験	運転状態（異音等）を確認する。
停止中	分解点検（単体作動確認含む）	分解し状態確認後，消耗品を交換する。組み立て後，異常なく動作することを確認する（電圧・電流確認含む）。
	外観点検	外観上，異常が無いことを確認する。

④ 燃料油配管・弁の試験検査

MOX燃料加工施設の状態	項目	内容
運転中	外観点検	外観上, 異常が無いことを確認する。

⑤ 重油貯槽の試験検査

MOX燃料加工施設の状態	項目	内容
運転中又は停止中	パラメータ確認	パラメータ (油量) を確認する。
	漏えい確認	漏えいの有無を確認する。

令和 2 年 7 月 15 日 R 7

補足説明資料 2 - 8 (34 条)

目次

- | | | |
|----|--------------------------------------|--------------|
| 1. | 新規制基準への適合状況 | 補 2-8-1 |
| 2. | 緊急時対策所の居住性に係る被ばく評価について | 補 2-8-3 |
| ・ | 添付資料 1 緊急時対策所の居住性に係る被ばく評価条件について | 補 2-8-添 1-1 |
| ・ | 添付資料 2 被ばく評価に用いた気象資料の代表性について | 補 2-8-添 2-1 |
| ・ | 添付資料 3 線量評価に用いる大気拡散の評価について | 補 2-8-添 3-1 |
| ・ | 添付資料 4 地表面への沈着速度の設定について | 補 2-8-添 4-1 |
| ・ | 添付資料 5 エアロゾルの乾性沈着速度について | 補 2-8-添 5-1 |
| ・ | 添付資料 6 グランドシャインの評価方法について | 補 2-8-添 6-1 |
| ・ | 添付資料 7 事故発生時の換気系運転モードについて | 補 2-8-添 7-1 |
| ・ | 添付資料 8 大気拡散評価における実効放出継続時間の設定について | 補 2-8-添 8-1 |
| ・ | 添付資料 9 コンクリート密度の根拠について | 補 2-8-添 9-1 |
| ・ | 添付資料 10 審査ガイド ^{※1} への対応について | 補 2-8-添 10-1 |

※1 実用発電用原子炉に係る重大事故等の制御室及び緊急時対策所の居住性に係る被ばく評価に関する審査ガイド

1. 新規制基準への適合状況

加工施設の位置，構造及び設備の基準に関する規則第三十四条

（緊急時対策所），加工施設の設計及び工事の方法の技術基準に

関する規則 第三十条（緊急時対策所）

～抜粋～

	新規制基準の項目	適合状況
1	<p>プルトニウムを取り扱う加工施設には、重大事故等が発生した場合において当該重大事故等に対処するための適切な措置が講じられるよう、次に掲げるところにより緊急時対策所を施設しなければならない。</p> <p>一 重大事故等に対処するために必要な指示を行う要員がとどまることができるよう、適切な措置を講ずること。</p> <p>二 プルトニウムを取り扱う加工施設の内外の通信連絡をする必要のある場所と通信連絡を行うために必要な設備を設けること。</p>	<p>重大事故等が発生した場合においても、緊急時対策所により、当該重大事故等に対処するための適切な措置を講じることができる。</p>
2	<p>緊急時対策所には、重大事故等に対処するために必要な数の要員を収容することができる措置を講じなければならない。</p>	

加工施設の位置，構造及び設備の基準に関する規則第三十四条
 （緊急時対策所），加工施設の設計及び工事の方法の技術基準に
 関する規則 第三十条（緊急時対策所）

～抜粋～

	新規制基準の項目	適合状況
1, 2	<p>【解釈】</p> <p>1 第1項及び第2項の要件を満たす「緊急時対策所」とは、以下に掲げる措置又はこれらと同等以上の効果を有する措置を講じた設備を備えたものをいう。</p> <p>四 緊急時対策所の居住性については、次の要件を満たすものであること。</p> <p>① 想定する放射性物質の放出量等は、想定される重大事故に対して十分な保守性を見込んで設定すること。</p> <p>② プルーム通過時等に特別な防護措置を講じる場合を除き、対策要員は緊急時対策所内でのマスクの着用なしとして評価すること。</p> <p>③ 交代要員体制、安定ヨウ素剤の服用、仮設設備等を考慮してもよい。ただし、その場合は、実施のための体制を整備すること。</p> <p>④ 判断基準は対策要員の実効線量が7日間で100ミリシーベルトを超えないこと。</p>	<p>緊急時対策所の居住性については、実用発電用原子炉に係る重大事故時の制御室及び緊急時対策所の居住性に係る被ばく評価に関する審査ガイドを参考に評価した。結果、要員の実効線量が7日間で100mSvを超えないことを確認している（約3.7×10^{-1} mSv / 7日間）。なお、想定する放射性物質の放出量等は保守的に設定し、マスクの着用なし、交替要員体制なし及び安定ヨウ素剤の服用なしとして評価した。</p>

2. 緊急時対策所の居住性に係る被ばく評価について

重大事故時の緊急時対策所の居住性に係る被ばく評価（以下、「居住性評価」という。）に当たっては、「実用発電用原子炉に係る重大事故時の制御室及び緊急時対策所の居住性に係る被ばく評価に関する審査ガイド」（以下「審査ガイド」という）の趣旨に基づき評価を行った。審査ガイドへの適合状況について添付資料 10 に示す。

緊急時対策所の要員の被ばく評価の結果、実効線量で約 $3.7 \times 10^{-1} \text{mSv} / 7 \text{日間}$ であり、要員の実効線量が 7 日間で 100mSv を超えないことを確認した。

(1) 緊急時対策所の居住性評価の対象事象

緊急時対策所の居住性に係る被ばく評価の対象となる検討対象とする重大事故（以下「評価対象事故」という。）は、内の事象を要因として発生する重大事故及び外的事象を要因として発生する重大事故から、実効線量の評価の結果が最大となる重大事故を 1 つ選定する。

内の事象における評価対象事故として「動的機器の多重故障」による火災の発生を仮定、外部事象として、「地震」による火災の発生を仮定する。放射性物質の放出量の観点から、機能喪失の範囲でより厳しい結果を与える外的事象の「地震」を要因とした火災の発生を仮定する。

なお、地震を要因として発生が想定される事象の同時発生の居住性評価の結果は、同時に発生する火災としている。

(2) 大気中へ放射性物質の放出等の想定

緊急時対策所の居住性に係る被ばく評価に用いる放射性物質の放出量は、重大事故の発生防止対策が機能しないことを仮定するとともに、多段の拡大防止対策が機能しないものとして設定することで、各重大事故の有効性評価に対して十分保守的に設定する。

① 火災発生時の大気中へ放射性物質の放出等の想定

重大事故対策の有効性評価においては、露出したMOX粉末を取り扱い、火災源となる潤滑油を有する8基のグローブボックス全てで火災が同時発生し、火災の上昇気流、体積膨張の影響よりグローブボックス給気系へ移行し、給気フィルタ1段、工程室排気系高性能エアフィルタ2段を通しての放出若しくはグローブボックス排気系高性能エアフィルタ4段を通しての放出を想定する。火災の熱影響については各グローブボックス内の潤滑油量から条件を設定した。

放出量はセシウム-137換算放出放射エネルギーを算定している。

緊急時対策所の居住性評価においては、火災の発生規模は重大事故時の有効性評価と同様とし、気相中に移行した放射性物質が給気系を経て全て工程室に漏れいするものと仮定する。放出時間については、燃焼直後の方が時間当たりの膨張率が高く、火災発生直後から300秒間は緊急時対策設備の換気設備が復旧していないため、放射性物質が外気中から直接緊急時対策所に取り込まれるため、気相中に移行した放射性物質が300秒間で全て放出されると仮定し、緊急時対策所における被ばく線量

を算定する。また、放出経路における工程室排気フィルタ2段は期待しないと仮定する。

火災発生時の重大事故対策の有効性評価モデルと緊急時対策所の居住性評価モデルを第1-1図に示す。

重大事故時の有効性評価の居住性評価の条件について第1-1表に示す。

第 1 - 1 表 重大事故時の有効性評価と

緊急対策所の居住性評価の条件

	M O X 燃料加工施設	
	有効性評価	居住性評価
重大事故等	露出した M O X 粉末を取扱い，火災源を有する 8 G B での同時火災	
取扱量	$1 \times 10^4 \text{ g} \cdot \text{P u}$	$1 \times 10^4 \text{ g} \cdot \text{P u}$
A R F	均一化 0.241% 造粒① 0.331% 造粒② 0.064% 回収・混合 0.073% 添加剤 A, B 0.073% プレス A, B 0.031%	左記同様
放出経路	G B 排気：24% 工程室排気：75% ⇒給気系経由 パネル開口部：1%	工程室排気：100%
放出経路の D F	ダクト経路： 10^{-1} フィルタ（G B 排気 4 段）： 10^{-9} フィルタ（工程室 2 段）： 10^{-5} フィルタ（給気系 1 段）： 10^{-2}	ダクト経路： 10^{-1} フィルタ（G B 排気 4 段）： ：考慮しない フィルタ（工程室 2 段）： ：考慮しない フィルタ（給気系 1 段）： ： 10^{-2}

(3) 大気中への放出量

地震を起因として発生が想定される火災発生時における放出量を添付資料 1 の第 1 - 1 表に，放出率を添付資料 1 の第 1 - 2 表に示す。

なお，地震を起因として発生が想定される複数箇所の火災発

生時の大気中への放射性物質の放出量は、それぞれの事故による大気中への放射性物質の放出量を合算したものとする。

(4) 大気拡散の評価

被ばく評価に用いる相対濃度及び相対線量は、大気拡散の評価に従い実効放出継続時間を基に計算した値を、年間について小さい方から順に並べた累積出現頻度 97%に当たる値を用いた。評価においては、平成 25 年 4 月～平成 26 年 3 月の 1 年間における気象データを使用した。気象データの代表性については、添付資料 2 に示す。

なお、敷地において観測した平成 25 年 4 月から平成 26 年 3 月までの 1 年間の気象データは、長期間の気象と比較して特に異常な年ではないことを確認している。

さらに、当該データの風向出現頻度及び風速出現頻度について、至近の 10 年間（平成 20 年 4 月～平成 25 年 3 月及び平成 26 年 4 月～平成 31 年 3 月）の資料により検定を行った結果、至近の気象データを考慮しても特に異常な年でないことを確認している。

相対濃度及び相対線量の評価結果は、第 1 - 2 表に示すとおりである。また、大気拡散評価条件については添付資料 1 の第 1 - 3 表に示す。

第 1 - 2 表 緊急時対策所の居住性に係る被ばく評価で用いる
相対濃度及び相対線量

放出点	相対濃度 χ / Q (s/m ³)	相対線量 D / Q (Gy/Bq)
燃料加工建屋	7.4E-04	2.8E-18

(5) 緊急時対策所の居住性に係る被ばく評価

被ばく評価に当たっては、7日間緊急時対策所に滞在するものとして実効線量を評価した。考慮している被ばく経路は、第 1 - 2 図に示す①～③のとおりである。被ばく経路のイメージ図を第 1 - 3 図に示す。また、緊急時対策所の居住性に係る被ばく評価の主要条件を第 1 - 4 表に示し、具体的な評価条件については、添付資料 1 の第 1 - 3 表に示す。

- ① 燃料加工建屋内の放射性物質からのガンマ線(直接ガンマ線, スカイシャインガンマ線等)による緊急時対策所での外部被ばく(経路①)

燃料加工建屋からの放射線は平常時において無視し得る程度であり、本事象の発生によって有意に上昇する要因はないことから、燃料加工建屋からの放射線による緊急時対策所内での被ばく経路については評価を省略する。

- ② 大気中へ放出された放射性物質からのガンマ線による緊急時対策所での外部被ばく(経路②)

大気中へ放出された放射性物質からの、ガンマ線による緊急

時対策所での外部被ばくは、事故期間中の大気中への放射性物質の放出量を基に、大気拡散効果と緊急時対策建屋によるガンマ線の遮蔽効果を踏まえて要員の実効線量を評価する。

③ 外気から取り込まれた放射性物質による緊急時対策所での被ばく（経路③）

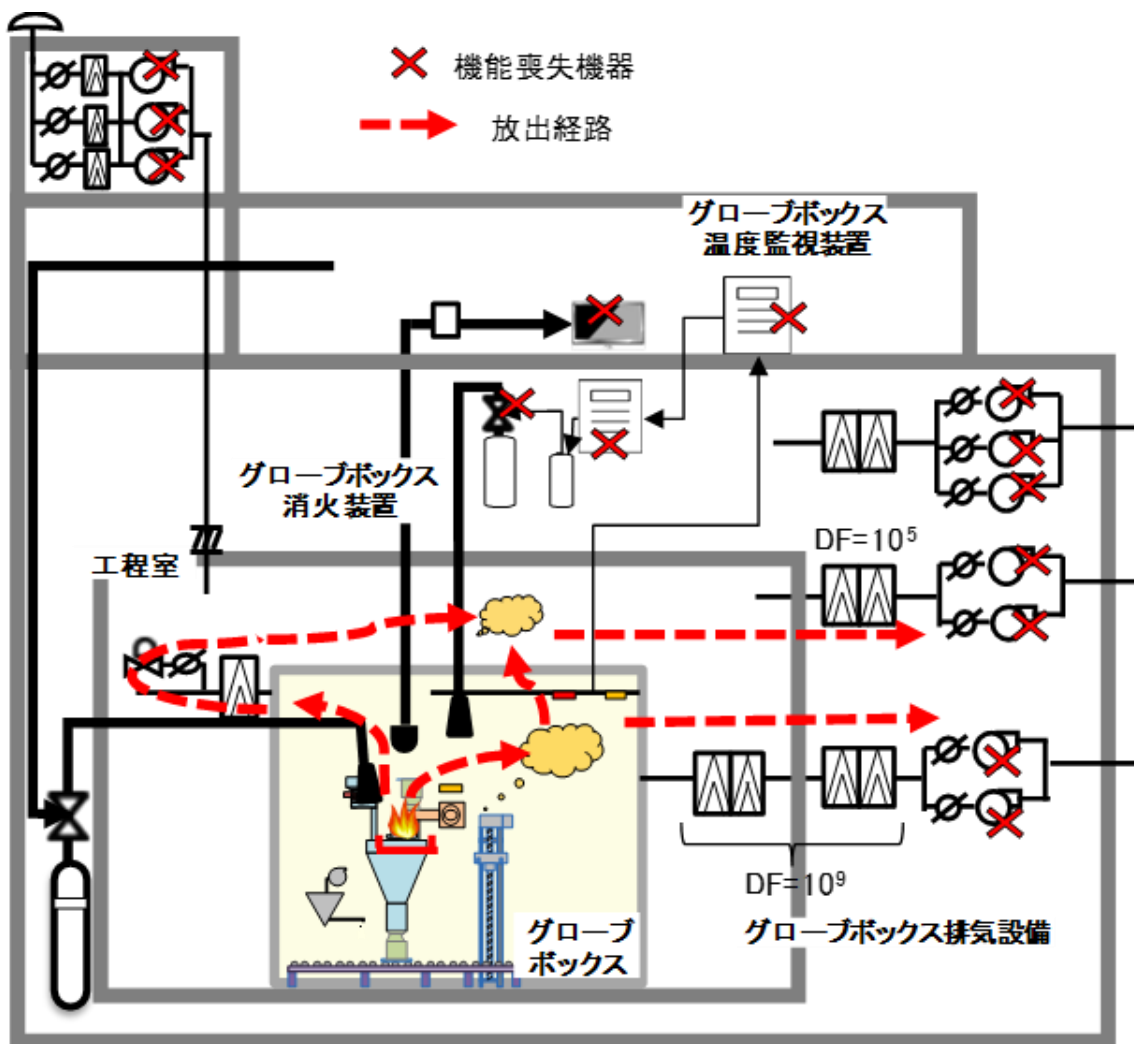
事故期間中に大気中へ放出された放射性物質の一部は、外気から緊急時対策所に取り込まれる。緊急時対策所に取り込まれた放射性物質のガンマ線による外部被ばく及び吸入摂取による内部被ばくの和として実効線量を評価した。

緊急時対策所の放射性物質濃度の計算に当たっては、再処理施設において大気中への大規模な気体の放射性物質の放出に至るおそれがあると判断した場合は、緊急時対策建屋換気設備の運転を外気取込加圧モードから再循環モードへ切替えを行い、緊急時対策所への放射性物質の侵入を防止する効果を考慮した。なお、マスクの着用なしとして評価した。

また、事象発生時の換気系の運転モードについて添付資料 7 に示す。

(6) 被ばく評価結果

緊急時対策所の要員の被ばく評価結果は、第 1 - 3 表に示すとおり、地震を要因とした複数箇所の火災の同時発生に対して約 $3.7 \times 10^{-1} \text{mSv} / 7 \text{日間}$ であり、実効線量は 7 日間で 100mSv を超えないことを確認した。

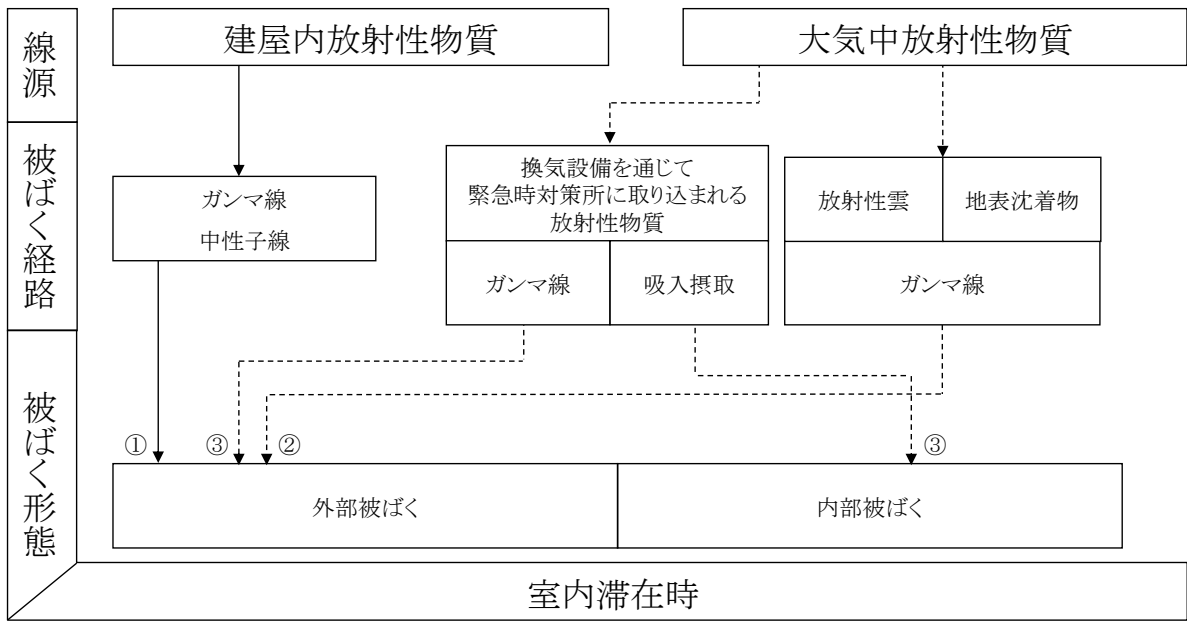


第 1 - 1 図 重大事故の評価モデル

第 1 - 3 表 緊急時対策所の居住性に係る被ばく評価結果

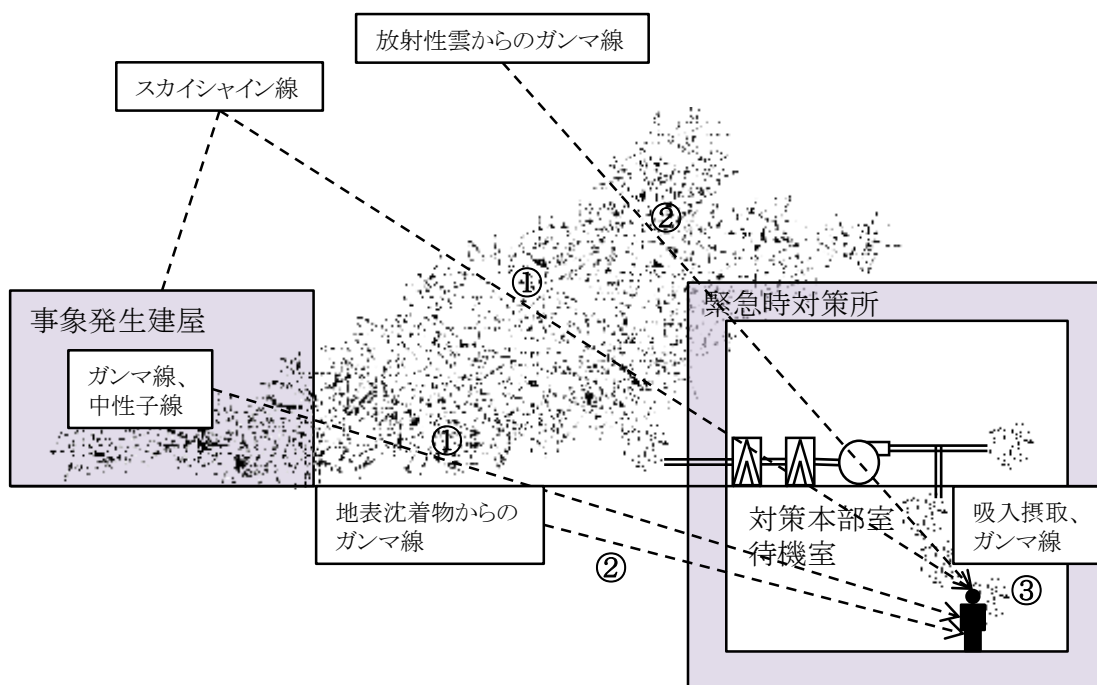
(単位 : m S v)

① 建屋からの放射線による被ばく	② 大気中へ放出された放射性物質による被ばく	③ 室内に外気から取り込まれた放射性物質による被ばく	合計
-	約 <u>1.9E-8</u>	約 <u>3.7E-1</u>	約 <u>3.7E-1</u>



第 1 - 2 図 被ばく経路

緊急時対策所での被ばく	① 評価対象事象建屋内の放射性物質からのガンマ線による被ばく（直接ガンマ線及びスカイシャインガンマ線による外部被ばく）
	② 大気中へ放出された放射性物質からのガンマ線による外部被ばく（クラウドシャイン及びグランドシャインによる外部被ばく）
	③ 外気から緊急時対策所内へ取り込まれた放射性物質による被ばく（吸入摂取による内部被ばく，室内に浮遊している放射性物質による外部被ばく）



第 1 - 3 図 緊急時対策所の対策要員の被ばく経路イメージ図

第 1 - 4 表 緊急時対策所の居住性に係る被ばく評価の主要条件

項目			評価条件
放出 量評 価	タソ ー ムス	火 災	<u>露出したMOX粉末を取り扱い、火災源となる潤滑油を有する8基のグローブボックス全てで火災が同時発生し、放出経路としては空気中に移行した核燃料物質全量が給気フィルタ1段を通して大気中に放出される状態を想定</u>
大気 拡散 条件	実効放出 継続時間		300 秒
	放出源 高さ		地上 0 m
	気象		平成 25 年 4 月から平成 26 年 3 月
	建屋巻き込 み方位		燃料加工建屋：WSW，SW，SSW
	累積出現 頻度		小さい方から 97% 相当

(つづき)

項目		評価条件				
防護措置	時間	0分 ～5分	5分 ～88時間	88時間 ～112時間	112時間 ～161時間	161時間 ～168時間
	換気モード	換気停止	外気取込加圧モード	再循環モード	外気取込加圧モード	再循環モード
	換気設備による外気取込流量[m ³ /h]	0	126,890	0	126,890	0
	換気設備による循環運転流量[m ³ /h]	0	0	126,890	0	126,890
	換気設備以外からの空気流入量[m ³ /h]	1,780 (緊急時対策建屋換気率換算で0.03回/h)	0	126.9 (緊急時対策建屋換気率換算で2×10 ⁻³ 回/h)	0	126.9 (緊急時対策建屋換気率換算で2×10 ⁻³ 回/h)
	マスク	着用なし				
	要員交代, ヨウ素剤	考慮しない				
結果	合計線量(7日間)	約 3.7×10^{-1} mSv				

緊急時対策所の居住性に係る被ばく評価条件について

第 1 - 1 表 緊急時対策所の居住性に係る被ばく評価に用いる大気中への放射性エアロゾルの放出量

核 種	放出量 (B q)
P u - 238	<u>3.8E+9</u>
P u - 239	<u>2.1E+8</u>
P u - 240	<u>3.7E+8</u>
P u - 241	<u>8.1E+10</u>
A m - 241	<u>9.1E+8</u>

第 1 - 2 表 緊急時対策所の居住性に係る被ばく評価に用い
る放出率

核 種	放出率 (B q / s)	放出開始時間 (s)	放出終了時間 (s)
P u - 238	<u>1.27E+07</u>	0	<u>300</u>
P u - 239	<u>6.70E+05</u>	0	<u>300</u>
P u - 240	<u>1.21E+06</u>	0	<u>300</u>
P u - 241	<u>2.68E+08</u>	0	<u>300</u>
A m - 241	<u>3.01E+06</u>	0	<u>300</u>

第 1 - 3 表 緊急時対策所の居住性に係る被ばく評価における大気拡散の評価条件の居住性評価審査ガイドとの関係

評価条件	使用条件	選 定 理 由	居住性評価審査ガイドでの記載
大気拡散評価モデル	ガウスプルームモデル	居住性評価審査ガイドに示されたとおり設定する。	4. 2 (2) a. 放射性物質の空气中濃度は、放出源高さ及び気象条件に応じて、空間濃度分布が水平方向及び鉛直方向ともに正規分布になると仮定したガウスプルームモデルを適用して計算する。
気象資料	再処理施設の敷地内における地上高 10m における平成 25 年 4 月から平成 26 年 3 月までの 1 年間の観測資料	居住性評価審査ガイドに示されたとおり、1 年間観測して得られた気象資料を使用する。	4. 2 (2) a. 風向、風速大気安定度及び降雨の観測項目を、現地において少なくとも 1 年間観測して得られた気象資料を大気拡散式に用いる。
大気中への放射性物質の実効放出継続時間	5 分	<u>火災発生後 5 分間は換気設備が復旧していないため、緊急時建屋換気設備のフィルタを介さずにに放射性物質が取り込まれるため</u>	4. 2 (2) c. 相対濃度は、短時間放出又は長時間放出に応じて、毎時刻の気象項目と実効的な放出継続時間を基に評価点ごとに計算する。

(つづき)

評価条件	使用条件	選 定 理 由	居住性評価審査ガイドでの記載
大気中への放射性物質の放出源及び放出源高さ	0 m	居住性評価審査ガイドに示されたとおり設定する。放出源は排気筒とする。	4.4(4)b. 放出源高さは地上放出を仮定する。放出エネルギーは、保守的な結果となるように考慮しないと仮定する。
累積出現頻度	97%	居住性評価審査ガイドに示されたとおり設定する。	4.2(2)c. 評価点の相対濃度又は相対線量は、毎時刻の相対濃度又は相対線量を年間について小さい方から累積した場合、その累積出現頻度が97%に当たる値とする。
建屋の影響	考慮する	居住性評価審査ガイドに示されたとおり設定する。	4.2(2)a. 原子炉制御室／緊急時制御室／緊急時対策所の居住性評価で特徴的な放出点から近距離の建屋の影響を受ける場合には、建屋による巻き込み現象を考慮した大気拡散による拡散パラメータを用いる。

(つづき)

評価条件	使用条件	選 定 理 由	居住性評価審査ガイドでの記載
巻き込みを生じる代表建屋	燃料加工建屋	放出点から最も近く、巻き込みの影響が最も大きい建屋として燃料加工建屋を代表建屋とする。	4.2(2)b. 巻き込みを生じる建屋として、原子炉格納容器、原子炉建屋、原子炉補助建屋、タービン建屋、コントロール建屋及び燃料取り扱い建屋等、原則として放出源の近隣に存在するすべての建屋が対象となるが、巻き込みの影響が最も大きいと考えられる一つの建屋を代表建屋とすることは、保守的な結果を与える。
放射性物質濃度の評価点	緊急時対策建屋換気設備の給気口 (ただし、より厳しい結果となるように燃料加工建屋に最も近い緊急時対策建屋の外壁とする。)	居住性評価審査ガイドに示されたとおり設定する。	4.2(2)b. 原子炉制御室／緊急時制御室／緊急時対策所換気空調設備の非常時の運転モードに応じて、次の i)又は ii)によって、原子炉制御室／緊急時制御室／緊急時対策所が属する建屋の表面の濃度を計算する。 i) 評価期間中も給気口から外気を取入れることを前提とする場合は、給気口が設置されている原子炉制御室／緊急時制御室／緊急時対策所が属する建屋の表面とする。

(つづき)

評 価 条 件	使用条件	選 定 理 由	居住性評価審査ガイドでの記載
着目方位	WSW, SW, SSW	居住性評価審査ガイドに示された評価方法に基づき設定する。	4.2(2)a. 原子炉制御室／緊急時制御室／緊急時対策所の居住性に係る被ばく評価では、建屋の風下後流側での広範囲に及ぶ乱流混合域が顕著であることから、放射性物質濃度を計算する当該着目方位としては、放出源と評価点とを結ぶラインが含まれる1方位のみを対象とするのではなく、図5に示すように、建屋の後流側の拡がりの影響が評価点に及ぶ可能性のある複数の方位を対象とする。
建屋投影面積	1,547m ²	居住性評価審査ガイドに示されたとおり設定する。全ての方位に対してより厳しい結果となるように最小面積を適用する。	4.2(2)b. 風向に垂直な代表建屋の投影面積を求め、放射性物質の濃度を求めるために大気拡散式の入力とする。
燃料加工建屋の評価距離	170m	大気中への放射性物質の放出源から評価点までの距離は、より厳しい結果となるように水平距離を設定する。	4.2(2)a. ガウスルームモデルを適用して計算する場合には、水平及び垂直方向の拡散パラメータは、風下距離及び大気安定度に応じて、気象指針における相関式を用いて計算する。

第 1 - 4 表 緊急時対策所の居住性に係る被ばく評価における大気中への放射性物質の放出における着目方位の一覧

建屋	着目方位（風上方位）
燃料加工建屋	W S W S W S S W

第 1 - 5 表 緊急時対策所の居住性に係る被ばく評価における建屋投影面積

建屋	建屋投影面積
燃料加工建屋	1,547m ²

第 1 - 6 表 緊急時対策所の居住性に係る被ばく評価における主要な評価条件の居住性評価審査ガイドとの関係

評価条件	使用条件	選 定 理 由	居住性評価審査ガイドでの記載
事故時における外気取り込み	考慮する。	大気中へ放出された放射性物質は、緊急時対策建屋換気設備の給気口及び緊急時対策建屋換気設備の給気口以外の経路から緊急時対策所へ流入することを想定する。	4. 2 (2) e. 原子炉制御室／緊急時制御室／緊急時対策所の建屋の表面空気中から、次の二つの経路で放射性物質が外気から取り込まれることを仮定する。 一 原子炉制御室／緊急時制御室／緊急時対策所の非常用換気空調設備によって室内に取り入れること（外気取入） 二 原子炉制御室／緊急時制御室／緊急時対策所内に直接流入すること（空気流入）
再循環モードの運転継続時間	24 時間	加圧状態を維持し気体の放射性物質の緊急時対策建屋への流入を低減する観点から設定する。	4. 2 (2) e. 原子炉制御室／緊急時制御室／緊急時対策所内への外気取入による放射性物質の取り込みについては、非常用換気空調設備の設計及び運転条件に従って計算する。

(つづき)

評価条件	使用条件	選 定 理 由	居住性評価審査ガイドでの記載
緊急時対策建屋換気設備の外気取込加圧モード時における緊急時対策建屋換気設備の給気口から緊急時対策建屋換気設備の緊急時対策建屋フィルタユニットの高性能粒子フィルタを經由する外気取入量	126,890m ³ /h	設計上期待できる値を設定する。	同上
緊急時対策建屋換気設備の再循環モード時における緊急時対策建屋換気設備の給気口から緊急時対策建屋換気設備の緊急時対策建屋フィルタユニットの高性能粒子フィルタを經由する循環運転流量	126,890m ³ /h	設計上期待できる値を設定する。	同上
緊急時対策所のバウンダリ体積	59,330m ³	緊急時対策建屋全体の体積をバウンダリ体積として設定する。	4.2(2)e. 原子炉制御室/緊急時制御室/緊急時対策所内に取り込まれる放射性物質の空気流入量は、空気流入率及び原子炉制御室/緊急時制御室/緊急時対策所バウンダリ体積(容積)を用いて計算する。

(つづき)

評価条件	使用条件	選定理由	居住性評価審査ガイドでの記載
緊急時対策建屋フィルタユニットの高性能粒子フィルタの除去効率	99.999%	設計上期待できる値を設定する。	4.2(2)e. 原子炉制御室／緊急時制御室／緊急時対策所内への外気取入による放射性物質の取り込みについては、非常用換気空調設備の設計及び運転条件に従って計算する。
地震発生による全交流動力電源の喪失に伴う緊急時対策建屋換気設備の停止時における高性能粒子フィルタを經由せずに流入する放射性物質を含む空気の流入量	緊急時対策建屋換気率換算で 1回/h	地震発生による全交流動力電源の喪失に伴う緊急時対策建屋換気設備の停止時は、緊急時対策建屋換気設備の緊急時対策建屋フィルタユニットの高性能粒子フィルタを經由せずに流入する放射性物質を含む空気の流入率は、再処理施設の中央制御室において居住性評価手法内規の「別添資料 原子力発電所の中央制御室の空気流入率測定試験手法」に準拠し実施した試験結果(0.0232回/h)から、より厳しい結果となるように設定する。	4.2(1)b. 新設の場合では、空気流入率は、設計値を基に設定する。 (なお、原子炉制御室／緊急時制御室／緊急時対策所設置後、設定値の妥当性を空気流入率測定試験によって確認する。)

評価条件	使用条件	選 定 理 由	居住性評価審査ガイドでの記載
外気取込加圧モード時における高性能粒子フィルタを經由せずに流入する放射性物質を含む空気の流入量	考慮しない。	外気取込加圧モードの時は、緊急時対策建屋換気設備では、緊急時対策建屋換気設備の緊急時対策建屋フィルタユニットの高性能粒子フィルタを經由せずに緊急時対策建屋へ外気が流入する経路は存在しない。	同上
再循環モード時における高性能粒子フィルタを經由せずに流入する放射性物質を含む空気の流入量	126.9m ³ / h (緊急時対策建屋換気率換算で2×10 ⁻³ 回/h)	外気取入口気密ダンパのリーク量として、風量×10 ⁻³ を想定。 ここから、建屋へのリークイン量として126890×10 ⁻³ =126.9とする	同上
緊急時対策建屋の遮蔽	厚さ1mのコンクリート	より厳しい結果となるように建屋内の区画及び構築物を考慮せず設定する。	4.2(3)a. 原子炉制御室/緊急時制御室/緊急時対策所内にいる運転員又は対策要員に対しては、原子炉制御室/緊急時制御室/緊急時対策所の建屋によって放射線が遮へいされる低減効果を考慮する。

評 価 条 件	使用条件	選 定 理 由	居住性評価審査ガイドでの記載
緊急時対策所の居住性に係る被ばく評価期間	地震発生による全交流動力電源の喪失から7日間	加工施設の位置，構造及び設備の基準に関する規則の解釈の第34条（緊急時対策所）の「④ 判断基準は対策要員の実効線量が7日間で100ミリシーベルトを超えないこと。」に基づき設定する。	居住性評価審査ガイドに記載なし
緊急時対策所にとどまる要員の滞在期間	7日間	同一の要員が緊急時対策所に評価期間中にとどまることとする。	居住性評価審査ガイドに記載なし
再循環モードへの切替時間	88 時間後及び 161 時間後	地震発生による全交流動力電源の喪失に伴う緊急時対策建屋換気設備の停止から緊急時対策建屋用発電機による緊急時対策所換気設備への給電開始及び外気取込加圧モードの復旧までの時間は5分とする。外気取込加圧モードから再循環モードへの切替時間は，再処理施設の分離建屋及び高レベル廃液ガラス固化建屋から大気中へ大規模な気体の放射性物質の放出が開始す	4.3(3)f. 原子炉制御室の非常用換気空調設備の作動については，非常用電源の作動状態を基に設定する。

(つづき)

評価条件	使用条件	選定理由	居住性評価審査ガイドでの記載
		る時間として、地震発生による全交流動力電源の喪失から 88 時間後及び 161 時間後とする。	
マスクによる除染係数	考慮しない。	より厳しい結果となるようにマスク着用は考慮しない。	4. 2 (3) c. 原子炉制御室/緊急時制御室/緊急時対策所内でマスク着用を考慮する。その場合は、マスク着用を考慮しない場合の評価結果も提出を求める。
大気中への放射性物質の放出開始時間	第 1 - 2 表参照	地震発生直後から放射性エアロゾルの放出が開始されるものとし設定する。	4. 1 (2) 原子炉制御室の居住性に係る被ばく評価では、格納容器破損防止対策の有効性評価 ^(参 2) で想定する格納容器破損モードのうち、原子炉制御室の運転員又は対策要員の被ばくの観点から結果が最も厳しくなる事故収束に成功した事故シーケンス(この場合、格納容器破損防止対策が有効に働くため、格納容器は健全である)のソースターム解析を基に、大気中への放射性物質放出量及び原子炉施設内の放射性物質存在量分布を設定する。

評 価 条 件	使用条件	選 定 理 由	居住性評価審査ガイドでの記載
大気中への放射性物質の放出終了時間	同上	地震発生後 <u>5分</u> まで放射性エアロゾルの放出が継続するものとし設定する。	同上
大気中への放射性物質の放出率	第 1 - 2 表に示す。	放射性物質の放出率は、放出量を、放射性物質の放出終了時間と放出開始時間の差である放出継続時間で除して設定する。	同上
呼吸率	3.33×10^{-4} m^3 / s	「発電用軽水型原子炉施設の安全評価に関する審査指針」に基づき、成人の活動時の呼吸率とする。	—

第 1 - 7 表 緊急時対策所の居住性に係る被ばく評価における放射性エア
ロゾルのガンマ線実効エネルギー

核 種	ガンマ線実効エネルギー (MeV/dis)
P u - 238	1.8E-03
P u - 239	8.0E-04
P u - 240	1.7E-03
P u - 241	2.5E-06
A m - 241	3.2E-02

第 1 - 8 表 緊急時対策所の居住性に係る被ばく評価における放射性エア
ロゾルの地表沈着換算係数

核 種	地表沈着換算係数 (Sv/(Bq・s/m ²))
P u - 238	8.4E-19
P u - 239	3.7E-19
P u - 240	8.0E-19
P u - 241	1.9E-21
A m - 241	2.8E-17

第 1 - 9 表 緊急時対策所の居住性に係る被ばく評価における放射性エア
ロゾルの半減期

核 種	半減期 (s)
P u - 238	2.8E-09
P u - 239	7.6E-11
P u - 240	2.1E-11
P u - 241	4.5E-08
A m - 241	1.4E-10

第 1 - 10 表 緊急時対策所の居住性に係る被ばく評価における放射性エア
ロゾルの吸入摂取時の成人の実効線量への換算係数

核 種	吸入摂取換算係数 (Sv/Bq)
P u - 238	1.6E-05
P u - 239	1.6E-05
P u - 240	1.6E-05
P u - 241	1.7E-07
A m - 241	1.6E-05

被ばく評価に用いた気象資料の代表性について

敷地において観測した平成25年4月から平成26年3月までの1年間の気象資料により安全解析を行うに当たり、観測を行った1年間の気象が長期間の気象と比較して特に異常な年でないかどうかの検討を行った。

風向出現頻度及び風速出現頻度については、敷地内の地上高10m（標高69m）における10年間（平成15年4月～平成25年3月）の資料により検定を行った。検定法は、不良標本の棄却検定に関するF分布検定の手順に従った。風向出現頻度及び風速階級別出現頻度の棄却検定結果を第1表から第2表に示す。

これによると、地上高10m（標高69m）において有意水準5%で棄却された項目はない。これは、風向風速に関し、安全解析に使用する平成25年4月から平成26年3月までの1年間が異常年でないことを示している。

なお、大気拡散評価に用いる平成25年4月から平成26年3月までの1年間の気象資料においては、風向出現頻度及び風速出現頻度について敷地内の地上高10m（標高69m）における10年間（平成20年4月～平成25年3月及び平成26年4月～平成31年3月）の資料により検定を行い、至近の気象データを考慮しても特に異常な年でないことを上述の手法により確認している。

風向出現頻度及び風速階級別出現頻度の棄却検定結果を第3表から第4表に示す。

第1表 棄却検定表（風向）

観測場所：敷地内露場（地上高10m，標高69m）（％）

統計年 (平成) 風向	15	16	17	18	19	20	21	22	23	24	平均値	検定年 25	棄却限界		判 定 ○採択 ×棄却
													上 限	下 限	
N	1.22	1.40	1.06	1.69	1.53	1.34	1.72	1.79	1.15	1.19	1.41	1.27	2.03	0.79	○
NNE	0.83	0.83	0.61	1.01	0.94	0.93	1.16	0.75	0.71	1.08	0.89	1.08	1.29	0.48	○
N E	1.16	1.16	0.89	0.87	0.84	0.79	1.05	1.10	0.81	0.76	0.94	1.01	1.31	0.57	○
E NE	6.83	7.36	6.94	7.28	6.51	7.25	5.77	4.93	5.85	6.53	6.53	4.95	8.40	4.65	○
E	14.58	7.26	10.09	11.73	8.71	10.89	10.48	9.91	10.78	11.86	10.63	12.15	15.26	6.00	○
E S E	12.47	11.36	13.23	12.65	13.73	13.44	13.44	10.74	12.30	14.37	12.77	12.12	15.40	10.15	○
S E	2.26	2.37	3.19	2.91	2.61	2.87	2.22	2.65	1.81	2.04	2.49	1.89	3.51	1.48	○
S S E	1.54	1.19	1.16	0.94	1.15	1.32	1.00	1.14	1.01	1.19	1.16	1.15	1.57	0.75	○
S	3.51	3.87	3.27	3.06	2.97	4.37	3.17	3.68	3.05	3.57	3.45	3.01	4.49	2.41	○
S S W	2.91	3.81	3.12	3.08	3.51	3.73	4.16	4.21	3.77	3.80	3.61	3.56	4.67	2.55	○
S W	2.89	3.33	3.10	3.46	3.76	3.72	4.19	4.36	4.07	3.57	3.65	3.65	4.77	2.52	○
W S W	8.90	7.78	7.26	6.01	7.03	6.23	8.72	9.40	8.96	7.50	7.78	7.70	10.59	4.97	○
W	15.91	16.82	16.67	11.86	14.18	14.09	14.89	16.21	15.65	15.64	15.19	18.45	18.75	11.63	○
W N W	16.42	21.02	19.98	19.94	20.11	17.94	17.45	18.23	18.47	16.94	18.65	16.87	22.29	15.01	○
N W	5.37	7.08	6.39	9.18	8.28	7.24	6.78	7.06	7.27	6.50	7.12	7.64	9.58	4.65	○
N N W	2.17	2.24	2.13	3.23	2.87	2.68	2.79	2.70	2.31	2.29	2.54	2.42	3.41	1.67	○
C A L M	1.04	1.13	0.91	1.10	1.28	1.17	1.01	1.12	2.01	1.15	1.19	1.07	1.91	0.47	○

注) 統計年15は、平成15年4月～平成16年3月を示す。

第2表 棄却検定表（風速分布）

観測場所：敷地内露場（地上高10m，標高69m）（%）

統計年 (平成) 風速 (m/s)	15	16	17	18	19	20	21	22	23	24	平均値	検定年 25	棄却限界		判 定 ○採択 ×棄却
													上 限	下 限	
0.0 ~ 0.4	1.04	1.13	0.91	1.10	1.28	1.17	1.01	1.12	2.01	1.15	1.19	1.07	1.91	0.47	○
0.5 ~ 1.4	13.41	14.16	12.20	14.18	14.79	13.87	13.15	16.14	14.72	14.28	14.09	14.38	16.61	11.57	○
1.5 ~ 2.4	15.06	14.46	13.96	14.42	14.52	15.77	15.27	17.49	14.80	15.86	15.16	14.83	17.58	12.75	○
2.5 ~ 3.4	13.97	13.71	15.88	15.28	14.82	15.79	16.63	16.01	14.54	16.03	15.27	15.24	17.57	12.97	○
3.5 ~ 4.4	13.55	13.01	14.03	13.86	14.64	13.97	15.10	12.91	13.79	13.62	13.85	14.26	15.42	12.27	○
4.5 ~ 5.4	12.45	11.08	10.59	11.78	11.93	10.74	10.65	9.61	10.69	11.12	11.06	10.85	12.99	9.14	○
5.5 ~ 6.4	9.45	8.54	8.23	9.35	9.31	8.43	8.37	7.88	9.12	7.92	8.66	8.58	10.08	7.24	○
6.5 ~ 7.4	6.48	7.25	7.73	6.67	6.95	6.30	6.52	5.92	6.69	6.30	6.68	6.73	7.91	5.45	○
7.5 ~ 8.4	4.48	5.60	5.68	5.40	4.84	4.51	5.07	4.34	5.51	5.01	5.04	5.20	6.21	3.87	○
8.5 ~ 9.4	3.73	4.27	4.23	3.45	3.53	3.21	3.21	3.40	3.91	3.25	3.62	3.90	4.57	2.67	○
9.5 ~	6.38	6.81	6.57	4.50	3.39	6.24	5.01	5.17	4.22	5.45	5.37	4.97	8.05	2.70	○

注) 統計年 15 は、平成 15 年 4 月～平成 16 年 3 月を示す。

第3表 棄却検定表（風向）

観測場所：敷地内露場（地上高10m，標高69m）（％）

風向	統計年 (平成)											検定年 25	棄却限界		判 定 ○採択 ×棄却
	20	21	22	23	24	26	27	28	29	30	平均値		上 限	下 限	
N	1.34	1.72	1.79	1.15	1.19	1.06	0.99	1.39	0.93	1.00	1.26	1.27	1.97	0.54	○
NNE	0.93	1.16	0.75	0.71	1.08	0.69	0.62	0.63	0.62	0.52	0.77	1.08	1.28	0.26	○
N E	0.79	1.05	1.10	0.81	0.76	0.97	0.70	0.96	0.60	0.83	0.86	1.01	1.23	0.48	○
ENE	7.25	5.77	4.93	5.85	6.53	5.01	5.65	5.00	4.32	4.92	5.52	4.95	7.60	3.45	○
E	10.89	10.48	9.91	10.78	11.86	10.08	10.29	12.19	10.90	10.57	10.80	12.15	12.53	9.06	○
ESE	13.44	13.44	10.74	12.30	14.37	12.30	11.46	11.48	9.59	11.23	12.04	12.12	15.44	8.63	○
SE	2.87	2.22	2.65	1.81	2.04	2.41	1.83	2.18	2.08	1.73	2.18	1.89	3.07	1.30	○
SSE	1.32	1.00	1.14	1.01	1.19	1.40	1.17	1.39	1.07	1.16	1.18	1.15	1.53	0.84	○
S	4.37	3.17	3.68	3.05	3.57	2.94	2.36	2.97	3.20	2.42	3.17	3.01	4.58	1.76	○
SSW	3.73	4.16	4.21	3.77	3.80	3.60	3.44	3.23	4.65	3.65	3.82	3.56	4.80	2.85	○
SW	3.72	4.19	4.36	4.07	3.57	3.75	3.59	2.67	4.50	4.06	3.85	3.65	5.09	2.61	○
WSW	6.23	8.72	9.40	8.96	7.50	8.00	9.13	5.42	9.12	8.76	8.12	7.70	11.32	4.93	○
W	14.09	14.89	16.21	15.65	15.64	19.01	19.90	18.28	20.56	21.14	17.54	18.45	23.57	11.50	○
WNW	17.94	17.45	18.23	18.47	16.94	17.29	19.02	19.29	18.36	17.58	18.06	16.87	19.86	16.26	○
NW	7.24	6.78	7.06	7.27	6.50	7.56	6.36	8.12	5.96	6.40	6.93	7.64	8.47	5.39	○
NNW	2.68	2.79	2.70	2.31	2.29	1.95	1.93	2.64	1.45	1.87	2.26	2.42	3.32	1.20	○
CALM	1.17	1.01	1.12	2.01	1.15	1.99	1.57	2.14	2.11	2.15	1.64	1.07	2.79	0.49	○

注) 統計年20は、平成20年4月～平成21年3月を示す。

第4表 棄却検定表（風速分布）

観測場所：敷地内露場（地上高10m，標高69m）（%）

統計年 (平成) 風速 (m/s)	20	21	22	23	24	26	27	28	29	30	平均値	検定年 25	棄却限界		判 定 ○採択 ×棄却
													上 限	下 限	
0.0 ~ 0.4	1.17	1.01	1.12	2.01	1.15	1.99	1.57	2.14	2.11	2.15	1.64	1.07	2.79	0.49	○
0.5 ~ 1.4	13.87	13.15	16.14	14.72	14.28	15.67	14.91	14.66	16.17	16.60	15.02	14.38	17.65	12.38	○
1.5 ~ 2.4	15.77	15.27	17.49	14.80	15.86	15.42	14.16	15.09	14.51	15.63	15.40	14.83	17.58	13.22	○
2.5 ~ 3.4	15.79	16.63	16.01	14.54	16.03	15.15	15.18	15.28	14.53	14.42	15.35	15.24	17.12	13.59	○
3.5 ~ 4.4	13.97	15.10	12.91	13.79	13.62	13.81	13.33	14.07	13.98	13.91	13.85	14.26	15.18	12.52	○
4.5 ~ 5.4	10.74	10.65	9.61	10.69	11.12	10.94	11.62	11.27	10.86	11.05	10.86	10.85	12.11	9.61	○
5.5 ~ 6.4	8.43	8.37	7.88	9.12	7.92	7.63	8.71	8.20	8.84	8.17	8.33	8.58	9.43	7.22	○
6.5 ~ 7.4	6.30	6.52	5.92	6.69	6.30	6.16	7.71	6.82	6.55	6.86	6.58	6.73	7.76	5.41	○
7.5 ~ 8.4	4.51	5.07	4.34	5.51	5.01	4.43	5.09	4.70	4.99	5.03	4.87	5.20	5.73	4.01	○
8.5 ~ 9.4	3.21	3.21	3.40	3.91	3.25	3.29	3.25	3.35	3.34	2.89	3.31	3.90	3.91	2.71	○
9.5 ~	6.24	5.01	5.17	4.22	5.45	5.51	4.47	4.40	4.11	3.28	4.79	4.97	6.82	2.76	○

注) 統計年 20 は, 平成 20 年 4 月 ~ 平成 21 年 3 月を示す。

緊急時対策所の居住性に係る被ばく評価に用いる大気拡散の評価について

1. はじめに

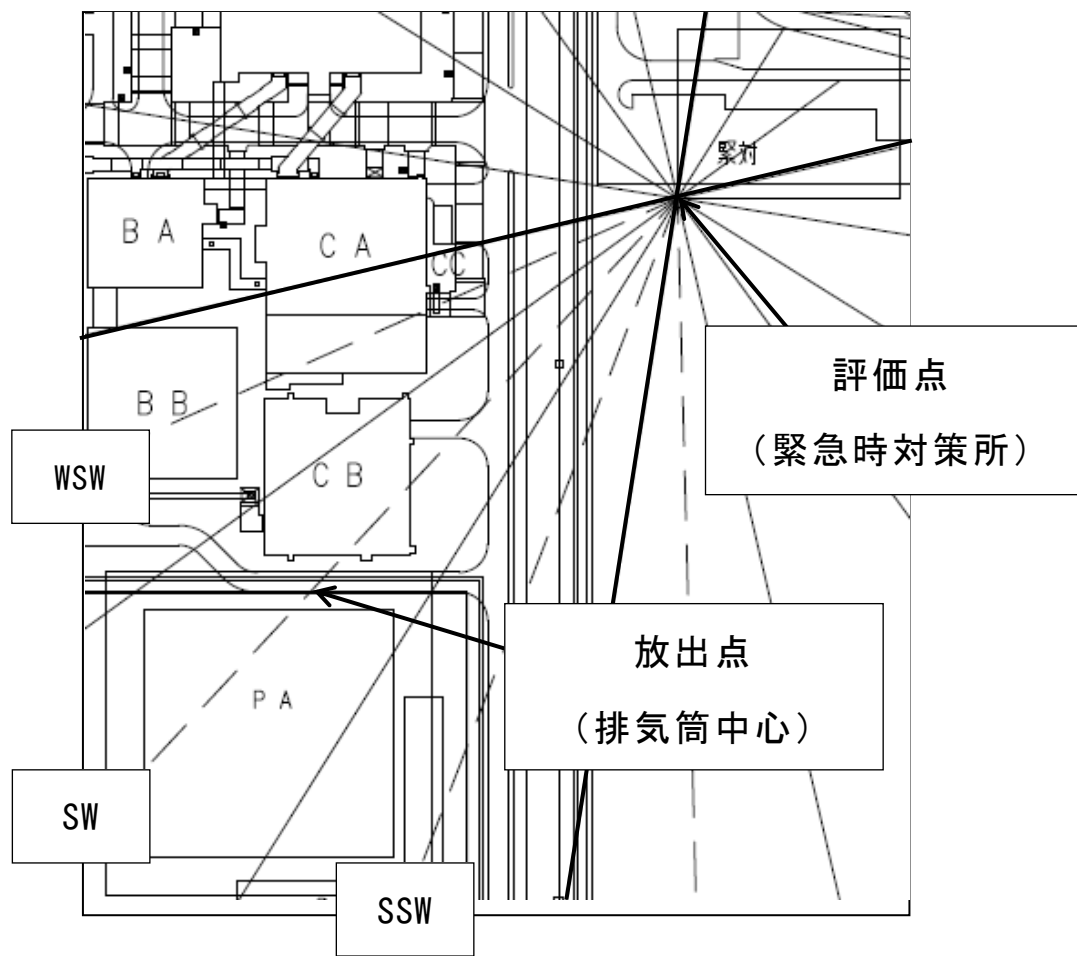
緊急時対策所の居住性評価で用いる相対濃度及び相対線量は、実効放出継続時間を基に計算した値を年間について小さい値から順に並べて整理し、累積出現頻度 97%に当たる値としている。

緊急時対策所の居住性に係る被ばく評価に用いる、大気拡散の評価における評価対象方位並びに相対濃度及び相対線量の評価結果を以下に示す。

2. 地震を起因とした複数箇所の火災の発生

地震を要因とした複数箇所の火災の発生時に用いる大気拡散評価において、放出点は燃料加工建屋の排気筒とし、放射性物質の濃度の評価点は燃料加工建屋に最も近い緊急時対策建屋の外壁とする。

評価対象方位を第 3 - 1 図に、相対濃度及び相対線量を第 3 - 1 表に示す。



第3-1図 緊急時対策所の居住性に係る被ばく評価における着目方位

第 3 - 1 表 緊急時対策所の居住性に係る被ばく評価における臨界事故時の相対濃度及び相対線量の評価結果

放出点	大気中への 放射性物質の 実効放出 継続時間	相対濃度 χ / Q (s / m^3)	相対線量 D / Q (Gy / Bq)
燃料加工 建屋	1 時間	7.4E-04	2.8E-18

地表面への沈着速度の設定について

地表面への放射性エアロゾルの乾性沈着速度は、NUREG/CR-4551-Vol. 2⁽¹⁾において推奨されている 0.3 cm/s を用いる。

また、降雨による放射性エアロゾルの湿性沈着速度は、「発電用軽水型原子炉施設周辺の線量目標値に対する評価指針⁽²⁾」に、降水時の沈着率が乾燥時の沈着率の2から3倍大きい値と示されていることを考慮し、居住性に係る被ばく評価で用いる地表への沈着速度は、より厳しい結果となるように乾性沈着速度の4倍とし、 1.2 cm/s とする。

参考文献

- (1) J.L.Sprung. et al. Evaluation of Severe Accident Risks: Quantification of Major Input Parameters. United States Nuclear Regulatory Commission, 1990, NUREG/CR-4551, vol. 2, Rev. 1, Pt. 7
- (2) 原子力安全委員会. 発電用軽水型原子炉施設周辺の線量目標値に対する評価指針. 1976, 2001一部改訂.

エアロゾルの乾性沈着速度について

エアロゾルの乾性沈着速度は、NUREG/CR-4551⁽¹⁾に基づき 0.3 cm/s と設定した。NUREG/CR-4551 に記載されているエアロゾルの乾性沈着速度は、郊外を対象としており、郊外とは道路、芝生及び木々で構成されるとしている。MOX燃料加工施設の敷地内も同様の構成であるため、この沈着速度が適用できると考えられる。また、NUREG/CR-4551 では $0.5 \mu\text{m} \sim 5 \mu\text{m}$ の粒径に対して検討されているが、大気中への放出に至るまでの除去過程で、相対的に粒子径の大きなエアロゾルは十分捕集され、放出はされにくいものと考えられる。

また、W. G. N. Slinn の検討⁽²⁾ によると、草や水、小石といった様々な材質に対する粒径に応じた乾性沈着速度を整理しており、これによると $0.1 \mu\text{m} \sim 5 \mu\text{m}$ の粒径では沈着速度は 0.3 cm/s 程度（第5-1図）である。以上のことから、重大事故時の線量影響評価におけるエアロゾルの乾性沈着速度として 0.3 cm/s を適用できると判断した。

なお、重大事故時の緊急時対策所における居住性に係る被ばく評価では、「発電用軽水型原子炉施設周辺の線量目標値に対する評価指針」（昭和51年9月28日 原子力委員会決定、一部改定 平成13年3月29日）における解説（葉菜上の放射性よう素の沈着率を考慮する際に、降水時における沈着率は、乾燥時の2～3倍大きい値となるとしている）を踏まえ、湿性沈着を考慮した沈着速度として、保守的に乾性沈着速度の4倍の 1.2 cm/s を使用している。

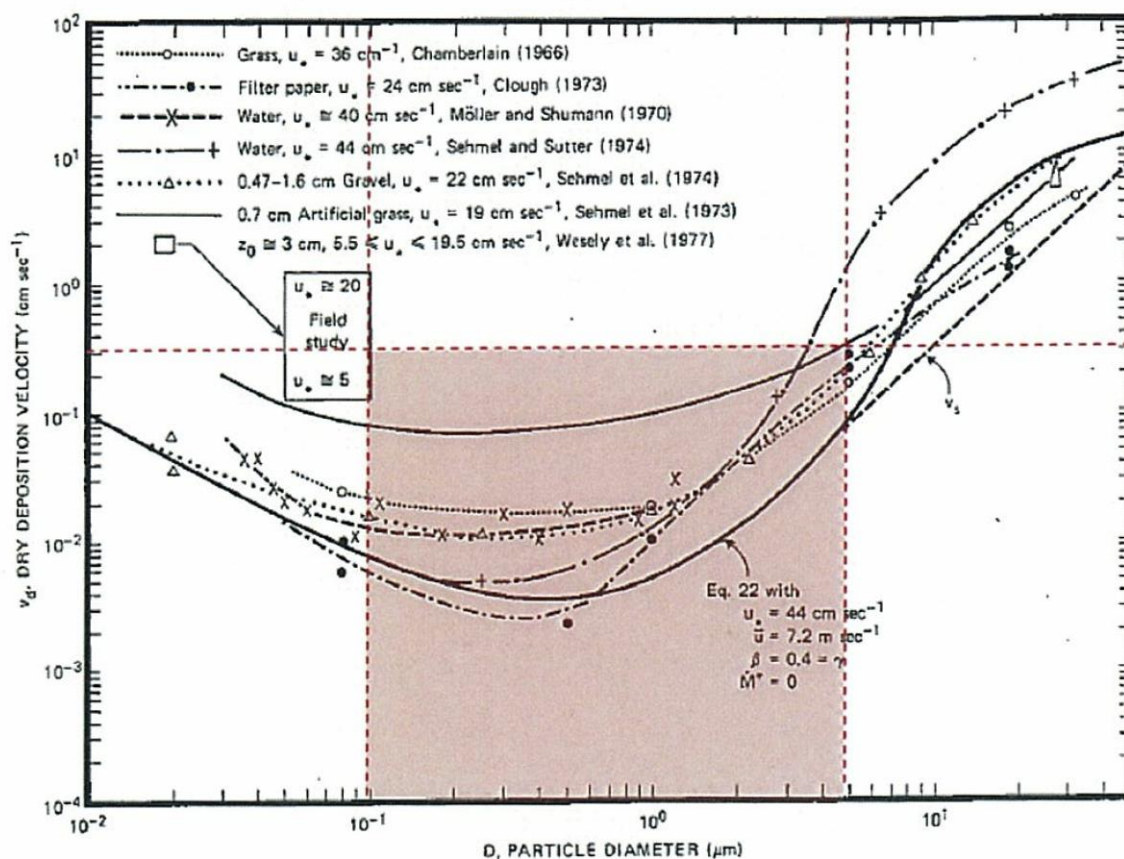


Fig. 4 Dry deposition velocity as a function of particle size. Data were obtained from a number of publications.¹⁹⁻²³ The theoretical curve appropriate for a smooth surface is shown for comparison. Note that the theoretical curve is strongly dependent on the value for u_* and that Eq. 22 does not contain a parameterization for surface roughness. For a preliminary study of the effect of surface roughness and other factors, see Ref. 5.

第5-1図 様々な粒径における地表沈着速度(Nuclear Safety Vol.19

(2))

参考文献

- (1) J.L. Sprung 等 : Evaluation of severe accident risk : quantification of major input parameters, NUREG/CR-4451 Vol.2 Rev.1 Part 7, 1990
- (2) W.G.N. Slinn : Environmental Effects, Parameterizations for Resuspension and for Wet and Dry Deposition of Particles and Gases for Use in Radiation Dose. Calculations, Nuclear Safety Vol.19 No. 2, 1978

グランドシャインの評価方法について

地表面に沈着した放射性物質からのガンマ線による外部被ばくに係る実効線量は、居住性評価審査ガイドにおいて、地表面沈着濃度及びグランドシャインに対する外部被ばく線量換算係数の積で計算すると示されていることを考慮し、「発電用軽水型原子炉施設の安全審査における一般公衆の線量評価について⁽¹⁾」における放射性物質の地表濃度の評価式、地表沈着換算係数及びコンクリートの遮蔽効果から、以下の評価式を用いて評価する。

$$H_{g\gamma} = \int_0^T K_{g\gamma} \cdot (\chi/Q) \cdot Q(t) \cdot V_g \cdot (f_1 / \lambda) \cdot \{1 - \exp(-\lambda \cdot (T - t))\} \cdot B \cdot \exp(-\mu' \cdot X') dt$$

ここで、

$H_{g\gamma}$: ガンマ線による外部被ばくに係る実効線量
(S v)

$K_{g\gamma}$: 地表沈着換算係数 (S v / B q / (s / m²))
地表沈着換算係数 $K_{g\gamma}$ は、E P A - 402 - R - 93 - 081⁽²⁾ に基づき、添付資料1の第1 - 8表に示すとおりとする。

χ/Q : 相対濃度 (s / m³)

$Q(t)$: 時刻 t における核種の放出率 (B q / s)

V_g : 地表への沈着速度 (m / s)

f_1 : 沈着した放射性物質のうち残存する割合 (-)
沈着した放射性物質のうち残存する割合 f_1

は、「発電用軽水型原子炉施設の安全審査にお

ける一般公衆の線量評価について⁽¹⁾」に基づき、0.5とする。

λ : 崩壊定数 (s^{-1})

崩壊定数 λ は、添付資料1の第1-95表及び第1-96表に示すTable of Isotopesの7th EDITION⁽³⁾及び「被ばく計算に用いる放射線エネルギー等について⁽⁴⁾」に基づく半減期を用いて算出する。

B : ビルドアップ係数 (-)

ビルドアップ係数 B は、「放射線施設のしゃへい計算実務マニュアル⁽⁵⁾」に基づき、コンクリート厚さから18とする。

μ' : コンクリートに対するガンマ線の線減弱係数 (m^{-1})

コンクリートに対するガンマ線の線減弱係数 μ' は、「放射線施設のしゃへい計算実務マニュアル⁽⁵⁾」に基づき、コンクリート厚さから11 m^{-1} とする。

X' : コンクリート厚さ (m)

T : 居住性に係る被ばく評価期間 (s)

地表面への放射性エアロゾルの乾性沈着速度は、NUREG/CR-4551-Vol. 2⁽⁶⁾において推奨されている0.3 cm/sを用いる。

また、降雨による放射性エアロゾルの湿性沈着速度は、「発電用軽水型原子炉施設周辺の線量目標値に対する評価指針⁽⁷⁾」に、降水時の沈着率が乾燥時の沈着率の2から3倍大きい値と示されていることを考慮

し、居住性に係る被ばく評価で用いる地表への沈着速度は、より厳しい結果となるように乾性沈着速度の4倍とし、 1.2 cm/s とする。

参考文献

- (1) 原子力安全委員会．発電用軽水型原子炉施設の安全審査における一般公衆の線量評価について．1989，2001一部改訂．
- (2) K.F.Eckerman. et al. External Exposure to Radionuclides in Air, Water, and Soil. United States Environmental Protection Agency, 1993, EPA-402-R-93-081.
- (3) C.M.Lederer. et al. Table of Isotopes Seventh Edition. Wiley-Interscience, 1978.
- (4) 原子力安全委員会．被ばく計算に用いる放射線エネルギー等について．1989，2001一部改訂．
- (5) 原子力安全技術センター．放射線施設のしゃへい計算実務マニュアル．双文社，2007．
- (6) J.L.Sprung. et al. Evaluation of Severe Accident Risks: Quantification of Major Input Parameters. United States Nuclear Regulatory Commission, 1990, NUREG/CR-4551, vol. 2, Rev.1, Pt.7
- (7) 原子力安全委員会．発電用軽水型原子炉施設周辺の線量目標値に対する評価指針．1976，2001一部改訂．

事象発生時の換気系運転モードについて

重大事故等の発生により、大気中に放射性物質が放出された場合においても、緊急時対策所にとどまる要員の居住性を確保するため、緊急時対策建屋送風機、緊急時対策建屋排風機、緊急時対策建屋フィルタユニット、緊急時対策建屋加圧ユニットを緊急時対策建屋内に設置する。

重大事故等の発生に伴い建屋外への放射性物質の放出が確認された場合又は有毒ガスの発生により緊急時対策所の居住性に影響を及ぼすと判断した場合は、緊急時対策建屋換気設備を再循環モードへ切り替え、緊急時対策建屋への外気取入を遮断することで放射性物質の流入を低減し、要員の被ばくを防護する。

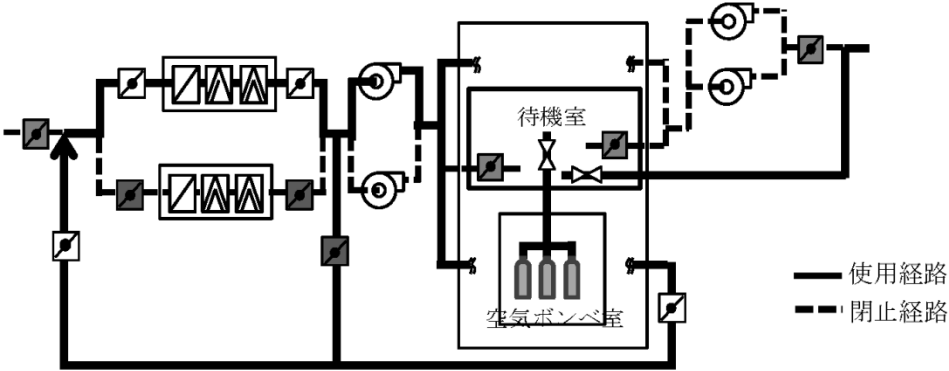
再循環モードにおいて、再処理施設の重大事故において大規模な気体の放射性物質の大気中への放出に至る場合で、酸素濃度の低下、二酸化炭素濃度の上昇又は窒素酸化物濃度の上昇並びに対策本部室の差圧の低下により居住性の確保ができなくなるおそれがある場合は、緊急時対策建屋加圧ユニットによるボンベ加圧を開始し、待機室を正圧にすることで放射性物質の流入を防ぎ、要員の被ばくを低減する。

事故発生時の換気設備の運転モード一覧を第 7-1 表に示す。

第7-1表 事故発生後の換気設備運転モード一覧

期間	通常時
運転モード※1	外気取入加圧モード
イメージ図	
備考	<p>【緊急時対策所】</p> <ul style="list-style-type: none"> ・緊急時対策建屋送風機にて外気を取り込み後、プレフィルタ及び高性能粒子フィルタで浄化した空気を緊急時対策建屋に送り、緊急時対策建屋排風機にて外気へ排気する運転状態 ・建屋内は正圧維持
期間	大規模な気体の放射性物質の放出中又は有毒ガスの発生中
運転モード※1	再循環モード
イメージ図	
備考	<p>【緊急時対策所】</p> <ul style="list-style-type: none"> ・緊急時対策建屋排風機を停止するとともに、ダンパ再循環操作（給気側及び排気側のダンパを閉操作並びに再循環ラインのダンパを開操作すること。）を実施 ・建屋内は外気取入を遮断

(つづき)

期間	再循環モード中に居住性が確保できないおそれが発生した場合
運転モード※1	加圧ユニットによる加圧
イメージ図	
備考	<p>【待機室】</p> <ul style="list-style-type: none">・加圧ユニットによる加圧を開始し、待機室を正圧にすることで放射性物質の流入を防ぐ。

※1 運転モードの詳細は、補足説明資料「補足説明資料 2-1」の 2.1.4 換気設備に示す。

大気拡散評価における実効放出継続時間の設定について

MOX燃料加工施設で発生する火災は、地震により潤滑油を内包する機器が破損し、漏えいした潤滑油を火災源として想定しており、機器が内包する潤滑油の量は限られている。最も多くの潤滑油を保有する造粒装置GBにおいても燃焼時間は約20分である。

緊急時対策所の居住性評価は、火災発生から5分間は外部電源喪失により緊急時対策建屋換気設備が機能喪失しているため、緊急時対策建屋の給気フィルタを介さずに放射性物質が取り込まれることを仮定する。よってより厳しい条件として放出時間を5分と設定する。

コンクリート密度の根拠について

緊急時対策所における重大事故時の居住性に係る被ばく評価の対象とする被ばく経路のうち、放射性雲中の放射性物質からのガンマ線による外部被ばく（クラウドシャイン）及び地表面に沈着した放射性物質からのガンマ線による外部被ばく（グラウンドシャイン）の評価において使用するビルドアップ係数の算出のために、普通コンクリート密度を設定し評価している。

再処理施設の遮蔽計算において用いる普通コンクリート密度は、JASS 5N⁽¹⁾に記載の既往の原子力発電所工事における乾燥単位容積重量が $2.15 \text{ g/cm}^3 \sim 2.23 \text{ g/cm}^3$ と記載されていることを参考に、遮蔽計算において評価の結果が厳しくなるように、 2.15 g/cm^3 と設定している。これは、原子力発電所施設の遮蔽用コンクリートが一般構造物と異なり、高い温度条件にさらされることが多いため、軽量コンクリートに適応されるいわゆる気乾単位容積重量よりも乾燥条件の厳しい乾燥単位容積重量という考え方が用いられていることを踏まえて設定したものである。

参考文献

- (1) 日本建築学会．建築工事標準仕様書・同解説「原子力発電所施設における鉄筋コンクリート工事」，1985，JASS5N

審査ガイドへの対応について

重大事故等の発生時における要員を対象として実施した緊急時対策所の居住性に係る被ばく評価について、「実用発電用原子炉に係る重大事故時の制御室及び緊急時対策所の居住性に係る被ばく評価に関する審査ガイド」（平成 25 年 6 月 19 日 原規技発第 13061918 号 原子力規制委員会決定）（以下「審査ガイド」という。）への対応を第 1 表に示す。

第 1 表 緊急時対策所の居住性に係る被ばく評価の審査ガイドとの対応 (1/40)

実用発電用原子炉に係る重大事故時の制御室及び緊急時対策所の居住性に係る被ばく評価に関する審査ガイド	緊急時対策所の居住性に係る被ばく評価の審査ガイドへの対応
<p>1. 目的等</p> <p>実用発電用原子炉に係る重大事故時の制御室及び緊急時対策所の居住性に係る被ばく評価に関する審査ガイド（以下「審査ガイド」という。）は、実用発電用原子炉及びその附属施設の技術基準に関する規則の解釈（原規技発第 1306194 号（平成 25 年 6 月 19 日原子力規制委員会決定）。以下「解釈」という。）第 53 条、第 74 条及び第 76 条の規定のうち、評価項目を満足することを確認するための手法の妥当性を審査官が判断する際に、参考とするものである。</p> <p>申請者の用いた手法が本審査ガイドに沿った手法であれば、妥当なものと判断される。申請者が異なる手法を用いた場合は、本審査ガイドを参考に個別に判断する必要がある。</p> <p>なお、本審査ガイドは、技術的知見及び審査経験等に応じて、適宜見直すこととする。</p>	<p>緊急時対策所の居住性に係る被ばく評価は、発電用軽水型原子炉施設と本施設で異なる点については個別に判断し、審査ガイドを参考に実施している。</p>

第1表 緊急時対策所の居住性に係る被ばく評価の審査ガイドとの対応 (2/40)

<p>実用発電用原子炉に係る重大事故時の制御室及び緊急時対策所の居住性に係る被ばく評価に関する審査ガイド</p>	<p>緊急時対策所の居住性に係る被ばく評価の審査ガイドへの対応</p>
<p>3. 制御室及び緊急時対策所の居住性に係る被ばく評価 (解釈より抜粋)</p> <p>第76条 (緊急時対策所)</p> <p>1 第1項及び第2項の要件を満たす緊急時対策所とは、以下に掲げる措置又はこれらと同等以上の効果を有する措置を行うための設備を備えたものをいう。</p> <p>e) 緊急時対策所の居住性については、次の要件を満たすものであること。</p> <ol style="list-style-type: none"> ① 想定する放射性物質の放出量等は東京電力株式会社福島第一原子力発電所事故と同等とすること。 ② プルーム通過時等に特別な防護措置を講じる場合を除き、対策要員は緊急時対策所内でのマスクの着用なしとして評価すること。 ③ 交代要員体制、安定ヨウ素剤の服用、仮設設備等を考慮してもよい。ただしその場合は、実施のための体制を整備すること。 ④ 判断基準は、対策要員の実効線量が7日間で100mSvを超えないこと。 	<p>(事業許可基準規則の解釈より抜粋)</p> <p>第34条 (緊急時対策所)</p> <p>四 緊急時対策所の居住性については、以下に掲げる要件を満たすものであること。</p> <ol style="list-style-type: none"> ① 想定する放射性物質の放出量等は、想定される重大事故に対して十分な保守性を見込んで設定すること。 ② プルーム通過時等に特別な防護措置を講じる場合を除き、対策要員は緊急時対策所内でのマスクの着用なしとして評価すること。 ③ 交代要員体制、安定ヨウ素剤の服用、仮設設備等を考慮しても良い。ただし、その場合は、実施のための体制を整備すること。 ④ 判断基準は、対策要員の実効線量が7日間で100mSvを超えないこと。 <p>→事業許可基準規則の解釈のとおりとする。ただし、重大事故等の発生時における緊急時対策所の対策要員は、重大事故等が発生した場合に対処するために必要な体制における実施組織要員、支援組織要員等を総称し要員と表記する。</p> <ol style="list-style-type: none"> ① 緊急時対策所の居住性に係る被ばく評価は、大気中への放射性物質の放出量に保守性を見込み実施する。 具体的には、緊急時対策所の居住性に係る被ばく評価に用いる放射性物質の放出量等は、重大事故の発生防止対策が機能しないことを仮定するとともに、多段の拡大防止対策が機能しないもの

第1表 緊急時対策所の居住性に係る被ばく評価の審査ガイドとの対応 (3/40)

<p>実用発電用原子炉に係る重大事故時の制御室及び緊急時対策所の居住性に係る被ばく評価に関する審査ガイド</p>	<p>緊急時対策所の居住性に係る被ばく評価の審査ガイドへの対応</p>
	<p>として設定することで、各重大事故の有効性評価に対して十分保守的に設定する。</p> <p>緊急時対策所の居住性に係る被ばく評価では、緊急時対策所の要員の被ばくの観点で結果が最も厳しくなる事故として、地震発生による複数のグローブボックスの火災の同時発生を対象としている。</p> <p>② 重大事故等の発生時における要員は、マスクを着用しないものとしている。</p> <p>③ 重大事故等の発生時における要員は、交代を行わないものとしている。また、安定ヨウ素剤の服用、仮設設備の効果は考慮しない。</p> <p>④ 重大事故等発生時の緊急時対策所における居住性に係る被ばく評価の結果は約 $3.7 \times 10^{-1} \text{mSv}$ であり、緊急時対策所にとどまる要員の実効線量は7日間で100mSvを超えない。</p>

第1表 緊急時対策所の居住性に係る被ばく評価の審査ガイドとの対応 (4/40)

<p>実用発電用原子炉に係る重大事故時の制御室及び緊急時対策所の居住性に係る被ばく評価に関する審査ガイド</p>	<p>緊急時対策所の居住性に係る被ばく評価の審査ガイドへの対応</p>
<p>4. 居住性に係る被ばく評価の標準評価手法</p> <p>4. 1 居住性に係る被ばく評価の手法及び範囲</p> <p>① 居住性に係る被ばく評価にあたっては最適評価手法を適用し、「4.2 居住性に係る被ばく評価の共通解析条件」を適用する。ただし、保守的な仮定及び条件の適用を否定するものではない。</p> <p>② 実験等を基に検証され、適用範囲が適切なモデルを用いる。</p> <p>③ 不確かさが大きいモデルを使用する場合や検証されたモデルの適用範囲を超える場合には、感度解析結果等を基にその影響を適切に考慮する。</p> <p>(1) 被ばく経路</p> <p>原子炉制御室／緊急時制御室／緊急時対策所の居住性に係る被ばく評価では、次の被ばく経路による被ばく線量を評価する。図1に、原子炉制御室の居住性に係る被ばく経路を、図2に、緊急時制御室又は緊急時対策所の居住性に係る被ばく経路をそれぞれ示す。</p> <p>ただし、合理的な理由がある場合は、この経路によらないことができる。</p>	<p>4. 1① → 審査ガイドのとおり</p> <p>緊急時対策所の居住性に係る被ばく評価は、最適評価手法及び「4.2 居住性に係る被ばく評価の共通解析条件」を適用し実施している。</p> <p>4. 1②及び③ → 審査ガイドのとおり</p> <p>試験等により検証され、許認可実績がある手法及び条件を用いている。</p> <p>4. 1 (1) → 審査ガイドのとおり</p> <p>緊急時対策所の居住性に係る被ばく評価は、図2の②及び③の被ばく経路を対象に実施する。</p> <p>なお、燃料加工建屋からの放射線は平常時において無視し得る程度であり、本事象の発生によって有意に上昇することはないことから、図2の①は評価を省略している。</p> <p>また、重大事故等の発生時における要員は交代を行わないものとして評価するため、図2の④及び⑤の被ばく経路は対象としていない。</p>

第1表 緊急時対策所の居住性に係る被ばく評価の審査ガイドとの対応 (5/40)

実用発電用原子炉に係る重大事故時の制御室及び緊急時対策所の居住性に係る被ばく評価に関する審査ガイド	緊急時対策所の居住性に係る被ばく評価の審査ガイドへの対応
<p>① 原子炉建屋内の放射性物質からのガンマ線による原子炉制御室/緊急時制御室/緊急時対策所内での被ばく 原子炉建屋（二次格納施設（BWR型原子炉施設）又は原子炉格納容器及びアニュラス部（PWR型原子炉施設））内の放射性物質から放射されるガンマ線による原子炉制御室/緊急時制御室/緊急時対策所内での被ばく線量を、次の二つの経路を対象に計算する。</p> <ul style="list-style-type: none"> 一 原子炉建屋内の放射性物質からのスカイシャインガンマ線による外部被ばく 二 原子炉建屋内の放射性物質からの直接ガンマ線による外部被ばく <p>② 大気中へ放出された放射性物質による原子炉制御室/緊急時制御室/緊急時対策所内での被ばく大気中へ放出された放射性物質から放射されるガンマ線による外部被ばく線量を、次の二つの経路を対象に計算する。</p> <ul style="list-style-type: none"> 一 放射性雲中の放射性物質からのガンマ線による外部被ばく（クラウドシャイン） 二 地表面に沈着した放射性物質からのガンマ線による外部被ばく（グラウンドシャイン） 	<p>4. 1 (1) ① → 図2の①は対象としない 燃料加工建屋からの放射線は平常時において無視し得る程度であり、本事象の発生によって有意に上昇することはないことから、図2の①は評価を省略している。</p> <p>4. 1 (1) ② → 審査ガイドのとおり 緊急時対策所の居住性に係る被ばく評価は、大気中へ放出された放射性物質による緊急時対策所内での被ばく線量を、放射性雲中の放射性物質からのガンマ線による外部被ばく（クラウドシャイン）及び地表面に沈着した放射性物質からのガンマ線による外部被ばく（グラウンドシャイン）の二つの被ばく経路を対象に計算している。</p>

第1表 緊急時対策所の居住性に係る被ばく評価の審査ガイドとの対応 (6/40)

実用発電用原子炉に係る重大事故時の制御室及び緊急時対策所の居住性に係る被ばく評価に関する審査ガイド	緊急時対策所の居住性に係る被ばく評価の審査ガイドへの対応
<p>③ 外気から取り込まれた放射性物質による原子炉制御室／緊急時制御室／緊急時対策所内での被ばく</p> <p>原子炉制御室／緊急時制御室／緊急時対策所内に取り込まれた放射性物質による被ばく線量を、次の二つの被ばく経路を対象にして計算する。</p> <p>なお、原子炉制御室／緊急時制御室／緊急時対策所内に取り込まれた放射性物質は、室内に沈着せずに浮遊しているものと仮定して評価する。</p> <ul style="list-style-type: none"> 一 原子炉制御室／緊急時制御室／緊急時対策所内へ外気から取り込まれた放射性物質の吸入摂取による内部被ばく 二 原子炉制御室／緊急時制御室／緊急時対策所内へ外気から取り込まれた放射性物質からのガンマ線による外部被ばく 	<p>4. 1 (1) ③ → 審査ガイドのとおり</p> <p>緊急時対策所の居住性に係る被ばく評価は、外気から取り込まれた放射性物質による緊急時対策所内での被ばく線量を、室内へ外気から取り込まれた放射性物質の吸入摂取による内部被ばく及び室内へ外気から取り込まれた放射性物質からのガンマ線による外部被ばくの2つの被ばく経路を対象に計算している。</p>

第1表 緊急時対策所の居住性に係る被ばく評価の審査ガイドとの対応 (7/40)

実用発電用原子炉に係る重大事故時の制御室及び緊急時対策所の居住性に係る被ばく評価に関する審査ガイド	緊急時対策所の居住性に係る被ばく評価の審査ガイドへの対応
<p>④ 原子炉建屋内の放射性物質からのガンマ線による入退域での被ばく 原子炉建屋内の放射性物質から放射されるガンマ線による入退域での被ばく線量を、次の二つの経路を対象に計算する。</p> <ul style="list-style-type: none"> 一 原子炉建屋内の放射性物質からのスカイシャインガンマ線による外部被ばく 二 原子炉建屋内の放射性物質からの直接ガンマ線による外部被ばく <p>⑤ 大気中へ放出された放射性物質による入退域での被ばく 大気中へ放出された放射性物質による被ばく線量を、次の三つの経路を対象に計算する。</p> <ul style="list-style-type: none"> 一 放射性雲中の放射性物質からのガンマ線による外部被ばく(クラウドシャイン) 二 地表面に沈着した放射性物質からのガンマ線による外部被ばく(グランドシャイン) 三 放射性物質の吸入摂取による内部被ばく 	<p>4. 1 (1) ④ → 図2の④は対象としない。 重大事故等の発生時における要員は交代を行わないものとして評価するため、図2の④の被ばく経路は対象としていない。</p> <p>4. 1 (1) ⑤ → 図1の⑤は対象としない。 重大事故等の発生時における要員は交代を行わないものとして評価するため、図2の⑤の被ばく経路は対象としていない。</p>

第1表 緊急時対策所の居住性に係る被ばく評価の審査ガイドとの対応 (8/40)

<p>実用発電用原子炉に係る重大事故時の制御室及び緊急時対策所の居住性に係る被ばく評価に関する審査ガイド</p>	<p>緊急時対策所の居住性に係る被ばく評価の審査ガイドへの対応</p>
<p>(2) 評価の手順 原子炉制御室/緊急時制御室/緊急時対策所の居住性に係る被ばく評価の手順を図3に示す。</p> <p>a. 原子炉制御室/緊急時制御室/緊急時対策所の居住性に係る被ばく評価に用いるソースタームを設定する。</p> <ul style="list-style-type: none"> ・原子炉制御室の居住性に係る被ばく評価では、格納容器破損防止対策の有効性評価^(参2)で想定する格納容器破損モードのうち、原子炉制御室の運転員又は対策要員の被ばくの観点から結果が最も厳しくなる事故収束に成功した事故シーケンス(この場合、格納容器破損防止対策が有効に働くため、格納容器は健全である)のソースターム解析を基に、大気中への放射性物質放出量及び原子炉施設内の放射性物質存在量分布を設定する。 ・緊急時制御室又は緊急時対策所の居住性に係る被ばく評価では、放射性物質の大気中への放出割合が東京電力株式会社福島第一原子力発電所事故と同等と仮定した事故に対して、放射性物質の大気中への放出割合及び炉心内蔵量から大気中への放射性物質放出量を計算する。 また、放射性物質の原子炉格納容器内への放出割合及び炉心内蔵量から原子炉施設内の放射性物質存在量分布を設定する。 	<p>4. 1 (2) → 審査ガイドのとおり 緊急時対策所の居住性に係る被ばく評価は、図3の手順に基づいて評価している。</p> <p>4. 1 (2) a. → 審査ガイドの趣旨に基づき設定 緊急時対策所の居住性に係る被ばく評価に用いる放出量は、より厳しい評価となるように地震発生による複数のグローブボックスの火災の同時発生時に、重大事故対策の条件(除染係数、放出時間等)を十分保守的に見込み、放射性物質の大気中への放出量を設定している。</p>

第1表 緊急時対策所の居住性に係る被ばく評価の審査ガイドとの対応 (9/40)

実用発電用原子炉に係る重大事故時の制御室及び緊急時対策所の居住性に係る被ばく評価に関する審査ガイド	緊急時対策所の居住性に係る被ばく評価の審査ガイドへの対応
<p>b. 原子炉施設敷地内の年間の実気象データを用いて、大気拡散を計算して相対濃度及び相対線量を計算する。</p> <p>c. 原子炉施設内の放射性物質存在量分布から原子炉建屋内の線源強度を計算する。</p>	<p>4. 1 (2) b. → 審査ガイドのとおり 緊急時対策所の居住性に係る被ばく評価に用いる相対濃度及び相対線量は、敷地内における地上高10mにおける平成25年4月から平成26年3月までの1年間の観測資料を用いて計算している。</p> <p>4. 1 (2) c. → 省略している 燃料加工建屋からの放射線は平常時において無視し得る程度であり、本事象の発生によって有意に上昇することはないことから、燃料加工建屋からのガンマ線（スカイシャインガンマ線、直接ガンマ線）による被ばく線量の計算は省略している。</p>

第1表 緊急時対策所の居住性に係る被ばく評価の審査ガイドとの対応 (10/40)

実用発電用原子炉に係る重大事故時の制御室及び緊急時対策所の居住性に係る被ばく評価に関する審査ガイド	緊急時対策所の居住性に係る被ばく評価の審査ガイドへの対応
<p>d. 原子炉制御室/緊急時制御室/緊急時対策所内での運転員又は対策要員の被ばく線量を計算する。</p> <ul style="list-style-type: none"> ・上記cの結果を用いて、原子炉建屋内の放射性物質からのガンマ線（スカイシャインガンマ線、直接ガンマ線）による被ばく線量を計算する。 ・上記a及びbの結果を用いて、大気中へ放出された放射性物質及び地表面に沈着した放射性物質のガンマ線による外部被ばく線量を計算する。 ・上記a及びbの結果を用いて、原子炉制御室/緊急時制御室/緊急時対策所内に外気から取り込まれた放射性物質による被ばく線量（ガンマ線による外部被ばく及び吸入摂取による内部被ばく）を計算する。 <p>e. 上記dで計算した線量の合計値が、判断基準を満たしているかどうかを確認する。</p>	<p>4. 1 (2) d. → 省略している</p> <p>燃料加工建屋からの放射線は平常時において無視し得る程度であり、本事象の発生によって有意に上昇することはないことから、燃料加工建屋からのガンマ線（スカイシャインガンマ線、直接ガンマ線）による被ばく線量の計算は省略している。</p> <p>前項a及びbの結果を用いて、大気中へ放出された放射性物質及び地表面に沈着した放射性物質のガンマ線による外部被ばく線量を計算している。</p> <p>前項a及びbの結果を用いて、緊急時対策所内に外気から取り込まれた放射性物質による被ばく線量（ガンマ線による外部被ばく及び吸入摂取による内部被ばく）を計算している。</p> <p>4. 1 (2) e. → 審査ガイドのとおり</p> <p>前項dで計算した被ばく線量の合計値が、判断基準（対策要員の実効線量が7日間で100mSvを超えないこと）を満足していることを確認している。</p>

第1表 緊急時対策所の居住性に係る被ばく評価の審査ガイドとの対応 (11/40)

実用発電用原子炉に係る重大事故時の制御室及び緊急時対策所の居住性に係る被ばく評価に関する審査ガイド	緊急時対策所の居住性に係る被ばく評価の審査ガイドへの対応
<p>4. 2 居住性に係る被ばく評価の共通解析条件</p> <p>(1) 沈着・除去等</p> <p>a. 原子炉制御室／緊急時制御室／緊急時対策所の非常用換気空調設備フィルタ効率</p> <p>ヨウ素類及びエアロゾルのフィルタ効率は、使用条件での設計値を基に設定する。</p> <p>なお、フィルタ効率の設定に際し、ヨウ素類の性状を適切に考慮する。</p> <p>b. 空気流入率</p> <p>既設の場合では、空気流入率は、空気流入率測定試験結果を基に設定する。</p> <p>新設の場合では、空気流入率は、設計値を基に設定する。(なお、原子炉制御室／緊急時制御室／緊急時対策所設置後、設定値の妥当性を空気流入率測定試験によって確認する。)</p>	<p>4. 2 (1) a. → 審査ガイドのとおり</p> <p>緊急時対策建屋換気設備の緊急時対策建屋フィルタユニットの高性能粒子フィルタの放射性エアロゾルの除去効率は、設計上期待できる99.999%を用いている。</p> <p>なお、MOX燃料加工施設で取り扱う核燃料物質は化学的に安定な酸化物が主であり、地震を起因とした事故により放射性ヨウ素が発生することはない。</p> <p>4. 2 (1) b. → 審査ガイドのとおり</p> <p>地震による全交流電源の喪失に伴う緊急時対策建屋換気設備の停止時は、高性能粒子フィルタを経由せずに流入する放射性物質を含む空気の流入率を0.3回/hとしている。</p> <p>緊急時対策建屋換気設備の運転が外気取込加圧モード時は、高性能粒子フィルタを経由せずに外気が流入する経路は存在しないため、高性能粒子フィルタを経由せずに流入する放射性物質を含む空気の流入はないものとしている。</p> <p>緊急時対策建屋換気設備の運転が再循環モード時は、高性能粒子フィルタを経由せずに流入する放射性物質を含む空気の流入率を、外気との連絡口の気密ダンパからの外気の流入を想定し、126.9m³/h(バウンダリ体積換算で2×10³回/h)としている。</p>

第1表 緊急時対策所の居住性に係る被ばく評価の審査ガイドとの対応 (12/40)

実用発電用原子炉に係る重大事故時の制御室及び緊急時対策所の居住性に係る被ばく評価に関する審査ガイド	緊急時対策所の居住性に係る被ばく評価の審査ガイドへの対応
<p>(2) 大気拡散</p> <p>a. 放射性物質の大気拡散</p> <ul style="list-style-type: none"> ・放射性物質の空气中濃度は、放出源高さ及び気象条件に応じて、空間濃度分布が水平方向及び鉛直方向ともに正規分布になると仮定したガウスプルームモデルを適用して計算する。 なお、三次元拡散シミュレーションモデルを用いてもよい。 ・風向、風速、大気安定度及び降雨の観測項目を、現地において少なくとも1年間観測して得られた気象資料を大気拡散式に用いる。 ・ガウスプルームモデルを適用して計算する場合には、水平及び垂直方向の拡散パラメータは、風下距離及び大気安定度に応じて、気象指針^(参3)における相関式を用いて計算する。 ・原子炉制御室/緊急時制御室/緊急時対策所の居住性評価で特徴的な放出点から近距離の建屋の影響を受ける場合には、建屋による巻き込み現象を考慮した大気拡散による拡散パラメータを用いる。 	<p>4. 2 (2) a. → 審査ガイドのとおり 放射性物質の空气中濃度は、ガウスプルームモデルを適用して計算している。</p> <p>敷地内における地上高10mにおける平成25年4月から平成26年3月までの1年間の観測資料を大気拡散式に用いている。</p> <p>水平及び垂直方向の拡散パラメータは、風下距離及び大気安定度に応じて、気象指針における相関式を用いて計算している。</p> <p>緊急時対策所の居住性に係る被ばく評価で特徴的な放出点から近距離の建屋の影響を受けるため、建屋による巻き込み現象を考慮している。</p>

第1表 緊急時対策所の居住性に係る被ばく評価の審査ガイドとの対応 (13/40)

実用発電用原子炉に係る重大事故時の制御室及び緊急時対策所の居住性に係る被ばく評価に関する審査ガイド	緊急時対策所の居住性に係る被ばく評価の審査ガイドへの対応
<p>・原子炉建屋の建屋後流での巻き込みが生じる場合の条件については、放出点と巻き込みが生じる建屋及び評価点との位置関係について、次に示す条件すべてに該当した場合、放出点から放出された放射性物質は建屋の風下側で巻き込みの影響を受け拡散し、評価点に到達するものとする。</p> <p>一 放出点の高さが建屋の高さの2.5倍に満たない場合</p> <p>二 放出点と評価点を結んだ直線と平行で放出点を風下とした風向nについて、放出点の位置が風向nと建屋の投影形状に応じて定まる一定の範囲(図4の領域An)の中にある場合</p> <p>三 評価点が、巻き込みを生じる建屋の風下側にある場合 上記の三つの条件のうちの一つでも該当しない場合には、建屋の影響はないものとして大気拡散評価を行うものとする(参4)。</p> <p>・原子炉制御室/緊急時制御室/緊急時対策所の居住性に係る被ばく評価では、建屋の風下後流側での広範囲に及ぶ乱流混合域が顕著であることから、放射性物質濃度を計算する当該着目方位としては、放出源と評価点とを結ぶラインが含まれる1方位のみを対象とするのではなく、図5に示すように、建屋の後流側の拡がりの影響が評価点に及ぶ可能性のある複数の方位を対象とする。</p>	<p>一～三のすべての条件に該当するため、放出点から放出された放射性物質は建屋の風下側で巻き込みの影響を受け拡散し、評価点に到達するものとしている。</p> <p>放出点の高さは地上高0mを仮定するため、燃料加工建屋の高さの2.5倍に満たない。</p> <p>放出点となる燃料加工建屋の位置は、図4の領域Anの中にある。</p> <p>評価点である緊急時対策所は、巻き込みを生じる燃料加工建屋の風下側にある。</p> <p>建屋による巻き込みを考慮し、図5に示すように、建屋の後流側の拡がりの影響が評価点に及ぶ可能性のある複数の方位を対象としている。</p>

第1表 緊急時対策所の居住性に係る被ばく評価の審査ガイドとの対応 (14/40)

実用発電用原子炉に係る重大事故時の制御室及び緊急時対策所の居住性に係る被ばく評価に関する審査ガイド	緊急時対策所の居住性に係る被ばく評価の審査ガイドへの対応
<ul style="list-style-type: none"> 放射性物質の大気拡散の詳細は、「原子力発電所中央制御室の居住性に係る被ばく評価手法について（内規）」^(参1)による。 	緊急時対策所の居住性に係る被ばく評価に用いる相対濃度及び相対線量は、「原子力発電所中央制御室の居住性に係る被ばく評価手法について（内規）」に基づいて評価している。

第1表 緊急時対策所の居住性に係る被ばく評価の審査ガイドとの対応 (15/40)

<p>実用発電用原子炉に係る重大事故時の制御室及び緊急時対策所の居住性に係る被ばく評価に関する審査ガイド</p>	<p>緊急時対策所の居住性に係る被ばく評価の審査ガイドへの対応</p>
<p>b. 建屋による巻き込みの評価条件</p> <ul style="list-style-type: none"> ・巻き込みを生じる代表建屋 <ol style="list-style-type: none"> 1) 原子炉建屋の近辺では、隣接する複数の建屋の風下側で広く巻き込みによる拡散が生じているものとする。 2) 巻き込みを生じる建屋として、原子炉格納容器、原子炉建屋、原子炉補助建屋、タービン建屋、コントロール建屋及び燃料取り扱い建屋等、原則として放出源の近隣に存在するすべての建屋が対象となるが、巻き込みの影響が最も大きいと考えられる一つの建屋を代表建屋とすることは、保守的な結果を与える。 ・放射性物質濃度の評価点 <ol style="list-style-type: none"> 1) 原子炉制御室／緊急時制御室／緊急時対策所が属する建屋の代表面の選定 <p>原子炉制御室／緊急時制御室／緊急時対策所内には、次の i) 又は ii) によって、原子炉制御室／緊急時制御室／緊急時対策所が属する建屋の表面から放射性物質が侵入するとする。</p> <ol style="list-style-type: none"> i) 事故時に外気取入を行う場合は、主に給気口を介しての外気取入及び室内への直接流入 ii) 事故時に外気の入力を遮断する場合は、室内への直接流入 	<p>4. 2 (2) b. → 審査ガイドのとおり</p> <p>建屋巻き込みによる拡散を考慮している。</p> <p>放出点から最も近く、巻き込みの影響が最も大きい建屋として燃料加工建屋を代表建屋としている。</p> <p>緊急時対策所の居住性に係る被ばく評価は、重大事故等の発生時に外気を取り入れを継続することを前提としているため、緊急時対策建屋の表面の放射性物質は、外気との連絡口を介した外気を取り入れ及び室内への直接流入により緊急時対策建屋へ侵入する。</p>

第1表 緊急時対策所の居住性に係る被ばく評価の審査ガイドとの対応 (16/40)

<p>実用発電用原子炉に係る重大事故時の制御室及び緊急時対策所の居住性に係る被ばく評価に関する審査ガイド</p>	<p>緊急時対策所の居住性に係る被ばく評価の審査ガイドへの対応</p>
<p>2) 建屋による巻き込みの影響が生じる場合、原子炉制御室／緊急時制御室／緊急時対策所が属する建屋の近辺ではほぼ全般にわたり、代表建屋による巻き込みによる拡散の効果が及んでいると考えられる。</p> <p>このため、原子炉制御室／緊急時制御室／緊急時対策所換気空調設備の非常時の運転モードに応じて、次の i) 又は ii) によって、原子炉制御室／緊急時制御室／緊急時対策所が属する建屋の表面の濃度を計算する。</p> <ul style="list-style-type: none"> i) 評価期間中も給気口から外気を取入れることを前提とする場合は、給気口が設置されている原子炉制御室／緊急時制御室／緊急時対策所が属する建屋の表面とする。 ii) 評価期間中は外気を遮断することを前提とする場合は、原子炉制御室／緊急時制御室／緊急時対策所が属する建屋の各表面（屋上面又は側面）のうちの代表面（代表評価面）を選定する。 	<p>緊急時対策建屋の給気口設置位置に関わらず、より厳しい評価となるように燃料加工建屋に最も近い緊急時対策建屋の外壁を代表面として濃度を評価している。</p>

第1表 緊急時対策所の居住性に係る被ばく評価の審査ガイドとの対応 (17/40)

実用発電用原子炉に係る重大事故時の制御室及び緊急時対策所の居住性に係る被ばく評価に関する審査ガイド	緊急時対策所の居住性に係る被ばく評価の審査ガイドへの対応
<p>3) 代表面における評価点</p> <p>i) 建屋の巻き込みの影響を受ける場合には、原子炉制御室／緊急時制御室／緊急時対策所の属する建屋表面での濃度は風下距離の依存性は小さくほぼ一様と考えられるので、評価点は厳密に定める必要はない。</p> <p>屋上面を代表とする場合、例えば原子炉制御室／緊急時制御室／緊急時対策所の中心点を評価点とするのは妥当である。</p> <p>ii) 代表評価面を、原子炉制御室／緊急時制御室／緊急時対策所が属する建屋の屋上面とすることは適切な選定である。また、原子炉制御室／緊急時制御室／緊急時対策所が屋上面から離れている場合は、原子炉制御室／緊急時制御室／緊急時対策所が属する建屋の側面を代表評価面として、それに対応する高さでの濃度を対で適用することも適切である。</p> <p>iii) 屋上面を代表面とする場合は、評価点として原子炉制御室／緊急時制御室／緊急時対策所の中心点を選定し、対応する風下距離から拡散パラメータを算出してもよい。</p> <p>また $\sigma_y=0$ 及び $\sigma_z=0$ として、σ_{y0}、σ_{z0} の値を適用してもよい。</p>	<p>燃料加工建屋と緊急時対策建屋を結ぶ線が最短となる位置を評価点とし、評価点は放出点と同じ高さ（地上高0m）としている。</p>

第1表 緊急時対策所の居住性に係る被ばく評価の審査ガイドとの対応 (18/40)

実用発電用原子炉に係る重大事故時の制御室及び緊急時対策所の居住性に係る被ばく評価に関する審査ガイド	緊急時対策所の居住性に係る被ばく評価の審査ガイドへの対応
<p>・着目方位</p> <p>1) 原子炉制御室／緊急時制御室／緊急時対策所の被ばく評価の計算では、代表建屋の風下後流側での広範囲に及ぶ乱流混合域が顕著であることから、放射性物質濃度を計算する当該着目方位としては、放出源と評価点とを結ぶラインが含まれる1方位のみを対象とするのではなく、図5に示すように、代表建屋の後流側の拡がりの影響が評価点に及ぶ可能性のある複数の方位を対象とする。</p> <p>評価対象とする方位は、放出された放射性物質が建屋の影響を受けて拡散すること及び建屋の影響を受けて拡散された放射性物質が評価点に届くことの両方に該当する方位とする。</p> <p>具体的には、全16方位について以下の三つの条件に該当する方位を選定し、すべての条件に該当する方位を評価対象とする。</p> <p>i) 放出点が評価点の風上にあること。</p> <p>ii) 放出点から放出された放射性物質が、建屋の風下側に巻き込まれるような範囲に、評価点が存在すること。この条件に該当する風向の方位m_1の選定には、図6のような方法を用いることができる。図6の対象となる二つの風向の方位の範囲m_{1A}、m_{1B}のうち、放出点が評価点の風上となるどちらか一方の範囲が評価の対象となる。放出点が建屋に接近し、0.5Lの拡散領域(図6のハッチング部分)の内部にある場合は、風向の方位m_1は放出点が評価点の風上となる180°が対象となる。</p>	<p>建屋による巻き込みを考慮し、建屋の後流側の拡がりの影響が、評価点である緊急時対策所に及ぶ可能性のあるi)～iii)の条件に該当する複数の方位を対象としている。</p> <p>放出点が評価点の風上にある方位を対象としている。</p> <p>放出点は燃料加工建屋に近接しているため、放出点が評価点である緊急時対策建屋の風上となる180°を対象としている。</p>

第1表 緊急時対策所の居住性に係る被ばく評価の審査ガイドとの対応 (19/40)

実用発電用原子炉に係る重大事故時の制御室及び緊急時対策所の居住性に係る被ばく評価に関する審査ガイド	緊急時対策所の居住性に係る被ばく評価の審査ガイドへの対応
<p>iii) 建屋の風下側で巻き込まれた大気が評価点に到達すること。この条件に該当する風向の方位 m_2 の選定には、図7に示す方法を用いることができる。評価点が建屋に接近し、0.5Lの拡散領域(図7のハッチング部分)の内部にある場合は、風向の方位 m_2 は放出点が評価点の風上となる 180° が対象となる。</p> <p>図6及び図7は、断面が円筒形状の建屋を例として示しているが、断面形状が矩形の建屋についても、同じ要領で評価対象の方位を決定することができる。</p> <p>建屋の影響がある場合の評価対象方位選定手順を、図8に示す。</p>	<p>図7に示す方法により、燃料加工建屋の後流側の拡がりの影響が、評価点である緊急時対策所に及ぶ可能性のある複数の方位を評価方位として選定している。</p>

第1表 緊急時対策所の居住性に係る被ばく評価の審査ガイドとの対応 (20/40)

実用発電用原子炉に係る重大事故時の制御室及び緊急時対策所の居住性に係る被ばく評価に関する審査ガイド	緊急時対策所の居住性に係る被ばく評価の審査ガイドへの対応
<p>2) 具体的には、図9のとおり、原子炉制御室／緊急時制御室／緊急時対策所が属する建屋表面において定めた評価点から、原子炉施設の代表建屋の水平断面を見込む範囲にあるすべての方位を定める。 幾何学的に建屋群を見込む範囲に対して、気象評価上の方位とのずれによって、評価すべき方位の数が増加することが考えられるが、この場合、幾何学的な見込み範囲に相当する適切な見込み方位の設定を行ってもよい。</p> <p>・建屋投影面積</p> <p>1) 図10に示すとおり、風向に垂直な代表建屋の投影面積を求め、放射性物質の濃度を求めるために大気拡散式の入力とする。</p> <p>2) 建屋の影響がある場合の多くは複数の風向を対象に計算する必要があるため、風向の方位ごとに垂直な投影面積を求める。ただし、対象となる複数の方位の投影面積の中で、最小面積を、すべての方位の計算の入力として共通に適用することは、合理的であり保守的である。</p> <p>3) 風下側の地表面から上側の投影面積を求め大気拡散式の入力とする。方位によって風下側の地表面の高さが異なる場合は、方位ごとに地表面高さから上側の面積を求める。また、方位によって、代表建屋とは別の建屋が重なっている場合でも、原則地表面から上側の代表建屋の投影面積を用いる。</p>	<p>「着目方位 1)」の方法により、評価対象の方位を選定している。</p> <p>燃料加工建屋の垂直な投影面積を大気拡散式の入力としている。</p> <p>すべての方位について、燃料加工建屋の最小投影面積を用いている。</p> <p>燃料加工建屋の地表面高さは一定である。</p>

第1表 緊急時対策所の居住性に係る被ばく評価の審査ガイドとの対応 (21/40)

<p>実用発電用原子炉に係る重大事故時の制御室及び緊急時対策所の居住性に係る被ばく評価に関する審査ガイド</p>	<p>緊急時対策所の居住性に係る被ばく評価の審査ガイドへの対応</p>
<p>c. 相対濃度及び相対線量</p> <ul style="list-style-type: none"> ・相対濃度は、短時間放出又は長時間放出に応じて、毎時刻の気象項目と実効的な放出継続時間を基に評価点ごとに計算する。 ・相対線量は、放射性物質の空間濃度分布を算出し、これをガンマ線量計算モデルに適用して評価点ごとに計算する。 ・評価点の相対濃度又は相対線量は、毎時刻の相対濃度又は相対線量を年間について小さい方から累積した場合、その累積出現頻度が97%に当たる値とする。 ・相対濃度及び相対線量の詳細は、「原子力発電所中央制御室の居住性に係る被ばく評価手法について（内規）」^(参1)による。 	<p>4. 2 (2) c. → 審査ガイドのとおり</p> <p>緊急時対策所の居住性に係る被ばく評価に用いる相対濃度は、毎時刻の気象項目（風向、風速及び大気安定度）及び実効放出継続時間を基に、短時間放出の式を適用し、評価している。 実効放出継続時間は<u>5分間</u>としている。</p> <p>緊急時対策所の居住性に係る被ばく評価に用いる相対線量は、放射性物質の空間濃度分布を算出し、これをガンマ線量計算モデルに適用して計算している。</p> <p>緊急時対策所の居住性に係る被ばく評価に用いる相対濃度及び相対線量は、毎時刻の相対濃度又は相対線量を年間について小さい方から累積した場合、その累積出現頻度が97%に当たる値としている。</p> <p>緊急時対策所の居住性に係る被ばく評価に用いる相対濃度及び相対線量は、「原子力発電所中央制御室の居住性に係る被ばく評価手法について（内規）」に基づいて評価している。</p>

第1表 緊急時対策所の居住性に係る被ばく評価の審査ガイドとの対応 (22/40)

実用発電用原子炉に係る重大事故時の制御室及び緊急時対策所の居住性に係る被ばく評価に関する審査ガイド	緊急時対策所の居住性に係る被ばく評価の審査ガイドへの対応
<p>d. 地表面への沈着 放射性物質の地表面への沈着評価では、地表面への乾性沈着及び降雨による湿性沈着を考慮して地表面沈着濃度を計算する。</p>	<p>4. 2 (2) d. → 審査ガイドのとおり 地表面への放射性エアロゾルの乾性沈着速度は、NUREG/CR-4551-Vol. 2において推奨されている0.3cm/sを用いる。 また、降雨による放射性エアロゾルの湿性沈着速度は、「発電用軽水型原子炉施設周辺の線量目標値に対する評価指針」に、降水時の沈着率が乾燥時の沈着率の2から3倍大きい値となると示されていることを考慮し、居住性に係る被ばく評価で用いる地表への沈着速度は、より厳しい評価となるように乾性沈着速度の4倍とし、1.2cm/sとしている。</p>

第1表 緊急時対策所の居住性に係る被ばく評価の審査ガイドとの対応 (23/40)

実用発電用原子炉に係る重大事故時の制御室及び緊急時対策所の居住性に係る被ばく評価に関する審査ガイド	緊急時対策所の居住性に係る被ばく評価の審査ガイドへの対応
<p>e. 原子炉制御室／緊急時制御室／緊急時対策所内の放射性物質濃度</p> <ul style="list-style-type: none"> ・原子炉制御室／緊急時制御室／緊急時対策所の建屋の表面空気中から、次の二つの経路で放射性物質が外気から取り込まれることを仮定する。 <ul style="list-style-type: none"> 一 原子炉制御室／緊急時制御室／緊急時対策所の非常用換気空調設備によって室内に取り入れること（外気取入） 二 原子炉制御室／緊急時制御室／緊急時対策所内に直接流入すること（空気流入） ・原子炉制御室／緊急時制御室／緊急時対策所内の雰囲気中で放射性物質は、一様混合すると仮定する。 なお、原子炉制御室／緊急時制御室／緊急時対策所内に取り込まれた放射性物質は、室内に沈着せずに浮遊しているものと仮定する。 ・原子炉制御室／緊急時制御室／緊急時対策所内への外気取入による放射性物質の取り込みについては、非常用換気空調設備の設計及び運転条件に従って計算する。 ・原子炉制御室／緊急時制御室／緊急時対策所内に取り込まれる放射性物質の空気流入量は、空気流入率及び原子炉制御室／緊急時制御室／緊急時対策所バウンダリ体積（容積）を用いて計算する。 	<p>4. 2 (2) e. → 審査ガイドの趣旨に基づいて設定</p> <p>緊急時対策所の居住性に係る被ばく評価の評価期間中は、緊急時対策建屋換気設備が起動していない場合及び再循環モードで運転する場合以外は、外気取込加圧モードを継続することとしているため、一の経路で放射性物質が外気から取り込まれることを仮定する。一方、緊急時対策建屋換気設備が起動していない場合又は再循環モードで運転する場合は、二の経路で放射性物質が外気から取り込まれることを仮定する。</p> <p>緊急時対策所の居住性に係る被ばく評価では、緊急時対策所内では放射性物質は一様混合するものとし、緊急時対策所内での放射性物質は沈着せずに浮遊しているものと仮定している。</p> <p>緊急時対策所の居住性に係る被ばく評価では、緊急時対策建屋換気設備の外気取込加圧モードによる放射性物質の取り込みについては、換気空調設備の設計及び運転条件に従って計算している。</p> <p>緊急時対策所の居住性に係る被ばく評価に用いる空気流入量は、空気流入率及び緊急時対策建屋バウンダリ体積を用いて計算している。</p>

第1表 緊急時対策所の居住性に係る被ばく評価の審査ガイドとの対応 (24/40)

実用発電用原子炉に係る重大事故時の制御室及び緊急時対策所の居住性に係る被ばく評価に関する審査ガイド	緊急時対策所の居住性に係る被ばく評価の審査ガイドへの対応
<p>(3) 線量評価</p> <p>a. 放射性雲中の放射性物質からのガンマ線による原子炉制御室/緊急時制御室/緊急時対策所内での外部被ばく (クラウドシャイン)</p> <ul style="list-style-type: none"> ・放射性雲中の放射性物質からのガンマ線による外部被ばく線量は、空气中時間積分濃度及びクラウドシャインに対する外部被ばく線量換算係数の積で計算する。 ・原子炉制御室/緊急時制御室/緊急時対策所内にいる運転員又は対策要員に対しては、原子炉制御室/緊急時制御室/緊急時対策所の建屋によって放射線が遮へいされる低減効果を考慮する。 <p>b. 地表面に沈着した放射性物質からのガンマ線による原子炉制御室/緊急時制御室/緊急時対策所内での外部被ばく (グラウンドシャイン)</p> <ul style="list-style-type: none"> ・地表面に沈着した放射性物質からのガンマ線による外部被ばく線量は、地表面沈着濃度及びグラウンドシャインに対する外部被ばく線量換算係数の積で計算する。 	<p>4. 2 (3) a. → 審査ガイドのとおり</p> <p>緊急時対策所の居住性に係る被ばく評価における放射性雲中の放射性物質からのガンマ線による外部被ばく線量は、空气中濃度及びクラウドシャインに対する外部被ばく線量換算係数の積で計算した線量率を積分して計算している。</p> <p>緊急時対策建屋にとどまる要員に対しては、緊急時対策建屋外壁の遮蔽効果として厚さ1mのコンクリートを考慮している。</p> <p>4. 2 (3) b. → 審査ガイドのとおり</p> <p>緊急時対策所の居住性に係る被ばく評価における地表面に沈着した放射性物質からのガンマ線による外部被ばく線量は、地表面沈着濃度及びグラウンドシャインに対する外部被ばく線量換算係数の積で計算している。</p>

第1表 緊急時対策所の居住性に係る被ばく評価の審査ガイドとの対応 (25/40)

実用発電用原子炉に係る重大事故時の制御室及び緊急時対策所の居住性に係る被ばく評価に関する審査ガイド	緊急時対策所の居住性に係る被ばく評価の審査ガイドへの対応
<ul style="list-style-type: none"> • 原子炉制御室／緊急時制御室／緊急時対策所内にいる運転員又は対策要員に対しては、原子炉制御室／緊急時制御室／緊急時対策所の建屋によって放射線が遮へいされる低減効果を考慮する。 c. 原子炉制御室／緊急時制御室／緊急時対策所内へ外気から取り込まれた放射性物質の吸入摂取による原子炉制御室／緊急時制御室／緊急時対策所内での内部被ばく • 原子炉制御室／緊急時制御室／緊急時対策所内へ外気から取り込まれた放射性物質の吸入摂取による内部被ばく線量は、室内の空气中時間積分濃度、呼吸率及び吸入による内部被ばく線量換算係数の積で計算する。 • なお、原子炉制御室／緊急時制御室／緊急時対策所内に取り込まれた放射性物質は、室内に沈着せずに浮遊しているものと仮定する。 • 原子炉制御室／緊急時制御室／緊急時対策所内でマスク着用を考慮する。その場合は、マスク着用を考慮しない場合の評価結果も提出を求める。 	<p>緊急時対策建屋にとどまる要員に対しては、緊急時対策建屋外壁の遮蔽効果として厚さ1mのコンクリートを考慮している。</p> <p>4. 2 (3) c. → 審査ガイドのとおり</p> <p>緊急時対策所の居住性に係る被ばく評価における室内へ外気から取り込まれた放射性物質の吸入摂取による内部被ばく線量は、緊急時対策所内の空气中時間積分濃度、呼吸率及び吸入による内部被ばく線量換算係数の積で計算している。</p> <p>緊急時対策所の居住性に係る被ばく評価では、緊急時対策所内では放射性物質は一樣混合するものとし、緊急時対策所内での放射性物質は沈着せずに浮遊しているものと仮定している。</p> <p>重大事故等の発生時における要員は、マスクを着用しないものとしている。</p>

第1表 緊急時対策所の居住性に係る被ばく評価の審査ガイドとの対応 (26/40)

実用発電用原子炉に係る重大事故時の制御室及び緊急時対策所の居住性に係る被ばく評価に関する審査ガイド	緊急時対策所の居住性に係る被ばく評価の審査ガイドへの対応
<p>d. 原子炉制御室／緊急時制御室／緊急時対策所内へ外気から取り込まれた放射性物質のガンマ線による外部被ばく</p> <ul style="list-style-type: none"> 原子炉制御室／緊急時制御室／緊急時対策所内へ外気から取り込まれた放射性物質からのガンマ線による外部被ばく線量は、室内の空気中時間積分濃度及びクラウドシャインに対する外部被ばく線量換算係数の積で計算する。 なお、原子炉制御室／緊急時制御室／緊急時対策所内に取り込まれた放射性物質は、c項の内部被ばく同様、室内に沈着せずに浮遊しているものと仮定する。 <p>e. 放射性雲中の放射性物質からのガンマ線による入退域での外部被ばく（クラウドシャイン）</p> <ul style="list-style-type: none"> 放射性雲中の放射性物質からのガンマ線による外部被ばく線量は、空気中時間積分濃度及びクラウドシャインに対する外部被ばく線量換算係数の積で計算する。 <p>f. 地表面に沈着した放射性物質からのガンマ線による入退域での外部被ばく（グラウンドシャイン）</p> <ul style="list-style-type: none"> 地表面に沈着した放射性物質からのガンマ線による外部被ばく線量は、地表面沈着濃度及びグラウンドシャインに対する外部被ばく線量換算係数の積で計算する。 	<p>4. 2 (3) d. → 審査ガイドのとおり</p> <p>緊急時対策所の居住性に係る被ばく評価における室内へ外気から取り込まれた放射性物質からのガンマ線による外部被ばく線量は、緊急時対策所内の空気中時間積分濃度及びクラウドシャインに対する外部被ばく線量換算係数の積で計算している。</p> <p>緊急時対策所の居住性に係る被ばく評価では、緊急時対策所内では放射性物質は一樣混合するものとし、緊急時対策所内での放射性物質は沈着せずに浮遊しているものと仮定している。</p> <p>4. 2 (3) e. → 評価の対象としない</p> <p>重大事故等の発生時における要員は交代を行わないものとして評価するため、e. の被ばく経路は対象としていない。</p> <p>4. 2 (3) f. → 評価の対象としない</p> <p>重大事故等の発生時における要員は交代を行わないものとして評価するため、f. の被ばく経路は対象としていない。</p>

第1表 緊急時対策所の居住性に係る被ばく評価の審査ガイドとの対応 (27/40)

実用発電用原子炉に係る重大事故時の制御室及び緊急時対策所の居住性に係る被ばく評価に関する審査ガイド	緊急時対策所の居住性に係る被ばく評価の審査ガイドへの対応
<p>g. 放射性物質の吸入摂取による入退域での内部被ばく</p> <ul style="list-style-type: none"> ・放射性物質の吸入摂取による内部被ばく線量は、入退域での空气中時間積分濃度、呼吸率及び吸入による内部被ばく線量換算係数の積で計算する。 ・入退域での放射線防護による被ばく低減効果を考慮してもよい。 <p>h. 被ばく線量の重ね合わせ</p> <ul style="list-style-type: none"> ・同じ敷地内に複数の原子炉施設が設置されている場合、全原子炉施設について同時に事故が起きたと想定して評価を行うが、各原子炉施設から被ばく経路別に個別に評価を実施して、その結果を合算することは保守的な結果を与える。原子炉施設敷地内の地形や、原子炉施設と評価対象位置の関係等を考慮した、より現実的な被ばく線量の重ね合わせ評価を実施する場合はその妥当性を説明した資料の提出を求める。 	<p>4. 2 (3) g. → 評価の対象としない 重大事故等の発生時における要員は交代を行わないものとして評価するため、g. の被ばく経路は対象としていない。</p> <p>4. 2 (3) h. → 審査ガイドの趣旨に基づき設定 加工施設において核燃料物質を取り扱う建屋は、燃料加工建屋のみである。</p>

第1表 緊急時対策所の居住性に係る被ばく評価の審査ガイドとの対応 (28/40)

実用発電用原子炉に係る重大事故時の制御室及び緊急時対策所の居住性に係る被ばく評価に関する審査ガイド	緊急時対策所の居住性に係る被ばく評価の審査ガイドへの対応
<p>4.4 緊急時制御室又は緊急時対策所の居住性に係る被ばく評価の主要解析条件等</p> <p>(1) ソースターム</p> <p>a. 大気中への放出割合</p> <ul style="list-style-type: none"> ・事故直前の炉心内蔵量に対する放射性物質の大気中への放出割合は、原子炉格納容器が破損したと考えられる福島第一原子力発電所事故並みを想定する^(参5)。 <p style="margin-left: 20px;">希ガス類：97%</p> <p style="margin-left: 20px;">ヨウ素類：2.78%</p> <p style="margin-left: 40px;">(CsI：95%，無機ヨウ素：4.85%，有機ヨウ素：0.15%)</p> <p style="margin-left: 40px;">(NUREG-1465^(参6)を参考に設定)</p> <p style="margin-left: 20px;">Cs類：2.13%</p> <p style="margin-left: 20px;">Te類：1.47%</p> <p style="margin-left: 20px;">Ba類：0.0264%</p> <p style="margin-left: 20px;">Ru類：$7.53 \times 10^{-8}\%$</p> <p style="margin-left: 20px;">Ce類：$1.51 \times 10^{-4}\%$</p> <p style="margin-left: 20px;">La類：$3.87 \times 10^{-5}\%$</p>	<p>4.4(1) → 審査ガイドのとおり</p> <p>緊急時対策所の居住性に係る被ばく評価に用いる放出量は、より厳しい評価となるように地震発生による複数のグローブボックス等の火災の同時発生時に、重大事故対策の有効性評価に対して十分に保守的な条件にて放射性物質の大気中への放出量を設定している。</p>

第1表 緊急時対策所の居住性に係る被ばく評価の審査ガイドとの対応 (29/40)

<p>実用発電用原子炉に係る重大事故時の制御室及び緊急時対策所の居住性に係る被ばく評価に関する審査ガイド</p>	<p>緊急時対策所の居住性に係る被ばく評価の審査ガイドへの対応</p>
<p>(2) 非常用電源 緊急時制御室又は緊急時対策所の独自の非常用電源又は代替交流電源からの給電を考慮する。 ただし、代替交流電源からの給電を考慮する場合は、給電までに要する余裕時間を見込むこと。</p> <p>(3) 沈着・除去等 a. 緊急時制御室又は緊急時対策所の非常用換気空調設備 緊急時制御室又は緊急時対策所の非常用換気空調設備は、上記(2)の非常用電源によって作動すると仮定する。</p> <p>(4) 大気拡散 a. 放出開始時刻及び放出継続時間 ・放射性物質の大気中への放出開始時刻は、事故(原子炉スクラム)発生24時間後と仮定する^(参5)(福島第一原子力発電所事故で最初に放出した1号炉の放出開始時刻を参考に設定)。 ・放射性物質の大気中への放出継続時間は、保守的な結果となるように10時間と仮定する^(参5)(福島第一原子力発電所2号炉の放出継続時間を参考に設定)。</p>	<p>4. 4 (2) → 審査ガイドのとおり 緊急時対策所の居住性に係る被ばく評価では、地震による全交流電源の喪失を想定し、地震による全交流電源の喪失に伴う緊急時対策建屋換気設備の停止から緊急時対策建屋用発電機による緊急時対策建屋換気設備への給電開始及び外気取込加圧モードの復旧までの時間を、地震発生から5分としている。</p> <p>4. 4 (3) a. → 審査ガイドのとおり 緊急時対策建屋換気設備への給電開始及び外気取込加圧モードの復旧は、上記4. 4 (2)の緊急時対策建屋用発電機によって作動するとしている。</p> <p>4. 4 (4) a. → 審査ガイドの趣旨に基づき設定 <u>地震発生直後に放射性物質が大気中に放出される。緊急時対策建屋換気設備は、地震発生直後5分間は機能を喪失しており、緊急時対策建屋換気設備のフィルタを介さずに放射性物質が取り込まれるため、より厳しい条件として放出時間を5分とする。</u></p>

第1表 緊急時対策所の居住性に係る被ばく評価の審査ガイドとの対応 (30/40)

実用発電用原子炉に係る重大事故時の制御室及び緊急時対策所の居住性に係る被ばく評価に関する審査ガイド	緊急時対策所の居住性に係る被ばく評価の審査ガイドへの対応
<p>b. 放出源高さ 放出源高さは、地上放出を仮定する^(参5)。放出エネルギーは、保守的な結果となるように考慮しないと仮定する^(参5)。</p>	<p>4. 4 (4) b. → 審査ガイドのとおり 緊急時対策所の居住性に係る被ばく評価における放射性物質の放出源は、地上高0mとして評価している。</p>

第1表 緊急時対策所の居住性に係る被ばく評価の審査ガイドとの対応 (31/40)

実用発電用原子炉に係る重大事故時の制御室及び緊急時対策所の居住性に係る被ばく評価に関する審査ガイド	緊急時対策所の居住性に係る被ばく評価の審査ガイドへの対応																											
<p>(5) 線量評価</p> <p>a. 原子炉建屋内の放射性物質からのガンマ線による緊急時制御室又は緊急時対策所内での外部被ばく</p> <ul style="list-style-type: none"> 福島第一原子力発電所事故並みを想定する。例えば、次のような仮定を行うことができる。 <ul style="list-style-type: none"> ➤ NUREG-1465 の炉心内蔵量に対する原子炉格納容器内への放出割合（被覆管破損放出～晩期圧力容器内放出）^(参6) を基に原子炉建屋内に放出された放射性物質を設定する。 <table border="0" style="margin-left: 40px;"> <thead> <tr> <th></th> <th>PWR</th> <th>BWR</th> </tr> </thead> <tbody> <tr> <td>希ガス類：</td> <td>100%</td> <td>100%</td> </tr> <tr> <td>ヨウ素類：</td> <td>66%</td> <td>61%</td> </tr> <tr> <td>Cs 類：</td> <td>66%</td> <td>61%</td> </tr> <tr> <td>Te 類：</td> <td>31%</td> <td>31%</td> </tr> <tr> <td>Ba 類：</td> <td>12%</td> <td>12%</td> </tr> <tr> <td>Ru 類：</td> <td>0.5%</td> <td>0.5%</td> </tr> <tr> <td>Ce 類：</td> <td>0.55%</td> <td>0.55%</td> </tr> <tr> <td>La 類：</td> <td>0.52%</td> <td>0.52%</td> </tr> </tbody> </table> <p>BWR については、MELCOR 解析結果^(参7) から想定して、原子炉格納容器から原子炉建屋へ移行する際の低減率は0.3倍と仮定する。</p> <p>また、希ガス類は、大気中への放出分を考慮してもよい。</p> <ul style="list-style-type: none"> ➤ 電源喪失を想定した雰囲気圧力・温度による静的負荷の格納容器破損モードのうち、格納容器破損に至る事故シーケンスを選定する。 <p>選定した事故シーケンスのソースターム解析結果を基に、原子炉建屋内に放出された放射性物質を設定する。</p> <ul style="list-style-type: none"> この原子炉建屋内の放射性物質をスカイシャインガンマ線及び直接ガン 		PWR	BWR	希ガス類：	100%	100%	ヨウ素類：	66%	61%	Cs 類：	66%	61%	Te 類：	31%	31%	Ba 類：	12%	12%	Ru 類：	0.5%	0.5%	Ce 類：	0.55%	0.55%	La 類：	0.52%	0.52%	<p>4. 4 (5) a. → 省略している</p> <p>燃料加工建屋からの放射線は平常時において無視し得る程度であり、本事象の発生によって有意に上昇することはないことから、燃料加工建屋からのガンマ線（スカイシャインガンマ線、直接ガンマ線）による被ばく線量の計算は省略している。</p>
	PWR	BWR																										
希ガス類：	100%	100%																										
ヨウ素類：	66%	61%																										
Cs 類：	66%	61%																										
Te 類：	31%	31%																										
Ba 類：	12%	12%																										
Ru 類：	0.5%	0.5%																										
Ce 類：	0.55%	0.55%																										
La 類：	0.52%	0.52%																										

第1表 緊急時対策所の居住性に係る被ばく評価の審査ガイドとの対応 (32/40)

実用発電用原子炉に係る重大事故時の制御室及び緊急時対策所の居住性に係る被ばく評価に関する審査ガイド	緊急時対策所の居住性に係る被ばく評価の審査ガイドへの対応
<p>マ線の線源とする。</p> <ul style="list-style-type: none"> ・原子炉建屋内の放射性物質は、自由空間容積に均一に分布するものとして、事故後7日間の積算線源強度を計算する。 ・原子炉建屋内の放射性物質からのスカイシャインガンマ線及び直接ガンマ線による外部被ばく線量は、積算線源強度、施設の位置、遮へい構造及び地形条件から計算する。 <p>b. 原子炉建屋内の放射性物質からのガンマ線による入退域での外部被ばく</p> <ul style="list-style-type: none"> ・スカイシャインガンマ線及び直接ガンマ線の線源は、上記aと同様に設定する。 ・積算線源強度、原子炉建屋内の放射性物質からのスカイシャインガンマ線及び直接ガンマ線による外部被ばく線量は、上記aと同様の条件で計算する。 	<p>4. 4 (5) b. → 評価の対象としない 重大事故等の発生時における要員は交代を行わないものとして評価するため、b. の被ばく経路は対象としていない。</p>

第1表 緊急時対策所の居住性に係る被ばく評価の審査ガイドとの対応 (33/40)

実用発電用原子炉に係る重大事故時の制御室及び緊急時対策所の居住性に係る被ばく評価に関する審査ガイド

緊急時対策所の居住性に係る被ばく評価の審査ガイドへの対応

緊急時制御室又は緊急時対策所居住性評価に係る被ばく経路	
緊急時制御室又は緊急時対策所内での被ばく	①原子炉建屋内の放射性物質からのガンマ線による被ばく(直接及びスカイシャインガンマ線による外部被ばく)
	②大気中へ放出された放射性物質のガンマ線による被ばく(クラウドシャインによる外部被ばく、グランドシャインによる外部被ばく)
	③外気から緊急時制御室又は緊急時対策所内へ取り込まれた放射性物質による被ばく(吸入摂取による内部被ばく、室内に浮遊している放射性物質による外部被ばく(室内に取り込まれた放射性物質は沈着せず浮遊しているものとして評価する))
入退域での被ばく	④原子炉建屋内の放射性物質からのガンマ線による被ばく(直接及びスカイシャインガンマ線による外部被ばく)
	⑤大気中へ放出された放射性物質による被ばく(クラウドシャインによる外部被ばく、グランドシャインによる外部被ばく、吸入摂取による内部被ばく)

ただし、合理的な理由がある場合は、この経路に限らない。

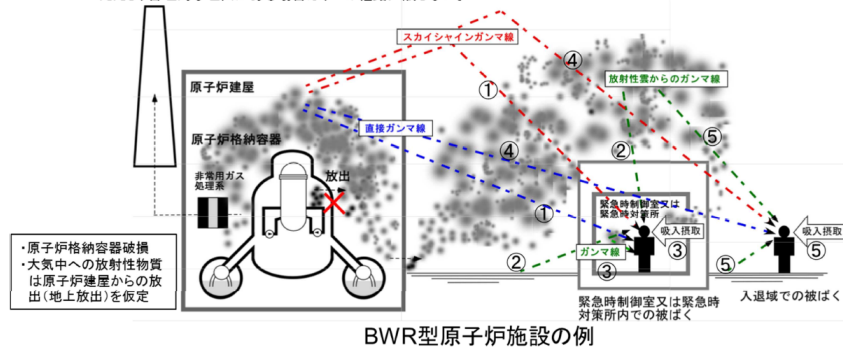


図2 緊急時制御室又は緊急時対策所の居住性評価における被ばく経路

図2 → 審査ガイドのとおり

第1表 緊急時対策所の居住性に係る被ばく評価の審査ガイドとの対応 (34/40)

実用発電用原子炉に係る重大事故時の制御室及び緊急時対策所の居住性に係る被ばく評価に関する審査ガイド

緊急時対策所の居住性に係る被ばく評価の審査ガイドへの対応

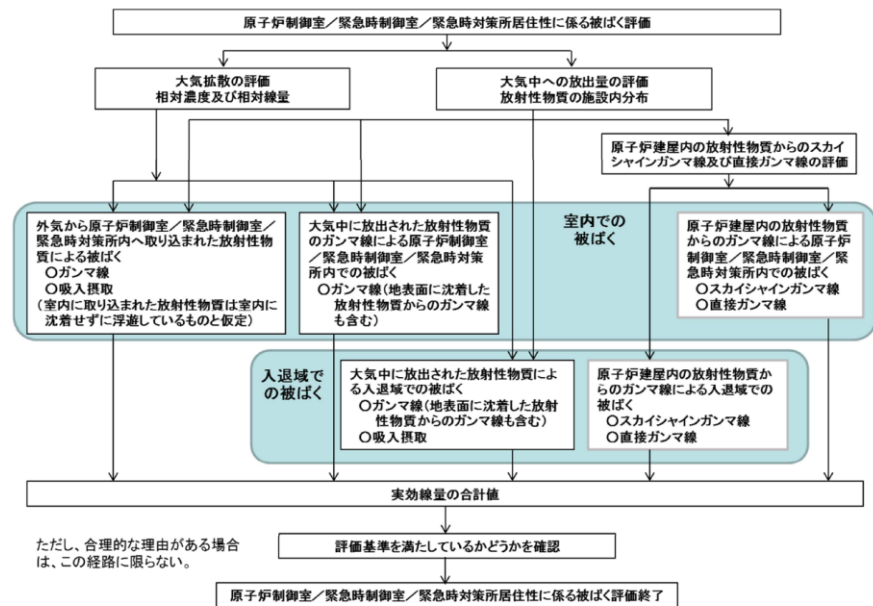


図3 → 審査ガイドのとおり

図3 原子炉制御室／緊急時制御室／緊急時対策所の居住性に係る被ばく評価手順

第1表 緊急時対策所の居住性に係る被ばく評価の審査ガイドとの対応 (35/40)

実用発電用原子炉に係る重大事故時の制御室及び緊急時対策所の居住性に係る被ばく評価に関する審査ガイド

緊急時対策所の居住性に係る被ばく評価の審査ガイドへの対応

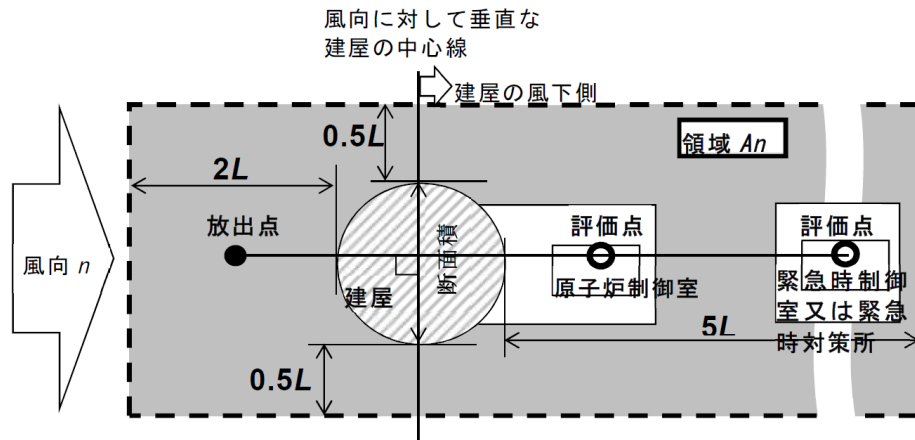
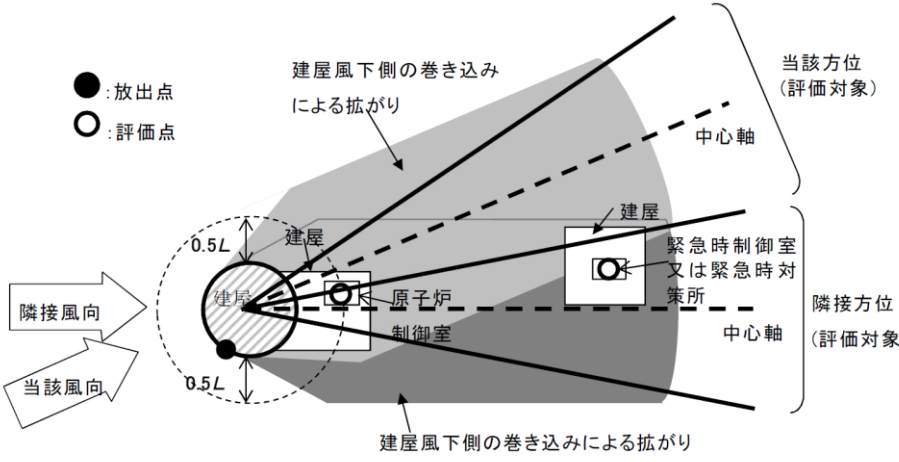


図4 → 審査ガイドのとおり

注:L 建屋又は建屋群の風向に垂直な面での高さ又は幅の小さい方

図4 建屋影響を考慮する条件 (水平断面での位置関係)

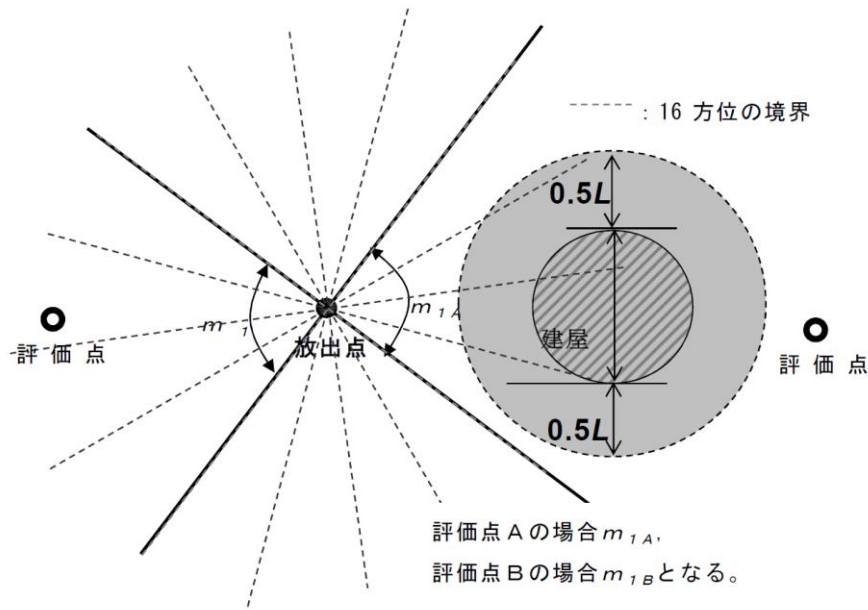
第1表 緊急時対策所の居住性に係る被ばく評価の審査ガイドとの対応 (36/40)

実用発電用原子炉に係る重大事故時の制御室及び緊急時対策所の居住性に係る被ばく評価に関する審査ガイド	緊急時対策所の居住性に係る被ばく評価の審査ガイドへの対応
 <p>●: 放出点 ○: 評価点</p> <p>建屋風下側の巻き込みによる拡がり</p> <p>当該方位 (評価対象)</p> <p>中心軸</p> <p>建屋</p> <p>緊急時制御室 又は緊急時対策所</p> <p>原子炉</p> <p>制御室</p> <p>隣接方位 (評価対象)</p> <p>中心軸</p> <p>建屋風下側の巻き込みによる拡がり</p> <p>0.5L</p> <p>0.5L</p> <p>隣接風向</p> <p>当該風向</p> <p>図5 建屋後流での巻き込み影響を受ける場合の考慮すべき方位</p>	<p>図5 → 審査ガイドのとおり</p>

第1表 緊急時対策所の居住性に係る被ばく評価の審査ガイドとの対応 (37/40)

実用発電用原子炉に係る重大事故時の制御室及び緊急時対策所の居住性に係る被ばく評価に関する審査ガイド

緊急時対策所の居住性に係る被ばく評価の審査ガイドへの対応



注:Lは、風向に垂直な建屋の投影面の高さ又は投影面の幅のうちの小さい方

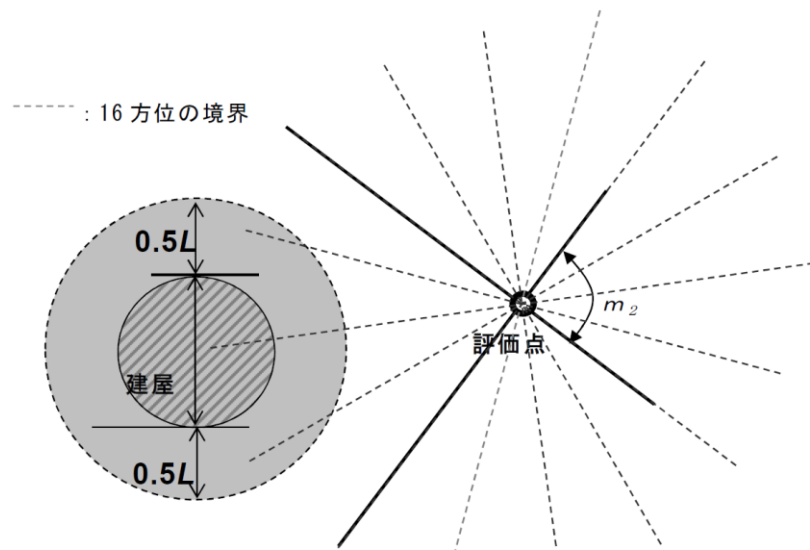
図6 建屋の風下側で放射性物質が巻き込まれる風向の方位 m_1 の選定方法
(水平断面での位置関係)

図6 → 審査ガイドのとおり

第1表 緊急時対策所の居住性に係る被ばく評価の審査ガイドとの対応 (38/40)

実用発電用原子炉に係る重大事故時の制御室及び緊急時対策所の居住性に係る被ばく評価に関する審査ガイド

緊急時対策所の居住性に係る被ばく評価の審査ガイドへの対応



注:Lは、風向に垂直な建屋の投影面の高さ又は投影面の幅のうちの小さい方

図7 建屋の風下側で巻き込まれた大気が評価点に到達する

風向の方位 m_2 の選定方法(水平断面での位置関係)

図7 → 審査ガイドのとおり

第1表 緊急時対策所の居住性に係る被ばく評価の審査ガイドとの対応 (39/40)

実用発電用原子炉に係る重大事故時の制御室及び緊急時対策所の居住性に係る被ばく評価に関する審査ガイド	緊急時対策所の居住性に係る被ばく評価の審査ガイドへの対応
<div data-bbox="331 427 1012 1072" data-label="Diagram"> <pre> graph TD A[建屋影響がある場合の評価対象(風向の選定)] --> B[i) 放出点が評価点の風上となる方位を選択] B --> C["ii) 放出点から建屋+0.5Lを含む方位を選択 (放出点が建屋+0.5Lの内部に存在する場合は、 放出点が評価点の風上となる180°が対象)"] C --> D["iii) 評価点から建屋+0.5Lを含む方位を選択 (評価点が建屋+0.5Lの内部に存在する場合は、 放出点が評価点の風上となる180°が対象)"] D --> E[i ~ iiiの重なる方位を選定] E --> F[方位選定終了] </pre> </div> <p data-bbox="362 1098 972 1126">図8 建屋の影響がある場合の評価対象方位選定手順</p>	<p data-bbox="1196 421 1568 450">図8 → 審査ガイドのとおり</p>

第1表 緊急時対策所の居住性に係る被ばく評価の審査ガイドとの対応 (40/40)

実用発電用原子炉に係る重大事故時の制御室及び緊急時対策所の居住性に係る被ばく評価に関する審査ガイド

緊急時対策所の居住性に係る被ばく評価の審査ガイドへの対応

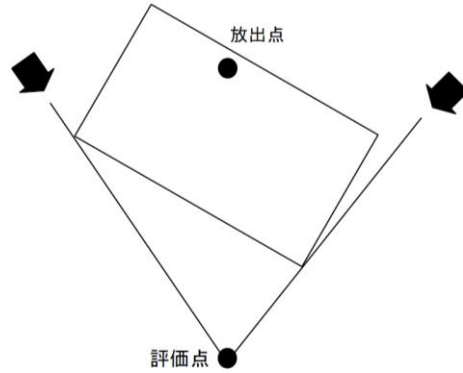


図9 評価対象方位の設定

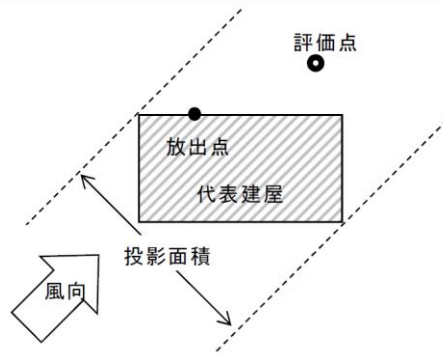


図10 風向に垂直な建屋投影面積の考え方

図9 → 審査ガイドのとおり

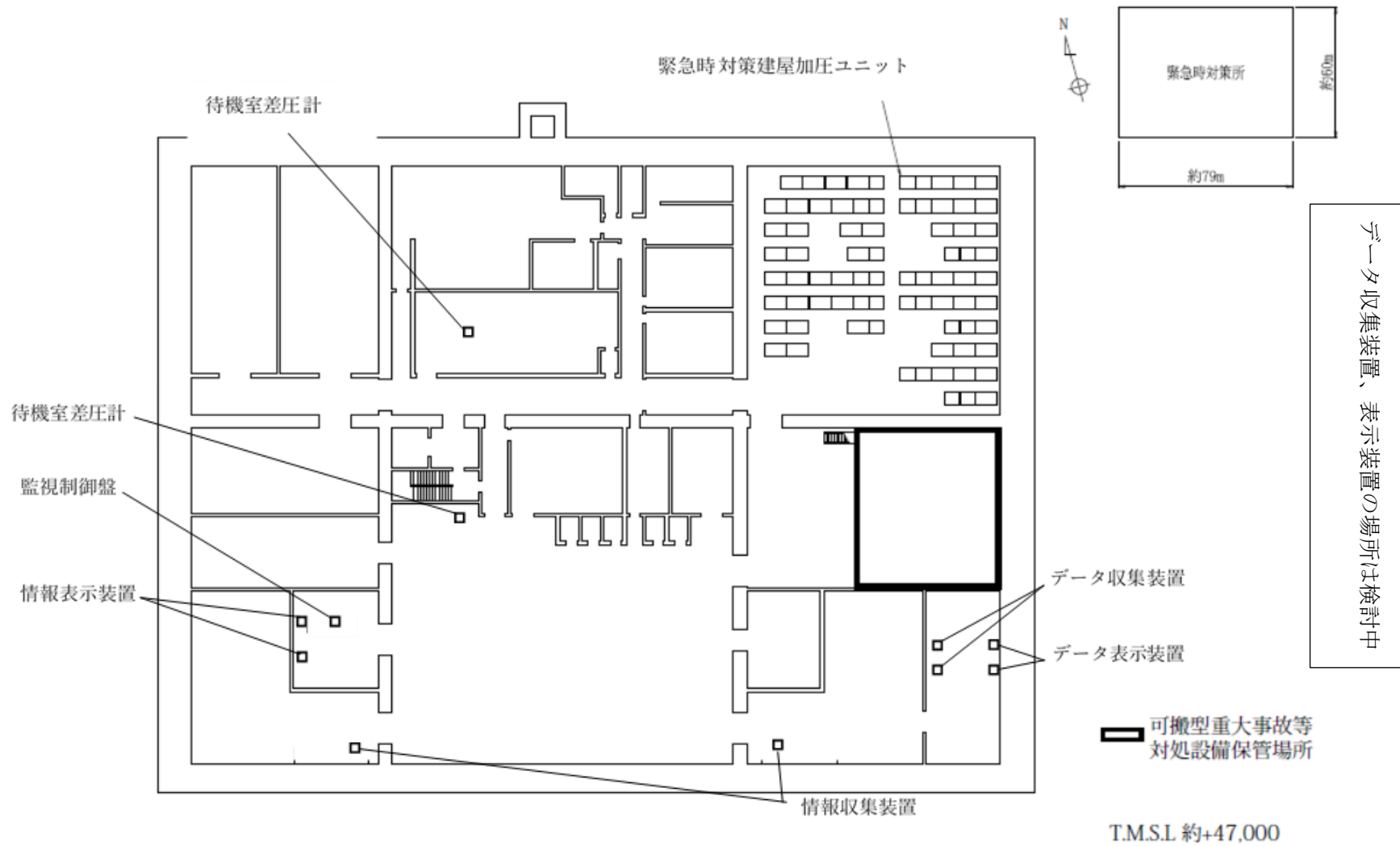
図10 → 審査ガイドのとおり

補足説明資料3-1 (34条)

重大事故等対処設備 規則第 27 条適合性 一覧表

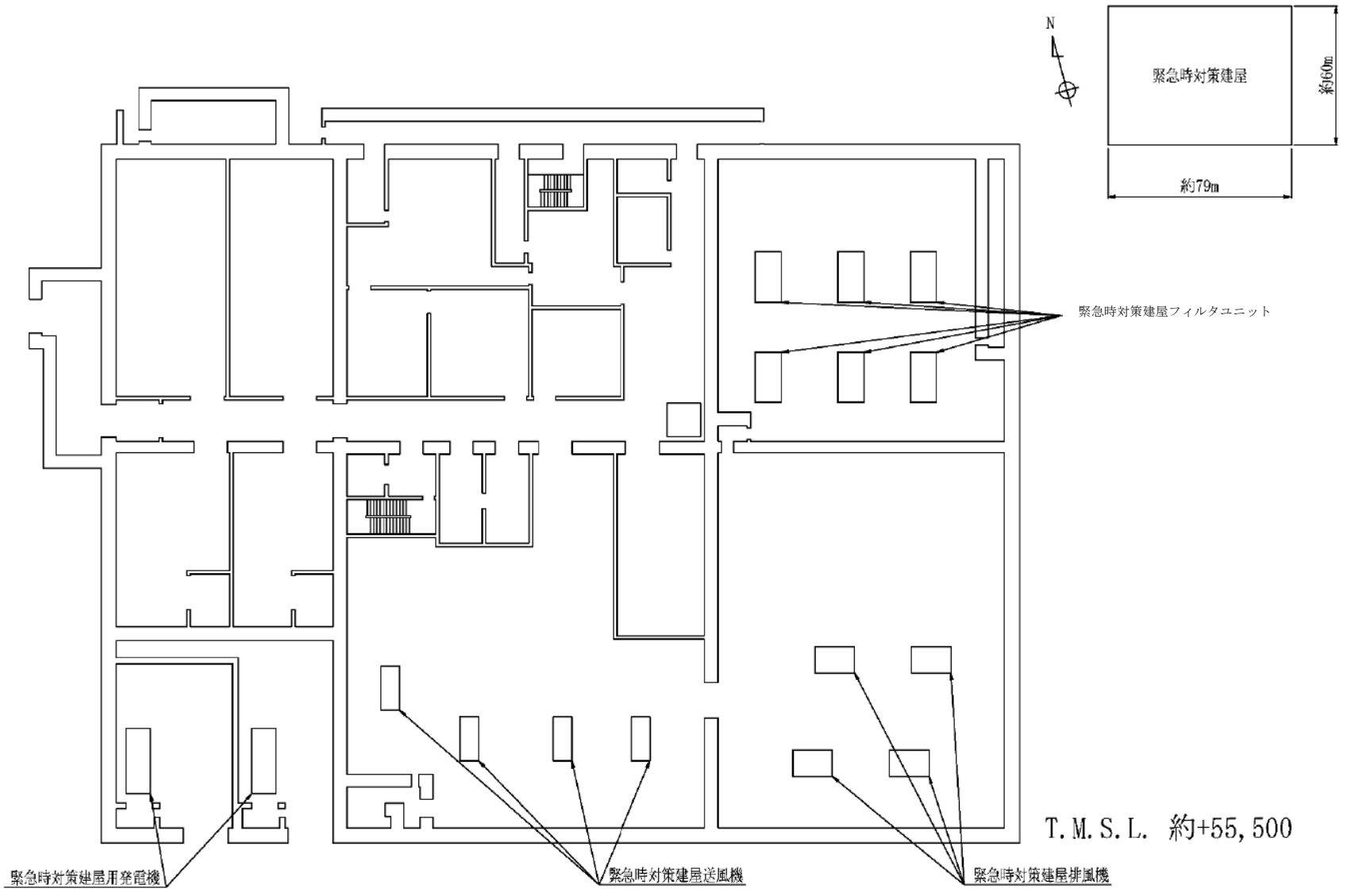
補足説明資料3-3 (34条)

配置図



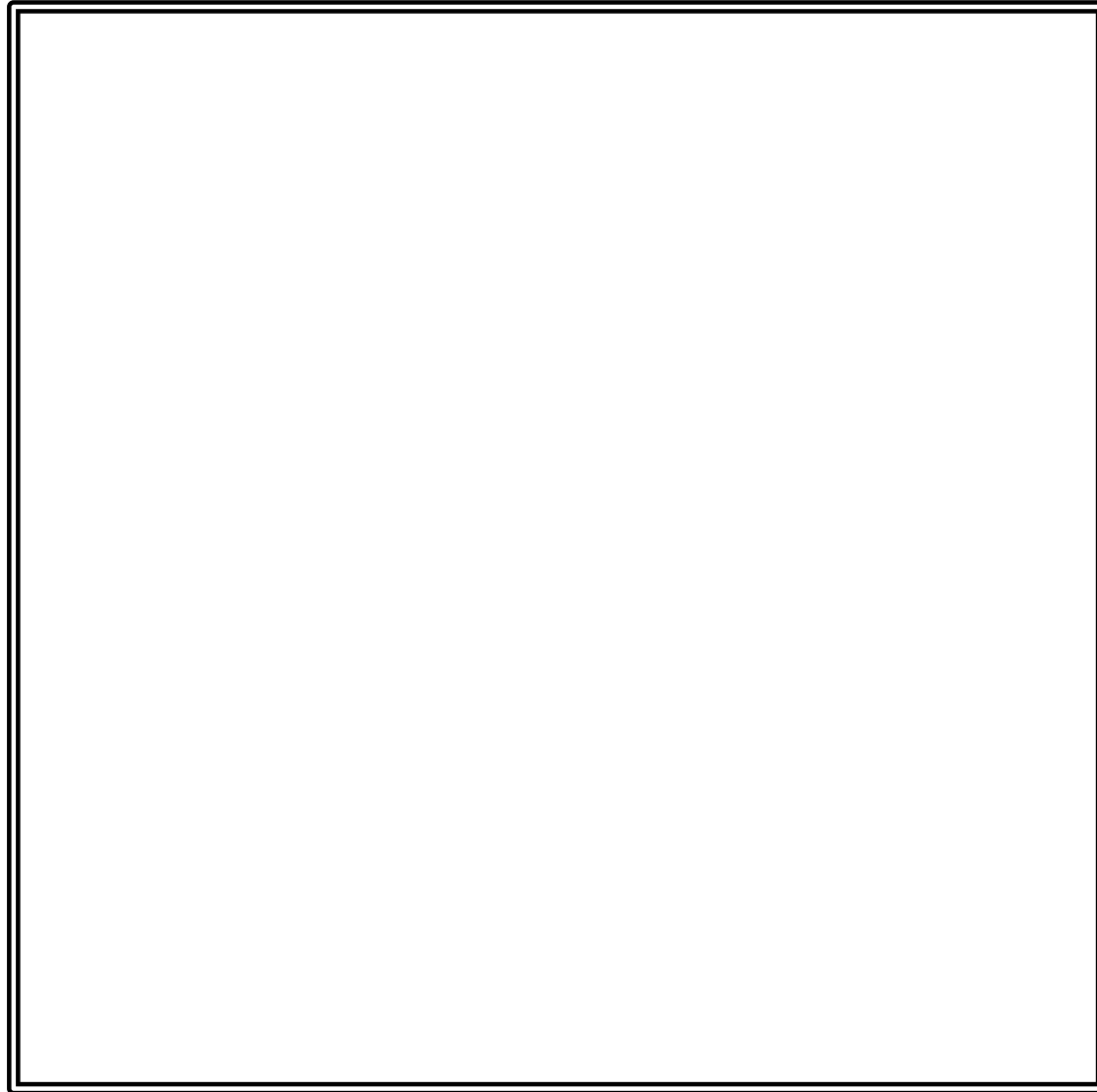
第 3-3-1 図 緊急時対策建屋機器配置図 (地下 1 階)

補 3-3-2



第 3-3-2 緊急時対策建屋機器配置図 (地上 1 階)

燃料加工建屋地下3階



設置場所	機器名称
①	火災状況確認用温度計

補 3-3-3

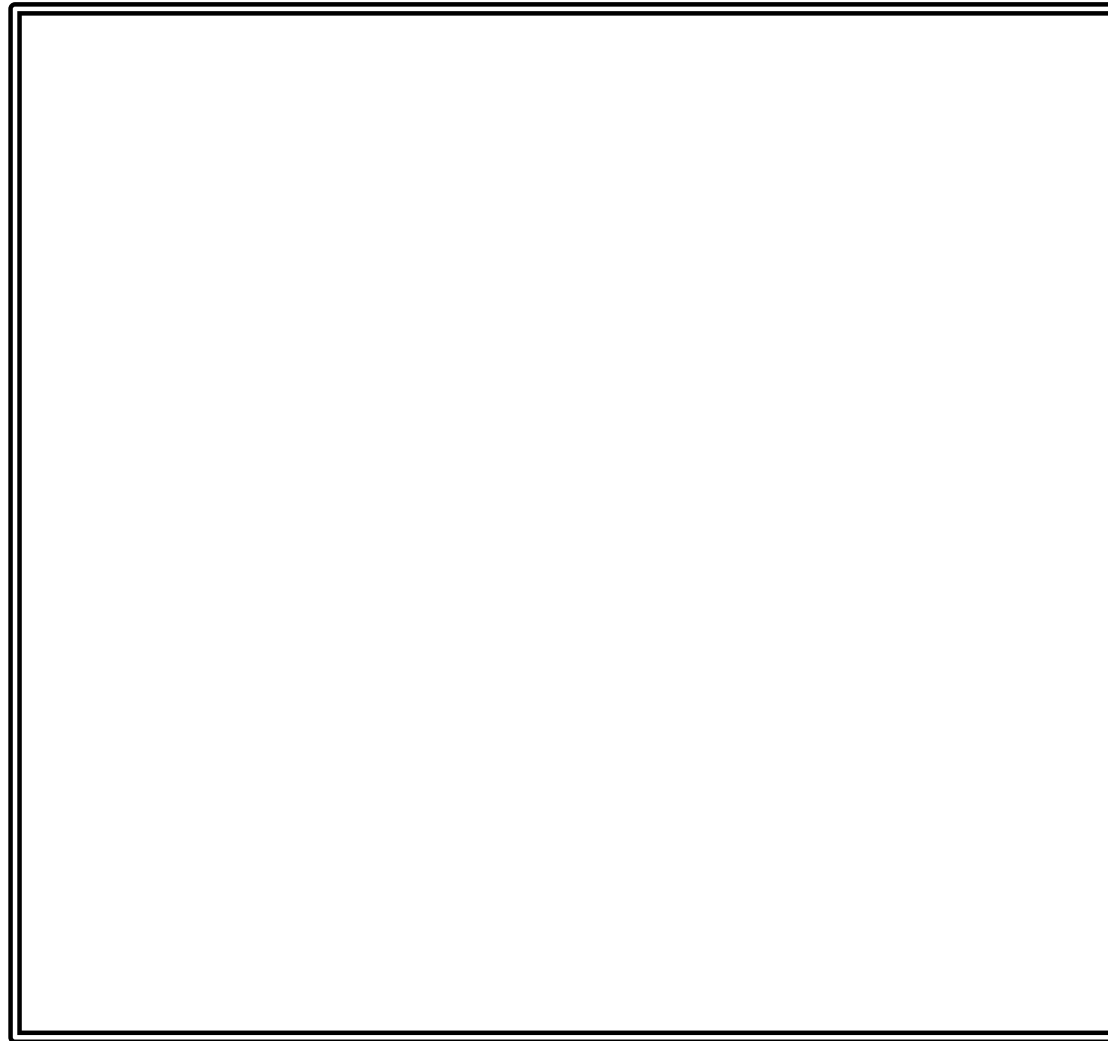


については核不拡散の観点から公開できません


第3-3-3図 核燃料物質等の閉じ込める機能の喪失に対処するために必要な計装設備の機器配置図


燃料加工建屋 地下1階

補 3-3-4



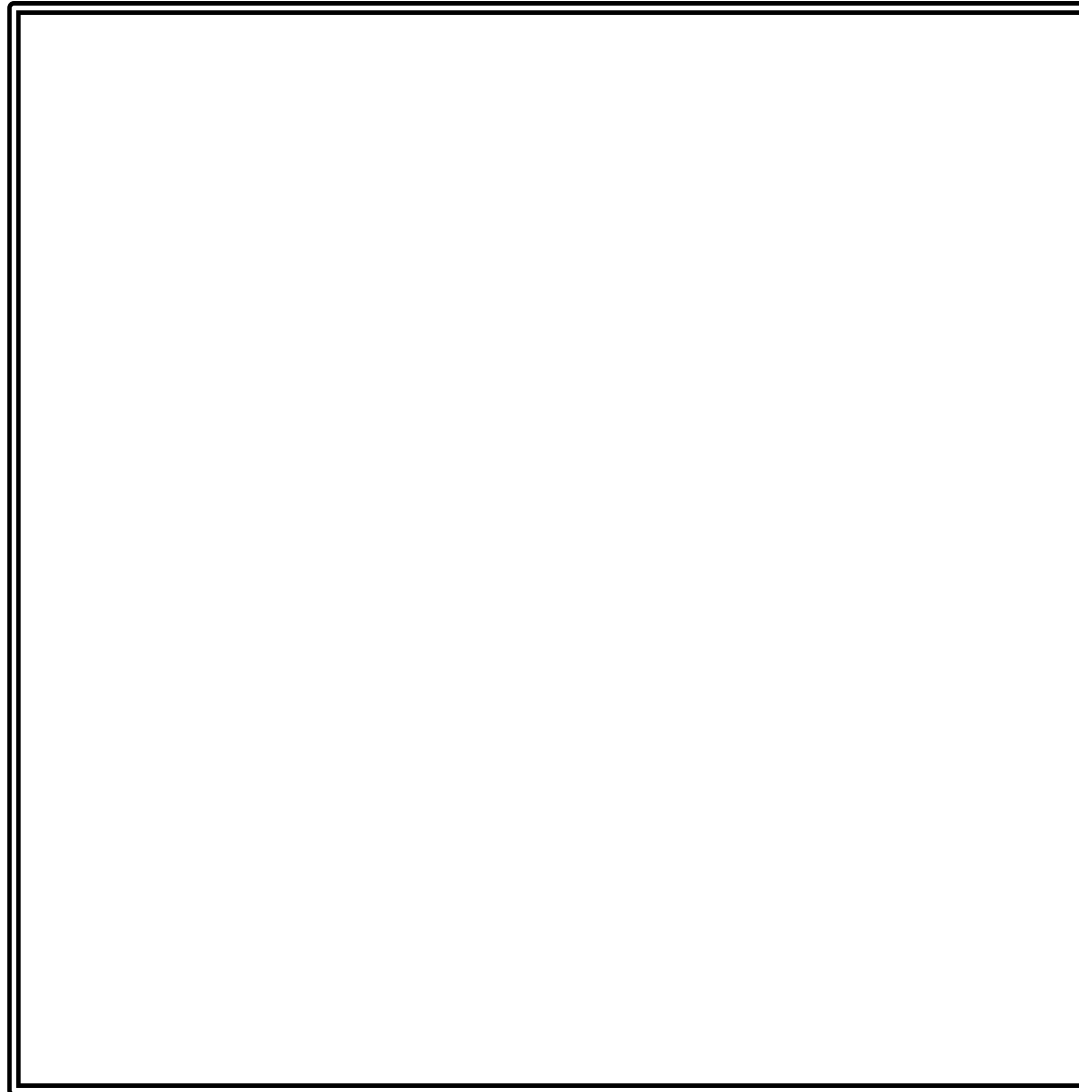
【凡例】

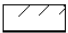
 : 可搬型重大事故等対処設備
保管場所

 については核不拡散の観点から公開できません


第 3 - 3 - 4 図 核燃料物質等の閉じ込める機能の喪失に対処するために必要な計装設備の機器配置図

燃料加工建屋 地上1階



【凡例】
 : 可搬型重大事故等対処設備
保管場所

設置場所	対象機器
①	火災状況確認用温度表示装置

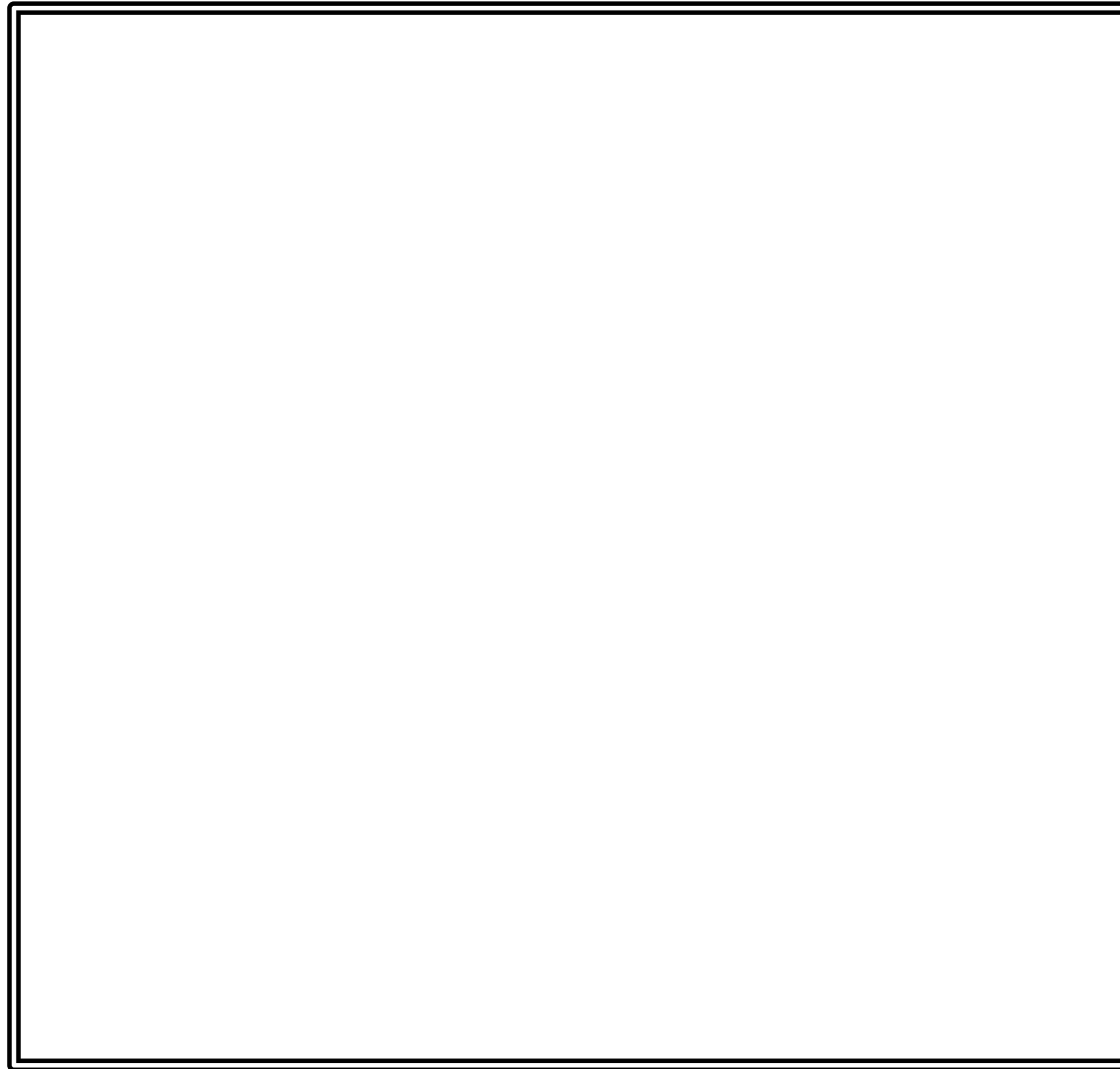
 については核不拡散の観点から公開できません

補 3-3-5

第 3 - 3 - 5 図 核燃料物質等の閉じ込める機能の喪失に対処するために必要な計装設備の機器配置図

燃料加工建屋 地下1階

補 3-3-6



【凡例】
▨ : 可搬型重大事故等対処設備
保管場所

設置場所	機器名称
①	可搬型風速計

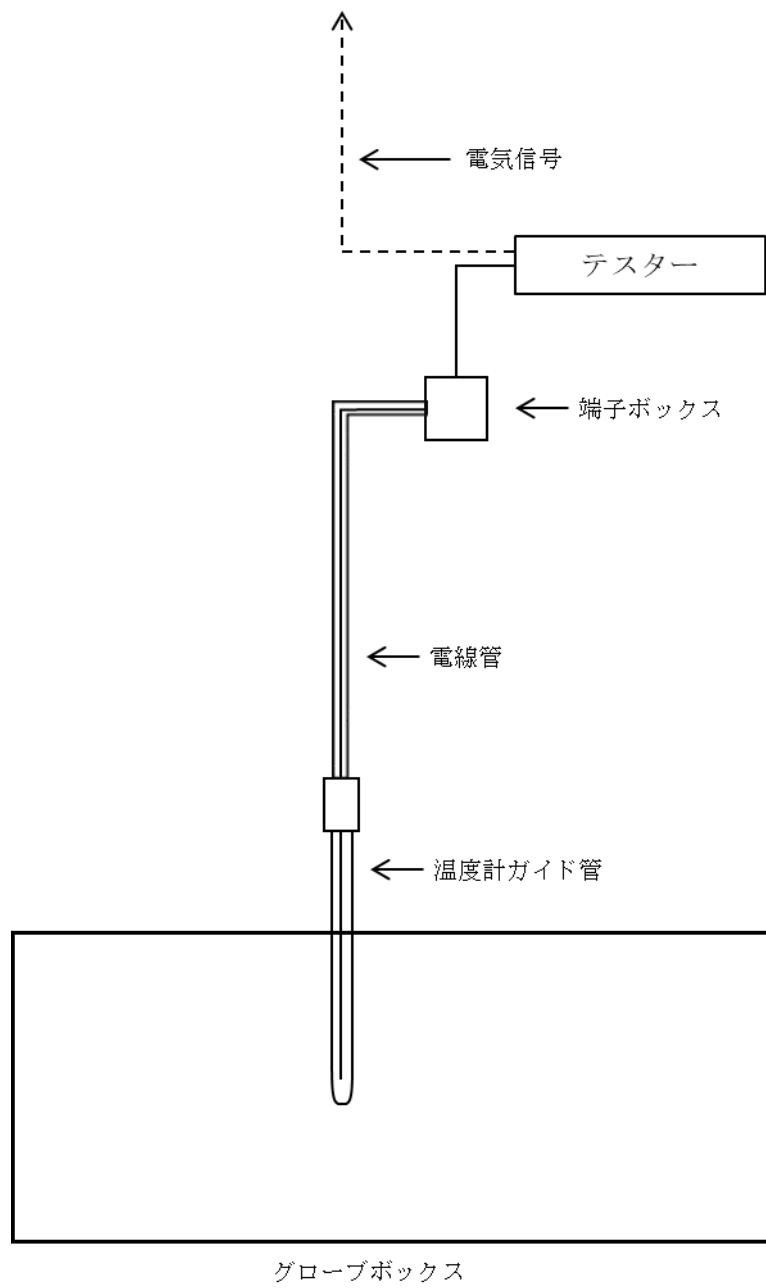
□ については核不拡散の観点から公開できません

第 3 - 3 - 6 図 核燃料物質等の閉じ込める機能の喪失に対処するために必要な計装設備の機器配置図

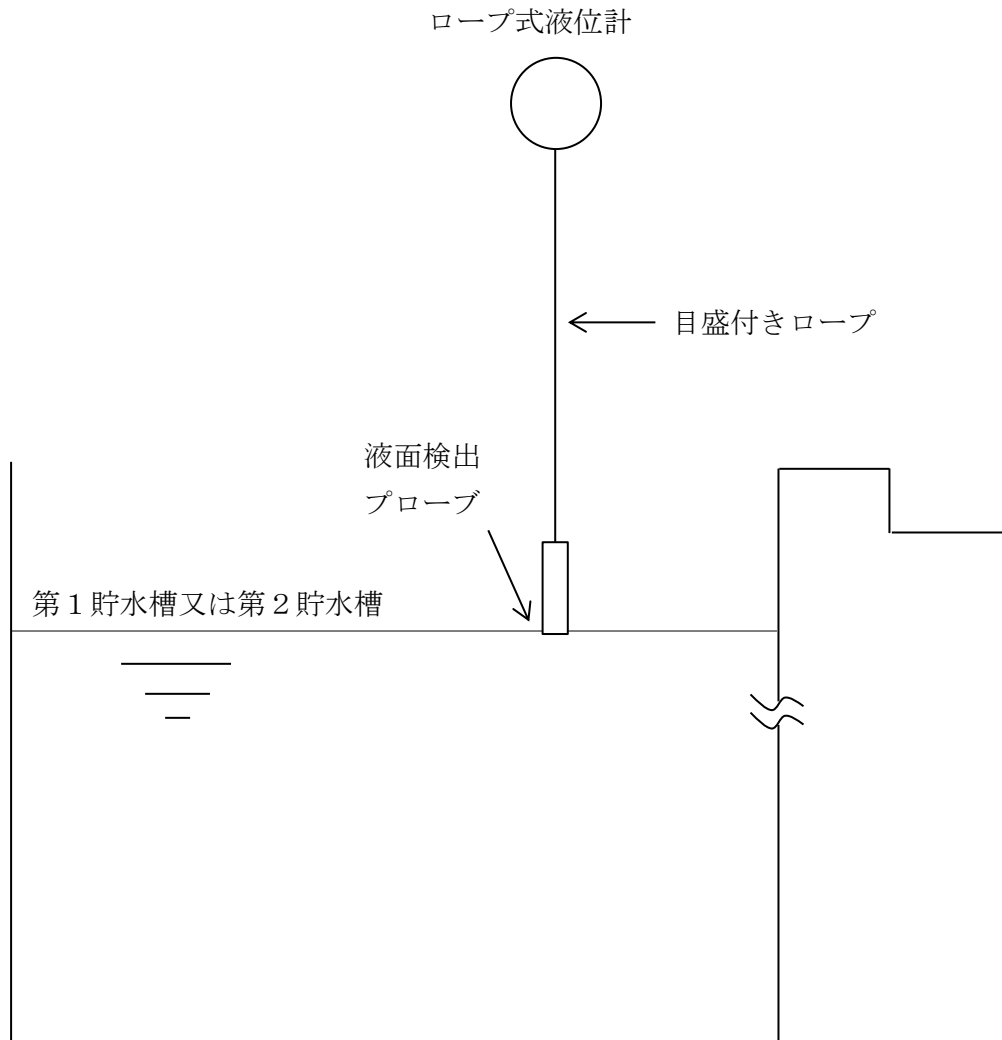
令和2年7月15日 R1

補足説明資料 3 - 4 (3 4 条)

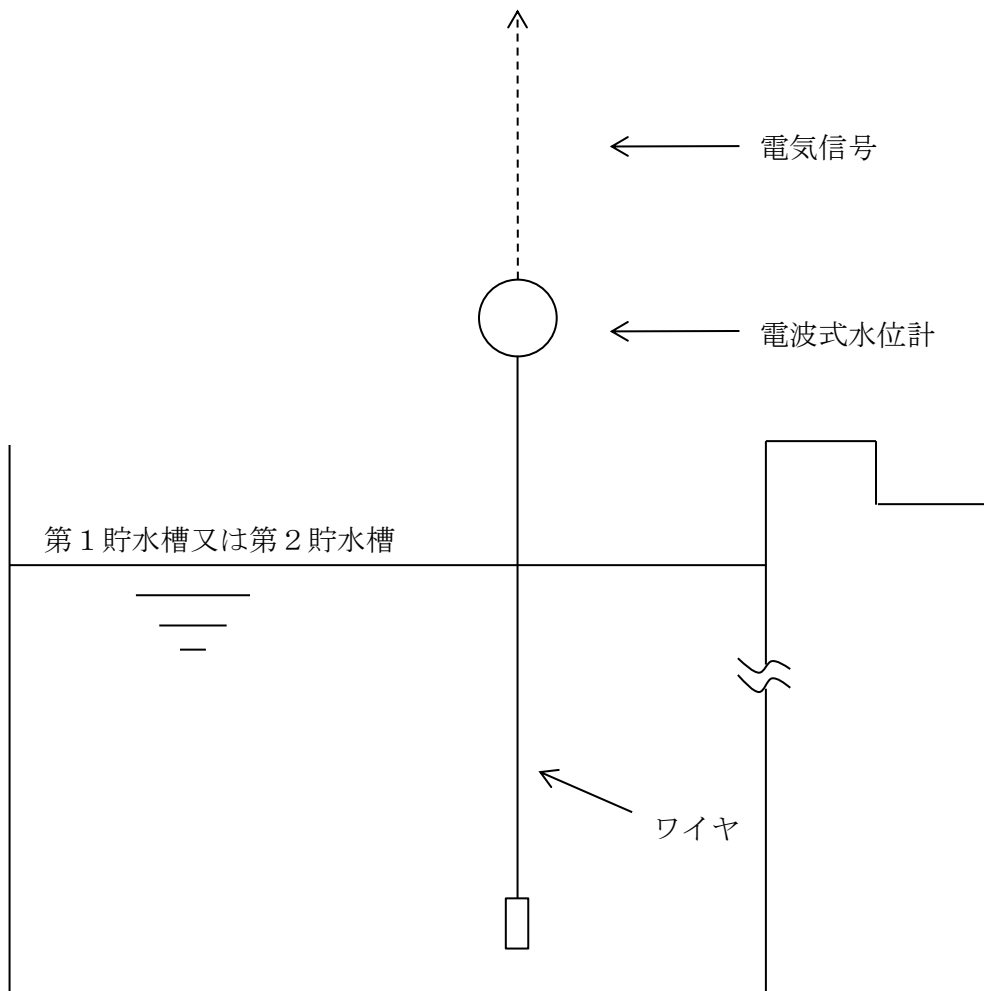
系統図（計測原理図）



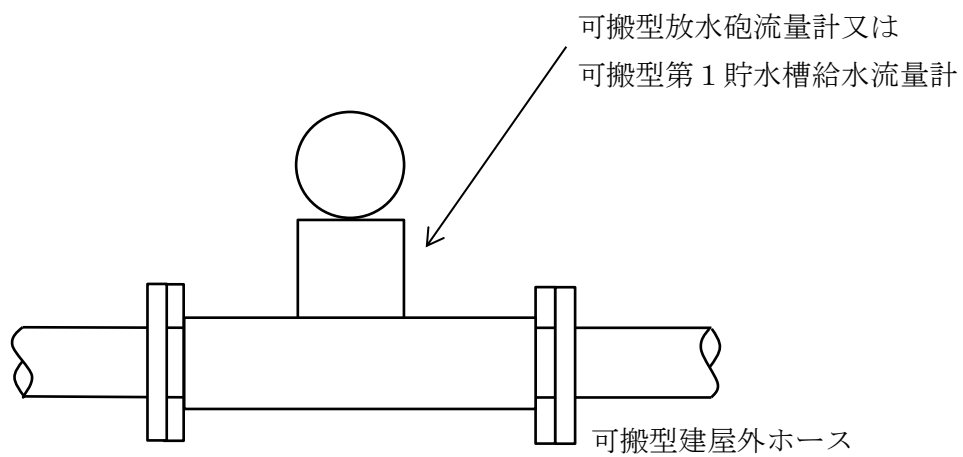
第3-4-1図 火災源近傍温度（測温抵抗体）の計測原理図



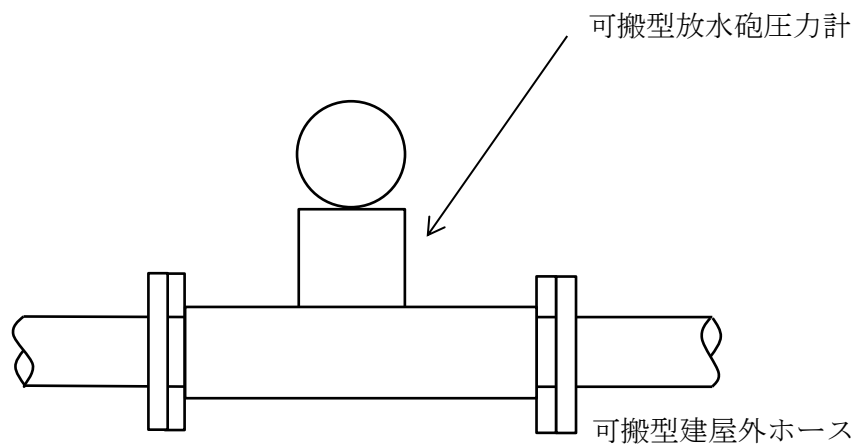
第3-4-2図 可搬型貯水槽水位計（ロープ式）の計測原理図



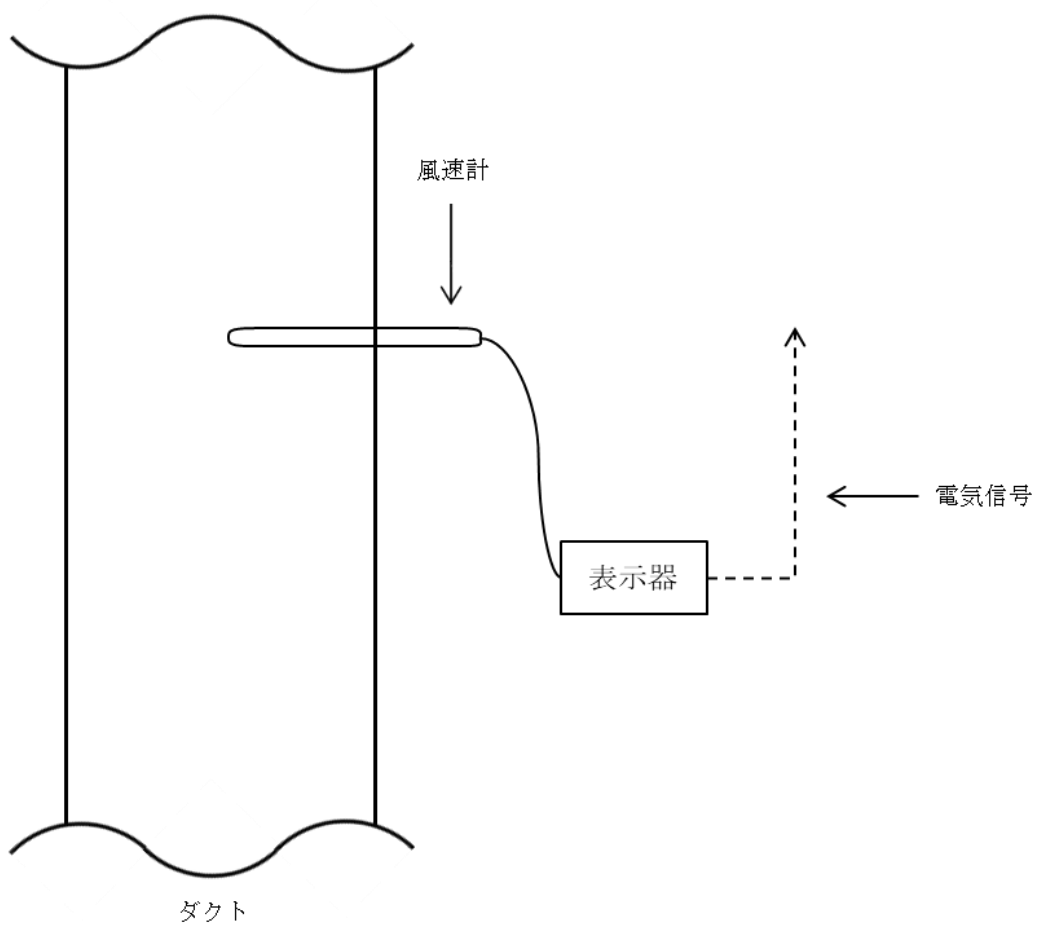
第3-4-3図 可搬型貯水槽水位計（電波式）の計測原理図



第3-4-4図 可搬型放水砲流量計及び可搬型第1貯水槽給水流量計の計測原理図



第 3 - 4 - 5 図 可搬型放水砲圧力計の計測原理図



第 3 - 4 - 6 図 可搬型ダンパ出口風速計の計測原理図

補足説明資料 3－5（34条）

試験検査

第 3 - 5 - 1 表 試験検査一覧表

計器分類	パラメータ及び設備	図番号
温度計	火災源近傍温度	第 3 - 5 - 1 図
圧力計	放水砲圧力	第 3 - 5 - 2 図
流量計	放水砲流量	第 3 - 5 - 3 図
	第 1 貯水槽給水流量	
水位計	貯水槽水位	第 3 - 5 - 4 図
風速計	<u>ダンパ出口風速</u>	<u>第 3 - 5 - 5 図</u>
<u>放射線レベル計</u>	<u>工程室内の放射性濃度</u>	<u>第 3 - 5 - 6 図</u>
—	情報把握計装設備	<u>第 3 - 5 - 7 図</u>

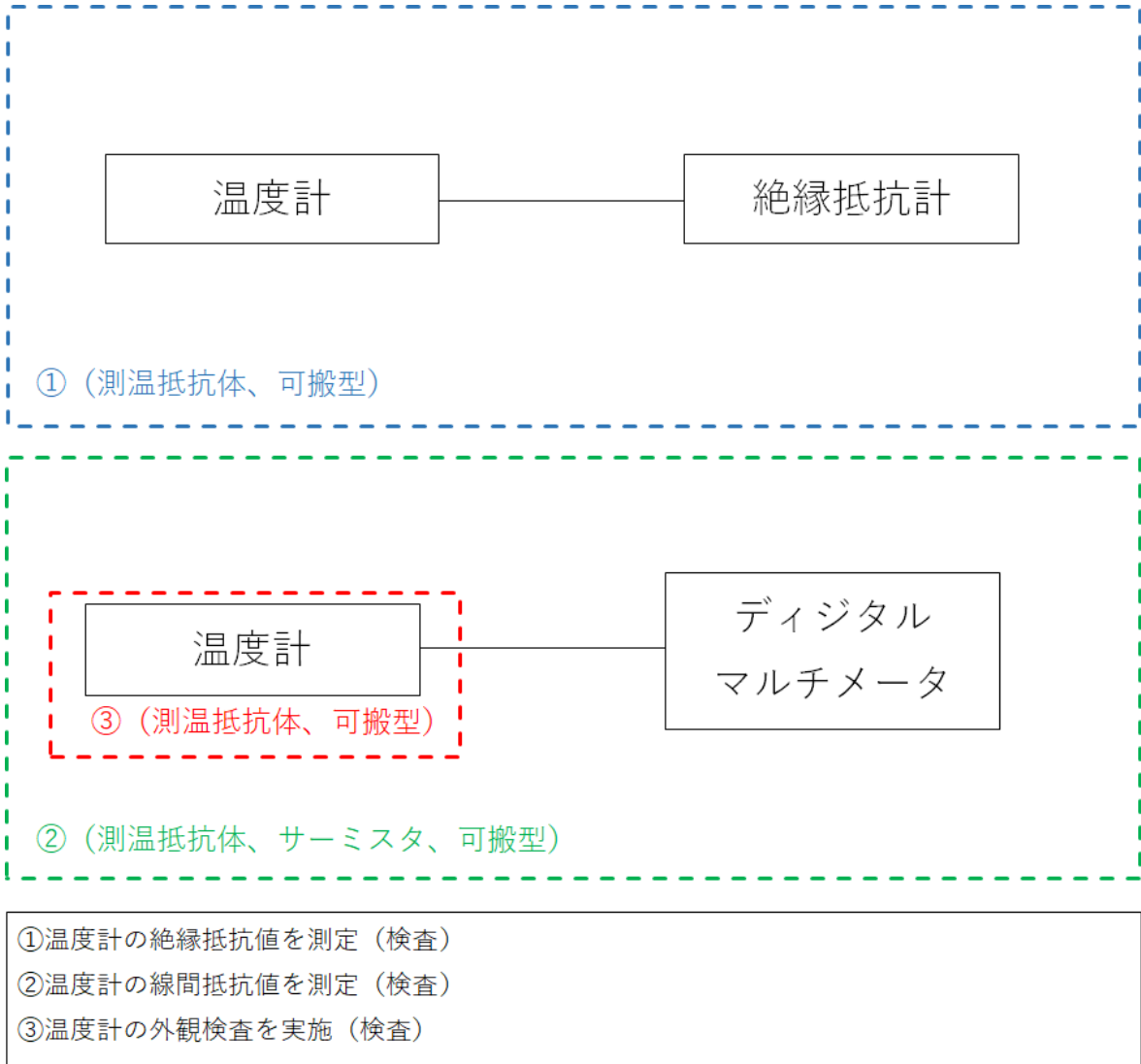
○計装設備の試験検査について

重大事故等対処設備として用いる計測機器は、健全性及び能力を確認するため、定期的に保守点検，試験又は検査（校正）を模擬入力による機能・性能の確認及び校正をする。

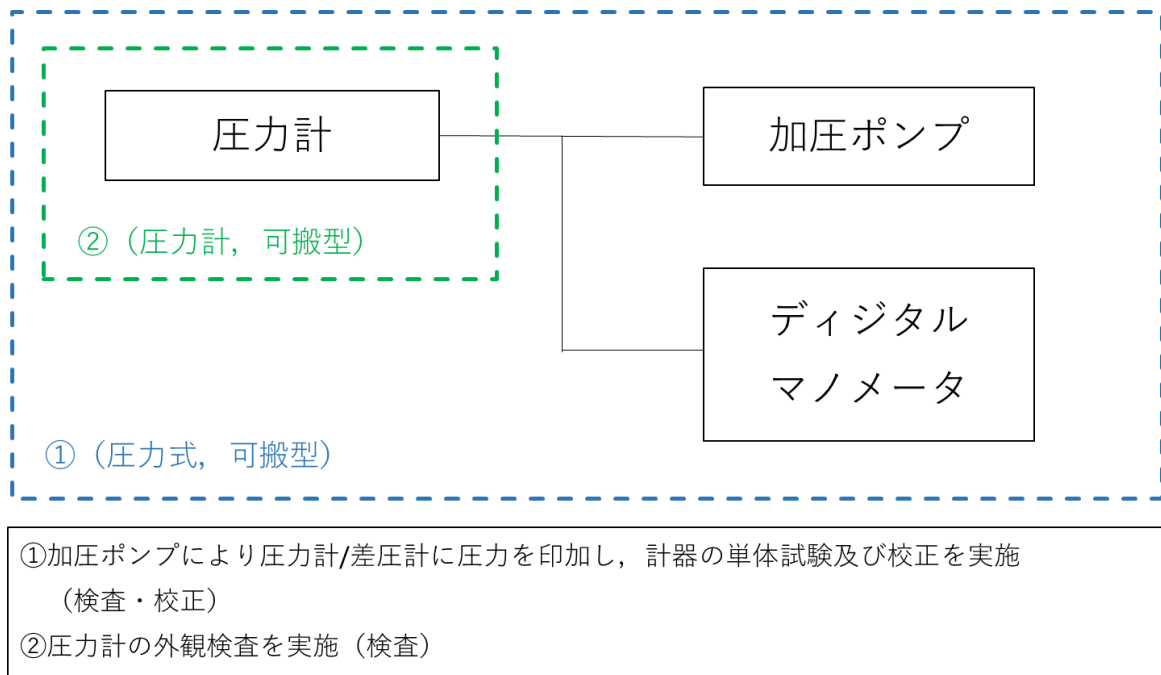
具体的な機能・性能の確認及び校正方法は第3-5-1～3-5-7図のとおりである。

※計器類は、校正の他に校正された計器を定期的に交換する場合もある。

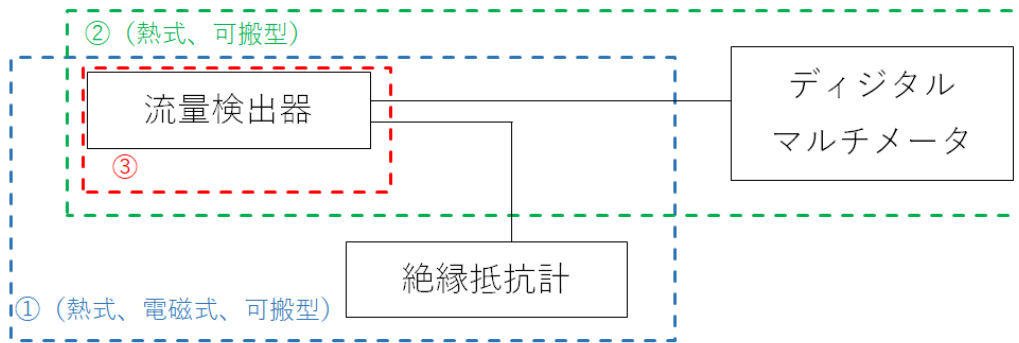
なお、重大事故等対処設備として使用する設計基準の設備については、設計基準の範囲内で試験検査を実施しているため、本補足説明資料での説明からは除外する。



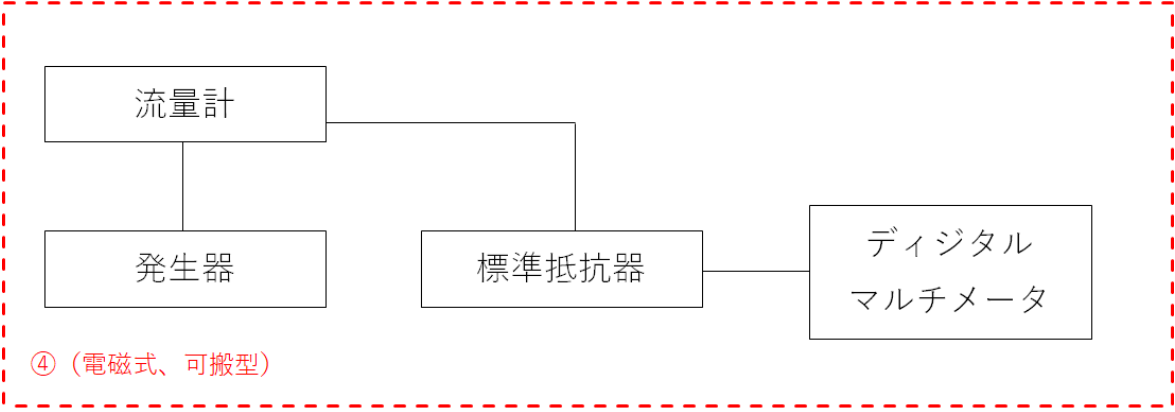
3-5-1 図 温度計の試験検査



第 3 - 5 - 2 図 圧力計の試験検査

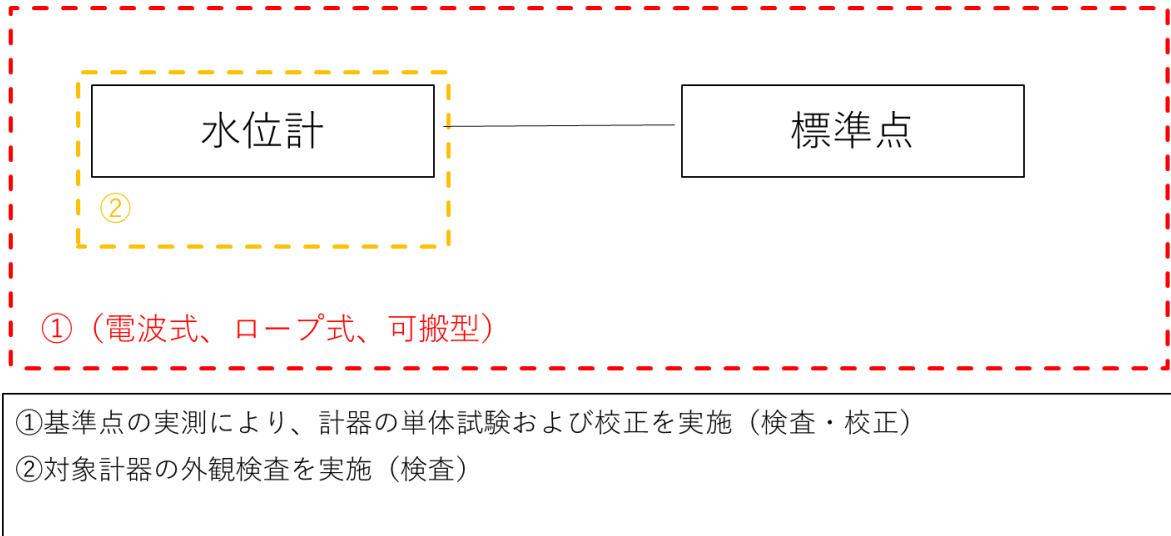


- ①流量計の絶縁抵抗値を測定（検査）
- ②流量計の抵抗値を測定（検査）
- ③流量計の外観検査を実施（検査）

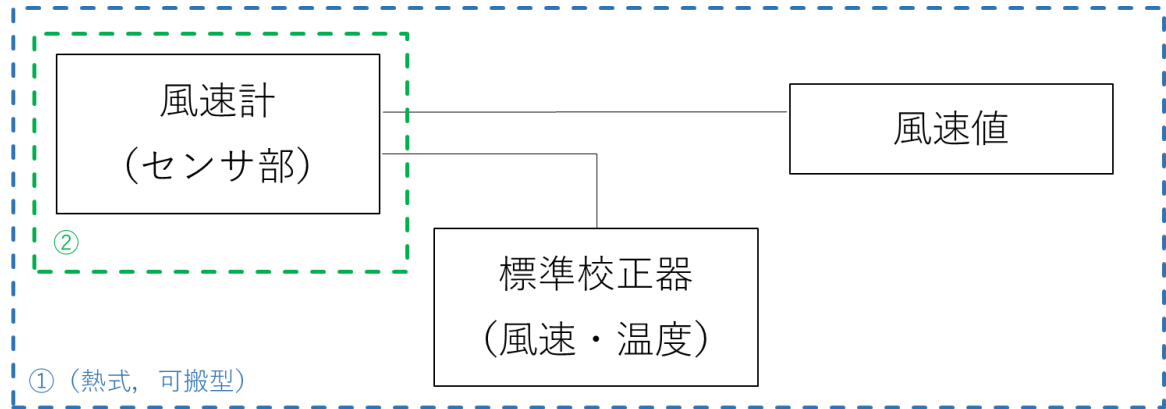


- ④発生器により流量計に模擬入力を与え、計器の単体試験及び校正を実施（検査・校正）

第 3 - 5 - 3 図 流量計の試験検査

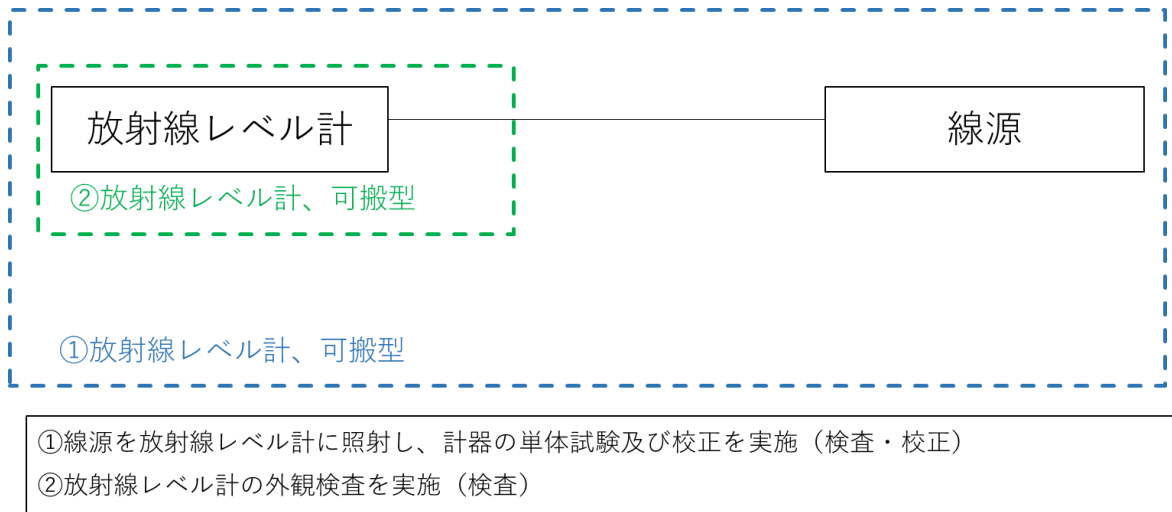


第 3 - 5 - 4 図 水位計の試験検査

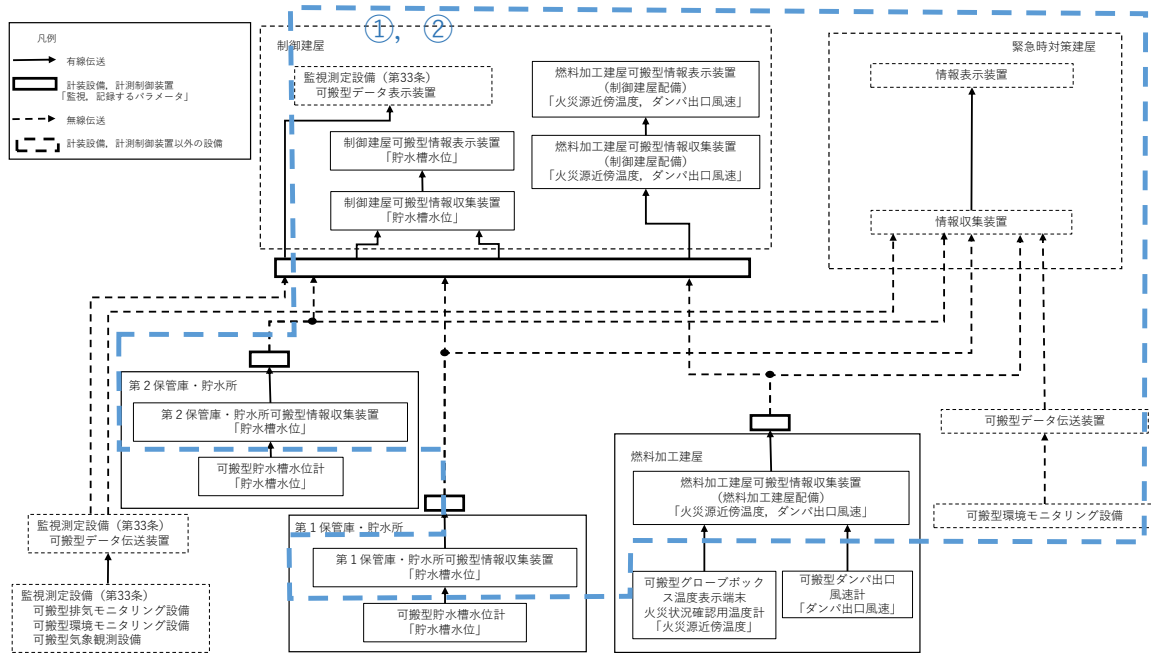


- ①標準校正器にて風速を発生させ，計器の単体試験及び校正を実施（検査・校正）
- ②風速計（センサ部）の外観検査を実施（検査）

第 3 - 5 - 5 図 風速計の試験検査



第 3 - 5 - 6 図 放射線レベル計の試験検査



- ①可搬型情報収集装置に模擬入力装置から模擬信号を入力し、中央制御室の可搬型情報表示装置および緊急時対策所の情報表示装置にて動作・表示を確認（検査）
- ②可搬型情報収集装置、可搬型情報表示装置、計装把握計装設備用屋内ケーブルの外観検査を実施（検査）

第 3 - 5 - 7 図 情報把握計装設備の試験検査

補足説明資料3-6 (34条)

容量設定根拠

第3-6-1表 計装設備(重大事故等対処設備)計測範囲(1/3)

(1) 核燃料物質等を閉じ込める機能の喪失に対処するために必要な計装設備

分類	重要監視パラメータ	計測範囲	重大事故時におけるプロセスの変動範囲	重大事故等対処設備の分類	計測範囲の設定に関する考え方
① の 火災 源 近 傍 温 度	火災源近傍温度	-196～450℃	16～450℃	常設	拡大防止対策(遠隔消火装置による消火)の開始判断及び成功判断のため、重大事故時に想定される変動範囲を監視可能とする。(火災状況確認用温度計) ^{※1}
		—	—	常設	火災状況確認用温度表示装置(表示装置)
		—	—	可搬型	可搬型グローブボックス温度表示端末(テスター)
② の 風 速	ダンパ出口風速	0～50m/s	0 m/s	可搬型	拡大防止対策(ダンパの閉止)の成功判断のため、重大事故時に想定される変動範囲を監視可能とする。
③ 放射 性 物 質 濃 度	工程室内の放射性物質濃度	B. G. ～100Kmin ⁻¹ (アルファ線) B. G. ～300Kmin ⁻¹ (ベータ線)	— ^{※2}	可搬型	回収作業の着手判断のため、空気中の放射性物質の濃度を測定する。測定上限値に到達する場合は試料を回収又はサンプリング流量及びサンプリング時間を調整する。

※1 重大事故の対処時は、火災状況確認用温度計及び火災状況確認用温度表示装置にてパラメータを確認し、外的事象を要因とした重大事故の対処時は、火災状況確認用温度計に可搬型グローブボックス温度表示端末を接続してパラメータを確認

※2 工程室内への漏えい状況により変動するため、測定上限値に到達する場合には試料を回収又はサンプリング流量及びサンプリング時間を調整する

第3-6-1表 計装設備(重大事故等対処設備)計測範囲(2/3)

(2) 工場等外への放射性物質等の拡散を抑制するための設備に必要な計装設備

分類	重要監視パラメータ	計測範囲	重大事故時におけるプロセスの変動範囲	重大事故等対処設備の分類	計測範囲の設定に関する考え方
① の放水砲 の流量	放水砲流量*1	0~1800m ³ /h	0~900m ³ /h	可搬型	可搬型放水砲の放水量を監視するため、重大事故に想定される変動範囲を監視可能とする。
② の放水砲 の圧力	放水砲圧力*1	0~1.6MPa	0~1.2MPa	可搬型	放水時の圧力を監視するため、重大事故に想定される変動範囲を監視可能とする。
③ の火災源近傍温度 の火災源近傍温度	火災源近傍温度	-196~450℃	16~450℃	可搬型	拡大防止対策(遠隔消火装置による消火)の開始判断及び成功判断のため、重大事故時に想定される変動範囲を監視可能とする。
④ のダンパ出口 の風速	ダンパ出口風速	0~50m/s	0 m/s	可搬型	拡大防止対策(ダンパの閉止)の成功判断のため、重大事故時に想定される変動範囲を監視可能とする。

※1 「再処理施設」と共用する設備

第3-6-1表 計装設備(重大事故等対処設備)計測範囲(3/3)

(3) 重大事故等への対処に必要な水の供給設備に必要な計装設備

分類	重要監視パラメータ	計測範囲	重大事故時におけるプロセスの変動範囲	重大事故等対処設備の分類	計測範囲の設定に関する考え方
① 貯水槽の水位	貯水槽水位 ^{※1}	0~10m	0~6750mm	可搬型	貯水槽の水位を監視するため、重大事故時に想定される変動範囲を監視可能とする。 〔携行型〕
		300~7500mm		可搬型	貯水槽の水位を監視するため、重大事故時に想定される変動範囲を監視可能とする。 〔パラメータ伝送型〕
② 第1貯水槽給水の流量	第1貯水槽給水流量 ^{※1}	0~1800m ³ /h	0~900m ³ /h	可搬型	大型移送ポンプ車から吐出流量を監視するため、重大事故に想定される変動範囲を監視可能とする。

※1「再処理施設」と共用する設備

補足説明資料3－7（34条）

重要監視パラメータの代替方法

第 3 - 7 - 1 表 重要監視パラメータの代替方法 (1 / 3)

(1) 核燃料物質等を閉じ込める機能の喪失に対処するために必要な計装設備

分類	重要監視パラメータ	重要代替監視パラメータ※1	代替パラメータの推定方法
① ス内の火災源近傍温度	火災源近傍温度	—	直接的な計測方法であるため、可搬型の計器以外に故障等が発生する箇所がなく、対象パラメータの計測が困難とはならないことから、代替パラメータはなし。
② ダンパ出口の風速	<u>ダンパ出口風速</u>	＝	<u>直接的な計測方法であるため、可搬型の計器以外に故障等が発生する箇所がなく、対象パラメータの計測が困難とはならないことから、代替パラメータはなし。</u>
③ 放射性物質濃度	<u>工程室内の放射性物質濃度</u> (アルファ・ベータ線用サーベイメータ) (可搬型ダストサンプラ)	＝	<u>直接的な計測方法であるため、可搬型の計器以外に故障等が発生する箇所がなく、対象パラメータの計測が困難とはならないことから、代替パラメータはなし。</u>

※1:重要代替監視パラメータは以下のとおり分類し、これを優先順位とする

- a. 異なる計測点（他チャンネル）への接続による測定
- b. 他パラメータからの換算等による推定
- c. 他パラメータの推移による状況の推測

第3-7-1表 重要監視パラメータの代替方法 (2/3)

(2) 工場等外への放射性物質の拡散を抑制するために必要な計装設備

分類	重要監視パラメータ	重要代替監視パラメータ ^{※1}	代替パラメータの推定方法
①放水砲の流量	放水砲流量	—	可搬型設備の計測用であるため、重大事故等の起因では破損等の可能性が低いこと、かつ破損等があってもバックアップとの交換対応が可能であり、対象パラメータの計測が困難とはならないことから、代替パラメータはなし。
②放水砲の圧力	放水砲圧力	—	可搬型設備の計測用であるため、重大事故等の起因では破損等の可能性が低いこと、かつ破損等があってもバックアップとの交換対応が可能であり、対象パラメータの計測が困難とはならないことから、代替パラメータはなし。
③グロブボックス内の火災源近傍温度	火災源近傍温度	—	可搬型設備の計測用であるため、重大事故等の起因では破損等の可能性が低いこと、かつ破損等があってもバックアップとの交換対応が可能であり、対象パラメータの計測が困難とはならないことから、代替パラメータはなし。
④ダンパ出口の風速	ダンパ出口風速	—	可搬型設備の計測用であるため、重大事故等の起因では破損等の可能性が低いこと、かつ破損等があってもバックアップとの交換対応が可能であり、対象パラメータの計測が困難とはならないことから、代替パラメータはなし。

※1:重要代替監視パラメータは以下のとおり分類し、これを優先順位とする

- a. 異なる計測点（他チャンネル）への接続による測定
- b. 他パラメータからの換算等による推定
- c. 他パラメータの推移による状況の推測

第3-7-1表 重要監視パラメータの代替方法 (3/3)

(3) 重大事故等への対処に必要な水の供給に必要な計装設備

分類	重要監視パラメータ	重要代替監視パラメータ※1	代替パラメータの推定方法
①貯水槽の水位	貯水槽水位	—	携行型及び可搬型設備の計測用であるため、重大事故等の起因では破損等の可能性が低いこと、かつ破損等があってもバックアップとの交換対応が可能であり、対象パラメータの計測が困難とはならないことから、代替パラメータはなし。
②第1貯水槽給水の流量	第1貯水槽給水流量	—	可搬型設備の計測用であるため、重大事故等の起因では破損等の可能性が低いこと、かつ破損等があってもバックアップとの交換対応が可能であり、対象パラメータの計測が困難とはならないことから、代替パラメータはなし。

※1:重要代替監視パラメータは以下のとおり分類し、これを優先順位とする

- a. 異なる計測点（他チャンネル）への接続による測定
- b. 他パラメータからの換算等による推定
- c. 他パラメータの推移による状況の推測

(参考) 第3-7-2表 計装設備(重大事故等対処設備)の計器誤差について

事象分類	パラメータ名	計測方式	計測範囲	分類	計器単体誤差
(1)核燃料物質等を閉じ込める機能の喪失に対処するための設備	火災源近傍温度	測温抵抗体	-196~450℃	常設	JIS クラス B
	可搬型ダンパ出口風速計	熱式風速計	0~50m/s	可搬型	±0.15m/s ^{※1}
	アルファ・ベータ線用サーベイメータ	ZnS(Ag)シンチレーション式 プラスチックシンチレーション式	B.G.~100kmin ⁻¹ (アルファ線) B.G.~300kmin ⁻¹ (ベータ線)	可搬型	±25%以内
(2)工場等外への放射性物質等の拡散を抑制するための設備	放水砲流量	電磁式	0~1800m ³ /h	可搬型	±0.5% RD
	放水砲圧力	圧力式	0~1.6MPa	可搬型	±2.0% FS
(3)重大事故等への対処に必要なとなる水の供給設備	貯水槽水位	ロープ式	0~10m	可搬型	±30mm
		電波式	300~7500mm	可搬型	±1.0% FS
	第1貯水槽給水流量	電磁式	0~1800m ³ /h	可搬型	±0.5% RD

※1 計測範囲、0~4.99m/s の場合の精度を示す

補足説明資料3-8 (34条)

計装設備（重大事故等対処設備）の個数について

第3-8-1表 計装設備（重大事故等対処設備）の必要個数整理（1/3）

(1) 核燃料物質等を閉じ込める機能の喪失に対処するための設備に必要な計装設備

分類	重要監視パラメータ	計測範囲	重大事故時におけるプロセスの変動範囲	重大事故等対処設備 個数			検出器の種類	重大事故等対処設備の分類	重大事故等対処設備の名称	備考
				個数	バックアップ	待機除外				
① 火災源近傍温度	火災源近傍温度	-196～450℃	40～200℃	9	-	-	測温抵抗体	常設	火災状況確認用温度計	
		-	-	1	-	-	表示装置	常設	火災状況確認用温度表示装置	
		-	-	1	1	-	テスター	可搬型	可搬型グローブボックス温度表示端末	
② ダンプ出口の風速	ダンプ出口風速	0～50m/s	0 m/s	2	2	1	熱式風速計	可搬型	可搬型ダクト出口風速計	
③ 工程室内の放射性物質濃度	アルファ・ベータ線用サーベイメータ	B.G.～100kmin ⁻¹ (アルファ線) B.G.～300kmin ⁻¹ (ベータ線)	-※1	1	1	2	ZnS(Ag)シンチレーション式プラスチックシンチレーション式	可搬型	アルファ・ベータ線用サーベイメータ	
	可搬型ダストサンプラ	-	-※1	1	1	2	-	可搬型	可搬型ダストサンプラ	

※1 工程室内への漏えい状況により変動するため、測定上限値に到達する場合は試料を回収又はサンプリング流量及びサンプリング時間を調整する

第3-8-1表 計装設備（重大事故等対処設備）の必要個数整理（2/3）

(2) 工場等外への放射性物質等の拡散を抑制するための設備に必要な計装設備

分類	重要監視パラメータ	計測範囲	重大事故時におけるプロセスの変動範囲	重大事故等対処設備 個数			検出器の種類	重大事故等対処設備の分類	重大事故等対処設備の名称	備考
				個数	バックアップ	待機除外				
①放水砲 の流量	放水砲流量 ^{※1}	0~1800m ³ /h	0~900m ³ /h	7	7	7	電磁式	可搬型	可搬型放水砲流量計	
②放水砲 の圧力	放水砲圧力 ^{※1}	0~1.6MPa	0~1.2MPa	7	7	—	圧力式	可搬型	可搬型放水砲圧力計	
③グローブボックス内の火災源近傍温度	火災源近傍温度 ^{※2}	-196~450℃	40~200℃	9	二	二	測温抵抗体	常設	火災状況確認用温度計	
		—	—	1	二	二	表示装置	常設	火災状況確認用温度表示装置	
		—	—	1	1	二	テスター	可搬型	可搬型グローブボックス温度表示端末	
④ダンパ出口の風速	ダンパ出口風速 ^{※2}	0~50m/s	0 m/s	2	2	1	熱式風速計	可搬型	可搬型ダンパ出口風速計	

※1 「再処理施設」と共用する設備

※2 (1) の重要監視パラメータと兼用するパラメータ

第3-8-1表 計装設備（重大事故等対処設備）の必要個数整理（3/3）

(3) 重大事故等への対処に必要な水の供給設備に必要な計装設備

分類	重要監視パラメータ	計測範囲	重大事故時におけるプロセスの変動範囲	重大事故等対処設備 個数			検出器の種類	重大事故等対処設備の分類	重大事故等対処設備の名称	備考
				個数	バックアップ	待機除外				
①貯水槽 の水位	貯水槽水位 ^{※1}	0～10m	0～6750mm	4	4	—	ロープ式	可搬型	可搬型貯水槽水位計 (ロープ式)	
		300～7500mm		4	4	4	電波式	可搬型	可搬型貯水槽水位計 (電波式)	
②第1貯 水槽給水 の流量	第1貯水槽給水流量 ^{※1}	0～1800m ³ /h	0～900m ³ /h	10	10	10	電磁式	可搬型	可搬型第1貯水槽給 水流量計	

※1 「再処理施設」と共用する設備

補足説明資料3－9（34条）

計装設備（重大事故等対処設備）の耐環境性について

計装設備（重大事故等対処設備）の耐環境性について

重大事故等対処計装設備のうち可搬型の計測器について耐環境性等を整理した結果は以下の通りである。

1. MOX燃料加工施設の建屋内および屋外

重大事故等対処計装設備のうち、可搬型の計測器については、MOX燃料加工施設の建屋内および屋外の環境条件を考慮し、それぞれの使用場所における重大事故等時の環境条件を考慮し耐環境性を有する設計とする。重大事故等時における環境温度、環境圧力、湿度、放射線を表3-9-1に示す。

表 3-9-1 重大事故等時における環境温度，環境圧力，湿度及び放射線

重大事故等	重大事故等の発生を想定する建屋内							
	(MOX 燃料加工建屋)							
	環境温度		環境圧力		湿度		放射線	
	通常	事故時	通常	事故時	通常	事故時	通常	事故時
核燃料物質等を閉じ込める機能の喪失	5℃～40℃	グローブボックス内： 16℃～450℃ 工程室内： 16℃～56℃ 工程室外： 5℃～40℃	管理区域外：大気圧 管理区域内： 0～-160Pa [gage]	管理区域外：大気圧 管理区域内：大気圧	外気と運転状態により変化 (通常状態)	外気と運転状態により変化 (通常状態)	管理区域外：～2.6 μSv/h 管理区域内：～50 μSv/h	通常時と同程度

※：本表は，有効性評価の範囲（拡大防止対策成功時の事態収束まで）における環境条件を示す。

表 3-9-1 重大事故等時における環境温度，環境圧力，湿度及び放射線

(つづき)

重大事故等	重大事故等の発生を想定する建屋以外の建屋				屋外			
	(制御建屋，緊急時対策建屋)							
	環境温度	環境圧力	湿度	放射線	環境温度	環境圧力	湿度	放射線
核燃料物質等を閉じ込める機能の喪失	10℃～40℃ (通常状態)	≧大気圧 (通常状態)	外気と運転状態により変化 (通常状態)	—	-16～35℃ (通常の外気状態)	大気圧 (通常の外気状態)	最高湿度 90% (通常の外気状態)	—

※ : 本表は，有効性評価の範囲（拡大防止対策成功時の事態収束まで）における環境条件を示す。

補足説明資料3-10（34条）

パラメータの抽出について

重大事故等に対処するために把握することが必要なパラメータは、パラメータの重要性や計測にあたっての優先順位、およびこれを踏まえた設計条件や手順への展開を考慮し、以下の通りに分類する方針とする。

重大事故等に対処するために把握することが必要なパラメータとして、技術的能力に係る審査基準 2.1.2, 2.1.5～2.1.7 の作業手順に用いられるパラメータ及び有効性評価の監視項目に係るパラメータを抽出した（以下「抽出パラメータ」という。）。

1. 抽出パラメータは、当該パラメータの重要性や計測にあたっての優先順位を明確にするとともに、それらを踏まえた設計条件を明確にするために、主要パラメータと補助パラメータに分類した。その方針としては以下のとおりである。

(1) 主要パラメータは、重大事故等の発生防止及び拡大防止対策を成功させるために把握することが必要なMOX燃料加工施設の状態を直接監視、推定、又は推測するパラメータである。具体的には以下のとおりである。

a. 対策の実施判断に用いるパラメータ

例：火災源近傍温度

(2) 補助パラメータは、MOX燃料加工施設の状態を補助的に監視するパラメータとして、電源設備の受電状態又はMOX燃料加工施設の状態を補助的に監視するパラメータである。具体的には以下のとおりである。

a. 電源設備の受電状態

例：電源の受電状態

上記の方針に基づき、抽出したパラメータの一覧を第3-10-1表に示す。

第3-10-1表 パラメータ抽出表

抽出パラメータ名称	パラメータ区分					重大事故等の対処に係るパラメータ ○：重要監視パラメータとして使用する項目 ●重要代替監視パラメータとして使用するパラメータ									
	重：重要監視パラメータ					29条 (2.1.2)		30条 (2.1.5)		31条 (2.1.6)		32条 (2.1.7)		34条	
	代：重要代替監視パラメータ					閉じ込め		放出抑制		水供給		電源		情報把握	
	補：補助パラメータ														
	29条	30条	31条	32条	34条	成否判断	操作	成否判断	操作	成否判断	操作	成否判断	操作	成否判断	操作
火災源近傍温度	重	重				○	○	○	○					○	○
タンバ出口風速	重	重				○		○							
工程室内の放射性物質濃度	重					○									
遠隔消火装置の起動配管内圧力	補														
給排気閉止タンバの駆動用ポンプ圧力	補														
情報把握計装設備用可搬型発電機 電圧					補										
情報把握計装設備用可搬型発電機燃料油					補										
可搬型発電機 電圧				補											
可搬型発電機 燃料				補											
代替通信連絡設備可搬型発電機 電圧				補											
代替通信連絡設備可搬型発電機 燃料				補											
制御建屋可搬型発電機電圧				補											
制御建屋可搬型発電機燃料油				補											
MOX燃料加工建屋 非常用母線A電圧				補											
MOX燃料加工建屋 非常用母線B電圧				補											
第1軽油貯槽液位				補											
第2軽油貯槽液位				補											
軽油用タンクローリ液位				補											
放水砲流量		重						○	○					○	○
放水砲圧力		重						○	○					○	○
貯水槽水位			重							○	○			○	○
第1貯水槽給水流量			重							○	○			○	○

第3-10-2表 パラメータ抽出表（核燃料物質を閉じ込める機能の喪失に対処するための設備及び手順等）

分類	区分	手順	技術的能力 本文記載	手順着手判断(本文表記載)	手順着手判断に関連する監視パラメータ (安全機能喪失判断)	実施の判断基準		停止の判断基準	その他の判断（系統選択の判断）		実施判断パラメータ		有効性評価に用いるパラメータ	備考	
						判断基準	計測範囲		判断基準	計測範囲	対策の成功判断に用いるパラメータ	操作手順に用いるパラメータ			
核燃料物質を閉じ込める機能の喪失に対処するための対応	SA対策	火災の消火の手順（内の事象を起因とした場合）	火災警報が発報し、グループボックス温度監視装置の感知機能又はグループボックス消火装置の消火機能が喪失している場合。	火災警報が発報し、グループボックス温度監視装置の感知機能又はグループボックス消火装置の消火機能が喪失している場合。	<ul style="list-style-type: none"> グループボックス温度監視装置の多重故障 グループボックス消火装置の多重故障 グループボックス排風機の多重故障 安全系監視制御盤の機能喪失 全交流電源の喪失 	<ul style="list-style-type: none"> 火災源近傍温度 火災が発生し火災源近傍温度が60℃以上であることを確認した場合に実施する。	-196℃ ～450℃	-	<ul style="list-style-type: none"> 火災源近傍温度 グループボックス温度監視装置又は各火災源に設置する火災状況確認用温度計による指示値（火災状況確認用温度表示装置）を確認し、60℃以上となっている火災源に対する遠隔消火装置の起動を選択する。 	-196℃ ～450℃	<ul style="list-style-type: none"> 火災源近傍温度(SA常設) 火災源近傍温度が60℃未満となったことを確認することにより、火災の消火が成功したことを判断する。	<ul style="list-style-type: none"> 火災源近傍温度(SA常設) グループボックス温度監視装置又は各火災源に設置する火災状況確認用温度計による指示値（火災状況確認用温度表示装置）を確認し、60℃以上となっている火災源に対する遠隔消火装置の起動を選択する。	<ul style="list-style-type: none"> 火災源近傍温度(SA常設) 遠隔消火装置を用いた消火により、火災源近傍温度が60℃未満となり、火災の消火を確認できること。	【補助パラメータ】 ・遠隔消火装置の起動用配管内圧力(機器付)	
	SA対策	火災の消火の手順（外的事象を起因とした場合）	地震により全交流電源が喪失し、グループボックス内の温度が60℃以上で、火災と判断した場合。	地震により全交流電源が喪失し、グループボックス内の温度が60℃以上で、火災と判断した場合。	<ul style="list-style-type: none"> 安全系監視制御盤の機能喪失 全交流電源の喪失 	<ul style="list-style-type: none"> 火災源近傍温度 火災が発生し火災源近傍温度が60℃以上であることを確認した場合に実施する。	-196℃ ～450℃	-	<ul style="list-style-type: none"> 火災源近傍温度 各火災源に設置する火災状況確認用温度計による指示値（可搬型グループボックス温度表示端末）を確認し、60℃以上となっている火災源に対する遠隔消火装置の起動を選択する。 	-196℃ ～450℃	<ul style="list-style-type: none"> 火災源近傍温度(SA常設、SA可搬型) 火災源近傍温度が60℃未満となったことを確認することにより、火災の消火が成功したことを判断する。	<ul style="list-style-type: none"> 火災源近傍温度(SA常設、SA可搬型) 各火災源に設置する火災状況確認用温度計による指示値（可搬型グループボックス温度表示端末）を確認し、60℃以上となっている火災源に対する遠隔消火装置の起動を選択する。	<ul style="list-style-type: none"> 火災源近傍温度(SA常設、SA可搬型) 遠隔消火装置を用いた消火により、火災源近傍温度が60℃未満となり、火災の消火を確認できること。	【補助パラメータ】 ・遠隔消火装置の起動用配管内圧力(機器付)	
	SA対策	燃料加工建屋内部への核燃料物質の閉じ込めの手順（内の事象を起因とした場合）	火災警報が発報し、グループボックス温度監視装置の感知機能又はグループボックス消火装置の消火機能が喪失している場合。	火災警報が発報し、グループボックス温度監視装置の感知機能又はグループボックス消火装置の消火機能が喪失している場合。	<ul style="list-style-type: none"> グループボックス温度監視装置の多重故障 グループボックス消火装置の多重故障 グループボックス排風機の多重故障 安全系監視制御盤の機能喪失 全交流電源の喪失 	準備完了後、直ちに実施する。	-	-	-	(放出経路となり得るグループボックス排気設備及び工程室排気設備の両系統に対して実施)	-	<ul style="list-style-type: none"> ダンパ出口風速(SA可搬型) ダンパ出口風速が0m/sであることを確認することにより、ダンパの閉止が成功したことを判断する。	-	<ul style="list-style-type: none"> ダンパ出口風速(SA可搬型) ダンパ出口風速が0m/sであり、ダンパの閉止を確認できること。	-
	SA対策	燃料加工建屋内部への核燃料物質の閉じ込めの手順（外的事象を起因とした場合）	地震により全交流電源が喪失した場合。	地震により全交流電源が喪失した場合。	<ul style="list-style-type: none"> 安全系監視制御盤の機能喪失 全交流電源の喪失 	準備完了後、直ちに実施する。	-	-	-	(放出経路となり得るグループボックス排気設備及び工程室排気設備の両系統に対して実施)	-	<ul style="list-style-type: none"> ダンパ出口風速(SA可搬型) ダンパ出口風速が0m/sであることを確認することにより、ダンパの閉止が成功したことを判断する。	-	<ul style="list-style-type: none"> ダンパ出口風速(SA可搬型) ダンパ出口風速が0m/sであり、ダンパの閉止を確認できること。	-
	SA対策	核燃料物質の回収及び閉じ込める機能の回復の手順	火災の消火に使用する設備及び燃料加工建屋外への放出経路の閉止に使用する設備を用いた重大事故等対策が完了した後に、工程室内に漏えいした核燃料物質が床面に沈降し、気相中の放射性物質濃度が十分に低減されたことを確認した場合。	工程室内に漏えいした核燃料物質が床面に沈降し、気相中の放射性物質濃度が十分に低減された場合。	○工程室内の放射性物質濃度	準備完了後、安全を確保した上で実施する。	-	-	-	-	-	<ul style="list-style-type: none"> ○工程室内の放射性物質濃度(SA可搬型) 工程室内の気相中における放射性物質濃度が十分に低減され、濃度変動がないことを確認することにより、回収及び回復作業の着手判断ができること。	-	-	

第3-10-3表 パラメータ抽出表（工場等外への放射性物質等の放出を抑制するための設備及び手順等）

分類	区分	手順	技術的能力 本文記載	手順着手判断(本文表記載)	手順着手の判断に関連する監視パラメータ (安全機能喪失判断)	実施の判断基準		停止の判断基準	その他の判断 (系統選択の判断)		実施判断パラメータ		有効性評価に用いるパラメータ	備考	
						判断基準	計測範囲		判断基準	計測範囲	対策の成功判断に用いるパラメータ	操作手順に用いるパラメータ			
工場等外への放射性物質の拡散を抑制するための手順等	SA対策	放水設備による大気中への放射性物質の拡散を抑制するための対応手順	核燃料物質等の閉じ込め機能の喪失の拡大防止対策にて使用する火災近傍温度及びタンク出口風量のパラメータを確認し、対策実施の効果が確認できない場合、又は他の要因により重大事故等への対応を行うことが困難になり、大気中への放射性物質の拡散に至るおそれがあると判断した場合。	核燃料物質等の閉じ込め機能の喪失の拡大防止対策にて使用する火災近傍温度及びタンク出口風量のパラメータを確認し、対策実施の効果が確認できない場合、又は他の要因により重大事故等への対応を行うことが困難になり、大気中への放射性物質の拡散に至るおそれがあると判断した場合。	・可搬型放水砲を用いた大気中への放射性物質の放出抑制の手順 ・火災近傍温度 ・タンク出口風量	準備完了後、直ちに実施する。	-	-	-	-	○放水砲流量 (SA可搬型) ○放水砲圧力 (SA可搬型)	○放水砲流量 (SA可搬型) ○放水砲圧力 (SA可搬型)	-	-	
	自主対策	排気筒内への散水の対応手順	排気筒から大気中へ、「第22条 重大事故等の拡大の防止等」で定める有効性評価の放出量を越える異常な水準の放射性物質が拡散されるおそれがある場合	排気筒を介した大気中への放射性物質の拡散状況として、「6.1.1.2 核燃料物質等を閉じ込め機能の喪失の拡大防止対策の有効性評価」の放出量を越える可能性がある場合(核燃料物質等の閉じ込め機能の喪失の拡大防止対策にて使用する火災近傍温度及びタンク出口風速のパラメータの確認。)	・火災近傍温度 ・タンク出口風量	準備完了後、直ちに実施する。	-	-	-	-	・動力ポンプ付水槽車動力ポンプ吐出圧力 ・可搬型動力ポンプ吐出圧	・動力ポンプ付水槽車動力ポンプ吐出圧力 ・可搬型動力ポンプ吐出圧	-	-	
	SA対策	海洋、河川、湖沼等への放射性物質の流出抑制の対応手順	核燃料物質等の閉じ込め機能の喪失の拡大防止対策にて使用する火災近傍温度及びタンク出口風量のパラメータを確認し、対策実施の効果が確認できない場合、又は他の要因により重大事故等への対応を行うことが困難になり、大気中への放射性物質の拡散に至るおそれがあると判断し、可搬型放水砲を用いた大気中への放射性物質の拡散を抑制する場合	「対応手段等」の「大気中への放射性物質の拡散を抑制するための対応手段」の「放水設備による大気中への放射性物質の拡散抑制」の判断に基づき、放水設備による大気中への放射性物質の拡散抑制の対応を開始した場合	-	準備完了後、直ちに実施する。	-	-	-	-	-	-	-	-	-
	SA対策	初期対応における延焼防止措置の対応手順	航空機燃料火災が発生し、大型化学高所放水車、消防ポンプ付水槽車及び化学粉末消防車による初期対応が必要な場合。	-	・自然現象把握カメラ	準備完了後、直ちに実施する。	-	-	-	-	-	-	-	-	-
	SA対策	燃料加工建屋周辺における航空機衝突による航空機燃料火災の対応手順	航空機燃料火災が発生し、可搬型放水砲による火災発生箇所へ泡消火又は放水による消火活動を行う必要がある場合。	航空機燃料火災が発生し、可搬型放水砲による火災発生箇所へ泡消火又は放水による消火活動を行う必要がある場合。	・自然現象把握カメラ	準備完了後、直ちに実施する。	-	鎮火確認後	-	-	-	-	○放水砲流量 (SA可搬型) ○放水砲圧力 (SA可搬型)	-	-

第3-10-4表 パラメータ抽出表（重大事故等への対処に必要なとなる水の供給設備及び手順等）

分類	区分	手順	技術的能力 本文記載	手順着手判断(本文記載)	手順着手の判断に関連する監視パラメータ (安全機能喪失判断)	実施の判断基準		停止の判断基準	その他の判断（系統選択の判断）		実施判断パラメータ		有効性評価に用いるパラメータ	備考	
						判断基準	計測範囲		判断基準	計測範囲	対策の成功判断に用いるパラメータ	操作手順に用いるパラメータ			
重大事故等への対処に必要なとなる水の供給手順	SA対策	水源及び水の移送ルート確保	「2.1.5 工場等外への放射性物質等の拡散を抑制するための手順等」のうち、「2.1.5.3.1 大気中への放射性物質の拡散を抑制するための対応手順」の「(1) 放水設備による大気中への放射性物質の拡散抑制」への着手判断をした場合。 「2.1.5 工場等外への放射性物質等の拡散を抑制するための手順等」のうち、「2.1.5.3.2 燃料加工建屋周辺における航空機衝突による航空機燃料火災に対応するための対応手順」の「(2) 燃料加工建屋周辺における航空機衝突による航空機燃料火災の対応」への着手判断をした場合。	重大事故等へ対処するために、水の供給を行う必要がある場合	各対策に示すとおり。	準備完了後、直ちに実施する。	-	着手判断を行った各対処において、水源及び水の移送ルート確保中に対応を行う必要が無くなった場合。	各水源の確認結果により、使用可能な水源を選択する。	0~10m	-	○貯水槽水位（ロープ式）（SA可搬型） 第1貯水槽又は第2貯水槽が使用可能なことの確認。	-		
	SA対策	第2貯水槽を水源とした、第1貯水槽への水の供給	「2.1.5 工場等外への放射性物質等の放出を抑制するための手順等」のうち、「2.1.5.3.1 大気中への放射性物質の放出を抑制するための対応手段」の対処の実施を判断した場合。	「工場等外への放射性物質等の放出を抑制するための手順等」のうち「放水設備による大気中への放射性物質の放出抑制」の対処を継続している場合。	各対策に示すとおり。	準備完了後、直ちに実施する。	0~10m	第1貯水槽の水位が100%になった場合に供給を停止する。	-	-	○貯水槽水位（ロープ式）（SA可搬型） ○貯水槽水位（電波式）（SA可搬型） ○第1貯水槽給水流量（SA可搬型） 第1貯水槽の貯水槽の水位が所定水位となったことを確認する。	○貯水槽水位（ロープ式）（SA可搬型） ○貯水槽水位（電波式）（SA可搬型） ○第1貯水槽給水流量（SA可搬型） ○第1貯水槽給水流量（SA可搬型）	-		
	SA対策	敷地外水源を水源とした、第1貯水槽への水の供給	第2貯水槽から第1貯水槽への水の補給準備が完了した場合 燃料加工建屋における大気中への放射性物質の拡散抑制の準備が完了した場合。	第2貯水槽から第1貯水槽への水の補給準備が完了した場合は燃料加工建屋における大気中への放射性物質の拡散抑制の準備が完了した場合	各対策に示すとおり。	準備完了後、直ちに実施する。	0~10m	第1貯水槽の水位が100%になった場合に供給を停止する。	-	-	○貯水槽水位（ロープ式）（SA可搬型） ○貯水槽水位（電波式）（SA可搬型） ○第1貯水槽給水流量（SA可搬型） 第1貯水槽の貯水槽の水位が所定水位となったことを確認する。	○貯水槽水位（ロープ式）（SA可搬型） ○貯水槽水位（電波式）（SA可搬型） ○第1貯水槽給水流量（SA可搬型） ○第1貯水槽給水流量（SA可搬型）	-		
	自主対策	二又川取水場所A、淡水取水設備貯水池又は敷地内西側資機材貯池内貯水池を水源とした、第1貯水槽への水の供給	淡水取水から第1貯水槽へ補給できる水が確保できるとき。	-	各対策に示すとおり。	準備完了後、直ちに実施する。	0~10m	第1貯水槽の水位が100%になった場合に供給を停止する。	使用可能な水源を選択する。	-	-	○貯水槽水位（ロープ式）（可搬型） ○貯水槽水位（電波式）（常設） ○貯水槽水位（電波式）（可搬型） ○第1貯水槽給水流量（可搬型） 第1貯水槽の貯水槽の水位が所定水位となったことを確認する。	○貯水槽水位（ロープ式）（可搬型） ○貯水槽水位（電波式）（常設） ○貯水槽水位（電波式）（可搬型） ○第1貯水槽給水流量（可搬型） ○第1貯水槽給水流量（可搬型）	-	
	SA対策	第2貯水槽から敷地外水源へ第1貯水槽への水の供給源の切り替え	第2貯水槽から第1貯水槽への水の補給が行えなくなり、第1貯水槽を水源とした重大事故等への対処が継続して行われている場合。	第2貯水槽の貯水槽水位が所定の水位以下となり第1貯水槽への水の補給が行えなくなった場合であって、第1貯水槽を水源とした重大事故等への対処が継続して行われている場合	貯水槽液位（電波式）	第2貯水槽から第1貯水槽への水の補給が行えなくなったことを確認後、直ちに実施する。	0~10m	-	-	-	-	○貯水槽水位（ロープ式）（SA可搬型） ○貯水槽水位（電波式）（SA可搬型） ○第1貯水槽給水流量（SA可搬型） 第1貯水槽の貯水槽の水位が所定水位となったことを確認する。	○貯水槽水位（ロープ式）（SA可搬型） ○貯水槽水位（電波式）（SA可搬型） ○第1貯水槽給水流量（SA可搬型） ○第1貯水槽給水流量（SA可搬型）	-	

第3-10-5表 パラメータ抽出表（電源設備及び手順等）

区分	手順	技術的能力 本文記載	手順着手判断(本文表記載)	手順着手判断に関連する監視パラメータ (安全機能喪失判断)	実施の判断基準		停止の判断基準	その他の判断 (系統選択の判断)		実施判断パラメータ		有効性評価に用いるパラメータ	備考
					判断基準	計測範囲		判断基準	計測範囲	対策の成功判断に用いるパラメータ	操作手順に用いるパラメータ		
電源の確保に関する手順等	SA対策	可搬型発電機による電源の確保		-燃料加工建屋6.9kV非常用母線の電圧低の警報	以下の確認後、直ちに実施する。 ①燃料油 既定量以上 ②発電機電圧正常	—	—	—	—	【以下は全てSA可搬型】 ・可搬型発電機電圧(機器付) ・可搬型発電機燃料油(機器付) ・可搬型発電機燃料油(機器付)	【補助パラメータ、以下は全てSA可搬型】 ・可搬型発電機電圧(機器付) ・可搬型発電機燃料油(機器付)		【補助パラメータ、以下は全てSA可搬型】 ・可搬型発電機電圧(機器付) ・可搬型発電機燃料油(機器付)
		火山の影響による降灰に対する電源の確保(外部保護エリアからの運搬)	外部電源が喪失し、非常用所内電源設備の非常用発電機2台が同時に自動起動せず、燃料加工建屋において電源供給が確認できない場合。	外部電源が喪失し、非常用所内電源設備の非常用発電機2台が同時に自動起動せず、燃料加工建屋において電源供給が確認できない場合	降灰警報を確認後、直ちに実施する。	—	—	—	—	【以下は全てSA可搬型】 ・可搬型発電機電圧(機器付) ・代替通信連絡設備可搬型発電機電圧(機器付) ・代替通信連絡設備可搬型発電機燃料油(機器付) ・制御建屋可搬型発電機電圧(機器付) ・制御建屋可搬型発電機燃料油(機器付)	【以下は全てSA可搬型】 ・可搬型発電機電圧(機器付) ・代替通信連絡設備可搬型発電機電圧(機器付) ・代替通信連絡設備可搬型発電機燃料油(機器付) ・制御建屋可搬型発電機電圧(機器付) ・制御建屋可搬型発電機燃料油(機器付)	—	・代替通信連絡設備可搬型発電機電圧(機器付) ・代替通信連絡設備可搬型発電機燃料油(機器付) ・制御建屋可搬型発電機電圧(機器付) ・制御建屋可搬型発電機燃料油(機器付)
		火山の影響による降灰に対する除灰				降灰の確認後、直ちに実施する。	—	—	—	—			
自主対策	電源車をを用いた電源の確保	重大事故等において、復旧により設計基準対象の施設機能維持が可能である場合	—	-燃料加工建屋6.9kV非常用母線の電圧低の警報	復旧により設計基準対象の施設の機能維持が可能である場合	—	—	—	—	・燃料加工建屋6.9kV非常用母線の電圧低の警報(発報無し) ・電源車発電機電圧(可搬) ・非常用発電機 燃料タンク 液位(常設)	—	—	【補助パラメータ】 ・電源車発電機電圧(可搬) ・燃料加工建屋6.9kV非常用母線の電圧低の警報が発報していないこと ・非常用発電機 燃料タンク 液位(常設)
電源の確保に関する手順等	SA対策	常設重大事故等対処設備による電源の確保	(a) 外部電源が健全であること。 (b) 非常用所内電源設備及び非常用所内電源設備の電圧が正常であること。 (c) 非常用発電機2台及び第1非常用ディーゼル発電機1台が待機状態であり、故障警報が発報していないこと。 (d) 非常用発電機1台又は第1非常用ディーゼル発電機1台が故障等により待機除外時であっても、残りの1台は待機状態で故障警報が発報していないこと。	MOX燃料加工施設の非常用所内電源設備および非常用所内電源設備を確認し、全交流電源が健全な状態を確認した場合	①～④について電圧設備の健全性を確認後、直ちに実施する。 ①6.9kV非常用母線 正常 ②非常用発電機 故障 警報発生無し	—	—	系統の警報を確認し、対処可能な系統を選択する。	—	・燃料加工建屋の非常用母線の電圧低の警報(発報無し)	・燃料加工建屋の非常用母線の電圧低の警報(発報無し)	—	【補助パラメータ】 ・燃料加工建屋の非常用母線の電圧低の警報(発報無し)
		軽油タンクローリへの注油	重大事故等の対処に必要な可搬型発電機、大型移送ポンプ等を使用する場合。	重大事故等の対処に必要な可搬型発電機、大型移送ポンプ等を使用する場合。	—	準備完了後、直ちに実施する。	—	—	—	—	・第1軽油貯槽液位(常設) ・第2軽油貯槽液位(常設) ・軽油用タンクローリ 液位(SA可搬型)	・第1軽油貯槽液位(常設) ・第2軽油貯槽液位(常設) ・軽油用タンクローリ 液位(SA可搬型)	—
電源の確保に関する手順等	SA対策	可搬型発電機への給油	可搬型発電機、制御建屋可搬型発電機、代替通信連絡設備可搬型発電機、大型移送ポンプ等の運転開始前に燃料が規定油量以上であることを確認した上で、運転を行う。運転開始後は、燃料残量と消費量を考慮し、定期的に燃料補給を行う。	可搬型発電機、制御建屋可搬型発電機、代替通信連絡設備可搬型発電機、大型移送ポンプ等の運転開始前に燃料が規定油量以上であることを確認した上で、運転を行う。運転開始後は、燃料残量と消費量を考慮し、定期的に燃料補給を行う。	以下の目視確認後、直ちに実施する。 ①燃料既定量以下	—	—	—	—	【以下は全てSA可搬型】 ・可搬型発電機燃料油(機器付) ・代替通信連絡設備可搬型発電機(機器付) ・制御建屋可搬型発電機燃料油(機器付)	【以下は全てSA可搬型】 ・可搬型発電機燃料油(機器付) ・代替通信連絡設備可搬型発電機(機器付) ・制御建屋可搬型発電機燃料油(機器付)	—	【補助パラメータ、以下は全てSA可搬型】 ・可搬型発電機燃料油(機器付) ・代替通信連絡設備可搬型発電機(機器付) ・制御建屋可搬型発電機燃料油(機器付)
		電源車に対する燃料補給	重大事故等の自主対処として電源車を使用する場合。	重大事故等の自主対処として電源車を使用する場合。	—	以下を目視確認後、直ちに実施する。 ①燃料既定量以下	—	—	—	—	・非常用発電機 燃料タンク 液位(常設)	・非常用発電機 燃料タンク 液位(常設)	—

補足説明資料3-11 (34条)

パラメータの監視及び記録について

第3-11-1表 中央監視室,再処理施設中央制御室及び緊急時対策所へ伝送するパラメータ (1/3)

(1)核燃料物質等を閉じ込める機能の喪失に対処するために必要な計装設備

分類	重要監視パラメータ	重大事故等対処設備の分類	中央監視室への伝送	再処理施設の中央制御室への伝送	緊急時対策所への伝送	記録先	伝送の根拠
① 災害源近傍温度 ツグクス内の火ボ	火災源近傍温度	可搬型	○※1	○	○	可搬型情報収集装置	重大事故等の対策の実施判断に用いるパラメータとして,中央監視室,再処理施設中央制御室及び緊急時対策所において把握する必要があるパラメータであるため伝送する。
② ダンプ出口の風速	ダンプ出口風速	可搬型	×※2	○	○	可搬型情報収集装置	
③ 放射物質濃度の工程室内	工程室内の放射性物質濃度	可搬型	×※3	×※3	×※3	＝	回収作業の着手判断のみに計測するパラメータであり,継続監視しないため伝送しない。

※1 重大事故の対処時は,中央監視室に設置する火災状況確認用温度計の端子箱に可搬型グローブボックス温度表示端末(テスター)を接続することで直接パラメータする

※2 ダンプ出口風速の監視は,情報把握計装設備の設置後に対策の活動拠点となる再処理施設の中央制御室にて継続監視するため,中央監視室への伝送はしない

※3 回収作業の着手判断のみに計測するパラメータであり,継続監視しないため伝送しない。

第3-11-1表 中央監視室,再処理施設中央制御室及び緊急時対策所へ伝送するパラメータ (2/3)

(2)工場等外への放射性物質等の拡散を抑制するための設備

分類	重要監視パラメータ	重大事故等対処設備の分類	中央監視室への伝送	再処理施設の中央制御室への伝送	緊急時対策所への伝送	記録先	伝送の根拠
①放水砲の流量	放水砲流量 ^{※1}	可搬型	× ^{※2}	× ^{※2}	× ^{※2}	—	情報把握計装設備の接続が放出抑制対策の柔軟性を損なうことから伝送しない。
②放水砲の圧力	放水砲圧力 ^{※1}	可搬型	× ^{※2}	× ^{※2}	× ^{※2}	—	情報把握計装設備の接続が放出抑制対策の柔軟性を損なうことから伝送しない。
③グローブボックス内の火災源近	火災源近傍温度 ^{※3}	可搬型	○ ^{※4}	○	○	可搬型情報収集装置	重大事故等の対策の実施判断に用いるパラメータとして、中央監視室、再処理施設中央制御室及び緊急時対策所において把握する必要があるパラメータであるため伝送する。
④ダンパ出口の風速	ダンパ出口風速 ^{※3}	可搬型	× ^{※5}	○	○	可搬型情報収集装置	

※1「再処理施設」と共用する設備

※2 情報把握計装設備の接続が放出抑制対策の柔軟性を損なうことから伝送しない

※3 (1)の重要監視パラメータと兼用するもの

※4 重大事故の対処時は、中央監視室に設置する火災状況確認用温度計の端子箱に可搬型グローブボックス温度表示端末(テスター)を接続することで直接パラメータする

※5 ダンパ出口風速の監視は、情報把握計装設備の設置後に対策の活動拠点となる再処理施設の中央制御室にて継続監視するため、中央監視室への伝送はしない

第3-11-1表 中央監視室, 再処理施設中央制御室及び緊急時対策所へ伝送するパラメータ (3 / 3)

(3) 重大事故等への対処に必要なとなる水の供給設備

分類	重要監視パラメータ	重大事故等対処設備の分類	中央監視室への伝送	再処理施設の中央制御室への伝送	緊急時対策所への伝送	記録先	伝送の根拠
①貯水槽の水位	貯水槽水位 ^{※1}	可搬型 〔携行型〕	× ^{※2}	× ^{※2}	× ^{※2}	—	携行型の計器による確認のため伝送しない。伝送はパラメータ伝送型の計器により行う。
		可搬型 〔パラメータ伝送型〕	× ^{※4}	○	○	可搬型情報収集装置	重大事故等の対策の実施判断に用いるパラメータとして、 <u>再処理施設中央制御室</u> 及び緊急時対策所において把握する必要があるパラメータであるため伝送する。
②第1貯水槽給水の流量	第1貯水槽給水流量 ^{※1}	可搬型	× ^{※3}	× ^{※3}	× ^{※3}	—	設備の健全性確認時のみに計測するパラメータであり、継続監視しないため伝送しない。

※1 「再処理施設」と共用する設備

※2 携行型の計器による確認のため伝送しない。伝送はパラメータ伝送型の計器により行う

※3 設備の健全性確認時のみに計測するパラメータであり、継続監視しないため伝送しない

※4 貯水槽水位の監視は、再処理施設の中央制御室にて継続監視するため、中央監視室への伝送はしない

補足説明資料 3 - 12 (3 4 条)

乾電池又は充電池による計装設備への給電について

乾電池又は充電池による計装設備への給電について

1. 設計方針

計装設備の可搬型重大等対処設備のうち、電源が必要な設備については、乾電池又は充電池を用いることにより対処するために有効なパラメータを計測できる設計とする。

可搬型重大事故等対処設備の電源は、可搬型重大事故等対処設備の使用頻度を踏まえ、対処に必要なパラメータを把握するのに必要な容量を有する設計とする。

2. 給電方式の整理

計装設備の可搬型重大等対処設備のうち、電源が必要な設備の給電方式を第3-12-1表に示す。

第3-12-1表 電源が必要な可搬型重大事故等対処設備（1/2）

事象分類	可搬型重大事故等対処設備	給電方式
核燃料物質等を閉じ込める機能の喪失に対処するための設備	可搬型グローブボックス温度表示端末	乾電池 充電機
	可搬型ダンパ出口風速計	乾電池
	アルファ・ベータ線用サーベイメータ	乾電池 充電機
	可搬型ダストサンプラ	乾電池 充電機
工場外への放射性物質等の拡散を抑制するための設備	可搬型放水砲流量計	乾電池
	可搬型グローブボックス温度表示端末 ※3	乾電池 充電機
	可搬型ダンパ出口風速計※3	乾電池
重大事故等への対処に必要なとなる水の供給設備	可搬型貯水槽水位計（ロープ式）	乾電池
	可搬型貯水槽水位計（電波式）	可搬型情報把握計 装設備※1
	可搬型第1貯水槽給水流量計	乾電池

第 3 - 12 - 1 表 電源が必要な可搬型重大事故等対処設備 (2 / 2)

事象分類	可搬型重大事故等対処設備	給電方式
可搬型情報把握計装 設備	燃料加工建屋可搬型情報収集装置	可搬型発電機
	燃料加工建屋用可搬型情報収集装置	可搬型発電機
	燃料加工建屋用可搬型情報表示装置	可搬型発電機
	制御建屋可搬型情報収集装置※ ²	可搬型発電機
	制御建屋可搬型情報表示装置※ ²	可搬型発電機
	第 1 保管庫・貯水所可搬型情報収集装置※ ²	可搬型発電機
	第 2 保管庫・貯水所可搬型情報収集装置※ ²	可搬型発電機

※1 パラメータ伝送時のみ可搬型情報把握計装設備から給電する。

※2 必要となる電源は、「電気設備（設計基準対象の施設）」の機能が維持されている場合、これを兼用し、電源の供給を受ける設計とする。本設備を介し、可搬型の計器へ給電する設計とする。

※3 核燃料物質等を閉じ込める機能の喪失に対処するための設備と兼用する設備

(1) 給電方式の概要

a. 乾電池

以下の設備の電源は、乾電池として、汎用的な乾電池を電源として用いる設備であり、枯渇した場合は乾電池を交換することにより、継続使用が可能な設備である。

- ・ 可搬型ダンパ出口風速計
- ・ アルファ・ベータ線用サーベイメータ
- ・ 可搬型ダストサンプラ
- ・ 可搬型放水砲流量計
- ・ 可搬型貯水槽水位計（ロープ式）
- ・ 可搬型第1貯水槽給水流量計

b. 充電池

以下の設備の電源は、充電池として、汎用的な充電池を電源として用いる設備であり、枯渇した場合は充電池を充電することにより、継続使用が可能な設備である。

- ・ 可搬型グローブボックス温度表示端末
- ・ アルファ・ベータ線用サーベイメータ
- ・ 可搬型ダストサンプラ

c. 可搬型情報把握計装設備

以下の設備の電源は、可搬型情報把握計装設備を電源として用いる設備（パラメータ伝送時）であり、d. 可搬型発電機又は「電気設備（設計基準対象の施設）」から可搬型情報把握計装設備へ電源を供給することにより、継続使用が可能な設備である。

- ・ 可搬型貯水槽水位計（電波式）（パラメータ伝送時のみ）

d . 可搬型発電機

以下の設備の電源は、可搬型発電機、制御建屋可搬型発電機、代替通信連絡設備可搬型発電機、情報把握計装設備可搬型発電機へ燃料を供給することにより、継続使用が可能な設備である。

- ・ 燃料加工建屋可搬型情報収集装置
- ・ 燃料加工建屋用可搬型情報収集装置
- ・ 燃料加工建屋用可搬型情報表示装置
- ・ 制御建屋可搬型情報収集装置
- ・ 制御建屋可搬型情報表示装置
- ・ 第1保管庫・貯水所可搬型情報収集装置
- ・ 第2保管庫・貯水所可搬型情報収集装置

3 . 可搬型重大事故等対処設備への給電の継続性の整理

a . 考慮事項

- ・ 可搬型重大事故等対処設備への給電は、必要なパラメータを把握する期間においても電源が枯渇することのないこと

b . 継続性の整理

可搬型重大事故等対処設備への給電の継続性について、第3-12-2表にまとめた。

第3-12-2表 可搬型重大事故等対処設備への給電について

事象分類	可搬型重大事故等 対処設備	給電方式	測定 パラメータ数※1	使用時間※2 (分)	給電可能時間 (分)	継続するための措置
放射性物質の 等を含め る機能の喪失 を防止するた めの設備	可搬型グローブボックス 温度表示端末 (テスター)	乾電池	9	720	480	乾電池交換。 乾電池は速やかに交換可能であり、計測作業に影響し ない。
	可搬型ダンパ出口風速計	乾電池	1	80	480	
	アルファ・ベータ線用サ ーバイメータ	乾電池 充電池	2	2	12時間以上	
	可搬型ダストサンプラ	乾電池 充電池	2	2	50分以上	
工場等外への 放射性物質等 の拡散を抑制 するための設 備	可搬型放水砲流量計	乾電池	1	約8年	約8年	—
	可搬型グローブボックス 温度表示端末	乾電池	9	720	480	乾電池交換。 乾電池は速やかに交換可能であり、計測作業に影響し ない。
	可搬型ダンパ出口風速計	乾電池	1	80	480	
重大事故等へ の対処に必要 となる水の供 給設備	可搬型第1貯水槽給水流 量計	乾電池	1	約8年	約8年	—
	可搬型貯水槽水位計 (ロ ープ式)	乾電池	1	約8年	約8年	—
情報把握計装 設備	可搬型MOX燃料加工建 屋情報収集装置	可搬型発電機	—	—	7日間以上	可搬型発電機は7日間以上継続して給電する。
	可搬型MOX燃料加工建 屋情報表示装置	可搬型発電機	—	—	7日間以上	可搬型発電機は7日間以上継続して給電する。
	制御建屋可搬型情報表示 装置	可搬型発電機	—	—	7日間以上	可搬型発電機は7日間以上継続して給電する。
	第1保管庫・貯水所可搬 型情報収集装置	可搬型発電機	—	—	7日間以上	可搬型発電機は7日間以上継続して給電する。
	第2保管庫・貯水所可搬 型情報収集装置	可搬型発電機	—	—	7日間以上	可搬型発電機は7日間以上継続して給電する。

※1 測定パラメータ数は、可搬型重大事故等対処設備1台で測定する数量である。

※2 パラメータの把握に必要な時間として、一測定パラメータあたり5分として設定し、これを90分毎（重大事故時の1回あたりの作業時間）に1回を情報把握計装設備が設置されるまでの1日間実施することを考慮する。（5分×16回/日×1日×測定パラメータ数）

補足説明資料 3-14 (34条)

可搬型計器の接続図

可搬型計器の接続図

1. グローブボックス温度の計測（測温抵抗体）

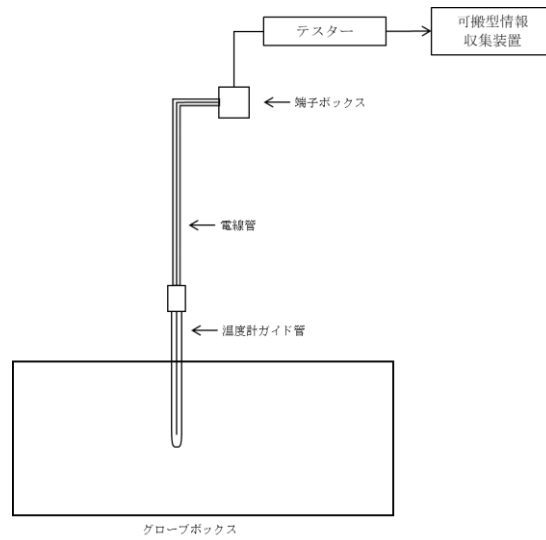


図1 グローブボックス温度の計測（測温抵抗体）の接続図

2. 可搬型放水砲圧力の計測

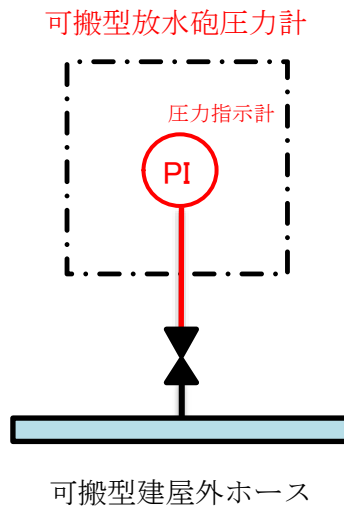


図2 可搬型放水砲圧力計の接続図

3. 可搬型放水砲流量及び可搬型第1貯水槽給水流量の計測

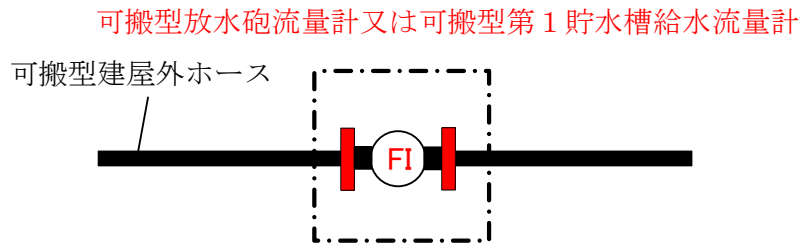


図3 可搬型放水砲流量計及び可搬型第1貯水槽給水流量計の接続図

4. 第1貯水槽及び第2貯水槽の水位計測（ロープ式）

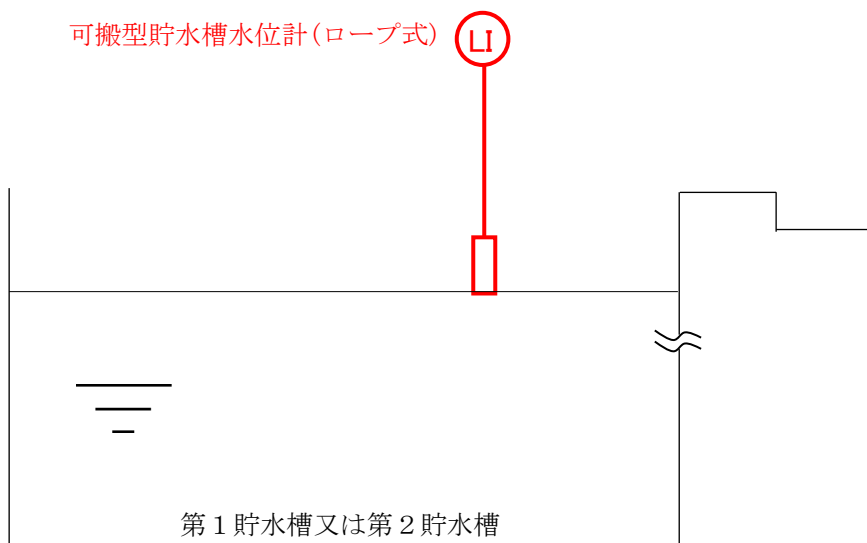


図4 第1貯水槽及び第2貯水槽の水位計（ロープ式）の接続図

5. 第1貯水槽及び第2貯水槽の水位計測（電波式）

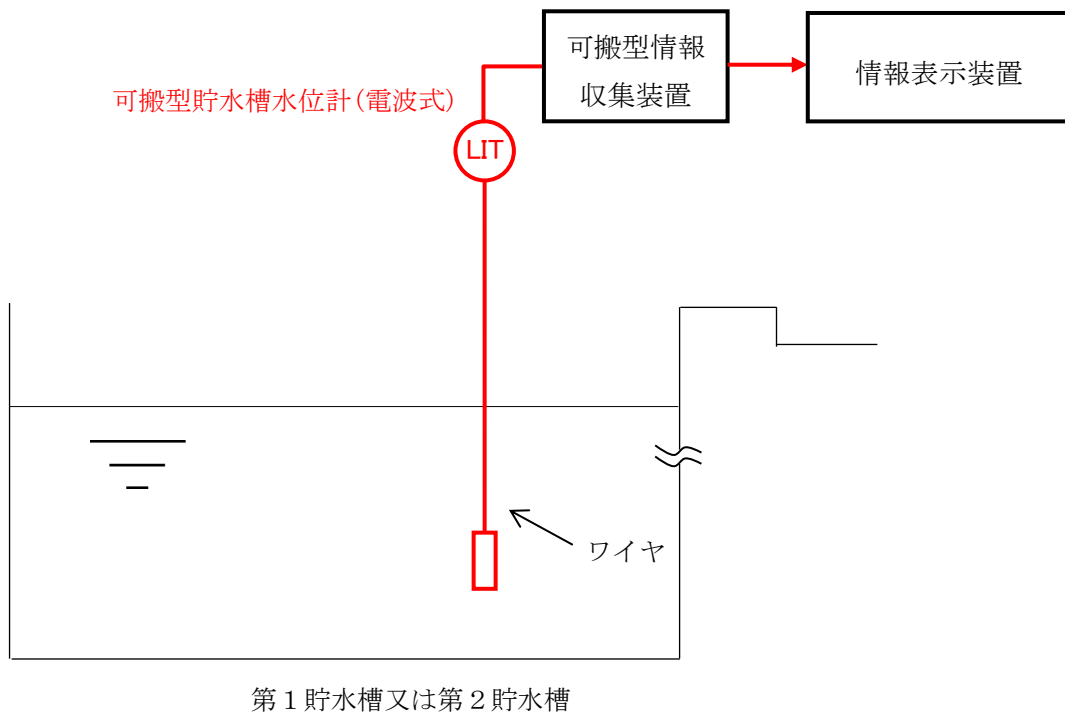


図5 可搬型貯水槽水位計（電波式）の接続図

6. ダクト内の風速計測（熱式）

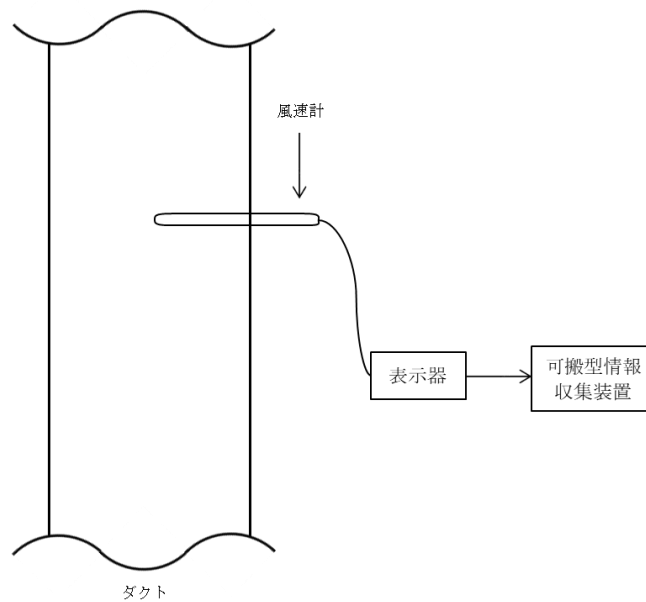


図6 可搬型ダンパ出口風速計（熱式）の接続図

令和2年7月15日 R1

補足説明資料3-15 (34条)

重大事故等対処設備により計測する重要監視パラメータについて

重大事故等対処設備により計測する重要監視パラメータ

事象分類	重要監視パラメータ	常設計器及び計測範囲		検出器の種類	代替手段		備考
					(代表)		
					常設計器に故障の疑いがある場合	常設計器の計測範囲を超えた場合	
核燃料物質等を閉じ込める機能の喪失に対処するために必要な計装設備	火災源近傍温度	常設	温度計 -196～450℃	測温抵抗体	設計基準対象の施設と異なる系統で構成し、計測が困難とならないことから、代替計器は無し。	重大事故時におけるプロセスの変動範囲は40～200℃のため、計測範囲を超えない。	
		常設	—	表示装置	—	—	
		可搬	—	テスター	—	—	
	ダンバ出口風速	可搬	0～50m/s	熱式風速計	バックアップとの交換が可能であり、計測が困難とならないことから、代替計器は無し。	重大事故時におけるプロセスの変動範囲は0m/s(風速がないことを確認する目的)のため、計測範囲を超えない。	
	工程室内の放射性物質濃度	可搬	—	Zns(Ag)シンチレーション式、プラスチックシンチレーション式	バックアップとの交換が可能であり、計測が困難とならないことから、代替計器は無し。	回収作業の着手判断のため、空気中の放射性物質濃度を操作する。測定上限値に到達する場合は試料を回収又はサンプリング流量及びサンプリング時間を調整する。	
工場等外への放射性物質等の拡散を抑制するための設備	放水砲流量	可搬	流量計 0～1800m ³ /h	電磁式	バックアップとの交換が可能であり、計測が困難とならないことから、代替計器は無し。	重大事故時におけるプロセスの変動範囲は0～900m ³ /hのため、計測範囲を超えない。	
	放水砲圧力	可搬	圧力計 0～1.6MPa	圧力式	バックアップとの交換が可能であり、計測が困難とならないことから、代替計器は無し。	重大事故時におけるプロセスの変動範囲は0～1.2MPaのため、計測範囲を超えない。	
	火災源近傍温度 ^{※1}	常設	温度計 -196～450℃	測温抵抗体	設計基準対象の施設と異なる系統で構成し、計測が困難とならないことから、代替計器は無し。	重大事故時におけるプロセスの変動範囲は40～200℃のため、計測範囲を超えない。	
		常設	—	表示装置	—	—	
		可搬	—	テスター	—	—	
ダンバ出口風速 ^{※1}	可搬	0～50m/s	熱式風速計	バックアップとの交換が可能であり、計測が困難とならないことから、代替計器は無し。	重大事故時におけるプロセスの変動範囲は0m/s(風速がないことを確認する目的)のため、計測範囲を超えない。		
重大事故等への対処に必要なとなる水の供給設備	貯水槽水位	可搬	水位計 0～10m	ロープ式	バックアップとの交換が可能であり、計測が困難とならないことから、代替計器は無し。	重大事故時におけるプロセスの変動範囲は0～6750mmのため、計測範囲を超えない。	
		可搬	水位計 300～7500mm	電波式	バックアップとの交換が可能であり、計測が困難とならないことから、代替計器は無し。	重大事故時におけるプロセスの変動範囲は0～6750mmのため、計測範囲を超えない。	
	第1貯水槽給水流量	可搬	流量計 0～1800m ³ /h	電磁式	バックアップとの交換が可能であり、計測が困難とならないことから、代替計器は無し。	重大事故時におけるプロセスの変動範囲は0～900m ³ /hのため、計測範囲を超えない。	

※1 核燃料物質等を閉じ込める機能の喪失に対処するために必要な計装設備の重要監視パラメータと兼用するもの