

資料 2 - 1

TOSHIBA

**東芝臨界実験装置 NCA
廃止措置計画認可申請
第2回審査会合用説明資料**

(案) 2020/6/30第1回ヒアリング資料

年 月 日

東芝エネルギーシステムズ(株)
原子力技術研究所

EO-20-003 (1)
[原子力研] -2020004
HN-2020-1949

項目

1 前回質問

2 全体工程と申請内容

3 機能停止・解体・維持する設備

4 第1段階の機能停止工事

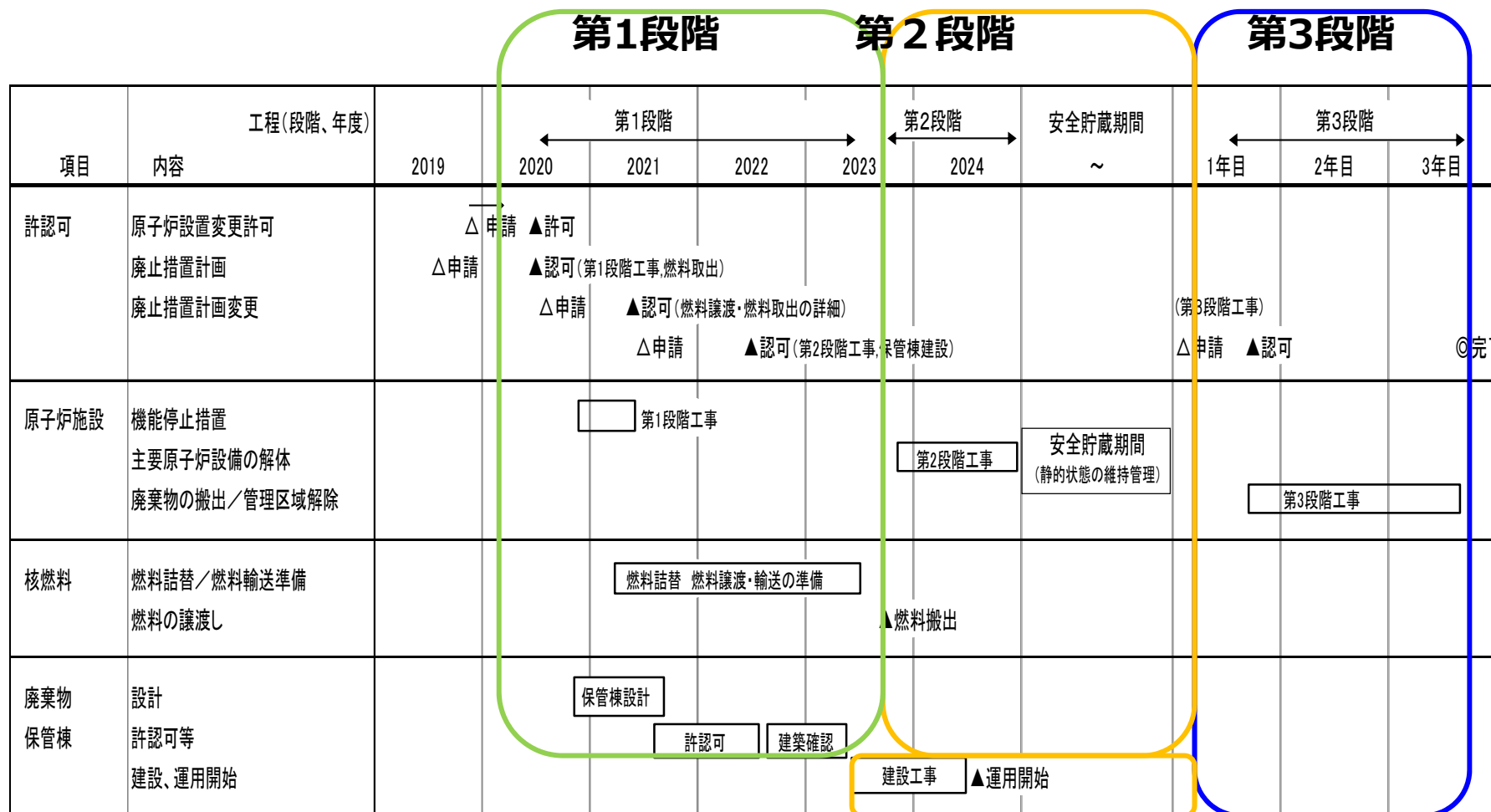
5 保管棟の容量

1 前回質問

質問番号	2020.3.2 第1回審査会合質問	回答
1	1)全体工程 各段階で行う内容を明確にする。維持設備の表とも関連し、燃料詰替え設備の設置・解体や燃料がある期間によって維持する機能が変わっていくので、それらが分かるように説明。	本資料で説明
2	2)保管棟の説明 いつの段階でどのくらい廃棄物が発生するか算定し、保管棟の容量で保管できることを説明。	本資料で説明
3	3)詰替え作業について、被ばく管理の方法、被ばく低減の方法などの説明。	第2回申請で説明
4	4)グローブボックス（GB）について、規格に基づく必要な機能（閉じ込め、火災警報、負圧警報）、設計評価（臨界管理含む）を説明。	第2回申請で説明
5	粉末の詰替え作業について説明。	第2回申請で説明

2 全体工程

質問 1 対応



2 全体工程

質問 1 対応

○第 1 段階（廃止措置計画等の必要な許認可後）

- ・機能停止 燃料取り出し（現状、燃料は炉心から取り出されている）
排水（現状、排出タンクの水もすべて排水されている）
炉心タンクに蓋設置（格子板は取外し）
運転に係る設備の電源・制御系統から切離し
制御盤の解体など
- ・燃料搬出の準備
燃料詰替え（燃料棒を開封、ペレットを容器に収納）

○第 2 段階（燃料搬出後）

- ・原子炉主要設備の解体撤去
ただし、炉心タンク、排出タンクは、第3段階で解体する。

○第 3 段階（研究所等廃棄物の処分場が稼働後）

- ・気体廃棄物処理設備、液体廃棄物処理設備、その他機器の解体撤去
- ・放射性廃棄物の処理処分のための搬出
- ・管理区域解除

2 全体工程（各段階と申請内容）

質問 1 対応

（1）NCA 廃止措置計画 1 回目申請内容

全体工程

第1段階

第1段階から第3段階の解体工事の概要

第1段階の機能停止措置の工事内容

第1段階の燃料搬出準備（燃料詰替え及び装置）の概要と被ばく評価

申請：2019年12月申請

認可予定：2020年末～2021年始

2 全体工程（各段階と申請内容）

質問 1 対応

（2）廃止措置計画 2 回目（変更1 回目）の 申請内容

第1段階

第1段階の燃料搬出準備の詳細

- ・燃料譲渡し(譲渡し先、輸送方法など)
- ・燃料詰替え方法及び装置(グローブボックス、保管棚)
- ・燃料取扱方法、被ばく管理の方法、安全評価(耐震、臨界性等)

申請予定：2021 年始～(最初の申請認可後、燃料搬出準備開始前)

認可予定：2021 年8～10 月

2 全体工程（各段階と申請内容）

質問 1 対応

（3）廃止措置計画 3 回目（変更 2 回目）の 申請内容

第 2 段階

- ・第 2 段階の主要設備の解体工事の詳細、被ばく評価等の安全評価
- ・廃棄物保管棟の詳細及び安全評価（被ばく評価等）

申請予定：2021 年末～(第 2 段階工事開始前)

認可予定：2022 年 8～10 月

2 全体工程（各段階と申請内容）

質問 1 対応

（４）廃止措置計画 4 回目（変更 3 回目）の 申請内容

第 3 段階

- ・第 3 段階の解体工事の詳細（大型設備・気体廃棄物廃棄設備・構造物等の解体、管理区域解除など）
- ・解体工事に係わる被ばく評価等の安全評価
- ・廃棄物の処理処分の方法など

申請予定：研究所等廃棄物の処分場稼働後（第 3 段階
解体工事の開始前）

3 機能停止・解体・維持する設備

施設区分	設備	機器	解体	機能維持	第1段階	第2段階	第3段階	備考	
原子炉本体	炉心タンク	炉心タンク	○	なし	機能停止	----->>>	▶ 解体		
	格子板	格子板	○	なし	機能停止	----->>>	▶ 解体		
	炉心支持枠	炉心支持枠、吊上げ金具	○	なし	機能停止	----->>>	▶ 解体		
	中性子源装置	中性子源、キャスク	×	なし	機能停止	----->>>	----->>>	▶ RI使用許可の線源として保管	
	安全板装置	安全板、案内枠、駆動装置、制御機構台車	○	なし	機能停止	----->>>	▶ 解体		
	微調整板装置	微調整板、案内枠、駆動装置	○	なし	機能停止	----->>>	▶ 解体		
	水位制御装置	位置可変オーバーフロー、水位制限レベルスイッチ、水位微調節装置	○	なし	機能停止	----->>>	▶ 解体		
	炉心タンク給水回路	給水ポンプ、配管・弁	○	なし	機能停止	----->>>	▶ 解体		
		排出タンク（ダンプタンク）	○	なし	機能停止	----->>>	▶ 解体		
	急速排水装置、炉心タンク排水回路	排出弁（ダンプ弁）、排水弁、配管	○	なし	機能停止	----->>>	▶ 解体		
	循環系統装置	貯水タンク	○	なし	解体				
		循環ポンプ、冷却水ポンプ、熱交換器	○	なし	機能停止	----->>>	▶ 解体		
	純水製造回路	薬品貯槽、ブースタポンプ、実験装置室外配管・弁	○	なし	機能停止	----->>>	▶ 解体		
		樹脂塔、薬品計量槽、流量計、電導度計、実験装置室内配管・弁	○	なし	機能停止	----->>>	▶ 解体		
	操作空気圧装置	空気圧縮機、ヘッダー、配管	○	なし	機能停止	----->>>	▶ 解体		
純水加熱装置	電気ヒータ、容器	○	なし	機能停止	----->>>	▶ 解体			
廃水回路	排水ポンプ、配管・弁	○	排水機能				▶ 解体		
	排水ピット（内容器）	○	排水保持機能				▶ 内容器解体	▶ ビット除染	
計測制御系統	検出器	中性子検出器、ガンマ線検出器	○	なし	機能停止	----->>>	▶ 解体		
	制御盤	電源盤、制御盤、核計装盤	○	なし	解体				
	水位計	水位計、配管	○	なし	機能停止	----->>>	▶ 解体		
	その他	地震計、温度計	○	なし	機能停止	----->>>	▶ 解体		
	燃料取扱及び貯蔵施設	燃料取扱設備	燃料吊り具、燃料台車	○	燃料棒取扱い機能			▶ 解体	
燃料貯蔵設備	燃料パレット詰替え設備	燃料パレット詰替え設備	○	燃料詰替え機能	設置		▶ 解体		
	燃料架台、燃料箱	燃料架台、燃料箱	○	燃料棒貯蔵機能			▶ 解体		
	鋼製容器一時保管棚	鋼製容器一時保管棚	○	燃料貯蔵機能	設置		▶ 解体		
放射性廃棄物の廃棄施設	気体廃棄物設備	排気処理装置（排気フィルタ）、排風機、排気ダクト、ダンプ	○	気体廃棄物処理機能			▶ 解体		
		給気系機器	○	給気機能			▶ 解体		
	液体廃棄物設備	廃水貯槽、廃水ポンプ、屋外排水管・弁類	○	液体廃棄物貯留、移送機能			▶ 機能停止	▶ 解体	
		イオン交換装置、ろ過装置、貯留槽、保持槽、希釈槽、送水ポンプ（廃棄物処理棟の設備）	×	液体廃棄物処理機能					▶ 使用施設の設備として継続使用
固体廃棄物設備	固体廃棄物貯蔵室（廃棄物処理棟）	×	固体廃棄物の貯蔵機能					▶ RI施設の設備として継続使用	
	廃棄物保管棟（未建設）	×	固体廃棄物の貯蔵機能			建設		▶ 使用施設の設備として利用	
放射線管理施設	水モニタ系統	水サンブラ、水モニタポンプ、配管・弁	○	なし	機能停止	----->>>	▶ 解体		
		水モニタ	○	なし	機能停止	----->>>	▶ 解体		
	放射線モニタ	エリアモニタ（中性子）	○	なし	機能停止	----->>>	▶ 解体		
		エリアモニタ（ガンマ線）、排気モニタ（ガスモニタ）	○	放射線モニタ機能				▶ 解体	
		排気モニタ（ダストモニタ）	○	放射線モニタ機能				▶ 解体	
		放射線モニタ盤	○	放射線モニタ機能				▶ 解体	
		ハンドフットモニタ	○	放射線モニタ機能				▶ 解体	
野外モニタステーション	×	放射線モニタ機能					▶ 原法適用施設がなくなるまで維持		
格納施設	装置室、燃料室	床、壁	×	障壁及び遮蔽機能				▶ 一般施設として継続使用	
	排気筒、吸気筒	排気筒、吸気筒の構造物	×	換気機能				▶ 一般施設として継続使用	
その他	クレーン設備	天井クレーン	×	クレーン機能				▶ 一般施設として継続使用	
	作業室内	フード	○	非密封燃料等取扱い機能			▶ 解体	▶ 使用施設での使用を行う間、機能を維持	
	構造物（実験装置室）	作業架台、制御機構架台	○	なし	----->>>	----->>>	▶ 解体		
		遮蔽厚、気密扉	○	隔離機能				▶ 解体	
	空調設備	制御室空調機	○	空調機能			▶ 解体		
	電源設備	接触器盤、配電盤等	○	電源機能			▶ 解体		
汚染検査室設備	シャワー、温水器等	○	シャワー機能			▶ 解体			

3 機能停止・解体・維持する設備

第1段階で機能停止

運転に関する設備：原子炉本体、計測制御系、水モニタ系、中性子モニタ

※制御盤、管理区域外の汚染のない機器は解体

第1段階以降も機能を維持する設備

：廃水回路（燃料・放射化物取扱）、放射線管理施設、放射性廃棄物の廃棄施設、格納施設、廃止作業で使用する設備（空調、クレーン等）

新たに設置：燃料詰替（グローブボックス）・貯蔵設備（燃料搬出準備のため）→第2段階で解体

第1段階終了時に燃料搬出完了

3 機能停止・解体・維持する設備

第 2 段階で機能停止する設備

廃水回路、廃水貯槽、廃水ポンプ、エリアモニタ（燃料がないため）

主要な解体設備：炉心支持枠、安全板・微調整板装置、炉心タンク給水回路、純水製造回路等

第 2 段階以降も機能を維持する設備

廃止措置および今後利用する設備：気体廃棄物処理設備、液体廃棄物処理設備、固体廃棄物処理設備、格納施設、廃止作業で使用する設備（クレーン等）

新たに設置する設備：固体廃棄物保管棟

3 機能停止・解体・維持する設備

第3段階で機能停止・解体する設備

気体廃棄物処理設備、液体廃棄物設備（廃水貯槽等）、ダストモニタ、ハンドフットモニタ、モニタ盤、フード、遮蔽扉、気密扉

第3段階後も維持する設備

中性子源→RI利用

液体廃棄物設備（処理設備）、固体廃棄物設備
→使用施設／RI施設の設備で利用

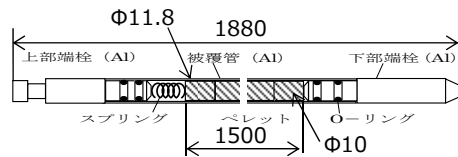
野外モニタ→原災法

格納施設、クレーン→一般施設として利用

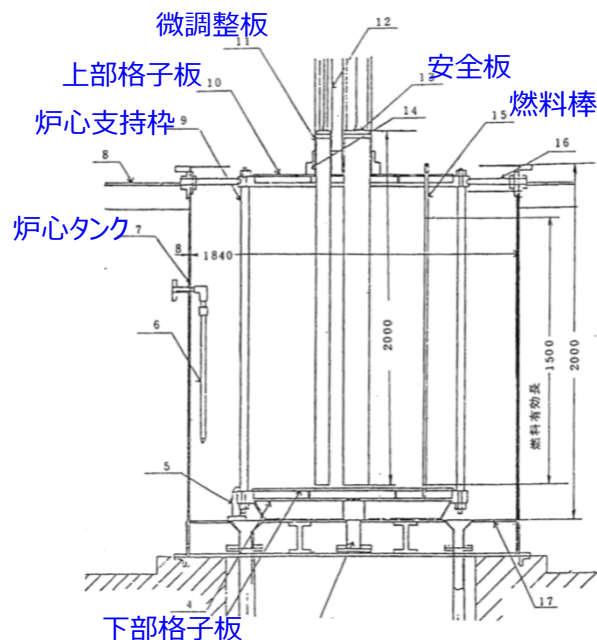
4 第1段階の機能停止工事

NCA施設の概要

NCAでは、主に沸騰水型原子炉（BWR）と加圧水型原子炉（PWR）の炉心・燃料の開発を目的とした実験を行ってきた。近年は、学生等を対象とした炉物理実習にも活用した。

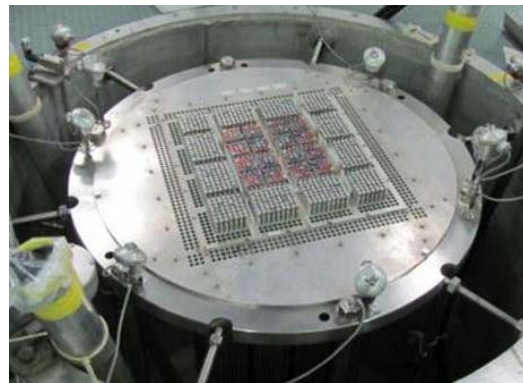


NCA燃料棒概要図

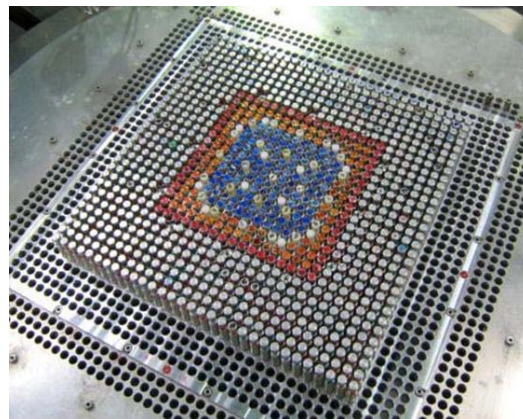


NCA炉心タンクの縦断面概要図

NCAの実験炉心は、目的に応じ、必要数の燃料棒を組み合わせて構成する。



BWR燃料の模擬炉心



PWR燃料の模擬炉心



NCA制御盤



NCAを活用した炉物理実習風景

4 第1段階の機能停止工事

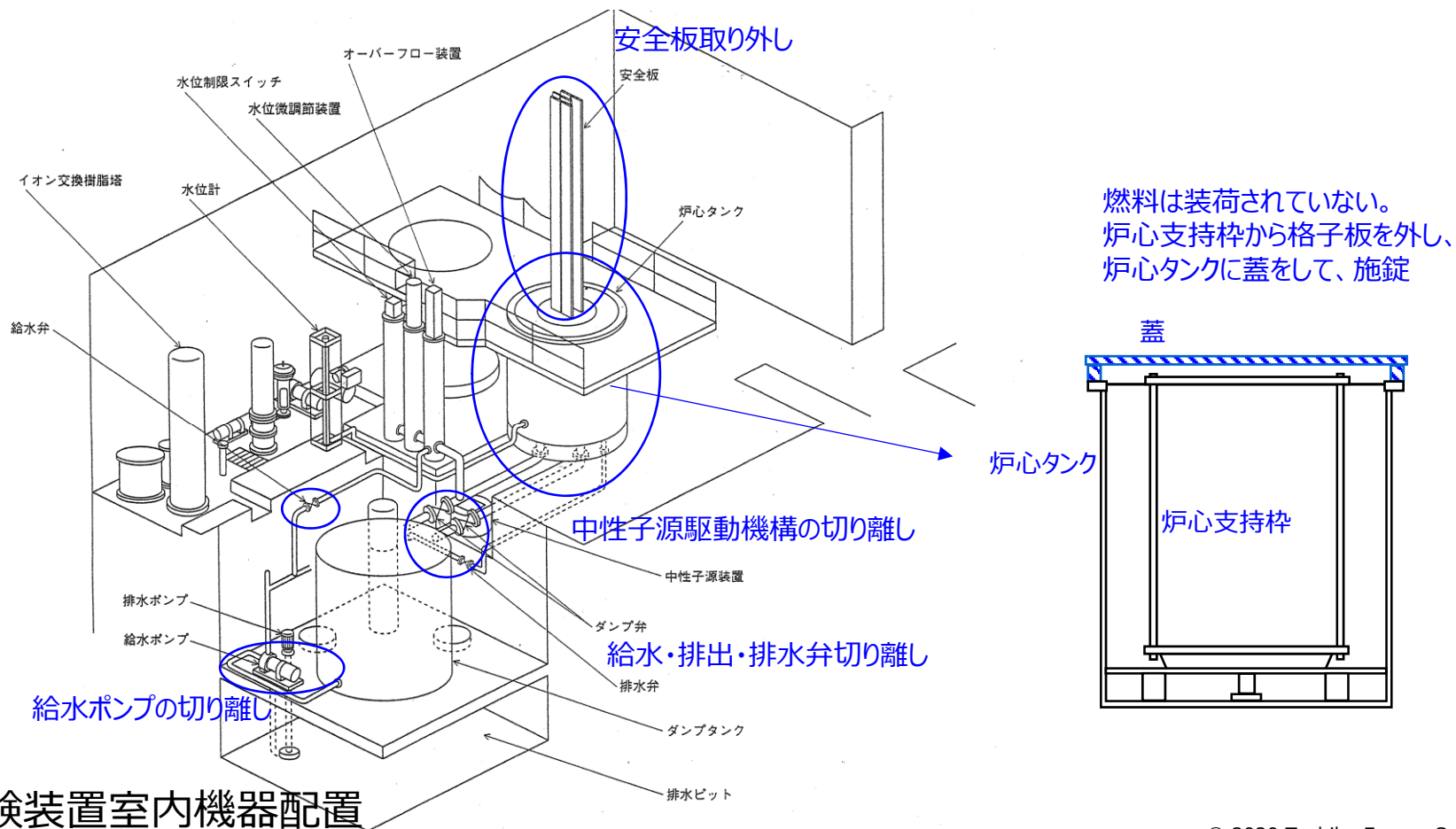
臨界実験棟内



4 第1段階の機能停止工事

機能停止の概要

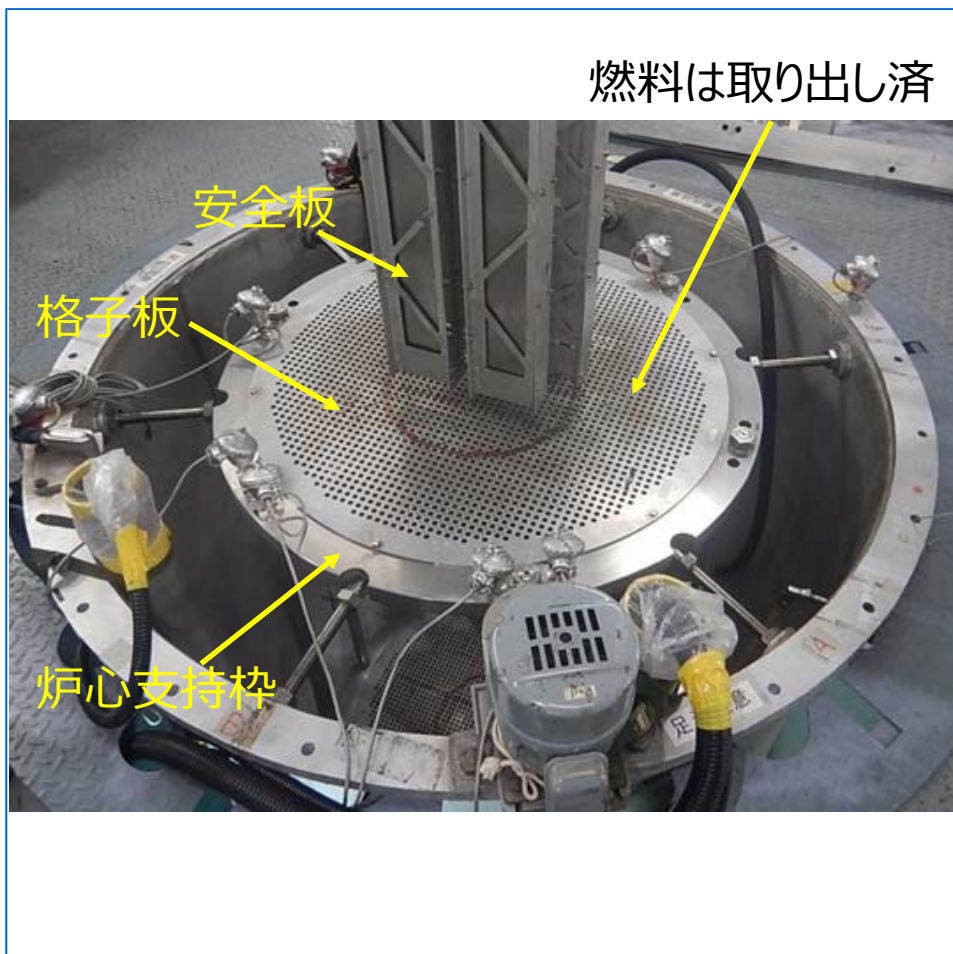
炉心タンクに蓋設置→燃料の再装荷不能とする。
運転に関係する設備（安全板、給水ポンプ等）を電源・制御系統から切離す。
制御盤を解体→運転不能とする。



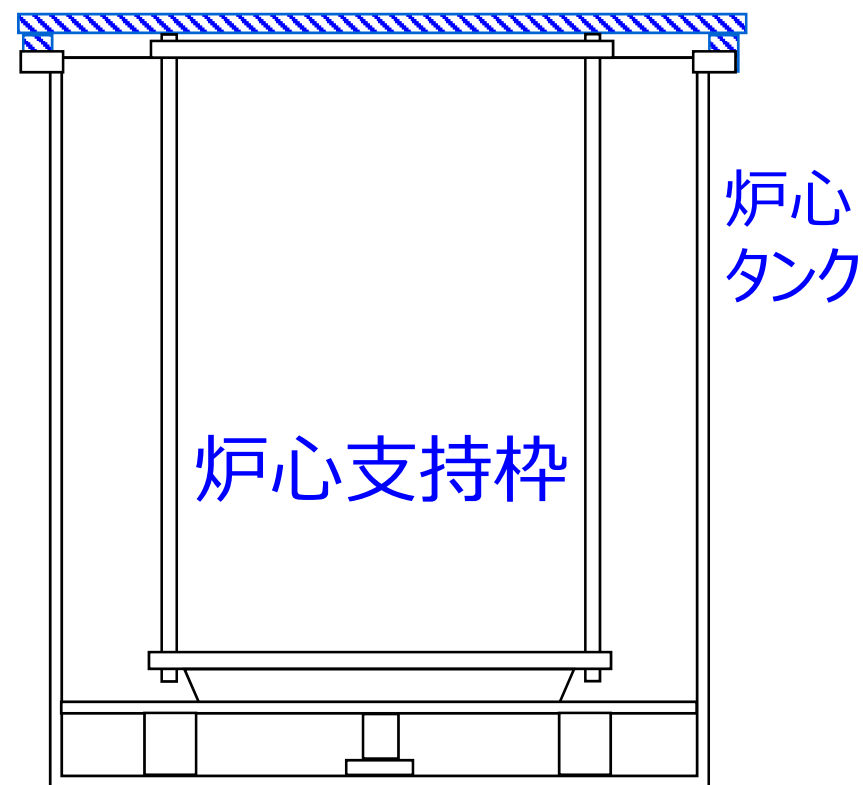
実験装置室内機器配置

4 第1段階の機能停止工事

○格子板の撤去と炉心タンクに蓋

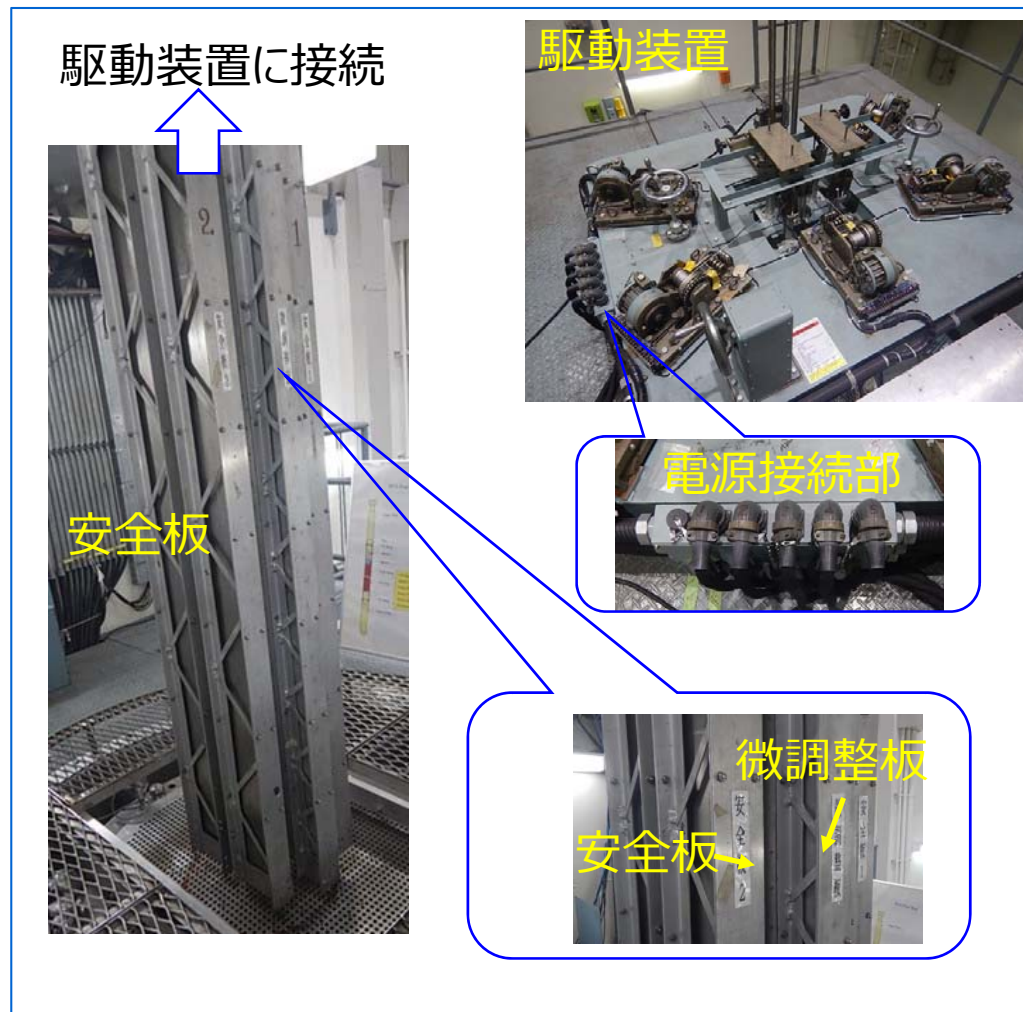


燃料は装荷されていない。
炉心支持枠から格子板、検出器案内管等を外し、炉心タンクに蓋をして、施錠



4 第1段階の機能停止工事

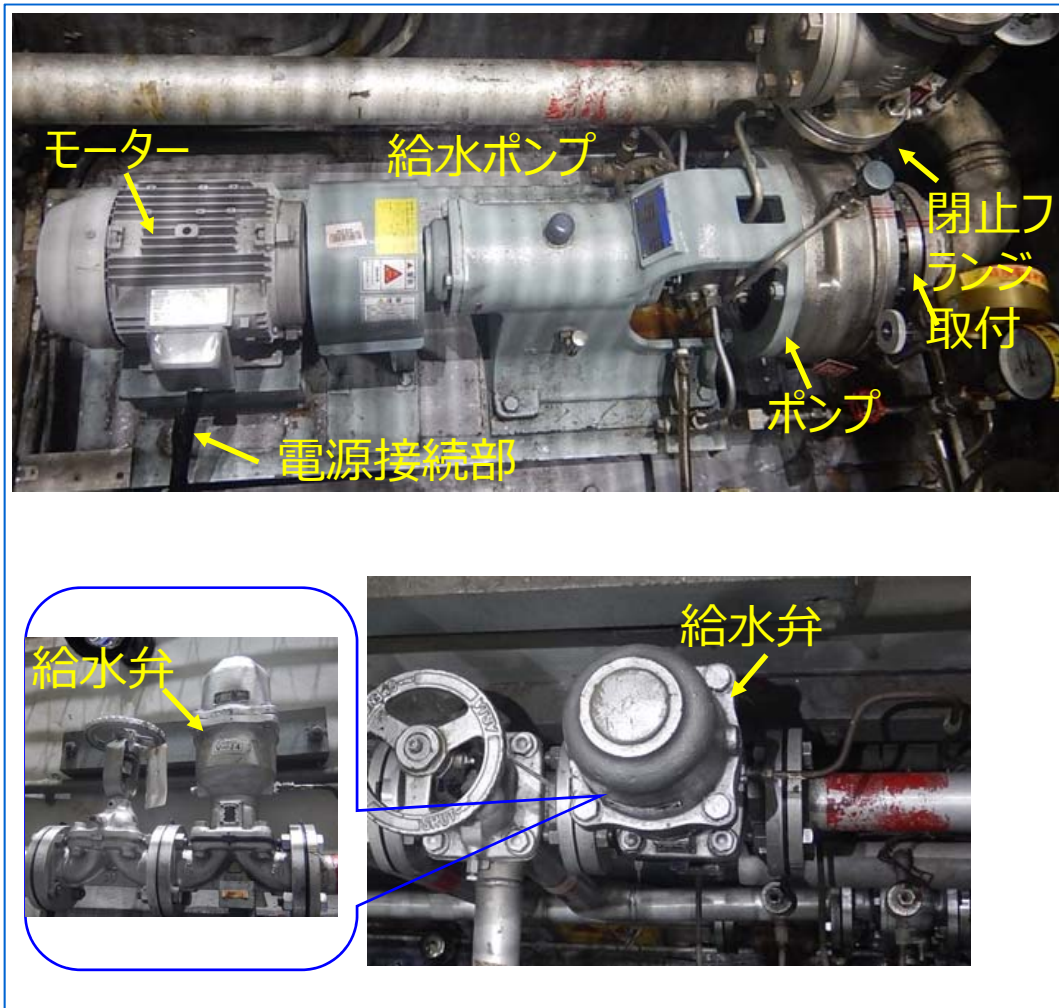
○安全板、微調整板、駆動装置の切り離し



- ① 安全板駆動装置（5基）の駆動回路を構成する電源接続部を検電器にて通電の無いことを確認
- ② 電源接続ケーブルを安全板駆動装置から開放
- ③ 微調整板駆動装置（1基）の駆動回路を構成する電源接続部を検電器にて通電の無いことを確認
- ④ 確認後、電源接続ケーブルを安全板駆動装置から開放
- ⑤ 安全板（5枚）および微調整板（1枚）を駆動装置から取り外し、保管

4 第1段階の機能停止工事

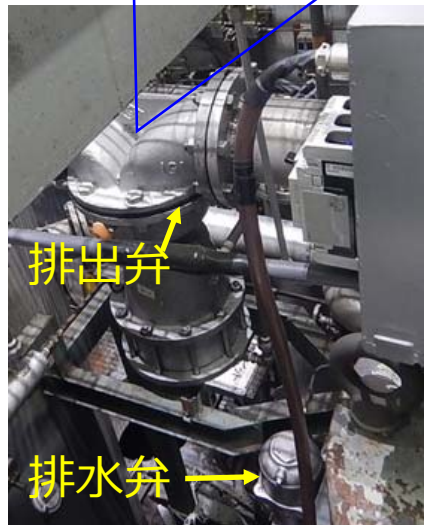
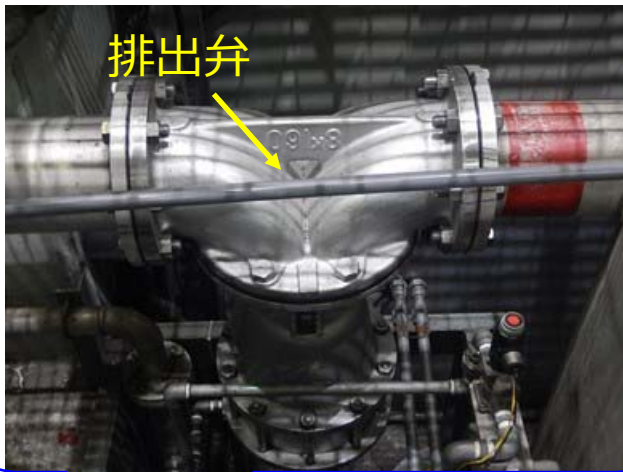
○炉心タンク給水回路（給水ポンプ、給水弁）の切り離し



- ① 電源接続部を検電器にて通電の無いことを確認
- ② 確認後、電源接続ケーブルを給水ポンプから開放
- ③ 配管を外し、閉止フランジの取り付け
- ④ 給水弁から駆動エア配管の切り離し

4 第1段階の機能停止工事

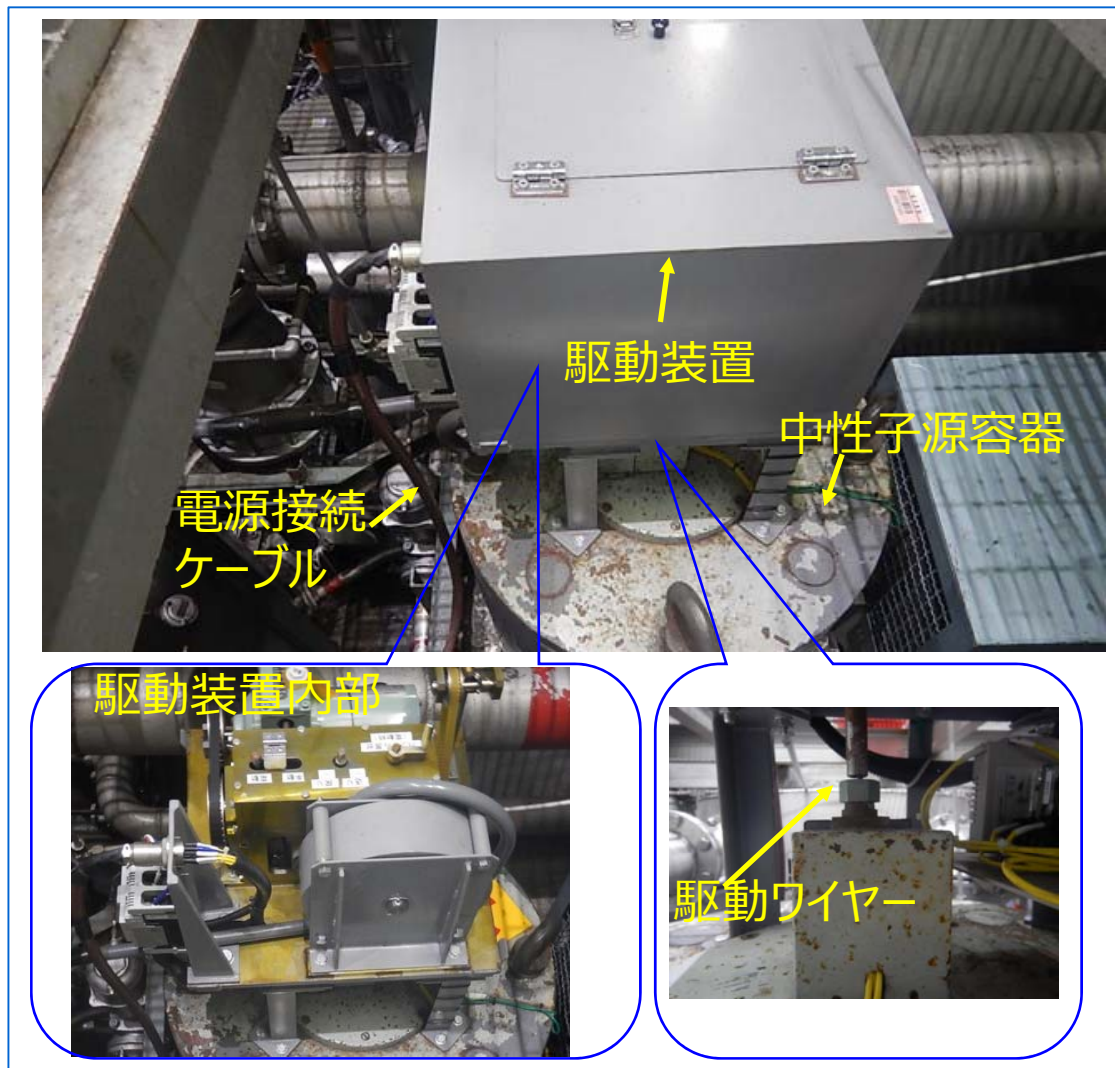
○炉心タンク排水回路（排水弁、排出弁）の切り離し



①排水弁、排出弁から駆動エア配管の切り離し

4 第1段階の機能停止工事

○中性子源駆動装置の切り離し



- ① 電源接続部を検電器にて通電の無いことを確認
- ② 確認後、電源接続ケーブルを駆動装置から開放
- ③ 駆動ワイヤーを固定する

4 第1段階の機能停止工事

○制御盤等の解体撤去



- ① 制御室の分電盤、電源盤、制御盤及び核計装盤への電源接続部を検電器にて通電の無いことを確認。
- ② 電源盤、制御盤及び核計装盤廻りのケーブル敷設状態を確認し、電源供給ケーブルの切断。
- ③ 電源盤、制御盤及び核計装盤廻りの敷設ケーブルを撤去。
- ④ 電源盤、制御盤及び核計装盤を重機にて撤去し、所定の位置に移動。

4 第1段階の機能停止工事

○水モニタ及び中性子エリアモニタの機能を停止



- ① 水モニタ回路を構成する水モニタポンプの電源接続部を検電器にて通電の無いことを確認
- ② 確認後、電源接続ケーブルを水モニタポンプから開放
- ③ 放射線モニタの更新において、水モニタと中性子エリアモニタ部を削除

4 第1段階の機能停止工事

- 管理区域外、薬品槽室の機器の解体撤去（汚染なし）
 - ・貯水タンク（循環系統装置）



- ① 原水の本弁を閉じる
- ② フランジ部を取外し、閉止フランジを取付け
- ③ 炉心タンク水循環系回路の装置室内の弁を閉。
- ④ 薬品貯槽室内配管接続フランジ解放。長尺の場合は、バンドソーにて搬出可能な長さに切断し、屋外所定場所に搬出。
- ⑤ 装置室近傍6ヶ所の炉心タンク水循環系回路配管にネジを切り、閉止キャップを取付け、装置室とのルートを遮断。
- ⑥ 貯水タンクは、重機等を使用し、屋外所定場所に搬出。

4 第1段階の機能停止工事

- 管理区域外、薬品槽室の機器の解体撤去（汚染なし）
- ・薬品貯槽、ブースターポンプ（純水製造回路）



- ① 純水製造系回路の装置室内の弁を閉。
- ② ブースターポンプを取外し、シート等で養生して屋外所定場所に搬出。
- ③ 薬品貯槽（NaOH、HCl）に取付く、レベル計及び温度計等測定器を取外し、屋外所定場所に搬出。
- ④ 薬品貯槽室内配管接続フランジ解放する。長尺の場合は、バンドソーにて搬出可能な長さに切断し、屋外所定場所に搬出。
- ⑤ 装置室近傍4ヶ所の純水製造系回路配管にネジを切り、閉止キャップを取付け、装置室とのルートを遮断。
- ⑥ 薬品貯槽（NaOH、HCl）支持部のボルトナットを開放し、薬品貯槽を取外し。
- ⑦ 薬品貯槽は、重機等を使用し屋外に搬出。

5 保管棟の容量

NCA/TTRで発生する廃棄物の予測

	200Lドラム 缶本数		200Lドラム 缶本数
NCA運転廃棄物 (保管棟完成前)	60	TTR運転廃棄物 (保管棟完成前)	90
NCA解体物		TTR解体物 (既発生分、確定値)	
第2段階まで	50	第2段階まで (炉室)	102
第3段階まで	40	(プール)	10
日常業務での発生分 (保管棟完成後)	30	日常業務での発生分 (保管棟完成後)	30
予備分	100	予備分	50
合計	280		282

合計 562本 現在、これを保管できる新保管棟の設計を進めている。

TOSHIBA

以上

