

使用済燃料乾式キャスク仮保管設備への輸送貯蔵 兼用キャスクB増設に伴う実施計画の変更について

TEPCO

2020年 5月21日

東京電力ホールディングス株式会社

1. 輸送貯蔵兼用キャスクB増設に伴う実施計画の変更概要

3号機終了以降の使用済燃料プールからの燃料取出しに備え、共用プールの空き容量確保を進めるため、使用済燃料乾式キャスク仮保管設備に輸送貯蔵兼用キャスクBを15基増設及び15基増設に伴いエリア放射線モニタを1基増設する実施計画の変更を実施する。

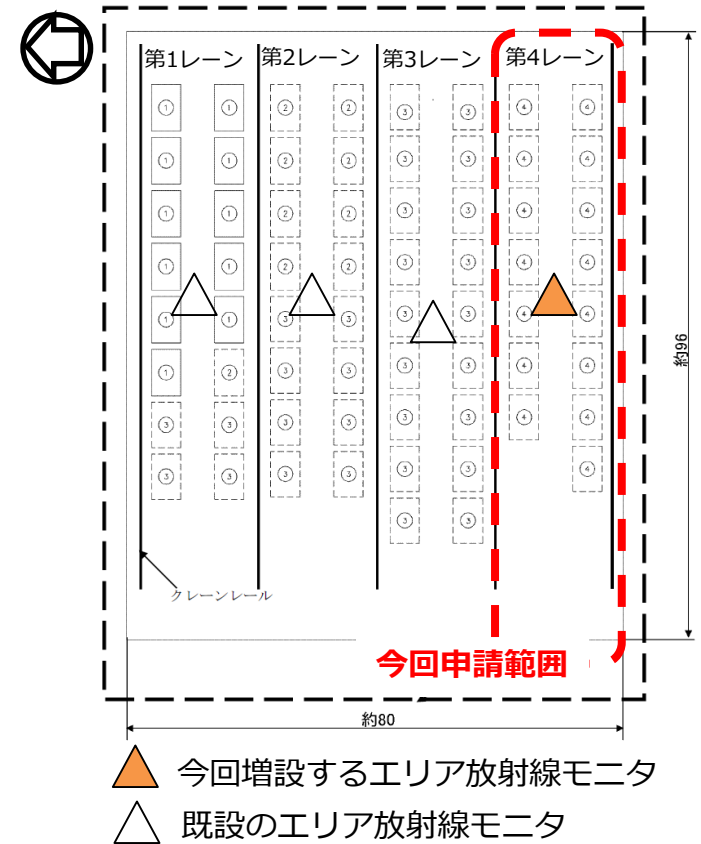
<キャスク増設>

		キャスク基数
乾式貯蔵キャスク (中型)	既設置	12
乾式貯蔵キャスク (大型)	既設置	8
輸送貯蔵兼用キャスクB	既設置	17
	前回認可	13
	今回申請※	15
合計		50→65

※前回認可分と同一設計のキャスク

<エリア放射線モニタ増設>

		基数
エリア放射線モニタ	既設置	3
	今回申請	1
合計		3→4



▲ 今回増設するエリア放射線モニタ

△ 既設のエリア放射線モニタ

キャスク仮保管設備配置概略図 (単位:m)

2. 実施計画変更箇所 (1/2)

■ II 特定原子力施設の設計, 設備

	実施計画II変更箇所	変更内容
基本設計	該当なし	該当なし
基本仕様	2.13.2.1 主要仕様 (1)乾式キャスク仮保管設備 表2. 13-1 乾式キャスク仮保管設備仕様 (2)乾式キャスク 表2. 13-3 輸送貯蔵兼用キャスク仕様 (3)コンクリートモジュール 表2. 13-4 コンクリートモジュール仕様	輸送貯蔵兼用キャスクBの増設に伴う変更
	(5)監視装置 表2. 13-7 放射線監視装置仕様	エリア放射線モニタ増設に伴う変更
添付他	2.13.3 添付資料 添付資料-1 設備概略図 図1-2 キャスク仮保管設備配置概略図	輸送貯蔵兼用キャスクBの増設, 及びクレーンレール追設に伴う変更
	添付資料-6 管理・運用について 表2-1 エリア放射線モニタの仕様 図2-2 エリア放射線モニタ配置図	クレーンレール追設, 及びエリア放射線モニタ増設に伴う変更
	別冊8 II.乾式キャスク仮保管設備に関する要目表 図1 エリア放射線モニタ配置図	

- 添付資料-11 表3 確認事項 (輸送貯蔵兼用キャスク) } 炉規制法改正に伴う変更あり
- 表13 輸送貯蔵兼用キャスクBの溶接概要 } 溶接施工法追加に伴う変更あり
- 添付資料-6 1.二重蓋間圧力及び表面温度の監視 } 表現の一般化 (記載の適正化) に伴う変更あり
- 2.図1-1 監視装置の概要 }
- 添付資料-11 表9 確認事項 (エリア放射線モニタ) } 試験方法の多様化に伴う表現の一般化の変更あり
- 別冊8 II. 別表7, 別表8, 別表9-2, 9-3, 9-4 } 他設備との記載統一 (記載の適正化) に伴う変更あり

2. 実施計画変更箇所 (2/2)

■ Ⅲ 特定原子力施設の保安

	実施計画Ⅲ変更箇所	変更内容
第1編	第61条(放射線計測器の管理) 表61 3.放射線監視用計測器	エリア放射線モニタ増設に伴う変更
第2編	該当なし	該当なし
第3編	該当なし	該当なし

3. 設計認可申請書番号及び認可番号

今回増設する輸送貯蔵兼用キャスクBの設計は、以下で認可されたものと同一設計である。なお、胴と底板の製造については、溶接型から一体鍛造型を採用することになっているが、貯蔵の設工認については、リサイクル燃料貯蔵株式会社にて設計に変更がないことを確認している（平成27年6月3日NRA面談）。輸送の設計承認については、溶接型、一体鍛造型が両方記載されている。

また、輸送の設計承認には、収納燃料タイプが3種類記載されているが、今回増設分の収納燃料は、新型8×8ジルコニウムライナ燃料の1種類のみである。

	名 称	申請者	申請番号 (申請年月)	認可番号 (認可年月)
貯蔵	使用済燃料貯蔵施設に関する設計及び、工事の方法の認可申請書	リサイクル燃料貯蔵株式会社	RFS発官24第4号 (2012年10月25日)	原管廃発第1311131号 (2013年11月13日)
	使用済燃料貯蔵施設に関する設計及び、工事の方法の認可申請書 添付書類の一部補正について		RFS発官25第6号 (2013年10月4日)	
輸送	輸送貯蔵兼用キャスクB 核燃料輸送物設計承認申請書 (HDP-69B)	東京電力株式会社	発08原サ(輸技) -029 (2008年9月29日)	原規規発第1903293号 (2019年3月29日)
	輸送貯蔵兼用キャスクB 核燃料輸送物設計承認申請書 (HDP-69B)一部補正		発09NFC (TE) -084 (2010年1月14日) 発18NFC (TE) -025 (2019年2月4日)	

4. 乾式キャスクの監視 (1/3)

(2019年11月21日申請面談時から2020年4月1日組織改編のみ反映)

- 乾式キャスクの蓋間圧力や表面温度，キャスク仮保管設備のエリアモニタの記録の頻度及び保管方法

● 使用済燃料輸送貯蔵兼用容器の蓋間圧力及び表面温度

Ⅲ 特定原子力施設の保安

第1編 (1号炉, 2号炉, 3号炉及び4号炉に係る保安措置)

1号炉, 2号炉, 3号炉及び4号炉に係る保安措置

第11章 記録及び報告

(記録) 第81条

組織は，表81-1に定める保安に関する記録を適正に作成し，保存する。

ただし，汚染等により，適正に保存することができない場合を除く。

2. 組織は，表81-2に定める保安に関する記録を適正に作成し，保存する。

(以下，表81-1該当箇所抜粋)

記 録	記録すべき場合	保存期間
20.使用済燃料乾式キャスク仮保管設備に貯蔵している使用済燃料乾式貯蔵容器，使用済燃料輸送貯蔵兼用容器の蓋間圧力及び表面温度	1カ月に1回	10年間

なお，キャスク蓋間圧力及び表面温度は、警報により常時監視している。

警報設定値については、別冊8参照。

4. 乾式キャスクの監視 (2/3)

(2019年11月21日申請面談時から2020年4月1日組織改編のみ反映)

●キャスク仮保管設備のエリアモニタ

Ⅲ 特定原子力施設の保安

第1編 (1号炉, 2号炉, 3号炉及び4号炉に係る保安措置)

1号炉, 2号炉, 3号炉及び4号炉に係る保安措置

(外部放射線に係る線量当量率等の測定) 第60条

各プログラム部長及び各GMは、表60-1及び表60-2(第48条第1項(2)の区域内にある汚染のおそれのない管理対象区域内に限る)に定める管理対象区域内における測定項目について、同表に定める頻度で測定する。ただし、人の立ち入れない措置を講じた管理対象区域については、この限りでない。

(以下、表60-1該当箇所抜粋)

場所	測定項目	所管GM	測定頻度
1. 管理対象区域内 (管理区域内を含む)	外部放射線に係る 線量当量率	放射線防護GM ※2	毎日運転中に 1回

※2：使用済燃料共用プールのエリアモニタ、使用済燃料乾式キャスク仮保管設備のエリアモニタ、3号炉原子炉建屋5階のエリアモニタ及び4号炉原子炉建屋5階のエリアモニタにおいて測定する項目

なお、エリアモニタは、警報により常時監視している。

警報設定値については、別冊8参照。

4. 乾式キャスクの監視 (3/3)

(2019年11月21日申請面談時から2020年4月1日組織改編のみ反映)

●キャスク仮保管設備のエリアモニタの記録

放射線管理基本マニュアル (Q J - 5 3)

(以下, 該当箇所抜粋)

2. 記録の保管期間

放射線業務を遂行するにあたって必要となる文書及び記録は、本マニュアル (下表) にしたがって管理する。

名 称	保管責任者	保管期間	要求根拠
ARM管理月報	放射線防護GM	10年間	福島第一炉規則第3条 第1項第5号イ,ロ

5. キャスク異常時の対応

(2019年11月21日申請面談時から2020年4月1日組織改編のみ反映)

▶ キャスク監視中における異常発生時の対応は以下の社内マニュアルに定めている。

○燃料管理基本マニュアル（QD-52）

(以下、該当箇所抜粋)

Ⅲ 燃料体管理（その2）

5 使用済燃料の管理

(1) 使用済燃料の貯蔵

- j. 使用済燃料が使用済燃料貯蔵容器に収納され、仮保管設備に貯蔵されている場合、1 / 2 / 3 / 4号の当直長は、仮保管設備に関する異常警報の監視を行う。
当該警報が発生した場合、プール燃料取り出しプログラム部長へ連絡する。
 - ・使用済燃料貯蔵容器の輸送後、監視設備の設置が完了するまでの間は、輸送当日も含め、プール燃料取り出しプログラム部長が1日に1回、当該使用済燃料貯蔵容器の除熱性能及び密封性能が保持されていることを確認し、異常が認められた場合には、必要な措置を講じる。
 - ・プール燃料取り出しプログラム部長は、当直長から仮保管設備に関する異常警報発生連絡を受けた場合、速やかに処置を講じる。

○乾式キャスク仮保管設備異常発生時の対応ガイド（QD-52）

なお、キャスク蓋間圧力・表面温度及びエリアモニタについては、常時監視しており警報発生時には、現場確認を実施している。

添付資料－6 1. 二重蓋間圧力及び表面温度の監視

密封監視装置は各乾式キャスクに圧力センサ2個をそれぞれ系統分離し2系統として設置され、万一、蓋間圧力が設定値まで低下した場合には免震重要棟に設置した監視装置(PC)にて警報が確認でき、指示値も確認できる。

表面温度監視装置は各乾式キャスクに温度センサ1個を設置し、万一、表面温度が設定値まで上昇した場合には免震重要棟に設置した監視装置(PC)にて警報が確認でき、指示値も確認できる。

なお、温度センサの接続ケーブルが断線によりデータが採取されない場合にも免震重要棟に設置した監視装置(PC)に警報が発生する。

下線部の削除

監視装置については、今後機器改廃に伴う設備更新を計画している。現状の設備構成方法を限定する記載の表現については、要求される機能や主要な構成を変更しない範囲において、一般的な表現に変更する。

- ・監視装置(PC)の削除：現状のPCによる構成限定記載から、一般的な記載へ変更

添付資料－6 1. 二重蓋間圧力及び表面温度の監視 (図1-1)

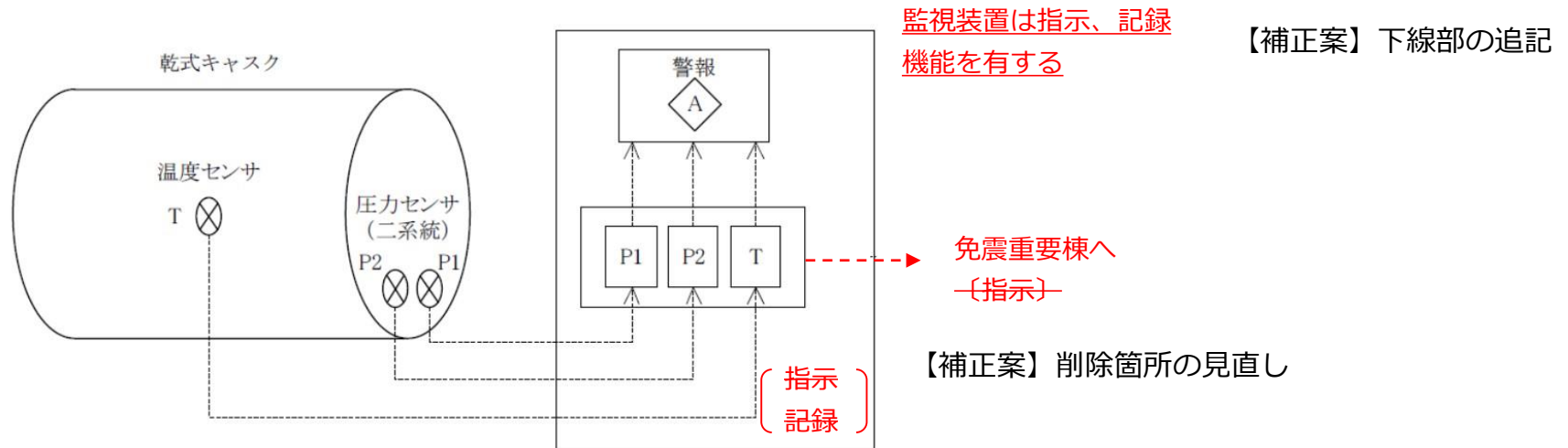


図1-1 監視装置の概要

監視装置については、今後機器改廃に伴う設備更新を計画している。現状の設備構成方法を限定する記載の表現については、要求される機能や主要な構成を変更しない範囲において、一般的な表現に変更する。

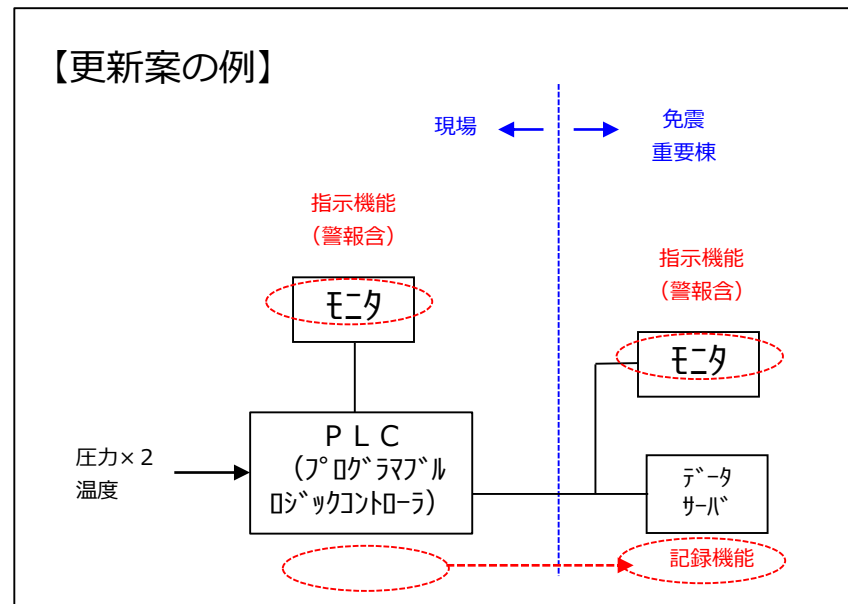
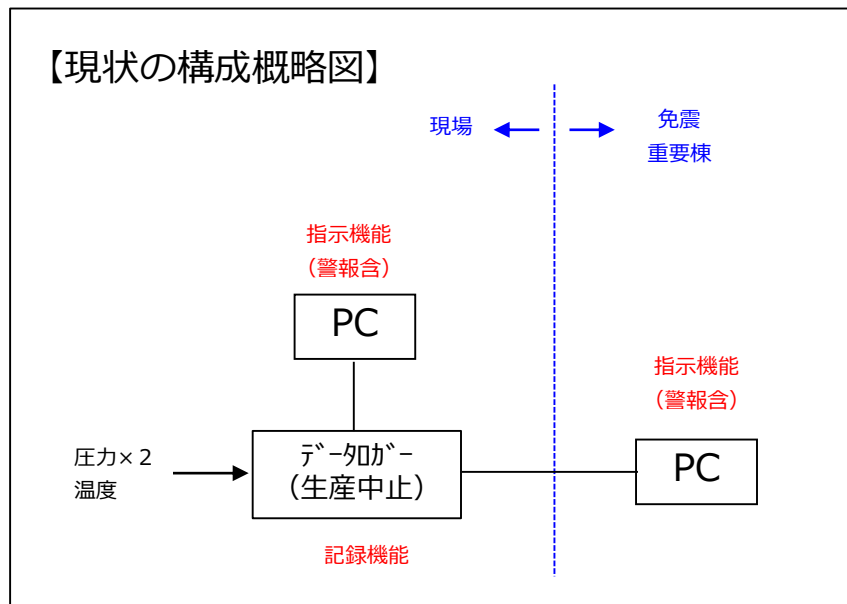
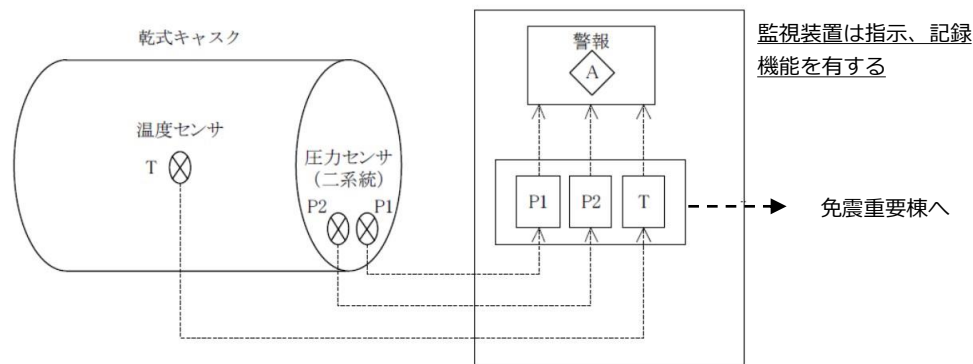
- ・「監視装置は指示、記録機能を有する」を追記：本文記載に合わせて追記
- ・「現場の(指示記録)」を削除：上記追記により機能変更はないが、記録場所を限定しない記載へ見直す

7. 【補足】 監視装置の更新計画について

添付資料－6 1.

二重蓋間圧力及び表面温度の監視 (図1-1)

監視装置については、今後機器改廃に伴う設備更新を計画している。具体的な更新の方法は今後検討となるが、要求仕様や主要構成は変更しないものの、設備限定を避けるため、今回の実施計画変更申請にて監視機器や記録場所の記載を一般化する。



8. 使用済燃料乾式キャスク仮保管設備に係る補足説明

別冊 8 使用済燃料乾式キャスク仮保管設備に係る補足説明

別表7、別表8、別表9-2～9-4

別表7 密封監視装置警報設定値

監視対象設備	警報設定値(kPa abs)	許容範囲(kPa abs)
乾式貯蔵キャスク(大型)	294	
乾式貯蔵キャスク(中型)	294	
輸送貯蔵兼用キャスク B	250	

枠内削除
下記も同様
・別表8
・別表9-2
・別表9-3

別表9-4 エリア放射線モニタの各校正点の基準入力及び許容範囲

基準入力	許容範囲(μ Sv/h)
0.5 μ Sv/h	
5 μ Sv/h	
50 μ Sv/h	
0.5mSv/h	
5mSv/h	
50mSv/h	

枠内削除

許容範囲や基準入力点については、他実施計画記載内容との記載統一による適正化を図り記載を削除する。なお、許容範囲や基準入力点は、他設備と同様、検査前までにその根拠を図書等にて明確にし、検査要領書に定める。根拠となる図書等は、以降保守管理にて継続して管理していく。

9. 輸送貯蔵兼用キャスクB増設に伴う敷地境界線量への影響

第3編（保安に係る補足説明）

2.放射線廃棄物等の管理に係る補足説明

2.2 線量評価

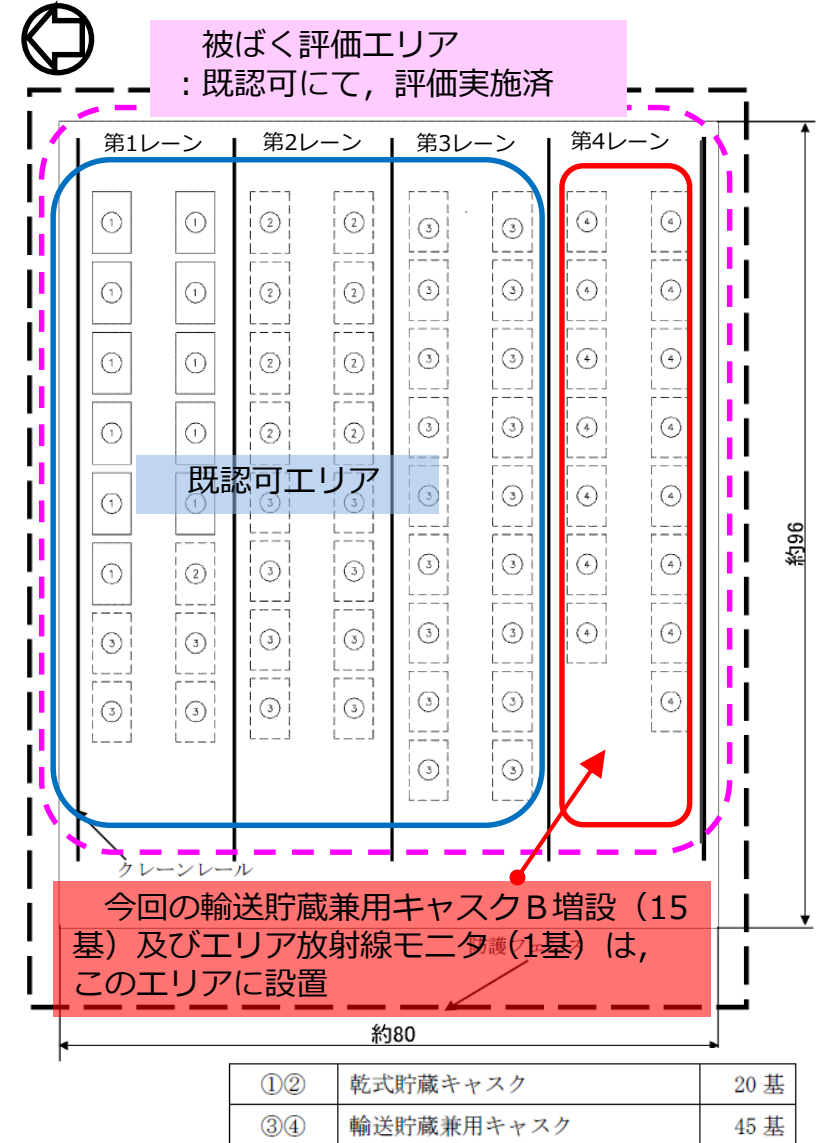
2.2.2 敷地内各施設からの直接線ならびにスカイシャイン線による実効線量

2.2.2.2 各施設における線量評価

2.2.2.2.4 使用済燃料乾式キャスク仮保管設備

今回増設するエリアのキャスクを含んだ65基（乾式貯蔵キャスク:20基，輸送貯蔵兼用キャスクA:45基）で敷地境界線量を評価※していること，及び今回の増設に伴い線量評価のインプットとなるキャスクタイプや収納燃料の条件も変わらないことから，敷地境界線量評価に追加的な影響はない。

※今回申請する輸送貯蔵兼用キャスクBは，評価で用いた輸送貯蔵兼用キャスクAに包含される結果であることから，今回申請に伴う敷地境界線量評価への影響はない。



キャスク仮保管設備配置概略図（単位:m）

実施計画 Ⅲ

第3編（保安に係る補足説明）

2.放射性廃棄物等の管理に係る補足説明

2.2 線量評価

2.2.2 敷地内各施設からの直接線ならびにスカイシャイン線による実効線量

2.2.2.2 各施設における線量評価

2.2.2.2.4 使用済燃料乾式キャスク仮保管設備

使用済燃料乾式キャスク仮保管設備については、線源スペクトル、線量率、乾式キャスク本体の寸法等の仕様は、工事計画認可申請書又は核燃料輸送物設計承認申請書等、乾式キャスクの設計値及び収納する使用済燃料の収納条件に基づく値とする。なお、乾式キャスクの線量率は、側面、蓋面、底面の3領域に分割し、ガンマ線、中性子線毎にそれぞれ表面から1mの最大線量率で規格化する。乾式キャスクの配置は、設備の配置設計を反映し、隣接する乾式キャスク等による遮蔽効果を考慮し、敷地境界における直接線及びスカイシャイン線の合計の線量率を評価する。

貯蔵容量：65基(乾式貯蔵キャスク20基及び輸送貯蔵兼用キャスク45基)

エリア面積：約80m×約96m

遮蔽：コンクリートモジュール 200mm(密度2.15g/cm³)

評価点までの距離：約350m

評価結果の種類：MCNPコードによる評価結果

線源の標高：約39m

評価結果：約 5.54×10^{-2} mSv/年

2.13 添付資料－3 構造強度及び耐震性について

乾式キャスクは、基準地震動Ss に対し、除熱機能、密封機能、遮へい機能、臨界防止機能等の安全機能が維持されていることを確認している。また、基準地震動Ss に対し、主要設備である支持架台、コンクリートモジュール、クレーン、コンクリート基礎が乾式キャスクの安全機能に影響を与えないことを確認している。

今回増設する輸送貯蔵兼用キャスクBは既設及び前回認可分のものと同じ設計であり、主要設備は今回増設分を含んだ65 基 (乾式貯蔵キャスク20基及び輸送貯蔵兼用キャスク45基)を考慮して評価していることから、耐震性評価に影響はない。

項目	機器等	
(1)基準地震動	Ss	
(2)設計用地震動 【T.P. -197.4m (解放基盤面)】	基準地震動Ss-1： (水平)最大加速度振幅450gal,約81 秒間 (鉛直)最大加速度振幅300gal,約81 秒間 基準地震動Ss-2： (水平)最大加速度振幅600gal,約60 秒間 (鉛直)最大加速度振幅400gal,約60 秒間 基準地震動Ss-3： (水平)最大加速度振幅450gal,約26 秒間 (鉛直)最大加速度振幅300gal,約26 秒間	キャスク仮保管設備 コンクリート基礎部上面 【T.P. 38.4m】 応答加速度 (最大値を抽出) (水平) 643.73 gal (鉛直) 395.59 gal
(3)動的解析の方法	時刻歴応答解析法、応答スペクトル法	

11. 輸送貯蔵兼用キャスクB増設に伴う構造強度及び耐震性評価への影響【1/2】

(2019年11月21日申請面談時の主旨から変更なし)



評価項目	評価への影響
添付資料－3 構造強度及び耐震性について 1 構造強度 1.1 乾式キャスクの構造強度 (2) 輸送貯蔵兼用キャスクB	<ul style="list-style-type: none"> 増設キャスクBは既設キャスクBと同一設計で仕様の変更もないことから、3)既存設計における構造強度評価方法、4)本設備での構造評価、支持架台への衝突時の評価（設計事象Ⅱ）についても変更がないため影響なし。
(3) 輸送貯蔵兼用キャスク用支持架台	<ul style="list-style-type: none"> 増設キャスクB用支持架台は既設キャスクB用支持架台と同一設計で仕様の変更もないことから、3)構造強度の評価方法並びに4)輸送貯蔵兼用キャスク用支持架台の貯蔵時に評価（設計事象Ⅰ）についても変更がないため影響なし。
1.2 コンクリートモジュールの構造強度 (2) 輸送貯蔵兼用キャスク用コンクリートモジュール	<ul style="list-style-type: none"> コンクリートモジュール単体の評価であり、増設キャスクB用コンクリートモジュールは既設キャスクB用コンクリートモジュールと同一設計で仕様の変更がないため影響なし。
1.3 クレーンの構造強度	<ul style="list-style-type: none"> 最大のキャスク荷重を包絡するクレーン定格荷重(150t)でのクレーン単体の評価。 増設キャスクBは既設キャスクBと同一設計で表1.3-1に示すクレーンの仕様、キャスク重量の変更がないため影響なし。
1.4 コンクリート基礎の構造強度	<ul style="list-style-type: none"> キャスク荷重が最大となる乾式貯蔵キャスク大型（架台含む）のキャスク荷重から評価。 増設キャスクBは既設キャスクBと同一設計で表1.4-6に示すキャスク荷重に変更がないため影響なし。

11. 輸送貯蔵兼用キャスクB増設に伴う構造強度及び耐震性評価への影響【2/2】

(2019年11月21日申請面談時の主旨から変更なし)



評価項目	評価への影響
2 耐震性 2.1 乾式キャスクの耐震性 (2) 輸送貯蔵兼用キャスクB	<ul style="list-style-type: none"> 増設キャスクBは既設キャスクBと同一設計で仕様の変更もないことから、3)設計震度、4)解析条件についても変更がないため影響なし。
2.2 キャスク支持架台の耐震性 (2) 輸送貯蔵兼用キャスク	<ul style="list-style-type: none"> 増設キャスクB用支持架台は既設キャスクB用支持架台と同一設計で仕様の変更もないことから、3)設計震度、4)解析条件についても変更がないため影響なし。
2.3 コンクリートモジュールの耐震性 (2) 輸送貯蔵兼用キャスク用コンクリートモジュール	<ul style="list-style-type: none"> コンクリートモジュール単体の評価であり、増設キャスクB用コンクリートモジュールは既設キャスクB用コンクリートモジュールと同一設計で仕様の変更がないため影響なし。
2.4 クレーンの基準地震動Ssに対する波及的影響	<ul style="list-style-type: none"> 最大のキャスク荷重を包絡するクレーン定格荷重(150t)でのクレーン単体の評価。 増設キャスクBは既設キャスクBと同一設計で表2.4-1に示すクレーンの仕様、キャスク重量の変更がないため影響なし。
2.5 コンクリート基礎の耐震性	<ul style="list-style-type: none"> キャスク荷重が最大となる乾式貯蔵キャスク大型（架台含む）のキャスク荷重から評価。 増設キャスクBは既設キャスクBと同一設計で表2.5-6に示すキャスク仕様に変更がないため影響なし。
3 異常時の評価 3.1 異常事象の抽出 3.2 異常事象の評価 (2)輸送貯蔵兼用キャスクの異常事象の評価	<ul style="list-style-type: none"> 増設キャスクBは既設キャスクBと同一設計で仕様の変更もないことから、1)評価方針、2)輸送貯蔵兼用キャスクの評価条件に変更がないため影響なし。

12. 輸送貯蔵兼用キャスクB増設に伴う安全評価への影響

(2019年11月21日申請面談時の主旨から変更なし)

評価項目	評価への影響
添付資料－4 安全評価について 1 除熱機能 1.1 乾式キャスクの除熱機能 (2)輸送貯蔵兼用キャスクB の除熱機能	・増設キャスクBは既設キャスクBと同一設計で仕様の変更もないことから、2)設計基準、3)燃料仕様について変更がないため影響なし。
1.2 コンクリートモジュールの除熱機能 (2) 輸送貯蔵兼用キャスク用コンクリートモジュールの除熱機能	・コンクリートモジュール内のキャスクBのみの評価であり、増設キャスクB用コンクリートモジュールは既設キャスクB用コンクリートモジュールと同一設計で仕様の変更もないことから、3)設計基準、3)燃料仕様について変更がないため影響なし。
2 密封機能 2.1 乾式キャスクの密封機能について (2) 輸送貯蔵兼用キャスクB	・増設キャスクBは既設キャスクBと同一設計で仕様の変更もないことから、3)評価条件に変更がないため影響なし。
3 遮へい機能 3.1 乾式キャスクの遮へい機能 (2) 輸送貯蔵兼用キャスクB の遮へい機能	・増設キャスクBは既設キャスクBと同一設計で仕様の変更もないことから、3)設計条件に変更がないため影響なし。
4 臨界防止機能 4.1 乾式貯蔵キャスクの臨界防止機能について (2) 輸送貯蔵兼用キャスクの臨界防止機能について	・増設キャスクBは既設キャスクBと同一設計で仕様の変更もないことから、3)評価条件に変更がないため影響なし。

13. 使用前検査における確認事項（1/2）

同一設計の輸送貯蔵兼用キャスクB増設であり「添付資料 1 1 表 3 確認事項（輸送貯蔵兼用キャスク）」に変更はない。

表 3 確認事項（輸送貯蔵兼用キャスク）(1/2)

確認事項	確認項目	確認内容	判定基準
構造強度・耐震性	材料確認*	実施計画に記載されている主な材料について確認する。	実施計画のとおりであること。
	強度・漏えい確認	耐圧・漏えい確認 * 確認圧力(水圧 1.25MPa)で保持した後、確認圧力に耐えていることを確認する。耐圧確認終了後、耐圧部分からの漏えいの有無を確認する。	確認圧力に耐え、かつ構造物の変形等がないこと。 また、耐圧部から著しい漏えいがないこと。
構造強度・耐震性 遮へい機能	構造確認	寸法確認 * 実施計画に記載されている主要寸法を確認する。	寸法が許容範囲内であること。
		外観確認 * 各部の外観を確認する。	有意な欠陥がないこと。
		据付確認 機器の据付位置、据付状態について確認する。	実施計画の通りに施工・据付されていること。
除熱機能	機能確認	伝熱確認 容器内部に使用済燃料を模擬するヒータを挿入して発熱させ、温度を確認する。	周囲温度を補正した温度が最高使用温度以下であること。
密封機能	機能確認	気密漏えい確認 ヘリウムリーク法等により、漏えい率を確認する。	基準漏えい率以下であること。
臨界防止機能	機能確認	未臨界確認 バスケットの材料特性及び主要寸法が、実施計画の評価の前提条件となっている値を満足していることを確認し、バスケットの外観に異常のないことを確認する。	・設計の材料特性に適合し、寸法が許容範囲内であること。 ・有意な変形、破損等の異常がないこと。
取扱機能	機能確認	吊上荷重確認 キャスクの吊上げ時重量の2倍以上の荷重をトランオンに負荷し、トランオンの外観に異常のないことを確認する。	トランオンの外観に有害な変形がないこと。
		模擬燃料集合体挿入確認 代表5セルについてバスケットへ模擬燃料集合体の挿入、取出しを行い、支障がないことを確認する。	バスケットへの模擬燃料集合体の挿入、取出しが支障なく行えること。
監視	機能確認	密封監視 機能確認 検査用計器により指示値を変化させ、設定値どおり警報及び表示灯が作動することを確認する。	許容範囲以内で警報及び表示灯が作動すること。
		除熱監視 機能確認 検査用計器により指示値を変化させ、設定値どおり警報及び表示灯が作動することを確認する。	許容範囲以内で警報及び表示灯が作動すること。

※旧炉規制法第四十三条の九に則って使用前検査を実施しているときは、これをもって確認とする。

表 3 確認事項（輸送貯蔵兼用キャスク）(2/2)

確認事項	確認項目	確認内容	判定基準	
構造強度・耐震性	溶接確認*	材料確認	溶接に使用する材料が溶接規格等に適合するものであることを確認する。	計画書のとおりであること。(設計仕様のとおり又は相当の材料であること)
		開先確認	開先面の状態、開先形状及び各部寸法等を確認する。	・有意な欠陥がないこと。 ・計画書のとおりであること。
	溶接作業確認	溶接規格等に適合していることが確認された溶接施工法及び溶接士により溶接施工しているかを確認する。	計画書、溶接規格のとおりであること。	
	溶接後熱処理確認	溶接後熱処理の方法等が計画書及び溶接規格等に適合するものであることを確認する。	計画書及び溶接規格等に適合するものであること	
	非破壊確認	溶接部について非破壊確認を行い、その試験方法及び結果が溶接規格等に適合するものであることを確認する。	溶接規格等に適合するものであること	
	機械確認	溶接部について機械試験をおこない、当該溶接部の機械的性質が溶接規格等に適合するものであることを確認する。	溶接規格等に適合するものであること	
	耐圧・外観確認	規定圧力*で耐圧確認を行い、これに耐え、かつ、漏えいがないことを確認する。 *：容器内部：水圧 1.25MPa 一部蓋及び二次蓋の蓋間部： 気圧 0.5MPa	規定圧力に耐え、かつ、漏えいがないこと。	

※旧炉規制法第四十三条の十に則って溶接の方法及び検査に係る認可や検査を実施しているときは、これをもって確認とする。

下線部：2020年4月1日炉規制法改正に伴う記載の変更
過去、RFSにて一部使用前検査を受検した輸送貯蔵兼用キャスクを当社へ転用した経緯があり記載している。

13. 使用前検査における確認事項（2/2）

他実施計画記載内容との横並びによる表現の適正化。

試験方法（模擬入力方法）の多様化に伴い、模擬入力方法を限定する現在の記載を一般的な表現に変更する。なお、具体的な模擬入力方法については検査要領書に定める。

表 9 確認事項（エリア放射線モニタ）

確認事項	確認項目		確認内容	判定基準
監視	構造確認	外観確認	各部の外観を確認する。	有意な欠陥がないこと。
		据付確認	機器の据付位置、据付状態について確認する。	実施計画の通りに施工・据付されていること。
	機能確認	警報確認	設定値通り警報及び表示灯が作動することを確認する。	許容範囲以内で警報及び表示灯が作動すること。
	性能確認	線源校正確認	標準線源を用いて線量当量率を測定し、各検出器の校正が正しいことを確認する。	基準線量当量率に対する正味線量当量が、許容範囲以内であること。
		校正確認	<u>模擬入力により、監視装置に各校正点の基準入力を与え、その時の監視装置の指示値が正しいことを確認する。</u>	<u>監視装置の各指示値が許容範囲以内に入っていること。</u>

下線部：適正化箇所

14. 輸送貯蔵兼用キャスクB製造に伴う溶接施工法の追加 (1/3)

2.13 添付資料-11 輸送貯蔵兼用キャスクBの溶接概要について

下表の通り、今回申請乾式キャスクの溶接施工法を追加するが、いずれも既認可済の施工法であり、キャスク製造の品質に影響はない。

追加する溶接施工法		整理番号	申請者	申請番号 (申請年月)	認可番号 (認可年月)
ST (クラッド)	自動	S307	日立GEニュークリア・エナジー株式会社	HGNE第23-90号 (平成23年11月9日)	平成23・11・09原第8号 (平成23年12月22日)
T _B (クラッド)	手動	T303		HGNE第24-70号 (平成24年11月30日)	原管廃収第121130004号 (平成25年2月27日)

また、今回新たに追加する溶接施工法を適用するキャスク部位は以下の通りである。

適用対象継手	溶接施工法 変更前	溶接施工法 変更後
クラッド溶接部 ・胴内 C001W~C003W ・一次蓋 C402W ・二次蓋 C501W	ST306 【(ST (クラッド) + T _B (クラッド))】	S307 【ST (クラッド)】
モニタリングポート取付部 ・二次蓋 C502W・C503W	ST307 【(ST (クラッド) + T _B (クラッド))】	T303 【T _B (クラッド)】

14. 輸送貯蔵兼用キャスクB製造に伴う溶接施工法の追加 (2/3)

2.13 添付資料-11 表13 輸送貯蔵兼用キャスクBの溶接概要

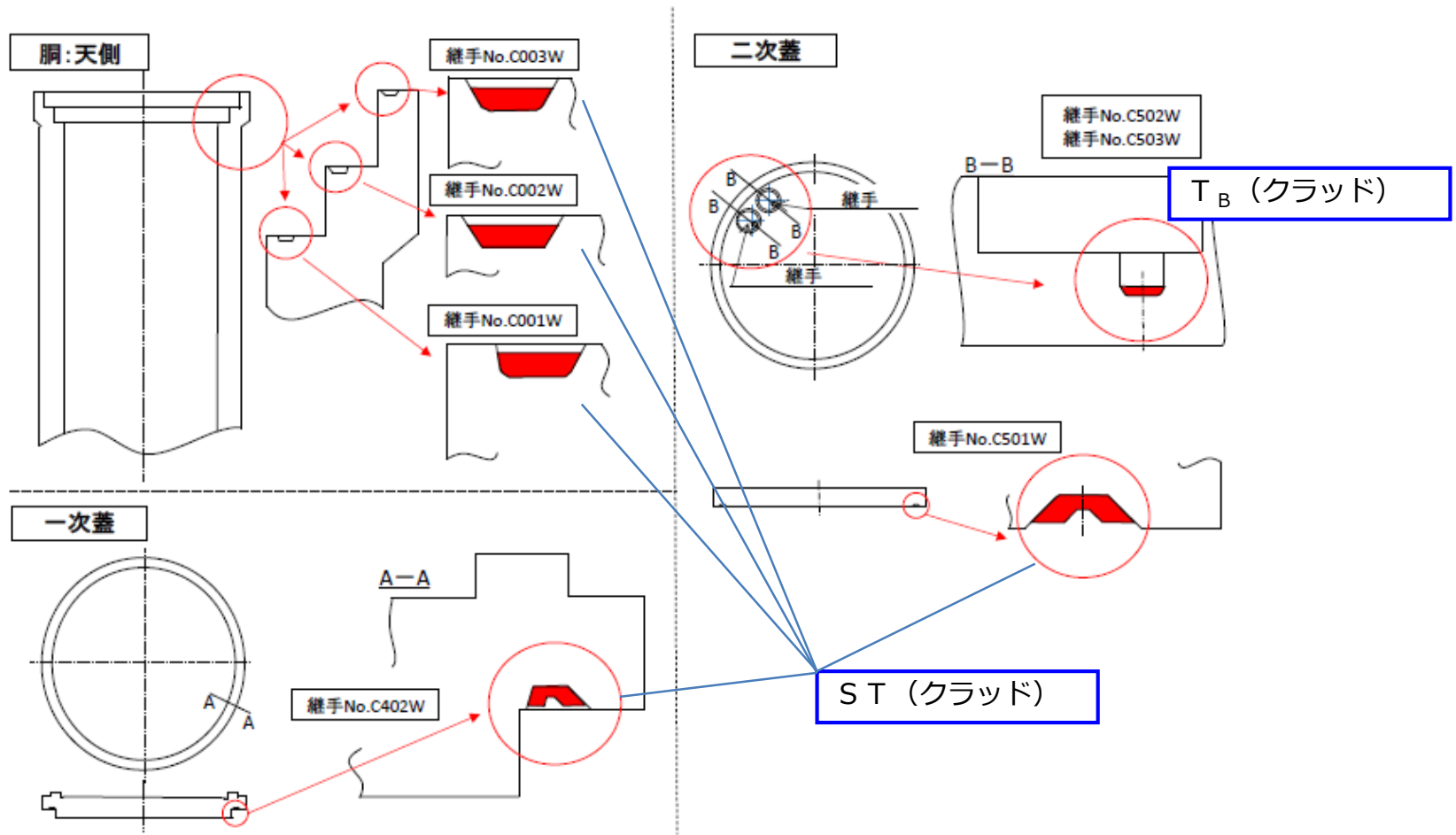
表 13 輸送貯蔵兼用キャスクBの溶接概要

適用基準	「使用済燃料貯蔵施設の溶接に関する技術基準を定める省令の解釈（内規）」 （平成 21・02・26 原院第 7 号制定、平成 24・03・30 原院第 1 号改正）
機器の区分 【設備区分】	容器 【使用済燃料貯蔵設備本体】
溶接施工法 ^{注)}	J、J+A*、ST（クラッド）+T _B （クラッド）（2種類）、 ST+ST+T _B （2種類）、M+T _B 、A+A、T _B （2種類）、 ST（クラッド）、T_B（クラッド） *：補修溶接が必要となった場合のみ適用。

注) 溶接施工法の略称については発電用原子力設備規格 溶接規格 JSME S NB1-2007
第 2 部 溶接施工法認証標準による。

 ：今回追加する溶接施工法

14. 輸送貯蔵兼用キャスクB製造に伴う溶接施工法の追加 (3/3) **TEPCO**



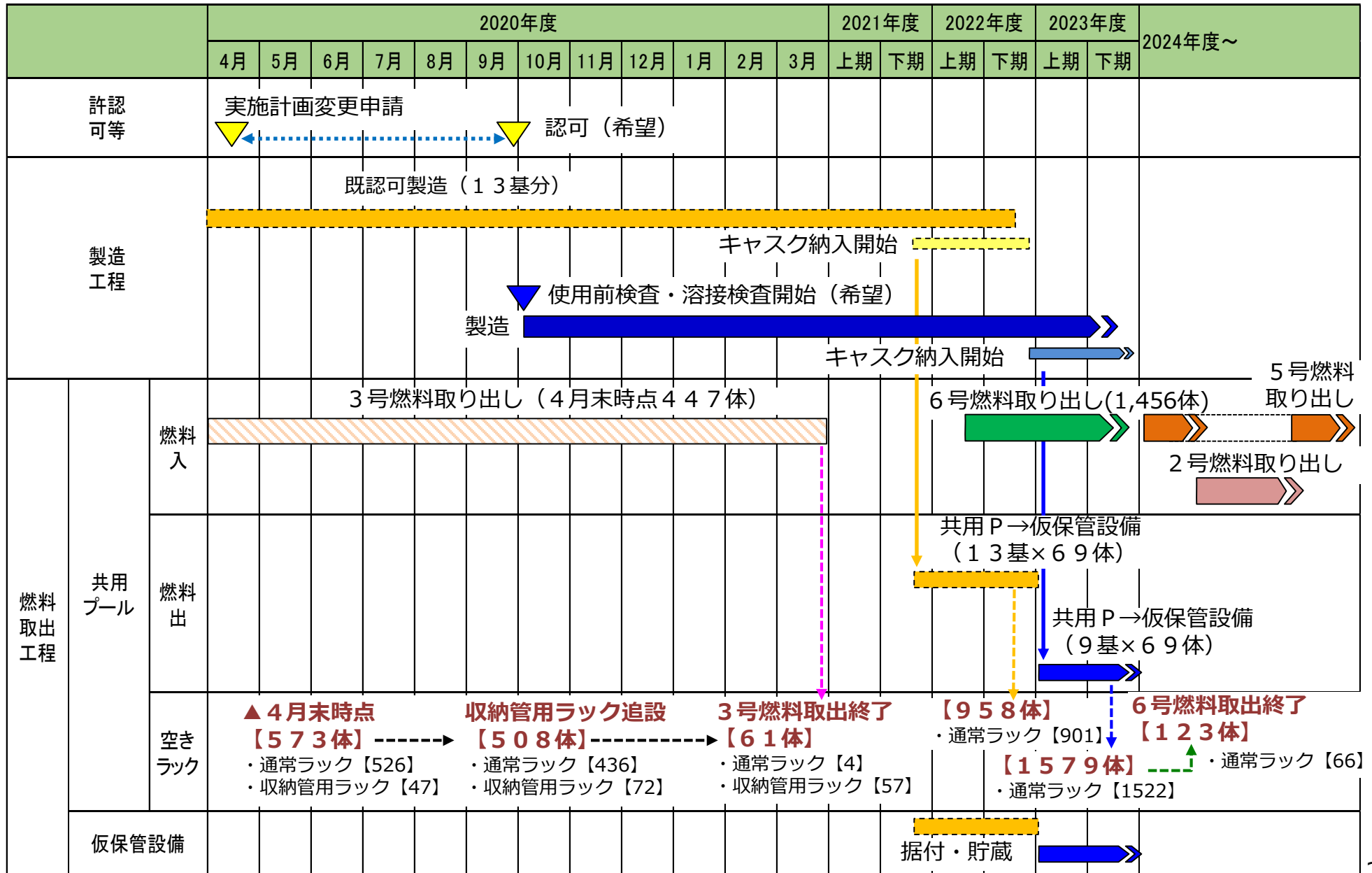
適用対象継手場所

15. 乾式キャスク仮保管設備に関する規則の変更

規則の改正に合わせ、キャスク運搬時の運用に関する記載を修正する。また、「2.11 使用済燃料プールからの燃料取り出し設備 添付資料－2－3－2 構内輸送時の措置に関する説明書（3号機）」と同様の内容となるよう記載の適正化を図る。

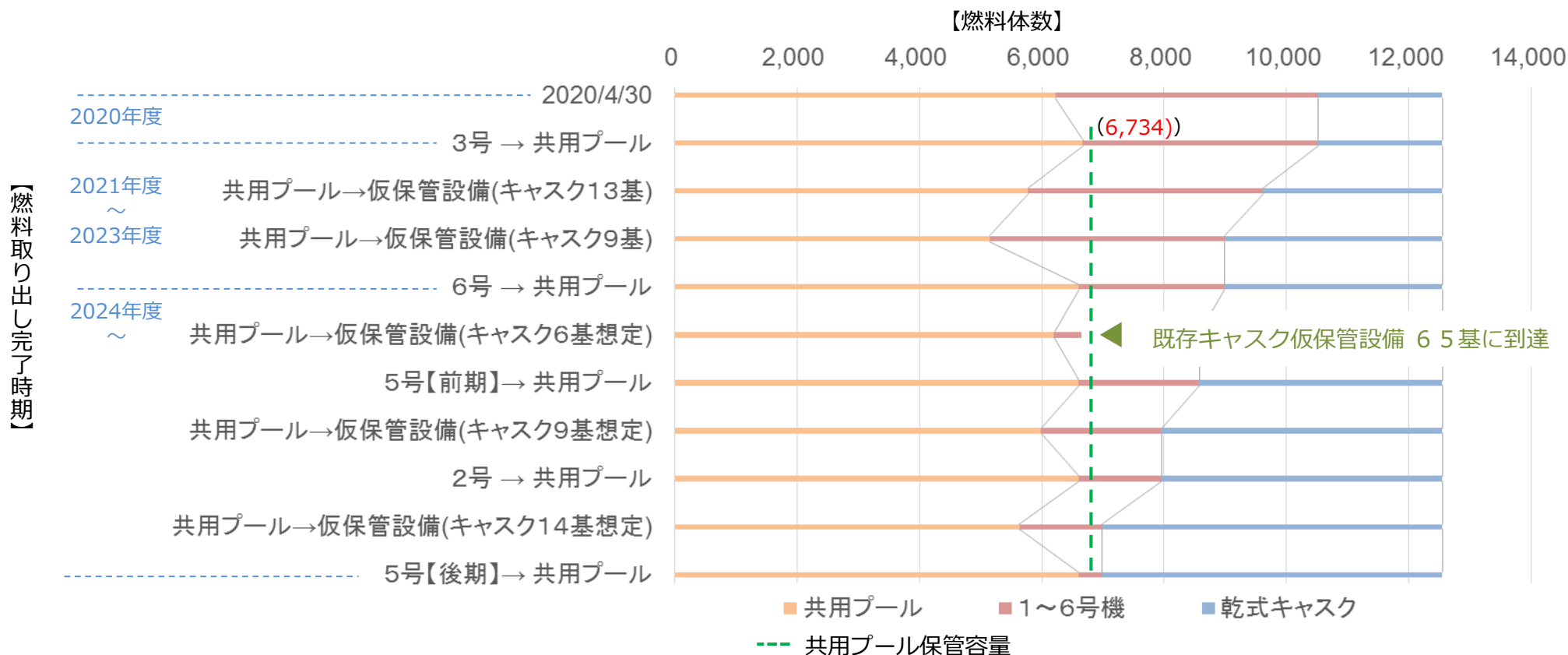
変更前	変更後
<p data-bbox="70 468 646 505">添付資料－6 管理・運用について</p> <p data-bbox="70 558 333 595">4.運搬時の運用</p> <p data-bbox="70 601 1017 772">「Ⅲ.3.3.1 放射線防護及び管理」において、管理区域と同等の管理を要する区域として管理対象区域を定義しており、「Ⅲ.特定原子力施設の保安」により作業場所も管理対象区域に設定される。</p> <p data-bbox="70 778 1011 1262"><u>運搬に関しては、「「实用発電用原子炉の設置、運転等に関する規則の第13条（工場又は事業所において行われる運搬）」に準じて実施するが、周辺の雰囲気線量や汚染密度が高いことから、周辺環境によっては運搬物の表面及び表面から1メートルの距離における線量当量率及び運搬物の表面の放射性物質の密度に関しては法令に適合していることを確認できない可能性がある。このため、運搬物の表面及び表面から1メートルの距離における線量当量率および運搬物の表面の放射性物質の密度に関しては、作業実施時の最新の社内マニュアル等に基づき管理する。</u></p>	<p data-bbox="1046 468 1622 505">添付資料－6 管理・運用について</p> <p data-bbox="1046 558 1309 595">4.運搬時の運用</p> <p data-bbox="1046 601 1993 772">「Ⅲ.3.3.1 放射線防護及び管理」において、管理区域と同等の管理を要する区域として管理対象区域を定義しており、「Ⅲ.特定原子力施設の保安」により作業場所も管理対象区域に設定される。</p> <p data-bbox="1046 778 1993 949"><u>構内輸送時に講じる措置は、「東京電力株式会社福島第一原子力発電所原子炉施設の保安及び特定核燃料物質の防護に関する規則 第14条の2（工場又は事業所において行われる運搬）」に準じて実施する。</u></p>

16. スケジュール



17. 燃料保管状況の推移とキャスク調達について

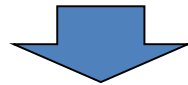
- 1～6号機から取り出した燃料を共用プールに保管するため、乾式キャスク（輸送貯蔵兼用キャスク）を調達して乾式保管への移行を計画的に進める。
- プール燃料取り出しに伴う共用プール、1～6号機、乾式キャスクの燃料体数の推移を下図に示す。



プール燃料取り出しに伴う燃料保管状況の推移

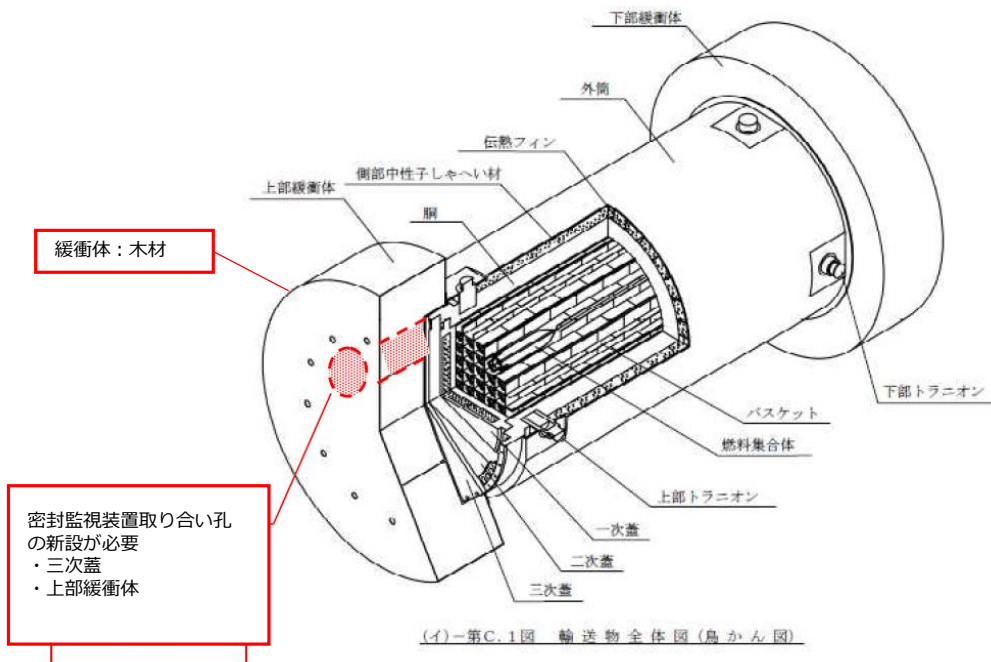
18. キャスク輸送荷姿での取り扱い

- 長期保管時には蓋間圧力の常時監視が必要
- 緩衝体が木材であり、輸送荷姿での長期保管において緩衝体の機能維持が困難
 - ⇒ 輸送貯蔵兼用キャスクの輸送荷姿での貯蔵には、蓋間圧力の常時監視の為の設計変更、緩衝体の長期健全性の為の設計変更・試験等、数年単位で期間を要する。

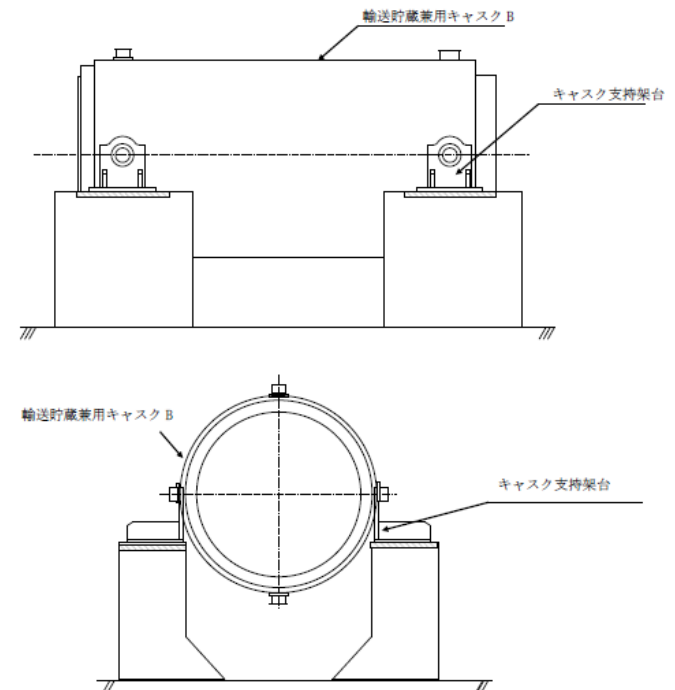


今回増設は、今後の燃料取り出し計画を踏まえ、従来同様（キャスク支持架台+コンクリートモジュール）の貯蔵方法とする。

輸送貯蔵兼用キャスクB緩衝体取付状態での密封監視装置取り付け状況



輸送貯蔵兼用キャスクB 貯蔵方法



- ・ 共用プールの空き容量確保は、今回増設する15基及び前回認可分13基（計28基）の輸送貯蔵兼用キャスクBを使用して進めるが、仕立てに必要な使用済燃料は共用プールに貯蔵中である。
（新型8×8ジルコニウムライナ燃料：約2700体，約39基相当）
- ・ 今後、収納燃料タイプの拡充を計るべくキャスク設計変更を計画中である。