

【公開版】

提出年月日	令和2年5月18日 R 5
日本原燃株式会社	

M O X 燃 料 加 工 施 設 に お け る
新 規 制 基 準 に 対 す る 適 合 性

安全審査 整理資料

第 34 条 : 緊急時対策所

目 次

1 章 基準適合性

1 . 概要

- 1 . 1 緊急時対策建屋の遮蔽設備
- 1 . 2 緊急時対策建屋換気設備
- 1 . 3 緊急時対策建屋環境測定設備
- 1 . 4 緊急時対策建屋放射線計測設備
- 1 . 5 緊急時対策建屋情報把握設備
- 1 . 6 通信連絡設備
- 1 . 7 緊急時対策建屋電源設備

2 . 設計方針

- 2 . 1 緊急時対策所の設計方針
 - 2 . 1 . 1 緊急時対策建屋の遮蔽設備
 - 2 . 1 . 2 緊急時対策建屋換気設備
 - 2 . 1 . 3 緊急時対策建屋環境測定設備
 - 2 . 1 . 4 緊急時対策建屋放射線計測設備
 - 2 . 1 . 5 緊急時対策建屋情報把握設備
 - 2 . 1 . 6 通信連絡設備
 - 2 . 1 . 7 緊急時対策建屋電源設備
- 2 . 2 多様性，位置的分散
- 2 . 3 悪影響防止
- 2 . 4 個数及び容量等
- 2 . 5 環境条件等
- 2 . 6 操作性の確保

2. 7 試験・検査

3. 主要設備及び仕様

第34. 1 表 緊急時対策所の主要設備及び仕様

第34. 1 図 緊急時対策建屋機器配置図(地下1階)

第34. 2 図 緊急時対策建屋機器配置図(地上1階)

第34. 3 図 緊急時対策建屋(重大事故等) 系統概要図

第34. 4 図 情報収集装置, 情報表示装置 系統概要図

第34. 5 図 緊急時対策建屋電源設備 系統概要図

第34. 6 図 燃料補給設備 系統概要図

2 章 補足説明資料

1 章 基準適合性

「加工施設の位置，構造及び設備の基準に関する規則」
(以下「事業許可基準規則」という。)第三十四条で
は，緊急時対策所について，以下の要求がされてい
る。

(緊急時対策所)

第三十四条 プルトニウムを取り扱う加工施設には，重大
事故等が発生した場合において当該重大事故等に対処
するための適切な措置が講じられるよう，次に掲げる緊
急時対策所を設けなければならない。

一 重大事故等に対処するために必要な指示を行う要員
がとどまることができるよう，適切な措置を講じたも
のであること。

二 プルトニウムを取り扱う加工施設の内外の通信連絡
をする必要のある場所と通信連絡を行うために必要な
設備を設けたものであること。

2 緊急時対策所は，重大事故等に対処するために必要な
数の要員を収容することができるものでなければなら
ない。

(解釈)

1 第1項及び第2項の要件を満たす「緊急時対策所」と
は，以下に掲げる措置又はこれらと同等以上の効果を有
する措置を講じた設備を備えたものをいう。

一 基準地震動による地震力に対し，免震機能等により，

緊急時対策所の機能を喪失しないようにするとともに、基準津波の影響を受けないこと。

二 緊急時対策所は、代替電源設備からの給電を可能とすること。

三 緊急時対策所の居住性が確保されるように、適切な遮蔽設計及び換気設計を行うこと。

四 緊急時対策所の居住性については、次の要件を満たすものであること。

① 想定する放射性物質の放出量等は、想定される重大事故に対して十分な保守性を見込んで設定すること。

② プールーム通過時等に特別な防護措置を講じる場合を除き、対策要員は緊急時対策所内でのマスクの着用なしとして評価すること。

③ 交代要員体制、安定ヨウ素剤の服用、仮設設備等を考慮してもよい。ただし、その場合は、実施のための体制を整備すること。

④ 判断基準は対策要員の実効線量が7日間で100ミリシーベルトを超えないこと。

五 緊急時対策所の外側が放射性物質により汚染したような状況下において、緊急時対策所への汚染の持込みを防止するため、モニタリング及び作業服の着替え等を行うための区画を設けること。

2 第2項に規定する「重大事故等に対処するために必要な数の要員」とは、第1項第1号に規定する「重大事故

に対処するために必要な指示を行う要員」に加え、少なくとも重大事故等による工場等外への放射性物質の放出を抑制するための対策に必要な数の要員を含むものとする。

〈適合のための設計方針〉

重大事故等が発生した場合においても、当該重大事故等に対処するために適切な措置が講じられるよう、次に掲げる重大事故等対処設備を設ける設計とする。

第1項第一号について

重大事故等が発生した場合において、当該重大事故等に対処するために必要な指示を行う要員がとどまることができるよう、居住性を確保するための設備として、緊急時対策建屋の遮蔽設備、緊急時対策建屋換気設備、緊急時対策建屋環境測定設備及び緊急時対策建屋放射線計測設備を設置又は配備する。

また、緊急時対策所の機能を維持するために必要な設備に電源を供給するため、多重性を有する電源設備を設置する。

緊急時対策所は、基準地震動による地震力に対し、耐震構造とする緊急時対策建屋内に設けることにより、その機能を喪失しない設計とする。また、緊急時対策建屋は、大きな影響を及ぼすおそれがある津波に対して必要な機能が損なわれないよう、標高約 55m 及び海岸からの

距離約 5 k m の地点に設置する設計とする。

緊急時対策所は，緊急時対策建屋の遮蔽設備及び緊急時対策建屋換気設備の機能とあいまって，緊急時対策所にとどまる非常時対策組織の要員の実効線量が 7 日間で 100m S v を超えない設計とする。

緊急時対策建屋は，建屋の外側が放射性物質により汚染したような状況下において，現場作業に従事した要員による緊急時対策所への汚染の持ち込みを防止するため，作業服の着替え，防護具の着装及び脱装，身体汚染検査並びに除染作業ができる区画を設ける設計とする。

第 1 項第二号について

MOX 燃料加工施設内外の通信連絡をする必要のある場所と通信連絡できるようにするため，通信連絡設備（第 35 条 通信連絡を行うために必要な設備）を設置又は配備する。

第 2 項について

緊急時対策所には，非常時対策組織として，重大事故等に対処するために必要な指示を行う支援組織の要員及び重大事故等の対策活動を行う実施組織の要員を収容できる設計とする。

1. 概要

緊急時対策所は、重大事故等が発生した場合においても、当該重大事故等に対処するために必要な指示を行う要員がとどまることができるよう、居住性を確保するための設備として適切な遮蔽設備及び、換気設備を設ける等の措置を講じた設計とするとともに、重大事故等に対処するために必要な情報を把握できる設備及び再処理施設内外の通信連絡をする必要のある場所と通信連絡を行うために必要な設備を設置又は配備する。また、重大事故等に対処するために必要な数の非常時対策組織の要員を収容できる設計とする。緊急時対策所の居住性を確保するため、緊急時対策建屋の遮蔽設備、緊急時対策建屋換気設備、緊急時対策建屋環境測定設備、緊急時対策建屋放射線計測設備を設置又は配備する。

外部電源が喪失した場合に、重大事故等に対処するために必要な電源を確保するため、緊急時対策建屋電源設備を設置する。

緊急時対策所は、非常時対策組織の要員等が緊急時対策所に7日間とどまり重大事故等に対処するために必要な数量の食料、その他の消耗品、汚染防護服等及びその他の放射線管理に使用する資機材等（以下「放射線管理用資機材」という。）を配備する。

緊急時対策所は、再処理施設と共用し、共用によって再処理施設の安全性を損なわない設計とする。

1. 1 緊急時対策建屋の遮蔽設備

緊急時対策建屋の遮蔽設備を重大事故等対処設備として設置する。

[常設重大事故等対処設備]

緊急時対策建屋の遮蔽設備（再処理施設と共用）

1. 2 緊急時対策建屋換気設備

緊急時対策建屋換気設備を重大事故等対処設備として設置する。

[常設重大事故等対処設備]

緊急時対策建屋送風機（再処理施設と共用）

緊急時対策建屋排風機（再処理施設と共用）

緊急時対策建屋フィルタユニット（再処理施設と共用）

緊急時対策建屋換気設備ダクト・ダンパ

（再処理施設と共用）

緊急時対策建屋加圧ユニット（再処理施設と共用）

緊急時対策建屋加圧ユニット配管・弁（再処理施設と共用）

対策本部室差圧計（再処理施設と共用）

待機室差圧計（再処理施設と共用）

監視制御盤（再処理施設と共用）

1. 3 緊急時対策建屋環境測定設備

緊急時対策建屋環境測定設備を重大事故等対処設備として配備する。

[可搬型重大事故等対処設備]

可搬型酸素濃度計（設計基準対象の施設と兼用）

（再処理施設と共用）

可搬型二酸化炭素濃度計（設計基準対象の施設と兼用）
（再処理施設と共用）

可搬型窒素酸化物濃度計（設計基準対象の施設と兼用）
（再処理施設と共用）

1. 4 緊急時対策建屋放射線計測設備

緊急時対策建屋放射線計測設備として可搬型屋内モニタリング設備及び可搬型環境モニタリング設備を重大事故等対処設備として配備する。主要な設備は、以下のとおり。

(1) 可搬型屋内モニタリング設備

[可搬型重大事故等対処設備]

可搬型エリアモニタ（再処理施設と共用）

可搬型ダストサンプラ（再処理施設と共用）

アルファ・ベータ線用サーベイメータ（再処理施設と共用）

(2) 可搬型環境モニタリング設備

[可搬型重大事故等対処設備]

可搬型線量率計（再処理施設と共用）

可搬型ダストモニタ（再処理施設と共用）

可搬型データ伝送装置（再処理施設と共用）

可搬型発電機（再処理施設と共用）

監視測定用運搬車（再処理施設と共用）

（第 33 条 監視測定設備）

1. 5 緊急時対策建屋情報把握設備

緊急時対策建屋情報把握設備として情報収集装置及び情報表示装置を重大事故等対処設備として設置する。

[常設重大事故等対処設備]

情報収集装置（再処理施設と共用）

情報表示装置（再処理施設と共用）

1. 6 通信連絡設備

通信連絡設備（第 35 条通信連絡を行うために必要な設備）を
重大事故等対処設備として設置又は配備する。

[常設重大事故等対処設備]

統合原子力防災ネットワーク I P 電話

統合原子力防災ネットワーク I P - F A X

統合原子力防災ネットワーク T V 会議システム

一般加入電話

一般携帯電話

衛星携帯電話

ファクシミリ

ページング装置

専用回線電話

[可搬型重大事故等対処設備]

可搬型通話装置

可搬型衛星電話（屋内用）

可搬型衛星電話（屋外用）

可搬型トランシーバ（屋内用）

可搬型トランシーバ（屋外用）

1. 7 緊急時対策建屋電源設備

緊急時対策建屋電源設備は、緊急時対策所の機能を維持す

るために必要な設備に電源を給電する。

(1) 電源設備

電源設備を重大事故等対処設備として設置する。

[常設重大事故等対処設備]

緊急時対策建屋用発電機 (再処理施設と共用)

緊急時対策建屋高圧系統 6.9 k V 緊急時対策建屋用母線

(再処理施設と共用)

緊急時対策建屋低圧系統 460 V 緊急時対策建屋用母線

(再処理施設と共用)

燃料油移送ポンプ (再処理施設と共用)

燃料油配管・弁 (再処理施設と共用)

(2) 燃料補給設備

燃料補給設備を重大事故等対処設備として設置する。

[常設重大事故等対処設備]

重油貯槽 (再処理施設と共用)

【補足説明資料 1 - 1】

2. 設計方針

2. 1 緊急時対策所の設計方針

緊急時対策所は、重大事故等が発生した場合においても、当該重大事故等対処するために必要な指揮を行う要員がとどまることができるよう、基準地震動による地震力に対し、耐震構造とする緊急時対策建屋を設けることにより、その機能を喪失しない設計とする。

緊急時対策建屋は、大きな影響を及ぼすおそれがある津波に対して必要な機能が損なわれることがないように、標高約 55m 及び海岸からの距離約 5 km の地点に設置する設計とする。

緊急時対策所は、重大事故等に対処するために必要な指示を行う要員に加え、工場等外への放射性物質及び放射線の放出を抑制するための必要な要員を含め、重大事故等の対処に必要な数の非常時対策組織の要員を収容することができる設計とする。

緊急時対策建屋は、建屋の外側が放射性物質により汚染したような状況下において、現場作業に従事した要員による緊急時対策所への汚染の持ち込みを防止するため、作業服の着替え、防護具の着装及び脱装、身体汚染検査並びに除染作業ができる区画（以下「出入管理区画」という。）を設ける設計とする。また、建屋出入口に設ける 2 つの扉は、汚染の持ち込みを防止するため、同時に開放できない設計とする。

重大事故等発生時の放射性物質の放出量は、多段の重大事故等の拡大防止対策が機能しないことを仮定することで、重大事故等の有効性評価に対して十分な保守性を見込んで設定する。

重大事故等時の緊急時対策所の居住性については、マスクの着用及び交代要員体制等の被ばくの低減措置を考慮せず、7日間同じ要員が緊急時対策所にとどまることを想定する。

緊急時対策建屋電源設備は、多重性を有する設計とする。

緊急時対策所は、緊急時対策所にとどまる非常時対策組織の要員の実効線量が、7日間で100mSvを超えない設計とする。

補足説明資料【2-1, 2-2, 2-3, 2-9】

緊急時対策建屋機器配置図を第34.1図及び第34.2図に示す。

2. 1. 1 緊急時対策建屋の遮蔽設備

緊急時対策所は、重大事故等が発生した場合においても、当該重大事故等に対処するために必要な指示を行う要員がとどまることができるよう、緊急時対策建屋の遮蔽設備を常設重大事故等対処設備として設置する設計とする。

緊急時対策建屋の遮蔽設備は、重大事故等が発生した場合において、緊急時対策建屋換気設備の機能とあいまって、緊急時対策所にとどまる非常時対策組織の要員の実効線量が7日間で100mSvを超えない設計とする。

2. 1. 2 緊急時対策建屋換気設備

緊急時対策建屋換気設備は、重大事故等に対処するために必要な非常時対策組織の要員がとどまることができるようにするため、緊急時対策建屋送風機、緊急時対策建屋排風機、緊急時対策建屋フィルタユニット、緊急時対策建屋換気設備ダク

ト・ダンパ，緊急時対策建屋加圧ユニット，緊急時対策建屋加圧ユニット配管・弁，対策本部室差圧計，待機室差圧計及び監視制御盤を常設重大事故等対処設備として設置する設計とする。

緊急時対策建屋換気設備は，居住性を確保するため，外気取込加圧モードとして，放射性物質の取込みを低減できるよう緊急時対策建屋フィルタユニットを経て外気を取り入れるとともに，緊急時対策所を加圧し，放射性物質の流入を低減できる設計とする。

緊急時対策建屋換気設備は，重大事故等の発生に伴い放射性物質の放出を確認した場合には，再循環モードとして，緊急時対策建屋換気設備の給気側及び排気側のダンパを閉止後，外気を取り入れを遮断し，緊急時対策建屋フィルタユニットを通して緊急時対策建屋の空気を再循環できる設計とする。

また，再処理施設において気体状の放射性物質が大気中へ大規模に放出するおそれがある場合には，緊急時対策建屋加圧ユニットから空気を供給することで待機室内を加圧し，加圧し，放射性物質の流入を防止できる設計とする。

緊急時対策建屋加圧ユニットは，軽作業による二酸化炭素発生量及び「労働安全衛生規則」で定める二酸化炭素の許容濃度を考慮して算出した必要換気量を踏まえ，約 50 人の非常時対策組織の要員が 2 日間とどまるために必要となる容量を有する設計とする。

対策本部室差圧計及び待機室差圧計は，緊急時対策所の各部屋が正圧を維持した状態であることを監視できる設計とする。

本系統の流路として、緊急時対策建屋換気設備ダクト・ダンパ及び緊急時対策建屋加圧ユニット配管・弁を常設重大事故等対処設備として使用する。

また、緊急時対策建屋換気設備等の起動状態及び差圧が確保されていること等を確認するため、監視制御盤を常設重大事故等対処設備として使用する。

緊急時対策建屋換気設備の系統概要図を第 34.1 図に示す。

【補足説明資料 2-1, 2-2, 2-3, 2-8】

2.1.3 緊急時対策建屋環境測定設備

緊急時対策建屋環境測定設備は、重大事故等に対処するために必要な指示を行う要員が、緊急時対策所にとどまることができることを確認するため、可搬型酸素濃度計、可搬型二酸化炭素濃度計及び可搬型窒素酸化物濃度計を可搬型重大事故等対処設備として配備する設計とする。

緊急時対策建屋環境測定設備は、重大事故等が発生した場合においても緊急時対策所内の酸素濃度、二酸化炭素濃度及び窒素酸化物濃度が活動に支障ない範囲にあることを把握できる設計とする。

【補足説明資料 2-1, 2-3】

2.1.4 緊急時対策建屋放射線計測設備

(1) 可搬型屋内モニタリング設備

可搬型屋内モニタリング設備は、重大事故等に対処するために必要な指示を行う要員がとどまることができることを確認

するため、可搬型エリアモニタ、可搬型ダストサンプラ及びアルファ・ベータ線用サーベイメータを可搬型重大事故等対処設備として配備可能な設計とする。

可搬型屋内モニタリング設備は、重大事故等が発生した場合においても緊急時対策所内の線量率及び放射性物質濃度を把握できる設計とする。

(2) 可搬型環境モニタリング設備

可搬型環境モニタリング設備は、重大事故等に対処するために必要な指示を行う要員がとどまることができることを確認するため、可搬型線量率計、可搬型ダストモニタ、可搬型データ伝送装置及び可搬型発電機を可搬型重大事故等対処設備として配備可能な設計とする。

「第 33 条 監視測定設備の代替モニタリング設備の監視測定用運搬車を可搬型重大事故等対処設備として使用する。」

可搬型環境モニタリング設備は、重大事故等が発生した場合において、換気モードの切替判断を行うために、線量率及び放射性物質濃度を把握できる設計とする。

可搬型線量率計及び可搬型ダストモニタは、緊急時対策建屋周辺の線量を測定するとともに、空気中の粒子状放射性物質を連続的に捕集及び測定できる設計する。

また、指示値を可搬型データ伝送装置により緊急時対策建屋情報把握設備に伝送できる設計とする。

可搬型線量率計、可搬型ダストモニタ及び可搬型データ伝送装置は、可搬型発電機から受電できる設計とする。

【補足説明資料 2 - 1 , 2 - 3】

2. 1. 5 緊急時対策建屋情報把握設備

緊急時対策建屋情報把握設備は、重大事故等に対処するために必要な情報を把握できるよう、情報収集装置及び情報表示装置を常設重大事故等対処設備として設置する設計とする。

緊急時対策建屋情報把握設備の情報収集装置及び情報表示装置は、監視測定設備の可搬型排気モニタリング設備、可搬型環境モニタリング設備、可搬型気象観測設備（第 33 条 監視測定設備）及び緊急時対策建屋放射線計測設備の可搬型重大事故等対処設備の可搬型環境モニタリング設備の測定データを収集し、緊急時対策所に表示する。

緊急時対策建屋情報把握設備の系統概要図を第 34. 2 図に示す。

【補足説明資料 2 - 1 , 2 - 3】

2. 1. 6 通信連絡設備

通信連絡設備は、重大事故等が発生した場合においても再処理事業所の内外の通信連絡をする必要のある場所と通信連絡を行うための設備として、所外通信連絡設備及び代替通信連絡設備を重大事故等対処設備として設置又は配備可能な設計とする。

【補足説明資料 2 - 1】

2. 1. 7 緊急時対策建屋電源設備

外部電源が喪失した場合においても、重大事故等に対処する

ために代替電源から給電ができる設計とする。

緊急時対策建屋電源設備は、緊急時対策所の機能を維持するために必要な設備に電源を給電するため、電源設備及び燃料補給設備で構成する。

(1) 電源設備

緊急時対策建屋の電源設備は、外部電源が喪失し、重大事故等が発生した場合に、当該重大事故等に対処するために必要な電力を確保するため、緊急時対策建屋用発電機、緊急時対策建屋高压系統 6.9 k V 緊急時対策建屋用母線、緊急時対策建屋低压系統 460 V 緊急時対策建屋用母線及び燃料油移送ポンプを常設重大事故等対処設備として設置する設計とする。

緊急時対策建屋電源設備は、外部電源から緊急時対策建屋へ電力が供給できない場合に、多重性を考慮した緊急時対策建屋用発電機から緊急時対策建屋高压系統 6.9 k V 緊急時対策建屋用母線及び緊急時対策建屋低压系統 460 V 緊急時対策建屋用母線を介して、緊急時対策建屋換気設備、緊急時対策建屋情報把握設備及び通信連絡設備に給電できる設計とする。

また、緊急時対策建屋用発電機は、運転中においても燃料の補給が可能な設計とする。

燃料の補給の本系統の流路として、燃料油配管・弁を常設重大事故等対処設備として使用する。

電源設備の系統概要図を第 34.3 図に示す。

(2) 燃料補給設備

燃料補給設備は、重大事故等への対処に必要なとなる燃料を供給できるようにするため、重油貯槽を常設重大事故等対処設備として設置する設計とする。

重油貯槽は、緊急時対策建屋用発電機を7日間以上の連続運転ができる燃料を貯蔵する設計とする。

重油貯槽は、複数有する設計とする。

重油貯槽は、消防法に基づき設置する。

また、重油貯槽は、万一火災が発生した場合においても、緊急時対策建屋に影響を及ぼすことがないように配置する。

燃料補給設備の系統概要図を第34.4図に示す。

【補足説明資料2-1, 2-3】

2.2 多様性，位置的分散

基本方針については、「第27条 重大事故等対処設備」の「2.1 多様性，位置的分散，悪影響防止等」に示す。

(1) 常設重大事故等対処設備

緊急時対策建屋の遮蔽設備，緊急時対策建屋換気設備，緊急時対策建屋情報把握設備及び緊急時対策建屋電源設備は，共通要因によって機能が損なわれるおそれがないよう，MOX燃料加工施設に対して離隔距離を確保し，独立性を有する設計とする。

緊急時対策建屋換気設備の緊急時対策建屋送風機及び緊急時対策建屋排風機はそれぞれ2台で緊急時対策建屋内を換気するために必要な換気容量を有するものを合計4台設置する

ことで、多重性を有する設計とする。

緊急時対策建屋情報把握設備の情報収集装置及び情報表示装置は、重大事故等に対処するために必要な情報を把握できるようにするため、それぞれ2台ずつ設置することで多重性を有する設計とする。緊急時対策建屋電源設備の緊急時対策建屋用発電機は、1台で緊急時対策建屋に給電するために必要な容量を有するものを2台設置、緊急時対策建屋高圧系統6.9kV緊急時対策建屋用母線を2系統、緊急時対策建屋低圧系統460V緊急時対策建屋用母線を4系統有し、多重性を有する設計とするとともに、それぞれが独立した系統構成を有する設計とする。

緊急時対策建屋電源設備の燃料油移送ポンプは、1台で緊急時対策建屋用発電機の連続運転に必要な燃料を供給できるポンプ容量を有するものを各系統に2台、合計4台設置することで、多重性を有する設計とする。

緊急時対策建屋電源設備の重油貯槽は、外部からの支援がなくとも、1基で緊急時対策建屋用発電機の7日間以上の連続運転に必要な容量を有するものを2基設置することで、多重性を有する設計とする。

通信連絡設備の多様性、位置的分散については、「35条 通信連絡を行うために必要な設備」に示す。

(2) 可搬型重大事故等対処設備

緊急時対策建屋放射線計測設備の可搬型環境モニタリング設備は、共通要因によって同時にその機能が損なわれるおそれがないように、故障時バックアップを含めて必要な数量をMO

X燃料加工建屋から100m以上の離隔距離を確保した複数の外部保管エリアに分散して保管することで位置的分散を図る。

緊急時対策建屋環境測定設備及び緊急時対策建屋放射線計測設備の可搬型屋内モニタリング設備は、共通要因によって同時にその機能が損なわれるおそれがないように、故障時バックアップを含めて必要な数量をMOX燃料加工建屋から100m以上の離隔距離を確保した外部保管エリアに保管するとともに、緊急時対策建屋にも保管することで位置的分散を図る。

通信連絡設備の多様性、位置的分散については、「第35条通信連絡を行うために必要な設備」に示す。

【補足説明資料2-4, 2-7】

2.3 悪影響防止

基本方針については、「27条 重大事故等対処設備」の「2.1 多様性、位置的分散、悪影響防止等」に示す。

緊急時対策建屋の遮蔽設備は、緊急時対策建屋と一体のコンクリート構造物とし、倒壊等により他の設備に悪影響を及ぼさない設計とする。

緊急時対策建屋換気設備、緊急時対策建屋環境測定設備、緊急時対策建屋放射線計測設備及び緊急時対策建屋電源設備は、他の設備から独立して単独で使用可能にすることにより、他の設備に悪影響を及ぼさない設計とする。

緊急時対策建屋情報把握設備の情報収集装置及び情報表示装置は、重大事故等発生前（通常時）の分離した状態から接続により重大事故等対処設備としての系統構成とすることによ

り，他の設備に悪影響を及ぼさない設計とする。

緊急時対策建屋換気設備の緊急時対策建屋送風機及び緊急時対策建屋排風機並びに緊急時対策建屋電源設備の緊急時対策建屋用発電機及び燃料油移送ポンプは，回転体が飛散することを防ぐことで他の設備に悪影響を及ぼさない設計とする。

通信連絡設備の悪影響防止については，「第 35 条 通信連絡を行うために必要な設備」に示す。

【補足説明資料 2 - 4】

2. 4 個数及び容量等

基本方針については「第 27 条 重大事故等対処設備の「2.

2 個数及び容量」に示す。

(1) 常設重大事故等対処設備

緊急時対策所は，想定される重大事故等時において，重大事故等に対処するために必要な指示を行う要員に加え，重大事故等による環境への放射性物質及び放射線の放出を抑制するために必要な非常時対策組織の要員並びに再処理施設において事故が同時に発生した場合に対処する要員として，最大 360 人を収容できる設計とする。また，再処理施設において気体状の放射性物質が大気中へ大規模に放出するおそれがある場合は，重大事故等に対処するために必要な指示を行う要員等，約 50 人の要員がとどまることができる設計とする。

再処理施設と共用する緊急時対策建屋換気設備の緊急時対策建屋送風機及び緊急時対策建屋排風機は，緊急時対策所

内の居住性を確保するために必要な2台を有する設計とするとともに、動的機器の単一故障を考慮した予備を含めた4台を有する設計とする。また、緊急時対策建屋フィルタユニットは、緊急時対策所内の居住性を確保するために必要な5基を有する設計とするとともに、故障時バックアップを含めた6基以上を有する設計とする。

再処理施設と共用する緊急時対策建屋換気設備の緊急時対策建屋加圧ユニットは、再処理施設において気体状の放射性物質が環境へ大規模に放出するおそれがある場合において、待機室の居住性を確保するため、待機室を正圧化し、待機室内へ気体状の放射性物質の流入を防止するとともに、酸素濃度及び二酸化炭素濃度を活動に支障ない範囲に維持するために必要となる $4,900\text{m}^3$ 以上を有する設計とする。

再処理施設と共用する緊急時対策建屋情報把握設備の情報収集装置及び情報表示装置は、想定される重大事故等時において、必要な情報を収集及び表示するため、それぞれ1台を有する設計とするとともに、動的機器の単一故障を考慮した予備を含めたそれぞれ2台を有する設計とする。

再処理施設と共用する緊急時対策建屋電源設備の緊急対策建屋用発電機は、緊急時対策建屋に給電するために必要な1台を有する設計とするとともに、動的機器の単一故障を考慮した予備を含めた2台を有し、多重性を考慮した設計とする。

再処理施設と共用する緊急時対策建屋電源設備の燃料油移送ポンプは、1台で緊急時対策建屋用発電機の連続運転に

必要な燃料を供給できるポンプ容量を有するものを各系統に2台、動的機器の単一故障を考慮した予備を含めた合計4台設置することで、多重性を有する設計とする。

再処理施設と共用する緊急時対策建屋電源設備の重油貯槽は、外部からの支援がなくとも、緊急時対策建屋用発電機の7日間以上の連続運転に必要な1基を有する設計とするとともに、予備を含めた2基以上を有する設計とする。

(2) 可搬型重大事故等対処設備

再処理施設と共用する緊急時対策建屋環境測定設備は、緊急時対策所の酸素濃度、二酸化炭素濃度及び窒素酸化物濃度が活動に支障ない範囲内であることの測定をするために必要な1台を有する設計とするとともに、保有数は、必要数として1台、予備として故障時及び保守点検による待機除外時のバックアップを2台の合計3台を確保する。

再処理施設と共用する緊急時対策建屋放射線計測設備の可搬型屋内モニタリング設備並びに可搬型環境モニタリング設備の可搬型線量率計、可搬型ダストモニタ及び可搬型データ伝送装置は、重大事故等に対処するために必要な指示を行う要員がとどまることができることを確認するために必要な1台を有する設計とするとともに、保有数は、必要数として1台、予備として故障時のバックアップを1台の合計2台を確保する。

再処理施設と共用する緊急時対策建屋放射線計測設備の可搬型環境モニタリング設備の可搬型発電機は、重大事故等に対処するために必要な指示を行う要員がとどまることが

できることを確認するために必要な1台を有する設計とするとともに、保有数は、必要数として1台、予備として故障時及び保守点検による待機除外時のバックアップを2台の合計3台を確保する。

通信連絡設備の個数及び容量については、「第35条 通信連絡を行うために必要な設備」に示す。

【補足説明資料2-4, 2-6】

2. 5 環境条件等

基本方針については、「第27条 重大事故等対処設備」の「2. 3 環境条件等」に示す。

(1) 常設重大事故等対処設備

緊急時対策建屋の遮蔽設備は、緊急時対策建屋と一体設置した屋外設備であり、重大事故等時の環境条件を考慮した設計とする。

緊急時対策建屋換気設備、緊急時対策建屋情報把握設備及び緊急時対策建屋電源設備は、外部からの衝撃による損傷を防止できる緊急時対策建屋に設置し、風（台風）等により機能を損なわない設計とする。

緊急時対策建屋換気設備、緊急時対策建屋情報把握設備及び緊急時対策建屋電源設備は、溢水量を考慮し、影響を受けない高さへの設置及び被水防護可能な設計とする。

地震に対して常設重大事故等対処設備は、「第25条地震による損傷の防止」に記載する地震力による荷重を考慮して、機能を損なわない設計とする。

(2) 可搬型重大事故等対処設備

緊急時対策建屋環境測定設備及び緊急時対策建屋放射線計測設備の可搬型屋内モニタリング設備は、外部からの衝撃による損傷を防止できる緊急時対策建屋に保管し、風(台風)等により機能を損なわない設計とする。

緊急時対策建屋環境測定設備及び緊急時対策建屋放射線計測設備は、溢水量を考慮し、影響を受けない高さへの保管及び被水防護可能な設計とする。

緊急時対策建屋環境測定設備及び緊急時対策建屋放射線計測設備は、内部発生飛散物の影響を考慮し、緊急時対策建屋の内部発生飛散物の影響を受けない場所に配備することにより、機能を損なわない設計とする。

緊急時対策建屋放射線計測設備の可搬型環境モニタリング設備は、積雪及び火山の影響に対して、積雪に対しては除雪する手順を、火山の影響(降下火砕物による積載荷重)に対しては除灰する手順を整備する。

緊急時対策建屋環境測定設備及び緊急時対策建屋放射線計測設備は、想定される重大事故等が発生した場合においても操作に支障がないように、緊急時対策所で操作可能な設計とする。

地震に対して可搬型重大事故等対処設備は、当該設備の落下防止、転倒防止の措置を講ずる。

通信連絡設備の環境条件等については、「第35条通信連絡を行うために必要な設備」に示す。

【補足説明資料2-4】

2. 6 操作性の確保

「第 27 条 重大事故等対処設備」の「2. 4 操作性及び試験・検査性」に示す基本方針を踏まえ設計する。

通信連絡設備の操作性の確保については「第 35 条 通信連絡を行うために必要な設備」に示す。

2. 7 試験・検査

基本方針については、「第 27 条 重大事故等対処設備」の「2. 4 操作性及び試験・検査性」に示す。

緊急時対策建屋の遮蔽設備は、MOX 燃料加工施設の運転中又は停止中に外観点検が可能な設計とする。

緊急時対策建屋換気設備の緊急時対策建屋送風機及び緊急時対策建屋排風機は、MOX 燃料加工施設の運転中又は停止中に独立して動作確認及び分解点検が可能な設計とする。

緊急時対策建屋換気設備の緊急時対策建屋フィルタユニットは、MOX 燃料加工施設の運転中又は停止中に外観点検及びパラメータ確認が可能な設計とする。

緊急時対策建屋換気設備の緊急時対策建屋加圧ユニットは、MOX 燃料加工施設の運転中又は停止中に外観点検及び漏えい確認が可能な設計とする。

緊急時対策建屋換気設備の対策本部室差圧計及び待機室差圧計は、MOX 燃料加工施設の運転中又は停止中に校正、動作確認及び外観点検が可能な設計とする。

緊急時対策建屋環境測定設備は、MOX 燃料加工施設の運

転中又は停止中に校正，動作確認及び外観点検が可能な設計とする。

緊急時対策建屋放射線計測設備の可搬型屋内モニタリング設備並びに可搬型環境モニタリング設備の可搬型線量率計及び可搬型ダストモニタは，MOX燃料加工施設の運転中又は停止中に校正，動作確認及び外観点検が可能な設計とする。

緊急時対策建屋放射線計測設備の可搬型環境モニタリング設備の可搬型データ伝送装置及び可搬型発電機は，MOX燃料加工施設の運転中又は停止中に動作確認及び外観点検が可能な設計とする。

緊急時対策建屋情報把握設備は，MOX燃料加工施設の運転中又は停止中に独立して動作確認及び外観点検が可能な設計とする。

緊急時対策建屋電源設備の緊急時対策建屋用発電機及び燃料油移送ポンプは，MOX燃料加工施設の運転中又は停止中に独立して外観点検，起動試験及び分解点検が可能な設計とする。

緊急時対策建屋電源設備の重油貯槽は，MOX燃料加工施設の運転中又は停止中に独立してパラメータ確認及び漏えい確認が可能な設計とする。

通信連絡設備の試験・検査については，「第35条 通信連絡を行うために必要な設備」に示す。

【補足説明資料2-4，2-5】

3. 主要設備及び仕様

緊急時対策所の主要設備及び仕様を第 34. 1 表に示す。

【補足説明資料 2 - 1】

第 34. 1 表 (1) 緊急時対策所の主要設備及び仕様

1. 緊急時対策建屋の遮蔽設備

(1) 常設重大事故等対処設備

- ① 緊急時対策建屋の遮蔽設備 (再処理施設と共用)

外部遮蔽 厚さ 約 1.0m以上

2. 緊急時対策建屋換気設備

(1) 常設重大事故等対処設備

- ① 緊急時対策建屋送風機 (再処理施設と共用)

台 数 4 台 (予備として故障時のバックアップを 2 台)

容 量 約 63,500m³ / h / 台

設置場所 緊急時対策建屋 地上 1 階

- ② 緊急時対策建屋排風機 (再処理施設と共用)

台 数 4 台 (予備として故障時のバックアップを 2 台)

容 量 約 63,500m³ / h / 台

設置場所 緊急時対策建屋 地上 1 階

- ③ 緊急時対策建屋フィルタユニット (再処理施設と共用)

種 類 高性能粒子フィルタ 2 段内蔵型

基 数 6 基 (予備として故障時のバックアップを 1 基)

粒子除去効率 99.9%以上 (0.15 μ mDOP 粒子)

容 量 約 25,400m³ / h / 基

設置場所 緊急時対策建屋 地上 1 階

- ④ 緊急時対策建屋換気設備ダクト・ダンパ (再処理施設と共用)

数 量 1 式

- ⑤ 緊急時対策建屋加圧ユニット (再処理施設と共用)
 容 量 4,900m³以上
 設置場所 緊急時対策建屋 地上1階
- ⑥ 緊急時対策建屋加圧ユニット配管・弁 (再処理施設と共用)
 数 量 1式
- ⑦ 対策本部室差圧計 (再処理施設と共用)
 基 数 1
 測定範囲 -0.5~0.5kPa
 設置場所 緊急時対策建屋 地下1階
- ⑧ 待機室差圧計 (再処理施設と共用)
 基 数 1
 測定範囲 -0.5~0.5kPa
 設置場所 緊急時対策建屋 地下1階
- ⑨ 監視制御盤 (再処理施設と共用)
 面 数 1

3. 緊急時対策建屋環境測定設備

(1) 可搬型重大事故等対処設備

- ① 可搬型酸素濃度計 (再処理施設と共用)

(設計基準対象の施設と兼用)

台 数 3台

(予備として故障時及び待機除外時のバックアップを2台)

測定範囲 0.0~25.0vol%

② 可搬型二酸化炭素濃度計 (再処理施設と共用)

(設計基準対象の施設と兼用)

台 数 3台

(予備として故障時及び待機除外時のバックアップを2台)

測定範囲 0.0～5.0vol%

③ 可搬型窒素酸化物濃度計 (再処理施設と共用)

(設計基準対象の施設と兼用)

台 数 3台

(予備として故障時及び待機除外時のバックアップを2台)

測定範囲 0.0～9.0ppm

4. 緊急時対策建屋放射線計測設備

(1) 可搬型重大事故等対処設備

① 可搬型屋内モニタリング設備

a. 可搬型エリアモニタ (再処理施設と共用)

台 数 2台 (予備として故障時のバックアップを1台)

計測範囲 0.001～99.99mSv/h

b. 可搬型エダスト サンプラ (再処理施設と共用)

台 数 2台 (予備として故障時のバックアップを1台)

c. アルファ・ベータ線用サーベイメータ (再処理施設と共用)

台 数 2台 (予備として故障時のバックアップを2台)

計測範囲 B.G～100kmin⁻¹ (アルファ線)

計測範囲 B.G～300kmin⁻¹ (ベータ線)

② 可搬型環境モニタリング設備

a. 可搬型線量率計 (再処理施設と共用)

種類 NaI (Tl) シンチレーション式検出器

電離箱式検出器又は半導体式検出器

計測範囲 B. G. ~100mSv/h 又は mGy/h

台数 2台 (予備として故障時のバックアップを1台)

b. 可搬型ダストモニタ (再処理施設と共用)

種類 ZnS (Ag) シンチレーション式検出器

プラスチックシンチレーション式検出器

計測範囲 B. G. ~99.9kmin⁻¹

台数 2台 (予備として故障時のバックアップを1台)

c. 可搬型データ伝送装置 (再処理施設と共用)

台数 2台 (予備として故障時のバックアップを1台)

d. 可搬型発電機 (再処理施設と共用)

発電機本体

台数 3台

(予備として故障時及び待機除外時のバックアップを2台)

容量 約3kVA/台

5. 緊急時対策建屋情報把握設備

(1) 常設重大事故等対処設備

① 情報収集装置 (再処理施設と共用)

台数 2台 (予備として故障時のバックアップを1台)

設置場所 緊急時対策建屋 地下1階

② 情報表示装置	(再処理施設と共用)
台 数	2台 (予備として故障時のバックアップを1台)
設置場所	緊急時対策建屋 地下1階

6. 緊急時対策建屋電源設備

(1) 電源設備

① 常設重大事故等対処設備

a. 緊急時対策建屋用発電機 (再処理施設と共用)

種 類	ディーゼル発電機
台 数	2台 (予備として故障時のバックアップを1台)
容 量	約1,700 kVA/台
力 率	0.8 (遅れ)
電 圧	6.6 kV
燃 料	A重油 (約420 L/h)

b. 緊急時対策建屋高圧系統 6.9 kV 緊急時対策建屋用母線

(再処理施設と共用)

数 量	2系統
-----	-----

c. 緊急時対策建屋低圧系統 460V 緊急時対策建屋用母線

(再処理施設と共用)

数 量	4系統
-----	-----

d. 燃料油移送ポンプ

(再処理施設と共用)

台 数	4台 (予備として故障時のバックアップを2台)
容 量	約1.3m ³ /h/基

e. 燃料油配管・弁

(再処理施設と共用)

数 量	1式
-----	----

(2) 燃料補給設備

① 常設重大事故等対処設備

a. 重油貯槽

(再処理施設と共用)

基 数	2 基
容 量	約100m ³ / 基
使用燃料	A重油

第 34. 1 表 (2) 放射線管理施設の概略仕様

1. 代替モニタリング設備

詳細は「第 33 条 監視測定設備」に記載する。

① 監視測定用運搬車

台 数	1 台
-----	-----

第 34. 1 表 (3) 通信連絡設備及び代替通信連絡設備の概略仕様

1. 通信連絡設備 (第 35 条 通信連絡を行うために必要な設備)

(1) 所内通信連絡設備

① 常設重大事故等対処設備

a. ページング装置

通信回線 有線

b. 専用回線電話

通信回線 有線

(2) 所外通信連絡設備

① 常設重大事故等対処設備

a. 統合原子力防災ネットワーク I P 電話

通信回線 有線, 衛星(通信事業者回線)

b. 統合原子力防災ネットワーク I P - F A X

通信回線 有線, 衛星(通信事業者回線)

c. 統合原子力防災ネットワーク T V 会議システム

通信回線 有線, 衛星(通信事業者回線)

d. 一般加入電話

通信回線 有線 (通信事業者回線)

e. 一般携帯電話

通信回線 有線(通信事業者回線)

f. 衛星携帯電話

通信回線 有線(通信事業者回線)

g. ファクシミリ

通信回線 有線(通信事業者回線)

(3) 代替通信連絡設備

① 常設重大事故等対処設備

a. 統合原子力防災ネットワーク I P 電話

通信回線 有線, 衛星(通信事業者回線)

b. 統合原子力防災ネットワーク I P-F A X

通信回線 有線, 衛星(通信事業者回線)

c. 統合原子力防災ネットワーク T V 会議システム

通信回線 有線, 衛星(通信事業者回線)

② 可搬型重大事故等対処設備

a. 可搬型通話装置

通信回線 有線

台 数 26台(予備として故障時のバックアップを13台)

b. 可搬型衛星電話(屋内用)

通信回線 衛星(通信事業者回線)

台 数 10台(予備として故障時のバックアップを5台)

c. 可搬型トランシーバ (屋内用)

通信回線 無線

台 数 4台(予備として故障時のバックアップを2台)

d. 可搬型衛星電話 (屋外用)

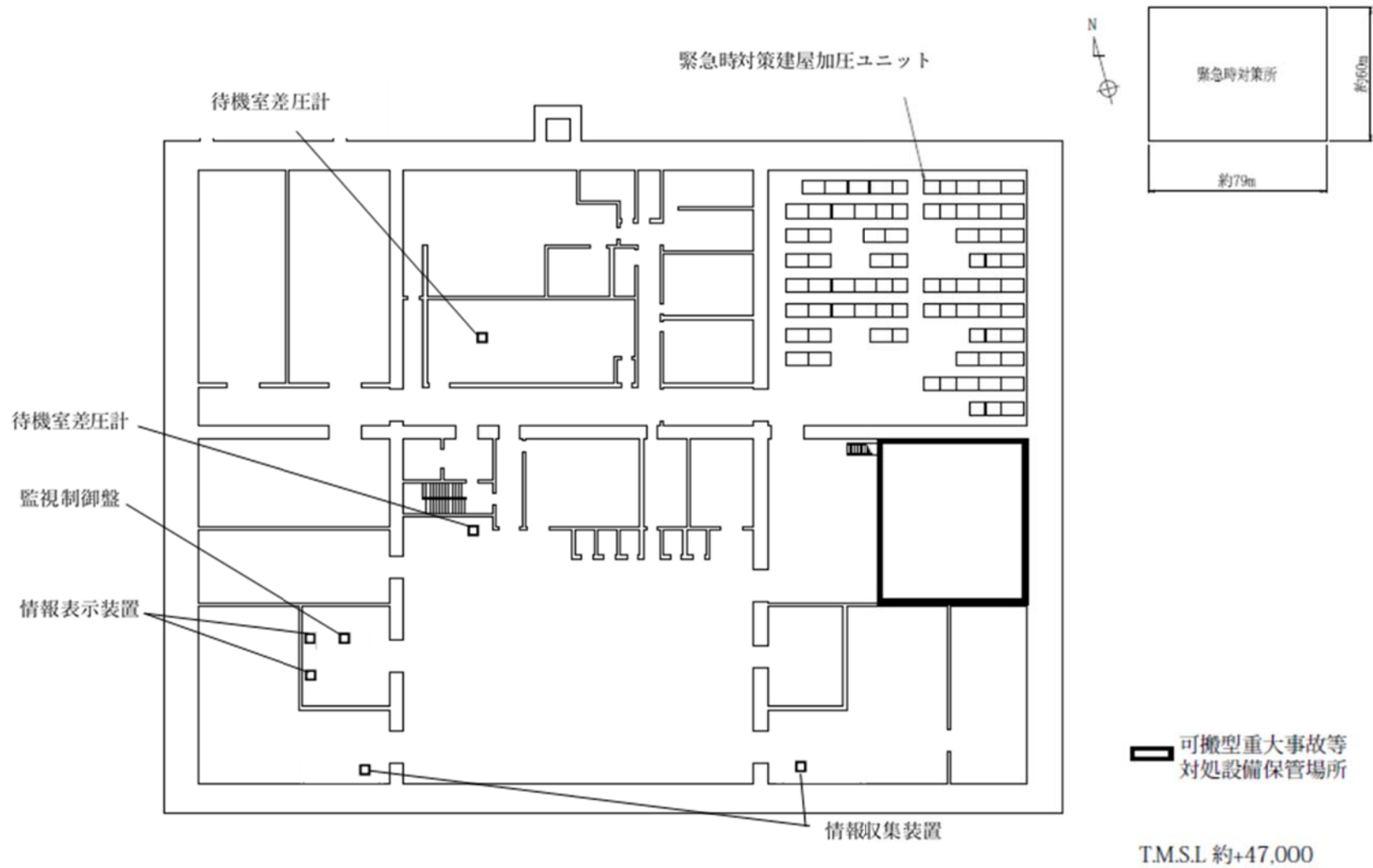
通信回線 衛星(通信事業者回線)

台 数 6台(予備として故障時のバックアップを3台)

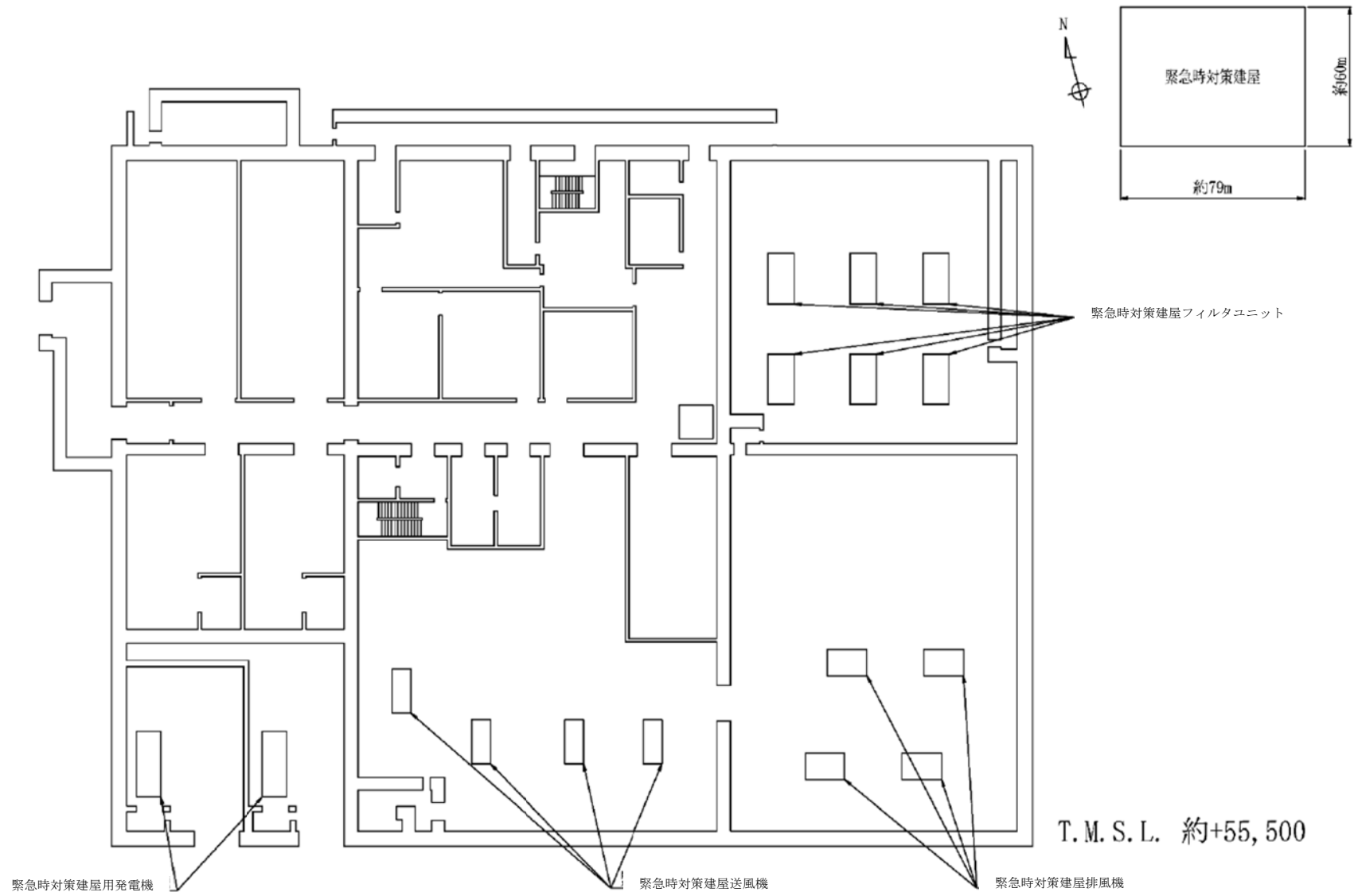
e. 可搬型トランシーバ (屋外用)

通信回線 無線

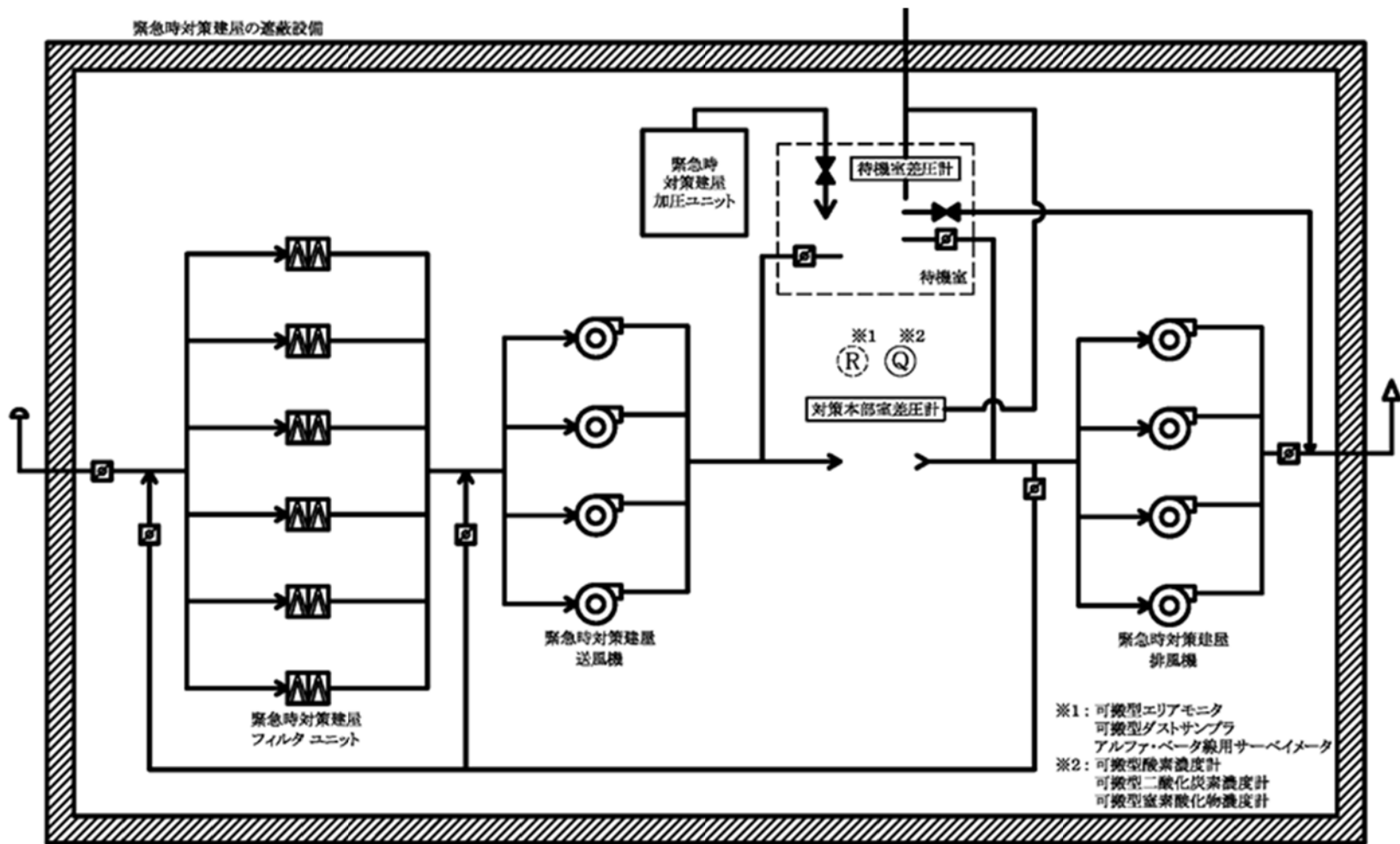
台 数 4 台 (予備として故障時のバックアップを 2 台)



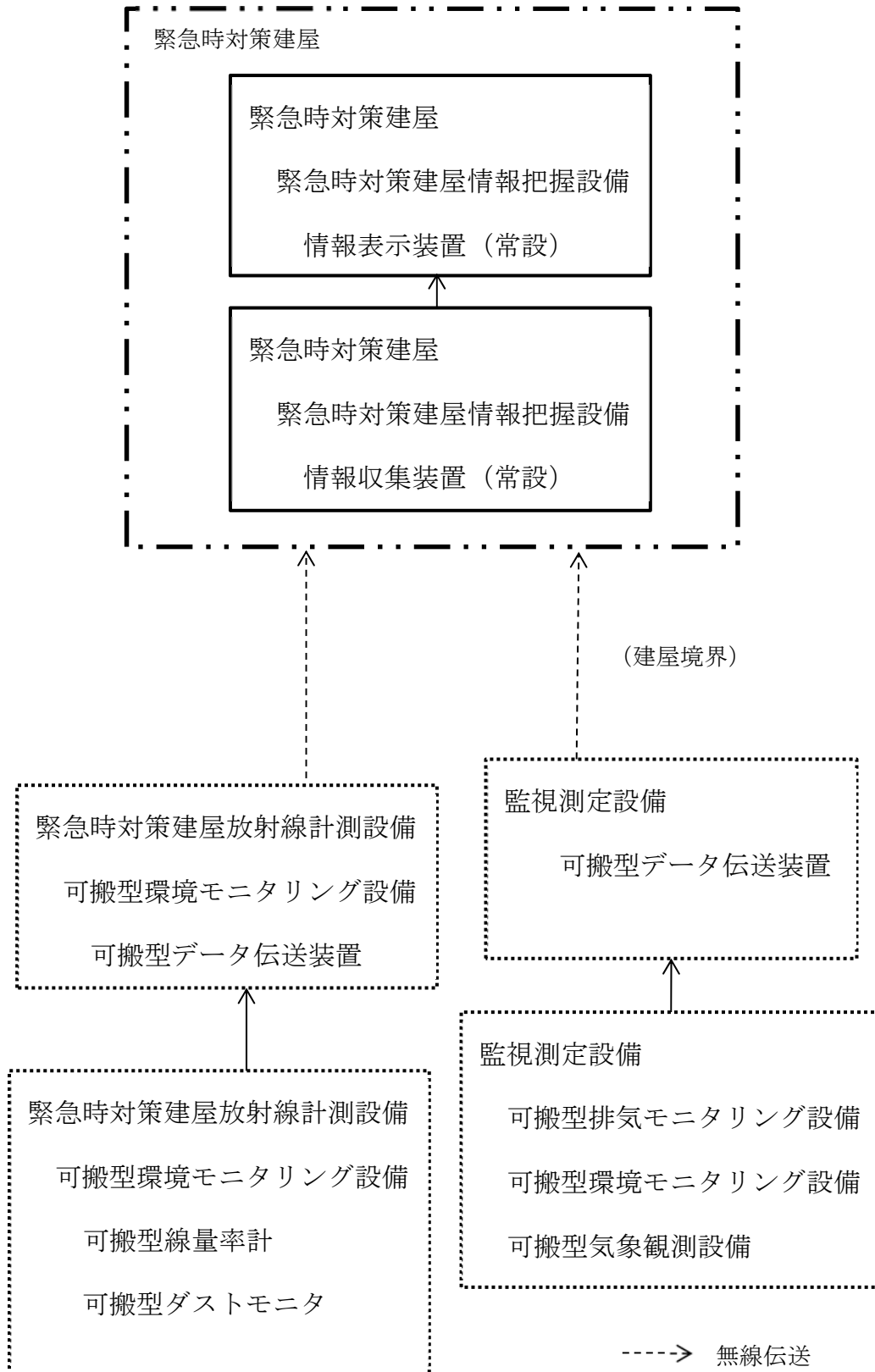
第 34. 1 図 緊急時対策建屋機器配置図 (地下 1 階)



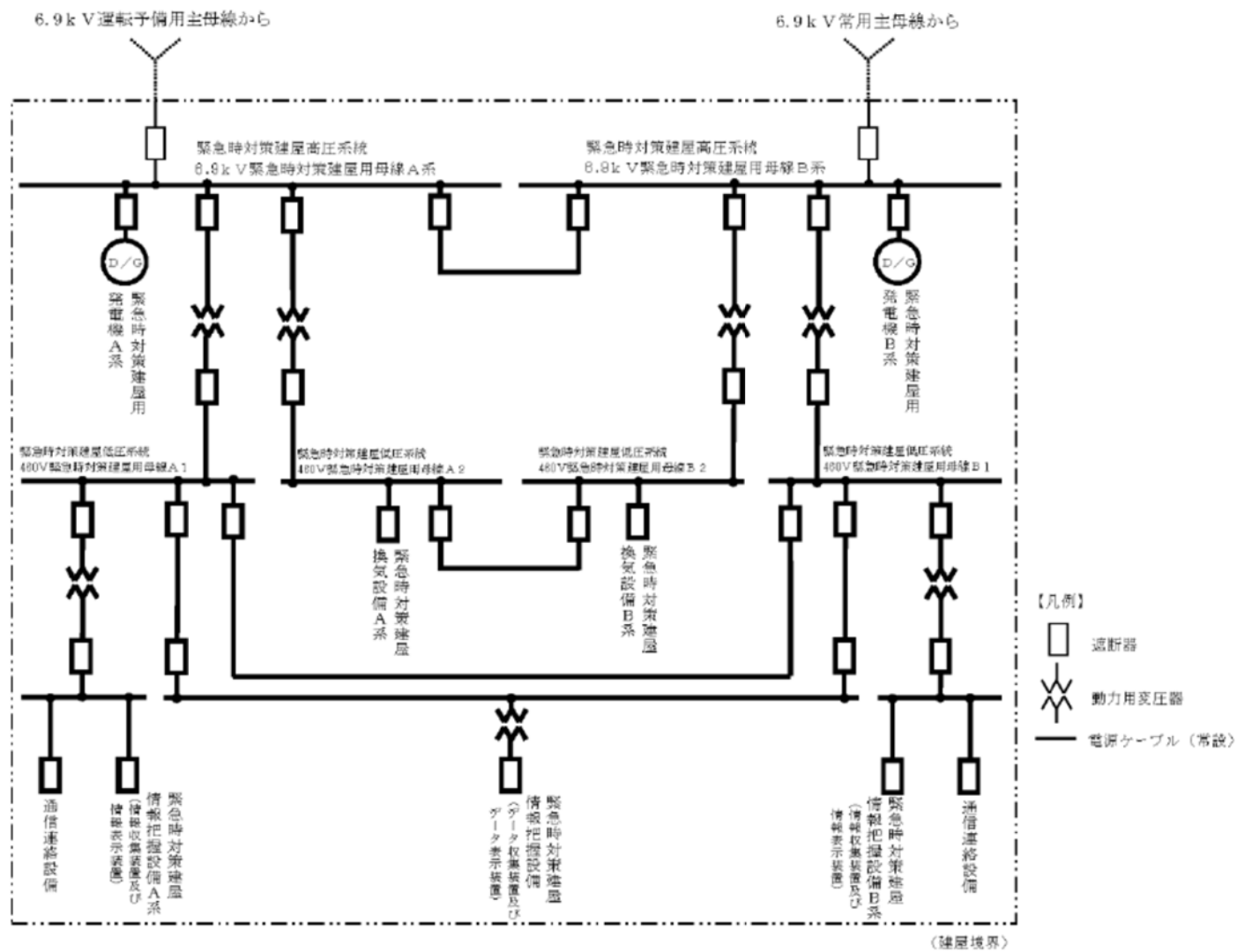
第 34. 2 図 緊急時対策建屋機器配置図 (地上 1 階)



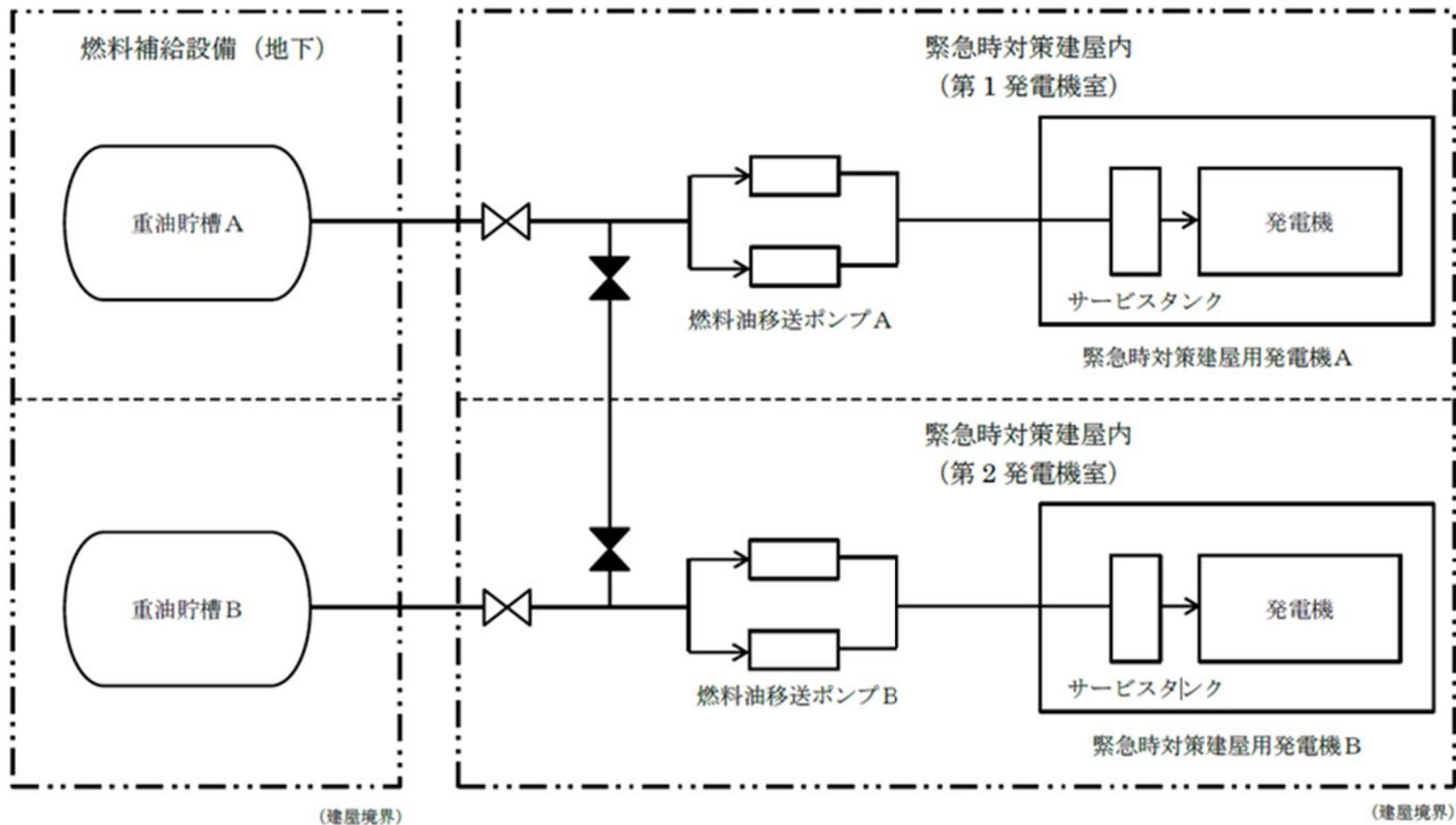
第 34. 3 図 緊急時対策建屋（重大事故等） 系統概要図



第 34. 4 図 情報収集装置，情報表示装置 系統概要図



第 34.5 図 緊急時対策建屋電源設備 系統概要図



第 34. 6 図 燃料補給設備 系統概要図

2 章 補足説明資料

MOX燃料加工施設 安全審査 整理資料 補足説明資料リスト
第34条:緊急時対策所

MOX燃料加工施設 安全審査 整理資料 補足説明資料				備考
資料No.	名称	提出日	Rev	
補足説明資料1-1	概要	5/18	5	
補足説明資料2-1	設計方針	5/18	5	
補足説明資料2-2	緊急時対策所の運用	5/18	5	
補足説明資料2-3	耐震設計方針	5/18	4	
補足説明資料2-4	SA設備基準適合性一覧表	5/18	3	
補足説明資料2-5	主要設備の試験・検査	5/11	4	
補足説明資料2-6	容量設定根拠	5/18	5	
補足説明資料2-7	保管場所	4/20	2	
補足説明資料2-8	緊急時対策所の居住性に係る被ばく評価	5/18	4	
補足説明資料2-9	緊急時対策建屋に係る外部事象の影響	4/20	2	

令和2年5月18日 R5

補足説明資料 1 - 1 (34 条)

目 次

1 - 1 概要

1.1.1 設置の目的

1.1.2 拠点配置

1.1.3 新規制基準への適合方針

1-1 概要

1.1.1 設置の目的

緊急時対策所は、MOX燃料加工施設において、重大事故等が発生した場合に、原子力防災組織又は非常時対策組織（以下「非常時対策組織」という。）の要員が、必要な期間にわたり安全にとどまり、事故に対処するために必要な指示ができるよう、放射線環境の情報及びMOX燃料加工施設の情報をもとに的確に把握するとともに、MOX燃料加工施設内外の必要箇所と通信連絡を行うために設置する。

緊急時対策所は、居住性を確保するための設備として、緊急時対策建屋の遮蔽、緊急時対策建屋換気設備、緊急時対策建屋環境測定設備、緊急時対策建屋放射線計測設備（以下「居住性を確保するための設備」という。）を設置又は配備する。また、重大事故等に対処するために必要な情報を把握できる設備として、緊急時対策建屋情報把握設備を、再処理施設内外の通信連絡をする必要のある場所と通信連絡を行うために必要な設備として、第35条に基づく通信連絡設備を設置又は配備する。

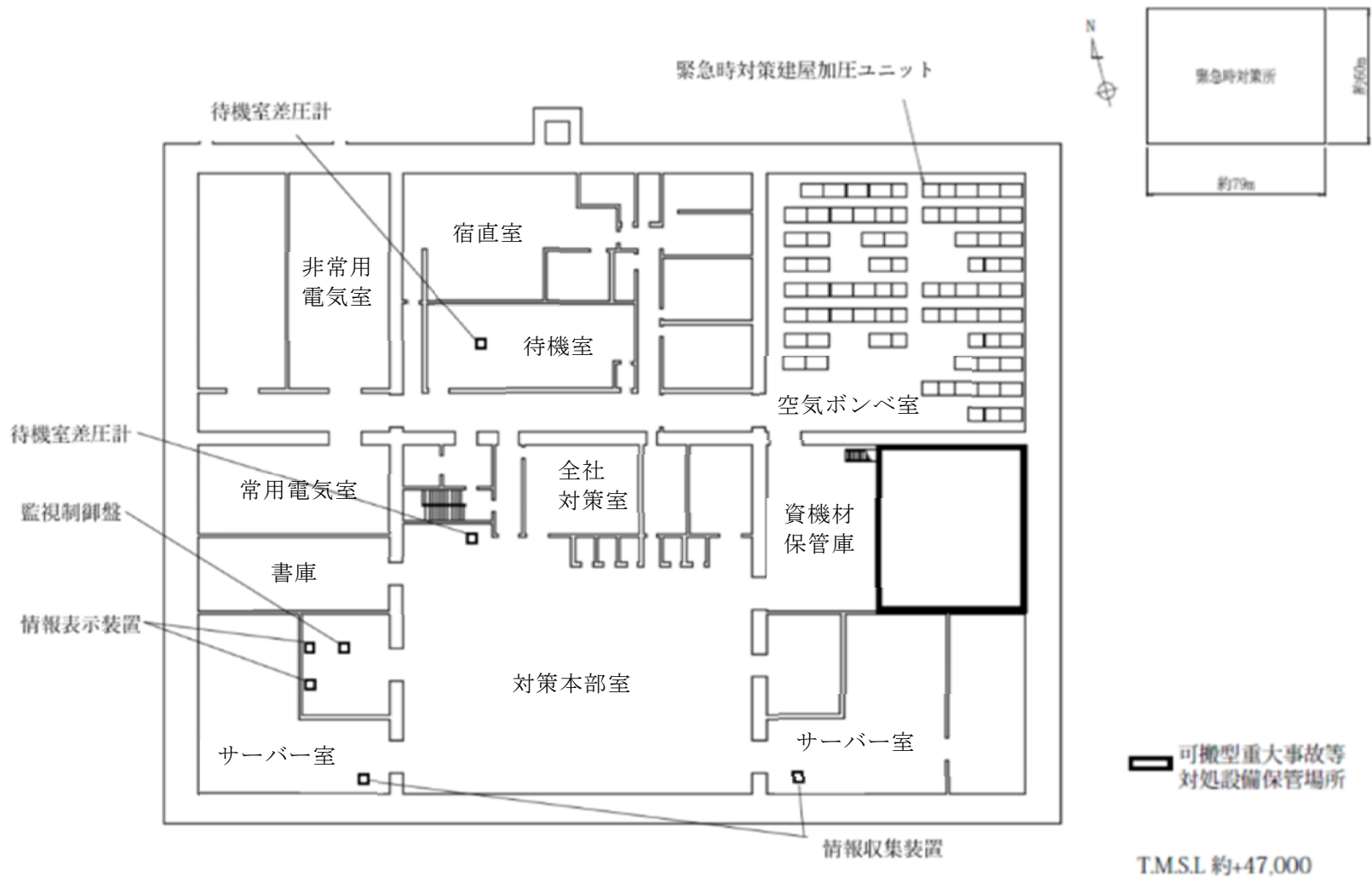
緊急時対策所の必要な機能に電源を給電するために、緊急時対策建屋電源設備を設置する。

緊急時対策所の基本仕様について、第1.1.1-1表に示す。

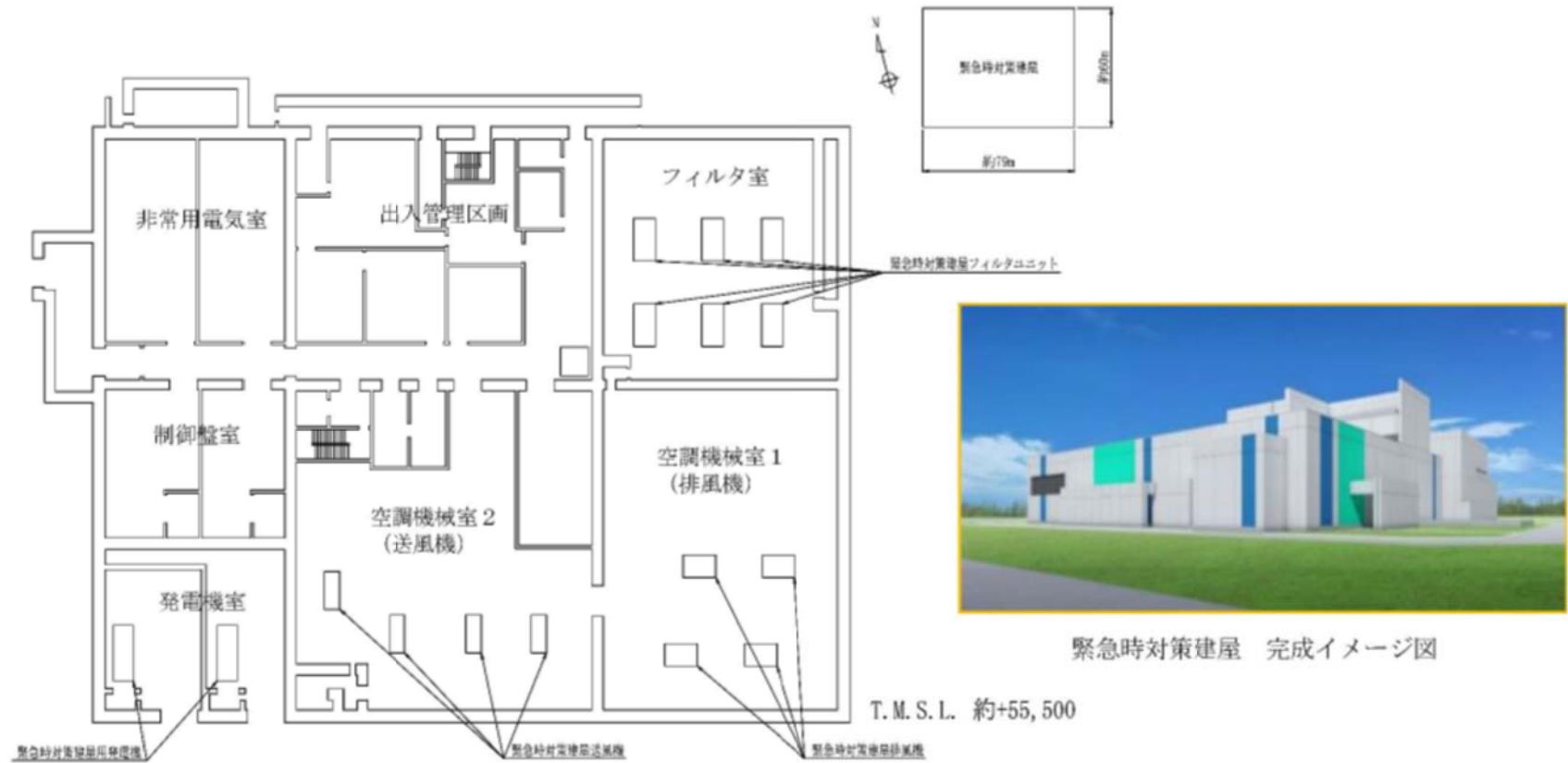
第1.1.1-1表 緊急時対策所の基本仕様について

	項 目	基 本 仕 様
1	建屋構造	・鉄筋コンクリート造（一部鉄骨鉄筋コンクリート造） （耐震構造）
2	階層	・地上1階（一部2階建て）、地下1階
3	緊急時対策建屋床面積	・建屋：約60m（南北方向）×約79m（東西方向） 対策本部室：約670m ² 全社対策室：約80m ² 待機室：約130m ²
4	耐震強度	・基準地震動による地震力に対して機能維持
5	耐津波	・標高約55m及び海岸からの距離約5kmの地点に設置することで、施設に影響を及ぼすおそれがある津波が到達する可能性はない
6	MOX燃料加工施設との共通要因による同時機能喪失防止	・MOX燃料加工施設との十分な離隔（約125m） ・MOX燃料加工施設と独立した機能 （電源設備、換気設備及び情報把握設備は独立した専用設備）
7	電源設備	・通常電源設備：常用電源設備（再処理施設の第2ユーティリティ建屋の6.9kV常用主母線及び6.9kV運転予備用主母線から給電） ・代替電源設備：緊急時対策建屋用発電機：2台 （予備として故障時バックアップを1台） ・燃料供給設備：重油貯槽：2基
8	居住性確保	・建屋外壁等十分な壁厚を確保した遮蔽設計 ・高性能粒子フィルタを設置する建屋換気設備の設置 ・再処理施設における大規模な気体の放射性物質の放出に対応した緊急時対策建屋加圧ユニットの設置 ・放射線計測のための可搬型エリアモニタ、可搬型ダストサンプラ、アルファ・ベータ線用サーベイメータ、可搬型線量率計、可搬型ダストモニタ、可搬型データ伝送装置、可搬型発電機の配備 ・居住性確認のための可搬型酸素濃度計、可搬型二酸化炭素濃度計及び可搬型窒素酸化物濃度計の配備 ・汚染の持ち込みを防止するための出入管理区画の設置
9	重大事故対処に必要な情報の把握	・対策に必要な情報を収集・表示する情報把握設備の設置
10	通信連絡	・MOX燃料加工施設内外の必要のある箇所と必要な連絡を行うための通信連絡設備の設置
11	食料、飲料水等	・7日間必要とされる食料、飲料水等を配備

緊急時対策建屋の各階における主な配置について、第1.1.1-1図及び第1.1.1-2図に示す。



第 1. 1. 1 - 1 図 緊急時対策建屋内の各階配置図 (地下 1 階)



第1. 1. 1-2図 緊急時対策建屋内の各階配置図 (地上1階)

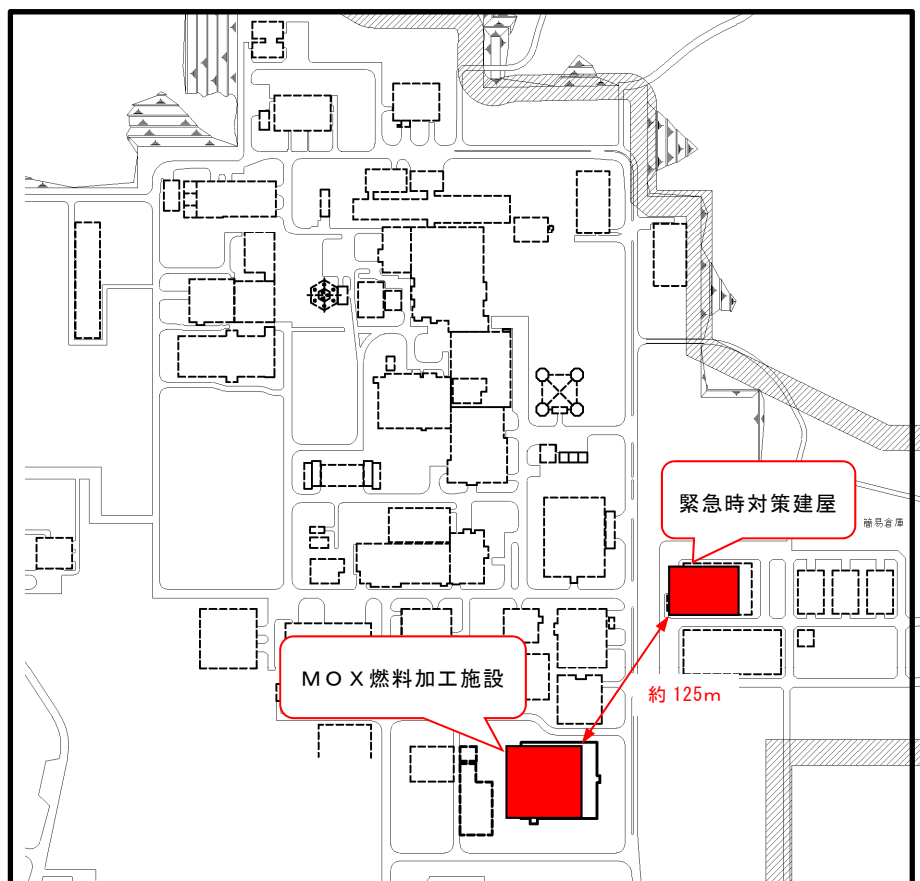
1.1.2 拠点配置

緊急時対策建屋は、堅固な基礎版上（鷹架層）に設置する。

緊急時対策建屋は、標高約 55m 及び海岸からの距離約 5 km の地点に設置することで、施設に大きな影響を及ぼすおそれがある津波が到達する可能性はない。

また、MOX 燃料加工施設の燃料加工建屋から約 125m 離れた場所に設置すること、建屋換気設備及び電源設備が MOX 燃料加工施設とは独立していることから、MOX 燃料加工施設との共通要因（火災、内部溢水等）により、同時に機能喪失することのない設計とする。

配置図を第 1.1.2-1 図に示す。



第 1.1.2-1 図 緊急時対策建屋 配置図

1.1.3 新規制基準への適合方針

緊急時対策所に関する要求事項と、その適合方針は、以下の第1.1.3-1表のとおりである。

第1.1.3-1表 「事業許可基準規則」第三十四条（緊急時対策所）
「技術基準規則」第三十条（緊急時対策所）

事業許可基準規則 第三十四条 (緊急時対策所)	技術基準規則 第三十条 (緊急時対策所)	適合方針
<p>プルトニウムを取り扱う加工施設には、重大事故等が発生した場合において当該重大事故等に対処するための適切な措置が講じられるよう、次に掲げる緊急時対策所を設けなければならない。</p> <p>一 重大事故等に対処するために必要な指示を行う要員がとどまることができるよう、適切な措置を講じたものであること。</p> <p>二 プルトニウムを取り扱う加工施設の内外の通信連絡をする必要のある場所と通信連絡を行うために必要な設備を設けたものであること。</p>	<p>プルトニウムを取り扱う加工施設には、重大事故等が発生した場合において当該重大事故等に対処するための適切な措置が講じられるよう、次に掲げるるところにより緊急時対策所を施設しなければならない。</p> <p>一 重大事故等に対処するために必要な指示を行う要員がとどまることができるよう、適切な措置を講ずること。</p> <p>二 プルトニウムを取り扱う加工施設の内外の通信連絡をする必要のある場所と通信連絡を行うために必要な設備を設けること。</p>	<p>重大事故等が発生した場合において、当該重大事故等に対処するために必要な指示を行う要員がとどまることができるようにするため、緊急時対策建屋の遮蔽設備、緊急時対策建屋換気設備、緊急時対策建屋環境測定設備及び電源設備並びに緊急時対策建屋放射線計測設備で構成する。</p> <p>MOX燃料加工施設の内外の通信連絡をする必要のある場所と通信連絡できるようにするため、重大事故等通信連絡設備を配備する。</p>

事業許可基準規則 第三十四条 (緊急時対策所)	技術基準規則 第三十条 (緊急時対策所)	適合方針
<p>【解釈】</p> <p>第1項及び第2項の要件を満たす「緊急時対策所」とは、以下に掲げる措置又はこれらと同等以上の効果を有する措置を講じた設備を備えたものをいう。</p> <p>一 基準地震動による地震力に対し、免震機能等により、緊急時対策所の機能を喪失しないようにするとともに、基準津波の影響を受けないこと。</p> <p>二 緊急時対策所は、代替電源設備からの給電を可能とすること。</p> <p>三 緊急時対策所の居住性が確保されるように、適切な遮蔽設計及び換気設計を行うこと。</p>		<p>緊急時対策建屋は耐震構造とし、基準地震動による地震力に対し、機能（遮蔽性等）を損なわない設計とする。</p> <p>緊急時対策所の機能維持にかかる電源設備、換気設備、必要な情報を把握できる設備、通信連絡設備等については、転倒防止措置等を施すことで、基準地震動による地震力に対し、機能を損なわない設計とする。</p> <p>また、緊急時対策建屋には津波は到達しない</p> <p>緊急時対策建屋は、通常時、常用電源設備から受電する設計とする。常用電源設備からの受電喪失時は、緊急時対策所専用の発電機により受電可能な設計とし、また、専用の発電機は多重性を有した設計とする。</p> <p>緊急時対策所の重大事故等の対策要員の居住性が確保されるように、適切な遮蔽設計及び換気設計等を行う。</p>

事業許可基準規則 第三十四条 (緊急時対策所)	技術基準規則 第三十条 (緊急時対策所)	適合方針
<p>四 緊急時対策所の居住性については、次の要件を満たすものであること。</p> <p>① 想定する放射性物質の放出量等は、想定される重大事故に対して十分な保守性を見込んで設定すること。</p> <p>② プルーム通過時等に特別な防護措置を講じる場合を除き、対策要員は緊急時対策所内のマスクの着用なしとして評価すること。</p> <p>③ 交代要員体制、安定ヨウ素剤の服用、仮設備等を考慮してもよい。ただし、その場合は、実施のための体制を整備すること。</p> <p>④ 判断基準は対策要員の実効線量が7日間で100ミリシーベルトを超えないこと。</p>		<p>緊急時対策所は重大事故等において必要な対策活動が行え、また、再処理施設の重大事故等時において放出が想定される大規模な気体状の放射性物質の放出においても必要な要員を収容可能な設計とする。</p> <p>(1)遮蔽設計 重大事故等において、対策要員が事故後7日間とどまっても換気設備等の機能と合わせて、実効線量が100mSvを超えないよう天井、壁及び床には十分な厚さの遮蔽(コンクリート)設計とする。</p> <p>(2)換気設計等 重大事故等の発生により、大気中に大規模な放射性物質が放出される場合においても、対策要員の居住性を確保するために、換気設備を設置する。また、再処理施設の重大事故等時において放出が想定される大規模な気体の放射性物質が放出される場合には加圧ユニットにより待機室を加圧し、放射性物質等の流入を防止する。</p> <p>遮蔽設計及び換気設計等により緊急時対策所の居住性については、「実用発電用原子炉に係る重大事故等の制御室及び緊急時対策所の居住性に係る被ばく評価に関する審査ガイド」に基づき評価を行</p>

事業許可基準規則 第三十四条 (緊急時対策所)	技術基準規則 第三十条 (緊急時対策所)	適合方針
<p>五 緊急時対策所の外側が放射性物質により汚染したような状況下において、緊急時対策所への汚染の持込みを防止するため、モニタリング及び作業服の着替え等を行うための区画を設けること。</p> <p>2 緊急時対策所は、重大事故等に対処するために必要な数の要員を収容することができるものでなければならない。</p> <p>【解釈】 第2項に規定する「重大事故等に対処するために必要な数の要員」とは、第1項第1号に規定する「重大事故に対処するために必要な指示を行う要員」に加え、少なくとも重大事故等による工場等外への放射性物質の放出を抑制するための対策に必要な数の要員を含むものとする。</p>	<p>2 緊急時対策所には、重大事故等に対処するために必要な数の要員を収容することができる措置を講じなければならない。</p>	<p>った結果、マスク着用、交代要員等の考慮をしない場合においても、緊急時対策所にとどまる非常時対策組織の要員の実効線量は7日間で約2.8mSvであり、判断基準である「対策要員の実効線量が7日間で100mSvを超えないこと」を確認している。</p> <p>重大事故等時に緊急時対策建屋の外側が放射性物質により汚染したような状況下において、緊急時対策所への汚染の持ち込みを防止するため、モニタリング及び作業服の着替え等を行うための区画を、緊急時対策所建屋出入口付近に設置する設計とする。</p> <p>緊急時対策所は、重大事故等に対処するために必要な指示を行う要員を収容するため、最大360人を収容できる設計とする。</p>

また，緊急時対策所に設置する設備のうち，重大事故等対処設備に関する概要を，以下の第1.1.3-2表に示す。

第1.1.3-2表 重大事故等対処設備に関する概要（第34条 緊急時対策所）

設備		設備分類	
		分類 (重大事故等対処施設)	耐震
緊急時対策建屋の遮蔽設備	緊急時対策建屋の遮蔽設備		—
緊急時対策建屋換気設備	緊急時対策建屋送風機	常設重大事故等対処設備	常設耐震重要重大事故等対処設備
	緊急時対策建屋排風機	常設重大事故等対処設備	常設耐震重要重大事故等対処設備
	緊急時対策建屋フィルタユニット	常設重大事故等対処設備	常設耐震重要重大事故等対処設備
	緊急時対策建屋換気設備ダクト・ダンパ	常設重大事故等対処設備	常設耐震重要重大事故等対処設備
	緊急時対策建屋加圧ユニット	常設重大事故等対処設備	常設耐震重要重大事故等対処設備
	緊急時対策建屋加圧ユニット配管・弁	常設重大事故等対処設備	常設耐震重要重大事故等対処設備
	対策本部室差圧計	常設重大事故等対処設備	常設耐震重要重大事故等対処設備
	待機室差圧計	常設重大事故等対処設備	常設耐震重要重大事故等対処設備
	監視制御盤	常設重大事故等対処設備	常設耐震重要重大事故等対処設備
緊急時対策建屋環境測定設備	可搬型酸素濃度計	可搬型重大事故等対処設備	—
	可搬型二酸化炭素濃度計	可搬型重大事故等対処設備	—
	可搬型窒素酸化物濃度計	可搬型重大事故等対処設備	—
緊急時対策建屋放射線計測設備	可搬型エリアモニタ	可搬型重大事故等対処設備	—
	可搬型ダストサンプラ	可搬型重大事故等対処設備	—
	アルファ・ベータ線用サーバイメータ	可搬型重大事故等対処設備	—
	可搬型線量率計	可搬型重大事故等対処設備	—
	可搬型ダストモニタ	可搬型重大事故等対処設備	—
	可搬型データ伝送装置	可搬型重大事故等対処設備	—
	可搬型発電機	可搬型重大事故等対処設備	—
緊急時対策建屋情報把握設備	情報収集装置	常設重大事故等対処設備	常設耐震重要重大事故等対処設備
	情報表示装置	常設重大事故等対処設備	常設耐震重要重大事故等対処設備
緊急時対策建屋の電源設備	緊急時対策建屋高圧系統	常設重大事故等対処設備	常設耐震重要重大事故等対処設備
	緊急時対策建屋低圧系統	常設重大事故等対処設備	常設耐震重要重大事故等対処設備
	緊急時対策建屋用発電機	常設重大事故等対処設備	常設耐震重要重大事故等対処設備
	燃料油移送ポンプ	常設重大事故等対処設備	常設耐震重要重大事故等対処設備
	燃料油配管・弁	常設重大事故等対処設備	常設耐震重要重大事故等対処設備
	重油貯槽	常設重大事故等対処設備	常設耐震重要重大事故等対処設備

緊急時対策所は、共通要因によって同時に機能が損なわれるおそれがないよう、独立性を有する設計とする。また、緊急時対策所に影響を与える可能性のある事象として、第1.1.3-3表に示す起回事象（内部火災、内部溢水、地震等）と同時にもたらされる環境条件が考えられるが、いずれの場合でも緊急時対策所での居住性に影響を与えることはない。

緊急時対策所で想定される環境条件とその措置は次のとおりとなる。

(1) 地震

地震を起因として発生する重大事故等に対応するための緊急時対策所の主要な設備は、耐震性を有する緊急時対策建屋内に設置し、基準地震動による地震力に対し必要となる機能が喪失しない設計とする。

(2) 内部火災

緊急時対策建屋に屋内消火栓、粉末消火器又は二酸化炭素消火器を設置するとともに、緊急時対策所内にいる要員によって火災感知器による早期の火災感知を可能とし、火災が発生した場合に緊急時対策所内にとどまる要員による速やかな消火を行うことができる。

緊急時対策建屋の電源設備及び情報把握設備は、多重化した設備を異なる室に分離配置した設計とし、単一の火災を想定しても同時に機能喪失しない設計としている。

また、緊急時対策建屋送風機、緊急時対策建屋排風機及び

緊急時対策建屋フィルタユニットは、当該設備が設置されている火災区域（区画）における最も過酷な単一の火災を想定しても機能喪失しない設計とする。

（３）内部溢水

緊急時対策建屋換気設備，緊急時対策建屋情報把握設備及び緊急時対策建屋電源設備は，地震による溢水によって機能を損なわないよう，想定する溢水量を考慮し，没水しない高さに設置することで，機能喪失しない設計とする。

また，可搬型重大事故等対処設備の緊急時対策建屋環境測定設備及び緊急時対策建屋放射線計測設備についても，想定する溢水量を考慮し，没水しない高さに保管することで，機能喪失しない設計とする。

（４）外部電源喪失

重大事故等に対応するための緊急時対策所の主要な設備は，外部電源が喪失した場合には，緊急時対策建屋電源設備の緊急時対策建屋用発電機が起動することにより，居住性を確保するための設備，重大事故等に対処するために必要な指示及び通信連絡に関わる設備に給電できる設計とする。

（５）ばい煙等による緊急時対策所内雰囲気悪化

外部火災により発生する燃焼ガスやばい煙，有毒ガス及び降下火砕物による緊急時対策所内の居住性の悪化に対して

は、外気との連絡口を遮断し、緊急時対策建屋フィルタユニットを通して緊急時対策所の空気を循環させる再循環運転とすることで、緊急時対策所内にとどまる要員を防護できる。

第1.1.3-3表 想定される自然現象・環境条件への対応

No.	考慮すべき環境条件	対応方針	影響評価結果及び対策内容 (緊急時対策所)
1	地震	基準地震動による地震力に対して機能を喪失しない設計とする。	<ul style="list-style-type: none"> ・緊急時対策所及び緊急時対策建屋の常設重大事故等対処設備は、基準地震動による地震力に対し機能を喪失しない設計とする。 ・可搬型重大事故等対処設備は機能を喪失しないよう、固縛等の措置を講じて保管するとともに、動的機器については加振試験によりその機能維持を確認する。
	地震による溢水	地震を起因として発生を想定する重大事故等に対処するための重大事故等対処設備のうち溢水により機能を喪失するおそれのある設備は、想定する溢水量を考慮した位置へ接続口の設置、保管、被水による影響を考慮した保管上の措置（容器への封入等）により機能を喪失しない設計とする。	<ul style="list-style-type: none"> ・緊急時対策所の居住性を確保するための設備、重大事故等に対処するために必要な指示及び通信連絡に関わる設備及び電源設備は、想定する溢水量を考慮し、溢水による影響を受けることのない高さの位置へ設置、保管、被水による影響を考慮した保管上の措置（容器への封入等）により機能を喪失しない設計とする。
	地震による化学薬品の漏えい	地震を起因として発生を想定する重大事故等に対処するための重大事故等対処設備のうち化学薬品の漏えいにより機能を喪失するおそれのある設備は、化学薬品の漏えいにより影響を受けることのない場所への設置、保管、化学薬品の漏えいによる影響を考慮した保管上の措置（容器への封入等）により機能を喪失しない設計とする。	<ul style="list-style-type: none"> ・緊急時対策所には、薬品供給系統はないため、化学薬品の漏えいによる必要な機能が損なわれるおそれはない。
2	津波	重大事故等対処設備は津波による影響を受けない敷地に設置、保管する。	<ul style="list-style-type: none"> ・緊急時対策建屋は、大きな影響を及ぼすおそれがある津波に対して必要な機能が損なわれることがないように、標高約55m及び海岸からの距離約5kmの地点に設置する設計とする。
3	風（台風）	最大風速41.7m/sを考慮し、頑健な建物内に設置、保管又は分散して保管する。	（影響については竜巻に包含される。）

No.	考慮すべき 環境条件	対応方針	影響評価結果及び対策内容 (緊急時対策所)
4	竜巻	最大風速 100m/s を考慮し、頑健な建物内に設置、保管又は分散して保管する。	・緊急時対策建屋は、最大風速 100m/s の竜巻による設計荷重（風圧力による荷重、気圧差による荷重、飛来物による衝撃及びその他組合せ荷重）を考慮し、緊急時対策所機能を損なうことのない設計とする。
5	凍結・高温	屋外に設置、保管する重大事故等対処設備は最低気温（-15.7℃）及び最高気温（34.7℃）を考慮した設計とする。	・緊急時対策所の居住性を確保するための設備、重大事故等に対処するために必要な指示及び通信連絡に関わる設備及び電源設備は、屋内に設置又は保管する機器であるため、共通要因としての選定は不要。
6	降水	最大 1 時間降水量（67.0mm）においても、屋外に設置、保管する重大事故等対処設備は、排水溝を設けた場所に設置、保管する。	・緊急時対策所の居住性を確保するための設備、重大事故等に対処するために必要な指示及び通信連絡に関わる設備及び電源設備は、排水溝を設けた場所に設置又は保管し、必要な機能が損なわれることがない設計としている。
7	積雪	最深積雪量（190cm）を考慮し、頑健な建物内に設置、保管する。	・緊急時対策所の居住性を確保するための設備、重大事故等に対処するために必要な指示及び通信連絡に関わる設備及び電源設備は、最深積雪量（190cm）を考慮した建屋等に設置又は保管することから、必要な機能が損なわれることがない。 ・屋外の可搬型重大事故等対処設備は必要に応じて除雪を行う。
8	落雷	最大雷撃電流 270kA を考慮し、避雷設備で防護された建物内又は防護される範囲内に設置、保管する。	・緊急時対策所の居住性を確保するための設備、重大事故等に対処するために必要な指示及び通信連絡に関わる設備及び電源設備は、最大雷撃電流 270kA を考慮し、避雷設備で防護された建物内又は防護される範囲内に設置又は保管し、必要な機能が損なわれることがない設計としている。

No.	考慮すべき 環境条件	対応方針	影響評価結果及び対策内容 (緊急時対策所)
9	火山	層厚 55cm を考慮し、頑健な建物内に設置、保管する。また、外気を直接取り込む重大事故等対処設備は、降下火砕物の侵入防止措置を講ずる設計とする。	<ul style="list-style-type: none"> ・緊急時対策所の居住性を確保するための設備、重大事故等に対処するために必要な指示及び通信連絡に関わる設備及び電源設備は、層厚を考慮した建屋等に設置又は保管することから、必要な機能が損なわれることがない。 ・外気を直接取り込む重大事故等対処設備は、降下火砕物の侵入防止措置を講ずる設計とする。 ・屋外の可搬型重大事故等対処設備は必要に応じて徐灰を行う。
10	生物学的事象	鳥類、小動物、水生植物等の付着又は侵入を考慮し、重大事故等対処設備を設置、保管する建物は生物の侵入を防止又は抑制する設計とするとともに、重大事故等対処設備は密封構造、メッシュ構造及びシール処理を施す構造とする。	<ul style="list-style-type: none"> ・緊急時対策所の居住性を確保するための設備、重大事故等に対処するために必要な指示及び通信連絡に関わる設備及び電源設備は、鳥類、小動物等の付着又は侵入を考慮した建屋等に設置又は保管することから、必要な機能が損なわれることがない。
11	森林火災	輻射強度 9,128kw/m を考慮し、屋外に設置、保管する重大事故等対処設備は防火帯の内側に設置、保管する。また、消火活動を実施する。	緊急時対策所の居住性を確保するための設備、重大事故等に対処するために必要な指示及び通信連絡に関わる設備及び電源設備は、防火帯の内側に設置又は保管することから、必要な機能が損なわれることがない。
12	塩害	海塩粒子の飛来を考慮するが、再処理事業所の敷地は海岸から約 4 km 離れており、また、短期的に影響を及ぼすものではなく、その影響は小さいと考えられることから、その保守点検時に影響を確認する。	緊急時対策所の居住性を確保するための設備、重大事故等に対処するために必要な指示及び通信連絡に関わる設備及び電源設備は、海塩粒子の飛来を考慮するが、再処理事業所の敷地は海岸から約 4 km 離れており、また、短期的に影響を及ぼすものではなく、その影響は小さいと考えられる。
13	有毒ガス	六ヶ所ウラン濃縮工場から漏えいする六ふっ化ウランが加水分解して発生するふっ化ウラニル及びふっ化水素を考慮するが、重大事故等対処設備が有毒ガスにより影響を受けることはない。	緊急時対策所の居住性を確保するための設備、重大事故等に対処するために必要な指示及び通信連絡に関わる設備及び電源設備は、屋内に設置又は保管する機器であるため、有毒ガスにより影響を受けない。

No.	考慮すべき 環境条件	対応方針	影響評価結果及び対策内容 (緊急時対策所)
14	化学物質の漏えい	再処理事業所内で運搬する硝酸及び液体二酸化窒素の屋外での運搬又は受入れ時の漏えいを考慮するが、重大事故等対処設備が化学物質により影響を受けることはない。	緊急時対策所の居住性を確保するための設備、重大事故等に対処するために必要な指示及び通信連絡に関わる設備及び電源設備は、屋内に設置又は保管する機器であるため、化学物質による影響を受けない。
15	電磁的障害	重大事故等においても電磁波により機能を損なわない設計とする。	緊急時対策所の居住性を確保するための設備、重大事故等に対処するために必要な指示及び通信連絡に関わる設備及び電源設備は、電磁波により機能を損なわない設計とする。
16	近隣工場等の火災	石油備蓄基地火災、MOX燃料加工施設の高圧ガストレーラー庫の爆発を考慮するが、石油備蓄基地火災の影響は小さいこと、MOX燃料加工施設の高圧ガストレーラー庫からの離隔距離が確保されていることから、影響を受けることはない。	緊急時対策所の居住性を確保するための設備、重大事故等に対処するために必要な指示及び通信連絡に関わる設備及び電源設備は、石油備蓄基地火災の影響は小さいこと、MOX燃料加工施設の高圧ガストレーラー庫からの離隔距離が確保されていることから、必要な機能が損なわれるおそれはない。
17	航空機落下	大型航空機の衝突も考慮し、可搬型重大事故等対処設備はMOX燃料加工建屋から100m以上の離隔距離を確保した場所にも対処に必要な設備を確保することにより、同時にその機能が損なうおそれがない措置を講ずる。	緊急時対策建屋は、MOX燃料加工建屋から100m以上離れた場所に設置し、共通要因により同時に機能喪失することはない。
18	内部火災	発火性又は引火性物質の漏えいの防止対策、不燃性又は難燃性材料の使用、避雷設備の設置、地震による自らの破壊又は倒壊による火災の発生を防止する等による火災発生防止対策を講じた設計とするとともに、火災発生の早期感知を図るため固有の信号を発する異なる種類の火災感知器又は同等の機能を有する機器を組み合わせた火災検出装置及び消火設備を周囲に設ける。	緊急時対策所の居住性を確保するための設備、重大事故等に対処するために必要な指示及び通信連絡に関わる設備及び電源設備は、発火性又は引火性物質の漏えいの防止対策、不燃性又は難燃性材料の使用、避雷設備の設置、地震による自らの破壊又は倒壊による火災の発生を防止する等による火災発生防止対策を講じた設計とするとともに、火災発生の早期感知を図るため固有の信号を発する異なる種類の火災感知器又は同等の機能を有する機器を組み合わせた火災検出装置及び消火設備を周囲に設け、必要な機能が損なわれることがない設計とする。

No.	考慮すべき環境条件	対応方針	影響評価結果及び対策内容 (緊急時対策所)
重大事故時の環境	温度	想定される重大事故等が発生した場合における温度、放射線、荷重及びその他の使用条件において、その機能が有効に発揮できるよう、その設置場所(使用場所)及び保管場所に応じた耐環境性を有する設計とするとともに、操作が可能な設計とする。重大事故等時の環境条件については、重大事故等における温度(環境温度、使用温度)、圧力、湿度、放射線に加えて、その他の使用条件として環境圧力、湿度による影響、自然現象による影響、再処理事業所敷地又はその周辺において想定される事象であって人為によるものの影響及び周辺機器等からの悪影響を考慮する。	緊急時対策所の居住性を確保するための設備、重大事故等に対処するために必要な指示及び通信連絡に関わる設備及び電源設備を配備する緊急時対策所は、重大事故等による温度の影響はないため、必要な機能が損なわれることはない。
	圧力		緊急時対策所の居住性を確保するための設備、重大事故等に対処するために必要な指示及び通信連絡に関わる設備及び電源設備を配備する緊急時対策所は、重大事故等による圧力の影響はないため、必要な機能が損なわれることはない。
	湿度		緊急時対策所の居住性を確保するための設備、重大事故等に対処するために必要な指示及び通信連絡に関わる設備及び電源設備を配備する緊急時対策所は、重大事故等による湿度の影響はないため、必要な機能が損なわれることはない。
	放射線		緊急時対策所の居住性を確保するための設備、重大事故等に対処するために必要な指示及び通信連絡に関わる設備及び電源設備を配備する緊急時対策所は、重大事故等による被ばく量の変化が小さいため、必要な機能が損なわれることはない。

No.	考慮すべき環境条件	対応方針	影響評価結果及び対策内容 (緊急時対策所)
組 み 合 わ せ	風(台風)－積雪	自然現象の組み合わせについては、風(台風)－積雪、積雪－竜巻、積雪－火山の影響、風－火山の影響を想定し、屋外に設置する常設重大事故等対処設備はその荷重を考慮した設計とするとともに、必要に応じて除雪、除灰を行う。	重大事故等対処設備を設置又は保管する建屋等は、最深積雪量の荷重を考慮した設計とする。 屋外に保管設置する可搬型重大事故等対処設備は必要に応じて除雪を行う。
	積雪－竜巻		重大事故等対処設備を設置又は保管する建屋等は、最深積雪量の荷重を考慮した設計とする。 屋外に保管設置する可搬型重大事故等対処設備は必要に応じて除雪を行う。
	積雪－火山		重大事故等対処設備を設置又は保管する建屋等は、最深積雪量及び降下火砕物の荷重を考慮した設計とする。 屋外に保管設置する可搬型重大事故等対処設備は必要に応じて除雪又は除灰を行う。 また、外気を直接取り込む重大事故等対処設備は、降下火砕物の侵入防止措置を講ずる設計とし、必要な機能が損なわれることはない。
	風－火山		重大事故等対処設備を設置又は保管する建屋等は、最深積雪量及び降下火砕物の荷重を考慮した設計とする。 屋外に保管設置する可搬型重大事故等対処設備は必要に応じて除雪又は除灰を行う。 また、外気を直接取り込む重大事故等対処設備は、降下火砕物の侵入防止措置を講ずる設計とし、必要な機能が損なわれることはない。

令和2年5月18日 R5

補足説明資料 2－1 (34 条)

目 次

2－1 設計方針

2.1.1 建屋及び収容人数

2.1.2 電源設備

2.1.3 遮蔽機能

2.1.4 換気設備

2.1.5 必要な情報を把握できる設備

2.1.6 通信連絡設備

2-1 設計方針

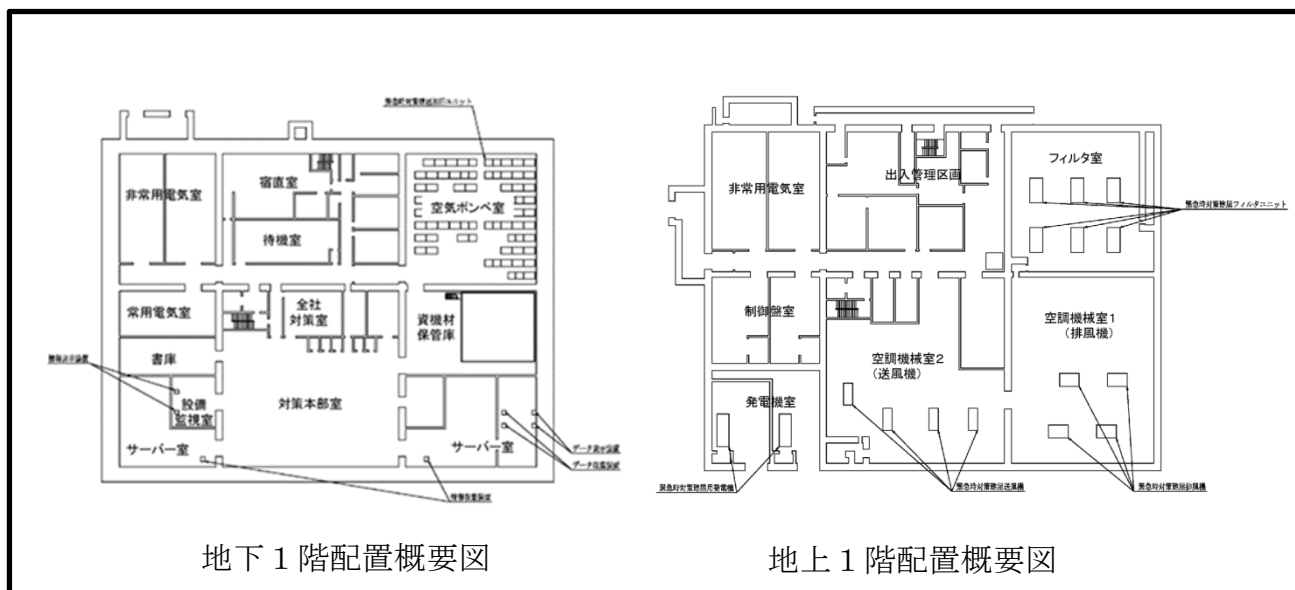
2.1.1 建屋及び収容人数

緊急時対策建屋は、鉄筋コンクリート造(一部鉄骨鉄筋コンクリート造)の建屋であり、耐震設計においては基準地震動による地震力に対して耐震性を確保する。

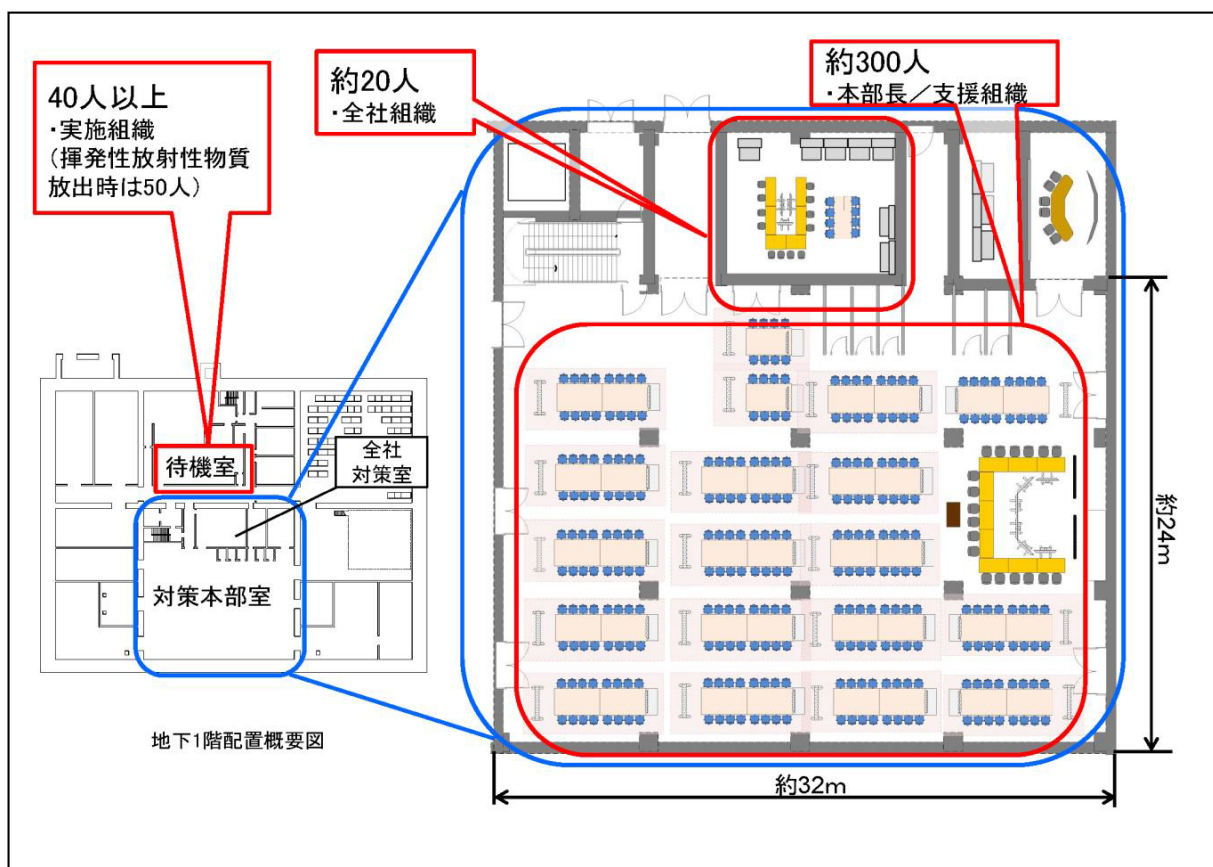
緊急時対策建屋は、地上1階(一部2階建て)、地下1階、約60m(南北方向)×約79m(東西方向)、建築面積約4,900m²の緊急時対策所は、実施組織の対策活動を支援するための活動方針の決定及び指揮をする対策本部室(約670m²)、全社対策室(約80m²)及び待機室(約130m²)の3つのエリアを構成し、重大事故等に対処するために必要な指示を行う要員(360名)を収容可能な設計としている。

また、再処理施設において大規模な気体の放射性物質が放出されるおそれがある場合は、本部長及び実施責任者等最低限度の活動を行うための要員(約50名)が待機室にとどまり、対策活動を継続することが可能な設計としている。

緊急時対策建屋内の各階配置概要図を第2.1.1-1図に、緊急時対策所のレイアウトを第2.1.1-2図に示す。



第2.1.1-1図 緊急時対策建屋内の各階配置



(注) レイアウトについては訓練等において有効性を確認し適宜見直していく

第2.1.1-2図 緊急時対策所のレイアウト (地下1階)

2.1.2 電源設備

緊急時対策建屋は、通常時の電源を第2ユーティリティ建屋の6.9kV常用主母線及び6.9kV運転予備用主母線から受電する設計とし、外部電源が喪失した場合、緊急時対策建屋に設置している緊急時対策建屋電源設備から緊急時対策所の機能を維持するために必要となる電源の給電が可能な設計とする。

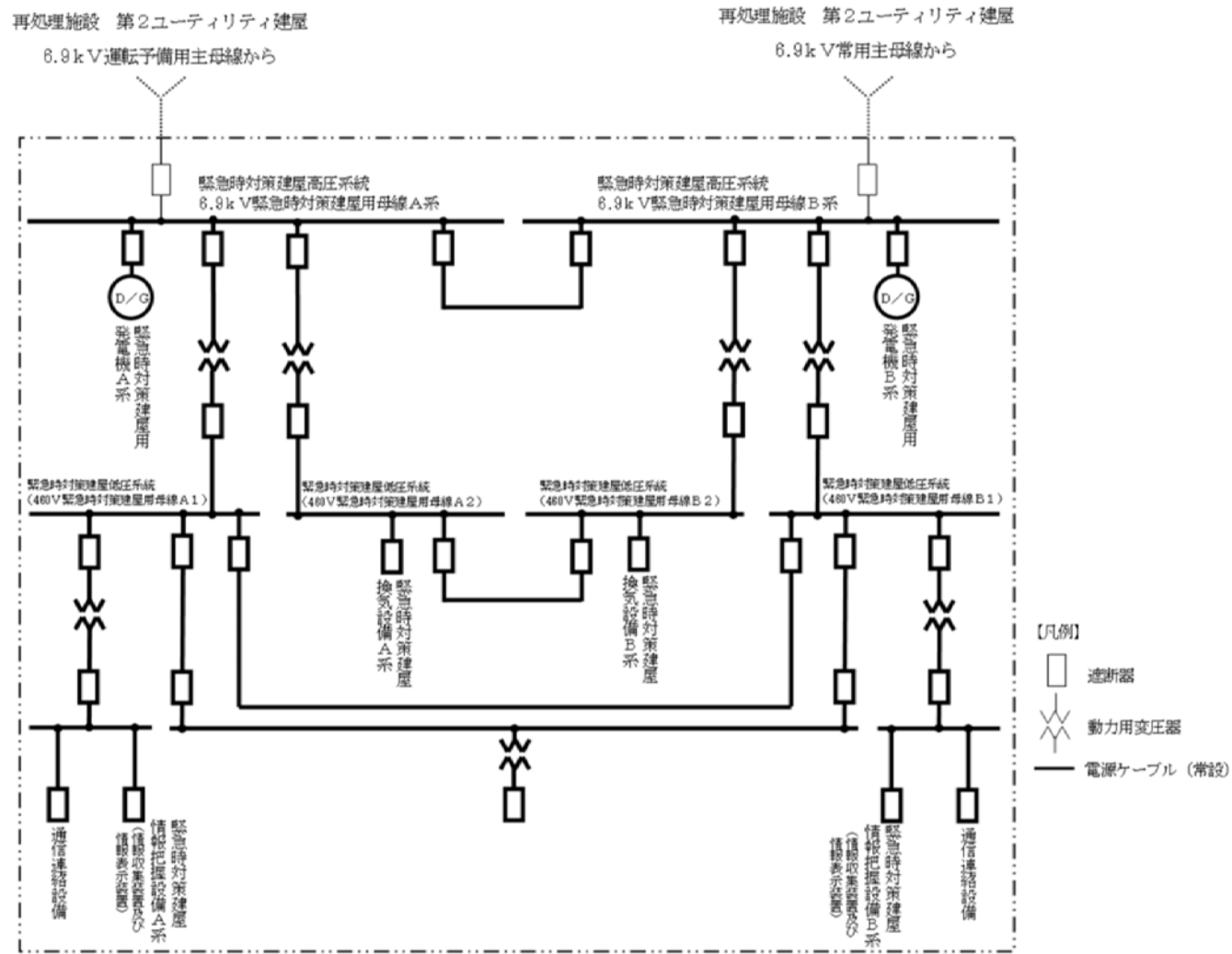
緊急時対策建屋電源設備として、緊急時対策建屋用発電機2台を設置することにより多重性を確保し、所内電源設備から独立した専用の代替電源設備を有する設計とする。

また、緊急時対策建屋用発電機が起動するまでの間は、直流電源設備により、緊急時対策建屋用発電機始動用設備に給電するとともに、無停電電源設備により、緊急時対策建屋情報把握設備の機器及び通信連絡設備並びに監視制御盤に給電できる設計とする。

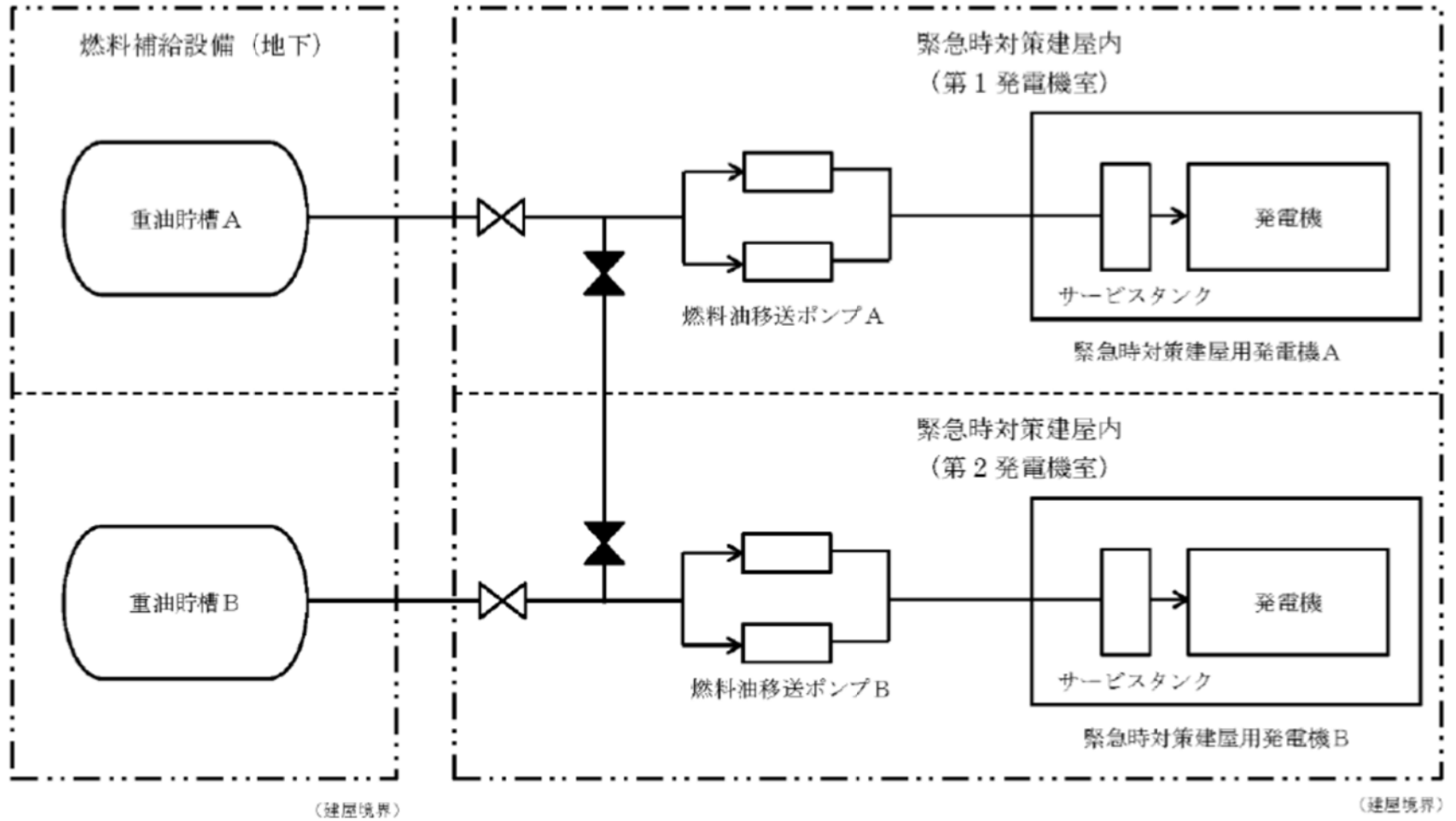
緊急時対策建屋の電源構成を第2.1.2-1図に示す。

緊急時対策建屋用発電機は、燃料補給設備の重油貯槽から燃料を補給できる設計とし、運転中においても燃料の補給を可能とし、7日間以上の連続運転ができる燃料を燃料補給設備の重油貯槽に保管する。

緊急時対策建屋の燃料補給系統概要図を第2.1.2-2図に示す。



第 2.1.2-1 図 緊急時対策建屋 単線結線図



第 2.1.2-2 図 緊急時対策建屋 燃料補給系統概要図

(1) 緊急時対策建屋電源設備の構成

緊急時対策建屋電源設備は、緊急時対策所の機能を維持するために、必要となる電源の給電が可能な設計とし、以下の設備で構成する。

① 緊急時対策建屋用発電機（再処理施設と共用）

種 類	ディーゼル発電機
台 数	2（予備として故障時のバックアップを1台）
容 量	約 1,700 kVA／台
力 率	0.8（遅れ）
電 圧	6.6 kV
燃 料	A重油（約 420 L／h）
設置場所	緊急時対策建屋地上1階

② 緊急時対策建屋高圧系統 6.9 kV 緊急時対策建屋用母線

（再処理施設と共用）

数 量	2系統
設置場所	緊急時対策建屋

③ 緊急時対策建屋低圧系統 460V 緊急時対策建屋用母線

（再処理施設と共用）

数 量	4系統
設置場所	緊急時対策建屋

④ 燃料油移送ポンプ（再処理施設と共用）

基 数	4台（予備として故障時のバックアップを2基）
容 量	約 1.3m ³ ／h／基
設置場所	緊急時対策建屋地上1階

⑤ 燃料油配管・弁（再処理施設と共用）

式 数	1式
-----	----

設置場所 緊急時対策建屋

⑥ 重油貯槽（再処理施設と共用）

基数 2基

容量 約100m³/基

使用燃料 A重油

設置場所 緊急時対策建屋屋外

(2) 平常運転時の電源と代替電源設備

① 平常運転時の電源

平常運転時は、外部電源から再処理施設の第2ユーティリティ建屋を介し受電する。

また、緊急時対策建屋情報把握設備、通信連絡設備及び監視制御盤は、直流電源設備から受電し、無停電電源装置を介することにより、停電することなく緊急時対策建屋用発電機からの給電に切り替えが可能とする。

② 代替電源設備

緊急時対策建屋の代替電源設備は、MOX燃料加工施設の電源系統とは独立した専用の緊急時対策建屋用発電機により給電が可能な設計とする。

緊急時対策建屋用発電機は、外部電源が喪失した場合に自動起動し、緊急時対策建屋内への電源を給電する。

また、緊急時対策建屋用発電機の運転中は、燃料補給設備の重油貯槽から燃料油移送ポンプにより自動で燃料補給ができる設計とする。

(3) 緊急時対策建屋の電気負荷及び給電容量

緊急時対策建屋において、緊急時に必要とされる電気負荷容量は、約

1,200 kVAであり、緊急時対策建屋用発電機（容量：約1,700 kVA／台）1台で給電が可能な設計とする。

また、自主対策設備である緊急時対策建屋用電源車（容量：約1,700 kVA）は、緊急時対策建屋用発電機と同等の容量を有しており、代替手段として有効である。

緊急時に必要とされる電気負荷を第2.1.2-1表に示す。

第2.1.2-1表 緊急時に必要とされる電気負荷

負荷名称	負荷容量 (kVA)
緊急時対策建屋換気設備	700
緊急時対策建屋情報把握設備	35
通信連絡設備	165
その他（照明、雑動力等）	300

(4) 重油貯槽の燃料容量

燃料補給設備の重油貯槽は、緊急時対策建屋に隣接した地下に設置し、重大事故等の発生時に緊急時対策建屋に電源供給した場合、緊急時対策建屋用発電機の連続運転において必要となる7日間分の容量以上の燃料を貯蔵する設計とする。

$$V = H \times c = 168 \times 0.411 \div 70$$

V：必要容量 (kL)

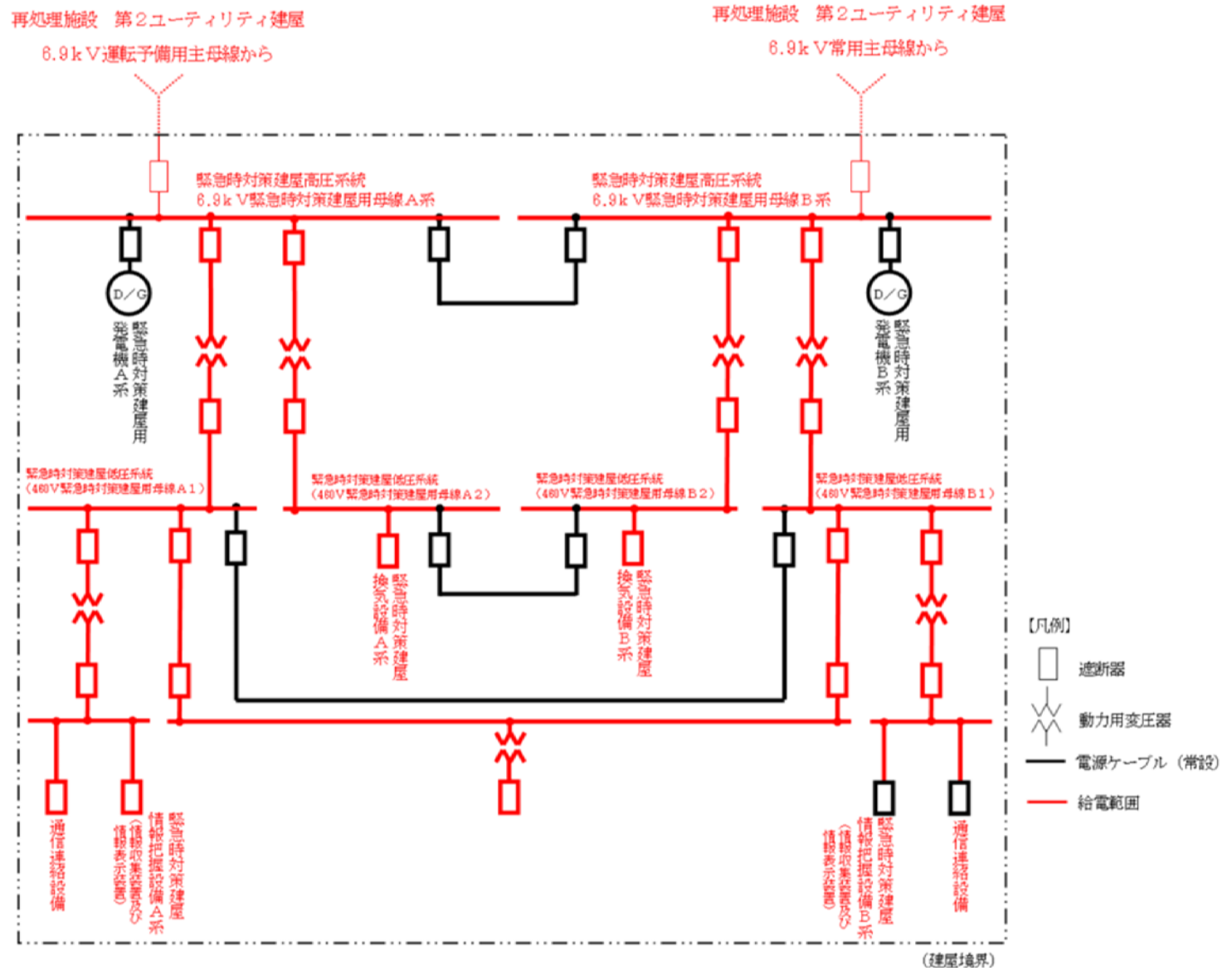
H：運転時間 (h) = 168 (7日間)

c：発電機の単位時間あたりの燃料消費量 (kL/h) = 0.411

(5) 緊急時対策建屋の負荷への給電方法

① 外部電源からの給電

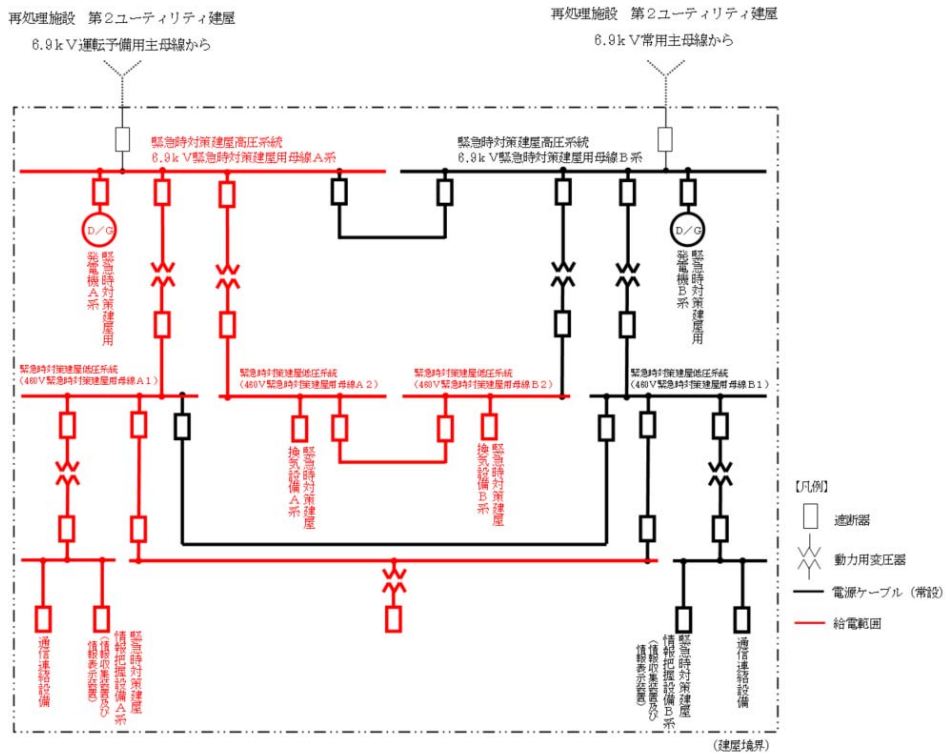
外部電源から緊急時対策建屋の受電経路及び給電範囲を第2.1.2
-3図に示す。



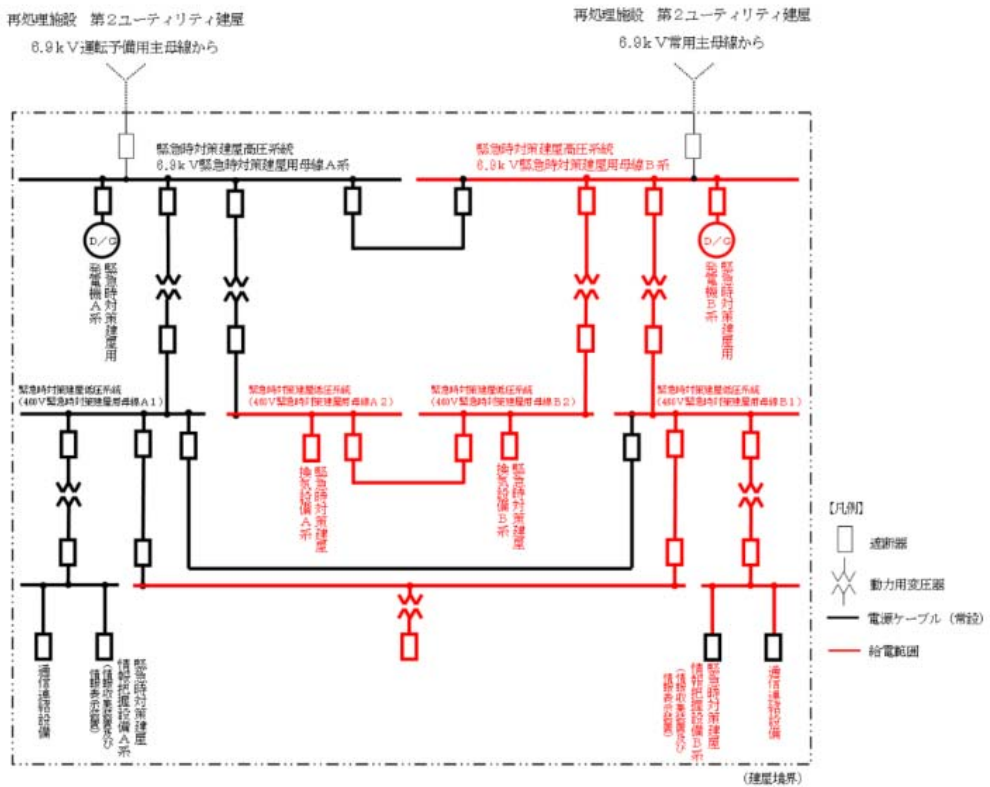
第2. 1. 2-3 図 緊急時対策建屋 通常時の給電図

② 緊急時対策建屋用発電機からの給電

外部電源が喪失した場合，代替電源設備である緊急時対策建屋用発電機が自動起動し，緊急時対策建屋において必要とする負荷に給電する。給電範囲を第2.1.2-4図に示す。（緊急時対策建屋用発電機Aから給電の場合）



緊急時対策建屋用発電機Aからの給電図



緊急時対策建屋用発電機Bからの給電図

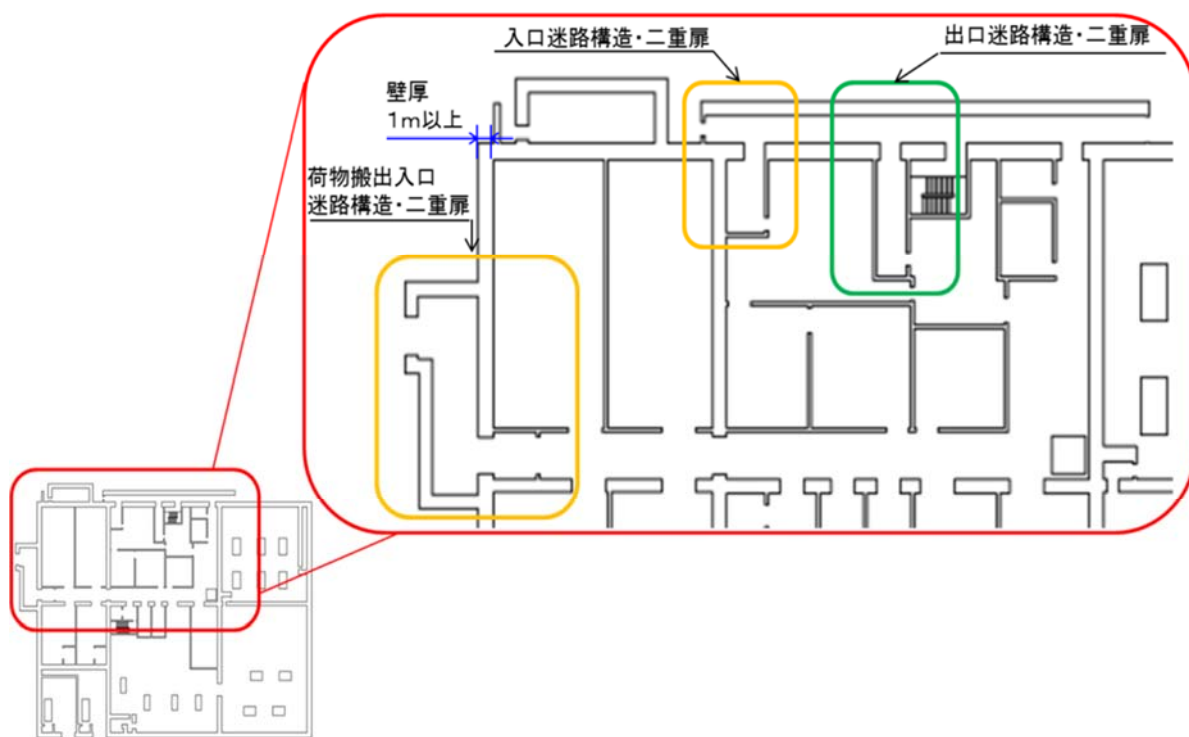
第2. 1. 2 - 4 図 緊急時対策建屋 代替電源設備からの給電図

2.1.3 遮蔽機能

重大事故等において、対策要員が事故後7日間とどまっても、換気設備等の機能と合わせて、実効線量が100mSvを超えないよう、緊急時対策建屋の天井、壁及び床は十分な厚さ(1m以上)を有する設計とする。

また、外部扉又は配管その他の貫通部があるものについては、迷路構造等により、外部の放射線源を直接見通せないように考慮した設計とする。

緊急時対策建屋の遮蔽設計を第2.1.3-1図に示す。



第2.1.3-1図 緊急時対策建屋 遮蔽設計

2.1.4 換気設備

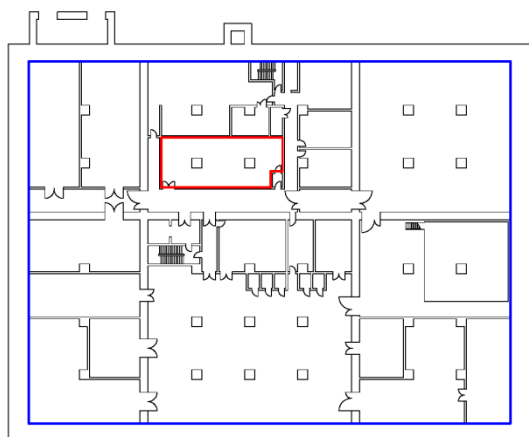
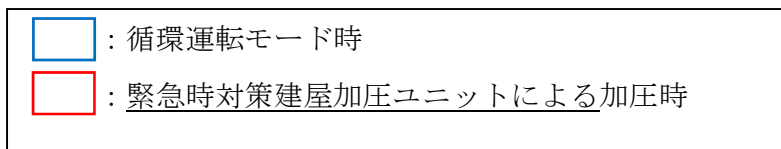
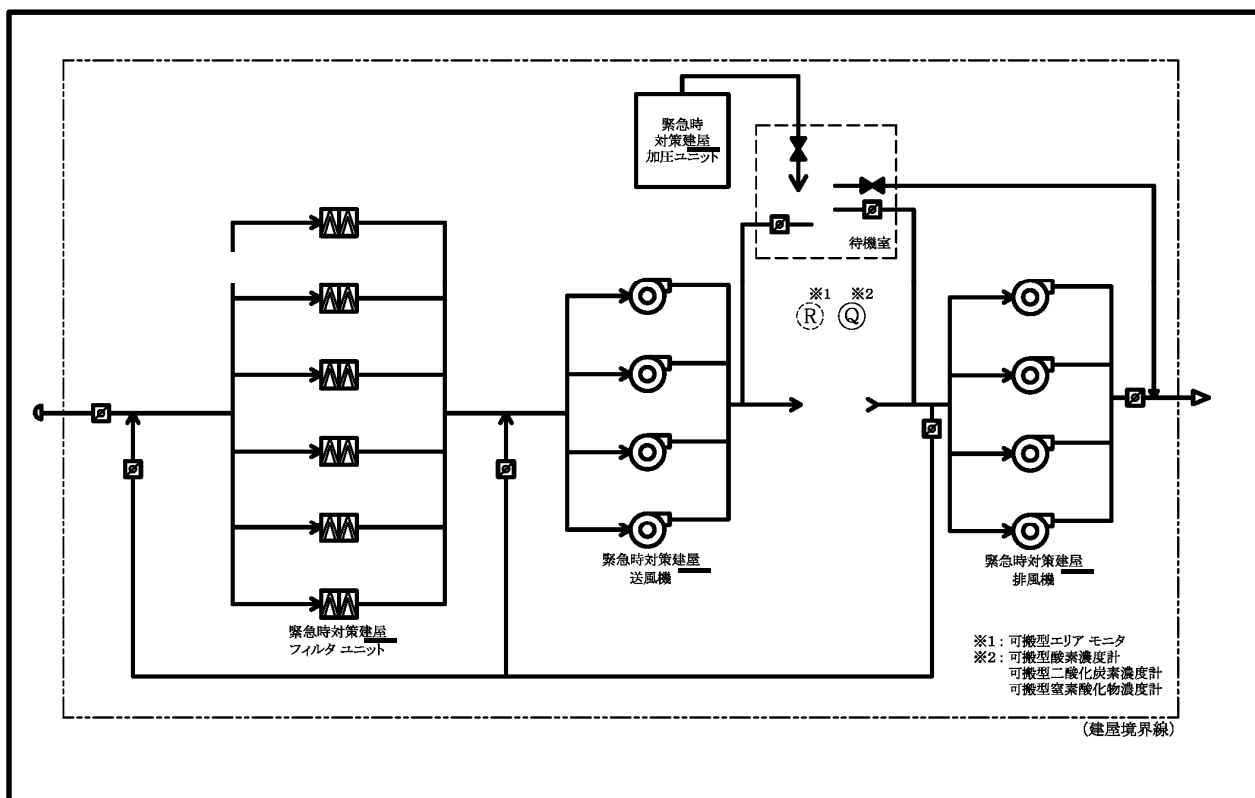
重大事故等の発生により、大気中に大量の放射性物質が放出された場合においても、緊急時対策所にとどまる要員の居住性を確保するため、緊急時対策建屋換気設備として「緊急時対策建屋送風機」、「緊急時対策建屋排風機」、「緊急時対策建屋フィルタユニット」、「緊急時対策建屋換気設備ダクト・ダンパ」、「対策本部室差圧計」及び「待機室差圧計」を緊急時対策建屋内に設置する。

対策本部室差圧計及び待機室差圧計により、緊急時対策所の各室が正圧に維持された状態であることを確認する。

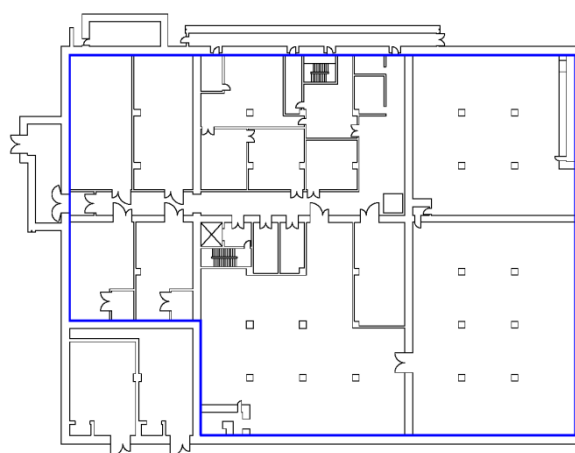
また、再処理施設の重大事故等時に想定される大規模な気体の放射性物質の放出を考慮した緊急時対策所の対策要員の被ばく防止対策として緊急時対策建屋加圧ユニットにより待機室を加圧することにより、待機室に必要な要員がとどまることができる設計とする。

なお、緊急時対策所は、再循環モード又は緊急時対策建屋加圧ユニットによる加圧時でも酸素濃度計、二酸化炭素濃度計及び窒素酸化物濃度計により、居住性が維持されていることを確認する。

換気設備等の設備構成図及び緊急時対策建屋内の換気設備による浄化、緊急時対策建屋加圧ユニットによる加圧エリアを第2.1.4-1図に示す。



地下1階配置概要図



地上1階配置概要図

第2.1.4-1図 換気設備等の設備構成図及び緊急時対策建屋換気設備による浄化, 緊急時対策建屋加圧ユニットによる加圧エリア

(1) 緊急時対策建屋換気設備の構成

緊急時対策建屋の換気設備は、重大事故等の発生により緊急時対策建屋の周辺環境が放射性物質により汚染したような状況下でも、緊急時対策所にとどまる要員の居住性を確保できる設計とし、以下の設備で構成する。

① 緊急時対策建屋送風機（再処理施設と共用）

台数	4台（予備として故障時のバックアップを2台）
容量	約 63,500m ³ ／h／台
設置場所	緊急時対策建屋 地上1階

② 緊急時対策建屋排風機（再処理施設と共用）

台数	4台（予備として故障時のバックアップを2台）
容量	約 63,500m ³ ／h／台
設置場所	緊急時対策建屋 地上1階

③ 緊急時対策建屋フィルタユニット（再処理施設と共用）

種類	高性能粒子フィルタ2段内蔵型
基数	6基（うち1基は故障時バックアップ）
粒子除去効率	99.9%以上（0.15μmDOP粒子）
設置場所	緊急時対策建屋 地上1階

④ 緊急時対策建屋換気設備ダクト・ダンパ（再処理施設と共用）

式数	1式
設置場所	緊急対策建屋

⑤ 緊急時対策建屋加圧ユニット（再処理施設と共用）

容量	4,900m ³ 以上
保管場所	緊急時対策建屋 地上1階

⑥ 緊急時対策建屋加圧ユニット配管・弁(再処理施設と共用)

式 数 1 式

設置場所 緊急時対策建屋

⑦ 対策本部室差圧計(再処理施設と共用)

基 数 1 基

測定範囲 $-0.5 \sim 0.5 \text{ kPa}$

設置場所 緊急時対策建屋 地下1階

⑧ 待機室差圧計(再処理施設と共用)

基 数 1 基

測定範囲 $-0.5 \sim 0.5 \text{ kPa}$

設置場所 緊急時対策建屋 地下1階

⑨ 監視制御盤(再処理施設と共用)

面 数 1 面

設置場所 緊急時対策建屋 地下1階

(2) 換気設備の目的等

名称	目的等
<ul style="list-style-type: none"> ・ 緊急時対策建屋送風機 ・ 緊急時対策建屋排風機 ・ 緊急時対策建屋フィルタ ユニット ・ 緊急時対策建屋換気設備ダクト・ダンパ ・ 緊急時対策建屋加圧ユニット ・ 緊急時対策建屋加圧ユニット配管・弁 ・ 監視制御盤 	<ul style="list-style-type: none"> ・ 重大事故等の発生により、大気中に大量の放射性物質が放出された場合においても、緊急時対策所にとどまる要員の居住性を確保 ・ 建屋外への放射性物質の放出を考慮し、緊急時対策所の対策要員への被ばく防止対策として再循環モードに切り替える。再処理施設において大規模な気体の放射性物質の大気中への放出に至る場合で、酸素濃度の低下、二酸化炭素濃度の上昇又は窒素酸化物濃度の上昇並びに対策本部室の差圧の低下により居住性の確保ができなくなるおそれがある場合は、「緊急時対策建屋加圧ユニット」により待機室を加圧することにより、放射性物質の流入を防止し、待機室に必要な要員がとどまることができる。
<ul style="list-style-type: none"> ・ 対策本部室差圧計 	<ul style="list-style-type: none"> ・ 対策本部室が正圧化されていることを確認、把握
<ul style="list-style-type: none"> ・ 待機室差圧計 	<ul style="list-style-type: none"> ・ 待機室が正圧化されていることを確認、把握

(3) 緊急時対策建屋フィルタユニット

希ガス以外の放射性物質への対応として緊急時対策建屋フィルタユニットを設置する。

① 緊急時対策建屋フィルタユニットの概要

緊急時対策建屋フィルタユニットには、大気中の塵埃を捕集する「プレフィルタ」、及び放射性微粒子を除去低減する「高性能粒子フィルタ」で構成し、20%容量×6基（予備として故障時のバックアップを1基）を設置する設計としている。

② フィルタの除去率

高性能粒子フィルタの総合除去効率を以下に示す。

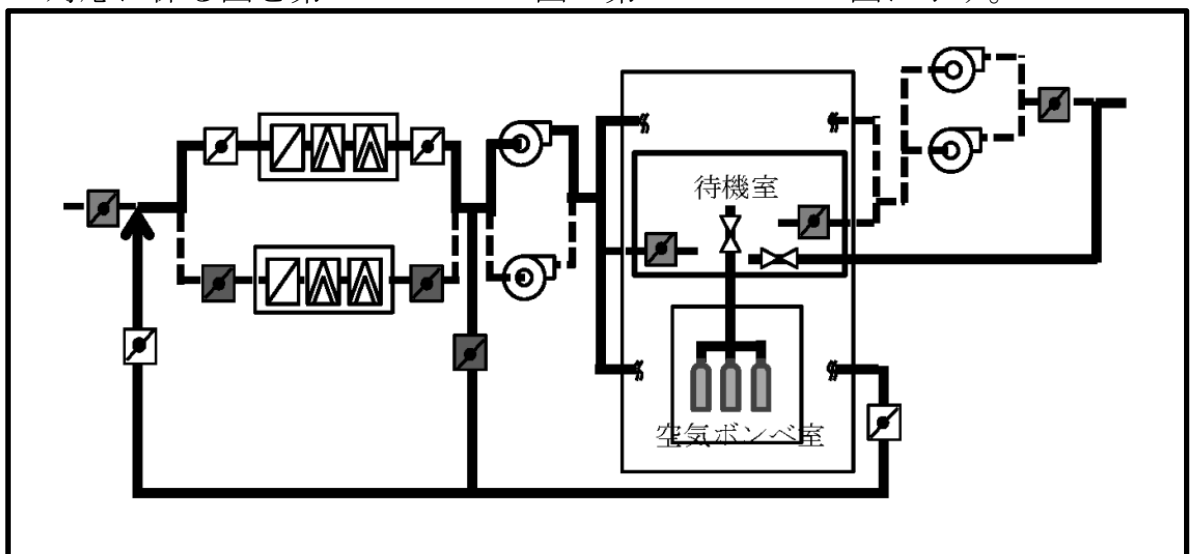
名 称		緊急時対策建屋フィルタ ユニット
種 類	—	高性能粒子フィルタ
粒子除去効率	%	99.9 以上 (0.15 μ mDOP粒子)

(4) 換気設備等の運用

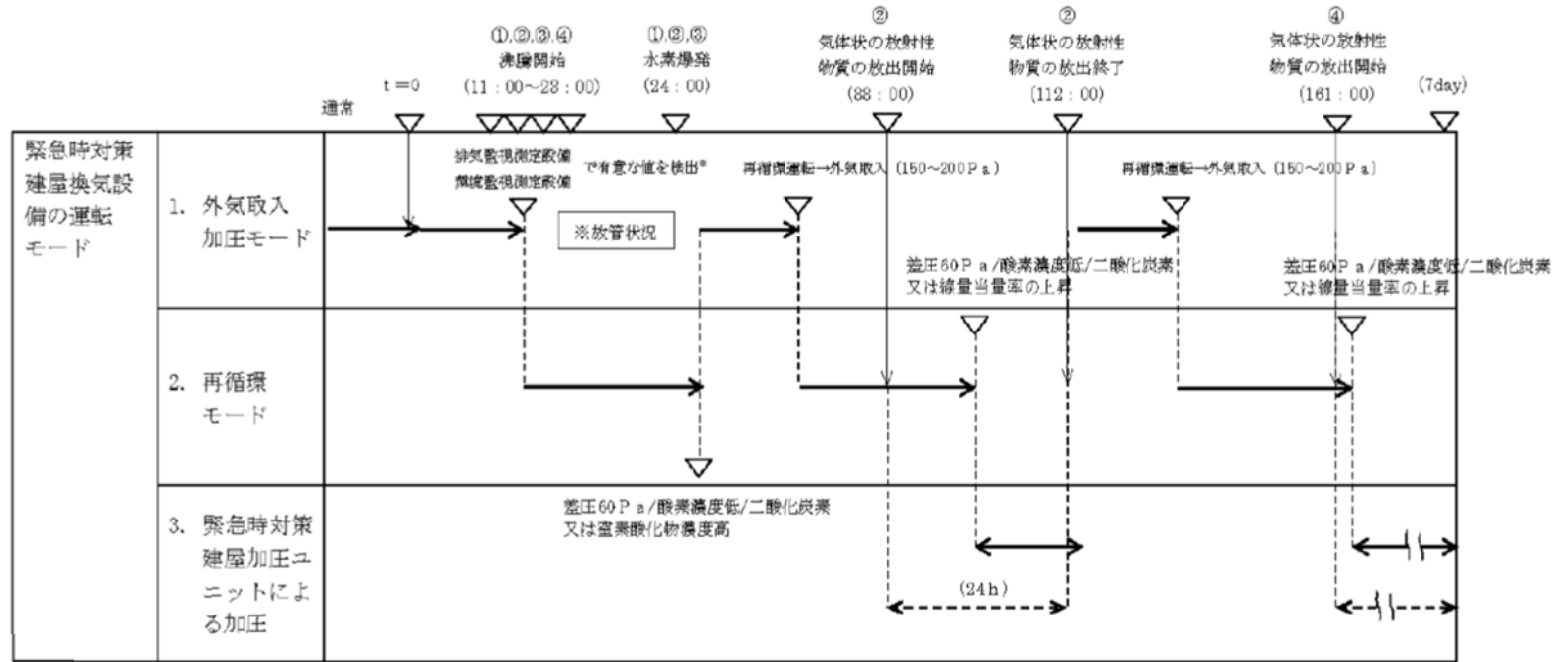
重大事故等の発生に伴い建屋外への放射性物質の放出を確認した場合又は重大事故等に係る対処状況を踏まえ、放射性物質が放出するおそれがあると判断した場合、窒素酸化物の発生により緊急時対策所の居住性に影響を及ぼすと判断した場合又は火山の影響による降灰により、緊急時対策建屋換気設備の運転に影響を及ぼす場合には、再循環モードとして、緊急時対策建屋給気ダンパ及び緊急時対策建屋排気ダンパを閉止後、外気の取り入れを遮断し、緊急時対策建屋フィルタユニットを通して緊急時対策所の空気を再循環できる。

再循環モード時に再処理施設において気体状の放射性物質の大気中への大規模放出に至るおそれがある場合で、酸素濃度の低下、二酸化炭素濃度の上昇、対策本部室の差圧の低下又は緊急時対策所内の線量当量率の上昇により居住性の確保ができなくなるおそれがある場合は、緊急時対策建屋加圧ユニットから空気を供給することで、待機室内を加圧できる。

対応に係る図を第2.1.4-2図～第2.1.4-4図に示す。



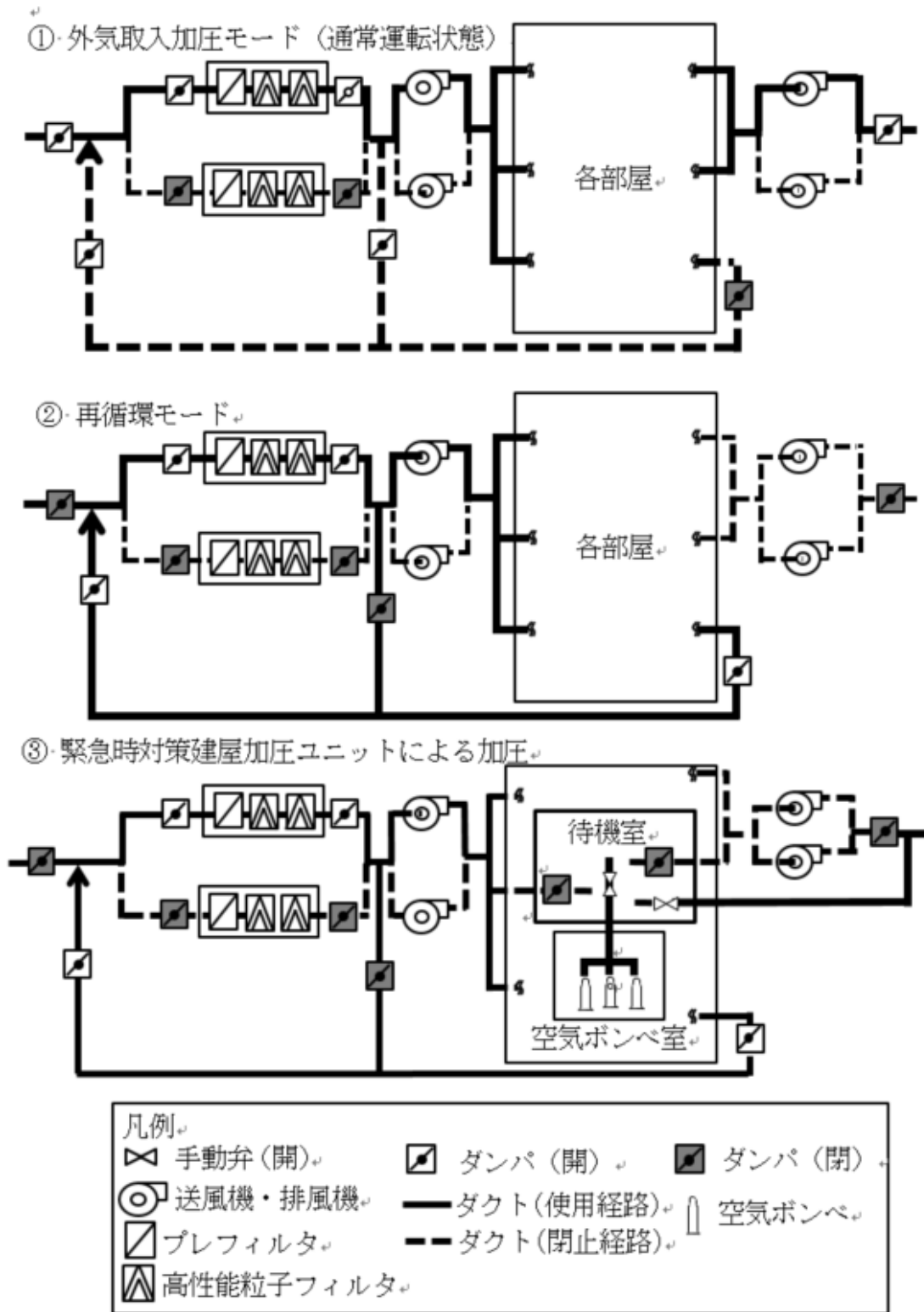
第2.1.4-2図 再処理施設において大規模な気体状の放射性物質の大気中への放出に至るおそれがある場合の換気設備概要図



- 再処理設
- ①精製建屋
 - ②分離建屋
 - ③ウラン・プルトニウム混合脱硝建屋
 - ④高レベル廃液ガラス固化建屋

第 2 . 1 . 4 - 3 図 換気設備等の運用イメージ

(5) 換気設備等の運転状態



第 2. 1. 4 - 4 図 緊急時対策建屋換気設備の切替概要図

(6) 加圧ユニットの概要

重大事故等の発生に伴い再処理施設において気体状の放射性物質の大気中への大規模な放出に至るおそれがある場合は、必要な要員が待機室にとどまり待機室を加圧することで放射性物質の流入を防ぎ、要員の被ばくを低減する。

緊急時対策加圧ユニットは、緊急時対策所に収容する対策要員最大50人が2日滞在するために必要な容積以上を設置する。

(7) 緊急時対策建屋加圧ユニットの必要容積

① 正圧維持に必要な空気供給量

リーク量以上の空気を供給すれば待機室の正圧は維持できるとして、必要な流量を求める。リーク量は、待機室の室容積及びリーク率（仮定値）から求める。

- ・待機室の室容積：1,100m³
- ・リーク率：制御建屋 中央制御室リーク試験結果（約0.02回/h）を参考に、余裕を見て0.05回/hとする。

正圧維持のために供給すべき必要流量（ \geq リーク量となる流量）：1100×0.05=55m³/h

② 二酸化炭素濃度抑制に必要な空気供給量

待機室の許容二酸化炭素濃度は1.5vol%以下（「労働安全衛生規則」を準拠）、空気中の二酸化炭素量は0.03vol%、滞在人数50人の二酸化炭素吐出量は、軽作業に対する量とし、許容二酸化炭素濃度以下に維持できる空気供給量は以下のとおりである。

$$Q = \frac{G \times P}{(K - K_0)} \times 100 = \frac{0.03 \times 50}{(1.5 - 0.03)} \times 100 = 102.1 \quad \text{m}^3/\text{h}$$

③ 空気の必要容積

- a. 空気の必要容積の算定は、閉じ籠り期間である2日間（48h）にわたり、上述①と②のいずれの条件も満たす上述②で求めた流量を供給するものとする。
- b. 2日後の時点で二酸化炭素濃度が1.5vol%を超えない空気供給量は、b. より $102\text{m}^3/\text{h}$ とする。以上から必要な空気容積は、下記計算のとおりであり、余裕分を見込んで $4,900\text{m}^3$ 以上を確保する。

$$\text{計算式： } 102 \times 48 = 4,896 \text{ m}^3$$

(8) 換気設備等の操作に係る判断等

換気設備等の操作は、本部長が手順着手の判断基準に基づく指示により実施する。

重大事故等の発生に伴い建屋外への放射性物質の放出を確認した場合又は重大事故等に係る対処状況を踏まえ、放射性物質が放出するおそれがあると判断した場合、窒素酸化物の発生により緊急時対策所の居住性に影響を及ぼすと判断した場合、又は火山の影響による降灰により、緊急時対策建屋換気設備の運転に影響を及ぼす場合には、緊急時対策建屋換気設備を再循環モードに切り替える。

再循環モードでの運転状態において、酸素濃度の低下、二酸化炭素濃度の上昇又は窒素酸化物濃度の上昇並びに対策本部室の差圧の低下により居住性の確保ができなくなるおそれがある場合は、外気取入加圧モードに切替え、居住性を確保する。

また、再循環モードでの運転状態時に、再処理施設において大規模な気体の放射性物質の大気中への放出に至るおそれがある場合で、酸

素濃度の低下，二酸化炭素濃度の上昇，対策本部室の差圧の低下又は緊急時対策所内の線量当量率の上昇により居住性の確保ができなくなるおそれがある場合は，緊急時対策建屋加圧ユニットによる加圧により，緊急時対策所への放射性物質の流入を防止し，要員の被ばくを低減する。

(9) 緊急時対策所の居住性評価（二酸化炭素濃度）

外気取入れ遮断時の緊急時対策所内に滞在する緊急時対策要員の作業環境の劣化防止のため，二酸化炭素濃度について評価を行った。

① 二酸化炭素濃度

a. 評価条件

- ・在室人員 360 人（緊急時対策所に収容する最大の対策要員数）
- ・換気エリア内空気量 59,300m³
- ・評価結果が保守的になるよう空気流入は無いものとして評価する。
- ・1人あたりの炭酸ガス吐出量は，事故時の運転操作を想定し中等作業での吐出量^{※1}を適用して，0.046m³/h とする。
- ・許容二酸化炭素濃度 1.5%未満^{※2}

※1 空気調和・衛生工学便覧 第14版 3 空気調和設備編

※2 鉱山保安法施行規則

評価条件から求めた二酸化炭素は，外気を遮断した状態においても約 30 時間まで緊急時対策所内に滞在することが可能であることを確認した。

2.1.5 必要な情報を把握できる設備

重大事故等時に対処するために必要な情報を把握できるようにするため、緊急時対策建屋情報把握設備の情報収集装置及び情報表示装置を緊急時対策所内に設置する。

緊急時対策建屋情報把握設備の情報表示装置は、監視測定設備の可搬型排気モニタリング設備、可搬型環境モニタリング設備、可搬型気象観測設備並びに、緊急時対策建屋放射線計測設備の可搬型環境モニタリング設備の測定データを収集し、緊急時対策所に表示する。

緊急時対策所の情報収集装置及び情報表示装置は、基準地震動による地震力に対し、重大事故等に対処するために必要な機能が損なわれない設計とする。

必要な情報を把握できる設備の概要を第2.1.5-1図に示す。

(1) 緊急時対策建屋情報把握設備の構成

重大事故時等に対処するために必要な情報を把握できるようにするため、緊急時対策建屋情報把握設備の情報収集装置及び情報表示装置で構成する。

① 情報収集装置（再処理施設と共用）

台 数 2台

（予備として故障時のバックアップを1台）

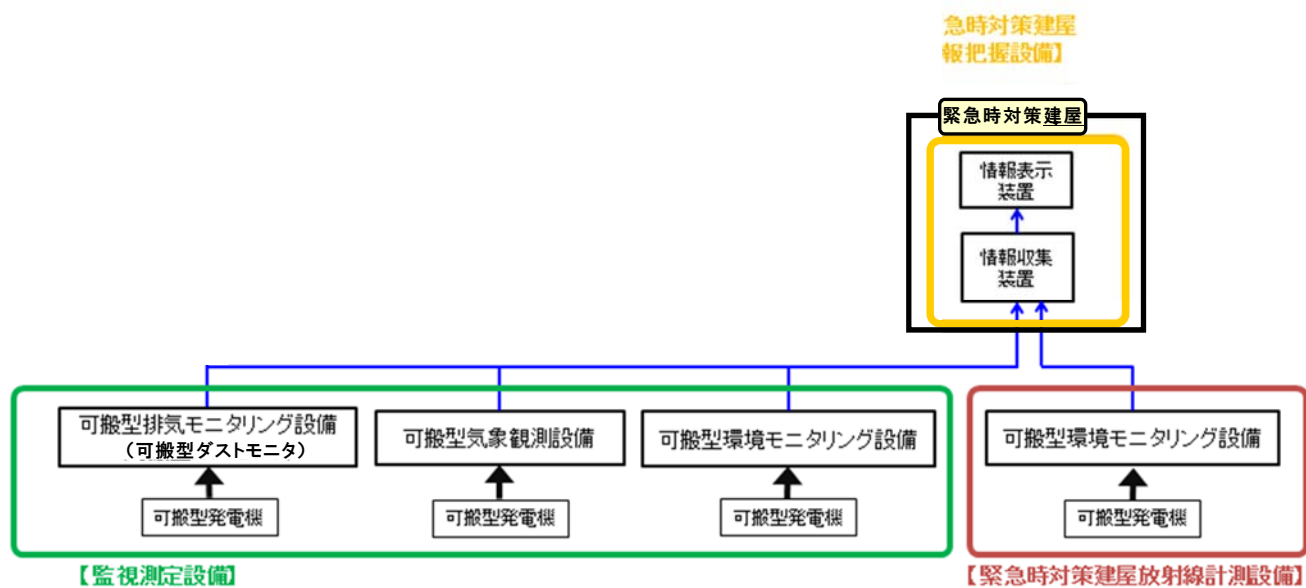
設置場所 緊急時対策建屋 地下1階

② 情報表示装置（再処理施設と共用）

台 数 2台

（予備として故障時のバックアップを1台）

設置場所 緊急時対策建屋 地下1階



環境・放射線監視データの収集

第 2. 1. 5 - 1 図 必要な情報を把握できる設備の概要

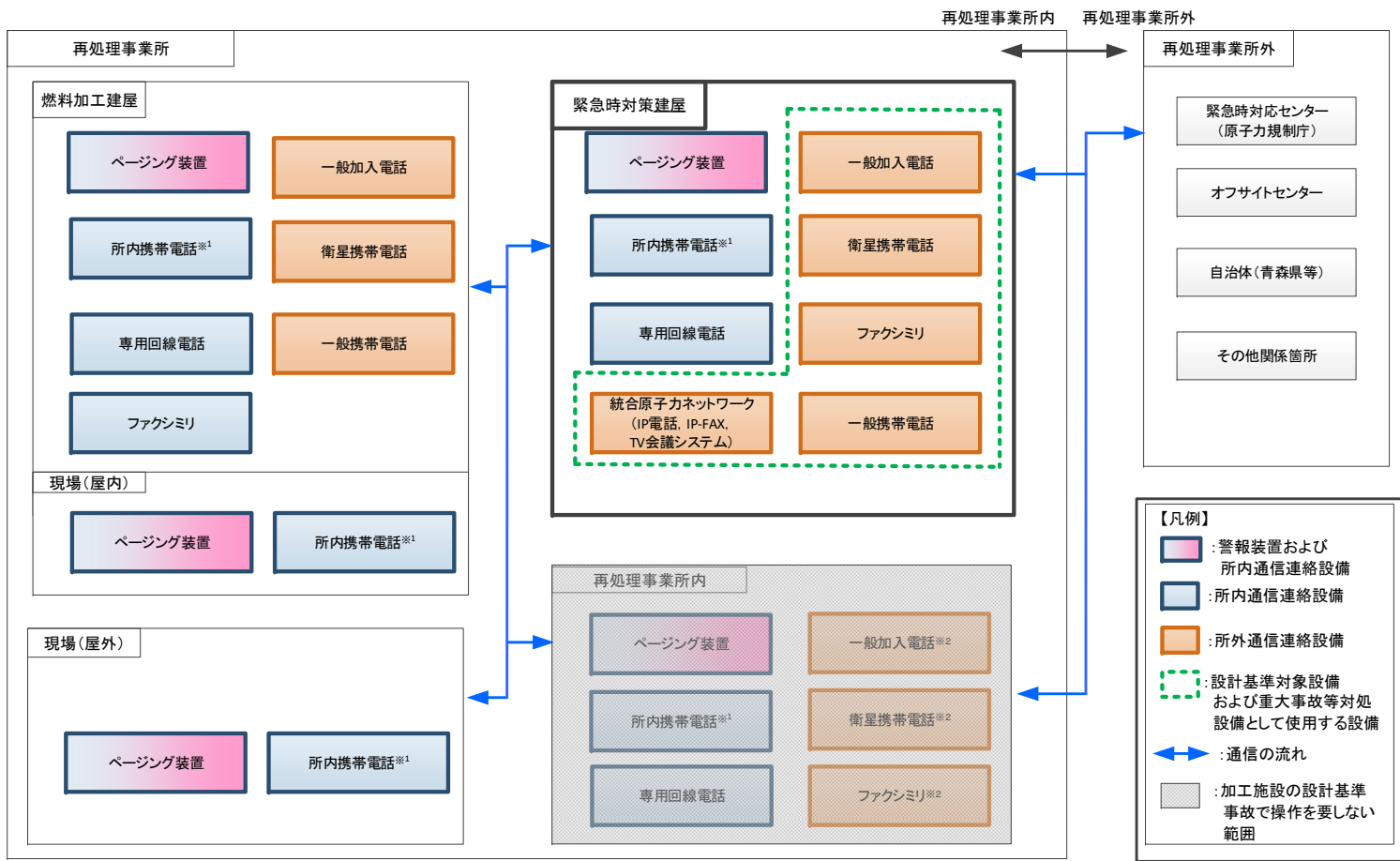
2.1.6 通信連絡設備

緊急時対策所には、MOX燃料加工施設内外の通信連絡をする必要のある場所と通信連絡できるようにするため、通信連絡設備の常設重大事故等対処設備の統合原子力防災ネットワークIP電話、統合原子力防災ネットワークIP-FAX、統合原子力防災ネットワークTV会議並びに可搬型重大事故等対処設備の可搬型衛星電話（屋内用）、可搬型衛星電話（屋外用）、可搬型トランシーバ（屋内用）及び可搬型トランシーバ（屋外用）を設置又は配備する。

また、一般加入電話、一般携帯電話、衛星携帯電話ファクシミリ、ページング装置及び専用回線電話を配備する。

再処理事業所内所外の通信設備の概要図を第2.1.6-1図に示す。

通信連絡設備の詳細については、「第35条 通信連絡設備」に記載する。



※1: 加入電話設備に接続されており、再処理事業所外への通信連絡が可能である。 ※2: 制御建屋に設置

第 2 . 1 . 6 - 1 図 再処理事業所内外の通信設備の概要図

令和 2 年 5 月 18 日 R 5

補足説明資料 2 - 2 (34 条)

目 次

2 - 2 緊急時対策所の運用

2.2.1 必要要員の構成及び配置

2.2.2 事象発生後の要員の動き

2.2.3 汚染の持込防止

2.2.4 配備する資機材の数量及び保管場所

2.2.5 再処理施設との同時発災した場合の対処

2-2 緊急時対策所の運用

2.2.1 必要要員の構成及び配置

緊急時対策所の対策本部室には、主に原子力防災管理者を本部長とする非常時対策組織の支援組織の要員を収容する。

中央監視室及び再処理施設の制御建屋において実施組織の活動を継続することが困難となった場合には、実施組織の要員の一部が緊急時対策所に避難し、対策活動を継続する。

緊急時対策所には、非常時対策組織の要員、支援組織の要員及び全社対策組織の一部の要員として最大360人を収容できる設計とする。

夜間及び休日（平日の勤務時間帯以外）において、重大事故等が発生した場合でも、速やかに対策が行えるように、再処理事業所内に必要な重大事故等に対処する非常時対策組織の要員を常時確保する。このうち、実施組織の一部の要員173人及び緊急時対策建屋の設備操作を行う支援組織の要員8人については、再処理事業所構内で当直業務を行っている。また、非常時対策組織（初動体制）の本部長代行者（副原子力防災管理者）1人、社内外関係箇所への通報連絡に係る連絡補助を行う連絡責任補助者2人、重大事故等への対処に係る情報の把握及び社内外関係箇所への通報連絡に係る役割を持つ支援組織の要員4人、実施組織の建屋外対応班員2人、実施組織の制御建屋対策班の対策作業員10人は、宿直待機とする。核燃料取扱主任者については、夜間及び休日（平日の勤務時間帯以外）に重大事故等が発生した場合においても、保安の監督が行うことができるように、電話待機とする。

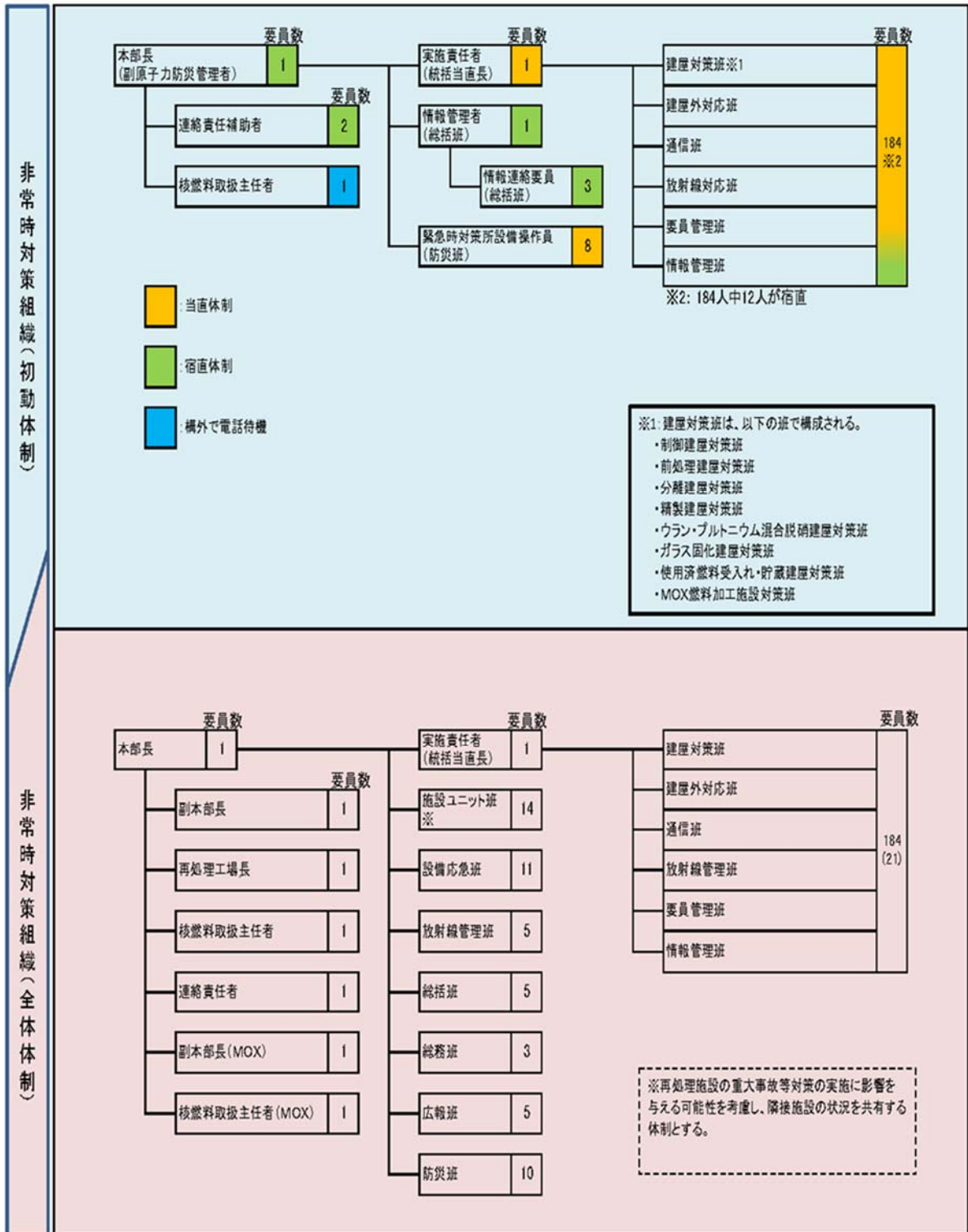
非常時対策組織（全体体制）が構築されるまでの間、宿直待機している本部長代行者（副原子力防災管理者）の指揮の下、本部員（宿直当番者及び電話待機者）、支援組織の要員（当直員及び宿直待機者）

及び実施組織の要員（当直員及び宿直待機者）による初動体制を確保し、迅速な対応を図る。

その後、緊急連絡網等により非常招集連絡を行い、宿直待機者以外の本部員及び支援組織の要員を招集し、要員参集後、非常時対策組織（全体体制）を立ち上げる。非常時対策組織の初動体制及びと非全体体制の構成（を第2.2.1-1図に示す。

さらに、重大事故等の対策に失敗し、再処理施設において大規模な気体の放射性物質の放出に至った場合、施設周辺の放射線線量率が上昇する。そのため、再処理施設における大規模な気体の放射性物質の放出時に、非常時対策組織の要員は、最小限の活動を行う要員のみが緊急時対策所にとどまり、それ以外の要員は不要な被ばくを避けるため、再処理事業所構外へ一時退避する。このうち緊急時対策所にとどまる要員については、重大事故等に対処するために必要な指示を行う要員及び再処理施設の要員24人と、再処理施設において放射性物質の拡散を抑制するために必要な要員18人とする。緊急時対策所にとどまる要員を第2.2.1-1表に示す。

重大事故等発生時の各体制における緊急時対策所の収容人数を第2.2.1-2表に示す。



第2. 2. 1-1 図 非常時対策組織の初動体制及び

全体体制の構成

第2.2.1-1表 緊急時対策所内にとどまる非常時対策組織の要員

名称	主な業務	人数	交代要員
重大事故等に対処するために必要な指示を行う要員			
本部長	非常時対策組織の統括, 指揮	1人	1人
核燃料取扱主任者(再処理)	本部長補佐 本部長への意見具申及び対策活動への助言	1人	1人
連絡責任者	社内外関係機関への通報連絡	1人	1人
施設ユニット班長 設備応急班長 放射線管理班長 総括班長 防災班長	応急復旧対策の検討に必要な情報の収集 応急復旧対策の検討 MOX燃料加工施設内外の放射線・放射能の状況把握 発生事象に関する情報収集に係る統括 緊急時対策所の設備操作	5人	5人
総括班員	発生事象に関する情報集約	1人	1人
MOX燃料加工施設の要員			
副本部長	本部長補佐	1人	1人
核燃料取扱主任者(MOX)	本部長補佐 本部長への意見具申及び対策活動への助言	1人	1人
施設ユニット班員 (MOX施設担当)	応急復旧対策の検討に必要な情報の収集	1人	1人
工場等外への放射性物質及び放射線の放出を抑制するために必要な要員			
実施責任者	対策活動の指揮	1人	
建屋外対応班長	工場等外への放射性物質及び放射線の放出抑制の実施	1人	
建屋外対応班員		16人	
合計		30人	12人
		42人	

第2.2.1-2表 重大事故等発生時の各体制における緊急時対策所の
収容人数

体制	要員数		活動場所				合計
			緊急時対策所		現場 (中央制御室含む)		
事象発生	実施組織要員 (当直)	173人	0人	9人	173人	191人	200人
	実施組織要員 (宿直)	12人	2人		10人		
	支援組織要員 (宿直)	7人	7人		0人		
	支援組織要員 (参集要員)	—	—		—		
	支援組織要員 (委託員)	8人	0人		8人		
初動体制	実施組織要員 (当直、宿直)	185人	0人	14人	185人	186人	200人
	支援組織要員 (宿直)	7人	6人		1人		
	支援組織要員 (参集要員)	—	—		—		
	支援組織要員 (委託員)	8人	8人		0人		
全体体制 (要員招集)	実施組織要員	185人	0人	14～ 54人	185人	191～ 231人	245人
	本部員・支援 組織要員	60人	14～ 54人		6～ 46人		
大規模な気 体の放射性 物質の放出 前及び放出 時(一時退避 時)	実施組織要員	18人	18人	42人	0人	0人	42人
	本部員・支援 組織要員	24人	24人		0人		
大規模な気 体の放射性 物質の放出 後 (活動再開)	実施組織要員	18人	0人	24人	18人	18人	42人
	本部員・支援 組織要員	24人	24人		0人		

2.2.2 事象発生後の要員の動き

(1) 非常時対策組織の要員招集

平日の勤務時間帯に重大事故等が発生した場合、実施責任者（統括当直長）は、再処理施設内の非常時対策組織を構成する要員をページング装置にて招集する。

また、夜間及び休日（平日の勤務時間帯以外）に重大事故等が発生した場合であって一般通信連絡網が機能している場合は、実施責任者（統括当直長）は、緊急連絡網等により非常招集連絡を行い、宿直待機者以外の本部員及び支援組織の要員を招集する。

地震により通信障害が発生し、緊急連絡網等による招集連絡ができない場合においても、再処理施設周辺地域（六ヶ所村）で震度6弱以上の地震の発生により、参集拠点に自動参集する体制とする。

再処理事業所構外からの非常時対策組織の要員の招集に関する概要は以下のとおりである。

重大事故等が発生した場合、実施責任者（統括当直長）は、緊急連絡網等により非常招集連絡を行い、宿直待機者以外の本部員及び支援組織の要員は、再処理事業所構外の参集拠点へ参集する。

再処理事業所構外の参集拠点へ参集した宿直待機者以外の本部員及び支援組織の要員は、非常時対策組織と招集に係る以下の確認、調整を行い、再処理事業所に集団で移動する。

- ・再処理事業所の状況（設備の被害状況等）
- ・参集した要員の確認（人数，班編成）
- ・参集ルート，参集手段の確認
- ・津波，地震等の災害情報

夜間及び休日における要員の招集について第2.2.2-1表に示す。

第2.2.2-1表 夜間及び休日における要員の招集

要員招集の連絡	<p>○重大事故等が発生した場合、ページング装置、緊急連絡網等により招集の連絡を行う。</p> <p>【非常時対策組織の要員（初動）（再処理事業所構内に常駐）】</p> <p><事象発生，招集連絡></p> <p style="text-align: center;">実施責任者（統括当直長）→当直員，宿直待機者 (ページング装置)</p> <p>【宿直待機者以外の本部員及び支援組織の要員等（寮等から参集）】</p> <p><招集連絡></p> <p style="text-align: center;">実施責任者（統括当直長）→宿直待機者以外の本部員及び (緊急連絡網等) 支援組織の要員，それ以外の社員</p> <p>再処理事業所周辺地域（六ヶ所村）で震度6弱以上の地震の発生により，参集拠点に自動参集する</p>
要員招集のための準備	<p>○参集する対策要員等の参集拠点の指定</p> <p>非常時対策組織の要員：再処理事業所構外の社員寮等 それ以外の社員：再処理事業所構外の寮等</p> <p>○参集拠点における確認事項</p> <ul style="list-style-type: none"> ・再処理事業所の状況（設備の被害状況等） ・参集した要員の確認（人数，班編成） ・参集ルート，参集手段の確認 ・津波，地震等の災害情報
要員招集の実施	<p>○要員招集の開始</p> <ul style="list-style-type: none"> ・再処理事業所構内に常駐する非常時対策組織の要員（初動）は，再処理施設の中央制御室又は緊急時対策所に参集する。 ・参集拠点に参集した宿直待機者以外の本部員及び支援組織の要員については，人数がある程度そろった段階で，集団で再処理事業所に移動する。 ・参集拠点に参集した宿直待機者以外の本部員及び支援組織の以外の社員については，非常時対策組織からの派遣要請に従い，集団で再処理事業所に移動する。 <p>○緊急時対策所への参集</p> <ul style="list-style-type: none"> ・再処理事業所に到着した要員は，緊急時対策所に参集し，部長の指揮の下に活動を開始する。

(2) 非常時対策組織の要員の所在と敷地近隣外からの参集ルート

非常時対策組織の初動対応に係る要員は，夜間及び休日（平日の

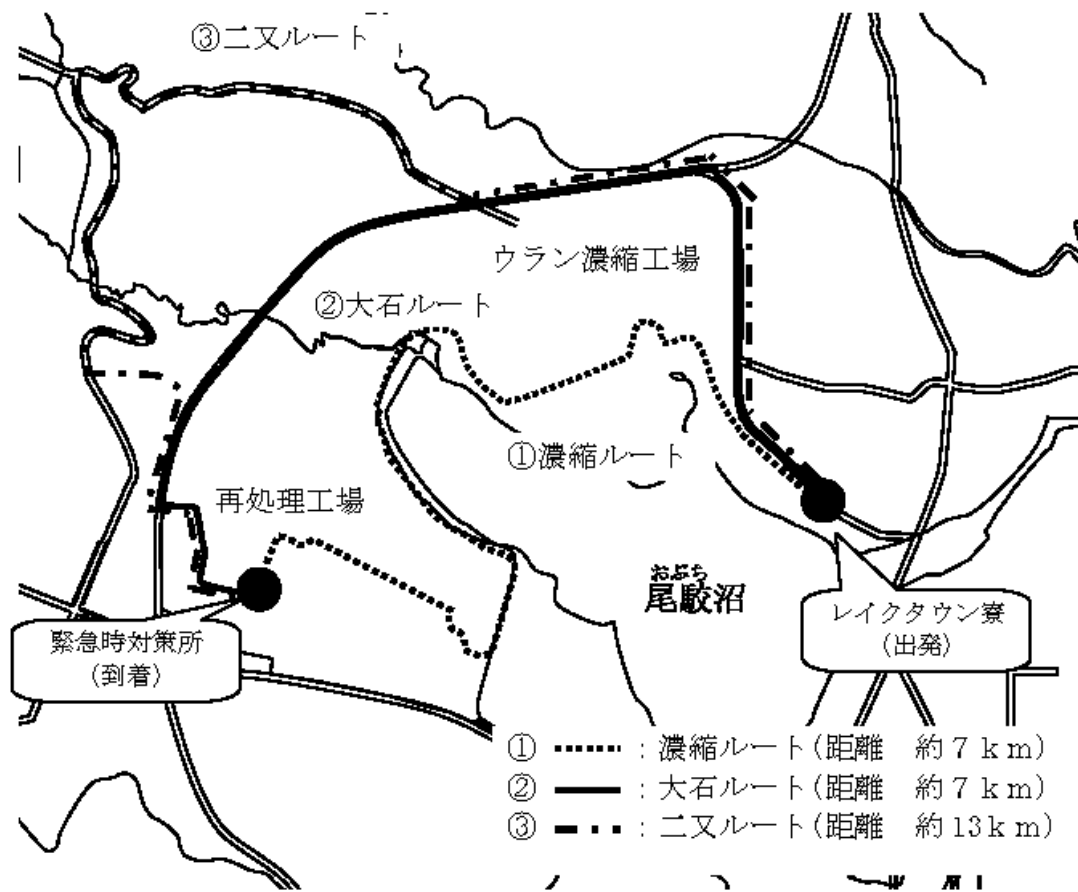
勤務時間帯以外)にも速やかに対処できるよう、当直、宿直待機体制を構築する。

宿直者以外の支援組織の要員は、社員寮及び社宅が密集する六ヶ所村 尾駁地区から参集できる体制を構築する。

六ヶ所村 尾駁地区から再処理事業所までのアクセスルートは3つのルートがあるが、最も長距離となるルートでも3.5時間程度で徒歩にて参集できる。

その他周辺市町村からの出社については、参集拠点に参集後、利用可能な交通手段をもって近隣まで移動し、必要に応じて徒歩にて再処理事業所まで移動する。

六ヶ所村 尾駁地区から再処理事業所までのアクセスルート図を第2.2.2-1図に示す。



第 2. 2. 2 - 1 図 再処理事業所までのアクセスルート図

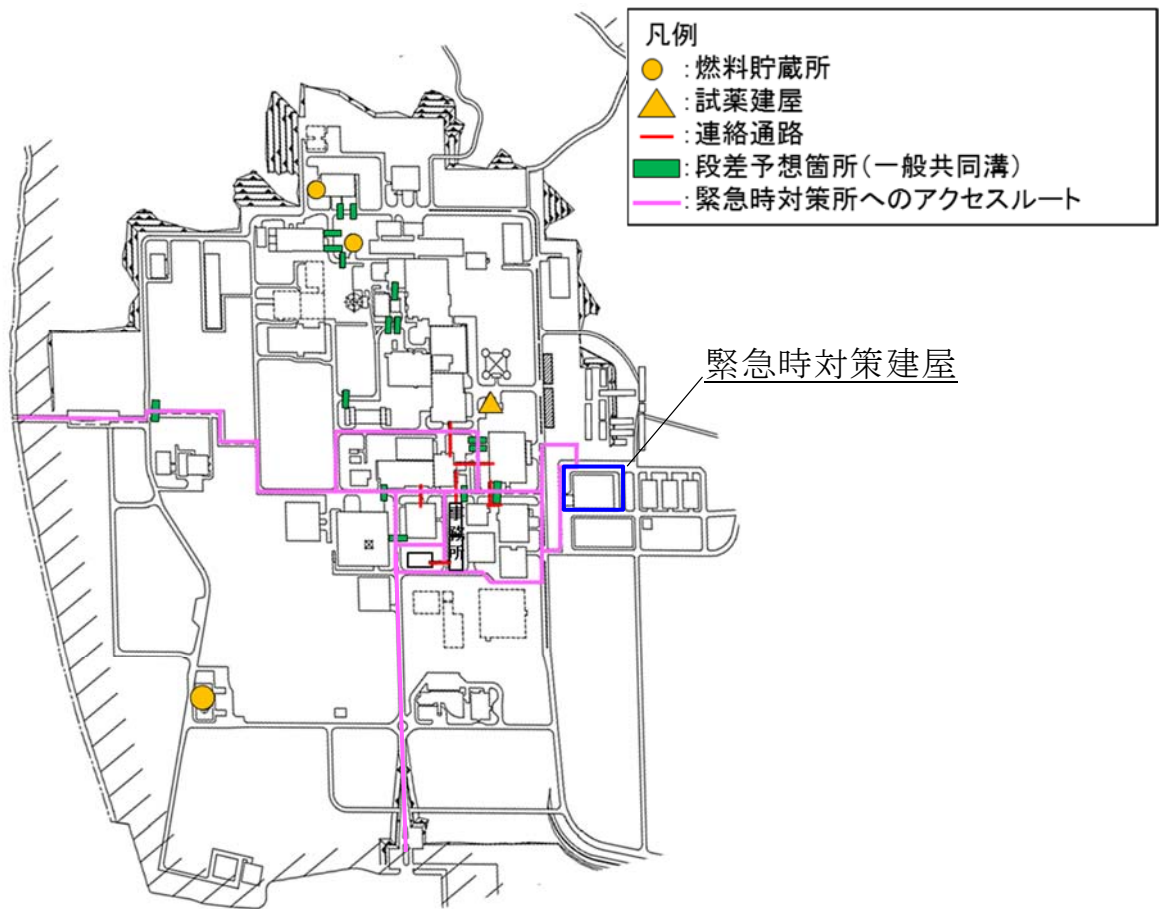
(3) 緊急時対策所へのアクセスルート

再処理事業所内における緊急時対策建屋までの経路においては、連絡通路の倒壊及び不等沈下による段差の発生が想定される。

このような事態が発生した場合においては、迂回ルートを選択することにより、事務所から緊急時対策建屋まで移動することが可能である。また、徒歩での移動が主となるため、瓦礫及び段差を徒歩で乗り越えることも可能である。

なお、主要な非常時対策組織の要員の執務室がある再処理事務所から緊急時対策建屋までの経路において、危険物及び薬品に係るハザードはない。

緊急時対策建屋までの再処理事業所内のアクセスルート図を第2.2.2-2図に示す。図示したルート以外にも安全を確認できれば他のルートでも通行できる。



第2.2.2-2図 緊急時対策建屋までの再処理事業所内の
アクセスルート図

(4) 緊急時対策所の立ち上げ

緊急時対策所は、通常時の外部電源を再処理施設の第2ユーティリティ建屋の6.9kV常用主母線及び6.9kV運転予備用主母線から受電する設計とし、外部からの電源が喪失した場合でも、緊急時対策建屋に設置している緊急時対策建屋用発電機により、速やかに緊急時対策所の機能を維持するための設備に給電が可能な設計となっている。また、緊急時対策建屋用発電機より受電したのち、緊急時対策建屋換気設備の緊急時対策建屋送風機及び緊急時対策建屋排風機が自動で起動するため、電源設備及び換気設備の立ち上げ等の作業は伴わない。

このため、非常時対策組織の要員参集後は、速やかに非常時対策組織を立ち上げることができる。

(5) 再処理事業所構外への一時退避

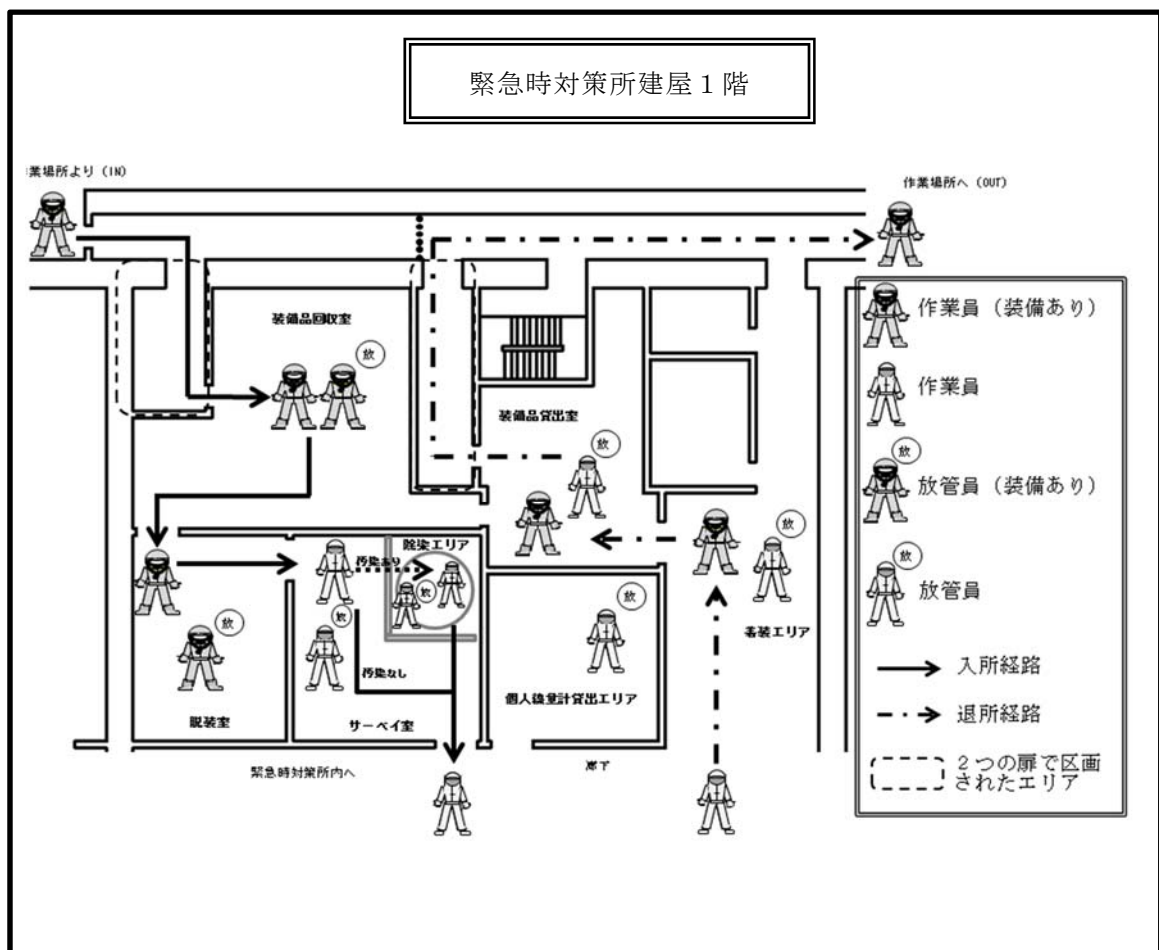
再処理施設からの気体状の放射性物質の大気中への大規模な放出に至ると判断した場合は、緊急時対策建屋換気設備を再循環モード又は緊急時対策建屋加圧ユニットによる加圧によって緊急時対策所の居住性を確保する。この場合、緊急時対策所には実施組織及び支援組織の要員（非常時対策組織の要員）約50人がとどまる。

本部長は、気体状の放射性物質の大気中への大規模な放出に至るおそれがあると判断した場合は、不要な被ばくを避けるため、緊急時対策所内にとどまる必要のない要員を再処理事業所の外へ一時退避を指示する。

2.2.3 汚染の持込防止

緊急時対策建屋には、建屋の外側が放射性物質により汚染したような状況下において、現場作業に従事した要員による緊急時対策所への汚染の持ち込みを防止するため、作業服の着替え、防護具の着装及び脱装、身体汚染検査並びに除染作業ができる区画（以下、「出入管理区画」という。）を設ける。

出入管理区画の設置場所及び概略図を第2.2.3-1図に示す。



第2.2.3-1図 出入管理区画の設置場所及び概略図

2.2.4 配備する資機材の数量及び保管場所

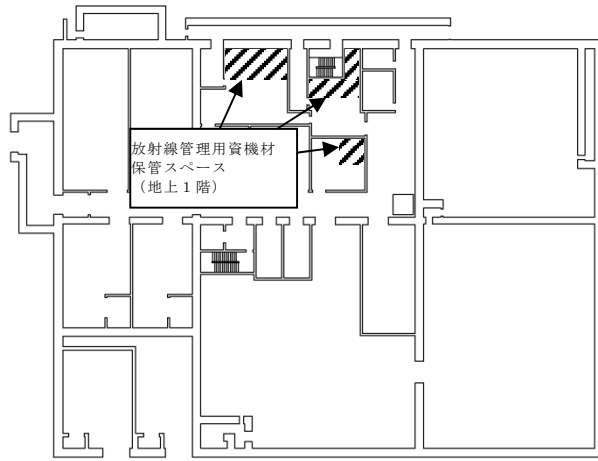
緊急時対策建屋には、少なくとも外部からの支援なしに7日間の活動を可能とするため、資機材等を配備する。配備する資機材等を第2.2.4-1表に、保管箇所を第2.2.4-1図に示す。

第2.2.4-1表 配備する資機材等

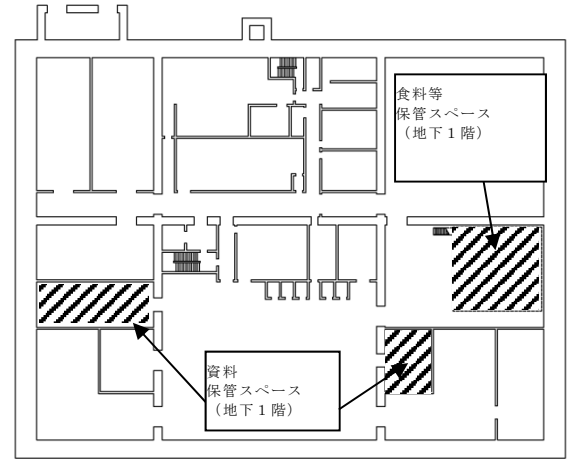
区 分	品 名	数 量	単 位	備 考
放射線 管理用 資機材	汚染防護衣（放射性物質）	1,680	着	(支援組織の要員100人×2回×7日間)+((支援組織の要員100人×2回×7日間)×0.2(予備補正係数))
	汚染防護衣（化学物質）	1,680	着	
	シューズカバー	1,680	足	
	靴下	1,680	足	
	帽子	1,680	個	
	綿手袋	1,680	双	
	ゴム手袋	1,680	双	
	防毒フィルタ	1,680	セット	100人+100×0.2(予備補正係数) ^{※1}
	全面マスク	120	個	
	ケミカル長靴	120	足	
	ケミカル手袋	120	双	100人×1.5
	個人線量計	150	台	
	α・β線用 サーベイメータ	10	台	3台(身体サーベイ エリア用)+2台(除染エリア用)+5台(予備)
	サーベイメータ(線量)	10	台	3台(身体サーベイ エリア用)+2台(除染エリア用)+5台(予備)
	コードレスダストサンプラ	3	台	1台+2台(予備)
	緊急時対策所エリアモニタ	3	台	1台+2台(予備)
身体除染キット	1	式		
資料	事業指定申請書	1	式	
	設工認図書	1	式	
	系統説明図	1	式	
	機器配置図	1	式	
	展開接続図	1	式	
	単線結線図	1	式	
	運転手順書	1	式	
食料等	食料	7,560	食	360人×3食×7日
	飲料水	5,040	L	360人×2L×7日

※1 3日目以降は除染で対応する。

(注)今後、訓練等を踏まえた検討により変更となる可能性がある。



緊急時対策建屋 地上1階



緊急時対策建屋 地下1階

第2.2.4-1図 配備する主な資機材等の保管場所

2.2.5 再処理施設との同時発災した場合の対処

再処理事業所において万一重大事故等が発生した場合には、再処理施設、MOX燃料加工施設は同一の事業所内にあり、施設としても工程が連続していることから、MOX燃料加工施設も再処理施設の1つの建屋と同様にとらえ、原子力事業者防災業務計画を一本化することで、指揮命令系統を明確にする。

また、2つの施設の対策活動において優先順位を的確に判断できるよう、再処理施設とMOX燃料加工施設の非常時対策組織を一本化して、再処理事業所として1つの組織として運用する。

非常時対策組織の本部長（原子力防災管理者）は再処理事業部長とし、非常時対策組織の統括管理を行うとともに、副本部長に燃料製造事業部長を置く。

実施組織は、統括当直長を実施責任者として、再処理施設及びMOX燃料加工施設に係る対策活動の指揮をとる。

緊急時対策所は、再処理施設及びMOX燃料加工施設の対策活動に係る要員を収容できる。

令和2年5月18日 R4

補足説明資料 2－3 (34 条)

目 次

2 - 3 耐震設計方針

2.3.1 耐震設計方針

2.3.1 耐震設計方針

緊急時対策所に必要な機能として、第2.3.1-1表に示す設備がある。

基準地震動による地震力に対して機能を維持するように、以下の措置を講じる。

第2.3.1-1表 緊急時対策所に必要な機能及び主な設備

必要な機能	主な設備
電源設備	緊急時対策建屋用発電機 緊急時対策建屋高圧系統6.9kV緊急時対策建屋母線 緊急時対策建屋低圧系統460V緊急時対策建屋母線 燃料油移送ポンプ 燃料油配管・弁 重油貯槽
居住性の確保	緊急時対策建屋送風機 緊急時対策建屋排風機 緊急時対策建屋フィルタユニット <u>緊急時対策建屋換気設備ダクト・ダンパ</u> 緊急時対策建屋加圧ユニット <u>緊急時対策建屋加圧ユニット配管・弁</u> 対策本部室差圧計 待機室差圧計 <u>監視制御盤</u>
重大事故等に対処するために必要な情報を把握する設備	情報収集装置 情報表示装置
居住性の確保、放射線量の測定	可搬型酸素濃度計 可搬型二酸化炭素濃度計 可搬型窒素酸化物濃度計 可搬型エリアモニタ 可搬型ダストサンプラ アルファ・ベータ線用サーベイメータ 可搬型線量率計 可搬型ダストモニタ 可搬型データ伝送装置 可搬型発電機
遮蔽	緊急時対策建屋の遮蔽設備

(1) 緊急時対策建屋に設置する電源設備等の耐震評価

電源設備等について以下のとおり耐震評価を行い、機能が喪失しないことを確認する。

第2.3.1-2表 電源設備等に係る耐震評価

設備	機器	評価内容
電源設備	緊急時対策建屋用発電機	耐震計算
	緊急時対策建屋高圧系統6.9kV緊急時対策建屋用母線	耐震計算
	緊急時対策建屋低圧系統460V緊急時対策建屋用母線	耐震計算
	重油貯槽	耐震計算
	燃料油移送ポンプ	耐震計算
	燃料油配管・弁	耐震計算

(2) 緊急時対策建屋に設置する換気設備等の耐震評価

換気設備等について以下のとおり耐震評価を行い、機能が喪失しないことを確認する。

第2.3.1-3表 換気設備等に係る耐震評価

設備	機器	評価内容
換気設備	緊急時対策建屋送風機	耐震計算
	緊急時対策建屋排風機	耐震計算
	緊急時対策建屋フィルタユニット	耐震計算
	緊急時対策建屋換気設備ダクト・ダンパ	耐震計算
	緊急時対策建屋加圧ユニット	耐震計算
	緊急時対策建屋加圧ユニット配管・弁	耐震計算
	対策本部室差圧計	耐震計算
	待機室差圧計	耐震計算
	監視制御盤	耐震計算

(3) 情報把握設備の耐震評価

情報把握設備について以下のとおり耐震評価を行い、機能が喪失しないことを確認する。

第2.3.1-4表 情報把握設備に係る耐震評価

設備	機器	評価内容
情報把握設備	情報収集装置	耐震計算
	情報表示装置	耐震計算

(4) 居住性の確保，放射線量率を測定する設備の耐震評価

可搬型酸素濃度計，可搬型二酸化炭素濃度計，可搬型窒素酸化物濃度計，可搬型エリアモニタ，可搬型ダストサンプラ，アルファ・ベータ線用サーベイメータ，可搬型線量率計，可搬型ダストモニタ，可搬型データ伝送装置，可搬型発電機については，基準地震動による地震力に対して機能を維持するように，以下の措置を講じる。

第2.3.1-5表 居住性の確保，放射線量率を測定する設備に係る耐震評価

	設備	耐震措置
環境測定設備	可搬型酸素濃度計	<ul style="list-style-type: none"> 地震時に飛散しないようにするため，保管容器に収納したうえで転倒防止対策を講じた保管棚又は床に固縛する。 加振試験等により基準地震動による地震力に対し，機能が喪失しないことを確認する。
	可搬型二酸化炭素濃度計	
	可搬型窒素酸化物濃度計	
放射線計測設備	可搬型エリアモニタ	
	可搬型ダストサンプラ	
	アルファ・ベータ線用サーベイメータ	
	可搬型線量率計	
	可搬型ダストモニタ	
	可搬型データ伝送装置	
	可搬型発電機	

(5) 遮蔽の耐震評価

緊急時対策建屋の遮蔽設備については、基準地震動による地震力に対して機能を維持するように、以下の措置を講じる。

第2.3.1-6表 遮蔽機能の耐震評価

	設備	耐震評価
遮蔽	緊急時対策建屋の遮蔽設備	・基準地震動による地震力に対して建物・構築物に適用される地震力及び許容限界を適用する。

補足説明資料2-4 (34条)

目 次

2 - 4 SA 設備基準適合性一覽表

SA 設備基準適合性一覧表（常設）

第 34 条：緊急時対策所			(1) 緊急時対策建屋の遮蔽設備	(2) 緊急時対策建屋換気設備	
			緊急時対策建屋の遮蔽設備	緊急時対策建屋送風機	
			—	—	
			1 式	台 数 4 台（予備として故障時のバックアップを 2 台）	
			—	容 量 約 63,500m ³ /h/台	
第 1 項（共通）	第 1 号	個数 () は可搬型重大事故等対処設備の故障時バックアップ ※待機除外時バックアップの個数は除く。	1 式	4 台	
		容量	—	約 63,500m ³ /h/台	
	第 2 号	環境条件における健全性	温度、圧力、湿度、放射線	平常運転時と同等	平常運転時と同等
		自然現象等	—	—	屋内のため該当しない
		地震随伴の溢水、火災※1 ※1：火災に対しては、第 23 条「火災等による損傷の防止」に基づき必要な措置を講じる。	溢水の影響を受けない	—	溢水防護対応
	第 3 号	操作性	操作環境	操作不要	屋内
		操作内容	—	監視制御盤の操作スイッチにより操作が可能な設計とし、系統構成に必要なダンパ等は、設置場所での手動操作が可能	
	第 4 号	試験・検査	—	外観点検	第 34 条 補足説明資料 2-5 参照
	第 5 号	切り替え性（本来の用途以外の用途で使用する場合）	—	切り替え不要	重大事故対処専用であり悪影響を及ぼさない
	第 6 号	悪影響防止	系統設計	平常運転時の系統構成をえることなく重大事故等対処施設としての系統構成ができる設計としており、悪影響を及ぼさない	平常運転時の系統構成をえることなく重大事故等対処施設としての系統構成ができる設計としており、悪影響を及ぼさない
			その他（飛散物）	該当なし	飛散物となって他の設備に悪影響を及ぼさない
	第 7 号	設置場所（放射線影響の防止）	—	平常運転時と同等	平常運転時と同等
	第 2 項（常設）	共通要因故障防止	地震（地震随伴の溢水、及び火災※1） ※1：火災に対しては、第 23 条「火災等による損傷の防止」に基づき必要な措置を講じる。	・共通要因によって、中央制御室並びに使用済燃料の受入れ施設及び貯蔵施設の制御室と同時にその機能が損なわれないよう中央制御室並びに使用済燃料の受入れ施設及び貯蔵施設の制御室からの離隔距離を確保した場所に設置する	・共通要因によって、中央制御室並びに使用済燃料の受入れ施設及び貯蔵施設の制御室と同時にその機能が損なわれないよう中央制御室並びに使用済燃料の受入れ施設及び貯蔵施設の制御室からの離隔距離を確保した場所に設置する
			降下火砕物による降灰濃度	影響を受けない	換気モードを再循環モードとすることで緊急時対策建屋換気設備の機能を損なわない
第 3 項（可搬型）	第 1 号	常設との接続性	—	—	
	第 2 号	異なる複数の接続口の確保	—	—	
	第 3 号	設置場所（放射線影響の防止）	—	—	
	第 4 号	保管場所	常設重大事故等対処設備と異なる場所への保管	—	—
			故意による大型航空機の衝突に対する考慮	—	—
	第 5 号	アクセスルート	—	—	—
第 6 号	共通要因故障防止	地震（地震随伴の溢水、火災※1） ※1：火災に対しては、第 23 条「火災等による損傷の防止」に基づき必要な措置を講じる。	—	—	
		降下火砕物による降灰濃度	—	—	

SA 設備基準適合性一覧表（常設）

第 34 条：緊急時対策所			(2) 緊急時対策建屋換気設備	(2) 緊急時対策建屋換気設備	
			緊急時対策建屋排風機	緊急時対策建屋フィルタユニット	
			—	種 類 高性能粒子フィルタ 2 段 内蔵型 粒子除去効率 99.9%以上 (0.15 μm D OP 粒子)	
			台 数 4 台 (予備として故障時 のバックアップを 2 台)	基 数 6 基 (予備として故障時 のバックアップを 1 基)	
			容 量 約 63,500m ³ /h/台	容 量 約 25,400m ³ /h/基	
第 1 項 (共通)	第 1 号	個数 () は可搬型重大事故等対処設備の故障時バックアップ ※待機除外時バックアップの個数は除く。	4 台	6 台	
		容量	約 63,500m ³ /h/台	約 25,400m ³ /h/基	
	第 2 号	環境条件における健全性	温度、圧力、湿度、放射線	平常運転時と同等	平常運転時と同等
			自然現象等	屋内のため該当しない	屋内のため該当しない
		地震随伴の溢水、火災※ 1 ※ 1：火災に対しては、第 23 条「火災等による損傷の防止」に基づき必要な措置を講じる。	溢水防護対応	溢水防護対応	
	第 3 号	操作性	操作環境	屋内	屋内
			操作内容	設備監視室の操作スイッチにより操作が可能な設計とし、系統構成に必要な弁は、設置場所での手動操作が可能	系統構成に必要なダンパ等は、設置場所での手動操作が可能
	第 4 号	試験・検査	第 34 条 補足説明資料 2-5 参照	第 34 条 補足説明資料 2-5 参照	
	第 5 号	切り替え性 (本来の用途以外の用途で使用する場合)	重大事故対処専用であり悪影響を及ぼさない	重大事故対処専用であり悪影響を及ぼさない	
	第 6 号	悪影響防止	系統設計	他の設備から独立して単独で使用可能なことにより、他の設備に悪影響を及ぼさない	他の設備から独立して単独で使用可能なことにより、他の設備に悪影響を及ぼさない
その他 (飛散物)			飛散物となって他の設備に悪影響を及ぼさない	該当なし	
第 7 号	設置場所 (放射線影響の防止)	平常運転時と同等	平常運転時と同等		
第 2 項 (常設)	共通要因故障防止	地震 (地震随伴の溢水、及び火災※ 1) ※ 1：火災に対しては、第 23 条「火災等による損傷の防止」に基づき必要な措置を講じる。	・共通要因によって、中央制御室並びに使用済燃料の受入れ施設及び貯蔵施設の制御室と同時にその機能が損なわれないよう中央制御室並びに使用済燃料の受入れ施設及び貯蔵施設の制御室からの離隔距離を確保した場所に設置する	・共通要因によって、中央制御室並びに使用済燃料の受入れ施設及び貯蔵施設の制御室と同時にその機能が損なわれないよう中央制御室並びに使用済燃料の受入れ施設及び貯蔵施設の制御室からの離隔距離を確保した場所に設置する	
		降下火砕物による降灰濃度	換気モードを再循環モードとすることで緊急時対策建屋換気設備の機能を損なわない	換気モードを再循環モードとすることで緊急時対策建屋換気設備の機能を損なわない	
第 3 項 (可搬型)	第 1 号	常設との接続性	/	/	
	第 2 号	異なる複数の接続口の確保	/	/	
	第 3 号	設置場所 (放射線影響の防止)	/	/	
	第 4 号	保管場所	常設重大事故等対処設備と異なる場所への保管	/	/
			故意による大型航空機の衝突に対する考慮	/	/
	第 5 号	アクセスルート	/	/	
第 6 号	共通要因故障防止	地震 (地震随伴の溢水、火災※ 1) ※ 1：火災に対しては、第 23 条「火災等による損傷の防止」に基づき必要な措置を講じる。	/	/	
		降下火砕物による降灰濃度	/	/	

SA 設備基準適合性一覧表（常設）

			(2) 緊急時対策建屋換気設備		(2) 緊急時対策建屋換気設備		
			緊急時対策建屋換気設備ダクト・ダンパ		緊急時対策建屋加圧ユニット		
第 34 条：緊急時対策所			—	—	—	—	
			一式	—			
			—	容 量 約 4,900m ³ 以上			
第 27 条	第 1 項（共通）	第 1 号	個数 () は可搬型重大事故等対処設備の故障時バックアップ ※待機除外時バックアップの個数は除く。	1 式		—	
			容量	—		4,900m ³ 以上	
		第 2 号	環境条件における健全性	温度、圧力、湿度、放射線	平常運転時と同等		平常運転時と同等
				自然現象等	屋内のため該当しない		屋内のため該当しない
			地震随伴の溢水、火災※1 ※1：火災に対しては、第 23 条「火災等による損傷の防止」に基づき必要な措置を講じる。	溢水防護対応		溢水防護対応	
		第 3 号	操作性	操作環境	屋内		屋内
				操作内容	系統構成に必要なダンパ等は、設置場所での手動操作が可能		系統構成に必要な弁等は、設置場所での手動操作が可能
		第 4 号	試験・検査	第 34 条 補足説明資料 2-5 参照		第 34 条 補足説明資料 2-5 参照	
		第 5 号	切り替え性（本来の用途以外の用途で使用する場合）	重大事故対処専用であり悪影響を及ぼさない		重大事故対処専用であり悪影響を及ぼさない	
		第 6 号	悪影響防止	系統設計	他の設備から独立して単独で使用可能なことにより、他の設備に悪影響を及ぼさない		他の設備から独立して単独で使用可能なことにより、他の設備に悪影響を及ぼさない
その他（飛散物）	該当なし			該当なし			
第 7 号	設置場所（放射線影響の防止）	平常運転時と同等		平常運転時と同等			
第 2 項（常設）	共通要因故障防止	地震（地震随伴の溢水、及び火災※1） ※1：火災に対しては、第 23 条「火災等による損傷の防止」に基づき必要な措置を講じる。	・共通要因によって、中央制御室並びに使用済燃料の受入れ施設及び貯蔵施設の制御室と同時にその機能が損なわれないよう中央制御室並びに使用済燃料の受入れ施設及び貯蔵施設の制御室からの離隔距離を確保した場所に設置する		・共通要因によって、中央制御室並びに使用済燃料の受入れ施設及び貯蔵施設の制御室と同時にその機能が損なわれないよう中央制御室並びに使用済燃料の受入れ施設及び貯蔵施設の制御室からの離隔距離を確保した場所に設置する		
		降下火砕物による降灰濃度	換気モードを再循環モードとすることで緊急時対策建屋換気設備の機能を損なわない		影響を受けない		
第 3 項（可搬型）	第 1 号	常設との接続性		/			
	第 2 号	異なる複数の接続口の確保		/			
	第 3 号	設置場所（放射線影響の防止）		/			
	第 4 号	保管場所	常設重大事故等対処設備と異なる場所への保管		/		
			故意による大型航空機の衝突に対する考慮		/		
	第 5 号	アクセスルート		/			
第 6 号	共通要因故障防止	地震（地震随伴の溢水、火災※1） ※1：火災に対しては、第 23 条「火災等による損傷の防止」に基づき必要な措置を講じる。	/		/		
		降下火砕物による降灰濃度	/		/		

SA 設備基準適合性一覧表（常設）

			(2) 緊急時対策建屋換気設備	(2) 緊急時対策建屋換気設備	
			緊急時対策建屋加圧ユニット配管・弁	対策本部差圧計	
第 34 条：緊急時対策所			—	—	
			一式	基 数 1 基	
			—	—	
第 1 項（共通）	第 1 号	個数 （）は可搬型重大事故等対処設備の故障時バックアップ ※待機除外時バックアップの個数は除く。	1 式	1 基	
		容量	—	—	
	第 2 号	環境条件における健全性	温度、圧力、湿度、放射線	平常運転時と同等	平常運転時と同等
			自然現象等	屋内のため該当しない	屋内のため該当しない
		地震随伴の溢水、火災※1 ※1：火災に対しては、第 23 条「火災等による損傷の防止」に基づき必要な措置を講じる。	溢水防護対応	溢水防護対応	
	第 3 号	操作性	操作環境	屋内	—
			操作内容	系統構成に必要な弁等は、設置場所での手動操作が可能	操作不要
	第 4 号	試験・検査		第 34 条 補足説明資料 2-5 参照	第 34 条 補足説明資料 2-5 参照
	第 5 号	切り替え性（本来の用途以外の用途で使用する場合）		重大事故対処専用であり悪影響を及ぼさない	重大事故対処専用であり悪影響を及ぼさない
	第 6 号	悪影響防止	系統設計	他の設備から独立して単独で使用可能なことにより、他の設備に悪影響を及ぼさない	他の設備から独立して単独で使用可能なことにより、他の設備に悪影響を及ぼさない
その他（飛散物）			該当なし	該当なし	
第 7 号	設置場所（放射線影響の防止）		平常運転時と同等	平常運転時と同等	
第 2 項（常設）	共通要因故障防止	地震（地震随伴の溢水、及び火災※1） ※1：火災に対しては、第 23 条「火災等による損傷の防止」に基づき必要な措置を講じる。	・共通要因によって、中央制御室並びに使用済燃料の受入れ施設及び貯蔵施設の制御室と同時にその機能が損なわれないよう中央制御室並びに使用済燃料の受入れ施設及び貯蔵施設の制御室からの離隔距離を確保した場所に設置する	・共通要因によって、中央制御室並びに使用済燃料の受入れ施設及び貯蔵施設の制御室と同時にその機能が損なわれないよう中央制御室並びに使用済燃料の受入れ施設及び貯蔵施設の制御室からの離隔距離を確保した場所に設置する	
		降下火砕物による降灰濃度	影響を受けない	影響を受けない	
第 3 項（可搬型）	第 1 号	常設との接続性		—	
	第 2 号	異なる複数の接続口の確保		—	
	第 3 号	設置場所（放射線影響の防止）		—	
	第 4 号	保管場所	常設重大事故等対処設備と異なる場所への保管		—
			故意による大型航空機の衝突に対する考慮		—
	第 5 号	アクセスルート		—	
第 6 号	共通要因故障防止	地震（地震随伴の溢水、火災※1） ※1：火災に対しては、第 23 条「火災等による損傷の防止」に基づき必要な措置を講じる。	—	—	
		降下火砕物による降灰濃度	—	—	

SA 設備基準適合性一覧表（常設）

			(2) 緊急時対策建屋換気設備	(3) 緊急時対策建屋情報把握設備	
			待機室差圧計	情報収集装置	
第 34 条：緊急時対策所			—	—	
			基 数 1 基	台 数 2 台（予備として故障時のバックアップを 1 台）	
			—	—	
第 1 項（共通）	第 1 号	個数 （ ）は可搬型重大事故等対処設備の故障時バックアップ ※待機除外時バックアップの個数は除く。	1 基	2 台	
		容量	—	—	
	第 2 号	環境条件における健全性	温度、圧力、湿度、放射線	平常運転時と同等	平常運転時と同等
			自然現象等	屋内のため該当しない	屋内のため該当しない
		地震随伴の溢水、火災※1 ※1：火災に対しては、第 23 条「火災等による損傷の防止」に基づき必要な措置を講じる。	溢水防護対応	溢水防護対応	
	第 3 号	操作性	操作環境	—	屋内
			操作内容	操作不要	起動確認
	第 4 号	試験・検査	第 34 条 補足説明資料 2-5 参照	第 34 条 補足説明資料 2-5 参照	
	第 5 号	切り替え性（本来の用途以外の用途で使用する場合）	重大事故対処専用であり悪影響を及ぼさない	重大事故対処専用であり悪影響を及ぼさない	
	第 6 号	悪影響防止	系統設計	<u>他の設備から独立して単独で使用可能なことにより、他の設備に悪影響を及ぼさない</u>	平常運転時は接続先の系統と分離された系統構成とし、重大事故時、接続により重大事故対処設備としての系統構成とすることで、他の設備に悪影響を及ぼさない
その他（飛散物）			該当なし	該当なし	
第 7 号	設置場所（放射線影響の防止）	平常運転時と同等	平常運転時と同等		
第 2 項（常設）	共通要因故障防止	地震（地震随伴の溢水、及び火災※1） ※1：火災に対しては、第 23 条「火災等による損傷の防止」に基づき必要な措置を講じる。	・共通要因によって、中央制御室並びに使用済燃料の受入れ施設及び貯蔵施設の制御室と同時にその機能が損なわれないよう中央制御室並びに使用済燃料の受入れ施設及び貯蔵施設の制御室からの離隔距離を確保した場所に設置する	・共通要因によって、中央制御室並びに使用済燃料の受入れ施設及び貯蔵施設の制御室と同時にその機能が損なわれないよう中央制御室並びに使用済燃料の受入れ施設及び貯蔵施設の制御室からの離隔距離を確保した場所に設置する	
		降下火砕物による降灰濃度	影響を受けない	影響を受けない	
第 3 項（可搬型）	第 1 号	常設との接続性	/	/	
	第 2 号	異なる複数の接続口の確保	/	/	
	第 3 号	設置場所（放射線影響の防止）	/	/	
	第 4 号	保管場所	常設重大事故等対処設備と異なる場所への保管	/	/
			故意による大型航空機の衝突に対する考慮	/	/
	第 5 号	アクセスルート	/	/	
第 6 号	共通要因故障防止	地震（地震随伴の溢水、火災※1） ※1：火災に対しては、第 23 条「火災等による損傷の防止」に基づき必要な措置を講じる。	/	/	
		降下火砕物による降灰濃度	/	/	

SA 設備基準適合性一覧表（常設）

				(3) 緊急時対策建屋情報把握設備		(4) 緊急時対策建屋電源設備			
				情報表示装置		緊急時対策建屋高圧系統 6.9kV 緊急時対策建屋用母線			
第 34 条：緊急時対策所				—	—		—		
				台 数	2 台 (うち 1 台は故障時バックアップ)	数 量	2 系統		
				—	—		—		
第 27 条	第 1 項 (共通)	第 1 号	個数 () は可搬型重大事故等対処設備の故障時バックアップ ※待機除外時バックアップの個数は除く。		2 台	2 系統			
			容量		—	—			
		第 2 号	環境条件における健全性	温度、圧力、湿度、放射線		平常運転時と同等		重大事故環境に対応	
				自然現象等		屋内のため該当しない		屋内のため該当しない	
				地震随伴の溢水、火災※1 ※1：火災に対しては、第 23 条「火災等による損傷の防止」に基づき必要な措置を講じる。		溢水防護対応		溢水防護対応	
		第 3 号	操作性	操作環境		屋内		屋内	
				操作内容		起動及び停止操作		遮断機の手動操作	
		第 4 号	試験・検査		第 34 条 補足説明資料 2-5 参照		第 34 条 補足説明資料 2-5 参照		
		第 5 号	切り替え性（本来の用途以外の用途で使用する場合）		重大事故対処専用であり悪影響を及ぼさない		重大事故対処専用であり該当しない		
		第 6 号	悪影響防止	系統設計		平常運転時は接続先の系統と分離された系統構成とし、重大事故時、接続により重大事故対処設備としての系統構成とすることで、他の設備に悪影響を及ぼさない		他の設備から独立して単独かで使用可能なことにより、他の設備に悪影響を及ぼさない	
その他（飛散物）				該当なし		該当なし			
第 7 号	設置場所（放射線影響の防止）		平常運転時と同等		平常運転時と同等				
第 2 項 (常設)	共通要因故障防止	地震（地震随伴の溢水、及び火災※1） ※1：火災に対しては、第 23 条「火災等による損傷の防止」に基づき必要な措置を講じる。		・共通要因によって、中央制御室並びに使用済燃料の受入れ施設及び貯蔵施設の制御室と同時にその機能が損なわれないよう中央制御室並びに使用済燃料の受入れ施設及び貯蔵施設の制御室からの離隔距離を確保した場所に設置する		・共通要因によって、中央制御室並びに使用済燃料の受入れ施設及び貯蔵施設の制御室と同時にその機能が損なわれないよう中央制御室並びに使用済燃料の受入れ施設及び貯蔵施設の制御室からの離隔距離を確保した場所に設置する			
		降下火砕物による降灰濃度		影響を受けない		影響を受けない			
第 3 項 (可搬型)	第 1 号	常設との接続性		—		—			
	第 2 号	異なる複数の接続口の確保		—		—			
	第 3 号	設置場所（放射線影響の防止）		—		—			
	第 4 号	保管場所	常設重大事故等対処設備と異なる場所への保管		—		—		
			故意による大型航空機の衝突に対する考慮		—		—		
	第 5 号	アクセスルート		—		—			
第 6 号	共通要因故障防止	地震（地震随伴の溢水、火災※1） ※1：火災に対しては、第 23 条「火災等による損傷の防止」に基づき必要な措置を講じる。		—		—			
		降下火砕物による降灰濃度		—		—			

SA 設備基準適合性一覧表（常設）

				(4) 緊急時対策建屋電源設備				
				緊急時対策建屋低圧系統 460V 緊急時対策建屋用母線	緊急時対策建屋用発電機			
第 27 条		第 1 項 (共通)		第 34 条：緊急時対策所				
				(4) 緊急時対策建屋電源設備	(4) 緊急時対策建屋電源設備			
				緊急時対策建屋低圧系統 460V 緊急時対策建屋用母線	緊急時対策建屋用発電機			
				—	—			
				数 量 4 系統	台 数 2 台 (予備として故障時のバックアップを 1 台)			
第 2 項 (常設)		第 1 号		個数 () は可搬型重大事故等対処設備の故障時バックアップ ※待機除外時バックアップの個数は除く。	4 系統	2 台		
				容量	—	約 1,700 k V A / 台		
		第 2 号		環境条件における健全性		温度、圧力、湿度、放射線	重大事故環境に対応	重大事故環境に対応
						自然現象等	屋内のため該当しない	屋内のため該当しない
				地震随伴の溢水、火災※1 ※1：火災に対しては、第 23 条「火災等による損傷の防止」に基づき必要な措置を講じる。	溢水防護対応	溢水防護対応		
		第 3 号		操作性		操作環境	屋内	屋内
						操作内容	起動及び停止操作	起動及び停止操作
		第 4 号		試験・検査		第 34 条 補足説明資料 2-5 参照	第 34 条 補足説明資料 2-5 参照	第 34 条 補足説明資料 2-5 参照
						第 34 条 補足説明資料 2-5 参照		第 34 条 補足説明資料 2-5 参照
		第 5 号		切り替え性 (本来の用途以外の用途で使用する場合)		重大事故対処専用であり該当しない	重大事故対処専用であり該当しない	重大事故対処専用であり該当しない
重大事故対処専用であり該当しない						重大事故対処専用であり該当しない		
第 6 号		悪影響防止		系統設計	他の設備から独立して単独で使用可能なことにより、他の設備に悪影響を及ぼさない	他の設備から独立して単独で使用可能なことにより、他の設備に悪影響を及ぼさない		
				その他 (飛散物)	該当なし	飛散物となって他の設備に影響を及ぼさない		
第 7 号		設置場所 (放射線影響の防止)		平常運転時と同等	平常運転時と同等	平常運転時と同等		
				平常運転時と同等		平常運転時と同等		
第 2 項 (常設)		共通要因故障防止		地震 (地震随伴の溢水、及び火災※1) ※1：火災に対しては、第 23 条「火災等による損傷の防止」に基づき必要な措置を講じる。	・ 共通要因によって、中央制御室並びに使用済燃料の受入れ施設及び貯蔵施設の制御室と同時にその機能が損なわれないよう中央制御室並びに使用済燃料の受入れ施設及び貯蔵施設の制御室からの離隔距離を確保した場所に設置する	・ 共通要因によって、中央制御室並びに使用済燃料の受入れ施設及び貯蔵施設の制御室と同時にその機能が損なわれないよう中央制御室並びに使用済燃料の受入れ施設及び貯蔵施設の制御室からの離隔距離を確保した場所に設置する		
				降下火砕物による降灰濃度	影響を受けない	給気口に降下火砕物用フィルタを設置することで使用できる		
第 3 項 (可搬型)		第 1 号		常設との接続性		—		
				異なる複数の接続口の確保		—		
		第 3 号		設置場所 (放射線影響の防止)		—		
						—		
		第 4 号		保管場所		常設重大事故等対処設備と異なる場所への保管	—	
						故意による大型航空機の衝突に対する考慮	—	
第 5 号		アクセスルート		—				
				—				
第 6 号		共通要因故障防止		地震 (地震随伴の溢水、火災※1) ※1：火災に対しては、第 23 条「火災等による損傷の防止」に基づき必要な措置を講じる。	—			
				降下火砕物による降灰濃度	—	—		

SA 設備基準適合性一覧表（常設）

				(4) 緊急時対策建屋電源設備			
				燃料油移送ポンプ	燃料油配管・弁		
第 27 条		第 1 項（共通）		第 34 条：緊急時対策所			
				(4) 緊急時対策建屋電源設備		(4) 緊急時対策建屋電源設備	
				燃料油移送ポンプ		燃料油配管・弁	
				-		-	
				基数 4 基(予備として故障時のバックアップを 2 基)		1 式	
第 1 号		個数 () は可搬型重大事故等対処設備の故障時バックアップ ※待機除外時バックアップの個数は除く。		4 基			
		容量		約 1.3m ³ /h/基			
第 2 号		環境条件における健全性		温度、圧力、湿度、放射線			
				自然現象等		重大事故環境に対応	
		地震随伴の溢水、火災※1 ※1：火災に対しては、第 23 条「火災等による損傷の防止」に基づき必要な措置を講じる。		屋内のため該当しない		地下及び屋内のため該当しない	
第 3 号		操作性		地震随伴の溢水、火災※1 ※1：火災に対しては、第 23 条「火災等による損傷の防止」に基づき必要な措置を講じる。			
				操作環境		溢水防護対応	
第 4 号		操作内容		屋内			
				起動及び停止操作		操作不要	
第 5 号		試験・検査		第 34 条 補足説明資料 2-5 参照			
第 6 号		悪影響防止		第 34 条 補足説明資料 2-5 参照			
第 7 号		設置場所（放射線影響の防止）		切り替え性（本来の用途以外の用途で使用する場合）			
				系統設計		重大事故対策専用であり該当しない	
第 2 項（常設）		共通要因故障防止		他の設備から独立して単独で使用可能なことにより、他の設備に悪影響を及ぼさない			
				その他（飛散物）		他の設備から独立して単独で使用可能なことにより、他の設備に悪影響を及ぼさない	
第 3 項（可搬型）		共通要因故障防止		飛散物となって他の設備に影響を及ぼさない			
				該当なし		該当なし	
第 1 号		地震（地震随伴の溢水、及び火災※1） ※1：火災に対しては、第 23 条「火災等による損傷の防止」に基づき必要な措置を講じる。		平常運転時と同等			
				平常運転時と同等		平常運転時と同等	
第 2 号		降下火砕物による降灰濃度		影響を受けない			
				影響を受けない		影響を受けない	
第 3 号		保管場所		共通要因故障防止			
				降下火砕物による降灰濃度		影響を受けない	
第 4 号		アクセスルート		常設との接続性			
				異なる複数の接続口の確保		異なる複数の接続口の確保	
第 5 号		保管場所		設置場所（放射線影響の防止）			
				常設重大事故等対処設備と異なる場所への保管		設置場所（放射線影響の防止）	
第 6 号		故意による大型航空機の衝突に対する考慮		常設重大事故等対処設備と異なる場所への保管			
				故意による大型航空機の衝突に対する考慮		故意による大型航空機の衝突に対する考慮	
第 6 号		共通要因故障防止		アクセスルート			
				地震（地震随伴の溢水、火災※1） ※1：火災に対しては、第 23 条「火災等による損傷の防止」に基づき必要な措置を講じる。		アクセスルート	
第 6 号		降下火砕物による降灰濃度		地震（地震随伴の溢水、火災※1） ※1：火災に対しては、第 23 条「火災等による損傷の防止」に基づき必要な措置を講じる。			
				降下火砕物による降灰濃度		降下火砕物による降灰濃度	

SA 設備基準適合性一覧表（常設）

		第 34 条：緊急時対策所		(4) 緊急時対策建屋電源設備		
				重油貯槽		
				—		
				基 数 2 基		
				—		
第 27 条	第 1 項（共通）	第 1 号	個数 () は可搬型重大事故等対処設備の故障時バックアップ ※待機除外時バックアップの個数は除く。		2 基	
			容量		約 100m ³ /基	
		第 2 号	環境条件における健全性	温度、圧力、湿度、放射線		重大事故環境に対応
				自然現象等		地下のため該当しない
			地震随伴の溢水、火災※1 ※1：火災に対しては、第 23 条「火災等による損傷の防止」に基づき必要な措置を講じる。		溢水の影響を受けない	
		第 3 号	操作性	操作環境		—
				操作内容		操作不要
		第 4 号	試験・検査		第 34 条 補足説明資料 2-5 参照	
	第 5 号	切り替え性（本来の用途以外の用途で使用する場合）		重大事故対処専用であり該当しない		
	第 6 号	悪影響防止	系統設計		平常運転時は弁等により他の系統と隔離し、重大事故時に弁操作等により重大事故設備としての系統構成とすることで、他の設備に悪影響を及ぼさない	
			その他（飛散物）		該当なし	
	第 7 号	設置場所（放射線影響の防止）		平常運転時と同等		
	第 2 項（常設）	共通要因故障防止	地震（地震随伴の溢水、及び火災※1） ※1：火災に対しては、第 23 条「火災等による損傷の防止」に基づき必要な措置を講じる。		・共通要因によって、中央制御室並びに使用済燃料の受入れ施設及び貯蔵施設の制御室と同時にその機能が損なわれないよう中央制御室並びに使用済燃料の受入れ施設及び貯蔵施設の制御室からの隔離距離を確保した場所に設置する	
			降下火砕物による降灰濃度		影響を受けない	
第 3 項（可搬型）	第 1 号	常設との接続性		/		
	第 2 号	異なる複数の接続口の確保		/		
	第 3 号	設置場所（放射線影響の防止）		/		
	第 4 号	保管場所	常設重大事故等対処設備と異なる場所への保管		/	
			故意による大型航空機の衝突に対する考慮		/	
	第 5 号	アクセスルート		/		
	第 6 号	共通要因故障防止	地震（地震随伴の溢水、火災※1） ※1：火災に対しては、第 23 条「火災等による損傷の防止」に基づき必要な措置を講じる。		/	
			降下火砕物による降灰濃度		/	

SA 設備基準適合性一覧表（可搬型）

第34条：緊急時対策所			(1) 緊急時対策建屋環境測定設備	(4) 緊急時対策建屋環境測定設備		
			可搬型酸素濃度計	可搬型二酸化炭素濃度計		
			—	—		
			台数 3台（予備として故障時及び待機除外時のバックアップを2台）	台数 3台（予備として故障時のバックアップを2台）		
			—	—		
第27条	第1項（共通）	第1号	個数 （）は可搬型重大事故等対処設備の故障時バックアップ ※待機除外時バックアップの個数は除く。 容量	3台（1台） —	3台（1台） —	
		第2号	環境条件における健全性	温度、圧力、湿度、放射線 自然現象等	平常運転時と同等 屋内のため該当しない	平常運転時と同等 屋内のため該当しない
			地震随伴の溢水、火災※1 ※1：火災に対しては、第23条「火災等による損傷の防止」に基づき必要な措置を講じる。	保管時は固縛、溢水に対する防護をして保管	保管時は固縛、溢水に対する防護をして保管	
		第3号	操作性	操作環境	屋内	屋内
			操作内容	起動及び停止操作	起動及び停止操作	
		第4号	試験・検査	第34条 補足説明資料2-5 参照	第34条 補足説明資料2-5 参照	
		第5号	切り替え性（本来の用途以外の用途で使用する場合）	平常運転時の分離された状態であり、悪影響を及ぼさない	平常運転時の分離された状態であり、悪影響を及ぼさない	
	第6号	悪影響防止	系統設計	他の設備から独立して単独で使用可能なことにより、他の設備に悪影響を及ぼさない	他の設備から独立して単独で使用可能なことにより、他の設備に悪影響を及ぼさない	
			その他（飛散物）	保管時は固縛により悪影響を及ぼさない	保管時は固縛により悪影響を及ぼさない	
	第7号	設置場所（放射線影響の防止）	平常運転時と同等	平常運転時と同等		
	第2項（常設）	共通要因故障防止	地震（地震随伴の溢水、及び火災※1） ※1：火災に対しては、第23条「火災等による損傷の防止」に基づき必要な措置を講じる。	/	/	
			降下火砕物による降灰濃度	/	/	
	第3項（可搬型）	第1号	常設との接続性	対象外	対象外	
第2号		異なる複数の接続口の確保	対象外	対象外		
第3号		設置場所（放射線影響の防止）	平常運転時と同等	平常運転時と同等		
第4号		保管場所	常設重大事故等対処設備と異なる場所への保管	考慮する常設重大事故等対処設備はない	考慮する常設重大事故等対処設備はない	
			故意による大型航空機の衝突に対する考慮	外部保管エリアに保管	外部保管エリアに保管	
第5号		アクセスルート	2ルート確保	2ルート確保		
第6号	共通要因故障防止	地震（地震随伴の溢水、火災※1） ※1：火災に対しては、第23条「火災等による損傷の防止」に基づき必要な措置を講じる。	保管時は固縛、溢水に対する防護をして保管	保管時は固縛、溢水に対する防護をして保管		
		降下火砕物による降灰濃度	影響を受けない	影響を受けない		

SA 設備基準適合性一覧表（可搬型）

					(1) 緊急時対策建屋環境測定設備		(2) 緊急時対策建屋放射線計測設備 (可搬型屋内モニタリング設備)			
					可搬型窒素酸化物濃度計		可搬型エリアモニタ			
第 34 条：緊急時対策所					—	—				
					台 数 3 台 (予備として故障時及び待機除外時のバックアップを 2 台)	台 数 2 台 (予備として故障時のバックアップを 1 台)				
					—	—				
第 2 7 条	第 1 項 (共通)	第 1 号	個数 () は可搬型重大事故等対処設備の故障時バックアップ ※待機除外時バックアップの個数は除く。		3 台 (1 台)		2 台 (1 台)			
			容量		—		—			
		第 2 号	環境条件における健全性	温度, 圧力, 湿度, 放射線		平常運転時と同等		平常運転時と同等		
				自然現象等		屋内のため該当しない		屋内のため該当しない		
				地震随伴の溢水, 火災※ 1 ※ 1 : 火災に対しては, 第 23 条「火災等による損傷の防止」に基づき必要な措置を講じる。		保管時は固縛, 溢水に対する防護をして保管		保管時は固縛, 溢水に対する防護をして保管		
		第 3 号	操作性	操作環境		屋内		屋内		
				操作内容		起動及び停止操作		起動及び停止操作		
		第 4 号	試験・検査		第 34 条 補足説明資料 2-5 参照		第 34 条 補足説明資料 2-5 参照			
		第 5 号	切り替え性 (本来の用途以外の用途で使用する場合)		平常運転時の分離された状態であり, 悪影響を及ぼさない		平常運転時の分離された状態であり, 悪影響を及ぼさない			
		第 6 号	悪影響防止	系統設計		他の設備から独立して単独で使用可能なことにより, 他の設備に悪影響を及ぼさない		他の設備から独立して単独で使用可能なことにより, 他の設備に悪影響を及ぼさない		
その他 (飛散物)				保管時は固縛により悪影響を及ぼさない		保管時は固縛により悪影響を及ぼさない				
第 7 号	設置場所 (放射線影響の防止)		平常運転時と同等		平常運転時と同等					
第 2 項 (常設)	共通要因故障防止	地震 (地震随伴の溢水, 及び火災※ 1) ※ 1 : 火災に対しては, 第 23 条「火災等による損傷の防止」に基づき必要な措置を講じる。		/		/				
		降下火砕物による降灰濃度		/		/				
第 3 項 (可搬型)	第 1 号	常設との接続性		対象外		対象外				
	第 2 号	異なる複数の接続口の確保		対象外		対象外				
	第 3 号	設置場所 (放射線影響の防止)		平常運転時と同等		平常運転時と同等				
	第 4 号	保管場所	常設重大事故等対処設備と異なる場所への保管		考慮する常設重大事故等対処設備はない		考慮する常設重大事故等対処設備はない			
			故意による大型航空機の衝突に対する考慮		外部保管エリアに保管		外部保管エリアに保管			
	第 5 号	アクセスルート		2 ルート確保		2 ルート確保				
第 6 号	共通要因故障防止	地震 (地震随伴の溢水, 火災※ 1) ※ 1 : 火災に対しては, 第 23 条「火災等による損傷の防止」に基づき必要な措置を講じる。		保管時は固縛, 溢水に対する防護をして保管		保管時は固縛, 溢水に対する防護をして保管				
		降下火砕物による降灰濃度		影響を受けない		影響を受けない				

SA 設備基準適合性一覧表（可搬型）

			(2) 緊急時対策建屋放射線計測設備 (可搬型屋内モニタリング設備)	(2) 緊急時対策建屋放射線計測設備 (可搬型屋内モニタリング設備)		
第 34 条：緊急時対策所			可搬型ダストサンプラ	アルファ・ベータ線用サーベイメータ		
			—	—		
			台 数 2 台 (予備として故障時のバックアップを 1 台)	台 数 2 台 (予備として故障時のバックアップを 1 台)		
			—	—		
第 2 7 条	第 1 項 (共通)	第 1 号	個数 () は可搬型重大事故等対処設備の故障時バックアップ ※待機除外時バックアップの個数は除く。	2 台 (1 台)	2 台 (1 台)	
			容量	—	—	
		第 2 号	環境条件における健全性	温度, 圧力, 湿度, 放射線	平常運転時と同等	平常運転時と同等
				自然現象等	屋内のため該当しない	屋内のため該当しない
				地震随伴の溢水, 火災※ 1 ※ 1 : 火災に対しては, 第 23 条「火災等による損傷の防止」に基づき必要な措置を講じる。	保管時は固縛, 溢水に対する防護をして保管	保管時は固縛, 溢水に対する防護をして保管
		第 3 号	操作性	操作環境	屋内	屋内
				操作内容	起動及び停止操作	起動及び停止操作
	第 4 号	試験・検査	第 34 条 補足説明資料 2-5 参照	第 34 条 補足説明資料 2-5 参照		
	第 5 号	切り替え性 (本来の用途以外の用途で使用する場合)	平常運転時の分離された状態であり, 悪影響を及ぼさない	平常運転時の分離された状態であり, 悪影響を及ぼさない		
	第 6 号	悪影響防止	系統設計	他の設備から独立して単独で使用可能なことにより, 他の設備に悪影響を及ぼさない	他の設備から独立して単独で使用可能なことにより, 他の設備に悪影響を及ぼさない	
			その他 (飛散物)	保管時は固縛により悪影響を及ぼさない	保管時は固縛により悪影響を及ぼさない	
	第 7 号	設置場所 (放射線影響の防止)	平常運転時と同等	平常運転時と同等		
	第 2 項 (常設)	共通要因故障防止	地震 (地震随伴の溢水, 及び火災※ 1) ※ 1 : 火災に対しては, 第 23 条「火災等による損傷の防止」に基づき必要な措置を講じる。	/	/	
降下火砕物による降灰濃度			/	/		
第 3 項 (可搬型)	第 1 号	常設との接続性	対象外	対象外		
	第 2 号	異なる複数の接続口の確保	対象外	対象外		
	第 3 号	設置場所 (放射線影響の防止)	平常運転時と同等	平常運転時と同等		
	第 4 号	保管場所	常設重大事故等対処設備と異なる場所への保管	考慮する常設重大事故等対処設備はない	考慮する常設重大事故等対処設備はない	
			故意による大型航空機の衝突に対する考慮	外部保管エリアに保管	外部保管エリアに保管	
	第 5 号	アクセスルート	2 ルート確保	2 ルート確保		
第 6 号	共通要因故障防止	地震 (地震随伴の溢水, 火災※ 1) ※ 1 : 火災に対しては, 第 23 条「火災等による損傷の防止」に基づき必要な措置を講じる。	保管時は固縛, 溢水に対する防護をして保管	保管時は固縛, 溢水に対する防護をして保管		
		降下火砕物による降灰濃度	影響を受けない	影響を受けない		

SA 設備基準適合性一覧表（可搬型）

			(5) 緊急時対策建屋放射線計測設備 (可搬型環境モニタリング設備)		(5) 緊急時対策建屋放射線計測設備 (可搬型環境モニタリング設備)			
			可搬型線量率計		可搬型ガスモニタ			
第 34 条：緊急時対策所			—		—			
			台 数 2 台 (予備として故障時のバックアップを 1 台)		台 数 2 台 (予備として故障時のバックアップを 1 台)			
			—		—			
第 27 条	第 1 項 (共通)	第 1 号	個数 () は可搬型重大事故等対処設備の故障時バックアップ ※待機除外時バックアップの個数は除く。	2 台 (1 台)		2 台 (1 台)		
			容量	—		—		
		第 2 号	環境条件における健全性	温度, 圧力, 湿度, 放射線	屋外環境に対応		屋外環境に対応	
				自然現象等	屋外環境に対応		屋外環境に対応	
			地震随伴の溢水, 火災※ 1 ※ 1 : 火災に対しては, 第 23 条「火災等による損傷の防止」に基づき必要な措置を講じる。	保管時は個縛、溢水に対する防護をして保管		保管時は個縛、溢水に対する防護をして保管		
		第 3 号	操作性	操作環境	屋外		屋外	
				操作内容	起動及び停止操作		起動及び停止操作	
		第 4 号	試験・検査	第 34 条 補足説明資料 2-5 参照		第 34 条 補足説明資料 2-5 参照		
		第 5 号	切り替え性 (本来の用途以外の用途で使用する場合)	平常運転時の分離された状態であり, 悪影響を及ぼさない		平常運転時の分離された状態であり, 悪影響を及ぼさない		
		第 6 号	悪影響防止	系統設計	他の設備から独立して単独で使用可能なことにより, 他の設備に悪影響を及ぼさない		他の設備から独立して単独で使用可能なことにより, 他の設備に悪影響を及ぼさない	
その他 (飛散物)	保管時は固縛により悪影響を及ぼさない			保管時は固縛により悪影響を及ぼさない				
第 7 号	設置場所 (放射線影響の防止)	屋外		屋外				
	第 2 項 (常設)	共通要因故障防止	地震 (地震随伴の溢水, 及び火災※ 1) ※ 1 : 火災に対しては, 第 23 条「火災等による損傷の防止」に基づき必要な措置を講じる。		/			
			降下火砕物による降灰濃度		/			
第 3 項 (可搬型)	第 1 号	常設との接続性	対象外		対象外			
	第 2 号	異なる複数の接続口の確保	対象外		対象外			
	第 3 号	設置場所 (放射線影響の防止)	屋外		屋外			
	第 4 号	保管場所	常設重大事故等対処設備と異なる場所への保管	考慮する常設重大事故等対処設備はない		考慮する常設重大事故等対処設備はない		
			故意による大型航空機の衝突に対する考慮	外部保管エリアに保管		外部保管エリアに保管		
	第 5 号	アクセスルート	2 ルート確保		2 ルート確保			
第 6 号	共通要因故障防止	地震 (地震随伴の溢水, 火災※ 1) ※ 1 : 火災に対しては, 第 23 条「火災等による損傷の防止」に基づき必要な措置を講じる。	保管時は固縛, 溢水に対する防護をして保管		保管時は固縛, 溢水に対する防護をして保管			
		降下火砕物による降灰濃度	必要に応じて除灰		必要に応じて除灰			

SA 設備基準適合性一覧表（可搬型）

			(5) 緊急時対策建屋放射線計測設備 (可搬型環境モニタリング設備)	(5) 緊急時対策建屋放射線計測設備 (可搬型環境モニタリング設備)	
			可搬型データ伝送装置	可搬型発電機	
第 34 条：緊急時対策所			—	—	
			台 数 2 台 (予備として故障時のバックアップを 1 台)	台 数 3 台 (予備として故障時及び待機除外時のバックアップを 2 台)	
			—	—	
第 1 項 (共通)	第 1 号	個数 () は可搬型重大事故等対処設備の故障時バックアップ ※待機除外時バックアップの個数は除く。	2 台 (1 台)	3 台 (1 台)	
		容量	—	—	
	第 2 号	環境条件における健全性	温度, 圧力, 湿度, 放射線	屋外環境に対応	平常運転時と同等
			自然現象等	屋外環境に対応	屋外環境に対応
		地震随伴の溢水, 火災※ 1 ※ 1 : 火災に対しては, 第 23 条「火災等による損傷の防止」に基づき必要な措置を講じる。	保管時は固縛, 溢水に対する防護をして保管	保管時は固縛, 溢水に対する防護をして保管	
	第 3 号	操作性	操作環境	屋外	平常運転時と同等
			操作内容	起動及び停止操作	起動及び停止操作
	第 4 号	試験・検査		第 34 条 補足説明資料 2-5 参照	第 34 条 補足説明資料 2-5 参照
	第 5 号	切り替え性 (本来の用途以外の用途で使用する場合)		平常運転時の分離された状態であり, 悪影響を及ぼさない	平常運転時の分離された状態であり, 悪影響を及ぼさない
	第 6 号	悪影響防止	系統設計	他の設備から独立して単独で使用可能なことにより, 他の設備に悪影響を及ぼさない	他の設備から独立して単独で使用可能なことにより, 他の設備に悪影響を及ぼさない
その他 (飛散物)			保管時は固縛により悪影響を及ぼさない	保管時は固縛により悪影響を及ぼさない	
第 7 号	設置場所 (放射線影響の防止)		屋外	屋外	
第 2 項 (常設)	共通要因故障防止	地震 (地震随伴の溢水, 及び火災※ 1) ※ 1 : 火災に対しては, 第 23 条「火災等による損傷の防止」に基づき必要な措置を講じる。	/	/	
		降下火砕物による降灰濃度	/	/	
第 3 項 (可搬型)	第 1 号	常設との接続性		対象外	
	第 2 号	異なる複数の接続口の確保		対象外	
	第 3 号	設置場所 (放射線影響の防止)		屋外	
	第 4 号	保管場所	常設重大事故等対処設備と異なる場所への保管	考慮する常設重大事故等対処設備はない	考慮する常設重大事故等対処設備はない
			故意による大型航空機の衝突に対する考慮	外部保管エリアに保管	外部保管エリアに保管
	第 5 号	アクセスルート		2 ルート確保	2 ルート確保
第 6 号	共通要因故障防止	地震 (地震随伴の溢水, 火災※ 1) ※ 1 : 火災に対しては, 第 23 条「火災等による損傷の防止」に基づき必要な措置を講じる。	保管時は固縛, 溢水に対する防護をして保管	保管時は固縛, 溢水に対する防護をして保管	
		降下火砕物による降灰濃度	必要に応じて除灰	必要に応じて除灰	

令和2年5月18日 R5

補足説明資料2-6 (34条)

目 次

2 - 6 容量設定根拠

- 2.6.1 正圧化に必要な差圧
- 2.6.2 緊急時対策建屋加圧ユニット
- 2.6.3 緊急時対策建屋送風機
- 2.6.4 緊急時対策建屋排風機
- 2.6.5 緊急時対策建屋フィルタ ユニット
- 2.6.6 緊急時対策建屋用発電機
- 2.6.7 燃料油移送ポンプ
- 2.6.8 重油貯槽
- 2.6.9 可搬型発電機

2-6 容量設定根拠

2.6.1 正圧化に必要な差圧

名称		正圧化に必要な差圧
緊急時対策所（対策本部室）／ 周辺エリアの正圧化差圧	Pa	60 以上
機器仕様に関する注記		—

【設定根拠】

緊急時対策所の正圧化バウンダリ（対策本部室）は、風による動圧と考えられる。

重大事故等発生時の対策本部室及び周辺エリアの風速を2015年4月から2016年3月の間の六ヶ所村における平均風速（約2 m/s；気象庁 Web サイト参照）に余裕を見込み、風速を10 m/s とし て動圧を求める。

空気密度を1.205（20℃）とする。

$$P = \frac{1}{2} \rho v^2$$
$$= \frac{1}{2} \times 1.205 \times 10^2 = 60 \text{ Pa}$$

以上のおおりの60Pa以上の圧力差があれば緊急時対策所（対策本部室）の正圧を維持できる。

2. 6. 2 緊急時対策建屋加圧ユニット

名称		緊急時対策建屋加圧ユニット
容積	m ³	4,900以上
充填圧力	MPa	19.6(35℃)
機器仕様に関する注記		—
<p>【設定根拠】</p> <p>1. 正圧維持に必要な空気供給量</p> <p>リーク量以上の空気を供給すれば待機室の正圧は維持できるとして、必要な流量を求める。リーク量は、待機室の室容積及びリーク率（仮定値）から求める。</p> <ul style="list-style-type: none"> ・待機室の室容積：1,100m³ ・リーク率：再処理施設の制御建屋 中央制御室リーク試験結果（約 0.002 回/h）を参考に、余裕を見て 0.05 回/h とする。 <p>正圧維持のために供給すべき必要流量 （≧リーク量となる流量）：</p> $1,100 \times 0.05 = 55 \text{ m}^3 / \text{h}$ <p>2. 二酸化炭素濃度抑制に必要な空気供給量</p> <p>待機室の許容二酸化炭素濃度は 1.5vol% 以下（「労働安全衛生規則」を準拠）、空気中の二酸化炭素量は 0.03vol%、滞在人数 50 名の二酸化炭素吐出量は、軽作業に対する量とし、許容二酸化炭素濃度以下に維持できる空気供給量は以下のとおりである。</p>		

$$Q = \frac{Ga \times P}{(K - Ko)} \times 100$$

$$= \frac{0.03 \times 50}{(1.5 - 0.03)} \times 100$$

$$= 102.1 \quad \text{m}^3/\text{h}$$

3. 空気の必要容積

a. 空気の必要容積の算定は、閉じ籠り期間である2日間（48h）にわたり、上述1.と2.のいずれの条件も満たす上述2.で求めた流量を供給するものとする。

b. 2日後の時点で二酸化炭素濃度が1.5vol%を超えない空気供給量は、2.より102m³/hとする。以上から必要な空気容積は、下記計算のとおりであり、余裕分を見込んで4,900m³以上を確保する。

$$\text{計算式：} \quad 102 \times 48 = 4,896 \text{m}^3$$

2. 6. 3 緊急時対策建屋送風機

名称		緊急時対策建屋送風機
台数	台	4 (予備 2)
容量	m ³ / h	約 63, 500
機器仕様に関する注記		—
<p>【設定根拠】</p> <p>(1) 台数</p> <p>本機器は運転機 2 台+予備機 2 台を設置する。</p> <p>(2) 風量</p> <p>熱風量計算書より，緊急時対策建屋の総風量は 126, 890m³/h である。</p> <p>従って，1 台あたりの風量は</p> $126, 890 \div 2 = 63, 445 \rightarrow 63, 450 \text{ (m}^3\text{/h/台)}$ <p>(3) 正圧</p> <p>循環ラインの経路の抵抗値をもとに設定する。</p> <p>①機器類の圧力損失</p> $\text{フィルタユニット約 } 900\text{Pa} + \text{給気空調ユニット約 } 260\text{Pa}$ $= \text{約 } 1, 160\text{Pa}$ <p>②ダクト</p> $\text{約 } 3, 140\text{Pa (10\% 余裕を見込んだ値)}$ <p>③建屋内正圧</p> $150 \sim 200\text{Pa} \rightarrow 200\text{Pa}$ <p>④ファン動圧</p> <p>ファン出口ダクト寸法は 900mm×1, 000mm</p>		

風量 $63,445\text{m}^3/\text{h}$ より風速は

$$63,445 \div 3,600 \div (0.9 \times 1.0) = 19.58\text{m/s}$$

空気の密度を $1.2\text{kg}/\text{m}^3$ とするとファン動圧は

$$19.58^2 \times 1.2 \div 2 \doteq 230\text{Pa}$$

従って、ファン必要正圧は

$$1,160 + 3,140 + 200 - 230 = 4,270 \rightarrow 4,300\text{Pa}$$

2. 6. 4 緊急時対策建屋排風機

名称		緊急時対策建屋排風機
台数	台	<u>4 (予備 2)</u>
容量	m ³ / h	約 63, 500
機器仕様に関する注記		—
<p>【設定根拠】</p> <p>(1) 台数</p> <p>本機器は運転機 2 台+予備機 2 台を設置する。</p> <p>(2) 風量</p> <p>熱風量計算書より，緊急時対策建屋の総風量は 126, 890m³/h である。</p> <p>従って，1 台あたりの風量は</p> $126, 890 \div 2 = 63, 445 \rightarrow 63, 450 \text{ (m}^3\text{/h/台)}$ <p>(3) 正圧</p> <p>循環ラインの経路の抵抗値をもとに設定する。</p> <p>①機器類の圧力損失</p> $\text{フィルタユニット約 } 900\text{Pa} + \text{給気空調ユニット約 } 260\text{Pa}$ $= \text{約 } 1, 160\text{Pa}$ <p>②ダクト</p> $\text{約 } 3, 140\text{Pa (10\% 余裕を見込んだ値)}$ <p>③建屋内正圧</p> $150 \sim 200\text{Pa} \rightarrow 200\text{Pa}$ <p>④ファン動圧</p> <p>ファン出口ダクト寸法は 900mm×1, 000mm</p>		

風量 $63,445\text{m}^3/\text{h}$ より風速は

$$63,445 \div 3,600 \div (0.9 \times 1.0) = 19.58\text{m/s}$$

空気の密度を $1.2\text{kg}/\text{m}^3$ とするとファン動圧は

$$19.58^2 \times 1.2 \div 2 \doteq 230\text{Pa}$$

従って、ファン必要正圧は

$$1,160 + 3,140 + 200 - 230 = 4,270 \rightarrow 4,300\text{Pa}$$

2. 6. 5 緊急時対策建屋フィルタユニット

名称		緊急時対策建屋フィルタ ユニット
台数	台	6 (予備 1)
容量	m ³ / h	約 25,380
機器仕様に関する注記		—
<p>【設定根拠】</p> <p>(1) 台数</p> <p>本機器は運転機 5 台+予備機 1 台を設置する。</p> <p>定格風量 56.6m³/min/枚のエレメントを、プレフィルタ、HEPA フィルタそれぞれ 1 段あたり 9 枚備える構成とする。</p> <p>通過する風量は 126,890m³/h であるからフィルタユニットの必要台数は</p> $126,890 \div (56.6 \times 9 \times 60) \doteq 4.2 \rightarrow 5 \text{ 台}$ <p>(2) 運転機 1 台あたりの風量</p> <p>1 台あたりの風量は</p> $126,890 \div 5 = 25,380 \text{ (m}^3\text{/h/台)}$		

2. 6. 6 緊急時対策建屋用発電機

名 称		緊急時対策建屋用発電機
台数	台	2 (予備 1)
容量	k V A / 台	約 1, 700

【設定根拠】

緊急時対策建屋は、常用電源設備からの受電が喪失した場合の重大事故等対処設備として、緊急時対策建屋用発電機を設置する。緊急時対策建屋用発電機は、1台で緊急時対策建屋に給電するために必要な容量を有する設計とする。

緊急時対策建屋用発電機の容量は、以下（第2.6.6-1表）の緊急時に必要とされる負荷容量を基に設定。

第2.6.6-1表 緊急時に必要とされる負荷内訳

負荷名称	負荷容量 (k V A)
換気設備	700
情報把握設備	35
通信連絡設備等	165
その他（照明、雑動力等）	300
合 計	1, 200

したがって、発電機の出力は負荷である、約 1, 200 k V A に対し十分な容量約 1, 700 k V A とする。

2. 6. 7 燃料油移送ポンプ

名称		燃料油移送ポンプ						
台数	台	4						
容量	m ³ /h	約 1.3						
揚程	m	10						
<p>【設定根拠】</p> <p>燃料油移送ポンプは、重大事故等時に重油貯槽から緊急時対策建屋用発電機へ燃料を給油するために設置する。なお、燃料油移送ポンプは供給系統1系列あたりに2台設置する。</p> <p>1. 容量の設定根拠</p> <p>燃料油移送ポンプの容量は、発電機の単位時間あたりの燃料最大消費量約0.411k L/h (0.411m³/h)を緊急時対策建屋用発電機に供給するため、それよりも容量の大きい約1.3m³/hとする。</p> <p>2. 揚程の設定根拠</p> <p>燃料油移送ポンプの揚程は、重油貯槽から燃料油サービスタンクに燃料を移送するときの静水頭、配管及び弁類圧損を基に設定し、以下のとおり約10mである。</p> <table style="margin-left: auto; margin-right: auto;"> <tr> <td>静水頭</td> <td>約8.0m</td> </tr> <tr> <td>配管及び弁類圧損</td> <td>約2.0m</td> </tr> <tr> <td>合計</td> <td>約10m</td> </tr> </table> <p>以上より、燃料油移送ポンプの揚程は10mとする。</p>			静水頭	約8.0m	配管及び弁類圧損	約2.0m	合計	約10m
静水頭	約8.0m							
配管及び弁類圧損	約2.0m							
合計	約10m							

2. 6. 8 重油貯槽

名称		重油貯槽
基数	基	2 (予備 1)
容量	k L / 基	約 100

【設定根拠】

重油貯槽は、重大事故等対処時に緊急時対策建屋用発電機への燃料給油を行うために設置する。

重油貯槽は、緊急時対策建屋近傍の地下に設置し、重大事故等時に緊急時対策建屋に電源供給した場合、緊急時対策建屋用発電機の連続運転において必要となる7日分の燃料量約70kLに対して、十分な容量約100kLを有する設計とする。

$$V = H \times c = 168 \times 0.411 \cong 70$$

V : 必要容量 (k L)

H : 運転時間 (h) = 168 (7日間)

c : 発電機の単位時間あたりの燃料消費量 (k L / h) = 0.411

2. 6. 9 可搬型発電機

名称		可搬型発電機																																							
台数	台	3																																							
容量	k V A	3																																							
<p>【設定根拠】</p> <p>緊急時対策建屋放射線計測設備の可搬型環境モニタリング設備の可搬型発電機は、<u>可搬型環境モニタリング設備の可搬型線量率計，可搬型ダストモニタ及び可搬型データ伝送装置への給電に用いる。</u></p> <p>環境監視測定設備可搬型発電機は、対処に必要な個数及び故障時バックアップ及び待機除外時バックアップの個数を外部保管エリアに保管する。</p> <p>緊急時対策建屋放射線計測設備 可搬型発電機（再処理施設と共用）</p> <p>発電機本体</p> <p>容量 約 3 k V A / 台</p> <p>台数 3 台（うち 1 台は故障時バックアップ， 1 台は待機除外時バックアップ）</p> <p>緊急時対策建屋放射線計測設備に必要な負荷を以下のとおり積上げることにより，負荷の起動時を考慮しても，可搬型発電機の容量である 3 k V A を超えることなく負荷を運転することができる設計とする。</p> <p style="text-align: right;">（単位は k V A）</p> <table border="1"> <thead> <tr> <th>順番</th> <th>対象機器</th> <th>台数</th> <th>定格容量</th> <th>積上げ</th> <th>起動時</th> </tr> </thead> <tbody> <tr> <td>1</td> <td>可搬型線量率計</td> <td>1</td> <td>0.3</td> <td>0.3</td> <td>0.3</td> </tr> <tr> <td>2</td> <td>可搬型ダストモニタ</td> <td>1</td> <td>0.346</td> <td>0.646</td> <td>0.646</td> </tr> <tr> <td>3</td> <td>可搬型データ伝送装置 (衛星本体，F A X アダプタ)</td> <td>1</td> <td>0.15</td> <td>0.796</td> <td>0.796</td> </tr> <tr> <td colspan="3">合計 (起動時は最高値を記載)</td> <td></td> <td>0.796</td> <td>0.796</td> </tr> <tr> <td colspan="3">評価</td> <td colspan="3">3 k V A 以下</td> </tr> </tbody> </table>						順番	対象機器	台数	定格容量	積上げ	起動時	1	可搬型線量率計	1	0.3	0.3	0.3	2	可搬型ダストモニタ	1	0.346	0.646	0.646	3	可搬型データ伝送装置 (衛星本体，F A X アダプタ)	1	0.15	0.796	0.796	合計 (起動時は最高値を記載)				0.796	0.796	評価			3 k V A 以下		
順番	対象機器	台数	定格容量	積上げ	起動時																																				
1	可搬型線量率計	1	0.3	0.3	0.3																																				
2	可搬型ダストモニタ	1	0.346	0.646	0.646																																				
3	可搬型データ伝送装置 (衛星本体，F A X アダプタ)	1	0.15	0.796	0.796																																				
合計 (起動時は最高値を記載)				0.796	0.796																																				
評価			3 k V A 以下																																						

令和 2 年 5 月 18 日 R 4

補足説明資料 2 - 8 (34 条)

目次

1.	新規制基準への適合状況	補 2-8-1
2.	緊急時対策所の居住性に係る被ばく評価について	補 2-8-3
・添付資料 1	緊急時対策所の居住性に係る被ばく評価条件 について	補 2-8-添 1-1
・添付資料 2	被ばく評価に用いた気象資料の代表性につい て	補 2-8-添 2-1
・添付資料 3	線量評価に用いる大気拡散の評価について	補 2-8-添 3-1
・添付資料 4	地表面への沈着速度の設定について	補 2-8-添 4-1
・添付資料 5	エアロゾルの乾性沈着速度について	補 2-8-添 5-1
・添付資料 6	グランドシャインの評価方法について	補 2-8-添 6-1
・添付資料 7	事故発生時の換気系運転モードについて	補 2-8-添 7-1
・添付資料 8	大気拡散評価における実効放出継続時間の設 定について	補 2-8-添 8-1
・添付資料 9	コンクリート密度の根拠について	補 2-8-添 9-1
・添付資料 10	審査ガイド ^{※1} への対応について	補 2-8-添 10-1

※1 実用発電用原子炉に係る重大事故等の制御室及び緊急時対策所の
居住性に係る被ばく評価に関する審査ガイド

1. 新規制基準への適合状況

加工施設の位置，構造及び設備の基準に関する規則第三十四条（緊急時対策所），加工施設の設計及び工事の方法の技術基準に関する規則 第三十条（緊急時対策所）

～抜粋～

	新規制基準の項目	適合状況
1	<p>プルトニウムを取り扱う加工施設には、重大事故等が発生した場合において当該重大事故等に対処するための適切な措置が講じられるよう、次に掲げるところにより緊急時対策所を施設しなければならない。</p> <p>一 重大事故等に対処するために必要な指示を行う要員がとどまることができるよう、適切な措置を講ずること。</p> <p>二 プルトニウムを取り扱う加工施設の内外の通信連絡をする必要のある場所と通信連絡を行うために必要な設備を設けること。</p>	<p>重大事故等が発生した場合においても、緊急時対策所により、当該重大事故等に対処するための適切な措置を講じることができる。</p>
2	<p>緊急時対策所には、重大事故等に対処するために必要な数の要員を収容することができる措置を講じなければならない。</p>	

加工施設の位置，構造及び設備の基準に関する規則第三十四条
 （緊急時対策所），加工施設の設計及び工事の方法の技術基準に
 関する規則 第三十条（緊急時対策所）

～抜粋～

	新規基準の項目	適合状況
1, 2	<p>【解釈】</p> <p>1 第1項及び第2項の要件を満たす「緊急時対策所」とは、以下に掲げる措置又はこれらと同等以上の効果を有する措置を講じた設備を備えたものをいう。</p> <p>四 緊急時対策所の居住性については、次の要件を満たすものであること。</p> <p>① 想定する放射性物質の放出量等は、想定される重大事故に対して十分な保守性を見込んで設定すること。</p> <p>② プルーム通過時等に特別な防護措置を講じる場合を除き、対策要員は緊急時対策所内でのマスクの着用なしとして評価すること。</p> <p>③ 交代要員体制、安定ヨウ素剤の服用、仮設設備等を考慮してもよい。ただし、その場合は、実施のための体制を整備すること。</p> <p>④ 判断基準は対策要員の実効線量が7日間で100ミリシーベルトを超えないこと。</p>	<p>緊急時対策所の居住性については、実用発電用原子炉に係る重大事故時の制御室及び緊急時対策所の居住性に係る被ばく評価に関する審査ガイドを参考に評価した。結果、要員の実効線量が7日間で100mSvを超えないことを確認している（約2.8mSv/7日間）。なお、想定する放射性物質の放出量等は保守的に設定し、マスクの着用なし、交替要員体制なし及び安定ヨウ素剤の服用なしとして評価した。</p>

2. 緊急時対策所の居住性に係る被ばく評価について

重大事故時の緊急時対策所の居住性に係る被ばく評価（以下、「居住性評価」という。）に当たっては、「実用発電用原子炉に係る重大事故時の制御室及び緊急時対策所の居住性に係る被ばく評価に関する審査ガイド」（以下「審査ガイド」という）の趣旨に基づき評価を行った。審査ガイドへの適合状況について添付資料 10 に示す。

緊急時対策所の要員の被ばく評価の結果、実効線量で約 2.8 mSv / 7 日間であり、要員の実効線量が 7 日間で 100mSv を超えないことを確認した。

(1) 緊急時対策所の居住性評価の対象事象

緊急時対策所の居住性に係る被ばく評価の対象となる検討対象とする重大事故（以下「評価対象事故」という。）は、内の事象を要因として発生する重大事故及び外的事象を要因として発生する重大事故から、実効線量の評価の結果が最大となる重大事故を 1 つ選定する。

内の事象における評価対象事故として「動的機器の多重故障」による火災の発生を仮定、外部事象として、「基準地震動を超える地震動による地震」による火災の発生を仮定する。放射性物質の放出量の観点から、機能喪失の範囲でより厳しい結果を与える外的事象の「地震」を要因とした火災の発生を仮定する。

なお、地震を要因として発生が想定される事象の同時発生の居住性評価の結果は、基準地震動を超える地震動による地震を共通要因として同時に発生する火災としている。

(2) 大気中へ放射性物質の放出量の想定

緊急時対策所の居住性に係る被ばく評価に用いる放射性物質の放出量は、重大事故の発生防止対策が機能しないことを仮定するとともに、多段の拡大防止対策が機能しないものとして設定することで、各重大事故の有効性評価に対して十分保守的に設定する。

① 火災発生時の大気中へ放射性物質の放出量の想定

重大事故対策の有効性評価においては、露出したMOX粉末を取り扱い、火災源となる潤滑油を有する8基のグローブボックス全てで火災が同時発生し、上昇気流により気相に移行した放射性物質がグローブボックス排気系を経由し、高性能エアフィルタ4段を通して環境へ放出すること及び火災が発生したグローブボックスと連結された基準地震動の1.2倍の地震動を考慮した際に機能維持できる設計としないグローブボックスの損傷箇所から、火災の影響を受けた放射性物質が工程室内に漏えいし、工程室排気系から大気中に放出される状態を想定し、セシウム-137換算放出放射エネルギーを算定している。

緊急時対策所の居住性評価においては、火災源を有するグローブボックスを設置する全室（粉末調整第2室，粉末調整第5室，粉末調整第7室，ペレット加工第1室）で火災が同時発生し、放出経路としては火災の拡大防止対策に期待せず、上昇気流により気相に移行した放射性物質がグローブボックスの

除染係数（以下「DF」という）10，工程室の DF10，建屋の DF10により環境へ放出することを想定し，緊急時対策所における被ばく線量を算定する。

火災発生時の重大事故対策の有効性評価モデルと緊急時対策所の居住性評価モデルを第1-1図に示す。

（3） 大気中への放出量

地震を起因として発生が想定される火災発生時における放出量を添付資料1の第1-1表に，放出率を添付資料1の第1-2表に示す。

なお，地震を起因として発生が想定される複数箇所の火災発生時の大気中への放射性物質の放出量は，それぞれの事故による大気中への放射性物質の放出量を合算したものとする。

（4） 大気拡散の評価

被ばく評価に用いる相対濃度及び相対線量は，大気拡散の評価に従い実効放出継続時間を基に計算した値を，年間について小さい方から順に並べた累積出現頻度 97%に当たる値を用いた。評価においては，平成25年4月～平成26年3月の1年間における気象データを使用した。気象データの代表性については，添付資料2に示す。

なお，敷地において観測した平成25年4月から平成26年3月までの1年間の気象データは，長期間の気象と比較して特に異常な年ではないことを確認している。

さらに、当該データの風向出現頻度及び風速出現頻度について、至近の10年間（平成20年4月～平成25年3月及び平成26年4月～平成31年3月）の資料により検定を行った結果、至近の気象データを考慮しても特に異常な年でないことを確認している。

相対濃度及び相対線量の評価結果は、第1-1表に示すとおりである。また、大気拡散評価条件については添付資料1の第1-3表に示す。

第1-1表 緊急時対策所の居住性に係る被ばく評価で用いる
相対濃度及び相対線量

放出点	相対濃度 χ / Q (s/m ³)	相対線量 D / Q (Gy/Bq)
燃料加工建屋	7.4E-04	2.8E-18

(5) 緊急時対策所の居住性に係る被ばく評価

被ばく評価に当たっては、7日間緊急時対策所に滞在するものとして実効線量を評価した。考慮している被ばく経路は、第1-2図に示す①～③のとおりである。被ばく経路のイメージ図を第1-3図に示す。また、緊急時対策所の居住性に係る被ばく評価の主要条件を第1-3表に示し、具体的な評価条件については、添付資料1の第1-3表に示す。

- ① 燃料加工建屋内の放射性物質からのガンマ線(直接ガンマ線、スカイシャインガンマ線等)による緊急時対策所での外部被ば

く（経路①）

燃料加工建屋からの放射線は平常時において無視し得る程度であり、本事象の発生によって有意に上昇する要因はないことから、燃料加工建屋からの放射線による緊急時対策所内での被ばく経路については評価を省略する。

② 大気中へ放出された放射性物質からのガンマ線による緊急時対策所での外部被ばく（経路②）

大気中へ放出された放射性物質からの、ガンマ線による緊急時対策所での外部被ばくは、事故期間中の大気中への放射性物質の放出量を基に、大気拡散効果と緊急時対策建屋によるガンマ線の遮蔽効果を踏まえて要員の実効線量を評価する。

③ 外気から取り込まれた放射性物質による緊急時対策所での被ばく（経路③）

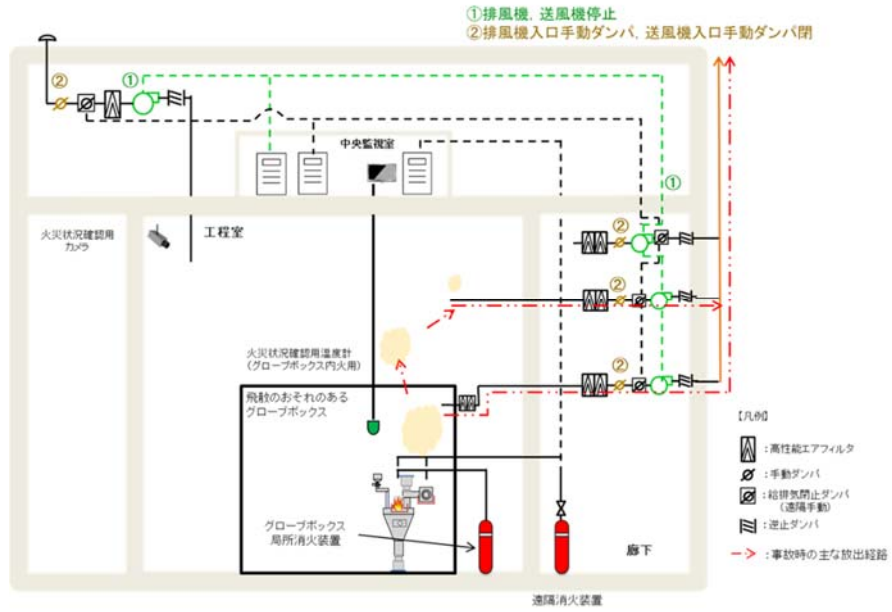
事故期間中に大気中へ放出された放射性物質の一部は、外気から緊急時対策所に取り込まれる。緊急時対策所に取り込まれた放射性物質のガンマ線による外部被ばく及び吸入摂取による内部被ばくの和として実効線量を評価した。

緊急時対策所の放射性物質濃度の計算に当たっては、再処理施設において大気中への大規模な気体の放射性物質の放出に至るおそれがあると判断した場合は、緊急時対策建屋換気設備の運転を外気取込加圧モードから再循環モードへ切替えを行い、緊急時対策所への放射性物質の侵入を防止する効果を考慮した。なお、マスクの着用なしとして評価した。

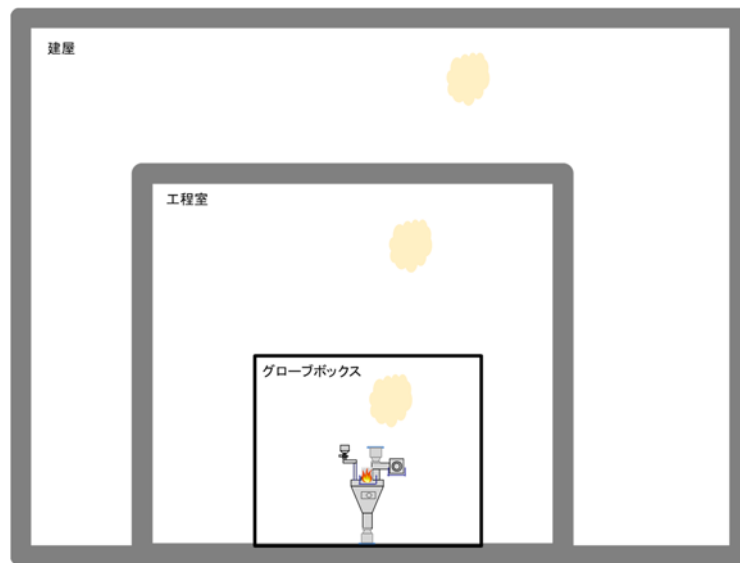
また、事象発生時の換気系の運転モードについて添付資料 7 に示す。

(6) 被ばく評価結果

緊急時対策所の要員の被ばく評価結果は、第 1 - 2 表に示すとおり、基準地震動を超える地震動による地震を要因とした複数箇所の火災の同時発生に対して約 $2.8 \text{ mSv} / 7 \text{ 日間}$ であり、実効線量は 7 日間で 100 mSv を超えないことを確認した。



重大事故対策の有効性評価モデル



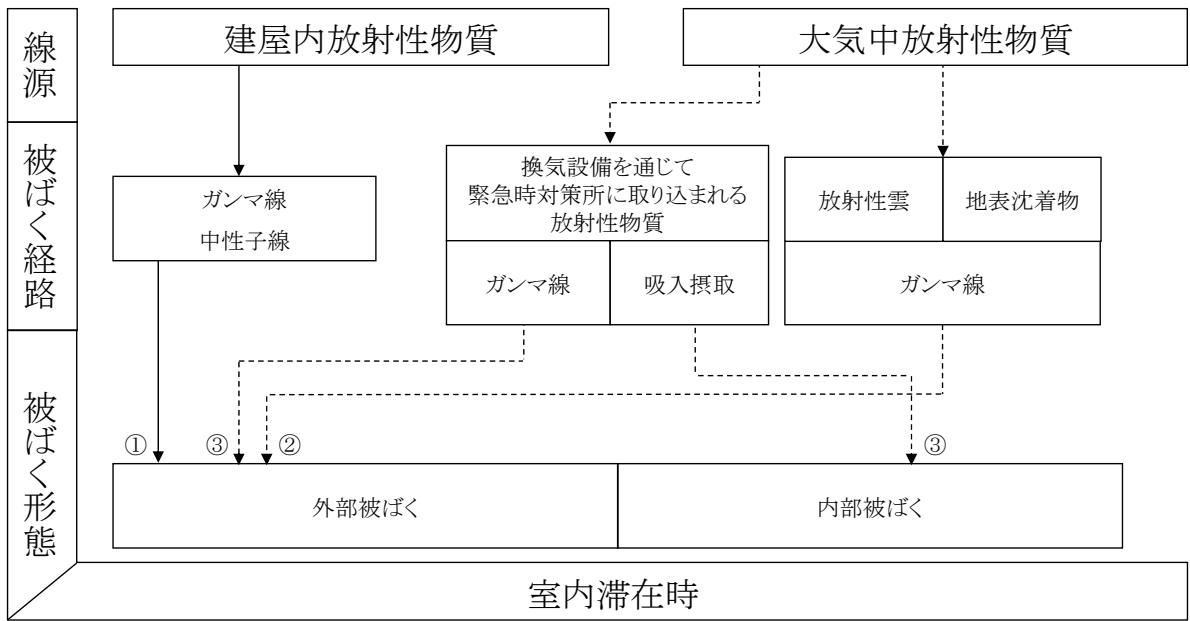
緊急時対策所の居住性評価モデル

第 1 - 1 図 爆発事故の評価モデル

第 1 - 2 表 緊急時対策所の居住性に係る被ばく評価結果

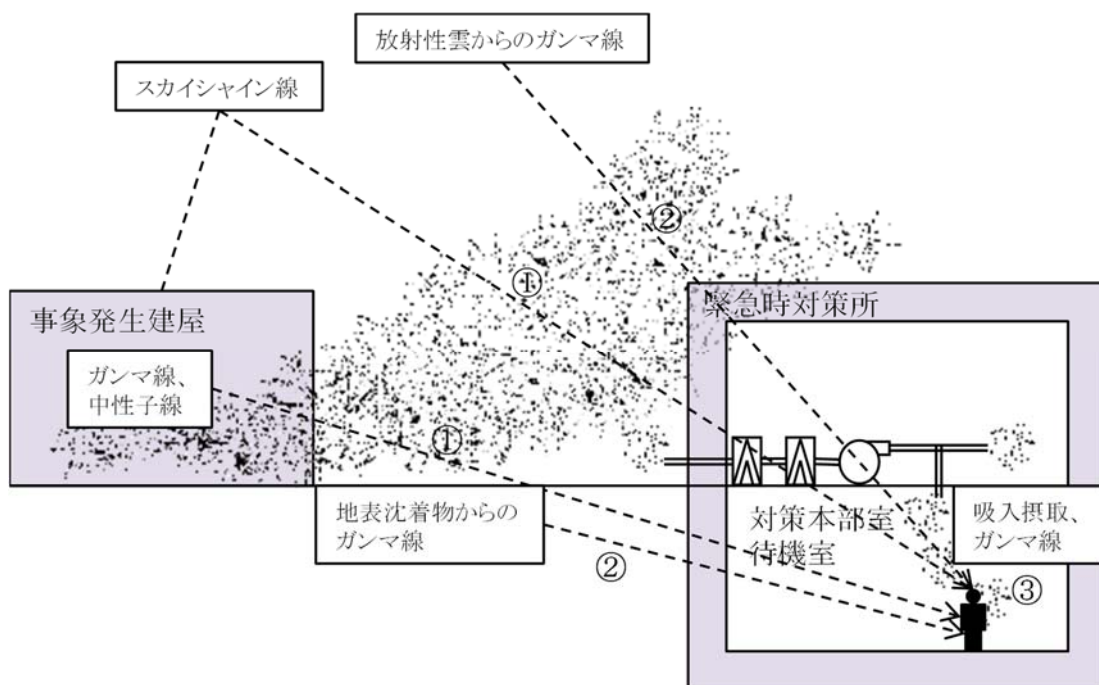
(単位：mSv)

① 建屋からの放射線による被ばく	② 大気中へ放出された放射性物質による被ばく	③ 室内に外気から取り込まれた放射性物質による被ばく	合計
-	約 <u>3.3E-6</u>	約 <u>2.8</u>	約 <u>2.8</u>



第 1 - 2 図 被ばく経路

緊急時 対策所 での被 ばく	① 評価対象事象建屋内の放射性物質からのガンマ線による被ばく（直接ガンマ線及びスカイシャインガンマ線による外部被ばく）
	② 大気中へ放出された放射性物質からのガンマ線による外部被ばく（クラウドシャイン及びグランドシャインによる外部被ばく）
	③ 外気から緊急時対策所内へ取り込まれた放射性物質による被ばく（吸入摂取による内部被ばく，室内に浮遊している放射性物質による外部被ばく）



第 1 - 3 図 緊急時対策所の対策要員の被ばく経路イメージ図

第 1 - 3 表 緊急時対策所の居住性に係る被ばく評価の主要条件

項目			評価条件
放出 量 評 価	タ ン ク ム ス	火 災	火災源を有するグローブボックスを設置する全室（粉末調整第 2 室，粉末調整第 5 室，粉末調整第 7 室，ペレット加工第 1 室）で火災が同時発生し，放出経路としては火災の拡大防止対策に期待せずに，上昇気流により気相に移行した放射性物質がグローブボックス DF10，工程室 DF10，建屋 DF10 により環境へ放出
大 気 拡 散 条 件	実効放出 継続時間		2 時間
	放出源 高さ		地上 0 m
	気象		平成 25 年 4 月から平成 26 年 3 月
	建屋巻き 込み方位		燃料加工建屋：W S W， S W， S S W
	累積出現 頻度		小さい方から 97% 相当

(つづき)

項目		評価条件				
時間		0分 ～5分	5分 ～88時間	88時間 ～112時間	112時間 ～161時間	161時間 ～168時間
防護 措置	換気 モード	換気 停止	外気取込加圧 モード	再循環モード	外気取込加圧モ ード	再循環モード
	換気設備 による外 気取込流 量[m ³ /h]	0	126,890	0	126,890	0
	換気設備 による循 環運転流 量[m ³ /h]	0	0	126,890	0	126,890
	換気設備 以外から の空気流 入量[m ³ /h]	1,780 (緊急時対策 建屋換気率換 算で0.03回 /h)	0	126.9 (緊急時対策建 屋換気率換算 で 2×10^{-3} 回 /h)	0	126.9 (緊急時対策建屋 換気率換算で 2×10^{-3} 回/h)
	マスク	着用なし				
	要員交 代, ヨウ 素剤	考慮しない				
	結果	合計線量 (7日間)	約 <u>2.8</u> m S v			

緊急時対策所の居住性に係る被ばく評価条件について

第 1 - 1 表 緊急時対策所の居住性に係る被ばく評価に用いる大気中への放射性エアロゾルの放出量

核 種	放出量 (B q)
P u - 238	<u>3.4</u> E+11
P u - 239	1. <u>8</u> E+10
P u - 240	<u>3.3</u> E+10
P u - 241	<u>7.2</u> E+12
A m - 241	<u>8.1</u> E+10

第 1 - 2 表 緊急時対策所の居住性に係る被ばく評価に用い
る放出率

核 種	放出率 (B q / s)	放出開始時間 (s)	放出終了時間 (s)
P u - 238	<u>9.50E+07</u>	0	<u>7200</u>
P u - 239	<u>5.04E+06</u>	0	<u>7200</u>
P u - 240	<u>9.04E+06</u>	0	<u>7200</u>
P u - 241	<u>2.01E+09</u>	0	<u>7200</u>
A m - 241	<u>2.25E+07</u>	0	<u>7200</u>

第 1 - 3 表 緊急時対策所の居住性に係る被ばく評価における大気拡散の評価条件の居住性評価審査ガイドとの関係

評価条件	使用条件	選 定 理 由	居住性評価審査ガイドでの記載
大気拡散評価モデル	ガウスプルームモデル	居住性評価審査ガイドに示されたとおり設定する。	4. 2 (2) a. 放射性物質の空气中濃度は、放出源高さ及び気象条件に応じて、空間濃度分布が水平方向及び鉛直方向ともに正規分布になると仮定したガウスプルームモデルを適用して計算する。
気象資料	再処理施設の敷地内における地上高 10m における平成 25 年 4 月から平成 26 年 3 月までの 1 年間の観測資料	居住性評価審査ガイドに示されたとおり、1 年間観測して得られた気象資料を使用する。	4. 2 (2) a. 風向、風速大気安定度及び降雨の観測項目を、現地において少なくとも 1 年間観測して得られた気象資料を大気拡散式に用いる。
大気中への放射性物質の実効放出継続時間	2 時間	<u>重大事故の拡大防止対策に期待しないこととし、放出継続時間は 2 時間を見込む。</u>	4. 2 (2) c. 相対濃度は、短時間放出又は長時間放出に応じて、毎時刻の気象項目と実効的な放出継続時間を基に評価点ごとに計算する。

(つづき)

評価条件	使用条件	選 定 理 由	居住性評価審査ガイドでの記載
大気中への放射性物質の放出源及び放出源高さ	0 m	居住性評価審査ガイドに示されたとおり設定する。放出源は排気筒とする。	4.4(4)b. 放出源高さは地上放出を仮定する。放出エネルギーは、保守的な結果となるように考慮しないと仮定する。
累積出現頻度	97%	居住性評価審査ガイドに示されたとおり設定する。	4.2(2)c. 評価点の相対濃度又は相対線量は、毎時刻の相対濃度又は相対線量を年間について小さい方から累積した場合、その累積出現頻度が97%に当たる値とする。
建屋の影響	考慮する	居住性評価審査ガイドに示されたとおり設定する。	4.2(2)a. 原子炉制御室／緊急時制御室／緊急時対策所の居住性評価で特徴的な放出点から近距離の建屋の影響を受ける場合には、建屋による巻き込み現象を考慮した大気拡散による拡散パラメータを用いる。

(つづき)

評価条件	使用条件	選 定 理 由	居住性評価審査ガイドでの記載
巻き込みを生じる代表建屋	燃料加工建屋	放出点から最も近く、巻き込みの影響が最も大きい建屋として燃料加工建屋を代表建屋とする。	4.2(2)b. 巻き込みを生じる建屋として、原子炉格納容器、原子炉建屋、原子炉補助建屋、タービン建屋、コントロール建屋及び燃料取り扱い建屋等、原則として放出源の近隣に存在するすべての建屋が対象となるが、巻き込みの影響が最も大きいと考えられる一つの建屋を代表建屋とすることは、保守的な結果を与える。
放射性物質濃度の評価点	緊急時対策建屋換気設備の給気口 (ただし、より厳しい結果となるように燃料加工建屋に最も近い緊急時対策建屋の外壁とする。)	居住性評価審査ガイドに示されたとおり設定する。	4.2(2)b. 原子炉制御室／緊急時制御室／緊急時対策所換気空調設備の非常時の運転モードに応じて、次の i)又は ii)によって、原子炉制御室／緊急時制御室／緊急時対策所が属する建屋の表面の濃度を計算する。 i) 評価期間中も給気口から外気を取入れることを前提とする場合は、給気口が設置されている原子炉制御室／緊急時制御室／緊急時対策所が属する建屋の表面とする。

(つづき)

評価条件	使用条件	選 定 理 由	居住性評価審査ガイドでの記載
着目方位	WSW, SW, SSW	居住性評価審査ガイドに示された評価方法に基づき設定する。	4.2(2)a. 原子炉制御室／緊急時制御室／緊急時対策所の居住性に係る被ばく評価では、建屋の風下後流側での広範囲に及ぶ乱流混合域が顕著であることから、放射性物質濃度を計算する当該着目方位としては、放出源と評価点とを結ぶラインが含まれる1方位のみを対象とするのではなく、図5に示すように、建屋の後流側の拡がりの影響が評価点に及ぶ可能性のある複数の方位を対象とする。
建屋投影面積	1,547m ²	居住性評価審査ガイドに示されたとおり設定する。全ての方角に対してより厳しい結果となるように最小面積を適用する。	4.2(2)b. 風向に垂直な代表建屋の投影面積を求め、放射性物質の濃度を求めるために大気拡散式の入力とする。
燃料加工建屋の評価距離	170m	大気中への放射性物質の放出源から評価点までの距離は、より厳しい結果となるように水平距離を設定する。	4.2(2)a. ガウスプルームモデルを適用して計算する場合には、水平及び垂直方向の拡散パラメータは、風下距離及び大気安定度に応じて、気象指針における相関式を用いて計算する。

第 1 - 4 表 緊急時対策所の居住性に係る被ばく評価における大気中への放射性物質の放出における着目方位の一覧

建屋	着目方位（風上方位）
燃料加工建屋	W S W S W S S W

第 1 - 5 表 緊急時対策所の居住性に係る被ばく評価における建屋投影面積

建屋	建屋投影面積
燃料加工建屋	1,547m ²

第 1 - 6 表 緊急時対策所の居住性に係る被ばく評価における主要な評価条件の居住性評価審査ガイドとの関係

評価条件	使用条件	選 定 理 由	居住性評価審査ガイドでの記載
事故時における外気取り込み	考慮する。	大気中へ放出された放射性物質は、緊急時対策建屋換気設備の給気口及び緊急時対策建屋換気設備の給気口以外の経路から緊急時対策所へ流入することを想定する。	4. 2 (2) e. 原子炉制御室／緊急時制御室／緊急時対策所の建屋の表面空気中から、次の二つの経路で放射性物質が外気から取り込まれることを仮定する。 一 原子炉制御室／緊急時制御室／緊急時対策所の非常用換気空調設備によって室内に取り入れること（外気取入） 二 原子炉制御室／緊急時制御室／緊急時対策所内に直接流入すること（空気流入）
再循環モードの運転継続時間	24 時間	加圧状態を維持し気体の放射性物質の緊急時対策建屋への流入を低減する観点から設定する。	4. 2 (2) e. 原子炉制御室／緊急時制御室／緊急時対策所内への外気取入による放射性物質の取り込みについては、非常用換気空調設備の設計及び運転条件に従って計算する。

(つづき)

評価条件	使用条件	選 定 理 由	居住性評価審査ガイドでの記載
緊急時対策建屋換気設備の外気取込加圧モード時における緊急時対策建屋換気設備の給気口から緊急時対策建屋換気設備の緊急時対策建屋フィルタユニットの高性能粒子フィルタを經由する外気取入量	126,890m ³ /h	設計上期待できる値を設定する。	同上
緊急時対策建屋換気設備の再循環モード時における緊急時対策建屋換気設備の給気口から緊急時対策建屋換気設備の緊急時対策建屋フィルタユニットの高性能粒子フィルタを經由する循環運転流量	126,890m ³ /h	設計上期待できる値を設定する。	同上
緊急時対策所のバウンダリ体積	59,330m ³	緊急時対策建屋全体の体積をバウンダリ体積として設定する。	4.2(2)e. 原子炉制御室/緊急時制御室/緊急時対策所内に取り込まれる放射性物質の空気流入量は、空気流入率及び原子炉制御室/緊急時制御室/緊急時対策所バウンダリ体積(容積)を用いて計算する。

(つづき)

評価条件	使用条件	選定理由	居住性評価審査ガイドでの記載
緊急時対策建屋フィルタユニットの高性能粒子フィルタの除去効率	99.999%	設計上期待できる値を設定する。	4.2(2)e. 原子炉制御室/緊急時制御室/緊急時対策所内への外気取入による放射性物質の取り込みについては、非常用換気空調設備の設計及び運転条件に従って計算する。
地震発生による全交流動力電源の喪失に伴う緊急時対策建屋換気設備の停止時における高性能粒子フィルタを經由せずに流入する放射性物質を含む空気の流入量	緊急時対策建屋換気率換算で 1回/h	地震発生による全交流動力電源の喪失に伴う緊急時対策建屋換気設備の停止時は、緊急時対策建屋換気設備の緊急時対策建屋フィルタユニットの高性能粒子フィルタを經由せずに流入する放射性物質を含む空気の流入率は、再処理施設の中央制御室において居住性評価手法内規の「別添資料 原子力発電所の中央制御室の空気流入率測定試験手法」に準拠し実施した試験結果(0.0232回/h)から、より厳しい結果となるように設定する。	4.2(1)b. 新設の場合では、空気流入率は、設計値を基に設定する。(なお、原子炉制御室/緊急時制御室/緊急時対策所設置後、設定値の妥当性を空気流入率測定試験によって確認する。)

評 価 条 件	使用条件	選 定 理 由	居住性評価審査ガイドでの記載
外気取込加圧モード時における高性能粒子フィルタを経由せずに流入する放射性物質を含む空気の流入量	考慮しない。	外気取込加圧モードの時は、緊急時対策建屋換気設備では、緊急時対策建屋換気設備の緊急時対策建屋フィルタユニットの高性能粒子フィルタを経由せずに緊急時対策建屋へ外気が流入する経路は存在しない。	同上
再循環モード時における高性能粒子フィルタを経由せずに流入する放射性物質を含む空気の流入量	126.9m ³ / h (緊急時対策建屋換気率換算で2×10 ⁻³ 回/h)	外気取入口気密ダンパのリーク量として、風量×10 ⁻³ を想定。ここから、建屋へのリークイン量として126890×10 ⁻³ =126.9とする	同上
緊急時対策建屋の遮蔽	厚さ1mのコンクリート	より厳しい結果となるように建屋内の区画及び構築物を考慮せず設定する。	4.2(3)a. 原子炉制御室/緊急時制御室/緊急時対策所内にいる運転員又は対策要員に対しては、原子炉制御室/緊急時制御室/緊急時対策所の建屋によって放射線が遮へいされる低減効果を考慮する。

評 価 条 件	使用条件	選 定 理 由	居住性評価審査ガイドでの記載
緊急時対策所の居住性に係る被ばく評価期間	地震発生による全交流動力電源の喪失から7日間	加工施設の位置，構造及び設備の基準に関する規則の解釈の第34条（緊急時対策所）の「④ 判断基準は対策要員の実効線量が7日間で100ミリシーベルトを超えないこと。」に基づき設定する。	居住性評価審査ガイドに記載なし
緊急時対策所にとどまる要員の滞在期間	7日間	同一の要員が緊急時対策所に評価期間中にとどまることとする。	居住性評価審査ガイドに記載なし
再循環モードへの切替時間	88時間後及び161時間後	地震発生による全交流動力電源の喪失に伴う緊急時対策建屋換気設備の停止から緊急時対策建屋用発電機による緊急時対策所換気設備への給電開始及び外気取込加圧モードの復旧までの時間は5分とする。外気取込加圧モードから再循環モードへの切替時間は，再処理施設の分離建屋及び高レベル廃液ガラス固化建屋から大気中へ大規模な気体の放射性物質の放出が開始す	4.3(3)f. 原子炉制御室の非常用換気空調設備の作動については，非常用電源の作動状態を基に設定する。

(つづき)

評価条件	使用条件	選定理由	居住性評価審査ガイドでの記載
		る時間として、地震発生による全交流動力電源の喪失から 88 時間後及び 161 時間後とする。	
マスクによる除染係数	考慮しない。	より厳しい結果となるようにマスク着用は考慮しない。	4. 2 (3) c. 原子炉制御室/緊急時制御室/緊急時対策所内でマスク着用を考慮する。その場合は、マスク着用を考慮しない場合の評価結果も提出を求める。
大気中への放射性物質の放出開始時間	第 1 - 2 表参照	地震発生直後から放射性エアロゾルの放出が開始されるものとし設定する。	4. 1 (2) 原子炉制御室の居住性に係る被ばく評価では、格納容器破損防止対策の有効性評価 ^(参 2) で想定する格納容器破損モードのうち、原子炉制御室の運転員又は対策要員の被ばくの観点から結果が最も厳しくなる事故収束に成功した事故シーケンス(この場合、格納容器破損防止対策が有効に働くため、格納容器は健全である)のソースターム解析を基に、大気中への放射性物質放出量及び原子炉施設内の放射性物質存在量分布を設定する。

評 価 条 件	使用条件	選 定 理 由	居住性評価審査ガイドでの記載
大気中への放射性物質の放出終了時間	同上	地震発生後 2 時間まで放射性エアロゾルの放出が継続するものとし設定する。	同上
大気中への放射性物質の放出率	第 1 - 2 表に示す。	放射性物質の放出率は、放出量を、放射性物質の放出終了時間と放出開始時間の差である放出継続時間で除して設定する。	同上
呼吸率	3.33×10^{-4} m^3 / s	「発電用軽水型原子炉施設の安全評価に関する審査指針」に基づき、成人の活動時の呼吸率とする。	—

第 1 - 7 表 緊急時対策所の居住性に係る被ばく評価における放射性エア
ロゾルのガンマ線実効エネルギー

核 種	ガンマ線実効エネルギー (MeV/dis)
P u - 238	1.8E-03
P u - 239	8.0E-04
P u - 240	1.7E-03
P u - 241	2.5E-06
A m - 241	3.2E-02

第 1 - 8 表 緊急時対策所の居住性に係る被ばく評価における放射性エア
ロゾルの地表沈着換算係数

核 種	地表沈着換算係数 (Sv/(Bq・s/m ²))
P u - 238	8.4E-19
P u - 239	3.7E-19
P u - 240	8.0E-19
P u - 241	1.9E-21
A m - 241	2.8E-17

第 1 - 9 表 緊急時対策所の居住性に係る被ばく評価における放射性エア
ロゾルの半減期

核 種	半減期 (s)
P u - 238	2.8E-09
P u - 239	7.6E-11
P u - 240	2.1E-11
P u - 241	4.5E-08
A m - 241	1.4E-10

第 1 - 10 表 緊急時対策所の居住性に係る被ばく評価における放射性エア
ロゾルの吸入摂取時の成人の実効線量への換算係数

核 種	吸入摂取換算係数 (Sv/Bq)
P u - 238	1.6E-05
P u - 239	1.6E-05
P u - 240	1.6E-05
P u - 241	1.7E-07
A m - 241	1.6E-05

大気拡散評価における実効放出継続時間の設定について

MOX燃料加工施設で発生する火災は、基準地震動を超える地震動の地震により潤滑油を内包する機器が破損し、漏えいした潤滑油を火災源として想定しており、機器が内包する潤滑油の量は限られていることから長期的な継続は考えられない。また、火災の拡大防止対策は発生から1時間以内に完了する。

緊急時対策所の居住性に係る被ばく評価に用いる実効放出継続時間は、保守的に見込んで、MOX燃料施設における火災の拡大防止対策は期待しないこととし、2時間とする。

審査ガイドへの対応について

重大事故等の発生時における要員を対象として実施した緊急時対策所の居住性に係る被ばく評価について、「実用発電用原子炉に係る重大事故時の制御室及び緊急時対策所の居住性に係る被ばく評価に関する審査ガイド」（平成 25 年 6 月 19 日 原規技発第 13061918 号 原子力規制委員会決定）（以下「審査ガイド」という。）への対応を第 1 表に示す。

第 1 表 緊急時対策所の居住性に係る被ばく評価の審査ガイドとの対応 (1/40)

実用発電用原子炉に係る重大事故時の制御室及び緊急時対策所の居住性に係る被ばく評価に関する審査ガイド	緊急時対策所の居住性に係る被ばく評価の審査ガイドへの対応
<p>1. 目的等</p> <p>実用発電用原子炉に係る重大事故時の制御室及び緊急時対策所の居住性に係る被ばく評価に関する審査ガイド（以下「審査ガイド」という。）は、実用発電用原子炉及びその附属施設の技術基準に関する規則の解釈（原規技発第 1306194 号（平成 25 年 6 月 19 日原子力規制委員会決定）。以下「解釈」という。）第 53 条，第 74 条及び第 76 条の規定のうち，評価項目を満足することを確認するための手法の妥当性を審査官が判断する際に，参考とするものである。</p> <p>申請者の用いた手法が本審査ガイドに沿った手法であれば，妥当なものと判断される。申請者が異なる手法を用いた場合は，本審査ガイドを参考に個別に判断する必要がある。</p> <p>なお，本審査ガイドは，技術的知見及び審査経験等に応じて，適宜見直すこととする。</p>	<p>緊急時対策所の居住性に係る被ばく評価は，発電用軽水型原子炉施設と本施設で異なる点については個別に判断し，審査ガイドを参考に実施している。</p>

第1表 緊急時対策所の居住性に係る被ばく評価の審査ガイドとの対応 (2/40)

<p>実用発電用原子炉に係る重大事故時の制御室及び緊急時対策所の居住性に係る被ばく評価に関する審査ガイド</p>	<p>緊急時対策所の居住性に係る被ばく評価の審査ガイドへの対応</p>
<p>3. 制御室及び緊急時対策所の居住性に係る被ばく評価 (解釈より抜粋)</p> <p>第76条 (緊急時対策所)</p> <p>1 第1項及び第2項の要件を満たす緊急時対策所とは、以下に掲げる措置又はこれらと同等以上の効果を有する措置を行うための設備を備えたものをいう。</p> <p>e) 緊急時対策所の居住性については、次の要件を満たすものであること。</p> <ol style="list-style-type: none"> ① 想定する放射性物質の放出量等は東京電力株式会社福島第一原子力発電所事故と同等とすること。 ② プルーム通過時等に特別な防護措置を講じる場合を除き、対策要員は緊急時対策所内でのマスクの着用なしとして評価すること。 ③ 交代要員体制、安定ヨウ素剤の服用、仮設設備等を考慮してもよい。ただしその場合は、実施のための体制を整備すること。 ④ 判断基準は、対策要員の実効線量が7日間で100mSvを超えないこと。 	<p>(事業許可基準規則の解釈より抜粋)</p> <p>第34条 (緊急時対策所)</p> <p>四 緊急時対策所の居住性については、以下に掲げる要件を満たすものであること。</p> <ol style="list-style-type: none"> ① 想定する放射性物質の放出量等は、想定される重大事故に対して十分な保守性を見込んで設定すること。 ② プルーム通過時等に特別な防護措置を講じる場合を除き、対策要員は緊急時対策所内でのマスクの着用なしとして評価すること。 ③ 交代要員体制、安定ヨウ素剤の服用、仮設設備等を考慮しても良い。ただし、その場合は、実施のための体制を整備すること。 ④ 判断基準は、対策要員の実効線量が7日間で100mSvを超えないこと。 <p>→事業許可基準規則の解釈のとおりとする。ただし、重大事故等の発生時における緊急時対策所の対策要員は、重大事故等が発生した場合に対処するために必要な体制における実施組織要員、支援組織要員等を総称し要員と表記する。</p> <ol style="list-style-type: none"> ① 緊急時対策所の居住性に係る被ばく評価は、大気中への放射性物質の放出量に保守性を見込み実施する。 具体的には、緊急時対策所の居住性に係る被ばく評価に用いる放射性物質の放出量等は、重大事故の発生防止対策が機能しないことを仮定するとともに、多段の拡大防止対策が機能しないもの

第1表 緊急時対策所の居住性に係る被ばく評価の審査ガイドとの対応 (3/40)

実用発電用原子炉に係る重大事故時の制御室及び緊急時対策所の居住性に係る被ばく評価に関する審査ガイド	緊急時対策所の居住性に係る被ばく評価の審査ガイドへの対応
	<p>として設定することで、各重大事故の有効性評価に対して十分保守的に設定する。</p> <p>緊急時対策所の居住性に係る被ばく評価では、緊急時対策所の要員の被ばくの観点で結果が最も厳しくなる事故として、地震発生による複数のグローブボックスの火災の同時発生を対象としている。</p> <p>② 重大事故等の発生時における要員は、マスクを着用しないものとしている。</p> <p>③ 重大事故等の発生時における要員は、交代を行わないものとしている。また、安定ヨウ素剤の服用、仮設設備の効果は考慮しない。</p> <p>④ 重大事故等発生時の緊急時対策所における居住性に係る被ばく評価の結果は約2.8mSvであり、緊急時対策所にとどまる要員の実効線量は7日間で100mSvを超えない。</p>

第1表 緊急時対策所の居住性に係る被ばく評価の審査ガイドとの対応 (4/40)

実用発電用原子炉に係る重大事故時の制御室及び緊急時対策所の居住性に係る被ばく評価に関する審査ガイド	緊急時対策所の居住性に係る被ばく評価の審査ガイドへの対応
<p>4. 居住性に係る被ばく評価の標準評価手法</p> <p>4. 1 居住性に係る被ばく評価の手法及び範囲</p> <p>① 居住性に係る被ばく評価にあたっては最適評価手法を適用し、「4.2 居住性に係る被ばく評価の共通解析条件」を適用する。ただし、保守的な仮定及び条件の適用を否定するものではない。</p> <p>② 実験等を基に検証され、適用範囲が適切なモデルを用いる。</p> <p>③ 不確かさが大きいモデルを使用する場合や検証されたモデルの適用範囲を超える場合には、感度解析結果等を基にその影響を適切に考慮する。</p> <p>(1) 被ばく経路 原子炉制御室／緊急時制御室／緊急時対策所の居住性に係る被ばく評価では、次の被ばく経路による被ばく線量を評価する。図1に、原子炉制御室の居住性に係る被ばく経路を、図2に、緊急時制御室又は緊急時対策所の居住性に係る被ばく経路をそれぞれ示す。 ただし、合理的な理由がある場合は、この経路によらないことができる。</p>	<p>4. 1 ① → 審査ガイドのとおり 緊急時対策所の居住性に係る被ばく評価は、最適評価手法及び「4.2 居住性に係る被ばく評価の共通解析条件」を適用し実施している。</p> <p>4. 1 ②及び③ → 審査ガイドのとおり 試験等により検証され、許認可実績がある手法及び条件を用いている。</p> <p>4. 1 (1) → 審査ガイドのとおり 緊急時対策所の居住性に係る被ばく評価は、図2の②及び③の被ばく経路を対象に実施する。 なお、燃料加工建屋からの放射線は平常時において無視し得る程度であり、本事象の発生によって有意に上昇することはないことから、図2の①は評価を省略している。 また、重大事故等の発生時における要員は交代を行わないものとして評価するため、図2の④及び⑤の被ばく経路は対象としていない。</p>

第1表 緊急時対策所の居住性に係る被ばく評価の審査ガイドとの対応 (5/40)

実用発電用原子炉に係る重大事故時の制御室及び緊急時対策所の居住性に係る被ばく評価に関する審査ガイド	緊急時対策所の居住性に係る被ばく評価の審査ガイドへの対応
<p>① 原子炉建屋内の放射性物質からのガンマ線による原子炉制御室/緊急時制御室/緊急時対策所内での被ばく 原子炉建屋（二次格納施設（BWR型原子炉施設）又は原子炉格納容器及びアニュラス部（PWR型原子炉施設））内の放射性物質から放射されるガンマ線による原子炉制御室/緊急時制御室/緊急時対策所内での被ばく線量を、次の二つの経路を対象に計算する。</p> <ul style="list-style-type: none"> 一 原子炉建屋内の放射性物質からのスカイシャインガンマ線による外部被ばく 二 原子炉建屋内の放射性物質からの直接ガンマ線による外部被ばく <p>② 大気中へ放出された放射性物質による原子炉制御室/緊急時制御室/緊急時対策所内での被ばく大気中へ放出された放射性物質から放射されるガンマ線による外部被ばく線量を、次の二つの経路を対象に計算する。</p> <ul style="list-style-type: none"> 一 放射性雲中の放射性物質からのガンマ線による外部被ばく（クラウドシャイン） 二 地表面に沈着した放射性物質からのガンマ線による外部被ばく（グラウンドシャイン） 	<p>4. 1 (1) ① → 図2の①は対象としない 燃料加工建屋からの放射線は平常時において無視し得る程度であり、本事象の発生によって有意に上昇することはないことから、図2の①は評価を省略している。</p> <p>4. 1 (1) ② → 審査ガイドのとおり 緊急時対策所の居住性に係る被ばく評価は、大気中へ放出された放射性物質による緊急時対策所内での被ばく線量を、放射性雲中の放射性物質からのガンマ線による外部被ばく（クラウドシャイン）及び地表面に沈着した放射性物質からのガンマ線による外部被ばく（グラウンドシャイン）の二つの被ばく経路を対象に計算している。</p>

第1表 緊急時対策所の居住性に係る被ばく評価の審査ガイドとの対応 (6/40)

<p>実用発電用原子炉に係る重大事故時の制御室及び緊急時対策所の居住性に係る被ばく評価に関する審査ガイド</p>	<p>緊急時対策所の居住性に係る被ばく評価の審査ガイドへの対応</p>
<p>③ 外気から取り込まれた放射性物質による原子炉制御室／緊急時制御室／緊急時対策所内での被ばく 原子炉制御室／緊急時制御室／緊急時対策所内に取り込まれた放射性物質による被ばく線量を、次の二つの被ばく経路を対象にして計算する。 なお、原子炉制御室／緊急時制御室／緊急時対策所内に取り込まれた放射性物質は、室内に沈着せずに浮遊しているものと仮定して評価する。</p> <ul style="list-style-type: none"> 一 原子炉制御室／緊急時制御室／緊急時対策所内へ外気から取り込まれた放射性物質の吸入摂取による内部被ばく 二 原子炉制御室／緊急時制御室／緊急時対策所内へ外気から取り込まれた放射性物質からのガンマ線による外部被ばく 	<p>4. 1 (1) ③ → 審査ガイドのとおり 緊急時対策所の居住性に係る被ばく評価は、外気から取り込まれた放射性物質による緊急時対策所内での被ばく線量を、室内へ外気から取り込まれた放射性物質の吸入摂取による内部被ばく及び室内へ外気から取り込まれた放射性物質からのガンマ線による外部被ばくの2つの被ばく経路を対象に計算している。</p>

第1表 緊急時対策所の居住性に係る被ばく評価の審査ガイドとの対応 (7/40)

実用発電用原子炉に係る重大事故時の制御室及び緊急時対策所の居住性に係る被ばく評価に関する審査ガイド	緊急時対策所の居住性に係る被ばく評価の審査ガイドへの対応
<p>④ 原子炉建屋内の放射性物質からのガンマ線による入退域での被ばく 原子炉建屋内の放射性物質から放射されるガンマ線による入退域での被ばく線量を、次の二つの経路を対象に計算する。</p> <ul style="list-style-type: none"> 一 原子炉建屋内の放射性物質からのスカイシャインガンマ線による外部被ばく 二 原子炉建屋内の放射性物質からの直接ガンマ線による外部被ばく <p>⑤ 大気中へ放出された放射性物質による入退域での被ばく 大気中へ放出された放射性物質による被ばく線量を、次の三つの経路を対象に計算する。</p> <ul style="list-style-type: none"> 一 放射性雲中の放射性物質からのガンマ線による外部被ばく(クラウドシャイン) 二 地表面に沈着した放射性物質からのガンマ線による外部被ばく(グランドシャイン) 三 放射性物質の吸入摂取による内部被ばく 	<p>4. 1 (1) ④ → 図2の④は対象としない。 重大事故等の発生時における要員は交代を行わないものとして評価するため、図2の④の被ばく経路は対象としていない。</p> <p>4. 1 (1) ⑤ → 図1の⑤は対象としない。 重大事故等の発生時における要員は交代を行わないものとして評価するため、図2の⑤の被ばく経路は対象としていない。</p>

第1表 緊急時対策所の居住性に係る被ばく評価の審査ガイドとの対応 (8/40)

実用発電用原子炉に係る重大事故時の制御室及び緊急時対策所の居住性に係る被ばく評価に関する審査ガイド	緊急時対策所の居住性に係る被ばく評価の審査ガイドへの対応
<p>(2) 評価の手順 原子炉制御室/緊急時制御室/緊急時対策所の居住性に係る被ばく評価の手順を図3に示す。</p> <p>a. 原子炉制御室/緊急時制御室/緊急時対策所の居住性に係る被ばく評価に用いるソースタームを設定する。</p> <ul style="list-style-type: none"> ・原子炉制御室の居住性に係る被ばく評価では、格納容器破損防止対策の有効性評価^(参2)で想定する格納容器破損モードのうち、原子炉制御室の運転員又は対策要員の被ばくの観点から結果が最も厳しくなる事故収束に成功した事故シーケンス(この場合、格納容器破損防止対策が有効に働くため、格納容器は健全である)のソースターム解析を基に、大気中への放射性物質放出量及び原子炉施設内の放射性物質存在量分布を設定する。 ・緊急時制御室又は緊急時対策所の居住性に係る被ばく評価では、放射性物質の大気中への放出割合が東京電力株式会社福島第一原子力発電所事故と同等と仮定した事故に対して、放射性物質の大気中への放出割合及び炉心内蔵量から大気中への放射性物質放出量を計算する。 また、放射性物質の原子炉格納容器内への放出割合及び炉心内蔵量から原子炉施設内の放射性物質存在量分布を設定する。 	<p>4. 1 (2) → 審査ガイドのとおり 緊急時対策所の居住性に係る被ばく評価は、図3の手順に基づいて評価している。</p> <p>4. 1 (2) a. → 審査ガイドの趣旨に基づき設定 緊急時対策所の居住性に係る被ばく評価に用いる放出量は、より厳しい評価となるように地震発生による複数のグローブボックスの火災の同時発生時に、全ての重大事故対策が失敗した場合に想定される十分な保守性を見込んだ放射性物質の大気中への放出量を設定している。</p>

第1表 緊急時対策所の居住性に係る被ばく評価の審査ガイドとの対応 (9/40)

実用発電用原子炉に係る重大事故時の制御室及び緊急時対策所の居住性に係る被ばく評価に関する審査ガイド	緊急時対策所の居住性に係る被ばく評価の審査ガイドへの対応
<p>b. 原子炉施設敷地内の年間の実気象データを用いて、大気拡散を計算して相対濃度及び相対線量を計算する。</p> <p>c. 原子炉施設内の放射性物質存在量分布から原子炉建屋内の線源強度を計算する。</p>	<p>4. 1 (2) b. → 審査ガイドのとおり 緊急時対策所の居住性に係る被ばく評価に用いる相対濃度及び相対線量は、敷地内における地上高10mにおける平成25年4月から平成26年3月までの1年間の観測資料を用いて計算している。</p> <p>4. 1 (2) c. → 省略している 燃料加工建屋からの放射線は平常時において無視し得る程度であり、本事象の発生によって有意に上昇することはないことから、燃料加工建屋からのガンマ線（スカイシャインガンマ線、直接ガンマ線）による被ばく線量の計算は省略している。</p>

第1表 緊急時対策所の居住性に係る被ばく評価の審査ガイドとの対応 (10/40)

実用発電用原子炉に係る重大事故時の制御室及び緊急時対策所の居住性に係る被ばく評価に関する審査ガイド	緊急時対策所の居住性に係る被ばく評価の審査ガイドへの対応
<p>d. 原子炉制御室／緊急時制御室／緊急時対策所内での運転員又は対策要員の被ばく線量を計算する。</p> <ul style="list-style-type: none"> ・上記cの結果を用いて、原子炉建屋内の放射性物質からのガンマ線（スカイシャインガンマ線、直接ガンマ線）による被ばく線量を計算する。 ・上記a及びbの結果を用いて、大気中へ放出された放射性物質及び地表面に沈着した放射性物質のガンマ線による外部被ばく線量を計算する。 ・上記a及びbの結果を用いて、原子炉制御室／緊急時制御室／緊急時対策所内に外気から取り込まれた放射性物質による被ばく線量（ガンマ線による外部被ばく及び吸入摂取による内部被ばく）を計算する。 <p>e. 上記dで計算した線量の合計値が、判断基準を満たしているかどうかを確認する。</p>	<p>4. 1 (2) d. → 省略している</p> <p>燃料加工建屋からの放射線は平常時において無視し得る程度であり、本事象の発生によって有意に上昇することはないことから、燃料加工建屋からのガンマ線（スカイシャインガンマ線、直接ガンマ線）による被ばく線量の計算は省略している。</p> <p>前項a及びbの結果を用いて、大気中へ放出された放射性物質及び地表面に沈着した放射性物質のガンマ線による外部被ばく線量を計算している。</p> <p>前項a及びbの結果を用いて、緊急時対策所内に外気から取り込まれた放射性物質による被ばく線量（ガンマ線による外部被ばく及び吸入摂取による内部被ばく）を計算している。</p> <p>4. 1 (2) e. → 審査ガイドのとおり</p> <p>前項dで計算した被ばく線量の合計値が、判断基準（対策要員の実効線量が7日間で100mSvを超えないこと）を満足していることを確認している。</p>

第1表 緊急時対策所の居住性に係る被ばく評価の審査ガイドとの対応 (11/40)

実用発電用原子炉に係る重大事故時の制御室及び緊急時対策所の居住性に係る被ばく評価に関する審査ガイド	緊急時対策所の居住性に係る被ばく評価の審査ガイドへの対応
<p>4. 2 居住性に係る被ばく評価の共通解析条件</p> <p>(1) 沈着・除去等</p> <p>a. 原子炉制御室／緊急時制御室／緊急時対策所の非常用換気空調設備フィルタ効率</p> <p>ヨウ素類及びエアロゾルのフィルタ効率は、使用条件での設計値を基に設定する。</p> <p>なお、フィルタ効率の設定に際し、ヨウ素類の性状を適切に考慮する。</p> <p>b. 空気流入率</p> <p>既設の場合では、空気流入率は、空気流入率測定試験結果を基に設定する。</p> <p>新設の場合では、空気流入率は、設計値を基に設定する。(なお、原子炉制御室／緊急時制御室／緊急時対策所設置後、設定値の妥当性を空気流入率測定試験によって確認する。)</p>	<p>4. 2 (1) a. → 審査ガイドのとおり</p> <p>緊急時対策建屋換気設備の緊急時対策建屋フィルタユニットの高性能粒子フィルタの放射性エアロゾルの除去効率は、設計上期待できる99.999%を用いている。</p> <p>なお、MOX燃料加工施設で取り扱う核燃料物質は化学的に安定な酸化物が主であり、地震を起因とした事故により放射性ヨウ素が発生することはない。</p> <p>4. 2 (1) b. → 審査ガイドのとおり</p> <p>地震による全交流電源の喪失に伴う緊急時対策建屋換気設備の停止時は、高性能粒子フィルタを経由せずに流入する放射性物質を含む空気の流入率を0.3回/hとしている。</p> <p>緊急時対策建屋換気設備の運転が外気取入加圧モード時は、高性能粒子フィルタを経由せずに外気が流入する経路は存在しないため、高性能粒子フィルタを経由せずに流入する放射性物質を含む空気の流入はないものとしている。</p> <p>緊急時対策建屋換気設備の運転が再循環モード時は、高性能粒子フィルタを経由せずに流入する放射性物質を含む空気の流入率を、外気との連絡口の気密ダンパからの外気の流入を想定し、126.9m³/h(バウンダリ体積換算で2×10³回/h)としている。</p>

第1表 緊急時対策所の居住性に係る被ばく評価の審査ガイドとの対応 (12/40)

実用発電用原子炉に係る重大事故時の制御室及び緊急時対策所の居住性に係る被ばく評価に関する審査ガイド	緊急時対策所の居住性に係る被ばく評価の審査ガイドへの対応
<p>(2) 大気拡散</p> <p>a. 放射性物質の大気拡散</p> <ul style="list-style-type: none"> ・放射性物質の空气中濃度は、放出源高さ及び気象条件に応じて、空間濃度分布が水平方向及び鉛直方向ともに正規分布になると仮定したガウスプルームモデルを適用して計算する。 なお、三次元拡散シミュレーションモデルを用いてもよい。 ・風向、風速、大気安定度及び降雨の観測項目を、現地において少なくとも1年間観測して得られた気象資料を大気拡散式に用いる。 ・ガウスプルームモデルを適用して計算する場合には、水平及び垂直方向の拡散パラメータは、風下距離及び大気安定度に応じて、気象指針^(参3)における相関式を用いて計算する。 ・原子炉制御室/緊急時制御室/緊急時対策所の居住性評価で特徴的な放出点から近距離の建屋の影響を受ける場合には、建屋による巻き込み現象を考慮した大気拡散による拡散パラメータを用いる。 	<p>4. 2 (2) a. → 審査ガイドのとおり 放射性物質の空气中濃度は、ガウスプルームモデルを適用して計算している。</p> <p>敷地内における地上高10mにおける平成25年4月から平成26年3月までの1年間の観測資料を大気拡散式に用いている。</p> <p>水平及び垂直方向の拡散パラメータは、風下距離及び大気安定度に応じて、気象指針における相関式を用いて計算している。</p> <p>緊急時対策所の居住性に係る被ばく評価で特徴的な放出点から近距離の建屋の影響を受けるため、建屋による巻き込み現象を考慮している。</p>

第1表 緊急時対策所の居住性に係る被ばく評価の審査ガイドとの対応 (13/40)

実用発電用原子炉に係る重大事故時の制御室及び緊急時対策所の居住性に係る被ばく評価に関する審査ガイド	緊急時対策所の居住性に係る被ばく評価の審査ガイドへの対応
<ul style="list-style-type: none"> ・原子炉建屋の建屋後流での巻き込みが生じる場合の条件については、放出点と巻き込みが生じる建屋及び評価点との位置関係について、次に示す条件すべてに該当した場合、放出点から放出された放射性物質は建屋の風下側で巻き込みの影響を受け拡散し、評価点に到達するものとする。 <ul style="list-style-type: none"> 一 放出点の高さが建屋の高さの2.5倍に満たない場合 二 放出点と評価点を結んだ直線と平行で放出点を風下とした風向nについて、放出点の位置が風向nと建屋の投影形状に応じて定まる一定の範囲(図4の領域An)の中にある場合 三 評価点が、巻き込みを生じる建屋の風下側にある場合 上記の三つの条件のうちの一つでも該当しない場合には、建屋の影響はないものとして大気拡散評価を行うものとする(参4)。 ・原子炉制御室/緊急時制御室/緊急時対策所の居住性に係る被ばく評価では、建屋の風下後流側での広範囲に及ぶ乱流混合域が顕著であることから、放射性物質濃度を計算する当該着目方位としては、放出源と評価点とを結ぶラインが含まれる1方位のみを対象とするのではなく、図5に示すように、建屋の後流側の拡がりの影響が評価点に及ぶ可能性のある複数の方位を対象とする。 	<p>一～三のすべての条件に該当するため、放出点から放出された放射性物質は建屋の風下側で巻き込みの影響を受け拡散し、評価点に到達するものとしている。</p> <p>放出点の高さは地上高0mを仮定するため、燃料加工建屋の高さの2.5倍に満たない。</p> <p>放出点となる燃料加工建屋の位置は、図4の領域Anの中にある。</p> <p>評価点である緊急時対策所は、巻き込みを生じる燃料加工建屋の風下側にある。</p> <p>建屋による巻き込みを考慮し、図5に示すように、建屋の後流側の拡がりの影響が評価点に及ぶ可能性のある複数の方位を対象としている。</p>

第1表 緊急時対策所の居住性に係る被ばく評価の審査ガイドとの対応 (14/40)

実用発電用原子炉に係る重大事故時の制御室及び緊急時対策所の居住性に係る被ばく評価に関する審査ガイド	緊急時対策所の居住性に係る被ばく評価の審査ガイドへの対応
<ul style="list-style-type: none"> 放射線物質の大気拡散の詳細は、「原子力発電所中央制御室の居住性に係る被ばく評価手法について（内規）」^(参1)による。 	緊急時対策所の居住性に係る被ばく評価に用いる相対濃度及び相対線量は、「原子力発電所中央制御室の居住性に係る被ばく評価手法について（内規）」に基づいて評価している。

第1表 緊急時対策所の居住性に係る被ばく評価の審査ガイドとの対応 (15/40)

実用発電用原子炉に係る重大事故時の制御室及び緊急時対策所の居住性に係る被ばく評価に関する審査ガイド	緊急時対策所の居住性に係る被ばく評価の審査ガイドへの対応
<p>b. 建屋による巻き込みの評価条件</p> <ul style="list-style-type: none"> ・巻き込みを生じる代表建屋 <ol style="list-style-type: none"> 1) 原子炉建屋の近辺では、隣接する複数の建屋の風下側で広く巻き込みによる拡散が生じているものとする。 2) 巻き込みを生じる建屋として、原子炉格納容器、原子炉建屋、原子炉補助建屋、タービン建屋、コントロール建屋及び燃料取り扱い建屋等、原則として放出源の近隣に存在するすべての建屋が対象となるが、巻き込みの影響が最も大きいと考えられる一つの建屋を代表建屋とすることは、保守的な結果を与える。 ・放射性物質濃度の評価点 <ol style="list-style-type: none"> 1) 原子炉制御室／緊急時制御室／緊急時対策所が属する建屋の代表面の選定 <p>原子炉制御室／緊急時制御室／緊急時対策所内には、次の i) 又は ii) によって、原子炉制御室／緊急時制御室／緊急時対策所が属する建屋の表面から放射性物質が侵入するとする。</p> <ol style="list-style-type: none"> i) 事故時に外気取入を行う場合は、主に給気口を介しての外気取入及び室内への直接流入 ii) 事故時に外気の入力を遮断する場合は、室内への直接流入 	<p>4. 2 (2) b. → 審査ガイドのとおり</p> <p>建屋巻き込みによる拡散を考慮している。</p> <p>放出点から最も近く、巻き込みの影響が最も大きい建屋として燃料加工建屋を代表建屋としている。</p> <p>緊急時対策所の居住性に係る被ばく評価は、重大事故等の発生時に外気を取り入れを継続することを前提としているため、緊急時対策建屋の表面の放射性物質は、外気との連絡口を介した外気を取り入れ及び室内への直接流入により緊急時対策建屋へ侵入する。</p>

第1表 緊急時対策所の居住性に係る被ばく評価の審査ガイドとの対応 (16/40)

<p>実用発電用原子炉に係る重大事故時の制御室及び緊急時対策所の居住性に係る被ばく評価に関する審査ガイド</p>	<p>緊急時対策所の居住性に係る被ばく評価の審査ガイドへの対応</p>
<p>2) 建屋による巻き込みの影響が生じる場合、原子炉制御室／緊急時制御室／緊急時対策所が属する建屋の近辺ではほぼ全般にわたり、代表建屋による巻き込みによる拡散の効果が及んでいると考えられる。</p> <p>このため、原子炉制御室／緊急時制御室／緊急時対策所換気空調設備の非常時の運転モードに応じて、次の i) 又は ii) によって、原子炉制御室／緊急時制御室／緊急時対策所が属する建屋の表面の濃度を計算する。</p> <ul style="list-style-type: none"> i) 評価期間中も給気口から外気を取入れることを前提とする場合は、給気口が設置されている原子炉制御室／緊急時制御室／緊急時対策所が属する建屋の表面とする。 ii) 評価期間中は外気を遮断することを前提とする場合は、原子炉制御室／緊急時制御室／緊急時対策所が属する建屋の各表面（屋上面又は側面）のうちの代表表面（代表評価面）を選定する。 	<p>緊急時対策建屋の給気口設置位置に関わらず、より厳しい評価となるように燃料加工建屋に最も近い緊急時対策建屋の外壁を代表面として濃度を評価している。</p>

第1表 緊急時対策所の居住性に係る被ばく評価の審査ガイドとの対応 (17/40)

実用発電用原子炉に係る重大事故時の制御室及び緊急時対策所の居住性に係る被ばく評価に関する審査ガイド	緊急時対策所の居住性に係る被ばく評価の審査ガイドへの対応
<p>3) 代表面における評価点</p> <p>i) 建屋の巻き込みの影響を受ける場合には、原子炉制御室/緊急時制御室/緊急時対策所の属する建屋表面での濃度は風下距離の依存性は小さくほぼ一様と考えられるので、評価点は厳密に定める必要はない。</p> <p>屋上面を代表とする場合、例えば原子炉制御室/緊急時制御室/緊急時対策所の中心点を評価点とするのは妥当である。</p> <p>ii) 代表評価面を、原子炉制御室/緊急時制御室/緊急時対策所が属する建屋の屋上面とすることは適切な選定である。また、原子炉制御室/緊急時制御室/緊急時対策所が屋上面から離れている場合は、原子炉制御室/緊急時制御室/緊急時対策所が属する建屋の側面を代表評価面として、それに対応する高さでの濃度を対で適用することも適切である。</p> <p>iii) 屋上面を代表面とする場合は、評価点として原子炉制御室/緊急時制御室/緊急時対策所の中心点を選定し、対応する風下距離から拡散パラメータを算出してもよい。</p> <p>また $\sigma_y=0$ 及び $\sigma_z=0$ として、σ_{y0}、σ_{z0} の値を適用してもよい。</p>	<p>燃料加工建屋と緊急時対策建屋を結ぶ線が最短となる位置を評価点とし、評価点は放出点と同じ高さ（地上高0m）としている。</p>

第1表 緊急時対策所の居住性に係る被ばく評価の審査ガイドとの対応 (18/40)

実用発電用原子炉に係る重大事故時の制御室及び緊急時対策所の居住性に係る被ばく評価に関する審査ガイド	緊急時対策所の居住性に係る被ばく評価の審査ガイドへの対応
<p>・着目方位</p> <p>1) 原子炉制御室／緊急時制御室／緊急時対策所の被ばく評価の計算では、代表建屋の風下後流側での広範囲に及ぶ乱流混合域が顕著であることから、放射性物質濃度を計算する当該着目方位としては、放出源と評価点とを結ぶラインが含まれる1方位のみを対象とするのではなく、図5に示すように、代表建屋の後流側の拡がりの影響が評価点に及ぶ可能性のある複数の方位を対象とする。</p> <p>評価対象とする方位は、放出された放射性物質が建屋の影響を受けて拡散すること及び建屋の影響を受けて拡散された放射性物質が評価点に届くことの両方に該当する方位とする。</p> <p>具体的には、全16方位について以下の三つの条件に該当する方位を選定し、すべての条件に該当する方位を評価対象とする。</p> <p>i) 放出点が評価点の風上にあること。</p> <p>ii) 放出点から放出された放射性物質が、建屋の風下側に巻き込まれるような範囲に、評価点が存在すること。この条件に該当する風向の方位m_1の選定には、図6のような方法を用いることができる。図6の対象となる二つの風向の方位の範囲m_{1A}、m_{1B}のうち、放出点が評価点の風上となるどちらか一方の範囲が評価の対象となる。放出点が建屋に接近し、0.5Lの拡散領域(図6のハッチング部分)の内部にある場合は、風向の方位m_1は放出点が評価点の風上となる180°が対象となる。</p>	<p>建屋による巻き込みを考慮し、建屋の後流側の拡がりの影響が、評価点である緊急時対策所に及ぶ可能性のあるi)～iii)の条件に該当する複数の方位を対象としている。</p> <p>放出点が評価点の風上にある方位を対象としている。</p> <p>放出点は燃料加工建屋に近接しているため、放出点が評価点である緊急時対策建屋の風上となる180°を対象としている。</p>

第 1 表 緊急時対策所の居住性に係る被ばく評価の審査ガイドとの対応 (19/40)

実用発電用原子炉に係る重大事故時の制御室及び緊急時対策所の居住性に係る被ばく評価に関する審査ガイド	緊急時対策所の居住性に係る被ばく評価の審査ガイドへの対応
<p>iii) 建屋の風下側で巻き込まれた大気が評価点に到達すること。この条件に該当する風向の方位 m_2 の選定には、図 7 に示す方法を用いることができる。評価点が建屋に接近し、0.5L の拡散領域(図 7 のハッチング部分)の内部にある場合は、風向の方位 m_2 は放出点が評価点の風上となる 180° が対象となる。</p> <p>図 6 及び図 7 は、断面が円筒形状の建屋を例として示しているが、断面形状が矩形の建屋についても、同じ要領で評価対象の方位を決定することができる。</p> <p>建屋の影響がある場合の評価対象方位選定手順を、図 8 に示す。</p>	<p>図 7 に示す方法により、燃料加工建屋の後流側の拡がりの影響が、評価点である緊急時対策所に及ぶ可能性のある複数の方位を評価方位として選定している。</p>

第1表 緊急時対策所の居住性に係る被ばく評価の審査ガイドとの対応 (20/40)

<p>実用発電用原子炉に係る重大事故時の制御室及び緊急時対策所の居住性に係る被ばく評価に関する審査ガイド</p>	<p>緊急時対策所の居住性に係る被ばく評価の審査ガイドへの対応</p>
<p>2) 具体的には、図9のとおり、原子炉制御室／緊急時制御室／緊急時対策所が属する建屋表面において定めた評価点から、原子炉施設の代表建屋の水平断面を見込む範囲にあるすべての方位を定める。 幾何学的に建屋群を見込む範囲に対して、気象評価上の方位とのずれによって、評価すべき方位の数が増加することが考えられるが、この場合、幾何学的な見込み範囲に相当する適切な見込み方位の設定を行ってもよい。</p> <p>・建屋投影面積</p> <p>1) 図10に示すとおり、風向に垂直な代表建屋の投影面積を求め、放射性物質の濃度を求めるために大気拡散式の入力とする。</p> <p>2) 建屋の影響がある場合の多くは複数の風向を対象に計算する必要があるため、風向の方位ごとに垂直な投影面積を求める。ただし、対象となる複数の方位の投影面積の中で、最小面積を、すべての方位の計算の入力として共通に適用することは、合理的であり保守的である。</p> <p>3) 風下側の地表面から上側の投影面積を求め大気拡散式の入力とする。方位によって風下側の地表面の高さが異なる場合は、方位ごとに地表面高さから上側の面積を求める。また、方位によって、代表建屋とは別の建屋が重なっている場合でも、原則地表面から上側の代表建屋の投影面積を用いる。</p>	<p>「着目方位 1)」の方法により、評価対象の方位を選定している。</p> <p>燃料加工建屋の垂直な投影面積を大気拡散式の入力としている。</p> <p>すべての方位について、燃料加工建屋の最小投影面積を用いている。</p> <p>燃料加工建屋の地表面高さは一定である。</p>

第1表 緊急時対策所の居住性に係る被ばく評価の審査ガイドとの対応 (21/40)

実用発電用原子炉に係る重大事故時の制御室及び緊急時対策所の居住性に係る被ばく評価に関する審査ガイド	緊急時対策所の居住性に係る被ばく評価の審査ガイドへの対応
<p>c. 相対濃度及び相対線量</p> <ul style="list-style-type: none"> ・相対濃度は、短時間放出又は長時間放出に応じて、毎時刻の気象項目と実効的な放出継続時間を基に評価点ごとに計算する。 ・相対線量は、放射性物質の空間濃度分布を算出し、これをガンマ線量計算モデルに適用して評価点ごとに計算する。 ・評価点の相対濃度又は相対線量は、毎時刻の相対濃度又は相対線量を年間について小さい方から累積した場合、その累積出現頻度が97%に当たる値とする。 ・相対濃度及び相対線量の詳細は、「原子力発電所中央制御室の居住性に係る被ばく評価手法について（内規）」^(参1)による。 	<p>4. 2 (2) c. → 審査ガイドのとおり</p> <p>緊急時対策所の居住性に係る被ばく評価に用いる相対濃度は、毎時刻の気象項目（風向、風速及び大気安定度）及び実効放出継続時間を基に、短時間放出の式を適用し、評価している。 実効放出継続時間は2時間としている。</p> <p>緊急時対策所の居住性に係る被ばく評価に用いる相対線量は、放射性物質の空間濃度分布を算出し、これをガンマ線量計算モデルに適用して計算している。</p> <p>緊急時対策所の居住性に係る被ばく評価に用いる相対濃度及び相対線量は、毎時刻の相対濃度又は相対線量を年間について小さい方から累積した場合、その累積出現頻度が97%に当たる値としている。</p> <p>緊急時対策所の居住性に係る被ばく評価に用いる相対濃度及び相対線量は、「原子力発電所中央制御室の居住性に係る被ばく評価手法について（内規）」に基づいて評価している。</p>

第1表 緊急時対策所の居住性に係る被ばく評価の審査ガイドとの対応 (22/40)

実用発電用原子炉に係る重大事故時の制御室及び緊急時対策所の居住性に係る被ばく評価に関する審査ガイド	緊急時対策所の居住性に係る被ばく評価の審査ガイドへの対応
<p>d. 地表面への沈着 放射性物質の地表面への沈着評価では、地表面への乾性沈着及び降雨による湿性沈着を考慮して地表面沈着濃度を計算する。</p>	<p>4. 2 (2) d. → 審査ガイドのとおり 地表面への放射性エアロゾルの乾性沈着速度は、NUREG/CR-4551-Vol. 2において推奨されている0.3cm/sを用いる。 また、降雨による放射性エアロゾルの湿性沈着速度は、「発電用軽水型原子炉施設周辺の線量目標値に対する評価指針」に、降水時の沈着率が乾燥時の沈着率の2から3倍大きい値となると示されていることを考慮し、居住性に係る被ばく評価で用いる地表への沈着速度は、より厳しい評価となるように乾性沈着速度の4倍とし、1.2cm/sとしている。</p>

第1表 緊急時対策所の居住性に係る被ばく評価の審査ガイドとの対応 (23/40)

実用発電用原子炉に係る重大事故時の制御室及び緊急時対策所の居住性に係る被ばく評価に関する審査ガイド	緊急時対策所の居住性に係る被ばく評価の審査ガイドへの対応
<p>e. 原子炉制御室／緊急時制御室／緊急時対策所内の放射性物質濃度</p> <ul style="list-style-type: none"> ・原子炉制御室／緊急時制御室／緊急時対策所の建屋の表面空気中から、次の二つの経路で放射性物質が外気から取り込まれることを仮定する。 <ul style="list-style-type: none"> 一 原子炉制御室／緊急時制御室／緊急時対策所の非常用換気空調設備によって室内に取り入れること（外気取入） 二 原子炉制御室／緊急時制御室／緊急時対策所内に直接流入すること（空気流入） ・原子炉制御室／緊急時制御室／緊急時対策所内の雰囲気中で放射性物質は、一様混合すると仮定する。 なお、原子炉制御室／緊急時制御室／緊急時対策所内に取り込まれた放射性物質は、室内に沈着せずに浮遊しているものと仮定する。 ・原子炉制御室／緊急時制御室／緊急時対策所内への外気取入による放射性物質の取り込みについては、非常用換気空調設備の設計及び運転条件に従って計算する。 ・原子炉制御室／緊急時制御室／緊急時対策所内に取り込まれる放射性物質の空気流入量は、空気流入率及び原子炉制御室／緊急時制御室／緊急時対策所バウンダリ体積（容積）を用いて計算する。 	<p>4. 2 (2) e. → 審査ガイドの趣旨に基づいて設定</p> <p>緊急時対策所の居住性に係る被ばく評価の評価期間中は、緊急時対策建屋換気設備が起動していない場合及び再循環モードで運転する場合以外は、外気取込加圧モードを継続することとしているため、一の経路で放射性物質が外気から取り込まれることを仮定する。一方、緊急時対策建屋換気設備が起動していない場合又は再循環モードで運転する場合は、二の経路で放射性物質が外気から取り込まれることを仮定する。</p> <p>緊急時対策所の居住性に係る被ばく評価では、緊急時対策所内では放射性物質は一様混合するものとし、緊急時対策所内での放射性物質は沈着せずに浮遊しているものと仮定している。</p> <p>緊急時対策所の居住性に係る被ばく評価では、緊急時対策建屋換気設備の外気取込加圧モードによる放射性物質の取り込みについては、換気空調設備の設計及び運転条件に従って計算している。</p> <p>緊急時対策所の居住性に係る被ばく評価に用いる空気流入量は、空気流入率及び緊急時対策建屋バウンダリ体積を用いて計算している。</p>

第1表 緊急時対策所の居住性に係る被ばく評価の審査ガイドとの対応 (24/40)

実用発電用原子炉に係る重大事故時の制御室及び緊急時対策所の居住性に係る被ばく評価に関する審査ガイド	緊急時対策所の居住性に係る被ばく評価の審査ガイドへの対応
<p>(3) 線量評価</p> <p>a. 放射性雲中の放射性物質からのガンマ線による原子炉制御室/緊急時制御室/緊急時対策所内での外部被ばく (クラウドシャイン)</p> <ul style="list-style-type: none"> ・放射性雲中の放射性物質からのガンマ線による外部被ばく線量は、空气中時間積分濃度及びクラウドシャインに対する外部被ばく線量換算係数の積で計算する。 ・原子炉制御室/緊急時制御室/緊急時対策所内にいる運転員又は対策要員に対しては、原子炉制御室/緊急時制御室/緊急時対策所の建屋によって放射線が遮へいされる低減効果を考慮する。 <p>b. 地表面に沈着した放射性物質からのガンマ線による原子炉制御室/緊急時制御室/緊急時対策所内での外部被ばく (グランドシャイン)</p> <ul style="list-style-type: none"> ・地表面に沈着した放射性物質からのガンマ線による外部被ばく線量は、地表面沈着濃度及びグランドシャインに対する外部被ばく線量換算係数の積で計算する。 	<p>4. 2 (3) a. → 審査ガイドのとおり</p> <p>緊急時対策所の居住性に係る被ばく評価における放射性雲中の放射性物質からのガンマ線による外部被ばく線量は、空气中濃度及びクラウドシャインに対する外部被ばく線量換算係数の積で計算した線量率を積分して計算している。</p> <p>緊急時対策建屋にとどまる要員に対しては、緊急時対策建屋外壁の遮蔽効果として厚さ1mのコンクリートを考慮している。</p> <p>4. 2 (3) b. → 審査ガイドのとおり</p> <p>緊急時対策所の居住性に係る被ばく評価における地表面に沈着した放射性物質からのガンマ線による外部被ばく線量は、地表面沈着濃度及びグランドシャインに対する外部被ばく線量換算係数の積で計算している。</p>

第1表 緊急時対策所の居住性に係る被ばく評価の審査ガイドとの対応 (25/40)

<p>実用発電用原子炉に係る重大事故時の制御室及び緊急時対策所の居住性に係る被ばく評価に関する審査ガイド</p>	<p>緊急時対策所の居住性に係る被ばく評価の審査ガイドへの対応</p>
<ul style="list-style-type: none"> • 原子炉制御室／緊急時制御室／緊急時対策所内にいる運転員又は対策要員に対しては、原子炉制御室／緊急時制御室／緊急時対策所の建屋によって放射線が遮へいされる低減効果を考慮する。 c. 原子炉制御室／緊急時制御室／緊急時対策所内へ外気から取り込まれた放射性物質の吸入摂取による原子炉制御室／緊急時制御室／緊急時対策所内での内部被ばく • 原子炉制御室／緊急時制御室／緊急時対策所内へ外気から取り込まれた放射性物質の吸入摂取による内部被ばく線量は、室内の空气中時間積分濃度、呼吸率及び吸入による内部被ばく線量換算係数の積で計算する。 • なお、原子炉制御室／緊急時制御室／緊急時対策所内に取り込まれた放射性物質は、室内に沈着せずに浮遊しているものと仮定する。 • 原子炉制御室／緊急時制御室／緊急時対策所内でマスク着用を考慮する。その場合は、マスク着用を考慮しない場合の評価結果も提出を求める。 	<p>緊急時対策建屋にとどまる要員に対しては、緊急時対策建屋外壁の遮蔽効果として厚さ1mのコンクリートを考慮している。</p> <p>4. 2 (3) c. → 審査ガイドのとおり</p> <p>緊急時対策所の居住性に係る被ばく評価における室内へ外気から取り込まれた放射性物質の吸入摂取による内部被ばく線量は、緊急時対策所内の空气中時間積分濃度、呼吸率及び吸入による内部被ばく線量換算係数の積で計算している。</p> <p>緊急時対策所の居住性に係る被ばく評価では、緊急時対策所内では放射性物質は一樣混合するものとし、緊急時対策所内での放射性物質は沈着せずに浮遊しているものと仮定している。</p> <p>重大事故等の発生時における要員は、マスクを着用しないものとしている。</p>

第1表 緊急時対策所の居住性に係る被ばく評価の審査ガイドとの対応 (26/40)

実用発電用原子炉に係る重大事故時の制御室及び緊急時対策所の居住性に係る被ばく評価に関する審査ガイド	緊急時対策所の居住性に係る被ばく評価の審査ガイドへの対応
<p>d. 原子炉制御室／緊急時制御室／緊急時対策所内へ外気から取り込まれた放射性物質のガンマ線による外部被ばく</p> <ul style="list-style-type: none"> 原子炉制御室／緊急時制御室／緊急時対策所内へ外気から取り込まれた放射性物質からのガンマ線による外部被ばく線量は、室内の空気中時間積分濃度及びクラウドシャインに対する外部被ばく線量換算係数の積で計算する。 なお、原子炉制御室／緊急時制御室／緊急時対策所内に取り込まれた放射性物質は、c項の内部被ばく同様、室内に沈着せずに浮遊しているものと仮定する。 <p>e. 放射性雲中の放射性物質からのガンマ線による入退域での外部被ばく（クラウドシャイン）</p> <ul style="list-style-type: none"> 放射性雲中の放射性物質からのガンマ線による外部被ばく線量は、空気中時間積分濃度及びクラウドシャインに対する外部被ばく線量換算係数の積で計算する。 <p>f. 地表面に沈着した放射性物質からのガンマ線による入退域での外部被ばく（グランドシャイン）</p> <ul style="list-style-type: none"> 地表面に沈着した放射性物質からのガンマ線による外部被ばく線量は、地表面沈着濃度及びグランドシャインに対する外部被ばく線量換算係数の積で計算する。 	<p>4. 2 (3) d. → 審査ガイドのとおり</p> <p>緊急時対策所の居住性に係る被ばく評価における室内へ外気から取り込まれた放射性物質からのガンマ線による外部被ばく線量は、緊急時対策所内の空気中時間積分濃度及びクラウドシャインに対する外部被ばく線量換算係数の積で計算している。</p> <p>緊急時対策所の居住性に係る被ばく評価では、緊急時対策所内では放射性物質は一樣混合するものとし、緊急時対策所内での放射性物質は沈着せずに浮遊しているものと仮定している。</p> <p>4. 2 (3) e. → 評価の対象としない</p> <p>重大事故等の発生時における要員は交代を行わないものとして評価するため、e. の被ばく経路は対象としていない。</p> <p>4. 2 (3) f. → 評価の対象としない</p> <p>重大事故等の発生時における要員は交代を行わないものとして評価するため、f. の被ばく経路は対象としていない。</p>

第1表 緊急時対策所の居住性に係る被ばく評価の審査ガイドとの対応 (27/40)

実用発電用原子炉に係る重大事故時の制御室及び緊急時対策所の居住性に係る被ばく評価に関する審査ガイド	緊急時対策所の居住性に係る被ばく評価の審査ガイドへの対応
<p>g. 放射性物質の吸入摂取による入退域での内部被ばく</p> <ul style="list-style-type: none"> ・放射性物質の吸入摂取による内部被ばく線量は、入退域での空气中時間積分濃度、呼吸率及び吸入による内部被ばく線量換算係数の積で計算する。 ・入退域での放射線防護による被ばく低減効果を考慮してもよい。 <p>h. 被ばく線量の重ね合わせ</p> <ul style="list-style-type: none"> ・同じ敷地内に複数の原子炉施設が設置されている場合、全原子炉施設について同時に事故が起きたと想定して評価を行うが、各原子炉施設から被ばく経路別に個別に評価を実施して、その結果を合算することは保守的な結果を与える。原子炉施設敷地内の地形や、原子炉施設と評価対象位置の関係等を考慮した、より現実的な被ばく線量の重ね合わせ評価を実施する場合はその妥当性を説明した資料の提出を求める。 	<p>4. 2 (3) g. → 評価の対象としない 重大事故等の発生時における要員は交代を行わないものとして評価するため、g. の被ばく経路は対象としていない。</p> <p>4. 2 (3) h. → 審査ガイドの趣旨に基づき設定 加工施設において核燃料物質を取り扱う建屋は、燃料加工建屋のみである。</p>

第1表 緊急時対策所の居住性に係る被ばく評価の審査ガイドとの対応 (28/40)

実用発電用原子炉に係る重大事故時の制御室及び緊急時対策所の居住性に係る被ばく評価に関する審査ガイド	緊急時対策所の居住性に係る被ばく評価の審査ガイドへの対応
<p>4.4 緊急時制御室又は緊急時対策所の居住性に係る被ばく評価の主要解析条件等</p> <p>(1) ソースターム</p> <p>a. 大気中への放出割合</p> <ul style="list-style-type: none"> ・事故直前の炉心内蔵量に対する放射性物質の大気中への放出割合は、原子炉格納容器が破損したと考えられる福島第一原子力発電所事故並みを想定する^(参5)。 <p>希ガス類：97%</p> <p>ヨウ素類：2.78%</p> <p>(CsI：95%，無機ヨウ素：4.85%，有機ヨウ素：0.15%)</p> <p>(NUREG-1465^(参6)を参考に設定)</p> <p>Cs類：2.13%</p> <p>Te類：1.47%</p> <p>Ba類：0.0264%</p> <p>Ru類：$7.53 \times 10^{-8}\%$</p> <p>Ce類：$1.51 \times 10^{-4}\%$</p> <p>La類：$3.87 \times 10^{-5}\%$</p>	<p>4.4(1) → 審査ガイドのとおり</p> <p>緊急時対策所の居住性に係る被ばく評価に用いる放出量は、より厳しい評価となるように地震発生による複数のグローブボックス等の火災の同時発生時に、全ての重大事故対策が失敗した場合に想定される放射性物質の大気中への放出量を設定している。</p>

第1表 緊急時対策所の居住性に係る被ばく評価の審査ガイドとの対応 (29/40)

<p>実用発電用原子炉に係る重大事故時の制御室及び緊急時対策所の居住性に係る被ばく評価に関する審査ガイド</p>	<p>緊急時対策所の居住性に係る被ばく評価の審査ガイドへの対応</p>
<p>(2) 非常用電源 緊急時制御室又は緊急時対策所の独自の非常用電源又は代替交流電源からの給電を考慮する。 ただし、代替交流電源からの給電を考慮する場合は、給電までに要する余裕時間を見込むこと。</p> <p>(3) 沈着・除去等 a. 緊急時制御室又は緊急時対策所の非常用換気空調設備 緊急時制御室又は緊急時対策所の非常用換気空調設備は、上記(2)の非常用電源によって作動すると仮定する。</p> <p>(4) 大気拡散 a. 放出開始時刻及び放出継続時間 ・放射性物質の大気中への放出開始時刻は、事故(原子炉スクラム)発生24時間後と仮定する^(参5)(福島第一原子力発電所事故で最初に放出した1号炉の放出開始時刻を参考に設定)。 ・放射性物質の大気中への放出継続時間は、保守的な結果となるように10時間と仮定する^(参5)(福島第一原子力発電所2号炉の放出継続時間を参考に設定)。</p>	<p>4. 4 (2) → 審査ガイドのとおり 緊急時対策所の居住性に係る被ばく評価では、地震による全交流電源の喪失を想定し、地震による全交流電源の喪失に伴う緊急時対策建屋換気設備の停止から緊急時対策建屋用発電機による緊急時対策建屋換気設備への給電開始及び外気取込加圧モードの復旧までの時間を、地震発生から5分としている。</p> <p>4. 4 (3) a. → 審査ガイドのとおり 緊急時対策建屋換気設備への給電開始及び外気取込加圧モードの復旧は、上記4. 4 (2)の緊急時対策建屋用発電機によって作動するとしている。</p> <p>4. 4 (4) a. → 審査ガイドの趣旨に基づき設定 地震発生直後に放射性物質が大気中に放出され、<u>重大事故の拡大防止対策に期待しないものとし、2時間継続すると仮定して設定する。</u></p>

第1表 緊急時対策所の居住性に係る被ばく評価の審査ガイドとの対応 (30/40)

実用発電用原子炉に係る重大事故時の制御室及び緊急時対策所の居住性に係る被ばく評価に関する審査ガイド	緊急時対策所の居住性に係る被ばく評価の審査ガイドへの対応
<p>b. 放出源高さ 放出源高さは、地上放出を仮定する^(参5)。放出エネルギーは、保守的な結果となるように考慮しないと仮定する^(参5)。</p>	<p>4. 4 (4) b. → 審査ガイドのとおり 緊急時対策所の居住性に係る被ばく評価における放射性物質の放出源は、地上高0mとして評価している。</p>

第1表 緊急時対策所の居住性に係る被ばく評価の審査ガイドとの対応 (31/40)

実用発電用原子炉に係る重大事故時の制御室及び緊急時対策所の居住性に係る被ばく評価に関する審査ガイド	緊急時対策所の居住性に係る被ばく評価の審査ガイドへの対応																											
<p>(5) 線量評価</p> <p>a. 原子炉建屋内の放射性物質からのガンマ線による緊急時制御室又は緊急時対策所内での外部被ばく</p> <ul style="list-style-type: none"> 福島第一原子力発電所事故並みを想定する。例えば、次のような仮定を行うことができる。 <ul style="list-style-type: none"> ➤ NUREG-1465 の炉心内蔵量に対する原子炉格納容器内への放出割合(被覆管破損放出～晩期圧力容器内放出)^(参6)を基に原子炉建屋内に放出された放射性物質を設定する。 <table border="0" style="margin-left: 40px;"> <thead> <tr> <th></th> <th>PWR</th> <th>BWR</th> </tr> </thead> <tbody> <tr> <td>希ガス類：</td> <td>100%</td> <td>100%</td> </tr> <tr> <td>ヨウ素類：</td> <td>66%</td> <td>61%</td> </tr> <tr> <td>Cs 類：</td> <td>66%</td> <td>61%</td> </tr> <tr> <td>Te 類：</td> <td>31%</td> <td>31%</td> </tr> <tr> <td>Ba 類：</td> <td>12%</td> <td>12%</td> </tr> <tr> <td>Ru 類：</td> <td>0.5%</td> <td>0.5%</td> </tr> <tr> <td>Ce 類：</td> <td>0.55%</td> <td>0.55%</td> </tr> <tr> <td>La 類：</td> <td>0.52%</td> <td>0.52%</td> </tr> </tbody> </table> <p>BWR については、MELCOR 解析結果^(参7)から想定して、原子炉格納容器から原子炉建屋へ移行する際の低減率は0.3倍と仮定する。</p> <p>また、希ガス類は、大気中への放出分を考慮してもよい。</p> <ul style="list-style-type: none"> ➤ 電源喪失を想定した雰囲気圧力・温度による静的負荷の格納容器破損モードのうち、格納容器破損に至る事故シーケンスを選定する。 <p>選定した事故シーケンスのソースターム解析結果を基に、原子炉建屋内に放出された放射性物質を設定する。</p> <ul style="list-style-type: none"> この原子炉建屋内の放射性物質をスカイシャインガンマ線及び直接ガン 		PWR	BWR	希ガス類：	100%	100%	ヨウ素類：	66%	61%	Cs 類：	66%	61%	Te 類：	31%	31%	Ba 類：	12%	12%	Ru 類：	0.5%	0.5%	Ce 類：	0.55%	0.55%	La 類：	0.52%	0.52%	<p>4. 4 (5) a. → 省略している</p> <p>燃料加工建屋からの放射線は平常時において無視し得る程度であり、本事象の発生によって有意に上昇することはないことから、燃料加工建屋からのガンマ線(スカイシャインガンマ線、直接ガンマ線)による被ばく線量の計算は省略している。</p>
	PWR	BWR																										
希ガス類：	100%	100%																										
ヨウ素類：	66%	61%																										
Cs 類：	66%	61%																										
Te 類：	31%	31%																										
Ba 類：	12%	12%																										
Ru 類：	0.5%	0.5%																										
Ce 類：	0.55%	0.55%																										
La 類：	0.52%	0.52%																										

第1表 緊急時対策所の居住性に係る被ばく評価の審査ガイドとの対応 (32/40)

実用発電用原子炉に係る重大事故時の制御室及び緊急時対策所の居住性に係る被ばく評価に関する審査ガイド	緊急時対策所の居住性に係る被ばく評価の審査ガイドへの対応
<p>マ線の線源とする。</p> <ul style="list-style-type: none"> ・原子炉建屋内の放射性物質は、自由空間容積に均一に分布するものとして、事故後7日間の積算線源強度を計算する。 ・原子炉建屋内の放射性物質からのスカイシャインガンマ線及び直接ガンマ線による外部被ばく線量は、積算線源強度、施設の位置、遮へい構造及び地形条件から計算する。 <p>b. 原子炉建屋内の放射性物質からのガンマ線による入退域での外部被ばく</p> <ul style="list-style-type: none"> ・スカイシャインガンマ線及び直接ガンマ線の線源は、上記aと同様に設定する。 ・積算線源強度、原子炉建屋内の放射性物質からのスカイシャインガンマ線及び直接ガンマ線による外部被ばく線量は、上記aと同様の条件で計算する。 	<p>4. 4 (5) b. → 評価の対象としない 重大事故等の発生時における要員は交代を行わないものとして評価するため、b. の被ばく経路は対象としていない。</p>

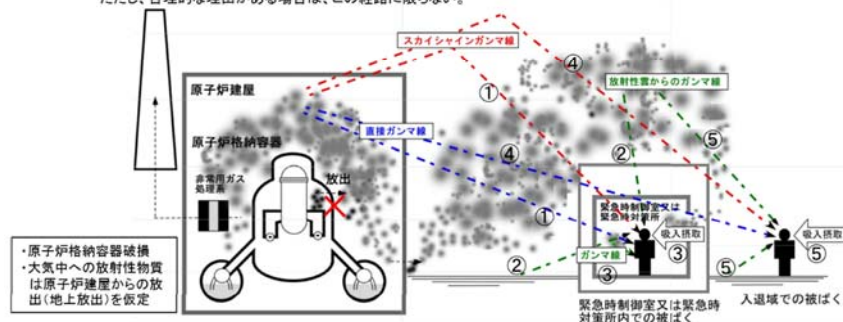
第1表 緊急時対策所の居住性に係る被ばく評価の審査ガイドとの対応 (33/40)

実用発電用原子炉に係る重大事故時の制御室及び緊急時対策所の居住性に係る被ばく評価に関する審査ガイド

緊急時対策所の居住性に係る被ばく評価の審査ガイドへの対応

緊急時制御室又は緊急時対策所居住性評価に係る被ばく経路	
緊急時制御室又は緊急時対策所内の被ばく	①原子炉建屋内の放射性物質からのガンマ線による被ばく(直接及びスカイシャインガンマ線による外部被ばく)
	②大気中へ放出された放射性物質のガンマ線による被ばく(クラウドシャインによる外部被ばく、グラウンドシャインによる外部被ばく)
	③外気から緊急時制御室又は緊急時対策所内へ取り込まれた放射性物質による被ばく(吸入摂取による内部被ばく、室内に浮遊している放射性物質による外部被ばく(室内に取り込まれた放射性物質は沈着せず浮遊しているものとして評価する))
入退域での被ばく	④原子炉建屋内の放射性物質からのガンマ線による被ばく(直接及びスカイシャインガンマ線による外部被ばく)
	⑤大気中へ放出された放射性物質による被ばく(クラウドシャインによる外部被ばく、グラウンドシャインによる外部被ばく、吸入摂取による内部被ばく)

ただし、合理的な理由がある場合は、この経路に限らない。



BWR型原子炉施設の例

図2 緊急時制御室又は緊急時対策所の居住性評価における被ばく経路

図2 → 審査ガイドのとおり

第1表 緊急時対策所の居住性に係る被ばく評価の審査ガイドとの対応 (34/40)

実用発電用原子炉に係る重大事故時の制御室及び緊急時対策所の居住性に係る被ばく評価に関する審査ガイド

緊急時対策所の居住性に係る被ばく評価の審査ガイドへの対応

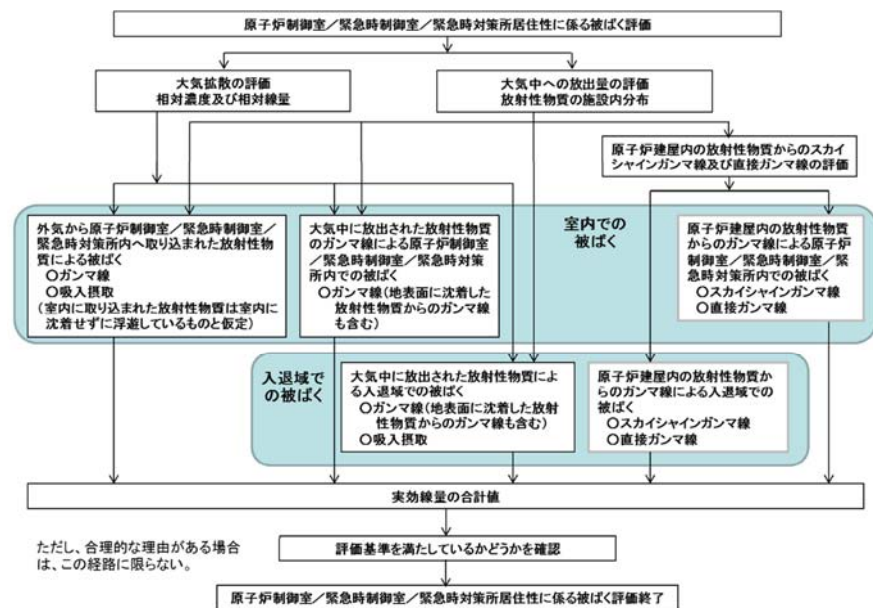


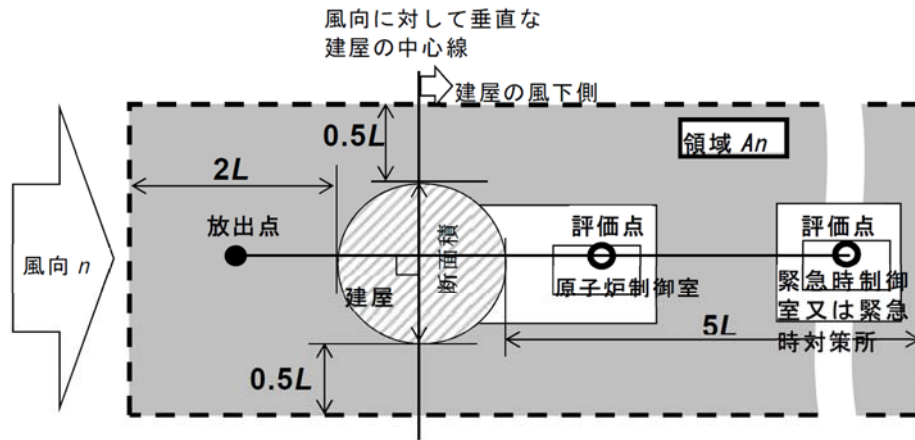
図3 → 審査ガイドのとおり

図3 原子炉制御室／緊急時制御室／緊急時対策所の居住性に係る被ばく評価手順

第1表 緊急時対策所の居住性に係る被ばく評価の審査ガイドとの対応 (35/40)

実用発電用原子炉に係る重大事故時の制御室及び緊急時対策所の居住性に係る被ばく評価に関する審査ガイド

緊急時対策所の居住性に係る被ばく評価の審査ガイドへの対応



注:L 建屋又は建屋群の風向に垂直な面での高さ又は幅の小さい方

図4 建屋影響を考慮する条件（水平断面での位置関係）

図4 → 審査ガイドのとおり

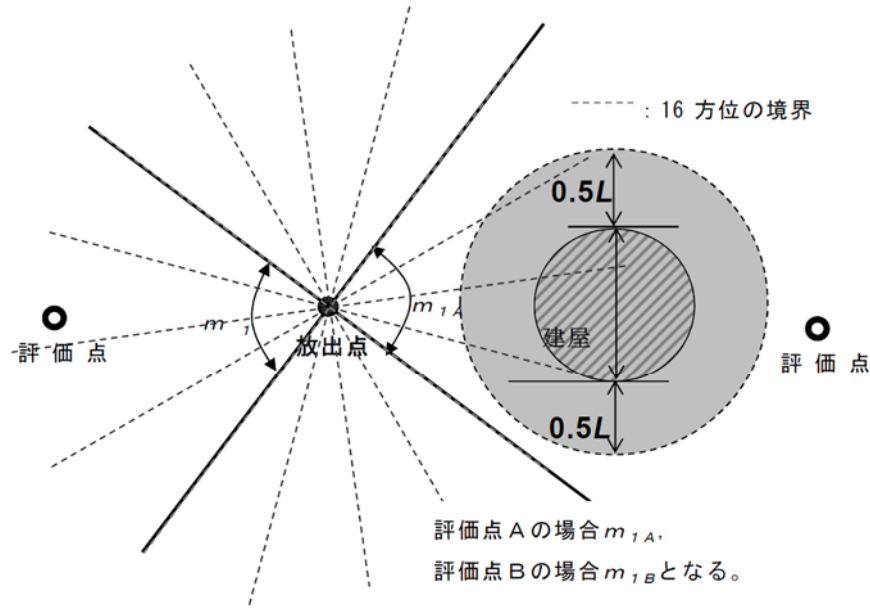
第1表 緊急時対策所の居住性に係る被ばく評価の審査ガイドとの対応 (36/40)

実用発電用原子炉に係る重大事故時の制御室及び緊急時対策所の居住性に係る被ばく評価に関する審査ガイド	緊急時対策所の居住性に係る被ばく評価の審査ガイドへの対応
<p>●:放出点 ○:評価点</p> <p>建屋風下側の巻き込みによる拡がり</p> <p>当該方位 (評価対象)</p> <p>中心軸</p> <p>建屋</p> <p>緊急時制御室又は緊急時対策所</p> <p>隣接方位 (評価対象)</p> <p>中心軸</p> <p>隣接風向</p> <p>当該風向</p> <p>0.5L</p> <p>建屋</p> <p>原子炉</p> <p>制御室</p> <p>建屋風下側の巻き込みによる拡がり</p> <p>図5 建屋後流での巻き込み影響を受ける場合の考慮すべき方位</p>	<p>図5 → 審査ガイドのとおり</p>

第1表 緊急時対策所の居住性に係る被ばく評価の審査ガイドとの対応 (37/40)

実用発電用原子炉に係る重大事故時の制御室及び緊急時対策所の居住性に係る被ばく評価に関する審査ガイド

緊急時対策所の居住性に係る被ばく評価の審査ガイドへの対応



注:Lは、風向に垂直な建屋の投影面の高さ又は投影面の幅のうちの小さい方

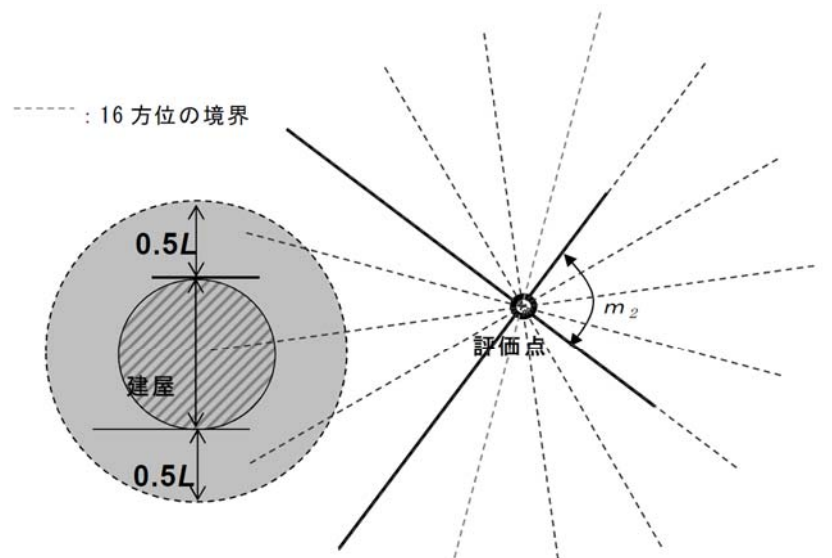
図6 建屋の風下側で放射性物質が巻き込まれる風向の方位 m_1 の選定方法
(水平断面での位置関係)

図6 → 審査ガイドのとおり

第1表 緊急時対策所の居住性に係る被ばく評価の審査ガイドとの対応 (38/40)

実用発電用原子炉に係る重大事故時の制御室及び緊急時対策所の居住性に係る被ばく評価に関する審査ガイド

緊急時対策所の居住性に係る被ばく評価の審査ガイドへの対応



注:Lは、風向に垂直な建屋の投影面の高さ又は投影面の幅のうちの小さい方

図7 建屋の風下側で巻き込まれた大気が評価点に到達する

風向の方位 m_2 の選定方法(水平断面での位置関係)

図7 → 審査ガイドのとおり

第1表 緊急時対策所の居住性に係る被ばく評価の審査ガイドとの対応 (39/40)

実用発電用原子炉に係る重大事故時の制御室及び緊急時対策所の居住性に係る被ばく評価に関する審査ガイド	緊急時対策所の居住性に係る被ばく評価の審査ガイドへの対応
<div data-bbox="331 427 1012 1072" data-label="Diagram"> <pre> graph TD A[建屋影響がある場合の評価対象(風向の選定)] --> B[i) 放出点が評価点の風上となる方位を選択] B --> C["ii) 放出点から建屋+0.5Lを含む方位を選択 (放出点が建屋+0.5Lの内部に存在する場合は、 放出点が評価点の風上となる180°が対象)"] C --> D["iii) 評価点から建屋+0.5Lを含む方位を選択 (評価点が建屋+0.5Lの内部に存在する場合は、 放出点が評価点の風上となる180°が対象)"] D --> E[i ~ iiiの重なる方位を選定] E --> F[方位選定終了] </pre> </div> <p data-bbox="365 1098 972 1126">図8 建屋の影響がある場合の評価対象方位選定手順</p>	<p data-bbox="1196 419 1568 448">図8 → 審査ガイドのとおり</p>

第1表 緊急時対策所の居住性に係る被ばく評価の審査ガイドとの対応 (40/40)

実用発電用原子炉に係る重大事故時の制御室及び緊急時対策所の居住性に係る被ばく評価に関する審査ガイド

緊急時対策所の居住性に係る被ばく評価の審査ガイドへの対応

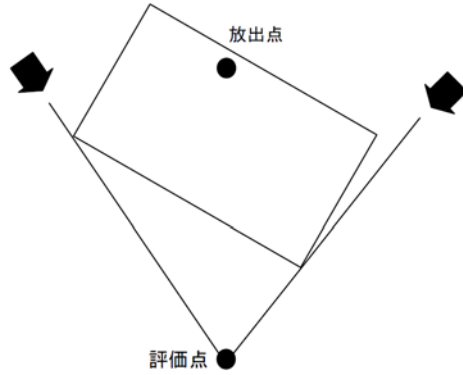


図9 評価対象方位の設定

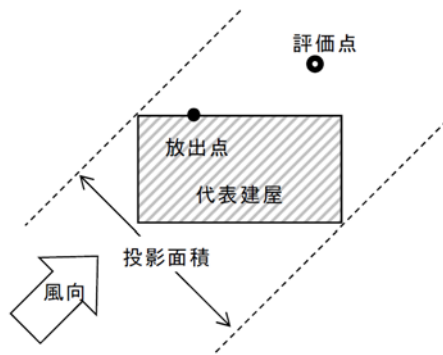


図10 風向に垂直な建屋投影面積の考え方

図9 → 審査ガイドのとおり

図10 → 審査ガイドのとおり