

【公開版】

提出年月日	令和2年5月11日	R6
日本原燃株式会社		

M O X 燃 料 加 工 施 設 に お け る
新 規 制 基 準 に 対 す る 適 合 性

安全審査 整理資料

第29条：閉じ込める機能の喪失に対処するための設備

目 次

1 章 基準適合性

1. 概要

1.1 閉じ込める機能の喪失に対処するための設備

1.1.1 閉じ込める機能の喪失に対する拡大防止対策に使用する設備

1.1.1.1 核燃料物質の飛散又は漏えいの原因となる火災を消火するために使用する設備

1.1.1.2 燃料加工建屋外への核燃料物質の漏えいを防止するために使用する設備

1.1.1.3 核燃料物質の放出による影響を緩和するために使用する設備

1.1.1.4 核燃料物質を回収するために使用する設備

1.1.1.5 閉じ込める機能を回復するために使用する設備

1.2 閉じ込める機能の喪失に対処するための設備の主な設計方針

1.2.1 閉じ込める機能の喪失に対する拡大防止対策に使用する設備

1.2.1.1 核燃料物質の飛散又は漏えいの原因となる火災を消火するために使用する設備

1.2.1.2 燃料加工建屋外への核燃料物質の漏えいを防止するために使用する設備

1.2.1.3 核燃料物質の放出による影響を緩和するために使用する設備

1.2.1.4 核燃料物質を回収するために使用する設備

1.2.1.5 閉じ込める機能を回復するために使用する設備

2. 設計方針

2.1 閉じ込める機能の喪失に対処するための設備

2.1.1 閉じ込める機能の喪失に対する拡大防止対策に使用する設備

2.1.1.1 核燃料物質の飛散又は漏えいの原因となる火災を消火するために使用する設備

2.1.1.2 燃料加工建屋外への核燃料物質の漏えいを防止するために使用する設備

2.1.1.3 核燃料物質の放出による影響を緩和するために使用する設備

2.1.1.4 核燃料物質を回収するために使用する設備

2.1.1.5 閉じ込める機能を回復するために使用する設備

2.2 多様性, 位置的分散

2.3 悪影響防止

2.4 個数及び容量等

2.5 環境条件等

2.6 操作性の確保

2.7 試験検査

3. 主要設備及び仕様

第29.1表 閉じ込める機能の喪失の対処に用いる主要設備の仕様

第29.1図 閉じ込める機能の喪失に対処するための設備の系統概要図
(代替消火設備)

- 第29.2図 閉じ込める機能の喪失に対処するための設備の系統概要図
(代替火災感知設備)
- 第29.3図 閉じ込める機能の喪失に対処するための設備の系統概要図
(代替換気設備 漏えい防止設備)
- 第29.4図 閉じ込める機能の喪失に対処するための設備の系統概要図
(代替換気設備 放出影響緩和系)
- 第29.5図 閉じ込める機能の喪失に対処するための設備の系統概要図
(回収設備)
- 第29.6図 閉じ込める機能の喪失に対処するための設備の系統概要図
(代替換気設備 代替グローブボックス・工程室排気系)
(第1 接続口)
- 第29.7図 閉じ込める機能の喪失に対処するための設備の系統概要図
(代替換気設備 代替グローブボックス・工程室排気系)
(第2 接続口)
- 第29.8図 閉じ込める機能の喪失に対処するための設備の系統概要図
(代替換気設備 代替グローブボックス・工程室排気系)
(内的事象の対処時)

2章 補足説明資料

令和2年5月11日 R5

1 章 基準適合性

重大事故は、加工規則第二条の二において、設計上定める条件より厳しい条件の下において発生する事故であって、次に掲げるものとされている。

- 一 臨界事故
- 二 核燃料物質等を閉じ込める機能の喪失

このうち、「加工施設の位置、構造及び設備の基準に関する規則」（以下「事業許可基準規則」という。）第二十九条では、以下の要求がされている。

（閉じ込める機能の喪失に対処するための設備）

第二十九条 プルトニウムを取り扱う加工施設には、加工規則第二条の二第二号に規定する重大事故の拡大を防止するために必要な次に掲げる重大事故等対処設備を設けなければならない。

- 一 核燃料物質等の飛散又は漏えいを防止し、飛散又は漏えいした核燃料物質等を回収するために必要な設備
- 二 核燃料物質等を閉じ込める機能を回復するために必要な設備

（解釈）

- 1 第1号に規定する「核燃料物質等の飛散又は漏えいを防止し、飛散又は漏えいした核燃料物質等を回収するために必要な設備」とは、例えば、飛散又は漏えいの原因となる

火災を消火するための設備や、核燃料物質を回収するためのサイクロン集塵機等をいう。

2 1号に規定する「設備」の必要な個数は、当該重大事故等が発生するおそれがある安全上重要な施設の機器ごとに1セットとする。

3 第2号に規定する「核燃料物質等を閉じ込める機能を回復するために必要な設備」とは、例えば、換気設備の代替となる高性能エアフィルタ付き局所排気設備等をいう。

4 第2号に規定する「設備」の必要な個数は、当該重大事故等が発生するおそれがある安全上重要な施設の機器ごとに1セットとする。

<適合のための設計方針>

プルトニウムを取り扱う加工施設には、加工規則第二条の二第二号に規定する重大事故の拡大を防止するために必要な次に掲げる重大事故等対処設備を設ける設計とする。

第一号について

核燃料物質等の飛散又は漏えいを防止し、飛散又は漏えいした核燃料物質等を回収するために必要な重大事故等対処設備を設置及び保管する設計とする。

露出したMOX粉末を取り扱い、火災源となる潤滑油を有するグローブボックス（以下「重大事故の発生を仮定するグローブボックス」という。）内で火災が発生又は継続し、核燃料物質が火災の影響を受けることにより飛散又は漏えい

するおそれがある場合、核燃料物質の飛散又は漏えいの原因となる火災を消火するために必要な重大事故等対処設備として、代替消火設備及び代替火災感知設備を設ける設計とする。

重大事故の発生を仮定するグローブボックス内で火災が継続し、火災の影響を受けた核燃料物質が燃料加工建屋外に漏えいするおそれがある場合、核燃料物質の放出経路となり得る排気系を遮断するために必要な重大事故等対処設備として、代替換気設備の漏えい防止設備を設ける設計とする。

代替換気設備の漏えい防止設備による排気系の遮断が完了するまでの間、核燃料物質の放出による影響を緩和するために必要な重大事故等対処設備として、代替換気設備の放出影響緩和系を設ける設計とする。

核燃料物質が工程室内に飛散又は漏えいしている場合、M O X 燃料加工施設をより安定な状態に復旧する観点から飛散又は漏えいした核燃料物質を回収するために必要な重大事故等対処設備として、回収設備を設ける設計とする。

第二号について

核燃料物質等を閉じ込める機能を回復するために必要な重大事故等対処設備を設置及び保管する設計とする。

回収設備による飛散又は漏えいした核燃料物質を回収する場合に工程室内の作業環境を確保する観点から閉じ込める機能を回復するために必要な重大事故等対処設備として、代替換気設備の代替グローブボックス・工程室排気系を設け

る設計とする。

1. 概要

1.1 閉じ込める機能の喪失に対処するための設備

MOX燃料加工施設には、核燃料物質等を閉じ込める機能の喪失に対処するため、核燃料物質等の飛散又は漏えいを防止し、飛散又は漏えいした核燃料物質等を回収するとともに、核燃料物質等を閉じ込める機能を回復するために必要な次に掲げる重大事故等対処設備を設置及び保管する。

閉じ込める機能の喪失に対処するための設備は、「閉じ込める機能の喪失に対する拡大防止対策に使用する設備」で構成する。

また、閉じ込める機能の喪失に対する拡大防止対策に使用する設備は、「核燃料物質の飛散又は漏えいの原因となる火災を消火するために使用する設備」、「燃料加工建屋外への核燃料物質の漏えいを防止するために使用する設備」、「核燃料物質の放出による影響を緩和するために使用する設備」、「核燃料物質を回収するために使用する設備」及び「閉じ込める機能を回復するために使用する設備」で構成する。

1.1.1 閉じ込める機能の喪失に対する拡大防止対策に使用する設備

重大事故の発生を仮定するグローブボックス内で火災が発生又は継続し、核燃料物質が火災の影響を受けることにより飛散又は漏えいするおそれがある場合には、「核燃料物質の飛散又は漏えいの原因となる火災を消火するために使用する設備」により、核燃料物質の飛散又は漏えいの原因とな

る火災を消火することで、核燃料物質の飛散又は漏えいを防止できる設計とする。

重大事故の発生を仮定するグローブボックス内で火災が継続した場合、火災の影響を受けた核燃料物質がグローブボックス内又は工程室内の気相中に移行し、核燃料物質が燃料加工建屋外に漏えいするおそれがあるため、「燃料加工建屋外への核燃料物質の漏えいを防止するために使用する設備」により、核燃料物質の放出経路となり得る排気系を遮断することで、燃料加工建屋外への核燃料物質の漏えいを防止することができる設計とする。

また、燃料加工建屋外への核燃料物質の漏えいを防止するために使用する設備を用いた重大事故等対策が完了するまでの間、「核燃料物質の放出による影響を緩和するために使用する設備」により、核燃料物質の放出による影響を緩和できる設計とする。

燃料加工建屋外への核燃料物質の漏えいを防止するために使用する設備及び核燃料物質の放出による影響を緩和するために使用する設備を用いた重大事故等対策が完了した後には、MOX燃料加工施設をより安定な状態に復旧する観点から「核燃料物質を回収するために使用する設備」により、飛散又は漏えいした核燃料物質を回収できる設計とする。

また、核燃料物質を回収するために使用する設備を用いた対策を実施する場合、工程室内の作業環境を確保する観点から「閉じ込める機能を回復するために使用する設備」により、

閉じ込める機能を回復できる設計とする。

上記の設計は、具体的には以下のとおりとする。

重大事故の発生を仮定するグローブボックス内で火災が発生した場合には、火災の影響を受けた核燃料物質が飛散することでグローブボックス内又は工程室内の気相中に移行することを防止するため、グローブボックス局所消火装置の火災感知及び自動起動により、核燃料物質の飛散又は漏えいの原因となる火災を消火することで重大事故の拡大を防止する。

グローブボックス局所消火装置による消火の対策にも係らず、火災が継続していることを確認した場合は、中央監視室からの遠隔手動操作により遠隔消火装置を起動し、重大事故の発生を仮定するグローブボックス内の火災を消火することで重大事故の拡大を防止する。

遠隔消火装置の遠隔操作による消火の対策に失敗した場合は、工程室外の廊下から現場手動操作により遠隔消火装置を起動し、重大事故の発生を仮定するグローブボックス内の火災を消火する。

上記の遠隔消火装置による消火の実施を判断するため、通常待機状態である火災状況確認用温度計（グローブボックス内火災用）又は火災状況確認用カメラに可搬型火災状況監視端末を接続し、可搬型火災状況監視端末のモニタにより火災の状況を確認する。

重大事故の発生を仮定するグローブボックス内で火災が継続した場合、火災の影響を受けた核燃料物質が飛散するこ

とでグローブボックス内又は工程室内の気相中に移行し、核燃料物質が燃料加工建屋外に漏えいすることを防止するため、放出経路となり得るグローブボックスからの排気系に設置するグローブボックス排風機入口手動ダンパ及び工程室からの排気系に設置する工程室排風機入口手動ダンパを閉止する。さらに、燃料加工建屋内に核燃料物質を閉じ込めるため、外気と繋がる経路上に設置する建屋排風機入口手動ダンパ及び送風機入口手動ダンパを閉止する。これらのグローブボックス排風機入口手動ダンパ、工程室排風機入口手動ダンパ、建屋排風機入口手動ダンパ及び送風機入口手動ダンパ（以下「送排風機入口手動ダンパ」という。）は、現場手動操作により閉止する。

重大事故の発生を仮定するグローブボックス内で火災が発生した場合は、火災によりグローブボックス内又は工程室内の気相中に移行した核燃料物質はグローブボックス又は工程室の排気系に移行することが想定されるため、核燃料物質の飛散又は漏えいの原因となる火災を消火するために使用する設備及び燃料加工建屋外への核燃料物質の漏えいを防止するために使用する設備を用いた重大事故等対策が完了するまでの間、グローブボックス排気フィルタ及びグローブボックス排気フィルタユニットが設置されるグローブボックス排気設備並びに工程室排気フィルタユニットが設置される工程室排気設備を経由して、核燃料物質を高性能エアフィルタで除去しつつ大気中に放出する。

重大事故の発生を仮定するグローブボックス内で火災が

発生し、工程室内に核燃料物質が飛散又は漏えいした場合には、可搬型集塵機により、工程室内の核燃料物質を回収する。

飛散又は漏えいした核燃料物質を回収するために使用する設備を用いた対策を実施する場合には、核燃料物質を回収する前に、グローブボックス又は工程室の排気機能を確保し、閉じ込める機能を回復する。また、排気系に設置した高性能エアフィルタにより核燃料物質を除去する。

1.1.1.1 核燃料物質の飛散又は漏えいの原因となる火災を消火するために使用する設備

重大事故の発生を仮定するグローブボックス内で火災が発生又は継続し、核燃料物質が火災の影響を受けることにより飛散又は漏えいするおそれがある場合、核燃料物質の飛散又は漏えいの原因となる火災の消火を行うことで重大事故の拡大を防止するため、グローブボックス局所消火装置、遠隔消火装置、火災状況確認用温度計（グローブボックス内火災用）及び火災状況確認用カメラを常設重大事故等対処設備として新たに設置する。また、可搬型火災状況監視端末を可搬型重大事故等対処設備として新たに配備する。

主要な設備は、以下のとおりである。

(1) 常設重大事故等対処設備

① 代替消火設備

- ・グローブボックス局所消火装置
- ・遠隔消火装置

② 代替火災感知設備

- ・火災状況確認用温度計（グローブボックス内火災用）
- ・火災状況確認用カメラ

(2) 可搬型重大事故等対処設備

① 代替火災感知設備

- ・可搬型火災状況監視端末

1.1.1.2 燃料加工建屋外への核燃料物質の漏えいを防止するために使用する設備

重大事故の発生を仮定するグローブボックス内で火災が継続した場合、火災の影響を受けた核燃料物質がグローブボックス内又は工程室内の気相中に移行し、核燃料物質が燃料加工建屋外に漏えいすることを防止するため、送排風機入口手動ダンパを常設重大事故等対処設備として位置付ける。

送排風機入口手動ダンパの閉止による燃料加工建屋外への核燃料物質の漏えいを防止するための経路を構築するため、グローブボックス排気ダクト、工程室排気ダクト、建屋排気ダクト及び給気ダクトのうち外部と燃料加工建屋の境界となる壁外側から送排風機入口手動ダンパまでの経路並びにグローブボックス排風機、工程室排風機及び建屋排風機の経路を常設重大事故等対処設備として位置付ける。

主要な設備は、以下のとおりである。

(1) 常設重大事故等対処設備

① 代替換気設備

a. 漏えい防止設備

- ・グローブボックス排風機入口手動ダンパ（設計基準対

象の施設と兼用)

- 工程室排風機入口手動ダンパ（設計基準対象の施設と兼用）
- 建屋排風機入口手動ダンパ（設計基準対象の施設と兼用）
- 送風機入口手動ダンパ（設計基準対象の施設と兼用）
- グローブボックス排気ダクト（設計基準対象の施設と兼用）
- 工程室排気ダクト（設計基準対象の施設と兼用）
- 建屋排気ダクト（設計基準対象の施設と兼用）
- 給気ダクト（設計基準対象の施設と兼用）
- グローブボックス排風機（設計基準対象の施設と兼用）
- 工程室排風機（設計基準対象の施設と兼用）
- 建屋排風機（設計基準対象の施設と兼用）

1.1.1.3 核燃料物質の放出による影響を緩和するために使用する設備

重大事故の発生を仮定するグローブボックス内において火災が発生し、核燃料物質の飛散の原因となる火災を消火するために使用する設備及び燃料加工建屋外への核燃料物質の漏えいを防止するために使用する設備を用いた重大事故等対策が完了するまでの間、燃料加工建屋外への核燃料物質の放出量を低減するため、重大事故の発生を仮定するグロー

グローブボックスに対して設置するグローブボックス排気フィルタ、グローブボックス排気フィルタユニット及び工程室排気フィルタユニットを常設重大事故等対処設備として位置付ける。また、気相中に移行した核燃料物質が高性能エアフィルタを経由して大気中へ放出される経路を構築するため、グローブボックス排気ダクトのうち重大事故の発生を仮定するグローブボックスから外部と燃料加工建屋の境界となる壁外側までの範囲、工程室排気ダクトのうち重大事故の発生を仮定するグローブボックスを設置する工程室から外部と燃料加工建屋の境界となる壁外側までの範囲、グローブボックス排風機及び工程室排風機の経路を常設重大事故等対処設備として位置付ける。

主要な設備は、以下のとおりである。

(1) 常設重大事故等対処設備

① 代替換気設備

a. 放出影響緩和系

- ・グローブボックス排気フィルタ（設計基準対象の施設と兼用）
- ・グローブボックス排気フィルタユニット（設計基準対象の施設と兼用）
- ・工程室排気フィルタユニット（設計基準対象の施設と兼用）
- ・グローブボックス排気ダクト（設計基準対象の施設と兼用）
- ・工程室排気ダクト（設計基準対象の施設と兼用）

- ・グローブボックス排風機（設計基準対象の施設と兼用）
- ・工程室排風機（設計基準対象の施設と兼用）

1.1.1.4 核燃料物質を回収するために使用する設備

可搬型集塵機に給電する可搬型発電機で使用する軽油を補給するため、第1軽油貯槽（第32条 電源設備）及び第2軽油貯槽（第32条 電源設備）を常設重大事故等対処設備として新たに設置する。また、工程室内に飛散又は漏えいした核燃料物質を回収するため、可搬型集塵機、運搬車（第31条 重大事故等への対処に必要な水の供給設備）、可搬型発電機（第32条 電源設備）、可搬型分電盤（第32条 電源設備）、可搬型電源ケーブル（第32条 電源設備）及び軽油用タンクローリ（第32条 電源設備）を可搬型重大事故等対処設備として新たに配備する。

主要な設備は、以下のとおりである。

(1) 常設重大事故等対処設備

① 補機駆動用燃料補給設備

- ・ 第1軽油貯槽（第32条 電源設備）
- ・ 第2軽油貯槽（第32条 電源設備）

(2) 可搬型重大事故等対処設備

① 回収設備

- ・ 可搬型集塵機

② 水供給設備

- ・ 運搬車（第31条 重大事故等への対処に必要な水

の供給設備)

③ 代替電源設備

- ・可搬型発電機 (第 32 条 電源設備)
- ・可搬型分電盤 (第 32 条 電源設備)
- ・可搬型電源ケーブル (第 32 条 電源設備)

④ 補機駆動用燃料補給設備

- ・軽油用タンクローリ (第 32 条 電源設備)

1.1.1.5 閉じ込める機能を回復するために使用する設備

グローブボックス又は工程室の排気機能を確保し、閉じ込める機能を回復するため、グローブボックス排気ダクトのうち重大事故の発生を仮定するグローブボックスの排気に係る範囲、工程室排気ダクトのうち重大事故の発生を仮定するグローブボックスを設置する工程室の排気に係る範囲を常設重大事故等対処設備として位置付ける。第 1 軽油貯槽 (第 32 条 電源設備)、第 2 軽油貯槽 (第 32 条 電源設備)、情報収集装置 (第 34 条 緊急時対策所) 及び情報表示装置 (第 34 条 緊急時対策所) を常設重大事故等対処設備として新たに設置する。また、可搬型排風機付フィルタユニット、可搬型フィルタユニット、可搬型ダクト、可搬型発電機 (第 32 条 電源設備)、可搬型分電盤 (第 32 条 電源設備)、可搬型電源ケーブル (第 32 条 電源設備)、軽油用タンクローリ (第 32 条 電源設備)、可搬型排気モニタリング設備 (第 33 条 監視測定設備)、可搬型放出管理分析設備 (第 33 条 監視測定設備) 及び可搬型排気モニタリング用データ伝送装置

(第 33 条 監視測定設備) を可搬型重大事故等対処設備として新たに配備する。

内的事象を要因として発生した場合の対処に用いる設備として、グローブボックス排気フィルタ、グローブボックス排気フィルタユニット、グローブボックス排気ダクトのうち重大事故の発生を仮定するグローブボックスの排気に係る範囲、グローブボックス排風機、排気筒、受電開閉設備 (第 32 条 電源設備)、受電変圧器 (第 32 条 電源設備)、6.9 k V 運転予備用主母線 (第 32 条 電源設備)、6.9 k V 常用主母線 (第 32 条 電源設備)、6.9 k V 運転予備用母線 (第 32 条 電源設備)、6.9 k V 常用母線 (第 32 条 電源設備)、6.9 k V 非常用母線 (第 32 条 電源設備)、460 V 非常用母線 (第 32 条 電源設備) 及び排気モニタ (第 33 条 監視測定設備) を常設重大事故等対処設備として位置付ける。また、可搬型放出管理分析設備 (第 33 条 監視測定設備) を可搬型重大事故等対処設備として新たに配備する。

可搬型ダクト及び排気筒は「第 33 条 監視測定設備」としても使用する。

主要な設備は、以下のとおりである。

(1) 常設重大事故等対処設備

① 代替換気設備

a. 代替グローブボックス・工程室排気系

・グローブボックス排気フィルタ (設計基準対象の施設と兼用)

・グローブボックス排気フィルタユニット (設計基準対

象の施設と兼用)

- ・ グローブボックス排気ダクト (設計基準対象の施設と兼用)
- ・ 工程室排気ダクト (設計基準対象の施設と兼用)
- ・ グローブボックス排風機 (設計基準対象の施設と兼用)
- ・ 排気筒 (設計基準対象の施設と兼用)

② 補機駆動用燃料補給設備

- ・ 第 1 軽油貯槽 (第 32 条 電源設備)
- ・ 第 2 軽油貯槽 (第 32 条 電源設備)

③ 受電開閉設備

- ・ 受電開閉設備 (第 32 条 電源設備)
- ・ 受電変圧器 (第 32 条 電源設備)

④ 高圧母線

- ・ 6.9 k V 運転予備用主母線 (第 32 条 電源設備)
- ・ 6.9 k V 常用主母線 (第 32 条 電源設備)
- ・ 6.9 k V 運転予備用母線 (第 32 条 電源設備)
- ・ 6.9 k V 常用母線 (第 32 条 電源設備)
- ・ 6.9 k V 非常用母線 (第 32 条 電源設備)

⑤ 低圧母線

- ・ 460 V 非常用母線 (第 32 条 電源設備)

⑥ 排気モニタリング設備

- ・ 排気モニタ (第 33 条 監視測定設備)

⑦ 緊急時対策建屋情報把握設備

- ・ 情報収集装置 (第 34 条 緊急時対策所)
- ・ 情報表示装置 (第 34 条 緊急時対策所)

(2) 可搬型重大事故等対処設備

① 代替換気設備

a. 代替グローブボックス・工程室排気系

- ・可搬型排風機付フィルタユニット
- ・可搬型フィルタユニット
- ・可搬型ダクト

② 代替電源設備

- ・可搬型発電機（第 32 条 電源設備）
- ・可搬型分電盤（第 32 条 電源設備）
- ・可搬型電源ケーブル（第 32 条 電源設備）

③ 補機駆動用燃料補給設備

- ・軽油用タンクローリ（第 32 条 電源設備）

④ 代替モニタリング設備

- ・可搬型排気モニタリング設備（第 33 条 監視測定設備）
- ・可搬型排気モニタリング用データ伝送装置（第 33 条 監視測定設備）

⑤ 代替試料分析関係設備

- ・可搬型放出管理分析設備（第 33 条 監視測定設備）

1.2 閉じ込める機能の喪失に対処するための設備の主な設計方針

1.2.1 閉じ込める機能の喪失に対する拡大防止対策に使用する設備

1.2.1.1 核燃料物質の飛散又は漏えいの原因となる火災を消火するために使用する設備

代替消火設備のグローブボックス局所消火装置は、火災防護設備のグローブボックス消火装置と共通要因によって同時にその機能が損なわれるおそれがないよう、非常用所内電源設備の給電により起動する火災防護設備のグローブボックス消火装置に対して、電源を必要とせずに起動することで、多様性を有する設計とする。

代替消火設備の遠隔消火装置は、火災防護設備のグローブボックス消火装置と共通要因によって同時にその機能が損なわれるおそれがないよう、非常用所内電源設備の給電により起動する火災防護設備のグローブボックス消火装置に対して、内蔵する蓄電池からの給電により起動することで、多様性を有する設計とする。

代替火災感知設備の火災状況確認用温度計（グローブボックス内火災用）及び火災状況確認用カメラは、火災防護設備のグローブボックス温度監視装置と共通要因によって同時にその機能を損なわないよう、非常用所内電源設備の給電により動作する火災防護設備のグローブボックス温度監視装置に対して、内蔵する蓄電池からの給電により動作するとともに、可搬型火災状況監視端末との接続により、温度を監視

又はカメラの映像によって火災状況を確認できる設計とすることで、多様性を有する設計とする。

代替火災感知設備の可搬型火災状況監視端末は、火災防護設備のグローブボックス温度監視装置と共通要因によって同時にその機能を損なわないよう、非常用所内電源設備の給電により動作する火災防護設備のグローブボックス温度監視装置に対して、内蔵する充電池からの給電により動作するとともに、火災状況確認用温度計（グローブボックス内火災用）又は火災状況確認用カメラとの接続により、温度を監視又はカメラによる映像によって火災状況を確認できる設計とすることで、多様性を有する設計とする。

代替火災感知設備の可搬型火災状況監視端末は、火災防護設備のグローブボックス温度監視装置又は代替火災感知設備の常設重大事故等対処設備と共通要因によって同時にその機能が損なわれるおそれがないように、火災防護設備のグローブボックス温度監視装置又は代替火災感知設備の常設重大事故等対処設備が設置される燃料加工建屋から 100m 以上の離隔距離を確保した外部保管エリアに保管するとともに、燃料加工建屋にも保管することで位置的分散を図る。燃料加工建屋内に保管する場合は火災防護設備のグローブボックス温度監視装置又は代替火災感知設備の常設重大事故等対処設備が設置される場所と異なる場所に保管することで位置的分散を図る。

代替消火設備のグローブボックス局所消火装置及び遠隔消火装置は、重大事故の発生を仮定するグローブボックス内

における火災を消火するため、燃焼面の単位面積あたりに必要な消火剤量又はグローブボックスの容積及び隣接するグローブボックスとの開口部面積を考慮した消火剤量を有する設計とする。

代替火災感知設備の火災状況確認用温度計（グローブボックス内火災用）及び火災状況確認用カメラは、代替消火設備及び代替換気設備の漏えい防止設備を用いた重大事故等対策が完了するまでの間、重大事故の発生を仮定するグローブボックス内における火災状況を確認するために必要な蓄電池容量を有する設計とする。

代替火災感知設備の可搬型火災状況監視端末は、代替消火設備及び代替換気設備の漏えい防止設備を用いた重大事故等対策が完了するまでの間、重大事故の発生を仮定するグローブボックス内における火災状況を確認するために必要な充電電池容量を有する設計とする。

代替火災感知設備の可搬型火災状況監視端末と代替火災感知設備の火災状況確認用温度計（グローブボックス内火災用）及び火災状況確認用カメラとの接続は、コネクタ接続に統一することにより、速やかに、容易かつ確実に現場での接続が可能な設計とする。

1.2.1.2 燃料加工建屋外への核燃料物質の漏えいを防止するために使用する設備

設計基準対象の施設と兼用する代替換気設備の漏えい防止設備は、基準地震動の1.2倍の地震力を考慮しても機能を

維持できる設計とし、重大事故等時における環境条件，その他の自然現象による環境条件を考慮した設計とする。

1.2.1.3 核燃料物質の放出による影響を緩和するために使用する設備

設計基準対象の施設と兼用する代替換気設備の放出影響緩和系は，基準地震動の1.2倍の地震力を考慮しても機能を維持できる設計とし，重大事故等時における環境条件，その他の自然現象による環境条件を考慮した設計とする。

1.2.1.4 核燃料物質を回収するために使用する設備

回収設備の可搬型集塵機は，燃料加工建屋から100m以上の離隔距離を確保した複数の外部保管エリアに分散して保管することで位置的分散を図る。

回収設備の可搬型集塵機は，工程室内に飛散又は漏えいした核燃料物質を回収するために必要なタンク容量を有する設計とする。

対策を実施するために必要となる燃料及び電源は，十分な量を確保する。

以下の設備の設計方針については，それぞれの設備の条文において適合性を説明する。

- ・ 第31条 重大事故等への対処に必要な水の供給設備
- ・ 第32条 電源設備

1.2.1.5 閉じ込める機能を回復するために使用する設備

代替換気設備の代替グローブボックス・工程室排気系の可搬型排風機付フィルタユニットは、グローブボックス排気設備のグローブボックス排風機と共通要因によって同時にその機能が損なわれるおそれがないよう、非常用所内電源設備の給電により駆動するグローブボックス排気設備のグローブボックス排風機とは異なる可搬型発電機の給電により駆動し、可搬型発電機の運転に必要な燃料は、電源設備の補機駆動用燃料補給設備から補給が可能な設計とすることで、多様性を有する設計とする。

代替換気設備の代替グローブボックス・工程室排気系の可搬型重大事故等対処設備は、グローブボックス排気設備又は代替換気設備の代替グローブボックス・工程室排気系の常設重大事故等対処設備と同時にその機能が損なわれるおそれがないように、グローブボックス排気設備又は代替換気設備の代替グローブボックス・工程室排気系の常設重大事故等対処設備が設置される燃料加工建屋から 100m 以上の離隔距離を確保した外部保管エリアに保管するとともに、燃料加工建屋にも保管することで位置的分散を図る。燃料加工建屋内に保管する場合はグローブボックス排気設備又は代替換気設備の代替グローブボックス・工程室排気系の常設重大事故等対処設備が設置される場所と異なる場所に保管することで位置的分散を図る。

代替換気設備の代替グローブボックス・工程室排気系の可搬型排風機付フィルタユニットは、放射性エアロゾルを可搬

型排風機付フィルタユニット及び可搬型フィルタユニットの高性能エアフィルタで除去しつつ、可搬型ダクトを介して、大気中に放出するために必要な排気風量を有する設計とする。

代替換気設備の代替グローブボックス・工程室排気系の可搬型ダクトと代替換気設備の代替グローブボックス・工程室排気系のグローブボックス排気ダクト及び工程室排気ダクトとの接続は、フランジ接続に統一することにより、速やかに、容易かつ確実に現場での接続が可能な設計とする。

代替換気設備の代替グローブボックス・工程室排気系のグローブボックス排気ダクト及び工程室排気ダクトは、通常時に使用する系統から速やかに切り替えることができるよう、系統に必要なダンパ等を設ける設計とし、それぞれ簡易な接続及びダンパ等の操作により安全機能を有する施設の系統から重大事故等対処設備の系統に速やかに切り替えられる設計とする。

対策を実施するために必要となる燃料及び電源は、十分な量を確保する。

以下の設備の設計方針については、それぞれの設備の条文において適合性を説明する。

- ・ 第 32 条 電源設備
- ・ 第 33 条 監視測定設備
- ・ 第 34 条 緊急時対策所

2. 設計方針

2.1 閉じ込める機能の喪失に対処するための設備

MOX燃料加工施設には、核燃料物質等を閉じ込める機能の喪失に対処するため、核燃料物質等の飛散又は漏えいを防止し、飛散又は漏えいした核燃料物質等を回収するとともに、核燃料物質等を閉じ込める機能を回復するために必要な次に掲げる重大事故等対処設備を設置及び保管する。

閉じ込める機能の喪失に対処するための設備は、「閉じ込める機能の喪失に対する拡大防止対策に使用する設備」で構成する。

また、閉じ込める機能の喪失に対する拡大防止対策に使用する設備は、「核燃料物質の飛散又は漏えいの原因となる火災を消火するために使用する設備」、「燃料加工建屋外への核燃料物質の漏えいを防止するために使用する設備」、「核燃料物質の放出による影響を緩和するために使用する設備」、「核燃料物質を回収するために使用する設備」及び「閉じ込める機能を回復するために使用する設備」で構成する。

2.1.1 閉じ込める機能の喪失に対する拡大防止対策に使用する設備

重大事故の発生を仮定するグローブボックス内で火災が発生又は継続し、核燃料物質が火災の影響を受けることにより飛散又は漏えいするおそれがある場合には、「核燃料物質の飛散又は漏えいの原因となる火災を消火するために使用する設備」により、核燃料物質の飛散又は漏えいの原因とな

る火災を消火することで、核燃料物質の飛散又は漏えいを防止できる設計とする。

重大事故の発生を仮定するグローブボックス内で火災が継続した場合、火災の影響を受けた核燃料物質がグローブボックス内又は工程室内の気相中に移行し、核燃料物質が燃料加工建屋外に漏えいするおそれがあるため、「燃料加工建屋外への核燃料物質の漏えいを防止するために使用する設備」により、核燃料物質の放出経路となり得る排気系を遮断することで、燃料加工建屋外への核燃料物質の漏えいを防止することができる設計とする。

また、燃料加工建屋外への核燃料物質の漏えいを防止するために使用する設備を用いた重大事故等対策が完了するまでの間、「核燃料物質の放出による影響を緩和するために使用する設備」により、核燃料物質の放出による影響を緩和できる設計とする。

燃料加工建屋外への核燃料物質の漏えいを防止するために使用する設備及び核燃料物質の放出による影響を緩和するために使用する設備を用いた重大事故等対策が完了した後には、MOX燃料加工施設をより安定な状態に復旧する観点から「核燃料物質を回収するために使用する設備」により、飛散又は漏えいした核燃料物質を回収できる設計とする。

また、核燃料物質を回収するために使用する設備を用いた対策を実施する場合、工程室内の作業環境を確保する観点から「閉じ込める機能を回復するために使用する設備」により、

閉じ込める機能を回復できる設計とする。

閉じ込める機能の喪失に対する拡大防止対策に使用する設備は以下の 2.1.1.1 から 2.1.1.5 で構成する。

2.1.1.1 核燃料物質の飛散又は漏えいの原因となる火災を消火するために使用する設備

重大事故の発生を仮定するグローブボックス内で火災が発生又は継続した場合、火災の影響を受けた核燃料物質が飛散し、グローブボックス内又は工程室内の気相中に移行することを防止するため、代替消火設備及び代替火災感知設備を設置及び保管する。

2.1.1.1.1 代替消火設備

重大事故の発生を仮定するグローブボックス内で火災が発生し核燃料物質が火災の影響を受けることにより飛散又は漏えいするおそれがある場合には、グローブボックス局所消火装置の火災感知及び自動起動により、核燃料物質の飛散又は漏えいの原因となる火災の消火を行うことで重大事故の拡大を防止する。グローブボックス局所消火装置は、火災源近傍にセンサーチューブを設置し、火災の熱によりセンサーチューブ内に充填するガスが抜けることで、グローブボックス局所消火装置の弁が開放して噴射ノズルより消火剤を放出する。

グローブボックス局所消火装置による消火の対策にも係らず、火災が継続している場合は、中央監視室に設置する遠

隔消火装置の盤の遠隔手動操作により遠隔消火装置を起動し、重大事故の発生を仮定するグローブボックス内の火災を消火することで重大事故の拡大を防止する。

遠隔消火装置の遠隔手動操作による消火の対策に失敗した場合は、工程室外の廊下から遠隔消火装置の弁を現場手動操作により開放することで遠隔消火装置を起動し、重大事故の発生を仮定するグローブボックス内の火災を消火する。

上記の核燃料物質の飛散又は漏えいの原因となる火災の消火を行うことで重大事故の拡大を防止するため、グローブボックス局所消火装置、遠隔消火装置を常設重大事故等対処設備として新たに設置する。

ここで、重大事故の発生を仮定するグローブボックスとは、予備混合装置グローブボックス、均一化混合装置グローブボックス、造粒装置グローブボックス、回収粉末処理・混合装置グローブボックス、添加剤混合装置グローブボックス及びプレス装置（プレス部）グローブボックスである。

代替消火設備の系統概要図を第 29.1 図に示す。

主要な設備は、以下のとおりである。

(1) 常設重大事故等対処設備

① 代替消火設備

- ・グローブボックス局所消火装置
- ・遠隔消火装置

2.1.1.1.2 代替火災感知設備

代替消火設備の遠隔消火装置による消火の実施を判断す

るため、火災状況確認用温度計（グローブボックス内火災用）又は火災状況確認用カメラに可搬型火災状況監視端末を接続し、可搬型火災状況監視端末のモニタにより火災の状況を確認する。

火災状況確認用温度計（グローブボックス内火災用）は、重大事故の発生を仮定する火災源に対して設置し、火災源周辺の温度を測温抵抗体により測定する。

火災状況確認用カメラは、重大事故の発生を仮定する火災源を確認できるよう配置を考慮するとともに、照明を設けることで、カメラによる確認を可能とする。

上記の重大事故の発生を仮定するグローブボックス内における火災の状況を確認し、代替消火設備の遠隔消火装置による消火の実施を判断するため、火災状況確認用温度計（グローブボックス内火災用）及び火災状況確認用カメラを常設重大事故等対処設備として新たに設置する。また、可搬型火災状況監視端末を可搬型重大事故等対処設備として新たに配備する。

ここで、重大事故の発生を仮定するグローブボックスとは、予備混合装置グローブボックス、均一化混合装置グローブボックス、造粒装置グローブボックス、回収粉末処理・混合装置グローブボックス、添加剤混合装置グローブボックス及びプレス装置（プレス部）グローブボックスである。

代替火災感知設備の系統概要図を第 29.2 図に示す。

主要な設備は、以下のとおりである。

(1) 常設重大事故等対処設備

① 代替火災感知設備

- ・火災状況確認用温度計（グローブボックス内火災用）
- ・火災状況確認用カメラ

(2) 可搬型重大事故等対処設備

① 代替火災感知設備

- ・可搬型火災状況監視端末

2.1.1.2 燃料加工建屋外への核燃料物質の漏えいを防止するために使用する設備

重大事故の発生を仮定するグローブボックス内で火災が継続した場合、火災の影響を受けた核燃料物質がグローブボックス内又は工程室内の気相中に移行し、核燃料物質が燃料加工建屋外に漏えいすることを防止するため、代替換気設備を設置する。

2.1.2.1.1 代替換気設備

重大事故の発生を仮定するグローブボックス内で火災が継続した場合、火災の影響を受けた核燃料物質がグローブボックス内又は工程室内の気相中に移行し、核燃料物質が燃料加工建屋外に漏えいすることを防止するため、核燃料物質の放出経路となり得る排気系に設置する送排風機入口手動ダンパを現場手動操作により閉止する。

上記の核燃料物質が燃料加工建屋外に漏えいすることを防止するため、送排風機入口手動ダンパを常設重大事故等対処設備として位置付ける。

送排風機入口手動ダンパの閉止による燃料加工建屋外への核燃料物質の漏えいを防止するための経路を構築するため、グローブボックス排気ダクト、工程室排気ダクト、建屋排気ダクト及び給気ダクトのうち外部と燃料加工建屋の境界となる壁外側から送排風機入口手動ダンパまでの経路並びにグローブボックス排風機、工程室排風機及び建屋排風機の経路を常設重大事故等対処設備として位置付ける。

代替換気設備の系統概要図を第 29.3 図に示す。

主要な設備は、以下のとおりである。

(1) 常設重大事故等対処設備

① 代替換気設備

a. 漏えい防止設備

- ・グローブボックス排風機入口手動ダンパ（設計基準対象の施設と兼用）
- ・工程室排風機入口手動ダンパ（設計基準対象の施設と兼用）
- ・建屋排風機入口手動ダンパ（設計基準対象の施設と兼用）
- ・送風機入口手動ダンパ（設計基準対象の施設と兼用）
- ・グローブボックス排気ダクト（設計基準対象の施設と兼用）
- ・工程室排気ダクト（設計基準対象の施設と兼用）
- ・建屋排気ダクト（設計基準対象の施設と兼用）
- ・給気ダクト（設計基準対象の施設と兼用）
- ・グローブボックス排風機（設計基準対象の施設と兼用）

- ・ 工程室排風機（設計基準対象の施設と兼用）
- ・ 建屋排風機（設計基準対象の施設と兼用）

2.1.1.3 核燃料物質の放出による影響を緩和するために使用する設備

重大事故の発生を仮定するグローブボックス内において火災が発生し、核燃料物質の飛散の原因となる火災を消火するために使用する設備及び燃料加工建屋外への核燃料物質の漏えいを防止するために使用する設備を用いた重大事故等対策が完了するまでの間、燃料加工建屋外への核燃料物質の放出量を低減するため、代替換気設備を設置する。

2.1.1.3.1 代替換気設備

重大事故の発生を仮定するグローブボックス内において火災が発生し、核燃料物質の飛散の原因となる火災を消火するために使用する設備及び燃料加工建屋外への核燃料物質の漏えいを防止するために使用する設備を用いた重大事故等対策が完了するまでの間、燃料加工建屋外への核燃料物質の放出量を低減するため、グローブボックス排気フィルタ及びグローブボックス排気フィルタユニットが設置されるグローブボックス排気設備並びに工程室排気フィルタユニットが設置される工程室排気設備を経由して、核燃料物質を高性能エアフィルタで除去しつつ大気中に放出する。

上記の燃料加工建屋外への核燃料物質の放出量を低減するため、重大事故の発生を仮定するグローブボックスに対し

て設置するグローブボックス排気フィルタ，グローブボックス排気フィルタユニット及び工程室排気フィルタユニットを常設重大事故等対処設備として位置付ける。また，気相中に移行した核燃料物質が高性能エアフィルタを経由して大気中へ放出される経路を構築するため，グローブボックス排気ダクトのうち重大事故の発生を仮定するグローブボックスから外部と燃料加工建屋の境界となる壁外側までの範囲，工程室排気ダクトのうち重大事故の発生を仮定するグローブボックスを設置する工程室から外部と燃料加工建屋の境界となる壁外側までの範囲，グローブボックス排風機及び工程室排風機の経路を常設重大事故等対処設備として位置付ける。

ここで，重大事故の発生を仮定するグローブボックスとは，予備混合装置グローブボックス，均一化混合装置グローブボックス，造粒装置グローブボックス，回収粉末処理・混合装置グローブボックス，添加剤混合装置グローブボックス及びプレス装置（プレス部）グローブボックスである。

代替換気設備の系統概要図を第 29.4 図に示す。

主要な設備は，以下のとおりである。

(1) 常設重大事故等対処設備

① 代替換気設備

a. 放出影響緩和系

- ・グローブボックス排気フィルタ（設計基準対象の施設と兼用）
- ・グローブボックス排気フィルタユニット（設計基準対

象の施設と兼用)

- ・ 工程室排気フィルタユニット (設計基準対象の施設と兼用)
- ・ グローブボックス排気ダクト (設計基準対象の施設と兼用)
- ・ 工程室排気ダクト (設計基準対象の施設と兼用)
- ・ グローブボックス排風機 (設計基準対象の施設と兼用)
- ・ 工程室排風機 (設計基準対象の施設と兼用)

2.1.1.4 核燃料物質を回収するために使用する設備

工程室内に飛散又は漏えいした核燃料物質を回収するため、回収設備、水供給設備 (第 31 条 重大事故等への対処に必要となる水の供給設備)、代替電源設備 (第 32 条 電源設備) 及び補機駆動用燃料補給設備 (第 32 条 電源設備) を設置及び保管する。

2.1.1.4.1 回収設備

工程室内に飛散又は漏えいした核燃料物質を回収するため、可搬型集塵機を可搬型重大事故等対処設備として新たに配備する。

回収設備の系統概要図を第 29.5 図に示す。

主要な設備は、以下のとおりである。

(1) 可搬型重大事故等対処設備

① 回収設備

- ・可搬型集塵機

2.1.1.4.2 重大事故等への対処に必要なとなる水の供給設備

回収設備の可搬型集塵機を運搬するため、運搬車（第31条 重大事故等への対処に必要なとなる水の供給設備）を可搬型重大事故等対処設備として新たに配備する。

主要な設備は、以下のとおりである。

(1) 可搬型重大事故等対処設備

① 水供給設備

- ・運搬車（第31条 重大事故等への対処に必要なとなる水の供給設備）

2.1.1.4.3 電源設備

代替電源設備の可搬型発電機で使用する軽油を補給するため、第1軽油貯槽（第32条 電源設備）及び第2軽油貯槽（第32条 電源設備）を常設重大事故等対処設備として新たに設置し、軽油用タンクローリ（第32条 電源設備）を可搬型重大事故等対処設備として新たに配備する。また、回収設備の可搬型集塵機に給電するため、可搬型発電機（第32条 電源設備）、可搬型分電盤（第32条 電源設備）及び可搬型電源ケーブル（第32条 電源設備）を可搬型重大事故等対処設備として新たに配備する。

主要な設備は、以下のとおりである。

(1) 常設重大事故等対処設備

① 補機駆動用燃料補給設備

- ・第1軽油貯槽（第32条 電源設備）
- ・第2軽油貯槽（第32条 電源設備）

(2) 可搬型重大事故等対処設備

① 代替電源設備

- ・可搬型発電機（第32条 電源設備）
- ・可搬型分電盤（第32条 電源設備）
- ・可搬型電源ケーブル（第32条 電源設備）

② 補機駆動用燃料補給設備

- ・軽油用タンクローリ（第32条 電源設備）

2.1.1.5 閉じ込める機能を回復するために使用する設備

グローブボックス又は工程室の排気機能を確保し、閉じ込める機能を回復するため、代替換気設備、代替電源設備（第32条 電源設備）、補機駆動用燃料補給設備（第32条 電源設備）、代替排気モニタリング設備（第33条 監視測定設備）、代替試料分析関係設備（第33条 監視測定設備）及び緊急時対策建屋情報把握設備（第34条 緊急時対策所）を設置及び保管する。

内の事象を要因として発生した場合の対処に用いる設備として、代替換気設備、受電開閉設備（第32条 電源設備）、高圧母線（第32条 電源設備）、低圧母線（第32条 電源設備）及び排気モニタリング設備（第33条 監視測定設備）を常設重大事故等対処設備として位置付ける。また、代替試料分析関係設備（第33条 監視測定設備）を可搬型重大事故等対処設備として新たに配備する。

2.1.1.5.1 代替換気設備

回収設備による核燃料物質の回収を実施する場合は、グローブボックス又は工程室の排気機能を確保し、閉じ込める機能を回復する。

閉じ込める機能の回復に必要な排気経路は、グローブボックス排気ダクト又は工程室排気ダクトに可搬型ダクトを接続し、可搬型ダクトに可搬型排風機付フィルタユニット及び可搬型フィルタユニットを接続することで構築する。回収設備による核燃料物質の回収を実施する場合には、可搬型排風機付フィルタユニットを運転し、可搬型排風機付フィルタユニット及び可搬型フィルタユニットに内蔵する合計4段の高性能エアフィルタにより放射性エアロゾルを除去しつつ大気中へ放出する。

内的事象を要因として発生した場合は、設計基準対象の施設のグローブボックス排気設備の一部及び排気筒を用いて、グローブボックス排風機を運転し、グローブボックス排気フィルタ及びグローブボックス排気フィルタユニットに内蔵する合計4段の高性能エアフィルタにより放射性エアロゾルを除去しつつ排気筒を介して大気中へ放出する。

上記の閉じ込める機能を回復するため、グローブボックス排気ダクトのうち重大事故の発生を仮定するグローブボックスの排気に係る範囲、工程室排気ダクトのうち重大事故の発生を仮定するグローブボックスを設置する工程室の排気に係る範囲を常設重大事故等対処設備として位置付ける。ま

た、可搬型排風機付フィルタユニット、可搬型フィルタユニット及び可搬型ダクトを可搬型重大事故等対処設備として新たに配備する。

内の事象を要因として発生した場合の対処に用いる設備として、グローブボックス排気フィルタ、グローブボックス排気フィルタユニット、グローブボックス排気ダクトのうち重大事故の発生を仮定するグローブボックスの排気に係る範囲、グローブボックス排風機及び排気筒を常設重大事故等対処設備として位置付ける。

可搬型ダクト及び排気筒は「第 33 条 監視測定設備」としても使用する。

代替換気設備の系統概要図を第 29.6 図から第 29.8 図に示す。

主要な設備は、以下のとおりである。

(1) 常設重大事故等対処設備

① 代替換気設備

a. 代替グローブボックス・工程室排気系

- ・ グローブボックス排気フィルタ（設計基準対象の施設と兼用）
- ・ グローブボックス排気フィルタユニット（設計基準対象の施設と兼用）
- ・ グローブボックス排気ダクト（設計基準対象の施設と兼用）
- ・ 工程室排気ダクト（設計基準対象の施設と兼用）
- ・ グローブボックス排風機（設計基準対象の施設と兼用）

・排気筒（設計基準対象の施設と兼用）

(2) 可搬型重大事故等対処設備

① 代替換気設備

a. 代替グローブボックス・工程室排気系

- ・可搬型排風機付フィルタユニット
- ・可搬型フィルタユニット
- ・可搬型ダクト

2.1.1.5.2 電源設備

代替電源設備の可搬型発電機で使用する軽油を補給するため、第1軽油貯槽（第32条 電源設備）及び第2軽油貯槽（第32条 電源設備）を常設重大事故等対処設備として新たに設置し、軽油用タンクローリ（第32条 電源設備）を可搬型重大事故等対処設備として新たに配備する。また、代替換気設備の代替グローブボックス・工程室排気系の可搬型排風機付フィルタユニットに給電するため、可搬型発電機（第32条 電源設備）、可搬型分電盤（第32条 電源設備）及び可搬型電源ケーブル（第32条 電源設備）を可搬型重大事故等対処設備として新たに配備する。

内的事象を要因として発生した場合の対処に用いる設備として、グローブボックス排風機に給電するため、受電開閉設備（第32条 電源設備）、受電変圧器（第32条 電源設備）、6.9kV運転予備用主母線（第32条 電源設備）、6.9kV常用主母線（第32条 電源設備）、6.9kV運転予備用母線（第32条 電源設備）、6.9kV常用母線（第32条 電

源設備), 6.9 k V 非常用母線 (第 32 条 電源設備) 及び 460 V 非常用母線 (第 32 条 電源設備) を常設重大事故等対処設備として位置付ける。

主要な設備は、以下のとおりである。

(1) 常設重大事故等対処設備

① 補機駆動用燃料補給設備

- ・ 第 1 軽油貯槽 (第 32 条 電源設備)
- ・ 第 2 軽油貯槽 (第 32 条 電源設備)

② 受電開閉設備

- ・ 受電開閉設備 (第 32 条 電源設備)
- ・ 受電変圧器 (第 32 条 電源設備)

③ 高圧母線

- ・ 6.9 k V 運転予備用主母線 (第 32 条 電源設備)
- ・ 6.9 k V 常用主母線 (第 32 条 電源設備)
- ・ 6.9 k V 運転予備用母線 (第 32 条 電源設備)
- ・ 6.9 k V 常用母線 (第 32 条 電源設備)
- ・ 6.9 k V 非常用母線 (第 32 条 電源設備)

④ 低圧母線

- ・ 460 V 非常用母線 (第 32 条 電源設備)

(2) 可搬型重大事故等対処設備

① 代替電源設備

- ・ 可搬型発電機 (第 32 条 電源設備)
- ・ 可搬型分電盤 (第 32 条 電源設備)
- ・ 可搬型電源ケーブル (第 32 条 電源設備)

② 補機駆動用燃料補給設備

- ・軽油用タンクローリ（第 32 条 電源設備）

2.1.1.5.3 監視測定設備

代替換気設備の代替グローブボックス・工程室排気系から大気中への放射性物質の放出状況を監視するため、可搬型排気モニタリング設備（第 33 条 監視測定設備）、可搬型排気モニタリング用データ伝送装置（第 33 条 監視測定設備）及び可搬型放出管理分析設備（第 33 条 監視測定設備）を可搬型重大事故等対処設備として新たに配備する。

内的事象を要因として発生した場合の対処に用いる設備として、排気筒からの大気中への放射性物質の放出状況を監視するため、排気モニタ（第 33 条 監視測定設備）を常設重大事故等対処設備として位置付ける。また、可搬型放出管理分析設備（第 33 条 監視測定設備）を可搬型重大事故等対処設備として新たに配備する。

主要な設備は、以下のとおりである。

(1) 常設重大事故等対処設備

① 排気モニタリング設備

- ・排気モニタ（第 33 条 監視測定設備）

(2) 可搬型重大事故等対処設備

① 代替モニタリング設備

- ・可搬型排気モニタリング設備（第 33 条 監視測定設備）
- ・可搬型排気モニタリング用データ伝送装置（第 33 条 監視測定設備）

② 代替試料分析関係設備

- ・可搬型放出管理分析設備（第 33 条 監視測定設備）

2.1.1.5.4 緊急時対策所

代替換気設備の代替グローブボックス・工程室排気系から大気中への放射性物質の放出状況を監視するため、情報収集装置（第 34 条 緊急時対策所）及び情報表示装置（第 34 条 緊急時対策所）を常設重大事故等対処設備として新たに設置する。

主要な設備は、以下のとおりである。

(1) 常設重大事故等対処設備

① 緊急時対策建屋情報把握設備

- ・情報収集装置（第 34 条 緊急時対策所）
- ・情報表示装置（第 34 条 緊急時対策所）

2.2 多様性，位置的分散

基本方針については、「第 27 条：重大事故等対処設備」の「2.1 多様性，位置的分散，悪影響防止等（第二十七条第 1 項第六号，第 2 項，第 3 項第二号，第四号，第六号）」に示す。

(1) 代替消火設備

代替消火設備のグローブボックス局所消火装置は，火災防護設備のグローブボックス消火装置と共通要因によって同時にその機能が損なわれるおそれがないよう，非常用所内電源設備の給電により起動する火災防護設備のグローブボックス消火装置に対して，電源を必要とせずに起動することで，多様性を有する設計とする。

代替消火設備の遠隔消火装置は，火災防護設備のグローブボックス消火装置と共通要因によって同時にその機能が損なわれるおそれがないよう，非常用所内電源設備の給電により起動する火災防護設備のグローブボックス消火装置に対して，内蔵する蓄電池からの給電により起動することで，多様性を有する設計とする。

(2) 代替火災感知設備

代替火災感知設備の火災状況確認用温度計（グローブボックス内火災用）及び火災状況確認用カメラは，火災防護設備のグローブボックス温度監視装置と共通要因によって同時にその機能を損なわないよう，非常用所内電源設備の給電により動作する火災防護設備のグローブボ

ックス温度監視装置に対して、内蔵する蓄電池からの給電により動作するとともに、可搬型火災状況監視端末との接続により、温度を監視又はカメラの映像によって火災状況を確認できる設計とすることで、多様性を有する設計とする。

代替火災感知設備の可搬型火災状況監視端末は、火災防護設備のグローブボックス温度監視装置と共通要因によって同時にその機能を損なわないよう、非常用所内電源設備の給電により動作する火災防護設備のグローブボックス温度監視装置に対して、内蔵する充電電池からの給電により動作するとともに、火災状況確認用温度計（グローブボックス内火災用）又は火災状況確認用カメラとの接続により、温度を監視又はカメラによる映像によって火災状況を確認できる設計とすることで、多様性を有する設計とする。

代替火災感知設備の可搬型火災状況監視端末は、火災防護設備のグローブボックス温度監視装置又は代替火災感知設備の常設重大事故等対処設備と共通要因によって同時にその機能が損なわれるおそれがないように、火災防護設備のグローブボックス温度監視装置又は代替火災感知設備の常設重大事故等対処設備が設置される燃料加工建屋から 100m 以上の離隔距離を確保した外部保管エリアに保管するとともに、燃料加工建屋にも保管することで位置的分散を図る。燃料加工建屋内に保管する場合は火災防護設備のグローブボックス温度監視装置又は代

替火災感知設備の常設重大事故等対処設備と異なる場所に保管することで位置的分散を図る。

(3) 回収設備

回収設備の可搬型集塵機は、燃料加工建屋から 100m 以上の離隔距離を確保した複数の外部保管エリアに分散して保管することで位置的分散を図る。

(4) 代替換気設備

代替換気設備の代替グローブボックス・工程室排気系の可搬型排風機付フィルタユニットは、グローブボックス排気設備のグローブボックス排風機と共通要因によって同時にその機能が損なわれるおそれがないよう、非常用所内電源設備の給電により駆動するグローブボックス排気設備のグローブボックス排風機とは異なる可搬型発電機の給電により駆動し、可搬型発電機の運転に必要な燃料は、電源設備の補機駆動用燃料補給設備から補給が可能な設計とすることで、多様性を有する設計とする。

代替換気設備の代替グローブボックス・工程室排気系の可搬型重大事故等対処設備は、グローブボックス排気設備又は代替換気設備の代替グローブボックス・工程室排気系の常設重大事故等対処設備と同時にその機能が損なわれるおそれがないように、グローブボックス排気設備又は代替換気設備の代替グローブボックス・工程室排気系の常設重大事故等対処設備が設置される燃料加工建

屋から 100m 以上の離隔距離を確保した外部保管エリアに保管するとともに、燃料加工建屋にも保管することで位置的分散を図る。燃料加工建屋内に保管する場合はグローブボックス排気設備又は代替換気設備の代替グローブボックス・工程室排気系の常設重大事故等対処設備と異なる場所に保管することで位置的分散を図る。

上記以外の代替換気設備の漏えい防止設備，放出影響緩和系及び代替グローブボックス・工程室排気系の常設重大事故等対処設備は，可能な限り独立性又は位置的分散を図った上で，想定される重大事故等が発生した場合における温度，放射線，荷重及びその他の使用条件において，その機能を確実に発揮できる設計とする。重大事故等時の環境条件に対する健全性については，「2.5 環境条件等」に記載する。

代替換気設備の代替グローブボックス・工程室排気系の排気筒は，自然現象及び外部人為事象に対して代替設備による機能の確保，修理等の対応，全工程の停止等により重大事故等に対処するための機能を損なわない設計とする。

2.3 悪影響防止

基本方針については、「第 27 条 重大事故等対処設備」の「2.1 多様性，位置的分散，悪影響防止等（第二十七条第 1 項第六号，第 2 項，第 3 項第二号，第四号，第六号）」に示す。

(1) 代替消火設備

代替消火設備のグローブボックス局所消火装置及び遠隔消火装置は，他の設備から独立して単独で使用可能なことにより，他の設備に悪影響を及ぼさない設計とする。

(2) 代替火災感知設備

代替火災感知設備の火災状況確認用温度計（グローブボックス内火災用）及び火災状況確認用カメラは，重大事故等発生前（通常時）の離隔若しくは分離された状態からコネクタ接続により重大事故等対処設備としての系統構成とすることにより，他の設備に悪影響を及ぼさない設計とする。

(3) 回収設備

回収設備の可搬型集塵機は，他の設備から独立して単独で使用可能なことにより，他の設備に悪影響を及ぼさない設計とする。

回収設備の可搬型集塵機は，回転体が飛散することを防ぐことで他の設備に悪影響を及ぼさない設計とする。

屋外に保管する回収設備の可搬型集塵機は，竜巻によ

り飛来物とならないよう必要に応じて固縛等の措置をとること
ことで他の設備に悪影響を及ぼさない設計とする。

(4) 代替換気設備

代替換気設備の漏えい防止設備の送排風機入口手動ダンパは、重大事故等発生前（通常時）の開放状態からダンパ操作により重大事故等対処設備としての系統構成とすることにより、他の設備に悪影響を及ぼさない設計とする。

上記以外の代替換気設備の漏えい防止設備は、安全機能を有する施設として使用する場合と同じ系統構成で重大事故等対処設備として使用することにより、他の設備に悪影響を及ぼさない設計とする。

代替換気設備の放出影響緩和系は、安全機能を有する施設として使用する場合と同じ系統構成で重大事故等対処設備として使用することにより、他の設備に悪影響を及ぼさない設計とする。

代替換気設備の代替グローブボックス・工程室排気系のグローブボックス排気ダクト及び工程室排気ダクトは、ダンパ操作によって安全機能を有する施設として使用する系統構成から重大事故等対処設備としての系統構成とすることにより、他の設備に悪影響を及ぼさない設計とする。

代替換気設備の代替グローブボックス・工程室排気系の可搬型排風機付フィルタユニットは、回転体が飛散す

ることを防ぐことで他の設備に悪影響を及ぼさない設計とする。

屋外に保管する代替換気設備の代替グローブボックス・工程室排気系の可搬型ダクトは，竜巻により飛来物とならないよう必要に応じて固縛等の措置をとることで他の設備に悪影響を及ぼさない設計とする。

2.4 個数及び容量等

基本方針については、「第 27 条 重大事故等対処設備」の「2.2 個数及び容量等(第二十七条第 1 項第一号)」に示す。

(1) 代替消火設備

代替消火設備のグローブボックス局所消火装置及び遠隔消火装置は、重大事故の発生を仮定するグローブボックス内における火災を消火するため、燃焼面の単位面積あたりに必要な消火剤量又はグローブボックスの容積及び隣接するグローブボックスとの開口部面積を考慮した消火剤量を有する設計とする。

代替消火設備のグローブボックス局所消火装置及び遠隔消火装置は、火災防護設備のグローブボックス消火装置の安全機能の喪失を想定し、その範囲が系統で機能喪失する重大事故等に対処することから、当該系統の範囲ごとに重大事故等への対処に必要な設備を 1 セット確保する。

(2) 代替火災感知設備

代替火災感知設備の火災状況確認用温度計（グローブボックス内火災用）及び火災状況確認用カメラは、代替消火設備及び代替換気設備の漏えい防止設備を用いた重大事故等対策が完了するまでの間、重大事故の発生を仮定するグローブボックス内における火災状況を確認するために必要な蓄電池容量を有する設計とする。

代替火災感知設備の可搬型火災状況監視端末は、代替

消火設備及び代替換気設備の漏えい防止設備を用いた重大事故等対策が完了するまでの間、重大事故の発生を仮定するグローブボックス内における火災状況を確認するために必要な充電電池容量を有する設計とするとともに、保有数は、必要数として1台、予備として故障時及び保守点検による待機除外時のバックアップを2台の合計3台以上を確保する。

代替火災感知設備の火災状況確認用温度計（グローブボックス内火災用）、火災状況確認用カメラ及び可搬型火災状況監視端末は、火災防護設備のグローブボックス温度監視装置の安全機能の喪失を想定し、その範囲が系統で機能喪失する重大事故等に対処することから、当該系統の範囲ごとに重大事故等への対処に必要な設備を1セット確保する。

(3) 回収設備

回収設備の可搬型集塵機は、工程室内に飛散又は漏えいした核燃料物質を回収するために必要なタンク容量を有する設計とするとともに、保有数は、必要数として2台、予備として故障時及び保守点検による待機除外時のバックアップを3台の合計5台以上を確保する。

回収設備は、火災の影響により気相中に移行する核燃料物質を回収できるよう、重大事故の発生を仮定するグローブボックスに対して、重大事故等への対処に必要な設備を1セット確保する。

(4) 代替換気設備

代替換気設備の代替グローブボックス・工程室排気系のグローブボックス排風機は、放射性エアロゾルをグローブボックス排気フィルタ及びグローブボックス排気フィルタユニットの高性能エアフィルタで除去しつつ、排気筒を介して、大気中に放出するために必要な排気風量を有する設計とする。

代替換気設備の代替グローブボックス・工程室排気系の可搬型排風機付フィルタユニットは、放射性エアロゾルを可搬型排風機付フィルタユニット及び可搬型フィルタユニットの高性能エアフィルタで除去しつつ、可搬型ダクトを介して、大気中に放出するために必要な排気風量を有する設計とするとともに、保有数は、必要数として1台、予備として故障時及び保守点検による待機除外時のバックアップを2台の合計3台以上を確保する。

また、代替換気設備の代替グローブボックス・工程室排気系の可搬型フィルタユニットは、保有数は、必要数として1台、予備として故障時及び保守点検による待機除外時のバックアップ2台の合計3台以上を確保する。

代替換気設備の漏えい防止設備は、グローブボックス排気設備、工程室排気設備、建屋排気設備及び給気設備に対して、重大事故等への対処に必要な設備を1セット確保する。

代替換気設備の放出影響緩和系は、重大事故の発生を

仮定するグローブボックス及び重大事故の発生を仮定するグローブボックスを設置する工程室の排気に係るグローブボックス排気設備及び工程室排気設備に対して、重大事故等への対処に必要な設備を1セット確保する。

代替換気設備の代替グローブボックス・工程室排気系は、グローブボックス排気設備に対して、重大事故等への対処に必要な設備を1セット確保する。

2.5 環境条件等

基本方針については、「第 27 条 重大事故等対処設備」の「2.3 環境条件等（第二十七条第 1 項第二号，第七号，第 3 項第三号，第四号）」に示す。

(1) 代替消火設備

代替消火設備の常設重大事故等対処設備は、重大事故の発生を仮定するグローブボックス内における火災により上昇する温度の影響を考慮しても機能を維持できる設計とする。

地震を要因として発生した場合に対処に用いる代替消火設備の常設重大事故等対処設備は、「第 27 条 重大事故等対処設備」の「3. 地震を要因とする重大事故等に対する施設の耐震設計」に基づく設計とすることでその機能を損なわない設計とする。

代替消火設備の常設重大事故等対処設備は、外部からの衝撃による損傷を防止できる燃料加工建屋に設置し、風（台風）等により機能を損なわない設計とする。

代替消火設備の常設重大事故等対処設備は、溢水量を考慮し、影響を受けない高さへの設置及び被水防護する設計とする。

代替消火設備の遠隔消火装置は、想定される重大事故等が発生した場合においても操作に支障がないように、線量率の高くなるおそれの少ない場所の選定，放射線の影響を受けない異なる区画若しくは離れた場所から操作可能な設計又は中央監視室で操作可能な設計とする。

(2) 代替火災感知設備

代替火災感知設備の常設重大事故等対処設備は、重大事故の発生を仮定するグローブボックス内における火災により上昇する温度の影響を考慮しても機能を維持できる設計とする。

地震を要因として発生した場合に対処に用いる代替火災感知設備の常設重大事故等対処設備は、「第 27 条 重大事故等対処設備」の「3. 地震を要因とする重大事故等に対する施設の耐震設計」に基づく設計とすることでその機能を損なわない設計とする。

代替火災感知設備の常設重大事故等対処設備は、外部からの衝撃による損傷を防止できる燃料加工建屋に設置し、風（台風）等により機能を損なわない設計とする。

代替火災感知設備の常設重大事故等対処設備は、溢水量を考慮し、影響を受けない高さへの設置及び被水防護する設計とする。

代替火災感知設備の可搬型火災状況監視端末は、重大事故の発生を仮定するグローブボックス内における火災により上昇する温度の影響を考慮しても機能を維持できる設計とする。

代替火災感知設備の可搬型火災状況監視端末は、外部からの衝撃による損傷を防止できる燃料加工建屋、第 1 保管庫・貯水所又は第 2 保管庫・貯水所に保管し、風（台風）等により機能を損なわない設計とする。

地震を要因として発生した場合に対処に用いる代替火災感知設備の可搬型火災状況監視端末は、「第 27 条 重大事故等対処設備」の「3. 地震を要因とする重大事故等に対する施設の耐震設計」に基づく設計とすることでその機能を損なわない設計とする。

代替火災感知設備の可搬型火災状況監視端末は、溢水量を考慮し、影響を受けない高さへの保管及び被水防護する設計とする。

代替火災感知設備の可搬型火災状況監視端末は、内部発生飛散物の影響を考慮し、燃料加工建屋、第 1 保管庫・貯水所又は第 2 保管庫・貯水所の内部発生飛散物の影響を受けない場所に保管することにより、機能を損なわない設計とする。

代替火災感知設備の可搬型火災状況監視端末は、想定される重大事故等が発生した場合においても設置及び常設設備との接続に支障がないように、線量率の高くなるおそれの少ない場所の選定又は中央監視室で操作可能な設計により、当該設備の設置及び常設設備との接続が可能な設計とする。

(3) 回収設備

回収設備の可搬型集塵機は、風（台風）及び竜巻に対して、風（台風）及び竜巻による風荷重を考慮し、収納するコンテナ等に対して転倒防止、固縛等の措置を講じて保管する設計とする。

地震を要因として発生した場合に対処に用いる回収設備の可搬型集塵機は、「第 27 条 重大事故等対処設備」の「3. 地震を要因とする重大事故等に対する施設の耐震設計」に基づく設計とすることでその機能を損なわない設計とする。

回収設備の可搬型集塵機は、内部発生飛散物の影響を考慮し、外部保管エリアの内部発生飛散物の影響を受けない場所に保管することにより、機能を損なわない設計とする。

屋外に保管する回収設備の可搬型集塵機は、コンテナ等に収納して保管し、積雪及び火山の影響に対して、積雪に対しては除雪する手順を、火山の影響（降下火砕物による積載荷重）に対しては除灰及び屋内へ配備する手順を整備する。

回収設備の可搬型集塵機は、想定される重大事故等が発生した場合においても操作に支障がないように、線量率の高くなるおそれの少ない場所の選定により、当該設備の操作が可能な設計とする。

(4) 代替換気設備

代替換気設備の漏えい防止設備及び放出影響緩和系の常設重大事故等対処設備は、重大事故の発生を仮定するグローブボックス内における火災により上昇する温度の影響を考慮しても機能を維持できる設計とする。

地震を要因として発生した場合に対処に用いる代替換

気設備の常設重大事故等対処設備は、「第 27 条 重大事故等対処設備」の「3. 地震を要因とする重大事故等に対する施設の耐震設計」に基づく設計とすることでその機能を損なわない設計とする。

代替換気設備の漏えい防止設備及び放出影響緩和系の常設重大事故等対処設備並びに代替グローブボックス・工程室排気系のグローブボックス排気フィルタ，グローブボックス排気フィルタユニット，グローブボックス排気ダクト，工程室排気ダクト及びグローブボックス排風機は，外部からの衝撃による損傷を防止できる燃料加工建屋に設置し，風（台風）等により機能を損なわない設計とする。

代替換気設備の代替グローブボックス・工程室排気系の排気筒は，自然現象及び外部人為事象に対して代替設備による機能の確保，修理等の対応，全工程の停止等により重大事故等に対処するための機能を損なわない設計とする。

代替換気設備の放出影響緩和系のグローブボックス排気フィルタ，グローブボックス排気フィルタユニット及び工程室排気フィルタユニットは，溢水量を考慮し，影響を受けない高さへの設置及び被水防護する設計とする。

代替換気設備の代替グローブボックス・工程室排気系の可搬型排風機付フィルタユニット及び可搬型フィルタユニットは，外部からの衝撃による損傷を防止できる燃料加工建屋，第 1 保管庫・貯水所又は第 2 保管庫・貯水

所に保管し，風（台風）等により機能を損なわない設計とする。

代替換気設備の代替グローブボックス・工程室排気系の可搬型ダクトは，外部からの衝撃による損傷を防止できる燃料加工建屋に保管し，風（台風）等により機能を損なわない設計とする。

代替換気設備の代替グローブボックス・工程室排気系の可搬型ダクトは，風（台風）及び竜巻に対して，風（台風）及び竜巻による風荷重を考慮し，収納するコンテナ等に対して転倒防止，固縛等の措置を講じて保管する設計とする。

地震を要因として発生した場合に対処に用いる代替換気設備の代替グローブボックス・工程室排気系の可搬型重大事故等対処設備は，「第 27 条 重大事故等対処設備」の「3. 地震を要因とする重大事故等に対する施設の耐震設計」に基づく設計とすることでその機能を損なわない設計とする。

代替換気設備の代替グローブボックス・工程室排気系の可搬型排風機付フィルタユニット及び可搬型フィルタユニットは，溢水量を考慮し，影響を受けない高さへの保管及び被水防護する設計とする。

代替換気設備の代替グローブボックス・工程室排気系の可搬型排風機付フィルタユニット及び可搬型フィルタユニットは，内部発生飛散物の影響を考慮し，燃料加工建屋，第 1 保管庫・貯水所又は第 2 保管庫・貯水所の内

部発生飛散物の影響を受けない場所に保管することにより，機能を損なわない設計とする。

代替換気設備の代替グローブボックス・工程室排気系の可搬型ダクトは，内部発生飛散物の影響を考慮し，燃料加工建屋の内部発生飛散物の影響を受けない場所に保管することにより，機能を損なわない設計とする。

屋外に保管する代替換気設備の代替グローブボックス・工程室排気系の可搬型ダクトは，コンテナ等に収納して保管し，積雪及び火山の影響に対して，積雪に対しては除雪する手順を，火山の影響（降下火砕物による積載荷重）に対しては除灰及び屋内へ配備する手順を整備する。

代替換気設備の漏えい防止設備の送排風機入口手動ダンパは，想定される重大事故等が発生した場合においても操作に支障がないように，線量率の高くなるおそれの少ない場所の選定，放射線の影響を受けない異なる区画若しくは離れた場所から操作可能な設計とする。

代替換気設備の代替グローブボックス・工程室排気系のグローブボックス排気ダクト及び工程室排気ダクトのダンパの操作は，想定される重大事故等が発生した場合においても操作に支障がないように，線量率の高くなるおそれの少ない場所の選定又は放射線の影響を受けない異なる区画若しくは離れた場所から操作可能な設計とする。

代替換気設備の代替グローブボックス・工程室排気系

の可搬型重大事故等対処設備は，想定される重大事故等が発生した場合においても設置及び常設設備との接続に支障がないように，線量率の高くなるおそれの少ない場所の選定又は放射線の影響を受けない異なる区画若しくは離れた場所で操作可能な設計により，当該設備の設置及び常設設備との接続が可能な設計とする。

2.6 操作性の確保

基本方針については、「第 27 条 重大事故等対処設備」の「2.4 操作性及び試験・検査性(第二十七条第 1 項第三号, 第四号, 第五号, 第 3 項第一号, 第五号)」に示す。

(1) 代替火災感知設備

代替火災感知設備の可搬型火災状況監視端末と代替火災感知設備の火災状況確認用温度計(グローブボックス内火災用)及び火災状況確認用カメラとの接続は, コネクタ接続に統一することにより, 速やかに, 容易かつ確実に現場での接続が可能な設計とする。

代替火災感知設備の可搬型火災状況監視端末は, 容易かつ確実に接続でき, かつ, 複数の系統が相互に使用することができるよう, コネクタ接続又はより簡便な接続方式を用いる設計とする。

(2) 代替換気設備

代替換気設備の代替グローブボックス・工程室排気系の可搬型ダクトと代替換気設備の代替グローブボックス・工程室排気系のグローブボックス排気ダクト及び工程室排気ダクトとの接続は, フランジ接続に統一することにより, 速やかに, 容易かつ確実に現場での接続が可能な設計とする。

代替換気設備の代替グローブボックス・工程室排気系のグローブボックス排気ダクト及び工程室排気ダクトは, 通常時に使用する系統から速やかに切り替えることがで

きるよう、系統に必要なダンパ等を設ける設計とし、それぞれ簡易な接続及びダンパ等の操作により安全機能を有する施設の系統から重大事故等対処設備の系統に速やかに切り替えられる設計とする。

代替換気設備の代替グローブボックス・工程室排気系の可搬型ダクトは、容易かつ確実に接続でき、かつ、複数の系統が相互に使用することができるよう、フランジ接続又はより簡便な接続方式を用いる設計とする。

2.7 試験検査

基本方針については、「第 27 条 重大事故等対処設備」の「2.4 操作性及び試験・検査性(第二十七条第 1 項第三号, 第四号, 第五号, 第 3 項第一号, 第五号)」に示す。

代替消火設備は, 加工施設の運転中又は停止中に独立して外観点検が可能な設計とする。

代替火災感知設備は, 加工施設の運転中又は停止中に独立して外観点検及び員数確認が可能な設計とする。

代替火災感知設備の可搬型火災状況監視端末は, 加工施設の運転中又は停止中に独立して動作確認が可能な設計とする。

回収設備の可搬型集塵機は, 加工施設の運転中又は停止中に独立して外観点検, 員数確認及び動作確認が可能な設計とする。

代替換気設備の常設重大事故等対処設備は, 加工施設の運転中又は停止中に外観点検が可能な設計とする。

代替換気設備の代替グローブボックス・工程室排気系の可搬型排風機付フィルタユニットは, 加工施設の運転中又は停止中に独立して外観点検, 員数確認及び動作確認が可能な設計とする。

代替換気設備の代替グローブボックス・工程室排気系の可搬型フィルタユニット及び可搬型ダクトは, 加工施設の運転中又は停止中に独立して外観点検及び員数確認が可能な設計とする。

可搬型ダクトを使用した代替換気設備の代替グローブボ

ックス・工程室排気系のグローブボックス排気ダクト及び工程室排気ダクトの接続口は、外観の確認が可能な設計とする。

水供給設備の試験検査については「第 31 条 重大事故等への対処に必要な水の供給設備」に記載する。

代替電源設備及び補機駆動用燃料補給設備の試験検査については「第 32 条：電源設備」に記載する。

代替モニタリング設備及び代替試料分析関係設備の試験検査については「第 33 条：監視測定設備」に記載する。

緊急時対策建屋情報把握設備の試験検査については「第 34 条：緊急時対策所」に記載する。

3. 主要設備及び仕様

閉じ込める機能の喪失に対処するための設備の主要設備を第 29. 1 表に示す。

第 29. 1 表 閉じ込める機能の喪失の対処に用いる主要設備
の仕様

1. 1 閉じ込める機能の喪失に対処するための設備

1. 1. 1 閉じ込める機能の喪失に対する拡大防止対策に使用する設備

1. 1. 1. 1 核燃料物質の飛散又は漏えいの原因となる火災を消火するために使用する設備

(1) 常設重大事故等対処設備

① 代替消火設備

- ・グローブボックス局所消火装置
- ・遠隔消火装置

② 代替火災感知設備

- ・火災状況確認用温度計（グローブボックス内火災用）
- ・火災状況確認用カメラ

(2) 可搬型重大事故等対処設備

① 代替火災感知設備

- ・可搬型火災状況監視端末

1. 1. 1. 2 燃料加工建屋外への核燃料物質の漏えいを防止するために使用する設備

(1) 常設重大事故等対処設備

① 代替換気設備

a . 漏えい防止設備

- ・グローブボックス排風機入口手動ダンパ（設計基準対象の施設と兼用）

- ・ 工程室排風機入口手動ダンパ（設計基準対象の施設と兼用）
- ・ 建屋排風機入口手動ダンパ（設計基準対象の施設と兼用）
- ・ 送風機入口手動ダンパ（設計基準対象の施設と兼用）
- ・ グローブボックス排気ダクト（設計基準対象の施設と兼用）
- ・ 工程室排気ダクト（設計基準対象の施設と兼用）
- ・ 建屋排気ダクト（設計基準対象の施設と兼用）
- ・ 給気ダクト（設計基準対象の施設と兼用）
- ・ グローブボックス排風機（設計基準対象の施設と兼用）
- ・ 工程室排風機（設計基準対象の施設と兼用）
- ・ 建屋排風機（設計基準対象の施設と兼用）

1.1.1.3 核燃料物質の放出による影響を緩和するために使用する設備

(1) 常設重大事故等対処設備

① 代替換気設備

a. 放出影響緩和系

- ・ グローブボックス排気フィルタ（設計基準対象の施設と兼用）
- ・ グローブボックス排気フィルタユニット（設計基準対象の施設と兼用）
- ・ 工程室排気フィルタユニット（設計基準対象の施設と兼用）

- ・グローブボックス排気ダクト（設計基準対象の施設と兼用）
- ・工程室排気ダクト（設計基準対象の施設と兼用）
- ・グローブボックス排風機（設計基準対象の施設と兼用）
- ・工程室排風機（設計基準対象の施設と兼用）

1.1.1.4 核燃料物質を回収するために使用する設備

(1) 常設重大事故等対処設備

① 補機駆動用燃料補給設備

- ・第1軽油貯槽（第32条 電源設備）
- ・第2軽油貯槽（第32条 電源設備）

(2) 可搬型重大事故等対処設備

① 回収設備

- ・可搬型集塵機

② 水供給設備

- ・運搬車（第31条 重大事故等への対処に必要な水の供給設備）

③ 代替電源設備

- ・可搬型発電機（第32条 電源設備）
- ・可搬型分電盤（第32条 電源設備）
- ・可搬型電源ケーブル（第32条 電源設備）

④ 補機駆動用燃料補給設備

- ・軽油用タンクローリ（第32条 電源設備）

1.1.1.5 閉じ込める機能を回復するために使用する設備

(1) 常設重大事故等対処設備

① 代替換気設備

a. 代替グローブボックス・工程室排気系

- ・ グローブボックス排気フィルタ（設計基準対象の施設と兼用）
- ・ グローブボックス排気フィルタユニット（設計基準対象の施設と兼用）
- ・ グローブボックス排気ダクト（設計基準対象の施設と兼用）
- ・ 工程室排気ダクト（設計基準対象の施設と兼用）
- ・ グローブボックス排風機（設計基準対象の施設と兼用）
- ・ 排気筒（設計基準対象の施設と兼用）

② 補機駆動用燃料補給設備

- ・ 第1軽油貯槽（第32条 電源設備）
- ・ 第2軽油貯槽（第32条 電源設備）

③ 受電開閉設備

- ・ 受電開閉設備（第32条 電源設備）
- ・ 受電変圧器（第32条 電源設備）

④ 高圧母線

- ・ 6.9 k V 運転予備用主母線（第32条 電源設備）
- ・ 6.9 k V 常用主母線（第32条 電源設備）
- ・ 6.9 k V 運転予備用母線（第32条 電源設備）
- ・ 6.9 k V 常用母線（第32条 電源設備）
- ・ 6.9 k V 非常用母線（第32条 電源設備）

⑤ 低圧母線

- ・ 460V 非常用母線 (第 32 条 電源設備)

⑥ 排気モニタリング設備

- ・ 排気モニタ (第 33 条 監視測定設備)

⑦ 緊急時対策建屋情報把握設備

- ・ 情報収集装置 (第 34 条 緊急時対策所)
- ・ 情報表示装置 (第 34 条 緊急時対策所)

(2) 可搬型重大事故等対処設備

① 代替換気設備

- a. 代替グローブボックス・工程室排気系
- ・ 可搬型排風機付フィルタユニット
- ・ 可搬型フィルタユニット
- ・ 可搬型ダクト

② 代替電源設備

- ・ 可搬型発電機 (第 32 条 電源設備)
- ・ 可搬型分電盤 (第 32 条 電源設備)
- ・ 可搬型電源ケーブル (第 32 条 電源設備)

③ 補機駆動用燃料補給設備

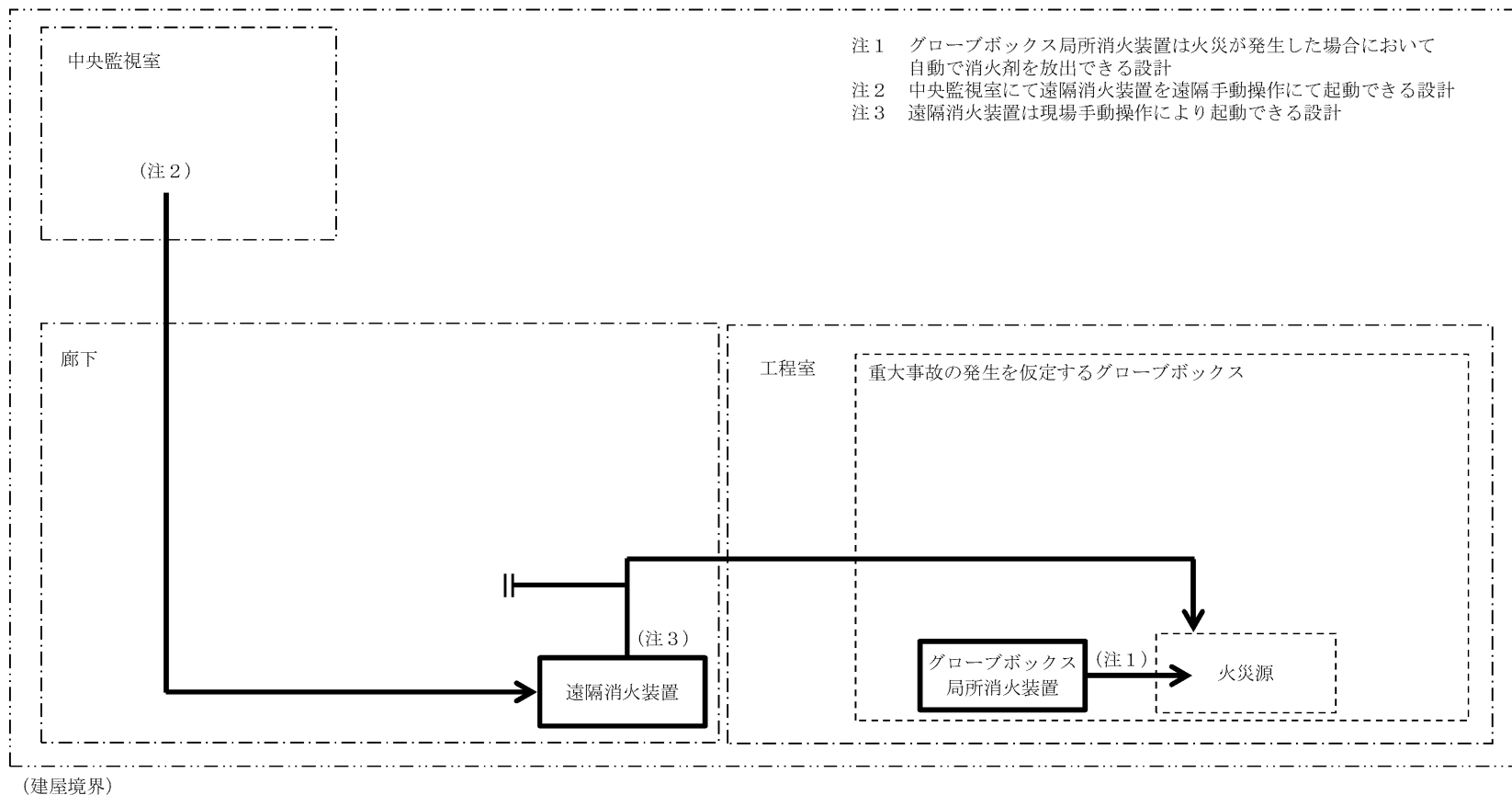
- ・ 軽油用タンクローリ (第 32 条 電源設備)

④ 代替モニタリング設備

- ・ 可搬型排気モニタリング設備 (第 33 条 監視測定設備)
- ・ 可搬型排気モニタリング用データ伝送装置 (第 33 条 監視測定設備)

⑤ 代替試料分析関係設備

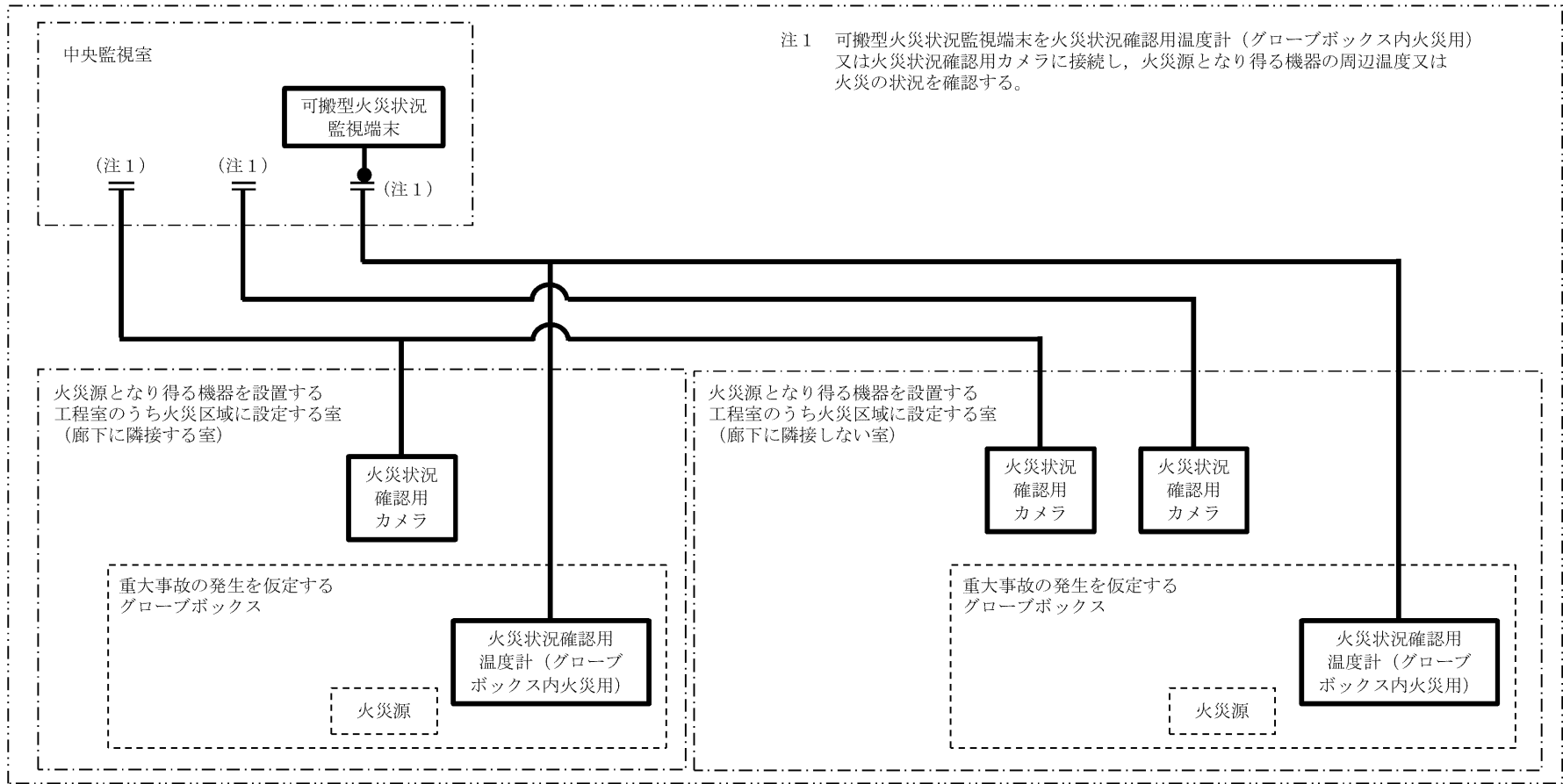
- 可搬型放出管理分析設備（第 33 条 監視測定設備）



凡 例

- 配管, 電路 || 常設設備の接続口
- (太い実線) 重大事故等対処施設
- (破線) 本設備以外の設備

第 29.1 図 閉じ込める機能の喪失に対処するための設備の系統概要図
 (代替消火設備)

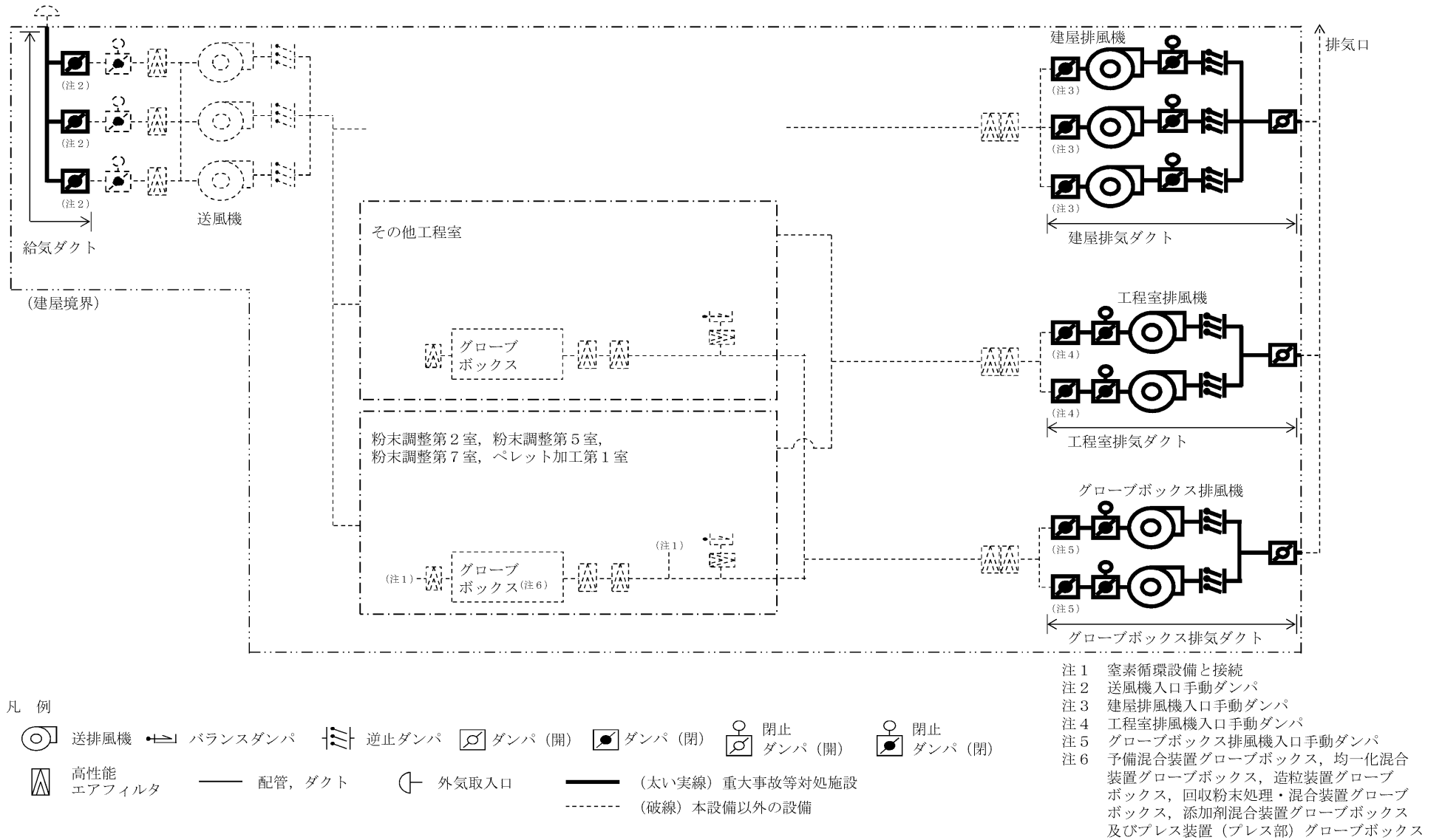


(建屋境界)

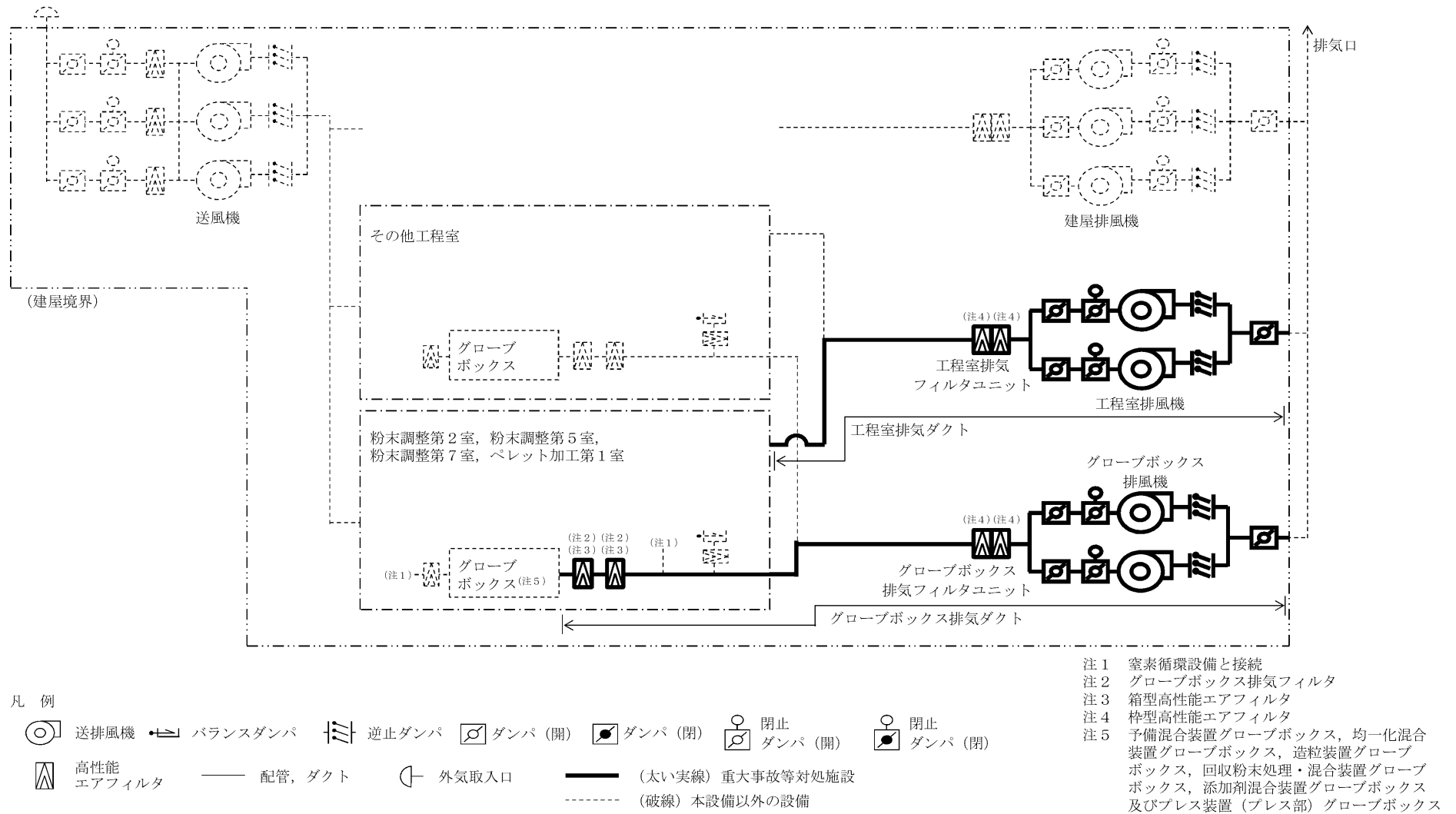
凡 例

- 配管, 電路
- || 可搬型重大事故等対処設備と取り合う常設設備の接続口
- (太い実線) 重大事故等対処施設
- (破線) 本設備以外の設備

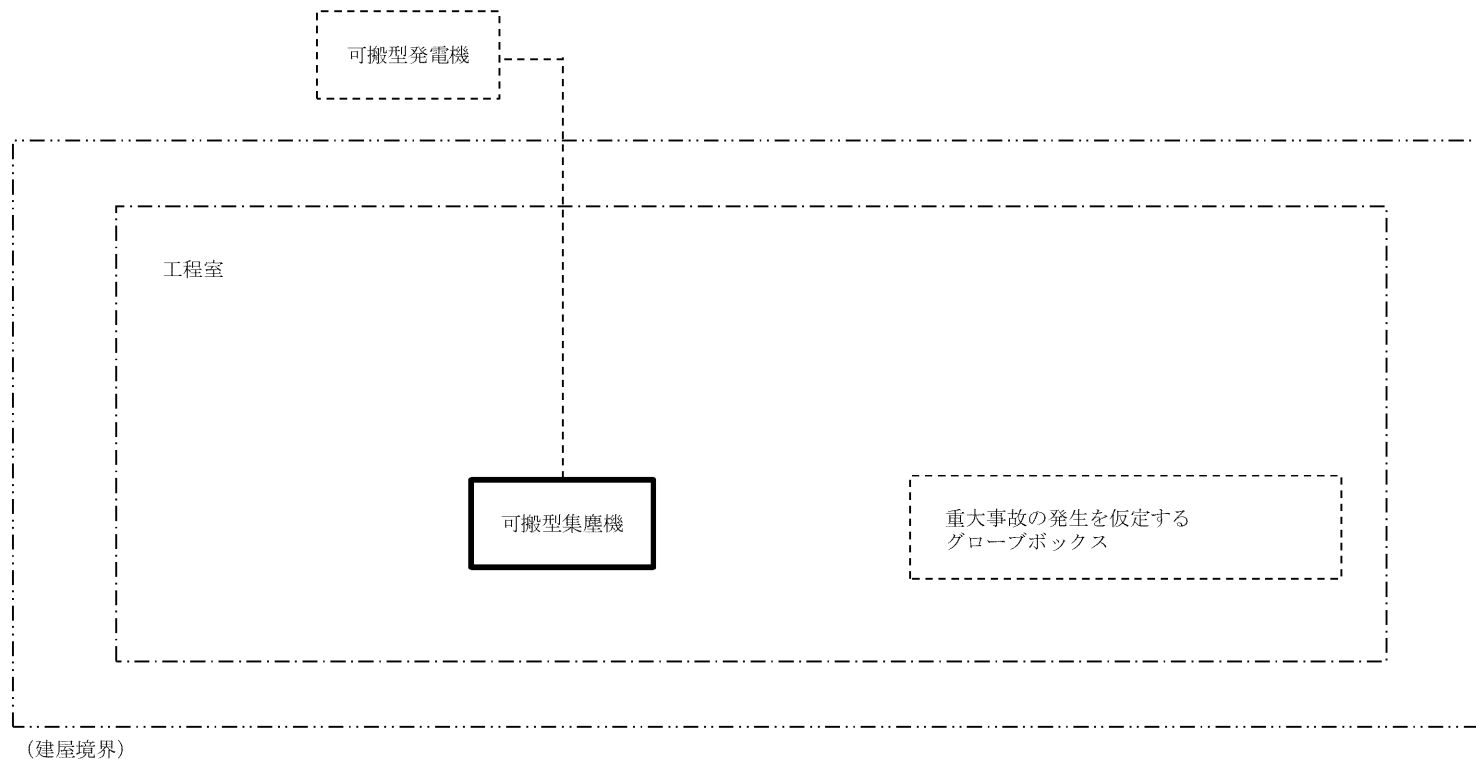
第 29.2 図 閉じ込める機能の喪失に対処するための設備の系統概要図
(代替火災感知設備)



第 29.3 図 閉じ込める機能の喪失に対処するための設備の系統概要図
 (代替換気設備 漏えい防止設備)



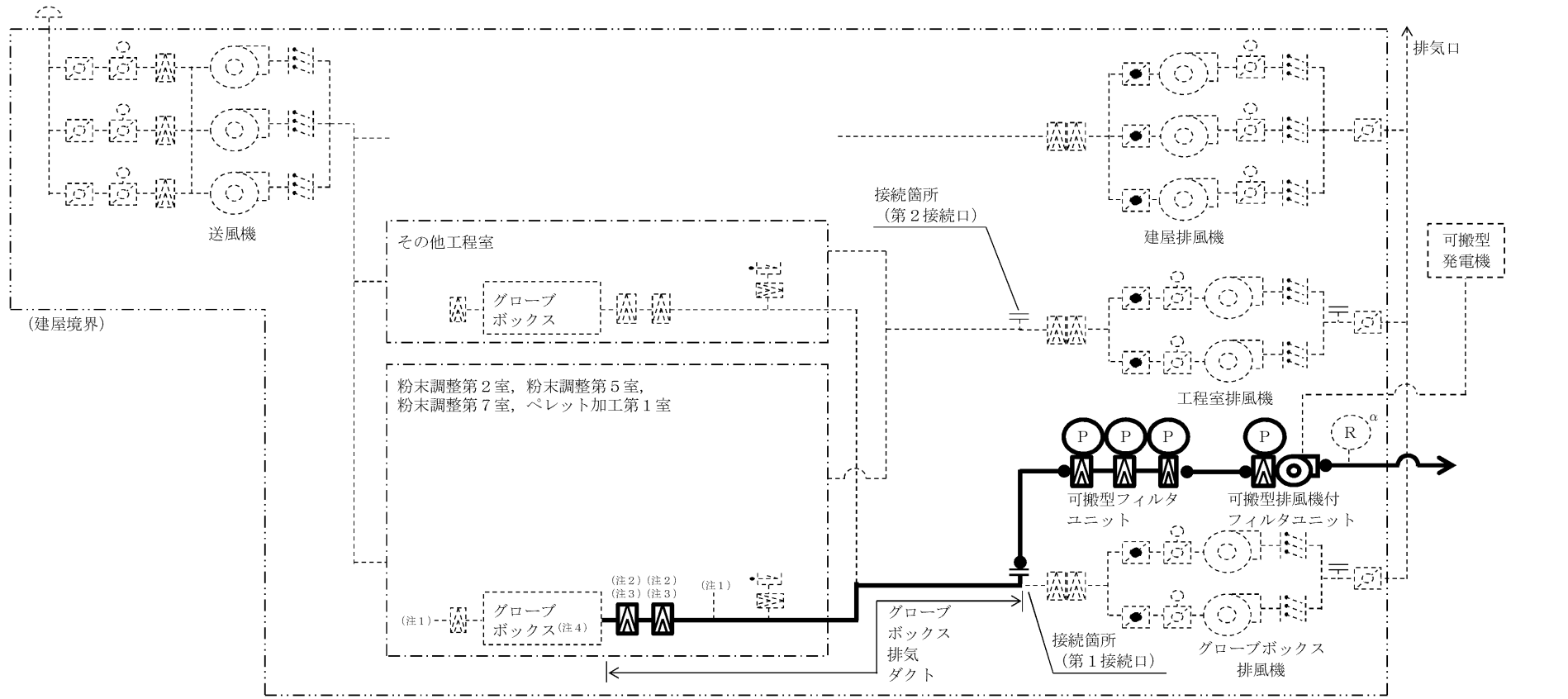
第 29.4 図 閉じ込める機能の喪失に対処するための設備の系統概要図
 (代替換気設備 放出影響緩和系)



凡 例

- (太い実線) 重大事故等対処施設
- (破線) 本設備以外の設備

第 29.5 図 閉じ込める機能の喪失に対処するための設備の系統概要図
(回収設備)

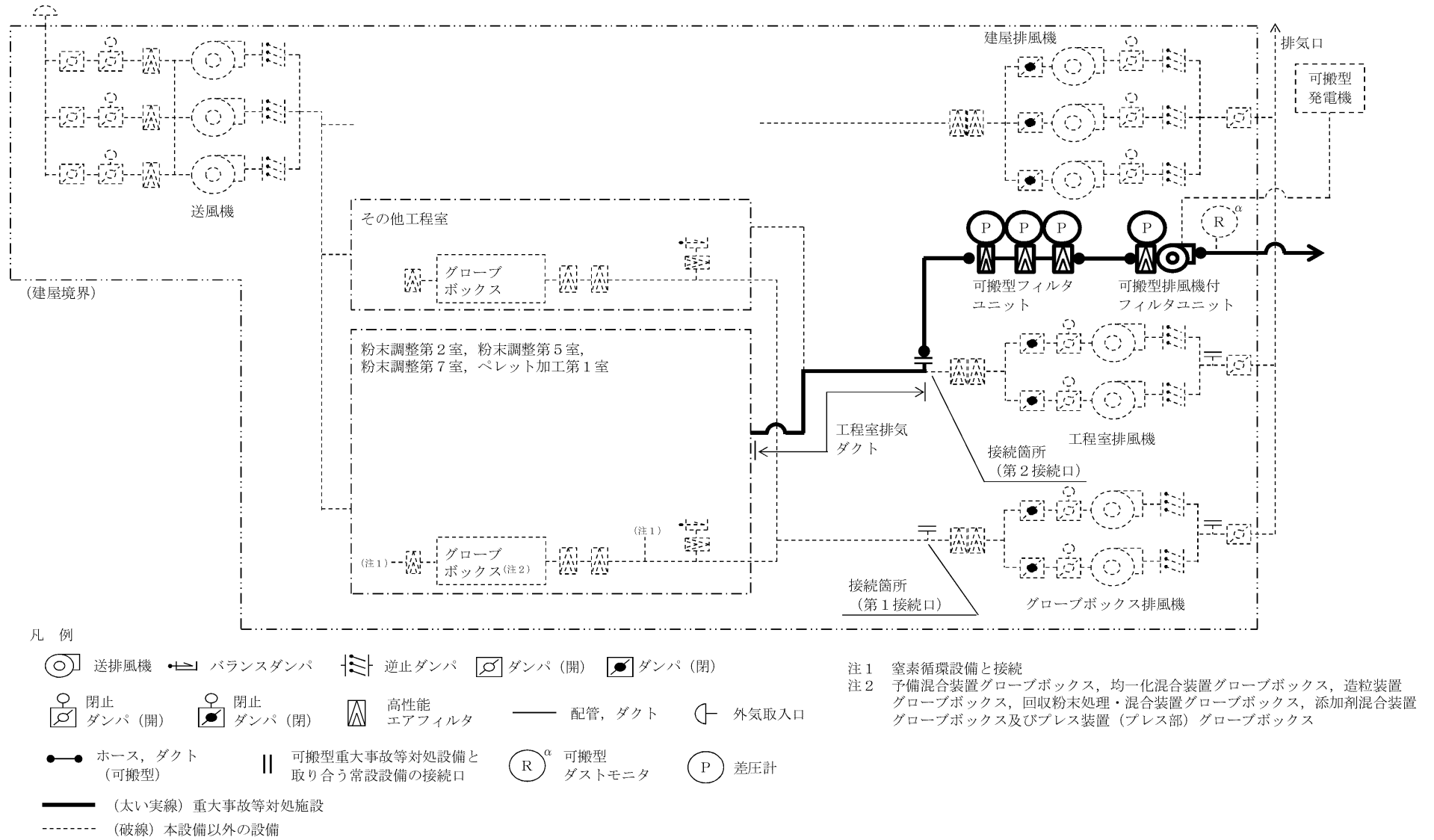


凡例

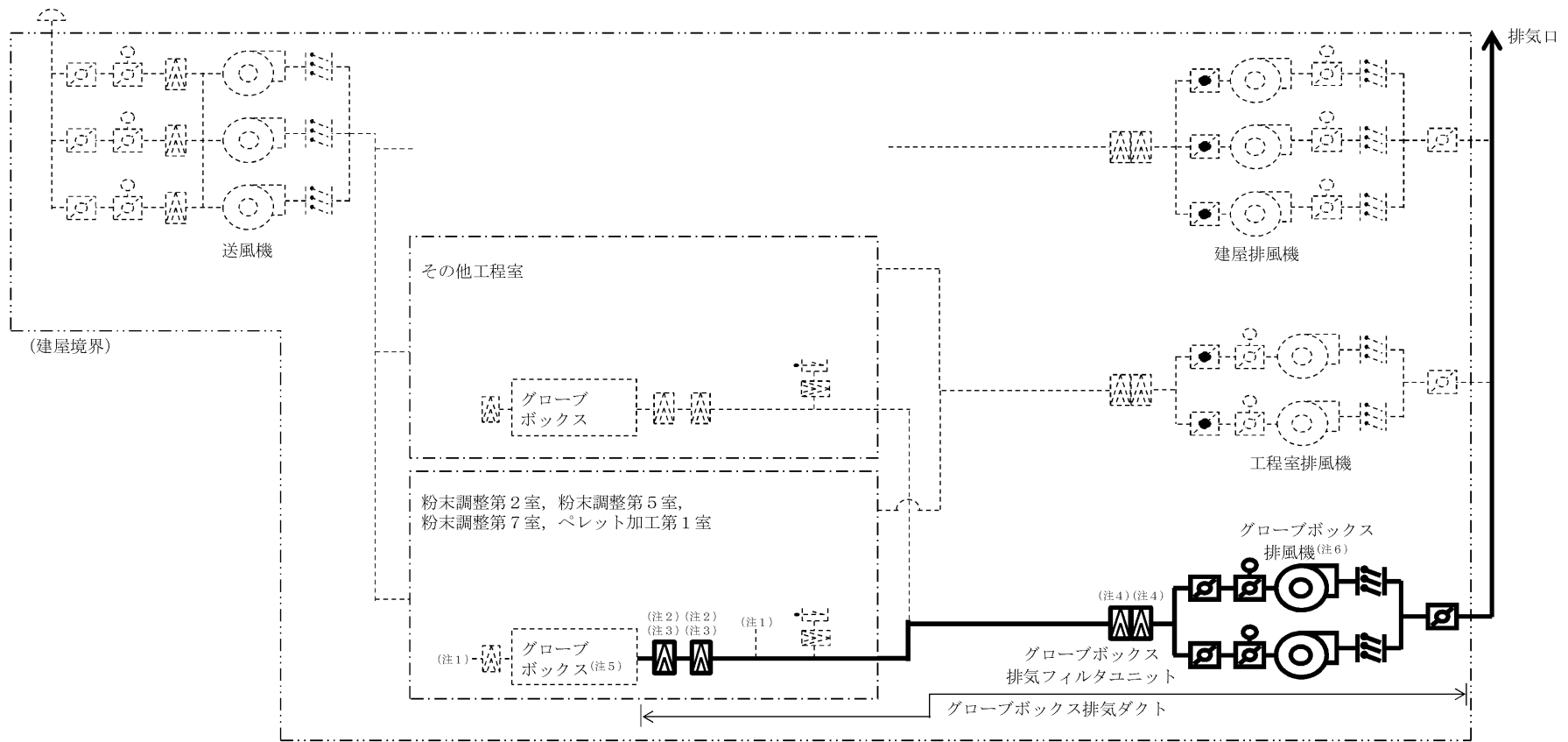
- 送排風機
 バランスダンパ
 逆止ダンパ
 ダンパ (開)
 ダンパ (閉)
- 閉止
 閉止
 ダンパ (開)
 ダンパ (閉)
 高性能
 エアフィルタ
 配管, ダクト
 外気取入口
- ホース, ダクト
 (可搬型)
 可搬型重大事故等対処設備と
 取り合う常設設備の接続口
 可搬型
 ダストモニタ
 差圧計
- (太い実線) 重大事故等対処施設
- (破線) 本設備以外の設備

- 注1 窒素循環設備と接続
- 注2 グローブボックス排気フィルタ
- 注3 箱型高性能エアフィルタ
- 注4 予備混合装置グローブボックス, 均一化混合装置グローブボックス, 造粒装置
 グローブボックス, 回収粉末処理・混合装置グローブボックス, 添加剤混合装置
 グローブボックス及びプレス装置 (プレス部) グローブボックス

第 29.6 図 閉じ込める機能の喪失に対処するための設備の系統概要図
 (代替換気設備 代替グローブボックス・工程室排気系) (第 1 接続口)



第 29.7 図 閉じ込める機能の喪失に対処するための設備の系統概要図
 (代替換気設備 代替グローブボックス・工程室排気系) (第 2 接続口)



凡 例

- 送排風機 バランスダンパ 逆止ダンパ ダンパ (開) ダンパ (閉)
- 閉止 閉止
- ダンパ (開) ダンパ (閉) 高性能エアフィルタ 配管, ダクト 外気取入口
- (太い実線) 重大事故等対処施設
- - - - (破線) 本設備以外の設備

- 注1 窒素循環設備と接続
- 注2 グローブボックス排気フィルタ
- 注3 箱型高性能エアフィルタ
- 注4 枠型高性能エアフィルタ
- 注5 予備混合装置グローブボックス, 均一化混合装置グローブボックス, 造粒装置グローブボックス, 回収粉末処理・混合装置グローブボックス, 添加剤混合装置グローブボックス及びプレス装置 (プレス部) グローブボックス
- 注6 グローブボックス排風機は, 受電開閉設備 (第32条 電源設備), 高圧母線 (第32条 電源設備), 低圧母線 (第32条 電源設備) からの給電により運転

第 29.8 図 閉じ込める機能の喪失に対処するための設備の系統概要図
 (代替換気設備 代替グローブボックス・工程室排気系) (内的事象の対処時)

2章 補足説明資料

MOX燃料加工施設 安全審査 整理資料 補足説明資料リスト
第29条:閉じ込める機能の喪失に対処するための設備

MOX燃料加工施設 安全審査 整理資料 補足説明資料				備考
資料No.	名称	提出日	Rev	
補足説明資料2-1	SA設備基準適合性一覧表	5/11	4	
補足説明資料2-2	配置図	5/11	3	
補足説明資料2-3	系統図	5/11	2	
補足説明資料2-4	容量設定根拠	5/11	3	
補足説明資料2-5	その他設備	5/11	2	
補足説明資料2-6	接続図	4/14	1	
補足説明資料2-7	アクセスルート図	5/11	3	
補足説明資料2-8	試験検査	5/11	2	
補足説明資料2-9	重大事故等対処に用いる計測機器系の測定原理	5/11	1	

令和2年5月11日 R4

補足説明資料 2-1 (29条)

SA設備基準適合性一覧

27条適合性		29条 閉じ込める機能の喪失	29条 閉じ込める機能の喪失	29条 閉じ込める機能の喪失		
閉じ込める機能の喪失に対する拡大防止対策に使用する設備(核燃料物質の飛散又は漏えいの原因となる火災を消火するために使用する設備)		閉じ込める機能の喪失に対する拡大防止対策に使用する設備(核燃料物質の飛散又は漏えいの原因となる火災を消火するために使用する設備)	閉じ込める機能の喪失に対する拡大防止対策に使用する設備(核燃料物質の飛散又は漏えいの原因となる火災を消火するために使用する設備)	閉じ込める機能の喪失に対する拡大防止対策に使用する設備(核燃料物質の飛散又は漏えいの原因となる火災を消火するために使用する設備)		
常設重大事故等対処設備		常設重大事故等対処設備	常設重大事故等対処設備	常設重大事故等対処設備		
代替消火設備		代替消火設備	代替消火設備	代替火災感知設備		
グローブボックス局所消火装置		遠隔消火装置	遠隔消火装置	火災状況確認用温度計(グローブボックス内火災用)		
種類 自動起動式(ポンベ付属型) 消火剤種類 ハロゲン化物系消火剤(代替ハロン)		種類 遠隔手動操作式 消火剤種類 ハロゲン化物系消火剤(代替ハロン)	種類 遠隔手動操作式 消火剤種類 ハロゲン化物系消火剤(代替ハロン)	-		
数量 9台		数量 9台	数量 9台	数量 1式		
-		-	-	-		
第1項(共通)	第1号	個数 ()は可搬型重大事故等対処設備の故障時バックアップ※待機除外時バックアップの個数は除く。	必要数9台	必要数9台	必要数1式	
		容量	消火剤は消火に必要な容量以上	・消火剤は消火に必要な容量以上確保 ・蓄電池の容量を1時間以上確保	蓄電池の容量を1時間以上確保	
	第2号	環境条件における健全性	重大事故等時の環境条件(温度、圧力、湿度、放射線)	重大事故等時の環境条件を考慮した設計とする。	重大事故等時の環境条件を考慮した設計とする。	重大事故等時の環境条件を考慮した設計とする。
			自然現象	・地震に対しては「地震を要因とする重大事故等に対する施設の耐震設計」に基づく設計とする。 ・その他の自然現象を考慮し建屋内に設置する設計、自然現象を考慮して機能を喪失しない設計とする。又は手順により対応する。	・地震に対しては「地震を要因とする重大事故等に対する施設の耐震設計」に基づく設計とする。 ・その他の自然現象を考慮し建屋内に設置する設計、自然現象を考慮して機能を喪失しない設計とする。又は手順により対応する。	・地震に対しては「地震を要因とする重大事故等に対する施設の耐震設計」に基づく設計とする。 ・その他の自然現象を考慮し建屋内に設置する設計、自然現象を考慮して機能を喪失しない設計とする。又は手順により対応する。
			人為事象	・対象からの距離を確保又は影響を受けない設計とする。	・対象からの距離を確保又は影響を受けない設計とする。	・対象からの距離を確保又は影響を受けない設計とする。
	第3号	操作性	周辺機器からの悪影響	・内部発生飛散物から防護する設計とする。 ・溢水量を考慮した位置への設置、保管、被水対策を行う設計とする。	・内部発生飛散物から防護する設計とする。 ・溢水量を考慮した位置への設置、保管、被水対策を行う設計とする。	・内部発生飛散物から防護する設計とする。 ・溢水量を考慮した位置への設置、保管、被水対策を行う設計とする。
			操作環境	・地震に対しては「地震を要因とする重大事故等に対する施設の耐震設計」に基づく設計、設置場所での転倒防止等の措置を講ずる。 ・その他は自然現象を考慮し建屋内に設置する設計、自然現象を考慮して機能を喪失しない設計とする。又は手順により対応する。	・地震に対しては「地震を要因とする重大事故等に対する施設の耐震設計」に基づく設計、設置場所での転倒防止等の措置を講ずる。 ・その他は自然現象を考慮し建屋内に設置する設計、自然現象を考慮して機能を喪失しない設計とする。又は手順により対応する。	・地震に対しては「地震を要因とする重大事故等に対する施設の耐震設計」に基づく設計、設置場所での転倒防止等の措置を講ずる。 ・その他は自然現象を考慮し建屋内に設置する設計、自然現象を考慮して機能を喪失しない設計とする。又は手順により対応する。
	第3号	操作性	操作内容	操作不要	盤類の遠隔手動操作、遠隔消火装置の現場手動操作	可搬型火災状況監視端末の接続
			試験・検査	健全性及び能力を確認するために検査又は試験ができる設計とする。	健全性及び能力を確認するために検査又は試験ができる設計とする。	健全性及び能力を確認するために検査又は試験ができる設計とする。
	第4号	切り替え性(本来の用途以外の用途で使用する場合)	切替不要	切替不要	第27条第1項第2号の環境条件を考慮して切替え可能な設計とする。	
第6号	悪影響	系統設計	・他の設備から独立して使用可能な設計とすることで悪影響を与えない設計とする。	・他の設備から独立して使用可能な設計とすることで悪影響を与えない設計とする。	・隔離(分離)された状態からコネクタ接続の操作(接続)により重大事故等対処設備の系統構成とすることで悪影響を与えない設計とする。	
		その他(飛散物)	・地震に対しては「地震を要因とする重大事故等に対する施設の耐震設計」に基づく設計とする。 ・竜巻(風(台風)含む)に対しては建屋内に設置、保管。屋外は固縛を行う。	・地震に対しては「地震を要因とする重大事故等に対する施設の耐震設計」に基づく設計とする。 ・竜巻(風(台風)含む)に対しては建屋内に設置、保管。屋外は固縛を行う。	・地震に対しては「地震を要因とする重大事故等に対する施設の耐震設計」に基づく設計とする。 ・竜巻(風(台風)含む)に対しては建屋内に設置、保管。屋外は固縛を行う。	
第7号	設置場所(放射線影響の防止)	遮蔽の設置、線源からの離隔距離を確保した場所に設置する。	遮蔽の設置、線源からの離隔距離を確保した場所に設置する。	遮蔽の設置、線源からの離隔距離を確保した場所に設置する。		
第2項(常設)	共通要因故障防止	自然現象	・地震に対しては「地震を要因とする重大事故等に対する施設の耐震設計」に基づく設計とする。 ・その他の自然現象を考慮し建屋内に設置する設計、自然現象を考慮して機能を喪失しない設計とする。又は手順により対応する。	・地震に対しては「地震を要因とする重大事故等に対する施設の耐震設計」に基づく設計とする。 ・その他の自然現象を考慮し建屋内に設置する設計、自然現象を考慮して機能を喪失しない設計とする。又は手順により対応する。	・地震に対しては「地震を要因とする重大事故等に対する施設の耐震設計」に基づく設計とする。 ・その他の自然現象を考慮し建屋内に設置する設計、自然現象を考慮して機能を喪失しない設計とする。又は手順により対応する。	
		人為事象	第27条第1項第2号の環境条件で整理する。	第27条第1項第2号の環境条件で整理する。	第27条第1項第2号の環境条件で整理する。	
		周辺機器からの悪影響	・内部発生飛散物に対しては第27条第1項第2号の環境条件に基づき設計する。	・内部発生飛散物に対しては第27条第1項第2号の環境条件に基づき設計する。	・内部発生飛散物に対しては第27条第1項第2号の環境条件に基づき設計する。	
第3項(可搬型)	第1号	常設との接続性				
	第2号	異なる複数の接続口の確保(加工施設の外から水等を供給するもの)				
	第3号	設置場所(放射線影響の防止)				
	第4号	保管場所				
	第5号	アクセスルート				
	第6号	共通要因故障防止	自然現象			
人為事象						
周辺機器からの悪影響						

SA設備基準適合性一覧

27条適合性		29条 閉じ込める機能の喪失	29条 閉じ込める機能の喪失	29条 閉じ込める機能の喪失		
閉じ込める機能の喪失に対する拡大防止対策に使用する設備(核燃料物質の飛散又は漏えいの原因となる火災を消火するために使用する設備)		閉じ込める機能の喪失に対する拡大防止対策に使用する設備(核燃料物質の飛散又は漏えいの原因となる火災を消火するために使用する設備)	閉じ込める機能の喪失に対する拡大防止対策に使用する設備(核燃料物質の飛散又は漏えいの原因となる火災を消火するために使用する設備)	閉じ込める機能の喪失に対する拡大防止対策に使用する設備(燃料加工建屋外への核燃料物質の漏えいを防止するために使用する設備)		
常設重大事故等対処設備		可搬型重大事故等対処設備	可搬型重大事故等対処設備	常設重大事故等対処設備		
代替火災感知設備		代替火災感知設備	代替火災感知設備	代替換気設備 漏えい防止設備		
火災状況確認用カメラ		可搬型火災状況監視端末	可搬型火災状況監視端末	グローブボックス排風機入口手動ダンパ		
-		-	-	種類 現場手動操作式		
数量 1式		台数 3台(うち1台は故障時バックアップ, 1台は待機除外時バックアップ)	台数 3台(うち1台は故障時バックアップ, 1台は待機除外時バックアップ)	基数 2基		
-		-	-	-		
第1項(共通)	第1号	個数 ()は可搬型重大事故等対処設備の故障時バックアップ※待機除外時バックアップの個数は除く。	必要数1式	必要数1台(1台)	必要数2基	
		容量	蓄電池の容量を1時間以上確保	充電電池の容量を1時間以上確保	-	
	第2号	環境条件における健全性	重大事故等時の環境条件(温度, 圧力, 湿度, 放射線)	重大事故等時の環境条件を考慮した設計とする。	重大事故等時の環境条件を考慮した設計とする。	重大事故等時の環境条件を考慮した設計とする。
			自然現象	・地震に対しては「地震を要因とする重大事故等に対する施設の耐震設計」に基づく設計とする。 ・その他の自然現象を考慮し建屋内に設置する設計, 自然現象を考慮して機能を喪失しない設計とする。又は手順により対応する。	・地震に対しては「地震を要因とする重大事故等に対する施設の耐震設計」に基づく設計とする。 ・その他の自然現象を考慮し建屋内に設置する設計, 自然現象を考慮して機能を喪失しない設計とする。又は手順により対応する。	・地震に対しては「地震を要因とする重大事故等に対する施設の耐震設計」に基づく設計とする。 ・その他の自然現象を考慮し建屋内に設置する設計, 自然現象を考慮して機能を喪失しない設計とする。又は手順により対応する。
			人為事象	・対象からの距離を確保又は影響を受けない設計とする。	・対象からの距離を確保又は影響を受けない設計とする。	・対象からの距離を確保又は影響を受けない設計とする。
	第3号	操作性	周辺機器からの悪影響	・内部発生飛散物から防護する設計とする。 ・溢水量を考慮した位置への設置, 保管, 被水対策を行う設計とする。	・内部発生飛散物から防護する設計とする。 ・溢水量を考慮した位置への設置, 保管, 被水対策を行う設計とする。	・内部発生飛散物から防護する設計とする。 ・溢水量を考慮した位置への設置, 保管, 被水対策を行う設計とする。
			操作環境	・地震に対しては「地震を要因とする重大事故等に対する施設の耐震設計」に基づく設計, 設置場所での転倒防止等の措置を講ずる。 ・その他は自然現象を考慮した建屋内に設置する設計, 自然現象を考慮して機能を喪失しない設計とする。又は手順により対応する。	・地震に対しては「地震を要因とする重大事故等に対する施設の耐震設計」に基づく設計, 設置場所での転倒防止等の措置を講ずる。 ・その他は自然現象を考慮した建屋内に設置する設計, 自然現象を考慮して機能を喪失しない設計とする。又は手順により対応する。	・地震に対しては「地震を要因とする重大事故等に対する施設の耐震設計」に基づく設計, 設置場所での転倒防止等の措置を講ずる。 ・その他は自然現象を考慮した建屋内に設置する設計, 自然現象を考慮して機能を喪失しない設計とする。又は手順により対応する。
	第3号	操作性	操作内容	可搬型火災状況監視端末の接続	付属の操作スイッチの現場手動操作	ダンパの現場手動操作
			試験・検査	健全性及び能力を確認するために検査又は試験ができる設計とする。	健全性及び能力を確認するために検査又は試験ができる設計とする。	健全性及び能力を確認するために検査又は試験ができる設計とする。
	第4号	試験・検査	健全性及び能力を確認するために検査又は試験ができる設計とする。	健全性及び能力を確認するために検査又は試験ができる設計とする。	健全性及び能力を確認するために検査又は試験ができる設計とする。	
	第5号	切り替え性(本来の用途以外の用途で使用する場合)	第27条第1項第2号の環境条件を考慮して切替え可能な設計とする。	切替不要	切替不要	
	第6号	悪影響	系統設計	・隔離(分離)された状態からコネクタ接続の操作(接続)により重大事故等対処設備の系統構成とすることで悪影響を与えない設計とする。	・隔離(分離)された状態からコネクタ接続の操作(接続)により重大事故等対処設備の系統構成とすることで悪影響を与えない設計とする。	・ダンパの操作により重大事故等対処設備としての系統構成とすることで悪影響を与えない設計とする。
			その他(飛散物)	・地震に対しては「地震を要因とする重大事故等に対する施設の耐震設計」に基づく設計とする。 ・竜巻(風(台風)含む)に対しては建屋内に設置, 保管, 屋外は固縛を行う。	・地震に対しては「地震を要因とする重大事故等に対する施設の耐震設計」に基づく設計とする。 ・竜巻(風(台風)含む)に対しては建屋内に設置, 保管, 屋外は固縛を行う。	・地震に対しては「地震を要因とする重大事故等に対する施設の耐震設計」に基づく設計とする。 ・竜巻(風(台風)含む)に対しては建屋内に設置, 保管, 屋外は固縛を行う。
第7号	設置場所(放射線影響の防止)	遮蔽の設置, 線源からの離隔距離を確保した場所に設置する。	遮蔽の設置, 線源からの離隔距離を確保した場所に設置する。	遮蔽の設置, 線源からの離隔距離を確保した場所に設置する。		
第2項(常設)	共通要因故障防止	自然現象	・地震に対しては「地震を要因とする重大事故等に対する施設の耐震設計」に基づく設計とする。 ・その他の自然現象を考慮し建屋内に設置する設計, 自然現象を考慮して機能を喪失しない設計とする。又は手順により対応する。	/	・地震に対しては「地震を要因とする重大事故等に対する施設の耐震設計」に基づく設計とする。 ・その他の自然現象を考慮し建屋内に設置する設計, 自然現象を考慮して機能を喪失しない設計とする。又は手順により対応する。	
		人為事象	第27条第1項第2号の環境条件で整理する。	/	第27条第1項第2号の環境条件で整理する。	
		周辺機器からの悪影響	・内部発生飛散物に対しては第27条第1項第2号の環境条件に基づき設計する。	/	・内部発生飛散物に対しては第27条第1項第2号の環境条件に基づき設計する。	
第3項(可搬型)	第1号	常設との接続性	/	容易かつ確実な接続と規格の統一を考慮した設計とする。	/	
	第2号	異なる複数の接続口の確保(加工施設の外から水等を供給するもの)	/	対象外	/	
	第3号	設置場所(放射線影響の防止)	/	遮蔽の設置, 線源からの離隔距離を確保した場所に設置する。	/	
	第4号	保管場所	/	・第27条第1項第2号の環境条件を考慮した建屋内の常設と異なる保管場所に保管する。 ・屋外は重大事故等が発生する建屋及び設計基準事故に対処するための設備から100m以上の離隔距離を確保した外部保管エリアに保管する。	/	
	第5号	アクセスルート	/	・第27条第1項第2号を考慮した建屋内に確保する。 ・影響を受けない場所に確保する。ホイールローダによる障害物の除去等により確保する。	/	
	第6号	共通要因故障防止	自然現象	/	・地震に対しては「地震を要因とする重大事故等に対する施設の耐震設計」に基づく設計とする。 ・その他の自然現象に対しては第27条第1項第2号の環境条件に基づき設計するとともに火災防護設備のグローブボックス温度監視装置と多様性, 位置的分散を図る。	/
人為事象			/	第27条第1項第2号の環境条件に基づき設計するとともに火災防護設備のグローブボックス温度監視装置と多様性, 位置的分散を図る。	/	
周辺機器からの悪影響			/	・内部発生飛散物に対しては第27条第1項第2号の環境条件に基づき設計するとともに火災防護設備のグローブボックス温度監視装置と多様性, 位置的分散を図る。 ・被水防護, 溢水高さを考慮して設置する。	/	

SA設備基準適合性一覧

27条適合性		29条 閉じ込める機能の喪失	29条 閉じ込める機能の喪失	29条 閉じ込める機能の喪失		
閉じ込める機能の喪失に対する拡大防止対策に使用する設備(燃料加工建屋外への核燃料物質の漏えいを防止するために使用する設備)		閉じ込める機能の喪失に対する拡大防止対策に使用する設備(燃料加工建屋外への核燃料物質の漏えいを防止するために使用する設備)	閉じ込める機能の喪失に対する拡大防止対策に使用する設備(燃料加工建屋外への核燃料物質の漏えいを防止するために使用する設備)	閉じ込める機能の喪失に対する拡大防止対策に使用する設備(燃料加工建屋外への核燃料物質の漏えいを防止するために使用する設備)		
常設重大事故等対処設備		常設重大事故等対処設備	常設重大事故等対処設備	常設重大事故等対処設備		
代替換気設備 漏えい防止設備		代替換気設備 漏えい防止設備	代替換気設備 漏えい防止設備	代替換気設備 漏えい防止設備		
工程室排風機入口手動ダンパ		建屋排風機入口手動ダンパ	建屋排風機入口手動ダンパ	送風機入口手動ダンパ		
種類 現場手動操作式		種類 現場手動操作式	種類 現場手動操作式	種類 現場手動操作式		
基数 2基		基数 3基	基数 3基	基数 3基		
-		-	-	-		
第1項(共通)	第1号	個数 ()は可搬型重大事故等対処設備の故障時バックアップ※待機除外時バックアップの個数は除く。	必要数2基	必要数3基	必要数3基	
		容量	-	-	-	
	第2号	環境条件における健全性	重大事故等時の環境条件(温度、圧力、湿度、放射線)	重大事故等時の環境条件を考慮した設計とする。	重大事故等時の環境条件を考慮した設計とする。	重大事故等時の環境条件を考慮した設計とする。
			自然現象	・地震に対しては「地震を要因とする重大事故等に対する施設の耐震設計」に基づく設計とする。 ・その他の自然現象を考慮し建屋内に設置する設計、自然現象を考慮して機能を喪失しない設計とする。又は手順により対応する。	・地震に対しては「地震を要因とする重大事故等に対する施設の耐震設計」に基づく設計とする。 ・その他の自然現象を考慮し建屋内に設置する設計、自然現象を考慮して機能を喪失しない設計とする。又は手順により対応する。	・地震に対しては「地震を要因とする重大事故等に対する施設の耐震設計」に基づく設計とする。 ・その他の自然現象を考慮し建屋内に設置する設計、自然現象を考慮して機能を喪失しない設計とする。又は手順により対応する。
			人為事象	・対象からの距離を確保又は影響を受けない設計とする。	・対象からの距離を確保又は影響を受けない設計とする。	・対象からの距離を確保又は影響を受けない設計とする。
	周辺機器からの悪影響	・内部発生飛散物から防護する設計とする。 ・溢水量を考慮した位置への設置、保管、被水対策を行う設計とする。	・内部発生飛散物から防護する設計とする。 ・溢水量を考慮した位置への設置、保管、被水対策を行う設計とする。	・内部発生飛散物から防護する設計とする。 ・溢水量を考慮した位置への設置、保管、被水対策を行う設計とする。		
	第3号	操作性	操作環境	・地震に対しては「地震を要因とする重大事故等に対する施設の耐震設計」に基づく設計、設置場所での転倒防止等の措置を講ずる。 ・その他は自然現象を考慮した建屋内に設置する設計、自然現象を考慮して機能を喪失しない設計とする。又は手順により対応する。	・地震に対しては「地震を要因とする重大事故等に対する施設の耐震設計」に基づく設計、設置場所での転倒防止等の措置を講ずる。 ・その他は自然現象を考慮した建屋内に設置する設計、自然現象を考慮して機能を喪失しない設計とする。又は手順により対応する。	・地震に対しては「地震を要因とする重大事故等に対する施設の耐震設計」に基づく設計、設置場所での転倒防止等の措置を講ずる。 ・その他は自然現象を考慮した建屋内に設置する設計、自然現象を考慮して機能を喪失しない設計とする。又は手順により対応する。
			操作内容	ダンパの現場手動操作	ダンパの現場手動操作	ダンパの現場手動操作
	第4号	試験・検査	健全性及び能力を確認するために検査又は試験ができる設計とする。	健全性及び能力を確認するために検査又は試験ができる設計とする。	健全性及び能力を確認するために検査又は試験ができる設計とする。	
	第5号	切り替え性(本来の用途以外の用途で使用する場合)	切替不要	切替不要	切替不要	
第6号	悪影響	系統設計	・ダンパの操作により重大事故等対処設備としての系統構成とすることで悪影響を与えない設計とする。	・ダンパの操作により重大事故等対処設備としての系統構成とすることで悪影響を与えない設計とする。	・ダンパの操作により重大事故等対処設備としての系統構成とすることで悪影響を与えない設計とする。	
		その他(飛散物)	・地震に対しては「地震を要因とする重大事故等に対する施設の耐震設計」に基づく設計とする。 ・竜巻(風(台風)含む)に対しては建屋内に設置、保管。屋外は固縛を行う。	・地震に対しては「地震を要因とする重大事故等に対する施設の耐震設計」に基づく設計とする。 ・竜巻(風(台風)含む)に対しては建屋内に設置、保管。屋外は固縛を行う。	・地震に対しては「地震を要因とする重大事故等に対する施設の耐震設計」に基づく設計とする。 ・竜巻(風(台風)含む)に対しては建屋内に設置、保管。屋外は固縛を行う。	
第7号	設置場所(放射線影響の防止)	遮蔽の設置、線源からの離隔距離を確保した場所に設置する。	遮蔽の設置、線源からの離隔距離を確保した場所に設置する。	遮蔽の設置、線源からの離隔距離を確保した場所に設置する。		
第2項(常設)	共通要因故障防止	自然現象	・地震に対しては「地震を要因とする重大事故等に対する施設の耐震設計」に基づく設計とする。 ・その他の自然現象を考慮し建屋内に設置する設計、自然現象を考慮して機能を喪失しない設計とする。又は手順により対応する。	・地震に対しては「地震を要因とする重大事故等に対する施設の耐震設計」に基づく設計とする。 ・その他の自然現象を考慮し建屋内に設置する設計、自然現象を考慮して機能を喪失しない設計とする。又は手順により対応する。	・地震に対しては「地震を要因とする重大事故等に対する施設の耐震設計」に基づく設計とする。 ・その他の自然現象を考慮し建屋内に設置する設計、自然現象を考慮して機能を喪失しない設計とする。又は手順により対応する。	
		人為事象	第27条第1項第2号の環境条件で整理する。	第27条第1項第2号の環境条件で整理する。	第27条第1項第2号の環境条件で整理する。	
		周辺機器からの悪影響	・内部発生飛散物に対しては第27条第1項第2号の環境条件に基づき設計する。	・内部発生飛散物に対しては第27条第1項第2号の環境条件に基づき設計する。	・内部発生飛散物に対しては第27条第1項第2号の環境条件に基づき設計する。	
第3項(可搬型)	第1号	常設との接続性				
	第2号	異なる複数の接続口の確保(加工施設の外から水等を供給するもの)				
	第3号	設置場所(放射線影響の防止)				
	第4号	保管場所				
	第5号	アクセスルート				
	第6号	共通要因故障防止	自然現象			
人為事象						
周辺機器からの悪影響						

SA設備基準適合性一覧

27条適合性		29条 閉じ込める機能の喪失 閉じ込める機能の喪失に対する拡大防止対策に使用する設備(燃料加工建屋外への核燃料物質の漏えいを防止するために使用する設備) 常設重大事故等対処設備 代替換気設備 漏えい防止設備 グローブボックス排気ダクト	29条 閉じ込める機能の喪失 閉じ込める機能の喪失に対する拡大防止対策に使用する設備(燃料加工建屋外への核燃料物質の漏えいを防止するために使用する設備) 常設重大事故等対処設備 代替換気設備 漏えい防止設備 グローブボックス排風機	29条 閉じ込める機能の喪失 閉じ込める機能の喪失に対する拡大防止対策に使用する設備(燃料加工建屋外への核燃料物質の漏えいを防止するために使用する設備) 常設重大事故等対処設備 代替換気設備 漏えい防止設備 工程室排気ダクト		
		数量 1式	台数 2台(うち1台予備)	数量 1式		
第1項(共通)	第1号	個数 ()は可搬型重大事故等対処設備の故障時バックアップ※待機除外時バックアップの個数は除く。 容量	必要数1式	必要数2台	必要数1式	
	第2号	環境条件における健全性	重大事故等時の環境条件(温度、圧力、湿度、放射線)	重大事故等時の環境条件を考慮した設計とする。	重大事故等時の環境条件を考慮した設計とする。	重大事故等時の環境条件を考慮した設計とする。
		自然現象	・地震に対しては「地震を要因とする重大事故等に対する施設の耐震設計」に基づく設計とする。 ・その他の自然現象を考慮し建屋内に設置する設計、自然現象を考慮して機能を喪失しない設計とする。又は手順により対応する。	・地震に対しては「地震を要因とする重大事故等に対する施設の耐震設計」に基づく設計とする。 ・その他の自然現象を考慮し建屋内に設置する設計、自然現象を考慮して機能を喪失しない設計とする。又は手順により対応する。	・地震に対しては「地震を要因とする重大事故等に対する施設の耐震設計」に基づく設計とする。 ・その他の自然現象を考慮し建屋内に設置する設計、自然現象を考慮して機能を喪失しない設計とする。又は手順により対応する。	
		人為事象	・対象からの距離を確保又は影響を受けない設計とする。	・対象からの距離を確保又は影響を受けない設計とする。	・対象からの距離を確保又は影響を受けない設計とする。	
	周辺機器からの悪影響	・内部発生飛散物から防護する設計とする。 ・溢水量を考慮した位置への設置、保管、被水対策を行う設計とする。	・内部発生飛散物から防護する設計とする。 ・溢水量を考慮した位置への設置、保管、被水対策を行う設計とする。	・内部発生飛散物から防護する設計とする。 ・溢水量を考慮した位置への設置、保管、被水対策を行う設計とする。		
	第3号	操作性	操作環境	・地震に対しては「地震を要因とする重大事故等に対する施設の耐震設計」に基づく設計、設置場所での転倒防止等の措置を講ずる。 ・その他は自然現象を考慮した建屋内に設置する設計、自然現象を考慮して機能を喪失しない設計とする。又は手順により対応する。	・地震に対しては「地震を要因とする重大事故等に対する施設の耐震設計」に基づく設計、設置場所での転倒防止等の措置を講ずる。 ・その他は自然現象を考慮した建屋内に設置する設計、自然現象を考慮して機能を喪失しない設計とする。又は手順により対応する。	・地震に対しては「地震を要因とする重大事故等に対する施設の耐震設計」に基づく設計、設置場所での転倒防止等の措置を講ずる。 ・その他は自然現象を考慮した建屋内に設置する設計、自然現象を考慮して機能を喪失しない設計とする。又は手順により対応する。
		操作内容	操作不要	操作不要	操作不要	
	第4号	試験・検査	健全性及び能力を確認するために検査又は試験ができる設計とする。	健全性及び能力を確認するために検査又は試験ができる設計とする。	健全性及び能力を確認するために検査又は試験ができる設計とする。	
	第5号	切り替え性(本来の用途以外の用途で使用する場合)	切替不要	切替不要	切替不要	
	第6号	悪影響	系統設計	・通常時の系統構成と同じ系統構成で重大事故等対処施設として使用することにより悪影響を与えない設計とする。	・通常時の系統構成と同じ系統構成で重大事故等対処施設として使用することにより悪影響を与えない設計とする。	・通常時の系統構成と同じ系統構成で重大事故等対処施設として使用することにより悪影響を与えない設計とする。
その他(飛散物)			・地震に対しては「地震を要因とする重大事故等に対する施設の耐震設計」に基づく設計とする。 ・竜巻(風(台風)含む)に対しては建屋内に設置、保管。屋外は固縛を行う。	・地震に対しては「地震を要因とする重大事故等に対する施設の耐震設計」に基づく設計とする。 ・竜巻(風(台風)含む)に対しては建屋内に設置、保管。屋外は固縛を行う。	・地震に対しては「地震を要因とする重大事故等に対する施設の耐震設計」に基づく設計とする。 ・竜巻(風(台風)含む)に対しては建屋内に設置、保管。屋外は固縛を行う。	
第7号	設置場所(放射線影響の防止)	遮蔽の設置、線源からの離隔距離を確保した場所に設置する。	遮蔽の設置、線源からの離隔距離を確保した場所に設置する。	遮蔽の設置、線源からの離隔距離を確保した場所に設置する。		
第2項(常設)	共通要因故障防止	自然現象	・地震に対しては「地震を要因とする重大事故等に対する施設の耐震設計」に基づく設計とする。 ・その他の自然現象を考慮し建屋内に設置する設計、自然現象を考慮して機能を喪失しない設計とする。又は手順により対応する。	・地震に対しては「地震を要因とする重大事故等に対する施設の耐震設計」に基づく設計とする。 ・その他の自然現象を考慮し建屋内に設置する設計、自然現象を考慮して機能を喪失しない設計とする。又は手順により対応する。	・地震に対しては「地震を要因とする重大事故等に対する施設の耐震設計」に基づく設計とする。 ・その他の自然現象を考慮し建屋内に設置する設計、自然現象を考慮して機能を喪失しない設計とする。又は手順により対応する。	
		人為事象	第27条第1項第2号の環境条件で整理する。	第27条第1項第2号の環境条件で整理する。	第27条第1項第2号の環境条件で整理する。	
		周辺機器からの悪影響	・内部発生飛散物に対しては第27条第1項第2号の環境条件に基づき設計する。	・内部発生飛散物に対しては第27条第1項第2号の環境条件に基づき設計する。	・内部発生飛散物に対しては第27条第1項第2号の環境条件に基づき設計する。	
第3項(可搬型)	第1号	常設との接続性				
	第2号	異なる複数の接続口の確保(加工施設の外から水等を供給するもの)				
	第3号	設置場所(放射線影響の防止)				
	第4号	保管場所				
	第5号	アクセスルート				
	第6号	共通要因故障防止	自然現象			
人為事象						
周辺機器からの悪影響						

SA設備基準適合性一覧

27条適合性		29条 閉じ込める機能の喪失	29条 閉じ込める機能の喪失	29条 閉じ込める機能の喪失		
閉じ込める機能の喪失に対する拡大防止対策に使用する設備(燃料加工建屋外への核燃料物質の漏えいを防止するために使用する設備)		閉じ込める機能の喪失に対する拡大防止対策に使用する設備(燃料加工建屋外への核燃料物質の漏えいを防止するために使用する設備)	閉じ込める機能の喪失に対する拡大防止対策に使用する設備(燃料加工建屋外への核燃料物質の漏えいを防止するために使用する設備)	閉じ込める機能の喪失に対する拡大防止対策に使用する設備(燃料加工建屋外への核燃料物質の漏えいを防止するために使用する設備)		
常設重大事故等対処設備		常設重大事故等対処設備	常設重大事故等対処設備	常設重大事故等対処設備		
代替換気設備 漏えい防止設備		代替換気設備 漏えい防止設備	代替換気設備 漏えい防止設備	代替換気設備 漏えい防止設備		
工程室排風機		建屋排気ダクト	建屋排気ダクト	建屋排風機		
-		-	-	-		
台数 2台(うち1台予備)		数量 1式	数量 1式	台数 3台(うち1台予備)		
-		-	-	-		
第1項(共通)	第1号	個数 ()は可搬型重大事故等対処設備の故障時バックアップ※待機除外時バックアップの個数は除く。	必要数2台	必要数1式	必要数3台	
		容量	-	-	-	
	第2号	環境条件における健全性	重大事故等時の環境条件(温度、圧力、湿度、放射線)	重大事故等時の環境条件を考慮した設計とする。	重大事故等時の環境条件を考慮した設計とする。	重大事故等時の環境条件を考慮した設計とする。
			自然現象	・地震に対しては「地震を要因とする重大事故等に対する施設の耐震設計」に基づく設計とする。 ・その他の自然現象を考慮し建屋内に設置する設計、自然現象を考慮して機能を喪失しない設計とする。又は手順により対応する。	・地震に対しては「地震を要因とする重大事故等に対する施設の耐震設計」に基づく設計とする。 ・その他の自然現象を考慮し建屋内に設置する設計、自然現象を考慮して機能を喪失しない設計とする。又は手順により対応する。	・地震に対しては「地震を要因とする重大事故等に対する施設の耐震設計」に基づく設計とする。 ・その他の自然現象を考慮し建屋内に設置する設計、自然現象を考慮して機能を喪失しない設計とする。又は手順により対応する。
			人為事象	・対象からの距離を確保又は影響を受けない設計とする。	・対象からの距離を確保又は影響を受けない設計とする。	・対象からの距離を確保又は影響を受けない設計とする。
	周辺機器からの悪影響	・内部発生飛散物から防護する設計とする。 ・溢水量を考慮した位置への設置、保管、被水対策を行う設計とする。	・内部発生飛散物から防護する設計とする。 ・溢水量を考慮した位置への設置、保管、被水対策を行う設計とする。	・内部発生飛散物から防護する設計とする。 ・溢水量を考慮した位置への設置、保管、被水対策を行う設計とする。		
	第3号	操作性	操作環境	・地震に対しては「地震を要因とする重大事故等に対する施設の耐震設計」に基づく設計、設置場所での転倒防止等の措置を講ずる。 ・その他は自然現象を考慮した建屋内に設置する設計、自然現象を考慮して機能を喪失しない設計とする。又は手順により対応する。	・地震に対しては「地震を要因とする重大事故等に対する施設の耐震設計」に基づく設計、設置場所での転倒防止等の措置を講ずる。 ・その他は自然現象を考慮した建屋内に設置する設計、自然現象を考慮して機能を喪失しない設計とする。又は手順により対応する。	・地震に対しては「地震を要因とする重大事故等に対する施設の耐震設計」に基づく設計、設置場所での転倒防止等の措置を講ずる。 ・その他は自然現象を考慮した建屋内に設置する設計、自然現象を考慮して機能を喪失しない設計とする。又は手順により対応する。
			操作内容	操作不要	操作不要	操作不要
	第4号	試験・検査	健全性及び能力を確認するために検査又は試験ができる設計とする。	健全性及び能力を確認するために検査又は試験ができる設計とする。	健全性及び能力を確認するために検査又は試験ができる設計とする。	
	第5号	切り替え性(本来の用途以外の用途で使用する場合)	切替不要	切替不要	切替不要	
第6号	悪影響	系統設計	・通常時の系統構成と同じ系統構成で重大事故等対処施設として使用することにより悪影響を与えない設計とする。	・通常時の系統構成と同じ系統構成で重大事故等対処施設として使用することにより悪影響を与えない設計とする。	・通常時の系統構成と同じ系統構成で重大事故等対処施設として使用することにより悪影響を与えない設計とする。	
		その他(飛散物)	・地震に対しては「地震を要因とする重大事故等に対する施設の耐震設計」に基づく設計とする。 ・竜巻(風(台風)含む)に対しては建屋内に設置、保管。屋外は固縛を行う。	・地震に対しては「地震を要因とする重大事故等に対する施設の耐震設計」に基づく設計とする。 ・竜巻(風(台風)含む)に対しては建屋内に設置、保管。屋外は固縛を行う。	・地震に対しては「地震を要因とする重大事故等に対する施設の耐震設計」に基づく設計とする。 ・竜巻(風(台風)含む)に対しては建屋内に設置、保管。屋外は固縛を行う。	
第7号	設置場所(放射線影響の防止)	遮蔽の設置、線源からの離隔距離を確保した場所に設置する。	遮蔽の設置、線源からの離隔距離を確保した場所に設置する。	遮蔽の設置、線源からの離隔距離を確保した場所に設置する。		
第2項(常設)	共通要因故障防止	自然現象	・地震に対しては「地震を要因とする重大事故等に対する施設の耐震設計」に基づく設計とする。 ・その他の自然現象を考慮し建屋内に設置する設計、自然現象を考慮して機能を喪失しない設計とする。又は手順により対応する。	・地震に対しては「地震を要因とする重大事故等に対する施設の耐震設計」に基づく設計とする。 ・その他の自然現象を考慮し建屋内に設置する設計、自然現象を考慮して機能を喪失しない設計とする。又は手順により対応する。	・地震に対しては「地震を要因とする重大事故等に対する施設の耐震設計」に基づく設計とする。 ・その他の自然現象を考慮し建屋内に設置する設計、自然現象を考慮して機能を喪失しない設計とする。又は手順により対応する。	
		人為事象	第27条第1項第2号の環境条件で整理する。	第27条第1項第2号の環境条件で整理する。	第27条第1項第2号の環境条件で整理する。	
		周辺機器からの悪影響	・内部発生飛散物に対しては第27条第1項第2号の環境条件に基づき設計する。	・内部発生飛散物に対しては第27条第1項第2号の環境条件に基づき設計する。	・内部発生飛散物に対しては第27条第1項第2号の環境条件に基づき設計する。	
第3項(可搬型)	第1号	常設との接続性				
	第2号	異なる複数の接続口の確保(加工施設の外から水等を供給するもの)				
	第3号	設置場所(放射線影響の防止)				
	第4号	保管場所				
	第5号	アクセスルート				
	第6号	共通要因故障防止	自然現象			
人為事象						
周辺機器からの悪影響						

SA設備基準適合性一覧

27条適合性		29条 閉じ込める機能の喪失	29条 閉じ込める機能の喪失	29条 閉じ込める機能の喪失		
閉じ込める機能の喪失に対する拡大防止対策に使用する設備(燃料加工建屋外への核燃料物質の漏えいを防止するために使用する設備)		閉じ込める機能の喪失に対する拡大防止対策に使用する設備(核燃料物質の放出による影響を緩和するために使用する設備)	閉じ込める機能の喪失に対する拡大防止対策に使用する設備(核燃料物質の放出による影響を緩和するために使用する設備)	閉じ込める機能の喪失に対する拡大防止対策に使用する設備(核燃料物質の放出による影響を緩和するために使用する設備)		
常設重大事故等対処設備		常設重大事故等対処設備	常設重大事故等対処設備	常設重大事故等対処設備		
代替換気設備 漏えい防止設備		代替換気設備 放出影響緩和系	代替換気設備 放出影響緩和系	代替換気設備 放出影響緩和系		
給気ダクト		グローブボックス排気フィルタ	グローブボックス排気フィルタ	グローブボックス排気フィルタユニット		
-		種類 高性能エアフィルタ(2段)	種類 高性能エアフィルタ(2段)	種類 高性能エアフィルタ(2段)		
数量 1式		数量 1式	数量 1式	数量 1式		
-		-	-	-		
第1項(共通)	第1号	個数 ()は可搬型重大事故等対処設備の故障時バックアップ※待機除外時バックアップの個数は除く。	必要数1式	必要数1式	必要数1式	
		容量	-	-	-	
	第2号	環境条件における健全性	重大事故等時の環境条件(温度、圧力、湿度、放射線)	重大事故等時の環境条件を考慮した設計とする。	重大事故等時の環境条件を考慮した設計とする。	重大事故等時の環境条件を考慮した設計とする。
			自然現象	・地震に対しては「地震を要因とする重大事故等に対する施設の耐震設計」に基づく設計とする。 ・その他の自然現象を考慮し建屋内に設置する設計、自然現象を考慮して機能を喪失しない設計とする。又は手順により対応する。	・地震に対しては「地震を要因とする重大事故等に対する施設の耐震設計」に基づく設計とする。 ・その他の自然現象を考慮し建屋内に設置する設計、自然現象を考慮して機能を喪失しない設計とする。又は手順により対応する。	・地震に対しては「地震を要因とする重大事故等に対する施設の耐震設計」に基づく設計とする。 ・その他の自然現象を考慮し建屋内に設置する設計、自然現象を考慮して機能を喪失しない設計とする。又は手順により対応する。
			人為事象	・対象からの距離を確保又は影響を受けない設計とする。	・対象からの距離を確保又は影響を受けない設計とする。	・対象からの距離を確保又は影響を受けない設計とする。
	周辺機器からの悪影響	・内部発生飛散物から防護する設計とする。 ・溢水量を考慮した位置への設置、保管、被水対策を行う設計とする。	・内部発生飛散物から防護する設計とする。 ・溢水量を考慮した位置への設置、保管、被水対策を行う設計とする。	・内部発生飛散物から防護する設計とする。 ・溢水量を考慮した位置への設置、保管、被水対策を行う設計とする。		
	第3号	操作性	操作環境	・地震に対しては「地震を要因とする重大事故等に対する施設の耐震設計」に基づく設計、設置場所での転倒防止等の措置を講ずる。 ・その他は自然現象を考慮した建屋内に設置する設計、自然現象を考慮して機能を喪失しない設計とする。又は手順により対応する。	・地震に対しては「地震を要因とする重大事故等に対する施設の耐震設計」に基づく設計、設置場所での転倒防止等の措置を講ずる。 ・その他は自然現象を考慮した建屋内に設置する設計、自然現象を考慮して機能を喪失しない設計とする。又は手順により対応する。	・地震に対しては「地震を要因とする重大事故等に対する施設の耐震設計」に基づく設計、設置場所での転倒防止等の措置を講ずる。 ・その他は自然現象を考慮した建屋内に設置する設計、自然現象を考慮して機能を喪失しない設計とする。又は手順により対応する。
			操作内容	操作不要	操作不要	操作不要
	第4号	試験・検査	健全性及び能力を確認するために検査又は試験ができる設計とする。	健全性及び能力を確認するために検査又は試験ができる設計とする。	健全性及び能力を確認するために検査又は試験ができる設計とする。	
	第5号	切り替え性(本来の用途以外の用途で使用する場合)	切替不要	切替不要	切替不要	
第6号	悪影響	系統設計	・通常時の系統構成と同じ系統構成で重大事故等対処施設として使用することにより悪影響を与えない設計とする。	・通常時の系統構成と同じ系統構成で重大事故等対処施設として使用することにより悪影響を与えない設計とする。	・通常時の系統構成と同じ系統構成で重大事故等対処施設として使用することにより悪影響を与えない設計とする。	
		その他(飛散物)	・地震に対しては「地震を要因とする重大事故等に対する施設の耐震設計」に基づく設計とする。 ・竜巻(風(台風)含む)に対しては建屋内に設置、保管。屋外は固縛を行う。	・地震に対しては「地震を要因とする重大事故等に対する施設の耐震設計」に基づく設計とする。 ・竜巻(風(台風)含む)に対しては建屋内に設置、保管。屋外は固縛を行う。	・地震に対しては「地震を要因とする重大事故等に対する施設の耐震設計」に基づく設計とする。 ・竜巻(風(台風)含む)に対しては建屋内に設置、保管。屋外は固縛を行う。	
第7号	設置場所(放射線影響の防止)	遮蔽の設置、線源からの離隔距離を確保した場所に設置する。	遮蔽の設置、線源からの離隔距離を確保した場所に設置する。	遮蔽の設置、線源からの離隔距離を確保した場所に設置する。		
第2項(常設)	共通要因故障防止	自然現象	・地震に対しては「地震を要因とする重大事故等に対する施設の耐震設計」に基づく設計とする。 ・その他の自然現象を考慮し建屋内に設置する設計、自然現象を考慮して機能を喪失しない設計とする。又は手順により対応する。	・地震に対しては「地震を要因とする重大事故等に対する施設の耐震設計」に基づく設計とする。 ・その他の自然現象を考慮し建屋内に設置する設計、自然現象を考慮して機能を喪失しない設計とする。又は手順により対応する。	・地震に対しては「地震を要因とする重大事故等に対する施設の耐震設計」に基づく設計とする。 ・その他の自然現象を考慮し建屋内に設置する設計、自然現象を考慮して機能を喪失しない設計とする。又は手順により対応する。	
		人為事象	第27条第1項第2号の環境条件で整理する。	第27条第1項第2号の環境条件で整理する。	第27条第1項第2号の環境条件で整理する。	
		周辺機器からの悪影響	・内部発生飛散物に対しては第27条第1項第2号の環境条件に基づき設計する。	・内部発生飛散物に対しては第27条第1項第2号の環境条件に基づき設計する。	・内部発生飛散物に対しては第27条第1項第2号の環境条件に基づき設計する。	
第3項(可搬型)	第1号	常設との接続性				
	第2号	異なる複数の接続口の確保(加工施設の外から水等を供給するもの)				
	第3号	設置場所(放射線影響の防止)				
	第4号	保管場所				
	第5号	アクセスルート				
	第6号	共通要因故障防止	自然現象			
人為事象						
周辺機器からの悪影響						

SA設備基準適合性一覧

27条適合性		29条 閉じ込める機能の喪失 閉じ込める機能の喪失に対する拡大防止対策に使用する設備(核燃料物質の放出による影響を緩和するために使用する設備)	29条 閉じ込める機能の喪失 閉じ込める機能の喪失に対する拡大防止対策に使用する設備(核燃料物質の放出による影響を緩和するために使用する設備)	29条 閉じ込める機能の喪失 閉じ込める機能の喪失に対する拡大防止対策に使用する設備(核燃料物質の放出による影響を緩和するために使用する設備)		
		常設重大事故等対処設備 代替換気設備 放出影響緩和系 工程室排気フィルタユニット	常設重大事故等対処設備 代替換気設備 放出影響緩和系 グローブボックス排気ダクト	常設重大事故等対処設備 代替換気設備 放出影響緩和系 工程室排気ダクト		
		種類 高性能エアフィルタ(2段)	-	-		
		数量 1式	数量 1式	数量 1式		
		-	-	-		
第1項(共通)	第1号	個数 ()は可搬型重大事故等対処設備の故障時バックアップ※待機除外時バックアップの個数は除く。 容量	必要数1式 -	必要数1式 -	必要数1式 -	
	第2号	環境条件における健全性	重大事故等時の環境条件(温度、圧力、湿度、放射線)	重大事故等時の環境条件を考慮した設計とする。	重大事故等時の環境条件を考慮した設計とする。	重大事故等時の環境条件を考慮した設計とする。
			自然現象	・地震に対しては「地震を要因とする重大事故等に対する施設の耐震設計」に基づく設計とする。 ・その他の自然現象を考慮し建屋内に設置する設計、自然現象を考慮して機能を喪失しない設計とする。又は手順により対応する。	・地震に対しては「地震を要因とする重大事故等に対する施設の耐震設計」に基づく設計とする。 ・その他の自然現象を考慮し建屋内に設置する設計、自然現象を考慮して機能を喪失しない設計とする。又は手順により対応する。	・地震に対しては「地震を要因とする重大事故等に対する施設の耐震設計」に基づく設計とする。 ・その他の自然現象を考慮し建屋内に設置する設計、自然現象を考慮して機能を喪失しない設計とする。又は手順により対応する。
			人為事象	・対象からの距離を確保又は影響を受けない設計とする。	・対象からの距離を確保又は影響を受けない設計とする。	・対象からの距離を確保又は影響を受けない設計とする。
		周辺機器からの悪影響	・内部発生飛散物から防護する設計とする。 ・溢水量を考慮した位置への設置、保管、被水対策を行う設計とする。	・内部発生飛散物から防護する設計とする。 ・溢水量を考慮した位置への設置、保管、被水対策を行う設計とする。	・内部発生飛散物から防護する設計とする。 ・溢水量を考慮した位置への設置、保管、被水対策を行う設計とする。	
	第3号	操作性	操作環境	・地震に対しては「地震を要因とする重大事故等に対する施設の耐震設計」に基づく設計、設置場所での転倒防止等の措置を講ずる。 ・その他は自然現象を考慮した建屋内に設置する設計、自然現象を考慮して機能を喪失しない設計とする。又は手順により対応する。	・地震に対しては「地震を要因とする重大事故等に対する施設の耐震設計」に基づく設計、設置場所での転倒防止等の措置を講ずる。 ・その他は自然現象を考慮した建屋内に設置する設計、自然現象を考慮して機能を喪失しない設計とする。又は手順により対応する。	・地震に対しては「地震を要因とする重大事故等に対する施設の耐震設計」に基づく設計、設置場所での転倒防止等の措置を講ずる。 ・その他は自然現象を考慮した建屋内に設置する設計、自然現象を考慮して機能を喪失しない設計とする。又は手順により対応する。
			操作内容	操作不要	操作不要	操作不要
	第4号	試験・検査	健全性及び能力を確認するために検査又は試験ができる設計とする。	健全性及び能力を確認するために検査又は試験ができる設計とする。	健全性及び能力を確認するために検査又は試験ができる設計とする。	
	第5号	切り替え性(本来の用途以外の用途で使用する場合)	切替不要	切替不要	切替不要	
	第6号	悪影響	系統設計	・通常時の系統構成と同じ系統構成で重大事故等対処施設として使用することにより悪影響を与えない設計とする。	・通常時の系統構成と同じ系統構成で重大事故等対処施設として使用することにより悪影響を与えない設計とする。	・通常時の系統構成と同じ系統構成で重大事故等対処施設として使用することにより悪影響を与えない設計とする。
その他(飛散物)			・地震に対しては「地震を要因とする重大事故等に対する施設の耐震設計」に基づく設計とする。 ・竜巻(風(台風)含む)に対しては建屋内に設置、保管。屋外は固縛を行う。	・地震に対しては「地震を要因とする重大事故等に対する施設の耐震設計」に基づく設計とする。 ・竜巻(風(台風)含む)に対しては建屋内に設置、保管。屋外は固縛を行う。	・地震に対しては「地震を要因とする重大事故等に対する施設の耐震設計」に基づく設計とする。 ・竜巻(風(台風)含む)に対しては建屋内に設置、保管。屋外は固縛を行う。	
第7号	設置場所(放射線影響の防止)	遮蔽の設置、線源からの離隔距離を確保した場所に設置する。	遮蔽の設置、線源からの離隔距離を確保した場所に設置する。	遮蔽の設置、線源からの離隔距離を確保した場所に設置する。		
第2項(常設)	共通要因故障防止	自然現象	・地震に対しては「地震を要因とする重大事故等に対する施設の耐震設計」に基づく設計とする。 ・その他の自然現象を考慮し建屋内に設置する設計、自然現象を考慮して機能を喪失しない設計とする。又は手順により対応する。	・地震に対しては「地震を要因とする重大事故等に対する施設の耐震設計」に基づく設計とする。 ・その他の自然現象を考慮し建屋内に設置する設計、自然現象を考慮して機能を喪失しない設計とする。又は手順により対応する。	・地震に対しては「地震を要因とする重大事故等に対する施設の耐震設計」に基づく設計とする。 ・その他の自然現象を考慮し建屋内に設置する設計、自然現象を考慮して機能を喪失しない設計とする。又は手順により対応する。	
		人為事象	第27条第1項第2号の環境条件で整理する。	第27条第1項第2号の環境条件で整理する。	第27条第1項第2号の環境条件で整理する。	
		周辺機器からの悪影響	・内部発生飛散物に対しては第27条第1項第2号の環境条件に基づき設計する。	・内部発生飛散物に対しては第27条第1項第2号の環境条件に基づき設計する。	・内部発生飛散物に対しては第27条第1項第2号の環境条件に基づき設計する。	
第3項(可搬型)	第1号	常設との接続性				
	第2号	異なる複数の接続口の確保(加工施設の外から水等を供給するもの)				
	第3号	設置場所(放射線影響の防止)				
	第4号	保管場所				
	第5号	アクセスルート				
	第6号	共通要因故障防止	自然現象			
人為事象						
周辺機器からの悪影響						

SA設備基準適合性一覧

27条適合性		29条 閉じ込める機能の喪失 閉じ込める機能の喪失に対する拡大防止対策に使用する設備(核燃料物質の放出による影響を緩和するために使用する設備)	29条 閉じ込める機能の喪失 閉じ込める機能の喪失に対する拡大防止対策に使用する設備(核燃料物質の放出による影響を緩和するために使用する設備)	29条 閉じ込める機能の喪失 閉じ込める機能の喪失に対する拡大防止対策に使用する設備(核燃料物質を回収するために使用する設備)	
		常設重大事故等対処設備 代替換気設備 放出影響緩和系 グローブボックス排風機	常設重大事故等対処設備 代替換気設備 放出影響緩和系 工程室排風機	可搬型重大事故等対処設備 回収設備 可搬型集塵機	
		台数 2台(うち1台予備)	台数 2台(うち1台予備)	台数 5台(うち2台は故障時バックアップ, 1台は待機除外時バックアップ)	
第1項(共通)	第1号	個数 ()は可搬型重大事故等対処設備の故障時バックアップ※待機除外時バックアップの個数は除く。 容量	必要数2台 -	必要数2台 必要数2台(2台) 火災により飛散又は漏えいした核燃料物質を回収するために必要な能力	
	第2号	環境条件における健全性	重大事故等時の環境条件(温度, 圧力, 湿度, 放射線)	重大事故等時の環境条件を考慮した設計とする。	重大事故等時の環境条件を考慮した設計とする。
			自然現象	・地震に対しては「地震を要因とする重大事故等に対する施設の耐震設計」に基づく設計とする。 ・その他の自然現象を考慮し建屋内に設置する設計, 自然現象を考慮して機能を喪失しない設計とする。又は手順により対応する。	・地震に対しては「地震を要因とする重大事故等に対する施設の耐震設計」に基づく設計とする。 ・その他の自然現象を考慮し建屋内に設置する設計, 自然現象を考慮して機能を喪失しない設計とする。又は手順により対応する。
			人為事象	・対象からの距離を確保又は影響を受けない設計とする。	・対象からの距離を確保又は影響を受けない設計とする。
	第3号	操作性	周辺機器からの悪影響	・内部発生飛散物から防護する設計とする。 ・溢水量を考慮した位置への設置, 保管, 被水対策を行う設計とする。	・内部発生飛散物から防護する設計とする。 ・溢水量を考慮した位置への設置, 保管, 被水対策を行う設計とする。
			操作環境	・地震に対しては「地震を要因とする重大事故等に対する施設の耐震設計」に基づく設計とする。 ・その他は自然現象を考慮し建屋内に設置する設計, 自然現象を考慮して機能を喪失しない設計とする。又は手順により対応する。	・地震に対しては「地震を要因とする重大事故等に対する施設の耐震設計」に基づく設計とする。 ・その他は自然現象を考慮し建屋内に設置する設計, 自然現象を考慮して機能を喪失しない設計とする。又は手順により対応する。
	操作内容	操作不要	操作不要	付属の操作スイッチの現場手動操作	
	第4号	試験・検査	健全性及び能力を確認するために検査又は試験ができる設計とする。	健全性及び能力を確認するために検査又は試験ができる設計とする。	健全性及び能力を確認するために検査又は試験ができる設計とする。
	第5号	切り替え性(本来の用途以外の用途で使用する場合)	切替不要	切替不要	切替不要
	第6号	悪影響	系統設計	・通常時の系統構成と同じ系統構成で重大事故等対処施設として使用することにより悪影響を与えない設計とする。	・通常時は分離されており悪影響を与えることはない。
その他(飛散物)			・地震に対しては「地震を要因とする重大事故等に対する施設の耐震設計」に基づく設計とする。 ・竜巻(風(台風)含む)に対しては建屋内に設置, 保管。屋外は固縛を行う。	・地震に対しては「地震を要因とする重大事故等に対する施設の耐震設計」に基づく設計とする。 ・竜巻(風(台風)含む)に対しては建屋内に設置, 保管。屋外は固縛を行う。	
第7号	設置場所(放射線影響の防止)	遮蔽の設置, 線源からの離隔距離を確保した場所に設置する。	遮蔽の設置, 線源からの離隔距離を確保した場所に設置する。	【該当する場合は考慮している事項を記載】 遮蔽の設置, 線源からの離隔距離を確保した場所に設置する。	
第2項(常設)	共通要因故障防止	自然現象	・地震に対しては「地震を要因とする重大事故等に対する施設の耐震設計」に基づく設計とする。 ・その他の自然現象を考慮し建屋内に設置する設計, 自然現象を考慮して機能を喪失しない設計とする。又は手順により対応する。	・地震に対しては「地震を要因とする重大事故等に対する施設の耐震設計」に基づく設計とする。 ・その他の自然現象を考慮し建屋内に設置する設計, 自然現象を考慮して機能を喪失しない設計とする。又は手順により対応する。	
		人為事象	第27条第1項第2号の環境条件で整理する。	第27条第1項第2号の環境条件で整理する。	
		周辺機器からの悪影響	・内部発生飛散物に対しては第27条第1項第2号の環境条件に基づき設計する。	・内部発生飛散物に対しては第27条第1項第2号の環境条件に基づき設計する。	
第3項(可搬型)	第1号	常設との接続性		容易かつ確実な接続と規格の統一を考慮した設計とする。	
	第2号	異なる複数の接続口の確保(加工施設の外から水等を供給するもの)		対象外	
	第3号	設置場所(放射線影響の防止)		遮蔽の設置, 線源からの離隔距離を確保した場所に設置する。	
	第4号	保管場所		・第27条第1項第2号の環境条件を考慮した建屋内の常設と異なる保管場所に保管する。 ・屋外は重大事故等が発生する建屋及び設計基準事故に対処するための設備から100m以上の離隔距離を確保した外部保管エリアに保管する。	
	第5号	アクセスルート		・第27条第1項第2号を考慮した建屋内に確保する。 ・影響を受けない場所に確保する。ホイールローダによる障害物の除去等により確保する。	
	第6号	共通要因故障防止	自然現象		・地震に対しては「地震を要因とする重大事故等に対する施設の耐震設計」に基づく設計とする。 ・その他の自然現象に対しては第27条第1項第2号の環境条件に基づき設計するとともに位置的分散を図る。
人為事象				第27条第1項第2号の環境条件に基づき設計するとともに位置的分散を図る。	
周辺機器からの悪影響				・内部発生飛散物に対しては第27条第1項第2号の環境条件に基づき設計するとともに位置的分散を図る。 ・被水防護, 溢水高さを考慮して設置する。	

SA設備基準適合性一覧

27条適合性		29条 閉じ込める機能の喪失 閉じ込める機能の喪失に対する拡大防止対策に使用する設備(閉じ込める機能を回復するために使用する設備)	29条 閉じ込める機能の喪失 閉じ込める機能の喪失に対する拡大防止対策に使用する設備(閉じ込める機能を回復するために使用する設備)	29条 閉じ込める機能の喪失 閉じ込める機能の喪失に対する拡大防止対策に使用する設備(閉じ込める機能を回復するために使用する設備)	
		常設重大事故等対処設備 代替換気設備 代替グローブボックス・工程室排気系 グローブボックス排気フィルタ	常設重大事故等対処設備 代替換気設備 代替グローブボックス・工程室排気系 グローブボックス排気フィルタユニット	常設重大事故等対処設備 代替換気設備 代替グローブボックス・工程室排気系 グローブボックス排気ダクト	
		種類 高性能エアフィルタ(2段) 数量 1式	種類 高性能エアフィルタ(2段) 数量 1式	- 数量 1式	
第1項(共通)	第1号	個数 ()は可搬型重大事故等対処設備の故障時バックアップ※待機除外時バックアップの個数は除く。 容量	必要数1式 -	必要数1式 -	
	第2号	環境条件における健全性	重大事故等時の環境条件(温度、圧力、湿度、放射線)	重大事故等時の環境条件を考慮した設計とする。	重大事故等時の環境条件を考慮した設計とする。
		自然現象	・地震に対しては第25条に基づく設計とする。 ・その他の自然現象を考慮し建屋内に設置する設計、自然現象を考慮して機能を喪失しない設計とする。又は手順により対応する。	・地震に対しては第25条に基づく設計とする。 ・その他の自然現象を考慮し建屋内に設置する設計、自然現象を考慮して機能を喪失しない設計とする。又は手順により対応する。	・地震に対しては「地震を要因とする重大事故等に対する施設の耐震設計」に基づく設計とする。 ・その他の自然現象を考慮し建屋内に設置する設計、自然現象を考慮して機能を喪失しない設計とする。又は手順により対応する。
		人為事象	・対象からの距離を確保又は影響を受けない設計とする。	・対象からの距離を確保又は影響を受けない設計とする。	・対象からの距離を確保又は影響を受けない設計とする。
	周辺機器からの悪影響	・内部発生飛散物から防護する設計とする。 ・溢水量を考慮した位置への設置、保管、被水対策を行う設計とする。	・内部発生飛散物から防護する設計とする。 ・溢水量を考慮した位置への設置、保管、被水対策を行う設計とする。	・内部発生飛散物から防護する設計とする。 ・溢水量を考慮した位置への設置、保管、被水対策を行う設計とする。	
	第3号	操作性	操作環境	・地震に対しては「地震を要因とする重大事故等に対する施設の耐震設計」に基づく設計、設置場所での転倒防止等の措置を講ずる。 ・その他は自然現象を考慮した建屋内に設置する設計、自然現象を考慮して機能を喪失しない設計とする。又は手順により対応する。	・地震に対しては「地震を要因とする重大事故等に対する施設の耐震設計」に基づく設計、設置場所での転倒防止等の措置を講ずる。 ・その他は自然現象を考慮した建屋内に設置する設計、自然現象を考慮して機能を喪失しない設計とする。又は手順により対応する。
		操作内容	操作不要	操作不要	ダンパの現場手動操作
	第4号	試験・検査	健全性及び能力を確認するために検査又は試験ができる設計とする。	健全性及び能力を確認するために検査又は試験ができる設計とする。	健全性及び能力を確認するために検査又は試験ができる設計とする。
	第5号	切り替え性(本来の用途以外の用途で使用する場合)	切替不要	切替不要	第27条第1項第2号の環境条件を考慮して切替え可能な設計とする。
	第6号	悪影響	系統設計	・通常時の系統構成と同じ系統構成で重大事故等対処施設として使用することにより悪影響を与えない設計とする。	・通常時の系統構成と同じ系統構成で重大事故等対処施設として使用することにより悪影響を与えない設計とする。
その他(飛散物)			・地震に対しては「地震を要因とする重大事故等に対する施設の耐震設計」に基づく設計とする。 ・竜巻(風(台風)含む)に対しては建屋内に設置、保管。屋外は固縛を行う。	・地震に対しては「地震を要因とする重大事故等に対する施設の耐震設計」に基づく設計とする。 ・竜巻(風(台風)含む)に対しては建屋内に設置、保管。屋外は固縛を行う。	
第7号	設置場所(放射線影響の防止)	遮蔽の設置、線源からの離隔距離を確保した場所に設置する。	遮蔽の設置、線源からの離隔距離を確保した場所に設置する。	遮蔽の設置、線源からの離隔距離を確保した場所に設置する。	
第2項(常設)	共通要因故障防止	自然現象	・地震に対しては「地震を要因とする重大事故等に対する施設の耐震設計」に基づく設計とする。 ・その他の自然現象を考慮し建屋内に設置する設計、自然現象を考慮して機能を喪失しない設計とする。又は手順により対応する。	・地震に対しては「地震を要因とする重大事故等に対する施設の耐震設計」に基づく設計とする。 ・その他の自然現象を考慮し建屋内に設置する設計、自然現象を考慮して機能を喪失しない設計とする。又は手順により対応する。	
		人為事象	第27条第1項第2号の環境条件で整理する。	第27条第1項第2号の環境条件で整理する。	
		周辺機器からの悪影響	・内部発生飛散物に対しては第27条第1項第2号の環境条件に基づき設計する。	・内部発生飛散物に対しては第27条第1項第2号の環境条件に基づき設計する。	
第3項(可搬型)	第1号	常設との接続性			
	第2号	異なる複数の接続口の確保(加工施設の外から水等を供給するもの)			
	第3号	設置場所(放射線影響の防止)			
	第4号	保管場所			
	第5号	アクセスルート			
	第6号	共通要因故障防止	自然現象		
人為事象					
周辺機器からの悪影響					

SA設備基準適合性一覧

27条適合性		29条 閉じ込める機能の喪失 閉じ込める機能の喪失に対する拡大防止対策に使用する設備(閉じ込める機能を回復するために使用する設備)	29条 閉じ込める機能の喪失 閉じ込める機能の喪失に対する拡大防止対策に使用する設備(閉じ込める機能を回復するために使用する設備)	29条 閉じ込める機能の喪失 閉じ込める機能の喪失に対する拡大防止対策に使用する設備(閉じ込める機能を回復するために使用する設備)		
		常設重大事故等対処設備 代替換気設備 代替グローブボックス・工程室排気系 工程室排気ダクト	常設重大事故等対処設備 代替換気設備 代替グローブボックス・工程室排気系 グローブボックス排風機	常設重大事故等対処設備 代替換気設備 代替グローブボックス・工程室排気系 排気筒		
		-	二	二		
		数量 1式	台数 2台(うち1台予備)	数量 1式		
		-	-	-		
第1項(共通)	第1号	個数 ()は可搬型重大事故等対処設備の故障時バックアップ※待機除外時バックアップの個数は除く。	必要数1式	必要数2台	必要数1式	
		容量	-	二	二	
	第2号	環境条件における健全性	重大事故等時の環境条件(温度、圧力、湿度、放射線)	重大事故等時の環境条件を考慮した設計とする。	重大事故等時の環境条件を考慮した設計とする。	重大事故等時の環境条件を考慮した設計とする。
			自然現象	・地震に対しては「地震を要因とする重大事故等に対する施設の耐震設計」に基づく設計とする。 ・その他の自然現象を考慮し建屋内に設置する設計、自然現象を考慮して機能を喪失しない設計とする。又は手順により対応する。	・地震に対しては第25条に基づく設計とする。 ・その他の自然現象を考慮し建屋内に設置する設計、自然現象を考慮して機能を喪失しない設計とする。又は手順により対応する。	・地震に対しては第25条に基づく設計とする。 ・その他の自然現象、自然現象に対しては手順等により対応する。
			人為事象	・対象からの距離を確保又は影響を受けない設計とする。	・対象からの距離を確保又は影響を受けない設計とする。	・手順(全工程を停止する)等により対応する。
	第3号	操作性	操作環境	・地震に対しては「地震を要因とする重大事故等に対する施設の耐震設計」に基づく設計、設置場所での転倒防止等の措置を講ずる。 ・その他は自然現象を考慮し建屋内に設置する設計、自然現象を考慮して機能を喪失しない設計とする。又は手順により対応する。	・地震に対しては「地震を要因とする重大事故等に対する施設の耐震設計」に基づく設計、設置場所での転倒防止等の措置を講ずる。 ・その他は自然現象を考慮し建屋内に設置する設計、自然現象を考慮して機能を喪失しない設計とする。又は手順により対応する。	・地震に対しては「地震を要因とする重大事故等に対する施設の耐震設計」に基づく設計、設置場所での転倒防止等の措置を講ずる。 ・その他の自然現象、自然現象に対しては手順等により対応する。
			操作内容	ダンパの現場手動操作	盤類の遠隔手動操作	操作不要
	第4号	試験・検査	健全性及び能力を確認するために検査又は試験ができる設計とする。	健全性及び能力を確認するために検査又は試験ができる設計とする。	健全性及び能力を確認するために検査又は試験ができる設計とする。	
	第5号	切り替え性(本来の用途以外の用途で使用する場合)	第27条第1項第2号の環境条件を考慮して切替え可能な設計とする。	切替不要	切替不要	
	第6号	悪影響	系統設計	・ダンパの操作により重大事故等対処設備としての系統構成とすることにより悪影響を与えない設計とする。	・通常時の系統構成と同じ系統構成で重大事故等対処施設として使用することにより悪影響を与えない設計とする。	・通常時の系統構成と同じ系統構成で重大事故等対処施設として使用することにより悪影響を与えない設計とする。
その他(飛散物)			・地震に対しては「地震を要因とする重大事故等に対する施設の耐震設計」に基づく設計とする。 ・竜巻(風(台風)含む)に対しては建屋内に設置、保管。屋外は固縛を行う。	・地震に対しては第25条に基づく設計とすることにより他の設備に悪影響を与えない設計とする。	・地震に対しては第25条に基づく設計とすることにより他の設備に悪影響を与えない設計とする。	
第7号	設置場所(放射線影響の防止)	遮蔽の設置、線源からの離隔距離を確保した場所に設置する。	遮蔽の設置、線源からの離隔距離を確保した場所に設置する。	遮蔽の設置、線源からの離隔距離を確保した場所に設置する。		
第2項(常設)	共通要因故障防止	自然現象	・地震に対しては「地震を要因とする重大事故等に対する施設の耐震設計」に基づく設計とする。 ・その他の自然現象を考慮し建屋内に設置する設計、自然現象を考慮して機能を喪失しない設計とする。又は手順により対応する。	・地震に対しては第25条に基づく設計とする。 ・その他の自然現象を考慮し建屋内に設置する設計、自然現象を考慮して機能を喪失しない設計とする。又は手順により対応する。	・地震に対しては第25条に基づく設計とする。 ・その他の自然現象、自然現象に対しては手順等により対応する。	
		人為事象	第27条第1項第2号の環境条件で整理する。	第27条第1項第2号の環境条件で整理する。	第27条第1項第2号の環境条件で整理する。	
		周辺機器からの悪影響	・内部発生飛散物に対しては第27条第1項第2号の環境条件に基づき設計する。	・内部発生飛散物に対しては第27条第1項第2号の環境条件に基づき設計する。	・手順(全工程を停止する)等により対応する。	
第3項(可搬型)	第1号	常設との接続性				
	第2号	異なる複数の接続口の確保(加工施設の外から水等を供給するもの)				
	第3号	設置場所(放射線影響の防止)				
	第4号	保管場所				
	第5号	アクセスルート				
	第6号	共通要因故障防止	自然現象			
人為事象						
周辺機器からの悪影響						

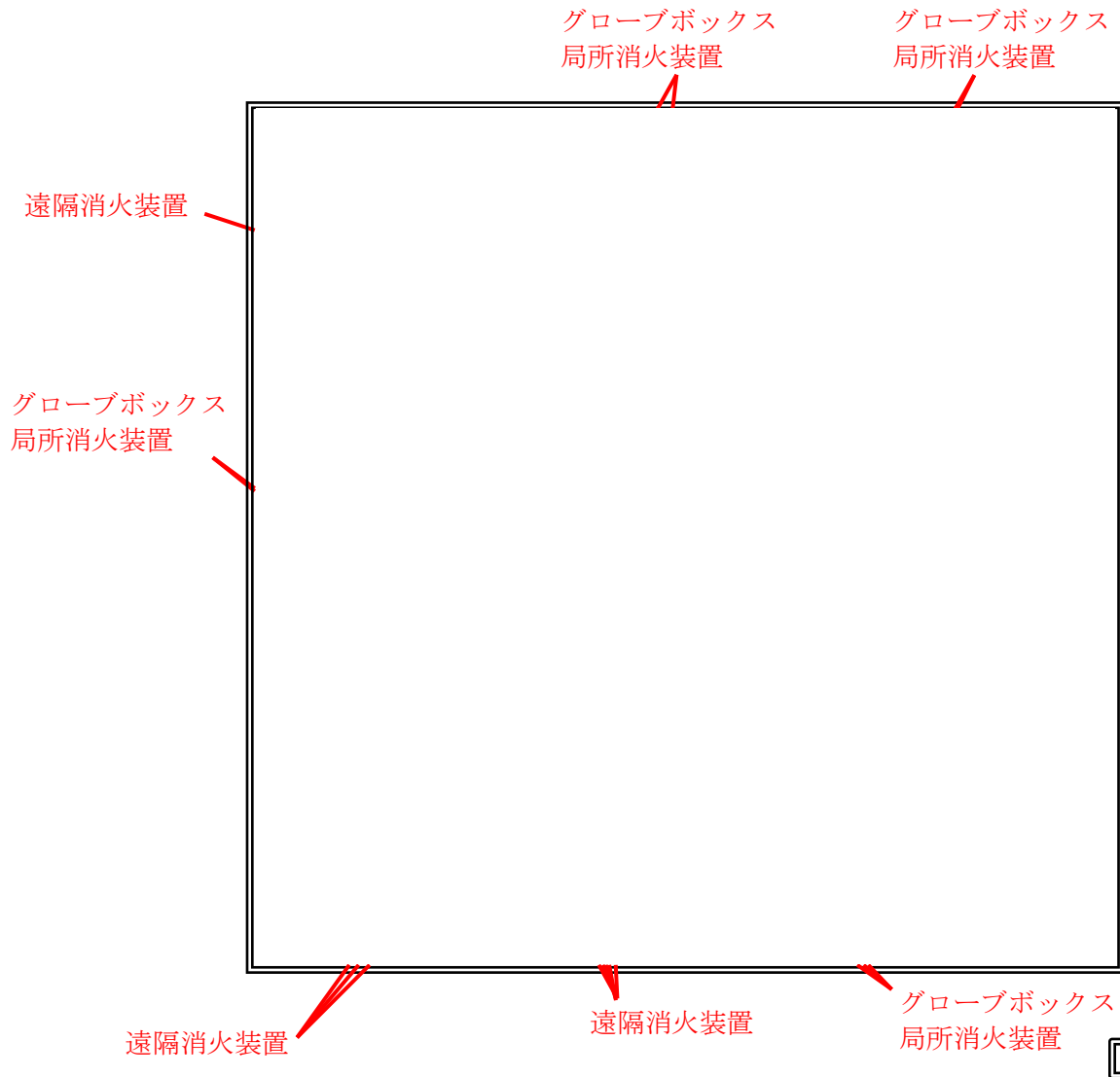
SA設備基準適合性一覧

27条適合性		29条 閉じ込める機能の喪失 閉じ込める機能の喪失に対する拡大防止対策に使用する設備(閉じ込める機能を回復するために使用する設備)	29条 閉じ込める機能の喪失 閉じ込める機能の喪失に対する拡大防止対策に使用する設備(閉じ込める機能を回復するために使用する設備)	29条 閉じ込める機能の喪失 閉じ込める機能の喪失に対する拡大防止対策に使用する設備(閉じ込める機能を回復するために使用する設備)		
		可搬型重大事故等対処設備	可搬型重大事故等対処設備	可搬型重大事故等対処設備		
		代替換気設備 代替グローブボックス・工程室排気系	代替換気設備 代替グローブボックス・工程室排気系	代替換気設備 代替グローブボックス・工程室排気系		
		可搬型排風機付フィルタユニット	可搬型フィルタユニット	可搬型ダクト		
		-	種類 高性能エアフィルタ 単体捕集効率 99.97%以上(0.15μmDOP粒子)	-		
		台数 3台(うち1台は故障時バックアップ, 1台は待機除外時バックアップ)	台数 3台(うち1台は故障時バックアップ, 1台は待機除外時バックアップ)	数量 2セット(うち1セットは故障時バックアップ)		
		-	-	-		
第1項(共通)	第1号	個数 ()は可搬型重大事故等対処設備の故障時バックアップ ※待機除外時バックアップの個数は除く。	必要数1台(1台)	必要数1台(1台)	必要数1セット(1セット)	
		容量	約1100m ³ /h以上	約1100m ³ /h以上	-	
	第2号	環境条件における健全性	重大事故等時の環境条件(温度, 圧力, 湿度, 放射線)	重大事故等時の環境条件を考慮した設計とする。	重大事故等時の環境条件を考慮した設計とする。	重大事故等時の環境条件を考慮した設計とする。
			自然現象	・地震に対しては「地震を要因とする重大事故等に対する施設の耐震設計」に基づく設計とする。 ・その他の自然現象を考慮し建屋内に設置する設計, 自然現象を考慮して機能を喪失しない設計とする。又は手順により対応する。	・地震に対しては「地震を要因とする重大事故等に対する施設の耐震設計」に基づく設計とする。 ・その他の自然現象を考慮し建屋内に設置する設計, 自然現象を考慮して機能を喪失しない設計とする。又は手順により対応する。	・地震に対しては「地震を要因とする重大事故等に対する施設の耐震設計」に基づく設計とする。 ・その他の自然現象を考慮し建屋内に設置する設計, 自然現象を考慮して機能を喪失しない設計とする。又は手順により対応する。
			人為事象	・対象からの距離を確保又は影響を受けない設計とする。	・対象からの距離を確保又は影響を受けない設計とする。	・対象からの距離を確保又は影響を受けない設計とする。
	第3号	操作性	周辺機器からの悪影響	・内部発生飛散物から防護する設計とする。 ・溢水量を考慮した位置への設置, 保管, 被水対策を行う設計とする。	・内部発生飛散物から防護する設計とする。 ・溢水量を考慮した位置への設置, 保管, 被水対策を行う設計とする。	・内部発生飛散物から防護する設計とする。 ・溢水量を考慮した位置への設置, 保管, 被水対策を行う設計とする。
			操作環境	・地震に対しては「地震を要因とする重大事故等に対する施設の耐震設計」に基づく設計, 設置場所での転倒防止等の措置を講ずる。 ・その他は自然現象を考慮した建屋内に設置する設計, 自然現象を考慮して機能を喪失しない設計とする。又は手順により対応する。	・地震に対しては「地震を要因とする重大事故等に対する施設の耐震設計」に基づく設計, 設置場所での転倒防止等の措置を講ずる。 ・その他は自然現象を考慮した建屋内に設置する設計, 自然現象を考慮して機能を喪失しない設計とする。又は手順により対応する。	・地震に対しては「地震を要因とする重大事故等に対する施設の耐震設計」に基づく設計, 設置場所での転倒防止等の措置を講ずる。 ・その他は自然現象を考慮した建屋内に設置する設計, 自然現象を考慮して機能を喪失しない設計とする。又は手順により対応する。
	第3号	操作性	操作内容	付属の操作スイッチの現場手動操作	操作不要	グローブボックス排気ダクト又は工程室排気ダクトとの接続
			試験・検査	健全性及び能力を確認するために検査又は試験ができる設計とする。	健全性及び能力を確認するために検査又は試験ができる設計とする。	健全性及び能力を確認するために検査又は試験ができる設計とする。
	第4号	試験・検査	健全性及び能力を確認するために検査又は試験ができる設計とする。	健全性及び能力を確認するために検査又は試験ができる設計とする。	健全性及び能力を確認するために検査又は試験ができる設計とする。	
第5号	切り替え性(本来の用途以外の用途で使用する場合)	切替不要	切替不要	切替不要		
第6号	悪影響	系統設計	・隔離(分離)された状態からコネクタ接続の操作(接続)により重大事故等対処設備の系統構成とすることで悪影響を与えない設計とする。	・隔離(分離)された状態からコネクタ接続の操作(接続)により重大事故等対処設備の系統構成とすることで悪影響を与えない設計とする。	・隔離(分離)された状態からコネクタ接続の操作(接続)により重大事故等対処設備の系統構成とすることで悪影響を与えない設計とする。	
		その他(飛散物)	・地震に対しては「地震を要因とする重大事故等に対する施設の耐震設計」に基づく設計とする。 ・竜巻(風(台風)含む)に対しては建屋内に設置, 保管。屋外は固縛を行う。	・地震に対しては「地震を要因とする重大事故等に対する施設の耐震設計」に基づく設計とする。 ・竜巻(風(台風)含む)に対しては建屋内に設置, 保管。屋外は固縛を行う。	・地震に対しては「地震を要因とする重大事故等に対する施設の耐震設計」に基づく設計とする。 ・竜巻(風(台風)含む)に対しては建屋内に設置, 保管。屋外は固縛を行う。	
第7号	設置場所(放射線影響の防止)	遮蔽の設置, 線源からの離隔距離を確保した場所に設置する。	遮蔽の設置, 線源からの離隔距離を確保した場所に設置する。	遮蔽の設置, 線源からの離隔距離を確保した場所に設置する。		
第2項(常設)	共通要因故障防止	自然現象				
		人為事象				
		周辺機器からの悪影響				
第3項(可搬型)	第1号	常設との接続性	対象外	対象外	容易かつ確実な接続と規格の統一を考慮した設計とする。	
	第2号	異なる複数の接続口の確保 (加工施設の外から水等を供給するもの)	対象外	対象外	対象外	
	第3号	設置場所(放射線影響の防止)	遮蔽の設置, 線源からの離隔距離を確保した場所に設置する。	遮蔽の設置, 線源からの離隔距離を確保した場所に設置する。	遮蔽の設置, 線源からの離隔距離を確保した場所に設置する。	
	第4号	保管場所	・第27条第1項第2号の環境条件を考慮した建屋内の常設と異なる保管場所に保管する。 ・屋外は重大事故等が発生する建屋及び設計基準事故に対処するための設備から100m以上の離隔距離を確保した外部保管エリアに保管する。	・第27条第1項第2号の環境条件を考慮した建屋内の常設と異なる保管場所に保管する。 ・屋外は重大事故等が発生する建屋及び設計基準事故に対処するための設備から100m以上の離隔距離を確保した外部保管エリアに保管する。	・第27条第1項第2号の環境条件を考慮した建屋内の常設と異なる保管場所に保管する。 ・屋外は重大事故等が発生する建屋及び設計基準事故に対処するための設備から100m以上の離隔距離を確保した外部保管エリアに保管する。	
	第5号	アクセスルート	・第27条第1項第2号を考慮した建屋内に確保する。 ・影響を受けない場所に確保する。ホイールローダによる障害物の除去等により確保する。	・第27条第1項第2号を考慮した建屋内に確保する。 ・影響を受けない場所に確保する。ホイールローダによる障害物の除去等により確保する。	・第27条第1項第2号を考慮した建屋内に確保する。 ・影響を受けない場所に確保する。ホイールローダによる障害物の除去等により確保する。	
	第6号	共通要因故障防止	自然現象	・地震に対しては「地震を要因とする重大事故等に対する施設の耐震設計」に基づく設計とする。 ・その他の自然現象に対しては第27条第1項第2号の環境条件に基づき設計するとともにグローブボックス排気設備と多様性, 位置的分散を図る。	・地震に対しては「地震を要因とする重大事故等に対する施設の耐震設計」に基づく設計とする。 ・その他の自然現象に対しては第27条第1項第2号の環境条件に基づき設計するとともにグローブボックス排気設備と多様性, 位置的分散を図る。	・地震に対しては「地震を要因とする重大事故等に対する施設の耐震設計」に基づく設計とする。 ・その他の自然現象に対しては第27条第1項第2号の環境条件に基づき設計するとともにグローブボックス排気設備と多様性, 位置的分散を図る。
人為事象			第27条第1項第2号の環境条件に基づき設計するとともにグローブボックス排気設備と多様性, 位置的分散を図る。	第27条第1項第2号の環境条件に基づき設計するとともにグローブボックス排気設備と多様性, 位置的分散を図る。	第27条第1項第2号の環境条件に基づき設計するとともにグローブボックス排気設備と多様性, 位置的分散を図る。	
周辺機器からの悪影響			・内部発生飛散物に対しては第27条第1項第2号の環境条件に基づき設計するとともにグローブボックス排気設備と多様性, 位置的分散を図る。 ・被水防護, 溢水高さを考慮して設置する。	・内部発生飛散物に対しては第27条第1項第2号の環境条件に基づき設計するとともにグローブボックス排気設備と多様性, 位置的分散を図る。 ・被水防護, 溢水高さを考慮して設置する。	・内部発生飛散物に対しては第27条第1項第2号の環境条件に基づき設計するとともにグローブボックス排気設備と多様性, 位置的分散を図る。 ・被水防護, 溢水高さを考慮して設置する。	

令和2年5月11日 R3

補足説明資料 2-2 (29条)

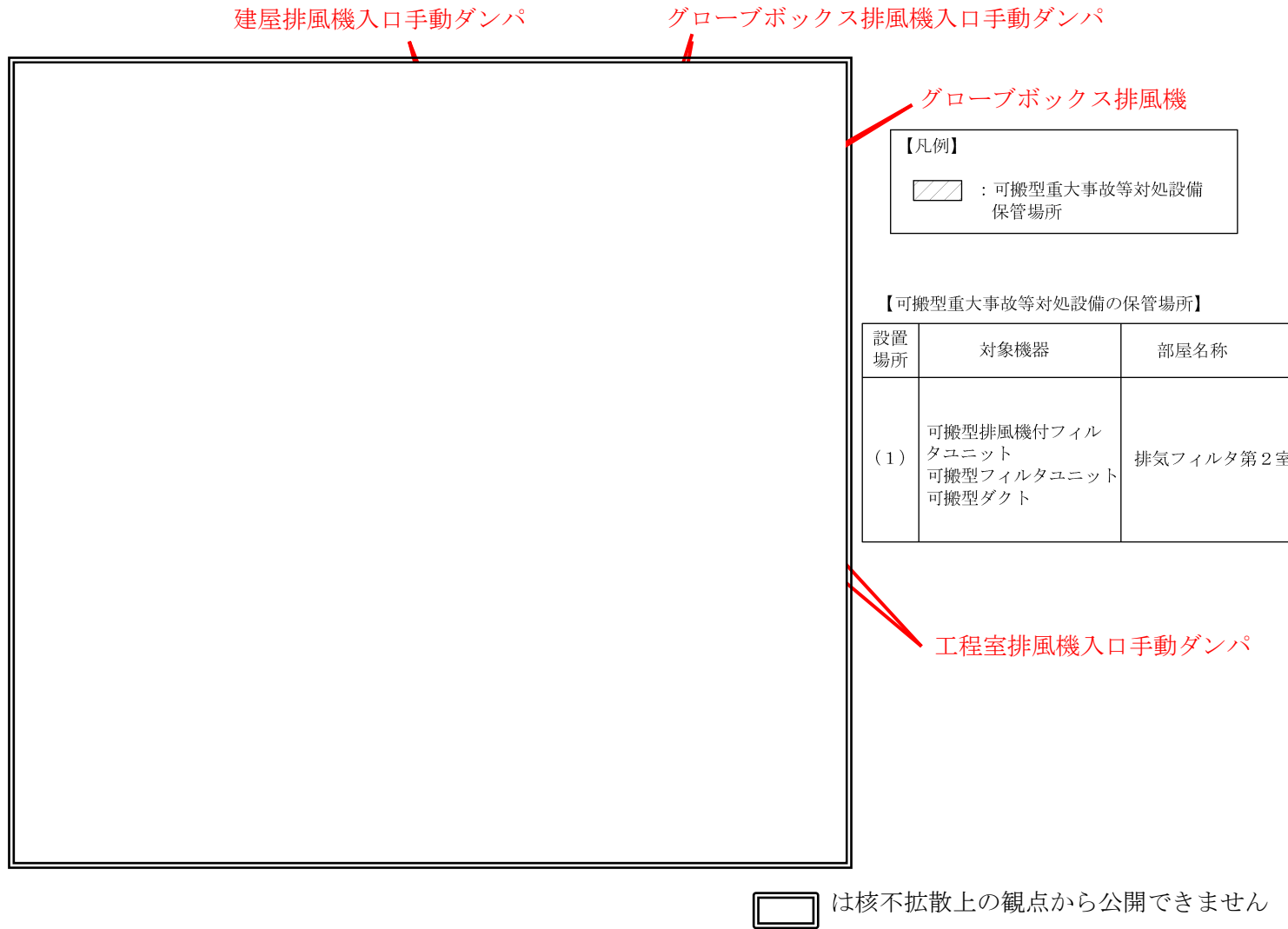
配置図



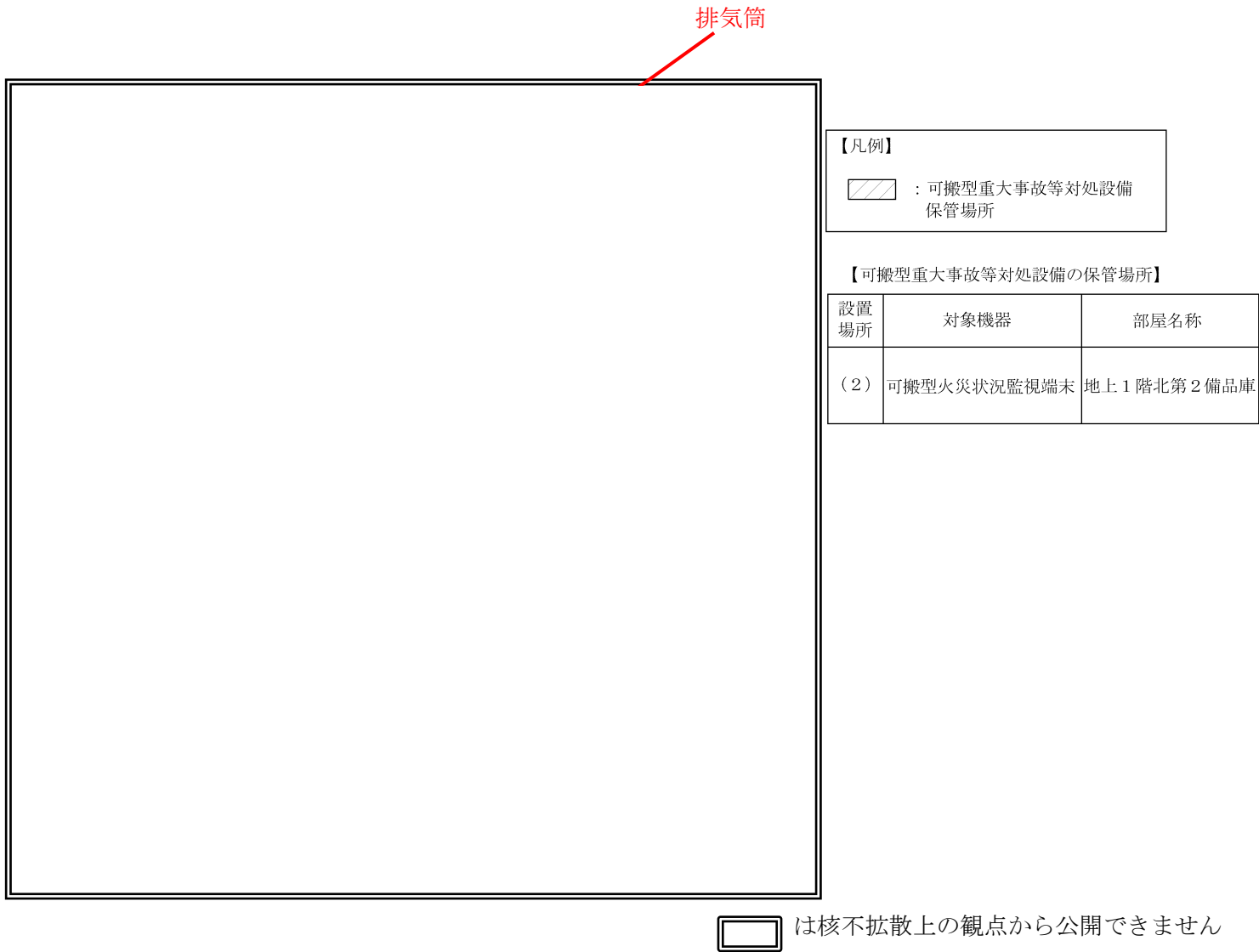
※火災状況確認用温度計（グローブボックス内火災用）及び火災状況確認用カメラは重大事故の起因となる火災源に対して火災状況を確認できるよう配置

は核不拡散上の観点から公開できません

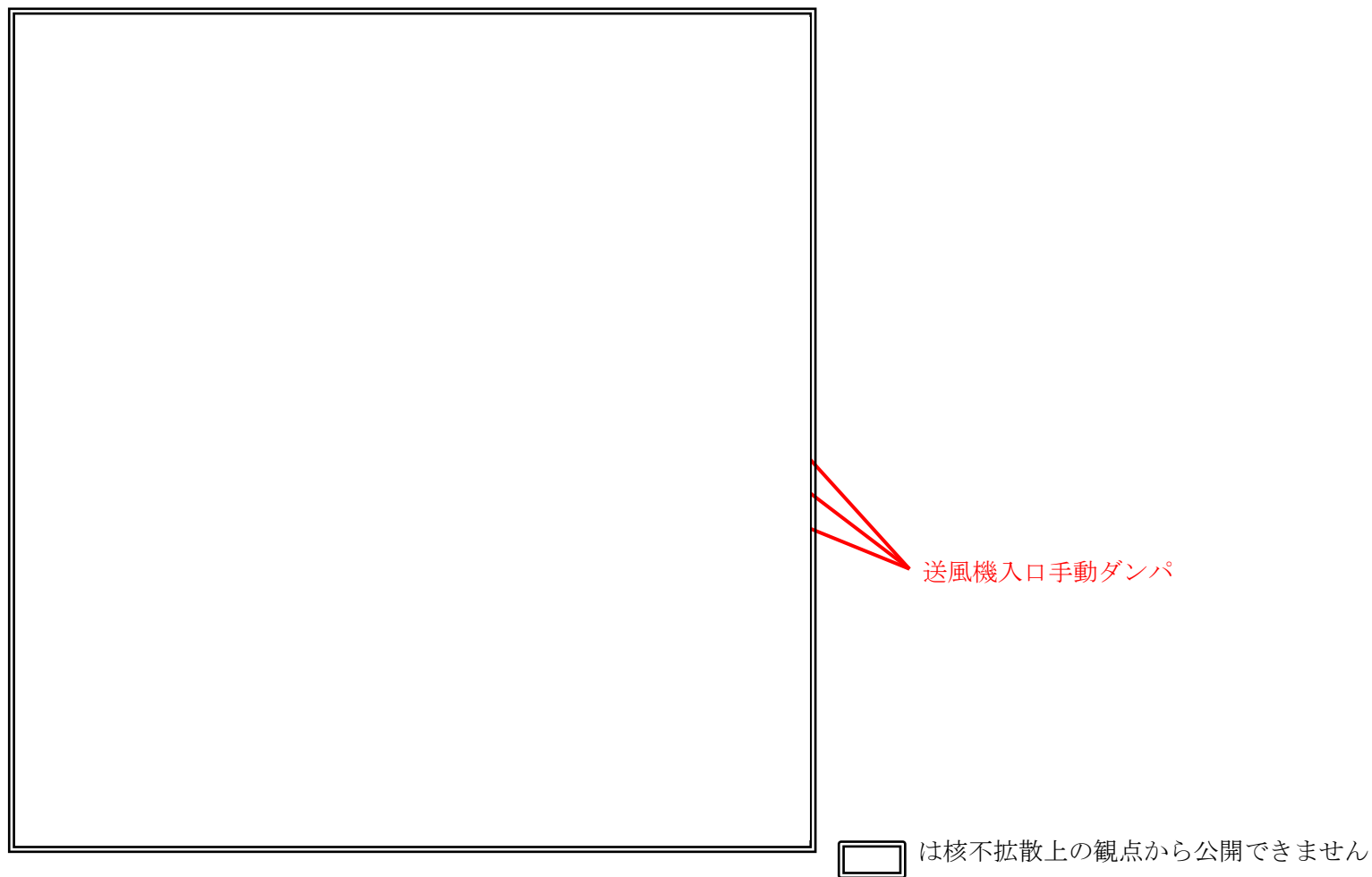
閉じ込める機能の喪失に対処するための設備の機器配置概要図（燃料加工建屋地下3階）



閉じ込める機能の喪失に対処するための設備の機器配置概要図（燃料加工建屋地下1階）



閉じ込める機能の喪失に対処するための設備の機器配置概要図 (燃料加工建屋地上1階)

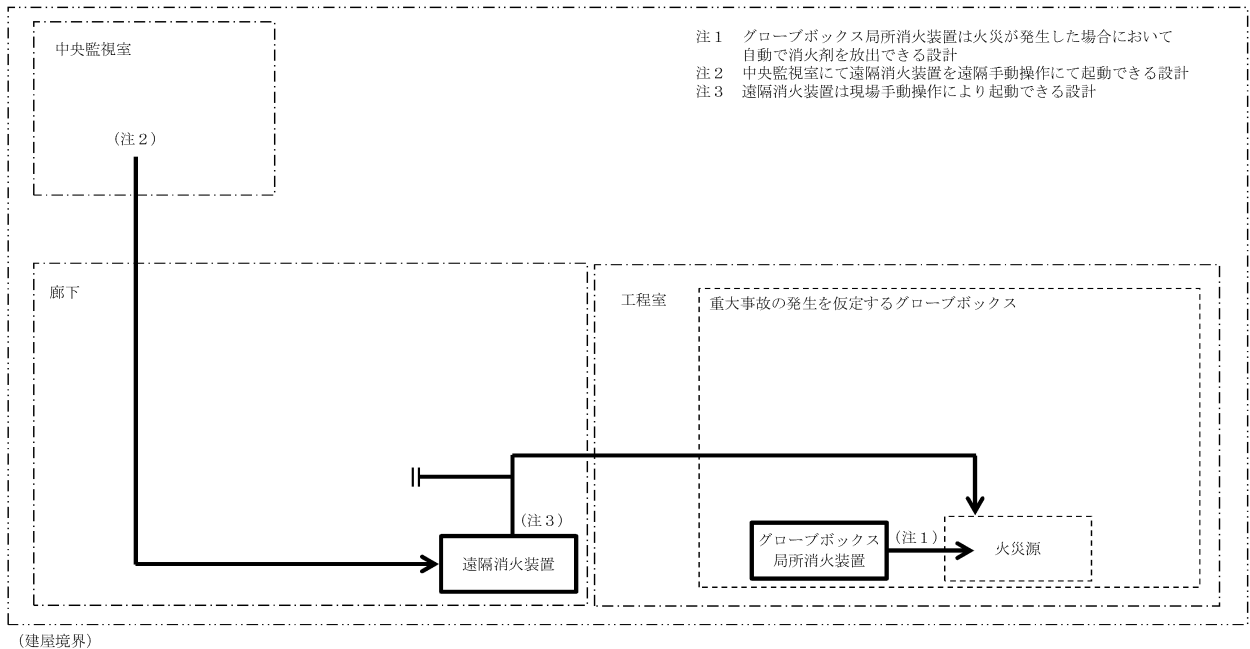


閉じ込める機能の喪失に対処するための設備の機器配置概要図（燃料加工建屋地上 2 階）

令和2年5月11日 R2

補足説明資料 2-3 (29条)

系統図



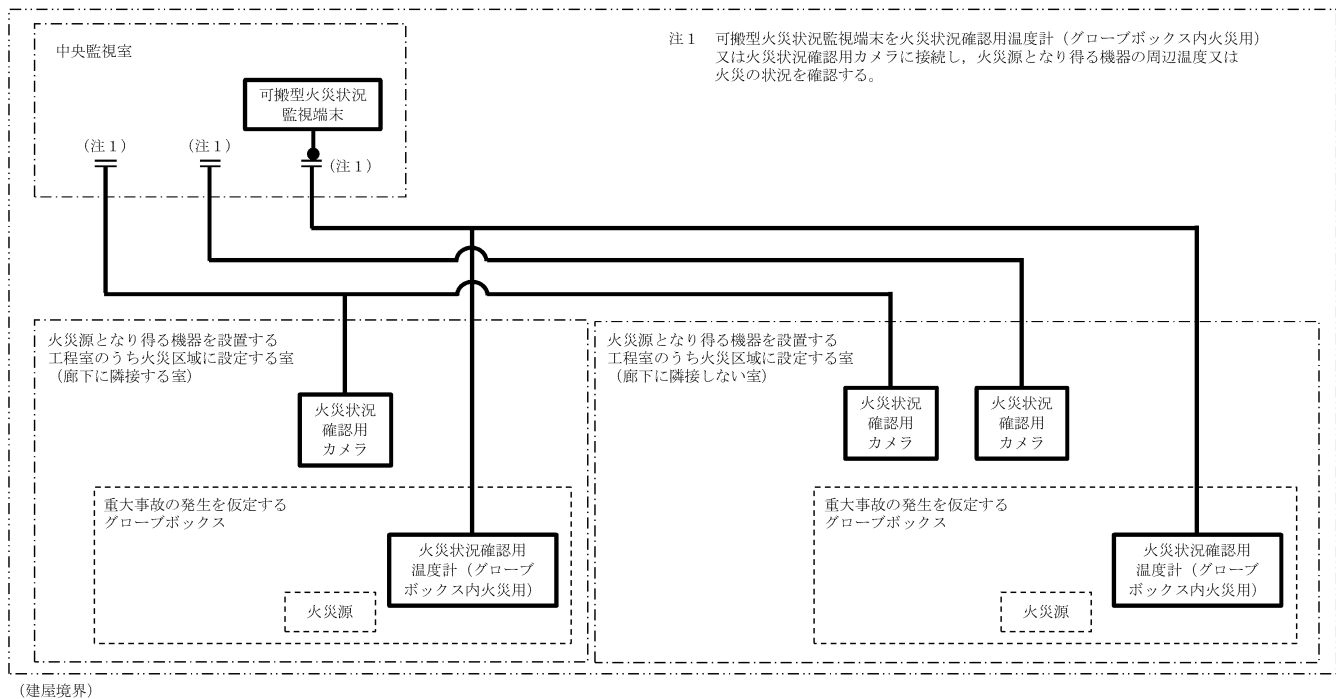
凡 例

- 配管、電路
- || 常設設備の接続口
- (太い実線) 重大事故等対処施設
- (破線) 本設備以外の設備

閉じ込める機能の喪失に対処するための設備の系統概要図
(代替消火設備)

操作対象機器リスト

機器名称	操作方法	操作箇所
遠隔消火装置	遠隔手動操作	建屋内 (地上1階)
	現場手動操作	建屋内 (地下3階)



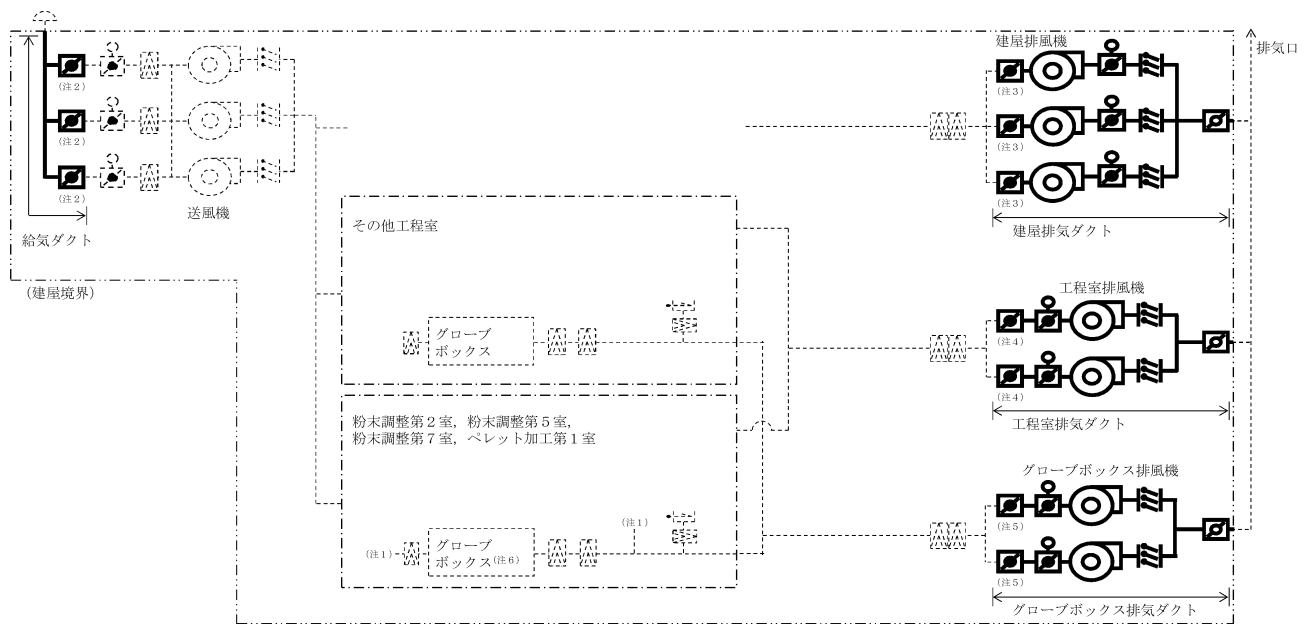
注1 可搬型火災状況監視端末を火災状況確認用温度計（グローブボックス内火災用）又は火災状況確認用カメラに接続し、火災源となり得る機器の周辺温度又は火災の状況を確認する。

- 凡例
- 配管，電路
 - (太い実線) 重大事故等対処施設
 - (破線) 本設備以外の設備
 - || 可搬型重大事故等対処設備と取り合う常設設備の接続口

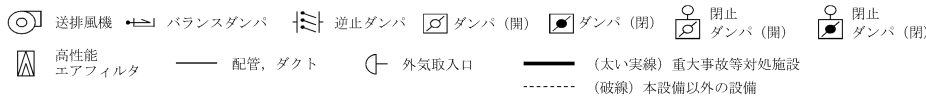
閉じ込める機能の喪失に対処するための設備の系統概要図 (代替火災感知設備)

操作対象機器リスト

機器名称	操作方法	操作箇所
火災状況確認用温度計 (グローブボックス内 火災用)	可搬型火災状況監視端 末と火災状況確認用温 度計(グローブボックス 内火災用)又は火災状況 確認用カメラの接続操 作	建屋内(地上1階)
火災状況確認用カメラ		
可搬型火災状況監視 端末		



凡 例

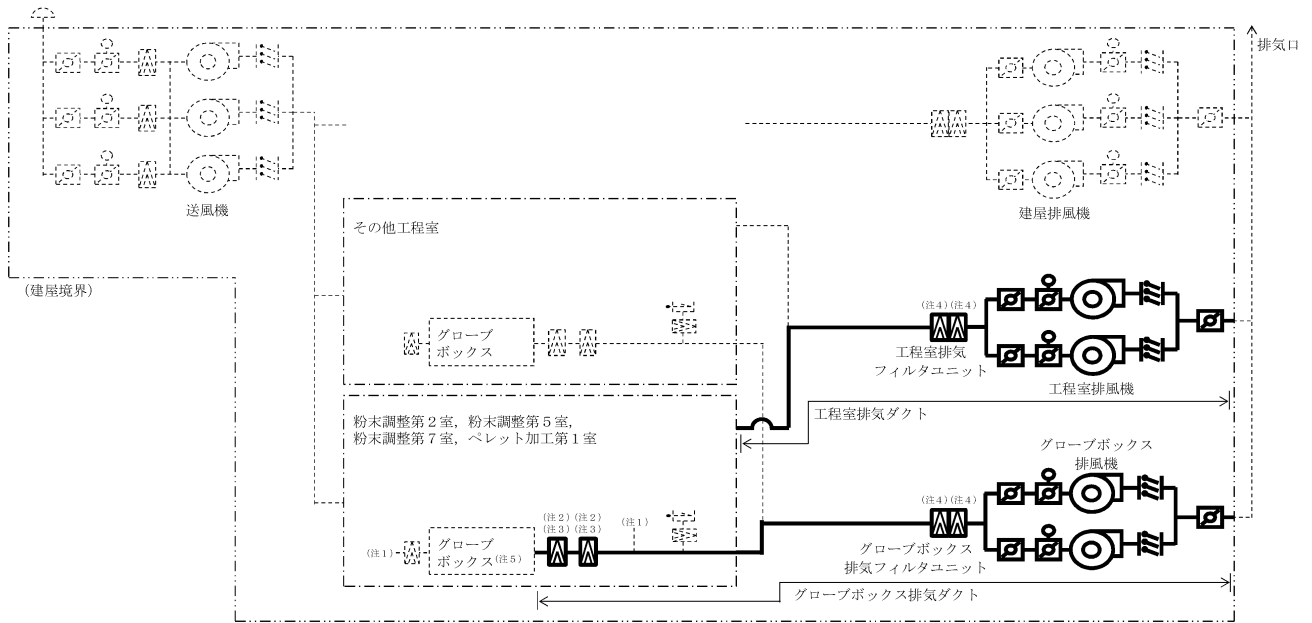


- 注1 窒素循環設備と接続
- 注2 送風機入口手動ダンパ
- 注3 建屋排風機入口手動ダンパ
- 注4 工程室排風機入口手動ダンパ
- 注5 グローブボックス排風機入口手動ダンパ
- 注6 予備混合装置グローブボックス、均一化混合装置グローブボックス、造粒装置グローブボックス、回収粉末処理・混合装置グローブボックス、添加剤混合装置グローブボックス及びプレス装置（プレス部）グローブボックス

閉じ込める機能の喪失に対処するための設備の系統概要図 (代替換気設備 漏えい防止設備)

操作対象機器リスト

機器名称	操作方法	操作箇所
グローブボックス排風機 入口手動ダンパ	現場手動操作	建屋内（地下1階）
工程室排風機入口手動 ダンパ	現場手動操作	建屋内（地下1階）
建屋排風機入口手動 ダンパ	現場手動操作	建屋内（地下1階）
送風機入口手動ダンパ	現場手動操作	建屋内（地上2階）



凡 例

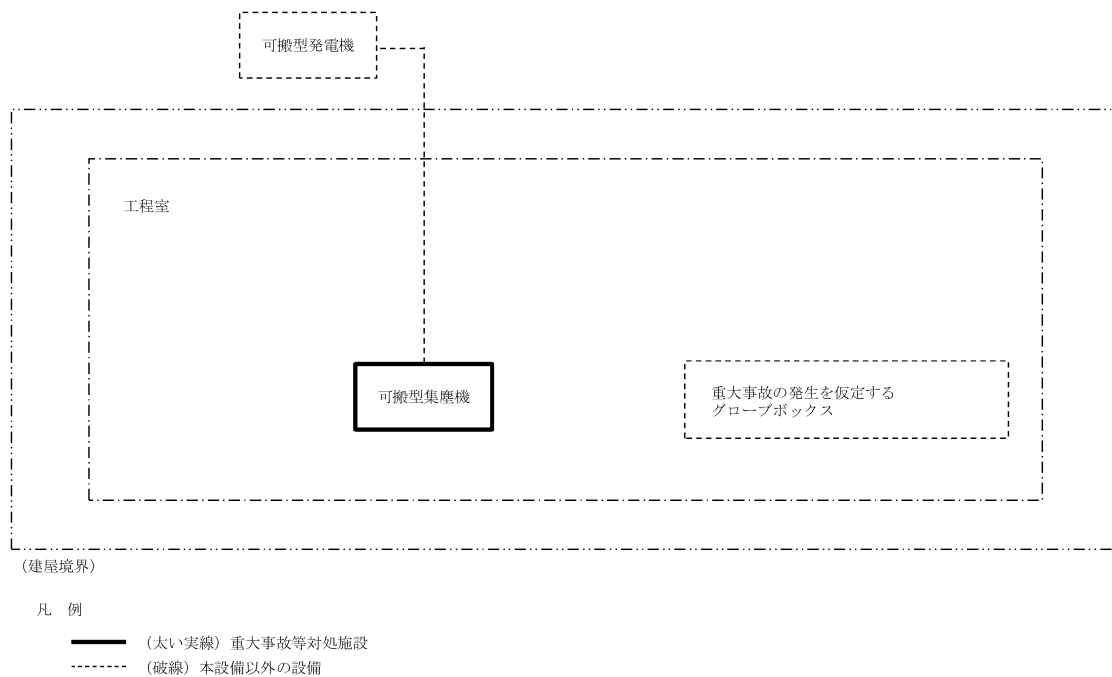
- 送排風機
- バランスダンパ
- 逆止ダンパ
- ダンパ (開)
- ダンパ (閉)
- 閉止ダンパ (開)
- 閉止ダンパ (閉)
- 高性能エアフィルタ
- 配管, ダクト
- 外気取入口
- (太い実線) 重大事故等対処施設
- (破線) 本設備以外の設備

- 注1 室素循環設備と接続
- 注2 グローブボックス排気フィルタ
- 注3 箱型高性能エアフィルタ
- 注4 枠型高性能エアフィルタ
- 注5 予備混合装置グローブボックス, 均一化混合装置グローブボックス, 造粒装置グローブボックス, 回収粉末処理・混合装置グローブボックス, 添加剤混合装置グローブボックス及びプレス装置 (プレス部) グローブボックス

閉じ込める機能の喪失に対処するための設備の系統概要図 (代替換気設備 放出影響緩和系)

操作対象機器リスト

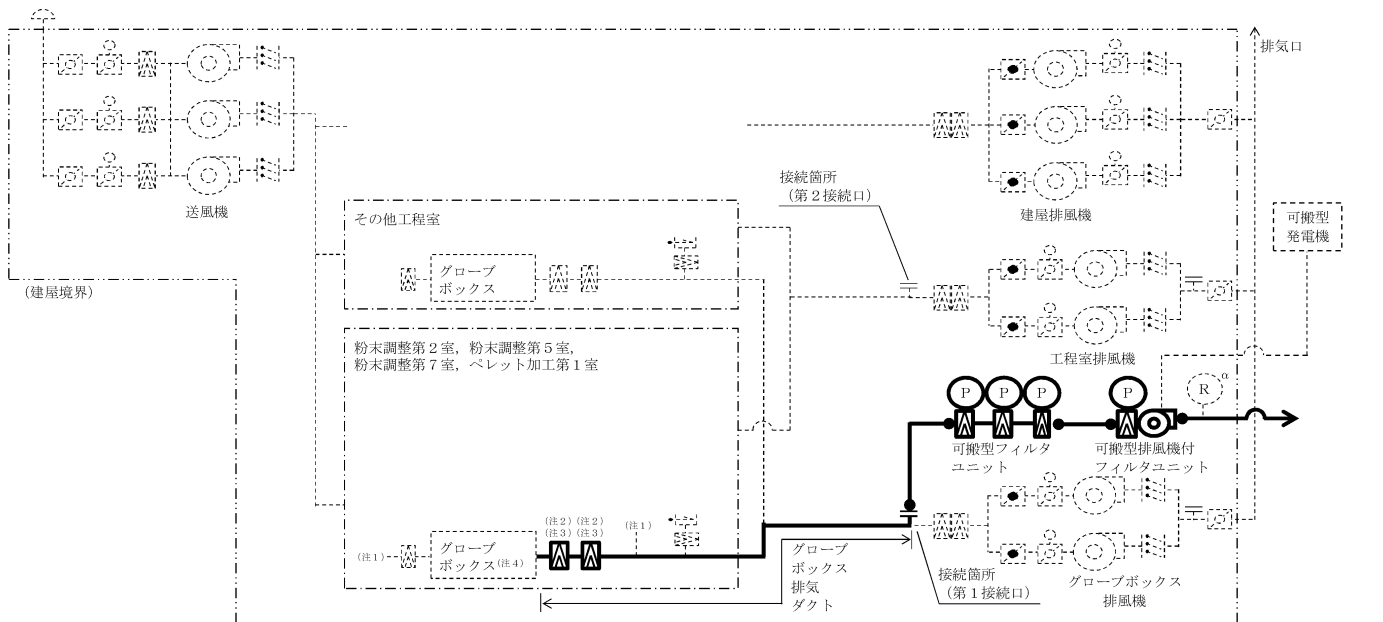
機器名称	操作方法	操作箇所
—	—	—



閉じ込める機能の喪失に対処するための設備の系統概要図
(回収設備)

操作対象機器リスト

機器名称	操作方法	操作箇所
可搬型集塵機	現場手動操作	建屋内 (地下1階)



凡例

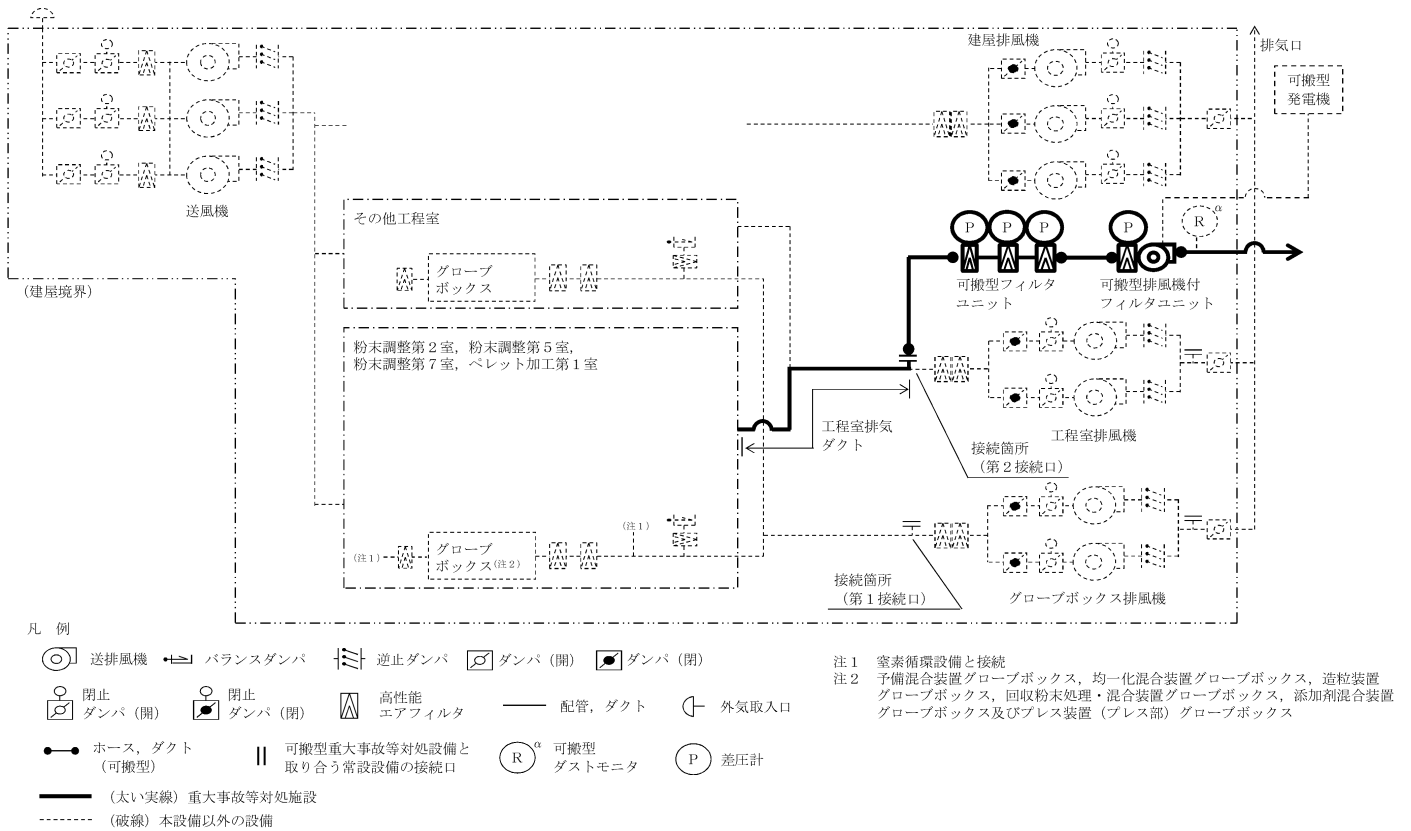
- 送風機 (Fan symbol)
- バランスダンパ (Balance damper symbol)
- 逆止ダンパ (Check damper symbol)
- ダンパ (開) (Damper open symbol)
- ダンパ (閉) (Damper closed symbol)
- 閉止ダンパ (閉) (Closed damper symbol)
- 高性能エアフィルタ (High performance air filter symbol)
- 配管、ダクト (Piping, duct symbol)
- 外気取入口 (Outdoor air intake symbol)
- ホース、ダクト (可搬型) (Hose, duct (portable) symbol)
- 可搬型重大事故等対処設備と取り合う常設設備の接続口 (Connection point for portable major accident etc. handling equipment and fixed equipment symbol)
- 可搬型ダストモニタ (Portable dust monitor symbol)
- 差圧計 (Differential pressure gauge symbol)
- (太い実線) 重大事故等対処施設 (Thick solid line) Major accident etc. handling facility
- (破線) 本設備以外の設備 (Dashed line) Equipment other than this equipment

- 注1 窒素循環設備と接続 (Nitrogen circulation equipment connection)
- 注2 グローブボックス排気フィルタ (Glove box exhaust filter)
- 注3 箱型高性能エアフィルタ (Cabinet type high performance air filter)
- 注4 予備混合装置グローブボックス、均一化混合装置グローブボックス、造粒装置グローブボックス、回収粉末処理・混合装置グローブボックス、添加剤混合装置グローブボックス及びプレス装置 (プレス部) グローブボックス (Pre-mixing device glove box, uniform mixing device glove box, granulation device glove box, powder recovery/processing/mixing device glove box, additive mixing device glove box and press device (press part) glove box)

閉じ込める機能の喪失に対処するための設備の系統概要図
(代替換気設備 代替グローブボックス・工程室排気系)
(第1 接続口)

操作対象機器リスト

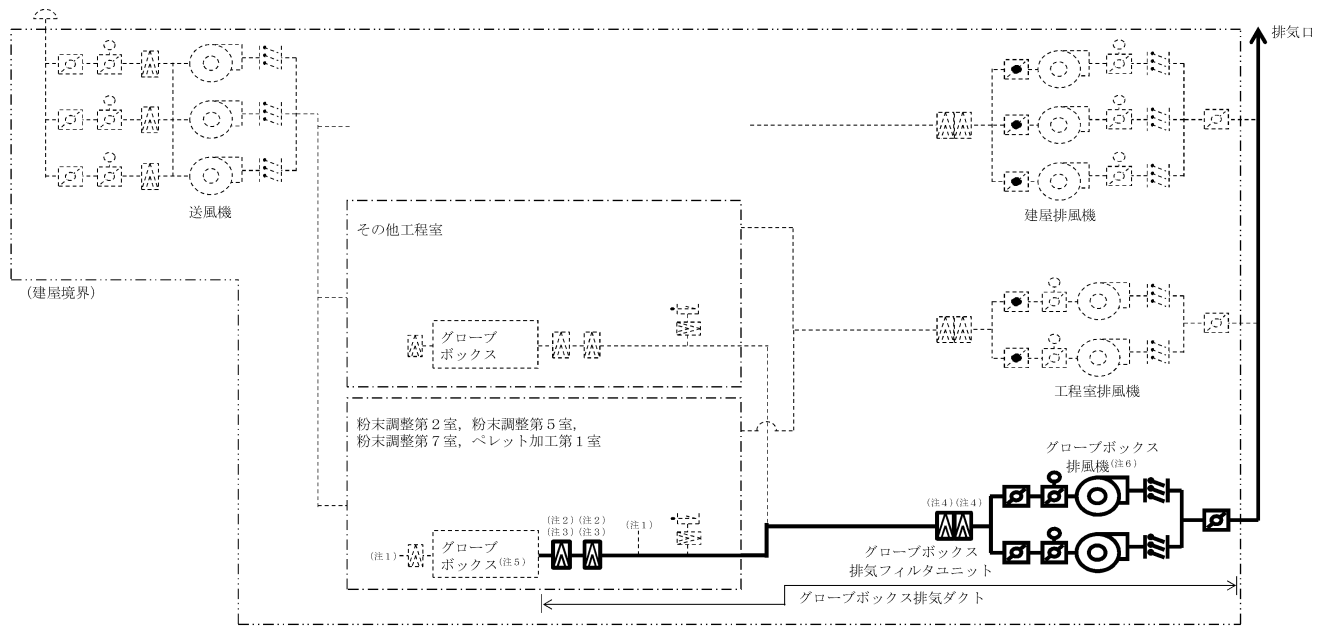
機器名称	操作方法	操作箇所
—	—	—



閉じ込める機能の喪失に対処するための設備の系統概要図
(代替換気設備 代替グローブボックス・工程室排気系)
(第2接続口)

操作対象機器リスト

機器名称	操作方法	操作箇所
—	—	—



凡 例



- 注1 窒素循環設備と接続
 注2 グローブボックス排気フィルタ
 注3 箱型高性能エアフィルタ
 注4 枠型高性能エアフィルタ
 注5 予備混合装置グローブボックス、均一化混合装置グローブボックス、造粒装置グローブボックス、回収粉末処理・混合装置グローブボックス、添加剤混合装置グローブボックス及びプレス装置（プレス部）グローブボックス
 注6 グローブボックス排風機は、受電開閉設備（第32条 電源設備）、高圧母線（第32条 電源設備）、低圧母線（第32条 電源設備）からの給電により運転

閉じ込める機能の喪失に対処するための設備の系統概要図
 (代替換気設備 代替グローブボックス・工程室排気系)
 (内的事象の対処時)

操作対象機器リスト

機器名称	操作方法	操作箇所
グローブボックス排風機	遠隔手動操作	建屋内 (地上1階)

令和2年5月11日 R3

補足説明資料 2-4 (29条)

容量設定根拠

名 称		グローブボックス局所消火装置（注1）
数量	台	9
容量 （消火剤量）	kg （1台あたり）	約5
機器仕様に関する注記		注1：容量約1kg（1台）、1.7kg（1台）、3.5kg（5台）、5kg（2台）の4種類があり、ここでは容量約5kgのものについて記している。

【設定根拠】

グローブボックス局所消火装置は、重大事故等時に以下の機能を有する。
重大事故の発生を仮定するグローブボックス内で火災が発生した場合、グローブボックス局所消火装置により火災源に対して局所的に消火剤を放出することで消火する。

グローブボックス局所消火装置のうち、最大容量となる容量約5kgのものの保有数は、2台である。

1. 容量

グローブボックス局所消火装置は、消火剤としてハロゲン化物系消火剤（代替ハロン）を使用することとし、消火範囲ごとに消火に必要な容量以上を確保するものとしている。

最大となる消火範囲は、プレス装置グローブボックスであり、消防法施行規則を参考に消火に必要な容量を設定する。

消火剤量は、燃焼面の単位面積あたりに必要な消火剤量又はグローブボックスの容積（内装装置の容積は除く）及び隣接するグローブボックスとの開口部面積を考慮した消火剤量以上を確保するものとし、プレス装置に対しては、以下のとおり算出している。また、消火性能については、添付（1）に示す消火試験により確認している。

<消火剤量の算出>

プレス装置グローブボックスの容積（装置の体積は除く）は2.834 m³であり、消防法施行規則を参考に係数（0.84 kg/m³）を乗じると、必要消火剤量は約2.38 kgとなる。

また、隣接するグローブボックスとの接続ベローズの開口部面積の合計0.408 m²に対する開口補正量（×6.3kg/m²）として、約2.57kgを考慮する。

上記、2.38 kgと2.57kgの合計4.95 kgが、最終的な必要消火剤量となるため、消火剤を5 kg保有するポンベを選定する。

名 称		遠隔消火装置（注1）
数量	台	9
容量 （消火剤量）	kg （1台あたり）	約7.5
機器仕様に関する注記		注1：容量約1.7kg（2台）、5kg（5台）、7.5kg（2台）の3種類があり、ここでは容量約7.5kgのものについて記している。

【設定根拠】

遠隔消火装置は、重大事故時に以下の機能を有する。

重大事故の発生を仮定するグローブボックス内において、火災源となり得る潤滑油を内包する機器に対し、グローブボックス局所消火装置による消火に失敗した場合に中央監視室からの遠隔手動操作又は工程室外の廊下からの現場手動操作で消火剤を放出することで消火する。

遠隔消火装置のうち容量約7.5kgのものの保有数は、2台である。

1. 容量

遠隔消火装置は、消火剤としてハロゲン化物系消火剤（代替ハロン）を使用することとし、消火範囲ごとに消火に必要な容量以上を確保するものとしている。

最大となる消火範囲は、プレス装置グローブボックスであり、消防法施行規則を参考に消火に必要な容量を設定する。

消火剤量は、燃焼面の単位面積あたりに必要な消火剤量又はグローブボックスの容積（内装装置の容積は除く）及び隣接するグローブボックスとの開口部面積を考慮した消火剤量以上を確保するものとし、ボンベ内及び遠隔消火装置の配管内に残留する消火剤量を考慮して以下のとおり算出している。また、消火性能については、添付(1)に示す消火試験により確認している。

<消火剤量の算出>

グローブボックス局所消火装置と同様に算出した消火剤量に、ボンベ内及び消火配管内に残留する消火剤量を合計した値を最終的な必要消火剤量とする。

4.95kg（プレス装置の消火に必要な量）＋1.0kg（ボンベ内及び消火配管内に残留する消火剤量）＝約6kgが、最終的な必要消火剤量となるため、消火剤を7.5kg保有するボンベを選定する。

グローブボックス局所消火装置及び遠隔消火装置の消火性能等について

1. はじめに

グローブボックス内の機器への消火については、製品保護及び消火後の清掃性の観点から、ボンベ付属型の採用を計画している。

選定した局所消火装置が確実に感知・消火できることを確認したうえで基本設計を進めていく必要があることから、消火対象となるグローブボックスを模擬し、基本設計に必要な事項の確認試験を実施した。

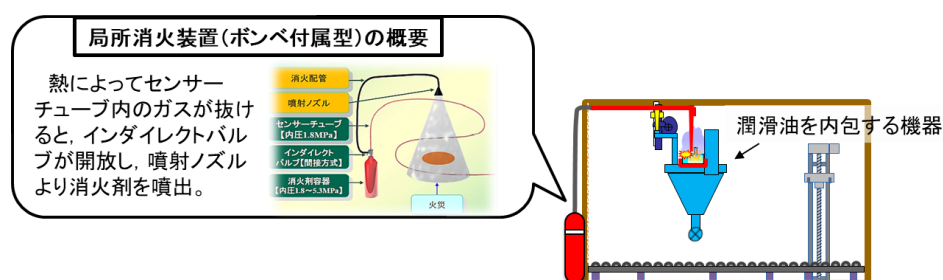


図1. グローブボックス局所消火装置のイメージ

2. グローブボックス内を模擬した消火性能試験

2.1 試験概要

グローブボックスを簡易的に模擬した筐体に、局所消火装置（ボンベ付属型）を設置し、グローブボックス内火災時の状況を模擬した。

グローブボックス内が換気されている状態は、消火に対してより厳しい状況であることから、換気を模擬した試験を実施した。さらに、消火剤を直接火災源に噴射出来ないように障害物を設置した。消火剤は代替ハロン（FK-5-1-12）を使用した。

2.2 消火性能確認の試験条件

(1) グローブボックスの模擬体

グローブボックスの模擬体として、約 W2000×D1000×H2000（約4m³）のボックスを準備した。

模擬体はダウンフロー換気が可能なように、上部に給気口、下部に排気口を設けた。

(2) 換気条件

換気は、換気が行われる状態を模擬した。

換気風量は、グローブボックスの主な換気回数である6回/h（約24m³/h）とした。

(3) 模擬火災源の設定

潤滑油を内包する機器（グローブボックス内）のうち、最もオイルパンのサイズが大きく、燃焼による発熱量が大きくなるものを代表として選定。

潤滑油は燃焼を継続させることが困難であることから、ヘプタンで代用し、代表のオイルパンで潤滑油を燃焼した場合と同等の発熱量を模擬した。

また、火災源に消火剤が直接噴射されないように高さ 250mm の障害物をオイルパン中央に設置した。

(4) センサーチューブの設置位置

オイルパンの縁に沿うように設置。

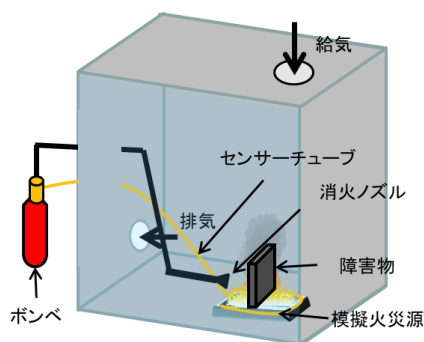


図 2. 試験イメージ

(5) 潤滑油火災を想定した模擬火災源の設定

MOX 燃料加工施設で使用を考えている潤滑油は引火点が高く着火し難いため、模擬火災源としてはヘプタンで代用した。試験を実施するにあたり、その発熱量を模擬するために、最もオイルパンのサイズが大きく、燃焼による発熱量が大きくなるものを代表として選定し、オイルパンのサイズと潤滑油の発熱量から Fire Dynamics Tools (FDTS) を用いて算出した発熱速度 (371kW) を元に、有機溶媒による全面火災で模擬することとした。

ヘプタンの発熱速度 371kW に相当する燃焼面積を Fire Dynamics Tools (FDTS) から算出した結果、 0.2m^2 となった。

上記を踏まえ、試験では、 $650\text{mm} \times 450\text{mm}$ (0.2925m^2) のオイルパンで試験を実施した。

(6) 消火剤量の設定

消防法施行規則を参考に、全域放出方式におけるハロン 1301 と代替ハロン (FK-5-1-12) の消火剤量の比率は、 $1 : 2.625$ である。また、ハロン 1301 の開口部 1m^2 あたりの消火剤量は、 $2.4\text{kg}/\text{m}^2$ であるため、代替ハロン (FK-5-1-12) の開口部 1m^2 あたりの消火剤量は、 $2.4 \times 2.625 = 6.3\text{kg}/\text{m}^2$ となる。

よって、必要消火剤量は、「必要消火剤量 = オイルパンの表面積 (m^2) \times $6.3(\text{kg}/\text{m}^2)$ 」となる。

上記より、試験で用いるオイルパンの表面積より、必要消火剤量は約 1.85kg となることから、当該量以上となるボンベ付属型の既製品から選定し、 3.5kg の消火剤を有するボンベを使用した。

2.3 消火試験結果



図3. グローブボックス内消火試験の経過

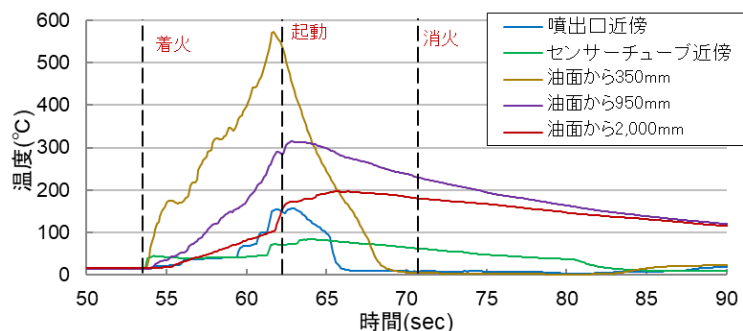


図4. グローブボックス内消火試験の温度変化

オイルパン直上 950mm位置でも、着火から7秒後には100°Cに達していたことから、センサーチューブの設置にあたってはオイルパンの内側で、鉛直上であれば感知に問題はないと考えられる。

噴出口近傍またはオイルパンの直上であれば、消火完了後速やかに温度が低下していたことから、グローブボックス内火災の発生及び継続の有無を確認することが出来ると考えられる。

換気をしているグローブボックスにおいて、消火剤を直接噴射出来ない状況であっても、感知後速やかに火災を消火できることを確認した。

3. 開放空間を模擬した消火性能試験

3.1 試験概要

開放空間に、模擬火災源と局所消火装置（ボンベ付属型）を設置する。消火剤は代替ハロン（FK-5-1-12）を使用した。

また、開放空間の火災を模擬することで、体積の大きいグローブボックスに対しても適用できることを確認した。

ABC粉末については、消火配管にエルボを設け、閉塞の有無を確認した。

3.2 消火性能確認の試験条件

(1) 模擬火災源の設定

潤滑油を所有する機器（グローブボックス内外）のうち、最もオイルパンのサイズが大きく、燃焼による発熱量が大きくなるものを代表として選定。潤滑油は燃焼を継続させることが困難であることから、ヘプタンで代用し、代表のオイルパンで潤滑油を燃焼した場合と同等の発熱量を模擬し

た。

(2) 消火剤

代替ハロン (FK-5-1-12) : 消火剤量は 2.2(6)と同じ
ABC 粉末

(3) センサーチューブの設置位置

オイルパンの縁に沿うように設置。

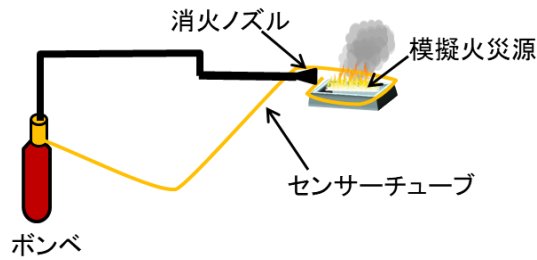


図 5. 試験イメージ

3.3 開放空間の消火試験結果 (代替ハロン)



図 6. 開放空間消火試験 (代替ハロン) の経過

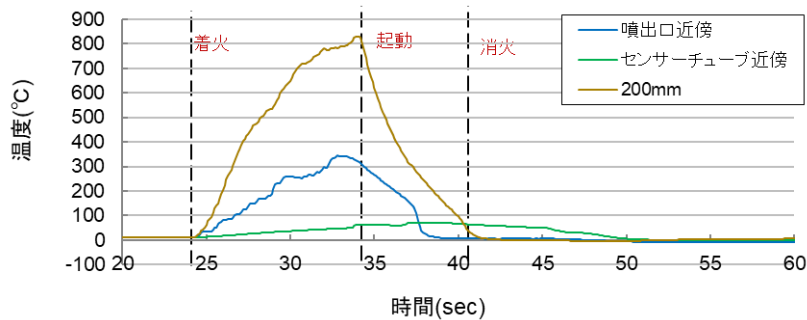


図 7. 開放空間消火試験 (代替ハロン) の温度変化

オイルパンの直上は消火完了時には温度が低下していたことから、消火ノズル近傍またはオイルパン直上に温度計を設置することで火災の発生及び継続の有無を確認することが出来ると考えられる。

開放空間及び大きい容積のグローブボックスにおいても、代替ハロンを用いた局所消火装置 (ポンベ付属型) で、感知後速やかに火災を消火できることを確認した。

3.4 開放空間の消火試験結果（ABC 粉末）

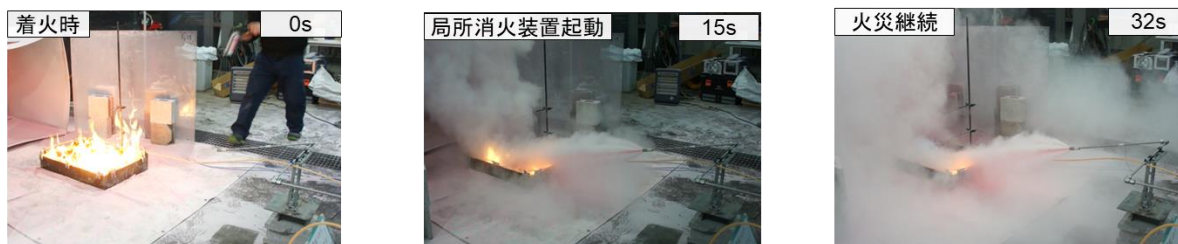


図 8．火災源を ABC 粉末で一部覆えない箇所がある場合の試験経過



図 9．火災源を ABC 粉末で覆えた場合の試験経過

局所消火装置（ボンベ付属型）で、ABC 粉末を消火剤として用いても、消火剤は配管に閉塞することなく噴出された。

ただし、開放空間で ABC 粉末を火災源に噴射し、一部でも覆えない箇所があると、火災が継続するケースがあり、ABC 粉末を使った場合、消火ノズルの指向性（位置、向き、数）による影響が大きいことがわかった。

4. まとめ

ボンベ付属型の局所消火装置の設置方針（グローブボックス内外共通）

メーカ推奨の設置条件（センサーチューブをオイルパン近傍に設置）に加えて、以下の設置方針を定めた。

- ABC 粉末を用いる場合は火災源を全て覆うことができる位置にノズルを配置する必要があった。
- 代替ハロンを用いた試験では障害物の有無に係わらず、開放空間での火災も含めて全てのケースで消火が確認できた。



潤滑油を内包する機器に対しては、消火剤は代替ハロンを用いる。

代替ハロンを用いる場合は、金属筐体の設置は不要である。

また、グローブボックス局所消火装置の容量は、試験結果より、「必要消火剤量＝オイルパンの表面積(m²)×6.3(kg/m²)」により求めた容量以上を確保する。なお、燃焼面がオイルパンに限定されない場合は、消防法施行規則を参考にグローブボックスの容積（内装装置の容積は除く）及び隣接するグローブボックスとの開口部面積を考慮した消火剤量以上を確保する。

遠隔消火装置の場合は、上記に加え、遠隔消火装置の配管内に残留する消火剤を考慮した消火剤量以上を確保する。

名 称		可搬型集塵機
容量 (タンク容量)	L (1台あたり)	約 4.5L
機器仕様に関する注記		—

【設定根拠】

可搬型集塵機は、重大事故時に以下の機能を有する。

重大事故時において、火災により飛散又は漏えいした核燃料物質を回収する。

可搬型集塵機のうち容量約4.5Lのものの保有数は、2台である。

上記の必要数2台に加え、予備として故障時及び待機除外時のバックアップを3台、合計5台を確保する。

1. 容量

可搬型集塵機は、重大事故の発生を仮定するグローブボックス内の火災により飛散又は漏えいした核燃料物質を回収するために必要な容量以上を確保するものとする。

必要な容量は、重大事故の発生を仮定するグローブボックス内の核燃料物質が火災の影響により気相中に移行する全量が工程室内に漏えいした場合を想定しても回収できる容量以上を確保するものとし、以下のとおり算出している。

<容量の算出>

火災が発生したグローブボックス内で容器又は機器が保有する放射性物質質量として、当該室に設置するグローブボックスの単一ユニットの運転管理値を基に設定した1618kg・MOXのうち、火災発生後から発生防止対策又は拡大防止対策のいずれかの完了まで（1時間）の移行率として 1×10^{-2} 、グローブボックス内の付着量の100分の1がグローブボックス内の気相中へ移行すると想定した移行率 1×10^{-2} より、火災の影響により気相中に移行する放射性物質質量の合計は32.36kg・MOXである。

プルトニウム富化度が高い原料MOX粉末の場合、1Lあたり約4kg・MOXを収納可能であることから、可搬型集塵機の容量は32.36kg・MOXに対して余裕を考慮し、約36kg・MOXを回収可能なよう約4.5Lの容量を有する可搬型集塵機を2台確保する。

名 称		可搬型排風機付フィルタユニット
容量	m ³ /h (1台当たり)	約 1100m ³ /h (注1)
機器仕様に関する注記		注1：公称値を示す。

【設定根拠】

可搬型排風機付フィルタユニットは、重大事故時に以下の機能を有する。
 重大事故時において、火災により飛散又は漏えいした核燃料物質を回収する際に、従事者保護の観点より、排気機能を回復し、工程室内を換気することで閉じ込める機能を回復する。

可搬型排風機付フィルタユニットは必要数1台に加え、予備として故障時及び待機除外時のバックアップを2台、合計3台を確保する。

1. 容量

可搬型排風機付フィルタユニットは、火災により飛散又は漏えいした核燃料物質を回収する際に、従事者保護の観点より、排気機能を回復し、工程室内を換気する。

工程室内の作業環境を可能な限り改善するために実施するものであり、必要な換気風量に定めはなく、少量の換気風量で問題ない。

なお、可搬型排風機付フィルタユニットの容量としては、工程室内を僅かに負圧にするために必要な風量を参考として決定し、工程室内を-20Paの負圧にするものとした場合における工程室境界における扉のリーク量（通常時の2倍を想定）を考慮して算出した。工程室内を-20Paの負圧にするために必要な風量は約940m³/hであり、余裕を考慮して可搬型排風機付フィルタユニットの風量は約1100m³/hとして設定した。

令和2年5月11日 R2

補足説明資料 2-5 (29条)

その他設備

1. 閉じ込める機能の喪失に対処するための自主対策設備

以下に、閉じ込める機能の喪失に対処するための自主対策設備の概要を示す。

閉じ込める機能の喪失に対処するために使用する自主対策設備は以下のとおりである。

(1) 火災状況の確認

可搬型工程室監視カメラを活用することで、燃料加工建屋地下3階の廊下において予備開口に挿入することで工程室のうち火災区域に設定する室内の状況を確認できる。

(2) グローブボックス内における火災の消火

可搬型消火ガスボンベを活用することで、重大事故の発生を仮定するグローブボックス内における火災に対し、工程室外の廊下から遠隔消火装置の配管又はグローブボックス火災対処配管に接続し、手動操作で消火剤を供給できる。

可搬型消火ガスボンベによる消火の概要を第29-5-1図に示す。

(3) 給排気閉止ダンパの閉止による漏えい防止

燃料加工建屋内に設置するグローブボックス排気閉止ダンパ、工程室排気閉止ダンパ、建屋排気閉止ダンパ及び給気閉止ダンパ(以下「給排気閉止ダンパ」という。)を活用することで、火災により飛散した核燃料物質が燃料加工建屋外に漏えいすることを防止し、核燃料物質を燃料加工建屋内に閉じ込めることが可能である。給排気閉止ダンパは、中央監視室からの遠隔手動

操作又は可搬型ガスポンベを接続してガスを供給することで閉止できる。

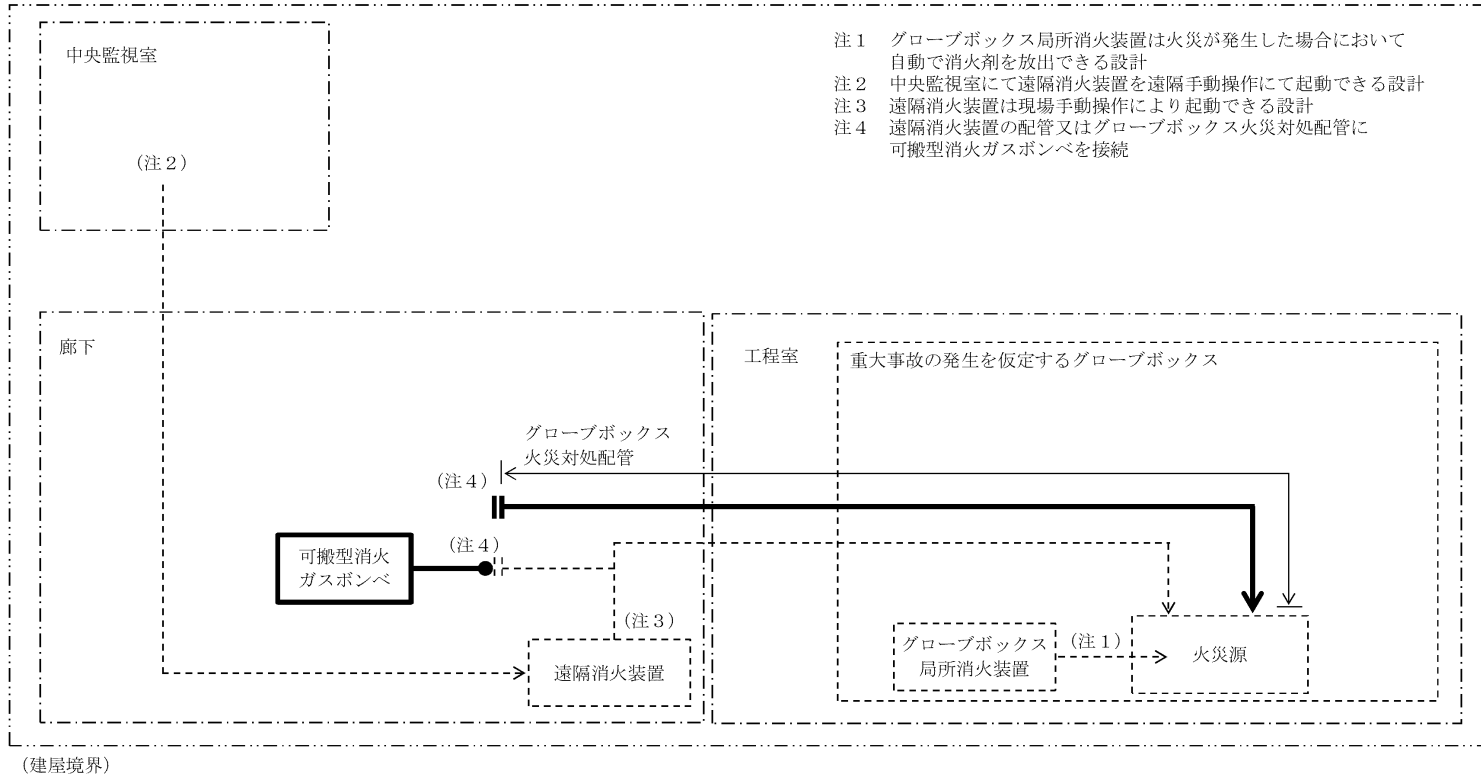
給排気閉止ダンパの概要を第29-5-2図に示す。

(4) 閉じ込める機能の回復時における排気への散水

可搬型排風機付フィルタユニット等における排気時において、可搬型ダクトを燃料加工建屋外まで敷設し、可搬型排気洗浄装置及び可搬型動力ポンプ（可搬型排気洗浄装置用）を使用して散水を実施することで、燃料加工建屋外への放射性物質の放出を抑制することが可能である。

また、排気筒を介した排気の実施可能である場合は、動力ポンプ付水槽車及び可搬型動力ポンプ（排気筒散水用）を使用して排気筒内の散水を実施することで、燃料加工建屋外への放射性物質の放出を抑制することが可能である。

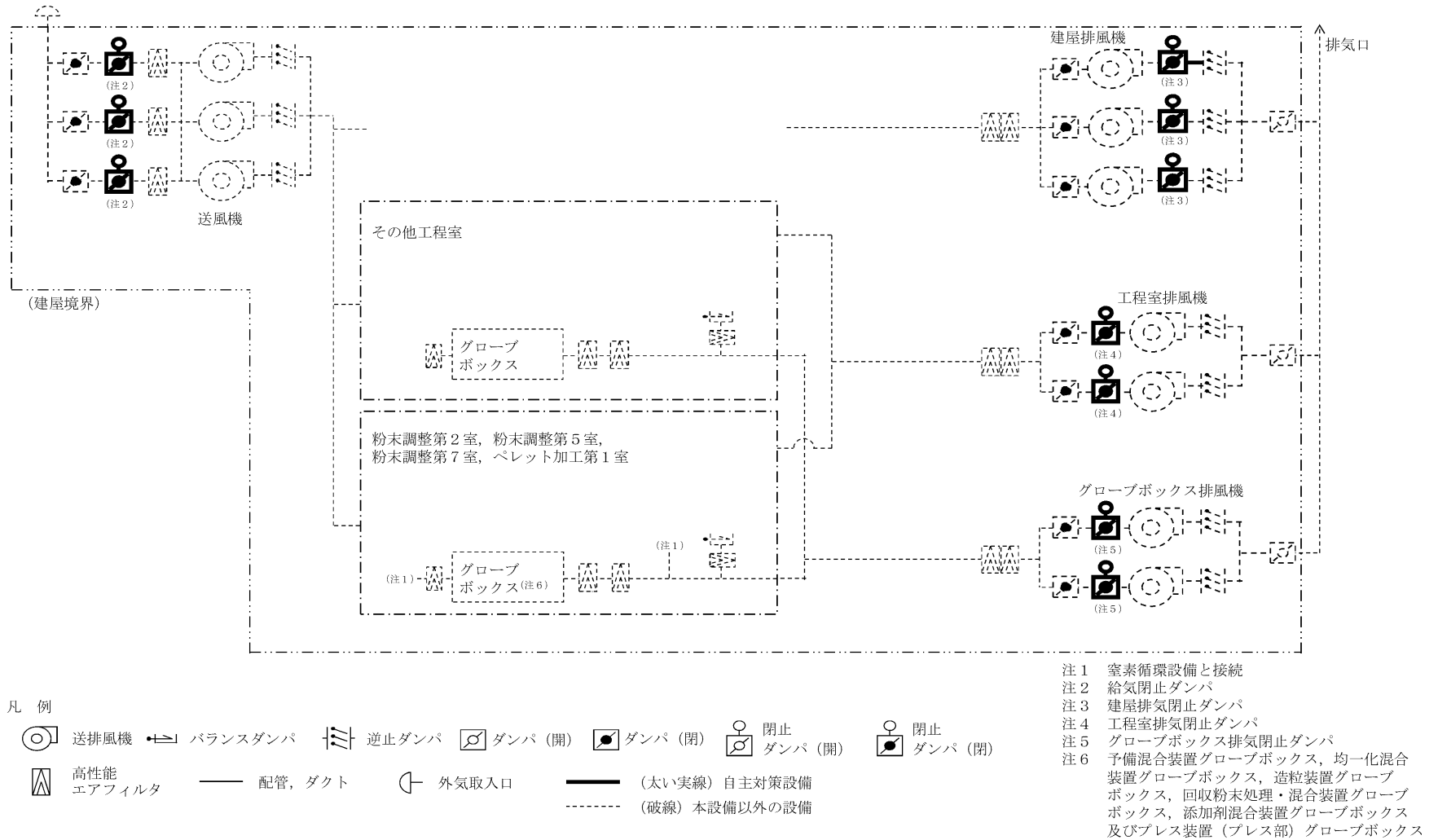
閉じ込める機能の回復時における排気への散水の概略を第29-5-3図から第29-5-7図に示す。



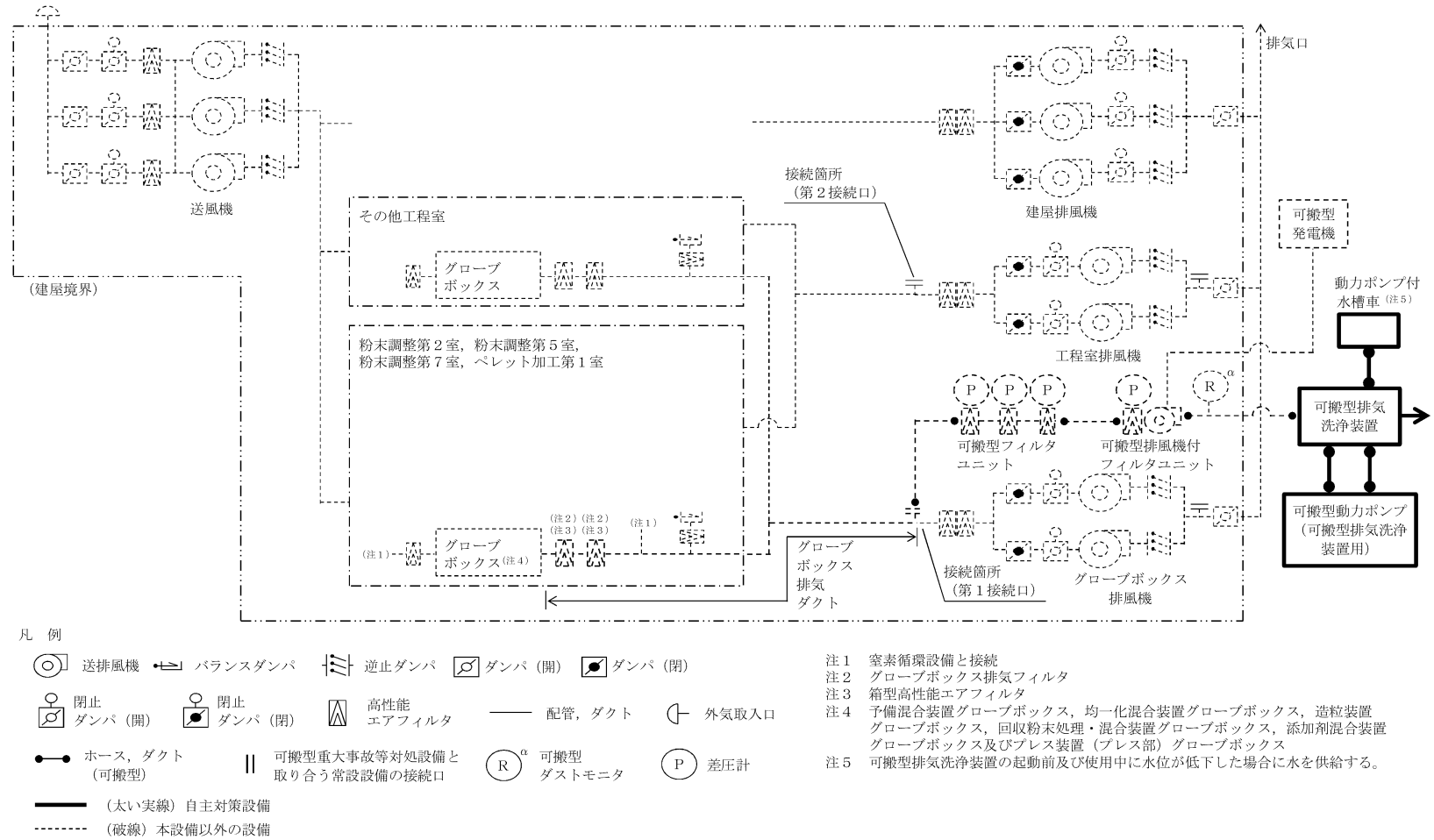
凡 例

- 配管, 電路
- || 常設設備の接続口
- (太い実線) 自主対策設備
- - - (破線) 本設備以外の設備

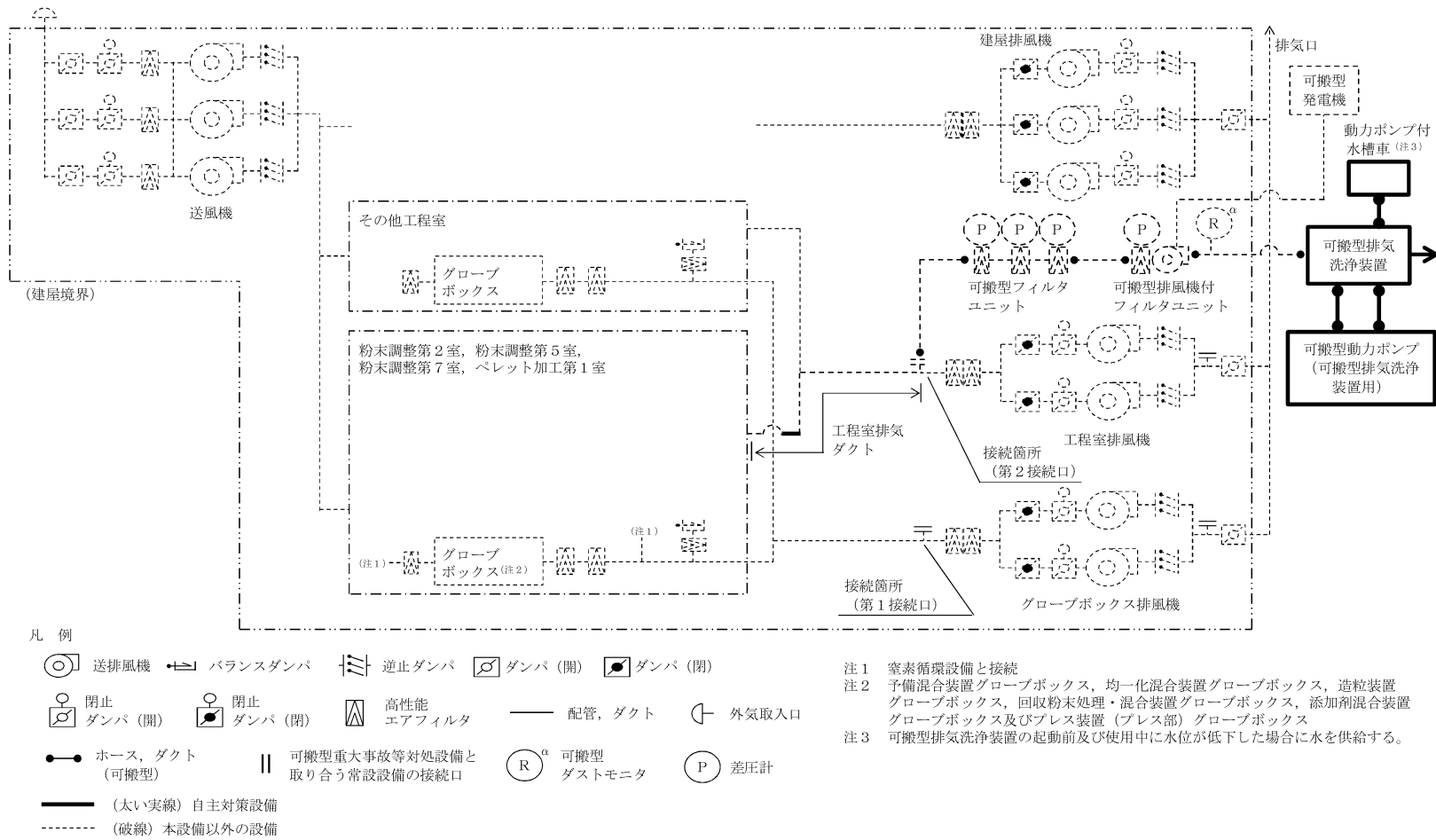
第29-5-1 図 可搬型消火ガスボンベによる消火の概要



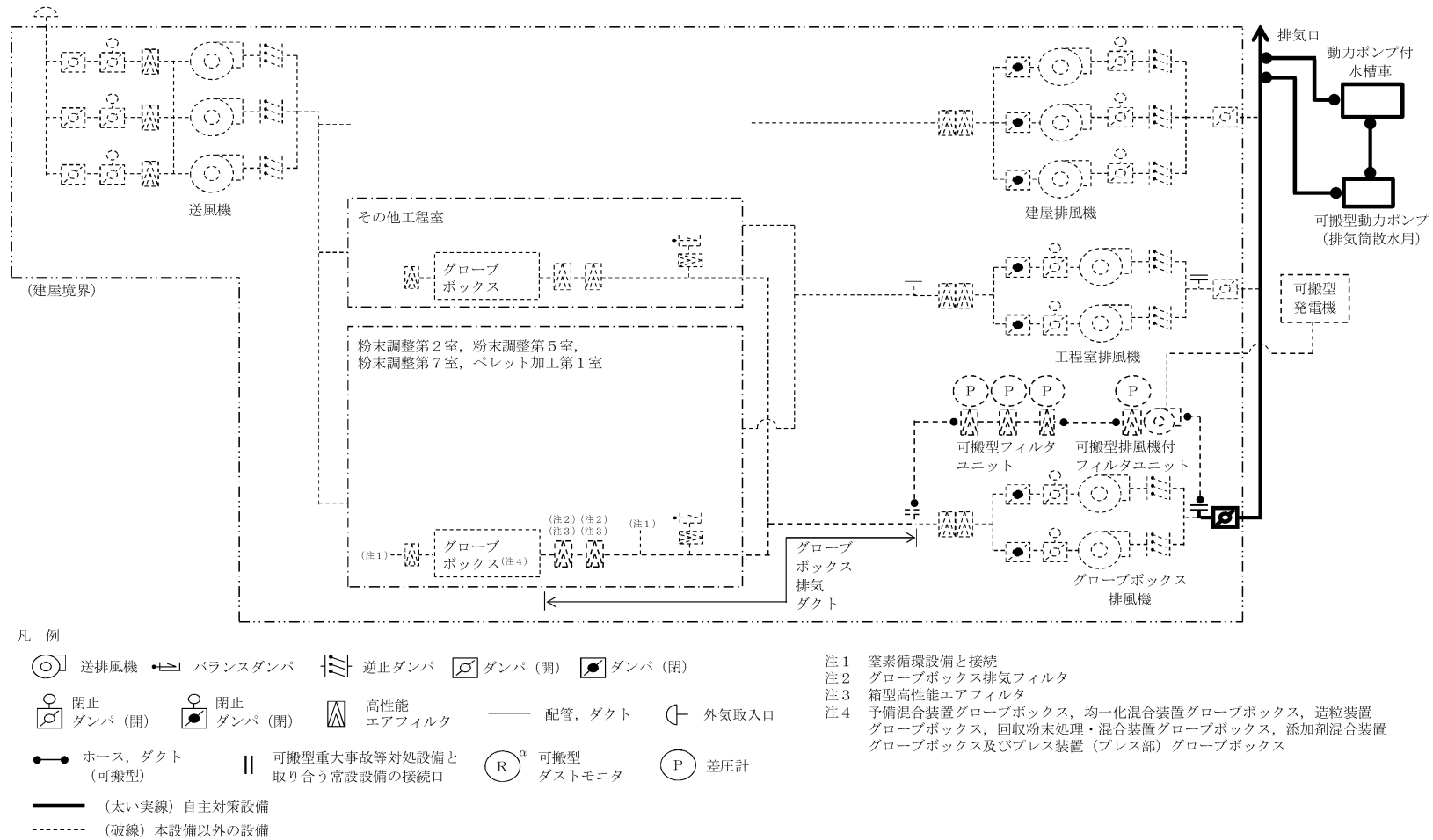
第29-5-2図 給排気閉止ダンパの概要



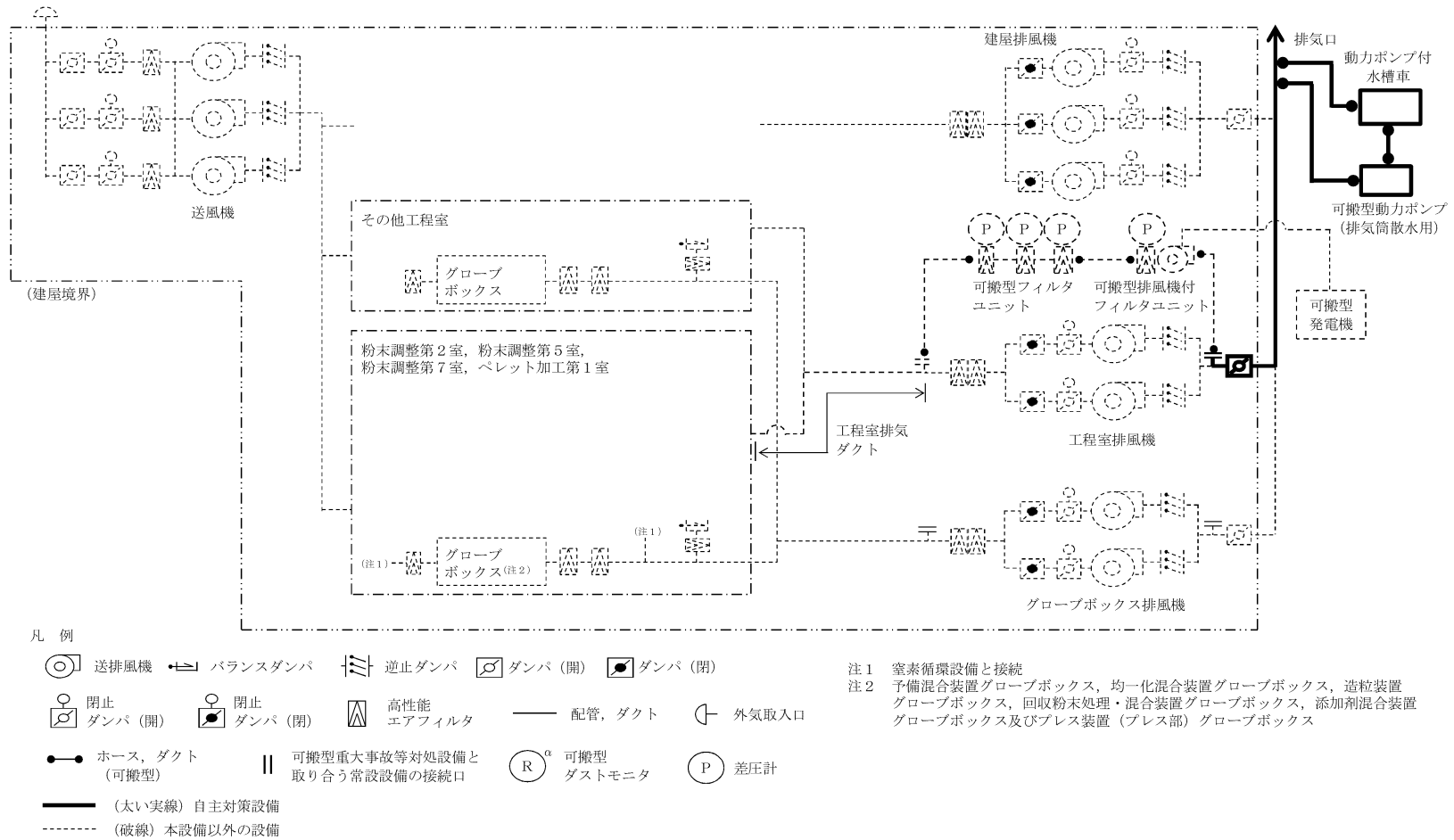
第29-5-3 図 閉じ込める機能の回復時における排気への散水の概略 (グループボックス排気系を用いた可搬型排風機付フィルタユニット等による屋外への排気時)



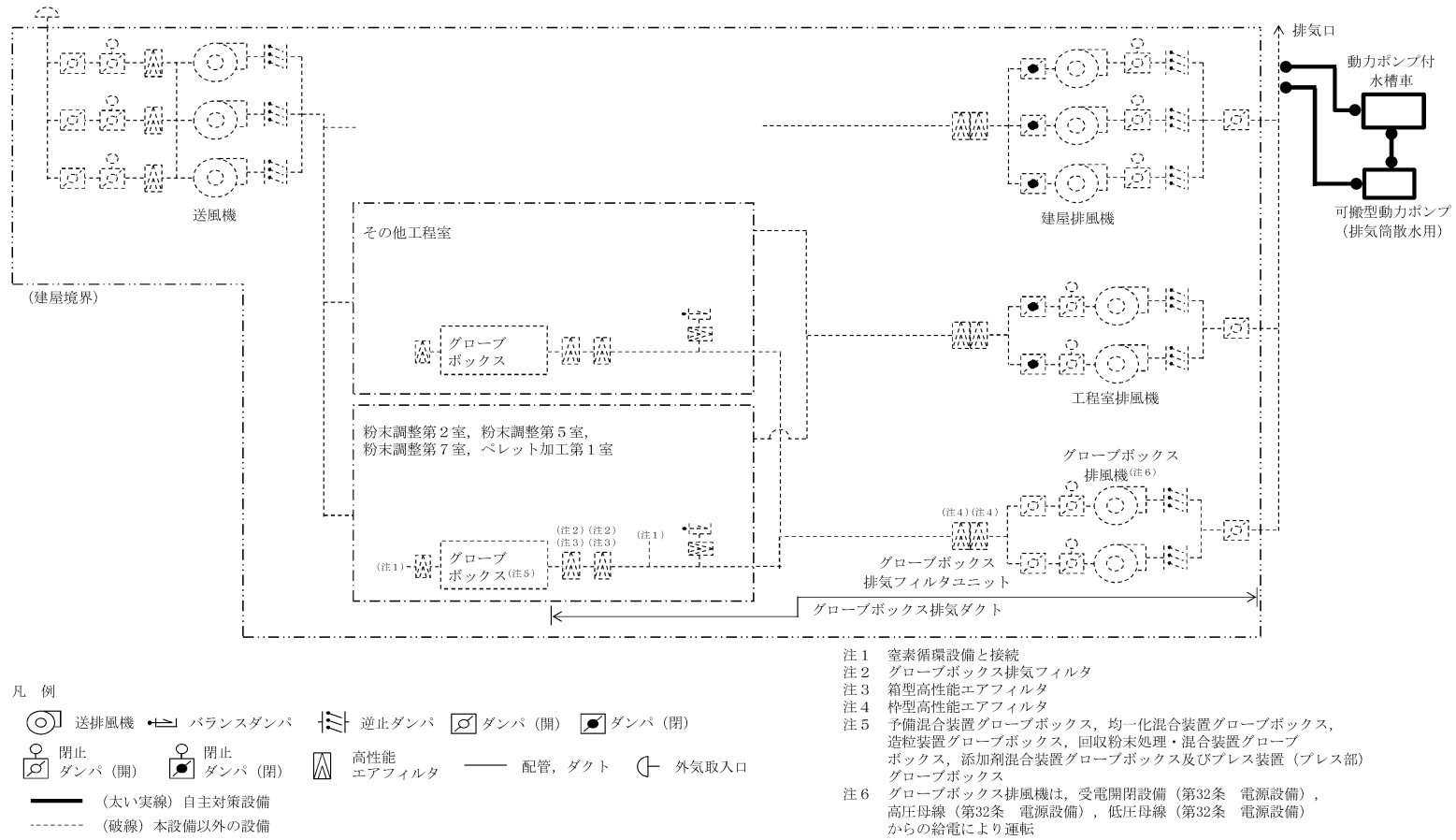
第29-5-4 図 閉じ込める機能の回復時における排気への散水の概略 (工程室排気系を用いた可搬型排風機付フィルタユニット等による屋外への排気時)



第29-5-5 図 閉じ込める機能の回復時における排気への散水の概略 (グローブボックス排気系を用いた可搬型排風機付フィルタユニット等による排気筒を介した排気時)



第29-5-6 図 閉じ込める機能の回復時における排気への散水の概略 (工程室排気系を用いた可搬型排風機付フィルタユニット等による排気筒を介した排気時)



第29-5-7 図 閉じ込める機能の回復時における排気への散水の概略 (内的事象を要因として発生した場合のグローブボックス排風機等による排気時)

令和2年5月11日 R3

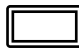
補足説明資料 2-7 (29条)

アクセスルート図

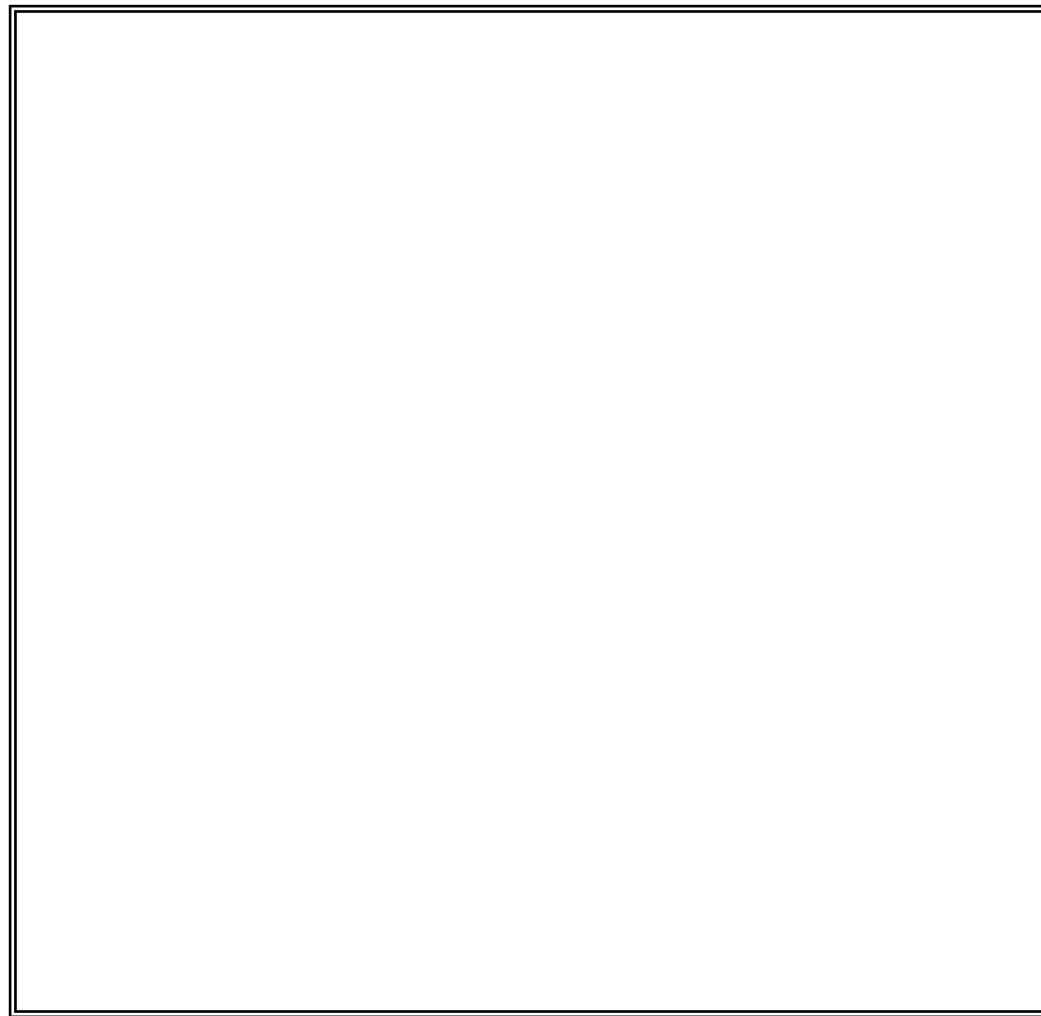


【凡例】
—— : アクセスルート (第1ルート)
--- : アクセスルート (第2ルート)


- ※1 遠隔消火装置の現場手動操作による消火剤供給
- ※ 核燃料物質の回収は、工程室内への漏えい状況を現場確認した上で実施

 は核不拡散上の観点から公開できません

第 29-7-1 図 「火災による閉じ込める機能の喪失」の対策のアクセスルート (燃料加工建屋地下3階)



【凡例】
—— : アクセスルート (第1ルート)
- - - : アクセスルート (第2ルート)

 は核不拡散上の観点から公開できません


第 29-7-2 図 「火災による閉じ込める機能の喪失」の対策のアクセスルート (燃料加工建屋地下2階)



【凡例】

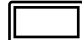
—— : アクセスルート (第1ルート)

--- : アクセスルート (第2ルート)

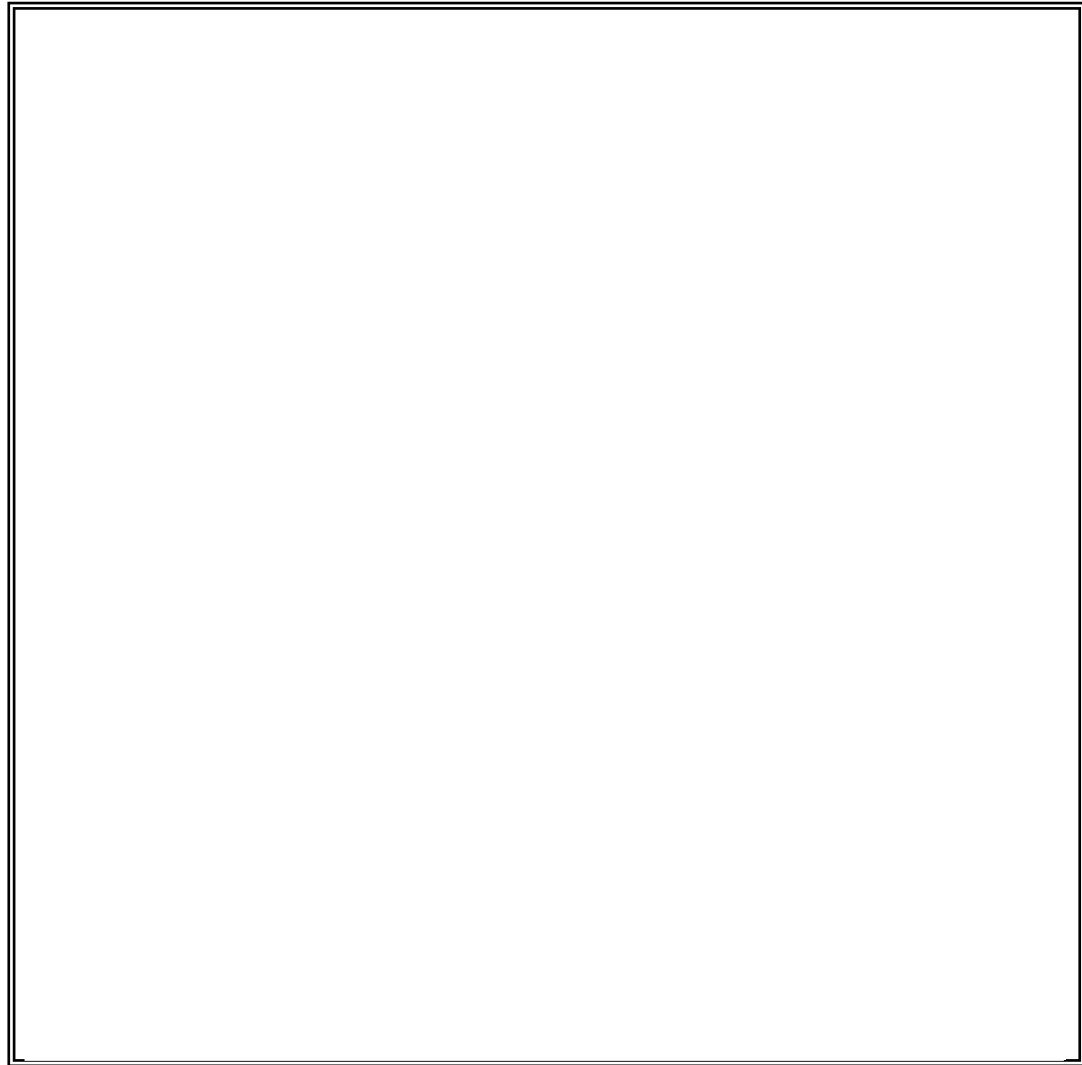
 : 可搬型重大事故等対処設備
保管場所

※1 排風機入口手動ダンパの手動閉止操作

※2 可搬型ダクトの接続操作, 可搬型排風機
付フィルタユニット及び可搬型フィルタ
ユニットの設置

 は核不拡散上の観点から公開できません


第 29-7-3 図 「火災による閉じ込める機能の喪失」の対策のアクセスルート (燃料加工建屋地下1階)



【凡例】

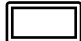
—— : アクセスルート (第1ルート)

--- : アクセスルート (第2ルート)

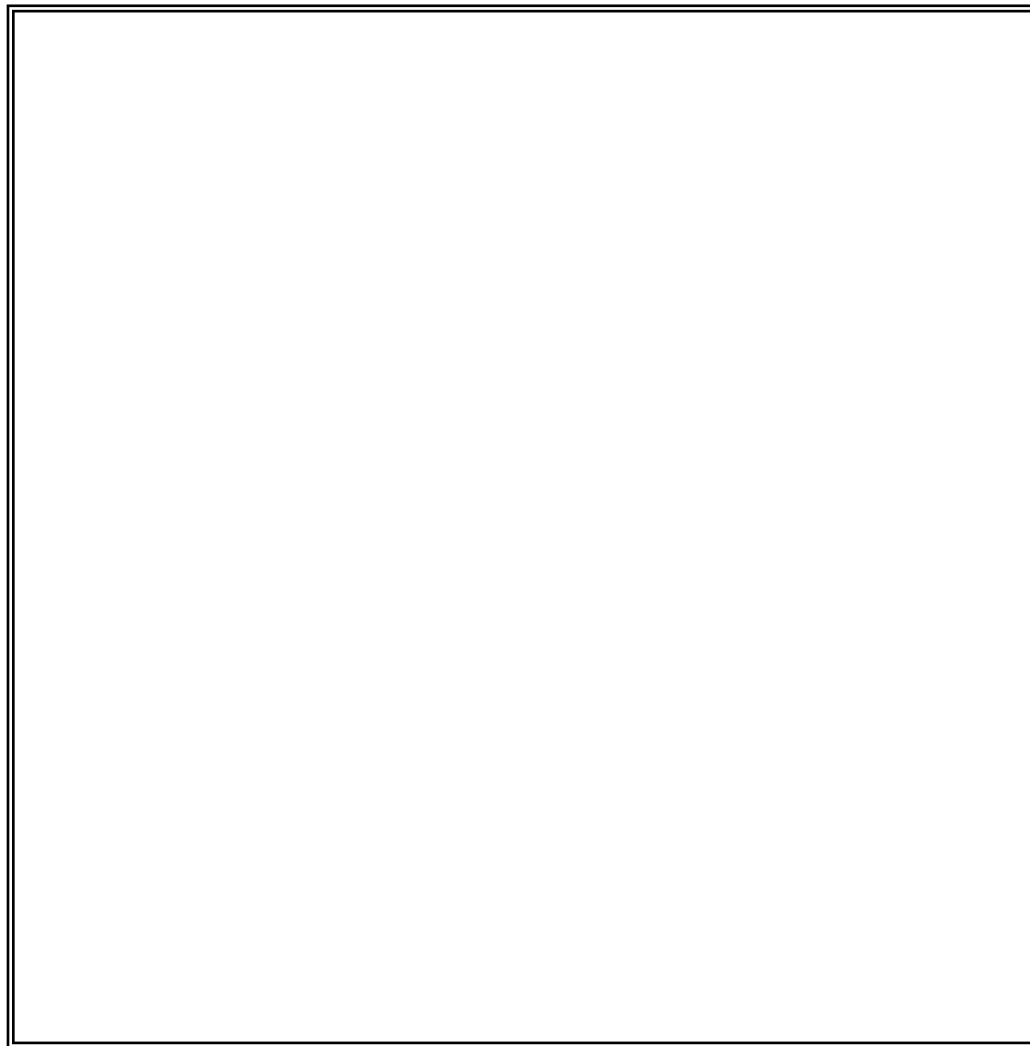
 : 可搬型重大事故等対処設備
保管場所

※1 遠隔消火装置の遠隔手動操作による
消火剤供給

※2 可搬型火災状況監視端末の設置

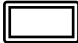
 は核不拡散上の観点から公開できません

第 29-7-4 図 「火災による閉じ込める機能の喪失」の対策のアクセスルート (燃料加工建屋地上1階)



【凡例】
—— : アクセスルート (第1ルート)
- - - : アクセスルート (第2ルート)

※1 送風機入口手動ダンパの手動閉止操作

 は核不拡散上の観点から公開できません

第 29-7-5 図 「火災による閉じ込める機能の喪失」の対策のアクセスルート (燃料加工建屋地上2階)

令和2年5月11日 R2

補足説明資料 2-8 (29条)

補足説明資料 2-8 主要設備の試験・検査

(1) 代替消火設備及び代替火災感知設備

① グローブボックス局所消火装置及び遠隔消火装置の試験検査

加工施設の状態	項目	内容
運転中又は停止中	外観点検	グローブボックス局所消火装置及び遠隔消火装置（配管部含む）に外観上異常が無いことを確認する。

② 火災状況確認用温度計（グローブボックス内火災用）、火災状況確認用カメラ及び可搬型火災状況監視端末の試験検査

加工施設の状態	項目	内容
運転中又は停止中	動作確認 外観点検	火災状況確認用温度計（グローブボックス内火災用）又は火災状況確認用カメラへの可搬型火災状況監視端末の接続による動作確認並びに外観上異常が無いことを確認する。

③ 代替消火設備及び代替火災感知設備の機能性能試験

加工施設の状態	項目	内容
運転中又は停止中	機能性能試験	構成品（事故対処時の系統構成に必要となる可搬型重大事故等対処設備等）を状態確認*する

*：使用前事業者検査においては設計の妥当性確認を目的とし、建屋内で常設、可搬型重大事故等対処設備の可能な範囲での接続確認を実施（系統構築が可能なことを確認）。

(2) 代替換気設備の漏えい防止設備

① 代替換気設備の漏えい防止設備の試験検査

加工施設の状態	項目	内容
運転中又は停止中	外観点検	送排風機入口手動ダンパ及びダクト等の経路について外観上異常が無いことを確認する。

(3) 代替換気設備の放出影響緩和系

① 代替換気設備の放出影響緩和系の試験検査

加工施設の状態	項目	内容
運転中又は停止中	外観点検	グローブボックス排気フィルタ、グローブボックス排気フィルタユニット及び工程室排気フィルタユニットにおける高性能エアフィルタの前後差圧を確認する。必要に応じ高性能エアフィルタを交換する。 ダクト等の経路について外観上異常が無いことを確認する。

(4) 回収設備

① 回収設備の試験検査

加工施設の状態	項目	内容
運転中又は停止中	動作確認 外観点検	可搬型集塵機について動作確認並びに外観上異常が無いことを確認する。

(5) 代替換気設備の代替グローブボックス・工程室排気系

① 代替換気設備の代替グローブボックス・工程室排気系の常設重大事故等対処設備の試験検査

加工施設の状態	項目	内容
運転中又は停止中	外観点検	<u>グローブボックス排気ダクト，工程室排気ダクト等（流路）</u> について，外観上異常が無いことを確認する。

② 可搬型排風機付フィルタユニット，可搬型フィルタユニット及び可搬型ダクトの試験検査

加工施設の状態	項目	内容
運転中又は停止中	動作確認 外観点検	可搬型排風機付フィルタユニット，可搬型フィルタユニット及び可搬型ダクトについて，外観上，異常が無いことを確認する（フィルタについては保管状況の確認）。 可搬型排風機付フィルタユニットについて，動作を確認する。

③ 代替換気設備の代替グローブボックス・工程室排気系の機能性能試験

加工施設の状態	項目	内容
運転中又は停止中	機能性能試験	構成品（事故対処時の系統構成に必要となる可搬型重大事故等対処設備等）を状態確認*する

*：使用前事業者検査においては設計の妥当性確認を目的とし，建屋内で常設，可搬型重大事故等対処設備の可能な範囲での接続確認を実施（系統構築が可能なことを確認）。

令和2年5月11日 R1

補足説明資料 2-9 (29条)

重大事故等対処に用いる計測機器系の測定原理

1. 閉じ込める機能の喪失への対処に関する計測機器系の仕様と環境

把握情報	計器仕様		計測 タイミング	伝送 可否
火災源近傍温度 (火災状況確認 用温度計(グロー ブボックス内 火災用))	計測方式	測温抵抗体	対策作業時 ・遠隔消火装置 起動の実施判 断	— (注2)
	測定原理	金属の電気抵抗の測定 により温度を測定する		
	計測範囲	-196~+450℃ (注1)		
	計測制度	JIS クラス B (注1)		
火災状況確認 (火災状況確認 用カメラ)	計測方式	カメラ	対策作業時 ・遠隔消火装置 起動の実施判 断	— (注2)
	測定原理	可視光の汎用のカメラ により状況を確認する		
	計測範囲	—		
	計測制度	—		

注1：計測範囲及び計測精度は、今後の詳細設計・機種選定の結果により変更の可能性がある。

注2：火災状況確認用温度計(グローブボックス内火災用)及び火災状況確認用カメラは、可搬型火災状況監視端末に接続することにより、可搬型火災状況監視端末のモニタにて火災源近傍温度又は火災状況確認ができる。

上記の感知性能及び視認性能についての詳細は、添付(1)から添付(3)に示す。

火災状況確認用温度計(グローブボックス内火災用)の感知性能について

火災状況確認用温度計(グローブボックス内火災用)の感知性能については、「補足説明資料 2-4 (29 条) 添付（１）」に示した消火試験において確認している。

当該試験において得られた結果を以下に示す。

表 1. 試験の設定条件及び結果

機器名称	確認項目	設定条件	試験結果
火災状況確認用温度計(グローブボックス内火災用)	感知性能	温度計を複数箇所 に設置し、試験環 境における温度を 確認。	試験時の温度は、オイルパン直上 350mm の位置で約 600℃、オイルパン直上 950mm の位置で約 320℃、オイルパン直上 2000mm の位置で約 200℃、消火剤の噴出口近傍で約 150℃であり、火災時の温度分布が確認できた。噴出口近傍またはオイルパンの直上であれば、消火完了後速やかに温度が低下していたことから、グローブボックス内火災の発生及び継続の有無を確認することが出来ると考えられる。(図 1-1, 図 1-2 参照)

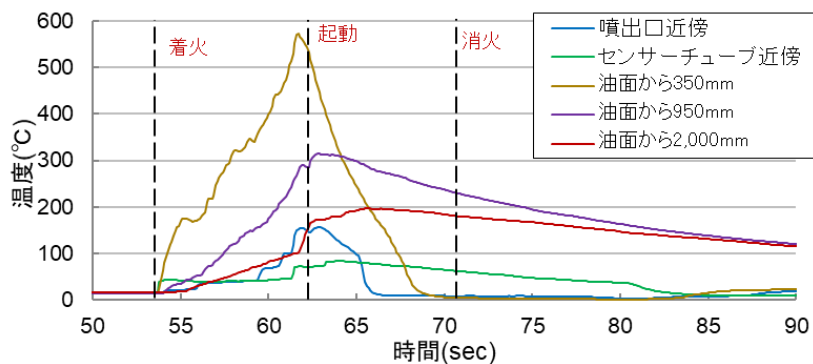


図 1-1. グローブボックス内消火試験の温度変化



図 1-2. グローブボックス内消火試験の状況

火災状況確認用カメラの視認性能について

火災状況確認用カメラ視認性能については、「補足説明資料 2-4 (29 条) 添付（１）」に示した消火試験において確認している。

消火試験においては、250mm×250mm のオイルパンに潤滑油を入れ、模擬グローブボックスの中で燃焼させた場合の視認性について確認した。

着火を確認した後、ふたを閉止し、5 分間燃焼させると、内側に煤が付着し視認性が悪くなったが、火炎は確認することは出来た。潤滑油内の異物や潤滑油以外の可燃物がある場合は、ばい煙の発生量は多くなると考えられるが、室内が暗い場合であれば、しばらくの間は状況確認可能であると考えられる。

着火後扉閉止時点における内部の状況



扉閉止から5分後の内部の状況



図 2-1. 消火試験におけるカメラの視認性能確認

(ばい煙発生に対する監視の考え方について)

重大事故の発生を仮定するグローブボックスの火災状況の確認は、火災状況確認用温度計（グローブボックス内火災用）を主として用いるとともに、火災状況確認用カメラを補助的に活用することで監視方法を多様化する。

したがって、現場の火災は火災状況確認用温度計（グローブボックス内火災用）を用いることで判断可能なこと、カメラに煤が付着したとしても、急激に視認性が低下することは考えにくいこと、煙の増加等を監視することで火災継続は判断可能であることから、多様化した他の対処と総合して状況判断は可能と考える。

火災の状況確認(代替火災感知設備)の有効性について

代替火災感知設備については、重大事故等時において確実に火災の状況を確認できるようにするため、以下の設計とする。

- 火災状況確認用温度計（グローブボックス内火災用）は、基準地震動の1.2倍の地震力を考慮しても機能を維持できる設計とし、蓄電池により重大事故等発生からグローブボックス局所消火装置による消火の発生防止並びに遠隔消火装置による消火及び漏えい防止設備による放出経路閉止の拡大防止対策の完了が想定される時間作動する設計とする。
- 火災状況確認用カメラは基準地震動の1.2倍の地震力を考慮しても機能を維持できる設計とする^(注1)とともに、蓄電池により重大事故等発生からグローブボックス局所消火装置による消火の発生防止並びに遠隔消火装置による消火及び漏えい防止設備による放出経路閉止の拡大防止対策の完了が想定される時間作動する設計とする。
- 火災状況確認用温度計（グローブボックス内火災用）及び火災状況確認用カメラは、可搬型火災状況監視端末に接続することで、火災状況の監視を行う。

注1：今後耐震試験を実施して耐震性を確認する予定

＜火災の監視の優先度の考え方＞

火災の発生、継続、消火の監視については、温度及びカメラによる映像から総合的に判断を行うが、設備毎に期待できる項目を整理し、外電喪失時における判断の優先度を整理する。

監視可能な事象	火災発生	消火	火災継続	現場状況
火災状況確認用温度計 (グローブボックス内火災用)	○	○	○	×
火災状況確認用カメラ	△ ^{注2}	○	○	○

注2：複数の火災源に対して個別に監視するため速やかな確認が困難

地震等によって外電喪失した場合において、火災の発生から消火までの主な判断は、火災状況確認用温度計（グローブボックス内火災用）の監視により行う。

火災状況確認用温度計（グローブボックス内火災用）が機能しない場合でも、火災状況確認用カメラを用いて現場状況及び火災継続の判断を行うことが可能である。

<環境条件及び耐環境性の考え方>

火災状況確認用温度計（グローブボックス内火災用）及び火災状況確認用カメラは、火災状況の確認を行うことから、重大事故の誘引となる火災発生時の環境条件を踏まえた設計を行う。

火災の発生及び継続状況の監視を行う際に考慮する環境条件は以下のとおり。

- (1) ばい煙による視界不良
- (2) 当該室の照明の損傷による視界不良
- (3) 火災による温度上昇

火災状況の確認に係る設備に対して考慮する環境条件及び耐環境性を以下に整理する。

考慮する環境条件	ばい煙による視界不良	当該室の照明の損傷による視界不良	火災による温度上昇
火災状況確認用温度計 (グローブボックス内火災用)	考慮不要	考慮不要	耐熱性を持たせる ^{注3}
火災状況確認用カメラ	添付(2)参照	照明を設置	天井面への設置を避け火災源からの位置を考慮した配置とするとともに想定される温度環境下 ^{注4} で使用可能な設計とする

注3：グローブボックス内は可燃物の持込を制限しているが、部屋と比較して体積が小さいため火災時は温度が上昇することが想定される。したがって、グローブボックス内に敷設する火災状況確認用温度計（グローブボックス内火災用）の感知部及びリード線については耐熱性を有する設計とする。なお、模擬グローブボックスでの消火試験において、火災の熱で温度計は健全であったことを踏まえ、消火試験に用いた温度計と同等以上の仕様を選定する。

注4：想定される温度環境については次頁以降に示す。

＜消火試験時に取得した温度環境のデータ等＞

火災状況確認用カメラを設置する室の環境温度を消火試験時に取得したデータを元に推定する。

局所消火装置の消火試験の一環として、室内で□250mmのオイルパン内のヘプタンを100秒燃焼させた際の室温の温度上昇のデータを取得している。

試験室内において、□250mmのオイルパンでヘプタンを100秒燃焼させた際、天井から1.6m位置の室内温度が約30℃上昇したというデータが得られている。

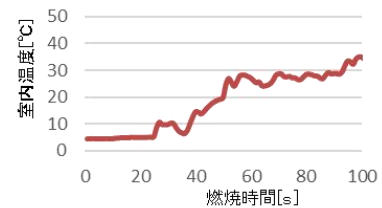
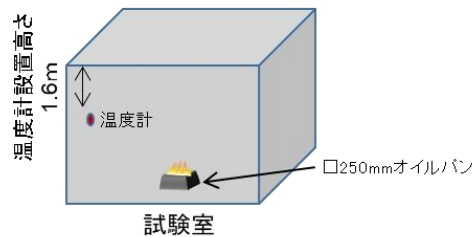
温度計設置箇所



試験室イメージ



試験状況



試験室内の温度上昇

図3-1. 試験状況及び試験室内の温度上昇結果

重大事故の発生を仮定するグローブボックスを設置する工程室のうち、体積が小さい粉末調整第2室相当の室で燃焼させることを想定し、室内の温度を上記結果から比例計算で概算した。

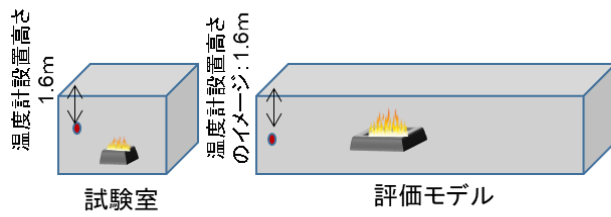
以下に示す考え方に基づいて火災状況確認用カメラを設置する室の火災時の温度を概算した結果、部屋の初期温度26℃とした場合、天井から1.6m位置における温度は最高で約56℃という結果が得られた。

実際には試験室と粉末調整第2室の天井高さは異なるが、保守的に試験室と同じ高さの室で床面積は粉末調整第2室と同じ室を想定することで、試験室と粉末調整第2室との床面積の比率を用いて粉末調整第2室の温度上昇を推定することができる。

試験室の床面積及び試験時の火災源のパラメータから、粉末調整第2室における同規模の潤滑油火災に必要なオイルパンの面積をFire Dynamics Tools (FDTs) で算定。(同規模の潤滑油火災の燃焼面積: 1.35m²)

上記結果の燃焼面積と、オイルパンサイズを元に、オイルパンで潤滑油が燃えた場合の温度上昇率を算定。(0.053℃/s)

オイルパンで潤滑油の全面火災が発生した場合、潤滑油保有量6.90が燃焼する時間は約560秒となることから、温度上昇 ΔT を算定。($\Delta T=30^\circ\text{C}$)



試験条件と想定する室内火災の比較イメージ図

試験条件と想定する室内火災の比較

	試験室	粉末調整第2室
高さm	3	7.6
床面積 m^2	15.1	131
体積 m^3	45.3	992
火災源面積 m^2	0.0625	0.24
火災源	ヘプタン	潤滑油

図3-2. 評価結果

上記の結果を踏まえ、火災状況確認用カメラについては、天井から2mの高さ以下の位置に配置することで、耐環境性が期待できる。