

【公開版】

提出年月日	令和2年3月25日	R11
日本原燃株式会社		

M O X 燃 料 加 工 施 設 に お け る
新 規 制 基 準 に 対 す る 適 合 性

安全審査 整理資料

第 14 条 : 安全機能を有する施設

目 次

1 章 基準適合性

1. 基本方針

1. 1 要求事項の整理

1. 2 要求事項に対する適合性

1. 3 規則への適合性

2. 安全設計の基本方針

3. 安全上重要な施設の設計

3. 1 安全上重要な施設の分類

3. 2 安全上重要な施設の選定

4. 安全機能を有する施設に係る設計方針

4. 1 内部発生飛散物に対する考慮

4. 2 検査及び試験を含む点検，補修，取替え及び改造に対する考慮

4. 3 環境条件に対する考慮

5. 加工施設と他施設との共用

5. 1 共用設備の抽出

5. 2 安全機能を有する施設の共用

2 章 補足説明資料

1章 基準適合性

1. 基本方針

1. 1 要求事項の整理

安全機能を有する施設について、加工施設の位置、構造及び設備の基準に関する規則（以下「事業許可基準規則」という。）とウラン・プルトニウム混合酸化物燃料加工施設安全審査指針（以下「MOX指針」という。）の比較により、事業許可基準規則第14条において追加された要求事項を整理する。（第1表）

第1表 事業許可基準規則第14条とMOX指針 比較表 (1 / 3)

事業許可基準規則 第14条 (安全機能を有する施設)	MOX指針	備考
安全機能を有する施設は、その安全機能の重要度に応じて、その機能が確保されたものでなければならない。	記載無し	追加要求事項
<p>2 安全機能を有する施設は、通常時及び設計基準事故時に想定される全ての環境条件において、その安全機能を発揮することができるものでなければならない。</p> <p>(解釈) 1 第2項に規定する「全ての環境条件」とは、通常時及び設計基準事故時において、当該安全機能が期待されている安全機能を有する施設が、その間にさらされると考えられる全ての環境条件をいう。</p>	記載無し	追加要求事項
3 安全機能を有する施設は、当該施設の安全機能を確認するための検査又は試験及び当該安全機能を健全に維持するための保守又は修理ができるものでなければならない。	<p>指針21 検査、修理等に対する考慮</p> <p>1 安全上重要な施設は、必要に応じ、適切な方法により安全機能を確認するための検査及び試験並びに安全機能を健全に維持するための保守及び修理ができるようになっていること。</p>	追加要求事項

第1表 事業許可基準規則第14条とMOX指針 比較表 (2 / 3)

事業許可基準規則 第14条 (安全機能を有する施設)	MOX指針	備考
<p>4 安全機能を有する施設は、クレーンその他の機器又は配管の損壊に伴う飛散物により、その安全機能を損なわないものでなければならない。</p> <p>(解釈)</p> <p>2 第4項に規定する「クレーンその他の機器又は配管の損壊に伴う飛散物」とは、ガス爆発、重量機器の落下等によって発生する飛来物をいう。なお、二次的飛来物、火災、化学反応、電磁的損傷、配管の破損、機器の故障等の二次的影響も考慮するものとする。</p> <p>3 第4項に規定する「安全機能を損なわないものでなければならない」とは、加工施設内部で発生が想定される内部飛来物（爆発による飛来物、重量機器の落下等）に対し、臨界防止及び閉じ込め等の安全機能を損なわないことをいう。</p>	<p>記載無し</p>	<p>追加要求事項</p>

第1表 事業許可基準規則第14条とMOX指針 比較表 (3 / 3)

事業許可基準規則 第14条 (安全機能を有する施設)	MOX指針	備考
<p>5 安全機能を有する施設を他の原子力施設と共用し、又は安全機能を有する施設に属する設備を一の加工施設において共用する場合には、加工施設の安全性を損なわないものでなければならない。</p> <p>(解釈) 4 第5項に規定する「加工施設の安全性を損なわないもの」とは、安全機能を有する施設のうち、当該加工施設以外の原子力施設との間、又は当該加工施設内で共用するものについては、その機能、構造等から判断して、共用によって、当該加工施設の安全性に支障を来さないことをいう。</p>	<p>指針19 共用に対する考慮 安全上重要な施設のうち、当該MOX燃料加工施設以外の原子力施設との間、又は当該MOX燃料加工施設内で共用するものについては、その機能、構造等から判断して、共用によって当該MOX燃料加工施設の安全性に支障をきたさないことを確認すること。</p>	<p>追加要求事項</p>

1. 2 要求事項に対する適合性

MOX燃料加工施設（以下「加工施設」という。）のうち、安全機能を有する構築物、系統及び機器を安全機能を有する施設とする。

また、安全機能を有する施設のうち、その機能喪失により、公衆又は従事者に放射線障害を及ぼすおそれがあるもの及び設計基準事故時に公衆又は従事者に及ぼすおそれがある放射線障害を防止するため、放射性物質又は放射線が加工施設を設置する工場等外へ放出されることを抑制し又は防止する構築物、系統及び機器から構成される施設を、安全上重要な施設とする。

安全機能を有する施設は、その安全機能の重要度に応じて、その機能が確保されたものとするとともに、以下の設計を満足するものとする。

- ① 安全機能を有する施設は、通常時及び設計基準事故時における設備の設置場所の環境条件の変化（圧力、温度、放射線量及び湿度の変化）を考慮し、設備に期待される安全機能が発揮できるものとする。
- ② 安全機能を有する施設は、検査及び試験並びに安全機能を維持するための保守及び修理ができる設計とする。

また、適切な保守管理を行うことで、その安全機能を損なわないよう手順を定める。

- ③ 安全機能を有する施設は、加工施設内におけるクレーンその他の機器又は配管の損壊に伴う飛散物（以下「内部発生飛散物」という。）によってその安全機能を損なわない設計とする。
- ④ 安全機能を有する施設のうち、再処理施設又は廃棄物管理施設と共用するものは、共用によって加工施設の安全性を損なわない設計とす

る。また、安全機能を有する施設のうち、加工施設内で共用するものは、加工施設内の共用により安全性を損なわない設計とする。

1. 3 規則への適合性

(安全機能を有する施設)

第十四条 安全機能を有する施設は、その安全機能の重要度に応じて、その機能が確保されたものでなければならない。

2 安全機能を有する施設は、通常時及び設計基準事故時に想定される全ての環境条件において、その安全機能を発揮することができるものでなければならない。

3 安全機能を有する施設は、当該施設の安全機能を確認するための検査又は試験及び当該安全機能を健全に維持するための保守又は修理ができるものでなければならない。

4 安全機能を有する施設は、クレーンその他の機器又は配管の損壊に伴う飛散物により、その安全機能を損なわないものでなければならない。

5 安全機能を有する施設を他の原子力施設と共用し、又は安全機能を有する施設に属する設備を一の加工施設において共用する場合には、加工施設の安全性を損なわないものでなければならない。

適合のための設計方針

第1項について

安全機能を有する施設のうち、その機能の喪失により、公衆又は従事者に放射線障害を及ぼすおそれがあるもの及び設計基準事故時に公衆又は従事者に及ぼすおそれがある放射線障害を防止するため、放射性物質又は放射線が加工施設を設置する工場等外へ放出されることを抑制し、又は防止する建物・構築物及び設備・機器を、安全上重要な施設として設計する。

第2項について

安全機能を有する施設は、その安全機能の重要度に応じて、通常時及び設計基準事故時における設備の設置場所の環境条件の変化（圧力、温度、放射線量及び湿度の変化）を考慮し、設備に期待される安全機能が発揮できるものとする。

第3項について

安全機能を有する施設は、その安全機能の重要度に応じて、検査及び試験並びに安全機能を維持するための保守及び修理ができる設計とする。

また、適切な保守管理を行うことで、その安全機能を損なわないよう手順を定める。

第4項について

安全機能を有する施設は、想定される内部発生飛散物が発生した場合においても、その安全機能を損なわない設計とする。

安全機能を有する施設のうち、安全上重要な施設については、その機能の喪失により公衆又は従事者に過度の放射線被ばくを及ぼすおそれがあることを踏まえ、内部発生飛散物防護対象設備に選定し、想定される内部発生飛散物によりその安全機能を損なわない設計とする。ただし、安全上重要な施設のうち、内部発生飛散物の発生要因となる機器と同室に設置せず、内部発生飛散物の発生によって安全機能を損なうおそれのないものは内部発生飛散物防護対象設備から除外する。

安全上重要な施設以外の安全機能を有する施設については、安全上重要な施設に波及的影響を与えない設計とするとともに、補修又は代替設備による必要な安全機能の復旧を行うことができるよう、手順の整備を行う運用とすることにより内部発生飛散物防護対象設備から除外する。

内部発生飛散物防護対象設備については、内部発生飛散物防護対象設

備と同室にある内部発生飛散物の発生要因となる機器に対して、想定される内部発生飛散物の発生要因ごとに以下のとおりその発生を防止することにより、安全機能を損なわない設計とする。

(1)爆発による飛散物の発生防止

第5条火災等による損傷の防止の整理資料に示すとおり、爆発の発生を防止する設計とする。

(2)重量物の落下による飛散物の発生防止

内部発生飛散物防護対象設備と同室に設置する重量物をつり上げて搬送するクレーンその他の搬送機器は、つりワイヤ等の二重化及びつり荷の脱落防止機構によりつり荷が落下し難い構造とするとともに、逸走を防止するための機構を設ける設計とし、重量物の落下による飛散物の発生を防止できる設計とする。

(3)回転機器の損壊による飛散物の発生防止

内部発生飛散物防護対象設備と同室に設置する回転機器は、誘導電動機、ケーシング又は回転数を監視し、回転数が上限を超えた場合は回転機器を停止する機構を有することにより過回転を防止できる設計とし、回転機器の過回転による回転羽根の損壊による飛散物の発生を防止できる設計とする。

第5項について

安全機能を有する施設は、他の原子力施設との共用によって安全性を損なわない設計とする。また、公衆への放射線被ばくを防止するための安全機能が期待されている安全上重要な施設については、原則として他の原子力施設と共用しない設計とする。

安全機能を有する施設のうち、加工施設内で共用する、非常用所内電源設備、グローブボックス排気設備等については、共用によって、加工

施設の安全性を損なわない設計とする。

2. 安全設計の基本方針

加工施設は、核原料物質、核燃料物質及び原子炉の規制に関する法律（以下「原子炉等規制法」という。）等の関係法令の要求を満足するとともに、施設の特徴を踏まえ、以下の方針に基づく設計とする。

- (1) 加工施設は、安全性を確保するために、異常の発生を防止すること、仮に異常が発生したとしてもその波及及び拡大を抑制すること、さらに異常が拡大すると仮定してもその影響を緩和することとする「深層防護」の考え方を適切に採用する。
- (2) 加工施設は、平常時において、周辺監視区域外の公衆の線量及び従事者の線量が原子炉等規制法に基づき定められている線量限度を超えないように設計する。さらに、公衆の線量については、合理的に達成できる限り低くなるように設計する。すなわち、施設設計の実現可能性を考慮しつつ、周辺環境に放出する放射性物質に起因する線量については、「発電用軽水型原子炉施設周辺の線量目標値に関する指針」（昭和50年5月13日原子力委員会決定、平成13年3月29日一部改訂原子力安全委員会決定）において線量目標が実効線量で年間 $50\ \mu\text{Sv}$ であることを踏まえて、年間 $50\ \mu\text{Sv}$ を超えないよう設計する。
- (3) 加工施設は、非密封のMOXを取り扱う設備・機器をグローブボックスに収納するか、当該設備・機器がグローブボックスと同等の閉じ込め機能を有する設計とし、それらの内部を負圧状態に維持し得る設計により、放射性物質を限定された区域に閉じ込める機能を有するものとする。
- (4) 加工施設において発生が想定される事故のうち、核燃料物質の周辺環境への放出のリスクが最も高いものは火災及び爆発であることから、加工施設は火災及び爆発の発生を防止するとともに、その拡大防止及

び影響緩和を確実に行う設計とする。

- (5) 加工施設は、放射性物質を燃料加工建屋外に放出するおそれのある事象が発生した場合又は当該事象の発生が想定される場合には、必要に応じて、工程停止の措置を講ずるとともに、送排風機の停止の措置を講ずることにより、放射性物質を可能な限り燃料加工建屋内に閉じ込める設計とする。

3. 安全上重要な施設的设计

3. 1 安全上重要な施設の分類

安全機能を有する施設のうち、その機能の喪失により、公衆又は従事者に放射線障害を及ぼすおそれがあるもの及び設計基準事故時に公衆又は従事者に及ぼすおそれがある放射線障害を防止するため、放射性物質又は放射線が加工施設を設置する工場等外へ放出されることを抑制し又は防止する建物・構築物及び設備・機器を安全上重要な施設として選定する。

安全上重要な施設は、以下の分類に属する施設とする。ただし、下記施設のうち、その機能を喪失したとしても、公衆及び従事者に過度の放射線被ばくを及ぼすおそれのないことが明らかな場合は、安全上重要な施設から除外する。

- ① プルトニウムを非密封で取り扱う設備・機器を収納するグローブボックス及びプルトニウムを非密封で取り扱う設備・機器であってグローブボックスと同等の閉じ込め機能を必要とするもの
- ② 上記①の換気設備
- ③ 上記①を直接収納する構築物及びその換気設備
- ④ ウランを非密封で大量に取り扱う設備・機器及びその換気設備
- ⑤ 非常用電源設備及び安全上重要な施設の機能の確保に必要な圧縮空気等の主要な動力源
- ⑥ 核的、熱的及び化学的制限値を有する設備・機器及び当該制限値を維持するための設備・機器
- ⑦ 臨界事故の発生を直ちに検知し、これを未臨界にするための設備・機器
- ⑧ その他上記各設備等の安全機能を維持するために必要な設備・機器等のうち、安全上重要なもの

3. 2 安全上重要な施設の選定

選定の具体化に当たっての主要な考え方を以下に示す。

- a. ①については、プルトニウムを非密封で取り扱う設備・機器を収納するグローブボックス及びプルトニウムを非密封で取り扱う設備・機器であってグローブボックスと同等の閉じ込め機能を必要とするもので、主要な工程に位置するものを安全上重要な施設に選定する。ただし、MOXの製品ペレットのみを取り扱う燃料棒加工工程等のグローブボックス等は、製品ペレットがMOXの粉末と比較して飛散し難いという物理的な性質を考慮し、安全上重要な施設から除外する。また、分析設備、固体廃棄物の廃棄設備等のグローブボックスは、取り扱うプルトニウムが少量であることから、安全上重要な施設から除外する。
- b. ②の換気設備については、上記①で選定した設備・機器からの換気設備を排気経路の維持機能の観点で安全上重要な施設とする。また、捕集・浄化機能又は排気機能を有する設備・機器については、その機能の必要性を工学的に判断し、必要な場合は安全上重要な施設に選定する。
- c. ③の構築物及び換気設備については、設計基準事故の評価において、事故の影響を緩和するために必要な施設を安全上重要な施設に選定する。
- d. ④のウランを非密封で大量に取り扱う設備・機器及びその換気設備については、これに該当する施設はない。
- e. ⑤については、外部電源系統からの電気の供給が停止した場合において、加工施設の安全機能を確保するために必要な施設を安全上重要な施設に選定する。ただし、加工施設の安全上重要な施設に電気を供給しない非常用電源設備については、安全上重要な施設から除外する。

なお、安全上重要な施設の機能の確保に必要な圧縮空気等の主要な動力源については、これに該当する施設はない。

- f. ⑥の核的制限値を有する設備・機器及び核的制限値を維持するための設備・機器については、臨界管理の方法等を考慮し、その機能の必要性を工学的に判断し、必要な場合は安全上重要な施設に選定する。
- g. ⑥の熱的制限値を有する設備・機器及び熱的制限値を維持するための設備・機器については、その機能の必要性を工学的に判断し、必要な場合は安全上重要な施設に選定する。
- h. ⑦については、加工施設では、技術的にみて 臨界事故の発生は想定されないことから、これに該当する施設はない。
- i. ⑧については、上記①～⑦の各設備・機器等の安全機能を維持するために必要な設備・機器等については、その機能の必要性を工学的に判断し、必要な場合は安全上重要な施設に選定する。

以上の考え方にに基づき選定した安全上重要な施設の分類を第2表に、安全上重要な施設の一覧を添5第1表に示す。

第2表 安全上重要な施設の分類（1 / 4）

分 類 安全機能	安全上重要な施設
<p>① プルトニウムを非密封で取り扱う設備・機器を収納するグローブボックス及びプルトニウムを非密封で取り扱う設備・機器であってグローブボックスと同等の閉じ込め機能を必要とするもの</p> <p>プルトニウムを非密封で取り扱う主要な工程に位置する設備・機器を収納するグローブボックスの閉じ込め機能</p> <p>プルトニウムを非密封で取り扱う主要な工程に位置する設備・機器の閉じ込め機能</p>	<p>成形施設</p> <ul style="list-style-type: none"> ・粉末調整工程のグローブボックス ・ペレット加工工程のグローブボックス (排ガス処理装置グローブボックス, ペレット立会検査装置グローブボックス及び一部のペレット保管容器搬送装置グローブボックスを除く) <p>貯蔵施設</p> <ul style="list-style-type: none"> ・貯蔵施設のグローブボックス <p>その他加工設備の附属施設</p> <ul style="list-style-type: none"> ・小規模試験設備のグローブボックス (小規模焼結炉排ガス処理装置を収納するグローブボックスを除く) <p>成形施設 ※1</p> <p>焼結設備</p> <ul style="list-style-type: none"> ・焼結炉 <p>貯蔵施設</p> <p>貯蔵容器一時保管設備</p> <ul style="list-style-type: none"> ・混合酸化物貯蔵容器 <p>その他加工設備の附属施設</p> <p>小規模試験設備</p> <ul style="list-style-type: none"> ・小規模焼結処理装置 <p>※1 設計変更により均一化混合装置を除外。</p> <p>※2 記載の適正化(排ガス処理装置及び小規模焼結炉排ガス処理を収納するグローブボックスを安全上重要な施設としたことに伴う記載の見直しであり、範囲の変更はない)</p>
<p>② 上記①の換気設備 排気経路の維持機能</p>	<p>放射性廃棄物の廃棄施設のグローブボックス排気設備</p> <ul style="list-style-type: none"> ・グローブボックス排気設備のうち上記①に示すグローブボックスからグローブボックス排風機までの範囲 ※2 <p>放射性廃棄物の廃棄施設</p> <ul style="list-style-type: none"> ・窒素循環設備 (上記①に示すグローブボックスに関連する部分)

第2表 安全上重要な施設の分類（2／4）

分類	安全上重要な施設
<p>②の続き</p> <p>MOXの捕集・浄化機能</p> <p>排気機能</p>	<p>放射性廃棄物の廃棄施設のグローブボックス排気設備</p> <ul style="list-style-type: none"> ・グローブボックス排気フィルタユニット ※3 ・グローブボックス排気フィルタ（上記①に示すグローブボックスに付随するもの。） <p>※3 設計基準事故の評価において、機能を期待するため追加</p> <p>放射性廃棄物の廃棄施設のグローブボックス排気設備</p> <ul style="list-style-type: none"> ・グローブボックス排風機（排気機能の維持に必要な回路を含む）
<p>③ 上記①を直接収納する構築物及びその換気設備</p> <p>事故時のMOXの過度の放出防止機能</p> <p>事故時の排気経路の維持機能</p> <p>事故時のMOXの捕集・浄化機能</p>	<ul style="list-style-type: none"> ・以下の部屋で構成する区域の境界の構築物 原料受払室, 原料受払室前室, 粉末調整第1室, 粉末調整第2室, 粉末調整第3室, 粉末調整第4室, 粉末調整第5室, 粉末調整第6室, 粉末調整第7室, 粉末調整室前室, 粉末一時保管室, 点検第1室, 点検第2室, ペレット加工第1室, ペレット加工第2室, ペレット加工第3室, ペレット加工第4室, ペレット加工室前室, ペレット一時保管室, ペレット・スクラップ貯蔵室, 点検第3室, 点検第4室, 現場監視第1室, 現場監視第2室, スクラップ処理室, スクラップ処理室前室, 分析第3室 ※4 <p>※4 対象となる部屋の明確化</p> <p>放射性廃棄物の廃棄施設の工程室排気設備</p> <ul style="list-style-type: none"> ・工程室排気設備のうち上記の部屋から工程室排気フィルタユニットまでの範囲 <p>放射性廃棄物の廃棄施設の工程室排気設備</p> <ul style="list-style-type: none"> ・工程室排気フィルタユニット
<p>④ ウランを非密封で大量に取り扱う設備・機器及びその換気設備</p>	<p>本事項について安全上重要な施設に該当する施設はない。</p>
<p>⑤ 非常用電源設備及び安全上重要な施設の機能の確保に必要な圧縮空気等の主要な動力源</p> <p>安全上重要な施設の安全機能確保のための支援機能</p>	<p>※5 記載の適正化（対象の明確化）</p> <p>その他加工設備の附属施設</p> <ul style="list-style-type: none"> ・非常用所内電源設備（安全上重要な施設に電気を供給する範囲） ※5
<p>⑥ 核的、熱的及び化学的制限値を有する設備・機器及び当該制限値を維持するための設備・機器</p> <p>核的制限値（寸法）の維持機能</p>	<ul style="list-style-type: none"> ・平板厚さを核的制限値とする以下の単一ユニットの入口のゲート 燃料棒検査ユニット, 燃料棒立会検査ユニット

第2表 安全上重要な施設の分類 (3 / 4)

分類	安全上重要な施設
<p>⑥の続き</p> <p>熱的制限値の維持機能</p> <p>化学的制限値を有する設備</p>	<p>・焼結炉内部温度高による過加熱防止回路</p> <p>・小規模焼結処理装置内部温度高による過加熱防止回路</p> <p>本事項について該当する施設はない。</p>
<p>⑦ 臨界事故の発生を直ちに検知し、これを未臨界にするための設備・機器</p>	<p>本事項について該当する施設はない。</p>
<p>⑧ その他上記各設備等の安全機能を維持するために必要な設備・機器のうち、安全上重要なもの閉じ込めに関連する経路の維持機能</p> <p>安全に係るプロセス量等の維持機能 (混合ガス中の水素濃度)</p> <p>安全上重要な施設の安全機能確保のための支援機能 (焼結炉及び小規模焼結処理装置内の負圧維持)</p> <p>安全に係る距離の維持機能 (単一ユニット相互間の距離維持)</p> <p>安全に係るプロセス量等の維持機能 (閉じ込めに関連する温度維持)</p>	<p>成形施設</p> <p>焼結設備</p> <ul style="list-style-type: none"> ・排ガス処理装置 ・排ガス処理装置グローブボックス (上部) ※6 <p>その他加工設備の附属施設</p> <p>小規模試験設備</p> <ul style="list-style-type: none"> ・小規模焼結炉排ガス処理装置 ・小規模焼結炉排ガス処理装置グローブボックス ※6 <p>・混合ガス水素濃度高による混合ガス供給停止回路及び混合ガス濃度異常遮断弁 (焼結炉系, 小規模焼結処理系) ※7</p> <p>※6 排気経路として機能を期待することから追加</p> <p>※7 記載の適正化(対象となる遮断弁の明確化)</p> <p>成形施設</p> <p>焼結設備</p> <ul style="list-style-type: none"> ・排ガス処理装置の補助排風機 (安全機能の維持に必要な回路を含む) <p>その他加工設備の附属施設</p> <p>小規模試験設備</p> <ul style="list-style-type: none"> ・小規模焼結炉排ガス処理装置の補助排風機 (安全機能の維持に必要な回路を含む) <p>・一時保管ピット, 原料MOX粉末缶一時保管装置, 粉末一時保管装置, ペレット一時保管棚, スクラップ貯蔵棚, 製品ペレット貯蔵棚, 燃料棒貯蔵棚, 燃料集合体貯蔵チャンネル</p> <p>・小規模焼結処理装置への冷却水流量低による加熱停止回路</p>

第2表 安全上重要な施設の分類（4 / 4）

分類	安全上重要な施設
⑧の続き 閉じ込め機能不全の防止機能 火災の感知機能 火災の消火機能 グローブボックス排風機停止時のグローブボックスからの漏えい防止機能	<p style="text-align: right;">※8 設計基準事故評価において、機能を期待することから追加</p> <div style="border: 2px dashed red; padding: 5px;"> <ul style="list-style-type: none"> ・グローブボックス温度監視装置 ・グローブボックス消火装置（上記①に示すグローブボックスの消火に関する範囲） </div> <p style="text-align: right;">※8</p> <div style="border: 2px dashed red; padding: 5px; margin-top: 10px;"> <ul style="list-style-type: none"> ・グローブボックス排気設備のうち上記①に示すグローブボックスの給気側のうち、グローブボックスの閉じ込め機能維持に必要な範囲 </div> <p style="text-align: right;">※9</p>

※9 グローブボックス排風機停止時に、核燃料物質の漏えいを防止するために必要な範囲を追加

添5第1表 安全上重要な施設（1／7）

施設区分		設備区分	安全上重要な施設	安全機能の性質	分類 (注1)
成形施設	粉末調整工程	原料MOX粉末缶取出設備	原料MOX粉末缶取出装置グローブボックス	PS/MS	①
		一次混合設備	原料MOX粉末秤量・分取装置グローブボックス	PS/MS	①
			ウラン粉末・回収粉末秤量・分取装置グローブボックス	PS/MS	①
			予備混合装置グローブボックス	PS/MS	①
			一次混合装置グローブボックス	PS/MS	①
			二次混合設備	一次混合粉末秤量・分取装置グローブボックス	PS/MS
		ウラン粉末秤量・分取装置グローブボックス		PS/MS	①
		均一化混合装置グローブボックス		PS/MS	①
		造粒装置グローブボックス		PS/MS	①
		添加剤混合装置グローブボックス		PS/MS	①
		分析試料採取設備	原料MOX分析試料採取装置グローブボックス	PS/MS	①
			分析試料採取・詰替装置グローブボックス	PS/MS	①
		スクラップ処理設備	回収粉末処理・詰替装置グローブボックス	PS/MS	①
			回収粉末微粉碎装置グローブボックス	PS/MS	①
			回収粉末処理・混合装置グローブボックス	PS/MS	①
			再生スクラップ焙焼処理装置グローブボックス	PS/MS	①
			再生スクラップ受払装置グローブボックス	PS/MS	①
			容器移送装置グローブボックス	PS/MS	①

添5第1表 安全上重要な施設（2／7）

施設区分		設備区分	安全上重要な施設	安全機能の性質	分類 (注1)
成形施設	粉末調整工程	粉末調整工程搬送設備	原料粉末搬送装置グローブボックス	P S /MS	①
			再生スクラップ搬送装置グローブボックス	P S /MS	①
			添加剤混合粉末搬送装置グローブボックス	P S /MS	①
			調整粉末搬送装置グローブボックス	P S /MS	①
	ペレット加工工程	圧縮成形設備	プレス装置（粉末取扱部）グローブボックス	P S /MS	①
			プレス装置（プレス部）グローブボックス	P S /MS	①
			空焼結ボート取扱装置グローブボックス	P S /MS	①
			グリーンペレット積込装置グローブボックス	P S /MS	①
		焼結設備	焼結ボート供給装置グローブボックス	P S /MS	①
			焼結炉	P S /MS	①
			焼結炉内部温度高による過加熱防止回路	P S	⑥
			焼結ボート取出装置グローブボックス	P S /MS	①
			排ガス処理装置グローブボックス（上部）	P S /MS	⑧
			排ガス処理装置	P S /MS	⑧
			排ガス処理装置の補助排風機（安全機能の維持に必要な回路を含む。）	P S /MS	⑧
			研削設備	焼結ペレット供給装置グローブボックス	P S /MS
		研削装置グローブボックス		P S /MS	①
		研削粉回収装置グローブボックス		P S /MS	①

添5第1表 安全上重要な施設（3／7）

施設区分		設備区分	安全上重要な施設	安全機能の性質	分類 (注1)
成形施設	ペレット加工工程	ペレット検査設備	ペレット検査設備グローブボックス	PS /MS	①
		ペレット加工工程搬送設備	焼結ボート搬送装置グローブボックス	PS /MS	①
			ペレット保管容器搬送装置グローブボックス（一部を除く。）	PS /MS	①
			回収粉末容器搬送装置グローブボックス	PS /MS	①
被覆施設	燃料棒加工工程	燃料棒検査設備	燃料棒移載装置 ゲート	PS	⑥
			燃料棒立会検査装置 ゲート	PS	⑥
		燃料棒収容設備	燃料棒供給装置 ゲート	PS	⑥
貯蔵施設	貯蔵容器一時保管設備	一時保管ピット	PS	⑧	
		混合酸化物貯蔵容器	PS /MS	①	
	原料MOX粉末缶一時保管設備	原料MOX粉末缶一時保管装置グローブボックス	PS /MS	①	
		原料MOX粉末缶一時保管装置	PS	⑧	
	粉末一時保管設備	粉末一時保管装置グローブボックス	PS /MS	①	
		粉末一時保管装置	PS	⑧	
	ペレット一時保管設備	ペレット一時保管棚グローブボックス	PS /MS	①	
		ペレット一時保管棚	PS	⑧	
		焼結ボート受渡装置グローブボックス	PS /MS	①	
	スクラップ貯蔵設備	スクラップ貯蔵棚グローブボックス	PS /MS	①	
		スクラップ貯蔵棚	PS	⑧	
		スクラップ保管容器受渡装置グローブボックス	PS /MS	①	
	製品ペレット貯蔵設備	製品ペレット貯蔵棚グローブボックス	PS /MS	①	
		製品ペレット貯蔵棚	PS	⑧	
		ペレット保管容器受渡装置グローブボックス	PS /MS	①	

添5第1表 安全上重要な施設（4／7）

施設区分		設備区分	安全上重要な施設	安全機能の性質	分類 (注1)
貯蔵施設		燃料棒貯蔵設備	燃料棒貯蔵棚	P S	⑧
		燃料集合体貯蔵設備	燃料集合体貯蔵チャンネル	P S	⑧
放射性廃棄物の廃棄施設	気体廃棄物の廃棄設備（換気設備）	工程室排気設備	安全上重要な施設のグローブボックス等を設置する工程室から工程室排気フィルタユニットまでの範囲	MS	③
			工程室排気フィルタユニット	MS	③
		グローブボックス排気設備	安全上重要な施設のグローブボックスからグローブボックス排風機までの範囲	P S /MS	②
			安全上重要な施設のグローブボックスの給気側のうち、グローブボックスの閉じ込め機能維持に必要な範囲	MS	⑧
			グローブボックス排気フィルタ（安全上重要な施設のグローブボックスに付随するもの。）	P S /MS	②
			グローブボックス排気フィルタユニット	P S /MS	②
			グローブボックス排風機（排気機能の維持に必要な回路を含む。）	P S /MS	②

添5第1表 安全上重要な施設（5／7）

施設区分		設備区分	安全上重要な施設	安全機能の性質	分類 (注1)	
放射性廃棄物の廃棄施設	気体廃棄物の廃棄設備（換気設備）	窒素循環設備	安全上重要な施設のグローブボックスに接続する窒素循環ダクト	MS	②	
			窒素循環ファン	MS	②	
			窒素循環冷却機	MS	②	
その他加工設備の附属施設	非常用設備	非常用所内電源設備	非常用所内電源設備（安全上重要な施設に電気を供給する範囲）	MS	⑤	
			火災防護設備	グローブボックス温度監視装置	MS	⑧
				グローブボックス消火装置（安全上重要な施設のグローブボックスの消火に関する範囲）	MS	⑧
	主要な実験設備	小規模試験設備	小規模粉末混合装置グローブボックス	PS /MS	①	
			小規模プレス装置グローブボックス	PS /MS	①	
			小規模焼結処理装置グローブボックス	PS /MS	①	
			小規模焼結処理装置	PS /MS	①	
			小規模焼結処理装置内部温度高による過加熱防止回路	PS	⑥	
			小規模焼結処理装置への冷却水流量低による加熱停止回路	PS	⑧	
			小規模焼結炉排ガス処理装置グローブボックス	PS /MS	⑧	
			小規模焼結炉排ガス処理装置	PS /MS	⑧	
			小規模焼結炉排ガス処理装置の補助排風機（安全機能の維持に必要な回路を含む。）	PS /MS	⑧	
小規模研削検査装置グローブボックス	PS /MS	①				
資材保管装置グローブボックス	PS /MS	①				

添5第1表 安全上重要な施設（6／7）

施設区分		設備区分	安全上重要な施設	安全機能の性質	分類 (注1)
その他加工設備の附属施設	その他の主要な事項	水素・アルゴン混合ガス設備	混合ガス水素濃度高による混合ガス供給停止回路及び混合ガス濃度異常遮断弁（焼結炉系，小規模焼結処理系）	MS	⑧
		-	<ul style="list-style-type: none"> ・以下の部屋で構成する区域の境界の構築物 原料受払室，原料受払室前室，粉末調整第1室，粉末調整第2室，粉末調整第3室，粉末調整第4室，粉末調整第5室，粉末調整第6室，粉末調整第7室，粉末調整室前室，粉末一時保管室，点検第1室，点検第2室 ペレット加工第1室，ペレット加工第2室，ペレット加工第3室，ペレット加工第4室，ペレット加工室前室，ペレット一時保管室，ペレット・スクラップ貯蔵室，点検第3室，点検第4室 現場監視第1室，現場監視第2室，スクラップ処理室 スクラップ処理室前室，分析第3室 	MS	③

添5第1表 安全上重要な施設（7／7）

注1 分類は、次のとおりとする。

- ① プルトニウムを非密封で取り扱う設備・機器を収納するグローブボックス及びプルトニウムを非密封で取り扱う設備・機器であってグローブボックスと同等の閉じ込めの機能を必要とするもの
- ② 上記①の換気設備
- ③ 上記①を直接収納する構築物及びその換気設備
- ④ ウランを非密封で大量に取り扱う設備・機器及びその換気設備（本事項について安全上重要な施設に該当する施設はない。）
- ⑤ 非常用電源設備及び安全上重要な施設の機能の確保に必要な圧縮空気の主要な動力源
- ⑥ 核的、熱的制限値を有する設備・機器及び当該制限値を維持するための設備・機器
- ⑦ 臨界事故の発生を直ちに検知し、これを未臨界にするための設備・機器（本事項について安全上重要な施設に該当する施設はない。）
- ⑧ その他上記各設備・機器の安全機能を維持するために必要な設備・機器のうち、安全上重要なもの

4. 安全機能を有する施設に係る設計方針

4. 1 内部発生飛散物に対する考慮

(1) 内部発生飛散物による損傷の防止に関する基本的な考え方

安全機能を有する施設について、想定される内部発生飛散物が発生した場合においても、臨界防止及び閉じ込め等の機能を維持するために必要な設備を防護対象設備として抽出する方針とし、当該設備が有する安全機能の重要度に応じて、内部発生飛散物に対する防護設計を講ずる。

安全機能を有する施設のうち安全上重要な施設については、その機能の喪失により公衆又は従事者に過度の放射線被ばくを及ぼすおそれがあることを踏まえ、安全上重要な施設の安全機能を、想定される内部発生飛散物により損なわない設計とする。

安全上重要な施設以外の安全機能を有する施設については、安全上重要な施設に波及的影響を与えない設計とするとともに、補修又は代替設備による必要な安全機能の復旧を行うことができるよう、手順の整備を行う運用とすることにより対象から除外する。

(2) 内部発生飛散物の発生要因の選定

加工施設における内部発生飛散物の発生要因を以下のとおり分類し、選定する。

ただし、通常運転時以外の試験操作、保守及び修理並びに改造の作業においては、重量物をつり上げて搬送するクレーンその他の搬送機器による重量物の搬送又は仮設ポンプの使用により内部発生飛散物が発生し、安全上重要な施設の安全機能を損なうおそれがある場合は、作業内容及び保安上必要な措置を記載した計画書を作成し、その計画書に基づき作業を実施することから、内部発生飛散物の発生要因とし

て考慮しない。

① 爆発による飛散物

爆発に起因する内部発生飛散物については、「5条火災等による損傷の防止の整理資料」に示すとおり、水素を取り扱う焼結炉等において爆発の発生を防止する設計であること及び水素・アルゴン混合ガス(水素濃度9vol%以下)に空気が混入した場合の爆発圧力により炉殻が損傷せず、閉じ込め機能を損なわない設計であることから、内部発生飛散物の発生要因として考慮しない。

② 重量物の落下による飛散物

重量物の落下に起因して生ずる飛散物(以下「重量物の落下による飛散物」という。)については、通常運転時において重量物をつり上げて搬送するクレーンその他の搬送機器からのつり荷の落下及び逸走によるクレーンその他の搬送機器の落下を内部発生飛散物の発生要因として考慮する。

③ 回転機器の損壊による飛散物

回転機器の損壊に起因して生ずる飛散物(以下「回転機器の損壊による飛散物」という。)については、回転機器の異常により回転速度が上昇することによる回転羽根の損壊を内部発生飛散物の発生要因として考慮する。

(3) 内部発生飛散物防護対象設備の選定

安全上重要な施設のうち、内部発生飛散物の発生要因となる機器と同室にあり、内部発生飛散物によって、当該施設の安全機能を損なうおそれがあるものを内部発生飛散物防護対象設備とする。また、内部発生飛散物防護対象設備を添5第45表に、内部発生飛散物防護対象設備配置図を第1図に示す。

(4) 内部発生飛散物に係る評価及び設計

内部発生飛散物の影響評価においては、内部発生飛散物防護対象設備と同室にある内部発生飛散物の発生要因となる機器に対して、想定される内部発生飛散物の発生要因ごとに、内部発生飛散物の発生を防止できる設計であることを確認する。

① 重量物の落下による飛散物の発生防止設計

重量物をつり上げて搬送するクレーンその他の搬送機器は、重量物の落下により内部発生飛散物防護対象設備の安全機能を損なうおそれがないよう、以下に示すとおり、飛散物の発生を防止できる設計であることを確認する。

- a. 重量物を積載して搬送する機器は、積載物の転倒及び逸走を防止するための機構を設ける設計とし、積載物の落下による飛散物の発生を防止できる設計であること。
- b. 重量物をつり上げて搬送するクレーンその他の搬送機器は、つりワイヤ等を二重化する設計とし、つり荷の落下による飛散物の発生を防止できる設計であること。
- c. つり上げ用の把持具又はフックには、つり荷の脱落防止機構を設置する又はつかみ不良時のつり上げ防止機構を設ける設計とし、つり荷の落下による飛散物の発生を防止できる設計であること。
- d. 重量物を搬送する機器は、逸走を防止するための機構を設ける設計とし、機器の落下による飛散物の発生を防止できる設計であること。
- e. 重量物を搬送する機器は、搬送するための動力の供給が停止した場合に、取扱中の重量物の落下を防止する機構を設ける設計により、重量物の落下による飛散物の発生を防止する設計であること。

② 回転機器の損壊による飛散物の発生防止設計

回転機器の損壊により内部発生飛散物防護対象設備の安全機能を損なうおそれがないよう、以下により飛散物の発生を防止できる設計であることを確認する。

- a. 電力を駆動源とする回転機器は、過電流遮断器等を設置することに加えて、誘導電動機による回転数を制御する機構又はケーシングを有することで、回転機器の過回転による回転羽根の損壊による飛散物の発生を防止できる設計であること。
- b. 電力を駆動源とせず、駆動用の燃料を供給することで回転する回転機器は、回転数を監視し、回転数が上限を超えた場合は回転機器を停止する機構を有することで、回転機器の過回転による回転羽根の損壊による飛散物の発生を防止できる設計であること。

確認の結果、内部発生飛散物防護対象設備と同室にある内部発生飛散物の発生要因となる機器は、内部発生飛散物の発生を防止できる設計であり、内部発生飛散物防護対象設備は当該設備の安全機能を損なうおそれはない。なお、内部発生飛散物の発生を防止できる設計であることから、内部発生飛散物による二次的影響はない。

(5) 内部発生飛散物に係るその他の事項

通常運転時以外の試験操作、保守及び修理並びに改造の作業において、重量物をつり上げて搬送するクレーンその他の搬送機器による重量物の搬送又は仮設ポンプを使用して作業を行う場合に、内部発生飛散物の発生により安全機能を損なうおそれがある場合は、作業内容及び保安上必要な措置を記載した計画書を作成し、その計画書に基づき作業を実施する。

4. 2 検査及び試験を含む点検，補修，取替え及び改造に対する考慮

安全機能を有する施設は，設備に期待される安全機能の健全性及び能力を維持し確認するため，安全機能の重要度に応じ，加工施設の運転中又は停止中に，検査及び試験として行うものを含む点検ができ，安全機能を健全に維持するための適切な検査及び試験，補修（部品交換等の措置を含む。），取替え及び改造ができる設計とする。また，加工施設の設備の安全機能を健全に維持するため，保全（設備の補修，取替え及び改造並びにそれらのための計画，点検及び状態監視）に関する手順を定める。

4. 3 環境条件に対する考慮

安全機能を有する施設は，その安全機能の重要度に応じて，通常時及び設計基準事故時における設備の設置場所の環境条件の変化（圧力，温度，放射線量及び湿度の変化）を考慮し，設備に期待される安全機能が発揮できるものとする。なお，必要に応じて運転条件の調整，作業時間の制限等の手段により，環境条件の変化に対応し，設備に期待される安全機能が発揮できるものとする。

添5第45表 内部発生飛散物防護対象設備（1／6）

施設区分		設備区分	内部発生飛散物防護対象設備	対象飛散物 ^(注1)
成形施設	粉末調整工程	原料MOX粉末缶取出設備	原料MOX粉末缶取出装置グローブボックス	重/回
		一次混合設備	原料MOX粉末秤量・分取装置グローブボックス	重/回
			ウラン粉末・回収粉末秤量・分取装置グローブボックス	重/回
			予備混合装置グローブボックス	重/回
			一次混合装置グローブボックス	重/回
			二次混合設備	一次混合粉末秤量・分取装置グローブボックス
		ウラン粉末秤量・分取装置グローブボックス		重/回
		均一化混合装置グローブボックス		重/回
		造粒装置グローブボックス		重/回
		添加剤混合装置グローブボックス		重/回
		分析試料採取設備	原料MOX分析試料採取装置グローブボックス	重/回
			分析試料採取・詰替装置グローブボックス	重/回
		スクラップ処理設備	回収粉末処理・詰替装置グローブボックス	重/回
			回収粉末微粉碎装置グローブボックス	重/回
			回収粉末処理・混合装置グローブボックス	重/回
			再生スクラップ焙焼処理装置グローブボックス	重/回
			再生スクラップ受払装置グローブボックス	重
			容器移送装置グローブボックス	重/回

添5第45表 内部発生飛散物防護対象設備（2／6）

施設区分		設備区分	内部発生飛散物防護対象設備	対象飛散物 ^(注1)
成形施設	粉末調整工程	粉末調整工程搬送設備	原料粉末搬送装置グローブボックス	重
			再生スクラップ搬送装置グローブボックス	重
			添加剤混合粉末搬送装置グローブボックス	重
			調整粉末搬送装置グローブボックス	重
	ペレット加工工程	圧縮成形設備	プレス装置（粉末取扱部）グローブボックス	重／回
			空焼結ボート取扱装置グローブボックス	重
			グリーンペレット積込装置グローブボックス	重
		焼結設備	焼結ボート供給装置グローブボックス	重／回
			焼結炉	回
			焼結炉内部温度高による過加熱防止回路	回
			焼結ボート取出装置グローブボックス	重／回
			排ガス処理装置グローブボックス（上部）	回
			排ガス処理装置	回
			排ガス処理装置の補助排風機（安全機能の維持に必要な回路を含む。）	回
		研削設備	焼結ペレット供給装置グローブボックス	重／回
			研削装置グローブボックス	回
			研削粉回収装置グローブボックス	重／回
		ペレット検査設備	ペレット検査設備グローブボックス	重／回

添5第45表 内部発生飛散物防護対象設備（3／6）

施設区分		設備区分	内部発生飛散物防護対象設備	対象飛散物 ^(注1)
成形施設	ペレット加工工程	ペレット加工工程搬送設備	焼結ボート搬送装置グローブボックス	重/回
			ペレット保管容器搬送装置グローブボックス（一部を除く。）	重/回
			回収粉末容器搬送装置グローブボックス	重
被覆施設	燃料棒加工工程	燃料棒検査設備	燃料棒移載装置 ゲート	重/回
			燃料棒立会検査装置 ゲート	重/回
		燃料棒収容設備	燃料棒供給装置 ゲート	重/回
貯蔵施設	貯蔵容器一時保管設備	一時保管ピット	重	
		混合酸化物貯蔵容器	重	
	原料MOX粉末缶一時保管設備	原料MOX粉末缶一時保管装置グローブボックス	重	
		原料MOX粉末缶一時保管装置	重	
	粉末一時保管設備	粉末一時保管装置グローブボックス	重/回	
		粉末一時保管装置	重	
	ペレット一時保管設備	ペレット一時保管棚グローブボックス	重	
		ペレット一時保管棚	重	
		焼結ボート受渡装置グローブボックス	重	
	スクラップ貯蔵設備	スクラップ貯蔵棚グローブボックス	重	
		スクラップ貯蔵棚	重	
		スクラップ保管容器受渡装置グローブボックス	重	
	製品ペレット貯蔵設備	製品ペレット貯蔵棚グローブボックス	重	
		製品ペレット貯蔵棚	重	
		ペレット保管容器受渡装置グローブボックス	重	
	燃料棒貯蔵設備	燃料棒貯蔵棚	重	

添5第45表 内部発生飛散物防護対象設備（4／6）

施設区分		設備区分	内部発生飛散物防護対象設備	対象飛散物 ^(注1)
貯蔵施設		燃料集合体貯蔵設備	燃料集合体貯蔵チャンネル	重／回
放射性廃棄物の廃棄施設	気体廃棄物の廃棄設備（換気設備）	工程室排気設備	安全上重要な施設のグローブボックス等を設置する工程室から工程室排気フィルタユニットまでの範囲	重／回
		グローブボックス排気設備	安全上重要な施設のグローブボックスからグローブボックス排風機までの範囲及び安全上重要な施設のグローブボックスの給気側のうち、グローブボックスの閉じ込め機能維持に必要な範囲	重／回
			グローブボックス排風機 （排気機能の維持に必要な回路を含む。）	回
			グローブボックス排気フィルタ（安全上重要な施設のグローブボックスに付随するもの。）	回
		窒素循環設備	安全上重要な施設のグローブボックスに接続する窒素循環ダクト	重／回
			窒素循環ファン	回
			窒素循環冷却機	回

添5第45表 内部発生飛散物防護対象設備（5／6）

施設区分		設備区分	内部発生飛散物防護対象設備	対象飛散物 ^(注1)
その他加工設備の附属施設	非常用設備	非常用所内電源設備	非常用所内電源設備 (安全上重要な施設に電気を供給する範囲)	回
		火災防護設備	グローブボックス温度監視装置	回
			グローブボックス消火装置 (安全上重要な施設のグローブボックスの消火に関する範囲)	回
	主要な実験設備	小規模試験設備	小規模粉末混合装置グローブボックス	重/回
			小規模プレス装置グローブボックス	重/回
			小規模焼結処理装置グローブボックス	重/回
			小規模焼結処理装置	回
			小規模焼結処理装置内部温度高による過加熱防止回路	回
			小規模焼結処理装置への冷却水流量低による加熱停止回路	回
			小規模焼結炉排ガス処理装置グローブボックス	回
			小規模焼結炉排ガス処理装置	回
			小規模焼結炉排ガス処理装置の補助排風機（安全機能の維持に必要な回路を含む。）	回
			小規模研削検査装置グローブボックス	重/回
資材保管装置グローブボックス	重/回			

添5第45表 内部発生飛散物防護対象設備（6／6）

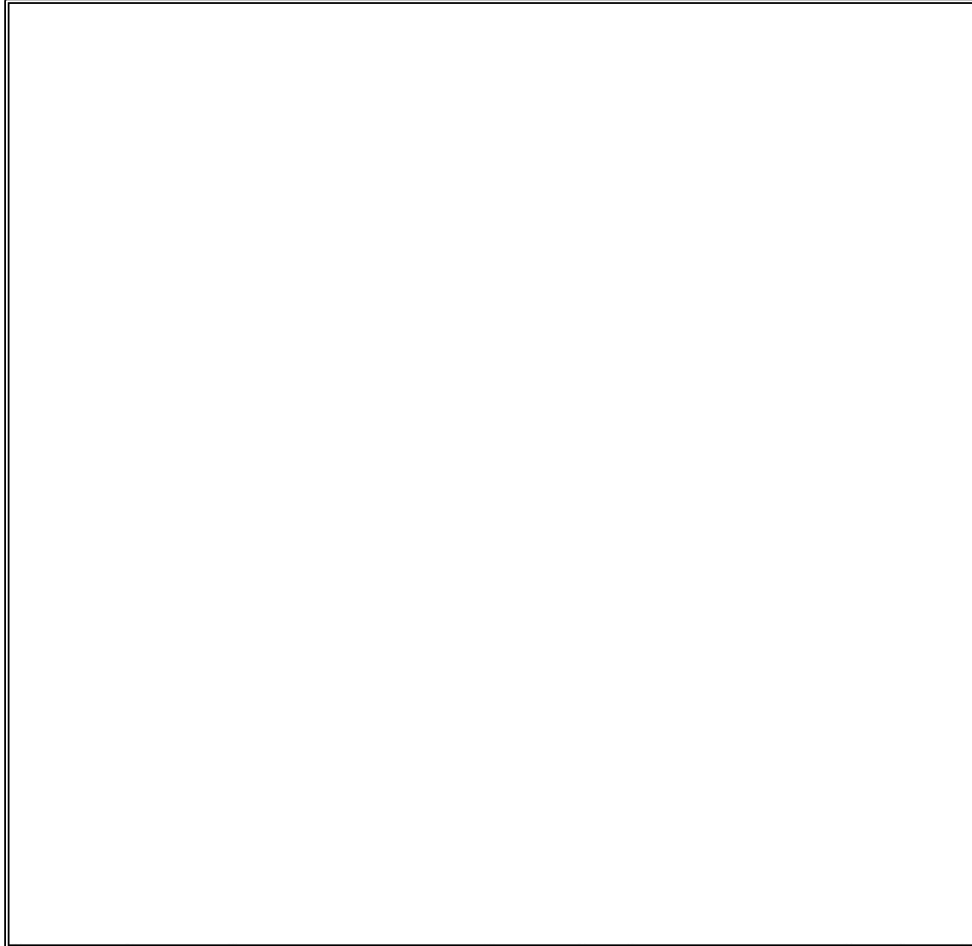
施設区分		設備区分	内部発生飛散物防護対象設備	対象飛散物 ^(注1)
その他加工設備の附属施設	その他の主要な事項	水素・アルゴン混合ガス設備	混合ガス水素濃度高による混合ガス供給停止回路及び混合ガス濃度異常遮断弁（焼結炉系，小規模焼結処理系）	回

注1 対象飛散物の分類は，次のとおりとする。

重：重量物の落下による飛散物

回：回転機器の損壊による飛散物

- | | | |
|-------------|------------------|-----------------|
| 1 貯蔵容器一時保管室 | 11 ベレット加工第1室 | 21 南第2制御盤室 |
| 2 原料受払室 | 12 ベレット加工第2室 | 22 貯蔵容器受入第2室 |
| 3 粉末調整第1室 | 13 ベレット加工第3室 | 27 北第3制御盤室 |
| 4 粉末調整第2室 | 14 ベレット加工第4室 | 28 北第2制御盤室 |
| 5 粉末調整第3室 | 15 ベレット一時保管室 | 29 ダンパ駆動用ポンペ第1室 |
| 6 粉末調整第4室 | 16 ベレット・スクラップ貯蔵室 | 30 ダンパ駆動用ポンペ第2室 |
| 7 粉末調整第5室 | 17 点検第1室 | 31 南第1制御盤室 |
| 8 粉末調整第6室 | 18 点検第2室 | |
| 9 粉末調整第7室 | 19 点検第3室 | |
| 10 粉末一時保管室 | 20 点検第4室 | |



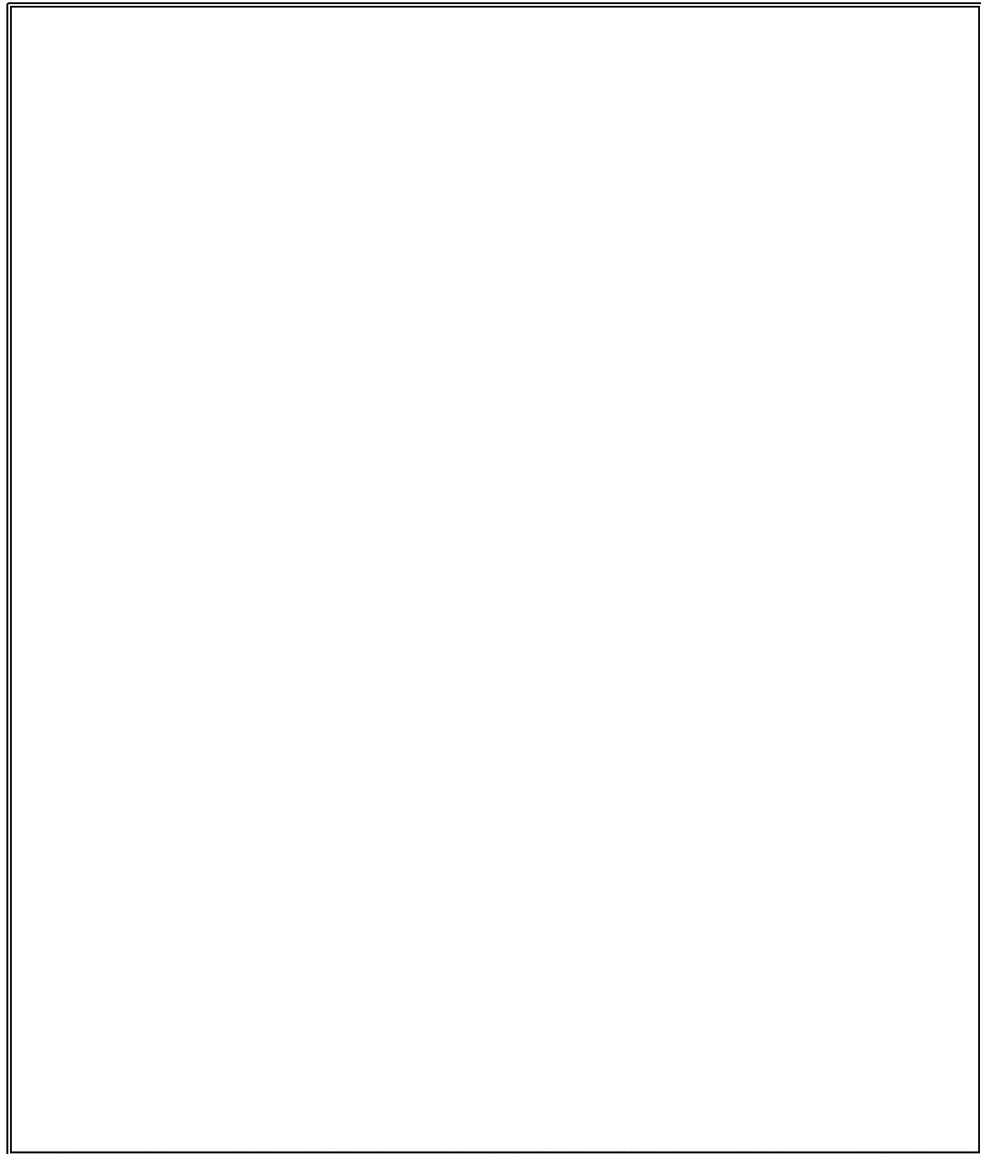
- | | | |
|-----------------------|--------------------|-----------------------------------|
| a 一時保管ビット | w 排ガス処理装置GB(上部) | ⑤ 焼結ボート搬送装置GB |
| b 原料MOX粉末缶取出装置GB | y 研削装置GB | ⑥ 回収粉末容器搬送装置GB |
| c 原料MOX粉末缶一時保管装置GB | z ベレット検査設備GB | ⑦ ベレット保管容器搬送装置GB |
| d 原料MOX粉末秤量・分取装置GB | aa ベレット一時保管棚GB | ⑧ 焼結ボート受渡装置GB |
| e ウラン粉末・回収粉末秤量・分取装置GB | bb スクラップ貯蔵棚GB | ⑨ スクラップ保管容器受渡装置GB |
| f 予備混合装置GB | cc 製品ベレット貯蔵棚GB | ⑩ ベレット保管容器受渡装置GB |
| g 一次混合装置GB | dd 原料MOX分析試料採取装置GB | A 混合酸化物貯蔵容器 |
| h 一次混合粉末秤量・分取装置GB | ee グリーンベレット積込装置GB | |
| i ウラン粉末秤量・分取装置GB | ff 空焼結ボート取扱装置GB | ※1 プレス装置(粉末取扱部)GBの下部に設置 |
| j 均一化混合装置GB | gg 焼結ボート供給装置GB | ※2 研削粉回収装置GBの下部に設置 |
| k 造粒装置GB | hh 焼結ボート取出装置GB | ※4 結炉内部温度高による過加熱防止回路を設置 |
| m 添加剤混合装置GB | ii 焼結ベレット供給装置GB | ※5 排ガス処理装置の補助排風機の安全機能の維持に必要な回路を設置 |
| n 分析試料採取・詰替装置GB | jj 研削粉回収装置GB | |
| p 粉末一時保管装置GB | kk グローブボックス温度監視装置 | |
| q 回収粉末処理・詰替装置GB | ① 原料粉末搬送装置GB | |
| r 回収粉末微粉砕装置GB | ② 調整粉末搬送装置GB | |
| s 回収粉末処理・混合装置GB | ③ 再生スクラップ搬送装置GB | |
| t プレス装置(粉末取扱部)GB | ④ 添加剤混合粉末搬送装置GB | |
| u プレス装置(プレス部)GB | | |
| v 焼結炉 | | |

第1図(1) 内部発生飛散物防護対象設備配置図
(燃料加工建屋地下3階)

☐は核不拡散上の観点から公開できません。

- 1 貯蔵容器搬送用洞道
- 2 貯蔵容器受入第1室
- 3 制御第1室

再処理施設
ウラン・プルトニウム混合酸化物貯蔵建屋



A 混合酸化物貯蔵容器

- ※1
- ・焼結が内部温度高による過加熱防止回路を設置
 - ・小規模焼結処理装置内部温度高による過加熱防止回路を設置
 - ・排ガス処理装置の補助排風機の安全機能の維持に必要な回路を設置
 - ・小規模焼結が排ガス処理装置の補助排風機の安全機能の維持に必要な回路を設置

第1図(2) 内部発生飛散物防護対象設備配置図

(燃料加工建屋地下3階中2階)

□は核不拡散上の観点から公開できません。

- 2 スクラップ処理室
- 4 燃料棒加工第1室
- 5 燃料棒加工第2室
- 6 燃料棒加工第3室
- 7 燃料棒貯蔵室
- 14 分析第1室
- 15 分析第2室
- 16 分析第3室
- 17 制御第4室
- 18 北第8制御盤室



- | | |
|--------------------|-----------------|
| a 再生スクラップ受払装置G B | B 燃料棒移載装置 ゲート |
| b 容器移送装置G B | C 燃料棒立会検査装置 ゲート |
| c 再生スクラップ焙焼処理装置G B | D 燃料棒供給装置 ゲート |
| d 小規模焼結炉排ガス処理装置G B | |
| e 小規模焼結処理装置G B | |
| f 資材保管装置G B | |
| g 小規模プレス装置G B | |
| h 小規模粉末混合装置G B | |
| i 小規模研削検査装置G B | |
| j 燃料棒貯蔵棚 | |
| ① 再生スクラップ搬送装置G B | |
| ② 焼結ボート搬送装置G B | |

- ※1
- ・小規模焼結処理装置内部温度高による過加熱防止回路を設置
 - ・小規模焼結炉排ガス処理装置の補助排風機の安全機能の維持に必要な回路を設置
 - ・小規模焼結処理装置への冷却水流量低による加熱停止回路を設置

第1図(3) 内部発生飛散物防護対象設備配置図

(燃料加工建屋地下2階)

□ は核不拡散上の観点から公開できません。

- | | | |
|-------------|-----------------|-----------------|
| 5 燃料集合体貯蔵室 | 9 排気フィルタ第3室 | 19 窒素消火室 |
| 6 排風機室 | 12 冷却機械室 | 20 ダンパ駆動用ポンベ第3室 |
| 7 排気フィルタ第1室 | 16 非常用発電機燃料ポンプ室 | |
| 8 排気フィルタ第2室 | | |

エネルギー管理建屋

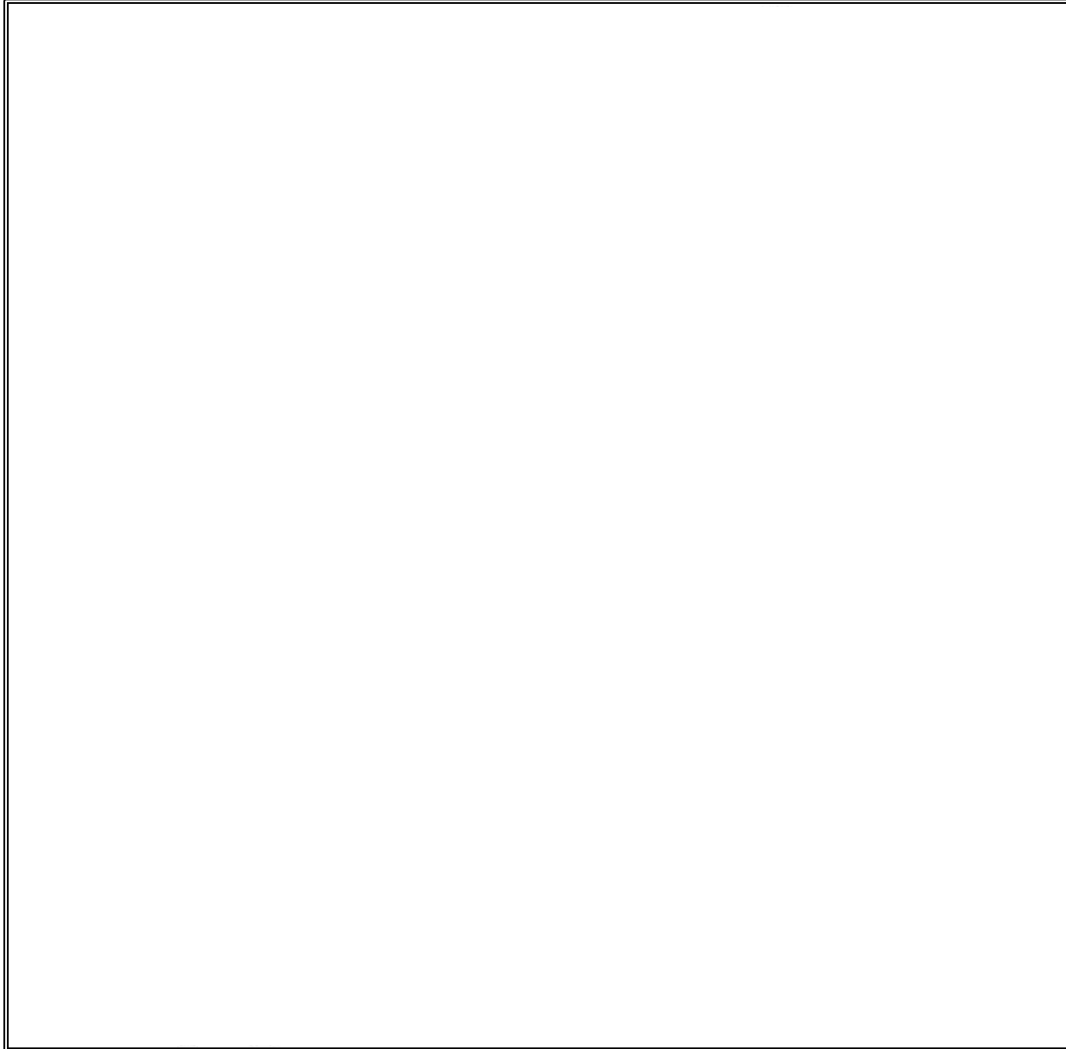


- a 燃料集合体貯蔵チャンネル
- f グローブボックス排風機
- g グローブボックス排気フィルタユニット
- h 窒素循環冷却機
- i 窒素循環ファン
- j 非常用所内電源設備
- m グローブボックス消火装置

第1図(4) 内部発生飛散物防護対象設備配置図
(燃料加工建屋地下1階)

□は核不拡散上の観点から公開できません。

- | | |
|-------------|-----------------|
| 15 中央監視室 | 23 非常用発電機B室 |
| 16 非常用蓄電池E室 | 24 非常用電気B室 |
| 17 非常用電気E室 | 25 非常用蓄電池B室 |
| 18 非常用制御盤A室 | 26 二酸化炭素消火設備第1室 |
| 19 非常用制御盤B室 | 27 二酸化炭素消火設備第2室 |
| 20 非常用発電機A室 | 28 混合ガス受槽室 |
| 21 非常用電気A室 | 29 混合ガス計装ラック室 |
| 22 非常用蓄電池A室 | 31 非常用発電機A制御盤室 |
| | 32 非常用発電機B制御盤室 |



- a 非常用所内電源設備
- b 水素・アルゴン混合ガス設備
- d グローブボックス温度監視装置

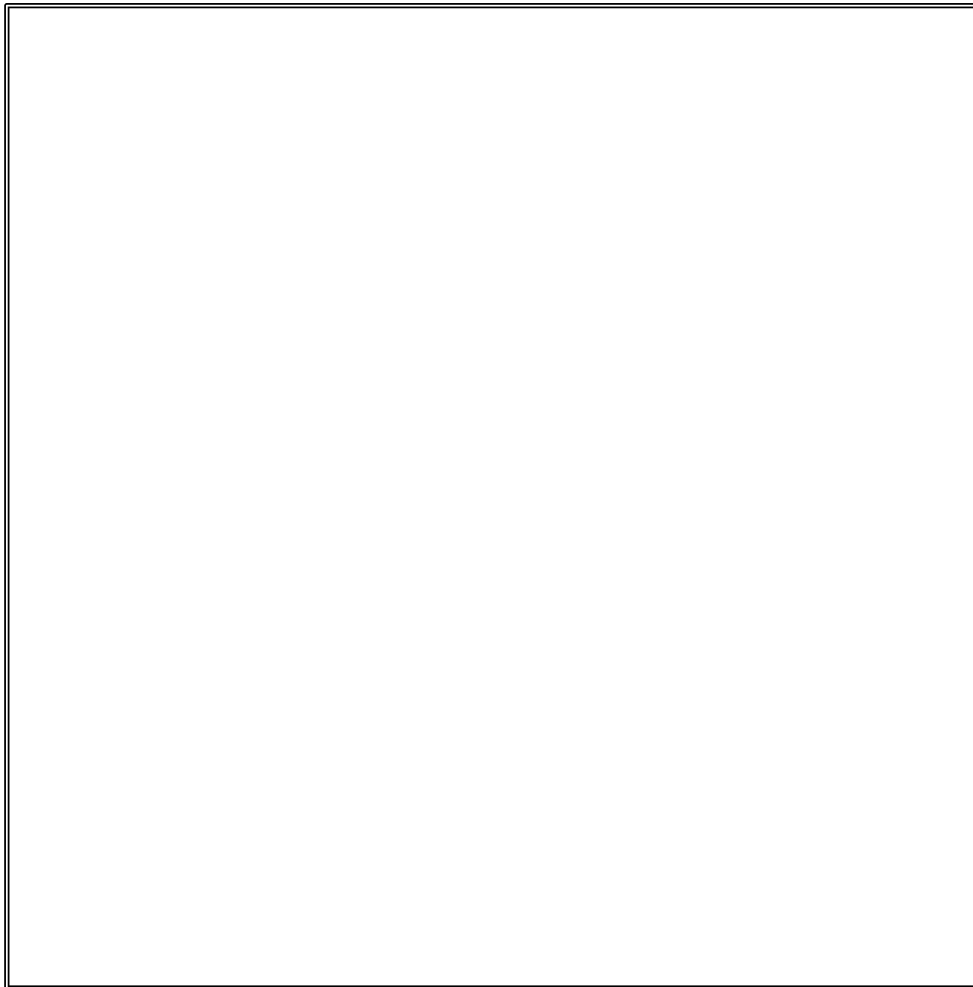
- ※1 ・グローブボックス排風機の排気機能の維持に必要な回路を設置
・混合ガス水素濃度高による混合ガス供給停止回路を設置
- ※3 ・混合ガス水素濃度高による混合ガス供給停止回路及び遮断弁を設置

第1図(5) 内部発生飛散物防護対象設備配置図

(燃料加工建屋地上1階)

□ は核不拡散上の観点から公開できません。

- 3 非常用発電機給気機械A室
- 4 非常用発電機給気機械B室



a 非常用所内電源設備

第1図(6) 内部発生飛散物防護対象設備配置図
(燃料加工建屋地上2階)

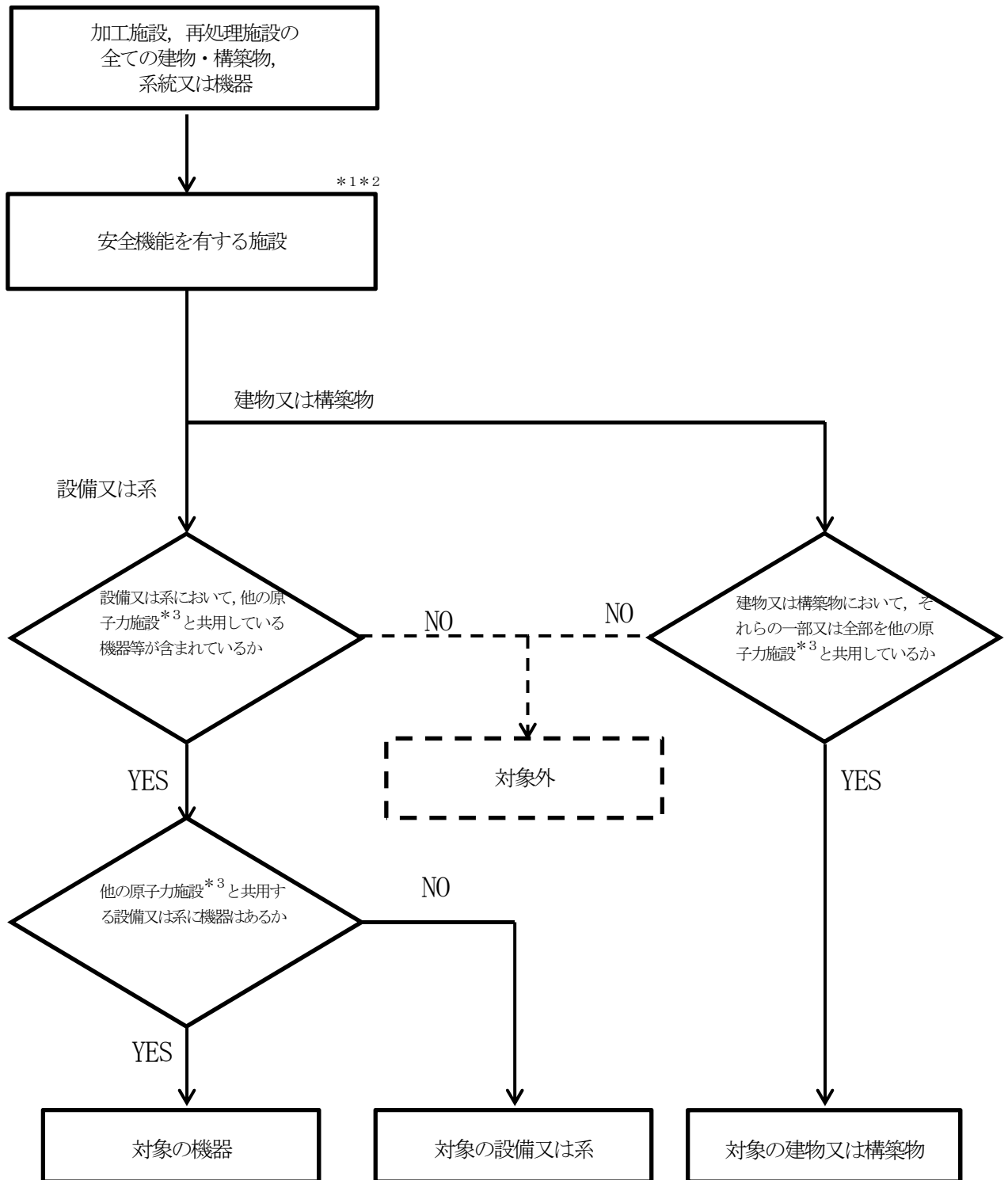
□は核不拡散上の観点から公開できません。

5. 加工施設と他施設との共用

5. 1 共用設備の抽出

加工施設及び再処理施設の中から他施設と共用する建物・構築物並びに施設、設備、系及び機器を第5. 1-1図に示す抽出フローに従って抽出した。

抽出した加工施設の対象設備の一覧を表5-1(1)及び(2)、再処理施設の対象設備の一覧を表5-2(1)及び(2)に示す。



- * 1 : 「再処理事業指定申請書 添付書類六 再処理施設の構成に示される施設」及び「再処理事業指定申請書 添付書類六 2章に示される建物・構築物」
- * 2 : 「核燃料物質加工事業変更許可申請書 (MOX燃料加工施設) 添付書類五 添5第48表 構成機器が有する主な安全機能」及び「核燃料物質加工事業変更許可申請書 (MOX燃料加工施設) 本文 ハ、に示される建物・構築物」
- * 3 : 他の原子力施設とは、加工施設においては、「再処理施設」「廃棄物管理施設」、再処理施設においては「廃棄物管理施設」「MOX燃料加工施設」「六ヶ所保障措置分析所 (OSL)」「バイオアッセイ設備」である。

図5. 1-1 共用する加工施設、再処理施設の抽出フロー

表5-1 (1) 抽出した加工施設の対象設備一覧 (1/5)

施設	設備	他の原子力施設との共用の有無 (有:○、無:)	加工事業変更許可申請書に記載のある機器	加工事業変更許可申請書には記載が無く設工誌で登場する機器	再処理施設	廃棄物管理施設	備考
成形施設	貯蔵容器受入設備	潤滑油送台車	○	滑道搬送台車 軌道レール 自動充電装置 無軌道受取装置 気密扉	○	-	-
		受渡天井クレーン	×	-	-	-	-
		受渡ピット	×	-	-	-	-
		保管室クレーン	×	-	-	-	-
		貯蔵容器検査装置	×	-	-	-	-
		ウラン受入設備	ウラン粉末受取伝搬装置 ウラン粉末受取搬送装置	×	-	-	-
	原料粉末受取設備	久喜着脱装置オープンポートボックス	×	-	-	-	-
		久喜着脱装置	×	-	-	-	-
		貯蔵容器受取装置オープンポートボックス	×	-	-	-	-
		貯蔵容器受取装置	×	-	-	-	-
	原料粉末受取設備	ウラン粉末受取装置オープンポートボックス	×	-	-	-	-
		ウラン粉末受取装置	×	-	-	-	-
	原料粉末受取設備	ウラン粉末受取装置	×	-	-	-	-
	原料MOX粉末受取設備	原料MOX粉末受取装置	×	-	-	-	-
	一次混合設備	原料MOX粉末受取装置	×	-	-	-	-
		原料MOX粉末受取装置	×	-	-	-	-
		ウラン粉末・回収粉末受取装置	×	-	-	-	-
		ウラン粉末・回収粉末受取装置	×	-	-	-	-
		予備混合装置	×	-	-	-	-
		予備混合装置	×	-	-	-	-
		一次混合装置	×	-	-	-	-
		一次混合装置	×	-	-	-	-
		一次混合装置	×	-	-	-	-
		記録 (J18、J40)	×	-	-	-	-
	二次混合設備	一次混合粉末受取装置	×	-	-	-	-
		一次混合粉末受取装置	×	-	-	-	-
		ウラン粉末受取装置	×	-	-	-	-
		ウラン粉末受取装置	×	-	-	-	-
		均一化混合装置	×	-	-	-	-
		均一化混合装置	×	-	-	-	-
		溶粒装置	×	-	-	-	-
		溶粒装置	×	-	-	-	-
		添加剤混合装置	×	-	-	-	-
		添加剤混合装置	×	-	-	-	-
	分析材料採取設備	原料MOX分析材料採取装置	×	-	-	-	-
		原料MOX分析材料採取装置	×	-	-	-	-
		分析材料採取・詰替装置	×	-	-	-	-
		分析材料採取・詰替装置	×	-	-	-	-
	スクラップ処理設備	回収粉末処理・詰替装置	×	-	-	-	-
		回収粉末処理・詰替装置	×	-	-	-	-
回収粉末微粉砕装置		×	-	-	-	-	
回収粉末微粉砕装置		×	-	-	-	-	
回収粉末処理・混合装置		×	-	-	-	-	
回収粉末処理・混合装置		×	-	-	-	-	
再生スクラップ碎機処理装置		×	-	-	-	-	
再生スクラップ碎機処理装置		×	-	-	-	-	
再生スクラップ受取装置		×	-	-	-	-	
再生スクラップ受取装置		×	-	-	-	-	
容器移送装置	×	-	-	-	-		
容器移送装置	×	-	-	-	-		

表5-1 (1) 抽出した加工施設の対象設備一覧 (2/5)

施設	設備	他の原子力施設との共有の有無 (有・○、無)	加工事業変更許可申請書に記載のある機器	加工事業変更許可申請書には記載が無く設工部で整備する機器	再処理施設	廃棄物管理施設	備考
成形施設	粉末調整工程搬送設備	原料粉末搬送装置グロブボックス	×	-	-	-	-
		原料粉末搬送装置	×	-	-	-	-
		再生スクラップ搬送装置グロブボックス	×	-	-	-	-
		再生スクラップ搬送装置	×	-	-	-	-
		添加剤混合粉末搬送装置グロブボックス	×	-	-	-	-
		添加剤混合粉末搬送装置	×	-	-	-	-
	圧縮成形設備	調整粉末搬送装置グロブボックス	×	-	-	-	-
		調整粉末搬送装置	×	-	-	-	-
		プレス装置(粉末取込部)グロブボックス	×	-	-	-	-
		プレス装置(粉末取込部)	×	-	-	-	-
		プレス装置(プレス部)グロブボックス	×	-	-	-	-
		プレス装置(プレス部)	×	-	-	-	-
	焼結設備	グリーンペレット精込装置グロブボックス	×	-	-	-	-
		グリーンペレット精込装置	×	-	-	-	-
		空焼結ポート取扱装置グロブボックス	×	-	-	-	-
		空焼結ポート取扱装置	×	-	-	-	-
		焼結ポート供給装置グロブボックス	×	-	-	-	-
		焼結ポート供給装置	×	-	-	-	-
	研削設備	焼結炉	×	-	-	-	-
		焼結ポート取出装置グロブボックス	×	-	-	-	-
		焼結ポート取出装置	×	-	-	-	-
		排ガス処理装置グロブボックス(上部)	×	-	-	-	-
		排ガス処理装置グロブボックス(下部)	×	-	-	-	-
		排ガス処理装置	×	-	-	-	-
	ペレット検査設備	研削ペレット供給装置グロブボックス	×	-	-	-	-
		研削ペレット供給装置	×	-	-	-	-
		研削装置グロブボックス	×	-	-	-	-
研削装置		×	-	-	-	-	
研削粉回収装置グロブボックス		×	-	-	-	-	
ペレット加工工程搬送設備	研削粉回収装置	×	-	-	-	-	
	ペレット検査設備グロブボックス	×	-	-	-	-	
	外観検査装置	×	-	-	-	-	
	寸法・形状・密度検査装置	×	-	-	-	-	
	仕上がりペレット収容装置	×	-	-	-	-	
ペレット加工工程搬送設備	ペレット立倉検査装置グロブボックス	×	-	-	-	-	
	ペレット立倉検査装置	×	-	-	-	-	
	焼結ポート搬送装置グロブボックス	×	-	-	-	-	
	焼結ポート搬送装置	×	-	-	-	-	
	ペレット保管容器搬送装置グロブボックス	×	-	-	-	-	
	ペレット保管容器搬送装置	×	-	-	-	-	
	回収粉末容器搬送装置グロブボックス	×	-	-	-	-	
回収粉末容器搬送装置	×	-	-	-	-		

表5-1 (1) 抽出した加工施設の対象設備一覧 (3/5)

施設	設備	他の原子力施設との共用の有無 (無)：○、(有)：×	加工事業変更許可申請書に記載のある機器	加工事業変更許可申請書には記載が無く設二設で整備する機器	再処理施設	廃棄物管理施設	備考
核燃料施設	スタック補成設備	スタック補成設備グローブボックス	×	—	—	—	—
		取扱上レイアウト装置	×	—	—	—	—
		スタック補成装置	×	—	—	—	—
		スタック収容装置	×	—	—	—	—
		乾燥ボート取扱装置グローブボックス	×	—	—	—	—
	乾燥ボート取扱装置	×	—	—	—	—	
	スタック乾燥設備	乾燥ボート供給装置グローブボックス	×	—	—	—	—
		乾燥ボート供給装置	×	—	—	—	—
		スタック乾燥装置	×	—	—	—	—
		乾燥ボート取出装置グローブボックス	×	—	—	—	—
		乾燥ボート取出装置	×	—	—	—	—
	挿入溶接設備	経理管理装置	×	—	—	—	—
		経理管理供給装置オープンポートボックス	×	—	—	—	—
		経理管理供給装置	×	—	—	—	—
		スタック供給装置グローブボックス	×	—	—	—	—
		スタック供給装置	×	—	—	—	—
	挿入溶接設備	部材供給装置 (部材供給部) オープンポートボックス	×	—	—	—	—
		部材供給装置 (部材搬送部)	×	—	—	—	—
		挿入溶接装置 (管理受取部) グローブボックス	×	—	—	—	—
		挿入溶接装置 (管理受取部)	×	—	—	—	—
		挿入溶接装置 (スタック取扱部) グローブボックス	×	—	—	—	—
		挿入溶接装置 (スタック取扱部)	×	—	—	—	—
		挿入溶接装置 (燃料補給後部) グローブボックス	×	—	—	—	—
		挿入溶接装置 (燃料補給後部)	×	—	—	—	—
		給送装置グローブボックス	×	—	—	—	—
給送装置		×	—	—	—	—	
汚染廃棄装置オープンポートボックス		×	—	—	—	—	
汚染廃棄装置		×	—	—	—	—	
燃料棒検査設備		ヘリウムリーク検査装置	×	—	—	—	—
	X線検査装置	×	—	—	—	—	
	ロッドスキュニング装置	×	—	—	—	—	
	外観目視検査装置	×	—	—	—	—	
	燃料棒移動装置	×	—	—	—	—	
	燃料棒立上検査装置	×	—	—	—	—	
燃料棒検査設備	貯蔵マガジン	×	—	—	—	—	
	燃料棒検査装置	×	—	—	—	—	
	貯蔵マガジン移動装置	×	—	—	—	—	
燃料棒解体設備	燃料棒搬入オープンポートボックス	×	—	—	—	—	
	燃料棒解体装置グローブボックス	×	—	—	—	—	
	燃料棒解体装置	×	—	—	—	—	
	溶接試験前処理装置オープンポートボックス	×	—	—	—	—	
	溶接試験前処理装置グローブボックス	×	—	—	—	—	
燃料棒加工工程搬送設備	溶接試験前処理装置	×	—	—	—	—	
	ペレット保管容器搬送装置グローブボックス	×	—	—	—	—	
	ペレット保管容器搬送装置	×	—	—	—	—	
	乾燥ボート搬送装置グローブボックス	×	—	—	—	—	
	乾燥ボート搬送装置	×	—	—	—	—	
組立施設	燃料集合体組立設備	燃料搬送装置	×	—	—	—	
		マガジン組立装置	×	—	—		
		燃料集合体組立装置	×	—	—		
		スケルトン組立装置	×	—	—		
	燃料集合体洗浄設備	組立マガジン	×	—	—	—	
		燃料集合体洗浄装置	×	—	—	—	
	燃料集合体検査設備	燃料集合体第1検査装置	×	—	—	—	
		燃料集合体第2検査装置	×	—	—	—	
		燃料集合体位置台	×	—	—	—	
		燃料集合体立上検査装置	×	—	—	—	
燃料集合体組立工程搬送設備	組立クレーン	×	—	—	—		
	リフト	×	—	—	—		
梱包・出荷設備	貯蔵梱包クレーン	×	—	—	—		
	燃料ホルダ取付装置	×	—	—	—		
	容器搬取付装置	×	—	—	—		
	梱包天井クレーン	×	—	—	—		
	容器移動装置	×	—	—	—		
	保管室天井クレーン	×	—	—	—		

表5-1 (1) 抽出した加工施設の対象設備一覧 (4/5)

施設	設備	他の原子力施設との共有の有無 (有:○、無:)	加工事業変更許可申請書に記載のある機器	加工事業変更許可申請書には記載が無く設工費で整備する機器	再処理施設	廃棄物管理施設	備考
核燃料物質の貯蔵施設	貯蔵容器一時保管設備	一時保管ポット	×				
		混合酸化物貯蔵容器	○	混合酸化物貯蔵容器			
		容器(粉末仕)	○	粉末仕			
	原料MOX粉末仕一時保管設備	原料MOX粉末仕一時保管装置グロブボックス	×				
		原料MOX粉末仕一時保管装置	×				
		原料MOX粉末仕一時保管装置受渡装置	×				
	粉末一時保管設備	粉末一時保管装置グロブボックス	×				
		粉末一時保管装置	×				
		粉末一時保管装置受渡装置	×				
		容器(J30、J85、U85、S型バスケッ、1型バスケッ、CS・RS保管ポット、CS・RS回収ポット及び先行試験ポット)	×				
	ペレット一時保管設備	ペレット一時保管箱グロブボックス	×				
		ペレット一時保管箱	×				
	ペレット一時保管設備	通箱ポート入出庫装置	×				
		通箱ポート受渡装置グロブボックス	×				
		通箱ポート受渡装置	×				
		収納パレット	×				
		容器(通箱ポート、先行試験通箱ポート、スクラップ集積ポート及び規格外ペレット保管容器)	×				
	スクラップ貯蔵設備	スクラップ貯蔵箱グロブボックス	×				
		スクラップ貯蔵箱	×				
		スクラップ保管容器入出庫装置	×				
		スクラップ保管容器受渡装置グロブボックス	×				
		スクラップ保管容器受渡装置	×				
		収納パレット	×				
	製品ペレット貯蔵設備	容器(S型バスケッ、規格外ペレット保管容器、CS・RS保管ポット)	×				
	製品ペレット貯蔵設備	製品ペレット貯蔵箱グロブボックス	×				
		製品ペレット貯蔵箱	×				
		ペレット保管容器入出庫装置	×				
		ペレット保管容器受渡装置グロブボックス	×				
		ペレット保管容器受渡装置	×				
		収納パレット	×				
	燃料棒貯蔵設備	燃料棒貯蔵箱	×				
		貯蔵マガジン入出庫装置	×				
		ウラン燃料棒収容装置	×				
	燃料集合体貯蔵設備	燃料集合体貯蔵チャンセル	×				
	ウラン貯蔵設備	ウラン貯蔵箱	×				
		ウラン粉末貯蔵容器	×				
		ウラン粉末仕入出庫装置	×				
		収納パレット	×				
		容器(ウラン粉末仕)	×				
	放射性廃棄物の廃棄施設	気体廃棄物の廃棄設備	通風排気設備	×			
			干排気排気設備	×			
			グロブボックス排気設備	×			
	液体廃棄物の廃棄設備	排気設備	×				
放射能管理設備		×					
排気設備		×					
放射能管理施設	屋内管理用の主要な設備	低レベル廃液処理設備	×				
		放射線監視設備	×				
		放射線測定設備	×				
	出入管理設備	○	出入管理計 ホールボディカウンタ		○	○	
	屋外管理用の主要な設備	出入管理設備	×				
		空気モニタリング設備	×				
		放射能管理分析設備	×				
		環境モニタリング設備	○	モニタリングポスト ダストモニタ 揮発性質量計		○	○
		環境放射線測定設備	○	放射線測定装置		○	○
		環境管理設備	○	気象観測設備		○	○
		○	放射線測定車		○	○	

表5-1 (1) 抽出した加工施設の対象設備一覧 (5/5)

施設	設備	他の原子力施設との共用の有無 [有:○、無:]	加工事業変更許可申請書に記載のある機器	加工事業変更許可申請書には記載が無く設工器で整備する機器	再処理施設	廃棄物管理施設	備考	
その他加工設備の附属施設	非常用設備	非常用所内電源設備	×	-	-	-	-	
		自動火災報知設備	×	-	-	-	-	
		火災検知種別用濃度計	×	-	-	-	-	
		火災検知種別用カメラ	×	-	-	-	-	
		工場建物内消火設備	×	-	-	-	-	
		工場建物外消火設備	×	-	-	-	-	
		消火設備	×	-	-	-	-	
		消音・防振設備	×	-	-	-	-	
		可燃蒸気照明設備	×	-	-	-	-	
		検密料物質の検査設備	分析設備	×	-	-	-	-
		検密料物質の計量設備	ID番号読取機	×	-	-	-	-
			秤量器	×	-	-	-	-
	運転管理用計算機		×	-	-	-	-	
	臨界管理用計算機		×	-	-	-	-	
	小規模試験設備	小規模粉末混合装置グローブボックス	×	-	-	-	-	
		小規模粉末混合装置	×	-	-	-	-	
		小規模プレス装置グローブボックス	×	-	-	-	-	
		小規模プレス装置	×	-	-	-	-	
		小規模研削検査装置グローブボックス	×	-	-	-	-	
		小規模研削検査装置	×	-	-	-	-	
		小規模溶接処理装置グローブボックス	×	-	-	-	-	
		小規模溶接処理装置	×	-	-	-	-	
		小規模溶接伊勢ガス処理装置グローブボックス	×	-	-	-	-	
		小規模溶接伊勢ガス処理装置	×	-	-	-	-	
		溶材保管装置グローブボックス	×	-	-	-	-	
		溶材保管装置	×	-	-	-	-	
		溶器(原料MOXボット、ウランボット、先行試験ボット、先行試験積積ボット、試験ベント積積トレイ及び試験積積ボット)	×	-	-	-	-	
	その他の重要な事項	火災防護設備	×	-	-	-	-	
		漏水防護設備	×	-	-	-	-	
		受電室設備	×	C	受電開閉設備 受電定圧器 0.2kV専用三母線 0.2kV運転電源母線	-	○	-
		常用所内電源設備	×	-	-	-	-	
		通信連絡設備	×	C	所内通信連絡設備 所外通信連絡設備	-	○	○
		冷却水設備	×	-	-	-	-	
		放射水衛生設備	×	-	-	-	-	
		空調用冷水設備	×	-	-	-	-	
		空調用蒸気設備	×	-	-	-	-	
		空業循環用冷却水設備	×	-	-	-	-	
	その他の重要な事項	炎養・アルゴン混合ガス設備	×	-	-	-	-	
		アルゴンガス設備	×	-	-	-	-	
		炎養ガス設備	×	-	-	-	-	
		炎養ガス設備	×	-	-	-	-	
		グローブボックス気圧・温度監視設備	×	-	-	-	-	
		覆設設備	×	-	-	-	-	
		海洋放出管理系	×	C	第1放出貯槽 第1海洋放出ポンプ 海洋放出管	-	○	-
		識別・保管設備	×	-	-	-	-	

表5-1 (2) 抽出した加工施設の建物・構築物一覧

建物・構築物	抽出手次指図との非用指図(有:○、無:×)	所在地指図	機能指図	備考
燃料水素工建屋	○	○(建屋の一部)	---	地下3階分は地下に於いて貯蔵設備設置用建屋を介して非燃焼設備のガス・ブレイクサム建屋側にて燃焼設備に接続する。貯蔵設備設置用建屋及び燃料加工建屋の一部を共用する。
燃料水素貯蔵庫	○	○	---	---
燃料水素管理・貯蔵庫	○	---	---	---
燃料水素管理・貯蔵庫	○	---	---	---

表5-2 (1) 抽出した再処理施設の対象設備一覧 (1/6)

施設	設備	設備又は系	系	他の原子力施設との 共有有無 (有:○、無:×)	ADRB に記載のある 機器	ADRBには記載が無く 設工認で登場する 機器	廃棄物 管理施設	MOX燃料 加工施設	六ヶ所保障 措置分析所 (OSL)	バイオアッセイ 設備	その他	備考
使用済燃料の受入れ施設及び貯蔵施設				×								
使用済燃料の受入れ施設	使用済燃料受入れ設備	使用済燃料輸送容器受入れ・保管設備		×								
		燃料取出し設備		×								
		燃料取出し設備		×								
		使用済燃料輸送容器返却準備設備		×								
		使用済燃料輸送容器保守設備		×								
		燃料移送設備		×								
使用済燃料の貯蔵施設	使用済燃料貯蔵設備	燃料貯蔵設備		×								
		燃料移送設備		×								
		燃料移送設備		×								
		プール水浄化・冷却設備	プール水冷却系	×								
		プール水浄化・冷却設備	プール水浄化系	×								
		補給水設備		×								
再処理設備本体												
せん断処理施設	燃料供給設備	せん断処理設備		×								
		せん断処理設備		×								
溶解施設	溶解設備	濃縮・計量設備		×								
		濃縮・計量設備		×								
分離施設	分離設備	分配設備		×								
		分配設備		×								
		分離建屋一時貯留処理設備		×								
		分離建屋一時貯留処理設備		×								
精製施設	ウラン精製設備	フルトニウム精製設備		×								
		フルトニウム精製設備		×								
脱硝施設	ウラン脱硝設備	受入れ系		×								
		蒸発濃縮系		×								
酸及び濃縮の回収施設	酸回収設備	ウラン脱硝系		×								
		ウラン・フルトニウム混合脱硝設備		×								
		ウラン・フルトニウム混合脱硝設備		×								
		ウラン・フルトニウム混合脱硝系		×								
		焙焼・還元系		×								
		粉体系		×								
酸及び濃縮の回収施設	酸回収設備	還元ガス供給系		×								
		第1酸回収系		×								
		第2酸回収系		×								
		溶媒再生系	分離・分配系	×								
酸及び濃縮の回収施設	溶媒回収設備	フルトニウム精製系		×								
		フルトニウム精製系		×								
		ウラン精製系		×								
		溶媒処理系		×								
製品貯蔵施設	ウラン酸化物貯蔵設備		×									
計測制御系統施設	ウラン・フルトニウム混合酸化物貯蔵設備	計測制御設備		○	・粉末缶 ・混合酸化物貯蔵容器			○				以下についても共用となる。 ・荷運搬送台車(MOX施設) (走行レールを含む)
		安全保護回路		×								
放射線廃棄物の廃棄施設	計測制御系統施設	制御室		×								
		制御室換気設備		×								
放射性廃棄物の廃棄施設	気体廃棄物の廃棄施設	せん断処理・溶解廃ガス処理設備		×								
		塔槽類廃ガス処理設備	前処理建屋塔槽類廃ガス処理設備		×							

表5-2(1) 抽出した再処理施設の対象設備一覧(2/6)

施設	設備	設備又は系	系	他の原子力施設との 共有有無 (有:○、無:×)	ADRBに記載のある 機器	ADRBには記載が無く 設工認で登場する 機器	廃棄物 管理施設	MOX燃料 加工施設	六ヶ所保障 措置分析所 (OSL)	バイオアッセイ 設備	その他	備考
		分離建屋塔槽類廃ガス 処理設備	塔槽類廃ガス処理系	×								
			バルセータ廃ガス処理 系	×								
		精製建屋塔槽類廃ガス 処理設備	塔槽類廃ガス処理系 (ウラン系)	×								
			塔槽類廃ガス処理系 (プルトニウム系)	×								
			バルセータ廃ガス処理 系	×								
			溶媒処理廃ガス処理系	×								
		ウラン脱硝建屋塔槽類 廃ガス処理設備		×								
		ウラン・プルトニウム混 合脱硝建屋塔槽類廃ガ ス処理設備		×								
		高レベル廃液ガラス固 化建屋塔槽類廃ガス処 理設備	高レベル濃縮廃液廃ガ ス処理系	×								
			不溶解残渣廃液廃ガス 処理系	×								
				×								
		低レベル廃液処理建屋 塔槽類廃ガス処理設備		×								
		低レベル廃棄物処理建 屋塔槽類廃ガス処理設 備	低レベル濃縮廃液廃ガ ス処理系	×								
			廃溶媒処理廃ガス処理 系	×								
			雑固体廃棄物焼却処 理廃ガス処理系	×								
			塔槽類廃ガス処理系	×								
		チャンネル ボックス・ バーナブル ポイズン処 理建屋塔槽類廃ガス処 理設備		×								
		ハル・エンドピース貯蔵 建屋塔槽類廃ガス処理 設備		×								
		分析建屋塔槽類廃ガス 処理設備		×								
	高レベル廃液ガラス固 化廃ガス処理設備			×								
	換気設備	使用済燃料輸送容器 管理建屋換気設備	使用済燃料輸送容器 管理建屋給気系	×								
			使用済燃料輸送容器 管理建屋排気系	×								
		使用済燃料受入れ・貯 蔵建屋換気設備	使用済燃料受入れ・貯 蔵建屋給気系	×								
			使用済燃料受入れ・貯 蔵建屋排気系	×								
		前処理建屋換気設備	前処理建屋給気系	×								
			前処理建屋排気系	×								
		分離建屋換気設備	分離建屋給気系	×								
			分離建屋排気系	×								
		精製建屋換気設備	精製建屋給気系	×								
			精製建屋排気系	×								
		ウラン脱硝建屋換気設 備	ウラン脱硝建屋給気系	×								
			ウラン脱硝建屋排気系	×								
		ウラン・プルトニウム混 合脱硝建屋換気設備	ウラン・プルトニウム混 合脱硝建屋給気系	×								
			ウラン・プルトニウム混 合脱硝建屋排気系	×								

表5-2 (1) 抽出した再処理施設の対象設備一覧 (3/6)

施設	設備	設備又は系	系	他の原子力施設との 共有有無 (有:○、無:×)	ADRB に記載のある 機器	ADRBには記載が無く 設工認で登場する 機器	廃棄物 管理施設	MOX燃料 加工施設	六ヶ所保障 措置分析所 (OSL)	バイオアッセイ 設備	その他	備考
		ウラン・プルトニウム混 合酸化物貯蔵建屋換 気設備	ウラン・プルトニウム混 合酸化物貯蔵建屋給 気系	×								
			ウラン・プルトニウム混 合酸化物貯蔵建屋排 気系	×								
		高レベル廃液ガラス固 化建屋換気設備	高レベル廃液ガラス固 化建屋給気系	×								
			高レベル廃液ガラス固 化建屋排気系	×								
		第1ガラス固化体貯蔵 建屋換気設備	第1ガラス固化体貯蔵 建屋給気系	×								
			第1ガラス固化体貯蔵 建屋排気系	×								
		低レベル廃液処理建屋 換気設備	低レベル廃液処理建屋 給気系	×								
			低レベル廃液処理建屋 排気系	×								
		低レベル廃棄物処理建 屋換気設備	低レベル廃棄物処理建 屋給気系	×								
			低レベル廃棄物処理建 屋排気系	×								
		ハル・エンド ビース貯蔵 建屋換気設備	ハル・エンド ビース貯蔵 建屋給気系	×								
			ハル・エンド ビース貯蔵 建屋排気系	×								
		チャンネル ボックス・ パーナブル ホイゾン処 理建屋換気設備	チャンネル ボックス・ パーナブル ホイゾン処 理建屋給気系	×								
			チャンネル ボックス・ パーナブル ホイゾン処 理建屋排気系	×								
		分析建屋換気設備	分析建屋給気系	×								
			分析建屋排気系	○	・建屋排風機 ・グローブボックス排風 機				○			・OSLから排気あり。
		北換気筒		○								
		低レベル廃棄物処理建 屋換気筒		×								
		主排気筒		×								
液体廃棄物の廃棄施 設	高レベル廃液処理設備	高レベル廃液濃縮設備	高レベル廃液濃縮系	×								
			アルカリ廃液濃縮系	×								
		高レベル廃液貯蔵設備	高レベル濃縮廃液貯蔵 系	×								
			不溶解残渣廃液貯蔵 系	×								
			アルカリ濃縮廃液貯蔵 系	×								
			共用貯蔵系	×								
		低レベル廃液処理設備	第1低レベル廃液処理 系	×								
			第2低レベル廃液処理 系	×								
			洗濯廃液処理系	○					○			
			使用済燃料の受入れ 施設及び貯蔵施設廃液 処理系	×								
			油分除去系	×								

表5-2 (1) 抽出した再処理施設の対象設備一覧 (4/6)

施設	設備	設備又は系	系	他の原子力施設との 共有有無 (有・○、無・×)	ADRB に記載のある 機器	ADRBには記載が無く 竣工図で登場する 機器	廃棄物 管理施設	MOX燃料 加工施設	六ヶ所保障 措置分析所 (OSL)	バイオアッセイ 設備	その他	備考
		海洋放出管理系		○	・第1放出前貯槽 ・第1海洋放出ポンプ ・海洋放出管			○				・経路のみ共用とする。
固体廃棄物の廃棄施設	高レベル廃液ガラス固化設備			×								
	ガラス固化体貯蔵設備			×								
	低レベル固体廃棄物処理設備	低レベル濃縮廃液処理系		×								
		廃溶媒処理系		×								
		雑固体廃棄物処理系		×								
		チャンネルボックス・バーナブルポイズン処理系		×								
	低レベル固体廃棄物貯蔵系	廃樹脂貯蔵系		×								
		ハル・エンドピース貯蔵系		×								
		チャンネルボックス・バーナブルポイズン貯蔵系		×								
		第1低レベル廃棄物貯蔵系		×								
		使用済燃料受け・貯蔵建屋低レベル廃棄物貯蔵系		×								
		第2低レベル廃棄物貯蔵系	第1貯蔵系	○				○				エリアを共用
			第2貯蔵系	○				○				エリアを共用
		第4低レベル廃棄物貯蔵系		×								
放射線管理施設	出入管理関係設備	出入管理設備		○	出入管理設備	ゲートを有した出入管理設備	○					北換気管理建屋の出入管理設備を共用する。
		汚染管理設備		×								
	試料分析関係設備	放出管理分析設備		×								
		放射能測定設備		×								
		環境試料測定設備		○	環境試料測定装置	核種分析装置(申請予定)		○				
	放射線監視設備	屋内モニタリング設備		○	分析建屋のダストモニタの一部				○			
		屋外モニタリング設備		○	・モニタリングポスト ・ダストモニタ ・積算線量計	環境監視盤		○				
		放射線サーベイ機器		×			○	○				
	環境管理設備			○	放射能観測車			○				
				○	気象観測設備の一部	気象計	○	○				
	個人管理用設備			○	・個人線量計		○	○				
				○	・ホールボディカウンタ		○	○				
その他再処理設備の附属施設	電気設備	受電開閉設備		○	受電開閉設備		○	○				
		変圧器		○	受電変圧器		○	○				
		所内高圧系統		○	GC建屋6.9kV常用主母線		○	○				
				○	GG2建屋6.9kV常用主母線			○				
				○	GG2建屋6.9kV運転予備用主母線			○				
				○	6.9kV非常用母線			○				
		所内低圧系統		○	400V非常用母線			○				

表5-2 (1) 抽出した再処理施設の対象設備一覧 (5/6)

施設	設備	設備又は系	系	他の原子力施設との 共有有無 (有:○、無:×)	ADRB に記載のある 機器	ADRBには記載が無く 設工認で登場する 機器	廃棄物 管理施設	MOX燃料 加工施設	六ヶ所保障 措置分析所 (OSL)	バイオアッセイ 設備	その他	備考
		ディーゼル発電機		○	・第1非常用ディーゼル 発電機 ・第2運転予備用ディー ゼル発電機			○				
		燃料貯蔵設備		○	燃料油貯蔵タンク		○	○				
		直流電源設備										
		計測制御用交流電源 設備										
		照明及び作業用電源設 備										
		ケーブル及び電線路		○	ケーブル及び電線路		○	○				
	圧縮空気設備	一般圧縮空気系		○			○					
		安全圧縮空気系		×								
	給水処理設備			○			○	○				
	冷却水設備	一般冷却水系		×								
		安全冷却水系		×								
	蒸気供給設備	一般蒸気系		○			○	○				MOXは燃料を共用
		安全蒸気系		×								
	分析設備			×								
		分析済溶液処理系		×								
	化学薬品貯蔵供給設 備	化学薬品貯蔵供給系		×								
		窒素ガス製造供給系		×								
		酸素ガス製造供給系		×								
	火災防護設備			○	・消火水供給設備		○	○				
				○	・屋外消火栓 ・防火水槽		○					
		火災影響軽減設備		○				○				・CB建屋の撤去壁の撤去後に共用 する。
	緊急時対策所 電巻防護対策設備	緊急時対策所(建屋)		○				○				
				×								
	不法侵入等防止設備			○	・不正に毒性又は易 燃性を有する物件その 他人に危害を与え、又 は他の物件を損傷する おそれがある物件が持 ち込まれることの防止 に関わる設備 ・通信連絡設備 ・人の容易な侵入等を 防止できる障壁		○	○				
				○	探知施設			○				

表5-2 (1) 抽出した再処理施設の対象設備一覧 (6/6)

施設	設備	設備又は系	系	他の原子力施設との 共有有無 (有:○、無:×)	ADFBに記載のある 機器	ADFBには記載が無く 除工認で登場する 機器	廃棄物 管理施設	MOX燃料 加工施設	六ヶ所後継 措置分析所 (OSL)	バイオアッセイ 設備	その他	備考
				○	外部からの不正アクセスを遮断する装置		○					
	雨水防護設備			×								
	通風調整設備											
				○	ページング装置 - 新機等電話		○	○				
				○	- 統合原子力防壁ネット ワーク電話 - 統合原子力防壁ネット ワークFAX - 統合原子力防壁ネット ワークTV会議システム - ファクシミリ - 新加入電話 - 新機等電話			○				

表5-2 (2) 抽出した再処理施設の建物・構築物一覧

建物・構築物	他の原子力施設との 共有有無 (有:○、無:×)	廃棄物 管理施設	MOX燃料 加工施設	六ヶ所保障 措置分析所 (OSL)	バイオアッセイ 設備	その他	備考
使用済燃料輸送容器管理建屋	×						
使用済燃料受入れ・貯蔵建屋	×						
使用済燃料受入れ・貯蔵管理建屋	×						
前処理建屋	×						
分離建屋	×						
精製建屋	×						
ウラン脱硝建屋	×						
ウラン・プルトニウム混合脱硝建屋	×						
ウラン酸化物貯蔵建屋	×						
ウラン・プルトニウム混合酸化物貯蔵建屋	×						地下4階にてMOX燃料加工施設と接続する。接続するMOX燃料加工施設の貯蔵容器搬送用洞道及び燃料加工建屋の一部を共用する。
高レベル廃液ガラス固化建屋	×						
第1ガラス固化体貯蔵建屋	×						
低レベル廃液処理建屋	×						
低レベル廃棄物処理建屋	×						
チャンネルボックス・バーナブルポイズン処理建屋	×						
ハル・エンドピース貯蔵建屋	×						
第1低レベル廃棄物貯蔵建屋	×						
第2低レベル廃棄物貯蔵建屋	×						
第4低レベル廃棄物貯蔵建屋	×						
(主排気筒)	×						
(海洋放出管)	(○)		○				
制御建屋	×						
分析建屋	○			○ (建屋の一部)			
非常用電源建屋	×						
主排気筒管理建屋	×						
緊急時対策所	○		○				
第1保管庫・貯水所	×						
第1貯水槽	×						
第2保管庫・貯水所	×						
第2貯水槽	×						
開閉所	×						
ユーティリティ建屋	×						
(北換気筒)	(○)	○ (支持構造物)					
ボイラ建屋	×						
第2ユーティリティ建屋	×						
試薬建屋	×						
還元ガス製造建屋	×						
模擬廃液貯蔵庫	×						
出入管理建屋	○				○ (建屋の一部)		
北換気筒管理建屋	×						
簡易倉庫	×						
保管用コンテナ	×						
新消防建屋	×						

5. 2 安全機能を有する施設の共用

貯蔵容器搬送用洞道，燃料加工建屋の一部及び洞道搬送台車並びに再処理施設の不法侵入等防止設備，粉末缶，混合酸化物貯蔵容器，放射線管理施設の一部，受変電設備，第2運転予備用ディーゼル発電機，工業用水を供給する給水処理設備等は，再処理施設又は廃棄物管理施設と共用するが，共用によって安全性を損なわない設計とする。

5. 2. 1 洞道搬送台車

加工施設の洞道搬送台車は、貯蔵容器搬送用洞道を通じて、再処理施設のウラン・プルトニウム混合酸化物貯蔵建屋と燃料加工建屋内の受渡天井クレーンとの間で再処理施設の混合酸化物貯蔵容器を搬送する設計とする。

洞道搬送台車は、再処理施設と共用する。

(1) 共用による安全性への影響

洞道搬送台車は、共用による設備の仕様、臨界安全設計、遮蔽設計及び閉じ込めの機能に変更がないことから、共用によって加工施設の安全性を損なわない。

洞道搬送台車の概要図を図5. 2. 1-1に示す。また、安全性を損なわない根拠を補足説明資料5-2に示す。

(2) 主要な設備・機器の種類及び個数

(a) 洞道搬送台車（再処理施設と共用）

i. 設置場所

貯蔵容器受入第1室、貯蔵容器搬送用洞道及び再処理施設のウラン・プルトニウム混合酸化物貯蔵建屋

ii. 個数

1台

iii. 主要な構成材

鋼材、ステンレス鋼及びポリエチレン

iv. 火災等による損傷の防止

本装置で使用するポリエチレンは、ステンレス鋼製のカバーで覆う設計とする。

v. 遮蔽

遮蔽として、ステンレス鋼及びポリエチレンを用いる設計とする。

vi. 搬送機器

搬送機器は、混合酸化物貯蔵容器の落下及び逸走を防止する設計とする。

vii. 構成機器

洞道搬送台車，軌道レール，自動充電装置，無線送受信装置及び気密扉

【補足説明資料 5 - 1， 5 - 2】

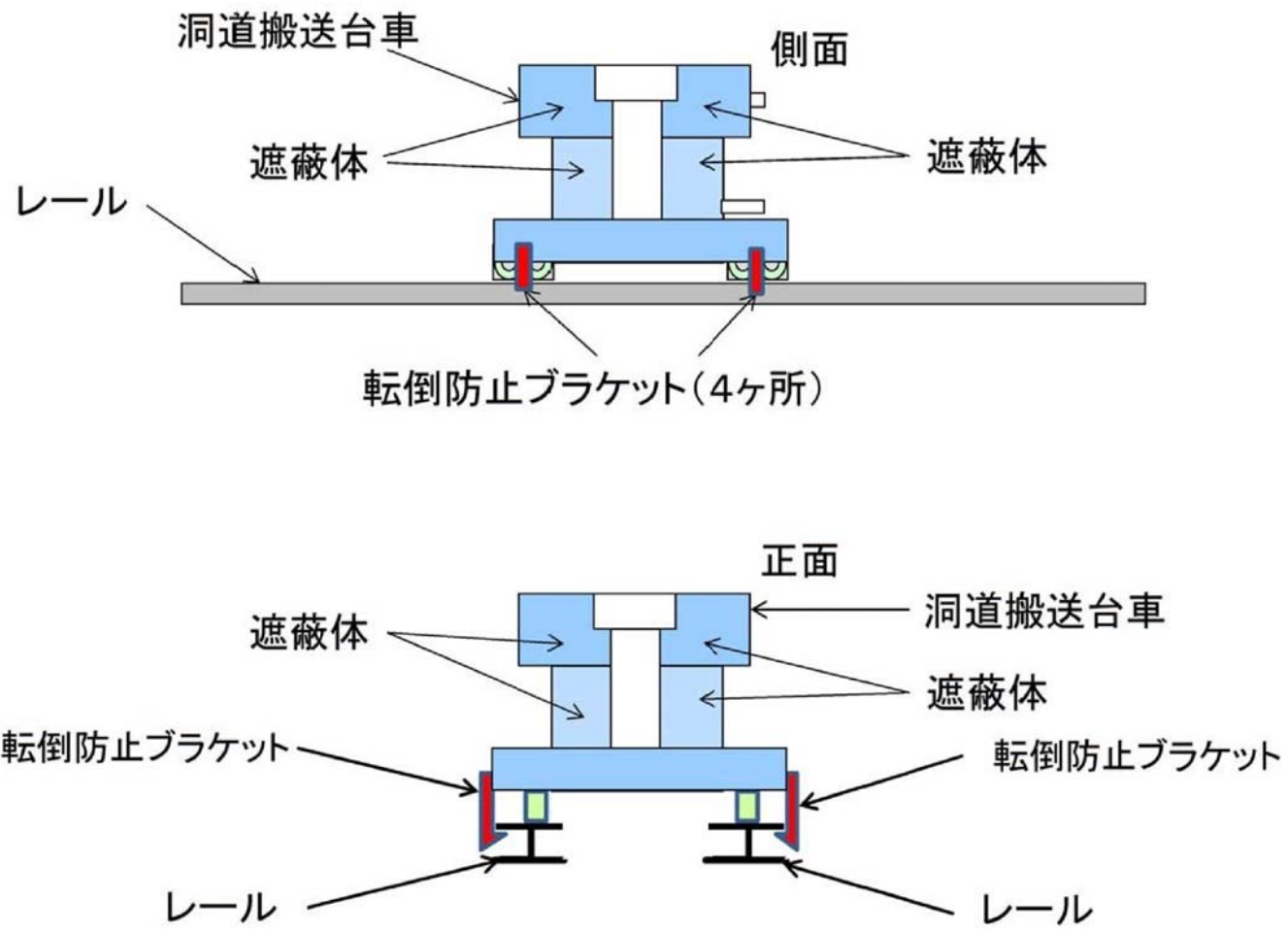


図5. 2. 1-1 洞道搬送台車 概要図

5. 2. 2 混合酸化物貯蔵容器及び容器（粉末缶）

再処理施設の混合酸化物貯蔵容器は、粉末缶を3缶収納する設計とし、再処理施設及び加工施設において粉末缶の搬送に用いる。

再処理施設の粉末缶は原料MOX粉末を収納する設計とする。

再処理施設の粉末缶及び混合酸化物貯蔵容器を、加工施設と共用する。共用する粉末缶及び混合酸化物貯蔵容器の概要を図5. 2. 2-1及び図5. 2. 2-2に示す。

(1) 共用による安全性への影響

混合酸化物貯蔵容器及び容器（粉末缶）は、共用によって仕様（種類、容量及び主要材料）、遮蔽設計、閉じ込め機能及び臨界安全の方法に変更がないことから、共用によって加工施設の安全性を損なうことはない。

粉末缶、混合酸化物貯蔵容器及び洞道搬送台車の臨界安全管理表を第5. 2. 2-1表に示す。

(2) 主要な設備・機器の種類及び個数

① 混合酸化物貯蔵容器（再処理施設と共用）

a. 主要な構成材

ステンレス鋼

b. 火災等による損傷の防止

主要な構造材は、不燃性又は難燃性の材料を使用する。

c. 閉じ込めの機能

フランジ構造の蓋を取り付けて粉末缶を封入することにより、閉じ込め機能を確保する。

② 容器（粉末缶）（再処理施設と共用）

a. 主要な構成材

アルミニウム合金

表5. 2. 2-1 粉末缶、混合酸化物貯蔵容器及び洞道搬送台車の
臨界安全管理表

成形施設及び貯蔵施設の単一ユニット、管理方法及び取扱制限値

施設区分	設備	構成機器	ユニット名称	管理方法	取扱制限値	備考
成形施設	原料粉末受入工程	貯蔵容器受入設備 洞道搬送台車	洞道搬送ユニット	形状寸法管理	混合酸化物貯蔵容器 1体	・台車は1体の混合酸化物貯蔵容器を取り扱う構造とする。
貯蔵施設	—	貯蔵容器一時保管設備 混合酸化物貯蔵容器	—	形状寸法管理	内径20.4cm以下	—

貯蔵施設の単一ユニット相互間距離

施設区分	設備	貯蔵単位を貯蔵する機器	単一ユニット相互間距離	貯蔵単位		備考
				名称	取扱制限値	
貯蔵施設	貯蔵容器一時保管設備	一時保管ビット	ビットの中心間距離 行方向60cm以上 列方向60cm以上	混合酸化物貯蔵容器	内径20.4cm以下	・ビットの配列数 1段×4行
	原料MOX粉末缶一時保管設備	原料MOX粉末缶一時保管装置	ビットの中心間距離 行方向30cm以上 列方向26cm以上	粉末缶	内径20.4cm以下	・ビットの配列数 1段×2行

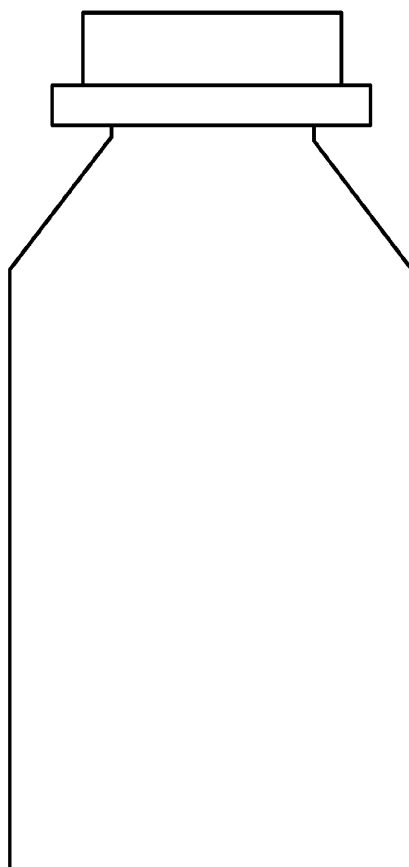


图 5. 2. 2-1 粉末缶 概要図

混合酸化物貯蔵容器

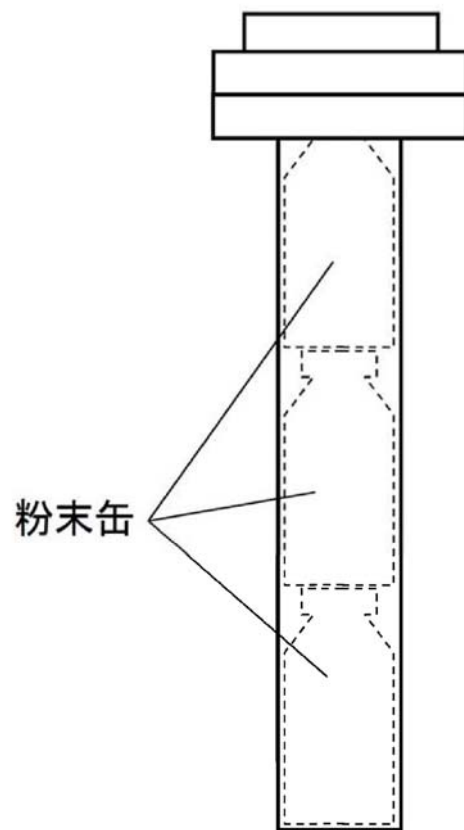


図5. 2. 2-2 混合酸化物貯蔵容器 概要図

5. 2. 3 再処理施設の低レベル固体廃棄物貯蔵設備の第2低レベル廃棄物貯蔵系

再処理施設の低レベル固体廃棄物貯蔵設備の第2低レベル廃棄物貯蔵系は、ドラム缶又は金属製角型容器に封入した雑固体（固型化处理した油類を含む。）を固体廃棄物として保管廃棄する。再処理施設の第2低レベル廃棄物貯蔵系を、加工施設と共用する。

(1) 共用による安全性への影響

加工施設から発生する雑固体は、再処理施設で発生する雑固体と同等の性状であることを確認して保管する。また、第2低レベル廃棄物貯蔵系は、加工施設から発生する雑固体及び再処理施設で発生する低レベル廃棄物の推定年間発生量に対して必要な容量を有することから、共用によって加工施設の安全性を損なわない設計とする。

(2) 設置場所

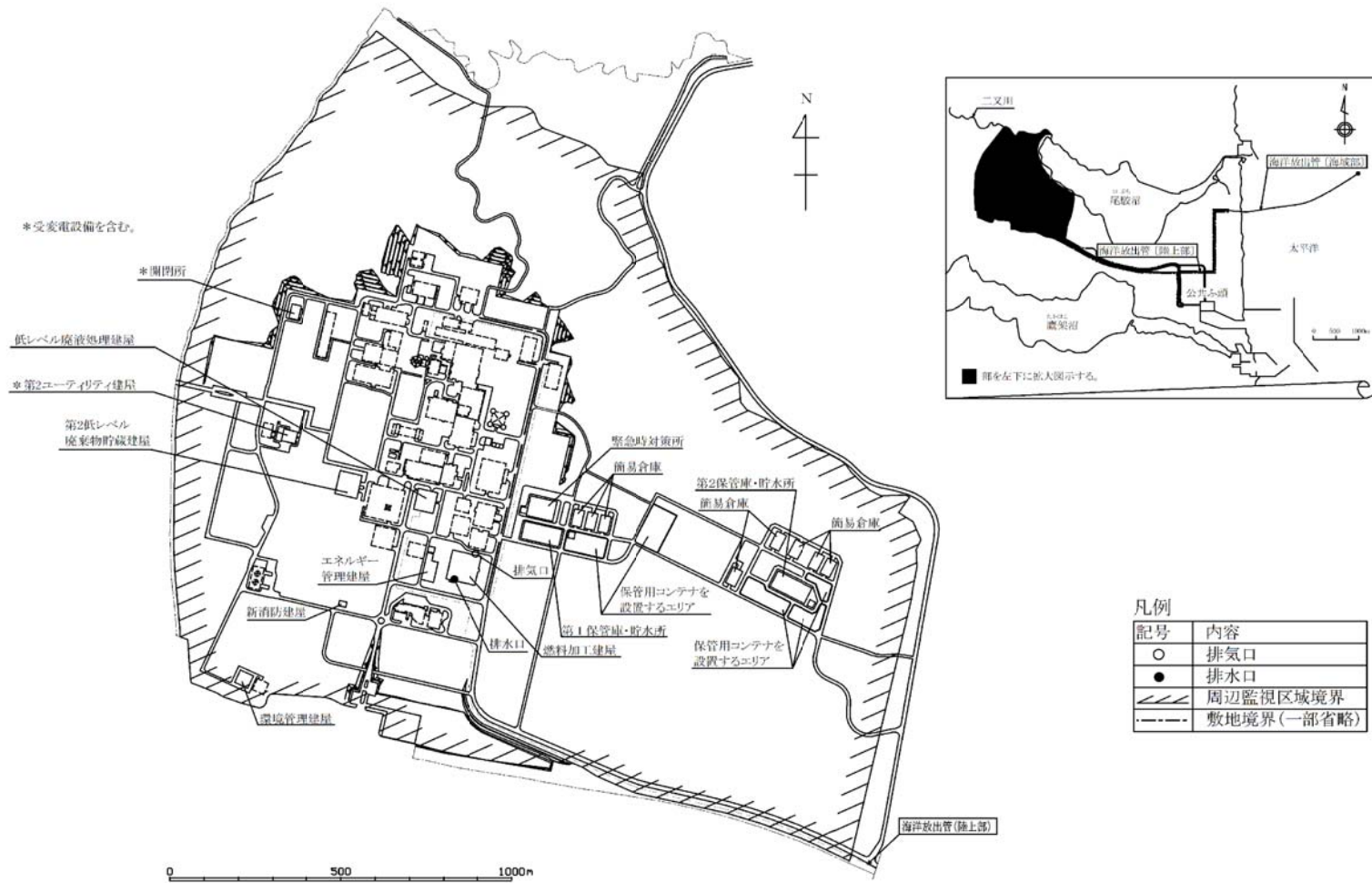
再処理施設 第2低レベル廃棄物貯蔵建屋

低レベル固体廃棄物貯蔵設備の第2低レベル廃棄物貯蔵系の位置を第2図に示す。

(3) 保管廃棄施設の最大保管廃棄能力

200 Lドラム缶換算で約55200本。

【補足説明資料5-4】



第2図 加工施設一般配置概要図

5. 2. 4 放射線管理施設

(1) 屋内管理用及び屋外管理用の主要な設備

① 個人管理設備

放射線業務従事者及び管理区域に一時的に立ち入る者の個人被ばく管理のため、外部被ばくによる線量当量を測定する個人線量計、内部被ばくによる線量を評価するホールボディカウンタ等を備える。

個人線量計及びホールボディカウンタは、再処理施設及び廃棄物管理施設と共用する。

② 環境モニタリング設備

周辺監視区域境界付近に空間放射線量率の監視を行うためのモニタリングポスト、空間放射線量の測定のための積算線量計及び空気中の放射性物質の濃度を監視するためのダストモニタを設ける。

再処理施設のモニタリングポスト及びダストモニタを、加工施設と共用し、再処理施設の積算線量計を、加工施設及び廃棄物管理施設と共用する。

③ 環境試料測定設備

周辺監視区域境界付近で採取した試料の放射能測定を行うため、加工施設に放射能測定装置を備える。

再処理施設の放射能測定装置を、加工施設と共用する。

④ 環境管理設備

敷地内に気象を観測する気象観測設備を設ける。また、敷地周辺の放射線モニタリングを行う放射能観測車を備える。

再処理施設の気象観測設備の風向風速計及び温度計を、加工施設及び廃棄物管理施設と共用し、再処理施設の日射計、放射収支計及び雨量計を、加工施設と共用する。

再処理施設の放射能観測車を，加工施設と共用する。

(2) 共用による安全性への影響

再処理施設及び廃棄物管理施設と共用する放射線管理施設は，仕様及び運用を各施設で同一とし，管理区域，周辺監視区域等が同一の区域の測定対象等の共有化や必要な容量を確保することから，共用によって加工施設の安全性を損なわない。

① 個人管理設備

個人線量計及びホールボディカウンタは，仕様及び運用を各施設で統一し，必要な個数を確保することから，共用によって加工施設の安全性を損なわない。

② 環境モニタリング設備

モニタリングポスト，ダストモニタ及び積算線量計は，仕様及び運用を各施設で同一とし，周辺監視区域が同一の区域であることにより，監視結果の共有を図れることから共用によって加工施設の安全性を損なわない。

③ 環境試料測定設備

環境試料測定設備は，仕様及び運用を各施設で同一とし，周辺監視区域が同一の区域であることにより，測定結果の共有を図れることから，共用によって加工施設の安全性を損なわない。

④ 環境管理設備

放射能観測車及び気象観測設備は，仕様及び運用を各施設で同一とし，周辺監視区域等が同一の区域であることにより，測定結果の共有が図れることから，共用によって加工施設の安全性を損なわない。

【補足説明資料 5 - 1】

5. 2. 5 消火水供給設備

再処理施設の消火水供給設備は、屋内消火栓及び屋外消火栓に消火水を供給できる容量を有する設計とする。再処理施設の消火水供給設備を、加工施設及び廃棄物管理施設と共用する。

(1) 共用による安全性への影響

消火水供給設備は、再処理施設又は廃棄物管理施設へ消火水を供給した場合においても加工施設で必要な容量を確保できる。また、消火水供給設備においては、故障その他の異常が発生し、消火水の供給が停止した場合でも、安全上重要な施設を設置する室には消火水を用いない消火手段を設けることから、安全上重要な施設の安全機能に影響はない。また、燃料加工建屋及び周辺部の火災については、外部火災影響評価で外部火災防護対象施設の安全機能を損なわない設計としていることから、共用によって加工施設の安全性を損なわない設計とする。

消火水供給設備の系統概要図を第9.10-2図に示す。

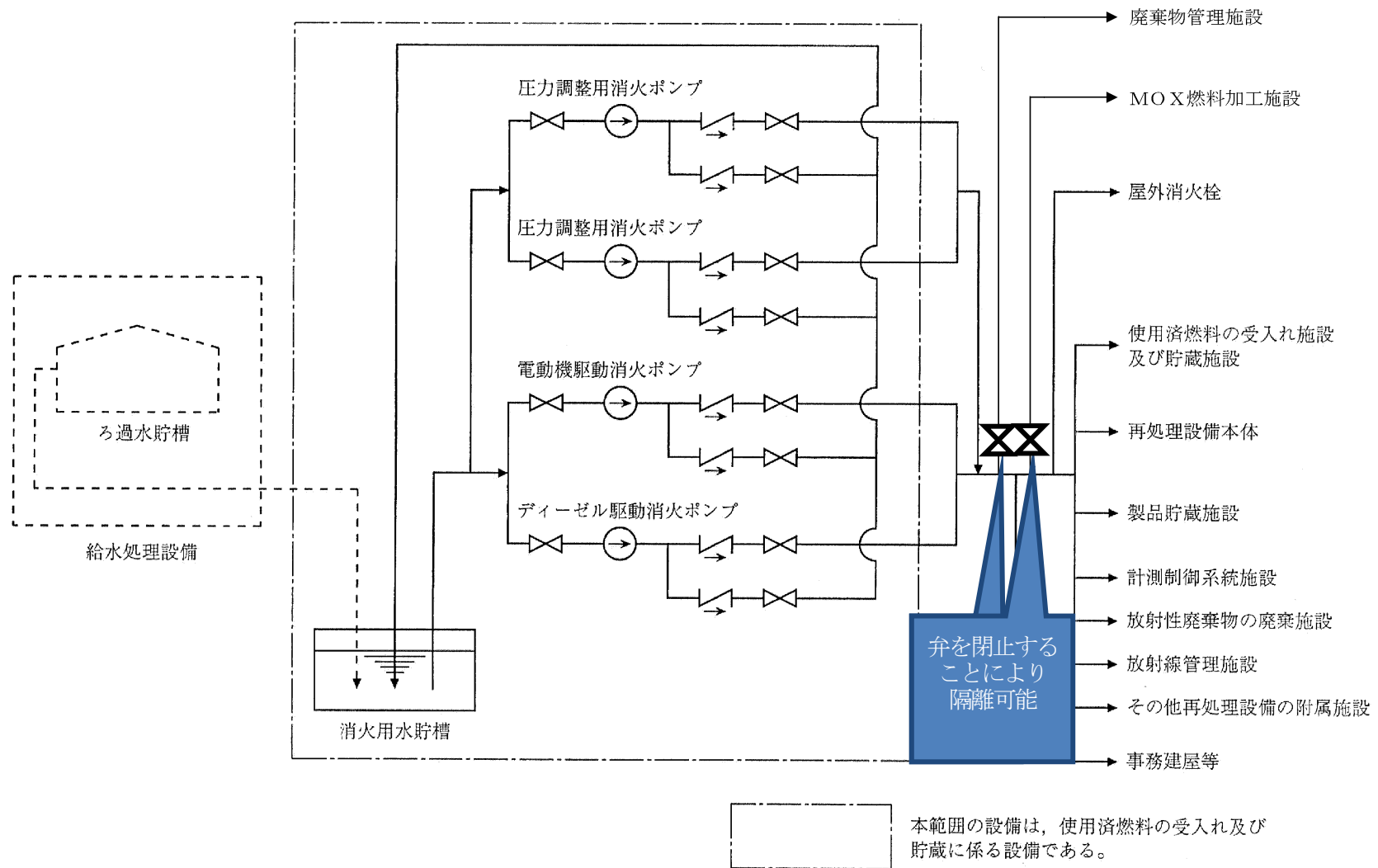
(2) 主要な設備・機器の種類

消火水供給設備（再処理施設及び廃棄物管理施設と共用）

a. 個数 1式

	圧力調整用 消火ポンプ	電動機駆動 消火ポンプ	ディーゼル駆動 消火ポンプ		消火用水 貯 槽
台数	2	1	1	基数	1
容量	約6m ³ /h (1台当たり)	約450m ³ /h	約450m ³ /h	容量	約900m ³

【補足説明資料5-1】



第 9.10-2 図 消火水供給設備系統概要図

5. 2. 6 不法侵入等防止設備

再処理施設の人の容易な侵入を防止できる障壁，通信連絡設備及び不正に爆発性又は易燃性を有する物件その他人に危害を与え，又は他の物件を損傷するおそれがある物件が持ち込まれることの防止に関わる設備は再処理施設，廃棄物管理施設及び加工施設で同じ設備を使用することから，加工施設及び廃棄物管理施設と共用する。また再処理施設の探知施設は，再処理施設と加工施設で同じ設備を使用することから加工施設と共用する。

(1) 共用による安全性への影響

共用する不法侵入等防止設備は，仕様及び運用を各施設で同一とし，他施設で異なる運用等を実施した場合の影響をあらかじめ排除することから，共用によって加工施設の安全性を損なわない。

(2) 主要な設備・機器の種類

① 人の容易な侵入を防止できる障壁

種 類	自立式
基 数	1 式

② 不正に爆発性又は易燃性を有する物件その他人に危害を与え，又は他の物件を損傷するおそれがある物件が持ち込まれることの防止に関わる設備

基 数	1 式
-----	-----

③ 通信連絡設備

基 数	1 式
-----	-----

④ 探知施設

基 数	1 式
-----	-----

【補足説明資料5－1】

5. 2. 7 受変電設備

再処理施設の受変電設備は、受電開閉設備、受電変圧器、6.9kV常用主母線、6.9kV運転予備用主母線等で構成する。受変電設備は、東北電力株式会社の154kV送電線2回線で受電し、所要の電圧に降圧し、6.9kV常用主母線及び6.9kV運転予備用主母線に給電する設計とする。再処理施設の受変電設備を、加工施設と共用する。

6.9kV運転予備用主母線は、再処理施設の第2運転予備用ディーゼル発電機からも給電できる設計とする。再処理施設の第2運転予備用ディーゼル発電機を、加工施設と共用する。

受変電設備及びディーゼル発電機設備の単線結線図を添5第49図に示す。

【補足説明資料5-1, 5-3】

(1) 共用による安全性への影響

受変電設備は、加工施設への給電を考慮しても十分な容量を有する設計とする。また、再処理施設において機器の破損、故障その他の異常を検知し、再処理施設の受変電設備から加工施設に受電ができなくなったとしても、非常用所内電源設備を設けていることから、共用によって加工施設の安全性を損なわない設計とする。

(2) 主要な設備・機器の種類

① 受電開閉設備

受電開閉設備の主要設備の仕様を以下に示す。

a. 154kV母線*

定 格 電 圧	168kV
定 格 電 流	800A

b. 遮断器

項 目	受電変圧器 用遮断器*	154 k V受電用遮 断器*	154 k V母線連 絡用遮断器*
定 格 電 圧	168kV	168kV	168kV
定 格 電 流	800A	800A	800A
台 数	2	2	1

項 目	受電変圧器 用遮断器	154 k V母線連絡 用遮断器
定 格 電 圧	168kV	168kV
定 格 電 流	800A	800A
台 数	2	3

注1) *印の設備は、再処理施設において使用済燃料の受入れ及び貯蔵に必要な設備である。

注2) 受電開閉設備のうち、154 k V母線、154 k V受電用遮断器、154 k V母線連絡用遮断器及び受電変圧器用遮断器は、再処理施設と共用する。

② 受電変圧器

受電変圧器の主要設備の仕様を以下に示す。

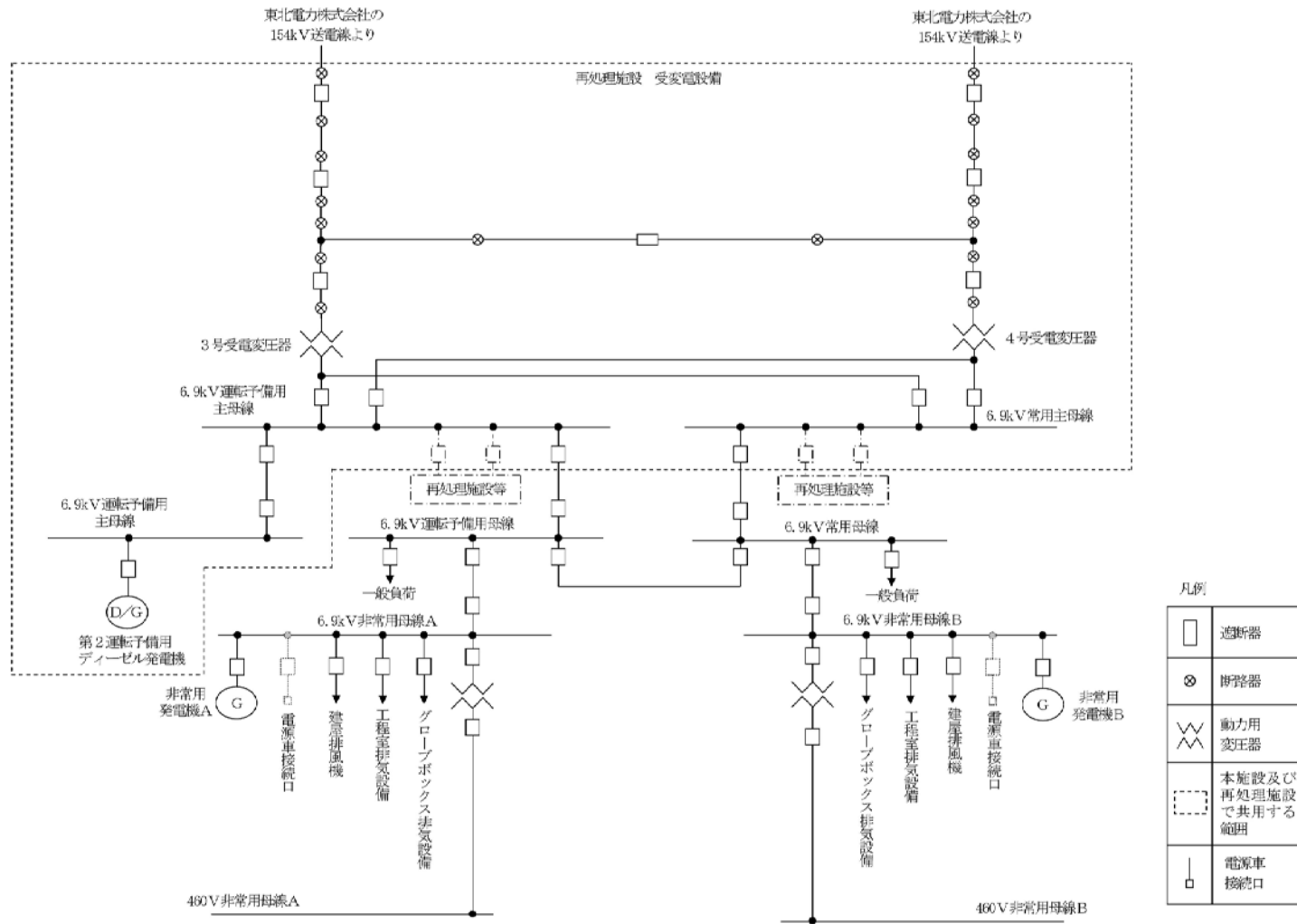
容 量	約 90,000kVA／台	約 36,000kVA／台
電 圧	154kV／6.9kV	154kV／6.9kV
相 数	3	3
周 波 数	50 Hz	50 Hz
台 数	2*	2

注) *印の設備は、再処理施設において使用済燃料の受入れ及び貯蔵に必要な設備である。

③ 第2運転予備用ディーゼル発電機

第2運転予備用ディーゼル発電機の主要設備の仕様を以下に示す。

項目	第2運転予備用ディーゼル発電機
エンジン	
台数	1
出力	約6,600 kW (連続)
起動時間	約30秒
使用燃料	A重油
発電機	
台数	1
種類	横軸回転界磁3相同期発電機
容量	約8,000 kVA
力率	0.8
電圧	6.9kV
周波数	50Hz



添5第49図 電力供給単線結線図

5. 2. 8 通信連絡設備

通信連絡設備の一部は、再処理施設及び廃棄物管理施設と共用する。

警報装置のページング装置並びに所内通信連絡設備の所内携帯電話及びページング装置は、再処理施設と廃棄物管理施設及び加工施設で同じ設備を使用することから、再処理施設及び廃棄物管理施設と共用する。

再処理施設の所外通信連絡設備の統合原子力防災ネットワーク I P 電話、統合原子力防災ネットワーク I P-F A X, 統合原子力防災ネットワーク T V 会議システム、一般加入電話、一般携帯電話、衛星携帯電話及びファクシミリは、再処理施設と加工施設で同じ設備を使用することから、加工施設と共用する。

共用する通信連絡設備の主要設備の仕様を添 5 第 47 表に示す。

(1) 共用による安全性への影響

a. 警報装置及び所内通信連絡設備

共用する警報装置及び所内通信連絡設備は、他施設が使用しているときに、加工施設が使用できなくなるということはないことから、共用によって加工施設の安全性を損なわない。

b. 所外通信連絡設備

共用する所外通信連絡設備は、他施設が使用しているときに、加工施設が使用できなくなるということはないことから、共用によって加工施設の安全性を損なわない。

【補足説明資料 5 - 1】

添5第47表 加工施設の通信連絡設備

	主要設備	通信回線	供給電源
警報装置	ページング装置 ^(注1)	有線	非常用所内電源設備 充電池
所内通信連絡設備	所内携帯電話 ^(注1)	無線	常用所内電源設備(無停電電源) 充電池
	ページング装置 ^(注1)	有線	非常用所内電源設備 充電池
	一般加入電話	有線	電気通信事業者の局舎より供給
所外通信連絡設備	統合原子力防災ネットワーク IP 電話 ^(注2)	有線 無線	常用所内電源設備(無停電電源)
	統合原子力防災ネットワーク IP - FAX ^(注2)	有線 無線	常用所内電源設備(無停電電源)
	統合原子力防災ネットワーク TV 会議システム ^(注2)	有線 無線	常用所内電源設備(無停電電源)
	一般加入電話 ^(注2)	有線	電気通信事業者の局舎より供給
	衛星携帯電話 ^(注2)	無線	常用所内電源設備(無停電電源)
	一般携帯電話 ^(注2)	無線	充電池
	ファクシミリ ^(注2)	有線	常用所内電源設備(無停電電源)

注1 再処理施設及び廃棄物管理施設と共用する。

注2 再処理施設と共用する。

5. 2. 9 給水処理設備

再処理施設の給水処理設備は、加工施設及び廃棄物管理施設にろ過水を供給できる設計とする。加工施設及び廃棄物管理施設にろ過水を供給する再処理施設の系統を加工施設及び廃棄物管理施設と共用する。

ろ過水は、成形施設のペレット加工工程の焼結設備の焼結炉等の湿分添加水、核燃料物質の検査設備の分析設備の分析済液処理装置及び低レベル廃液処理設備の機器洗浄用水、廃液希釈用水等として使用する。

給水処理設備の系統概要図を第9.4-1図(2)に示す。

(1) 共用による安全性への影響

給水処理設備は、再処理施設及び廃棄物管理施設における使用を想定しても、加工施設に十分なるろ過水を供給できる容量を確保できる。また、故障その他異常が発生し、再処理施設からろ過水の供給が停止したとしても、加工施設の安全性を確保するために必要なるろ過水を保持できる設計であるため、共用によって加工施設の安全性を損なわない。

(2) 主要な設備・機器の種類

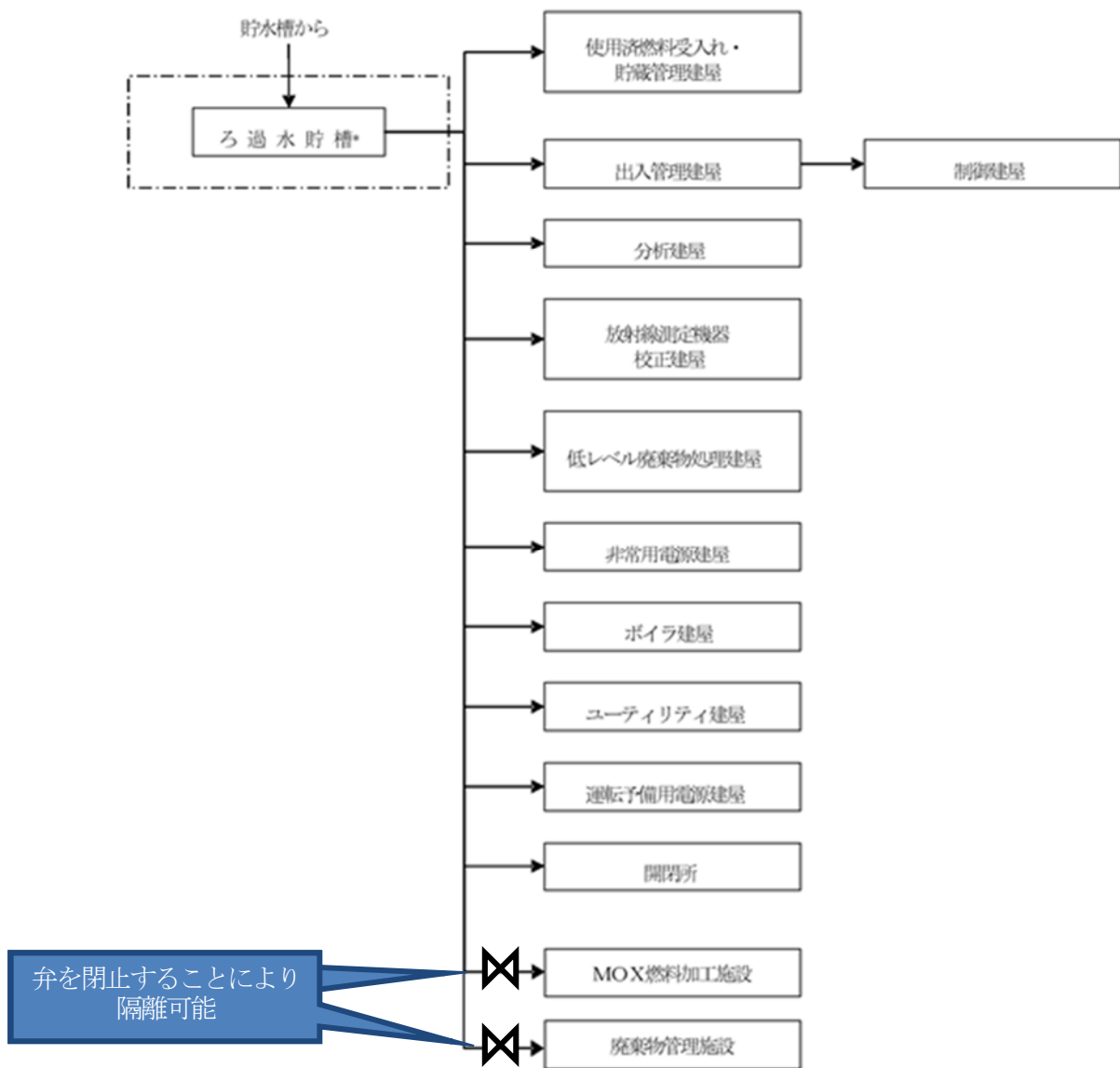
給水処理設備の主要設備の仕様を以下に示す。

a. ろ過水貯槽* (再処理施設及び廃棄物管理施設と共用)

基 数	1
容 量	約2,500m ³

注) *印の設備は、再処理施設の使用済燃料の受入れ及び貯蔵に係る設備である。

【補足説明資料5-1】



* ユーティリティ建屋南西の屋外に設置

本範囲の設備は、使用済燃料の受入れ及び貯蔵に係る設備である。

第 9.4-1 図(2) 給水処理設備系統概要図

5. 2. 10 海洋放出管理系

海洋放出管理系は、加工施設の排水口から排出した排水を、再処理施設の第1放出前貯槽及び第1海洋放出ポンプを経由して海洋放出管の海洋放出口から海洋へ放出する設計とする。加工施設から排出した排水が通過する再処理施設の経路を、加工施設と共用する。放射性液体廃棄物の処理系統図を添5第5図に示す。

(1) 共用による安全性への影響

加工施設は、海洋放出管理系からの逆流を防止する設計とすることから、共用によって加工施設の安全性を損なわない設計とする。

(2) 主要な設備・機器の種類

① 放出前貯槽

a. 第1放出前貯槽（再処理施設と共用）

(a) 設置場所

再処理施設 低レベル廃液処理建屋地下2階

(b) 個数

4基

②第1海洋放出ポンプ（再処理施設と共用）

a. 設置場所

再処理施設 低レベル廃液処理建屋地下1階 第1放出前ポンプ室

b. 個数

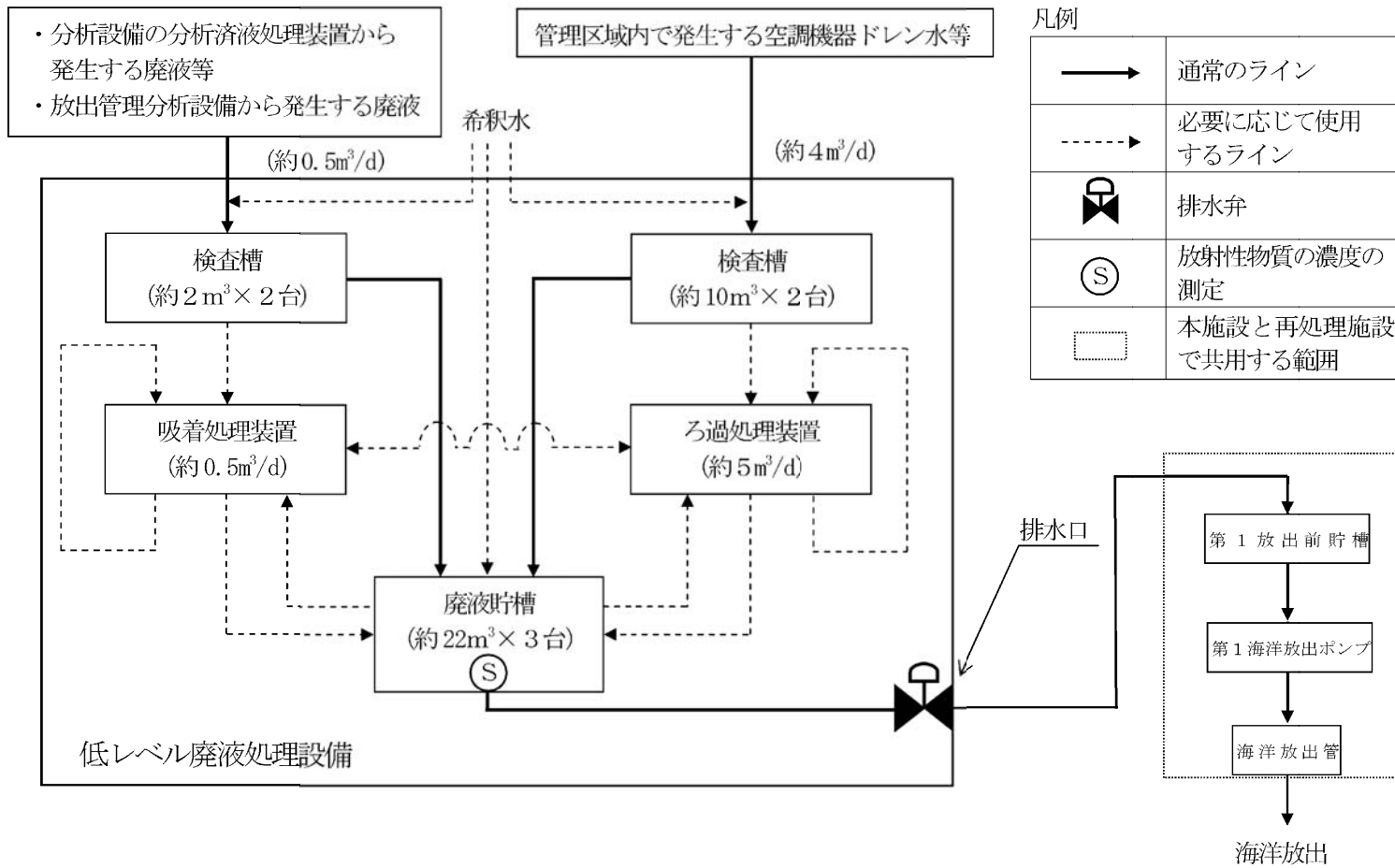
2台

③ 海洋放出管（再処理施設と共用）

a. 個数

1式

【補足説明資料5-10】



添5第5図 放射性液体廃棄物の処理系統図

5. 2. 11 貯蔵容器搬送用洞道及び燃料加工建屋の一部

燃料加工建屋は、再処理施設からウラン・プルトニウム混合酸化物を収納する混合酸化物貯蔵容器を受け入れるため、地下3階中2階において貯蔵容器搬送用洞道を介して再処理施設のウラン・プルトニウム混合酸化物貯蔵建屋と接続する。

再処理施設のウラン・プルトニウム混合酸化物貯蔵建屋と貯蔵容器搬送用洞道との接続に伴い、加工施設の貯蔵容器搬送用洞道及び燃料加工建屋の一部は、再処理施設の負圧管理の境界としてウラン・プルトニウム混合酸化物貯蔵建屋の撤去壁の撤去後に再処理施設と共用する。

共用の範囲には、再処理施設のウラン・プルトニウム混合酸化物貯蔵建屋と貯蔵容器搬送用洞道との境界部に設置する3時間以上の耐火能力を有する扉及び貯蔵容器搬送用洞道と燃料加工建屋との境界部に設置する扉を含む。変更範囲に関する概要図を図5. 2. 11-1に示す。

(1) 共用による安全性への影響

貯蔵容器搬送用洞道は、貯蔵容器搬送用洞道と燃料加工建屋との境界部に設置する扉開放時には、加工施設の気体廃棄物の廃棄設備により負圧に維持する設計とし、ウラン・プルトニウム混合酸化物貯蔵建屋と貯蔵容器搬送用洞道との境界部に設置する3時間以上の耐火能力を有する扉開放時には、再処理施設の気体廃棄物の廃棄設備により貯蔵容器搬送用洞道を負圧に維持する設計とすることから、共用によって加工施設の安全性を損なわない。


ウラン・プルトニウム混合酸化物貯蔵建屋と貯蔵容器搬送用洞道との境界部に設置する3時間以上の耐火能力を有する扉は、共用による仕様の変更がないことから、共用によって加工施設の安全性を損なわない。

【補足説明資料5-1】

(2) 扉の耐火能力

ウラン・プルトニウム混合酸化物貯蔵建屋と貯蔵容器搬送用洞道との境界部に設置する3時間以上の耐火能力を有する扉について、3時間耐火性能を有していることを火災耐久試験により確認した結果を以下に示す。

試験体の仕様及び試験結果

扉種別	両開き
扉寸法	W2,720×H2,760
板厚	1.6mm
扉姿図	
判定	良

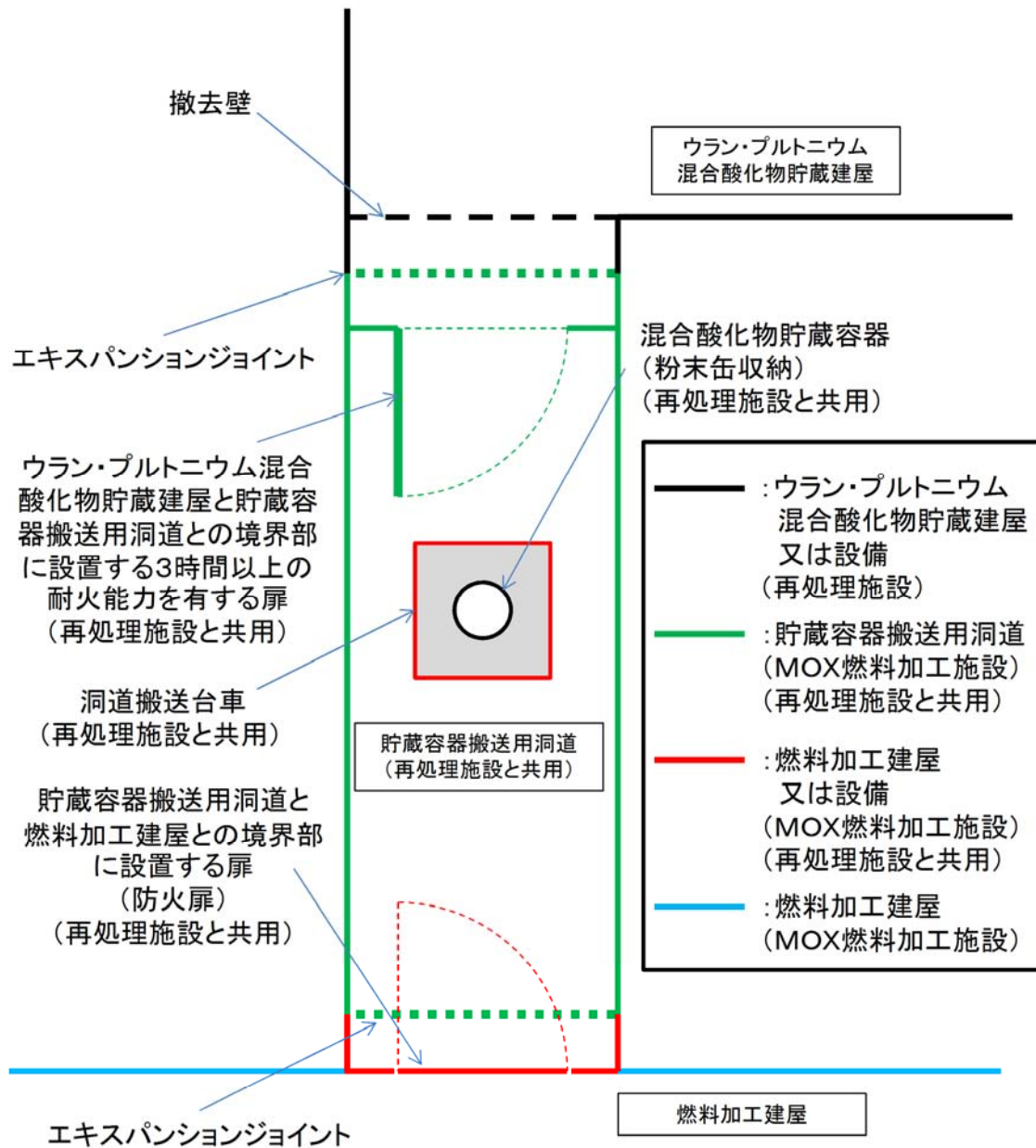


図5. 2. 11-1 変更範囲に関する概要図 (平面図)

5. 2. 12 一般蒸気系の燃料貯蔵設備

再処理施設の一般蒸気系の燃料貯蔵設備は、加工施設の燃料油供給設備へ燃料油を供給する。再処理施設の一般蒸気系の燃料貯蔵設備を、加工施設と共用する。

燃料油は、空調用蒸気設備の空調用ボイラの燃料として使用する。

燃料貯蔵設備の系統概要図を図5. 2. 2-1に示す。

(1) 共用による安全性への影響

再処理施設の蒸気供給設備における、一般蒸気系の燃料貯蔵設備は、再処理施設における使用を想定しても、加工施設に十分な燃料を供給できる容量を確保し、故障その他の異常が発生し、再処理施設から燃料油の供給が停止したとしても、加工施設の安全性を確保するために必要な燃料油を保持できる設計であるため、共用によって加工施設の安全性を損なわない。

【補足説明資料5-1】

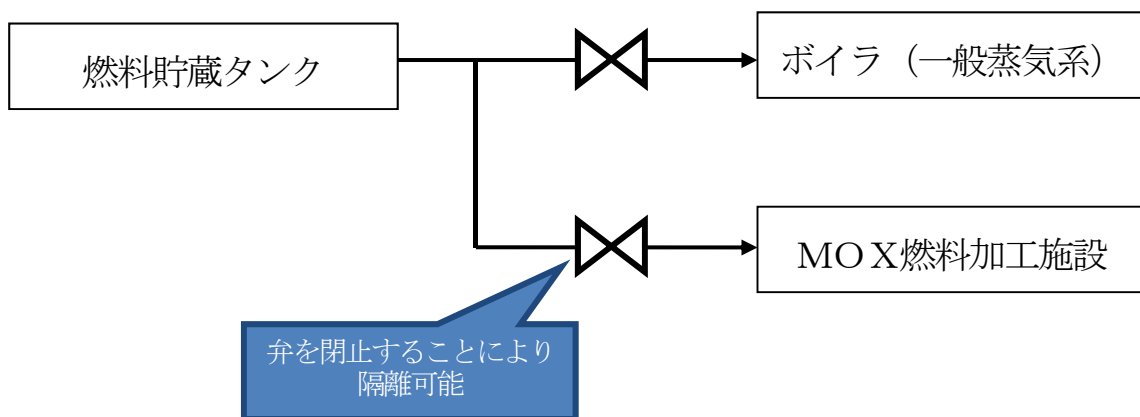


図5. 2. 2-1 燃料貯蔵設備の系統概要図

5. 2. 13 緊急時対策所

再処理施設の緊急時対策所は、加工施設で設計基準事故が発生した場合には、再処理施設と同じく対策活動を実施することから、加工施設と共用する。

(1) 共用による安全性への影響

緊急時対策所は、それぞれの対策活動ができるよう、再処理施設の中央制御室及び使用済燃料の受入れ施設及び貯蔵施設の制御室並びに加工施設の制御室以外の場所に設け、それぞれの対策活動ができるような広さを有することから、共用によって加工施設の安全性を損なわない。

【補足説明資料5－1】

5. 2. 14 第1非常用ディーゼル発電機

再処理施設のモニタリングポストは、再処理施設の第1非常用ディーゼル発電機を非常用電源とする設計とすることから、使用済燃料の受入れ施設及び貯蔵施設の6.9kV非常用母線及び460V非常用母線並びに第1非常用ディーゼル発電機及びその燃料を供給する重油タンク及び安全冷却水系を、加工施設と共用する。

モニタリングポストまでの電源系統を図5. 2. 14-1に示す。

(1) 共用による安全性への影響

再処理施設の第1非常用ディーゼル発電機は、モニタリングポストに給電しても十分な容量を有する設計とする。また、機器の損壊、故障その他の異常を検知した場合、再処理施設の第1非常用ディーゼル発電機は、再処理施設の設備のみに接続されていることから、共用によって加工施設の安全性を損なわない。

【補足説明資料5-1】

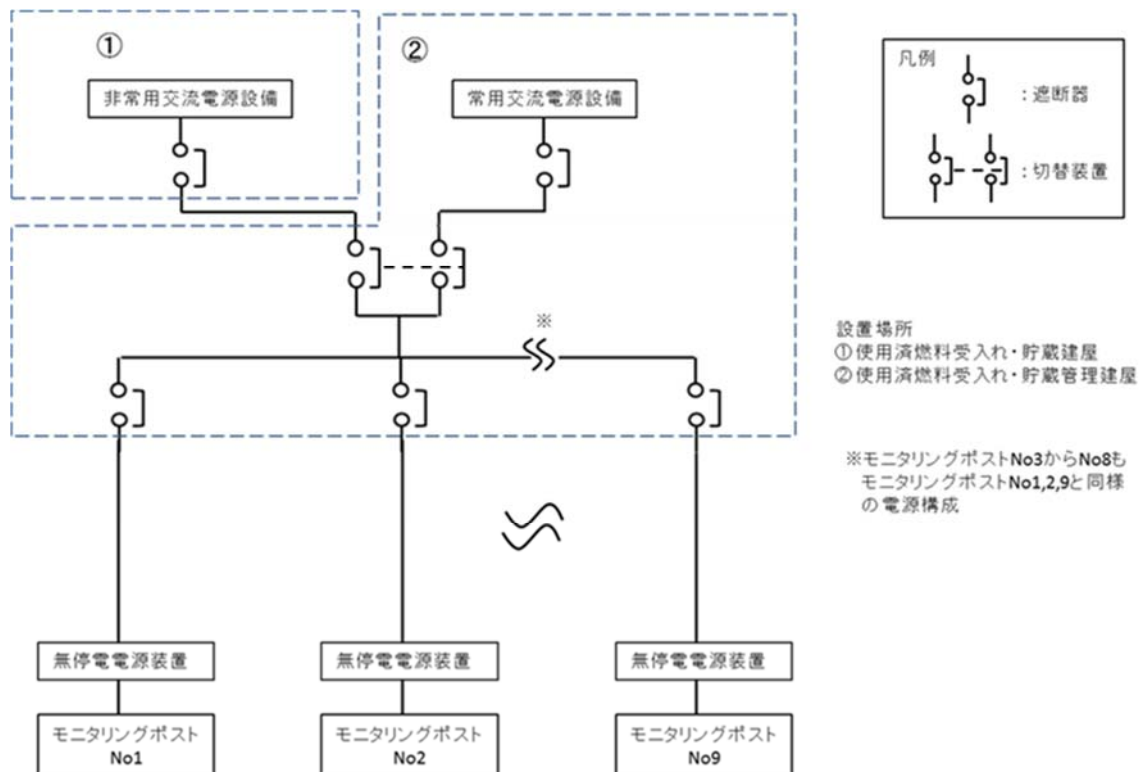


図5. 2. 14-1 モニタリングポストの電源系統

2章 補足説明資料

MOX燃料加工施設 安全審査 整理資料 補足説明資料リスト
第14条:安全機能を有する施設

MOX燃料加工施設 安全審査 整理資料 補足説明資料				備考
資料No.	名称	提出日	Rev	
補足説明資料3-1	安全上重要な施設の変更について	3/25	5	
補足説明資料4-1	MOX燃料加工施設における安全機能を有する施設について	3/12	4	
補足説明資料4-2	MOX燃料加工施設における内部発生飛散物に係る設計	3/12	4	
補足説明資料5-1	MOX燃料加工施設と他施設とで共用している設備の許可の状況及び設備の範囲	3/25	6	
補足説明資料5-2	再処理施設からMOX燃料加工施設へのMOX粉末(混合酸化物貯蔵容器)の払い出しについて	3/6	3	
補足説明資料5-3	MOX燃料加工施設への電力の供給	12/26	1	
補足説明資料5-4	MOX燃料加工施設から発生する雑固体	3/18	2	
補足説明資料5-5	海洋放出管理系の共用について	12/26	1	

令和2年3月25日R5

補足説明資料3－1（14条）

安全上重要な施設の変更について

安全上重要な施設に係る規則要求を踏まえ、安全上重要な施設の既許可からの変更について以下に示す。

1. 規則要求

加工施設の位置、構造及び設備の基準に関する規則とウラン・プルトニウム混合酸化物燃料加工施設安全審査指針の比較を第1表に示す。

設計基準事故が新たに定義されたことにより、安全上重要な施設の選定にあたり考慮する事故が変更されたが、その他に規則要求の変更はない。

2. 安全上重要な施設の変更

変更申請までの設計進捗及び新規制基準施行に伴う設計基準事故の評価を考慮し、安全上重要な施設の選定について既許可から変更したものについて以下に示す。また、設備・機器ごとの変更の有無及び変更理由について第2表に示す。

(1) 均一化混合装置は、一部がグローブボックス外に露出する設計であったことから、グローブボックスと同等の閉じ込め機能を有する施設として安全上重要な施設に選定していたが、設計進捗に伴い、装置全体をグローブボックス内に収納する設計に変更した。これに伴い、均一化混合装置の閉じ込め機能が不要となったため、安全上重要な施設から除外する。

(2) 排ガス処理装置グローブボックス(上部)、小規模焼結炉排ガス処理装置グローブボックスについては、排ガス処理装置及び小規模焼結炉排ガス処理装置によって排気経路を維持する設計としていたが、当該装置の排ガスはグローブボックスに流入し得る構造であることから、排気経路の維持機能として安全上重要な施設に選定した。

(3) グローブボックス排気設備のうち、安全上重要な施設のグローブボックスの給気側のうち、グローブボックスの閉じ込め機能維持に必要な範囲については、グローブボックス排風機停止時にグローブボックスから工程室への核燃料物質の漏えいを防止する観点から、安全上重要な施設に選定した。

(4) 設計基準事故の評価において機能を期待している設備を新たに安全上重要な設備に選定した。MOX燃料加工施設の設計基準事故は核燃料物質による臨界と閉じ込め機能の不全であり、それぞれについて、選定結果を以下に示す。

a. 核燃料物質による臨界

核燃料物質による臨界については、MOX燃料加工施設において発生しないが、仮

に臨界が発生した場合にその発生を検知することができるよう臨界検知用ガスモニタを設置する。本施設は、設計基準事故時に機能を期待する設備ではないため安全上重要な施設としない。

b. 閉じ込め機能の不全

閉じ込め機能の不全については、火災及び爆発を設計基準事故に選定している。火災及び爆発に関する事故時の被ばく線量評価は以下のとおりであり、右端の列に記載している評価上期待する系統及び設備を安全上重要な施設に選定する。

(a) 設計基準事故(火災)の評価

設計基準事故の火災については、グローブボックス内で発生した火災により MOX 粉末が気相中に移行し、グローブボックス排気設備を経由して、燃料加工建屋外に放出されることを想定して評価を行う。

パラメータ	設定値及び考え方	期待する系統及び設備
MAR : 火災が発生したグローブボックスを設置する室内で保有する放射性物質(核燃料物質)量	143.8kg・Pu ベレット加工第1室におけるMOX粉末を取り扱う単一ユニットの合計量(143.8kg・Pu)と設定	該当なし
DR : MARのうち事故の影響を受ける割合	① : 1 MOX粉末は容器内又はグローブボックス内装機器内で取り扱うが、より厳しい評価となるようMOX粉末の全量が火災影響を受けることを想定し、1と設定 ② : 1 グローブボックス内にMOX粉末が露出した状態で付着していることを想定し、1と設定。	該当なし
ARF : グローブボックス内の気相中に移行する割合	① : 1×10^{-2} 1×10^{-2} と設定 ② : 1×10^{-2} グローブボックス内の付着分としてMARのうち100分の1がグローブボックス内の気相中へ移行すると想定し、 1×10^{-2} と設定	該当なし
RF : 肺に吸収され得るような浮遊性の微粒子状の放射性物質の割合	① : 1 ② : 1	該当なし
LPF : 大気中への放出経路における低減割合	① : 1×10^{-9} ② : 1×10^{-9} 高性能エアフィルタ4段の捕集効率(99.999999%)より、 1×10^{-9} と設定	・グローブボックス温度監視装置 ・グローブボックス消火装置 ・グローブボックス排気設備 ・グローブボックス排気フィルタ ・グローブボックス排気フィルタユニット
放出Pu量 (実効線量)	2.9×10^{-6} g・Pu (約 4.9×10^{-5} mSv)	

① : 核的制限値をもとに放出量を評価する場合の設定値

② : グローブボックス内に付着した粉末の放出量を評価する場合の設定値

安全上重要な施設に選定する系統及び設備のうち、新たに選定するものは以下のとお

りである。

- ・グローブボックス温度監視装置：設計基準事故時の火災の感知機能
- ・グローブボックス消火装置^{※1}：設計基準事故時の火災の消火機能
- ・グローブボックス排気フィルタ^{※2}：設計基準事故時の核燃料物質の捕集機能

※1 安全上重要な施設のグローブボックスの消火に関する範囲に限る。

※2 安全上重要な施設のグローブボックスに付随するものに限る。

第1表 安全上重要な施設に係る要求事項比較表(1/2)

加工施設の位置、構造及び設備の基準に関する規則	ウラン・プルトニウム混合酸化物燃料加工施設安全審査指針	備考
<p>第一条</p> <p>四 「安全上重要な施設」とは、安全機能を有する施設のうち、その機能の喪失により、公衆又は従事者に放射線障害を及ぼすおそれがあるもの及び設計基準事故時に公衆又は従事者に及ぼすおそれがある放射線障害を防止するため、放射性物質又は放射線が加工施設を設置する工場又は事業所（以下この章及び次章において「工場等」という。）外へ放出されることを抑制し、又は防止するものをいう。</p> <p>(解釈)</p> <p>3 第2項第4号に規定する「安全上重要な施設」とは、以下に掲げるものが含まれるものである。ただし、その機能を喪失したとしても、公衆及び従事者に過度の放射線被ばくを及ぼすおそれのないことが明らかな場合はこの限りでない。</p> <p>一 プルトニウムを取り扱う加工施設の「安全上重要な施設」</p> <p>① プルトニウムを非密封で取り扱う設備・機器を収納するグローブボックス及びプルトニウムを非密封で取り扱う設備・機器であってグローブボックスと同等の閉じ込めの機能を必要とするもの</p> <p>② 上記①の換気設備</p> <p>③ 上記①を直接収納する構築物及びその換気設備</p> <p>④ ウランを非密封で大量に取り扱う設備・機器及びその換気設備</p>	<p>用語の定義</p> <p>2. 「安全上重要な施設」とは、その機能喪失により、一般公衆及び放射線業務従事者に過度の放射線被ばくを及ぼすおそれのある建物・構築物、系統及び設備・機器並びに事故時に一般公衆及び放射線業務従事者に及ぼすおそれのある過度の放射線被ばくを緩和するために設けられた建物・構築物、系統及び設備・機器をいう。</p> <p>(解説)</p> <p>1. 「安全上重要な施設」には、次のものが含まれる。</p> <p>(1) MOXを非密封で取扱う設備・機器を収納するグローブボックス及びMOXを非密封で取扱う設備・機器であってグローブボックスと同等の閉じ込め機能を必要とするもの</p> <p>(2) 上記(1)の換気設備</p> <p>(3) 上記(1)を直接収納する構築物及びその換気設備</p> <p>(4) ウランを非密封で大量に取扱う設備・機器及びその換気設備</p>	<p>備考</p> <p>設計基準事故が定義された。</p> <p>MOXがプルトニウムに変更されたが、MOXはプルトニウムを含むこと及びプルトニウムを単独で取扱う設備はないことから、対象の変更はない。</p>

第1表 安全上重要な施設に係る要求事項比較表（2/2）

加工施設の位置、構造及び設備の基準に関する規則	ウラン・プルトニウム混合酸化物燃料加工施設安全審査指針	備考
<p>⑤ 非常用電源設備及び安全上重要な施設の機能の確保に必要な圧縮空気等の主要な動力源</p> <p>⑥ 核的、熱的又は化学的制限値を有する設備・機器及び当該制限値を維持するための設備・機器</p> <p>⑦ 臨界事故の発生を直ちに検知し、これを未臨界にするための設備・機器</p> <p>⑧ その他上記各設備等の安全機能を維持するために必要な設備・機器等のうち、安全上重要なもの</p> <p>4 上記2及び3に規定する「過度の放射線被ばくを及ぼすおそれ」とは、敷地周辺の公衆への実効線量の評価値が発生事故当たり5ミリシーベルトを超えることをいう。当該実効線量の評価方法としては、別記1のとおりとする。</p> <p>5 第2項第4号に規定する「加工施設を設置する工場又は事業所」とは、加工規則第3条の2第1項第2号に規定する「加工施設を設置する工場又は事業所」のことをいう。</p>	<p>(5) 非常用所内電源系統及び安全上重要な施設の機能の確保に必要な圧縮空気等の主要な動力源</p> <p>(6) 核、熱及び化学的制限値を有する設備・機器並びに当該制限値を維持するための設備・機器</p> <p>(7) 臨界事故の発生を直ちに検知し、これを未臨界にするための設備・機器</p> <p>(8) その他上記各設備等の安全機能を維持するために必要な設備・機器等</p> <p>上記施設のうち、その機能喪失により、一般公衆及び従事者に過度の放射線被ばくを及ぼすおそれのないことが明らかかな場合は、これを安全上重要な施設から除外することができる。</p>	

第2表 安全上重要な施設の変更前後表

施設区分	設備区分	安全上重要な施設	安全機能の性質	分類		備考	
				新	既許可		
成形施設	粉末調整工程	原料MO X粉末缶取出設備	原料MO X粉末缶取出装置グローブボックス	P S /MS	①	①	変更なし(既許可では粉末調整工程のグローブボックスと記載していた。(以下*1))
		一次混合設備	原料MO X粉末秤量・分取装置グローブボックス	P S /MS	①	①	
			ウラン粉末・回収粉末秤量・分取装置グローブボックス	P S /MS	①	①	
			予備混合装置グローブボックス	P S /MS	①	①	
			一次混合装置グローブボックス	P S /MS	①	①	
		二次混合設備	一次混合粉末秤量・分取装置グローブボックス	P S /MS	①	①	
			ウラン粉末秤量・分取装置グローブボックス	P S /MS	①	①	
			均一化混合装置グローブボックス	P S /MS	①	①	
			均一化混合装置		—	①	
		造粒装置グローブボックス	P S /MS	①	①	変更なし(*1)	
		添加剤混合装置グローブボックス	P S /MS	①	①		

第2表 安全上重要な施設の変更前後表

施設区分		設備区分	安全上重要な施設	安全機能の性質	分類		備考
					新	既許可	
成形施設	粉末調整工程	分析試料採取設備	原料MO X分析試料採取装置グローブボックス	P S /MS	①	①	変更なし(*1)
			分析試料採取・詰替装置グローブボックス	P S /MS	①	①	
		スクラップ処理設備	回収粉末処理・詰替装置グローブボックス	P S /MS	①	①	
			回収粉末微粉碎装置グローブボックス	P S /MS	①	①	
			回収粉末処理・混合装置グローブボックス	P S /MS	①	①	
			再生スクラップ焙焼処理装置グローブボックス	P S /MS	①	①	
			再生スクラップ受払装置グローブボックス	P S /MS	①	①	
			容器移送装置グローブボックス	P S /MS	①	①	
		粉末調整工程搬送設備	原料粉末搬送装置グローブボックス	P S /MS	①	①	
			再生スクラップ搬送装置グローブボックス	P S /MS	①	①	
			添加剤混合粉末搬送装置グローブボックス	P S /MS	①	①	
			調整粉末搬送装置グローブボックス	P S /MS	①	①	

第2表 安全上重要な施設の変更前後表

施設区分		設備区分	安全上重要な施設	安全機能の性質	分類		備考
					新	既許可	
成形施設	ペレット加工工程	圧縮成形設備	プレス装置（粉末取扱部）グローブボックス	P S /MS	①	①	変更なし(既許可ではペレット加工工程のグローブボックス(排ガス処理装置, ペレット立会検査装置及び一部のペレット保管容器搬送装置を収納するグローブボックスを除く)と記載していた。(以下*2))
			プレス装置（プレス部）グローブボックス	P S /MS	①	①	
			空焼結ポート取扱装置グローブボックス	P S /MS	①	①	
			グリーンペレット積込装置グローブボックス	P S /MS	①	①	
		焼結設備	焼結ポート供給装置グローブボックス	P S /MS	①	①	変更なし
			焼結炉	P S /MS	①	①	
			焼結炉内部温度高による過加熱防止回路	P S	⑥	⑥	
			焼結ポート取出装置グローブボックス	P S /MS	①	①	

第2表 安全上重要な施設の変更前後表

施設区分		設備区分	安全上重要な施設	安全機能の性質	分類		備考	
					新	既許可		
成形施設	ペレット加工工程	焼結設備	排ガス処理装置グローブボックス（上部）	P S /MS	⑧	—	排ガス処理装置により排気経路を維持する設計としていたが、排ガスが当該グローブボックスに流入し得る構造であることから、本グローブボックスについても安重に変更	
			排ガス処理装置	P S /MS	⑧	⑧		変更なし
			排ガス処理装置の補助排風機（安全機能の維持に必要な回路を含む。）	P S /MS	⑧	⑧		変更なし
		研削設備	焼結ペレット供給装置グローブボックス	P S /MS	①	①	変更なし(*2)	
			研削装置グローブボックス	P S /MS	①	①		
			研削粉回収装置グローブボックス	P S /MS	①	①		
		ペレット検査設備	ペレット検査設備グローブボックス	P S /MS	①	①		
		ペレット加工工程搬送設備	焼結ボート搬送装置グローブボックス	P S /MS	①	①		

第2表 安全上重要な施設の変更前後表

施設区分		設備区分	安全上重要な施設	安全機能の性質	分類		備考
					新	既許可	
成形施設	ペレット加工工程	ペレット加工工程搬送設備	ペレット保管容器搬送装置グローブボックス（一部を除く。）	P S /MS	①	①	変更なし(*2)
			回収粉末容器搬送装置グローブボックス	P S /MS	①	①	
被覆施設	燃料棒加工工程	燃料棒検査設備	燃料棒移載装置 ゲート	P S	⑥	⑥	変更なし(既許可では平板厚さを核的制限値とする以下の単一ユニットの入口のゲート 燃料棒検査ユニット, 燃料棒立会検査ユニットと記載していた。)
			燃料棒立会検査装置 ゲート	P S	⑥	⑥	
		燃料棒収容設備	燃料棒供給装置 ゲート	P S	⑥	⑥	
貯蔵施設		貯蔵容器一時保管設備	一時保管ピット	P S	⑧	⑧	変更なし
			混合酸化物貯蔵容器	P S /MS	①	①	変更なし
		原料MOX粉末缶一時保管設備	原料MOX粉末缶一時保管装置グローブボックス	P S /MS	①	①	変更なし(既許可では貯蔵施設のグローブボックスと記載していた。(以下*4))
			原料MOX粉末缶一時保管装置	P S	⑧	⑧	変更なし

第2表 安全上重要な施設の変更前後表

施設区分	設備区分	安全上重要な施設	安全機能の性質	分類		備考
				新	既許可	
貯蔵施設	粉末一時保管設備	粉末一時保管装置グローブボックス	P S /MS	①	①	変更なし(*4)
		粉末一時保管装置	P S	⑧	⑧	変更なし
	ペレット一時保管設備	ペレット一時保管棚グローブボックス	P S /MS	①	①	変更なし(*4)
		ペレット一時保管棚	P S	⑧	⑧	変更なし
		焼結ボート受渡装置グローブボックス	P S /MS	①	①	変更なし(*4)
	スクラップ貯蔵設備	スクラップ貯蔵棚グローブボックス	P S /MS	①	①	変更なし(*4)
		スクラップ貯蔵棚	P S	⑧	⑧	変更なし
		スクラップ保管容器受渡装置グローブボックス	P S /MS	①	①	変更なし(*4)
	製品ペレット貯蔵設備	製品ペレット貯蔵棚グローブボックス	P S /MS	①	①	変更なし(*4)
		製品ペレット貯蔵棚	P S	⑧	⑧	変更なし
		ペレット保管容器受渡装置グローブボックス	P S /MS	①	①	変更なし(*4)
	燃料棒貯蔵設備	燃料棒貯蔵棚	P S	⑧	⑧	変更なし

第2表 安全上重要な施設の変更前後表

施設区分		設備区分	安全上重要な施設	安全機能の性質	分類		備考
					新	既許可	
貯蔵施設		燃料集合体貯蔵設備	燃料集合体貯蔵チャンネル	P S	⑧	⑧	変更なし
放射性廃棄物の廃棄施設	気体廃棄物の廃棄設備（換気設備）	工程室排気設備	安全上重要な施設のグローブボックス等を設置する工程室から工程室排気フィルタユニットまでの範囲	M S	③	③	変更なし
			工程室排気フィルタユニット	M S	③	③	変更なし
		グローブボックス排気設備	安全上重要な施設のグローブボックスからグローブボックス排風機までの範囲及び安全上重要な施設のグローブボックスの給気側のうち、グローブボックスの閉じ込め機能維持に必要な範囲	P S /M S	②	②	範囲変更(既許可では安重のグローブボックスからグローブボックス排風機までの範囲であったが、 <u>グローブボックス排風機停止時に、グローブボックスから工程室への核燃料物質の漏えいを防止するために必要な範囲</u> を追加)
			グローブボックス排気フィルタ（安全上重要な施設のグローブボックスに付随するもの。）	P S /M S	②	—	設計基準事故の評価に伴い、事故時に核燃料物質の捕集機能を期待することから、安重に選定。
			グローブボックス排気フィルタユニット	P S /M S	②	②	変更なし

第2表 安全上重要な施設の変更前後表

施設区分		設備区分	安全上重要な施設	安全機能の性質	分類		備考
					新	既許可	
放射性廃棄物の廃棄施設	気体廃棄物の廃棄設備（換気設備）	グローブボックス排気設備	グローブボックス排風機（排気機能の維持に必要な回路を含む。）	P S /MS	②	②	変更なし
		窒素循環設備	安全上重要な施設のグローブボックスに接続する窒素循環ダクト	MS	②	②	変更なし（既許可では窒素循環設備（安全上重要な施設のグローブボックスに関連する部分）と記載していた。）
			窒素循環ファン	MS	②	②	
			窒素循環冷却機	MS	②	②	
その他加工設備の附属施設	非常用設備	非常用所内電源設備	非常用所内電源設備（安全上重要な施設に電気を供給する範囲）	MS	⑤	⑤	記載の適正化（対象の明確化）
		火災防護設備	グローブボックス温度監視装置	MS	⑧	—	消火により設計基準事故（火災）の拡大を防止するために必要な設備であることから安重に格上げ。
			グローブボックス消火装置（安全上重要な施設のグローブボックスの消火に関する範囲）	MS	⑧	—	
主要な実験設備	小規模試験設備	小規模粉末混合装置グローブボックス	小規模粉末混合装置グローブボックス	P S /MS	①	①	変更なし（既許可では小規模試験設備のグローブボックス（小規模焼結炉排ガス処理装置を収納するグローブボックスを除く）と記載していた（以下*5））
		小規模プレス装置グローブボックス	小規模プレス装置グローブボックス	P S /MS	①	①	

第2表 安全上重要な施設の変更前後表

施設区分		設備区分	安全上重要な施設	安全機能の性質	分類		備考
					新	既許可	
その他加工設備の附属施設	主要な実験設備	小規模試験設備	小規模焼結処理装置グローブボックス	P S /MS	①	①	変更なし(*5)
			小規模焼結処理装置	P S /MS	①	①	変更なし
			小規模焼結処理装置内部温度高による過加熱防止回路	P S	⑥	⑥	変更なし
			小規模焼結処理装置への冷却水流量低による加熱停止回路	P S	⑧	⑧	変更なし
			小規模焼結炉排ガス処理装置グローブボックス	P S /MS	⑧	—	<u>排ガス処理装置により排気経路を維持する設計としていたが、排ガスが当該グローブボックスに流入し得る構造であることから、本グローブボックスについても安重に変更</u>
			小規模焼結炉排ガス処理装置	P S /MS	⑧	⑧	変更なし
			小規模焼結炉排ガス処理装置の補助排風機（安全機能の維持に必要な回路を含む。）	P S /MS	⑧	⑧	変更なし

第2表 安全上重要な施設の変更前後表

施設区分		設備区分	安全上重要な施設	安全機能の性質	分類		備考
					新	既許可	
その他加工設備の附属施設	主要な実験設備	小規模試験設備	小規模研削検査装置グローブボックス	PS/MS	①	①	変更なし(*5)
			資材保管装置グローブボックス	PS/MS	①	①	変更なし(*5)
	その他の主要な事項	水素・アルゴン混合ガス設備	混合ガス水素濃度高による混合ガス供給停止回路及び混合ガス濃度異常遮断弁(焼結炉系, 小規模焼結処理系)	MS	⑧	⑧	変更なし(混合ガス濃度異常遮断弁は, 既許可ではしゃ断弁としていたが, 他の遮断弁と区別するために名称を見直した)

第2表 安全上重要な施設の変更前後表

施設区分		設備区分	安全上重要な施設	安全機能の性質	分類		備考
					新	既許可	
その他加工設備の附属施設	その他の主要な事項	—	<ul style="list-style-type: none"> 以下の部屋で構成する区域の境界の構築物 原料受払室, 原料受払室前室, 粉末調整第1室, 粉末調整第2室, 粉末調整第3室, 粉末調整第4室, 粉末調整第5室, 粉末調整第6室, 粉末調整第7室, 粉末調整室前室, 粉末一時保管室, 点検第1室, 点検第2室 ペレット加工第1室, ペレット加工第2室, ペレット加工第3室, ペレット加工第4室, ペレット加工室前室, ペレット一時保管室, ペレット・スクラップ貯蔵室, 点検第3室, 点検第4室 現場監視第1室, 現場監視第2室, スクラップ処理室 スクラップ処理室前室, 分析第3室 	MS	③	③	<p>変更なし(既許可で平面図にて示していたが, 部屋名の記載を省略していた部屋について部屋名を明確化)</p> <p>(既許可の記載)</p> <ul style="list-style-type: none"> 以下の部屋で構成する区域の境界の構築物 原料受払室, 粉末調整第1室, 粉末調整第2室, 粉末調整第3室, 粉末調整第4室, 粉末調整第5室, 粉末調整第6室, 粉末調整第7室, 粉末一時保管室, ペレット加工第1室, ペレット加工第2室, ペレット加工第3室, ペレット加工第4室, ペレット一時保管室, ペレット・スクラップ貯蔵室, 現場監視第1室, 現場監視第2室, スクラップ処理室, 分析第3室等

令和 2 年 3 月 25 日 R 6

補足説明資料 5 - 1 (14 条)

MOX燃料加工施設と他施設とで共用している
設備の許可の状況及び設備の範囲

目 次

- 1．MOX燃料加工施設と他施設とで共用している設備の許可の状況
- 2．共用する設備の範囲
- 3．再処理施設とMOX燃料加工施設との共用設備等の位置

1. MOX燃料加工施設と他施設とで共用している設備の許可の状況

MOX燃料加工施設と再処理施設及び廃棄物管理施設とで共用している許可の状況を以下に示す。

共用する設備	再処理施設	廃棄物管理施設	備考
粉末缶	○ ^{※1}		
混合酸化物貯蔵容器	○ ^{※1}		
洞道搬送台車	○ ^{※1}		MOX燃料加工施設の設備
貯蔵容器搬送用洞道（ウラン・プルトニウム混合酸化物貯蔵建屋と貯蔵容器搬送用洞道との境界部に設置する3時間以上の耐火能力を有する扉を含む）	○ ^{※1}		MOX燃料加工施設の設備
燃料加工建屋の一部（貯蔵容器搬送用洞道と燃料加工建屋との境界部に設置する扉を含む）	○ ^{※1}		MOX燃料加工施設の設備
海洋放出管理系	○ ^{※1}		
第2低レベル廃棄物貯蔵系	○ ^{※1}		
環境試料測定設備	○ ^{※1}		
モニタリングポスト	○		

※1：加工事業許可申請書において、共用又は取合いについて許可を得ている施設

共用する設備	再処理施設	廃棄物 管理施設	備考
ダストモニタ (ダストサンプラ)	○ ^{※1}		
積算線量計	○ ^{※1}	○ ^{※1}	
放射能観測車	○ ^{※1}		
気象観測設備	○ ^{※1}	○ ^{※1}	
個人線量計	○ ^{※1}	○ ^{※1}	
ホールボディカウンタ	○ ^{※1}	○ ^{※1}	
受変電設備	○ ^{※1}		
給水処理設備	○	○	
一般蒸気系の燃料貯蔵 設備	○		
消火水供給設備	○ ^{※1}	○ MOX 燃料加工施設との 共用については記載なし	
人の容易な侵入を防止で きる障壁	○	○	

※1：加工事業許可申請書において、共用又は取合いについて許可を得ている施設

共用する設備	再処理施設	廃棄物 管理施設	備考
探知施設	○		
通信連絡設備	○	○	
不正に爆発性又は易燃性を有する物件その他人に危害を与え、又は他の物件を損傷するおそれがある物件が持ち込まれることの防止に関わる設備	○	○	
緊急時対策所	○		
ページング装置	○	○	
所内携帯電話	○	○	
統合原子力防災ネットワーク IP 電話	○		
統合原子力防災ネットワーク IP-FAX	○		
統合原子力防災ネットワーク TV 会議システム	○		
一般加入電話	○		
一般携帯電話	○		
衛星携帯電話	○		
ファクシミリ	○		
第 1 非常用ディーゼル発電機	○		

※1：加工事業許可申請書において、共用又は取合いについて許可を得ている施設

2. 共用する設備の範囲

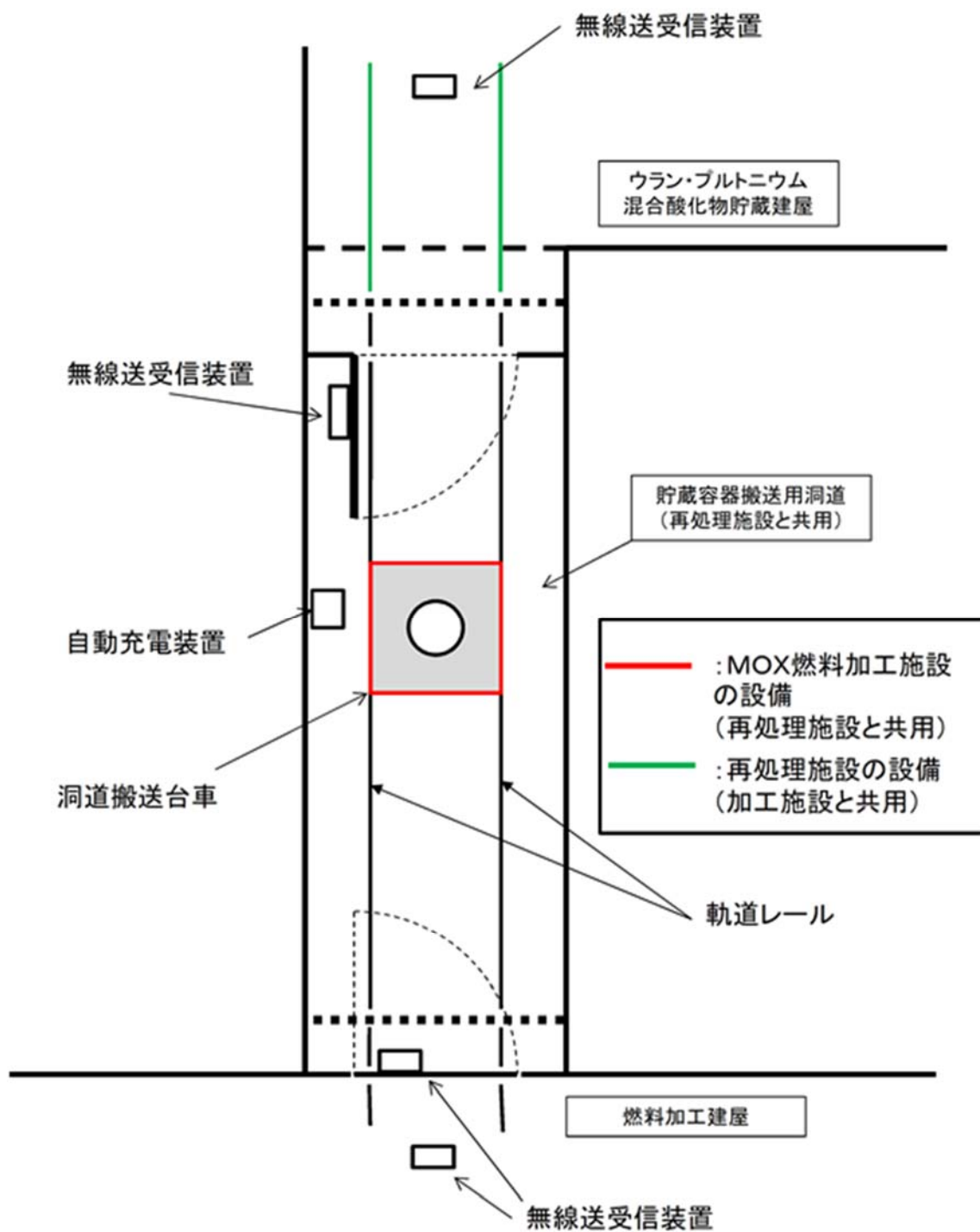
2. 1 MOX燃料加工施設との共用

再処理施設の設備をMOX燃料加工施設が共用する設備の範囲を以下に示す。

再処理施設とMOX燃料加工施設で共用する設備, 機器等			共用範囲
施設	設備	設備, 機器等	
製品貯蔵施設	ウラン・プルトニウム混合酸化物貯蔵設備	粉末缶	粉末缶
		混合酸化物貯蔵容器	混合酸化物貯蔵容器
成形施設	原料粉末受入工程貯蔵容器受入設備	洞道搬送台車※	・洞道搬送台車 ・ウラン・プルトニウム混合酸化物貯蔵建屋内に敷設される軌道レール
その他加工設備の附属施設	海洋放出管理系(経路)		MOX燃料加工施設から再処理施設へ導かれた経路のうち, 低レベル廃液処理建屋の外壁約1mから共用とし, 第1放出前貯槽, 第1海洋放出ポンプ及び海洋放出管を通過し, 海洋に放出されるまでの経路
固体廃棄物の廃棄施設	低レベル固体廃棄物貯蔵設備	第2低レベル廃棄物貯蔵系	雑固体の受入れから廃棄物としての建屋内搬送・貯蔵に関わる第2低レベル廃棄物貯蔵建屋貯蔵室全域

※MOX燃料加工施設の設備を再処理の設備として共用する設備。

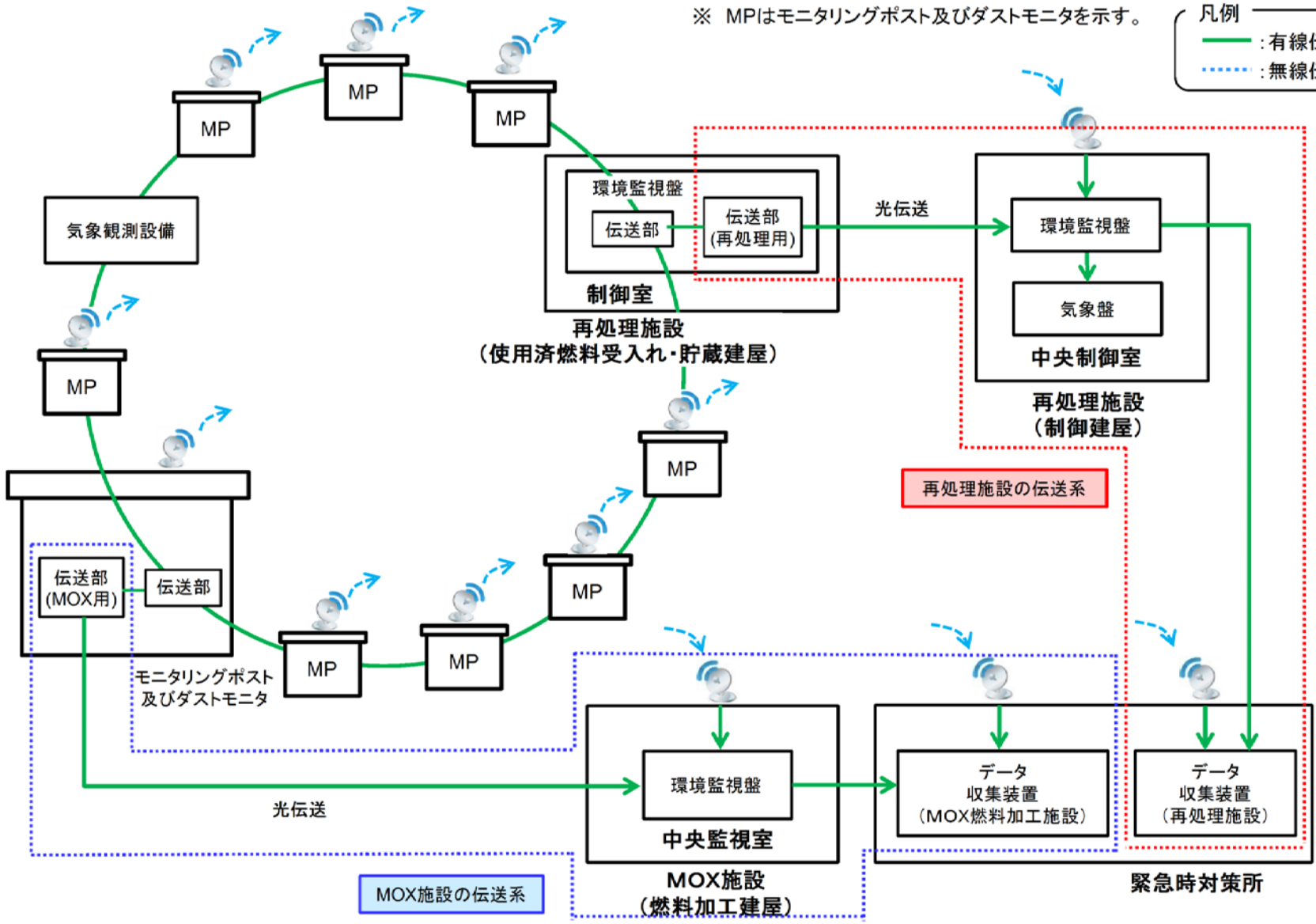
○洞道搬送台車の共用範囲



再処理施設とMOX燃料加工施設で共用する設備, 機器等			共用範囲	
施設	設備	設備, 機器等		
放射線管理施設	屋外管理用の主要な設備	環境試料測定設備	環境試料測定設備のうち アルファ線核種分析装置	
		環境モニタリング設備	モニタリングポスト	・モニタリングポスト ・無停電電源装置及び給電ライン ・検出器からモニタリングポストのアンテナ間の無線伝送ライン
			ダストモニタ (ダストサンプラ)	・ダストモニタ ・無停電電源装置および給電ライン ・検出器からダストモニタのアンテナ間の無線伝送ライン
			積算線量計	積算線量計
			環境管理設備	放射能観測車
		気象観測設備		・風向風速計(超音波), 日射計, 放射収支計, 雨量計および温度計

※ MPはモニタリングポスト及びダストモニタを示す。

- 凡例
- : 有線伝送
 - : 無線伝送



再処理施設とMOX燃料加工施設で共用する設備、機器等				共用範囲	
施設	設備	設備、機器等			
放射線管理施設	屋内管理用の主要な設備	個人管理設備	個人線量計	個人線量計	
			ホール ボディ カウンタ	ホール ボディ カウンタ	
その他加工設備の附属施設	受変電設備	受電開閉設備	154kV 母線	154kV 母線	
			遮断器	154kV 受電用遮断器	154kV 受電用遮断器
			154kV 連絡用遮断器		154kV 連絡用遮断器
			受電変圧器用遮断器(3号, 4号受電変圧器用)		3号, 4号受電変圧器用遮断器
		受電変圧器	3号受電変圧器		3号受電変圧器
			4号受電変圧器		4号受電変圧器
		所内高圧系統	高圧主系統	6.9kV 常用主母線	6.9kV 常用主母線
				6.9kV 運転予備用主母線	6.9kV 運転予備用主母線
		ディーゼル発電機	第2運転予備用ディーゼル発電機		第2運転予備用ディーゼル発電機
			燃料貯蔵設備(燃料油貯蔵タンク)		<u>第2運転予備用ディーゼル発電機の機能を維持するために必要な範囲</u>

再処理施設とMOX燃料加工施設で共用する設備, 機器等			共用範囲
施設	設備	設備, 機器等	
その他加工設備の附属施設	不法侵入等防止設備	人の容易な侵入を防止できる障壁	人の容易な侵入を防止できる障壁全体
		探知施設	探知施設一式
		通信連絡設備	通信連絡設備一式
		不正に爆発性又は易燃性を有する物件その他人に危害を与え, 又は他の物件を損傷するおそれがある物件が持ち込まれることの防止に関わる設備	不正に爆発性又は易燃性を有する物件その他人に危害を与え, 又は他の物件を損傷するおそれがある物件が持ち込まれることの防止に関わる設備一式

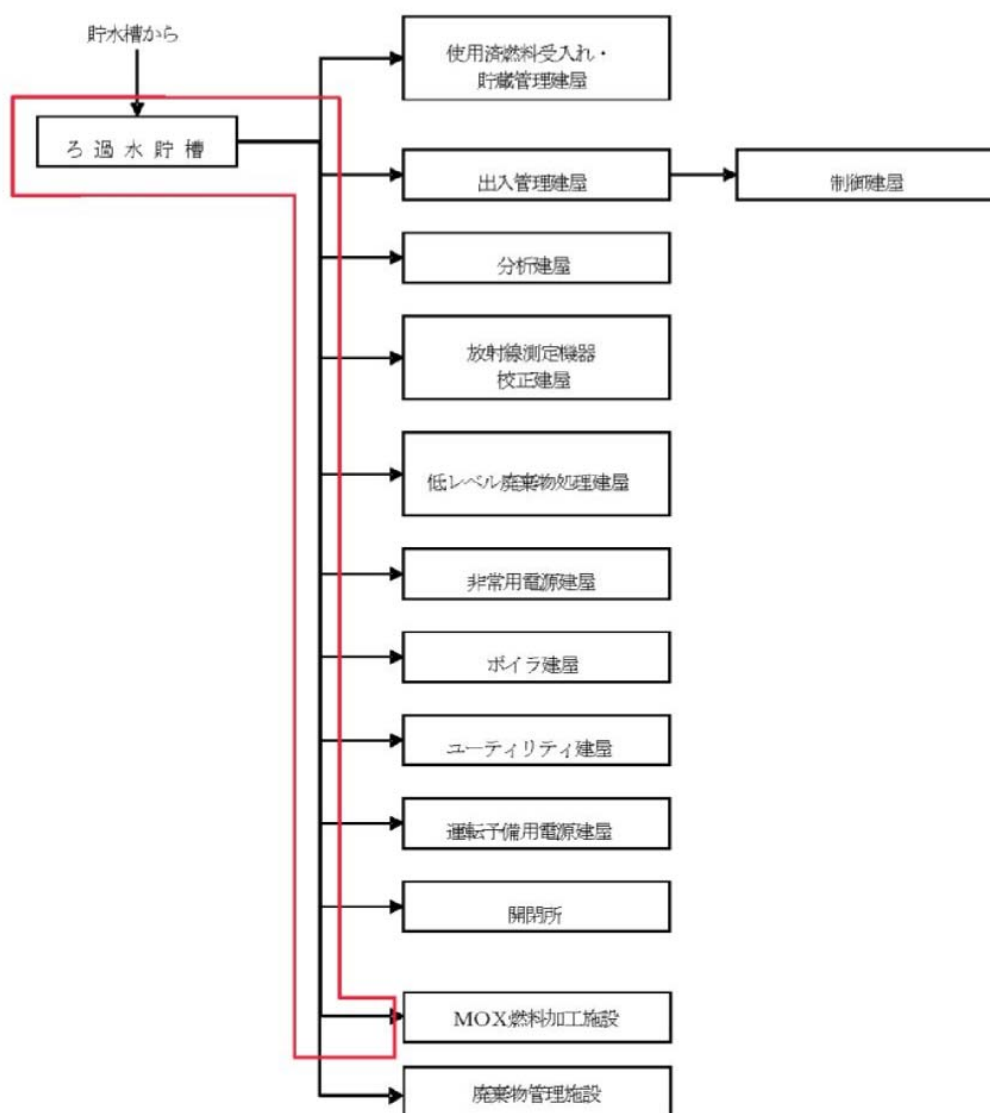
不法侵入防止設備の人の容易な侵入を防止できる障壁については, MOX燃料加工施設のしゅん工前にMOX燃料加工施設を含むように拡張し, MOX燃料加工施設しゅん工後, 人の容易な侵入を防止できる障壁, 探知施設, 通信連絡設備, 不正に爆発性又は易燃性を有する物件その他人に危害を与え, 又は他の物件を損傷するおそれがある物件が持ち込まれることの防止に関わる設備を共用する計画としている。

再処理施設とMOX燃料加工施設で共用する設備、機器等			共用範囲	
施設	設備	設備、機器等		
その他加工設備の附属施設	通信連絡設備	警報装置	ページング装置	中央制御室のマイク操作器及びMOX燃料加工施設側へ放送信号を発する装置
		所内通信連絡設備		

再処理施設とMOX燃料加工施設で共用する設備, 機器等			共用範囲	
施設	設備	設備, 機器等		
その他加工設備の附属施設	通信連絡設備	所外通信連絡設備	統合原子力防災ネットワーク IP 電話	統合原子力防災ネットワーク IP電話 無停電交流電源
			統合原子力防災ネットワーク IP-FAX	統合原子力防災ネットワーク IP-FAX 無停電交流電源
			統合原子力防災ネットワーク TV 会議システム	統合原子力防災ネットワーク TV会議システム 無停電交流電源
			一般加入電話	一般加入電話
			一般携帯電話	一般携帯電話
			衛星携帯電話	衛星携帯電話 無停電交流電源
			ファクシミリ	ファクシミリ 無停電交流電源

再処理施設とMOX燃料加工施設で共用する設備, 機器等			共用範囲
施設	設備	設備, 機器等	
その他加工設備の附属施設	給排水衛生設備	給水処理設備	加工施設の機能を維持するために必要な範囲

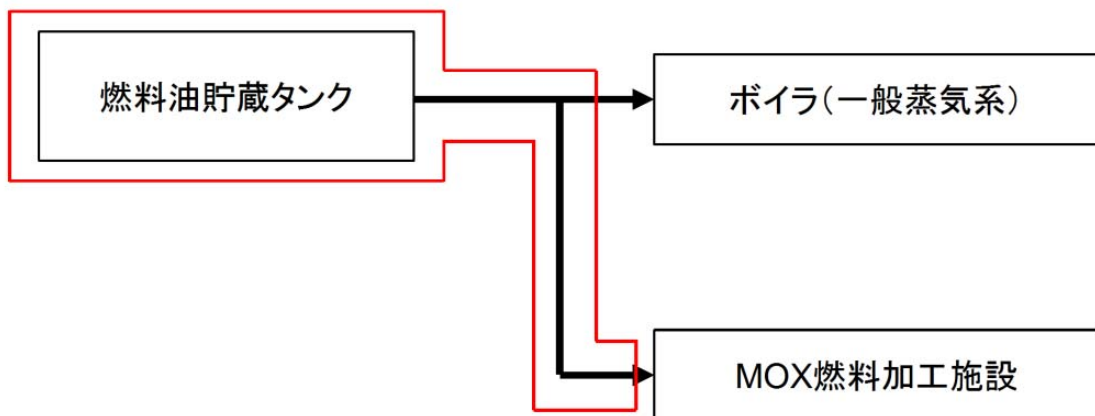
○給水処理設備の共用範囲



: 共用範囲

再処理施設とMOX燃料加工施設で共用する設備, 機器等				共用範囲
施設	設備	設備, 機器等		
その他再処理設備の附属施設	蒸気供給設備	一般蒸気系	燃料貯蔵設備 (燃料油貯蔵タンク)	<u>加工施設の機能を維持するために必要な範囲</u>

○蒸気供給設備のうち燃料油貯蔵タンクの共用範囲

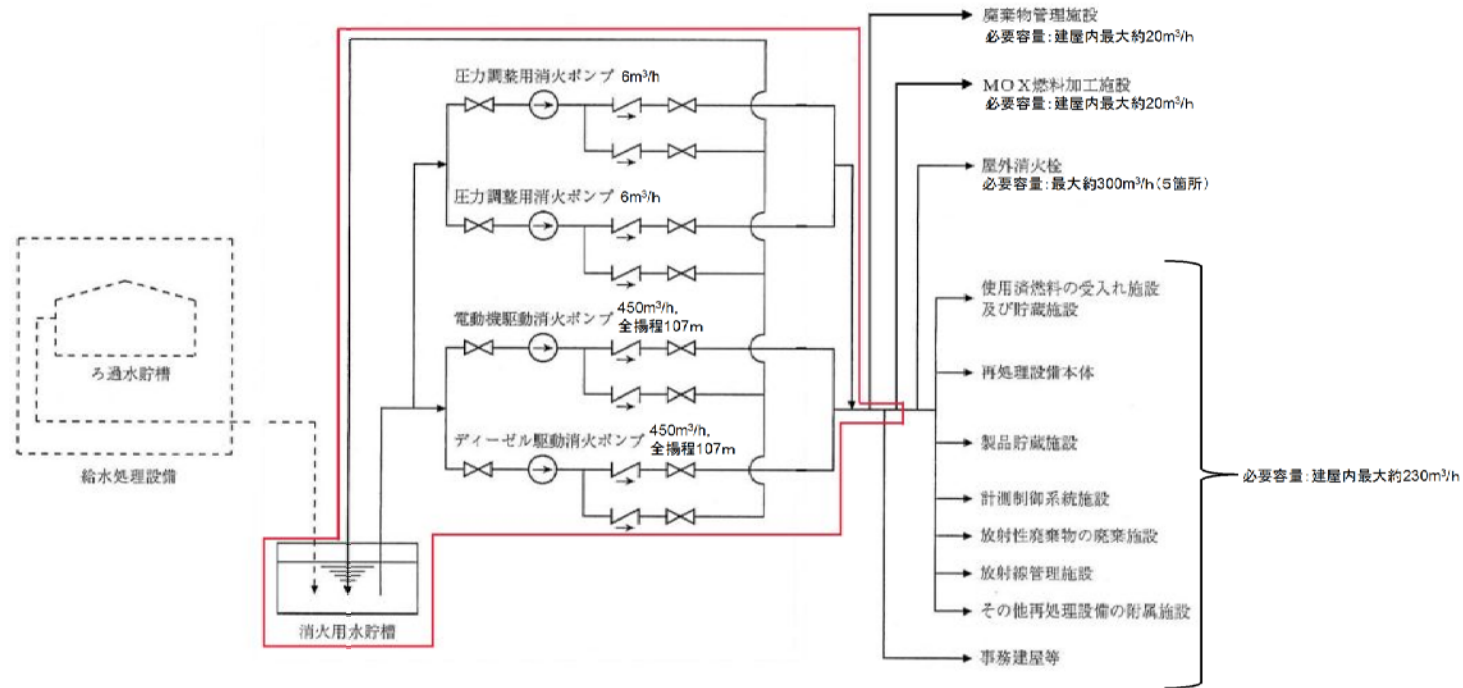


: 共用範囲

再処理施設とMOX燃料加工施設で共用する設備、機器等				共用範囲
施設	設備	設備、機器等		
その他加工設備の附属施設	非常用設備	消火設備	消火水供給設備	<u>加工施設の機能を維持するために必要な範囲</u>
貯蔵容器搬送用洞道※ (ウラン・プルトニウム混合酸化物貯蔵建屋と貯蔵容器搬送用洞道との境界部に設置する3時間以上の耐火能力を有する扉を含む)				・貯蔵容器搬送用洞道
燃料加工建屋の一部※ (貯蔵容器搬送用洞道と燃料加工建屋との境界部に設置する扉を含む)				貯蔵容器搬送用洞道から貯蔵容器搬送用洞道と燃料加工建屋の境界部に設置する扉まで

※MOX燃料加工施設の設備を再処理の設備として共用する設備。

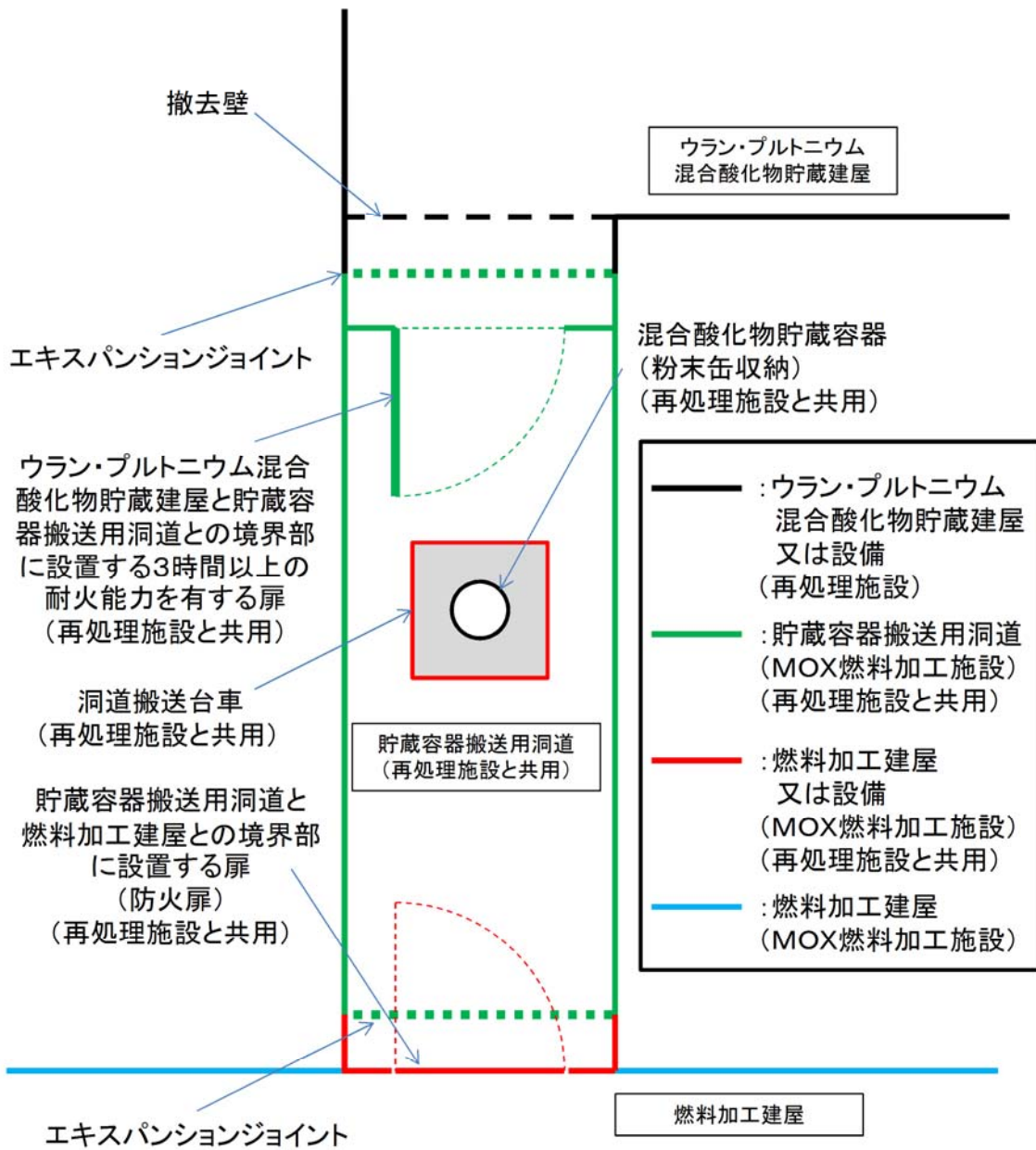
○消火水供給設備の共用範囲



- ①消防法に基づく必要ポンプ容量(建屋内最大)
 ……再処理施設:約230m³/h, MOX燃料加工施設:約20m³/h, 廃棄物管理施設:約20m³/h
- ②都市計画法に基づく必要ポンプ容量:約300m³/h(最大5箇所分)
 上記①, ②より各施設における必要容量はそれぞれ約530m³/h, 約320m³/h, 約320m³/hである。電動機駆動消火ポンプ及びディーゼル駆動消火ポンプは, 全揚程107mの時に450m³/hであるが, 再処理施設における揚程は約84mであり, 揚程約84mの時の吐出量は計画性能曲線により約530m³/hであることから, 必要容量を満足する。

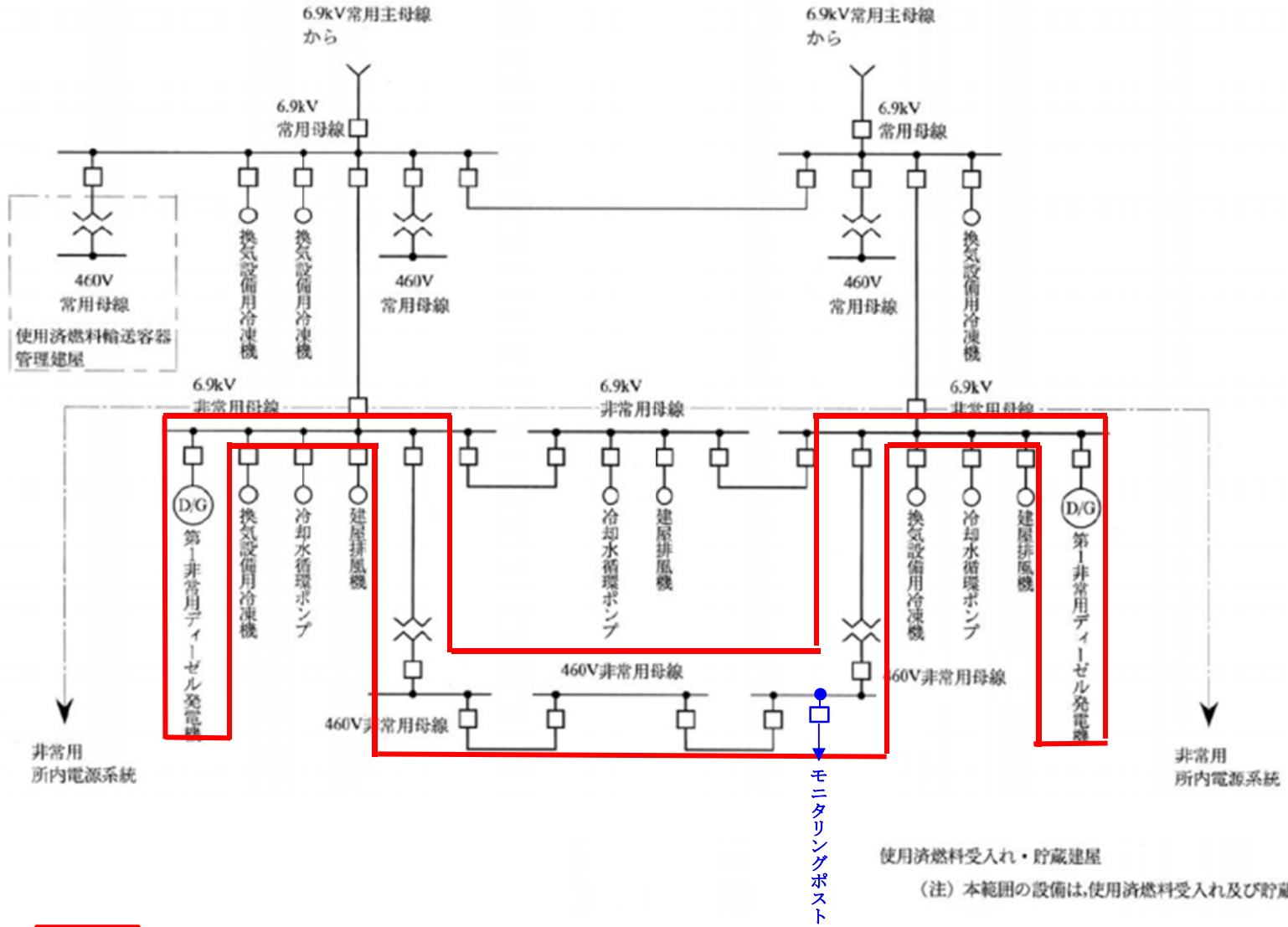
: 共用範囲

○貯蔵容器搬送用洞道及び燃料加工建屋の一部の共用範囲



再処理施設とMOX燃料加工施設で共用する設備、機器等			共用範囲
施設	設備	設備、機器等	
その他加工設備の附属施設	緊急時対策所		緊急時対策所
	ディーゼル発電機	第1非常用ディーゼル発電機	<ul style="list-style-type: none"> ・第1非常用ディーゼル発電機 ・6.9kV非常用母線 ・460V非常用母線
		燃料貯蔵設備（重油タンク）	<u>第1非常用ディーゼル発電機の機能を維持するために必要な範囲</u>
		安全冷却水系	<u>第1非常用ディーゼル発電機の機能を維持するために必要な範囲</u>

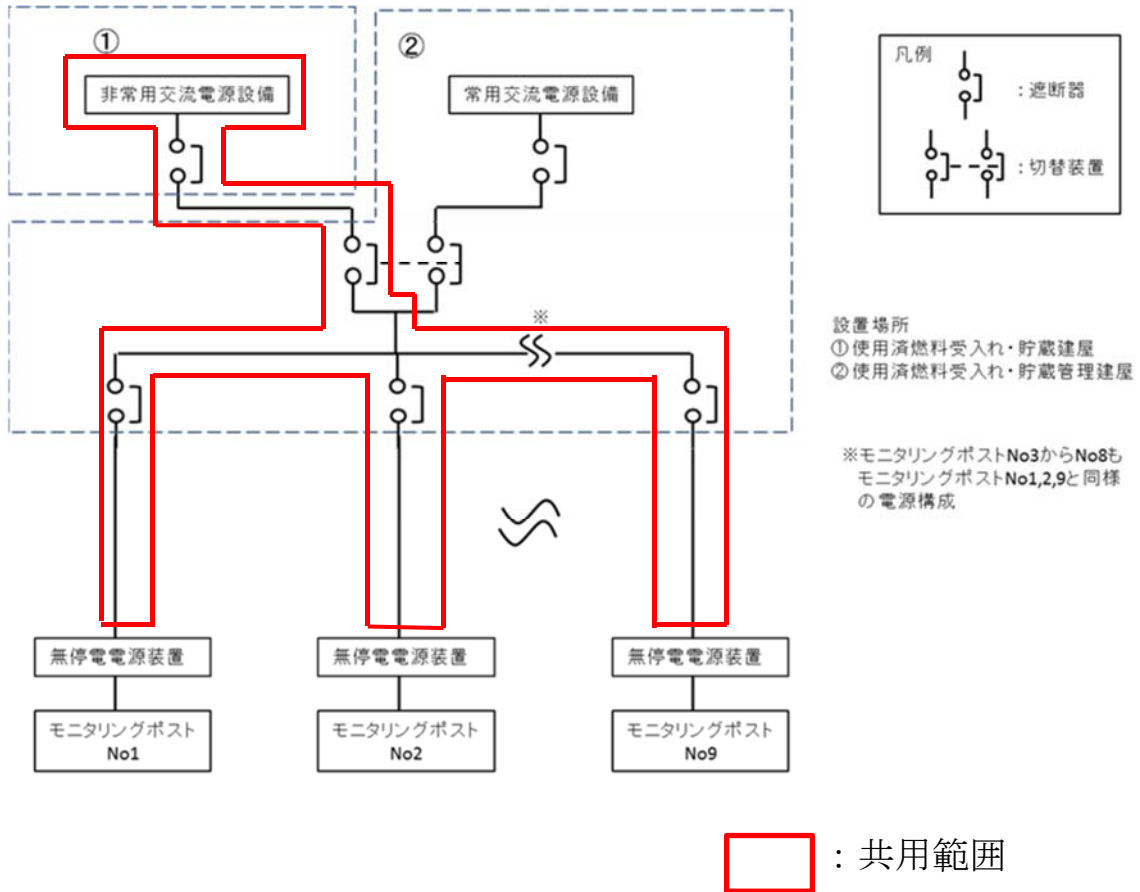
ディーゼル発電機の共用範囲



使用済燃料受入れ・貯蔵建屋
 (注) 本範囲の設備は、使用済燃料受入れ及び貯蔵に係る設備である。

: 共用範囲

○ディーゼル発電機からモニタリングポストまでの電源システムの共用範囲



※ 3. 再処理施設とMOX燃料加工施設との共用設備等の位置

再処理施設とMOX施設との共用設備等の配置概要を以下に示す。

● : 共用する以下の設備等の配置を示す

- 積算線量計
- ダストモニタ
- モニタリングポスト

- ・統合原子力防災ネットワークIP電話
- ・統合原子力防災ネットワークIP-FAX
- ・統合原子力防災ネットワークTV会議システム
- 一般加入電話
- 一般携帯電話
- ・ファクシミリ

- 見張り人の詰め所等に設置する設備等
- ・探知施設
- ・通信連絡設備
- ・不正に爆発性又は易燃性を有する物件その他人に危害を与え、又は他の物件を損傷するおそれがある物件が持ち込まれることの防止に関わる設備

- 核物質防護上の措置が必要な区域の境界に設置する設備等
- ・人の容易な侵入を防止できる障壁

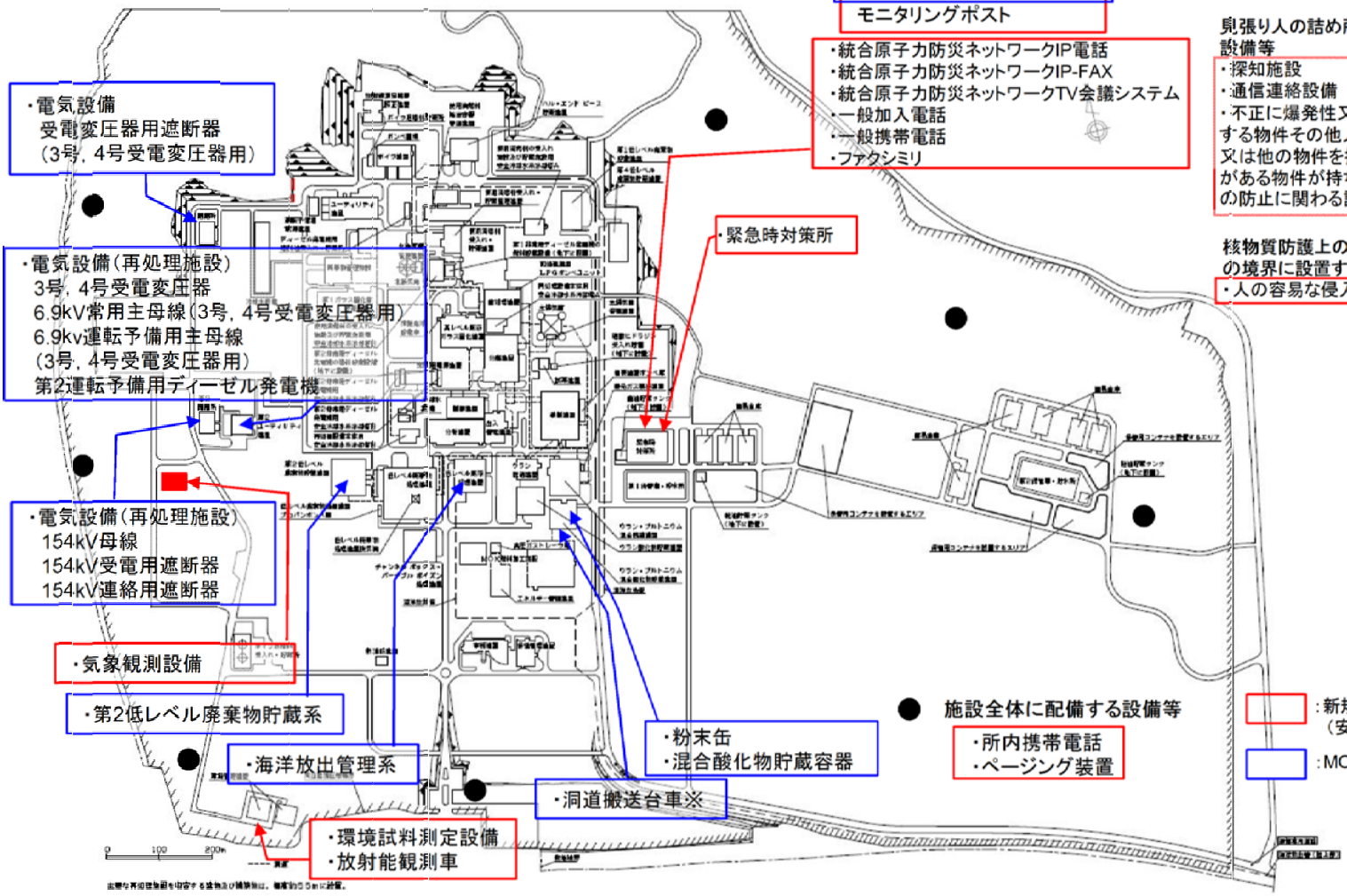
緊急時対策所

● 施設全体に配備する設備等

- ・所内携帯電話
- ・ページング装置

□ : 新規基準対応申請 (安全機能を有する施設)

□ : MOX取合い申請



- ・電気設備
受電変圧器用遮断器
(3号, 4号受電変圧器用)

- ・電気設備(再処理施設)
3号, 4号受電変圧器
6.9kV常用主母線(3号, 4号受電変圧器用)
6.9kV運転予備用主母線
(3号, 4号受電変圧器用)
第2運転予備用ディーゼル発電機

- ・電気設備(再処理施設)
154kV母線
154kV受電用遮断器
154kV連絡用遮断器

- ・気象観測設備

- ・第2低レベル廃棄物貯蔵系

- ・海洋放出管理系

- ・環境試料測定設備
- ・放射能観測車

- ・粉末缶
- ・混合酸化物貯蔵容器

- ・洞道搬送台車※

補5-1-20

※洞道搬送台車については、
MOX燃料加工施設の施設を共用