

泊発電所 2 号炉 審査資料	
資料番号	HTN2-PLM30 (冷停)-脆化
提出年月日	令和 2 年 3 月 19 日

泊発電所 2 号炉 高経年化技術評価
(中性子照射脆化)

補足説明資料

令和 2 年 3 月 19 日
北海道電力株式会社

: 枠囲みの内容は機密情報に属しますので公開できません。

目次

1. 概要	1
2. 基本方針	1
3. 評価対象と評価手法	4
3.1 評価対象	4
3.2 評価手法	4
4. 代表機器の技術評価	5
4.1 関連温度に基づく評価	5
4.2 上部棚吸収エネルギー評価	15
4.3 現状保全	18
4.4 総合評価	19
4.5 高経年化への対応	19
5. まとめ	20
5.1 審査ガイド適合性	20
5.2 保守管理に関する方針として策定する事項	20

別紙

別紙1. 関連温度の計算過程	1-1
別紙2. 上部棚吸収エネルギーの計算過程	2-1

1. 概要

本資料は、「実用発電用原子炉の設置、運転等に関する規則」第 82 条第 1 項の規定に基づき実施した、冷温停止状態が維持されることを前提とした高経年化技術評価のうち、中性子照射脆化の評価結果を補足説明するものである。

一般的に材料は中性子の照射を受けると非常に微小な欠陥（析出物やマイクロボイド）が生じ、このような欠陥が存在すると材料の変形の際（転位の移動）の抵抗となり、破壊に対する抵抗（靱性）の低下が生じる。原子炉容器の胴部（炉心領域部）においては、中性子照射とともに関連温度（ $R T_{NDT}$ ）が上昇し、上部棚吸収エネルギー（ $U S E$ ）が低下することは広く知られており、中性子照射脆化と呼ばれている。

そのため、重要機器である原子炉容器内には監視試験片を設置し、計画的に取り出し監視試験を行って脆化程度を把握するとともに、原子炉容器の耐圧機能が脆化を考慮しても確保されることが求められている。

したがって、中性子照射脆化の代表的な対象機器は原子炉容器とし、「4. 代表機器の技術評価」にて評価を行う。

2. 基本方針

中性子照射脆化に対する評価の基本方針は、対象機器について中性子照射による脆化予測及び健全性評価を行い、運転開始後 60 年時点までの期間において「実用発電用原子炉施設における高経年化対策審査ガイド」及び「実用発電用原子炉施設における高経年化対策実施ガイド」の要求事項を満たすことを確認することである。

原子炉容器の中性子照射脆化を評価するにあたっての要求事項を表 1 に整理する。

なお、本事象は、原子炉の冷温停止状態が維持されることを前提とした場合、劣化の進展が考えられない経年劣化事象である。したがって、高経年化対策上着目すべき経年劣化事象ではないものの、現在までの劣化の進展を考慮した耐震安全性評価を行うため、高経年化対策上着目すべき経年劣化事象と同様に健全性評価を行った。

評価に当たっては、実施ガイド 3.1⑧ただし書きの規定に該当する場合^{*1}ではなくなった際には、プラントの運転を開始した日から 60 年間について健全性評価を行うことを踏まえ、今回の評価においても、60 年間の劣化の進展を仮定した評価を行うことで、40 年間における健全性を評価している。

*1 運転開始以後 30 年を経過する日において技術基準^{*2}に適合しないものがある場合

*2 実用発電用原子炉及びその附属施設の技術基準に関する規則に定められる基準

表 1 (1/2) 中性子照射脆化についての要求事項

ガイド	要求事項
<p>実用発電用原子炉施設における高経年化対策審査ガイド</p>	<p>3. 高経年化技術評価等の審査の視点・着眼点</p> <p>(1) 高経年化技術評価の審査</p> <p>⑫健全性の評価 実施ガイド3. 1⑤に規定する期間の満了日までの期間について、高経年化対策上着目すべき経年劣化事象の発生又は進展に係る健全性を評価していることを審査する。</p> <p>⑬現状保全の評価 健全性評価結果から現状の保全策の妥当性が評価されていることを審査する。</p> <p>⑭追加保全策の抽出 現状保全の評価結果から、現状保全に追加する必要がある新たな保全策が抽出されていることを審査する。</p> <p>(2) 長期保守管理方針の審査</p> <p>①長期保守管理方針の策定 すべての追加保全策について長期保守管理方針として策定されているかを審査する。</p>

表 1 (2/2) 中性子照射脆化についての要求事項

ガイド	要求事項
実用発電用原子炉施設における高経年化対策実施ガイド	<p>3.1 高経年化技術評価の実施及び見直し</p> <p>高経年化技術評価の実施及び見直しに当たっては、以下の要求事項を満たすこと。</p> <p>⑤抽出された高経年化対策上着目すべき経年劣化事象について、以下に規定する期間の満了日までの期間について機器・構造物の健全性評価を行うとともに、必要に応じ現状の保守管理に追加すべき保全策（以下「追加保全策」という。）を抽出すること。</p> <p>イ 実用炉規則第 8 2 条第 1 項の規定に基づく高経年化技術評価 プラントの運転を開始した日から 6 0 年間（ただし、⑧ただし書きの規定に該当する場合にはプラントの運転を開始した日から 4 0 年間とする。）</p> <p>3.2 長期保守管理方針の策定及び変更</p> <p>長期保守管理方針の策定及び変更にあたっては、以下の要求事項を満たすこと。</p> <p>①高経年化技術評価の結果抽出されたすべての追加保全策（発電用原子炉の運転を断続的に行うことを前提として抽出されたもの及び冷温停止状態が維持されることを前提として抽出されたもののすべて。）について、発電用原子炉ごとに、保守管理の項目及び当該項目ごとの実施時期を規定した長期保守管理方針を策定すること。</p> <p>なお、高経年化技術評価の結果抽出された追加保全策について、発電用原子炉の運転を断続的に行うことを前提とした評価から抽出されたものと冷温停止状態が維持されることを前提とした評価から抽出されたもの間で、その対象の経年劣化事象及び機器・構造物の部位が重複するものについては、双方の追加保全策を踏まえた保守的な長期保守管理方針を策定すること。</p> <p>ただし、冷温停止が維持されることを前提とした高経年化技術評価のみを行う場合はその限りでない。</p>

3. 評価対象と評価手法

3.1 評価対象

原子炉容器を代表機器として評価する。

3.2 評価手法

以下に示す規格に基づき評価を行った。

- ・日本電気協会 原子炉構造材の監視試験方法 (JEAC4201-2007[2013年追補版])
(以下,「JEAC4201」という。)
- ・日本電気協会 原子力発電所用機器に対する破壊靱性の確認試験方法
(JEAC4206-2007) (以下,「JEAC4206」という。)

4. 代表機器の技術評価

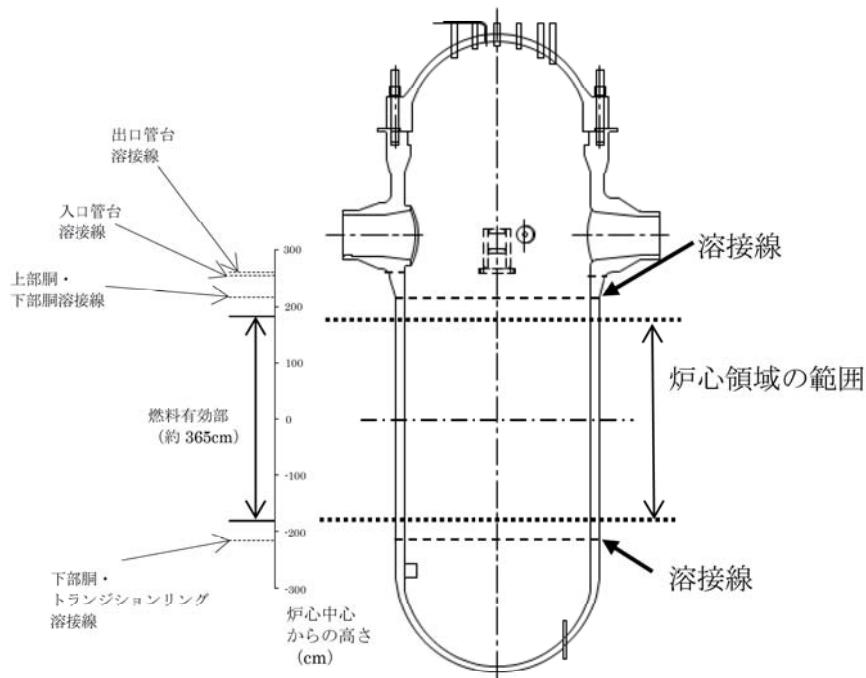
4.1 関連温度に基づく評価

a. 評価点の抽出

中性子照射脆化に対し健全性評価上厳しい箇所は、炉心領域の下部胴である。胴内表面での中性子照射量は、現時点(2011年8月時点)で $2.71 \times 10^{19} \text{n/cm}^2 (E > 1 \text{MeV})$ 、運転開始後60年時点で $6.91 \times 10^{19} \text{n/cm}^2 (E > 1 \text{MeV})$ 程度と評価される。なお、炉心の有効高さを直接囲んでいる下部胴に対して、上部胴では相当運転期間における関連温度移行量が十分に小さく炉心領域に含まれないことから、評価書本文においては炉心領域の下部胴を対象として評価を実施した。以下にその内容を示す。

① 原子炉容器の炉心領域の範囲・構造

原子炉容器の下部胴は低合金鋼製の一体鍛造品であり、炉心領域の範囲に溶接線、構造不連続部はない。炉心領域の範囲を図1に、炉心領域におけるクラッドの厚さ及び母材の厚さを表2に示す。



炉心領域上端から溶接線までの距離：約 40 cm

炉心領域下端から溶接線までの距離：約 30 cm

図1 炉心領域の範囲

表2 炉心領域部のクラッドの厚さ、母材の厚さ

クラッド厚さ (mm)	5.5 ※1
母材の厚さ (mm)	176 ※1

※1 公称寸法を示す。

② 中性子照射量が $1.0 \times 10^{21} \text{n/m}^2$ ($1.0 \times 10^{17} \text{n/cm}^2$) を超える範囲

運転開始後60年時点の原子炉容器軸方向中性子照射量分布を図2に、照射量がJEAC4201に規定されている脆化予測法の適用範囲の下限値である $1.0 \times 10^{17} \text{n/cm}^2$ を超える範囲を図3に示す。

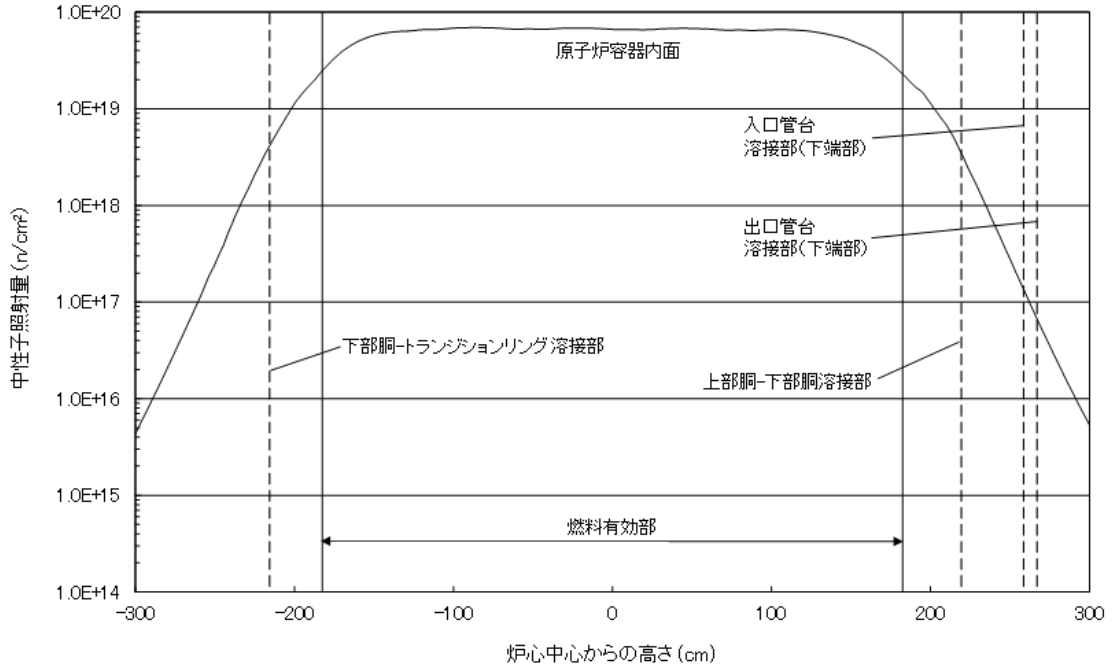


図2 原子炉容器の軸方向中性子照射量分布

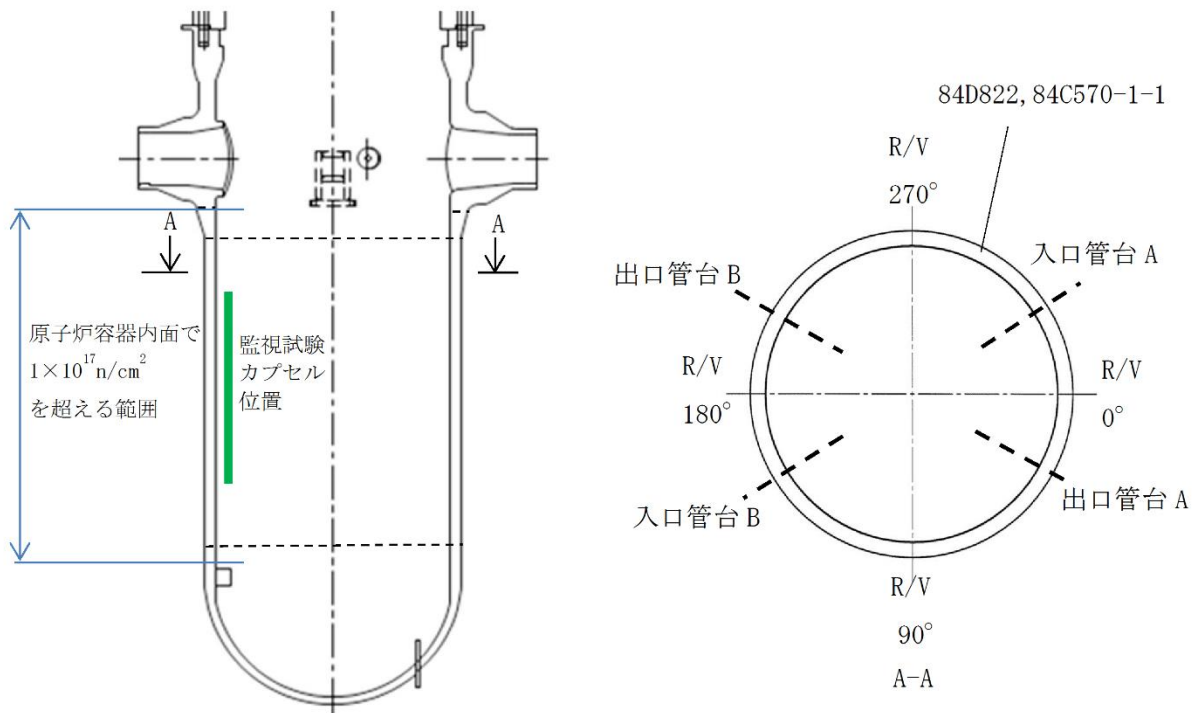


図3 中性子照射量が $1.0 \times 10^{17} \text{n/cm}^2$ を超える範囲

原子炉容器の炉心領域の下部胴のミルシートに記載の化学成分を表 3 に示す。

表 3 ミルシート (化学成分) (母材)

(重量%)

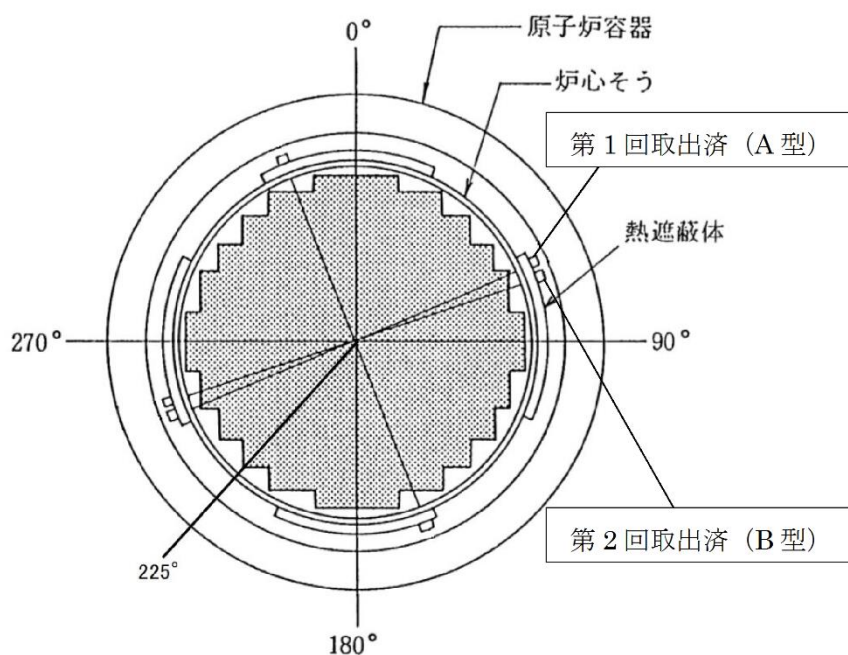
チャージ No.	Cu	Ni	P	Mn	Si	S	C
84D822 84C570							
-1-1							

b. 監視試験結果

① 監視試験カプセルの配置

監視試験片の配置，試験片数，各試験片の化学成分，各カプセルの取出し時期及び監視試験結果を以下に示す。なお，試験片はT方向の試験片の値を使用している。

監視試験片の全カプセル数：6体（2体を取出済）
カプセルの配置：



母材試験片数（1カプセルあたり）

	引張試験片	シャルピー試験片	CT試験片
A型	6体	33体	8体
B型	9体	33体	32体

監視試験片の化学成分（重量%）

区分	Cu	Ni	Mn	Mo	Si	P	S
母材	0.044	0.76	1.43	0.50	0.20	<0.005	<0.005

監視試験結果：

監視試験回次	取出時期	関連温度 [°C]	上部棚吸収エネルギー [J]	中性子照射量 [$\times 10^{19}n/cm^2$, $E>1MeV$]	中性子束 [$\times 10^{10}n/cm^2/s$, $E>1MeV$]	RV内表面に対するリードファクター	照射温度 [°C]
第1回	1992年5月	-30	208	0.367	10.4	2.07	288
第2回	2006年11月	16	206	5.30	12.4	2.51	

② 監視試験結果の中性子照射量の算出根拠について

監視試験カプセルの中性子照射量は、監視試験カプセルに装荷している U-238 を用いたドジメータの放射性核種分析結果より算出している。

- 監視試験カプセルより取り出したドジメータの質量測定と放射エネルギー測定により、ドジメータ内のU-238に中性子照射によって生成されたCs-137の量を計測する。測定した結果は比放射能 (Bq/atom) という数値で表される。
- 下記の計算式により中性子照射量 (n/cm², E>1 MeV) を算出する。

$$\text{中性子照射量} = \frac{(\text{測定対象日における比放射能}) \times (\text{定格負荷相当運転時間}) \times 3600}{(\text{実効反応断面積}) \times (\text{補正係数}) \times (\text{核分裂収率})}$$

測定対象日における比放射能：ドジメータの質量測定と放射エネルギー測定により求められる実測値。

定格負荷相当運転時間：定格出力で連続運転したと仮定して計算した時間。

実効反応断面積：反応の起こりやすさの尺度。対象核種毎に定まる物理量。

核分裂収率：核分裂で特定の核種が生成する割合。

補正係数：燃料の中性子照射によるドジメータの放射化、放射化後の原子炉運転期間、定検等による原子炉停止期間、及び原子炉停止後から放射性核種分析までの期間による放射能の生成・減衰を補正するもの。下記の計算式により算出している。

$$\sum_{i=1}^n \text{EFP}_i \times (1 - e^{-\lambda t_i}) \times e^{-\lambda T_i}$$

EFP_i : 第 i 回の運転期間中の定格負荷に対する実負荷の比

$1 - e^{-\lambda t_i}$: 第 i 回の運転期間 t_i に生成される定格負荷での Cs-137 の飽和係数

$e^{-\lambda T_i}$: 第 i 回の運転期間終了から測定日までの期間 T_i の Cs-137 の減衰係数

λ : Cs-137 の壊変定数

また、各監視試験時の原子炉停止日から、放射エネルギー測定日までの期間は以下のとおりであり、補正係数として考慮している。

回次	原子炉停止日	放射エネルギー測定日	停止から測定までの日数
第1回	1992年4月17日	1992年10月22日 ^{※1}	188日
第2回	2006年11月18日	2007年10月1日	317日

※1 第1回監視試験は中性子照射期間が短期であるため、短期期間内の核種生成量が多く、測定精度が良いFeワイヤから生成されるMn-54にて中性子照射量を求めており、Mn-54の測定日としている。

計算例として、現時点、運転開始後60年時点の中性子照射量の計算に使用している至近の第2回監視試験カプセルの中性子照射量算出に用いた数値を以下に示す。

測定対象日における比放射能	: 5.53×10^{-16} (Bq/atom)
定格負荷相当運転時間	: 118,821.4 (hr)
実効反応断面積	: 288 (mb) (b: 断面積, 1×10^{-28} m ²)
補正係数	: 0.2573
核分裂収率	: 0.0602

これらの数値を上記の計算式に代入し計算した結果、中性子照射量を 5.30×10^{19} n/cm² (E>1 MeV) としている。

なお、現時点、運転開始後60年時点の中性子照射量は、至近の第2回監視試験結果を基に算出しているが、これは中性子照射量、及び中性子束は各炉心サイクルの炉心運用により異なること、また、各監視試験はそれまでの中性子照射量の総量であり、至近の結果を使用する方が長期にわたる運転履歴を考慮でき、将来予測値が精緻化されるため至近の監視試験結果を使用している。

また、サイクル毎に炉心運用（炉心内の各燃料の配置）が異なるために監視試験ごとに単位EFPY当たりの照射量は異なる。これは、運転期間中の炉心の燃料の配置はサイクル毎に毎回異なるため、炉心内の相対出力分布が異なり、監視試験片や原子炉容器が受ける中性子照射量が毎サイクル異なるためである。

③ 定格負荷相当年数 (EFPY) の算出

2011 年 8 月末時点及び運転開始後 60 年時点での定格負荷相当年数 (EFPY) は、運転時間から下記の通り算出した。

<2011 年 8 月末時点の EFPY>

=2011 年 8 月末時点の定格負荷相当運転時間 ÷ (24×365.25)

$$= \frac{152,243 \text{ (時間)}}{24 \text{ (時間/日)} \times 365.25 \text{ (日/年)}}$$

=17.37

<運転開始後 60 年時点の EFPY>

= (2011 年 8 月末時点の定格負荷相当運転時間 + 次回起動日以降の定格負荷相当運転時間^{※1}) ÷ (24×365.25)

$$= \frac{152,243 \text{ (時間)} + 236,682 \text{ (時間)}}{24 \text{ (時間/日)} \times 365.25 \text{ (日/年)}}$$

=44.37

※1：次回起動日 (暫定：2021 年 4 月 12 日) ~ 運転開始後 60 年時点 (2051 年 4 月 12 日) までの期間、稼働率を 90% と想定し算出した。

④ 評価対象部位の中性子照射量について

中性子照射量の計算過程に用いたクラッド厚さ、母材厚さ及び実際の原子炉容器の数値を表 4 に記す。

表 4 原子炉容器のクラッド厚さ及び母材厚さ

	記号	評価に用いた数値 ^{※1}	実際の数値
クラッドの厚さ	-(mm)	- ^{※2}	5.6~7.0
母材の厚さ	t (mm)		175.0~176.7

※1 最小板厚を適用している。

※2 保守的にクラッドの厚さは考慮していない。

内表面から板厚 t の 1/4t 深さ位置に係る、現時点及び運転開始後 60 年時点 (44.37EFPY) の中性子照射量の計算過程について以下に示す。

評価時期における原子炉容器内表面から板厚 t の 1/4t 深さ位置での中性子照射量 f は、第 2 回監視試験により得られた中性子照射量 f₁ 及び定格負荷相当年数 EFPY₁ を用いて算出した中性子束に対し、原子炉容器内表面のリードファクタ

LF 及び板厚方向の減衰係数を考慮し，評価時点での定格負荷相当年数 EFPY₂ を乗じて算出する。

$$f = \underbrace{f_1}_{\text{カプセル位置での中性子束}} \div \underbrace{\text{EFPY}_1}_{\text{内表面位置での中性子束}} \div \underbrace{\text{LF}}_{\text{板厚 } t \text{ の } 1/4t \text{ 深さ位置での中性子束}} \times \exp(-0.24 \times t \div 4 \div 25.4) \times \text{EFPY}_2$$

評価時期における板厚 t の $1/4t$ 深さ位置での中性子照射量

泊 2 号炉の中性子照射量算出に用いる値を表 5 に示す。

表 5 中性子照射量算出に用いる値

	記号	算出に用いる値
監視試験カプセルの 中性子照射量	f_1 ($\times 10^{19}\text{n/cm}^2$)	5.30
監視試験カプセル取出時の 定格負荷相当年数	EFPY ₁	13.55
評価時点の 定格負荷相当年数	EFPY ₂	17.37(現時点) 44.37(運転開始後 60 年時点)
監視試験カプセルの原子炉 内表面に対するリードファクタ	LF	2.51
原子炉容器板厚	t (mm)	

現時点及び運転開始後 60 年時点における原子炉容器内表面から板厚 t の $1/4t$ 深さ位置での中性子照射量 f は以下となる。

(a). 原子炉容器内表面から板厚 t の $1/4t$ 深さ位置：現時点

$$f = 5.30 \times 10^{19} \div 13.55 \div 2.51 \times \exp(-0.24 \times \boxed{} \div 4 \div 25.4) \times 17.37$$

$$\doteq 1.82 \times 10^{19} \text{ (n/cm}^2\text{)}$$

(b). 原子炉容器内表面から板厚 t の $1/4t$ 深さ位置：運転開始後 60 年時点

$$f = 5.30 \times 10^{19} \div 13.55 \div 2.51 \times \exp(-0.24 \times \boxed{} \div 4 \div 25.4) \times 44.37$$

$$\doteq 4.65 \times 10^{19} \text{ (n/cm}^2\text{)}$$

c. 関連温度評価

① 関連温度算出に係る数値

関連温度の算出に用いる各部材のミルシートに記載の化学成分, $R T_{NDT}$ 初期値及び公称照射温度を表 6 に, 運転開始後 60 年時点における各部材の中性子照射量及び中性子束を表 7 に示す。

表 6 各部材の化学成分, $R T_{NDT}$ 初期値及び公称照射温度

部材	チャージ No.	化学成分(重量%)			$R T_{NDT}$ 初期値 (°C)	公称照射 温度 (°C)
		C u	N i	P		
下部胴	84D822 } 84C570 } -1-1				288	
上部胴	84D851-1-1					
トランジション リング	84C551-1-1					
入口管台	84D749-1-1					
入口管台	84D749-1-2					

表 7 運転開始後 60 年時点における各部材の板厚 t の
1/4 t 深さ位置での中性子照射量及び中性子束

部材	チャージ No.	中性子照射量 (n/cm ²) [E>1MeV]	中性子束 (n/cm ² /s) [E>1MeV]
下部胴	84D822 } 84C570 } -1-1	4.65×10^{19}	3.32×10^{10}
上部胴	84D851-1-1	2.36×10^{18}	1.68×10^9
トランジション リング	84C551-1-1	2.79×10^{18}	2.00×10^9
入口管台	84D749-1-1 84D749-1-2	9.86×10^{16}	7.04×10^7

② 関連温度算出結果

表 6 及び表 7 のデータを用いて、JEAC4201 に基づいて算出した運転開始後 60 年時点における各部材の板厚 t の $1/4t$ 深さ位置での $\Delta R T_{NDT}$ 計算値を表 8 に、関連温度を表 9、計算方法を別紙 1 に示す。表 9 に示すように下部胴の関連温度が最も高くなるため、評価書にて下部胴のみの評価を実施している。

表 8 運転開始後 60 年時点における各部材の板厚 t の $1/4t$ 深さ位置での $\Delta R T_{NDT}$ 計算値

部材	チャージ No.	$\Delta R T_{NDT}$ 計算値 (°C)
下部胴	84D822 } 84C570 } -1-1	31.9
上部胴	84D851-1-1	7.0
トランジションリング	84C551-1-1	4.4
入口管台	84D749-1-1	—*
入口管台	84D749-1-2	—*

※：中性子照射量が JEAC4201 附属書表 B-2100-3 に記載の国内脆化予測法の適用範囲外（下限以下）であるため、 $\Delta R T_{NDT}$ 計算値を算出していない。ただし、入口管台については炉心領域と比べて中性子照射量が十分小さいため、 $\Delta R T_{NDT}$ 計算値が炉心領域材料を上回る事はないと判断している。

表 9 運転開始後 60 年時点における各部材の板厚 t の $1/4t$ 深さ位置での関連温度

部材	チャージ No.	関連温度 (°C)
下部胴	84D822 } 84C570 } -1-1	24 ^{※1}
上部胴	84D851-1-1	2 ^{※1}
トランジションリング	84C551-1-1	-1 ^{※1}
入口管台	84D749-1-1	— ^{※2}
入口管台	84D749-1-2	— ^{※2}

※1：JEAC4201 に基づき、 M_R は 22°C としている。

※2：中性子照射量が JEAC4201 附属書表 B-2100-3 に記載の国内脆化予測法の適用範囲外（下限以下）であるため、関連温度を算出していない。ただし、入口管台については炉心領域と比べて中性子照射量が十分小さいため、関連温度が炉心領域材料を上回る事はないと判断している。

4.2 上部棚吸収エネルギー (USE) 評価

① 上部棚吸収エネルギー低下予測値の算出に係る数値

国内プラントを対象とした上部棚吸収エネルギーの予測式 (国内USE予測式) を用いた現時点 (2011年8月時点) 及び運転開始後60年時点での上部棚吸収エネルギー低下予測値の算出に用いる各部材のミルシートに記載の化学成分, USE初期値及び公称照射温度を表10に, 運転開始後60年時点における各部材の中性子照射量を表11に, 計算方法を別紙2に示す。

表 10 各部材の化学成分, USE初期値及び公称照射温度

部材	チャージ No.	化学成分(重量%)			USE 初期値 (J)	公称照射 温度 (°C)
		C u	N i	P		
下部胴	84D822 } 84C570 } -1-1				288	
上部胴	84D851-1-1					
トランジション リング	84C551-1-1					
入口管台	84D749-1-1					
入口管台	84D749-1-2					

表 11 運転開始後 60 年時点における各部材の板厚 t の
1/4t 深さ位置での中性子照射量

部材	チャージ No.	中性子照射量 (n/cm ²) [E > 1MeV]
下部胴	84D822 } 84C570 } -1-1	4.65 × 10 ¹⁹
上部胴	84D851-1-1	2.36 × 10 ¹⁸
トランジション リング	84C551-1-1	2.79 × 10 ¹⁸
入口管台	84D749-1-1 84D749-1-2	9.86 × 10 ¹⁶

② 上部棚吸収エネルギー低下予測算出結果

表 10 及び表 11 のデータを用いて、JEAC4201 に基づいて算出した運転開始後 60 年時点における各部材の板厚 t の $1/4t$ 深さ位置での $\Delta U S E$ 予測値を表 12 に、 $U S E$ 調整値を表 13 に示す。表 13 に示すように、下部胴以外の $U S E$ 調整値は算定できないものの、表 12 に示すように、下部胴の $U S E$ 低下率 ($\Delta U S E$) は最大であるため、評価書にて下部胴のみの評価を実施している。

表 12 運転開始後 60 年時点における各部材の板厚 t の $1/4t$ 深さ位置での $\Delta U S E$ 予測値

部材	チャージ No.	$\Delta U S E$ 予測値 (%)
下部胴	84D822 84C570 }-1-1	22.5 ^{※1}
上部胴	84D851-1-1	16.6 ^{※1}
トランジション リング	84C551-1-1	16.5 ^{※1}
入口管台	84D749-1-1	— ^{※2}
入口管台	84D749-1-2	— ^{※2}

※1：JEAC4201 に基づき、 M_U は 13.8% としている。

※2：中性子照射量が、JEAC4201 附属書表 B-3100-1 に記載の国内 $U S E$ 予測式の適用範囲外（下限以下）であるため、 $\Delta U S E$ 予測値を算出していない。ただし、入口管台については炉心領域と比べて中性子照射量が十分小さいため、 $\Delta U S E$ 予測値が炉心領域材料を上回る事はないと判断している。

表 13 運転開始後 60 年時点における各部材の板厚 t の $1/4t$ 深さ位置での U S E 調整値

部材	チャージ No.	U S E 調整値 (J)
下部胴	84D822 84C570 } -1-1	157 ^{※1}
上部胴	84D851-1-1	— ^{※2}
トランジション リング	84C551-1-1	— ^{※2}
入口管台	84D749-1-1	— ^{※3}
入口管台	84D749-1-2	— ^{※3}

※1：製造時に U S E 初期値を計測していないため、照射前試験時の U S E 初期値を用いて算定した。

※2：製造時に U S E 初期値を計測していないため、U S E 調整値を算出してない。ただし、上部胴及びトランジションリングについては炉心領域と比べて中性子照射量が十分小さいため、U S E 調整値が 68J を下回ることはないと判断している。

※3：中性子照射量が、JEAC4201 附属書表 B-3100-1 に記載の国内 U S E 予測式の適用範囲外（下限以下）であるため、U S E 調整値を算出してない。ただし、入口管台については炉心領域と比べて中性子照射量が十分小さいため、U S E 調整値が炉心領域材料を下回る事はないと判断している。

4.3 現状保全

原子炉容器に対しては、定期事業者検査のクラス1機器供用期間中検査として、「日本機械学会 発電用原子力設備規格 維持規格 (JSME S NA1-2008)」に基づく検査を実施しており、超音波探傷検査及び目視検査 (VT-3) を実施し、健全性を確認している。

原子炉容器の供用期間中検査の内容を表14に示す。(運転開始後60年時点の中性子照射量が $1.0 \times 10^{21} \text{n/m}^2$ ($1.0 \times 10^{17} \text{n/cm}^2$) を超える範囲に対する検査を示す)

表 14 原子炉容器の供用期間中検査の内容

試験 カテゴリ	検査対象箇所	検査内容	検査範囲 /頻度	至近の検査実績	検査 結果
B-B	上部胴と下部胴との周溶接継手	超音波探傷検査	100%/10年	第15回定期検査	良
B-B	下部胴とトランジションリングとの周溶接継手	超音波探傷検査	100%/10年	第15回定期検査	良
B-D	冷却材入口管台と胴との溶接継手	超音波探傷検査	100%/10年	第15回定期検査	良
G-P-1	容器内部	VT-3	100%/3年	第16回定期検査	良

下部胴 (炉心領域部) 材料の中性子照射による機械的性質の変化については、JEAC4201に基づいて、計画的に監視試験を実施し、破壊靱性の変化の傾向を把握している。

泊2号炉は、当初監視試験カプセルを6体挿入し、現在までに2体のカプセルを取り出し、将来の運転期間に対する脆化予測を行っている。

泊2号炉のこれまでの監視試験片取出し実績及び取出し時期の考え方を表15に示す。なお、泊2号炉のJEAC4201に基づく標準監視試験計画は3回であり、これまで2回の監視試験片の取出しを実施している。標準監視試験計画としては、残り1回の監視試験片の取出しを予定している。

表 15 泊 2 号炉の監視試験片取出し実績及び取出し時期の考え方

回次	取出し時期 (年月)	取出し時期 (EFPY)	適用した JEAC4201 の年度	適用した年度の規程内容	現規程(JEAC4201-2007) の内容	取出し時期の考え方
第 1 回	1992 年 5 月	1. 12	1986	6EFPY, 又は試験片の中性子照射量が $5 \times 10^{18} \text{n/cm}^2$ を超える時期あるいは最大のリードファクタを示す試験片の ΔRT_{NDT} が約 28°C と予測される時期のうち、いずれか早い方。	6EFPY, 又は監視試験片の中性子照射量 ($E > 1 \text{MeV}$) が $5 \times 10^{18} \text{n/cm}^2$ ($E > 1 \text{MeV}$) を超える時期あるいは最大のリードファクタを示す監視試験片の ΔRT_{NDT} が 28°C と予測される時期のうち、いずれか早い方。	監視試験プログラム策定時に、JEAC4201-1986 に従い最少取出しカプセル数は 3 個を計画していた。第 1 回の取出し時期は、試験片の中性子照射量が $5 \times 10^{18} \text{n/cm}^2$ を超える約 1 年後と計画していた。
第 2 回	2006 年 11 月	13. 55	1991	15EFPY, 又は試験片の中性子照射量が寿命末期 (32EFPY) に受ける原子炉圧力容器内面の中性子照射量に到達する時期のうち、いずれか早い方。	15EFPY, 又は監視試験片の中性子照射量 ($E > 1 \text{MeV}$) が、相当運転期間 (32EFPY) に原子炉圧力容器が内面で受ける中性子照射量 ($E > 1 \text{MeV}$) に到達する時期のうち、いずれか早い方。	第 1 回監視試験結果時に、JEAC4201-1991 に従い最少取出しカプセル数は 3 個を計画していた。第 2 回の取出し時期は、試験片の中性子照射量が原子炉圧力容器内面の寿命末期に受ける中性子照射量に到達する約 13EFPY と計画していた。

また、監視試験結果から、JEAC4206に基づき、運転管理上の制限として加熱・冷却運転時に許容しうる温度・圧力の範囲（加熱・冷却制限曲線）及び耐圧漏えい試験温度を設けて運用している。

4.4 総合評価

健全性評価結果から判断して、下部胴（炉心領域部）の中性子照射脆化が機器の健全性に影響を与える可能性はないと考える。また、冷温停止状態においては燃料からの中性子照射がないことから、中性子照射脆化は今後進展しない。

下部胴（炉心領域部）材料は、原子炉容器の全材料の中で中性子照射脆化が最も大きく代表性があり、機械的性質の予測は監視試験により把握可能であること、また、原子炉容器に対しては、有意な欠陥のないことを超音波探傷検査等により確認していることから、保全内容として適切である。

4.5 高経年化への対応

下部胴（炉心領域部）の中性子照射脆化については、現状保全項目に高経年化対策の観点から追加すべきものはない。

5. まとめ

5.1 審査ガイド適合性

「2. 基本方針」で示した要求事項について技術評価を行った結果、全ての要求を満足していることを確認した。中性子照射脆化についての要求事項との対比を表 16 に示す。

5.2 保守管理に関する方針として策定する事項

今後も現状の保全方針により健全性を確認していくものとし、現状保全項目に高経年化対策の観点から追加すべきものはなく、保守管理に関する方針として策定する事項はない。

表 16(1/2) 中性子照射脆化についての要求事項との対比

ガイド	要求事項	技術評価結果
<p>実用発電用原子炉施設における高経年化対策審査ガイド</p>	<p>3. 高経年化技術評価等の審査の視点・着眼点</p> <p>(1) 高経年化技術評価の審査</p> <p>⑫健全性の評価 実施ガイド3. 1⑤に規定する期間の満了日までの期間について、高経年化対策上着目すべき経年劣化事象の発生又は進展に係る健全性を評価していることを審査する。</p> <p>⑬現状保全の評価 健全性評価結果から現状の保全策の妥当性が評価されていることを審査する。</p> <p>⑭追加保全策の抽出 現状保全の評価結果から、現状保全に追加する必要がある新たな保全策が抽出されていることを審査する。</p> <p>(2) 長期保守管理方針の審査</p> <p>①長期保守管理方針の策定 すべての追加保全策について長期保守管理方針として策定されているかを審査する。</p>	<p>「4. 代表機器の技術評価」に示すとおり、原子炉容器炉心領域部について運転開始後60年時点を想定した健全性評価を実施した。</p> <p>「4.3 現状保全」に示すとおり、健全性評価結果から、現状の保全策が妥当であることを確認した。</p> <p>「4.5 高経年化への対応」に示すとおり、現状保全項目に、高経年化対策の観点から追加すべき新たな保全策はなかった。</p> <p>「4.5 高経年化への対応」に示すとおり、現状保全項目に、高経年化対策の観点から追加すべきものはなく、保守管理に関する方針として策定する事項はなかった。</p>

表 16 (2/2) 中性子照射脆化についての要求事項との対比

ガイド	要求事項	技術評価結果
<p>実用発電用原子炉施設における高経年化対策実施ガイド</p>	<p>3.1 高経年化技術評価の実施及び見直し 高経年化技術評価の実施及び見直しに当たっては、以下の要求事項を満たすこと。</p> <p>⑤抽出された高経年化対策上着目すべき経年劣化事象について、以下に規定する期間の満了日までの期間について機器・構造物の健全性評価を行うとともに、必要に応じ現状の保守管理に追加すべき保全策（以下「追加保全策」という。）を抽出すること。</p> <p>イ 実用炉規則第82条第1項の規定に基づく高経年化技術評価 プラントの運転を開始した日から60年間（ただし、⑧ただし書きの規定に該当する場合にはプラントの運転を開始した日から40年間とする。）</p> <p>3.2 長期保守管理方針の策定及び変更 長期保守管理方針の策定及び変更にあたっては、以下の要求事項を満たすこと。</p> <p>①高経年化技術評価の結果抽出されたすべての追加保全策（発電用原子炉の運転を断続的に行うことを前提として抽出されたもの及び冷温停止状態が維持されることを前提として抽出されたもののすべて。）について、発電用原子炉ごとに、保守管理の項目及び当該項目ごとの実施時期を規定した長期保守管理方針を策定すること。</p> <p>なお、高経年化技術評価の結果抽出された追加保全策について、発電用原子炉の運転を断続的に行うことを前提とした評価から抽出されたものと冷温停止状態が維持されることを前提とした評価から抽出されたもの間で、その対象の経年劣化事象及び機器・構造物の部位が重複するものについては、双方の追加保全策を踏まえた保守的な長期保守管理方針を策定すること。</p> <p>ただし、冷温停止が維持されることを前提とした高経年化技術評価のみを行う場合はその限りでない。</p>	<p>「4. 代表機器の技術評価」に示すとおり、原子炉容器炉心領域部について運転開始後60年時点を想定した健全性評価を実施し、また、「4.5 高経年化への対応」に示すとおり、現状保全項目に、高経年化対策の観点から追加すべき新たな保全策はなかった。</p> <p>「4.5 高経年化への対応」に示すとおり、現状保全項目に、高経年化対策の観点から追加すべきものはなく、保守管理に関する方針として策定する事項はなかった。</p>

別紙

別紙 1. 関連温度の計算過程

別紙 2. 上部棚吸収エネルギーの計算過程

＜関連温度の計算過程＞

1. 関連温度算出の詳細な要領

R T N D T の予測値 (R T N D T 調整値) は次のとおり算出する。

$$R T N D T \text{調整値} = R T N D T \text{初期値} + \Delta R T N D T \text{予測値} \quad \dots\dots\dots (1.1)$$

$$\Delta R T N D T \text{予測値} = \Delta R T N D T \text{計算値} + M R \quad \dots\dots\dots (1.2)$$

R T N D T 初期値 : 照射前の試験により決定した R T N D T (°C)

$\Delta R T N D T$ 計算値 : 以下のように設定する。

$\Delta R T N D T$ 計算値 (°C) は JEAC4201 の附属書表 B-2100-1 (PWR の場合) より, 公称照射温度から適用表を選択し, 中性子束, Cu 含有量, Ni 含有量及び中性子照射量又は EFPY により比例法及び対数補間にて算出する。なお, 中性子照射量 f ($\times 10^{19}n/cm^2$, $E > 1MeV$) は容器内面からの深さを a (mm) とすると次式で与えられる。

$$f = f_0 \cdot \exp(-0.24a/25.4) \quad \dots\dots\dots (1.3)$$

ここで, f_0 : 容器内面での中性子照射量 ($\times 10^{19}n/cm^2$, $E > 1MeV$)

M R : マージン (°C) であり, 22°C である。

しかしながら, 監視試験による $\Delta R T N D T$ の実測値が (1.2) 式で求まる $\Delta R T N D T$ 予測値を上回った場合は実測値を包絡するように M R を定め直す。

当該材料に対して 2 個以上の監視試験による $\Delta R T N D T$ の実測値がある場合, そのデータを用いて以下の様に $\Delta R T N D T$ 予測値を求め, それと (1.1) 式を用いて R T N D T 調整値を求める。

$$\Delta R T N D T \text{予測値} = [\Delta R T N D T \text{計算値} + M C] + M R \quad \dots\dots\dots (1.4)$$

$\Delta R T N D T$ 計算値 : 附属書表 B-2100-1 より求めた $\Delta R T N D T$ 計算値 (°C)

MC : 実測値で補正する場合に用いるマージン(°C)であり、次式で求める。
 ただし、 $[\Delta R T_{NDT} \text{計算値} + MC]$ が負となる場合は、
 $[\Delta R T_{NDT} \text{計算値} + MC]$ を 0 とする。

$$MC = \frac{\sum_{i=1}^n \{(\Delta R T_{NDT} \text{実測値})_i - (\Delta R T_{NDT} \text{計算値})_i\}}{n} \dots\dots\dots (1.5)$$

ここで、 n : 監視試験データ数
 $(\Delta R T_{NDT} \text{実測値})_i$: 第 i 回監視試験より得られた
 $\Delta R T_{NDT}$ の実測値(°C)

この場合、(1.4)式のマージン M_R は18°Cとすることができる。

ただし、監視試験による $\Delta R T_{NDT}$ の実測値が(1.4)式で求まる $\Delta R T_{NDT}$ 予測値を上回った場合は実測値を包含するように M_R を定め直す。

なお、 n が3以上の場合で、かつ以下のa.に該当する場合においては、監視試験で求められた最大の中性子照射量を超えて $\Delta R T_{NDT}$ 予測値を定める場合に限り、 M_R にさらに以下の M_{RMAX} を加えた値を M_R として定め直す。

a. 第 $n-1$ 回までのすべての監視試験データを用い、(1.5)式で右辺の n を $n-1$ に置き換えて求めた MC に基づき(1.4)式で求められる第 n 回監視試験の $\Delta R T_{NDT}$ 予測値を求める。第 n 回監視試験の $\Delta R T_{NDT}$ 実測値がこの $\Delta R T_{NDT}$ 予測値を上回る場合には、 $\Delta R T_{NDT}$ 実測値 $- \Delta R T_{NDT}$ 予測値を M_{RMAX} と定める。

本脆化予測法の適用範囲を以下に示す。

	母材
・材料のCu含有量 (mass%)	0.25 以下
・材料のNi含有量 (mass%)	0.5~1.1
・材料のP含有量 (mass%)	0.025 以下
・中性子照射量 (n/cm ² , E>1MeV)	1.0×10 ¹⁷ ~1.3×10 ²⁰
・中性子束 (n/cm ² /s, E>1MeV)	1.0×10 ⁷ ~1.0×10 ¹²
・公称照射温度 (°C)	270~290

[注記]

・Cu含有量が0.04mass%以下の場合、Cu含有量は0.04mass%として関連温度移行量を予測する。

2. 関連温度算出結果

関連温度の算出に用いる化学成分及び公称照射温度を表 1-1, 各時期(照射前～第 2 回監視試験時点, 現時点(17.37EFPY)及び運転開始後 60 年時点(44.37EFPY))における中性子照射量, 中性子束, $R T_{NDT}$ 実測値を表 1-2 に示す。

表 1-1 各部材における化学成分及び公称照射温度

部材	化学成分(重量%)			公称照射温度(°C)
	C u	N i	P	
母材	0.044	0.76	0.005	288

表 1-2 各時期における中性子照射量, 中性子束, $R T_{NDT}$ 実測値

監視試験回次 及び評価時期	中性子照射量 ($\times 10^{19}n/cm^2$) [E>1MeV]	中性子束 ($\times 10^{10}n/cm^2/s$) [E>1MeV]	$R T_{NDT}$ 実測値(°C)
			母材
0	—	—	-30
1	0.367	10.4	-30
2	5.30	12.4	16
現時点*	1.82	3.32	—
運転開始後 60 年時点*	4.65	3.32	—

*: 板厚 t の 1/4t 深さ位置

1. 項に従い表 1-1 及び表 1-2 のデータを用いて算出した $R T_{NDT}$ 計算値を表 1-3 に示す。

表 1-3 各時期における $R T_{NDT}$ 計算値

監視試験回次 及び評価時期	$\Delta R T_{NDT}$ 計算値(°C)
	母材
1	10.9
2	38.1
現時点*	16.6
運転開始後 60 年時点*	34.0

*: 板厚 t の 1/4t 深さ位置

1. 項に従い表1-2及び表1-3のデータを用いて算出したMc及びMRを表1-4に示す。

表 1-4 各部材におけるMc及びMR

部材	Mc	MR
母材	-1.5	18

ここで、(1.1)式及び(1.4)式に従い、関連温度の算出式をまとめると、以下のとおり。

$$\begin{aligned}
 & R T_{N D T} \text{調整値} \\
 & = R T_{N D T} \text{初期値} + [\Delta R T_{N D T} \text{計算値} + M c] + M R \quad \dots\dots\dots (1.6)
 \end{aligned}$$

1. 項に従い表 1-1～表 1-4 のデータを用いて、(1.6)式より現時点(17.37EFPY)及び運転開始後 60 年時点 (44.37EFPY) における内表面から板厚 T の 1/4t 深さでの関連温度を算出した結果を以下に示す。

現時点(17.37EFPY)

$$\text{母材} \quad 4(^{\circ}\text{C}) \doteq (-30) + 16.6 + (-1.5) + 18$$

運転開始後 60 年時点(44.37EFPY)

$$\text{母材} \quad 21(^{\circ}\text{C}) \doteq (-30) + 34.0 + (-1.5) + 18$$

＜上部棚吸収エネルギーの計算過程＞

1. 上部棚吸収エネルギー算出の詳細な要領

USE の予測値(USE 調整値)は次のとおり算出する。

$$\text{USE 調整値(J)} = \text{USE 初期値} \times (1 - \Delta \text{USE 予測値}/100) \quad \dots\dots\dots (2.1)$$

USE 初期値：照射前の試験により決定した USE (J)

$$\Delta \text{USE 予測値}(\%) = C_0 + [\text{CF}_U] \cdot [\text{FF}_U]_{(f)} + \text{MU} \quad \dots\dots\dots (2.2)$$

C_0 : 母材については-0.95

$[\text{CF}_U]$: 化学成分 (mass%) による係数

母材

$$[\text{CF}_U] = 5.23 + 9.36 \cdot (0.5 + 0.5 \cdot \tanh\{(Cu - 0.087)/0.034\}) \\ \times (1 + 0.59 \cdot Ni) \quad \dots\dots\dots (2.3)$$

Cu : 銅の含有量 (mass%)

Ni : ニッケルの含有量 (mass%)

$[\text{FF}_U]_{(f)}$: 中性子照射量 f ($\times 10^{19}\text{n/cm}^2$, $E > 1\text{MeV}$) による係数

母材

$$[\text{FF}_U]_{(f)} = f^{(0.349 - 0.0681 \log f)} \quad \dots\dots\dots (2.4)$$

$$f = f_0 \cdot \exp(-0.24a/25.4) \quad \dots\dots\dots (2.5)$$

f_0 : 容器内面での中性子照射量 ($\times 10^{19}\text{n/cm}^2$, $E > 1\text{MeV}$)

a : 容器内面からの深さ (mm)

MU : マージン (%)。以下のように設定する。

1) 当該の材料に対して監視試験による ΔUSE の実測値が 2 個未満の場合

$$\text{MU} = 2 \sigma_{\Delta U} \quad \dots\dots\dots (2.6)$$

$\sigma_{\Delta U}$: ΔUSE に関する標準偏差 (%),
母材については 6.9%

ただし、監視試験(第 1 回)による ΔUSE の実測値が(2.2)式で求まる ΔUSE 予測値を上回った場合は実測値を包含するように MU を定め直す。

2) 当該の材料に対して監視試験による Δ USE の実測値が 2 個以上の場合

$$MU = \frac{\sum_{i=1}^n \{(\Delta \text{USE 実測値})_i - (C_0 + [CF_U] \cdot [FF_U]_{(f_i)})\}}{n} \dots\dots\dots (2.7)$$

$(\Delta \text{USE 実測値})_i$: 第 i 回監視試験より得られた Δ USE の実測値 (%)

n : 監視試験データ数

ただし、監視試験による最大の Δ USE の実測値が(2.2)式で求まる Δ USE 予測値を上回った場合は実測値を包含するようにMUを定め直す。

国内 USE 予測式の適用範囲を以下に示す。

	母材
・材料の Cu 含有量 (mass%)	0.25 以下
・材料の Ni 含有量 (mass%)	0.5~1.0
・材料の P 含有量 (mass%)	0.020 以下
・中性子照射量 (n/cm ² , E > 1MeV)	1.0 × 10 ¹⁷ ~ 1.2 × 10 ²⁰
・公称照射温度 (°C)	274~310

2. 上部棚吸収エネルギー算出結果

上部棚吸収エネルギーの算出に用いる各部材の化学成分及び公称照射温度を表 2-1, 各時期(照射前～第 2 回監視試験時点, 現時点(17.37EFPY)及び運転開始後 60 年時点(44.37EFPY)における中性子照射量, USE 実測値を表 2-2 に示す。

表 2-1 各部材の化学成分及び公称照射温度

部材	化学成分(重量%)			公称照射温度 (°C)
	C u	N i	P	
母材	0.044	0.76	0.005	288

表 2-2 各時期における中性子照射量, USE 実測値

監視試験回次 及び評価時期	中性子照射量 ($\times 10^{19}n/cm^2$) [E>1MeV]	USE 実測値(J)
		母材
0	—	203
1	0.367	208
2	5.30	206
現時点*	1.82	—
運転開始後 60 年時点*	4.65	—

*: 板厚 t の 1/4t 深さ位置

ここで, (2.1)式及び(2.2)式に従い, 上部棚吸収エネルギーの算出式をまとめると, 以下のとおり。

$$USE \text{ 調整値} = USE \text{ 初期値} \times (1 - (C_0 + [CF_U] \cdot [FF_U]_{(f)} + MU) / 100) \dots\dots\dots (2.8)$$

表 2-1 及び表 2-2 のデータを用いて [CF_U], [FF_U]_(f) 及び MU を算出し, (2.8)式より現時点(17.37EFPY)及び運転開始後 60 年時点(44.37EFPY)における内表面から板厚 t の 1/4t 深さでの上部棚吸収エネルギーを算出した結果を以下に示す。

現時点(17.37EFPY)

母材 206 (J) $\doteq 203 \times (1 - ((-0.95) + 6.23 \times 1.22 + (-8.29)) / 100)$

運転開始後 60 年時点(44.37EFPY)

母材 201 (J) $\doteq 203 \times (1 - ((-0.95) + 6.23 \times 1.59 + (-8.29)) / 100)$