

泊発電所 2 号炉 審査資料	
資料番号	HTN2-PLM30(冷停)-照射
提出年月日	令和 2 年 3 月 19 日

泊発電所 2 号炉 高経年化技術評価
(照射誘起型応力腐食割れ)

補足説明資料

令和 2 年 3 月 19 日
北海道電力株式会社

: 枠囲みの内容は機密情報に属しますので公開できません。

目次

1. 概要	1
2. 基本方針	1
3. 評価対象と評価手法	4
3.1 評価対象	4
3.2 評価手法	6
4. 技術評価	9
4.1 健全性評価	9
4.2 現状保全	12
4.3 総合評価	20
4.4 高経年化への対応	20
5. まとめ	20
5.1 審査ガイド適合性	20
5.2 保守管理に関する方針として策定する事項	20
別紙	
別紙1. 1次冷却材の水質の基準値と至近の実績について	1-1
別紙2. 制御棒クラスタ被覆管の中性子照射量等について	2-1
別紙3. 炉内構造物の中性子照射量について	3-1

1. 概要

本資料は、「実用発電用原子炉の設置、運転等に関する規則」第 82 条第 1 項の規定に基づき実施した、冷温停止状態が維持されることを前提とした高経年化技術評価のうち、照射誘起型応力腐食割れの評価結果を補足説明するものである。

オーステナイト系ステンレス鋼は、高い中性子照射を受けると材料自身の応力腐食割れ感受性が高くなる。照射誘起型応力腐食割れは、この状況に引張応力が作用すると粒界型応力腐食割れが生じる現象である。

照射誘起型応力腐食割れの発生要因は、材料、環境及び応力の 3 つの要因が考えられ、運転時間が経過し、比較的高い累積中性子照射量を受けたステンレス鋼において発生する可能性があるため、これらの要因の観点から照射誘起型応力腐食割れの評価を実施した。

なお、炉内構造物の各部位及び制御棒クラスタは 1 次冷却材と接液しており、通常運転時の温度は約 323℃である。また、1 次冷却材の水質管理においては、社内規定「泊発電所化学管理要領」において基準値を定め、水質管理を実施している。1 次冷却材の水質の基準値と至近の実績について別紙 1 に示す。

2. 基本方針

照射誘起型応力腐食割れに対する基本方針は、評価対象部位において照射誘起型応力腐食割れの発生の可能性について評価し、その発生の可能性が将来にわたって否定できない場合は、その発生または進展に係る健全性評価を行い、運転開始後 60 年時点までの期間において「実用発電用原子炉施設における高経年化対策審査ガイド」及び「実用発電用原子炉施設における高経年化対策実施ガイド」の要求事項を満たすことを確認することである。

照射誘起型応力腐食割れを評価するにあたっての要求事項を表 1 に整理する。

なお、本事象は、原子炉の冷温停止状態が維持されることを前提とした場合、劣化の進展が考えられない経年劣化事象である。したがって、高経年化対策上着目すべき経年劣化事象ではないものの、現在までの劣化の進展を考慮した耐震安全性評価を行うため、高経年化対策上着目すべき経年劣化事象と同様に健全性評価を行った。

評価に当たっては、実施ガイド 3.1⑧ただし書きの規定に該当する場合^{*1}ではなくなった際には、プラントの運転を開始した日から 60 年間について健全性評価を行うことを踏まえ、今回の評価においても、60 年間の劣化の進展を仮定した評価を行うことで、40 年間における健全性を評価している。

*1 運転開始以後 30 年を経過する日において技術基準^{*2}に適合しないものがある場合

*2 実用発電用原子炉及びその附属施設の技術基準に関する規則に定められる基準

表 1 (1/2) 照射誘起型応力腐食割れについての要求事項

ガイド	要求事項
<p>実用発電用原子炉施設における高経年化対策 審査ガイド</p>	<p>3. 高経年化技術評価等の審査の視点・着眼点</p> <p>(1) 高経年化技術評価の審査</p> <p>⑫健全性の評価 実施ガイド3. 1⑤に規定する期間の満了日までの期間について、高経年化対策上着目すべき経年劣化事象の発生又は進展に係る健全性を評価していることを審査する。</p> <p>⑬現状保全の評価 健全性評価結果から現状の保全策の妥当性が評価されていることを審査する。</p> <p>⑭追加保全策の抽出 現状保全の評価結果から、現状保全に追加する必要がある新たな保全策が抽出されていることを審査する。</p> <p>(2) 長期保守管理方針の審査</p> <p>①長期保守管理方針の策定 すべての追加保全策について長期保守管理方針として策定されているかを審査する。</p>

表 1 (2/2) 照射誘起型応力腐食割れについての要求事項

ガイド	要求事項
<p>実用発電用原子炉施設における高経年化対策実施ガイド</p>	<p>3.1 高経年化技術評価の実施及び見直し 高経年化技術評価の実施及び見直しに当たっては、以下の要求事項を満たすこと。</p> <p>⑤抽出された高経年化対策上着目すべき経年劣化事象について、以下に規定する期間の満了日までの期間について機器・構造物の健全性評価を行うとともに、必要に応じ現状の保守管理に追加すべき保全策（以下「追加保全策」という。）を抽出すること。</p> <p>イ 実用炉規則第8 2条第1項の規定に基づく高経年化技術評価プラントの運転を開始した日から60年間（ただし、⑧ただし書きの規定に該当する場合にはプラントの運転を開始した日から40年間とする。）</p> <p>3.2 長期保守管理方針の策定及び変更 長期保守管理方針の策定及び変更に当たっては、以下の要求事項を満たすこと。</p> <p>①高経年化技術評価の結果抽出されたすべての追加保全策（発電用原子炉の運転を断続的に行うことを前提として抽出されたもの及び冷温停止状態が維持されることを前提として抽出されたものすべて。）について、発電用原子炉ごとに、保守管理の項目及び当該項目ごとの実施時期を規定した長期保守管理方針を策定すること。</p> <p>なお、高経年化技術評価の結果抽出された追加保全策について、発電用原子炉の運転を断続的に行うことを前提とした評価から抽出されたものと冷温停止状態が維持されることを前提とした評価から抽出されたもの間で、その対象の経年劣化事象及び機器・構造物の部位が重複するものについては、双方の追加保全策を踏まえた保守的な長期保守管理方針を策定すること。</p> <p>ただし、冷温停止が維持されることを前提とした高経年化技術評価のみを行う場合はその限りでない。</p>

3. 評価対象と評価手法

3.1 評価対象

材料がステンレス鋼で、照射誘起型応力腐食割れ感受性の発生が考えられる中性子照射量 $1.0 \times 10^{21} \text{n/cm}^2$ ($E > 0.1 \text{MeV}$) オーダー以上（運転開始後 60 年時点）を受ける機器を抽出した結果、対象機器は炉内構造物のみ*1であったため、炉内構造物の各部位を評価対象とする。

炉内構造物主要部位の使用材料について、規格上の材料記号を表 2 に示す。

*1：制御棒クラスタの被覆管については、有意な応力は発生せず、中性子照射量が $5 \times 10^{22} \text{n/cm}^2$ ($E > 0.625 \text{eV}$) を超えるまでに取り替える運用をしていることから、抽出対象外としている。制御棒クラスタの被覆管の中性子照射量等については、別紙 2 に示す。

表 2 炉内構造物主要部位の使用材料

部位	材料
上部炉心板	SUS304
上部炉心支持柱	SUS304 / SUS304TKA
上部炉心支持板	SUS304 / SUSF304
下部炉心板	SUS304
下部炉心支持柱	SUSF304
下部炉心支持板	SUSF304
炉心そう	SUS304 / SUSF304
上部燃料集合体案内ピン	G316CW1
下部燃料集合体案内ピン	G316CW1
制御棒クラスタ案内管	SUS304 / SUS304TB
支持ピン	NCF750
炉心バップル	SUS304
炉心バップル取付板	SUS304
バップルフォーマボルト	G316CW1
バレルフォーマボルト	G316CW1
炉内計装用シングルチューブ	ASTM A213 TYPE316
熱遮へい体	SUS304
熱遮へい体取付ボルト	G316CW2
押えリング	ASME SA182 Gr. F6B

次に、炉内構造物の各部位の中性子照射量、温度、応力レベルを表 3 に整理した。これらの部位のうち、中性子照射量と環境温度が最も高く、応力レベルも大きく、海外での損傷事例もあるバップルフォーマボルトを最も厳しい評価部位として選定した。

表3 泊2号炉 ステンレス鋼の照射誘起型応力腐食割れの可能性評価

部位	実機条件			海外の 損傷 事例	可能性評価
	中性子照射量レベル*1 [n/cm ² :E>0.1MeV]	応力レベル*2 (応力支配因子)	温度 [°C]		
バップル フォーマ ボルト	9×10 ²²	大 (締付+熱曲げ +照射スウェリング)	323	有	発生の可能性有り。炉心バップルの照射スウェリングにより応力増加が生じるため、亀裂発生の可能性が大きくなる。海外損傷事例もあり最も厳しい。
炉心 バップル	9×10 ²²	小 (熱応力)	323	無	バップルフォーマボルトよりも応力レベルが小さいため、バップルフォーマボルトに比べて発生の可能性は小さい。
炉心 バップル 取付板	9×10 ²²	小 (熱応力)	323	無	バップルフォーマボルトよりも応力レベルが小さいため、バップルフォーマボルトに比べて発生の可能性は小さい。
バレル フォーマ ボルト	1×10 ²²	大 (締付+熱曲げ)	323	無	応力レベルは大きいですが、バップルフォーマボルトよりも中性子照射量が小さいため、バップルフォーマボルトに比べて発生の可能性は小さい。
炉心そう	2×10 ²²	大*3 (溶接部) (溶接残留応力)	323	無	溶接残留応力が存在し応力レベルは大きいですが、バップルフォーマボルトよりも中性子照射量が小さいため、バップルフォーマボルトに比べて発生の可能性は小さい。
上部 炉心板	1×10 ²¹	中 (熱応力)	323	無	バップルフォーマボルトよりも中性子照射量及び応力レベルが小さいため、バップルフォーマボルトに比べて発生の可能性は小さい。
上部燃料 集合体 案内ピン	1×10 ²¹	小 (締付け)	323	無	バップルフォーマボルトよりも中性子照射量及び応力レベルが小さいため、バップルフォーマボルトに比べて発生の可能性は小さい。
下部燃料 集合体 案内ピン	7×10 ²¹	小 (締付け)	288	無	バップルフォーマボルトよりも中性子照射量、応力レベル及び温度が小さいため、バップルフォーマボルトに比べて発生の可能性は小さい。
下部 炉心板	7×10 ²¹	中 (熱応力)	288	無	バップルフォーマボルトよりも中性子照射量、応力レベル及び温度が小さいため、バップルフォーマボルトに比べて発生の可能性は小さい。
下部炉心 支持柱	4×10 ²¹	小 (曲げ)	288	無	バップルフォーマボルトよりも中性子照射量、応力レベル及び温度が小さいため、バップルフォーマボルトに比べて発生の可能性は小さい。
熱遮へい 体	9×10 ²¹	小 (熱応力)	288	無	バップルフォーマボルトよりも中性子照射量、応力レベル及び温度が小さいため、バップルフォーマボルトに比べて発生の可能性は小さい。
熱遮へい 体取付 ボルト	9×10 ²¹	大 (締付+熱曲げ)	288	無	応力レベルは大きいですが、バップルフォーマボルトよりも中性子照射量及び温度が小さいため、バップルフォーマボルトに比べて発生の可能性は小さい。

*1：中性子照射量レベルは運転開始後60年時点での各部位の推定最大中性子照射量レベルを示す。

*2：応力レベルは各部位の最大応力値を示す。

〔大：>S_y（非照射材の降伏応力） 中：≒S_y（非照射材の降伏応力） 小：<S_y（非照射材の降伏応力）〕

*3：炉心そう溶接部の残留応力は大きいですが、「日本機械学会 維持規格（JSME S NA1-2008）」にて、炉心そう溶接部応力は、照射誘起型応力腐食割れ発生に対し余裕があると評価されている。

3.2 評価手法

a. バッフルフォーマボルトの損傷予測評価

バッフルフォーマボルトの照射誘起型応力腐食割れ発生可能性については、原子力安全基盤機構「平成 20 年度 照射誘起型応力腐食割れ (IASCC) 評価技術に関する報告書」に示された評価ガイド (案) (以下, 「評価ガイド」), 及び原子力安全推進協会「PWR 炉内構造物点検評価ガイドライン[バッフルフォーマボルト] (第 3 版)」に基づき, 以下のとおり評価する。

① 運転時間 (照射量) によって変動するバッフルフォーマボルトの応力履歴を算出 (図 2 参照)。



② 評価ガイドに定められている IASCC 割れ発生しきい応力線図と①で算出したバッフルフォーマボルトの応力履歴を重ね合わせる (図 1)。



③ バッフルフォーマボルトの応力履歴が IASCC 割れ発生しきい応力線図を超えた時点照射誘起型応力腐食割れの発生時間とする。

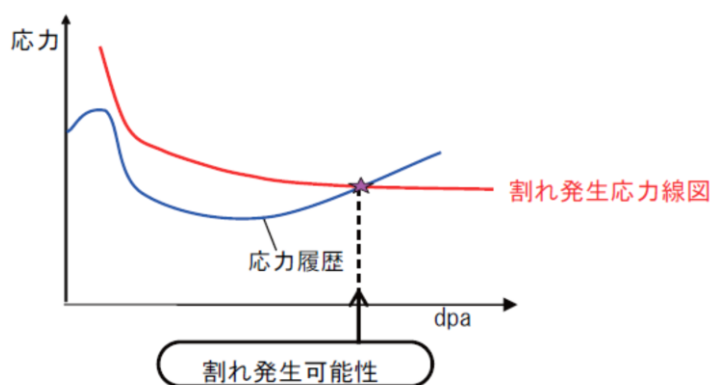
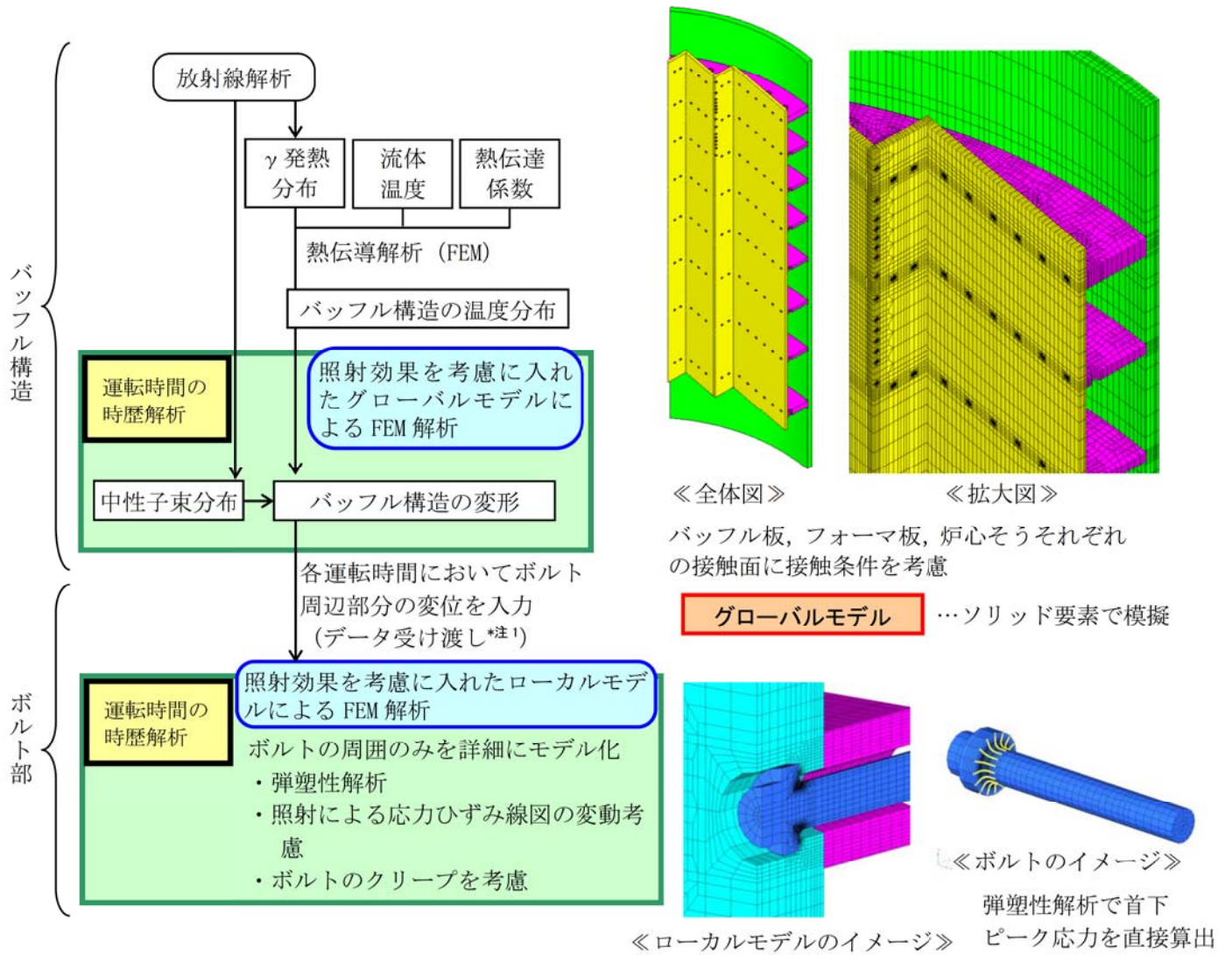


図 1 割れ発生予測評価概念図

[出典：原子力安全基盤機構「平成 20 年度 照射誘起型応力腐食割れ (IASCC) 評価技術に関する報告書」]



*注1 データ受け渡しのイメージ

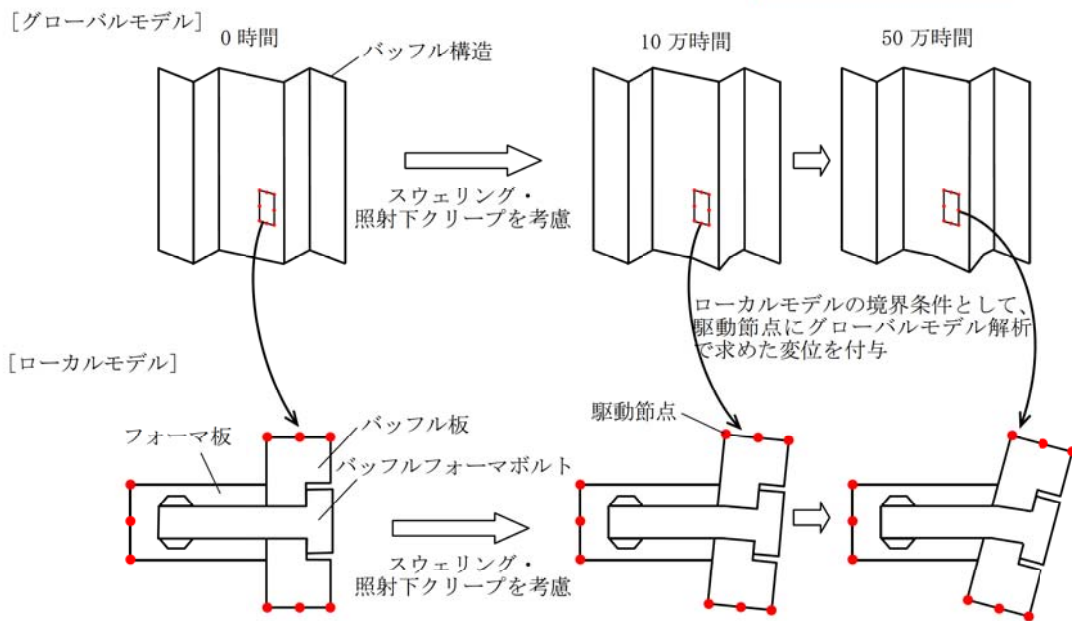


図2 応力評価手法

なお、日本機械学会「発電用原子力設備規格 維持規格 (JSME S NA1-2008)」(以下、「維持規格」という。)によれば、バッフルフォーマボルトは縦列に2本のボルトが残存すればよく、ボルト全数(800本)の約7割が損傷した場合においても炉内構造物の安全機能の確保は可能とされている。

また、維持規格ではバッフルフォーマボルトの仕様等に応じて、IASCCに対する感受性の高い順にプラントをグループ1～4に分類しており、泊2号炉はこのうちのグループ4に属する。グループ2～4のボルト損傷予測本数が管理損傷ボルト数に至るまでの期間は50年とされているが、これは、グループ2の損傷予測評価によるものであり、泊2号炉に対しては、保守的な評価結果であると考えられる。

表4 バッフルフォーマボルト仕様に基づく分類

グループ	ループ数	ボルト本数	シャンク長さ	ボルト材料 ¹⁾	首下形状	シャンク部ベントホールの有無	燃料タイプ
グループ1	2	624	25mm	SUS347	1R	無	14×14 燃料
	2	728	25mm	SUS347	1R	無	14×14 燃料
グループ2	3	1088	35mm	SUS316 ²⁾	2R	無	15×15 燃料
	4	832	64mm	SUS316 ²⁾	2R	無	17×17 燃料
グループ3	2	832	35mm	SUS316 ²⁾	ハ°ラボ°リック	無	14×14 燃料
グループ4	3	1080	35mm	SUS316 ²⁾	ハ°ラボ°リック	有	17×17 燃料
	4	936	64mm	SUS316 ²⁾	ハ°ラボ°リック	有	17×17 燃料
	2	800	35mm	SUS316 ²⁾	ハ°ラボ°リック	有	14×14 燃料

←泊2号炉

- 1) 相当品含む
- 2) 冷間加工材含む

[出典：日本機械学会「発電用原子力設備規格 維持規格 (JSME S NA1-2008)」]

泊2号炉のバッフルフォーマボルトの仕様を以下と図3に示す。

- ・材料 : G316CW1
- ・首下形状 : パラボリック
- ・シャンク長さ : 35mm (ベントホール有)

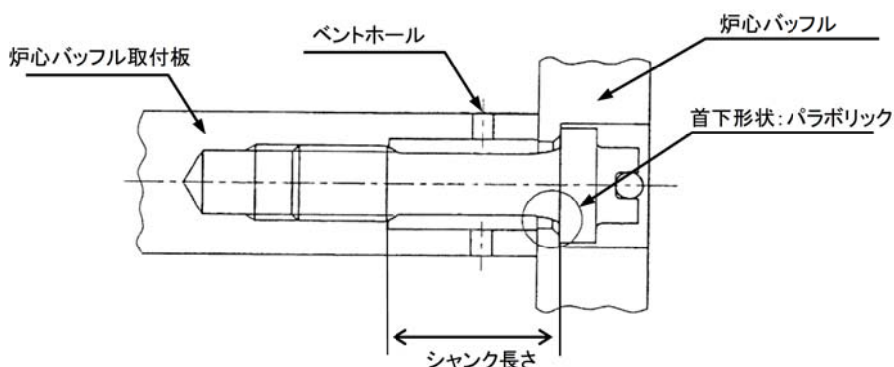


図3 泊2号炉 バッフルフォーマボルト

b. 適用規格

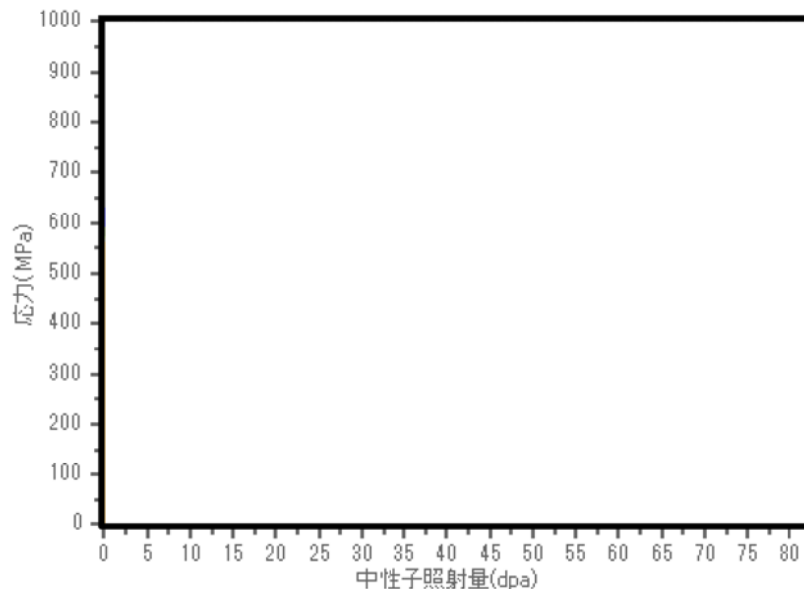
- ・日本機械学会「発電用原子力設備規格 維持規格 (JSME S NA1-2008)」
- ・原子力安全基盤機構「平成 20 年度 照射誘起応力腐食割れ(IASCC)評価技術に関する報告書」
- ・原子力安全推進協会「PWR 炉内構造物点検評価ガイドライン [バッフルフォーマボルト] (第 3 版)」

4. 技術評価

4.1 健全性評価

a. バッフルフォーマボルトの損傷予測評価

評価の結果、運転開始 60 年時点 (約 38.9 万時間 (44.37EFPY)) までにバッフルフォーマボルト (全数) の応力履歴が IASCC 割れ発生応力しきい線を超えることはなく、IASCC 発生の可能性が小さいことを確認した。



標準 2 ループプラントのバッフルフォーマボルトの応力履歴と
IASCC 発生しきい線の重ね合わせ
(応力履歴は 50 万時間まで)

なお、泊 2 号炉の運転開始後 60 年 (約 38.9 万時間) における照射量(dpa)は最大のバッフルフォーマボルトで約 60dpa となる。

管理損傷ボルト本数は、維持規格に記載のとおり、許容損傷ボルトパターン (最上段および最下段のボルトのみ健全でそれ以外は損傷しているパターン) に 3 倍の余裕をとって設定する。泊 2 号炉の許容損傷ボルトパターンは 6 段/8 段=75%であるため、これに 3 倍の余裕をとると管理損傷ボルト本数は $75 / 3 = 25\%$ となる。これを丸めて 20% とすると、ボルト全数 800 本の 20% にあたる 160 本が管理損傷ボルト

ト本数となる。

b. スウェリングの評価について

今回の応力評価におけるスウェリングの影響については、米国の高速実験炉 EBR-II 炉心の中性子反射体要素 (SUS304 材) から採取したデータを基に作成した dpa レイト補正 Foster-Flinn 式 (下式) を用いて評価している。本評価式は照射量, dpa レイト (照射速度), 温度のスウェリング量への影響を定式化したものである。

スウェリングによる体積膨張率

$$S = \% \frac{\Delta V}{V_0} = A \cdot \left(\frac{\text{dpa} \times 10^7}{1.25} \right)^{-0.73} \cdot \left(\frac{\text{dpa}}{4.9} \right)^2$$

ΔV : スウェリングによる体積膨張量

V_0 : スウェリング前の体積

$\% \Delta V / V_0$: $\Delta V / V_0 \times 100$ [%]

$\dot{\text{dpa}} = \text{dpa レイト}$ [dpa/s]

$A = \exp(-1.591 + 0.245T - 1.210T^2 - 1.384T^3 - 1.204T^4)$

$T = (T' [\text{°C}] - 490) / 100$ T' : 評価箇所の温度 [°C]

c. 照射下クリープの評価について

今回の応力評価における照射下クリープの影響については、原子力安全基盤機構「照射誘起応力腐食割れ (IASCC) 評価技術」事業において示された照射下クリープ評価式を用いた評価を行っている。

本評価式は、Halden 炉での約 1dpa までの照射下クリープデータ (遷移クリープ, 定常クリープ両方のデータ) に基づき作成されたものであり, この照射量 (1dpa) は, 実機 PWR と同等の照射速度, 現実的な照射時間 (約 2 年間) で定常クリープ領域に達するのに必要な照射量として設定されたものである。

また, 加速クリープの影響については, 高照射領域での照射下クリープデータがないため考慮していないが, 考慮しない方が保守的 (クリープが小さい方がボルトの応力緩和が小さくなる) であることから, 実機評価を行う上では問題ないと考えている。

なお, 「評価ガイド」において, 照射下クリープについて本評価式を用いることとされている。

d. バッフルフォーマボルト以外の総合評価

バッフルフォーマボルト以外については、バッフルフォーマボルトの評価結果を基準に、相対的な評価を行っている。

評価結果より、バッフルフォーマボルト以外の部位については、中性子照射量・応力レベル・温度条件がバッフルフォーマボルトより相対的に低いレベルであるため、照射誘起型応力腐食割れの発生の可能性は、バッフルフォーマボルトより小さいと考えている。

バッフルフォーマボルトの健全性評価としては、原子力安全基盤機構「照射誘起応力腐食割れ（IASCC）評価技術」事業で得られた最新知見を用いたボルト損傷時間の予測を行っており、この結果、運転開始後 60 年時点に相当する運転時間約 38.9 万時間（44.37EFPY）までにバッフルフォーマボルトに損傷は発生しないと評価している。

なお、炉心支持機能維持の観点より、比較的応力レベルの大きい炉心さうの溶接部について、維持規格に基づき、炉心さう溶接部に仮想亀裂（溶接線中心に全周亀裂）を想定した亀裂安定性評価を行った場合においても、不安定破壊は起こらないことを確認している。

また、炉内構造物に対しては、維持規格に従い、目視検査（VT-3）を実施してきており、これまでの検査の結果、照射誘起型応力腐食割れに起因するものも含め、炉内構造物の健全性に影響を及ぼすような有意な欠陥は認められていない。

4.2 現状保全

a. 現状保全の内容

炉内構造物の現状保全としては、維持規格に従い、供用期間中検査として目視検査（VT-3）を実施している。

VT-3 では、炉内構造物の試験対象部位の異常（ボルト等の脱落、過大な変形等）がないことを確認することにより、炉内構造物の健全性に影響を及ぼすような有意な欠陥がないことを確認している。維持規格に基づく点検内容を表 5 に、点検範囲の概略図を図 4-1 から図 4-5 に示す。

表5 炉内構造物の供用期間中検査計画

項目番号 試験カテゴリ	試験部位	試験対象 (IASCC想定部位)	試験方法	頻度
G1.10 G-P-1	容器内部	炉心そう 炉心バップル 下部炉心板	VT-3※	3回/10年 (検査時期毎)
G1.40 G-P-1	構造物・取付物	炉心バップル 熱遮へい体	VT-3※	1回/10年 (検査間隔毎)
G1.50 G-P-2	炉心支持構造物	上部炉心板 炉心そう 下部炉心板 下部炉心支持柱	VT-3※	1回/10年 (検査間隔毎)

※水中テレビカメラによる遠隔目視試験であり、試験要領は以下の通り。

試験方法：水中テレビカメラによって、炉心支持構造物の可視範囲に対して遠隔目視試験を行っている。その際、試験対象部の表面において 18%中性灰色カード上の幅 0.8mm の黒線が識別できることを確認。

試験項目：炉心支持構造物に対しては、過度の変形、心合せ不良、傾き、部品の破損、および脱落の有無を確認。

判定基準：過度の変形、心合せ不良、傾き、部品の破損、および脱落がないこと。

b. 炉内構造物の検査結果

泊 2 号炉の炉内構造物に対して実施した目視検査において、これまで異常が認められたことはない。至近の検査結果及び健全性の判断根拠を表6及び表7に示す。

表6 泊2号炉 炉内構造物の至近の検査結果

項目番号 試験カテゴリ	試験部位	試験対象 (IASCC想定部位)	試験方法	年度 (定検)	結果
G1.10 G-P-1	容器内部	炉心そう 炉心バップル 下部炉心板	VT-3 ^{※1}	H23年度 (第16回)	良
G1.40 ^{※2} G-P-1 ^{※2}	構造物・取付物	炉心バップル 熱遮へい体	VT-3 ^{※1}	H22年度 (第15回)	良
G1.50 ^{※2} G-P-2 ^{※2}	炉心支持構造物	上部炉心板	VT-3 ^{※1}	H18年度 (第12回)	良
		炉心そう 下部炉心板 下部炉心支持柱	VT-3 ^{※1}	H22年度 (第15回)	良

※1：水中テレビカメラによる遠隔目視試験

※2：至近の検査の検査計画では「電気技術規程 JEAC 4205-1996」または「維持規格 2002年版」を適用していたため、項目番号及び試験カテゴリは「維持規格 2008年版」と異なる。

表7 試験対象の健全性の判断根拠

試験対象	健全性の判断根拠	検査における確認範囲
上部炉心板	上部炉心板の過大な変形や傾きがないことを確認することにより、上部炉心板に異常がないことを確認している。	上面の外周部
炉心バップル	炉心バップルの過大な変形や傾きがないことを確認することにより、炉心バップル及びバップルフォーマボルトに異常がないことを確認している。	炉心側
炉心そう	炉心そうの過大な変形がないことを確認することにより、炉心そうに異常がないことを確認している。	炉心そう内側の上部 炉心そう外側（熱しゃへい体に覆われている部分は除く）
下部炉心板	下部炉心板の過大な変形がないことを確認することにより、下部炉心板に異常がないことを確認している。	上面（バップル構造で覆われている部分は除く）
下部炉心支持柱	下部炉心支持柱取付ボルトの脱落や下部炉心板の変形の有無を確認することで、下部炉心支持柱に異常がないことを確認している。	—
熱遮へい体	熱しゃへい体の過大な変形や傾きがないことを確認することにより、熱しゃへい体に異常がないことを確認している。	外面

可視範囲

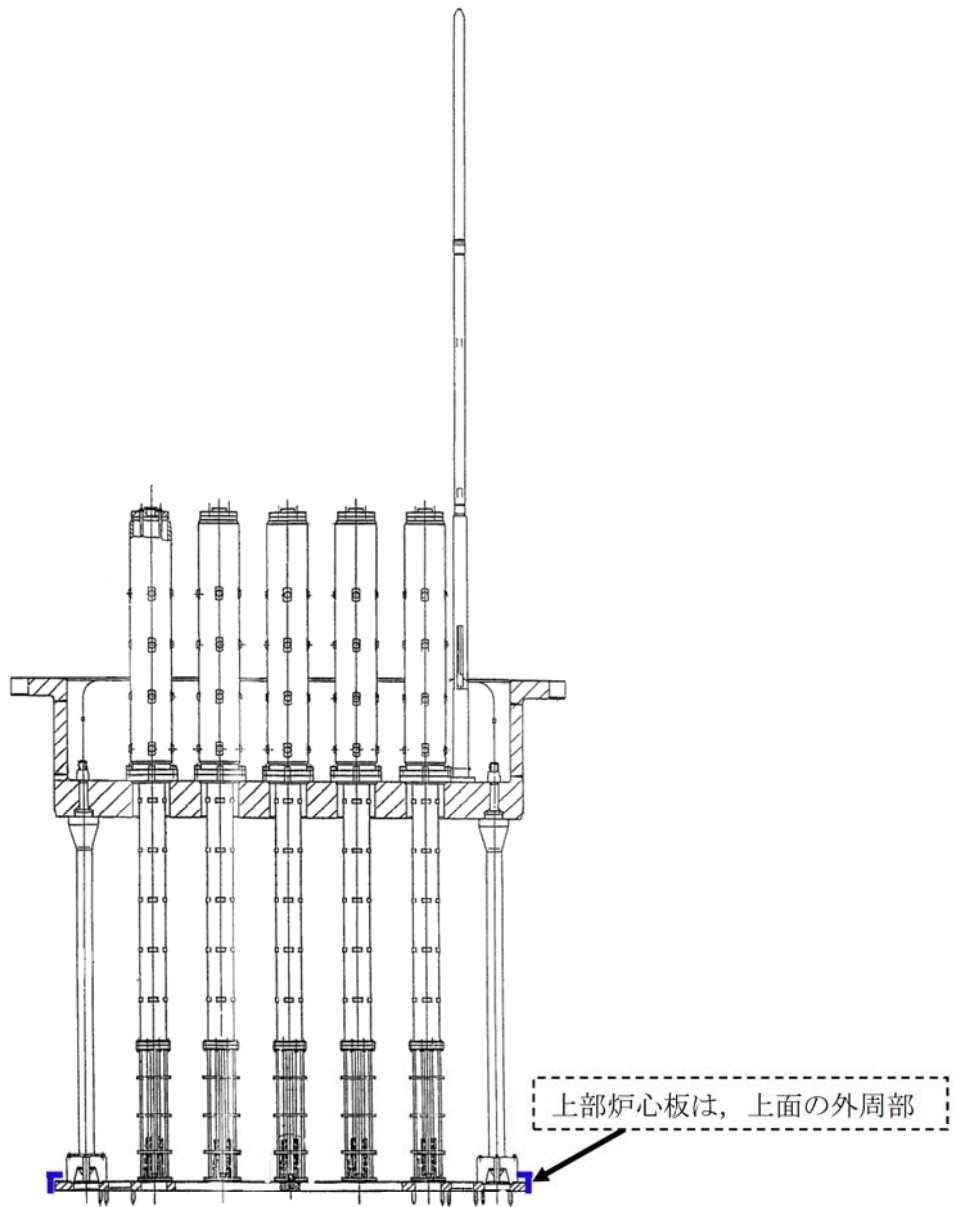


図 4-1 炉内構造物可視範囲概略図（上部炉内構造物構造図）

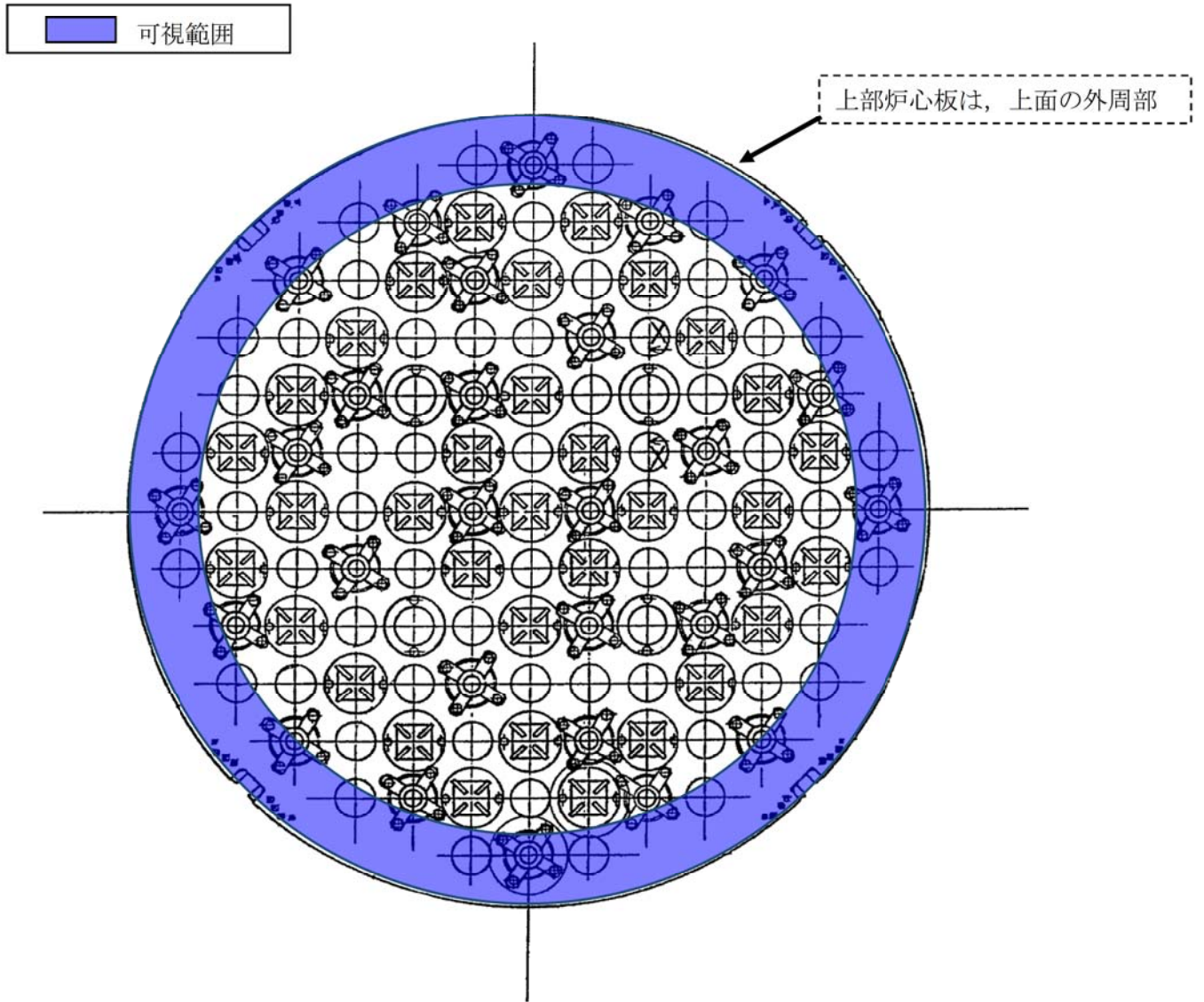


図 4-2 炉内構造物可視範囲概略図 (上部炉心板組立図)

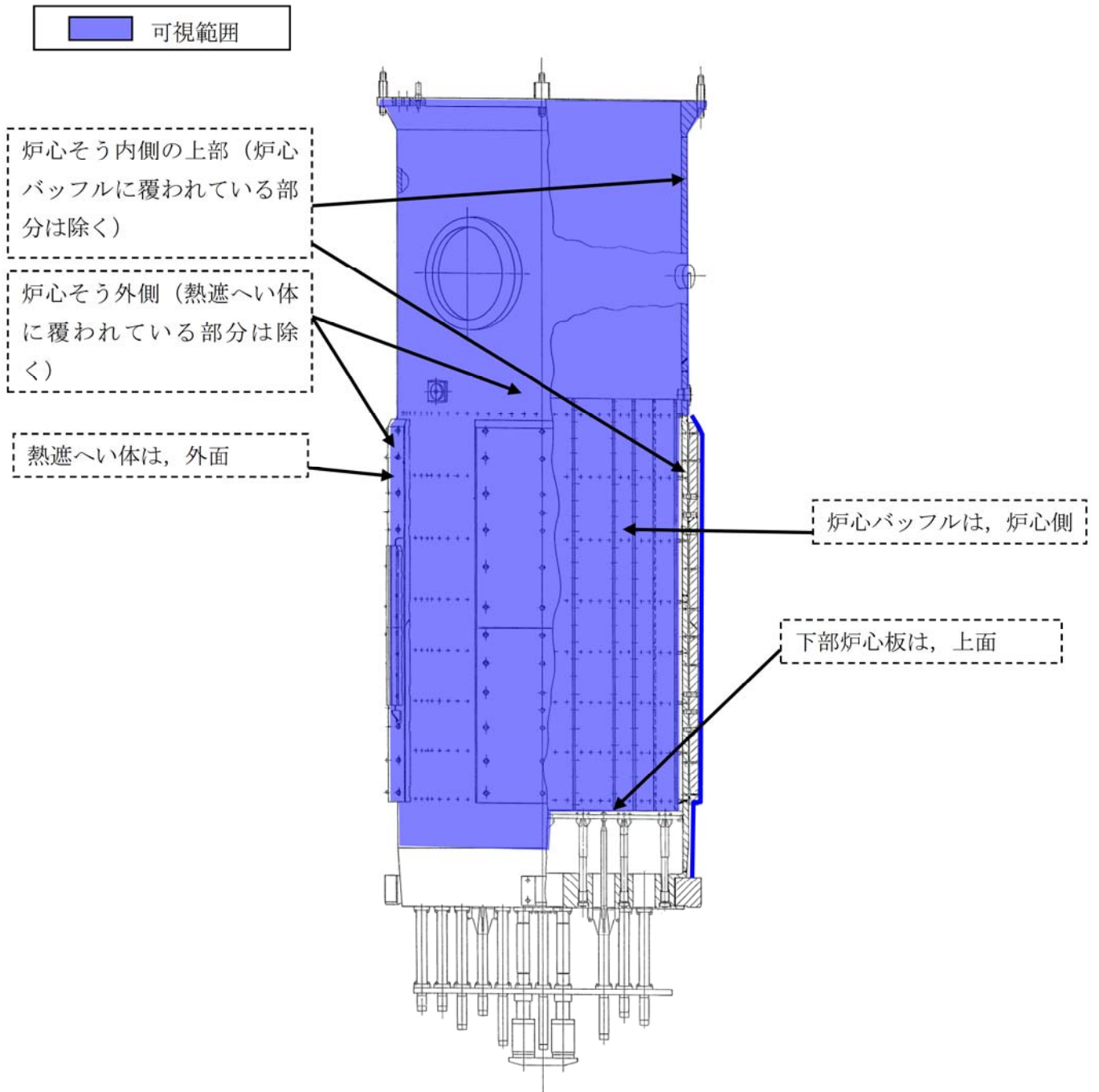


図 4-3 炉内構造物可視範囲概略図 (下部炉内構造物構造図)

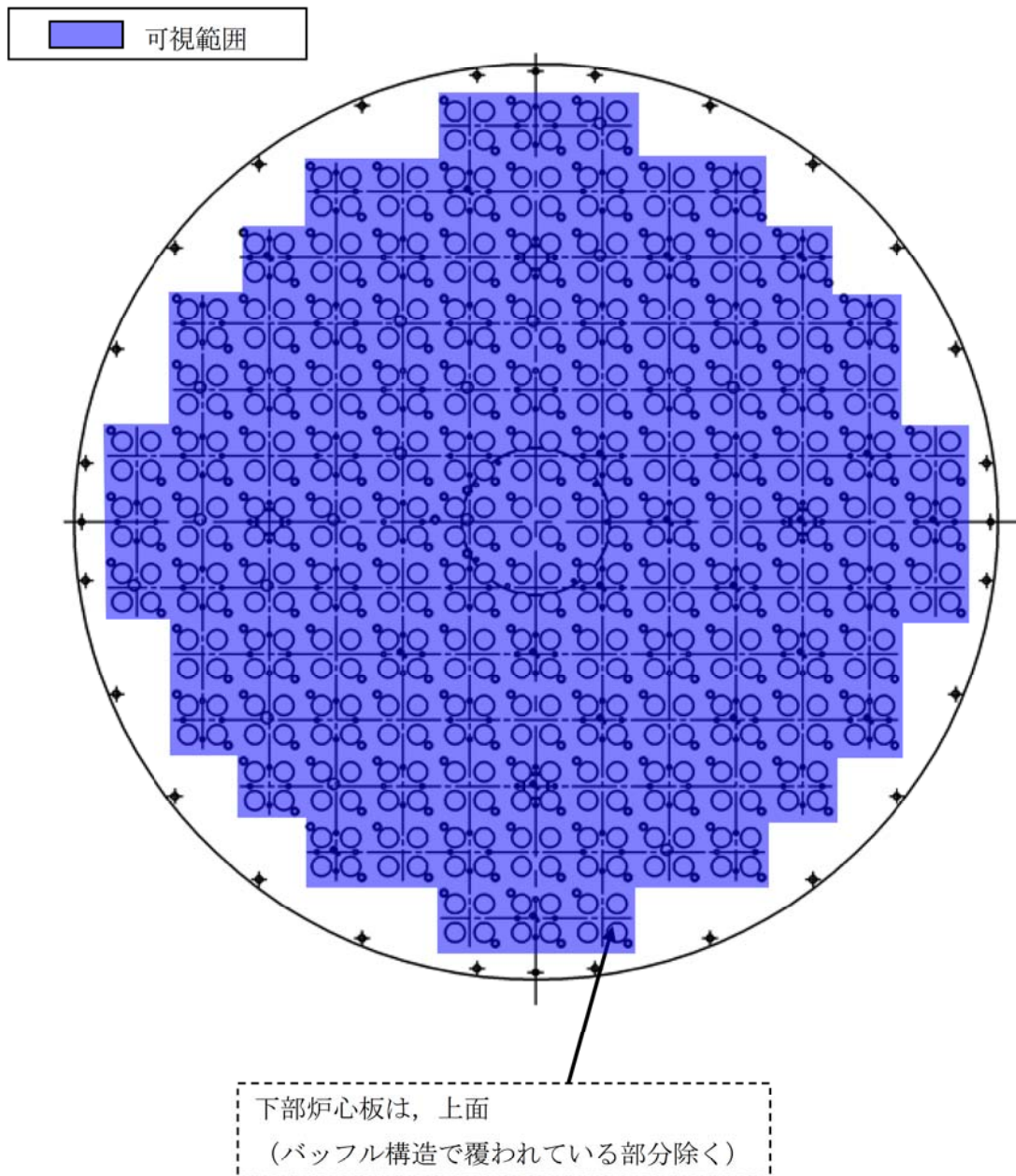


図 4-4 炉内構造物可視範囲概略図 (下部炉心板組立図)

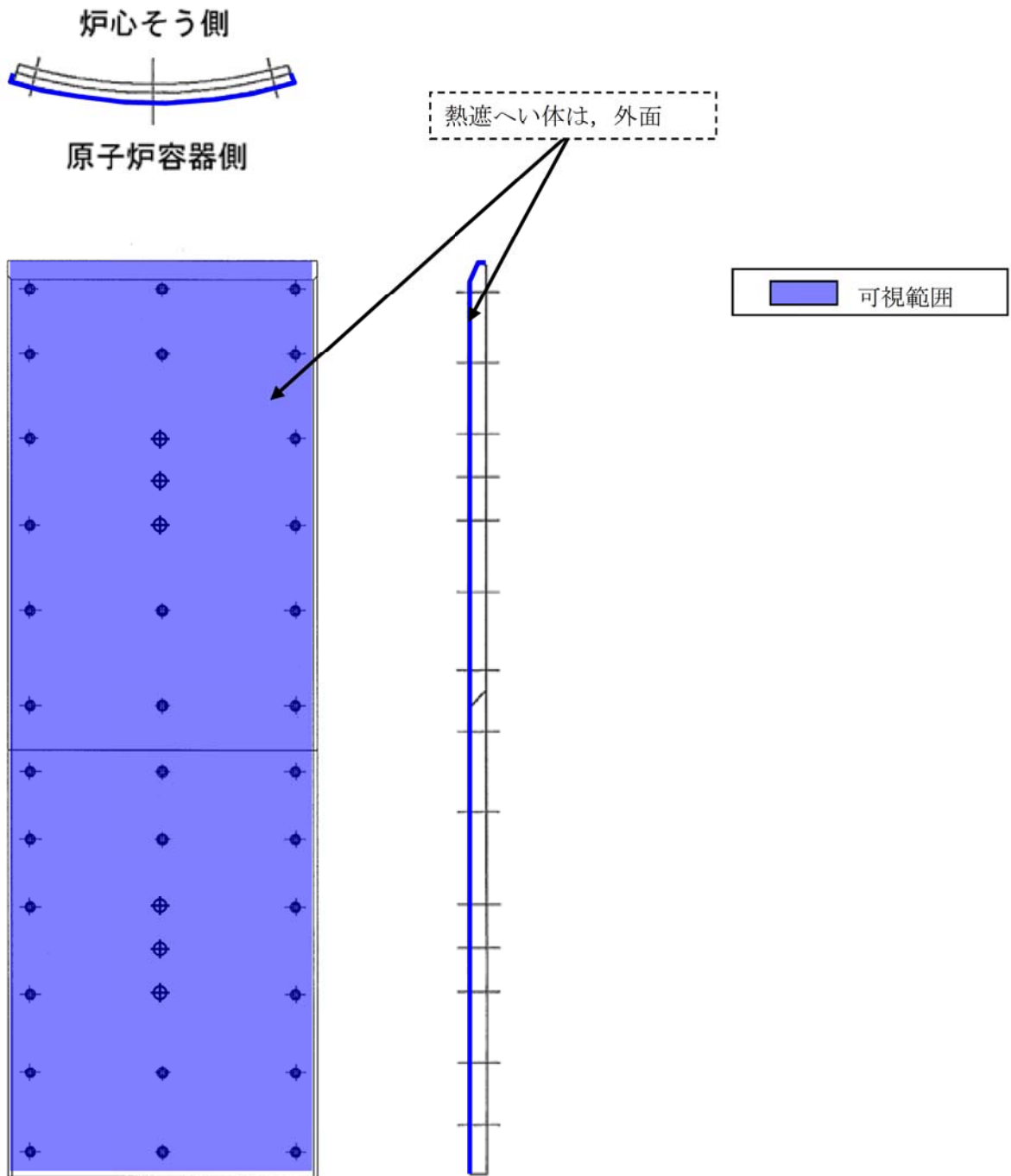


図 4-5 炉内構造物可視範囲概略図 (熱遮へい体組立図)

c. 応力腐食割れ発生の抑制

【事例規格】発電用原子力設備における「応力腐食割れ発生の抑制に対する考慮」(NC-CC-002)によると、応力腐食割れ(SCC)発生因子である「材料」、「応力」、「環境」を改善することでSCC発生を抑制する対応が示されている。

炉内構造物に使用しているオーステナイト系ステンレス鋼については、溶存酸素濃度が低く管理されているPWR水質環境ではSCCが発生しにくいことが事例規格で示されている。

一方、中性子照射量が高い部位については、「材料」が変化することで照射誘起型応力腐食割れ(IASCC)が生じる可能性があると考えられている。このIASCCに対し、「材料(中性子照射による材料の変化)」、「応力」、「環境(温度)」の3因子で炉内構造物のうちで最も厳しい部位を抽出した結果、最も厳しい部位はバッフルフォーマボルトとなる。

バッフルフォーマボルトのIASCCに対しては、泊2号炉では以下の通り、応力および温度低減に配慮した設計としている。

- ・耐力に対する発生応力の比を低減するため、機械的強度に優れるG316CW1を採用。
- ・バッフルフォーマボルトについて、シャンク長さを増大させ、ボルト首下部に発生する曲げ応力を低減。また、ボルト首下部をパラボリック形状とすることで応力集中を低減。
- ・炉心バッフル取付板にボルト冷却孔を設け、バッフルフォーマボルトの温度を低減。

また、バッフルフォーマボルトについては、原子力安全基盤機構「平成20年度 照射誘起応力腐食割れ(IASCC)評価技術に関する報告書」および原子力安全推進協会「PWR 炉内構造物点検評価ガイドライン[バッフルフォーマボルト]」に基づく評価を行った結果、運転開始後60年時点においてもボルト損傷は発生せず、安全に関わる機能を維持できると評価している。

4.3 総合評価

健全性評価結果から判断して、バッフルフォーマボルトについては、照射誘起型応力腐食割れが発生する可能性は否定できないと考えられる。

ただし、原子力安全基盤機構「平成20年度 照射誘起応力腐食割れ（IASCC）評価技術に関する報告書」で得られた最新知見を用いて評価した結果、運転開始後60年時点でのボルトの損傷本数は0本となり、バッフルフォーマボルトの照射誘起型応力腐食割れが炉内構造物の構造強度・機能の健全性に影響を与える可能性は小さいと考える。

バッフルフォーマボルト以外については、バッフルフォーマボルトに比べて、中性子照射量、応力、温度の実機条件が相対的に低いレベルであるため、照射誘起型応力腐食割れの発生の可能性は小さいと考える。

なお、本事象については冷温停止状態では進展することがないことから、更に問題となる可能性はないと考える。

4.4 高経年化への対応

炉内構造物及び制御棒クラスタの被覆管の照射誘起型応力腐食割れについては、高経年化対策の観点から現状保全項目に追加すべき項目はない。

5. まとめ

5.1 審査ガイド適合性

「2. 基本方針」で示した要求事項について技術評価を行った結果、全ての要求を満足していることを確認した。照射誘起型応力腐食割れについての要求事項との対比を表9に示す。

5.2 保守管理に関する方針として策定する事項

今後も現状の保全方針により健全性を確認していくものとし、現状保全項目に高経年化対策の観点から追加すべきものはなく、保守管理に関する方針として策定する事項はない。

表9 (1/2) 照射誘起型応力腐食割れについての要求事項との対比

ガイド	要求事項	技術評価結果
<p>実用発電用原子炉施設における高経年化対策審査ガイド</p>	<p>3. 高経年化技術評価等の審査の視点・着眼点</p> <p>(1) 高経年化技術評価の審査</p> <p>⑫健全性の評価 実施ガイド3. 1⑤に規定する期間の満了日までの期間について、高経年化対策上着目すべき経年劣化事象の発生又は進展に係る健全性を評価していることを審査する。</p> <p>⑬現状保全の評価 健全性評価結果から現状の保全策の妥当性が評価されていることを審査する。</p> <p>⑭追加保全策の抽出 現状保全の評価結果から、現状保全に追加する必要がある新たな保全策が抽出されていることを審査する。</p> <p>(2) 長期保守管理方針の審査</p> <p>①長期保守管理方針の策定 すべての追加保全策について長期保守管理方針として策定されているかを審査する。</p>	<p>「4. 技術評価」に示すとおり、バッフルフォーマボルトについて運転開始後60年時点を想定した健全性評価を実施した。</p> <p>「4.2 現状保全」に示すとおり、健全性評価結果から、現状の保全策が妥当であることを確認した。</p> <p>「4.4 高経年化への対応」に示すとおり、現状保全項目に、高経年化対策の観点から追加すべき新たな保全策はなかった。</p> <p>「4.4 高経年化への対応」に示すとおり、現状保全項目に、高経年化対策の観点から追加すべきものはなく、保守管理に関する方針として策定する事項はなかった。</p>

表 9 (2/2) 照射誘起型応力腐食割れについての要求事項との対比

ガイド	要求事項	技術評価結果
実用発電用原子炉施設における高経年化対策実施ガイド	<p>3.1 高経年化技術評価の実施及び見直し</p> <p>高経年化技術評価の実施及び見直しに当たっては、以下の要求事項を満たすこと。</p> <p>⑤抽出された高経年化対策上着目すべき経年劣化事象について、以下に規定する期間の満了日までの期間について機器・構造物の健全性評価を行うとともに、必要に応じ現状の保守管理に追加すべき保全策（以下「追加保全策」という。）を抽出すること。</p> <p>イ 実用炉規則第 8 2 条第 1 項の規定に基づく高経年化技術評価 プラントの運転を開始した日から 60 年間（ただし、⑧ただし書きの規定に該当する場合にはプラントの運転を開始した日から 40 年間とする。）</p> <p>3.2 長期保守管理方針の策定及び変更</p> <p>長期保守管理方針の策定及び変更にあたっては、以下の要求事項を満たすこと。</p> <p>①高経年化技術評価の結果抽出されたすべての追加保全策（発電用原子炉の運転を断続的に行うことを前提として抽出されたもの及び冷温停止状態が維持されることを前提として抽出されたものすべて。）について、発電用原子炉ごとに、保守管理の項目及び当該項目ごとの実施時期を規定した長期保守管理方針を策定すること。</p> <p>なお、高経年化技術評価の結果抽出された追加保全策について、発電用原子炉の運転を断続的に行うことを前提とした評価から抽出されたものと冷温停止状態が維持されることを前提とした評価から抽出されたもの間で、その対象の経年劣化事象及び機器・構造物の部位が重複するものについては、双方の追加保全策を踏まえた保守的な長期保守管理方針を策定すること。</p> <p>ただし、冷温停止が維持されることを前提とした高経年化技術評価のみを行う場合はその限りでない。</p>	<p>「4. 技術評価」に示すとおり、バッフルフォーマボルトについて運転開始後60年時点を想定した健全性評価を実施し、また、「4.4 高経年化への対応」に示すとおり、現状保全項目に、高経年化対策の観点から追加すべき新たな保全策はなかった。</p> <p>「4.4 高経年化への対応」に示すとおり、現状保全項目に、高経年化対策の観点から追加すべきものはなく、保守管理に関する方針として策定する事項はなかった。</p>

別紙

- 別紙 1. 1次冷却材の水質の基準値と至近の実績について
- 別紙 2. 制御棒クラスタ被覆管の中性子照射量等について
- 別紙 3. 炉内構造物の中性子照射量について

< 1 次冷却材の水質の基準値と至近の実績について >

1 次冷却材の水質の基準値及び至近サイクルにおける実績値の例を表 1-1 に示す。

炉内構造物が接する 1 次冷却材の水質については、「泊発電所化学管理要領 (R-30-208)」において、pH，電気伝導率，塩化物イオン，ふっ化物イオン，溶存酸素，溶存水素，亜鉛の基準値及び標準値を定め，定期的に水質分析を実施し管理している。

基準値：発電所の健全性を維持するための判定基準であって，水質等がこの基準値を超えるかまたは超える恐れがある場合には，所要の処置を講じる必要があることを示す値である。

標準値：発電所が正常な状態にあるときに達成可能な期待値または管理目標値であって，化学管理の努力目標を示す値である。

表 1-1 泊発電所 2 号炉 1 次冷却材の水質

試料採取日：平成 23 年 8 月 3 日

項目	基準値 〔 上段：基準値 下段：標準値 〕	測定結果
pH (at25°C)	4~11	
電気伝導率 (mS/m at25°C)	0.1~4.0	
塩化物イオン (ppm)	0.15 以下	
ふっ化物イオン (ppm)	0.15 以下	
溶存酸素 (ppm)	0.1 以下	
溶存水素 (cm ³ -STP/kg-H ₂ O)	15~50	
亜鉛 (ppb)	40 以下	

<制御棒クラスタ被覆管の中性子照射量等について>

制御棒クラスタの被覆管の材料名，中性子照射量及び保全内容を下記に示す。

被覆管の材料：SUS304

供用期間中の最大の中性子照射量： $5 \times 10^{22} \text{n/cm}^2$ ($E > 0.625 \text{eV}$)

保全内容：制御棒クラスタ 1 本毎に累積の中性子照射量を管理し，累積中性子照射量が $5 \times 10^{22} \text{n/cm}^2$ に達する前に取り替える運用としている。制御棒クラスタの装荷実績を下表に示す。

時 期	体数	区分
第12回定期検査時 (2006年度)	9	取替
第13回定期検査時 (2007年度～2008年度)	10	取替
第14回定期検査時 (2009年度)	14	増設*1

*1：燃料高燃焼度化に伴い RCC を 4 体増設

以上

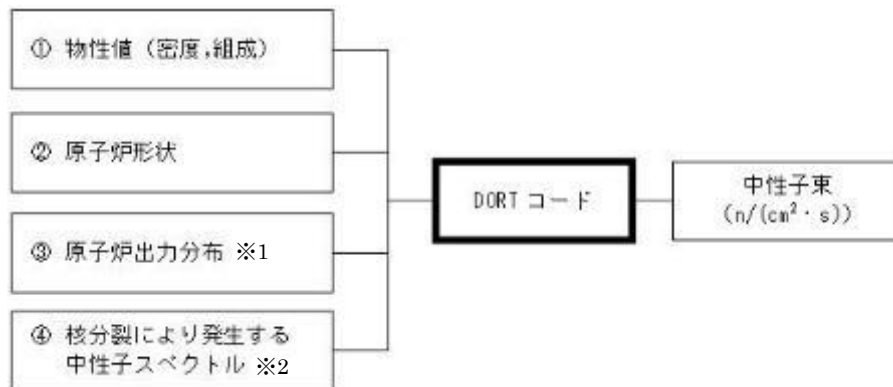
＜炉内構造物の中性子照射量について＞

炉内構造物各部における現時点（申請時点）および運転開始後 60 年時点での中性子照射量 ($E > 0.1\text{MeV}$) の算出過程およびその結果を以下に示す。

1. 概要

中性子照射量は、炉内構造物各部における中性子束 ($E > 0.1\text{MeV}$) を 2 次元輸送計算コード (DORT (Ver. 1.5.11)) により算出し、これに運転時間を掛けることで中性子照射量を求めている。

DORT コードは、米国のオークリッジ国立研究所で開発された中性子輸送方程式を数値的に解くコードであり、入力パラメータは以下のとおりである。



※1: これまでの運転サイクルにおける原子炉出力分布の平均値を用いて原子炉熱出力に相当する分のエネルギー（中性子発生個数）を入力している。

※2: 燃料（ウラン 235）が核分裂により発生する中性子発生個数とエネルギー（物性値）を入力している。

2. 算出過程

(1) 炉心バッフル、炉心バッフル取付板、バッフルフォーマボルト、バレルフォーマボルト、炉心そう、熱遮へい体、熱遮へい体取付ボルトの場合

①炉内構造物主要部位における代表中性子束 (ϕ_{\max}) として、原子炉熱出力の軸方向分布の最大となる位置の炉心の水平断面形状 (R, θ 計算※) (図 3-1) を用いて水平断面における中性子束を算出すると共に、垂直断面形状 (R, Z 計算) (図 3-2) を用いて垂直断面における中性子束を算出し、両者の計算で最大となった中性子束を代表中性子束 (ϕ_{\max}) とする。

※炉心バッフルについては、 R, θ 座標系の代わりに X, Y 座標系を用いた計算を行う。

②水平断面形状 (R, θ 計算) (図 3-1) 及び垂直断面形状 (R, Z 計算) (図 3-2) より算出した中性子束を基に, 水平方向の補正係数 (f_r, f_θ) と垂直方向の補正係数 (f_z) を算出し, 代表中性子束 (ϕ_{\max}) を補正することで炉内構造物各部位における中性子束分布を算出する。

$$\phi(r, \theta, z) = \phi_{\max} \times f_r \times f_\theta \times f_z$$

$\phi(r, \theta, z)$: 中性子束分布

ϕ_{\max} : 代表中性子束

f_r : 半径方向の補正係数

f_θ : 周方向の補正係数

f_z : 軸方向の補正係数

(2) 上部炉心板, 上部燃料集合体案内ピン, 下部炉心板, 下部燃料集合体案内ピンの場合

①炉内構造物主要部位における代表中性子束 (ϕ_{\max}) として, 垂直断面形状 (R, Z 計算)

(図 3-2) を用いて垂直断面における中性子束を算出し, 最大の中性子束を代表中性子束 (ϕ_{\max}) とする。

②垂直断面形状 (R, Z 計算) (図 3-2) より算出した中性子束を基に, 垂直方向の補正係数 (f_z) を算出し, 代表中性子束 (ϕ_{\max}) を補正することで炉内構造物各部位における中性子束分布を算出する。

$$\phi(z) = \phi_{\max} \times f_z$$

$\phi(z)$: 中性子束分布

ϕ_{\max} : 代表中性子束

f_z : 軸方向の補正係数

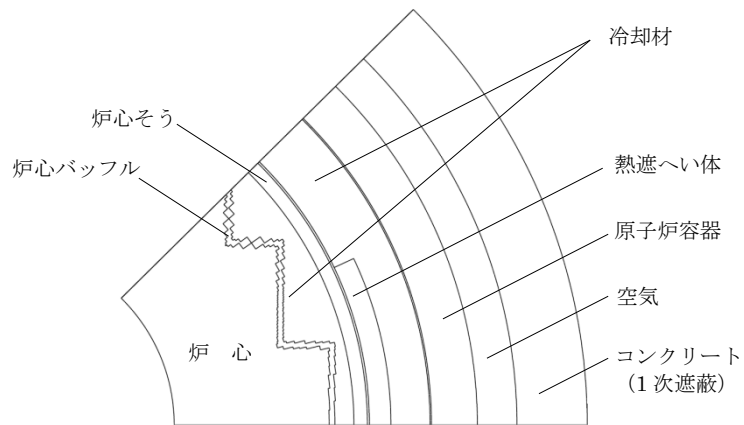


図 3-1 水平断面形状図 (R, θ 計算)

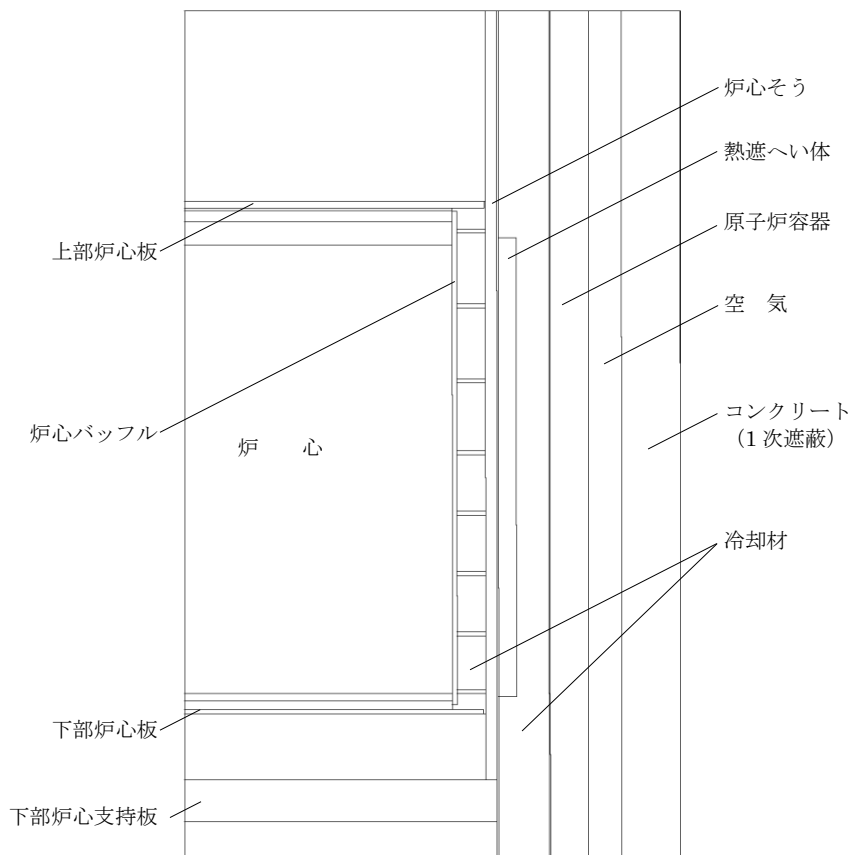


図 3-2 垂直断面形状図 (R, Z 計算)

3. 算出結果

以上により算出した炉内構造物主要部位における中性子束に対し、運転開始から現時点までの運転時間約 15.2 万時間 (17.37EFPY)、及び運転開始後 60 年時点までの運転時間約 38.9 万時間 (44.37EFPY) をそれぞれ乗じることで、現時点及び 60 年運転時点の中性子照射量を算出した。表 3-1 に算出結果を示す。

表 3-1 中性子照射量算出結果

部位	現時点の 中性子照射量 [n/cm ²]	60 年時点の 中性子照射量[n/cm ²]
バッフルフォーマボルト	約 4×10^{22}	約 9×10^{22}
炉心バッフル	約 4×10^{22}	約 9×10^{22}
炉心バッフル取付板	約 4×10^{22}	約 9×10^{22}
バレルフォーマボルト	約 5×10^{21}	約 1×10^{22}
炉心そう	約 7×10^{21}	約 2×10^{22}
上部炉心板	約 4×10^{20}	約 1×10^{21}
上部燃料集合体案内ピン	約 4×10^{20}	約 1×10^{21}
下部燃料集合体案内ピン	約 3×10^{21}	約 7×10^{21}
下部炉心板	約 3×10^{21}	約 7×10^{21}
下部炉心支持柱	約 1×10^{21}	約 4×10^{21}
熱遮へい体	約 4×10^{21}	約 9×10^{21}
熱遮蔽へい体取付ボルト	約 4×10^{21}	約 9×10^{21}

本解析については、類似の解析モデルの解析値と実測値との比較を行い、両者が概ね一致していることを確認することにより、本解析の妥当性を確認している。

具体的には、Reactor Dosimetry in the 21st Century (World Scientific) pp59-66 「Three Dimensional Radiation Transport Analyses in PWR with TORT and MCNP」2002 における、サーベイランス試験片の実測放射能濃度と DORT コードによる解析結果との比較において、実測値に対する解析値の比が 0.98~1.05 と概ね一致しており、本解析コードが放射線束分布を適切に模擬できていることを確認している。

また、本解析で用いている解析コードは、原子炉容器の監視試験実施時の照射量の評価にも用いており、監視試験片の中性子照射量の実測値と解析から求めた中性子照射量に大きな相違がないことを確認している。

以上