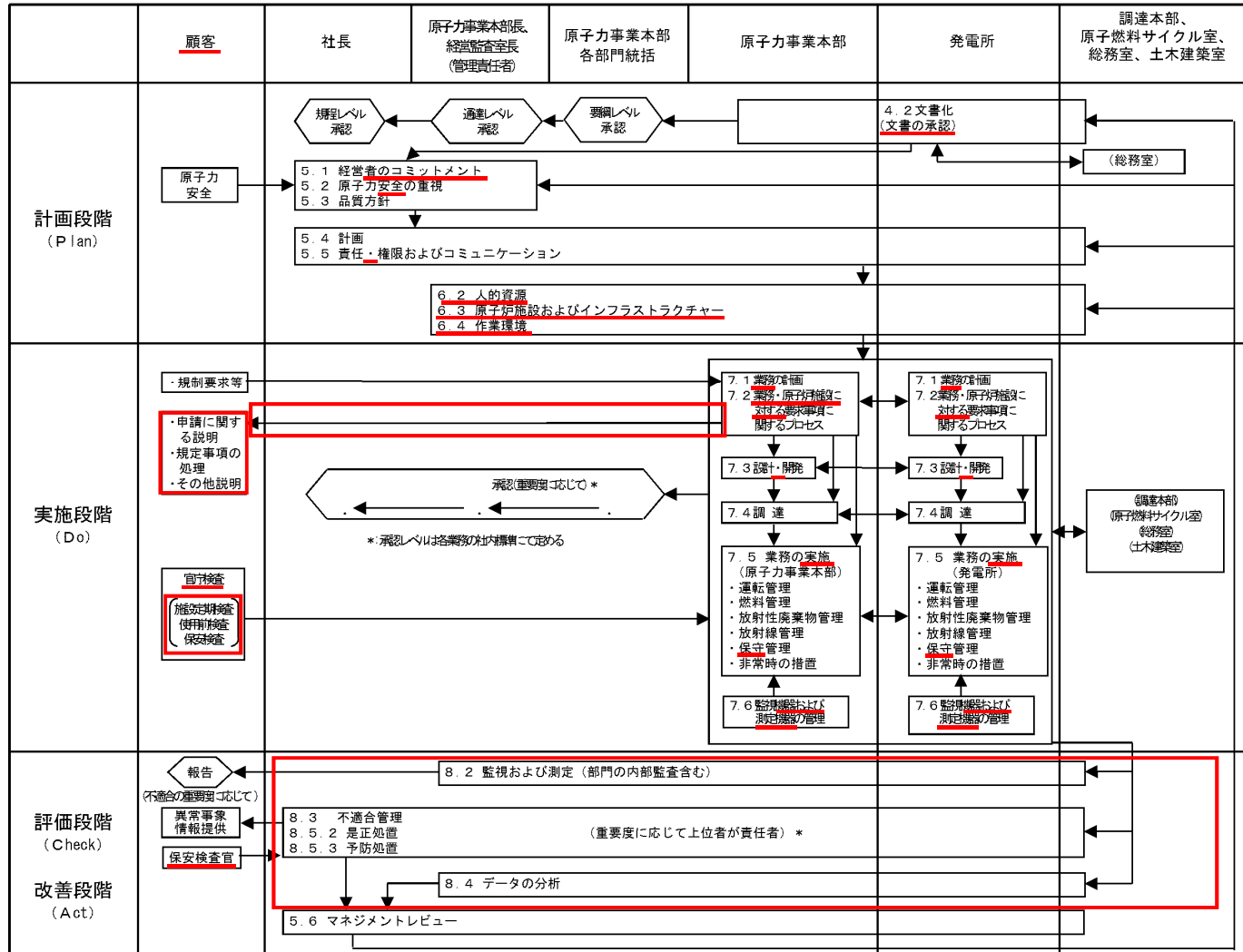


変更前

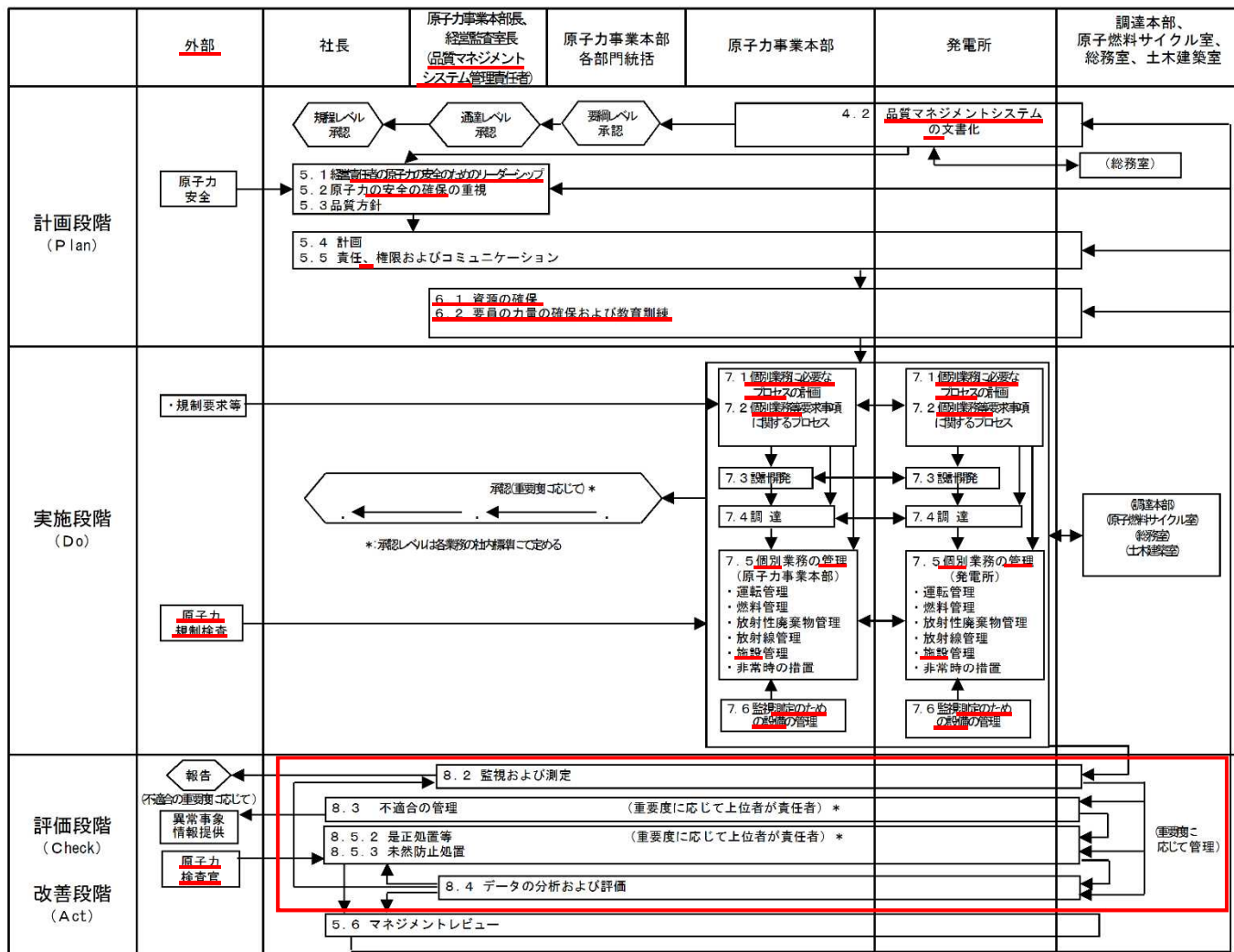
図3-1 品質マネジメントシステム体系図



(注1) 本図は、品質マネジメントシステムを構成するプロセスの関連を規格要求事項に着目し、整理した上でPDCAに分類して示している。業務の詳細は各社内標準にて定める。
(注2) 原子力事業本部各部門統括とは、原子力企画部門統括、原子力安全部門統括、原子力発電部門統括、原子力技術部門統括（原子力技術）、原子力技術部門統括（土木建築）、原子燃料部門統括のいずれかを指す。

変更後

図3-1 品質マネジメントシステム体系図

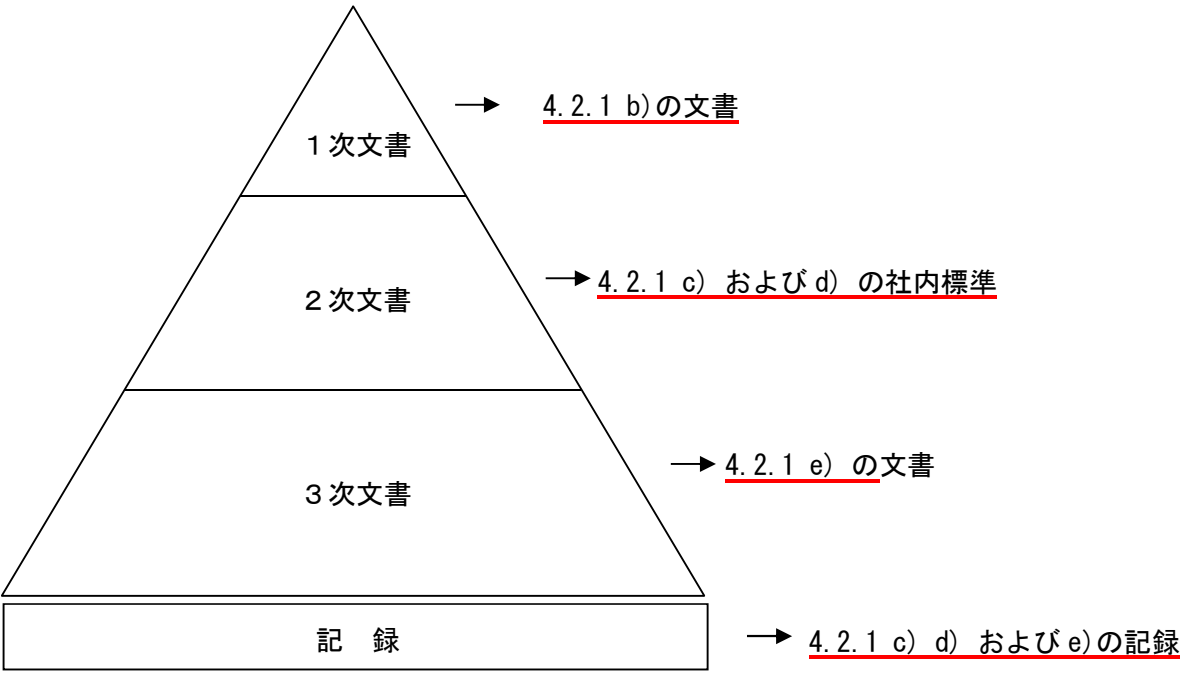
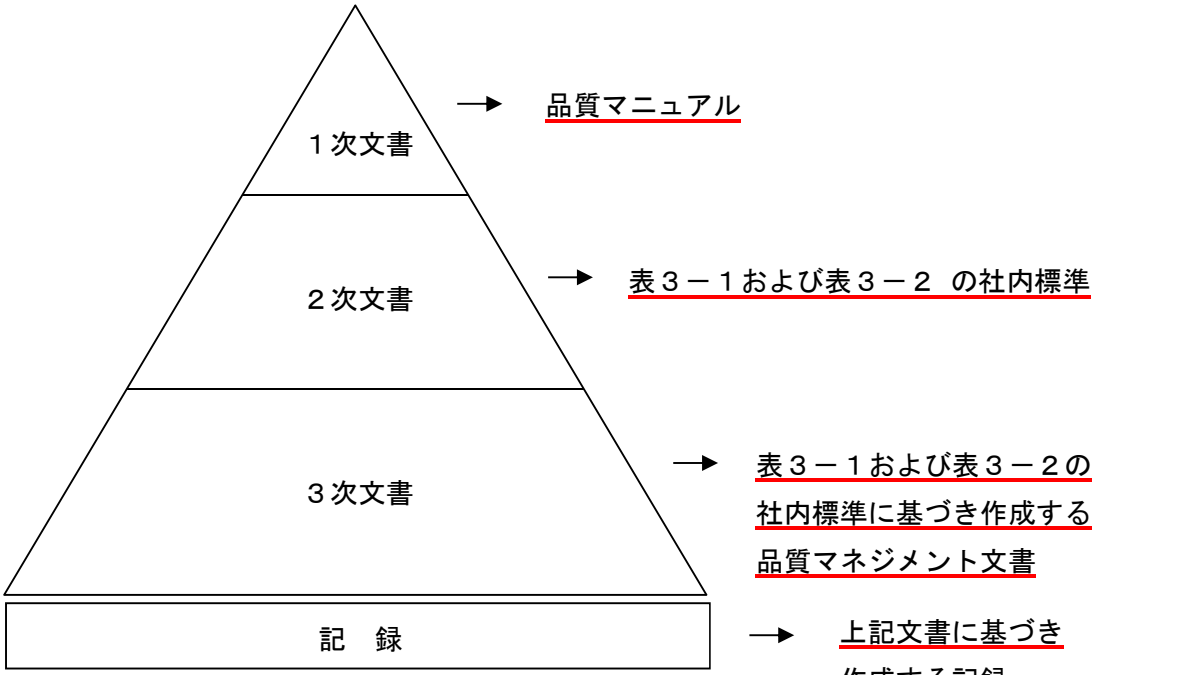


(注1) 本図は、品質マネジメントシステムを構成するプロセスの関連を、項目ごとに整理した上でPDCAに分類して示している。業務の詳細は各社内標準にて定める。
(注2) 原子力事業本部各部門統括とは、原子力企画部門統括、原子力安全部門統括、原子力発電部門統括、原子力技術部門統括（原子力技術）、原子力技術部門統括（土木建築）、原子燃料部門統括のいずれかを指す。

理由

原子力規制における検査制度の見直しに伴う変更（品管規則の制定に伴う変更、法令改正に伴う用語の変更（「保守管理」を「施設管理」、「保安検査官」を「原子力検査官」に変更）、「申請に関する説明」等事業者による検査が主体となるための変更）

大飯発電所原子炉施設保安規定変更前後比較表（第 次改正）

変 更 前	変 更 後	理 由
 <p>1次文書 → <u>4.2.1 b)の文書</u></p> <p>2次文書 → <u>4.2.1 c) および d) の社内標準</u></p> <p>3次文書 → <u>4.2.1 e) の文書</u></p> <p>記 録 → <u>4.2.1 c) d) および e)の記録</u></p> <p>図3-2 品質マネジメントシステム文書体系図</p>	 <p>1次文書 → <u>品質マニュアル</u></p> <p>2次文書 → <u>表3-1 および表3-2 の社内標準</u></p> <p>3次文書 → <u>表3-1 および表3-2の社内標準に基づき作成する品質マネジメント文書</u></p> <p>記 録 → <u>上記文書に基づき作成する記録</u></p> <p>図3-2 品質マネジメントシステム文書体系図</p>	<p>原子力規制における検査制度の見直しに伴う変更（品質管理規則の制定に伴う変更）</p>

大飯発電所原子炉施設保安規定変更前後比較表（第 次改正）

変 更 前					変 更 後					理 由
表 3-1：本品質保証計画関連条項と JEAC4111 の要求事項に基づき作成する社内標準との関係					表 3-1：本品質マネジメントシステム計画関連条項と品管規則の要求事項に基づき作成する社内標準との関係					原子力規制における検査制度の見直しに伴う変更（本品質マネジメントシステム計画の関連条項と1次文書、2次文書との関係の一部見直し、文書番号の削除）
本品質保証計画関連条項	項 目	社内標準名		所管箇所	文書番号	本品質マネジメントシステム計画関連条項	項 目	社内標準名		
		1次文書	2次文書					1次文書	2次文書	
4. 2. 3 4. 2. 4	文書管理 記録の管理	原子力発電の安全に係る品質保証規程※1	原子力部門における文書・記録管理通達	原子力事業本部 原子力企画部門	平成18 原 総通達 第3号	4. 2. 3 4. 2. 4	文書の管理 記録の管理	原子力部門における文書・記録管理通達	原子力事業本部 原子力企画部門	
8. 2. 2	内部監査		原子力部門における内部監査通達	経営監査室	平成18 経 営原通達 第1号	8. 2. 2	内部監査	原子力部門における内部監査通達	経営監査室	
8. 3 8. 5. 2	不適合管理 是正処置		不適合管理および是正処置通達	原子力事業本部 原子力発電部門	平成18 原 品証通達 第1号	8. 3 8. 5. 2	不適合の管理 是正処置等	不適合管理および是正処置通達	原子力事業本部 原子力発電部門	
8. 5. 3	予防処置		予防処置通達	原子力事業本部 原子力発電部門	平成18 原 発電通達 第2号	8. 5. 2 8. 5. 3	是正処置等 未然防止処置	未然防止処置通達	原子力事業本部 原子力発電部門	
※1：原子力発電の安全に係る品質保証規程の所管箇所は、原子力事業本部、総務室および経営監査室であり、 <u>文書番号は平成15規程第5号とする</u> （以下、本条において同じ）。					※1：原子力発電の安全に係る品質保証規程の所管箇所は、原子力事業本部、総務室および経営監査室である（以下、本条において同じ）。					

大飯発電所原子炉施設保安規定変更前後比較表（第 次改正）

変更前	表 3-2：本品質保証計画関連条項および本規定関連条項と原子力部門が必要と決定した社内標準との関係						
	本品質保証計画関連条項	項目	社内標準名		所管箇所	文書番号	本規定関連条項
			1次文書	2次文書			
	4. 1	重要度分類	原子力発電の安全に係る品質保証規程	グレード分け通達	原子力事業本部 原子力発電部門	平成18 原品証通達 第2号	
	4. 1	安全文化		安全文化通達	原子力事業本部 原子力発電部門	平成25 原品証通達 第1号	第2条の2、 <u>第2条の3</u> 、第3条
	5. 4 5. 5. 3 6. 2. 2	品質目標		品質目標通達	原子力事業本部 原子力発電部門	平成18 原品証通達 第3号	
	5. 5. 3	<u>プロセス責任者</u>		原子力部門における文書・記録管理通達	原子力事業本部 原子力企画部門	平成18 原総通達 第3号	
	5. 5. 4 5. 6	<u>内部コミュニケーション</u>		内部コミュニケーション通達	原子力事業本部 原子力発電部門	平成18 原品証通達 第4号	第6条、第8条
	6. 1	<u>資源の提供</u>		要員・組織計画通達	原子力事業本部 原子力企画部門	平成18 原原企通達 第1号	
	<u>6. 1</u> 6. 2	<u>力量、教育・訓練および認識</u>		教育・訓練通達	原子力事業本部 原子力企画部門	平成18 原原企通達 第2号	第136条、第137条
変更後	表 3-2：本品質マネジメントシステム計画関連条項および本規定関連条項と原子力部門が必要と決定した社内標準との関係						
	本品質マネジメントシステム計画関連条項	項目		社内標準名		所管箇所	本規定関連条項
				1次文書	2次文書		
	4. 1	重要度分類	原子力発電の安全に係る品質保証規程	グレード分け通達	原子力事業本部 原子力発電部門		
	4. 1	安全文化		安全文化通達	原子力事業本部 原子力発電部門	第2条の2、第3条	
	5. 4 5. 5. 3 6. 2	品質目標		品質目標通達	原子力事業本部 原子力発電部門		
	5. 5. 3	<u>管理者</u>		原子力部門における文書・記録管理通達	原子力事業本部 原子力企画部門		
	5. 5. 4 5. 6	<u>組織の内部情報の伝達</u>		内部コミュニケーション通達	原子力事業本部 原子力発電部門	第6条、第8条	
	6. 1	<u>資源の確保</u>		要員・組織計画通達	原子力事業本部 原子力企画部門		
	6. 2	<u>要員の力量の確保および教育訓練</u>		教育・訓練通達	原子力事業本部 原子力企画部門	第136条、第137条	
理由	原子力規制における検査制度の見直しに伴う変更（本品質マネジメントシステム計画の関連条項と1次文書、2次文書との関係の一部見直し、文書番号の削除）						

大飯発電所原子炉施設保安規定変更前後比較表（第 次改正）

変 更 前	表3-2 (続き)						
	本品質保証 計画関連条項	項目	社内標準名		所管箇所	文書番号	本規定関連条項
			1次 文書	2次文書			
	6. 1 <u>6. 3</u> <u>6. 4</u> 7. 1 7. 2 7. 5 7. 6 8. 2. 4	運転管理	原子力発電の安全に係る品質保証規程	運転管理通達	原子力事業本部 原子力発電部門	平成18 原発電 通達 第1号	第9条の2、第10条の2、第12条の2から 第98条、第125条、第125条の <u>3</u> 、第125条の <u>4</u> 、第139条
				原子燃料管理通達	原子力事業本部 原子力発電部門	平成18 原燃保 通達 第1号	第99条から第104条、第139条
		放射性廃 棄物管理		放射性廃棄物管 理通達	原子力事業本部 原子力発電部門	平成18 原放管 通達 第1号	第105条から第109条、第139条
				放射線管理通達	原子力事業本部 原子力発電部門	平成18 原放管 通達 第2号	第110条から第124条、第127条の2、 第134条の2、第139条
		保守管理		保守管理通達	原子力事業本部 原子力発電部門	平成18 原保修 通達 第1号	第12条の2、第125条
		非常時の 措置		非常時の措置通 達	原子力事業本部 原子力安全部門	平成26 原危管 通達 第1号	第18条の5、第18条の6、第126条、第127条、 第128条から第134条、第135条
		その他		安全管理通達	原子力事業本部 原子力安全部門	平成26 原安管 通達 第1号	第9条、第10条、第12条の2、第125条の <u>2</u>
原子燃料サイク ル通達				原子力事業本部 原子燃料部門	平成18 原燃品 通達 第1号	第99条から第104条	
火災防護通達		原子力事業本部 原子力発電部門		平成27 原発電 通達 第1号	第18条		
変 更 後		表3-2 (続き)					
	本品質マネジメ ントシステム 計画関連条項	項目	社内標準名		所管箇所	本規定関連条項	
			1次 文書	2次文書			
	6. 1 7. 1 7. 2 7. 5 7. 6 8. 2. 4	運転管理	原子力発電の安全に係る品質保証規程	運転管理通達	原子力事業本部 原子力発電部門	第9条の2、第10条の2、第12条の2から 第98条、第125条、第125条の <u>4</u> 、第125条の <u>5</u> 、 第139条	
				原子燃料管理通達	原子力事業本部 原子力発電部門	第99条から第104条、第139条	
		放射性廃 棄物管理		放射性廃棄物管 理通達	原子力事業本部 原子力発電部門	第105条から第109条、第139条	
				放射線管理通達	原子力事業本部 原子力発電部門	第110条から第124条、第127条の2、 第134条の2、第139条	
		施設管理		施設管理通達	原子力事業本部 原子力発電部門	第12条の2、第125条から第125条の <u>5</u>	
		非常時の 措置		非常時の措置通 達	原子力事業本部 原子力安全部門	第18条の5、第18条の6、第126条、第127条、 第128条から第134条、第135条	
		その他		安全管理通達	原子力事業本部 原子力安全部門	第9条、第10条、第12条の2、第125条の <u>6</u>	
原子燃料サイク ル通達				原子力事業本部 原子燃料部門	第99条から第104条、 <u>第105条の5</u>		
火災防護通達		原子力事業本部 原子力発電部門		第18条			
理由		原子力規制における検査制度の見直しに伴う変更（本品質マネジメントシステム計画の関連条項と1次文書、2次文書との関係の一部見直し、文書番号の削除）					

大飯発電所原子炉施設保安規定変更前後比較表（第 次改正）

変更前	表3-2（続き）						
	本品質保証 計画関連条項	項目	社内標準名		所管箇所	文書番号	本規定関連条項
			1次 文書	2次文書			
	6. 1 <u>6. 3</u> <u>6. 4</u> 7. 1 7. 2 7. 5 7. 6 8. 2. 4	その他	原子力発電の安全に係る品質保証規程	原子力技術業務 要綱	原子力事業本部 原子力技術部門	平成17 原プ技 要綱 第2号	
	7. 2. 2 7. 2. 3 8. 2. 1	<u>外部との コミュニ ケーショ ン 原子力安 全の達成</u>		外部コミュニケ ーション通達	原子力事業本部 原子力発電部門	平成18 原発電 通達 第3号	
	7. 3	設計・開 発		設計・開発通達	原子力事業本部 原子力発電部門	平成18 原保修 通達 第2号	第125条
7. 4 7. 5. 5	調達 調達製品 の保存	原子力部門にお ける調達管理通 達		調達本部	平成27 調原通 達 第1号		
7. 6	<u>監視機器 および測 定機器の 管理</u>	監視機器・測定機 器管理通達		原子力事業本部 原子力発電部門	平成18 原保修 通達 第3号		
変更後	表3-2（続き）						
	本品質マネジメ ントシステム 計画関連条項	項目	社内標準名		所管箇所	本規定関連条項	
			1次 文書	2次文書			
	6. 1 7. 1 7. 2 7. 5 7. 6 8. 2. 4	その他	原子力発電の安全に係る品質保証規程	原子力技術業務 要綱	原子力事業本部 原子力技術部門		
	7. 2. 3 8. 2. 1	<u>組織の外 部の者と の情報の 伝達等 組織の外 部の者の 意見</u>		外部コミュニケ ーション通達	原子力事業本部 原子力発電部門		
	7. 3	設計開発		設計・開発通達	原子力事業本部 原子力発電部門	第125条	
7. 4 7. 5. 5	調達 調達物品 の管理	原子力部門にお ける調達管理通 達		調達本部			
7. 6	<u>監視測定 のための 設備の管 理</u>	監視機器・測定機 器管理通達		原子力事業本部 原子力発電部門			
理由	原子力規制における検査制度の見直しに伴う変更（本品質マネジメントシステム計画の関連条項と1次文書、2次文書との関係の一部見直し、文書番号の削除）						

大飯発電所原子炉施設保安規定変更前後比較表（第 次改正）

変更前	表3-2（続き）						
	本品質保証 計画関連条項	項目	社内標準名		所管箇所	文書番号	本規定関連条項
			1次 文書	2次文書			
	8. 2. 3	プロセス の監視お よび測定	原子力発電の安全に係る品質保証規程	品質目標通達	原子力事業本部 原子力発電部門	平成18 原品証 通達 第3号	
原子力部門にお ける内部監査通 達				経営監査室	平成18 経営原 通達 第1号		
7. 6 8. 2. 4	検査およ び試験	検査・試験通達		原子力事業本部 原子力発電部門	平成18 原保修 通達 第4号		
8. 4	データの 分析	データ分析通達		原子力事業本部 原子力発電部門	平成18 原品証 通達 第5号		
変更後	表3-2（続き）						
	本品質マネジメ ントシステム 計画関連条項	項目	社内標準名		所管箇所	本規定関連条項	
			1次 文書	2次文書			
	8. 2. 3	プロセス の監視測 定	原子力発電の安全に係る品質保証規程	品質目標通達	原子力事業本部 原子力発電部門		
				原子力部門にお ける内部監査通 達	経営監査室		
				運転管理通達	原子力事業本部 原子力発電部門		
				不適合管理およ び是正処置通達	原子力事業本部 原子力発電部門		
未然防止処置通 達				原子力事業本部 原子力発電部門			
7. 6 8. 2. 4	機器等の 検査等	検査・試験通達		原子力事業本部 原子力発電部門			
8. 4 8. 5. 2	データの 分析およ び評価	データ分析通達		原子力事業本部 原子力発電部門			
理由	原子力規制における検査制度の見直しに伴う変更（本品質マネジメントシステム計画の関連条項と1次文書、2次文書との関係の一部見直し、文書番号の削除）						

大飯発電所原子炉施設保安規定変更前後比較表（第 次改正）