

# 島根原子力発電所 2 号炉

## 重大事故等対処設備について

令和 2 年 3 月  
中国電力株式会社

## 目次

1. 重大事故等対処設備について
  - 1.1 重大事故等対処設備の設備分類
2. 基本設計の方針
  - 2.1 耐震性・耐津波性
    - 2.1.1 発電用原子炉施設の位置
    - 2.1.2 耐震設計の基本方針
    - 2.1.3 津波による損傷の防止
  - 2.2 火災による損傷の防止
  - 2.3 重大事故等対処設備に関する基本方針
    - 2.3.1 多様性, 位置的分散, 悪影響防止等
    - 2.3.2 容量等
    - 2.3.3 環境条件等
    - 2.3.4 操作性及び試験・検査性
3. 個別設備の設計方針
  - 3.1 緊急停止失敗時に発電用原子炉を未臨界にするための設備
  - 3.2 原子炉冷却材圧力バウンダリ高圧時に発電用原子炉を冷却するための設備
  - 3.3 原子炉冷却材圧力バウンダリを減圧するための設備
  - 3.4 原子炉冷却材圧力バウンダリ低圧時に発電用原子炉を冷却するための設備
  - 3.5 最終ヒートシンクへ熱を輸送するための設備
  - 3.6 原子炉格納容器内の冷却等のための設備
  - 3.7 原子炉格納容器内の過圧破損を防止するための設備
  - 3.8 原子炉格納容器下部の溶融炉心を冷却するための設備
  - 3.9 水素爆発による原子炉格納容器の破損を防止するための設備
  - 3.10 水素爆発による原子炉建屋等の損傷を防止するための設備
  - 3.11 使用済燃料貯蔵槽の冷却等のための設備
  - 3.12 発電所外への放射性物質の拡散を抑制するための設備
  - 3.13 重大事故等の収束に必要なとなる水の供給設備
  - 3.14 電源設備
  - 3.15 計装設備
  - 3.16 運転員が原子炉制御室にとどまるための設備
  - 3.17 監視測定設備
  - 3.18 緊急時対策所
  - 3.19 通信連絡を行うために必要な設備
  - 3.20 原子炉圧力容器
  - 3.21 原子炉格納容器
  - 3.22 燃料貯蔵設備
  - 3.23 非常用取水設備

### 3.24 原子炉棟

添付資料 個別設備の設計方針の添付資料

別添資料-1 格納容器フィルタベント系について

別添資料-2 残留熱代替除去系を用いた代替循環冷却の成立性について

別添資料-3 水素爆発による原子炉建屋等の損傷を防止するための設備について

下線は、今回の提出資料を示す。

### 3.18 緊急時対策所【61条】

#### 【設置許可基準規則】

(緊急時対策所)

第六十一条 第三十四条の規定により設置される緊急時対策所は、重大事故等が発生した場合においても当該重大事故等に対処するための適切な措置が講じられるよう、次に掲げるものでなければならない。

- 一 重大事故等に対処するために必要な指示を行う要員がとどまることができるよう、適切な措置を講じたものであること。
- 二 重大事故等に対処するために必要な指示ができるよう、重大事故等に対処するために必要な情報を把握できる設備を設けたものであること。
- 三 発電用原子炉施設の内外の通信連絡をする必要のある場所と通信連絡を行うために必要な設備を設けたものであること。

2 緊急時対策所は、重大事故等に対処するために必要な数の要員を収容することができるものでなければならない。

(解釈)

- 1 第1項及び第2項の要件を満たす緊急時対策所とは、以下に掲げる措置又はこれらと同等以上の効果を有する措置を行うための設備を備えたものをいう。
  - a) 基準地震動による地震力に対し、免震機能等により、緊急時対策所の機能を喪失しないようにするとともに、基準津波の影響を受けないこと。
  - b) 緊急時対策所と原子炉制御室は共通要因により同時に機能喪失しないこと。
  - c) 緊急時対策所は、代替交流電源からの給電を可能とすること。また、当該代替電源設備を含めて緊急時対策所の電源設備は、多重性又は多様性を有すること。
  - d) 緊急時対策所の居住性が確保されるように、適切な遮蔽設計及び換気設計を行うこと。
  - e) 緊急時対策所の居住性については、次の要件を満たすものであること。
    - ① 想定する放射性物質の放出量等は東京電力株式会社福島第一原子力発電所事故と同等とすること。
    - ② プルーム通過時等に特別な防護措置を講じる場合を除き、対策要員は緊急時対策所内でのマスクの着用なしとして評価すること。
    - ③ 交代要員体制、安定ヨウ素剤の服用、仮設設備等を考慮してもよい。ただし、その場合は、実施のための体制を整備すること。
    - ④ 判断基準は、対策要員の実効線量が7日間で100mSvを超えないこと。
  - f) 緊急時対策所の外側が放射性物質により汚染したような状況下において、緊急時対策所への汚染の持ち込みを防止するため、モニタリング及び作業服の着替え等を行うための区画を設けること。

2 第2項に規定する「重大事故等に対処するために必要な数の要員」とは、第1項第1号に規定する「重大事故等に対処するために必要な指示を行う要員」に加え、少なくとも原子炉格納容器の破損等による工場等外への放射性物質の拡散を抑制するための対策に対処するために必要な数の要員を含むものとする。

### 3.18.1 適合方針

緊急時対策所は、重大事故等が発生した場合においても、当該重大事故等に対処するために必要な指示を行う要員がとどまることができるよう、適切な措置を講じた設計とするとともに、重大事故等に対処するために必要な情報を把握できる設備及び発電所内外の通信連絡をする必要のある場所と通信連絡を行うために必要な設備を設置又は保管する。また、重大事故等に対処するために必要な数の要員を収容できる設計とする。

緊急時対策所の系統概要図を第 3.18-1 図及び第 3.18-2 図に示す。

### 3.18.1.1 重大事故等対処設備

緊急時対策所を、敷地高さ EL50m の高台に設置する。

緊急時対策所は、重大事故等が発生した場合においても、当該事故等に対処するための適切な措置が講じることができるよう、その機能に係る設備を含め、基準地震動  $S_s$  による地震力に対し、機能を損なわない設計とするとともに、基準津波の影響を受けない設計とする。地震及び津波に対しては、「2.1.2 重大事故等対処施設の耐震設計」及び「2.1.3 重大事故等対処施設の耐津波設計」に基づく設計とする。

また、緊急時対策所の機能に係る設備は、中央制御室との共通要因により同時に機能喪失しないよう、中央制御室に対して独立性を有する設計とするとともに、中央制御室とは離れた位置に設置又は保管する。

緊急時対策所は、重大事故等に対処するために必要な指示を行う要員に加え、原子炉格納容器の破損等による発電所外への放射性物質の拡散を抑制するための対策に対処するために必要な数の要員を含め、重大事故等に対処するために必要な数の要員を収容することができる設計とする。

重大事故等が発生し、緊急時対策所の外側が放射性物質により汚染したような状況下において、緊急時対策要員が緊急時対策所内に放射性物質による汚染を持ち込むことを防止するため、身体サーベイ及び作業服の着替え等を行うための区画を設置する設計とする。身体サーベイの結果、緊急時対策要員の汚染が確認された場合は、緊急時対策要員の除染を行うことができる区画を、身体サーベイを行う区画に隣接して設置することができるよう考慮する。

#### (1) 居住性を確保するための設備

重大事故等が発生した場合においても、当該事故等に対処するために必要な指示を行う要員がとどまることができるよう、緊急時対策所の居住性を確保するための設備として、緊急時対策所遮蔽、緊急時対策所換気空調設備、差圧計、酸素濃度計、二酸化炭素濃度計、可搬式モニタリング・ポスト及び可搬式エリア放射線モニタを設ける。

緊急時対策所の居住性については、想定する放射性物質の放出量等を東京電力ホールディングス株式会社福島第一原子力発電所事故と同等とし、かつ、緊急時対策所内でのマスクの着用、交替要員体制、安定ヨウ素剤の服用及び仮設設備を考慮しない条件においても、緊急時対策所にとどまる要員の実効線量が事故後 7 日間で 100mSv を超えない設計とする。

#### a. 緊急時対策所遮蔽、緊急時対策所換気空調設備

緊急時対策所遮蔽は、重大事故等が発生した場合において、緊急時対策所の気密性及び緊急時対策所換気空調設備の機能とあいまって、緊急時対策所にとどまる要員の実効線量が 7 日間で 100mSv を超えない設計とする。

緊急時対策所換気空調設備として、緊急時対策所空気浄化送風機、緊急時対策所空気浄化フィルタユニット、緊急時対策所正圧化装置（空気ポンベ）及び差圧計を設ける。

緊急時対策所の緊急時対策所空気浄化送風機及び緊急時対策所空気浄化フィルタユニットは、可搬型ダクトを用いて緊急時対策所を正圧化し、放射性物質の侵入を低減できる設計とする。また、緊急時対策所正圧化装置（空気ポンベ）は、プルーム通過時において、緊急時対策所を正圧化し、希ガスを含む放射性物質の侵入を防止できる設計とする。差圧計は、緊急時対策所が正圧化された状態であることを監視できる設計とする。

緊急時対策所空気浄化送風機及び緊急時対策所空気浄化フィルタユニットは、プルーム通過後の緊急時対策所内を正圧化できる設計とする。

主要な設備は以下のとおりとする。

- ・緊急時対策所遮蔽
- ・緊急時対策所空気浄化送風機
- ・緊急時対策所空気浄化フィルタユニット
- ・緊急時対策所正圧化装置（空気ポンベ）
- ・差圧計

本システムの流路として、緊急時対策所空気浄化装置用可搬型ダクト、緊急時対策所空気浄化装置（配管・弁）、緊急時対策所正圧化装置可搬型配管・弁及び緊急時対策所正圧化装置（配管・弁）を重大事故等対処設備として使用する。

#### b. 酸素及び二酸化炭素濃度の測定設備

緊急時対策所には、酸素濃度及び二酸化炭素濃度が活動に支障がない範囲にあることを把握できるよう酸素濃度計及び二酸化炭素濃度計を保管する設計とする。

主要な設備は以下のとおりとする。

- ・酸素濃度計
- ・二酸化炭素濃度計

#### c. 放射線量の測定設備

緊急時対策所には、室内への希ガス等の放射性物質の侵入を低減又は防止するための確実な判断ができるよう放射線量を監視、測定するため、さらに緊急時対策所正圧化装置による正圧化判断のために使用する可搬式エリア放射線モニタ及び可搬式モニタリング・ポストを保管する設計とする。

具体的な設備は以下のとおりとする。

- ・可搬式エリア放射線モニタ
- ・可搬式モニタリング・ポスト（8.1 放射線管理設備）



## (2) 重大事故等に対処するために必要な指示及び通信連絡に関わる設備

### a. 必要な情報を把握できる設備

緊急時対策所には、重大事故等が発生した場合においても当該事故等に対処するために必要な指示ができるよう、重大事故等に対処するために必要な情報を把握できる設備として、SPDSデータ収集サーバ、SPDS伝送サーバ及びSPDSデータ表示装置で構成する安全パラメータ表示システム（SPDS）を設置する。

安全パラメータ表示システム（SPDS）は、重大事故等に対処するために必要な情報を中央制御室内の運転員を介さずに緊急時対策所において把握できる設計とする。

主要な設備は、以下のとおりとする。

- ・安全パラメータ表示システム（SPDS）（SPDSデータ収集サーバ、SPDS伝送サーバ及びSPDSデータ表示装置）（10.11 通信連絡設備）

### b. 通信連絡設備

緊急時対策所には、重大事故等が発生した場合においても発電所の内外の通信連絡をする必要のある場所と通信連絡を行うための設備として、無線通信設備、衛星電話設備及び統合原子力防災ネットワークに接続する通信連絡設備を設置又は保管する。

主要な設備は以下のとおりとする。

- ・衛星電話設備（10.11 通信連絡設備）
- ・無線通信設備（10.11 通信連絡設備）
- ・統合原子力防災ネットワークに接続する通信連絡設備（10.11 通信連絡設備）

## (3) 代替交流電源設備からの給電

緊急時対策所は、全交流動力電源が喪失した場合に、代替交流電源設備である緊急時対策所用発電機からの給電が可能な設計とする。

緊急時対策所用発電機は、1台で緊急時対策所に給電するために必要な容量を有するものを、燃料給油時の切替えを考慮して、2台を1セットとして使用することに加え、予備機を2台保管することで、多重性を有する設計とする。

緊急時対策所用発電機の燃料は、燃料補給設備である緊急時対策所用燃料地下タンク及びタンクローリにより給油できる設計とする。なお、緊急時対策所用発電機は、プルーム通過時において、燃料を給油せずに運転できる設計とする。

タンクローリは、燃料を給油できる容量を有するものを1台使用する。保有数は1台に加えて、故障時及び保守点検による待機除外時のバックアップ

用として1台の合計2台を保管する。

緊急時対策所用燃料地下タンクからタンクローリへの燃料の補給は、ホースを用いる設計とする。

主要な設備は以下のとおりとする。

- ・ 緊急時対策所用発電機
- ・ 可搬ケーブル
- ・ 緊急時対策所 発電機接続プラグ盤
- ・ 緊急時対策所 低圧母線盤
- ・ 緊急時対策所用燃料地下タンク
- ・ タンクローリ

可搬式モニタリング・ポストについては、「8.1 放射線管理設備」に記載する。

安全パラメータ表示システム（SPDS）、衛星電話設備、無線通信設備及び統合原子力防災ネットワークに接続する通信連絡設備については、「10.11 通信連絡設備」に記載する。

緊急時対策所の重大事故等対処設備の主要仕様を第3.18-1表に示す。

### 3.18.1.1.1 多様性，多重性，独立性及び位置的分散

基本方針については、「2.3.1 多様性，位置的分散，悪影響防止等」に示す。

緊急時対策所は，中央制御室から独立した建物と一体の遮蔽及び換気空調設備として，緊急時対策所空気浄化送風機，緊急時対策所空気浄化フィルタユニット，緊急時対策所正圧化装置（空気ポンプ），差圧計，酸素濃度計，二酸化炭素濃度計及び可搬式エリア放射線モニタを有し，換気空調設備の電源を緊急時対策所用発電機から給電できる設計とする。

これらは中央制御室に対して独立性を有した設備により居住性を確保できる設計とする。

緊急時対策所，緊急時対策所遮蔽，緊急時対策所空気浄化送風機，緊急時対策所空気浄化フィルタユニット，緊急時対策所正圧化装置（空気ポンプ），差圧計，酸素濃度計，二酸化炭素濃度計及び可搬式エリア放射線モニタは，中央制御室とは離れた建物の保管又は設置することで，共通要因によって同時に機能を損なわないよう位置的分散を図る設計とする。

緊急時対策所用発電機は，2号炉原子炉建物内の非常用ディーゼル発電機とは離れた建物の屋外に保管することで共通要因によって同時に機能を損なわないよう，位置的分散を図る設計とする。

緊急時対策所用発電機は，中央制御室の電源である非常用交流電源設備と共通要因によって同時に機能を損なわないよう，電源の冷却方式を空冷式とすることで多様性を有する設計とする。

緊急時対策所用発電機は，1台で緊急時対策所に給電するために必要な容量を有するものを，燃料給油時の切替えを考慮して，2台を1セットとして使用することに加え，予備機を2台保管することで，多重性を有する設計とする。

燃料補給設備のタンクローリは，原子炉建物のディーゼル燃料デイトンク並びに原子炉建物及びタービン建物近傍のディーゼル燃料移送ポンプから離れた屋外に分散して保管することで，ディーゼル燃料デイトンク及びディーゼル燃料移送ポンプと共通要因によって同時に機能を損なわないよう，位置的分散を図る設計とする。

燃料補給設備の緊急時対策所用燃料地下タンクは原子炉建物及びタービン建物近傍のディーゼル燃料貯蔵タンクから離れた場所に設置することで，ディーゼル燃料貯蔵タンクと共通要因によって同時に機能を損なわないよう，位置的分散を図る設計とする。

### 3.18.1.1.2 悪影響防止

基本方針については、「2.3.1 多様性，位置的分散，悪影響防止等」に示す。

緊急時対策所遮蔽は，緊急時対策所の建物と一体のコンクリート構造物とし，倒壊等により他の設備に悪影響を及ぼさない設計とする。

緊急時対策所空気浄化送風機，緊急時対策所空気浄化フィルタユニット及び緊急時対策所正圧化装置（空気ポンプ）は，通常時に接続先の系統と分離された状

態であること及び重大事故等時は重大事故等対処設備として系統構成ができることで、他の設備に悪影響を及ぼさない設計とする。

緊急時対策所の差圧計、酸素濃度計、二酸化炭素濃度計及び可搬式エリア放射線モニタは、他の設備から独立して使用することで、他の設備に悪影響を及ぼさない設計とする。

また、緊急時対策所の緊急時対策所空気浄化送風機、緊急時対策所空気浄化フィルタユニット及び緊急時対策所正圧化装置（空気ボンベ）は、固縛等実施することで他の設備に悪影響を及ぼさない設計とする。

緊急時対策所空気浄化送風機は、飛散物となって他の設備に悪影響を及ぼさない設計とする。

緊急時対策所用発電機、可搬ケーブル及び緊急時対策所 発電機接続プラグ盤は、通常時は遮断器により他の設備から切り離すことで、他の設備に悪影響を及ぼさない設計とする。

緊急時対策所用発電機は、輪留めによる固定等を行い保管し、可搬ケーブルは固縛等を実施して屋外（緊急時対策所南側）に保管し、緊急時対策所 発電機接続プラグ盤は屋外（緊急時対策所北側）に設置することで他の設備に悪影響を及ぼさない設計とする。

燃料補給設備のタンクローリは、接続先の系統と分離して保管し、重大事故等時に接続、弁操作等により重大事故等対処設備としての系統構成とすることで、他の設備に悪影響を及ぼさない設計とする。

緊急時対策所用燃料地下タンクは、重大事故等時に重大事故等対処設備としての系統構成とすることで、他の設備に悪影響を及ぼさない設計とする。

タンクローリは輪留め等による固定をすることで、他の設備に悪影響を及ぼさない設計とする。

### 3.18.1.1.3 共用の禁止

基本方針については、「2.3.1 多様性、位置的分散、悪影響防止等」に示す。

事故収束に必要な緊急時対策所遮蔽、緊急時対策所換気空調設備、重大事故等に対処するために必要な情報を把握できる設備等は、二以上の発電用原子炉施設において共用しない設計とする。

### 3.18.1.1.4 容量等

基本方針については、「2.3.2 容量等」に示す。

緊急時対策所は、想定される重大事故等時において、重大事故等に対処するために必要な指示を行う要員に加え、原子炉格納容器の破損等による発電所外への放射性物質の拡散を抑制するために必要な対策を行う要員として、最大 150 名を収容できる設計とする。また、緊急時対策要員等が緊急時対策所に 7 日間とどまり、重大事故等に対処するために必要な数量の放射線管理用資機材や食料等を配備できる設計とする。

緊急時対策所空気浄化送風機及び緊急時対策所空気浄化フィルタユニットは、緊急時対策要員の放射線被ばくを低減及び防止するとともに、緊急時対策所内の酸素濃度及び二酸化炭素濃度を活動に支障がない範囲に維持するために必要な換気容量を有する設計とする。保有数は、緊急時対策所空気浄化送風機及び緊急時対策所空気浄化フィルタユニットそれぞれで1セット1台に加えて、故障時及び保守点検による待機除外時のバックアップ用として2台を保管する設計とする。

緊急時対策所正圧化装置（空気ポンベ）は、重大事故等時において緊急時対策所の居住性を確保するため、緊急時対策所を正圧化し、緊急時対策所内へ希ガスを含む放射性物質の侵入を防止するとともに、酸素濃度及び二酸化炭素濃度を活動に支障がない範囲に維持するために必要な容量に加え、故障時及び保守点検による待機除外時のバックアップを考慮し、540本を保管する。

酸素濃度計及び二酸化炭素濃度計は、緊急時対策所内の酸素濃度及び二酸化炭素濃度が活動に支障がない範囲であることの測定が可能なものを、それぞれ1個使用する。保有数は、それぞれ1個に加え、故障時及び保守点検による待機除外時のバックアップ用として1個のそれぞれ合計2個を保管する。差圧計は、緊急時対策所の正圧化された室内と周辺エリアとの差圧範囲を監視できるものを1台設置する。

可搬式エリア放射線モニタは、重大事故等時において、緊急時対策所内の放射線量の監視に必要な測定範囲を有するものを1個使用する。保有数は、1個に加え、故障時及び保守点検による待機除外時のバックアップ用として1個の合計2個を保管する。

緊急時対策所用発電機は、1台で緊急時対策所に給電するために必要な容量を有するものを、燃料給油時の切替えを考慮して、2台を1セットとして使用する。保有数は、1セット2台に加え、故障対応時及び保守点検時のバックアップ用として2台の合計4台を保管する。

タンクローリは、想定される重大事故等時において、その機能を発揮することが必要な重大事故等対処設備に、燃料を給油できる容量を有するものを1台使用する。保有数は、1台に加えて、故障時及び保守点検による待機除外時のバックアップ用として1台の合計2台を保管する。

緊急時対策所用燃料地下タンクは、想定される重大事故等時において、その機能を発揮することが必要な重大事故等対処設備が、7日間連続運転するために必要となる燃料を供給できる容量を有する設計とする。

### 3.18.1.1.5 環境条件等

基本方針については、「2.3.3 環境条件等」に示す。

緊急時対策所遮蔽は、緊急時対策所の建物と一体設置した屋外設備であり、重大事故等時の環境条件を考慮した設計とする。

緊急時対策所空気浄化送風機及び緊急時対策所正圧化装置（空気ポンベ）は、屋外に設置し、想定される重大事故等時における環境条件を考慮した設計とし、

緊急時対策所内で操作可能な設計とする。

緊急時対策所空気浄化フィルタユニットは、屋外に設置し、想定される重大事故等時における環境条件を考慮した設計とする。

緊急時対策所 発電機接続プラグ盤は、屋外に設置し、想定される重大事故等時における環境条件を考慮した設計とする。設置場所で操作可能な設計とする。

差圧計，酸素濃度計，二酸化炭素濃度計，可搬式エリア放射線モニタ及び緊急時対策所 低圧母線盤は，緊急時対策所内に設置又は保管し，想定される重大事故等時における環境条件を考慮した設計とする。緊急時対策所内で操作可能な設計とする。

可搬ケーブルは，屋外に保管し，想定される重大事故等時における環境条件を考慮した設計とする。

緊急時対策所用発電機は，屋外に保管及び設置し，想定される重大事故等時における環境条件を考慮した設計とする。操作は，設置場所及び緊急時対策所内で可能な設計とする。

緊急時対策所用燃料地下タンクは，屋外に設置し，想定される重大事故等時における環境条件を考慮した設計とする。

緊急時対策所用燃料地下タンクの系統構成に必要な操作は，想定される重大事故等時において，設置場所で可能な設計とする。

タンクローリは，屋外に保管及び設置し，想定される重大事故等時における環境条件等を考慮した設計とする。

タンクローリの操作は，想定される重大事故等時において，設置場所で可能な設計とする。

### 3.18.1.1.6 操作性の確保

基本方針については、「2.3.4 操作性及び試験・検査性について」に示す。

緊急時対策所空気浄化送風機，緊急時対策所空気浄化フィルタユニット，緊急時対策所正圧化装置（空気ボンベ）及び差圧計は，設計基準対象施設と兼用せず，他の系統と切り替えることなく使用できる設計とする。

緊急時対策所空気浄化送風機は，緊急時対策所内の操作スイッチにより，緊急時対策所内で操作が可能な設計とする。

緊急時対策所空気浄化送風機及び緊急時対策所空気浄化フィルタユニットは，緊急時対策所近傍に保管することで，速やかに緊急時対策所を正圧化できる設計とする。緊急時対策所空気浄化送風機及び緊急時対策所空気浄化フィルタユニットと接続口との接続は簡便な接続とし，容易かつ確実に接続できる設計とする。

緊急時対策所正圧化装置（空気ボンベ）は，緊急時対策所近傍に保管し，設置場所及び緊急時対策所内での弁の手動操作により，速やかに緊急時対策所を正圧化できる設計とする。

酸素濃度計及び二酸化炭素濃度計は，想定される重大事故等時において，設計基準対象施設として使用する場合と同じ系統構成で重大事故等対処設備として使

用する設計とする。酸素濃度計及び二酸化炭素濃度計は、人力により容易に持ち運びが可能な設計とするとともに、付属の操作スイッチにより、使用場所で操作が可能な設計とする。

可搬式エリア放射線モニタは、設計基準対象施設と兼用せず、他の系統と切り替えることなく使用できる設計とする。可搬式エリア放射線モニタは、人力により容易に持ち運びが可能な設計とするとともに、設置場所にて固定等が可能な設計とする。可搬式エリア放射線モニタは、付属の操作スイッチにより、設置場所で操作が可能な設計とする。

緊急時対策所用発電機、可搬ケーブル、緊急時対策所 発電機接続プラグ盤及びタンクローリは、設計基準対象施設と兼用せず、他の系統と切り替えることなく使用できる設計とする。

緊急時対策所用発電機は、付属の操作スイッチ及び遠隔スイッチにより、設置場所を使用するための操作が可能な設計とする。

緊急時対策所 低圧母線盤は、遮断器を切替えることにより、給電の切替えが可能な設計とする。

可搬ケーブルは、人力による持ち運びが可能な設計とする。

緊急時対策所用燃料地下タンクは、タンクローリへの燃料補給のための系統構成を行う際に、設置場所での必要な手動操作が可能な設計とする。

タンクローリは、付属の操作スイッチにより、設置場所で操作が可能な設計とする。

タンクローリは、車両として屋外のアクセスルートを通行してアクセス可能な設計とするとともに、設置場所にて輪留め等による固定が可能な設計とする。

### 3.18.1.1.7 試験検査

基本方針については、「2.3.4 操作性及び試験・検査性について」に示す。

緊急時対策所遮蔽は、発電用原子炉の運転中又は停止中に外観の確認が可能な設計とする。

緊急時対策所空気浄化送風機、緊急時対策所空気浄化フィルタユニット及び緊急時対策所正圧化装置（空気ポンペ）は、発電用原子炉の運転中又は停止中に機能・性能検査及び外観の確認が可能な設計とする。

差圧計、酸素濃度計及び二酸化炭素濃度計は、機能・性能の確認（特性の確認）及び校正が可能なように、標準器等による模擬入力ができる設計とする。

可搬式エリア放射線モニタは、校正用線源による機能・性能の確認（特性の確認）及び校正ができる設計とする。

緊急時対策所用発電機、可搬ケーブル、緊急時対策所 発電機接続プラグ盤及び緊急時対策所 低圧母線盤は、発電用原子炉の運転中又は停止中に機能・性能検査及び外観の確認が可能な設計とする。

緊急時対策所用燃料地下タンクは、発電用原子炉の運転中又は停止中に漏えいの有無の確認並びに停止中に内部の確認が可能な設計とする。また、発電用原子

炉の停止中に内部確認が可能なよう、マンホールを設ける設計とする。

タンクローリは、発電用原子炉の運転中又は停止中に外観確認及び機能試験、漏えいの有無の確認が可能な設計とするとともに、分解又は取替えが可能な設計とする。また、タンクローリは、車両として運転状態の確認及び外観の確認が可能な設計とする。



第 3.18-1 表 緊急時対策所（重大事故等時）の主要機器仕様

- (1) 緊急時対策所  
個数 1
- (2) 緊急時対策所遮蔽  
厚さ  mm  
材質 コンクリート
- (3) 緊急時対策所空気浄化送風機  
台数 1（予備 2）  
容量 1,500m<sup>3</sup>/h/台
- (4) 緊急時対策所空気浄化フィルタユニット  
型式 横型  
基数 1（予備 2）  
容量 1,500m<sup>3</sup>/h/基  
効率 単体除去効率 99.97%以上（0.15μm 粒子）／  
95%以上（有機よう素），  
99%以上（無機よう素）  
総合除去効率 99.99%以上（0.7μm 粒子）／  
99.75%以上（有機よう素），  
99.99%以上（無機よう素）
- (5) 緊急時対策所正圧化装置（空気ボンベ）  
本数 454 本（予備 86 本）  
容量 50L/本  
充填圧力 約 20MPa
- (6) 差圧計  
個数 1
- (7) 酸素濃度計  
個数 1（予備 1）  
測定範囲 0.0～25.0vol%
- (8) 二酸化炭素濃度計  
個数 1（予備 1）  
測定範囲 0～10,000ppm
- (9) 可搬式エリア放射線モニタ  
種類 半導体  
計測範囲 0.001～999.9mSv/h  
個数 1（予備 1）

本資料のうち、枠囲みの内容は機密に係る事項のため公開できません。

(10) 緊急時対策所用発電機

機関

個数 2 (予備 2)

使用燃料 軽油

発電機

個数 2 (予備 2)

種類 横軸回転界磁三相同期発電機

容量 220kVA/台

力率 0.8

電圧 210V

周波数 60Hz

(11) タンクローリ

個数 1 (予備 1)

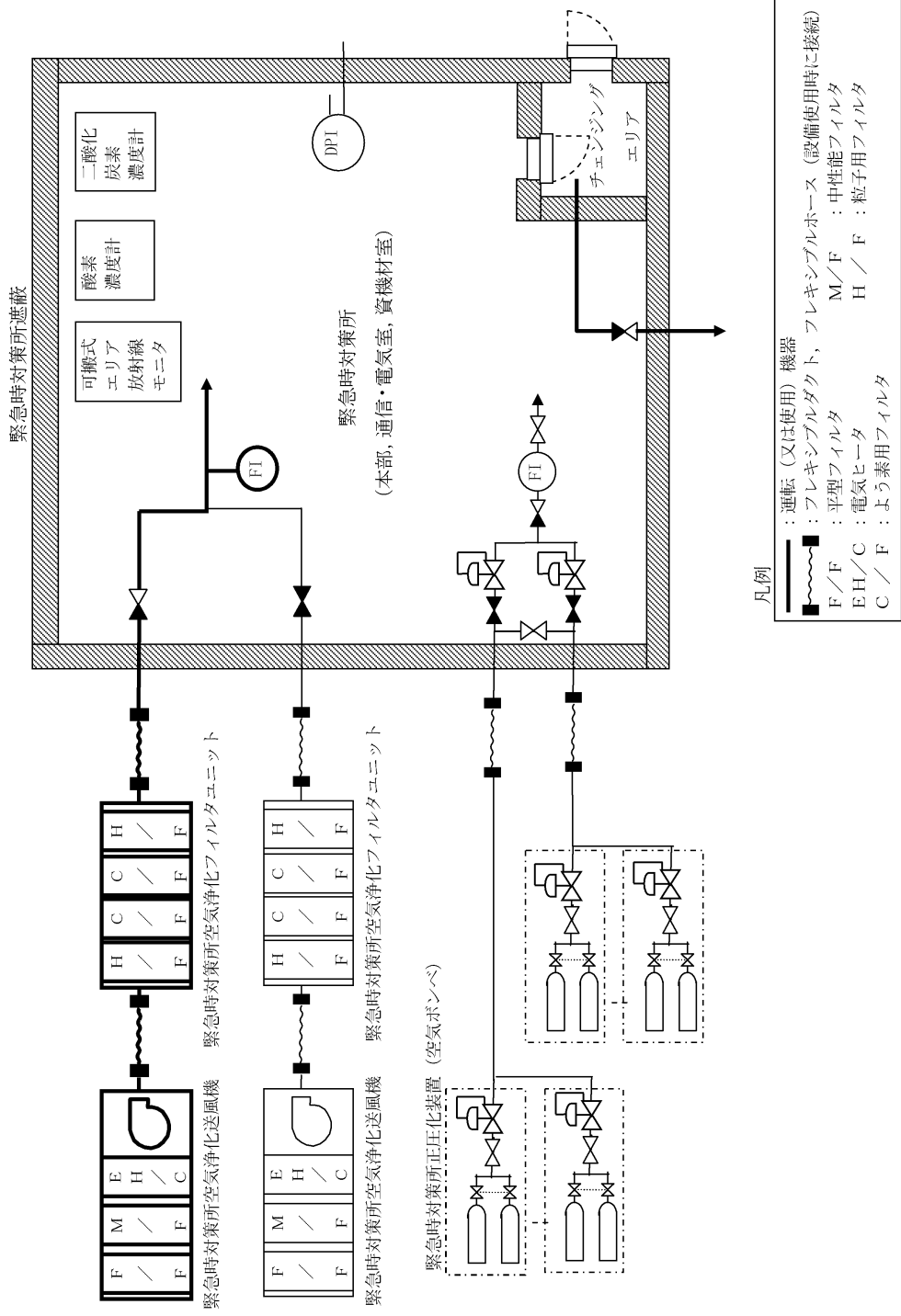
容量 3.0m<sup>3</sup>/台

(12) 緊急時対策所用燃料地下タンク

個数 1

容量 約 45m<sup>3</sup>





第 3.18-2 図 緊急時対策所 (重大事故等時) 概略系統図 (緊急時対策所空気浄化送風機, フィルタユニット)

### 3.18 緊急時対策所【61条】

#### 【設置許可基準規則】

(緊急時対策所)

第六十一条 第三十四条の規定により設置される緊急時対策所は、重大事故等が発生した場合においても当該重大事故等に対処するための適切な措置が講じられるよう、次に掲げるものでなければならない。

- 一 重大事故等に対処するために必要な指示を行う要員がとどまることができるよう、適切な措置を講じたものであること。
- 二 重大事故等に対処するために必要な指示ができるよう、重大事故等に対処するために必要な情報を把握できる設備を設けたものであること。
- 三 発電用原子炉施設の内外の通信連絡をする必要のある場所と通信連絡を行うために必要な設備を設けたものであること。

2 緊急時対策所は、重大事故等に対処するために必要な数の要員を収容することができるものでなければならない。

(解釈)

- 1 第1項及び第2項の要件を満たす緊急時対策所とは、以下に掲げる措置又はこれらと同等以上の効果を有する措置を行うための設備を備えたものをいう。
  - a) 基準地震動による地震力に対し、免震機能等により、緊急時対策所の機能を喪失しないようにするとともに、基準津波の影響を受けないこと。
  - b) 緊急時対策所と原子炉制御室は共通要因により同時に機能喪失しないこと。
  - c) 緊急時対策所は、代替交流電源からの給電を可能とすること。また、当該代替電源設備を含めて緊急時対策所の電源設備は、多重性又は多様性を有すること。
  - d) 緊急時対策所の居住性が確保されるように、適切な遮蔽設計及び換気設計を行うこと。
  - e) 緊急時対策所の居住性については、次の要件を満たすものであること。
    - ① 想定する放射性物質の放出量等は東京電力株式会社福島第一原子力発電所事故と同等とすること。
    - ② プルーム通過時等に特別な防護措置を講じる場合を除き、対策要員は緊急時対策所内でのマスクの着用なしとして評価すること。
    - ③ 交代要員体制、安定ヨウ素剤の服用、仮設設備等を考慮してもよい。ただし、その場合は、実施のための体制を整備すること。
    - ④ 判断基準は、対策要員の実効線量が7日間で100mSvを超えないこと。
  - f) 緊急時対策所の外側が放射性物質により汚染したような状況下において、緊急時対策所への汚染の持ち込みを防止するため、モニタリング及び作業服の着替え等を行うための区画を設けること。

2 第2項に規定する「重大事故等に対処するために必要な数の要員」とは、第1項第1号に規定する「重大事故等に対処するために必要な指示を行う要員」に加え、少なくとも原子炉格納容器の破損等による工場等外への放射性物質の拡散を抑制するための対策に対処するために必要な数の要員を含むものとする。

### 3.18 緊急時対策所

#### 3.18.1 設置許可基準規則第 61 条への適合方針

島根原子力発電所の緊急時対策所を、敷地高さ EL50m の高台に設置する。

緊急時対策所は、基準地震動  $S_s$  による地震力に対して機能喪失しない設計とするとともに、基準津波を受けない方針とする。

緊急時対策所は、重大事故等に対処するために必要な指示を行う要員に加え、原子炉格納容器の破損等による発電所外への放射性物質の拡散を抑制するための対策に対処するために必要な数の要員を含め、重大事故等に対処するために必要な数の緊急時対策要員を収容することができる設計とする。

また、重大事故等に対処するために必要な情報を把握できる設備、発電所内外との通信連絡設備、代替交流電源からの給電設備、居住性を確保するための設備、汚染の持ち込みを防止するための設備を設置又は保管する設計とする。

##### 3.18.1.1 緊急時対策所の適合方針

###### (1) 必要な情報を把握できる設備、発電所内外との通信連絡設備（設置許可基準規則の第 1 項の二、三）

緊急時対策所には、重大事故等時においても、重大事故等に対処するために必要な指示ができるよう、必要な情報を把握できる設備として、以下の重大事故等対処設備(情報の把握)を設ける設計とする。

緊急時対策所には必要な情報を把握できる設備として、事故状態等の必要な情報を把握するために必要なパラメータ等を収集し、緊急時対策所で表示できるように、安全パラメータ表示システム (SPDS) を設置する設計とする。

また、緊急時対策所には、重大事故等時において、発電所の内外の通信連絡をする必要のある場所と通信連絡を行うための設備として、以下の重大事故等対処設備(通信連絡設備)を設ける設計とする。

対策本部には、重大事故等時において、緊急時対策所から発電所内の必要な通信連絡を行うことができる通信連絡設備(発電所内)として、無線通信設備、衛星電話設備を設置又は保管する設計とする。

対策本部には、重大事故等時において、発電所外の本社、国、自治体、その他関係機関等の必要箇所と通信連絡ができる通信連絡設備(発電所外)として、衛星電話設備及び統合原子力防災ネットワークに接続する通信連絡設備等を設置する設計とする。

(2) 代替交流電源設備からの給電(設置許可基準規則解釈の第1項c))

全交流動力電源喪失時の重大事故等対処設備(可搬型代替交流電源設備)として、緊急時対策所用発電機を設ける設計とする。

緊急時対策所用発電機は、1台で必要な負荷に給電可能な設計とする。また、燃料給油時に運転を停止する必要があることから、1台追加配備し、2台を1セットとすることにより、速やかに切り替えることができる設計とする。

また、緊急時対策所用発電機は、屋外(第4保管エリア)に予備機2台を配備し、多重性及び位置的分散を確保するとともに、故障時及び保守点検による待機除外時のバックアップとして配備する設計とする。

緊急時対策所用発電機は、緊急時対策所用燃料地下タンクより、タンクローリを用いて、燃料を補給できる設計とする。

緊急時対策所用燃料地下タンクからタンクローリへの軽油の補給は、ホースを用いる設計とする。

なお、非常用交流電源設備であるロードセンタ復旧後は、緊急時対策所用発電機から切り替えることができる設計とする。

(3) 居住性を確保するための設備(設置許可基準規則解釈の第1項d), e))

重大事故等が発生した場合においても、当該事故等に対処するために必要な対策要員がとどまることができるよう、緊急時対策所の居住性を確保するための設備として、以下の重大事故等対処設備(居住性の確保)を設ける設計とする。

緊急時対策所遮蔽は、重大事故等時において、緊急時対策要員の被ばく線量を低減するために必要な遮蔽厚さを有する設計とする。

緊急時対策所換気空調設備は、重大事故等時において、緊急時対策所内への放射性物質の侵入を低減又は防止するため、緊急時対策所空気浄化送風機及び緊急時対策所空気浄化フィルタユニット又は緊急時対策所正圧化装置を用いて緊急時対策所内を正圧化する設計とする。なお、換気設計にあたって気密性に対して十分な余裕を考慮した設計とする。

緊急時対策所には差圧計を設置することで、緊急時対策所の緊急時対策所空気浄化送風機及び緊急時対策所空気浄化フィルタユニット又は緊急時対策所正圧化装置を使用する場合、外気と緊急時対策所との間が正圧化に必要な差圧を確保できていることを把握できる設計とする。

緊急時対策所換気空調設備は、緊急時対策所の気密性及び遮蔽の機能とあいまって、重大事故等に対処するために必要な居住性を有する設計とする。

また、想定する放射性物質の放出量等を東京電力ホールディングス株式会社福島第一原子力発電所事故と同等とし、かつ、緊急時対策所内でのマスクの着用、交替要員体制、安定ヨウ素剤の服用及び仮設設備を考慮しない条件



においても、緊急時対策所にとどまる緊急時対策要員の実効線量が事故後7日間で100mSvを超えない設計とする。

緊急時対策所には、室内への希ガス等の放射性物質の侵入を低減又は防止するための確実な判断ができるよう、緊急時対策所内外の放射線量を監視、測定するために、可搬式エリア放射線モニタ及び可搬式モニタリング・ポストを保管する設計とする。

(4) 汚染の持ち込みを防止するための設備(設置許可基準規則解釈の第1項f))

重大事故等時、緊急時対策所の外側が放射性物質により汚染したような状況下において、緊急時対策要員が緊急時対策所の外側から緊急時対策所内に放射性物質による汚染を持ち込むことを防止するため、身体サーベイ及び作業服の着替え等を行うための区画を設置する設計とする。

また、緊急時対策所においては、炉心の著しい損傷が発生した場合においても緊急時対策要員がとどまるための自主対策設備として、以下を整備する。

(5) 通信連絡設備(自主対策設備)

緊急時対策所においては、炉心の著しい損傷が発生した場合においても発電用原子炉施設の内外の通信連絡をする必要のある場所と通信連絡を行うための自主対策設備として、所内通信連絡設備(警報装置を含む。)、電力保安通信用電話設備、局線加入電話設備、テレビ会議システム、専用電話設備、衛星電話設備(社内向)を整備する。

### 3.18.2 重大事故等対処設備

#### 3.18.2.1 必要な情報を把握できる設備，発電所内外との通信連絡設備

##### 3.18.2.1.1 設備概要

緊急時対策所には，重大事故等時において重大事故等に対処するために必要な指示ができるよう，必要な情報を把握できる設備として，以下の重大事故等対処設備（情報の把握）を設ける設計とする。

緊急時対策所の必要な情報を把握できる設備として，事故状態等の必要な情報を把握するために必要なパラメータ等を収集し，緊急時対策所で表示できるよう，安全パラメータ表示システム（SPDS）を設置する設計とする。

安全パラメータ表示システム（SPDS）については，全交流動力電源喪失時においても，可搬型代替交流電源設備である緊急時対策所用発電機から給電できる設計とする。

また，緊急時対策所には，重大事故等時において，発電所の内外の通信連絡をする必要のある場所と通信連絡を行うための設備として，以下の重大事故等対処設備（通信連絡）を設ける設計とする。

緊急時対策所には，重大事故等時において，緊急時対策所から発電所内の必要な通信連絡を行うことができる設備として，通信連絡設備（発電所内）の無線通信設備，衛星電話設備を設置又は保管する設計とする。

緊急時対策所には，重大事故等時において，発電所外の本社，国，自治体，その他関係機関等の必要箇所と通信連絡ができるよう通信連絡設備（発電所外）として，衛星電話設備及び統合原子力防災ネットワークに接続する通信連絡設備を設置する設計とする。

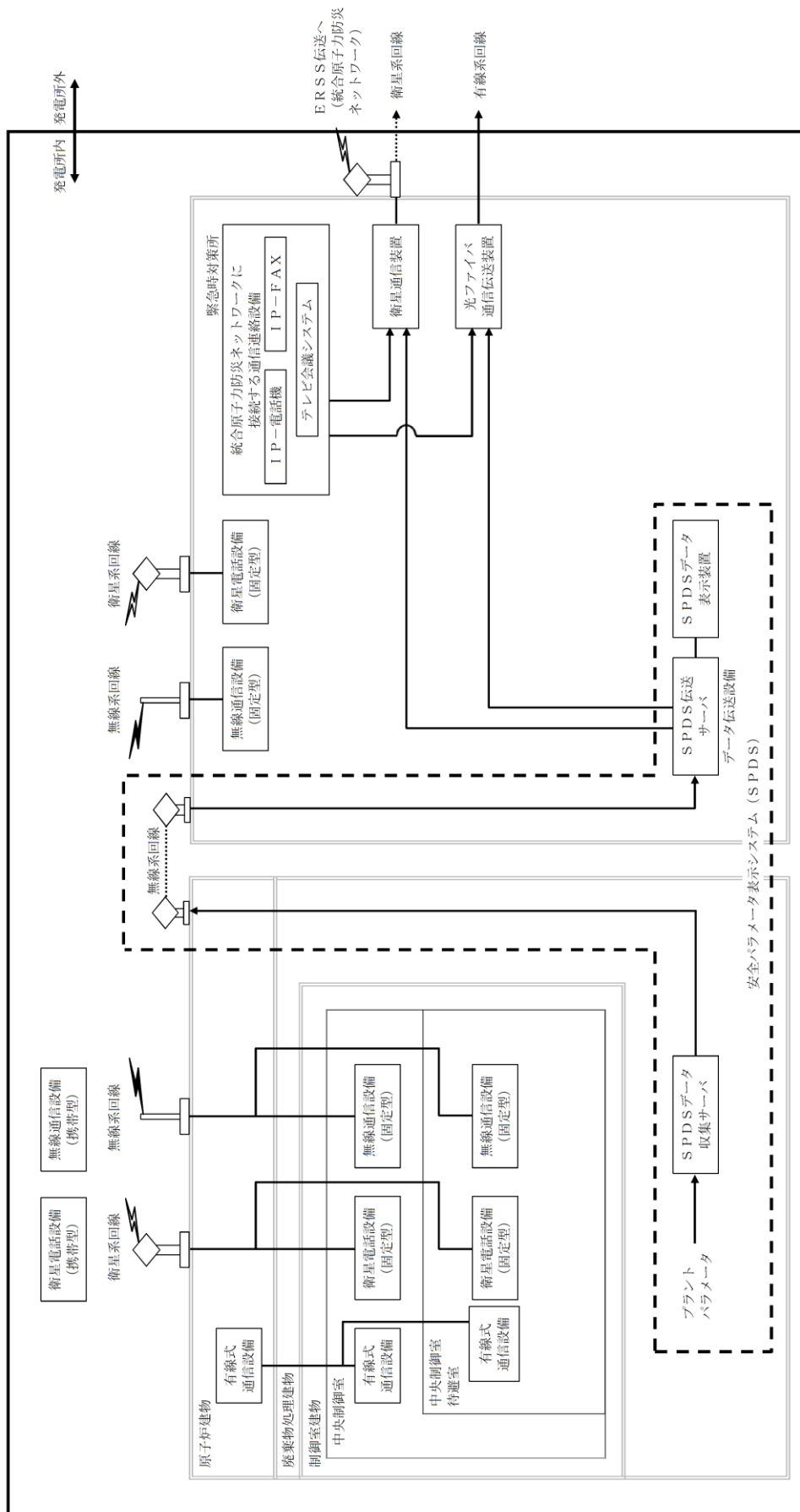
緊急時対策所における必要な情報を把握できる設備及び通信連絡設備の概略系統図を第3.18-1図に，重大事故等対処設備一覧を第3.18-1表に示す。

第 3.18-1 表 緊急時対策所における必要な情報を把握できる設備及び  
通信連絡設備に関する重大事故等対処設備一覧

| 設備区分                 | 設備名   |
|----------------------|---|
| 主要設備                 | ①安全パラメータ表示システム（SPDS）【常設】<br>②無線通信設備（固定型）【常設】<br>③無線通信設備（携帯型）【可搬型】<br>④衛星電話設備（固定型）【常設】<br>⑤衛星電話設備（携帯型）【可搬型】<br>⑥統合原子力防災ネットワークに接続する通信連絡設備【常設】   |
| 附属設備                 | —   |
| 水源                   | —   |
| 流路（伝送路）              | 無線通信装置【常設】①<br>無線通信設備（屋外アンテナ）【常設】②<br>衛星電話設備（屋外アンテナ）【常設】④<br>衛星通信装置【常設】⑥<br>有線（建物内）（無線通信設備（固定型）、衛星電話設備（固定型）に係るもの）【常設】②④<br>有線（建物内）（安全パラメータ表示システム（SPDS）に係るもの）【常設】①<br>有線（建物内）（統合原子力防災ネットワークに接続する通信連絡設備に係るもの）【常設】 |
| 注水先                  | —   |
| 電源設備※<br>（燃料補給設備を含む） | 緊急時対策所用発電機【可搬型】①～⑥<br>可搬ケーブル【可搬型】①～⑥<br>緊急時対策所 発電機接続プラグ盤【常設】①～⑥<br>緊急時対策所 低圧母線盤【常設】①～⑥<br>緊急時対策所用燃料地下タンク【常設】①～⑥<br>タンクローリ【可搬型】①～⑥   |
| 計装設備                 | —   |

※：単線結線図を補足説明資料 61-2 に示す。

電源設備のうち、緊急時対策所用発電機、緊急時対策所 発電機接続プラグ盤、緊急時対策所 低圧母線盤、緊急時対策所用燃料地下タンク及びタンクローリについては「3.18.2.2 代替交流電源設備からの給電」で示す。



第 3.18-1 図 必要な情報を把握できる設備及び通信連絡設備 概略系統図

### 3.18.2.1.2 主要設備の仕様

#### (1) 安全パラメータ表示システム (SPDS)

兼用する設備は以下のとおり。

- ・計装設備 (重大事故等時)
- ・緊急時対策所 (通常運転時等)
- ・通信連絡設備 (通常運転時等)
- ・通信連絡設備 (重大事故等時)

設備名 : SPDSデータ収集サーバ

使用回線 : 有線系回線, 無線系回線

個数 : 1式

取付箇所 : 廃棄物処理建物地上1階

設備名 : SPDS伝送サーバ

使用回線 : 有線系回線, 無線系回線, 衛星系回線

個数 : 1式

取付箇所 : 緊急時対策所 (通信・電気室)

設備名 : SPDSデータ表示装置

個数 : 1式

取付箇所 : 緊急時対策所 (緊急時対策本部)

#### (2) 無線通信設備

兼用する設備は以下のとおり。

- ・緊急時対策所 (通常運転時等)
- ・中央制御室 (重大事故等時)
- ・通信連絡設備 (通常運転時等)
- ・通信連絡設備 (重大事故等時)

設備名 : 無線通信設備 (固定型)

使用回線 : 無線系回線

個数 : 1式

取付箇所 : 緊急時対策所 (緊急時対策本部)

設備名 : 無線通信設備 (携帯型)

使用回線 : 無線系回線

個数 : 1式

使用場所 : 屋外

保管場所 : 緊急時対策所 (緊急時対策本部)

(3) 衛星電話設備

兼用する設備は以下のとおり。

- ・ 緊急時対策所（通常運転時等）
- ・ 中央制御室（重大事故等時）
- ・ 通信連絡設備（通常運転時等）
- ・ 通信連絡設備（重大事故等時）

設備名 : 衛星電話設備（固定型）

使用回線 : 衛星系回線

個 数 : 1 式

取付箇所 : 緊急時対策所（緊急時対策本部）

設備名 : 衛星電話設備（携帯型）

使用回線 : 衛星系回線

個 数 : 1 式

使用場所 : 屋外

保管場所 : 緊急時対策所（緊急時対策本部）

(4) 統合原子力防災ネットワークに接続する通信連絡設備

兼用する設備は以下のとおり。

- ・ 緊急時対策所（通常運転時等）
- ・ 通信連絡設備（通常運転時等）
- ・ 通信連絡設備（重大事故等時）

設備名 : テレビ会議システム

使用回線 : 有線系回線, 衛星系回線

個 数 : 1 式

取付箇所 : 緊急時対策所（緊急時対策本部）

設備名 : I P - 電話機

使用回線 : 有線系回線, 衛星系回線

個 数 : 1 式

取付箇所 : 緊急時対策所（緊急時対策本部）

設備名 : I P - F A X

使用回線 : 有線系回線, 衛星系回線

個 数 : 1 式

取付箇所 : 緊急時対策所（緊急時対策本部）

### 3.18.2.1.3 設置許可基準規則第43条への適合状況

(常設並びに可搬型重大事故等対処設備の安全設計方針に対する適合性)

緊急時対策所における安全パラメータ表示システム(SPDS)及び通信連絡設備の適合性については「3.19 通信連絡を行うために必要な設備(設置許可基準規則第62条に対する設計方針を示す章)」にて示す。

### 3.18.2.2 代替交流電源設備からの給電

#### 3.18.2.2.1 設備概要

全交流動力電源喪失時の重大事故等対処設備として、緊急時対策所用可搬型電源設備を設ける設計とする。

緊急時対策所用代替交流電源設備の電気系統は、「緊急時対策所用発電機」、電路を構成する「緊急時対策所 発電機接続プラグ盤」、給電先である「緊急時対策所 低圧母線盤」、緊急時対策所用発電機を接続する「可搬ケーブル」で構成する。

また、緊急時対策所用発電機が使用不能の場合、屋外（第4保管エリア）に配備する予備機を屋外（緊急時対策所北側）へ移動させ、可搬ケーブルにより、緊急時対策所 発電機接続プラグ盤に接続し、緊急時対策所 低圧母線盤へ給電できる設計とする。

緊急時対策所用発電機の燃料系統は、緊急時対策所用発電機の内蔵燃料タンク、燃料を保管する「緊急時対策所用燃料地下タンク」、及び緊急時対策所用燃料地下タンクから緊急時対策所用発電機まで燃料を運搬する「タンクローリ」で構成する設計とする。

本系統に属する重大事故等対処設備を第3.18-2表に、緊急時対策所の代替交流電源設備系統図を第3.18-2, 3図に示す。

緊急時対策所用発電機は、1台で緊急時対策所に給電するために必要な容量を有するものを、1台故障による機能喪失を防止するため及び燃料給油のために停止する際にも給電を継続するため、2台を1セットとして配備する設計とする。

また、予備機を屋外（第4保管エリア）に2台1セットを故障時のバックアップ及び保守点検による待機除外時のバックアップとして配備する設計とすることで、多重性を有する設計とする。

緊急時対策所用発電機は内蔵燃料タンク（990L）を有しており、必要負荷に対して42時間以上連続給電が可能であり、18時間毎に待機予備に切り替えて運転を行う設計とする。また、プルーム通過前に予め給油を行うことにより、プルーム通過中に給油を必要としない設計とする。

なお、緊急時対策所用発電機が停止した場合、待機しているもう一方の緊急時対策所用発電機に切り替え操作を実施することにより、速やかに給電を再開させて18時間以上給電可能な設計とする。

本系統は、緊急時対策所立ち上げ時に、緊急時対策所用発電機をあらかじめ緊急時対策所 発電機接続プラグ盤に接続し使用する設計とする。全交流動力電源喪失時には緊急時対策所用発電機を操作ボタンにより起動することで必要な負荷へ給電することができる。

また、緊急時対策所用発電機の運転中は、燃料をもう一方の緊急時対策所用発電機に燃料を給油することで運転を継続する設計とする。

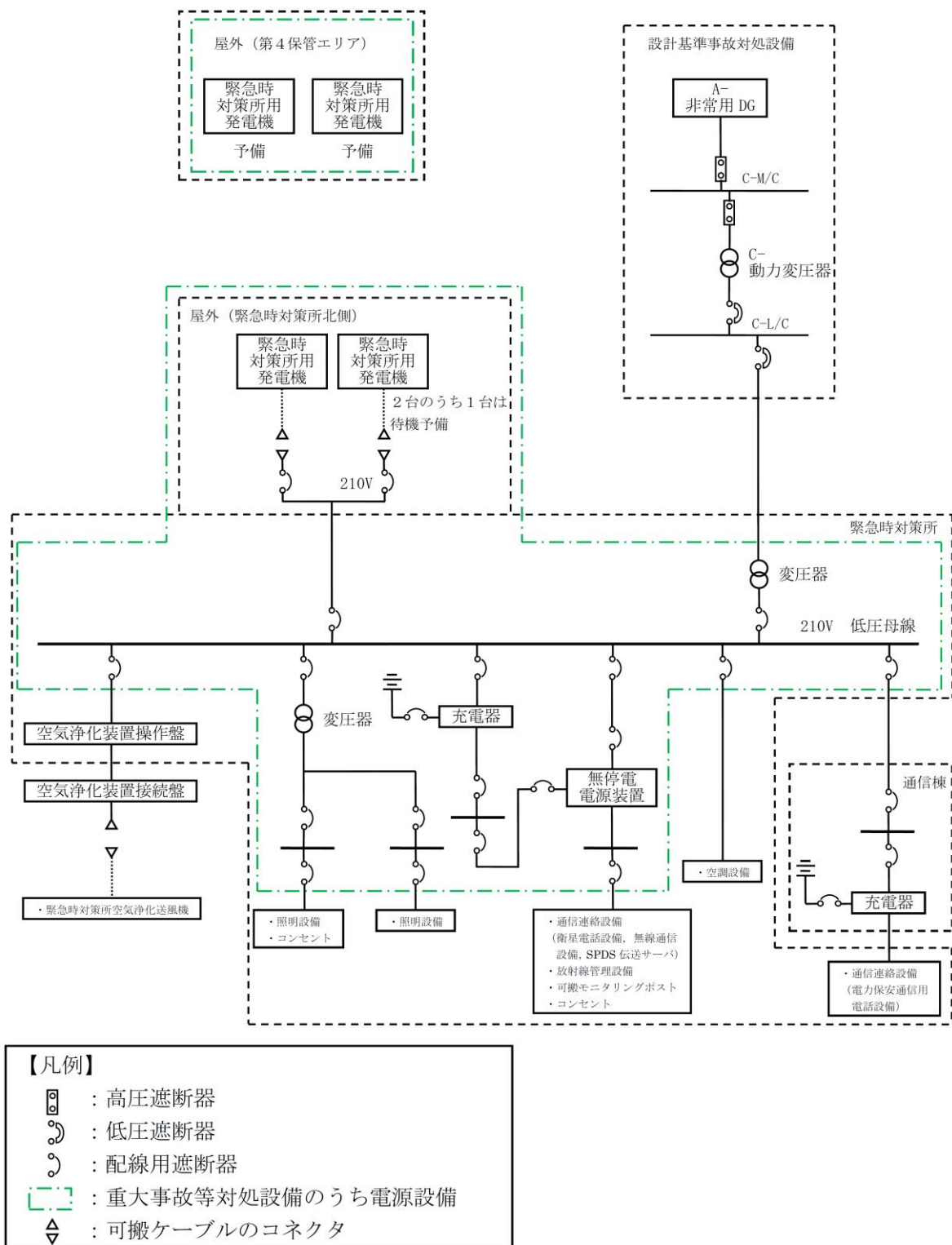
代替交流電源設備からの給電に対する多重性又は多様性については、



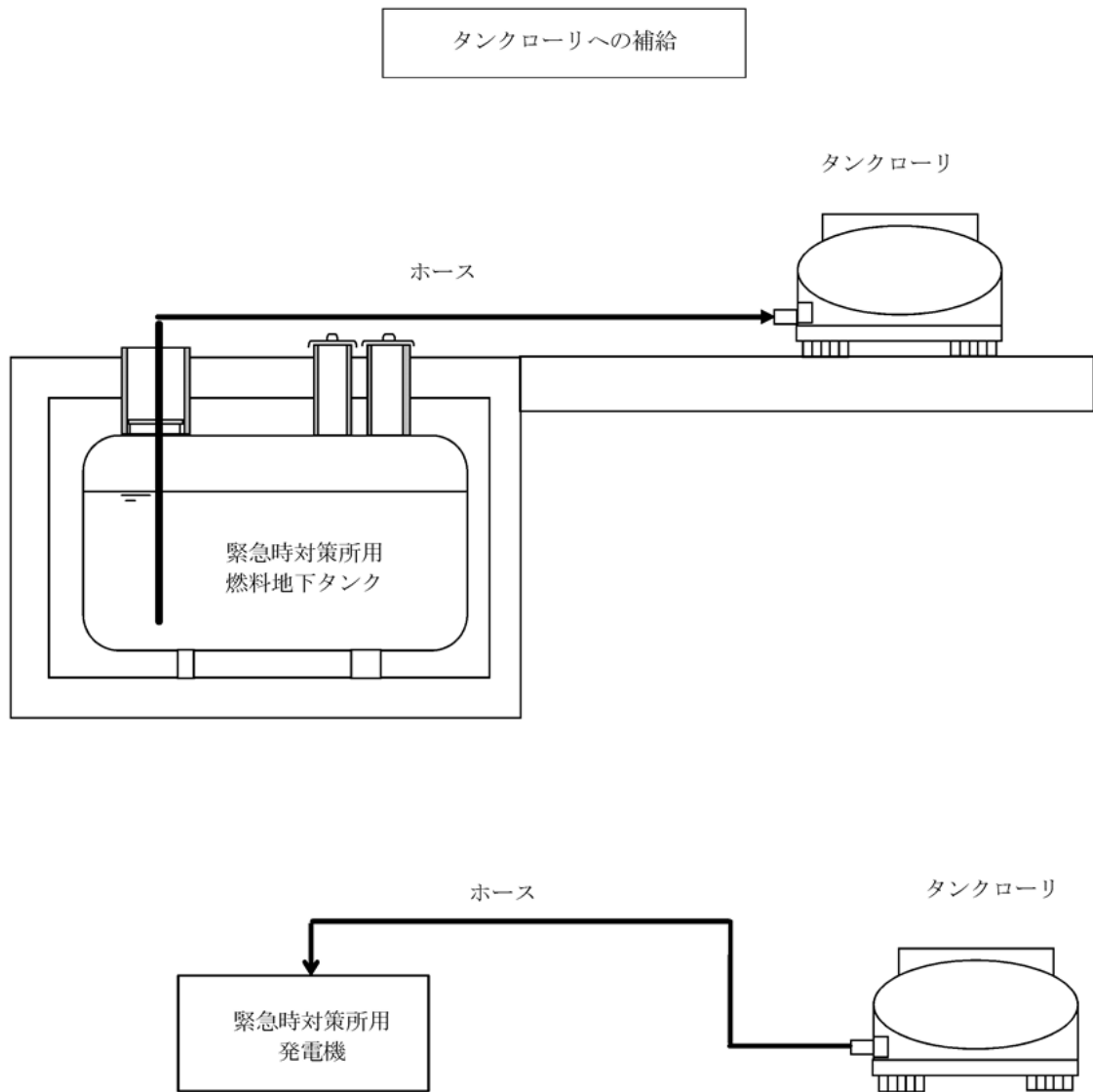
3.18.2.2.3 項に詳細を示す。

第 3.18-2 表 緊急時対策所用代替交流電源設備の重大事故等対処設備一覧

| 設備区分  | 設備名   |
|-------|---|
| 主要設備  | 緊急時対策所用発電機【可搬型】<br>緊急時対策所 発電機接続プラグ盤【常設】<br>緊急時対策所 低圧母線盤【常設】<br>可搬ケーブル【可搬型】<br>緊急時対策所用燃料地下タンク【常設】<br>タンクローリ【可搬型】 |
| 附属設備  | —   |
| 燃料源   | 燃料補給設備<br>緊急時対策所用燃料地下タンク【常設】  |
| 流路    | ホース【可搬型】  |
| 燃料供給先 | 緊急時対策所用発電機【可搬型】   |
| 交流電路  | 緊急時対策所用発電機【可搬型】～緊急時対策所 低圧母線盤【常設】  |
| 直流電路  | —   |



第 3.18-2 図 緊急時対策所用代替交流電源設備系統図（電気系統）



第 3.18-3 図 緊急時対策所用代替交流電源設備系統図（燃料系統）

### 3.18.2.2.2 主要設備の仕様

主要設備の仕様を以下に示す。

#### (1) 緊急時対策所用発電機

機関

個数 : 2 (予備2)

使用燃料 : 軽油

発電機

個数 : 2 (予備2)

種類 : 横軸回転界磁三相同期発電機

容量 : 約 220kVA/台

力率 : 0.8

電圧 : 210V

周波数 : 60Hz

使用場所 : 屋外 (緊急時対策所北側)

保管場所 : 屋外 (緊急時対策所北側) (2台)  
屋外 (第4保管エリア) (2台)

#### (2) 緊急時対策所 発電機接続プラグ盤

個数 : 1

定格電流 : 約 1200A

取付箇所 : 屋外 (緊急時対策所北側)

#### (3) 緊急時対策所 低圧母線盤

電圧 : 210V

定格電流 : 約 800A

個数 : 1

取付箇所 : 緊急時対策所 (通信・電気室)

#### (4) 可搬ケーブル

個数 : 2 (予備2)

種類 : 600V 難燃性架橋ポリエチレン絶縁難燃性特殊耐熱ビニル  
シース電力ケーブル

サイズ : 100mm<sup>2</sup>

全長 : 約 120m

使用場所 : 屋外 (緊急時対策所北側)

保管場所 : 屋外 (緊急時対策所南側)

(5) 緊急時対策所用燃料地下タンク

種類 : 漏れ防止構造の地下タンク貯蔵所  
容量 : 約 45m<sup>3</sup>/基  
最高使用圧力 : 静水頭  
最高使用温度 : 40℃  
個数 : 1  
取付箇所 : 屋外 (緊急時対策所南西側)

(6) タンクローリ

容量 : 約 3.0m<sup>3</sup>/台  
最高使用圧力 : 24kPa [gage]  
最高使用温度 : 40℃  
個数 : 1 (予備 1)  
設置場所 : 屋外 (緊急時対策所南西側, 緊急時対策所北側)  
保管箇所 : 屋外 (第 1 保管エリア及び第 4 保管エリア)

### 3.18.2.2.3 緊急時対策所の電源設備の多重性又は多様性について

緊急時対策所の電源設備は、非常用所内電源設備からの給電が可能な設計とするとともに、全交流動力電源喪失時に緊急時対策所の代替交流電源設備である緊急時対策所用発電機からの給電が可能な設計とする。

緊急時対策所用発電機が使用不能の場合、屋外（第4保管エリア）に配備した緊急時対策所用発電機から緊急時対策所 低圧母線盤へ給電できるよう、多重性を確保した設計とする。

上記電源設備は、保管場所から屋外（緊急時対策所北側）へ移動させ、可搬ケーブルにより、緊急時対策所 発電機接続プラグ盤へ接続し、緊急時対策所 低圧母線盤へ給電できる設計とする。

緊急時対策所用発電機から緊急時対策所 発電機接続プラグ盤へ給電するための可搬ケーブルを用いた電路は、独立した電路で系統構成することにより多重性を確保する設計とする。

緊急時対策所の電源設備の多重性又は多様性を第3.18-3表に示す。

第3.18-3表 緊急時対策所の電源設備の多重性又は多様性

|         | 可搬型重大事故等対処設備  | 可搬型重大事故等対処設備   |
|---------|---|--|
| 電源      | 緊急時対策所用発電機<br>(屋外(緊急時対策所北側))  | 緊急時対策所用発電機<br>(屋外(第4保管エリア)から屋外(緊急時対策所北側)へ移動)                   |
| 電路      | 緊急時対策所用発電機～緊急時対策所 低圧母線盤   | 緊急時対策所用発電機～緊急時対策所 低圧母線盤  |
| 給電先     | 緊急時対策所 低圧母線盤  | 緊急時対策所 低圧母線盤   |
| 電源の冷却方式 | 空冷式   | 空冷式  |
| 燃料源     | 緊急時対策所用燃料地下タンク<br><屋外(緊急時対策所南西側)><br>緊急時対策所用発電機内蔵燃料<br><屋外(緊急時対策所北側)> | 緊急時対策所用燃料地下タンク<br><屋外(緊急時対策所南西側)><br>内蔵燃料タンク<br><屋外(緊急時対策所北側)> |
| 燃料流路    | タンクローリ<br><屋外(第1保管エリア)から屋外(緊急時対策所南西側, 緊急時対策所北側)へ移動>                   | タンクローリ<br><屋外(第1保管エリア)から屋外(緊急時対策所南西側, 緊急時対策所北側)へ移動>            |

### 3.18.2.2.4 設置許可基準規則第43条への適合状況

#### 3.18.2.2.4.1 設置許可基準規則第43条第1項への適合方針

##### (1) 環境条件および荷重条件（設置許可基準規則第43条第1項一）

###### (i) 要求事項

想定される重大事故等が発生した場合における温度，放射線，荷重その他の使用条件において，重大事故等に対処するために必要な機能を有効に発揮するものであること。

###### (ii) 適合性

基本方針については，「2.3.3 環境条件等」に示す。

##### a) 緊急時対策所用発電機，緊急時対策所 発電機接続プラグ盤，可搬ケーブル，タンクローリ

緊急時対策所用発電機，緊急時対策所 発電機接続プラグ盤，可搬ケーブル及びタンクローリは，屋外に設置する設備であることから，その機能を期待される重大事故等が発生した場合における，屋外の環境条件及び荷重条件を考慮し，以下の第3.18-4表に示す設計とする。

(61-3)

第3.18-4表 緊急時対策所用発電機，緊急時対策所 発電機接続プラグ盤，可搬ケーブル，タンクローリの想定する環境条件及び荷重条件

| 環境条件等         | 対応   |
|---------------|--|
| 温度・圧力・湿度・放射線  | 屋外で想定される温度，圧力，湿度及び放射線強度に耐えられる性能を確認した機器を使用する。           |
| 屋外の天候による影響    | 降水及び凍結により機能を損なうことのないよう防水対策及び凍結対策を行える設計とする。             |
| 海水を通水する系統への影響 | 海水を通水することはない。  |
| 地震            | 適切な地震荷重との組合せを考慮した上で機器が損傷しないことを確認し，治具や輪留め等により転倒防止対策を行う。 |
| 風（台風）・積雪      | 屋外で風荷重，積雪荷重を考慮しても機器が損傷しないことを応力評価により確認する。               |
| 電磁的障害         | 重大事故等が発生した場合においても，電磁波によりその機能が損なわれない設計とする。              |



b) 緊急時対策所 低圧母線盤

緊急時対策所 低圧母線盤は、緊急時対策所内に設置する設備であることから、その機能を期待される重大事故等が発生した場合における、緊急時対策所の環境条件を考慮し、以下の第 3.18-5 表に示す設計とする。

(61-3)

第 3.18-5 表 緊急時対策所 低圧母線盤の想定する環境条件及び荷重条件

| 環境条件等         | 対応   |
|---------------|--|
| 温度・圧力・湿度・放射線  | 緊急時対策所内で想定される温度、圧力、湿度及び放射線強度に耐えられる性能を確認した機器を使用する。            |
| 屋外の天候による影響    | 屋外に設置するものではないため、天候による影響は受けない。                                |
| 海水を通水する系統への影響 | 海水を通水することはない。  |
| 地震            | 適切な地震荷重との組合せを考慮した上で機器が損傷しないことを確認する。(詳細は「2.1.2 耐震設計の基本方針」に示す) |
| 風(台風)・積雪      | 緊急時対策所内に設置するため、風(台風)及び積雪の影響は受けない。                            |
| 電磁的障害         | 重大事故等が発生した場合においても、電磁波によりその機能が損なわれない設計とする。                    |

c) 緊急時対策所用燃料地下タンク

緊急時対策所用燃料地下タンクは、緊急時対策所近傍の屋外地下に設置する設備であることから、その機能を期待される重大事故等が発生した場合における、環境条件を考慮し、以下の第 3.18-6 表に示す設計とする。

(61-3)

第 3.18-6 表 緊急時対策所用燃料地下タンクの想定する  
環境条件及び荷重条件

| 環境条件等         | 対応   |
|---------------|--|
| 温度・圧力・湿度・放射線  | 屋外地下で想定される温度，圧力，湿度及び放射線強度に耐えられる性能を確認した機器を使用する。               |
| 屋外の天候による影響    | 屋外に設置するものではないため，天候による影響は受けない。                                |
| 海水を通水する系統への影響 | 海水を通水することはない。  |
| 地震            | 適切な地震荷重との組合せを考慮した上で機器が損傷しないことを確認する。（詳細は「2.1.2 耐震設計の基本方針」に示す） |
| 風（台風）・積雪      | 屋外地下に設置するため，風（台風）及び積雪の影響は受けない。                               |
| 電磁的障害         | 重大事故等が発生した場合においても，電磁波によりその機能が損なわれない設計とする。                    |

(2) 操作性（設置許可基準規則第 43 条第 1 項二）

(i) 要求事項

想定される重大事故等が発生した場合において確実に操作できるものであること。

(ii) 適合性

基本設計方針については、「2.3.4 操作性及び試験・検査性」に示す。

緊急時対策所用の代替交流電源設備で，操作が必要な緊急時対策所用燃料地下タンク，タンクローリ付ポンプ，緊急時対策所用発電機，緊急時対策所発電機接続プラグ盤，緊急時対策所 低圧母線盤の各遮断器及び可搬ケーブルについては，現場で容易に操作可能な設計とする。第 3.18-7~9 表に操作対象機器の操作場所を示す。

(61-3)

第 3.18-7 表 緊急時対策所用燃料地下タンク～緊急時対策所用発電機  
流路の操作対象機器

| 機器名称                | 状態の変化 | 操作場所                             | 操作方法   |
|---------------------|-------|----------------------------------|--------|
| 緊急時対策所用燃料地下タンクマンホール | 閉→開   | 屋外（緊急時対策所南西側緊急時対策所用燃料地下タンク設置エリア） | 手動操作   |
| タンクローリ付ポンプ          | 停止→運転 | 屋外（緊急時対策所南西側緊急時対策所用燃料地下タンク設置エリア） | スイッチ操作 |
| タンクローリ付ポンプ          | 停止→運転 | 屋外（緊急時対策所北側緊急時対策所用発電機設置エリア）      | スイッチ操作 |

第 3.18-8 表 緊急時対策所用発電機～緊急時対策所 低圧母線盤電路の  
操作対象機器リスト

| 機器名称                          | 状態の変化  | 操作場所                                   | 操作方法     |
|-------------------------------|--------|--|----------|
| 緊急時対策所用発電機                    | 停止→運転  | 屋外<br>（緊急時対策所北側）<br>緊急時対策所<br>（通信・電気室） | ボタン操作    |
| 緊急時対策所 発電機接続プラグ盤              | 未接続→接続 | 屋外<br>（緊急時対策所北側）                       | コネクタ接続操作 |
| 緊急時対策所 発電機接続プラグ盤              | 切→入    | 屋外<br>（緊急時対策所北側）                       | 遮断器操作    |
| 緊急時対策所 低圧母線盤<br>（非常用所内電源設備側）  | 入→切    | 緊急時対策所<br>（通信・電気室）                     | 遮断器操作    |
| 緊急時対策所 低圧母線盤<br>（緊急時対策所用発電機側） | 切→入    | 緊急時対策所<br>（通信・電気室）                     | 遮断器操作    |

第 3.18-9 表 可搬ケーブルの操作対象機器

| 機器名称   | 状態の変化  | 操作場所         | 操作方法     |
|--------|--------|--------------|----------|
| 可搬ケーブル | 未接続→接続 | 屋外（緊急時対策所南側） | コネクタ接続操作 |

以下に、緊急時対策所の代替交流電源設備を構成する主要設備の操作性を示す。

a) 緊急時対策所用発電機

緊急時対策所用可搬型電源設備である緊急時対策所用発電機は、屋外（緊急時対策所北側）に配備する設計とする。また、緊急時対策所用発電機が使用不能な場合、屋外（第4保管エリア）に配備する予備の緊急時対策所用発電機を屋外（緊急時対策所北側）へ移動させ使用可能な設計とする。

緊急時対策所用発電機付属の現場操作パネルは、誤操作防止のために名称を明記することで操作者の操作、監視性を考慮しており、かつ十分な操作空間を確保し、容易に操作可能な設計とする。

緊急時対策所用発電機は、起動停止によって運転号機を切り替えることにより、給電の切替えが可能な設計とする。

(61-3)

b) 緊急時対策所 発電機接続プラグ盤

緊急時対策所 発電機接続プラグ盤は、現場盤での配線用遮断器の手動操作のため確実な操作が可能な設計とする。

また、緊急時対策所 発電機接続プラグ盤は、十分な操作空間を確保し、容易に操作可能な設計とする。

(61-3)

c) 可搬ケーブル

可搬ケーブルは、緊急時対策所用発電機及び緊急時対策所 発電機接続プラグ盤でのコネクタによる手動接続操作により、確実な操作が可能な設計とする。また、可搬ケーブルは、十分な操作空間を確保し、容易に操作可能な設計とする。

(61-3)

d) 緊急時対策所用燃料地下タンク

緊急時対策所用燃料地下タンクは、屋外の設置場所において、手動操作で燃料補給用のマンホールを開閉することが可能な設計とする。

(61-3)

e) タンクローリ

タンクローリには、付属の操作スイッチによる操作で起動する設計とする。タンクローリは、付属の操作スイッチを操作するにあたり、操作者のアクセス性を考慮して十分な操作空間を確保する。また、それぞれの操作対象については銘板をつけることで識別可能とし、操作者の操作・監視性を考慮して確実に操作できる設計とする。

タンクローリは、接続口まで屋外のアクセスルートを通行してアクセス

可能な設計とするとともに、設置場所にて輪留め等による固定が可能な設計とする。

(61-3)

(3) 試験及び検査（設置許可基準規則第 43 条第 1 項三）

(i) 要求事項

健全性及び能力を確認するため、発電用原子炉の運転中又は停止中に試験又は検査ができるものであること。

(ii) 適合性

基本方針については、「2.3.4 操作性及び試験・検査性」に示す。

a) 緊急時対策所用発電機

緊急時対策所用発電機は、第 3.18-10 表に示すように発電用原子炉の運転中又は停止中に機能・性能試験及び外観検査が可能な設計とする。

緊急時対策所用発電機の運転状態の確認として、発電機電圧、電流、周波数を確認可能な設計とし、模擬負荷を接続することにより出力性能の確認を行う設計とする。

緊急時対策所用発電機の外観検査として、目視により性能に影響を及ぼすおそれある傷、割れ等がないことの確認を行う。また、緊急時対策所用発電機及び緊急時対策所用発電機に接続される可搬ケーブルの絶縁抵抗の測定が可能な設計とする。

(61-5)

第 3.18-10 表 緊急時対策所用発電機の試験及び検査

| 発電用原子炉<br>の状態 | 項目      | 内容  |
|---------------|---------|---|
| 運転中又は<br>停止中  | 機能・性能試験 | 模擬負荷による緊急時対策所用発電機の出力性能（発電機電圧、電流、周波数）の確認<br>緊急時対策所用発電機の運転状態の確認<br>緊急時対策所用発電機の絶縁抵抗の測定<br>ケーブルの絶縁抵抗の測定 |
|               | 外観確認    | 緊急時対策所用発電機の外観の確認  |

b) 緊急時対策所 発電機接続プラグ盤

緊急時対策所 発電機接続プラグ盤は、第 3.18-11 表に示すように発電用原子炉の運転中又は停止中に機能・性能試験及び外観検査が可能な設計とする。

機能・性能試験として、絶縁抵抗の測定が可能な設計とする。

外観検査として、目視により性能に影響を及ぼすおそれのある傷、割れ等がないことの確認が可能な設計とする。

第 3.18-11 表 緊急時対策所 発電機接続プラグ盤の試験及び検査

| 発電用原子炉の状態 | 項目      | 内容                |
|-----------|---------|-------------------|
| 運転中又は停止中  | 機能・性能試験 | 絶縁抵抗の測定           |
|           | 外観確認    | 外観の確認<br>盤内部状態の確認 |

c) 緊急時対策所 低圧母線盤

緊急時対策所 低圧母線盤は、第 3.18-12 表に示すように発電用原子炉の運転中又は停止中に機能・性能試験及び外観検査が可能な設計とする。

機能・性能試験として絶縁抵抗の測定、受電状態の確認が可能な設計とする。

外観検査として、目視により性能に影響を及ぼすおそれのある傷、割れ等がないことの確認が可能な設計とする。

(61-5)

第 3.18-12 表 緊急時対策所 低圧母線盤の試験及び検査

| 発電用原子炉の状態    | 項目      | 内容                 |
|--------------|---------|--------------------|
| 運転中又は<br>停止中 | 機能・性能試験 | 絶縁抵抗の測定<br>受電状態の確認 |
|              | 外観確認    | 外観の確認<br>盤内部状態の確認  |

d) 可搬ケーブル

可搬ケーブルは、第 3.18-13 表に示すように発電用原子炉の運転中又は停止中に機能・性能試験及び外観検査が可能な設計とする。

機能・性能試験として絶縁抵抗の測定が可能な設計とする。

(61-5)

第 3.18-13 表 可搬ケーブルの試験及び検査

| 発電用原子炉の状態    | 項目      | 内容      |
|--------------|---------|---------|
| 運転中又は<br>停止中 | 機能・性能試験 | 絶縁抵抗の測定 |
|              | 外観確認    | 外観の確認   |

e) 緊急時対策所用燃料地下タンク

緊急時対策所用燃料地下タンクは、第 3.18-14 表に示すように発電用原子炉の運転中又は停止中に漏えいの有無の確認並びに停止中に内部の確認が可能な設計とする。また、発電用原子炉の停止中に内部確認が可能なよう、マンホールを設ける設計とする。

緊急時対策所用燃料地下タンク内面の確認として、目視により性能に影響を及ぼすおそれのある損傷及び腐食等がないことが確認可能な設計とする。具体的にはタンク上部のマンホールが開放可能であり、内面の点検が可能な設計とする。

緊急時対策所用燃料地下タンクの漏えい試験が実施可能な設計とする。具体的には漏えい試験が可能な隔離弁を設ける設計とする。

緊急時対策所用燃料地下タンクの油面レベルの確認が可能となるように計器を設ける設計とする。

(61-5)

第 3.18-14 表 緊急時対策所用燃料地下タンクの試験及び検査

| 発電用原子炉の状態        | 項目    | 内容                                   |
|------------------|-------|--------------------------------------|
| 運転中<br>又は<br>停止中 | 外観確認  | 緊急時対策所用燃料地下タンクの油面レベルの確認<br>漏えいの有無の確認 |
| 停止中              | 開放点検  | 緊急時対策所用燃料地下タンク内面の状態を目視等により確認         |
|                  | 漏えい試験 | 緊急時対策所用燃料地下タンクの油面レベルの確認<br>漏えいの有無の確認 |

f) タンクローリ

タンクローリは、第 3.18-15 表に示すように発電用原子炉の運転中又は停止中に外観確認及び機能・性能の確認が可能な設計とする。

タンクローリは、油量、漏えいの確認が可能なように検尺口を設け、かつ、内部の確認が可能なようにマンホールを設ける設計とする。さらに、タンクローリは、車両として運転状態の確認及び外観の確認が可能な設計とする。タンクローリ付ポンプは、通常系統にて機能・性能確認が出来る設計とし、分解が可能な設計とする。

ホースは、外観確認として機能・性能に影響を及ぼすおそれのある亀裂、腐食等がないことの確認を行うことが可能な設計とする。

(61-5)

第 3.18-15 表 タンクローリの試験及び検査

| 発電用原子炉の状態    | 項目      | 内容   |
|--------------|---------|--|
| 運転中又は<br>停止中 | 外観確認    | タンク, ホース外観の確認及びタンク内面の状態を目視により確認<br>漏えいの有無の確認 |
|              | 機能・性能試験 | タンクの漏えい確認                                    |
|              | 車両検査    | タンクローリの車両としての運転状態の確認                         |

(4) 切り替えの容易性（設置許可基準規則第 43 条第 1 項四）

(i) 要求事項

本来の用途以外の用途として重大事故等に対処するために使用する設備にあつては、通常時に使用する系統から速やかに切り替えられる機能を備えるものであること。

(ii) 適合性

基本方針については、「2.3.4 操作性及び試験・検査性」に示す。

緊急時対策所用発電機、緊急時対策所用燃料地下タンク及びタンクローリは、本来の用途以外の用途には使用しない。なお、緊急時対策所用発電機の操作の対象機器は「(2)操作性」の第 3.18-7~9 表と同様である。

緊急時対策所用発電機から緊急時対策所 低圧母線盤に電源供給する系統において、非常用交流電源設備から緊急時対策所用発電機へ切り替えるために必要な電源系統の操作は、非常用交流電源設備の隔離及び緊急時対策所用発電機の接続として、緊急時対策所 低圧母線盤に遮断器を設けることにより速やかな切替えが可能な設計とする。

緊急時対策所用発電機による給電手順のタイムチャートを第 3.18-4 図に示す。

(61-3)





\*：「実用発電用原子炉に係る発電用原子炉設置者の重大事故の発生及び拡大の防止に必要な措置を実施するために必要な技術的能力に係る審査基準」への適合状況について（個別手順）の1.18で示すタイムチャート

燃料補給設備のタンクローリ及び緊急時対策所用燃料地下タンクは、本来の用途以外の用途には使用しない。

これにより第3.18-6図で示すタイムチャートのとおり燃料補給が可能である。

| 必要な要員と作業項目       |         | 経過時間 (分)                  |                          |    |    |     |     |     |     |     |     |     |     | 備考 |  |
|------------------|---------|---------------------------|--------------------------|----|----|-----|-----|-----|-----|-----|-----|-----|-----|----|--|
|                  |         | 20                        | 40                       | 60 | 80 | 100 | 120 | 140 | 160 | 180 | 200 | 220 | 240 |    |  |
| 手順の項目            | 要員(数)   | 緊急時対策所用発電機への燃料給油完了 2時間50分 |                          |    |    |     |     |     |     |     |     |     |     |    |  |
| 緊急時対策所用発電機への燃料補給 | 緊急時対策要員 | 2                         | 機材運搬、タンクローリ接続、燃料採取(移動含む) |    |    |     |     |     |     |     |     |     |     |    |  |
|                  |         |                           | 燃料補給、片付け                 |    |    |     |     |     |     |     |     |     |     |    |  |

第3.18-6図 燃料補給のタイムチャート\*

\*：「実用発電用原子炉に係る発電用原子炉設置者の重大事故の発生及び拡大の防止に必要な措置を実施するために必要な技術的能力に係る審査基準」への適合状況について（個別手順）の1.18で示すタイムチャート

(5) 悪影響の防止（設置許可基準規則第43条第1項五）

(i) 要求事項

工場等内の他の設備に対して悪影響を及ぼさないものであること。

(ii) 適合性

基本方針については、「2.3.1 多様性、位置的分散、悪影響防止等」に示す。

緊急時対策所用発電機及び可搬ケーブルは、第3.18-16表に示すように、通常時は接続先の系統と分離し、また緊急時対策所 発電機接続プラグ盤で切離すことにより非常用交流電源設備と切り離す系統構成としており、非常用交流電源設備に対して悪影響を及ぼさない設計とする。

緊急時対策所用発電機は、車両に搭載すること等で転倒防止措置等を図ることにより、他の設備に悪影響を及ぼさない設計とする。

可搬ケーブルは、固縛等により他の設備に悪影響を及ぼさない設計とする。

燃料補給設備のタンクローリは、通常時は接続先の系統と分離して保管することで、他の設備に悪影響を及ぼさない運用とする。

タンクローリは、輪留めによる固定等を行うことで、他の設備に悪影響を及ぼさない設計とする。

タンクローリは、飛散物となって他の設備に悪影響を及ぼさない設計とす

る。

燃料補給設備の緊急時対策所用燃料地下タンクは、非常用交流電源設備と隔離した系統構成にすることにより、非常用交流電源設備に対して悪影響を及ぼさない設計とする。

(61-3)

第 3.18-16 表 他系統との隔離

| 取合系統      | 系統隔離                                 | 駆動方式 | 動作      |
|-----------|--------------------------------------|------|---------|
| 非常用交流電源設備 | 緊急時対策所 発電機接続プラグ盤 (屋外 (緊急時対策所北側))     | 手動   | 通常時切り離し |
| 非常用交流電源設備 | 緊急時対策所用燃料地下タンクマンホール (屋外 (緊急時対策所南西側)) | 手動   | 閉止      |

(6) 設置場所 (設置許可基準規則第 43 条第 1 項六)

(i) 要求事項

想定される重大事故等が発生した場合において重大事故等対処設備の操作及び復旧作業を行うことができるよう、放射線量が高くなるおそれが少ない設置場所の選定、設置場所への遮蔽物の設置その他の適切な措置を講じたものであること。

(ii) 適合性

基本方針については、「2.3.3 環境条件等」に示す。

緊急時対策所用発電機及び可搬ケーブルの系統構成に操作が必要な機器の設置場所、操作場所を第 3.18-17 表に示す。

緊急時対策所用発電機、可搬ケーブル、緊急時対策所 発電機接続プラグ盤及びタンクローリは屋外に設置し重大事故等における環境条件を考慮した設計とする。緊急時対策所 低圧母線盤は緊急時対策所の屋内に設置し、重大事故等における環境条件を考慮した設計とする。緊急時対策所用燃料地下タンクは屋外地下に設置し重大事故等における環境条件を考慮した設計とする。

(61-3)

第 3.18-17 表 操作対象機器設置場所

| 機器名称                 | 設置場所           | 操作場所                           |
|----------------------|----------------|--------------------------------|
| 緊急時対策所用<br>発電機       | 屋外（緊急時対策所北側）   | 屋外（緊急時対策所北側）<br>緊急時対策所（通信・電気室） |
| 可搬ケーブル               | 屋外（緊急時対策所南側）   | 屋外（緊急時対策所北側）                   |
| 緊急時対策所用燃料地下タンク       | 屋外（緊急時対策所南西側）  | 屋外（緊急時対策所南西側）                  |
| タンクローリ               | 屋外（緊急時対策所北側）   | 屋外（緊急時対策所北側）                   |
|                      | 屋外（緊急時対策所南西側）  | 屋外（緊急時対策所南西側）                  |
| 緊急時対策所 発電機<br>接続プラグ盤 | 屋外（緊急時対策所北側）   | 屋外（緊急時対策所北側）                   |
| 緊急時対策所 低圧母線盤         | 緊急時対策所（通信・電気室） | 緊急時対策所（通信・電気室）                 |

### 3.18.2.2.4.2 設置許可基準規則第43条第2項への適合状況

#### (1) 容量（設置許可基準規則第43条第2項一）

##### (i) 要求事項

想定される重大事故等の収束に必要な容量を有するものであること。

##### (ii) 適合性

基本方針については、「2.3.2 容量等」に示す。

##### a) 緊急時対策所 発電機接続プラグ盤

緊急時対策所 発電機接続プラグ盤は、全交流動力電源喪失時の重大事故等対処設備（電源の確保）として、緊急時対策所換気空調設備、照明設備（コンセント負荷含む）、必要な情報を把握できる設備、通信連絡設備及び放射線管理設備の電源に必要な電流容量約 353A に余裕を考慮し母線定格電流約 1200A を有する設計とする。

(61-6)

##### b) 緊急時対策所 低圧母線盤

緊急時対策所 低圧母線盤は、全交流動力電源喪失時の重大事故等対処設備（電源の確保）として、緊急時対策所換気空調設備、照明設備（コンセント負荷含む）、必要な情報を把握できる設備、通信連絡設備及び放射線管理設備の電源に必要な電流容量約 353A に余裕を考慮し母線定格電流約 800A を有する設計とする。

(61-6)

##### c) 緊急時対策所用燃料地下タンク

緊急時対策所用燃料地下タンクは、緊急時対策所用発電機が定格出力にて7日間連続運転する場合に必要な燃料量約 3.6m<sup>3</sup>を上回る、容量約 45m<sup>3</sup>を有する設計とする。

(61-6)

#### (2) 共用の禁止（設置許可基準規則第43条第2項二）

##### (i) 要求事項

二以上の発電用原子炉施設において共用するものでないこと。ただし、二以上の発電用原子炉施設と共用することによって当該二以上の発電用原子炉施設の安全性が向上する場合であって、同一の工場等内の他の発電用原子炉施設に対して悪影響を及ぼさない場合は、この限りでない。

(ii) 適合性

基本方針については、「2.3.1 多様性，位置的分散，悪影響防止等」に示す。

緊急時対策所 発電機接続プラグ盤，緊急時対策所 低圧母線盤及び緊急時対策所用燃料地下タンクは，二以上の発電用原子炉施設において共用するものでないことから対象外とする。

(3) 設計基準事故対処設備との多様性（設置許可基準規則第 43 条第 2 項三）

(i) 要求事項

常設重大事故防止設備は，共通要因によって設計基準事故対処設備の安全機能と同時にその機能が損なわれるおそれがないよう，適切な措置を講じたものであること。

(ii) 適合性

基本方針については、「2.3.1 多様性，位置的分散，悪影響防止等」に示す。

緊急時対策所 発電機接続プラグ盤及び緊急時対策所 低圧母線盤は，共通要因によって，設計基準対象施設の安全機能と同時に機能が損なわれるおそれが無いよう，設計基準対象施設である非常用交流電源設備と緊急時対策所用発電機とは緊急時対策所 発電機接続プラグ盤及び緊急時対策所 低圧母線盤の遮断器にて電气的分離を図る設計とする。

燃料補給設備の緊急時対策所用燃料地下タンクは，原子炉建物及びタービン建物近傍のディーゼル燃料貯蔵タンクから離れた場所に設置することで，ディーゼル燃料貯蔵タンクと共通要因によって同時に機能を損なわないよう，位置的分散を図る設計とする。

非常用交流電源設備と緊急時対策所用発電機の多様性等状況は第 3.18-18 表のとおりである。

(61-2)

第 3.18-18 表 電源設備の多重性又は多様性，位置的分散

|         | 設計基準対象施設  | 重大事故等対処設備  |
|---------|---|--|
| 電源      | 非常用所内電源設備(非常用ディーゼル発電機)<br>＜原子炉建物付属棟(地下2階)＞  | 緊急時対策所用発電機<br>＜屋外(緊急時対策所北側)＞                                   |
| 電路      | 非常用所内電源設備～緊急時対策所 低圧母線盤  | 緊急時対策所用発電機～緊急時対策所 低圧母線盤  |
| 給電先     | 緊急時対策所 低圧母線盤  | 緊急時対策所 低圧母線盤   |
| 電源の冷却方式 | 水冷式   | 空冷式  |
| 燃料源     | ディーゼル燃料貯蔵タンク<br>＜屋外(＜原子炉建物南側及びタービン建物西側ディーゼル燃料貯蔵タンク設置場所)＞<br>ディーゼル燃料デイトank<br>＜原子炉建物付属棟(地下1階)＞ | 緊急時対策所用燃料地下タンク<br>＜屋外(緊急時対策所南西側)＞<br>内蔵燃料タンク<br>＜屋外(緊急時対策所北側)＞ |
| 燃料流路    | ディーゼル燃料移送ポンプ<br>＜屋外(原子炉建物南側及びタービン建物西側ディーゼル燃料貯蔵タンク設置場所)＞                                       | タンクローリ<br>＜屋外(緊急時対策所北側)＞                                       |

### 3.18.2.2.4.3 設置許可基準規則第43条第3項への適合状況

#### (1) 容量（設置許可基準規則第43条第3項一）

##### (i) 要求事項

想定される重大事故等の収束に必要な容量に加え、十分に余裕のある容量を有するものであること。

##### (ii) 適合性

基本方針については、「2.3.2 容量等」に示す。

##### a) 緊急時対策所用発電機

緊急時対策所用発電機は、全交流動力電源喪失時の重大事故等対処設備（電源の確保）として、緊急時対策所換気空調設備、照明設備（コンセント負荷含む）、必要な情報を把握できる設備、通信連絡設備及び放射線管理設備の電源に必要な容量約74kVAに余裕を考慮し220kVA 1台により給電可能な設計とする。

また、緊急時対策所用発電機は2台を1セットとすることにより、燃料給油時に緊急時対策所用発電機を速やかに切替えることができる設計とする。

緊急時対策所用発電機は、屋外（緊急時対策所北側）に2台1セット、屋外（第4保管エリア）に多重性、故障時の保守点検による待機除外時のバックアップとしてさらに2台配備し、通常2台と予備2台を配備する設計とする。

(61-6)

##### b) タンクローリ

燃料補給設備のタンクローリは、想定される重大事故等時において、その機能を発揮することが必要な重大事故等対処設備に、燃料を補給できる容量を有する設計とする。

容量としては重大事故等時において、その機能を発揮することを要求される緊急時対策所用発電機の連続運転が可能な燃料量について、緊急時対策所用発電機に供給できる容量を有するものを1台使用する。保有数は1台に加えて、故障時及び保守点検による待機除外時のバックアップ用として1台の合計2台を分散して保管する。

(61-6)

#### (2) 確実な接続（設置許可基準規則第43条第3項二）

##### (i) 要求事項

常設設備（発電用原子炉施設と接続されている設備又は短時間に発電用原子炉施設と接続することができる常設の設備をいう。以下同じ。）と接続す



るものにあつては、当該常設設備と容易かつ確実に接続することができ、かつ、二以上の系統又は発電用原子炉施設が相互に使用することができるよう、接続部の規格の統一その他の適切な措置を講じたものであること。

(ii) 適合性

基本方針については、「2.3.4 操作性及び試験・検査性」に示す。

緊急時対策所用発電機、緊急時対策所 発電機接続プラグ盤及び緊急時対策所用発電機と可搬ケーブルとは、コネクタ接続とすること、及び接続状態を目視で確認できることから、確実な接続が可能な設計とする。

なお、屋外（緊急時対策所北側）に配備する緊急時対策所用発電機から緊急時対策所 発電機接続プラグ盤へ接続する可搬ケーブルについては、必要時に敷設する設計とする。

燃料補給設備のタンクローリのホースは、緊急時対策所用燃料地下タンクのマンホール開放時の開口部への挿入及び燃料の抜き取りが可能な設計とする。タンクローリのホースは緊急時対策所用燃料地下タンクと接続しないことから、接続対象機器の対象外とする。

第 3.18-19 表に対象機器の接続場所を示す。

(61-3)

第 3.18-19 表 接続対象機器設置場所

| 接続元機器名称             | 接続先機器名称 | 接続場所             | 接続方法   |
|---------------------|---------|------------------|--------|
| 緊急時対策所用<br>発電機      | 可搬ケーブル  | 屋外<br>(緊急時対策所北側) | コネクタ接続 |
| 緊急時対策所<br>発電機接続プラグ盤 | 可搬ケーブル  | 屋外<br>(緊急時対策所北側) | コネクタ接続 |

(61-3)

(3) 複数の接続口（設置許可基準規則第 43 条第 3 項三）

(i) 要求事項

常設設備と接続するものにあつては、共通要因によって接続することができなくなることを防止するため、可搬型重大事故等対処設備（原子炉建屋の外から水又は電力を供給するものに限る。）の接続口をそれぞれ互いに異なる複数の場所に設けるものであること。

(ii) 適合性

基本方針については、「2.3.1 多様性、位置的分散、悪影響防止等」に示す。

緊急時対策所用発電機、可搬ケーブル及びタンクローリは可搬型重大事故等対処設備（原子炉建物の外から水又は電力を供給するものに限る。）では

ないことから、対象外である。

(4) 設置場所（設置許可基準規則第 43 条第 3 項四）

(i) 要求事項

想定される重大事故等が発生した場合において可搬型重大事故等対処設備を設置場所に据え付け、及び常設と接続することができるよう、放射線量が高くなるおそれが少ない設置場所の選定、設置場所への遮蔽物の設置その他の適切な措置を講じたものであること。

(ii) 適合性

基本方針については、「2.3.3 環境条件等」に示す。

緊急時対策所用発電機の系統構成において操作が必要な可搬型設備の接続場所は、「(2) 確実な接続」の表 3.18.2.2.5-1 と同様である。これらの操作場所は、想定される重大事故等時においても重大事故等時における放射線量が高くなるおそれが少ない設置場所で操作可能な設計とする。

(61-3)

(5) 保管場所（設置許可基準規則第 43 条第 3 項五）

(i) 要求事項

地震、津波その他の自然現象又は故意による大型航空機の衝突その他のテロリズムによる影響、設計基準事故対処設備及び重大事故等対処設備の配置その他の条件を考慮した上で常設重大事故等対処設備と異なる保管場所に保管すること。

(ii) 適合性

基本方針については、「2.3.1 多様性、位置的分散、悪影響防止等」に示す。

緊急時対策所用発電機及び可搬ケーブルの保管は、地震、津波その他自然現象又は故意による大型航空機の衝突その他のテロリズムによる影響、設計基準対象施設及び重大事故等対処施設の配置その他の条件を考慮し、非常用ディーゼル発電機と位置的分散を図る設計とする。また、緊急時対策所用発電機は予備機を緊急時対策所とは位置的分散した発電所敷地内の屋外（第 4 保管エリア）に保管する設計とする。

(61-3)

(6) アクセスルート確保（設置許可基準規則第 43 条第 3 項六）

(i) 要求事項

想定される重大事故等が発生した場合において、可搬型重大事故等対処設備を運搬し、又は他の設備の被害状況を把握するため、工場等内の道路及び通路が確保できるよう、適切な措置を講じたものであること。

(ii) 適合性

基本方針については、「2.3.4 操作性及び試験・検査性」に示す。

緊急時対策所用発電機、可搬ケーブル及びタンクローリは、想定される重大事故等時においても、可搬型重大事故等対処設備の運搬、移動に支障をきたすことのないよう、複数のアクセスルートを確保する設計とする。

(61-8)

(7) 設計基準事故対処設備及び常設重大事故等防止設備との多様性(設置許可基準規則第43条第3項七)

(i) 要求事項

重大事故防止設備のうち可搬型のものは、共通要因によって、設計基準事故対処設備の安全機能、使用済燃料貯蔵槽の冷却機能若しくは注水機能又は常設重大事故防止設備の重大事故に至るおそれがある事故に対処するために必要な機能と同時にその機能が損なわれるおそれがないよう、適切な措置を講じたものであること。

(ii) 適合性

基本方針については、「2.3.1 多様性、位置的分散、悪影響防止等」に示す。

緊急時対策所用発電機及び可搬ケーブルは、共通要因によって、設計基準対象施設の安全機能と同時に機能が損なわれるおそれがないよう、設計基準対象施設である非常用所内電源設備は緊急時対策所 発電機接続プラグ盤及び緊急時対策所 低圧母線盤の遮断器にて電気的分離を図る設計とする。

また、緊急時対策所用発電機は、原子炉建物内に設置する非常用交流電源設備とは離れた建物の屋外(緊急時対策所北側)に保管することで、共通要因によって同時に機能を損なわないよう、位置的分散を図る設計とする。

緊急時対策所用発電機は、中央制御室の電源設備である非常用交流電源設備と共通要因によって同時に機能を損なわないよう、電源の冷却方式を空冷とすることで多様性を有する設計とする。

緊急時対策所用発電機は、1台で緊急時対策所に給電するために必要な容量を有するものを燃料給油時の切替えを考慮して、2台1セットに加え予備機を2台保管することで、多重性を有する設計とする。

燃料補給設備のタンクローリは、原子炉建物及びタービン建物近傍のディーゼル燃料移送ポンプから離れた屋外に分散して保管することで、ディーゼル燃料移送ポンプと共通要因によって同時に機能を損なわないよう、位置的分散を図る設計とする。

多重性等については、第3.18-20表のとおり。

(61-2)

第 3.18-20 表 多重性又は多様性，位置的分散

|         | 設計基準対象施設   | 可搬型重大事故等対処設備   |
|---------|--|--|
| 電源      | 非常用所内電源設備（非常用ディーゼル発電機）<br>＜原子炉建物附属棟（地下2階）＞   | 緊急時対策所用発電機<br>＜屋外（緊急時対策所北側）＞                                   |
| 電路      | 非常用所内電源設備～緊急時対策所 低圧母線盤   | 緊急時対策所用発電機～緊急時対策所 低圧母線盤  |
| 給電先     | 緊急時対策所 低圧母線盤   | 緊急時対策所 低圧母線盤   |
| 電源の冷却方式 | 水冷式  | 空冷式  |
| 燃料源     | ディーゼル燃料貯蔵タンク<br>＜屋外（＜原子炉建物南側及びタービン建物西側ディーゼル燃料貯蔵タンク設置場所）＞<br>ディーゼル燃料デイタンク<br>＜原子炉建物附属棟（地下1階）＞ | 緊急時対策所用燃料地下タンク<br>＜屋外（緊急時対策所南西側）＞<br>内蔵燃料タンク<br>＜屋外（緊急時対策所北側）＞ |
| 燃料流路    | ディーゼル燃料移送ポンプ<br>＜屋外（原子炉建物南側及びタービン建物西側ディーゼル燃料貯蔵タンク設置場所）＞                                      | タンクローリ<br>＜屋外（緊急時対策所北側）＞                                       |

### 3.18.2.3 居住性を確保するための設備

#### 3.18.2.3.1 設備概要

居住性を確保するための設備は、重大事故等が発生した場合においても緊急時対策要員が緊急時対策所にとどまることを目的として設置するものである。

緊急時対策所の居住性を確保するための設備は、「緊急時対策所遮蔽」、「緊急時対策所空気浄化送風機」、「緊急時対策所空気浄化フィルタユニット」、「緊急時対策所正圧化装置（空気ボンベ）」、「差圧計」、「酸素濃度計」、「二酸化炭素濃度計」、「可搬式エリア放射線モニタ」及び「可搬式モニタリング・ポスト」等から構成する設計とする。

緊急時対策所遮蔽は、重大事故等が発生した場合において、緊急時対策所の気密性及び緊急時対策所換気空調設備の機能とあいまって、緊急時対策所にとどまる要員の実効線量が7日間で100mSvを超えない設計とする。

本設備の重大事故等対処設備一覧を第3.18-21表に、重大事故等時の系統全体の概要図を第3.18-7~8図に示す。

緊急時対策所の居住性を確保するための設備として緊急時対策所空気浄化送風機及び緊急時対策所空気浄化フィルタユニットは、可搬型ダクトを用いて緊急時対策所を正圧化することにより、フィルタを介さない外気の流入を防止できる設計とする。さらに、プルーム通過中においては、緊急時対策所正圧化装置（空気ボンベ）を用いて緊急時対策所を正圧化することにより、希ガスを含む放射性物質の流入を防止できる設計とする。

緊急時対策所遮蔽は、緊急時対策所の建物のコンクリート躯体と一体となった構造を有しており、緊急時対策所内にとどまる緊急時対策要員の被ばく低減のために必要な遮蔽厚さを確保する設計とする。

また、緊急時対策所の居住性を確保するための設備は、代替交流電源設備である緊急時対策所用発電機からの給電を可能な設計とする。

緊急時対策所の緊急時対策所正圧化装置は、緊急時対策所正圧化装置（空気ボンベ）、緊急時対策所正圧化装置可搬型配管・弁及び緊急時対策所正圧化装置（配管・弁）から構成する設計とする。ボンベ内の圧縮空気を減圧して供給することにより、緊急時対策所を正圧化可能な設計とする。

緊急時対策所内・外の差圧を把握できるよう、差圧計を設置する設計とする。緊急時対策所内の酸素濃度及び二酸化炭素濃度が活動に支障がない範囲にあることを把握できるよう、酸素濃度計及び二酸化炭素濃度計を保管する設計とする。

緊急時対策所の緊急時対策所正圧化装置（空気ボンベ）により正圧化する場合、外気の流入を遮断した状態においても二酸化炭素増加による緊急時対策要員の窒息を防止可能な設計とする。

緊急時対策所内への放射性物質の侵入を低減又は防止するための判断ができるよう、放射線量を把握できるよう、可搬式モニタリング・ポスト及び可搬式エリア放射線モニタを保管する設計とする。

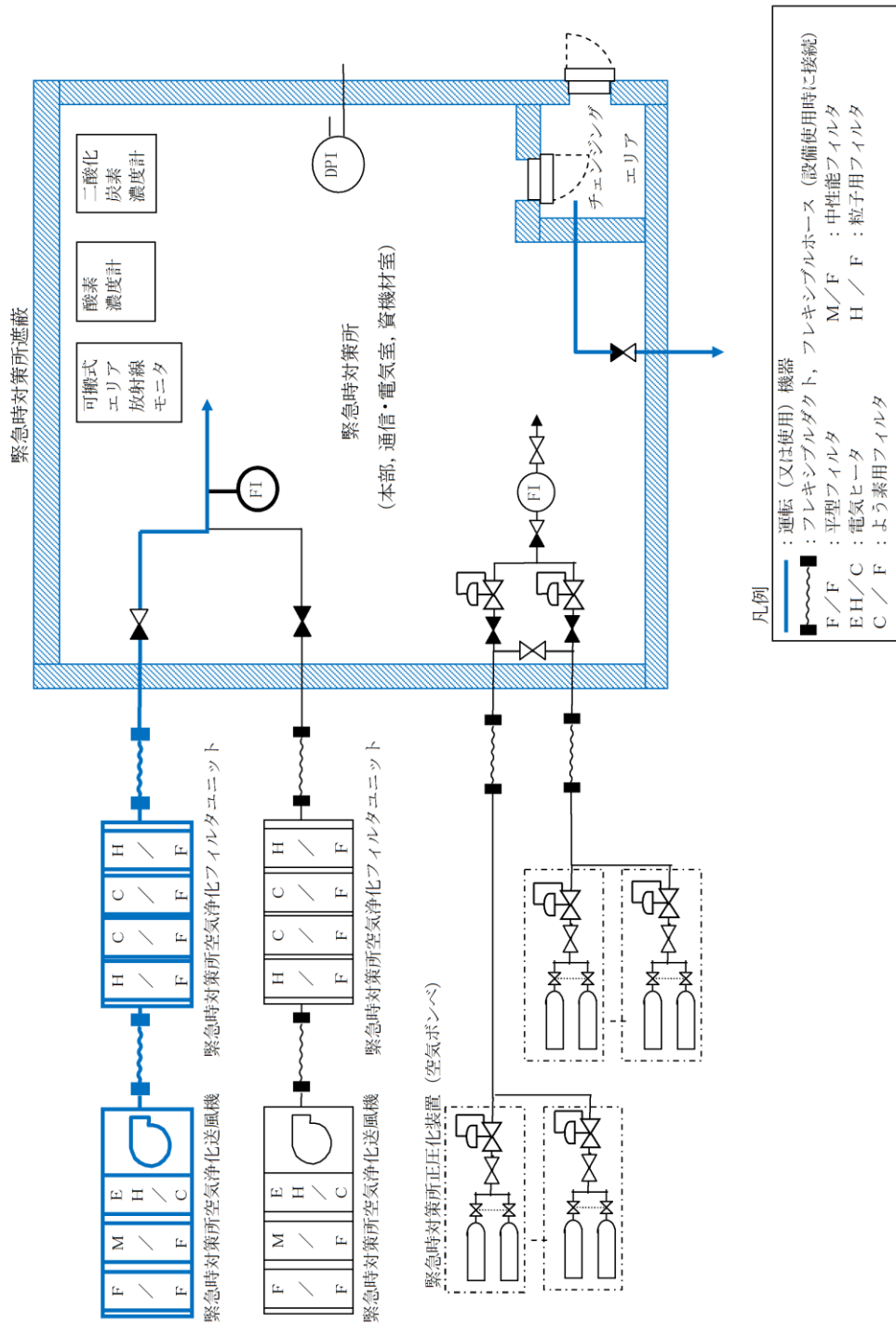
第 3.18-21 表 居住性を確保するための設備に関する  
重大事故等対処設備一覧

| 設備区分               | 設備名  |
|--------------------|--|
| 主要設備               | 緊急時対策所遮蔽【常設】<br>緊急時対策所空気浄化フィルタユニット【可搬型】<br>緊急時対策所空気浄化送風機【可搬型】<br>緊急時対策所正圧化装置（空気ポンベ）【可搬型】<br><br>差圧計【常設】<br>酸素濃度計【可搬型】<br>二酸化炭素濃度計【可搬型】<br>可搬式エリア放射線モニタ【可搬型】<br>可搬式モニタリング・ポスト <sup>※2</sup> 【可搬型】 |
| 附属設備               | —  |
| 水源                 | —  |
| 流路                 | 緊急時対策所空気浄化装置用可搬型ダクト【可搬型】<br>緊急時対策所空気浄化装置（配管・弁）【常設】<br>緊急時対策所空気正圧化装置可搬型配管・弁【可搬型】<br>緊急時対策所空気正圧化装置（配管・弁）【常設】   |
| 注水先                | —  |
| 電源設備 <sup>※1</sup> | 緊急時対策所用発電機【可搬型】<br>可搬ケーブル【可搬型】<br>緊急時対策所 発電機接続プラグ盤【常設】<br>緊急時対策所 低圧母線盤【常設】<br>緊急時対策所用燃料地下タンク【常設】<br>タンクローリ【可搬型】  |
| 計装設備               | —  |

※ 1 : 単線結線図を補足説明資料 61-2 に示す。

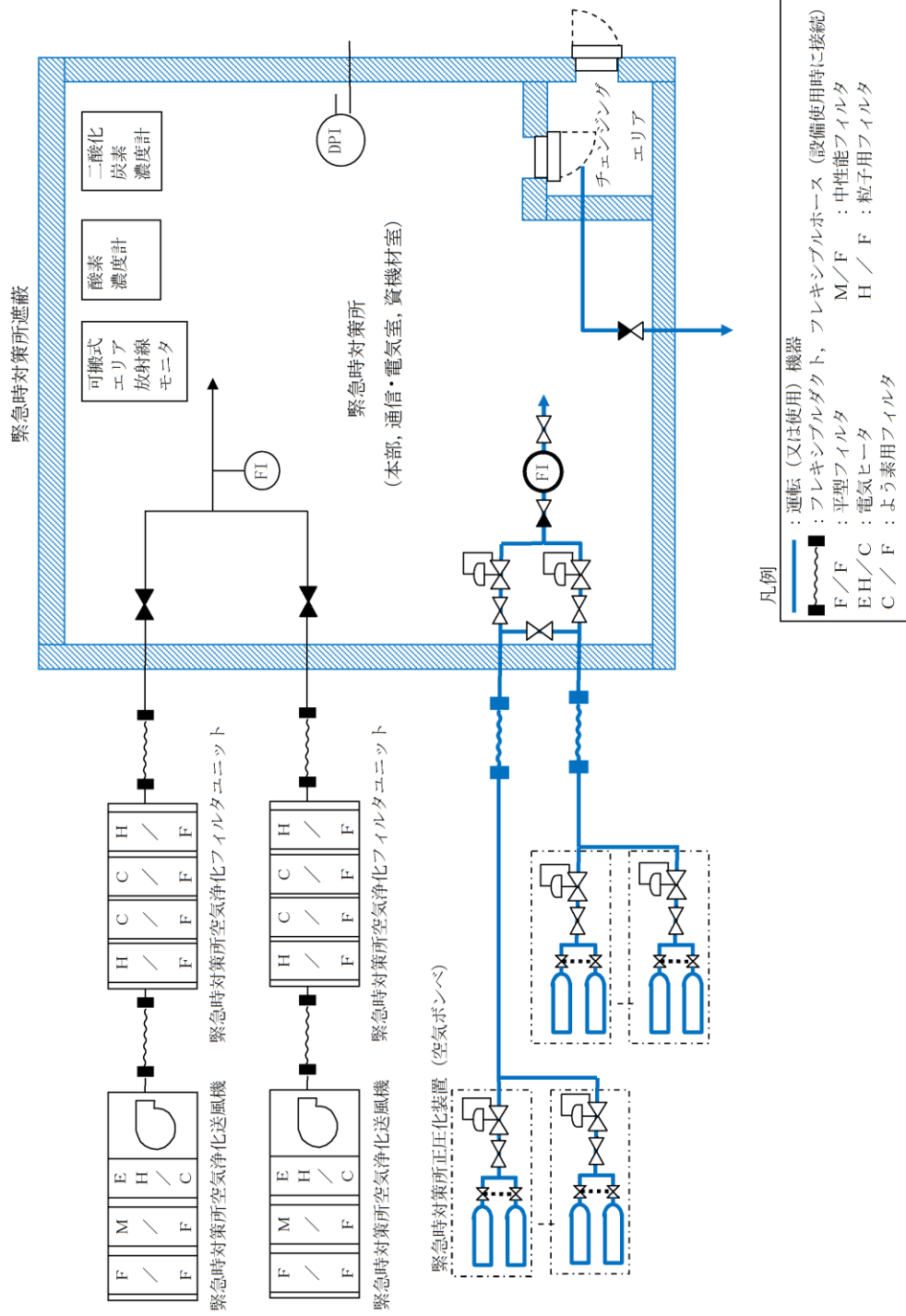
電源設備については、「3.18.2.2 代替交流電源設備からの給電」で示す。

※ 2 : 可搬式モニタリング・ポストについては「3.17 監視測定設備（設置許可基準規則第 60 条に対する設計方針を示す章）」で示す。



第 3.18-7 図 緊急時対策所換気空調設備 系統概略図 (プルーム通過前後 : 緊急時対策所空気浄化送風機による正圧化時)





第3.18-8 図 緊急時対策所換気空調設備 系統概略図 (プルム通過中：緊急時対策所正圧化装置 (空気ボンベ) による正圧化時)

### 3.18.2.3.2 主要設備及び計装設備の仕様

#### (1) 緊急時対策所

材料 : コンクリート  
許容漏えい量 : 330m<sup>3</sup>/h (大気圧+100Pa 以上正圧化時において)  
取付箇所 : 屋外 (EL. 50m)

#### (2) 緊急時対策所遮蔽

材質 : コンクリート  
遮蔽厚 :  mm  
取付箇所 : 屋外 (緊急時対策所地上 1 階, 緊急時対策所屋根)

#### (3) 緊急時対策所空気浄化送風機

型式 : 遠心式  
個数 : 1 (予備 2)  
風量 : 約 1,500m<sup>3</sup>/h/個  
使用場所 : 屋外 (緊急時対策所南側)  
保管場所 : 屋外 (緊急時対策所南側), 屋外 (第 4 保管エリア)

#### (4) 緊急時対策所空気浄化フィルタユニット

型式 : 横型  
個数 : 1 (予備 2)  
容量 : 約 1,500m<sup>3</sup>/h/個  
捕集効率 : 単体除去効率 99.99%以上 (0.15 μm 粒子) /  
95%以上 (有機よう素),  
99%以上 (無機よう素)  
総合除去効率 99.99%以上 (0.7 μm 粒子) /  
99.75%以上 (有機よう素),  
99.99%以上 (無機よう素)  
使用場所 : 屋外 (緊急時対策所南側)  
保管場所 : 屋外 (緊急時対策所南側), 屋外 (第 4 保管エリア)

#### (5) 緊急時対策所正圧化装置 (空気ボンベ)

個数 : 454 (予備 86 本)  
容量 : 約 50L/個  
充填圧力 : 約 20MPa[gage]  
使用場所 : 屋外 (緊急時対策所南側)  
保管場所 : 屋外 (緊急時対策所南側), 屋外 (第 4 保管エリア)

本資料のうち、枠囲みの内容は機密に係る事項のため公開できません。

- (6) 差圧計  
個数 : 1  
取付箇所 : 緊急時対策所 (緊急時対策本部)
- (7) 酸素濃度計  
個数 : 1 (予備 1)  
測定範囲 : 0.0~25.0vol%  
使用場所 : 緊急時対策所 (緊急時対策本部)  
保管場所 : 緊急時対策所 (緊急時対策本部)
- (8) 二酸化炭素濃度計  
個数 : 1 (予備 1)  
測定範囲 : 0~10,000ppm  
使用場所 : 緊急時対策所 (緊急時対策本部)  
保管場所 : 緊急時対策所 (緊急時対策本部)
- (9) 可搬式エリア放射線モニタ  
検出器の種類 : 半導体  
計測範囲 : 0.001~999.9mSv/h  
個数 : 1 (予備 1)  
使用場所 : 緊急時対策所 (緊急時対策本部)  
保管場所 : 緊急時対策所 (資機材室)

### 3.18.2.3.3 設置許可基準規則第43条への適合方針

#### 3.18.2.3.3.1 設置許可基準規則第43条第1項への適合方針

##### (1) 環境条件等(設置許可基準規則第43条第1項一)

###### (i) 要求事項

想定される重大事故等が発生した場合における温度，放射線，荷重その他の使用条件において，重大事故等に対処するために必要な機能を有効に発揮するものであること。

###### (ii) 適合性

基本方針については，「2.3.3 環境条件等」に示す。

差圧計，酸素濃度計，二酸化炭素濃度計及び可搬式エリア放射線モニタは，緊急時対策所に設置又は保管される設備であることから，想定される重大事故等時における緊急時対策所の環境条件及び荷重条件を考慮し，その機能を有効に発揮することができる設計とする。環境条件及び荷重条件を，第3.18-22表に示す。

緊急時対策所空気浄化送風機，緊急時対策所空気浄化フィルタユニット，緊急時対策所正圧化装置（空気ポンペ）は，屋外に設置又は保管される設備であることから，その機能を期待される重大事故等時における，屋外の環境条件及び荷重条件を考慮し，以下の第3.18-23表に示す設計とする。

緊急時対策所空気浄化送風機，緊急時対策所空気浄化フィルタユニット及び緊急時対策所正圧化装置（空気ポンペ）は，緊急時対策所内から操作可能である。

(61-3)

緊急時対策所遮蔽は，緊急時対策所の建物と一体の屋外設備であることから，その機能を期待される重大事故等時における，屋外の環境条件及び荷重条件を考慮し，以下の第3.18-24表に示す設計とする。

(61-3)

第 3. 18－22 表 差圧計，酸素濃度計，二酸化炭素濃度計及び可搬式エリア放射線モニタの想定する環境条件及び荷重条件

| 環境条件          | 対応  |
|---------------|---|
| 温度・圧力・湿度・放射線  | 想定される温度，圧力，湿度及び放射線強度に耐えられる性能を確認した機器を使用する。                   |
| 屋外の天候による影響    | 屋外に設置するものではないため，天候による影響は受けない。                               |
| 海水を通水する系統への影響 | 海水を通水することはない。   |
| 地震            | 適切な地震荷重と組合せを考慮した上で機器が損傷しないことを確認し，治具や輪留め等を用いることにより転倒防止対策を行う。 |
| 風(台風)・積雪      | 緊急時対策所に設置するため，風(台風)及び積雪の影響は受けない。                            |
| 電磁的影響         | 重大事故等が発生した場合においても，電磁波によりその機能が損なわれない設計とする。                   |

第3. 18－23表 緊急時対策所空気浄化送風機，緊急時対策所空気浄化フィルタユニット，緊急時対策所正圧化装置（空気ボンベ）の想定する環境条件及び荷重条件

| 環境条件          | 対応  |
|---------------|---|
| 温度・圧力・湿度・放射線  | 屋外で想定される温度，圧力，湿度及び放射線強度に耐えられる性能を確認した機器を使用する。                |
| 屋外の天候による影響    | 降水及び凍結により機能を損なうことのないよう防水対策及び凍結対策を行える設計とする。                  |
| 海水を通水する系統への影響 | 海水を通水することはない。   |
| 地震            | 適切な地震荷重と組合せを考慮した上で機器が損傷しないことを確認し，治具や輪留め等を用いることにより転倒防止対策を行う。 |
| 風(台風)・積雪      | 屋外で風荷重，積雪荷重を考慮しても機器が損傷しないことを応力評価により確認する。                    |
| 電磁的影響         | 重大事故等が発生した場合においても，電磁波によりその機能が損なわれない設計とする。                   |

第3.18-24表 緊急時対策所遮蔽の想定する環境条件及び荷重条件

| 環境条件          | 対応   |
|---------------|--|
| 温度・圧力・湿度・放射線  | 屋外で想定される温度、圧力、湿度及び放射線強度に耐えられる性能を確認した機器を使用する。                 |
| 屋外の天候による影響    | 降水及び凍結により機能を損なうことのないよう防水対策及び凍結対策を行える設計とする。                   |
| 海水を通水する系統への影響 | 海水を通水することはない。  |
| 地震            | 適切な地震荷重との組合せを考慮した上で機器が損傷しないことを確認する。(詳細は「2.1.2 耐震設計の基本方針」に示す) |
| 風(台風)・積雪      | 屋外で風荷重、積雪荷重を考慮しても機器が損傷しないことを応力評価により確認する。                     |
| 電磁的影響         | 重大事故等が発生した場合においても、電磁波によりその機能が損なわれない設計とする。                    |

(2) 操作性(設置許可基準規則第43条第1項二)

(i) 要求事項

想定される重大事故等が発生した場合において確実に操作できるものであること。

(ii) 適合性

基本方針については、「2.3.4 操作性及び試験・検査性」に示す。

a) 緊急時対策所

緊急時対策所遮蔽は、緊急時対策所の建物と一体で構成されており、重大事故等時においても特段の操作を必要とせず直ちに使用できる設計とする。

緊急時対策所空気浄化送風機、緊急時対策所空気浄化フィルタユニット及び緊急時対策所正圧化装置(空気ポンプ)は、緊急時対策所内で操作可能である。

緊急時対策所の緊急時対策所空気浄化送風機、緊急時対策所空気浄化フィルタユニットは、可搬型ダクトを緊急時対策所との接続口に接続し、緊急時対策所へ緊急時対策所フィルタユニットにより浄化した外気を供給することで、正圧化が可能な設計とする。本体の起動は、緊急時対策所内に設置する操作盤による起動操作により、「起動」可能な設計とする。

緊急時対策所の緊急対策所正圧化装置（空気ポンベ）はフランジ接続により、一般的に用いられる工具（スパナ等）を用いて、容易かつ確実に作業ができる設計とする。空気供給は、緊急時対策所内にて緊急時対策所空気ポンベ給気弁を開操作することにより供給可能な設計とする。

差圧計の指示の確認においては、操作不要な設計とする。

酸素濃度計、二酸化炭素濃度計及び可搬式エリア放射線モニタは、人力による持ち運びができるとともに、保管場所である緊急時対策所内にて保管ケースによる固縛等により、転倒対策が可能な設計とする。酸素濃度計、二酸化炭素濃度計及び可搬式エリア放射線モニタは、付属の操作スイッチにより、設置場所で操作が可能な設計とする。

第 3.18-25 表に操作対象機器を示す。

(61-3)

第 3.18-25 表 操作対象機器

| 機器名称                         | 状態の変化 | 操作場所    | 操作方法   |
|------------------------------|-------|---------|--------|
| 緊急時対策所空気<br>浄化送風機            | 起動・停止 | 緊急時対策所内 | スイッチ操作 |
| 緊急時対策所常用<br>給気隔離ダンパ          | 開⇒閉   | 緊急時対策所内 | 手動操作   |
| 緊急時対策所空気<br>浄化装置用給気隔<br>離ダンパ | 開・閉   | 緊急時対策所内 | 手動操作   |
| 緊急時対策所空気<br>ポンベ給気弁           | 閉・開   | 緊急時対策所内 | 手動操作   |
| 排気隔離弁                        | 閉・開   | 緊急時対策所内 | 手動操作   |

(3) 試験及び検査(設置許可基準規則第 43 条第 1 項三)

(i) 要求事項

健全性及び能力を確認するため、発電用原子炉の運転中又は停止中に試験又は検査ができるものであること。

(ii) 適合性

基本方針については、「2.3.4 操作性及び試験・検査性」に示す。

緊急時対策所遮蔽は、第 3.18-26 表に示すように発電用原子炉の運転中又は停止中において、外観検査が可能な設計とする。

緊急時対策所遮蔽は、外観検査として、機能・性能に影響を与えうる傷、割れ等の外観確認が可能な設計とする。

第 3. 18－26 表 緊急時対策所遮蔽の検査

| 発電用原子炉の状態 | 項目   | 内容             |
|-----------|------|----------------|
| 運転中又は停止中  | 外観確認 | 遮蔽の傷，割れ等の外観の確認 |

緊急時対策所は，第 3. 18－27 表に示すように発電用原子炉の運転中又は停止中において，機能・性能試験及び外観検査が可能な設計とする。

緊急時対策所は，機能・性能試験として緊急時対策所の緊急時対策所空気浄化送風機及び緊急時対策所空気浄化フィルタユニット又は緊急時対策所正圧化装置（空気ポンプ）の機能・性能試験と併せて，気密性の確認が可能な設計とする。

また，外観検査として，性能に影響を及ぼすおそれのある傷，割れ等がないことについて外観確認を行うことが可能な設計とする。

第3. 18－27表 緊急時対策所の試験及び検査

| 発電用原子炉の状態 | 項目      | 内容                |
|-----------|---------|-------------------|
| 運転中又は停止中  | 機能・性能試験 | 気密性の確認            |
|           | 外観確認    | 構造部材，気密部材状態の外観の確認 |

緊急時対策所の緊急時対策所空気浄化送風機及び緊急時対策所空気浄化フィルタユニットは，第 3. 18-28～29 表に示すように発電用原子炉の運転中又は停止中において，機能・性能試験及び外観検査が可能な設計とする。

緊急時対策所の緊急時対策所空気浄化送風機は，機能・性能試験として，試運転による機能確認を行うことが可能な設計とする。緊急時対策所の緊急時対策所空気浄化フィルタユニットは，機能・性能試験として，フィルタ性能確認を行うことが可能な設計とする。緊急時対策所の緊急時対策所空気浄化送風機及び緊急時対策所空気浄化フィルタユニットを緊急時対策所に接続し，正圧化した状態において緊急時対策所内・外の差圧測定を行うことにより，気密性能の確認が可能な設計とする。

また，外観検査として，送風機及びダクトの外観に性能に影響を及ぼすおそれのある傷，割れ等が無いこと，及びフィルタユニットの保管状態について外観確認を行える設計とする。

(61-5)



第 3.18-28 表 緊急時対策所空気浄化送風機の試験及び検査

| 発電用原子炉の状態 | 項目      | 内容                        |
|-----------|---------|---------------------------|
| 運転中又は停止中  | 機能・性能試験 | 試運転による機能確認<br>気密性，正圧化機能確認 |
|           | 外観確認    | 送風機及びダクトの外観の確認            |

第 3.18-29 表 緊急時対策所空気浄化フィルタユニットの試験及び検査

| 発電用原子炉の状態 | 項目      | 内容   |
|-----------|---------|--|
| 運転中又は停止中  | 開放点検    | 点検口による内部確認   |
|           | 機能・性能試験 | 運転性能の確認<br>フィルタ性能確認（総合除去効率）<br>フィルタを取り出しての性能確認<br>（単体除去効率） |
|           | 外観確認    | フィルタユニットの保管状態及び<br>ダクトの外観の確認                               |

緊急時対策所の緊急時対策所正圧化装置（空気ポンペ）は，第 3.18-30 表に示すように発電用原子炉の運転中又は停止中に機能・性能試験及び外観検査が可能な設計とする。

緊急時対策所の緊急時対策所正圧化装置（空気ポンペ）は，性能・機能試験として，空気ポンペ残圧の確認可能な設計とする。

また，緊急時対策所の緊急時対策所正圧化装置（空気ポンペ）を接続し，緊急時対策所を正圧化した状態において緊急時対策所内・外の差圧測定を行うことにより，気密性能の確認が可能な設計とする。

第 3.18-30 表 緊急時対策所正圧化装置（空気ポンペ）の試験及び検査

| 発電用原子炉の状態 | 項目      | 内容           |
|-----------|---------|--------------|
| 運転中又は停止中  | 機能・性能試験 | 空気ポンペ残圧の確認   |
|           | 外観確認    | 機器表面状態の外観の確認 |

緊急時対策所の差圧計は，第 3.18-31 表に示すように発電用原子炉の運転中又は停止中において，機能・性能試験及び外観検査が可能な設計とする。

緊急時対策所の差圧計は，機能・性能試験として，計器単品での点検・構成が可能であり，正圧化機能確認時に合せて指示値の確認を行うことが可能な設計とする。

また，外観検査として，目視により性能に影響を及ぼすおそれのある傷，割れ等が無いことについて外観確認を行うことが可能な設計とする。

第 3.18-31 表 差圧計の試験及び検査

| 発電用原子炉の状態 | 項目      | 内容            |
|-----------|---------|---------------|
| 運転中又は停止中  | 機能・性能試験 | 正圧化機能確認時の性能検査 |
|           | 外観確認    | 機器表面状態の外観の確認  |

緊急時対策所の酸素濃度計及び二酸化炭素濃度計は、第 3.18-32 表に示すように発電用原子炉の運転中又は停止中において、機能・性能試験及び外観検査が可能な設計とする。

緊急時対策所の酸素濃度計及び二酸化炭素濃度計は、機能・性能試験として校正ガスによる指示値の確認を行うことが可能な設計とする。

また、外観検査として、目視により性能に影響を及ぼすおそれのある傷、割れ等が無いことについて外観確認が可能な設計とする。

(61-5)

第3.18-32表 酸素濃度計，二酸化炭素濃度計の試験及び検査

| 発電用原子炉の状態 | 項目      | 内容           |
|-----------|---------|--------------|
| 運転中又は停止中  | 機能・性能試験 | 校正ガスによる性能検査  |
|           | 外観確認    | 機器表面状態の外観の確認 |

緊急時対策所の可搬式エリア放射線モニタは、第 3.18-33 表に示すように発電用原子炉の運転中又は停止中において、機能・性能試験及び外観検査が可能な設計とする。

緊急時対策所の可搬式エリア放射線モニタは、機能・性能試験として、線源による校正が可能な設計とする。

また、外観検査として、目視により性能に影響を及ぼすおそれのある傷、割れ等が無いことについて外観確認が可能な設計とする。

(61-5)

第3.18-33表 可搬式エリア放射線モニタの試験及び検査

| 発電用原子炉の状態 | 項目      | 内容           |
|-----------|---------|--------------|
| 運転中又は停止中  | 機能・性能試験 | 線源による校正      |
|           | 外観確認    | 機器表面状態の外観の確認 |

(4) 切替の容易性(設置許可基準規則第 43 条第 1 項四)

(i) 要求事項

本来の用途以外の用途として重大事故等に対処するために使用する設備にあつては、通常時に使用する系統から速やかに切替えられる機能を備えるものであること。

(ii) 適合性

基本方針については、「2.3.4 操作性及び試験・検査性」に示す。

緊急時対策所遮蔽は、遮断以外の用途として使用することはなく、緊急時対策所の使用にあたり切り替えせずに使用できる設計とする。

緊急時対策所の緊急時対策所空気浄化送風機、緊急時対策所空気浄化フィルタユニット、緊急時対策所正圧化装置（空気ポンベ）、酸素濃度計、二酸化炭素濃度計、差圧計及び可搬式エリア放射線モニタは、本来の用途以外には使用しない設計とし、緊急時対策所の使用にあたり切替えせずに使用できる設計とする。

また、緊急時対策所の緊急時対策所空気浄化送風機から、緊急時対策所正圧化装置（空気ポンベ）による正圧化への切替えは、緊急時対策所内の操作盤での空気浄化送風機の停止操作、緊急時対策所給気隔離ダンパの閉操作及び緊急時対策所内の空気ポンベ空気流量調整弁の開操作により容易かつ確実に実施できる設計とする。

本切替えは、緊急時対策所内で全て操作可能な設計とすることにより、可搬式エリア放射線モニタの警報発生後速やかに実施可能な設計とする。

緊急時対策所の可搬式エリア放射線モニタの警報発生から切替え操作完了までの所要時間は、空気浄化送風機の停止操作及び緊急時対策所正圧化装置による緊急時対策所内の正圧化開始から正圧化状態の確認完了（緊急時対策所内・外差圧確認）を約5分で実施可能な設計とする。

(61-4)

緊急時対策所の緊急時対策所空気浄化装置運転のタイムチャートを第3.18-9図に、緊急時対策所正圧化装置（空気ポンベ）への切替えのタイムチャートを第3.18-10図に示す。

| 必要な要員と作業項目      |         | 経過時間 (分)                            |                                |    |    |    |    |    |    |    |     |     |     | 備考 |  |
|-----------------|---------|-------------------------------------|--------------------------------|----|----|----|----|----|----|----|-----|-----|-----|----|--|
|                 |         | 10                                  | 20                             | 30 | 40 | 50 | 60 | 70 | 80 | 90 | 100 | 110 | 120 |    |  |
| 手順の項目           | 要員(数)   | 使用側空気浄化装置起動完了 (約45分) 待機側接続完了 (約90分) |                                |    |    |    |    |    |    |    |     |     |     |    |  |
| 緊急時対策所空気浄化送風機運転 | 緊急時対策要員 | 2                                   | 使用側可搬ダクト・電源ケーブル接続              |    |    |    |    |    |    |    |     |     |     |    |  |
|                 |         |                                     | 給気隔離ダンパ、放管エリア排気隔離ダンパ、排気隔離ダンパ操作 |    |    |    |    |    |    |    |     |     |     |    |  |
|                 |         |                                     | 空気浄化送風機起動、給気流量調整、本部・放管エリア圧力調整  |    |    |    |    |    |    |    |     |     |     |    |  |
|                 |         |                                     | 待機側可搬ダクト運搬接続・電源ケーブル接続          |    |    |    |    |    |    |    |     |     |     |    |  |
|                 |         |                                     |                                |    |    |    |    |    |    |    |     |     |     |    |  |
|                 |         |                                     |                                |    |    |    |    |    |    |    |     |     |     |    |  |

第 3.18-9 図 緊急時対策所空気浄化送風機運転 タイムチャート\*

| 必要な要員と作業項目                |         | 経過時間 (分)           |                            |   |   |   |   |   |   |   |    |    |    | 備考 |  |
|---------------------------|---------|--------------------|----------------------------|---|---|---|---|---|---|---|----|----|----|----|--|
|                           |         | 1                  | 2                          | 3 | 4 | 5 | 6 | 7 | 8 | 9 | 10 | 11 | 12 |    |  |
| 手順の項目                     | 要員(数)   | 緊急時対策所加圧開始 (約 5 分) |                            |   |   |   |   |   |   |   |    |    |    |    |  |
| 緊急時対策所正圧化装置 (空気ボンベ) による加圧 | 緊急時対策要員 | 1                  | 2次圧力調節弁入口弁開操作、給気流量調整       |   |   |   |   |   |   |   |    |    |    |    |  |
|                           |         | 1                  | 給気隔離ダンパ閉操作                 |   |   |   |   |   |   |   |    |    |    |    |  |
|                           |         | 2                  | チェンジングエリア排気隔離ダンパ閉 (調整閉) 操作 |   |   |   |   |   |   |   |    |    |    |    |  |
|                           |         | 本部・チェンジングエリア圧力調整   |                            |   |   |   |   |   |   |   |    |    |    |    |  |
|                           |         | 1                  | 空気浄化送風機停止                  |   |   |   |   |   |   |   |    |    |    |    |  |

第 3.18-10 図 緊急時対策所空気浄化送風機停止、及び、緊急時対策所正圧化装置 (空気ボンベ) 空気供給手順 タイムチャート\*

\* : 「実用発電用原子炉に係る発電用原子炉設置者の重大事故の発生及び拡大の防止に必要な措置を実施するために必要な技術的能力に係る審査基準」への適合状況について (個別手順) の 1.18 で示すタイムチャート

(5) 悪影響の防止 (設置許可基準規則第 43 条第 1 項五)

(i) 要求事項

工場等内の他の設備に対して悪影響を及ぼさないものであること。

(ii) 適合性

基本方針については、「2.3.1 多様性、位置的分散、悪影響防止等」に示す。

緊急時対策所遮蔽は、緊急時対策所の建物と一体のコンクリート構造物とし、倒壊等により他の設備に悪影響を及ぼさない設計とする。

緊急時対策所の緊急時対策所空気浄化送風機、緊急時対策所空気浄化フィルタユニット、緊急時対策所正圧化装置 (空気ボンベ)、差圧計、酸素濃度計、二酸化炭素濃度計及び可搬式エア放射線モニタは、他の設備から独立して単独で使用可能なことにより、他の設備に悪影響を及ぼさない設計とする。

また、緊急時対策所の緊急時対策所空気浄化送風機は、運転中にインペラが破損し、飛散しない設計とする。

緊急時対策所の緊急時対策所空気浄化送風機、緊急時対策所空気浄化フィルタユニット、緊急時対策所正圧化装置（空気ポンペ）、差圧計、酸素濃度計、二酸化炭素濃度計及び可搬式エリア放射線モニタは、固定することにより他の設備に対して悪影響を及ぼさない設計とする。

(61-3)

(6) 設置場所(設置許可基準規則第 43 条第 1 項六)

(i) 要求事項

想定される重大事故等が発生した場合において重大事故等対処設備の操作及び復旧作業を行うことができるよう、放射線量が高くなるおそれが少ない設置場所の選定、設置場所への遮蔽物の設置その他の適切な措置を講じたものであること。

(ii) 適合性

基本方針については、「2.3.3 環境条件等」に示す。

緊急時対策所遮蔽は、緊急時対策所の建物と一体のコンクリート構造物であり、重大事故等時に操作及び作業を必要としない設計とする。

緊急時対策所の緊急時対策所空気浄化送風機、緊急時対策所空気浄化フィルタユニット、緊急時対策所正圧化装置（空気ポンペ）、酸素濃度計、二酸化炭素濃度計、差圧計及び可搬式エリア放射線モニタは、放射線量が高くなるおそれが少ない屋外（緊急時対策所南側）又は緊急時対策所内に設置又は保管し、設置又は保管場所及び緊急時対策所で操作可能な設計とする。第 3.18-34 表に操作対象機器を示す。

(61-3)

第 3.18-34 表 操作対象機器設置場所

| 機器名称                   | 設置場所                        | 操作場所                |
|------------------------|-----------------------------|---------------------|
| 緊急時対策所遮蔽               | 屋外（緊急時対策所 1 階,<br>緊急時対策所屋上） | （操作不要）              |
| 緊急時対策所空気浄化送<br>風機      | 屋外（緊急時対策所南側）                | 緊急時対策所              |
| 緊急時対策所空気浄化フ<br>ィルタユニット | 屋外（緊急時対策所南側）                | （操作不要）              |
| 緊急時対策所正圧化装置<br>（空気ポンベ） | 屋外（緊急時対策所南側）                | 緊急時対策所              |
| 差圧計                    | 緊急時対策所（緊急時対<br>策本部）         | （操作不要）              |
| 酸素濃度計                  | 緊急時対策所（緊急時対<br>策本部）         | 緊急時対策所（緊急時対<br>策本部） |
| 二酸化炭素濃度計               | 緊急時対策所（緊急時対<br>策本部）         | 緊急時対策所（緊急時対<br>策本部） |
| 可搬式エリア放射線モニ<br>タ       | 緊急時対策所（緊急時対<br>策本部）         | 緊急時対策所（緊急時対<br>策本部） |

### 3.18.2.3.3.2 設置許可基準規則第43条第2項への適合方針

#### (1) 容量(設置許可基準規則第43条第2項一)

##### (i) 要求事項

想定される重大事故等の収束に必要な容量を有するものであること。

##### (ii) 適合性

基本方針については、「2.3.2 容量等」に示す。

緊急時対策所遮蔽は、重大事故等が発生した場合において、緊急時対策所の気密性とあいまって、緊急時対策要員の実効線量が7日間で100mSvを超えない設計とする。

(61-6)

差圧計は、緊急時対策所の正圧化された室内と周辺エリアとの差圧範囲を監視できる設計とする。

#### (2) 共用の禁止(設置許可基準規則第43条第2項二)

##### (i) 要求事項

二以上の発電用原子炉施設において共用するものでないこと。ただし、二以上の発電用原子炉施設と共用することによって当該二以上の発電用原子炉施設の安全性が向上する場合であって、同一の工場等内の他の発電用原子炉施設に対して悪影響を及ぼさない場合は、この限りでない。

##### (ii) 適合性

基本方針については、「2.3.1 多様性、位置的分散、悪影響防止等」に示す。

緊急時対策所遮蔽及び差圧計は、二以上の発電用原子炉施設において共用するものでないことから対象外とする。

#### (3) 設計基準事故対処設備との多様性(設置許可基準規則第43条第2項三)

##### (i) 要求事項

常設重大事故防止設備は、共通要因によって設計基準事故対処設備の安全機能と同時にその機能が損なわれるおそれがないよう、適切な措置を講じたものであること。

##### (ii) 適合性

基本方針については、「2.3.1 多様性、位置的分散、悪影響防止等」に示す。

緊急時対策所遮蔽及び差圧計は、設計基準事故対処設備である中央制御室遮蔽と 100m 以上の離隔距離を確保した位置的分散を図り、共通要因により同時に機能が損なわれることのない設計とする。

(61-3)



### 3.18.2.3.3.3 設置許可基準規則第43条第3項への適合方針

#### (1) 容量(設置許可基準規則第43条第3項一)

##### (i) 要求事項

想定される重大事故等の収束に必要な容量に加え、十分に余裕のある容量を有するものであること。

##### (ii) 適合性

基本方針については、「2.3.2 容量等」に示す。

緊急時対策所の緊急時対策所空気浄化送風機、緊急時対策所空気浄化フィルタユニット及び緊急時対策所正圧化装置(空気ポンベ)は、重大事故等が発生した場合において、緊急時対策要員の放射線被ばくを低減及び防止するとともに緊急時対策所内の酸素濃度及び二酸化炭素濃度を活動に支障がない範囲に維持するために必要な換気容量を有する設計とする。緊急時対策所空気浄化送風機及び緊急時対策所空気浄化フィルタユニットの保有数は1台保管することに加え、故障時及び保守点検による待機除外時のバックアップとして2台保有する設計とする。また、緊急時対策所正圧化装置(空気ポンベ)の保有数は454本保管することに加え、必要な余裕を考慮した設計とする。

緊急時対策所の酸素濃度計及び二酸化炭素濃度計は、緊急時対策所内の居住環境の基準値を上回る範囲を測定できるものを1個使用する。保有数は、故障時及び保守点検による待機除外時のバックアップ用として1個を加えた合計2個を保管する設計とする。

可搬式エリア放射線モニタは、緊急時対策所内の放射線量の測定が可能な測定範囲を持つものを1個使用する。保有数は、故障時及び保守点検による待機除外時のバックアップ用として1個を加えた合計2個を保管する設計とする。

(61-6)

#### (2) 確実な接続(設置許可基準規則第43条第3項二)

##### (i) 要求事項

常設設備(発電用原子炉施設と接続されている設備又は短時間に発電用原子炉施設と接続することができる常設の設備をいう。以下同じ。)と接続するものにあつては、当該常設設備と容易かつ確実に接続することができ、かつ、二以上の系統又は発電用原子炉施設が相互に使用することができるよう、接続部の規格の統一その他の適切な措置を講じたものであること。

(ii) 適合性

基本方針については、「2.3.4 操作性及び試験・検査性」に示す。

緊急時対策所の緊急時対策所空気浄化送風機及び緊急時対策所空気浄化フィルタユニットとの接続口は、簡便な接続とし容易かつ確実に接続できる設計とする。

緊急時対策所の緊急時対策所正圧化装置（空気ポンベ）との接続口は、フレンジ接続とし容易かつ確実に接続できる設計とする。

酸素濃度計、二酸化炭素濃度計及び可搬式エリア放射線モニタは、他の設備から独立して単独で使用可能なことにより、使用のための接続を伴わない設計とする。

緊急時対策所正圧化装置（空気ポンベ）は、設置場所及び緊急時対策所での弁の手動操作により速やかに緊急時対策所を正圧化できる設計とする。

(61-4)

(3) 複数の接続口(設置許可基準規則第 43 条第 3 項三)

(i) 要求事項

常設設備と接続するものにあつては、共通要因によって接続することができなくなることを防止するため、可搬型重大事故等対処設備(原子炉建屋の外から水又は電力を供給するものに限る。)の接続口をそれぞれ互いに異なる複数の場所に設けるものであること。

(ii) 適合性

基本方針については、「2.3.1 多様性、位置的分散、悪影響防止等」に示す。

緊急時対策所の緊急時対策所空気浄化送風機、緊急時対策所空気浄化フィルタユニット、緊急時対策所正圧化装置（空気ポンベ）、酸素濃度計、二酸化炭素濃度計及び可搬式エリア放射線モニタは、可搬型重大事故等対処設備(原子炉建物の外から水又は電力を供給するものに限る。)に該当しないことから、対象外とする。

(4) 設置場所(設置許可基準規則第 43 条第 3 項四)

(i) 要求事項

想定される重大事故等が発生した場合において可搬型重大事故等対処設備を設置場所に据え付け、及び常設設備と接続することができるよう、放射線量が高くなるおそれが少ない設置場所の選定、設置場所への遮蔽物の設置その他の適切な措置を講じたものであること。

(ii) 適合性

基本方針については、「2.3.3 環境条件等」に示す。

緊急時対策所の緊急時対策所空気浄化送風機，緊急時対策所空気浄化フィルタユニット及び緊急時対策所正圧化装置（空気ボンベ）は，炉心損傷前の状況で屋外に設置する設備であり，想定される重大事故等が発生した場合における放射線を考慮しても，2号炉からの離隔距離により放射線量が高くなるおそれの少ない屋外（緊急時対策所南側）に設置し，常設設備との接続が可能である。また，現場での接続作業に当たっては，簡便な結合金具による接続方式及びフランジ接続方式により，確実に速やかに接続可能な設計とする。

酸素濃度計，二酸化炭素濃度計及び可搬式エリア放射線モニタは，緊急時対策所（緊急時対策本部）に設置し，設置場所での操作可能な設計とする。

(61-3)

(5) 保管場所(設置許可基準規則第43条第3項五)

(i) 要求事項

地震，津波その他の自然現象及び外部人為事象，又は故意による大型航空機の衝突その他のテロリズムによる影響，設計基準事故対処設備及び重大事故等対処設備の配置その他の条件を考慮した上で常設重大事故等対処設備と異なる保管場所に保管すること。

(ii) 適合性

基本方針については、「2.3.1 多様性，位置的分散，悪影響防止等」に示す。

緊急時対策所の緊急時対策所空気浄化送風機，緊急時対策所空気浄化フィルタユニット及び緊急時対策所正圧化装置（空気ボンベ）は，地震，津波その他の自然現象又は故意による大型航空機の衝突その他のテロリズムによる影響，設計基準対象設備の配置その他の条件を考慮し，屋外（緊急時対策所南側）に保管する設計とする。

酸素濃度計，二酸化炭素濃度計及び可搬式エリア放射線モニタは，風(台風)，竜巻，低温（凍結），降水，積雪，落雷，地滑り，火山の影響，生物学的事象，火災・爆発（森林火災，近隣工場等の火災・爆発，航空機墜落火災），有毒ガス，船舶の衝突及び電磁的障害に対して，外部からの衝撃による損傷の防止が図られた緊急時対策所内に保管する設計とする。

(61-3)

(6) アクセスルートの確保(設置許可基準規則第 43 条第 3 項六)

(i) 要求事項

想定される重大事故等が発生した場合において、可搬型重大事故等対処設備を運搬し、又は他の設備の被害状況を把握するため、工場等内の道路及び通路が確保できるよう、適切な措置を講じたものであること。

(ii) 適合性

基本方針については、「2.3.4 操作性及び試験・検査性」に示す。

緊急時対策所の緊急時対策所空気浄化送風機、緊急時対策所空気浄化フィルタユニット及び緊急時対策所正圧化装置(空気ボンベ)は、保管場所及び使用場所が屋外(緊急時対策所南側)のため、重大事故等が発生した場合においても確実なアクセスが可能な設計とする。

酸素濃度計、二酸化炭素濃度計及び可搬式エリア放射線モニタは、保管場所及び使用場所が緊急時対策所内であるため、重大事故等が発生した場合においても確実なアクセスが可能な設計とする。

(61-3)

(7) 設計基準事故対処設備及び常設重大事故等防止設備との多様性(設置許可基準規則第 43 条第 3 項七)

(i) 要求事項

重大事故防止設備のうち可搬型のものは、共通要因によって、設計基準事故対処設備の安全機能、使用済燃料貯蔵槽の冷却機能若しくは注水機能又は常設重大事故防止設備の重大事故に至るおそれがある事故に対処するために必要な機能と同時にその機能が損なわれるおそれがないよう、適切な措置を講じたものであること。

(ii) 適合性

基本方針については、「2.3.1 多様性、位置的分散、悪影響防止等」に示す。

緊急時対策所の緊急時対策所空気浄化送風機、緊急時対策所空気浄化フィルタユニット及び緊急時対策所正圧化装置(空気ボンベ)、酸素濃度計、二酸化炭素濃度計及び可搬式エリア放射線モニタは、共通要因によって同時にその機能が損なわれる設計基準事故対処設備の安全機能、使用済燃料貯蔵槽の冷却機能若しくは注水機能又は常設重大事故防止設備の重大事故に至るおそれがある事故等について、設計基準事故対処設備及び重大事故等対処設備の代替設備ではない。

(61-3)