

【公開版】

提出年月日	令和2年2月5日	R4
日本原燃株式会社		

M O X 燃 料 加 工 施 設 に お け る
新 規 制 基 準 に 対 す る 適 合 性

安全審査 整理資料

第 21 条 : 通 信 連 絡 設 備

目 次

1 章 基準適合性

1. 基本方針

1. 1 要求事項の整理

1. 2 要求事項に対する適合性

1. 3 規則への適合性

2. 設備等

2. 1 設計の基本方針

2. 2 主要設備の仕様

2. 3 主要設備

2. 3. 1 警報装置及び所内通信連絡設備

2. 3. 2 所外通信連絡設備

2. 3. 3 多様性を確保した通信回線

2. 3. 4 通信連絡設備の電源設備

2 章 補足説明資料

1章 基準適合性

1. 基本方針

1. 1 要求事項の整理

通信連絡設備について、加工施設の位置、構造及び設備の基準に関する規則（以下、「事業許可基準規則」という。）とウラン・プルトニウム混合酸化物燃料加工施設安全審査指針（以下、「MOX指針」という。）の比較により、事業許可基準規則第 21 条において追加された要求事項を整理する。（第 1 表）

第1表 事業許可基準規則第21条とMOX指針 比較表(1 / 2)

事業許可基準規則 第21条(通信連絡設備)	MOX指針	備考
<p>工場等には、設計基準事故が発生した場合において工場等内の人に対し必要な指示ができるよう、警報装置(安全機能を有する施設に属するものに限る。)及び多様性を確保した通信連絡設備(安全機能を有する施設に属するものに限る。)を設けなければならない。</p> <p>(解釈)</p> <p>1 第1項に規定する「通信連絡設備」とは、事故時に活動の拠点として機能する場所等から事業所内の各所の者への操作、作業又は退避の指示等の連絡を、ブザー鳴動等により行うことができる装置及び音声により行うことができる設備をいう。</p> <p>4 第21条において、外部電源により動作する通信連絡設備等については、非常用電源設備(無停電電源を含む。)に接続し、外部電源を期待できない場合でも動作可能でなければならない。</p> <p>5 第1項及び第2項に規定する設備は、設計基準事故が発生した場合において活動の拠点として機能する場所に設けるものとする。</p>	<p>指針18 事故時に対する考慮</p> <p>MOX燃料加工施設においては、事故時に対応した以下の対策が講じられていること。</p> <p>(1) 事故に対応した警報、通信連絡、従事者の退避等のための適切な対策が講じられていること。</p>	<p>追加要求事項</p>

第1表 事業許可基準規則第21条とMOX指針 比較表(2/2)

事業許可基準規則 第21条(通信連絡設備)	MOX指針	備考
<p>2 工場等には、設計基準事故が発生した場合において加工施設外の通信連絡をする必要がある場所と通信連絡ができるよう、多様性を確保した専用通信回線を設けなければならない。</p> <p>(解釈)</p> <p>2 第2項に規定する「通信連絡する必要がある場所と通信連絡ができる」とは、所外必要箇所への事故の発生等に係る連絡を音声により行うことができる通信連絡設備及び事業所(事故時に活動の拠点として機能する場所等)から事業所外へ必要なデータを伝送できる設備を常時使用できることをいう。</p> <p>3 第2項に規定する「多様性を確保した専用通信回線」とは、衛星専用IP電話等又は加工事業者が独自に構築する専用の通信回線若しくは電気通信事業者が提供する特定顧客専用の通信回線等、輻輳等による制限を受けることなく使用できるとともに、通信方式の多様性(ケーブル及び無線等)を備えた構成の回線をいう。</p> <p>4 第21条において、外部電源により動作する通信連絡設備等については、非常用電源設備(無停電電源を含む。)に接続し、外部電源を期待できない場合でも動作可能でなければならない。</p> <p>5 第1項及び第2項に規定する設備は、設計基準事故が発生した場合において活動の拠点として機能する場所に設けるものとする。</p>	<p>指針18 事故時に対する考慮</p> <p>MOX燃料加工施設においては、事故時に対応した以下の対策が講じられていること。</p> <p>(1) 事故に対応した警報、通信連絡、従事者の退避等のための適切な対策が講じられていること。</p> <p>(4) 緊急時において、敷地内で、加工施設の操作・監視をするための場所以外から必要な対策を講じられる設計であること。</p> <p>(解説)</p> <p>緊急時における「必要な対策」とは、事故時におけるMOX燃料加工施設外との連絡等をいう。</p>	<p>追加要求事項</p>

1. 2 要求事項に対する適合性

通信連絡設備の設計に係る基本方針を以下のとおりとする。

通信連絡設備は、警報装置、所内通信連絡設備及び所外通信連絡設備で構成する。

MOX燃料加工施設（以下、「加工施設」という。）には、設計基準事故が発生した場合において、中央監視室又は再処理施設の制御建屋から再処理事業所内の各所の者への必要な操作、作業又は退避の指示等の連絡を音声及びブザー鳴動等により行うことができる設備として、警報装置及び多様性を確保した所内通信連絡設備を設ける設計とする。

また、加工施設には、設計基準事故が発生した場合において、国、地方公共団体、その他関係機関等の必要箇所へ事故に係る通信連絡を音声等により行うことができる設備として、所外通信連絡設備を設ける設計とする。

所外通信連絡設備は、有線回線、無線回線及び衛星回線により、多様性を確保した専用通信回線を整備するとともに、輻輳による制限を受けることなく使用できる設計とする。

通信連絡設備については、非常時に電源を供給できる非常用所内電源系統又は無停電電源（充電池含む。）に接続することにより、外部電源が得られない場合でも動作可能な設計とする。

1. 3 規則への適合性

(通信連絡設備)

第二十一条 工場等には，設計基準事故が発生した場合において工場等内の人に対し必要な指示ができるよう，警報装置（安全機能を有する施設に属するものに限る。）及び多様性を確保した通信連絡設備（安全機能を有する施設に属するものに限る。）を設けなければならない。

2 工場等には，設計基準事故が発生した場合において加工施設外の通信連絡をする必要がある場所と通信連絡ができるよう，多様性を確保した専用通信回線を設けなければならない。

適合のための設計方針

第1項について

加工施設には，設計基準事故が発生した場合において工場等内の人に対して必要な指示ができるよう，警報装置（安全機能を有する施設に属するものに限る。）及び多様性を確保した通信連絡設備（安全機能を有する施設に属するものに限る。）として，ページング装置，所内携帯電話及び一般加入電話を設ける設計とする。ページング装置及び所内携帯電話については，非常所内電源系統又は無停電電源（充電電池含む。）に接続することにより，外部電源が期待できない場合でも動作可能な設計とする。

第2項について

加工施設には，設計基準事故が発生した場合において再処理事業所外の通信連絡をする必要がある場所と通信連絡ができるよう，多様性を確保した専用通信回線として，統合原子力防災ネットワ

ーク I P 電話，統合原子力防災ネットワーク I P - F A X，統合原子力防災ネットワーク T V 会議システム，一般携帯電話及び衛星携帯電話を設ける設計とする。

所外通信連絡設備は，有線系，無線系又は衛星系回線による通信方式の多様性を確保した構成の専用通信回線に接続し，輻輳等による制限を受けることなく常時使用できる設計とする。

統合原子力防災ネットワーク I P 電話，統合原子力防災ネットワーク I P - F A X，統合原子力防災ネットワーク T V 会議システム及び衛星携帯電話は無停電電源（充電池含む。）に接続することにより，外部電源が期待できない場合でも動作可能な設計とする。

2. 設備等

2. 1 設計の基本方針

- (1) 設計基準事故が発生した場合において、中央監視室又は再処理施設の制御建屋から再処理事業所内の各所の者へ必要な操作、作業又は退避の指示等の連絡を音声及びブザー鳴動等により行うことができる設備として、警報装置及び所内通信連絡設備を設ける設計とする。
- (2) 所内通信連絡設備は、異なる方法により連絡できる設備や機器を備え、多様性を確保した設計とする。
- (3) 設計基準事故が発生した場合において、再処理事業所外の必要箇所へ事故に係る通信連絡ができる設備として、所外通信連絡設備を設ける設計とする。
- (4) 所外通信連絡設備は、有線回線、無線回線または衛星回線による多様性を確保した専用通信回線に接続することで、輻輳による制限を受けることのない設備を設ける設計とする。
- (5) 外部電源により動作する通信連絡設備は、非常用所内電源系統又は無停電電源（充電池含む。）に接続することにより、外部電源が期待できない場合でも動作可能な設計とする。また、通信連絡設備には本設備を運転する上で必要な盤類を含む。
- (6) 通信連絡設備の一部は、再処理施設及び廃棄物管理施設と共用する。共用する所内通信連絡設備及び所外通信連絡設備は、共用によって加工施設の安全性を損なわない設計とする。

2. 2 主要設備の仕様

通信連絡設備の仕様を添5第47表に示す。

添5第47表 通信連絡設備の仕様

主要設備		通信回線	供給電源
警報装置	ページング装置 ^(注1)	有線	非常用所内電源設備 充電池
所内通信連絡設備	所内携帯電話 ^(注1)	無線	常用所内電源設備（無停電電源） 充電池
	ページング装置 ^(注1)	有線	非常用所内電源設備 充電池
	一般加入電話	有線	電気通信事業者の局舎より供給
所外通信連絡設備	統合原子力防災ネットワークIP電話 ^(注2)	有線 無線	常用所内電源設備（無停電電源）
	統合原子力防災ネットワークIP-FAX ^(注2)	有線 無線	常用所内電源設備（無停電電源）
	統合原子力防災ネットワークTV会議システム ^(注2)	有線 無線	常用所内電源設備（無停電電源）
	一般加入電話 ^(注2)	有線	電気通信事業者の局舎より供給
	衛星携帯電話 ^(注2)	無線	常用所内電源設備（無停電電源）
	一般携帯電話 ^(注2)	無線	充電池
	ファクシミリ ^(注2)	有線	常用所内電源設備（無停電電源）

注1 再処理施設及び廃棄物管理施設と共用する。

注2 再処理施設と共用する。

2. 3 主要設備

通信連絡設備は、警報装置、所内通信連絡設備及び所外通信連絡設備で構成する。通信連絡設備の概要を第1図に示す。

(1) 警報装置

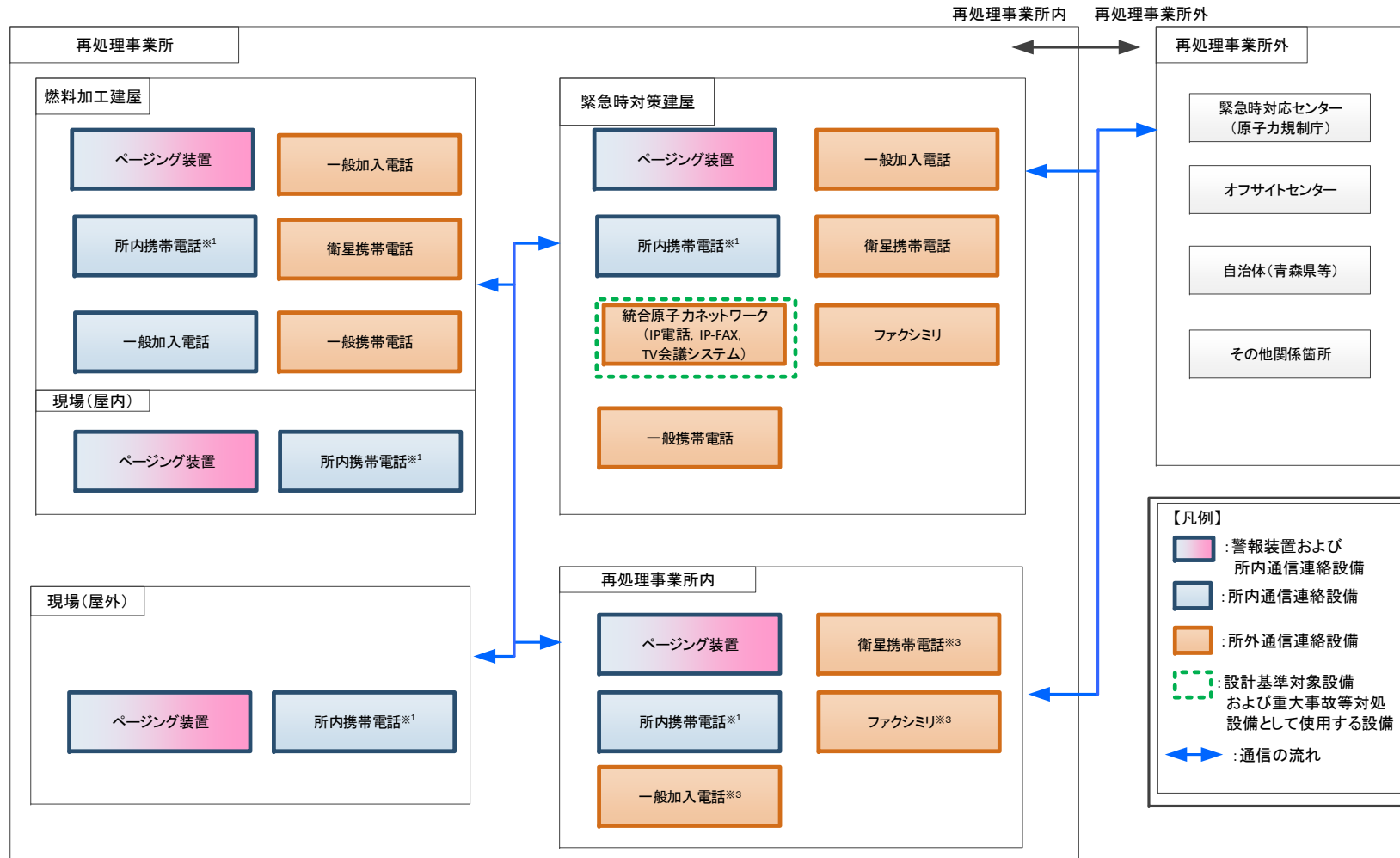
事故等が発生した場合に、建屋内外の者へ必要な操作、作業又は退避の指示を行う。

(2) 所内通信連絡設備

中央監視室等から、再処理事業所内の各所の者への必要な操作、作業又は退避の指示等の連絡を行う。

(3) 所外通信連絡設備

再処理事業所外の必要箇所へ事故の発生等に係る連絡を音声等により行う。



※1: 加入電話設備に接続されており、再処理事業所外への通信連絡が可能である。 ※2: 国の緊急時対策支援システム ※3: 制御建屋に設置

第1図 通信連絡設備の概要

2. 3. 1 警報装置及び所内通信連絡設備

設計基準事故が発生した場合において、中央監視室又は再処理施設の制御建屋から再処理事業所内の各所における従事者への操作、作業又は退避の指示等の連絡をブザー鳴動等により行うことができる装置及び音声等により行うことができる設備として、ページング装置を設置し、所内携帯電話及び一般加入電話の多様性を確保した所内通信連絡設備を設ける。

また、ページング装置は、加工施設内の各所の者への退避指示連絡を行うために必要な警報装置としての機能を設ける。

概要を第2図、通信連絡設備の多様性を第2表に示す。

【補足説明資料 2-1】

所内通信連絡設備のうちページング装置は、加工施設内の各所における従事者に操作、作業又は退避の連絡ができるよう、スピーカを設置する設計とする。

また、ページング装置は、竜巻注意情報が発せられた場合でも、一斉放送機能を用いることにより退避連絡を行うことができる設計とする。

【補足説明資料 2-1】

所内通信連絡設備のうち外部電源により動作する設備は、ページング装置及び所内携帯電話である。

ページング装置は、非常用所内電源設備に接続する。

所内携帯電話は、常用所内電源設備（無停電電源）に接続及び充電池を用いることにより動作可能である。

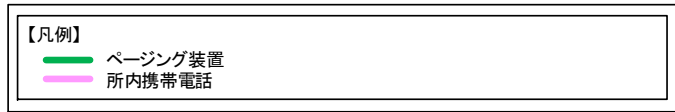
また、所内通信連絡設備の所内携帯電話及びページング装置は、再処理施設及び廃棄物管理施設と共用する。

警報装置及び所内通信連絡設備については，定期的な機能・性能の確認及び外観の確認により適切な保守管理を行い，常時使用できることを確認する。

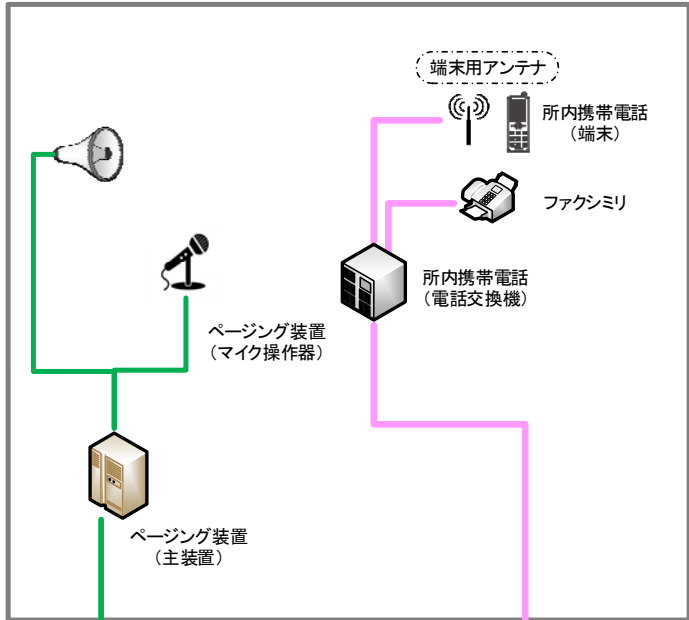
第2表 所内通信連絡設備の多様性

主要設備		機能	通信回線種別	通信連絡の場所 ^{※1}
所内通信連絡設備	ページング装置	電話	有線系回線	<ul style="list-style-type: none"> ・緊急時対策建屋－再処理事業所内 ・制御建屋－再処理事業所内 ・中央監視室－再処理事業所内
	所内携帯電話	電話	無線系回線	<ul style="list-style-type: none"> ・中央監視室－緊急時対策建屋 ・中央監視室－制御建屋 ・中央監視室－現場（屋内） ・中央監視室－現場（屋外） ・現場（屋内外）－現場（屋内外）
	一般加入電話	電話	有線系回線	<ul style="list-style-type: none"> ・中央監視室－緊急時対策建屋

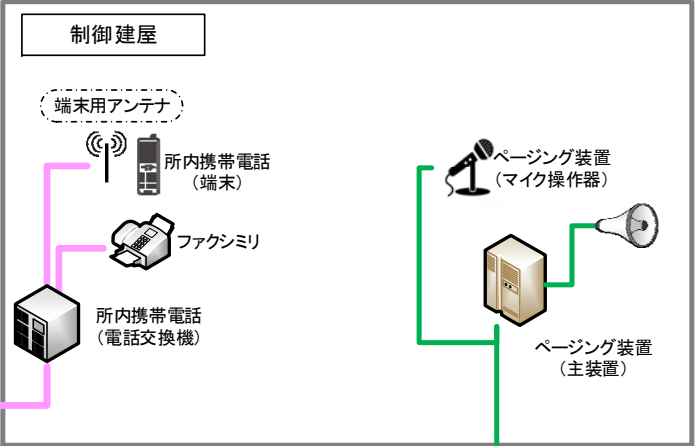
※1：現場（屋内）：燃料加工建屋



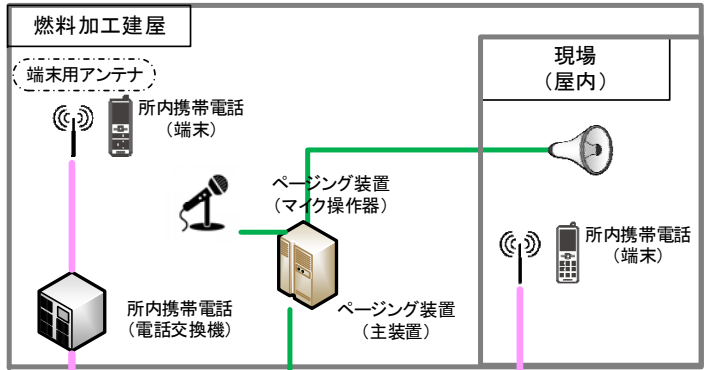
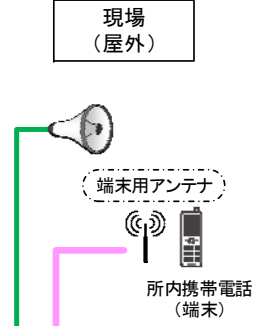
緊急時対策建屋



制御建屋等



現場（屋外）



第2図 所内通信連絡設備の概要

2. 3. 2 所外通信連絡設備

(1) 所外必要箇所の選定

再処理事業所外の通信連絡をする必要がある場所として、国、地方公共団体、その他関係機関等を選定する。

(2) 所外通信連絡設備

所外通信連絡設備は、設計基準事故が発生した場合において、再処理事業所外の必要箇所と事故の発生に係る連絡を音声等により行うため、統合原子力防災ネットワーク IP 電話、統合原子力防災ネットワーク IP-FAX、統合原子力防災ネットワーク TV 会議システム、一般加入電話、衛星携帯電話、一般携帯電話及びファクシミリを設ける設計とし、有線系、無線系又は衛星系回線による通信方式の多様性を確保した専用通信回線に接続する。

中央監視室及び再処理施設の制御建屋に設置する一般加入電話並びに緊急時対策建屋に設置する統合原子力防災ネットワーク IP 電話、統合原子力防災ネットワーク IP-FAX 及び統合原子力防災ネットワーク TV 会議システムは、輻輳等による制限を受けることなく常時使用できる設計とする。

概要を第 3 図及び第 4 図に示す。

【補足説明資料2-2】

所外通信連絡設備のうち外部電源により動作する設備は、統合原子力防災ネットワーク IP 電話、統合原子力防災ネットワーク IP-FAX、統合原子力防災ネットワーク TV 会議システム、衛星携帯電話及びファクシミリであり、常用所内電源設備（無停電電源）又は充電機からの給電が可能な設計とする。

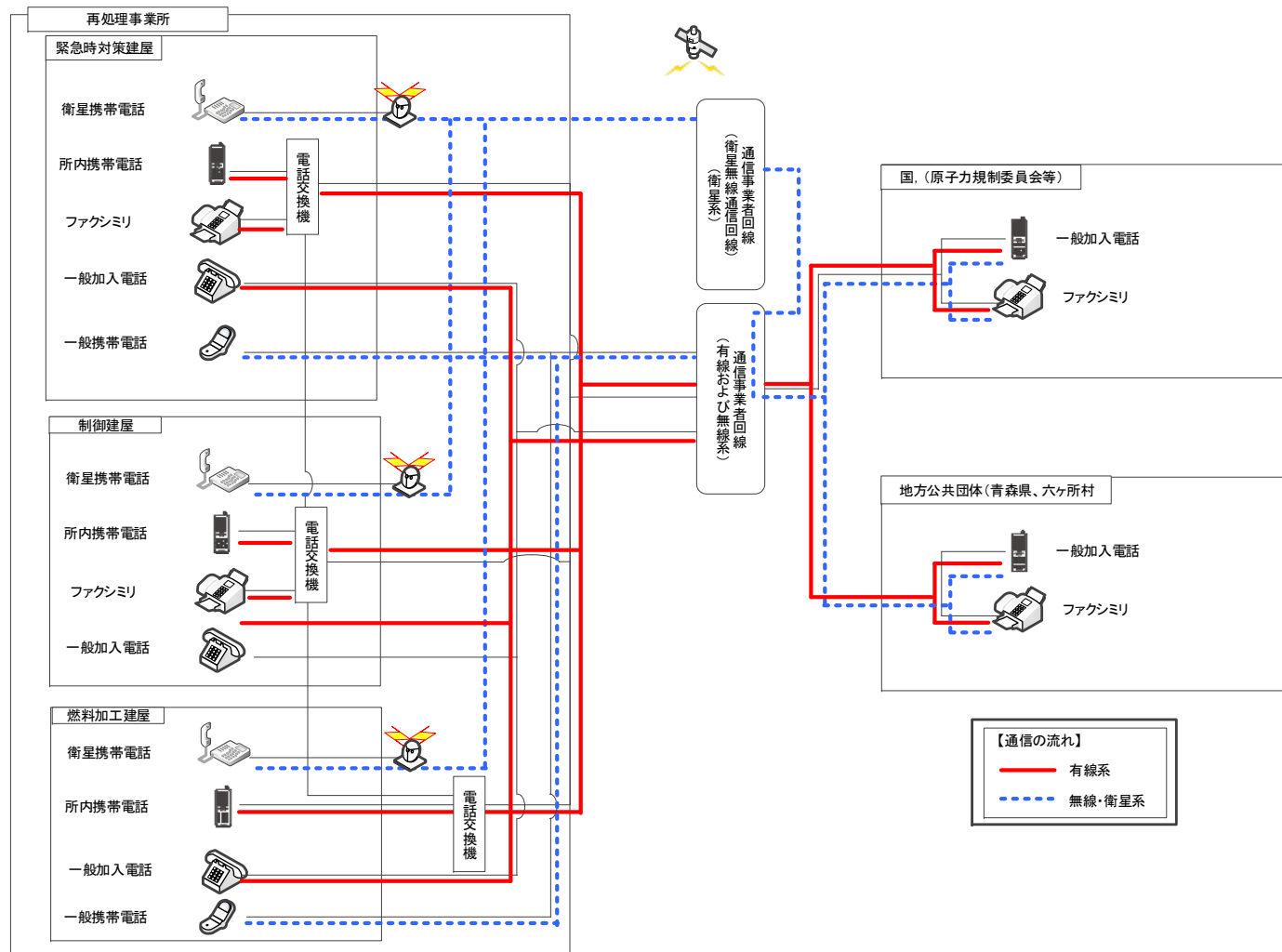
また、一般携帯電話は、充電池を用いることにより動作可能である。

【補足説明資料2-2】

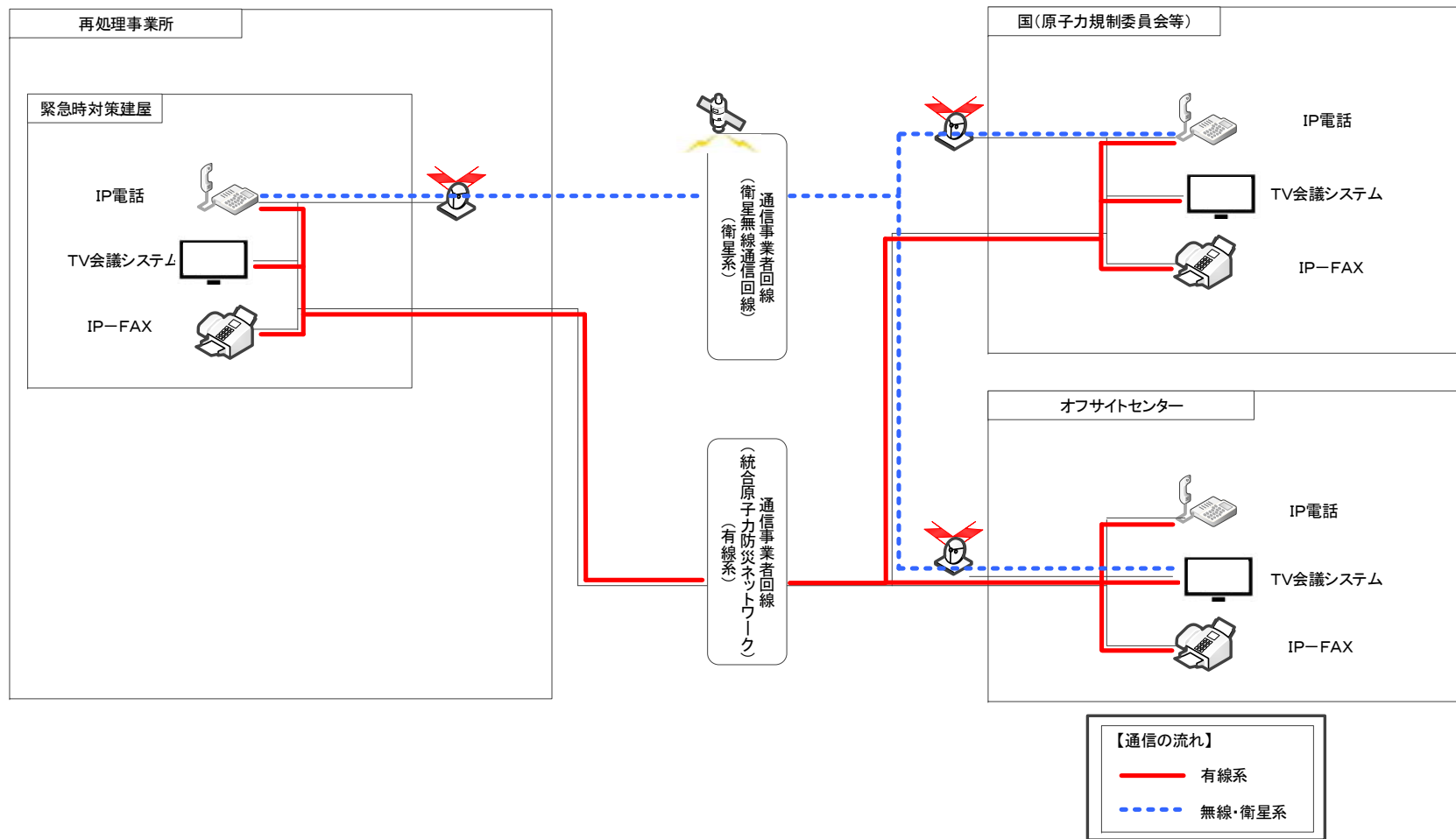
所外通信連絡設備の統合原子力防災ネットワーク IP 電話，統合原子力防災ネットワーク IP-FAX，統合原子力防災ネットワーク TV 会議システム，一般加入電話，一般携帯電話，衛星携帯電話及びファクシミリは，再処理施設と共用する。

万が一，一般加入電話，ファクシミリ，一般携帯電話，衛星携帯電話の機能が喪失した場合，統合原子力防災ネットワークに接続する通信連絡設備の衛星系回線により，再処理事業所外の必要箇所との通信連絡が可能な設計とする。

所外通信連絡設備については，定期的な機能・性能及び外観検査により適切な保守管理を行い，常時使用できることを確認する。



第3図 所外通信設備（再処理事業所外〔社外関係箇所〕）の概要



第4図 所外通信設備（再処理事業所外〔社外関係箇所〕）の概要（その2）
 （統合原子力防災ネットワークに接続する通信連絡設備）

2. 3. 3 多様性を確保した通信回線

所外通信連絡設備は、有線回線、無線回線及び衛星回線により、多様性を確保した専用通信回線を整備するとともに、輻輳による制限を受けることなく使用できる設計とする。

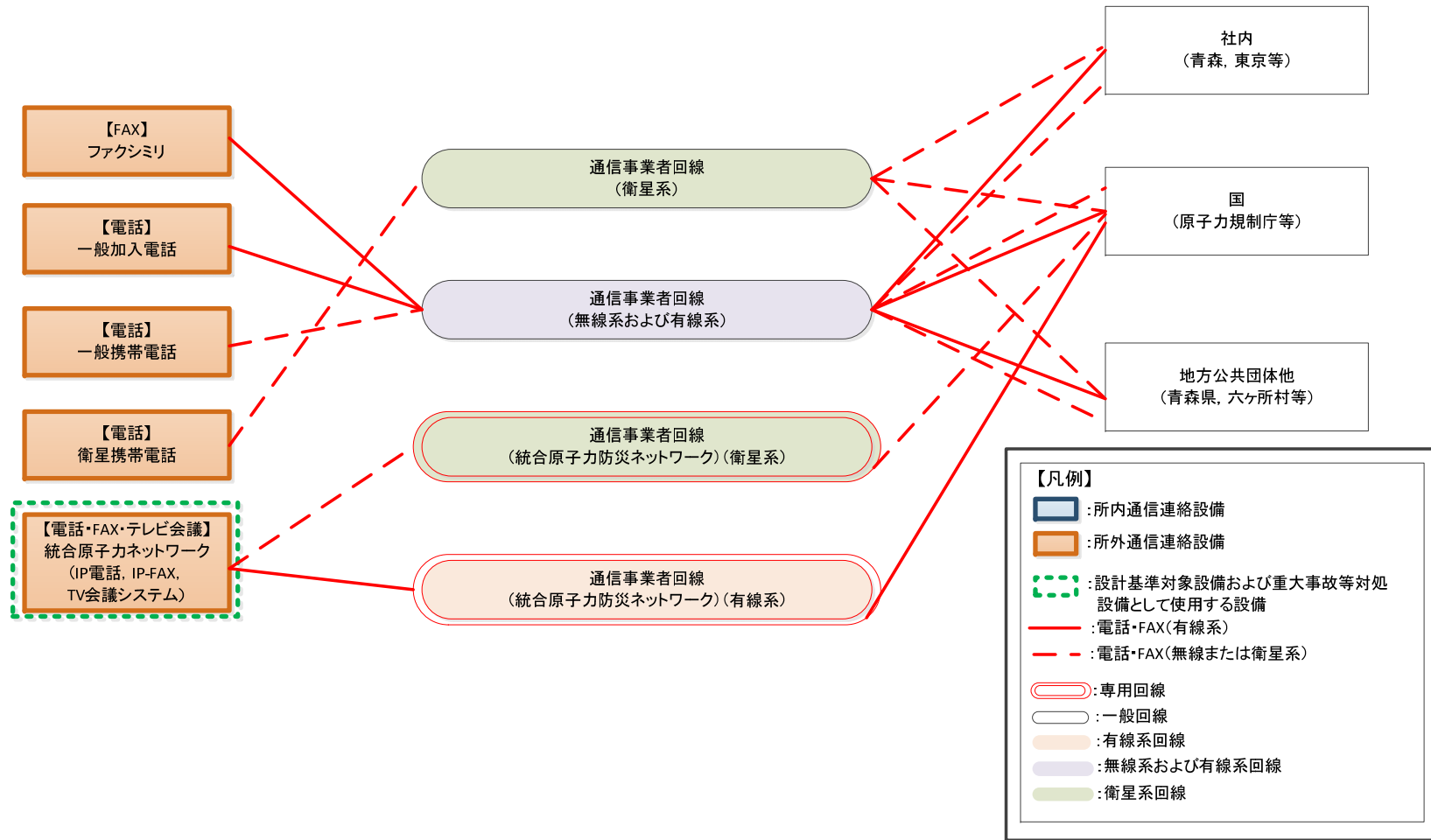
多様性を確保した通信回線を第3表に記載するとともに、概要を第5図に示す。

第3表 多様性を確保した通信回線

通信回線種別	主要設備		機能	専用	通信の制限※1
通信事業者回線	一般加入電話		電話	—	○
	ファクシミリ		F A X	—	×
	一般携帯電話		電話	—	×
	衛星携帯電話		電話	—	○
通信事業者回線 (統合原子力防災ネットワーク) 通信連絡設備	統合原子力防災ネットワークに接続する通信連絡設備	I P 電話	電話	○	◎
		I P - F A X	F A X	○	◎
		T V 会議システム	テレビ会議	○	◎

※1：通信の制限とは、輻輳のほか、災害発生時の通信事業者による通信規制を想定

<p>【凡例】・専用 ○：専用回線（帯域専有を含む） —：非専用回線 ・通信の制限 ◎：制限なし ○：制限のおそれが少ない ×：制限のおそれがある</p>
--



第5図 多様性を確保した通信回線の概要

2. 3. 4 通信連絡設備の電源設備

通信連絡設備については，非常時に電源を供給できる非常用所内電源系統又は無停電電源（充電池含む。）に接続することにより，外部電源が得られない場合でも動作可能な設計とする。

また，通信連絡設備の電源設備を，第4表に示す。

第4表 通信連絡設備の電源設備

通信種別	主要設備		供給電源
警報装置	ページング装置	再処事業所内各所	非常用所内電源設備，充電池
所内通信 連絡設備	ページング装置	再処事業所内各所	非常用所内電源設備，充電池
	所内携帯電話	再処事業所内各所	常用所内電源設備（無停電電源），充電池
	一般加入電話	燃料加工建屋，緊急 時対策建屋	—
所外通信 連絡設備	統合原子力防災ネットワーク I P 電話	緊急時対策建屋	常用所内電源設備（無停電電源）
	統合原子力防災ネットワーク I P - F A X	緊急時対策建屋	常用所内電源設備（無停電電源）
	統合原子力防災ネットワーク T V 会議システム	緊急時対策所建屋	常用所内電源設備（無停電電源）
	一般加入電話	燃料加工建屋，制御 建屋，緊急時対策建 屋，使用済燃料受入 れ・貯蔵建屋	—
	一般携帯電話	燃料加工建屋，緊急 時対策建屋	充電池
	衛星携帯電話	燃料加工建屋，制御 建屋，緊急時対策建 屋	常用所内電源設備（無停電電源）
	ファクシミリ	制御建屋，緊急時対 策建屋	常用所内電源設備（無停電電源）

2章 補足説明資料

MOX燃料加工施設 安全審査 整理資料 補足説明資料リスト
第21条:通信連絡設備

MOX燃料加工施設 安全審査 整理資料 補足説明資料				備考
資料No.	名称	提出日	Rev	
補足説明資料2-1	現場退避指示について	11/29	0	
補足説明資料2-2	加入電話設備(加入電話及び加入FAX)の構成について	2/5	1	

令和2年2月5日 R1

補足説明資料2－2

加入電話設備（加入電話及び加入FAX）の構成について

一般加入電話の電源については、通信事業者から給電されるため、MOX燃料加工施設内の電源に依存しない仕様となっている。

また、衛星携帯電話、一般携帯電話及びファクシミリの電源は、常用所内電源設備又は充電池から給電される仕様となっている。

電気通信事業者回線の通信連絡設備の概要を別紙 第4 - 1 図に示す。

