

油処理装置の使用前検査について

2020年 1月9日

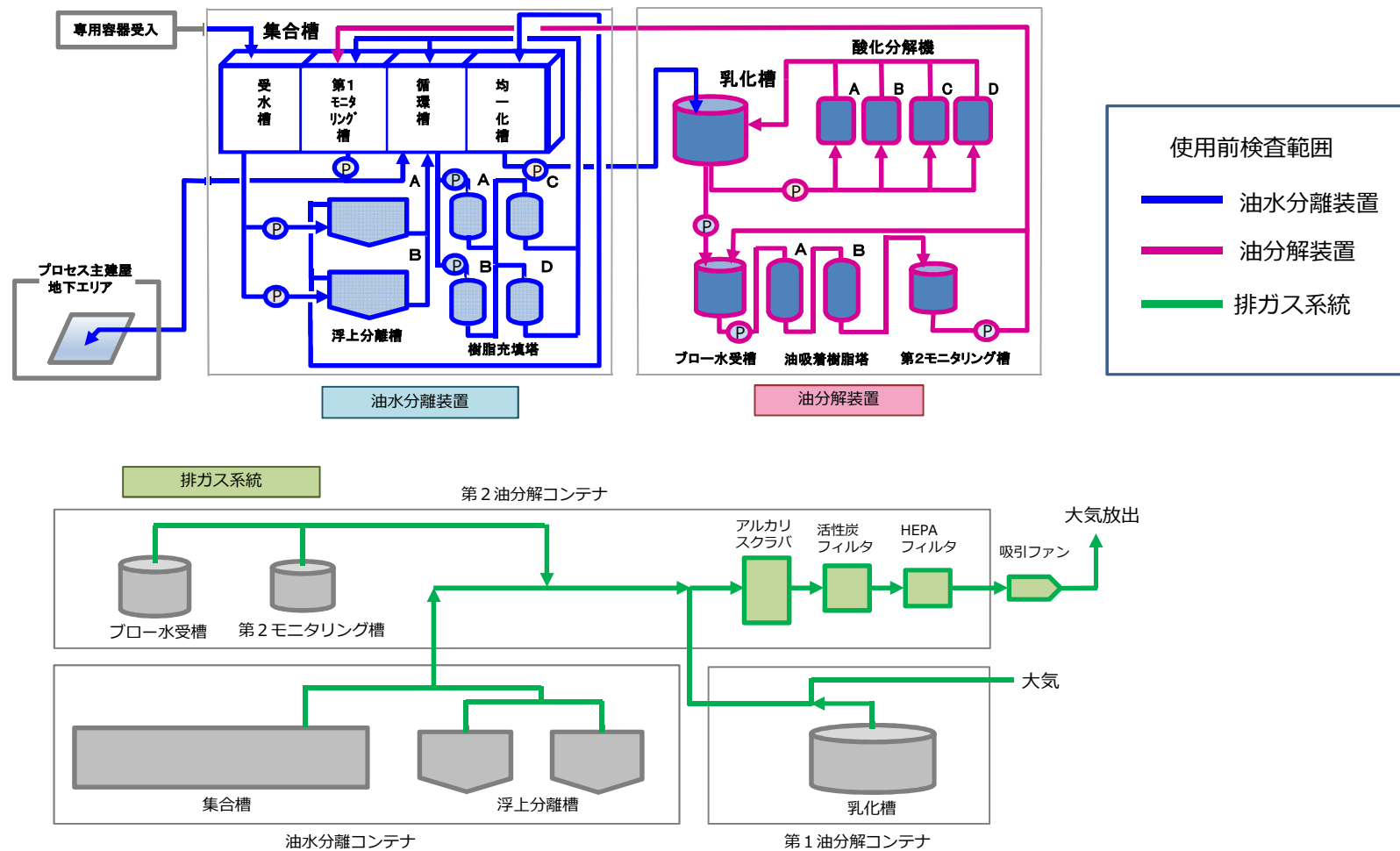


東京電力ホールディングス株式会社

1. 使用前検査の概要①

■ 当該装置の使用前検査としては以下の範囲を行う。

滞留水を含む油を処理するため、受水槽からプロセス主建屋への排水まで使用前検査の対象となる。
 排ガス系統については各槽出口から吸引ファン排気まで使用前検査の対象となる。



1. 使用前検査の概要②

【補足】使用前検査のうち、性能検査について

- ・油水分離装置（記載内容：通常運転状態にて通油及び通水状態を確認する。）
⇒油と水を分離し、油を油分解装置へ、水をプロセス主建屋へ送ることを目的とし、性能検査は通油及び通水状態の確認とする。
- ・油分解装置（記載内容：通常運転状態にて通水状態を確認する。）
⇒油分解された水を油水分離装置へ送ることを目的とし、性能検査は第1モニタリング槽への通水状態の確認とする。

※油処理装置の排水中の油分濃度目標値（10ppm）について

油処理装置の酸化分解工程は回分処理のため循環時間を長く設定することで油分濃度を更に低減することも可能だが、油分濃度の低下に伴い分解効率も低下するため、排水中の油分濃度は10ppmを目標値として設定している。

なお、油処理装置の排水先として計画しているプロセス主建屋地下階の滞留水は下層からポンプアップされ、前処理として油分離装置を介してからセシウム吸着装置等へ移送される。このため油分の影響は少なく、これまでの運転実績では、セシウム吸着装置入口で1ppm未満であった。

実績からは油分濃度の上昇が放射性物質を捕獲する機能に与える影響は確認できていないが、設計メーカーは油分が悪影響を与えるとしており、油分濃度は現在と同程度の1ppm未満に抑えることが望ましい。

油処理装置の排水の油分目標値である10ppmは、プロセス主建屋地下滞留水による希釈効果と油水分離装置によりこれを十分満足できるものである。

2-1. 検査の確認項目（当社）について（油水分離装置）①

確認事項（集合槽（受水槽，第1モニタリング槽，循環槽，均一化槽），浮上分離槽，樹脂充填塔）

| 確認事項 | 確認項目 | 確認内容 | 判定基準 | 具体的な確認方法 |
|----------|-----------|---|--|---|
| 構造強度・耐震性 | 材料確認 | 実施計画に記載した主な材料について記録を確認する。 | 実施計画のとおりであること。 | 記録確認： 主な使用材料が実施計画のとおりであること、成分・強度等が適合していることを材料検査証明書（ミルシート）等により確認する。 |
| | 寸法確認 | 実施計画に記載した主要寸法について記録を確認する。 | 寸法が許容範囲内であること。 | 記録確認： 寸法が実施計画のとおりであることを寸法検査記録等により確認する。 |
| | 外観・据付確認※1 | 各部の外観を確認する。 機器の据付位置および据付状態を確認する。 | 有意な欠陥がないこと。 実施計画のとおり施工・据付されていること。 | 立会確認もしくは記録確認： 目視にて有意な欠陥がないことを確認する。 目視にて実施計画のとおり据付けられていることを確認する。（耐圧・漏えい確認後に施工するフランジ部については、間隙もしくは締付けトルクの確認を行う。） |
| | 耐圧・漏えい確認 | 受水槽、第1モニタリング槽、循環槽、均一化槽、浮上分離槽： 静水頭圧力で保持した後、同圧力に耐えていることを確認する。 耐圧確認終了後、耐圧部分からの漏えいの有無も確認する。 | 静水頭圧力に耐え、かつ構造物の変形等がないこと。 また、耐圧部から漏えいがないこと。 | 立会確認もしくは記録確認： 静水頭圧力にて10分間保持し、変形の有無、耐圧部からの漏えいがないことを工場検査記録により確認する。 |
| | | 樹脂充填塔： 最高使用圧力の1.5倍の水圧で保持した後、同圧力に耐えていることを確認する。 耐圧確認終了後、耐圧部分からの漏えいの有無も確認する。 | 最高使用圧力の1.5倍の水圧に耐え、かつ構造物の変形等がないこと。 また、耐圧部から漏えいがないこと。 | 立会確認もしくは記録確認： 最高使用圧力の1.5倍の水圧にて10分間保持し、変形の有無、耐圧部からの漏えいがないことを工場検査記録により確認する。 |

※1：現地では実施可能な範囲とし、必要に応じて記録を確認する。

2-1. 検査の確認項目（当社）について（油水分離装置）②

確認事項（原水ポンプ、樹脂充填塔送りポンプ、処理水返送ポンプ、浮上油移送ポンプ）

| 確認事項 | 確認項目 | 確認内容 | 判定基準 | 具体的な確認方法 |
|----------|-----------|-------------------------------------|---|--|
| 構造強度・耐震性 | 外観・据付確認※2 | 各部の外観を確認する。 機器の据付位置および据付状態を確認する。 | 有意な欠陥がないこと。 実施計画のとおり施工・据付されていること。 | 立会確認もしくは記録確認： 目視にて有意な欠陥がないことを確認する。 目視にて実施計画のとおり据付けられていることを確認する。 |
| | 漏えい確認 | 運転圧力で耐圧部からの漏えいの有無を確認する。 | 耐圧部からの漏えいがないこと。 | 立会確認： 運転圧力にて10分間保持し、変形の有無、耐圧部からの漏えいがないことを確認する。 |
| 性能 | 運転性能確認※2 | ポンプの運転確認を行う。 | 実施計画に記載した容量を満足すること。また、異音、異臭、異常振動等がないこと。 | 立会確認もしくは記録確認： 実施計画に記載した容量にて運転し、運転時に異音、異臭、異常振動がないことを立会もしくは工場検査記録により確認する。 |

※2：現地では実施可能な範囲とし、必要に応じて記録を確認する。

確認事項（主配管（鋼管））

| 確認事項 | 確認項目 | 確認内容 | 判定基準 | 具体的な確認方法 |
|----------|-----------|---|--|---|
| 構造強度・耐震性 | 材料確認 | 実施計画に記載した主な材料について記録を確認する。 | 実施計画のとおりであること。 | 記録確認： 主な使用材料が実施計画のとおりであること、成分・強度等が適合していることを材料検査証明書（ミルシート）等により確認する。 |
| | 寸法確認 | 実施計画に記載した外径、厚さについて記録を確認する。 | 実施計画のとおりであること。 | 記録確認： 寸法が実施計画のとおりであることを寸法検査記録等により確認する。 |
| | 外観・据付確認※3 | 各部の外観を確認する。 配管の据付位置および据付状態を確認する。 | 有意な欠陥がないこと。 実施計画のとおり施工・据付されていること。 | 立会確認もしくは記録確認： 目視にて有意な欠陥がないことを確認する。 目視にて実施計画のとおり据付けられていることを確認する。（耐圧・漏えい確認後に施工するフランジ部については、間隙もしくは締付けトルクの確認を行う。） |
| | 耐圧・漏えい確認 | 最高使用圧力の1.5倍の水圧で保持した後、同圧力に耐えていることを確認する。 耐圧確認終了後、耐圧部分からの漏えいの有無も確認する。 | 最高使用圧力の1.5倍の水圧に耐え、かつ構造物の変形等がないこと。 また、耐圧部から漏えいがないこと。 | 立会確認もしくは記録確認： 最高使用圧力の1.5倍の水圧にて10分間保持し、変形の有無、耐圧部からの漏えいがないことを工場検査記録により確認する。 |

※3：現地では実施可能な範囲とし、必要に応じて記録を確認する。

2-1. 検査の確認項目（当社）について（油水分離装置）③

確認事項（主配管（ポリエチレン管））

| 確認事項 | 確認項目 | 確認内容 | 判定基準 | 具体的な確認方法 |
|----------|------------|--|--|---|
| 構造強度・耐震性 | 材料確認 | 実施計画に記載した主な材料について記録を確認する。 | 実施計画のとおりであること。 | 記録確認： 主な使用材料が実施計画のとおりであることを図面，材料明細書，納品記録，カタログにより確認する。 |
| | 寸法確認 | 実施計画に記載した外径について記録を確認する。 | 実施計画のとおりであること。 | 記録確認： 寸法が実施計画どおりであることを寸法検査記録により確認する。 |
| | 外観・据付確認※4 | 各部の外観を確認する。 配管の据付位置および据付状態を確認する。 | 有意な欠陥がないこと。 実施計画のとおり施工・据付されていること。 | 立会確認もしくは記録確認： 目視にて有意な欠陥がないことを確認する。 目視にて実施計画のとおり据付けられていることを確認する。 (耐圧・漏えい確認後に施工するフランジ部については、間隙もしくは締付けトルクの確認を行う。) |
| | 耐圧・漏えい確認※4 | 最高使用圧力以上の水圧で保持した後、同圧力に耐えていることを確認する。 耐圧確認終了後、耐圧部分からの漏えいの有無も確認する。 | 最高使用圧力以上の水圧に耐え、かつ構造物の変形がないこと。 また、耐圧部から漏えいがないこと。 | 立会確認もしくは記録確認： 最高使用圧力以上の水圧にて60分間保持し、変形の有無、耐圧部からの漏えいがないことを確認する。 |

※4：現地では実施可能な範囲とし、必要に応じて記録を確認する。

確認事項（主配管（伸縮継手））

| 確認事項 | 確認項目 | 確認内容 | 判定基準 | 具体的な確認方法 |
|----------|-----------|--|---|---|
| 構造強度・耐震性 | 材料確認 | 実施計画に記載した主な材料について記録を確認する。 | 実施計画のとおりであること。 | 記録確認： 主な使用材料が実施計画のとおりであること、成分・強度等が規格に適合していることを図面、材料検査証明書（ミルシート）等により確認する。 |
| | 寸法確認 | 実施計画に記載した指定サイズ（呼び径）であることを確認する。 | 指定サイズ（呼び径）であること。 | 記録確認： 寸法が指定のサイズであることを納品記録等により確認する。 |
| | 外観・据付確認※5 | 各部の外観を確認する。 配管の据付位置および据付状態を確認する。 | 有意な欠陥がないこと。 実施計画のとおり施工・据付されていること。 | 立会確認もしくは記録確認： 目視にて有意な欠陥がないことを確認する。 目視にて実施計画のとおり据付けられていることを確認する。 (耐圧・漏えい確認後に施工するフランジ部については、間隙もしくは締付けトルクの確認を行う。) |
| | 耐圧・漏えい確認 | 最高使用圧力の1.25倍以上の気圧で保持した後、同圧力に耐えていることを確認する。 耐圧確認終了後、耐圧部分からの漏えいの有無も確認する。 | 最高使用圧力の1.25倍以上の気圧に耐え、かつ構造物の変形等がないこと。 また、耐圧部から漏えいがないこと。 | 記録確認： 伸縮継手メーカー検査基準（一般産業品）による。製品検査圧力の気圧にて10分間保持し、変形の有無、耐圧部からの漏えいがないことをメーカー検査記録により確認する。 |

※5：現地では実施可能な範囲とし、必要に応じて記録を確認する。

2-1. 検査の確認項目（当社）について（油水分離装置）④

確認事項（漏えい検出装置及び警報装置）

| 確認事項 | 確認項目 | 確認内容 | 判定基準 | 具体的な確認方法 |
|------|---------|-------------------------------------|--------------------------------------|---|
| 構造強度 | 外観・据付確認 | 各部の外観を確認する。 機器の据付位置および据付状態を確認する。 | 有意な欠陥がないこと。 実施計画のとおり施工・据付されていること。 | 立会確認： 目視にて有意な欠陥がないことを確認する。 目視にて実施計画のとおり据付けられていることを確認する。 |
| 機能 | 漏えい警報確認 | 「漏えい」※6の信号により、警報が発生することを確認する。 | 「漏えい」※6の信号により警報が発生すること。 | 立会確認： 「漏えい」※6の信号により運転監視画面に警報が発生することを確認する。 |

※6：漏えい検知器により信号名称は異なる。

確認事項（漏えい拡大防止堰）

| 確認事項 | 確認項目 | 確認内容 | 判定基準 | 具体的な確認方法 |
|-------|--------|---------------------------|----------------|--|
| 漏えい防止 | 寸法確認 | 実施計画に記載した主要寸法について記録を確認する。 | 寸法が許容範囲内であること。 | 記録確認： 寸法が指定のサイズであることを寸法検査記録により確認する。 |
| | 外観確認※7 | 各部の外観を確認する。 | 有意な欠陥がないこと。 | 立会確認もしくは記録確認： 目視にて有意な欠陥がないことを確認する。 |

※7：現地では実施可能な範囲とし、必要に応じて記録を確認する。

確認事項（油水分離装置）

| 確認事項 | 確認項目 | 確認内容 | 判定基準 | 具体的な確認方法 |
|------|------|--------------------|------------------------------|---|
| 性能 | 性能確認 | 通常運転状態にて通油状態を確認する。 | 通常運転状態にて、油分解装置（乳化槽）へ通油されること。 | 立会確認： 浮上油移送ポンプを運転し、乳化槽へ通油されることを確認する。 |
| | | 通常運転状態にて通水状態を確認する。 | 通常運転状態にて、プロセス主建屋へ通水されること。 | 立会確認： 通常運転を実施し、プロセス主建屋へ通水されることを確認する。 |

2-2. 検査の確認項目（当社）について（油分解装置）①



確認事項（乳化槽，ブロー水受槽，油吸着樹脂塔，第2モニタリング槽）

| 確認事項 | 確認項目 | 確認内容 | 判定基準 | 具体的な確認方法 |
|----------|-----------|---|--|---|
| 構造強度・耐震性 | 材料確認 | 実施計画に記載した主な材料について記録を確認する。 | 実施計画のとおりであること。 | 記録確認： 主な使用材料が実施計画のとおりであること、成分・強度等が適合していることを材料検査証明書（ミルシート）等により確認する。 |
| | 寸法確認 | 実施計画に記載した主要寸法について記録を確認する。 | 寸法が許容範囲内であること。 | 記録確認： 寸法が実施計画のとおりであることを寸法検査記録等により確認する。 |
| | 外観・据付確認※8 | 各部の外観を確認する。 機器の据付位置および据付状態を確認する。 | 有意な欠陥がないこと。 実施計画のとおり施工・据付されていること。 | 立会確認もしくは記録確認： 目視にて有意な欠陥がないことを確認する。 目視にて実施計画のとおり据付けられていることを確認する。 （耐圧・漏えい確認後に施工するフランジ部については、間隙もしくは締付けトルクの確認を行う。） |
| | 耐圧・漏えい確認 | 乳化槽、ブロー水受槽、第2モニタリング槽： 静水頭圧力で保持した後、同圧力に耐えていることを確認する。 耐圧確認終了後、耐圧部分からの漏えいの有無も確認する。 | 静水頭圧力に耐え、かつ構造物の変形等がないこと。 また、耐圧部から漏えいがないこと。 | 記録確認： 静水頭圧力にて10分間保持し、変形の有無、耐圧部からの漏えいがないことを工場検査記録により確認する。 |
| | | 油吸着樹脂塔： 最高使用圧力の1.5倍の水圧で保持した後、同圧力に耐えていることを確認する。 耐圧確認終了後、耐圧部分からの漏えいの有無も確認する。 | 最高使用圧力の1.5倍の水圧に耐え、かつ構造物の変形等がないこと。 また、耐圧部から漏えいがないこと。 | 記録確認： 最高使用圧力の1.5倍の水圧にて10分間保持し、変形の有無、耐圧部からの漏えいがないことを工場検査記録により確認する。 |

※8：現地では実施可能な範囲とし、必要に応じて記録を確認する。

2-2. 検査の確認項目（当社）について（油分解装置）②



確認事項（循環ポンプ，ブロー水受槽送りポンプ，油吸着樹脂塔送りポンプ，処理水第1モニタリング槽送りポンプ）

| 確認事項 | 確認項目 | 確認内容 | 判定基準 | 具体的な確認方法 |
|----------|-----------|-------------------------------------|---|--|
| 構造強度・耐震性 | 外観・据付確認※9 | 各部の外観を確認する。 機器の据付位置および据付状態を確認する。 | 有意な欠陥がないこと。実施計画のとおり施工・据付されていること。 | 立会確認もしくは記録確認： 目視にて有意な欠陥がないことを確認する。 目視にて実施計画のとおり据付けられていることを確認する。 |
| | 漏えい確認 | 運転圧力で耐圧部からの漏えいの有無を確認する。 | 耐圧部からの漏えいがないこと。 | 立会確認： 運転圧力にて10分間保持し、変形の有無、耐圧部からの漏えいがないことを確認する。 |
| 性能 | 運転性能確認※9 | ポンプの運転確認を行う。 | 実施計画に記載した容量を満足すること。 また、異音、異臭、異常振動等がないこと。 | 立会確認もしくは記録確認： 実施計画に記載した容量にて運転し、運転時に異音、異臭、異常振動がないことを立会もしくは工場検査記録により確認する。 |

※9：現地では実施可能な範囲とし、必要に応じて記録を確認する。

確認事項（酸化分解機）

| 確認事項 | 確認項目 | 確認内容 | 判定基準 | 具体的な確認方法 |
|----------|------------|---|--|---|
| 構造強度・耐震性 | 材料確認 | 実施計画に記載した主な材料について記録を確認する。 | 実施計画のとおりであること。 | 記録確認： 主な使用材料が実施計画のとおりであること、成分・強度等が適合していることを材料検査証明書（ミルシート）等により確認する。 |
| | 寸法確認 | 実施計画に記載した主要寸法について記録を確認する。 | 寸法が許容範囲内であること。 | 記録確認： 寸法が実施計画のとおりであることを寸法検査記録等により確認する。 |
| | 外観・据付確認※10 | 各部の外観を確認する。 機器の据付位置および据付状態を確認する。 | 有意な欠陥がないこと。 実施計画のとおり施工・据付されていること。 | 立会確認もしくは記録確認： 目視にて有意な欠陥がないことを確認する。 目視にて実施計画のとおり据付けられていることを確認する。 |
| | 耐圧・漏えい確認 | 最高使用圧力の1.5倍の水圧で保持した後、同圧力に耐えていることを確認する。 耐圧確認終了後、耐圧部分からの漏えいの有無も確認する。 | 最高使用圧力の1.5倍の水圧に耐え、かつ構造物の変形等がないこと。 また、耐圧部から漏えいがないこと。 | 記録確認： 最高使用圧力の1.5倍の水圧にて10分間保持し、変形の有無、耐圧部からの漏えいがないことを工場検査記録により確認する。 |

※10：現地では実施可能な範囲とし、必要に応じて記録を確認する。

2-2. 検査の確認項目（当社）について（油分解装置）③



確認事項（主配管（鋼管））

| 確認事項 | 確認項目 | 確認内容 | 判定基準 | 具体的な確認方法 |
|----------|------------|---|--|---|
| 構造強度・耐震性 | 材料確認 | 実施計画に記載した主な材料について記録を確認する。 | 実施計画のとおりであること。 | 記録確認： 主な使用材料が実施計画のとおりであること。成分・強度等が適合していることを材料検査証明書（ミルシート）等により確認する。 |
| | 寸法確認 | 実施計画に記載した外径，厚さについて記録を確認する。 | 実施計画のとおりであること。 | 記録確認： 寸法が実施計画のとおりであることを寸法検査記録等により確認する。 |
| | 外観・据付確認※11 | 各部の外観を確認する。 配管の据付位置および据付状態を確認する。 | 有意な欠陥がないこと。 実施計画のとおり施工・据付されていること。 | 立会確認もしくは記録確認： 目視にて有意な欠陥がないことを確認する。 目視にて実施計画のとおり据付けられていることを確認する。（耐圧・漏えい確認後に施工するフランジ部については、間隙もしくは締付けトルクの確認を行う。） |
| | 耐圧・漏えい確認 | 最高使用圧力の1.5倍の水圧で保持した後、同圧力に耐えていることを確認する。 耐圧確認終了後、耐圧部分からの漏えいの有無も確認する。 | 最高使用圧力の1.5倍の水圧に耐え、かつ構造物の変形等がないこと。 また、耐圧部から漏えいがないこと。 | 記録確認： 最高使用圧力の1.5倍の水圧にて10分間保持し、変形の有無、耐圧部からの漏えいがないことを工場検査記録により確認する。 |

※11：現地では実施可能な範囲とし、必要に応じて記録を確認する。

2-2. 検査の確認項目（当社）について（油分解装置）④



確認事項（主配管（伸縮継手））

| 確認事項 | 確認項目 | 確認内容 | 判定基準 | 具体的な確認方法 |
|----------|------------|--|---|---|
| 構造強度・耐震性 | 材料確認 | 実施計画に記載した主な材料について記録を確認する。 | 実施計画のとおりであること。 | 記録確認： 主な使用材料が実施計画のとおりであること、成分・強度等が規格に適合していることを図面、材料検査証明書（ミルシート）等により確認する。 |
| | 寸法確認 | 実施計画に記載した指定サイズ（呼び径）であることを確認する。 | 指定サイズ（呼び径）であること。 | 記録確認： 寸法が指定のサイズであることを納品記録等により確認する。 |
| | 外観・据付確認※12 | 各部の外観を確認する。 配管の据付位置および据付状態を確認する。 | 有意な欠陥がないこと。 実施計画のとおり施工・据付されていること。 | 立会確認もしくは記録確認： 目視にて有意な欠陥がないことを確認する。 目視にて実施計画のとおり据付けられていることを確認する。（耐圧・漏えい確認後に施工するフランジ部については、間隙もしくは締付けトルクの確認を行う。） |
| | 耐圧・漏えい確認 | 最高使用圧力の1.25倍以上の気圧で保持した後、同圧力に耐えていることを確認する。 耐圧確認終了後、耐圧部分からの漏えいの有無も確認する。 | 最高使用圧力の1.25倍以上の気圧に耐え、かつ構造物の変形等がないこと。 また、耐圧部から漏えいがないこと。 | 記録確認： 伸縮継手メーカー検査基準（一般産業品）による。製品検査圧力の気圧にて10分間保持し、変形の有無、耐圧部からの漏えいがないことをメーカー検査記録により確認する。 |

※12：現地では実施可能な範囲とし、必要に応じて記録を確認する。

確認事項（漏えい検出装置及び警報装置）

| 確認事項 | 確認項目 | 確認内容 | 判定基準 | 具体的な確認方法 |
|------|---------|-------------------------------------|--------------------------------------|---|
| 構造強度 | 外観・据付確認 | 各部の外観を確認する。 機器の据付位置および据付状態を確認する。 | 有意な欠陥がないこと。 実施計画のとおり施工・据付されていること。 | 立会確認： 目視にて有意な欠陥がないことを確認する。 目視にて実施計画のとおり据付けられていることを確認する。 |
| 機能 | 漏えい警報確認 | 「漏えい」※13の信号により、警報が発生することを確認する。 | 「漏えい」※13の信号により警報が発生すること。 | 立会確認： 「漏えい」※13の信号により運転監視画面に警報が発生することを確認する。 |

※13：漏えい検知器により信号名称は異なる。

2-2. 検査の確認項目（当社）について（油分解装置）⑤



確認事項（漏えい拡大防止堰）

| 確認事項 | 確認項目 | 確認内容 | 判定基準 | 具体的な確認方法 |
|-------|-------------|---------------------------|----------------|---------------------------------------|
| 漏えい防止 | 寸法確認 | 実施計画に記載した主要寸法について記録を確認する。 | 寸法が許容範囲内であること。 | 記録確認： 寸法が指定のサイズである事を寸法検査記録により確認する。 |
| | 外観確認 ※14 | 各部の外観を確認する。 | 有意な欠陥がないこと。 | 立会確認または記録確認： 目視にて有意な欠陥がない事を確認する。 |

※14：現地では実施可能な範囲とし、必要に応じて記録を確認する。

確認事項（排ガス系統）

| 確認事項 | 確認項目 | 確認内容 | 判定基準 | 具体的な確認方法 |
|------|----------------|-------------------------------------|---|---|
| 構造強度 | 外観・据付確認 ※15 | 各部の外観を確認する。 機器の据付位置および据付状態を確認する。 | 有意な欠陥がないこと。 実施計画のとおり施工・据付されていること。 | 立会確認もしくは記録確認： 目視にて有意な欠陥がないことを確認する。 目視にて実施計画のとおり据え付けられていることを確認する。 |
| 機能 | 運転性能確認 ※15 | 運転状態での風量を確認する。 運転状態での装置の状態を確認する。 | 排気風量が必要排気風量を下回らないこと。 異音、異臭、振動、変形等の異常がないこと。 | 立会確認もしくは記録確認： 吸引ファン出口側の仮設流量計にて、必要排気風量1516m ³ /h以上を確認する。 異音、異臭、振動、変形等の異常がないことを確認する。 |

※15：現地では実施可能な範囲とし、必要に応じて記録を確認する。

2-2. 検査の確認項目（当社）について（油分解装置）⑥



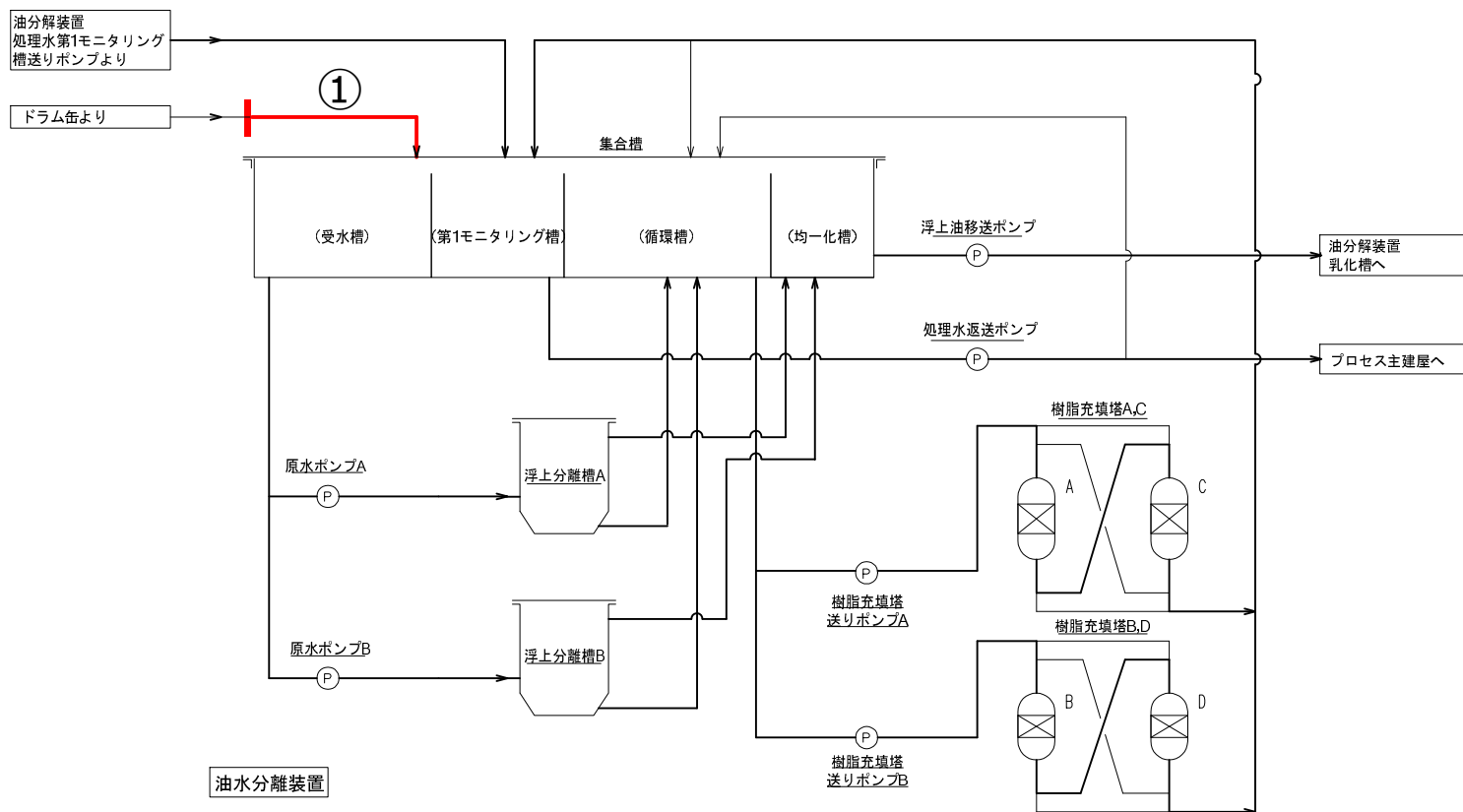
確認事項（油分解装置）

| 確認事項 | 確認項目 | 確認内容 | 判定基準 | 具体的な確認方法 |
|------|------|--------------------|----------------------------------|--|
| 性能 | 性能確認 | 通常運転状態にて通水状態を確認する。 | 通常運転状態にて、集合槽（第1モニタリング槽）へ通水されること。 | 立会確認： 通常運転状態にて運転を実施し、集合槽（第1モニタリング槽）へ通水されることを確認する。 |

3-1. 通水確認について①

- 対象①の通水確認方法については、以下を実施する。
 - a. ドラム缶内のドラムポンプ（実施計画対象外）を起動する。
 - b. 受水槽に通水し、水位が上昇する事をPC画面で確認する。

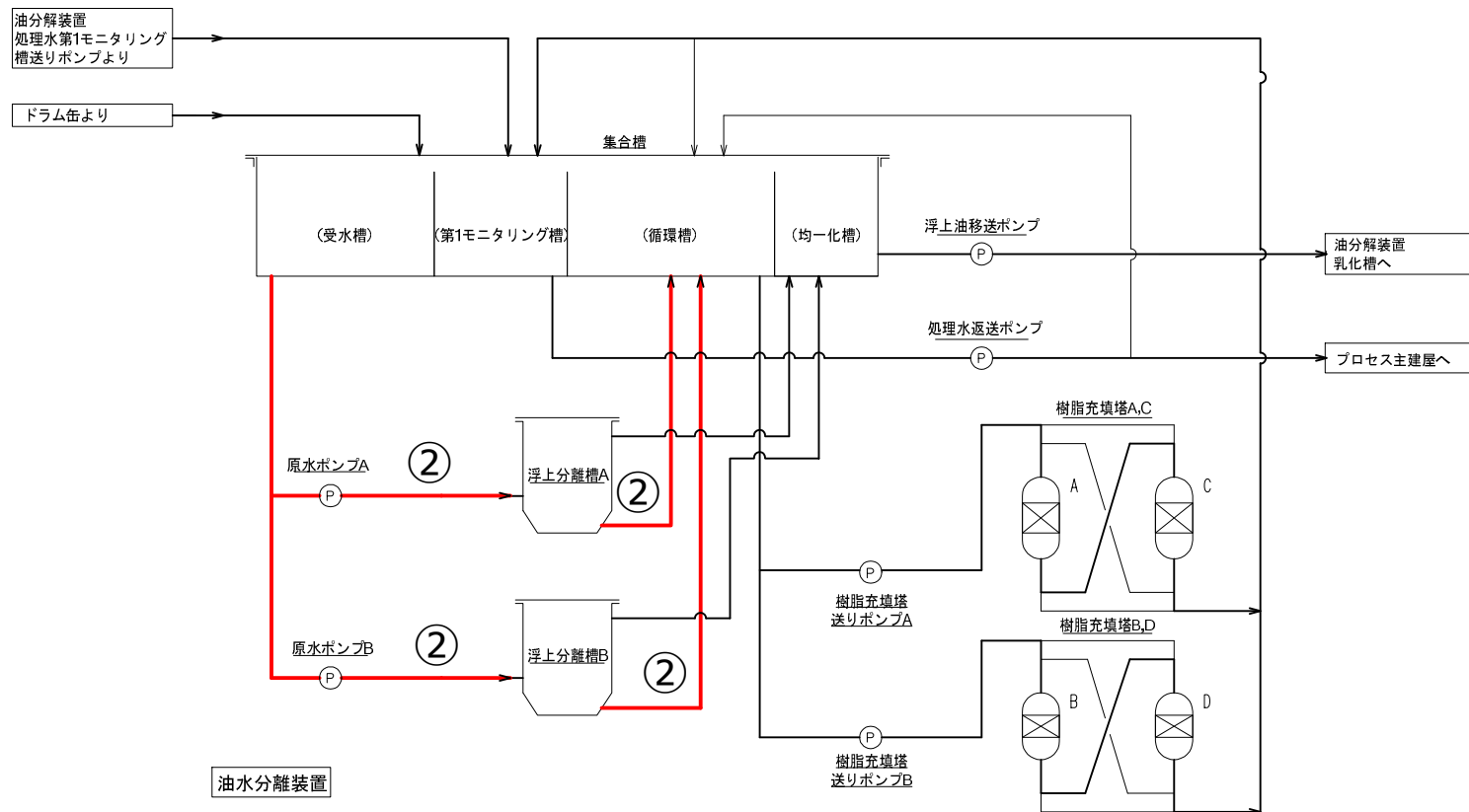
➤ 通水流路は以下の通り。



3-1. 通水確認について②

- 対象②の通水確認方法については、以下を実施する。
 - a. 原水ポンプ A を起動する。
 - b. 浮上分離槽 A に通水し、連通する循環槽の水位が上昇することをPC画面で確認する。
 - c. 原水ポンプ B を起動して、浮上分離槽 B に通水し連通する循環槽の水位が上昇することをPC画面で確認する。

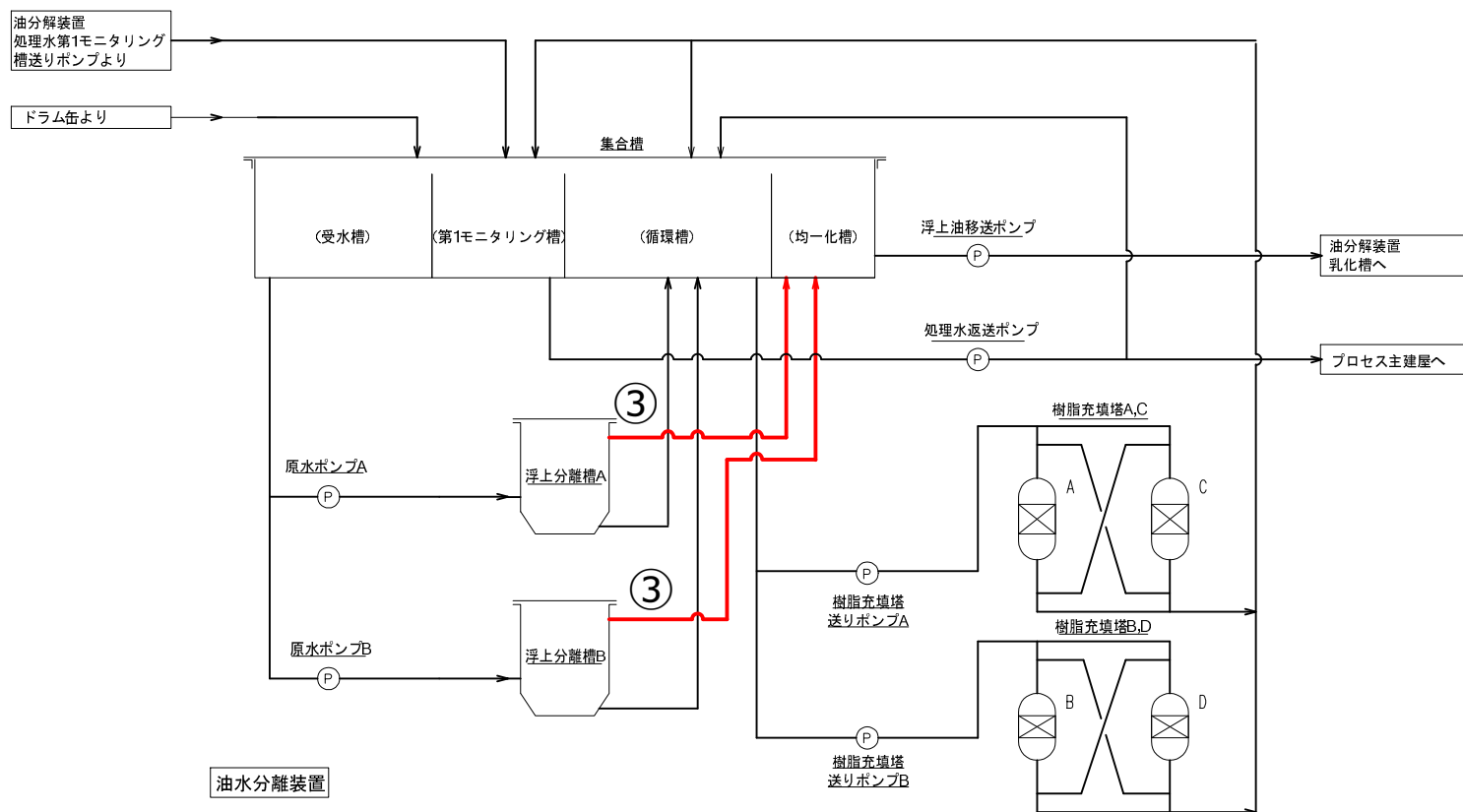
➤ 通水流路は以下の通り。



3-1. 通水確認について③

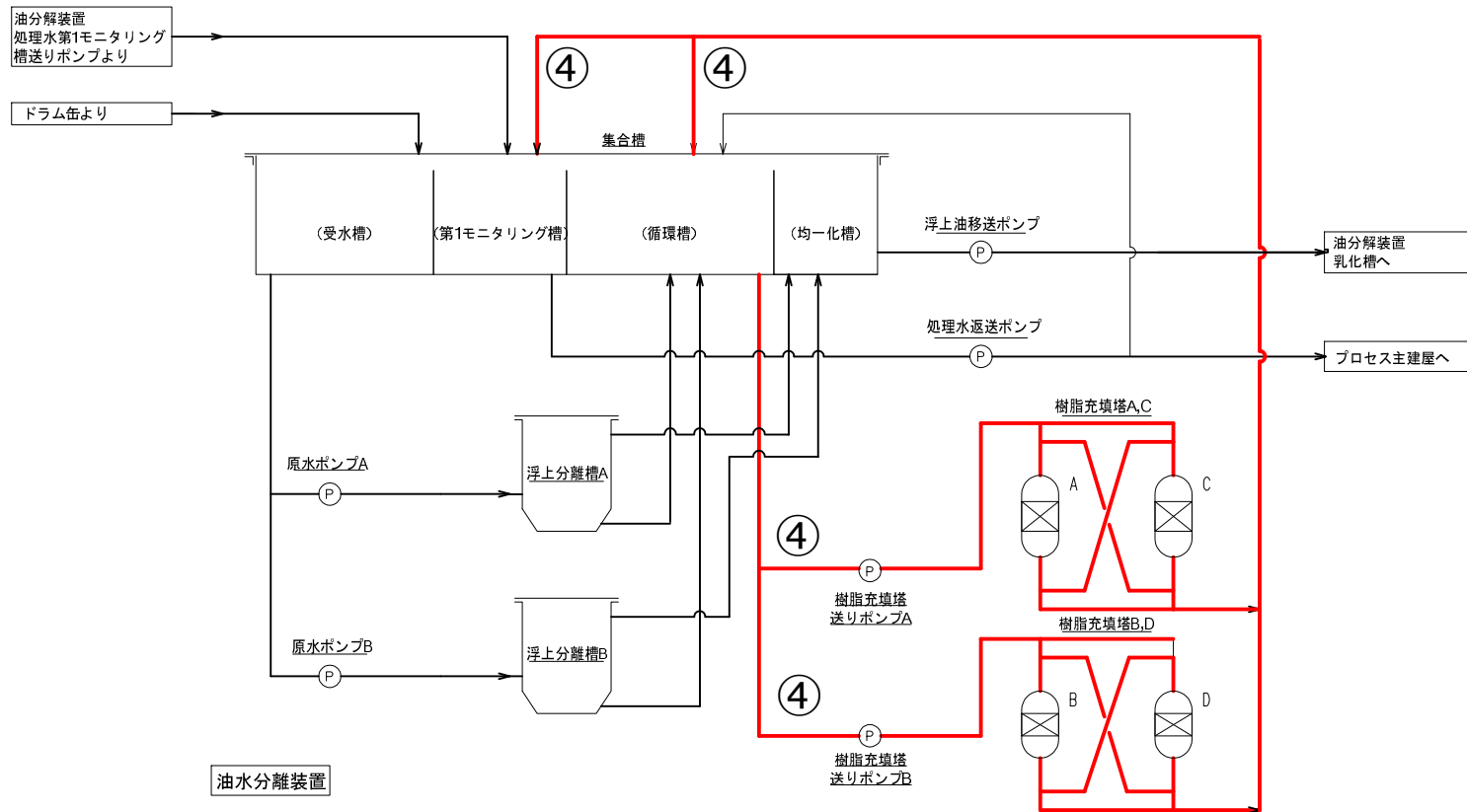
- 対象③の通水確認方法については、以下を実施する。
 - a. 浮上分離槽Aから均一化槽に通水し（自然流下させ）、均一化槽の水位が上昇することをPC画面で確認する。
 - b. 浮上分離槽Bから均一化槽に通水し（自然流下させ）、均一化槽の水位が上昇することをPC画面で確認する。

➤ 通水流路は以下の通り。



3-1. 通水確認について④

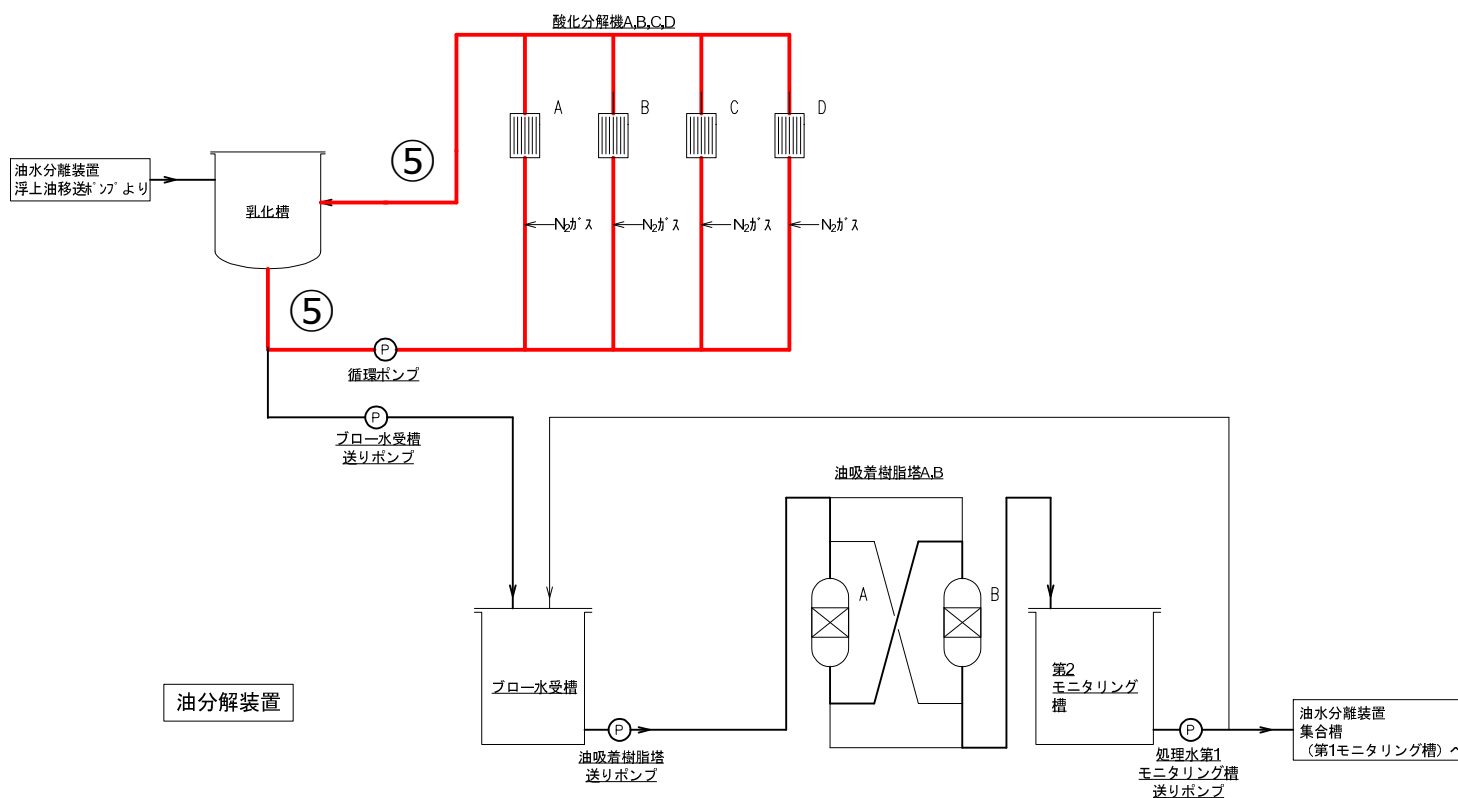
- 対象④の通水確認方法については、以下を実施する。
 - a. 樹脂充填塔送りポンプAを起動する。
 - b. 樹脂充填塔A、Cを経て第1モニタリング槽に通水し、水位が上昇することをPC画面で確認する。
 - c. 樹脂充填塔C、Aに通水経路を切り換え、第1モニタリング槽に通水し、水位が上昇することをPC画面で確認する。
 - d. 樹脂充填塔送りポンプBを起動して、樹脂充填塔B、D（D、B）を経て第1モニタリング槽に通水し、水位が上昇することをPC画面で確認する。
 - e. 同様に上記b.～d.の手順で循環槽に通水し、循環槽の水位が上昇することをPC画面で確認する。
- 通水流路は以下の通り。



3-1. 通水確認について⑤

- 対象⑤の通水確認方法については、以下を実施する。
 - a. 循環ポンプを起動する。
 - b. 酸化分解機A～Dの入口側に設置した流量計出力をP C画面で確認する。また、乳化槽の水位変動がないことをP C画面で確認する。

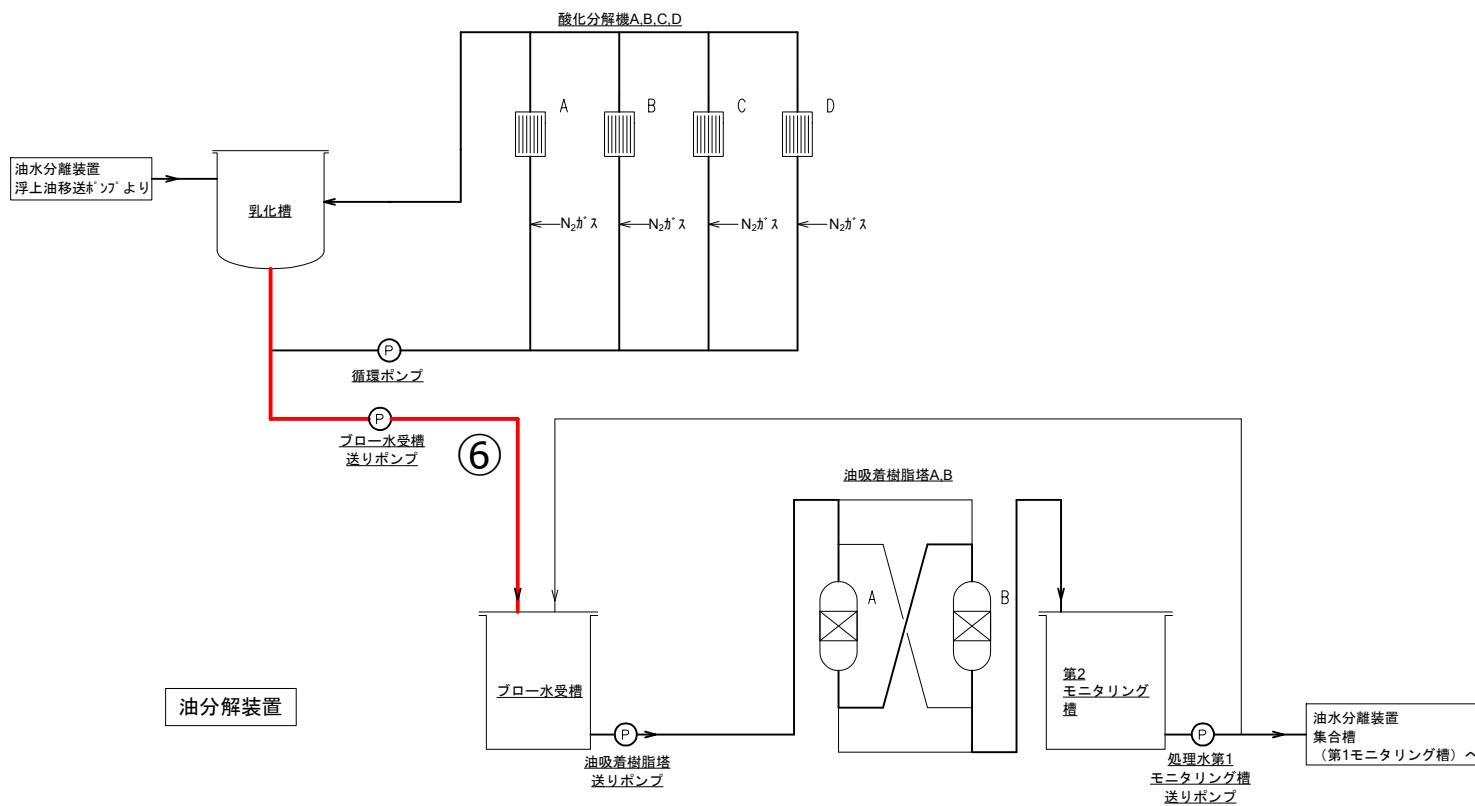
➤ 通水流路は以下の通り。



3-1. 通水確認について⑥

- 対象⑥の通水確認方法については、以下を実施する。
 - a. ブロー水受槽送りポンプを起動する。
 - b. ブロー水受槽に通水し、水位が上昇する事を P C 画面で確認する。

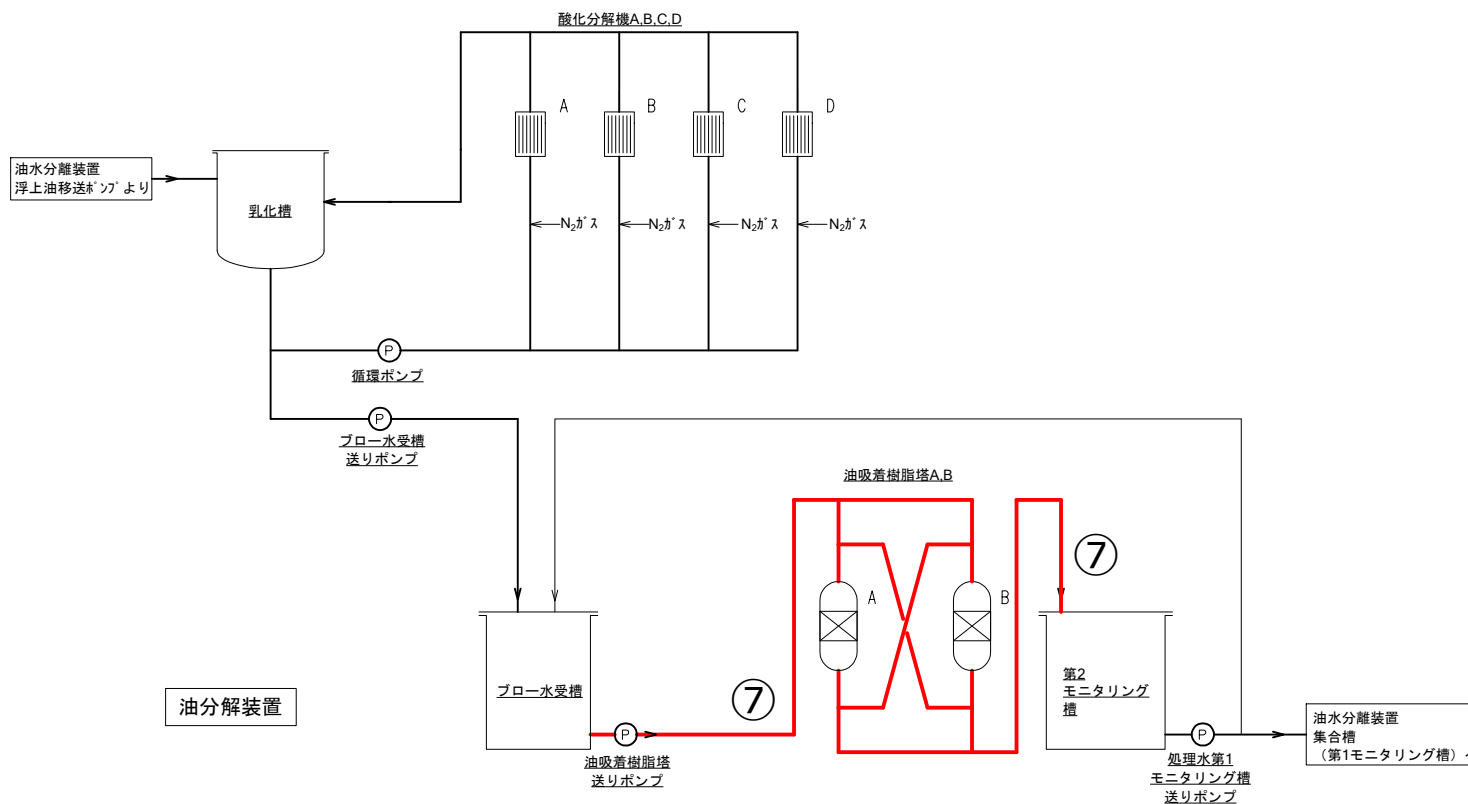
➤ 通水流路は以下の通り。



3-1. 通水確認について⑦

- 対象⑦の通水確認方法については、以下を実施する。
 - a. 油吸着樹脂塔送りポンプを起動する。
 - b. 油吸着充填塔 A、B を経て第 2 モニタリング槽に通水し、水位が上昇することを PC 画面で確認する。
 - c. 油吸着充填塔 B、A に通水経路を切り換え、第 2 モニタリング槽に通水し、水位が上昇することを PC 画面で確認する。

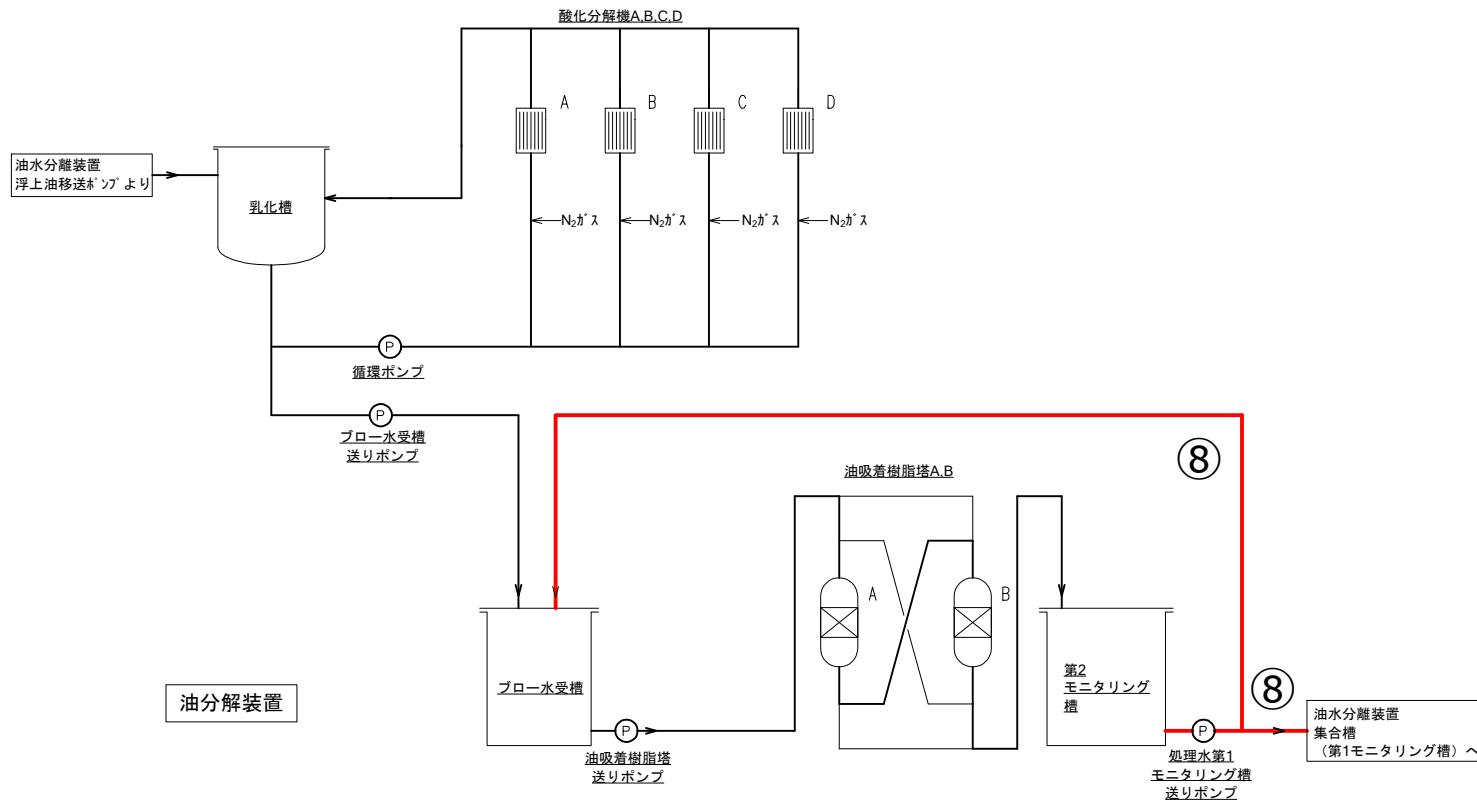
➤ 通水流路は以下の通り。



3-1. 通水確認について⑧

- 対象⑧の通水確認方法については、以下を実施する。
 - a. 処理水第1モニタリング槽送りポンプを起動する。
 - b. ブロー水受槽に通水し、水位が上昇する事をP C画面で確認する。
 - c. 流水経路を切り換え、第1モニタリング槽に通水し水位が上昇することをP C画面で確認する。

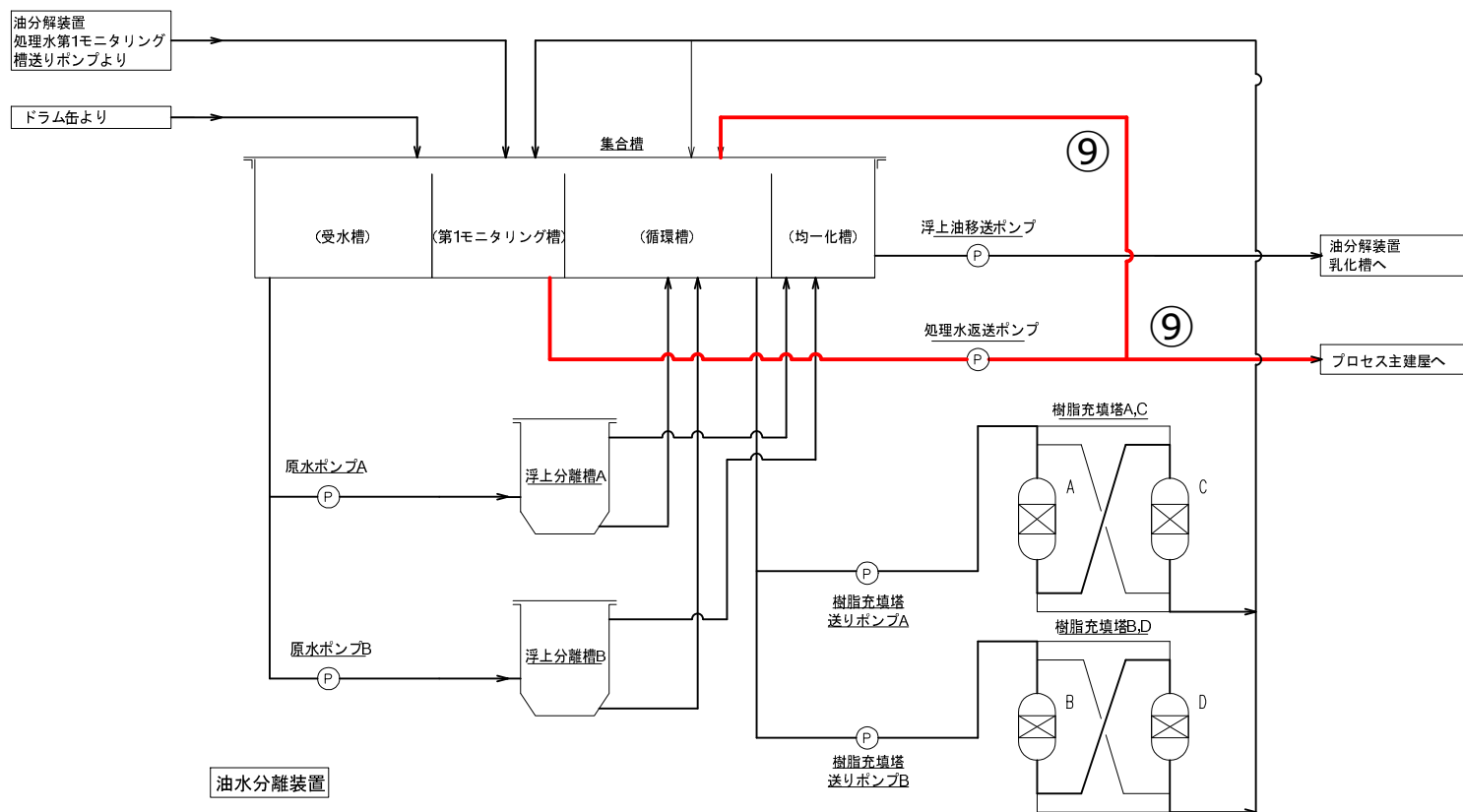
➤ 通水流路は以下の通り。



3-1. 通水確認について⑨

- 対象⑨の通水確認方法については、以下を実施する。
 - a. 処理水返送ポンプを起動する。
 - b. 循環槽に通水し、水位が上昇する事を P C 画面で確認する。
 - c. 流水経路を切り換え、プロセス主建屋に通水されていることを排水先に設置されているカメラで確認する。

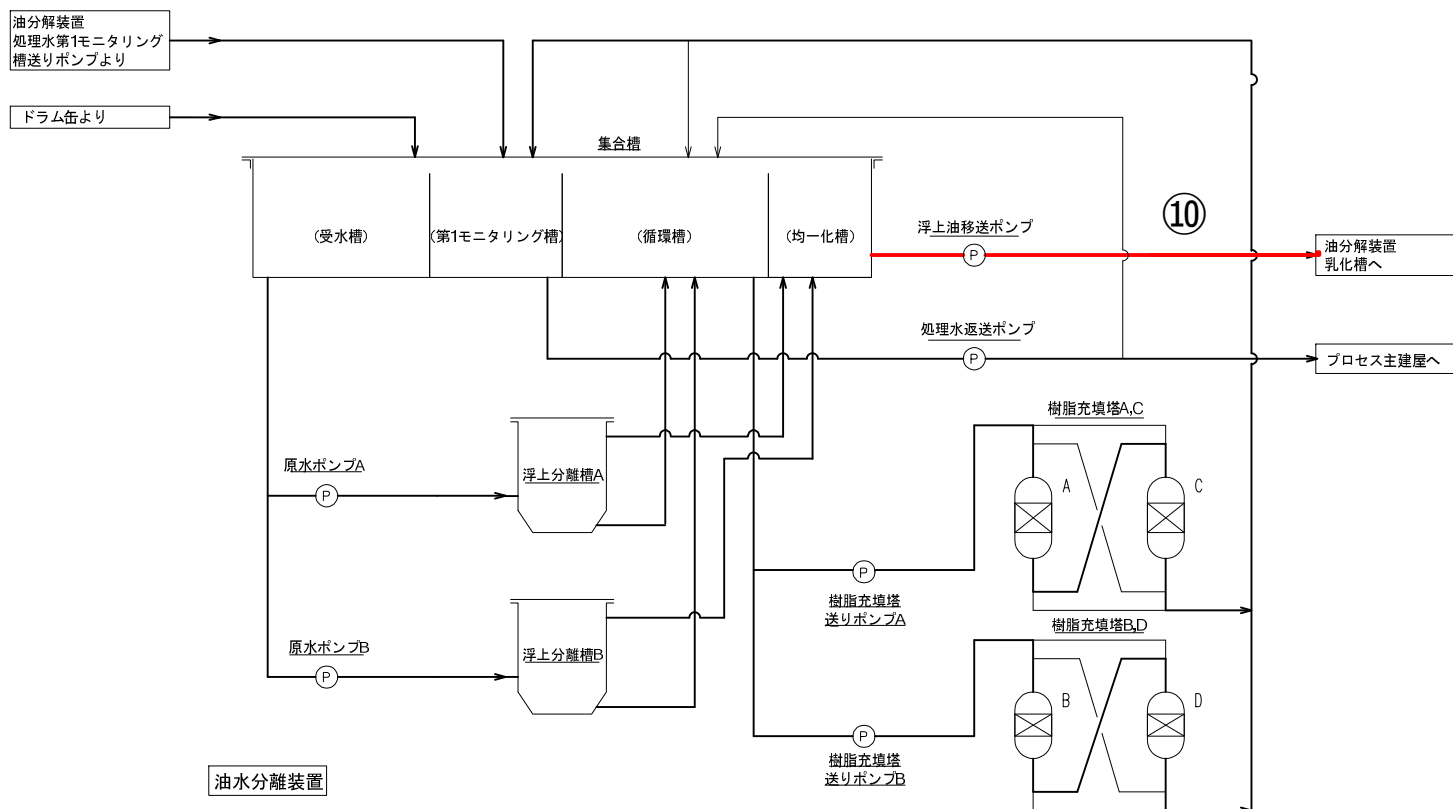
➤ 通水流路は以下の通り。



【参考】通油確認について

- 対象⑩の通油確認方法については、以下を実施する。
 - a. 均一化槽に模擬油を必要最小限投入する。
 - b. 浮上油移送ポンプを起動する。
 - c. 乳化槽に通油し、液位が上昇する事をP C画面で確認する。また、流路に設置した流量計の出力をP C画面で確認する。

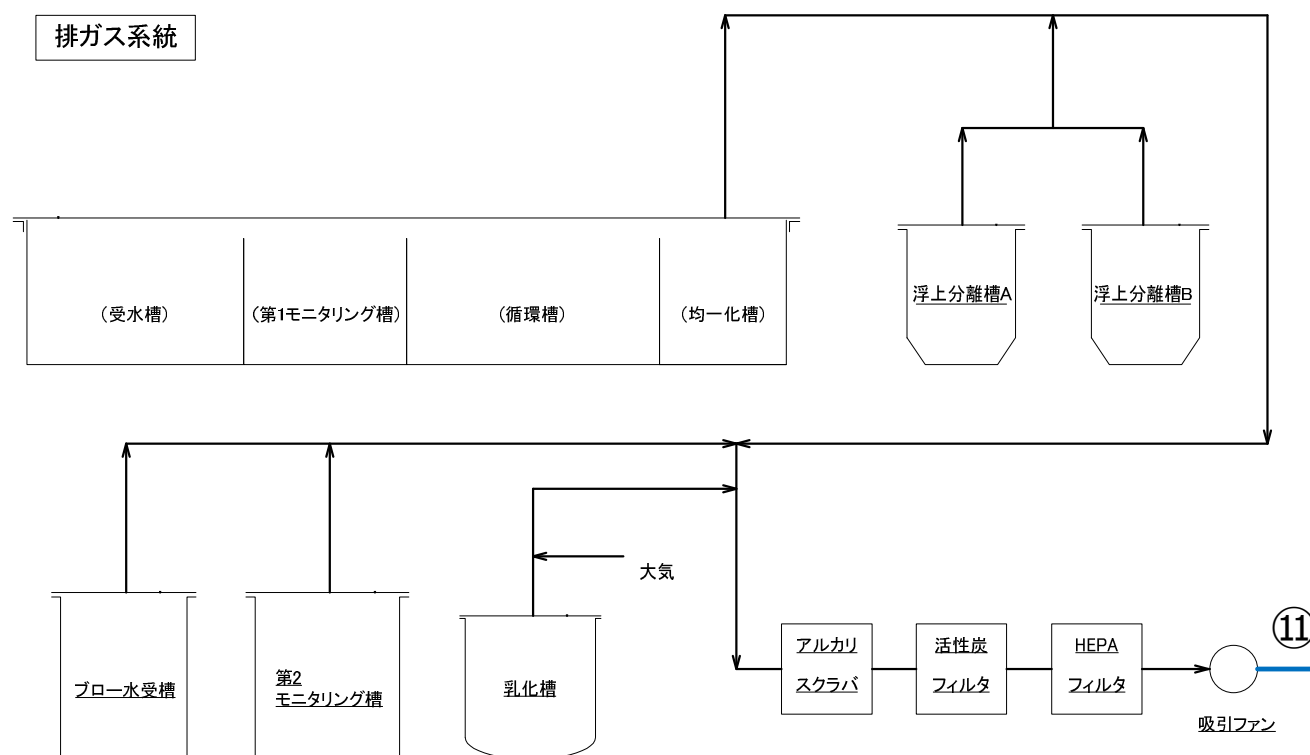
➤ 流路は以下の通り。



3-2. 排気風量確認について

- 排気風量 (⑪) の確認方法については、以下を実施する。
 - a. 吸引ファン出口側に仮設流量計を設置する。
 - b. 吸引ファンを起動し、排気風量が必要排気風量を下回らないことを確認する。
 - c. 運転状態で、異音、異臭、振動、変形等の異常がないことを確認する。

➤ 排気風量確認位置は以下の通り。



【参考】操作・監視について

- 油処理装置は、運転員が運転状態等を油処理装置監視室にて操作・監視できる配置とする。また、メンテナンス時およびバックアップ操作用として、現場にも同等の機能を持たせる。

