

【公開版】

提出年月日	令和元年 12 月 20 日	R1
日本原燃株式会社		

M O X 燃 料 加 工 施 設 に お け る  
新 規 制 基 準 に 対 す る 適 合 性

安全審査 整理資料

第 20 条：非常用電源設備

## 目 次

### 1 章 基準適合性

#### 1. 基本方針

1. 1 要求事項の整理

1. 2 要求事項に対する適合性

1. 3 規則への適合性

#### 2. 設備等

2. 1 非常用電源設備の概要

#### 3. 安全設計

3. 1 電源喪失に対する考慮

### 2 章 補足説明資料

## 1 章 基準適合性

## 1. 基本方針

### 1. 1 要求事項の整理

非常用電源設備について、加工施設の位置，構造及び設備の基準に関する規則（以下，「事業許可基準規則」という。）とウラン・プルトニウム混合酸化物燃料加工施設安全審査指針（以下，「MOX指針」という。）の比較並びに当該指針を踏まえた，これまでの許認可実績により，事業許可基準規則第20条において追加された又は明確化された要求事項を整理する。（第1表）

第1表 事業許可基準規則第20条とMOX指針 比較表 (1 / 2)

<p>事業許可基準規則 第20条 (非常用電源設備)</p>	<p>MOX指針</p>	<p>備 考</p>
<p>加工施設には、外部電源系統からの電気の供給が停止した場合において、監視設備その他安全機能を有する施設の安全機能を確保するために必要な設備が使用できる非常用電源設備を設けなければならない。</p> <p>(解釈)</p> <p>1 第20条に規定する「非常用電源設備」とは、非常用電源設備 (非常用ディーゼル発電機、バッテリー等) 及び安全機能を確保するために必要な施設への電力供給設備 (非常用母線スイッチギア、ケーブル等) をいう。</p>	<p>指針16. 電源喪失に対する考慮</p> <p>1. MOX燃料加工施設は、その安全機能を確保するために必要な外部電源系統及び非常用所内電源系統を有する設計であること。</p> <p>(解説)</p> <p>指針16. 電源喪失に対する考慮</p> <p>3. 「非常用所内電源系統」とは、非常用所内電源機器 (非常用ディーゼル発電機、バッテリー等) 及び安全機能を確保するために必要な施設への電力供給機器 (非常用母線スイッチギア、ケーブル等) をいう。</p>	<p>変更無し。</p>

第1表 事業許可基準規則第20条とMOX指針 比較表 (2/2)

事業許可基準規則 第20条 (非常用電源設備)	MOX指針	備 考
<p>(解釈)</p> <p>2 第20条において、プルトニウムを取り扱う加工施設の非常用電源設備については、停電等の外部電源システムの機能喪失時に、以下の各号に掲げる設備の安全機能の確保を確実にを行うために十分な容量、機能及び信頼性を確保すること。</p> <p>一 グローブボックスの換気設備等</p> <p>二 放射線監視設備</p> <p>三 火災又は臨界等の警報設備、通信連絡設備、非常用照明灯</p> <p>四 核的、熱的及び化学的制限値の維持</p>	<p>指針16. 電源喪失に対する考慮</p> <p>2. 非常用所内電源システムは、外部電源システムの機能喪失時に、核、熱及び化学的制限値の維持、閉じ込めの機能の確保、その他の安全機能の確保を確実にを行うのに十分な容量、機能及び信頼性を有する設計であること。</p> <p>(解説)</p> <p>指針16. 電源喪失に対する考慮</p> <p>1. MOX燃料加工施設の安全機能とは、放射線管理、環境安全、臨界安全等の安全確保上必要な設備・機器、例えば、</p> <p>(1) グローブボックスの換気設備</p> <p>(2) 放射線監視設備</p> <p>(3) 火災、臨界等の警報設備、緊急通信・連絡設備、非常用照明灯等の機能をいう。</p>	<p>変更無し。</p>

## 1. 2 要求事項に対する適合性

非常用電源設備の設計に係る基本方針を以下のとおりとする。

本施設は、外部電源系統及び非常用所内電源系統を有する設計とする。また、非常用所内電源系統は、非常用所内電源設備で構成する。

非常用所内電源設備は、非常用所内電源を負荷に供給する一連の電力供給機器であり、非常用発電機、非常用直流電源設備、非常用無停電電源装置等で構成する。外部電源喪失時においても安全機能を確保するため、グローブボックス排気設備、放射線管理施設、火災の警報設備、通信連絡設備等を非常用所内電源設備に接続する設計とする。

非常用所内電源設備は、非常用所内電源設備に接続する負荷に対して十分な容量を有する設計とする。

非常用所内電源設備の主要な機器は、本施設内において運転状況の監視、起動及び停止ができる設計とする。

### 1. 3 規則への適合性

#### (非常用電源設備)

第二十条 加工施設には，外部電源系統からの電気の供給が停止した場合において，監視設備その他安全機能を有する施設の安全機能を確保するために必要な設備が使用できる非常用電源設備を設けなければならない。

#### <適合のための設計方針>

##### 第1項について

本施設は，外部電源系統からの電気の供給が停止した場合において，監視設備その他本施設の安全機能を確保するために必要な設備が使用できる非常用所内電源設備を設ける設計とする。



## 2. 設備等

### 2. 1 非常用電源設備の概要

本施設は、外部電源系統からの電気の供給が停止した場合において、監視設備その他本施設の安全機能を確保するために必要な設備が使用できる非常用所内電源設備を設ける設計とする。

また、核燃料物質の漏えいにより、燃料加工建屋外に放射性物質を放出するおそれのある事象が発生した場合又は当該事象の発生が想定される場合においても可能な限り負圧維持、漏えい防止及び逆流防止の機能が確保される設計とするが、本施設の特徴を踏まえ必要に応じて工程停止及び送排風機の停止を実施する。

このため、非常用所内電源設備については、以下の設計とする。

- (1) 本施設は、外部電源系統及び非常用所内電源系統を有する設計とする。また、非常用所内電源系統は、非常用所内電源設備で構成する。
- (2) 外部電源系統は、154kV送電線2回線から共用する再処理施設の受変電設備を経て、本施設に6.9kV2回線で受電する設計とする。
- (3) 非常用所内電源設備は、非常用所内電源を負荷に供給する一連の電力供給機器であり、非常用発電機、非常用直流電源設備、非常用無停電電源装置等で構成する。外部電源喪失時においても安全機能を確保するため、グローブボックス排気設備、放射線管理施設、火災の警報設備、通信連絡設備等を非常用所内電源設備に接続する設計とする。
- (4) 非常用発電機は2台とし、外部電源喪失時に自動起動し、約40秒以内に電圧が確立する設計とする。また、非常用所内

電源設備は、非常用所内電源設備に接続する負荷に対して十分な容量を有する設計とする。

- (5) 非常用所内電源設備の主要な機器は、本施設内において運転状況の監視、起動及び停止ができる設計とする。

### 3. 安全設計

#### 3. 1 電源喪失に対する考慮

本施設は、その安全機能を確保するために必要な外部電源系統及び非常用所内電源系統を有する設計とする。

外部電源系統は、東北電力株式会社の154kV送電線2回線から共用する再処理施設の受変電設備を経て、本施設に6.9kV2回線で給電する系統とする。

外部電源喪失に備え以下の対策を講ずる。

(1) 非常用所内電源系統は、非常用所内電源設備からなり、外部電源喪失時に本施設の安全機能の確保を確実に行うために十分な容量、機能及び信頼性を有する設計とする。

(2) 非常用所内電源設備は、非常用所内電源を負荷に供給する一連の電力供給機器であり、非常用発電機、非常用直流電源設備、非常用無停電電源装置及び非常用配電設備で構成する。

非常用所内電源設備に接続する負荷は、本施設のグローブボックス排気設備、放射線管理施設、火災の警報設備、通信連絡設備等で、負荷容量の合計は1000kVA以下である。

外部電源喪失時には、非常用発電機が自動的に起動し、各負荷に順次給電できる設計とする。

非常用発電機の仕様を第3-1表に、非常用所内電源設備接続負荷を第3-2表に、電力供給単線結線図を第3-1図にそれぞれ示す。

(3) 非常用所内電源設備の主要な機器は、本施設内において運転状況の監視、起動及び停止の制御ができる設計とする。

第 3 - 1 表 非常用発電機の仕様

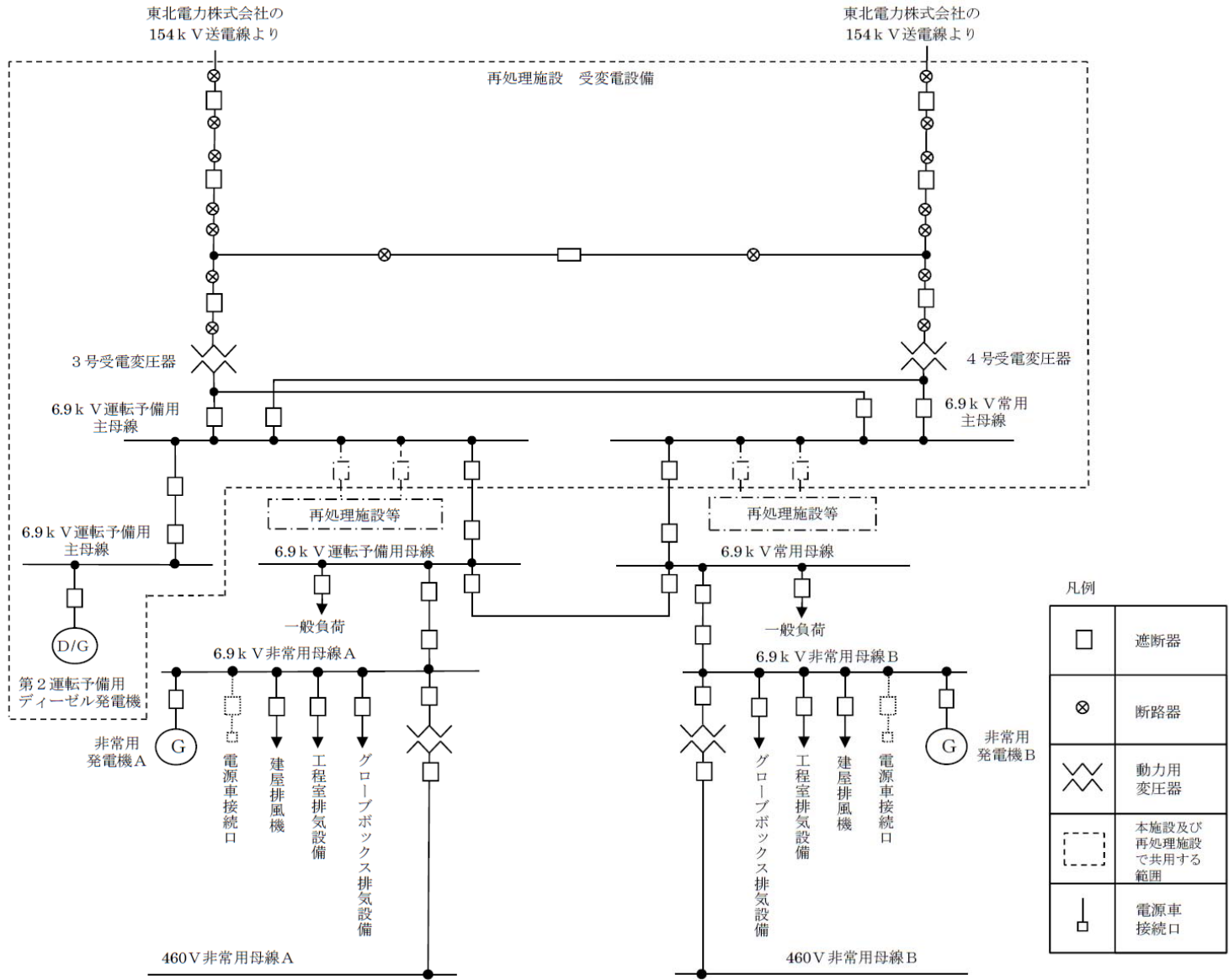
台 数	2 台
電圧確立時間 <sup>(注 1)</sup>	40 秒以内
容 量	約 1000kV A / 台

注 1 非常用発電機の自動起動から電圧確立までの時間

第3-2表 非常用所内電源設備接続負荷

負荷の種別		安全機能を有する施設	運転容量
1	グローブボックスの排気設備等	グローブボックス排風機（排気機能の維持に必要な回路を含む。）	約310 kV A <sup>(注1)</sup>
		工程室排風機（排気機能の維持に必要な回路を含む。）	
		建屋排風機（排気機能の維持に必要な回路を含む。）	
2	放射線管理施設	排気モニタリング設備	約80 kV A
		放射線監視設備	
		環境モニタリング設備	
3	火災の警報設備等，通信連絡設備，非常用照明	焼結設備の警報回路	約90 kV A
		小規模試験設備の警報回路	
		水素・アルゴン混合ガス設備の警報回路	
		火災防護設備の報知機能	
		避難・誘導設備	
4	その他	非常用発電機補機 グローブボックス消火装置 等	約340 kV A

注1 非常用所内電源設備に接続する排風機のうち、単機容量の最大値を運転容量とする。



第 3 - 1 図 電力供給単線結線図