

淡水化（RO）装置信頼性向上に関する補足説明資料

2019年11月29 日

TEPCO

東京電力ホールディングス株式会社

1. 実施計画の変更目的及び内容

<目的>

本申請は、蛇腹ハウスやテントハウス内に設置している淡水化装置（RO）（耐震Bクラス要求）に係る設備の内、参考評価として実施したBクラス水平震度の2倍に耐える評価を実施していない下記機器について、更なる信頼性向上を目的とした対策を行うものである。

<既設設備の具体的対策内容>

対象機器	具体的対策内容
逆浸透膜装置（RO-1A） 逆浸透膜装置（RO-1B） 逆浸透膜装置（RO-2）	廃止
逆浸透膜装置（RO-3） 廃液RO供給タンク 廃液RO供給ポンプ RO濃縮水受タンク RO濃縮水供給ポンプ SPT受入水タンク SPT受入水移送ポンプ	堰内面にライニングを施工し、地震時の系外漏えいに対し、信頼性を向上させる。

1. 実施計画の変更目的及び内容

<新設設備の具体的対策内容>

運転系列は建屋内RO循環設備を原則として使用することとし、**建屋内RO濃縮水受タンク・増設RO濃縮水受タンク等**を設置することで、建屋内RO循環設備の運転にて発生する濃縮水を、逆浸透膜装置（RO-3）を経由せずに移送できる移送系統を構築する。

逆浸透膜装置（RO-3）は、建屋内RO循環設備の計画外停止により、原子炉注水系保有水が不足する恐れがある場合に使用する。

	逆浸透膜装置 (RO-3)	建屋内RO
運転時移送ライン	SPT受入水タンク・ポンプ ↓ 廃液RO供給タンク・ポンプ ↓ 逆浸透膜装置 (RO-3) ↓ RO濃縮水受タンク・ポンプ ↓ RO濃縮水貯槽(H8・Dエリア)	建屋内RO ↓ 建屋内RO濃縮水受タンク・ポンプ ↓ 増設RO濃縮水受タンク・ポンプ ↓ RO濃縮水貯槽(H8・Dエリア)
信頼性向上対策	堰内面にライニング施工	Bクラス水平震度の2倍に耐える設備を新設

2. 実施計画の主な変更内容の概要(1/2)

第Ⅱ章 特定原子力施設の設計

2.5 汚染水処理設備等

記載箇所	変更内容
2.5.1 基本設計	<ul style="list-style-type: none"> RO-1A/B,RO-2廃止に伴う台数の変更 運転系列の優先度を追記
2.5.2 基本仕様	<ul style="list-style-type: none"> RO-1A/B,RO-2廃止に伴う要目表の変更 建屋内RO濃縮水受タンク, 建屋内RO濃縮水移送ポンプ, 増設RO濃縮水受タンク, 増設RO濃縮水供給ポンプ, 配管設置に伴う要目表の変更
添付資料1 添付資料3 添付資料15 別冊5,別冊16	<ul style="list-style-type: none"> RO-1A/B,RO-2廃止及びタンク, ポンプ, 配管設置に伴う系統概要の変更 RO-1A/B,RO-2廃止に伴う耐震評価の削除 タンク, ポンプ, 配管設置に伴う設計・確認の方針追記 運転系列の優先度を追記

2.36 雨水処理設備等

記載箇所	変更内容
2.36.2 基本仕様	<ul style="list-style-type: none"> ポンプ及び配管※設置に伴う記載追記
添付資料1	<ul style="list-style-type: none"> ポンプ及び配管※設置に伴う記載追記

※増設RO濃縮水受タンク設置エリアの堰内雨水を移送するための設備

2. 実施計画の主な変更内容の概要(2/2)

2.38 RO濃縮水処理設備

記載箇所	変更内容
2.38.2 基本仕様	・タンク用途変更※に伴う記載の変更
添付資料1	・タンク用途変更※に伴う撤去方法の記載変更

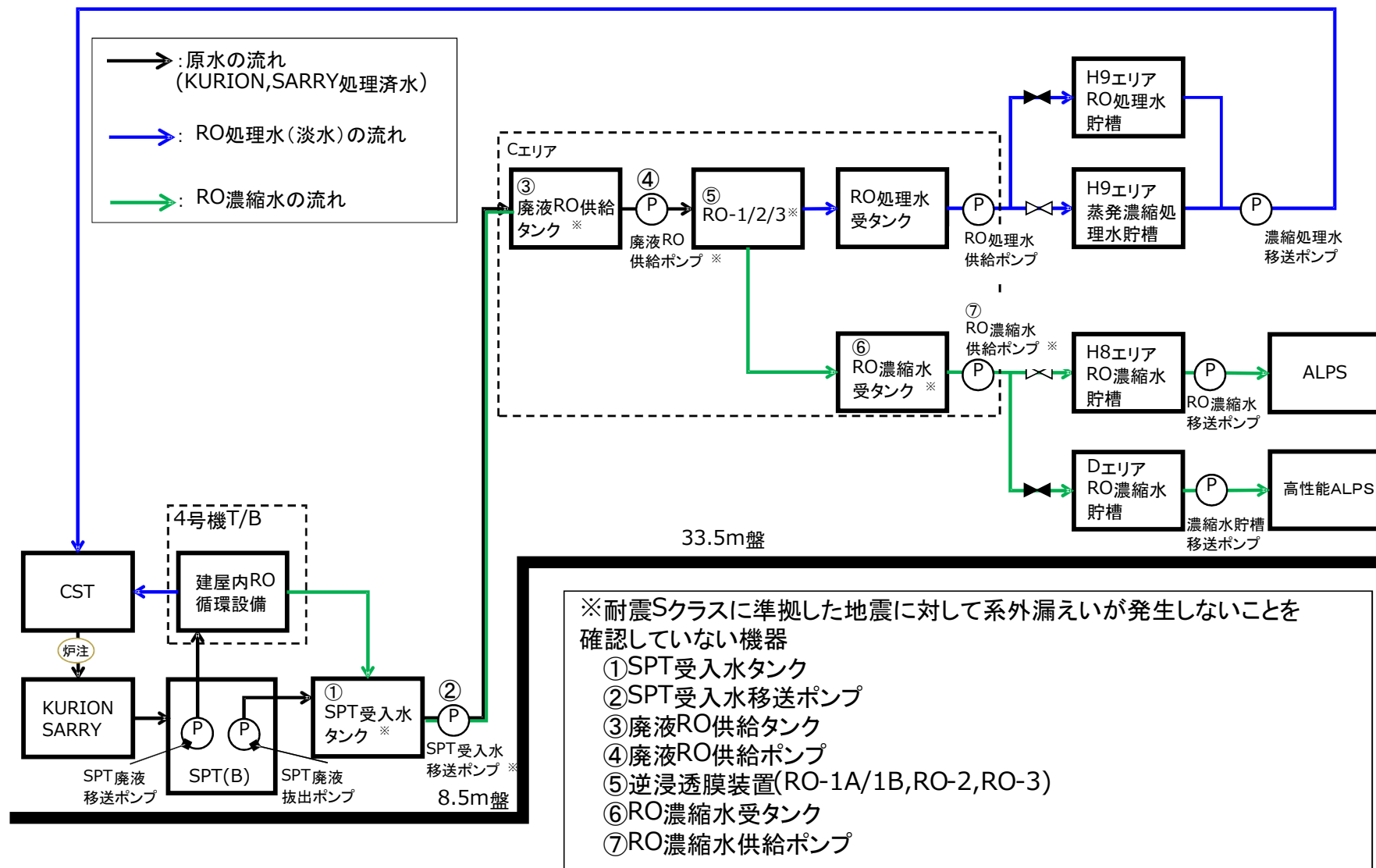
※過去にRO濃縮水処理設備として使用し、現在運用停止となったタンクについて、建屋内RO濃縮水受タンクとして再利用。

第Ⅲ章 特定原子力施設の保安 第3編

記載箇所	変更内容
2.2.2 敷地内各施設からの直接 線ならびにスカイシャイ ン線による実効線量	・タンク新設に伴う敷地境界線量の反映

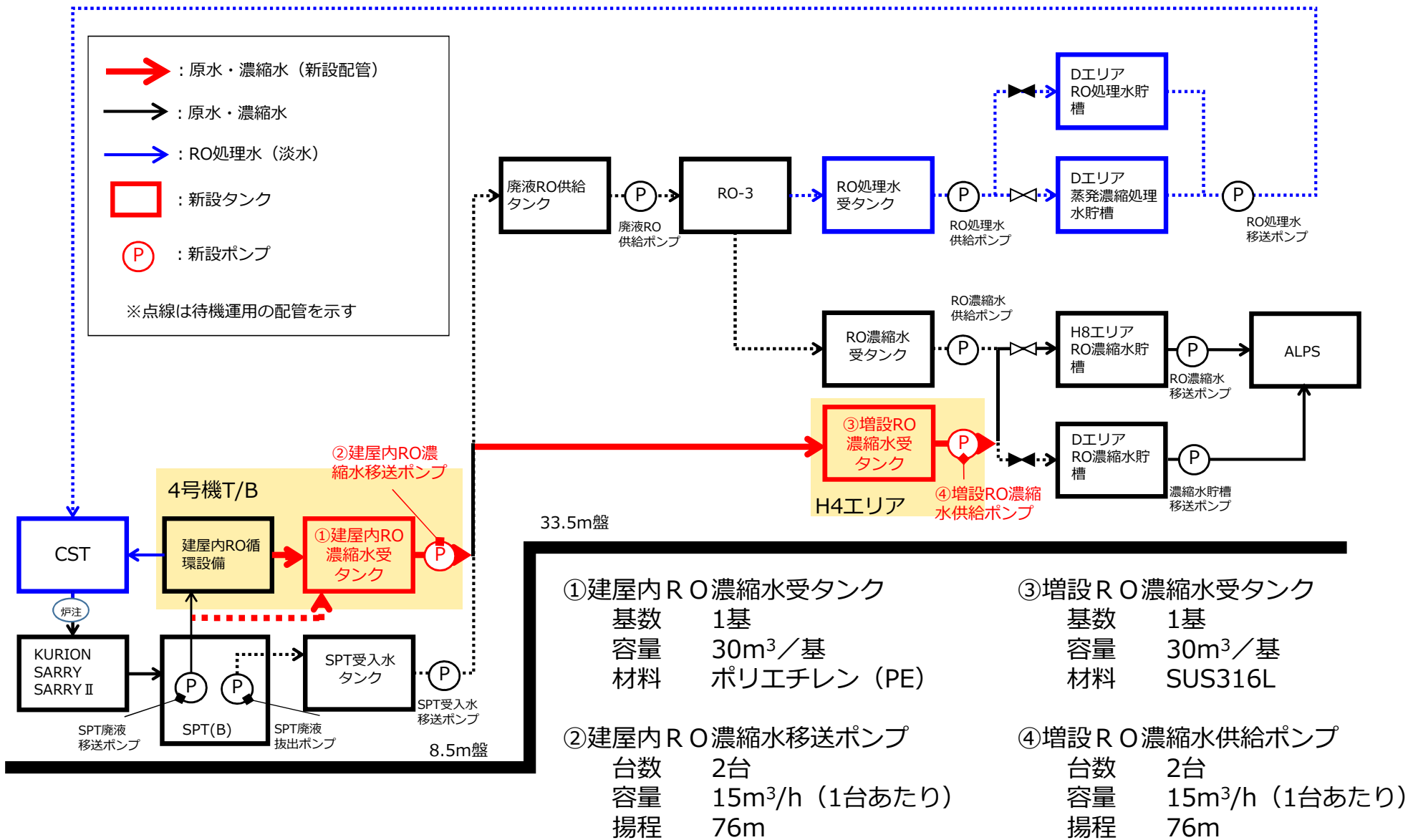
3. 系統概要図 (淡水化設備の既存構成)

- 建屋内RO循環設備にて処理したRO濃縮水はSPT受入水タンク→廃液RO供給タンク→既設RO→RO濃縮水受タンク→RO濃縮水貯槽(H8・Dエリア)の流れで移送される。



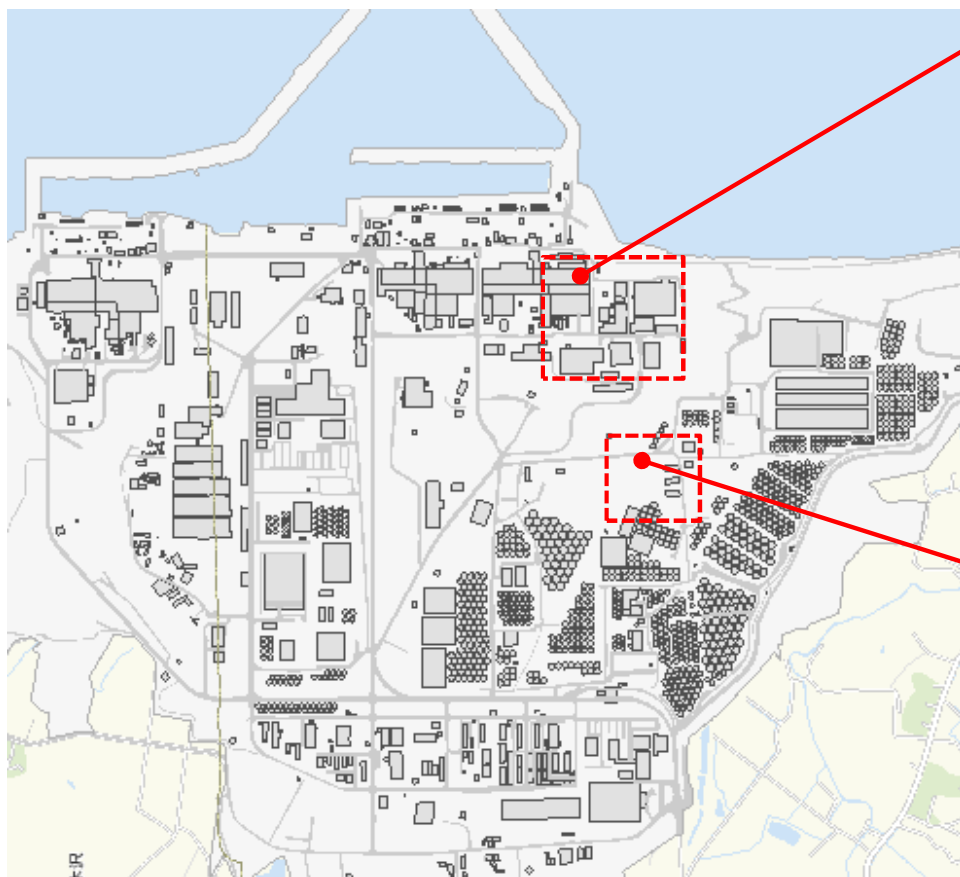
3-1. 系統概要図 (改造後の設備構成)

■改造後は建屋内RO循環設備にて処理したRO濃縮水は耐震性を向上した建屋内RO濃縮水受タンク→RO-3バイパス→増設RO濃縮水受タンク→RO濃縮水貯槽(H8・Dエリア)の流れで移送される。



3-2. 設備配置図

- 建屋内ROからの移送ライン（タンク・ポンプ含む）を、4号機T/BからH4エリア（33.5m盤）を經由して、RO濃縮水貯槽タンクまで設置。なお、一部は既設を流用。



3-2. 設備配置図

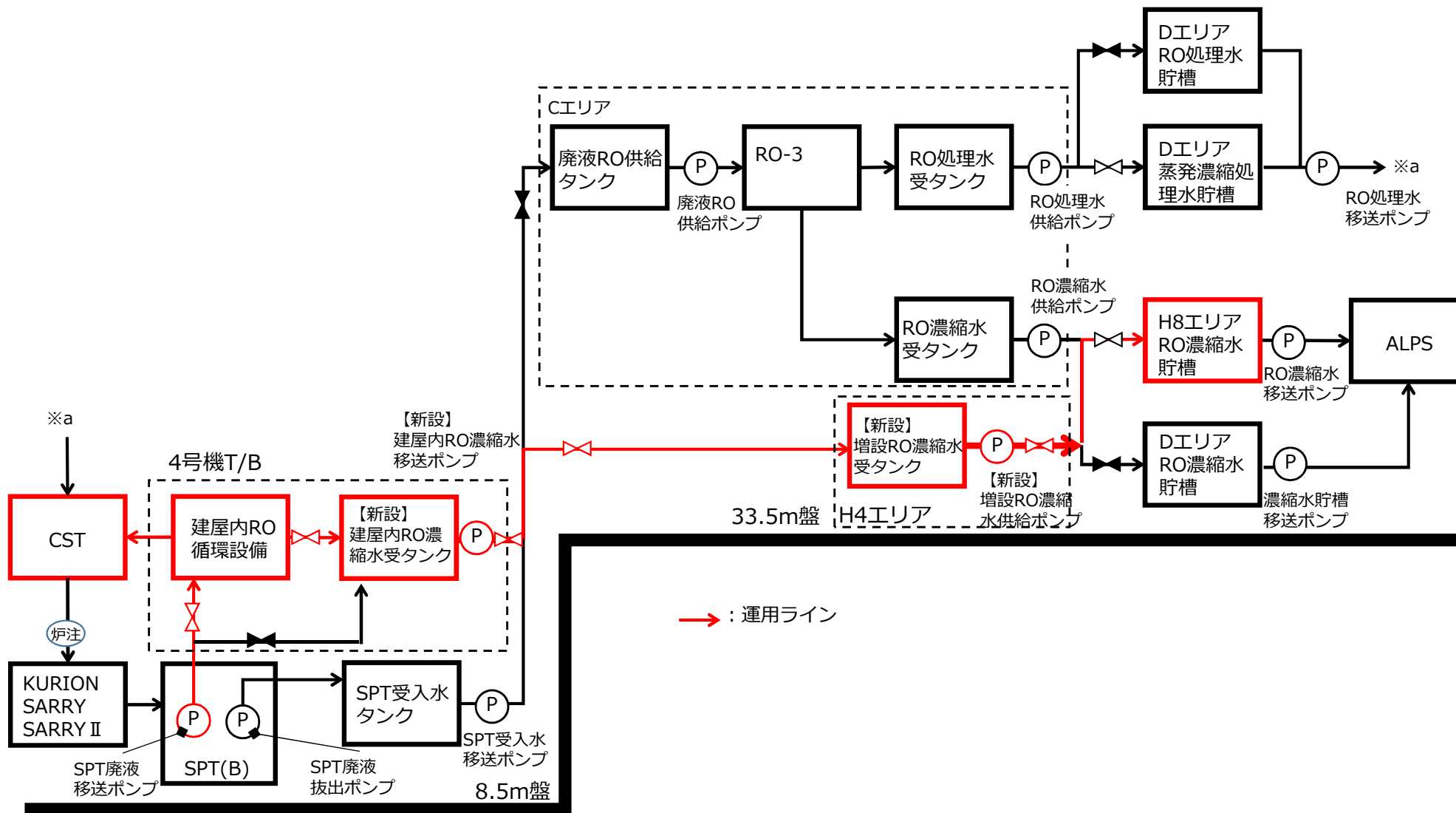


3-2. 設備配置図



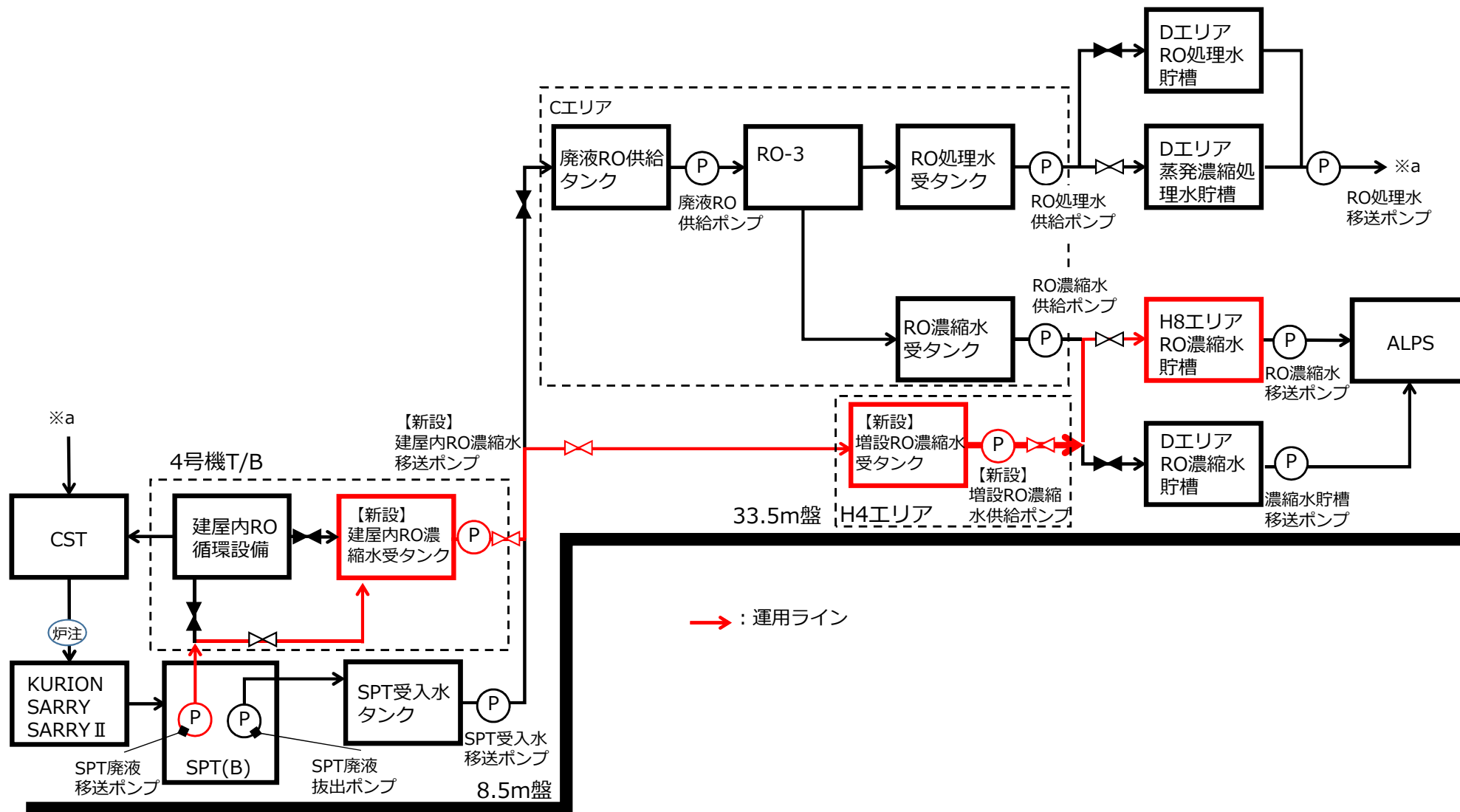
3-3. 運転モード① 建屋内RO運転

- 建屋内ROでSPT（B）貯留水を処理する運転モード。RO濃縮水は、新設設備を通り、33.5m盤の貯槽へ移送される。



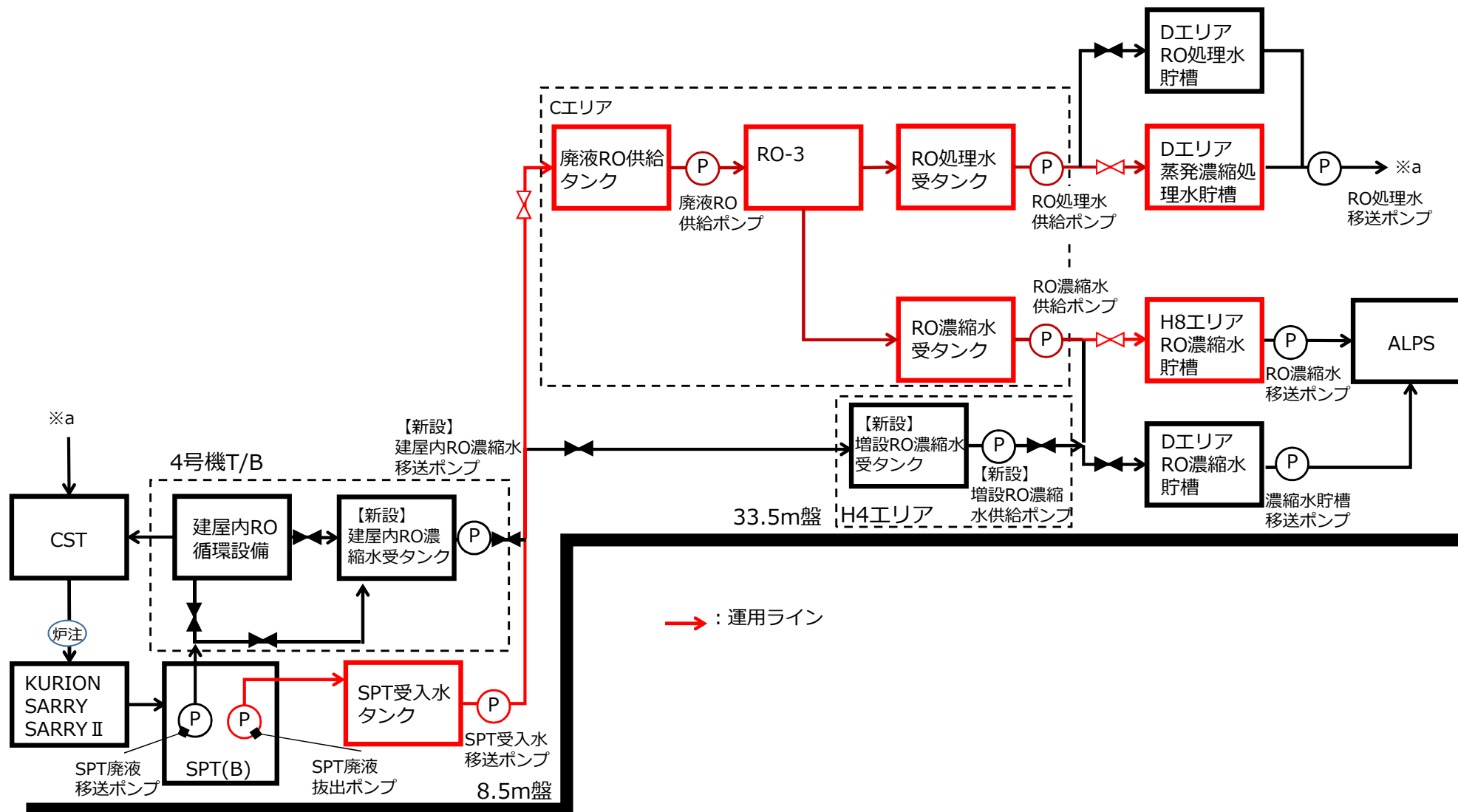
3-4. 運転モード② SPT(B)貯留水直送

- 建屋内RO全停時に、滞留水を33.5m盤の貯槽へ移送する運転モード。



3-5. 運転モード③淡水化装置RO-3運転

- RO-3を用いた処理運転を行う運転モード。本モードは，建屋内RO循環設備の計画外停止により，原子炉注水系保有水が不足する恐れがある場合に使用する。



4-1. 逆浸透膜装置（RO-1A・1B・2）の廃止について

<廃止の妥当性について>

淡水化装置（RO）は、滞留水を原子炉注水に再使用するため、滞留水に含まれる塩分を除去することを目的に設置されている。

【必要炉注量 [1日あたり]】

$$3[\text{m}^3/\text{h}] \times 24[\text{h}] \times 3[\text{号機}] = 216\text{m}^3$$

【設備仕様】

(RO-1A)	処 理 量	270 m³/日	淡水化率 約40%
(RO-1B)	処 理 量	300 m³/日	淡水化率 約40%
(RO-2)	処 理 量	1,200 m³/日	淡水化率 約40%
(RO-3)	処 理 量	1,200 m ³ /日	淡水化率 約40%
(建屋内RO-A)	処 理 量	800 m ³ /日	淡水化率 約50%
(建屋内RO-B)	処 理 量	800 m ³ /日	淡水化率 約50%

逆浸透膜装置（RO-1A・1B・2）は2016年以降処理実績が無く、建屋滞留水は建屋内RO循環設備で十分処理が可能であることから、廃止して支障ないと判断。逆浸透膜装置（RO-1A・1B）は保有水があるため漏えいリスクがある。浸透膜装置（RO-2）は保有水を抜水しており漏えいリスクは低減している。残水による漏えいのリスクを残している。その為、リスクを無くすため、逆浸透膜装置（RO-1A・1B・2）の撤去を行う。逆浸透膜装置（RO-3）は、原子炉注水系保有水が不足する恐れがある場合に使用する。

4-2. 放射性固体廃棄物の処理・保管・管理（RO-1A/B, RO-2撤去）（1/3）

淡水化装置（RO-1A/B, RO-2）の廃止に伴い、解体・撤去作業の方法について定める。

1. 逆浸透膜（以下、RO膜）装置

- RO膜容器は、淡水置換しエアブローにより水切りした後、開口部を養生する。表面線量率は0.1mSv/h以下と想定しており、表面線量率に応じて定められた瓦礫類の一時保管エリアにて一時保管する。表面線量率が0.1mSv/hを超える場合においても、表面線量率に応じて定められた一時保管エリアにて一時保管する。なお、β汚染が確認された場合及びβ汚染の恐れのある場合については容器に収納した上で一時保管する。
- 使用済みRO膜は、エアブローにより水切りした後、コンクリート製または金属製の保管容器に収納して表面線量率に応じて定められた一時保管エリアにて貯蔵する。保管時は、瓦礫類の一時保管エリアの受入目安表面線量率に応じて、保管容器の表面線量率を管理（保管容器の遮へいを考慮し、保管容器の表面線量率を測定）する。

2. ポンプ, 配管, 付属機器

- ポンプ, 配管類（弁, ホース含む）は, 残水をブローする。表面線量率は0.1mSv/h以下と想定しており, 表面線量率に応じて定められた瓦礫類の一時保管エリアにて一時保管する。表面線量率が0.1mSv/hを超える場合においても, 表面線量率に応じて定められた一時保管エリアにて一時保管する。なお, β汚染が確認された場合及びβ汚染の恐れのある場合については容器に収納した上で一時保管する。
- 付属機器（ケーブル, 計器等）は, 表面線量率は全て0.1mSv/h以下と想定しており, 表面線量率に応じて定められた一時保管エリアにて一時保管する。表面線量率が0.1mSv/hを超える場合においても, 表面線量率に応じて定められた一時保管エリアにて一時保管する。なお, β汚染が確認された場合及びβ汚染の恐れのある場合については容器に収納した上で一時保管する。

3. 汚染拡大防止

- 金属製の保管容器は、屋外保管環境下での腐食防止のため、塗装を施した金属材料を使用する。また、保管容器は、雨水が容易に入り難い構造とする。

4. 瓦礫類発生量

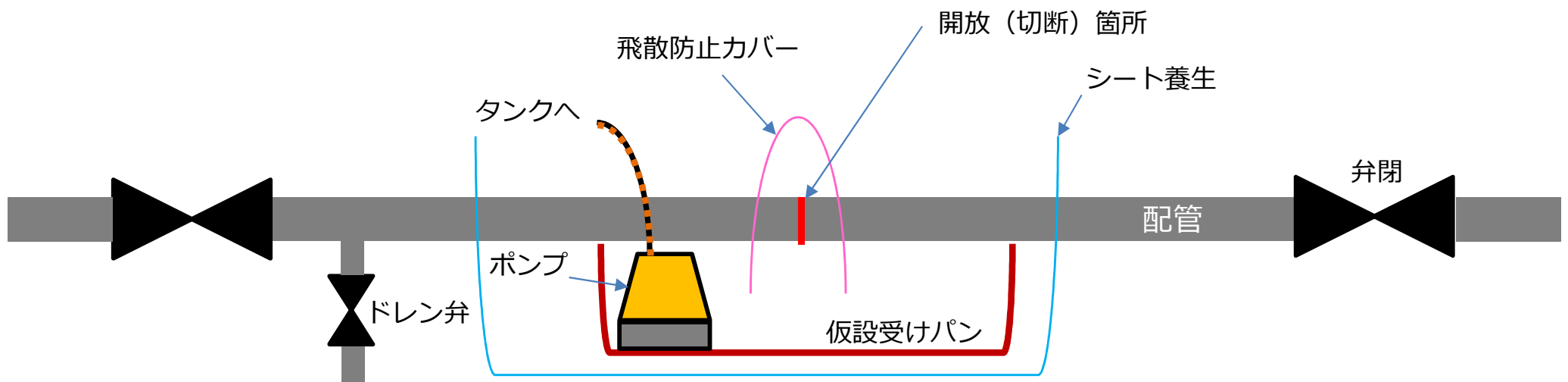
- 撤去に伴う瓦礫類は約400m³発生する見込みである。
- 2021年度に計上済。

単位：m³

	配管・ケーブル類等	機器類 (タンク・ポンプ・スキッド・盤等)	その他 (工事用資機材等)	合計
RO-1	60	150	30	240
RO-2	70	60	30	160
合計	130	210	60	400

4-3. 放射性液体廃棄物の処理・保管・管理（RO-1A/B, RO-2撤去）

- 配管の開放は、隔離処置（弁閉）及び水抜き後に実施する。
- 実施時は漏えい防止策として以下の対策を実施する。
 - ・ 仮設の受けパンを設置(受パンが設置できない場合は、シート2重、3重化で対応)
 - ・ 受けパン廻りをシート養生
 - ・ 飛散防止のため開放箇所上部にカバー取付
- 仮設タンク、仮設ポンプを準備し、残水が多かった場合に備える。



4-4. 放射性気体廃棄物の管理（RO-1A/B, RO-2撤去）

■ 放射性気体廃棄物管理

➤ RO-1, 2の機器等の取外し及び切断時は以下の対策を行う。

- a. 適宜空気中の放射性物質濃度を測定し、必要に応じて遮へい、局所排風機を設置する。
- b. 切断した機器は、コンテナに収納し保管する。

◆ 空気中の放射性物質濃度を測定するタイミングは以下の通り

- ・作業前：1回／作業する日
- ・作業中：1回／作業する日（濃度上昇が最大と想定される配管切断作業時に測定）
- ・作業後：1回／作業する日

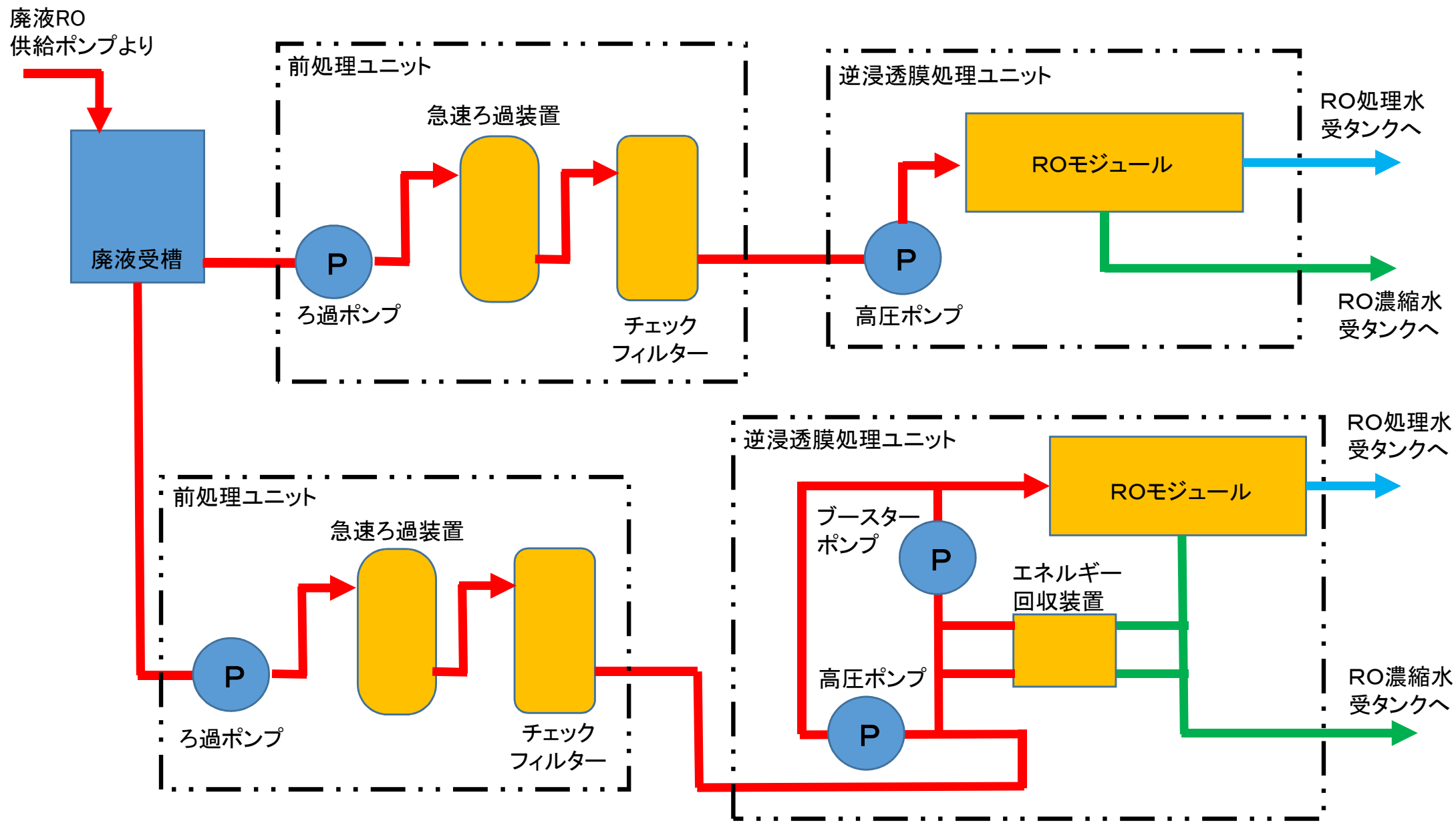
濃度が上昇する配管切断時は、人払いを行い、必要最低人数にて測定を行うと共に、開放端部をゴム質のキャップ等で養生し、作業者の被ばく低減を図る。

◆ また必要に応じて、とは作業中の濃度が、作業前の濃度と比較し有意な上昇（目安は構内ダストモニタの兆候把握値： $5.0E-5$ Bq/cm³）が認められた場合

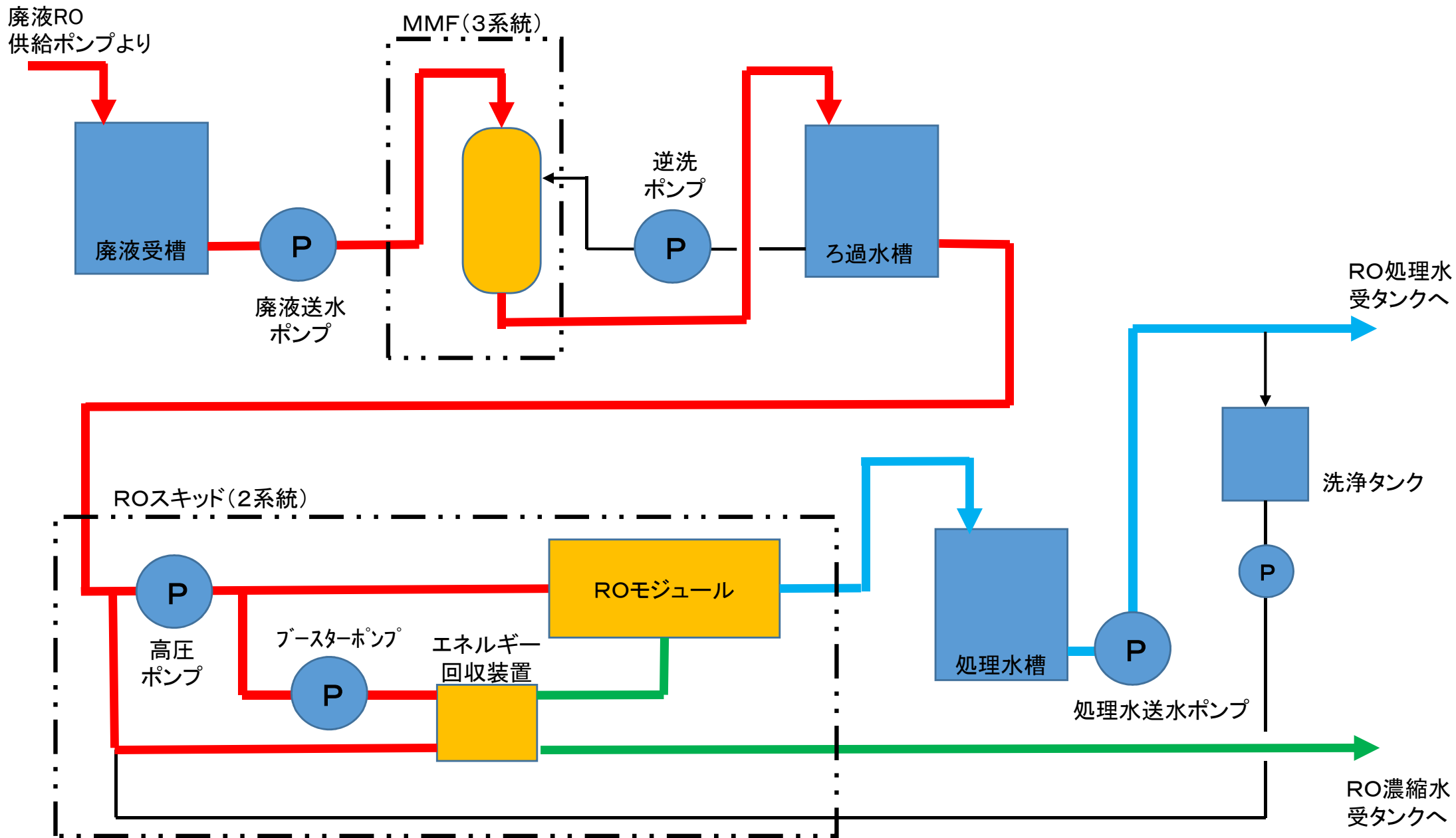
4-5. 作業者の被ばく線量の管理（RO-1A/B, RO-2撤去）

- 撤去工事においては、以下の被ばく低減対策を実施する。
 - 作業中にダスト濃度が万が一上昇した場合に備えて、念のため全面マスクを着用する。開放作業時におけるダストの舞い上がりは少ないと考えるものの、適宜、空気中の放射性物質濃度を測定し、必要に応じて遮へい、局所排風機を設置する。
 - また、機器の取り外しまたは切断時においては、開放端部をゴム質のキャップ等で養生し、作業時の被ばく低減を図る。
- **線量管理値（法令限度を超えないための作業管理値）について**
 - 水晶体の等価線量：15mSv/年（法令限度：150mSv/年）
 - 皮膚の等価線量：300mSv/年（法令限度：500mSv/年）
- **測定方法**
 - 水晶体および皮膚の双方とも胸部に装着した個人線量計で測定する。
 - 胸部より体幹部以外の被ばくが大きくなる場合は、当該部位の測定を追加する。
 - 水晶体の等価線量が線量管理値を超える場合は、眼の近傍の測定を追加する。
- 作業計画時に、前歴線量を踏まえて等価線量が線量管理値を超えると想定された場合は、ゴムマットやベニヤ板等の遮へいにより、作業場の線量低減を計画する。
- 作業期間中に、等価線量が線量管理値を超えると想定された場合は、ゴムマットやベニヤ板等の遮へいにより、作業場の線量低減を図ることを優先する。
- 配管切断時においては、開放端部をゴム質のキャップ等で養生し、作業者の被ばく低減を図る。
- 作業を行わない間は、容易に近づけないよう作業エリアを区画する。
- 機器の開放（切断）作業時においては、全面マスクを着用して作業を実施する。また、必要に応じ、局所排風機、ハウスの設置を行い、ダストの飛散防止に努める。

<参考> RO1概略系統図



<参考> RO2概略系統図



5. 堰内面のライニング施工について

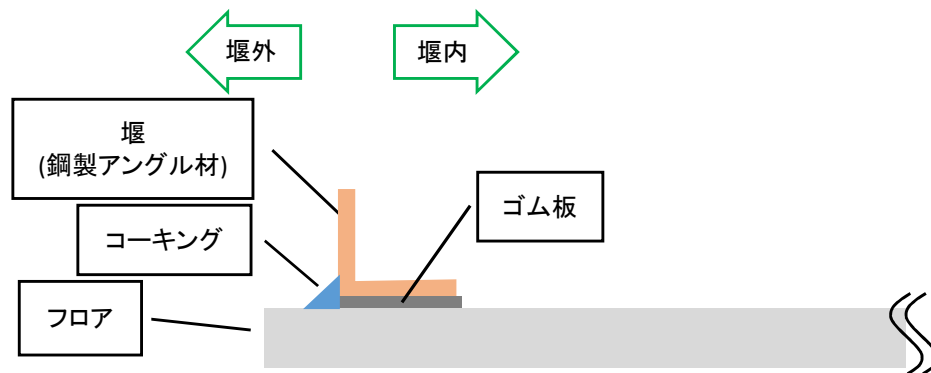
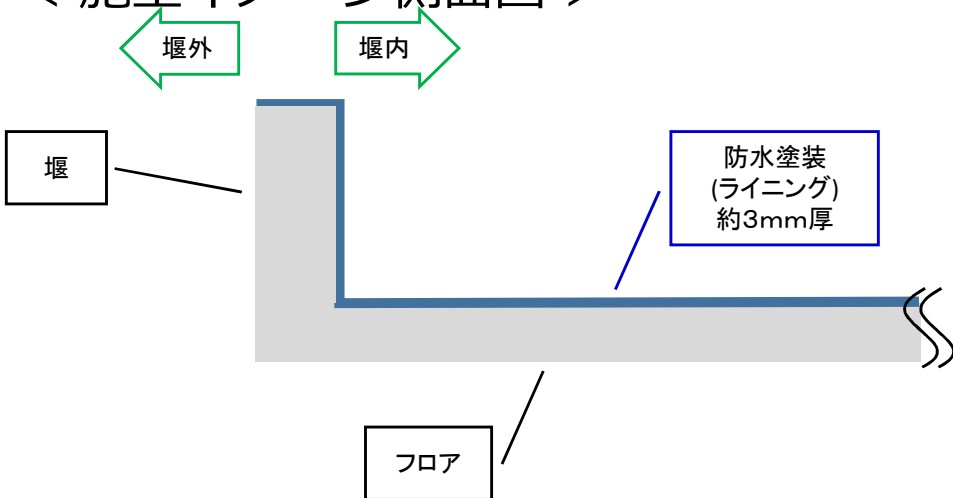
<ライニングの妥当性について>

逆浸透膜装置（RO-3）はBクラス相当の震度に耐える設備であるが、堰内面に防水塗装(ライニング)を施工し、コンクリートヘクラックが発生した場合に於いても容易に系外漏えいしないよう信頼性を向上させる。

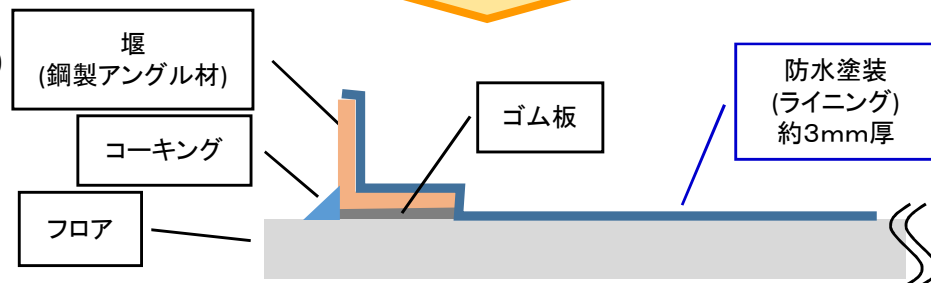
◆ポリウレア樹脂仕様：伸び率200%以上(メーカーカタログ値)

塗布長さ2cm ⇒ 破断長さ6cm(メーカー実験値)

< 施工イメージ側面図 >



ライニング施工後



◆鋼製アングル材堰へのライニング(2019年度実施予定)
・RO-3装置堰

◆コンクリート製堰へのライニング(2018年度実施済み)

- ・SPT受入水タンク堰
- ・廃液RO供給タンク堰
- ・RO濃縮水タンク堰

◆コンクリート製堰へのライニング(2019年度実施予定)

- ・建屋内RO濃縮水移送ポンプ堰
- ・増設RO濃縮水供給ポンプ堰
- ・RO濃縮水供給ポンプ
- ・SPT受入水移送ポンプ

ライニング施工後、外観検査を行う。

5-1. 各設備の設置個所における地盤支持力について

各設備の設置個所における地盤支持力は表－1 参照。

表－1 各設備の設置場所における地盤支持力の評価結果

評価対象機器※ ¹	水平震度	鉛直荷重 [kN]	許容支持力 [kN]
淡水化装置（逆浸透膜装置）（R0-1A/R0-1B）	0.3	140	697
淡水化装置（逆浸透膜装置）（R0-2）	0.3	58	231
淡水化装置（逆浸透膜装置）（R0-3）	0.3	648	1,885
SPT 受入水タンク※ ²	0.3	1,305	1,548
廃液 RO 供給タンク（40m ³ ）※ ³	0.3	596	2,045

※1 同一エリアにて最も裕度の低い機器を記載

※2 同一エリアに設置している SPT 受入移送水ポンプは本評価結果に内包される

※3 同一エリアに設置している廃液 RO 供給タンク（35m³，42m³，110m³），廃液 RO 供給ポンプ，RO 濃縮水受タンク，RO 濃縮水供給ポンプは，本評価結果に内包される

5-1. 各設備の設置個所における地盤支持力について

増設RO濃縮水受タンクの地盤支持力は下記参照。

評価対象機器※1	水平震度	鉛直荷重 [kN]	許容支持力 [kN]
増設RO濃縮水受タンク	0.6	1,856	4,690

※1 同エリアに設置される増設RO濃縮水供給ポンプも、本評価結果に内包されています。

6-1. 新設設備について

<新設設備の妥当性について>

建屋内RO 循環設備のうち放射性物質を内包するものは、発電用原子炉施設に関する耐震設計審査指針のB クラス相当の設備と位置づけられる。

新設設備については、JEAC4601 原子力発電所耐震設計技術規程に準拠することを基本とし、Bクラス水平震度の2倍に耐える設備とする。建屋内RO濃縮水受タンク（材料：ポリエチレン）については、ポリエチレン製縦型耐食円筒型貯槽規格（ポリエチレンタンク協議会）に準拠することを基本とし、参考としてJEAC4601 原子力発電所耐震設計技術規程に準拠することを確認し、増設RO濃縮水受タンク(材料:SUS316L)と同様な検査を行う。

【設備仕様】

建屋内RO濃縮水受タンク

基数	1基
容量	30 m ³ /基
材料	ポリエチレン (PE)
厚さ	胴板 16.0mm

建屋内RO濃縮水移送ポンプ

台数	2台
容量	15m ³ /h (1台あたり)
揚程	76m

増設RO濃縮水受タンク

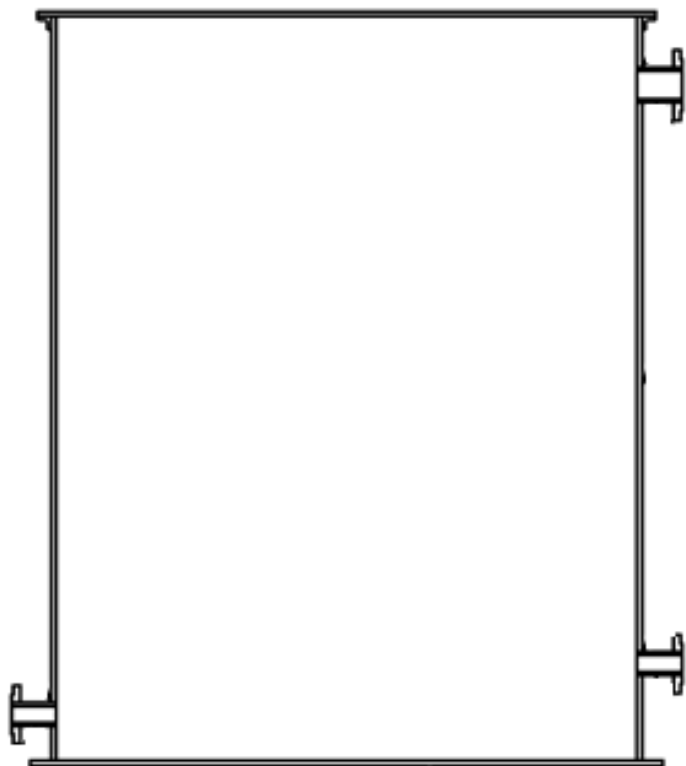
基数	1基
容量	30 m ³ /基
材料	SUS316L
厚さ	胴板 9.0mm

増設RO濃縮水供給ポンプ

台数	2台
容量	15m ³ /h (1台あたり)
揚程	76m

6-2. 増設RO濃縮水受タンク仕様

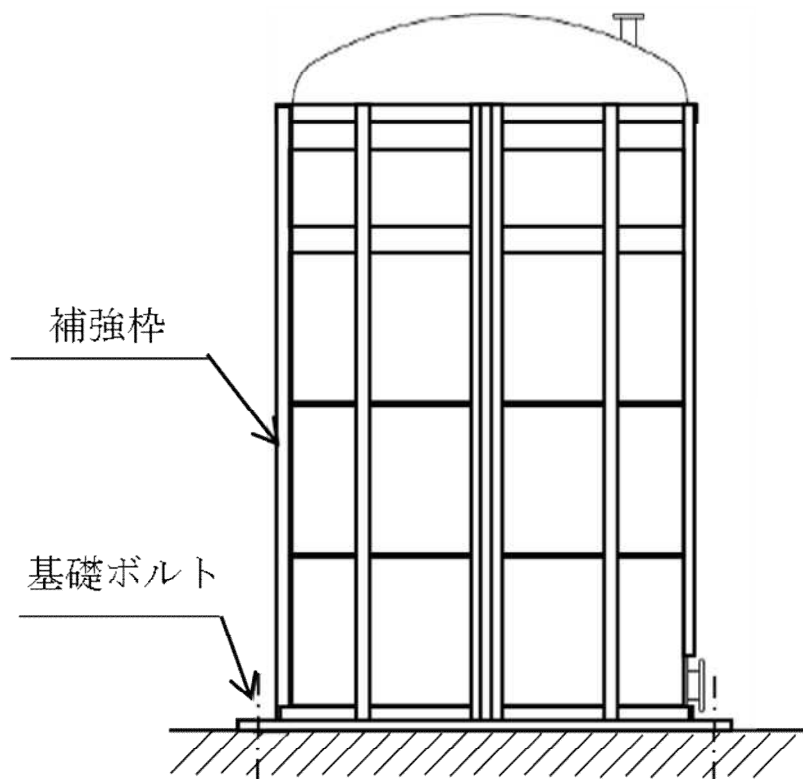
基本仕様



名 称		増設 RO 濃縮水受タンク	
種 類	—	たて置円筒形	
容 量	m ³ /個	30	
最高使用圧力	MPa	静水頭	
最高使用温度	℃	40	
主要 寸法	胴内径	mm	3000
	胴板厚さ	mm	9.0
	底板厚さ	mm	12.0
	高 さ	mm	5006
管台 寸法	RO 濃縮水入口	mm	外径 114.3×厚さ 6.0
	RO 濃縮水出口	mm	外径 114.3×厚さ 6.0
	予備	mm	外径 114.3×厚さ 6.0
	予備	mm	外径 165.2×厚さ 7.1
材 料	胴 板	—	SUS316L
	底 板	—	SUS316L
	管 台	—	SUS316L
個 数	—	1	

※RO濃縮水処理設備からの用途変更

6-3. 建屋内RO濃縮水受タンク仕様

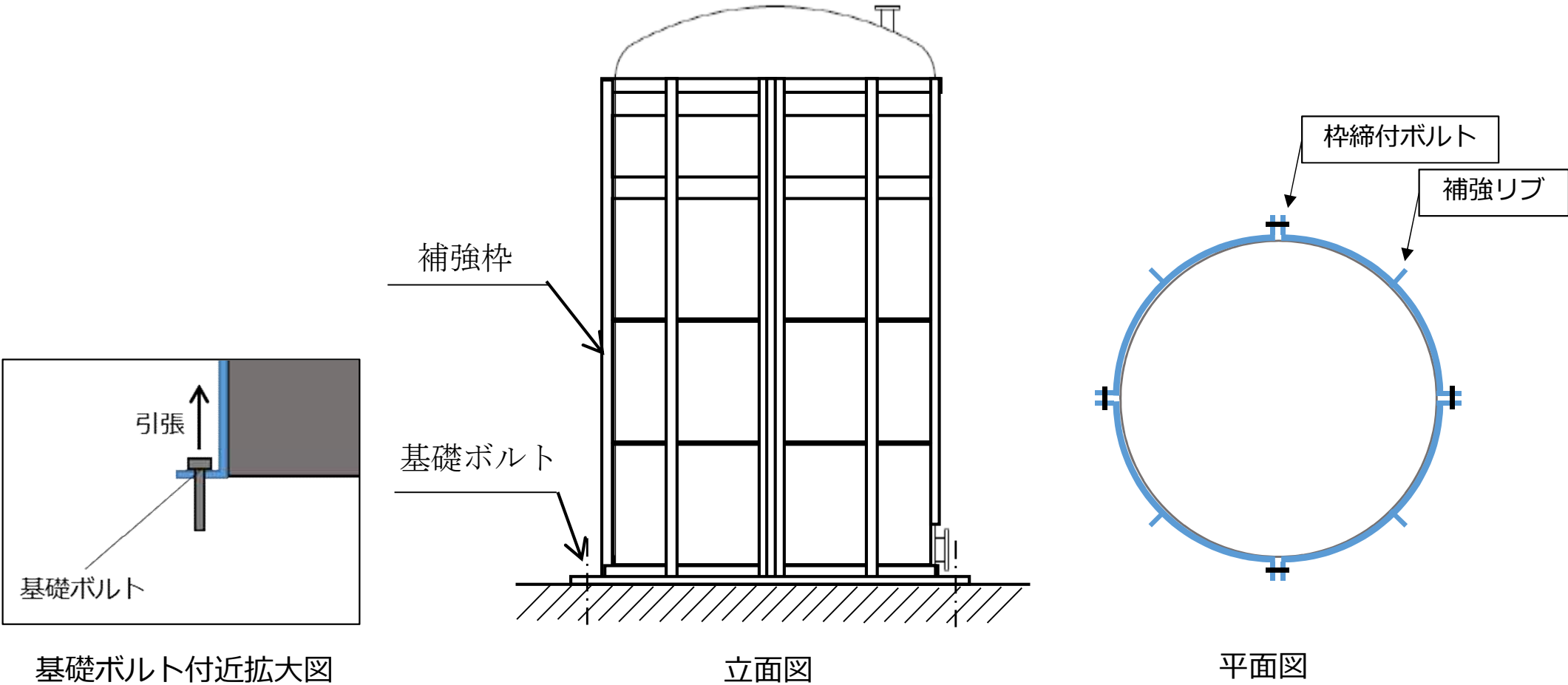


基本仕様

名 称		建屋内 RO 濃縮水受タンク	
種 類	—	たて置円筒形	
容 量	m ³ /個	30	
最高使用圧力	MPa	静水頭	
最高使用温度	℃	40	
主要寸法	胴外径	mm	2860
	胴板厚さ	mm	16.0
	直胴部高さ	mm	5250
材 料	胴 板	—	ポリエチレン
	管 台	—	ポリエチレン
個 数	—	1	

6-3. 建屋内RO濃縮水受タンク補強枠について

- タンク補強枠はタンク本体に密着するように取り付けられ、枠締付ボルトで固定されている。
- 胴に取り付けられた補強枠は、タンク本体と一体となってタンク本体に働く荷重を受け持つため、地震荷重は補強枠最下部アングルを伝い基礎ボルトに伝達される。



6-4. 目次

6-4,6-5,6-6にて以下の強度，耐震等の評価を示す。

増設RO濃縮水受タンク

	評価	備考
6-4-1	応力評価	耐震設計技術規程
6-4-2	座屈評価	耐震設計技術規程
6-4-3	構造強度評価	設計建設規格
6-4-4	構造強度評価	設計建設規格
6-4-5	構造強度評価	設計建設規格
6-4-6	転倒評価	
6-4-7	スロッシング評価	
6-4-8	共振評価	耐震設計技術規程
6-4-9	基礎ボルト強度評価	耐震設計技術規程

建屋内RO濃縮水受タンク

	評価	備考
6-5-1	強度・耐震評価	ポリエチレン製縦型耐食円筒型貯槽規格
6-5-2	強度・耐震評価	ポリエチレン製縦型耐食円筒型貯槽規格
6-5-3	強度・耐震評価	ポリエチレン製縦型耐食円筒型貯槽規格
6-5-4	転倒評価	6-4-6と評価式同じ
6-5-5	スロッシング評価	6-4-7と評価式同じ
6-5-6	【参考】応力評価	6-4-1と評価式同じ 耐震設計技術規程
6-5-7	【参考】座屈評価	6-4-2と評価式同じ 耐震設計技術規程
6-5-8	【参考】構造強度評価	6-4-3と評価式同じ 設計建設規格
6-5-9	【参考】構造強度評価	6-4-4と評価式同じ 設計建設規格
6-5-10	【参考】共振評価	6-4-8と評価式同じ 耐震設計技術規程

建屋内RO濃縮水移送ポンプ／増設RO濃縮水供給ポンプ

	評価	備考
6-6	基礎ボルト強度評価	耐震設計技術規程

6-4-1. タンクの応力評価（増設RO濃縮水受タンク）

『JEAC4601-2008原子力発電所耐震設計技術規程』に基づき、タンク胴板の応力評価を実施して一次一般膜応力が許容応力以下であることを確認する。

評価式の詳細については、実施計画Ⅱ.2.5添付資料-15「付録2 平底たて置円筒型容器の評価」を参照。

タンク	部材	材料	水平方向 設計震度	応力	算出応力 [MPa]	許容応力 [MPa]
増設RO濃縮水受 タンク (30m ³)	胴板	SUS316L	0.36	一次一般膜	10 Max (σ_{0t} , σ_{0c})	175 Min (S_y , $0.6S_u$)
増設RO濃縮水受 タンク (30m ³)	胴板	SUS316L	0.72	一次一般膜	17※ Max (σ_{0t} , σ_{0c})	175 Min (S_y , $0.6S_u$)

※水平震度0.8で評価を実施

記号	記号の説明	単位
σ_{0t}	胴の組合せ引張応力	MPa
σ_{0c}	胴の組合せ圧縮応力	MPa
m_0	容器の運転時質量	kg
m_e	容器の空質量	kg

記号	記号の説明	単位
D_i	胴の内径	mm
t	胴の板厚	mm
E	胴の縦弾性係数	MPa
H	水頭	mm
S_y	設計降伏点@40℃	MPa
S_u	設計引張強さ@40℃	MPa

m_0 : XXXXXXXXXX
 m_e : XXXXXXXXXX
 D_i : 3000mm
 t : 9mm
 E : 194000MPa
 H : XXXXXXXXXX
 S_y : 175MPa
 S_u : 480MPa

6-4-2. タンクの座屈評価（増設RO濃縮水受タンク）

『JEAC4601-2008原子力発電所耐震設計技術規程』に基づき、タンク胴板の座屈評価を実施して、圧縮膜応力（圧縮応力と曲げによる圧縮側応力の組合せ）が評価式を満足することを確認する。

評価式の詳細については、実施計画Ⅱ.2.5添付資料-15「付録2 平底たて置円筒型容器の評価」を参照。

タンク	部材	材料	水平方向設計震度	座屈評価結果（胴は座屈しない）
増設RO濃縮水受タンク (30m ³)	胴板	SUS316L	0.36	$\frac{\eta \cdot (\sigma_{x2} + \sigma_{x3})}{f_c} + \frac{\eta \cdot \sigma_{x4}}{f_b} = 0.05 < 1$
増設RO濃縮水受タンク (30m ³)	胴板	SUS316L	0.72	$\frac{\eta \cdot (\sigma_{x2} + \sigma_{x3})}{f_c} + \frac{\eta \cdot \sigma_{x4}}{f_b} = 0.23 < 1 ※$

記号	記号の説明	単位
η	座屈応力に対する安全率	-
σ_{x2}	胴の空質量による軸方向圧縮応力	MPa
σ_{x3}	胴の鉛直方向地震による軸方向圧縮応力	MPa
σ_{x4}	胴の水平方向地震による軸方向圧縮応力	MPa
f_b	曲げモーメントに対する許容座屈応力	MPa
f_c	軸圧縮荷重に対する許容座屈応力	MPa

※水平震度0.8で評価を実施

6-4-3. タンクの構造強度評価（増設RO濃縮水受タンク）

◎円筒型タンクの胴の板厚評価結果

$$t = \frac{DiH\rho}{0.204S\eta}$$

t : 胴板の計算上必要な厚さ
 Di: 胴の内径
 H: 水頭
 ρ: 液体の比重
 S: 最高使用温度における許容引張応力
 η: 継手効率

評価部位	必要肉厚 [mm]	最小厚さ [mm]
タンク板厚 (胴板)	1.5	6.57

必要肉厚は、tの値と以下の値の何れか大きい値とする。
 炭素鋼鋼板又は低合金鋼鋼板で作られたもの: 3mm

その他の材料で作られたもの: 1.5mm

◎円筒型タンクの底板の板厚評価結果

必要肉厚は、設計・建設規格より「地面、基礎等に直接接触するものについては3mm」と定義される。

評価部位	必要肉厚 [mm]	最小厚さ [mm]
タンク板厚（底板）	3.0	9.60

◎円筒型タンクの管台の板厚評価結果

$$t = \frac{DiH\rho}{0.204S\eta}$$

t : 管台の計算上必要な厚さ
 Di: 管台の内径
 H: 水頭
 ρ: 液体の比重
 S: 最高使用温度における許容引張応力
 η: 継手効率

管台口径	評価部位	必要肉厚 [mm]	最小厚さ [mm]
100A	管台板厚	3.5	4.45
150A			5.41

必要肉厚は、tの値と以下の値の何れか大きい値とする。
 管台の外径82mm以上: 3.5mm

6-4-4. タンクの構造強度評価（増設RO濃縮水受タンク）

◎円筒型タンクの穴の補強評価結果

$$A_0 = A_1 + A_2 + A_3 + A_4 \dots$$

$$A_1 = (\eta t_s - Ft_{sr})(X - d) - 2(1 - \frac{S_n}{S_s})(\eta t_s - Ft_{sr})t_{sr} \dots$$

$$X = X_1 + X_2 \dots$$

$$X_1 = X_2 = 2(Max(d, \frac{d}{2} + t_s + t_{sr})) \dots$$

$$A_2 = 2((t_{a1} - t_{sr})Y_1 + t_{a2}Y_2)S_n / S_s \dots$$

$$t_{sr} = \frac{PDi}{2S_s - 1.2P} \dots$$

$$Y_1 = Min(2.5t_s, 2.5t_{a1} + Te) \dots$$

$$Y_2 = Min(2.5t_s, 2.5t_{a2}, h) \dots$$

$$A_3 = L_1L_1 + L_2L_2 + L_3L_3 \dots$$

$$A_4 = (W - Wi) \times Te \dots$$

$$W = Min(X, De) \dots$$

$$Ar = dt_{sr}F + 2(1 - \frac{S_n}{S_s})t_{sr}Ft_{sr} \dots$$

- A₀ : 補強に有効な総面積
- A₁ : 胴、鏡板又は平板部分の補強に有効な面積
- A₂ : 管台部分の補強に有効な面積
- A₃ : すみ肉溶接部の補強に有効な面積
- A₄ : 強め材の補強に有効な面積
- η : PVC-3161.2 に規定する効率
- t_s : 胴の最小厚さ
- t_{sr} : 継ぎ目のない胴の計算上必要な厚さ (PVC-3122(1)において η=1 としたもの)
- t_a : 管台最小厚さ
- t_{a1} : 胴板より外側の管台最小厚さ
- t_{a2} : 胴板より内側の管台最小厚さ
- t_{sr} : 管台の計算上必要な厚さ
- P : 最高使用圧力(水頭)=9.80665 × 10⁸H p
- S_s : 胴板材料の最高使用温度における許容引張応力
- S_n : 管台材料の最高使用温度における許容引張応力
- Di : 管台の内径
- X : 胴面に沿った補強に有効な範囲
- X₁ : 補強に有効な範囲
- X₂ : 補強に有効な範囲
- Y₁ : 胴面に垂直な補強の有効な範囲 (胴より外側)
- Y₂ : 胴面に垂直な補強の有効な範囲 (胴より内側)
- h : 管台突出し高さ (胴より内側)
- L₁ : 溶接の脚長
- L₂ : 溶接の脚長
- L₃ : 溶接の脚長
- A_r : 補強が必要な面積
- d : 胴の断面に現れる穴の径
- F : 係数 (図 PVC-3161.2-1 から求めた値)
- Te : 強め材厚さ
- W : 強め材の有効範囲
- Wi : 開先を含めた管台直径
- De : 強め材外径

管台口径	評価部位	補強に必要な面積 Ar[mm ²]	補強に有効な総面積 A0[mm ²]
100A	管台	69.61	757.7
150A		101.9	1122

6-4-5. タンクの構造強度評価（増設RO濃縮水受タンク）

◎円筒型タンクの強め材の取付け強さ

$F_1 = \frac{\pi}{2} d_o L_1 S \eta_1$

$F_2 = \frac{\pi}{2} d t_n S_n \eta_3$

$F_3 = \frac{\pi}{2} d'_o t_s S \eta_2$

$F_4 = \frac{\pi}{2} d_o L_2 S \eta_1$

$F_5 = \frac{\pi}{2} W_o L_3 S \eta_1$

$F_6 = \frac{\pi}{2} d_o t_s S \eta_2$

F_1 : 断面（管台外側のすみ肉溶接部）におけるせん断強さ

F_2 : 断面（管台内側の管台壁）におけるせん断強さ

F_3 : 断面（突合せ溶接部）におけるせん断強さ

F_4 : 断面（管台内側のすみ肉溶接部）におけるせん断強さ

F_5 : 断面（強め材のすみ肉溶接部）におけるせん断強さ

F_6 : 断面（突合せ溶接部）におけるせん断強さ

d_o : 管台外径

d : 管台内径

d'_o : 胴の穴の径

W_o : 強め材の外径

S : 胴板材料の最高使用温度における許容引張応力

S_n : 管台材料の最高使用温度における許容引張応力

L_1 : すみ肉溶接部の脚長（管台取付部（胴より外側））

L_2 : すみ肉溶接部の脚長（管台取付部（胴より内側））

L_3 : 溶接部の脚長（強め材）

η_1 : 強め材の取付け強さ（表 PVC-3169-1 の値）

$W = d'_o t_{sr} S - (t_s - F t_{sr})(X - d'_o) S$

$W_1 = F_1 + F_2$

$W_2 = F_1 + F_6 + F_4$

$W_3 = F_5 + F_2$

$W_4 = F_5 + F_3$

$W_5 = F_1 + F_3$

$W_6 = F_5 + F_6 + F_4$

η_2 : 強め材の取付け強さ（表 PVC-3169-1 の値）

η_3 : 強め材の取付け強さ（表 PVC-3169-1 の値）

W : 溶接部の負うべき荷重

t_{sr} : 継目のない胴の計算上必要な厚さ（PVC-3122(1)において $\eta = 1$ としたものの）

F : 管台の取付角度より求まる係数（図 PVC-3161.2-1 から求めた値）

X : 胴面に沿った補強に有効な範囲

W_1 : 予想される破断箇所の強さ

W_2 : 予想される破断箇所の強さ

W_3 : 予想される破断箇所の強さ

W_4 : 予想される破断箇所の強さ

W_5 : 予想される破断箇所の強さ

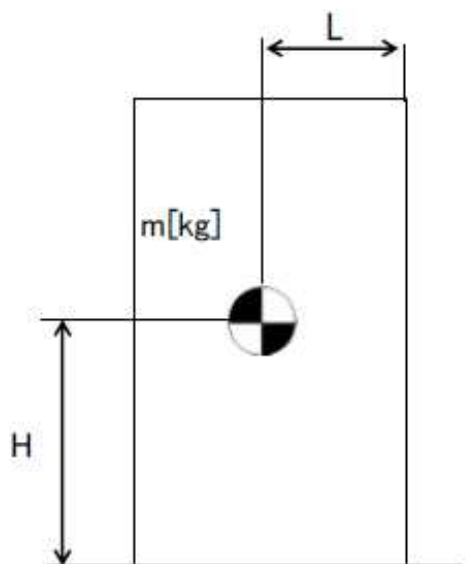
W_6 : 予想される破断箇所の強さ

管台口径	溶接部の負うべき荷重	予想される破断箇所の強さ					
	W[N]	W ₁ [N]	W ₂ [N]	W ₃ [N]	W ₄ [N]	W ₅ [N]	W ₆ [N]
100A	-60800	14930	-60800	—	—	—	—
150A	-89210	23260	-89210	—	—	—	—

➤ W<0溶接部の負うべき荷重が負のため、強度計算不要

6-4-6. タンクの転倒評価（増設RO濃縮水受タンク）

◎タンク基礎ボルトを考慮しない耐震計算



- m : 機器質量
- g : 重力加速度
- H : 据付面からの重心までの距離
- L : 転倒支点から機器重心までの距離
- C_H : 水平方向設計震度

地震による転倒モーメント： $M_1[N \cdot m] = m \times g \times C_H \times H$

自重による安定モーメント： $M_2[N \cdot m] = m \times g \times L$

当該タンクはボルトによる固定を行っているため
本評価にて算出値>許容値となった場合でも
ボルトが評価に耐えられれば耐震上問題とならない。

評価部位	評価項目	水平震度	算出値	許容値	単位
本体	転倒	0.36	3.7×10^2	6.5×10^2	kN・m

評価部位	評価項目	水平震度	算出値	許容値	単位
本体	転倒	0.72	7.4×10^2	6.5×10^2	kN・m

6-4-7. タンクのスロッシング評価（増設RO濃縮水受タンク）

◎中低濃度タンクに対するスロッシング評価

$$T_s = 2\pi \sqrt{\frac{D}{3.68g} \coth\left(\frac{3.68H}{D}\right)}$$

$$\eta = 0.837 \left(\frac{D}{2g}\right) \left(\frac{2\pi}{T_s}\right) S_v$$

D : タンク内径 [m]

H : タンク液位 [m]

g : 重力加速度 [m/s²]

T_s : スロッシング固有周期 [s]

S_v : 速度応答値 [m/s]

η : スロッシング波高 [m]

タンク内径 [m]	スロッシング波高 [mm]	スロッシング時液位 [mm]	タンク高さ [mm]
3.00	533	4,933	4,982

6-4-8. 設計上の考慮 共振評価（増設RO濃縮水受タンク）

- 増設RO濃縮水受タンクの共振評価について
- 増設RO濃縮水受タンクの固有周期は
 - ・ 水平方向で, 0.036s (約27Hz)
 - ・ 鉛直方向で, 0.006s (約166Hz)
- 上記より, 固有振動数が水平・鉛直方向で20Hz以上であり共振の恐れはないと考える。

6-4-9. 基礎ボルトの強度評価（増設RO濃縮水受タンク）

『JEAC4601-2008原子力発電所耐震設計技術規程』に基づき、タンク基礎ボルトの評価を実施して、引張応力、せん断応力が許容値未満であることを確認する。評価式の詳細については、実施計画Ⅱ.2.5添付資料-15「付録2 平底たて置円筒型容器の評価」を参照。

【基礎ボルトの強度評価結果】

機器名称	評価部位	評価項目	水平震度	算出値	許容値	単位
増設RO濃縮水受タンク	基礎ボルト	引張	0.36	1	176	MPa
		せん断	0.36	16	135	MPa

機器名称	評価部位	評価項目	水平震度	算出値	許容値	単位
増設RO濃縮水受タンク	基礎ボルト	引張	0.72	30※	176	MPa
		せん断	0.72	34※	135	MPa

※水平方向設計振動0.8で評価を実施

6-5-1. タンクの強度・耐震評価（建屋内RO濃縮水受タンク）

建屋内RO濃縮水受タンクについては、「ポリエチレン製縦型耐食円筒型貯槽規格」に準拠するため、当該規格に基づく強度・耐震評価を実施している。

【強度評価】

機器名称	評価部位	評価方向	算出値	許容値	単位
建屋内RO濃縮水受タンク	胴板	周方向	4.7	5.0	MPa
		軸方向	0.18	0.70	MPa

【耐震評価】

機器名称	評価部位	水平震度	算出値	許容値	単位
建屋内RO濃縮水受タンク	胴板	0.36	2.6	7.5	MPa
		0.72	5.2	7.5	MPa

機器名称	評価部位	評価項目	水平震度	算出値	許容値	単位
建屋内RO濃縮水受タンク	基礎ボルト	引張	0.36	2	176	MPa
		せん断	0.36	7	101	MPa
		引張	0.72	23	176	MPa
		せん断	0.72	14	101	MPa

6-5-2. タンクの強度・耐震評価（建屋内RO濃縮水受タンク）

【強度評価】

- ・内圧（静水圧）により発生する円周方向応力 σ_θ が許容応力 f より小さいこと

$$\sigma_\theta = \frac{P \cdot d}{2t} \quad f = \frac{\sigma_s}{F}$$

P : 最大水位時の静水圧[MPa]

d : タンクの外径[mm]

t : 胴板の厚さ[mm]

σ_s : ポリエチレンの強度[MPa]（規格より15MPa）

F : 安全率[-]（長期荷重評価のため3）

P :0.051MPa

d :2860mm

t :16mm

- ・タンク本体の自重により発生する軸方向応力 σ_y が許容応力 f より小さいこと

$$\sigma_y = \frac{m_t \cdot g}{\pi \cdot d \cdot t}$$

m_t : タンク本体の質量[kg]

g : 重力加速度[m/s²]

$\sigma_{X,cr}$: 材料の圧縮座屈応力[MPa]

C : 座屈係数 = $1 - 0.901 \{ 1 - e^{-(1/16) \cdot \sqrt{d/2t}} \}$

E_p : 引張弾性係数[MPa]（規格より500MPa）

ν : ポアソン比[-]（規格より0.41）

F : 安全率[-]（長期荷重評価のため3）

m_t :2500kg

$$\sigma_{X,cr} = \frac{2 \cdot C \cdot E_p \cdot t}{\{3(1 - \nu^2)\}^{1/2} \cdot d}$$

$$f = \frac{\sigma_{X,cr}}{F}$$

6-5-3. タンクの強度・耐震評価（建屋内RO濃縮水受タンク）

【耐震評価】

- 地震による転倒モーメントにより発生する応力 σ_x が許容応力 f より小さいこと

$$\sigma_x = \frac{4 \cdot M}{\pi \cdot d^2 \cdot t}$$

$$M = K_H \cdot \alpha_t \cdot m_{total} \cdot g \cdot H$$

$$f = \frac{\sigma_s}{F}$$

M:地震による転倒モーメント[N*mm]

F:安全率[-] (短期荷重評価のため2)

K_H :水平震度[-] (0.36または0.72)

α_t :タンクの有効重量比[-]

(最大水位, タンク直径より算出し0.88)

m_{total} :タンク全体の質量(補強枠含む)[kg]

H:水平地震荷重の作用点高さ[mm]

m_{total} :32500kg
H:2625mm

- 基礎ボルトに発生する応力 σ_b , τ_b が許容応力より小さいこと

$$\sigma_b = \frac{1}{A_b \cdot n} \left(\frac{4 \cdot M}{L_b} - m_{total} \cdot g \right)$$

$$\tau_b = \frac{K_H \cdot m_{total} \cdot g}{A_b \cdot n}$$

L_b :基礎ボルトのピッチ円直径[mm]

σ_b :基礎ボルトに掛かる引張応力[MPa]

τ_b :基礎ボルトに掛かるせん断応力[MPa]

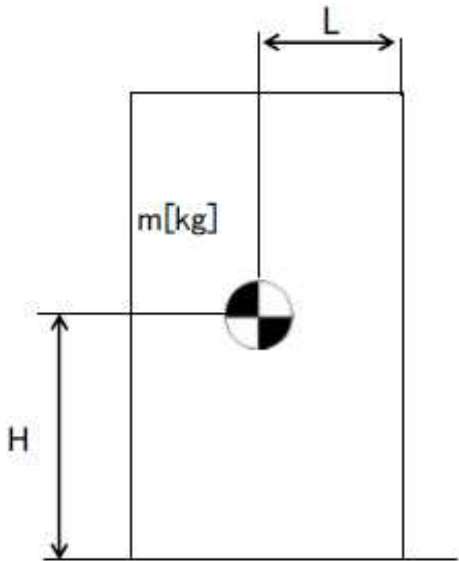
n:基礎ボルトの本数[-]

A_b :基礎ボルト断面積[mm²]

L_b :3050mm
n:24
 A_b :706.9mm²

6-5-4. 設計上の考慮 タンクの転倒評価（建屋内RO濃縮水受タンク）

◎タンク基礎ボルトを考慮しない耐震計算



- m : 機器質量
- g : 重力加速度
- H : 据付面からの重心までの距離
- L : 転倒支点から機器重心までの距離
- C_H : 水平方向設計震度

地震による転倒モーメント : $M_1 [N \cdot m] = m \times g \times C_H \times H$
 自重による安定モーメント : $M_2 [N \cdot m] = m \times g \times L$

当該タンクはボルトによる固定を行っているため本評価にて算出値 > 許容値となった場合でもボルトが評価に耐えられれば耐震上問題とならない。

評価部位	評価項目	水平震度	算出値	許容値	単位
本体	転倒	0.36	3.1×10^2	4.8×10^2	kN・m

評価部位	評価項目	水平震度	算出値	許容値	単位
本体	転倒	0.72	6.1×10^2	4.8×10^2	kN・m

6-5-5. タンクのスロッシング評価（建屋内RO濃縮水受タンク）

◎中低濃度タンクに対するスロッシング評価

$$T_s = 2\pi \sqrt{\frac{D}{3.68g} \coth\left(\frac{3.68H}{D}\right)}$$

$$\eta = 0.837 \left(\frac{D}{2g}\right) \left(\frac{2\pi}{T_s}\right) S_v$$

D : タンク内径 [m]

H : タンク液位 [m]

g : 重力加速度 [m/s²]

T_s : スロッシング固有周期 [s]

S_v : 速度応答値 [m/s]

η : スロッシング波高 [m]

タンク内径 [m]	スロッシング波高 [mm]	スロッシング時液位 [mm]	タンク高さ [mm]
1.414	386	5,216	5,250

6-5-6. 【参考】タンクの応力評価（建屋内RO濃縮水受タンク）

当該タンクは「ポリエチレン製縦型耐食円筒型貯槽規格」に準拠するため、当該規格に基づく耐震評価を実施している。

ここでは参考として、鋼製タンクと同様に『JEAC4601-2008原子力発電所耐震設計技術規程』に基づき、タンク胴板の応力評価を実施して一次一般膜応力が許容応力以下であることを確認する。評価式の詳細については、実施計画Ⅱ.2.5添付資料-15「付録2 平底たて置円筒型容器の評価」を参照。

タンク	部材	材料	水平方向設計震度	応力	算出応力 [MPa]	許容応力 [MPa]
建屋内RO濃縮水受タンク (30m ³)	胴板	ポリエチレン	0.36	一次一般膜	■	■
建屋内RO濃縮水受タンク (30m ³)	胴板	ポリエチレン	0.72	一次一般膜	■	■

記号	記号の説明	単位
σ_{ot}	胴の組合せ引張応力	MPa
σ_{oc}	胴の組合せ圧縮応力	MPa
m_o	容器の運転時質量	kg
m_e	容器の空質量	kg

記号	記号の説明	単位
D_i	胴の内径	mm
t	胴の板厚	mm
E	胴の縦弾性係数	MPa
H	水頭	mm
S_y	設計降伏点@40°C	MPa
S_u	設計引張強さ@40°C	MPa

mo:32500kg
 me:2500kg
 Di:2828mm
 t:16mm
 E: ■
 H: ■
 Sy: ■
 Su: ■



応力の種類	設計応力 S_d
一次一般膜応力	設計降伏点 S_y と設計引張強さ S_u の0.6倍のいずれか小さい方の値。ただし、オーステナイト系ステンレス鋼及び高ニッケル合金にあっては許容引張応力 S の1.2倍の方が大きい場合は、この大きい方の値とする。

6-5-7. 【参考】タンクの座屈評価（建屋内RO濃縮水受タンク）

当該タンクは「ポリエチレン製縦型耐食円筒型貯槽規格」に準拠するため、当該規格に基づく耐震評価を実施している。

ここでは参考として、鋼製タンクと同様に『JEAC4601-2008原子力発電所耐震設計技術規程』に基づき、タンク胴板の座屈評価を実施して、圧縮膜応力（圧縮応力と曲げによる圧縮側応力の組合せ）が評価式を満足することを確認する。評価式の詳細については、実施計画Ⅱ.2.5添付資料-15「付録2 平底たて置円筒型容器の評価」を参照。

タンク	部材	材料	水平方向設計震度	座屈評価結果（胴は座屈しない）
建屋内RO濃縮水受タンク (30m ³)	胴板	ポリエチレン	0.36	$\frac{\eta \cdot (\sigma_{x2} + \sigma_{x3})}{f_c} + \frac{\eta \cdot \sigma_{x4}}{f_b} =$ 
建屋内RO濃縮水受タンク (30m ³)	胴板	ポリエチレン	0.72	$\frac{\eta \cdot (\sigma_{x2} + \sigma_{x3})}{f_c} + \frac{\eta \cdot \sigma_{x4}}{f_b} =$ 

記号	記号の説明	単位
η	座屈応力に対する安全率	-
σ_{x2}	胴の空質量による軸方向圧縮応力	MPa
σ_{x3}	胴の鉛直方向地震による軸方向圧縮応力	MPa
σ_{x4}	胴の水平方向地震による軸方向圧縮応力	MPa
f_b	曲げモーメントに対する許容座屈応力	MPa
f_c	軸圧縮荷重に対する許容座屈応力	MPa

6-5-8. 【参考】タンクの構造強度評価（建屋内RO濃縮水受タンク）

当該タンクは「ポリエチレン製縦型耐食円筒型貯槽規格」に準拠するため、当該規格に基づく強度評価を実施計画に記載している。ここでは参考として、設計建設規格に準拠した鋼製タンクと同様に評価した結果を記載する。なお、溶接部の負うべき荷重の評価については、当該タンクが溶接による製作物でないため評価を省略する。

◎円筒型タンクの胴の板厚評価結果

$$t = \frac{DiH\rho}{0.204S\eta}$$

t : 胴板の計算上必要な厚さ
 Di: 胴の内径
 H: 水頭
 ρ: 液体の比重
 S: 最高使用温度における許容引張応力
 η: 継手効率

必要肉厚は、tの値と以下の値の何れか大きい値とする。
 炭素鋼鋼板又は低合金鋼鋼板で作られたもの: 3mm

その他の材料で作られたもの: 1.5mm

評価部位	必要肉厚 [mm]	最小厚さ [mm]
タンク板厚 (胴板)		

◎円筒型タンクの底板の板厚評価結果

必要肉厚は、設計・建設規格より「地面、基礎等に直接接触するものについては3mm」と定義される。

評価部位	必要肉厚 [mm]	最小厚さ [mm]
タンク板厚 (底板)		

◎円筒型タンクの管台の板厚評価結果

$$t = \frac{DiH\rho}{0.204S\eta}$$

t : 管台の計算上必要な厚さ
 Di: 管台の内径
 H: 水頭
 ρ: 液体の比重
 S: 最高使用温度における許容引張応力
 η: 継手効率

必要肉厚は、tの値と以下の値の何れか大きい値とする。
 管台の外径64mm以上: 2.7mm 外径82mm以上: 3.5mm

管台口径	評価部位	必要肉厚 [mm]	最小厚さ [mm]
50A	管台板厚		
100A			

6-5-9. 【参考】タンクの構造強度評価（建屋内RO濃縮水受タンク）

◎円筒型タンクの穴の補強評価結果

$$A_0 = A_1 + A_2 + A_3 + A_4$$

$$A_1 = (\eta t_s - Ft_{sr})(X - d) - 2(1 - \frac{S_n}{S_s})(\eta t_s - Ft_{sr})t_{sr}$$

$$X = X_1 + X_2$$

$$X_1 = X_2 = 2(\text{Max}(d, \frac{d}{2} + t_s + t_{sr}))$$

$$A_2 = 2((t_{n1} - t_{sr})Y_1 + t_{n2}Y_2)S_n / S_s$$

$$t_{sr} = \frac{PDi}{2S_s - 1.2P}$$

$$Y_1 = \text{Min}(2.5t_s, 2.5t_{n1} + Te)$$

$$Y_2 = \text{Min}(2.5t_s, 2.5t_{n2}, h)$$

$$A_3 = L_1L_1 + L_2L_2 + L_3L_3$$

$$A_4 = (W - Wi) \times Te$$

$$W = \text{Min}(X, De)$$

$$Ar = dt_{sr}F + 2(1 - \frac{S_n}{S_s})t_{sr}Ft_{sr}$$

- A₀ : 補強に有効な総面積
- A₁ : 胴、鏡板又は平板部分の補強に有効な面積
- A₂ : 管台部分の補強に有効な面積
- A₃ : すみ肉溶接部の補強に有効な面積
- A₄ : 強め材の補強に有効な面積
- η : PVC-3161.2 に規定する効率
- t_s : 胴の最小厚さ
- t_{sr} : 継ぎ目のない胴の計算上必要な厚さ (PVC-3122(1)において、η = 1 としたもの)
- t_n : 管台最小厚さ
- t_{n1} : 胴板より外側の管台最小厚さ
- t_{n2} : 胴板より内側の管台最小厚さ
- t_{sr} : 管台の計算上必要な厚さ
- P : 最高使用圧力(水頭)=9.80665 × 10⁸ H₂O
- S_s : 胴板材料の最高使用温度における許容引張応力
- S_n : 管台材料の最高使用温度における許容引張応力
- Di : 管台の内径
- X : 胴面に沿った補強に有効な範囲
- X₁ : 補強に有効な範囲
- X₂ : 補強に有効な範囲
- Y₁ : 胴面に垂直な補強の有効な範囲 (胴より外側)
- Y₂ : 胴面に垂直な補強の有効な範囲 (胴より内側)
- h : 管台突出し高さ (胴より内側)
- L₁ : 溶接の脚長
- L₂ : 溶接の脚長
- L₃ : 溶接の脚長
- A_r : 補強が必要な面積
- d : 胴の断面に現れる穴の径
- F : 係数 (図 PVC-3161.2-1 から求めた値)
- Te : 強め材厚さ
- W : 強め材の有効範囲
- Wi : 開先を含めた管台直径
- De : 強め材外径

管台口径	評価部位	補強に必要な面積 Ar[mm ²]	補強に有効な総面積 A0[mm ²]
100A	管台		

※補強に有効な総面積A0=A1+A2+A3+A4は、保守側にA2,A3,A4=0として評価した。
 ※50A管台は、穴の径が85mm以下のため評価を省略した。

6-5-10. 【参考】共振評価（建屋内RO濃縮水受タンク）

当該タンクは「ポリエチレン製縦型耐食円筒型貯槽規格」に準拠するため、当該規格に基づく耐震評価を実施しており、当該規格では共振評価は規定していない。ここでは参考として、鋼製タンクと同様に『JEAC4601-2008原子力発電所耐震設計技術規程』に基づき、共振評価を実施する。

■建屋内RO濃縮水受タンクの共振評価について

➤建屋内RO濃縮水受タンクの固有周期は

- ・ 水平方向で、XXXXXXXXXX
- ・ 鉛直方向で、XXXXXXXXXX

➤ 上記より、固有振動数が水平・鉛直方向で20Hz未満となり共振の可能性が有るが、タンク材質がポリエチレンであり可撓性を有することから、共振による影響は軽微である。

6-6. 基礎ボルトの強度評価（ポンプ基礎ボルト）

『JEAC4601-2008原子力発電所耐震設計技術規程』に基づき、ポンプ基礎ボルトの評価を実施して、引張応力、せん断応力が許容値未満であることを確認する。評価式の詳細については、実施計画Ⅱ.2.5添付資料-15別紙3を参照。

【基礎ボルトの強度評価結果】

機器名称	評価部位	評価項目	水平震度	算出値	許容値	単位
建屋内RO濃縮水移送ポンプ	基礎ボルト	引張	0.36	< 0	—	MPa
		せん断	0.36	3	161	MPa
増設RO濃縮水供給ポンプ	基礎ボルト	引張	0.36	< 0	—	MPa
		せん断	0.36	3	161	MPa

機器名称	評価部位	評価項目	水平震度	算出値	許容値	単位
建屋内RO濃縮水移送ポンプ	基礎ボルト	引張	0.72	3	210	MPa
		せん断	0.72	5	161	MPa
増設RO濃縮水供給ポンプ	基礎ボルト	引張	0.72	3	210	MPa
		せん断	0.72	5	161	MPa

（補足）建屋内RO濃縮水移送ポンプ、増設RO濃縮水供給ポンプは同仕様のため、評価結果は同一である。

6-7. 設計上の考慮（増設RO濃縮水受タンク）

<風雨に対する考慮>

- 屋外に設置する増設RO濃縮水供給ポンプ、増設RO濃縮水受タンクについては風雨により損傷を与える可能性がある場合、汚染水移送停止等の操作を行い、機器の損傷による汚染水漏えい防止を図る。

<規格基準について>

- 増設RO濃縮水供給ポンプは原子力発電所耐震設計技術規程（JEAC4601）に準拠して評価を行う。
- 配管は、ポリエチレン管を新設し、鋼管の新設は行わない。ポリエチレン管は可とう性により耐震性を確保する。

<構造強度及び耐震性>

- 増設RO濃縮水受タンクは、RO濃縮水処理設備にて処理装置供給タンクとして供用していたタンク（SUS316L製、溶接検査受検実績有）を再使用する。タンクの構造強度及び耐震性は建屋内RO循環設備と同様※に設計・建設規格（JSME規格）、原子力発電所耐震設計技術規程（JEAC4601）に準拠して評価を行う。タンクの健全性については、撤去時記録の確認、外観点検、外面・内面の点検結果より評価を行い、記録確認にて検査を受検する。増設RO濃縮水受タンクの内側はライニング加工しているため、板厚の減肉は無いと考えている。

<長期停止に対する考慮>

- 建屋内RO循環設備は、故障により設備が長期間停止することがないように2系列設置しているが、追設する関連機器では、動的機器であるポンプを2系列設置し、故障リスクが少ないタンク・配管は1系列設置としている。

6-8. 設計上の考慮（建屋内RO濃縮水受タンク）

<風雨に対する考慮>

- 建屋内RO濃縮水移送ポンプ，建屋内RO濃縮水受タンクは建屋内RO循環設備と同様に4号機タービン建屋内に設置するため，風雨により設備の安全性が損なわれる可能性は低い。

<規格基準について>

- 建屋内RO濃縮水受タンクは，一般産業で水や薬品の貯留の用途で多数の実績を有するポリエチレン製タンクを使用する。タンクの構造強度及び耐震性は「ポリエチレン製縦型耐食円筒型貯槽規格（ポリエチレンタンク協議会）」に準拠して評価を行う。
- 建屋内RO濃縮水移送ポンプは原子力発電所耐震設計技術規程（JEAC4601）に準拠して評価を行う。
- 配管は，ポリエチレン管を新設し，鋼管の新設は行わない。ポリエチレン管は可とう性により耐震性を確保する。

<耐放射線について>

- ポリエチレンは，集積線量が $2 \times 10^5 \text{Gy}$ に達すると，引張強度は低下しないが，破断時の伸びが減少する傾向を示す。ポリエチレンタンク・ポリエチレン管の照射線量率を 1Gy/h と仮定すると， $2 \times 10^5 \text{Gy}$ に到達する時間は 2×10^5 時間（22.8年）と評価される。そのため，ポリエチレンタンク・ポリエチレン管は数年程度の使用では放射線照射の影響を受けることはないと考えられる。

6-8. 設計上の考慮（建屋内RO濃縮水受タンク）

<耐放射線について>

- <参考> 現在の建屋内RO濃縮水表面の線量当量率は、保守的にみて10mSv/hであることから、集積線量が $2 \times 10^5 \text{Gy}$ に到達する時間は 2×10^7 時間（2283年）と評価される。

6-9. 設計上の考慮（増設RO濃縮水受タンク）

<津波対策>

増設RO濃縮水受タンクは、アウターライズ津波（T.P. 約 12.7 m）が到達しないと考えられるT.P. 約 33.5 mの場所に設置する。

また、アウターライズ津波を上回る津波の襲来に備え、大津波警報が出た際は滞留水移送装置、処理装置を停止し、処理装置については隔離弁を閉めることにより滞留水の流出を防止する。

<火災対策>

増設RO濃縮水受タンクおよび追設する関連機器は、火災発生防止及び火災影響軽減のため、実用上可能な限り不燃性又は難燃性材料を使用するとともに設備周辺から可能な限り可燃物を排除する。また、初期消火の対応ができるよう、設備近傍に消火器を設置する。なお、火災発生は、監視カメラ等により確認可能な設計とする。

<凍結防止対策・紫外線対策>

ポリエチレン管には保温材を取り付け凍結防止対策を施す。なお、本対策は、ポリエチレン管の紫外線劣化対策を兼ねる。

6-10. 設計上の考慮（建屋内RO濃縮水受タンク）

<津波対策>

建屋内RO濃縮水受タンク（T.P. 約 8.5 m）は、アウターライズ津波（T.P. 約 12.7 m）による浸水を防止するため仮設防潮堤内に設置する。

また、アウターライズ津波を上回る津波の襲来に備え、大津波警報が出た際は滞留水移送装置、処理装置を停止し、処理装置については隔離弁を閉めることにより滞留水の流出を防止する。

<火災対策>

建屋内RO濃縮水受タンクおよび追設する関連機器は、火災発生防止及び火災影響軽減のため、実用上可能な限り不燃性又は難燃性材料を使用するとともに設備周辺から可能な限り可燃物を排除する。また、初期消火の対応ができるよう、設備近傍に消火器を設置する。なお、火災発生は、監視カメラ等により確認可能な設計とする。

<凍結防止対策・紫外線対策>

ポリエチレン管には保温材を取り付け凍結防止対策を施す。なお、本対策は、ポリエチレン管の紫外線劣化対策を兼ねる。

6-11. 信頼性向上対策について

機能	現在の状況	本申請による信頼性向上の内容
<p>建屋内RO運転にて発生する濃縮水の33.5m盤エリアへの送水</p>	<p>SPT受入水タンク/ポンプが当該機能を担う 【構造強度評価】 角型タンクの定量的な評価が不可 【耐震評価】 Bクラス相当評価 【材質】 炭素鋼（ライニング無） 【環境】 ・屋外</p>	<p>建屋内RO濃縮水受タンク/ポンプが当該機能を担う 【構造強度評価】 円筒タンクの定量的な評価が可能 【耐震評価】 Bクラスの2倍の水平振動で評価 【材質】 ポリエチレン（耐食性向上） 【環境】 ・屋内</p>
<p>33.5m盤エリアへ送水した濃縮水のRO濃縮水貯槽への送水</p>	<p>RO濃縮水受タンク/ポンプが当該機能を担う 【構造強度評価】 角型タンクの定量的な評価が不可 【耐震評価】 Bクラス相当評価 【材質】 炭素鋼（ライニング無） 【環境】 ・屋外</p>	<p>増設RO濃縮水受タンク/ポンプが当該機能を担う 【構造強度評価】 円筒タンクの定量的な評価が可能 【耐震評価】 Bクラスの2倍の水平振動で評価 【材質】 SUS316L（ライニング有） 【環境】 ・屋外</p>

6-12. ポリエチレンタンクの採用経緯について

- 本タンクに求められる機能は、最高使用温度が40℃（常温）、最高使用圧力が水頭圧の環境にて30m³程度の水を貯留出来ることであり、タンクに求められる機械的強度は比較的低い。また、建屋内に設置するため、直射日光に曝されない、風雨が無いなど、環境条件が穏やかである。
- このため、本タンクは鋼材のほか非金属材料も含めて仕様を検討を実施し、下記の点にて鋼製タンク以上の信頼性が有ると判断したことから、ポリエチレン製を採用することとした。
 - 耐腐食性を有すること。
 - 「ポリエチレン製型耐食貯槽規格」の強度・耐震評価式に基づき、設計の妥当性が定量的に確認出来ること。
- ポリエチレンタンクは一般産業では広く使用されており、官庁/民間あわせて年間約5000台※1の納入実績がある。
- 今回使用するタンクについては、鋼製の補強枠が付属し、水平震度1.5Gの地震に耐える仕様※2の製品を採用している。

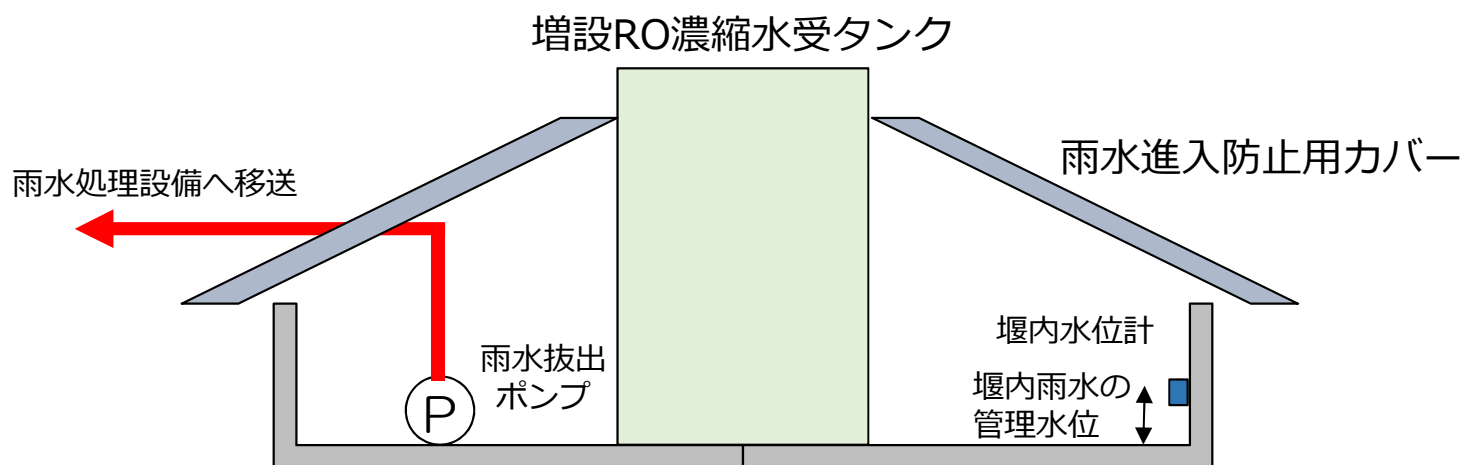
※1:ポリエチレンタンク協議会資料による

※2:タンクメーカー見解による

6-13. 放射性液体廃棄物の処理・保管・管理（新設設備について）

<漏えい検知・漏えい拡大防止>

- 建屋内RO濃縮水受タンクは、建屋内RO循環設備と同様に、周囲に設けるコンクリート製の堰に機器等に内包する処理水を受けられる容量を確保し、漏えい拡大防止を図る。また、漏えい検知器を設置し、早期検知を図る。
- 一方、増設RO濃縮水受タンクは屋外に設置することから、以下の通り漏えい検知、漏えい拡大防止を図る。
 - 周囲に設けるコンクリート製の堰は、機器等に内包する処理水を受けられる容量に、大雨時の作業等を考慮した余裕高さ（堰高さで20cm）分を合わせた容量を確保する。
 - 漏えいの早期検知を図るため堰内水位計を設置し、管理水位（余裕高さ以下で設定）より高い水位に達した際は警報を発生させる。警報発生時は現場確認、水質分析により汚染水漏えい有無を確認する。また、汚染水の微小漏えい有無の確認のため、定期的な巡視点検を併せて実施する。
 - なお、堰内雨水の発生を抑えるため、雨水進入防止用カバーを設置するとともに、堰に溜まった水は分析を実施し、汚染がなければ雨水処理設備へ移送し処理する。

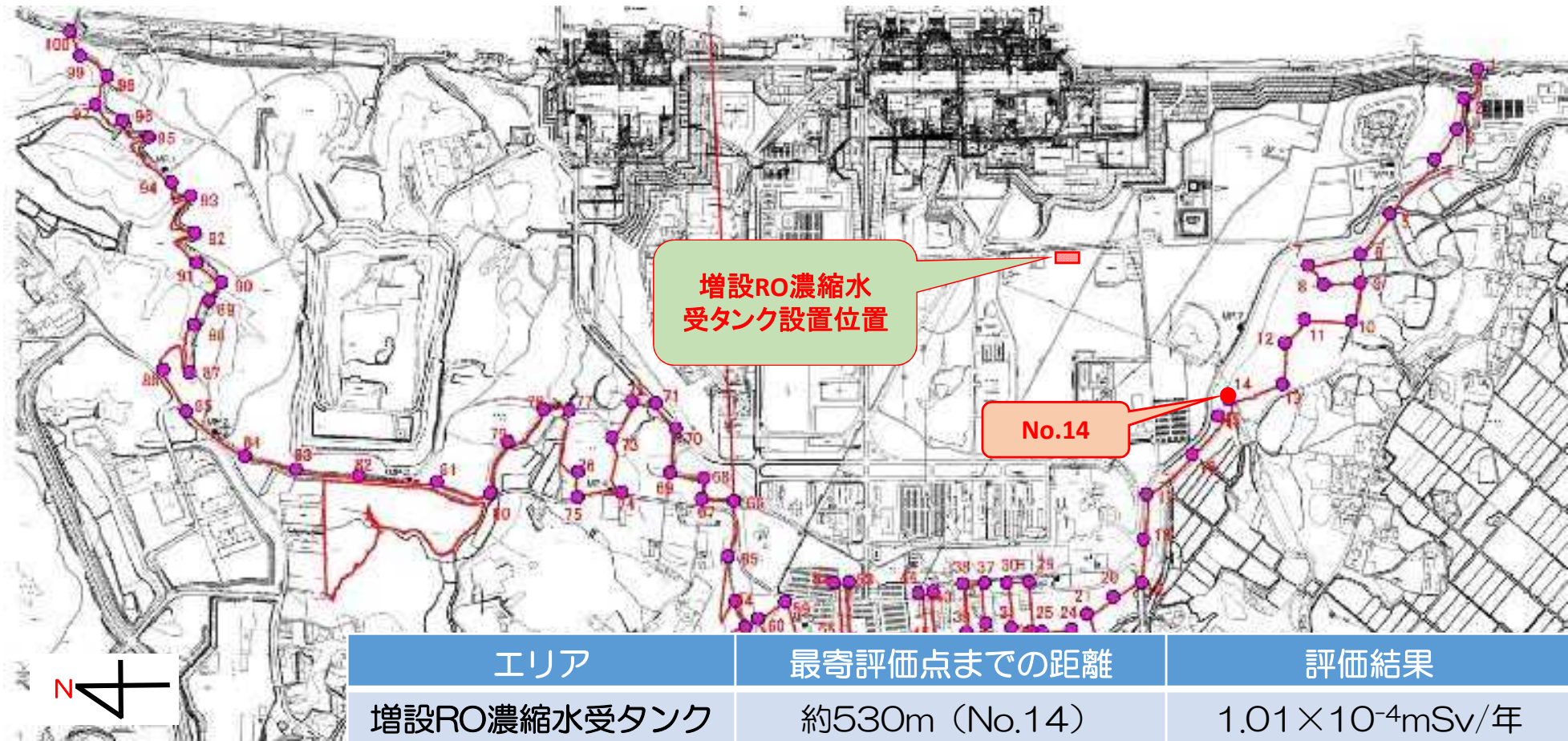


6-14. 計装品リスト

■ インターロック有無について

種類（使用箇所）	インターロック有無	設置目的
水位計 （建屋内RO濃縮水受タンク）	有り	液位の監視として使用。
流量計 （建屋内RO濃縮水移送ポンプ出口）	有り	移送流量の監視として使用。
水位計 （増設RO濃縮水受タンク）	有り	液位の監視として使用。
流量計 （増設RO濃縮水供給ポンプ出口）	有り	移送流量の監視として使用。
漏えい検知器 （建屋内RO濃縮水受タンク堰内）	無し	堰内の漏えい検知として使用。
水位計 （増設RO濃縮水受タンク堰内）	無し	堰内の雨水管理として使用。

- 増設RO濃縮水のタンク新設に伴い、敷地境界の線量評価結果は下記の通りとなる。



※敷地境界における実効線量への影響評価方法

分析結果から線源条件を設定し、制動X線も考慮し、RO濃縮水受タンク設置位置から 最寄りの敷地境界評価点における直接線・スカイシャイン線の寄与をコード計算により求める。

なお、建屋内RO濃縮水受タンクについては、4号T/B建屋内に設置されていることから評価対象外としている。

7. 検査の確認事項について（Ⅱ-2.5）

- 新設する建屋内RO濃縮水受タンク及びRO濃縮水処理設備から用途変更する増設RO濃縮水受タンクについて以下に基づき実施する。なお、撤去配管については、バルブの下流側に閉止フランジを取り付け、閉止フランジには圧力が掛からないようにするため、検査不要と考えている。

確認事項	確認項目	確認内容	判定
構造強度・耐震性	材料確認	実施計画に記載した主な材料について記録を確認する。	実施計画のとおりであること。
	寸法確認	実施計画に記載した主要寸法について記録を確認する。	寸法が許容範囲内であること。
	外観確認	各部の外観を確認する。	有意な欠陥がないこと。
	据付確認	機器の据付位置、据付状態について確認する。	実施計画のとおり施工・据付されていること。
	耐圧・漏えい確認	確認圧力で保持した後、確認圧力に耐えていることを確認する。 耐圧確認終了後、耐圧部分からの漏えいの有無を確認する。	圧力に耐え、かつ構造物の変形等がないこと。 また、耐圧部から漏えいがないこと。
機能	警報確認	液位「高高」側の信号により警報が発生することを確認する。	液位「高高」側の信号により警報が発生すること。

7. 検査の確認事項について（Ⅱ-2.5）

- 新設する建屋内RO濃縮水移送ポンプ及び増設RO濃縮水供給ポンプについて以下に基づき実施する。

確認事項	確認項目	確認内容	判定
構造強度・耐震性	外観確認	各部の外観を確認する。	有意な欠陥がないこと。
	据付確認	機器の据付位置，据付状態について確認する。	実施計画のとおり施工・据付されていること。
	漏えい確認	運転圧力で耐圧部分からの漏えいの有無を確認する。	耐圧部から著しい漏えいがないこと。
性能	運転性能確認	ポンプの運転確認を行う。	実施計画に記載した容量を満足すること。 また、異音，発煙，異常振動等がないこと。

7. 検査の確認事項について（Ⅱ-2.5）

- 建屋内RO濃縮水移送ポンプから増設RO濃縮水受タンク間の既設鋼管部分についての確認事項として以下に基づき実施する。

確認事項	確認項目	確認内容	判定
構造強度・耐震性	材料確認	実施計画に記載した主な材料について記録を確認する。	実施計画のとおりであること。
	寸法確認	実施計画に記載した外径，厚さについて記録を確認する。	実施計画のとおりであること。
	外観確認	各部の外観を確認する。	有意な欠陥がないこと。
	据付確認	配管の据付状態について確認する。	実施計画のとおり施工・据付されていること。
	耐圧・漏えい確認	確認圧力で保持した後，確認圧力に耐えていることを確認する。 耐圧確認終了後，耐圧部分からの漏えいの有無を確認する。	圧力に耐え，かつ構造物の変形等がないこと。 また，耐圧部から漏えいがないこと。

7. 検査の確認事項について（Ⅱ-2.5）

- 新規設置配管（ポリエチレン管）について以下に基づき実施する。

確認事項	確認項目	確認内容	判定
構造強度・耐震性	材料確認	実施計画に記載した主な材料について記録を確認する。	実施計画のとおりであること。
	寸法確認	実施計画に記載した外径，厚さについて記録を確認する。	実施計画のとおりであること。
	外観確認	各部の外観を確認する。	有意な欠陥がないこと。
	据付確認	配管の据付状態について確認する。	実施計画のとおり施工・据付されていること。
	耐圧・漏えい確認	現場状況を考慮し製造者指定方法・圧力による漏えい有無を確認する。	耐圧部から漏えいがないこと。

7. 検査の確認事項について（Ⅱ-2.5）

- 漏えい検知器及び警報装置について以下に基づき実施する。

確認事項	確認項目	確認内容	判定
構造強度	外観確認	各部の外観を確認する。	有意な欠陥がないこと。
	据付確認	装置の据付位置，据付状態について確認する。	実施計画のとおり施工・据付されていること。
機能	漏えい警報確認	漏えい信号により，警報が作動することを確認する。	警報が作動すること。

- 建屋内RO濃縮水受タンク堰について以下に基づき実施する。

確認事項	確認項目	確認内容	判定
漏えい防止	寸法確認	主要寸法の記録を確認する。	寸法が許容範囲内であること。
	外観確認	各部の外観を確認する。	有意な欠陥がないこと。
漏えい防止	据付確認	堰その他の設備の据付位置，据付状態について確認する。	実施計画のとおり施工・据付されていること。

7. 検査の確認事項について（Ⅱ-2.5）

- 増設RO濃縮水受タンク堰について以下に基づき実施する。

確認事項	確認項目	確認内容	判定
構造強度・耐震性	据付確認	タンク基礎の不陸について確認する。	異常な不陸がないこと。
	外観確認	各部の外観を確認する。	有意な欠陥がないこと。
	地盤支持力確認	支持力試験によりタンク基礎の地盤支持力を確認する。	必要な支持力を有していること。
機能	漏えい拡大防止機能確認	堰の保有水量について確認する。	保有水量以上であること。

7. 検査の確認事項について（Ⅱ-2.5）

- 建屋内RO濃縮水移送ポンプから増設RO濃縮水受タンク間の既設鋼管部分についての確認事項として以下に基づき実施する。

確認事項	確認項目	対象設備	確認内容	判定
溶接検査	材料検査	建屋内RO出口から 8.5m盤SPT受入水移送 ポンプ出口ライン合流	材料が溶接規格等に適合するものであり、溶接施工法の母材の区分に適合することを確認する。	材料が溶接規格等に適合するものであり、溶接施工法の母材の区分に適合するものであること。
	開先検査		開先形状等が溶接規格等に適合するものであることを確認する。	開先形状等が溶接規格等に適合するものであること。
	溶接作業検査		あらかじめ確認された溶接施工法又は実績のある溶接施工法又は管理されたプロセスを有する溶接施工法であることを確認する。あらかじめ確認された溶接士により溶接が行われていることを確認する。	あらかじめ確認された溶接施工法および溶接士により溶接施工をしていること。
	非破壊検査		溶接部について非破壊検査を行い、その試験方法及び結果が溶接規格等に適合するものであることを確認する。	溶接部について非破壊検査を行い、その試験方法及び結果が溶接規格等に適合するものであること。
	耐圧・漏えい検査 外観検査		検査圧力で保持した後、検査圧力に耐えていることを確認する。耐圧確認終了後、耐圧部分からの漏えいの有無を確認する。	検査圧力で保持した後、検査圧力に耐えていること。 耐圧確認終了後、耐圧部分からの漏えいの有無及び外観上、傷・へこみ・変形等の異常がないこと。

7. 検査の確認事項について（Ⅱ-2.5）

- RO濃縮水処理設備から用途変更する増設RO濃縮水受タンクの溶接検査について以下に基づき実施する。

確認事項	確認項目	対象設備	確認内容	判定
溶接検査	材料検査	増設RO濃縮水受タンク	使用する材料が、溶接規格等に適合するものであり、溶接施工法の母材の区分に適合するものとする。	使用する材料が溶接規格等に適合するものであり、溶接施工法の母材の区分に適合するものであること。
	開先検査		開先形状等が溶接規格等に適合するものであることを確認する。	開先形状等が溶接規格等に適合するものであること。
	溶接作業検査		あらかじめ確認された溶接施工法又は実績のある溶接施工法又は管理されたプロセスを有する溶接施工法であることを確認する。あらかじめ確認された溶接士により溶接が行われていることを確認する。	あらかじめ確認された溶接施工法および溶接士により溶接施工をしていること。
	非破壊試験		溶接部について非破壊検査を行い、その試験方法及び結果が溶接規格等に適合するものであることを確認する。	溶接部について非破壊検査を行い、その試験方法及び結果が溶接規格等に適合するものであること。
	耐圧・漏えい検査 外観検査		検査圧力で保持した後、検査圧力に耐えていることを確認する。 耐圧確認終了後、耐圧部分からの漏えいの有無を確認する。	検査圧力で保持した後、検査圧力に耐えていること。 耐圧確認終了後、耐圧部分からの漏えいの有無及び外観上、傷・へこみ・変形等の異常がないこと。

7. 検査の確認事項について（Ⅱ-2.36）

- 新設する集水ピット抜出ポンプについて以下に基づき実施する。

確認事項	確認項目	確認内容	判定
構造強度・耐震性	外観確認	各部の外観を確認する。	異常な欠陥がないこと。
	据付確認	機器の据付状態について確認する。	施工図等の通り施工・据付されていること。
	耐圧・漏えい確認	運転圧力で耐圧部分からの漏えいの有無を確認する。	耐圧部から漏えいがないこと。
機能	運転性能確認	通常運転時に性能確認を行う。	異音、異臭、異常振動等がないこと。

7. 検査の確認事項について（Ⅱ-2.36）

- 新規設置配管（ポリエチレン管）について以下に基づき実施する。

確認事項	確認項目	確認内容	判定
構造強度・耐震性	材料確認	実施計画に記載した材料について、製品検査成績書により確認する。	実施計画のとおりであること。
	寸法確認	実施計画に記載した主要寸法（外形相当）について外径、厚さについて製品検査成績書により確認する。	実施計画のとおりであること。
	外観確認	各部の外観について、立会いまたは記録により確認する。	有意な欠陥がないこと。
	据付確認	機器が図面の通りに据付ていることを立会いまたは記録により確認する。	図面のとおり施工・据付ていること。
	耐圧・漏えい確認	製品の最高使用圧力以上で一定時間保持後、同圧力に耐えていること、また、耐圧部からの漏えいがないことを立会いまたは記録により確認する。	製品の最高使用圧力に耐え、かつ構造物の変形等がないこと。また、耐圧部からの漏えいがないこと。
機能・性能	通水確認	通水ができることを立会いまたは記録により確認する。	通水ができること。

	2019年度（平成31年度／令和元年度）									
	第2 Q			第3 Q			第4 Q			
	7月	8月	9月	10月	11月	12月	1月	2月	3月	
許認可対応		実施計画申請 ▼						実施計画認可希望 ▼		
		実施計画審査								使用前検査合格 ▼
								使用前検査受検		
タンク・ポンプ等 新設工事								タンク・ポンプ設置		
						配管設置				
付帯工事								雨水カバー設置		
					RO-3ライニング工事					

淡水化（RO）装置信頼性向上工事進捗について

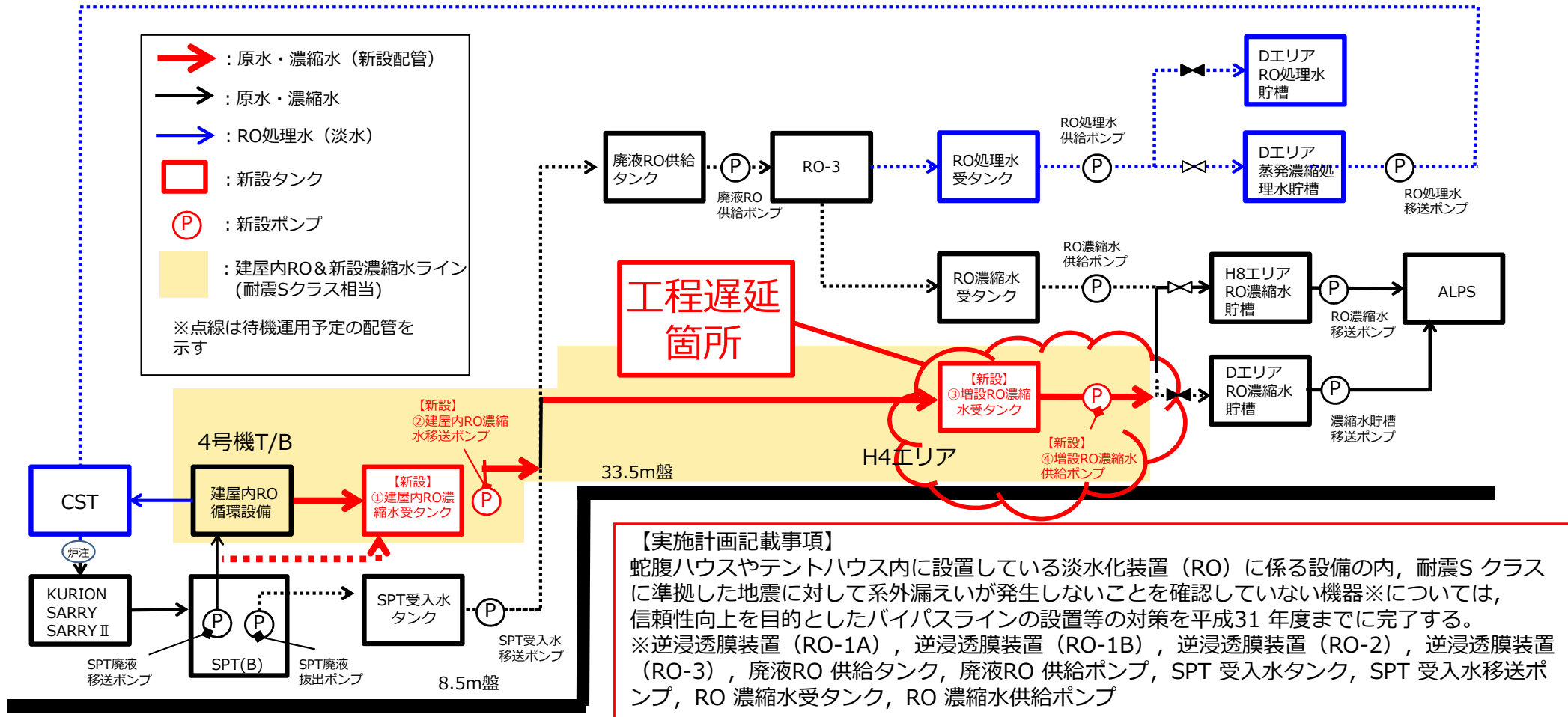
2019年11月29 日



東京電力ホールディングス株式会社

1. 信頼性向上工事について

- 現在、実施計画に記載の通り、信頼性向上を目的としたバイパスラインの設置等の対策を実施中であるが、下記理由により工事が**2ヶ月程度**遅れる見込みである。
 - タンク基礎付近に埋設配管がある事を確認。タンク基礎位置の見直しが発生。
 - 10月の台風とその後の大雨により掘削作業のやり直しが発生。
 - 電源盤の納期変更。



2. 工程遅延に対する対策とその影響について

- 工程遅延に対する対策として、以下の工程短縮案を検討中。
 - 他工事と干渉になる増設RO濃縮水受タンク・増設RO濃縮水供給ポンプ堰の防水工事時期を**使用前検査後**に実施する。
 - 機電側工事の系統試験を先に実施することで**1ヶ月の工程短縮**を図り、より早い運用開始を目指したい。
- 増設RO濃縮水供給タンク・増設RO濃縮水供給ポンプの信頼性について
 - 増設RO濃縮水供給タンク・増設RO濃縮水供給ポンプは、Bクラス水平震度の2倍に耐える設備として新設しており、**堰の防水工事前でも既設設備より信頼性が向上している**。
- 使用前検査について
 - 増設RO濃縮水受タンク・増設RO濃縮水供給ポンプ堰については、下記検査項目の通り検査を受検予定であり、**防水工事前でも使用前検査の受検は可能である**。

確認事項	確認項目	確認内容	判定
構造強度・耐震性	据付確認	タンク基礎の不陸について確認する。	異常な不陸がないこと。
	外観確認	各部の外観を確認する。	有意な欠陥がないこと。
	地盤支持力確認	支持力試験によりタンク基礎の地盤支持力を確認する。	必要な支持力を有していること。
機能	漏えい拡大防止機能確認	堰の保有水量について確認する。	保有水量以上であること。

3. 現状の工事工程と短縮案について

