

1号機PCV内部調査にかかる アクセスルート構築作業再開に向けた検討状況

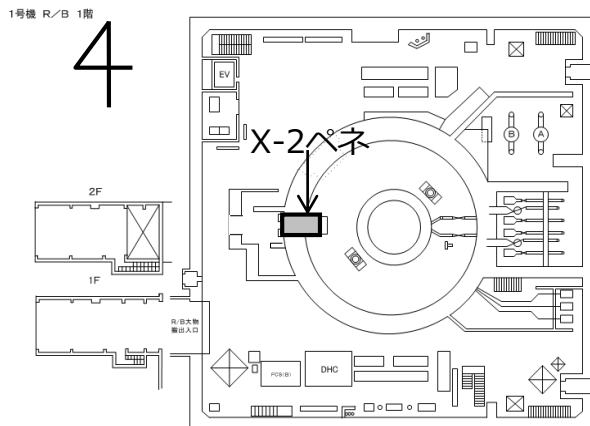
2019年10月2日

TEPCO

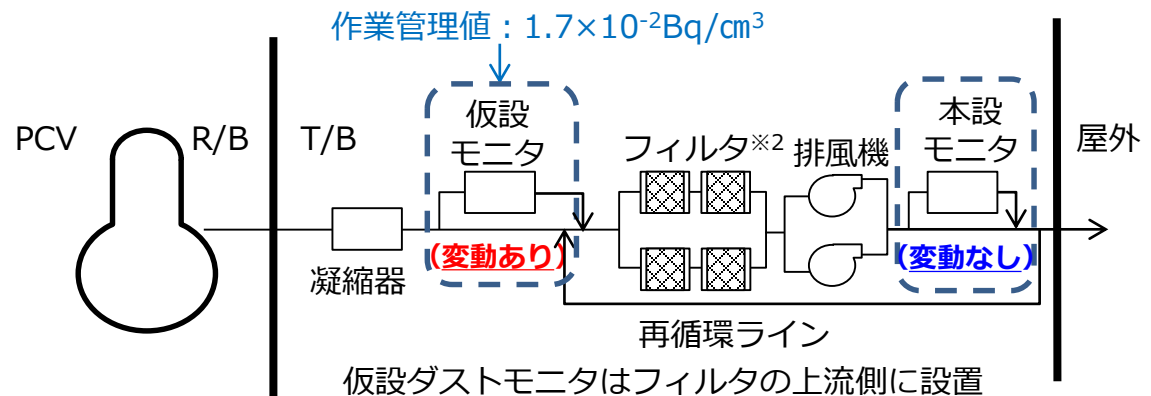
東京電力ホールディングス株式会社

1. X-2ペネからのアクセスルート構築作業状況

- 1号機PCV内部調査のアクセスルートをX-2ペネトレーション（以下、ペネ）から構築中。
- 6/4にX-2ペネ内扉について、アプレシブウォータージェット（以下、AWJ）にて孔（直径約0.21m）の一部の切削作業（切削時間：約6分）を行い、データの傾向監視を実施していたところ、PCVガス管理設備フィルタの上流側に設置した仮設ダストモニタの値が上昇。作業管理値（ $1.7 \times 10^{-2} \text{Bq/cm}^3$ ）※1に達したことを確認（数時間で作業前の濃度レベルに低下）。
- 7/31～8/2にかけてデータ拡充作業を実施。仮設ダストモニタにおける最大ダスト濃度は、噴射するPCV内構造物との距離が離れるにつれて、低下する傾向等の情報を取得。
- いずれの作業もPCVガス管理設備の本設ダストモニタ（フィルタの下流側に設置）および、敷地境界付近のダストモニタ等には有意な変動はなく、環境への影響はないことを確認。
- これまで取得したデータの評価結果を基に、切削時間の適正化を行い、今後の作業計画を検討中。また、PCV近傍でのダスト濃度監視をより充実させることも合わせて検討中。



1号機原子炉建屋1階
におけるX-2ペネの位置



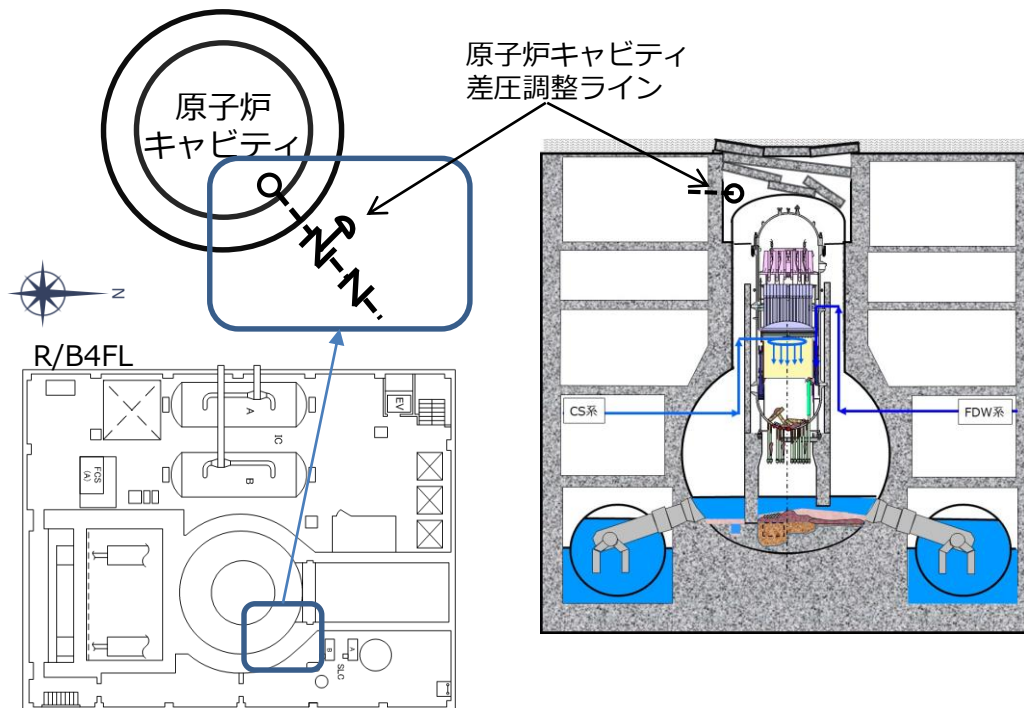
仮設ダストモニタはフィルタの上流側に設置

※1 仮設モニタの作業管理値は、フィルタの除去能力を考慮し、本設モニタの警報が発生するダスト濃度の1桁以上低い値に設定

※2 フィルタは1ユニットでダストを1/1000以下に除去する能力を有している。

2. PCV近傍でのダスト濃度監視の検討状況について

- PCVダスト濃度での監視充実としては、R/B4階に設置されている原子炉キャビティ差圧調整ラインの配管を切断し、配管内にホースを敷設し、PCVヘッドフランジ近傍のダスト濃度を測定することを検討中。
- 10月初旬より当該ラインの閉塞等を調査し、設置可否を確認した後、ダストモニタの設置を行う予定。
- 上記検討と並行して、他のPCVダスト濃度の監視充実策についても検討中。



原子炉キャビティ差圧調整ラインの概略位置



原子炉キャビティ差圧調整ライン状況 2

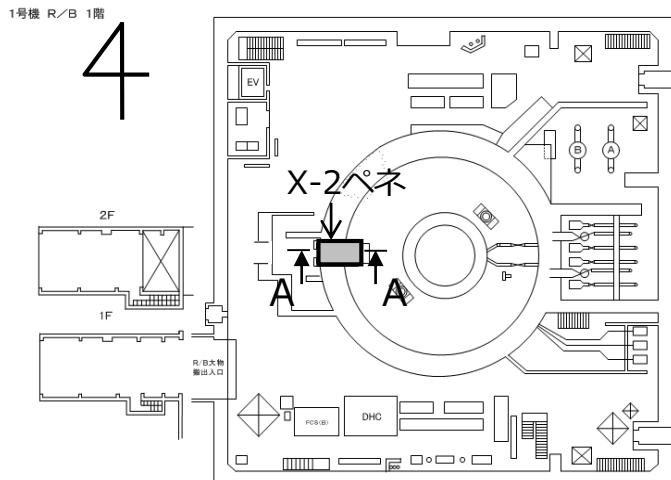
3. スケジュール案

- これまで取得したデータの評価結果を基に、切削時間の適正化を行い、今後の作業計画を検討中。早ければAWJ作業を11月上旬より再開予定。また、PCV近傍でのダスト濃度監視をより充実させることも合わせて検討中。
- これらの検討と並行して、切削作業をより効率的に実施するため、ダスト低減策についても検討を進める計画。
- 今年度中の実施を目標としていた1号機炉注停止試験については、必要な期間が確保可能な10月に実施する予定。
- 1号機炉注停止試験の実施に伴い、9月末より実施を予定していた2号機CSTインサービスに向けた2号機CST循環運転の実施は、11月以降へと変更する予定。

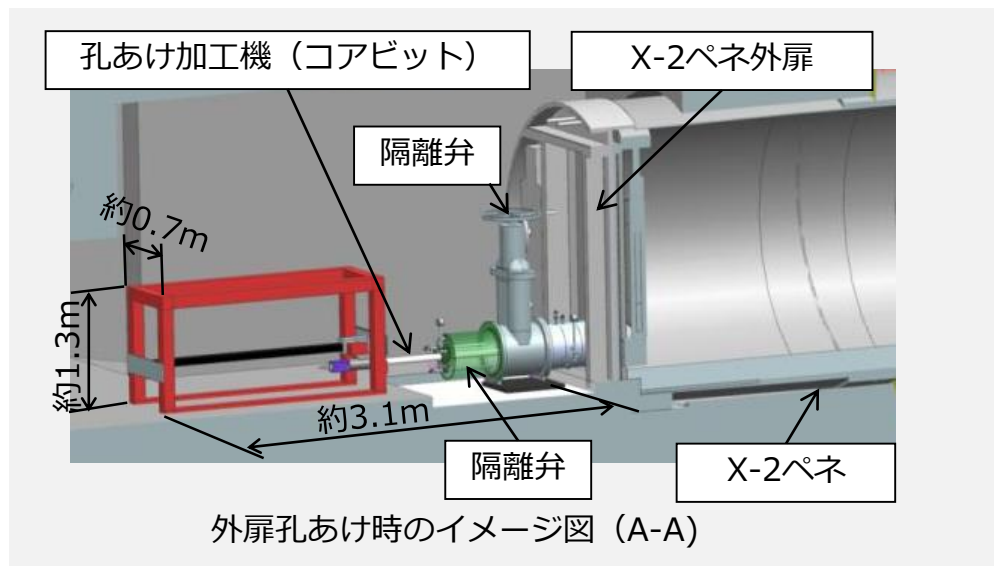
作業項目		2019年度						
		6月	7月	8月	9月	10月	11月	12月～
準備作業				データ評価・作業計画検討				
						PCV近傍のダストモニタ設置 ■ ■ ■ ■		
PCV減圧操作		圧力復帰操作 ■ ■ ■	減圧操作	圧力復帰 ■			減圧操作 ▽ ■ ■ ■ ■ ■ ■ ■ ■ ■ ■ ■ ■ ■ ■	圧力復帰操作 ▽
アクセス ルート構築	孔あけおよび 干渉物切断	■	■	▼ ■			X-2内扉孔あけ及びPCV内干渉物切断	
	ガイドパイプ 設置	■	■	▼ ■				▼
PCV内部調査 (準備含む)								▼
関連作業						1号機炉注停止試験		2号機CST循環運転 (調整中) ■ ■ ■

(注) 各作業の実施時期については計画であり、現場作業の進捗状況によって時期は変更の可能性あり

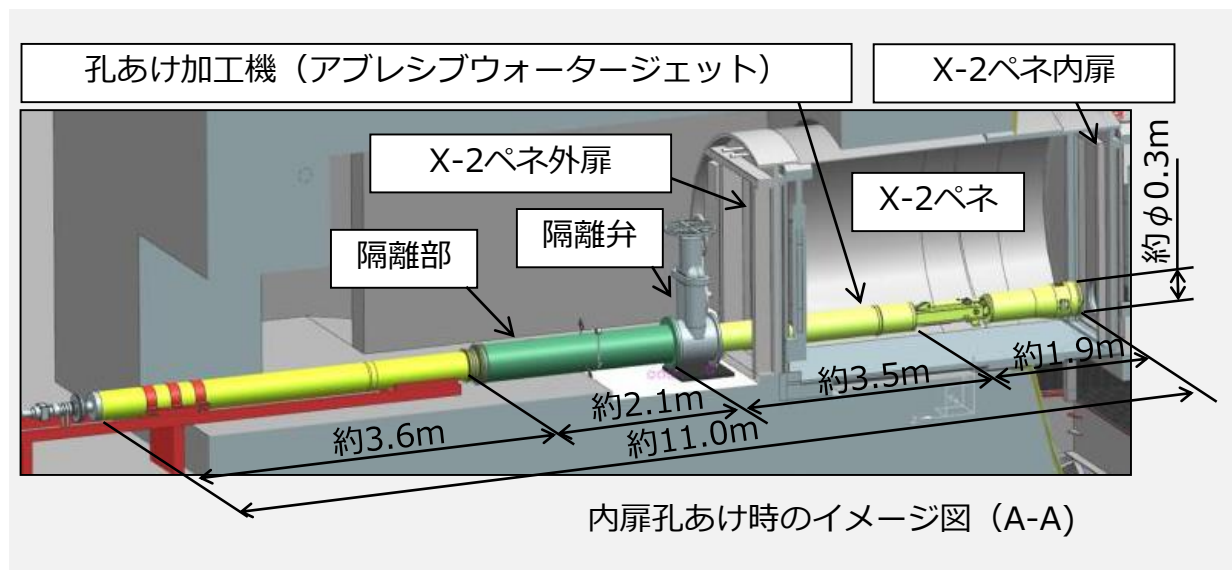
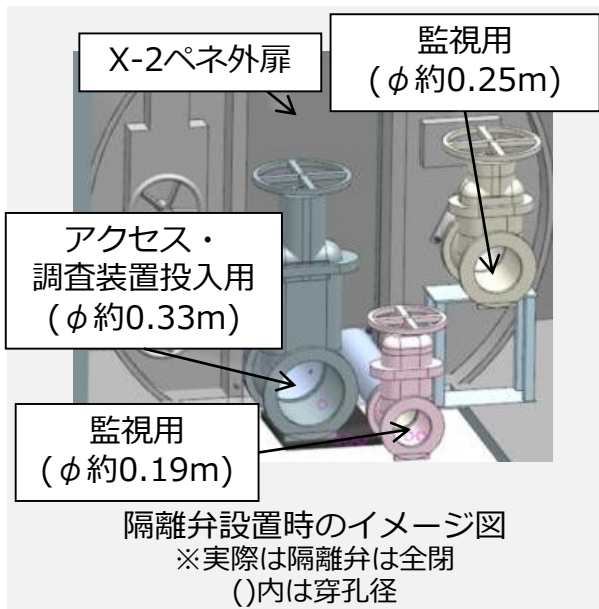
(参考) アクセスルート構築に使用する機器



1号機原子炉建屋1階におけるX-2ペネの位置

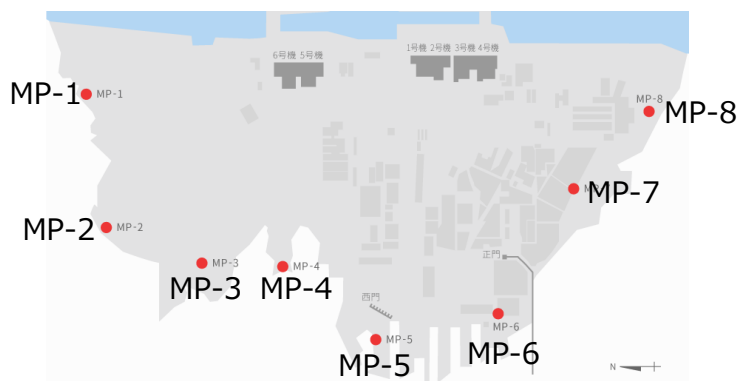
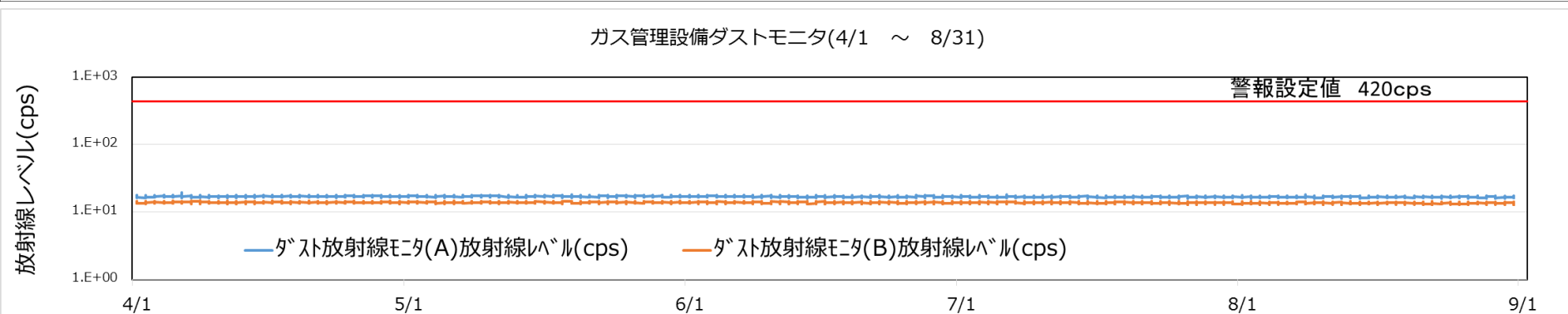
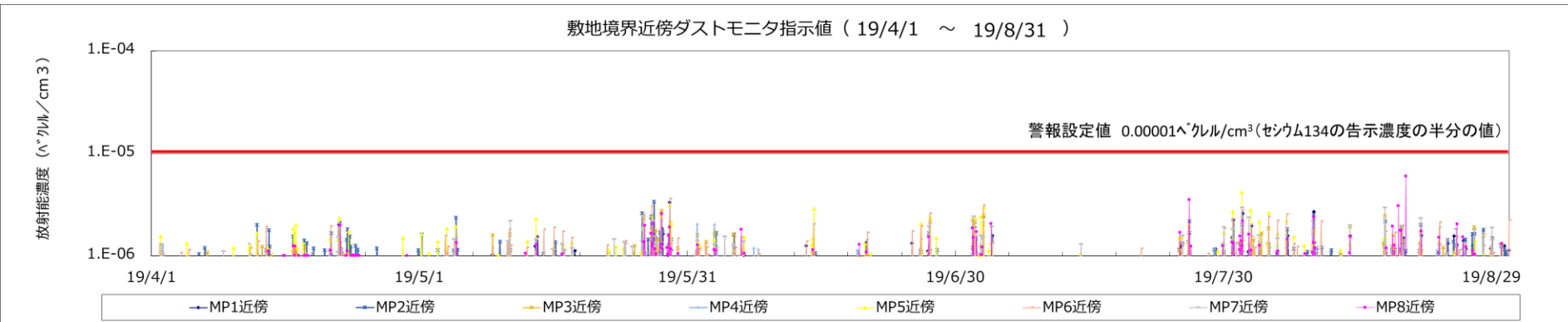


外扉孔あけ時のイメージ図 (A-A)

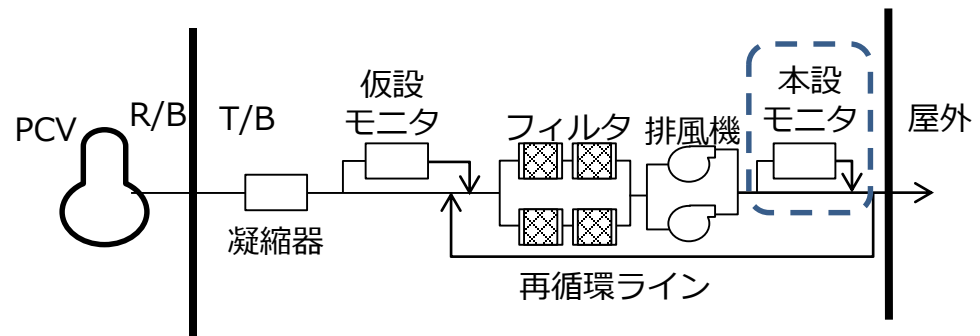


内扉孔あけ時のイメージ図 (A-A)

(参考) 周辺環境への影響



敷地境界付近ダストモニタ設置位置



ガス管理設備ダストモニタ位置