

伊方発電所保安規定審査資料	
資料番号	TS(70)-01 (r3)
提出年月日	令和元年10月23日

伊方発電所  
保安規定審査基準の要求事項と  
保安規定各条文との対応について

令和元年10月  
四国電力株式会社

# 目 次

- 1 保安規定審査基準の要求事項と保安規定各条文との対応

## 1. 保安規定審査基準の要求事項と保安規定各条文との対応

「実用発電用原子炉の設置、運転等に関する規則」（以下、「実用炉規則」という。）ならびに「実用発電用原子炉及びその附属施設における発電用原子炉施設保安規定の審査基準」（以下、「保安規定審査基準」という。）の要求事項に対する、保安規定各条文の対応を示す。

※ 第1編は3号炉のみの規定となることから、「（3号炉）」や「3号炉について」などの3号炉施設を特定する表現について不要となることより、「（3号炉）」や「3号炉について」の記載を削除する。本資料では、これらを『「3号炉」記載の削除』とまとめる。

伊方発電所原子炉施設保安規定変更の概要（第1編）

保安規定審査基準 (H25.6.19 制定, H29.11.29 改正)		保安規定条文		変更有無	変更概要
実用炉規則第 92 条第 1 項第 1 号 【関係法令及び保安規定の遵守のための体制】	○ 関係法令及び保安規定の遵守のための体制(経営責任者の関与を含む。)に関することについては、保安規定に基づき要領書、作業手順書その他保安に関する文書について、重要度等に応じて定めるとともに、これを遵守し、その位置付けが明確にされていること。特に、経営責任者の積極的な関与が明記されていること。	第 2 条の 2	関係法令および保安規定の遵守		
	○ 保安のための関係法令及び保安規定の遵守を確実にを行うため、コンプライアンスに係る体制が確実に構築されていることが明確となっていること。				
実用炉規則第 92 条第 1 項第 2 号 【安全文化醸成のための体制】	○ 安全文化を醸成するための体制(経営責任者の関与を含む。)に関することについては、保安規定に基づき要領書、作業手順書その他保安に関する文書について、重要度等に応じて定めるとともに、その位置付けが明確にされていること。特に、経営責任者の積極的な関与が明記されていること。	第 2 条の 3	安全文化の醸成		
	○ 保安の確保を最優先する価値観を組織の中で形成し、維持し、強化していく当該組織としての文化を継続的に醸成するための体制を確実に構築することが明確となっていること。				
実用炉規則第 92 条第 1 項第 3 号 【発電用原子炉施設の品質保証】	○ 「実用発電用原子炉の設置、運転等に関する規則第 7 条の 3 から第 7 条の 3 の 7 及び研究開発段階にある発電の用に供する原子炉の設置、運転等に関する規則第 26 条の 2 から第 26 条の 2 の 7 の要求事項に対する社団法人日本電気協会電気技術規程「原子力発電所における安全のための品質保証規程 (JEAC4111-2009)」の取扱いについて(内規)」(平成 21・09・14 原院第 1 号(平成 21 年 10 月 16 日原子力安全・保安院制定(NISA-165c-09-1, NISA-196c-09-3)))において認められた JEAC4111-2009 又はそれと同等の規格に基づく品質保証計画が定められていること。	第 3 条	品質保証計画	有	削除又は変更する条文番号を反映。
	○ 品質保証に関する記載内容については、「原子力発電所の保安規定における品質保証に関する記載について」(平成 16・03・04 原院第 3 号(平成 16 年 3 月 22 日原子力安全・保安院制定(NISA-165a-04-3)))を参考として記載していること。				
	○ 作業手順書等の保安規定上の位置付けに関することについては、実用炉規則第 76 条に規定された要領書、作業手順書その他保安に関する文書について、これらを遵守するために、重要度等に応じて、保安規定及びその 2 次文書、3 次文書等といった品質保証に係る文書の階層的な体系の中で、その位置付けが明確にされていること。				
	○ 発電用原子炉施設の定期的な評価に関することについては、「実用発電用原子炉施設における定期安全レビューの実施について」(平成 20・08・28 原院第 8 号(平成 20 年 8 月 29 日原子力安全・保安院制定(NISA-167a-08-1)))を参考に、実用炉規則第 77 条に規定された発電用原子炉施設の定期的な評価を実施するための手順及び体制を定め、当該評価を定期的に実施することが定められていること。				
○ 発電用原子炉施設の定期的な評価に関することについては、実用炉規則第 77 条第 1 項の規定に基づく措置を講じたときは、同項各号に掲げる評価の結果を踏まえて、発電用原子炉設置者及びその従業員が遵守すべき必要な措置(以下「保安活動」という。)の計画、実施、評価及び改善並びに品質保証計画の改善を行うことが定められていること。	第 10 条	削除 (従前の例 原子炉施設の定期的な評価)			

保安規定審査基準 (H25.6.19 制定, H29.11.29 改正)		保安規定条文		変更有無	変更概要
実用炉規則第 92 条第 1 項第 4 号 <b>【発電用原子炉施設の運転及び管理を行う者の職務及び組織】</b>	○ 本店における発電用原子炉施設に係る保安のために講ずべき措置に必要な組織及び各職位の職務内容が定められていること。	第 4 条	保安に関する組織		
		第 5 条	保安に関する職務		
	○ 事業所における発電用原子炉施設に係る保安のために講ずべき措置に必要な組織及び各職位の職務内容が定められていること。	第 4 条	保安に関する組織		
		第 5 条	保安に関する職務	有	2 号炉に係る事項を削除。「3 号炉」記載の削除。当直長の定義の明確化。
実用炉規則第 92 条第 1 項第 5 号、6 号、7 号 <b>【発電用原子炉主任技術者の職務の範囲等】</b>	○ 発電用原子炉の運転に関し、保安の監督を行う発電用原子炉主任技術者の選任について定められていること。	第 8 条	原子炉主任技術者の選任		
		第 9 条	原子炉主任技術者の職務等	有	2 号炉に係る事項を削除。「3 号炉」記載の削除。
	○ 発電用原子炉主任技術者が保安の監督の責務を十全に果たすことができるようにするため、原子炉等規制法第 43 条の 3 の 26 第 2 項において準用する第 42 条第 1 項に規定する要件を満たすことを含め、職務範囲及びその内容(原子炉の運転に従事する者は、発電用原子炉主任技術者が保安のために行う指示に従うことを含む。)について適切に定められていること。また、発電用原子炉主任技術者が保安の監督を適切に行う上で、必要な権限及び組織上の位置付けがなされていること。	第 8 条	原子炉主任技術者の選任		
		第 6 条	原子力発電安全委員会		
		第 7 条	伊方発電所安全運営委員会	有	原子炉主任技術者等の 3 号炉の職務者が、廃止措置の工事内容により運転プラントに影響しないことを確認するよう、審議事項に 1, 2 号炉の廃止措置工事が 3 号炉の機能に影響を与えないことの確認を追加。「3 号炉」記載の削除。
	○ 特に、発電用原子炉主任技術者が保安の監督に支障をきたすことがないよう、上位者等との関係において独立性が確保されていること。なお、必ずしも事業所の保安組織から発電用原子炉主任技術者が、独立していることが当然に求められるものではない。	第 8 条	原子炉主任技術者の選任		
		第 8 条の 2	電気主任技術者およびボイラー・タービン主任技術者の選任		
		第 9 条の 2	電気主任技術者およびボイラー・タービン主任技術者の職務等		
		第 9 条	原子炉主任技術者の職務等		
	○ 発電用原子炉主任技術者、電気主任技術者及びボイラー・タービン主任技術者が相互の職務について情報を共有し、意思疎通が図られることが定められていること。	第 9 条の 2	電気主任技術者およびボイラー・タービン主任技術者の職務等		
第 130 条		所員への保安教育	有	1, 2 号炉の運転員と 3 号炉の運転員の配置変更等を適時行えるよう、運転員の教育対象者は 1 号炉、2 号炉及び 3 号炉の運転員であることを明確化。	
第 131 条		協力会社従業員への保安教育			
第 130 条		所員への保安教育	有	1, 2 号炉の運転員と 3 号炉の運転員の配置変更等を適時行えるよう、運転員の教育対象者は 1 号炉、2 号炉及び 3 号炉の運転員であることを明確化。	
実用炉規則第 92 条第 1 項第 8 号 <b>【保安教育】</b>	○ 従業員及び協力企業の従業員について、保安教育実施方針が定められていること。	第 130 条	所員への保安教育	有	1, 2 号炉の運転員と 3 号炉の運転員の配置変更等を適時行えるよう、運転員の教育対象者は 1 号炉、2 号炉及び 3 号炉の運転員であることを明確化。
		第 131 条	協力会社従業員への保安教育		
	○ 従業員及び協力企業の従業員について、保安教育実施方針に基づき、保安教育実施計画を定め、計画的に保安教育を実施することが定められていること。	第 130 条	所員への保安教育	有	1, 2 号炉の運転員と 3 号炉の運転員の配置変更等を適時行えるよう、運転員の教育対象者は 1 号炉、2 号炉及び 3 号炉の運転員であることを明確化。
		第 131 条	協力会社従業員への保安教育		
○ 従業員及び協力企業の従業員について、保安教育実施方針に基づいた保安教育実施状況を確認することが定められていること。	第 130 条	所員への保安教育	有	1, 2 号炉の運転員と 3 号炉の運転員の配置変更等を適時行えるよう、運転員の教育対象者は 1 号炉、2 号炉及び 3 号炉の運転員であることを明確化。	
	第 131 条	協力会社従業員への保安教育			

保安規定審査基準 (H25.6.19 制定, H29.11.29 改正)		保安規定条文	変更有無	変更概要	
(続き) 実用炉規則第 92 条第 1 項第 8 号 【保安教育】	○ 協力企業の従業員のうち、燃料取替に関する業務の補助及び放射性廃棄物取扱設備に関する業務の補助を行う協力企業従業員については、従業員に準じて保安教育を実施することが定められていること。	第 131 条			
	○ 保安教育の内容について、関係法令及び保安規定への抵触を起こさないことを徹底する観点から、具体的な保安教育の内容とその見直しの頻度等について明確に定められていること。	第 130 条	有	1,2 号炉の運転員と 3 号炉の運転員の配置変更等を適時行えるよう、運転員の教育対象者は 1 号炉、2 号炉及び 3 号炉の運転員であることを明確化。	
		第 131 条			
実用炉規則第 92 条第 1 項第 9 号 【発電用原子炉施設の運転】		第 11 条			
		第 18 条の 2	有	「3 号炉」記載の削除。	
	○ 発電用原子炉の運転に必要な運転員の確保について定められていること。	第 12 条	有	2 号炉に係る事項を削除し、第 212 条に追加。 「3 号炉」記載の削除。	
	○ 発電用原子炉施設の運転管理に係る社内規程類を作成することが定められていること。	第 14 条	有	「3 号炉」記載の削除。	
	○ 運転員の引継時に実施すべき事項について定められていること。	第 15 条	有	1,2 号炉の当直長が 1,2,3 号共用設備の巡視点検等を実施できるよう記載を追加。	
	○ 原子炉起動前に確認すべき事項について定められていること。	第 16 条	有	<del>1,2 号炉の当直長が 1,2,3 号共用設備の巡視点検等を実施できるよう記載を追加。</del>	
	○ 地震・火災・有毒ガス(予期せず発生するものを含む。)等発生時に講ずべき措置について定められていること。	第 17 条	火災発生時の体制の整備	有	「3 号炉」記載の削除。
		第 17 条の 2	内部溢水発生時の体制の整備(3号炉)	有	「3 号炉」記載の削除。
		第 17 条の 2の 2	火山影響等発生時の体制の整備(3号炉)	有	「3 号炉」記載の削除。
		第 17 条の 3	その他自然災害発生時等の体制の整備(3号炉)	有	「3 号炉」記載の削除。
		第 17 条の 4	資機材等の整備(3号炉)	有	「3 号炉」記載の削除。
		第 17 条の 7	地震・火災等発生時の措置(2号炉)	有 (削除)	2 号炉に係る事項であり条文削除し、第 217 条の 2 に規定。
		添付 2	火災、内部溢水、火山現象(降灰)および自然災害対応に係る実施基準	有	1,2 号炉の当直長が 1,2,3 号共用設備の巡視を実施できるよう記載を追加。 「3 号炉」記載の削除。
	○ 原子炉冷却材の水質の管理について定められていること	第 18 条	水質管理		
	○ 発電用原子炉施設の重要な機能に関して、安全機能を有する系統、機器及び重大事故等対処設備等について、運転状態に対応した運転上の制限(以下「LCO」という。)を満足していることの確認の内容(以下「サーベランス」という。)、LCOを満足していない場合に要求される措置(以下「要求される措置」という。)及び要求される措置の完了時間(以下「AOT」という。)が定められていること。 なお、LCO等は、原子炉等規制法第 43 条の 3 の 5 による発電用原子炉施設設置許可及び同法第 43 条の 3 の 8 による発電用原子炉施設設置変更許可において行った安全解析の前提条件又はその他の設計条件を満足するように定められていること。	第 19 条	停止余裕		
		第 20 条	臨界ボロン濃度		
		第 21 条	減速材温度係数	有	2 号炉に係る事項を削除。 「3 号炉」記載の削除。
		第 22 条	制御棒動作機能	有	2 号炉に係る事項を削除。 「3 号炉」記載の削除。
		第 23 条	制御棒の挿入限界		
		第 24 条	制御棒位置指示		
		第 25 条	炉物理検査モード 1		
第 26 条		炉物理検査モード 2			
第 27 条		化学体積制御系(ほう酸濃縮機能)	有	2 号炉に係る事項を削除。 「3 号炉」記載の削除。	
第 28 条		原子炉熱出力	有	2 号炉に係る事項を削除。 「3 号炉」記載の削除。	
第 29 条		熱流束熱水路係数( $F_Q(Z)$ )	有	2 号炉に係る事項を削除。 「3 号炉」記載の削除。	
第 30 条		核的エンタルピー上昇熱水路係数( $F^{\Delta H}$ )	有	2 号炉に係る事項を削除。 「3 号炉」記載の削除。	
第 31 条		軸方向中性子束出力偏差			
第 32 条	1/4 炉心出力偏差				
第 33 条	計測および制御設備	有	2 号炉に係る事項を削除。 「3 号炉」記載の削除。		

保安規定審査基準 (H25.6.19 制定, H29.11.29 改正)		保安規定条文	変更有無	変更概要
(続き) 実用炉規則第 92 条第 1 項第 9 号 【発電用原子炉施設の運転】	第 34 条	DNB 比	有	2 号炉に係る事項を削除。 「3 号炉」記載の削除。
	第 35 条	1 次冷却材の温度・圧力および1次冷却材温度変化率	有	2 号炉に係る事項を削除。 「3 号炉」記載の削除。
	第 36 条	1 次冷却系 ーモード3ー	有	2 号炉に係る事項を削除。 「3 号炉」記載の削除。
	第 37 条	1 次冷却系 ーモード4ー	有	「3 号炉」記載の削除。
	第 38 条	1 次冷却系 ーモード5(1 次冷却系満水)ー	有	2 号炉に係る事項を削除。 「3 号炉」記載の削除。
	第 39 条	1 次冷却系 ーモード5(1 次冷却系非満水)ー	有	「3 号炉」記載の削除。
	第 40 条	1 次冷却系 ーモード6 (キャピティ高水位)ー	有	2 号炉に係る事項を削除。 「3 号炉」記載の削除。
	第 41 条	1 次冷却系 ーモード6 (キャピティ低水位)ー	有	2 号炉に係る事項を削除。 「3 号炉」記載の削除。
	第 42 条	加圧器	有	2 号炉に係る事項を削除。 「3 号炉」記載の削除。
	第 43 条	加圧器安全弁	有	2 号炉に係る事項を削除。 「3 号炉」記載の削除。
	第 44 条	加圧器逃がし弁	有	2 号炉に係る事項を削除。 「3 号炉」記載の削除。
	第 45 条	低温過加圧防護		
	第 46 条	1 次冷却材漏えい率		
	第 47 条	蒸気発生器細管漏えい監視	有	2 号炉に係る事項を削除。 「3 号炉」記載の削除。 3 号炉設備名に変更。
	第 48 条	余熱除去系への漏えい監視		
	第 49 条	1 次冷却材中のよう素 131 濃度	有	2 号炉に係る事項を削除。 「3 号炉」記載の削除。
	第 50 条	蓄圧タンク	有	2 号炉に係る事項を削除。 「3 号炉」記載の削除。
	第 51 条	非常用炉心冷却系 ーモード1, 2および3ー	有	2 号炉に係る事項を削除。 ・自動作動弁の模擬信号による作動確認は2号炉に係る事項により削除 「3 号炉」記載の削除。
	第 52 条	非常用炉心冷却系 ーモード4ー	有	「3 号炉」記載の削除。
	第 53 条	燃料取替用水タンク	有	2 号炉に係る事項を削除。 「3 号炉」記載の削除。
	第 54 条	ほう酸注入タンク	有 (削除)	2 号炉に係る事項であり条文削除。
	第 55 条	原子炉格納容器	有	2 号炉に係る事項を削除。 「3 号炉」記載の削除。
	第 56 条	原子炉格納容器真空逃がし系	有	2 号炉に係る事項を削除。 「3 号炉」記載の削除。
	第 57 条	原子炉格納容器スプレイ系	有	2 号炉に係る事項を削除。 「3 号炉」記載の削除。 3 号炉名称に変更。
	第 58 条	アニュラス空気浄化系	有	2 号炉に係る事項を削除。 「3 号炉」記載の削除。
	第 59 条	アニュラス	有	2 号炉に係る事項を削除。
	第 60 条	主蒸気安全弁	有	2 号炉に係る事項を削除。 「3 号炉」記載の削除。
	第 61 条	主蒸気隔離弁	有	「3 号炉」記載の削除。
第 62 条	主給水隔離弁, 主給水制御弁および主給水バイパス制御弁			
第 63 条	主蒸気逃がし弁	有	2 号炉に係る事項を削除。 「3 号炉」記載の削除。	
第 64 条	補助給水系	有	2 号炉に係る事項を削除。 「3 号炉」記載の削除。	
第 65 条	復水タンク	有	2 号炉に係る事項を削除。 「3 号炉」記載の削除。 3 号炉設備名に変更。	
第 66 条	原子炉補機冷却水系	有	「3 号炉」記載の削除	
第 67 条	原子炉補機冷却海水系	有	2 号炉に係る事項を削除。 ・自動作動弁の作動確認は2号炉に係る事項により削除 「3 号炉」記載の削除。	
第 68 条	制御用空気系	有	2 号炉に係る事項を削除。 「3 号炉」記載の削除。	

保安規定審査基準 (H25.6.19 制定, H29.11.29 改正)		保安規定条文		変更有無	変更概要	
(続き) 実用炉規則第 92 条第 1 項第 9 号 【発電用原子炉施設の運転】		第 69 条	中央制御室非常用循環系	有	2 号炉に係る事項を削除。 ・中央制御室あたりは、1 号及び 2 号で 1 つの中央制御室の設備構成であることによる記載であり 2 号炉に係る記載により削除 「3 号炉」記載の削除。	
		第 70 条	安全補機室空気浄化系	有	2 号炉に係る事項を削除。 「3 号炉」記載の削除。	
		第 71 条	燃料取扱建屋空気浄化系	有	「3 号炉」記載の削除。	
		第 72 条	外部電源(2号炉)－モード1, 2, 3および4－	有 (削除)	2 号炉に係る事項であり条文削除。	
		第 72 条の 2	外部電源(2号炉)－モード5, 6および照射済燃料移動中－	有 (削除)	2 号炉に係る事項であり条文削除。	
		第 72 条の 3	外部電源(3号炉)	有	「3 号炉」記載の削除。 第 74 条の規定と整合するよう記載一部追加。	
		第 73 条	ディーゼル発電機－モード1, 2, 3および4－	有	2 号炉に係る事項を削除。 「3 号炉」記載の削除。	
		第 74 条	ディーゼル発電機－モード5, 6および使用済燃料ピットに燃料体を貯蔵している期間－	有	2 号炉に係る事項を削除。 「3 号炉」記載の削除。	
		第 75 条	ディーゼル発電機の燃料油, 潤滑油および始動用空気	有	2 号炉に係る事項を削除。 「3 号炉」記載の削除。	
		第 76 条	非常用直流電源－モード1, 2, 3および4－	有	「3 号炉」記載の削除。 3 号炉設備名に変更。	
		第 77 条	非常用直流電源－モード5, 6および照射済燃料移動中－	有	「3 号炉」記載の削除。 3 号炉設備名に変更。	
		第 78 条	所内非常用母線－モード1, 2, 3および4－	有	2 号炉に係る事項を削除。 「3 号炉」記載の削除。	
		第 79 条	所内非常用母線－モード5, 6および照射済燃料移動中－			
		第 80 条	1 次冷却材中のほう素濃度－モード6－	有	2 号炉に係る事項を削除。 「3 号炉」記載の削除。	
		第 81 条	原子炉キャビティ水位	有	2 号炉に係る事項を削除。 「3 号炉」記載の削除。	
		第 82 条	原子炉格納容器貫通部(2号炉)－燃料移動中－	有 (削除)	2 号炉に係る事項であり条文削除。	
		第 82 条の 2	原子炉格納容器貫通部(3号炉)－モード5および6－	有	「3 号炉」記載の削除。	
		第 83 条	使用済燃料ピットの水位および水温	有	2 号炉に係る事項を削除。 「3 号炉」記載の削除。	
		第 84 条	重大事故等対処設備(3号炉)	有	「3 号炉」記載の削除。	
		第 85 条	1 次冷却系の耐圧・漏えい検査の実施	有	2 号炉に係る事項を削除。 「3 号炉」記載の削除。	
		第 85 条の 2	安全注入系逆止弁漏えい検査の実施	有	2 号炉に係る事項を削除。 「3 号炉」記載の削除。	
		○ LCOの確認について、サーベランス実施方法、サーベランス及び要求される措置を実施する間隔の延長に関する考え方、確認の際のLCOの取扱い等が定められていること。	第 86 条	運転上の制限の確認		
		○ LCOを満足しない場合について、事象発見からLCOに係る判断までの対応目安時間等を社内規程類に定めること及び要求される措置等の取扱い方法が定められていること。	第 87 条	運転上の制限を満足しない場合		
		○ LCOに係る記録の作成について定められていること。	第 89 条	運転上の制限に関する記録		
		○ 異常発生時の基本的対応事項及び採るべき措置並びに異常収束後の措置について定められていること。	第 17 条の 8	電源機能喪失時の体制の整備(2号炉)	有 (削除)	2 号炉に係る事項であり条文削除し、第 217 条の 3 に規定。
			第 90 条	異常時の基本的な対応	有	「3 号炉」記載の削除。
			第 91 条	異常時の措置	有	「3 号炉」記載の削除。
			第 92 条	異常収束後の措置	有	2 号炉に係る条文の削除を反映。
			添付 1	異常時の運転操作基準(第 91 条関連)	有	2 号炉に係る事項を削除。 「3 号炉」記載の削除。



保安規定審査基準 (H25.6.19 制定, H29.11.29 改正)		保安規定条文		変更有無	変更概要
(続き) 実用炉規則第 92 条第 1 項第 9 号 【発電用原子炉施設の運転】	○ 予防保全を目的とした保全作業について、やむを得ず保全作業を行う場合には、法令に基づく点検及び補修、事故又は故障の再発防止対策の水平展開として実施する点検及び補修等に限ることが定められていること。	第 88 条	予防保全を目的とした点検・保修を実施する場合	有	「3号炉」記載の削除。
	○ 予防保全を目的とした保全作業の実施について、AOT内に完了することが定められていること。なお、AOT内で完了しないことが予め想定される場合には、当該保全作業が限定され、必要な安全措置を定めて実施することが定められていること。				
実用炉規則第 92 条第 1 項第 10 号 【発電用原子炉の運転期間】	○ 発電用原子炉の運転期間の範囲内で、発電用原子炉を運転することが定められていること。	第 11 条の 2	原子炉の運転期間	有	2号炉に係る事項を削除。 「3号炉」記載の削除。
	○ 取替炉心の安全性評価を行うことが定められていること。なお、取替炉心の安全性評価に用いる期間は、当該取替炉心についての燃料交換の間隔から定まる期間としていること。	第 96 条	燃料の取替等		
	○ 実用炉規則第92条第2項第1号に基づき、実用炉規則第92条第1項第10号に掲げる原子炉の運転期間を定め、又はこれを変更しようとする場合は、申請書に原子炉の運転期間の設定に関する説明書(原子炉の運転期間を変更しようとする場合は、実用炉規則第82条第4項の見直しの結果を記載した書類を含む。以下「説明書」という。)が添付されていること。		[手続きに関する事項であり、保安規定には、記載なし]		
	○ 発電用原子炉ごとに、説明書に記載された①原子炉を停止して行う必要のある点検、検査の間隔から定まる期間、②燃料交換の間隔から定まる期間(原子炉起動から次回定期検査を開始するために原子炉を停止するまでの期間)、のうちいずれか短い期間の範囲内で、実用炉規則第48条に定める定期検査を受けるべき時期の区分を上限として、発電用原子炉の運転期間(定期検査が終了した日から次回定期検査を開始するために原子炉を停止するまでの期間)が記載されていること。なお、原子炉の運転期間の設定に当たっては、原子炉を起動してから定期検査が終了するまでの期間も考慮されていること。 実用炉規則第82条第4項の見直しの結果の内容は、「実用発電用原子炉施設における高経年化対策実施ガイド」(原管P発第1306198号(平成25年6月19日原子力規制委員会決定))を参考として記載していること。特に、同結果において、発電用原子炉の運転期間の変更に伴う長期保守管理方針の変更の有無及びその理由が明らかとなっていること。		[手続きに関する事項であり、保安規定には、記載なし]		
	○ 発電用原子炉の運転期間を延長する場合には、実用炉規則第48条に定める定期検査を受けるべき時期の区分を上限として、段階的な延長となっていること。		[運転期間の延長は実施していないことから、該当なし]		
	○ 運転期間が13月を超える延長の場合には、当該延長に伴う原子炉等規制法第43条の3の5に基づく原子炉設置許可及び同法第43条の3の8に基づく原子炉設置変更許可申請書に記載された基本設計ないし基本的設計方針に則した影響評価の結果が説明書に記載されていること。		[運転期間の延長は実施していないことから、該当なし]		
	○ 説明書に記載された燃料交換の間隔から定まる期間については、期間を変更した後においても発電用原子炉の安全性について原子炉等規制法第43条の3の5に基づく原子炉設置許可及び同法第43条の3の8に基づく原子炉設置変更許可申請書に記載された基本設計ないし基本的設計方針を満たしていること。		[運転期間の延長は実施していないことから、該当なし]		

保安規定審査基準 (H25.6.19 制定, H29.11.29 改正)		保安規定条文		変更有無	変更概要
実用炉規則第 92 条第 1 項第 11 号 【発電用原子炉施設の運転の安全審査】	○ 発電用原子炉施設の保安に関する重要事項及び発電用原子炉施設の保安運営に関する重要事項を審議する委員会の設置、構成及び審議事項について定められていること。	第6条	原子力発電安全委員会		
		第7条	伊方発電所安全運営委員会	有	原子炉主任技術者等の3号炉の職務者が、廃止措置の工事内容により運転プラントに影響しないことを確認するよう、審議事項に1,2号炉の廃止措置工事が3号炉の機能に影響を与えないことの確認を追加。 「3号炉」記載の削除。
実用炉規則第 92 条第 1 項第 12 号 【管理区域、保全区域及び周辺監視区域の設定等】  (続き) 実用炉規則第 92 条第 1 項第 12 号 【管理区域、保全区域及び周辺監視区域の設定等】	○ 管理区域を明示し、管理区域における他の場所と区別するための措置を定め、管理区域の設定及び解除において実施すべき事項が定められていること。	第104条	管理区域の設定・解除		
		添付4	管理区域図(第 104 条および第 105 条関連)		
	○ 管理区域内の区域区分について、汚染のおそれのない管理区域及びそれ以外の管理区域について表面汚染密度及び空気中の放射性物質濃度の基準値が定められていること。	第105条	管理区域内における区域区分		
		添付4	管理区域図(第 104 条および第 105 条関連)		
	○ 管理区域内において特別措置が必要な区域について採るべき措置を定め、特別措置を実施する外部放射線に係る線量当量率、空気中の放射性物質濃度及び床、壁、その他人の触れるおそれのある物の表面汚染密度の基準が定められていること。	第106条	管理区域内における特別措置		
	○ 管理区域への出入管理に係る措置事項が定められていること。	第107条	管理区域への出入管理		
	○ 管理区域から退出する場合等の表面汚染密度の基準が定められていること。				
	○ 管理区域へ出入りする所具に遵守させるべき事項及びそれを遵守させる措置が定められていること。	第108条	管理区域出入者の遵守事項		
	○ 管理区域から物品又は核燃料物質等を搬出及び運搬する際に講ずべき事項が定められていること。	第115条	管理区域外等への搬出および運搬		
	○ 保全区域を明示し、保全区域についての管理措置が定められていること。	第109条	保全区域		
添付5		保全区域図(第 109 条関連)			
○ 周辺監視区域を明示し、業務上立ち入る者を除く者が周辺監視区域に立ち入らないように制限するために講ずべき措置が定められていること。	第110条	周辺監視区域			
○ 請負会社に対して遵守させる放射線防護上の必要事項及びそれを遵守させる措置が定められていること。	第117条	協力会社の放射線防護			
	第118条	頻度の定義			
実用炉規則第 92 条第 1 項第 13 号 【排気監視設備及び排水監視設備】	○ 放射性液体廃棄物の放出箇所、放射性液体廃棄物の管理目標値及び基準値を満たすための放出管理方法並びに放射性液体廃棄物の放出物質濃度の測定項目及び頻度が定められていること。	第100条	放射性液体廃棄物の管理	有	放出管理目標値を廃止措置計画申請書記載のとおり変更。2号炉の試料採取箇所を削除し、3号炉の試料採取箇所とする。試料採取箇所は添付資料-2参照。
	○ 放射性気体廃棄物の放出箇所、放射性気体廃棄物の放出管理目標値を満たすための放出量管理方法、並びに放射性気体廃棄物の放出物質濃度の測定項目及び頻度が定められていること。	第101条	放射性気体廃棄物の管理	有	放出管理目標値を廃止措置計画申請書記載のとおり変更。
実用炉規則第 92 条第 1 項第 14 号 【線量、線量当量、汚染の除去等】	○ 放射線業務従事者が受ける線量について、線量限度を超えないための措置が定められていること。	第111条	線量の評価		
	○ 実用炉規則第78条に基づく、床・壁等の除染を実施すべき表面汚染密度の明確な基準が定められていること。	第112条	床・壁等の除染		
	○ 管理区域及び周辺監視区域境界付近における線量当量率等の測定に関する事項が定められていること。	第113条	外部放射線に係る線量当量率等の測定		

保安規定審査基準 (H25.6.19 制定, H29.11.29 改正)		保安規定条文		変更有無	変更概要
(続き) 実用炉規則第 92 条第 1 項第 14 号 【線量、線量当量、汚染の除去等】	○ 管理区域内で汚染のおそれのない区域に物品又は核燃料物質等を移動する際に講ずべき事項が定められていること。	第 115 条	管理区域外等への搬出および運搬		
	○ 核燃料物質等(新燃料、使用済燃料及び放射性固体廃棄物を除く。)の事業所外への運搬に関する事業所内の行為が定められていること。	第 116 条	発電所外への運搬		
	○ 原子炉等規制法第 61 条の 2 第 2 項により認可を受けた場合においては、同項により認可を受けた放射能濃度の測定及び評価の方法に基づき、同法第 61 条の 2 第 1 項の確認を受けようとする物に含まれる放射性物質の放射能濃度の測定及び評価を行うことが定められていること。			[クリアランス規定は、採用していないため、保安規定に記載なし]	
	○ 原子炉等規制法第 61 条の 2 第 1 項の確認を受けようとする物の取扱いに関することについては、「放射能濃度の測定及び評価の方法の認可について(内規)」(平成 17・11・30 原院第 6 号(平成 18 年 1 月 30 日原子力安全・保安院制定)及び平成 23・06・20 原院第 4 号(平成 23 年 7 月 1 日同院改正))を参考として記載していること。 なお、原子炉等規制法第 61 条の 2 第 2 項による放射能濃度の測定及び評価方法の認可において記載された内容を満足するように定められていること。			[クリアランス規定は、採用していないため、保安規定に記載なし]	
	○ 放射性廃棄物でない廃棄物の取扱いに関することについては、「原子力施設における「放射性廃棄物でない廃棄物」の取扱いについて(指示)」(平成 20・04・21 原院第 1 号(平成 20 年 5 月 27 日原子力安全・保安院制定(NISA-111a-08-1)))を参考として記載していること。	第 99 条の 2	放射性廃棄物でない廃棄物の管理		
	○ 汚染拡大防止のための放射線防護上、必要な措置が定められていること。	第 112 条	床・壁等の除染		
実用炉規則第 92 条第 1 項第 15 号 【放射線測定器の管理】	○ 放出管理用計測器について、計測器の種類、所管箇所及び数量が定められていること。	第 102 条	放出管理用計測器の管理	有	2 号炉の計測器数を削除。
	○ 放射線計測器について、計測器の種類、所管箇所及び数量が定められていること。	第 114 条	放射線計測器類の管理	有	2 号炉の計測器数を削除。
		第 84 条	重大事故等対処設備(3 号炉) 表 84-18 監視測定設備		
実用炉規則第 92 条第 1 項第 16 号 【発電用原子炉施設の巡視及び点検】	○ 日常の保安活動の評価を踏まえ、発電用原子炉施設の点検対象施設並びに設備の巡視及び点検並びにこれらに伴う処置に関すること(巡視及び点検の頻度を含む。)について、適切な内容が定められていること。	第 13 条	巡視点検	有	1, 2 号炉の当直長が 1, 2, 3 号共用設備の巡視点検等を実施できるよう記載を追加。現状の各当直長の巡視範囲は添付資料-1 を参照。
実用炉規則第 92 条第 1 項第 17 号 【核燃料物質の受払、運搬、貯蔵等】	○ 事業所構内における新燃料の運搬及び貯蔵並びに使用済燃料の運搬及び貯蔵に際して保安のために講ずべき措置として、運搬する場合に臨界に達しない措置を講ずること及び貯蔵施設等が定められていること。	第 93 条	新燃料の運搬	有	2 号炉に係る事項を削除し、第 293 条に規定。 「3 号炉」記載の削除。
		第 94 条	新燃料の貯蔵	有	2 号炉に係る事項を削除し、第 294 条に規定。 「3 号炉」記載の削除。
		第 97 条	使用済燃料の貯蔵	有	2 号炉に係る事項を削除し、第 297 条に規定。表 97 の内容は本文にも規定され重複していることから削除。 「3 号炉」記載の削除。
		第 97 条の 2	使用済燃料ピットの管理(3 号炉)	有	「3 号炉」記載の削除。
		第 98 条	使用済燃料の運搬		
	○ 燃料検査の際に保安のために講ずべき措置として、装荷予定の照射された燃料のうちから選定した燃料の健全性に異常のないことを確認すること及び燃料使用の可否を判断すること等が定められていること。	第 95 条	燃料の検査		

保安規定審査基準 (H25.6.19 制定, H29.11.29 改正)		保安規定条文		変更有無	変更概要
(続き) 実用炉規則第 92 条第 1 項第 17 号 【核燃料物質の受払、運搬、貯蔵等】	○ 燃料取替に際して保安のために講ずべき措置として、燃料装荷実施計画(取替炉心の安全性評価を含む。)を定めること及び燃料移動手順に従うこと等が定められていること。 なお、発電用原子炉の運転期間の設定に関する説明書において取替炉心ごとに管理するとして項目が、取替炉心の安全性評価項目等として定められていること。	第 96 条	燃料の取替等	有	2 号炉に係る事項を削除。 「3 号炉」記載の削除。
	実用炉規則第 92 条第 1 項第 18 号 【放射性廃棄物の廃棄】	○ 放射性固体廃棄物の貯蔵及び保管に係る具体的な管理措置並びに運搬に関し、放射線安全確保のための措置が定められていること。	第 99 条	放射性固体廃棄物の管理	有
	○ 放射性液体廃棄物の放出箇所、放射性液体廃棄物の管理目標値及び基準値を満たすための放出管理方法並びに放射性液体廃棄物の放出物質濃度の測定項目及び頻度が定められていること。	第 100 条	放射性液体廃棄物の管理	有	放出管理目標値を廃止措置計画申請書記載のとおり変更。2 号炉の試料採取箇所を削除し、3 号炉の試料採取箇所とする。試料採取箇所は添付資料-2 参照。
	○ 放射性気体廃棄物の放出箇所、放射性気体廃棄物の放出管理目標値を満たすための放出量管理方法並びに放射性気体廃棄物の放出物質濃度の測定項目及び頻度が定められていること。	第 101 条	放射性気体廃棄物の管理	有	放出管理目標値を廃止措置計画申請書記載のとおり変更。
	○ 原子炉等規制法第 61 条の 2 第 1 項の確認を受けようとする物の取扱いに関することについては、「放射能濃度の測定及び評価の方法の認可について(内規)」(平成 17・11・30 原院第 6 号(平成 18 年 1 月 30 日原子力安全・保安院制定)及び平成 23・06・20 原院第 4 号(平成 23 年 7 月 1 日同院改正))を参考として記載していること。 なお、原子炉等規制法第 61 条の 2 第 2 項による放射能濃度の測定及び評価方法の認可において記載された内容を満足するように定められていること。		[クリアランス規定は、採用していないため、保安規定に記載なし]		
	○ 放射性廃棄物でない廃棄物の取扱いに関することについては、「原子力施設における「放射性廃棄物でない廃棄物」の取扱いについて(指示)」(平成 20・04・21 原院第 1 号(平成 20 年 5 月 27 日原子力安全・保安院制定(NISA-111a-08-1)))を参考として記載していること。	第 99 条の 2	放射性廃棄物でない廃棄物の管理		
		第 103 条	頻度の定義		
実用炉規則第 92 条第 1 項第 19 号 【非常の場合に講ずべき措置】	○ 緊急時に備え、平常時から緊急時に実施すべき事項が定められていること。	第 120 条	原子力防災組織		
		第 121 条	原子力防災要員		
		第 122 条	原子力防災資機材等の整備		
	○ 緊急時における運転操作に関する社内規程類を作成することが定められていること。	第 122 条	原子力防災資機材等の整備		
	○ 緊急事態発生時は定められた通報経路に従い、関係機関に通報することが定められていること。	第 123 条	通報経路		
		第 125 条	通報		
	○ 緊急事態の発生をもってその後の措置は防災業務計画によることが定められていること。	第 120 条	原子力防災組織		
	○ 緊急事態が発生した場合は、緊急時体制を発令し、応急措置及び緊急時における活動を実施することが定められていること。	第 126 条	非常体制の発令		
第 127 条		応急措置			
第 128 条		緊急時における活動			

保安規定審査基準 (H25.6.19 制定, H29.11.29 改正)		保安規定条文		変更有無	変更概要
(続き) 実用炉規則第 92 条第 1 項第 19 号 【非常の場合に講ずべき措置】	○ 次の各号に掲げる要件に該当する放射線業務従事者を緊急作業に従事させるための要員として選定することが定められていること。 1. 緊急作業時の放射線の生体に与える影響及び放射線防護措置について教育を受けた上で、緊急作業に従事する意思がある旨を発電用原子炉設置者に書面で申し出た者であること。 2. 緊急作業についての訓練を受けた者であること。 3. 実効線量について250mSvを線量限度とする緊急作業に従事する従業員及び協力企業の従業員は、原子力災害対策特別措置法第8条第3項に規定する原子力防災要員、同法第9条第1項に規定する原子力防災管理者又は同法同条第3項に規定する副原子力防災管理者であること。	第 121 条の2	緊急作業従事者の選定	有	2号炉に係る条文の削除を反映。
	○ 放射線業務従事者が緊急作業に従事する期間中の線量管理(放射線防護マスクの着用等による内部被ばくの管理を含む。)及び緊急作業を行った放射線業務従事者に対し、健康診断を受診させる等の非常の場合に講ずべき処置に関し、適切な内容が定められていること。	第 128 条の2	緊急作業従事者の線量管理等		
	○ 事象が収束した場合は、緊急時体制を解除することが定められていること。	第 129 条	非常体制の解除		
	○ 防災訓練の実施頻度について定められていること。	第 124 条	原子力防災訓練		
実用炉規則第 92 条第 1 項第 20 号 【火災発生時における発電用原子炉施設の保全のための活動を行う体制の整備】	○ 火災が発生した場合(以下「火災発生時」という。)における発電用原子炉施設の保全のための活動(消防吏員への通報、消火又は延焼の防止その他消防隊が火災の現場に到着するまでに行う活動を含む。以下同じ。)を含む火災防護対策を行う体制の整備に関し、次の各号に掲げる措置を講じることが定められていること。 1. 火災発生時における発電用原子炉施設の保全のための活動を行うために必要な計画を策定すること。 2. 火災の発生を消防官吏に確実に通報するために必要な設備を設置すること。 3. 火災発生時における発電用原子炉施設の保全のための活動を行うために必要な要員を配置すること。 4. 火災発生時における発電用原子炉施設の保全のための活動を行う要員に対する訓練に関すること。 5. 火災発生時における発電用原子炉施設の保全のための活動を行うために必要な化学消防自動車、泡消火薬剤その他の資機材を備え付けること。 6. 持込物(可燃物)の管理に関すること。 7. その他、火災発生時における発電用原子炉施設の保全のための活動を行うために必要な体制を整備すること。 8. 火災発生時におけるそれぞれの措置について、定期的に評価するとともにその結果を踏まえて必要な措置を講じること。	第 17 条	火災発生時の体制の整備	有	「3号炉」記載の削除。
		添付2	火災、内部溢水、火山現象(降灰)および自然災害対応に係る実施基準	有	1,2号炉の当直長が1,2,3号共用設備の巡視を実施できるように記載を追加。 「3号炉」記載の削除。
実用炉規則第 92 条第 1 項第 21 号 【内部溢水発生時における発電用原子炉施設の保全のための活動を行う体制の整備】	○ 発電用原子炉施設内における溢水が発生した場合(以下「内部溢水発生時」という。)における発電用原子炉施設の保全のための体制の整備に関し、次に掲げる措置を講じることが定められていること。 1. 内部溢水発生時における発電用原子炉施設の保全のための活動を行うための必要な計画を策定すること。 2. 内部溢水発生時における発電用原子炉施設の保	第 17 条の2	内部溢水発生時の体制の整備(3号炉)	有	「3号炉」記載の削除。

保安規定審査基準 (H25.6.19 制定, H29.11.29 改正)		保安規定条文	変更有無	変更概要	
(続き) 実用炉規則第 92 条第1 項第 21 号 【内部溢水発生時にお ける発電原子炉施設の保 全のための活動を行う体 制の整備】	<p>全のための活動を行うために必要な要員を配置すること。</p> <p>3. 内部溢水発生時における発電用原子炉施設の保全のための活動を行う要員に対する訓練に関すること。</p> <p>4. 内部溢水発生時における発電用原子炉施設の保全のための活動を行うために必要な照明器具、無線機器その他の資機材を備え付けること。</p> <p>5. その他、内部溢水発生時における発電用原子炉施設の保全のための活動を行うために必要な体制を整備すること。</p> <p>6. 内部溢水発生時におけるそれぞれの措置について、定期的に評価するとともに、その結果を踏まえて必要な措置を講じること。</p>	添付2	火災、内部溢水、火山現象(降灰)および自然災害対応に係る実施基準		
実用炉規則第92条第1 項第21号の2 【火山影響等発生時にお ける発電用原子炉施設の 保全のための活動を行 う体制の整備】	<p>○ 火山現象による影響が発生し、又は発生するおそれがある場合(以下「火山影響等発生時」という。)における発電用原子炉施設の保全のための活動を行う体制の整備に関しては、次に掲げる措置を講じることが定められていること。</p> <p>1. 火山影響等発生時における発電用原子炉施設の保全のための活動を行うために必要な計画を策定すること。</p> <p>2. 火山影響等発生時における発電用原子炉施設の保全のための活動を行うために必要な要員を配置すること。</p> <p>3. 火山影響等発生時における発電用原子炉施設の保全のための活動を行う要員に対する訓練に関すること。</p> <p>4. 火山影響等発生時における発電用原子炉施設の保全のための活動を行うために必要なフィルターその他の資機材を備え付けること。</p> <p>5. 火山影響等発生時における発電用原子炉施設の保全のための活動を行うために必要な次に掲げる事項を定め、これを要員に守らせること。</p> <p>一 火山影響等発生時における非常用交流動力電源設備の機能を維持するための対策に関すること。</p> <p>二 一に掲げるもののほか、火山影響等発生時における代替電源設備その他の炉心を冷却するために必要な設備の機能を維持するための対策に関すること。</p> <p>三 二に掲げるもののほか、火山影響等発生時に交流動力電源が喪失した場合における炉心の著しい損傷を防止するための対策に関すること。</p> <p>6. その他、火山影響等発生時における発電用原子炉施設の保全のための活動を行うために必要な体制を整備すること。</p> <p>7. 火山影響等発生時におけるそれぞれの措置について、定期的に評価するとともに、その結果を踏まえて必要な措置を講じること。</p>	第 17 条 の2の2	火山影響等発生時の体制の整備(3号炉)	有	「3号炉」記載の削除。
		添付2	火災、内部溢水、火山現象(降灰)および自然災害対応に係る実施基準	有	条文番号の変更を反映。

保安規定審査基準 (H25.6.19 制定, H29.11.29 改正)	保安規定条文	変更有無	変更概要
<p>実用炉規則第 92 条第 1 項第 22 号 【重大事故等発生時における発電用原子炉施設の保全のための活動を行う体制の整備】</p> <p>○ 重大事故に至るおそれのある事故(運転時の異常な過渡変化及び設計基準事故を除く。)又は重大事故が発生した場合(以下「重大事故等発生時」という。)における発電用原子炉施設の保全のための活動を行う体制の整備に関しては、次に掲げる措置を講じることが定められていること。</p> <ol style="list-style-type: none"> <li>1. 重大事故等発生時における発電用原子炉施設の保全のための活動を行うために必要な計画を策定すること。</li> <li>2. 重大事故等発生時における発電用原子炉施設の保全のための活動を行うために必要な要員(以下「対策要員」という。)を配置すること。</li> <li>3. 対策要員に対する教育及び訓練を毎年一回以上定期的を実施すること。</li> <li>4. 重大事故等発生時における発電用原子炉施設の保全のための活動を行うために必要な電源車、消防自動車、消火ホースその他の資機材を備え付けること。</li> <li>5. 重大事故等発生時における発電用原子炉施設の保全のための活動を行うために必要な次に掲げる事項に関する社内規程類を定め、これを対策要員に守らせること。 <ol style="list-style-type: none"> <li>一 重大事故等発生時における炉心の著しい損傷を防止するための対策に関すること。</li> <li>二 重大事故等発生時における原子炉格納容器の破損を防止するための対策に関すること。</li> <li>三 重大事故等発生時における使用済燃料貯蔵設備に貯蔵する燃料体の著しい損傷を防止するための対策に関すること。</li> </ol> </li> <li>四 重大事故等発生時における原子炉停止時における燃料体の著しい損傷を防止するための対策に関すること。</li> <li>五 発生する有毒ガスからの運転員等の防護に関すること。</li> </ol> <p>6. その他、重大事故等発生時における発電用原子炉施設の保全のための活動を行うために必要な体制を整備すること。</p> <p>7. 前各号の措置の内容について、定期的に評価するとともに、その結果を踏まえて必要な措置を講じること。</p> <p>○ 重大事故等発生時におけるそれぞれの措置について、法第43条の3の5第1項に基づく設置許可申請書及び同添付書類又は法第43条の3の6第1項に基づく原子炉設置変更許可申請書及び同添付書類に記載された有効性評価の前提条件その他の措置に関する基本的内容を満足するよう定められていること。</p>	<p>第 17 条の5</p> <p>重大事故等発生時の体制の整備(3号炉)</p>	<p>有</p>	<p>「3号炉」記載の削除。</p>
<p>実用炉規則第 92 条第 1 項第 23 号 【大規模損壊発生時における発電用原子炉施設の保全のための活動を行う体制の整備】</p> <p>○ 大規模な自然災害又は故意による大型航空機の衝突その他のテロリズムによる発電用原子炉施設の大規模な損壊が発生した場合(以下「大規模損壊時」という。)における発電用原子炉施設の保全のための活動を行う体制の整備に関し、次に掲げる措置を講じることが定められていること。</p> <ol style="list-style-type: none"> <li>1. 大規模損壊発生時における発電用原子炉施設の保全のための活動を行うために必要な計画を策定すること。</li> <li>2. 大規模損壊発生時における発電用原子炉施設の保全のための活動を行うために必要な要員を配置すること。</li> <li>3. 大規模損壊発生時における発電用原子炉施設の保全のための活動を行う要員に対する教育及び訓練を毎年一回以上定期的を実施すること。</li> </ol>	<p>添付3</p> <p>重大事故等および大規模損壊対応に係る実施基準</p>	<p>有</p>	<p>「3号炉」記載の削除。</p>
<p>実用炉規則第 92 条第 1 項第 23 号 【大規模損壊発生時における発電用原子炉施設の保全のための活動を行う体制の整備】</p> <p>○ 大規模な自然災害又は故意による大型航空機の衝突その他のテロリズムによる発電用原子炉施設の大規模な損壊が発生した場合(以下「大規模損壊時」という。)における発電用原子炉施設の保全のための活動を行う体制の整備に関し、次に掲げる措置を講じることが定められていること。</p> <ol style="list-style-type: none"> <li>1. 大規模損壊発生時における発電用原子炉施設の保全のための活動を行うために必要な計画を策定すること。</li> <li>2. 大規模損壊発生時における発電用原子炉施設の保全のための活動を行うために必要な要員を配置すること。</li> <li>3. 大規模損壊発生時における発電用原子炉施設の保全のための活動を行う要員に対する教育及び訓練を毎年一回以上定期的を実施すること。</li> </ol>	<p>第 17 条の6</p> <p>大規模損壊発生時の体制の整備(3号炉)</p>	<p>有</p>	<p>「3号炉」記載の削除。</p>

保安規定審査基準 (H25.6.19 制定, H29.11.29 改正)		保安規定条文	変更有無	変更概要	
(続き) 実用炉規則第 92 条第 1 項第 23 号 【大規模損壊発生時における発電用原子炉施設の保全のための活動を行う体制の整備】	<p>4. 大規模損壊発生時における発電用原子炉施設の保全のための活動を行うために必要な電源車、消防自動車、消火ホースその他の資機材を備え付けること。</p> <p>5. 大規模損壊発生時における発電用原子炉施設の保全のための活動に関する社内規程類を定め、これを要員に守らせること。</p> <p>一 大規模損壊発生時における大規模な火災が発生した場合における消火活動に関すること。</p> <p>二 大規模損壊発生時における炉心の著しい損傷を緩和するための対策に関すること。</p> <p>三 大規模損壊発生時における原子炉格納容器の破損を緩和するための対策に関すること。</p> <p>四 大規模損壊発生時における使用済燃料貯蔵槽の水位を確保するための対策及び燃料体の著しい損傷を緩和するための対策に関すること。</p> <p>五 大規模損壊発生時における放射性物質の放出を低減するための対策に関すること。</p> <p>6. その他、大規模損壊発生時における発電用原子炉施設の保全のための活動を行うために必要な体制を整備すること。</p> <p>7. 前各号の措置の内容について、定期的に評価するとともに、その結果を踏まえて必要な措置を講じること。</p> <p>○ 大規模損壊発生時におけるそれぞれの措置について、法第43条の3の5第1項に基づく設置許可申請書及び同添付書類又は法第43条の3の6第1項に基づく原子炉設置変更許可申請書及び同添付書類に記載された措置に関する内容を満足するよう定められていること。</p>	添付3	重大事故等および大規模損壊対応に係る実施基準		
実用炉規則第 92 条第 1 項第 24 号 【記録及び報告】	<p>○ 発電用原子炉施設に係る保安に関し、必要な記録を適正に作成し、管理することが定められていること。その際、保安規定及びその下位文書において、必要な記録を適切に作成し、管理するための措置が定められていることが求められる。</p> <p>○ 実用炉規則第67条に定める記録について、その記録の管理が定められていること。(計量管理規定で定めるものを除く。)</p> <p>○ 発電所長及び発電用原子炉主任技術者に報告すべき事項が定められていること。</p> <p>○ 特に、実用炉規則第134条各号に掲げる事故故障等の事象及びこれらに準ずるものが発生した場合においては、経営責任者に確実に報告がなされる体制が構築されていることなど、安全確保に関する経営責任者の強い関与が明記されていること。</p> <p>○ 当該事故故障等の事象に準ずる重大な事象について、具体的に明記されていること。</p>	第 132 条	記録	有	2号炉に係る事項を削除し、第 332 条に規定。 「3号炉」記載の削除。
実用炉規則第 92 条第 1 項第 25 号 【発電用原子炉施設の保守管理】	<p>○ 日常の保安活動の評価を踏まえ、発電用原子炉施設の保守管理に関することについて、適切な内容が定められていること。</p> <p>○ 予防保全を目的とした保全作業について、やむを得ず保全作業を行う場合には、法令に基づく点検及び補修、事故又は故障の再発防止対策の水平展開として実施する点検及び補修等に限定することが定められていること。</p> <p>○ 予防保全を目的とした保全作業の実施について、AOT内に完了することが定められていること。なお、AOT内で完了しないことがあらかじめ想定される場合には、当該保全作業が限定され、必要な安全措置を定めて実施することが定められていること。</p>	第 119 条	保守管理計画	有	2号炉に係る事項を削除し、第 319 条に規定。 「3号炉」記載の削除。
	<p>○ 予防保全を目的とした点検・補修を実施する場合</p>	第 88 条	予防保全を目的とした点検・補修を実施する場合	有	「3号炉」記載の削除。



保安規定審査基準 (H25.6.19 制定, H29.11.29 改正)		保安規定条文		変更有無	変更概要
(続き) 実用炉規則第 92 条第1 項第 25 号 【発電用原子炉施設の保 守管理】	○ 「実用発電用原子炉の設置、運転等に関する規則 第11条第1項及び研究開発段階にある発電の用 に供する原子炉の設置、運転等に関する規則第3 0条第1項に掲げる保守管理について(内規)」(平 成20・12・22原院第3号(平成20年12月26日 原子力安全・保安院制定))において認められたIEA C4209-2007又はそれと同等の規格に基づく保 守管理計画が定められていること。	第119条	保守管理計画		
	○ 発電用原子炉施設の経年劣化に係る技術的な評 価に関することについては、「実用発電用原子炉施 設における高経年化対策実施ガイド」(原管P発第 1306198号(平成25年6月19日原子力規制委員 会決定))を参考とし、実用炉規則第82条に規定さ れた発電用原子炉施設の経年劣化に関する技術 的な評価を実施するための手順及び体制を定め、 当該評価を定期的実施することが定められてい ること。	第119条 の3	原子炉施設の経年劣化に 関する技術的な評価およ び長期保守管理方針	有	2号炉に係る事項を削除。 「3号炉」記載の削除。
	○ 運転を開始した日以後30年を経過した発電用原 子炉については、長期保守管理方針が定められて いること	添付6	長期保守管理方針(第 119条の3関連)	有 (削除)	2号炉に係る長期保守管理方針で あり削除。
	○ 実用炉規則第92条第1項第25号に掲げる発電用 原子炉施設の保守管理に関することを変更しようと する場合(実用炉規則第82条第1項から第3項の 規定により長期保守管理方針を策定し、又は同条 第4項の規定により長期保守管理方針を変更しよ うとする場合に限る。)は、申請書に実用炉規則第82 条第1項、第2項若しくは第3項の評価の結果又は 第4項の見直しの結果を記載した書類(以下「技術 評価書」という。)が添付されていること。				
	○ 長期保守管理方針及び技術評価書の内容は、「実 用発電用原子炉施設における高経年化対策の実 施ガイド」(原管P発第1306198号(平成25年6月 19日原子力規制委員会決定))を参考として記載 していること。				
	○ 保全計画は、施設定期検査申請書又は使用前検 査申請書の添付資料と同一のものであり、「発電用 原子炉施設の使用前検査、施設定期検査及び定 期事業者検査に係る実用発電用原子炉の設置、 運転等に関する規則のガイド」(原規技発第13061 923(平成25年6月19日原子力規制委員会決 定))を参考として記載していること。				
	○ 溶接事業者検査及び定期事業者検査の実施に関 することが定められていること。	第119条 の2	溶接事業者検査および定 期事業者検査の実施		
実用炉規則第 92 条第1 項第 26 号 【技術情報の共有】	○ プラントメーカーなどの保守点検を行った事業者か ら得られた保安に関する技術情報をBWR事業者 協議会やPWR事業者連絡会などの事業者の情報 共有の場を活用し、他の発電用原子炉設置者と共 有し、自らの発電用原子炉施設の保安を向上させ るための措置が定められていること。	第119条	保守管理計画		
実用炉規則第 92 条第1 項第 27 号 【不適合発生時の情報の 公開】	○ 発電用原子炉施設の保安の向上を図る観点から、 不適合が発生した場合の公開基準が定められてい ること。 ○ 情報の公開に関し、原子力施設情報公開ライブラ リへの登録などに必要な事項が定められているこ と。	第3条	品質保証計画		
実用炉規則第 92 条第1 項第 28 号 【その他必要な事項】	○ 日常の品質保証活動の結果を踏まえ、必要に応 じ、発電用原子炉施設に係る保安に関し必要な事 項を定めていること。 ○ 発電用原子炉設置者が、核燃料物質、核燃料物 質によって汚染された物又は発電用原子炉による 災害を防止するため、保安活動を原子炉等規制法 第43条の3の24第1項の規定に基づき保安規定と して定めることが「目的」として定められているこ と。	第1条	目的	有	2号炉に係る事項を削除。

保安規定審査基準 (H25.6.19 制定, H29.11.29 改正)		保安規定条文		変更有無	変更概要
(続き) 実用炉規則第 92 条第1 項第 28 号 【その他必要な事項】	○ 安全文化を基礎とし、国際放射線防護委員会(ICRP)が1977年勧告で示した放射線防護の基本的考え方を示す概念(ALARA:as low as reasonably achievable)の精神にのっとり、原子炉による災害防止のために適切な品質保証活動のもと保安活動を実施することを「基本方針」として定められていること。	第2条	基本方針		

伊方発電所原子炉施設保安規定変更の概要（第2編）

保安規定審査基準 (H25.11.27 制定, H29.11.29 改正)		保安規定条文		変更有無	変更概要
実用炉規則第92条第3項第1号 【関係法令及び保安規定の遵守のための体制】	1) 関係法令及び保安規定の遵守のための体制(経営責任者の関与を含む。)に関することについては、保安規定に基づき要領書、作業手順書その他保安に関する文書について、重要度等に応じて定めるとともに、これを遵守し、その位置づけが明確にされていること。特に、経営責任者の積極的な関与が明記されていること。	第202条の2	関係法令および保安規定の遵守		
	2) 保安のための関係法令及び保安規定の遵守を確実にを行うため、いわゆるコンプライアンスに係る体制が確実に構築されていることが明確となっていること。特に、経営責任者の積極的な関与が明記されていること。				
実用炉規則第92条第3項第2号 【安全文化醸成のための体制】	1) 安全文化を醸成するための体制(経営責任者の関与を含む。)に関することについては、保安規定に基づき要領書、作業手順書その他保安に関する文書について、重要度等に応じて定めるとともに、その位置づけが明確にされていること。特に、経営責任者の積極的な関与が明記されていること。	第202条の3	安全文化の醸成		
	2) 保安の確保を最優先する価値観を組織の中で形成し、維持し、強化していく当該組織としての文化を継続的に醸成するための体制を確実に構築することが明確となっていること。				
実用炉規則第92条第3項第3号 【原子炉施設の品質保証】	1) 「実用発電用原子炉の設置、運転等に関する規則第7条の3から第7条の3の7及び研究開発段階にある発電の用に供する原子炉の設置、運転等に関する規則第26条の2から第26条の2の7の要求事項に対する社団法人日本電気協会電気技術規程「原子力発電所における安全のための品質保証規程(JEAC4111-2009)」の取扱いについて(内規)」(平成21・09・14原院第1号(平成21年10月16日原子力安全・保安院制定(NISA-165c-09-1、NISA-196c-09-3)))において認められたJEAC4111-2009又はそれと同等の規格に基づく品質保証計画が定められていること。	第203条	品質保証計画		
	2) 品質保証に関する記載内容については、「原子力発電所の保安規定における品質保証に関する記載について」(平成16・03・04原院第3号(平成16年3月22日原子力安全・保安院制定(NISA-165a-04-3)))を参考として記載していること。				
	3) 作業手順書等の保安規定上の位置付けに関することについては、実用炉規則第76条又は開発炉規則第71条に規定された要領書、作業手順書その他保安に関する文書について、これらを遵守するために、重要度等に応じて、保安規定及びその2次文書、3次文書等といった品質保証に係る文書の階層的な体系の中で、その位置づけが明確化されていること。				
実用炉規則第92条第3項第4号 【廃止措置の品質保証】	前項に加え、廃止措置の実施に係る組織、文書規定等を定めること。廃止措置の段階に応じて、保安の方法等が明確に示されていること。	第203条	品質保証計画		
		第204条	保安に関する組織		
		第205条	保安に関する職務		
実用炉規則第92条第3項第5号 【廃止措置を行う者の職務及び組織】	1) 廃止措置段階の原子炉施設の管理に係る保安のための職務(工場又は事業所内の保安の監督に関する責任者及び各職務)及び責任範囲並びに組織に関すること ここで、本項において明記された各職務等については、実用炉規則第92条第3項第1号から第27号及び開発炉規則第87条第3項第1号から第27号に掲げる各事項において、その関わりが明記されていること。	第204条	保安に関する組織		
		第205条	保安に関する職務	有	当直長の定義の明確化。
		第206条	原子力発電安全委員会		
		第207条	伊方発電所安全運営委員会		

保安規定審査基準 (H25.11.27 制定, H29.11.29 改正)		保安規定条文	変更有無	変更概要
(続き) 実用炉規則第92条第3項第5号 【廃止措置を行う者の職務及び組織】	3) 発電用原子炉主任技術者の選任に関すること 法第43条の3の32の廃止措置計画の認可を受けるとともに、発電用原子炉の機能停止措置を行った場合は、法第43条の3の26第1項の「発電用原子炉の運転」を行うものではないことから、原子炉設置者については、その旨の保安規定の変更認可を受けた後は同項の規定による発電用原子炉主任技術者の選任を要しないものとする。 ただし、原子炉設置者は、廃止措置を行うに当たっては、一般公衆や放射線業務従事者の線量が原子力規制委員会の定める線量限度を超えないよう、その進捗に応じて、核燃料物質や放射性廃棄物の取扱い等に関し、適切に措置を講じる責任がある。 すなわち、原子炉設置者は、施設内に核燃料物質が存在する場合には、核燃料物質の取扱い、放射性廃棄物の取扱い及び解体作業に係る被ばく管理に関する措置を、施設内から全ての核燃料物質を搬出した場合には放射性廃棄物の取扱い及び解体作業に係る被ばく管理に関する措置を講じる責任がある。 こうしたことから、法第43条の3の32の廃止措置計画の認可を受けた原子炉施設に係る保安規定においては、廃止措置に係る保安の監督に関する責任者(以下「廃止措置主任者」という。)として、核燃料物質や放射性廃棄物の取扱い及び管理に関する専門的知識及び実務経験を有する者を廃止措置の段階に応じて配置することが、その職務及び責任範囲と併せて以下のような事項が明記されていることが望ましい。 i. 廃止措置主任者の選任及び配置に関すること ここで、廃止措置主任者は、原子炉設置者(社長、理事長等)の下で、組織の長以上の職位の者が、表1記載の資格を有する者から、廃止措置の段階に応じた専門的知識や実務経験及び職位を考慮して選任すること及び当該主任者は、その職務の重要性から、組織の長等に対し、意見具申できる立場に配置することが明記されていること。 ii. 廃止措置主任者の職務に関すること ここで、職務については、以下のような事項が明記されていること。 a. 組織の長に対し意見具申等を行うこと。 b. 原子炉施設の廃止措置に従事する者に対して、指導・助言を行うこと。 c. 保安教育の実施計画の作成、改訂に当たり、その内容について、精査、指導・助言を行うこと。 d. 各種マニュアルの制定、改廃に当たり、その内容について、精査、指導・助言を行うこと。 e. 保安上重要な計画の作成、改訂に当たり、その内容について、精査、指導・助言を行うこと。 f. 保安規定に係る記録の確認を行うこと。 g. 法令に基づく報告について、精査、指導・助言を行うこと。 iii. 廃止措置主任者の意見等の尊重 a. 組織の長は、廃止措置主任者の意見具申等を尊重すること。 b. 原子炉施設の廃止措置に従事する者は、廃止措置主任者の指導・助言を尊重すること。 iv. 廃止措置主任者を補佐する組織 廃止措置の対象となる原子炉施設については、その規模や当該施設を設置する工場又は事業所の組織規模等が多様であることを勘案し、個々の原子炉設置者の判断により、廃止措置主任者の補佐組織を設けることは妨げない。 この場合、補佐組織が他の職務を兼務するときには、当該組織による補佐業務が影響を受けないよう指揮命令系統が明記されていること。 v. 廃止措置主任者の代行者の選任及び配置 廃止措置の対象となる原子炉施設については、その規模等や当該施設を設置する工場又は事業所の組織規模等が多様であることを勘案し、個々の原子炉設置者の判断により、廃止措置主任者の代行者をあらかじめ選任し、配置しておくことを妨げない。この場合、保安の監督に関する代行者の選任及び配置については、「i. 廃止措置主任者の選任及び配置に関すること」と同様の手続きが明記されていること。	第208条 廃止措置主任者の選任		
		第209条 廃止措置主任者の職務等 [廃止措置主任者を補佐する組織は設けていないため保安規定に記載なし。]		

保安規定審査基準 (H25.11.27 制定, H29.11.29 改正)		保安規定条文	変更有無	変更概要	
実用炉規則第92条第3項第6号 <b>【廃止措置を行う者に対する保安教育】</b>	本事項については、以下のような事項が明記されていること。				
	1) 従業員及び協力企業の従業員について、保安教育実施方針が定められていること。	第330条	所員への保安教育	有	1,2号炉の運転員と3号炉の運転員の配置変更等を適時行えるよう、運転員の教育対象者は1号炉、2号炉及び3号炉の運転員であることを明確化。
		第331条	協力会社従業員への保安教育		
	2) 従業員及び協力企業の従業員について、保安教育実施方針に基づき、保安教育計画を定め、計画的に保安教育を実施することが定められていること。	第330条	所員への保安教育	有	1,2号炉の運転員と3号炉の運転員の配置変更等を適時行えるよう、運転員の教育対象者は1号炉、2号炉及び3号炉の運転員であることを明確化。
		第331条	協力会社従業員への保安教育		
	3) 協力企業の従業員について、保安教育実施方針に基づいた保安教育実施状況を確認することが定められていること。	第331条	協力会社従業員への保安教育		
	4) 燃料取扱に関する業務の補助及び放射性廃棄物取扱設備に関する業務の補助を行う協力企業従業員については、従業員に準じて保安教育を実施することが定められていること。	第330条	所員への保安教育		
		第331条	協力会社従業員への保安教育		
	5) 保安教育の内容について、関係法令及び保安規定への抵触を起さないことを徹底する観点から、具体的な保安教育の内容とその見直しの頻度等について明確に定められていること。	第330条	所員への保安教育	有	1,2号炉の運転員と3号炉の運転員の配置変更等を適時行えるよう、運転員の教育対象者は1号炉、2号炉及び3号炉の運転員であることを明確化。
		第331条	協力会社従業員への保安教育		
実用炉規則第92条第3項第7号 <b>【発電用原子炉の運転停止に関する恒久的な措置】</b>	※廃止措置対象施設に核燃料物質が存在しない場合を除く。 発電用原子炉を恒久的に運転停止するために講ずべき措置が定められていること。具体的には				
	1) 発電用原子炉炉心に核燃料物質を装荷しないこと。	第216条	原子炉の運転停止に関する恒久的な措置		
	2) 中央制御室の発電用原子炉モードスイッチを原則として停止から他の位置に切り替えないこと。		[ BWR に係る規定のためなし ]		
	3) 核燃料物質の譲渡し先が明確になっていること。等が明確になっていること。	第216条	原子炉の運転停止に関する恒久的な措置		
実用炉規則第92条第3項第8号 <b>【原子炉施設の運転の安全審査】</b>	本事項については、以下のような事項が明記されていること。				
	1) 原子炉施設の保安に関する重要事項及び原子炉施設の保安運営に関する重要事項を審議する会議体に関すること。ここで、会議体に関することとは、会議体の審議事項、構成員をいう。	第206条	原子力発電安全委員会		
		第207条	伊方発電所安全運営委員会		
実用炉規則第92条第3項第9号 <b>【管理区域、保全区域及び周辺監視区域の設定及び立入制限】</b>	本事項については、以下のような事項が明記されていること。				
	1) 管理区域を明示し、管理区域における他の場所と区別するための措置を定め、管理区域の設定及び解除において実施すべき事項が定められていること。	第304条	管理区域の設定・解除		
		添付7	管理区域図(第304条および第305条関連)		
	2) 管理区域内の区域区分について、汚染のおそれのない管理区域及びそれ以外の管理区域について表面汚染密度及び空気中の放射性物質濃度の基準値が定められていること。	第305条	管理区域内における区域区分		
		添付7	管理区域図(第304条および第305条関連)		
	3) 管理区域内において特別措置が必要な区域について採るべき措置を定め、特別措置を実施する外部放射線に係る線量当量率、空気中の放射性物質濃度及び床、壁、その他の触れるおそれのある物の表面汚染密度の基準が定められていること。	第306条	管理区域内における特別措置		

保安規定審査基準 (H25.11.27 制定, H29.11.29 改正)		保安規定条文		変更有無	変更概要
(続き) 実用炉規則第92条第3項第9号 【管理区域、保全区域及び周辺監視区域の設定及び立入制限】	4) 管理区域への出入管理に係る措置事項が定められていること。	第307条	管理区域への出入管理		
	5) 管理区域から退出する場合等の表面汚染密度の基準が定められていること。	第307条	管理区域への出入管理		
	6) 管理区域へ出入りする所員に遵守させるべき事項及びそれを遵守させる措置が定められていること。	第308条	管理区域出入者の遵守事項		
	7) 管理区域から物品又は核燃料物質等を搬出及び運搬する際に講ずべき事項が定められていること。	第315条	管理区域外等への搬出および運搬		
	8) 保全区域を明示し、保全区域についての管理措置が定められていること。	第309条	保全区域		
		添付8	保全区域図(第309条関連)		
	9) 周辺監視区域を明示し、業務上立ち入る者を除く者が周辺監視区域に立ち入らないように制限するために講ずべき措置が定められていること。	第310条	周辺監視区域		
10) 請負会社に対して遵守させる放射線防護上の必要事項及びそれを遵守させる措置が定められていること。	第317条	協力会社の放射線防護			
	第318条	頻度の定義			
実用炉規則第92条第3項第10号 【排気監視設備及び排水監視設備】	本事項については、以下のような事項が明記されていること。				
	1) 放射性気体廃棄物の放出箇所、放射性気体廃棄物の放出管理目標値及び基準値を満たすための放出管理方法並びに放射性気体廃棄物の放出物質濃度の測定項目及び頻度が定められていること。	第301条	放射性気体廃棄物の管理	有	放出管理目標値を廃止措置計画申請書記載のとおり変更。
2) 放射性液体廃棄物の放出箇所、放射性液体廃棄物の放出管理目標値及び基準値を満たすための放出管理方法並びに放射性液体廃棄物の放出物質濃度の測定項目及び頻度が定められていること。	第300条	放射性液体廃棄物の管理	有	放出管理目標値及び試料採取箇所を廃止措置計画申請書記載のとおり変更。2号炉の廃止に伴い、冷却材ドレンをほう酸回収系から廃液処理系で処理するよう変更するため試料採取箇所からモニタタンクを削除。試料採取箇所は添付資料-3参照。	
実用炉規則第92条第3項第11号 【汚染された物の表面の放射性物質の密度の監視及び汚染の除去】	本事項については、以下のような事項が明記されていること。				
	1) 放射線業務従事者の受ける線量及び放射線業務従事者が呼吸する空気中の放射性物質の濃度に関すること。線量限度を超えないための措置が定められていること。	第311条	線量の評価		
	2) 管理区域内で汚染のおそれのない区域に物品又は核燃料物質等を移動する際に講ずべき事項が定められていること。	第315条	管理区域外等への搬出および運搬		
	3) 管理区域内の床、壁、その他人の触れるおそれのある物であって放射性物質によって汚染された物の表面の放射性物質の密度が原子力規制委員会の定めた密度を超えた場合等の措置に関することとして、実用炉規則第78条に基づく、床、壁等の除染を実施すべき表面汚染密度の明確な基準が定められていること。	第312条	床・壁等の除染		
	4) 管理区域及び周辺監視区域境界付近における線量当量率等の測定に関する事項が定められていること。	第313条	外部放射線に係る線量当量率等の測定		
	5) 核燃料物質等(新燃料、使用済燃料及び放射性固体廃棄物を除く。)の工場又は事業所外への運搬に関する工場又は事業所内の行為が定められていること。	第315条	管理区域外等への搬出および運搬		
		第316条	発電所外への運搬		
6) 放射性廃棄物でない廃棄物の取扱いに関することについては、「原子力施設における「放射性廃棄物でない廃棄物」の取扱いについて(指示)」(平成20・04・21原院第1号(平成20年5月27日原子力安全・保安院制定(NISA-111a-08-1)))を参考として記載していること。	第299条の2	放射性廃棄物でない廃棄物の管理			

保安規定審査基準 (H25.11.27 制定, H29.11.29 改正)		保安規定条文	変更有無	変更概要	
(続き) 実用炉規則第92条第3項第11号 【汚染された物の表面の放射性物質の密度の監視及び汚染の除去】	7) 法第61条の2第2項により認可を受けた場合においては、同項により認可を受けた放射能濃度の測定及び評価の方法に基づき、同法61条の2第1項の確認を受けようとする物に含まれる放射性物質の放射能濃度の測定及び評価を行うことが定められていること。				
	8) 法第61条の2第1項の確認を受けようとする物の取扱いに関することについては、「放射能濃度の測定及び評価の方法の認可について(内規)」(平成17・11・30原院第6号(平成18年1月30日原子力安全・保安院制定)及び平成23・06・20原院第4号(平成23年7月1日同院改正))を参考として記載していること。なお、法第61条の2第2項による放射能濃度の測定及び評価方法の認可において記載された内容を満足するように定められていること。				
	9) 汚染拡大防止のための放射線防護上、必要な措置が定められていること。	第312条	床・壁等の除染		
実用炉規則第92条第3項第12号 【放射線測定器の管理】	本事項については、以下のような事項が明記されていること。				
	1) 放出管理用計測器について、計測器の種類、所管箇所及び数量が定められていること。	第302条	放出管理用計測器の管理	有	放出管理用計測器の数量に2号炉に係る数量を追加。
	2) 放射線計測器について、計測器の種類、所管箇所及び数量が定められていること。	第314条	放射線計測器類の管理	有	放射線監視用計測器のエリアモニタの数量に2号炉に係る数量を追加及び一部不要となる測定場所のエリアモニタの数量を削減した数量に変更。 (変更前) 1号炉：2台 1,2号炉共用：3台 <sup>*1</sup> 1,2,3号炉共用：3台 計8台 (変更後) 1号炉：2台 2号炉：2台 <sup>*2</sup> 1,2,3号炉共用：3台 計7台 ※1：「原子力発電所放射線モニタリング指針(JEAG-4606)」で示された、運転操作等により放射線レベルが変動する可能性のある場所等にエリアモニタを設置するとの考え方を参考にして、今後原子炉の運転を行わないことから、中央制御室、放射化学室及び原子炉系試料採取室のエリアモニタを不要とした。 ※2：同じ理由により、第1編から第2編に移行する2号炉のエリアモニタ7台のうち、原子炉格納容器内(エアロック付近)、原子炉格納容器内(炉内計装付近)及び充てんポンプ室(3台)のエリアモニタは不要とし、使用済燃料ピット付近及びドラム詰装置制御室のエリアモニタは必要とした。
実用炉規則第92条第3項第13号 【原子炉施設の巡視】	本事項については、以下のような事項が明記されていること。				
	日常の巡視活動の評価を踏まえ、原子炉施設における点検対象施設の巡視これらに伴う処置に関すること(巡視の頻度を含む。)について、適切な内容が定められていること。	第213条	巡視	有	3号炉の当直長が1,2,3号炉共用設備の巡視等を実施できるよう記載を追加。
実用炉規則第92条第3項第14号 【核燃料物質の受払い、	※廃止措置対象施設に核燃料物質が存在しない場合を除く。 また、本事項については、以下のような事項が明記されていること。				

保安規定審査基準 (H25.11.27 制定, H29.11.29 改正)		保安規定条文		変更有無	変更概要
運搬、貯蔵その他の取扱い  (続き) 実用炉規則第92条第3項第14号 【核燃料物質の受払い、運搬、貯蔵その他の取扱い】	1) 核燃料物質の工場又は事業所内及び工場又は事業所の外における運搬に関する事。ここでは、工場又は事業所における新燃料の運搬及び貯蔵並びに使用済燃料の運搬及び貯蔵に際して講ずべき保安管理措置として、運搬する場合に臨界に達しない措置を講ずること及び貯蔵施設等が定められていること。	第293条	新燃料の運搬		
		第294条	新燃料の貯蔵		
	2) 貯蔵する核燃料物質の種類及び数量並びに貯蔵施設の管理その他の取扱いに関する事。	第297条	使用済燃料の貯蔵	有	2号炉の使用済燃料の貯蔵可能な使用済燃料ピットを追加。
		第298条	使用済燃料の運搬		
		第294条	新燃料の貯蔵		
		第297条	使用済燃料の貯蔵	有	2号炉の使用済燃料の貯蔵可能な使用済燃料ピットを追加。
実用炉規則第92条第3項第15号 【放射性廃棄物の廃棄】	本事項については、以下のような事項が明記されていること。				
	1) 放射性気体廃棄物の放出箇所及び放出管理目標値を満たすための放出管理方法並びに放射性気体廃棄物の放出物質濃度の測定項目及び頻度が定められていること。	第301条	放射性気体廃棄物の管理	有	放出管理目標値を廃止措置計画申請書記載のとおり変更。
	2) 放射性液体廃棄物の放出箇所、管理目標値及び基準値を満たすための放出管理方法並びに放射性液体廃棄物の放出物質濃度の測定項目及び頻度が定められていること。	第300条	放射性液体廃棄物の管理	有	放出管理目標値及び試料採取箇所を廃止措置計画申請書記載のとおり変更。2号炉の廃止に伴い、冷却材ドレンをほう酸回収系から廃液処理系で処理するよう変更するため試料採取箇所からモニタタンクを削除。試料採取箇所は添付資料-3参照。
	3) 放射性固体廃棄物の貯蔵及び保管に係る具体的な管理措置並びに運搬に関し、放射線安全確保のための措置が定められていること。	第299条	放射性固体廃棄物の管理		
	4) 法第61条の2第1項の確認を受けようとする物の取扱いに関する事については、「放射能濃度の測定及び評価の方法の認可について(内規)」を参考として記載していること。なお、法第61条の2第2項による放射能濃度の測定及び評価方法の認可において記載された内容を満足するように定められていること。				[クリアランス規定は、採用していないため、保安規定に記載なし]
	5) 放射性廃棄物でない廃棄物の取扱いに関する事については、「原子力施設における「放射性廃棄物でない廃棄物」の取扱いについて(指示)」(平成20・04・21原院第1号(平成20年5月27日原子力安全・保安院制定(NISA-111a-08-1)))を参考として記載していること。	第299条の2	放射性廃棄物でない廃棄物の管理		
		第303条	頻度の定義		
	実用炉規則第92条第3項第16号 【非常の場合に講ずべき措置】	本事項については、以下のような事項が明記されていること。			
1) 緊急時に備え、平常時から緊急時に実施すべき事項が定められていること。		第320条	原子力防災組織		
		第321条	原子力防災要員		
		第322条	原子力防災資機材等の整備		
2) 緊急時における運転操作に関する所内規程類を作成することが定められていること。		第322条	原子力防災資機材等の整備		
		第323条	通報経路		
3) 緊急事態発生時は定められた通報経路に従い、関係機関に通報することが定められていること。		第325条	通報		
		第320条	原子力防災組織		
4) 緊急事態の発生をもってその後の措置は防災業務計画によることが定められていること。		第326条	非常体制の発令		
		第327条	応急措置		
	第328条	緊急時における活動			
5) 緊急事態が発生した場合は、緊急時体制を発令し、応急処置及び緊急時における活動を実施することが定められていること。					



保安規定審査基準 (H25.11.27 制定, H29.11.29 改正)		保安規定条文		変更有無	変更概要
(続き) 実用炉規則第92条第3 項第16号 【非常の場合に講ずべき 措置】	6) 次の各号に掲げる要件に該当する放射線業務従 事者を緊急作業に従事させるための要員として 選定すること。 i. 緊急作業時の放射線の生体に与える影響及び 放射線防護措置について教育を受けた上で、緊 急作業に従事する意思がある旨を発電用原子炉 設置者に書面で申し出た者であること。 ii. 緊急作業についての訓練を受けた者であること。 iii. 実効線量について250mSvを線量限度とする緊 急作業に従事する従業員及び協力企業の従業 員は、原子力災害対策特別措置法第8条第3項 に規定する原子力防災要員、同法第9条第1項 に規定する原子力防災管理者又は同法同条第3 項に規定する副原子力防災管理者であること。	第321条 の2	緊急作業従事者の選定		
	7) 放射線業務従事者が緊急作業に従事する期間 中の線量管理(放射線防護マスクの着用等による 内部被ばくの管理を含む。)及び緊急作業を行 った放射線業務従事者に対し、健康診断を受 診させる等の非常の場合に講ずべき処置に関す ること。	第328条 の2	緊急作業従事者の線量管 理等		
	8) 事象が収束した場合は、緊急時体制を解除す ることが定められていること。	第329条	非常体制の解除		
	9) 防災訓練の実施頻度について定められているこ と。	第324条	原子力防災訓練		
実用炉規則第92条第3 項第17号 【火災発生時の体制の整備 】	※廃止措置対象施設に核燃料物質が存在しない 場合を除く。 本事項については、以下のような事項が明記され ていること。 1. 火災が発生した場合(以下「火災発生時」とい う。)における原子炉施設の保全のための活動(消 防士員への通報、消火又は延焼の防止その他消 防隊が火災の現場に到着するまでに行う活動を含 む。以下同じ。)を含む火災防護対策を行う体制 の整備に関し、次に掲げる措置を講じることが 定められていること。 1) 火災発生時における原子炉施設の保全のため の活動を行うために必要な計画を策定すること。 2) 火災の発生を消防官吏に確実に通報するため に必要な設備を設置すること。 3) 火災発生時における原子炉施設の保全のため の活動を行うために必要な要員を配置すること。 4) 火災発生時における原子炉施設の保全のため の活動を行う要員に対する訓練に関すること。 5) 火災発生時における原子炉施設の保全のため の活動を行うために必要な化学消防自動車、泡 消火薬剤その他の資機材を備え付けること。 6) 持込物(可燃物)の管理に関すること。 7) その他、火災発生時における原子炉施設の保 全のための活動を行うために必要な体制を整備 すること。 8) 火災発生時におけるそれぞれの措置について、 定期的に評価するとともにその結果を踏まえて必 要な措置を講じること。	第217条	火災発生時の体制の整備	有	3号炉の当直長が1,2,3号共用設 備の巡視等を実施できるよう記 載を追加。
		第217条 の2	地震・火災等発生時の措 置		

保安規定審査基準 (H25.11.27 制定, H29.11.29 改正)		保安規定条文		変更有無	変更概要
実用炉規則第92条第3項第18号 <b>【内部溢水発生時の体制の整備】</b>	※廃止措置対象施設に核燃料物質が存在しない場合を除く。 本事項については、以下のような事項が明記されていること。 原子炉施設内において溢水が発生した場合(以下「内部溢水発生時」という。)における原子炉施設の保全のための体制の整備に関し、次に掲げる措置を講じることが定められていること。 1)内部溢水発生時における原子炉施設の保全のための活動を行うための必要な計画を策定すること。 2)内部溢水発生時における原子炉施設の保全のための活動を行うために必要な要員を配置すること。 3)内部溢水発生時における原子炉施設の保全のための活動を行う要員に対する訓練に関すること。 4)内部溢水発生時における原子炉施設の保全のための活動を行うために必要な照明器具、無線機器その他の資機材を備え付けること 5)その他、内部溢水発生時における原子炉施設の保全のための活動を行うために必要な体制を整備すること。 6)内部溢水時におけるそれぞれの措置について、定期的に評価するとともに、その結果を踏まえて必要な措置を講じること。	第217条の3	内部溢水発生時等の体制の整備		
実用炉規則第92条第3項第18号の2 <b>【火山影響等発生時の体制の整備】</b>	※廃止措置対象施設に核燃料物質が存在しない場合を除く。 本事項については、以下のような事項が明記されていること。 火山現象による影響が発生し、又は発生するおそれがある場合(以下「火山影響等発生時」という。)における原子炉施設の保全のための活動を行う体制の整備に関し、次に掲げる措置を講じることが定められていること。 1)火山影響等発生時における発電用原子炉施設の保全のための活動を行うために必要な計画を策定すること。 2)火山影響等発生時における発電用原子炉施設の保全のための活動を行うために必要な要員を配置すること。 3)火山影響等発生時における発電用原子炉施設の保全のための活動を行う要員に対する訓練に関すること。 4)火山影響等発生時における発電用原子炉施設の保全のための活動を行うために必要なフィルターその他の資機材を備え付けること。 5)火山影響等発生時における非常用交流動力電源設備の機能を維持するための対策に関することを定め、これを要員に守らせること。 6)その他、火山影響等発生時における発電用原子炉施設の保全のための活動を行うために必要な体制を整備すること。 7)火山影響等発生時におけるそれぞれの措置について、定期的に評価するとともに、その結果を踏まえて必要な措置を講じること。	第217条の3	内部溢水発生時等の体制の整備		

保安規定審査基準 (H25.11.27 制定, H29.11.29 改正)		保安規定条文	変更有無	変更概要
実用炉規則第92条第3項第19号 <b>重大事故等発生時の体制の整備】</b>	※廃止措置対象施設に核燃料物質が存在しない場合を除く。 本事項については、以下のような事項が明記されていること。 1. 重大事故に至るおそれのある事故(設計基準事故を除く。)又は重大事故が発生した場合(以下「重大事故等発生時」という。)における原子炉施設の保全のための活動を行う体制の整備に関しては、次に掲げる措置を講じることが定められていること。 1) 重大事故等発生時における原子炉施設の保全のための活動を行うために必要な計画を策定すること。 2) 重大事故等発生時における原子炉施設の保全のための活動を行うために必要な要員(以下「対策要員」という。)を配置すること。 3) 対策要員に対する教育及び訓練を毎年一回以上定期的に実施すること。 4) 重大事故等発生時における原子炉施設の保全のための活動を行うために必要な電源車、消防自動車、消火ホースその他の資機材を備え付けること。 5) 使用済燃料貯蔵設備に貯蔵する燃料体の損傷を防止するための対策に関する所内規程類を定め、これを対策要員に守らせること。 6) その他、重大事故発生時における原子炉施設の保全のための活動を行うために必要な体制を整備すること。 7) 前各号の措置の内容について、定期的に評価するとともに、その結果を踏まえて必要な措置を講じること。 2. 重大事故発生時におけるそれぞれの措置について、法第43条の3の5第1項に基づく設置許可申請書及び同添付書類又は法第43条の3の6第1項に基づく発電用原子炉設置変更許可申請書及び同添付書類に記載された有効性評価の前提条件その他の措置に関する基本的内容を満足するよう定められていること。	第217条の3 内部溢水発生時等の体制の整備		

保安規定審査基準 (H25.11.27 制定, H29.11.29 改正)		保安規定条文		変更有無	変更概要
実用炉規則第92条第3項第20号 <b>【大規模損壊発生時の体制の整備】</b>	※廃止措置対象施設に核燃料物質が存在しない場合を除く。 本事項については、以下のような事項が明記されていること。 1. 大規模な自然災害又は故意による大型航空機の衝突によるテロリズムその他の外部から事象の発生により原子炉施設の大規模な損壊が生じた場合(重大事故発生時の場合を除く。以下「大規模損壊発生時」という。)における原子炉施設の保全のための活動を行う体制の整備に関し、次に掲げる措置を講じることが定められていること。 1) 大規模損壊発生時における原子炉施設の保全のための活動を行うために必要な計画を策定すること。 2) 大規模損壊発生時における原子炉施設の保全のための活動を行うために必要な要員を配置すること。 3) 大規模損壊発生時における原子炉施設の保全のための活動を行う要員に対する教育及び訓練を毎年一回以上定期的に実施すること。 4) 大規模損壊発生時における原子炉施設の保全のための活動を行うために必要な電源車、消防自動車、消火ホースその他の資機材を備え付けること。 5) 大規模損壊発生時における原子炉施設の保全のための活動を行うために必要な次に掲げる事項に関する所内規程を定め、これを要員に守らせること。 i. 大規模損壊発生時における大規模な火災が発生した場合における消火活動に関すること。 ii. 大規模損壊発生時における使用済燃料貯蔵槽の水位を確保するための対策及び燃料の損傷を緩和するための対策に関すること。 iii. 大規模損壊発生時における放射性物質の放出を低減するための対策に関すること。 6) その他、大規模損壊発生時における原子炉施設の保全のための活動を行うために必要な体制を整備すること。 7) 前各号の措置の内容について定期的に評価するとともに、その結果を踏まえて必要な措置を講じること。 2. 大規模損壊発生時におけるそれぞれの措置について、法第43条の3の5第1項に基づく設置許可申請書及び同添付書類又は法第43条の3の6第1項に基づく発電用原子炉設置変更許可申請書及び同添付書類に記載された措置に関する内容を満足するよう定められていること。	第217条の3	内部溢水発生時等の体制の整備		
実用炉規則第92条第3項第21号及び第22号 <b>【原子炉施設及び廃止措置に係る保安に関する適正な記録及び報告】</b> 実用炉規則第92条第1項第24号 <b>【記録及び報告】</b>	本事項については、以下のような事項が明記されていること。 1. 原子炉施設に係る保安に関し、必要な記録を適正に作成し、管理することが、明確に記載されていること。その際、保安規定及びその下位文書において、必要な記録を適切に作成し、管理するための措置が定められていることが求められる。 2. 実用炉規則第67条又は開発炉規則第62条に定める記録について、その記録の管理が定められていること(計量管理規定で定めるものを除く。) 3. 所長及び廃止措置の監督を行う者に報告すべき事項が定められていること。 4. 特に、実用炉規則第134条各号又は開発炉規則第129条各号に掲げる事故故障等の事象及びこれらに準ずるものが発生した場合において、例えば、経営責任者に確実に報告がなされる体制が構築されていることなど、安全確保に関する経営責任者の強い関与が明記されていること。				
	1.	第332条	記録		
	2.				
	3.				
	4.	第333条	報告		

保安規定審査基準 (H25.11.27 制定, H29.11.29 改正)		保安規定条文		変更有無	変更概要
(続き) 実用炉規則第92条第3項第21号及び第22号 【原子炉施設及び廃止措置に係る保安に関する適正な記録及び報告】 実用炉規則第92条第1項第24号 【記録及び報告】	5. 当該事故故障等の事象に準ずる、重大な事象について、具体的に明記されていること。	第333条	報告		
実用炉規則第92条第3項第23号 【原子炉施設の保守管理】	本事項については、以下のような事項が明記されていること。				
	1. 「実用発電用原子炉の設置、運転等に関する規則第11条第1項及び研究開発段階にある発電の用に供する原子炉の設置、運転等に関する規則第30条第1項に掲げる保守管理について(内規)」(平成20・12・22原院第3号(平成20年12月26日原子力安全・保安院制定))において認められたJEAC4209-2007又はそれと同等の規格に基づく保守管理の実施方法が定められていること。	第319条	保守管理計画		
	2. 日常の保安活動の評価を踏まえ、原子炉施設の保守管理に関することについて、適切な内容が定められていること。				
	3. 予防保全を目的とした保全作業について、やむを得ず保全作業を行う場合には、法令に基づく点検及び補修、事故又は故障の再発防止対策の水平展開として実施する点検及び補修等に限定することが定められていること。			[ 運転上の制限に係る規定がないことから、規定なし ]	
	4. 保守管理には、溶接事業者検査の実施に関することが含まれていること。	第319条の2	溶接事業者検査の実施		
実用炉規則第92条第3項第24号 【保安に関する技術情報についての他の原子炉設置者との共有】	本事項については、以下のような事項が明記されていること。				
	プラントメーカーなどの保守点検を行った事業者から得られた保安に関する技術情報をBWR事業者協議会やPWR事業者連絡会などの事業者の情報共有の場を活用し、他の原子炉設置者と共有し、自らの原子炉施設の保安を向上させるための措置が記載されていること。	第319条	保守管理計画		
実用炉規則第92条第3項第25号 【不適合に関する情報の公開】	本事項については、以下のような事項が明記されていること。				
	1. 原子炉施設の保安の向上を図る観点から、不適合が発生した場合の公開基準が明確に定められていること。	第203条	品質保証計画		
	2. 情報の公開に関し、原子力施設情報ライブラリー等への登録などに必要な事項が記載されていること。				
実用炉規則第92条第3項第26号 【廃止措置の管理】	廃止措置作業の計画、廃棄物の管理、廃止措置の実施の管理について、必要な事項が記録されていること。	第211条	構成および定義		
		第212条	運転員等の確保	有	1,2号炉の運転員を確保する期間及び常時中央制御室に確保する期間の記載について、照射済燃料を移動していない期間も運転員を確保している現状の運用を踏まえ3号炉の記載に合わせる。 1,2号炉の運転員は、プラント監視が主要業務となり、燃料が十分に冷却され事故時等にも至急の運転操作は必要ないことから、常時中央制御室に確保する1,2号炉の運転員の人数を1名とし職位の限定はしない。 実用発電用原子炉の設置、運転等に関する規則第八十七条により1,2号炉の当直長に運転責任者資格保有者を要求しない。
		第214条	廃止措置管理に関する内規の作成		
		第215条	引継	有	3号炉の当直長が1,2,3号共用設備の巡視等を実施できるよう記載を追加。

保安規定審査基準 (H25.11.27 制定, H29.11.29 改正)		保安規定条文		変更有無	変更概要
(続き) 実用炉規則第92条第3 項第26号 【廃止措置の管理】		第218条	安全貯蔵措置		
		第218条 の2	工事の計画および実施	有	運転段階原子炉に係る記載を変更。
		第218条 の3	工事完了の報告		
		第283条	使用済燃料ピットの水温		
		第286条	施設運用上の基準の確認		
		第287条	施設運用上の基準を満足しない場合		
		第289条	施設運用上の基準に関する記録		
実用炉規則第92条第3 項第27号 【その他、原子炉施設又 は廃止措置に係る保安】	前各項に加えて、以下の内容を定めていること。				
	1. 日常の品質保証活動の結果を踏まえ、必要に応じ、原子炉施設に係る保安に関し必要な事項を定めていること。	第201条	目的	有	廃止措置段階原子炉に2号炉を追加。
	2. 廃止措置計画の認可後に安全機能を維持する必要がある施設の保守管理については、保安規定に必要事項を記載すること。	第319条	保守管理計画	有	記載の適正化。
	3. 安全文化を基礎とし、国際放射線防護委員会(ICRP)が1977年勧告で示した放射線防護の基本的考え方を示す概念(ALARA: as low as reasonably achievable)の精神にのっとり、原子力施設の災害防止のために適切な品質保証活動のもと保安活動を実施することが「基本方針」として定められていること。	第202条	基本方針		
	4. 原子炉設置者が、核燃料物質若しくは核燃料物質によって汚染された物又は発電用原子炉による災害を防止するため、保安活動を法第43条の3の24第3項の規定に基づき保安規定として定めることが「目的」として定められていること。	第201条	目的		

巡視点検について(第 13 条, 第 213 条関連)

## 1 U 運転巡視点検内規目次

1号炉及び2号炉の当直長が実施する巡視点検  
に関する事項を定める内規

1. 巡視点検

(1) 共通設備

(2) 1次系巡視点検

- a. 原子炉格納容器内 (C/V)
- b. 原子炉補助建家内 (A/B)

1号炉設備

(3) 2次系巡視点検

- a. タービン建家内 (T/B)
- b. 屋外

(4) 委託設備巡視点検項目

- a. 総合排水処理装置

1号炉及び2号炉共用設備

2. 巡視点検経路図

## 2 U 運転巡視点検内規目次

1号炉及び2号炉の当直長が実施する巡視点検  
に関する事項を定める内規

### 1. 巡視点検

#### (1) 共通設備

#### (2) 1次系巡視点検

- a. 原子炉格納容器内 (C/V)
- b. 原子炉補助建家内 (A/B)

#### (3) 2次系巡視点検

- a. タービン建家内 (T/B)
- b. 屋外

#### 2号炉設備

#### (4) 委託設備巡視点検項目

- a. アスファルト固化装置

#### 1号炉及び2号炉共用設備

### 2. 焼却炉建家…別冊雑固体焼却設備運転巡視点検内規参照

#### 1号炉, 2号炉及び3号炉共用設備

### 3. 巡視点検経路図



## 3 U 運転巡視点検内規目次

### 3号炉当直長が実施する巡視点検事項 に関する事項を定める内規

#### 1. 巡視点検

##### (1) 共通設備

##### (2) 1次系巡視点検

a. C / V

b. A / B, R E / B

##### (3) 2次系巡視点検

a. T / B

b. 屋外

3号炉設備

##### (4) 委託設備巡視点検項目

a. セメント固化エリア

1号炉, 2号炉及び3号炉共用設備

b. 総排, 海淡, 純水建屋, E T A排水処理装置建屋

3号炉設備

##### (5) E T A生物処理装置巡視点検項目

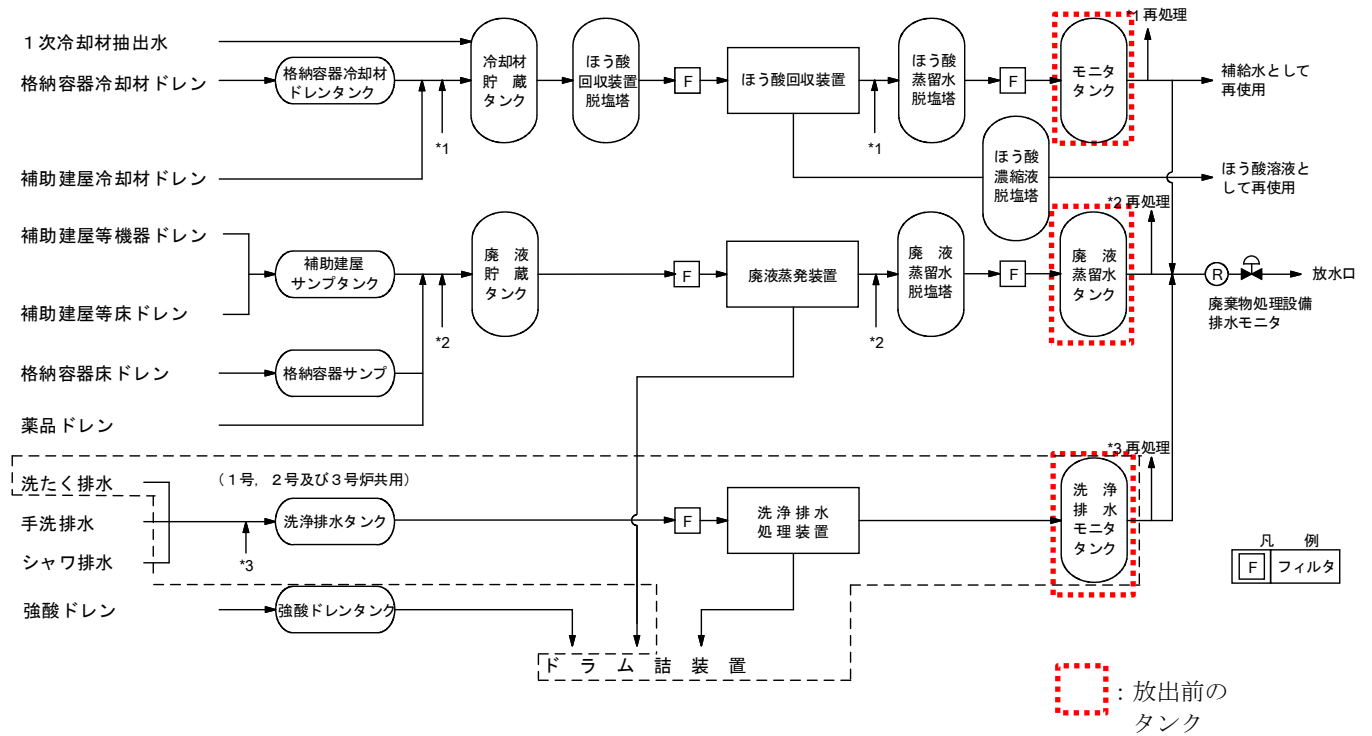
#### 2. 焼却炉建家…別冊雑固体焼却設備運転巡視点検内規参照

1号炉, 2号炉及び3号炉共用設備

#### 3. 巡視点検経路図

3号炉の試料採取箇所について(第100条関連)

保安規定第100条 表100-3に記載している試料採取箇所は、放射性液体廃棄物の放出前のタンクを示している。



第 4.1.2 図 液体廃棄物処理系統図

3号炉設置変更許可 添付九より抜粋

2号炉の廃止に伴う試料採取箇所の変更について

保安規定第300条 表300-3に記載している試料採取箇所は、放射性液体廃棄物の放出前のタンクを示している。

下表のとおり、2号炉の廃止に伴い、冷却材ドレンをほう酸回収系から廃液処理系で処理するよう変更するため、試料採取箇所である放出前のタンクのうちモニタタンクを削除する。

