

2021 年 4 月

九州電力株式会社

## 玄海原子力発電所 3/4 号機

設計及び工事計画変更認可申請書

補足説明資料

【海水ポンプ取替え工事】

本資料のうち、枠囲みの内容は、  
商業機密あるいは防護上の観点  
から公開できません。

## 目 次

補足説明資料 1	設計及び工事計画変更認可申請における適用条文等の整理について
補足説明資料 2	設計及び工事計画変更認可申請書に添付する書類の整理について
補足説明資料 3	工事の方法に関する補足説明資料
補足説明資料 4	海水ポンプ取替工事の概要について
補足説明資料 5	発電用原子炉施設の自然現象等による損傷の防止に関する説明書 補足説明資料
補足説明資料 5-1	砂移動による影響確認について
補足説明資料 6	耐震性に関する説明書 補足説明資料
補足説明資料 6-1	海水ポンプの質量変更に係る取水ピットの地震応答解析への影響について
補足説明資料 6-2	海水ポンプ電動機の動的機能維持詳細評価について
補足説明資料 6-3	海水ポンプ起動時における動的機能維持について

## 補足説明資料 1

工事計画変更認可申請における適用条文等の  
整理について

## 設計及び工事計画変更認可申請における適用条文等の整理について

### 1. 概 要

玄海原子力発電所第 3/4 号機の海水ポンプは、平成 24 年 9 月 5 日付け 20120731 原第 18 号及び 19 号にて認可された工事計画（以下、「海水ポンプ取替に係る工事計画」）において取替を計画しており、2021 年に実施予定である。

取替後の海水ポンプについては、「実用発電用原子炉及びその附属施設の技術基準に関する規則」（平成 25 年 6 月 28 日 原子力規制委員会規則第 6 号）の要求を受け、溢水防護上の配慮が必要な高さを設定するとともに、新たに追加・変更された設計基準対象施設としての要求事項に対する適合性及び重大事故等対処設備としての適合性を示す必要があることから、同工事計画を変更する手続きを行う。

本資料では、「核原料物質、核燃料物質及び原子炉の規制に関する法律」に基づく手続きを行うにあたり、申請対象が適用を受ける「実用発電用原子炉及びその附属施設の技術基準に関する規則」の条文を整理するとともに、適合性の確認が必要となる条文を明確にする。

### 2. 適用条文の整理結果

本設計及び工事計画の申請対象である海水ポンプの適用条文は、下表に示す通り。

#### 【凡例】

##### 「申請」欄

○：今回の申請で適合性を確認する必要がある条文

×：今回の申請では適合性確認が不要な条文（適用を受けない条文、又は適用条文ではあるが、既に適合性が確認されている条文、若しくは設計及び工事の計画に係る内容に影響を受けないことが明確に確認できる条文）

##### 「適用」欄

○：適用条文

×：適用を受けない条文

技術基準規則	要否判断		理由
	適用	申請	
設計基準対象施設			
第4条 設計基準対象施設の地盤	○	×	海水ポンプの地盤の影響については、3号機については平成29年8月25日付け原規規発第1708253号、4号機については平成29年9月14日付け原規規発第1709141号にて認可された工事計画（以下、「新規制適合性審査における工事計画」という。）にて適合性が確認されており、許容限界に対して十分余裕がある。  3号機については、取替に伴い海水ポンプは約0.2tの重量増となるものの取水ピット横断面（海水ポンプ断面）の質量（約14,800t）に対して極めて小さく、固有値解析に与える影響も極めて軽微であるため、地盤の評価結果に影響を与えるものではないことから申請対象外とする。 4号機については、取替に伴い海水ポンプの重量は変わらないため、地盤の評価結果に影響を与えるものではないことから申請対象外とする。
第5条 地震による損傷の防止	○	○	新規制基準前後にて要求事項が変更となっており、取替後の海水ポンプにおいて、新たな基準地震動にて耐震評価を行う必要があることから対象とする。
第6条 津波による損傷の防止	○	○	新規制基準前後にて要求事項が変更となっており、取替後の海水ポンプにおいて、津波防護に係る審査基準への適合性を示す必要があることから対象とする。
第7条 外部からの衝撃による損傷の防止	○	○	新規制基準前後にて要求事項が変更となっており、取替後の海水ポンプにおいて、外部からの衝撃による損傷の防止に係る審査基準への適合性を示す必要があることから対象とする。取替に伴い考慮すべき自然現象等の整理結果を別紙に示す。
第8条 立入りの防止	×	×	申請範囲には、既工事計画にて適合性が確認された管理区域、保全区域又は周辺監視区域の変更がないことから対象外とする。
第9条 発電用原子炉施設への人の不法な侵入等の防止	○	×	発電用原子炉施設への人の不法な侵入等の防止については、申請範囲が発電用原子炉施設に該当するため本条文を適用するが、本工事においても海水ポンプの設置位置は同じであり、既工事計画にて適合性が確認された人の不法な侵入を防止するための区域等に変更がないことから申請対象外とする。
第10条 急傾斜地の崩壊の防止	○	×	急傾斜地の崩壊の防止については、申請範囲が急傾斜地崩壊危険区域として指定された地域に施設していないことを確認する必要があるため本条文を適用するが、本工事においても海水ポンプの設置位置は同じであることから申請対象外とする。
第11条 火災による損傷の防止	○	○	新規制基準前後にて要求事項が変更となっており、取替後の海水ポンプにおいて、火災防護に係る審査基準への適合性を示す必要があることから対象とする。

技術基準規則	要否判断		理由
	適用	申請	
第12条 発電用原子炉施設内における溢水等による損傷の防止	○	○	新規制基準前後にて要求事項が変更となっており、取替後の海水ポンプにおいて、溢水防護に係る審査基準への適合性を示す必要があることから対象とする。
第13条 安全避難通路等	×	×	申請範囲には、安全避難通路等がないことから対象外とする。
第14条 安全設備	○	×	本条文は、新規制基準において要求事項に変更はあるが、海水ポンプに対する要求事項に追加・変更がなく、海水ポンプについては、海水ポンプ取替に係る工事計画において適合性を確認していることから申請対象外とする。
第15条 設計基準対象施設の機能	○	×	本条文は、新規制基準において要求事項に変更はあるが、海水ポンプに対する要求事項に追加・変更がなく、海水ポンプについては、海水ポンプ取替に係る工事計画において適合性を確認していることから申請対象外とする。
第16条 全交流動力電源喪失対策設備	×	×	申請範囲には、全交流動力電源喪失時に対処するために必要な電源設備がないことから対象外とする。
第17条 材料及び構造	×	×	本条文はクラス機器に対する要求であるが、海水ポンプは技術基準規則の適用を受けるクラス機器に該当しないことから、対象外とする。なお、海水ポンプは、JSMEクラス3ポンプである。
第18条 使用中の亀裂等による破壊の防止	×	×	本条文はクラス機器に対する要求であるが、海水ポンプは技術基準規則の適用を受けるクラス機器に該当しないことから、対象外とする。なお、海水ポンプは、JSMEクラス3ポンプである。
第19条 流体振動等による損傷の防止	×	×	申請範囲には、流体振動等による損傷の防止について規定されている燃料体等がないことから対象外とする。
第20条 安全弁等	×	×	申請範囲には、安全弁等の設置について規定されている加圧器等がないことから対象外とする。
第21条 耐圧試験等	×	×	本条文はクラス機器に対する要求であるが、海水ポンプは技術基準規則の適用を受けるクラス機器に該当しないことから、対象外とする。なお、海水ポンプは、JSMEクラス3ポンプである。
第22条 監視試験片	×	×	申請範囲には、監視試験片がないことから対象外とする。
第23条 炉心等	×	×	申請範囲には、炉心等について規定されている燃料体等がないことから対象外とする。
第24条 熱遮蔽材	×	×	申請範囲には、熱遮蔽材がないことから対象外とする。
第25条 一次冷却材	×	×	申請範囲には、一次冷却材がないことから対象外とする。

技術基準規則	要否判断		理由
	適用	申請	
第 26 条 燃料取扱設備及び燃料貯蔵設備	×	×	申請範囲には、燃料体等を取り扱う設備又は燃料体等を貯蔵する設備がないことから対象外とする。
第 27 条 原子炉冷却材圧力バウンダリ	×	×	申請範囲には、原子炉冷却材圧力バウンダリを構成する機器がないことから対象外とする。
第 28 条 原子炉冷却材圧力バウンダリの隔離装置等	×	×	申請範囲には、原子炉冷却材圧力バウンダリから原子炉冷却材の流出を制限する隔離装置等がないことから対象外とする。
第 29 条 一次冷却材処理装置	×	×	申請範囲には、放射性物質を含む一次冷却材を処理する装置がないことから対象外とする。
第 30 条 逆止め弁	×	×	申請範囲には、逆止め弁について規定されている放射性物質を含む一次冷却材を内包する容器等へ放射性物質を含まない流体を導く管がないことから対象外とする。
第 31 条 蒸気タービン	×	×	申請範囲には、蒸気タービン（附属施設含む）がないことから対象外とする。
第 32 条 非常用炉心冷却設備	×	×	申請範囲には、非常用炉心冷却設備がないことから対象外とする。
第 33 条 循環設備等	○	×	本条文は、新規規制基準において要求事項に変更はあるが、海水ポンプに対する要求事項に追加・変更がなく、海水ポンプについては、海水ポンプ取替に係る工事計画において適合性を確認していることから申請対象外とする。。
第 34 条 計測装置	×	×	申請範囲には、計測装置がないことから対象外とする。
第 35 条 安全保護装置	×	×	申請範囲には、安全保護装置がないことから対象外とする。
第 36 条 反応度制御系統及び原子炉停止系統	×	×	申請範囲には、反応度制御系統及び原子炉停止系統がないことから対象外とする。
第 37 条 制御材駆動装置	×	×	申請範囲には、制御材駆動装置がないことから対象外とする。
第 38 条 原子炉制御室等	×	×	申請範囲には、原子炉制御室等がないことから対象外とする。
第 39 条 廃棄物処理設備等	×	×	申請範囲には、放射性廃棄物を処理する設備等がないことから対象外とする。
第 40 条 廃棄物貯蔵設備等	×	×	申請範囲には、放射性廃棄物を貯蔵する設備等がないことから対象外とする。
第 41 条 放射性物質による汚染の防止	×	×	申請範囲には、放射性物質による汚染の防止として規定されている放射性物質により汚染させるおそれがある部分であって、人が触れるおそれがある部分（管理区域内で人が頻繁に出入りする場所の床面等）がないことから対象外とする。
第 42 条 生体遮蔽等	×	×	申請範囲には、生体遮蔽装置等がないことから対象外とする。



技術基準規則	要否判断		理由
	適用	申請	
第 43 条 換気設備	×	×	申請範囲には、換気設備がないことから対象外とする。
第 44 条 原子炉格納施設	×	×	申請範囲には、原子炉格納施設がないことから対象外とする。
第 45 条 保安電源設備	×	×	申請範囲には、保安電源装置について規定されている電線路及び発電機からの電力の供給が停止した場合に必要な非常用電源設備等がないことから対象外とする。
第 46 条 緊急時対策所	×	×	申請範囲には、緊急時対策所がないことから対象外とする。
第 47 条 警報装置等	×	×	申請範囲には警報装置等がないことから対象外とする。
第 48 条 準用	○	×	本条文は、新規制基準において要求事項に追加・変更がない。なお、海水ポンプ取替に係る工事計画において海水ポンプの電動機については取替を行っていないことから申請対象外とする。

技術基準規則	要否判断		理由
	適用	申請	
重大事故等対処施設			
第 49 条 重大事故等対処施設の地盤	○	×	3号機については、海水ポンプの地盤の影響については、新規制適合性審査における工事計画にて適合性が確認されており、許容限界に対して十分余裕がある。また、取替に伴い海水ポンプは約 0.2t の重量増となるものの取水ピット横断面（海水ポンプ断面）の質量（約 14,800t）に対して極めて小さく、固有値解析に与える影響も極めて軽微であるため、地盤の評価結果に影響を与えるものではないことから申請対象外とする。 4号機については、海水ポンプの地盤の影響については、新規制適合性審査における工事計画にて適合性が確認されており、許容限界に対して十分余裕がある。また、取替に伴い海水ポンプの重量は変わらないため、地盤の評価結果に影響を与えるものではないことから申請対象外とする。
第 50 条 地震による損傷の防止	○	○	取替後の海水ポンプにおいて、新たな基準地震動にて耐震評価を行う必要があることから対象とする。
第 51 条 津波による損傷の防止	○	○	取替後の海水ポンプにおいて、津波防護に係る審査基準への適合性を示す必要があることから対象とする。
第 52 条 火災による損傷の防止	○	○	取替後の海水ポンプにおいて、火災防護に係る審査基準への適合性を示す必要があることから対象とする。
第 53 条 特定重大事故等対処施設			
第 54 条 重大事故等対処設備	○	○	取替後の海水ポンプについて、環境条件等に対する健全性の確認を行う必要があることから対象とする。
第 55 条 材料及び構造	○	○	申請範囲について、新たな構造にて強度評価を行う必要があることから対象とする。
第 56 条 使用中の亀裂等による破壊の防止	○	×	使用中の亀裂等による破壊の防止については、海水ポンプは重大事故等クラス 2 機器であり本条文を適用するが、本条文は、使用中の運用要求であり、設計段階において確認する条文ではないことから申請対象外とする。
第 57 条 安全弁等	×	×	申請範囲には、安全弁等の設置について規定されている加圧器等がないことから対象外とする。
第 58 条 耐圧試験等	○	×	耐圧試験等については、海水ポンプは重大事故等クラス 2 機器であり本条文を適用するが、本条文は、検査にて確認する耐圧試験の要求であり、設計段階において確認する条文ではないことから申請対象外とする。
第 59 条 緊急停止失敗時に発電用原子炉を未臨界にするための設備	×	×	申請範囲には、緊急停止失敗時に発電用原子炉を未臨界にするための設備がないことから対象外とする。
第 60 条 原子炉冷却材圧力バウンダリ高圧時に発電用原子炉を冷却するための設備	×	×	申請範囲には、原子炉冷却材圧力バウンダリ高圧時に発電用原子炉を冷却するための設備がないことから対象外とする。

技術基準規則	要否判断		理由
	適用	申請	
第 61 条 原子炉冷却材圧力バウン ダリを減圧するための設 備	×	×	申請範囲には、原子炉冷却材圧力バウンダリを減圧する ための設備がないことから対象外とする。
第 62 条 原子炉冷却材圧力バウン ダリ低圧時に発電用原子 炉を冷却するための設備	×	×	申請範囲には、原子炉冷却材圧力バウンダリ低圧時に発 電用原子炉を冷却するための設備がないことから対象外 とする。
第 63 条 最終ヒートシンクへ熱を 輸送するための設備	×	×	申請範囲には、最終ヒートシンクへ熱を輸送するための 設備がないことから対象外とする。
第 64 条 原子炉格納容器内の冷却 等のための設備	○	○	海水ポンプについては、重大事故等時において格納容器 再循環ユニットによる格納容器内自然対流冷却ができ るよう原子炉補機冷却水冷却器へ海水を供給する設備 であるため対象とする。
第 65 条 原子炉格納容器の過圧破 損を防止するための設備	○	○	海水ポンプについては、重大事故等時において格納容器 再循環ユニットによる格納容器内自然対流冷却ができ るよう原子炉補機冷却水冷却器へ海水を供給する設備 であるため対象とする。
第 66 条 原子炉格納容器下部の溶 融炉心を冷却するための 設備	×	×	申請範囲には、原子炉格納容器下部の熔融炉心を冷却す るための設備がないことから対象外とする。
第 67 条 水素爆発による原子炉格 納容器の破損を防止す るための設備	×	×	申請範囲には、水素爆発による原子炉格納容器の破損を 防止するための設備がないことから対象外とする。
第 68 条 水素爆発による原子炉建 屋等の損傷を防止す るための設備	×	×	申請範囲には、水素爆発による原子炉建屋等の損傷を防 止するための設備がないことから対象外とする。
第 69 条 使用済燃料貯蔵槽の冷却 等のための設備	×	×	申請範囲には、使用済燃料貯蔵槽の冷却等のための設備 がないことから対象外とする。
第 70 条 工場等外への放射性物質 の拡散を抑制する ための設備	×	×	申請範囲には、工場等外への放射性物質の拡散を抑制す るための設備がないことから対象外とする。
第 71 条 重大事故等の収束に必要 となる水の供給設備	×	×	申請範囲には、重大事故等の収束に必要となる水の供給 設備がないことから対象外とする。
第 72 条 電源設備	×	×	申請範囲には、重大事故等が発生した場合において必要 な電力を確保するための電源設備がないことから対象外 とする。

技術基準規則	要否判断		理由
	適用	申請	
第 73 条 計装設備	×	×	申請範囲には、計装設備がないことから対象外とする。
第 74 条 運転員が原子炉制御室にとどまるための設備	×	×	申請範囲には、原子炉制御室がないことから対象外とする。
第 75 条 監視測定設備	×	×	申請範囲には、監視測定設備がないことから対象外とする。
第 76 条 緊急時対策所	×	×	申請範囲には、緊急時対策所がないことから対象外とする。
第 77 条 通信連絡を行うために必要な設備	×	×	申請範囲には、通信連絡を行うために必要な設備がないことから対象外とする。
第 78 条 準用	○	×	海水ポンプについては、新規制適合性審査における工事計画において適合性を確認している。なお、海水ポンプ取替に係る工事計画において海水ポンプの電動機については取替を行っていない。



設計及び工事計画認可申請における適用条文一覧表

条文		技術基準規則 SA、ES (条)																												備考		
		49	50	51	52	53	54	55	56	57	58	59	60	61	62	63	64	65	66	67	68	69	70	71	72	73	74	75	76		77	78
施設区分		地盤	地震	津波	火災	特重施設	重大事故等対処設備	材料構造	破壊の防止	安全弁	耐圧試験	未臨界	高圧時の冷却	バウンダリの減圧	低圧時の冷却	最終ヒ	C V 冷却	C V 過圧破損防止	下部溶融炉心冷却	C V 水素爆発	原子炉建屋水素爆発	S F P 冷却	拡散抑制	水の供給	電源設備	計装設備	原子炉制御室	監視測定設備	緊急時対策所	通信	準用	
施設区分	分類	共通	共通	共通	共通	共通	共通	共通	共通	共通	個別	個別	個別	個別	個別	個別	個別	個別	個別	個別	個別	個別	個別	個別	個別	個別	個別	個別	個別	個別	個別	共通
原了炉冷却系統施設 原了炉補機冷却設備	海水ポンプ	-	○	○	○		○	○	-	-	-	-	-	-	-	-	○	○	-	-	-	-	-	-	-	-	-	-	-	-	-	

○：適用条文であり、今回の申請で適合性を確認する必要がある条文  
 -：適合性確認が不要な条文

## 海水ポンプ取替に係る自然現象等の整理表

第7条の適用を受ける防護対象施設は、新規制適合性審査における工事計画にて下表の自然現象等について適合性が確認されている。海水ポンプは取替後においても設置位置は同じであり、材料及び構造も基本的に同じであることから、今回の工事計画は、風（台風）、竜巻、積雪及び火山による影響を除き新規制適合性審査における工事計画の防護設計及び評価結果に影響を与えるものではない。詳細は下表のとおり。

## 【凡例】

- ：適用条文であり、今回の申請で適合性を確認する必要がある自然現象等  
 ×：適合性確認が不要又は既に確認されている防護設計に影響を与えない自然現象等

(1/3)

項目	適用要否 判断	整理結果
自然現象		
風（台風）	○	海水ポンプが基準風速に対して、必要な機能を損なわないことを確認する必要があることから対象とする。（竜巻に対する設計の中で確認。）
竜巻	○	海水ポンプが竜巻による荷重に対して、必要な機能を損なわないことを確認する必要があることから対象とする。
凍結	×	凍結に対しては、新規制適合性審査における工事計画において、屋外機器で凍結のおそれのあるものは保温等の凍結防止対策を行う設計とし、屋外海水系統については小口径配管に対し保温材取付による凍結防止を図っているが、海水ポンプは小口径配管に該当しないことから、凍結のおそれはないため凍結防止対策は不要と判断し行っていない。海水ポンプ取替後においても揚水管外径は同じであり、上記設計に影響を与えるものではない。
降水	×	降水に対しては、新規制適合性審査における工事計画において、構内排水施設を設け海域に排水を行う設計、また、排水施設（雨水排水処理装置）について観測記録を上回る排水能力を有する設計とすることで、海水ポンプ等の機器を降水より防護する設計としている。海水ポンプ取替後においても、設置位置は同じで、材料及び構造も基本的に同じであることから、上記設計に影響を与えるものではない。
積雪	○	海水ポンプが積雪荷重に対して、必要な機能を損なわないことを確認する必要があることから対象とする。（火山事象に対する設計の中で確認。）

項目	適用要否判断	整理結果
落雷	×	落雷に対しては、新規制適合性審査における工事計画において、安全施設の安全機能を損なわないように、建築基準法に基づき 20m を超える原子炉格納施設等に日本工業規格に準拠した避雷設備を設ける等の対策を実施する設計とすることとしている。海水ポンプ取替後においても、設置位置は同じで 20m 以下であり、材料及び構造も基本的に同じであることから、上記設計に影響を与えるものではない。
火山	○	海水ポンプが火山事象に伴い発生した降下火砕物に対して、必要な機能を損なわないことを確認する必要があることから対象とする。
生物学的事象	×	新規制適合性審査における工事計画において、生物学的事象のうち小動物の侵入に対しては、屋外設置の端子箱貫通部等にシールを行う設計としている。海水ポンプの電動機については今回取り替えないことから、上記設計に影響を与えるものではない。 なお、クラゲ等の発生に対しては、除塵装置を設置する設計とし、貝等の海生生物に対しては、海水ストレーナやスポンジボール洗浄装置により、復水器等への影響を防止する設計とすることで、海水ポンプ等の機器を海生生物等より防護する設計としている。海水ポンプ取替後においても、設置位置は同じで、材料及び構造も基本的に同じであることから、上記設計に影響を与えるものではない。
森林火災	×	新規制適合性審査における工事計画において、海水ポンプの森林火災による影響に対しては、防火帯の設置や離隔距離の確保により防護する設計としている。海水ポンプ取替後においても設置位置は同じであり、上記設計に影響を与えるものではない。
高潮	×	高潮は津波に包絡される。(高潮の過去最高潮位 T.P.+2.12m であり、敷地高さ T.P.+5m に影響しない。)



項目	適用要否判断	整理結果
人為事象		
爆発	×	新規制適合性審査における工事計画において、海水ポンプの高圧ガス貯蔵所の爆発による影響に対しては、離隔距離の確保により防護する設計としている。海水ポンプ取替後においても設置位置は同じであり、上記設計に影響を与えるものではない。
近隣工場等の火災	×	新規制適合性審査における工事計画において、海水ポンプの近隣工場等の火災による影響に対しては、離隔距離の確保により防護する設計としている。海水ポンプ取替後においても設置位置は同じであり、上記設計に影響を与えるものではない。
有毒ガス	×	有毒ガスに対しては、新規制適合性審査における工事計画において、室内に滞在する人員の環境劣化を防止するため、外気を遮断するダンパや建屋内の空気を循環させるファンを設置し、有毒ガスの侵入を防止する設計としている。海水ポンプは取替後においても設置位置は同じで屋外設置は変わらないことから、上記設計に影響を与えるものではない。
船舶の衝突	×	新規制適合性審査における工事計画において、海水ポンプの船舶の衝突による影響に対しては、防波堤等により防護する設計としている。海水ポンプ取替後においても設置位置は同じであり、上記設計に影響を与えるものではない。
電磁的障害	×	新規制適合性審査における工事計画において、電磁的障害に対しては、安全機能を有する原子炉保護設備が機能を喪失しないように、計測制御回路を構成する原子炉保護系計器ラック及びケーブルについて、ラインフィルタや絶縁回路の設置によりサージ・ノイズの侵入を防止する等の設計としている。海水ポンプ取替後においても、上記の電磁的障害に対する防護設計に影響を与えるものではない。
爆発	×	新規制適合性審査における工事計画において、海水ポンプの高圧ガス貯蔵所の爆発による影響に対しては、離隔距離の確保により防護する設計としている。海水ポンプ取替後においても設置位置は同じであり、上記設計に影響を与えるものではない。

## (参考)

項目	適用要否判断	整理結果
津波 (第6、51条)	○	海水ポンプが基準津波に対して、必要な機能を損なわないことを確認する必要があることから対象とする。

## 補足説明資料 2

工事計画変更認可申請書に添付する書類の  
整理について

## 設計及び工事計画変更認可申請書に添付する書類の整理について

### 1. 概要

本資料では、「核原料物質、核燃料物質及び原子炉の規制に関する法律」に基づく当該計画の手続きを行うにあたり、設計及び工事計画変更認可申請書に添付する書類について整理する。

また、併せて「電気事業法」に基づく工事計画の手続きの要否についても整理する。

### 2. 「核原料物質、核燃料物質及び原子炉の規制に関する法律」に基づく設計及び工事計画変更認可申請書に添付する書類の整理について

設計及び工事計画変更認可申請書に添付すべき書類は、「実用発電用原子炉の設置、運転等に関する規則」（以下「実用炉規則」という。）の第九条第三項に規定の、別表第二の上覧に掲げる種類に応じた同表の下欄に掲げる書類並びに設計及び工事に係る品質マネジメントの説明書類となるが、別表第二では「認可の申請又は届出に係る工事の内容に関係あるものに限る。」との規定があるため、本申請範囲である「原子炉冷却系統施設」に要求される添付書類の要否の検討を行った。検討結果を表 1 に示す。

### 3. 「電気事業法」に基づく工事計画認可申請書に添付する書類の整理について

「電気事業法」に基づく工事計画の手続き対象となる工事については、「原子力発電工作物の保安に関する命令」（以下「保安命令」という。）の別表第一及び別表第三に規定されているが。

今回の申請は、新規規制基準の要求を受け、取替後の海水ポンプに対する溢水防護上の配慮が必要な高さの設定及び重大事故等対処設備としての適合性を示すための申請であり、平成 24 年 9 月 5 日付け 20120731 原第 18 号及び第 19 号にて認可された工事計画の変更は行わないことから、「原子力発電工作物の保安に関する命令」の別表第一及び別表第三には該当せず、工事計画の認可又は事前届出を要するものに該当しない。

表1 「核原料物質、核燃料物質及び原子炉の規制に関する法律」に基づく設計及び工事計画認可申請において要求される添付書類及び本申請における添付の要否の検討結果

(1/4)

実用炉規則 第9条第3項に規定される添付書類名（略称含む）	添付要否（○・×）	理 由
別表第二（各発電用原子炉施設に共通）		
送電関係一覧図	×	本認可申請内容は、送電設備に影響を与えないため添付しない。
急傾斜地崩壊危険区域内において行う制限工事に係る場合は、当該区域内の急傾斜地の崩壊の防止措置に関する説明書	×	急傾斜地崩壊危険区域の設定はないため添付しない。
工場又は事業所の概要を明示した地形図	×	本認可申請内容は、地形図に影響を与えないため添付しない。
主要設備の配置の状況を明示した平面図及び断面図	×	本申請内容は、主要設備の配置に影響を与えないため不要。
単線結線図	×	本申請内容は、単線結線図に影響を与えないため不要。
新技術の内容を十分に説明した書類	×	本申請内容は、新技術に該当しないため不要。
発電用原子炉施設の熱精算図	×	本申請内容は、熱精算に影響を与えないため不要。
熱出力計算書	×	本申請内容は、熱出力計算に影響を与えないため不要。
発電用原子炉の設置の許可との整合性に関する説明書	○	設置許可との整合性を示す必要があるため添付する。
排気中及び排水中の放射性物質の濃度に関する説明書	×	本申請内容は、排気中及び排水中の放射性物質の濃度に影響を与えないため不要
人が常時勤務し、又は頻繁に出入する工場又は事業所内の場所における線量に関する説明書	×	本申請内容は、発電所内の場所における線量に影響を与えないため不要
発電用原子炉施設の自然現象等による損傷の防止に関する説明書	○	海水ポンプの自然現象等による損傷の防止について技術基準規則第6条、第7条、第51条及び第54条への適合性を示すために説明書を添付する。
排水監視設備及び放射性物質を含む排水を安全に処理する設備の配置の概要を明示した図面	×	本申請では該当する設備はないため不要
取水口及び放水口に関する説明書	×	本申請では該当する設備はないため不要

実用炉規則 第9条第3項に規定される添付書類名（略称含む）	添付可否（○・×）	理 由
設備別記載事項の設定根拠に関する説明書	○	海水ポンプに重大事故等対処設備としての機能を追加したことから重大事故等対処設備としての設定根拠に関する説明書を添付する。なお、設計基準対象施設としての設定根拠の説明は、平成24年9月5日付け20120731原第18号及び第19号にて認可された工事計画の添付資料1で説明した内容から変更はない。
環境測定装置の構造図及び取付箇所を明示した図面	×	本申請では該当する設備はないため不要
クラス1機器及び炉心支持構造物の応力腐食割れ対策に関する説明書	×	本申請では該当する設備はないため不要
安全設備及び重大事故等対処設備が使用される条件の下における健全性に関する説明書	○	海水ポンプが使用される条件の下における健全性について技術基準規則第54条及び60条等への適合性を示すために説明書を添付する。なお、海水ポンプに対する技術基準規則第14条及び第15条の要求事項に変更はなく、設計基準対象施設としての健全性の説明は、平成24年9月5日付け20120731原第18号及び第19号にて認可された工事計画の添付資料2で説明した内容から変更はない。
発電用原子炉施設の火災防護に関する説明書	○	海水ポンプの火災防護について、技術基準規則第11条、第52条及び第54条への適合性を示すために説明書を添付する。
発電用原子炉施設の溢水防護に関する説明書	○	海水ポンプの溢水防護について、技術基準規則第12条及び第54条への適合性を示すために説明書を添付する。
発電用原子炉施設の蒸気タービン、ポンプ等の損壊に伴う飛散物による損傷防護に関する説明書	×	海水ポンプは誘導電動機を駆動源とする電動補機であり、供給側の電源周波数が一定であることからオーバースピードとなることはなく、飛散物にはならない。また、オーバースピードの起因となる電動機については本申請では取替えを行わないことから、本説明書の添付は不要。また、海水ポンプに対する技術基準規則第15条の要求事項に変更はないため不要。
通信連絡設備に関する説明書及び取付箇所を明示した図面	×	本申請では該当する設備はないため不要
安全避難通路に関する説明書及び安全避難通路を明示した図面	×	本申請では該当する設備はないため不要
非常用照明に関する説明書及び取付箇所を明示した図面	×	本申請では該当する設備はないため不要

実用炉規則 第9条第3項に規定される添付書類名（略称含む）	添付可否（○・×）	理 由
別表第二（原子炉冷却系統施設）		
原子炉冷却系統施設に係る機器の配置を明示した図面及び系統図	配置図 ：× 系統図 ：○	配置図については、平成24年9月5日付け20120731原第18号及び第19号にて認可された工事計画の添付図面第1図で説明した内容から変更はない。 系統図については、重大事故等対処設備としての系統図を添付する。なお、設計基準対象施設としての系統図は、平成24年9月5日付け20120731原第18号及び第19号にて認可された工事計画の添付図面第2図で説明した内容から変更はない。
蒸気タービンの給水処理系統図	×	本申請では該当する設備はないため不要。
耐震性に関する説明書	○	海水ポンプの耐震性について、基準地震動の変更に伴い技術基準規則第5条、第50条及び第54条への適合性を示すために説明書を添付する。
強度に関する説明書	○	重大事故等対処設備としての海水ポンプの強度について、技術基準規則第55条への適合性を示すために説明書を添付する。 なお、設計基準対象施設としての海水ポンプの強度については、技術基準規則の適用を受けるクラス機器ではないが、工認ガイドに基づき、 <b>JSME</b> クラス3ポンプとして十分な強度を有することを平成24年9月5日付け20120731原第18号及び第19号にて認可された工事計画の参考資料1で説明しており、今回要求事項に変更はない。
構造図	×	構造図については、平成24年9月5日付け20120731原第18号及び第19号にて認可された工事計画の添付図面第3図で説明した内容から変更はない。
原子炉格納容器内の原子炉冷却材又は一次冷却材の漏えいを監視する装置の構成に関する説明書、検出器の取付箇所を明示した図面並びに計測範囲及び警報動作範囲に関する説明書	×	本申請では該当する設備はないため不要。
蒸気発生器及び蒸気タービンの基礎に関する説明書及びその基礎の状況を明示した図面	×	本申請では該当する設備はないため不要。

実用炉規則 第9条第3項に規定される添付書類名（略称含む）	添付要否 (○・×)	理 由
流体振動又は温度変動による損傷の防止に関する説明書	×	本申請では該当する設備はないため不要。
非常用炉心冷却設備その他原子炉注水設備のポンプの有効吸込水頭に関する説明書	×	本申請では該当する設備はないため不要。
蒸気タービンの制御方法に関する説明書	×	本申請では該当する設備はないため不要。
蒸気タービンの振動管理に関する説明書	×	本申請では該当する設備はないため不要。
蒸気タービンの冷却水の種類及び冷却水として海水を使用しない場合は、可能取水量を記載した書類	×	本申請では該当する設備はないため不要。
安全弁及び逃がし弁の吹出量計算書	×	本申請では該当する設備はないため不要。
品質マネジメントシステム		
設計及び工事に係る品質マネジメントシステムに関する説明書	○	本認可申請における設計及び工事に係る品質マネジメントシステムを示す必要があるため添付する。

## 補足説明資料 3

### 工事の方法について



## 工事の方法に関する補足説明資料

### 1. 概 要

工事の方法として、工事手順、使用前事業者検査の方法、工事上の留意事項を、それぞれ施設、主要な耐圧部の溶接部、燃料体に区分し定めており、これら工事手順及び使用前事業者検査の方法は、「設計及び工事に係る品質マネジメントシステム」に定めたプロセス等に基づいたものとしている。

また、工事の方法は、すべての施設を網羅するものとして作成しており、それを原子炉本体に記載し、その他施設については該当箇所を呼び込むことにしている。

本資料では、工事の方法のうち当該工事に該当する箇所を明示するものである。

### 2. 当該工事に該当する箇所

工事の方法のうち、当該工事に該当する箇所を示す。

凡例

(黄色マーキング) : 当該工事に該当する箇所

申請に係る工事の方法として、原子炉本体に係る工事の方法を以下に示す。

変更前	変更後
<p>発電用原子炉施設の設置又は変更の工事並びに主要な耐圧部の溶接部における工事の方法として、原子炉設置（変更）許可を受けた事項、及び「実用発電用原子炉及びその附属施設の技術基準に関する規則」（以下「技術基準」という。）の要求事項に適合するための設計（基本設計方針及び要目表）に従い実施する工事の手順と、それら設計や工事の手順に従い工事が行われたことを確認する使用前事業者検査の方法を以下に示す。</p> <p>これらの工事の手順及び使用前事業者検査の方法は、「設計及び工事に係る品質マネジメントシステム」に定めたプロセス等に基づいたものとする。</p> <p>1. 工事の手順</p> <p>1.1 工事の手順と使用前事業者検査</p> <p>発電用原子炉施設の設置又は変更の工事における工事の手順を使用前事業者検査との関係を含め図 1 に示す。</p> <p>1.2 主要な耐圧部の溶接部に係る工事の手順と使用前事業者検査</p> <p>主要な耐圧部の溶接部に係る工事の手順を使用前事業者検査との関係を含め図 2 に示す。</p> <p>1.3 燃料体に係る工事の手順と使用前事業者検査</p> <p>燃料体に係る工事の手順を使用前事業者検査との関係を含め図 3 に示す。</p> <p>2. 使用前事業者検査の方法</p> <p>構造、強度及び漏えいを確認するために十分な方法、機能及び性能を確認するために十分な方法、その他設置又は変更の工事がその設計及び工事の計画に従って行われたものであることを確認するために十分な方法により、使用前事業者検査を図 1、図 2 及び図 3 のフローに基づき実施する。使用前事業者検査は「設計及び工事に係る品質マネジメントシステム」に記載したプロセスにより、抽出されたものの検査を実施する。</p> <p>また、使用前事業者検査は、検査の時期、対象、方法、検査体制に加えて、検査の内容と重要度に応じて、立会、抜取り立会、記録確認のいずれかとするを要領書等で定め実施する。</p>	<p>変更なし</p>

変更前

変更後

2.1 構造、強度又は漏えいに係る検査

2.1.1 構造、強度又は漏えいに係る検査

構造、強度又は漏えいに係る検査ができるようになったとき、表1に示す検査を実施する。

表1 構造、強度又は漏えいに係る検査（燃料体を除く。）<sup>(注1)</sup>

検査項目	検査方法	判定基準
「設計及び工事に係る品質マネジメントシステム」に記載したプロセスにより、当該工事における構造、強度又は漏えいに係る確認事項として次に掲げる項目の中から抽出されたもの。 ・材料検査 ・寸法検査 ・外観検査 ・組立て及び据付け状態を確認する検査（据付検査） ・状態確認検査 ・耐圧検査 ・漏えい検査 ・原子炉格納施設が直接設置される基盤の状態を確認する検査 ・建物・構築物の構造を確認する検査	材料検査	使用されている材料の化学成分、機械的強度等が工事計画のとおりであることを確認する。
	寸法検査	主要寸法が工事計画のとおりであり、許容寸法内であることを確認する。
	外観検査	有害な欠陥がないことを確認する。
	組立て及び据付け状態を確認する検査（据付検査）	組立て状態並びに据付け位置及び状態が工事計画のとおりであることを確認する。
	状態確認検査	評価条件、手順等が工事計画のとおりであることを確認する。
		設工認のとおりであること、技術基準に適合するものであること。 設工認に記載されている主要寸法の計測値が、許容寸法を満足すること。 健全性に影響を及ぼす有害な欠陥がないこと。 設工認のとおり組立て、据付けされていること。 設工認のとおりであること。

変更なし

変更前

変更後

表1 構造、強度又は漏えいに係る検査（燃料体を除く。）<sup>(注1)</sup>

検査項目	検査方法	判定基準
<sup>(注2)</sup> 耐圧検査	技術基準の規定に基づく検査圧力で所定時間保持し、検査圧力に耐え、異常のないことを確認する。耐圧検査が構造上困難な部位については、技術基準の規定に基づく非破壊検査等により確認する。	検査圧力に耐え、かつ、異常のないこと。
<sup>(注2)</sup> 漏えい検査	耐圧検査終了後、技術基準の規定に基づく検査圧力により漏えいの有無を確認する。なお、漏えい検査が構造上困難な部位については、技術基準の規定に基づく非破壊検査等により確認する。	著しい漏えいのないこと。
原子炉格納施設が直接設置される基盤の状態を確認する検査	地盤の地質状況が、原子炉格納施設の基盤として十分な強度を有することを確認する。	設工認のとおりであること。
建物・構築物の構造を確認する検査	主要寸法、組立方法、据付位置及び据付状態等が工事計画のとおり製作され、組み立てられていることを確認する。	設工認のとおりであること。

変更なし

(注1) 基本設計方針のうち適合性確認対象に対して実施可能な検査を含む。

(注2) 耐圧検査及び漏えい検査の方法について、表1によらない場合は、基本設計方針の共通項目として定めた「耐圧試験等」の方針によるものとする。

変更前	変更後
<p>2.1.2 主要な耐圧部の溶接部に係る検査</p> <p>主要な耐圧部の溶接部に係る使用前事業者検査は、技術基準第 17 条第 15 号、第 31 条、第 48 条第 1 項及び第 55 条第 7 号、並びに実用発電用原子炉及びその附属施設の技術基準に関する規則の解釈（以下「技術基準解釈」という。）に適合するよう、以下の(1)及び(2)の工程ごとに検査を実施する。</p> <p>(1) あらかじめ確認する事項</p> <p>次の①及び②については、主要な耐圧部の溶接をしようとする前に、「日本機械学会 発電用原子力設備規格 溶接規格(JSME S NB1-2007)又は(JSME S NB1-2012/2013)」(以下「溶接規格」という。)第 2 部 溶接施工法認証標準及び第 3 部 溶接士技能認証標準に従い、表 2-1、表 2-2 に示す検査を行う。その際、以下のいずれかに該当する特殊な溶接方法は、その確認事項の条件及び方法の範囲内で①溶接施工法に関することを確認する。</p> <ul style="list-style-type: none"> <li>・平成 12 年 6 月以前に旧電気工作物の溶接に関する技術基準を定める省令（昭和 45 年通商産業省令第 81 号）第 2 条に基づき、通商産業大臣の認可を受けた特殊な溶接方法</li> <li>・平成 12 年 7 月以降に、一般社団法人日本溶接協会又は一般財団法人発電設備技術検査協会による確性試験により適合性確認を受けた特殊な溶接方法</li> </ul> <p>① 溶接施工法に関すること</p> <p>② 溶接士の技能に関すること</p> <p>なお、①又は②について、既に、以下のいずれかにより適合性が確認されているものは、主要な耐圧部の溶接をしようとする前に表 2-1、表 2-2 に示す検査は要さないものとする。</p> <p>① 溶接施工法に関すること</p> <ul style="list-style-type: none"> <li>・平成 12 年 6 月 30 日以前に電気事業法（昭和 39 年法律第 170 号）に基づき国の認可証又は合格証を取得した溶接施工法</li> <li>・平成 12 年 7 月 1 日から平成 25 年 7 月 7 日に、電気事業法に基づく溶接事業者検査において、各設置者が技術基準への適合性を確認した</li> </ul>	<p style="text-align: center;">変更なし</p>

変更前	変更後
<p>溶接施工法</p> <ul style="list-style-type: none"> <li>・平成 25 年 7 月 8 日以降、核原料物質、核燃料物質及び原子炉の規制に関する法律（昭和 32 年法律第 166 号）に基づき、各設置者が技術基準への適合性を確認した溶接施工法</li> <li>・前述と同等の溶接施工法として、核原料物質、核燃料物質及び原子炉の規制に関する法律（昭和 32 年法律第 166 号）における他の施設にて、認可を受けたもの、溶接安全管理検査、使用前事業者検査等で溶接施工法の確認を受けたもの又は客観性を有する方法により確認試験が行われ判定基準に適合しているもの。ここで、他の施設とは、加工施設、試験研究用等原子炉施設、使用済燃料貯蔵施設、再処理施設、特定第一種廃棄物埋設施設、特定廃棄物管理施設をいう。</li> </ul> <p>② 溶接士の技能に関すること</p> <ul style="list-style-type: none"> <li>・溶接規格第 3 部 溶接士技能認証標準によって認定されたものと同等と認められるものとして、技術基準解釈別記-5 に示されている溶接士が溶接を行う場合</li> <li>・溶接規格第 3 部 溶接士技能認証標準に適合する溶接士が、技術基準解釈別記-5 の有効期間内に溶接を行う場合</li> </ul>	<p style="text-align: center;">変更なし</p>

変更前		変更後
表 2-1 あらかじめ確認すべき事項（溶接施工法）		
検査項目	検査方法及び判定基準	
溶接施工法の内容確認	計画している溶接施工法の内容が、技術基準に適合する方法であることを確認する。	
材料確認	試験材の種類及び機械的性質が試験に適したものであることを確認する。	
開先確認	試験をする上で、健全な溶接が施工できることを確認する。	
溶接作業中確認	溶接施工法及び溶接設備等が計画どおりのものであり、溶接条件等が溶接検査計画書のとおり実施されることを確認する。	
外観確認	試験材について、目視により外観が良好であることを確認する。	
溶接後熱処理確認	溶接後熱処理の方法等が技術基準に基づき計画した内容に適合していることを確認する。	
浸透探傷試験確認	技術基準に適合した試験の方法により浸透探傷試験を行い、表面における開口した欠陥の有無を確認する。	
機械試験確認	溶接部の強度、延性及び靱性等の機械的性質を確認するため、継手引張試験、曲げ試験及び衝撃試験により溶接部の健全性を確認する。	
断面検査確認	管と管板の取付け溶接部の断面について、技術基準に適合する方法により目視検査及びのど厚測定により確認する。	
(判定) (注)	以上の全ての工程において、技術基準に適合していることが確認された場合、当該溶接施工法は技術基準に適合するものとする。	
(注) ( ) 内は検査項目ではない。		変更なし

変更前		変更後
表 2-2 あらかじめ確認すべき事項 (溶接士)		
検査項目	検査方法及び判定基準	
溶接士の試験内容の確認	検査を受けようとする溶接士の氏名、溶接訓練歴等、及びその者が行う溶接施工法の範囲を確認する。	
材料確認	試験材の種類及び機械的性質が試験に適したものであることを確認する。	
開先確認	試験をする上で、健全な溶接が施工できることを確認する。	
溶接作業中確認	溶接士及びその溶接士が行う溶接作業が溶接検査計画書のとおりであり、溶接条件が溶接検査計画書のとおり実施されることを確認する。	
外観確認	目視により外観が良好であることを確認する。	
浸透探傷試験確認	技術基準に適合した試験の方法により浸透探傷試験を行い、表面に開口した欠陥の有無を確認する。	
機械試験確認	曲げ試験を行い、欠陥の有無を確認する。	
断面検査確認	管と管板の取付け溶接部の断面について、技術基準に適合する方法により目視検査及びのど厚測定により確認する。	
(判定) <sup>(注)</sup>	以上の全ての工程において、技術基準に適合していることが確認された場合、当該溶接士は技術基準に適合する技能を持った者とする。	
(注) ( ) 内は検査項目ではない。		変更なし



変更前	変更後
<p>(2) 主要な耐圧部の溶接部に対して確認する事項</p> <p>発電用原子炉施設のうち技術基準第 17 条第 15 号、第 31 条、第 48 条第 1 項及び第 55 条第 7 号の主要な耐圧部の溶接部について、表 3-1 に示す検査を行う。</p> <p>また、以下の①又は②に限り、原子炉冷却材圧力バウンダリに属する容器に対してテンパービード溶接を適用することができ、この場合、テンパービード溶接方法を含む溶接施工法の溶接部については、表 3-1 に加えて表 3-2 に示す検査を実施する。</p> <p>① 平成 19 年 12 月 5 日以前に電気事業法に基づき実施された検査において溶接後熱処理が不要として適合性が確認された溶接施工法</p> <p>② 以下の規定に基づく溶接施工法確認試験において、溶接後熱処理が不要として適合性が確認された溶接施工法</p> <ul style="list-style-type: none"> <li>・平成 12 年 6 月以前に旧電気工作物の溶接に関する技術基準を定める省令（昭和 45 年通商産業省令第 81 号）第 2 条に基づき、通商産業大臣の許可を受けた特殊な溶接方法</li> <li>・平成 12 年 7 月以降に、一般社団法人日本溶接協会又は一般財団法人発電設備技術検査協会による確性試験による適合性確認を受けた特殊な溶接方法</li> </ul>	<p style="text-align: center;">変更なし</p>

変更前		変更後
表 3-1 主要な耐圧部の溶接部に対して確認する事項		
検査項目	検査方法及び判定基準	
適用する溶接施工法、溶接士の確認	適用する溶接施工法、溶接士について、表 2-1 及び表 2-2 に示す適合確認がなされていることを確認する。	
材料検査	溶接に使用する材料が技術基準に適合するものであることを確認する。	
開先検査	開先形状、開先面の清浄及び継手面の食違い等が技術基準に適合するものであることを確認する。	
溶接作業検査	あらかじめの確認において、技術基準に適合していることが確認された溶接施工法及び溶接士により溶接施工しているかを確認する。	
熱処理検査	溶接後熱処理の方法、熱処理設備の種類及び容量が、技術基準に適合するものであること、また、あらかじめの確認において技術基準に適合していることを確認した溶接施工法の範囲により実施しているかを確認する。	
非破壊検査	溶接部について非破壊試験を行い、その試験方法及び結果が技術基準に適合するものであることを確認する。	
機械検査	溶接部について機械試験を行い、当該溶接部の機械的性質が技術基準に適合するものであることを確認する。	
耐圧検査 <sup>(注1)</sup>	規定圧力で耐圧試験を行い、これに耐え、かつ、漏えいがないことを確認する。規定圧力で行うことが著しく困難な場合は、可能な限り高い圧力で試験を実施し、耐圧試験の代替として非破壊試験を実施する。 (外観の状況確認) 溶接部の形状、外観及び寸法が技術基準に適合することを確認する。	
(適合確認) <sup>(注2)</sup>	以上の全ての工程において、技術基準に適合していることが確認された場合、当該溶接部は技術基準に適合するものとする。	
(注1) 耐圧検査の方法について、表 3-1 によらない場合は、基本設計方針の共通項目として定めた「材料及び構造等」の方針によるものとする。 (注2) ( ) 内は検査項目ではない。		変更なし

変更前						変更後
<p>表 3-2 主要な耐圧部の溶接部に対して確認する事項 (テンパービード溶接を適用する場合)</p>						
検査項目	検査方法及び判定基準	同種材の溶接	クラッド材の溶接	異種材の溶接	バタリング材の溶接	
材料検査	1. 中性子照射 $10^{19}\text{nvt}$ 以上受ける設備を溶接する場合に使用する溶接材料の銅含有量は、0.10%以下であることを確認する。	適用	適用	適用	適用	
	2. 溶接材料の表面は、錆、油脂付着及び汚れ等がないことを確認する。	適用	適用	適用	適用	
開先検査	1. 当該施工部位は、溶接規格に規定する溶接後熱処理が困難な部位であることを図面等で確認する。	適用	適用	適用	適用	
	2. 当該施工部位は、過去に当該溶接施工法と同一又は類似の溶接後熱処理が不要な溶接方法を適用した経歴を有していないことを確認する。	適用	適用	適用	適用	
	3. 溶接を行う機器の面は、浸透探傷試験又は磁粉探傷試験を行い、これに合格することを確認する。	適用	適用	適用	適用	
	4. 溶接深さは、母材の厚さの2分の1以下であること。	適用	—	適用	—	
	5. 個々の溶接部の面積は $650\text{cm}^2$ 以下であることを確認する。	適用	—	適用	—	
	6. 適用する溶接施工法に、クラッド材の溶接開先底部とフェライト系母材との距離が規定されている場合は、その寸法が規定を満足していることを確認する。	—	適用	—	—	
	7. 適用する溶接施工法に、溶接開先部がフェライト系母材側へまたがって設けられ、そのまたがりの距離が規定されている場合は、その寸法が規定を満足していることを確認する。	—	—	適用	—	
						変更なし

変更前						変更後
<p align="center">表 3-2 主要な耐圧部の溶接部に対して確認する事項 (テンパービード溶接を適用する場合)</p>						
検査項目	検査方法及び判定基準	同種材の溶接	クラッド材の溶接	異種材の溶接	バタリング材の溶接	
溶接作業検査	自動ティグ溶接を適用する場合は、次によることを確認する。					
	1. 自動ティグ溶接は、溶加材を通電加熱しない方法であることを確認する。	適用	適用	適用	適用	
	2. 溶接は、適用する溶接施工法に規定された方法に適合することを確認する。					
	①各層の溶接入熱が当該施工法に規定する範囲内で施工されていることを確認する。	適用	適用	適用	適用	
	②2層目端部の溶接は、1層目溶接端の母材熱影響部(1層目溶接による粗粒化域)が適切なテンパー効果を受けるよう、1層目溶接端と2層目溶接端の距離が1mmから5mmの範囲であることを確認する。	適用	—	適用	—	
	③予熱を行う溶接施工法の場合は、当該施工法に規定された予熱範囲及び予熱温度を満足していることを確認する。	適用	適用	適用	適用	
	④当該施工法にパス間温度が規定されている場合は、温度制限を満足していることを確認する。	適用	適用	適用	適用	
⑤当該施工法に、溶接を中断する場合及び溶接終了時の温度保持範囲と保持時間が規定されている場合は、その規定を満足していることを確認する。	適用	適用	適用	適用		
⑥余盛り溶接は、1層以上行われていることを確認する。	適用	—	適用	—		
⑦溶接後の温度保持終了後、最終層ビードの除去及び溶接部が平滑となるよう仕上げ加工されていることを確認する。	適用	—	適用	—		
						変更なし

変更前						変更後
<p align="center">表 3-2 主要な耐圧部の溶接部に対して確認する事項 (テンパービード溶接を適用する場合)</p>						
検査項目	検査方法及び判定基準	同種材の溶接	クラッド材の溶接	異種材の溶接	バタリング材の溶接	
非破壊検査	溶接部の非破壊検査は、次によることを確認する。					
	1. 1層目の溶接終了後、磁粉探傷試験又は浸透探傷試験を行い、これに合格することを確認する。	適用	—	—	—	
	2. 溶接終了後の試験は、次によることを確認する。					
	①溶接終了後の非破壊試験は、室温状態で48時間以上経過した後に実施していることを確認する。	適用	適用	適用	適用	
	②予熱を行った場合はその領域を含み、溶接部は磁粉探傷試験又は浸透探傷試験を行い、これに合格することを確認する。	適用	適用	適用	適用	
	③超音波探傷試験を行い、これに合格することを確認する。	—	適用	適用	—	
④超音波探傷試験又は2層目以降の各層の磁粉探傷試験若しくは浸透探傷試験を行い、これに合格することを確認する。	適用	—	—	—		
⑤放射線透過試験又は超音波探傷試験を行い、これに合格することを確認する。	—	—	—	適用		
3. 温度管理のために取り付けた熱電対がある場合は、機械的方法で除去し、除去した面に欠陥がないことを確認する。	適用	適用	適用	適用		
						変更なし

変更前	変更後
<p>2.1.3 燃料体に係る検査</p> <p>燃料体については、以下(1)～(3)の加工の工程ごとに表 4 に示す検査を実施する。なお、燃料体を発電用原子炉に受け入れた後は、原子炉本体として機能又は性能に係る検査を実施する。</p> <p>(1) 燃料材、燃料被覆材その他の部品については、組成、構造又は強度に係る試験をすることができる状態になった時</p> <p>(2) 燃料要素の加工が完了した時</p> <p>(3) 加工が完了した時</p> <p>また、燃料体については構造、強度又は漏えいに係る検査を実施することにより、技術基準への適合性が確認できることから、構造、強度又は漏えいに係る検査の実施をもって工事の完了とする。</p>	<p>変更なし</p>

変更前			変更後
表 4 構造、強度又は漏えいに係る検査（燃料体） <sup>(注1)</sup>			
検査項目	検査方法		判定基準
(1) 燃料材、燃料被覆材その他の部品の化学成分の分析結果の確認その他これらの部品の組成、構造又は強度に係る検査	(注2) 材料検査	使用されている材料の化学成分、機械的強度等が工事計画のとおりであることを確認する。	設工認のとおりであること、技術基準に適合するものであること。
	寸法検査	主要寸法が工事計画のとおりであり、許容寸法内であることを確認する。	
(2) 燃料要素に係る次の検査 一 寸法検査 二 外観検査 三 表面汚染密度検査 四 溶接部の非破壊検査 五 圧力検査 六 漏えい検査（この表の(3)三に掲げる検査が行われる場合を除く。）	外観検査	有害な欠陥等がないことを確認する。	変更なし
	表面汚染密度検査	表面に付着している核燃料物質の量が技術基準の規定を満足することを確認する。	
	溶接部の非破壊検査	溶接部の健全性を非破壊検査等により確認する。	
	漏えい検査	漏えい試験における漏えい量が、技術基準の規定を満足することを確認する。	
	圧力検査	初期圧力が工事計画のとおりであり、許容値内であることを確認する。	
	質量検査	燃料集合体の総質量が工事計画のとおりであり、許容値内であることを確認する。	
(3) 組み立てられた燃料体に係る次の検査 一 寸法検査 二 外観検査 三 漏えい検査（この表の(2)六に掲げる検査が行われる場合を除く。） 四 質量検査			
(注1) 基本設計方針のうち適合性確認対象に対して実施可能な検査を含む。			
(注2) MOX燃料における実際の製造段階で確定するプルトニウム含有率の燃料体平均、プルトニウム含有率及び核分裂プルトニウム富化度のペレット最大並びにウラン 235 濃度の設計値と許容範囲は使用前事業者検査要領書に記載し、要目表に記載した条件に合致していることを確認する。			

※ (注2) については3号機のみ記載

変更前	変更後						
<p>2.2 機能又は性能に係る検査</p> <p>機能又は性能を確認するため、以下のとおり検査を行う。</p> <p>但し、表 1 の表中に示す検査により機能又は性能を確認できる場合は、表 5、表 6 又は表 7 の表中に示す検査を表 1 の表中に示す検査に替えて実施する。</p> <p>また、改造、修理又は取替の工事であって、燃料体を挿入できる段階又は臨界反応操作を開始できる段階と工事完了時が同じ時期の場合、工事完了時として実施することができる。</p> <p>構造、強度又は漏えいを確認する検査と機能又は性能を確認する検査の内容が同じ場合は、構造、強度又は漏えいを確認する検査の記録確認をもって、機能又は性能を確認する検査とすることができる。</p> <p>2.2.1 燃料体を挿入できる段階の検査</p> <p>発電用原子炉に燃料体を挿入することができる状態になったとき表 5 に示す検査を実施する。</p> <p style="text-align: center;">表 5 燃料体を挿入できる段階の検査<sup>(注)</sup></p> <table border="1" data-bbox="281 1050 1460 1554"> <thead> <tr> <th>検査項目</th> <th>検査方法</th> <th>判定基準</th> </tr> </thead> <tbody> <tr> <td>発電用原子炉に燃料体を挿入した状態において必要なものを確認する検査及び工程上発電用原子炉に燃料体を挿入する前でなければ実施できない検査</td> <td>発電用原子炉に燃料体を挿入するにあたり、核燃料物質の取扱施設及び貯蔵施設に係る機能又は性能を試運転等により確認するほか、発電用原子炉施設の安全性確保の観点から、発電用原子炉に燃料体を挿入した状態において必要な工学的安全施設、安全設備等の機能又は性能を当該各系統の試運転等により確認する。</td> <td>原子炉に燃料体を挿入するにあたり、確認が必要な範囲について、設工認のとおりであり、技術基準に適合するものであること。</td> </tr> </tbody> </table> <p>(注) 基本設計方針のうち適合性確認対象に対して実施可能な検査を含む。</p>	検査項目	検査方法	判定基準	発電用原子炉に燃料体を挿入した状態において必要なものを確認する検査及び工程上発電用原子炉に燃料体を挿入する前でなければ実施できない検査	発電用原子炉に燃料体を挿入するにあたり、核燃料物質の取扱施設及び貯蔵施設に係る機能又は性能を試運転等により確認するほか、発電用原子炉施設の安全性確保の観点から、発電用原子炉に燃料体を挿入した状態において必要な工学的安全施設、安全設備等の機能又は性能を当該各系統の試運転等により確認する。	原子炉に燃料体を挿入するにあたり、確認が必要な範囲について、設工認のとおりであり、技術基準に適合するものであること。	<p style="text-align: center;">変更なし</p>
検査項目	検査方法	判定基準					
発電用原子炉に燃料体を挿入した状態において必要なものを確認する検査及び工程上発電用原子炉に燃料体を挿入する前でなければ実施できない検査	発電用原子炉に燃料体を挿入するにあたり、核燃料物質の取扱施設及び貯蔵施設に係る機能又は性能を試運転等により確認するほか、発電用原子炉施設の安全性確保の観点から、発電用原子炉に燃料体を挿入した状態において必要な工学的安全施設、安全設備等の機能又は性能を当該各系統の試運転等により確認する。	原子炉に燃料体を挿入するにあたり、確認が必要な範囲について、設工認のとおりであり、技術基準に適合するものであること。					



変更前

変更後

2.2.2 臨界反応操作を開始できる段階の検査

発電用原子炉の臨界反応操作を開始することができる状態になったとき、表 6 に示す検査を実施する。

表 6 臨界反応操作を開始できる段階の検査<sup>(注)</sup>

検査項目	検査方法	判定基準
発電用原子炉が臨界に達する時に必要なものを確認する検査及び工程上発電用原子炉が臨界に達する前でなければ実施できない検査	発電用原子炉の出力を上げるにあたり、発電用原子炉に燃料体を挿入した状態での確認項目として、燃料体の炉内配置及び原子炉の核的特性等を確認する。また、工程上発電用原子炉が臨界に達する前でなければ機能又は性能を確認できない設備について、機能又は性能を当該各系統の試運転等により確認する。	原子炉の臨界反応操作を開始するにあたり、確認が必要な範囲について、設工認のとおりであり、技術基準に適合すること。

(注) 基本設計方針のうち適合性確認対象に対して実施可能な検査を含む。

変更なし

2.2.3 工事完了時の検査

全ての工事が完了したとき、表 7 に示す検査を実施する。

表 7 工事完了時の検査<sup>(注)</sup>

検査項目	検査方法	判定基準
発電用原子炉の出力運転時における発電用原子炉施設の総合的な性能を確認する検査、その他工事の完了を確認するために必要な検査	工事の完了を確認するために、発電用原子炉で発生した蒸気を用いる施設の試運転等により、当該各系統の機能又は性能の最終的な確認を行う。 発電用原子炉の出力を上げた状態における確認項目として、プラント全体での最終的な試運転により発電用原子炉施設の総合的な性能を確認する。	当該原子炉施設の供用を開始するにあたり、原子炉施設の安全性を確保するために必要な範囲について、設工認のとおりであり、技術基準に適合すること。

(注) 基本設計方針のうち適合性確認対象に対して実施可能な検査を含む。

変更前

変更後

2.3 基本設計方針検査

基本設計方針のうち「構造、強度又は漏えいに係る検査」及び「機能又は性能に係る検査」では確認できない事項について、表 8 に示す検査を実施する。

表 8 基本設計方針検査

検査項目	検査方法	判定基準
基本設計方針検査	基本設計方針のうち表 1、表 4、表 5、表 6、表 7 では確認できない事項について、基本設計方針に従い工事が実施されたことを工事中又は工事完了時における適切な段階で確認する。	「基本設計方針」のとおりであること。

2.4 品質マネジメントシステムに係る検査

実施した工事が、「設計及び工事に係る品質マネジメントシステム」に記載したプロセス、「1. 工事の手順」並びに「2. 使用前事業者検査の方法」のとおり行われていることの実施状況を確認するとともに、使用前事業者検査で記録確認の対象となる工事の段階で作成される製造メーカー等の記録の信頼性を確保するため、表 9 に示す検査を実施する。

変更なし

表 9 品質マネジメントシステムに係る検査

検査項目	検査方法	判定基準
品質マネジメントシステムに係る検査	工事が設工認の「工事の方法」及び「設計及び工事に係る品質マネジメントシステム」に示すプロセスのとおり実施していることを品質記録や聞取り等により確認する。この確認には、検査における記録の信頼性確認として、基となる記録採取の管理方法の確認やその管理方法の遵守状況の確認を含む。	設工認で示す「設計及び工事に係る品質マネジメントシステム」及び「工事の方法」のとおりに行工管理が行われていること。

変更前	変更後
<p>3. 工事上の留意事項</p> <p>3.1 設置又は変更の工事に係る工事上の留意事項</p> <p>発電用原子炉施設の設置又は変更の工事並びに主要な耐圧部の溶接部における工事の実施にあたっては、発電用原子炉施設保安規定を遵守するとともに、従事者及び公衆の安全確保や既設の安全上重要な機器等への悪影響防止等の観点から、以下に留意し工事を進める。なお、工事の手順と使用前事業者検査との関係については、図1、図2及び図3に示す。</p> <p>a. 設置又は変更の工事を行う発電用原子炉施設の機器等について、周辺資機材、他の発電用原子炉施設及び環境条件からの悪影響や劣化等を受けないよう、隔離、作業環境維持、異物侵入防止対策等の必要な措置を講じる。</p> <p>b. 工事にあたっては、既設の安全上重要な機器等へ悪影響を与えないよう、現場状況、作業環境及び作業条件を把握し、作業に潜在する危険性又は有害性や工事用資機材から想定される影響を確認するとともに、隔離、火災防護、溢水防護、異物侵入防止対策、作業管理等の必要な措置を講じる。</p> <p>c. 設置又は変更の工事を行う発電用原子炉施設の機器等について、必要に応じて、供用後の施設管理のための重要なデータを採取する。</p> <p>d. プラントの状況に応じて、検査・試験、試運転等の各段階における工程を管理する。</p> <p>e. 設置又は変更の工事を行う発電用原子炉施設の機器等について、供用開始後に必要な機能性能を発揮できるよう製造から供用開始までの間、管理する。</p> <p>f. 放射性廃棄物の発生量低減に努めるとともに、その種類に応じて保管及び処理を行う。</p> <p>g. 現場状況、作業環境及び作業条件を把握し、放射線業務従事者に対して防護具の着用や作業時間管理等適切な被ばく低減措置と、被ばく線量管理を行う。また、公衆の放射線防護のため、気体及び液体廃棄物の放出管理については、周辺管理区域外の空気中・水中の放射性物質濃度が「核原料物質又は核燃料物質の精錬の事業に関する規則等の規定に基づく線量限度等を定める告示」に定める値を超えないようにするとともに、放出管理目標値を超えないように努める。</p> <p>h. 修理の方法は、基本的に「図1 工事の手順と使用前事業者検査のフロー（燃料体を除く。）」の手順により行うこととし、機器等の全部又は一部に</p>	<p>変更なし</p>

変更前	変更後
<p>ついて、撤去、切断、切削又は取外しを行い、据付、溶接又は取付け、若しくは同等の方法により、同等仕様又は性能・強度が改善されたものに取り替を行う等、機器等の機能維持又は回復を行う。また、機器等の一部撤去、一部撤去の既設端部について閉止板の取付け、蒸気発生器、熱交換器又は冷却器の伝熱管への閉止栓取付け若しくは同等の方法により適切な処置を実施する。</p> <p>i. 特別な工法を採用する場合の施工方法は、技術基準に適合するよう、安全性及び信頼性について必要に応じ検証等により十分確認された方法により実施する。</p> <p>3.2 燃料体の加工に係る工事上の留意事項</p> <p>燃料体の加工に係る工事の実施にあたっては、以下に留意し工事を進める。</p> <p>a. 工事対象設備について、周辺資機材、他の加工施設及び環境条件から波及的影響を受けないよう、隔離等の必要な措置を講じる。</p> <p>b. 工事を行うことにより、他の供用中の加工施設が有する安全機能に影響を与えないよう、隔離等の必要な措置を講じる。</p> <p>c. 工事対象設備について、必要に応じて、供用後の施設管理のための重要なデータを採取する。</p> <p>d. 加工施設の状況に応じて、検査・試験等の各段階における工程を管理する。</p> <p>e. 工事対象設備について、供用開始後に必要な機能性能を発揮できるよう維持する。</p> <p>f. 放射性廃棄物の発生量低減に努めるとともに、その種類に応じて保管及び処理を行う。</p> <p>g. 放射線業務従事者に対する適切な被ばく低減措置と、被ばく線量管理を行う。</p>	<p>変更なし</p>

変更前

変更後

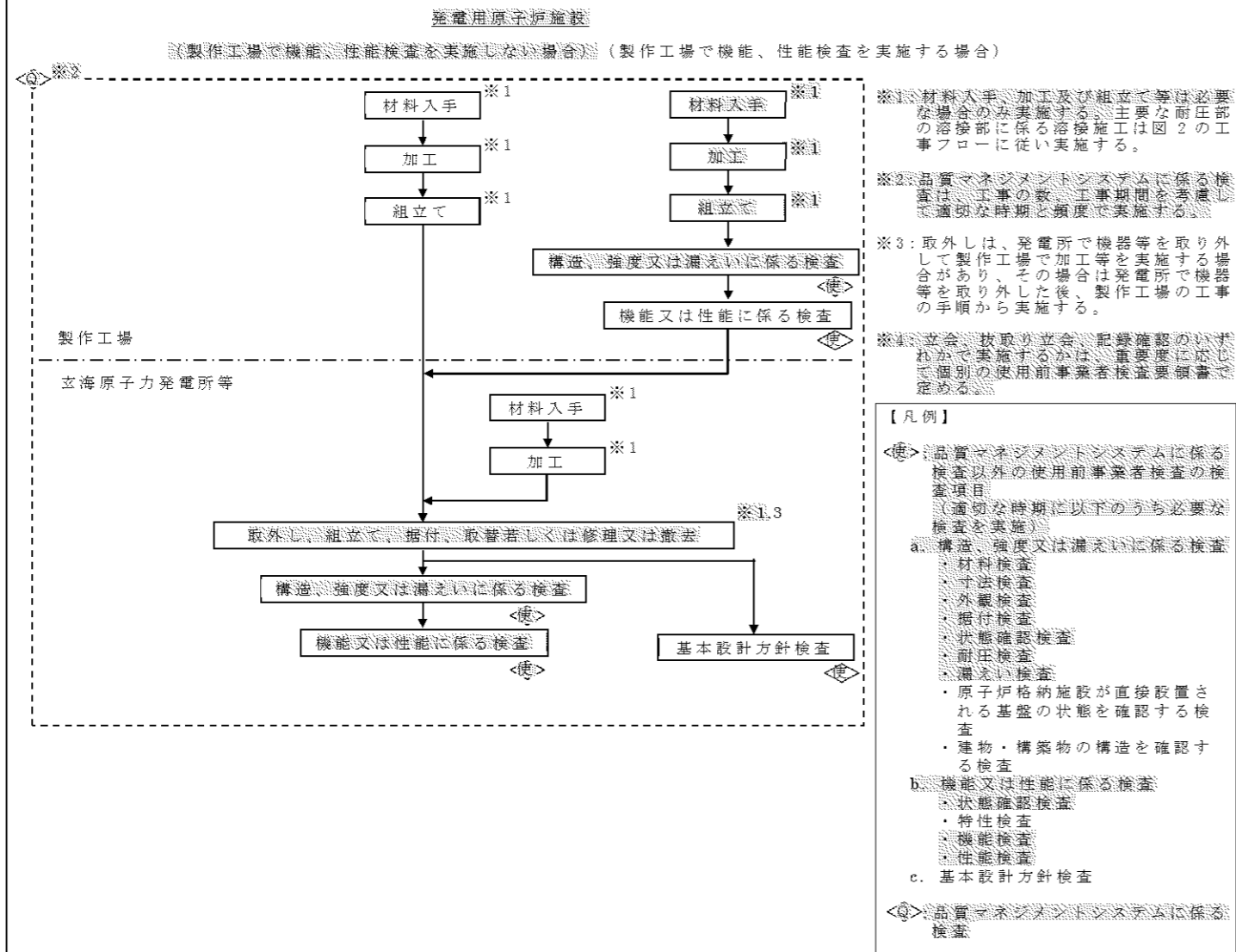


図1 工事の手順と使用前事業者検査のフロー(燃料体を除く)

変更なし

変更前

変更後

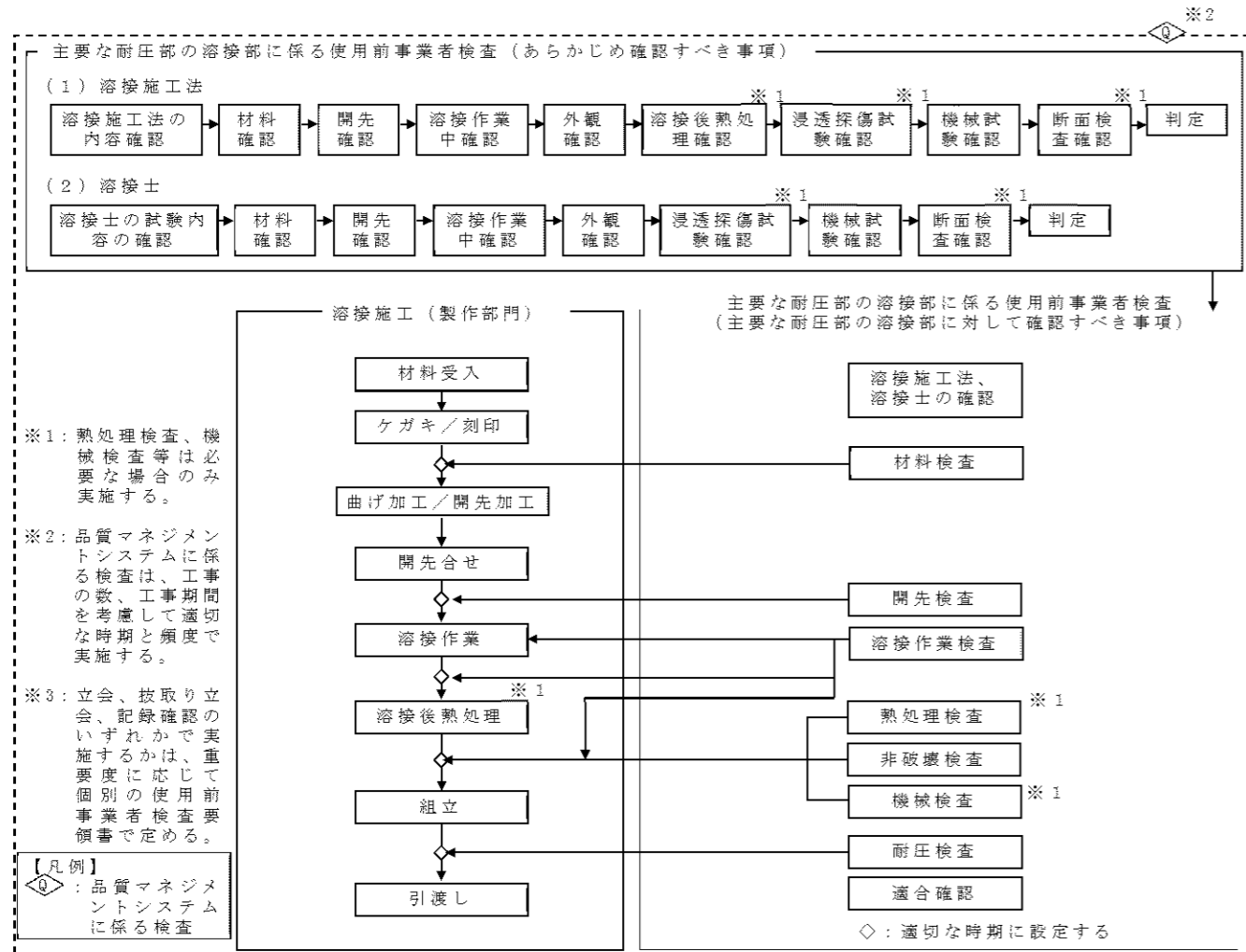


図2 主要な耐圧部の溶接部に係る工事の手順と使用前事業者検査のフロー

変更なし

変更前

変更後

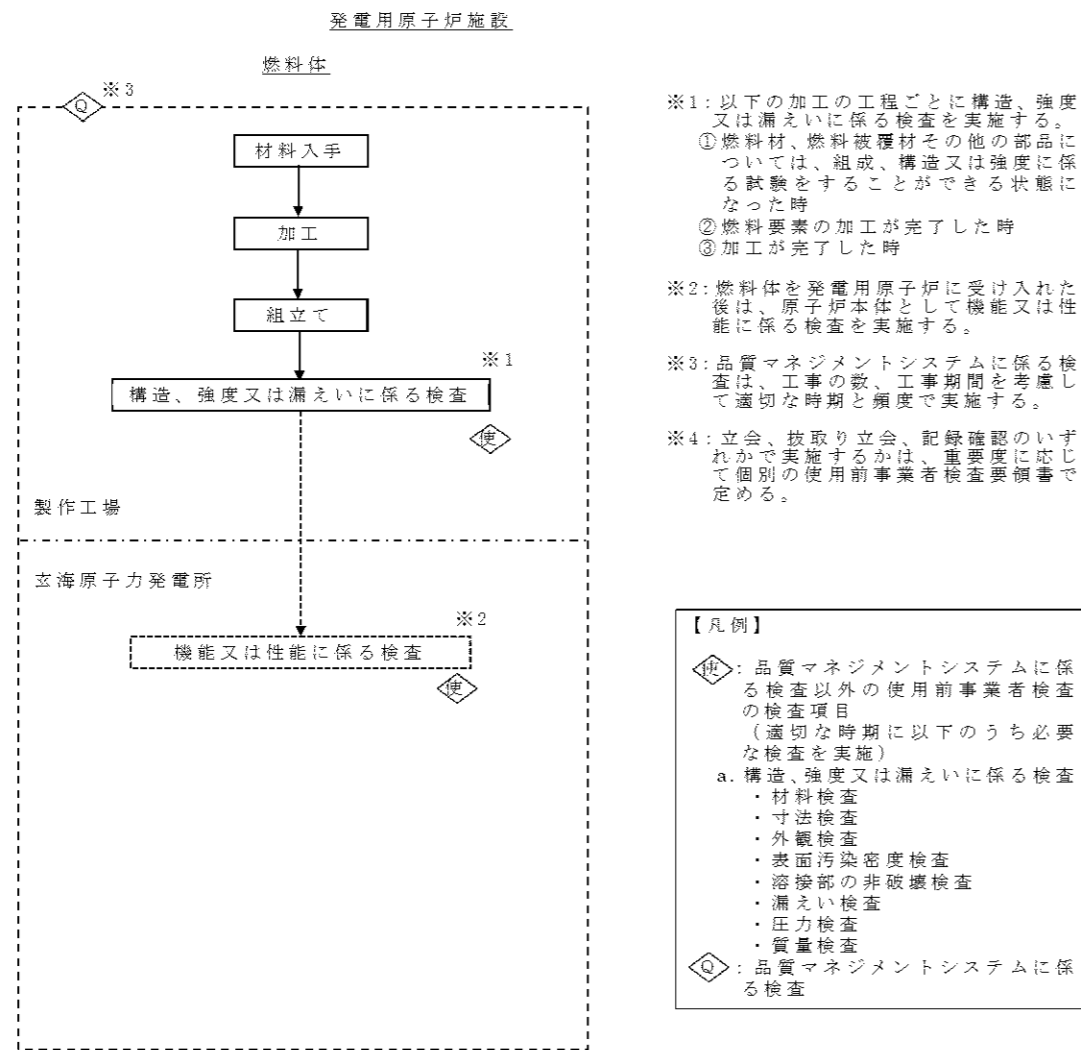


図3 工事の手順と使用前事業者検査のフロー（燃料体）

変更なし

## 補足説明資料 4

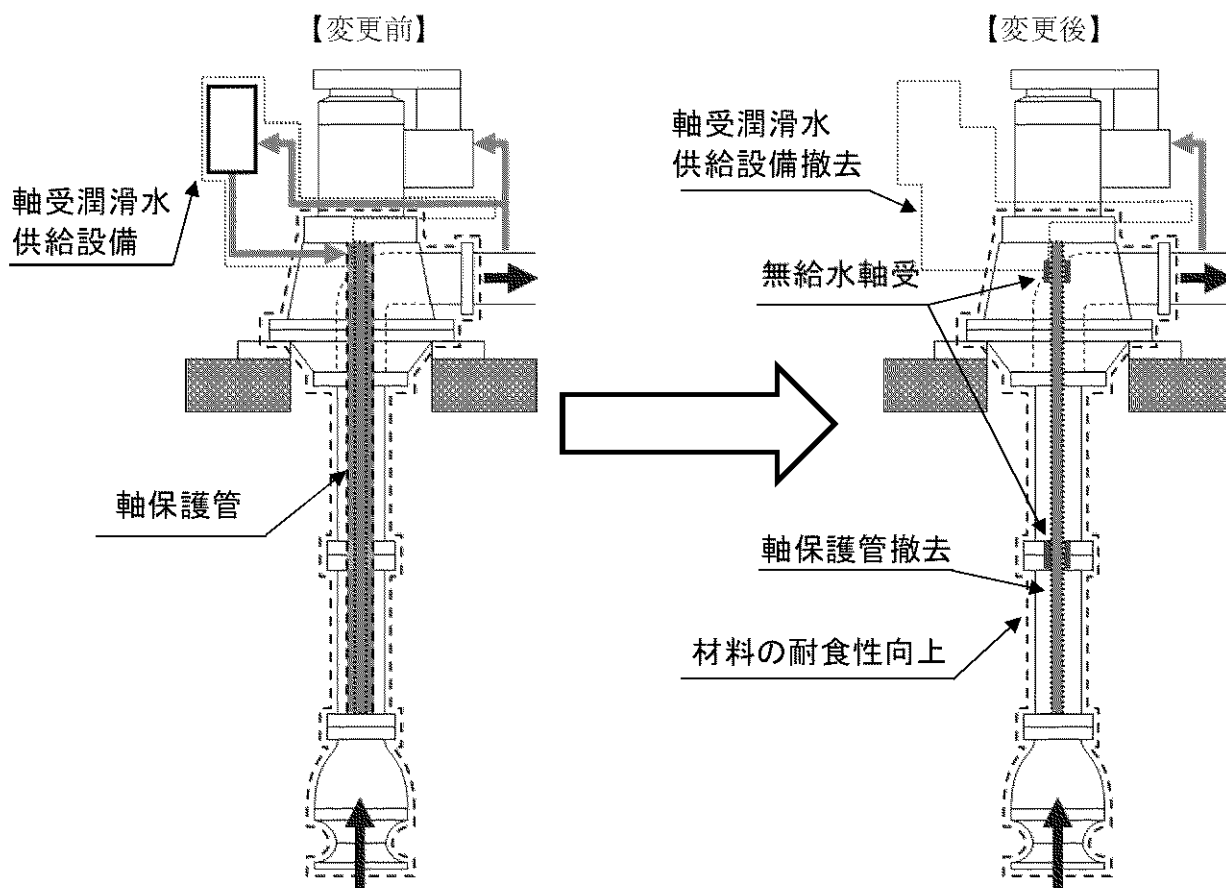
### 海水ポンプ取替工事の概要について



玄海 3 号機 海水ポンプ取替工事概要

1. 海水ポンプ取替の目的および概要

玄海原子力発電所 3, 4 号機の海水ポンプ取替においては、海水ポンプエリアの防護壁設置に伴う運転・保守スペースの確保及びポンプ再起動時の信頼性向上を目的として、軸保護管及び軸受潤滑水供給設備が不要な無給水軸受を採用した海水ポンプへの取替えを行う。また、3号機については耐食性に優れた材料への変更を行う。



	変更内容	変更前	変更後
無給水軸受の採用	起動時の軸受潤滑が不要となるため、軸保護管及び軸受潤滑水供給設備の撤去	ゴム軸受	無給水軸受
ケーシング材料の変更 (3号機)	更なる安全性の向上を目的に耐食性の優れた材料に変更 ※材料の比重が大きくなることにより、海水ポンプの重量増。4号機は既に耐食性に優れた材料を採用しているため、重量変更なし。	SCS13	GSCS16

## 2. 無給水軸受概要

無給水軸受の概要及び採用実績並びに軸受変更後の系統構成について以下に示す。  
軸受部の詳細について、別紙に示す。

### (1) 無給水軸受の特徴

- ・自己潤滑性を有している。
- ・摩擦係数が極めて低い。
- ・無給水軸受採用により起動時の軸受潤滑水が不要となるため、軸保護管及び軸受潤滑水供給設備が不要となる。

### (2) 採用実績

- ・原子力発電所海水ポンプ（川内原子力発電所等）及び循環水ポンプの採用実績あり。起動時及び運転中において不具合は確認されていない。なお、今後も運転実績データを収集し、確率論的リスク評価上の故障率に反映する。
- ・火力発電所循環水ポンプの多数の採用実績あり。長いもので20年以上の運転実績を有している。こちらについても起動時及び運転中において不具合は確認されていない。

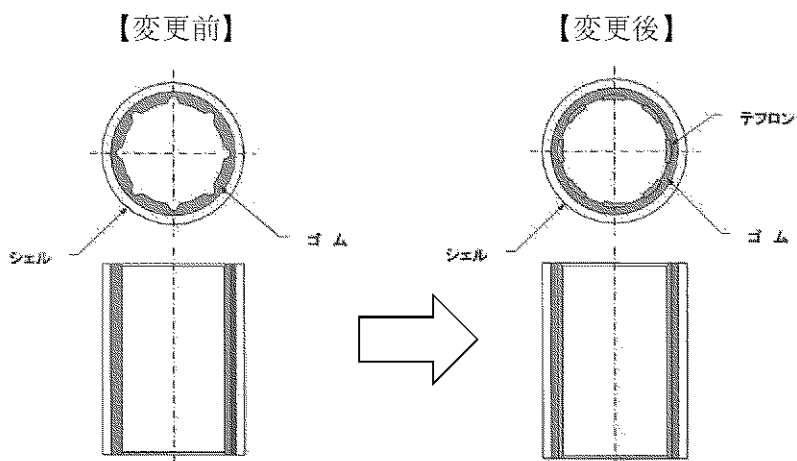


図1：軸受構造概要

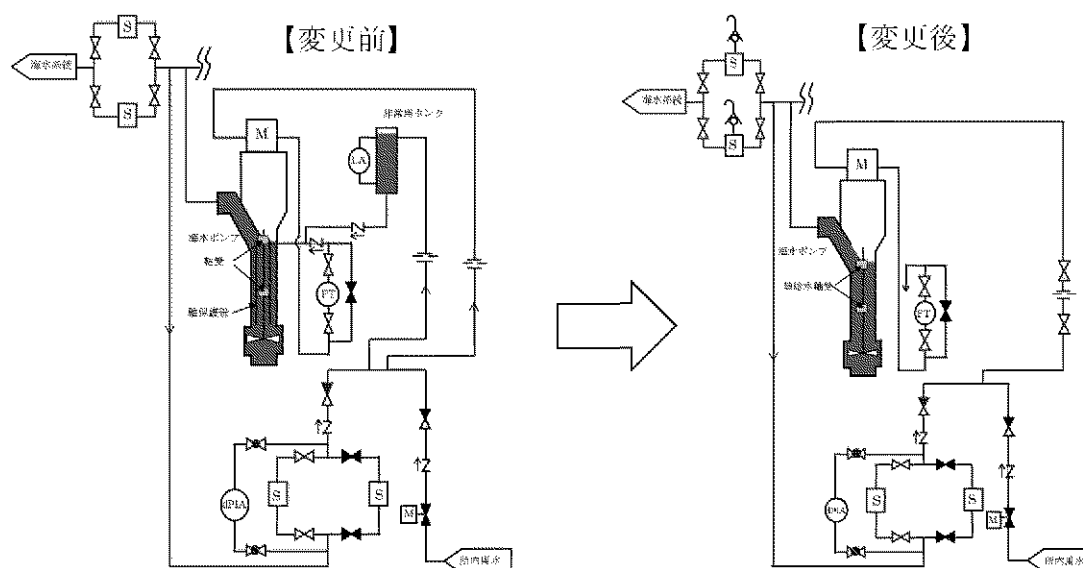
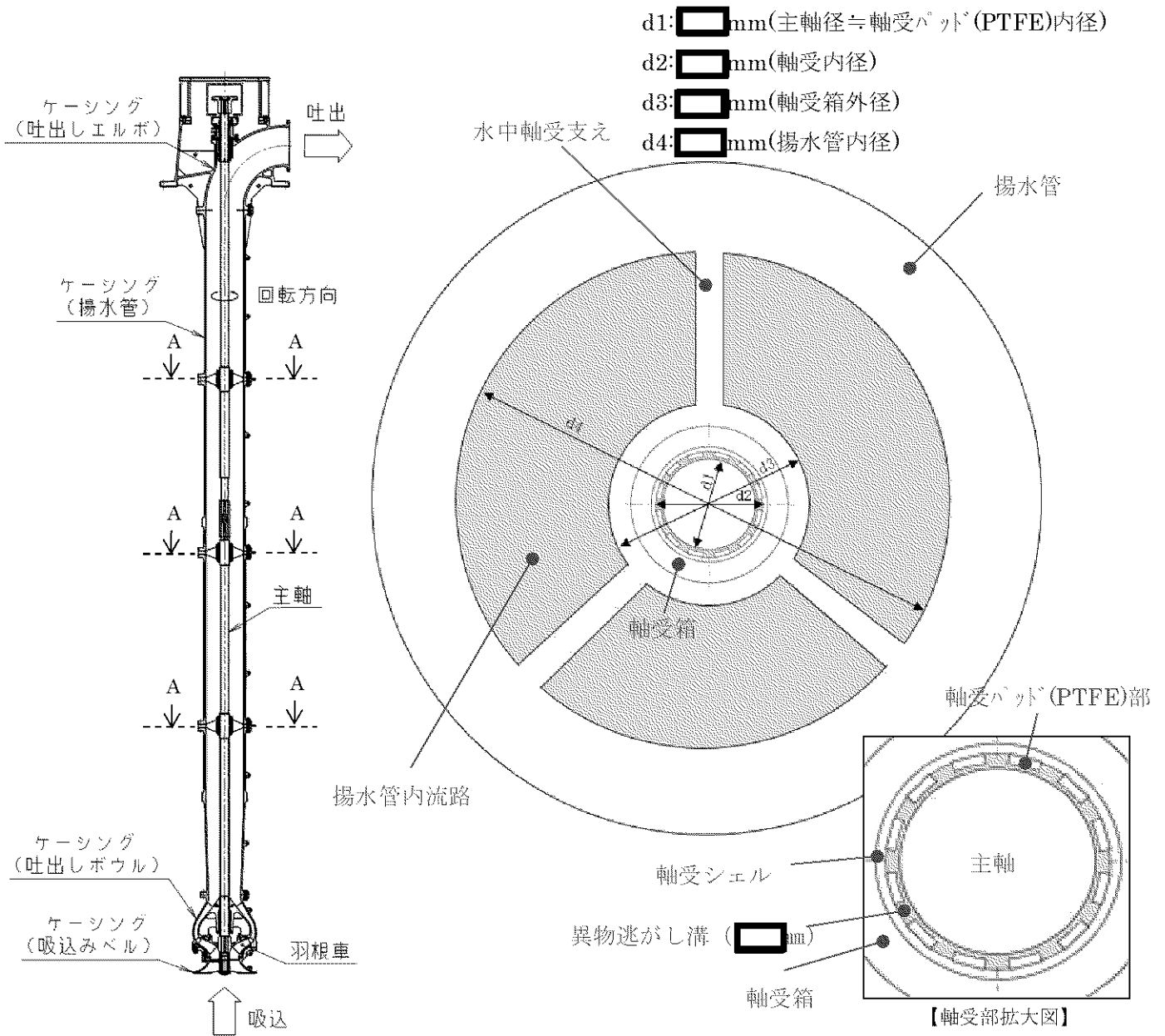


図2：軸受潤滑水系統

揚水管内の流体の流れについて

軸受部近傍の揚水管内の流体の流れは①揚水管内②主軸・軸受間隙(異物逃し溝含)に大別され、単純な流路面積比で①は100倍以上であり、圧倒的に①への通過流量が多い。

また、到来する砂等の粒径は1mm程度以下であり、砂等の異物を揚水管に吸い込んだとした場合でも、揚水管部をほとんど通過すること、また過去の検証および実機実績等から、砂等の異物による軸受への影響は非常に小さい。

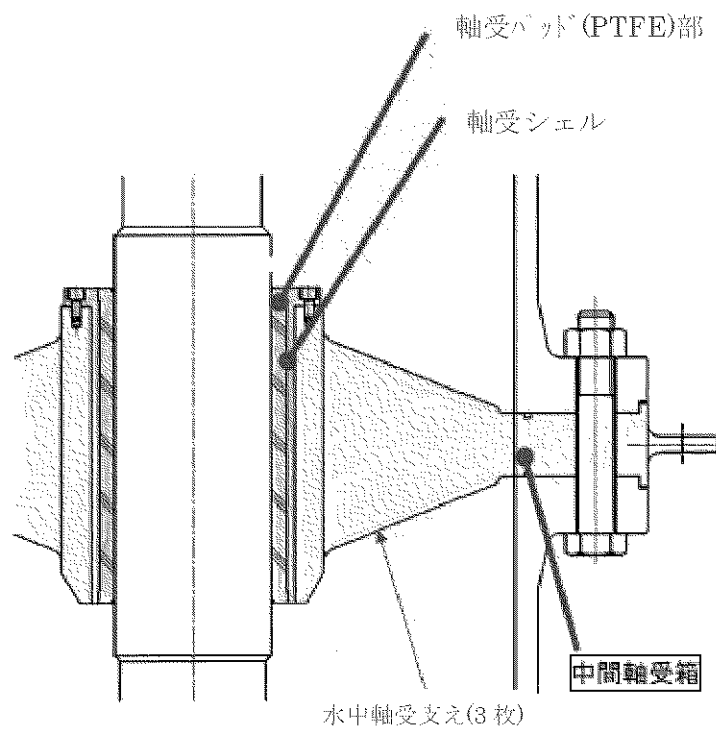


A-A 視 海水ポンプ軸受部イメージ図

【参考】



水中軸受支え 中間軸受部写真



中間軸受部詳細

## 補足説明資料 5

発電用原子炉施設の自然現象等による  
損傷の防止に関する説明書

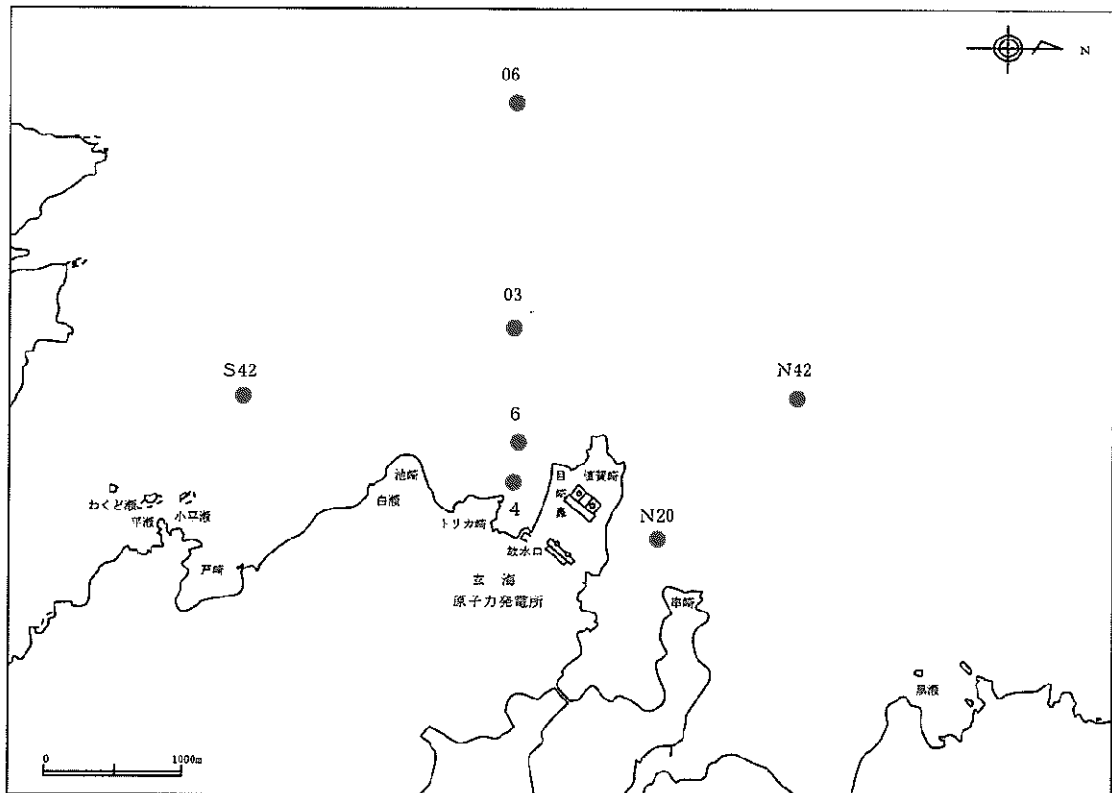
補足説明資料

## 補足説明資料 5-1

砂移動による影響確認について

1. 玄海原子力発電所周辺海域における底質土砂の分析結果

発電所周辺海域における底質土砂の分析結果では、粒径 $0.075\text{mm}$ ～ $2\text{mm}$ の砂分が主体で、 $2\text{mm}$ 以上の礫分は少なく、50%粒径の平均は $0.5\text{mm}$ 程度であった。試料採取場所を第1図に分析結果を第1表及び第2表に、代表箇所における粒径加積曲線を第2図～第9図に示す。



第1図 粒径観測位置

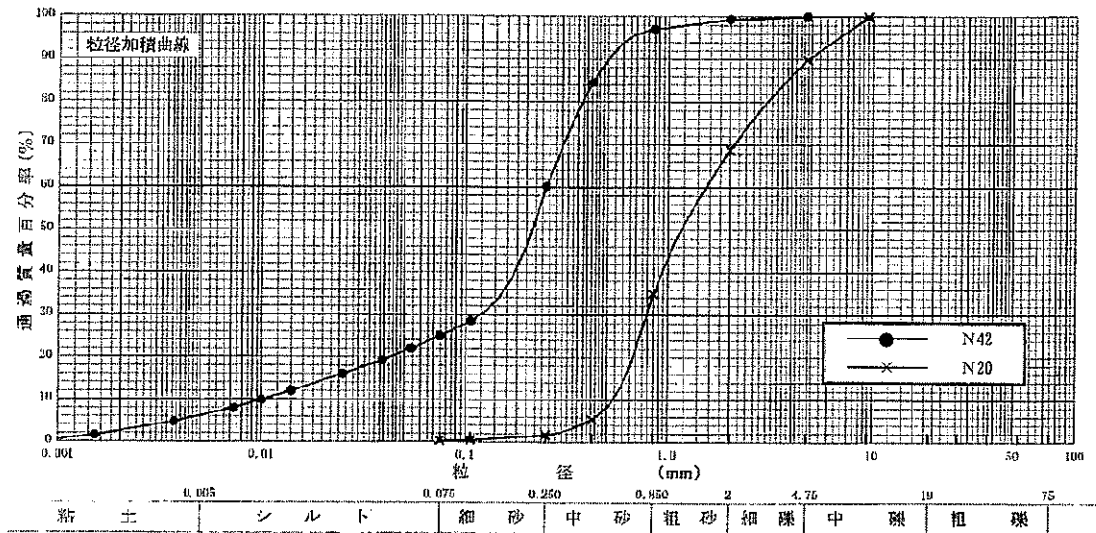
第1表 底質土砂分析結果（平成25年2月22日）

測点	分類	礫分	粗砂分	細砂分	シルト分	粘土	50%粒径 mm
		2.0mm以上	2.0~0.425mm	0.425~ 0.075mm	0.075~ 0.005mm	0.005mm以下	
		%					
N42	細粒分まじり砂	1	14	60	25		0.220
N20	礫質砂	31	63	5	1		1.200
03	細粒分まじり砂	2	17	53	28		0.180
06	細粒分まじり砂	0	2	60	38		0.130
S42	礫質砂	17	62	13	8		1.200
4	砂	9	49	38	4		0.500
6	砂	2	29	68	1		0.330
平均		8.9	34	42	15		0.537

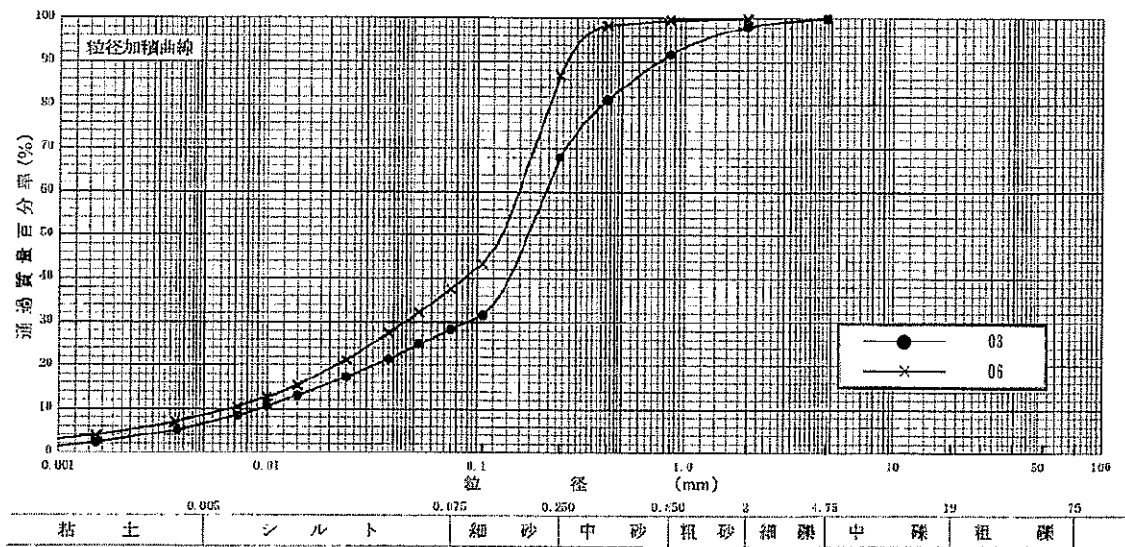
第2表 底質土砂分析結果（平成25年8月23日）

測点	分類	礫分	粗砂分	細砂分	シルト分	粘土	50%粒径 mm
		2.0mm以上	2.0~0.425mm	0.425~ 0.075mm	0.075~ 0.005mm	0.005mm以下	
		%					
N42	礫質砂	18	34	45	3		0.460
N20	礫質砂	23	62	10	5		1.000
03	細粒分まじり砂	1	13	62	24		0.210
06	細粒分まじり砂	0	1	62	37		0.130
S42	細粒分まじり砂	0	4	62	34		0.110
4	砂	0	22	75	3		0.320
6	砂	2	21	75	2		0.320
平均		6.3	22	56	15		0.364

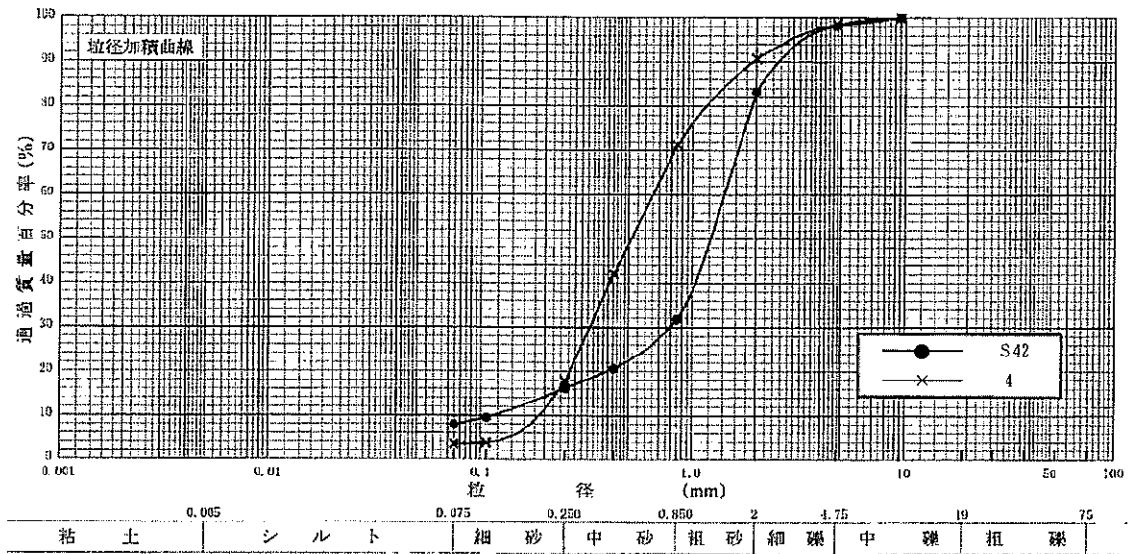




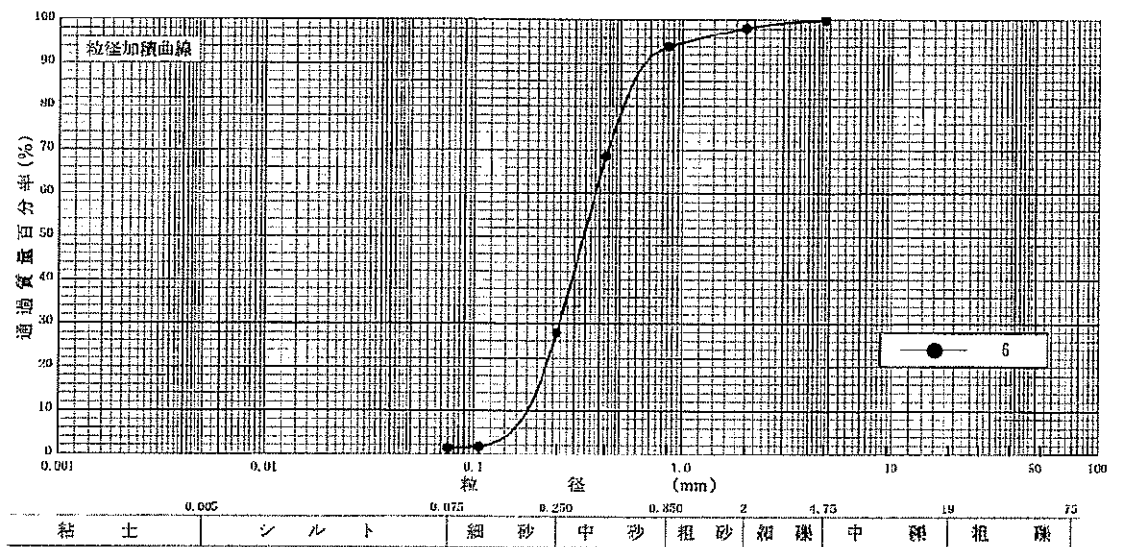
第2図 粒径加積曲線 (平成25年2月22日調査 N42/N20)



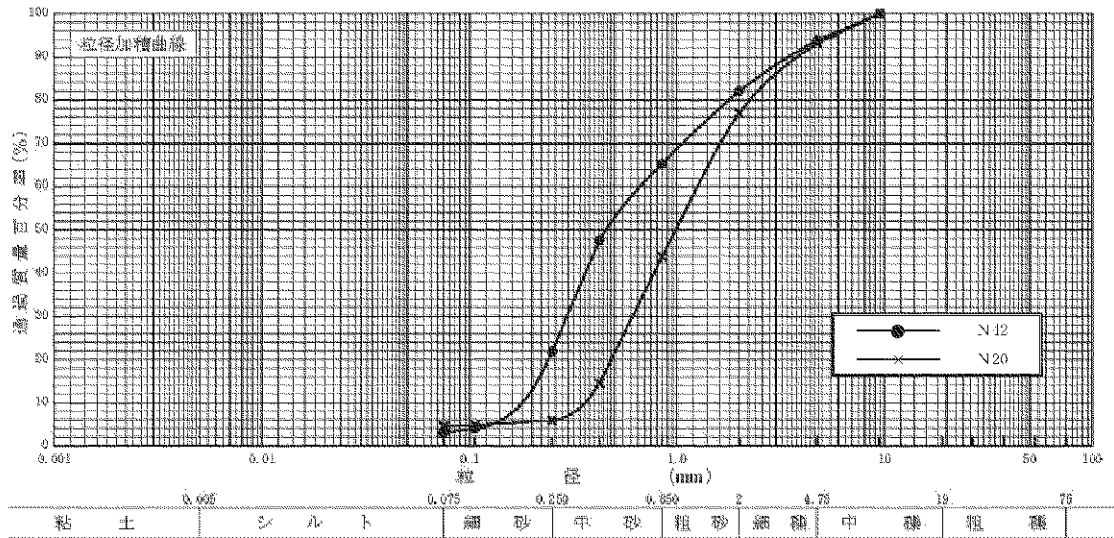
第3図 粒径加積曲線 (平成25年2月22日調査 03/06)



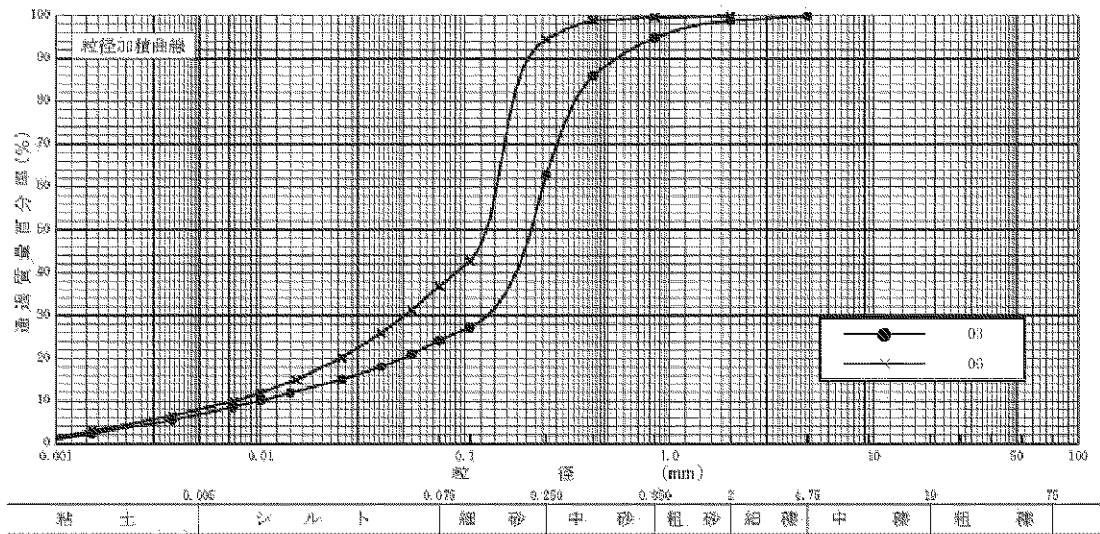
第4図 粒徑加積曲線 (平成25年2月22日調査 S42/4)



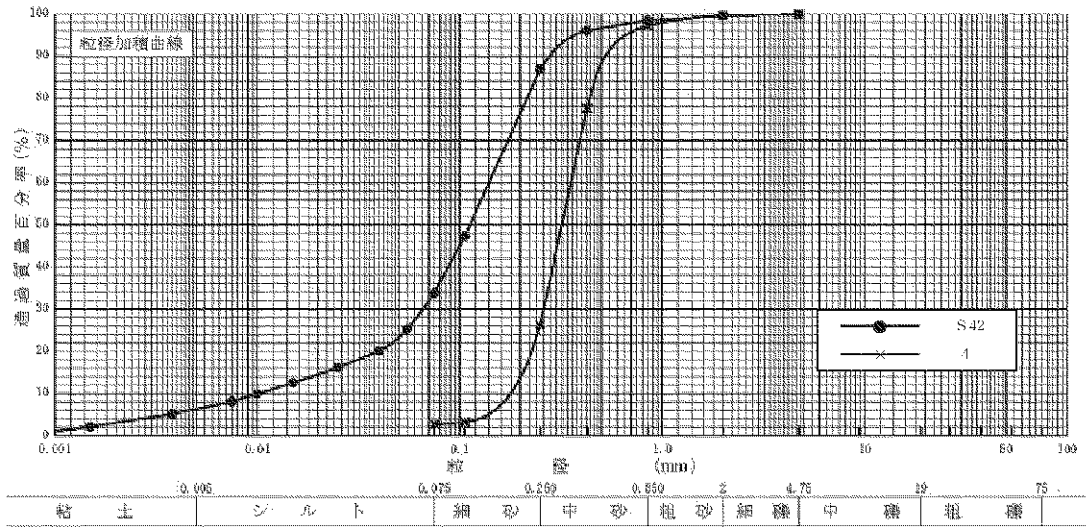
第5図 粒徑加積曲線 (平成25年2月22日調査 6)



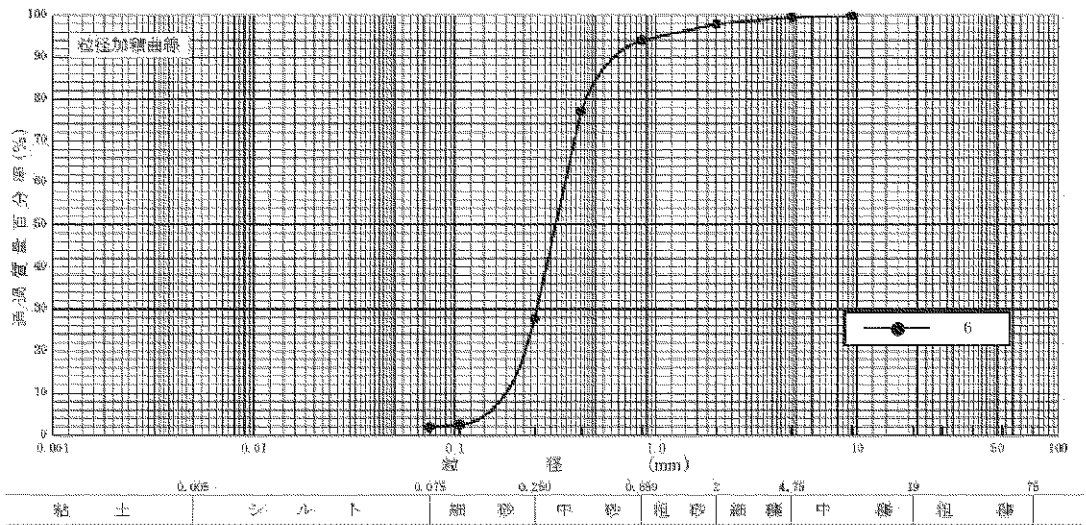
第6図 粒径加積曲線 (平成25年8月23日調査 N42/N20)



第7図 粒径加積曲線 (平成25年8月23日調査 03/06)



第8図 粒径加積曲線 (平成25年8月23日調査 S42/4)



第9図 粒径加積曲線 (平成25年8月23日調査 6)

## 2. 砂移動による取水口の堆積状況の確認

玄海原子力発電所3号機及び4号機の取水口呑口下端レベルはEL. -13.5mに対して、海底面はEL. -15.0mであり、砂の堆積高さが取水口の呑口下端に到達しにくい構造となっている。取水施設の断面図を第3-2-10図に示す。砂移動に関する数値シミュレーションを実施した結果、取水口位置での砂の堆積はほとんどなく、砂の堆積に伴って、取水口が閉塞することはないことを確認した。

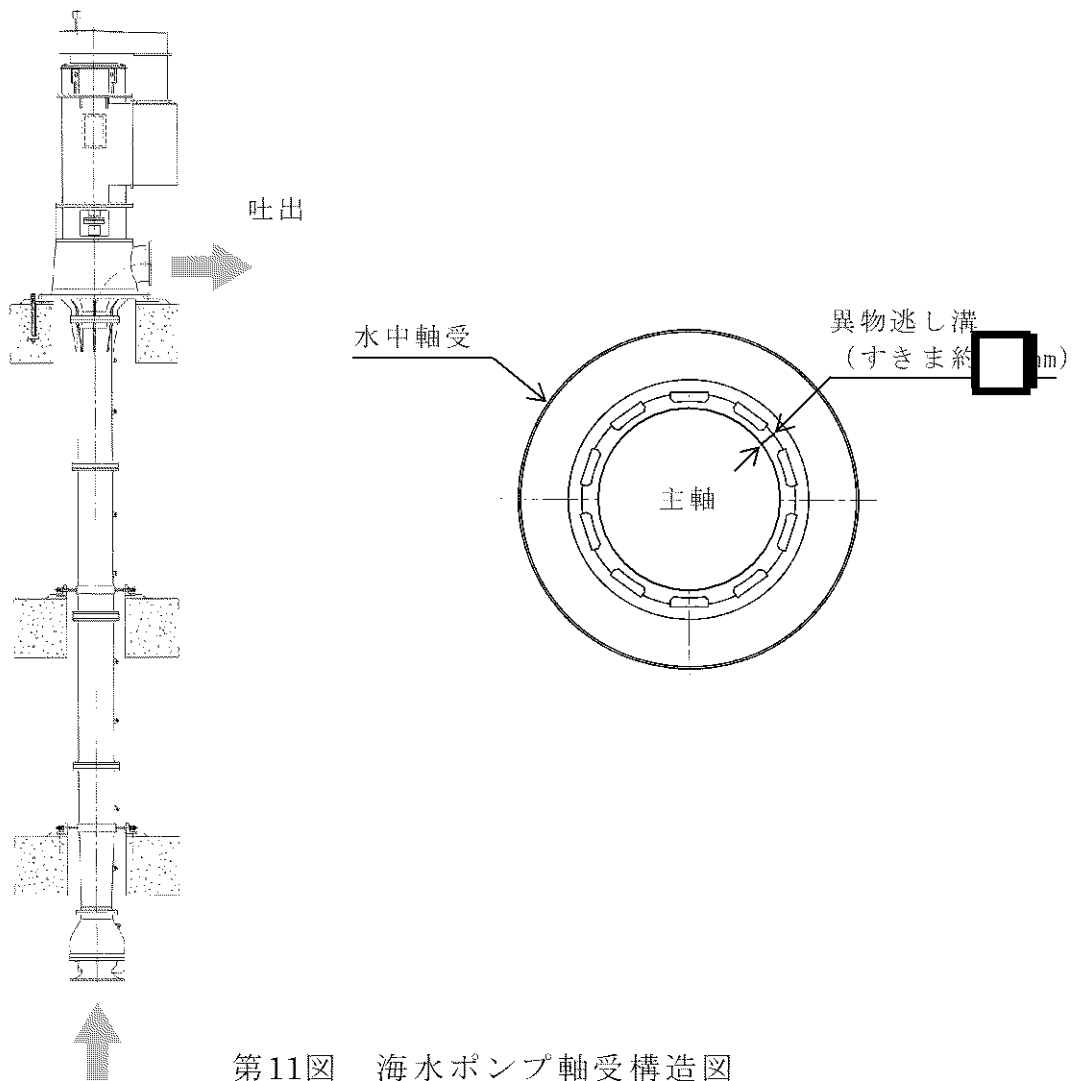


第10図 取水施設の断面図

### 3. 砂混入時の海水ポンプ取水機能維持の確認

海水ポンプ取水時に浮遊砂の一部が軸受潤滑水としてポンプ軸受に混入したとしても、第11図に示すとおり、海水ポンプの軸受に設けられた異物逃がし溝（約□mm）から排出される構造となっている。

砂移動のシミュレーション結果から取水口付近における堆積はほとんどなく、取水口の呑レベルが海底面より1.5m高い位置にあることや、「1. 玄海原子力発電所周辺海域における底質土砂の分析結果」で示すとおり発電所周辺の砂の平均粒径は約0.5mm、中央粒径は最大でも約1.2mmと微小であり、数ミリ以上の粒子は少なく、そもそも粒径数ミリの砂は浮遊し難いものであることを踏まえると、大きな粒径の砂はほとんど混入しないと考えられ、砂混入に対しての海水ポンプの取水機能は保持できる。

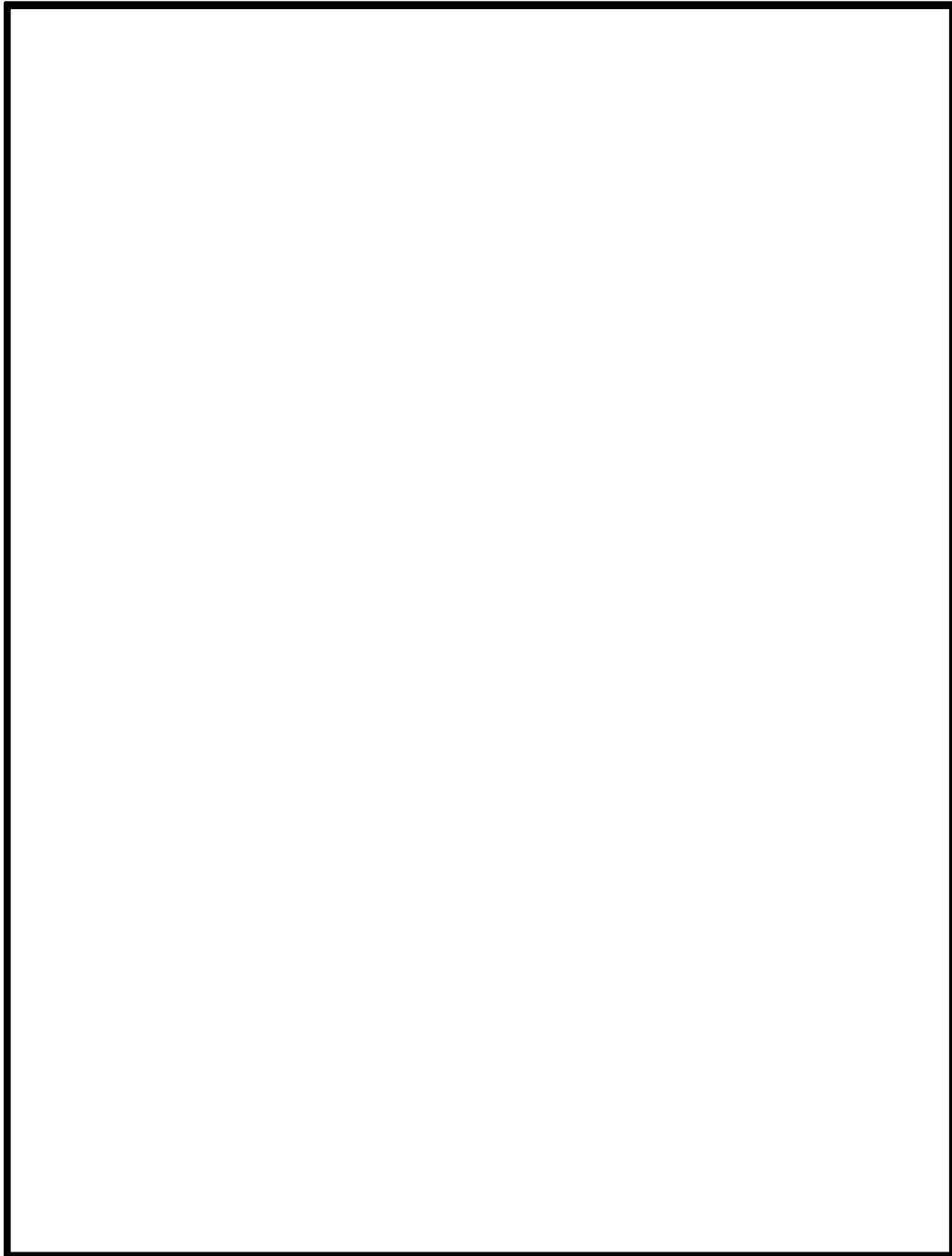


第11図 海水ポンプ軸受構造図

#### 4. 海水ポンプ軸受の浮遊砂耐性

##### (1) メーカーにおける軸受摩耗試験結果

実機海水ポンプを模擬し、異物濃度  又は  wt% の連続注入試験を実施して、軸受の摩耗量を測定した。第12図に海水ポンプ軸受摩耗試験装置を、第3表に試験条件を示す。



第12図 海水ポンプ軸受摩耗試験装置

第3表 海水ポンプ軸受摩耗試験条件

項 目	試験条件
軸受材料	FF軸受

式①（機械工学便覧参照）と実験結果より、各異物濃度における比摩耗量を算出した。また、実機海水ポンプのパラメータを用いて、寿命時間を算出した結果、寿命時間は最短で約2,900時間であった。計算条件を第4表に示す。

$$K = \frac{\delta}{PVT} \quad \dots \text{①}$$

K: 比摩耗量(mm<sup>2</sup>/kgf)  
 δ: 摩耗量(mm)  
 P: 軸受面圧(kgf/mm<sup>2</sup>)  
 V: 周速(mm/s)  
 T: 運転時間 (寿命時間)

第4表 海水ポンプ軸受寿命評価条件（異物濃度   wt%）

項 目	計算条件



(2) 基準津波時の砂移動評価結果からの寿命評価

基準津波時の砂移動評価結果（藤井ほか(1998)の手法（上限浮遊砂体積濃度5%））から、取水口付近の浮遊砂濃度は、3号機取水口付近で [ ] wt%、4号機取水口付近で [ ] wt% となる。

上記の浮遊砂濃度から寿命時間は、前項のメーカー試験結果より算出した寿命時間評価結果に含まれることが予想されるが、念のため、ここで浮遊砂濃度における比摩耗量を評価し寿命時間の確認を実施する。

比摩耗量の式②は、公開文献「立軸ポンプ用セラミックス軸受に関する研究」から引用している。この公開文献では、200～3000ppmのスラリー濃度の軸受摩耗量を測定しており、軸受摩耗量とスラリー濃度との間には相関関係があると結論づけられており、この知見を参考とした。

$$\frac{\omega}{\omega_0} = \left( \frac{C_\omega}{C_0} \right)^{0.9} \dots \textcircled{2}$$

$\omega$  : 比摩耗量(mm<sup>2</sup>/kgf)  
 $\omega_0$  : 比摩耗量 (200ppm時) (mm<sup>2</sup>/kgf)  
 $C_\omega$  : スラリー濃度(ppm)  
 $C_0$  : 基準となるスラリー濃度(200ppm)

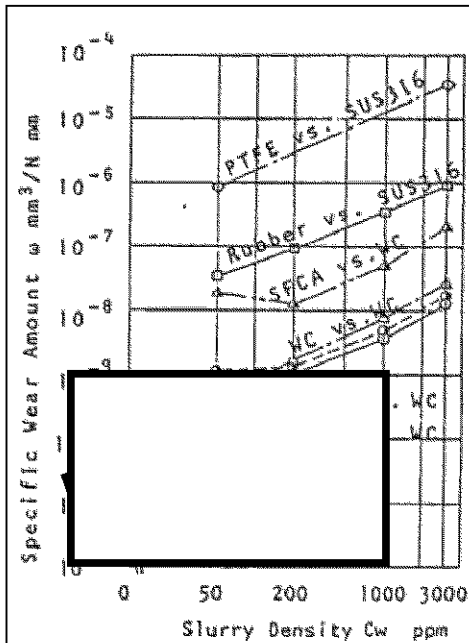


図 7 各スラリー濃度における摩耗量

- メーカー試験結果  
(FF軸受vsステンレス)
- 3号機評価点
- 4号機評価点

出展：立軸ポンプ用セラミックス軸受に関する研究、湧川ほか

(日本機械学会論文集 (B編))

53巻491号 (昭62-7)、pp.2094-2098に追記)

### 第13図 海水ポンプ軸受比摩耗量評価結果

②式を用いて計算した結果、3号機 [redacted] wt%、 [redacted] [redacted] wt%における比摩耗量は、それぞれ [redacted] mm<sup>2</sup>/kgf及び [redacted] mm<sup>2</sup>/kgfであった。また、実機海水ポンプのパラメータを用いて、①式より寿命時間を算出した結果、寿命時間は、最短でも5400時間以上であった。計算内容を第5表に示す。これに対し、津波到達後約3~4時間経過すれば、浮遊砂濃度は無視できる程度まで低下するため、海水ポンプ軸受は津波時の浮遊砂に対し十分な耐性がある。

第5表 海水ポンプ寿命時間評価

--

(3) まとめ

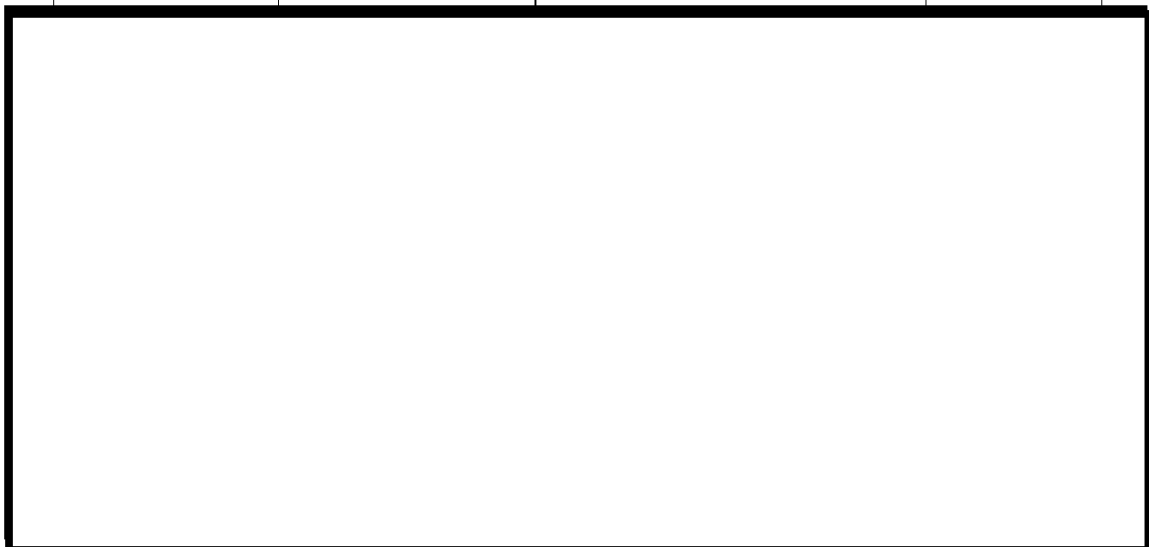
津波襲来時に海水ポンプ軸受部に細かな砂が混入したとしても海水ポンプ軸受耐性は十分にあり、取水性に問題がないと評価する。

(4) 基準津波による砂移動の解析結果

波源	対馬南西沖断層群と宇久島北西沖断層群の連動による地震に伴う津波（上昇側）		
砂移動モデル	藤井ほか(1998)の手法による検討結果		
算出点	取水口付近	浮遊砂体積濃度上限値	5%



波源	西山断層帯による地震に伴う津波（下降側）		
砂移動モデル	藤井ほか(1998)の手法による検討結果		
算出点	取水口付近	浮遊砂体積濃度上限値	5%



## 補足説明資料 6

耐震性に関する説明書

補足説明資料

## 補足説明資料 6-1

海水ポンプの質量変更に係る  
取水ピットの地震応答解析への影響について

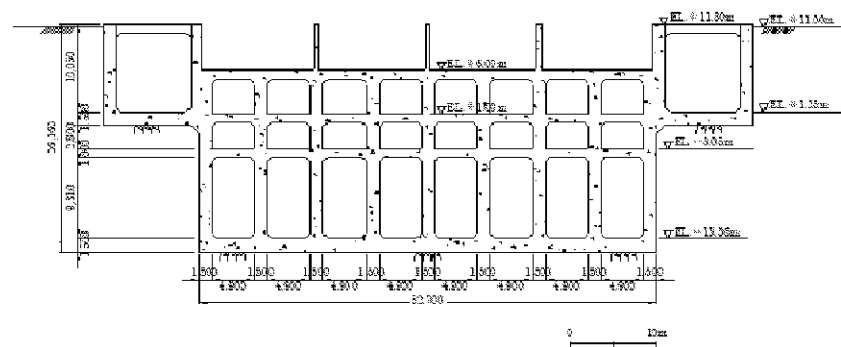
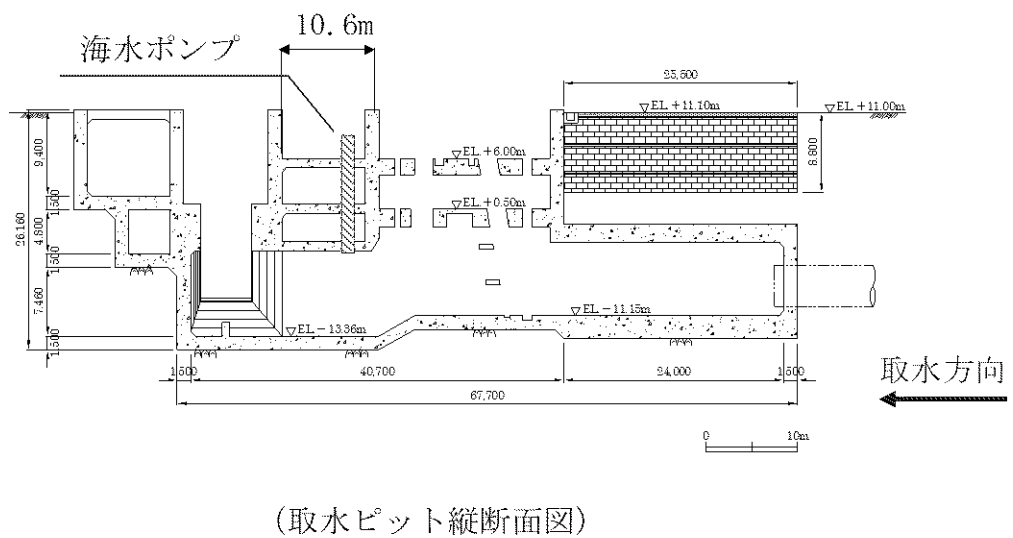
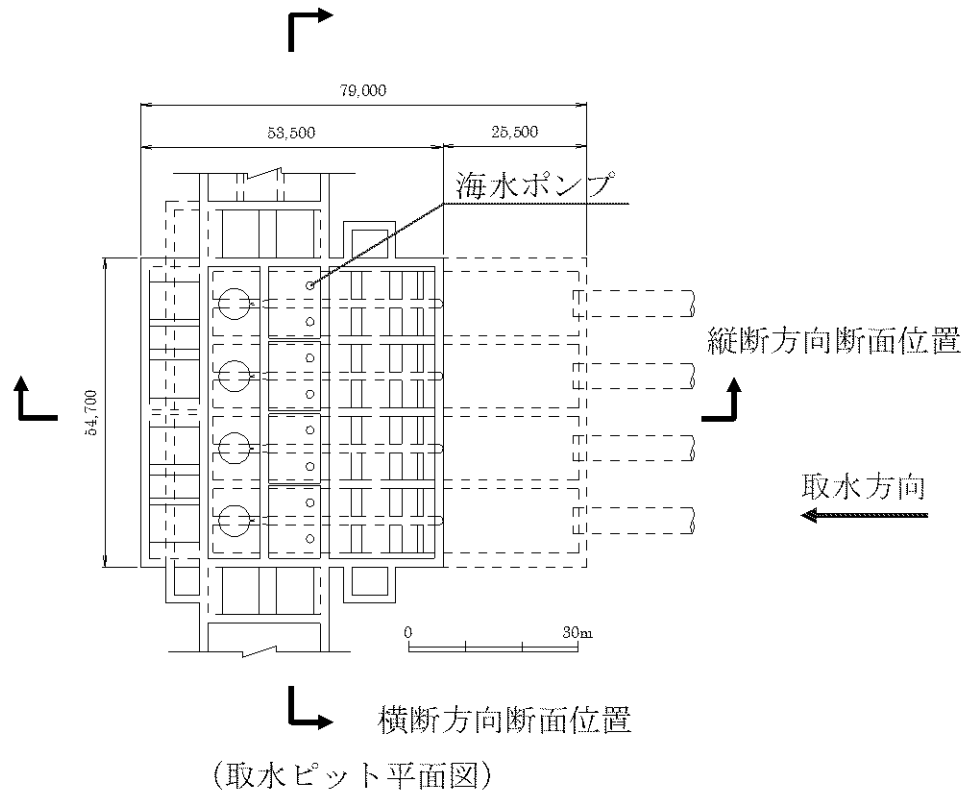
## 海水ポンプの質量変更に係る取水ピットの地震応答解析への影響について

海水ポンプの設計用床応答は、第1図に示す海水ポンプを間接支持する取水ピットの横断方向及び縦断方向の地震応答解析（地盤-構造物連成のFEM解析）により設定している。

取水ピットの地震応答解析では、第2図及び第3図に示すとおり、取水ピットの躯体質量に加え、取水ピットが支持する海水ポンプ等の機器・配管系、海水ポンプエリア防護壁等を付加質量として解析モデルに与えることで考慮している。

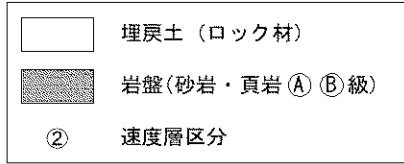
今回の海水ポンプ取替えに伴う質量変更は、約0.8t（0.2t×4台）の増であり、第1表に示す取水ピット横断面（海水ポンプ断面）の質量約14,800tに対して約0.005%（積載荷重に対して約0.1%）と極めて小さく、固有値解析に与える影響についても、第2表に示すとおり極めて軽微である。

以上のことから、海水ポンプ取替えに伴う質量変更が取水ピットの地震応答解析結果に与える影響は極めて軽微であると判断できることから、取水ピットの地震応答解析結果を基に設計用床応答を設定している機器・配管系及び建物・構築物の設計用床応答の変更は行わないものとする。

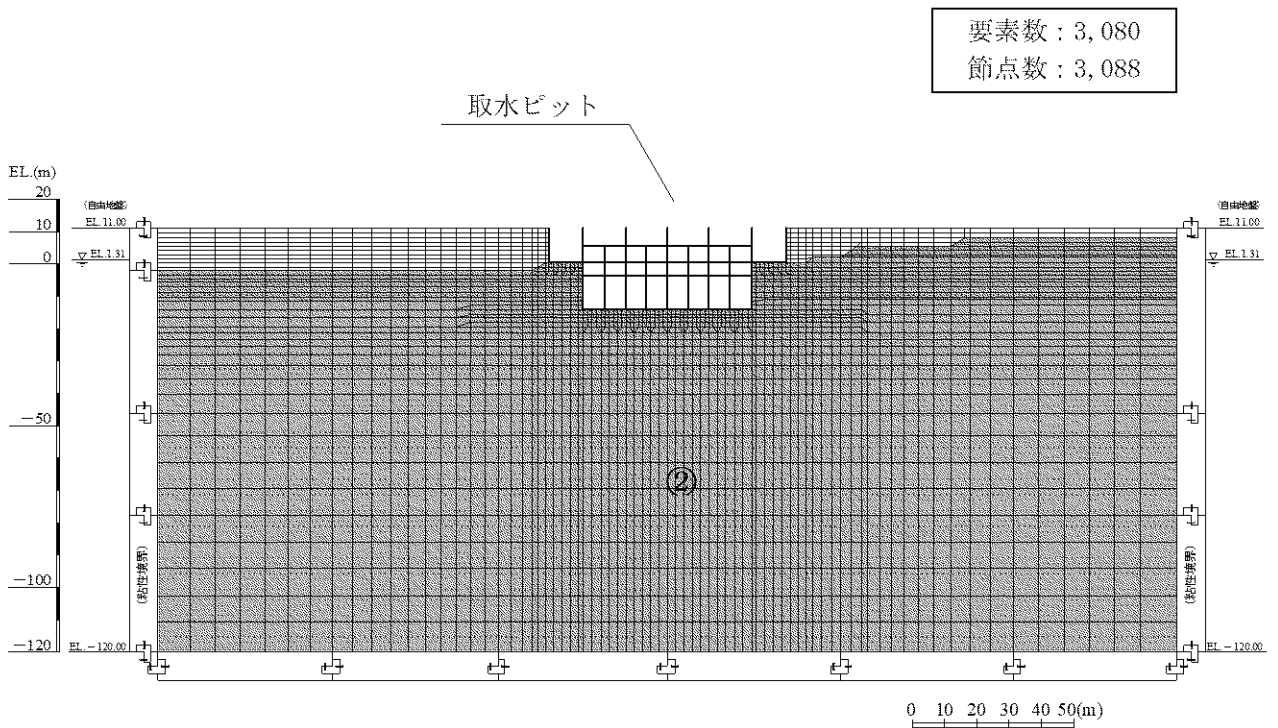


第1図 取水ピット平面図及び断面図





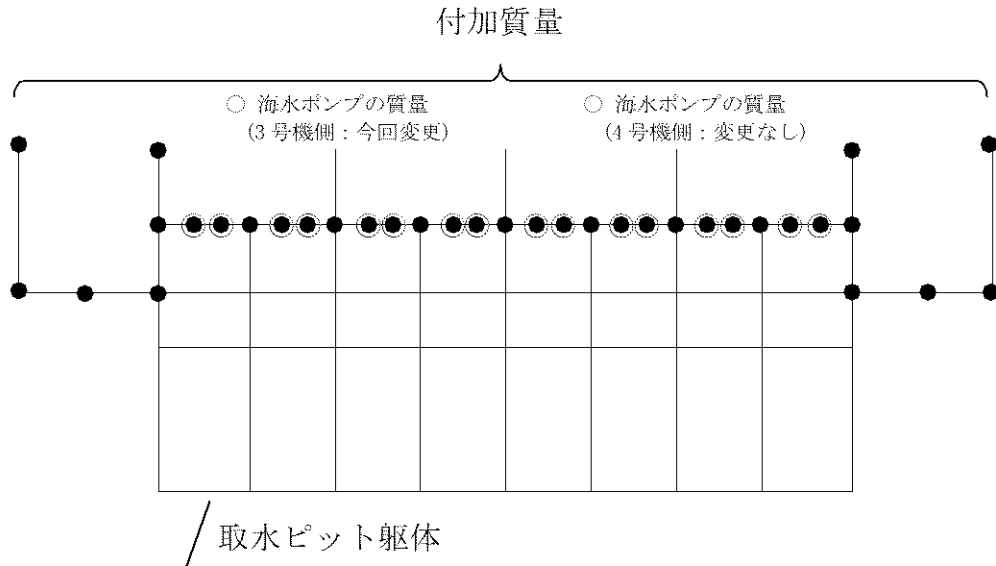
速度層区分	P 波速度 Vp (km/s)	S 波速度 Vs (km/s)
②	3.23	1.44



第 2 図 取水ピットの地震応答解析モデル (横断方向)

● 付加質量を与える節点

本図は、第2図の地震応答解析モデルのうち、取水ピット部（はり要素）を拡大したものである。



第3図 地震応答解析モデル（横断方向）における付加質量考慮箇所

第1表 取水ピット横断面（海水ポンプ断面）の質量

	質量 (t) <sup>(注)</sup>	備考
取水ピット躯体	約 14,000	鉄筋コンクリート
積載荷重	約 800	機器・配管系、海水ポンプエリア防護壁等
合計	約 14,800	—

(注) 解析断面の奥行き 10.6m あたりの質量を示す。

第2表 海水ポンプ質量変更に伴う固有値解析結果の比較

	海水ポンプ質量変更前			海水ポンプ質量変更後		
	固有 振動数	累計有効質量比(%)		固有 振動数	累計有効質量比(%)	
	(Hz)	Tx	Ty	(Hz)	Tx	Ty
1	2.4288	73	0	2.4288	73	0
2	3.5022	76	4	3.5022	76	4
3	4.1204	76	5	4.1204	76	5
4	4.6153	79	20	4.6153	79	20
5	4.7483	79	21	4.7483	79	21
6	5.1068	83	22	5.1068	83	22
7	5.4346	83	24	5.4346	83	24
8	5.4666	84	29	5.4666	84	29
9	5.7592	84	30	5.7592	84	30
10	6.0253	85	46	6.0253	85	46
11	6.1385	86	46	6.1385	86	46
12	6.3292	86	72	6.3292	86	72
13	6.7406	86	72	6.7406	86	72
14	7.1664	86	73	7.1664	86	73
15	7.3618	87	73	7.3617	87	73
16	7.4785	87	73	7.4785	87	73
17	7.6931	87	76	7.6931	87	76
18	7.7844	87	76	7.7844	87	76
19	7.8839	87	76	7.8839	87	76
20	7.9085	87	76	7.9085	87	76

## 補足説明資料 6-2

海水ポンプ電動機の動的機能維持詳細評価について

## 海水ポンプ電動機の動的機能維持詳細評価について

## 1. はじめに

本資料は、海水ポンプ電動機の動的機能維持詳細評価について補足説明するものである。

海水ポンプ電動機は、出力 560kW の立形すべり軸受電動機であり、JEAG4601-1991 記載の適用機種範囲に該当する設備である。

電動機の動的機能維持評価については、JEAG4601-1991 及び耐特委報告書（原子力発電耐震設計特別調査委員会 調査報告書）において、対象機種毎に、現実的地震応答のレベルでの異常のみならず、破壊に至る様な過剰な状態を念頭に、地震時に考え得る異常要因を抽出し、その分析により動的機能上の評価点を検討し、動的機能維持を評価する際に確認すべき評価項目を摘出している。

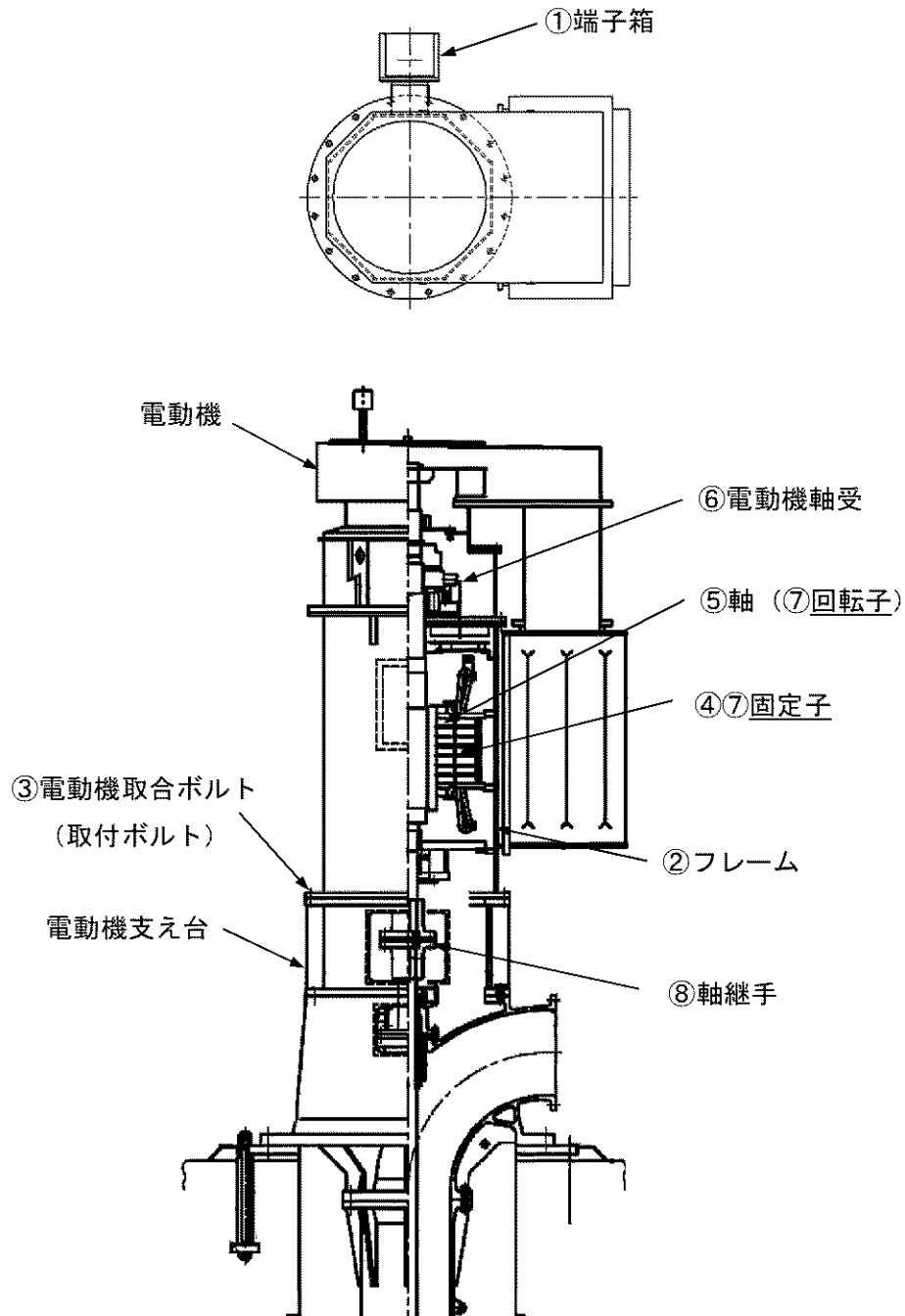
海水ポンプ電動機については、動的機能維持評価の結果、第 1 表のとおり機能確認済加速度を超える。このため、JEAG4601-1991 及び耐特委報告書にて選定された評価項目に基づき、動的機能維持詳細評価を実施する。

第 1 表 評価用加速度と機能確認済加速度の比較

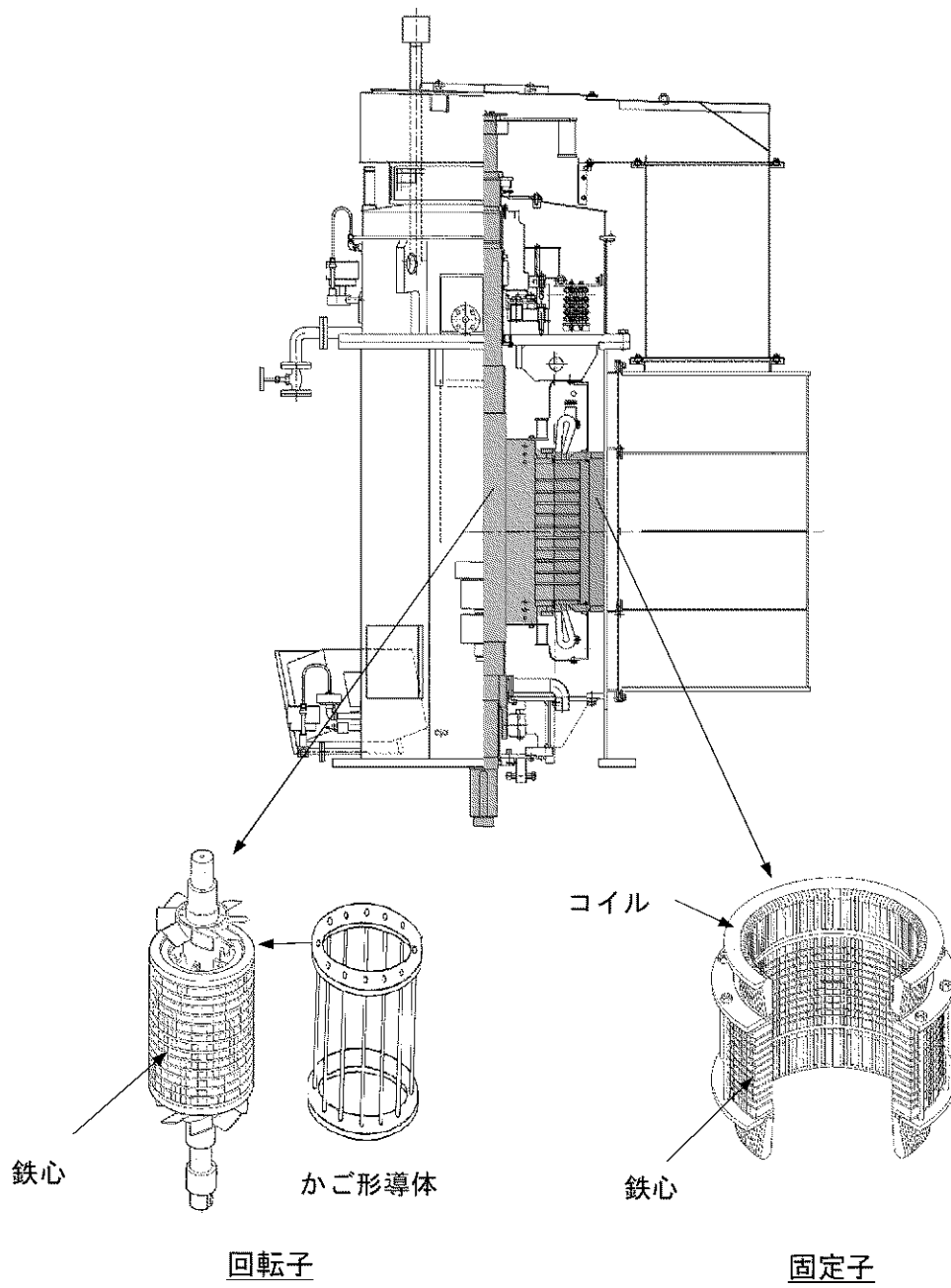
機 器	評価結果					
	水平(G)			鉛直(G)		
	評価用 加速度 (G)	機能確認済 加速度 (G)	裕度	評価用 加速度 (G)	機能確認済 加速度 (G)	裕度
海水ポンプ	2.9	10.0	3.44	0.63	1.0	1.58
海水ポンプ電動機	2.6	2.5	<u>0.96</u>	0.63	1.0	1.58

## 2. 海水ポンプ電動機の基本評価項目

海水ポンプ電動機は、出力 560kW の立形すべり軸受電動機であり、JEAG4601-1991 記載の適用機種範囲に該当する設備である。海水ポンプ電動機の構造図を第 1 図、詳細図を第 2 図に示す。



第 1 図 海水ポンプ電動機の構造図



第 2 図 海水ポンプ電動機の詳細図 (立形すべり軸受)

耐特委における電動機の地震時異常要因分析結果を第3図に示す。

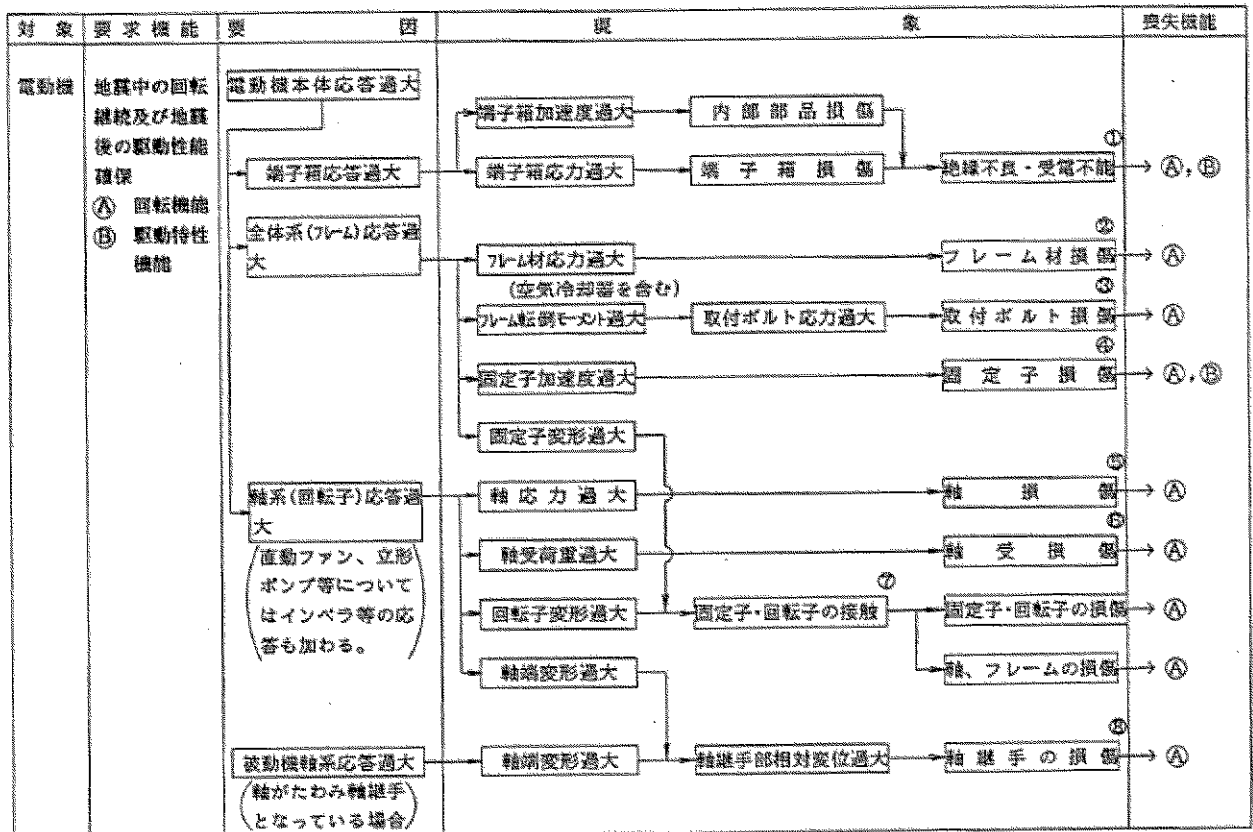


図3 電動機の地震時異常要因モード図(耐特委)

耐特委報告書においては異常要因モードに基づき評価項目が以下①～⑧の項目のとおり抽出され、①～⑧の評価項目について評価することで、回転機能及び駆動特性機能が確認できるとされている。これは、確認済加速度を超える地震加速度レベルにおいても、①～⑧の全ての項目において評価基準値を満足する場合は、動的機能が維持できると解される。



#### ①端子箱の健全性

端子箱の応答が過大となることにより、端子箱もしくは内部部品<sup>(注)</sup>が損傷し、絶縁不良や受電不能になることにより回転機能及び駆動特性機能が喪失する。

(注) 当該機器の端子箱は、締結されたケーブルを囲う箱であり、内部部品はない。

#### ②フレームの健全性

全体系（フレーム）の応答が過大となることにより、電動機構成部品の支持構造部材であるフレーム材の応力が過大となりフレームが損傷に至ることにより回転機能が喪失する。

#### ③取付ボルトの健全性

電動機の応答が過大となって発生する転倒モーメントにより電動機を電動機支え台に固定している取付ボルトに発生する応力が過大となり損傷に至り、全体系が転倒することにより回転機能が喪失する。

#### ④固定子の健全性

全体系の応答が過大となることにより、固定子自身に作用する加速度が過大となり固定子の損傷に至ることにより回転機能及び駆動特性機能が喪失する。

#### ⑤軸の健全性

軸系（回転子）の応答が過大となることで軸応力が過大となり、軸が損傷することにより回転機能が喪失する。

#### ⑥軸受の健全性

軸系（回転子）の応答が過大となることで軸受荷重が過大となり、軸受が損傷することで軸の回転が阻害され、回転機能が喪失する。

#### ⑦固定子・回転子の接触

全体系（フレーム）の応答が過大となることによる固定子変形量の増大に加え、軸系（回転子）の応答が過大となることによる回転子変形量の増大により、固定子・回転子の接触が発生し、固定子・回転子が損傷することで回転機能が喪失する。

#### ⑧軸継手の健全性

被駆動機（ポンプ）軸と電動機軸の相対変位が過大となり、軸継手が損傷することで、被駆動機への回転運動の伝達が喪失する。

3. JEAG4601-1991、耐特委報告書及び耐専報告書後の知見について

平成13年の耐専報告書後の知見として、平成24年度電共研「動的機器の地震時機能維持の耐震余裕に関する検討」にて、機能維持確認済加速度の引き上げを目的として代表機器を対象に機能維持評価を行っている。電動機については第2表に示すとおり、各項目について解析による評価を実施している。第3表に評価の概要を示す。なお、本評価については、日本電気協会 原子力規格委員会において審議され、JEAC4601-2015に取り込まれている。

第2表 平成24年度電共研 電動機の機能維持評価結果 (JEAC4601-2015 抜粋)

表4.11.4-2 電動機の機能維持評価結果

基本評価項目			①	②	③	④	⑤	⑥	⑦	⑧	電気的特性	機能維持
			端子箱	フレーム	取付ボルト 取付ボルト	固定子	軸 (回転子)	軸受	固定子と回転子のクリアランス	軸継手		
地震力が作用する方向			水平・鉛直	水平・鉛直	水平・鉛直	水平・鉛直	水平・鉛直	傾形・水平・鉛直 直形・水平	水平・鉛直	水平・鉛直		
評価方法			解析により応力を評価	解析により応力を評価	強度評価にて 強度設計を考慮	解析により応力を評価	解析により応力を評価	解析により軸受荷重を評価	解析により定価	被駆動機器側の評価の中で軸継手の相対変位を評価	定価基本評価項目により電気的特性を代替評価	定価基本評価項目により電気的特性を代替評価
建設仕様書 (注1)	性能劣化の 評価	1170kw 固定投入ポンプ用 電動機	評価加速度 1×3.8m/s <sup>2</sup> 水平2.0 鉛直2.0	2.1	16.0	↓	15.3	9.4	2.0	11.3	↓	↓
	維持すべき 評価	1400kw 固定投入ポンプ用 電動機	評価加速度 1×5.8m/s <sup>2</sup> 水平2.7 鉛直2.0	4.5	2.5	↓	18.3	16.0	2.0	9.7	↓	↓
	劣化の 評価	1500kw 流注形 スプレッド ポンプ用電動機	評価加速度 1×5.8m/s <sup>2</sup> 水平2.5 鉛直2.0	2.0	16.5	↓	9.2	5.3	7.1	9.6	↓	↓
	劣化の 評価	2320kw 流注形 スプレッド ポンプ用電動機	評価加速度 1×5.8m/s <sup>2</sup> 水平2.5 鉛直1.0	2.0	17.5	↓	5.1	5.8	2.8	2.4	↓	↓
評価結果			許容応力を満足している。	許容応力を満足している。	↓	許容応力を満足している。	許容応力を満足している。	許容荷重を満足している。	許容応力を満足している。	↓	左記評価結果より各電動機とも電気的特性及び機能維持が期待されると判断する。	
代表評価項目 の 評価	軸系が被駆動機器側と独立したもの		—	—	○ 強度評価にて地震設計を考慮	—	—	—	—	—	○ 必要に応じて 被駆動機器側にて評価実施	左記評価結果により被駆動機器により電気的特性及び機能維持を判断する。
	軸系が被駆動機器側と連成したもの 〔被駆動機器側で振動解析〕		軸系が剛な場合	—	—	○ 強度評価にて地震設計を考慮	—	○ (応力)	○ (荷重)	—		
代表評価項目 の 考え方	軸系が被駆動機器側と独立したもの		—	—	支脚部の機能上、実数である。	—	—	—	—	被駆動機器側との軸系の連成方式により相対変位の影響が異なる。		
	軸系が被駆動機器側と連成したもの 〔被駆動機器側で振動解析〕		軸系が剛な場合	—	同上	—	軸系の共振に よる影響が大きい。	軸系の共振に よる影響が大きい。	—			

(注1) 赤線は ○ (許容値 - 通常実数) / 地震による発生値

第3表 平成24年度電共研 電動機 動的機能維持評価概要

評価項目	評価内容
① 端子箱	材料力学等の公式により端子箱取付ボルトの応力を算出
② フレーム	材料力学等の公式によりフレームの応力を算出
③ 取付ボルト	材料力学等の公式により取付ボルトの応力を算出
④ 固定子	材料力学等の公式により固定子の応力を算出
⑤ 軸（回転子）	材料力学等の公式により軸（回転子）の応力を算出
⑥ 軸受	多質点はりモデルによる電動機の応答解析結果を用い、軸受の発生荷重を評価
⑦ 固定子・回転子	多質点はりモデルによる電動機の応答解析結果を用い、相対変位が固定子－軸（回転子）間空隙寸法を下回ることを確認

#### 4. 海水ポンプ電動機の評価概要

海水ポンプ電動機の動的機能維持詳細評価にあたり、JEAG4601-1991 及び耐特委報告書にて選定された評価項目に基づき、今回の計算書対象とする項目を検討した。選定にあたっての各評価項目に対する考え方を以下に示す。また、各項目における評価内容を第4表に、各項目における評価基準値の説明を第5表に、評価結果を第6表に示す。

##### ①端子箱（取付ボルト）

海水ポンプ電動機の端子箱本体は、箱状の構造物で十分な剛性が確認されていることから、地震加速度の大きさに関わらず、取付ボルトに最も荷重が作用する。また、当該機器の端子箱は締結されたケーブルを囲う箱であり、内部部品はない。このため、端子箱取付ボルトを評価項目として選定する。

##### ②フレーム

フレームは固定子及び軸受を支持する構造物であり、地震時にはこれらの構成部材に作用する地震荷重によりフレームに有意な荷重が作用することから、評価項目として選定する。

##### ③電動機取合ボルト

海水ポンプ電動機は、電動機支え台に電動機取合ボルトを用いて固定されており、地震時には全体系（フレーム）の転倒モーメントが当該ボルトに作用することで、有意な荷重がかかることから、評価項目として選定する。

##### ④固定子

固定子はフレーム内部に取り付けられており、フレームに比べ厚みが十分大きいことから、フレームに比べて、高い剛性を有する設計であるため、評価対象外とする。

##### ⑤軸（回転子）

回転機能保持の観点から動的機能維持の評価項目として選定する。

##### ⑥電動機軸受

回転機能保持の観点から動的機能維持の評価項目として選定する。

##### ⑦固定子と回転子のクリアランス

全体系（フレーム）の応答が過大となることによる固定子変形量の増大に加え、軸系（回転子）の応答が過大となることによる回転子変形量の増大により、固定子・回転子の接触が発生し、回転機能喪失にかかわるため動的機能維持の評価項目として選定する。

#### ⑧軸継手

軸継手は駆動機側（海水ポンプ電動機）から、被駆動機（ポンプ）へ回転運動を伝達する機能を有しており、地震時に駆動機側及び被駆動機側へ作用する相対荷重差あるいは相対変位が過大となり軸継手が損傷することで、被駆動機の回転機能損失につながる。

但し、軸継手は、ポンプ軸とモータ軸をリジットに接続するタイプであり、相対変位が発生しないこと、および地震荷重については軸受で負担するため、軸継手部には有意な応力が発生しないことから、評価対象外とする。

以上により、今回の計算書対象とする評価項目を、以下のとおり選定した。

- ①端子箱（取付ボルト）
- ②フレーム
- ③電動機取合ボルト
- ⑤軸（回転子）
- ⑥電動機軸受
- ⑦固定子と回転子のクリアランス

第4表 動的機能維持評価内容

評価項目	評価内容※	計算書対象 (○: 計算書対象、 - : 計算書省略)
① 端子箱 (取付ボルト)	材料力学等の公式により、取付ボルトの発生応力(引張、せん断、組合せ)を評価	○
② フレーム	材料力学等の公式により、フレームの発生応力(圧縮、曲げ、せん断)を評価	○
③ 電動機取合ボルト	材料力学等の公式により、取付ボルトの発生応力(引張、せん断、組合せ)を評価	○
④ 固定子	固定子はフレームの内側に取り付けられ、フレームに比べ厚みが十分に大きいことから、フレームに比べ高い剛性を有する設計であることを確認している。(計算書省略)	-
⑤ 軸(回転子)	材料力学等の公式により軸の発生応力(曲げ)を評価	○
⑥ 電動機軸受	軸受の発生荷重を評価	○
⑦ 固定子と回転子のクリアランス	材料力学等の公式により、軸(回転子)の変位が固定子-軸(回転子)間空隙寸法を下回ることを確認	○
⑧ 軸継手	ポンプ軸とモータ軸をリジットに接続するタイプの軸継手であり、相対変位が発生しないこと、および地震荷重については軸受で負担するため、軸継手部には有意な応力が発生しないことから、軸継手の評価を省略している。(計算書省略)	-

※ 計算書で評価対象とするものは評価内容を示し、それ以外は評価の省略理由を記載する。

第5表 評価基準値の設定

評価項目	評価基準値の設定
① 端子箱 (取付ボルト)	<p>端子箱は筐体とケーブルで構成されるが、ケーブルの質量は小さく、かつフレームに直接支持されていることから、地震時の機能維持は、筐体の取付状態が健全であれば、これらの電氣的機能に影響及ぼすことはない。</p> <p>絶縁、受電機能の確保の観点から、動的機能維持の評価対象として告示 501 号の運転状態Ⅳを基本として、通常材料の実降伏点在设计値に対し余裕があることを考慮し、概ね降伏点以下と同等とした値として<math>IV_{AS}</math>を評価基準値とした。</p>
② フレーム ③ 電動機取合ボルト	<p>フレームおよびその取付ボルトは、軸（回転子）や軸受、固定子といった構成部品を固定・支持しており、これらが大きな変形を起こさなければ、構成品の相互の位置関係は維持され、電動機の地震時の機能は確保される。</p> <p>支持機能の確保の観点から、告示 501 号の運転状態Ⅳを基本として、通常材料の実降伏点在设计値に対し余裕があることを考慮し、概ね降伏点以下と同等とした値として<math>IV_{AS}</math>を評価基準値とした。</p>
⑤ 軸（回転子）	<p>回転子については、作用する電磁気力を回転トルクとして被駆動機側に伝える。また、回転子は軸と一体であり、軸が健全であればその機能に影響はない。</p> <p>回転機能の確保の観点から、軸（回転子）の変形を弾性範囲内に留めるよう<math>III_{AS}</math>を評価基準値としている。軸（回転子）の発生応力を弾性範囲内に留めることで、地震後の軸（回転子）応力過大による損傷はないことから、作動不良には至らず、軸（回転子）の機能は確保される。</p> <p>また、地震による軸（回転子）の変形は、通常運転時より大きくなるため、弾性範囲内でも軸（回転子）と固定子の接触により、回転機能に影響を与える可能性があるが、これについては、以下の固定子・回転子の接触にて確認することで、回転機能は確保され異常振動が発生することはない。</p>

評価項目	評価基準値の設定
<p>⑥電動機軸受</p>	<p>海水ポンプ電動機の回転子はすべり軸受で支持されており、すべり軸受は主軸と軸受との間に油膜を形成することで回転機能を維持しているため、運転中に主軸と軸受が接触しない油膜が保持されれば、回転機能、支持機能が維持される。</p> <p>軸受部では、軸の回転により軸と軸受との間に潤滑油膜が形成され、油圧により軸と軸受とが直接接触しない状態が保持される。この状態で地震力等の外荷重が作用し油膜が押しつぶされると軸と軸受とが直接接触し損傷に至る恐れがあるため、軸受保護可能な最小油膜厚さを確保できるよう、荷重と油膜厚さの関係を線形となる範囲の許容荷重（メーカー設定値）を評価基準値とした。</p> <div data-bbox="464 786 1455 1384" style="border: 2px solid black; height: 267px; width: 621px; margin: 10px auto;"></div> <p style="text-align: center;">第4図 許容荷重の算出(例：上部軸受)</p> <p>(軸受の評価基準値は、荷重で設定する場合と面圧で設定する場合がある。)</p>
<p>⑦固定子と回転子のクリアランス</p>	<p>軸（回転子）と固定子の接触により回転機能が阻害されるという観点から、回転子と固定子のクリアランス（メーカー設定値）を評価基準値とした。</p>



第 6 表 評価結果

評価部位	項目	応力分類	発生値	許容値	評価
①端子箱（取付ボルト）	応力	引張	6 MPa	210 MPa	○
		せん断	2 MPa	160 MPa	○
		組合せ	6 MPa	210 MPa	○
②フレーム	応力	圧縮	7 MPa	279 MPa	○
		曲げ	17 MPa	322 MPa	○
		せん断	4 MPa	160 MPa	○
③電動機取合ボルト	応力	引張	31 MPa	210 MPa	○
		せん断	-	-	-
⑤軸（回転子）	応力	曲げ	19 MPa	247 MPa	○
⑥軸受	荷重	（上部軸受）	2.34×10 <sup>4</sup> N		○
		（下部軸受）	1.36×10 <sup>4</sup> N		○
⑦固定子と回転子のクリアランス	変位	—	0.0840 mm	1.60 mm	○

#### 4. まとめ

異常要因分析に基づき抽出した評価項目について、機能維持詳細評価結果を以下に示す。

各評価項目について地震時の健全性を確認できたことから、海水ポンプ電動機の要求機能は喪失に至ることはなく、機能確認済加速度を超えた評価用加速度（水平：2.6G、鉛直0.63G）においても、その動的機能が維持されることを確認した。

なお、当該設備は水平2方向の影響を受ける設備であるが、添付資料7-6「水平2方向及び鉛直方向地震力の組合せに関する影響評価結果」により、水平2方向及び鉛直方向地震力を想定した発生値が許容値を満足していることから、水平2方向の影響を考慮しても当該設備の動的機能維持が問題とならないことを確認した。

##### ①端子箱（取付ボルト）

応力評価の結果端子箱の中で最も荷重の作用する取付ボルトは許容値を満足しており、端子箱が損傷することはないことを確認した。

##### ②フレーム

応力評価の結果フレームは許容値を満足しており、フレームが損傷することはないことを確認した。

##### ③電動機取合ボルト

応力評価の結果取付ボルトは許容値を満足しており、全体系が転倒することはないことを確認した。

##### ④固定子

固定子はフレームの内側に取り付けられ、フレームに比べ厚みが十分に大きいことから、フレームに比べ高い剛性を有する設計であり、応力評価の結果フレームは許容値を満足していることから固定子は健全であり、回転機能及び駆動特性機能が喪失することはないことを確認した。

##### ⑤軸（回転子）

応力評価の結果軸は許容値を満足しており、軸の損傷による回転機能が喪失することはないことを確認した。

##### ⑥電動機軸受

荷重評価の結果軸受は評価基準値を満足しており、軸受の損傷による回転機能が喪失することはないことを確認した。

⑦固定子と回転子のクリアランス

変位評価の結果固定子・軸（回転子）の変位は評価基準値を満足しており、固定子が損傷することはない、また、回転子も同様に損傷しないので、回転機能が喪失することはないことを確認した。

⑧軸継手

ポンプ軸とモータ軸をリジットに接続するタイプの軸継手であり、相対変位が発生しないこと、および地震荷重については軸受で負担するため軸継手部には有意な応力が発生しないことから、軸継手は健全であり、回転機能が喪失することはないことを確認した。

## 補足説明資料 6-3

海水ポンプ起動時における動的機能維持について

海水ポンプ起動時における動的機能維持について

回転体振動による加速度やハイドロスラストによる荷重は、ポンプ回転数に影響するものであり、定格運転時と比較して、起動時（昇速時）については回転数が低く影響は小さい。よって、海水ポンプの動的機能維持評価において、ポンプ起動時における評価条件は、ポンプ定格運転時における評価条件に包絡される。

添付資料 7-5 「動的機能維持評価に関する説明書」より、ポンプ定格運転時における動的機能が維持されることを確認したため、ポンプ起動時における動的機能についても、その維持がなされることを確認した。

以 上