

玄海原子力発電所

使用済燃料乾式貯蔵施設の設置 (審査会合における指摘事項の回答)

2020年12月9日
九州電力株式会社

No.	指 摘 事 項	頁
① 1110-1	エアパレットで搬送中に地震が発生した場合の波及的影響について説明すること。	2
② 1110-2	乾式キャスクに収納する使用済燃料の混載について、整理すること。	3
③ 1110-3	乾式キャスク（タイプ1）に14×14型燃料を収納する際に使用するスペーサの解析上の取り扱いについて、整理すること。	4～6

本資料においては、以下の通りとする。

- ・ 使用済燃料乾式貯蔵施設（以下「乾式貯蔵施設」という。）
- ・ 兼用キャスクである使用済燃料乾式貯蔵容器（以下「乾式キャスク」という。）
- ・ 使用済燃料乾式貯蔵建屋（以下「乾式貯蔵建屋」という。）

1. 指摘事項

①エアパレットで搬送中に地震が発生した場合の波及的影響について説明すること。

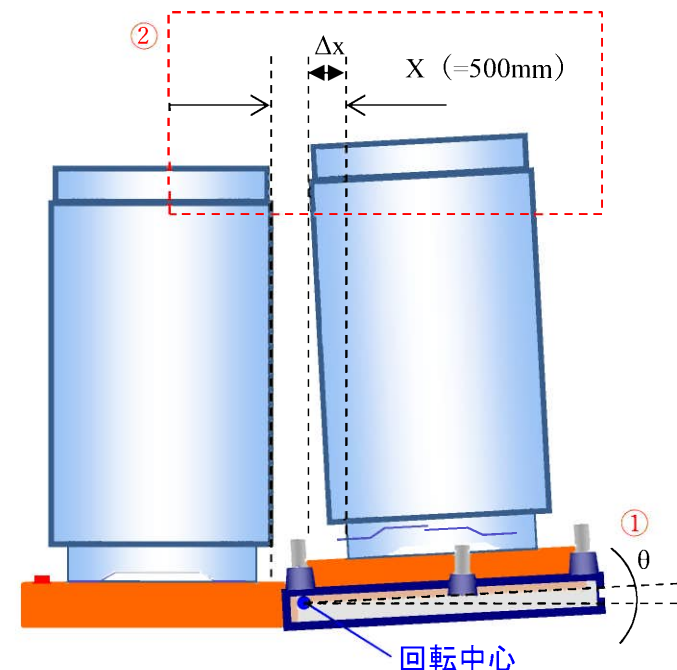
2. 回答

- 乾式キャスクの貯蔵時においては、キャスク間の離隔距離を十分確保しており、また、搬送中においても過度に寄りつくことはないため、地震による接触は想定していない。
但し、波及的影響の観点から、搬送中と貯蔵中の乾式キャスクの貯蔵架台の衝突による転倒（下図中①）及び乾式キャスクの傾倒による衝突（下図中②）の有無を確認する。

確認結果は以下のとおりであり、地震により波及的影響を及ぼすおそれはない。

キャスク 型式	搬送中の乾式キャスクの 傾き角[°]（右図中 θ ）		搬送中の乾式キャスクの 傾き量[mm]（右図中 ΔX ）	
	地震時	クライテリア	地震時	クライテリア
MSF-24P	[]	[]	405	500

（確認内容の詳細については、資料DRY-1 4条-参考3に示す。）



[] : 商業機密に係る事項のため公開できません

1. 指摘事項

②乾式キャスクに収納する使用済燃料の混載について、整理すること。

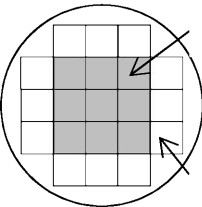
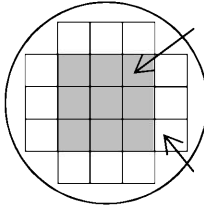
2. 回答

乾式キャスクの収納制限は下表のとおりである。なお、タイプ1において14×14型燃料を収納する場合はバスケットと収納する燃料の間隙を調整するためバスケットスペーサを設置する。

収納する燃料の種類	タイプ1	タイプ2
14×14型のみ (A/B型混載含む)	○	—
17×17型のみ (A/B型混載含む)	○	○
14×14型 (A/B型混載含む) 及び 17×17型 (A/B型混載含む) [混載]	×	—

凡例
○：収納可能
×：収納しない
—：対象外

また、タイプ1に14×14型燃料を収納する場合、中央部、外周部ともに55GWd/t燃料を収納可能であるが、収納制限である燃料集合体1体の最高燃焼度及び乾式キャスク1基の平均燃焼度を満足する必要がある。

仕様 (タイプ1)	収納制限 (3号炉及び4号炉用燃料)		収納制限 (1号炉及び2号炉用燃料)	
	中央部	外周部	中央部	外周部
燃料タイプ	17×17型 (A/B型) (燃焼度 48GWd/t以下)		14×14型 (A/B型) (燃焼度 55GWd/t以下)	
燃料集合体1体の最高燃焼度 (GWd/t) (燃料集合体平均)	≤48	≤44	≤55	≤47※
乾式キャスク1基の 平均燃焼度 (GWd/t)	≤44		≤43	
配置	 <p>中央部 (9体) 外周部 (12体)</p>		 <p>中央部 (9体) 外周部 (12体)</p>	

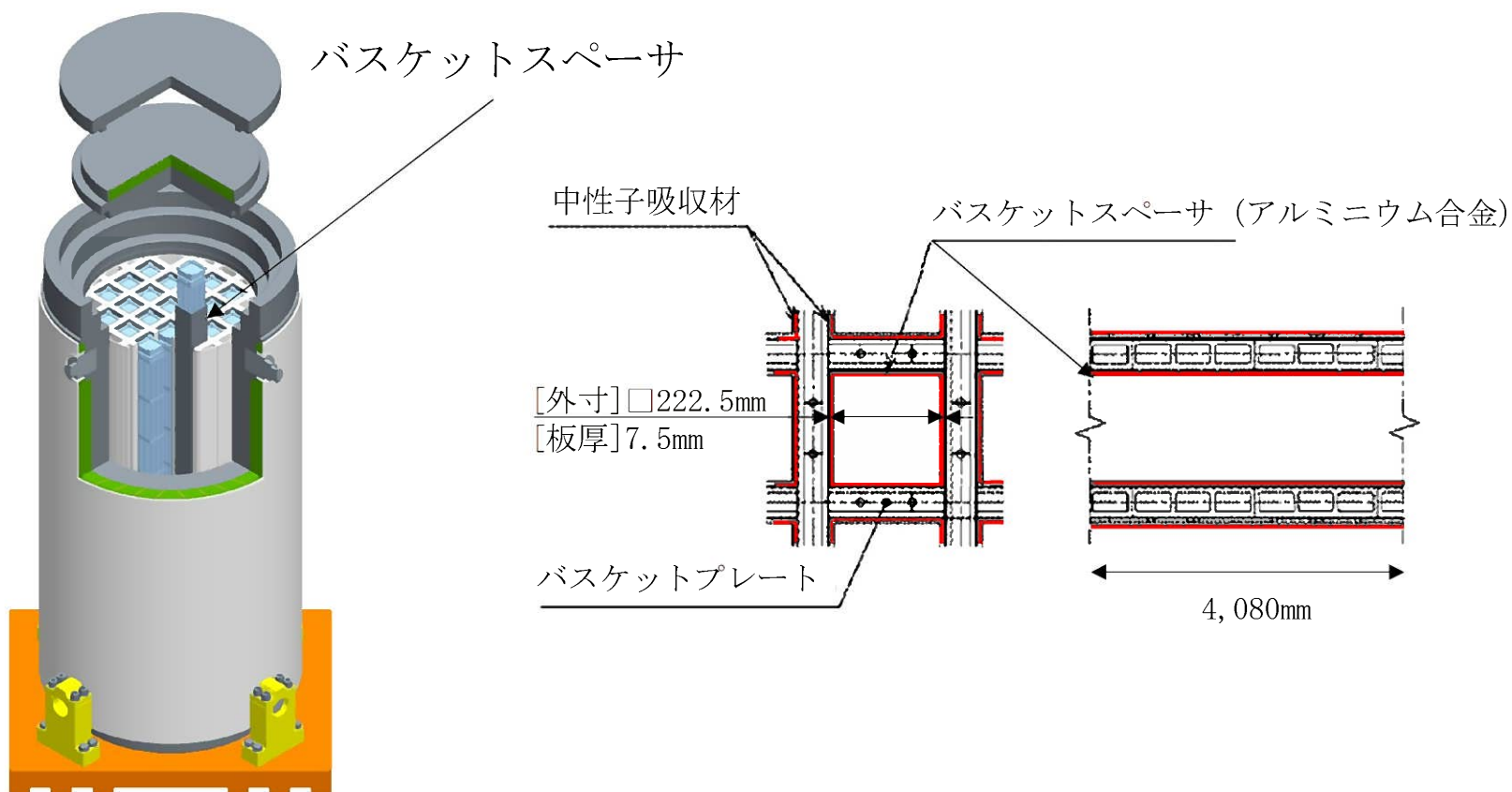
※55GWd/t燃料も
収納可能

1. 指摘事項

③乾式キャスク（タイプ1）に14×14型燃料を収納する際に使用するスペーサの解析上の取り扱いについて、整理すること。

2. 回答

下図のようなバスケットスペーサを設置することとしており、解析上の取り扱いはP5～6に示す。



バスケットスペーサの解析上の取扱い (1/2)

評価項目	解析上の取扱い	解析モデル
閉じ込め	<p>基準漏えい率の算出過程において、14×14型燃料収納時における乾式キャスク本体内部体積を算出するにあたり、バスケットスペーサを本体内部の収納物として考慮しているが、乾式キャスク本体内部体積がより小さくなる17×17型燃料を代表として閉じ込め評価を実施している。</p>	
臨界防止	<p>実効増倍率を評価するため、バスケットスペーサを燃料配置を決める要素としてモデル化している。 実効増倍率を大きく評価するため、バスケットスペーサの寸法公差を以下とおり設定している。</p> <p>[乾燥状態] 隣接する燃料との距離を短くする [外寸]最小 [板厚]最小</p> <p>[冠水状態] 燃料周囲の水が多くなるようにする [外寸]ノミナル(最大) [板厚]最小</p>	

バスケットスペーサの解析上の取扱い (2/2)

評価項目	解析上の取扱い	解析モデル
遮蔽	<p>乾式キャスクの線量当量率を評価するため、バスケットスペーサを燃料領域として均質化しモデル化している。</p> <p>バスケットスペーサの遮蔽効果を小さく評価するため、板厚は寸法公差のマイナスを用いて最小として均質モデルに考慮している。外寸の公差は影響が小さいため考慮しない。</p> <p>[外寸]ノミナル(最大) [板厚]最小</p>	
除熱	<p>燃料集合体の温度及び乾式キャスク各部の温度を評価するため、バスケットスペーサを熱伝達経路の一部としてモデル化している。</p> <p>寸法公差は影響が小さいため考慮しない。</p> <p>[外寸]ノミナル(最大) [板厚]ノミナル</p>	