

伊方発電所3号機
安全保護系ロジック盤の取替えに伴う
デジタル安全保護系への変更工事に係る
設計及び工事計画認可申請について

令和2年12月3日

四国電力株式会社

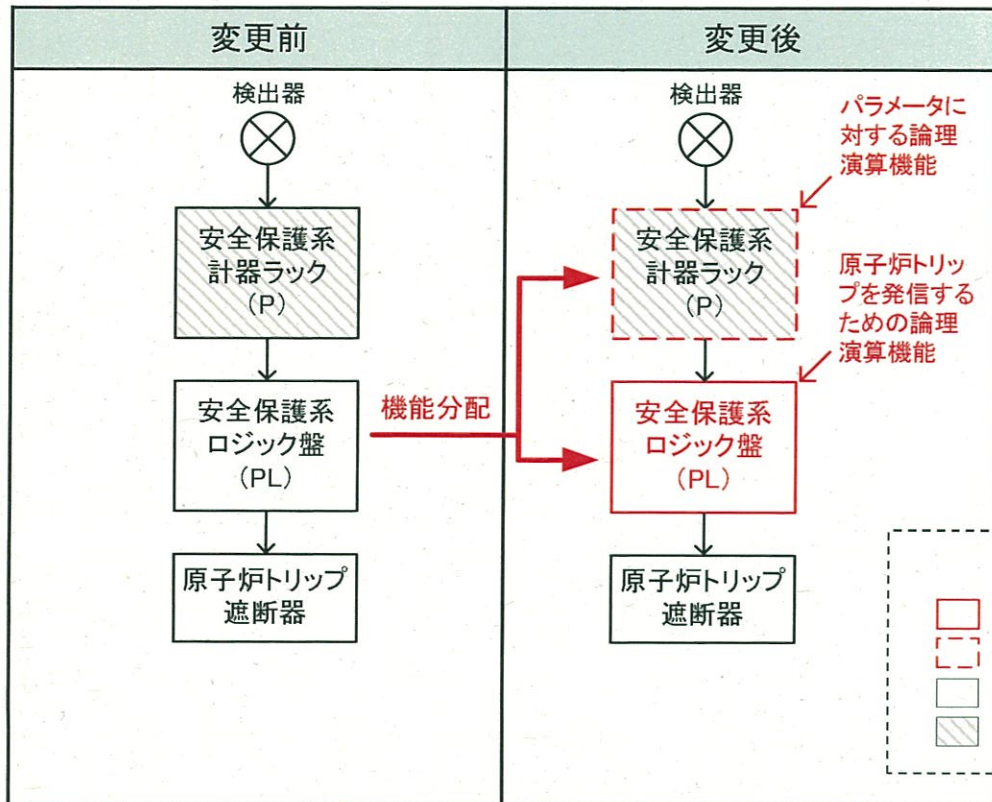
1. デジタル安全保護系への変更工事について	2
2. 設計及び工事計画認可申請書について	13
3. 技術基準規則への適合性	19
参考資料	31

(1) 工事概要

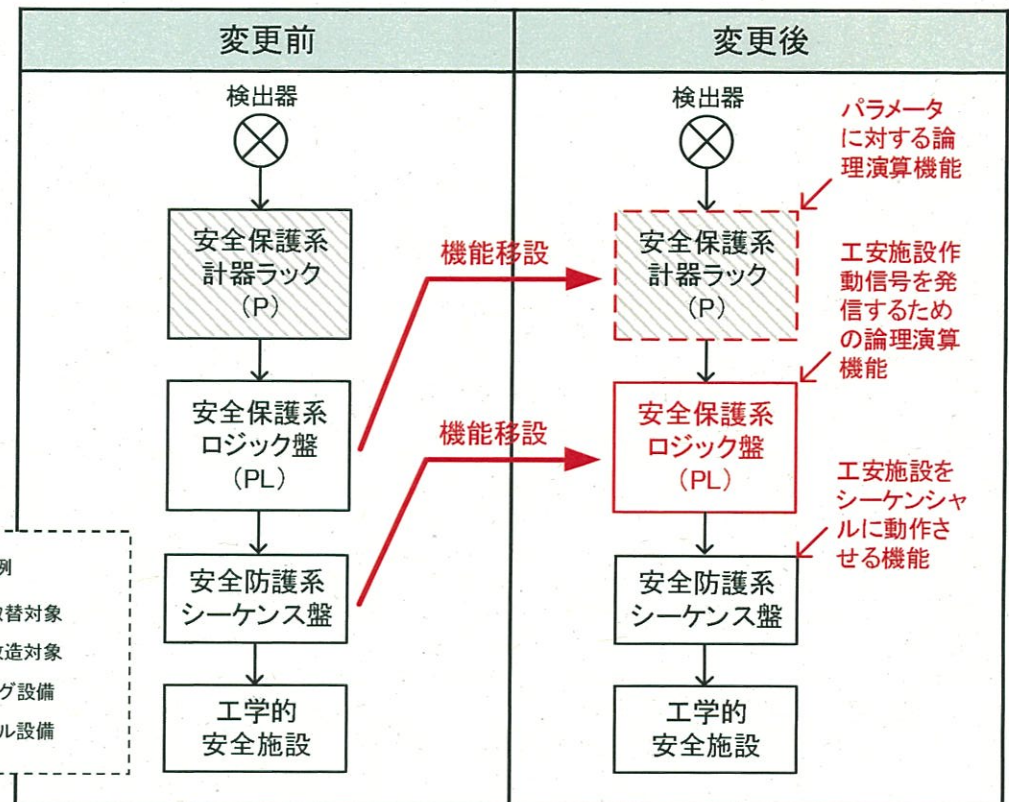
伊方3号機において、設備の保守性向上の観点から安全保護系ロジック盤を取替えることとし、現在、安全保護系ロジック盤が担っている、パラメータに対する論理演算機能について、既設のデジタル制御装置である安全保護系計器ラックのソフトウェアにて実現する。

また、既設同等の運用性を確保するために、原子炉トリップ信号または工学的安全施設作動信号を発信させるための論理演算機能を有する安全保護系ロジック盤を設ける。

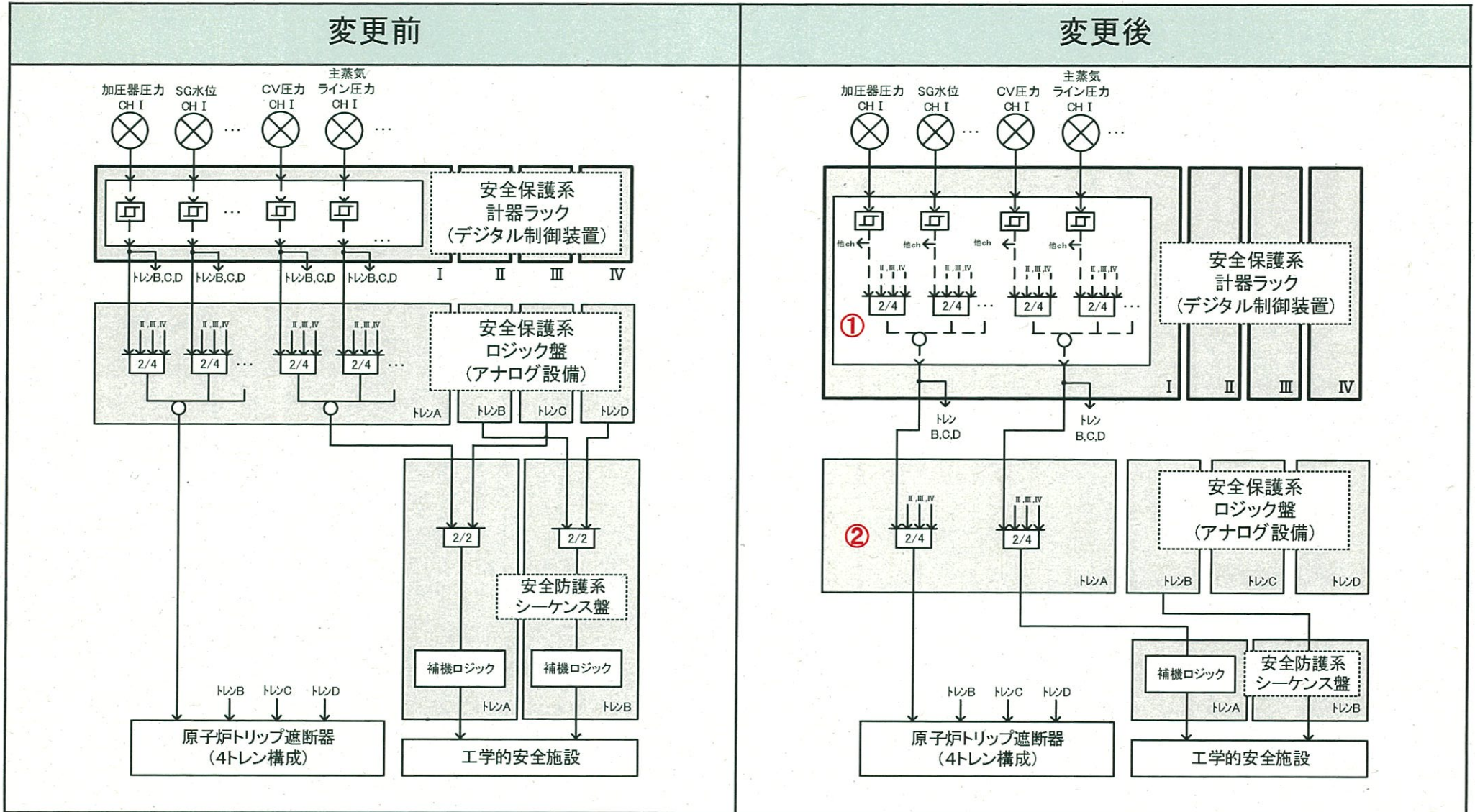
a. 原子炉停止系



b. 工学的安全施設作動系



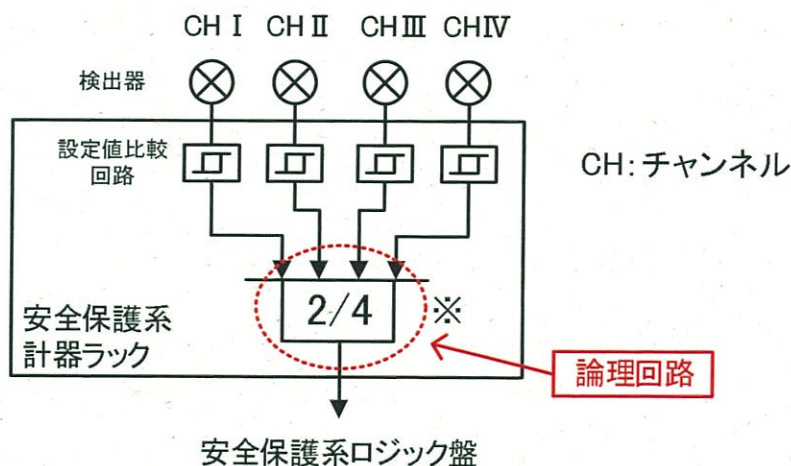
(2) 全体システム構成の概略



(3) 各部の論理演算機能

【安全保護系計器ラックの論理演算機能】 3頁の①

- ✓ 既設の安全保護系ロジック盤は、安全保護系計器ラックにおけるパラメータの設定値比較結果を入力信号とし、2 out of 4などの論理演算を実施し、原子炉トリップ信号及び工学的安全施設作動信号を出力する。
- ✓ 既設の安全保護系ロジック盤には、アナログ集積回路等の電子部品が使用されているが、現在、これら電子部品が入手困難となっていることから、変更後は、既設のデジタル制御装置である安全保護系計器ラックのソフトウェアで、パラメータに対する論理演算機能を実現する。
- ✓ 4つの検出器のうち、2つ以上が原子炉トリップ信号又は工学的安全施設作動信号の設定値に達しているかの判定を行う。

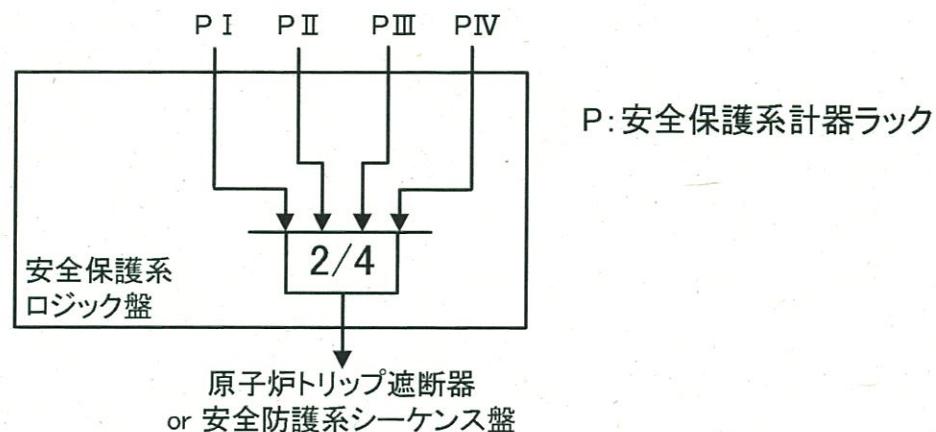


※ 論理回路は、パラメータ毎に設けられ、パラメータ種別によって、2/4以外のロジックもある。

(3) 各部の論理演算機能

【安全保護系ロジック盤の論理演算機能】 3頁の②

- ✓ 変更後の安全保護系ロジック盤は、簡素なアナログ部品で構成し、4つある安全保護系計器ラックのうち2チャンネル以上からトリップ信号等が発信されていることを判定する論理演算を行う。

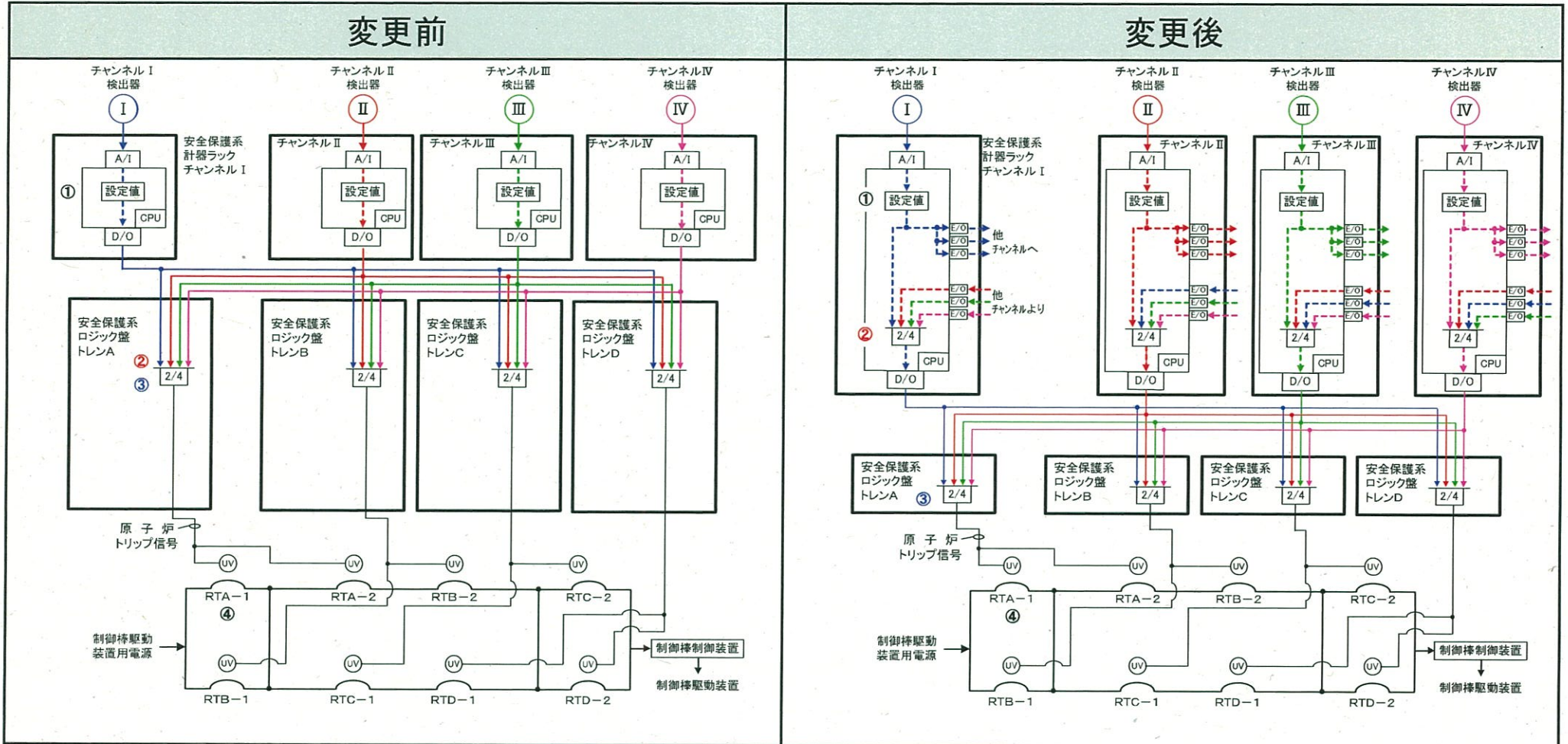


- ✓ 変更後においても安全保護系ロジック盤を設けることによって、計器ラックの1チャンネルの誤動作故障及び不動作故障時においても、既設同様の運用性(誤動作故障時のチャンネルバイパス、工学的安全施設作動設備の不動作防止)を確保することが可能となる。

⇒8頁、11頁にて説明する。

(4) 原子炉保護設備

○システム構成比較



- A/I : アナログ信号入力部
 - CPU : マイクロプロセッサ部
 - D/O : 接点信号出力部
 - E/O : 電気/光変換部
 - - : CPU内または通信
 - : ハードワイヤード
 - UV : 不足電圧コイル
 - RTA, RTB, RTC, RTD : 原子炉トリップ遮断器
- : デジタル制御装置
 - : ハードウェア回路

1. デジタル安全保護系への変更工事について(6/11)

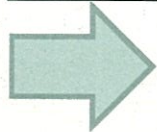
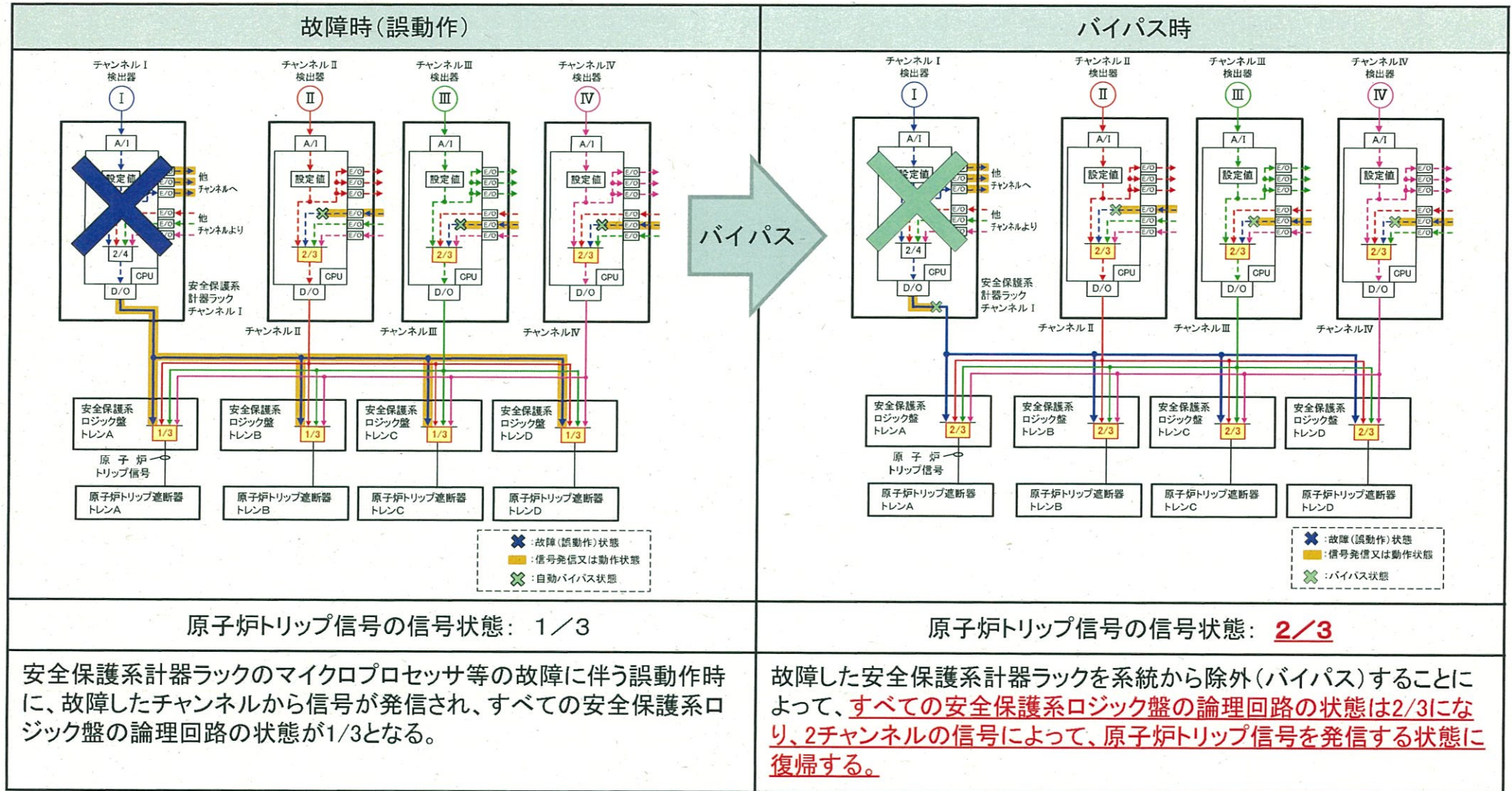
(4) 原子炉保護設備(続き)

○機能比較

変更前		変更後	
制御盤	機能	制御盤	機能
安全保護系計器ラック I ~ IV (4チャンネル)	①プロセス信号を受け、作動設定値との比較演算を行う。作動設定値の比較演算の結果、作動設定値に達したチャンネルは、安全保護系ロジック盤の4トレンすべてに信号を発信する。	安全保護系計器ラック I ~ IV (4チャンネル)	①プロセス信号を受け、作動設定値との比較演算を行う。作動設定値の比較演算の結果、作動設定値に達したチャンネルは、4チャンネルすべてに信号を発信する。
安全保護系ロジック盤 A~D (4トレン)	②安全保護系計器ラックからの信号を集約し、 <u>論理演算(2/4等)を行う。</u>	安全保護系ロジック盤 A~D (4トレン)	②チャンネルからのトリップ信号を受け、 <u>論理演算(2/4等)を行い</u> 、論理演算の結果、作動条件が成立した場合には、安全保護系ロジック盤の4トレンすべてに信号を発信する。
	③論理演算の結果、作動条件が成立した場合に、 <u>原子炉トリップ遮断器に原子炉トリップ信号を発信する。</u>		③安全保護系計器ラックからトリップ信号を集約して論理演算(2/4)を行い、 <u>論理演算の結果、作動条件が成立した場合には、原子炉トリップ遮断器に原子炉トリップ信号を発信する。</u>
原子炉トリップ遮断器 (4トレン)	④原子炉トリップ信号を受け、原子炉トリップ遮断器を開放する。	原子炉トリップ遮断器 (4トレン)	④原子炉トリップ信号を受け、原子炉トリップ遮断器を開放する。

(4) 原子炉保護設備(続き)

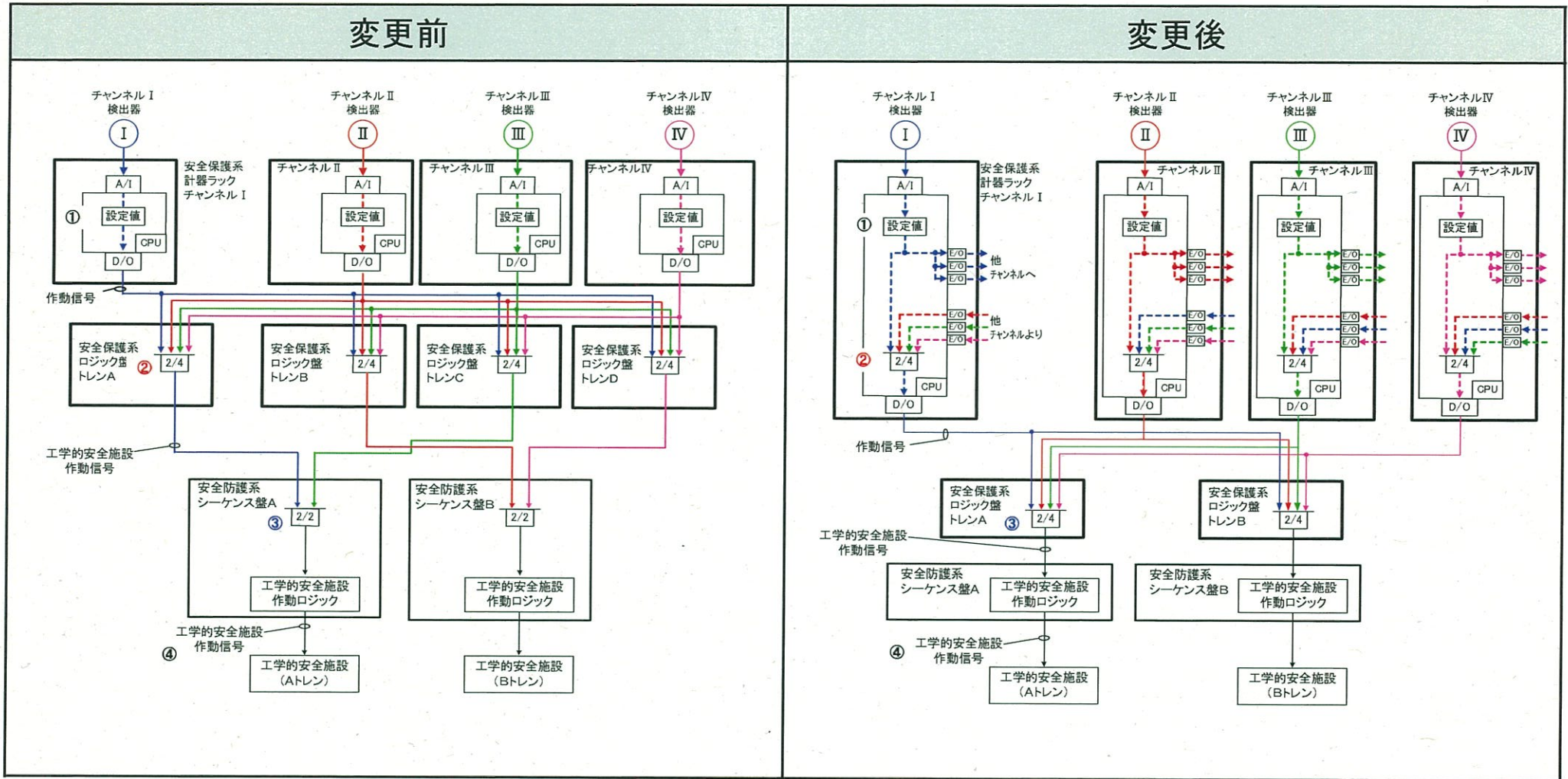
○誤動作故障に対する運用性向上



安全保護系ロジック盤を設けることで、原子炉トリップ遮断器は動作(開放)しない。また、故障チャンネルのバイパスにより、2チャンネル以上の信号で原子炉トリップする状態に復帰できる。

(5) 工学的安全施設作動設備

○システム構成比較



A/I : アナログ信号入力部
 CPU : マイクロプロセッサ部
 D/O : 接点信号出力部
 E/O : 電気/光変換部
 --- : CPU内または通信
 — : ハードワイヤード

□ : デジタル制御装置
 □ : ハードウェア回路

1. デジタル安全保護系への変更工事について(9/11)

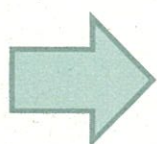
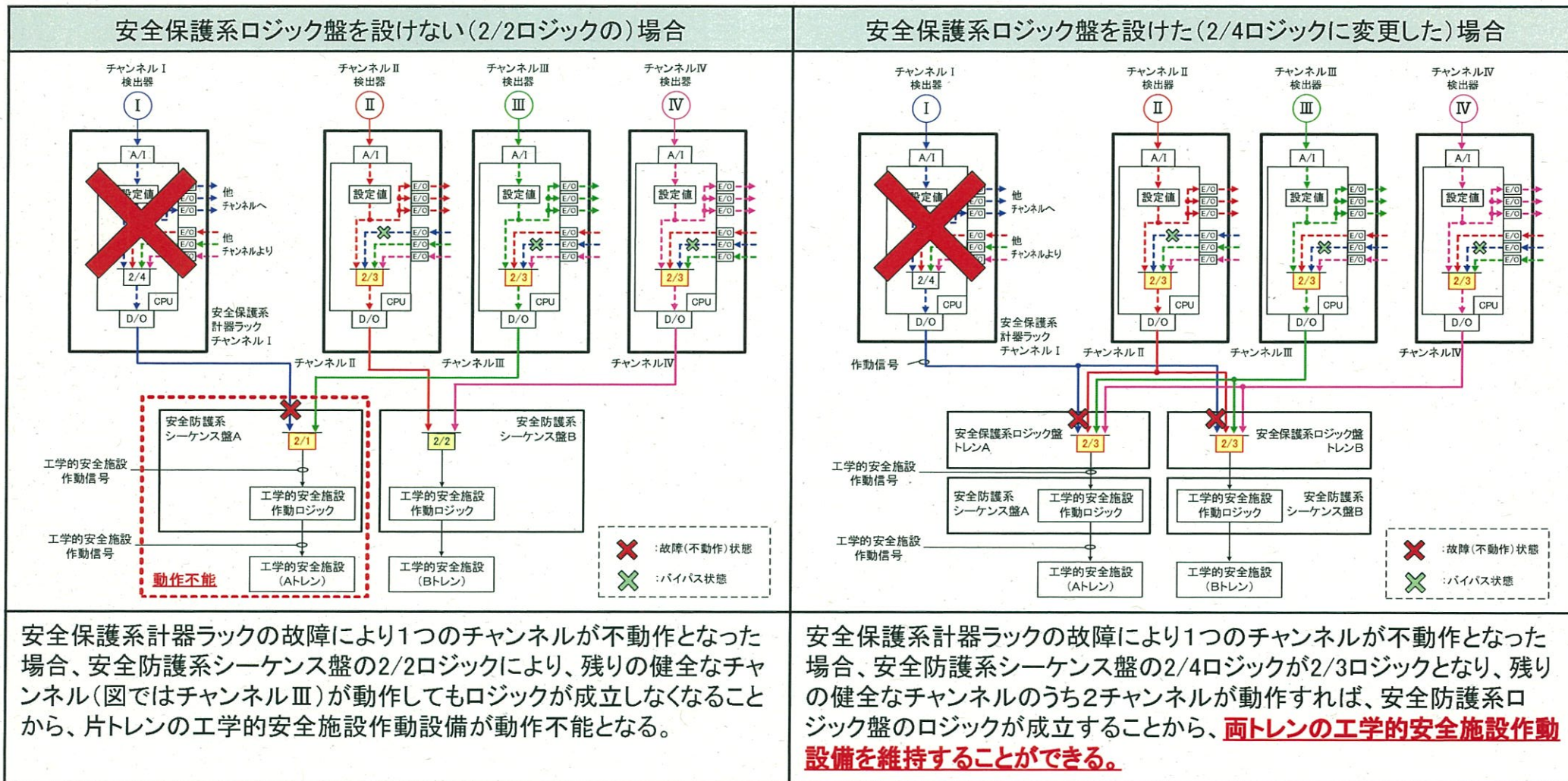
(5) 工学的安全施設作動設備(続き)

○機能比較

変更前		変更後	
制御盤	機能	制御盤	機能
安全保護系 計器ラック I~IV (4チャンネル)	①プロセス信号を受け、作動設定値との比較演算を行う。作動設定値の比較演算の結果、作動設定値に達したチャンネルは、安全保護系ロジック盤に信号を発信する。	安全保護系 計器ラック I~IV (4チャンネル)	①プロセス信号を受け、作動設定値との比較演算を行う。作動設定値の比較演算の結果、作動設定値に達したチャンネルは、4チャンネルすべてに信号を発信する。
安全保護系 ロジック盤 A~D (4トレン)	②安全保護系計器ラックからの作動信号を集約し、論理演算(2/4等)を行い、論理演算の結果、作動条件が成立した場合に、安全防護系シーケンス盤に工学的安全施設作動信号を発信する。		②チャンネルからの作動信号を受け、論理演算(2/4等)を行い、論理演算の結果、作動条件が成立した場合には、安全保護系ロジック盤の4トレンすべて信号を発信する。
安全防護系 シーケンス盤 A,B(2トレン)	③トレン毎の安全保護系ロジック盤からの作動信号を集約し、論理演算(2/2)を行う。	安全保護系 ロジック盤 A~D (4トレン)	③安全保護系計器ラックから作動信号を集約し、論理演算(2/4)を行い、論理演算の結果、作動条件が成立した場合に、安全防護系シーケンス盤に工学的安全施設作動信号を発信する。
	④論理演算の結果、作動条件が成立した場合には、工学的安全施設の作動ロジックに従い、工学的安全施設作動信号を発信する。	安全防護系 シーケンス盤 A,B(2トレン)	④工学的安全施設の作動ロジックに従い、工学的安全施設作動信号を発信する。

(5) 工学的安全施設作動設備(続き)

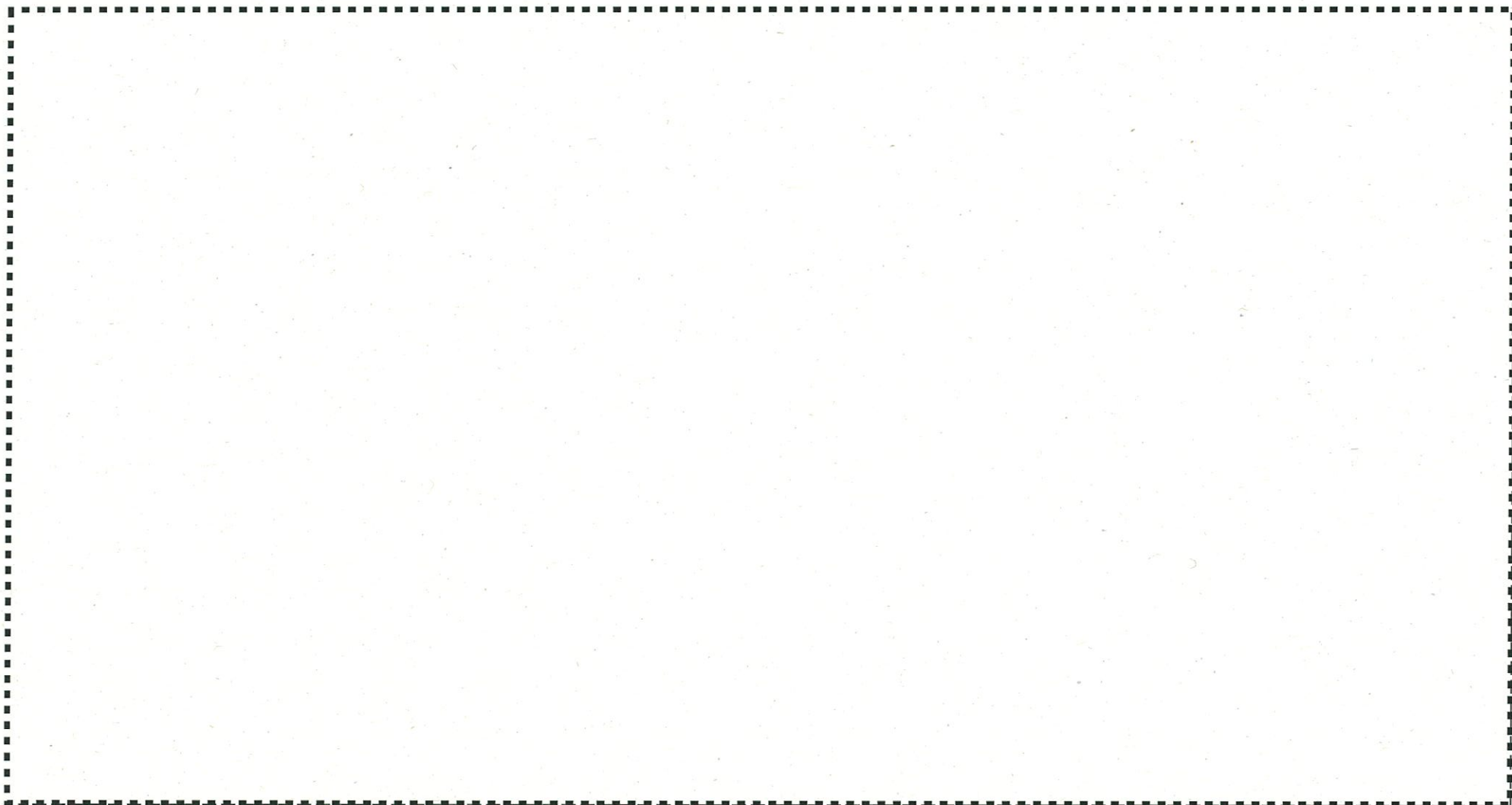
○不動作故障に対する運用性向上



安全保護系ロジック盤を設けることで、安全防護系シーケンス盤にて実現していた2/2ロジックを2/4ロジックに変更することができる。これにより、安全保護系計器ラックの単一故障(不動作故障)を想定した場合においても、両トレンの工学的安全施設作動設備を維持することができる。

(6) 設置場所

本工事において、取替えを行う安全保護系ロジック盤、及び改造を行う安全保護系計器ラックの設置場所に変更はない。



原子炉補助建屋 EL.17.0m

本資料のうち、枠囲みの内容は、商業機密
あるいは防護上の観点から公開できません。

(1) 設計及び工事計画認可申請書 本文の変更事項(1/3)

安全保護系について、デジタル制御装置を適用したデジタル安全保護系への変更を行うことで、安全保護系の論理演算機能のうち、原子炉非常停止信号及び工学的安全施設作動信号の論理回路のデジタル化を実施することから、以下の対応を行う。

① 計測制御系統施設の要目表

1. 制御方式及び制御方法

(2) 発電用原子炉の制御方法

d. 安全保護系等の制御方法

について、「(a)安全保護系の制御方法」に、マイクロプロセッサを用いたデジタル制御装置を用いる記載を追加する。

② 計測制御系統施設の基本設計方針

基本設計方針のうち、安全保護系の論理演算機能に係る記載について、アナログ回路に加えてデジタル回路を用いる記載を追加する。

2. 設計及び工事計画認可申請について(2/6)

(1) 設計及び工事計画認可申請書 本文の変更事項(2/3)

計測制御系統施設

1 制御方式及び制御方法

(2) 発電用原子炉の制御方法

d 安全保護系等の制御方法

(a) 安全保護系の制御方法

イ 原子炉非常停止信号による原子炉非常停止機能

原子炉非常停止信号の作動回路は多重チャンネル構成で“2 out of 4”方式などの論理回路及び原子炉トリップ遮断器で構成され、原子炉非常停止を行う。

原子炉非常停止信号の検出部及び論理回路部は、検出部又は論理回路部の駆動源喪失等が生じた場合において、原子炉非常停止信号を発信するとともに、警報を中央制御室に表示する。

原子炉非常停止信号の論理回路は、マイクロプロセッサを用いたデジタル制御装置を適用し、検証及びハードウェアと統合されたシステムに対する妥当性確認を行ったソフトウェアを使用する。

ロ 工学的安全施設作動信号による工学的安全施設の作動機能

工学的安全施設作動信号の作動回路は多重チャンネル構成で“2 out of 4”方式などの論理回路及び作動装置で構成され、工学的安全施設を起動させる。

工学的安全施設作動信号の検出部は駆動源の喪失が生じた場合において、フェイル・セーフとなり、工学的安全施設作動信号が発信する。ただし、一部の検出部※及び論理回路部は、駆動源の喪失が生じた場合において、工学的安全施設作動信号を作動させず原子炉施設への安全上の支障がない状態を維持する設計(フェイル・アズ・イズ)とし、駆動源が喪失したことを運転員が確実に認知できるよう中央制御室に警報を表示する。なお、単一チャンネルの駆動源が喪失した場合においても、残りのチャンネルによって安全保護系の機能は確保される。

工学的安全施設作動信号の論理回路は、マイクロプロセッサを用いたデジタル制御装置を適用し、検証及びハードウェアと統合されたシステムに対する妥当性確認を行ったソフトウェアを使用する。

※原子炉格納容器スプレイ作動信号(原子炉格納容器圧力異常高)を指す。

本資料のうち、枠囲みの内容は、商業機密
あるいは防護上の観点から公開できません。

※下線部及び表は、今回の設工認可申請で変更(追記)する箇所

種類	マイクロプロセッサを用いたデジタル制御装置	
演算処理方式	シングルタスク方式	
デジタル制御装置の個数	論理回路：4	
自己診断	マイクロプロセッサの停止、通信の遮断等を早期に検知し、警報を発信するとともに、保護機能喪失の場合は当該チャンネルをトリップ状態とする	
環境条件	温度	0～50℃
	湿度	10～95%RH
	放射線量	放射線の影響のないこと(非管理区域に設置)
応答時間	<div style="border: 1px solid black; padding: 2px;"> 〇秒以下 プロセス信号がデジタル制御装置に入力されてから、原子炉非常停止信号が原子炉トリップ遮断器へ出力されるまで。ただし、チャンネル間データ通信を行わない原子炉非常停止信号は、〇秒以下 </div>	
データ通信	計測制御系と電氣的及び機能的に分離	
外部ネットワークとの遮断	外部ネットワークへの直接接続なし	

種類	マイクロプロセッサを用いたデジタル制御装置	
演算処理方式	シングルタスク方式	
デジタル制御装置の個数	論理回路：4	
自己診断	マイクロプロセッサの停止、通信の遮断等を早期に検知し、警報を発信するとともに、異常な信号を出力しないようにする	
環境条件	温度	0～50℃
	湿度	10～95%RH
	放射線量	放射線の影響のないこと(非管理区域に設置)
応答時間	<div style="border: 1px solid black; padding: 2px;"> 〇秒以下 プロセス信号がデジタル制御装置に入力されてから、工学的安全施設作動信号が出力されるまで </div>	
データ通信	計測制御系と電氣的及び機能的に分離	
外部ネットワークとの遮断	外部ネットワークへの直接接続なし	

2. 設計及び工事計画認可申請について(3/6)

(1) 設計及び工事計画認可申請書 本文の変更事項(3/3)

計測制御系統施設

10 計測制御系統施設(発電用原子炉の運転を管理するための制御装置を除く。)の基本設計方針、適用基準及び適用規格

(1) 基本設計方針

1.3 安全保護装置等

1.3.1 安全保護装置

(1) 安全保護装置の機能及び構成

(2) 安全保護装置の不正アクセス行為等の被害の防止

安全保護装置は、外部ネットワークと物理的分離及び機能的分離、外部ネットワークからの遠隔操作の防止、ソフトウェアの内部管理の強化によるウイルス等の侵入の防止、物理的及び電氣的アクセスの制限、システムの据付、更新、試験、保守等で、承認されていない者の操作及びウイルス等の侵入を防止すること等の措置を講じることで不正アクセス行為その他の電子計算機に使用目的に沿うべき動作をさせず、又は使用目的に反する動作をさせる行為による被害を防止できる設計とするとともに安全保護装置の論理演算機能(作動(起動)回路)については、デジタル回路及びアナログ回路で構成する設計とする。

安全保護装置が収納された盤の施錠等により、ハードウェアを直接接続させない措置を実施すること及び安全保護装置のソフトウェアは設計、製作、試験及び変更管理の各段階で検証と妥当性の確認を適切に行うことで不正アクセスを防止する。

※下線部は、今回の設工認可申請で変更(追記)する箇所

2. 設計及び工事計画認可申請について(4/6)

(2) 技術基準規則の適合方針

本工事において対象となる技術基準規則(解釈含む)へ適合するための設計方針を下表に示す。

条 文	適合するための設計方針
第5条 地震による損傷の防止 第11条 火災による損傷の防止 第12条 溢水等による損傷の防止 第14条 安全設備 第15条 設計基準対象施設の機能	既工事計画における基本方針に変更はなく、各条文に適合するよう設計する。
第35条 安全保護装置	⇒19頁以降に、技術基準規則への適合性を図るための設計方針を示す。

2. 設計及び工事計画認可申請について(5/6)

(3) 設計及び工事計画認可申請書の添付書類

実用炉規則 別表第二 に基づく添付書類は以下のとおりである。

書類名称	説明概要
発電用原子炉の設置の許可との整合性に関する説明書	本工事が設置許可に従ったものであることを示す。
安全設備及び重大事故等対処設備が使用される条件の下における健全性に関する説明書	本工事で改造を行う安全保護系計器ラック及び取替えを行う安全保護系ロジック盤が使用される条件の下における健全性について示す。
発電用原子炉施設の火災防護に関する説明書	本工事で取替えを行う安全保護系ロジック盤が火災区域及び火災区画に対して、火災発生防止を考慮した火災防護対策を講じることを示す。
発電用原子炉施設の溢水防護に関する説明書	本工事で取替えを行う安全保護系ロジック盤が溢水防護に係る評価について影響を及ぼさないことを示す。
耐震性に関する説明書	本工事で取替えを行う安全保護系ロジック盤が耐震Sクラス設備として耐震機能を有することを示す。
計測装置の構成に関する説明書並びに計測範囲及び警報動作範囲に関する説明書	本工事で改造を行う安全保護系計器ラック及び取替えを行う安全保護系ロジック盤が安全保護装置として不正アクセス等の被害防止に必要な措置を講じるものであることを示す。
デジタル制御方式を使用する安全保護系等の適用に関する説明書	本工事で適用するデジタル安全保護系について、原子炉保護設備及び工学的安全施設作動設備の構成及び設計方針が安全保護装置として適合していることを示す。
設計及び工事に係る品質マネジメントシステムに関する説明書	本工事計画に係る設計等の品質管理の実績・計画について説明し、「実用発電用原子炉に係る発電用原子炉設置者の設計及び工事に係る品質管理の方法及びその検査のための組織の技術基準に関する規則」に適合していることを示す。
原子炉非常停止信号の作動回路の説明図及び工学的安全施設等の起動(作動)信号の起動(作動)回路の説明図	安全保護系の制御方法の変更を伴うため添付する。

2. 設計及び工事計画認可申請について(6/6)

(4) 工程表

本工事は、2021年3月から実施する計画としている。

	2020年					2021年										
	8月	9月	10月	11月	12月	1月	2月	3月	4月	5月	6月	7月	8月	9月	10月	
設工認 審査		9/10 申請														
工事 期間										工事期間						

技術基準規則第35条(安全保護装置)及びその解釈に適合するための設計方針を示す。

技術基準規則	技術基準規則の解釈	設計方針
<p>第1項 運転時の異常な過渡変化が発生する場合又は地震の発生により発電用原子炉の運転に支障が生ずる場合において、原子炉停止システムその他システムと併せて機能することにより、燃料要素の許容損傷限界を超えないようにできるものであること。</p>	<p>第1項 第1号の安全保護装置の機能の確認については、設置許可申請書の添付書類八の設備仕様及び設置許可申請書において評価した運転時の異常な過渡変化の評価の条件に非保守的な変更がないことを確認すること。</p>	<p>✓ <u>デジタル安全保護系は、運転時の異常な過渡変化時に、その異常な状態を検知し、原子炉トリップを含む適切なシステムを自動的に作動させ、燃料が許容損傷限界を超えない設計とする。</u> ⇒次頁にて説明する。</p> <p>✓ また、デジタル安全保護系は、地震時に、その異常な状態を検知し、原子炉トリップを自動的に作動させる設計とする。</p>

3. 技術基準規則への適合性(2/11)

デジタル制御装置を用いたデジタル安全保護系への変更後も、設置許可の安全解析で使用している安全保護設備の応答時間を満足する設計とする。

○ 原子炉トリップ信号の応答時間

信号処理回路の遅れ時間(T_2)が**最も厳しい**1次冷却材流量低及び出力領域中性子束高(高設定及び低設定)の遅れ時間を満足する設計とする。

[sec]

	検出遅れ時間(T_1)	信号処理回路遅れ時間(T_2)	原子炉トリップ遮断器の開放時間(T_3)	制御棒切り離し時間(T_4)	安全解析使用値($T_1+T_2+T_3+T_4$)
1次冷却材流量低					1.0
出力領域中性子束高(高設定)					0.5
出力領域中性子束高(低設定)					0.5

○ 工学的安全施設作動信号の応答時間

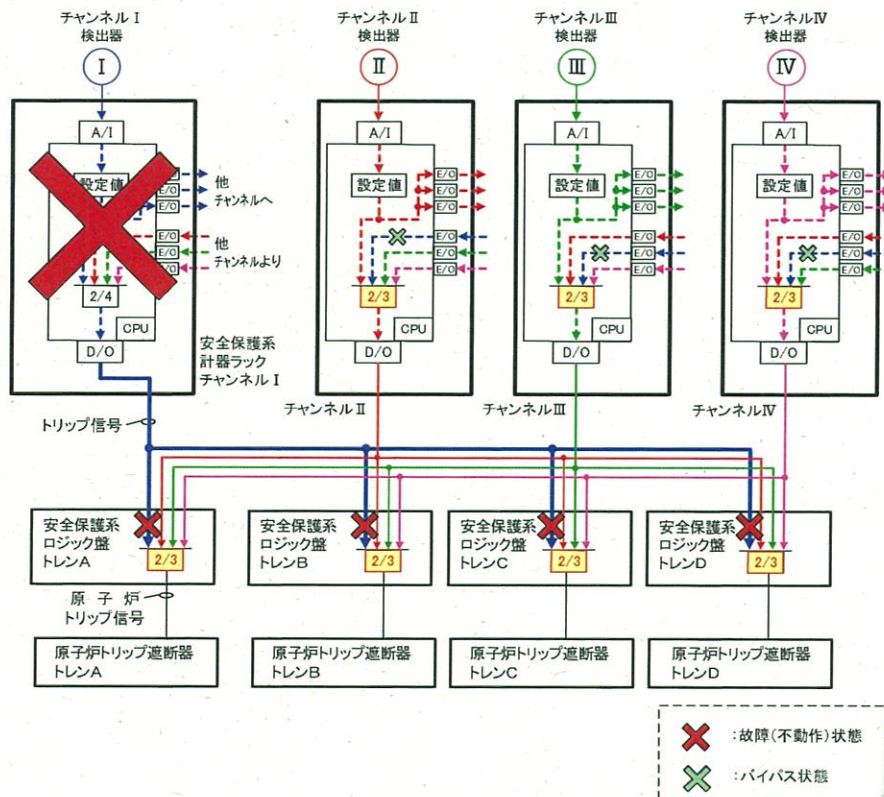
信号処理回路の遅れ時間(T_2)が**最も厳しい**加圧器圧力低と加圧器水位低の一致、格納容器圧力高及び格納容器圧力異常高の遅れ時間を満足する設計とする。

[sec]

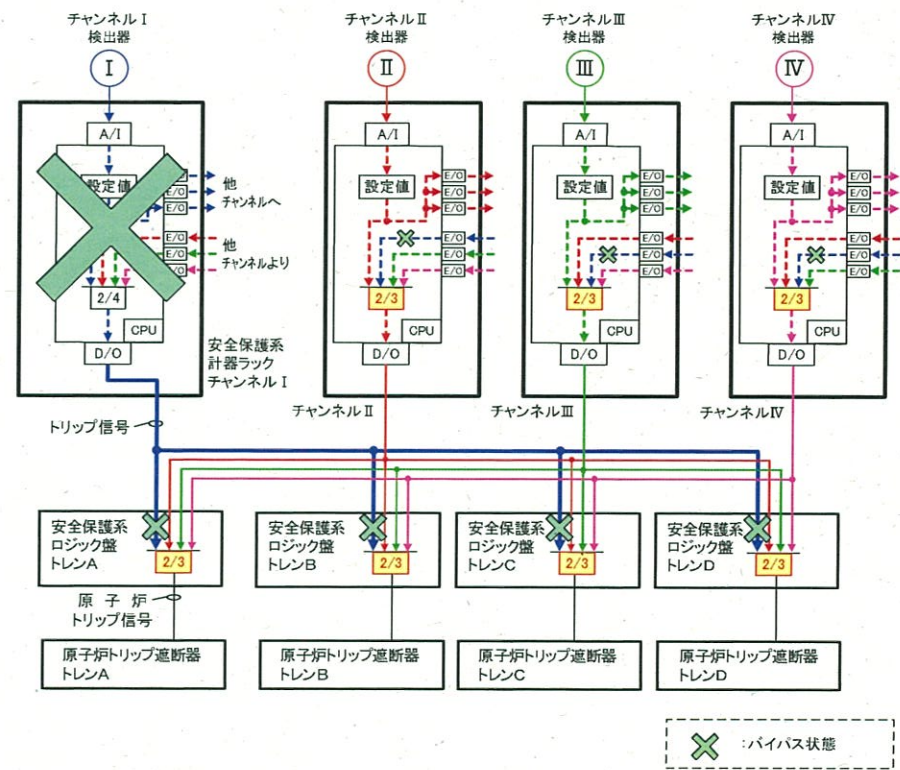
	検出遅れ時間(T_1)	信号処理回路遅れ時間(T_2)	安全解析使用値(T_1+T_2)
原子炉圧力低と加圧器水位低の一致			2.0
原子炉格納容器圧力高			2.0
原子炉格納容器圧力異常高			2.0

本資料のうち、枠囲みの内容は、商業機密あるいは防護上の観点から公開できません。

技術基準規則	技術基準規則の解釈	設計方針
<p>第2項</p> <p>システムを構成する機械若しくは器具又はチャンネルは、単一故障が起きた場合又は使用状態からの単一の取り外しを行った場合において、安全保護機能を失わないよう、多重性を確保すること。</p>	<p>—</p>	<p>✓ デジタル安全保護系は、そのシステムを構成する機器若しくはチャンネルに単一故障が起きた場合、又は使用状態からの単一の取り外しを行った場合においても、その安全保護機能を失わないように、多重性を備えた設計とする。</p>



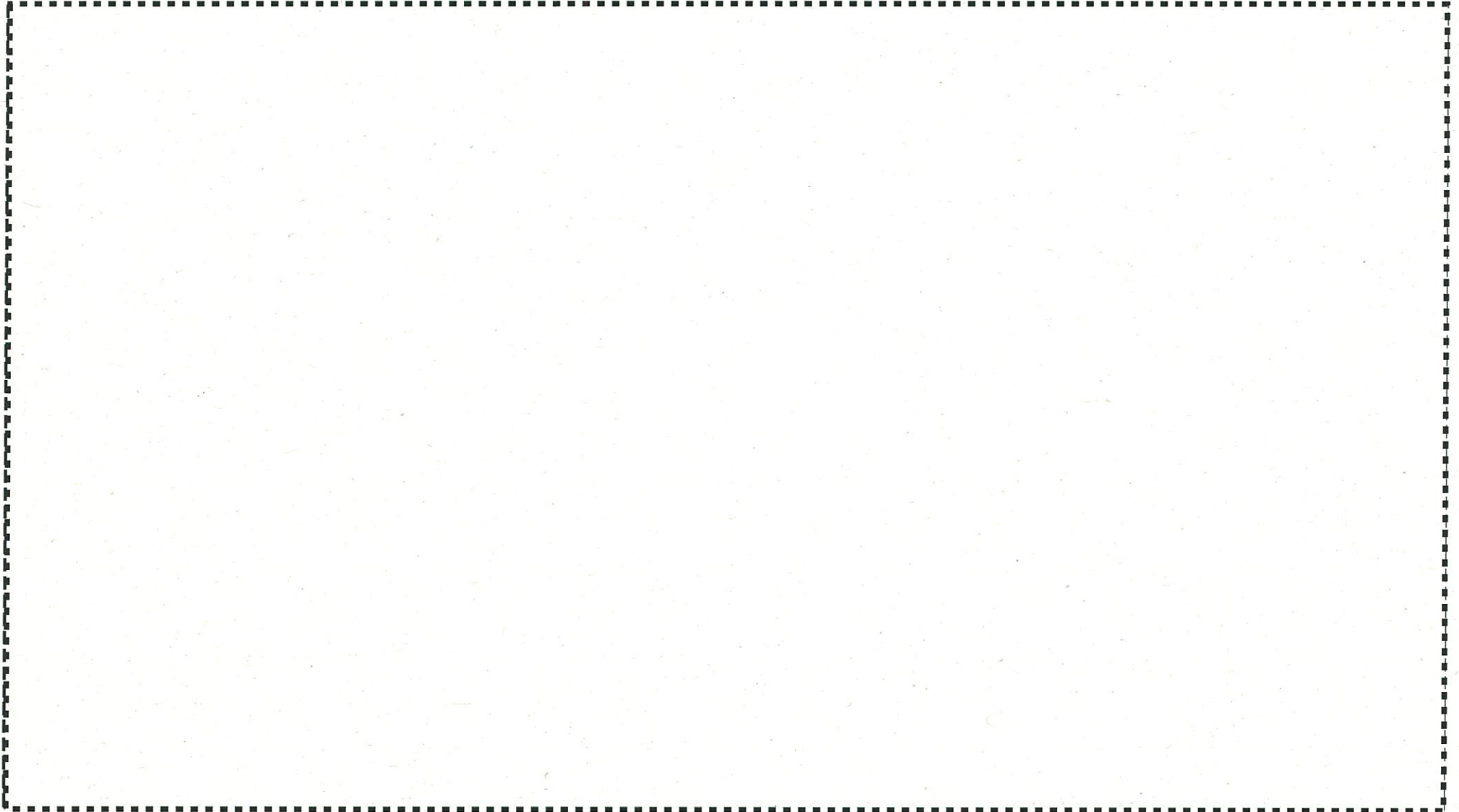
a. 単一故障 (不動作)



b. 使用状態からの単一の取り外し

技術基準規則	技術基準規則の解釈	設計方針
<p>第3項</p> <p>システムを構成するチャンネルは、それぞれ互いに分離し、それぞれのチャンネル間において安全保護機能を失わないように独立性を確保すること。</p>	<p>第2項</p> <p>第3号に規定する「独立性を確保すること」とは、チャンネル間の距離、バリア、電氣的隔離装置等により、相互を分離することをいう。</p>	<ul style="list-style-type: none"> ✓ デジタル安全保護系は、通常運転時、保守時、試験時、運転時の異常な過渡変化時及び設計基準事故時において、その安全保護機能を失わないように、そのシステムを構成するチャンネル相互を分離し、それぞれのチャンネル間の独立性を実用上可能な限り考慮した設計とする。 ✓ <u>具体的には、デジタル安全保護系はチャンネル毎に個別の筐体に収納することにより物理的分離を図り、チャンネル相互でデータ通信を行う場合は、光伝送方式を用いることにより電氣的分離を図るとともに、通信専用のコントローラ及びメモリを介することにより他チャンネル又はデータ通信機能の異常がマイクロプロセッサ部に影響を及ぼさない設計とする。</u> <p>⇒次頁にて説明する。</p>

下図のとおり、チャンネル間は、物理的、電氣的、機能的な独立性を有する。

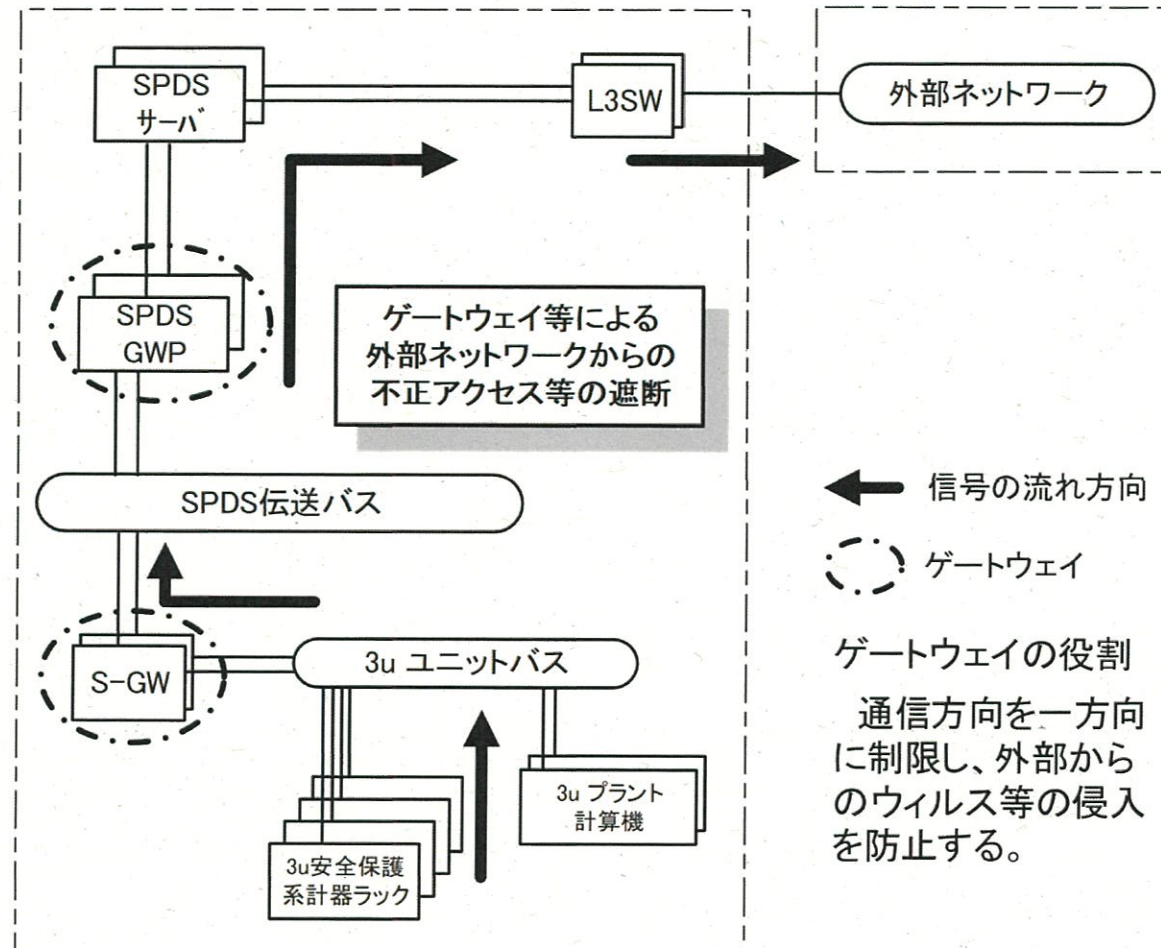


本資料のうち、枠囲みの内容は、商業機密
あるいは防護上の観点から公開できません。

技術基準規則	技術基準規則の解釈	設計方針
<p>第4項</p> <p>駆動源の喪失、系統の遮断その他の不利な状況が生じた場合においても、発電用原子炉施設をより安全な状態に移行するか、又は当該状態を維持することにより、発電用原子炉施設の安全上支障がない状態を維持できること。</p>	—	<ul style="list-style-type: none"> ✓ 原子炉保護設備は、駆動源の喪失、系統の遮断等が生じた場合においてもフェイル・セーフとなり、最終的に原子炉施設が安全な状態に落ち着く設計とする。また、マイクロプロセッサ部の安全保護機能を喪失するような故障に対して原子炉トリップ信号を発信する設計とする。 ✓ 工学的安全施設作動設備は、駆動源の喪失、系統の遮断、及びマイクロプロセッサ部の安全保護機能を喪失するような故障等が生じた場合においてもフェイル・セーフとなるか、又は現状維持(フェイル・アズ・イズ)となり、この場合でも、多重化された他の装置によって安全保護動作を行うことができる設計とする。

技術基準規則	技術基準規則の解釈	設計方針
<p>第5項</p> <p>不正アクセス行為その他の電子計算機に使用目的に沿うべき動作をさせず、又は使用目的に反する動作をさせる行為による被害を防止するために必要な措置が講じられているものであること。</p>	<p>第3項</p> <p>第5号に規定する「必要な措置が講じられているものであること」とは、外部ネットワークと物理的な分離又は機能的な分離を行うこと、有線又は無線による外部ネットワークからの遠隔操作及びウイルス等の侵入を防止すること、物理的及び電氣的アクセスの制限を設けることにより、システムの据付、更新、試験、保守等で、承認されていない者の操作及びウイルス等の侵入を防止すること等の措置を講じることという。なお、ソフトウェアの内部管理を強化するために、ウイルス等によるシステムの異常動作を検出させる場合には以下の機能を有すること。(以下省略)</p>	<ul style="list-style-type: none"> ✓ 外部ネットワークと物理的な分離 <ul style="list-style-type: none"> ○デジタル安全保護系は、盤に対する施錠によりハードウェアを直接接続させないことにより物理的に分離する設計とする。 ✓ 外部ネットワークと機能的な分離 <ul style="list-style-type: none"> ○デジタル安全保護系は、外部ネットワークに直接接続しない設計とする。 ○デジタル安全保護系は、<u>外部ネットワークである原子力防災用ネットワークに接続されている安全パラメータ表示システム等からの侵入に対して、ゲートウェイを介して信号の流れを送信のみに制限することにより機能的に分離する設計とする。</u> <li style="padding-left: 40px;">⇒次頁にて説明する。 ✓ 物理的及び電氣的アクセスの制限 <ul style="list-style-type: none"> ○人的侵入や不正行為が発生しないように、発電所への入域の出入管理による物理的アクセスを制限するとともに、デジタル安全保護系のデジタル計算機(ソフトウェアを変更するツール)のパスワード管理により電氣的アクセスを制限する設計とする。

下図のとおり、安全保護系計器ラックは外部ネットワークに直接接続せず、外部ネットワークである原子力防災用ネットワークに接続されている安全パラメータ表示システム(SPDS)等からの侵入に対して、ゲートウェイを介して信号の流れを送信のみに制限することにより機能的に分離する設計としている。



技術基準規則	技術基準規則の解釈	設計方針
<p>第6項</p> <p>計測制御系の一部を安全保護装置と共用する場合には、その安全保護機能を失わないよう、計測制御系から機能的に分離されたものであること。</p>	—	<ul style="list-style-type: none"> ✓ デジタル安全保護系は、計測制御系とは機能的に分離した設計とする。デジタル安全保護系から計測制御系へ信号を取り出す場合には、計測制御系に故障が生じて、デジタル安全保護系へ影響を与えない設計とする。 ✓ 具体的には、デジタル安全保護系と計測制御系は、個別の筐体に収納することにより物理的分離を図り、デジタル安全保護系と計測制御系とでデータ通信を行う場合は、光伝送方式を用いることにより電気的分離を図るとともに、通信専用のコントローラ及びメモリを介する等により計測制御系の故障がデジタル安全保護系に影響を及ぼさない設計とする。(23頁の図と同様)
<p>第7項</p> <p>発電用原子炉の運転中に、その能力を確認するための必要な試験ができるものであること。</p>	—	<ul style="list-style-type: none"> ✓ デジタル安全保護系は、その健全性及び多重性の維持を確認するため、原子炉の運転中に多重性のある安全保護系のプロセス計装からの信号の監視や論理回路の動作等により、各チャンネルが独立して試験及び検査ができる設計とする。この場合、残りのチャンネルにより、安全保護機能を維持することができる。
<p>第8項</p> <p>運転条件に応じて作動設定値を変更できるものであること。</p>	—	<ul style="list-style-type: none"> ✓ デジタル安全保護系の設定値は、プラントの運転状態に合わせて、ソフトウェアの変更により、変更可能な設計とする。

技術基準規則	技術基準規則の解釈	設計方針
—	<p>第4項</p> <p>デジタル安全保護系の適用に当たっては、日本電気協会「安全保護系へのデジタル計算機の適用に関する規程」(JEAC 4620-2008)(以下「JEAC4620」という。)5.留意事項を除く本文、解説-4から6まで、解説-8及び解説-11から18まで並びに「デジタル安全保護系の検証及び妥当性確認に関する指針」(JEAG 4609-2008)本文及び解説-9に以下の要件を付したものであること。ただし、「デジタル」は「デジタル」と読み替えること。(以下、省略)</p>	<ul style="list-style-type: none"> ✓ <u>デジタル安全保護系のトリップが失敗する確率(アンアベイラビリティ)及び誤トリップする頻度(誤動作率)は、従来型設備に比べて同等以下とする。</u> ⇒次頁にて説明する。 ✓ デジタル安全保護系のマイクロプロセッサ部にはサンプリング周期ごとに実施される自己診断機能を設け、故障の早期発見が可能な設計とし、運転中に常時、装置の健全性を確認する設計とする。 ✓ デジタル安全保護系のソフトウェアの品質を確保するために、「安全保護系へのデジタル計算機の適用に関する規程」(JEAC4620-2008)に基づき以下の品質保証活動を実施する。 <ul style="list-style-type: none"> ○ソフトウェアライフサイクル ○ソフトウェア構成管理 ○検証および妥当性確認

以下のとおり、デジタル安全保護系のトリップが失敗する確率(アンアベイラビリティ)及び誤トリップする頻度(誤動作率)は、デジタル制御装置を用いたデジタル安全保護系への取替え後、従来型アナログ設備に比べて同等以下とする。

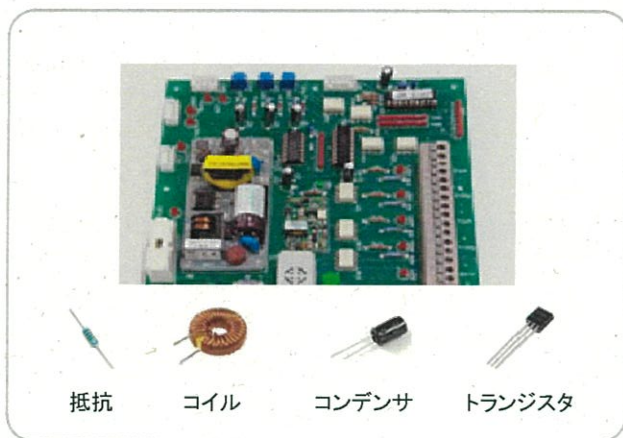
	変更前 (従来型アナログ設備)	変更後 (デジタル安全保護系)
トリップが失敗する確率 (アンアベイラビリティ)		
誤トリップする頻度 (誤動作率)		

参考資料

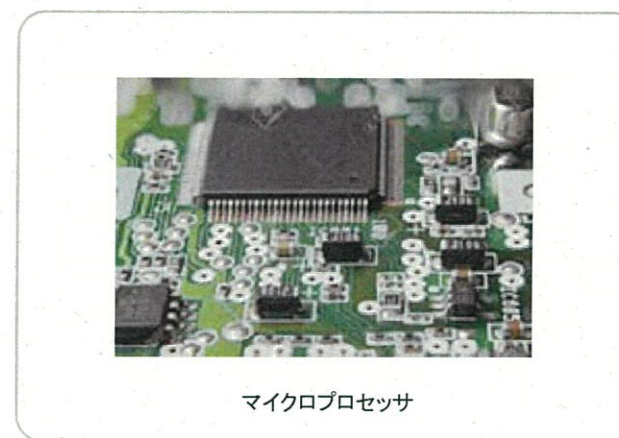
アナログ制御装置は、技術の進歩・変遷による部品の生産中止や減少による保守性の低下や拡張性の限界が課題になりつつあったことから、1980年代半ば以降、原子力分野への保守性向上を目的としてデジタル制御装置の適用が進められてきた。

【計測制御装置のデジタル化への変遷】

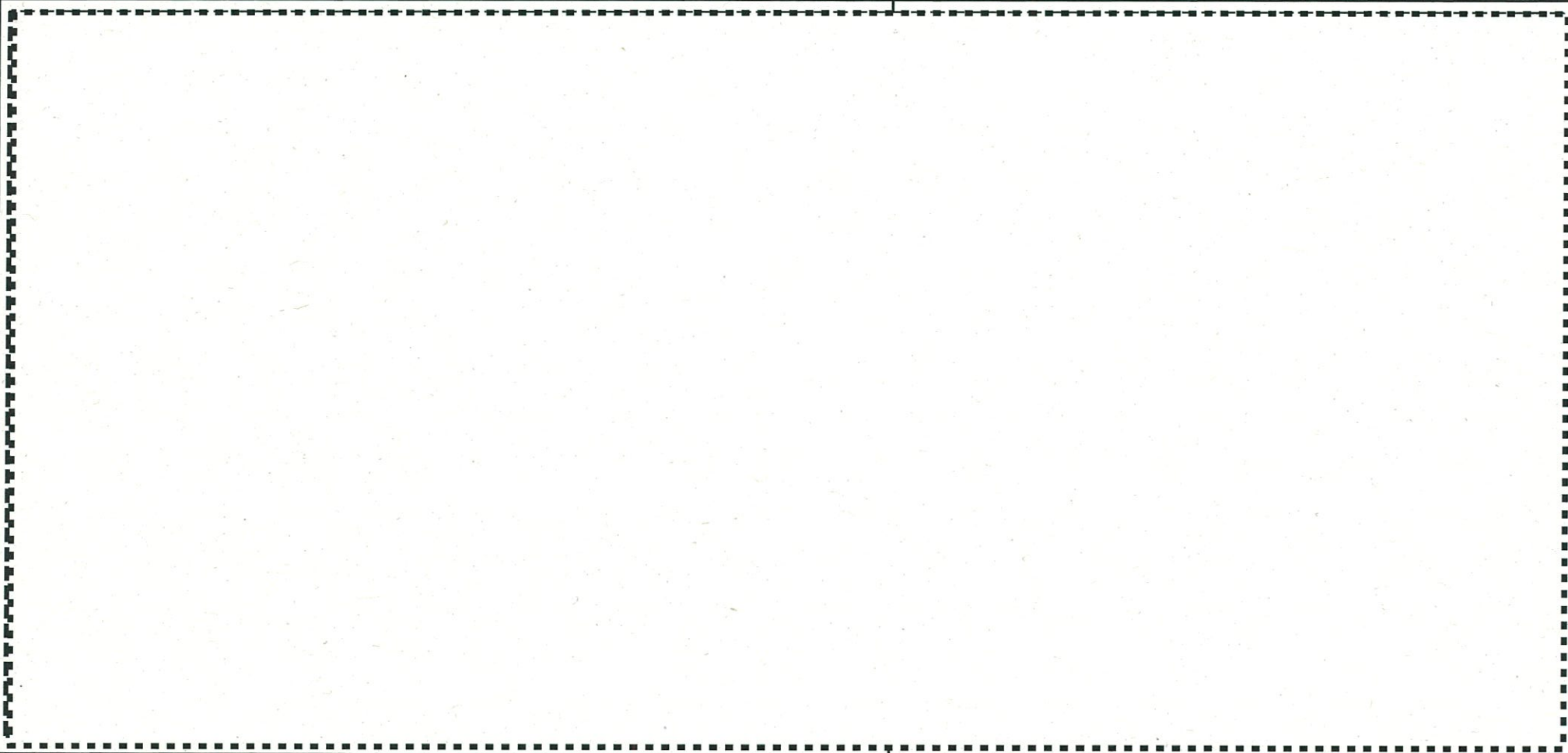
年代	1970年代	1980年代	1990年代	2000年代～
	アナログ式制御装置 ⇨ デジタル式制御装置 ⇨ デジタル式安全保護装置			
主要構成部品				



置き換え



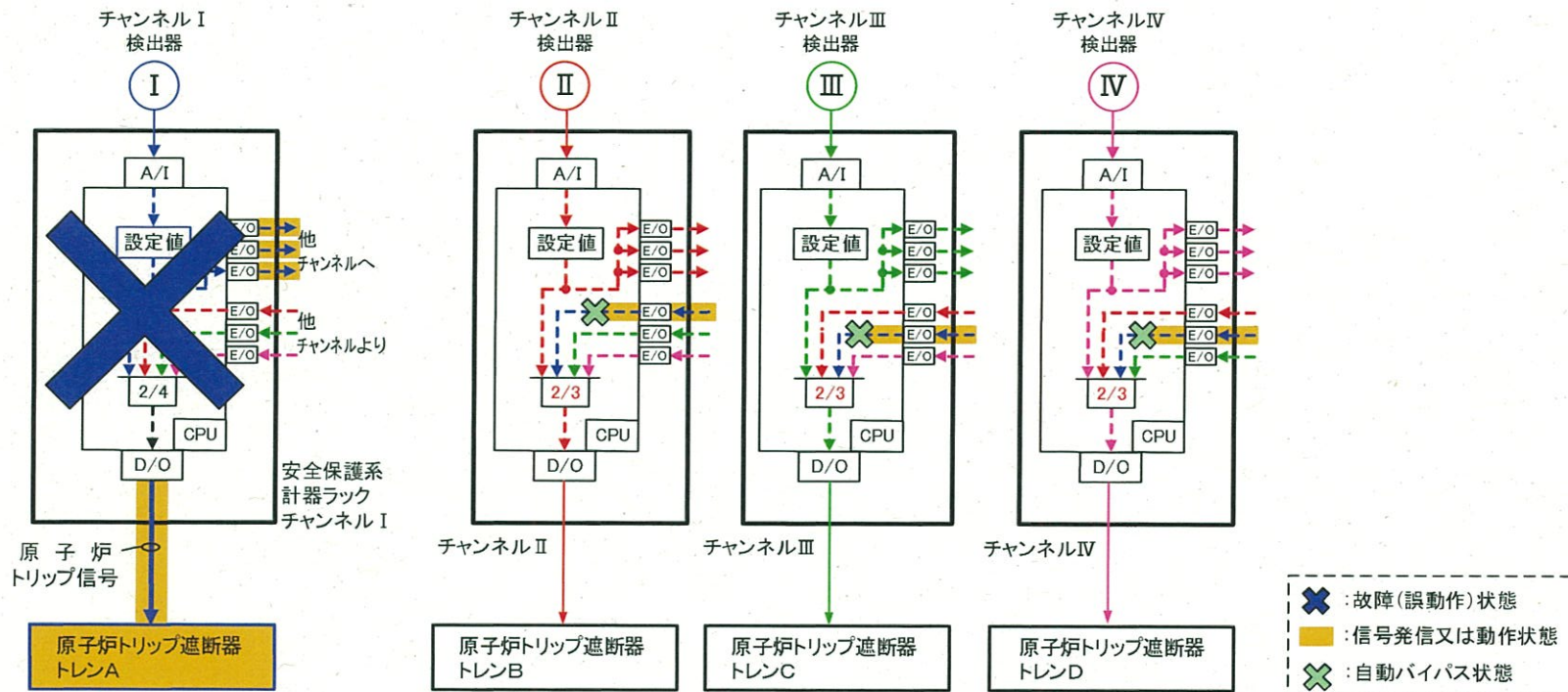
安全保護系ロジック盤は、変更前後ともにアナログ設備であるが、変更後では、汎用的な接点リレーを用いた簡素な構成のアナログ設備で構成する。

変更前	変更後
	

本資料のうち、枠囲みの内容は、商業機密
あるいは防護上の観点から公開できません。

○原子炉保護設備について

- ✓ 例えば、機能移設された安全保護系計器ラックのチャンネル I のマイクロプロセッサ等が故障（誤動作故障）した場合、当該チャンネルに対応する原子炉トリップ遮断器のトレンAが動作（開放）する。
- ✓ 原子炉トリップ遮断器の必要系統数は4であるため、保守対応（修理等）の間、当該遮断器を不動作（投入）状態に復帰できず、故障チャンネルをバイパスできない。
 （残り1チャンネルの故障で誤トリップするプラント状態が継続する。）



原子炉トリップ信号の応答時間 (一覧)

[sec]

	検出遅れ 時間(T ₁)	信号処理回路 遅れ時間(T ₂)	原子炉トリップ 遮断器の開放時間(T ₃)	制御棒切り離し 時間(T ₄)	T ₁ +T ₂ +T ₃ +T ₄
出力領域中性子束高 (高設定)					0.5
出力領域中性子束高 (低設定)					0.5
過大温度 ΔT高					6.0
過出力 ΔT高					6.0
原子炉圧力高					2.0
原子炉圧力低					2.0
1次冷却材流量低					1.0
1次冷却材ポンプ 電源電圧低					1.2
蒸気発生器水位低					2.0
タービントリップ					1.0

安全解析使用値

本資料のうち、枠囲みの内容は、商業機密あるいは防護上の観点から公開できません。

工学的安全施設作動信号の応答時間 (一覧)

		検出遅れ時間 (T_1)	信号処理回路 遅れ時間(T_2)	T_1+T_2 [sec]
非常用炉心 冷却設備 作動信号	原子炉圧力低と加圧器水位低の一致			2.0
	原子炉圧力異常低			2.0
	主蒸気ライン圧力低			2.0
	原子炉格納容器圧力高			2.0
主蒸気ライン 隔離信号	主蒸気ライン圧力低			2.0
原子炉 格納容器 スプレイ 作動信号	原子炉格納容器圧力異常高			2.0

安全解析使用値

- ✓ 従来型アナログ設備(建設時)の信頼性評価では、アンアベイラビリティ及び誤動作率のいずれにも適用できる平均的な機器構成の評価モデルを設定している。一方、デジタル設備の信頼性評価では、アンアベイラビリティ及び誤動作率のそれぞれで個別の機器構成の評価モデルを設定している。
- ✓ このため、従来型アナログ設備(建設時)について、デジタル設備と同様に、アンアベイラビリティ及び誤動作率のそれぞれで個別の機器構成の評価モデルによりケース検討を行った。
- ✓ 評価モデルによるチャンネル部の故障率の違いによって、アンアベイラビリティ及び誤動作率ともに若干の増減が見られる。

ケース検討結果

	従来型アナログ設備 (建設時)
トリップが失敗する確率 (アンアベイラビリティ)	
誤トリップする頻度 (誤動作率)	

- ✓ 信頼性評価は設備モデル又は機器の故障率の設定等により評価に幅をもつが、変更後のデジタル設備における保守的な信頼性評価は、原子炉トリップ遮断器2トレンプラントのデジタル安全保護系よりも高い信頼性を有しており、また絶対値として十分な信頼性を有していることから、従来型アナログ設備に対して同等以上の信頼性を有していると評価する。
- ✓ 原子炉トリップ遮断器が2トレンで構成されるプラントでは、遮断器1台の誤動作によって誤トリップするため、相対的に高い原子炉トリップ遮断器の故障率が、システム全体としての故障率として支配的になっている。

原子炉トリップ遮断器 2 トレンプラントにおける信頼性評価（代表例）

	変更前 (従来型アナログ設備)	変更後 (デジタル安全保護系)
トリップが失敗する確率 (アンアベイラビリティ)		
誤トリップする頻度 (誤動作率)		

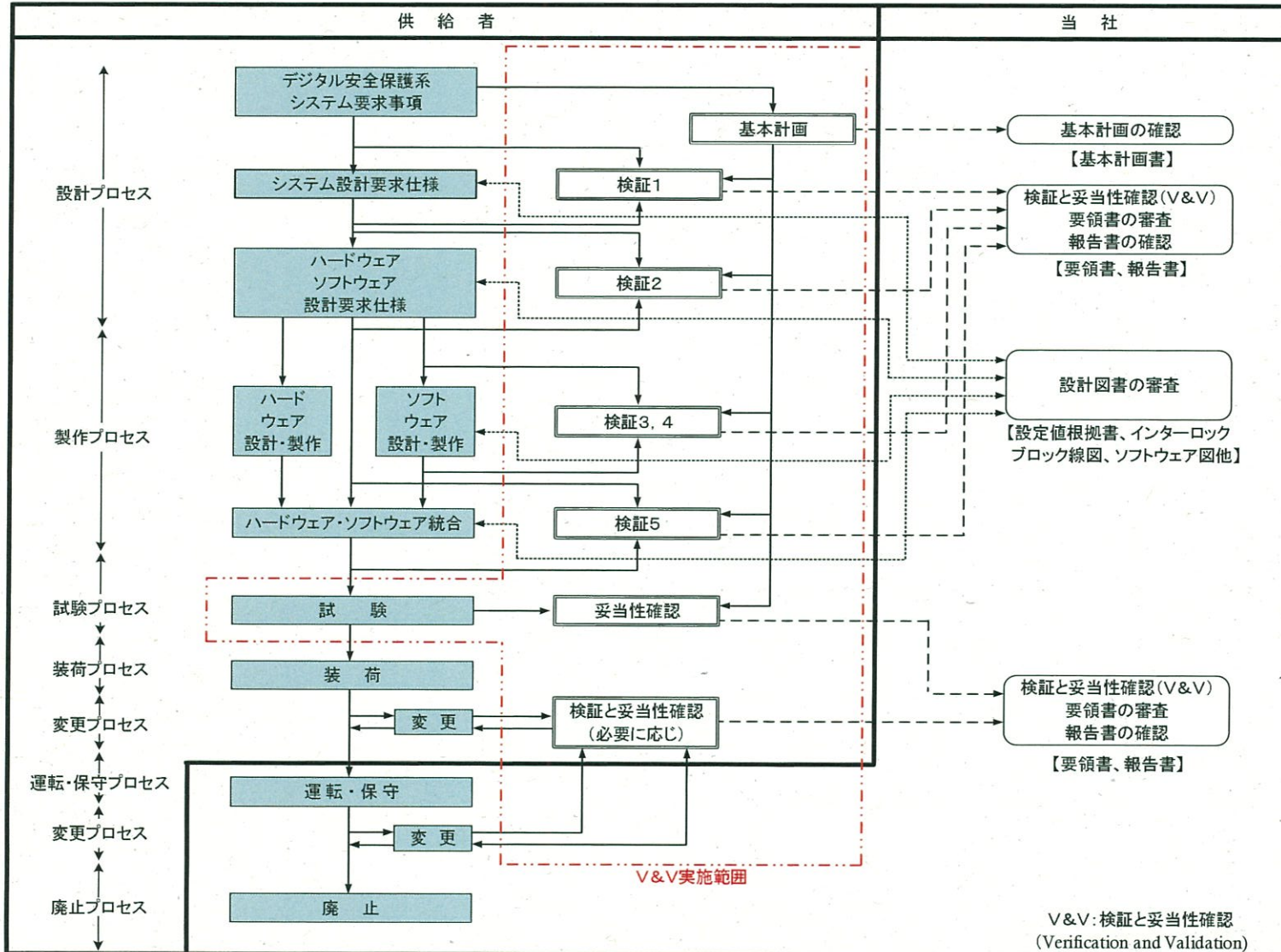
- ✓ 現状、安全保護系の設定値比較器のみをデジタル化しており、新規制時に工事計画認可を受けている。
- ✓ 現状設備(設定値比較器のみデジタル化)に対して、更新後(論理演算回路をデジタル化)の信頼性は同等以上となっている。

現状設備 (設定値比較器のみデジタル化) における信頼性評価

	現状設備 (設定値比較のみデジタル化)	変更後 (論理演算回路をデジタル化)
トリップが失敗する確率 (アンアベイラビリティ)		
誤トリップする頻度 (誤動作率)		

デジタル安全保護系は、JEAC-4620/JEAG4609に基づいたV&Vを実施している。

【デジタル安全保護系のソフトウェアに対する検証及び妥当性確認の流れ】



- ✓ 安全保護系計器ラックのソフトウェアについては、原子力発電所における安全のための品質保証活動に加え、「安全保護系へのデジタル計算機の適用に関する規程」(JEAC4620-2008)及び「デジタル安全保護系の検証及び妥当性確認に関する指針」(JEAG4609-2008)に基づく品質保証活動を実施することによって、多重化された設備が共通要因で同時に故障(共通要因故障)を生じる可能性は十分に小さいと考えられるが、より一層の信頼性向上を目的として、ハードウェアを用いて「止める」「冷やす」「閉じ込める」の安全機能を合理的にバックアップする設備(以下「バックアップ設備」)を自主的に設置している。
- ✓ 具体的には、早期の作動を要求する原子炉トリップ、タービントリップ、主給水隔離、補助給水起動について、バックアップ設備から自動作動させる。
- ✓ バックアップ設備の構成品については、デジタル安全保護系の設備に対する多様性並びに十分な品質、信頼性及び実績を考慮して、アナログのハードウェア(アナログ信号処理回路、リレー回路など)を用いる設計とし、デジタル安全保護系のソフトウェアを介さない構成とする。
- ✓ バックアップ設備の悪影響防止については、安全保護系を構成する設備とは別盤とすることによって、物理的分離及び絶縁回路の設置による電气的分離を図り、バックアップ設備の故障による安全保護系への悪影響を防止する設計とする。
- ✓ バックアップ設備の耐震性については、Sクラスの地震動においても誤動作のない設計とするとともに、安全保護系の設備と接続する回路については、耐震Sクラスとし、安全保護系の機能を阻害しない設計とする。

【発電用原子炉施設の設計及び工事の計画に係る手続ガイド(抜粋)】

I. 制御方式及び制御方法

安全保護系にデジタル安全保護系を適用する場合には、デジタル安全保護系を適用することを記載することとする。なお、ここでいうデジタル安全保護系とは、安全保護系の論理演算機能(作動(起動)回路)がデジタル化されている設備をいう。



「論理演算機能(作動(起動)回路)」とは、「論理回路」および「作動装置」からなる。

	変更前		変更後	
	論理回路	作動装置	論理回路	作動装置
原子炉非常停止信号	安全保護系ロジック盤	—	<u>安全保護系計器ラック</u> + 安全保護系ロジック盤	—
工学的安全施設作動信号	安全保護系ロジック盤	安全防護系シーケンス盤	<u>安全保護系計器ラック</u> + 安全保護系ロジック盤	安全防護系シーケンス盤

※赤字下線部は、デジタル制御装置を指す。

伊方3号機においては、新規制基準の審査時に、安全保護系にデジタル制御装置を適用していたことから、新規制基準で新たな要求事項として追加された「実用発電用原子炉及びその附属施設の位置、構造及び設備の基準に関する規則」(設置許可基準規則)第24条第1項第6号(不正アクセス行為等の被害の防止)については、新規制基準への適合性を確認する審査において、要求を満足する設計とすることをご確認いただいております。許可済みの発電用原子炉設置変更許可申請書に反映されている。

- 不正アクセス行為等の被害の防止について、平成27年7月15日発電用原子炉設置変更許可

<p>五 発電用原子炉及びその附属施設の位置、構造及び設備</p>
<p>ロ. 発電用原子炉施設の一般構造</p> <p>(3)その他の主要な構造</p> <p>(i)本発電用原子炉施設は、「(1)耐震構造」、「(2)耐津波構造」に加え、以下の基本的方針のもとに安全設計を行う。</p> <p>a. 設計基準対象施設</p> <p>(s)安全保護回路</p> <p>安全保護回路を構成するデジタル計算機は、不正アクセス行為に対する安全保護回路の物理的分離及び機能的分離を行うとともに、ソフトウェアは設計、製作、試験及び変更管理の各段階で検証と妥当性の確認を適切に行うことで、不正アクセス行為その他の電子計算機に使用目的に沿うべき動作をさせず、又は使用目的に反する動作をさせる行為による被害を防止することができる設計とする。</p> <p>へ 計測制御系統施設の構造及び設備</p> <p>(2)安全保護回路</p> <p>安全保護回路は、独立したチャンネルからなる多重チャンネル構成とし、測定変数に対して「2 out of 4」方式等の回路を形成し、原子炉停止回路及びその他の主要な安全保護回路(工学的安全施設作動回路)で構成される。</p> <p>安全保護回路は、不正アクセス行為その他の電子計算機に使用目的に沿うべき動作をさせず、又は使用目的に反する動作をさせる行為による被害を防止する設計とする。</p>