

玄海原子力発電所 使用済燃料乾式貯蔵施設の設置 【設置許可基準規則への適合性について】

2020年9月18日
九州電力株式会社

枠囲みの範囲は、防護上の観点又は機密に係る事項であるため、公開できません。

1. 補正内容 2 ~ 3
2. 設置許可基準規則の要求事項と適合のための設計方針 4 ~ 13
3. 設置許可基準規則への適合のための設計方針
 - ・ 第 5 条 津波による損傷の防止 14
 - ・ 第 7 条 発電用原子炉施設への侵入等の防止 15
 - ・ 第 9 条 溢水による損傷の防止等 16
 - ・ 第 11 条 安全避難通路等 17

2020年9月4日に実施した設置変更許可申請書の補正に関する主な内容は以下のとおり。

○原子力規制委員会による規則改正等※¹に伴う記載の変更

- ・ 設置許可基準規則において、輸送・貯蔵兼用乾式キャスクは「兼用キャスク」、使用済燃料乾式貯蔵建屋及び天井クレーン等は「周辺施設」として新たに定義され、要求事項が明確化されたこと等による、設計方針に係る記載の充実及び適正化
- ・ 実用炉規則の改正に伴い、「変更後における発電用原子炉施設の保安のための業務に係る品質管理に必要な体制の整備に関する説明書」（添付書類十一）の追加
- ・ 本申請中に許可を受けた他の申請に対する補正（「リラッキング」等） 他

○設計内容の一部変更

- ・ 乾式キャスク定置方法の変更※²（カップホルダ方式→トラニオン固定方式）

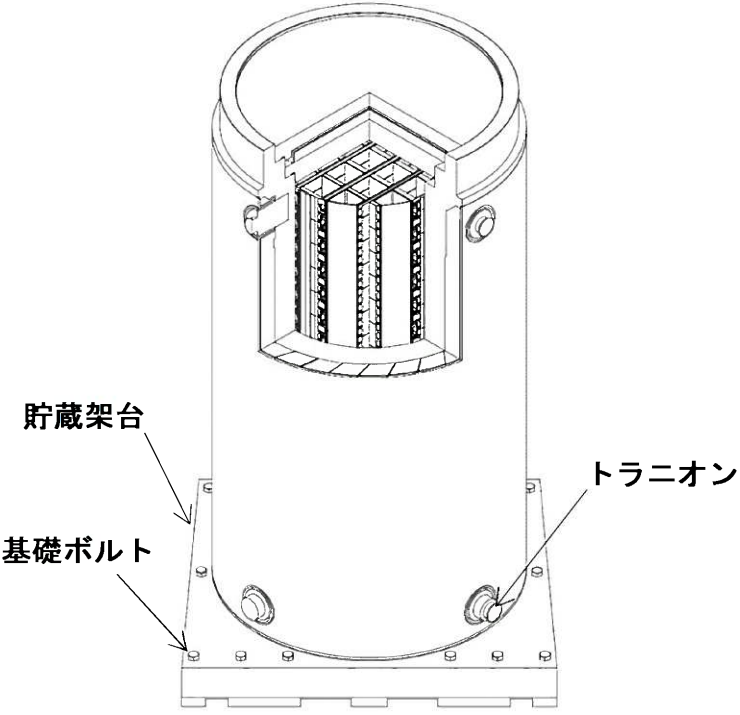
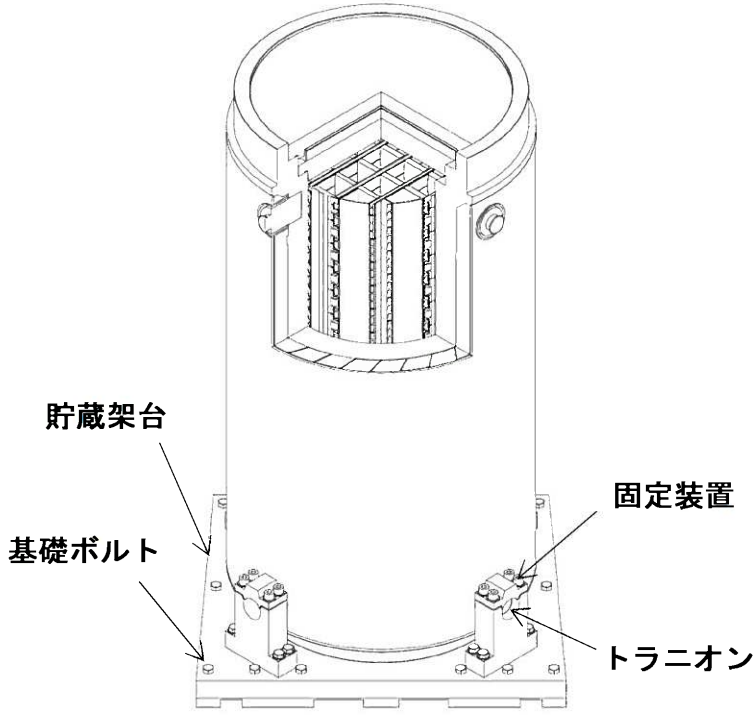
※1：「実用発電用原子炉及びその附属施設の位置、構造及び設備の基準に関する規則」の改正、「原子力発電所敷地内での輸送・貯蔵兼用キャスクによる使用済燃料の貯蔵に関する審査ガイド」の施行（平成31年4月2日）並びに「実用発電用原子炉の設置、運転等に関する規則」の改正（令和2年4月1日）

※2：次ページ「定置方法の変更」を参照

【定置方法の変更】

申請時は、乾式キャスクの定置方法は管理の容易さの観点からカップホルダ方式を選定していたが、カップホルダの耐震性について、従来の耐震設計と異なる手法が含まれており、更なるデータの蓄積等が必要と判断したことから、カップホルダ方式から審査実績のあるトラニオン固定方式に変更する。

なお、カップホルダ方式については、型式制度での審査状況を踏まえ、適合性の説明が可能となった際に改めて手続きを実施した上で説明したいと考えている。

(変更前) カップホルダ方式	(変更後) トラニオン固定方式
	
<p>貯蔵架台に乾式キャスク底部とはめ合う凹部を設け、乾式キャスクを定置する方式</p>	<p>乾式キャスクのトラニオンと貯蔵架台を固定装置を用いて固定する方式</p>

2. 設置許可基準規則の要求事項と適合のための設計方針 (1/10)

○ 設置許可基準規則（解釈含む）における乾式貯蔵施設に対する要求と、適合のための設計方針を示す。

要求項目	要求事項	設計方針
第3条 設計基準対象施設の地盤		
地盤の支持	<p>設計基準対象施設は、次条第二項の規定により算定する地震力が作用した場合においても当該設計基準対象施設を十分に支持することができる地盤に設けなければならない。</p> <p>ただし、兼用キャスクにあっては、地盤により十分に支持されなくてもその安全機能が損なわれない方法により設けることができるときは、この限りでない。</p>	<ul style="list-style-type: none"> ・乾式貯蔵建屋は、基準地震動による地震力に対する支持性能を有する地盤に設置する。 ・乾式貯蔵建屋は、地震発生に伴う地殻変動によって生じる支持地盤の傾斜及び撓み並びに地震発生に伴う周辺地盤の変状により、その安全機能が損なわれるおそれがない地盤に設置する。 ・乾式貯蔵建屋は、将来活動する可能性のある断層等の露頭がない地盤に設置する。
	<p>耐震重要施設及び兼用キャスクは、変形した場合においてもその安全機能が損なわれるおそれがない地盤に設けなければならない。</p>	
	<p>耐震重要施設及び兼用キャスクは、変位が生ずるおそれがない地盤に設けなければならない。</p> <p>ただし、兼用キャスクにあっては、地盤に変位が生じてもその安全機能が損なわれない方法により設けることができるときは、この限りでない。</p>	
		【地盤側審査会合にて説明】

要求項目	要求事項	設計方針
第4条 地震による損傷の防止		
耐震性	設計基準対象施設は、地震力に十分に耐えることができるものでなければならない。	<ul style="list-style-type: none"> ・乾式キャスクは、第6項地震力に対して、安全機能が損なわれるおそれがないように設計する。 ・周辺施設のうち、遮へい機能を有する乾式貯蔵建屋は耐震Cクラスに分類し、当該クラスに応じた地震力に対しておおむね弾性範囲内に留まるように設計する。 ・乾式貯蔵建屋を除いた周辺施設（乾式キャスクの支持機能を有するものを除く。）は、耐震Cクラスに準じた地震力に対しておおむね弾性範囲内に留まるように設計する。
	前項の地震力は、地震の発生によって生ずるおそれがある設計基準対象施設の安全機能の喪失に起因する放射線による公衆への影響の程度に応じて算定しなければならない。	
	兼用キャスクは、原子力規制委員会が別に定める地震力、または基準地震動による地震力に対して安全機能が損なわれるおそれがないものでなければならない。	
	兼用キャスクは、地震の発生によって生ずるおそれがある斜面の崩壊に対して安全機能が損なわれるおそれがないものでなければならない。	<ul style="list-style-type: none"> ・乾式貯蔵建屋は、基準地震動による地震力によって生じるおそれがある周辺の斜面の崩壊に対して、その安全機能が損なわれるおそれがない場所に設置する。 【地盤側審査会合にて説明】

要求項目	要求事項	設計方針
第5条 津波による損傷の防止		
耐津波性	兼用キャスク及びその周辺施設は、原子力規制委員会が別に定める津波、又は基準津波いずれかの津波に対して安全機能が損なわれるおそれがないものでなければならない。	乾式キャスク及び周辺施設は、基準津波に対して安全機能が損なわれるおそれがない設計とする。 【本日の説明対象条文】
第6条 外部からの衝撃による損傷の防止		
外部からの衝撃による損傷の防止	安全施設（兼用キャスクを除く。）は、想定される自然現象（地震及び津波を除く。次項において同じ。）が発生した場合においても安全機能を損なわないものでなければならない。	<ul style="list-style-type: none"> ・乾式貯蔵建屋は、発電所敷地で想定される自然現象が発生した場合においても安全機能を損なわない設計とする。 ・乾式貯蔵建屋は、発電所敷地又はその周辺において想定される発電用原子炉施設の安全性を損なわせる原因となるおそれがある事象であって人為によるもの（故意によるものを除く。）に対して安全機能を損なわない設計とする。 ・乾式キャスクは、原子力規制委員会が別に定める竜巻、及び発電所敷地で想定される森林火災が発生した場合においても安全機能を損なわない設計とする。 ・乾式キャスクは、発電所敷地又はその周辺において乾式キャスクの安全性を損なわせる原因となるおそれがある爆発・火災に対して安全機能を損なわない設計とする。
	安全施設（兼用キャスクを除く。）は、工場等内又はその周辺において想定される発電用原子炉施設の安全性を損なわせる原因となるおそれがある事象であって人為によるもの（故意によるものを除く。）に対して安全機能を損なわないものでなければならない。	
	兼用キャスクは、原子力規制委員会が別に定める竜巻、および想定される森林火災が発生した場合においても安全機能を損なわないものでなければならない。	
	兼用キャスクは、兼用キャスクの安全性を損なわせる原因となるおそれがある人為による爆発及び火災に対して安全機能を損なわないものでなければならない。	

2. 設置許可基準規則の要求事項と適合のための設計方針 (4/10)

要求項目	要求事項	設計方針
第7条 発電用原子炉施設への人の不法な侵入等の防止		
人の不法な侵入等の防止	<p>発電用原子炉施設への人の不法な侵入、発電用原子炉施設に不正に爆発性又は易燃性を有する物件その他人に危害を与え、又は他の物件を損傷するおそれがある物件が持ち込まれること及び不正アクセス行為を防止するための設備を設けなければならない。</p>	<p>乾式貯蔵施設を含む発電用原子炉施設への人の不法な侵入等を防止するため接近管理、出入管理及び不正アクセス行為の防止を行える設計とする。</p> <p style="text-align: right;">【本日の説明対象条文】</p>
第8条 火災による損傷の防止		
火災防護	<p>設計基準対象施設は、火災により発電用原子炉施設の安全性が損なわれないよう、火災の発生を防止することができ、かつ、早期に火災発生を感知する設備及び消火を行う設備並びに火災の影響を軽減する機能を有するものでなければならない。</p>	<p>火災発生防止、火災感知設備及び消火設備並びに火災の影響を軽減する機能を有する設計とする。</p>

2. 設置許可基準規則の要求事項と適合のための設計方針 (5/10)

要求項目	要求事項	設計方針
第9条 溢水による損傷の防止等		
溢水による損傷の防止等	安全施設は、発電用原子炉施設内における溢水が発生した場合においても安全機能を損なわないものでなければならない。	乾式貯蔵施設は、発電用原子炉施設内における溢水が発生した場合においても、安全機能を損なわない設計とする。 【本日の説明対象条文】
第11条 安全避難通路等		
安全避難通路等	発電用原子炉施設には、次に掲げる設備を設けなければならない。 <ul style="list-style-type: none"> 一 その位置を明確かつ恒久的に表示することにより容易に識別できる安全避難通路 二 照明用の電源が喪失した場合においても機能を損なわない避難用の照明 	乾式貯蔵施設内には安全避難通路を設ける設計とする。また、安全避難通路に誘導灯を設ける設計とする。 【本日の説明対象条文】

2. 設置許可基準規則の要求事項と適合のための設計方針 (6/10)

要求項目	要求事項	設計方針
第12条 安全施設		
安全機能	安全施設は、その安全機能の重要度に応じて、安全機能が確保されたものでなければならない。	<p>乾式貯蔵施設は、「発電用軽水型原子炉施設の安全機能の重要度分類に関する審査指針」に基づき、それが果たす安全機能の性質に応じて分類し、十分高い信頼性を確保し、かつ、維持し得る設計とする。</p> <p>(安全機能の重要度分類)</p> <ul style="list-style-type: none"> ・ 乾式キャスク：PS-2 ・ 乾式貯蔵建屋：PS-3
	安全施設は、設計基準事故時及び設計基準事故に至るまでの間に想定される全ての環境条件において、その機能を発揮することができるものでなければならない。	乾式貯蔵施設の設計条件を設定するに当たっては、劣化等に対しても十分な余裕を持って機能維持が可能となるよう、供用中に想定される環境条件下においても安全機能を発揮できる設計とする。
試験・検査	安全施設は、その健全性及び能力を確認するため、その安全機能の重要度に応じ、発電用原子炉の運転中又は停止中に試験又は検査ができるものでなければならない。	乾式貯蔵施設は、安全機能の重要度に応じ、必要性及びプラントに与える影響を考慮して、供用中に試験又は検査ができる設計とする。

2. 設置許可基準規則の要求事項と適合のための設計方針 (7/10)

要求項目	要求事項	設計方針
第12条 安全施設 (続き)		
飛散物による損傷の防止	安全施設は、蒸気タービン、ポンプその他の機器又は配管の損壊に伴う飛散物により、安全性を損なわないものでなければならない。	乾式貯蔵施設は、機器又は配管の損壊に伴う飛散物により、安全性を損なわない設計とする。 (貯蔵エリアには、飛散物になる機器・配管等を設置しない。)
共用	安全施設 (重要安全施設を除く。) は、二以上の発電用原子炉施設と共用し、又は相互に接続する場合には、発電用原子炉施設の安全性を損なわないものでなければならない。	乾式貯蔵建屋において、1, 2, 3, 4号炉の使用済燃料を貯蔵した場合でも乾式キャスクの安全性を損なわない設計とする。 (・1, 2, 3及び4号炉の使用済燃料は、臨界防止、遮へい、除熱、閉じ込めの安全機能を満足するよう、設計された乾式キャスク (タイプ1、タイプ2) に貯蔵できる設計とする。(詳細は16条にて説明) ・乾式貯蔵建屋は、乾式キャスクを貯蔵した場合に、乾式貯蔵施設の除熱機能及び遮へい機能を損なわない設計とする。(詳細は16条、29条、30条にて説明))

要求項目	要求事項	設計方針
第16条 燃料体の取扱施設及び貯蔵施設		
燃料体等の貯蔵施設	発電用原子炉施設には、次に掲げるところにより、燃料体等の貯蔵施設を設けなければならない。 一 燃料体等の貯蔵施設は、次に掲げるものであること。 イ 燃料体等の落下により燃料体等が破損して放射性物質の放出により公衆に放射線障害を及ぼすおそれがある場合において、放射性物質の放出による公衆への影響を低減するため、燃料貯蔵設備を格納するもの及び放射性物質の放出を低減するものとする。	内包する放射性物質の閉じ込めを乾式キャスクのみで担保する設計とする。
	ロ 燃料体等を必要に応じて貯蔵することができる容量を有するものとする。	乾式貯蔵施設は、十分余裕を持たせた貯蔵容量を有する設計とする。
	ハ 燃料体等が臨界に達するおそれがないものとする。	乾式キャスクは、実効増倍率が0.95以下となる設計とする。

要求項目	要求事項	設計方針
第16条 燃料体の取扱施設及び貯蔵施設 (続き)		
キャスク	キャスクを設ける場合には、そのキャスクは、第二項第一号に定めるもののほか、次に掲げるものでなければならない。 一 使用済燃料からの放射線に対して適切な遮蔽能力を有するものとする。	乾式キャスクは、ガンマ線遮蔽材及び中性子遮蔽材により十分に遮へいする設計とする。
	二 使用済燃料の崩壊熱を適切に除去することができるものとする。	乾式キャスクは、使用済燃料の崩壊熱を外部に放出できる設計とする。
	三 使用済燃料が内包する放射性物質を適切に閉じ込めることができ、かつ、その機能を適切に監視することができるものとする。	乾式キャスクは、適切に放射性物質を閉じ込めることができ、閉じ込め機能を監視できる設計とする。

要求項目	要求事項	設計方針
第29条 工場等周辺における直接線等からの防護		
工場等周辺における直接線等からの防護	設計基準対象施設は、通常運転時において発電用原子炉施設からの直接線及びスカイシャイン線による工場等周辺の空間線量率が十分に低減できるものでなければならない。	通常運転時において、乾式貯蔵施設を含む発電用原子炉施設からの直接線及びスカイシャイン線による敷地周辺の空間線量率を、合理的に達成できる限り小さい値になるように施設を設計する。具体的には、年間 $50\mu\text{Sv}$ を超えない設計とする。
第30条 放射線からの放射線業務従事者の防護		
放射線業務従事者の防護	設計基準対象施設は、外部放射線による放射線障害を防止する必要がある場合には、次に掲げるものでなければならない。 — 放射線業務従事者が業務に従事する場所における放射線量を低減できるものとする。	乾式貯蔵施設は、放射線業務従事者が業務に従事する場所における放射線量を低減できる設計とする。
	工場等には、放射線から放射線業務従事者を防護するため、放射線管理施設を設けなければならない。	乾式貯蔵施設は、放射線管理区域を設定し、放射線業務従事者等の出入管理には、既設の出入管理設備を使用する設計とする。 〔 汚染のおそれのない管理区域を設定する。〕
	放射線管理施設には、放射線管理に必要な情報を原子炉制御室その他当該情報を伝達する必要がある場所に表示できる設備（安全施設に属するものに限る。）を設けなければならない。	乾式貯蔵施設は、放射線管理区域を設定し、放射線業務従事者が立ち入る場所については、定期的及び必要の都度、外部放射線に係る線量当量率の測定を行うとともに、作業場所の入口付近等に必要な情報を表示する設計とする。

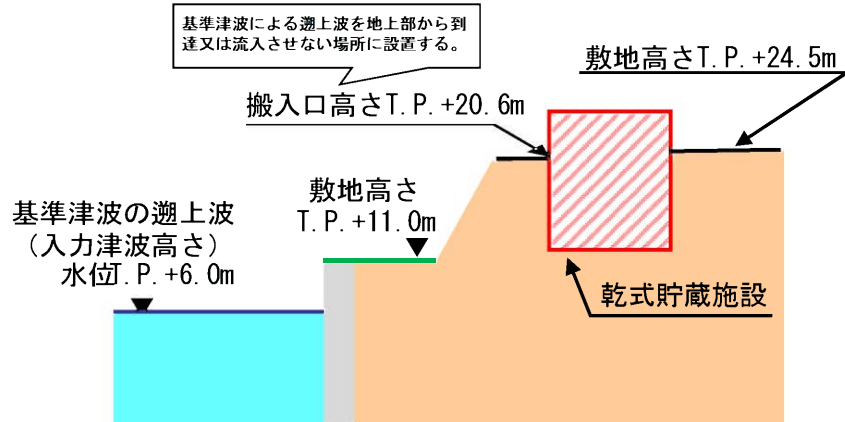
津波による損傷の防止（5条第1項）

設計方針：既許可の設計方針と同じ

乾式貯蔵施設は、基準津波に対して、その安全機能が損なわれるおそれがない設計とする。

乾式貯蔵施設は、既許可と同じ基準津波の遡上波（入力津波高さ：T.P.+6.0m）を地上部から到達又は流入させない設計とする。

- ・ 乾式貯蔵施設は、基準津波による遡上波が地上部から到達しない場所（T.P.+24.5m（搬入口高さT.P.+20.6m））に設置する。また、津波による溢水を考慮しても影響等を受けない位置に設置する。



【断面概略図】



【敷地平面図】

〔 〕：防護上の観点から公開できません。

発電用原子炉施設への人の不法な侵入等の防止（7条）

設計方針：既許可の設計方針と同じ

乾式貯蔵施設を含む発電用原子炉施設への人の不法な侵入等を防止するため接近管理、出入管理及び不正アクセス行為の防止を行える設計とする。

- ・使用済燃料乾式貯蔵施設を含む発電用原子炉施設への人の不法な侵入等を防止するため、区域の設定、人の容易な侵入を防止できる柵、鉄筋コンクリート造りの壁等の障壁による防護、巡視、監視、出入口での身分確認や持込み点検、施錠管理及び情報システムへの外部からのアクセス遮断措置を行うことにより、接近管理、出入管理及び不正アクセス行為の防止を行える設計とする。
- ・核物質防護上の措置が必要な区域については、探知施設を設け、警報、映像等を集中監視するとともに、核物質防護措置に係る関係機関等との通信連絡を行う設計とする。さらに、防護された区域内においても、施錠管理により、発電用原子炉施設及び特定核燃料物質の防護のために必要な設備又は装置の操作に係る情報システムへの不法な接近を防止する設計とする。
- ・発電用原子炉施設に不正に爆発性又は易燃性を有する物件その他人に危害を与え、又は他の物件を損傷するおそれがある物件の持込み（郵便物等による発電所外からの爆破物及び有害物質の持込みを含む。）を防止するため、核物質防護対策として、持込み点検を行える設計とする。
- ・不正アクセス行為（サイバーテロを含む。）を防止するため、核物質防護対策として、発電用原子炉施設及び特定核燃料物質の防護のために必要な設備又は装置の操作に係る情報システムが、電気通信回線を通じた不正アクセス行為を受けないように、当該情報システムに対する外部からのアクセスを遮断する設計とする。

溢水による損傷の防止等（9条）

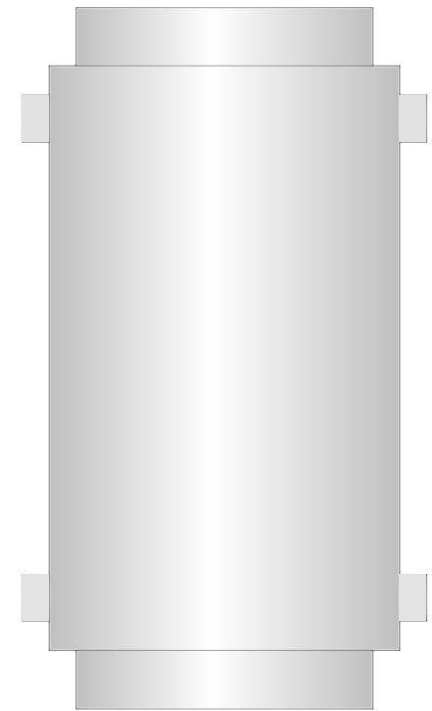
設計方針：既許可の設計方針と同じ

乾式貯蔵施設は、発電用原子炉施設内における溢水が発生した場合においても安全機能を損なわない設計とする。

防護対象設備である乾式キャスクは、密封された金属製の静的機器（容器）とし、溢水が発生した場合においても、放射性物質の閉じ込め機能を損なわない設計とする。

なお、乾式キャスクのその他の安全機能（臨界防止機能、遮蔽機能、除熱機能）については、以下のとおり16条の評価結果に包絡される。

- ・ 臨界防止機能：16条では乾式キャスク内部を『冠水状態』とし、乾式キャスクの外部を真空とした環境下において無限に配列した体系（完全反射）で評価しており、水で覆われた場合でも16条の臨界評価結果に包絡される。
- ・ 遮蔽機能：16条では空気でも覆われた条件で評価しており、水で覆われた場合乾式キャスク表面から1m地点の線量当量率が、水の遮蔽効果により小さくなるため、16条の遮蔽評価に包絡される。
- ・ 除熱機能：16条では乾式キャスクの周囲温度を50℃で評価しており、水で覆われることにより、より冷却されることから、16条の除熱評価に包絡される。



【乾式キャスク外観図】

安全避難通路等（11条第1項、第2項）

設計方針：既許可の設計方針と同じ

乾式貯蔵施設内には安全避難通路を設ける設計とする。また、安全避難通路に誘導灯を設ける設計とする。

- ・乾式貯蔵施設内に安全避難通路を設置する。
- ・消防法に準拠し、安全避難通路に誘導灯を設置する。
- ・建築基準法に準拠し、乾式貯蔵施設内には従事者が常時滞在しないため、非常灯は設置しない。

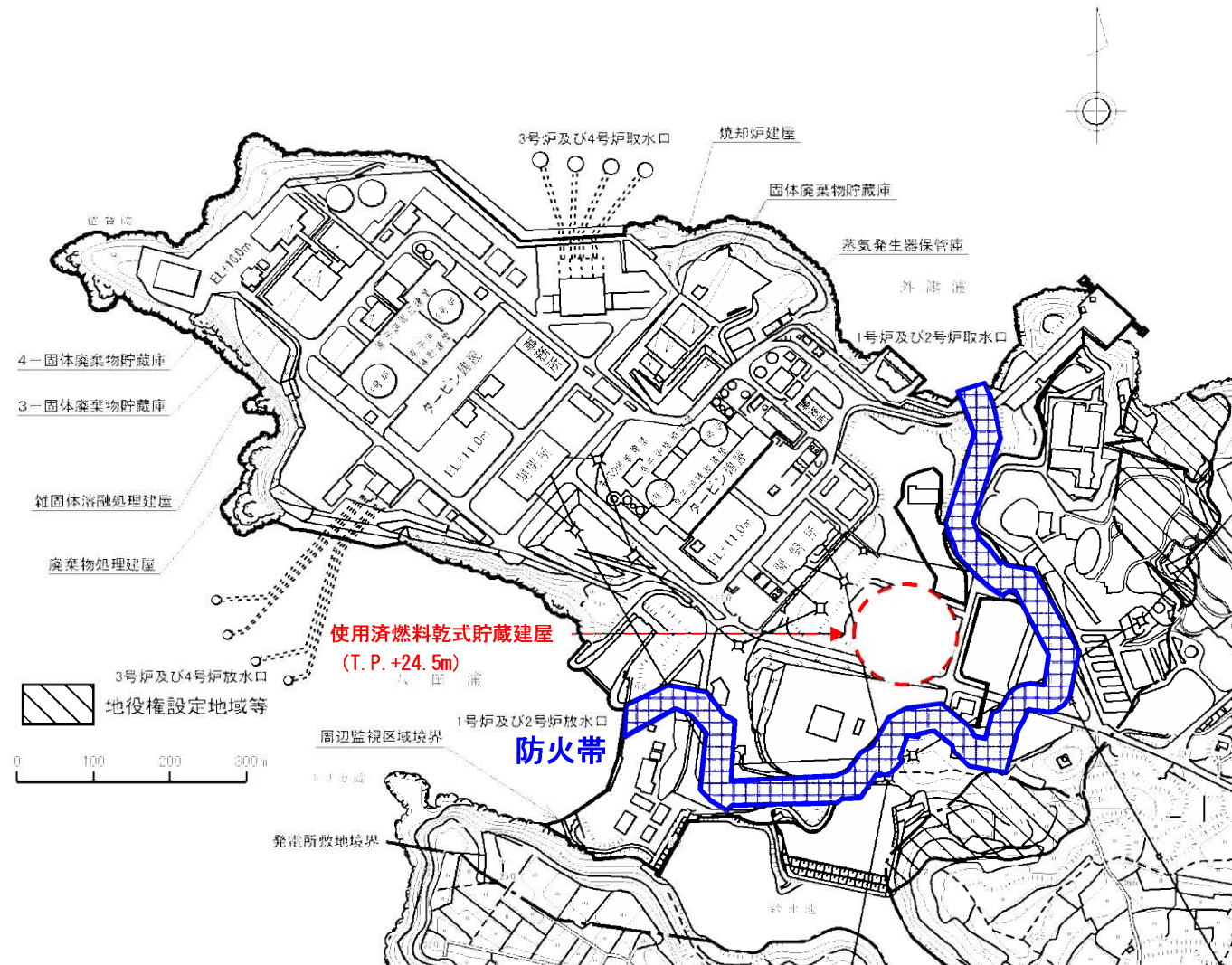
■：安全避難通路

【乾式貯蔵建屋平面図】

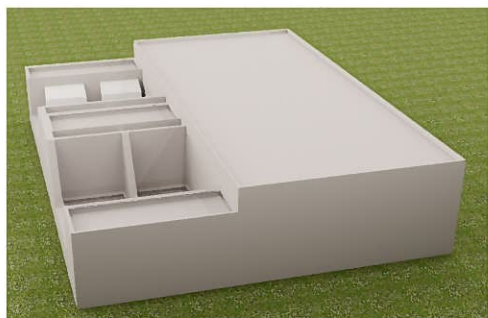
〔 〕：防護上の観点から公開できません。

参考

- 使用済燃料乾式貯蔵施設（以下「乾式貯蔵施設」という。）は、使用済燃料を再処理工場へ搬出するまでの間、一時的に貯蔵する施設であり、下図に示す位置に設置する。
- 敷地等境界線量を十分に低減することを考慮して使用済燃料乾式貯蔵建屋（以下「乾式貯蔵建屋」という。）を設置する。



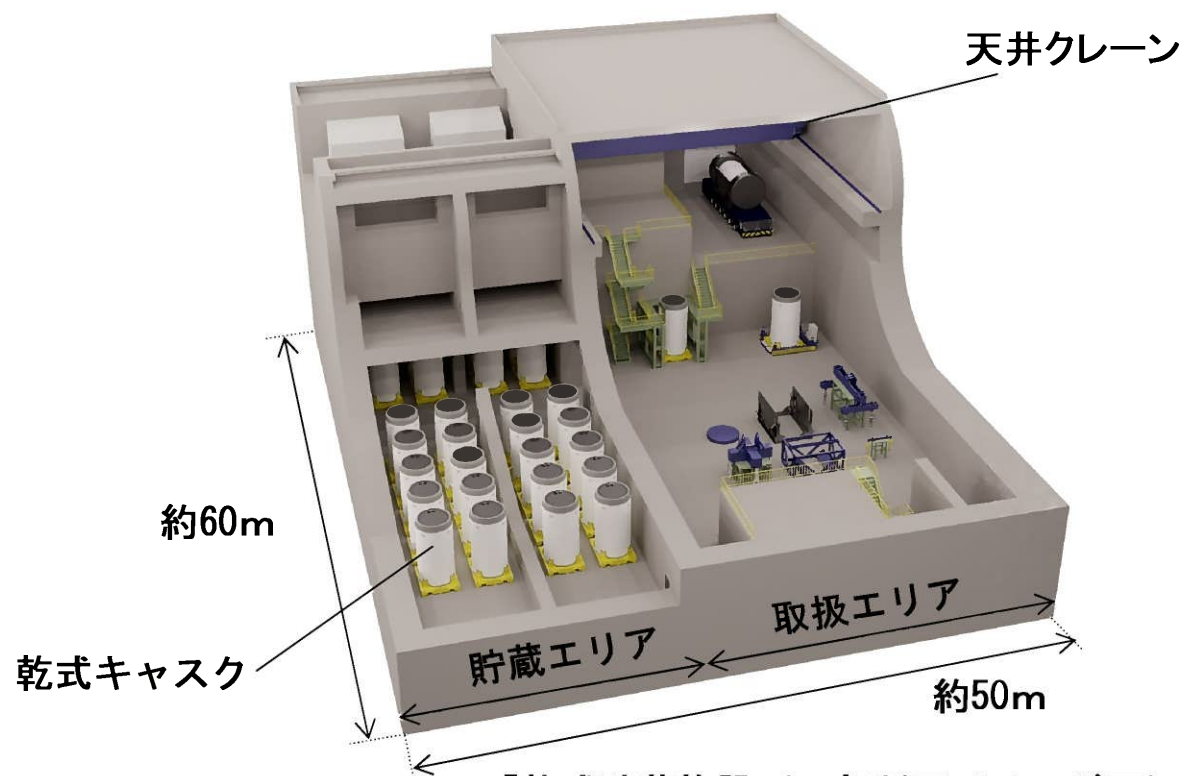
- 乾式貯蔵建屋は、取扱エリアと貯蔵エリアからなり、使用済燃料乾式貯蔵容器（以下「乾式キャスク」という。）を40基配置可能な構造とする。



【乾式貯蔵施設（外観イメージ図）】

項目	概要
貯蔵容量	・ 全炉心燃料の約500%相当分（使用済燃料で最大960体、乾式キャスク40基※）
乾式貯蔵建屋	・ 約50m×約60m、高さ：約30m ・ 鉄筋コンクリート構造

※順次、計画的に製造していく。

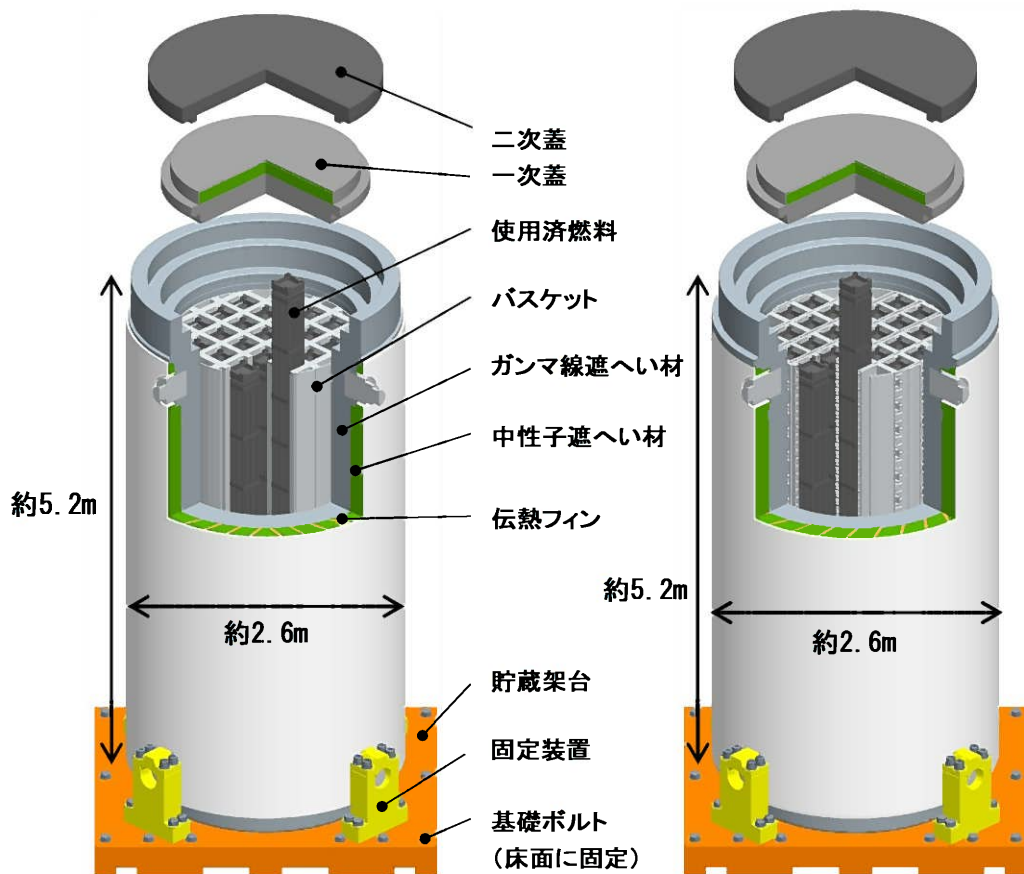


【乾式貯蔵施設（一部断面イメージ図）】

- 乾式キャスクは、1,2号炉燃料（14×14型燃料）及び3,4号炉燃料（17×17型燃料）を収納できるタイプ1キャスク、3,4号炉（17×17型燃料）用のタイプ2キャスクの2タイプを設置する。
- 乾式キャスクには、十分に冷却が進んだ使用済燃料を収納する。

<タイプ1> 1,2,3,4号炉燃料用

<タイプ2> 3,4号炉燃料用



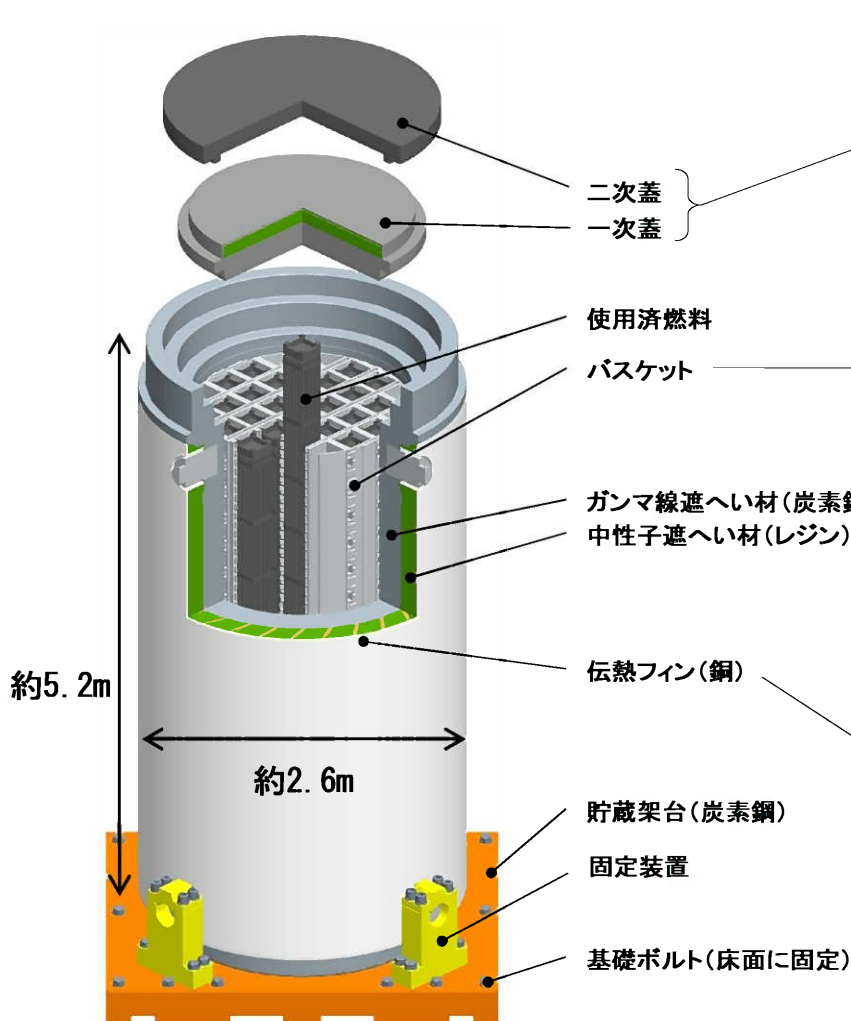
乾式キャスクの形状

- ✓ 寸法：（直径）約2.6m （高さ）約5.2m
- ✓ 重さ：約120トン（使用済燃料等含む）

乾式キャスク	タイプ1		タイプ2
収納体数	21体/基		24体/基
収納対象燃料	燃料型式	1,2号炉	3,4号炉
		14×14型 （寸法： 約197mm×約197mm）	17×17型 （寸法： 約214mm×約214mm）
	ウラン濃縮度	約4.8wt%以下	約4.1wt%以下
	燃焼度	55,000MWd/t以下	48,000MWd/t以下
	冷却年数	15年以上	

【乾式キャスクのイメージ図】

- 乾式キャスクは、4つの安全機能（閉じ込め、臨界防止、遮へい、除熱）を有し、輸送・貯蔵兼用の設計とする。
- 乾式キャスクの閉じ込め機能を監視できる設計とする。
- 貯蔵後の輸送期間も考慮し、60年間の乾式キャスクの安全性を担保する設計とする。



【乾式キャスクのイメージ図（タイプ2の例）】

【閉じ込め機能】

二重の蓋に、金属ガスケットを挟んで密封する。さらに、乾式キャスク内部の圧力を負圧にし、一次・二次蓋間を正圧にすることで、放射性物質の外部への漏れを防止する。

【臨界防止機能】

バスケットと呼ばれる仕切り板で、使用済燃料が近接しないようにすることで、臨界（核分裂の連鎖反応）を防止する。

【遮へい機能】

ガンマ線遮へい材と中性子遮へい材を配置しており、乾式キャスク表面の放射線を2mSv/h以下、表面から1m離れた位置の放射線を100 μ Sv/h以下とする。

【除熱機能】

乾式キャスク内部に、熱を伝えやすいヘリウムを充てるとともに、伝熱フィンを通じて使用済燃料から発生する熱を乾式キャスク表面に伝え、外気で冷却する。