

島根原子力発電所 2号炉 審査資料	
資料番号	EP-061 改 44
提出年月日	令和 2年 4月 28日

島根原子力発電所 2号炉

「実用発電用原子炉に係る発電用原子炉設置者の重大事故の発生及び拡大の防止に必要な措置を実施するために必要な技術的能力に係る審査基準」への適合状況について

令和 2年 4月
中国電力株式会社

1. 重大事故等対策
 - 1.0 重大事故等対策における共通事項
 - 1.1 緊急停止失敗時に発電用原子炉を未臨界にするための手順等
 - 1.2 原子炉冷却材圧力バウンダリ高圧時に発電用原子炉を冷却するための手順等
 - 1.3 原子炉冷却材圧力バウンダリを減圧するための手順等
 - 1.4 原子炉冷却材圧力バウンダリ低圧時に発電用原子炉を冷却するための手順等
 - 1.5 最終ヒートシンクへ熱を輸送するための手順等
 - 1.6 原子炉格納容器内の冷却等のための手順等
 - 1.7 原子炉格納容器の過圧破損を防止するための手順等
 - 1.8 原子炉格納容器下部の溶融炉心を冷却するための手順等
 - 1.9 水素爆発による原子炉格納容器の破損を防止するための手順等
 - 1.10 水素爆発による原子炉建屋等の損傷を防止するための手順等
 - 1.11 使用済燃料貯蔵槽の冷却等のための手順等
 - 1.12 発電所外への放射性物質の拡散を抑制するための手順等
 - 1.13 重大事故等の収束に必要な水の供給手順等
 - 1.14 電源の確保に関する手順等
 - 1.15 事故時の計装に関する手順等
 - 1.16 原子炉制御室の居住性等に関する手順等
 - 1.17 監視測定等に関する手順等
 - 1.18 緊急時対策所の居住性等に関する手順等
 - 1.19 通信連絡に関する手順等

2. 大規模な自然災害又は故意による大型航空機の衝突その他テロリズムへの対応における事項
 - 2.1 可搬型設備等による対応

下線は、今回の提出資料を示す。

1.16 原子炉制御室の居住性等に関する手順等

<目 次>

1.16.1 対応手段と設備の選定

- (1) 対応手段と設備の選定の考え方
- (2) 対応手段と設備の選定の結果
 - a. 重大事故等時において運転員が中央制御室にとどまるために必要な対応手段及び設備
 - (a) 対応手段
 - (b) 重大事故等対処設備, 設計基準対象施設, 自主対策設備と資機材
 - b. 手順等

1.16.2 重大事故等時の手順

1.16.2.1 居住性を確保するための手順等

- (1) 中央制御室換気系設備の運転手順等
 - a. 交流動力電源が正常な場合の運転手順
 - b. 全交流動力電源が喪失した場合の運転手順
- (2) 中央制御室待避室の準備手順
- (3) 中央制御室の照明を確保する手順
- (4) 中央制御室の酸素及び二酸化炭素の濃度測定と濃度管理手順
- (5) 中央制御室待避室の照明を確保する手順
- (6) 中央制御室待避室の酸素及び二酸化炭素の濃度測定と濃度管理手順
- (7) 中央制御室待避室でのプラントパラメータ監視装置によるプラントパラメータ等の監視手順
- (8) その他の放射線防護措置等に関する手順等
 - a. 炉心損傷の判断後に全面マスク等を着用する手順
 - b. 放射線防護に関する教育等
 - c. 重大事故等時の運転員の被ばく低減及び被ばく線量の平準化
- (9) その他の手順項目にて考慮する手順
- (10) 重大事故等時の対応手段の選択
- (11) 現場操作のアクセス性
- (12) 操作の成立性

- 1.16.2.2 汚染の持ち込みを防止するための手順等
 - (1) チェンジングエリアの設置及び運用手順
 - (2) 現場操作のアクセス性

- 1.16.2.3 原子炉格納容器から漏えいする空気中の放射性物質の濃度を低減するための手順等
 - (1) 非常用ガス処理系による運転員等の被ばく防止手順
 - a. 非常用ガス処理系起動手順
 - (a) 交流動力電源が正常な場合の運転手順
 - (b) 全交流動力電源が喪失した場合等の運転手順
 - b. 非常用ガス処理系停止手順
 - c. 原子炉建物ブローアウトパネル部の閉止手順
 - (2) 現場操作のアクセス性

- 添付資料 1.16.1 対応手段として選定した設備の電源構成図
- 添付資料 1.16.2 審査基準, 基準規則と対処設備との対応表
- 添付資料 1.16.3 重大事故等時における中央制御室の被ばく評価に係る事象の選定
- 添付資料 1.16.4 中央制御室待避室使用時の酸素濃度及び二酸化炭素濃度について
- 添付資料 1.16.5 炉心損傷の判断基準
- 添付資料 1.16.6 作業の成立性について
- 添付資料 1.16.7 可搬型照明を用いた場合の中央制御室の監視操作について
- 添付資料 1.16.8 チェンジングエリアについて
- 添付資料 1.16.9 中央制御室内に配備する資機材の数量について
- 添付資料 1.16.10 運転員等の交替要員体制の被ばく評価について
- 添付資料 1.16.11 交替要員の放射線防護と移動経路について
- 添付資料 1.16.12 操作手順の解釈一覧
- 添付資料 1.16.13 手順のリンク先について

1.16 原子炉制御室の居住性等に関する手順等

【要求事項】

発電用原子炉設置者において、原子炉制御室に関し、重大事故が発生した場合においても運転員がとどまるために必要な手順等が適切に整備されているか、又は整備される方針が適切に示されていること。

【解釈】

- 1 「運転員がとどまるために必要な手順等」とは、以下に掲げる措置（原子炉制御室の遮蔽設計及び換気設計に加えてマネジメント（マスク及びボンベ等）により対応する場合）又はこれらと同等以上の効果を有する措置を行うための手順等をいう。
 - a) 重大事故が発生した場合においても、放射線防護措置等により、運転員がとどまるために必要な手順等を整備すること。
 - b) 原子炉制御室用の電源（空調及び照明等）が、代替交流電源設備からの給電を可能とする手順等（手順及び装備等）を整備すること。

重大事故等が発生した場合において、運転員が中央制御室にとどまるために必要な設備及び資機材を整備しており、ここでは、この対処設備及び資機材を活用した手順等について説明する。

1.16.1 対応手段と設備の選定

(1) 対応手段と設備の選定の考え方

重大事故等が発生した場合において、運転員が中央制御室にとどまるために必要な対応手段と重大事故等対処設備を選定する。

重大事故等対処設備、設計基準事故対処設備、設計基準対象施設及び自主対策設備^{*1}の他に資機材^{*2}を用いた対応手段を選定する。

※1 自主対策設備：技術基準上のすべての要求事項を満たすことやすべてのプラント状況で使用することは困難であるが、プラント状況によっては、事故対応に有効な設備。

※2 資機材：防護具（全面マスク等）及びチェンジングエリア用資機材については、資機材であるため重大事故等対処設備としない。

また、選定した重大事故等対処設備により、技術的能力審査基準（以下「審査基準」という。）だけでなく、設置許可基準規則第五十九条及び技術基準規則第七十四条（以下「基準規則」という。）の要求機能を満足する設備が網羅されていることを確認するとともに、自主対策設備との関係を明確にする。

（添付資料 1.16.1, 1.16.2）

(2) 対応手段と設備の選定の結果

審査基準及び基準規則要求により選定した対応手段と、その対応に使用する重大事故等対処設備，設計基準事故対処設備，設計基準対象施設，自主対策設備と資機材を以下に示す。

なお，重大事故等対処設備，設計基準事故対処設備，設計基準対象施設，自主対策設備及び資機材と整備する手順についての関係を第 1.16-1 表に示す。

a. 重大事故等時において運転員が中央制御室にとどまるために必要な対応手段及び設備

(a) 対応手段

重大事故等時に環境に放出された放射性物質による放射線被ばくから運転員を防護するため，全交流動力電源が喪失した場合は，代替交流電源設備から中央制御室用の電源を確保する手段がある。

中央制御室の居住性を確保する設備は以下のとおり。

- ・中央制御室遮蔽
- ・再循環用ファン
- ・チャコール・フィルタ・ブースタ・ファン
- ・非常用チャコール・フィルタ・ユニット
- ・中央制御室換気系ダンパ（外気取入量調整用ダンパ，制御室給気外側隔離ダンパ，制御室給気内側隔離ダンパ，制御室排気内側隔離ダンパ，制御室排気外側隔離ダンパ）
- ・中央制御室換気系ダクト
- ・中央制御室待避室遮蔽
- ・中央制御室待避室正圧化装置（空気ポンペ）
- ・中央制御室待避室正圧化装置（配管・弁）
- ・LEDライト（三脚タイプ）
- ・差圧計
- ・酸素濃度計
- ・二酸化炭素濃度計
- ・無線通信設備（固定型）
- ・無線通信設備（固定型）（屋外アンテナ）
- ・衛星電話設備（固定型）
- ・衛星電話設備（固定型）（屋外アンテナ）
- ・プラントパラメータ監視装置（中央制御室待避室）
- ・常設代替交流電源設備
- ・非常灯
- ・全面マスク
- ・LEDライト（ランタンタイプ）

中央制御室の外側が放射性物質により汚染したような状況下において、中央制御室への汚染の持ち込みを防止する手段がある。

中央制御室への汚染の持ち込みを防止するための設備は以下のとおり。

- ・防護具（全面マスク等）及びチェンジングエリア用資機材

原子炉棟内を負圧に維持することで、重大事故等により原子炉格納容器から原子炉棟内に漏えいしてくる放射性物質が原子炉棟から直接環境へ放出されることを防ぎ、運転員等の被ばくを低減する手段がある。

原子炉格納容器から漏えいする空気中の放射性物質の濃度を低減するための設備は以下のとおり。

- ・非常用ガス処理系排気ファン
- ・前置ガス処理装置
- ・後置ガス処理装置
- ・非常用ガス処理系配管・弁
- ・排気管
- ・非常用ガス処理系統流量
- ・原子炉建物外気差圧
- ・原子炉棟
- ・常設代替交流電源設備
- ・原子炉建物燃料取替階ブローアウトパネル閉止装置
- ・原子炉建物燃料取替階ブローアウトパネル閉止装置開閉状態表示

(b) 重大事故等対処設備，設計基準対象施設，自主対策設備と資機材

中央制御室の居住性を確保する設備及び原子炉格納容器から漏えいする空気中の放射性物質の濃度を低減する設備のうち中央制御室遮蔽，再循環用ファン，チャコール・フィルタ・ブースタ・ファン，非常用チャコール・フィルタ・ユニット，中央制御室換気系ダンパ（外気取入量調整用ダンパ，制御室給気外側隔離ダンパ，制御室給気内側隔離ダンパ，制御室排気内側隔離ダンパ，制御室排気外側隔離ダンパ），中央制御室換気系ダクト，中央制御室待避室遮蔽，中央制御室待避室正圧化装置（空気ボンベ），中央制御室待避室正圧化装置（配管・弁），LEDライト（三脚タイプ），差圧計，酸素濃度計，二酸化炭素濃度計，無線通信設備（固定型），無線通信設備（固定型）（屋外アンテナ），衛星電話設備（固定型），衛星電話設備（固定型）（屋外アンテナ），プラントパラメータ監視装置（中央制御室待避室），常設代替交流電源設備，非常用ガス処理系排気ファン，前置ガス処理装置，後置ガス処理装置，非常用ガス処理系配管・弁，排気管，非常用ガス処理系統流量，原子炉建物外気差圧，原子炉棟，原子炉建物燃料取替階ブローアウトパネル閉止装置及び原子炉建物燃料取替階ブローアウトパネル閉止装置開閉状態表示は重大事故等対処設備と位置付ける。

以上の設備により、重大事故等が発生した場合においても中央制御室に運転員がとどまることができるため、以下の設備は自主対策設備と位置付ける。あわせてその理由を示す。

- ・非常灯

非常灯は設計基準対象施設であり耐震性が確保されていないが、全交流動力電源喪失時に代替交流電源設備から給電可能であるため、照明を確保する手段として有効である。

なお、防護具（全面マスク等）及びチェンジングエリア用資機材については、資機材であるため重大事故等対処設備とはしない。

b. 手順等

上記「a. 重大事故等が発生した場合において運転員が中央制御室にとどまるために必要な対応手段と設備」により選定した対応手段に係る手順を整備する。また、重大事故等時に監視が必要となる計器及び給電が必要となる設備についても整備する（第 1.16-2 表，第 1.16-3 表）。

これらの手順は、運転員等^{※3}の対応とし、設備別運転要領書（共通設備）、事故時操作要領書（徴候ベース）（以下「EOP」という。）、事故時操作要領書（シビアアクシデント）（以下「SOP」という。）、AM設備別操作要領書及び、原子力災害対策手順書（以下「EHP」という。）に定める（第 1.16-1 表）。

※3 運転員等：運転員（当直運転員）及び緊急時対策要員をいう。

1.16.2 重大事故等時の手順

1.16.2.1 居住性を確保するための手順等

重大事故等が発生した場合において、中央制御室にとどまる運転員の被ばく量を7日間で100mSvを超えないようにするために必要な設備として、中央制御室換気系に外気との隔離を行うための隔離ダンパを設置する。また、中央制御室換気系を加圧運転にして、非常用チャコール・フィルタ・ユニット内に内蔵された粒子用高効率フィルタ及びチャコール・フィルタにより放射性物質を取り除いた後の外気を中央制御室へ供給することで、中央制御室バウンダリ全体を正圧化する。

さらに、格納容器フィルタベント系による原子炉格納容器ベントを使用した際のプルームの影響による運転員の被ばくを低減させるための設備として、中央制御室バウンダリエリアの内側に中央制御室待避室を設置する。中央制御室待避室は、遮蔽及び中央制御室待避室正圧化装置（空気ボンベ）により、居住性を確保する設計とする。中央制御室及び中央制御室待避室の正圧化バウンダリ構成を第1.16-2図に示す。

なお、重大事故等時の中央制御室の居住性に係る被ばく評価については、炉心損傷が早く、原子炉格納容器内の圧力が高く推移する事象が中央制御室の運転員の被ばく評価上最も厳しくなる事故シーケンスとなることから、「冷却材喪失(大破断LOCA) + ECCS注水機能喪失 + 全交流動力電源喪失」を選定する。

(添付資料 1.16.3)

中央制御室待避室を使用する場合、居住性確保の観点より、中央制御室待避室の酸素濃度が許容濃度の19%を下回るおそれがある場合又は二酸化炭素濃度が許容濃度の1.0%を上回るおそれがある場合は、中央制御室待避室内に設置する流量調節弁で酸素濃度及び二酸化炭素濃度を調整する。

(添付資料 1.16.4)

中央制御室待避室への酸素の供給は空気ボンベで行い、基準値を逸脱しない設計となっている。

なお、これらの運用解除については、緊急時対策本部との協議の上、中央制御室制御盤エリアでの対応を再開する。

さらに、運転員の被ばく低減のため、緊急時対策本部は、長期的な保安確保の観点から、運転員の交替体制を整備する。

(1) 中央制御室換気系設備の運転手順等

環境に放出された放射性物質による放射線被ばくから運転員等を防護するため、中央制御室換気系系統隔離運転の実施、又は中央制御室内の加圧運転の実施により、隣接区域からの放射性物質のインリークを防止する。

全交流動力電源が喪失した場合は、常設代替交流電源設備により受電し、系

統構成実施後に中央制御室換気系を運転する。

a. 交流動力電源が正常な場合の運転手順

a-1. 中央制御室換気系系統隔離運転の実施手順

中央制御室換気系は、重大事故等時の炉心損傷前の段階において、交流動力電源が正常な場合には、通常運転又は系統隔離運転で運転しており、原子炉冷却材圧力バウンダリからの一次冷却材の漏えい等により、通常運転から系統隔離運転に切り替わり、環境に放出された放射性物質による放射線被ばくから運転員等を防護する。

重大事故等時の炉心損傷前の段階において、中央制御室換気系隔離信号が発信し、中央制御室換気系が通常運転から系統隔離運転へ切り替わることを確認する手順を整備する。

(a) 手順着手の判断基準

中央制御室換気系の電源が、外部電源又は非常用ディーゼル発電機から供給可能な場合で、原子炉冷却材圧力バウンダリからの一次冷却材の漏えい等により、燃料取替階放射線異常高、R/B排気（高レンジ）放射線異常高、換気系放射線異常高のいずれかの中央制御室換気系隔離信号の発信を確認した場合。

(b) 操作手順

中央制御室換気系が通常運転から系統隔離運転に切り替わる手順の概要は以下のとおり。中央制御室換気系概要図を第 1.16-1 図に示す。

①当直長は、手順着手の判断基準に基づき、中央制御室運転員に中央制御室換気系隔離の作動状況の確認を指示する。

②中央制御室運転員 A は、中央制御室換気系隔離信号の発信を確認するとともに、中央制御室換気系排風機の停止、制御室給気外側隔離ダンパ、制御室給気内側隔離ダンパ、制御室排気内側隔離ダンパ及び制御室排気外側隔離ダンパの全閉、非常用再循環装置入口隔離ダンパの全開、チャコール・フィルタ・ブースタ・ファンの起動、中央制御室換気系が系統隔離運転であることを確認する。

(c) 操作の成立性

上記の操作は、中央制御室運転員 1 名にて作業を実施した場合、作業開始を判断してから中央制御室換気系が系統隔離運転に切り替わるまで 10 分以内で対応可能である。

a-2. 炉心損傷の判断時の中央制御室換気系加圧運転の実施手順

炉心損傷時に環境に放出された放射性物質による放射線被ばくから運転員等を防護するため、非常用チャコール・フィルタ・ユニット内に内蔵された粒子用高効率フィルタ及びチャコール・フィルタにより放射性物質を取り除いた後の外気を中央制御室へ供給し、中央制御室バウンダリ全体を正圧化する。

交流動力電源が正常な場合において、中央制御室換気系は通常運転又は系統隔離運転の2種類が考えられるため、各運転状況から重大事故等時に使用する中央制御室換気系の加圧運転手順を整備する。

(a) 手順着手の判断基準

炉心損傷を当直長が判断した場合^{※1}。

※1：格納容器内雰囲気放射線モニタ（CAMS）で原子炉格納容器内のガンマ線線量率が、設計基準事故相当のガンマ線線量率の10倍を超えた場合、又は格納容器内雰囲気放射線モニタ（CAMS）が使用できない場合に原子炉圧力容器温度で300℃以上を確認した場合。

（添付資料 1.16.5）

(b) 操作手順

中央制御室換気系の運転状況により、使用する手順書を選定する。

i. 中央制御室換気系が通常運転している場合

加圧運転への切替手順の概要は以下のとおり。

中央制御室換気系概要図を第1.16-1図に、チャコール・フィルタ・ブースタ・ファン及び非常用チャコール・フィルタ・ユニットの配置図を第1.16-3図に示す。

- ①当直長は、手順着手の判断基準に基づき、運転員に中央制御室換気系を加圧運転とするための系統構成及び加圧運転での起動を指示する。
- ②中央制御室運転員Aは、中央制御室にて中央制御室換気系を系統隔離運転により運転するための系統構成を行う。
- ③中央制御室運転員Aは、中央制御室にて中央制御室換気系を系統隔離運転にて運転後、外気取入量調整用ダンパを閉操作し、中央制御室を換気隔離する。
- ④現場運転員D及びEは、廃棄物処理建物地上2階中央制御室非常用再循環送風機室にて中央制御室換気系給気隔離ダンパを開操作する。
- ⑤当直長は、中央制御室の圧力を外気より正圧に維持するために、中央制御室運転員に中央制御室換気系を加圧運転するように指示する。
- ⑥中央制御室運転員Aは、外気取入量調整用ダンパを開操作し、中央制御室の正圧化を開始する。
- ⑦中央制御室運転員Aは、中央制御室と外気の差圧を確認しながら外気取入量調整用ダンパの流量を調整し、中央制御室の圧力を外気より正圧に維持する。

ii. 中央制御室換気系が系統隔離運転している場合

加圧運転への切替手順の概要は以下のとおり。

中央制御室換気系概要図を第1.16-1図に、チャコール・フィルタ・

ブースタ・ファン及び非常用チャコール・フィルタ・ユニットの配置図を第 1.16-3 図に示す。

- ①当直長は、手順着手の判断基準に基づき、運転員に中央制御室換気系を加圧運転とするための系統構成及び加圧運転での起動を指示する。
- ②中央制御室運転員 A は、中央制御室にて中央制御室換気系が系統隔離運転となっていることを確認する。
- ③中央制御室運転員 A は、中央制御室にて中央制御室換気系を系統隔離運転にて運転後、外気取入量調整用ダンパを閉操作し、中央制御室を換気隔離する。
- ④現場運転員 D 及び E は、廃棄物処理建物地上 2 階中央制御室非常用再循環送風機室にて中央制御室換気系給気隔離ダンパを開操作する。
- ⑤当直長は、中央制御室の圧力を外気より正圧に維持するために、中央制御室運転員に中央制御室換気系を加圧運転するように指示する。
- ⑥中央制御室運転員 A は、外気取入量調整用ダンパを開操作し、中央制御室の正圧化を開始する。
- ⑦中央制御室運転員 A は、中央制御室にて中央制御室と外気の差圧を確認しながら外気取入量調整用ダンパの流量を調整し、中央制御室の圧力を外気より正圧に維持する。

(c) 操作の成立性

上記の中央制御室換気系の加圧運転操作は、炉心損傷判断後に実施する。中央制御室換気系の加圧運転操作は、中央制御室運転員 1 名及び現場運転員 2 名で実施し、40 分以内で対応可能である。

b. 全交流動力電源が喪失した場合の運転手順

b-1. 中央制御室換気系系統隔離運転の実施手順

全交流動力電源喪失等により中央制御室換気系が自動で系統隔離運転に切り替わらない場合に、手動で起動し系統隔離運転に切り替える手順を整備する。

全交流動力電源喪失時には、常設代替交流電源設備であるガスタービン発電機により非常用母線（緊急用メタクラ含む）が受電されたことを確認した後、中央制御室換気系を起動する。

(a) 手順着手の判断基準

全交流動力電源喪失等により中央制御室換気系が自動で系統隔離運転に切り替わらない場合。全交流動力電源喪失後には、常設代替交流電源設備により非常用母線（緊急用メタクラ含む）が受電完了した場合。

(b) 操作手順

全交流動力電源喪失により中央制御室換気系が停止している場合に、中央制御室換気系を再起動する手順の概要は以下のとおり。中央制御室換気系概要図を第 1.16-1 図に、チャコール・フィルタ・ブースタ・ファン及

び非常用チャコール・フィルタ・ユニットの配置図を第 1.16-3 図に示す。

- ①当直長は、手順着手の判断基準に基づき、中央制御室運転員に中央制御室換気系の起動の準備を指示する。
- ②中央制御室運転員 A は、中央制御室にて中央制御室換気系による系統隔離運転を実施するために必要な電源が確保されていることを確認し、制御室給気外側隔離ダンパ、制御室給気内側隔離ダンパ、制御室排気内側隔離ダンパ及び制御室排気外側隔離ダンパの全閉、非常用再循環装置入口隔離ダンパの全開を確認する。
- ③当直長は、中央制御室換気系の起動を指示する。
- ④中央制御室運転員 A は、中央制御室にて再循環用ファン及びチャコール・フィルタ・ブースタ・ファンを起動し、当直長へ報告する。

(c) 操作の成立性

上記の操作は、中央制御室運転員 1 名にて作業を実施した場合、作業開始を判断してから中央制御室換気系の系統隔離運転起動まで 20 分以内で対応可能である。

b-2. 炉心損傷の判断時の中央制御室換気系加圧運転の実施手順

炉心損傷時に環境に放出された放射性物質による放射線被ばくから運転員等を防護するため、非常用チャコール・フィルタ・ユニット内に内蔵された粒子用高効率フィルタ及びチャコール・フィルタにより放射性物質を取り除いた後の外気を中央制御室へ供給し、中央制御室バウンダリ全体を正圧化する手順を整備する。

全交流動力電源喪失時には、常設代替交流電源設備であるガスタービン発電機により非常用母線（緊急用メタクラ含む）が受電し、中央制御室換気系を加圧運転する。

(a) 手順着手の判断基準

全交流動力電源喪失発生後に炉心損傷を当直長が判断した場合^{*1}。全交流動力電源喪失後には、常設代替交流電源設備により非常用母線（緊急用メタクラ含む）が受電完了した場合。

※1：格納容器内雰囲気放射線モニタ（CAMS）で原子炉格納容器内のガンマ線線量率が、設計基準事故相当のガンマ線線量率の 10 倍を超えた場合、又は格納容器内雰囲気放射線モニタ（CAMS）が使用できない場合に原子炉圧力容器温度で 300℃以上を確認した場合。

（添付資料 1.16.5）

(b) 操作手順

中央制御室の居住性を確保するため、加圧運転する手順の概要は以下のとおり。

中央制御室換気系概要図を第 1.16-1 図に、チャコール・フィルタ・ブースタ・ファン及び非常用チャコール・フィルタ・ユニットの配置図を第 1.16-3 図に示す。

- ①当直長は、手順着手の判断基準に基づき、運転員に中央制御室換気系を加圧運転とするための系統構成及び加圧運転での起動を指示する。
- ②中央制御室運転員 A は、常設代替交流電源設備により非常用母線（緊急用メタクラ含む）が受電完了されていることを確認し、中央制御室にて中央制御室換気系を加圧運転により運転するための系統構成を行う。
- ③中央制御室運転員 A は、中央制御室にて中央制御室換気系を系統隔離運転にて運転後、外気取入量調整用ダンパを閉操作し、中央制御室を換気隔離する。
- ④現場運転員 D 及び E は、廃棄物処理建物地上 2 階中央制御室非常用再循環送風機室にて中央制御室換気系給気隔離ダンパを開操作する。
- ⑤当直長は、中央制御室の圧力を外気より正圧に維持するために、中央制御室運転員に中央制御室の正圧化を指示する。
- ⑥中央制御室運転員 A は、外気取入量調整用ダンパを開操作し、中央制御室の正圧化を開始する。
- ⑦中央制御室運転員 A は、中央制御室にて中央制御室と外気の差圧を確認しながら外気取入量調整用ダンパの流量を調整し、中央制御室の圧力を外気より正圧に維持する。

(c) 操作の成立性

上記の中央制御室換気系の加圧運転操作は、炉心損傷判断後に実施する。中央制御室換気系の加圧運転操作は、中央制御室運転員 1 名及び現場運転員 2 名で実施し、40 分以内で対応可能である。

なお、全交流動力電源喪失時の中央制御室換気系ダンパ閉処置については、ダンパは自動で「閉」状態となるため、現場での隔離操作は不要である。

全交流動力電源喪失+直流電源喪失においても、非常用所内電気設備の復電手順が異なるが、加圧運転する手順は変わらない。

現場操作については、円滑に操作ができるように移動経路を確保し、照明を整備する。

(添付資料 1.16.6)

(2) 中央制御室待避室の準備手順

格納容器フィルタベント系による原子炉格納容器ベントを実施する際に待避する中央制御室待避室を中央制御室待避室正圧化装置により加圧し、中央制御室待避室の居住性を確保するための手順を整備する。

a. 手順着手の判断基準

炉心損傷を当直長が判断した場合^{※1}で、中央制御室換気系による加圧運転を実施した場合。

※1：格納容器内雰囲気放射線モニタ（CAMS）で原子炉格納容器内のガンマ線線量率が、設計基準事故相当のガンマ線線量率の10倍を超えた場合、又は格納容器内雰囲気放射線モニタ（CAMS）が使用できない場合に原子炉圧力容器温度で300℃以上を確認した場合。
(添付資料 1.16.5)

b. 操作手順

中央制御室待避室の中央制御室待避室正圧化装置による加圧手順の概要は以下のとおり。

中央制御室待避室を加圧するための中央制御室待避室正圧化装置の概要を第1.16-4図に示す。

- ①当直長は、手順着手の判断基準に基づき、炉心損傷時の中央制御室換気系による中央制御室内の加圧操作後に、現場運転員に中央制御室待避室の加圧準備を指示する。
- ②現場運転員D及びEは、廃棄物処理建物地上1階会議室、運転員控室、及び消火用ボンベ室に設置した中央制御室待避室空気ボンベ操作弁を開操作し、中央制御室待避室の加圧準備を完了する。(第1.16-4図 中央制御室待避室正圧化装置概要)
- ③当直長は、格納容器フィルタベント系による格納容器ベント実施予測時刻の約20分前に、中央制御室運転員に中央制御室待避室の加圧を指示する。
- ④中央制御室運転員Aは、中央制御室待避室内に設置された中央制御室待避室空気供給出口止め弁を開操作し、中央制御室待避室の正圧化を開始する(第1.16-4図 中央制御室待避室正圧化装置概要)。
- ⑤当直長は、中央制御室運転員に中央制御室待避室の圧力を隣接区画より正圧に維持するよう指示する。
- ⑥中央制御室運転員Aは、中央制御室待避室にて中央制御室待避室と中央制御室の差圧を確認しながら、中央制御室待避室空気ボンベ流量調節弁を操作し、中央制御室待避室圧力を隣接区画より正圧に維持する。

c. 操作の成立性

中央制御室待避室の加圧準備操作は、中央制御室換気系による加圧運転後に実施し、現場運転員2名にて30分以内で対応可能である。

中央制御室待避室の加圧操作は、当直長の加圧操作指示後(格納容器フィルタベント系による格納容器ベント実施予測時刻の約20分前)、中央制御室運転員1名にて5分以内で対応可能である。

(3) 中央制御室の照明を確保する手順

中央制御室の居住性確保の観点から、中央制御室の照明が使用できない場合において、LEDライト(三脚タイプ)により照明を確保する手順を整備する。

a. 手順着手の判断基準

全交流動力電源喪失や電気系統の故障により、中央制御室の照明が使用できないと当直長が確認した場合。

b. 操作手順

全交流動力電源喪失時のLEDライト(三脚タイプ)の設置手順の概要は以下のとおり。

- ①当直長は、手順着手の判断基準に基づき、現場運転員に中央制御室の照明を確保するため、LEDライト(三脚タイプ)の設置を指示する。
- ②現場運転員Bは、LEDライト(三脚タイプ)を設置するとともに点灯を確認し、LEDライト(三脚タイプ)の内蔵蓄電池により中央制御室の照明を確保する。なお、常設代替交流電源設備による給電再開後においても非常灯が使用できない場合に備え、LEDライト(三脚タイプ)を常設代替交流電源設備であるガスタービン発電機より給電可能な緊急用コンセントに接続する。

c. 操作の成立性

上記のLEDライト(三脚タイプ)の設置・点灯操作は、常設代替交流電源設備起動操作完了後に現場運転員1名で実施し、10分以内で対応可能である。

(添付資料 1.16.7)

(4) 中央制御室の酸素及び二酸化炭素の濃度測定と濃度管理手順

中央制御室の居住性確保の観点から、中央制御室内の酸素及び二酸化炭素の濃度測定及び管理を行う手順を整備する。

a. 手順着手の判断基準

中央制御室換気系が系統隔離運転中等、外気取入量調整用ダンパ、制御室給気外側隔離ダンパ、制御室給気内側隔離ダンパのうちいずれかが全閉となったことを当直長が確認した場合。

b. 操作手順

中央制御室の酸素及び二酸化炭素の濃度を測定・管理する手順の概要は以下のとおり。

- ①当直長は、手順着手の判断基準に基づき、中央制御室運転員に中央制御室の酸素及び二酸化炭素の濃度測定を指示する。

- ②中央制御室運転員Aは、酸素濃度計及び二酸化炭素濃度計にて、中央制御室の酸素及び二酸化炭素の濃度測定を開始する。
- ③当直長は、中央制御室の酸素及び二酸化炭素の濃度を適宜確認し、酸素濃度が許容濃度の18%を下回る、又は二酸化炭素濃度が許容濃度の0.5%を上回るおそれがある場合は、運転員に中央制御室給排気隔離ダンパの開閉を指示する。
- ④中央制御室運転員Aは、中央制御室給排気隔離ダンパを開閉操作し、酸素及び二酸化炭素の濃度調整を行う。

c. 操作の成立性

上記の中央制御室の対応は、中央制御室運転員1名で実施し、中央制御室換気系給排気隔離ダンパの開操作まで行った場合でも10分以内で対応可能である。

(5) 中央制御室待避室の照明を確保する手順

中央制御室待避室の居住性確保の観点から、中央制御室待避室にLEDライト（ランタンタイプ）を設置する手順を整備する。

a. 手順着手の判断基準

炉心損傷を当直長が判断した場合^{※1}。

※1：格納容器内雰囲気放射線モニタ（CAMS）で原子炉格納容器内のガンマ線線量率が、設計基準事故相当のガンマ線線量率の10倍を超えた場合、又は格納容器内雰囲気放射線モニタ（CAMS）が使用できない場合に原子炉圧力容器温度で300℃以上を確認した場合。
(添付資料 1.16.5)

b. 操作手順

中央制御室待避室にLEDライト（ランタンタイプ）を設置する手順の概要は以下のとおり。

- ①当直長は、手順着手の判断基準に基づき、現場運転員に中央制御室待避室の照明の設置を指示する。
- ②現場運転員Dは、LEDライト（ランタンタイプ）をあらかじめ定められた場所に設置し、中央制御室待避室使用時に点灯できるよう準備する。

c. 操作の成立性

上記の中央制御室待避室の対応は、中央制御室の照明確保、中央制御室待避室の準備作業を実施後に現場運転員1名で実施し、プラントパラメータ監視装置（中央制御室待避室）の起動操作と併せて10分以内で対応可能である。

(6) 中央制御室待避室の酸素及び二酸化炭素の濃度測定と濃度管理手順
中央制御室待避室の居住性確保の観点から、中央制御室待避室内の酸素及び二酸化炭素の濃度測定及び管理を行う手順を整備する。

a. 手順着手の判断基準

中央制御室待避室への待避を当直長が指示した場合。

b. 操作手順

中央制御室待避室の酸素及び二酸化炭素の濃度を測定・管理する手順の概要は以下のとおり。

- ①当直長は、手順着手の判断基準に基づき、中央制御室運転員に中央制御室待避室の酸素及び二酸化炭素の濃度測定を指示する。
- ②中央制御室運転員Aは、酸素濃度計及び二酸化炭素濃度計にて、中央制御室待避室の酸素及び二酸化炭素の濃度測定を開始する。
- ③中央制御室運転員Aは、中央制御室待避室の酸素及び二酸化炭素の濃度を適宜確認し、中央制御室待避室の酸素濃度が許容濃度の19%を下回る、又は二酸化炭素濃度が許容濃度の1.0%を上回るおそれがある場合は、中央制御室待避室圧力を隣接区画より正圧に維持しながら、流量調節弁を開閉操作し、酸素及び二酸化炭素の濃度調整を行う。

(添付資料 1.16.4)

c. 操作の成立性

上記の中央制御室待避室の対応は、中央制御室運転員が中央制御室待避室へ待避した場合に中央制御室運転員1名で行うことが可能である。

酸素及び二酸化炭素の濃度調整が必要となった場合は、酸素濃度計、二酸化炭素濃度計確認後、5分以内で調整開始が可能である。

(7) 中央制御室待避室でのプラントパラメータ監視装置によるプラントパラメータ等の監視手順

運転員が中央制御室待避室に待避後も、プラントパラメータ監視装置（中央制御室待避室）にてプラントパラメータを継続して監視できるよう手順を整備する。

a. 手順着手の判断基準

炉心損傷を当直長が判断した場合^{*1}。

※1：格納容器内雰囲気放射線モニタ（CAMS）で原子炉格納容器内のガンマ線線量率が、設計基準事故相当のガンマ線線量率の10倍を超えた場合、又は格納容器内雰囲気放射線モニタ（CAMS）が使用できない場合に原子炉圧力容器温度で300℃以上を確認した場合。

b. 操作手順

中央制御室待避室にて、プラントパラメータ監視装置（中央制御室待避室）を起動し、監視する手順の概要は以下のとおり。プラントパラメータ監視装置（中央制御室待避室）に関するデータ伝送の概要を第 1.16-5 図に示す。

- ①当直長は、手順着手の判断基準に基づき、現場運転員にプラントパラメータ監視装置（中央制御室待避室）の起動、パラメータ監視を指示する。
- ②現場運転員Dは、プラントパラメータ監視装置（中央制御室待避室）を電源及びネットワークケーブルに接続し、端末を起動し、プラントパラメータの監視準備を行う。

c. 操作の成立性

上記の中央制御室待避室の対応は、中央制御室の照明確保、中央制御室待避室の準備作業を実施後に現場運転員 1 名で実施し、中央制御室待避室の照明の確保操作と併せて 10 分以内で対応可能である。

(8) その他の放射線防護措置等に関する手順等

a. 炉心損傷の判断後に全面マスク等を着用する手順

炉心損傷の判断後に運転員が中央制御室に滞在する場合、又は現場作業を実施する場合において、全面マスク等（電動ファン付き全面マスク又は全面マスク）を着用する手順を整備する。

(a) 手順着手の判断基準

炉心損傷を当直長が判断した場合^{*1}。

※1：格納容器内雰囲気放射線モニタ（CAMS）で原子炉格納容器内のガンマ線線量率が、設計基準事故相当のガンマ線線量率の 10 倍を超えた場合、又は格納容器内雰囲気放射線モニタ（CAMS）が使用できない場合に原子炉圧力容器温度で 300℃以上を確認した場合。

(b) 操作手順

炉心損傷の判断後に全面マスク等を着用する手順の概要は以下のとおり。

- ①当直長は、手順着手の判断基準に基づき、炉心損傷後に中央制御室に滞在する場合、又は現場作業を実施する場合において、運転員に全面マスク等着用を指示する。
- ②運転員は、全面マスク等の使用前点検を行い、異常がある場合は予備品と交換する。運転員は、全面マスク等を着用しリークチェックを行

う。

(c) 操作の成立性

全交流動力電源喪失時においても、内蔵蓄電池又は代替交流電源設備より受電可能なLEDライト（三脚タイプ）を設置することで照明を確保できるため、全面マスク等の着用は対応可能である。

b. 放射線防護に関する教育等

定期検査等においてマスク着用の機会があることから、基本的にマスクの着用に関して習熟している。

また、放射線業務従事者指定時及び定期的に、放射線防護に関する教育・訓練を実施している。講師による指導のもと、フィッティングテスターを使用したマスク着用訓練において、漏れ率（フィルタ透過率を含む）2%を担保できるよう正しくマスクを着用できることを確認する。

c. 重大事故等時の運転員の被ばく低減及び被ばく線量の平準化

炉心損傷が予想される事態となった場合、又は炉心損傷の徴候が見られた場合、運転員の被ばく低減及び被ばく線量の平準化のため、長期的な保安確保の観点から運転員の交替要員体制を整備する。交替要員体制は、交替要員として通常勤務帯の運転員を当直交替サイクルに充当する等の運用を行うことで、被ばく線量の平準化を行う。また、運転員について運転員交替に伴う移動時の放射線防護措置や、チェンジングエリア等の各境界における汚染管理を行うことで運転員の被ばく低減を図る。

(添付資料 1.16.9～1.16.11)

(9) その他の手順項目にて考慮する手順

格納容器フィルタベント系による原子炉格納容器ベントの実施手順は「1.7 原子炉格納容器の過圧破損を防止するための手順等」にて整備する。

常設代替交流電源設備による中央制御室への電源の給電に関する手順は「1.14 電源の確保に関する手順等」にて整備する。

中央制御室、屋内現場、緊急時対策所等の相互に通信連絡が必要な箇所と通信連絡を行う手順は、「1.19 通信連絡に関する手順等」にて整備する。

(10) 重大事故等時の対応手段の選択

重大事故等時の対応手段の選択フローチャートを第 1.16-6 図に示す。

中央制御室の照明は、設計基準対象施設である非常灯を優先して使用する。非常灯が使用できない場合は、LEDライト（三脚タイプ）を設置し、照明を確保する。常設代替交流電源設備からの受電操作が完了すれば、非常灯へ給電を行い、引き続き中央制御室の照明を確保する。

(11) 現場操作のアクセス性

中央制御室の居住性を確保するための操作のうち現場操作が必要なものは、全交流動力電源喪失時における中央制御室換気系運転の以下の操作である。

- ・全交流動力電源喪失時における中央制御室換気系の系統隔離運転時において、中央制御室換気系隔離ダンパの操作
- ・全交流動力電源喪失時における中央制御室換気系の加圧運転時において、中央制御室換気系隔離ダンパの操作

上記操作は、廃棄物処理建物地上2階中央制御室非常用再循環処理装置室での操作のため、当該箇所へのアクセスルートを第1.16-7図に示す。

中央制御室待避室の居住性を確保するための操作のうち現場操作が必要なものは、中央制御室待避室正圧化装置の準備のうち以下の操作である。

- ・中央制御室待避室空気ポンベ操作弁の手動開操作

上記操作は、廃棄物処理建物地上1階会議室、運転員控室、及び消火用ポンベ室での操作のため、当該箇所へのアクセスルートを第1.16-8図に示す。

上記の現場操作が必要な箇所へのアクセス性については、外部起因事象として地震、地震随伴火災及び地震による内部溢水を想定した場合のアクセスルートの成立性についても評価し、アクセス性に影響がないことを確認した。

(12) 操作の成立性

中央制御室及び中央制御室待避室の居住性を確保するための設備である中央制御室換気系を加圧運転する際に使用する設備、中央制御室待避室正圧化装置の使用又は準備は、炉心損傷の確認が起因となっており、当該操作は運転員の被ばく防護の観点から、事象発生後の短い時間で対応することが望ましい。よって、現状の有効性評価シーケンスにおいて、炉心損傷が起こるシーケンスである「冷却材喪失（大破断LOCA）+ECCS注水機能喪失+全交流動力電源喪失」の事象発生以降のタイムチャート（第1.16-9図）で作業の全体像と必要な要員数を示し、それぞれ個別の運転員のタイムチャート（第1.16-10、第1.16-11図）で作業項目の成立性を確認した。

1.16.2.2 汚染の持ち込みを防止するための手順等

(1) チェンジングエリアの設置及び運用手順

中央制御室の外側が放射性物質により汚染したような状況下において、中央制御室への汚染の持ち込みを防止するため、モニタリング及び作業服の着替え等を行うためのチェンジングエリアを設置する手順を整備する。

チェンジングエリアには、防護具を脱衣する脱衣エリア、放射性物質による要員や物品の汚染を確認するためのサーベイエリア、汚染が確認された際に除染を行う除染エリアを設け、緊急時対策要員が汚染検査及び除染を行うとともに、チェンジングエリアの汚染管理を行う。除染エリアは、サーベイエリアに隣接して設置し、除染は、ウェットティッシュでの拭き取りを基本とするが、拭き取りにて除染できない場合は、簡易シャワーにて水洗による除染を行う。簡易シャワーで発生した汚染水は、必要に応じてウエスへ染み込ませる等により固体廃棄物として廃棄する。また、チェンジングエリア設置場所付近の全照明が消灯した場合は、チェンジングエリア用照明を設置する。

(添付資料 1.16.8)

a. 手順着手の判断基準

当直長が、原子力災害対策特別措置法第 10 条特定事象が発生したと判断した後、緊急時対策本部が事象進展の状況（格納容器内雰囲気放射線モニタ（CAMS）等により炉心損傷^{※1}を当直長が判断した場合等）、参集済みの要員数及び緊急時対策要員が実施する作業の優先順位を考慮して、チェンジングエリア設営を行うと判断した場合。

※1：格納容器内雰囲気放射線モニタ（CAMS）で原子炉格納容器内のガンマ線線量率が、設計基準事故相当のガンマ線線量率の 10 倍を超えた場合、又は格納容器内雰囲気放射線モニタ（CAMS）が使用できない場合に原子炉圧力容器温度で 300℃以上を確認した場合。

(添付資料 1.16.5)

b. 操作手順

チェンジングエリアを設置するための手順の概要は以下のとおり。タイムチャートを第 1.16-12 図に示す。

- ①緊急時対策本部は、手順着手の判断基準に基づき、緊急時対策要員に中央制御室の出入口付近に、チェンジングエリアを設置するよう指示する。
- ②緊急時対策要員は、チェンジングエリア設置場所の照明が確保されていない場合、チェンジングエリア用照明を設置し、照明を確保する。
- ③緊急時対策要員は、チェンジングエリア用資機材を移動し、床・壁等を養生シート及びテープを用い隙間なく養生した後、パネルを取り付けることにより設置する。

- ④緊急時対策要員は、各エリアの間にバリア、入口に粘着マット等を設置する。
- ⑤緊急時対策要員は、簡易シャワー等を設置する。
- ⑥緊急時対策要員は、脱衣回収箱、GM汚染サーベイメータ等を必要な箇所

c. 操作の成立性

上記の対応は、緊急時対策要員2名で行い、作業開始から2時間以内で対応可能である。

(2) 現場操作のアクセス性

中央制御室への汚染の持ち込みを防止するための対応のうち現場対応が必要なものは、チェン징エリアの設置である。

・チェン징エリアの設置

上記作業は、タービン建物運転員控室前通路帯での作業のため、当該箇所へのアクセスルートを第1.16-13図に示す。

上記、現場操作が必要な箇所へのアクセス性については、外部起因事象として地震、地震随伴火災及び地震による内部溢水を想定した場合のアクセスルートの成立性についても評価し、アクセス性に影響がないことを確認した。

1.16.2.3 原子炉格納容器から漏えいする空気中の放射性物質の濃度を低減するための手順等

(1) 非常用ガス処理系による運転員等の被ばく防止手順

a. 非常用ガス処理系起動手順

原子炉棟を負圧に維持することで、重大事故等により原子炉格納容器から原子炉棟に漏えいしてくる放射性物質が原子炉棟から直接環境へ放出されることを防ぎ、運転員等の被ばくを低減するために非常用ガス処理系を起動する手順を整備する。

全交流動力電源喪失により非常用ガス処理系が起動できない場合は、常設代替交流電源設備であるガスタービン発電機により非常用ガス処理系の電源を確保する。

常設代替交流電源設備に関する手順等は「1.14 電源の確保に関する手順等」にて整備する。

(a) 交流動力電源が正常な場合の運転手順

i) 手順着手の判断基準

R/B排気（高レンジ）放射線異常高，燃料取替階放射線異常高，ドライウエル圧力異常高及び原子炉水位異常低（L-3）のいずれかの信号が発生した場合。

ii) 操作手順

非常用ガス処理系を起動する手順は以下のとおり。非常用ガス処理系の概要図を第1.16-14図に示す。

- ① 当直長は、手順着手の判断基準に基づき、中央制御室運転員に非常用ガス処理系の自動起動の確認を指示する。
- ② 中央制御室運転員Aは、非常用ガス処理系排気ファン起動によって、非常用ガス処理系排気ファン入口弁、非常用ガス処理系入口弁及びR/B連絡弁が全開、非常用ガス処理系出口弁が調整開、R/B給排気隔離弁が全閉となることを確認する。
- ③ 中央制御室運転員Aは、非常用ガス処理系の運転が開始されたことを非常用ガス処理系統流量指示値の上昇及び原子炉建物外気差圧指示値が負圧であることにより確認し当直長に報告するとともに、原子炉建物外気差圧指示値を規定値で維持する。非常用ガス処理系を起動する際には、「c. 原子炉建物ブローアウトパネル部の閉止手順」に従い原子炉建物ブローアウトパネル閉止装置を閉止する。

iii) 操作の成立性

上記の操作は、中央制御室運転員1名にて作業を実施した場合、作業開始を判断してから非常用ガス処理系の自動起動信号による起動まで5分以内で対応可能である。

原子炉建物ブローアウトパネル部の中央制御室からの閉止操作については、運転員1名にて5分以内で対応可能である。

(b) 全交流動力電源が喪失した場合の運転手順

全交流動力電源喪失等により非常用ガス処理系が自動起動しない場合に非常用ガス処理系を手動で起動する手順を整備する。

全交流動力電源喪失時には、非常用ガス処理系が停止中であるため、代替交流電源設備によりC/C C系又はC/C D系が受電されたことを確認した後、非常用ガス処理系を起動する。

なお、非常用ガス処理系を起動する際には、「c. 原子炉建物ブローアウトパネル部の閉止手順」に従い原子炉建物ブローアウトパネル閉止装置を閉止する。

i) 手順着手の判断基準

全交流動力電源喪失等により、非常用ガス処理系が自動起動せず、原子炉建物空調換気系が全停している場合。全交流動力電源喪失後には、代替交流電源設備により緊急用M/Cが受電され、緊急用M/CからC/C C系又はC/C D系が受電完了した場合。

ii) 操作手順

全交流動力電源喪失により非常用ガス処理系が停止している場合に、非常用ガス処理系を起動する手順は以下のとおり。非常用ガス処理系の概要図を第 1.16-14 図に示す。

① 当直長は、手順着手の判断基準に基づき、中央制御室運転員に非常用ガス処理系の起動の準備を開始するよう指示する。

② 中央制御室運転員Aは、R/B給排気隔離弁の全閉、R/B連絡弁の全開操作を実施し、非常用ガス処理系排気ファンを起動することによって、非常用ガス処理系排気ファン入口弁及び非常用ガス処理系入口弁が全開、非常用ガス処理系出口弁が調整開となることを確認する。

③ 中央制御室運転員Aは、非常用ガス処理系の運転が開始されたことを非常用ガス処理系統流量指示値の上昇及び原子炉建物外気差圧指示値が負圧であることにより確認し当直長に報告するとともに、原子炉建物外気差圧指示値を規定値で維持する。非常用ガス処理系を起動する際には、「c. 原子炉建物ブローアウトパネル部の閉止手順」に従いブローアウトパネル部を閉止する。

iii) 操作の成立性

上記の操作は、中央制御室運転員1名にて作業を実施した場合、作業開始を判断してから非常用ガス処理系の起動まで10分以内で対応可能である。

b. 非常用ガス処理系停止手順

非常用ガス処理系が運転中に、原子炉建物4階（燃料取替階）の水素濃度の上昇を確認した場合は、非常用ガス処理系の系統内での水素爆発を回避するため、非常用ガス処理系を停止する。

(a) 手順着手の判断基準

原子炉建物4階（燃料取替階）の水素濃度が、1.8vol%に到達した場合。

(b) 操作手順

非常用ガス処理系を停止する手順は以下のとおり。非常用ガス処理系の概要図を第1.16-14図に示す。

- ①当直長は、手順着手の判断基準に基づき、中央制御室運転員に非常用ガス処理系の停止準備を開始するよう指示する。
- ②中央制御室運転員Aは、非常用ガス処理系排気ファンのコントロールスイッチを「引保持」とし、非常用ガス処理系排気ファンが停止することによって、非常用ガス処理系排気ファン入口弁、非常用ガス処理系入口弁、非常用ガス処理系出口弁が全閉となることを確認する。
- ③中央制御室運転員Aは、R/B連絡弁の全閉操作を実施する。
- ④中央制御室運転員Aは、非常用ガス処理系の停止操作が完了したことを当直長に報告する。

(c) 操作の成立性

上記の操作は、中央制御室運転員1名にて作業を実施した場合、作業開始を判断してから非常用ガス処理系の停止まで5分以内で対応可能である。

c. 原子炉建物ブローアウトパネル部の閉止手順

原子炉棟は、重大事故等時においても、非常用ガス処理系により、内部の負圧を確保することができる。原子炉棟内部の負圧を確保するために必要な場合は原子炉建物ブローアウトパネル部を閉止する。

【中央制御室からの原子炉建物ブローアウトパネル部の閉止手順】

(a) 手順着手の判断基準

以下の条件がすべて成立した場合。

- ・非常用ガス処理系が運転中又は起動操作が必要な場合。
- ・原子炉冷却材圧力バウンダリが破損した状況においては、漏えい個所の隔離及び原子炉圧力容器の減圧が完了している場合。
- ・炉心損傷を当直長が判断した場合^{※1}。

※1：格納容器内雰囲気放射線モニタ（CAMS）で原子炉格納容器内のガンマ線線量率が、設計基準事故相当のガンマ線線量率の10倍を超えた場合、又は格納容器内雰囲気放射線モニタ（CAMS）が使用できない場合に原子炉圧力容器温度で300℃以上を確認した場合。

(b) 操作手順

中央制御室からの原子炉建物ブローアウトパネル部を閉止する手順は以下のとおり。

①当直長は、手順着手の判断基準に基づき、中央制御室運転員Aに、原子炉建物燃料取替階ブローアウトパネル閉止装置の閉止操作を指示する。

②中央制御室運転員Aは、操作スイッチにより原子炉建物燃料取替階ブローアウトパネル閉止装置の閉止操作を実施する。

(c) 操作の成立性

上記の操作は、中央制御室運転員1名にて作業を実施した場合、作業開始を判断してから原子炉建物燃料取替階ブローアウトパネル閉止装置の閉止操作まで5分以内で対応可能である。

【現場での原子炉建物ブローアウトパネル部の閉止手順】

(a) 手順着手の判断基準

以下の条件がすべて成立した場合。

- ・炉心が健全であることを確認した場合。
- ・非常用ガス処理系が運転中又は起動操作が必要な場合。
- ・原子炉冷却材圧力バウンダリが破損した状況においては、漏えい個所の隔離及び原子炉圧力容器の減圧が完了している場合。
- ・中央制御室からの原子炉建物燃料取替階ブローアウトパネル閉止装置の閉止操作ができない場合。

(b) 操作手順

現場での原子炉建物ブローアウトパネル部を閉止する手順は以下のとおり。

①当直長は、緊急時対策本部に、原子炉建物燃料取替階ブローアウトパネル閉止装置の閉止操作を依頼する。

②緊急時対策本部は、緊急時対策要員に原子炉建物燃料取替階ブローアウトパネル閉止装置の閉止操作を指示する。

③緊急時対策要員は、原子炉棟の原子炉建物ブローアウトパネル部へ移動後、人力での操作により、原子炉建物燃料取替階ブローアウトパネル閉止装置を閉止する。

④緊急時対策要員は、原子炉建物燃料取替階ブローアウトパネル閉止装置の閉止操作完了を緊急時対策本部経由で当直長へ報告する。

(c) 操作の成立性

上記の操作は、緊急時対策要員2名で実施し、作業開始を判断してから各ブローアウトパネル閉止装置1個あたり2時間以内で対応可能である。

(2) 現場操作のアクセス性

原子炉格納容器から漏えいする空気中の放射性物質の濃度の低減のための操作のうち現場操作が必要なものは、原子炉建物ブローアウトパネル部の閉止のうち以下の操作である。

- ・現場での原子炉建物ブローアウトパネル部の閉止操作

上記操作は、原子炉建物4階での操作のため、当該個所へのアクセスルート
を第1.16-15図に示す。

(添付資料1.16.6)

上記の現場操作が必要な個所へのアクセス性については、外部起因事象として地震、地震随伴火災及び地震による内部溢水を想定した場合のアクセスルートの成立性についても評価し、アクセス性に影響がないことを確認した。

第1.16-1表 機能喪失を想定する設計基準事故対処設備と整備する手順

対応手段，対処設備，手順書一覧(1 / 3)

機能喪失を想定する 設計基準事故対処設備	対応 手段	対処設備	手順書
—	居住性の確保	中央制御室遮蔽	—
		再循環用ファン チャコール・フィルタ・ブースタ・ファン 非常用チャコール・フィルタ・ユニット 中央制御室換気系ダンパ (外気取入量調整用ダンパ，制御室給気外側隔離ダンパ，制御室給気内側隔離ダンパ，制御室排気内側隔離ダンパ，制御室排気外側隔離ダンパ) 中央制御室換気系ダクト	設備別運転要領書（共通設備） 事故時操作要領書 (シビアアクシデント) 「注水-1」 AM設備別操作要領書 「MCR 運転による居住性確保」
		中央制御室待避室遮蔽	—
		中央制御室待避室正圧化装置（空気ポンプ） 中央制御室待避室正圧化装置（配管・弁）	重大事故等対処設備 事故時操作要領書 (シビアアクシデント) 「注水-1」 AM設備別操作要領書 「中央制御室待避室の使用」
		LEDライト（三脚タイプ）	事故時操作要領書 (徴候ベース) AM設備別操作要領書 「可搬型照明による居住性確保」
		差圧計	設備別運転要領書（共通設備） 事故時操作要領書 (シビアアクシデント) 「注水-1」 AM設備別操作要領書 「MCR 運転による居住性確保」 「中央制御室待避室の使用」

※1 手順は「1.14 電源の確保に関する手順等」にて整備する。

対応手段，対処設備，手順書一覧(2 / 3)

機能喪失を想定する 設計基準事故対処設備	対応 手段	対処設備	手順書
—	居住性の確保	酸素濃度計 二酸化炭素濃度計	AM設備別操作要領書「中央制御室の酸素及び二酸化炭素の濃度測定と濃度管理手順」 設備別運転要領書（共通設備） 事故時操作要領書（シビアアクシデント）「注水－1」 AM設備別操作要領書「中央制御室待避室の使用」
		無線通信設備（固定型） 無線通信設備（固定型）（屋外アンテナ）	AM設備別操作要領書「中央制御室待避室の使用」
		衛星電話設備（固定型） 衛星電話設備（固定型）（屋外アンテナ）	AM設備別操作要領書「中央制御室待避室の使用」
		プラントパラメータ監視装置（中央制御室待避室）	事故時操作要領書（シビアアクシデント）「注水－1」 AM設備別操作要領書「中央制御室待避室の使用」
		常設代替交流電源設備 ^{※1}	—
		非常灯	自主対策設備 —

※1 手順は「1.14 電源の確保に関する手順等」にて整備する。

対応手段，対処設備，手順書一覧(3 / 3)

機能喪失を想定する 設計基準事故対処設備	対応 手段	対処設備	手順書
—	居住性の確保	LEDライト（ランタンタイプ）	事故時操作要領書 （シビアアクシデント） 「注水－1」 AM設備別操作要領書 「MCR運転による居住性確保」
—	汚染の持ち込み防止	防護具（全面マスク等）及び チェンジングエリア用資機材	原子力災害対策手順書 「中央制御室チェンジング エリアの設置及び運用」
—	格納容器から漏えいする空気中の放射性物質の濃度低減	非常用ガス処理系排気ファン 前置ガス処理装置 後置ガス処理装置 非常用ガス処理系配管・弁 排気管 原子炉建物外気差圧 非常用ガス処理系統流量 原子炉棟 原子炉建物燃料取替階ブローアウト パネル閉止装置 原子炉建物燃料取替階ブローアウト パネル閉止装置開閉状態表示	AM設備別操作要領書 「SGTによる放射性物質 の除去」 AM設備別操作要領書 「原子炉建物ブローアウト パネルの閉止手順」
		常設代替交流電源設備*1	—

※1 手順は「1.14 電源の確保に関する手順等」にて整備する。

第1.16-2表 重大事故等対処に係る監視計器

監視計器一覧(1/4)

手順書	重大事故等の対応に必要な監視項目	監視パラメータ (計器)
1.16.2.1 居住性を確保するための手順等 (1) 中央制御室換気系設備の運転手順等		
事故時操作要領書 (シビアアクシデント) 「注水-1」	原子炉建物内の放射線量率	格納容器内雰囲気放射線モニタ (ドライウエル) 格納容器内雰囲気放射線モニタ (サブプレッション・チェンバ)
AM設備別操作要領書 「MCR運転による居住性確保」	原子炉圧力容器内の温度	原子炉圧力容器温度 (SA)
設備別運転要領書 (共通設備)	電源	220kV第2原子力幹線1L, 2L母線電圧 66kV鹿島支線電圧 非常用高圧母線電圧 非常用ディーゼル発電機電圧
	信号	R/B排気 (高レンジ) 放射線異常高 燃料取替階放射線異常高 換気系放射線異常高
	操作	中央制御室内加圧状態の監視 中央制御室差圧
1.16.2.1 居住性を確保するための手順等 (2) 中央制御室待避室の準備手順		
事故時操作要領書(シビアアクシデント) 「注水-1」	原子炉格納容器内の圧力	ドライウエル圧力 (SA) サブプレッション・チェンバ圧力 (SA)
AM設備別操作要領書 「中央制御室待避室の使用」	操作	中央制御室待避室差圧 中央制御室待避室空気ポンペ圧力
1.16.2.1 居住性を確保するための手順等 (3) 中央制御室の照明を確保する手順		
事故時操作要領書 (徴候ベース)	電源	220kV第2原子力幹線1L, 2L母線電圧 66kV鹿島支線電圧 非常用高圧母線電圧 非常用ディーゼル発電機電圧
AM設備別操作要領書 「可搬型照明による居住性確保」	操作	LEDライト (三脚タイプ) の設置 -

監視計器一覧(2/4)

手順書		重大事故等の対応に 必要となる監視項目	監視パラメータ (計器)
1.16.2.1 居住性を確保するための手順等 (4) 中央制御室の酸素及び二酸化炭素の濃度測定と濃度管理手順			
AM設備別操作要領書 「中央制御室の酸素及 び二酸化炭素の濃度測 定と濃度管理手順」	判断 基準	原子炉格納容器内の圧力	ドライウエル圧力 (SA) サブプレッション・チェンバ圧力 (SA)
	操作	中央制御室内の環境監視	酸素濃度 二酸化炭素濃度
1.16.2.1 居住性を確保するための手順等 (5) 中央制御室待避室の照明を確保する手順			
事故時操作要領書 (シビ アアクシデント) 「注水-1」	判断 基準	原子炉格納容器内の圧力	ドライウエル圧力 (SA) サブプレッション・チェンバ圧力 (SA)
	操作	LEDライト (ランタンタイプ) の設置	-
1.16.2.1 居住性を確保するための手順等 (6) 中央制御室待避室の酸素及び二酸化炭素の濃度測定と濃度管理手順			
事故時操作要領書 (シビ アアクシデント) 「注水-1」	判断 基準	原子炉格納容器内の圧力	ドライウエル圧力 (SA) サブプレッション・チェンバ圧力 (SA)
	操作	中央制御室待避室内の環境監視	酸素濃度 二酸化炭素濃度
1.16.2.1 居住性を確保するための手順等 (7) 中央制御室待避室でのプラントパラメータ監視装置によるプラントパラメータ等の監視手順			
事故時操作要領書 (シビ アアクシデント) 「注水-1」	判断 基準	原子炉格納容器内の圧力	ドライウエル圧力 (SA) サブプレッション・チェンバ圧力 (SA)
	操作	プラントパラメータ監視装置の 設置	-

監視計器一覧(3 / 4)

手順書	重大事故等の対応に必要な監視項目	監視パラメータ (計器)	
1.16.2.2 汚染の持ち込みを防止するための手順等 (1) チェンジングエリアの設置及び運用手順			
原子力災害対策手順書 「中央制御室チェンジングエリアの設置及び運用」	判断基準	原子炉格納容器内の圧力	ドライウエル圧力 (S A) サブプレッション・チェンバ圧力 (S A)
		原子炉圧力容器内の水位	原子炉水位 (広帯域) 原子炉水位 (狭帯域) 原子炉水位 (燃料域)
		原子炉格納容器内の温度	ドライウエル温度 (S A)
	操作	チェンジングエリアの設置	—
1.16.2.3 原子炉格納容器から漏えいする空気中の放射性物質の濃度を低減するための手順等 (1) 非常用ガス処理系による運転員等の被ばく防止手順 a. 非常用ガス処理系起動手順			
A M設備別操作要領書 「S G Tによる放射性物質の除去」	判断基準	原子炉建物内の放射線量率	原子炉棟排気高レンジモニタ 燃料取替階モニタ
		原子炉格納容器内の圧力	ドライウエル圧力 (S A) サブプレッション・チェンバ圧力 (S A)
		原子炉圧力容器内の水位	原子炉水位 (広帯域) 原子炉水位 (狭帯域) 原子炉水位 (燃料域)
	操作	原子炉建物内の外気差圧	原子炉建物外気差圧 非常用ガス処理系統流量
1.16.2.3 原子炉格納容器から漏えいする空気中の放射性物質の濃度を低減するための手順等 (1) 非常用ガス処理系による運転員等の被ばく防止手順 b. 非常用ガス処理系停止手順			
A M設備別操作要領書 「S G Tによる放射性物質の除去」	判断基準	原子炉建物内の水素濃度	原子炉建物内水素濃度
	操作	原子炉建物内の外気差圧	原子炉建物外気差圧 非常用ガス処理系統流量

監視計器一覧(4 / 4)

手順書	重大事故等の対応に必要な監視項目	監視パラメータ (計器)	
1.16.2.3 原子炉格納容器から漏えいする空気中の放射性物質の濃度を低減するための手順等 (1) 非常用ガス処理系による運転員等の被ばく防止手順 c. 原子炉建物ブローアウトパネル部の閉止手順			
AM設備別操作要領書 「原子炉建物ブローアウトパネルの閉止手順」	判断基準	非常用ガス処理系の運転状態	—
		原子炉冷却材圧力バウンダリ破損時の隔離及び減圧完了確認	原子炉水位 (広帯域) 原子炉圧力 エリア放射線モニタ
		電源	S A-C / C 母線電圧
		原子炉格納容器内の放射線量率	格納容器内雰囲気放射線モニタ (ドライウエル) 格納容器内雰囲気放射線モニタ (サプレッション・チェンバ)
	原子炉圧力容器内の温度	原子炉圧力容器温度 (S A)	
操作	原子炉建物ブローアウトパネル部の閉止	原子炉建物燃料取替階ブローアウトパネル閉止装置開閉状態表示	

第 1.16-3 表 審査基準における要求事項ごとの給電対象設備

対象条文	給電対象設備	給電元 給電母線
<p>【1.16】 原子炉制御室の居住性等に 関する手順等</p>	再循環用ファン	常設代替交流電源設備 L/C C系 L/C D系
	チャコール・フィルタ・ブース タ・ファン	常設代替交流電源設備 C/C C系 C/C D系
	LEDライト（三脚タイプ）	常設代替交流電源設備 C/C C系
	非常用ガス処理系	常設代替交流電源設備 C/C C系 C/C D系
	原子炉建物燃料取替階ブローア ウトパネル閉止装置	常設代替交流電源設備 SA-C/C

操作手順	名称
② ^{*1}	制御室排風機
② ^{*2}	制御室給気外側隔離ダンパ
② ^{*3}	制御室給気内側隔離ダンパ
② ^{*4}	制御室排気外側隔離ダンパ
② ^{*5}	制御室排気内側隔離ダンパ
② ^{*6}	チャコール・フィルタ・ブースタ・ファン
② ^{*7}	非常用再循環装置入口隔離ダンパ
② ^{*8}	制御室再循環風量調整ダンパ

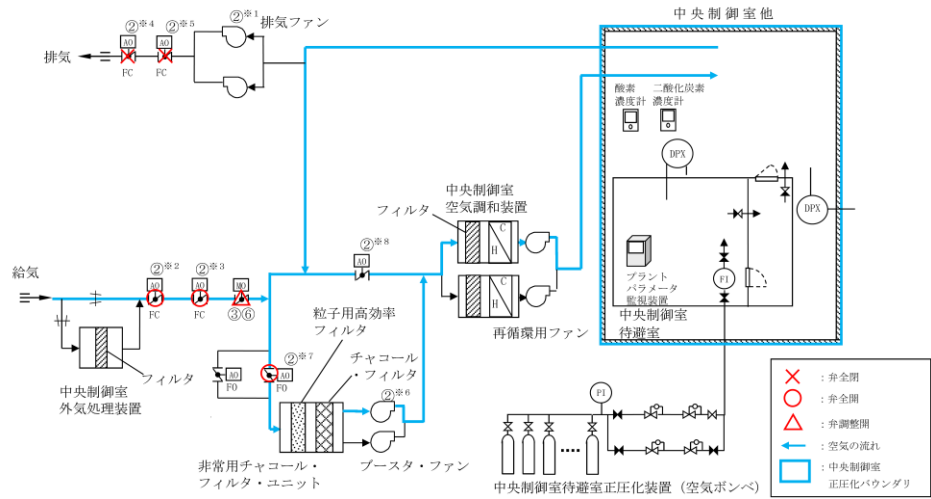
記載例 ○ : 操作手順番号を示す。

○^{*1~} : 同一操作手順番号内に複数の操作又は確認を実施する対象弁がある場合、その実施順を示す。

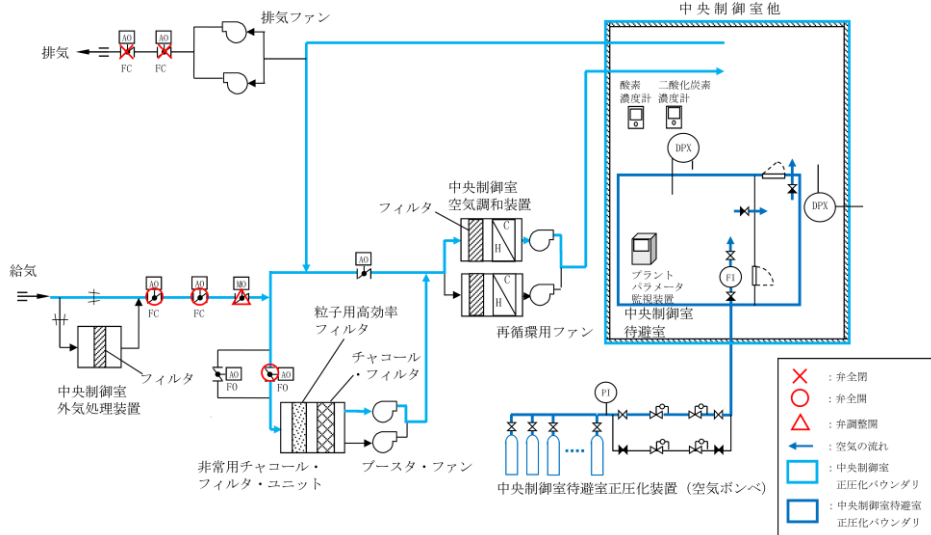
第 1.16-1 図 運転モードごとの中央制御室換気系概要図(1 / 2)

非常時運転モード

加圧運転（プルーム通過前及びプルーム通過後）



加圧運転（プルーム通過中）

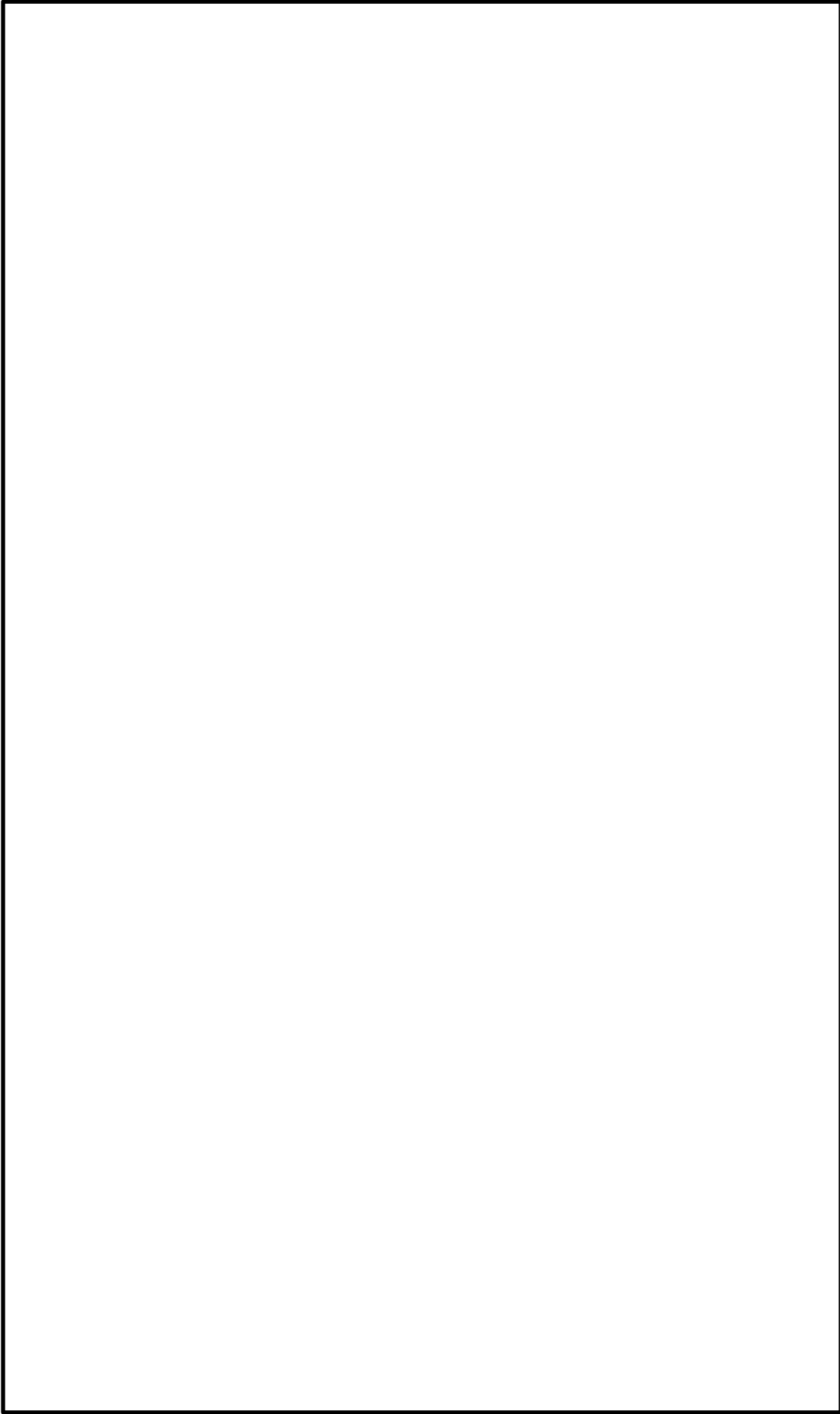


操作手順	名称
②* ¹	制御室排風機
②* ²	制御室給気外側隔離ダンパ
②* ³	制御室給気内側隔離ダンパ
②* ⁴	制御室排気外側隔離ダンパ
②* ⁵	制御室排気内側隔離ダンパ
②* ⁶	チャコール・フィルタ・ブースタ・ファン
②* ⁷	非常用再循環装置入口隔離ダンパ
②* ⁸	制御室再循環風量調整ダンパ
③ ⑥	外気取入量調整用ダンパ

記載例 ○ : 操作手順番号を示す。

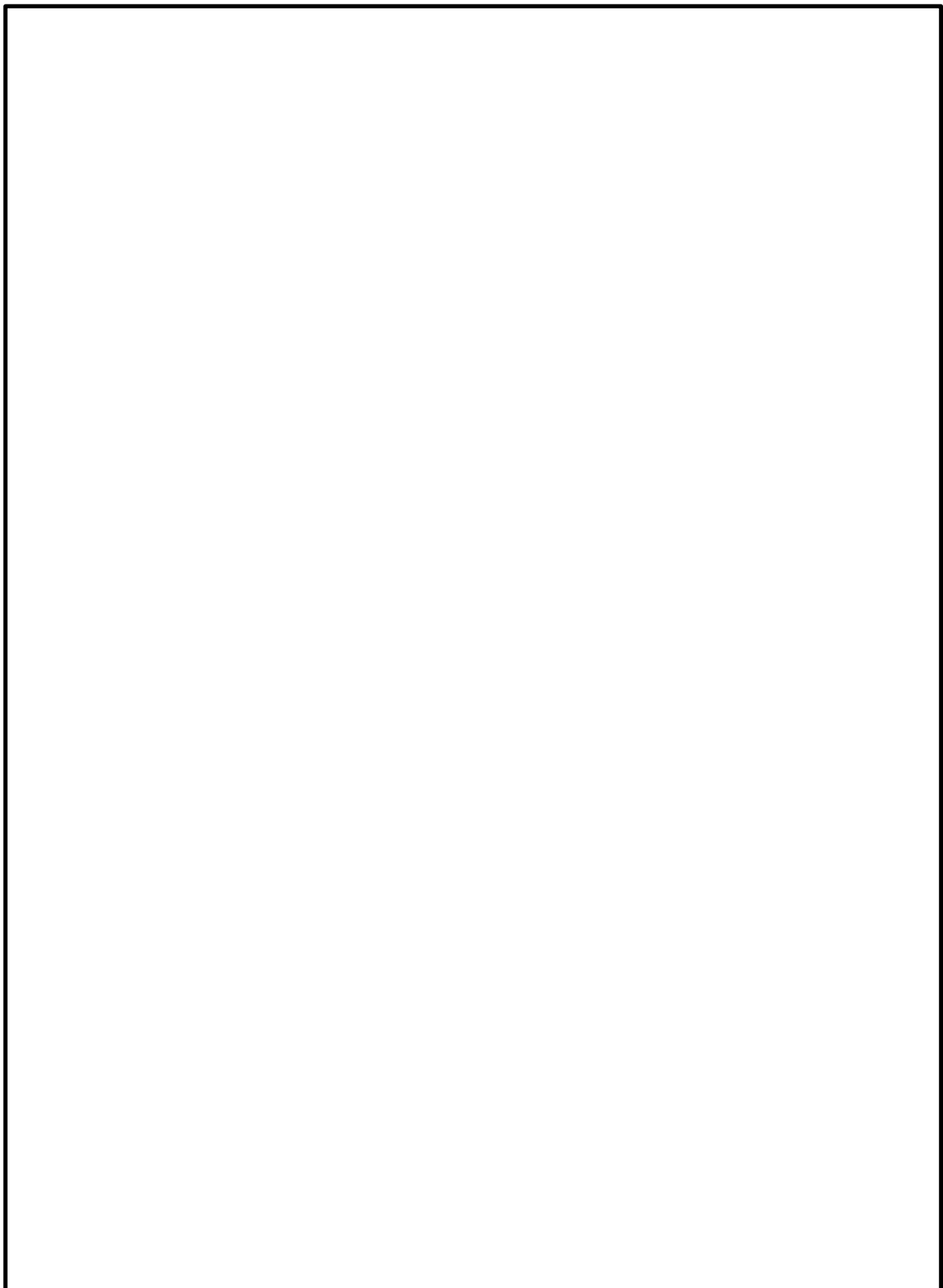
○*¹~ : 同一操作手順番号内に複数の操作又は確認を実施する対象弁がある場合、その実施順を示す。

第 1.16-1 図 運転モードごとの中央制御室換気系概要図(2 / 2)



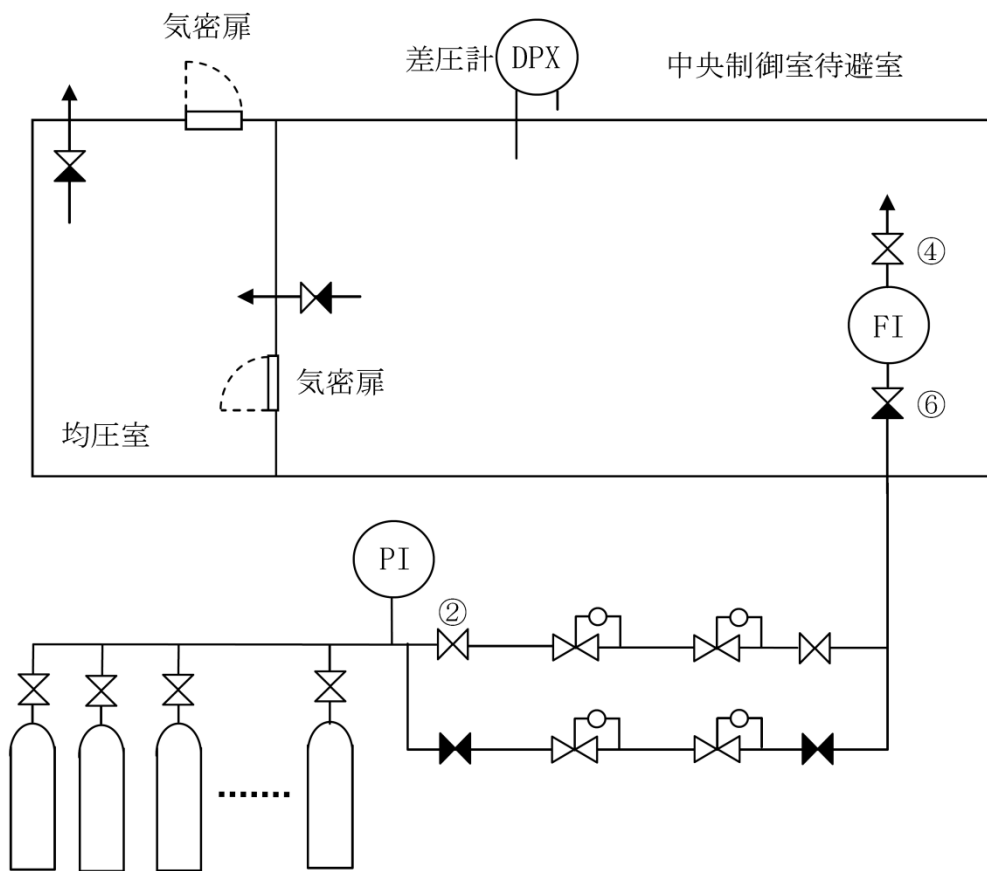
第 1.16-2 図 中央制御室、中央制御室待避室の正圧化バウンダリ構成図

本資料のうち、枠囲みの内容は機密に係る事項のため公開できません。



第 1.16-3 図 チャコール・フィルタ・ブースタ・ファン及び非常用チャコール・フィルタ・ユニット配置図

本資料のうち、枠囲みの内容は機密に係る事項のため公開できません。

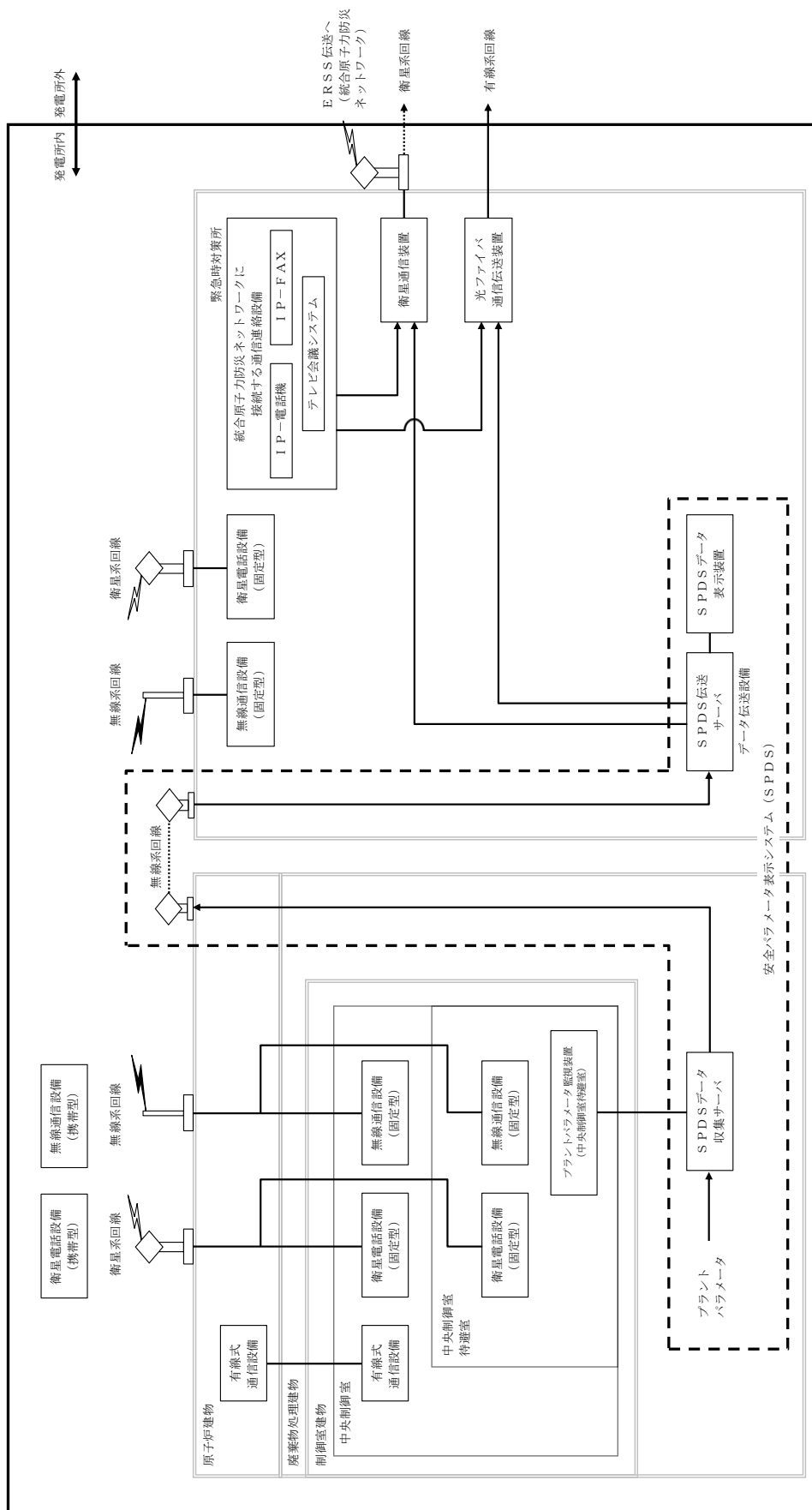


中央制御室待避室正圧化装置（空気ボンベ）

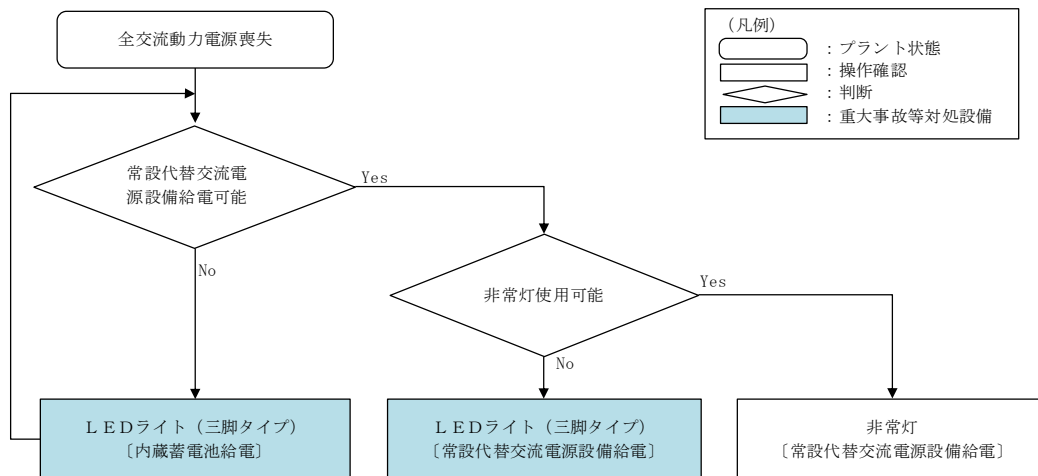
操作手順	名称
②	中央制御室待避室空気ボンベ操作弁
④	中央制御室待避室空気供給出口止め弁
⑥	中央制御室待避室空気ボンベ流量調節弁

記載例 ○ : 操作手順番号を示す。

第 1.16-4 図 中央制御室待避室正圧化装置概要

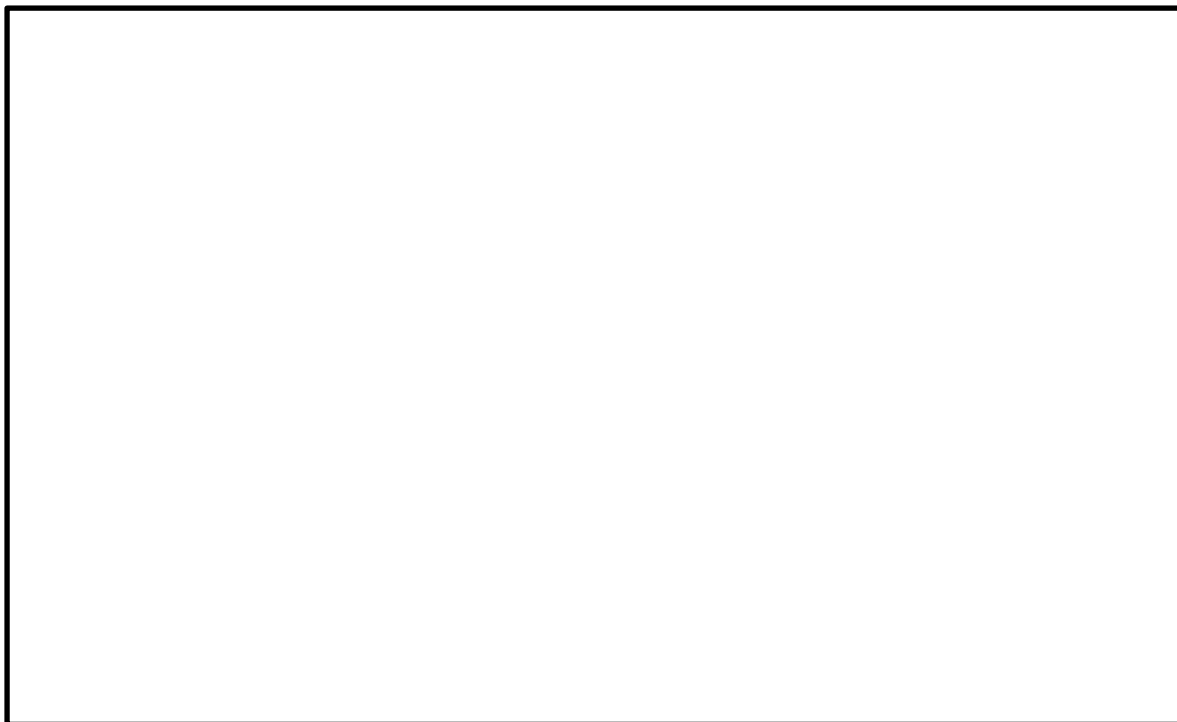


第 1.16-5 図 プラントパラメータ監視装置に関するデータ伝送の概要



第 1.16-6 図 対応手段選択フローチャート

[制御室建物地上4階・廃棄物処理建物地上1階]



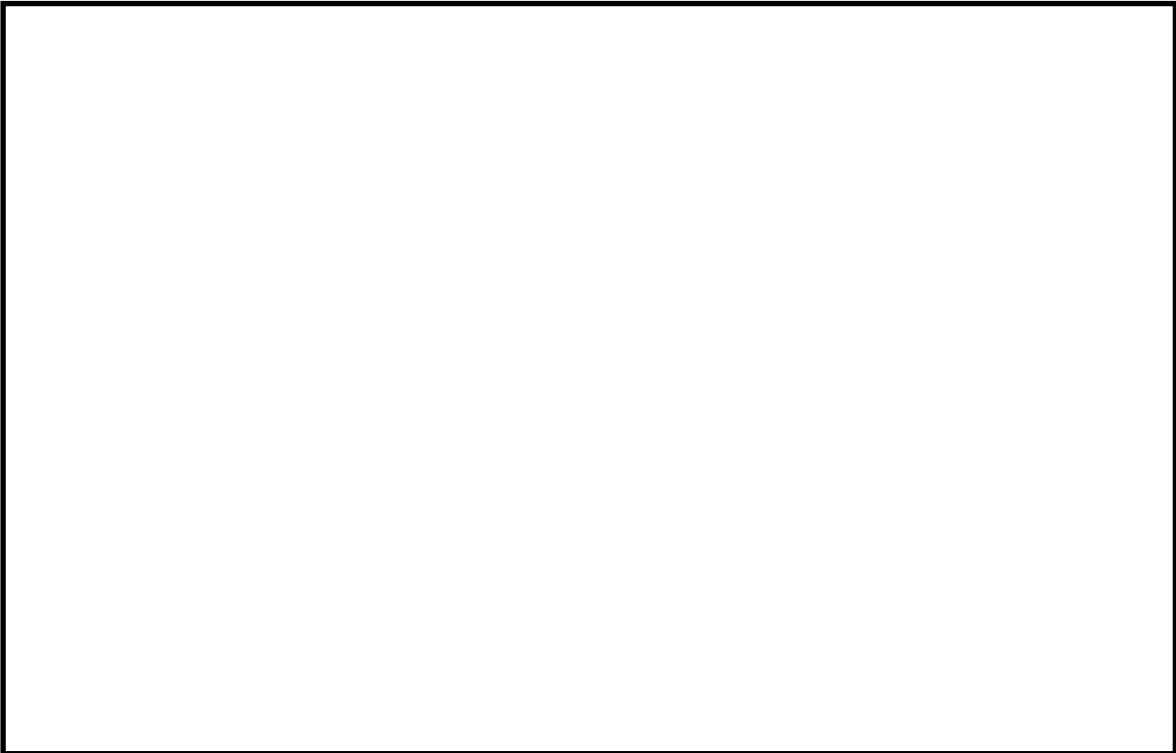
[廃棄物処理建物地上2階]



第 1.16-7 図 現場操作アクセスルート(中央制御室換気系隔離運転及び加圧運転)

本資料のうち、枠囲みの内容は機密に係る事項のため公開できません。

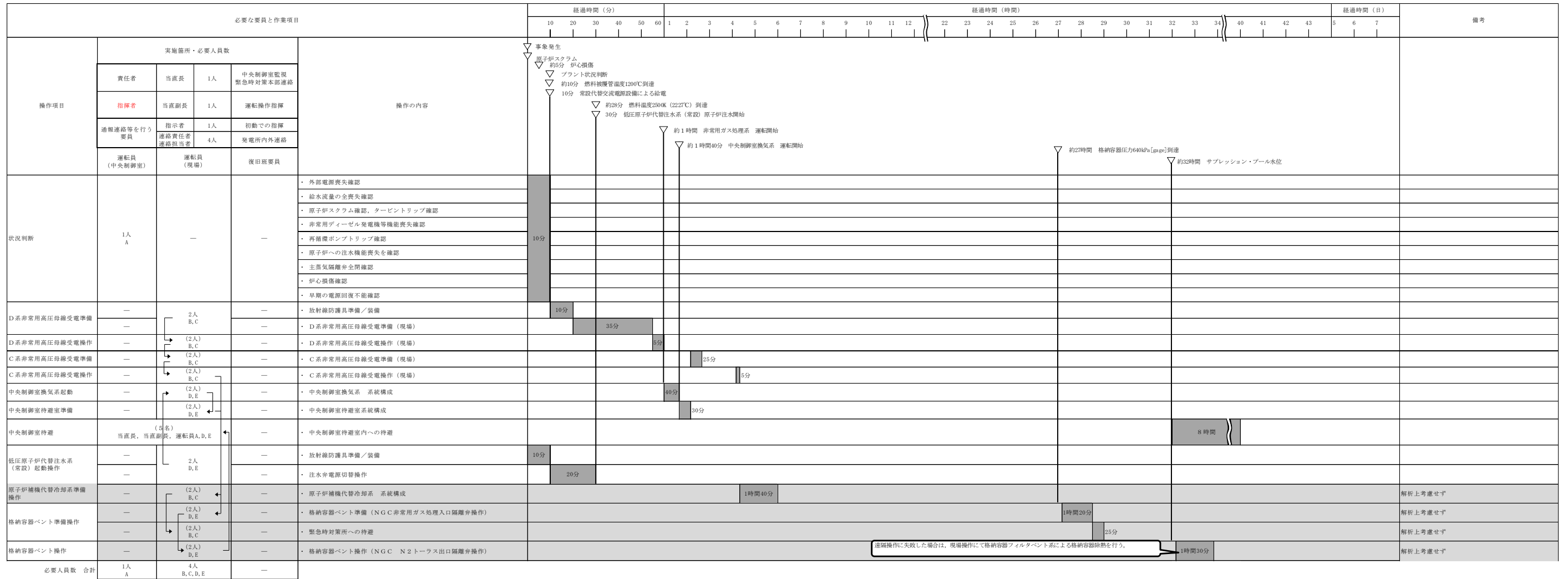
[廃棄物処理建物地上1階・制御室建物地上4階]



第 1.16-8 図 現場操作アクセスルート（中央制御室待避室）

本資料のうち、枠囲みの内容は機密に係る事項のため公開できません。

必要な要員と作業項目				経過時間 (分)																																		経過時間 (日)							備考																																																																																																																																																																																																																																																																																																																																																																																																																																																																																																																																																																																																																																																																																																																																																																																																																																																																																																																																																																																																																																																																																																																																																																																																																																																																																																																																						
作業項目	実施要員・必要人数			作業内容	経過時間 (分)																																		経過時間 (日)							備考																																																																																																																																																																																																																																																																																																																																																																																																																																																																																																																																																																																																																																																																																																																																																																																																																																																																																																																																																																																																																																																																																																																																																																																																																																																																																																																																					
	責任者	当直員	1人		10	20	30	40	50	60	70	80	90	100	110	120	130	140	150	160	170	180	190	200	210	220	230	240	250	260	270	280	290	300	310	320	330	340	350	360	370	380	390	400	410		420	430	440	450	460	470	480	490	500	510	520	530	540	550	560	570	580	590	600	610	620	630	640	650	660	670	680	690	700	710	720	730	740	750	760	770	780	790	800	810	820	830	840	850	860	870	880	890	900	910	920	930	940	950	960	970	980	990	1000	1010	1020	1030	1040	1050	1060	1070	1080	1090	1100	1110	1120	1130	1140	1150	1160	1170	1180	1190	1200	1210	1220	1230	1240	1250	1260	1270	1280	1290	1300	1310	1320	1330	1340	1350	1360	1370	1380	1390	1400	1410	1420	1430	1440	1450	1460	1470	1480	1490	1500	1510	1520	1530	1540	1550	1560	1570	1580	1590	1600	1610	1620	1630	1640	1650	1660	1670	1680	1690	1700	1710	1720	1730	1740	1750	1760	1770	1780	1790	1800	1810	1820	1830	1840	1850	1860	1870	1880	1890	1900	1910	1920	1930	1940	1950	1960	1970	1980	1990	2000	2010	2020	2030	2040	2050	2060	2070	2080	2090	2100	2110	2120	2130	2140	2150	2160	2170	2180	2190	2200	2210	2220	2230	2240	2250	2260	2270	2280	2290	2300	2310	2320	2330	2340	2350	2360	2370	2380	2390	2400	2410	2420	2430	2440	2450	2460	2470	2480	2490	2500	2510	2520	2530	2540	2550	2560	2570	2580	2590	2600	2610	2620	2630	2640	2650	2660	2670	2680	2690	2700	2710	2720	2730	2740	2750	2760	2770	2780	2790	2800	2810	2820	2830	2840	2850	2860	2870	2880	2890	2900	2910	2920	2930	2940	2950	2960	2970	2980	2990	3000	3010	3020	3030	3040	3050	3060	3070	3080	3090	3100	3110	3120	3130	3140	3150	3160	3170	3180	3190	3200	3210	3220	3230	3240	3250	3260	3270	3280	3290	3300	3310	3320	3330	3340	3350	3360	3370	3380	3390	3400	3410	3420	3430	3440	3450	3460	3470	3480	3490	3500	3510	3520	3530	3540	3550	3560	3570	3580	3590	3600	3610	3620	3630	3640	3650	3660	3670	3680	3690	3700	3710	3720	3730	3740	3750	3760	3770	3780	3790	3800	3810	3820	3830	3840	3850	3860	3870	3880	3890	3900	3910	3920	3930	3940	3950	3960	3970	3980	3990	4000	4010	4020	4030	4040	4050	4060	4070	4080	4090	4100	4110	4120	4130	4140	4150	4160	4170	4180	4190	4200	4210	4220	4230	4240	4250	4260	4270	4280	4290	4300	4310	4320	4330	4340	4350	4360	4370	4380	4390	4400	4410	4420	4430	4440	4450	4460	4470	4480	4490	4500	4510	4520	4530	4540	4550	4560	4570	4580	4590	4600	4610	4620	4630	4640	4650	4660	4670	4680	4690	4700	4710	4720	4730	4740	4750	4760	4770	4780	4790	4800	4810	4820	4830	4840	4850	4860	4870	4880	4890	4900	4910	4920	4930	4940	4950	4960	4970	4980	4990	5000	5010	5020	5030	5040	5050	5060	5070	5080	5090	5100	5110	5120	5130	5140	5150	5160	5170	5180	5190	5200	5210	5220	5230	5240	5250	5260	5270	5280	5290	5300	5310	5320	5330	5340	5350	5360	5370	5380	5390	5400	5410	5420	5430	5440	5450	5460	5470	5480	5490	5500	5510	5520	5530	5540	5550	5560	5570	5580	5590	5600	5610	5620	5630	5640	5650	5660	5670	5680	5690	5700	5710	5720	5730	5740	5750	5760	5770	5780	5790	5800	5810	5820	5830	5840	5850	5860	5870	5880	5890	5900	5910	5920	5930	5940	5950	5960	5970	5980	5990	6000	6010	6020	6030	6040	6050	6060	6070	6080	6090	6100	6110	6120	6130	6140	6150	6160	6170	6180	6190	6200	6210	6220	6230	6240	6250	6260	6270	6280	6290	6300	6310	6320	6330	6340	6350	6360	6370	6380	6390	6400	6410	6420	6430	6440	6450	6460	6470	6480	6490	6500	6510	6520	6530	6540	6550	6560	6570	6580	6590	6600	6610	6620	6630	6640	6650	6660	6670	6680	6690	6700	6710	6720	6730	6740	6750	6760	6770	6780	6790	6800	6810	6820	6830	6840	6850	6860	6870	6880	6890	6900	6910	6920	6930	6940	6950	6960	6970	6980	6990	7000	7010	7020	7030	7040	7050	7060	7070	7080	7090	7100	7110	7120	7130	7140	7150	7160	7170	7180	7190	7200	7210	7220	7230	7240	7250	7260	7270	7280	7290	7300	7310	7320	7330	7340	7350	7360	7370	7380	7390	7400	7410	7420	7430	7440	7450	7460	7470	7480	7490	7500	7510	7520	7530	7540	7550	7560	7570	7580	7590	7600	7610	7620	7630	7640	7650	7660	7670	7680	7690	7700	7710	7720	7730	7740	7750	7760	7770	7780	7790	7800	7810	7820	7830	7840	7850	7860	7870	7880	7890	7900	7910	7920	7930	7940	7950	7960	7970	7980	7990	8000	8010	8020	8030	8040	8050	8060	8070	8080	8090	8100	8110	8120	8130	8140	8150	8160	8170	8180	8190	8200	8210	8220	8230	8240	8250	8260	8270	8280	8290	8300	8310	8320	8330	8340	8350	8360	8370	8380	8390	8400	8410	8420	8430	8440	8450	8460	8470	8480	8490	8500	8510	8520	8530	8540	8550	8560	8570	8580	8590	8600	8610	8620	8630	8640	8650	8660	8670	8680	8690	8700	8710	8720	8730	8740	8750	8760	8770	8780	8790	8800	8810	8820	8830	8840	8850	8860	8870	8880	8890	8900	8910	8920	8930	8940	8950	8960	8970	8980	8990	9000	9010	9020	9030	9040	9050	9060	9070	9080	9090	9100	9110	9120	9130	9140	9150	9160	9170	9180	9190	9200	9210	9220	9230	9240	9250	9260	9270	9280	9290	9300	9310	9320	9330	9340	9350	9360	9370	9380	9390	9400	9410	9420	9430	9440	9450	9460	9470	9480	9490	9500	9510	9520	9530	9540	9550	9560	9570	9580	9590	9600	9610	9620	9630	9640	9650	9660	9670	9680	9690	9700	9710	9720	9730	9740	9750	9760	9770	9780	9790	9800	9810	9820	9830	9840	9850	9860	9870	9880	9890	9900	9910	9920	9930	9940	9950	9960	9970	9980	9990	10000	10010	10020	10030	10040	10050	10060	10070	10080	10090	10100	10110	10120	10130	10140	10150	10160	10170	10180	10190	10200	10210	10220	10230	10240	10250	10260	10270	10280	10290	10300	10310	10320	10330	10340	10350	10360	10370	10380	10390	10400	10410	10420	10430	10440	10450	10460	10470	10480	10490	10500	10510	10520	10530	10540	10550	10560	10570	10580	10590	10600	10610	10620	10630	10640	10650	10660	10670	10680	10690	10700	10710	10720	10730	10740	10750	10760	10770	10780	10790	10800	10810	10820	10830	10840	10850	10860	10870	10880	10890	10900	10910	10920	10930	10940	10950	10960	10970	10980	10990	11000	11010	11020	11030	11040	11050	11060	11070	11080	11090	11100	11110	11120	11130	11140	11150	11160	11170	11180	11190	11200	11210	11220	11230	11240	11250	11260	11270	11280	11290	11300	11310	11320	11330	11340	11350	11360	11370	11380	11390	11400	11410	11420	11430	11440	11450	11460	11470	11480	11490	11500	11510	11520	11530	11540	11550	11560	11570	11580	11590	11600	11610	11620	11630	11640	11650	11660	11670	11680	11690	11700	11710	11720	11730	11740	11750	11760	11770	11780	11790	11800	11810	11820	11830	11840	11850	11860	11870	11880	11890	11900	11910	11920	11930	11940	11950	11960	11970	11980	11990	12000	12010	12020	12030	12040	12050	12060	12070	12080	12090	12100	12110	12120	12130	12140	12150	12160	12170	12180	12190	12200	12210	12220	12230	12240	12250	12260	12270	12280	12290	12300	12310	12320	12330	12340	12350	12360	12370	12380	12390	12400	12410	12420	12430	12440	12450	12460	12470	12480	12490	12500	12510	12520	12530	12540	12550	12560	12570	12580	12590	12600	12610	12620	12630	12640	12650	12660	12670	12680	12690	12700	12710	12720	12730	12740	12750	12760	12770	12780	12790	12800	12810	12820	12830	12840	12850	12860	12870	12880	12890	12900	12910	12920	12930	12940	12950	12960	12970	12980	12990	13000	13010	13020	13030	13040	13050	13060	13070	13080	13090	13100	13110	13120	13130	13140	13150	13160	13170	13180	13190	13200	13210	13220	13230	13240	13250	13260

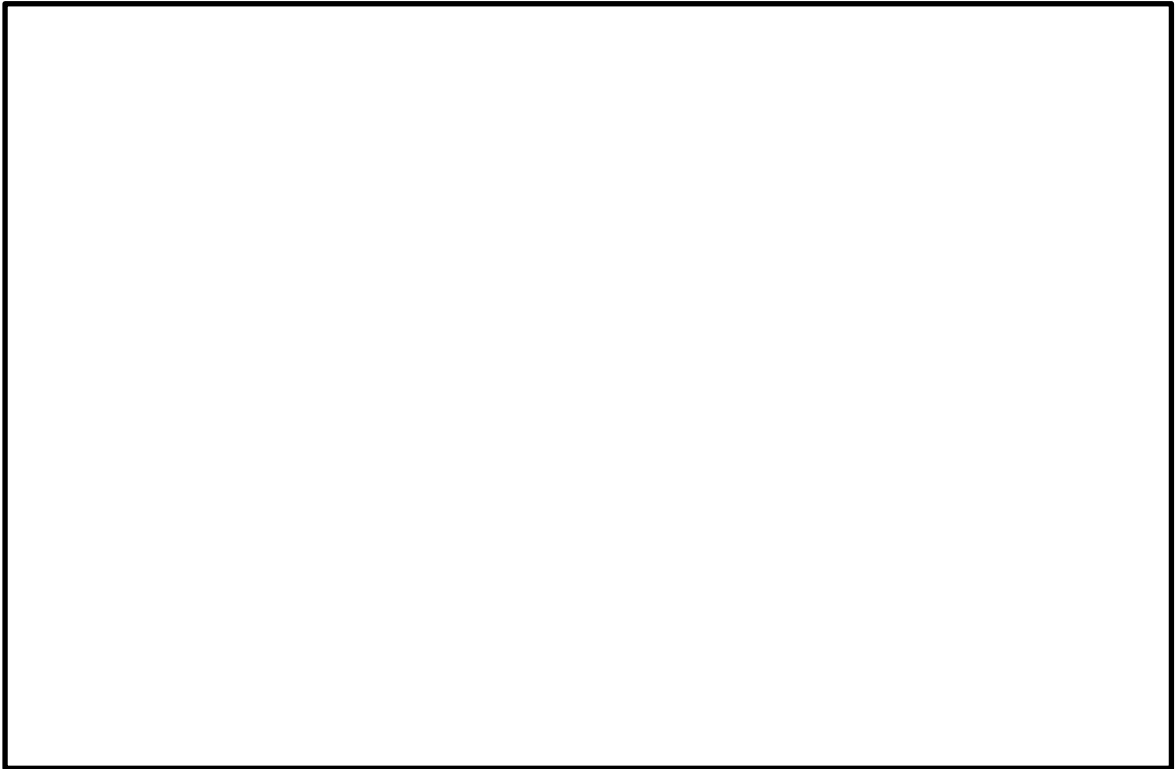


第 1.16-11 図 「冷却材喪失 (大破断 LOCA) + ECCS 注水機能喪失 + 全交流動力電源喪失」 シーケンス (現場運転員)

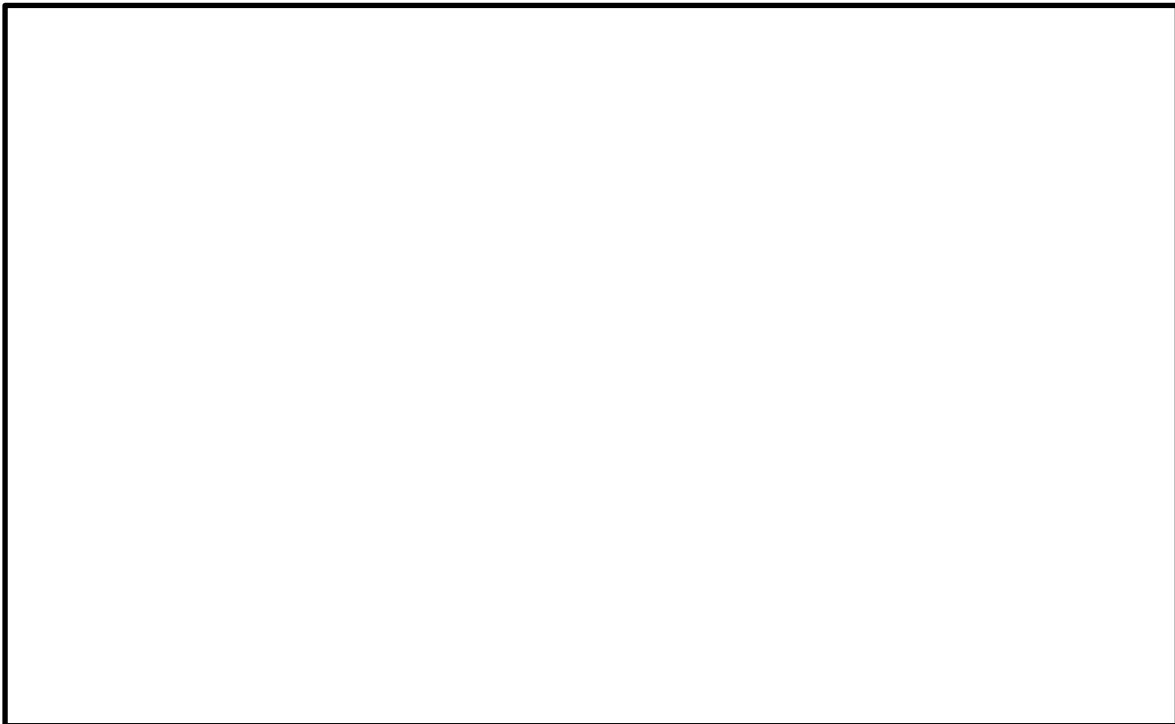
必要な要員と作業項目	経過時間 (分)	備考									
			15	30	45	60	75	90	105	120	135
手順の項目	要員(数)										
チェン징ングエリアの設置	緊急時対策要員 2										
	管機材準備										
	チェン징ングエリア設置 2時間00分										
	チェン징ングエリア設置										
	チェン징ングエリア設置										

第 1.16-12 図 チェン징ングエリア設置タイムチャート

[制御室建物地上 2 階]



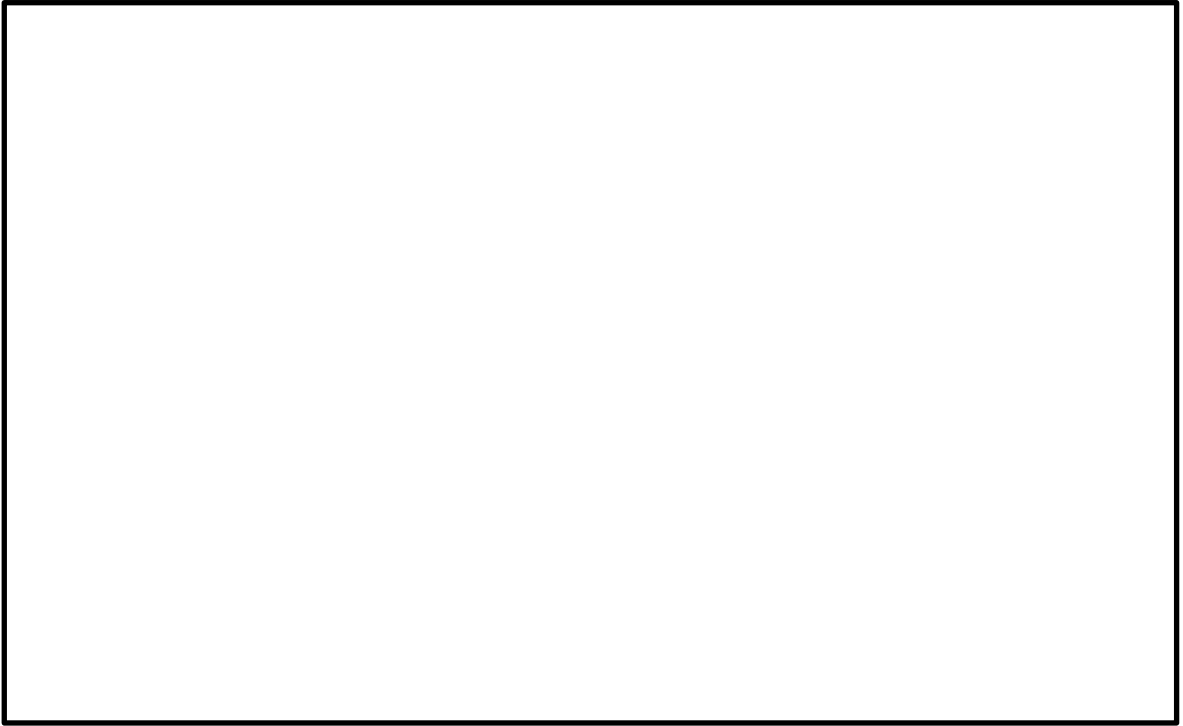
[制御室建物地上 3 階]



第 1.16-13 図 現場操作アクセスルート (チェンジングエリア) (1 / 2)

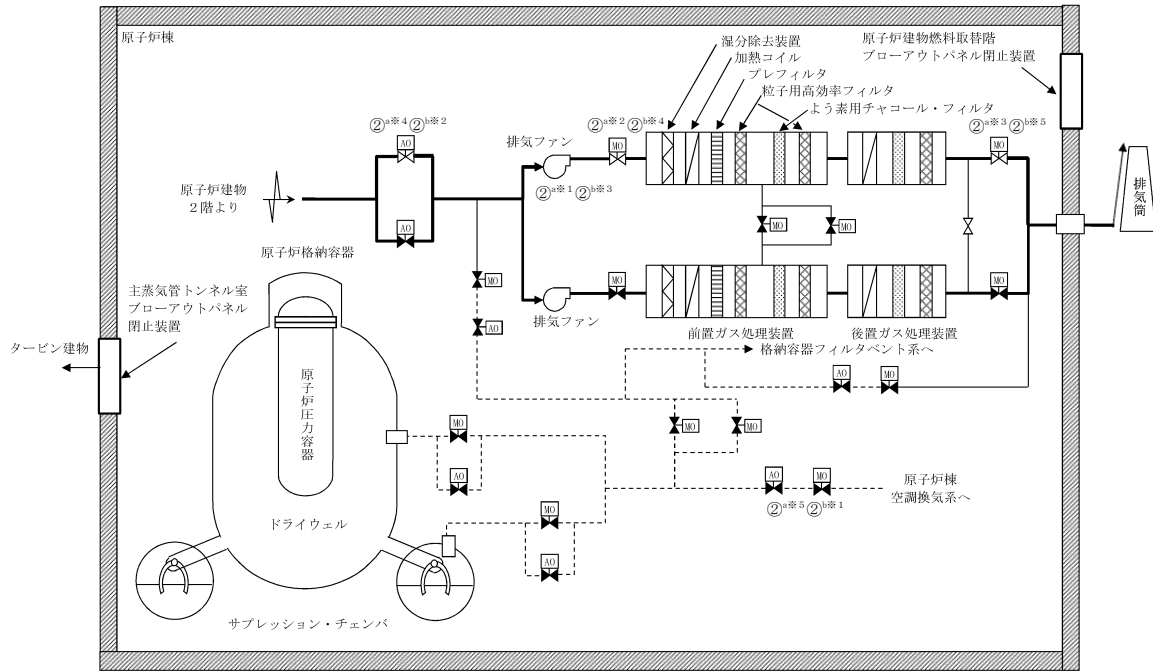
本資料のうち、枠囲みの内容は機密に係る事項のため公開できません。

[制御室建物地上4階]



第 1.16-13 図 現場操作アクセスルート (チェンジングエリア) (2 / 2)

本資料のうち、枠囲みの内容は機密に係る事項のため公開できません。



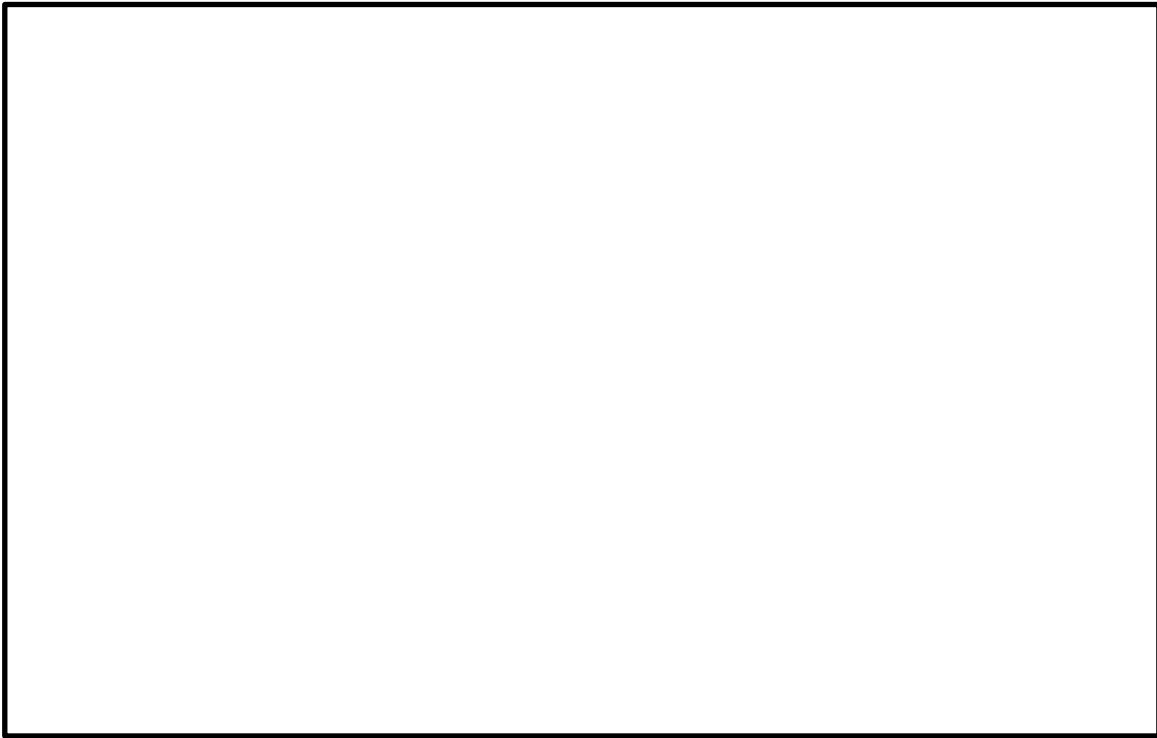
操作手順	名称
②a※1 ②b※3	非常用ガス処理系排気ファン
②a※2 ②b※4	非常用ガス処理系入口弁
②a※3 ②b※5	非常用ガス処理系出口弁
②a※4 ②b※2	R/B連絡弁
②a※5 ②b※1	R/B給排気隔離弁

記載例 ○ : 操作手順番号を示す。

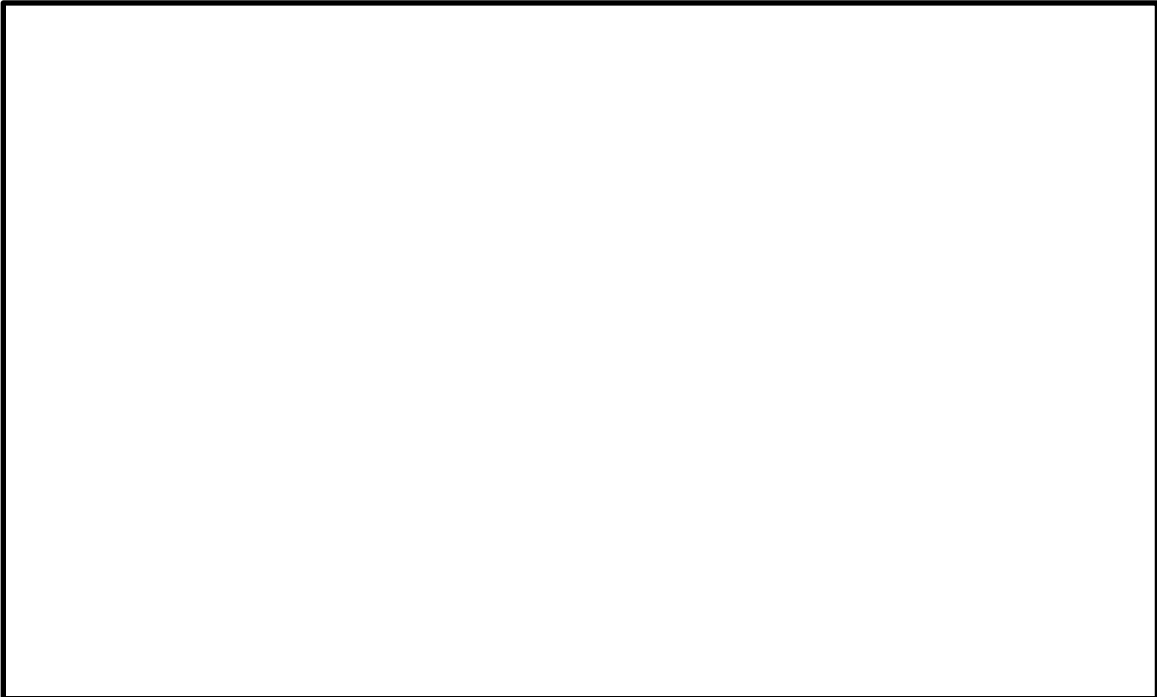
○a※1~ : a は交流動力電源が正常の手順, b は全交流動力電源が喪失した場合を示す。同一操作手順番号内に複数の操作又は確認を実施する対象弁がある場合, その実施順を示す。

第 1.16-14 図 非常用ガス処理系概要図 (運転時)

[原子炉建物地上1階]



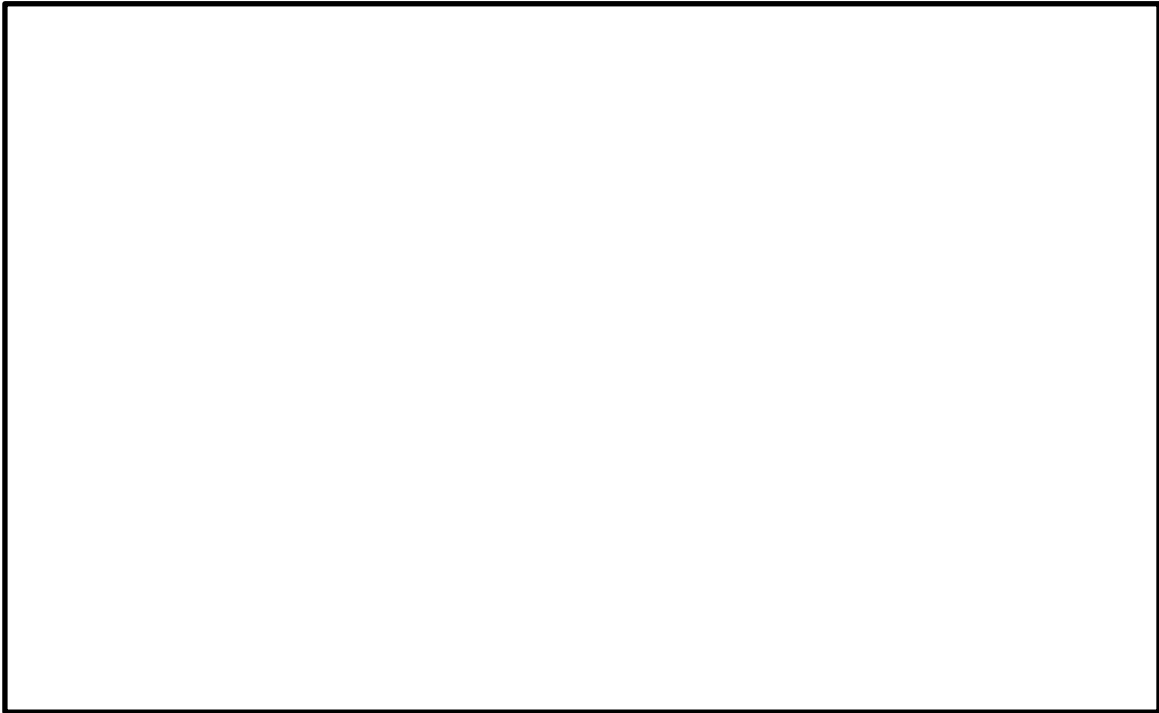
[原子炉建物地上2階]



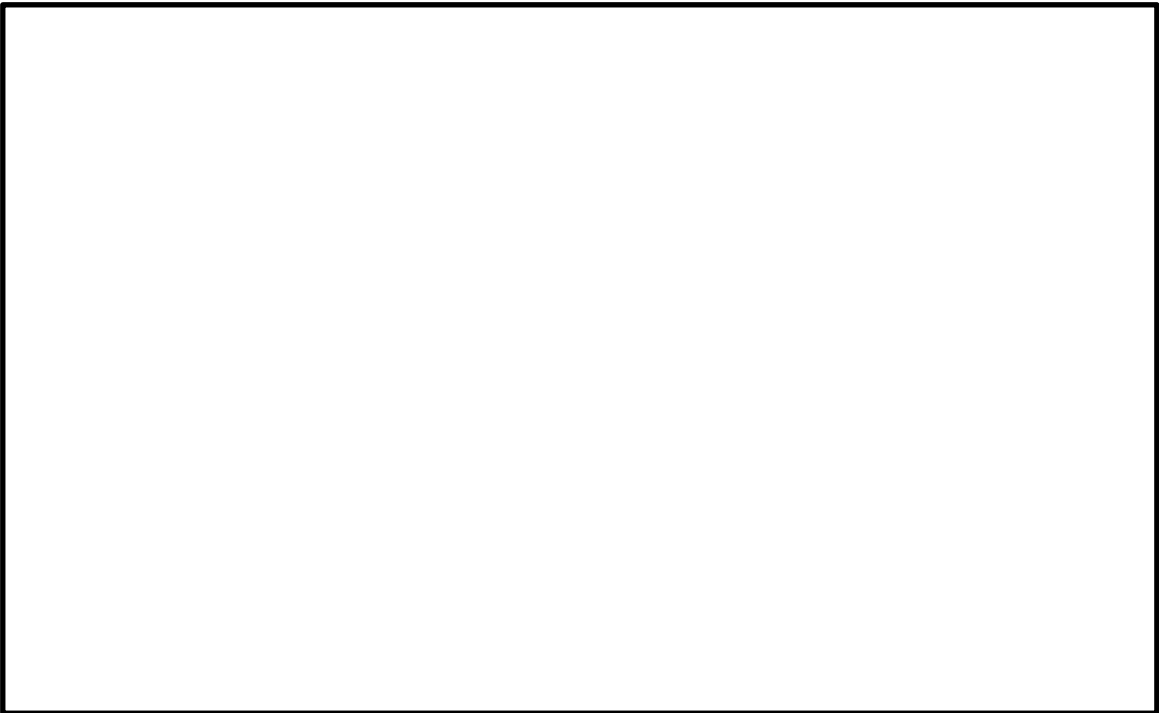
第 1.16-15 図 現場操作アクセスルート（原子炉建物ブローアウトパネル閉止装置（現場操作））（1 / 3）

本資料のうち、枠囲みの内容は機密に係る事項のため公開できません。

[原子炉建物地上中 2 階]



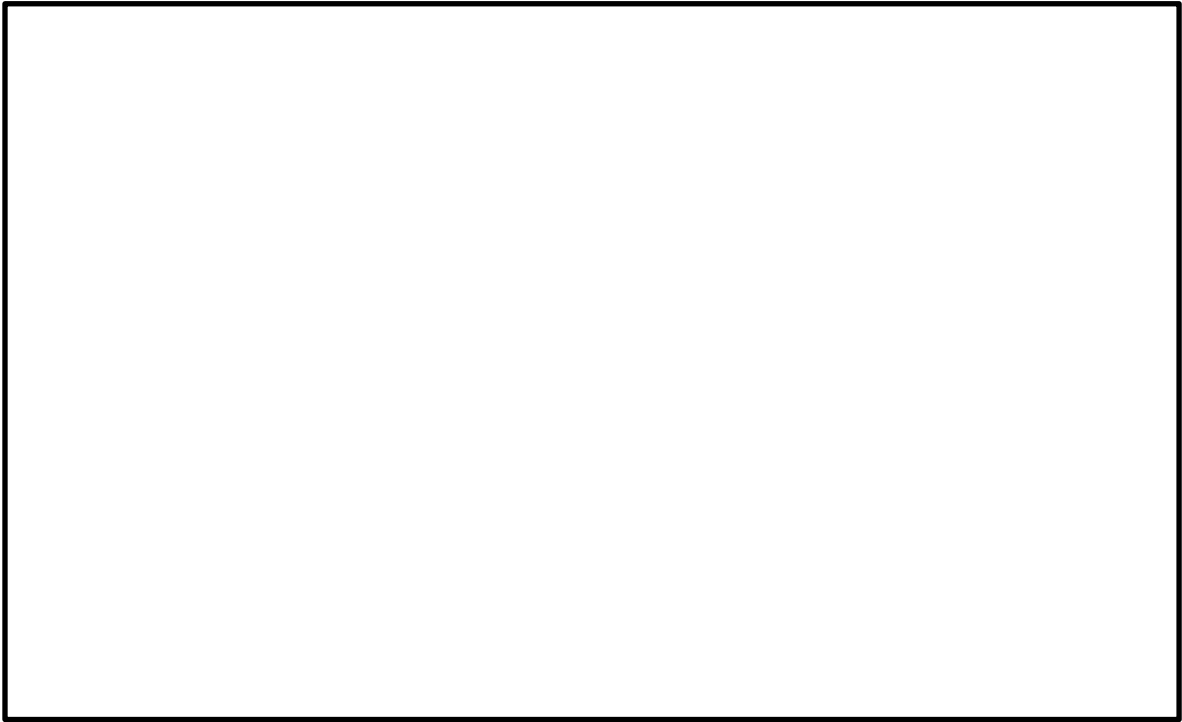
[原子炉建物地上 3 階]



第 1.16-15 図 現場操作アクセスルート（原子炉建物ブローアウトパネル閉止装置（現場操作））（2 / 3）

本資料のうち、枠囲みの内容は機密に係る事項のため公開できません。

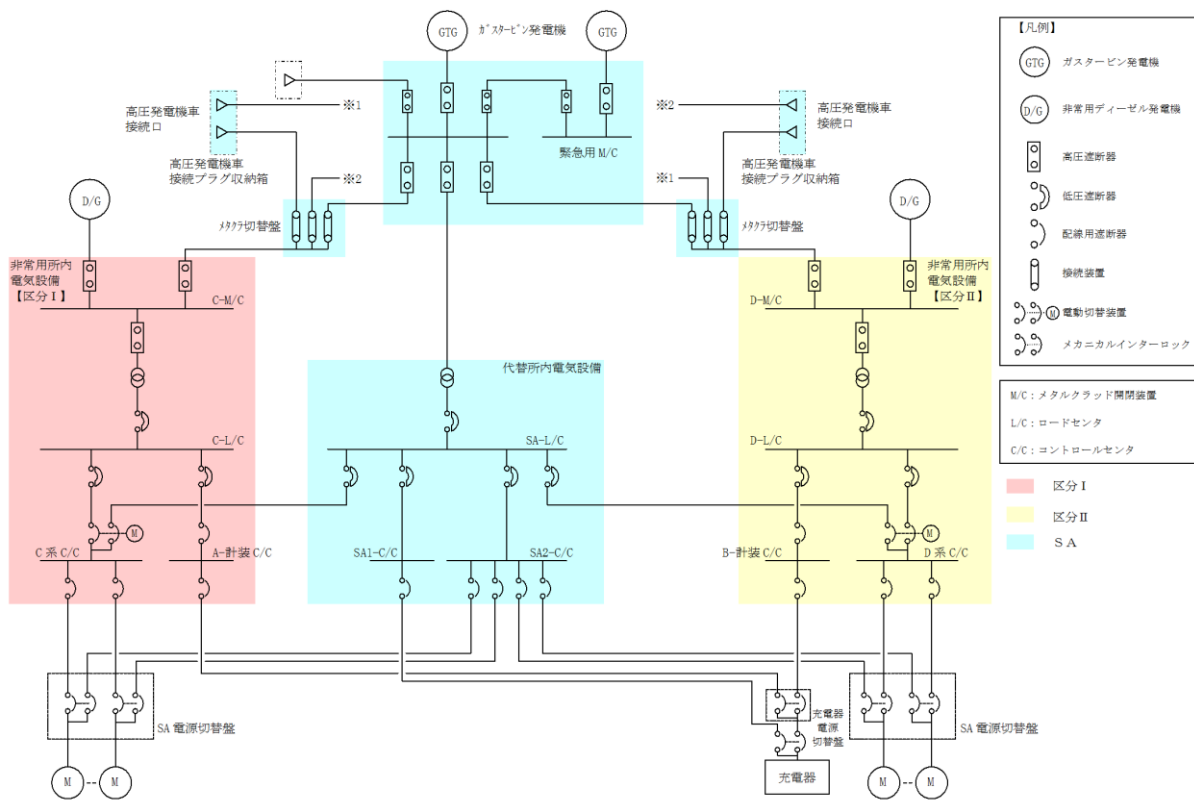
[原子炉建物地上4階]



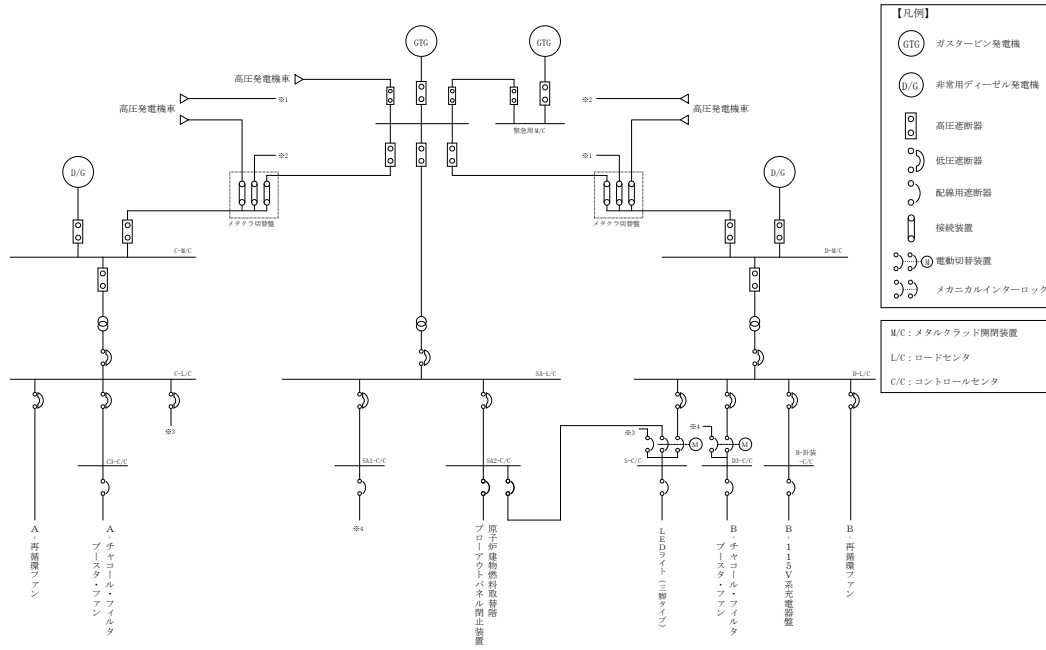
第 1.16-15 図 現場操作アクセスルート（原子炉建物ブローアウトパネル閉止装置（現場操作））（3 / 3）

本資料のうち、枠囲みの内容は機密に係る事項のため公開できません。

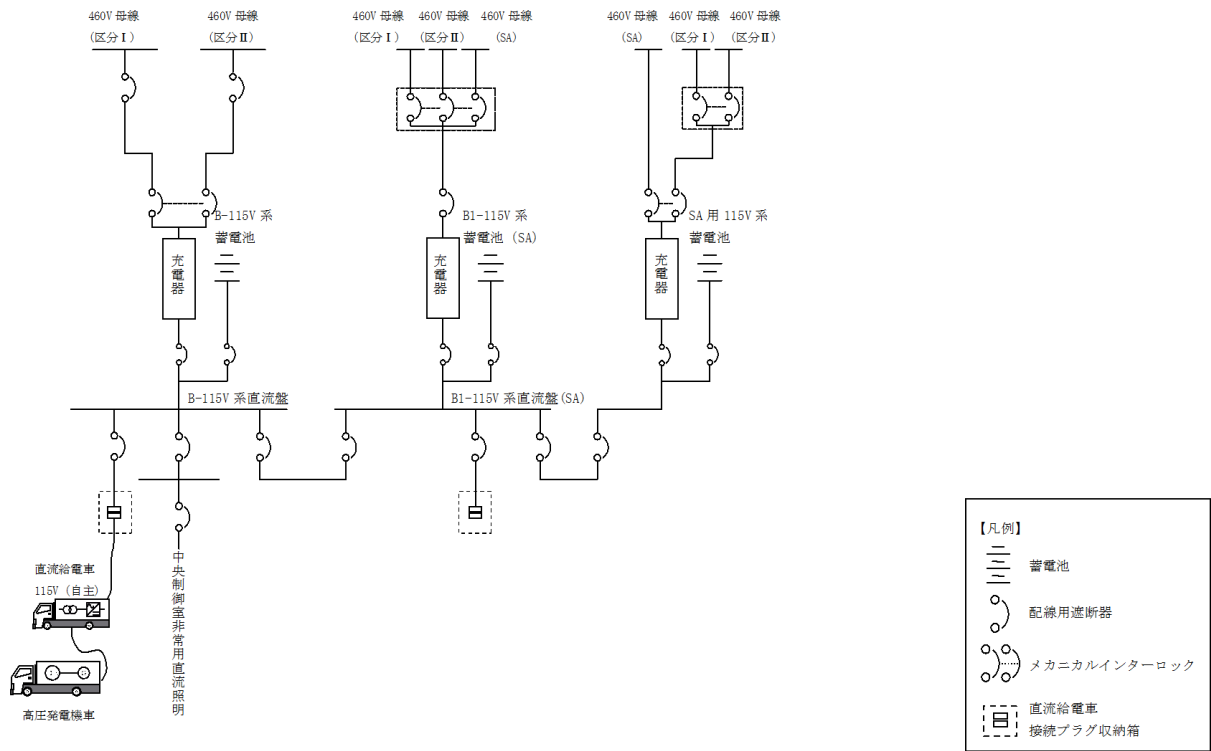
対応手段として選定した設備の電源構成図



第 1 図 電源構成図 (交流電源)



第 2 図 電源構成図 (交流電源)



第 3 図 電源構成図 (直流電源)

審査基準，基準規則と対処設備との対応表(1/4)

技術的能力審査基準 (1.16)	番号	設置許可基準規則 (59 条)	技術基準規則 (74 条)	番号
<p>【本文】 発電用原子炉設置者において、原子炉制御室に関し、重大事故が発生した場合においても運転員がとどまるために必要な手順等が整備されているか、又は整備される方針が適切に示されていること。</p>	①	<p>【本文】 発電用原子炉施設には、炉心の著しい損傷が発生した場合（重大事故等対処設備（特定重大事故等対処施設を構成するものを除く。）が有する原子炉格納容器の破損を防止するための機能が損なわれた場合を除く。）においても運転員が第二十六条第一項の規定により設置される原子炉制御室にとどまるために必要な設備を設けなければならない。</p>	<p>【本文】 発電用原子炉施設には、炉心の著しい損傷が発生した場合（重大事故等対処設備（特定重大事故等対処施設を構成するものを除く。）が有する原子炉格納容器の破損を防止するための機能が損なわれた場合を除く。）においても運転員が第三十八条第一項の規定により設置される原子炉制御室にとどまるために必要な設備を設けなければならない。</p>	①
<p>【解釈】 1 「運転員がとどまるために必要な手順等」とは、以下に掲げる措置（原子炉制御室の遮蔽設計及び換気設計に加えてマネジメント（マスク及びボンベ等）により対応する場合）又はこれらと同等以上の効果を有する措置を行うための手順等をいう。</p>	—	<p>【解釈】 1 第59条に規定する「重大事故等対処設備（特定重大事故等対処施設を構成するものを除く。）が有する原子炉格納容器の破損を防止するための機能が損なわれた場合」とは、第49条、第50条、第51条又は第52条の規定により設置されるいずれかの設備の原子炉格納容器の破損を防止するための機能が喪失した場合をいう。</p>	<p>【解釈】 1 第74条に規定する「重大事故等対処設備（特定重大事故等対処施設を構成するものを除く。）が有する原子炉格納容器の破損を防止するための機能が損なわれた場合」とは、第64条、第65条、第66条又は第67条の規定により設置されるいずれかの設備の原子炉格納容器の破損を防止するための機能が喪失した場合をいう。</p>	—
<p>a) 重大事故が発生した場合においても、放射線防護措置等により、運転員がとどまるために必要な手順等を整備すること。</p>	②	<p>2 第59条に規定する「運転員が第26条第一項の規定により設置される原子炉制御室にとどまるために必要な設備」とは、以下に掲げる措置又はこれらと同等以上の効果を有する措置を行うための設備をいう。</p>	<p>2 第74条に規定する「運転員が第38条第一項の規定により設置される原子炉制御室にとどまるために必要な設備」とは、以下に掲げる措置又はこれらと同等以上の効果を有する措置を行うための設備をいう。</p>	—
<p>b) 原子炉制御室用の電源（空調及び照明等）が、代替交流電源設備からの給電を可能とする手順等（手順及び装備等）を整備すること。</p>	※1	<p>a) 原子炉制御室用の電源（空調及び照明等）は、代替交流電源設備からの給電を可能とすること。</p>	<p>a) 原子炉制御室用の電源（空調及び照明等）は、代替交流電源設備からの給電を可能とすること。</p>	※1
<p>※1 原子炉制御室用の電源（空調及び照明等）が、代替交流電源設備からの給電を可能とする手順等（手順及び装備等）は、技術的能力「1.14 電源の確保に関する手順等」で整理</p>		<p>b) 炉心の著しい損傷が発生した場合の原子炉制御室の居住性について、次の要件を満たすものであること。</p> <p>① 本規程第37条の想定する格納容器破損モードのうち、原子炉制御室の運転員の被ばくの観点から結果が最も厳しくなる事故収束に成功した事故シーケンス（例えば、炉心の著しい損傷の後、格納容器圧力逃がし装置等の格納容器破損防止対策が有効に機能した場合）を想定すること。</p> <p>② 運転員はマスクの着用を考慮してもよい。ただしその場合は、実施のための体制を整備すること。</p> <p>③ 交代要員体制を考慮してもよい。ただしその場合は、実施のための体制を整備すること。</p> <p>④ 判断基準は、運転員の実効線量が7日間で100mSvを超えないこと。</p>	<p>b) 炉心の著しい損傷が発生した場合の原子炉制御室の居住性について、次の要件を満たすものであること。</p> <p>① 設置許可基準規則解釈第37条の想定する格納容器破損モードのうち、原子炉制御室の運転員の被ばくの観点から結果が最も厳しくなる事故収束に成功した事故シーケンス（例えば、炉心の著しい損傷の後、格納容器圧力逃がし装置等の格納容器破損防止対策が有効に機能した場合）を想定すること。</p> <p>② 運転員はマスクの着用を考慮してもよい。ただしその場合は、実施のための体制を整備すること。</p> <p>③ 交代要員体制を考慮してもよい。ただしその場合は、実施のための体制を整備すること。</p> <p>④ 判断基準は、運転員の実効線量が7日間で100mSvを超えないこと。</p>	②
<p>c) 原子炉制御室の外側が放射性物質により汚染したような状況下において、原子炉制御室への汚染の持ち込みを防止するため、モニタリング及び作業服の着替え等を行うための区画を設けること。</p>		<p>c) 原子炉制御室の外側が放射性物質により汚染したような状況下において、原子炉制御室への汚染の持ち込みを防止するため、モニタリング及び作業服の着替え等を行うための区画を設けること。</p>	<p>c) 原子炉制御室の外側が放射性物質により汚染したような状況下において、原子炉制御室への汚染の持ち込みを防止するため、モニタリング及び作業服の着替え等を行うための区画を設けること。</p>	③
<p>d) 上記b)の原子炉制御室の居住性を確保するために原子炉格納容器から漏えいした空気中の放射性物質の濃度を低減する必要がある場合は、非常用ガス処理系等（BWRの場合）又はアニュラス空気再循環設備等（PWRの場合）を設置すること。</p>		<p>d) 上記b)の原子炉制御室の居住性を確保するために原子炉格納容器から漏えいした空気中の放射性物質の濃度を低減する必要がある場合は、非常用ガス処理系等（BWRの場合）又はアニュラス空気再循環設備等（PWRの場合）を設置すること。</p>	<p>d) 上記b)の原子炉制御室の居住性を確保するために原子炉格納容器から漏えいした空気中の放射性物質の濃度を低減する必要がある場合は、非常用ガス処理系等（BWRの場合）又はアニュラス空気再循環設備等（PWRの場合）を設置すること。</p>	④
<p>e) BWRにあつては、上記b)の原子炉制御室の居住性を確保するために原子炉建屋に設置されたブローアウトパネルを閉止する必要がある場合は、容易かつ確実に閉止操作ができること。また、ブローアウトパネルは、現場において人力による操作が可能なるものとする。</p>		<p>e) BWRにあつては、上記b)の原子炉制御室の居住性を確保するために原子炉建屋に設置されたブローアウトパネルを閉止する必要がある場合は、容易かつ確実に閉止操作ができること。また、ブローアウトパネルは、現場において人力による操作が可能なるものとする。</p>	<p>e) BWRにあつては、上記b)の原子炉制御室の居住性を確保するために原子炉建屋に設置されたブローアウトパネルを閉止する必要がある場合は、容易かつ確実に閉止操作ができること。また、ブローアウトパネルは、現場において人力による操作が可能なるものとする。</p>	⑤

審査基準，基準規則と対処設備との対応表(2 / 4)

: 重大事故等対処設備

重大事故等対処設備を使用した手段 審査基準の要求に適合するための手段				自主対策					
機能	機器名称	既設 新設	解釈 対応番号	機能	機器名称	常設 可搬	必要時間内に 使用可能か	対応可能な人数 で使用可能か	備考
居住性の確保	中央制御室遮蔽	既設	① ②	-	-	-	-	-	-
	再循環用ファン	既設							
	チャコール・フィルタ・ブースタ・ファン	既設							
	非常用チャコール・フィルタ・ユニット	既設							
	中央制御室換気系ダンパ (外気取入量調整用ダンパ，制御室給気外側隔離ダンパ，制御室給気内側隔離ダンパ，制御室排気内側隔離ダンパ，制御室排気外側隔離ダンパ)	既設							
	中央制御室換気系ダクト	既設		-	-	-	-	-	-
	中央制御室待避室遮蔽	新設							
	中央制御室待避室正圧化装置 (空気ポンペ)	新設							
	中央制御室待避室正圧化装置 (配管・弁)	新設		居住性の確保	非常灯	常設	-	-	自主対策とする理由は本文参照
	LEDライト (三脚タイプ)	新設		-	-	-	-	-	-
	差圧計	新設							
	酸素濃度計	新設							
	二酸化炭素濃度計	新設							
	無線通信設備 (固定型)	新設							
	無線通信設備 (固定型) (屋外アンテナ)	新設							
衛星電話設備 (固定型)	新設								
衛星電話設備 (固定型) (屋外アンテナ)	新設								

審査基準，基準規則と対処設備との対応表(3 / 4)

: 重大事故等対処設備

重大事故等対処設備を使用した手段 審査基準の要求に適合するための手段				自主対策					
機能	機器名称	既設 新設	解釈 対応番号	機能	機器名称	常設 可搬	必要時間内に 使用可能か	対応可能な人数 で使用可能か	備考
	プラントパラメータ監視装置(中央制御室待避室)	新設							
	常設代替交流電源設備	新設							
	LEDライト(ランタンタイプ)	新設							
汚染の持ち込み防止	防護具(全面マスク等)及びチェンジングエリア用資機材	新設	① ③	-	-	-	-	-	-
格納容器から漏えいする空気中の放射性物質の濃度低減	非常用ガス処理系排気ファン	既設	① ② ④ ⑤	-	-	-	-	-	-
	前置ガス処理装置	既設							
	後置ガス処理装置	既設							
	非常用ガス処理系配管・弁	既設							
	排気管	既設							
	原子炉建物外気差圧	既設							
	非常用ガス処理系統流量	既設							
	原子炉棟	既設							
	常設代替交流電源設備	新設							
	原子炉建物燃料取替階ブローアウトパネル閉止装置	新設							
原子炉建物燃料取替階ブローアウトパネル閉止装置開閉状態表示	新設								

審査基準，基準規則と対処設備との対応表(4 / 4)

技術的能力審査基準 (1.16)	適合方針
<p>【要求事項】 発電用原子炉設置者において，原子炉制御室に関し、重大事故が発生した場合においても運転員等がとどまるために必要な手順等が適切に整備されているか、又は整備される方針が適切に示されていること。</p>	<p>重大事故が発生した場合においても中央制御室換気系，非常用ガス処理系，LEDライト（三脚タイプ）及び中央制御室待避室等により中央制御室に運転員がとどまるために必要な手順を整備する。</p>
<p>【解釈】 1 「運転員等がとどまるために必要な手順等」とは、以下に掲げる措置(原子炉制御室の遮蔽設計及び換気設備に加えてマネジメント(マスク及びボンベ等)により対応する場合)又はこれらと同等以上の効果を有する措置を行うための手順等をいう。</p>	<p>—</p>
<p>a) 重大事故が発生した場合においても、放射線防護措置等により、運転員等がとどまるために必要な手順等を整備すること。</p>	<p>重大事故が発生した場合においても資機材（防護具及びチェン징ングエリア用資機材）を用いた放射線防護措置により中央制御室に運転員がとどまるために必要な手順を整備する。</p>
<p>b) 原子炉制御室の電源（空調及び照明等）が、代替交流電源設備からの給電を可能とする手順等（手順及び装備等）を整備すること。</p>	<p>中央制御室用の電源（空調及び照明等）が、常設代替交流電源設備であるガスタービン発電機からの給電を可能とする手順等（手順及び装備等）は技術的能力「1.14 電源の確保に関する手順等」で整備する。</p>

重大事故等時における中央制御室の被ばく評価に係る事象の選定

島根原子力発電所2号炉においては、「実用発電用原子炉及びその附属施設の位置、構造及び設備の基準に関する規則」（以下、「設置許可基準規則」）の解釈第59条1b)及び技術基準の解釈第74条1b),並びに「実用発電用原子炉に係る重大事故時の制御室及び緊急時対策所の居住性に係る被ばく評価に関する審査ガイド」

(以下、「審査ガイド」)に基づき想定する「設置許可基準規則解釈第37条の想定する格納容器破損モードのうち、原子炉制御室の運転員の被ばくの観点から結果が最も厳しくなる事故収束に成功した事故シーケンス（例えば、炉心の著しい損傷の後、格納容器圧力逃がし装置等の格納容器破損防止対策が有効に機能した場合）」である『冷却材喪失（大破断LOCA）時に非常用炉心冷却系の機能及び全交流動力電源が喪失する事故シーケンス』においても格納容器ベントを実施することなく、事象を収束することのできる残留熱代替除去系を整備している。従って、第一に残留熱代替除去系を用いて事象を収束することとなる。

しかしながら、被ばく評価においては、残留熱代替除去系の起動に失敗することも考慮し、格納容器フィルタベント系を用いた格納容器ベントを行う事を想定する。

これを被ばく評価における基本想定シナリオとする。

中央制御室待避室使用時の酸素濃度及び二酸化炭素濃度について

格納容器フィルタベント使用時に待避する中央制御室待避室の酸素濃度及び二酸化炭素濃度の評価を、「空気調和・衛生工学便覧 空気調和設備設計」に基づき評価を実施した。

(1) 中央制御室待避室の必要空気供給量

①二酸化炭素濃度基準に基づく必要換気量

- ・収容人数： $n = 5$ 名
- ・許容二酸化炭素濃度： $C = 1.0\%$ （鉱山保安法施行規則）
- ・加圧用空気ポンベ二酸化炭素濃度：
 $C_0 = 0.03\%$ （空気調和・衛生工学便覧の乾き空気的主要成分組成により引用）
- ・呼吸による二酸化炭素発生量：
 $M = 0.022\text{m}^3/\text{h}/\text{人}$ （空気調和・衛生工学便覧の極軽作業の作業程度の吐出し量）
- ・必要換気量：
 $Q_1 = 100 \times M \times n / (C - C_0) \text{ m}^3/\text{h}$ （空気調和・衛生工学便覧の二酸化炭素基準の必要換気量）
 $Q_1 = 100 \times 0.022 \times 5 \div (1.0 - 0.03)$
 $= 11.34$
 $\doteq 11.4\text{m}^3/\text{h}$

②酸素濃度基準に基づく必要換気量

- ・収容人数： $n = 5$
- ・吸気酸素濃度： $a = 20.95\%$ （標準大気の酸素濃度）
- ・許容酸素濃度： $b = 19\%$ （鉱山保安法施行規則）
- ・成人の呼吸量： $c = 0.48\text{m}^3/\text{h}/\text{人}$ （空気調和・衛生工学便覧）
- ・乾燥空気換算酸素濃度： $d = 16.4\%$ （空気調和・衛生工学便覧）
- ・必要換気量：
 $Q_1 = c \times (a - d) \times n / (a - b) \text{ m}^3/\text{h}$ （空気調和・衛生工学便覧の酸素基準の必要換気量）
 $Q_1 = 0.48 \times (20.95 - 16.4) \times 5 \div (20.95 - 19.0)$
 $= 5.6$
 $\doteq 5.6\text{m}^3/\text{h}$

以上より、空気ポンベ正圧化に必要な換気量は二酸化炭素濃度基準の $11.4\text{m}^3/\text{h}$ 以上とする。

(2) 中央制御室待避室の必要ボンベ本数

中央制御室待避室を8時間正圧化する必要最低限のボンベ本数は二酸化炭素濃度基準換気量の11.4m³/h及びボンベ供給可能空気量8.0m³/本から、下記のとおり12本となる。なお、中央制御室待避室の設置後に試験を実施し、必要ボンベ本数が8時間以上正圧化維持するのに十分であることの確認を実施し、予備のボンベ容量について決定する。

- ・ボンベ初期充填圧力：19.6MPa (at 35℃)
- ・ボンベ内容積：50.0L
- ・圧力調整弁最低制御圧力：1.0MPa
- ・ボンベ供給可能空気量：8.0m³/本 (at 0℃)

$$\text{必要ボンベ本数} = 11.4\text{m}^3/\text{h} \div 8.0\text{m}^3/\text{本} \times 8\text{時間} = 11.4$$

≒12本

(3) 酸素濃度、二酸化炭素濃度に関する法令要求について

酸素濃度計、二酸化炭素濃度計による室内酸素濃度、二酸化炭素濃度管理は、労働安全衛生法、J E A C 4622-2009「原子力発電所中央制御室運転員等の事故時被ばくに関する規程」及び鉱山保安法施行規則に基づき、酸素濃度が19%以上、かつ二酸化炭素濃度が1.0%以下で運用する。

酸素欠乏症等防止規則（一部抜粋）

（定義）

第二条 この省令において、次の各号に掲げる用語の意義は、それぞれ当該各号に定めるところによる。

一 酸素欠乏 空気中の酸素の濃度が十八パーセント未満である状態をいう。

（換気）

第五条 事業者は、酸素欠乏危険作業に労働者を従事させる場合は、当該作業を行う場所の空気中の酸素の濃度を十八パーセント以上（第二種酸素欠乏危険作業に係る場所にあつては、空気中の酸素の濃度を十八パーセント以上、かつ、硫化水素の濃度を百万分の十以下）に保つように換気しなければならない。ただし、爆発、酸化等を防止するため換気することができない場合又は作業の性質上換気することが著しく困難な場合は、この限りでない。

鉱山保安法施行規則（一部抜粋）

（通気の確保）

第十六条の一

一 鉱山労働者が作業し、又は通行する坑内の空気の酸素含有率は十九パーセント以上とし、炭酸ガス含有率は一パーセント以下とすること。

酸素濃度	症状等
21%	通常の空気の状態
18%	安全限界だが連続換気が必要
16%	頭痛、吐き気
12%	目まい、筋力低下
8%	失神昏倒、7～8分以内に死亡
6%	瞬時に昏倒、呼吸停止、死亡

(出典：厚生労働省リーフレット「なくそう！酸素欠乏症・硫化水素中毒」)

J E A C 4622-2009 「原子力発電所中央制御室運転員等の事故時被ばくに関する規程」
(一部抜粋)

【付属書解説 2.5.2】 事故時の外気の取り込み

中央制御室換気空調設備の隔離が長期に亘る場合には、中央制御室内の CO₂ 濃度の上昇による運転員等の操作環境の劣化防止のために外気を取り込む場合がある。

(1) 許容 CO₂ 濃度

事務所衛生基準規則（昭和 47 年 9 月 30 日労働省令第 43 号、最終改正平成 26 年 7 月 30 日厚生労働省令第 87 号）により、事務室内の CO₂ 濃度は 100 万分の 5000 (0.5%) 以下と定められており、中央制御室の CO₂ 濃度もこれに準拠する。したがって、中央制御室居住性の評価にあたっては、上記濃度 (0.5%) を許容濃度とする。

炉心損傷の判断基準

炉心損傷に至るケースとしては、注水機能喪失により原子炉水位が有効燃料棒頂部（TAF）以上に維持できない場合において、原子炉水位が低下し、炉心が露出し冷却不全となる場合が考えられる。

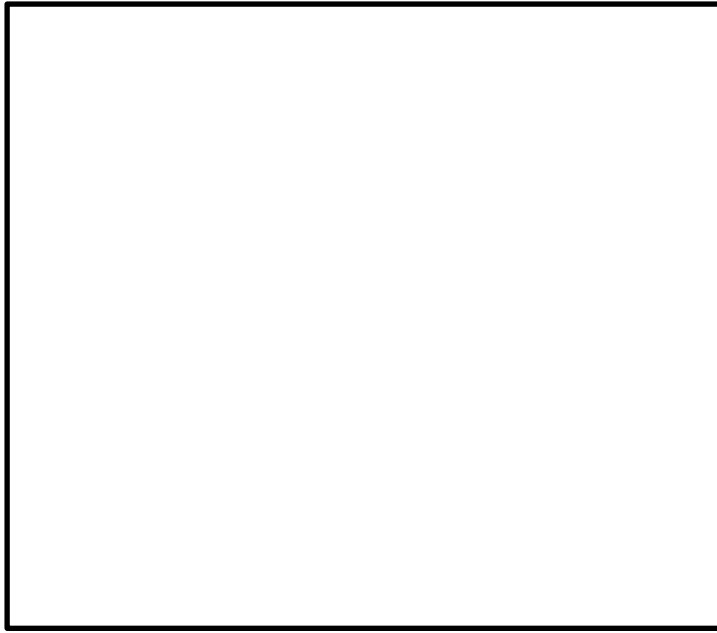
事故時操作要領書（徴候ベース）では、原子炉圧力容器への注水系統を十分に確保できず原子炉水位が TAF 未満となった際に、格納容器雰囲気放射線モニタを用いて、ドライウェル又はサプレッション・チェンバ内のガンマ線線量率の状況を確認し、第 1 図、第 2 図に示す設計基準事故相当のガンマ線線量率の 10 倍を超えた場合を、炉心損傷判断としている。

炉心損傷等により燃料被覆管から原子炉内に放出される希ガス等の核分裂生成物が、逃がし安全弁等を介して原子炉格納容器内に流入する事象進展を踏まえて、原子炉格納容器内のガンマ線線量率の値の上昇を、運転操作における炉心損傷の判断及び炉心損傷の進展割合の推定に用いているものである。

また、格納容器雰囲気放射線モニタの使用不能の場合は、「原子炉圧力容器温度：300℃以上」を炉心損傷の判断基準として手順に追加する方針である。

原子炉圧力容器温度は、炉心が冠水している場合には、逃がし安全弁動作圧力（安全弁機能の最大 8.35MPa [gage]）における飽和温度約 299℃を超えることはなく、300℃以上にはならない。一方、原子炉水位の低下により炉心が露出した場合には過熱蒸気雰囲気となり、温度は飽和温度を超えて上昇するため、300℃以上になると考えられる。

上記より、炉心損傷の判断基準を 300℃以上としている。なお、炉心損傷判断は格納容器雰囲気放射線モニタが使用可能な場合は、当該計器にて判断を行う。



第1図 ドライウェル領域における炉心損傷判断基準



第2図 ウェットウェル領域における炉心損傷判断基準

本資料のうち、枠囲みの内容は機密に係る事項のため公開できません。

作業の成立性について

1. 炉心損傷の判断時の中央制御室換気系加圧運転の実施手順

(1) 作業概要

中央制御室の正圧化の実施条件成立時に、中央制御室換気系加圧運転を実施し、中央制御室を正圧化する。

(2) 作業場所

制御室建物 地上4階（非管理区域）（中央制御室）

廃棄物処理建物 地上2階（非管理区域）

(3) 必要要員数及び操作時間

必要要員数：3名（中央制御室運転員1名、現場運転員2名）

想定時間：40分以内（所要時間目安^{※1}：26分）

※1：所要時間目安は、実機による検証及び模擬により算定した時間

(4) 作業の成立性

a. 中央制御室操作

作業環境：常用照明消灯時においても、LEDライト（三脚タイプ）、LEDライト（ランタンタイプ）及びヘッドライトを配備している。

操作性：操作スイッチによる操作であるため、容易に実施可能である。

b. 現場操作

作業環境：ヘッドライト及び懐中電灯を携行している。操作は汚染の可能性を考慮し防護具（全面マスク、綿手袋、個人線量計、ゴム手袋、汚染防護服）を装備して作業を行う。

移動経路：停電時においても、ヘッドライトを携行していることから、アクセス可能である。さらに、電源内蔵型照明も期待できる。

アクセスルート上に支障となる設備はない。

操作性：中央制御室換気系加圧運転の実施は、中央制御室換気系給気隔離ダンパを開操作するのみであり、容易に操作実施可能である。

連絡手段：通信連絡設備（所内通信連絡設備、電力保安通信用電話設備、有線式通信設備）のうち、使用可能な設備により、中央制御室に連絡する。



第1図 廃棄物処理建物地上2階 中央制御室非常用再循環送風機室

本資料のうち、枠囲みの内容は機密に係る事項のため公開できません。

2. 中央制御室待避室の準備手順

(1) 中央制御室待避室の正圧化準備手順

a. 作業概要

炉心損傷後の格納容器フィルタベント系による原子炉格納容器フィルタベントを実施する際に待避する中央制御室待避室の正圧化のための準備操作を行う。

b. 作業場所

廃棄物処理建物地上1階会議室（非管理区域）

廃棄物処理建物地上1階運転員控室（非管理区域）

廃棄物処理建物地上1階消火用ボンベ室（非管理区域）

c. 必要要員数及び操作時間

必要要員数：2名（現場運転員2名）

想定時間：30分以内（所要時間目安^{※1}：10分）

※1：所要時間目安は、模擬により算定した時間

想定時間内訳

【現場運転員】

●中央制御室待避室系統構成：想定時間30分，所要時間目安10分

- ・中央制御室待避室空気ボンベ操作弁開操作（廃棄物処理建物地上1階会議室，運転員控室，消火用ボンベ室）

d. 作業の成立性

(a) 現場操作

作業環境：ヘッドライト及び懐中電灯を携行している。操作は汚染の可能性を考慮し防護具（全面マスク，綿手袋，個人線量計，ゴム手袋，汚染防護服）を装備して作業を行う。

移動経路：停電時においても，ヘッドライトを携行していることから，アクセス可能である。さらに，電源内蔵型照明も期待できる。
アクセスルート上に支障となる設備はない。

操作性：中央制御室待避室の正圧化準備作業は，空気ボンベの操作弁を開側へ回す作業のみであり容易に操作実施可能である。

連絡手段：通信連絡設備（所内通信連絡設備，電力保安通信用電話設備，有線式通信設備）のうち，使用可能な設備により，中央制御室に連絡する。

(2) 中央制御室待避室の正圧化実施手順

a. 作業概要

中央制御室待避室について、格納容器ベント実施予測時刻の約20分前に、中央制御室待避室正圧化装置により正圧化操作を行う。

b. 作業場所

制御室建物地上4階中央制御室（非管理区域）

c. 必要要員数及び操作時間

必要要員数：1名（中央制御室運転員1名）

想定時間：5分以内（所要時間目安※1：2分）

※1：所要時間目安は、模擬により算定した時間

想定時間内訳

【中央制御室運転員】

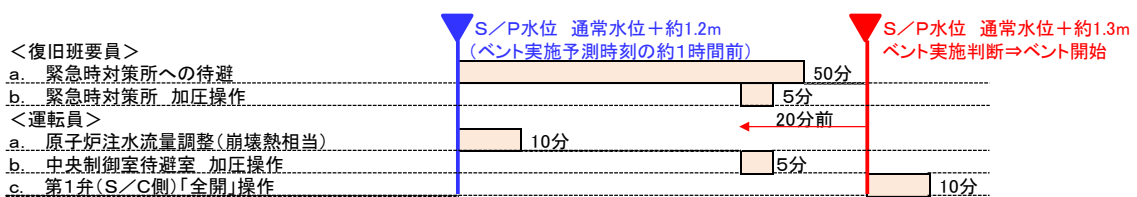
●中央制御室待避室加圧操作：想定時間5分，所要時間目安2分

- ・中央制御室内から中央制御室待避室までの移動
- ・中央制御室待避室空気供給出口止め弁開操作（中央制御室待避室）
- ・中央制御室待避室空気ポンペ流量調整弁操作（中央制御室待避室）

d. 作業の成立性

(a) 作業着手の実施判断

格納容器ベント実施判断基準であるサブプレッション・プール水位通常水位＋約1.3m到達時点で、中央制御室待避室の正圧化が完了しているようにするため、ベント実施予測時刻の約20分前から中央制御室待避室の正圧化操作を開始する。ベント実施に係る対応の流れを第2図に示す。



第2図 ベント実施に係る対応の流れ

(b) 中央制御室操作

作業環境：常用照明消灯時においてもLEDライト（三脚タイプ）、LEDライト（ランタンタイプ）及びヘッドライトを配備している。

移動経路：中央制御室内の主盤エリアから同じ中央制御室内の中央制御室待避室への移動であり短時間で移動が可能である。

操作性：手動弁の操作であり、容易に操作可能である。

(c) 操作開始から正圧化完了までの時間

中央制御室待避室を加圧した際に隣接区画に比べて+10Pa [gage] の正圧達成までに要する時間を評価した結果、約2秒となった。

a) 評価モデル

中央制御室待避室への加圧の評価モデル及び評価式を以下に示す。



中央制御室待避室加圧における圧力時間変化の式を以下に示す。

$$\frac{dP}{dt} = \frac{RT}{V} \cdot \frac{dn}{dt} = \frac{RT}{V} \left(\frac{P_{atm}}{RT} (Q_{in} - Q_{out}) \right) = \frac{P_{atm}}{V} \cdot (Q_{in} - Q_{out})$$

上記式から、単位時間当たりの待避室圧力上昇量を求め、微小時間 Δt 後の待避室圧力 $P(t + \Delta t)$ を繰り返し計算することで、待避室圧力 $P(t)$ の経時変化を求める。

待避室からの空気流出量 Q_{out} については、ベルヌーイ式により求めることができ、漏えい面積 A は、待避室の設計値に基づき、設定ポンペ流量及び、正圧基準値により求める。

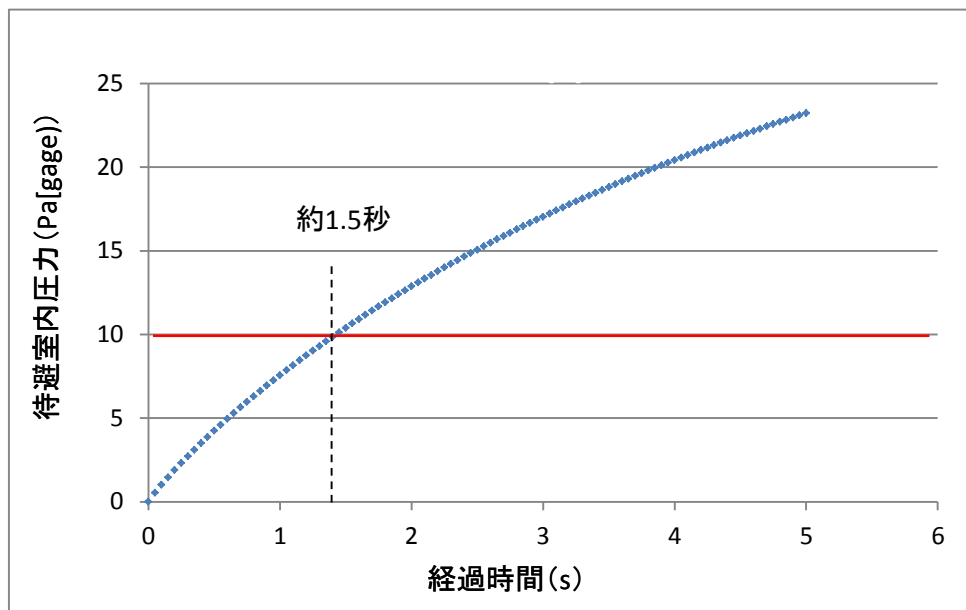
$$P(t + \Delta t) = P(t) + \Delta t \cdot \frac{P_{atm}}{V} \cdot (Q_{in} - Q_{out})$$
$$= P(t) + \Delta t \cdot \frac{P_{atm}}{V} \cdot \left(Q_{in} - A \sqrt{\frac{2(P(t) - P_{atm})}{\rho}} \right)$$

b) 評価条件

第1表 中央制御室待避室への加圧の評価条件

項目	記号	単位	値	備考
大気圧力	P_{atm}	Pa	101325	標準大気圧力
大気密度	ρ	kg/m ³	1.185	25°Cのときの空気密度
容積	V	m ³	30	設計値より
ポンベ流量	Q_{in}	Nm ³ /h	11.4	設計値より
等価漏えい面積	A	m ²		流入量と正圧基準値から算出
正圧基準値	P_{∞}	Pa		評価用暫定値

c) 正圧化達成時間



第3図 待避室内圧力変化

本資料のうち、枠囲みの内容は機密に係る事項のため公開できません。

3. チェンジングエリアの設置手順

(1) チェンジングエリアの設置手順

a. 作業概要

中央制御室の外側が放射性物質により汚染したような状況下において、中央制御室への汚染の持ち込みを防止するため、モニタリング及び作業服の着替え等を行うためのチェンジングエリアを設置する。

b. 作業場所

タービン建物 運転員控室前通路（非管理区域）

c. 必要要員数及び操作時間

チェンジングエリアの設置に必要な要員数、想定時間は以下のとおり。

必要要員数：2名（緊急時対策要員）

想定時間：2時間以内（所要時間目安^{※1}：1時間43分）

※1：所要時間目安は、実働による検証及び模擬により算定した時間

想定時間内訳

【緊急時対策要員】

●資機材準備：想定時間20分、所要時間目安15分

●エリア設置：想定時間1時間40分、所要時間目安1時間28分

d. 作業の成立性

作業環境：ヘッドライト及び懐中電灯を携行している。設営は汚染の可能性を考慮し防護具（全面マスク、綿手袋、個人線量計、ゴム手袋、汚染防護服）を装備して作業を行う。

移動経路：停電時においても、ヘッドライトを携行していることから、アクセス可能である。さらに、電源内蔵型照明も期待できる。

アクセスルート上に支障となる設備はない。

連絡手段：通信連絡設備（所内通信連絡設備、電力保安通信用電話設備、有線式通信設備）のうち、使用可能な設備により、中央制御室又は緊急時対策所に連絡する。

4. 現場での原子炉建物ブローアウトパネル部の閉止

a. 作業概要

原子炉棟内部の負圧を確保するために、現場で原子炉建物ブローアウトパネル部の閉止操作を行う。

b. 作業場所

原子炉棟 地上4階（管理区域）

c. 必要要員数及び操作時間

現場での原子炉建物ブローアウトパネル部の閉止操作に必要な要員数，想定時間は以下のとおり。

必要要員数：2名（緊急時対策要員）

想定時間：1個当たり2時間以内（所要時間目安^{※1}：2時間）

※1：所要時間目安は，机上評価により算定した時間

想定時間内訳

【緊急時対策要員】

●移動：想定時間1時間，所要時間目安1時間

●手動操作機構操作：想定時間1時間，所要時間目安1時間

d. 作業の成立性

作業環境：ヘッドライト及び懐中電灯を携行している。操作は汚染の可能性を考慮し防護具（全面マスク，綿手袋，個人線量計，ゴム手袋，汚染防護服）を装備して作業を行う。

移動経路：停電時においても，ヘッドライトを携行していることから，アクセス可能である。さらに，電源内蔵型照明も期待できる。アクセスルート上に支障となる設備はない。

操作性：手動操作機構を操作し原子炉建物燃料取替階ブローアウトパネル閉止装置を閉止するのみであり，操作実施可能である。

連絡手段：通信連絡設備（所内通信連絡設備，電力保安通信用電話設備，有線式通信設備）のうち，使用可能な設備により，中央制御室又は緊急時対策所に連絡する。

可搬型照明を用いた場合の中央制御室の監視操作について

(1) LEDライト（三脚タイプ）を用いた場合の監視操作について

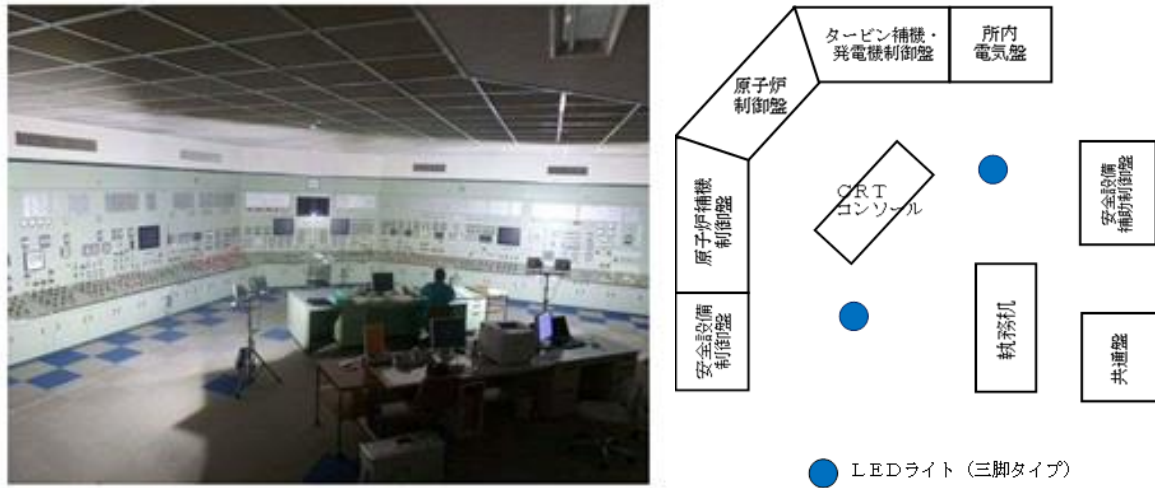
中央制御室の照明がすべて消灯した場合に使用するLEDライト（三脚タイプ）は、2個使用する設計とする。個数は、シミュレータ施設を用いて監視操作に必要な照度を確保できることを確認しているとともに、LEDライト（三脚タイプ）を操作箇所に応じて向きを変更することにより、さらに照度を確保できることを確認している。

仮に、LEDライト（三脚タイプ）が活用できない場合のため、LEDライト（ランタンタイプ）及びヘッドライトを中央制御室に備えており、それらも活用した訓練を実施している。中央制御室に配備している可搬型照明の仕様を第1表に示す。

第1表 中央制御室に配備している可搬型照明

	保管場所	数量	仕様
LEDライト（三脚タイプ） 	中央制御室 前通路	3個 (中央制御室主盤エリア2個+予備1個)	電源：蓄電池 点灯可能時間：満充電から4.5時間
LEDライト (ランタンタイプ) 	中央制御室	12個 (中央制御室対応として中央制御室執務机6個+中央制御室待避室2個+予備4個)	電源：乾電池（単三×3） 点灯可能時間：約28時間 ※連続して作業可能なように予備乾電池を持参する。
ヘッドライト 	中央制御室	11個 (運転員分7個+予備4個)	電源：乾電池（単四×3） 点灯可能時間：約20時間 ※連続して作業可能なように予備乾電池を持参する。

LEDライト（三脚タイプ）の照度は、第1図に示すとおり制御盤から約2mの位置に設置した場合で、直流非常灯の設計値である照度（平均照度 50 ルクス）に対して、操作を行う盤面で 50 ルクス以上の照度を確保しており、監視操作が可能なことを確認している。



第1図 シミュレータ施設におけるLEDライト（三脚タイプ）確認状況

同様に、重大事故等対処のための追加安全対策設備等を配置した重大事故操作盤については、主盤エリアに設置することからLEDライト（三脚タイプ）によって十分な照度を確保し、監視操作が可能なことを確認している。

チェンジングエリアについて

(1) チェンジングエリアの基本的な考え方

チェンジングエリアの設営にあたっては、「実用発電用原子炉及びその附属施設の位置、構造及び設備の基準に関する規則の解釈」第 59 条第 1 項（運転員が原子炉制御室にとどまるための設備）並びに「実用発電用原子炉及びその附属設備の技術基準に関する規則の解釈」第 74 条第 1 項（運転員が原子炉制御室にとどまるための設備）に基づき、原子炉制御室の外側が放射性物質により汚染したような状況下において、原子炉制御室への汚染の持ち込みを防止するため、モニタリング及び作業服の着替え等を行うための区画を設けることを基本的な考えとする。

(実用発電用原子炉及びその附属設備の技術基準に関する規則の解釈第 74 条第 1 項（運転員が原子炉制御室にとどまるための設備）抜粋)

原子炉制御室の外側が放射性物質により汚染したような状況下において、原子炉制御室への汚染の持ち込みを防止するため、モニタリング及び作業服の着替え等を行うための区画を設けること。

(2) チェンジングエリアの概要

チェンジングエリアは、脱衣エリア、サーベイエリア及び除染エリアからなり、要員の被ばく低減の観点からタービン建物内、かつ中央制御室正圧化バウンダリに隣接した場所に設営する。概要は第 1 表のとおり。

第1表 チェンジングエリアの概要

項目		理由
設営場所	タービン建物 運転員控室前通路	中央制御室の外側が放射性物質により汚染したような状況下において、中央制御室への汚染の持ち込みを防止するため、モニタリング及び作業服の着替え等を行うための区画を設ける。
設営形式	パネル取付ユニット方式	設営の容易さ及び迅速化の観点から、パネル取付ユニット方式を採用する。
手順着手の判断基準	原子力災害対策特別措置法第10条特定事象が発生した後、緊急時対策本部が、事象進展の状況、参集済みの要員数及び緊急時対策要員が実施する作業の優先順位を考慮して、チェンジングエリア設営を行うと判断した場合。	中央制御室の外側が放射性物質により汚染するようなおそれが発生した場合、チェンジングエリアの設営を行う。
実施者	緊急時対策要員	チェンジングエリアを速やかに設営できるよう定期的に訓練を行っている緊急時対策要員が設営を行う。

(3) チェンジングエリアの設営場所及びアクセスルート

チェンジングエリアは、中央制御室正圧化バウンダリに隣接した場所に設置する。チェンジングエリアの設営場所及びアクセスルートは、第1図のとおり。



第1図 チェンジングエリアの設営場所及びアクセスルート

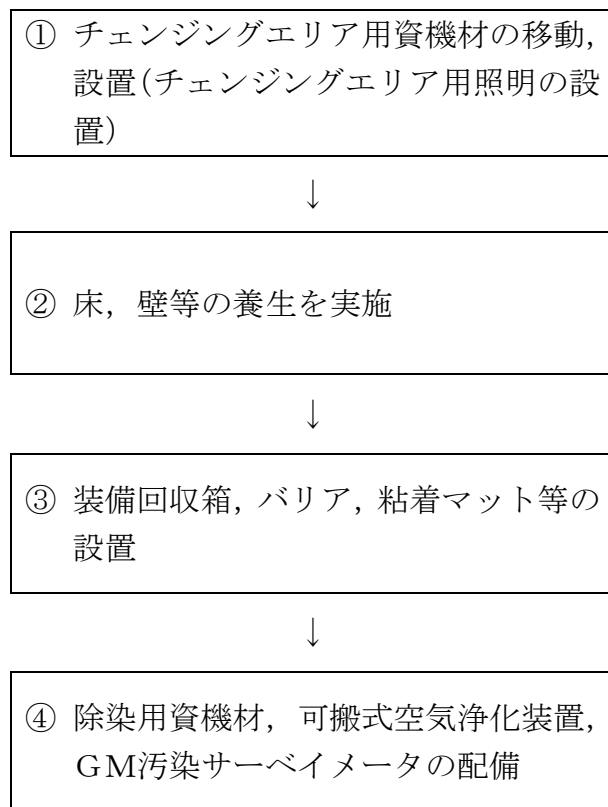
本資料のうち、枠囲みの内容は機密に係る事項のため公開できません。

(4) チェンジングエリアの設営（考え方、資機材）

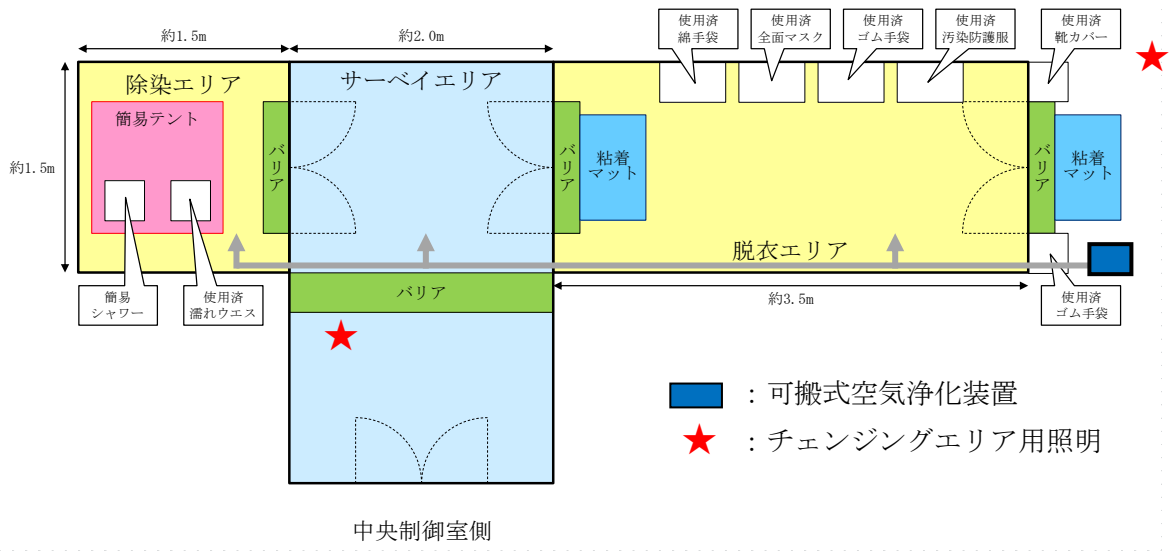
a. 考え方

中央制御室への放射性物質の持ち込みを防止するため、第2図の設営フローに従い、第3図のとおりチェンジングエリアを設営する。チェンジングエリアの設営は、放射線管理班員2名で、2時間以内を想定する。チェンジングエリアが速やかに設営できるよう定期的に訓練を行い、設営時間の短縮及び更なる改善を図ることとしている。

チェンジングエリアの設営は、原子力防災組織の緊急時対策要員の放射線管理班員2名をチェンジングエリアの設営に割り当て行う。設営の着手は、当直長が、原子力災害対策特別措置法第10条特定事象が発生したと判断した後、事象進展の状況（格納容器雰囲気放射線モニタ（CAMS）等により炉心損傷を判断した場合等）、参集済みの要員数及び放射線管理班が実施する作業の優先順位を考慮して判断し、速やかに実施する。



第2図 チェンジングエリア設営フロー



第3図 中央制御室チェンジングエリア

b. チェンジングエリア用資機材

チェンジングエリア用資機材については、運用開始後のチェンジングエリアの補修や汚染によるシート張替え等も考慮して、第2表のとおりとする。チェンジングエリア用資機材は、チェンジングエリア付近に保管する。

第2表 中央制御室チェンジングエリア用資機材

名称	数量 ^{※1}	根拠
チェンジングエリア区画資材	1式	チェンジングエリア設営に必要な数量
養生シート	2巻 ^{※2}	
バリア	4個 ^{※3}	
粘着マット	4枚 ^{※4}	
装備回収箱	6個 ^{※5}	
ヘルメット掛け	1式	
ポリ袋	200枚 ^{※6}	
テープ	12巻 ^{※7}	
ウエス	1箱 ^{※8}	
ウェットティッシュ	5個 ^{※9}	
はさみ	1個	
マジック	2本	
簡易テント	1台 ^{※10}	
簡易シャワー	1台	
簡易タンク	1台	
トレイ	1個	
バケツ	2個	
可搬式空気浄化装置	1式	
チェンジングエリア用照明	2個	

※1 今後、訓練等で見直しを行う。

※2 約35m² (床、壁の養生面積) × 3 (エリア全面張替え1回分+補修張替え等)
 ÷90m²/巻×1.5倍=2巻 (養生シート損傷, 汚染時等)

※3 4個 (各エリア間設置箇所数)

※4 2枚(設置箇所数) × 2 (汚染時の交換用) = 4枚

※5 6個 (設置箇所数)

※6 6枚 (設置箇所) × 3枚/日 (1日交換回数) × 7日×1.5倍=189枚→200枚

※7 約80m (養生エリアの外周距離) × 3 (エリア全面張替え1回分+補修張替え等)
 ÷30m/巻×1.5倍=12巻 (養生シート損傷, 汚染時等)

※8 1,200枚/箱 (除染等)

※9 120枚/個 (除染等)

※10 960mm×960mm×1,600mm (除染エリア設置)

- (5) チェンジングエリアの運用（出入管理，脱衣，汚染検査，除染，着衣，要員に汚染が確認された場合の対応，廃棄物管理，チェンジングエリアの維持管理）

a. 出入管理

チェンジングエリアは，中央制御室の外側が放射性物質により汚染したような状況下において，中央制御室に待機していた要員が，中央制御室外で作業を行った後，再度要員が，中央制御室に入室する際等に利用する。中央制御室外は，放射性物質により汚染しているおそれがあることから，中央制御室外で活動する要員は防護具を着用し，活動する。

チェンジングエリアのレイアウトは第3図のとおりであり，チェンジングエリアには，下記①から③のエリアを設けることで，中央制御室内への放射性物質の持ち込みを防止する。

①脱衣エリア

防護具を適切な順番で脱衣するエリア。

②サーベイエリア

防護具を脱衣した要員の身体や物品のサーベイを行うエリア。
汚染が確認されなければ中央制御室内へ移動する。

③除染エリア

サーベイエリアにて汚染が確認された際に除染を行うエリア。

b. 脱衣

チェンジングエリアにおける防護具の脱衣手順は以下のとおり。

- ・脱衣エリア入口で，安全靴，ヘルメット，被水防護服及びゴム手袋外側を脱衣する。
- ・脱衣エリアで汚染防護服，ゴム手袋内側，マスク，帽子，靴下及び綿手袋を脱衣する。

なお，チェンジングエリアでは，放射線管理班員が要員の脱衣状況を適宜確認し，指導，助言及び防護具の脱衣の補助を行う。

c. 汚染検査

チェンジングエリアにおける汚染検査手順は以下のとおり。

- ・脱衣後，サーベイエリアに移動する。
- ・サーベイエリアにて汚染検査を受ける。
- ・汚染基準を満足する場合は，中央制御室へ入室する。汚染基準を満足しない場合は，除染エリアに移動する。

なお，放射線管理班員でなくても汚染検査ができるように汚染検査の手順について図示等を行う。また，放射線管理班員は汚染検査の状況について，適宜確認し，指導，助言をする。

d. 除染

チェンジングエリアにおける除染手順は以下のとおり。

- ・汚染検査にて汚染基準を満足しない場合は、除染エリアに移動する。
- ・汚染箇所をウェットティッシュで拭き取りする。
- ・再度汚染箇所について汚染検査する。
- ・汚染基準を満足しない場合は、簡易シャワーで除染する。
- ・簡易シャワーでも汚染基準を満足しない場合は、汚染箇所を養生し、再度除染ができる施設へ移動する。

e. 着衣

防護具の着衣手順は以下のとおり。

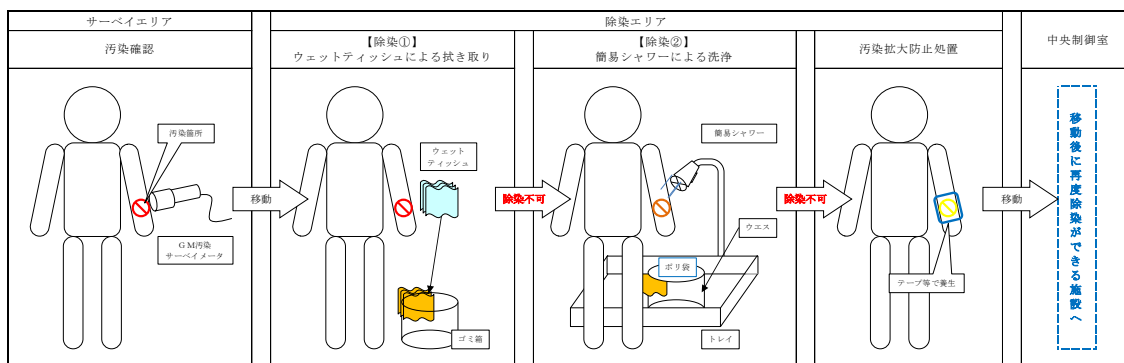
- ・中央制御室内で、綿手袋、靴下、帽子、汚染防護服、全面マスク、ゴム手袋内側及びゴム手袋外側等を着衣する。
- ・脱衣エリア出口でヘルメット、安全靴等を着用する。
- ・放射線管理班員は、要員の作業に応じて、被水防護服等の着用を指示する。

f. 要員に汚染が確認された場合の対応

サーベイエリア内で要員の汚染が確認された場合は、サーベイエリアに隣接した除染エリアで要員の除染を行う。

要員の除染については、ウェットティッシュでの拭き取りによる除染を基本とするが、拭き取りにて除染できない場合も想定し、汚染箇所への水洗いによって除染が行えるよう簡易シャワーを設ける。

簡易シャワーで発生した汚染水は、第4図のとおり必要に応じてウエスへ染み込ませる等により固体廃棄物として処理する。



第4図 除染及び汚染水処理イメージ図

g. 廃棄物管理

中央制御室外で活動した要員が脱衣した防護具については、チェンジングエリア内にとどめておくこととチェンジングエリア内の線量当量率の上昇及び汚染拡大へつながる要因となることから、適宜チェンジングエリア外に持ち出し、チェンジングエリア内の線量当量率の上昇及び汚染拡大防止を図る。

h. チェンジングエリアの維持管理

放射線管理班員は、床・壁等の養生の確認を実施し、養生シート等に損傷が生じている場合は、補修を行う。

チェンジングエリア内の表面汚染密度、線量当量率及び空气中放射性物質濃度を定期的（1回／日以上）に測定し、放射性物質の異常な流入や拡大がないことを確認する。

プルーム通過後にチェンジングエリアの出入管理を再開する際には、表面汚染密度、線量当量率及び空气中放射性物質濃度の測定を実施し、必要に応じチェンジングエリアの除染を実施する。

なお、測定及び除染を行った要員は、脱衣エリアにて脱衣を行う。


(6) チェンジングエリアに係る補足事項

a. 可搬式空気浄化装置

チェンジングエリアには、更なる被ばく低減のため可搬式空気浄化装置を1台設置する。可搬式空気浄化装置は、放射性物質を取り除いた外気をチェンジングエリア内に供給することで正圧化し、放射性物質の流入を防止する。可搬式空気浄化装置による送気が正常に行われていることの確認は、可搬式空気浄化装置に取り付ける吹き流しの動きを目視により行う。可搬式空気浄化装置の仕様等を第5図に示す。

なお、中央制御室はプルーム通過時には、原則出入りしない運用とすることから、チェンジングエリアについても、プルーム通過時は、原則利用しないこととする。したがって、チェンジングエリア用の可搬式空気浄化装置についてもプルーム通過時には運用しないことから、可搬式空気浄化装置のフィルタが高線量化することでの居住性への影響はない。

ただし、可搬式空気浄化装置は長期的に運用する可能性があることから、フィルタの線量が高くなることも想定し、本体（フィルタ含む）の予備を1台設ける。なお、交換したフィルタ等は、線源とならないようチェンジングエリアから遠ざけて保管する。

	<p>○外形寸法：約 500 (D) × 約 360 (W) × 約 1,350 (H) mm</p> <p>○最大風量：13m³/min</p> <p>○重 量：約 60kg (フィルタ除く)</p> <p>○フィルタ：微粒子フィルタ よう素フィルタ</p>
	<p><u>微粒子フィルタ</u></p> <p>微粒子フィルタのろ材はガラス繊維であり、微粒子を含んだ空気がろ材を通過する際に、微粒子が捕集される。</p> <p><u>よう素フィルタ</u></p> <p>よう素フィルタのろ材は、活性炭素繊維であり、よう素を含んだ空気がフィルタを通過する際に、よう素が活性炭素繊維を通ることにより吸着・除去される。</p>

第 5 図 可搬式空気浄化装置の仕様等

b. チェンジングエリアの設営状況

チェンジングエリアは、区画資材により区画する。チェンジングエリアの外観は第 6 図のとおりであり、チェンジングエリア区画資材の仕様は第 3 表のとおりである。

チェンジングエリア内面は、汚染の除去の容易さの観点から、必要に応じて養生シートを貼ることとし、一時閉鎖となる時間を短縮している。

更に、チェンジングエリア内には、靴等に付着した放射性物質を持ち込まないように粘着マットを設置する。

また、チェンジングエリア区画資材に損傷が生じた際は、速やかに補修が行えるよう補修用の資機材を準備する。



第 6 図 チェンジングエリアの外観

第3表 チェンジングエリア区画資材の仕様

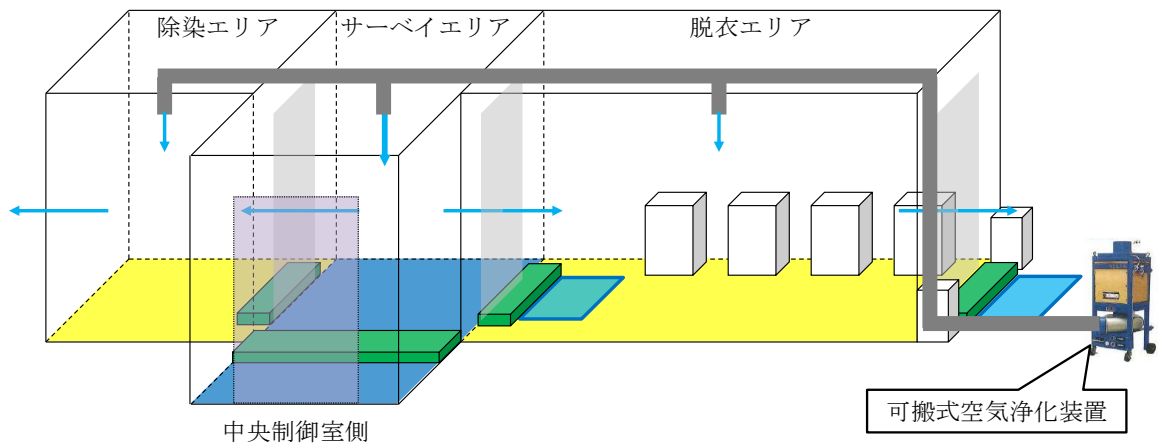
サイズ（設営時）	幅1.5m×奥行3.5m×高さ2.0m程度（脱衣エリア） 幅2.0m×奥行3.0m×高さ2.0m程度（サーベイエリア） 幅1.5m×奥行1.5m×高さ2.0m程度（除染エリア）
サイズ（保管時）	幅1.0m×奥行1.5m×高さ2.0m程度
本体重量	約200kg（総重量）
材質	軽量アルミフレーム，中空ポリカーボネートボード

c. チェンジングエリアへの空気の流れ

中央制御室チェンジングエリアは、一定の気密性が確保されたタービン建物内に設置し、第7図のように、汚染の区分ごとにエリアを区画し、汚染を管理する。

また、更なる被ばく低減のため、可搬式空気浄化装置を1台設置する。可搬式空気浄化装置は、放射性物質を取り除いた外気をチェンジングエリア内に供給することで正圧化し、放射性物質の流入を防止する。

第7図のように脱衣エリア及び除染エリアの空気がサーベイエリアへ流入しないよう、可搬式空気浄化装置から各エリアに供給する風量を調整し、チェンジングエリア内に空気の流れをつくることで、中央制御室内に汚染を持ち込まないよう管理する。



第7図 チェンジングエリアの空気の流れ

d. チェンジングエリアでのクロスコンタミ防止について

中央制御室に入室しようとする要員に付着した汚染が、他の要員に伝播することがないようにサーベイエリアにおいて要員の汚染が確認された場合は、汚染箇所を養生するとともに、サーベイエリア内に汚染が移行していないことを確認する。サーベイエリア内に汚染が確認された場合は、一時的にチェンジングエリアを閉鎖するが、速やかに養生シートを張り替える等により、要員の出入りに大きな影響を与えないようにする。

ただし、中央制御室から緊急に現場に行く必要がある場合は、張り替え途中であっても、退室する要員は防護具を着用していることから、退室することは可能である。

また、脱衣エリアでは一人ずつ脱衣を行う運用とすることで、脱衣する要員同士の接触を防止する。なお、中央制御室から退室する要員は、防護具を着用しているため、中央制御室に入室しようとする要員と接触したとしても、汚染が身体に付着することはない。

(7) 汚染の管理基準

第4表のとおり、状況に応じた汚染の管理基準を運用する。ただし、サーベイエリアのバックグラウンドに応じて、第4表の管理基準での運用が困難となった場合は、バックグラウンドと識別できる値を設定する。

第4表 汚染の管理基準

状況		汚染の管理基準 ^{※1}	根拠等
状況①	屋外（発電所構内全般）へ少量の放射性物質が漏えい又は放出されるような原子力災害時	1,300cpm ^{※2}	法令に定める表面汚染密度限度（アルファ線を放出しない放射性同位元素の表面汚染密度限度）：40Bq/cm ² の1/10
状況②	大規模プルームが放出されるような原子力災害時	40,000cpm ^{※3}	原子力災害対策指針におけるOIL4に準拠
		13,000cpm ^{※4}	原子力災害対策指針におけるOIL4【1ヶ月後の値】に準拠

※1：計測器の仕様や構成により係数率が異なる場合は、計測器毎の数値を確認しておく。また、測定する場所のバックグラウンドに留意する必要がある。

※2：4Bq/cm²相当。

※3：120Bq/cm²相当。バックグラウンドが高い状況化に適用。バックグラウンドの影響が相対的に小さくなる数値のうち、最低の水準（バックグラウンドのノイズに信号が埋まらないレベルとして3倍程度の余裕を見込む水準）として設定（13,000×3≒40,000cpm）。

※4：40Bq/cm²相当（放射性ヨウ素の吸入により小児の甲状腺等価線量が100mSvに相当する内部被ばくをもたらすと想定される体表面密度）。

(8) 中央制御室におけるマスク着用の要否について

炉心損傷の判断後に運転員が中央制御室に滞在する場合, 又は現場作業を実施する際に全面マスク等を着用する。

(9) チェンジングエリア用照明

チェンジングエリア設置場所付近の全照明が消灯した場合に使用するチェンジングエリア用照明は、チェンジングエリアの設置、脱衣、汚染検査、除染時に必要な照度を確保するために第5表に示す数量及び仕様とする。

第5表 チェンジングエリア用照明

外観図	保管場所	数量	仕様
<p>チェンジングエリア用照明</p> 	中央制御室 前通路	2個 (予備1個)	電源：蓄電池 点灯可能時間：満充電 から4.5時間

(10) チェンジングエリアのスペースについて

中央制御室における現場作業を行う運転員は、2名1組で2組を想定し、同時に4名の運転員がチェンジングエリア内に収容できる設計とする。チェンジングエリアに同時に4名の要員が来た場合、全ての要員が中央制御室に入りきるまで16分（脱衣2分、汚染検査2分×4人）であり、全ての要員が汚染している場合でも除染が完了し中央制御室に入りきるまで36分（脱衣2分、汚染検査2分、除染3分、汚染検査2分×4人）であることを確認している。

また、仮に想定人数以上の要員が同時にチェンジングエリアに来た場合でも、チェンジングエリアは建物内に設置しており、屋外での待機はなく、不要な被ばくを防止することができる。

(12) チェンジングエリア設置前の汚染の持ち込み防止について

チェンジングエリアの運用開始までに、事象発生から2時間程度要するため、チェンジングエリアの運用開始までは、下記の対応により中央制御室への過度な汚染の持ち込みを防止する。

- ▶ 運転員は、自ら汚染検査を実施し、必要に応じ除染（ウェットティッシュによる拭取り）を行った上で、中央制御室に入室する。
- ▶ 放射線管理班員は、チェンジングエリアの運用開始に必要な脱衣エリア、サーベイエリア及び除染エリアを設営後、運転員の再検査を実施し、必要に応じ除染（ウェットティッシュでの拭き取り又は簡易シャワーによる水洗）を行う。また、中央制御室内の環境測定を行う。
- ▶ なお、仮に中央制御室に汚染が持ち込まれた場合でも、中央制御室換気系により中央制御室内を浄化することで、中央制御室の居住性を確保する。

詳細な手順は「(5) チェンジングエリアの運用」に従う。

中央制御室内に配備する資機材の数量について

(1) 防護具

中央制御室に以下の数量を配備する。

第1表 防護具の配備数

品名	保管数※	考え方
汚染防護服	210 着	10名(1, 2号炉運転員9名+余裕, 以下同様) ×2交替×7日×1.5(余裕)=210
靴下	210 足	10名×2交替×7日×1.5(余裕)=210
帽子	210 着	10名×2交替×7日×1.5(余裕)=210
綿手袋	210 双	10名×2交替×7日×1.5(余裕)=210
ゴム手袋	420 双	10名×2交替×7日×1.5(余裕)×2=420
ろ過式呼吸用保護具 (以下内訳)	90 個	10名×2交替×3日(除染による再使用を考慮) ×1.5(余裕)=90
電動ファン付き 全面マスク	10 個	10名
全面マスク	80 個	90-10=80
チャコールフィルタ (以下内訳)	210 個	10名×2交替×7日×1.5(余裕)=210
電動ファン付き 全面マスク用	70 個	10名×7日=70
全面マスク用	140 個	210-70=140
被水防護服	105 着	10名×2交替×7日×1.5(余裕)×50%(年間 降水日数を考慮)=105
作業用長靴靴	10 足	10名
セルフエアーセット	4 台	初期対応用3台+予備1台
酸素呼吸器	3 台	インターフェイスシステム LOCA 等対応用2台+ 予備1台

※予備を含む(今後, 訓練等で見直しを行う。)

・放射線防護具類の配備数の妥当性の確認について

【中央制御室】

要員数9名は、運転員（中央制御室）5名と運転員（現場）4名で構成されている。このうち、運転員（中央制御室）は、中央制御室内を正圧化することにより、防護具類を着用する必要がない。ただし、運転員は2交替を考慮し、交替時の1回着用を想定する。また、運転員（現場）は、1回現場に行くことを想定している。

$$9 \text{ 名} \times 1 \text{ 回} \times 2 \text{ 交替} \times 7 \text{ 日} + 4 \text{ 名} \times 1 \text{ 回} \times 2 \text{ 交替} \times 7 \text{ 日} \\ = 182 \text{ 着} < 210 \text{ 着}$$

上記想定により、重大事故等発生時に、交替等で中央制御室に複数の班がいる場合を考慮しても、初動対応として十分な数量を確保している。

なお、いずれの場合も防護具類が不足する場合は、構内より適宜運搬することにより補充する。

(2) 計測器

中央制御室に以下の数量を配備する。

第2表 計測器（被ばく管理，汚染管理）の配備数

品名		保管数※	考え方
個人線量計	電子式線量計	10台	10名（1，2号炉運転員9名＋余裕）
	ガラスバッジ	10個	10名（1，2号炉運転員9名＋余裕）
GM汚染サーベイメータ		3台	中央制御室内外モニタリング用1台＋チェンジングエリア用1台＋予備1台
電離箱サーベイメータ		2台	中央制御室内外モニタリング用1台＋予備1台
可搬式エリア放射線モニタ		3台	中央制御室内用1台＋チェンジングエリア用1台＋予備1台（設置のタイミングは，チェンジングエリア設営判断と同時（原子力災害対策特別措置法第10条特定事象））
ダストサンプラ		2台	室内のモニタリング用1台＋予備1台

※予備を含む（今後，訓練等で見直しを行う。）

(3) 飲食料等

中央制御室に以下の数量を配備する。

第3表 飲食料等の配備数

品名	保管数※	考え方
飲食料		
・食料	210食	・10名（1，2号炉運転員9名＋余裕，以下同様） ×7日×3食
・飲料水（1.5リットル）	140本	・10名×7日×2本
簡易トイレ	1式	
安定よう素剤	160錠	10名×8錠（初日2錠＋2日目以降1錠／日×6日）×2交替

※予備を含む（今後，訓練等で見直しを行う。）

運転員等の交替要員体制の被ばく評価について

被ばく評価に当たっては、評価期間を事故発生後7日間とし、運転員が交替（4直2交替）するものとして実効線量を評価した。運転員の直交替サイクルを第1表に、交替スケジュール例を第2表に示す。

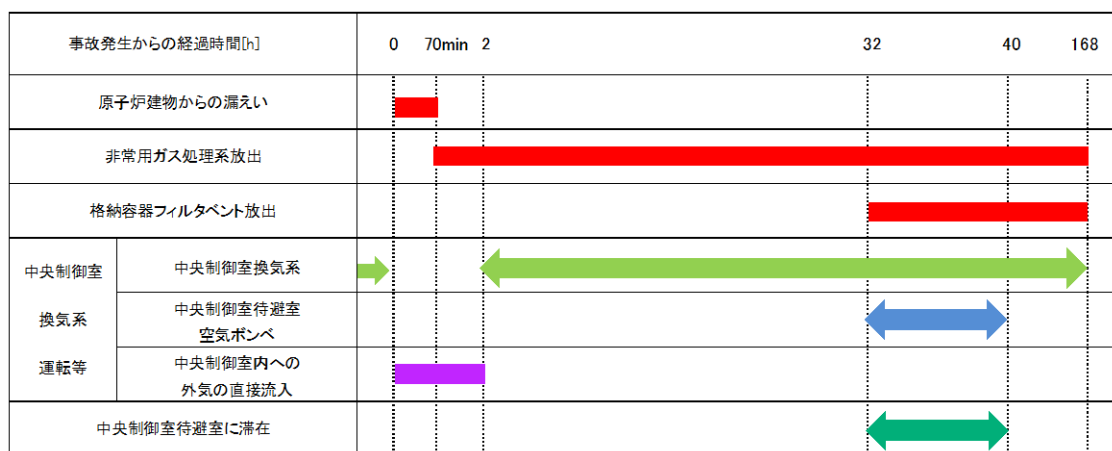
第1表 運転員の勤務形態

	中央制御室の滞在時間
1直	8:00～21:15
2直	21:00～8:15
日勤班	—

第2表 直交代スケジュール例

	1日	2日	3日	4日	5日	6日	7日	入退域回数
A班	1直	1直		2直	2直			7回
B班		2直	2直				1直	7回
C班	2直				1直	1直		6回
D班			1直	1直		2直	2直	8回
E班								0回

中央制御室の滞在時間は、1直が8:00～21:15、2直が21:00～8:15とする。保守的にフィルタベント開始1時間前から約12時間は中央制御室に滞在することとした。



第1図 中央制御室内での対応のタイムチャート

運転員の被ばく線量は、想定する格納容器破損モードのうち、「中央制御室の運転員の被ばくの観点から結果が最も厳しくなる事故収束に成功した事故シーケンス」として、「大破断LOCA時に非常用炉心冷却系の機能及び全交流動力電源が喪失したシーケンス」を想定した。代替循環冷却系を用いて事象収束に成功した場合の評価結果を第3表に、格納容器ベントを用いて事象収束に成功した場合の評価結果を第4表に示す。なお、評価条件等の詳細は「59-11 原子炉制御室の居住性（炉心の著しい損傷）に係る被ばく評価について」を参照。

第3表及び第4表より、実用発電用原子炉及びその附属施設の技術基準に関する規則の解釈第74条に記載されている判断基準である「運転員の実効線量が7日間で100mSvを超えないこと」を満足することを確認した。

第3表 各勤務サイクルでの被ばく線量(残留熱代替除去系を用いて事象を収束する場合)(マスクの着用を考慮した場合)

(単位：mSv)^{※1※2}

	1日	2日	3日	4日	5日	6日	7日	合計
A班	約12	約8		約8	約8			約35
B班		約8	約8				約9 ^{※3}	約25
C班	約8				約8	約8		約23
D班			約9	約8		約7	約4 ^{※3}	約27

※1 入退域時においてマスク(PF=50)の着用を考慮

※2 中央制御室内でマスク(PF=50)の着用を考慮。6時間当たり1時間外すものとして評価

※3 評価期間終了直前の入域に伴う被ばく線量を、7日目1直(B班)の被ばく線量に加えて整理。7日目2直(D班)の被ばく線量は、入域及び中央制御室滞在(評価期間終了まで)に伴う被ばく線量を示している。

第4表 評価結果の内訳（被ばく線量が最大となる班（A班）の合計）（残留熱代替除去系を用いて事象を収束する場合）（マスクの着用を考慮する場合）
（単位：mSv）

被ばく経路		2号炉
中央制御室滞在時	①原子炉建物内等の放射性物質からのガンマ線による中央制御室内での被ばく	約 5.2×10^{-4}
	②放射性雲中の放射性物質からのガンマ線による中央制御室内での被ばく	約 3.0×10^{-1}
	③地表面に沈着した放射性物質のガンマ線による中央制御室内での被ばく	約 9.9×10^{-1}
	④室内に外気から取り込まれた放射性物質による中央制御室内での被ばく	約 1.3×10^1
	(内訳) 内部被ばく 外部被ばく	約 1.1×10^1 約 2.5×10^0
	小計 (①+②+③+④)	約 1.4×10^1
入退域時	⑤原子炉建物内等の放射性物質からのガンマ線による入退域時の被ばく	約 3.2×10^{-1}
	⑥放射性雲中の放射性物質からのガンマ線による入退域時の被ばく	約 2.4×10^{-1}
	⑦地表面に沈着した放射性物質からのガンマ線による入退域時の被ばく	約 1.9×10^1
	⑧大気中へ放出された放射性物質の吸入摂取による入退域時の被ばく	約 3.6×10^{-1}
	小計 (⑤+⑥+⑦+⑧)	約 2.0×10^1
合計 (①+②+③+④+⑤+⑥+⑦+⑧)		約 35

第5表 各勤務サイクルでの被ばく線量(格納容器ベントを用いて事象収束)
(マスクの着用を考慮した場合)

(単位：mSv)^{※1※2}

	1日	2日	3日	4日	5日	6日	7日	合計
A班	約12	約9 ^{※3}		約8 ^{※3}	約7 ^{※3}			約34
B班		約35	約10				約7 ^{※3}	約52
C班	約9				約8	約6		約22
D班			約12	約9		約6	約5 ^{※3}	約30

- ※1 入退域時においてマスク (PF=50) の着用を考慮
- ※2 中央制御室内でマスク (PF=50) の着用を考慮。6時間当たり1時間外すものとして評価
- ※3 評価期間終了直前の入域に伴う被ばく線量を、7日目1直 (B班) の被ばく線量に加えて整理。7日目2直 (D班) の被ばく線量は、入域及び中央制御室滞在 (評価期間終了まで) に伴う被ばく線量を示している。

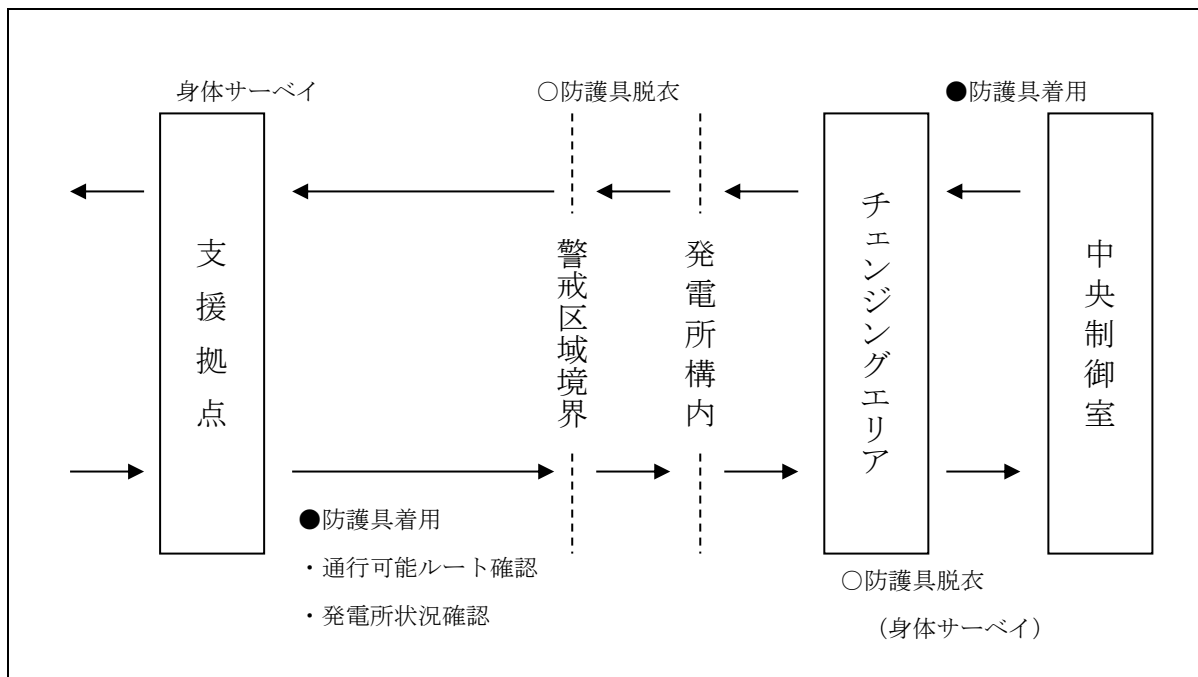
第6表 評価結果の内訳（被ばく線量が最大となる班（B班）の合計）（格納容器ベントを実施して事象を収束する場合）（マスクの着用を考慮する場合）
（単位：mSv）

被ばく経路		2号炉
中央制御室滞在時	①原子炉建物内等の放射性物質からのガンマ線による中央制御室内での被ばく	約 8.4×10^{-5}
	②放射性雲中の放射性物質からのガンマ線による中央制御室内での被ばく	約 4.0×10^0
	③地表面に沈着した放射性物質のガンマ線による中央制御室内での被ばく	約 8.6×10^{-1}
	④室内に外気から取り込まれた放射性物質による中央制御室内での被ばく	約 2.3×10^1
	（内訳）内部被ばく 外部被ばく	約 1.5×10^0 約 2.1×10^1
	小計（①+②+③+④）	約 2.8×10^1
入退域時	⑤原子炉建物内等の放射性物質からのガンマ線による入退域時の被ばく	約 1.7×10^{-1}
	⑥放射性雲中の放射性物質からのガンマ線による入退域時の被ばく	約 1.1×10^{-1}
	⑦地表面に沈着した放射性物質からのガンマ線による入退域時の被ばく	約 2.3×10^1
	⑧大気中へ放出された放射性物質の吸入摂取による入退域時の被ばく	約 1.7×10^{-1}
	小計（⑤+⑥+⑦+⑧）	約 2.4×10^1
合計（①+②+③+④+⑤+⑥+⑦+⑧）		約 52

交替要員の放射線防護と移動経路について

運転員等の交替要員は、発電所への入域及び退域の際に放射線防護管理による被ばく線量の低減を行う。以下にその放射線防護措置と移動経路を示す。

- ① 発電所に入域するにあたり、原子力災害対策支援拠点（以下「支援拠点」という。）にて発電所内の情報を入手し、必要な防護具を着用する。
- ② 通行できることが確認されたルートを通り、発電所へ入域後、中央制御室入り口付近に設置したチェンジングエリアで身体サーベイを実施する。
- ③ 汚染が認められなければ中央制御室に入室し、運転員等との引継ぎを実施する。
- ④ 引継ぎを終えた運転員等は、防護具を着用したまま中央制御室を退室後、警戒区域境界の指定された場所へ移動を行い、防護具を脱衣し、警戒区域外の支援拠点にて身体サーベイを実施する。



1.16 操作手順の解釈一覧

手順	操作基準記載内容	解釈	
1.16.2.1 居住性を確保するための手順等	(1) 中央制御室換気系設備の運転手順等	制御室給気外側隔離ダンパ	CV264-17
		制御室給気内側隔離ダンパ	CV264-18
		制御室排気内側隔離ダンパ	AV264-5
		制御室排気外側隔離ダンパ	AV264-6
		非常用再循環装置入口隔離ダンパ	AV264-7(A/B)
		制御室再循環風量調整ダンパ	AD264-1
		ケーブル処理室排気切替ダンパ	AD264-2
		制御室再循環空気排気切替ダンパ	AD264-3
		外気取入量調整用ダンパ	検討中につき管理番号なし
		中央制御室の圧力を隣接区画より正圧に維持	中央制御室の圧力を隣接区画より+20Paに維持
		チャコール・フィルタ・ブースタ・ファンの流量を調整	チャコール・フィルタ・ブースタ・ファンの流量を17,500m ³ /hに調整
(2) 中央制御室待避室の準備手順	中央制御室待避室空気ポンベ操作弁	V-10(A/B)	
	中央制御室待避室空気供給出口止め弁	V-13	
	中央制御室待避室空気ポンベ流量調節弁	V-12	
	中央制御室待避室の圧力を隣接区画より正圧に維持	中央制御室待避室の圧力を隣接区画より+10Paに維持	
(4) 中央制御室の酸素及び二酸化炭素の濃度測定と濃度管理手順	制御室給気外側隔離ダンパ	CV264-17	
	制御室給気内側隔離ダンパ	CV264-18	
	制御室排気内側隔離ダンパ	AV264-5	
	制御室排気外側隔離ダンパ	AV264-6	
(6) 中央制御室待避室の酸素及び二酸化炭素の濃度測定と濃度管理手順	中央制御室待避室の圧力を隣接区画より正圧に維持	中央制御室待避室の圧力を隣接区画より+10Paに維持	
(11) 現場操作のアクセシビリティ	制御室給気外側隔離ダンパ	CV264-17	
	制御室給気内側隔離ダンパ	CV264-18	
1.16.2.3 原子炉格納容器から漏えいする空気中の放射性物質の濃度を低減するための手順等	(1) 非常用ガス処理系による運転員等の被ばく防止手順	原子炉棟が負圧であること R/Bの負圧を-0.063kPa以上に調整	

手順のリンク先について

原子炉制御室の居住性等に関する手順等について、手順のリンク先を以下に取りまとめる。

1. 1.16.2.1(9) その他の手順項目にて考慮する手順
 - ・ 格納容器フィルタベント系による原子炉格納容器ベントに関する手順
＜リンク先＞1.7.2.1 原子炉格納容器の過圧破損防止のための対応手順

 - ・ 常設代替交流電源設備による中央制御室への電源の給電に関する手順
＜リンク先＞1.14.2.1(1) 代替交流電源設備による給電

 - ・ 中央制御室，屋内現場，緊急時対策所等の相互に通信連絡が必要な箇所と通信連絡を行う手順
＜リンク先＞1.19.2.1(1) 発電所内の通信連絡をする必要のある場所と通信連絡を行うための手順等

2. 1.16.2.3 原子炉格納容器から漏えいする空気中の放射性物質の濃度を低減するための手順等
 - ・ 常設代替交流電源設備に関する手順
＜リンク先＞1.14.2.1(1) 代替交流電源設備による給電