

島根原子力発電所 2 号炉 審査資料	
資料番号	EP-060 改 43
提出年月日	令和 2 年 4 月 28 日

# 島根原子力発電所 2 号炉

## 重大事故等対処設備について

令和 2 年 4 月  
中国電力株式会社

## 目次

1. 重大事故等対処設備について
  - 1.1 重大事故等対処設備の設備分類
2. 基本設計の方針
  - 2.1 耐震性・耐津波性
    - 2.1.1 発電用原子炉施設の位置
    - 2.1.2 耐震設計の基本方針
    - 2.1.3 津波による損傷の防止
  - 2.2 火災による損傷の防止
  - 2.3 重大事故等対処設備に関する基本方針
    - 2.3.1 多様性, 位置的分散, 悪影響防止等
    - 2.3.2 容量等
    - 2.3.3 環境条件等
    - 2.3.4 操作性及び試験・検査性
3. 個別設備の設計方針
  - 3.1 緊急停止失敗時に発電用原子炉を未臨界にするための設備
  - 3.2 原子炉冷却材圧力バウンダリ高圧時に発電用原子炉を冷却するための設備
  - 3.3 原子炉冷却材圧力バウンダリを減圧するための設備
  - 3.4 原子炉冷却材圧力バウンダリ低圧時に発電用原子炉を冷却するための設備
  - 3.5 最終ヒートシンクへ熱を輸送するための設備
  - 3.6 原子炉格納容器内の冷却等のための設備
  - 3.7 原子炉格納容器内の過圧破損を防止するための設備
  - 3.8 原子炉格納容器下部の溶融炉心を冷却するための設備
  - 3.9 水素爆発による原子炉格納容器の破損を防止するための設備
  - 3.10 水素爆発による原子炉建屋等の損傷を防止するための設備
  - 3.11 使用済燃料貯蔵槽の冷却等のための設備
  - 3.12 発電所外への放射性物質の拡散を抑制するための設備
  - 3.13 重大事故等の収束に必要なとなる水の供給設備
  - 3.14 電源設備
  - 3.15 計装設備
  - 3.16 運転員が原子炉制御室にとどまるための設備
  - 3.17 監視測定設備
  - 3.18 緊急時対策所
  - 3.19 通信連絡を行うために必要な設備
  - 3.20 原子炉圧力容器
  - 3.21 原子炉格納容器
  - 3.22 燃料貯蔵設備
  - 3.23 非常用取水設備

### 3.24 原子炉棟

添付資料 個別設備の設計方針の添付資料

別添資料-1 格納容器フィルタベント系について

別添資料-2 残留熱代替除去系を用いた代替循環冷却の成立性について

別添資料-3 水素爆発による原子炉建屋等の損傷を防止するための設備について

下線は、今回の提出資料を示す。

### 3.16 運転員が原子炉制御室にとどまるための設備【59条】

#### 【設置許可基準規則】

(運転員が原子炉制御室にとどまるための設備)

第五十九条 発電用原子炉施設には、炉心の著しい損傷が発生した場合（重大事故等対処設備（特定重大事故等対処施設を構成するものを除く。）が有する原子炉格納容器の破損を防止するための機能が損なわれた場合を除く。）においても運転員が第二十六条第一項の規定により設置される原子炉制御室にとどまるために必要な設備を設けなければならない。

(解釈)

- 1 第59条に規定する「重大事故等対処設備（特定重大事故等対処施設を構成するものを除く。）が有する原子炉格納容器の破損を防止するための機能が損なわれた場合」とは、第49条、第50条、第51条又は第52条の規定により設置されるいずれかの設備の原子炉格納容器の破損を防止するための機能が喪失した場合をいう。
- 2 第59条に規定する「運転員が第26条第一項の規定により設置される原子炉制御室にとどまるために必要な設備」とは、以下に掲げる措置又はこれらと同等以上の効果を有する措置を行うための設備をいう。
  - a) 原子炉制御室用の電源（空調及び照明等）は、代替交流電源設備からの給電を可能とすること。
  - b) 炉心の著しい損傷が発生した場合の原子炉制御室の居住性について、次の要件を満たすものであること。
    - ① 本規程第37条の想定する格納容器破損モードのうち、原子炉制御室の運転員の被ばくの観点から結果が最も厳しくなる事故収束に成功した事故シーケンス（例えば、炉心の著しい損傷の後、格納容器圧力逃がし装置等の格納容器破損防止対策が有効に機能した場合）を想定すること。
    - ② 運転員はマスクの着用を考慮してもよい。ただしその場合は、実施のための体制を整備すること。
    - ③ 交代要員体制を考慮してもよい。ただしその場合は、実施のための体制を整備すること。
    - ④ 判断基準は、運転員の実効線量が7日間で100mSvを超えないこと。

c) 原子炉制御室の外側が放射性物質により汚染したような状況下において、原子炉制御室への汚染の持ち込みを防止するため、モニタリング及び作業服の着替え等を行うための区画を設けること。

d) 上記 b) の原子炉制御室の居住性を確保するために原子炉格納容器から漏れいする空気中の放射性物質の濃度を低減する必要がある場合は、非常用ガス処理系等（BWRの場合）又はアニュラス空気再循環設備等（PWRの場合）を設置すること。

e) BWRにあつては、上記 b) の原子炉制御室の居住性を確保するために原子炉建屋に設置されたブローアウトパネルを閉止する必要がある場合は、容易かつ確実に閉止操作ができること。また、ブローアウトパネルは、現場において、人力による操作が可能なものとする。

### 3.16 運転員が原子炉制御室にとどまるための設備

#### 3.16.1 適合方針

中央制御室には、炉心の著しい損傷が発生した場合においても運転員がとどまるために必要な重大事故等対処設備を設置及び保管する。

中央制御室の系統概要図を第 3.16-1 図から第 3.16-4 図に示す。

#### 3.16.1.1 重大事故等対処設備

##### (1) 居住性を確保するための設備

重大事故が発生した場合における炉心の著しい損傷後の格納容器フィルタベント系を作動させる場合に、放出される放射性雲による運転員の被ばくを低減するため、中央制御室内に中央制御室待避室を設ける設計とする。炉心の著しい損傷が発生した場合においても運転員が中央制御室及び中央制御室待避室にとどまるための設備として、LEDライト（三脚タイプ）、中央制御室換気系、中央制御室待避室正圧化装置（空気ポンプ）、中央制御室遮蔽、中央制御室待避室遮蔽、差圧計、酸素濃度計及び二酸化炭素濃度計を設置する設計とする。

##### a. 換気空調設備及び遮蔽設備

炉心の著しい損傷が発生した場合においても運転員がとどまるために必要な重大事故等対処設備として、中央制御室及び中央制御室待避室の運転員を過度の放射線被ばくから防護するために中央制御室換気系を使用する。

中央制御室換気系は、重大事故等時に炉心の著しい損傷が発生した場合において中央制御室を正圧化することにより、放射性物質を含む外気が中央制御室に直接流入することを防ぐことができる設計とする。

また、炉心の著しい損傷後の格納容器フィルタベント系を作動させる場合に放出される放射性雲通過時において、中央制御室待避室を中央制御室待避室正圧化装置（空気ポンベ）で正圧化することにより、放射性物質が中央制御室待避室に流入することを一定時間完全に防ぐことができる設計とする。

中央制御室遮蔽及び中央制御室待避室遮蔽は、運転員の被ばくの観点から結果が最も厳しくなる重大事故時に、中央制御室換気系及び中央制御室待避室正圧化装置（空気ポンベ）の機能とあいまって、運転員の実効線量が7日間で100mSvを超えない設計とする。

また、全面マスク等の着用及び運転員の交替要員体制を考慮し、その実施のための体制を整備する。

中央制御室換気系は、全交流動力電源喪失時においても常設代替交流電源設備又は可搬型代替交流電源設備からの給電が可能な設計とする。

主要な設備は、以下のとおりとする。

- ・ 中央制御室換気系
- ・ 中央制御室待避室正圧化装置（空気ポンベ）
- ・ 中央制御室遮蔽
- ・ 中央制御室待避室遮蔽
- ・ 常設代替交流電源設備（3.14 電源設備）
- ・ 可搬型代替交流電源設備（3.14 電源設備）

本システムの流路として、中央制御室換気系ダクト、中央制御室待避室正圧化装置（配管・弁）及び中央制御室換気系ダンパ（外気取入量調整用ダンパ、制御室給気外側隔離ダンパ、制御室給気内側隔離ダンパ、制御室排気外側隔離ダンパ、制御室排気内側隔離ダンパ）を重大事故等対処設備として使用する。

#### b. 通信連絡設備

炉心の著しい損傷が発生した場合においても運転員がとどまるために必要な重大事故等対処設備として、中央制御室待避室に待避した運転員が、緊急時対策所と通信連絡を行うため、無線通信設備（固定型）及び衛星電話設備（固定型）を使用する。

無線通信設備（固定型）及び衛星電話設備（固定型）は、全交流動力電源喪失時においても常設代替交流電源設備又は可搬型代替交流電源設備からの給電が可能な設計とする。

主要な設備は、以下のとおりとする。

- ・無線通信設備（固定型）（3.19 通信連絡を行うために必要な設備）
- ・衛星電話設備（固定型）（3.19 通信連絡を行うために必要な設備）
- ・常設代替交流電源設備（3.14 電源設備）
- ・可搬型代替交流電源設備（3.14 電源設備）

c. プラントパラメータ監視装置（中央制御室待避室）

炉心の著しい損傷が発生した場合においても運転員がとどまるために必要な重大事故等対処設備として、中央制御室待避室に待避した運転員が、中央制御室待避室の外に出ることなく発電用原子炉施設の主要な計測装置の監視を行うためにプラントパラメータ監視装置（中央制御室待避室）を設置する。

プラントパラメータ監視装置（中央制御室待避室）は、全交流動力電源喪失時においても常設代替交流電源設備又は可搬型代替交流電源設備からの給電が可能な設計とする。

主要な設備は、以下のとおりとする。

- ・プラントパラメータ監視装置（中央制御室待避室）
- ・常設代替交流電源設備（3.14 電源設備）
- ・可搬型代替交流電源設備（3.14 電源設備）

d. 中央制御室の照明を確保する設備

想定される重大事故等時において、設計基準対象施設である非常灯が使用できない場合の重大事故等対処設備として、LEDライト（三脚タイプ）を使用する。

LEDライト（三脚タイプ）は、全交流動力電源喪失時においても常設代替交流電源設備又は可搬型代替交流電源設備からの給電が可能な設計とする。

主要な設備は、以下のとおりとする。

- ・LEDライト（三脚タイプ）
- ・常設代替交流電源設備（3.14 電源設備）
- ・可搬型代替交流電源設備（3.14 電源設備）

e. 差圧計，酸素濃度計及び二酸化炭素濃度計

炉心の著しい損傷が発生した場合においても運転員がとどまるために必要な重大事故等対処設備として，制御室建物と中央制御室との間が正圧化に必要な差圧が確保できていること，及び中央制御室と中央制御室待避室との間が正圧化に必要な差圧を確保できていることを把握するため，差圧計を使用する。

また，中央制御室内及び中央制御室待避室内の酸素及び二酸化炭素濃度が活動に支障がない範囲にあることを把握するため，酸素濃度計及び二酸化炭素濃度計を使用する。

主要な設備は，以下のとおりとする。

- ・ 差圧計
- ・ 酸素濃度計
- ・ 二酸化炭素濃度計

その他，設計基準事故対処設備である非常用交流電源設備を重大事故等対処設備（設計基準拡張）として使用する。

非常用交流電源設備，常設代替交流電源設備及び可搬型代替交流電源設備については，「3.14 電源設備」にて記載する。

無線通信設備（固定型）及び衛星電話設備（固定型）については，「3.19 通信連絡を行うために必要な設備」にて記載する。

(2) 汚染の持ち込みを防止するための設備

炉心の著しい損傷等が発生し，中央制御室の外側が放射性物質により汚染したような状況下において，運転員が中央制御室の外側から中央制御室に放射性物質による汚染を持ち込むことを防止するため，身体サーベイ及び作業服の着替え等を行うための区画を設ける設計とする。身体サーベイの結果，運転員の汚染が確認された場合は，運転員の除染を行うことができる区画を，身体サーベイを行う区画に隣接して設置する設計とする。また，照明については，チェンジングエリア用照明により確保できる設計とする。

(3) 原子炉格納容器から漏えいする空気中の放射性物質の濃度を低減するための設備



炉心の著しい損傷が発生した場合において、原子炉格納容器から漏えいする空気中の放射性物質の濃度を低減するための重大事故等対処設備として、非常用ガス処理系及び原子炉建物燃料取替階ブローアウトパネル閉止装置を設置する。

非常用ガス処理系は、非常用ガス処理系排気ファン、配管・弁類、計測制御装置等で構成し、非常用ガス処理系排気ファンにより原子炉棟内を負圧に維持するとともに、原子炉格納容器から原子炉棟内に漏えいした放射性物質を含む気体を排気筒に沿わせて設ける排気管から排気することで、中央制御室の運転員の被ばくを低減することができる設計とする。なお、本システムを使用することにより緊急時対策要員の被ばくを低減することも可能である。

原子炉棟の気密バウンダリの一部として原子炉建物に設置する原子炉建物燃料取替階ブローアウトパネル及び主蒸気管トンネル室ブローアウトパネルは、閉状態を維持できる、又は開放時に原子炉建物燃料取替階ブローアウトパネル閉止装置により容易かつ確実に開口部を閉止できる設計とする。また、現場において、人力により操作できる設計とする。

非常用ガス処理系は、非常用交流電源設備に加えて常設代替交流電源設備又は可搬型代替交流電源設備からの給電が可能な設計とする。

原子炉建物燃料取替階ブローアウトパネル閉止装置は、常設代替交流電源設備又は可搬型代替交流電源設備からの給電が可能な設計とする。主要な設備は、以下のとおりとする。

- ・非常用ガス処理系排気ファン
- ・原子炉建物燃料取替階ブローアウトパネル閉止装置
- ・常設代替交流電源設備（3.14 電源設備）
- ・可搬型代替交流電源設備（3.14 電源設備）

本システムの流路として、非常用ガス処理系の前置ガス処理装置、後置ガス処置装置、配管及び弁並びに排気管を重大事故等対処設備として使用する。

その他、設計基準対象施設である原子炉棟を重大事故等対処設備として使用し、設計基準事故対処設備である非常用交流電源設備を重大事故等対処設備（設計基準拡張）として使用する。

中央制御室（重大事故等時）の主要設備及び仕様を第 3.16-1 表及び第 3.16-2 表に示す。

非常用交流電源設備，常設代替交流電源設備及び可搬型代替交流電源設備については，「3.14 電源設備」にて記載する。

原子炉建物燃料取替階ブローアウトパネル及び主蒸気管トンネル室ブローアウトパネルについては，「3.24 原子炉棟」にて記載する。

なお，チェン징ングエリア用資機材については，「実用発電用原子炉に係る発電用原子炉設置者の重大事故の発生及び拡大の防止に必要な措置を実施するために必要な技術的能力に係る審査基準」の「1.16 原子炉制御室の居住性等に関する手順等【解釈】1a」を満足するための資機材（放射線防護措置）として位置付ける。

また，炉心の著しい損傷が発生した場合（重大事故等対処設備（特定重大事故等対処施設を構成するものを除く。）が有する原子炉格納容器の破損を防止するための機能が損なわれた場合を除く。）においても運転員が中央制御室にとどまるために，自主対策設備として以下の設備を設置する。

#### (4) 非常灯

非常灯は，耐震性は確保されていないが，全交流動力電源喪失時に常設代替交流電源設備又は可搬型代替交流電源設備から給電が可能であるため，照明を確保する手段として有効である。

#### 3.16.1.1.1 多様性，位置的分散

基本方針については，「2.3.1 多様性，位置的分散，悪影響防止等」に示す。

中央制御室換気系の再循環用ファン及びチャコール・フィルタ・ブースタ・ファンは，非常用交流電源設備に対して多様性を有する常設代替交流電源設備又は可搬型代替交流電源設備から給電できる設計とする。

中央制御室待避室正圧化装置（空気ポンペ）は，廃棄物処理建物の中央制御室バウンダリ内に保管し，中央制御室換気系とは共通要因によって同時に機能を損なわないよう，位置的分散を図る設計とする。

LEDライト（三脚タイプ）は、遮断器を設けることで中央制御室の非常灯と共通要因によって同時に機能を損なわないよう、電气的分離を図る設計とする。

LEDライト（三脚タイプ）は、中央制御室の非常灯と共通要因によって同時に機能を損なわないよう、位置的分散を図る設計とする。

プラントパラメータ監視装置（中央制御室待避室）は、計測制御設備と共通要因によって同時に機能を損なわないよう、電气的分離を図る設計とする。

非常用ガス処理系及び原子炉建物燃料取替階ブローアウトパネル閉止装置は、非常用交流電源設備に対して多様性を有する常設代替交流電源設備又は可搬型代替交流電源設備からの給電により駆動できる設計とする。

電源設備の多様性、位置的分散については、「3.14 電源設備」に記載する。

#### 3.16.1.1.2 悪影響防止

基本方針については、「2.3.1 多様性、位置的分散、悪影響防止等」に示す。

中央制御室の居住性の確保のために使用する中央制御室遮蔽は、制御室建物と一体のコンクリート構造物とし、倒壊等により他の設備に悪影響を及ぼさない設計とする。

中央制御室待避室遮蔽は制御室建物内に設置し、倒壊等により他の設備に悪影響を及ぼさない設計とする。

中央制御室換気系、中央制御室待避室正圧化装置（空気ボンベ）、プラントパラメータ監視装置（中央制御室待避）、差圧計、酸素濃度計、二酸化炭素濃度計及びLEDライト（三脚タイプ）は、他の設備から独立して使用することで、他の設備に悪影響を及ぼさない設計とする。

LEDライト（三脚タイプ）は、遮断器により、中央制御室の非常灯と電气的に分離することで、中央制御室の非常灯に悪影響を及ぼさない設計とする。

中央制御室換気系のファンは、飛散物となって他の設備に悪影響を及ぼさない設計とする。

中央制御室待避室正圧化装置（空気ボンベ）、LEDライト（三脚タイプ）、酸素濃度計及び二酸化炭素濃度計は、固定により、他の設備に悪影響を及ぼさない設計とする。

非常用ガス処理系は、設計基準事故対処設備として使用する場合と同じ系統構成で、重大事故等対処設備として使用することにより、他の設備に悪影響を及ぼさない設計とする。

原子炉建物燃料取替階ブローアウトパネル閉止装置は、他の設備から独立して使用することで、他の設備に悪影響を及ぼさない設計とする。また、原子炉建物燃料取替階ブローアウトパネル閉止装置は、閉動作により、他の設備に悪影響を及ぼさない設計とする。

### 3.16.1.1.3 容量等

基本方針については、「2.3.2 容量等」に示す。

中央制御室換気系の再循環用ファン及びチャコール・フィルタ・ブースタ・ファンは、設計基準事故対処設備としての仕様が想定される重大事故等時において中央制御室の居住性を確保するため、運転員の放射線被ばくを防止するとともに中央制御室内の換気に必要な容量に対して十分であることから、設計基準事故対処設備と同仕様の設計とする。

中央制御室換気系の非常用チャコール・フィルタ・ユニットは、設計基準事故対処設備としての仕様が想定される重大事故等時において中央制御室の居住性を確保するため、運転員を過度の放射線被ばくから防護するために必要な放射性物質の除去効率及び吸着能力に対して十分であることから、設計基準事故対処設備と同仕様の設計とする。

中央制御室待避室正圧化装置（空気ボンベ）は、想定される重大事故等時において中央制御室待避室の居住性を確保するため、中央制御室待避室を正圧化することにより、必要な運転員の窒息を防止及び給気ライン以外から中央制御室待避室内へ外気の流入を一定時間遮断するために必要な容量を有するものを12本使用する。保有数は、12本に加えて、故障時及び保守点検による待機除外時のバックアップ用として38本以上の合計50本以上を保管する。

プラントパラメータ監視装置（中央制御室待避室）は、中央制御室待避室に待避中の運転員が、発電用原子炉施設の主要な計測装置の監視を行うために必要なデータの表示が可能なものを1台使用する。保管数は、1台

に加えて、故障時及び保守点検による待機除外時のバックアップ用として1台の合計2台を保管する設計とする。

LEDライト（三脚タイプ）は、想定される重大事故等時に、運転員が中央制御室内で操作可能な照度を確保するために必要な容量を有するものを2個使用する。保有数は、2個に加えて、故障時及び保守点検による待機除外時のバックアップ用として1個の合計3個を保管する設計とする。

差圧計は、中央制御室内と外気、中央制御室待避室内と中央制御室内の居住環境の基準値を上回る範囲を測定できる設計とする。

酸素濃度計及び二酸化炭素濃度計は、中央制御室内及び中央制御室待避室内の居住環境の基準値を上回る範囲を測定できるものを、各2個使用する。保有数は、各2個に加えて故障時及び保守点検による待機除外時のバックアップ用として各1個の合計各3個を保管する設計とする。

非常用ガス処理系排気ファンは、設計基準事故対処設備としての仕様が、想定される重大事故等時において、中央制御室の運転員の被ばくを低減できるように、原子炉棟内を負圧に維持するとともに、排気筒に沿わせて設ける排気管を通して排気口から放出するために必要な容量に対して十分であるため、設計基準事故対処設備と同仕様で設計する。

#### 3.16.1.1.4 環境条件等

基本方針については、「2.3.3 環境条件等」に示す。

中央制御室遮蔽、中央制御室待避室遮蔽、プラントパラメータ監視装置（中央制御室待避室）、LEDライト（三脚タイプ）、差圧計、酸素濃度計及び二酸化炭素濃度計は、制御室建物内に設置し、想定される重大事故等時における環境条件を考慮した設計とする。

中央制御室換気系の再循環用ファン、チャコール・フィルタ・ブースタ・ファン及び非常用チャコール・フィルタ・ユニットは廃棄物処理建物に設置し、想定される重大事故等時における環境条件を考慮した設計とする。

中央制御室待避室正圧化装置（空気ポンペ）は、廃棄物処理建物の中央制御室バウンダリ内に設置し、想定される重大事故等時における環境条件を考慮した設計とする。

中央制御室待避室正圧化装置（空気ポンペ）、プラントパラメータ監視装置（中央制御室待避室）、LEDライト（三脚タイプ）、酸素濃度計及び

二酸化炭素濃度計の接続及び操作は、想定される重大事故等時において、設置場所で可能な設計とする。

非常用ガス処理系排気ファン及び原子炉建物燃料取替階ブローアウトパネル閉止装置は、原子炉棟内に設置し、想定される重大事故等時における環境条件を考慮した設計とする。

非常用ガス処理系の操作は、想定される重大事故等時において、中央制御室で可能な設計とする。

原子炉建物燃料取替階ブローアウトパネル閉止装置の操作は、想定される重大事故等時において、中央制御室で可能な設計とする。

### 3.16.1.1.5 操作性の確保

基本方針については、「2.3.4 操作性及び試験・検査性」に示す。

中央制御室遮蔽、中央制御室待避室遮蔽は、制御室建物と一体構造とし、重大事故等時において、特段の操作を必要とせず直ちに使用できる設計とする。

中央制御室換気系は想定される重大事故等時において、設計基準事故対処設備として使用する場合の系統構成から重大事故等対処設備としての系統構成に、中央制御室の操作スイッチ又は現場での弁操作等により速やかに切り替えられる設計とする。

中央制御室待避室正圧化装置（空気ポンペ）、プラントパラメータ監視装置（中央制御室待避室）、差圧計、酸素濃度計及び二酸化炭素濃度計は、通常時に使用する設備ではなく、重大事故等時において、他の系統と切り替えることなく使用できる設計とする。

LEDライト（三脚タイプ）は、通常時に使用する設備ではなく、重大事故等時において、他の系統と切り替えることなく使用できる設計とする。

中央制御室換気系は、中央制御室の操作スイッチにより中央制御室で操作可能な設計とする。

中央制御室待避室正圧化装置（空気ポンペ）は、重大事故等時において、現場での弁操作により、通常時の隔離された系統構成から重大事故等対処設備としての系統構成に速やかに切替えが可能な設計とする。

中央制御室換気系ダンパは、電源供給ができない場合においても、現場操作が可能となるように手動操作ハンドルを設け、現場で人力により確実に操作が可能な設計とする。

プラントパラメータ監視装置（中央制御室待避室）は、通常は、操作を行わずに常時伝送が可能な設計とする。

LEDライト（三脚タイプ）は、全交流動力電源喪失時に、内蔵している蓄電池により付属の操作スイッチの操作で点灯する設計とする。

LEDライト（三脚タイプ）は、人力による持ち運びが可能な設計とする。

差圧計は特段の操作を行わずに、指示を監視することが可能な設計とする。

酸素濃度計及び二酸化炭素濃度計は、付属の操作スイッチにより設置場所で操作が可能な設計とする。

酸素濃度計及び二酸化炭素濃度計は、人力による持ち運びが可能な設計とする。

酸素濃度計及び二酸化炭素濃度計は、屋内のアクセスルートを確保できる設計とし、設置場所にて固定できる設計とする。

また、中央制御室待避室正圧化装置（空気ボンベ）は、設置場所にて固縛等により固定できる設計とする。

非常用ガス処理系は、想定される重大事故等時において、設計基準事故対処設備として使用する場合と同じ系統構成で重大事故等対処設備として使用し、弁操作等により速やかに切り替えられる設計とする。

非常用ガス処理系は、中央制御室の操作スイッチにより操作が可能な設計とする。

原子炉建物燃料取替階ブローアウトパネル閉止装置は、重大事故等時において他の系統と切り替えることなく使用可能な設計とする。

原子炉建物燃料取替階ブローアウトパネル閉止装置は、開閉状態を中央制御室にて確認可能な設計とし、中央制御室から遠隔操作又は現場において人力による操作が可能な設計とする。

### 3.16.1.1.6 試験検査

基本方針については、「2.3.4 操作性及び試験・検査性」に示す。

中央制御室遮蔽、中央制御室待避室遮蔽は、発電用原子炉の運転中又は停止中に外観の確認が可能な設計とする。

中央制御室換気系、中央制御室待避室正圧化装置（空気ボンベ）、プラントパラメータ監視装置（中央制御室待避室）、LEDライト（三脚タイプ）、

差圧計，酸素濃度計及び二酸化炭素濃度計は，発電用原子炉の運転中又は停止中に機能・性能及び外観の確認が可能な設計とする。

中央制御室換気系の再循環用ファン，チャコール・フィルタ・ブースタ・ファン及び非常用チャコール・フィルタ・ユニットは，発電用原子炉の停止中に分解，開放又は取替えが可能な設計とする。

非常用ガス処理系は，発電用原子炉の運転中又は停止中に機能・性能及び漏えいの有無の確認並びに弁の開閉動作の確認が可能な設計とする。

また，非常用ガス処理系排気ファンは，発電用原子炉の停止中に分解及び外観の確認が可能な設計とする。

原子炉建物燃料取替階ブローアウトパネル閉止装置は，発電用原子炉の運転中又は停止中に外観検査を，また，発電用原子炉の停止中に機能・性能確認が可能な設計とする。



第 3.16-1 表 中央制御室（重大事故等時）（常設）の設備の主要機器仕様  
(1/2)

(1) 居住性を確保するための設備

a. 中央制御室遮蔽

厚さ  mm 以上

材料 コンクリート

b. 中央制御室待避室遮蔽

厚さ 鉛  mm 相当以上

材料 鉛及び鉄

c. 中央制御室換気系

(a) 非常用チャコール・フィルタ・ユニット

基数 1

よう素除去効率 95%以上（相対湿度 70%以下において）

粒子除去効率 99.9%以上（0.3  $\mu$ m 粒子に対して）

(b) 再循環用ファン

台数 1（予備 1）

容量 約 120,000m<sup>3</sup>/h/台

(c) チャコール・フィルタ・ブースタ・ファン

台数 1（予備 1）

容量 約 32,000m<sup>3</sup>/h/台

d. 無線通信設備（固定型）

第 3.19-1 表 通信連絡を行うために必要な設備（固定型）の主要機器仕様に記載する。

e. 衛星電話設備（固定型）

第 3.19-1 表 通信連絡を行うために必要な設備（固定型）の主要機器仕様に記載する。

f. 差圧計

個数 2

第 3.16-1 表 中央制御室（重大事故等時）（常設）の設備の主要機器仕様  
(2/2)

(2) 原子炉格納容器から漏えいする空気中の放射性物質の濃度を低減するための設備

a. 非常用ガス処理系

(a) 非常用ガス処理系排気ファン

兼用する設備は以下のとおり。

・非常用ガス処理系

台数 1（予備 1）

系統設計流量 約 4,400m<sup>3</sup>/h/台

（原子炉棟内空気を 1 日に 1 回換気できる量）

b. 原子炉建物燃料取替階ブローアウトパネル閉止装置

個数 2

第 3.16-2 表 中央制御室（重大事故等時）（可搬型）の設備の主要機器仕様

（1）居住性を確保するための設備

a. 中央制御室待避室正圧化装置（空気ポンベ）

(a) 空気ポンベ

本数 12（予備 38 以上）

容量 約 50L/本

充填圧力 約 20MPa[gage]

b. LEDライト（三脚タイプ）

個数 2（予備 1）

c. 酸素濃度計,

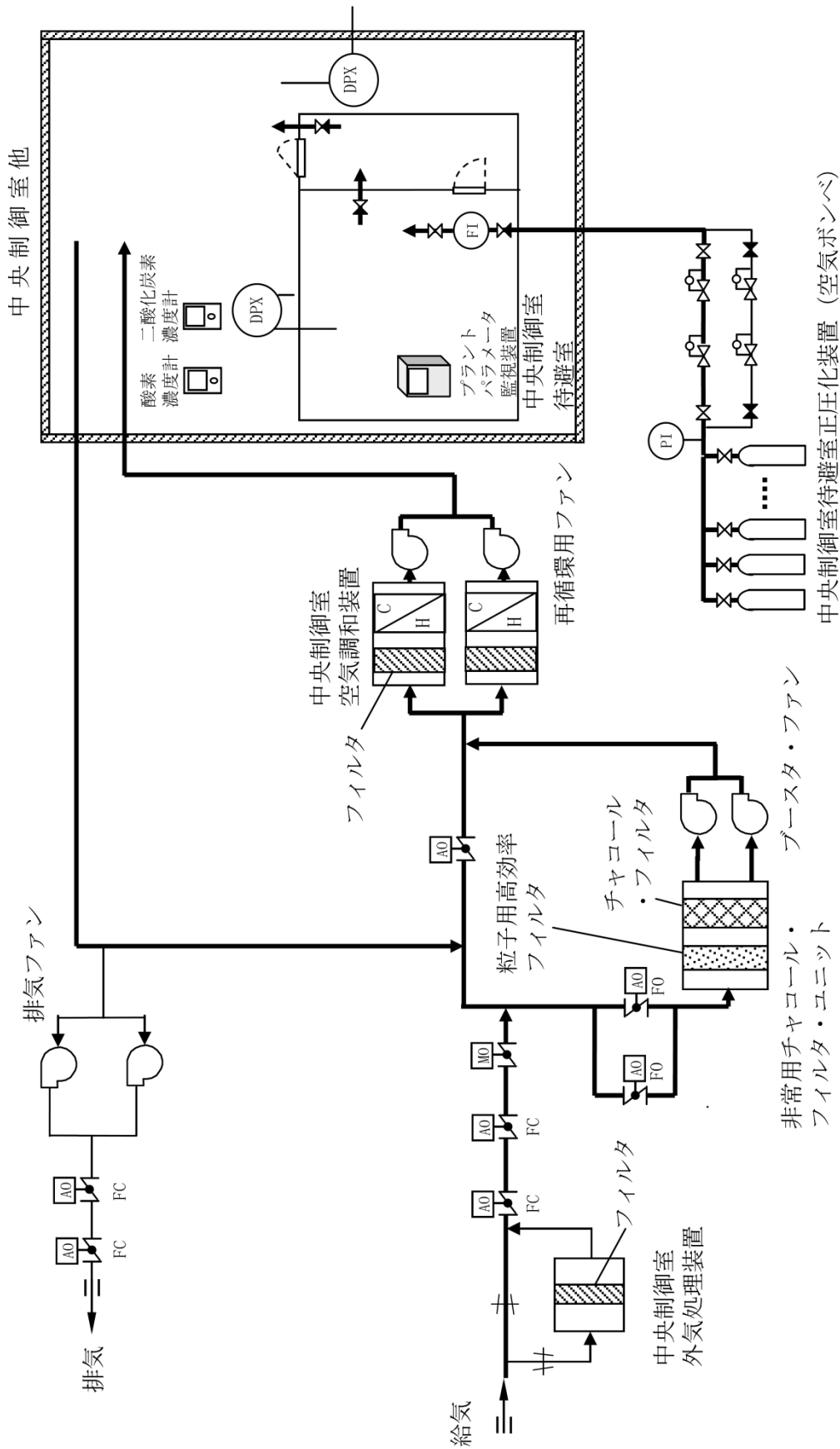
個数 2（予備 1）

d. 二酸化炭素濃度計

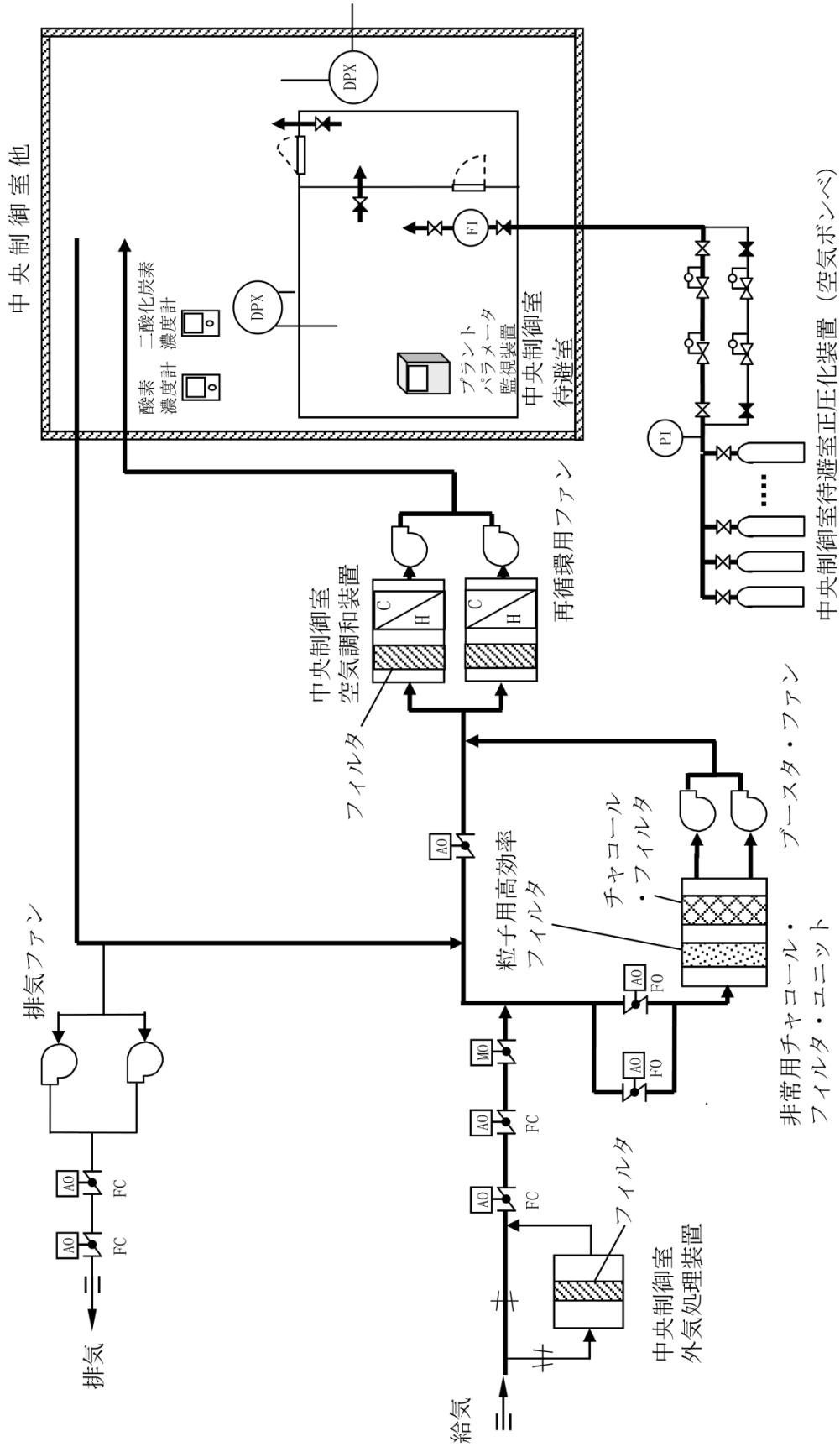
個数 2（予備 1）

e. プラントパラメータ監視装置（中央制御室待避室）

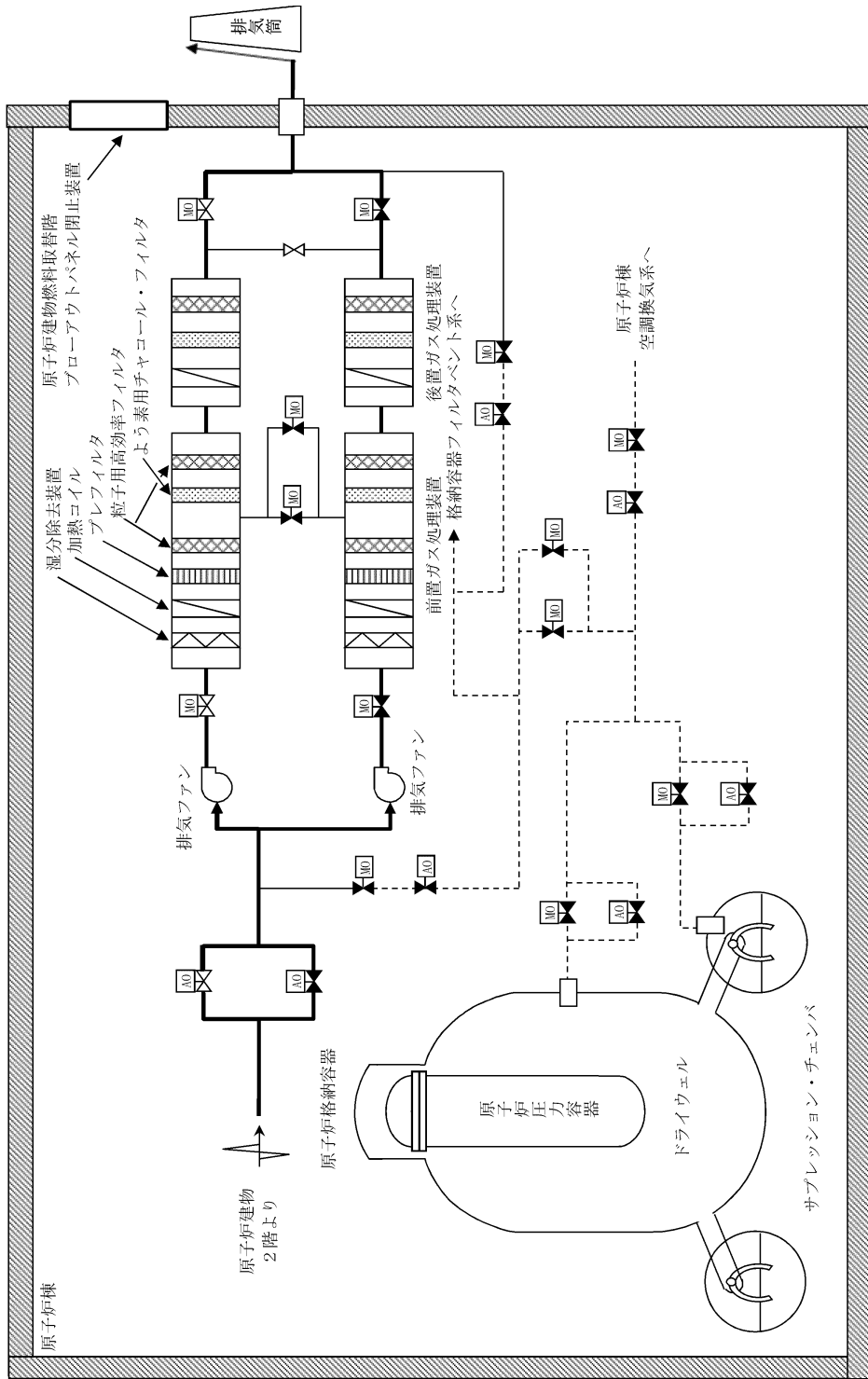
個数 1（予備 1）



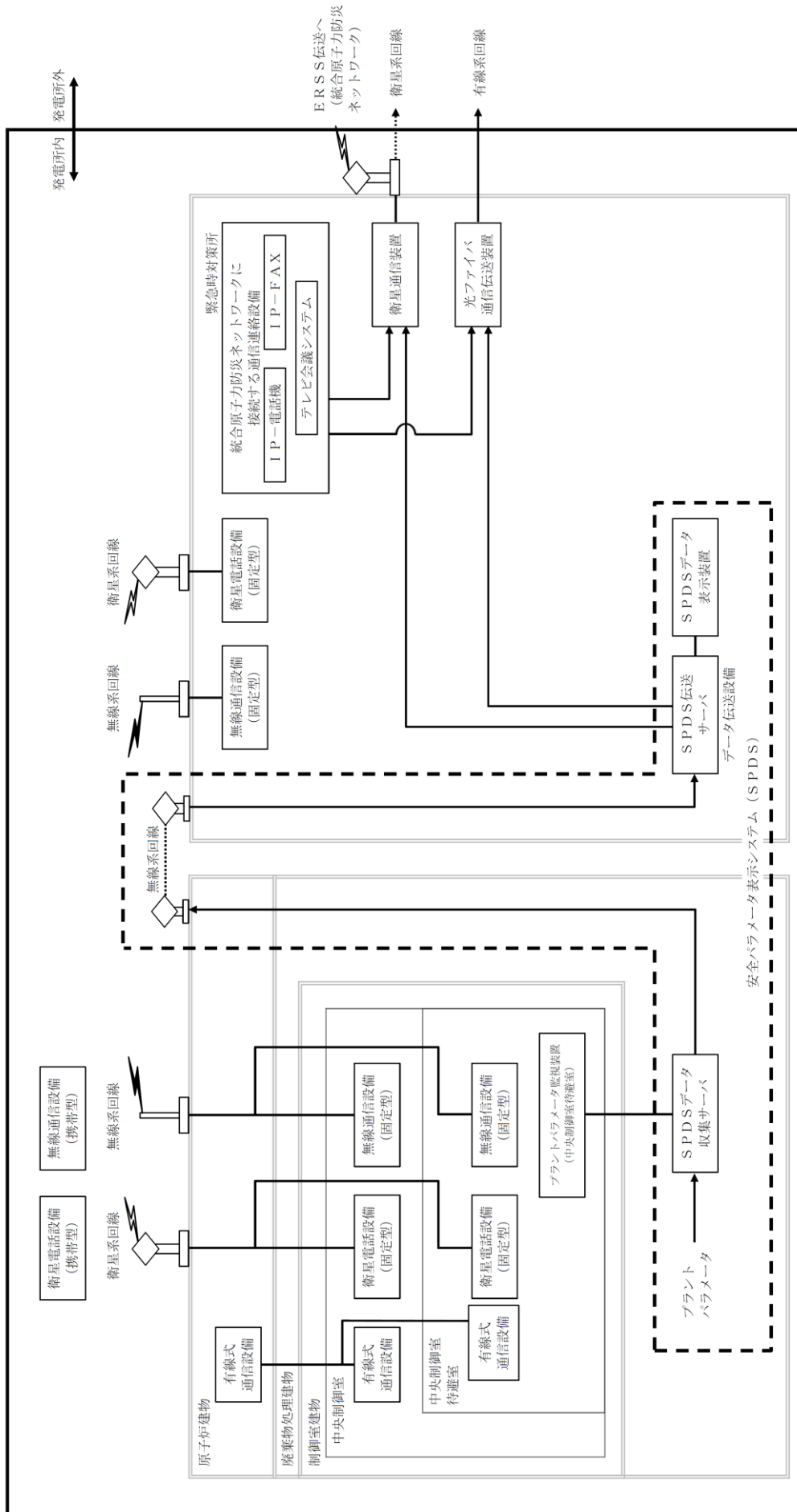
第 3.16-1 図 中央制御室 (重大事故等時) 系統概要図  
(居住性を確保するための設備 (中央制御室換気系))



第 3.16-2 図 中央制御室 (重大事故等時) 系統概要図  
 (居住性を確保するための設備 (中央制御室待避室正圧化装置 (空気ポンプ)))



第 3.16-3 図 中央制御室 (重大事故等時) 系統概要図  
 (原子炉格納容器から漏えいする空気中の放射性物質の濃度を低減するための設備 (非常用ガス処理系))



第 3.16-4 図 中央制御室 (重大事故等時) 系統概要図 (通信連絡設備等)

### 3.16 運転員が原子炉制御室にとどまるための設備【59条】

#### 【設置許可基準規則】

(運転員が原子炉制御室にとどまるための設備)

第五十九条 発電用原子炉施設には、炉心の著しい損傷が発生した場合（重大事故等対処設備（特定重大事故等対処施設を構成するものを除く。）が有する原子炉格納容器の破損を防止するための機能が損なわれた場合を除く。）においても運転員が第二十六条第一項の規定により設置される原子炉制御室にとどまるために必要な設備を設けなければならない。

(解釈)

- 1 第59条に規定する「重大事故等対処設備（特定重大事故等対処施設を構成するものを除く。）が有する原子炉格納容器の破損を防止するための機能が損なわれた場合」とは、第49条、第50条、第51条又は第52条の規定により設置されるいずれかの設備の原子炉格納容器の破損を防止するための機能が喪失した場合をいう。
- 2 第59条に規定する「運転員が第二十六条第一項の規定により設置される原子炉制御室にとどまるために必要な設備」とは、以下に掲げる措置又はこれらと同等以上の効果を有する措置を行うための設備をいう。
  - a) 原子炉制御室用の電源（空調及び照明等）は、代替交流電源設備からの給電を可能とすること。
  - b) 炉心の著しい損傷が発生した場合の原子炉制御室の居住性について、次の要件を満たすものであること。
    - ① 本規程第37条の想定する格納容器破損モードのうち、原子炉制御室の運転員の被ばくの観点から結果が最も厳しくなる事故収束に成功した事故シーケンス（例えば、炉心の著しい損傷の後、格納容器圧力逃がし装置等の格納容器破損防止対策が有効に機能した場合）を想定すること。
    - ② 運転員はマスクの着用を考慮してもよい。ただしその場合は、実施のための体制を整備すること。
    - ③ 交替要員体制を考慮してもよい。ただしその場合は、実施のための体制を整備すること。
    - ④ 判断基準は、運転員の実効線量が7日間で100mSvを超えないこと。
  - c) 原子炉制御室の外側が放射性物質により汚染したような状況下において、原子炉制御室への汚染の持ち込みを防止するため、モニタリング及び作業服の着替え等を行うための区画を設けること。
  - d) 上記b)の原子炉制御室の居住性を確保するために原子炉格納容器から漏れいする空気中の放射性物質の濃度を低減する必要がある場合は、非常用ガス処理系等(BWRの場合)又はアニュラス空気再循環設備等(PWRの場合)を設置すること。



e) BWR にあっては、上記 b) の原子炉制御室の居住性を確保するために原子炉建屋に設置されたブローアウトパネルを閉止する必要がある場合は、容易かつ確実に閉止操作ができること。また、ブローアウトパネルは、現場において人力による操作が可能なものとする。

### 3.16 運転員が原子炉制御室にとどまるための設備

#### 3.16.1 設置許可基準規則第59条への適合方針

原子炉制御室（以下「中央制御室」という。）には、炉心の著しい損傷が発生した場合においても運転員がとどまるために必要な重大事故等対処設備として、中央制御室及び中央制御室待避室の照明を確保するための設備、居住性を確保するための設備、原子炉格納容器から漏えいする空気中の放射性物質の濃度を低減するための設備及び汚染の持込みを防止する設備を設置及び保管する。

##### (1) 照明を確保するための設備（設置許可基準規則解釈の第2項a））

重大事故等時において、中央制御室の照明がすべて消灯した場合にLEDライト（三脚タイプ）により中央制御室での監視又は操作に必要な照度を確保できる設計とするとともに、中央制御室待避室の照明を確保するための資機材として、LEDライト（ランタンタイプ）を配備する。また、LEDライト（三脚タイプ）は、常設代替交流電源設備又は可搬型代替交流動力電源設備からの給電が可能な設計とする。

##### (2) 居住性を確保するための設備（設置許可基準規則解釈の第2項a), b)）

###### (i) 遮蔽及び換気設備

中央制御室は、炉心の著しい損傷が発生した場合において、中央制御室バウンダリを、中央制御室換気系の制御室排気内側隔離ダンパ及び制御室排気外側隔離ダンパを閉、制御室給気内側隔離ダンパ、制御室給気外側隔離ダンパ及び外気取入量調整用ダンパを開とすることにより、粒子用高効率フィルタ及びチャコール・フィルタを内蔵した非常用チャコール・フィルタ・ユニットを介してチャコール・フィルタ・ブースタ・ファン及び再循環用ファンにより外気を取入れながら正圧化することで、粒子用高効率フィルタ及びチャコール・フィルタを介さない中央制御室への外気の流入を遮断可能な設計とする。

さらに、炉心の著しい損傷後の格納容器フィルタベント系を作動させる際のプルームの影響による運転員の被ばくを低減するため、中央制御室バウンダリ内に中央制御室待避室を設ける設計とする。中央制御室待避室は、中央制御室待避室遮蔽に囲まれた気密空間を、気密扉を閉操作することにより中央制御室バウンダリから遮断し、中央制御室待避室正圧化装置により正圧化することで、外気の流入を一定時間完全に遮断可能な設計とする。

###### (ii) 差圧計、酸素濃度計及び二酸化炭素濃度計

中央制御室には差圧計を設置することで、中央制御室換気系により中央制御室バウンダリを正圧化できていることを把握可能な設計とする。また、中央制御室待避室には差圧計を設置することで、中央制御室待避室正圧化装置により中央制御室待避室遮蔽に囲まれた気密空間を正圧化できていることを把握可能な設計とする。また、中央制御室

及び中央制御室待避室には、可搬型の酸素濃度計及び二酸化炭素濃度計を保管することで、中央制御室及び中央制御室待避室内の酸素及び二酸化炭素濃度が活動に支障がない範囲にあることを把握可能な設計とする。

- (iii) 無線通信設備（固定型）、衛星電話設備（固定型）及びプラントパラメータ監視装置（中央制御室待避室）

中央制御室は、重大事故等時において、発電所内の通信連絡が必要な場所との通信連絡を行うための設備として無線通信設備（固定型）及び衛星電話設備（固定型）を設置する設計とする。また、無線通信設備（固定型）及び衛星電話設備（固定型）は、中央制御室待避室においても使用できる設計とする。

中央制御室待避室には、炉心の著しい損傷が発生した場合において、中央制御室待避室に待避した場合においても、プラントパラメータ監視装置（中央制御室待避室）を設置することで、継続的にプラントの監視を行うことが可能な設計とし、必要に応じ中央制御室制御盤でのプラント操作を行うことができる設計とする。

上記の中央制御室及び中央制御室待避室の居住性機能として、運転員の被ばくの観点から結果が最も厳しくなる事故収束に成功した事故シーケンスにおいても運転員の実効線量が7日間で100mSvを超えない設計とする。また、運転員の交替を見込み、その実施のための交替要員の体制整備、及び交替時のマスク着用の手順整備を行い、運転員の被ばくの観点から結果が最も厳しくなる事故収束に成功した事故シーケンスにおいても運転員の実効線量が7日間で100mSvを超えない設計とする。中央制御室換気系は、外部との遮断が長期にわたり、室内の環境条件が悪化した場合には、外気を非常用チャコール・フィルタ・ユニットで浄化しながら取り入れることも可能な設計とする。なお、中央制御室空調換気系、無線通信設備（固定型）、衛星電話設備（固定型）及びプラントパラメータ監視装置（中央制御室待避室）は、常設代替交流電源設備又は可搬型代替交流動力電源設備から給電が可能な設計とする。

- (3) 原子炉格納容器から漏えいする空気中の放射性物質の濃度を低減するための設備（設置許可基準規則解釈の第2項d）、e))

- (i) 非常用ガス処理系

炉心の著しい損傷が発生した場合に原子炉格納容器から漏えいする空気中の放射性物質の濃度を低減し運転員の被ばくを低減するため、原子炉棟内を負圧に維持するとともに、排気筒に沿わせて設ける排気管を通して原子炉建物外に排気する重大事故等対処設備として非常用ガス処理系を設置する設計とする。なお、非常用ガス処理系を用いることで、緊急時対策要員の現場作業における被ばくを低

減することも可能である。

非常用ガス処理系は、非常用ガス処理系排気ファン、電源設備、計測制御装置、流路である前置ガス処理装置、後置ガス処理装置、非常用ガス処理系配管及び弁並びに排気管から構成される設計とする。非常用ガス処理系は、非常用ガス処理系排気ファンにより原子炉棟内を負圧に維持し、前置ガス処理装置、後置ガス処理装置及び排気管を通して排気することで、運転員の被ばくを低減することができる設計とする。なお、非常用ガス処理系を用いる際は、前置ガス処理装置及び後置ガス処理装置のよう素用チャコール・フィルタ及び粒子用高効率フィルタを通すため、放射性物質除去能力が期待できるが、被ばく評価にあたっては保守的に前置ガス処理装置及び後置ガス処理装置の放射性物質の除去能力には期待しないこととし、前置ガス処理装置及び後置ガス処理装置は、流路としてのみ扱うものとする。

原子炉棟の気密バウンダリの一部として原子炉建物に設置する原子炉建物燃料取替階ブローアウトパネル及び主蒸気管トンネル室ブローアウトパネルは、閉状態を維持できる、又は開放時に原子炉建物燃料取替階ブローアウトパネル閉止装置により開口部を容易かつ確実に閉止可能な設計とする。また、原子炉建物燃料取替階ブローアウトパネル閉止装置は、中央制御室から遠隔操作又は現場において人力による操作が可能な設計とする。

非常用ガス処理系は、非常用交流電源設備に加えて常設代替交流電源設備又は可搬型代替交流動力電源設備から給電が可能な設計とする。

原子炉建物燃料取替階ブローアウトパネル閉止装置は、常設代替交流電源設備又は可搬型代替交流動力電源設備から給電が可能な設計とする。なお、原子炉建物燃料取替階ブローアウトパネル及び主蒸気管トンネル室ブローアウトパネルについては、3.24 項に詳細を示す。

#### (4) 汚染の持ち込みを防止するための設備（設置許可基準規則解釈の第2項c))

炉心の著しい損傷等が発生し、中央制御室の外側が放射性物質により汚染したような状況下において、運転員が中央制御室の外側から室内に放射性物質による汚染を持ち込むことを防止するため、身体サーベイ及び作業服の着替え等を行うための区画を設けるために必要な資機材を配備する設計とする。

身体サーベイの結果、運転員の汚染が確認された場合は、運転員の除染を行うことができる区画を、身体サーベイを行う区画に隣接して設けることができるよう、必要な資機材を配備する。また、照明については、

資機材としてチェンジングエリア用照明を配備する。

なお、チェンジングエリア用資機材については、「実用発電用原子炉に係る発電用原子炉設置者の重大事故の発生及び拡大の防止に必要な措置を実施するために必要な技術的能力に係る審査基準」の「1.16 原子炉制御室の居住性等に関する手順等【解釈】1 a)」を満足するための資機材（放射線防護措置）として位置付ける。

また、重大事故等が発生した場合においても運転員がとどまるための自主対策設備として、以下を整備する。

(5) 非常灯（自主対策設備）

非常灯は、運転員が中央制御室にとどまり監視操作を行うことができるため、必要な照度を確保する設計とする。非常灯は、耐震性は確保されていないが、全交流動力電源喪失時に常設代替交流電源設備又は可搬型代替交流動力電源設備から給電が可能であるため、照明を確保する手段として有効である。

### 3.16.2 重大事故等対処設備

#### 3.16.2.1 中央制御室の照明を確保するための設備

##### 3.16.2.1.1 設備概要

重大事故等が発生した場合において、LEDライト（三脚タイプ）は、運転員が中央制御室にとどまり監視操作に必要な照度を確保することを目的として設置するものである。

LEDライト（三脚タイプ）は、常設代替交流電源設備又は可搬型代替交流動力電源設備からの給電が可能な設計とする。また、LEDライト（三脚タイプ）は、満充電から連続4.5時間無充電で点灯する蓄電池を内蔵し、全交流動力電源喪失発生から常設代替交流電源設備による給電が開始されるまでの間（事故発生後約70分以内）、中央制御室の照明が消灯した場合に照明を確保可能な設計とする。

中央制御室待避室の照明を確保するための資機材として、LEDライト（ランタンタイプ）を配備する。照明を確保するための設備に関する重大事故等対処設備一覧を表3.16-1に示す。

表 3.16-1 照明を確保するための設備に関する重大事故等対処設備一覧

設備区分	設備名
主要設備	LEDライト（三脚タイプ）【可搬】
附属設備	—
水源（水源に関する流路，電源設備を含む）	—
流路	—
注水先	—
電源設備 <sup>※1</sup> （燃料補給設備を含む）	常設代替交流電源設備 ガスタービン発電機【常設】 ガスタービン発電機用軽油タンク【常設】 ガスタービン発電機用サービスタンク【常設】 ガスタービン発電機用燃料移送ポンプ【常設】 可搬型代替交流電源設備 高圧発電機車【可搬】 ガスタービン発電機用軽油タンク【常設】 タンクローリ【可搬型】
計装設備	—

※1：単線結線図を補足説明資料59-2に示す。

なお、電源設備については「3.14 電源設備（設置許可基準規則第57条に対する設計方針を示す章）」で示す。

### 3.16.2.1.2 主要設備の仕様

#### (1) LEDライト（三脚タイプ）

種類：蓄電池内蔵型照明

個数：2台（予備1）

使用場所：制御室建物4階

保管場所：制御室建物4階

(59-3, 59-7)

### 3.16.2.1.3 設置許可基準規則第43条への適合方針

#### 3.16.2.1.3.1 設置許可基準規則第43条第1項への適合方針

##### (1) 環境条件及び荷重条件（設置許可基準規則第43条第1項一）

###### (i) 要求事項

想定される重大事故等が発生した場合における温度、放射線、荷重その他の使用条件において、重大事故等に対処するために必要な機能を有効に発揮するものであること。

###### (ii) 適合性

基本方針については、「2.3.3 環境条件等」に示す。

LEDライト（三脚タイプ）は、制御室建物内に保管される設備であることから、その機能を期待される重大事故等が発生した場合における制御室建物内の環境条件及び荷重条件を考慮し、以下の、表3.16-2に示す設計とする。

(59-3, 59-7)

表3.16-2 想定する環境条件及び荷重条件

環境条件等	対応
温度、圧力、湿度、放射線	制御室建物で想定される温度、圧力、湿度及び放射線強度に耐えられる性能を確認した機器を使用する。
屋外の天候による影響	屋外に設置するものではないため、天候による影響は受けない。
海水を通水する系統への影響	海水を通水することはない。
地震	適切な地震荷重との組合せを考慮した上で機器が損傷しないことを確認し治具や輪止め等により転倒防止対策を行う。
風（台風）・積雪	制御室建物内に設置するため、風（台風）及び積雪の影響は受けない。
電磁的障害	重大事故等が発生した場合においても、電磁波によりその機能が損なわれない設計とする。

(2) 操作性（設置許可基準規則第 43 条第 1 項二）

(i) 要求事項

想定される重大事故等が発生した場合において確実に操作できるものであること。

(ii) 適合性

LEDライト（三脚タイプ）は、全交流動力電源喪失発生時、付属のスイッチを操作することで内蔵している蓄電池により点灯する設計とする。LEDライト（三脚タイプ）は、人力による持ち運びができる設計とする。

また、LEDライト（三脚タイプ）は、常設代替交流電源設備又は可搬型代替交流動力電源設備からの給電開始後は、コンセントにより非常用所内電源設備と接続することで、常設代替交流電源設備又は可搬型代替交流動力電源設備からの給電による点灯に切り替えることを可能とし、確実に操作が可能な設計とする。

LEDライト（三脚タイプ）の操作場所である中央制御室には、操作性を考慮して十分な操作空間を確保する。

表 3.16-3 に操作対象機器を示す。

(59-3, 59-7)

表 3.16-3 操作対象機器

機器名称	操作内容	操作場所	操作方法
LEDライト (三脚タイプ)	消灯⇒点灯	制御室建物 4 階 中央制御室	スイッチ操作

(3) 試験及び検査（設置許可基準規則第 43 条第 1 項三）

(i) 要求事項

健全性及び能力を確認するため、発電用原子炉の運転中又は停止中に試験又は検査ができるものであること。

(ii) 適合性

基本方針については、「2.3.4 操作性及び試験・検査性」に示す。

LEDライト（三脚タイプ）は、表 3.16-4 に示すよう発電用原子炉の運転中又は停止中に機能・性能試験及び外観検査が可能な設計とする。また、機能・性能試験として内蔵している蓄電池の電圧確認及び照明の点灯確認が可能な設計とする。

外観検査として目視により性能に影響を及ぼすおそれのある傷、割れ等がないことについて外観確認が可能な設計とする。

(59-5)



表 3.16-4 LEDライト（三脚タイプ）の試験及び検査

原子炉の状態	項目	内容
運転中 又は 停止中	機能・性能試験	蓄電池電圧の確認 点灯確認
	外観検査	外観の確認

(4) 切り替えの容易性（設置許可基準規則第 43 条第 1 項四）

(i) 要求事項

本来の用途以外の用途として重大事故等に対処するために使用する設備にあつては、通常時に使用する系統から速やかに切り替えられる機能を備えるものであること。

(ii) 適合性

基本方針については、「2.3.4 操作性及び試験・検査性」に示す。

LEDライト（三脚タイプ）は、本来の用途以外の用途には使用しない設計とする。

(59-5)

(5) 悪影響の防止（設置許可基準規則第 43 条第 1 項五）

(i) 要求事項

工場等内の他の設備に対して悪影響を及ぼさないものであること。

(ii) 適合性

基本方針については、「2.3.1 多様性, 位置的分散, 悪影響防止等」に示す。

LEDライト（三脚タイプ）は、通常時、内蔵している蓄電池を充電して保管し、他の設備に悪影響を及ぼさない設計とする。また、非常用電源設備, 常設代替交流動力電源設備又は可搬型代替交流動力電源設と接続中にLEDライト（三脚タイプ）内部で不具合が発生した場合に非常用電源設備, 常設代替交流動力電源設備又は可搬型代替交流動力電源設に悪影響を与えないよう遮断器を設置する設計とする。

LEDライト（三脚タイプ）は、制御室建物内にて三脚を開いて設置することにより容易に転倒しない設計とする。

(59-2, 59-5)

(6) 設置場所（設置許可基準規則第 43 条第 1 項六）

(i) 要求事項

想定される重大事故等が発生した場合において重大事故等対処設備の操作及び復旧作業を行うことができるよう、放射線量が高くなるおそれが少ない設置場所の選定, 設置場所への遮蔽物の設置その他の適切な措置を講じたものであること。

(ii) 適合性

基本方針については、「2.3.3 環境条件等」に示す。

LEDライト（三脚タイプ）は、放射線量が高くなるおそれの少ない設置場所である制御室建物4階の中央制御室内に設置し、設置場所で操作可能な設計とする。

操作対象機器設置場所を表3.16-5に示す。

(59-3)

表3.16-5 操作対象機器設置場所

機器名称	設置場所	操作場所
LEDライト (三脚タイプ)	制御室建物4階 中央制御室	制御室建物4階 中央制御室

### 3.16.2.1.3.2 設置許可基準規則第43条第3項への適合状況

#### (1) 容量（設置許可基準規則第43条第3項一）

##### (i) 要求事項

想定される重大事故等の収束に必要な容量に加え、十分に余裕のある容量を有するものであること。

##### (ii) 適合性

基本方針については、「2.3.2 容量等」に示す。

LEDライト（三脚タイプ）は、重大事故等時に中央制御室での監視操作及び重大事故等時の対処のための制御盤等の操作に必要な照度を有するものを中央制御室の制御盤エリアに2台設置する設計とする。また、これに加えて予備1台を有する設計とする。

LEDライト（三脚タイプ）の照度は各設置場所にて照度を確認し、監視操作が可能な設計とする。

(59-10)

#### (2) 確実な接続（設置許可基準規則第43条第3項二）

##### (i) 要求事項

常設設備（発電用原子炉施設と接続されている設備又は短時間に発電用原子炉施設と接続することができる常設の設備をいう。以下同じ。）と接続するものにあつては、当該常設設備と容易かつ確実に接続することができ、かつ、二以上の系統又は発電用原子炉施設が相互に使用することができるよう、接続部の規格の統一その他の適切な措置を講じたものであること。

##### (ii) 適合性

基本方針については、「2.3.4 操作性及び試験・検査性」に示す。

LEDライト（三脚タイプ）は、常設代替交流電源設備又は可搬型代替交流動力電源設備から給電された非常用所内電気設備と、一般的なコンセントプラグにより確実に接続できる設計とする。

(59-2, 59-5)

#### (3) 複数の接続口（設置許可基準規則第43条第3項三）

(i) 要求事項

常設設備と接続するものにあつては、共通要因によって接続することができなくなることを防止するため、可搬型重大事故等対処設備（原子炉建屋の外から水又は電力を供給するものに限る。）の接続口をそれぞれ互いに異なる複数の場所に設けるものであること。

(ii) 適合性

基本方針については、「2.3.1 多様性, 位置的分散, 悪影響防止等」に示す。

LEDライト（三脚タイプ）は、可搬型重大事故等対処設備（原子炉建物の外から水又は電力を供給するものに限る。）ではないことから対象外である。

(4) 設置場所（設置許可基準規則第43条第3項四）

(i) 要求事項

想定される重大事故等が発生した場合において可搬型重大事故等対処設備を設置場所に据え付け、及び常設設備と接続することができるよう、放射線量が高くなるおそれが少ない設置場所の選定、設置場所への遮蔽物の設置その他の適切な措置を講じたものであること。

(ii) 適合性

基本方針については、「2.3.3 環境条件等」に示す。

LEDライト（三脚タイプ）は、線源からの離隔距離により放射線量が高くなるおそれが少ない場所である制御室建物4階に設置し、想定される重大事故等が発生した場合においても使用が可能な設計とする。

(59-3)

(5) 保管場所（設置許可基準規則第43条第3項五）

(i) 要求事項

地震、津波その他の自然現象又は故意による大型航空機の衝突その他のテロリズムによる影響、設計基準事故対処設備及び重大事故等対処設備の配置その他の条件を考慮した上で常設重大事故等対処設備と異なる保管場所に保管すること。

(ii) 適合性

基本方針については、「2.3.1 多様性, 位置的分散, 悪影響防止等」に示す。

LEDライト（三脚タイプ）は、風（台風）、竜巻、低温、降水、積雪、落雷、地滑り、火山の影響、生物学的事象、火災・爆発（森林火災、近隣工場等の火災・爆発、航空機墜落火災）、有毒ガス、船舶の衝突及び電磁的障害に対して、外部からの衝撃による損傷の防止が図られた制御室建物4階に保管する設計とする。

(59-7)

(6) アクセスルートの確保（設置許可基準規則第 43 条第 3 項六）

(i) 要求事項

想定される重大事故等が発生した場合において、可搬型重大事故等対処設備を運搬し、又は他の設備の被害状況を把握するため、工場等内の道路及び通路が確保できるよう、適切な措置を講じたものであること。

(ii) 適合性

基本方針については、「2.3.4 操作性及び試験・検査性」に示す。

LEDライト（三脚タイプ）は、自然現象として考慮する津波、風（台風）、竜巻、低温、積雪、降水、落雷、地滑り、火山の影響、生物学的事象による影響及び外部人為事象として考慮する火災・爆発（森林火災、近隣工場等の火災・爆発、航空機墜落火災）、有毒ガス、船舶の衝突及び電磁的障害に対して、外部からの衝撃による損傷の防止が図られた制御室建物内に保管する設計とすることで、重大事故等時においてアクセスのための必要な通路を確保可能な設計とする。

(59-8)

(7) 設計基準事故対処設備及び常設重大事故等防止設備との多様性（設置許可基準規則第 43 条第 3 項七）

(i) 要求事項

重大事故防止設備のうち可搬型のものは、共通要因によって、設計基準事故対処設備の安全機能、使用済燃料貯蔵槽の冷却機能若しくは注水機能又は常設重大事故防止設備の重大事故に至るおそれがある事故に対処するために必要な機能と同時にその機能が損なわれるおそれがないよう、適切な措置を講じたものであること。

(ii) 適合性

基本方針については、「2.3.1 多様性、位置的分散、悪影響防止等」に示す。

LEDライト（三脚タイプ）は、遮断器を設けることで、設計基準事故対処施設である非常灯と電气的分離を図り、同時に機能が損なわれることのない設計とする。また、予備を分散して配置することにより位置的分散を図る設計とする。

(59-2, 59-3)

### 3.16.2.2 居住性を確保するための設備

#### 3.16.2.2.1 設備概要

居住性を確保するための設備は、炉心の著しい損傷が発生した場合においても、居住性を確保するための設備を設置又は保管することで、運転員が中央制御室及び中央制御室待避室にとどまることができる設計とする。

本設備は、「中央制御室遮蔽」、「中央制御室換気系」、「中央制御室待避室遮蔽」、「中央制御室待避室正圧化装置（空気ボンベ）」、「差圧計」「酸素濃度計」、「二酸化炭素濃度計」、「無線通信設備（固定型）」「衛星電話設備（固定型）」及び「プラントパラメータ監視装置（中央制御室待避室）」等から構成し、運転員の被ばくの観点から結果が最も厳しくなる事故収束に成功した事故シーケンスにおいても、運転員の実効線量が7日間で100mSvを超えない設計とする。

居住性を確保するための設備の重大事故等対処設備一覧を表3.16-6に、遮蔽及び換気設備の系統概略図を図3.16-1に、無線通信設備（固定型）、衛星電話設備（固定型）及びプラントパラメータ監視装置（中央制御室待避室）の系統概略図を図3.16-2に示す。

##### (1) 遮蔽及び換気設備

中央制御室遮蔽は、制御室建物と一体のコンクリート構造を有しており、炉心の著しい損傷が発生した場合において、中央制御室内にとどまる運転員の被ばく線量を低減するために必要な遮蔽厚さを有する設計とする。

中央制御室換気系は、炉心の著しい損傷が発生した場合において、非常用チャコール・フィルタ・ユニットにより浄化した外気を、中央制御室バウンダリ内に給気することにより中央制御室バウンダリを正圧化し、フィルタを介さない外気の中央制御室バウンダリ内への流入を防止可能な設計とする。また、本設備は常設代替交流電源設備又は可搬型代替交流動力電源設備による給電が可能な設計とする。中央制御室換気系の制御室排気外側隔離ダンパ及び制御室排気内側隔離ダンパを閉操作することで、中央制御室からの排気を遮断することが可能な設計とする。

中央制御室換気系ダクトは、制御室建物及び廃棄物処理建物の躯体壁とともに中央制御室バウンダリを形成しており、炉心の著しい損傷が発生した場合において、中央制御室内にとどまる運転員の被ばく線量を低減するために必要な気密性を有する設計とする。

さらに、炉心の著しい損傷後に格納容器フィルタベント系を使用する際のプルーム通過による運転員の被ばくを低減するため、中央制御室内に中央制御室待避室を設置する設計とする。中央制御室待避室は、中央制御室待避室遮蔽に囲まれた気密性を有する空間を、中央制御室待避室正圧化装置（空気ボンベ）により正圧化可能な設計とする。

中央制御室待避室は、中央制御室待避室遮蔽により必要な遮蔽厚さを

確保する設計とする。

中央制御室待避室正圧化装置は、中央制御室待避室正圧化装置（空気ポンプ）及び中央制御室待避室正圧化装置（配管・弁）から構成され、中央制御室待避室を、中央制御室待避室正圧化装置（空気ポンプ）の空気により正圧化することで外気の流入を一定時間完全に遮断することが可能な設計とする。

(2) 差圧計、酸素濃度計及び二酸化炭素濃度計

差圧計は、炉心の著しい損傷が発生した場合において中央制御室換気系を使用する場合、また、炉心の著しい損傷が発生した場合において格納容器フィルタベント系を使用する際、中央制御室待避室内を中央制御室待避室正圧化装置により正圧化し、外気の流入を一定時間完全に遮断する場合、外気と中央制御室との間の差圧を把握可能な設計とする。また、中央制御室と中央制御室待避室との間の差圧を把握可能な設計とする。

また、酸素濃度計及び二酸化炭素濃度計は炉心の著しい損傷が発生した場合において、中央制御室空調換気系を系統隔離運転又は加圧運転とする場合、中央制御室室内の酸素濃度及び二酸化炭素濃度が活動に支障がない範囲にあることを把握可能な設計とする。また、酸素濃度計及び二酸化炭素濃度計は、格納容器フィルタベント系を使用する際、正圧化装置により外気の流入を一定時間完全に遮断する場合、中央制御室待避室内の酸素濃度及び二酸化炭素濃度が活動に支障がない範囲にあることを把握可能な設計とする。

(3) 無線通信設備（固定型）、衛星電話設備（固定型）及びプラントパラメータ監視装置（中央制御室待避室）

中央制御室は、重大事故等時において、発電所内の通信連絡が必要な場所との通信連絡を行うための設備として無線通信設備（固定型）及び衛星電話設備（固定型）を設置する設計とする。

中央制御室待避室は、無線通信設備（固定型）及び衛星電話設備（固定型）を設置することで、炉心の著しい損傷が発生した場合に中央制御室待避室に待避した場合においても、発電所内の緊急時対策所及び屋外の通信連絡をする必要のある場所と通信連絡を行うことが可能な設計とする。また、プラントパラメータ監視装置（中央制御室待避室）を設置することで、中央制御室待避室の外に出ることなく継続的にプラントの監視を行うことが可能な設計とする。なお、無線通信設備（固定型）、衛星電話設備（固定型）及びプラントパラメータ監視装置（中央制御室待避室）は、全交流動力電源喪失時においても常設代替交流電源設備又は可搬型代替交流動力電源設備からの給電が可能な設計とする。

表 3.16-6 居住性を確保するための設備に関する重大事故等対処設備一覧

設備区分	設備名
主要設備	中央制御室遮蔽【常設】 中央制御室待避室遮蔽【常設】 再循環用ファン【常設】 チャコール・フィルタ・ブースタ・ファン【常設】 非常用チャコール・フィルタ・ユニット【常設】 中央制御室待避室正圧化装置（空気ボンベ）【可搬型】 無線通信設備（固定型）【常設】 衛星電話設備（固定型）【常設】 プラントパラメータ監視装置（中央制御室待避室）【可搬型】 差圧計【常設】 酸素濃度計【可搬型】 二酸化炭素濃度計【可搬型】
附属設備	—
水源（水源に関する流路，電源設備を含む）	—
流路（伝送路）	中央制御室換気系ダクト【常設】 中央制御室換気系ダンパ（外気取入量調整用ダンパ，制御室給気外側隔離ダンパ，制御室給気内側隔離ダンパ，制御室排気外側隔離ダンパ，制御室排気内側隔離ダンパ）【常設】 中央制御室待避室正圧化装置（配管・弁）【常設】 無線通信設備（固定型）（屋外アンテナ）【常設】 衛星電話設備（固定型）（屋外アンテナ）【常設】
注水先	—
電源設備※ <sup>1</sup>	非常用交流電源設備 非常用ディーゼル発電機（設計基準拡張）【常設】 常設代替交流電源設備 ガスタービン発電機【常設】 ガスタービン発電機用軽油タンク【常設】 ガスタービン発電機用サービスタンク【常設】 ガスタービン発電機用燃料移送ポンプ【常設】 可搬型代替交流電源設備 高圧発電機車【可搬型】 ガスタービン発電機用軽油タンク【常設】 タンクローリ【可搬型】
計装設備	—

※1：単線結線図を補足説明資料 59-2 に示す。

なお，電源設備の適合性については「3.14 電源設備（設置許可基準規則第 57 条に対する設計方針を示す章）」にて示す。

また，無線通信設備（固定型）及び衛星電話設備（固定型）の適合性については「3.19 通信連絡を行うために必要な設備（設置許可基準規則第 62 条

に対する設計方針を示す章)」にて示す。



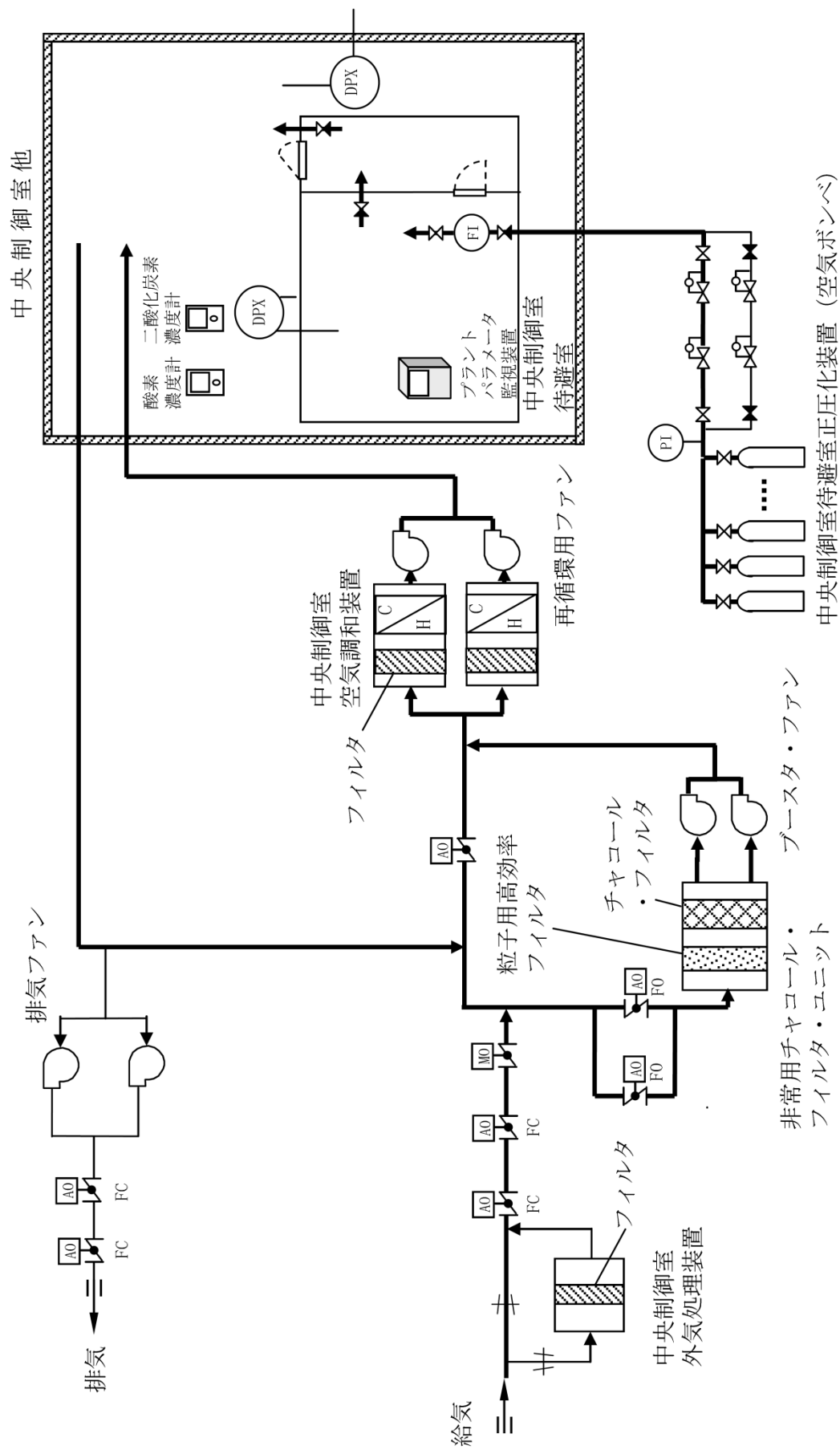


図 3.16-1 遮蔽及び換気設備 系統概要図

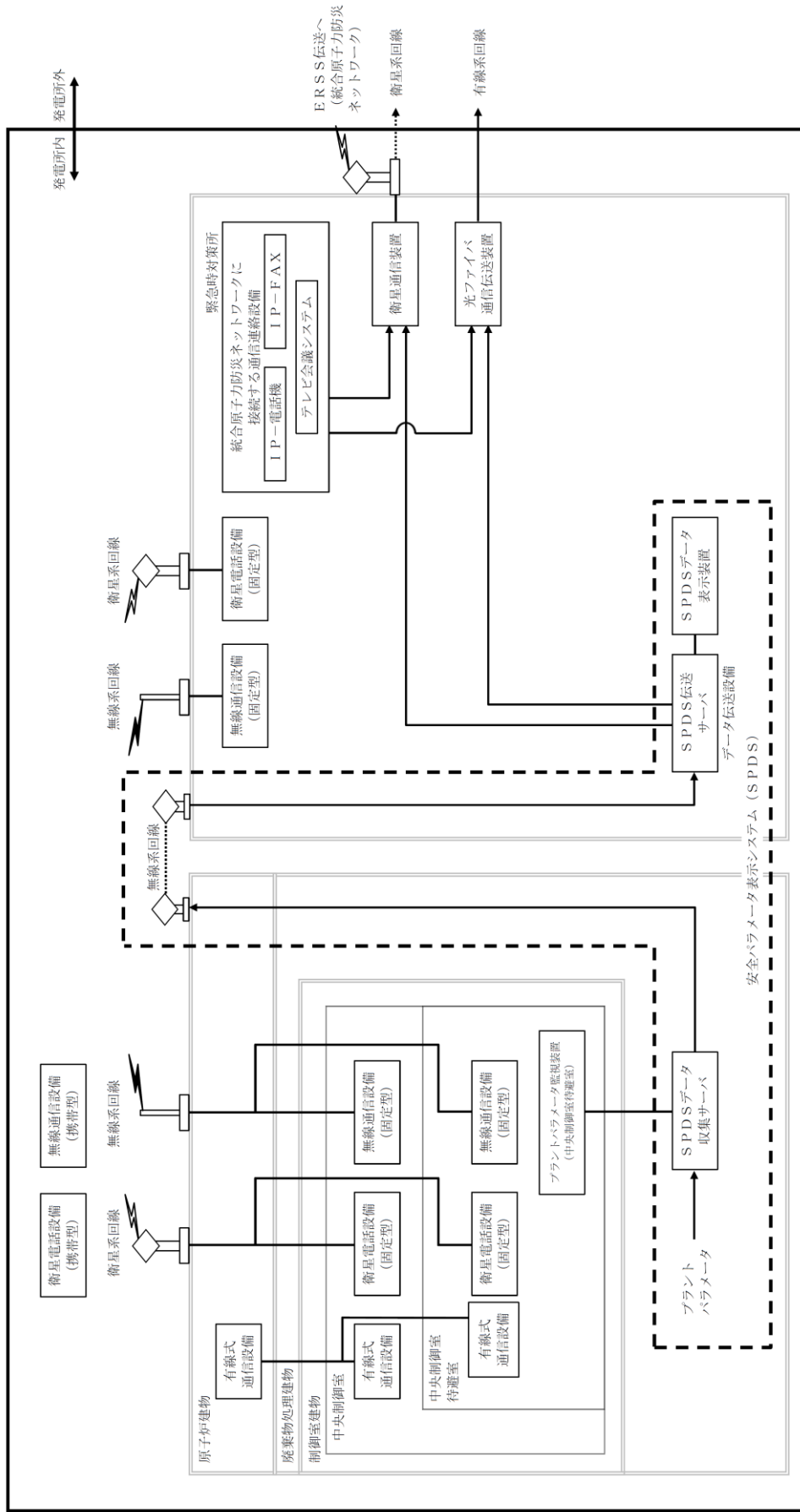


図 3.16-2 無線通信設備（固定型）、衛星電話設備（固定型）及び  
 プラントパラメータ監視装置（中央制御室待避室） 系統概要図

### 3.16.2.2.2 主要設備及び計装設備の仕様

#### (1) 中央制御室遮蔽

材質 : コンクリート  
遮蔽厚 :  mm 以上  
取付箇所 : 制御室建物 4 階

#### (2) 中央制御室待避室遮蔽

材質 : 鉛及び鉄  
遮蔽厚 : 鉛  mm 相当 以上  
取付箇所 : 制御室建物 4 階

#### (3) 中央制御室換気系<sup>※1</sup>

<非常用チャコール・フィルタ・ユニット>

除去効率<sup>※2</sup> : 粒子用高効率フィルタ 99.9%  
: チャコール・フィルタ 95%

基数 : 1

取付箇所 : 廃棄物処理建物 2 階

<再循環用ファン>

容量 : 120,000 m<sup>3</sup>/h/台

台数 : 1 (予備 1)

取付箇所 : 廃棄物処理建物 2 階

<チャコール・フィルタ・ブースタ・ファン>

容量 : 32,000 m<sup>3</sup>/h/台

台数 : 1 (予備 1)

取付箇所 : 廃棄物処理建物 2 階

#### (4) 中央制御室待避室正圧化装置 (空気ポンベ)

ポンベ本数 : 12 (予備 38)

ポンベ容量 : 約 50L/本

ポンベ充填圧力 : 約 20MPa (35℃)

使用場所 : 廃棄物処理建物 1 階

保管場所 : 廃棄物処理建物 1 階及び 2 階

#### (5) 差圧計

個数 : 2

取付箇所 : 制御室建物 4 階 (中央制御室及び中央制御室待避室)

#### (6) 酸素濃度計

個数 : 2 (予備 1)

測定範囲 : 0.0~25.0vol%

本資料のうち、枠囲みの内容は機密にかかる事項のため公開できません。

- 使用場所 : 制御室建物 4 階 (中央制御室及び中央制御室待避室)
- 保管箇所 : 制御室建物 4 階 (中央制御室)
- (7) 二酸化炭素濃度計
- 個数 : 2 (予備 1)
- 測定範囲 : 0~10,000ppm
- 使用場所 : 制御室建物 4 階 (中央制御室及び中央制御室待避室)
- 保管箇所 : 制御室建物 4 階 (中央制御室)
- (8) プラントパラメータ監視装置 (中央制御室待避室)
- 個数 : 1 (予備 1)
- 使用箇所 : 制御室建物 4 階 (中央制御室待避室)
- 保管箇所 : 制御室建物 4 階 (中央制御室待避室)
- (9) 無線通信設備 (固定型)
- 設備名 : 無線通信設備 (固定型)
- 使用回線 : 無線系回線
- 個数 : 一式
- 取付箇所 : 制御室建物 4 階
- (10) 衛星電話設備 (固定型)
- 設備名 : 衛星電話設備 (固定型)
- 使用回線 : 無線系回線
- 個数 : 一式
- 取付箇所 : 制御室建物 4 階 (中央制御室)

※1 : 「非常用チャコール・フィルタ・ユニット」, 「再循環用ファン」, 「チャコール・フィルタ・ブースタ・ファン」, 等をまとめて系統全体を指す場合, 単に「中央制御室換気系」と記載する。

※2 : フィルタの除去効率は, 総合除去効率を示す。

### 3.16.2.2.3 設置許可基準規則第43条への適合状況

#### 3.16.2.2.3.1 設置許可基準規則第43条第1項への適合方針

##### (1) 環境条件及び荷重条件（設置許可基準規則第43条第1項一）

###### (i) 要求事項

想定される重大事故等が発生した場合における温度，放射線，荷重その他の使用条件において，重大事故等に対処するために必要な機能を有効に発揮するものであること。

###### (ii) 適合性

基本方針については，「2.3.3 環境条件等」に示す。

中央制御室遮蔽，中央制御室待避室遮蔽，中央制御室換気系及び差圧計は，制御室建物内及び廃棄物処理建物内に設置される設備であることから，想定される重大事故等が発生した場合における制御室建物内及び廃棄物処理建物内の環境条件及び荷重条件を考慮し，その機能を有効に発揮することができるよう，表3.16-7に示す設計とする。

中央制御室待避室正圧化装置（空気ボンベ），プラントパラメータ監視装置（中央制御室待避室），酸素濃度計及び二酸化炭素濃度計は，制御室建物内及び廃棄物処理建物内に保管する機器であることから，想定される重大事故等が発生した場合における制御室建物内及び廃棄物処理建物内の環境条件及び荷重条件を考慮し，その機能を有効に発揮することができるよう，表3.16-8に示す設計とする。

(59-3, 59-7)

表 3.16-7 中央制御室遮蔽，中央制御室待避室遮蔽，中央制御室換気系及び差圧計の想定する環境条件及び荷重条件

環境条件等	対応
温度・圧力・湿度・放射線	制御室建物内及び廃棄物処理建物内で想定される温度，圧力，湿度及び放射線強度に耐えられる性能を確認した機器を使用する。
屋外の天候による影響	屋外に設置するものではないため，天候による影響は受けない。
海水を通水する系統への影響	海水を通水することはない。
地震	適切な地震荷重との組合せを考慮した上で機器が損傷しないことを確認する。（詳細は 2.1.2 耐震設計の基本方針」に示す）
風（台風）・積雪	制御室建物内及び廃棄物処理建物内に設置するため，風（台風）及び積雪の影響は受けない。
電磁的影響	重大事故等が発生した場合においても，電磁波によりその機能が損なわれない設計とする。

表 3.16-8 中央制御室待避室正圧化装置（空気ボンベ），プラントパラメータ監視装置（中央制御室待避室），酸素濃度計及び二酸化炭素濃度計の想定する環境条件及び荷重条件

環境条件等	対応
温度・圧力・湿度・放射線	制御室建物内及び廃棄物処理建物内で想定される温度，圧力，湿度及び放射線強度に耐えられる性能を確認した機器を使用する。
屋外の天候による影響	屋外に設置するものではないため，天候による影響は受けない。
海水を通水する系統への影響	海水を通水することはない。
地震	適切な地震荷重との組合せを考慮した上で機器が損傷しないことを確認する。 （詳細は 2.1.2 耐震設計の基本方針」に示す）
風（台風）・積雪	制御室建物内及び廃棄物処理建物内に設置するため，風（台風）及び積雪の影響は受けない。
電磁的影響	重大事故等が発生した場合においても，電磁波によりその機能が損なわれない設計とする。

(2) 操作性（設置許可基準規則第 43 条第 1 項二）

(i) 要求事項

想定される重大事故等が発生した場合において確実に操作できるものであること。

(ii) 適合性

基本方針については、「2.3.4 操作性及び試験・検査性」に示す。

中央制御室遮蔽は、制御室建物と一体のコンクリート構造を有し、重大事故等が発生した場合においても特段の操作を必要とせず直ちに使用できる設計とする。

中央制御室待避室遮蔽は、重大事故等が発生した場合においても特段の操作を必要とせず直ちに使用できる設計とする。

中央制御室換気系は、制御室建物内及び廃棄物処理建物内に設置し、重大事故等時において、通常時の系統構成から中央制御室でのスイッチ操作及び現場での手動操作により、速やかに切り替えることが可能であり、確実に中央制御室を正圧化が可能な設計とする。

中央制御室待避室正圧化装置（空気ポンペ）の空気を供給するために必要な操作対象弁（空気ポンペ操作弁、流量調節弁、空気供給出口止め弁）は、重大事故等時において、現場及び中央制御室待避室での弁操作により、通常時の隔離された系統構成から重大事故等対処設備としての系統構成に速やかに切り替えが可能な設計とする。

プラントパラメータ監視装置（中央制御室待避室）は、パラメータを監視するにあたり、重大事故等が発生した場合、操作場所である中央制御室待避室において、一般のコンピュータと同様に電源スイッチを操作することにより、確実に監視を行うことが可能な設計とする。

また、プラントパラメータ監視装置（中央制御室待避室）は、人力による持ち運びが可能であるとともに、保管場所である中央制御室にて保管ラックと固縛する等により転倒防止対策を実施する。

酸素濃度計及び二酸化炭素濃度計の操作は、重大事故等時において、中央制御室内及び中央制御室待避室内の環境条件を考慮の上、中央制御室内及び中央制御室待避室内にて操作が可能な設計とする。操作場所である中央制御室内及び中央制御室待避室内は、十分な操作空間を確保する。

酸素濃度計及び二酸化炭素濃度計は、付属の操作スイッチ（スイッチ操作）により容易かつ確実に操作ができる設計とする。

酸素濃度計及び二酸化炭素濃度計は、人力による持ち運びができるとともに、必要により保管場所である中央制御室内にて保管ケースによる固縛等により転倒防止対策が可能な設計とする。

差圧計は、重大事故等時において、容易かつ確実に指示を監視することが可能な設計とする。

表 3.16-9 に操作対象機器を示す。

(59-3)



表 3.16-9 操作対象機器

機器名称	操作内容	操作場所	操作方法
チャコール・フィルタ・ブースタ・ファン	停止⇒起動	制御室建物 1階	スイッチ操作
外気取入量調整用ダンパ	閉⇒調整開	廃棄物処理建物 2階	スイッチ操作 若しくは 手動操作
制御室給気外側隔離ダンパ	開⇒閉	廃棄物処理建物 2階	スイッチ操作 若しくは 手動操作
制御室給気内側隔離ダンパ	開⇒閉	廃棄物処理建物 2階	スイッチ操作 若しくは 手動操作
制御室排気外側隔離ダンパ	開⇒閉	廃棄物処理建物 2階	スイッチ操作 若しくは 手動操作
制御室排気内側隔離ダンパ	開⇒閉	廃棄物処理建物 2階	スイッチ操作 若しくは 手動操作
中央制御室待避室空気ポンベ操作弁	閉⇒開	廃棄物処理建物 1階	手動操作
中央制御室待避室流量調節弁	閉⇒調整開	制御室建物 4階 中央制御室 待避室	手動操作
中央制御室待避室空気供給出口止め弁	閉⇒開	制御室建物 4階 中央制御室 待避室	手動操作
プラントパラメータ監視装置 (中央制御室待避室)	起動・停止 (パラメータ監視)	制御室建物 4階 中央制御室 待避室	スイッチ操作

(3) 試験及び検査（設置許可基準規則第 43 条第 1 項三）

(i) 要求事項

健全性及び能力を確認するため、発電用原子炉の運転中又は停止中に試験又は検査ができるものであること。

(ii) 適合性

基本方針については、「2.3.4 操作性及び試験・検査性」に示す。

中央制御室遮蔽及び中央制御室待避室遮蔽は、表 3.16-10 に示すように発電用原子炉の運転中又は停止中に外観検査が可能な設計とする。

中央制御室遮蔽及び中央制御室待避室遮蔽は、外観検査として、目視により機能・性能に影響を与えうる傷、割れ等がないことについて外観確認が可能な設計とする。

表 3.16-10 中央制御室遮蔽及び中央制御室待避室遮蔽の検査

原子炉の状態	項目	内容
運転中又は 停止中	外観検査	傷、割れ等の外観の確認

中央制御室換気系は、表 3.16-11 に示すように発電用原子炉の運転中又は停止中に機能・性能試験及び外観検査が可能な設計とする。また、中央制御室換気系の再循環用ファン、チャコール・フィルタ・ブースタ・ファン及び非常用チャコール・フィルタ・ユニットは、発電用原子炉の停止中に分解検査及び外観検査が可能な設計とする。

中央制御室換気系の再循環用ファン及びチャコール・フィルタ・ブースタ・ファンは、発電用原子炉の停止中にケーシングカバーを取り外して、ファン部品（主軸、羽根車）の状態を確認する分解検査が可能な設計とする。

中央制御室換気系を運転するために必要な操作対象ダンパ（外気取入量調整用ダンパ、制御室給気外側隔離ダンパ、制御室給気内側隔離ダンパ、制御室排気外側隔離ダンパ、制御室排気内側隔離ダンパ）は、発電用原子炉の停止中に開閉動作試験可能な構成とすることで、弁動作試験が可能な設計とする。また、発電用原子炉の運転中及び停止中に、中央制御室換気系の再循環用ファン及びチャコール・フィルタ・ブースタ・ファンを起動させ、中央制御室を正圧化する試験を行うことで、中央制御室換気系の機能・性能及び漏えいの有無の確認が可能な設計とする。

表 3.16-11 中央制御室換気系の試験及び検査

原子炉 の状態	項目	内容
運転中	機能・性能試験	再循環用ファン及びチャコール・フィルタ・ブースタ・ファンの運転性能の確認
	外観検査	中央制御室換気系の表面状態の外観確認
停止中	機能・性能試験	再循環用ファン及びチャコール・フィルタ・ブースタ・ファンの運転性能の確認 中央制御室の正圧化試験
	分解検査	再循環用ファン, チャコール・フィルタ・ブースタ・ファン及び非常用チャコール・フィルタ・ユニット部品の表面状態を試験及び目視により確認
	外観確認	中央制御室換気系の表面状態の外観確認

中央制御室待避室正圧化装置（空気ポンベ）は、表 3.16-12 に示すように発電用原子炉の運転中又は停止中に機能・性能試験及び外観検査が可能な設計とする。

中央制御室待避室正圧化装置（空気ポンベ）は、機能・性能試験として空気ポンベ残圧の確認により空気ポンベ容量確認を行えるとともに、外観検査として目視により性能に影響を及ぼすおそれのある傷、割れ等がないことについて外観確認が可能な設計とする。

表 3.16-12 中央制御室待避室正圧化装置（空気ポンベ）の試験及び検査

原子炉 の状態	項目	内容
運転中	機能・性能試験	空気ポンベ残圧の確認
	外観確認	中央制御室待避室正圧化装置（空気ポンベ）の表面状態の外観の確認
停止中	機能・性能試験	空気ポンベ残圧の確認 中央制御室待避室の正圧化試験
	外観確認	中央制御室待避室正圧化装置（空気ポンベ）の表面状態の外観の確認

また、中央制御室及び中央制御室待避室は、発電用原子炉停止中に機能・性能試験が可能な設計とする。

中央制御室及び中央制御室待避室は、機能・性能試験として、中央制御室バウンダリ及び中央制御室待避室内を正圧化した状態において差圧測定を行うことにより、気密性能確認が可能な設計とする。

差圧計は、表 3.16-13 に示すように発電用原子炉の運転中又は停止中において、機能・性能試験及び外観検査が可能な設計とする。

差圧計は、機能・性能試験として計器単品での点検・校正が可能であり、また、中央制御室バウンダリ及び中央制御室待避室の正圧化機能確認時に合わせて指示値の確認が可能な設計とする。また、外観検査として、目視により性能に影響を及ぼすおそれのある傷、割れ等がないことについて外観確認を行うことが可能な設計とする。

(59-5)

表 3.16-13 差圧計の試験及び検査

原子炉の状態	項目	内容
運転中又は停止中	機能・性能試験	差圧計単体の点検・校正 正圧化機能確認時の性能検査
	外観確認	機器表面状態の外観の確認

酸素濃度計及び二酸化炭素濃度計は、表 3.16-14 に示すように発電用原子炉の運転中又は停止中に機能・性能試験及び外観検査が可能な設計とする。

酸素濃度計及び二酸化炭素濃度計は、校正ガスによる指示値等の確認により機能・性能試験を行える設計とする。また、外観検査として、目視により性能に影響を及ぼすおそれのある傷、割れ等がないことについて外観確認を行うことが可能な設計とする。

(59-5)

表 3.16-14 酸素濃度計及び二酸化炭素濃度計の試験及び検査

原子炉の状態	項目	内容
運転中又は停止中	機能・性能試験	校正ガスによる性能試験
	外観検査	外観の確認

プラントパラメータ監視装置（中央制御室待避室）は、表 3.16-15 に示すとおり、発電用原子炉の運転中又は停止中に、機能・性能試験及び外観の確認が可能な設計とする。

プラントパラメータ監視装置（中央制御室待避室）は、機能・性能試験としてプラントパラメータの表示機能の確認が可能な設計とする。また、外観検査として、目視により性能に影響を及ぼすおそれのある傷、割れ等がないことについて外観確認が可能な設計とする。

表 3.16-15 プラントパラメータ監視装置（中央制御室待避室）の試験  
及び検査

原子炉の状態	項目	内容
運転中又は 停止中	機能・性能試験	機能（プラントパラメータの表示）の 確認
	外観点検	外観の確認

(4) 切り替えの容易性（設置許可基準規則第 43 条第 1 項四）

(i) 要求事項

本来の用途以外の用途として重大事故等に対処するために使用する設備にあつては、通常時に使用する系統から速やかに切り替えられる機能を備えるものであること。

(ii) 適合性

基本方針については、「2.3.4 操作性及び試験・検査性」に示す。

中央制御室遮蔽は、制御室建物と一体のコンクリート構造とする。本来の用途である遮蔽以外の用途として使用することはなく、中央制御室の使用にあたり、重大事故等時において、切り替えることなく使用できる設計とする。

中央制御室待避室遮蔽は、本来の用途である遮蔽以外の用途として使用することはなく、中央制御室待避室の使用にあたり重大事故等時において切り替えることなく使用できる設計とする。

中央制御室換気系は、想定される重大事故等時において、設計基準事故対処設備として使用する場合は系統構成から重大事故等対処設備としての系統構成に速やかに切替えて使用する。なお、当該系統の使用にあたり切り替え操作が必要となることから、速やかに切り替え操作が可能のように、系統に必要な弁等を設ける。中央制御室換気系の起動のタイムチャートを、第 3.16-3 図に示す。

中央制御室待避室正圧化装置（空気ポンベ）、差圧計、酸素濃度計、二酸化炭素濃度計及びプラントパラメータ監視装置（中央制御室待避室）は、通常時に使用する設備ではなく、重大事故等時において、他の系統と切り替えることなく使用できる設計とする。

中央制御室待避室正圧化装置（空気ポンベ）の空気を供給するために必要な操作対象弁（空気ポンベ操作弁、流量調節弁、空気供給出口止め弁）は、重大事故等時において、現場及び中央制御室待避室での弁操作により、通常時の隔離された系統構成から重大事故等対処設備としての系統構成に速やかに切替えが可能な設計とする。

中央制御室換気系ダンパ（制御室給気外側隔離ダンパ、制御室給気内側隔離ダンパ、制御室排気内側隔離ダンパ、制御室排気外側隔離ダンパ及び外気取入量調整用ダンパ）は、中央制御室でスイッチ操作又

は現場での手動操作を行うことにより、重大事故等時において、速やかな切替え操作が可能な設計とする。

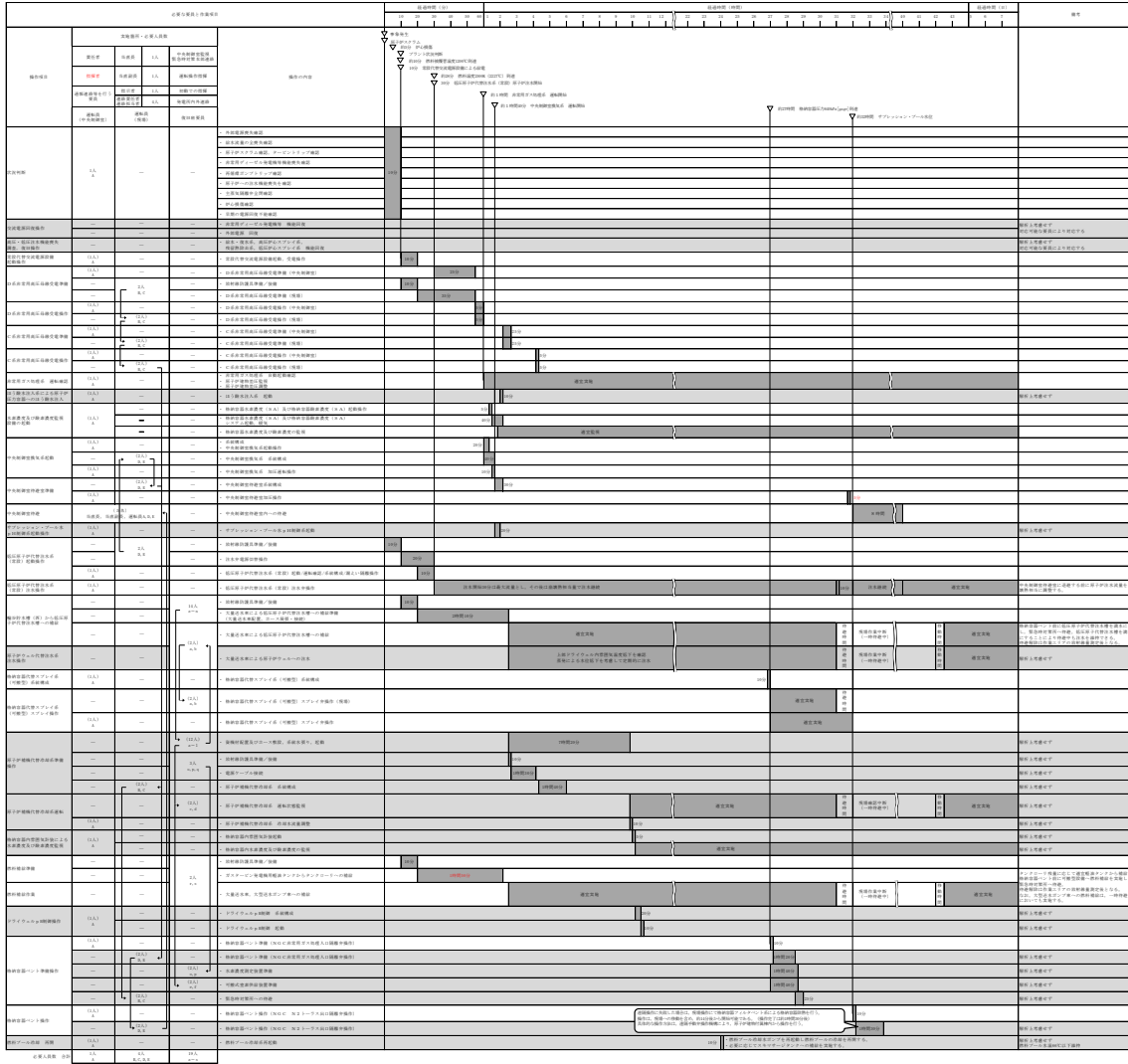


図 3.16-3 「大 LOCA+注水機能喪失+全交流動力電源喪失」シーケンス  
居住性を確保するための設備及び運転員の被ばくを低減する  
ための設備のタイムチャート\*

※:「実用発電用原子炉に係る発電用原子炉設置者の重大事故の発生及び拡大  
の防止に必要な措置を実施するために必要な技術的能力に係る審査基準」  
への適合状況について（個別手順）の 1.16 で示すタイムチャート

(5) 悪影響の防止（設置許可基準規則第 43 条第 1 項五）

(i) 要求事項

工場等内の他の設備に対して悪影響を及ぼさないものであること。

(ii) 適合性

基本方針については、「2.3.1 多様性, 位置的分散, 悪影響防止等」に示す。

中央制御室遮蔽は, 制御室建物と一体のコンクリート構造物とし, 倒壊等により他の設備に悪影響を及ぼさない設計とする。

中央制御室待避室遮蔽は, 制御室建物内に設置し, 倒壊等により他の設備に悪影響を及ぼさない設計とする。

中央制御室換気系, 中央制御室待避室正圧化装置（空気ボンベ）, 差圧計, 酸素濃度計及び二酸化炭素濃度計は, 他の設備から独立して使用することで, 他の設備に悪影響を及ぼさない設計とする。

中央制御室換気系のファンは, 運転中にインペラが破損したとしても, 飛散しない設計とする。

中央制御室換気系は中央制御室換気系ダンパ（制御室排気内側隔離ダンパ, 制御室排気外側隔離ダンパ, 制御室給気内側隔離ダンパ, 制御室給気外側隔離ダンパ）の開閉操作によって, 通常時の系統構成から重大事故等対処設備としての系統構成及び系統隔離が可能とすることにより, 他の設備に悪影響を及ぼさない設計とする。

中央制御室待避室正圧化装置（空気ボンベ）, 酸素濃度計及び二酸化炭素濃度計は, 固定することで, 他の設備に悪影響を及ぼさない設計とする。

(59-2, 59-3)



(6) 設置場所（設置許可基準規則第 43 条第 1 項六）

(i) 要求事項

想定される重大事故等が発生した場合において重大事故等対処設備の操作及び復旧作業を行うことができるよう、放射線量が高くなるおそれが少ない設置場所の選定、設置場所への遮蔽物の設置その他の適切な措置を講じたものであること。

(ii) 適合性

基本方針については、「2.3.3 環境条件等」に示す。

重大事故等時に操作が必要な機器の設置場所、操作場所を表 3.16-16 に示す。

中央制御室遮蔽は、制御室建物と一体のコンクリート構造とし、操作を必要としない設計とする。

中央制御室待避室遮蔽は制御室建物内に設置し、操作を必要としない設計とする。

再循環用ファン、チャコール・フィルタ・ブースタ・ファン、中央制御室換気系ダンパ（外気取入量調整用ダンパ、制御室排気内側隔離ダンパ、制御室排気外側隔離ダンパ、制御室給気内側隔離ダンパ、制御室給気外側隔離ダンパ）、は、廃棄物処理建物 2 階に設置し、想定される重大事故等時における環境条件及び荷重条件を考慮した設計とする。

非常用チャコール・フィルタ・ユニットは、廃棄物処理建物 2 階に設置し、重大事故時に操作及び作業を必要としない設計とする。

酸素濃度計、二酸化炭素濃度計、差圧計、中央制御室待避室正圧化装置（空気ポンプ）は、制御室建物内及び廃棄物処理建物内に設置し、想定される重大事故等時における環境条件及び荷重条件を考慮した設計とする。

中央制御室待避室正圧化装置（空気ポンプ）、中央制御室換気系ダンパ（外気取入量調整用ダンパ、制御室排気内側隔離ダンパ、制御室排気外側隔離ダンパ、制御室給気内側隔離ダンパ、制御室給気外側隔離ダンパ）、差圧計、酸素濃度計、二酸化炭素濃度計及びプラントパラメータ監視装置（中央制御室待避室）の接続及び操作は、想定される重大事故等時において、設置場所で操作可能な設計とする。

(59-3, 59-8)

表 3.16-16 操作対象機器設置場所

機器名称	設置場所	操作場所
再循環用ファン	廃棄物処理建物 2 階	制御室建物 4 階 中央制御室
チャコール・フィルタ・ブースタ・ファン	廃棄物処理建物 2 階	制御室建物 4 階 中央制御室
差圧計	制御室建物 4 階 中央制御室待避室	制御室建物 4 階 中央制御室待避室
酸素濃度計	制御室建物 4 階 中央制御室及び 中央制御室待避室	制御室建物 4 階 中央制御室及び中央 制御室待避室
二酸化炭素濃度計	制御室建物 4 階 中央制御室及び 中央制御室待避室	制御室建物 4 階 中央制御室及び中央 制御室待避室
プラントパラメータ監視装置 (中央制御室待避室)	制御室建物 4 階 中央制御室待避室	制御室建物 4 階 中央制御室待避室
外気取入量調整用ダンパ	廃棄物処理建物 2 階	制御室建物 4 階 中央制御室
制御室給気内側隔離ダンパ	廃棄物処理建物 2 階	制御室建物 4 階 中央制御室
制御室給気外側隔離ダンパ	廃棄物処理建物 2 階	制御室建物 4 階 中央制御室
制御室排気内側隔離ダンパ	廃棄物処理建物 2 階	制御室建物 4 階 中央制御室
制御室排気外側隔離ダンパ	廃棄物処理建物 2 階	制御室建物 4 階 中央制御室
中央制御室待避室 空気ポンベ操作弁	廃棄物処理建物 1 階	廃棄物処理建物 1 階
中央制御室待避室 空気流量調節弁	制御室建物 4 階 中央制御室待避室	制御室建物 4 階 中央制御室待避室
中央制御室待避室 空気供給出口止め弁	制御室建物 4 階 中央制御室待避室	制御室建物 4 階 中央制御室待避室

### 3.16.2.2.4 設置許可基準規則第43条第2項への適合状況

#### (1) 容量（設置許可基準規則第43条第2項一）

##### (i) 要求事項

想定される重大事故等の収束に必要な容量を有するものであること。

##### (ii) 適合性

基本方針については、「2.3.2 容量等」に示す。

中央制御室遮蔽及び中央制御室待避室遮蔽は、中央制御室換気系及び中央制御室待避室正圧化装置（空気ポンプ）の機能とあいまって、運転員の被ばくの観点から結果が最も厳しくなる事故収束に成功した事故シーケンスにおいても、運転員の実効線量が7日間で100mSvを超えないようにするために必要な遮蔽性を確保可能な設計とする。

中央制御室換気系の再循環用ファン及びチャコール・フィルタ・ブースタ・ファンは、中央制御室の居住性を確保することを目的として使用するものであり、設計基準事故対処設備としての容量等の仕様が、運転員の放射線被ばくを防止するとともに中央制御室内の換気をするために必要となる容量等の仕様に対して十分であることから、設計基準事故対処設備の容量と同仕様の設計とする。

非常用チャコール・フィルタ・ユニットは、中央制御室の居住性を確保することを目的として使用するものであり、設計基準事故対処設備としての放射性物質の除去効率及び吸着能力が、運転員を過度の放射線被ばくから防護するために必要となる放射性物質の除去効率及び吸着能力に対して十分であることから、設計基準事故対処設備と同仕様の設計とする。

差圧計は、中央制御室内と外気、中央制御室待避室内と中央制御室内との差圧確保に必要な管理値を上回る範囲で測定可能な設計とする。

(59-10)

#### (2) 共用の禁止（設置許可基準規則第43条第2項二）

##### (i) 要求事項

二以上の発電用原子炉施設において共用するものでないこと。ただし、二以上の発電用原子炉施設と共用することによって当該二以上の発電用原子炉施設の安全性が向上する場合であって、同一の工場等内の他の発電用原子炉施設に対して悪影響を及ぼさない場合は、この限りでない。

##### (ii) 適合性

基本方針については、「2.3.1 多様性、位置的分散、悪影響防止等」に示す。

中央制御室遮蔽については1号炉及び2号炉で共用する設計とする。

中央制御室の居住性を確保するための設備である中央制御室待避室遮蔽、中央制御室換気系、差圧計及びプラントパラメータ監視装置（中央制御室待避室）は、二以上の発電用原子炉施設と共用しない設計とする。

### (3) 設計基準事故対処設備との多様性(設置許可基準規則第43条第2項三)

#### (i) 要求事項

常設重大事故防止設備は、共通要因によって設計基準事故対処設備の安全機能と同時にその機能が損なわれるおそれがないよう、適切な措置を講じたものであること。

#### (ii) 適合性

基本方針については、「2.3.1 多様性、位置的分散、悪影響防止等について」に示す。

中央制御室遮蔽及び中央制御室待避室は、自然現象として考慮する津波、風(台風)、竜巻、低温、積雪、降水、落雷、地滑り、火山の影響、生物学的事象による影響及び外部人為事象として考慮する火災・爆発（森林火災、近隣工場等の火災・爆発、航空機墜落火災）、有毒ガス、船舶の衝突及び電磁的障害に対して、外部からの衝撃による損傷の防止が図られた制御室建物内に設置する設計とする。

中央制御室換気系は、自然現象として考慮する津波、風(台風)、竜巻、低温、積雪、降水、落雷、地滑り、火山の影響、生物学的事象による影響及び外部人為事象として考慮する火災・爆発（森林火災、近隣工場等の火災・爆発、航空機墜落火災）、有毒ガス、船舶の衝突及び電磁的障害に対して、外部からの衝撃による損傷の防止が図られた制御室建物内及び廃棄物処理建物内に設置する設計とする。

中央制御室換気系は、常設代替交流電源設備又は可搬型代替交流動力電源設備からの給電により駆動できることで、非常用交流電源設備からの給電に対して多様性を有する設計とする。

### 3.16.2.2.5 設置許可基準規則第43条第3項への適合状況

#### (1) 容量（設置許可基準規則第43条第3項一）

##### (i) 要求事項

想定される重大事故等の収束に必要な容量に加え、十分に余裕のある容量を有するものであること。

##### (ii) 適合性

基本方針については、「2.3.2 容量等」に示す。

中央制御室待避室正圧化装置（空気ボンベ）は、中央制御室待避室

内の運転員の窒息を防止するとともに、中央制御室待避室を正圧化し、給気ライン以外からの中央制御室待避室内への外気の流入を一定時間遮断するために十分な空気ポンベ容量を確保する設計とする。

空気ポンベの本数は、必要な空気ポンベ容量を有する本数に加え、保守点検又は故障時の予備として自主的に十分に余裕のある容量を有する設計とする。

酸素濃度計及び二酸化炭素濃度計は、中央制御室内及び中央制御室待避室内の酸素濃度及び二酸化炭素濃度が活動に支障がない範囲であることの測定が可能なものを、各1個を1セットとし、中央制御室及び中央制御室待避室において各1セット使用する。保管数は、故障時及び保守点検による待機除外時のバックアップ用として1セットを加えた合計3セットを中央制御室内に保管する。

プラントパラメータ監視装置（中央制御室待避室）は、重大事故等発生時、中央制御室待避室に待避中に継続的にプラントパラメータを監視するために必要なデータを表示が可能なものを1台使用する。保管数は、1個に加えて故障時及び保守点検による待機除外時のバックアップ用として1台を加えた合計2個を保管する。

(59-6, 59-8)

## (2) 確実な接続（設置許可基準規則第43条第3項二）

### (i) 要求事項

常設設備（発電用原子炉施設と接続されている設備又は短時間に発電用原子炉施設と接続することができる常設の設備をいう。以下同じ。）と接続するものにあつては、当該常設設備と容易かつ確実に接続することができ、かつ、二以上の系統又は発電用原子炉施設が相互に使用することができるよう、接続部の規格の統一その他の適切な措置を講じたものであること。

### (ii) 適合性

基本方針については、「2.3.4 操作性及び試験・検査性」に示す。

中央制御室待避室正圧化装置（空気ポンベ）は、系統に接続した状態で保管し、使用のための接続を伴わない設計とする。

酸素濃度計及び二酸化炭素濃度計は、他の設備から独立して単独で使用可能なことにより、使用のための接続を伴わない設計とする。

(59-3)

## (3) 複数の接続口（設置許可基準規則第43条第3項三）

### (i) 要求事項

常設設備と接続するものにあつては、共通要因によって接続することができなくなることを防止するため、可搬型重大事故等対処設備（原子炉建屋の外から水又は電力を供給するものに限る。）の接続口をそれぞれ互いに異なる複数の場所に設けるものであること。

(ii) 適合性

基本方針については、「2.3.1 多様性, 位置的分散, 悪影響防止等について」に示す。

中央制御室待避室正圧化装置(空気ボンベ), 酸素濃度計, 二酸化炭素濃度計及びプラントパラメータ監視装置(中央制御室待避室)は, 可搬型重大事故等対処設備(原子炉建物の外から水又は電力を供給するものに限る。)に該当しないことから対象外とする。

(59-3)

(4) 設置場所(設置許可基準規則第43条第3項四)

(i) 要求事項

想定される重大事故等が発生した場合において可搬型重大事故等対処設備を設置場所に据え付け, 及び常設設備と接続することができるよう, 放射線量が高くなるおそれが少ない設置場所の選定, 設置場所への遮蔽物の設置その他の適切な措置を講じたものであること。

(ii) 適合性

基本方針については、「2.3.3 環境条件等」に示す。

酸素濃度計及び二酸化炭素濃度計は放射線量の高くなるおそれの少ない中央制御室内及び中央制御室待避室内に設置し, 設置場所で操作可能な設計とする。

プラントパラメータ監視装置(中央制御室待避室)は放射線量の高くなるおそれの少ない中央制御室待避室内に設置し設置場所で操作可能な設計とする。

中央制御室待避室正圧化装置(空気ボンベ)は, 系統に接続した状態で保管し, 使用のための接続を伴わない設計とし, 放射線量の高くなるおそれの少ない制御室建物内の操作弁設置場所で操作可能な設計とする。

(59-3)

(5) 保管場所(設置許可基準規則第43条第3項五)

(i) 要求事項

地震, 津波その他の自然現象又は故意による大型航空機の衝突その他のテロリズムによる影響, 設計基準事故対処設備及び重大事故等対処設備の配置その他の条件を考慮した上で常設重大事故等対処設備と異なる保管場所に保管すること。

(ii) 適合性

基本方針については、「2.3.1 多様性, 位置的分散, 悪影響防止等」に示す。

酸素濃度計, 二酸化炭素濃度計, プラントパラメータ監視装置(中央制御室待避室)及び中央制御室待避室正圧化装置(空気ボンベ)は, 風(台風), 竜巻, 低温, 降水, 積雪, 落雷, 地滑り, 火山の影響,

生物学的事象，火災・爆発（森林火災，近隣工場等の火災・爆発，航空機墜落火災），有毒ガス，船舶の衝突及び電磁的障害に対して，外部からの衝撃による損傷の防止が図られた制御室建物内に保管する設計とする。

(59-7)

(6) アクセスルートの確保（設置許可基準規則第 43 条第 3 項六）

(i) 要求事項

想定される重大事故等が発生した場合において，可搬型重大事故等対処設備を運搬し，又は他の設備の被害状況を把握するため，工場等内の道路及び通路が確保できるよう，適切な措置を講じたものであること。

(ii) 適合性

基本方針については，「2.3.4 操作性及び試験・検査性」に示す。

酸素濃度計及び二酸化炭素濃度計は，使用場所及び保管場所が中央制御室及び中央制御室待避室のため，重大事故等が発生した場合において確実なアクセスが可能な設計とする。

中央制御室待避室正圧化装置（空気ボンベ）は，自然現象として考慮する津波，風（台風），竜巻，低温，積雪，降水，落雷，地滑り，火山の影響，生物学的事象による影響及び外部人為事象として考慮する火災・爆発（森林火災，近隣工場等の火災・爆発，航空機墜落火災），有毒ガス，船舶の衝突及び電磁的障害に対して，外部からの衝撃による損傷の防止が図られた制御室建物内及び廃棄物処理建物内に保管し，地震時の迂回路も考慮して複数の屋内アクセスルートを確認する設計とする。なお，アクセスルートでの被ばくを考慮した放射線防護具を着用することとし，運用については，「技術的能力説明資料 1.0 重大事故等対策における共通事項」に，火災防護については，「2.2 火災による損傷の防止（設置許可基準規則第 41 条に対する設計方針を示す章）」に示す。

(59-3, 59-8)

(7) 設計基準事故対処設備及び常設重大事故等防止設備との多様性（設置許可基準規則第 43 条第 3 項七）

(i) 要求事項

重大事故防止設備のうち可搬型のものは，共通要因によって，設計基準事故対処設備の安全機能，使用済燃料貯蔵槽の冷却機能若しくは注水機能又は常設重大事故防止設備の重大事故等に至るおそれがある事故に対処するために必要な機能と同時にその機能が損なわれるおそれがないよう，適切な措置を講じたものであること。

(ii) 適合性

基本方針については，「2.3.1 多様性，位置的分散，悪影響防止等」

に示す。

中央制御室待避室正圧化装置（空気ボンベ）、プラントパラメータ監視装置（中央制御室待避室）、酸素濃度計及び二酸化炭素濃度計は、同一目的の重大事故対処設備又は代替する機能を有する設計基準対象施設はない。

なお、中央制御室待避室正圧化装置（空気ボンベ）、酸素濃度計、二酸化炭素濃度計及びプラントパラメータ監視装置（中央制御室待避室）は、外部からの衝撃による損傷の防止が図られた中央制御室内及び中央制御室待避室内に固縛して保管することで可能な限り頑健性を有する設計とする。

(59-3, 59-4, 59-7)



### 3.16.2.3 原子炉格納容器から漏えいする空気中の放射性物質の濃度を低減するための設備

#### 3.16.2.3.1 設備概要

原子炉格納容器から漏えいする空気中の放射性物質の濃度を低減するための設備は、炉心の著しい損傷が発生し、原子炉格納容器から原子炉棟内に放射性物質を含む気体が漏えいした場合において、原子炉棟内を負圧に維持するとともに、排気管を通して原子炉建物外に排気することで、運転員の被ばくを低減することを目的として使用する。なお、本設備を用いることで、緊急時対策要員の現場作業における被ばくを低減することも可能である。

本設備は、非常用ガス処理系排気ファン、原子炉建物燃料取替階ブローアウトパネル閉止装置、電源設備（常設代替交流電源設備又は可搬型代替交流動力電源設備）、計測設備（非常用ガス処理系統流量、原子炉建物外気差圧）、流路である前置ガス処理装置及び後置ガス処理装置、非常用ガス処理系配管及び弁並びに排気管から構成される。

本設備の系統概要図を図3.16-4、重大事故等対処設備一覧を表3.16-17に示す。

非常用ガス処理系は、非常用ガス処理系排気ファン2台のうち1台により原子炉棟内を水柱約6mmの負圧に保ち、原子炉棟内空気を100%/dayで処理する能力をもっている。また、本系統により排気する気体は、排気管を通して地上高さ約120mの排気口から放出する設計とする。

非常用ガス処理系の操作に当たっては、自動起動インターロック条件成立時における非常用M/C及び非常用C/Cの常設代替交流動力電源設備又は可搬型代替交流動力電源設備からの受電操作による自動起動、もしくは中央制御室からの非常用ガス処理系排気ファン操作スイッチの手動操作により運転を行う。

炉心の著しい損傷が発生した状態で非常用ガス処理系の機能を期待する場合には、原子炉建物燃料取替階ブローアウトパネル開口部に設置する原子炉建物燃料取替階ブローアウトパネル閉止装置により原子炉建物の気密性を確保することが可能な設計とする。

原子炉建物燃料取替階ブローアウトパネル閉止装置は、開閉状態を中央制御室にて確認可能な設計とし、中央制御室から遠隔操作可能な設計とする。また、現場において人力による操作が可能な設計とする。

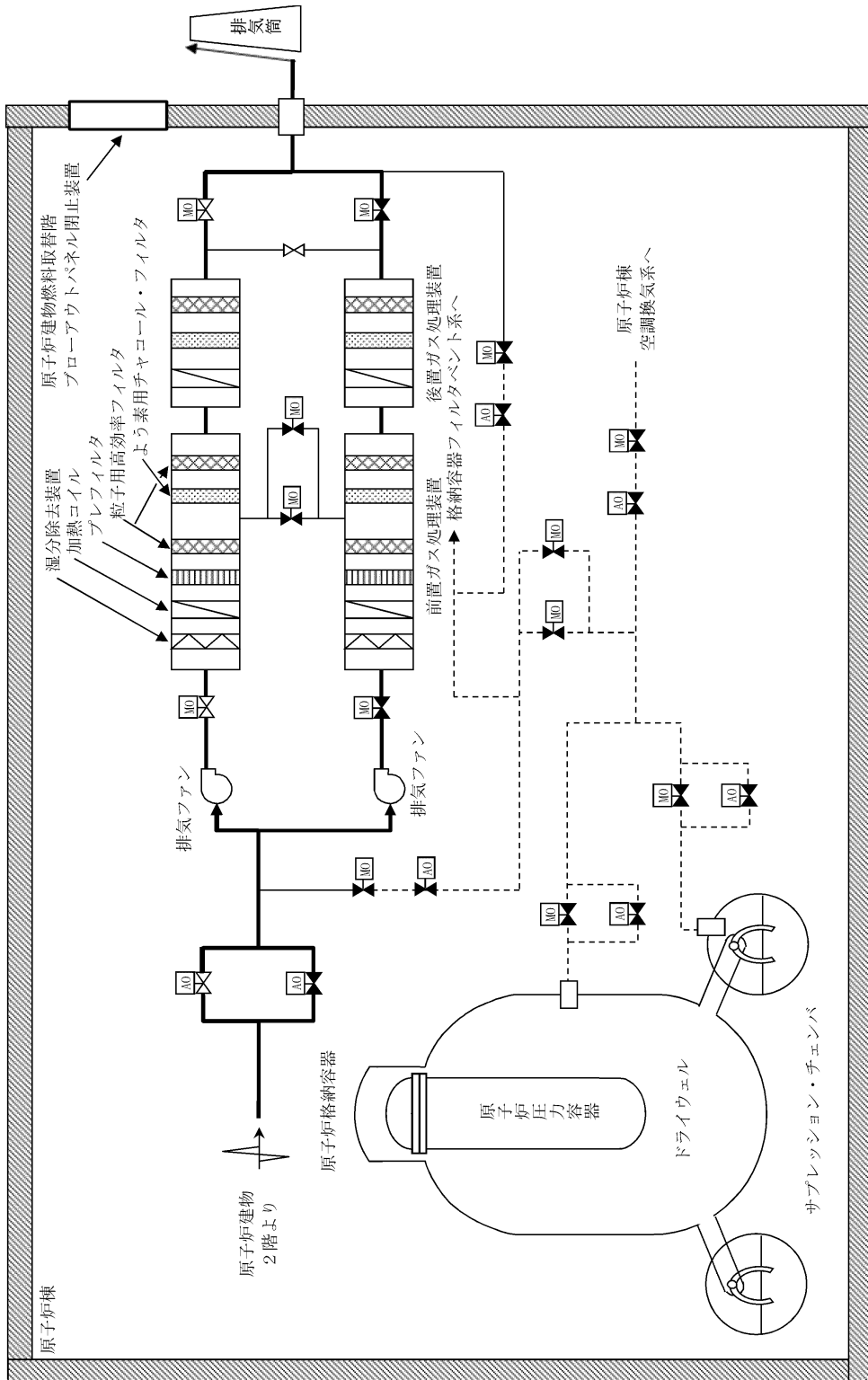


図 3.16-4 原子炉格納容器から漏えいする空気中の放射性物質の濃度を低減するための設備の系統概要図

表 3.16-17 原子炉格納容器から漏えいする空気中の放射性物質の濃度を低減するための設備に関する重大事故等対処設備一覧

設備区分	設備名
主要設備	非常用ガス処理系排気ファン【常設】 原子炉建物燃料取替階ブローアウトパネル閉止装置【常設】
附属設備	—
水源	—
流路	前置ガス処理装置【常設】 後置ガス処理装置【常設】 非常用ガス処理系 配管・弁【常設】 排気管【常設】 原子炉棟【常設】
注水先	—
電源設備 <sup>※1</sup> (燃料補給設備を含む)	非常用交流電源設備 非常用ディーゼル発電機（設計基準拡張）【常設】 常設代替交流電源設備 ガスタービン発電機【常設】 ガスタービン発電機用軽油タンク【常設】 ガスタービン発電機用サービスタンク【常設】 ガスタービン発電機用燃料移送ポンプ【常設】 可搬型代替交流電源設備 高圧発電機車【可搬型】 ガスタービン発電機用軽油タンク【常設】 タンクローリ【可搬型】
計装設備	非常用ガス処理系統流量【常設】 原子炉建物外気差圧【常設】

※1：単線結線図を補足説明資料59-2 に示す。

電源設備については「3.14 電源設備（設置許可基準規則第 57 条に対する設計方針を示す章）」で示す。

### 3.16.2.3.2 主要設備の仕様

#### (1) 非常用ガス処理系排気ファン

種類	: 遠心式
容量	: 約4,400m <sup>3</sup> /h/台 (原子炉棟内空気を1日1回換気できる量)
最高使用圧力	: 0.02MPa
最高使用温度	: 66℃
台数	: 1 (予備1)
取付箇所	: 原子炉建物 3階
原動機出力	: 22kW

#### (2) 原子炉建物燃料取替階ブローアウトパネル閉止装置

個数	: 2
----	-----

### 3.16.2.3.3 設置許可基準規則第43条への適合方針

#### 3.16.2.3.3.1 設置許可基準規則第43条第1項への適合方針

##### (1) 環境条件及び荷重条件（設置許可基準規則第43条第1項一）

###### (i) 要求事項

想定される重大事故等が発生した場合における温度，放射線，荷重その他の使用条件において，重大事故等に対処するために必要な機能を有効に発揮するものであること。

###### (ii) 適合性

基本方針については，「2.3.3 環境条件等」に示す。

非常用ガス処理系排気ファンは，原子炉棟内に設置する設備であることから，想定される重大事故等時における，原子炉棟内の環境条件及び荷重条件を考慮し，その機能を有効に発揮することができるよう，以下の表3.16-18に示す設計とする。なお，非常用ガス処理系に流入する気体の水素濃度は，保守的な条件においても約0.03%であるため，水素が燃焼する濃度である4%に到達することはなく水素爆発は生じない。

原子炉建物燃料取替階ブローアウトパネル閉止装置は，原子炉棟の気密バウンダリの一部として原子炉棟内に設置する設備であることから，想定される重大事故等時における原子炉棟内及び屋外の環境条件及び荷重条件を考慮し，その機能を有効に発揮することができるよう，表3.16-18に示す設計とする。

非常用ガス処理系排気ファンの操作は，中央制御室の操作スイッチから遠隔操作可能な設計とする。

原子炉建物燃料取替階ブローアウトパネル閉止装置の操作は，中央制御室の操作スイッチから遠隔操作可能な設計とする。

(59-3, 59-12)

表 3.16-18 想定する環境条件及び荷重条件

環境条件等	対応
<p>温度・圧力・湿度・放射線</p>	<p>非常用ガス処理系排気ファンは、原子炉棟内で想定される温度、圧力、湿度及び放射線強度に耐えられる性能を確認した機器を使用する。</p> <p>原子炉建物燃料取替階ブローアウトパネル閉止装置は、原子炉棟内及び屋外で想定される温度、圧力、湿度及び放射線強度に耐えられる性能を確認した機器を使用する。</p>
<p>屋外の天候による影響</p>	<p>非常用ガス処理系排気ファンは、屋外に設置するものではないため、天候による影響は受けない。</p> <p>原子炉建物燃料取替階ブローアウトパネル閉止装置は、降水及び凍結により機能を損なうことのない設計とする。</p>
<p>海水を通水する系統への影響</p>	<p>海水を通水することはない。</p>
<p>地震</p>	<p>適切な地震荷重との組合せを考慮した上で機器が損傷しないことを確認する（詳細は「2.1.2 耐震設計の基本方針」に示す）。</p>
<p>風（台風）・積雪</p>	<p>非常用ガス処理系排気ファンは、原子炉棟内に設置するため、風（台風）及び積雪の影響は受けない。</p> <p>原子炉建物燃料取替階ブローアウトパネル閉止装置は、屋外で想定される風荷重及び積雪荷重を考慮して、その機能が損なわれない設計とする。</p>
<p>電磁的障害</p>	<p>重大事故等が発生した場合においても、電磁波によりその機能が損なわれない設計とする。</p>

(2) 操作性（設置許可基準規則第 43 条第 1 項二）

(i) 要求事項

想定される重大事故等が発生した場合において確実に操作できるものであること。

(ii) 適合性

基本方針については、「2.3.4 操作性及び試験・検査性」に示す。

非常用ガス処理系の起動操作は、自動起動インターロック条件成立時における非常用M/C及び非常用C/Cの常設代替交流動力電源設備又は可搬型代替交流動力電源設備からの受電操作による自動起動、もしくは中央制御室からの非常用ガス処理系排気ファン操作スイッチの手動操作により実施する。手動操作の場合には、R/B給排気隔離弁の全閉操作及びR/B連絡弁の全開操作を実施し、非常用ガス処理系排気ファン操作スイッチを「起動」にすることで、非常用ガス処理系排気ファンが起動する。非常用ガス処理系排気ファンが起動することによって、非常用ガス処理系排気ファン入口弁及び非常用ガス処理系入口弁が「閉」から「全開」となり、非常用ガス処理系出口弁が「閉」から「調整開」となる。自動起動の場合も起動シーケンスは同一である。なお、系統流量低下による停止インターロックはない。

原子炉建物燃料取替階ブローアウトパネル閉止装置は、中央制御室から遠隔操作又は現場において人力による操作が可能な設計とする。

中央制御室の操作スイッチを操作するにあたり、運転員の操作性を考慮して十分な操作空間を確保する。また、操作対象については銘板をつけることで識別可能とし、運転員の操作及び監視性を考慮して確実に操作できる設計とする。

表 3.16-19 に操作対象機器を示す。

(59-3)

表 3.16-19 操作対象機器

機器名称	状況の変化	操作場所	操作方法
非常用ガス処理系 排気ファン (A)	停止→起動	中央制御室	スイッチ操作
非常用ガス処理系 排気ファン (B)	停止→起動	中央制御室	スイッチ操作
非常用ガス処理系 入口弁 (A)	弁閉→弁開	中央制御室	スイッチ操作
非常用ガス処理系 入口弁 (B)	弁閉→弁開	中央制御室	スイッチ操作
非常用ガス処理系 出口弁 (A)	弁閉→弁調 整開	中央制御室	スイッチ操作
非常用ガス処理系 出口弁 (B)	弁閉→弁調 整開	中央制御室	スイッチ操作
非常用ガス処理系 排気ファン入口弁 (A)	弁閉→弁開	中央制御室	スイッチ操作
非常用ガス処理系 排気ファン入口弁 (B)	弁閉→弁開	中央制御室	スイッチ操作
R/B 連絡弁 (A)	弁閉→弁開	中央制御室	スイッチ操作
R/B 連絡弁 (B)	弁閉→弁開	中央制御室	スイッチ操作
R/B 給排気隔離弁	弁開→弁閉	中央制御室	スイッチ操作
原子炉建物燃料取替階ブ ローアウトパネル閉止装 置	開→閉	中央制御室	スイッチ操作
		原子炉建物 4 階	人力操作



(3) 試験及び検査（設置許可基準規則第 43 条第 1 項三）

(i) 要求事項

健全性及び能力を確認するため、発電用原子炉の運転中又は停止中に試験又は検査ができるものであること。

(ii) 適合性

基本方針については、「2.3.4 操作性及び試験・検査性」に示す。

非常用ガス処理系は、表 3.16-20 に示すように発電用原子炉の運転中又は停止中に機能・性能試験、及び弁動作試験が可能な設計とする。また、非常用ガス処理系排気ファンは、発電用原子炉の停止中に分解検査、及び外観検査が可能な設計とする。

非常用ガス処理系の非常用ガス処理系排気ファンは、発電用原子炉の停止中にケーシングカバーを取り外して、排気ファン部品（主軸、羽根車）の状態を確認する分解検査が可能な設計とする。

非常用ガス処理系を運転するために必要な操作対象弁（非常用ガス処理系入口弁、非常用ガス処理系出口弁、非常用ガス処理系排気ファン入口弁、R/B連絡弁、R/B給排気隔離弁）は、発電用原子炉の運転中又は停止中に開閉動作試験可能な構成とすることで、弁動作試験が可能な設計とする。また、発電用原子炉の運転中及び停止中に、非常用ガス処理系排気ファンを起動させ、排気管へ排気する試験を行うことで、非常用ガス処理系の機能・性能及び漏えいの有無の確認が可能な設計とする。

運転性能の確認として、非常用ガス処理系排気ファンの流量、系統（排気ファン廻り）の振動、異音、異臭及び漏えいの確認が可能な設計とする。

非常用ガス処理系排気ファン部品の表面状態の確認として、浸透探傷検査により性能に影響を及ぼす指示模様がないこと、目視により性能に影響を及ぼすおそれのある傷、割れなどがないことの確認が可能な設計とする。

前置ガス処理装置のうち加熱コイルは、機能・性能試験として、絶縁抵抗及びエレメント抵抗について測定を行うことが可能な設計とする。

(59-5)

表 3.16-20 非常用ガス処理系の試験及び検査

原子炉の状態	項目	内容
運転中	機能・性能試験	運転性能，漏えいの確認
	弁動作試験	弁開閉動作の確認
停止中	機能・性能試験	運転性能，漏えいの確認
	弁動作試験	弁開閉動作の確認
	分解検査	非常用ガス処理系排気ファン部品の表面状態を試験及び目視により確認
	外観検査	非常用ガス処理系排気ファンの外観の確認

原子炉建物燃料取替階ブローアウトパネル閉止装置は，表 3.16-21 に示すように，発電用原子炉の運転中又は停止中に外観検査を，また，発電用原子炉の停止中に性能試験が可能な設計とする。

表 3.16-21 原子炉建物燃料取替階ブローアウトパネル閉止装置の試験及び検査

原子炉の状態	項目	内容
運転中又は停止中	外観検査	原子炉建物燃料取替階ブローアウトパネル閉止装置の外観の確認
停止中	機能・性能試験	原子炉建物燃料取替階ブローアウトパネル閉止装置の動作状態の確認

(4) 切替えの容易性（設置許可基準規則第 43 条第 1 項四）

(i) 要求事項

本来の用途以外の用途として重大事故等に対処するために使用する設備にあつては，通常時に使用する系統から速やかに切り替えられる機能を備えるものであること。

(ii) 適合性

基本方針については，「2.3.4 操作性及び試験・検査性」に示す。

非常用ガス処理系は，想定される重大事故等時において，設計基準事故対処設備として使用する場合と同じ系統構成で重大事故等対処設備として使用する。

なお、当該系統の使用にあたり切り替え操作が必要となることから、速やかに切り替え操作が可能ないように、系統に必要な弁等を設ける。

非常用ガス処理系の起動のタイムチャートを図 3.16-3 に示す。

原子炉建物燃料取替階ブローアウトパネル閉止装置は、本来の用途以外の用途として使用しない設計とする。

(59-4)

(5) 悪影響の防止（設置許可基準規則第 43 条第 1 項五）

(i) 要求事項

工場等内の他の設備に対して悪影響を及ぼさないものであること。

(ii) 適合性

基本方針については、「2.3.1 多様性、位置的分散、悪影響防止等」に示す。

非常用ガス処理系は、設計基準事故対処設備として使用する場合と同じ系統構成で重大事故等対処設備として使用することにより、他の設備に悪影響を及ぼさない設計とする。なお、非常用ガス処理系に流入する気体には水素が含まれるが、流入する気体の水素濃度は保守的な条件においても約 0.03% であり水素が燃焼する濃度である 4% に到達することはないこと、及び、非常用ガス処理系の運転中においては強制的に水素を含む気体を屋外に排出すること等により水素爆発を防止する機能を有していると評価できること、並びに、非常用ガス処理系の停止中においては系統内に流入した水素は継続的に供給されず、また、拡散により局所的に滞留しないことから可燃限界以上の濃度にならないため、非常用ガス処理系は水素爆発を生じる可能性はなく、他の設備に対して悪影響を及ぼさない。

原子炉建物燃料取替階ブローアウトパネル閉止装置は、他の設備から独立して使用が可能なおことで、他の設備に悪影響を及ぼさない設計とする。また、原子炉建物燃料取替階ブローアウトパネル閉止装置は、閉動作により、他の設備に悪影響を及ぼさない設計とする。

(59-4, 59-12, 59-13)

(6) 設置場所（設置許可基準規則第 43 条第 1 項六）

(i) 要求事項

想定される重大事故等が発生した場合において重大事故等対処設備の操作及び復旧作業を行うことができるよう、放射線量が高くなるおそれが少ない設置場所の選定、設置場所への遮蔽物の設置その他の適切な措置を講じたものであること。

(ii) 適合性

基本方針については、「2.3.3 環境条件等」に示す。

非常用ガス処理系、原子炉建物燃料取替階ブローアウトパネル閉止装置の操作に必要な機器の設置場所、操作場所を表 3.16-22 に示す。

非常用ガス処理系排気ファン，非常用ガス処理系排気ファン入口弁，非常用ガス処理系入口弁，非常用ガス処理系出口弁，前置ガス処理装置の加熱コイルは，原子炉棟内に設置されている設備であるが，操作位置である中央制御室は放射線量が高くなるおそれが少ないため操作が可能である。

原子炉建物燃料取替階ブローアウトパネル閉止装置は，原子炉棟内に設置し，放射線量が高くなるおそれの少ない中央制御室から操作が可能な設計とする。

(59-3)

表 3.16-22 操作対象機器設置場所

機器名称	設置場所	操作場所
非常用ガス処理系排気ファン (A)	原子炉建物 3 階	中央制御室
非常用ガス処理系排気ファン (B)	原子炉建物 3 階	中央制御室
非常用ガス処理系入口弁 (A)	原子炉建物 3 階	中央制御室
非常用ガス処理系入口弁 (B)	原子炉建物 3 階	中央制御室
非常用ガス処理系出口弁 (A)	原子炉建物 3 階	中央制御室
非常用ガス処理系出口弁 (B)	原子炉建物 3 階	中央制御室
非常用ガス処理系排気ファン入口弁 (A)	原子炉建物 3 階	中央制御室
非常用ガス処理系排気ファン入口弁 (B)	原子炉建物 3 階	中央制御室
R/B 連絡弁 (A)	原子炉建物 3 階	中央制御室
R/B 連絡弁 (B)	原子炉建物 3 階	中央制御室
R/B 給排気隔離弁	原子炉建物 2 階	中央制御室
原子炉建物燃料取替階ブローアウトパネル閉止装置	原子炉建物 4 階	中央制御室
		原子炉建物 4 階

### 3.16.2.3.3.2 設置許可基準規則第43条第2項への適合方針

#### (1) 容量（設置許可基準規則第43条第2項一）

##### (i) 要求事項

想定される重大事故等の収束に必要な容量を有するものであること。

##### (ii) 適合性

基本方針については、「2.3.2 容量等」に示す。

非常用ガス処理系の非常用ガス処理系排気ファンは、運転員の被ばくを低減することを目的として使用するものであり、設計基準事故対処設備としての容量等の仕様が、原子炉棟内を負圧に維持し、排気管を通して原子炉建物外に排気するために必要となる容量等の仕様に対して十分であることから、設計基準事故対処設備の容量と同仕様の設計とする。

原子炉建物燃料取替階ブローアウトパネル閉止装置は、重大事故等時において、運転員を過度の被ばくから防護するために必要な容量を有する設計とする。

(59-6)

#### (2) 共用の禁止（設置許可基準規則第43条第2項二）

##### (i) 要求事項

二以上の発電用原子炉施設において共用するものでないこと。ただし、二以上の発電用原子炉施設と共用することによって当該二以上の発電用原子炉施設の安全性が向上する場合であって、同一の工場等内の他の発電用原子炉施設に対して悪影響を及ぼさない場合は、この限りでない。

##### (ii) 適合性

基本方針については、「2.3.1 多様性、位置的分散、悪影響防止等」に示す。

非常用ガス処理系の非常用ガス処理系排気ファン及び原子炉建物燃料取替階ブローアウトパネル閉止装置は、二以上の発電用原子炉施設において共用しない設計とする。

#### (3) 設計基準事故対処設備との多様性（設置許可基準規則第43条第2項三）

##### (i) 要求事項

常設重大事故防止設備は、共通要因によって設計基準事故対処設備の安全機能と同時にその機能が損なわれるおそれがないよう、適切な措置を講じたものであること。

##### (ii) 適合性

基本方針については、「2.3.1 多様性、位置的分散、悪影響防止等」に示す。

非常用ガス処理系の非常用ガス処理系排気ファン及び原子炉建物

燃料取替階ブローアウトパネル閉止装置は、重大事故緩和設備であり、同一目的の重大事故等対処設備はない。

非常用ガス処理系は、常設代替交流電源設備又は可搬型代替交流動力電源設備からの給電により駆動できることで、非常用交流電源設備からの給電に対して多様性を有する設計とする。

原子炉建物燃料取替階ブローアウトパネル閉止装置は、重大事故緩和設備であり、同一目的の設計基準事故対処設備はない。