

島根原子力発電所 2 号炉 審査資料	
資料番号	EP-060 改 43(比)
提出年月日	令和 2 年 4 月 28 日

島根原子力発電所 2 号炉

重大事故等対処設備について

比較表

令和 2 年 4 月
中国電力株式会社

実線・・・設備運用又は体制等の相違（設計方針の相違）
 波線・・・記載表現、設備名称の相違（実質的な相違なし）

柏崎刈羽原子力発電所 6 / 7号炉 (2017. 12. 20 版)	東海第二発電所(2018. 9. 18 版)	島根原子力発電所 2号炉	備考														
<p>比較表において、相違理由を類型化したものについて以下にまとめて記載する。下記以外の相違については、備考欄に相違理由を記載する。</p> <table border="1" data-bbox="284 443 2368 861"> <thead> <tr> <th data-bbox="284 443 457 501">相違No.</th> <th data-bbox="463 443 2368 501">相違理由</th> </tr> </thead> <tbody> <tr> <td data-bbox="284 506 457 564">①</td> <td data-bbox="463 506 2368 564">島根2号炉の中央制御室待避室は常設の遮蔽で居住性を確保する。</td> </tr> <tr> <td data-bbox="284 569 457 627">②</td> <td data-bbox="463 569 2368 627">島根2号炉の酸素濃度計及び二酸化炭素濃度計は一体型ではない。</td> </tr> <tr> <td data-bbox="284 632 457 690">③</td> <td data-bbox="463 632 2368 690">島根2号炉は常設空調を用いた正圧化運転を実施する。</td> </tr> <tr> <td data-bbox="284 695 457 753">④</td> <td data-bbox="463 695 2368 753">島根2号炉は外気を給気して正圧化を実施する。</td> </tr> <tr> <td data-bbox="284 758 457 816">⑤</td> <td data-bbox="463 758 2368 816">島根2号炉は重大事故等時の電源として可搬型代替交流電源設備を記載</td> </tr> <tr> <td data-bbox="284 821 457 861">⑥</td> <td data-bbox="463 821 2368 861">島根2号炉は重大事故等対処設備としてブローアウトパネル閉止装置を設置する。</td> </tr> </tbody> </table>				相違No.	相違理由	①	島根2号炉の中央制御室待避室は常設の遮蔽で居住性を確保する。	②	島根2号炉の酸素濃度計及び二酸化炭素濃度計は一体型ではない。	③	島根2号炉は常設空調を用いた正圧化運転を実施する。	④	島根2号炉は外気を給気して正圧化を実施する。	⑤	島根2号炉は重大事故等時の電源として可搬型代替交流電源設備を記載	⑥	島根2号炉は重大事故等対処設備としてブローアウトパネル閉止装置を設置する。
相違No.	相違理由																
①	島根2号炉の中央制御室待避室は常設の遮蔽で居住性を確保する。																
②	島根2号炉の酸素濃度計及び二酸化炭素濃度計は一体型ではない。																
③	島根2号炉は常設空調を用いた正圧化運転を実施する。																
④	島根2号炉は外気を給気して正圧化を実施する。																
⑤	島根2号炉は重大事故等時の電源として可搬型代替交流電源設備を記載																
⑥	島根2号炉は重大事故等対処設備としてブローアウトパネル閉止装置を設置する。																

柏崎刈羽原子力発電所 6 / 7号炉 (2017. 12. 20 版)	東海第二発電所 (2018. 9. 18 版)	島根原子力発電所 2号炉	備考
<p>3.16 <u>原子炉制御室</u></p> <p>【設置許可基準規則】 (運転員が原子炉制御室にとどまるための設備)</p> <p>第五十九条 発電用原子炉施設には、炉心の著しい損傷が発生した場合（重大事故等対処設備（特定重大事故等対処施設を構成するものを除く。）が有する原子炉格納容器の破損を防止するための機能が損なわれた場合を除く。）においても運転員が第二十六条第一項の規定により設置される原子炉制御室にとどまるために必要な設備を設けなければならない。</p> <p>(解釈)</p> <p>1 第59条に規定する「重大事故等対処設備（特定重大事故等対処施設を構成するものを除く。）が有する原子炉格納容器の破損を防止するための機能が損なわれた場合」とは、第49条、第50条、第51条又は第52条の規定により設置されるいずれかの設備の原子炉格納容器の破損を防止するための機能が喪失した場合をいう。</p> <p>2 第59条に規定する「運転員が第二十六条第一項の規定により設置される原子炉制御室にとどまるために必要な設備」とは、以下に掲げる措置又はこれらと同等以上の効果を有する措置を行うための設備をいう。</p> <p>a) 原子炉制御室用の電源（空調及び照明等）は、代替交流電源設備からの給電を可能とすること。</p> <p>b) 炉心の著しい損傷が発生した場合の原子炉制御室の居住性について、次の要件を満たすものであること。</p> <p>① 本規程第37条の想定する格納容器破損モードのうち、原子炉制御室の運転員の被ばくの観点から結果が最も厳しくなる事故収束に成功した事故シーケンス（例えば、炉心の著しい損傷の後、格納容器圧力逃がし装置等の格納容器破損防止対策が有効に機能した場合）を想定すること。</p> <p>② 運転員はマスクの着用を考慮してもよい。ただしその場合は、実施のための体制を整備すること。</p> <p>③ 交替要員体制を考慮してもよい。ただしその場合は、実施のための体制を整備すること。</p> <p>④ 判断基準は、運転員の実効線量が7日間で100mSvを超えないこと。</p> <p>c) 原子炉制御室の外側が放射性物質により汚染したような状</p>	<p>3.16 運転員が原子炉制御室にとどまるための設備【59条】</p> <p>【設置許可基準規則】 (運転員が原子炉制御室にとどまるための設備)</p> <p>第五十九条 発電用原子炉施設には、炉心の著しい損傷が発生した場合（重大事故等対処設備（特定重大事故等対処施設を構成するものを除く。）が有する原子炉格納容器の破損を防止するための機能が損なわれた場合を除く。）においても運転員が第二十六条第一項の規定により設置される原子炉制御室にとどまるために必要な設備を設けなければならない。</p> <p>(解釈)</p> <p>1 第59条に規定する「重大事故等対処設備（特定重大事故等対処施設を構成するものを除く。）が有する原子炉格納容器の破損を防止するための機能が損なわれた場合」とは、第49条、第50条、第51条又は第52条の規定により設置されるいずれかの設備の原子炉格納容器の破損を防止するための機能が喪失した場合をいう。</p> <p>2 第59条に規定する「運転員が第26条第1項の規定により設置される原子炉制御室にとどまるために必要な設備」とは、以下に掲げる措置又はこれらと同等以上の効果を有する措置を行うための設備をいう。</p> <p>a) 原子炉制御室用の電源（空調及び照明等）は、代替交流電源設備からの給電を可能とすること。</p> <p>b) 炉心の著しい損傷が発生した場合の原子炉制御室の居住性について、次の要件を満たすものであること。</p> <p>① 本規程第37条の想定する格納容器破損モードのうち、原子炉制御室の運転員の被ばくの観点から結果が最も厳しくなる事故収束に成功した事故シーケンス（例えば、炉心の著しい損傷の後、格納容器圧力逃がし装置等の格納容器破損防止対策が有効に機能した場合）を想定すること。</p> <p>② 運転員はマスクの着用を考慮してもよい。ただしその場合は、実施のための体制を整備すること。</p> <p>③ 交替要員体制を考慮してもよい。ただしその場合は、実施のための体制を整備すること。</p> <p>④ 判断基準は、運転員の実効線量が7日間で100mSvを超えないこと。</p> <p>c) 原子炉制御室の外側が放射性物質により汚染したような状</p>	<p>3.16 <u>運転員が原子炉制御室にとどまるための設備【59条】</u></p> <p>【設置許可基準規則】 (運転員が原子炉制御室にとどまるための設備)</p> <p>第五十九条 発電用原子炉施設には、炉心の著しい損傷が発生した場合（重大事故等対処設備（特定重大事故等対処施設を構成するものを除く。）が有する原子炉格納容器の破損を防止するための機能が損なわれた場合を除く。）においても運転員が第二十六条第一項の規定により設置される原子炉制御室にとどまるために必要な設備を設けなければならない。</p> <p>(解釈)</p> <p>1 第59条に規定する「重大事故等対処設備（特定重大事故等対処施設を構成するものを除く。）が有する原子炉格納容器の破損を防止するための機能が損なわれた場合」とは、第49条、第50条、第51条又は第52条の規定により設置されるいずれかの設備の原子炉格納容器の破損を防止するための機能が喪失した場合をいう。</p> <p>2 第59条に規定する「運転員が第26条第1項の規定により設置される原子炉制御室にとどまるために必要な設備」とは、以下に掲げる措置又はこれらと同等以上の効果を有する措置を行うための設備をいう。</p> <p>a) 原子炉制御室用の電源（空調及び照明等）は、代替交流電源設備からの給電を可能とすること。</p> <p>b) 炉心の著しい損傷が発生した場合の原子炉制御室の居住性について、次の要件を満たすものであること。</p> <p>① 本規程第37条の想定する格納容器破損モードのうち、原子炉制御室の運転員の被ばくの観点から結果が最も厳しくなる事故収束に成功した事故シーケンス（例えば、炉心の著しい損傷の後、格納容器圧力逃がし装置等の格納容器破損防止対策が有効に機能した場合）を想定すること。</p> <p>② 運転員はマスクの着用を考慮してもよい。ただしその場合は、実施のための体制を整備すること。</p> <p>③ 交替要員体制を考慮してもよい。ただしその場合は、実施のための体制を整備すること。</p> <p>④ 判断基準は、運転員の実効線量が7日間で100mSvを超えないこと。</p> <p>c) 原子炉制御室の外側が放射性物質により汚染したような状</p>	

柏崎刈羽原子力発電所 6 / 7号炉 (2017. 12. 20 版)	東海第二発電所 (2018. 9. 18 版)	島根原子力発電所 2号炉	備考
<p>況下において、原子炉制御室への汚染の持ち込みを防止するため、モニタリング及び作業服の着替え等を行うための区画を設けること。</p> <p>d) 上記b) の原子炉制御室の居住性を確保するために原子炉格納容器から漏えいする空気中の放射性物質の濃度を低減する必要がある場合は、非常用ガス処理系等 (BWR の場合) 又はアニュラス空気再循環設備等 (PWR の場合) を設置すること。</p> <p>e) BWR にあつては、上記b) の原子炉制御室の居住性を確保するために原子炉建屋に設置されたブローアウトパネルを閉止する必要がある場合は、現場において、人力により容易かつ確実に閉止操作ができること。</p> <p>3. 16. 1 適合方針</p> <p>中央制御室には、炉心の著しい損傷が発生した場合においても運転員がとどまるために必要な重大事故等対処設備を設置及び保管する。</p> <p>中央制御室の系統概要図を第 3. 16-1 図から第 3. 16-4 図に示す。</p> <p>3. 16. 1. 1 重大事故等対処設備</p> <p>(1) 居住性を確保するための設備</p> <p>重大事故が発生した場合における炉心の著しい損傷後の格納容器圧力逃がし装置を作動させる場合に、放出される放射性雲による運転員の被ばくを低減するため、中央制御室内に中央制御室待避室を設ける設計とする。炉心の著しい損傷が発生した場合においても運転員が中央制御室及び中央制御室待避室にとどまるための設備として、<u>可搬型蓄電池内蔵型照明</u>、<u>中央制御室可搬型陽圧化空調機</u>、<u>中央制御室待避室陽圧化装置 (空気ボンベ)</u>、<u>中央制御室遮蔽</u>、<u>中央制御室待避室遮蔽 (常設)</u>、<u>中央制御室待避室遮蔽 (可搬型)</u>、<u>差圧計</u>及び<u>酸素濃度・二酸化炭素濃度計</u>を設置する設計とする。</p>	<p>況下において、原子炉制御室への汚染の持ち込みを防止するため、モニタリング及び作業服の着替え等を行うための区画を設けること。</p> <p>d) 上記b) の原子炉制御室の居住性を確保するために原子炉格納容器から漏えいした空気中の放射性物質の濃度を低減する必要がある場合は、非常用ガス処理系等 (BWR の場合) 又はアニュラス空気再循環設備等 (PWR の場合) を設置すること。</p> <p>e) BWR にあつては、上記b) の原子炉制御室の居住性を確保するために原子炉建屋に設置されたブローアウトパネルを閉止する必要がある場合は、容易かつ確実に閉止操作ができること。また、ブローアウトパネルは、現場において人力による操作が可能なものとする。</p> <p>3. 16 運転員が原子炉制御室にとどまるための設備</p> <p>3. 16. 1 <u>設置許可基準規則第59条への適合方針</u></p> <p>中央制御室には、炉心の著しい損傷が発生した場合においても運転員がとどまるために必要な重大事故等対処設備を設置及び保管する。</p> <p>3. 16. 1. 1 重大事故等対処設備</p> <p>(1) 居住性を確保するための設備</p> <p>重大事故が発生した場合においても運転員がとどまるための設備として、<u>可搬型照明 (SA)</u>、<u>中央制御室換気系空気調和機ファン</u>、<u>中央制御室換気系フィルタ系ファン</u>、<u>中央制御室換気系フィルタユニット</u>、<u>中央制御室待避室空気ボンベユニット (空気ボンベ)</u>、<u>中央制御室遮蔽</u>、<u>中央制御室待避室遮蔽</u>、<u>中央制御室待避室差圧計</u>、<u>酸素濃度計</u>及び<u>二酸化炭素濃度計</u>を設置する設計とする。</p>	<p>況下において、原子炉制御室への汚染の持ち込みを防止するため、モニタリング及び作業服の着替え等を行うための区画を設けること。</p> <p>d) 上記b) の原子炉制御室の居住性を確保するために原子炉格納容器から漏えいする空気中の放射性物質の濃度を低減する必要がある場合は、非常用ガス処理系等 (BWR の場合) 又はアニュラス空気再循環設備等 (PWR の場合) を設置すること。</p> <p>e) BWR にあつては、上記b) の原子炉制御室の居住性を確保するために原子炉建屋に設置されたブローアウトパネルを閉止する必要がある場合は、容易かつ確実に閉止操作ができること。 また、ブローアウトパネルは、現場において、人力による操作が可能なものとする。</p> <p>3. 16 <u>運転員が原子炉制御室にとどまるための設備</u></p> <p>3. 16. 1 適合方針</p> <p>中央制御室には、炉心の著しい損傷が発生した場合においても運転員がとどまるために必要な重大事故等対処設備を設置及び保管する。</p> <p>中央制御室の系統概要図を第3. 16-1 図から第3. 16-4 図に示す。</p> <p>3. 16. 1. 1 重大事故等対処設備</p> <p>(1) 居住性を確保するための設備</p> <p>重大事故が発生した場合における炉心の著しい損傷後の格納容器フィルタベント系を作動させる場合に、放出される放射性雲による運転員の被ばくを低減するため、中央制御室内に中央制御室待避室を設ける設計とする。炉心の著しい損傷が発生した場合においても運転員が中央制御室及び中央制御室待避室にとどまるための設備として、<u>LEDライト (三脚タイプ)</u>、<u>中央制御室換気系</u>、<u>中央制御室待避室正圧化装置 (空気ボンベ)</u>、<u>中央制御室遮蔽</u>、<u>中央制御室待避室遮蔽</u>、<u>差圧計</u>、<u>酸素濃度計</u>及び<u>二酸化炭素濃度計</u>を設置する設計とする。</p>	<p>備考</p> <p>・設備の相違 【柏崎 6/7】 島根 2号炉の中央制御室待避室は常設の遮蔽で居住性を確保する。 (以下、①の相違)</p> <p>・設備の相違 【柏崎 6/7】 島根 2号炉の酸素濃度計及び二酸化炭素濃度計は一体型ではない。 (以下、②の相違)</p>

柏崎刈羽原子力発電所 6 / 7号炉 (2017. 12. 20 版)	東海第二発電所 (2018. 9. 18 版)	島根原子力発電所 2号炉	備考
<p>a. 換気空調設備及び遮蔽設備</p> <p>炉心の著しい損傷が発生した場合においても運転員がとどまるために必要な重大事故等対処設備として、中央制御室及び中央制御室待避室の運転員を過度の放射線被ばくから防護するために<u>中央制御室可搬型陽圧化空調機</u>を使用する。</p> <p><u>中央制御室可搬型陽圧化空調機</u>は、重大事故等時に炉心の著しい損傷が発生した場合において中央制御室を陽圧化することにより、放射性物質を含む外気が中央制御室に直接流入することを防ぐことができる設計とする。</p> <p>また、炉心の著しい損傷後の格納容器圧力逃がし装置を作動させる場合に放出される放射性雲通過時において、中央制御室待避室を中央制御室待避室陽圧化装置（空気ポンプ）で陽圧化することにより、放射性物質が中央制御室待避室に流入することを一定時間完全に防ぐことができる設計とする。</p> <p>中央制御室遮蔽及び中央制御室待避室遮蔽（常設）は、運転員の被ばくの観点から結果が最も厳しくなる重大事故時に、<u>中央制御室待避室遮蔽（可搬型）</u>、<u>中央制御室可搬型陽圧化空調機及び中央制御室待避室陽圧化装置（空気ポンプ）</u>の機能とあいまって、運転員の実効線量が7日間で100mSvを超えない設計とする。</p> <p>また、全面マスク等の着用及び運転員の交替要員体制を考慮し、その実施のための体制を整備する。</p>	<p>a. 換気空調設備及び遮蔽設備</p> <p>炉心の著しい損傷が発生した場合においても運転員がとどまるために必要な重大事故等対処設備として、中央制御室換気系は、重大事故等時に炉心の著しい損傷が発生した場合において高性能粒子フィルタ及びチャコールフィルタを内蔵した<u>中央制御室換気系フィルタユニット並びに中央制御室換気系フィルタ系ファン</u>からなる非常用ラインを設け、<u>外気との連絡口を遮断し、中央制御室換気系フィルタ物質を含む外気が中央制御室に直接流入することを防ぐことができる設計とする。</u></p> <p>また、炉心の著しい損傷後の格納容器圧力逃がし装置を作動させる場合に放出される放射性雲通過時において、中央制御室待避室を中央制御室待避室空気ポンプユニット（空気ポンプ）で正圧化することにより、放射性物質が中央制御室待避室に流入することを一定時間完全に防ぐことができる設計とする。</p> <p>中央制御室遮蔽及び中央制御室待避室遮蔽は、運転員の被ばくの観点から結果が最も厳しくなる重大事故時に、中央制御室換気系及び中央制御室待避室空気ポンプユニット（空気ポンプ）の機能とあいまって、運転員の実効線量が7日間で100mSvを超えない設計とする。</p> <p>また、全面マスク等の着用及び運転員の交替要員体制を考慮し、その実施のための体制を整備する。</p> <p>中央制御室換気系は、<u>外部との遮断が長期にわたり、室内の環境条件が悪化した場合には、外気を中央制御室換気系フィルタユニットで浄化しながら取り入れることも可能な設計とする。</u></p>	<p>a. 換気空調設備及び遮蔽設備</p> <p>炉心の著しい損傷が発生した場合においても運転員がとどまるために必要な重大事故等対処設備として、中央制御室及び中央制御室待避室の運転員を過度の放射線被ばくから防護するために<u>中央制御室換気系</u>を使用する。</p> <p><u>中央制御室換気系</u>は、重大事故等時に炉心の著しい損傷が発生した場合において<u>中央制御室を正圧化することにより、放射性物質を含む外気が中央制御室に直接流入することを防ぐことができる設計とする。</u></p> <p>また、炉心の著しい損傷後の格納容器フィルタベント系を作動させる場合に放出される放射性雲通過時において、中央制御室待避室を中央制御室待避室正圧化装置（空気ポンプ）で正圧化することにより、放射性物質が中央制御室待避室に流入することを一定時間完全に防ぐことができる設計とする。</p> <p>中央制御室遮蔽及び中央制御室待避室遮蔽は、運転員の被ばくの観点から結果が最も厳しくなる重大事故時に、<u>中央制御室換気系及び中央制御室待避室正圧化装置（空気ポンプ）</u>の機能とあいまって、運転員の実効線量が7日間で100mSvを超えない設計とする。</p> <p>また、全面マスク等の着用及び運転員の交替要員体制を考慮し、その実施のための体制を整備する。</p>	<p>備考</p> <p>・設備の相違 【柏崎 6/7】 島根 2号炉は常設空調を用いた正圧化運転を実施する。 (以下、③の相違)</p> <p>・運用の相違 【東海第二】 島根 2号炉は外気を給気して正圧化を実施する (以下、④の相違)</p> <p>・設備の相違 【柏崎 6/7】 ①, ③の相違</p> <p>・運用の相違 【東海第二】 ④の相違</p>

柏崎刈羽原子力発電所 6 / 7 号炉 (2017. 12. 20 版)	東海第二発電所 (2018. 9. 18 版)	島根原子力発電所 2 号炉	備考
<p><u>中央制御室可搬型陽圧化空調機</u>は、全交流動力電源喪失時においても常設代替交流電源設備又は可搬型代替交流電源設備からの給電が可能な設計とする。</p> <p>主要な設備は、以下のとおりとする。</p> <ul style="list-style-type: none"> ・<u>中央制御室可搬型陽圧化空調機 (6 号及び7 号炉共用)</u> ・<u>中央制御室待避室陽圧化装置 (空気ポンプ) (6 号及び7 号炉共用)</u> ・<u>中央制御室遮蔽 (6 号及び7 号炉共用)</u> ・<u>中央制御室待避室遮蔽 (常設) (6 号及び7 号炉共用)</u> ・<u>中央制御室待避室遮蔽 (可搬型) (6 号及び7 号炉共用)</u> ・<u>常設代替交流電源設備 (6 号及び7 号炉共用) (3. 14 電源設備)</u> ・<u>可搬型代替交流電源設備 (6 号及び7 号炉共用) (3. 14 電源設備)</u> <p>本系統の流路として、<u>中央制御室可搬型陽圧化空調機用仮設ダクト</u>、<u>中央制御室換気空調系ダクト (MCR 外気取入ダクト, MCR 排気ダクト)</u>、<u>中央制御室待避室陽圧化装置 (配管・弁)</u> 及び <u>中央制御室換気空調系給排気隔離弁 (MCR 外気取入ダンパ, MCR 非常用外気取入ダンパ, MCR 排気ダンパ)</u> を重大事故等対処設備として使用する。</p> <p>b. 通信連絡設備</p> <p>炉心の著しい損傷が発生した場合においても運転員がとどまるために必要な重大事故等対処設備として、中央制御室待避室に待避した運転員が、<u>5 号炉原子炉建屋内緊急時対策所と通信連絡を行うため、無線連絡設備 (常設) 及び衛星電話設備 (常設)</u> を使用する。</p> <p><u>無線連絡設備 (常設) 及び衛星電話設備 (常設)</u> は、全交流動力電源喪失時においても常設代替交流電源設備又は可搬型代替交流電源設備からの給電が可能な設計とする。</p>	<p><u>中央制御室換気系空気調和機ファン及び中央制御室換気系フィルタ系ファン</u>は、全交流動力電源喪失時においても常設代替交流電源設備からの給電が可能な設計とする。</p> <p>b. 通信連絡設備</p> <p>炉心の著しい損傷が発生した場合においても運転員がとどまるために必要な重大事故等対処設備として、中央制御室待避室に待避した運転員が、<u>緊急時対策所と通信連絡を行うため、衛星電話設備 (可搬型) (待避室)</u> を使用する。</p> <p><u>衛星電話設備 (可搬型) (待避室)</u> は、全交流動力電源喪失時においても常設代替交流電源設備からの給電が可能な設計とする。</p>	<p><u>中央制御室換気系</u>は、全交流動力電源喪失時においても常設代替交流電源設備又は可搬型代替交流電源設備からの給電が可能な設計とする。</p> <p>主要な設備は、以下のとおりとする。</p> <ul style="list-style-type: none"> ・<u>中央制御室換気系</u> ・<u>中央制御室待避室正圧化装置 (空気ポンプ)</u> ・<u>中央制御室遮蔽</u> ・<u>中央制御室待避室遮蔽</u> ・<u>常設代替交流電源設備 (3. 14 電源設備)</u> ・<u>可搬型代替交流電源設備 (3. 14 電源設備)</u> <p>本系統の流路として、<u>中央制御室換気系ダクト</u>、<u>中央制御室待避室正圧化装置 (配管・弁)</u> 及び <u>中央制御室換気系ダンパ (外気取入量調整用ダンパ, 制御室給気外側隔離ダンパ, 制御室給気内側隔離ダンパ, 制御室排気外側隔離ダンパ, 制御室排気内側隔離ダンパ)</u> を重大事故等対処設備として使用する。</p> <p>b. 通信連絡設備</p> <p>炉心の著しい損傷が発生した場合においても運転員がとどまるために必要な重大事故等対処設備として、中央制御室待避室に待避した運転員が、<u>緊急時対策所と通信連絡を行うため、無線通信設備 (固定型) 及び衛星電話設備 (固定型)</u> を使用する。</p> <p><u>無線通信設備 (固定型) 及び衛星電話設備 (固定型)</u> は、全交流動力電源喪失時においても常設代替交流電源設備又は可搬型代替交流電源設備からの給電が可能な設計とする。</p>	<p>・設備の相違 【柏崎 6/7】 ③の相違</p> <p>・設備の相違 【東海第二】 島根 2 号炉は重大事故等時の電源として可搬型代替交流電源設備を記載 (以下, ⑤の相違)</p> <p>・設備の相違 【柏崎 6/7】 ①の相違</p> <p>・設備の相違 【東海第二】 ⑤の相違</p> <p>・設備の相違 【東海第二】 島根 2 号炉は無線通信設備 (固定型) を設ける。</p> <p>・設備の相違 【東海第二】 ⑤の相違</p>

柏崎刈羽原子力発電所 6／7号炉 (2017.12.20版)	東海第二発電所 (2018.9.18版)	島根原子力発電所 2号炉	備考
<p>主要な設備は、以下のとおりとする。</p> <ul style="list-style-type: none"> ・<u>衛星電話設備(常設)</u> (3.19 通信連絡設備) ・<u>無線連絡設備(常設)</u> (3.19 通信連絡設備)・<u>常設代替交流電源設備(6号及び7号炉共用)</u> (3.14 電源設備) ・<u>可搬型代替交流電源設備(6号及び7号炉共用)</u> (3.14 電源設備) <p>c. <u>データ表示装置(待避室)</u> 炉心の著しい損傷が発生した場合においても運転員がとどまるために必要な重大事故等対処設備として、中央制御室待避室に待避した運転員が、中央制御室待避室の外に出ることなく発電用原子炉施設の主要な計測装置の監視を行うために<u>データ表示装置(待避室)</u>を設置する。</p> <p><u>データ表示装置(待避室)</u>は、全交流動力電源喪失時においても常設代替交流電源設備又は可搬型代替交流電源設備からの給電が可能な設計とする。</p> <p>主要な設備は、以下のとおりとする。</p> <ul style="list-style-type: none"> ・<u>データ表示装置(待避室)</u> ・<u>常設代替交流電源設備(6号及び7号炉共用)</u> (3.14 電源設備) ・<u>可搬型代替交流電源設備(6号及び7号炉共用)</u> (3.14 電源設備) 	<p>c. <u>データ表示装置(待避室)</u> 炉心の著しい損傷が発生した場合においても運転員がとどまるために必要な重大事故等対処設備として、中央制御室待避室に待避した運転員が、中央制御室待避室の外に出ることなく発電用原子炉施設の主要な計測装置の監視を行うために<u>データ表示装置(待避室)</u>を設置する。</p> <p><u>データ表示装置(待避室)</u>は、全交流動力電源喪失時においても常設代替交流電源設備からの給電が可能な設計とする。</p>	<p>主要な設備は、以下のとおりとする。</p> <ul style="list-style-type: none"> ・<u>無線通信設備(固定型)</u> (3.19 通信連絡を行うために必要な設備) ・<u>衛星電話設備(固定型)</u> (3.19 通信連絡を行うために必要な設備) ・<u>常設代替交流電源設備</u> (3.14 電源設備) ・<u>可搬型代替交流電源設備</u> (3.14 電源設備) <p>c. <u>プラントパラメータ監視装置(中央制御室待避室)</u> 炉心の著しい損傷が発生した場合においても運転員がとどまるために必要な重大事故等対処設備として、中央制御室待避室に待避した運転員が、中央制御室待避室の外に出ることなく発電用原子炉施設の主要な計測装置の監視を行うために<u>プラントパラメータ監視装置(中央制御室待避室)</u>を設置する。</p> <p><u>プラントパラメータ監視装置(中央制御室待避室)</u>は、全交流動力電源喪失時においても常設代替交流電源設備又は可搬型代替交流電源設備からの給電が可能な設計とする。</p> <p>主要な設備は、以下のとおりとする。</p> <ul style="list-style-type: none"> ・<u>プラントパラメータ監視装置(中央制御室待避室)</u> ・<u>常設代替交流電源設備</u> (3.14 電源設備) ・<u>可搬型代替交流電源設備</u> (3.14 電源設備) 	<p>・設備の相違 【東海第二】 島根2号炉は無線通信設備(固定型)を設ける。</p> <p>・設備の相違 【東海第二】 ⑤の相違</p> <p>・設備の相違 【東海第二】 ⑤の相違</p> <p>・設備の相違 【東海第二】 ⑤の相違</p>

柏崎刈羽原子力発電所 6 / 7 号炉 (2017. 12. 20 版)	東海第二発電所 (2018. 9. 18 版)	島根原子力発電所 2 号炉	備考
<p>d. 中央制御室の照明を確保する設備</p> <p>想定される重大事故等時において、設計基準対象施設である<u>中央制御室照明</u>が使用できない場合の重大事故等対処設備として、<u>可搬型蓄電池内蔵型照明</u>を使用する。</p> <p><u>可搬型蓄電池内蔵型照明</u>は、全交流動力電源喪失時においても常設代替交流電源設備又は可搬型代替交流電源設備からの給電が可能な設計とする。</p> <p>主要な設備は、以下のとおりとする。</p> <ul style="list-style-type: none"> ・<u>可搬型蓄電池内蔵型照明 (6 号及び7 号炉共用)</u> ・<u>常設代替交流電源設備 (6 号及び7 号炉共用) (3. 14 電源設備)</u> ・<u>可搬型代替交流電源設備 (6 号及び7 号炉共用) (3. 14 電源設備)</u> <p>e. 差圧計, <u>酸素濃度・二酸化炭素濃度計</u></p> <p>炉心の著しい損傷が発生した場合においても運転員がとどまるために必要な重大事故等対処設備として、<u>コントロール建屋</u>と中央制御室との間が<u>陽圧化</u>に必要な差圧が確保できていること、及び<u>コントロール建屋</u>と中央制御室待避室との間が<u>陽圧化</u>に必要な差圧を確保できていることを把握するため、差圧計を使用する。</p> <p>また、中央制御室内及び中央制御室待避室内の酸素及び二酸化炭素濃度が活動に支障がない範囲にあることを把握するため、<u>酸素濃度・二酸化炭素濃度計</u>を使用する。</p> <p>主要な設備は、以下のとおりとする。</p> <ul style="list-style-type: none"> ・差圧計 ・<u>酸素濃度・二酸化炭素濃度計</u> <p>その他、設計基準事故対処設備である非常用交流電源設備を重大事故等対処設備（設計基準拡張）として使用する。</p> <p>常設代替交流電源設備及び可搬型代替交流電源設備については、「3. 14 電源設備」にて記載する。</p> <p><u>無線連絡設備 (常設) 及び衛星電話設備 (常設)</u>については、「3. 19 通信連絡設備」にて記載する。</p>	<p>d. 中央制御室の照明を確保する設備</p> <p>想定される重大事故等時において、設計基準対象施設である<u>中央制御室照明</u>が使用できない場合の重大事故等対処設備として、<u>可搬型照明 (S A)</u>は、全交流動力電源喪失時においても常設代替交流電源設備からの給電が可能な設計とする。</p> <p>e. <u>中央制御室待避室差圧計</u>, 酸素濃度計及び二酸化炭素濃度計</p> <p>炉心の著しい損傷が発生した場合においても運転員がとどまるために必要な重大事故等対処設備として、中央制御室待避室と中央制御室との間が正圧化に必要な差圧が確保できていることを把握するため、<u>中央制御室待避室差圧計</u>を使用する。</p> <p>また、中央制御室内及び中央制御室待避室内の酸素及び二酸化炭素濃度が活動に支障がない範囲にあることを把握するため、<u>酸素濃度計及び二酸化炭素濃度計</u>を使用する。</p>	<p>d. 中央制御室の照明を確保する設備</p> <p>想定される重大事故等時において、設計基準対象施設である<u>非常灯</u>が使用できない場合の重大事故等対処設備として、<u>LEDライト (三脚タイプ)</u>を使用する。</p> <p><u>LEDライト (三脚タイプ)</u>は、全交流動力電源喪失時においても常設代替交流電源設備又は可搬型代替交流電源設備からの給電が可能な設計とする。</p> <p>主要な設備は、以下のとおりとする。</p> <ul style="list-style-type: none"> ・<u>LEDライト (三脚タイプ)</u> ・<u>常設代替交流電源設備 (3. 14 電源設備)</u> ・<u>可搬型代替交流電源設備 (3. 14 電源設備)</u> <p>e. 差圧計, <u>酸素濃度計及び二酸化炭素濃度計</u></p> <p>炉心の著しい損傷が発生した場合においても運転員がとどまるために必要な重大事故等対処設備として、<u>制御室建物と中央制御室との間が正圧化に必要な差圧が確保できていること</u>、及び<u>中央制御室と中央制御室待避室との間が正圧化に必要な差圧を確保できていること</u>を把握するため、<u>差圧計</u>を使用する。</p> <p>また、中央制御室内及び中央制御室待避室内の酸素及び二酸化炭素濃度が活動に支障がない範囲にあることを把握するため、<u>酸素濃度計及び二酸化炭素濃度計</u>を使用する。</p> <p>主要な設備は、以下のとおりとする。</p> <ul style="list-style-type: none"> ・差圧計 ・<u>酸素濃度計</u> ・<u>二酸化炭素濃度計</u> <p>その他、設計基準事故対処設備である非常用交流電源設備を重大事故等対処設備（設計基準拡張）として使用する。</p> <p>非常用交流電源設備、常設代替交流電源設備及び<u>可搬型代替交流電源設備</u>については、「3. 14 電源設備」にて記載する。</p> <p><u>無線通信設備 (固定型) 及び衛星電話設備 (固定型)</u>については、「3. 19 通信連絡を行うために必要な設備」にて記載する。</p>	<p>・設備の相違【東海第二】⑤の相違</p> <p>・設備の相違【東海第二】⑤の相違</p> <p>・設備の相違【柏崎 6/7】②の相違</p> <p>・運用の相違【東海第二】島根 2 号炉は、制御室内の正圧化を行う。</p> <p>・設備の相違【柏崎 6/7】②の相違</p> <p>・設備の相違【柏崎 6/7】②の相違</p> <p>・設備の相違【東海第二】⑤の相違</p> <p>・設備の相違【東海第二】島根 2 号炉は無線通信設備 (固定型) を設ける。</p>

柏崎刈羽原子力発電所 6 / 7号炉 (2017. 12. 20 版)	東海第二発電所 (2018. 9. 18 版)	島根原子力発電所 2号炉	備考
<p>(2) 汚染の持ち込みを防止するための設備</p> <p>炉心の著しい損傷等が発生し、中央制御室の外側が放射性物質により汚染したような状況下において、運転員が中央制御室の外側から中央制御室に放射性物質による汚染を持ち込むことを防止するため、身体サーベイ及び作業服の着替え等を行うための区画を設ける設計とする。</p> <p>身体サーベイの結果、運転員の汚染が確認された場合は、運転員の除染を行うことができる区画を、身体サーベイを行う区画に隣接して設置する設計とする。また、照明については、<u>乾電池内蔵型照明</u>により確保できる設計とする。</p> <p>(3) <u>運転員の被ばくを低減するための設備</u></p> <p>炉心の著しい損傷が発生した場合において、重大事故等対処設備として、非常用ガス処理系を使用する。</p> <p>非常用ガス処理系は、<u>非常用ガス処理系排風機</u>、配管・弁類、計測制御装置等で構成し、<u>非常用ガス処理系排風機</u>により原子炉建屋原子炉区域内を負圧に維持するとともに、原子炉格納容器から原子炉建屋原子炉区域内に漏えいした放射性物質を含む気体を<u>主排気筒（内筒）</u>から排気することで、中央制御室の運転員の被ばくを低減することができる設計とする。なお、本システムを使用することにより緊急時対策要員の被ばくを低減することも可能である。</p> <p><u>原子炉建屋原子炉区域の気密バウンダリの一部として原子炉建屋に設置する原子炉建屋ブローアウトパネル</u>は、閉状態を維持できる、又は開放時に容易かつ確実に再閉止できる設計とする。また、現場において、人力により操作できる設計とする。</p>	<p>(2) 汚染の持ち込みを防止するための設備</p> <p><u>重大事故等</u>が発生し、中央制御室の外側が放射性物質により汚染したような状況下において、運転員が中央制御室の外側から中央制御室に放射性物質による汚染を持ち込むことを防止するため、身体サーベイ及び作業服の着替え等を行うための区画を設ける設計とする。</p> <p>身体サーベイの結果、運転員の汚染が確認された場合は、運転員の除染を行うことができる区画を、身体サーベイを行う区画に隣接して設置する設計とする。また、照明については、<u>可搬型照明（S A）</u>により確保できる設計とする。</p> <p>(3) <u>運転員の被ばくを低減するための設備</u></p> <p>炉心の著しい損傷が発生した場合において、<u>運転員の被ばくを低減するための重大事故等対処設備</u>として、<u>原子炉建屋ガス処理系及びブローアウトパネル閉止装置</u>を使用する。</p> <p><u>原子炉建屋ガス処理系</u>は、<u>非常用ガス処理系排風機</u>、<u>非常用ガス再循環系排風機</u>、配管・弁類及び計測制御装置等で構成し、<u>非常用ガス処理系排風機</u>により原子炉建屋原子炉棟内を負圧に維持するとともに、原子炉格納容器から原子炉建屋原子炉棟内に漏えいした放射性物質を含む気体を<u>非常用ガス処理系排気筒</u>から排気することで、中央制御室の運転員の被ばくを低減することができる設計とする。なお、本システムを使用することにより緊急時対策要員の被ばくを低減することも可能である。</p> <p><u>原子炉建屋原子炉棟の気密バウンダリの一部として原子炉建屋に設置する原子炉建屋外側ブローアウトパネル</u>は、閉状態を維持できる、又は開放時に容易かつ確実にブローアウトパネル閉止装置により開口部を閉止できる設計とする。また、<u>ブローアウトパネル閉止装置</u>は現場において、人力により操作できる設計とする。</p>	<p>(2) 汚染の持ち込みを防止するための設備</p> <p>炉心の著しい損傷等が発生し、中央制御室の外側が放射性物質により汚染したような状況下において、運転員が中央制御室の外側から中央制御室に放射性物質による汚染を持ち込むことを防止するため、身体サーベイ及び作業服の着替え等を行うための区画を設ける設計とする。</p> <p>身体サーベイの結果、運転員の汚染が確認された場合は、運転員の除染を行うことができる区画を、身体サーベイを行う区画に隣接して設置する設計とする。また、照明については、<u>チェンジングエリア用照明</u>により確保できる設計とする。</p> <p>(3) <u>原子炉格納容器から漏えいする空気中の放射性物質の濃度を低減するための設備</u></p> <p>炉心の著しい損傷が発生した場合において、<u>原子炉格納容器から漏えいする空気中の放射性物質の濃度を低減するための重大事故等対処設備</u>として、<u>非常用ガス処理系及び原子炉建物燃料取替階ブローアウトパネル閉止装置</u>を設置する。</p> <p><u>非常用ガス処理系</u>は、<u>非常用ガス処理系排気ファン</u>、配管・弁類、計測制御装置等で構成し、<u>非常用ガス処理系排気ファン</u>により原子炉棟内を負圧に維持するとともに、原子炉格納容器から原子炉棟内に漏えいした放射性物質を含む気体を<u>排気筒に沿わせて設ける排気管</u>から排気することで、中央制御室の運転員の被ばくを低減することができる設計とする。なお、本システムを使用することにより緊急時対策要員の被ばくを低減することも可能である。</p> <p><u>原子炉棟の気密バウンダリの一部として原子炉建物に設置する原子炉建物燃料取替階ブローアウトパネル及び主蒸気管トンネル室ブローアウトパネル</u>は、閉状態を維持できる、又は開放時に<u>原子炉建物燃料取替階ブローアウトパネル閉止装置</u>により<u>容易かつ確実に</u>開口部を閉止できる設計とする。また、現場において、人力により操作できる設計とする。</p>	<p>備考</p> <p>・設備の相違</p> <p>【柏崎 6/7】</p> <p>島根 2号炉は、重大事故等対処設備としてブローアウトパネル閉止装置を設置する。</p> <p>（以下、⑥の相違）</p> <p>・設備の相違</p> <p>【東海第二】</p> <p>島根 2号炉には、非常用ガス再循環系はない</p> <p>・記載方針の相違</p> <p>【柏崎 6/7、東海第二】</p> <p>島根 2号炉は非常用ガス処理系排気管の設置状況を詳細に記載</p> <p>・設備の相違</p> <p>【柏崎 6/7】</p> <p>⑥の相違</p>

柏崎刈羽原子力発電所 6／7号炉 (2017.12.20版)	東海第二発電所 (2018.9.18版)	島根原子力発電所 2号炉	備考
<p>非常用ガス処理系は、<u>非常用交流電源設備に加えて、常設代替交流電源設備からの給電が可能な設計とする。</u></p> <p>主要な設備は、以下のとおりとする。</p> <ul style="list-style-type: none"> ・<u>非常用ガス処理系排風機</u> ・<u>常設代替交流電源設備 (6号及び7号炉共用) (3.14 電源設備)</u> <p>本系統の流路として、非常用ガス処理系の<u>乾燥装置、フィルタ装置、配管及び弁並びに主排気筒 (内筒)</u>を重大事故等対処設備として使用する。</p> <p>その他、設計基準対象施設である<u>原子炉建屋原子炉区域</u>を重大事故対処設備として使用し、設計基準事故対処設備である非常用交流電源設備を重大事故等対処設備 (設計基準拡張) として使用する。</p> <p>中央制御室 (重大事故等時) の主要設備及び仕様を第3.16-1表及び第3.16-2表に示す。</p> <p>非常用交流電源設備については、「3.14 電源設備」にて記載する。</p> <p>常設代替交流電源設備については、「3.14 電源設備」にて記載する。</p> <p><u>原子炉建屋ブローアウトパネル</u>については、「3.24 原子炉格納施設」にて記載する。</p>	<p><u>原子炉建屋ガス処理系及びブローアウトパネル閉止装置</u>は、<u>非常用交流電源設備に加えて、常設代替交流電源設備からの給電が可能な設計とする。</u></p>	<p>非常用ガス処理系は、<u>非常用交流電源設備に加えて常設代替交流電源設備又は可搬型代替交流電源設備からの給電が可能な設計とする。</u></p> <p><u>原子炉建物燃料取替階ブローアウトパネル閉止装置</u>は、常設代替交流電源設備又は<u>可搬型代替交流電源設備</u>からの給電が可能な設計とする。</p> <p>主要な設備は、以下のとおりとする。</p> <ul style="list-style-type: none"> ・<u>非常用ガス処理系排気ファン</u> ・<u>原子炉建物燃料取替階ブローアウトパネル閉止装置</u> ・<u>常設代替交流電源設備 (3.14 電源設備)</u> ・<u>可搬型代替交流電源設備 (3.14 電源設備)</u> <p>本系統の流路として、非常用ガス処理系の<u>前置ガス処理装置、後置ガス処置装置、配管及び弁並びに排気管</u>を重大事故等対処設備として使用する。</p> <p>その他、設計基準対象施設である<u>原子炉棟</u>を重大事故等対処設備として使用し、設計基準事故対処設備である非常用交流電源設備を重大事故等対処設備 (設計基準拡張) として使用する。</p> <p>中央制御室 (重大事故等時) の主要設備及び仕様を第3.16-1表及び第3.16-2表に示す。</p> <p>非常用交流電源設備、常設代替交流電源設備及び可搬型代替交流電源設備については、「3.14 電源設備」にて記載する。</p> <p><u>原子炉建物燃料取替階ブローアウトパネル及び主蒸気管トンネル室ブローアウトパネル</u>については、「3.24 原子炉棟」にて記載する。</p>	<p>・設備の相違 【柏崎6/7】 ⑤の相違</p> <p>・設備の相違 【柏崎6/7, 東海第二】 ⑤, ⑥の相違</p> <p>・設備の相違 【柏崎6/7, 東海第二】 ⑤, ⑥の相違</p>

柏崎刈羽原子力発電所 6 / 7号炉 (2017. 12. 20 版)	東海第二発電所 (2018. 9. 18 版)	島根原子力発電所 2号炉	備考
	<p>なお、チェン징グエリア用資機材については、「実用発電用原子炉に係る発電用原子炉設置者の重大事故の発生及び拡大の防止に必要な措置を実施するために必要な技術的能力に係る審査基準」の「1.16 原子炉制御室の居住性等に関する手順等【解釈】1a」を満足するための資機材（放射線防護措置）として位置付ける。</p> <p>また、炉心の著しい損傷が発生した場合（重大事故等対処設備（特定重大事故等対処施設を構成するものを除く。）が有する原子炉格納容器の破損を防止するための機能が損なわれた場合を除く。）においても運転員が中央制御室にとどまるために、自主対策設備として以下の設備を設置する。</p> <p>(4) <u>ブローアウトパネル強制開放装置</u> <u>原子炉建屋内側から、油圧ジャッキにより原子炉建屋外側ブローアウトパネルを強制的に開放する装置を設置する。油圧配管は、屋内に敷設し、屋外に設置する油圧発生装置と接続する。また、開放機構を原子炉建屋内に設置し、ブローアウトパネル閉止装置及び竜巻飛来物防護対策の防護ネットとの干渉を回避する設計とする。</u> <u>状況に応じて必要な箇所全てを開放するまでに時間を要するが、原子炉建屋外側ブローアウトパネルを強制的に開放する必要が生じた場合の手段として有効である。</u></p> <p>(5) <u>非常用照明</u> <u>非常用照明は、耐震性は確保されていないが、全交流動力電源喪失時に代替交流電源設備から給電が可能であるため、照明を確保する手段として有効である。</u></p>	<p>なお、チェン징グエリア用資機材については、「実用発電用原子炉に係る発電用原子炉設置者の重大事故の発生及び拡大の防止に必要な措置を実施するために必要な技術的能力に係る審査基準」の「1.16 原子炉制御室の居住性等に関する手順等【解釈】1a」を満足するための資機材（放射線防護措置）として位置付ける。</p> <p>また、炉心の著しい損傷が発生した場合（重大事故等対処設備（特定重大事故等対処施設を構成するものを除く。）が有する原子炉格納容器の破損を防止するための機能が損なわれた場合を除く。）においても運転員が中央制御室にとどまるために、自主対策設備として以下の設備を設置する。</p> <p>(4) <u>非常灯</u> <u>非常灯は、耐震性は確保されていないが、全交流動力電源喪失時に常設代替交流電源設備又は可搬型代替交流電源設備から給電が可能であるため、照明を確保する手段として有効である。</u></p>	<p>備考</p> <p>・自主対策設備の相違 【東海第二】 島根2号炉はブローアウトパネル閉止装置を原子炉棟内に設置し、ブローアウトパネルの開閉状態に関わらず閉止動作が可能であるため、ブローアウトパネル閉止装置の関連設備として強制開放装置は設置しない</p> <p>・設備の相違 【東海第二】 ⑤の相違</p>

柏崎刈羽原子力発電所 6 / 7 号炉 (2017. 12. 20 版)	東海第二発電所 (2018. 9. 18 版)	島根原子力発電所 2 号炉	備考
<p>3. 16. 1. 1. 1 多様性, 位置的分散</p> <p>基本方針については, 「2. 3. 1 多様性, 位置的分散, 悪影響防止等」に示す。</p> <p><u>中央制御室可搬型陽圧化空調機は, 中央制御室換気空調系と共通要因によって同時に機能を損なわないよう独立性を有した設備構成とすることで多様性を有する設計とする。</u></p> <p><u>中央制御室可搬型陽圧化空調機及び中央制御室待避室陽圧化装置 (空気ポンベ) は, コントロール建屋に保管し, 中央制御室換気空調設備とは共通要因によって同時に機能を損なわないよう, 位置的分散を図る設計とする。</u></p> <p><u>差圧計及び酸素濃度・二酸化炭素濃度計は, 中央制御室内及び中央制御室待避室内に分散して保管することで, 共通要因によって同時に機能を損なわないよう, 位置的分散を図る設計とする。</u></p> <p><u>可搬型蓄電池内蔵型照明は, 遮断器を設けることで中央制御室の非常用照明設備と共通要因によって同時に機能を損なわないよう, 電気的分離を図る設計とする。</u></p> <p><u>可搬型蓄電池内蔵型照明は, 中央制御室の非常用照明設備と共通要因によって同時に機能を損なわないよう, 位置的分散を図る設計とする。</u></p> <p><u>データ表示装置 (待避室) は, 計測制御設備と共通要因によって同時に機能を損なわないよう, 電気的分離を図る設計とする。</u></p> <p>非常用ガス処理系は, 非常用交流電源設備に対して多様性を有する常設代替交流電源設備からの給電により駆動できる設計とする。</p> <p>電源設備の多様性, 位置的分散については, 「3. 14 電源設備」に記載する。</p>		<p>3. 16. 1. 1. 1 多様性, 位置的分散</p> <p>基本方針については, 「2. 3. 1 多様性, 位置的分散, 悪影響防止等」に示す。</p> <p><u>中央制御室換気系の再循環用ファン及びチャコール・フィルタ・ブースタ・ファンは, 非常用交流電源設備に対して多様性を有する常設代替交流電源設備又は可搬型代替交流電源設備から給電できる設計とする。</u></p> <p>中央制御室待避室正圧化装置 (空気ポンベ) は, 廃棄物処理建物の中央制御室バウンダリ内に保管し, 中央制御室換気系とは共通要因によって同時に機能を損なわないよう, 位置的分散を図る設計とする。</p> <p><u>LEDライト (三脚タイプ) は, 遮断器を設けることで中央制御室の非常灯と共通要因によって同時に機能を損なわないよう, 電気的分離を図る設計とする。</u></p> <p><u>LEDライト (三脚タイプ) は, 中央制御室の非常灯と共通要因によって同時に機能を損なわないよう, 位置的分散を図る設計とする。</u></p> <p><u>プラントパラメータ監視装置 (中央制御室待避室) は, 計測制御設備と共通要因によって同時に機能を損なわないよう, 電気的分離を図る設計とする。</u></p> <p><u>非常用ガス処理系及び原子炉建物燃料取替階ブローアウトパネル閉止装置は, 非常用交流電源設備に対して多様性を有する常設代替交流電源設備又は可搬型代替交流電源設備からの給電により駆動できる設計とする。</u></p> <p>電源設備の多様性, 位置的分散については, 「3. 14 電源設備」に記載する。</p>	<p>・記載箇所の相違</p> <p>【東海第二】</p> <p>島根 2 号炉は, 「2. 3. 1 多様性, 位置的分散, 悪影響防止等」にて記載。</p> <p>・設備の相違</p> <p>【柏崎 6/7】</p> <p>島根 2 号炉の中央制御室換気系は DB 兼 SA 設備であり電源による多様性を有している。</p> <p>・設備の相違</p> <p>【柏崎 6/7】</p> <p>③の相違</p> <p>・設備の相違</p> <p>【柏崎 6/7】</p> <p>島根 2 号炉の差圧計は常設。</p> <p>・記載方針の相違</p> <p>【柏崎 6/7】</p> <p>島根 2 号炉の酸素濃度計及び二酸化炭素濃度計は, 防止設備ではなく代替する DB 設備がないため, 多様性及び位置的分散の要求事項は該当せず, 記載しない。</p> <p>・設備の相違</p> <p>【柏崎 6/7】</p> <p>⑤, ⑥の相違</p>

柏崎刈羽原子力発電所 6 / 7 号炉 (2017. 12. 20 版)	東海第二発電所 (2018. 9. 18 版)	島根原子力発電所 2 号炉	備考
<p>3. 16. 1. 1. 2 悪影響防止</p> <p>基本方針については、「2. 3. 1 多様性, 位置的分散, 悪影響防止等」に示す。</p> <p>中央制御室の居住性の確保のために使用する中央制御室遮蔽及び中央制御室待避室遮蔽(常設)は、<u>コントロール建屋と一体のコンクリート構造物とし、倒壊等により他の設備に悪影響を及ぼさない設計とする。</u></p> <p><u>中央制御室待避室遮蔽(可搬型)、中央制御室可搬型陽圧化空調機、中央制御室待避室陽圧化装置(空気ボンベ)、データ表示装置(待避室)、酸素濃度・二酸化炭素濃度計及び可搬型蓄電池内蔵型照明</u>は、他の設備から独立して使用することで、他の設備に悪影響を及ぼさない設計とする。</p> <p><u>可搬型蓄電池内蔵型照明</u>は、遮断器により、中央制御室の非常用照明と電氣的に分離することで、中央制御室の非常用照明に悪影響を及ぼさない設計とする。</p> <p><u>中央制御室可搬型陽圧化空調機</u>は、飛散物となって他の設備に悪影響を及ぼさない設計とする。</p> <p><u>中央制御室可搬型陽圧化空調機、中央制御室待避室陽圧化装置(空気ボンベ)、可搬型蓄電池内蔵型照明、差圧計、酸素濃度・二酸化炭素濃度計</u>は、固定により、他の設備に悪影響を及ぼさない設計とする。</p> <p>非常用ガス処理系は、設計基準事故対処設備として使用する場合同じ系統構成で、重大事故等対処設備として使用することにより、他の設備に悪影響を及ぼさない設計とする。</p>		<p>3. 16. 1. 1. 2 悪影響防止</p> <p>基本方針については、「2. 3. 1 多様性, 位置的分散, 悪影響防止等」に示す。</p> <p>中央制御室の居住性の確保のために使用する中央制御室遮蔽は、<u>制御室建物と一体のコンクリート構造物とし、倒壊等により他の設備に悪影響を及ぼさない設計とする。</u></p> <p><u>中央制御室待避室遮蔽は制御室建物内に設置し、倒壊等により他の設備に悪影響を及ぼさない設計とする。</u></p> <p><u>中央制御室換気系、中央制御室待避室正圧化装置(空気ボンベ)、プラントパラメータ監視装置(中央制御室待避)、差圧計、酸素濃度計、二酸化炭素濃度計及びLEDライト(三脚タイプ)</u>は、他の設備から独立して使用することで、他の設備に悪影響を及ぼさない設計とする。</p> <p><u>LEDライト(三脚タイプ)</u>は、遮断器により、中央制御室の非常灯と電氣的に分離することで、中央制御室の非常灯に悪影響を及ぼさない設計とする。</p> <p><u>中央制御室換気系のファン</u>は、飛散物となって他の設備に悪影響を及ぼさない設計とする。</p> <p><u>中央制御室待避室正圧化装置(空気ボンベ)、LEDライト(三脚タイプ)、酸素濃度計及び二酸化炭素濃度計</u>は、固定により、他の設備に悪影響を及ぼさない設計とする。</p> <p>非常用ガス処理系は、設計基準事故対処設備として使用する場合同じ系統構成で、重大事故等対処設備として使用することにより、他の設備に悪影響を及ぼさない設計とする。</p> <p><u>原子炉建物燃料取替階ブローアウトパネル閉止装置は、他の設備から独立して使用することで、他の設備に悪影響を及ぼさない設計とする。また、原子炉建物燃料取替階ブローアウトパネル閉止装置は、閉動作により、他の設備に悪影響を及ぼさない設計とする。</u></p>	<p>・記載箇所の相違</p> <p>【東海第二】 東海第二は、3. 16 の本文・添付の区別がないため、島根 2 号の添付資料 3. 16 と比較している。 (以下同じ)</p> <p>・設備の相違</p> <p>【柏崎 6/7】 島根 2 号炉の中央制御室待避室遮蔽はコンクリート構造でない。</p> <p>・設備の相違</p> <p>【柏崎 6/7】 ①, ②の相違 島根 2 号炉の差圧計は常設。</p> <p>・設備の相違</p> <p>【柏崎 6/7】 ②, ③の相違 島根 2 号炉の差圧計は常設。</p> <p>・設備の相違</p> <p>【柏崎 6/7】 ⑥の相違</p>

柏崎刈羽原子力発電所 6／7号炉 (2017.12.20版)	東海第二発電所 (2018.9.18版)	島根原子力発電所 2号炉	備考
<p>3.16.1.1.3 容量等</p> <p>基本方針については、「2.3.2 容量等」に示す。</p> <p><u>中央制御室可搬型陽圧化空調機は、想定される重大事故等時において中央制御室の居住性を確保するため、運転員の放射線被ばくを防止するとともに中央制御室内の換気に必要な容量を確保できる設計とする。</u></p> <p><u>中央制御室可搬型陽圧化空調機フィルタユニットは、想定される重大事故等時において中央制御室の居住性を確保するため、運転員を過度の放射線被ばくから防護するために必要な放射性物質の除去効率及び吸着能力を有する設計とする。</u></p> <p><u>中央制御室可搬型陽圧化空調機のフィルタユニットは、必要な容量を有するものを1セット1台使用する。保有数は、6号及び7号炉それぞれ1セット1台に加えて、故障時及び保守点検による待機除外時のバックアップ用として1台(6号及び7号炉共用)の合計3台を保管する設計とする。</u></p> <p><u>中央制御室可搬型陽圧化空調機のブロワユニットは、必要な容量を有するものを1セット2台使用する。保有数は、6号及び7号炉それぞれ1セット2台に加えて、故障時及び保守点検による待機除外時のバックアップ用として2台(6号及び7号炉共用)の合計6台を保管する設計とする。</u></p> <p><u>中央制御室待避室陽圧化装置(空気ポンベ)は、想定される重大事故等時において中央制御室待避室の居住性を確保するため、中央制御室待避室を陽圧化することにより、必要な運転員の窒息を防止及び給気ライン以外から中央制御室待避室内へ外気の流入を一定時間遮断するために必要な容量を有するものを1セット174本使用する。保有数は、6号及び7号炉共用で1セット174本に加えて、故障時及び保守点検による待機除外時のバックアップ用として20本以上(6号及び7号炉共用)の合計194本以上を保管する。</u></p> <p><u>データ表示装置(待避室)は、中央制御室待避室に待避中の運転員が、発電用原子炉施設の主要な計測装置の監視を行うために必要なデータの伝送及び表示が可能な設計とする。</u></p>		<p>3.16.1.1.3 容量等</p> <p>基本方針については、「2.3.2 容量等」に示す。</p> <p><u>中央制御室換気系の再循環用ファン及びチャコール・フィルタ・ブースタ・ファンは、設計基準事故対処設備としての仕様が想定される重大事故等時において中央制御室の居住性を確保するため、運転員の放射線被ばくを防止するとともに中央制御室内の換気に必要な容量に対して十分であることから、設計基準事故対処設備と同仕様の設計とする。</u></p> <p><u>中央制御室換気系の非常用チャコール・フィルタ・ユニットは、設計基準事故対処設備としての仕様が想定される重大事故等時において中央制御室の居住性を確保するため、運転員を過度の放射線被ばくから防護するために必要な放射性物質の除去効率及び吸着能力に対して十分であることから、設計基準事故対処設備と同仕様の設計とする。</u></p> <p><u>中央制御室待避室正圧化装置(空気ポンベ)は、想定される重大事故等時において中央制御室待避室の居住性を確保するため、中央制御室待避室を正圧化することにより、必要な運転員の窒息を防止及び給気ライン以外から中央制御室待避室内へ外気の流入を一定時間遮断するために必要な容量を有するものを12本使用する。保有数は、12本に加えて、故障時及び保守点検による待機除外時のバックアップ用として38本以上の合計50本以上を保管する。</u></p> <p><u>プラントパラメータ監視装置(中央制御室待避室)は、中央制御室待避室に待避中の運転員が、発電用原子炉施設の主要な計測装置の監視を行うために必要なデータの表示が可能なものを1台使用する。保管数は、1台に加えて、故障時及び保守点検による待機除外時のバックアップ用として1台の合計2台を保管する設計とする。</u></p>	<p>・設備の相違</p> <p>【柏崎6/7】</p> <p>島根2号炉の中央制御室換気系の再循環用ファン、チャコール・フィルタ・ブースタ・ファン及び非常用チャコール・フィルタ・ユニットはDB設備としての仕様にてSA設備として使用可能</p> <p>・運用及び設備の相違</p> <p>【柏崎6/7】</p> <p>待避室内の容積及び待避要員数の相違に伴うポンベ必要本数の相違。</p>

柏崎刈羽原子力発電所 6 / 7号炉 (2017.12.20版)	東海第二発電所 (2018.9.18版)	島根原子力発電所 2号炉	備考
<p><u>可搬型蓄電池内蔵型照明</u>は、想定される重大事故等時に、運転員が中央制御室内で操作可能な照度を確保するために必要な容量を有するものを<u>1セット3台</u>使用する。保有数は、<u>6号及び7号炉共用で1セット3台</u>に加えて、故障時及び保守点検による待機除外時のバックアップ用として<u>1台 (6号及び7号炉共用) の合計4台</u>を保管する設計とする。</p> <p>差圧計は、中央制御室内と<u>コントロール建屋</u>、中央制御室待避室内と<u>コントロール建屋</u>の居住環境の基準値を上回る範囲を測定できるものを<u>1セット2個</u>使用する。</p> <p>保有数は、<u>6号及び7号炉共用で1セット2個</u>に加えて故障時及び保守点検による待機除外時のバックアップ用として<u>1個 (6号及び7号炉共用) の合計3個</u>を保管する設計とする。</p> <p><u>酸素濃度・二酸化炭素濃度計</u>は、中央制御室内及び中央制御室待避室内の居住環境の基準値を上回る範囲を測定できるものを、<u>1セット3個</u>使用する。保有数は、<u>6号及び7号炉共用で1セット3個</u>に加えて故障時及び保守点検時による待機除外時のバックアップ用として<u>1個 (6号及び7号炉共用) の合計4個</u>を保管する設計とする。</p> <p><u>非常用ガス処理系排風機</u>は、設計基準事故対処設備としての仕様が、想定される重大事故等時において、中央制御室の運転員の被ばくを低減できるよう、<u>原子炉建屋原子炉区域内</u>を負圧に維持するとともに、<u>主排気筒 (内筒)</u>を通して排気口から放出するために必要な容量に対して十分であるため、設計基準事故対処設備と同仕様で設計する。</p>		<p><u>LEDライト (三脚タイプ)</u>は、想定される重大事故等時に、運転員が中央制御室内で操作可能な照度を確保するために必要な容量を有するものを<u>2個</u>使用する。保有数は、<u>2個</u>に加えて、故障時及び保守点検による待機除外時のバックアップ用として<u>1個の合計3個</u>を保管する設計とする。</p> <p>差圧計は、中央制御室内と<u>外気</u>、中央制御室待避室内と<u>中央制御室内</u>の居住環境の基準値を上回る範囲を測定できる<u>設計とする。</u></p> <p><u>酸素濃度計及び二酸化炭素濃度計</u>は、中央制御室内及び中央制御室待避室内の居住環境の基準値を上回る範囲を測定できるものを、<u>各2個</u>使用する。保有数は、<u>各2個</u>に加えて故障時及び保守点検による待機除外時のバックアップ用として<u>各1個の合計各3個</u>を保管する設計とする。</p> <p><u>非常用ガス処理系排気ファン</u>は、設計基準事故対処設備としての仕様が、想定される重大事故等時において、中央制御室の運転員の被ばくを低減できるよう、<u>原子炉棟内</u>を負圧に維持するとともに、<u>排気筒に沿わせて設ける排気管</u>を通して排気口から放出するために必要な容量に対して十分であるため、設計基準事故対処設備と同仕様で設計する。</p>	<p>・設備の相違 【柏崎6/7】 島根2号炉は、中央制御室で使用する2個に予備1個を加えた計3個を保管する。</p> <p>・設計方針の相違 【柏崎6/7】 島根2号炉の中央制御室待避室は隣接区画である中央制御室からのインリークを防ぐために中央制御室との差圧を監視する設計としている</p> <p>・申請号炉数の相違 【柏崎6/7】</p> <p>・設備の相違 【柏崎6/7】 ②の相違 島根2号炉は、中央制御室及び中央制御室待避室で使用する2個に予備1個を加えた計3個を保管する。</p> <p>・記載方針の装置 【柏崎6/7】 島根2号炉は非常用ガス処理系排気管の設置状況を詳細に記載</p>

柏崎刈羽原子力発電所 6 / 7 号炉 (2017. 12. 20 版)	東海第二発電所 (2018. 9. 18 版)	島根原子力発電所 2 号炉	備考
<p>3. 16. 1. 1. 4 環境条件等</p> <p>基本方針については、「2. 3. 3 環境条件等」に示す。</p> <p><u>中央制御室遮蔽</u>、<u>中央制御室待避室遮蔽 (常設)</u>、<u>中央制御室待避室遮蔽 (可搬型)</u>、<u>中央制御室可搬型陽圧化空調機</u>、<u>データ表示装置 (待避室)</u>、<u>可搬型蓄電池内蔵型照明</u>、<u>差圧計及び酸素濃度・二酸化炭素濃度計</u>は、<u>コントロール建屋内に設置し</u>、想定される重大事故等時における環境条件を考慮した設計とする。</p> <p><u>中央制御室待避室陽圧化装置 (空気ボンベ)</u> は、<u>コントロール建屋内及び廃棄物処理建屋内に設置し</u>、<u>想定される重大事故等時における環境条件を考慮した設計とする。</u></p> <p><u>中央制御室待避室遮蔽 (可搬型)</u>、<u>中央制御室可搬型陽圧化空調機</u>、<u>中央制御室待避室陽圧化装置 (空気ボンベ)</u>、<u>データ表示装置 (待避室)</u>、<u>可搬型蓄電池内蔵型照明</u>、<u>差圧計</u>、<u>酸素濃度・二酸化炭素濃度計</u>の接続及び操作は、<u>想定される重大事故等時において</u>、設置場所で可能な設計とする。</p> <p><u>非常用ガス処理系排風機</u>は、<u>原子炉建屋原子炉区域内に設置し</u>、<u>想定される重大事故等時における環境条件を考慮した設計とする。</u></p> <p>非常用ガス処理系の操作は、<u>想定される重大事故等時において</u>、<u>中央制御室で可能な設計とする。</u></p>		<p>3. 16. 1. 1. 4 環境条件等</p> <p>基本方針については、「2. 3. 3 環境条件等」に示す。</p> <p><u>中央制御室遮蔽</u>、<u>中央制御室待避室遮蔽</u>、<u>プラントパラメータ監視装置 (中央制御室待避室)</u>、<u>LEDライト (三脚タイプ)</u>、<u>差圧計</u>、<u>酸素濃度計及び二酸化炭素濃度計</u>は、<u>制御室建物内に設置し</u>、<u>想定される重大事故等時における環境条件を考慮した設計とする。</u></p> <p><u>中央制御室換気系の再循環用ファン</u>、<u>チャコール・フィルタ・ブースタ・ファン及び非常用チャコール・フィルタ・ユニット</u>は、<u>廃棄物処理建物に設置し</u>、<u>想定される重大事故等時における環境条件を考慮した設計とする。</u></p> <p><u>中央制御室待避室正圧化装置 (空気ボンベ)</u> は、<u>廃棄物処理建物の中央制御室バウンダリ内に設置し</u>、<u>想定される重大事故等時における環境条件を考慮した設計とする。</u></p> <p><u>中央制御室待避室正圧化装置 (空気ボンベ)</u>、<u>プラントパラメータ監視装置 (中央制御室待避室)</u>、<u>LEDライト (三脚タイプ)</u>、<u>酸素濃度計及び二酸化炭素濃度計</u>の接続及び操作は、<u>想定される重大事故等時において</u>、設置場所で可能な設計とする。</p> <p><u>非常用ガス処理系排気ファン及び原子炉建物燃料取替階ブローアウトパネル閉止装置</u>は、<u>原子炉棟内に設置し</u>、<u>想定される重大事故等時における環境条件を考慮した設計とする。</u></p> <p>非常用ガス処理系の操作は、<u>想定される重大事故等時において</u>、<u>中央制御室で可能な設計とする。</u></p> <p><u>原子炉建物燃料取替階ブローアウトパネル閉止装置の操作</u>は、<u>想定される重大事故等時において</u>、<u>中央制御室で可能な設計とする。</u></p>	<p>・設備の相違 【柏崎 6/7】 ①, ②, ③の相違</p> <p>・設備の相違 【柏崎 6/7】 ③の相違</p> <p>・設備及び設備の設置場所の相違 【柏崎 6/7】 ・設備の相違 【柏崎 6/7】 ①, ②, ③の相違 島根 2 号炉の差圧計は常設のため接続を伴わない。</p> <p>・設備の相違 【柏崎 6/7】 ⑥の相違</p> <p>・設備の相違 【柏崎 6/7】 ⑥の相違</p>

柏崎刈羽原子力発電所 6 / 7号炉 (2017. 12. 20 版)	東海第二発電所 (2018. 9. 18 版)	島根原子力発電所 2号炉	備考
<p>3. 16. 1. 1. 5 操作性の確保</p> <p>基本方針については、「2. 3. 4 操作性及び試験・検査性」に示す。</p> <p>中央制御室遮蔽，<u>中央制御室待避室遮蔽（常設）</u>は，<u>コントロール建屋</u>と一体構造とし，重大事故等時において，特段の操作を必要とせず直ちに使用できる設計とする。</p> <p><u>中央制御室待避室遮蔽（可搬型）</u>は，<u>中央制御室待避室の均圧室内の壁面に固定して保管することで，重大事故等時において，特段の操作を必要とせずに直ちに使用できる設計とする。</u></p> <p><u>中央制御室可搬型陽圧化空調機</u>，<u>中央制御室待避室陽圧化装置（空気ボンベ）</u>，<u>データ表示装置（待避室）</u>，<u>差圧計及び酸素濃度・二酸化炭素濃度計</u>は，通常時に使用する設備ではなく，重大事故等時において，他の系統と切り替えることなく使用できる設計とする。</p> <p><u>可搬型蓄電池内蔵型照明</u>は，通常時に使用する設備ではなく，重大事故等時において，他の系統と切り替えることなく使用できる設計とする。</p> <p><u>中央制御室可搬型陽圧化空調機</u>は，<u>付属の操作スイッチ</u>により<u>設置場所で操作可能な設計</u>とする。</p> <p><u>中央制御室待避室陽圧化装置（空気ボンベ）</u>は，重大事故等時において，現場での弁操作により，通常時の隔離された系統構成から重大事故等対処設備としての系統構成に速やかに切替えが可能な設計とする。</p> <p><u>中央制御室換気空調系給排気隔離弁</u>は，電源供給ができない場合においても，現場操作が可能となるように手動操作ハンドルを設け，現場で人力により確実に操作が可能な設計とする。</p> <p><u>データ表示装置（待避室）</u>は，通常は，操作を行わずに常時伝送が可能な設計とする。</p> <p><u>可搬型蓄電池内蔵型照明</u>は，全交流動力電源喪失時に，内蔵している蓄電池により自動で点灯する設計とする。</p> <p><u>可搬型蓄電池内蔵型照明</u>は，人力による持ち運びが可能な設計とする。</p> <p>差圧計は，<u>汎用の接続コネクタを用いて接続することにより，容易かつ確実に接続し</u>，指示を監視することが可能な設計とする。</p>		<p>3. 16. 1. 1. 5 操作性の確保</p> <p>基本方針については、「2. 3. 4 操作性及び試験・検査性」に示す。</p> <p>中央制御室遮蔽，<u>中央制御室待避室遮蔽</u>は，<u>制御室建物</u>と一体構造とし，重大事故等時において，特段の操作を必要とせず直ちに使用できる設計とする。</p> <p><u>中央制御室換気系は想定される重大事故等時において，設計基準事故対処設備として使用する場合の系統構成から重大事故等対処設備としての系統構成に，中央制御室の操作スイッチ又は現場での弁操作等により速やかに切り替えられる設計とする。</u></p> <p><u>中央制御室待避室正圧化装置（空気ボンベ）</u>，<u>プラントパラメータ監視装置（中央制御室待避室）</u>，<u>差圧計</u>，<u>酸素濃度計及び二酸化炭素濃度計</u>は，通常時に使用する設備ではなく，重大事故等時において，他の系統と切り替えることなく使用できる設計とする。</p> <p><u>LEDライト（三脚タイプ）</u>は，通常時に使用する設備ではなく，重大事故等時において，他の系統と切り替えることなく使用できる設計とする。</p> <p><u>中央制御室換気系</u>は，<u>中央制御室の操作スイッチ</u>により<u>中央制御室で操作可能な設計</u>とする。</p> <p><u>中央制御室待避室正圧化装置（空気ボンベ）</u>は，重大事故等時において，現場での弁操作により，通常時の隔離された系統構成から重大事故等対処設備としての系統構成に速やかに切替えが可能な設計とする。</p> <p><u>中央制御室換気系ダンパ</u>は，電源供給ができない場合においても，現場操作が可能となるように手動操作ハンドルを設け，現場で人力により確実に操作が可能な設計とする。</p> <p><u>プラントパラメータ監視装置（中央制御室待避室）</u>は，通常は，操作を行わずに常時伝送が可能な設計とする。</p> <p><u>LEDライト（三脚タイプ）</u>は，全交流動力電源喪失時に，内蔵している蓄電池により付属の操作スイッチの操作で点灯する設計とする。</p> <p><u>LEDライト（三脚タイプ）</u>は，人力による持ち運びが可能な設計とする。</p> <p>差圧計は<u>特段の操作を行わずに</u>，指示を監視することが可能な設計とする。</p>	<p>・設備の相違 【柏崎6/7】 ①の相違</p> <p>・設備の相違 【柏崎6/7】 ③の相違</p> <p>・設備の相違 【柏崎6/7】 ②，③の相違</p> <p>・設備の相違 【柏崎6/7】 ③の相違</p> <p>・設備の相違 【柏崎6/7】 島根2号炉の差圧計は常設のため接続を伴わない。</p>

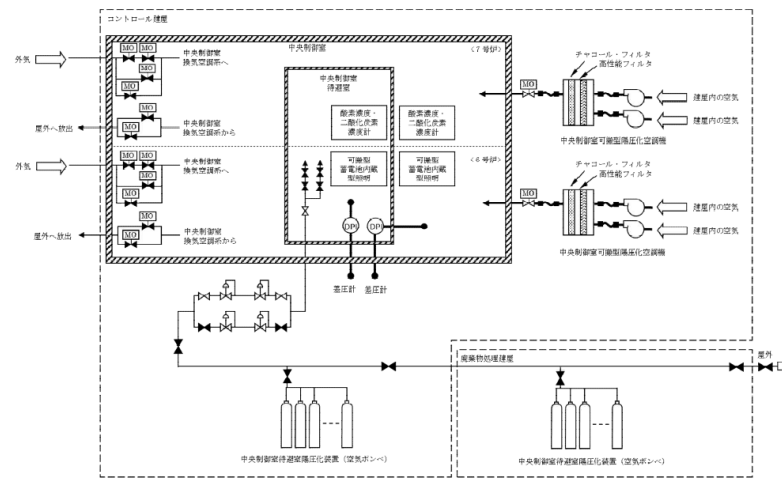
柏崎刈羽原子力発電所 6 / 7号炉 (2017.12.20版)	東海第二発電所 (2018.9.18版)	島根原子力発電所 2号炉	備考
<p><u>酸素濃度・二酸化炭素濃度計</u>は、付属の操作スイッチにより設置場所で操作が可能な設計とする。</p> <p><u>差圧計及び酸素濃度・二酸化炭素濃度計</u>は、人力による持ち運びが可能な設計とする。</p> <p><u>中央制御室可搬型陽圧化空調機</u>、<u>可搬型蓄電池内蔵型照明</u>、<u>差圧計</u>、<u>酸素濃度・二酸化炭素濃度計</u>は、屋内のアクセスルートを確認できる設計とし、設置場所にて固定できる設計とする。</p> <p>また、<u>中央制御室待避室陽圧化装置 (空気ポンプ)</u>は、設置場所にて固縛等により固定できる設計とする。</p> <p>非常用ガス処理系は、想定される重大事故等時において、設計基準事故対処設備として使用する場合と同じ系統構成で重大事故等対処設備として使用し、弁操作等により速やかに切り替えられる設計とする。</p> <p>非常用ガス処理系は、中央制御室の操作スイッチにより操作が可能な設計とする。</p>		<p><u>酸素濃度計及び二酸化炭素濃度計</u>は、付属の操作スイッチにより設置場所で操作が可能な設計とする。</p> <p><u>酸素濃度計及び二酸化炭素濃度計</u>は、人力による持ち運びが可能な設計とする。</p> <p><u>酸素濃度計及び二酸化炭素濃度計</u>は、屋内のアクセスルートを確認できる設計とし、設置場所にて固定できる設計とする。</p> <p>また、<u>中央制御室待避室正圧化装置 (空気ポンプ)</u>は、設置場所にて固縛等により固定できる設計とする。</p> <p>非常用ガス処理系は、想定される重大事故等時において、設計基準事故対処設備として使用する場合と同じ系統構成で重大事故等対処設備として使用し、弁操作等により速やかに切り替えられる設計とする。</p> <p>非常用ガス処理系は、中央制御室の操作スイッチにより操作が可能な設計とする。</p> <p><u>原子炉建物燃料取替階ブローアウトパネル閉止装置は、重大事故等時において他の系統と切り替えることなく使用可能な設計とする。</u></p> <p><u>原子炉建物燃料取替階ブローアウトパネル閉止装置は、開閉状態を中央制御室にて確認可能な設計とし、中央制御室から遠隔操作又は現場において人力による操作が可能な設計とする。</u></p>	<p>・設備の相違 【柏崎 6/7】</p> <p>②の相違</p> <p>・設備の相違 【柏崎 6/7】</p> <p>島根 2号炉の差圧計は常設。</p> <p>・設備の相違 【柏崎 6/7】</p> <p>②, ③の相違</p> <p>島根 2号炉の差圧計は常設。</p> <p>・設備の相違 【柏崎 6/7】</p> <p>⑥の相違</p>

柏崎刈羽原子力発電所 6 / 7 号炉 (2017. 12. 20 版)	東海第二発電所 (2018. 9. 18 版)	島根原子力発電所 2 号炉	備考
<p>3. 16. 1. 1. 6 試験検査</p> <p>基本方針については、「2. 3. 4 操作性及び試験・検査性」に示す。</p> <p><u>中央制御室遮蔽</u>、<u>中央制御室待避室遮蔽 (常設)</u>、<u>中央制御室待避室遮蔽 (可搬型)</u> は、発電用原子炉の運転中又は停止中に外観の確認が可能な設計とする。</p> <p><u>中央制御室可搬型陽圧化空調機</u>、<u>中央制御室待避室陽圧化装置 (空気ボンベ)</u>、<u>データ表示装置 (待避室)</u>、<u>可搬型蓄電池内蔵型照明</u>、<u>差圧計及び酸素濃度・二酸化炭素濃度計</u> は、発電用原子炉の運転中又は停止中に機能・性能及び外観の確認が可能な設計とする。</p> <p><u>中央制御室可搬型陽圧化空調機</u> は、発電用原子炉の運転中又は停止中に<u>分解又は取替え</u>が可能な設計とする。</p> <p>非常用ガス処理系は、発電用原子炉の運転中又は停止中に機能・性能及び漏えいの有無の確認並びに弁の開閉動作の確認が可能な設計とする。</p> <p>また、<u>非常用ガス処理系排風機</u> は、発電用原子炉の停止中に分解及び外観の確認が可能な設計とする。</p>		<p>3. 16. 1. 1. 6 試験検査</p> <p>基本方針については、「2. 3. 4 操作性及び試験・検査性」に示す。</p> <p>中央制御室遮蔽、<u>中央制御室待避室遮蔽</u> は、発電用原子炉の運転中又は停止中に外観の確認が可能な設計とする。</p> <p><u>中央制御室換気系</u>、<u>中央制御室待避室正圧化装置 (空気ボンベ)</u>、<u>プラントパラメータ監視装置 (中央制御室待避室)</u>、<u>LEDライト (三脚タイプ)</u>、<u>差圧計</u>、<u>酸素濃度計及び二酸化炭素濃度計</u> は、発電用原子炉の運転中又は停止中に機能・性能及び外観の確認が可能な設計とする。</p> <p><u>中央制御室換気系の再循環用ファン</u>、<u>チャコール・フィルタ・ブースタ・ファン及び非常用チャコール・フィルタ・ユニット</u> は、発電用原子炉の停止中に<u>分解</u>、<u>開放又は取替え</u>が可能な設計とする。</p> <p>非常用ガス処理系は、発電用原子炉の運転中又は停止中に機能・性能及び漏えいの有無の確認並びに弁の開閉動作の確認が可能な設計とする。</p> <p>また、<u>非常用ガス処理系排気ファン</u> は、発電用原子炉の停止中に分解及び外観の確認が可能な設計とする。</p> <p><u>原子炉建物燃料取替階ブローアウトパネル閉止装置</u> は、発電用原子炉の運転中又は停止中に<u>外観検査</u>を、また、<u>発電用原子炉の停止中に機能・性能確認</u>が可能な設計とする。</p>	<p>・設備の相違 【柏崎 6/7】</p> <p>①の相違</p> <p>・設備の相違 【柏崎 6/7】</p> <p>②、③の相違</p> <p>・設備の相違 【柏崎 6/7】</p> <p>③の相違</p> <p>・記載方針の相違 【柏崎 6/7】</p> <p>⑥の相違</p>

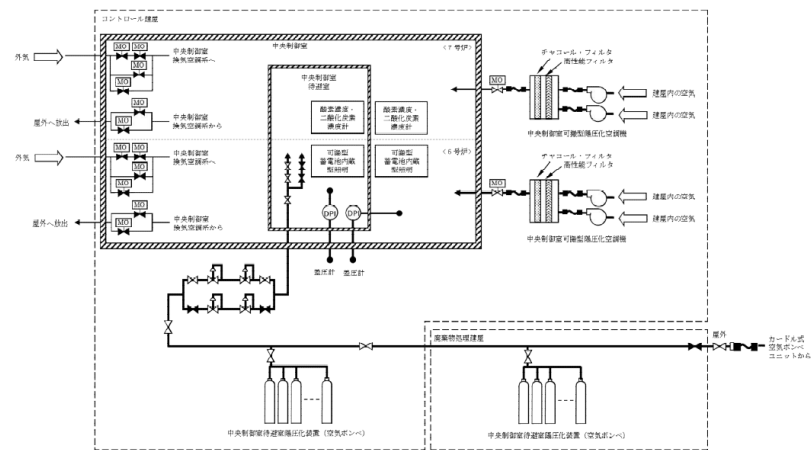
柏崎刈羽原子力発電所 6 / 7号炉 (2017. 12. 20 版)	東海第二発電所 (2018. 9. 18 版)	島根原子力発電所 2号炉	備考
<p>第3.16-1表 中央制御室（重大事故等時）（常設）の設備の主要機器仕様</p> <p>(1) 居住性を確保するための設備</p> <p>a. <u>中央制御室遮蔽（6号及び7号炉共用）</u> 厚さ <input type="text"/> mm 以上 材料 コンクリート</p> <p>b. <u>中央制御室待避室遮蔽（常設）（6号及び7号炉共用）</u> 厚さ コンクリート <input type="text"/> mm 以上 鉛 <input type="text"/> mm 以上 材料 <u>コンクリート及び鉛</u></p> <p>c. <u>無線連絡設備（常設）（6号及び7号炉共用）</u> 第3.19-1表 通信連絡を行うために必要な設備（常設）の主要機器仕様に記載する。</p> <p>d. <u>衛星電話設備（常設）（6号及び7号炉共用）</u> 第3.19-1表 通信連絡を行うために必要な設備（常設）の主要機器仕様に記載する。</p> <p>e. <u>データ表示装置（待避室）</u> <u>個数 2</u></p>		<p>第3.16-1表 中央制御室（重大事故等時）（常設）の設備の主要機器仕様(1/2)</p> <p>(1) 居住性を確保するための設備</p> <p>a. <u>中央制御室遮蔽</u> 厚さ <input type="text"/> mm 以上 材料 コンクリート</p> <p>b. <u>中央制御室待避室遮蔽</u> 厚さ 鉛 <input type="text"/> mm相当以上 材料 <u>鉛及び鉄</u></p> <p>c. <u>中央制御室換気系</u> <u>(a) 非常用チャコール・フィルタ・ユニット</u> <u>基数 1</u> <u>よう素除去効率 95%以上（相対湿度70%以下において）</u> <u>粒子除去効率 99.9%以上（0.3μm粒子に対して）</u> <u>(b) 再循環用ファン</u> <u>台数 1（予備1）</u> <u>容量 約120,000m³/h/台</u> <u>(c) チャコール・フィルタ・ブースタ・ファン</u> <u>台数 1（予備1）</u> <u>容量 約32,000m³/h/台</u></p> <p>d. <u>無線通信設備（固定型）</u> 第3.19-1表 通信連絡を行うために必要な設備（固定型）の主要機器仕様に記載する。</p> <p>e. <u>衛星電話設備（固定型）</u> 第3.19-1表 通信連絡を行うために必要な設備（固定型）の主要機器仕様に記載する。</p> <p>f. <u>差圧計</u> <u>個数 2</u></p>	<p>・設備の相違 【柏崎6/7，東海第二】 島根2号炉の待避室遮蔽は鉛等により遮蔽性能を確保する。</p> <p>・設備及び運用の相違 【柏崎6/7，東海第二】 ③の相違</p> <p>・設備の相違 【柏崎6/7】 島根2号炉のプラントパラメータ監視装置は可搬。</p> <p>・設備の相違 【柏崎6/7】 島根2号炉の差圧計は常設。</p>

柏崎刈羽原子力発電所 6 / 7 号炉 (2017. 12. 20 版)	東海第二発電所 (2018. 9. 18 版)	島根原子力発電所 2 号炉	備考
<p>(2) 中央制御室の運転員の被ばくを低減するための設備</p> <p>a. 非常用ガス処理系</p> <p>(a) <u>非常用ガス処理系排風機</u> 兼用する設備は以下のとおり。</p> <ul style="list-style-type: none"> ・非常用ガス処理系 基数 1 (予備1) 系統設計流量 <u>約2,000m³/h</u> <p>(原子炉区域内空気を 1 日に 0.5 回換気できる量)</p> <p>b. <u>原子炉建屋ブローアウト閉止装置</u></p> <p>個数 1</p> <p>第3.16-2 表 中央制御室 (重大事故等時) (可搬型) の設備の主要機器仕様</p> <p>(1) 居住性を確保するための設備</p> <p>a. <u>中央制御室可搬型陽圧化空調機 (6 号及び7 号炉共用)</u></p> <p>(a) <u>フィルタユニット</u></p> <ul style="list-style-type: none"> 台数 2 (予備1) <u>よう素除去効率 99.9%以上</u> <u>粒子除去効率 99.9%以上</u> <p>(b) <u>ブロワユニット</u></p> <ul style="list-style-type: none"> 台数 4 (予備2) <u>容量 約1,500m³/h (1 台当たり)</u> 		<p><u>第3.16-1表 中央制御室 (重大事故等時) (常設) の設備の主要機器仕様 (2/2)</u></p> <p>(2) 原子炉格納容器から漏えいする空気中の放射性物質の濃度を低減するための設備</p> <p>a. 非常用ガス処理系</p> <p>(a) <u>非常用ガス処理系排気ファン</u> 兼用する設備は以下のとおり。</p> <ul style="list-style-type: none"> ・非常用ガス処理系 台数 1 (予備1) 系統設計流量 <u>約4,400m³/h/台</u> <p>(原子炉棟内空気を 1 日に 1 回換気できる量)</p> <p>b. <u>原子炉建物燃料取替階ブローアウトパネル閉止装置</u></p> <p>個数 2</p> <p>第3.16-2表 中央制御室 (重大事故等時) (可搬型) の設備の主要機器仕様</p> <p>(1) 居住性を確保するための設備</p>	<p>備考</p> <ul style="list-style-type: none"> ・設備の相違 【柏崎 6/7】 設計の相違に伴う設備仕様の相違。 ・設備の相違 【柏崎 6/7】 ・設備の相違 【柏崎6/7】 ③の相違

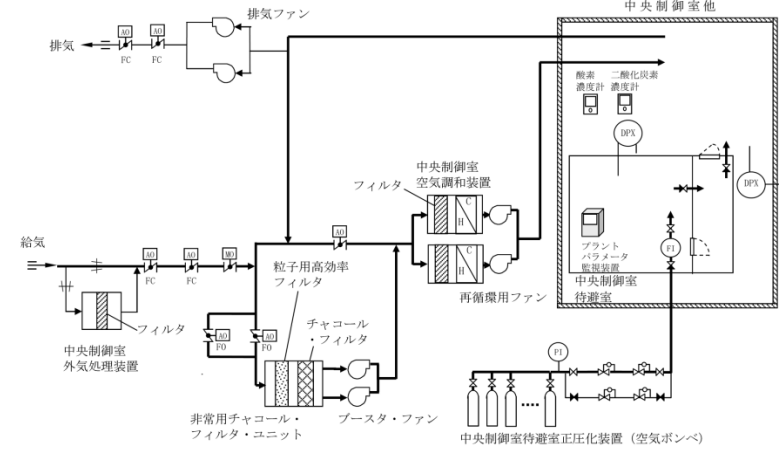
柏崎刈羽原子力発電所 6 / 7号炉 (2017. 12. 20 版)	東海第二発電所 (2018. 9. 18 版)	島根原子力発電所 2号炉	備考
<p>b. <u>中央制御室待避室陽圧化装置 (空気ポンベ) (6号及び7号炉共用)</u></p> <p>(a) 空気ポンベ 本数 <u>174 (予備 20 以上)</u> 容量 <u>約47 L/本</u> 充填圧力 <u>約15MPa[gage]</u></p> <p>c. <u>中央制御室待避室遮蔽 (可搬型) (6号及び7号炉共用)</u> 厚さ <input type="text"/> mm 以上 材料 <u>鉛</u></p> <p>d. <u>可搬型蓄電池内蔵型照明 (6号及び7号炉共用)</u> 個数 <u>3 (予備1)</u></p> <p>e. <u>差圧計 (6号及び7号炉共用)</u> 個数 <u>2 (予備1)</u></p> <p>f. <u>酸素濃度・二酸化炭素濃度計 (6号及び7号炉共用)</u> 個数 <u>3 (予備1)</u></p>		<p>a. <u>中央制御室待避室正圧化装置 (空気ポンベ)</u></p> <p>(a) 空気ポンベ 本数 <u>12 (予備 38 以上)</u> 容量 <u>約50 L/本</u> 充填圧力 <u>約20MPa[gage]</u></p> <p>b. <u>LEDライト (三脚タイプ)</u> 個数 <u>2 (予備1)</u></p> <p>c. <u>酸素濃度計</u> 個数 <u>2 (予備1)</u></p> <p>d. <u>二酸化炭素濃度計</u> 個数 <u>2 (予備1)</u></p> <p>e. <u>プラントパラメータ監視装置 (中央制御室待避室)</u> 個数 <u>1 (予備1)</u></p>	<p>・設備の相違 【柏崎 6/7】 待避室内の容積及び待避要員数の相違に伴うポンベ必要本数・容量・圧力の相違</p> <p>・設備の相違 【柏崎 6/7】 ①の相違</p> <p>・申請号炉数の相違 【柏崎 6/7】</p> <p>・設備の相違 【柏崎 6/7】 島根 2号炉の差圧計は常設。</p> <p>・設備の相違 【柏崎 6/7】 ②の相違</p> <p>・設備の相違 【柏崎 6/7】 島根 2号炉のプラントパラメータ監視装置は可搬。</p>



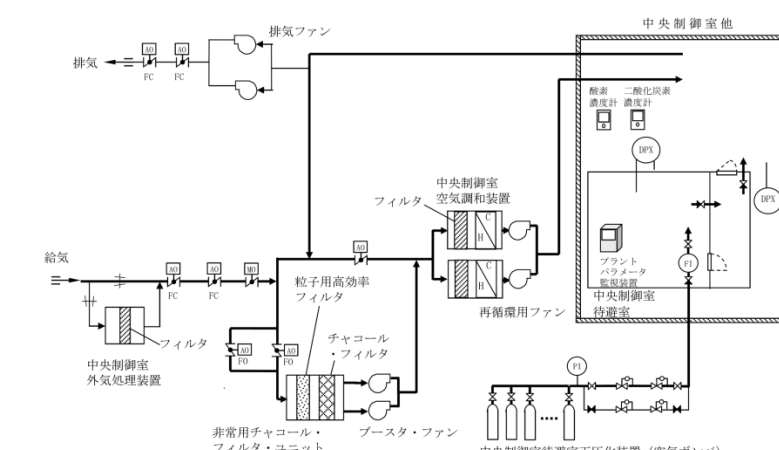
第3.16-1 図 中央制御室（重大事故等時）系統概要図
(居住性を確保するための設備(中央制御室可搬型陽圧化空調機))



第 3.16-2 図 中央制御室（重大事故等時）系統概略図
(居住性を確保するための設備（中央制御室待避室陽圧化装置）)



第3.16-1 図 中央制御室（重大事故等時）系統概要図
(居住性を確保するための設備（中央制御室換気系）)



第3.16-2 図 中央制御室（重大事故等時）系統概要図
(居住性を確保するための設備（中央制御室待避室正圧化装置（空気ボンベ））)

・設備の相違
【柏崎 6/7】

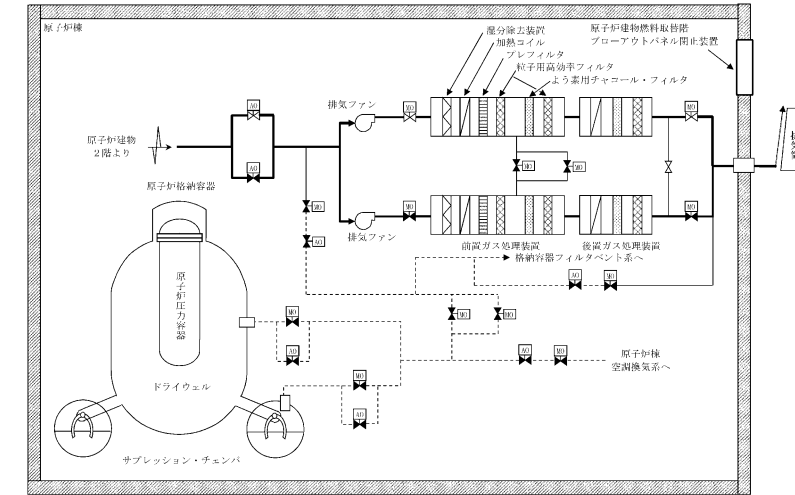
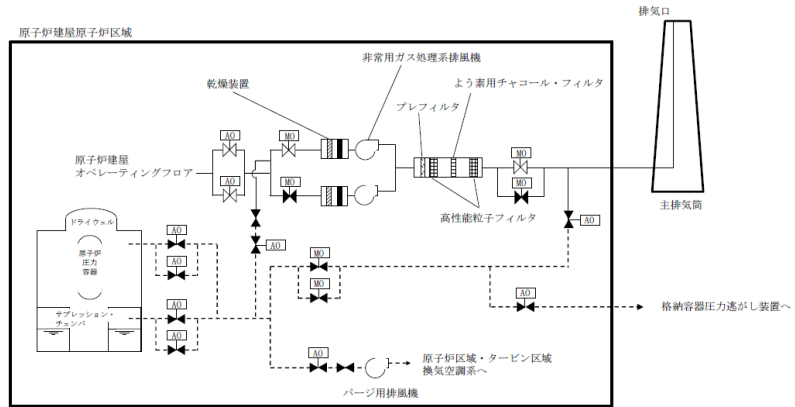
・設備の相違
【柏崎 6/7】

柏崎刈羽原子力発電所 6 / 7号炉 (2017. 12. 20 版)

東海第二発電所 (2018. 9. 18 版)

島根原子力発電所 2号炉

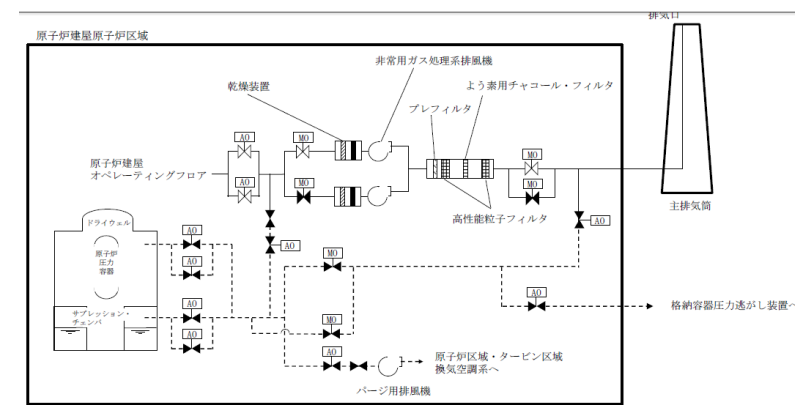
備考



第3.16-3 図(1) 中央制御室 (重大事故等時) 系統概要図
(運転員の被ばくを低減するための設備 (非常用ガス処理系)) (6号炉)

第3.16-3 図 中央制御室 (重大事故等時) 系統概要図
(原子炉格納容器から漏えいする空気中の放射性物質の濃度を低減するための設備 (非常用ガス処理系))

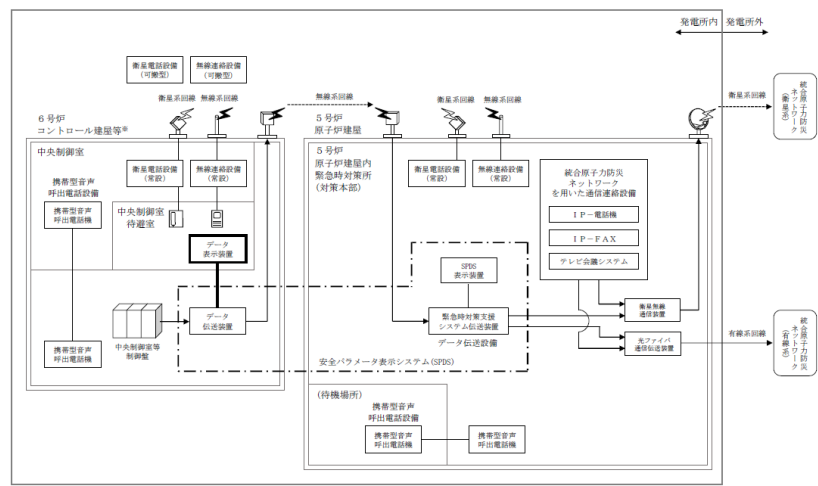
・設備の相違
【柏崎 6/7】



第3.16-3 図(2) 中央制御室 (重大事故等時) 系統概要図
(運転員の被ばくを低減するための設備 (非常用ガス処理系)) (7号炉)

・申請号炉数の相違
【柏崎 6/7】

柏崎刈羽原子力発電所 6/7号炉 (2017.12.20版)

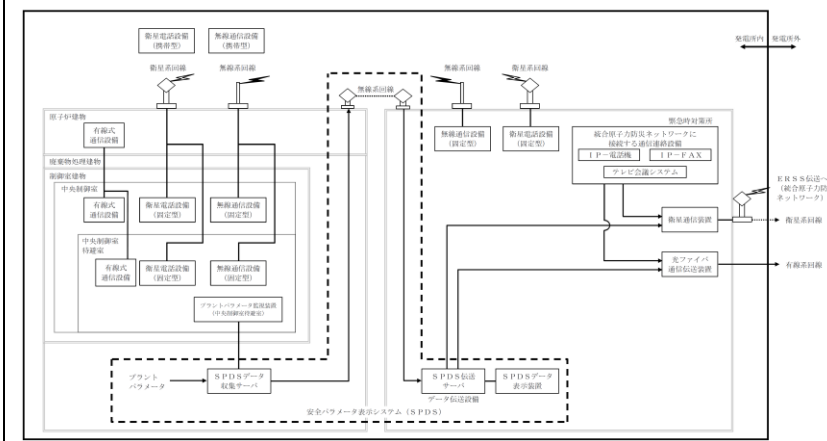


第 6.10-4 図 中央制御室（重大事故等時）系統概要図（通信連絡設備等）

東海第二発電所 (2018.9.18版)

島根原子力発電所 2号炉

備考



第 3.16-4 図 中央制御室（重大事故等時）系統概要図（通信連絡設備等）

・設備の相違
【柏崎 6/7】
設置する設備の相違

実線・・・設備運用又は体制等の相違（設計方針の相違）
 波線・・・記載表現、設備名称の相違（実質的な相違なし）

まとめ資料比較表 [59条 運転員が原子炉制御室にとどまるための設備 添付資料]

柏崎刈羽原子力発電所 6 / 7号炉 (2017. 12. 20 版)	東海第二発電所 (2018. 9. 18 版)	島根原子力発電所 2号炉	備考
<p>比較表において、相違理由を類型化したものについて以下にまとめて記載する。下記以外の相違については、備考欄に相違理由を記載する。</p>			
相違No.	相違理由		
①	島根2号炉は中央制御室待避室用の照明として、資機材のLEDライト（ランタンタイプ）を使用する		
②	島根2号炉はSA設備は可搬型代替交流動力電源から給電可能であることを記載		
③	島根2号炉は、常設空調を用いた正圧化運転を実施する		
④	島根2号炉の酸素濃度計及び二酸化炭素濃度計は一体型ではない		
⑤	島根2号炉は、無線通信設備（固定型）を設置する		
⑥	島根2号炉は、重大事故等対処設備としてブローアウトパネル閉止装置を設置する		
⑦	島根2号炉の中央制御室待避室遮蔽は常設のみ設置する		
⑧	島根2号炉の中央制御室換気系の一部は廃棄物処理建物内に配置		

柏崎刈羽原子力発電所 6/7号炉 (2017.12.20版)	東海第二発電所 (2018.9.18版)	島根原子力発電所 2号炉	備考
<p>3.16 原子炉制御室【59条】</p> <p>【設置許可基準規則】 (運転員が原子炉制御室にとどまるための設備)</p> <p>第五十九条 発電用原子炉施設には、炉心の著しい損傷が発生した場合（重大事故等対処設備（特定重大事故等対処施設を構成するものを除く。）が有する原子炉格納容器の破損を防止するための機能が損なわれた場合を除く。）においても運転員が第二十六条第一項の規定により設置される原子炉制御室にとどまるために必要な設備を設けなければならない。</p> <p>(解釈)</p> <p>1 第59条に規定する「重大事故等対処設備（特定重大事故等対処施設を構成するものを除く。）が有する原子炉格納容器の破損を防止するための機能が損なわれた場合」とは、第49条、第50条、第51条又は第52条の規定により設置されるいずれかの設備の原子炉格納容器の破損を防止するための機能が喪失した場合をいう。</p> <p>2 第59条に規定する「運転員が第二十六条第一項の規定により設置される原子炉制御室にとどまるために必要な設備」とは、以下に掲げる措置又はこれらと同等以上の効果を有する措置を行うための設備をいう。</p> <p>a) 原子炉制御室用の電源（空調及び照明等）は、代替交流電源設備からの給電を可能とすること。</p> <p>b) 炉心の著しい損傷が発生した場合の原子炉制御室の居住性について、次の要件を満たすものであること。</p> <p>① 本規程第37条の想定する格納容器破損モードのうち、原子炉制御室の運転員の被ばくの観点から結果が最も厳しくなる事故収束に成功した事故シーケンス（例えば、炉心の著しい損傷の後、格納容器圧力逃がし装置等の格納容器破損防止対策が有効に機能した場合）を想定すること。</p> <p>② 運転員はマスクの着用を考慮してもよい。ただしその場合は、実施のための体制を整備すること。</p> <p>③ 交替要員体制を考慮してもよい。ただしその場合は、実施のための体制を整備すること。</p> <p>④ 判断基準は、運転員の実効線量が7日間で100mSvを超えないこと。</p>	<p>3.16 運転員が原子炉制御室にとどまるための設備【59条】</p> <p>【設置許可基準規則】 (運転員が原子炉制御室にとどまるための設備)</p> <p>第五十九条 発電用原子炉施設には、炉心の著しい損傷が発生した場合（重大事故等対処設備（特定重大事故等対処施設を構成するものを除く。）が有する原子炉格納容器の破損を防止するための機能が損なわれた場合を除く。）においても運転員が第二十六条第一項の規定により設置される原子炉制御室にとどまるために必要な設備を設けなければならない。</p> <p>(解釈)</p> <p>1 第59条に規定する「重大事故等対処設備（特定重大事故等対処施設を構成するものを除く。）が有する原子炉格納容器の破損を防止するための機能が損なわれた場合」とは、第49条、第50条、第51条又は第52条の規定により設置されるいずれかの設備の原子炉格納容器の破損を防止するための機能が喪失した場合をいう。</p> <p>2 第59条に規定する「運転員が第26条第1項の規定により設置される原子炉制御室にとどまるために必要な設備」とは、以下に掲げる措置又はこれらと同等以上の効果を有する措置を行うための設備をいう。</p> <p>a) 原子炉制御室用の電源（空調及び照明等）は、代替交流電源設備からの給電を可能とすること。</p> <p>b) 炉心の著しい損傷が発生した場合の原子炉制御室の居住性について、次の要件を満たすものであること。</p> <p>① 本規程第37条の想定する格納容器破損モードのうち、原子炉制御室の運転員の被ばくの観点から結果が最も厳しくなる事故収束に成功した事故シーケンス（例えば、炉心の著しい損傷の後、格納容器圧力逃がし装置等の格納容器破損防止対策が有効に機能した場合）を想定すること。</p> <p>② 運転員はマスクの着用を考慮してもよい。ただしその場合は、実施のための体制を整備すること。</p> <p>③ 交代要員体制を考慮してもよい。ただしその場合は、実施のための体制を整備すること。</p> <p>④ 判断基準は、運転員の実効線量が7日間で100mSvを超えないこと。</p>	<p>3.16 運転員が原子炉制御室にとどまるための設備【59条】</p> <p>【設置許可基準規則】 (運転員が原子炉制御室にとどまるための設備)</p> <p>第五十九条 発電用原子炉施設には、炉心の著しい損傷が発生した場合（重大事故等対処設備（特定重大事故等対処施設を構成するものを除く。）が有する原子炉格納容器の破損を防止するための機能が損なわれた場合を除く。）においても運転員が第二十六条第一項の規定により設置される原子炉制御室にとどまるために必要な設備を設けなければならない。</p> <p>(解釈)</p> <p>1 第59条に規定する「重大事故等対処設備（特定重大事故等対処施設を構成するものを除く。）が有する原子炉格納容器の破損を防止するための機能が損なわれた場合」とは、第49条、第50条、第51条又は第52条の規定により設置されるいずれかの設備の原子炉格納容器の破損を防止するための機能が喪失した場合をいう。</p> <p>2 第59条に規定する「運転員が第26条第1項の規定により設置される原子炉制御室にとどまるために必要な設備」とは、以下に掲げる措置又はこれらと同等以上の効果を有する措置を行うための設備をいう。</p> <p>a) 原子炉制御室用の電源（空調及び照明等）は、代替交流電源設備からの給電を可能とすること。</p> <p>b) 炉心の著しい損傷が発生した場合の原子炉制御室の居住性について、次の要件を満たすものであること。</p> <p>① 本規程第37条の想定する格納容器破損モードのうち、原子炉制御室の運転員の被ばくの観点から結果が最も厳しくなる事故収束に成功した事故シーケンス（例えば、炉心の著しい損傷の後、格納容器圧力逃がし装置等の格納容器破損防止対策が有効に機能した場合）を想定すること。</p> <p>② 運転員はマスクの着用を考慮してもよい。ただしその場合は、実施のための体制を整備すること。</p> <p>③ 交替要員体制を考慮してもよい。ただしその場合は、実施のための体制を整備すること。</p> <p>④ 判断基準は、運転員の実効線量が7日間で100mSvを超えないこと。</p>	

柏崎刈羽原子力発電所 6/7号炉 (2017.12.20版)	東海第二発電所 (2018.9.18版)	島根原子力発電所 2号炉	備考
<p>c) 原子炉制御室の外側が放射性物質により汚染したような状況下において、原子炉制御室への汚染の持ち込みを防止するため、モニタリング及び作業服の着替え等を行うための区画を設けること。</p> <p>d) 上記b)の原子炉制御室の居住性を確保するために原子炉格納容器から漏えいする空気中の放射性物質の濃度を低減する必要がある場合は、非常用ガス処理系等(BWRの場合)又はアニュラス空気再循環設備等(PWRの場合)を設置すること。</p> <p>e) BWRにあつては、上記b)の原子炉制御室の居住性を確保するために原子炉建屋に設置されたブローアウトパネルを閉止する必要がある場合は、<u>現場において、人力により容易かつ確実に閉止操作ができること。</u></p>	<p>c) 原子炉制御室の外側が放射性物質により汚染したような状況下において、原子炉制御室への汚染の持ち込みを防止するため、モニタリング及び作業服の着替え等を行うための区画を設けること。</p> <p>d) 上記b)の原子炉制御室の居住性を確保するために原子炉格納容器から漏えいした空気中の放射性物質の濃度を低減する必要がある場合は、非常用ガス処理系等(BWRの場合)又はアニュラス空気再循環設備等(PWRの場合)を設置すること。</p> <p>e) BWRにあつては、上記b)の原子炉制御室の居住性を確保するために原子炉建屋に設置されたブローアウトパネルを閉止する必要がある場合は、容易かつ確実に閉止操作ができること。また、ブローアウトパネルは、現場において人力による操作が可能なものとする。</p>	<p>c) 原子炉制御室の外側が放射性物質により汚染したような状況下において、原子炉制御室への汚染の持ち込みを防止するため、モニタリング及び作業服の着替え等を行うための区画を設けること。</p> <p>d) 上記b)の原子炉制御室の居住性を確保するために原子炉格納容器から漏えいする空気中の放射性物質の濃度を低減する必要がある場合は、非常用ガス処理系等(BWRの場合)又はアニュラス空気再循環設備等(PWRの場合)を設置すること。</p> <p>e) BWRにあつては、上記b)の原子炉制御室の居住性を確保するために原子炉建屋に設置されたブローアウトパネルを閉止する必要がある場合は、容易かつ確実に閉止操作ができること。また、ブローアウトパネルは、現場において、人力による操作が可能なものとする。</p>	<p>備考</p> <p>・設備及び運用の相違 【柏崎6/7, 東海第二】 島根2号炉は中央制御室待避室用の照明として、資機材のLEDライト(ランタンタイプ)を使用する(以下, ①の相違)</p>
<p>3.16 原子炉制御室</p> <p>3.16.1 設置許可基準規則第59条への適合方針</p> <p>中央制御室には、炉心の著しい損傷が発生した場合においても運転員がとどまるために必要な重大事故等対処設備として、中央制御室及び中央制御室待避室の照明を確保するための設備、居住性を確保するための設備、<u>運転員の被ばくを低減するための設備及び汚染の持ち込みを防止するための設備を設置又は保管する。</u></p> <p>(1) 照明を確保するための設備(設置許可基準規則解釈の第2項a))</p> <p>重大事故等時において、<u>中央制御室及び中央制御室待避室の照明がすべて消灯した場合に、可搬型蓄電池内蔵型照明</u>により中央制御室及び中央制御室待避室での監視又は操作に必要な照度を確保できる設計とする。</p>	<p>3.16 運転員が原子炉制御室にとどまるための設備</p> <p>3.16.1 設置許可基準規則第59条への適合方針</p> <p><u>中央制御室には、炉心の著しい損傷が発生した場合においても運転員がとどまるために必要な重大事故等対処設備を設置及び保管する。</u></p> <p>3.16.1.1 重大事故等対処設備</p> <p>(1) <u>居住性を確保するための設備</u></p> <p><u>重大事故が発生した場合においても運転員がとどまるための設備として、可搬型照明(SA)、中央制御室換気系空気調和機ファン、中央制御室換気系フィルタ系ファン、中央制御室換気系フィルタユニット、中央制御室待避室空気ポンプユニット(空気ポンプ)、中央制御室遮蔽、中央制御室待避室遮蔽、中央制御室待避室差圧計、酸素濃度計及び二酸化炭素濃度計を設置する設計とする。</u></p> <p>d. 中央制御室の照明を確保する設備</p>	<p>3.16 運転員が原子炉制御室にとどまるための設備</p> <p>3.16.1 設置許可基準規則第59条への適合方針</p> <p>原子炉制御室(以下「中央制御室」という。)には、炉心の著しい損傷が発生した場合においても運転員がとどまるために必要な重大事故等対処設備として、<u>中央制御室及び中央制御室待避室の照明を確保するための設備、居住性を確保するための設備、原子炉格納容器から漏えいする空気中の放射性物質の濃度を低減するための設備及び汚染の持ち込みを防止する設備を設置及び保管する。</u></p> <p>(1) 照明を確保するための設備(設置許可基準規則解釈の第2項a))</p> <p>重大事故等時において、<u>中央制御室の照明がすべて消灯した場合にLEDライト(三脚タイプ)により中央制御室での監視又は操作に必要な照度を確保できる設計とするとともに、中央制御室待避室の照明を確保するための資機材として、LEDライト(ランタンタイプ)を配備する。</u></p>	

柏崎刈羽原子力発電所 6/7号炉 (2017.12.20版)	東海第二発電所 (2018.9.18版)	島根原子力発電所 2号炉	備考
<p>また、<u>可搬型蓄電池内蔵型照明は、常設代替交流電源設備である第一ガスタービン発電機からの給電が可能な設計とする。</u></p> <p>(2) 居住性を確保するための設備 (設置許可基準規則解釈の第2項 a), b))</p> <p>(i) 遮蔽及び換気設備</p> <p>中央制御室は、炉心の著しい損傷が発生した場合において、<u>中央制御室遮蔽に囲まれた中央制御室換気空調系バウンダリを、中央制御室換気空調系の給排気隔離弁 (MCR 外気取入ダンパ、MCR 非常用外気取入ダンパ、MCR 排気ダンパ) を閉確認することにより外気との連絡口を遮断し、高性能フィルタ (粒子用フィルタ) 及び活性炭フィルタ (よう素用フィルタ) を内蔵した中央制御室可搬型陽圧化空調機により陽圧化することで、高性能フィルタ及び活性炭フィルタを介さない中央制御室内への外気の流入を遮断可能な設計とする。</u></p> <p>さらに、<u>炉心の著しい損傷後の格納容器圧力逃がし装置を作動させる際のブルームの影響による運転員の被ばくを低減するため、中央制御室換気空調系バウンダリ内に中央制御室待避室を設ける設計とする。中央制御室待避室は、中央制御室待避室遮蔽に囲まれた気密空間を、気密扉を閉操作することにより中央制御室バウンダリから遮断し、中央制御室待避室陽圧化装置により陽圧化することで、外気の流入を一定時間完全に遮断可能な設計とする。</u></p>	<p>想定される重大事故等時において、<u>設計基準対象施設である中央制御室照明が使用できない場合の重大事故等対処設備として、可搬型照明 (SA) は、全交流動力電源喪失時においても常設代替交流電源設備からの給電が可能な設計とする。</u></p> <p>a. 換気空調設備及び遮蔽設備</p> <p>炉心の著しい損傷が発生した場合においても<u>運転員がとどまるために必要な重大事故等対処設備として、中央制御室換気系は、重大事故等時に炉心の著しい損傷が発生した場合において高性能粒子フィルタ及びチャコールフィルタを内蔵した中央制御室換気系フィルタユニット並びに中央制御室換気系フィルタ系ファンからなる非常用ラインを設け、外気との連絡口を遮断し、中央制御室換気系フィルタユニットを通る閉回路循環方式とすることにより、放射性物質を含む外気が中央制御室に直接流入することを防ぐことができる設計とする。</u></p> <p>また、<u>炉心の著しい損傷後の格納容器圧力逃がし装置を作動させる場合に放出される放射性雲通過時において、中央制御室待避室を中央制御室待避室空気ポンプユニット (空気ポンプ) で正圧化することにより、放射性物質が中央制御室待避室に流入することを一定時間完全に防ぐことができる設計とする。</u></p>	<p>また、<u>LEDライト (三脚タイプ) は、常設代替交流電源設備又は可搬型代替交流動力電源設備からの給電が可能な設計とする。</u></p> <p>(2) 居住性を確保するための設備 (設置許可基準規則解釈の第2項 a), b))</p> <p>(i) 遮蔽及び換気設備</p> <p>中央制御室は、<u>炉心の著しい損傷が発生した場合において、中央制御室バウンダリを、中央制御室換気系の制御室排気内側隔離ダンパ及び制御室排気外側隔離ダンパを閉、制御室給気内側隔離ダンパ、制御室給気外側隔離ダンパ及び外気取入量調整用ダンパを開とすることにより、粒子用高効率フィルタ及びチャコール・フィルタを内蔵した非常用チャコール・フィルタ・ユニットを介してチャコール・フィルタ・ブースタ・ファン及び再循環用ファンにより外気を取入れながら正圧化することで、粒子用高効率フィルタ及びチャコール・フィルタを介さない中央制御室への外気の流入を遮断可能な設計とする。</u></p> <p>さらに、<u>炉心の著しい損傷後の格納容器フィルタベント系を作動させる際のブルームの影響による運転員の被ばくを低減するため、中央制御室バウンダリ内に中央制御室待避室を設ける設計とする。中央制御室待避室は、中央制御室待避室遮蔽に囲まれた気密空間を、気密扉を閉操作することにより中央制御室バウンダリから遮断し、中央制御室待避室正圧化装置により正圧化することで、外気の流入を一定時間完全に遮断可能な設計とする。</u></p>	<p>・設備の相違</p> <p>【柏崎 6/7, 東海第二】</p> <p>島根 2号炉の SA 設備は可搬型代替交流動力電源からも給電可能であることを記載 (以下、②の相違)</p> <p>・設備の相違</p> <p>【柏崎 6/7】</p> <p>島根 2号炉は常設空調を用いた正圧化運転を実施する。(以下、③の相違)</p> <p>・運用の相違</p> <p>【東海第二】</p> <p>島根 2号炉は外気を給気して正圧化を実施するため、閉回路循環方式とは異なる。</p>

柏崎刈羽原子力発電所 6/7号炉 (2017.12.20版)	東海第二発電所 (2018.9.18版)	島根原子力発電所 2号炉	備考
<p>(ii) 差圧計, <u>酸素濃度・二酸化炭素濃度計</u></p> <p>中央制御室には可搬型の差圧計を保管することで, 中央制御室可搬型陽圧化空調機により中央制御室換気空調系バウンダリを陽圧化できていることを把握可能な設計とする。また, 中央制御室待避室には可搬型の差圧計を保管することで, 中央制御室待避室陽圧化装置により中央制御室待避室遮蔽に囲まれた気密空間を陽圧化できていることを把握可能な設計とする。</p> <p>また, 中央制御室及び中央制御室待避室には, 可搬型の<u>酸素濃度・二酸化炭素濃度計</u>を保管することで, 中央制御室及び中央制御室待避室内の酸素及び二酸化炭素濃度が活動に支障がない範囲にあることを把握可能な設計とする。</p> <p>(iii) <u>無線連絡設備 (常設)</u>, <u>衛星電話設備 (常設)</u> 及び <u>データ表示装置 (常設)</u></p> <p>中央制御室は, 重大事故等時において, 発電所内の通信連絡が必要な場所との通信連絡を行うための設備として<u>無線連絡設備 (常設)</u> 及び <u>衛星電話設備 (常設)</u> を設置する設計とする。また, <u>無線連絡設備 (常設)</u> 及び <u>衛星電話設備 (常設)</u> は, 中央制御室待避室においても使用できる設計とする。</p> <p>中央制御室待避室には, 炉心の著しい損傷が発生した場合において, 中央制御室待避室に待避した場合においても, <u>データ表示装置 (待避室)</u> を設置することで, 継続的にプラントの監視を行うことが可能な設計とし, 必要に応じ中央制御室制御盤でのプラント操作を行うことができる設計とする。</p>	<p>e. <u>中央制御室待避室差圧計, 酸素濃度計及び二酸化炭素濃度計</u></p> <p>炉心の著しい損傷が発生した場合においても運転員がとどまるために必要な重大事故等対処設備として, 中央制御室待避室と中央制御室との間が正圧化に必要な差圧が確保できていることを把握するため, <u>中央制御室待避室差圧計</u> を使用する。</p> <p>また, 中央制御室内及び中央制御室待避室内の酸素及び二酸化炭素濃度が活動に支障がない範囲にあることを把握するため, <u>酸素濃度計及び二酸化炭素濃度計</u> を使用する。</p> <p>b. <u>通信連絡設備</u></p> <p>炉心の著しい損傷が発生した場合においても運転員がとどまるために必要な重大事故等対処設備として, 中央制御室待避室に待避した運転員が, 緊急時対策所と通信連絡を行うため, <u>衛星電話設備 (可搬型) (待避室)</u> を使用する。</p> <p><u>衛星電話設備 (可搬型) (待避室)</u> は, 全交流動力電源喪失時においても常設代替交流電源設備からの給電が可能な設計とする。</p> <p>c. <u>データ表示装置 (待避室)</u></p> <p>炉心の著しい損傷が発生した場合においても運転員がとどまるために必要な重大事故等対処設備として, 中央制御室待避室に待避した運転員が, 中央制御室待避室の外に出ることなく発電用原子炉施設の主要な計測装置の監視を行うために <u>データ表示装置 (待避室)</u> を設置する。</p> <p><u>データ表示装置 (待避室)</u> は, 全交流動力電源喪失時においても常設代替交流電源設備からの給電が可能な設計とする。</p>	<p>(ii) <u>差圧計, 酸素濃度計及び二酸化炭素濃度計</u></p> <p>中央制御室には差圧計を設置することで, 中央制御室換気系により中央制御室バウンダリを正圧化できていることを把握可能な設計とする。</p> <p>また, 中央制御室待避室には差圧計を設置することで, 中央制御室待避室正圧化装置により中央制御室待避室遮蔽に囲まれた気密空間を正圧化できていることを把握可能な設計とする。</p> <p>また, 中央制御室及び中央制御室待避室には, 可搬型の<u>酸素濃度計及び二酸化炭素濃度計</u>を配備することで, 中央制御室及び中央制御室待避室内の酸素及び二酸化炭素濃度が活動に支障がない範囲にあることを把握可能な設計とする。</p> <p>(iii) <u>無線通信設備 (固定型)</u>, <u>衛星電話設備 (固定型)</u> 及び <u>プラントパラメータ監視装置 (中央制御室待避室)</u></p> <p>中央制御室は, 重大事故等時において, 発電所内の通信連絡が必要な場所との通信連絡を行うための設備として<u>無線通信設備 (固定型)</u> 及び <u>衛星電話設備 (固定型)</u> を設置する設計とする。また, <u>無線通信設備 (固定型)</u> 及び <u>衛星電話設備 (固定型)</u> は, 中央制御室待避室においても使用できる設計とする。</p> <p>中央制御室待避室には, 炉心の著しい損傷が発生した場合において, 中央制御室待避室に待避した場合においても, <u>プラントパラメータ監視装置 (中央制御室待避室)</u> を設置することで, 継続的にプラントの監視を行うことが可能な設計とし, 必要に応じ中央制御室制御盤でのプラント操作を行うことができる設計とする。</p>	<p>・設備の相違 【柏崎 6/7】 島根 2号炉の酸素濃度計及び二酸化炭素濃度計は一体型ではない。 (以下, ④の相違)</p> <p>・設備の相違 【東海第二】 島根 2号炉は中央制御室を正圧化するため常設の差圧計を設置する。</p> <p>・設備の相違 【柏崎 6/7】 ④の相違</p> <p>・設備の相違 【東海第二】 島根 2号炉は, 無線通信設備 (固定型) を設置する (以下, ⑤の相違)</p> <p>・記載箇所の相違 【東海第二】 島根 2号は代替電源からの給電について(2)最終段落にて記載 (以下同じ)</p>

柏崎刈羽原子力発電所 6/7号炉 (2017.12.20版)	東海第二発電所 (2018.9.18版)	島根原子力発電所 2号炉	備考
<p>上記の中央制御室及び中央制御室待避室の居住性機能として、運転員の被ばくの観点から結果が最も厳しくなる事故収束に成功した事故シーケンスにおいても、運転員の実効線量が7日間で100mSvを超えない設計とする。</p> <p>また運転員の交替を見込み、その実施のための交替要員の体制整備、及び交替時のマスク着用の手順整備を行い、運転員の被ばくの観点から結果が最も厳しくなる事故収束に成功した事故シーケンスにおいても運転員の実効線量が7日間で100mSvを超えない設計とする。</p> <p>なお、<u>中央制御室可搬型陽圧化空調機、無線連絡設備(常設)、衛星電話設備(常設)及びデータ表示装置(待避室)</u>は、<u>常設代替電源設備である第一ガスタービン発電機からの給電が可能な設計とする。</u></p> <p>(3) <u>運転員の被ばくを低減するための設備(設置許可基準規則解釈の第2項d)、e)</u></p> <p>(i) 非常用ガス処理系</p> <p>炉心の著しい損傷が発生した場合に原子炉格納容器から原子炉建屋内に放射性物質を含む気体が漏えいした場合において、運転員の被ばくを低減するため、<u>原子炉建屋原子炉区域内を負圧に維持するとともに、主排気筒(内筒)を通して原子炉建屋外に排気する重大事故等対処設備として非常用ガス処理系を設置する設計とする。</u>なお、非常用ガス処理系を用いることで、緊急時対策要員の現場作業における被ばくを低減することも可能である。</p> <p>非常用ガス処理系は、<u>非常用ガス処理系排風機、電源設備、計測制御装置、流路である非常用ガス処理系乾燥装置、非常用ガス処理系フィルタ装置、非常用ガス処理系配管及び弁並びに主排気筒(内筒)から構成される設計とする。</u>非常用ガス処理系は、<u>非常用ガス処理系排風機により原子炉建屋原子炉区域内を負圧に維持し、非常用ガス処理系乾燥装置、非常用ガス処理系フィルタ装置及び主排気筒(内筒)を通して排気することで、運転員の被ばくを低減することができる設計とする。</u></p>	<p>中央制御室遮蔽及び中央制御室待避室遮蔽は、運転員の被ばくの観点から結果が最も厳しくなる重大事故時に、<u>中央制御室換気系及び中央制御室待避室空気ポンベユニット(空気ポンベ)の機能とあいまって、運転員の実効線量が7日間で100mSvを超えない設計とする。</u></p> <p>また、<u>全面マスク等の着用及び運転員の交替要員体制を考慮し、その実施のための体制を整備する。</u></p> <p>中央制御室換気系は、外部との遮断が長期にわたり、室内の環境条件が悪化した場合には、<u>外気を中央制御室換気系フィルタユニットで浄化しながら取り入れることも可能な設計とする。</u></p> <p><u>中央制御室換気系空気調和機ファン及び中央制御室換気系フィルタ系ファンは、全交流動力電源喪失時においても常設代替交流電源設備からの給電が可能な設計とする。</u></p> <p>(3) <u>運転員の被ばくを低減するための設備</u></p> <p>炉心の著しい損傷が発生した場合において、<u>運転員の被ばくを低減するための重大事故等対処設備として、原子炉建屋ガス処理系及びブローアウトパネル閉止装置を使用する。</u></p> <p><u>原子炉建屋ガス処理系は、非常用ガス処理系排風機、非常用ガス再循環系排風機、配管・弁類及び計測制御装置等で構成し、非常用ガス処理系排風機により原子炉建屋原子炉棟内を負圧に維持するとともに、原子炉格納容器から原子炉建屋原子炉棟内に漏えいした放射性物質を含む気体を非常用ガス処理系排気筒から排気することで、中央制御室の運転員の被ばくを低減することができる設計とする。</u>なお、<u>本システムを使用することにより緊急時対策要員の被ばくを低減することも可能である。</u></p>	<p><u>上記の中央制御室及び中央制御室待避室の居住性機能として、運転員の被ばくの観点から結果が最も厳しくなる事故収束に成功した事故シーケンスにおいても運転員の実効線量が7日間で100mSvを超えない設計とする。</u></p> <p>また、<u>運転員の交替を見込み、その実施のための交替要員の体制整備、及び交替時のマスク着用の手順整備を行い、運転員の被ばくの観点から結果が最も厳しくなる事故収束に成功した事故シーケンスにおいても運転員の実効線量が7日間で100mSvを超えない設計とする。</u></p> <p>中央制御室換気系は、外部との遮断が長期にわたり、室内の環境条件が悪化した場合には、<u>外気を非常用チャコール・フィルタ・ユニットで浄化しながら取り入れることも可能な設計とする。</u></p> <p>なお、<u>中央制御室空調換気系、無線通信設備(固定型)、衛星電話設備(固定型)及びプラントパラメータ監視装置(中央制御室待避室)は、常設代替交流電源設備又は可搬型代替交流動力電源設備から給電が可能な設計とする。</u></p> <p>(3) <u>原子炉格納容器から漏えいする空気中の放射性物質の濃度を低減するための設備(設置許可基準規則解釈の第2項d)、e)</u></p> <p>(i) 非常用ガス処理系</p> <p>炉心の著しい損傷が発生した場合に原子炉格納容器から漏えいする空気中の放射性物質の濃度を低減し運転員の被ばくを低減するため、<u>原子炉棟内を負圧に維持するとともに、排気筒に沿わせて設ける排気管を通して原子炉建屋外に排気する重大事故等対処設備として非常用ガス処理系を設置する設計とする。</u>なお、<u>非常用ガス処理系を用いることで、緊急時対策要員の現場作業における被ばくを低減することも可能である。</u></p> <p><u>非常用ガス処理系は、非常用ガス処理系排気ファン、電源設備、計測制御装置、流路である前置ガス処理装置、後置ガス処理装置、非常用ガス処理系配管及び弁並びに排気管から構成される設計とする。</u>非常用ガス処理系は、<u>非常用ガス処理系排気ファンにより原子炉棟内を負圧に維持し、前置ガス処理装置、後置ガス処理装置及び排気管を通して排気することで、運転員の被ばくを低減することができる設計とする。</u></p>	<p>備考</p> <p>・設備の相違 【柏崎6/7、東海第二】 ②の相違</p> <p>・記載方針の相違 【柏崎6/7、東海第二】 島根2号炉は非常用ガス処理系排気管の設置状況を詳細に記載</p> <p>・設備の相違 【東海第二】 島根2号炉には、非常用ガス処理系再循環系統はない</p>

柏崎刈羽原子力発電所 6/7号炉 (2017.12.20版)	東海第二発電所 (2018.9.18版)	島根原子力発電所 2号炉	備考
<p>なお、非常用ガス処理系を用いる際は、<u>非常用ガス処理系フィルタ装置</u>のよう素用チャコール・フィルタ及び<u>高性能粒子フィルタ</u>を通すため、放射性物質除去能力が期待できるが、<u>本系統を重大事故等時に使用する場合には、流入する気体の温度が非常用ガス処理系フィルタ装置の設計条件を上回る条件になることから、放射性物質除去能力が低下する可能性がある。したがって、被ばく評価にあたっては保守的にフィルタ装置の放射性物質の除去能力には期待しないこととし、非常用ガス処理系フィルタ装置は、流路としてのみ扱うものとする。</u></p> <p>なお、原子炉建屋ブローアウトパネルについては、3.24項に詳細を示す。</p>	<p>原子炉建屋原子炉棟の気密バウンダリの一部として原子炉建屋に設置する<u>原子炉建屋外側ブローアウトパネル</u>は、閉状態を維持できる、又は開放時に容易かつ確実にブローアウトパネル閉止装置により開口部を閉止できる設計とする。また、ブローアウトパネル閉止装置は現場において、人力により操作できる設計とする。</p> <p>原子炉建屋ガス処理系及びブローアウトパネル閉止装置は、<u>非常用交流電源設備に加えて、常設代替交流電源設備からの給電が可能な設計とする。</u></p>	<p>なお、非常用ガス処理系を用いる際は、<u>前置ガス処理装置及び後置ガス処理装置のよう素用チャコール・フィルタ及び粒子用高効率フィルタを通すため、放射性物質除去能力が期待できるが、被ばく評価にあたっては保守的に前置ガス処理装置及び後置ガス処理装置の放射性物質の除去能力には期待しないこととし、前置ガス処理装置及び後置ガス処理装置は、流路としてのみ扱うものとする。</u></p> <p>原子炉棟の気密バウンダリの一部として原子炉建物に設置する<u>原子炉建物燃料取替階ブローアウトパネル及び主蒸気管トンネル室ブローアウトパネル</u>は、閉状態を維持できる、又は開放時に原子炉建物燃料取替階ブローアウトパネル閉止装置により開口部を容易かつ確実に閉止可能な設計とする。また、原子炉建物燃料取替階ブローアウトパネル閉止装置は、<u>中央制御室から遠隔操作又は現場において人力による操作が可能な設計とする。</u></p> <p>非常用ガス処理系は、<u>非常用交流電源設備に加えて常設代替交流電源設備又は可搬型代替交流動力電源設備から給電が可能な設計とする。</u></p> <p>原子炉建物燃料取替階ブローアウトパネル閉止装置は、<u>常設代替交流電源設備又は可搬型代替交流動力電源設備から給電が可能な設計とする。</u></p> <p>なお、<u>原子炉建物燃料取替階ブローアウトパネル及び主蒸気管トンネル室ブローアウトパネル</u>については、3.24項に詳細を示す。</p>	<p>・記載方針の相違 【柏崎6/7】 島根2号炉は設計条件を上回ることはないが保守的に放射性物質の除去能力に期待しない。 【東海第二】 島根2号炉は非常用ガス処理系の放射性物質の除去能力に期待しない旨を記載 ・設備の相違 【柏崎6/7】 島根2号炉は、重大事故等対処設備としてブローアウトパネル閉止装置を設置する。(以下、⑥の相違) ・設備の相違 【東海第二】 ②の相違</p>

柏崎刈羽原子力発電所 6/7号炉 (2017. 12. 20 版)	東海第二発電所 (2018. 9. 18 版)	島根原子力発電所 2号炉	備考
<p>(4) 汚染の持ち込みを防止するための設備 (設置許可基準規則解釈の第2項c))</p> <p>炉心の著しい損傷等が発生し、中央制御室の外側が放射性物質により汚染したような状況下において、運転員が中央制御室の外側から室内に放射性物質による汚染を持ち込むことを防止するため、身体サーベイ及び作業服の着替え等を行うための区画を設けるために必要な資機材を配備する設計とする。</p> <p>身体サーベイの結果、運転員の汚染が確認された場合は、運転員の除染を行うことができる区画を、身体サーベイを行う区画に隣接して設けることができるよう、必要な資機材を配備する。また、照明については、<u>資機材として乾電池内蔵型照明を配備する。</u></p> <p>また、重大事故等が発生した場合においても運転員がとどまるための自主対策設備として、以下を整備する。</p> <p>(5) <u>カードル式空気ポンベユニット (自主対策設備)</u></p> <p><u>運転員の更なる被ばく線量低減のため、中央制御室待避室の陽圧化時間の延長を可能な設計とする。そのため、屋外に空気ポンベカードル車を配備し、屋外から空気ポンベを中央制御室待避室陽圧化装置に接続可能な設計とする。</u></p>	<p>(2) 汚染の持ち込みを防止するための設備</p> <p><u>重大事故等が発生し、中央制御室の外側が放射性物質により汚染したような状況下において、運転員が中央制御室の外側から中央制御室に放射性物質による汚染を持ち込むことを防止するため、身体サーベイ及び作業服の着替え等を行うための区画を設ける設計とする。</u></p> <p>身体サーベイの結果、運転員の汚染が確認された場合は、運転員の除染を行うことができる区画を、身体サーベイを行う区画に隣接して<u>設置する設計とする。</u>また、照明については、<u>可搬型照明 (SA) により確保できる設計とする。</u></p> <p>なお、チェンジングエリア用資機材については、「<u>実用発電用原子炉に係る発電用原子炉設置者の重大事故の発生及び拡大の防止に必要な措置を実施するために必要な技術的能力に係る審査基準</u>」の「1.16 原子炉制御室の居住性等に関する手順等【解釈】1a)」を満足するための資機材 (放射線防護措置) として位置付ける。</p> <p><u>また、炉心の著しい損傷が発生した場合 (重大事故等対処設備 (特定重大事故等対処施設を構成するものを除く。)) が有する原子炉格納容器の破損を防止するための機能が損なわれた場合を除く。)) においても運転員が中央制御室にとどまるために、自主対策設備として以下の設備を設置する。</u></p>	<p>(4) 汚染の持ち込みを防止するための設備 (設置許可基準規則解釈の第2項c))</p> <p><u>炉心の著しい損傷等が発生し、中央制御室の外側が放射性物質により汚染したような状況下において、運転員が中央制御室の外側から室内に放射性物質による汚染を持ち込むことを防止するため、身体サーベイ及び作業服の着替え等を行うための区画を設けるために必要な資機材を配備する設計とする。</u></p> <p>身体サーベイの結果、運転員の汚染が確認された場合は、運転員の除染を行うことができる区画を、身体サーベイを行う区画に隣接して設けることができるよう、<u>必要な資機材を配備する。また、照明については、資機材としてチェンジングエリア用照明を配備する。</u></p> <p>なお、チェンジングエリア用資機材については、「<u>実用発電用原子炉に係る発電用原子炉設置者の重大事故の発生及び拡大の防止に必要な措置を実施するために必要な技術的能力に係る審査基準</u>」の「1.16 原子炉制御室の居住性等に関する手順等【解釈】1a)」を満足するための資機材 (放射線防護措置) として位置付ける。</p> <p><u>また、重大事故等が発生した場合においても運転員がとどまるための自主対策設備として、以下を整備する。</u></p>	<p>備考</p> <p>・設備の相違 【東海第二】 島根2号炉の照明は資機材を使用する</p> <p>・自主対策設備の相違 【柏崎6/7】 島根2号炉は運転員の居住性を確保するために必要な容量を有する中央制御室待避室空気ポンベを設置する</p>

柏崎刈羽原子力発電所 6/7号炉 (2017.12.20版)	東海第二発電所 (2018.9.18版)	島根原子力発電所 2号炉	備考
<p>(6) <u>乾電池内蔵型照明及び非常用照明 (自主対策設備)</u> <u>運転員が中央制御室及び中央制御室待避室にとどまり監視操作を行うことができるため、必要な照度を確保する設計とする。</u> <u>また、チェンジングエリアにおいて身体サーベイ及び作業服の着替え等を行うことができるため、必要な照度を確保する設計とする。</u></p>	<p>(4) <u>ブローアウトパネル強制開放装置</u> <u>原子炉建屋内側から、油圧ジャッキにより原子炉建屋外側ブローアウトパネルを強制的に開放する装置を設置する。油圧配管は、屋内に敷設し、屋外に設置する油圧発生装置と接続する。また、開放機構を原子炉建屋内に設置し、ブローアウトパネル閉止装置及び竜巻飛来物防護対策の防護ネットとの干渉を回避する設計とする。</u> <u>状況に応じて必要な箇所全てを開放するまでに時間を要するが、原子炉建屋外側ブローアウトパネルを強制的に開放する必要が生じた場合の手段として有効である。</u></p> <p>(5) <u>非常用照明</u> <u>非常用照明は、耐震性は確保されていないが、全交流動力電源喪失時に代替交流電源設備から給電が可能であるため、照明を確保する手段として有効である。</u></p>	<p>(5) <u>非常灯 (自主対策設備)</u> <u>非常灯は、運転員が中央制御室にとどまり監視操作を行うことができるため、必要な照度を確保する設計とする。非常灯は、耐震性は確保されていないが、全交流動力電源喪失時に常設代替交流電源設備又は可搬型代替交流動力電源設備から給電が可能であるため、照明を確保する手段として有効である。</u></p>	<p>・自主対策設備の相違 【東海第二】 島根2号炉はブローアウトパネル閉止装置を原子炉棟内に設置し、ブローアウトパネルの開閉状態に関わらず閉止動作が可能であるため、ブローアウトパネル閉止装置の関連設備として強制開放装置は設置しない</p> <p>・設備の相違 【柏崎6/7】 島根2号炉のLEDライト(ランタンタイプ)はSA資機材と位置付けている</p> <p>①, ②の相違 また、島根2号炉はチェンジングエリアの照明は資機材と位置付けるLEDライト(三脚タイプ)により確保する</p>

柏崎刈羽原子力発電所 6/7号炉 (2017.12.20版)	東海第二発電所 (2018.9.18版)	島根原子力発電所 2号炉	備考
<p>3.16.2 重大事故等対処設備</p> <p>3.16.2.1 照明を確保するための設備</p> <p>3.16.2.1.1 設備概要</p> <p>重大事故等が発生した場合において、<u>可搬型蓄電池内蔵型照明</u>は、運転員が中央制御室及び中央制御室待避室にとどまり監視操作に必要な照度を確保することを目的として設置するものである。</p> <p><u>可搬型蓄電池内蔵型照明</u>は、常設代替交流電源設備である第一ガスタービン発電機からの給電が可能な設計とする。</p> <p>また、<u>可搬型蓄電池内蔵型照明</u>は、<u>12時間以上無充電で点灯する蓄電池を内蔵し、全交流動力電源喪失発生から常設代替交流電源設備による給電が開始されるまでの間(事故発生後70分以内)、中央制御室及び中央制御室待避室の照明が消灯した場合に照明を確保可能な設計とする。</u></p> <p>照明を確保するための設備に関する重大事故等対処設備一覧を表3.16-1に示す。</p>	<p>3.16.2 重大事故等対処設備</p> <p>3.16.2.1 <u>中央制御室の居住性を確保するための設備</u></p> <p>3.16.2.1.1 設備概要</p> <p>(3) <u>可搬型照明(SA)</u></p> <p><u>可搬型照明(SA)</u>は、重大事故等時において、運転員が中央制御室又は中央制御室待避室にとどまり、監視操作に必要な照度を確保することを目的として設置するものである。</p> <p><u>本設備は、蓄電池を内蔵した可搬型照明(SA)で構成する。</u></p> <p><u>可搬型照明(SA)は、通常待機時、常用電源設備により内蔵している蓄電池を充電し、全交流動力電源喪失時に蓄電池により点灯させるとともに、常設代替交流電源設備である常設代替高压電源装置からの給電を可能とし、運転員が中央制御室又は中央制御室待避室にとどまり監視操作に必要な照度の確保が可能な設計とする。</u></p> <p><u>可搬型照明(SA)は、12時間以上無充電で点灯が可能な蓄電池を内蔵しており、全交流動力電源喪失発生から常設代替交流電源設備である常設代替高压電源装置による給電を再開するまでの間(95分以内)に必要な照度の確保が可能な設計とする。</u></p> <p>また、<u>運転員が中央制御室待避室に待避している間(約300分)の中央制御室待避室の照明についても、可搬型照明(SA)により確保が可能な設計とする。</u></p>	<p>3.16.2 重大事故等対処設備</p> <p>3.16.2.1 中央制御室の照明を確保するための設備</p> <p>3.16.2.1.1 設備概要</p> <p>重大事故等が発生した場合において、<u>LEDライト(三脚タイプ)</u>は、運転員が中央制御室にとどまり監視操作に必要な照度を確保することを目的として設置するものである。</p> <p><u>LEDライト(三脚タイプ)は、常設代替交流電源設備又は可搬型代替交流動力電源設備からの給電が可能な設計とする。</u></p> <p>また、<u>LEDライト(三脚タイプ)は、満充電から連続4.5時間無充電で点灯する蓄電池を内蔵し、全交流動力電源喪失発生から常設代替交流電源設備による給電が開始されるまでの間(事故発生後約70分以内)、中央制御室の照明が消灯した場合に照明を確保可能な設計とする。</u></p> <p><u>中央制御室待避室の照明を確保するための資機材として、LEDライト(ランタンタイプ)を配備する。照明を確保するための設備に関する重大事故等対処設備一覧を表3.16-1に示す。</u></p>	<p>備考</p> <ul style="list-style-type: none"> 資料構成の相違 【東海第二】東海第二は居住性確保の設備の項目にて照明を記載 設備の相違 【柏崎6/7, 東海第二】①の相違 運用の相違 【東海第二】島根2号炉では、LEDライト(三脚タイプ)を常時接続としない 設備の相違 【柏崎6/7, 東海第二】点灯可能な時間の差異 運用の相違 【東海第二】設備の相違 【柏崎6/7, 東海第二】①の相違

柏崎刈羽原子力発電所 6/7号炉 (2017.12.20版)	東海第二発電所 (2018.9.18版)	島根原子力発電所 2号炉	備考																																																
<p>表 3.16-1 照明を確保するための設備に関する重大事故等対処設備一覧</p> <table border="1"> <thead> <tr> <th>設備区分</th> <th>設備名</th> </tr> </thead> <tbody> <tr> <td>主要設備</td> <td>可搬型蓄電池内蔵型照明【可搬】</td> </tr> <tr> <td>附属設備</td> <td>—</td> </tr> <tr> <td>水源（水源に関する流路，電源設備を含む）</td> <td>—</td> </tr> <tr> <td>流路</td> <td>—</td> </tr> <tr> <td>注水先</td> <td>—</td> </tr> <tr> <td>電源設備※1 （燃料補給設備を含む）</td> <td> 常設代替交流電源設備 第一ガスタービン発電機【常設】 軽油タンク【常設】 タンクローリ（16kL）【可搬】 第一ガスタービン発電機用燃料タンク【常設】 第一ガスタービン発電機用燃料移送ポンプ【常設】 可搬型代替交流電源設備 電源車【可搬】 燃料補給設備 軽油タンク【常設】 タンクローリ（4kL）【可搬】 </td> </tr> <tr> <td>計装設備</td> <td>—</td> </tr> </tbody> </table>	設備区分	設備名	主要設備	可搬型蓄電池内蔵型照明【可搬】	附属設備	—	水源（水源に関する流路，電源設備を含む）	—	流路	—	注水先	—	電源設備※1 （燃料補給設備を含む）	常設代替交流電源設備 第一ガスタービン発電機【常設】 軽油タンク【常設】 タンクローリ（16kL）【可搬】 第一ガスタービン発電機用燃料タンク【常設】 第一ガスタービン発電機用燃料移送ポンプ【常設】 可搬型代替交流電源設備 電源車【可搬】 燃料補給設備 軽油タンク【常設】 タンクローリ（4kL）【可搬】	計装設備	—	<p>表 3.16-1 照明を確保するための設備に関する重大事故等対処設備一覧</p> <table border="1"> <thead> <tr> <th>設備区分</th> <th>設備名</th> </tr> </thead> <tbody> <tr> <td>主要設備</td> <td>LEDライト（三脚タイプ）【可搬】</td> </tr> <tr> <td>附属設備</td> <td>—</td> </tr> <tr> <td>水源（水源に関する流路，電源設備を含む）</td> <td>—</td> </tr> <tr> <td>流路</td> <td>—</td> </tr> <tr> <td>注水先</td> <td>—</td> </tr> <tr> <td>電源設備※1 （燃料補給設備を含む）</td> <td> 常設代替交流電源設備 ガスタービン発電機【常設】 ガスタービン発電機用軽油タンク【常設】 ガスタービン発電機用サービスタンク【常設】 ガスタービン発電機用燃料移送ポンプ【常設】 可搬型代替交流電源設備 高圧発電機車【可搬】 ガスタービン発電機用軽油タンク【常設】 タンクローリ【可搬型】 </td> </tr> <tr> <td>計装設備</td> <td>—</td> </tr> </tbody> </table>	設備区分	設備名	主要設備	LEDライト（三脚タイプ）【可搬】	附属設備	—	水源（水源に関する流路，電源設備を含む）	—	流路	—	注水先	—	電源設備※1 （燃料補給設備を含む）	常設代替交流電源設備 ガスタービン発電機【常設】 ガスタービン発電機用軽油タンク【常設】 ガスタービン発電機用サービスタンク【常設】 ガスタービン発電機用燃料移送ポンプ【常設】 可搬型代替交流電源設備 高圧発電機車【可搬】 ガスタービン発電機用軽油タンク【常設】 タンクローリ【可搬型】	計装設備	—	<p>表 3.16-1 照明を確保するための設備に関する重大事故等対処設備一覧</p> <table border="1"> <thead> <tr> <th>設備区分</th> <th>設備名</th> </tr> </thead> <tbody> <tr> <td>主要設備</td> <td>LEDライト（三脚タイプ）【可搬】</td> </tr> <tr> <td>附属設備</td> <td>—</td> </tr> <tr> <td>水源（水源に関する流路，電源設備を含む）</td> <td>—</td> </tr> <tr> <td>流路</td> <td>—</td> </tr> <tr> <td>注水先</td> <td>—</td> </tr> <tr> <td>電源設備※1 （燃料補給設備を含む）</td> <td> 常設代替交流電源設備 ガスタービン発電機【常設】 ガスタービン発電機用軽油タンク【常設】 ガスタービン発電機用サービスタンク【常設】 ガスタービン発電機用燃料移送ポンプ【常設】 可搬型代替交流電源設備 高圧発電機車【可搬】 ガスタービン発電機用軽油タンク【常設】 タンクローリ【可搬型】 </td> </tr> <tr> <td>計装設備</td> <td>—</td> </tr> </tbody> </table>	設備区分	設備名	主要設備	LEDライト（三脚タイプ）【可搬】	附属設備	—	水源（水源に関する流路，電源設備を含む）	—	流路	—	注水先	—	電源設備※1 （燃料補給設備を含む）	常設代替交流電源設備 ガスタービン発電機【常設】 ガスタービン発電機用軽油タンク【常設】 ガスタービン発電機用サービスタンク【常設】 ガスタービン発電機用燃料移送ポンプ【常設】 可搬型代替交流電源設備 高圧発電機車【可搬】 ガスタービン発電機用軽油タンク【常設】 タンクローリ【可搬型】	計装設備	—	<p>備考</p>
設備区分	設備名																																																		
主要設備	可搬型蓄電池内蔵型照明【可搬】																																																		
附属設備	—																																																		
水源（水源に関する流路，電源設備を含む）	—																																																		
流路	—																																																		
注水先	—																																																		
電源設備※1 （燃料補給設備を含む）	常設代替交流電源設備 第一ガスタービン発電機【常設】 軽油タンク【常設】 タンクローリ（16kL）【可搬】 第一ガスタービン発電機用燃料タンク【常設】 第一ガスタービン発電機用燃料移送ポンプ【常設】 可搬型代替交流電源設備 電源車【可搬】 燃料補給設備 軽油タンク【常設】 タンクローリ（4kL）【可搬】																																																		
計装設備	—																																																		
設備区分	設備名																																																		
主要設備	LEDライト（三脚タイプ）【可搬】																																																		
附属設備	—																																																		
水源（水源に関する流路，電源設備を含む）	—																																																		
流路	—																																																		
注水先	—																																																		
電源設備※1 （燃料補給設備を含む）	常設代替交流電源設備 ガスタービン発電機【常設】 ガスタービン発電機用軽油タンク【常設】 ガスタービン発電機用サービスタンク【常設】 ガスタービン発電機用燃料移送ポンプ【常設】 可搬型代替交流電源設備 高圧発電機車【可搬】 ガスタービン発電機用軽油タンク【常設】 タンクローリ【可搬型】																																																		
計装設備	—																																																		
設備区分	設備名																																																		
主要設備	LEDライト（三脚タイプ）【可搬】																																																		
附属設備	—																																																		
水源（水源に関する流路，電源設備を含む）	—																																																		
流路	—																																																		
注水先	—																																																		
電源設備※1 （燃料補給設備を含む）	常設代替交流電源設備 ガスタービン発電機【常設】 ガスタービン発電機用軽油タンク【常設】 ガスタービン発電機用サービスタンク【常設】 ガスタービン発電機用燃料移送ポンプ【常設】 可搬型代替交流電源設備 高圧発電機車【可搬】 ガスタービン発電機用軽油タンク【常設】 タンクローリ【可搬型】																																																		
計装設備	—																																																		
<p>※1：単線結線図を補足説明資料 59-2 に示す。 なお，電源設備については「3.14 電源設備（設置許可基準規則第 57 条に対する設計方針を示す章）」で示す。</p> <p>3.16.2.1.2 主要設備の仕様 (1) <u>可搬型蓄電池内蔵型照明（6号及び7号炉共用）</u> 種類：蓄電池内蔵型照明 個数：<u>3（予備1）</u> 使用場所：<u>コントロール建屋地上2階（中央制御室又は中央制御室待避室）</u> 保管場所：<u>コントロール建屋地上2階（中央制御室）</u> (59-3)</p>	<p>3.16.2.1.2 主要設備及び計装設備の仕様 (9) <u>可搬型照明（S A）</u> 種類 蓄電池内蔵型照明 個数 <u>4（予備1）</u> 設置場所 <u>原子炉建屋付属棟3階（中央制御室及び中央制御室待避室）</u> 保管場所 <u>原子炉建屋付属棟3階（中央制御室）</u> (59-3-11)</p>	<p>※1：単線結線図を補足説明資料 59-2 に示す。 なお，電源設備については「3.14 電源設備（設置許可基準規則第 57 条に対する設計方針を示す章）」で示す。</p> <p>3.16.2.1.2 主要設備の仕様 (1) <u>LEDライト（三脚タイプ）</u> 種類：蓄電池内蔵型照明 個数：<u>2台（予備1）</u> 使用場所：<u>制御室建物4階</u> 保管場所：<u>制御室建物4階</u> (59-3, 59-7)</p>	<p>・申請号炉数の相違【柏崎6/7】 ・設備の相違【柏崎6/7，東海第二】 島根2号炉は，中央制御室で使用する2台に予備1台を加えた計3台を保管する</p>																																																

柏崎刈羽原子力発電所 6/7号炉 (2017.12.20版)	東海第二発電所 (2018.9.18版)	島根原子力発電所 2号炉	備考
<p>3.16.2.1.3 設置許可基準規則第43条への適合方針</p> <p>3.16.2.1.3.1 設置許可基準規則第43条第1項への適合方針</p> <p>(1) 環境条件及び荷重条件(設置許可基準規則第43条第1項一)</p> <p>(i) 要求事項</p> <p>想定される重大事故等が発生した場合における温度、放射線、荷重その他の使用条件において、重大事故等に対処するために必要な機能を有効に発揮するものであること。</p> <p>(ii) 適合性</p> <p>基本方針については、「2.3.3 環境条件等」に示す。</p> <p><u>可搬型蓄電池内蔵型照明は、コントロール建屋内に保管する設備であることから、その機能を期待される重大事故等が発生した場合におけるコントロール建屋内の環境条件及び荷重条件を考慮し、以下の表3.16-2に示す設計とする。</u></p> <p>(59-3)</p>	<p>3.16.2.1.3 設置許可基準規則第43条への適合方針</p> <p>3.16.2.1.3.1 設置許可基準規則第43条第1項への適合方針</p> <p>(1) 環境条件(設置許可基準規則第43条第1項第1号)</p> <p>(i) 要求事項</p> <p>想定される重大事故等が発生した場合における温度、放射線、荷重その他の使用条件において、重大事故等に対処するために必要な機能を有効に発揮するものであること。</p> <p>(ii) 適合性</p> <p>基本方針については、「2.3.3 環境条件等」に示す。</p> <p><u>中央制御室遮蔽、中央制御室待避室遮蔽、中央制御室換気系空調機ファン、中央制御室換気系フィルタ系ファン、中央制御室換気系フィルタユニット、中央制御室待避室空気ボンベユニット(空気ボンベ)、衛星電話設備(可搬型)(待避室)、データ表示装置(待避室)、中央制御室待避室差圧計、可搬型照明(SA)、酸素濃度計及び二酸化炭素濃度計は、原子炉建屋付属棟内に、原子炉建屋ガス処理系の非常用ガス処理系排風機及び非常用ガス再循環系排風機は、原子炉建屋原子炉棟内に、ブローアウトパネル閉止装置は、屋外に設置する設備であることから、その機能を期待される重大事故等時における原子炉建屋付属棟内、原子炉建屋原子炉棟内又は屋外の環境条件を考慮し、第3.16-2表に示す設計とする。</u></p> <p>(59-3-2~12)</p>	<p>3.16.2.1.3 設置許可基準規則第43条への適合方針</p> <p>3.16.2.1.3.1 設置許可基準規則第43条第1項への適合方針</p> <p>(1) 環境条件及び荷重条件(設置許可基準規則第43条第1項一)</p> <p>(i) 要求事項</p> <p>想定される重大事故等が発生した場合における温度、放射線、荷重その他の使用条件において、重大事故等に対処するために必要な機能を有効に発揮するものであること。</p> <p>(ii) 適合性</p> <p>基本方針については、「2.3.3 環境条件等」に示す。</p> <p><u>LEDライト(三脚タイプ)は、制御室建物内に保管される設備であることから、その機能を期待される重大事故等が発生した場合における制御室建物内の環境条件及び荷重条件を考慮し、以下の、表3.16-2に示す設計とする。</u></p> <p>(59-3, 59-7)</p>	<p>備考</p> <p>・資料構成の相違</p> <p>【東海第二】</p> <p>島根2号炉は、居住性を確保するための設備に関する環境条件及び荷重条件は3.16.2.2.3.1に記載</p> <p>原子炉格納容器から漏えいする空気中の放射性物質の濃度を低減するための設備に関する環境条件及び荷重条件は3.16.2.3.3.1に記載</p> <p>・設備の相違</p> <p>【東海第二】</p> <p>島根2号炉には、非常用ガス処理系再循環系統はない</p>

柏崎刈羽原子力発電所 6/7号炉 (2017.12.20版)	東海第二発電所 (2018.9.18版)	島根原子力発電所 2号炉	備考																																												
<p>表 3.16-2 想定する環境条件及び荷重条件</p> <table border="1"> <thead> <tr> <th>環境条件等</th> <th>対応</th> </tr> </thead> <tbody> <tr> <td>温度, 圧力, 湿度, 放射線</td> <td>コントロール建屋内で想定される温度, 圧力, 湿度及び放射線強度に耐えられる性能を確認した機器を使用する。</td> </tr> <tr> <td>屋外の天候による影響</td> <td>屋外に設置するものではないため, 天候による影響は受けない。</td> </tr> <tr> <td>海水を通水する系統への影響</td> <td>海水を通水することはない。</td> </tr> <tr> <td>地震</td> <td>適切な地震荷重との組合せを考慮した上で機器が損傷しないことを確認し治具や輪止め等により転倒防止対策を行う。</td> </tr> <tr> <td>風(台風)・積雪</td> <td>コントロール建屋内に設置するため, 風(台風)及び積雪の影響は受けない。</td> </tr> <tr> <td>電磁的障害</td> <td>重大事故等が発生した場合においても, 電磁波によりその機能が損なわれない設計とする。</td> </tr> </tbody> </table>	環境条件等	対応	温度, 圧力, 湿度, 放射線	コントロール建屋内で想定される温度, 圧力, 湿度及び放射線強度に耐えられる性能を確認した機器を使用する。	屋外の天候による影響	屋外に設置するものではないため, 天候による影響は受けない。	海水を通水する系統への影響	海水を通水することはない。	地震	適切な地震荷重との組合せを考慮した上で機器が損傷しないことを確認し治具や輪止め等により転倒防止対策を行う。	風(台風)・積雪	コントロール建屋内に設置するため, 風(台風)及び積雪の影響は受けない。	電磁的障害	重大事故等が発生した場合においても, 電磁波によりその機能が損なわれない設計とする。	<p>第 3.16-2 表 想定する環境条件</p> <table border="1"> <thead> <tr> <th>環境条件</th> <th>対応</th> </tr> </thead> <tbody> <tr> <td>温度, 圧力, 湿度及び放射線</td> <td>設置場所である原子炉建屋付属棟内, 原子炉建屋原子炉棟内又は屋外で想定される温度, 圧力, 湿度及び放射線条件に耐えられる性能を確認した機器を使用する。</td> </tr> <tr> <td>屋外の天候による影響</td> <td>ブローアウトパネル閉止装置は, 屋外に設置するため, 天候による影響を受けない設計とする。</td> </tr> <tr> <td>海水を通水する系統への影響</td> <td>海水を通水することはない。</td> </tr> <tr> <td>地震</td> <td>適切な地震荷重との組合せを考慮した上で機器が損傷しない設計とする(詳細は, 「2.1.2 耐震設計の基本方針」に示す。)</td> </tr> <tr> <td>津波</td> <td>津波を考慮し防潮堤及び浸水防止設備を設置する設計とする。</td> </tr> <tr> <td>風(台風), 竜巻, 積雪及び火山の影響</td> <td>ブローアウトパネル閉止装置は, 屋外に設置するため, 想定される風(台風)及び竜巻の風荷重, 積雪並びに火山の影響による荷重を考慮し, 機器が損傷しない設計とする。</td> </tr> <tr> <td>電磁的影響</td> <td>機械装置のため, 電磁波の影響を受けない。</td> </tr> </tbody> </table>	環境条件	対応	温度, 圧力, 湿度及び放射線	設置場所である原子炉建屋付属棟内, 原子炉建屋原子炉棟内又は屋外で想定される温度, 圧力, 湿度及び放射線条件に耐えられる性能を確認した機器を使用する。	屋外の天候による影響	ブローアウトパネル閉止装置は, 屋外に設置するため, 天候による影響を受けない設計とする。	海水を通水する系統への影響	海水を通水することはない。	地震	適切な地震荷重との組合せを考慮した上で機器が損傷しない設計とする(詳細は, 「2.1.2 耐震設計の基本方針」に示す。)	津波	津波を考慮し防潮堤及び浸水防止設備を設置する設計とする。	風(台風), 竜巻, 積雪及び火山の影響	ブローアウトパネル閉止装置は, 屋外に設置するため, 想定される風(台風)及び竜巻の風荷重, 積雪並びに火山の影響による荷重を考慮し, 機器が損傷しない設計とする。	電磁的影響	機械装置のため, 電磁波の影響を受けない。	<p>表 3.16-2 想定する環境条件及び荷重条件</p> <table border="1"> <thead> <tr> <th>環境条件等</th> <th>対応</th> </tr> </thead> <tbody> <tr> <td>温度, 圧力, 湿度, 放射線</td> <td>制御室建物で想定される温度, 圧力, 湿度及び放射線強度に耐えられる性能を確認した機器を使用する。</td> </tr> <tr> <td>屋外の天候による影響</td> <td>屋外に設置するものではないため, 天候による影響は受けない。</td> </tr> <tr> <td>海水を通水する系統への影響</td> <td>海水を通水することはない。</td> </tr> <tr> <td>地震</td> <td>適切な地震荷重との組合せを考慮した上で機器が損傷しないことを確認し治具や輪止め等により転倒防止対策を行う。</td> </tr> <tr> <td>風(台風)・積雪</td> <td>制御室建物内に設置するため, 風(台風)及び積雪の影響は受けない。</td> </tr> <tr> <td>電磁的障害</td> <td>重大事故等が発生した場合においても, 電磁波によりその機能が損なわれない設計とする。</td> </tr> </tbody> </table>	環境条件等	対応	温度, 圧力, 湿度, 放射線	制御室建物で想定される温度, 圧力, 湿度及び放射線強度に耐えられる性能を確認した機器を使用する。	屋外の天候による影響	屋外に設置するものではないため, 天候による影響は受けない。	海水を通水する系統への影響	海水を通水することはない。	地震	適切な地震荷重との組合せを考慮した上で機器が損傷しないことを確認し治具や輪止め等により転倒防止対策を行う。	風(台風)・積雪	制御室建物内に設置するため, 風(台風)及び積雪の影響は受けない。	電磁的障害	重大事故等が発生した場合においても, 電磁波によりその機能が損なわれない設計とする。	<p>・資料構成の相違 【東海第二】 島根2号炉は, 非常用ガス処理系及びブローアウトパネル閉止装置に関する当該表を表 3.16-18に記載</p>
環境条件等	対応																																														
温度, 圧力, 湿度, 放射線	コントロール建屋内で想定される温度, 圧力, 湿度及び放射線強度に耐えられる性能を確認した機器を使用する。																																														
屋外の天候による影響	屋外に設置するものではないため, 天候による影響は受けない。																																														
海水を通水する系統への影響	海水を通水することはない。																																														
地震	適切な地震荷重との組合せを考慮した上で機器が損傷しないことを確認し治具や輪止め等により転倒防止対策を行う。																																														
風(台風)・積雪	コントロール建屋内に設置するため, 風(台風)及び積雪の影響は受けない。																																														
電磁的障害	重大事故等が発生した場合においても, 電磁波によりその機能が損なわれない設計とする。																																														
環境条件	対応																																														
温度, 圧力, 湿度及び放射線	設置場所である原子炉建屋付属棟内, 原子炉建屋原子炉棟内又は屋外で想定される温度, 圧力, 湿度及び放射線条件に耐えられる性能を確認した機器を使用する。																																														
屋外の天候による影響	ブローアウトパネル閉止装置は, 屋外に設置するため, 天候による影響を受けない設計とする。																																														
海水を通水する系統への影響	海水を通水することはない。																																														
地震	適切な地震荷重との組合せを考慮した上で機器が損傷しない設計とする(詳細は, 「2.1.2 耐震設計の基本方針」に示す。)																																														
津波	津波を考慮し防潮堤及び浸水防止設備を設置する設計とする。																																														
風(台風), 竜巻, 積雪及び火山の影響	ブローアウトパネル閉止装置は, 屋外に設置するため, 想定される風(台風)及び竜巻の風荷重, 積雪並びに火山の影響による荷重を考慮し, 機器が損傷しない設計とする。																																														
電磁的影響	機械装置のため, 電磁波の影響を受けない。																																														
環境条件等	対応																																														
温度, 圧力, 湿度, 放射線	制御室建物で想定される温度, 圧力, 湿度及び放射線強度に耐えられる性能を確認した機器を使用する。																																														
屋外の天候による影響	屋外に設置するものではないため, 天候による影響は受けない。																																														
海水を通水する系統への影響	海水を通水することはない。																																														
地震	適切な地震荷重との組合せを考慮した上で機器が損傷しないことを確認し治具や輪止め等により転倒防止対策を行う。																																														
風(台風)・積雪	制御室建物内に設置するため, 風(台風)及び積雪の影響は受けない。																																														
電磁的障害	重大事故等が発生した場合においても, 電磁波によりその機能が損なわれない設計とする。																																														
<p>(2) 操作性(設置許可基準規則第43条第1項二) (i) 要求事項 想定される重大事故等が発生した場合において確実に操作できるものであること。 (ii) 適合性 可搬型蓄電池内蔵型照明は, 全交流動力電源喪失発生時, 内蔵している蓄電池により自動で点灯する設計とする。 可搬型蓄電池内蔵型照明は, 人力による持ち運びが可能な設計とする。 (59-3, 59-5, 59-7)</p>	<p>(2) 操作性(設置許可基準規則第43条第1項第2号) (i) 要求事項 想定される重大事故等が発生した場合において確実に操作できるものであること。 (ii) 適合性 基本方針については, 「2.3.4 操作性及び試験・検査性」に示す。 <u>中央制御室の居住性を確保するための設備のうち, 操作が必要となる設備の操作は, スイッチ又は手動により中央制御室又は中央制御室待避室から操作が可能な設計とする。</u> <u>可搬型照明(SA)は, 人力による持ち運びが可能で, 運転員又は放射線管理班員が中央制御室の保管場所から照度の確保が必要な場所へ移動させて使用する設計とする。</u> <u>可搬型照明(SA)は, 全交流動力電源喪失時には内蔵している蓄電池により点灯が可能な設計とする。</u></p>	<p>(2) 操作性(設置許可基準規則第43条第1項二) (i) 要求事項 想定される重大事故等が発生した場合において確実に操作できるものであること。 (ii) 適合性 <u>LEDライト(三脚タイプ)は, 全交流動力電源喪失発生時, 付属のスイッチを操作することで内蔵している蓄電池により点灯する設計とする。</u> <u>LEDライト(三脚タイプ)は, 人力による持ち運びができる設計とする。</u></p>	<p>・資料構成の相違 【東海第二】 東海第二は居住性確保の設備の項目にて照明を記載</p>																																												

柏崎刈羽原子力発電所 6/7号炉 (2017.12.20版)	東海第二発電所 (2018.9.18版)	島根原子力発電所 2号炉	備考																
<p>(3) 試験及び検査 (設置許可基準規則第43条第1項三)</p> <p>(i) 要求事項 健全性及び能力を確認するため、発電用原子炉の運転中又は停止中に試験又は検査ができるものであること。</p> <p>(ii) 適合性 基本方針については、「2.3.4 操作性及び試験・検査性」に示す。</p> <p><u>可搬型蓄電池内蔵型照明</u>は、<u>表3.16-3</u>に示すように発電用原子炉の運転中又は停止中に機能・性能試験及び外観検査が可能な設計とする。</p> <p>また、機能・性能試験として内蔵している蓄電池の電圧確認及び照明の点灯確認が可能な設計とする。</p> <p>外観検査として目視により性能に影響を及ぼすおそれのある傷、割れ等がないことについて外観確認が可能な設計とする。</p> <p style="text-align: right;">(59-5)</p>	<p>また、<u>可搬型照明 (SA)</u>は、<u>常設代替交流電源設備である常設代替高圧電源装置からの給電開始後は、緊急用電源設備のコンセントに接続することで、常設代替交流電源設備である常設代替高圧電源装置からの給電による点灯に切り替えることを可能とし、確実に操作が可能な設計とする。</u></p> <p><u>可搬型照明 (SA) の操作場所である中央制御室及び中央制御室待避室には、操作性を考慮して十分な操作空間を確保する。</u></p> <p><u>可搬型照明 (SA) の操作が必要な対象機器について第3.16-9表に示す。</u></p> <p style="text-align: right;">(59-3-11)</p> <p style="text-align: center;">第3.16-9表 操作対象機器 (可搬型照明 (SA))</p> <table border="1" data-bbox="961 1026 1697 1125"> <thead> <tr> <th>機器名称</th> <th>状態の変化</th> <th>操作方法</th> <th>操作場所</th> </tr> </thead> <tbody> <tr> <td>可搬型照明 (SA)</td> <td>ケーブル接続</td> <td>人力接続</td> <td>中央制御室又は中央制御室待避室</td> </tr> </tbody> </table> <p>(3) 試験検査 (設置許可基準規則第43条第1項第3号)</p> <p>(i) 要求事項 健全性及び能力を確認するため、発電用原子炉の運転中又は停止中に試験又は検査ができるものであること。</p> <p>(ii) 適合性 基本方針については、「2.3.4 操作性及び試験・検査性」に示す。</p> <p><u>可搬型照明 (SA)</u>は、<u>第3.16-18表</u>に示すように、原子炉の運転中又は停止中に<u>外観検査及び機能・性能検査</u>が可能な設計とする。</p> <p><u>可搬型照明 (SA)</u>は、<u>原子炉の運転中又は停止中に外観検査として目視により性能に影響を及ぼすおそれのある損傷の有無を確認する。また、可搬型照明 (SA) は、原子炉の運転中又は停止中に機能・性能検査として内蔵している蓄電池による点灯確認が可能な設計とする。</u></p> <p style="text-align: right;">(59-5-18)</p>	機器名称	状態の変化	操作方法	操作場所	可搬型照明 (SA)	ケーブル接続	人力接続	中央制御室又は中央制御室待避室	<p>また、<u>LEDライト (三脚タイプ)</u>は、<u>常設代替交流電源設備又は可搬型代替交流動力電源設備からの給電開始後は、コンセントにより非常用所内電気設備と接続することで、常設代替交流電源設備又は可搬型代替交流動力電源設備からの給電による点灯に切り替えることを可能とし、確実に操作が可能な設計とする。</u></p> <p><u>LEDライト (三脚タイプ) の操作場所である中央制御室には、操作性を考慮して十分な操作空間を確保する。</u></p> <p><u>表3.16-3に操作対象機器を示す。</u></p> <p style="text-align: right;">(59-3, 59-7)</p> <p style="text-align: center;">表3.16-3 操作対象機器</p> <table border="1" data-bbox="1748 1026 2484 1125"> <thead> <tr> <th>機器名称</th> <th>操作内容</th> <th>操作場所</th> <th>操作方法</th> </tr> </thead> <tbody> <tr> <td>LEDライト (三脚タイプ)</td> <td>消灯→点灯</td> <td>制御室建物4階 中央制御室</td> <td>スイッチ操作</td> </tr> </tbody> </table> <p>(3) 試験及び検査 (設置許可基準規則第43条第1項三)</p> <p>(i) 要求事項 健全性及び能力を確認するため、発電用原子炉の運転中又は停止中に試験又は検査ができるものであること。</p> <p>(ii) 適合性 基本方針については、「2.3.4 操作性及び試験・検査性」に示す。</p> <p><u>LEDライト (三脚タイプ)</u>は、<u>表3.16-4</u>に示すよう発電用原子炉の運転中又は停止中に機能・性能試験及び外観検査が可能な設計とする。</p> <p>また、機能・性能試験として内蔵している蓄電池の電圧確認及び照明の点灯確認が可能な設計とする。</p> <p><u>外観検査として目視により性能に影響を及ぼすおそれのある傷、割れ等がないことについて外観確認が可能な設計とする。</u></p> <p style="text-align: right;">(59-5)</p>	機器名称	操作内容	操作場所	操作方法	LEDライト (三脚タイプ)	消灯→点灯	制御室建物4階 中央制御室	スイッチ操作	<p>・資料構成の相違 【柏崎6/7】 島根2号炉は、SA照明設備が代替交流電源から給電可能であることについて記載</p> <p>・設備の相違 【東海第二】 ②の相違</p> <p>・設備の相違 【東海第二】 ①の相違</p> <p>・記載方針の相違 【柏崎6/7】 島根2号炉は照明の点灯に必要な操作を記載。 【東海第二】 ①の相違</p>
機器名称	状態の変化	操作方法	操作場所																
可搬型照明 (SA)	ケーブル接続	人力接続	中央制御室又は中央制御室待避室																
機器名称	操作内容	操作場所	操作方法																
LEDライト (三脚タイプ)	消灯→点灯	制御室建物4階 中央制御室	スイッチ操作																

柏崎刈羽原子力発電所 6/7号炉 (2017.12.20版)	東海第二発電所 (2018.9.18版)	島根原子力発電所 2号炉	備考																								
<p>表 3.16 - 3 <u>可搬型蓄電池内蔵型照明の試験・検査</u></p> <table border="1" data-bbox="157 296 923 527"> <thead> <tr> <th>発電用原子炉の状態</th> <th>項目</th> <th>内容</th> </tr> </thead> <tbody> <tr> <td rowspan="2">運転中 又は 停止中</td> <td>機能・性能試験</td> <td>蓄電池電圧の確認 点灯確認</td> </tr> <tr> <td>外観確認</td> <td>外観の確認</td> </tr> </tbody> </table> <p>(4) 切り替えの容易性 (設置許可基準規則第 43 条第 1 項四) (i) 要求事項 本来の用途以外の用途として重大事故等に対処するために使用する設備にあつては、通常時に使用する系統から速やかに切り替えられる機能を備えるものであること。 (ii) 適合性 基本方針については、「2.3.4 操作性及び試験・検査性」に示す。 <u>可搬型蓄電池内蔵型照明</u>は、本来の用途以外の用途には使用しない。また、通常保管状態から切り替えることなく使用可能な設計とする。 (59-5)</p>	発電用原子炉の状態	項目	内容	運転中 又は 停止中	機能・性能試験	蓄電池電圧の確認 点灯確認	外観確認	外観の確認	<p>第 3.16-18 表 <u>可搬型照明 (S A) の試験検査</u></p> <table border="1" data-bbox="952 306 1703 457"> <thead> <tr> <th>原子炉の状態</th> <th>項目</th> <th>内容</th> </tr> </thead> <tbody> <tr> <td rowspan="2">運転中又は停止中</td> <td>外観検査</td> <td>外観の確認</td> </tr> <tr> <td>機能・性能検査</td> <td>点灯確認</td> </tr> </tbody> </table> <p>(4) 切り替えの容易性 (設置許可基準規則第43条第1項第4号) (i) 要求事項 本来の用途以外の用途として重大事故等に対処するために使用する設備にあつては、通常時に使用する系統から速やかに切り替えられる機能を備えるものであること。 (ii) 適合性 基本方針については、「2.3.4 操作性及び試験・検査性」に示す。 <u>ブローアウトパネル閉止装置</u>、<u>中央制御室待避室空気ボンベユニット (空気ボンベ)</u>、<u>中央制御室待避室差圧計</u>、<u>衛星電話設備 (可搬型) (待避室)</u>、<u>データ表示装置 (待避室)</u>、<u>可搬型照明 (S A)</u>、<u>酸素濃度計及び二酸化炭素濃度計</u>は、本来の用途以外の用途として使用しない設計とする。 <u>なお、可搬型照明 (S A) は、中央制御室及び中央制御室待避室において、常設代替交流電源設備である常設代替高圧電源装置から給電する緊急用電源設備への接続方法をコンセントタイプとすることで、速やかに接続が可能な設計とする。</u></p>	原子炉の状態	項目	内容	運転中又は停止中	外観検査	外観の確認	機能・性能検査	点灯確認	<p>表 3.16-4 <u>LEDライト (三脚タイプ) の試験及び検査</u></p> <table border="1" data-bbox="1739 296 2502 527"> <thead> <tr> <th>原子炉の状態</th> <th>項目</th> <th>内容</th> </tr> </thead> <tbody> <tr> <td rowspan="2">運転中 又は 停止中</td> <td>機能・性能試験</td> <td>蓄電池電圧の確認 点灯確認</td> </tr> <tr> <td>外観検査</td> <td>外観の確認</td> </tr> </tbody> </table> <p>(4) 切り替えの容易性 (設置許可基準規則第 43 条第 1 項四) (i) 要求事項 本来の用途以外の用途として重大事故等に対処するために使用する設備にあつては、通常時に使用する系統から速やかに切り替えられる機能を備えるものであること。 (ii) 適合性 基本方針については、「2.3.4 操作性及び試験・検査性」に示す。 <u>LEDライト (三脚タイプ)</u>は、本来の用途以外の用途には使用しない設計とする。 (59-5)</p>	原子炉の状態	項目	内容	運転中 又は 停止中	機能・性能試験	蓄電池電圧の確認 点灯確認	外観検査	外観の確認	<p>・資料構成の相違 【東海第二】 島根 2 号炉は、居住性を確保するための設備に関する切り替えの容易性は 3.16.2.2.3.1(4) に記載 原子炉格納容器から漏えいする空気中の放射性物質の濃度を低減するための設備に関する切り替えの容易性は 3.16.2.3.3.1(4) に記載 ・記載場所の相違 【東海第二】 島根 2 号炉の SA 電源への接続に関しては、3.16.2.1.3.2 (2) に記載</p>
発電用原子炉の状態	項目	内容																									
運転中 又は 停止中	機能・性能試験	蓄電池電圧の確認 点灯確認																									
	外観確認	外観の確認																									
原子炉の状態	項目	内容																									
運転中又は停止中	外観検査	外観の確認																									
	機能・性能検査	点灯確認																									
原子炉の状態	項目	内容																									
運転中 又は 停止中	機能・性能試験	蓄電池電圧の確認 点灯確認																									
	外観検査	外観の確認																									

柏崎刈羽原子力発電所 6/7号炉 (2017.12.20版)	東海第二発電所 (2018.9.18版)	島根原子力発電所 2号炉	備考
<p>(5) 悪影響の防止 (設置許可基準規則第 43 条第 1 項五)</p> <p>(i) 要求事項 工場等内の他の設備に対して悪影響を及ぼさないものであること。</p> <p>(ii) 適合性 基本方針については、「2.3.1 多様性, 位置的分散, 悪影響防止等」に示す。 <u>可搬型蓄電池内蔵型照明は, 通常時, 内蔵している蓄電池を充電して保管している設計とする。そのため, 可搬型蓄電池内蔵型照明内部で不具合が発生した場合に設計基準対象施設である中央制御室の非常用照明に悪影響を与えないよう遮断器を設置する設計とする。</u></p> <p><u>可搬型蓄電池内蔵型照明は, コントロール建屋内にて架台への固定等により転倒防止対策が可能な設計とする。</u> (59-2, 59-5)</p> <p>(6) 設置場所 (設置許可基準規則第 43 条第 1 項六)</p> <p>(i) 要求事項 想定される重大事故等が発生した場合において重大事故等対処設備の操作及び復旧作業を行うことができるよう, 放射線量が高くなるおそれが少ない設置場所の選定, 設置場所への遮蔽物の設置その他の適切な措置を講じたものであること。</p> <p>(ii) 適合性 基本方針については、「2.3.3 環境条件等」に示す。 <u>可搬型蓄電池内蔵型照明は, 放射線量が高くなるおそれの少ない設置場所であるコントロール建屋地上2階の中央制御室又は中央制御室待避室内に保管し, 保管場所で操作可能な設計とする。</u> (59-3)</p>	<p>(5) 悪影響の防止 (設置許可基準規則第43条第1項第5号)</p> <p>(i) 要求事項 工場等内の他の設備に対して悪影響を及ぼさないものであること。</p> <p>(ii) 適合性 基本方針については、「2.3.1 多様性, 位置的分散, 悪影響防止等」に示す。 <u>可搬型照明 (SA) は, 他の設備から独立して使用が可能なことで, 他の設備に悪影響を及ぼさない設計とする。</u> (59-2-2~3, 59-3-2~11)</p> <p>(6) 設置場所 (設置許可基準規則第43条第1項第6号)</p> <p>(i) 要求事項 想定される重大事故等が発生した場合において重大事故等対処設備の操作及び復旧作業を行うことができるよう, 放射線量が高くなるおそれが少ない設置場所の選定, 設置場所への遮蔽物の設置その他の適切な措置を講じたものであること。</p> <p>(ii) 適合性 基本方針については、「2.3.3 環境条件等」に示す。 <u>可搬型照明 (SA) は, 第3.16-25表に示すように, 原子炉建屋原子炉棟外のため放射線量が高くなるおそれの少ない中央制御室及び中央制御室待避室に設置し, 設置場所で操作が可能な設計とする。</u> これらの設備の設置場所, 操作場所を第3.16-20表に示す。 (59-3-2~12)</p>	<p>(5) 悪影響の防止 (設置許可基準規則第 43 条第 1 項五)</p> <p>(i) 要求事項 工場等内の他の設備に対して悪影響を及ぼさないものであること。</p> <p>(ii) 適合性 基本方針については、「2.3.1 多様性, 位置的分散, 悪影響防止等」に示す。 <u>LEDライト (三脚タイプ) は, 通常時, 内蔵している蓄電池を充電して保管し, 他の設備に悪影響を及ぼさない設計とする。</u> <u>また, 非常用電源設備, 常設代替交流動力電源設備又は可搬型代替交流動力電源設備と接続中にLEDライト (三脚タイプ) 内部で不具合が発生した場合に非常用電源設備, 常設代替交流動力電源設備又は可搬型代替交流動力電源設備に悪影響を与えないよう遮断器を設置する設計とする。</u> <u>LEDライト (三脚タイプ) は, 制御室建物内にて三脚を開いて設置することにより容易に転倒しない設計とする。</u> (59-2, 59-5)</p> <p>(6) 設置場所 (設置許可基準規則第 43 条第 1 項六)</p> <p>(i) 要求事項 想定される重大事故等が発生した場合において重大事故等対処設備の操作及び復旧作業を行うことができるよう, 放射線量が高くなるおそれが少ない設置場所の選定, 設置場所への遮蔽物の設置その他の適切な措置を講じたものであること。</p> <p>(ii) 適合性 基本方針については、「2.3.3 環境条件等」に示す。 <u>LEDライト (三脚タイプ) は, 放射線量が高くなるおそれの少ない設置場所である制御室建物4階の中央制御室内に設置し, 設置場所で操作可能な設計とする。</u> 操作対象機器設置場所を表3.16-5に示す。 (59-3)</p>	<p>・設備の相違 【柏崎6/7, 東海第二】 島根2号炉は, 電源設備との接続時について記載 ②の相違 ・設備の相違 【柏崎6/7】 転倒防止対策の相違</p> <p>・運用の相違 【柏崎6/7, 東海第二】 ①の相違</p>

柏崎刈羽原子力発電所 6/7号炉 (2017.12.20版)	東海第二発電所 (2018.9.18版)	島根原子力発電所 2号炉	備考																																																									
<p style="text-align: center;">表 3.16 - 4 操作対象機器設置場所</p> <table border="1" data-bbox="157 289 920 520"> <thead> <tr> <th>機器名称</th> <th>設置場所</th> <th>操作場所</th> </tr> </thead> <tbody> <tr> <td>可搬型蓄電池</td> <td>コントロール建屋地上2階</td> <td>コントロール建屋地上2階</td> </tr> <tr> <td>内蔵型照明</td> <td>中央制御室又は中央制御室待避室</td> <td>中央制御室又は中央制御室待避室</td> </tr> </tbody> </table>	機器名称	設置場所	操作場所	可搬型蓄電池	コントロール建屋地上2階	コントロール建屋地上2階	内蔵型照明	中央制御室又は中央制御室待避室	中央制御室又は中央制御室待避室	<p style="text-align: center;">第 3.16-20 表 操作対象機器設置場所</p> <table border="1" data-bbox="946 300 1700 1182"> <thead> <tr> <th>機器名称</th> <th>設置場所</th> <th>操作場所</th> </tr> </thead> <tbody> <tr> <td>中央制御室換気系空気調和機ファン</td> <td>原子炉建屋付属棟4階</td> <td>中央制御室</td> </tr> <tr> <td>中央制御室換気系フィルタ系ファン</td> <td>原子炉建屋付属棟4階</td> <td>中央制御室</td> </tr> <tr> <td>中央制御室換気系給排気隔離弁</td> <td>原子炉建屋付属棟4階</td> <td>中央制御室</td> </tr> <tr> <td>非常用ガス処理系排風機</td> <td>原子炉建屋原子炉棟5階</td> <td>中央制御室</td> </tr> <tr> <td>非常用ガス再循環系排風機</td> <td>原子炉建屋原子炉棟5階</td> <td>中央制御室</td> </tr> <tr> <td>ブローアウトパネル閉止装置</td> <td>原子炉建屋原子炉棟壁面(屋外)</td> <td>中央制御室</td> </tr> <tr> <td>中央制御室待避室空気ポンプユニット空気ポンプ集合弁</td> <td>中央制御室</td> <td>中央制御室</td> </tr> <tr> <td>中央制御室待避室空気ポンプユニット空気供給出口弁</td> <td>中央制御室待避室</td> <td>中央制御室待避室</td> </tr> <tr> <td>中央制御室待避室空気ポンプユニット空気供給流量調整弁</td> <td>中央制御室待避室</td> <td>中央制御室待避室</td> </tr> <tr> <td>衛星電話設備(可搬型)(待避室)</td> <td>中央制御室待避室</td> <td>中央制御室待避室</td> </tr> <tr> <td>データ表示装置(待避室)</td> <td>中央制御室待避室</td> <td>中央制御室待避室</td> </tr> <tr> <td>酸素濃度計</td> <td>中央制御室及び中央制御室待避室</td> <td>中央制御室又は中央制御室待避室</td> </tr> <tr> <td>二酸化炭素濃度計</td> <td>中央制御室及び中央制御室待避室</td> <td>中央制御室又は中央制御室待避室</td> </tr> </tbody> </table>	機器名称	設置場所	操作場所	中央制御室換気系空気調和機ファン	原子炉建屋付属棟4階	中央制御室	中央制御室換気系フィルタ系ファン	原子炉建屋付属棟4階	中央制御室	中央制御室換気系給排気隔離弁	原子炉建屋付属棟4階	中央制御室	非常用ガス処理系排風機	原子炉建屋原子炉棟5階	中央制御室	非常用ガス再循環系排風機	原子炉建屋原子炉棟5階	中央制御室	ブローアウトパネル閉止装置	原子炉建屋原子炉棟壁面(屋外)	中央制御室	中央制御室待避室空気ポンプユニット空気ポンプ集合弁	中央制御室	中央制御室	中央制御室待避室空気ポンプユニット空気供給出口弁	中央制御室待避室	中央制御室待避室	中央制御室待避室空気ポンプユニット空気供給流量調整弁	中央制御室待避室	中央制御室待避室	衛星電話設備(可搬型)(待避室)	中央制御室待避室	中央制御室待避室	データ表示装置(待避室)	中央制御室待避室	中央制御室待避室	酸素濃度計	中央制御室及び中央制御室待避室	中央制御室又は中央制御室待避室	二酸化炭素濃度計	中央制御室及び中央制御室待避室	中央制御室又は中央制御室待避室	<p style="text-align: center;">表 3.16-5 操作対象機器設置場所</p> <table border="1" data-bbox="1739 289 2502 468"> <thead> <tr> <th>機器名称</th> <th>設置場所</th> <th>操作場所</th> </tr> </thead> <tbody> <tr> <td>LEDライト(三脚タイプ)</td> <td>制御室建物4階 中央制御室</td> <td>制御室建物4階 中央制御室</td> </tr> </tbody> </table>	機器名称	設置場所	操作場所	LEDライト(三脚タイプ)	制御室建物4階 中央制御室	制御室建物4階 中央制御室	<p style="text-align: center;">備考</p> <p>・資料構成の相違 【東海第二】 東海第二は居住性確保の設備の項目にて照明を記載</p>
機器名称	設置場所	操作場所																																																										
可搬型蓄電池	コントロール建屋地上2階	コントロール建屋地上2階																																																										
内蔵型照明	中央制御室又は中央制御室待避室	中央制御室又は中央制御室待避室																																																										
機器名称	設置場所	操作場所																																																										
中央制御室換気系空気調和機ファン	原子炉建屋付属棟4階	中央制御室																																																										
中央制御室換気系フィルタ系ファン	原子炉建屋付属棟4階	中央制御室																																																										
中央制御室換気系給排気隔離弁	原子炉建屋付属棟4階	中央制御室																																																										
非常用ガス処理系排風機	原子炉建屋原子炉棟5階	中央制御室																																																										
非常用ガス再循環系排風機	原子炉建屋原子炉棟5階	中央制御室																																																										
ブローアウトパネル閉止装置	原子炉建屋原子炉棟壁面(屋外)	中央制御室																																																										
中央制御室待避室空気ポンプユニット空気ポンプ集合弁	中央制御室	中央制御室																																																										
中央制御室待避室空気ポンプユニット空気供給出口弁	中央制御室待避室	中央制御室待避室																																																										
中央制御室待避室空気ポンプユニット空気供給流量調整弁	中央制御室待避室	中央制御室待避室																																																										
衛星電話設備(可搬型)(待避室)	中央制御室待避室	中央制御室待避室																																																										
データ表示装置(待避室)	中央制御室待避室	中央制御室待避室																																																										
酸素濃度計	中央制御室及び中央制御室待避室	中央制御室又は中央制御室待避室																																																										
二酸化炭素濃度計	中央制御室及び中央制御室待避室	中央制御室又は中央制御室待避室																																																										
機器名称	設置場所	操作場所																																																										
LEDライト(三脚タイプ)	制御室建物4階 中央制御室	制御室建物4階 中央制御室																																																										

柏崎刈羽原子力発電所 6/7号炉 (2017.12.20版)	東海第二発電所 (2018.9.18版)	島根原子力発電所 2号炉	備考
<p>3.16.2.1.3.2 設置許可基準規則第43条第3項への適合方針 (1) 容量 (設置許可基準規則第43条第3項一) (i) 要求事項 想定される重大事故等の収束に必要な容量に加え、十分に余裕のある容量を有するものであること。 (ii) 適合性 基本方針については、「2.3.2 容量等」に示す。 <u>可搬型蓄電池内蔵型照明は、重大事故等時に中央制御室での監視操作に必要な照度を有するものを6号及び7号炉の大型表示盤エリアに各1台、重大事故等の対処のための制御盤等を配備したエリアに1台の計3台を設置する設計とする。</u></p> <p><u>また、中央制御室待避室内での監視等に必要な照度を有するものを1台設置する設計とする。</u></p> <p><u>可搬型蓄電池内蔵型照明を中央制御室での監視操作に使用する場合と、中央制御室待避室での監視等に使用する場合は、同時に使用することがないため、重大事故等時に必要な個数3台を保管する設計とする。また、これに加えて予備1台を有する設計とする。</u></p> <p><u>可搬型蓄電池内蔵型照明の照度は各設置場所にて照度を確認し、監視操作が可能な設計とする。</u></p> <p>(59-10)</p>	<p>3.16.2.1.3.3 設置許可基準規則第43条第3項への適合方針 (1) 容量 (設置許可基準規則第43条第3項第1号) (i) 要求事項 想定される重大事故等の収束に必要な容量に加え、十分に余裕のある容量を有するものであること。 (ii) 適合性 基本方針については、「2.3.2 容量等」に示す。</p>	<p>3.16.2.1.3.2 設置許可基準規則第43条第3項への適合状況 (1) 容量 (設置許可基準規則第43条第3項一) (i) 要求事項 想定される重大事故等の収束に必要な容量に加え、十分に余裕のある容量を有するものであること。 (ii) 適合性 基本方針については、「2.3.2 容量等」に示す。 <u>LEDライト (三脚タイプ) は、重大事故等時に中央制御室での監視操作及び重大事故等時の対処のための制御盤等の操作に必要な照度を有するものを中央制御室の制御盤エリアに2台設置する設計とする。</u></p> <p>また、これに加えて予備1台を有する設計とする。 <u>LEDライト (三脚タイプ) の照度は各設置場所にて照度を確認し、監視操作が可能な設計とする。</u></p> <p>(59-10)</p>	<p>・設備の相違 【柏崎 6/7】 島根2号炉は、制御盤エリアに SA 操作盤を設置しており、LED ライト (三脚タイプ) により制御盤と SA 操作盤の照明を同時に確保可能。また、必要によりヘッドライトやLEDライト (ランタンタイプ) も活用可能。</p> <p>・運用の相違 【柏崎 6/7】 ①の相違</p>

柏崎刈羽原子力発電所 6/7号炉 (2017.12.20版)	東海第二発電所 (2018.9.18版)	島根原子力発電所 2号炉	備考
<p>(2) 確実な接続 (設置許可基準規則第 43 条第 3 項二)</p> <p>(i) 要求事項</p> <p>常設設備 (発電用原子炉施設と接続されている設備又は短時間に発電用原子炉施設と接続することができる常設の設備をいう。以下同じ。) と接続するものにあつては、当該常設設備と容易かつ確実に接続することができ、かつ、二以上の系統又は発電用原子炉施設が相互に使用することができるよう、接続部の規格の統一その他の適切な措置を講じたものであること。</p> <p>(ii) 適合性</p> <p>基本方針については、「2.3.4 操作性及び試験・検査性」に示す。 <u>可搬型蓄電池内蔵型照明は、常設代替交流電源設備である第一ガスタービン発電機から給電された非常用所内電気設備との接続を、一般的なコンセントプラグによる接続とすることで確実に接続できる設計とする。</u></p> <p><u>また、コンセントプラグ接続を用いることにより6号及び7号炉で相互に使用可能な設計とする。</u></p> <p>(59-5)</p>	<p>(2) 確実な接続 (設置許可基準規則第43条第3項第2号)</p> <p>(i) 要求事項</p> <p>常設設備 (発電用原子炉施設と接続されている設備又は短時間に発電用原子炉施設と接続することができる常設の設備をいう。以下同じ。) と接続するものにあつては、当該常設設備と容易かつ確実に接続することができ、かつ、二以上の系統又は発電用原子炉施設が相互に使用することができるよう、接続部の規格の統一その他の適切な措置を講じたものであること。</p> <p>(ii) 適合性</p> <p>基本方針については、「2.3.4 操作性及び試験・検査性」に示す。</p>	<p>(2) 確実な接続 (設置許可基準規則第 43 条第 3 項二)</p> <p>(i) 要求事項</p> <p>常設設備 (発電用原子炉施設と接続されている設備又は短時間に発電用原子炉施設と接続することができる常設の設備をいう。以下同じ。) と接続するものにあつては、当該常設設備と容易かつ確実に接続することができ、かつ、二以上の系統又は発電用原子炉施設が相互に使用することができるよう、接続部の規格の統一その他の適切な措置を講じたものであること。</p> <p>(ii) 適合性</p> <p>基本方針については、「2.3.4 操作性及び試験・検査性」に示す。</p> <p><u>LEDライト (三脚タイプ) は、常設代替交流電源設備又は可搬型代替交流動力電源設備から給電された非常用所内電気設備と、一般的なコンセントプラグにより確実に接続できる設計とする。</u></p> <p>(59-2, 59-5)</p>	<p>備考</p> <ul style="list-style-type: none"> ・設備の相違 【柏崎 6/7, 東海第二】 ②の相違 ・資料構成の相違 【東海第二】 東海第二は照明の電源との接続について「(2) 操作性」と「(4) 切替えの容易性」に記載 ・申請号炉数の相違 【柏崎 6/7】

柏崎刈羽原子力発電所 6/7号炉 (2017.12.20版)	東海第二発電所 (2018.9.18版)	島根原子力発電所 2号炉	備考
<p>(3) 複数の接続口 (設置許可基準規則第43条第3項三)</p> <p>(i) 要求事項</p> <p>常設設備と接続するものにあつては、共通要因によって接続することができなくなることを防止するため、可搬型重大事故等対処設備(原子炉建屋の外から水又は電力を供給するものに限る。)の接続口をそれぞれ互いに異なる複数の場所に設けるものであること。</p> <p>(ii) 適合性</p> <p>基本方針については、「2.3.1 多様性、位置的分散、悪影響防止等」に示す。</p> <p><u>可搬型蓄電池内蔵型照明</u>は、可搬型重大事故等対処設備(原子炉建屋の外から水又は電力を供給するものに限る。)ではないことから対象外である。</p> <p>(4) 設置場所 (設置許可基準規則第43条第3項四)</p> <p>(i) 要求事項</p> <p>想定される重大事故等が発生した場合において可搬型重大事故等対処設備を設置場所に据え付け、及び常設設備と接続することができるよう、放射線量が高くなるおそれが少ない設置場所の選定、設置場所への遮蔽物の設置その他の適切な措置を講じたものであること。</p> <p>(ii) 適合性</p> <p>基本方針については、「2.3.3 環境条件等」に示す。</p> <p><u>可搬型蓄電池内蔵型照明</u>は、線源からの離隔距離により放射線量が高くなるおそれの少ない場所である<u>コントロール建屋地上2階の中央制御室又は中央制御室待避室</u>に保管し、想定される重大事故等が発生した場合においても使用が可能な設計とする。</p> <p>(59-3)</p>	<p>(3) 複数の接続口 (設置許可基準規則第43条第3項第3号)</p> <p>(i) 要求事項</p> <p>常設設備と接続するものにあつては、共通要因によって接続することができなくなることを防止するため、可搬型重大事故等対処設備(原子炉建屋の外から水又は電力を供給するものに限る。)の接続口をそれぞれ互いに異なる複数の場所に設けるものであること。</p> <p>(ii) 適合性</p> <p>基本方針については、「2.3.1 多様性、位置的分散、悪影響防止等」に示す。</p> <p>(4) 設置場所 (設置許可基準規則第43条第3項第4号)</p> <p>(i) 要求事項</p> <p>想定される重大事故等が発生した場合において可搬型重大事故等対処設備を設置場所に据え付け及び常設設備と接続することができるよう、放射線量が高くなるおそれが少ない設置場所の選定、設置場所への遮蔽物の設置その他の適切な措置を講じたものであること。</p> <p>(ii) 適合性</p> <p>基本方針については、「2.3.3 環境条件等」に示す。</p>	<p>(3) 複数の接続口 (設置許可基準規則第43条第3項三)</p> <p>(i) 要求事項</p> <p>常設設備と接続するものにあつては、共通要因によって接続することができなくなることを防止するため、可搬型重大事故等対処設備(原子炉建物の外から水又は電力を供給するものに限る。)の接続口をそれぞれ互いに異なる複数の場所に設けるものであること。</p> <p>(ii) 適合性</p> <p>基本方針については、「2.3.1 多様性、位置的分散、悪影響防止等」に示す。</p> <p><u>LEDライト(三脚タイプ)</u>は、可搬型重大事故等対処設備(原子炉建物の外から水又は電力を供給するものに限る。)ではないことから対象外である。</p> <p>(4) 設置場所 (設置許可基準規則第43条第3項四)</p> <p>(i) 要求事項</p> <p>想定される重大事故等が発生した場合において可搬型重大事故等対処設備を設置場所に据え付け、及び常設設備と接続することができるよう、放射線量が高くなるおそれが少ない設置場所の選定、設置場所への遮蔽物の設置その他の適切な措置を講じたものであること。</p> <p>(ii) 適合性</p> <p>基本方針については、「2.3.3 環境条件等」に示す。</p> <p><u>LEDライト(三脚タイプ)</u>は、線源からの離隔距離により放射線量が高くなるおそれの少ない場所である<u>制御室建物4階</u>に設置し、想定される重大事故等が発生した場合においても使用が可能な設計とする。</p> <p>(59-3)</p>	<p>備考</p> <p>・運用の相違 【柏崎6/7】 ①の相違</p>

柏崎刈羽原子力発電所 6/7号炉 (2017.12.20版)	東海第二発電所 (2018.9.18版)	島根原子力発電所 2号炉	備考
<p>(5) 保管場所 (設置許可基準規則第43条第3項五)</p> <p>(i) 要求事項</p> <p>地震, 津波その他の自然現象又は故意による大型航空機の衝突その他のテロリズムによる影響, 設計基準事故対処設備及び重大事故等対処設備の配置その他の条件を考慮した上で常設重大事故等対処設備と異なる保管場所に保管すること。</p> <p>(ii) 適合性</p> <p>基本方針については, 「2.3.1 多様性, 位置的分散, 悪影響防止等」に示す。</p> <p><u>可搬型蓄電池内蔵型照明</u>は, 風(台風), 竜巻, 低温(凍結), 降水, 積雪, 落雷, 地滑り, 火山の影響, 生物学的事象, 火災・爆発(森林火災, 近隣工場等の火災・爆発, 航空機墜落火災), 有毒ガス, 船舶の衝突及び電磁的障害に対して, 外部からの衝撃による損傷の防止が図られた<u>コントロール建屋地上2階中央制御室内</u>に保管する設計とする。</p> <p>(59-7)</p>	<p>(5) 保管場所 (設置許可基準規則第43条第3項第5号)</p> <p>(i) 要求事項</p> <p>地震, 津波その他の自然現象又は故意による大型航空機の衝突その他のテロリズムによる影響, 設計基準事故対処設備及び重大事故等対処設備の配置その他の条件を考慮した上で常設重大事故等対処設備と異なる保管場所に保管すること。</p> <p>(ii) 適合性</p> <p>基本方針については, 「2.3.1 多様性, 位置的分散, 悪影響防止等」に示す。</p>	<p>(5) 保管場所 (設置許可基準規則第43条第3項五)</p> <p>(i) 要求事項</p> <p>地震, 津波その他の自然現象又は故意による大型航空機の衝突その他のテロリズムによる影響, 設計基準事故対処設備及び重大事故等対処設備の配置その他の条件を考慮した上で常設重大事故等対処設備と異なる保管場所に保管すること。</p> <p>(ii) 適合性</p> <p>基本方針については, 「2.3.1 多様性, 位置的分散, 悪影響防止等」に示す。</p> <p><u>LEDライト(三脚タイプ)</u>は, 風(台風), 竜巻, 低温, 降水, 積雪, 落雷, 地滑り, 火山の影響, 生物学的事象, 火災・爆発(森林火災, 近隣工場等の火災・爆発, 航空機墜落火災), 有毒ガス, 船舶の衝突及び電磁的障害に対して, 外部からの衝撃による損傷の防止が図られた<u>制御室建物4階</u>に保管する設計とする。</p> <p>(59-7)</p>	

柏崎刈羽原子力発電所 6/7号炉 (2017.12.20版)	東海第二発電所 (2018.9.18版)	島根原子力発電所 2号炉	備考
<p>(6) アクセスルートの確保 (設置許可基準規則第43条第3項六)</p> <p>(i) 要求事項</p> <p>想定される重大事故等が発生した場合において、可搬型重大事故等対処設備を運搬し、又は他の設備の被害状況を把握するため、工場等内の道路及び通路が確保できるよう、適切な措置を講じたものであること。</p> <p>(ii) 適合性</p> <p>基本方針については、「2.3.4 操作性及び試験・検査性」に示す。 <u>可搬型蓄電池内蔵型照明</u>は、自然現象として考慮する津波、風(台風)、竜巻、低温(凍結)、積雪、降水、落雷、地滑り、火山の影響、生物学的事象による影響及び外部人為事象として考慮する火災・爆発(森林火災、近隣工場等の火災・爆発、航空機墜落火災)、有毒ガス、船舶の衝突及び電磁的障害に対して、外部からの衝撃による損傷の防止が図られた<u>コントロール建屋内</u>に保管する設計とすることで、重大事故等時においてアクセスのための必要な通路を確保可能な設計とする。</p> <p style="text-align: right;">(59-8)</p>	<p>(6) アクセスルートの確保 (設置許可基準規則第43条第3項第6号)</p> <p>(i) 要求事項</p> <p>想定される重大事故等が発生した場合において、可搬型重大事故等対処設備を運搬し、又は他の設備の被害状況を把握するため、工場等内の道路及び通路が確保できるよう、適切な措置を講じたものであること。</p> <p>(ii) 適合性</p> <p>基本方針については、「2.3.4 操作性及び試験・検査性」に示す。</p>	<p>(6) アクセスルートの確保 (設置許可基準規則第43条第3項六)</p> <p>(i) 要求事項</p> <p>想定される重大事故等が発生した場合において、可搬型重大事故等対処設備を運搬し、又は他の設備の被害状況を把握するため、工場等内の道路及び通路が確保できるよう、適切な措置を講じたものであること。</p> <p>(ii) 適合性</p> <p>基本方針については、「2.3.4 操作性及び試験・検査性」に示す。 <u>LEDライト(三脚タイプ)</u>は、自然現象として考慮する津波、風(台風)、竜巻、低温、積雪、降水、落雷、地滑り、火山の影響、生物学的事象による影響及び外部人為事象として考慮する火災・爆発(森林火災、近隣工場等の火災・爆発、航空機墜落火災)、有毒ガス、船舶の衝突及び電磁的障害に対して、外部からの衝撃による損傷の防止が図られた<u>制御室建物内</u>に保管する設計とすることで、重大事故等時においてアクセスのための必要な通路を確保可能な設計とする。</p> <p style="text-align: right;">(59-8)</p>	

柏崎刈羽原子力発電所 6/7号炉 (2017.12.20版)	東海第二発電所 (2018.9.18版)	島根原子力発電所 2号炉	備考
<p>(7) 設計基準事故対処設備及び常設重大事故等防止設備との多様性 (設置許可基準規則第43条第3項七)</p> <p>(i) 要求事項</p> <p>重大事故防止設備のうち可搬型のものは、共通要因によって、設計基準事故対処設備の安全機能、使用済燃料貯蔵槽の冷却機能若しくは注水機能又は常設重大事故防止設備の重大事故に至るおそれがある事故に対処するために必要な機能と同時にその機能が損なわれるおそれがないよう、適切な措置を講じたものであること。</p> <p>(ii) 適合性</p> <p>基本方針については、「2.3.1 多様性、位置的分散、悪影響防止等」に示す。</p> <p><u>可搬型蓄電池内蔵型照明</u>は、遮断器を設けることで設計基準対象施設である中央制御室の非常用照明設備と電気的分離を図り、同時に機能が損なわれることのない設計とする。</p> <p>また、予備を分散して配置することにより位置的分散を図る設計とする。</p> <p style="text-align: right;">(59-2, 59-7)</p>	<p>(7) 設計基準事故対処設備及び常設重大事故等防止設備との多様性 (設置許可基準規則第43条第3項第7号)</p> <p>(i) 要求事項</p> <p>重大事故防止設備のうち可搬型のものは、共通要因によって、設計基準事故対処設備の安全機能、使用済燃料貯蔵槽の冷却機能若しくは注水機能又は常設重大事故防止設備の重大事故に至るおそれがある事故に対処するために必要な機能と同時にその機能が損なわれるおそれがないよう、適切な措置を講じたものであること。</p> <p>(ii) 適合性</p> <p>基本方針については、「2.3.1 多様性、位置的分散、悪影響防止等」に示す。</p>	<p>(7) 設計基準事故対処設備及び常設重大事故等防止設備との多様性 (設置許可基準規則第43条第3項七)</p> <p>(i) 要求事項</p> <p>重大事故防止設備のうち可搬型のものは、共通要因によって、設計基準事故対処設備の安全機能、使用済燃料貯蔵槽の冷却機能若しくは注水機能又は常設重大事故防止設備の重大事故に至るおそれがある事故に対処するために必要な機能と同時にその機能が損なわれるおそれがないよう、適切な措置を講じたものであること。</p> <p>(ii) 適合性</p> <p>基本方針については、「2.3.1 多様性、位置的分散、悪影響防止等」に示す。</p> <p><u>LEDライト (三脚タイプ)</u>は、遮断器を設けることで、設計基準事故対処施設である非常灯と電気的分離を図り、同時に機能が損なわれることのない設計とする。</p> <p>また、予備を分散して配置することにより位置的分散を図る設計とする。</p> <p style="text-align: right;">(59-2, 59-3)</p>	

柏崎刈羽原子力発電所 6/7号炉 (2017.12.20版)	東海第二発電所 (2018.9.18版)	島根原子力発電所 2号炉	備考
<p>3.16.2.2 居住性を確保するための設備</p> <p>3.16.2.2.1 設備概要</p> <p>居住性を確保するための設備は、炉心の著しい損傷が発生した場合においても、居住性を確保するための設備を設置または保管することで、運転員が中央制御室及び中央制御室待避室にとどまることができる設計とする。</p> <p>本設備は、「中央制御室遮蔽」、<u>「中央制御室可搬型陽圧化空調機」</u>、「中央制御室待避室遮蔽(常設)」、<u>「中央制御室待避室遮蔽(可搬型)」</u>、「中央制御室待避室陽圧化装置(空気ポンベ)」、<u>「差圧計」</u>、「<u>酸素濃度・二酸化炭素濃度計</u>」、<u>「無線連絡設備(常設)」</u>、「<u>衛星電話設備(常設)</u>」及び「<u>データ表示装置(待避室)</u>」等から構成し、運転員の被ばくの観点から結果が最も厳しくなる事故収束に成功した事故シーケンスにおいても、運転員の実効線量が7日間で100mSvを超えない設計とする。</p> <p>居住性を確保するための設備の重大事故等対処設備一覧を表3.16-5に、遮蔽及び換気設備の系統概略図を図3.16-1に、<u>無線連絡設備(常設)</u>、<u>衛星電話設備(常設)</u>及び<u>データ表示装置(待避室)</u>の系統概略図を図3.16-2に示す。</p>	<p>3.16.2.1 中央制御室の居住性を確保するための設備</p> <p>3.16.2.1.1 設備概要</p> <p>中央制御室の居住性を確保するための設備は、炉心の著しい損傷が発生した場合(<u>重大事故等対処設備(特定重大事故等対処施設を構成するものを除く。)</u>)が有する原子炉格納容器の破損を防止するための機能が損なわれた場合を除く。)においても運転員が中央制御室にとどまることを目的として設置するものである。</p> <p>本設備は、中央制御室遮蔽、中央制御室待避室遮蔽、<u>中央制御室換気系空気調和機ファン</u>、<u>中央制御室換気系フィルタ系ファン</u>、<u>中央制御室換気系フィルタユニット</u>、<u>原子炉建屋ガス処理系の非常用ガス処理系排風機及び非常用ガス再循環系排風機</u>、<u>ブローアウトパネル閉止装置</u>、<u>中央制御室待避室空気ポンベユニット(空気ポンベ)</u>、<u>中央制御室待避室差圧計</u>、<u>衛星電話設備(可搬型)(待避室)</u>、<u>データ表示装置(待避室)</u>、<u>可搬型照明(SA)</u>、<u>酸素濃度計</u>、<u>二酸化炭素濃度計</u>等で構成する。</p> <p>中央制御室の居住性を確保するための設備の重大事故等対処設備一覧を第3.16-1表に、中央制御室換気系の系統概要図を第3.16-1図に、原子炉建屋ガス処理系の系統概要図を第3.16-2図に、<u>衛星電話設備(可搬型)(待避室)</u>及び<u>データ表示装置(待避室)</u>の系統概要図を第3.16-3図に示す。</p>	<p>3.16.2.2 居住性を確保するための設備</p> <p>3.16.2.2.1 設備概要</p> <p>居住性を確保するための設備は、炉心の著しい損傷が発生した場合においても、居住性を確保するための設備を設置又は保管することで、運転員が中央制御室及び中央制御室待避室にとどまることができる設計とする。</p> <p>本設備は、「中央制御室遮蔽」、「<u>中央制御室換気系</u>」、「中央制御室待避室遮蔽」、「<u>中央制御室待避室正圧化装置(空気ポンベ)</u>」、「<u>差圧計</u>」<u>「酸素濃度計</u>」、「<u>二酸化炭素濃度計</u>」、「<u>無線通信設備(固定型)</u>」<u>「衛星電話設備(固定型)</u>」及び「<u>プラントパラメータ監視装置(中央制御室待避室)</u>」等から構成し、運転員の被ばくの観点から結果が最も厳しくなる事故収束に成功した事故シーケンスにおいても、運転員の実効線量が7日間で100mSvを超えない設計とする。</p> <p>居住性を確保するための設備の重大事故等対処設備一覧を表3.16-6に、遮蔽及び換気設備の系統概略図を図3.16-1に、<u>無線通信設備(固定型)</u>、<u>衛星電話設備(固定型)</u>及び<u>プラントパラメータ監視装置(中央制御室待避室)</u>の系統概略図を図3.16-2に示す。</p>	<p>備考</p> <ul style="list-style-type: none"> ・設備の相違 【柏崎6/7】 ③, ④の相違 島根2号炉の中央制御室待避室遮蔽は常設のみ設置する(以下, ⑦の相違) 【東海第二】 ⑤の相違 ・資料構成の相違 【東海第二】 島根2号炉の非常用ガス処理系, ブローアウトパネル閉止装置については3.16.2.3に記載している。なお, 島根には非常用ガス再循環系はない。 LED照明(三脚タイプ)については3.16.2.1に記載している ・設備の相違 【東海第二】 ⑤の相違

柏崎刈羽原子力発電所 6/7号炉 (2017.12.20版)	東海第二発電所 (2018.9.18版)	島根原子力発電所 2号炉	備考
<p>(1) 遮蔽及び換気設備</p> <p>中央制御室遮蔽は、<u>コントロール建屋</u>と一体のコンクリート構造を有しており、炉心の著しい損傷が発生した場合において、中央制御室内にとどまる運転員の被ばく線量を低減するために必要な遮蔽厚さを有する設計とする。</p> <p>中央制御室可搬型陽圧化空調機は、炉心の著しい損傷が発生した場合において、<u>高性能フィルタ及び活性炭フィルタ</u>により浄化した外気を<u>専用の給気口から中央制御室換気空調系</u>バウンダリ内に給気することにより<u>中央制御室換気空調系</u>バウンダリを陽圧化し、フィルタを介さない外気の中央制御室換気空調系バウンダリ内への流入を防止可能な設計とする。</p> <p>また、本設備は常設代替電源設備である<u>第一ガスタービン発電機</u>による給電が可能な設計とする。</p> <p><u>中央制御室換気空調系のMCR 排気ダンパ、MCR 外気取入ダンパ及びMCR 非常用外気取入ダンパ</u>を閉操作することで、中央制御室の外気との連絡口を遮断することが可能な設計とする。</p> <p><u>中央制御室換気空調系のMCR 外気取入ダクト及びMCR 排気ダクト</u>は、コントロール建屋の躯体壁とともに中央制御室換気空調系バウンダリを形成しており、炉心の著しい損傷が発生した場合において、中央制御室内にとどまる運転員の被ばく線量を低減するために必要な気密性を有する設計とする。</p> <p>さらに、炉心の著しい損傷後に<u>格納容器圧力逃がし装置</u>を作動させる際のブルーム通過による運転員の被ばくを低減するため、中央制御室内に中央制御室待避室を設置する設計とする。中央制御室待避室は、中央制御室待避室遮蔽に囲まれた気密性を有する空間を、<u>中央制御室待避室陽圧化装置 (空気ポンプ)</u>により陽圧化可能な設計とする。</p> <p>中央制御室待避室は、<u>コントロール建屋と一体のコンクリート構造の中央制御室待避室遮蔽 (常設)</u>と、<u>可搬型である中央制御室待避室遮蔽 (可搬型)</u>により必要な遮蔽厚さを確保する設計とする。</p>	<p>(1) 遮蔽及び換気設備</p> <p>中央制御室遮蔽は、<u>原子炉建屋付属棟</u>と一体の中央制御室バウンダリを形成するコンクリート構造物であり、重大事故等時において、中央制御室にとどまる運転員の被ばくを低減するために必要な遮蔽厚さを有する設計とする。</p> <p>中央制御室換気系は、<u>重大事故等時において、放射性物質等が環境に放出された場合に、中央制御室換気系を給排気隔離弁により外気との連絡口を遮断し、空気調和機ファン及びフィルタ系ファンにより高性能粒子フィルタ及びチャコールフィルタを通した閉回路循環方式とし、運転員を過度の被ばくから防護する設計とする。</u></p> <p>また、本設備は、<u>非常用交流電源設備である非常用ディーゼル発電機からの給電のほか、常設代替交流電源設備である常設代替高圧電源装置から給電が可能な設計とする。</u></p> <p>さらに、炉心の著しい損傷後に<u>格納容器圧力逃がし装置</u>を作動させる際のブルームの影響による運転員の被ばくを低減するため、中央制御室内に中央制御室待避室を設置する。本設備は、<u>中央制御室待避室遮蔽並びに中央制御室待避室の居住性を確保するための中央制御室待避室空気ポンプユニット (空気ポンプ) 及び中央制御室待避室差圧計で構成する。</u></p> <p>中央制御室待避室遮蔽は、<u>原子炉建屋付属棟と一体のコンクリート構造物であり、重大事故等時における運転員の被ばくを低減するために必要な遮蔽厚さを有する設計とする。</u></p>	<p>(1) 遮蔽及び換気設備</p> <p>中央制御室遮蔽は、<u>制御室建物</u>と一体のコンクリート構造を有しており、炉心の著しい損傷が発生した場合において、中央制御室内にとどまる運転員の被ばく線量を低減するために必要な遮蔽厚さを有する設計とする。</p> <p>中央制御室換気系は、<u>炉心の著しい損傷が発生した場合において、非常用チャコール・フィルタ・ユニットにより浄化した外気を、中央制御室バウンダリ内に給気することにより中央制御室バウンダリを正圧化し、フィルタを介さない外気の中央制御室バウンダリ内への流入を防止可能な設計とする。</u></p> <p>また、本設備は常設代替交流電源設備又は可搬型代替交流動力電源設備による給電が可能な設計とする。</p> <p><u>中央制御室換気系の制御室排気外側隔離ダンパ及び制御室排気内側隔離ダンパ</u>を閉操作することで、中央制御室からの排気を遮断することが可能な設計とする。</p> <p><u>中央制御室換気系ダクトは、制御室建物及び廃棄物処理建物の躯体壁とともに中央制御室バウンダリを形成しており、炉心の著しい損傷が発生した場合において、中央制御室内にとどまる運転員の被ばく線量を低減するために必要な気密性を有する設計とする。</u></p> <p>さらに、炉心の著しい損傷後に<u>格納容器フィルタベント系</u>を使用する際のブルーム通過による運転員の被ばくを低減するため、中央制御室内に中央制御室待避室を設置する設計とする。<u>中央制御室待避室は、中央制御室待避室遮蔽に囲まれた気密性を有する空間を、中央制御室待避室正圧化装置 (空気ポンプ) により正圧化可能な設計とする。</u></p> <p>中央制御室待避室は、<u>中央制御室待避室遮蔽により必要な遮蔽厚さを確保する設計とする。</u></p>	<p>・設備の相違 【柏崎 6/7】 ③の相違</p> <p>・運用の相違 【東海第二】 島根 2号炉は、外気をフィルタを通して取込み室内を正圧化するため外部と遮断しない</p> <p>・設備の相違 【柏崎 6/7、東海第二】 ②の相違</p> <p>・設備の相違 【柏崎 6/7】 ③の相違</p> <p>・設備の相違 【柏崎 6/7】 中央制御室バウンダリの構成が異なる</p> <p>・設備の相違 【柏崎 6/7、東海第二】 島根 2号炉の中央制御室待避室遮蔽は鉛により遮蔽性能を確保する 【柏崎 6/7】 ⑦の相違</p>

柏崎刈羽原子力発電所 6/7号炉 (2017.12.20版)	東海第二発電所 (2018.9.18版)	島根原子力発電所 2号炉	備考
<p>中央制御室待避室陽圧化装置は中央制御室待避室陽圧化装置(空気ポンベ)及び中央制御室待避室陽圧化装置(配管・弁)から構成され、中央制御室待避室を、中央制御室待避室陽圧化装置(空気ポンベ)の空気により陽圧化することで外気の流入を一定時間完全に遮断することが可能な設計とする。</p> <p>(2) 差圧計、<u>酸素濃度・二酸化炭素濃度計</u></p> <p>差圧計は、炉心の著しい損傷が発生した場合において中央制御室可搬型陽圧化空調機を使用する場合、また炉心の著しい損傷が発生した場合において格納容器圧力逃がし装置を作動させる際、中央制御室待避室陽圧化装置により陽圧化し、外気の流入を一定時間完全に遮断する場合、<u>コントロール建屋と中央制御室との間の差圧を把握可能な設計とする。</u>また、<u>コントロール建屋と中央制御室待避室との間の差圧を把握可能な設計とする。</u></p> <p>また、<u>酸素濃度・二酸化炭素濃度計</u>は、炉心の著しい損傷が発生した場合において中央制御室可搬型陽圧化空調機を使用する場合、中央制御室内の酸素濃度及び二酸化炭素濃度が活動に支障がない範囲にあることを把握可能な設計とする。</p> <p>また、<u>酸素濃度・二酸化炭素濃度計</u>は、<u>格納容器圧力逃がし装置</u>を作動させる際、陽圧化装置により外気の流入を一定時間完全に遮断する場合、中央制御室待避室内の酸素濃度及び二酸化炭素濃度が活動に支障がない範囲にあることを把握可能な設計とする。</p>	<p>中央制御室待避室空気ポンベユニット(空気ポンベ)は、中央制御室待避室遮蔽によって囲まれ、気密扉により外気から遮断された気密空間を空気ポンベの空気で加圧し、待避室内を正圧化することで、一定時間外気の流入を完全に遮断することが可能な設計とする。</p> <p>(4) <u>酸素濃度計及び二酸化炭素濃度計</u></p> <p>重大事故等時において、中央制御室換気系を閉回路循環方式とする場合又は中央制御室待避室を中央制御室待避室空気ポンベユニット(空気ポンベ)により正圧化し、外気の流入を一定時間完全に遮断する場合に、室内の酸素及び二酸化炭素濃度が運転員の活動に支障がない範囲にあることを把握するため、酸素濃度計及び二酸化炭素濃度計を中央制御室内に保管する。なお、中央制御室待避室空気ポンベユニット(空気ポンベ)による中央制御室待避室の正圧化は、重大事故等時において、<u>格納容器圧力逃がし装置</u>を作動させる際のプルーム影響による運転員の被ばくを低減するために実施する。</p>	<p>中央制御室待避室正圧化装置は、中央制御室待避室正圧化装置(空気ポンベ)及び中央制御室待避室正圧化装置(配管・弁)から構成され、中央制御室待避室を、中央制御室待避室正圧化装置(空気ポンベ)の空気により正圧化することで外気の流入を一定時間完全に遮断することが可能な設計とする。</p> <p>(2) <u>差圧計、酸素濃度計及び二酸化炭素濃度計</u></p> <p><u>差圧計は、炉心の著しい損傷が発生した場合において中央制御室換気系を使用する場合、また、炉心の著しい損傷が発生した場合において格納容器フィルタベント系を使用する際、中央制御室待避室内を中央制御室待避室正圧化装置により正圧化し、外気の流入を一定時間完全に遮断する場合、外気と中央制御室との間の差圧を把握可能な設計とする。</u>また、<u>中央制御室と中央制御室待避室との間の差圧を把握可能な設計とする。</u></p> <p>また、<u>酸素濃度計及び二酸化炭素濃度計</u>は炉心の著しい損傷が発生した場合において、<u>中央制御室空調換気系を系統隔離運転又は加圧運転</u>とする場合、中央制御室内の酸素濃度及び二酸化炭素濃度が活動に支障がない範囲にあることを把握可能な設計とする。</p> <p>また、<u>酸素濃度計及び二酸化炭素濃度計</u>は、<u>格納容器フィルタベント系</u>を使用する際、<u>正圧化装置</u>により外気の流入を一定時間完全に遮断する場合、中央制御室待避室内の酸素濃度及び二酸化炭素濃度が活動に支障がない範囲にあることを把握可能な設計とする。</p>	<p>・設備の相違 【東海第二】 島根2号炉は中央制御室を正圧化するため常設の差圧計を設置している</p> <p>・設備の相違 【柏崎6/7】 ④の相違</p> <p>・設計方針の相違 【柏崎6/7】 島根2号炉の中央制御室待避室は隣接区画である中央制御室からのインリークを防ぐために中央制御室との差圧を監視する設計としている</p> <p>・設備の相違 【柏崎6/7】 ④の相違</p> <p>・運用の相違 【東海第二】 島根2号炉は正圧化運転を行うため循環運転を行わない</p>

柏崎刈羽原子力発電所 6/7号炉 (2017.12.20版)	東海第二発電所 (2018.9.18版)	島根原子力発電所 2号炉	備考
<p>(3) <u>無線連絡設備(常設)</u>、<u>衛星電話設備(常設)</u>及び<u>データ表示装置(待避室)</u></p> <p>中央制御室は、重大事故等時において、発電所内の通信連絡が必要な場所との通信連絡を行うための設備として<u>無線連絡設備(常設)</u>及び<u>衛星電話設備(常設)</u>を設置する設計とする。</p> <p>中央制御室待避室は、<u>無線連絡設備(常設)</u>及び<u>衛星電話設備(常設)</u>を設置することで、炉心の著しい損傷が発生した場合に中央制御室待避室に待避した場合においても、発電所内の緊急時対策所及び屋外の通信連絡をする必要のある場所と通信連絡を行うことが可能な設計とする。</p> <p>また、<u>データ表示装置(待避室)</u>を設置することで中央制御室待避室の外に出ることなく継続的にプラントの監視を行うことが可能な設計とする。</p> <p>なお、<u>無線連絡設備(常設)</u>、<u>衛星電話設備(常設)</u>及び<u>データ表示装置(待避室)</u>は、全交流動力電源喪失時においても常設代替交流電源設備である<u>第一ガスタービン発電機</u>からの給電が可能な設計とする。</p>	<p>(2) <u>衛星電話設備(可搬型)</u>(<u>待避室</u>)及び<u>データ表示装置(待避室)</u></p> <p>中央制御室待避室に<u>衛星電話設備(可搬型)</u>(<u>待避室</u>)を設けることで、重大事故等時に正圧化した中央制御室待避室に運転員が待避した場合においても発電所内の緊急時対策所及び屋外の通信連絡をする必要のある場所と通信連絡が可能な設計とする。</p> <p>また、中央制御室待避室は、<u>中央制御室待避室にデータ表示装置(待避室)</u>を設けることで、運転員が中央制御室待避室の正圧化バウンダリ外に出ることなく継続的にプラントの監視が可能な設計とする。</p> <p>なお、<u>衛星電話設備(可搬型)</u>(<u>待避室</u>)及び<u>データ表示装置(待避室)</u>は、全交流動力電源喪失時においても常設代替交流電源設備である<u>常設代替高圧電源装置</u>から給電が可能な設計とする。</p>	<p>(3) <u>無線通信設備(固定型)</u>、<u>衛星電話設備(固定型)</u>及び<u>プラントパラメータ監視装置(中央制御室待避室)</u></p> <p>中央制御室は、重大事故等時において、発電所内の通信連絡が必要な場所との通信連絡を行うための設備として<u>無線通信設備(固定型)</u>及び<u>衛星電話設備(固定型)</u>を設置する設計とする。</p> <p>中央制御室待避室は、<u>無線通信設備(固定型)</u>及び<u>衛星電話設備(固定型)</u>を設置することで、炉心の著しい損傷が発生した場合に中央制御室待避室に待避した場合においても、発電所内の緊急時対策所及び屋外の通信連絡をする必要のある場所と通信連絡を行うことが可能な設計とする。</p> <p>また、<u>プラントパラメータ監視装置(中央制御室待避室)</u>を設置することで、中央制御室待避室の外に出ることなく継続的にプラントの監視を行うことが可能な設計とする。</p> <p>なお、<u>無線通信設備(固定型)</u>、<u>衛星電話設備(固定型)</u>及び<u>プラントパラメータ監視装置(中央制御室待避室)</u>は、全交流動力電源喪失時においても常設代替交流電源設備又は可搬型代替交流動力電源設備からの給電が可能な設計とする。</p>	<p>・設備の相違 【東海第二】 ⑤の相違</p> <p>・設備の相違 【東海第二】 ⑤の相違</p>

柏崎刈羽原子力発電所 6/7号炉 (2017.12.20版)	東海第二発電所 (2018.9.18版)	島根原子力発電所 2号炉	備考																																																		
表 3.16-5 居住性を確保するための設備に関する重大事故等対処設備一覧	第3.16-1表 中央制御室の居住性を確保するための設備に関する重大事故等対処設備一覧	表 3.16-6 居住性を確保するための設備に関する重大事故等対処設備一覧	・設備の相違【柏崎6/7】																																																		
<table border="1"> <thead> <tr> <th>設備区分</th> <th>設備名</th> </tr> </thead> <tbody> <tr> <td>主要設備</td> <td>中央制御室遮蔽【常設】 中央制御室待避室遮蔽(常設)【常設】 中央制御室待避室遮蔽(可搬型)【可搬】 中央制御室可搬型陽圧化空調機【可搬】 中央制御室待避室陽圧化装置(空気ポンプ)【可搬】 無線連絡設備(常設)【常設】 衛星電話設備(常設)【常設】 データ表示装置(待避室)【常設】 差圧計【可搬】 酸素濃度・二酸化炭素濃度計【可搬】</td> </tr> <tr> <td>附属設備</td> <td>—</td> </tr> <tr> <td>水源(水源に関する流路, 電源設備を含む)</td> <td>—</td> </tr> <tr> <td>流路(伝送路)</td> <td>中央制御室可搬型陽圧化空調機用仮設ダクト【可搬】 中央制御室待避室陽圧化装置(配管・弁)【常設】 中央制御室換気空調系給排気隔離弁(MCR 外気取入ダンプ, MCR非常用外気取入ダンプ, MCR 排気ダンプ)【常設】 中央制御室換気空調系ダクト(MCR 外気取入ダクト, MCR 排気ダクト)【常設】 無線連絡設備(常設)(屋外アンテナ)【常設】 衛星電話設備(常設)(屋外アンテナ)【常設】</td> </tr> <tr> <td>注水先</td> <td>—</td> </tr> <tr> <td>電源設備※1(燃料補給設備を含む)</td> <td>常設代替交流電源設備 第一ガスタービン発電機【常設】 第一ガスタービン発電機用燃料タンク【常設】 第一ガスタービン発電機用燃料移送ポンプ【常設】 燃料補給設備 軽油タンク【常設】 タンクローリ(16kL)【可搬】</td> </tr> <tr> <td>計装設備</td> <td>—</td> </tr> </tbody> </table>	設備区分	設備名	主要設備	中央制御室遮蔽【常設】 中央制御室待避室遮蔽(常設)【常設】 中央制御室待避室遮蔽(可搬型)【可搬】 中央制御室可搬型陽圧化空調機【可搬】 中央制御室待避室陽圧化装置(空気ポンプ)【可搬】 無線連絡設備(常設)【常設】 衛星電話設備(常設)【常設】 データ表示装置(待避室)【常設】 差圧計【可搬】 酸素濃度・二酸化炭素濃度計【可搬】	附属設備	—	水源(水源に関する流路, 電源設備を含む)	—	流路(伝送路)	中央制御室可搬型陽圧化空調機用仮設ダクト【可搬】 中央制御室待避室陽圧化装置(配管・弁)【常設】 中央制御室換気空調系給排気隔離弁(MCR 外気取入ダンプ, MCR非常用外気取入ダンプ, MCR 排気ダンプ)【常設】 中央制御室換気空調系ダクト(MCR 外気取入ダクト, MCR 排気ダクト)【常設】 無線連絡設備(常設)(屋外アンテナ)【常設】 衛星電話設備(常設)(屋外アンテナ)【常設】	注水先	—	電源設備※1(燃料補給設備を含む)	常設代替交流電源設備 第一ガスタービン発電機【常設】 第一ガスタービン発電機用燃料タンク【常設】 第一ガスタービン発電機用燃料移送ポンプ【常設】 燃料補給設備 軽油タンク【常設】 タンクローリ(16kL)【可搬】	計装設備	—	<table border="1"> <thead> <tr> <th>設備区分</th> <th>設備名</th> </tr> </thead> <tbody> <tr> <td>主要設備</td> <td>中央制御室遮蔽【常設】 中央制御室待避室遮蔽【常設】 中央制御室換気系空調機ファン【常設】 中央制御室換気系フィルタファン【常設】 中央制御室換気系フィルタユニット【常設】 非常用ガス処理系排風機【常設】 非常用ガス再循環系排風機【常設】 ブローアウトパネル閉止装置【常設】 中央制御室待避室空気ポンプユニット(空気ポンプ)【可搬型】 中央制御室待避室差圧計【常設】 衛星電話設備(可搬型)(待避室)【可搬型】 データ表示装置(待避室)【可搬型】 可搬型照明(SA)【可搬型】 酸素濃度計【可搬型】 二酸化炭素濃度計【可搬型】</td> </tr> <tr> <td>付属設備</td> <td>—</td> </tr> <tr> <td>水源※1</td> <td>—</td> </tr> <tr> <td>流路</td> <td>中央制御室換気系ダクト・ダンパ【常設】 中央制御室換気系給排気隔離弁【常設】 中央制御室換気系排煙装置隔離弁【常設】 非常用ガス処理系配管・弁・フィルタトレイン【常設】 非常用ガス再循環系配管・弁・フィルタトレイン【常設】 非常用ガス処理系排気筒【常設】 ブローアウトパネル【常設】 原子炉建屋原子炉棟【常設】 中央制御室待避室空気ポンプユニット(配管・弁)【常設】 衛星電話設備(屋外アンテナ)【常設】 衛星制御装置【常設】 衛星制御装置～衛星電話設備(屋外アンテナ)電路【常設】</td> </tr> <tr> <td>注水先</td> <td>—</td> </tr> <tr> <td>関連設備</td> <td>常設代替交流電源設備 常設代替高圧電源装置【常設】 可搬型代替交流電源設備 可搬型代替低圧電源車【可搬】 非常用交流電源設備 2C 非常用ディーゼル発電機【常設】 2D 非常用ディーゼル発電機【常設】 2C 非常用ディーゼル発電機用海水ポンプ【常設】 2D 非常用ディーゼル発電機用海水ポンプ【常設】</td> </tr> <tr> <td>電源設備※1(燃料給油設備含む)</td> <td>燃料給油設備 軽油貯蔵タンク【常設】 常設代替高圧電源装置燃料移送ポンプ【常設】 2C 非常用ディーゼル発電機 燃料移送ポンプ【常設】 2D 非常用ディーゼル発電機 燃料移送ポンプ【常設】 可搬型設備用軽油タンク【常設】 タンクローリ【可搬】</td> </tr> <tr> <td>計装設備※3</td> <td>—</td> </tr> </tbody> </table>	設備区分	設備名	主要設備	中央制御室遮蔽【常設】 中央制御室待避室遮蔽【常設】 中央制御室換気系空調機ファン【常設】 中央制御室換気系フィルタファン【常設】 中央制御室換気系フィルタユニット【常設】 非常用ガス処理系排風機【常設】 非常用ガス再循環系排風機【常設】 ブローアウトパネル閉止装置【常設】 中央制御室待避室空気ポンプユニット(空気ポンプ)【可搬型】 中央制御室待避室差圧計【常設】 衛星電話設備(可搬型)(待避室)【可搬型】 データ表示装置(待避室)【可搬型】 可搬型照明(SA)【可搬型】 酸素濃度計【可搬型】 二酸化炭素濃度計【可搬型】	付属設備	—	水源※1	—	流路	中央制御室換気系ダクト・ダンパ【常設】 中央制御室換気系給排気隔離弁【常設】 中央制御室換気系排煙装置隔離弁【常設】 非常用ガス処理系配管・弁・フィルタトレイン【常設】 非常用ガス再循環系配管・弁・フィルタトレイン【常設】 非常用ガス処理系排気筒【常設】 ブローアウトパネル【常設】 原子炉建屋原子炉棟【常設】 中央制御室待避室空気ポンプユニット(配管・弁)【常設】 衛星電話設備(屋外アンテナ)【常設】 衛星制御装置【常設】 衛星制御装置～衛星電話設備(屋外アンテナ)電路【常設】	注水先	—	関連設備	常設代替交流電源設備 常設代替高圧電源装置【常設】 可搬型代替交流電源設備 可搬型代替低圧電源車【可搬】 非常用交流電源設備 2C 非常用ディーゼル発電機【常設】 2D 非常用ディーゼル発電機【常設】 2C 非常用ディーゼル発電機用海水ポンプ【常設】 2D 非常用ディーゼル発電機用海水ポンプ【常設】	電源設備※1(燃料給油設備含む)	燃料給油設備 軽油貯蔵タンク【常設】 常設代替高圧電源装置燃料移送ポンプ【常設】 2C 非常用ディーゼル発電機 燃料移送ポンプ【常設】 2D 非常用ディーゼル発電機 燃料移送ポンプ【常設】 可搬型設備用軽油タンク【常設】 タンクローリ【可搬】	計装設備※3	—	<table border="1"> <thead> <tr> <th>設備区分</th> <th>設備名</th> </tr> </thead> <tbody> <tr> <td>主要設備</td> <td>中央制御室遮蔽【常設】 中央制御室待避室遮蔽【常設】 再循環用ファン【常設】 チャコール・フィルタ・ブースタ・ファン【常設】 非常用チャコール・フィルタ・ユニット【常設】 中央制御室待避室正圧化装置(空気ポンプ)【可搬型】 無線通信設備(固定型)【常設】 衛星電話設備(固定型)【常設】 プラントパラメータ監視装置(中央制御室待避室)【可搬型】 差圧計【常設】 酸素濃度計【可搬型】 二酸化炭素濃度計【可搬型】</td> </tr> <tr> <td>附属設備</td> <td>—</td> </tr> <tr> <td>水源(水源に関する流路, 電源設備を含む)</td> <td>—</td> </tr> <tr> <td>流路(伝送路)</td> <td>中央制御室換気系ダクト【常設】 中央制御室換気系ダンパ(外気取入量調整用ダンパ, 制御室給気外側隔離ダンパ, 制御室給気内側隔離ダンパ, 制御室排気外側隔離ダンパ, 制御室排気内側隔離ダンパ)【常設】 中央制御室待避室正圧化装置(配管・弁)【常設】 無線通信設備(固定型)(屋外アンテナ)【常設】 衛星電話設備(固定型)(屋外アンテナ)【常設】</td> </tr> <tr> <td>注水先</td> <td>—</td> </tr> <tr> <td>電源設備※1</td> <td>非常用交流電源設備 非常用ディーゼル発電機(設計基準拡張)【常設】 常設代替交流電源設備 ガスタービン発電機【常設】 ガスタービン発電機用軽油タンク【常設】 ガスタービン発電機用サービスタンク【常設】 ガスタービン発電機用燃料移送ポンプ【常設】 可搬型代替交流電源設備 高圧発電機車【可搬型】 ガスタービン発電機用軽油タンク【常設】 タンクローリ【可搬型】</td> </tr> <tr> <td>計装設備</td> <td>—</td> </tr> </tbody> </table>	設備区分	設備名	主要設備	中央制御室遮蔽【常設】 中央制御室待避室遮蔽【常設】 再循環用ファン【常設】 チャコール・フィルタ・ブースタ・ファン【常設】 非常用チャコール・フィルタ・ユニット【常設】 中央制御室待避室正圧化装置(空気ポンプ)【可搬型】 無線通信設備(固定型)【常設】 衛星電話設備(固定型)【常設】 プラントパラメータ監視装置(中央制御室待避室)【可搬型】 差圧計【常設】 酸素濃度計【可搬型】 二酸化炭素濃度計【可搬型】	附属設備	—	水源(水源に関する流路, 電源設備を含む)	—	流路(伝送路)	中央制御室換気系ダクト【常設】 中央制御室換気系ダンパ(外気取入量調整用ダンパ, 制御室給気外側隔離ダンパ, 制御室給気内側隔離ダンパ, 制御室排気外側隔離ダンパ, 制御室排気内側隔離ダンパ)【常設】 中央制御室待避室正圧化装置(配管・弁)【常設】 無線通信設備(固定型)(屋外アンテナ)【常設】 衛星電話設備(固定型)(屋外アンテナ)【常設】	注水先	—	電源設備※1	非常用交流電源設備 非常用ディーゼル発電機(設計基準拡張)【常設】 常設代替交流電源設備 ガスタービン発電機【常設】 ガスタービン発電機用軽油タンク【常設】 ガスタービン発電機用サービスタンク【常設】 ガスタービン発電機用燃料移送ポンプ【常設】 可搬型代替交流電源設備 高圧発電機車【可搬型】 ガスタービン発電機用軽油タンク【常設】 タンクローリ【可搬型】	計装設備	—	③, ④の相違【東海第二】 ⑤の相違
設備区分	設備名																																																				
主要設備	中央制御室遮蔽【常設】 中央制御室待避室遮蔽(常設)【常設】 中央制御室待避室遮蔽(可搬型)【可搬】 中央制御室可搬型陽圧化空調機【可搬】 中央制御室待避室陽圧化装置(空気ポンプ)【可搬】 無線連絡設備(常設)【常設】 衛星電話設備(常設)【常設】 データ表示装置(待避室)【常設】 差圧計【可搬】 酸素濃度・二酸化炭素濃度計【可搬】																																																				
附属設備	—																																																				
水源(水源に関する流路, 電源設備を含む)	—																																																				
流路(伝送路)	中央制御室可搬型陽圧化空調機用仮設ダクト【可搬】 中央制御室待避室陽圧化装置(配管・弁)【常設】 中央制御室換気空調系給排気隔離弁(MCR 外気取入ダンプ, MCR非常用外気取入ダンプ, MCR 排気ダンプ)【常設】 中央制御室換気空調系ダクト(MCR 外気取入ダクト, MCR 排気ダクト)【常設】 無線連絡設備(常設)(屋外アンテナ)【常設】 衛星電話設備(常設)(屋外アンテナ)【常設】																																																				
注水先	—																																																				
電源設備※1(燃料補給設備を含む)	常設代替交流電源設備 第一ガスタービン発電機【常設】 第一ガスタービン発電機用燃料タンク【常設】 第一ガスタービン発電機用燃料移送ポンプ【常設】 燃料補給設備 軽油タンク【常設】 タンクローリ(16kL)【可搬】																																																				
計装設備	—																																																				
設備区分	設備名																																																				
主要設備	中央制御室遮蔽【常設】 中央制御室待避室遮蔽【常設】 中央制御室換気系空調機ファン【常設】 中央制御室換気系フィルタファン【常設】 中央制御室換気系フィルタユニット【常設】 非常用ガス処理系排風機【常設】 非常用ガス再循環系排風機【常設】 ブローアウトパネル閉止装置【常設】 中央制御室待避室空気ポンプユニット(空気ポンプ)【可搬型】 中央制御室待避室差圧計【常設】 衛星電話設備(可搬型)(待避室)【可搬型】 データ表示装置(待避室)【可搬型】 可搬型照明(SA)【可搬型】 酸素濃度計【可搬型】 二酸化炭素濃度計【可搬型】																																																				
付属設備	—																																																				
水源※1	—																																																				
流路	中央制御室換気系ダクト・ダンパ【常設】 中央制御室換気系給排気隔離弁【常設】 中央制御室換気系排煙装置隔離弁【常設】 非常用ガス処理系配管・弁・フィルタトレイン【常設】 非常用ガス再循環系配管・弁・フィルタトレイン【常設】 非常用ガス処理系排気筒【常設】 ブローアウトパネル【常設】 原子炉建屋原子炉棟【常設】 中央制御室待避室空気ポンプユニット(配管・弁)【常設】 衛星電話設備(屋外アンテナ)【常設】 衛星制御装置【常設】 衛星制御装置～衛星電話設備(屋外アンテナ)電路【常設】																																																				
注水先	—																																																				
関連設備	常設代替交流電源設備 常設代替高圧電源装置【常設】 可搬型代替交流電源設備 可搬型代替低圧電源車【可搬】 非常用交流電源設備 2C 非常用ディーゼル発電機【常設】 2D 非常用ディーゼル発電機【常設】 2C 非常用ディーゼル発電機用海水ポンプ【常設】 2D 非常用ディーゼル発電機用海水ポンプ【常設】																																																				
電源設備※1(燃料給油設備含む)	燃料給油設備 軽油貯蔵タンク【常設】 常設代替高圧電源装置燃料移送ポンプ【常設】 2C 非常用ディーゼル発電機 燃料移送ポンプ【常設】 2D 非常用ディーゼル発電機 燃料移送ポンプ【常設】 可搬型設備用軽油タンク【常設】 タンクローリ【可搬】																																																				
計装設備※3	—																																																				
設備区分	設備名																																																				
主要設備	中央制御室遮蔽【常設】 中央制御室待避室遮蔽【常設】 再循環用ファン【常設】 チャコール・フィルタ・ブースタ・ファン【常設】 非常用チャコール・フィルタ・ユニット【常設】 中央制御室待避室正圧化装置(空気ポンプ)【可搬型】 無線通信設備(固定型)【常設】 衛星電話設備(固定型)【常設】 プラントパラメータ監視装置(中央制御室待避室)【可搬型】 差圧計【常設】 酸素濃度計【可搬型】 二酸化炭素濃度計【可搬型】																																																				
附属設備	—																																																				
水源(水源に関する流路, 電源設備を含む)	—																																																				
流路(伝送路)	中央制御室換気系ダクト【常設】 中央制御室換気系ダンパ(外気取入量調整用ダンパ, 制御室給気外側隔離ダンパ, 制御室給気内側隔離ダンパ, 制御室排気外側隔離ダンパ, 制御室排気内側隔離ダンパ)【常設】 中央制御室待避室正圧化装置(配管・弁)【常設】 無線通信設備(固定型)(屋外アンテナ)【常設】 衛星電話設備(固定型)(屋外アンテナ)【常設】																																																				
注水先	—																																																				
電源設備※1	非常用交流電源設備 非常用ディーゼル発電機(設計基準拡張)【常設】 常設代替交流電源設備 ガスタービン発電機【常設】 ガスタービン発電機用軽油タンク【常設】 ガスタービン発電機用サービスタンク【常設】 ガスタービン発電機用燃料移送ポンプ【常設】 可搬型代替交流電源設備 高圧発電機車【可搬型】 ガスタービン発電機用軽油タンク【常設】 タンクローリ【可搬型】																																																				
計装設備	—																																																				
<p>※1：単線結線図を補足説明資料 59-2 に示す。</p> <p>なお、電源設備の適合性については「3.14 電源設備(設置許可基準規則第57条に対する設計方針を示す章)」にて示す。</p> <p>また、無線連絡設備(常設)及び衛星電話設備(常設)の適合性については「3.19通信連絡を行うために必要な設備(設置許可基準規則第62条に対する設計方針を示す章)」にて示す。</p>	<p>※1 電源設備については、「3.14 電源設備(設置許可基準規則第57条に対する設計方針を示す章)」に示す</p>	<p>※1：単線結線図を補足説明資料 59-2 に示す。</p> <p>なお、電源設備の適合性については「3.14 電源設備(設置許可基準規則第57条に対する設計方針を示す章)」にて示す。</p> <p>また、無線通信設備(固定型)及び衛星電話設備(固定型)の適合性については「3.19 通信連絡を行うために必要な設備(設置許可基準規則第62条に対する設計方針を示す章)」にて示す。</p>																																																			

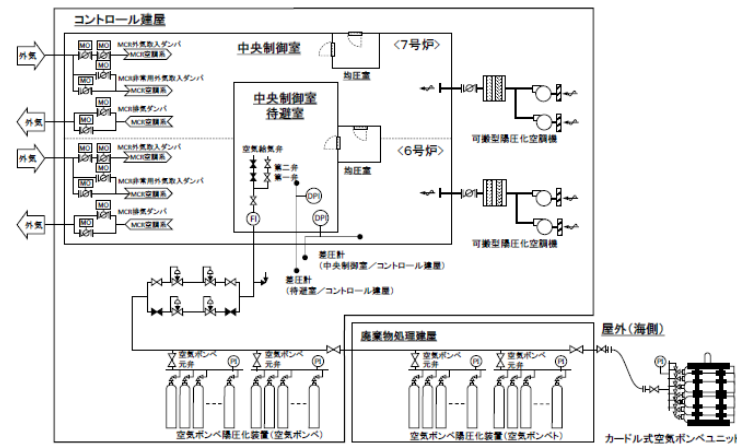
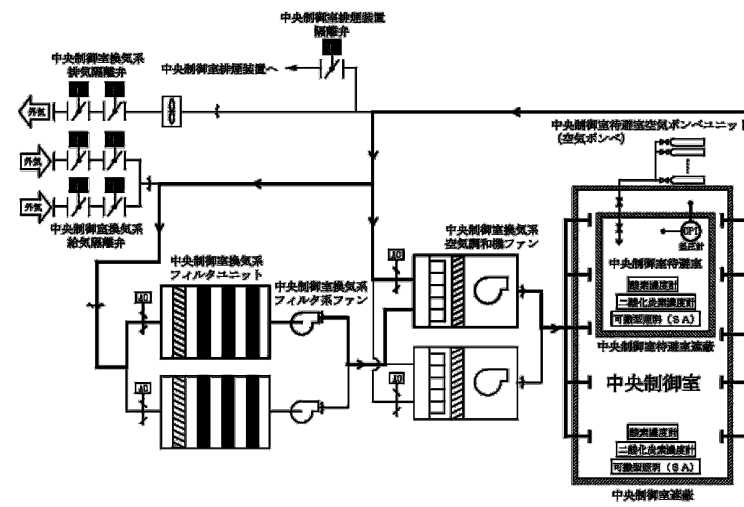


図3.16-1 遮蔽及び換気設備 系統概要図



中央制御室換気系は、2系列（A系及びB系）で構成する。
図は、A系供用時を示す。

第3.16-1図 中央制御室換気系 系統概要図

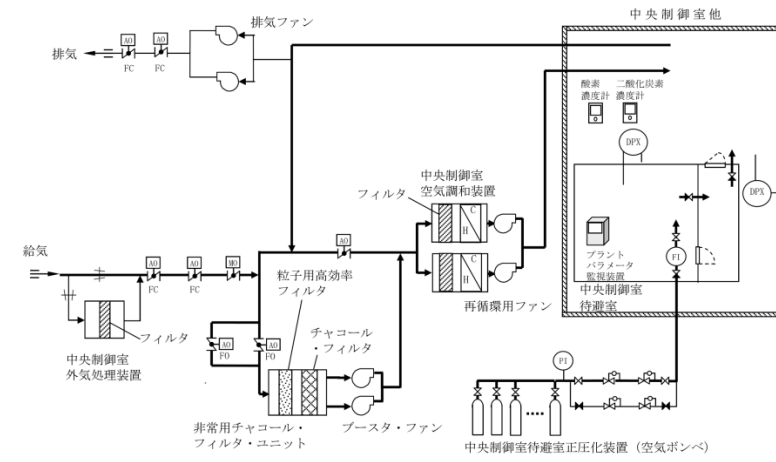


図 3.16-1 遮蔽及び換気設備 系統概要図

・設備の相違
【柏崎 6/7, 【東海第二】

柏崎刈羽原子力発電所 6/7号炉 (2017. 12. 20版)

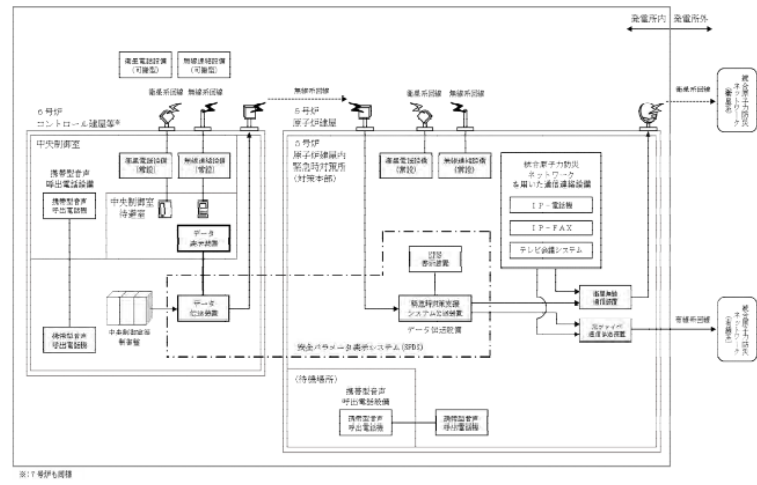
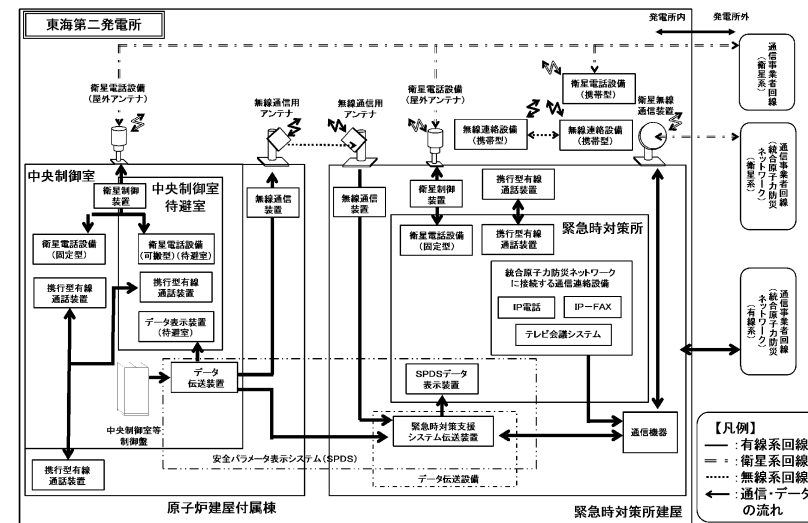


図3.16-2 無線連絡設備(常設)、衛星電話設備(常設)及びデータ表示装置(待避室) 系統概要図

東海第二発電所 (2018. 9. 18版)



第3.16-3図 衛星電話設備(可搬型)(待避室)及びデータ表示装置(待避室) 系統概要図

島根原子力発電所 2号炉

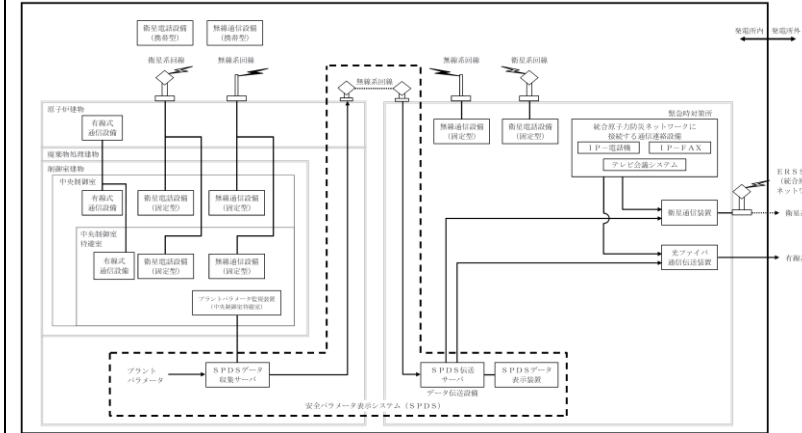


図 3.16-2 無線通信設備(固定型)、衛星電話設備(固定型)、及びプラントパラメータ監視装置(中央制御室待避室) 系統概要図

備考

・設備の相違
【柏崎6/7, 東海第二】
設置する設備の相違

柏崎刈羽原子力発電所 6/7号炉 (2017.12.20版)	東海第二発電所 (2018.9.18版)	島根原子力発電所 2号炉	備考
<p>3.16.2.2.2 主要設備及び計装設備の仕様</p> <p>(1) <u>中央制御室遮蔽 (6号及び7号炉共用)</u> 材料 : <u>コンクリート</u> 厚さ : <u> </u> mm 以上 取付箇所 : <u>コントロール建屋地上2階</u></p> <p>(2) <u>中央制御室待避室遮蔽^{*1}</u> <u><中央制御室待避室遮蔽 (常設)> (6号及び7号炉共用)</u> 材料 : <u>コンクリート及び鉛</u> 遮蔽厚 : <u>コンクリート </u> mm 以上 <u> 鉛 </u> mm 以上 取付箇所 : <u>コントロール建屋地上2階</u> <u><中央制御室待避室遮蔽 (可搬型)> (6号及び7号炉共用)</u> 材料 : <u>鉛</u> 厚さ : <u> </u> mm 以上 使用場所 : <u>コントロール建屋地上2階</u> 保管場所 : <u>コントロール建屋地上2階</u></p> <p>(3) <u>中央制御室可搬型陽圧化空調機^{*2} (6号及び7号炉共用)</u> <u><フィルタユニット></u> 捕集効率^{*3} : <u>高性能フィルタ 99.9%</u> : <u>活性炭フィルタ 99.9%</u> 個数 : <u>2 (1/号炉ごと)</u> (予備^{*4} 1) 使用場所 : <u>コントロール建屋地上1階</u> <u>6号炉側 1, 7号炉側 1</u> 保管場所 : <u>コントロール建屋地上1階</u> <u>6号炉側 1, 7号炉側 1</u></p> <p><u><ブロウユニット></u> 容量 : <u>1,500 m³/h/個</u> 個数 : <u>4 (2/号炉ごと)</u> (予備^{*4} 2) 使用場所 : <u>コントロール建屋地上1階</u> <u>6号炉側 2, 7号炉側 2</u> 保管場所 : <u>コントロール建屋地上1階</u> <u>6号炉側 2, 7号炉側 2</u></p>	<p>3.16.2.1.2 主要設備及び計装設備の仕様</p> <p>(1) <u>中央制御室遮蔽</u> 材 料 : <u>普通コンクリート</u> 遮 蔽 厚 : <u>395mm以上</u> 取付箇所 : <u>原子炉建屋付属棟3階</u></p> <p>(2) <u>中央制御室待避室遮蔽</u> 材 料 : <u>普通コンクリート</u> 遮 蔽 厚 : <u>395mm以上</u> 取付箇所 : <u>原子炉建屋付属棟3階</u></p> <p>(3) <u>中央制御室換気系</u> c. <u>中央制御室換気系フィルタユニット</u> 型 式 : <u>高性能粒子フィルタ及びチャ コールフィルタ内蔵型</u> 基 数 : <u>1 (予備1)</u> 粒子除去効率 : <u>99.97%以上 (直径0.5μm以上 の粒子に対して)</u> よう素除去効率 (総合除去効率) : <u>97%以上</u> 取付箇所 : <u>原子炉建屋付属棟4階</u></p> <p>a. <u>中央制御室換気系空気調和機ファン</u> 台 数 : <u>1 (予備1)</u> 容 量 : <u>約42,500m³/h (1台当たり)</u> 取付箇所 : <u>原子炉建屋付属棟4階</u></p>	<p>3.16.2.2.2 主要設備及び計装設備の仕様</p> <p>(1) <u>中央制御室遮蔽</u> 材質 : <u>コンクリート</u> 遮蔽厚 : <u> </u> mm 以上 取付箇所 : <u>制御室建物4階</u></p> <p>(2) <u>中央制御室待避室遮蔽</u> 材質 : <u>鉛及び鉄</u> 遮蔽厚 : <u>鉛 </u> mm 相当 以上 取付箇所 : <u>制御室建物4階</u></p> <p>(3) <u>中央制御室換気系^{*1}</u> <u><非常用チャコール・フィルタ・ユニット></u> 除去効率^{*2} : <u>粒子用高効率フィルタ 99.9%</u> : <u>チャコール・フィルタ 95%</u> 基数 : <u>1</u> 取付箇所 : <u>廃棄物処理建物2階</u></p> <p><u><再循環用ファン></u> 容量 : <u>120,000 m³/h/台</u> 台数 : <u>1 (予備1)</u> 取付箇所 : <u>廃棄物処理建物2階</u></p>	<p>・申請号炉数の相違 【柏崎6/7】</p> <p>・設備の相違 【柏崎6/7, 東海第二】 島根2号炉の中央制御室待避室遮蔽は鉛等により遮蔽性能を確保する</p> <p>・設備の相違 【柏崎6/7】 ⑦の相違</p> <p>・設備の相違 【柏崎6/7】 ③の相違</p> <p>・設備の相違 【東海第二】</p>

柏崎刈羽原子力発電所 6/7号炉 (2017.12.20版)	東海第二発電所 (2018.9.18版)	島根原子力発電所 2号炉	備考
<p>(4) <u>中央制御室待避室陽圧化装置 (空気ポンプ) (6号及び7号炉共用)</u> 個数 : <u>174 (予備20)</u> 容量 : <u>約47L/個</u> 充填圧力 : <u>約15MPa</u> 使用場所 : <u>コントロール建屋地上1階及び2階, 廃棄物処理建屋地上1階</u> 保管場所 : <u>コントロール建屋地上1階及び2階, 廃棄物処理建屋地上1階</u></p> <p>(5) <u>差圧計 (6号及び7号炉共用)</u> 個数 : <u>2 (予備1)</u> 使用場所 : <u>コントロール建屋地上2階</u> 保管場所 : <u>コントロール建屋地上2階</u></p> <p>(6) <u>酸素濃度・二酸化炭素濃度計 (6号及び7号炉共用)</u> 個数 : <u>3 (予備1)</u> 使用場所 : <u>コントロール建屋地上2階</u> 保管場所 : <u>コントロール建屋地上2階</u></p>	<p>b. <u>中央制御室換気系フィルタ系ファン</u> 台数 : <u>1 (予備1)</u> 容量 : <u>約5,100m³/h (1台当たり)</u> 取付箇所 : <u>原子炉建屋付属棟4階</u></p> <p>(5) <u>中央制御室待避室空気ポンプユニット (空気ポンプ)</u> 本数 : <u>13 (予備7)</u> 容量 : <u>約47L (1本当たり)</u> 充填圧力 : <u>約15MPa (35℃)</u> 設置場所 : <u>原子炉建屋付属棟3階 (中央制御室)</u> 保管場所 : <u>原子炉建屋付属棟3階 (中央制御室)</u></p> <p>(8) <u>中央制御室待避室差圧計</u> 個数 : <u>1</u> 測定範囲 : <u>0~60Pa [gage]</u> 取付箇所 : <u>原子炉建屋付属棟3階 (中央制御室待避室)</u></p> <p>(10) <u>酸素濃度計</u> 個数 : <u>1 (予備1)</u> 測定範囲 : <u>0.0~40.0vol%</u> 設置場所 : <u>原子炉建屋付属棟3階 (中央制御室及び中央制御室待避室)</u> 保管箇所 : <u>原子炉建屋付属棟3階 (中央制御室)</u></p> <p>(11) <u>二酸化炭素濃度計</u> 個数 : <u>1 (予備1)</u> 測定範囲 : <u>0.0~5.0vol%</u> 設置場所 : <u>原子炉建屋付属棟3階 (中央制御室及び中央制御室待避室)</u> 保管箇所 : <u>原子炉建屋付属棟3階 (中央制御室)</u></p>	<p><u><チャコール・フィルタ・ブースタ・ファン></u> 容量 : <u>32,000 m³/h/台</u> 台数 : <u>1 (予備1)</u> 取付箇所 : <u>廃棄物処理建物2階</u></p> <p>(4) <u>中央制御室待避室正圧化装置 (空気ポンプ)</u> ボンベ本数 : <u>12 (予備38)</u> ボンベ容量 : <u>約50L/本</u> ボンベ充填圧力 : <u>約20MPa (35℃)</u> 使用場所 : <u>廃棄物処理建物1階</u> 保管場所 : <u>廃棄物処理建物1階及び2階</u></p> <p>(5) <u>差圧計</u> 個数 : <u>2</u> 取付箇所 : <u>制御室建物4階 (中央制御室及び中央制御室待避室)</u></p> <p>(6) <u>酸素濃度計</u> 個数 : <u>2 (予備1)</u> 測定範囲 : <u>0.0~25.0vol%</u> 使用場所 : <u>制御室建物4階 (中央制御室及び中央制御室待避室)</u> 保管箇所 : <u>制御室建物4階 (中央制御室)</u></p> <p>(7) <u>二酸化炭素濃度計</u> 個数 : <u>2 (予備1)</u> 測定範囲 : <u>0~10,000ppm</u> 使用場所 : <u>制御室建物4階 (中央制御室及び中央制御室待避室)</u> 保管箇所 : <u>制御室建物4階 (中央制御室)</u></p>	<p>・申請号炉数の相違 【柏崎6/7】</p> <p>・設備の相違 【柏崎6/7, 東海第二】 中央制御室待避室内の容積及び待避要員数の相違に伴うボンベ必要本数・容量・圧力の相違</p> <p>・設備の相違 【東海第二】 島根2号炉は中央制御室及び中央制御室待避室を正圧化する差圧計をそれぞれ設置</p> <p>・設備の相違 【柏崎6/7】 ④の相違 申請号炉数の相違により配備数が異なる</p> <p>・個数の相違 【東海第二】 島根2号炉は中央制御室用とは別に待避室用の酸素濃度計及び二酸化炭素計を配備する</p>

柏崎刈羽原子力発電所 6/7号炉 (2017. 12. 20 版)	東海第二発電所 (2018. 9. 18 版)	島根原子力発電所 2号炉	備考
<p>(7) <u>データ表示装置 (待避室)</u> <u>個数</u> : 2 <u>取付箇所</u> : <u>コントロール建屋地上2階</u></p> <p>(8) <u>無線連絡設備 (常設) (6号及び7号炉共用)</u> <u>設備名</u> : <u>無線連絡設備 (常設)</u> <u>使用回線</u> : <u>無線系回線</u> <u>個数</u> : 一式 <u>取付箇所</u> : <u>コントロール建屋地上2階</u></p> <p>(9) <u>衛星電話設備 (常設) (6号及び7号炉共用)</u> <u>設備名</u> : <u>衛星電話設備 (常設)</u> <u>使用回線</u> : <u>衛星系回線</u> <u>個数</u> : 一式 <u>取付箇所</u> : <u>コントロール建屋地上2階</u></p> <p>※1: 「<u>中央制御室待避室遮蔽 (常設)</u>」と「<u>中央制御室待避室遮蔽 (可搬型)</u>」とをまとめた中央制御室待避室遮蔽全体を指す場合、単に「<u>中央制御室待避室遮蔽</u>」と記載する。</p> <p>※2: 「<u>中央制御室可搬型陽圧化空調機フィルタユニット</u>」と「<u>中央制御室可搬型陽圧化空調機ブロウユニット</u>」とをまとめた空調機全体を指す場合、単に「<u>中央制御室可搬型陽圧化空調機</u>」と記載する。</p> <p>※3: フィルタの<u>捕集効率</u>は、<u>総合除去効率</u>を示す。</p> <p>※4: <u>中央制御室可搬型陽圧化空調機は6号及び7号炉で共用とし、フィルタユニットは6号及び7号炉で合計3台、ブロウユニットは6号及び7号炉で合計6台を保管する。</u></p>	<p>(7) <u>データ表示装置 (待避室)</u> <u>式数</u> : 1 (予備1) <u>設置場所</u> : <u>原子炉建屋付属棟3階 (中央制御室待避室)</u> <u>保管箇所</u> : <u>原子炉建屋付属棟3階 (中央制御室)</u></p> <p>(6) <u>衛星電話設備 (可搬型) (待避室)</u> <u>式数</u> : 1 (予備1) <u>使用回線</u> : <u>衛星系回線</u> <u>設置場所</u> : <u>原子炉建屋付属棟3階 (中央制御室待避室)</u> <u>保管箇所</u> : <u>原子炉建屋付属棟3階 (中央制御室)</u></p>	<p>(8) <u>プラントパラメータ監視装置 (中央制御室待避室)</u> <u>個数</u> : 1 (予備1) <u>使用箇所</u> : <u>制御室建物4階 (中央制御室待避室)</u> <u>保管箇所</u> : <u>制御室建物4階 (中央制御室待避室)</u></p> <p>(9) <u>無線通信設備 (固定型)</u> <u>設備名</u> : <u>無線通信設備 (固定型)</u> <u>使用回線</u> : <u>無線系回線</u> <u>個数</u> : 一式 <u>取付箇所</u> : <u>制御室建物4階</u></p> <p>(10) <u>衛星電話設備 (固定型)</u> <u>設備名</u> : <u>衛星電話設備 (固定型)</u> <u>使用回線</u> : <u>衛星系回線</u> <u>個数</u> : 一式 <u>取付箇所</u> : <u>制御室建物4階 (中央制御室)</u></p> <p>※1: 「<u>非常用チャコール・フィルタ・ユニット</u>」, 「<u>再循環用ファン</u>」, 「<u>チャコール・フィルタ・プースタ・ファン</u>」, 等をまとめて系統全体を指す場合、単に「<u>中央制御室換気系</u>」と記載する。</p> <p>※2: フィルタの<u>除去効率</u>は、<u>総合除去効率</u>を示す。</p>	<p>備考</p> <ul style="list-style-type: none"> ・個数の相違 【柏崎 6/7】 申請号炉数の相違により 配備数が異なる ・申請号炉数の相違 【柏崎 6/7】 ・設備の相違 【東海第二】 ⑤の相違 ・設備の相違 【東海第二】 島根 2号炉は固定型の 衛星電話設備を設置する ・設備の相違 【柏崎 6/7】 ⑦の相違 ・申請号炉数の相違 【柏崎 6/7】

柏崎刈羽原子力発電所 6/7号炉 (2017.12.20版)	東海第二発電所 (2018.9.18版)	島根原子力発電所 2号炉	備考
<p>3.16.2.2.3 設置許可基準規則第43条への適合状況</p> <p>3.16.2.2.3.1 設置許可基準規則第43条第1項への適合方針</p> <p>(1) 環境条件及び荷重条件 (設置許可基準規則第43条第1項一)</p> <p>(i) 要求事項</p> <p>想定される重大事故等が発生した場合における温度、放射線、荷重その他の使用条件において、重大事故等に対処するために必要な機能を有効に発揮するものであること。</p> <p>(ii) 適合性</p> <p>基本方針については、「2.3.3 環境条件等」に示す。</p> <p>中央制御室遮蔽、中央制御室待避室遮蔽(常設)及びデータ表示装置(待避室)は、<u>コントロール建屋内に設置される設備であることから、想定される重大事故等が発生した場合におけるコントロール建屋内の環境条件及び荷重条件を考慮し、その機能を有効に発揮することができるよう、表3.16-6に示す設計とする。</u></p> <p><u>中央制御室待避室遮蔽(可搬型)、中央制御室可搬型陽圧化空調機、差圧計、酸素濃度・二酸化炭素濃度計は、コントロール建屋内に保管する機器であることから、想定される重大事故等が発生した場合におけるコントロール建屋内の環境条件及び荷重条件を考慮し、その機能を有効に発揮することができるよう、表3.16-7に示す設計とする。</u></p> <p><u>中央制御室待避室陽圧化装置(空気ボンベ)は、コントロール建屋内及び廃棄物処理建屋内に保管する機器であることから、想定される重大事故等が発生した場合におけるコントロール建屋内及び廃棄物処理建屋内の環境条件及び荷重条件を考慮し、その機能を有効に発揮することができるよう、表3.16-7に示す設計とする。</u></p> <p>(59-3, 59-8)</p>	<p>3.16.2.1.3 設置許可基準規則第43条への適合方針</p> <p>3.16.2.1.3.1 設置許可基準規則第43条第1項への適合方針</p> <p>(1) 環境条件 (設置許可基準規則第43条第1項第1号)</p> <p>(i) 要求事項</p> <p>想定される重大事故等が発生した場合における温度、放射線、荷重その他の使用条件において、重大事故等に対処するために必要な機能を有効に発揮するものであること。</p> <p>(ii) 適合性</p> <p>基本方針については、「2.3.3 環境条件等」に示す。</p> <p>中央制御室遮蔽、中央制御室待避室遮蔽、中央制御室換気系空調機ファン、中央制御室換気系フィルタ系ファン、中央制御室換気系フィルタユニット、<u>中央制御室待避室空気ボンベユニット(空気ボンベ)、衛星電話設備(可搬型)(待避室)、データ表示装置(待避室)、中央制御室待避室差圧計、可搬型照明(SA)、酸素濃度計及び二酸化炭素濃度計は、原子炉建屋付属棟内に、</u></p> <p><u>原子炉建屋ガス処理系の非常用ガス処理系排風機及び非常用ガス再循環系排風機は、原子炉建屋原子炉棟内に、ブローアウトパネル閉止装置は、屋外に設置する設備であることから、その機能を期待される重大事故等時における原子炉建屋付属棟内、原子炉建屋原子炉棟内又は屋外の環境条件を考慮し、第3.16-2表に示す設計とする。</u></p> <p>(59-3-2~12)</p>	<p>3.16.2.2.3 設置許可基準規則第43条への適合状況</p> <p>3.16.2.2.3.1 設置許可基準規則第43条第1項への適合方針</p> <p>(1) 環境条件及び荷重条件 (設置許可基準規則第43条第1項一)</p> <p>(i) 要求事項</p> <p>想定される重大事故等が発生した場合における温度、放射線、荷重その他の使用条件において、重大事故等に対処するために必要な機能を有効に発揮するものであること。</p> <p>(ii) 適合性</p> <p>基本方針については、「2.3.3 環境条件等」に示す。</p> <p>中央制御室遮蔽、中央制御室待避室遮蔽、<u>中央制御室換気系及び差圧計は、制御室建物内及び廃棄物処理建物内に設置される設備であることから、想定される重大事故等が発生した場合における制御室建物内及び廃棄物処理建物内の環境条件及び荷重条件を考慮し、その機能を有効に発揮することができるよう、表3.16-7に示す設計とする。</u></p> <p><u>中央制御室待避室正圧化装置(空気ボンベ)、プラントパラメータ監視装置(中央制御室待避室)、酸素濃度計及び二酸化炭素濃度計は、制御室建物内及び廃棄物処理建物内に保管する機器であることから、想定される重大事故等が発生した場合における制御室建物内及び廃棄物処理建物内の環境条件及び荷重条件を考慮し、その機能を有効に発揮することができるよう、表3.16-8に示す設計とする。</u></p> <p>(59-3, 59-7)</p>	<p>備考</p> <ul style="list-style-type: none"> ・設置場所の相違 【柏崎6/7】 島根2号炉の中央制御室換気系の一部は廃棄物処理建物内に配置(以下、⑧の相違) ・設備の相違 【柏崎6/7】 ⑦の相違 ・設備の相違 【柏崎6/7】 ④の相違 ・資料構成の相違 【東海第二】 島根2号炉の原子炉格納容器から漏えいする空気中の放射性物質の濃度を低減するための設備については3.16.2.3に記載している ・設備の相違 【東海第二】 島根2号炉には、非常用ガス処理系再循環系統はない

柏崎刈羽原子力発電所 6/7号炉 (2017.12.20版)	東海第二発電所 (2018.9.18版)	島根原子力発電所 2号炉	備考																																												
表3.16-6 中央制御室遮蔽, 中央制御室待避室遮蔽(常設)及びデータ表示装置(待避室)の想定する環境条件及び荷重条件	第3.16-2表 想定する環境条件	表3.16-7 中央制御室遮蔽, 中央制御室待避室遮蔽, 中央制御室換気系及び差圧計の想定する環境条件及び荷重条件	・設備の相違 【柏崎6/7】 常設・可搬の相違																																												
<table border="1"> <thead> <tr> <th>環境条件等</th> <th>対応</th> </tr> </thead> <tbody> <tr> <td>温度・圧力・湿度・放射線</td> <td>コントロール建屋内で想定される温度, 圧力, 湿度及び放射線強度に耐えられる性能を確認した機器を使用する。</td> </tr> <tr> <td>屋外の天候による影響</td> <td>屋外に設置するものではないため, 天候による影響は受けない。</td> </tr> <tr> <td>海水を通水する系統への影響</td> <td>海水を通水することはない。</td> </tr> <tr> <td>地震</td> <td>適切な地震荷重との組合せを考慮した上で機器が損傷しないことを確認する。(詳細は「2.1.2 耐震設計の基本方針」に示す)</td> </tr> <tr> <td>風(台風)・積雪</td> <td>コントロール建屋内に設置するため, 風(台風)及び積雪の影響は受けない。</td> </tr> <tr> <td>電磁的影響</td> <td>重大事故等が発生した場合においても, 電磁波によりその機能が損なわれない設計とする。</td> </tr> </tbody> </table>	環境条件等	対応	温度・圧力・湿度・放射線	コントロール建屋内で想定される温度, 圧力, 湿度及び放射線強度に耐えられる性能を確認した機器を使用する。	屋外の天候による影響	屋外に設置するものではないため, 天候による影響は受けない。	海水を通水する系統への影響	海水を通水することはない。	地震	適切な地震荷重との組合せを考慮した上で機器が損傷しないことを確認する。(詳細は「2.1.2 耐震設計の基本方針」に示す)	風(台風)・積雪	コントロール建屋内に設置するため, 風(台風)及び積雪の影響は受けない。	電磁的影響	重大事故等が発生した場合においても, 電磁波によりその機能が損なわれない設計とする。	<table border="1"> <thead> <tr> <th>環境条件</th> <th>対応</th> </tr> </thead> <tbody> <tr> <td>温度, 圧力, 湿度及び放射線</td> <td>設置場所である原子炉建屋付属棟内, 原子炉建屋原子炉棟内又は屋外で想定される温度, 圧力, 湿度及び放射線条件に耐えられる性能を確認した機器を使用する。</td> </tr> <tr> <td>屋外の天候による影響</td> <td>ブローアウトパネル閉止装置は, 屋外に設置するため, 天候による影響を受けない設計とする。</td> </tr> <tr> <td>海水を通水する系統への影響</td> <td>海水を通水することはない。</td> </tr> <tr> <td>地震</td> <td>適切な地震荷重との組合せを考慮した上で機器が損傷しない設計とする(詳細は, 「2.1.2 耐震設計の基本方針」に示す。)</td> </tr> <tr> <td>津波</td> <td>津波を考慮し防潮堤及び浸水防止設備を設置する設計とする。</td> </tr> <tr> <td>風(台風), 竜巻, 積雪及び火山の影響</td> <td>ブローアウトパネル閉止装置は, 屋外に設置するため, 想定される風(台風)及び竜巻の風荷重, 積雪並びに火山の影響による荷重を考慮し, 機器が損傷しない設計とする。</td> </tr> <tr> <td>電磁的影響</td> <td>機械装置のため, 電磁波の影響を受けない。</td> </tr> </tbody> </table>	環境条件	対応	温度, 圧力, 湿度及び放射線	設置場所である原子炉建屋付属棟内, 原子炉建屋原子炉棟内又は屋外で想定される温度, 圧力, 湿度及び放射線条件に耐えられる性能を確認した機器を使用する。	屋外の天候による影響	ブローアウトパネル閉止装置は, 屋外に設置するため, 天候による影響を受けない設計とする。	海水を通水する系統への影響	海水を通水することはない。	地震	適切な地震荷重との組合せを考慮した上で機器が損傷しない設計とする(詳細は, 「2.1.2 耐震設計の基本方針」に示す。)	津波	津波を考慮し防潮堤及び浸水防止設備を設置する設計とする。	風(台風), 竜巻, 積雪及び火山の影響	ブローアウトパネル閉止装置は, 屋外に設置するため, 想定される風(台風)及び竜巻の風荷重, 積雪並びに火山の影響による荷重を考慮し, 機器が損傷しない設計とする。	電磁的影響	機械装置のため, 電磁波の影響を受けない。	<table border="1"> <thead> <tr> <th>環境条件等</th> <th>対応</th> </tr> </thead> <tbody> <tr> <td>温度・圧力・湿度・放射線</td> <td>制御室建物内及び廃棄物処理建物内で想定される温度, 圧力, 湿度及び放射線強度に耐えられる性能を確認した機器を使用する。</td> </tr> <tr> <td>屋外の天候による影響</td> <td>屋外に設置するものではないため, 天候による影響は受けない。</td> </tr> <tr> <td>海水を通水する系統への影響</td> <td>海水を通水することはない。</td> </tr> <tr> <td>地震</td> <td>適切な地震荷重との組合せを考慮した上で機器が損傷しないことを確認する。(詳細は2.1.2 耐震設計の基本方針に示す)</td> </tr> <tr> <td>風(台風)・積雪</td> <td>制御室建物内及び廃棄物処理建物内に設置するため, 風(台風)及び積雪の影響は受けない。</td> </tr> <tr> <td>電磁的影響</td> <td>重大事故等が発生した場合においても, 電磁波によりその機能が損なわれない設計とする。</td> </tr> </tbody> </table>	環境条件等	対応	温度・圧力・湿度・放射線	制御室建物内及び廃棄物処理建物内で想定される温度, 圧力, 湿度及び放射線強度に耐えられる性能を確認した機器を使用する。	屋外の天候による影響	屋外に設置するものではないため, 天候による影響は受けない。	海水を通水する系統への影響	海水を通水することはない。	地震	適切な地震荷重との組合せを考慮した上で機器が損傷しないことを確認する。(詳細は2.1.2 耐震設計の基本方針に示す)	風(台風)・積雪	制御室建物内及び廃棄物処理建物内に設置するため, 風(台風)及び積雪の影響は受けない。	電磁的影響	重大事故等が発生した場合においても, 電磁波によりその機能が損なわれない設計とする。	<ul style="list-style-type: none"> ・設備の相違 【柏崎6/7】 ⑧の相違 ・資料構成の相違 【東海第二】 島根2号炉の原子炉格納容器から漏えいする空気中の放射性物質の濃度を低減するための設備については3.16.2.3に記載している
環境条件等	対応																																														
温度・圧力・湿度・放射線	コントロール建屋内で想定される温度, 圧力, 湿度及び放射線強度に耐えられる性能を確認した機器を使用する。																																														
屋外の天候による影響	屋外に設置するものではないため, 天候による影響は受けない。																																														
海水を通水する系統への影響	海水を通水することはない。																																														
地震	適切な地震荷重との組合せを考慮した上で機器が損傷しないことを確認する。(詳細は「2.1.2 耐震設計の基本方針」に示す)																																														
風(台風)・積雪	コントロール建屋内に設置するため, 風(台風)及び積雪の影響は受けない。																																														
電磁的影響	重大事故等が発生した場合においても, 電磁波によりその機能が損なわれない設計とする。																																														
環境条件	対応																																														
温度, 圧力, 湿度及び放射線	設置場所である原子炉建屋付属棟内, 原子炉建屋原子炉棟内又は屋外で想定される温度, 圧力, 湿度及び放射線条件に耐えられる性能を確認した機器を使用する。																																														
屋外の天候による影響	ブローアウトパネル閉止装置は, 屋外に設置するため, 天候による影響を受けない設計とする。																																														
海水を通水する系統への影響	海水を通水することはない。																																														
地震	適切な地震荷重との組合せを考慮した上で機器が損傷しない設計とする(詳細は, 「2.1.2 耐震設計の基本方針」に示す。)																																														
津波	津波を考慮し防潮堤及び浸水防止設備を設置する設計とする。																																														
風(台風), 竜巻, 積雪及び火山の影響	ブローアウトパネル閉止装置は, 屋外に設置するため, 想定される風(台風)及び竜巻の風荷重, 積雪並びに火山の影響による荷重を考慮し, 機器が損傷しない設計とする。																																														
電磁的影響	機械装置のため, 電磁波の影響を受けない。																																														
環境条件等	対応																																														
温度・圧力・湿度・放射線	制御室建物内及び廃棄物処理建物内で想定される温度, 圧力, 湿度及び放射線強度に耐えられる性能を確認した機器を使用する。																																														
屋外の天候による影響	屋外に設置するものではないため, 天候による影響は受けない。																																														
海水を通水する系統への影響	海水を通水することはない。																																														
地震	適切な地震荷重との組合せを考慮した上で機器が損傷しないことを確認する。(詳細は2.1.2 耐震設計の基本方針に示す)																																														
風(台風)・積雪	制御室建物内及び廃棄物処理建物内に設置するため, 風(台風)及び積雪の影響は受けない。																																														
電磁的影響	重大事故等が発生した場合においても, 電磁波によりその機能が損なわれない設計とする。																																														

柏崎刈羽原子力発電所 6/7号炉 (2017.12.20版)	東海第二発電所 (2018.9.18版)	島根原子力発電所 2号炉	備考																												
<p>表3.16-7 <u>中央制御室待避室遮蔽 (可搬型)</u>, <u>中央制御室可搬型陽圧化空調機</u>, <u>中央制御室待避室陽圧化装置 (空気ポンベ)</u>, <u>差圧計及び酸素濃度・二酸化炭素濃度計</u>の想定する環境条件及び荷重条件</p> <table border="1" data-bbox="157 380 923 1194"> <thead> <tr> <th>環境条件等</th> <th>対応</th> </tr> </thead> <tbody> <tr> <td>温度・圧力・湿度・放射線</td> <td>コントロール建屋内及び廃棄物処理建屋内で想定される温度, 圧力, 湿度及び放射線強度に耐えられる性能を確認した機器を使用する。</td> </tr> <tr> <td>屋外の天候による影響</td> <td>屋外に設置するものではないため, 天候による影響は受けない。</td> </tr> <tr> <td>海水を通水する系統への影響</td> <td>海水を通水することはない。</td> </tr> <tr> <td>地震</td> <td>適切な地震荷重との組合せを考慮した上で機器が損傷しないことを確認し, 治具や輪止め等により転倒防止対策を行う。</td> </tr> <tr> <td>風 (台風)・積雪</td> <td>コントロール建屋内及び廃棄物処理建屋内に設置するため, 風 (台風) 及び積雪の影響は受けない。</td> </tr> <tr> <td>電磁的影響</td> <td>重大事故等が発生した場合においても, 電磁波によりその機能が損なわれない設計とする。</td> </tr> </tbody> </table>	環境条件等	対応	温度・圧力・湿度・放射線	コントロール建屋内及び廃棄物処理建屋内で想定される温度, 圧力, 湿度及び放射線強度に耐えられる性能を確認した機器を使用する。	屋外の天候による影響	屋外に設置するものではないため, 天候による影響は受けない。	海水を通水する系統への影響	海水を通水することはない。	地震	適切な地震荷重との組合せを考慮した上で機器が損傷しないことを確認し, 治具や輪止め等により転倒防止対策を行う。	風 (台風)・積雪	コントロール建屋内及び廃棄物処理建屋内に設置するため, 風 (台風) 及び積雪の影響は受けない。	電磁的影響	重大事故等が発生した場合においても, 電磁波によりその機能が損なわれない設計とする。		<p>表 3.16-8 <u>中央制御室待避室正圧化装置 (空気ポンベ)</u>, <u>プラントパラメータ監視装置 (中央制御室待避室)</u>, <u>酸素濃度計及び二酸化炭素濃度計</u>の想定する環境条件及び荷重条件</p> <table border="1" data-bbox="1739 380 2504 1241"> <thead> <tr> <th>環境条件等</th> <th>対応</th> </tr> </thead> <tbody> <tr> <td>温度・圧力・湿度・放射線</td> <td>制御室建物内及び廃棄物処理建物内で想定される温度, 圧力, 湿度及び放射線強度に耐えられる性能を確認した機器を使用する。</td> </tr> <tr> <td>屋外の天候による影響</td> <td>屋外に設置するものではないため, 天候による影響は受けない。</td> </tr> <tr> <td>海水を通水する系統への影響</td> <td>海水を通水することはない。</td> </tr> <tr> <td>地震</td> <td>適切な地震荷重との組合せを考慮した上で機器が損傷しないことを確認する。 (詳細は 2.1.2 耐震設計の基本方針」に示す)</td> </tr> <tr> <td>風 (台風)・積雪</td> <td>制御室建物内及び廃棄物処理建物内に設置するため, 風 (台風) 及び積雪の影響は受けない。</td> </tr> <tr> <td>電磁的影響</td> <td>重大事故等が発生した場合においても, 電磁波によりその機能が損なわれない設計とする。</td> </tr> </tbody> </table>	環境条件等	対応	温度・圧力・湿度・放射線	制御室建物内及び廃棄物処理建物内で想定される温度, 圧力, 湿度及び放射線強度に耐えられる性能を確認した機器を使用する。	屋外の天候による影響	屋外に設置するものではないため, 天候による影響は受けない。	海水を通水する系統への影響	海水を通水することはない。	地震	適切な地震荷重との組合せを考慮した上で機器が損傷しないことを確認する。 (詳細は 2.1.2 耐震設計の基本方針」に示す)	風 (台風)・積雪	制御室建物内及び廃棄物処理建物内に設置するため, 風 (台風) 及び積雪の影響は受けない。	電磁的影響	重大事故等が発生した場合においても, 電磁波によりその機能が損なわれない設計とする。	<p>・設備の相違 【柏崎 6/7】 常設・可搬の相違 ・設備の相違 【柏崎 6/7】 ④の相違</p>
環境条件等	対応																														
温度・圧力・湿度・放射線	コントロール建屋内及び廃棄物処理建屋内で想定される温度, 圧力, 湿度及び放射線強度に耐えられる性能を確認した機器を使用する。																														
屋外の天候による影響	屋外に設置するものではないため, 天候による影響は受けない。																														
海水を通水する系統への影響	海水を通水することはない。																														
地震	適切な地震荷重との組合せを考慮した上で機器が損傷しないことを確認し, 治具や輪止め等により転倒防止対策を行う。																														
風 (台風)・積雪	コントロール建屋内及び廃棄物処理建屋内に設置するため, 風 (台風) 及び積雪の影響は受けない。																														
電磁的影響	重大事故等が発生した場合においても, 電磁波によりその機能が損なわれない設計とする。																														
環境条件等	対応																														
温度・圧力・湿度・放射線	制御室建物内及び廃棄物処理建物内で想定される温度, 圧力, 湿度及び放射線強度に耐えられる性能を確認した機器を使用する。																														
屋外の天候による影響	屋外に設置するものではないため, 天候による影響は受けない。																														
海水を通水する系統への影響	海水を通水することはない。																														
地震	適切な地震荷重との組合せを考慮した上で機器が損傷しないことを確認する。 (詳細は 2.1.2 耐震設計の基本方針」に示す)																														
風 (台風)・積雪	制御室建物内及び廃棄物処理建物内に設置するため, 風 (台風) 及び積雪の影響は受けない。																														
電磁的影響	重大事故等が発生した場合においても, 電磁波によりその機能が損なわれない設計とする。																														

柏崎刈羽原子力発電所 6/7号炉 (2017.12.20版)	東海第二発電所 (2018.9.18版)	島根原子力発電所 2号炉	備考
<p>(2) 操作性 (設置許可基準規則第43条第1項二)</p> <p>(i) 要求事項</p> <p>想定される重大事故等が発生した場合において確実に操作できるものであること。</p> <p>(ii) 適合性</p> <p>基本方針については、「2.3.4 操作性及び試験・検査性」に示す。</p> <p>中央制御室遮蔽、<u>中央制御室待避室遮蔽 (常設)</u> は、<u>コントロール建屋と一体のコンクリート構造を有し、重大事故等が発生した場合においても特段の操作を必要とせず直ちに使用できる設計とする。</u></p> <p><u>中央制御室待避室遮蔽 (可搬型)</u> は、<u>中央制御室待避室の均圧室内の壁面に固定して保管することで、重大事故等が発生した場合においても直ちに使用できる設計とする。</u></p> <p><u>中央制御室可搬型陽圧化空調機</u>は、<u>中央制御室近傍のコントロール建屋内に保管し、重大事故等時において、速やかに使用できる設計とする。また、付属の操作スイッチにより保管場所で確実に操作が可能な設計とする。中央制御室可搬型陽圧化空調機は仮設ダクトを設置して容易かつ確実に中央制御室を陽圧化が可能な設計とする。</u></p> <p><u>中央制御室換気空調系の給排気隔離弁 (MCR 排気ダンパ, MCR 外気取入ダンパ及びMCR 非常用外気取入ダンパ)</u> は電動駆動方式の隔離ダンパであるが、電源供給ができない場合においても、<u>手動操作ハンドルが設置されており、現場での手動操作は、想定される重大事故等発生時において、現場で人力により確実に操作可能な設計とする。</u></p>	<p>(2) 操作性 (設置許可基準規則第43条第1項第2号)</p> <p>(i) 要求事項</p> <p>想定される重大事故等が発生した場合において確実に操作できるものであること。</p> <p>(ii) 適合性</p> <p>基本方針については、「2.3.4 操作性及び試験・検査性」に示す。</p> <p><u>中央制御室遮蔽及び中央制御室待避室遮蔽は、原子炉建屋付属棟と一体で構成しており、通常待機時及び重大事故等時において、特段の操作を必要とせず使用が可能な設計とする。</u></p> <p><u>中央制御室換気系空気調和機ファン及び中央制御室換気系フィルタ系ファンは、重大事故等時でも、設計基準対象施設として使用する場合と同じ系統構成で使用が可能な設計とする。通常待機時の運転状態から重大事故等時の閉回路循環運転への運転モード切替は、中央制御室換気系隔離信号により自動切替するほか、中央制御室でのスイッチによる手動切替操作も可能な設計とする。</u></p> <p><u>中央制御室換気系の操作が必要な対象機器について、第3.16-3表に示す。</u></p> <p style="text-align: right;">(59-3-3)</p>	<p>(2) 操作性 (設置許可基準規則第43条第1項二)</p> <p>(i) 要求事項</p> <p>想定される重大事故等が発生した場合において確実に操作できるものであること。</p> <p>(ii) 適合性</p> <p>基本方針については、「2.3.4 操作性及び試験・検査性」に示す。</p> <p><u>中央制御室遮蔽は、制御室建物と一体のコンクリート構造を有し、重大事故等が発生した場合においても特段の操作を必要とせず直ちに使用できる設計とする。</u></p> <p><u>中央制御室待避室遮蔽は、重大事故等が発生した場合においても特段の操作を必要とせず直ちに使用できる設計とする。</u></p> <p><u>中央制御室換気系は、制御室建物内及び廃棄物処理建物内に設置し、重大事故等時において、通常時の系統構成から中央制御室でのスイッチ操作及び現場での手動操作により、速やかに切り替えることが可能であり、確実に中央制御室を正圧化が可能な設計とする。</u></p>	<p>備考</p> <ul style="list-style-type: none"> ・設備の相違 【柏崎6/7, 東海第二】 島根2号炉の中央制御室待避室は中央制御室内に設置 ・設備の相違 【柏崎6/7】 ⑦の相違 ・設備の相違 【柏崎6/7, 東海第二】 ③の相違 ・記載箇所の相違 【東海第二】 島根2号炉は表3.16-9に記載 ・設備の相違 【柏崎6/7】 ③の相違

柏崎刈羽原子力発電所 6/7号炉 (2017.12.20版)	東海第二発電所 (2018.9.18版)	島根原子力発電所 2号炉	備考
<p>中央制御室待避室陽圧化装置(空気ポンペ)の空気を供給するために必要な操作対象弁(空気ポンペ元弁, 空気供給第一弁及び第二弁)は, 重大事故等時において, 現場及び中央制御室待避室での弁操作により, 通常時の隔離された系統構成から重大事故等対処設備としての系統構成に速やかに切り替えが可能な設計とする。</p>	<p>中央制御室待避室空気ポンベユニット(空気ポンベ)を運転するための弁操作は, 重大事故等時において, 中央制御室の環境条件を考慮の上, 中央制御室にて操作が可能な設計とする。</p> <p>中央制御室待避室空気ポンベユニット(空気ポンベ)の操作が必要な対象機器について, 第3.16-6表に示す。</p> <p>(59-3-7)</p> <p>衛星電話設備(可搬型)(待避室)は, 重大事故等時において, 保管場所である中央制御室から衛星電話設備(可搬型)(待避室)を運搬し, 中央制御室待避室内に設置する衛星制御装置と衛星電話設備(可搬型)(待避室)をコネクタで容易かつ確実に接続が可能な設計とする。また, 衛星電話設備(可搬型)(待避室)は, 一般の携帯電話と同様の操作により通信連絡が可能であり, 特別な技量を要することなく容易に操作が可能な設計とするとともに, 緊急時対策所と中央制御室待避室との確実な通信連絡が可能な設計とする。</p> <p>通信連絡を行うための操作をするにあたり, 操作場所である中央制御室待避室内は, 十分な操作空間を確保する。</p> <p>また, 衛星電話設備(可搬型)(待避室)は, 人力による持ち運びが可能であるとともに, 保管場所である中央制御室にて保管ラックと固縛する等により転倒防止対策を実施する。</p> <p>衛星電話設備(可搬型)(待避室)の操作が必要な対象機器について第3.16-7表に示す。</p> <p>(59-3-8)</p>	<p>中央制御室待避室正圧化装置(空気ポンペ)の空気を供給するために必要な操作対象弁(空気ポンベ操作弁, 流量調節弁, 空気供給出口止め弁)は, 重大事故等時において, 現場及び中央制御室待避室での弁操作により, 通常時の隔離された系統構成から重大事故等対処設備としての系統構成に速やかに切り替えが可能な設計とする。</p>	<p>・設備の相違</p> <p>【東海第二】</p> <p>島根2号炉の空気ポンベ操作弁は廃棄物処理建物一階に設置</p> <p>・資料構成の相違</p> <p>【東海第二】</p> <p>島根2号炉の中央制御室で使用する通信連絡設備については3.16.2.2.1(3)に記載</p>

柏崎刈羽原子力発電所 6/7号炉 (2017.12.20版)	東海第二発電所 (2018.9.18版)	島根原子力発電所 2号炉	備考
<p><u>データ表示装置(待避室)は、6号及び7号炉のパラメータを監視するにあたり、重大事故等が発生した場合、設置場所であるコントロール建屋中央制御室待避室において、一般のコンピュータと同様に電源スイッチを操作することにより、確実に監視を行うことが可能な設計とする。</u></p> <p><u>酸素濃度・二酸化炭素濃度計は、1台で酸素濃度計と二酸化炭素濃度計の役割を担っており、付属の切り替えスイッチを操作することにより、容易かつ確実に切り替えが可能な設計とする。</u></p> <p><u>酸素濃度・二酸化炭素濃度計は、人力による持ち運びができるとともに、必要により保管場所である中央制御室内にて保管ケースによる固縛等により転倒対策が可能な設計とする。</u></p> <p><u>差圧計は汎用の接続コネクタを用いて接続することにより、容易かつ確実に接続し、指示を監視することが可能な設計とする。</u></p> <p><u>差圧計は、人力による持ち運びができるとともに、必要により保管場所である中央制御室内にて保管ケースによる固縛等により転倒対策が可能な設計とする。</u></p> <p>表 3.16-8 に操作対象機器を示す。</p>	<p><u>データ表示装置(待避室)の操作は、重大事故等時において、中央制御室内及び中央制御室待避室内の環境条件(被ばく影響等)を考慮の上、中央制御室待避室内にて操作が可能な設計とする。</u></p> <p><u>操作場所である中央制御室待避室内は、十分な操作空間を確保する。また、データ表示装置(待避室)は、人力による持ち運びが可能であるとともに、保管場所である中央制御室にて保管ラックと固縛する等により転倒防止対策を実施する。</u></p> <p><u>データ表示装置(待避室)の操作が必要な対象機器について第3.16-8表に示す。</u></p> <p>(59-3-8)</p> <p>酸素濃度計及び二酸化炭素濃度計の操作は、重大事故等時において、中央制御室内及び中央制御室待避室内の環境条件を考慮の上、中央制御室内及び中央制御室待避室内にて操作が可能な設計とする。操作場所である中央制御室内及び中央制御室待避室内は、十分な操作空間を確保する。</p> <p><u>また、酸素濃度計及び二酸化炭素濃度計の操作は、容易かつ確実に操作が可能な設計とする。</u></p> <p><u>加えて、酸素濃度計及び二酸化炭素濃度計は、人力による持ち運びが可能であるとともに、保管場所である中央制御室内にて保管ケース固縛等により転倒防止対策が可能な設計とする。</u></p> <p><u>酸素濃度計及び二酸化炭素濃度計の操作が必要な対象機器について第3.16-10表に示す。</u></p>	<p><u>プラントパラメータ監視装置(中央制御室待避室)は、パラメータを監視するにあたり、重大事故等が発生した場合、操作場所である中央制御室待避室において、一般のコンピュータと同様に電源スイッチを操作することにより、確実に監視を行うことが可能な設計とする。また、プラントパラメータ監視装置(中央制御室待避室)は、人力による持ち運びが可能であるとともに、保管場所である中央制御室にて保管ラックと固縛する等により転倒防止対策を実施する。</u></p> <p>酸素濃度計及び二酸化炭素濃度計の操作は、重大事故等時において、中央制御室内及び中央制御室待避室内の環境条件を考慮の上、中央制御室内及び中央制御室待避室内にて操作が可能な設計とする。操作場所である中央制御室内及び中央制御室待避室内は、十分な操作空間を確保する。</p> <p><u>酸素濃度計及び二酸化炭素濃度計は、付属の操作スイッチ(スイッチ操作)により容易かつ確実に操作ができる設計とする。</u></p> <p><u>酸素濃度計及び二酸化炭素濃度計は、人力による持ち運びができるとともに、必要により保管場所である中央制御室内にて保管ケースによる固縛等により転倒防止対策が可能な設計とする。</u></p> <p><u>差圧計は、重大事故等時において、容易かつ確実に指示を監視することが可能な設計とする。</u></p> <p><u>表 3.16-9 に操作対象機器を示す。</u></p> <p>(59-3)</p>	<p>・記載箇所の相違 【東海第二】 島根2号炉は表 3.16-9 に記載</p> <p>・設備の相違 【柏崎6/7】 ④の相違</p> <p>・設備の相違 【柏崎6/7】 ④の相違</p> <p>・記載箇所の相違 【東海第二】 島根2号炉は表 3.16-9 に記載</p> <p>・設備の相違 【柏崎6/7】 島根2号炉の差圧計は常設である</p> <p>・記載箇所の相違 【東海第二】 東海第二は第 3.16-3, 6, 7, 8, 10 表に記載</p>

柏崎刈羽原子力発電所 6/7号炉 (2017.12.20版)	東海第二発電所 (2018.9.18版)	島根原子力発電所 2号炉	備考																																																																																																																																																								
<p align="center">表 3.16-8 操作対象機器</p> <table border="1"> <thead> <tr> <th>機器名称</th> <th>状態の変化</th> <th>操作場所</th> <th>操作方法</th> </tr> </thead> <tbody> <tr> <td>中央制御室 可搬型陽圧化空調機 フィルタユニット</td> <td>フィルタ装着</td> <td>コントロール建屋 地上1階</td> <td>手動操作</td> </tr> <tr> <td>中央制御室 可搬型陽圧化空調機 ブロウユニット</td> <td>停止 ⇒ 起動</td> <td>コントロール建屋 地上1階</td> <td>手動操作</td> </tr> <tr> <td>MCR 外気取入 ダンパ</td> <td>開 ⇒ 閉</td> <td>コントロール建屋 地上2階</td> <td>手動操作</td> </tr> <tr> <td>MCR 非常用外気取入 ダンパ</td> <td>開 ⇒ 閉</td> <td>コントロール建屋 地上2階</td> <td>手動操作</td> </tr> <tr> <td>MCR 排気 ダンパ</td> <td>開 ⇒ 閉</td> <td>コントロール建屋 地上2階</td> <td>手動操作</td> </tr> <tr> <td>中央制御室待避室 陽圧化装置 空気ポンペ元弁</td> <td>閉 ⇒ 開</td> <td>コントロール建屋 地上1階及び廃棄物 処理建屋地上1階</td> <td>手動操作</td> </tr> <tr> <td>中央制御室待避室 陽圧化装置 空気供給第一弁</td> <td>閉 ⇒ 開</td> <td>コントロール建屋 地上2階</td> <td>手動操作</td> </tr> <tr> <td>中央制御室待避室 陽圧化装置 空気供給第二弁</td> <td>閉 ⇒ 開</td> <td>コントロール建屋 地上2階</td> <td>手動操作</td> </tr> <tr> <td>データ表示装置 (待避室)</td> <td>起動・停止 (パラメータ 監視)</td> <td>コントロール建屋 地上2階 中央制御室待避室</td> <td>スイッチ操 作</td> </tr> </tbody> </table>	機器名称	状態の変化	操作場所	操作方法	中央制御室 可搬型陽圧化空調機 フィルタユニット	フィルタ装着	コントロール建屋 地上1階	手動操作	中央制御室 可搬型陽圧化空調機 ブロウユニット	停止 ⇒ 起動	コントロール建屋 地上1階	手動操作	MCR 外気取入 ダンパ	開 ⇒ 閉	コントロール建屋 地上2階	手動操作	MCR 非常用外気取入 ダンパ	開 ⇒ 閉	コントロール建屋 地上2階	手動操作	MCR 排気 ダンパ	開 ⇒ 閉	コントロール建屋 地上2階	手動操作	中央制御室待避室 陽圧化装置 空気ポンペ元弁	閉 ⇒ 開	コントロール建屋 地上1階及び廃棄物 処理建屋地上1階	手動操作	中央制御室待避室 陽圧化装置 空気供給第一弁	閉 ⇒ 開	コントロール建屋 地上2階	手動操作	中央制御室待避室 陽圧化装置 空気供給第二弁	閉 ⇒ 開	コントロール建屋 地上2階	手動操作	データ表示装置 (待避室)	起動・停止 (パラメータ 監視)	コントロール建屋 地上2階 中央制御室待避室	スイッチ操 作	<p align="center">第3.16-3表 操作対象機器 (中央制御室換気系)</p> <table border="1"> <thead> <tr> <th>機器名称</th> <th>操作内容</th> <th>操作場所</th> <th>操作方法</th> </tr> </thead> <tbody> <tr> <td>中央制御室換気系空気調和機フ ァン</td> <td>起動・停止</td> <td>中央制御室</td> <td>スイッチ操作</td> </tr> <tr> <td>中央制御室換気系フィルタ系フ ァン</td> <td>起動・停止</td> <td>中央制御室</td> <td>スイッチ操作</td> </tr> <tr> <td>中央制御室換気系給排気隔離弁</td> <td>弁開⇒弁閉</td> <td>中央制御室</td> <td>スイッチ操作</td> </tr> </tbody> </table> <p align="center">第 3.16-6 表 操作対象機器 (中央制御室待避室空気ポンベ ユニット)</p> <table border="1"> <thead> <tr> <th>機器名称</th> <th>操作内容</th> <th>操作場所</th> <th>操作方法</th> </tr> </thead> <tbody> <tr> <td>中央制御室待避室空気ポンベ ユニット空気ポンベ集合弁</td> <td>弁閉⇒弁開</td> <td>中央制御室</td> <td>手動操作</td> </tr> <tr> <td>中央制御室待避室空気ポンベ ユニット空気供給出口弁</td> <td>弁閉⇒弁開</td> <td>中央制御室 待避室</td> <td>手動操作</td> </tr> <tr> <td>中央制御室待避室空気ポンベ ユニット空気供給流量調整弁</td> <td>弁閉⇒弁開</td> <td>中央制御室 待避室</td> <td>手動操作</td> </tr> </tbody> </table> <p align="center">第 3.16-7 表 操作対象機器 (衛星電話設備 (可搬型) (待避室))</p> <table border="1"> <thead> <tr> <th>機器名称</th> <th>状態の変化</th> <th>操作方法</th> <th>操作場所</th> </tr> </thead> <tbody> <tr> <td rowspan="3">衛星電話設備 (可搬型) (待避室)</td> <td>—</td> <td>運搬・設置</td> <td rowspan="3">中央制御室 待避室</td> </tr> <tr> <td>コネクタ接続</td> <td>人力接続</td> </tr> <tr> <td>起動・停止 (通信連絡)</td> <td>スイッチ操作</td> </tr> </tbody> </table> <p align="center">第 3.16-8 表 操作対象機器 (データ表示装置 (待避室))</p> <table border="1"> <thead> <tr> <th>機器名称</th> <th>状態の変化</th> <th>操作方法</th> <th>操作場所</th> </tr> </thead> <tbody> <tr> <td rowspan="3">データ表示装置 (待避室)</td> <td>—</td> <td>運搬・設置</td> <td rowspan="3">中央制御室 待避室</td> </tr> <tr> <td>ケーブル接続</td> <td>人力接続</td> </tr> <tr> <td>起動・停止</td> <td>スイッチ操作</td> </tr> </tbody> </table> <p align="center">第3.16-10表 操作対象機器 (酸素濃度計及び二酸化炭素濃度計)</p> <table border="1"> <thead> <tr> <th>機器名称</th> <th>状態の変化</th> <th>操作方法</th> <th>操作場所</th> </tr> </thead> <tbody> <tr> <td>酸素濃度計</td> <td>—</td> <td>スイッチ操作</td> <td>中央制御室 中央制御室待避室</td> </tr> <tr> <td>二酸化炭素濃度計</td> <td>—</td> <td>スイッチ操作</td> <td>中央制御室 中央制御室待避室</td> </tr> </tbody> </table>	機器名称	操作内容	操作場所	操作方法	中央制御室換気系空気調和機フ ァン	起動・停止	中央制御室	スイッチ操作	中央制御室換気系フィルタ系フ ァン	起動・停止	中央制御室	スイッチ操作	中央制御室換気系給排気隔離弁	弁開⇒弁閉	中央制御室	スイッチ操作	機器名称	操作内容	操作場所	操作方法	中央制御室待避室空気ポンベ ユニット空気ポンベ集合弁	弁閉⇒弁開	中央制御室	手動操作	中央制御室待避室空気ポンベ ユニット空気供給出口弁	弁閉⇒弁開	中央制御室 待避室	手動操作	中央制御室待避室空気ポンベ ユニット空気供給流量調整弁	弁閉⇒弁開	中央制御室 待避室	手動操作	機器名称	状態の変化	操作方法	操作場所	衛星電話設備 (可搬型) (待避室)	—	運搬・設置	中央制御室 待避室	コネクタ接続	人力接続	起動・停止 (通信連絡)	スイッチ操作	機器名称	状態の変化	操作方法	操作場所	データ表示装置 (待避室)	—	運搬・設置	中央制御室 待避室	ケーブル接続	人力接続	起動・停止	スイッチ操作	機器名称	状態の変化	操作方法	操作場所	酸素濃度計	—	スイッチ操作	中央制御室 中央制御室待避室	二酸化炭素濃度計	—	スイッチ操作	中央制御室 中央制御室待避室	<p align="center">表 3.16-9 操作対象機器</p> <table border="1"> <thead> <tr> <th>機器名称</th> <th>操作内容</th> <th>操作場所</th> <th>操作方法</th> </tr> </thead> <tbody> <tr> <td>チャコール・フィルタ・ ブースタ・ファン</td> <td>停止⇒起動</td> <td>制御室建物 1階</td> <td>スイッチ操作</td> </tr> <tr> <td>外気取入量 調整用ダンパ</td> <td>閉⇒調整開</td> <td>廃棄物処理 建物2階</td> <td>スイッチ操作 若しくは 手動操作</td> </tr> <tr> <td>制御室給気 外側隔離ダンパ</td> <td>開⇒閉</td> <td>廃棄物処理 建物2階</td> <td>スイッチ操作 若しくは 手動操作</td> </tr> <tr> <td>制御室給気 内側隔離ダンパ</td> <td>開⇒閉</td> <td>廃棄物処理 建物2階</td> <td>スイッチ操作 若しくは 手動操作</td> </tr> <tr> <td>制御室排気 外側隔離ダンパ</td> <td>開⇒閉</td> <td>廃棄物処理 建物2階</td> <td>スイッチ操作 若しくは 手動操作</td> </tr> <tr> <td>制御室排気 内側隔離ダンパ</td> <td>開⇒閉</td> <td>廃棄物処理 建物2階</td> <td>スイッチ操作 若しくは 手動操作</td> </tr> <tr> <td>中央制御室待避室 空気ポンベ操作弁</td> <td>閉⇒開</td> <td>廃棄物処理 建物1階</td> <td>手動操作</td> </tr> <tr> <td>中央制御室待避室 流量調節弁</td> <td>閉⇒調整開</td> <td>制御室 建物4階 中央制御室 待避室</td> <td>手動操作</td> </tr> <tr> <td>中央制御室待避室 空気供給出口止め弁</td> <td>閉⇒開</td> <td>制御室建物 4階 中央制御室 待避室</td> <td>手動操作</td> </tr> <tr> <td>プラントパラメータ 監視装置 (中央制御室待避室)</td> <td>起動・停止 (パラメータ監 視)</td> <td>制御室建物 4階 中央制御室 待避室</td> <td>スイッチ操作</td> </tr> </tbody> </table>	機器名称	操作内容	操作場所	操作方法	チャコール・フィルタ・ ブースタ・ファン	停止⇒起動	制御室建物 1階	スイッチ操作	外気取入量 調整用ダンパ	閉⇒調整開	廃棄物処理 建物2階	スイッチ操作 若しくは 手動操作	制御室給気 外側隔離ダンパ	開⇒閉	廃棄物処理 建物2階	スイッチ操作 若しくは 手動操作	制御室給気 内側隔離ダンパ	開⇒閉	廃棄物処理 建物2階	スイッチ操作 若しくは 手動操作	制御室排気 外側隔離ダンパ	開⇒閉	廃棄物処理 建物2階	スイッチ操作 若しくは 手動操作	制御室排気 内側隔離ダンパ	開⇒閉	廃棄物処理 建物2階	スイッチ操作 若しくは 手動操作	中央制御室待避室 空気ポンベ操作弁	閉⇒開	廃棄物処理 建物1階	手動操作	中央制御室待避室 流量調節弁	閉⇒調整開	制御室 建物4階 中央制御室 待避室	手動操作	中央制御室待避室 空気供給出口止め弁	閉⇒開	制御室建物 4階 中央制御室 待避室	手動操作	プラントパラメータ 監視装置 (中央制御室待避室)	起動・停止 (パラメータ監 視)	制御室建物 4階 中央制御室 待避室	スイッチ操作	<p>・設備の相違 【柏崎 6/7】 島根 2号炉は常設の空 調を用いるためフィル タ操作を必要としない</p>
機器名称	状態の変化	操作場所	操作方法																																																																																																																																																								
中央制御室 可搬型陽圧化空調機 フィルタユニット	フィルタ装着	コントロール建屋 地上1階	手動操作																																																																																																																																																								
中央制御室 可搬型陽圧化空調機 ブロウユニット	停止 ⇒ 起動	コントロール建屋 地上1階	手動操作																																																																																																																																																								
MCR 外気取入 ダンパ	開 ⇒ 閉	コントロール建屋 地上2階	手動操作																																																																																																																																																								
MCR 非常用外気取入 ダンパ	開 ⇒ 閉	コントロール建屋 地上2階	手動操作																																																																																																																																																								
MCR 排気 ダンパ	開 ⇒ 閉	コントロール建屋 地上2階	手動操作																																																																																																																																																								
中央制御室待避室 陽圧化装置 空気ポンペ元弁	閉 ⇒ 開	コントロール建屋 地上1階及び廃棄物 処理建屋地上1階	手動操作																																																																																																																																																								
中央制御室待避室 陽圧化装置 空気供給第一弁	閉 ⇒ 開	コントロール建屋 地上2階	手動操作																																																																																																																																																								
中央制御室待避室 陽圧化装置 空気供給第二弁	閉 ⇒ 開	コントロール建屋 地上2階	手動操作																																																																																																																																																								
データ表示装置 (待避室)	起動・停止 (パラメータ 監視)	コントロール建屋 地上2階 中央制御室待避室	スイッチ操 作																																																																																																																																																								
機器名称	操作内容	操作場所	操作方法																																																																																																																																																								
中央制御室換気系空気調和機フ ァン	起動・停止	中央制御室	スイッチ操作																																																																																																																																																								
中央制御室換気系フィルタ系フ ァン	起動・停止	中央制御室	スイッチ操作																																																																																																																																																								
中央制御室換気系給排気隔離弁	弁開⇒弁閉	中央制御室	スイッチ操作																																																																																																																																																								
機器名称	操作内容	操作場所	操作方法																																																																																																																																																								
中央制御室待避室空気ポンベ ユニット空気ポンベ集合弁	弁閉⇒弁開	中央制御室	手動操作																																																																																																																																																								
中央制御室待避室空気ポンベ ユニット空気供給出口弁	弁閉⇒弁開	中央制御室 待避室	手動操作																																																																																																																																																								
中央制御室待避室空気ポンベ ユニット空気供給流量調整弁	弁閉⇒弁開	中央制御室 待避室	手動操作																																																																																																																																																								
機器名称	状態の変化	操作方法	操作場所																																																																																																																																																								
衛星電話設備 (可搬型) (待避室)	—	運搬・設置	中央制御室 待避室																																																																																																																																																								
	コネクタ接続	人力接続																																																																																																																																																									
	起動・停止 (通信連絡)	スイッチ操作																																																																																																																																																									
機器名称	状態の変化	操作方法	操作場所																																																																																																																																																								
データ表示装置 (待避室)	—	運搬・設置	中央制御室 待避室																																																																																																																																																								
	ケーブル接続	人力接続																																																																																																																																																									
	起動・停止	スイッチ操作																																																																																																																																																									
機器名称	状態の変化	操作方法	操作場所																																																																																																																																																								
酸素濃度計	—	スイッチ操作	中央制御室 中央制御室待避室																																																																																																																																																								
二酸化炭素濃度計	—	スイッチ操作	中央制御室 中央制御室待避室																																																																																																																																																								
機器名称	操作内容	操作場所	操作方法																																																																																																																																																								
チャコール・フィルタ・ ブースタ・ファン	停止⇒起動	制御室建物 1階	スイッチ操作																																																																																																																																																								
外気取入量 調整用ダンパ	閉⇒調整開	廃棄物処理 建物2階	スイッチ操作 若しくは 手動操作																																																																																																																																																								
制御室給気 外側隔離ダンパ	開⇒閉	廃棄物処理 建物2階	スイッチ操作 若しくは 手動操作																																																																																																																																																								
制御室給気 内側隔離ダンパ	開⇒閉	廃棄物処理 建物2階	スイッチ操作 若しくは 手動操作																																																																																																																																																								
制御室排気 外側隔離ダンパ	開⇒閉	廃棄物処理 建物2階	スイッチ操作 若しくは 手動操作																																																																																																																																																								
制御室排気 内側隔離ダンパ	開⇒閉	廃棄物処理 建物2階	スイッチ操作 若しくは 手動操作																																																																																																																																																								
中央制御室待避室 空気ポンベ操作弁	閉⇒開	廃棄物処理 建物1階	手動操作																																																																																																																																																								
中央制御室待避室 流量調節弁	閉⇒調整開	制御室 建物4階 中央制御室 待避室	手動操作																																																																																																																																																								
中央制御室待避室 空気供給出口止め弁	閉⇒開	制御室建物 4階 中央制御室 待避室	手動操作																																																																																																																																																								
プラントパラメータ 監視装置 (中央制御室待避室)	起動・停止 (パラメータ監 視)	制御室建物 4階 中央制御室 待避室	スイッチ操作																																																																																																																																																								
(59-3)																																																																																																																																																											

柏崎刈羽原子力発電所 6/7号炉 (2017.12.20版)	東海第二発電所 (2018.9.18版)	島根原子力発電所 2号炉	備考																		
<p>(3) 試験及び検査 (設置許可基準規則第43条第1項三)</p> <p>(i) 要求事項 健全性及び能力を確認するため、発電用原子炉の運転中又は停止中に試験又は検査ができるものであること。</p> <p>(ii) 適合性 基本方針については、「2.3.4 操作性及び試験・検査性」に示す。</p> <p>中央制御室遮蔽及び中央制御室待避室遮蔽は、表3.16-9に示すように発電用原子炉の運転中又は停止中に外観検査が可能な設計とする。</p> <p>中央制御室遮蔽及び中央制御室待避室遮蔽は、外観検査として、目視により機能・性能に影響を与えうる傷、割れ等がないことについて外観確認が可能な設計とする。</p> <p>表 3.16-9 中央制御室遮蔽及び中央制御室待避室遮蔽の検査</p> <table border="1" data-bbox="157 963 923 1148"> <thead> <tr> <th>発電用原子炉の状態</th> <th>項目</th> <th>内容</th> </tr> </thead> <tbody> <tr> <td>運転中又は停止中</td> <td>外観確認</td> <td>遮蔽の傷、割れ等の外観の確認</td> </tr> </tbody> </table> <p>中央制御室可搬型陽圧化空調機は、表3.16-10に示すように発電用原子炉の運転中又は停止中に機能・性能試験及び外観検査が可能な設計とする。</p> <p>中央制御室可搬型陽圧化空調機は、機能・性能試験としてブロワユニット単体の運転状態の確認を行うことが可能な設計とする。また、外観検査としてブロワユニット及びフィルタユニットの表面状態に目視により性能に影響を及ぼすおそれのある傷、割れ等がないことについて外観確認を行えたとともに、フィルタの保管状態を確認し、保管容器がフィルタ性能に影響を与えるような状態にないことについて外観確認が可能な設計とする。</p>	発電用原子炉の状態	項目	内容	運転中又は停止中	外観確認	遮蔽の傷、割れ等の外観の確認	<p>(3) 試験検査 (設置許可基準規則第43条第1項第3号)</p> <p>(i) 要求事項 健全性及び能力を確認するため、発電用原子炉の運転中又は停止中に試験又は検査ができるものであること。</p> <p>(ii) 適合性 基本方針については、「2.3.4 操作性及び試験・検査性」に示す。</p> <p>中央制御室遮蔽及び中央制御室待避室遮蔽は、断面寸法の確認が可能で、第3.16-11表に示すように、原子炉の運転中又は停止中に外観検査が可能な設計とする。</p> <p>(59-5-2)</p> <p>第 3.16-11 表 中央制御室遮蔽及び中央制御室待避室遮蔽の試験検査</p> <table border="1" data-bbox="952 970 1715 1087"> <thead> <tr> <th>原子炉の状態</th> <th>項目</th> <th>内容</th> </tr> </thead> <tbody> <tr> <td>運転中又は停止中</td> <td>外観検査</td> <td>遮蔽のひび割れ 表面劣化状態の外観確認</td> </tr> </tbody> </table> <p>中央制御室換気系及び原子炉建屋ガス処理系は、第3.16-12表に示すように、原子炉の運転中には外観検査及び機能・性能検査が、原子炉の停止中には外観検査、機能・性能検査及び分解検査が可能な設計とする。</p> <p>中央制御室換気系空気調和機ファン、中央制御室換気系フィルタ系ファン、中央制御室換気系フィルタユニット、原子炉建屋ガス処理系の非常用ガス処理系排風機及び非常用ガス再循環系排風機並びに中央制御室待避室空気ポンプユニット(空気ポンベ)は、原子炉の運転中又は停止中には外観検査及び機能・性能検査が、原子炉の停止中には分解検査が可能な設計とする。</p> <p>中央制御室換気系空気調和機ファン、中央制御室換気系フィルタ系ファン及び中央制御室換気系フィルタユニットは、原子炉の運転中又は停止中に機能・性能検査として閉回路循環ラインによ</p>	原子炉の状態	項目	内容	運転中又は停止中	外観検査	遮蔽のひび割れ 表面劣化状態の外観確認	<p>(3) 試験及び検査 (設置許可基準規則第43条第1項三)</p> <p>(i) 要求事項 健全性及び能力を確認するため、発電用原子炉の運転中又は停止中に試験又は検査ができるものであること。</p> <p>(ii) 適合性 基本方針については、「2.3.4 操作性及び試験・検査性」に示す。</p> <p>中央制御室遮蔽及び中央制御室待避室遮蔽は、表 3.16-10 に示すように発電用原子炉の運転中又は停止中に外観検査が可能な設計とする。</p> <p>中央制御室遮蔽及び中央制御室待避室遮蔽は、外観検査として、目視により機能・性能に影響を与えうる傷、割れ等がないことについて外観確認が可能な設計とする。</p> <p>表 3.16-10 中央制御室遮蔽及び中央制御室待避室遮蔽の検査</p> <table border="1" data-bbox="1745 963 2507 1148"> <thead> <tr> <th>原子炉の状態</th> <th>項目</th> <th>内容</th> </tr> </thead> <tbody> <tr> <td>運転中又は停止中</td> <td>外観検査</td> <td>傷、割れ等の外観の確認</td> </tr> </tbody> </table> <p>中央制御室換気系は、表 3.16-11 に示すように発電用原子炉の運転中又は停止中に機能・性能試験及び外観検査が可能な設計とする。</p> <p>また、中央制御室換気系の再循環用ファン、チャコール・フィルタ・ブースタ・ファン及び非常用チャコール・フィルタ・ユニットは、発電用原子炉の停止中に分解検査及び外観検査が可能な設計とする。</p> <p>中央制御室換気系の再循環用ファン及びチャコール・フィルタ・ブースタ・ファンは、発電用原子炉の停止中にケーシングカバーを取り外して、ファン部品(主軸、羽根車)の状態を確認する分解検査が可能な設計とする。</p> <p>中央制御室換気系を運転するために必要な操作対象ダンパ(外気取入量調整用ダンパ、制御室給気外側隔離ダンパ、制御室給気内側隔離ダンパ、制御室排気外側隔離ダンパ、制御室排気内側隔</p>	原子炉の状態	項目	内容	運転中又は停止中	外観検査	傷、割れ等の外観の確認	<p>備考</p> <p>・設備の相違【柏崎6/7】</p> <p>③の相違</p> <p>・設備の相違【東海第二】</p> <p>島根2号炉には、非常用ガス処理系再循環系統はない</p>
発電用原子炉の状態	項目	内容																			
運転中又は停止中	外観確認	遮蔽の傷、割れ等の外観の確認																			
原子炉の状態	項目	内容																			
運転中又は停止中	外観検査	遮蔽のひび割れ 表面劣化状態の外観確認																			
原子炉の状態	項目	内容																			
運転中又は停止中	外観検査	傷、割れ等の外観の確認																			

柏崎刈羽原子力発電所 6/7号炉 (2017.12.20版)	東海第二発電所 (2018.9.18版)	島根原子力発電所 2号炉	備考																																										
	<p>る運転状態の確認が可能な設計とする。中央制御室換気系空気調和機ファン及び中央制御室換気系フィルタ系ファンは、原子炉の停止中に分解検査としてファンの分解点検が可能な設計とする。</p> <p>中央制御室換気系フィルタユニットは、原子炉の運転中又は停止中に機能・性能検査として差圧確認が可能な設計とする。また、中央制御室換気系フィルタユニットは、原子炉の運転中又は停止中に外観検査として点検口を設け、内部の目視による確認が可能な設計とする。</p> <p>(59-5-3~9)</p>	<p>離ダンパ)は、発電用原子炉の停止中に開閉動作試験可能な構成とすることで、弁動作試験が可能な設計とする。</p> <p>また、発電用原子炉の運転中及び停止中に、中央制御室換気系の再循環用ファン及びチャコール・フィルタ・ブースタ・ファンを起動させ、中央制御室を正圧化する試験を行うことで、中央制御室換気系の機能・性能及び漏えいの有無の確認が可能な設計とする。</p>	<p>備考</p> <p>・設備の相違 【東海第二】 ③の相違</p>																																										
<p>表 3.16-10 中央制御室可搬型陽圧化空調機の試験及び検査</p>	<p>第3.16-12表 中央制御室換気系及び原子炉建屋ガス処理系の試験検査</p>	<p>表 3.16-11 中央制御室換気系の試験及び検査</p>	<p>・設備の相違 【柏崎 6/7, 東海第二】</p>																																										
<table border="1"> <thead> <tr> <th>発電用原子炉の状態</th> <th>項目</th> <th>内容</th> </tr> </thead> <tbody> <tr> <td rowspan="2">運転中</td> <td>機能・性能試験</td> <td>ブロウユニット単体の運転性能の確認</td> </tr> <tr> <td>外観確認</td> <td>中央制御室可搬型陽圧化空調機の表面状態の外観の確認 フィルタの保管状態の外観の確認</td> </tr> <tr> <td rowspan="2">停止中</td> <td>機能・性能試験</td> <td>ブロウユニット単体の運転性能の確認 中央制御室の陽圧化試験</td> </tr> <tr> <td>外観確認</td> <td>中央制御室可搬型陽圧化空調機の表面状態の外観の確認 フィルタの保管状態の外観の確認</td> </tr> </tbody> </table>	発電用原子炉の状態	項目	内容	運転中	機能・性能試験	ブロウユニット単体の運転性能の確認	外観確認	中央制御室可搬型陽圧化空調機の表面状態の外観の確認 フィルタの保管状態の外観の確認	停止中	機能・性能試験	ブロウユニット単体の運転性能の確認 中央制御室の陽圧化試験	外観確認	中央制御室可搬型陽圧化空調機の表面状態の外観の確認 フィルタの保管状態の外観の確認	<table border="1"> <thead> <tr> <th colspan="3">試験検査</th> </tr> <tr> <th>原子炉の状態</th> <th>項目</th> <th>内容</th> </tr> </thead> <tbody> <tr> <td rowspan="2">運転中又は停止中</td> <td>外観検査</td> <td>各機器^{※1}の表面状態を目視により確認</td> </tr> <tr> <td>機能・性能検査</td> <td>ファンの運転状態の確認 フィルタ差圧の確認</td> </tr> <tr> <td>停止中</td> <td>分解検査</td> <td>ファンの分解点検</td> </tr> </tbody> </table> <p>※1 各機器とは、以下のとおり： 中央制御室換気系空気調和機ファン、中央制御室換気系フィルタ系ファン、中央制御室換気系フィルタユニット並びに原子炉建屋ガス処理系の非常用ガス処理系排風機及び非常用ガス再循環系排風機</p>	試験検査			原子炉の状態	項目	内容	運転中又は停止中	外観検査	各機器 ^{※1} の表面状態を目視により確認	機能・性能検査	ファンの運転状態の確認 フィルタ差圧の確認	停止中	分解検査	ファンの分解点検	<table border="1"> <thead> <tr> <th>原子炉の状態</th> <th>項目</th> <th>内容</th> </tr> </thead> <tbody> <tr> <td rowspan="2">運転中</td> <td>機能・性能試験</td> <td>再循環用ファン及びチャコール・フィルタ・ブースタ・ファンの運転性能の確認</td> </tr> <tr> <td>外観検査</td> <td>中央制御室換気系の表面状態の外観確認</td> </tr> <tr> <td rowspan="3">停止中</td> <td>機能・性能試験</td> <td>再循環用ファン及びチャコール・フィルタ・ブースタ・ファンの運転性能の確認 中央制御室の正圧化試験</td> </tr> <tr> <td>分解検査</td> <td>再循環用ファン、チャコール・フィルタ・ブースタ・ファン及び非常用チャコール・フィルタ・ユニット部品の表面状態を試験及び目視により確認</td> </tr> <tr> <td>外観確認</td> <td>中央制御室換気系の表面状態の外観確認</td> </tr> </tbody> </table>	原子炉の状態	項目	内容	運転中	機能・性能試験	再循環用ファン及びチャコール・フィルタ・ブースタ・ファンの運転性能の確認	外観検査	中央制御室換気系の表面状態の外観確認	停止中	機能・性能試験	再循環用ファン及びチャコール・フィルタ・ブースタ・ファンの運転性能の確認 中央制御室の正圧化試験	分解検査	再循環用ファン、チャコール・フィルタ・ブースタ・ファン及び非常用チャコール・フィルタ・ユニット部品の表面状態を試験及び目視により確認	外観確認	中央制御室換気系の表面状態の外観確認	
発電用原子炉の状態	項目	内容																																											
運転中	機能・性能試験	ブロウユニット単体の運転性能の確認																																											
	外観確認	中央制御室可搬型陽圧化空調機の表面状態の外観の確認 フィルタの保管状態の外観の確認																																											
停止中	機能・性能試験	ブロウユニット単体の運転性能の確認 中央制御室の陽圧化試験																																											
	外観確認	中央制御室可搬型陽圧化空調機の表面状態の外観の確認 フィルタの保管状態の外観の確認																																											
試験検査																																													
原子炉の状態	項目	内容																																											
運転中又は停止中	外観検査	各機器 ^{※1} の表面状態を目視により確認																																											
	機能・性能検査	ファンの運転状態の確認 フィルタ差圧の確認																																											
停止中	分解検査	ファンの分解点検																																											
原子炉の状態	項目	内容																																											
運転中	機能・性能試験	再循環用ファン及びチャコール・フィルタ・ブースタ・ファンの運転性能の確認																																											
	外観検査	中央制御室換気系の表面状態の外観確認																																											
停止中	機能・性能試験	再循環用ファン及びチャコール・フィルタ・ブースタ・ファンの運転性能の確認 中央制御室の正圧化試験																																											
	分解検査	再循環用ファン、チャコール・フィルタ・ブースタ・ファン及び非常用チャコール・フィルタ・ユニット部品の表面状態を試験及び目視により確認																																											
	外観確認	中央制御室換気系の表面状態の外観確認																																											

柏崎刈羽原子力発電所 6/7号炉 (2017.12.20版)	東海第二発電所 (2018.9.18版)	島根原子力発電所 2号炉	備考																																					
<p>中央制御室可搬型陽圧化装置(空気ポンペ)は、表3.16-11に示すように発電用原子炉の運転中又は停止中に機能・性能試験及び外観検査が可能な設計とする。</p> <p>中央制御室待避室陽圧化装置(空気ポンペ)は、機能・性能試験として空気ポンペ残圧の確認により空気ポンペ容量確認を行えるとともに、外観検査として目視により性能に影響を及ぼすおそれのある傷、割れ等がないことについて外観確認が可能な設計とする。</p> <p>表 3.16-11 中央制御室待避室陽圧化装置(空気ポンペ)の試験及び検査</p> <table border="1" data-bbox="157 695 923 1108"> <thead> <tr> <th>発電用原子炉の状態</th> <th>項目</th> <th>内容</th> </tr> </thead> <tbody> <tr> <td rowspan="2">運転中</td> <td>機能・性能試験</td> <td>空気ポンペ残圧の確認</td> </tr> <tr> <td>外観確認</td> <td>中央制御室待避室陽圧化装置(空気ポンペ)の表面状態の外観の確認</td> </tr> <tr> <td rowspan="2">停止中</td> <td>機能・性能試験</td> <td>空気ポンペ残圧の確認 中央制御室待避室の陽圧化試験</td> </tr> <tr> <td>外観確認</td> <td>中央制御室待避室陽圧化装置(空気ポンペ)の表面状態の外観の確認</td> </tr> </tbody> </table> <p>また、中央制御室及び中央制御室待避室は、発電用原子炉停止中に機能・性能試験が可能な設計とする。</p> <p>中央制御室及び中央制御室待避室は、機能・性能試験として、<u>中央制御室換気空調系</u>バウンダリ及び中央制御室待避室内を陽圧化した状態において差圧測定を行うことにより、気密性能確認が可能な設計とする。</p> <p>差圧計は、表3.16-12に示すように発電用原子炉の運転中又は停止中において、機能・性能試験及び外観検査が可能な設計とする。</p> <p>差圧計は、機能・性能試験として計器単品での点検・校正が可能であり、また<u>中央制御室換気空調系</u>バウンダリ及び中央制御室待避室の陽圧化機能確認時に合わせて指示値の確認が可能な設計とする。また、外観検査として、目視により性能に影響を及ぼすおそれのある傷、割れ等がないことについて外観確認を行うことが可能な設計とする。</p> <p style="text-align: right;">(59-5)</p>	発電用原子炉の状態	項目	内容	運転中	機能・性能試験	空気ポンペ残圧の確認	外観確認	中央制御室待避室陽圧化装置(空気ポンペ)の表面状態の外観の確認	停止中	機能・性能試験	空気ポンペ残圧の確認 中央制御室待避室の陽圧化試験	外観確認	中央制御室待避室陽圧化装置(空気ポンペ)の表面状態の外観の確認	<p>中央制御室待避室空気ポンペユニット(空気ポンペ)は、第3.16-14表に示すように、原子炉の運転中又は停止中に外観検査が可能な設計とするとともに、機能・性能検査として空気ポンペ残圧の確認により空気ポンペ容量の確認が可能な設計とする。また、原子炉の停止中に機能・性能検査として正圧化試験を行い、系統全体の気密性能の確認が可能な設計とする。</p> <p style="text-align: right;">(59-5-11~12)</p> <p>第3.16-14表 中央制御室待避室空気ポンペユニット(空気ポンペ)の試験検査</p> <table border="1" data-bbox="952 705 1709 909"> <thead> <tr> <th>原子炉の状態</th> <th>項目</th> <th>内容</th> </tr> </thead> <tbody> <tr> <td rowspan="2">運転中又は停止中</td> <td>外観検査</td> <td>表面状態を目視により確認</td> </tr> <tr> <td>機能・性能検査</td> <td>空気ポンペ残圧の確認</td> </tr> <tr> <td>停止中</td> <td>機能・性能検査</td> <td>中央制御室待避室の正圧化試験</td> </tr> </tbody> </table> <p>中央制御室待避室差圧計は、第3.16-15表に示すように、原子炉の運転中又は停止中に外観検査及び機能・性能検査が可能な設計とする。</p> <p>また、中央制御室待避室差圧計は、原子炉の運転中又は停止中に外観検査として目視により性能に影響を及ぼすおそれのある傷、割れ等がないことの確認が可能であるとともに、機能・性能検査として計器の校正が可能な設計とする。</p> <p style="text-align: right;">(59-5-13)</p>	原子炉の状態	項目	内容	運転中又は停止中	外観検査	表面状態を目視により確認	機能・性能検査	空気ポンペ残圧の確認	停止中	機能・性能検査	中央制御室待避室の正圧化試験	<p>中央制御室待避室正圧化装置(空気ポンペ)は、表3.16-12に示すように発電用原子炉の運転中又は停止中に機能・性能試験及び外観検査が可能な設計とする。</p> <p>中央制御室待避室正圧化装置(空気ポンペ)は、機能・性能試験として空気ポンペ残圧の確認により空気ポンペ容量確認を行えるとともに、外観検査として目視により性能に影響を及ぼすおそれのある傷、割れ等がないことについて外観確認が可能な設計とする。</p> <p>表 3.16-12 中央制御室待避室正圧化装置(空気ポンペ)の試験及び検査</p> <table border="1" data-bbox="1739 695 2502 1108"> <thead> <tr> <th>原子炉の状態</th> <th>項目</th> <th>内容</th> </tr> </thead> <tbody> <tr> <td rowspan="2">運転中</td> <td>機能・性能試験</td> <td>空気ポンペ残圧の確認</td> </tr> <tr> <td>外観確認</td> <td>中央制御室待避室正圧化装置(空気ポンペ)の表面状態の外観の確認</td> </tr> <tr> <td rowspan="2">停止中</td> <td>機能・性能試験</td> <td>空気ポンペ残圧の確認 中央制御室待避室の正圧化試験</td> </tr> <tr> <td>外観確認</td> <td>中央制御室待避室正圧化装置(空気ポンペ)の表面状態の外観の確認</td> </tr> </tbody> </table> <p>また、中央制御室及び中央制御室待避室は、発電用原子炉停止中に機能・性能試験が可能な設計とする。</p> <p>中央制御室及び中央制御室待避室は、機能・性能試験として、<u>中央制御室バウンダリ及び中央制御室待避室内を正圧化した状態において差圧測定を行うことにより、気密性能確認が可能な設計とする。</u></p> <p>差圧計は、表3.16-13に示すように発電用原子炉の運転中又は停止中において、機能・性能試験及び外観検査が可能な設計とする。</p> <p>差圧計は、機能・性能試験として計器単品での点検・校正が可能であり、また、<u>中央制御室バウンダリ及び中央制御室待避室の正圧化機能確認時に合わせて指示値の確認が可能な設計とする。</u>また、外観検査として、目視により性能に影響を及ぼすおそれのある傷、割れ等がないことについて外観確認を行うことが可能な設計とする。</p> <p style="text-align: right;">(59-5)</p>	原子炉の状態	項目	内容	運転中	機能・性能試験	空気ポンペ残圧の確認	外観確認	中央制御室待避室正圧化装置(空気ポンペ)の表面状態の外観の確認	停止中	機能・性能試験	空気ポンペ残圧の確認 中央制御室待避室の正圧化試験	外観確認	中央制御室待避室正圧化装置(空気ポンペ)の表面状態の外観の確認	<p>備考</p> <p>・設備の相違 【東海第二】 ③の相違</p> <p>・設備の相違 【東海第二】 ③の相違</p>
発電用原子炉の状態	項目	内容																																						
運転中	機能・性能試験	空気ポンペ残圧の確認																																						
	外観確認	中央制御室待避室陽圧化装置(空気ポンペ)の表面状態の外観の確認																																						
停止中	機能・性能試験	空気ポンペ残圧の確認 中央制御室待避室の陽圧化試験																																						
	外観確認	中央制御室待避室陽圧化装置(空気ポンペ)の表面状態の外観の確認																																						
原子炉の状態	項目	内容																																						
運転中又は停止中	外観検査	表面状態を目視により確認																																						
	機能・性能検査	空気ポンペ残圧の確認																																						
停止中	機能・性能検査	中央制御室待避室の正圧化試験																																						
原子炉の状態	項目	内容																																						
運転中	機能・性能試験	空気ポンペ残圧の確認																																						
	外観確認	中央制御室待避室正圧化装置(空気ポンペ)の表面状態の外観の確認																																						
停止中	機能・性能試験	空気ポンペ残圧の確認 中央制御室待避室の正圧化試験																																						
	外観確認	中央制御室待避室正圧化装置(空気ポンペ)の表面状態の外観の確認																																						

柏崎刈羽原子力発電所 6/7号炉 (2017.12.20版)	東海第二発電所 (2018.9.18版)	島根原子力発電所 2号炉	備考																								
<p align="center">表 3.16-12 差圧計の試験及び検査</p> <table border="1" data-bbox="157 247 917 478"> <thead> <tr> <th>発電用原子炉の状態</th> <th>項目</th> <th>内容</th> </tr> </thead> <tbody> <tr> <td rowspan="2">運転中又は停止中</td> <td>機能・性能試験</td> <td>差圧計単体の点検・校正 陽圧化機能確認時の性能検査</td> </tr> <tr> <td>外観確認</td> <td>機器表面状態の外観の確認</td> </tr> </tbody> </table> <p>酸素濃度・二酸化炭素濃度計は、表3.16-13に示すように発電用原子炉の運転中又は停止中に機能・性能試験及び外観検査が可能な設計とする。</p> <p>酸素濃度・二酸化炭素濃度計は、校正ガスによる指示値等の確認により機能・性能試験を行える設計とする。また、外観検査として、目視により性能に影響を及ぼすおそれのある傷、割れ等がないことについて外観確認を行うことが可能な設計とする。 (59-5)</p>	発電用原子炉の状態	項目	内容	運転中又は停止中	機能・性能試験	差圧計単体の点検・校正 陽圧化機能確認時の性能検査	外観確認	機器表面状態の外観の確認	<p align="center">第3.16-15表 中央制御室待避室差圧計の試験検査</p> <table border="1" data-bbox="952 258 1703 415"> <thead> <tr> <th>原子炉の状態</th> <th>項目</th> <th>内容</th> </tr> </thead> <tbody> <tr> <td rowspan="2">運転中又は停止中</td> <td>外観検査</td> <td>外観の確認</td> </tr> <tr> <td>機能・性能検査</td> <td>計器校正</td> </tr> </tbody> </table> <p>酸素濃度計及び二酸化炭素濃度計は、第3.16-19表に示すように、原子炉の運転中又は停止中に外観検査及び機能・性能検査が可能な設計とする。</p> <p>酸素濃度計及び二酸化炭素濃度計は、原子炉の運転中又は停止中に外観検査として目視により性能に影響を及ぼすおそれのある傷、割れ等がないことの確認が可能であるとともに、機能・性能検査として校正ガスによる指示値等の確認が可能な設計とする。 (59-5-19)</p>	原子炉の状態	項目	内容	運転中又は停止中	外観検査	外観の確認	機能・性能検査	計器校正	<p align="center">表 3.16-13 差圧計の試験及び検査</p> <table border="1" data-bbox="1739 247 2502 478"> <thead> <tr> <th>原子炉の状態</th> <th>項目</th> <th>内容</th> </tr> </thead> <tbody> <tr> <td rowspan="2">運転中又は停止中</td> <td>機能・性能試験</td> <td>差圧計単体の点検・校正 正圧化機能確認時の性能検査</td> </tr> <tr> <td>外観確認</td> <td>機器表面状態の外観の確認</td> </tr> </tbody> </table> <p>酸素濃度計及び二酸化炭素濃度計は、表 3.16-14 に示すように発電用原子炉の運転中又は停止中に機能・性能試験及び外観検査が可能な設計とする。</p> <p>酸素濃度計及び二酸化炭素濃度計は、校正ガスによる指示値等の確認により機能・性能試験を行える設計とする。また、外観検査として、目視により性能に影響を及ぼすおそれのある傷、割れ等がないことについて外観確認を行うことが可能な設計とする。 (59-5)</p>	原子炉の状態	項目	内容	運転中又は停止中	機能・性能試験	差圧計単体の点検・校正 正圧化機能確認時の性能検査	外観確認	機器表面状態の外観の確認	<p>・設備の相違 【柏崎 6/7】 ④の相違</p> <p>・設備の相違 【柏崎 6/7】 ④の相違</p>
発電用原子炉の状態	項目	内容																									
運転中又は停止中	機能・性能試験	差圧計単体の点検・校正 陽圧化機能確認時の性能検査																									
	外観確認	機器表面状態の外観の確認																									
原子炉の状態	項目	内容																									
運転中又は停止中	外観検査	外観の確認																									
	機能・性能検査	計器校正																									
原子炉の状態	項目	内容																									
運転中又は停止中	機能・性能試験	差圧計単体の点検・校正 正圧化機能確認時の性能検査																									
	外観確認	機器表面状態の外観の確認																									
<p align="center">表 3.16-13 酸素濃度・二酸化炭素濃度計の試験及び検査</p> <table border="1" data-bbox="157 1018 917 1249"> <thead> <tr> <th>発電用原子炉の状態</th> <th>項目</th> <th>内容</th> </tr> </thead> <tbody> <tr> <td rowspan="2">運転中又は停止中</td> <td>機能・性能試験</td> <td>校正ガスによる性能試験</td> </tr> <tr> <td>外観確認</td> <td>外観の確認</td> </tr> </tbody> </table> <p>データ表示装置(待避室)は、表3.16-14に示すとおり、発電用原子炉の運転中又は停止中に機能・性能試験及び外観の確認が可能な設計とする。</p> <p>データ表示装置(待避室)は、機能・性能試験としてデータの表示機能の確認が可能な設計とする。また、外観検査として、目視により性能に影響を及ぼすおそれのある傷、割れ等がないことについて外観確認が可能な設計とする。</p>	発電用原子炉の状態	項目	内容	運転中又は停止中	機能・性能試験	校正ガスによる性能試験	外観確認	外観の確認	<p align="center">第3.16-19表 酸素濃度計及び二酸化炭素濃度計の試験検査</p> <table border="1" data-bbox="952 1018 1703 1176"> <thead> <tr> <th>原子炉の状態</th> <th>項目</th> <th>内容</th> </tr> </thead> <tbody> <tr> <td rowspan="2">運転中又は停止中</td> <td>外観検査</td> <td>外観の確認</td> </tr> <tr> <td>機能・性能検査</td> <td>校正ガスによる性能検査</td> </tr> </tbody> </table> <p>データ表示装置(待避室)は、第3.16-17表に示すように、原子炉の運転中又は停止中に、外観検査及び機能・性能検査が可能な設計とする。</p> <p>また、データ表示装置(待避室)は、原子炉の運転中又は停止中に外観検査として目視により性能に影響を及ぼすおそれのある傷、割れ等がないことの確認が可能であるとともに、機能・性能検査としてデータ表示の確認が可能な設計とする。 (59-5-16~17)</p>	原子炉の状態	項目	内容	運転中又は停止中	外観検査	外観の確認	機能・性能検査	校正ガスによる性能検査	<p align="center">表 3.16-14 酸素濃度計及び二酸化炭素濃度計の試験及び検査</p> <table border="1" data-bbox="1739 1018 2502 1249"> <thead> <tr> <th>原子炉の状態</th> <th>項目</th> <th>内容</th> </tr> </thead> <tbody> <tr> <td rowspan="2">運転中又は停止中</td> <td>機能・性能試験</td> <td>校正ガスによる性能試験</td> </tr> <tr> <td>外観検査</td> <td>外観の確認</td> </tr> </tbody> </table> <p>プラントパラメータ監視装置(中央制御室待避室)は、表 3.16-15 に示すとおり、発電用原子炉の運転中又は停止中に、機能・性能試験及び外観の確認が可能な設計とする。</p> <p>プラントパラメータ監視装置(中央制御室待避室)は、機能・性能試験としてプラントパラメータの表示機能の確認が可能な設計とする。また、外観検査として、目視により性能に影響を及ぼすおそれのある傷、割れ等がないことについて外観確認が可能な設計とする。</p>	原子炉の状態	項目	内容	運転中又は停止中	機能・性能試験	校正ガスによる性能試験	外観検査	外観の確認	<p>・設備の相違 【柏崎 6/7】 ④の相違</p>
発電用原子炉の状態	項目	内容																									
運転中又は停止中	機能・性能試験	校正ガスによる性能試験																									
	外観確認	外観の確認																									
原子炉の状態	項目	内容																									
運転中又は停止中	外観検査	外観の確認																									
	機能・性能検査	校正ガスによる性能検査																									
原子炉の状態	項目	内容																									
運転中又は停止中	機能・性能試験	校正ガスによる性能試験																									
	外観検査	外観の確認																									

柏崎刈羽原子力発電所 6/7号炉 (2017.12.20版)	東海第二発電所 (2018.9.18版)	島根原子力発電所 2号炉	備考																																
<p>表3.16-14 データ表示装置(待避室)の試験及び検査</p> <table border="1" data-bbox="157 247 923 478"> <thead> <tr> <th>発電用原子炉の状態</th> <th>項目</th> <th>内容</th> </tr> </thead> <tbody> <tr> <td rowspan="2">運転中又は停止中</td> <td>機能・性能試験</td> <td>機能(データの表示)の確認</td> </tr> <tr> <td>外観確認</td> <td>外観の確認</td> </tr> </tbody> </table>	発電用原子炉の状態	項目	内容	運転中又は停止中	機能・性能試験	機能(データの表示)の確認	外観確認	外観の確認	<p>第3.16-17表 データ表示装置(待避室)の試験検査</p> <table border="1" data-bbox="952 262 1703 409"> <thead> <tr> <th>原子炉の状態</th> <th>項目</th> <th>内容</th> </tr> </thead> <tbody> <tr> <td rowspan="2">運転中又は停止中</td> <td>外観検査</td> <td>外観の確認</td> </tr> <tr> <td>機能・性能検査</td> <td>機能(データの表示)の確認</td> </tr> </tbody> </table> <p><u>衛星電話設備(可搬型)(待避室)は、第3.16-16表に示すように、原子炉の運転中又は停止中、外観検査及び機能・性能検査が可能な設計とする。また、衛星電話設備(可搬型)(待避室)は、原子炉の運転中又は停止中に外観検査として目視により性能に影響を及ぼすおそれのある傷、割れ等がないことの確認が可能であるとともに、機能・性能検査として通話通信の確認が可能な設計とする。</u></p> <p>(59-5-14~15)</p> <p>第3.16-16表 衛星電話設備(可搬型)(待避室)の試験検査</p> <table border="1" data-bbox="952 1024 1703 1171"> <thead> <tr> <th>原子炉の状態</th> <th>項目</th> <th>内容</th> </tr> </thead> <tbody> <tr> <td rowspan="2">運転中又は停止中</td> <td>外観検査</td> <td>外観の確認</td> </tr> <tr> <td>機能・性能検査</td> <td>通話通信の確認</td> </tr> </tbody> </table>	原子炉の状態	項目	内容	運転中又は停止中	外観検査	外観の確認	機能・性能検査	機能(データの表示)の確認	原子炉の状態	項目	内容	運転中又は停止中	外観検査	外観の確認	機能・性能検査	通話通信の確認	<p>表3.16-15 プラントパラメータ監視装置(中央制御室待避室)の試験及び検査</p> <table border="1" data-bbox="1739 294 2496 520"> <thead> <tr> <th>原子炉の状態</th> <th>項目</th> <th>内容</th> </tr> </thead> <tbody> <tr> <td rowspan="2">運転中又は停止中</td> <td>機能・性能試験</td> <td>機能(プラントパラメータの表示)の確認</td> </tr> <tr> <td>外観点検</td> <td>外観の確認</td> </tr> </tbody> </table>	原子炉の状態	項目	内容	運転中又は停止中	機能・性能試験	機能(プラントパラメータの表示)の確認	外観点検	外観の確認	<p>備考</p> <p>・資料構成の相違 【東海第二】 島根2号炉は第62条に記載</p>
発電用原子炉の状態	項目	内容																																	
運転中又は停止中	機能・性能試験	機能(データの表示)の確認																																	
	外観確認	外観の確認																																	
原子炉の状態	項目	内容																																	
運転中又は停止中	外観検査	外観の確認																																	
	機能・性能検査	機能(データの表示)の確認																																	
原子炉の状態	項目	内容																																	
運転中又は停止中	外観検査	外観の確認																																	
	機能・性能検査	通話通信の確認																																	
原子炉の状態	項目	内容																																	
運転中又は停止中	機能・性能試験	機能(プラントパラメータの表示)の確認																																	
	外観点検	外観の確認																																	

柏崎刈羽原子力発電所 6/7号炉 (2017.12.20版)	東海第二発電所 (2018.9.18版)	島根原子力発電所 2号炉	備考
<p>(4) 切り替えの容易性 (設置許可基準規則第43条第1項四)</p> <p>(i) 要求事項</p> <p>本来の用途以外の用途として重大事故等に対処するために使用する設備にあつては、通常時に使用する系統から速やかに切り替えられる機能を備えるものであること。</p> <p>(ii) 適合性</p> <p>基本方針については、「2.3.4 操作性及び試験・検査性」に示す。</p> <p>中央制御室遮蔽及び中央制御室待避室遮蔽は、<u>コントロール建屋と一体のコンクリート構造とする</u>。本来の用途である遮蔽以外の用途として使用することなく、中央制御室及び中央制御室待避室の使用にあたり、重大事故等時において、切り替えることなく使用できる設計とする。</p> <p>中央制御室可搬型陽圧化空調機、中央制御室待避室陽圧化装置(空気ボンベ)、差圧計、酸素濃度・二酸化炭素濃度計及びデータ表示装置(待避室)は通常時に使用する設備ではなく、重大事故等時において、他の系統と切り替えることなく使用できる設計とする。</p> <p>中央制御室待避室陽圧化装置(空気ボンベ)の空気を供給するために必要な操作対象弁(空気ボンベ元弁、空気給気第一弁及び第二弁)は、重大事故等時において、現場及び中央制御室待避室での弁操作により、通常時の隔離された系統構成から重大事故等対処設備としての系統構成に速やかに切替えが可能な設計とする。</p> <p>中央制御室換気空調系の給排気隔離弁(MCR 排気ダンパ、MCR 外気取入ダンパ、MCR 非常用外気取入ダンパ)は、中央制御室の近傍に設置することで重大事故等時において、速やかな切替え操作が可能な設計とする。</p>	<p>(4) 切替えの容易性 (設置許可基準規則第43条第1項第4号)</p> <p>(i) 要求事項</p> <p>本来の用途以外の用途として重大事故等に対処するために使用する設備にあつては、通常時に使用する系統から速やかに切り替えられる機能を備えるものであること。</p> <p>(ii) 適合性</p> <p>基本方針については、「2.3.4 操作性及び試験・検査性」に示す。</p> <p>中央制御室遮蔽及び中央制御室待避室遮蔽は、<u>原子炉建屋付属棟と一体で設置する</u>うえ、本来の用途以外の用途として使用するための切替えが不要な設計とする。</p> <p>中央制御室換気系空気調和機ファン、中央制御室換気系フィルタ系ファン、中央制御室換気系フィルタユニット並びに原子炉建屋ガス処理系の非常用ガス処理系排風機及び非常用ガス再循環系排風機は、<u>重大事故等時においても設計基準対象施設として使用する場合と同じ系統構成で切替えが発生しないため、速やかに使用が可能な設計とする</u>。起動のタイムチャートを、第3.16-4図に示す。</p> <p>ブローアウトパネル閉止装置、中央制御室待避室空気ボンベユニット(空気ボンベ)、中央制御室待避室差圧計、衛星電話設備(可搬型)(待避室)、データ表示装置(待避室)、可搬型照明(SA)、酸素濃度計及び二酸化炭素濃度計は、<u>本来の用途以外の用途として使用しない設計とする</u>。</p>	<p>(4) 切り替えの容易性 (設置許可基準規則第43条第1項四)</p> <p>(i) 要求事項</p> <p>本来の用途以外の用途として重大事故等に対処するために使用する設備にあつては、通常時に使用する系統から速やかに切り替えられる機能を備えるものであること。</p> <p>(ii) 適合性</p> <p>基本方針については、「2.3.4 操作性及び試験・検査性」に示す。</p> <p>中央制御室遮蔽は、<u>制御室建物と一体のコンクリート構造とする</u>。本来の用途である遮蔽以外の用途として使用することなく、中央制御室の使用にあたり、重大事故等時において、切り替えることなく使用できる設計とする。</p> <p>中央制御室待避室遮蔽は、<u>本来の用途である遮蔽以外の用途として使用することなく、中央制御室待避室の使用にあたり重大事故等時において切り替えることなく使用できる設計とする</u>。</p> <p>中央制御室換気系は、<u>想定される重大事故等時において、設計基準事故対処設備として使用する</u>場合の系統構成から重大事故等対処設備としての系統構成に速やかに切替えて使用する。</p> <p>なお、当該系統の使用にあたり切り替え操作が必要となることから、<u>速やかに切り替え操作が可能となるように、系統に必要な弁等を設ける</u>。中央制御室換気系の起動のタイムチャートを、第3.16-3図に示す。</p> <p>中央制御室待避室正圧化装置(空気ボンベ)、差圧計、酸素濃度計、二酸化炭素濃度計及びプラントパラメータ監視装置(中央制御室待避室)は、通常時に使用する設備ではなく、重大事故等時において、他の系統と切り替えることなく使用できる設計とする。</p> <p>中央制御室待避室正圧化装置(空気ボンベ)の空気を供給するために必要な操作対象弁(空気ボンベ操作弁、流量調節弁、空気供給出口止め弁)は、重大事故等時において、現場及び中央制御室待避室での弁操作により、通常時の隔離された系統構成から重大事故等対処設備としての系統構成に速やかに切替えが可能な設計とする。</p> <p>中央制御室換気系ダンパ(制御室給気外側隔離ダンパ、制御室給気内側隔離ダンパ、制御室排気内側隔離ダンパ、制御室排気外側隔離ダンパ及び外気取入量調整用ダンパ)は、中央制御室でスイッチ操作又は現場での手動操作を行うことにより、<u>重大事故等時において、速やかな切替え操作が可能な設計とする</u>。</p>	<p>備考</p> <ul style="list-style-type: none"> ・設備の相違 【柏崎6/7，東海第二】 島根2号炉の待避室は中央制御室内に設置する ・設備及び運用の相違 【柏崎6/7，東海第二】 島根2号炉中央制御室の正圧化には、常設空調を使用するため、切替を要する ・設備の相違 【柏崎6/7】 ④の相違 ・資料構成の相違 【東海第二】 島根2号炉の非常用ガス処理系、ブローアウトパネル閉止装置については3.16.2.3に記載している ・設備の相違 【東海第二】 ③の相違

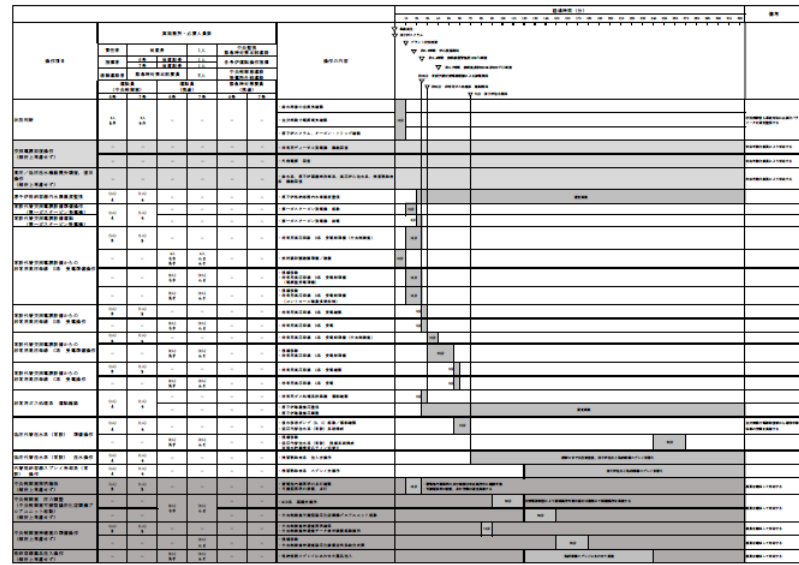
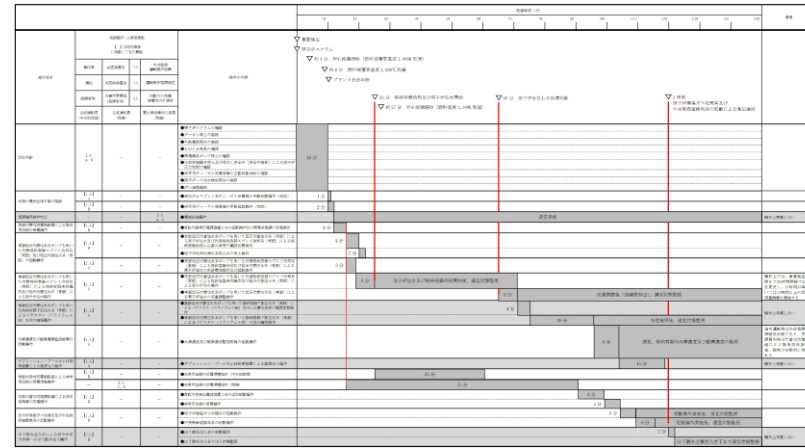


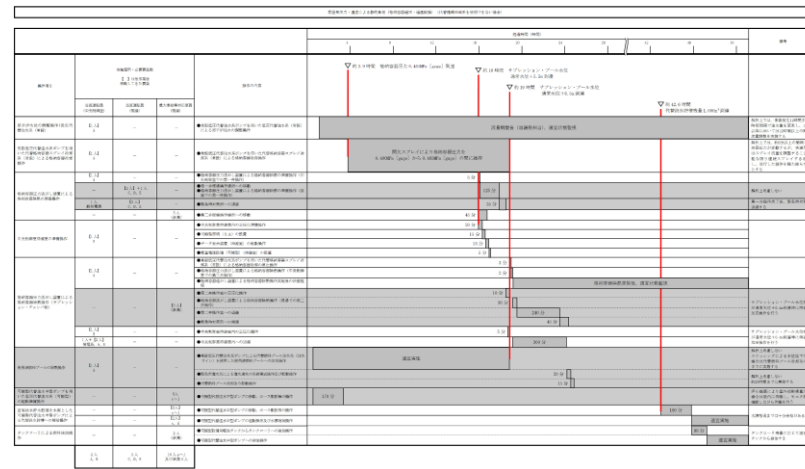
図 3.16-3 「大LOCA+注水機能喪失+全交流動力電源喪失」シナシ
ケンス

居住性を確保するための設備及び運転員の被ばくを低減するための設備のタイムチャート*

* : 「実用発電用原子炉に係る発電用原子炉設置者の重大事故の発生及び拡大の防止に必要な措置を実施するために必要な技術的能力に係る審査基準」への適合状況について(個別手順)の1.16で示すタイムチャート



第 3.16-4 図 「蒸気気圧力・温度による静的負荷(原子炉格納容器過圧・過温破損)」の作業と所要時間(代替循環冷却系を使用できない場合) (1/2)



第 3.16-4 図 「蒸気気圧力・温度による静的負荷(原子炉格納容器過圧・過温破損)」の作業と所要時間(代替循環冷却系を使用できない場合) (2/2)

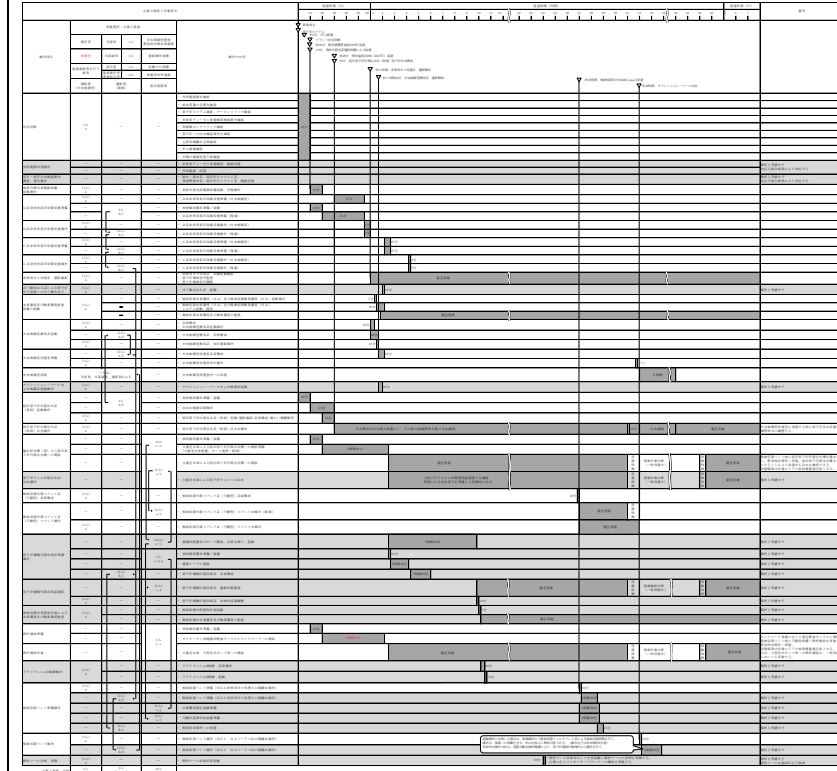


図 3.16-3 「大LOCA+注水機能喪失+全交流動力電源喪失」シナシ
ケンス

居住性を確保するための設備及び運転員の被ばくを低減するための設備のタイムチャート*

* : 「実用発電用原子炉に係る発電用原子炉設置者の重大事故の発生及び拡大の防止に必要な措置を実施するために必要な技術的能力に係る審査基準」への適合状況について(個別手順)の1.16で示すタイムチャート

・設備及び運用の相違に伴うタイムチャートの相違
【柏崎 6/7, 東海第二】

柏崎刈羽原子力発電所 6/7号炉 (2017.12.20版)	東海第二発電所 (2018.9.18版)	島根原子力発電所 2号炉	備考
<p>(5) 悪影響の防止 (設置許可基準規則第43条第1項五)</p> <p>(i) 要求事項 工場等内の他の設備に対して悪影響を及ぼさないものであること。</p> <p>(ii) 適合性 基本方針については、「2.3.1 多様性, 位置的分散, 悪影響防止等」に示す。 <u>中央制御室遮蔽及び中央制御室待避室遮蔽(常設)</u>は、<u>コントロール建屋と一体のコンクリート構造とし、倒壊等により他の設備に悪影響を及ぼさない設計とする。</u></p> <p><u>中央制御室待避室遮蔽(可搬型)</u>、<u>中央制御室可搬型陽圧化空調機</u>、<u>中央制御室待避室陽圧化装置(空気ボンベ)</u>、<u>差圧計</u>、<u>酸素濃度・二酸化炭素濃度計及びデータ表示装置(待避室)</u>は、他の設備から独立して使用することで、他の設備に悪影響を及ぼさない設計とする。</p> <p><u>中央制御室可搬型陽圧化空調機は、使用場所及び保管場所であるコントロール建屋内にて架台への固定等により転倒防止対策が可能な設計とする。</u></p>	<p>(5) 悪影響の防止 (設置許可基準規則第43条第1項第5号)</p> <p>(i) 要求事項 工場等内の他の設備に対して悪影響を及ぼさないものであること。</p> <p>(ii) 適合性 基本方針については、「2.3.1 多様性, 位置的分散, 悪影響防止等」に示す。 <u>中央制御室遮蔽及び中央制御室待避室遮蔽は、原子炉建屋付属棟と一体のコンクリート構造物とし、倒壊等のおそれなく、他の設備に悪影響を及ぼさない設計とする。</u></p> <p>また、中央制御室遮蔽は、設計基準対象施設として使用する場合と同様に、重大事故等対処設備として使用する設計とする。</p> <p><u>中央制御室換気系空気調和機ファン、中央制御室換気系フィルタ系ファン、中央制御室換気系フィルタユニット並びに原子炉建屋ガス処理系の非常用ガス処理系排風機及び非常用ガス再循環系排風機は、設計基準対象施設として使用する場合と同じ系統構成で重大事故等対処設備として使用することから、他の設備に悪影響を及ぼさない設計とする。</u></p>	<p>(5) 悪影響の防止 (設置許可基準規則第43条第1項五)</p> <p>(i) 要求事項 工場等内の他の設備に対して悪影響を及ぼさないものであること。</p> <p>(ii) 適合性 基本方針については、「2.3.1 多様性, 位置的分散, 悪影響防止等」に示す。 中央制御室遮蔽は、<u>制御室建物と一体のコンクリート構造物とし、倒壊等により他の設備に悪影響を及ぼさない設計とする。</u> <u>中央制御室待避室遮蔽は、制御室建物内に設置し、倒壊等により他の設備に悪影響を及ぼさない設計とする。</u></p> <p><u>中央制御室換気系、中央制御室待避室正圧化装置(空気ボンベ)</u>、<u>差圧計</u>、<u>酸素濃度計及び二酸化炭素濃度計</u>は、他の設備から独立して使用することで、他の設備に悪影響を及ぼさない設計とする。</p>	<p>備考</p> <ul style="list-style-type: none"> ・設備の相違 【柏崎6/7, 東海第二】 島根2号炉の中央制御室待避室遮蔽はコンクリート構造ではない ・設備の相違 【柏崎6/7】 ③, ④, ⑦の相違 ・設備の相違 【柏崎6/7, 東海第二】 ③の相違 ・資料構成の相違 【東海第二】 島根2号炉の非常用ガス処理系、ブローアウトパネル閉止装置については3.16.2.3に記載している。また、島根2号炉には非常用ガス再循環系はない

柏崎刈羽原子力発電所 6/7号炉 (2017.12.20版)	東海第二発電所 (2018.9.18版)	島根原子力発電所 2号炉	備考
<p><u>中央制御室可搬型陽圧化空調機のブロワ羽根は回転軸との一体型であるが、中央制御室可搬型陽圧化空調機の運転中に羽根が破損したとしても、羽根がブロワケーシング内にとどまり、飛散物となって他の設備に悪影響を及ぼさない設計とする。</u></p> <p>中央制御室換気空調系は給排気隔離弁(MCR 排気ダンパ, MCR 外気取入ダンパ, MCR 非常用外気取入ダンパ)の閉操作によって、通常時の系統構成から重大事故等対処設備としての系統構成及び系統隔離が可能とすることにより、他の設備に悪影響を及ぼさない設計とする。</p> <p><u>中央制御室待避室遮蔽(可搬型)、中央制御室可搬型陽圧化空調機、中央制御室待避室陽圧化装置(空気ポンベ)、差圧計及び酸素濃度・二酸化炭素濃度計は、固定することで、他の設備に悪影響を及ぼさない設計とする。</u></p> <p>(59-3, 59-8)</p>	<p><u>中央制御室待避室空気ポンベユニット(空気ポンベ)、中央制御室待避室差圧計、酸素濃度計及び二酸化炭素濃度計は、通常待機時は使用しない系統であり、他の設備から独立して単独での使用が可能とすることで、他の設備に悪影響を及ぼさない設計とする。</u></p> <p><u>中央制御室待避室空気ポンベユニット(空気ポンベ)は、転倒等のおそれがないように、固縛して保管することで、他の設備に悪影響を及ぼさない設計とする。</u></p> <p><u>衛星電話設備(可搬型)(待避室)は、通常待機時は接続先の系統と分離した状態で保管し、設計基準対象施設として使用する場合と同じ系統構成で重大事故等対処設備として使用することで、他の設備に悪影響を及ぼさない設計とする。</u></p> <p><u>データ表示装置(待避室)は、通常待機時は接続先の系統と分離した状態で保管し、設計基準対象施設として使用する場合と同じ系統構成で重大事故等対処設備として使用することで、他の設備に悪影響を及ぼさない設計とする。</u></p> <p>(59-2-2~3, 59-3-2~11)</p>	<p><u>中央制御室換気系のファンは、運転中にインペラが破損したとしても、飛散しない設計とする。</u></p> <p><u>中央制御室換気系は中央制御室換気系ダンパ(制御室排気内側隔離ダンパ, 制御室排気外側隔離ダンパ, 制御室給気内側隔離ダンパ, 制御室給気外側隔離ダンパ)の開閉操作によって、通常時の系統構成から重大事故等対処設備としての系統構成及び系統隔離が可能とすることにより、他の設備に悪影響を及ぼさない設計とする。</u></p> <p><u>中央制御室待避室正圧化装置(空気ポンベ)、酸素濃度計及び二酸化炭素濃度計は、固定することで、他の設備に悪影響を及ぼさない設計とする。</u></p> <p>(59-2, 59-3)</p>	<p>・設備の相違 【柏崎6/7, 東海第二】 ③の相違</p> <p>・設備の相違 【柏崎6/7, 東海第二】 ③の相違</p> <p>・設備の相違 【柏崎6/7】 ③, ④, ⑦の相違</p> <p>・資料構成の相違 【東海第二】 島根2号炉の待避室用の衛星電話設備は常設</p>

柏崎刈羽原子力発電所 6/7号炉 (2017.12.20版)	東海第二発電所 (2018.9.18版)	島根原子力発電所 2号炉	備考
<p>(6) 設置場所 (設置許可基準規則第43条第1項六)</p> <p>(i) 要求事項</p> <p>想定される重大事故等が発生した場合において重大事故等対処設備の操作及び復旧作業を行うことができるよう、放射線量が高くなるおそれが少ない設置場所の選定、設置場所への遮蔽物の設置その他の適切な措置を講じたものであること。</p> <p>(ii) 適合性</p> <p>基本方針については、「2.3.3 環境条件等」に示す。</p> <p>重大事故等時に操作が必要な機器の設置場所、操作場所を表3.16-15に示す。</p> <p><u>中央制御室遮蔽及び中央制御室待避室遮蔽(常設)は、コントロール建屋と一体のコンクリート構造とし、操作を必要としない設計とする。</u></p> <p><u>中央制御室待避室遮蔽(可搬型)、中央制御室可搬型陽圧化空調機、中央制御室換気空調系の給排気隔離弁(MCR 排気ダンパ、MCR 外気取入ダンパ、MCR 非常用外気取入ダンパ)、差圧計、酸素濃度・二酸化炭素濃度計及びデータ表示装置(待避室)は、コントロール建屋内に設置し、想定される重大事故等時における環境条件及び荷重条件を考慮した設計とする。</u></p> <p><u>中央制御室待避室陽圧化装置(空気ポンベ)は、コントロール建屋内及び廃棄物処理建屋内に設置し、想定される重大事故等時における環境条件及び荷重条件を考慮した設計とする。</u></p> <p><u>中央制御室待避室遮蔽(可搬型)、中央制御室可搬型陽圧化空調機、中央制御室待避室陽圧化装置(空気ポンベ)、中央制御室換気空調系の給排気隔離弁(MCR 排気ダンパ、MCR 外気取入ダンパ、MCR 非常用外気取入ダンパ)、差圧計、酸素濃度・二酸化炭素濃度計及びデータ表示装置(待避室)の接続及び操作は、想定される重大事故等時において、設置場所で操作可能な設計とする。</u> (59-3, 59-8)</p>	<p>(6) 設置場所 (設置許可基準規則第43条第1項第6号)</p> <p>(i) 要求事項</p> <p>想定される重大事故等が発生した場合において重大事故等対処設備の操作及び復旧作業を行うことができるよう、放射線量が高くなるおそれが少ない設置場所の選定、設置場所への遮蔽物の設置その他の適切な措置を講じたものであること。</p> <p>(ii) 適合性</p> <p>基本方針については、「2.3.3 環境条件等」に示す。</p> <p><u>中央制御室遮蔽及び中央制御室待避室遮蔽は、原子炉建屋付属棟と一体のコンクリート構造物に設置し、重大事故等時において、操作及び作業を必要としない設計とする。</u></p> <p><u>中央制御室換気系空気調和機ファン及び中央制御室換気系フィルタ系ファンは、原子炉建屋付属棟内に設置し、放射線量が高くなるおそれが少ない中央制御室から操作が可能な設計とする。</u></p> <p><u>中央制御室待避室空気ポンベユニット(空気ポンベ)は、放射線量が高くなるおそれが少ない設置場所である中央制御室に設置し、設置場所で操作が可能な設計とする。</u></p> <p><u>酸素濃度計及び二酸化炭素濃度計は、放射線量が高くなるおそれが少ない設置場所である中央制御室及び中央制御室待避室に設置することで、設置場所で操作が可能な設計とする。</u></p> <p><u>衛星電話設備(可搬型)(待避室)及びデータ表示装置(待避室)は、放射線量が高くなるおそれが少ない中央制御室待避室に設置することで、設置場所で操作が可能な設計とする。</u></p> <p><u>可搬型照明(SA)は、第3.16-25表に示すように、原子炉建屋原子炉棟外のため放射線量が高くなるおそれが少ない中央制御室及び中央制御室待避室に設置し、設置場所で操作が可能な設計とする。</u></p> <p>これらの設備の設置場所、操作場所を表3.16-20表に示す。 (59-3-2~12)</p>	<p>(6) 設置場所 (設置許可基準規則第43条第1項六)</p> <p>(i) 要求事項</p> <p>想定される重大事故等が発生した場合において重大事故等対処設備の操作及び復旧作業を行うことができるよう、放射線量が高くなるおそれが少ない設置場所の選定、設置場所への遮蔽物の設置その他の適切な措置を講じたものであること。</p> <p>(ii) 適合性</p> <p>基本方針については、「2.3.3 環境条件等」に示す。</p> <p>重大事故等時に操作が必要な機器の設置場所、操作場所を表3.16-16に示す。</p> <p><u>中央制御室遮蔽は、制御室建物と一体のコンクリート構造とし、操作を必要としない設計とする。</u></p> <p><u>中央制御室待避室遮蔽は制御室建物内に設置し、操作を必要としない設計とする。</u></p> <p><u>再循環用ファン、チャコール・フィルタ・ブースタ・ファン、中央制御室換気系ダンパ(外気取入量調整用ダンパ、制御室排気内側隔離ダンパ、制御室排気外側隔離ダンパ、制御室給気内側隔離ダンパ、制御室給気外側隔離ダンパ)は、廃棄物処理建物2階に設置し、想定される重大事故等時における環境条件及び荷重条件を考慮した設計とする。</u></p> <p><u>非常用チャコール・フィルタ・ユニットは、廃棄物処理建物2階に設置し、重大事故時に操作及び作業を必要としない設計とする。</u></p> <p><u>酸素濃度計、二酸化炭素濃度計、差圧計、中央制御室待避室正圧化装置(空気ポンベ)は、制御室建物内及び廃棄物処理建物内に設置し、想定される重大事故等時における環境条件及び荷重条件を考慮した設計とする。</u></p> <p><u>中央制御室待避室正圧化装置(空気ポンベ)、中央制御室換気系ダンパ(外気取入量調整用ダンパ、制御室排気内側隔離ダンパ、制御室排気外側隔離ダンパ、制御室給気内側隔離ダンパ、制御室給気外側隔離ダンパ)、差圧計、酸素濃度計、二酸化炭素濃度計及びプラントパラメータ監視装置(中央制御室待避室)の接続及び操作は、想定される重大事故等時において、設置場所で操作可能な設計とする。</u> (59-3)</p>	<p>備考</p> <p>・設備の相違 【柏崎6/7、東海第二】 島根2号炉の中央制御室待避室遮蔽は中央制御室内に設置</p> <p>・設備の相違 【柏崎6/7、東海第二】 ⑧の相違</p> <p>・設備の相違 【柏崎6/7】 ④の相違 【東海第二】 島根2号炉の空気ポンベの操作場所は中央制御室正圧化バウンダリ内であり放射線量が高くおそれが少ない。</p>

柏崎刈羽原子力発電所 6/7号炉 (2017.12.20版)			東海第二発電所 (2018.9.18版)			島根原子力発電所 2号炉			備考
表 3.16-15 操作対象機器設置場所			第 3.16-20 表 操作対象機器設置場所			表 3.16 - 16 操作対象機器設置場所			・設備の相違 【柏崎 6/7, 東海第二】 ⑦の相違
機器名称	設置場所	操作場所	機器名称	設置場所	操作場所	機器名称	設置場所	操作場所	
中央制御室可搬型 陽圧化空調機	コントロール建屋 地 上1階	コントロール建屋 地 上1階	中央制御室換気系空気調和機 ファン	原子炉建屋付属棟4階	中央制御室	再循環用ファン	廃棄物処理建物2階	制御室建物4階 中央制御室	
差圧計	コントロール建屋 地 上2階	コントロール建屋 地 上2階 中央制御室待避室	中央制御室換気系フィルタ系 ファン	原子炉建屋付属棟4階	中央制御室	チャコール・フィルタ・ ブースタ・ファン	廃棄物処理建物2階	制御室建物4階 中央制御室	
酸素濃度・二酸化炭 素濃度計	コントロール建屋 地 上2階	コントロール建屋 地上2階 中央制御室及び中央制 御室待避室	中央制御室換気系給排気隔離 弁	原子炉建屋付属棟4階	中央制御室	差圧計	制御室建物4階 中央制御室待避室	制御室建物4階 中央制御室待避室	
データ表示装置 (待 避室)	コントロール建屋 地 上2階 中央制御室待避室	コントロール建屋 地 上2階 中央制御室待避室	非常用ガス処理系排風機	原子炉建屋原子炉棟5階	中央制御室	酸素濃度計	制御室建物4階 中央制御室及び 中央制御室待避室	制御室建物4階 中央制御室及び中 央制御室待避室	
MCR 排気ダンパ	コントロール建屋 地 上2階	コントロール建屋 地 上2階	非常用ガス再循環系排風機	原子炉建屋原子炉棟5階	中央制御室	二酸化炭素濃度計	制御室建物4階 中央制御室及び 中央制御室待避室	制御室建物4階 中央制御室及び中 央制御室待避室	
MCR 外気取入ダン パ	コントロール建屋 地 上2階	コントロール建屋 地 上2階	ブローアウトパネル閉止装置	原子炉建屋原子炉棟 壁面 (屋外)	中央制御室	プラントパラメータ監視 装置 (中央制御室待避室)	制御室建物4階 中央制御室待避室	制御室建物4階 中央制御室待避室	
MCR 非常用外気取 入ダンパ	コントロール建屋 地 上2階	コントロール建屋 地 上2階	中央制御室待避室空気ポンベ ユニット空気ポンベ集合弁	中央制御室	中央制御室	外気取入量調整用ダンパ	廃棄物処理建物2階	制御室建物4階 中央制御室	
中央制御室待避室 陽圧化装置 空気ポンベ元弁	コントロール建屋地上1 階及び廃棄物処理建屋 地上1階	コントロール建屋地上1 階及び廃棄物処理建屋 地上1階	中央制御室待避室空気ポンベ ユニット空気供給出口弁	中央制御室待避室	中央制御室待避室	制御室給気内側隔離ダン パ	廃棄物処理建物2階	制御室建物4階 中央制御室	
中央制御室待避室 陽圧化装置 空気給気第一弁	コントロール建屋 地 上2階	コントロール建屋 地 上2階	中央制御室待避室空気ポンベ ユニット空気供給流量調整弁	中央制御室待避室	中央制御室待避室	制御室給気外側隔離ダン パ	廃棄物処理建物2階	制御室建物4階 中央制御室	
中央制御室待避室 陽圧化装置 空気給気第二弁	コントロール建屋 地 上2階	コントロール建屋 地 上2階	衛星電話設備 (可搬型) (待 避室)	中央制御室待避室	中央制御室待避室	制御室排気内側隔離ダン パ	廃棄物処理建物2階	制御室建物4階 中央制御室	
			データ表示装置 (待避室)	中央制御室待避室	中央制御室待避室	制御室排気外側隔離ダン パ	廃棄物処理建物2階	制御室建物4階 中央制御室	
			酸素濃度計	中央制御室及び 中央制御室待避室	中央制御室又は 中央制御室待避室	中央制御室待避室 空気ポンベ操作弁	廃棄物処理建物1階	廃棄物処理建物 1階	
			二酸化炭素濃度計	中央制御室及び 中央制御室待避室	中央制御室又は 中央制御室待避室	中央制御室待避室 空気流量調節弁	制御室建物4階 中央制御室待避室	制御室建物4階 中央制御室待避室	
						中央制御室待避室 空気供給出口止め弁	制御室建物4階 中央制御室待避室	制御室建物4階 中央制御室待避室	

柏崎刈羽原子力発電所 6/7号炉 (2017.12.20版)	東海第二発電所 (2018.9.18版)	島根原子力発電所 2号炉	備考
<p>3.16.2.2.3.2 設置許可基準規則第43条第2項への適合方針 (1) 容量 (設置許可基準規則第43条第2項一) (i) 要求事項 想定される重大事故等の収束に必要な容量を有するものであること。 (ii) 適合性 基本方針については、「2.3.2 容量等」に示す。 中央制御室遮蔽及び中央制御室待避室遮蔽(常設)は、<u>中央制御室待避室遮蔽(可搬型)</u>、<u>中央制御室可搬型陽圧化空調機及び中央制御室待避室陽圧化装置(空気ポンプ)</u>の機能とあいまって、運転員の被ばくの観点から結果が最も厳しくなる事故収束に成功した事故シナリオにおいても、運転員の実効線量が7日間で100mSvを超えないようにするために必要な遮蔽性を確保可能な設計とする。</p> <p><u>データ表示装置(待避室)</u>は、炉心の著しい損傷が発生した場合において、中央制御室待避室にて監視するために必要なデータの表示を行うことができる設計とする。また、必要な台数として6号炉及び7号炉用に各1台を設置する設計とする。</p> <p>(59-10)</p>	<p>3.16.2.1.3.2 設置許可基準規則第43条第2項への適合方針 (1) 容量 (設置許可基準規則第43条第2項第1号) (i) 要求事項 想定される重大事故等の収束に必要な容量を有するものであること。 (ii) 適合性 基本方針については、「2.3.2 容量等」に示す。 中央制御室遮蔽及び中央制御室待避室遮蔽は、重大事故等時において、中央制御室換気系、<u>原子炉建屋ガス処理系及び中央制御室待避室空気ポンプユニット(空気ポンプ)</u>の機能と併せて、運転員がとどまる中央制御室又は中央制御室待避室の居住性を確保するために必要な遮蔽能力を有する設計とする。</p> <p><u>中央制御室換気系空気調和機ファン及び中央制御室換気系フィルタ系ファン</u>は、重大事故等時において、運転員を過度の被ばくから防護するために中央制御室内の換気に必要な容量を有する設計とする。</p> <p><u>中央制御室換気系フィルタユニット</u>は、重大事故等時において、運転員を過度の被ばくから防護するために必要な放射性物質の除去効率及び吸着能力を有する設計とする。</p> <p><u>運転員の被ばくの観点から結果が最も厳しくなる重大事故等時において、中央制御室遮蔽及び中央制御室待避室遮蔽は、運転員の実効線量が7日間で100mSvを超えないようにすることで、中央制御室の居住性の確保が可能な設計とする。この重大事故等時の中央制御室の居住性を確認する上で想定する事故シナリオとして早期に炉心損傷に至るシナリオ「大破断LOCA+高圧炉心冷却失敗+低圧炉心冷却失敗」(代替循環冷却系を使用しない場合)を選定する。さらに、被ばくを厳しく評価する観点から、全交流動力電源喪失の重畳を考慮した事故シナリオを設定する。</u></p>	<p>3.16.2.2.4 設置許可基準規則第43条第2項への適合状況 (1) 容量 (設置許可基準規則第43条第2項一) (i) 要求事項 想定される重大事故等の収束に必要な容量を有するものであること。 (ii) 適合性 基本方針については、「2.3.2 容量等」に示す。 中央制御室遮蔽及び中央制御室待避室遮蔽は、<u>中央制御室換気系及び中央制御室待避室正圧化装置(空気ポンプ)</u>の機能とあいまって、運転員の被ばくの観点から結果が最も厳しくなる事故収束に成功した事故シナリオにおいても、運転員の実効線量が7日間で100mSvを超えないようにするために必要な遮蔽性を確保可能な設計とする。</p> <p><u>中央制御室換気系の再循環用ファン及びチャコール・フィルタ・ブースタ・ファン</u>は、中央制御室の居住性を確保することを目的として使用するものであり、<u>設計基準事故対処設備としての容量等の仕様が、運転員の放射線被ばくを防止するとともに中央制御室内の換気をするために必要となる容量等の仕様に対して十分であることから、設計基準事故対処設備の容量と同仕様の設計とする。</u></p> <p><u>非常用チャコール・フィルタ・ユニット</u>は、中央制御室の居住性を確保することを目的として使用するものであり、<u>設計基準事故対処設備としての放射性物質の除去効率及び吸着能力が、運転員を過度の放射線被ばくから防護するために必要となる放射性物質の除去効率及び吸着能力に対して十分であることから、設計基準事故対処設備と同仕様の設計とする。</u></p>	<p>備考</p> <p>・設備の相違 【柏崎6/7】 ⑦の相違</p> <p>・設備の相違 【柏崎6/7】 ③の相違</p> <p>・設備の相違 【柏崎6/7】 島根2号炉は可搬型の為3.16.2.2.5に記載</p>

柏崎刈羽原子力発電所 6/7号炉 (2017.12.20版)	東海第二発電所 (2018.9.18版)	島根原子力発電所 2号炉	備考
<p>(2) 共用の禁止 (設置許可基準規則第43条第2項二)</p> <p>(i) 要求事項</p> <p>二以上の発電用原子炉施設において共用するものでないこと。ただし、二以上の発電用原子炉施設と共用することによって当該二以上の発電用原子炉施設の安全性が向上する場合であって、同一の工場等内の他の発電用原子炉施設に対して悪影響を及ぼさない場合は、この限りでない。</p> <p>(ii) 適合性</p> <p>基本方針については、「2.3.1 多様性、位置的分散、悪影響防止等」に示す。</p> <p><u>中央制御室遮蔽及び中央制御室待避室遮蔽 (常設) は、重大事故等時において、6号及び7号炉の事故対応を一つの中央制御室にて実施し、プラント状態に応じた運転員の融通により安全性の向上が図れることから、6号及び7号炉で共用する設計とする。</u></p> <p><u>データ表示装置 (待避室) は、6号及び7号炉で共用しない設計とする。</u></p>	<p><u>中央制御室待避室差圧計は、中央制御室待避室の正圧化された室内と中央制御室との差圧の監視が可能な計測範囲を有する設計とする。</u></p> <p>(2) 共用の禁止 (設置許可基準規則第43条第2項第2号)</p> <p>(i) 要求事項</p> <p><u>常設重大事故等対処設備の各機器については、一部の敷地を共有する東海発電所内の発電用原子炉施設において共用しない設計とする。ただし、共用対象の施設ごとに要求される技術的要件 (重大事故等に対処するための必要な機能) を満たしつつ、東海発電所内の発電用原子炉施設と共用することにより安全性が向上し、かつ、東海発電所内及び東海第二発電所内の発電用原子炉施設に対して悪影響を及ぼさない場合は、共用できる設計とする。</u></p> <p>(ii) 適合性</p> <p>基本方針については、「2.3.1 多様性、位置的分散、悪影響防止等」に示す。</p> <p><u>中央制御室の居住性を確保するための設備である中央制御室遮蔽、中央制御室待避室遮蔽、中央制御室換気系空気調和機ファン、中央制御室換気系フィルタ系ファン、中央制御室換気系フィルタユニット、原子炉建屋ガス処理系の非常用ガス処理系排風機及び非常用ガス再循環系排風機並びに中央制御室待避室差圧計は、一部の敷地を共有する東海発電所内の発電用原子炉施設において共用しない設計とする。</u></p>	<p><u>差圧計は、中央制御室内と外気、中央制御室待避室内と中央制御室内との差圧確保に必要な管理値を上回る範囲で測定可能な設計とする。</u></p> <p>(59-10)</p> <p>(2) 共用の禁止 (設置許可基準規則第43条第2項二)</p> <p>(i) 要求事項</p> <p><u>二以上の発電用原子炉施設において共用するものでないこと。ただし、二以上の発電用原子炉施設と共用することによって当該二以上の発電用原子炉施設の安全性が向上する場合であって、同一の工場等内の他の発電用原子炉施設に対して悪影響を及ぼさない場合は、この限りでない。</u></p> <p>(ii) 適合性</p> <p>基本方針については、「2.3.1 多様性、位置的分散、悪影響防止等」に示す。</p> <p><u>中央制御室遮蔽については1号炉及び2号炉で共用する設計とする。</u></p> <p><u>中央制御室の居住性を確保するための設備である中央制御室待避室遮蔽、中央制御室換気系、差圧計及びプラントパラメータ監視装置 (中央制御室待避室) は、二以上の発電用原子炉施設と共用しない設計とする。</u></p>	<p>・設備の相違</p> <p>【柏崎6/7】</p> <p>島根2号炉の差圧計は常設</p> <p>・申請号炉の相違</p> <p>【柏崎6/7】</p> <p>待避室は1号炉と共用しない</p> <p>・設備の相違</p> <p>【柏崎6/7】</p> <p>島根2号炉は他号炉と共用しない。</p> <p>・資料構成の相違</p> <p>【東海第二】</p> <p>島根2号炉の非常用ガス処理系、ブローアウトパネル閉止装置については3.16.2.3に記載している</p>

柏崎刈羽原子力発電所 6/7号炉 (2017.12.20版)	東海第二発電所 (2018.9.18版)	島根原子力発電所 2号炉	備考
<p>(3) 設計基準事故対処設備との多様性(設置許可基準規則第43条第2項三)</p> <p>(i) 要求事項</p> <p>常設重大事故防止設備は、共通要因によって設計基準事故対処設備の安全機能と同時にその機能が損なわれるおそれがないよう、適切な措置を講じたものであること。</p> <p>(ii) 適合性</p> <p>基本方針については、「2.3.1 多様性、位置的分散、悪影響防止等」に示す。</p> <p>中央制御室遮蔽及び中央制御室待避室遮蔽(常設)は、自然現象として考慮する津波、風(台風)、竜巻、低温(凍結)、積雪、降水、落雷、地滑り、火山の影響、生物学的事象による影響及び外部人為事象として考慮する火災・爆発(森林火災、近隣工場等の火災・爆発、航空機墜落火災)、有毒ガス、船舶の衝突及び電磁的障害に対して、外部からの衝撃による損傷の防止が図られた<u>コントロール建屋内</u>に設置する設計とする。</p> <p><u>データ表示装置(待避室)</u>は、自然現象として考慮する津波、風(台風)、竜巻、低温(凍結)、積雪、降水、落雷、地滑り、火山の影響、生物学的事象による影響及び外部人為事象として考慮する火災・爆発(森林火災、近隣工場等の火災・爆発、航空機墜落火災)、有毒ガス、船舶の衝突及び電磁的障害に対して、外部からの衝撃による損傷の防止が図られた<u>コントロール建屋地上2階中央制御室待避室内</u>に設置する設計とする。</p> <p><u>データ表示装置(待避室)の多様性を表3.16-16に示す。</u></p>	<p>(3) 設計基準対象設備との多様性(設置許可基準規則第43条第2項第3号)</p> <p>(i) 要求事項</p> <p>常設重大事故防止設備は、共通要因によって設計基準事故対処設備の安全機能と同時にその機能が損なわれるおそれがないよう、適切な措置を講じたものであること。</p> <p>(ii) 適合性</p> <p>基本方針については、「2.3.1 多様性、位置的分散、悪影響防止等」に示す。</p> <p>中央制御室遮蔽、中央制御室待避室遮蔽、中央制御室換気系空気調和機ファン、中央制御室換気系フィルタ系ファン、中央制御室換気系フィルタユニット、原子炉建屋ガス処理系の非常用ガス処理系排風機及び非常用ガス再循環系排風機並びに中央制御室待避室差圧計は、地震、津波及びその他の外部事象による損傷の防止が図られた<u>原子炉建屋付属棟内</u>及び原子炉棟内に設置する。</p> <p>また、<u>中央制御室換気系空気調和機ファン、中央制御室換気系フィルタ系ファン、原子炉建屋ガス処理系の非常用ガス処理系排風機及び非常用ガス再循環系排風機並びにブローアウトパネル閉止装置は、非常用ディーゼル発電機に対して多様性を有する常設代替交流電源設備の常設代替高圧電源装置から給電が可能な設計とする。</u></p>	<p>(3) 設計基準事故対処設備との多様性(設置許可基準規則第43条第2項三)</p> <p>(i) 要求事項</p> <p>常設重大事故防止設備は、共通要因によって設計基準事故対処設備の安全機能と同時にその機能が損なわれるおそれがないよう、適切な措置を講じたものであること。</p> <p>(ii) 適合性</p> <p>基本方針については、「2.3.1 多様性、位置的分散、悪影響防止等について」に示す。</p> <p>中央制御室遮蔽及び中央制御室待避室は、自然現象として考慮する津波、風(台風)、竜巻、低温、積雪、降水、落雷、地滑り、火山の影響、生物学的事象による影響及び外部人為事象として考慮する火災・爆発(森林火災、近隣工場等の火災・爆発、航空機墜落火災)、有毒ガス、船舶の衝突及び電磁的障害に対して、外部からの衝撃による損傷の防止が図られた<u>制御室建物内</u>に設置する設計とする。</p> <p><u>中央制御室換気系は、自然現象として考慮する津波、風(台風)、竜巻、低温、積雪、降水、落雷、地滑り、火山の影響、生物学的事象による影響及び外部人為事象として考慮する火災・爆発(森林火災、近隣工場等の火災・爆発、航空機墜落火災)、有毒ガス、船舶の衝突及び電磁的障害に対して、外部からの衝撃による損傷の防止が図られた制御室建物内及び廃棄物処理建物内に設置する設計とする。</u></p> <p><u>中央制御室換気系は、常設代替交流電源設備又は可搬型代替交流動力電源設備からの給電により駆動できることで、非常用交流電源設備からの給電に対して多様性を有する設計とする。</u></p>	<p>備考</p> <p>・設備の相違</p> <p>【柏崎6/7、東海第二】島根2号炉はDB設備である中央制御室換気系をSA設備としても用いる</p> <p>・資料構成の相違</p> <p>【東海第二】②の相違</p> <p>島根2号炉の非常用ガス処理系、ブローアウトパネル閉止装置については3.16.2.3に記載している</p> <p>・設備の相違</p> <p>【柏崎6/7】島根2号炉のプラントパラメータ監視装置は可搬型の為3.16.2.2.5(1)に記載</p>

柏崎刈羽原子力発電所 6/7号炉 (2017. 12. 20 版)	東海第二発電所 (2018. 9. 18 版)	島根原子力発電所 2号炉	備考			
<p data-bbox="252 212 825 243">表 3.16-16 <u>データ表示装置(待避室)の多様性</u></p> <table border="1" data-bbox="160 247 923 569"> <tr> <td data-bbox="299 258 774 289">防止でも緩和でもない重大事故対処設備</td> </tr> <tr> <td data-bbox="379 300 694 331">データ表示装置(待避室)</td> </tr> <tr> <td data-bbox="172 348 911 558"> <p>データ表示装置(待避室)は、耐震性を有するコントロール建屋に設置し、使用する有線(ケーブル)を含め、基準地震動Ssで機能維持できる設計とすることで、基準地震動Ssが共通要因となり必要なデータ表示装置の機能が損なわれない設計とする。</p> </td> </tr> </table> <p data-bbox="842 575 923 606">(59-3)</p>	防止でも緩和でもない重大事故対処設備	データ表示装置(待避室)	<p>データ表示装置(待避室)は、耐震性を有するコントロール建屋に設置し、使用する有線(ケーブル)を含め、基準地震動Ssで機能維持できる設計とすることで、基準地震動Ssが共通要因となり必要なデータ表示装置の機能が損なわれない設計とする。</p>			<p data-bbox="2534 212 2703 243">・設備の相違</p> <p data-bbox="2534 254 2674 285">【柏崎6/7】</p> <p data-bbox="2534 296 2822 464">島根2号炉のプラントパラメータ監視装置は可搬型の為3.16.2.2.5(1)に記載</p>
防止でも緩和でもない重大事故対処設備						
データ表示装置(待避室)						
<p>データ表示装置(待避室)は、耐震性を有するコントロール建屋に設置し、使用する有線(ケーブル)を含め、基準地震動Ssで機能維持できる設計とすることで、基準地震動Ssが共通要因となり必要なデータ表示装置の機能が損なわれない設計とする。</p>						

柏崎刈羽原子力発電所 6/7号炉 (2017.12.20版)	東海第二発電所 (2018.9.18版)	島根原子力発電所 2号炉	備考
<p>3.16.2.2.3.3 設置許可基準規則第43条第3項への適合方針 (1) 容量 (設置許可基準規則第43条第3項一) (i) 要求事項 想定される重大事故等の収束に必要な容量に加え、十分に余裕のある容量を有するものであること。 (ii) 適合性 基本方針については、「2.3.2 容量等」に示す。 <u>中央制御室待避室遮蔽 (可搬型) は、中央制御室遮蔽及び中央制御室待避室遮蔽 (常設)、中央制御室可搬型陽圧化空調機及び中央制御室待避室空気ポンプ陽圧化装置 (空気ポンプ) の機能とあいまって、運転員の被ばくの観点から結果が最も厳しくなる事故収束に成功した事故シーケンスにおいても、運転員の実効線量を7日間で100mSvを超えないようにするために必要な設計とする。</u></p> <p><u>中央制御室可搬型陽圧化空調機は、中央制御室内の運転員の窒息を防止するとともに、中央制御室換気空調系バウンダリを陽圧化し、中央制御室バウンダリ内へのフィルタを介さない外気の流入を一定時間遮断するために十分な給気量及び差圧を確保する設計とする。</u></p> <p><u>中央制御室待避室陽圧化装置 (空気ポンプ) は、中央制御室待避室内の運転員の窒息を防止するとともに、中央制御室待避室を陽圧化し、給気ライン以外からの中央制御室待避室内への外気の流入を一定時間遮断するために十分な空気ポンプ容量を確保可能な設計とする。</u></p> <p><u>衛星電話設備 (可搬型) (待避室) の保有数は、重大事故等時であって、送受信器 (ページング) 及び電力保安通信用電話設備 (固定電話機及びPHS端末) が使用できない状況において、発電所内で必要な通信連絡を行うために必要な式数以上を保管する。</u></p> <p><u>衛星電話設備 (可搬型) (待避室) の保有数は、重大事故等時に正圧化した中央制御室待避室に待避した場合において、中央制御室待避室と緊急時対策所との操作・作業に係る必要な連絡を行うために必要な衛星電話設備 (可搬型) (待避室) 1式に、故障時及び保守点検による待機除外時の予備として予備1式を加えた合</u></p>	<p>3.16.2.1.3.3 設置許可基準規則第43条第3項への適合方針 (1) 容量 (設置許可基準規則第43条第3項第1号) (i) 要求事項 想定される重大事故等の収束に必要な容量に加え、十分に余裕のある容量を有するものであること。 (ii) 適合性 基本方針については、「2.3.2 容量等」に示す。</p> <p><u>中央制御室待避室空気ポンプユニット (空気ポンプ) は、中央制御室待避室内の運転員の窒息を防止するとともに、中央制御室待避室内への外気の流入を一定時間遮断するのに必要な空気容量を有する設計とする。</u></p> <p>空気ポンプの本数は、必要な空気ポンプ容量を有する本数に加え、保守点検又は故障時の予備として自主的に十分に余裕のある容量を有する設計とする。</p> <p><u>衛星電話設備 (可搬型) (待避室) の保有数は、重大事故等時であって、送受信器 (ページング) 及び電力保安通信用電話設備 (固定電話機及びPHS端末) が使用できない状況において、発電所内で必要な通信連絡を行うために必要な式数以上を保管する。</u></p> <p><u>衛星電話設備 (可搬型) (待避室) の保有数は、重大事故等時に正圧化した中央制御室待避室に待避した場合において、中央制御室待避室と緊急時対策所との操作・作業に係る必要な連絡を行うために必要な衛星電話設備 (可搬型) (待避室) 1式に、故障時及び保守点検による待機除外時の予備として予備1式を加えた合</u></p>	<p>3.16.2.2.5 設置許可基準規則第43条第3項への適合状況 (1) 容量 (設置許可基準規則第43条第3項一) (i) 要求事項 想定される重大事故等の収束に必要な容量に加え、十分に余裕のある容量を有するものであること。 (ii) 適合性 基本方針については、「2.3.2 容量等」に示す。</p> <p><u>中央制御室待避室正圧化装置 (空気ポンプ) は、中央制御室待避室内の運転員の窒息を防止するとともに、中央制御室待避室を正圧化し、給気ライン以外からの中央制御室待避室内への外気の流入を一定時間遮断するために十分な空気ポンプ容量を確保する設計とする。</u></p> <p>空気ポンプの本数は、必要な空気ポンプ容量を有する本数に加え、保守点検又は故障時の予備として自主的に十分に余裕のある容量を有する設計とする。</p>	<p>備考</p> <p>・設備の相違 【柏崎6/7】 ⑦の相違</p> <p>・資料構成の相違 【東海第二】 島根2号炉は第62条に記載</p>

柏崎刈羽原子力発電所 6/7号炉 (2017.12.20版)	東海第二発電所 (2018.9.18版)	島根原子力発電所 2号炉	備考
<p><u>差圧計は、中央制御室内とコントロール建屋、中央制御室待避室内とコントロール建屋との差圧範囲を測定できるものを、7号炉中央制御室、中央制御室待避室それぞれ1個を保管する設計とする。保管数は、故障時及び保守点検による待機除外時のバックアップ用として1個を加えた合計3個を分散して保管する設計とする。</u></p> <p><u>酸素濃度・二酸化炭素濃度計は、中央制御室内及び中央制御室待避室内の酸素濃度、二酸化炭素濃度が活動に支障がない範囲であることの測定が可能なものを、6号炉中央制御室、7号炉中央制御室、中央制御室待避室それぞれ1個で3個を使用する。保管数は、故障時及び保守点検による待機除外時のバックアップ用として1個を加えた合計4個を分散して保管する設計とする。</u></p> <p>(59-6, 59-8)</p> <p>(2) 確実な接続 (設置許可基準規則第43条第3項二)</p> <p>(i) 要求事項</p> <p>常設設備 (発電用原子炉施設と接続されている設備又は短時間に発電用原子炉施設と接続することができる常設の設備をいう。以下同じ。) と接続するものにあつては、当該常設設備と容易かつ確実に接続することができ、かつ、二以上の系統又は発電用原子炉施設が相互に使用することができるよう、接続部の規格の統一その他の適切な措置を講じたものであること。</p> <p>(ii) 適合性</p> <p>基本方針については、「2.3.4 操作性及び試験・検査性に」を示す。</p>	<p><u>計2式を中央制御室内に保管する。</u></p> <p>中央制御室には、<u>可搬型の酸素濃度計及び二酸化炭素濃度計を保管することで、中央制御室及び中央制御室待避室内の酸素及び二酸化炭素濃度が運転員の活動に支障がない範囲にあることの把握が可能な設計とする。酸素濃度計及び二酸化炭素濃度計は、中央制御室内及び中央制御室待避室内の居住環境における酸素及び二酸化炭素濃度を想定される範囲で測定が可能な設計とし、それぞれ1個を1セットとし、1セット使用する。保有数は、故障時及び保守点検による待機除外時の予備1セットを加え合計2セットを中央制御室内に保管する。</u></p> <p><u>中央制御室には、データ表示装置 (待避室) を保管することで、中央制御室待避室内に待避している場合において、継続的にプラントパラメータを監視するために必要なデータ表示が可能な設計とする。重大事故等時に必要なデータ表示装置 (待避室) 1式に、故障時及び保守点検による待機除外時の予備1式を加えた合計2式を中央制御室内に保管する。</u></p> <p>(59-6-2~13)</p> <p>(2) 確実な接続 (設置許可基準規則第43条第3項第2号)</p> <p>(i) 要求事項</p> <p>常設設備 (発電用原子炉施設と接続されている設備又は短時間に発電用原子炉施設と接続することができる常設の設備をいう。以下同じ。) と接続するものにあつては、当該常設設備と容易かつ確実に接続することができ、かつ、二以上の系統又は発電用原子炉施設が相互に使用することができるよう、接続部の規格の統一その他の適切な措置を講じたものであること。</p> <p>(ii) 適合性</p> <p>基本方針については、「2.3.4 操作性及び試験・検査性」を示す。</p>	<p><u>酸素濃度計及び二酸化炭素濃度計は、中央制御室内及び中央制御室待避室内の酸素濃度及び二酸化炭素濃度が活動に支障がない範囲であることの測定が可能なものを、各1個を1セットとし、中央制御室及び中央制御室待避室において各1セット使用する。保管数は、故障時及び保守点検による待機除外時のバックアップ用として1セットを加えた合計3セットを中央制御室内に保管する。</u></p> <p><u>プラントパラメータ監視装置 (中央制御室待避室) は、重大事故等発生時、中央制御室待避室に待避中に継続的にプラントパラメータを監視するために必要なデータを表示が可能なものを1台使用する。保管数は、1個に加えて故障時及び保守点検による待機除外時のバックアップ用として1台を加えた合計2個を保管する。</u></p> <p>(59-6, 59-8)</p> <p>(2) 確実な接続 (設置許可基準規則第43条第3項二)</p> <p>(i) 要求事項</p> <p>常設設備 (発電用原子炉施設と接続されている設備又は短時間に発電用原子炉施設と接続することができる常設の設備をいう。以下同じ。) と接続するものにあつては、当該常設設備と容易かつ確実に接続することができ、かつ、二以上の系統又は発電用原子炉施設が相互に使用することができるよう、接続部の規格の統一その他の適切な措置を講じたものであること。</p> <p>(ii) 適合性</p> <p>基本方針については、「2.3.4 操作性及び試験・検査性」を示す。</p>	<p>・設備の相違</p> <p>【柏崎6/7】</p> <p>島根2号炉の差圧計は常設のため3.16.2.2.4に記載</p> <p>・設備の相違</p> <p>【柏崎6/7】</p> <p>④の相違</p> <p>・設備の相違</p> <p>【東海第二】</p> <p>島根2号炉は中央制御室と待避室それぞれに設置する</p> <p>・設備の相違</p> <p>【柏崎6/7】</p> <p>島根2号炉のプラントパラメータ監視装置は可搬型</p>

柏崎刈羽原子力発電所 6/7号炉 (2017.12.20版)	東海第二発電所 (2018.9.18版)	島根原子力発電所 2号炉	備考
<p><u>中央制御室可搬型陽圧化空調機及び差圧計との接続は、簡便な接続とし一般的な工具を用いて容易かつ確実に接続可能な設計とする。</u></p> <p><u>中央制御室待避室遮蔽（可搬型）及び酸素濃度・二酸化炭素濃度計は、他の設備から独立して単独で使用可能なことにより、使用のための接続を伴わない設計とする。</u></p> <p>(59-3, 59-8)</p> <p>(3) 複数の接続口（設置許可基準規則第43条第3項三） (i) 要求事項 常設設備と接続するものにあつては、共通要因によって接続することができなくなることを防止するため、可搬型重大事故等対処設備（原子炉建屋の外から水又は電力を供給するものに限る。）の接続口をそれぞれ互いに異なる複数の場所に設けるものであること。 (ii) 適合性 基本方針については、「2.3.1 多様性、位置的分散、悪影響防止等」に示す。 <u>中央制御室待避室遮蔽（可搬型）、中央制御室可搬型陽圧化空調機、中央制御室待避室陽圧化装置（空気ボンベ）、差圧計及び酸素濃度・二酸化炭素濃度計は、可搬型重大事故等対処設備（原子炉建屋の外から水又は電力を供給するものに限る。）に該当しないことから対象外とする。</u></p> <p>(59-3, 59-8)</p>	<p><u>中央制御室待避室空気ボンベユニット（空気ボンベ）は、系統に接続した状態で保管し、使用のための接続を伴わない設計とする。</u></p> <p><u>酸素濃度計及び二酸化炭素濃度計は、他の設備から独立しており、使用のための接続を伴わない設計とする。</u></p> <p><u>衛星電話設備（可搬型）（待避室）と衛星制御装置との接続については、同一規格のコネクタ接続とすることで、特殊な工具及び技量は必要とせず容易かつ確実に接続が可能な設計とする。</u> <u>データ表示装置（待避室）の接続ケーブルは、工具を用いない簡便な方法により容易に接続が可能な設計とする。</u></p> <p>(59-3-7~8)</p> <p>(3) 複数の接続口（設置許可基準規則第43条第3項第3号） (i) 要求事項 常設設備と接続するものにあつては、共通要因によって接続することができなくなることを防止するため、可搬型重大事故等対処設備（原子炉建屋の外から水又は電力を供給するものに限る。）の接続口をそれぞれ互いに異なる複数の場所に設けるものであること。 (ii) 適合性 基本方針については、「2.3.1 多様性、位置的分散、悪影響防止等」に示す。 <u>中央制御室待避室空気ボンベユニット（空気ボンベ）、衛星電話設備（可搬型）（待避室）、データ伝送装置（待避室）、酸素濃度計及び二酸化炭素濃度計は、可搬型重大事故等対処設備（原子炉建屋の外から水又は電力を供給するものに限る。）ではないことから、対象外とする。</u></p> <p>(59-3-7~8)</p>	<p><u>中央制御室待避室正圧化装置（空気ボンベ）は、系統に接続した状態で保管し、使用のための接続を伴わない設計とする。</u></p> <p><u>酸素濃度計及び二酸化炭素濃度計は、他の設備から独立して単独で使用可能なことにより、使用のための接続を伴わない設計とする。</u></p> <p>(59-3)</p> <p>(3) 複数の接続口（設置許可基準規則第43条第3項三） (i) 要求事項 常設設備と接続するものにあつては、共通要因によって接続することができなくなることを防止するため、可搬型重大事故等対処設備（原子炉建屋の外から水又は電力を供給するものに限る。）の接続口をそれぞれ互いに異なる複数の場所に設けるものであること。 (ii) 適合性 基本方針については、「2.3.1 多様性、位置的分散、悪影響防止等について」に示す。 <u>中央制御室待避室正圧化装置（空気ボンベ）、酸素濃度計、二酸化炭素濃度計及びプラントパラメータ監視装置（中央制御室待避室）は、可搬型重大事故等対処設備（原子炉建物の外から水又は電力を供給するものに限る。）に該当しないことから対象外とする。</u></p> <p>(59-3)</p>	<p>備考</p> <ul style="list-style-type: none"> ・設備の相違 【柏崎 6/7】 島根 2号炉の差圧計は常設のため接続を伴わない ・設備の相違 【柏崎 6/7】 ⑦の相違 ・設備の相違 【柏崎 6/7】 ④の相違 ・資料構成の相違 【東海第二】 島根 2号炉は第6 2条にて記載 ・設備の相違 【柏崎 6/7】 ③, ⑦の相違 ・設備の相違 【柏崎 6/7, 東海第二】 常設・可搬型設備の相違 ・設備の相違 【柏崎 6/7】 ④の相違

柏崎刈羽原子力発電所 6/7号炉 (2017.12.20版)	東海第二発電所 (2018.9.18版)	島根原子力発電所 2号炉	備考
<p>(4) 設置場所 (設置許可基準規則第 43 条第 3 項四)</p> <p>(i) 要求事項</p> <p>想定される重大事故等が発生した場合において可搬型重大事故等対処設備を設置場所に据え付け、及び常設設備と接続することができるよう、放射線量が高くなるおそれが少ない設置場所の選定、設置場所への遮蔽物の設置その他の適切な措置を講じたものであること。</p> <p>(ii) 適合性</p> <p>基本方針については、「2.3.3 環境条件等」に示す。</p> <p><u>中央制御室待避室遮蔽 (可搬型) は、重大事故等が発生した場合において速やかに設置ができるよう、中央制御室待避室入口に隣接した位置に保管する設計とする。</u></p> <p><u>中央制御室可搬型陽圧化空調機、差圧計及び酸素濃度・二酸化炭素濃度計は、コントロール建屋内に保管し、保管場所で操作可能な設計とする。中央制御室待避室陽圧化装置 (空気ボンベ) は、コントロール建屋内及び廃棄物処理建屋内に保管し、保管場所で操作可能な設計とする。</u></p> <p>(59-3, 59-8)</p>	<p>(4) 設置場所 (設置許可基準規則第43条第 3 項第 4 号)</p> <p>(i) 要求事項</p> <p>想定される重大事故等が発生した場合において可搬型重大事故等対処設備を設置場所に据え付け及び常設設備と接続することができるよう、放射線量が高くなるおそれが少ない設置場所の選定、設置場所への遮蔽物の設置その他の適切な措置を講じたものであること。</p> <p>(ii) 適合性</p> <p>基本方針については、「2.3.3 環境条件等」に示す。</p> <p><u>中央制御室待避室空気ボンベユニット (空気ボンベ)、衛星電話設備 (可搬型) (待避室)、データ表示装置 (待避室)、酸素濃度計及び二酸化炭素濃度計は、放射線量が高くなるおそれの少ない中央制御室内又は中央制御室待避室内に設置し、重大事故等時においても使用が可能な設計とする。</u></p> <p>(59-3-7~8)</p>	<p>(4) 設置場所 (設置許可基準規則第 43 条第 3 項四)</p> <p>(i) 要求事項</p> <p>想定される重大事故等が発生した場合において可搬型重大事故等対処設備を設置場所に据え付け、及び常設設備と接続することができるよう、放射線量が高くなるおそれが少ない設置場所の選定、設置場所への遮蔽物の設置その他の適切な措置を講じたものであること。</p> <p>(ii) 適合性</p> <p>基本方針については、「2.3.3 環境条件等」に示す。</p> <p><u>酸素濃度計及び二酸化炭素濃度計は放射線量の高くなるおそれの少ない中央制御室内及び中央制御室待避室内に設置し、設置場所で操作可能な設計とする。</u></p> <p><u>プラントパラメータ監視装置 (中央制御室待避室) は放射線量の高くなるおそれの少ない中央制御室待避室内に設置し設置場所で操作可能な設計とする。</u></p> <p><u>中央制御室待避室正圧化装置 (空気ボンベ) は、系統に接続した状態で保管し、使用のための接続を伴わない設計とし、放射線量の高くなるおそれの少ない制御室建物内の操作弁設置場所で操作可能な設計とする。</u></p> <p>(59-3)</p>	<p>備考</p> <p>・設備の相違 【柏崎 6/7】 ⑦の相違</p> <p>・設備の相違 【柏崎 6/7, 東海第二】 常設・可搬型設備の相違</p> <p>・設備の相違 【柏崎 6/7】 ④の相違</p> <p>・記載表現の相違 【柏崎 6/7, 東海第二】 島根 2 号炉はボンベの保管・設置場所での接続作業はない</p>
<p>(5) 保管場所 (設置許可基準規則第 43 条第 3 項五)</p> <p>(i) 要求事項</p> <p>地震、津波その他の自然現象又は故意による大型航空機の衝突その他のテロリズムによる影響、設計基準事故対処設備及び重大事故等対処設備の配置その他の条件を考慮した上で常設重大事故等対処設備と異なる保管場所に保管すること。</p> <p>(ii) 適合性</p> <p>基本方針については、「2.3.1 多様性、位置的分散、悪影響防止等」に示す。</p> <p><u>中央制御室待避室遮蔽 (可搬型)、中央制御室可搬型陽圧化空調機、中央制御室待避室陽圧化装置 (空気ボンベ)、差圧計及び酸素濃度・二酸化炭素濃度計は、風 (台風)、竜巻、低温 (凍結)、降水、積雪、落雷、地滑り、火山の影響、生物学的事象、火災・</u></p>	<p>(5) 保管場所 (設置許可基準規則第43条第 3 項第 5 号)</p> <p>(i) 要求事項</p> <p>地震、津波その他の自然現象又は故意による大型航空機の衝突その他のテロリズムによる影響、設計基準事故対処設備及び重大事故等対処設備の配置その他の条件を考慮した上で常設重大事故等対処設備と異なる保管場所に保管すること。</p> <p>(ii) 適合性</p> <p>基本方針については、「2.3.1 多様性、位置的分散、悪影響防止等」に示す。</p> <p><u>中央制御室待避室空気ボンベユニット (空気ボンベ)、衛星電話設備 (可搬型) (待避室)、データ表示装置 (待避室)、酸素濃度計及び二酸化炭素濃度計は、地震、津波及びその他の外部事象による損傷の防止が図られた中央制御室内に保管する。</u></p>	<p>(5) 保管場所 (設置許可基準規則第 43 条第 3 項五)</p> <p>(i) 要求事項</p> <p>地震、津波その他の自然現象又は故意による大型航空機の衝突その他のテロリズムによる影響、設計基準事故対処設備及び重大事故等対処設備の配置その他の条件を考慮した上で常設重大事故等対処設備と異なる保管場所に保管すること。</p> <p>(ii) 適合性</p> <p>基本方針については、「2.3.1 多様性、位置的分散、悪影響防止等」に示す。</p> <p><u>酸素濃度計、二酸化炭素濃度計、プラントパラメータ監視装置 (中央制御室待避室) 及び中央制御室待避室正圧化装置 (空気ボンベ) は、風 (台風)、竜巻、低温、降水、積雪、落雷、地滑り、火山の影響、生物学的事象、火災・爆発 (森林火災、近隣工場等</u></p>	<p>・設備の相違 【柏崎 6/7, 東海第二】 常設・可搬型設備の相違</p> <p>・設備の相違 【柏崎 6/7】 ④の相違</p>

柏崎刈羽原子力発電所 6/7号炉 (2017.12.20版)	東海第二発電所 (2018.9.18版)	島根原子力発電所 2号炉	備考
<p>爆発（森林火災，近隣工場等の火災・爆発，航空機墜落火災），有毒ガス，船舶の衝突及び電磁的障害に対して，外部からの衝撃による損傷の防止が図られた<u>コントロール建屋内</u>に保管する設計とする。</p> <p>(59-3, 59-8)</p> <p>(6) アクセスルートの確保（設置許可基準規則第43条第3項六）</p> <p>(i) 要求事項</p> <p>想定される重大事故等が発生した場合において，可搬型重大事故等対処設備を運搬し，又は他の設備の被害状況を把握するため，工場等内の道路及び通路が確保できるよう，適切な措置を講じたものであること。</p> <p>(ii) 適合性</p> <p>基本方針については，「2.3.4 操作性及び試験・検査性」に示す。</p> <p><u>中央制御室待避室遮蔽（可搬型）</u>，<u>中央制御室可搬型陽圧化空調機</u>，<u>差圧計及び酸素濃度・二酸化炭素濃度計</u>は，使用場所及び保管場所が中央制御室及び中央制御室待避室近傍のため，重大事故等が発生した場合において<u>確実なアクセスが可能な設計</u>とする。</p> <p><u>中央制御室待避室陽圧化装置（空気ボンベ）</u>は，自然現象として考慮する津波，風（台風），竜巻，低温（凍結），積雪，降水，落雷，地滑り，火山の影響，生物学的事象による影響及び外部人為事象として考慮する火災・爆発（森林火災，近隣工場等の火災・爆発，航空機墜落火災），有毒ガス，船舶の衝突及び電磁的障害に対して，外部からの衝撃による損傷の防止が図られた<u>コントロール建屋内及び廃棄物処理建屋内</u>に保管し，地震時の迂回路も考慮して複数の屋内アクセスルートを確保する設計とする。</p> <p>なお，溢水等に対しては，アクセスルートでの被ばくを考慮した放射線防護具を着用することとし，運用については，「技術的能力説明資料1.0 重大事故等対策における共通事項」に，火災防護については，「2.2 火災による損傷の防止（設置許可基準規則第41条に対する設計方針を示す章）」に示す。</p> <p>(59-3, 59-8)</p>	<p>(59-3-7~8)</p> <p>(6) アクセスルートの確保（設置許可基準規則第43条第3項第6号）</p> <p>(i) 要求事項</p> <p>想定される重大事故等が発生した場合において，可搬型重大事故等対処設備を運搬し，又は他の設備の被害状況を把握するため，工場等内の道路及び通路が確保できるよう，適切な措置を講じたものであること。</p> <p>(ii) 適合性</p> <p>基本方針については，「2.3.4 操作性及び試験・検査性」に示す。</p> <p><u>中央制御室待避室空気ボンベユニット（空気ボンベ）</u>，<u>衛星電話設備（可搬型）（待避室）</u>，<u>データ表示装置（待避室）</u>，<u>酸素濃度計及び二酸化炭素濃度計</u>は，地震，津波及びその他の外部事象による損傷の防止が図られた<u>中央制御室内</u>に保管し，中央制御室又は中央制御室待避室で使用することから<u>アクセス不要であり，対象外とする。</u></p> <p>(59-3-7~8)</p>	<p>の火災・爆発，航空機墜落火災），有毒ガス，船舶の衝突及び電磁的障害に対して，外部からの衝撃による損傷の防止が図られた<u>制御室建物内</u>に保管する設計とする。</p> <p>(59-7)</p> <p>(6) アクセスルートの確保（設置許可基準規則第43条第3項六）</p> <p>(i) 要求事項</p> <p>想定される重大事故等が発生した場合において，可搬型重大事故等対処設備を運搬し，又は他の設備の被害状況を把握するため，工場等内の道路及び通路が確保できるよう，適切な措置を講じたものであること。</p> <p>(ii) 適合性</p> <p>基本方針については，「2.3.4 操作性及び試験・検査性」に示す。</p> <p><u>酸素濃度計及び二酸化炭素濃度計</u>は，使用場所及び保管場所が中央制御室及び中央制御室待避室のため，重大事故等が発生した場合において<u>確実なアクセスが可能な設計</u>とする。</p> <p><u>中央制御室待避室正圧化装置（空気ボンベ）</u>は，自然現象として考慮する津波，風（台風），竜巻，低温，積雪，降水，落雷，地滑り，火山の影響，生物学的事象による影響及び外部人為事象として考慮する火災・爆発（森林火災，近隣工場等の火災・爆発，航空機墜落火災），有毒ガス，船舶の衝突及び電磁的障害に対して，外部からの衝撃による損傷の防止が図られた<u>制御室建物内及び廃棄物処理建物内</u>に保管し，地震時の迂回路も考慮して<u>複数の屋内アクセスルートを確保する設計</u>とする。</p> <p>なお，アクセスルートでの被ばくを考慮した放射線防護具を着用することとし，運用については，「技術的能力説明資料1.0 重大事故等対策における共通事項」に，火災防護については，「2.2 火災による損傷の防止（設置許可基準規則第41条に対する設計方針を示す章）」に示す。</p> <p>(59-3, 59-8)</p>	<p>備考</p> <p>・設備の相違 【柏崎6/7】 ④の相違 ・設備の相違 【柏崎6/7，東海第二】 常設・可搬型設備の相違</p> <p>・操作場所の相違 【東海第二】 島根2号炉は，操作場所へのアクセスについて記載</p>

柏崎刈羽原子力発電所 6/7号炉 (2017.12.20版)	東海第二発電所 (2018.9.18版)	島根原子力発電所 2号炉	備考
<p>(7) 設計基準事故対処設備及び常設重大事故等防止設備との多様性 (設置許可基準規則第43条第3項七)</p> <p>(i) 要求事項</p> <p>重大事故防止設備のうち可搬型のものは、共通要因によって、設計基準事故対処設備の安全機能、使用済燃料貯蔵槽の冷却機能若しくは注水機能又は常設重大事故防止設備の重大事故等に至るおそれがある事故に対処するために必要な機能と同時にその機能が損なわれるおそれがないよう、適切な措置を講じたものであること。</p> <p>(ii) 適合性</p> <p>基本方針については、「2.3.1 多様性、位置的分散、悪影響防止等」に示す。</p> <p><u>中央性御室待避室遮蔽 (可搬型)、中央制御室可搬型陽圧化空調機及び中央制御室待避室陽圧化装置 (空気ボンベ)</u> は、外部からの衝撃による損傷の防止が図られた<u>コントロール建屋内</u>に保管し、設計基準対象施設である<u>中央制御室換気空調系設備</u>とは位置的分散し、系統構成上も分離し保管する設計とする。</p> <p><u>また、中央制御室可搬型陽圧化空調機は、設計基準事故対処設備の中央制御室換気空調系に給電しているディーゼル発電機に対して、第一ガスタービン発電機からの給電を可能とすることで、設計基準対象設備に対して多様化された電源からの給電が可能な設計とする。</u></p>	<p>(7) 設計基準事故対処設備及び常設重大事故等防止設備との多様性 (設置許可基準規則第43条第3項第7号)</p> <p>(i) 要求事項</p> <p>重大事故防止設備のうち可搬型のものは、共通要因によって、設計基準事故対処設備の安全機能、使用済燃料貯蔵槽の冷却機能若しくは注水機能又は常設重大事故防止設備の重大事故等に至るおそれがある事故に対処するために必要な機能と同時にその機能が損なわれるおそれがないよう、適切な措置を講じたものであること。</p> <p>(ii) 適合性</p> <p>基本方針については、「2.3.1 多様性、位置的分散、悪影響防止等」に示す。</p> <p><u>中央制御室待避室空気ボンベユニット (空気ボンベ)、データ表示装置 (待避室)、酸素濃度計及び二酸化炭素濃度計は、同一目的の重大事故等対処設備又は代替する機能を有する設計基準対象施設はない。</u></p> <p><u>重大事故防止設備でも重大事故緩和設備でもない可搬型重大事故等対処設備である衛星電話設備 (可搬型) (待避室) は、同様の機能を有する送受信器 (ページング) 及び電力保安通信用電話設備 (固定電話機及びPHS端末) と同時にその機能が損なわれるおそれがないように、第3.16-21表に示すとおり、多様性を有する設計とする。</u></p> <p><u>衛星電話設備 (携帯型) の駆動電源については、充電機とすることで、同様な機能を有する送受信器 (ページング) 及び電力保安通信用電話設備 (固定電話機及びPHS端末) の駆動電源である非常用ディーゼル発電機又は蓄電池に対して多様性を有する設計とする。</u></p>	<p>(7) 設計基準事故対処設備及び常設重大事故等防止設備との多様性 (設置許可基準規則第43条第3項七)</p> <p>(i) 要求事項</p> <p>重大事故防止設備のうち可搬型のものは、共通要因によって、設計基準事故対処設備の安全機能、使用済燃料貯蔵槽の冷却機能若しくは注水機能又は常設重大事故防止設備の重大事故等に至るおそれがある事故に対処するために必要な機能と同時にその機能が損なわれるおそれがないよう、適切な措置を講じたものであること。</p> <p>(ii) 適合性</p> <p>基本方針については、「2.3.1 多様性、位置的分散、悪影響防止等」に示す。</p> <p><u>中央制御室待避室正圧化装置 (空気ボンベ)、プラントパラメータ監視装置 (中央制御室待避室)、酸素濃度計及び二酸化炭素濃度計は、同一目的の重大事故等対処設備又は代替する機能を有する設計基準対象施設はない。</u></p>	<p>備考</p> <p>・設備の相違 【柏崎6/7】 ③、⑦の相違</p> <p>・資料構成の相違 【東海第二】 島根2号炉は第62条にて記載</p>

柏崎刈羽原子力発電所 6/7号炉 (2017.12.20版)	東海第二発電所 (2018.9.18版)	島根原子力発電所 2号炉	備考
<p>差圧計及び酸素濃度・二酸化炭素濃度計は、外部からの衝撃による損傷の防止が図られた中央制御室内及び中央制御室待避室内に保管し、複数個数を位置的に分散させて保管する設計とする。</p> <p>中央制御室可搬型陽圧化空調機及び中央制御室待避室陽圧化装置の多様性、位置的分散を表3.16-17に示す。 (59-3, 59-4, 59-8)</p>	<p>なお、中央制御室待避室空気ボンベユニット(空気ボンベ)、衛星電話設備(可搬型)(待避室)、データ表示装置(待避室)、酸素濃度計及び二酸化炭素濃度計は、地震、津波及びその他の外部事象による損傷の防止が図られた中央制御室内に固縛して保管することで、可能な限り頑健性を有する設計とする。 (59-3-8~10)</p>	<p>なお、中央制御室待避室正圧化装置(空気ボンベ)、酸素濃度計、二酸化炭素濃度計及びプラントパラメータ監視装置(中央制御室待避室)は、外部からの衝撃による損傷の防止が図られた中央制御室内及び中央制御室待避室内に固縛して保管することで可能な限り頑健性を有する設計とする。 (59-3, 59-4, 59-7)</p>	<p>・設備の相違 【柏崎6/7】 ④の相違 ・設備の相違 【柏崎6/7, 東海第二】 常設・可搬型設備の相違 ・設備の相違 【柏崎6/7】 島根2号炉の中央制御室換気系及び中央制御室待避室空気ボンベは機能を代替する設計基準事故対処設備及び常設重大事故防止設備なし</p>

柏崎刈羽原子力発電所 6/7号炉 (2017.12.20版)			東海第二発電所 (2018.9.18版)		島根原子力発電所 2号炉		備考
表3.16-17 中央制御室可搬型陽圧化空調機及び中央制御室待避室陽圧化装置の多様性、位置的分散							
項目	設計基準事故対処設備		重大事故等対処設備				
	中央制御室送風機/排風機	中央制御室再循環送風機	中央制御室可搬型陽圧化空調機	中央制御室待避室陽圧化装置			
空気源	外気	中央制御室再循環	コントロール建屋内	空気ポンプ			
潤滑油	不要	不要	不要	不要			
冷却水	不要	不要	不要	不要			
駆動電源	非常用ディーゼル発電機		常設代替交流電源設備(第一ガスタービン発電機)	不要			
	原子炉建屋地上1階		屋外(7号炉タービン建屋南側)	-			
主要設備設置場所	コントロール建屋地上2階	コントロール建屋地上1階	コントロール建屋地上1階	コントロール建屋地上1階及び2階, 廃棄物処理建屋地上1階			

第3.16-21表 衛星電話設備(可搬型)(待避室)の多様性

項目	設計基準対象施設		防止でも緩和でもない 重大事故対処設備
	送受信器 (ページング)	電力保安通信用電話 設備(固定電話機及 びPHS端末)	衛星電話設備 (可搬型)(待避室)
主要設備	制御装置	交換機	衛星電話設備 (可搬型)(待避室)
	サービス建屋3階	事務本館3階	中央制御室 (保管場所)
ポンプ	不要	不要	不要
水源	不要	不要	不要
駆動用空気	不要	不要	不要
潤滑油	不要	不要	不要
冷却水	不要	不要	不要
駆動電源	蓄電池	非常用 ディーゼル 発電機	蓄電池
	サービス建屋 3階	原子炉建屋 附属棟 地下1階	事務本館 3階
			常設代替高圧電源装置
			常設代替高圧電源装置 置場

・資料構成の相違
【東海第二】
島根2号炉は第62条
にて記載

柏崎刈羽原子力発電所 6/7号炉 (2017.12.20版)	東海第二発電所 (2018.9.18版)	島根原子力発電所 2号炉	備考
<p>3.16.2.3 <u>非常用ガス処理系</u> 3.16.2.3.1 設備概要</p> <p><u>非常用ガス処理系</u>は、炉心の著しい損傷が発生した場合に原子炉格納容器から<u>原子炉建屋内</u>に放射性物質を含む気体が漏えいした場合において、<u>原子炉建屋原子炉区域</u>を負圧に維持するとともに、<u>主排気筒(内筒)</u>を通して<u>原子炉建屋外</u>に排気することで、運転員の被ばくを低減する目的として使用する。</p> <p>なお、本システムを用いることで、緊急時対策要員の現場作業における被ばくを低減することも可能である。</p> <p>本システムは、<u>非常用ガス処理系排風機</u>、電源設備（<u>非常用交流電源設備</u>、<u>常設代替交流電源設備</u>）、計測制御装置（<u>非常用ガス処理系排気流量</u>、<u>原子炉建屋外気差圧</u>）、流路である<u>非常用ガス処理系乾燥装置(湿分除去装置、加熱コイル)</u>、<u>非常用ガス処理系フィルタ装置</u>、<u>非常用ガス処理系配管及び弁並びに主排気筒(内筒)</u>から構成される。</p> <p>本システムの系統概要図を図3.16-4、重大事故等対処設備一覧を表3.16-18に示す。</p> <p>本システムは、<u>原子炉建屋原子炉区域</u>を水柱約6mmの負圧に保ち、<u>原子炉建屋原子炉区域</u>内空気を50%/dayで処理する能力をもっている。また、本システムにより排気する気体は、<u>主排気筒(内筒)</u>を通して地上高さ約73mの排気口から放出する設計とする。</p> <p>本システムの操作に当たっては、自動起動インターロック条件成立時における<u>第一ガスタービン発電機</u>の起動操作による自動起動、もしくは中央制御室からの<u>非常用ガス処理系排風機</u>操作スイッチの手動操作により運転を行う。</p>	<p>3.16.2.1 中央制御室の居住性を確保するための設備 3.16.2.1.1 設備概要</p> <p><u>中央制御室の居住性を確保するための設備は、炉心の著しい損傷が発生した場合(重大事故等対処設備(特定重大事故等対処設備を構成するものを除く。))が有する原子炉格納容器の破損を防止するための機能が損なわれた場合を除く。)</u>においても運転員が中央制御室にとどまることを目的として設置するものである。</p> <p>原子炉建屋ガス処理系は、原子炉格納容器から漏えいしたガスに含まれる放射性物質を低減しつつ原子炉建屋外に排出することで、運転員を過度の被ばくから防護する設計とする。また、本設備は、非常用交流電源設備である非常用ディーゼル発電機からの給電のほか、常設代替交流電源設備である常設代替高圧電源装置から給電が可能な設計とする。</p> <p>本設備は、<u>中央制御室遮蔽</u>、<u>中央制御室待避室遮蔽</u>、<u>中央制御室換気系空気調和機ファン</u>、<u>中央制御室換気系フィルタ系ファン</u>、<u>中央制御室換気系フィルタユニット</u>、<u>原子炉建屋ガス処理系の非常用ガス処理系排風機及び非常用ガス再循環系排風機</u>、<u>ブローアウトパネル閉止装置</u>、<u>中央制御室待避室空気ボンベユニット(空気ボンベ)</u>、<u>中央制御室待避室差圧計</u>、<u>衛星電話設備(可搬型)(待避室)</u>、<u>データ表示装置(待避室)</u>、<u>可搬型照明(SA)</u>、<u>酸素濃度計</u>、<u>二酸化炭素濃度計等</u>で構成する。</p> <p>中央制御室の居住性を確保するための設備の重大事故等対処設備一覧を第3.16-1表に、中央制御室換気系の系統概要図を第3.16-1図に、原子炉建屋ガス処理系の系統概要図を第3.16-2図に、衛星電話設備(可搬型)(待避室)及びデータ表示装置(待避室)の系統概要図を第3.16-3図に示す。</p>	<p>3.16.2.3 <u>原子炉格納容器から漏えいする空気中の放射性物質の濃度を低減するための設備</u> 3.16.2.3.1 設備概要</p> <p>原子炉格納容器から漏えいする空気中の放射性物質の濃度を低減するための設備は、炉心の著しい損傷が発生し、原子炉格納容器から<u>原子炉棟内</u>に放射性物質を含む気体が漏えいした場合において、<u>原子炉棟内</u>を負圧に維持するとともに、<u>排気管</u>を通して<u>原子炉建物外</u>に排気することで、運転員の被ばくを低減することを目的として使用する。</p> <p>なお、本設備を用いることで、緊急時対策要員の現場作業における被ばくを低減することも可能である。</p> <p>本設備は、<u>非常用ガス処理系排気ファン</u>、<u>原子炉建物燃料取替階ブローアウトパネル閉止装置</u>、電源設備（<u>常設代替交流電源設備</u>又は<u>可搬型代替交流動力電源設備</u>）、計測設備（<u>非常用ガス処理系流量</u>、<u>原子炉建物外気差圧</u>）、流路である<u>前置ガス処理装置及び後置ガス処理装置</u>、<u>非常用ガス処理系配管及び弁並びに排気管</u>から構成される。</p> <p>本設備の系統概要図を図3.16-4、重大事故等対処設備一覧を表3.16-17に示す。</p> <p><u>非常用ガス処理系</u>は、<u>非常用ガス処理系排気ファン</u>2台のうち1台により<u>原子炉棟内</u>を水柱約6mmの負圧に保ち、<u>原子炉棟内</u>空気を100%/dayで処理する能力をもっている。また、本システムにより排気する気体は、<u>排気管</u>を通して地上高さ約120mの排気口から放出する設計とする。</p> <p><u>非常用ガス処理系</u>の操作に当たっては、自動起動インターロック条件成立時における<u>非常用M/C</u>及び<u>非常用C/C</u>の常設代替交流動力電源設備又は可搬型代替交流動力電源設備からの受電操作による自動起動、もしくは中央制御室からの<u>非常用ガス処理系排気ファン</u>操作スイッチの手動操作により運転を行う。</p>	<p>備考</p> <ul style="list-style-type: none"> ・設備の相違【柏崎6/7】 ②、⑥の相違 ・資料構成の相違【東海第二】 島根2号炉の中央制御室換気系、待避室空気ボンベ、遮蔽等については3.16.2.2に記載している ・設備の相違【柏崎6/7】 島根2号炉は非常用M/C及び非常用C/Cの受電操作が必要

柏崎刈羽原子力発電所 6/7号炉 (2017.12.20版)	東海第二発電所 (2018.9.18版)	島根原子力発電所 2号炉	備考
		<p><u>炉心の著しい損傷が発生した状態で非常用ガス処理系の機能を期待する場合には、原子炉建物燃料取替階ブローアウトパネル開口部に設置する原子炉建物燃料取替階ブローアウトパネル閉止装置により原子炉建物の気密性を確保することが可能な設計とする。</u></p> <p><u>原子炉建物燃料取替階ブローアウトパネル閉止装置は、開閉状態を中央制御室にて確認可能な設計とし、中央制御室から遠隔操作可能な設計とする。また、現場において人力による操作が可能な設計とする。</u></p>	<p>・設備の相違 【柏崎6/7】 ⑥の相違</p>

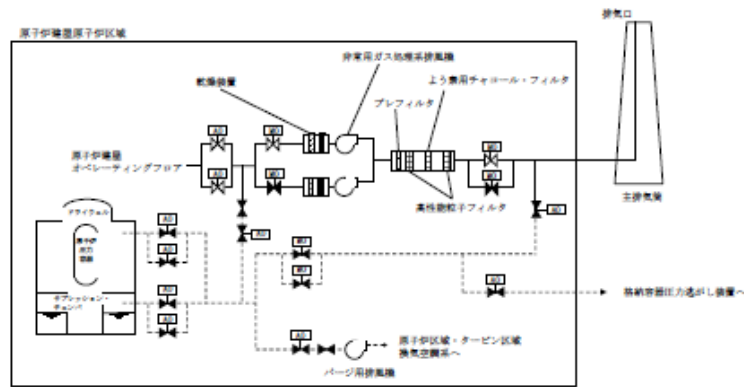
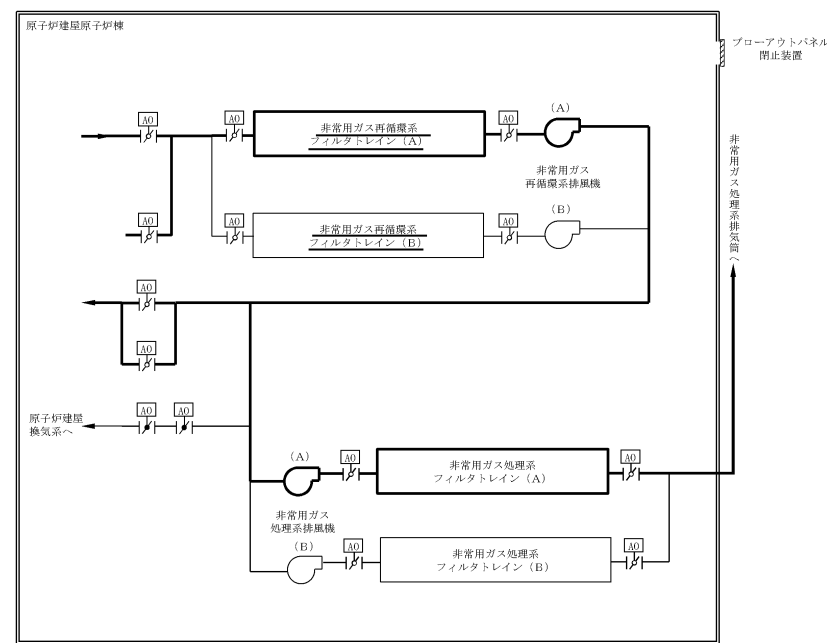


図 3.16-4 非常用ガス処理系 系統概要図



非常用ガス処理系及び非常用ガス再循環系は、2系列（A系及びB系）で構成する。
図は、A系供用時を示す。

第3.16-2図 原子炉建屋ガス処理系 系統概要図

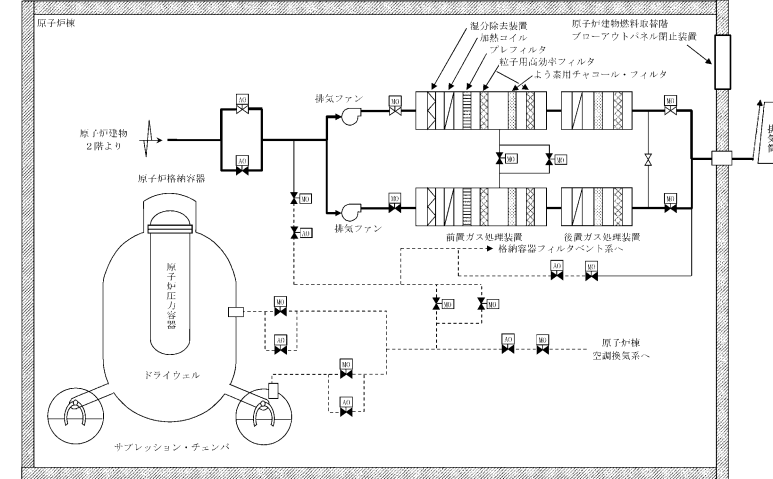


図 3.16-4 原子炉格納容器から漏えいする空気中の放射性物質の濃度を低減するための設備の系統概要図

・設備の相違
【柏崎 6/7】
⑥の相違
【東海第二】
島根 2号炉は、非常用ガス処理系再循環系統を持たない

柏崎刈羽原子力発電所 6/7号炉 (2017.12.20版)	東海第二発電所 (2018.9.18版)	島根原子力発電所 2号炉	備考																																
<p>表 3.16-18 非常用ガス処理系に関する重大事故等対処設備一覧</p> <table border="1" data-bbox="163 304 908 955"> <thead> <tr> <th>設備区分</th> <th>設備名</th> </tr> </thead> <tbody> <tr> <td>主要設備</td> <td>非常用ガス処理系排風機【常設】</td> </tr> <tr> <td>附属設備</td> <td>—</td> </tr> <tr> <td>水源</td> <td>—</td> </tr> <tr> <td>流路</td> <td>非常用ガス処理系フィルタ装置【常設】 非常用ガス処理系乾燥装置【常設】 非常用ガス処理系 配管・弁【常設】 主排気筒（内筒）【常設】 原子炉建屋原子炉区域【常設】</td> </tr> <tr> <td>注入先</td> <td>—</td> </tr> <tr> <td>電源設備*1 (燃料補給設備を含む)</td> <td>非常用交流電源設備 非常用ディーゼル発電機（設計基準拡張）【常設】 常設代替交流電源設備 第一ガスタービン発電機【常設】 第一ガスタービン発電機用燃料タンク【常設】 第一ガスタービン発電機用燃料移送ポンプ【常設】 燃料補給設備 軽油タンク【常設】 タンクローリ（16kL）【可搬】</td> </tr> <tr> <td>計装設備</td> <td>非常用ガス処理系排気流量【常設】 原子炉建屋外気差圧【常設】</td> </tr> </tbody> </table>	設備区分	設備名	主要設備	非常用ガス処理系排風機【常設】	附属設備	—	水源	—	流路	非常用ガス処理系フィルタ装置【常設】 非常用ガス処理系乾燥装置【常設】 非常用ガス処理系 配管・弁【常設】 主排気筒（内筒）【常設】 原子炉建屋原子炉区域【常設】	注入先	—	電源設備*1 (燃料補給設備を含む)	非常用交流電源設備 非常用ディーゼル発電機（設計基準拡張）【常設】 常設代替交流電源設備 第一ガスタービン発電機【常設】 第一ガスタービン発電機用燃料タンク【常設】 第一ガスタービン発電機用燃料移送ポンプ【常設】 燃料補給設備 軽油タンク【常設】 タンクローリ（16kL）【可搬】	計装設備	非常用ガス処理系排気流量【常設】 原子炉建屋外気差圧【常設】		<p>表 3.16-17 原子炉格納容器から漏えいする空気中の放射性物質の濃度を低減するための設備に関する重大事故等対処設備一覧</p> <table border="1" data-bbox="1745 336 2502 1407"> <thead> <tr> <th>設備区分</th> <th>設備名</th> </tr> </thead> <tbody> <tr> <td>主要設備</td> <td>非常用ガス処理系排気ファン【常設】 原子炉建物燃料取替階ブローアウトパネル閉止装置【常設】</td> </tr> <tr> <td>附属設備</td> <td>—</td> </tr> <tr> <td>水源</td> <td>—</td> </tr> <tr> <td>流路</td> <td>前置ガス処理装置【常設】 後置ガス処理装置【常設】 非常用ガス処理系 配管・弁【常設】 排気管【常設】 原子炉棟【常設】</td> </tr> <tr> <td>注水先</td> <td>—</td> </tr> <tr> <td>電源設備*1 (燃料補給設備を含む)</td> <td>非常用交流電源設備 非常用ディーゼル発電機（設計基準拡張）【常設】 常設代替交流電源設備 ガスタービン発電機【常設】 ガスタービン発電機用軽油タンク【常設】 ガスタービン発電機用サービスタンク【常設】 ガスタービン発電機用燃料移送ポンプ【常設】 可搬型代替交流電源設備 高圧発電機車【可搬型】 ガスタービン発電機用軽油タンク【常設】 タンクローリ【可搬型】</td> </tr> <tr> <td>計装設備</td> <td>非常用ガス処理系統流量【常設】 原子炉建物外気差圧【常設】</td> </tr> </tbody> </table>	設備区分	設備名	主要設備	非常用ガス処理系排気ファン【常設】 原子炉建物燃料取替階ブローアウトパネル閉止装置【常設】	附属設備	—	水源	—	流路	前置ガス処理装置【常設】 後置ガス処理装置【常設】 非常用ガス処理系 配管・弁【常設】 排気管【常設】 原子炉棟【常設】	注水先	—	電源設備*1 (燃料補給設備を含む)	非常用交流電源設備 非常用ディーゼル発電機（設計基準拡張）【常設】 常設代替交流電源設備 ガスタービン発電機【常設】 ガスタービン発電機用軽油タンク【常設】 ガスタービン発電機用サービスタンク【常設】 ガスタービン発電機用燃料移送ポンプ【常設】 可搬型代替交流電源設備 高圧発電機車【可搬型】 ガスタービン発電機用軽油タンク【常設】 タンクローリ【可搬型】	計装設備	非常用ガス処理系統流量【常設】 原子炉建物外気差圧【常設】	<p>・設備の相違【柏崎 6/7】 ②, ⑥の相違</p>
設備区分	設備名																																		
主要設備	非常用ガス処理系排風機【常設】																																		
附属設備	—																																		
水源	—																																		
流路	非常用ガス処理系フィルタ装置【常設】 非常用ガス処理系乾燥装置【常設】 非常用ガス処理系 配管・弁【常設】 主排気筒（内筒）【常設】 原子炉建屋原子炉区域【常設】																																		
注入先	—																																		
電源設備*1 (燃料補給設備を含む)	非常用交流電源設備 非常用ディーゼル発電機（設計基準拡張）【常設】 常設代替交流電源設備 第一ガスタービン発電機【常設】 第一ガスタービン発電機用燃料タンク【常設】 第一ガスタービン発電機用燃料移送ポンプ【常設】 燃料補給設備 軽油タンク【常設】 タンクローリ（16kL）【可搬】																																		
計装設備	非常用ガス処理系排気流量【常設】 原子炉建屋外気差圧【常設】																																		
設備区分	設備名																																		
主要設備	非常用ガス処理系排気ファン【常設】 原子炉建物燃料取替階ブローアウトパネル閉止装置【常設】																																		
附属設備	—																																		
水源	—																																		
流路	前置ガス処理装置【常設】 後置ガス処理装置【常設】 非常用ガス処理系 配管・弁【常設】 排気管【常設】 原子炉棟【常設】																																		
注水先	—																																		
電源設備*1 (燃料補給設備を含む)	非常用交流電源設備 非常用ディーゼル発電機（設計基準拡張）【常設】 常設代替交流電源設備 ガスタービン発電機【常設】 ガスタービン発電機用軽油タンク【常設】 ガスタービン発電機用サービスタンク【常設】 ガスタービン発電機用燃料移送ポンプ【常設】 可搬型代替交流電源設備 高圧発電機車【可搬型】 ガスタービン発電機用軽油タンク【常設】 タンクローリ【可搬型】																																		
計装設備	非常用ガス処理系統流量【常設】 原子炉建物外気差圧【常設】																																		
<p>※1：単線結線図を補足説明資料59-2 に示す。 電源設備については「3.14 電源設備（設置許可基準規則第57条に対する設計方針を示す章）」で示す。</p>		<p>※1：単線結線図を補足説明資料59-2 に示す。 電源設備については「3.14 電源設備（設置許可基準規則第57条に対する設計方針を示す章）」で示す。</p>																																	

柏崎刈羽原子力発電所 6/7号炉 (2017.12.20版)	東海第二発電所 (2018.9.18版)	島根原子力発電所 2号炉	備考
<p>3.16.2.3.2 主要設備の仕様</p> <p>(1) <u>非常用ガス処理系排風機</u></p> <p>種類 : 遠心式</p> <p>容量 : 約2,000m³/h/台</p> <p>最高使用圧力 : 0.025MPa</p> <p>最高使用温度 : 150℃</p> <p>個数 : 1 (予備1)</p> <p>取付箇所 : <u>原子炉建屋</u> 地上3階</p> <p>原動機出力 : 22kW (6号炉)</p> <p>15kW (7号炉)</p>	<p>(4) 原子炉建屋ガス処理系</p> <p>a. <u>非常用ガス処理系排風機</u></p> <p>台数 1 (予備1)</p> <p>容量 <u>約3,570m³/h (1台当たり)</u></p> <p>(原子炉建屋原子炉棟内空気を1日に1回換気が可能な量)</p> <p>取付箇所 原子炉建屋原子炉棟5階</p> <p>b. <u>非常用ガス再循環系排風機</u></p> <p>台数 1 (予備1)</p> <p>容量 <u>約17,000m³/h (1台当たり)</u></p> <p>取付箇所 <u>原子炉建屋原子炉棟5階</u></p>	<p>3.16.2.3.2 主要設備の仕様</p> <p>(1) <u>非常用ガス処理系排気ファン</u></p> <p>種類 : 遠心式</p> <p>容量 : 約4,400m³/h/台</p> <p>(原子炉棟内空気を1日に1回換気できる量)</p> <p>最高使用圧力 : 0.02MPa</p> <p>最高使用温度 : 66℃</p> <p>台数 : 1 (予備1)</p> <p>取付箇所 : <u>原子炉建物</u> 3階</p> <p>原動機出力 : 22kW</p> <p>(2) <u>原子炉建物燃料取替階ブローアウトパネル閉止装置</u></p> <p>個数 : 2</p>	<p>・設備の相違</p> <p>【柏崎6/7, 東海第二】</p> <p>設計の相違に伴う設備仕様の相違</p> <p>・設備の相違</p> <p>【東海第二】</p> <p>島根2号炉には、非常用ガス処理系再循環系統はない</p> <p>・設備の相違</p> <p>【柏崎6/7, 東海第二】</p> <p>島根2号炉はブローアウトパネル閉止装置の設置個数を記載</p>

柏崎刈羽原子力発電所 6/7号炉 (2017.12.20版)	東海第二発電所 (2018.9.18版)	島根原子力発電所 2号炉	備考
<p>3.16.2.3.3 設置許可基準規則第43条への適合方針</p> <p>3.16.2.3.3.1 設置許可基準規則第43条第1項への適合方針</p> <p>(1) 環境条件及び荷重条件(設置許可基準規則第43条第1項一)</p> <p>(i) 要求事項</p> <p>想定される重大事故等が発生した場合における温度、放射線、荷重その他の使用条件において、重大事故等に対処するために必要な機能を有効に発揮するものであること。</p> <p>(ii) 適合性</p> <p>基本方針については、「2.3.3 環境条件等」に示す。</p> <p>非常用ガス処理系排風機は、<u>原子炉建屋原子炉区域内に設置する設備であることから、想定される重大事故等時における、原子炉建屋原子炉区域内の環境条件及び荷重条件を考慮し、その機能を有効に発揮することができるよう、以下の表3.16-19に示す設計とする。</u>なお、非常用ガス処理系に流入する気体の水素濃度は、保守的な条件においても約0.8%であるため、水素が燃焼する濃度である4%に到達することはなく水素爆発は生じない。</p> <p>非常用ガス処理系排風機の操作は、中央制御室の操作スイッチから遠隔操作可能な設計とする。</p> <p>(59-3, 59-12)</p>	<p>3.16.2.1.3 設置許可基準規則第43条への適合方針</p> <p>3.16.2.1.3.1 設置許可基準規則第43条第1項への適合方針</p> <p>(1) 環境条件(設置許可基準規則第43条第1項第1号)</p> <p>(i) 要求事項</p> <p>想定される重大事故等が発生した場合における温度、放射線、荷重その他の使用条件において、重大事故等に対処するために必要な機能を有効に発揮するものであること。</p> <p>(ii) 適合性</p> <p>基本方針については、「2.3.3 環境条件等」に示す。</p> <p><u>中央制御室遮蔽、中央制御室待避室遮蔽、中央制御室換気系空気調和機ファン、中央制御室換気系フィルタ系ファン、中央制御室換気系フィルタユニット、中央制御室待避室空気ポンプユニット(空気ポンプ)、衛星電話設備(可搬型)(待避室)、データ表示装置(待避室)、中央制御室待避室差圧計、可搬型照明(SA)、酸素濃度計及び二酸化炭素濃度計は、原子炉建屋付属棟内に、原子炉建屋ガス処理系の非常用ガス処理系排風機及び非常用ガス再循環系排風機は、原子炉建屋原子炉棟内に、ブローアウトパネル閉止装置は、屋外に設置する設備であることから、その機能を期待される重大事故等時における原子炉建屋付属棟内、原子炉建屋原子炉棟内又は屋外の環境条件を考慮し、第3.16-2表に示す設計とする。</u></p> <p>(59-3-2~12)</p>	<p>3.16.2.3.3 設置許可基準規則第43条への適合方針</p> <p>3.16.2.3.3.1 設置許可基準規則第43条第1項への適合方針</p> <p>(1) 環境条件及び荷重条件(設置許可基準規則第43条第1項一)</p> <p>(i) 要求事項</p> <p>想定される重大事故等が発生した場合における温度、放射線、荷重その他の使用条件において、重大事故等に対処するために必要な機能を有効に発揮するものであること。</p> <p>(ii) 適合性</p> <p>基本方針については、「2.3.3 環境条件等」に示す。</p> <p>非常用ガス処理系排気ファンは、<u>原子炉棟内に設置する設備であることから、想定される重大事故等時における、原子炉棟内の環境条件及び荷重条件を考慮し、その機能を有効に発揮することができるよう、以下の表3.16-18に示す設計とする。</u>なお、非常用ガス処理系に流入する気体の水素濃度は、保守的な条件においても約0.03%であるため、水素が燃焼する濃度である4%に到達することはなく水素爆発は生じない。</p> <p><u>原子炉建物燃料取替階ブローアウトパネル閉止装置は、原子炉棟の気密バウンダリの一部として原子炉棟内に設置する設備であることから、想定される重大事故等時における原子炉棟内及び屋外の環境条件及び荷重条件を考慮し、その機能を有効に発揮することができるよう、表3.16-18に示す設計とする。</u></p> <p>非常用ガス処理系排気ファンの操作は、中央制御室の操作スイッチから遠隔操作可能な設計とする。</p> <p><u>原子炉建物燃料取替階ブローアウトパネル閉止装置の操作は、中央制御室の操作スイッチから遠隔操作可能な設計とする。</u></p> <p>(59-3, 59-12)</p>	<p>備考</p> <p>・資料構成の相違</p> <p>【東海第二】</p> <p>島根2号炉は、居住性を確保するための設備に関する環境条件及び荷重条件は3.16.2.2.3.1(1)に記載</p> <p>・評価結果の相違</p> <p>【柏崎6/7】</p> <p>・設備の相違</p> <p>【柏崎6/7, 東海第二】</p> <p>島根2号炉は、原子炉棟内にブローアウトパネル閉止装置を設置する</p>

柏崎刈羽原子力発電所 6/7号炉 (2017.12.20版)		東海第二発電所 (2018.9.18版)		島根原子力発電所 2号炉		備考
表 3.16-19 想定する環境条件及び荷重条件		第 3.16-2 表 想定する環境条件		表 3.16-18 想定する環境条件及び荷重条件		
環境条件等	対応	環境条件	対応	環境条件等	対応	
温度・圧力・湿度・放射線	原子炉建屋原子炉区域内で想定される温度、圧力、湿度及び放射線強度に耐えられる性能を確認した機器を使用する。	温度、圧力、湿度及び放射線	設置場所である原子炉建屋付属棟内、原子炉建屋原子炉棟内又は屋外で想定される温度、圧力、湿度及び放射線条件に耐えられる性能を確認した機器を使用する。	温度・圧力・湿度・放射線	非常用ガス処理系排気ファンは、原子炉棟内で想定される温度、圧力、湿度及び放射線強度に耐えられる性能を確認した機器を使用する。 原子炉建物燃料取替階ブローアウトパネル閉止装置は、原子炉棟内及び屋外で想定される温度、圧力、湿度及び放射線強度に耐えられる性能を確認した機器を使用する。	<p>・設備の相違</p> <p>【柏崎 6/7, 東海第二】 島根 2号炉は、原子炉棟内にブローアウトパネル閉止装置を設置する</p>
屋外の天候による影響	屋外に設置するものではないため、天候による影響は受けない。	屋外の天候による影響	<u>ブローアウトパネル閉止装置は、屋外に設置するため、天候による影響を受けない設計とする。</u>	放射線		
海水を通水する系統への影響	海水を通水することはない。	海水を通水する系統への影響	海水を通水することはない。	屋外の天候による影響	非常用ガス処理系排気ファンは、屋外に設置するものではないため、天候による影響は受けない。 原子炉建物燃料取替階ブローアウトパネル閉止装置は、降水及び凍結により機能を損なうことのない設計とする。	
地震	適切な地震荷重との組合せを考慮した上で機器が損傷しないことを確認する（詳細は「2.1.2 耐震設計の基本方針」に示す）。	地震	適切な地震荷重との組合せを考慮した上で機器が損傷しない設計とする（詳細は、「2.1.2 耐震設計の基本方針」に示す。）。	海水を通水する系統への影響	海水を通水することはない。	
風（台風）・積雪	原子炉建屋原子炉区域内に設置するため、風（台風）及び積雪の影響は受けない。	津波	津波を考慮し防潮堤及び浸水防止設備を設置する設計とする。	地震	適切な地震荷重との組合せを考慮した上で機器が損傷しないことを確認する（詳細は「2.1.2 耐震設計の基本方針」に示す）。	
電磁的障害	重大事故等が発生した場合においても、電磁波によりその機能が損なわれない設計とする。	風（台風）、竜巻、積雪及び火山の影響	<u>ブローアウトパネル閉止装置は、屋外に設置するため、想定される風（台風）及び竜巻の風荷重、積雪並びに火山の影響による荷重を考慮し、機器が損傷しない設計とする。</u>	風（台風）・積雪	非常用ガス処理系排気ファンは、原子炉棟内に設置するため、風（台風）及び積雪の影響は受けない。 原子炉建物燃料取替階ブローアウトパネル閉止装置は、屋外で想定される風荷重及び積雪荷重を考慮して、その機能が損なわれない設計とする。	
		電磁的影響	機械装置のため、電磁波の影響を受けない。	電磁的障害	重大事故等が発生した場合においても、電磁波によりその機能が損なわれない設計とする。	

柏崎刈羽原子力発電所 6/7号炉 (2017. 12. 20 版)	東海第二発電所 (2018. 9. 18 版)	島根原子力発電所 2号炉	備考
<p>(2) 操作性 (設置許可基準規則第43 条第1 項二)</p> <p>(i) 要求事項</p> <p>想定される重大事故等が発生した場合において確実に操作できるものであること。</p> <p>(ii) 適合性</p> <p>基本方針については、「2.3.4 操作性及び試験・検査性」に示す。</p> <p>非常用ガス処理系の起動操作は、自動起動インターロック条件成立時における<u>第一ガスタービン発電機の起動操作</u>による自動起動、もしくは中央制御室からの<u>非常用ガス処理系排風機操作スイッチ</u>の手動操作により実施する。手動操作の場合には、<u>非常用ガス処理系排風機操作スイッチ</u>を「起動」にすることで、<u>非常用ガス処理系乾燥装置の加熱コイルが「停止」から「起動」、非常用ガス処理系乾燥装置入口弁及び非常用ガス処理系フィルタ装置出口隔離弁が「閉」から「開」となり、非常用ガス処理系排風機が起動する。</u>自動起動の場合も起動シーケンスは同一である。なお、系統流量低下による停止インターロックはない。表3.16-20に操作対象機器を示す</p> <p>中央制御室の操作スイッチを操作するにあたり、運転員の操作性を考慮して十分な操作空間を確保する。また、操作対象については銘板をつけることで識別可能とし、運転員の操作及び監視性を考慮して確実に操作できる設計とする。</p> <p>(59-3)</p>	<p>(2) 操作性 (設置許可基準規則第43条第1 項第2号)</p> <p>(i) 要求事項</p> <p>想定される重大事故等が発生した場合において確実に操作できるものであること。</p> <p>(ii) 適合性</p> <p>基本方針については、「2.3.4 操作性及び試験・検査性」に示す。</p> <p><u>原子炉建屋ガス処理系の非常用ガス処理系排風機及び非常用ガス再循環系排風機</u>は、重大事故等時においても設計基準対象施設として使用する場合と同じ系統構成で使用が可能な設計とする。原子炉建屋ガス処理系の非常用ガス処理系及び<u>非常用ガス再循環系の起動は、原子炉建屋隔離信号</u>により自動起動するほか、中央制御室でのスイッチ操作による手動起動も可能な設計とする。原子炉建屋ガス処理系の起動に使用する空気作動ダンパは、駆動源(空気)が喪失した場合又は電源が喪失した場合に開となり、現場での人力による操作が不要な構造とする。</p> <p><u>原子炉建屋ガス処理系の操作が必要な対象機器について、第3.16-4表に示す。</u></p> <p>(59-3-4)</p> <p><u>ブローアウトパネル閉止装置</u>は、中央制御室の操作盤のスイッチでの操作が可能な設計とする。また、ブローアウトパネル閉止装置は、電源供給ができない場合においても、現場で人力により容易かつ確実に操作が可能な設計とする。</p> <p><u>ブローアウトパネル閉止装置の操作が必要な対象機器について、第3.16-5表に示す。</u></p> <p>(59-3-5~6)</p>	<p>(2) 操作性 (設置許可基準規則第43 条第1 項二)</p> <p>(i) 要求事項</p> <p>想定される重大事故等が発生した場合において確実に操作できるものであること。</p> <p>(ii) 適合性</p> <p>基本方針については、「2.3.4 操作性及び試験・検査性」に示す。</p> <p>非常用ガス処理系の起動操作は、自動起動インターロック条件成立時における<u>非常用M/C及び非常用C/Cの常設代替交流動力電源設備又は可搬型代替交流動力電源設備からの受電操作</u>による自動起動、もしくは中央制御室からの<u>非常用ガス処理系排気ファン操作スイッチ</u>の手動操作により実施する。手動操作の場合には、<u>R/B給排気隔離弁の全閉操作及びR/B連絡弁の全開操作を実施し、非常用ガス処理系排気ファン操作スイッチを「起動」</u>にすることで、<u>非常用ガス処理系排気ファンが起動する。</u>非常用ガス処理系排気ファンが起動することによって、非常用ガス処理系排気ファン入口弁及び非常用ガス処理系入口弁が「閉」から「全開」となり、非常用ガス処理系出口弁が「閉」から「調整開」となる。自動起動の場合も起動シーケンスは同一である。なお、系統流量低下による停止インターロックはない。</p> <p><u>原子炉建物燃料取替階ブローアウトパネル閉止装置は、中央制御室から遠隔操作又は現場において人力による操作が可能な設計とする。</u></p> <p><u>中央制御室の操作スイッチを操作するにあたり、運転員の操作性を考慮して十分な操作空間を確保する。また、操作対象については銘板をつけることで識別可能とし、運転員の操作及び監視性を考慮して確実に操作できる設計とする。</u></p> <p>表3.16-19に操作対象機器を示す。</p> <p>(59-3)</p>	<p>備考</p> <ul style="list-style-type: none"> ・設備の相違 【東海第二】 島根2号炉には非常用ガス再循環系統はない ・設備の相違 【柏崎6/7】 島根2号炉は非常用M/C及び非常用C/Cの受電操作が必要 ②の相違 ・起動手順の相違 【柏崎6/7, 東海第二】 ・設備の相違 【柏崎6/7】 ⑥の相違

柏崎刈羽原子力発電所 6/7号炉 (2017. 12. 20 版)				東海第二発電所 (2018. 9. 18 版)				島根原子力発電所 2号炉				備考
表 3. 16-20 操作対象機器				第 3. 16-4 表 操作対象機器 (原子炉建屋ガス処理系)				表 3. 16-19 操作対象機器				・設備の相違 【東海第二】 島根 2号炉には非常用 ガス処理系再循環系統 は無い 【柏崎 6/7】 ⑥の相違
機器名称	状況の変化	操作場所	操作方法	機器名称	操作内容	操作場所	操作方法	機器名称	状況の変化	操作場所	操作方法	
非常用ガス処理系乾燥装置 (A)	停止→起動	コントロール 建屋地上 2階 中央制御室	スイッチ 操作	非常用ガス処理系排風機	起動・停止	中央制御室	スイッチ操作	非常用ガス処理系排気ファン (A)	停止→起動	中央制御室	スイッチ 操作	
非常用ガス処理系乾燥装置 (B)	停止→起動	コントロール 建屋地上 2階 中央制御室	スイッチ 操作	非常用ガス再循環系排風機	起動・停止	中央制御室	スイッチ操作	非常用ガス処理系排気ファン (B)	停止→起動	中央制御室	スイッチ 操作	
非常用ガス処理系排風機 (A)	停止→起動	コントロール 建屋地上 2階 中央制御室	スイッチ 操作	非常用ガス処理系弁	弁閉→弁開	中央制御室	スイッチ操作	非常用ガス処理系入口弁 (A)	弁閉→弁開	中央制御室	スイッチ 操作	
非常用ガス処理系排風機 (B)	停止→起動	コントロール 建屋地上 2階 中央制御室	スイッチ 操作	非常用ガス再循環系弁	弁閉→弁開	中央制御室	スイッチ操作	非常用ガス処理系入口弁 (B)	弁閉→弁開	中央制御室	スイッチ 操作	
非常用ガス処理系乾燥装置 入口弁 (A)	弁閉→弁開	コントロール 建屋地上 2階 中央制御室	スイッチ 操作	第 3. 16-5 表 操作対象機器 (ブローアウトパネル閉止装置)				非常用ガス処理系出口弁 (A)	弁閉→弁調 整開	中央制御室	スイッチ 操作	
非常用ガス処理系乾燥装置 入口弁 (B)	弁閉→弁開	コントロール 建屋地上 2階 中央制御室	スイッチ 操作	機器名称	操作内容	操作場所	操作方法	非常用ガス処理系出口弁 (B)	弁閉→弁調 整開	中央制御室	スイッチ 操作	
非常用ガス処理フィルタ装置 出口隔離弁 (A)	弁閉→弁開	コントロール 建屋地上 2階 中央制御室	スイッチ 操作	ブローアウトパネル閉止装置	開 → 閉	中央制御室	スイッチ操作	非常用ガス処理系排気ファン 入口弁 (A)	弁閉→弁開	中央制御室	スイッチ 操作	
非常用ガス処理フィルタ装置 出口隔離弁 (B)	弁閉→弁開	コントロール 建屋地上 2階 中央制御室	スイッチ 操作					非常用ガス処理系排気ファン 入口弁 (B)	弁閉→弁開	中央制御室	スイッチ 操作	
								R/B 連絡弁 (A)	弁閉→弁開	中央制御室	スイッチ 操作	
								原子炉建物燃料取替階ブロー アウトパネル閉止装置	開→閉	中央制御室	スイッチ 操作	
										原子炉建物 4階	人力操作	

柏崎刈羽原子力発電所 6/7号炉 (2017.12.20版)	東海第二発電所 (2018.9.18版)	島根原子力発電所 2号炉	備考
<p>(3) 試験及び検査 (設置許可基準規則第43条第1項三)</p> <p>(i) 要求事項</p> <p>健全性及び能力を確認するため、発電用原子炉の運転中又は停止中に試験又は検査ができるものであること。</p> <p>(ii) 適合性</p> <p>基本方針については、「2.3.4 操作性及び試験・検査性」に示す。</p> <p>非常用ガス処理系は、表3.16-21に示すように発電用原子炉の運転中又は停止中に機能・性能試験、及び弁動作試験が可能な設計とする。また、<u>非常用ガス処理系排風機</u>は、発電用原子炉の停止中に分解検査、及び外観検査が可能な設計とする。</p> <p><u>非常用ガス処理系の非常用ガス処理系排風機</u>は、発電用原子炉の停止中にケーシングカバーを取り外して、排風機部品(主軸、羽根車)の状態を確認する分解検査が可能な設計とする。</p> <p><u>非常用ガス処理系を運転するために必要な操作対象弁(非常用ガス処理系乾燥装置入口弁、非常用ガス処理系フィルタ装置出口隔離弁)</u>は、発電用原子炉の運転中又は停止中に開閉動作試験可能な構成とすることで、弁動作試験が可能な設計とする。</p> <p>また、発電用原子炉の運転中及び停止中に、<u>非常用ガス処理系排風機</u>を起動させ、<u>主排気筒(内筒)</u>へ排気する試験を行うことで、非常用ガス処理系の機能・性能及び漏えいの有無の確認が可能な設計とする。</p> <p>運転性能の確認として、<u>非常用ガス処理系排風機</u>の流量、系統(排風機廻り)の振動、異音、異臭及び漏えいの確認が可能な設計とする。</p> <p><u>非常用ガス処理系排風機</u>部品の表面状態の確認として、浸透探</p>	<p>(3) 試験検査 (設置許可基準規則第43条第1項第3号)</p> <p>(i) 要求事項</p> <p>健全性及び能力を確認するため、発電用原子炉の運転中又は停止中に試験又は検査ができるものであること。</p> <p>(ii) 適合性</p> <p>基本方針については、「2.3.4 操作性及び試験・検査性」に示す。</p> <p><u>中央制御室換気系及び原子炉建屋ガス処理系は、第3.16-12表に示すように、原子炉の運転中には外観検査及び機能・性能検査が、原子炉の停止中には外観検査、機能・性能検査及び分解検査が可能な設計とする。</u></p> <p><u>中央制御室換気系空気調和機ファン、中央制御室換気系フィルタ系ファン、中央制御室換気系フィルタユニット、原子炉建屋ガス処理系の非常用ガス処理系排風機及び非常用ガス再循環系排風機並びに中央制御室待避室空気ポンプユニット(空気ポンプ)は、原子炉の運転中又は停止中には外観検査及び機能・性能検査が、原子炉の停止中には分解検査が可能な設計とする。</u></p> <p><u>原子炉建屋ガス処理系の非常用ガス処理系排風機及び非常用ガス再循環系排風機</u>は、原子炉の運転中又は停止中に機能・性能検査として運転状態の確認が可能な設計とする。</p> <p><u>原子炉建屋ガス処理系の非常用ガス処理系排風機及び非常用ガス再循環系排風機</u>は、原子炉の停止中に分解検査としてファンの分解点検が可能な設計とする。</p> <p>(59-5-3~9)</p>	<p>(3) 試験及び検査 (設置許可基準規則第43条第1項三)</p> <p>(i) 要求事項</p> <p>健全性及び能力を確認するため、発電用原子炉の運転中又は停止中に試験又は検査ができるものであること。</p> <p>(ii) 適合性</p> <p>基本方針については、「2.3.4 操作性及び試験・検査性」に示す。</p> <p>非常用ガス処理系は、表3.16-20に示すように発電用原子炉の運転中又は停止中に機能・性能試験、及び弁動作試験が可能な設計とする。また、<u>非常用ガス処理系排気ファン</u>は、発電用原子炉の停止中に分解検査、及び外観検査が可能な設計とする。</p> <p><u>非常用ガス処理系の非常用ガス処理系排気ファン</u>は、発電用原子炉の停止中にケーシングカバーを取り外して、排気ファン部品(主軸、羽根車)の状態を確認する分解検査が可能な設計とする。</p> <p><u>非常用ガス処理系を運転するために必要な操作対象弁(非常用ガス処理系入口弁、非常用ガス処理系出口弁、非常用ガス処理系排気ファン入口弁、R/B連絡弁、R/B給排気隔離弁)</u>は、発電用原子炉の運転中又は停止中に開閉動作試験可能な構成とすることで、弁動作試験が可能な設計とする。</p> <p>また、発電用原子炉の運転中及び停止中に、<u>非常用ガス処理系排気ファン</u>を起動させ、<u>排気管</u>へ排気する試験を行うことで、非常用ガス処理系の機能・性能及び漏えいの有無の確認が可能な設計とする。</p> <p>運転性能の確認として、<u>非常用ガス処理系排気ファン</u>の流量、系統(排気ファン廻り)の振動、異音、異臭及び漏えいの確認が可能な設計とする。</p> <p><u>非常用ガス処理系排気ファン</u>部品の表面状態の確認として、浸</p>	<p>備考</p> <p>・資料構成の相違</p> <p>【東海第二】</p> <p>島根2号炉は、居住性を確保するための設備に関する試験及び検査は3.16.2.2.3.1(3)に記載</p> <p>・設備の相違</p> <p>【東海第二】</p> <p>島根2号炉には非常用ガス処理系再循環系統は無い</p>

柏崎刈羽原子力発電所 6/7号炉 (2017.12.20版)	東海第二発電所 (2018.9.18版)	島根原子力発電所 2号炉	備考
<p>傷検査により性能に影響を及ぼす指示模様がないこと、目視により性能に影響を及ぼすおそれのある傷、割れなどがないことの確認が可能な設計とする。</p> <p><u>非常用ガス処理系乾燥装置</u>のうち加熱コイルは、機能・性能試験として、絶縁抵抗及びエレメント抵抗について測定を行うことが可能な設計とする。</p> <p style="text-align: right;">(59-5)</p>		<p>透探傷検査により性能に影響を及ぼす指示模様がないこと、目視により性能に影響を及ぼすおそれのある傷、割れなどがないことの確認が可能な設計とする。</p> <p><u>前置ガス処理装置</u>のうち加熱コイルは、機能・性能試験として、絶縁抵抗及びエレメント抵抗について測定を行うことが可能な設計とする。</p> <p style="text-align: right;">(59-5)</p>	

柏崎刈羽原子力発電所 6/7号炉 (2017.12.20版)	東海第二発電所 (2018.9.18版)	島根原子力発電所 2号炉	備考																																																																	
<p>表 3.16-21 非常用ガス処理系の試験及び検査</p> <table border="1" data-bbox="163 247 908 508"> <thead> <tr> <th>発電用原子炉の状態</th> <th>項目</th> <th>内容</th> </tr> </thead> <tbody> <tr> <td rowspan="2">運転中</td> <td>機能・性能試験</td> <td>運転性能の確認、漏えいの確認</td> </tr> <tr> <td>弁動作試験</td> <td>弁開閉動作の確認</td> </tr> <tr> <td rowspan="3">停止中</td> <td>機能・性能試験</td> <td>運転性能の確認、漏えいの確認</td> </tr> <tr> <td>弁動作試験</td> <td>弁開閉動作の確認</td> </tr> <tr> <td>分解検査</td> <td>非常用ガス処理系排風機部品の表面状態を、試験及び目視により確認</td> </tr> <tr> <td></td> <td>外観検査</td> <td>非常用ガス処理系排風機の外観の確認</td> </tr> </tbody> </table>	発電用原子炉の状態	項目	内容	運転中	機能・性能試験	運転性能の確認、漏えいの確認	弁動作試験	弁開閉動作の確認	停止中	機能・性能試験	運転性能の確認、漏えいの確認	弁動作試験	弁開閉動作の確認	分解検査	非常用ガス処理系排風機部品の表面状態を、試験及び目視により確認		外観検査	非常用ガス処理系排風機の外観の確認	<p>第3.16-12表 中央制御室換気系及び原子炉建屋ガス処理系の試験検査</p> <table border="1" data-bbox="952 296 1703 508"> <thead> <tr> <th>原子炉の状態</th> <th>項目</th> <th>内容</th> </tr> </thead> <tbody> <tr> <td rowspan="2">運転中又は停止中</td> <td>外観検査</td> <td>各機器^{※1}の表面状態を目視により確認</td> </tr> <tr> <td>機能・性能検査</td> <td>ファンの運転状態の確認 フィルタ差圧の確認</td> </tr> <tr> <td>停止中</td> <td>分解検査</td> <td>ファンの分解点検</td> </tr> </tbody> </table> <p>※1 各機器とは、以下のとおり： 中央制御室換気系空気調和機ファン、中央制御室換気系フィルタ系ファン、中央制御室換気系フィルタユニット並びに原子炉建屋ガス処理系の非常用ガス処理系排風機及び非常用ガス再循環系排風機</p> <p>ブローアウトパネル閉止装置は、第3.16-13表に示すように、原子炉の運転中又は停止中に外観検査が可能な設計とする。また、ブローアウトパネル閉止装置は、原子炉の停止中に機能・性能検査として動作状態の確認が可能な設計とする。</p> <p>(59-5-10)</p> <p>第3.16-13表 ブローアウトパネル閉止装置の試験検査</p> <table border="1" data-bbox="952 1249 1703 1396"> <thead> <tr> <th>原子炉の状態</th> <th>項目</th> <th>内容</th> </tr> </thead> <tbody> <tr> <td>運転中又は停止中</td> <td>外観検査</td> <td>表面劣化状態の外観確認</td> </tr> <tr> <td>停止中</td> <td>機能・性能検査</td> <td>スライド扉の動作状態の確認</td> </tr> </tbody> </table>	原子炉の状態	項目	内容	運転中又は停止中	外観検査	各機器 ^{※1} の表面状態を目視により確認	機能・性能検査	ファンの運転状態の確認 フィルタ差圧の確認	停止中	分解検査	ファンの分解点検	原子炉の状態	項目	内容	運転中又は停止中	外観検査	表面劣化状態の外観確認	停止中	機能・性能検査	スライド扉の動作状態の確認	<p>表 3.16-20 非常用ガス処理系の試験及び検査</p> <table border="1" data-bbox="1745 247 2496 747"> <thead> <tr> <th>原子炉の状態</th> <th>項目</th> <th>内容</th> </tr> </thead> <tbody> <tr> <td rowspan="2">運転中</td> <td>機能・性能試験</td> <td>運転性能、漏えいの確認</td> </tr> <tr> <td>弁動作試験</td> <td>弁開閉動作の確認</td> </tr> <tr> <td rowspan="3">停止中</td> <td>機能・性能試験</td> <td>運転性能、漏えいの確認</td> </tr> <tr> <td>弁動作試験</td> <td>弁開閉動作の確認</td> </tr> <tr> <td>分解検査</td> <td>非常用ガス処理系排気ファン部品の表面状態を試験及び目視により確認</td> </tr> <tr> <td></td> <td>外観検査</td> <td>非常用ガス処理系排気ファンの外観の確認</td> </tr> </tbody> </table> <p>原子炉建物燃料取替階ブローアウトパネル閉止装置は、表 3.16-21 に示すように、発電用原子炉の運転中又は停止中に外観検査を、また、発電用原子炉の停止中に性能試験が可能な設計とする。</p> <p>表 3.16-21 原子炉建物燃料取替階ブローアウトパネル閉止装置の試験及び検査</p> <table border="1" data-bbox="1745 1188 2496 1507"> <thead> <tr> <th>原子炉の状態</th> <th>項目</th> <th>内容</th> </tr> </thead> <tbody> <tr> <td>運転中又は停止中</td> <td>外観検査</td> <td>原子炉建物燃料取替階ブローアウトパネル閉止装置の外観の確認</td> </tr> <tr> <td>停止中</td> <td>機能・性能試験</td> <td>原子炉建物燃料取替階ブローアウトパネル閉止装置の動作状態の確認</td> </tr> </tbody> </table>	原子炉の状態	項目	内容	運転中	機能・性能試験	運転性能、漏えいの確認	弁動作試験	弁開閉動作の確認	停止中	機能・性能試験	運転性能、漏えいの確認	弁動作試験	弁開閉動作の確認	分解検査	非常用ガス処理系排気ファン部品の表面状態を試験及び目視により確認		外観検査	非常用ガス処理系排気ファンの外観の確認	原子炉の状態	項目	内容	運転中又は停止中	外観検査	原子炉建物燃料取替階ブローアウトパネル閉止装置の外観の確認	停止中	機能・性能試験	原子炉建物燃料取替階ブローアウトパネル閉止装置の動作状態の確認	<p>備考</p> <p>・設備の相違 【柏崎 6/7】 ⑥の相違</p>
発電用原子炉の状態	項目	内容																																																																		
運転中	機能・性能試験	運転性能の確認、漏えいの確認																																																																		
	弁動作試験	弁開閉動作の確認																																																																		
停止中	機能・性能試験	運転性能の確認、漏えいの確認																																																																		
	弁動作試験	弁開閉動作の確認																																																																		
	分解検査	非常用ガス処理系排風機部品の表面状態を、試験及び目視により確認																																																																		
	外観検査	非常用ガス処理系排風機の外観の確認																																																																		
原子炉の状態	項目	内容																																																																		
運転中又は停止中	外観検査	各機器 ^{※1} の表面状態を目視により確認																																																																		
	機能・性能検査	ファンの運転状態の確認 フィルタ差圧の確認																																																																		
停止中	分解検査	ファンの分解点検																																																																		
原子炉の状態	項目	内容																																																																		
運転中又は停止中	外観検査	表面劣化状態の外観確認																																																																		
停止中	機能・性能検査	スライド扉の動作状態の確認																																																																		
原子炉の状態	項目	内容																																																																		
運転中	機能・性能試験	運転性能、漏えいの確認																																																																		
	弁動作試験	弁開閉動作の確認																																																																		
停止中	機能・性能試験	運転性能、漏えいの確認																																																																		
	弁動作試験	弁開閉動作の確認																																																																		
	分解検査	非常用ガス処理系排気ファン部品の表面状態を試験及び目視により確認																																																																		
	外観検査	非常用ガス処理系排気ファンの外観の確認																																																																		
原子炉の状態	項目	内容																																																																		
運転中又は停止中	外観検査	原子炉建物燃料取替階ブローアウトパネル閉止装置の外観の確認																																																																		
停止中	機能・性能試験	原子炉建物燃料取替階ブローアウトパネル閉止装置の動作状態の確認																																																																		

柏崎刈羽原子力発電所 6/7号炉 (2017.12.20版)	東海第二発電所 (2018.9.18版)	島根原子力発電所 2号炉	備考
<p>(4) 切替えの容易性 (設置許可基準規則第43条第1項四)</p> <p>(i) 要求事項</p> <p>本来の用途以外の用途として重大事故等に対処するために使用する設備にあつては、通常時に使用する系統から速やかに切り替えられる機能を備えるものであること。</p> <p>(ii) 適合性</p> <p>基本方針については、「2.3.4 操作性及び試験・検査性」に示す。</p> <p>非常用ガス処理系は、想定される重大事故等時において、設計基準事故対処設備として使用する場合と同じ系統構成で重大事故等対処設備として使用する。</p> <p>なお、当該系統の使用にあたり切り替え操作が必要となることから、速やかに切り替え操作が可能なように、系統に必要な弁等を設ける。</p> <p>非常用ガス処理系は、図3.16-3で示すタイムチャートのとおり速やかに切り替え操作を実施することが可能である。</p> <p>(59-4)</p>	<p>(4) 切替えの容易性 (設置許可基準規則第43条第1項第4号)</p> <p>(i) 要求事項</p> <p>本来の用途以外の用途として重大事故等に対処するために使用する設備にあつては、通常時に使用する系統から速やかに切り替えられる機能を備えるものであること。</p> <p>(ii) 適合性</p> <p>基本方針については、「2.3.4 操作性及び試験・検査性」に示す。</p> <p><u>中央制御室換気系空気調和機ファン，中央制御室換気系フィルタ系ファン，中央制御室換気系フィルタユニット並びに原子炉建屋ガス処理系の非常用ガス処理系排風機及び非常用ガス再循環系排風機は，重大事故等時においても設計基準対象施設として使用する場合と同じ系統構成で切替えが発生しないため，速やかに使用が可能な設計とする。</u>起動のタイムチャートを，第3.16-4図に示す。</p> <p><u>ブローアウトパネル閉止装置，中央制御室待避室空気ポンベユニット（空気ポンベ），中央制御室待避室差圧計，衛星電話設備（可搬型）（待避室），データ表示装置（待避室），可搬型照明（SA），酸素濃度計及び二酸化炭素濃度計は，本来の用途以外の用途として使用しない設計とする。</u></p>	<p>(4) 切替えの容易性 (設置許可基準規則第43条第1項四)</p> <p>(i) 要求事項</p> <p>本来の用途以外の用途として重大事故等に対処するために使用する設備にあつては、通常時に使用する系統から速やかに切り替えられる機能を備えるものであること。</p> <p>(ii) 適合性</p> <p>基本方針については、「2.3.4 操作性及び試験・検査性」に示す。</p> <p><u>非常用ガス処理系は，想定される重大事故等時において，設計基準事故対処設備として使用する場合と同じ系統構成で重大事故等対処設備として使用する。</u></p> <p><u>なお，当該系統の使用にあたり切り替え操作が必要となることから，速やかに切り替え操作が可能なように，系統に必要な弁等を設ける。</u></p> <p>非常用ガス処理系の起動のタイムチャートを図3.16-3に示す。</p> <p><u>原子炉建物燃料取替階ブローアウトパネル閉止装置は，本来の用途以外の用途として使用しない設計とする。</u></p> <p>(59-4)</p>	<p>備考</p> <p>・資料構成の相違 【東海第二】</p> <p>・記載方針の相違 【東海第二】 島根2号炉は通常時からの切替え操作について記載</p> <p>・資料構成の相違 【東海第二】</p>

柏崎刈羽原子力発電所 6/7号炉 (2017.12.20版)	東海第二発電所 (2018.9.18版)	島根原子力発電所 2号炉	備考
<p>(5) 悪影響の防止 (設置許可基準規則第43条第1項五)</p> <p>(i) 要求事項 工場等内の他の設備に対して悪影響を及ぼさないものであること。</p> <p>(ii) 適合性 基本方針については、「2.3.1 多様性, 位置的分散, 悪影響防止等」に示す。 非常用ガス処理系は, 設計基準事故対処設備として使用する場合と同じ系統構成で重大事故等対処設備として使用することにより, 他の設備に悪影響を及ぼさない設計とする。 なお, 非常用ガス処理系に流入する気体には水素が含まれるが, 流入する気体の水素濃度は保守的な条件においても約0.8%であり水素が燃焼する濃度である4%に到達することはないこと, 及び, 非常用ガス処理系の運転中においては強制的に水素を含む気体を屋外に排出すること等により水素爆発を防止する機能を有していると評価できること, 並びに, 非常用ガス処理系の停止中においては系統内に流入した水素は継続的に供給されず, また, 拡散により局所的に滞留しないことから可燃限界以上の濃度にならないため, 非常用ガス処理系は水素爆発を生じる可能性はなく, 他の設備に対して悪影響を及ぼさない。 <u>また, 非常用ガス処理系停止後, 非常用ガス処理系フィルタ装置内は除湿のためスペースヒータにより昇温される。そのため, 系統停止後に非常用ガス処理系フィルタ装置内にドレン水が発生することはないことから, 水の放射線分解による水素の発生は考慮する必要はない。</u> (59-4, 59-13)</p>	<p>(5) 悪影響の防止 (設置許可基準規則第43条第1項第5号)</p> <p>(i) 要求事項 工場等内の他の設備に対して悪影響を及ぼさないものであること。</p> <p>(ii) 適合性 基本方針については、「2.3.1 多様性, 位置的分散, 悪影響防止等」に示す。 中央制御室換気系空気調和機ファン, 中央制御室換気系フィルタ系ファン, 中央制御室換気系フィルタユニット並びに原子炉建屋ガス処理系の非常用ガス処理系排風機及び<u>非常用ガス再循環系排風機</u>は, 設計基準対象施設として使用する場合と同じ系統構成で重大事故等対処設備として使用することから, 他の設備に悪影響を及ぼさない設計とする。 <u>中央制御室換気系及び原子炉建屋ガス処理系による居住性の確保に使用するブローアウトパネル閉止装置は, 他の設備から独立して使用が可能なことで, 他の設備に悪影響を及ぼさない設計とする。また, ブローアウトパネル閉止装置は, 閉動作により, 他の設備に悪影響を及ぼさない設計とする。</u></p>	<p>(5) 悪影響の防止 (設置許可基準規則第43条第1項五)</p> <p>(i) 要求事項 工場等内の他の設備に対して悪影響を及ぼさないものであること。</p> <p>(ii) 適合性 基本方針については、「2.3.1 多様性, 位置的分散, 悪影響防止等」に示す。 非常用ガス処理系は, 設計基準事故対処設備として使用する場合と同じ系統構成で重大事故等対処設備として使用することにより, 他の設備に悪影響を及ぼさない設計とする。 なお, 非常用ガス処理系に流入する気体には水素が含まれるが, 流入する気体の水素濃度は保守的な条件においても約0.03%であり水素が燃焼する濃度である4%に到達することはないこと, 及び, 非常用ガス処理系の運転中においては強制的に水素を含む気体を屋外に排出すること等により水素爆発を防止する機能を有していると評価できること, 並びに, 非常用ガス処理系の停止中においては系統内に流入した水素は継続的に供給されず, また, 拡散により局所的に滞留しないことから可燃限界以上の濃度にならないため, 非常用ガス処理系は水素爆発を生じる可能性はなく, 他の設備に対して悪影響を及ぼさない。 <u>原子炉建物燃料取替階ブローアウトパネル閉止装置は, 他の設備から独立して使用が可能なことで, 他の設備に悪影響を及ぼさない設計とする。また, 原子炉建物燃料取替階ブローアウトパネル閉止装置は, 閉動作により, 他の設備に悪影響を及ぼさない設計とする。</u> (59-4, 59-12, 59-13)</p>	<p>備考</p> <ul style="list-style-type: none"> ・設備の相違 【東海第二】 島根2号炉には非常用ガス処理系再循環系統は無い ・評価結果の相違 【柏崎6/7】 ・運用の相違 【柏崎6/7】 島根2号炉の非常用ガス処理系起動後は停止しない手順となっている

柏崎刈羽原子力発電所 6/7号炉 (2017.12.20版)	東海第二発電所 (2018.9.18版)	島根原子力発電所 2号炉	備考
<p>(6) 設置場所 (設置許可基準規則第43条第1項六)</p> <p>(i) 要求事項</p> <p>想定される重大事故等が発生した場合において重大事故等対処設備の操作及び復旧作業を行うことができるよう、放射線量が高くなるおそれが少ない設置場所の選定、設置場所への遮蔽物の設置その他の適切な措置を講じたものであること。</p> <p>(ii) 適合性</p> <p>基本方針については、「2.3.3 環境条件等」に示す。</p> <p>非常用ガス処理系の系統構成に操作が必要な機器の設置場所、操作場所を表3.16-22に示す。</p> <p><u>非常用ガス処理系排風機、非常用ガス処理系乾燥装置入口弁、非常用ガス処理系フィルタ装置出口隔離弁、非常用ガス処理系乾燥装置の加熱コイルは、原子炉建屋原子炉区域に設置されている設備であるが、操作位置である中央制御室は放射線量が高くなるおそれが少ないため操作が可能である。</u></p> <p style="text-align: right;">(59-3)</p>	<p>(6) 設置場所 (設置許可基準規則第43条第1項第6号)</p> <p>(i) 要求事項</p> <p>想定される重大事故等が発生した場合において重大事故等対処設備の操作及び復旧作業を行うことができるよう、放射線量が高くなるおそれが少ない設置場所の選定、設置場所への遮蔽物の設置その他の適切な措置を講じたものであること。</p> <p>(ii) 適合性</p> <p>基本方針については、「2.3.3 環境条件等」に示す。</p> <p><u>原子炉建屋ガス処理系の非常用ガス処理系排風機及び非常用ガス再循環系排風機は、原子炉建屋原子炉棟内に設置し、放射線量が高くなるおそれが少ない中央制御室から操作が可能となる設計とする。</u></p> <p><u>ブローアウトパネル閉止装置は、原子炉建屋原子炉棟の壁面(屋外)に設置し、放射線量が高くなるおそれが少ない中央制御室から操作が可能となる設計とする。</u></p>	<p>(6) 設置場所 (設置許可基準規則第43条第1項六)</p> <p>(i) 要求事項</p> <p>想定される重大事故等が発生した場合において重大事故等対処設備の操作及び復旧作業を行うことができるよう、放射線量が高くなるおそれが少ない設置場所の選定、設置場所への遮蔽物の設置その他の適切な措置を講じたものであること。</p> <p>(ii) 適合性</p> <p>基本方針については、「2.3.3 環境条件等」に示す。</p> <p><u>非常用ガス処理系、原子炉建物燃料取替階ブローアウトパネル閉止装置の操作が必要な機器の設置場所、操作場所を表3.16-22に示す。</u></p> <p><u>非常用ガス処理系排気ファン、非常用ガス処理系排気ファン入口弁、非常用ガス処理系入口弁、非常用ガス処理系出口弁、前置ガス処理装置の加熱コイルは、原子炉棟内に設置されている設備であるが、操作位置である中央制御室は放射線量が高くなるおそれが少ないため操作が可能である。</u></p> <p><u>原子炉建物燃料取替階ブローアウトパネル閉止装置は、原子炉棟内に設置し、放射線量が高くなるおそれが少ない中央制御室から操作が可能となる設計とする。</u></p> <p style="text-align: right;">(59-3)</p>	<p>備考</p> <p>・設備の相違 【柏崎 6/7】 ⑥の相違</p> <p>・設備の相違 【柏崎 6/7】 ⑥の相違</p>

柏崎刈羽原子力発電所 6/7号炉 (2017.12.20版)	東海第二発電所 (2018.9.18版)	島根原子力発電所 2号炉	備考																																																																																																												
<p style="text-align: center;">表 3.16-22 操作対象機器設置場所</p> <table border="1" data-bbox="166 296 908 940"> <thead> <tr> <th>機器名称</th> <th>設置場所</th> <th>操作場所</th> </tr> </thead> <tbody> <tr> <td>非常用ガス処理系乾燥装置 (A)</td> <td>原子炉建屋地上3階</td> <td>コントロール建屋地上2階 中央制御室</td> </tr> <tr> <td>非常用ガス処理系乾燥装置 (B)</td> <td>原子炉建屋地上3階</td> <td>コントロール建屋地上2階 中央制御室</td> </tr> <tr> <td>非常用ガス処理系排風機 (A)</td> <td>原子炉建屋地上3階</td> <td>コントロール建屋地上2階 中央制御室</td> </tr> <tr> <td>非常用ガス処理系排風機 (B)</td> <td>原子炉建屋地上3階</td> <td>コントロール建屋地上2階 中央制御室</td> </tr> <tr> <td>非常用ガス処理系乾燥装置入口弁 (A)</td> <td>原子炉建屋地上3階</td> <td>コントロール建屋地上2階 中央制御室</td> </tr> <tr> <td>非常用ガス処理系乾燥装置入口弁 (B)</td> <td>原子炉建屋地上3階</td> <td>コントロール建屋地上2階 中央制御室</td> </tr> <tr> <td>非常用ガス処理系フィルタ装置出口隔離弁 (A)</td> <td>原子炉建屋地上3階</td> <td>コントロール建屋地上2階 中央制御室</td> </tr> <tr> <td>非常用ガス処理系フィルタ装置出口隔離弁 (B)</td> <td>原子炉建屋地上3階</td> <td>コントロール建屋地上2階 中央制御室</td> </tr> </tbody> </table>	機器名称	設置場所	操作場所	非常用ガス処理系乾燥装置 (A)	原子炉建屋地上3階	コントロール建屋地上2階 中央制御室	非常用ガス処理系乾燥装置 (B)	原子炉建屋地上3階	コントロール建屋地上2階 中央制御室	非常用ガス処理系排風機 (A)	原子炉建屋地上3階	コントロール建屋地上2階 中央制御室	非常用ガス処理系排風機 (B)	原子炉建屋地上3階	コントロール建屋地上2階 中央制御室	非常用ガス処理系乾燥装置入口弁 (A)	原子炉建屋地上3階	コントロール建屋地上2階 中央制御室	非常用ガス処理系乾燥装置入口弁 (B)	原子炉建屋地上3階	コントロール建屋地上2階 中央制御室	非常用ガス処理系フィルタ装置出口隔離弁 (A)	原子炉建屋地上3階	コントロール建屋地上2階 中央制御室	非常用ガス処理系フィルタ装置出口隔離弁 (B)	原子炉建屋地上3階	コントロール建屋地上2階 中央制御室	<p style="text-align: center;">第 3.16-20 表 操作対象機器設置場所</p> <table border="1" data-bbox="955 296 1697 1182"> <thead> <tr> <th>機器名称</th> <th>設置場所</th> <th>操作場所</th> </tr> </thead> <tbody> <tr> <td>中央制御室換気系空調和機ファン</td> <td>原子炉建屋付属棟4階</td> <td>中央制御室</td> </tr> <tr> <td>中央制御室換気系フィルタ系ファン</td> <td>原子炉建屋付属棟4階</td> <td>中央制御室</td> </tr> <tr> <td>中央制御室換気系給排気隔離弁</td> <td>原子炉建屋付属棟4階</td> <td>中央制御室</td> </tr> <tr> <td>非常用ガス処理系排風機</td> <td>原子炉建屋原子炉棟5階</td> <td>中央制御室</td> </tr> <tr> <td>非常用ガス再循環系排風機</td> <td>原子炉建屋原子炉棟5階</td> <td>中央制御室</td> </tr> <tr> <td>ブローアウトパネル閉止装置</td> <td>原子炉建屋原子炉棟壁面 (屋外)</td> <td>中央制御室</td> </tr> <tr> <td>中央制御室待避室空気ポンプユニット空気ポンプ集合弁</td> <td>中央制御室</td> <td>中央制御室</td> </tr> <tr> <td>中央制御室待避室空気ポンプユニット空気供給出口弁</td> <td>中央制御室待避室</td> <td>中央制御室待避室</td> </tr> <tr> <td>中央制御室待避室空気ポンプユニット空気供給流量調整弁</td> <td>中央制御室待避室</td> <td>中央制御室待避室</td> </tr> <tr> <td>衛星電話設備 (可搬型) (待避室)</td> <td>中央制御室待避室</td> <td>中央制御室待避室</td> </tr> <tr> <td>データ表示装置 (待避室)</td> <td>中央制御室待避室</td> <td>中央制御室待避室</td> </tr> <tr> <td>酸素濃度計</td> <td>中央制御室及び中央制御室待避室</td> <td>中央制御室又は中央制御室待避室</td> </tr> <tr> <td>二酸化炭素濃度計</td> <td>中央制御室及び中央制御室待避室</td> <td>中央制御室又は中央制御室待避室</td> </tr> </tbody> </table>	機器名称	設置場所	操作場所	中央制御室換気系空調和機ファン	原子炉建屋付属棟4階	中央制御室	中央制御室換気系フィルタ系ファン	原子炉建屋付属棟4階	中央制御室	中央制御室換気系給排気隔離弁	原子炉建屋付属棟4階	中央制御室	非常用ガス処理系排風機	原子炉建屋原子炉棟5階	中央制御室	非常用ガス再循環系排風機	原子炉建屋原子炉棟5階	中央制御室	ブローアウトパネル閉止装置	原子炉建屋原子炉棟壁面 (屋外)	中央制御室	中央制御室待避室空気ポンプユニット空気ポンプ集合弁	中央制御室	中央制御室	中央制御室待避室空気ポンプユニット空気供給出口弁	中央制御室待避室	中央制御室待避室	中央制御室待避室空気ポンプユニット空気供給流量調整弁	中央制御室待避室	中央制御室待避室	衛星電話設備 (可搬型) (待避室)	中央制御室待避室	中央制御室待避室	データ表示装置 (待避室)	中央制御室待避室	中央制御室待避室	酸素濃度計	中央制御室及び中央制御室待避室	中央制御室又は中央制御室待避室	二酸化炭素濃度計	中央制御室及び中央制御室待避室	中央制御室又は中央制御室待避室	<p style="text-align: center; color: red;">表 3.16-22 操作対象機器設置場所</p> <table border="1" data-bbox="1748 296 2496 1073"> <thead> <tr> <th>機器名称</th> <th>設置場所</th> <th>操作場所</th> </tr> </thead> <tbody> <tr> <td>非常用ガス処理系排気ファン (A)</td> <td>原子炉建物3階</td> <td>中央制御室</td> </tr> <tr> <td>非常用ガス処理系排気ファン (B)</td> <td>原子炉建物3階</td> <td>中央制御室</td> </tr> <tr> <td>非常用ガス処理系入口弁 (A)</td> <td>原子炉建物3階</td> <td>中央制御室</td> </tr> <tr> <td>非常用ガス処理系入口弁 (B)</td> <td>原子炉建物3階</td> <td>中央制御室</td> </tr> <tr> <td>非常用ガス処理系出口弁 (A)</td> <td>原子炉建物3階</td> <td>中央制御室</td> </tr> <tr> <td>非常用ガス処理系出口弁 (B)</td> <td>原子炉建物3階</td> <td>中央制御室</td> </tr> <tr> <td>非常用ガス処理系排気ファン入口弁 (A)</td> <td>原子炉建物3階</td> <td>中央制御室</td> </tr> <tr> <td>非常用ガス処理系排気ファン入口弁 (B)</td> <td>原子炉建物3階</td> <td>中央制御室</td> </tr> <tr> <td>R/B連絡弁 (A)</td> <td>原子炉建物3階</td> <td>中央制御室</td> </tr> <tr> <td>R/B連絡弁 (B)</td> <td>原子炉建物3階</td> <td>中央制御室</td> </tr> <tr> <td>R/B給排気隔離弁</td> <td>原子炉建物2階</td> <td>中央制御室</td> </tr> <tr> <td>原子炉建物燃料取替階ブローアウトパネル閉止装置</td> <td>原子炉建物4階</td> <td>中央制御室 原子炉建物4階</td> </tr> </tbody> </table>	機器名称	設置場所	操作場所	非常用ガス処理系排気ファン (A)	原子炉建物3階	中央制御室	非常用ガス処理系排気ファン (B)	原子炉建物3階	中央制御室	非常用ガス処理系入口弁 (A)	原子炉建物3階	中央制御室	非常用ガス処理系入口弁 (B)	原子炉建物3階	中央制御室	非常用ガス処理系出口弁 (A)	原子炉建物3階	中央制御室	非常用ガス処理系出口弁 (B)	原子炉建物3階	中央制御室	非常用ガス処理系排気ファン入口弁 (A)	原子炉建物3階	中央制御室	非常用ガス処理系排気ファン入口弁 (B)	原子炉建物3階	中央制御室	R/B連絡弁 (A)	原子炉建物3階	中央制御室	R/B連絡弁 (B)	原子炉建物3階	中央制御室	R/B給排気隔離弁	原子炉建物2階	中央制御室	原子炉建物燃料取替階ブローアウトパネル閉止装置	原子炉建物4階	中央制御室 原子炉建物4階	<p>・設備の相違 【東海第二】 島根2号炉には非常用ガス処理系再循環系統は無い</p>
機器名称	設置場所	操作場所																																																																																																													
非常用ガス処理系乾燥装置 (A)	原子炉建屋地上3階	コントロール建屋地上2階 中央制御室																																																																																																													
非常用ガス処理系乾燥装置 (B)	原子炉建屋地上3階	コントロール建屋地上2階 中央制御室																																																																																																													
非常用ガス処理系排風機 (A)	原子炉建屋地上3階	コントロール建屋地上2階 中央制御室																																																																																																													
非常用ガス処理系排風機 (B)	原子炉建屋地上3階	コントロール建屋地上2階 中央制御室																																																																																																													
非常用ガス処理系乾燥装置入口弁 (A)	原子炉建屋地上3階	コントロール建屋地上2階 中央制御室																																																																																																													
非常用ガス処理系乾燥装置入口弁 (B)	原子炉建屋地上3階	コントロール建屋地上2階 中央制御室																																																																																																													
非常用ガス処理系フィルタ装置出口隔離弁 (A)	原子炉建屋地上3階	コントロール建屋地上2階 中央制御室																																																																																																													
非常用ガス処理系フィルタ装置出口隔離弁 (B)	原子炉建屋地上3階	コントロール建屋地上2階 中央制御室																																																																																																													
機器名称	設置場所	操作場所																																																																																																													
中央制御室換気系空調和機ファン	原子炉建屋付属棟4階	中央制御室																																																																																																													
中央制御室換気系フィルタ系ファン	原子炉建屋付属棟4階	中央制御室																																																																																																													
中央制御室換気系給排気隔離弁	原子炉建屋付属棟4階	中央制御室																																																																																																													
非常用ガス処理系排風機	原子炉建屋原子炉棟5階	中央制御室																																																																																																													
非常用ガス再循環系排風機	原子炉建屋原子炉棟5階	中央制御室																																																																																																													
ブローアウトパネル閉止装置	原子炉建屋原子炉棟壁面 (屋外)	中央制御室																																																																																																													
中央制御室待避室空気ポンプユニット空気ポンプ集合弁	中央制御室	中央制御室																																																																																																													
中央制御室待避室空気ポンプユニット空気供給出口弁	中央制御室待避室	中央制御室待避室																																																																																																													
中央制御室待避室空気ポンプユニット空気供給流量調整弁	中央制御室待避室	中央制御室待避室																																																																																																													
衛星電話設備 (可搬型) (待避室)	中央制御室待避室	中央制御室待避室																																																																																																													
データ表示装置 (待避室)	中央制御室待避室	中央制御室待避室																																																																																																													
酸素濃度計	中央制御室及び中央制御室待避室	中央制御室又は中央制御室待避室																																																																																																													
二酸化炭素濃度計	中央制御室及び中央制御室待避室	中央制御室又は中央制御室待避室																																																																																																													
機器名称	設置場所	操作場所																																																																																																													
非常用ガス処理系排気ファン (A)	原子炉建物3階	中央制御室																																																																																																													
非常用ガス処理系排気ファン (B)	原子炉建物3階	中央制御室																																																																																																													
非常用ガス処理系入口弁 (A)	原子炉建物3階	中央制御室																																																																																																													
非常用ガス処理系入口弁 (B)	原子炉建物3階	中央制御室																																																																																																													
非常用ガス処理系出口弁 (A)	原子炉建物3階	中央制御室																																																																																																													
非常用ガス処理系出口弁 (B)	原子炉建物3階	中央制御室																																																																																																													
非常用ガス処理系排気ファン入口弁 (A)	原子炉建物3階	中央制御室																																																																																																													
非常用ガス処理系排気ファン入口弁 (B)	原子炉建物3階	中央制御室																																																																																																													
R/B連絡弁 (A)	原子炉建物3階	中央制御室																																																																																																													
R/B連絡弁 (B)	原子炉建物3階	中央制御室																																																																																																													
R/B給排気隔離弁	原子炉建物2階	中央制御室																																																																																																													
原子炉建物燃料取替階ブローアウトパネル閉止装置	原子炉建物4階	中央制御室 原子炉建物4階																																																																																																													

柏崎刈羽原子力発電所 6/7号炉 (2017.12.20版)	東海第二発電所 (2018.9.18版)	島根原子力発電所 2号炉	備考
<p>3.16.2.3.3.2 設置許可基準規則第43条第2項への適合方針</p> <p>(1) 容量 (設置許可基準規則第43条第2項一)</p> <p>(i) 要求事項</p> <p>想定される重大事故等の収束に必要な容量を有するものであること。</p> <p>(ii) 適合性</p> <p>基本方針については、「2.3.2 容量等」に示す。</p> <p>非常用ガス処理系の<u>非常用ガス処理系排風機</u>は、運転員の被ばくを低減することを目的として使用するものであり、設計基準事故対処設備としての容量等の仕様が、<u>原子炉建屋原子炉区域内を負圧に維持し、主排気筒 (内筒) を通して原子炉建屋外に排気するため</u>に必要な容量等の仕様に対して十分であることから、設計基準事故対処設備の容量と同仕様の設計とする。</p> <p>(59-6)</p> <p>(2) 共用の禁止 (設置許可基準規則第43条第2項二)</p> <p>(i) 要求事項</p> <p>二以上の発電用原子炉施設において共用するものでないこと。ただし、二以上の発電用原子炉施設と共用することによって当該二以上の発電用原子炉施設の安全性が向上する場合であって、同一の工場等内の他の発電用原子炉施設に対して悪影響を及ぼさない場合は、この限りでない。</p> <p>(ii) 適合性</p> <p>基本方針については、「2.3.1 多様性、位置的分散、悪影響防止等」に示す。</p>	<p>3.16.2.1.3.2 設置許可基準規則第43条第2項への適合方針</p> <p>(1) 容量 (設置許可基準規則第43条第2項第1号)</p> <p>(i) 要求事項</p> <p>想定される重大事故等の収束に必要な容量を有するものであること。</p> <p>(ii) 適合性</p> <p>基本方針については、「2.3.2 容量等」に示す。</p> <p><u>原子炉建屋ガス処理系の非常用ガス処理系排風機及び非常用ガス再循環系排風機</u>は、重大事故等時において、運転員を過度の被ばくから防護するために必要な容量を有する設計とする。</p> <p><u>原子炉建屋ガス処理系の非常用ガス処理系排風機及び非常用ガス再循環系排風機</u>は、重大事故等時において、<u>運転員を過度の被ばくから防護するために必要な放射性物質の除去効率及び吸着能力を有する設計とする。</u></p> <p><u>ブローアウトパネル閉止装置</u>は、重大事故等時において、運転員を過度の被ばくから防護するために必要な容量を有する設計とする。</p> <p>(2) 共用の禁止 (設置許可基準規則第43条第2項第2号)</p> <p>(i) 要求事項</p> <p>常設重大事故等対処設備の各機器については、一部の敷地を共有する東海発電所内の発電用原子炉施設において共用しない設計とする。ただし、共用対象の施設ごとに要求される技術的要件 (重大事故等に対処するための必要な機能) を満たしつつ、東海発電所内の発電用原子炉施設と共用することにより安全性が向上し、かつ、東海発電所内及び東海第二発電所内の発電用原子炉施設に対して悪影響を及ぼさない場合は、共用できる設計とする。</p> <p>(ii) 適合性</p> <p>基本方針については、「2.3.1 多様性、位置的分散、悪影響防止等」に示す。</p>	<p>3.16.2.3.3.2 設置許可基準規則第43条第2項への適合方針</p> <p>(1) 容量 (設置許可基準規則第43条第2項一)</p> <p>(i) 要求事項</p> <p>想定される重大事故等の収束に必要な容量を有するものであること。</p> <p>(ii) 適合性</p> <p>基本方針については、「2.3.2 容量等」に示す。</p> <p><u>非常用ガス処理系の非常用ガス処理系排気ファン</u>は、運転員の被ばくを低減することを目的として使用するものであり、設計基準事故対処設備としての容量等の仕様が、<u>原子炉棟内を負圧に維持し、排気管を通して原子炉建物外に排気するために必要となる容量等の仕様に対して十分であることから、設計基準事故対処設備の容量と同仕様の設計とする。</u></p> <p><u>原子炉建物燃料取替階ブローアウトパネル閉止装置</u>は、重大事故等時において、運転員を過度の被ばくから防護するために必要な容量を有する設計とする。</p> <p>(59-6)</p> <p>(2) 共用の禁止 (設置許可基準規則第43条第2項二)</p> <p>(i) 要求事項</p> <p>二以上の発電用原子炉施設において共用するものでないこと。ただし、二以上の発電用原子炉施設と共用することによって当該二以上の発電用原子炉施設の安全性が向上する場合であって、同一の工場等内の他の発電用原子炉施設に対して悪影響を及ぼさない場合は、この限りでない。</p> <p>(ii) 適合性</p> <p>基本方針については、「2.3.1 多様性、位置的分散、悪影響防止等」に示す。</p>	<p>備考</p> <p>・設備の相違</p> <p>【東海第二】</p> <p>島根2号炉には非常用ガス処理系再循環系統は無い</p>

柏崎刈羽原子力発電所 6/7号炉 (2017.12.20版)	東海第二発電所 (2018.9.18版)	島根原子力発電所 2号炉	備考
<p>非常用ガス処理系の非常用ガス処理系排風機は、6号炉及び7号炉において共用しない設計とする。</p> <p>(3) 設計基準事故対処設備との多様性(設置許可基準規則第43条第2項三)</p> <p>(i) 要求事項</p> <p>常設重大事故防止設備は、共通要因によって設計基準事故対処設備の安全機能と同時にその機能が損なわれるおそれがないよう、適切な措置を講じたものであること。</p> <p>(ii) 適合性</p> <p>基本方針については、「2.3.1 多様性、位置的分散、悪影響防止等」に示す。</p> <p>非常用ガス処理系の非常用ガス処理系排風機は、重大事故緩和設備であり、同一目的の重大事故等対処設備はない。</p> <p>非常用ガス処理系は、常設代替交流電源設備からの給電により駆動できることで、非常用交流電源設備からの給電に対して多様性を有する設計とする。</p>	<p><u>中央制御室の居住性を確保するための設備である中央制御室遮蔽、中央制御室待避室遮蔽、中央制御室換気系空気調和機ファン、中央制御室換気系フィルタ系ファン、中央制御室換気系フィルタユニット、原子炉建屋ガス処理系の非常用ガス処理系排風機及び非常用ガス再循環系排風機並びに中央制御室待避室差圧計は、一部の敷地を共有する東海発電所内の発電用原子炉施設において共用しない設計とする。</u></p> <p>(3) 設計基準対象設備との多様性(設置許可基準規則第43条第2項第3号)</p> <p>(i) 要求事項</p> <p>常設重大事故防止設備は、共通要因によって設計基準事故対処設備の安全機能と同時にその機能が損なわれるおそれがないよう、適切な措置を講じたものであること。</p> <p>(ii) 適合性</p> <p>基本方針については、「2.3.1 多様性、位置的分散、悪影響防止等」に示す。</p> <p><u>中央制御室遮蔽、中央制御室待避室遮蔽、中央制御室換気系空気調和機ファン、中央制御室換気系フィルタ系ファン、中央制御室換気系フィルタユニット、原子炉建屋ガス処理系の非常用ガス処理系排風機及び非常用ガス再循環系排風機並びに中央制御室待避室差圧計は、地震、津波及びその他の外部事象による損傷の防止が図られた原子炉建屋付属棟内及び原子炉棟内に設置する。</u></p> <p>また、中央制御室換気系空気調和機ファン、中央制御室換気系フィルタ系ファン、<u>原子炉建屋ガス処理系の非常用ガス処理系排風機及び非常用ガス再循環系排風機並びにブローアウトパネル閉止装置は、非常用ディーゼル発電機に対して多様性を有する常設代替交流電源設備の常設代替高圧電源装置から給電が可能な設計とする。</u></p>	<p>非常用ガス処理系の非常用ガス処理系排気ファン及び原子炉建物燃料取替階ブローアウトパネル閉止装置は、二以上の発電用原子炉施設において共用しない設計とする。</p> <p>(3) 設計基準事故対処設備との多様性(設置許可基準規則第43条第2項三)</p> <p>(i) 要求事項</p> <p>常設重大事故防止設備は、共通要因によって設計基準事故対処設備の安全機能と同時にその機能が損なわれるおそれがないよう、適切な措置を講じたものであること。</p> <p>(ii) 適合性</p> <p>基本方針については、「2.3.1 多様性、位置的分散、悪影響防止等」に示す。</p> <p><u>非常用ガス処理系の非常用ガス処理系排気ファンは、重大事故緩和設備であり、同一目的の重大事故等対処設備はない。</u></p> <p>非常用ガス処理系は、常設代替交流電源設備又は可搬型代替交流動力電源設備からの給電により駆動できることで、非常用交流電源設備からの給電に対して多様性を有する設計とする。</p> <p><u>原子炉建物燃料取替階ブローアウトパネル閉止装置は、重大事故緩和設備であり、同一目的の設計基準事故対処設備はない。</u></p>	<p>・資料構成の相違 【東海第二】</p> <p>・設備の相違 【東海第二】 島根2号炉には非常用ガス再循環系はない。</p> <p>・設備の相違 【柏崎6/7、東海第二】 ②の相違</p> <p>・設備の相違 【柏崎6/7】 ⑥の相違</p>

柏崎刈羽原子力発電所 6/7号炉 (2017.12.20版)	東海第二発電所 (2018.9.18版)	島根原子力発電所 2号炉	備考																	
	<p>3.16.2.2 汚染の持ち込みを防止するための設備</p> <p>3.16.2.2.1 設備概要</p> <p>汚染の持ち込みを防止するための設備は、放射線管理班員が原子炉建屋付属棟4階の空調機械室におけるチェンジングエリアの設置に必要な照度を確保することを目的として設置するものである。</p> <p>本設備は、蓄電池を内蔵した可搬型照明（SA）で構成する。</p> <p>可搬型照明（SA）は、汚染の持ち込みを防止するための設備として放射線管理班員がチェンジングエリアにおける身体の汚染検査に必要な照度の確保が可能な設計とする。</p> <p>可搬型照明（SA）は、12時間以上無充電で点灯が可能な蓄電池を内蔵しており、全交流動力電源喪失発生から常設代替交流電源設備である常設代替高圧電源装置による給電を再開するまでの間（95分以内）に必要な照度の確保が可能な設計とする。</p> <p>汚染の持ち込みを防止するための設備の重大事故等対処設備一覧を第3.16-22表に示す。</p> <p>第3.16-22表 汚染の持ち込みを防止するための設備に関する重大事故等対処設備一覧</p> <table border="1" data-bbox="952 1125 1703 1633"> <thead> <tr> <th>設備区分</th> <th>設備名</th> </tr> </thead> <tbody> <tr> <td>主要設備</td> <td>可搬型照明（SA）【可搬型】</td> </tr> <tr> <td rowspan="6">関連設備</td> <td>付属設備</td> <td>—</td> </tr> <tr> <td>水源※1</td> <td>—</td> </tr> <tr> <td>流路</td> <td>—</td> </tr> <tr> <td>注水先</td> <td>—</td> </tr> <tr> <td>電源設備※1 (燃料給油設備含む)</td> <td>常設代替交流電源設備 常設代替高圧電源装置【常設】 可搬型代替交流電源設備 可搬型代替低圧電源車【可搬】 燃料給油設備 軽油貯蔵タンク【常設】 常設代替高圧電源装置燃料移送ポンプ【常設】 可搬型設備用軽油タンク【常設】 タンクローリ【可搬】</td> </tr> <tr> <td>計装設備</td> <td>—</td> </tr> </tbody> </table> <p>※1 電源設備については、「3.14 電源設備（設置許可基準規則第57条に対する設計方針を示す章）」に示す。</p>	設備区分	設備名	主要設備	可搬型照明（SA）【可搬型】	関連設備	付属設備	—	水源※1	—	流路	—	注水先	—	電源設備※1 (燃料給油設備含む)	常設代替交流電源設備 常設代替高圧電源装置【常設】 可搬型代替交流電源設備 可搬型代替低圧電源車【可搬】 燃料給油設備 軽油貯蔵タンク【常設】 常設代替高圧電源装置燃料移送ポンプ【常設】 可搬型設備用軽油タンク【常設】 タンクローリ【可搬】	計装設備	—		<p>・設備の相違</p> <p>【東海第二】</p> <p>島根2号炉では、チェンジングエリアの設置に必要な設営資機材、照明等を資機材で対応する</p>
設備区分	設備名																			
主要設備	可搬型照明（SA）【可搬型】																			
関連設備	付属設備	—																		
	水源※1	—																		
	流路	—																		
	注水先	—																		
	電源設備※1 (燃料給油設備含む)	常設代替交流電源設備 常設代替高圧電源装置【常設】 可搬型代替交流電源設備 可搬型代替低圧電源車【可搬】 燃料給油設備 軽油貯蔵タンク【常設】 常設代替高圧電源装置燃料移送ポンプ【常設】 可搬型設備用軽油タンク【常設】 タンクローリ【可搬】																		
	計装設備	—																		

柏崎刈羽原子力発電所 6/7号炉 (2017.12.20版)	東海第二発電所 (2018.9.18版)	島根原子力発電所 2号炉	備考								
	<p>3.16.2.2.2 主要設備の仕様</p> <p>(1) 可搬型照明 (SA)</p> <table border="0"> <tr> <td>種類</td> <td>蓄電池内蔵型照明</td> </tr> <tr> <td>個数</td> <td>3 (予備1)</td> </tr> <tr> <td>設置場所</td> <td>原子炉建屋付属棟4階 (空調機械室)</td> </tr> <tr> <td>保管場所</td> <td>原子炉建屋付属棟4階 (空調機械室) (59-3-12)</td> </tr> </table> <p>3.16.2.2.3 設置許可基準規則第43条への適合方針</p> <p>3.16.2.2.3.1 設置許可基準規則第43条第1項への適合方針</p> <p>(1) 環境条件 (設置許可基準規則第43条第1項第1号)</p> <p>(i) 要求事項 想定される重大事故等が発生した場合における温度、放射線、荷重その他の使用条件において、重大事故等に対処するために必要な機能を有効に発揮するものであること。</p> <p>(ii) 適合性 基本方針については、「2.3.3 環境条件等」に示す。 可搬型照明 (SA) は、空調機械室内に設置する設備であることから、その機能を期待される重大事故等時における空調機械室内の環境条件を考慮し、第3.16-23表に示す設計とする。 可搬型照明 (SA) は、設置場所である空調機械室内で操作が可能な設計とする。 (59-3-12)</p>	種類	蓄電池内蔵型照明	個数	3 (予備1)	設置場所	原子炉建屋付属棟4階 (空調機械室)	保管場所	原子炉建屋付属棟4階 (空調機械室) (59-3-12)		<p>・設備の相違</p> <p>【東海第二】</p> <p>島根2号炉では、チェンジングエリアの設置に必要な設営資機材、照明等を資機材で対応する</p>
種類	蓄電池内蔵型照明										
個数	3 (予備1)										
設置場所	原子炉建屋付属棟4階 (空調機械室)										
保管場所	原子炉建屋付属棟4階 (空調機械室) (59-3-12)										

柏崎刈羽原子力発電所 6/7号炉 (2017.12.20版)	東海第二発電所 (2018.9.18版)	島根原子力発電所 2号炉	備考																
	<p data-bbox="1080 212 1486 239">第3.16-23表 想定する環境条件</p> <table border="1" data-bbox="952 264 1709 856"> <thead> <tr> <th data-bbox="952 264 1187 317">環境条件</th> <th data-bbox="1187 264 1709 317">対応</th> </tr> </thead> <tbody> <tr> <td data-bbox="952 317 1187 415">温度, 圧力, 湿度及び放射線</td> <td data-bbox="1187 317 1709 415">設置場所である空調機械室内で想定される温度, 圧力, 湿度及び放射線条件下に耐えられる性能を確認した機器を使用する。</td> </tr> <tr> <td data-bbox="952 415 1187 489">屋外の天候による影響</td> <td data-bbox="1187 415 1709 489">屋外に設置するものではないため, 天候による影響は受けない。</td> </tr> <tr> <td data-bbox="952 489 1187 562">海水を通水する系統への影響</td> <td data-bbox="1187 489 1709 562">海水を通水することはない。</td> </tr> <tr> <td data-bbox="952 562 1187 636">地震</td> <td data-bbox="1187 562 1709 636">保管場所で想定される適切な地震荷重との組合せを考慮した上で, 機器が損傷しない設計とする。</td> </tr> <tr> <td data-bbox="952 636 1187 709">津波</td> <td data-bbox="1187 636 1709 709">津波を考慮し, 防潮堤及び浸水防止設備を設置する設計とする。</td> </tr> <tr> <td data-bbox="952 709 1187 783">風(台風), 竜巻, 積雪及び火山の影響</td> <td data-bbox="1187 709 1709 783">空調機械室に設置するため, 風(台風), 竜巻, 積雪及び火山の影響を受けない。</td> </tr> <tr> <td data-bbox="952 783 1187 856">電磁的障害</td> <td data-bbox="1187 783 1709 856">重大事故等時においても電磁波によりその機能が損なわれない設計とする。</td> </tr> </tbody> </table> <p data-bbox="946 974 1576 1001">(2) 操作性 (設置許可基準規則第43条第1項第2号)</p> <p data-bbox="946 1018 1130 1045">(i) 要求事項</p> <p data-bbox="946 1062 1703 1136">想定される重大事故等が発生した場合において確実に操作できるものであること。</p> <p data-bbox="946 1152 1107 1180">(ii) 適合性</p> <p data-bbox="946 1197 1703 1270">基本方針については, 「2.3.4 操作性及び試験・検査性」に示す。</p> <p data-bbox="946 1287 1703 1404">可搬型照明 (SA) は, 人力による持ち運びが可能で, 運転員又は放射線管理班員が空調機械室の保管場所から照度の確保が必要な場所へ移動させて使用する設計とする。</p> <p data-bbox="946 1421 1703 1722">可搬型照明 (SA) は, 全交流動力電源喪失時には内蔵している蓄電池により点灯が可能な設計とする。また, 可搬型照明 (SA) は, 常設代替交流電源設備である常設代替高圧電源装置からの給電開始後は, 緊急用電源設備のコンセントに接続することで, 常設代替交流電源設備である常設代替高圧電源装置からの給電による点灯に切り替えることを可能とし, 確実に操作が可能な設計とする。</p> <p data-bbox="946 1738 1703 1812">可搬型照明 (SA) の操作場所である空調機械室には, 操作性を考慮して十分な操作空間を確保する。</p> <p data-bbox="1501 1829 1694 1856">(59-3-11~12)</p>	環境条件	対応	温度, 圧力, 湿度及び放射線	設置場所である空調機械室内で想定される温度, 圧力, 湿度及び放射線条件下に耐えられる性能を確認した機器を使用する。	屋外の天候による影響	屋外に設置するものではないため, 天候による影響は受けない。	海水を通水する系統への影響	海水を通水することはない。	地震	保管場所で想定される適切な地震荷重との組合せを考慮した上で, 機器が損傷しない設計とする。	津波	津波を考慮し, 防潮堤及び浸水防止設備を設置する設計とする。	風(台風), 竜巻, 積雪及び火山の影響	空調機械室に設置するため, 風(台風), 竜巻, 積雪及び火山の影響を受けない。	電磁的障害	重大事故等時においても電磁波によりその機能が損なわれない設計とする。		<p data-bbox="2534 212 2689 239">・設備の相違</p> <p data-bbox="2534 256 2674 283">【東海第二】</p> <p data-bbox="2534 300 2807 464">島根2号炉では, チェンジングエリアの設置に必要な設営資機材, 照明等を資機材で対応する</p>
環境条件	対応																		
温度, 圧力, 湿度及び放射線	設置場所である空調機械室内で想定される温度, 圧力, 湿度及び放射線条件下に耐えられる性能を確認した機器を使用する。																		
屋外の天候による影響	屋外に設置するものではないため, 天候による影響は受けない。																		
海水を通水する系統への影響	海水を通水することはない。																		
地震	保管場所で想定される適切な地震荷重との組合せを考慮した上で, 機器が損傷しない設計とする。																		
津波	津波を考慮し, 防潮堤及び浸水防止設備を設置する設計とする。																		
風(台風), 竜巻, 積雪及び火山の影響	空調機械室に設置するため, 風(台風), 竜巻, 積雪及び火山の影響を受けない。																		
電磁的障害	重大事故等時においても電磁波によりその機能が損なわれない設計とする。																		

柏崎刈羽原子力発電所 6/7号炉 (2017.12.20版)	東海第二発電所 (2018.9.18版)	島根原子力発電所 2号炉	備考								
	<p>(3) 試験検査 (設置許可基準規則第43条第1項第3号)</p> <p>(i) 要求事項 健全性及び能力を確認するため、発電用原子炉の運転中又は停止中に試験又は検査ができるものであること。</p> <p>(ii) 適合性 基本方針については、「2.3.4 操作性及び試験・検査性」に示す。 可搬型照明 (SA) は、第3.16-24表に示すように、原子炉の運転中又は停止中に外観検査及び機能・性能検査が可能な設計とする。 可搬型照明 (SA) は、原子炉の運転中又は停止中に外観検査として目視により性能に影響を及ぼすおそれのある損傷の有無を確認する。また、可搬型照明 (SA) は、原子炉の運転中又は停止中に機能・性能検査として内蔵している蓄電池による点灯確認が可能な設計とする。 (59-5-18)</p> <p>第3.16-24表 可搬型照明 (SA) の試験検査</p> <table border="1" data-bbox="952 1024 1706 1171"> <thead> <tr> <th>原子炉の状態</th> <th>項目</th> <th>内容</th> </tr> </thead> <tbody> <tr> <td rowspan="2">運転中又は停止中</td> <td>外観検査</td> <td>外観の確認</td> </tr> <tr> <td>機能・性能検査</td> <td>点灯確認</td> </tr> </tbody> </table> <p>(4) 切替えの容易性 (設置許可基準規則第43条第1項第4号)</p> <p>(i) 要求事項 本来の用途以外の用途として重大事故等に対処するために使用する設備にあつては、通常時に使用する系統から速やかに切り替えられる機能を備えるものであること。</p> <p>(ii) 適合性 基本方針については、「2.3.4 操作性及び試験・検査性」に示す。 搬型照明 (SA) は、本来の用途以外の用途として使用しない設計とする。 なお、可搬型照明 (SA) は、空調機械室において、常設代替交流電源設備である常設代替高圧電源装置から給電する緊急用電源設備への接続方法をコンセントタイプとすることで、速やかに接続が可能な設計とする。</p>	原子炉の状態	項目	内容	運転中又は停止中	外観検査	外観の確認	機能・性能検査	点灯確認		<p>・設備の相違</p> <p>【東海第二】 島根2号炉では、チェンジングエリアの設置に必要な設営資機材、照明等を資機材で対応する</p>
原子炉の状態	項目	内容									
運転中又は停止中	外観検査	外観の確認									
	機能・性能検査	点灯確認									

柏崎刈羽原子力発電所 6/7号炉 (2017.12.20版)	東海第二発電所 (2018.9.18版)	島根原子力発電所 2号炉	備考										
	<p>(5) 悪影響の防止 (設置許可基準規則第43条第1項第5号)</p> <p>(i) 要求事項 工場等内の他の設備に対して悪影響を及ぼさないものであること。</p> <p>(ii) 適合性 基本方針については、「2.3.1 多様性, 位置的分散, 悪影響防止等」に示す。 可搬型照明 (SA) は他の設備から独立して使用が可能なことで, 他の設備に悪影響を及ぼさない設計とする。 (59-2-2~3)</p> <p>(6) 設置場所 (設置許可基準規則第43条第1項第6号)</p> <p>(i) 要求事項 想定される重大事故等が発生した場合において重大事故等対処設備の操作及び復旧作業を行うことができるよう, 放射線量が高くなるおそれが少ない設置場所の選定, 設置場所への遮蔽物の設置その他の適切な措置を講じたものであること。</p> <p>(ii) 適合性 基本方針については、「2.3.3 環境条件等」に示す。 可搬型照明 (SA) は, 第3.16-25表に示すように, 原子炉建屋原子炉棟外のため放射線量が高くなるおそれの少ない空調機械室に設置し, 設置場所で操作が可能な設計とする。 (59-3-11~12)</p> <p style="text-align: center;">第 3.16-25 表 操作対象機器設置場所</p> <table border="1" data-bbox="952 1381 1706 1579"> <thead> <tr> <th>機器名称</th> <th>設置場所</th> <th>操作場所</th> </tr> </thead> <tbody> <tr> <td rowspan="3">可搬型照明 (SA)</td> <td>中央制御室</td> <td>中央制御室</td> </tr> <tr> <td>中央制御室待避室</td> <td>中央制御室待避室</td> </tr> <tr> <td>空調機械室</td> <td>空調機械室</td> </tr> </tbody> </table> <p>3.16.2.2.3.2 設置許可基準規則第43条第3項への適合方針</p> <p>(1) 容量 (設置許可基準規則第43条第3項第1号)</p> <p>(i) 要求事項 想定される重大事故等の収束に必要な容量に加え, 十分に余裕のある容量を有するものであること。</p>	機器名称	設置場所	操作場所	可搬型照明 (SA)	中央制御室	中央制御室	中央制御室待避室	中央制御室待避室	空調機械室	空調機械室		<p>・設備の相違</p> <p>【東海第二】 島根2号炉では, チェンジングエリアの設置に必要な設営資機材, 照明等を資機材で対応する</p>
機器名称	設置場所	操作場所											
可搬型照明 (SA)	中央制御室	中央制御室											
	中央制御室待避室	中央制御室待避室											
	空調機械室	空調機械室											

柏崎刈羽原子力発電所 6/7号炉 (2017.12.20版)	東海第二発電所 (2018.9.18版)	島根原子力発電所 2号炉	備考
	<p>(ii) 適合性</p> <p>基本方針については、「2.3.2 容量等」に示す。</p> <p>可搬型照明（SA）は、中央制御室及び中央制御室待避室において、操作又は監視が可能な照度を確保するため、中央制御室用として1セット3個、中央制御室待避室用として1セット1個設置し、空調機械室におけるチェンジングエリアの設置に必要な照度を確保するため、空調機械室用として3個設置する。</p> <p>保守点検は目視点検であり保守点検中でも使用が可能であるため、保守点検用は考慮せずに、故障時の予備を2個とし、合計9個の可搬型照明（SA）を中央制御室及び空調機械室に保有する。</p> <p>(2) 確実な接続（設置許可基準規則第43条第3項第2号）</p> <p>(i) 要求事項</p> <p>常設設備（発電用原子炉施設と接続されている設備又は短時間に発電用原子炉施設と接続することができる常設の設備をいう。以下同じ。）と接続するものにあつては、当該常設設備と容易かつ確実に接続することができ、かつ、二以上の系統又は発電用原子炉施設が相互に使用することができるよう、接続部の規格の統一その他の適切な措置を講じたものであること。</p> <p>(ii) 適合性</p> <p>基本方針については、「2.3.4 操作性及び試験・検査性」に示す。</p> <p>可搬型照明（SA）の接続部は、コンセントタイプで統一しており、容易かつ確実に接続が可能な設計とする。</p> <p>(3) 複数の接続口（設置許可基準規則第43条第3項第3号）</p> <p>(i) 要求事項</p> <p>常設設備と接続するものにあつては、共通要因によって接続することができなくなることを防止するため、可搬型重大事故等対処設備（原子炉建屋の外から水又は電力を供給するものに限る。）の接続口をそれぞれ互いに異なる複数の場所に設けるものであること。</p> <p>(ii) 適合性</p> <p>基本方針については、「2.3.1 多様性、位置的分散、悪影響防止等」に示す。</p>		<p>・設備の相違</p> <p>【東海第二】</p> <p>島根2号炉では、チェンジングエリアの設置に必要な設営資機材、照明等を資機材で対応する</p>

柏崎刈羽原子力発電所 6/7号炉 (2017.12.20版)	東海第二発電所 (2018.9.18版)	島根原子力発電所 2号炉	備考
	<p>可搬型照明（S A）は、可搬型重大事故等対処設備（原子炉建屋の外から水又は電力を供給するものに限る。）に該当しないことから、対象外である。</p> <p>(4) 設置場所（設置許可基準規則第43条第3項第4号）</p> <p>(i) 要求事項</p> <p>想定される重大事故等が発生した場合において可搬型重大事故等対処設備を設置場所に据え付け、及び常設設備と接続することができるよう、放射線量が高くなるおそれが少ない設置場所の選定、設置場所への遮蔽物の設置その他の適切な措置を講じたものであること。</p> <p>(ii) 適合性</p> <p>基本方針については、「2.3.3 環境条件等」に示す。</p> <p>(5) 保管場所（設置許可基準規則第43条第3項第5号）</p> <p>(i) 要求事項</p> <p>地震、津波その他の自然現象又は故意による大型航空機の衝突その他のテロリズムによる影響、設計基準事故対処設備及び重大事故等対処設備の配置その他の条件を考慮した上で常設重大事故等対処設備と異なる保管場所に保管すること。</p> <p>(ii) 適合性</p> <p>基本方針については、「2.3.1 多様性、位置的分散、悪影響防止等」に示す。</p> <p>可搬型照明（S A）は、地震、津波及びその他の外部事象による損傷の防止が図られた中央制御室内及び空調機械室内に固縛して保管する。</p> <p style="text-align: right;">(59-7-2~3)</p> <p>(6) アクセスルートの確保（設置許可基準規則第43条第3項第6号）</p> <p>(i) 要求事項</p> <p>想定される重大事故等が発生した場合において、可搬型重大事故等対処設備を運搬し、又は他の設備の被害状況を把握するため、工場等内の道路及び通路が確保できるよう、適切な措置を講じたものであること。</p>		<p>・設備の相違</p> <p>【東海第二】</p> <p>島根2号炉では、チェンジングエリアの設置に必要な設営資機材、照明等を資機材で対応する</p>

柏崎刈羽原子力発電所 6/7号炉 (2017. 12. 20 版)	東海第二発電所 (2018. 9. 18 版)	島根原子力発電所 2号炉	備考
	<p>(ii) 適合性</p> <p>基本方針については、「2.3.4 操作性及び試験・検査性」に示す。</p> <p>可搬型照明(SA)は、地震、津波及びその他の外部事象による損傷の防止が図られた中央制御室内及び空調機械室内に保管し、中央制御室、中央制御室待避室又は空調機械室で使用することからアクセス不要であり、対象外とする。</p> <p style="text-align: right;">(59-3-2~3)</p> <p>(7) 設計基準事故対処設備及び常設重大事故等防止設備との多様性(設置許可基準規則第43条第3項第7号)</p> <p>(i) 要求事項</p> <p>重大事故防止設備のうち可搬型のものは、共通要因によって、設計基準事故対処設備の安全機能、使用済燃料貯蔵槽の冷却機能若しくは注水機能又は常設重大事故防止設備の重大事故に至るおそれがある事故に対処するために必要な機能と同時にその機能が損なわれるおそれがないよう、適切な措置を講じたものであること。</p> <p>(ii) 適合性</p> <p>基本方針については、「2.3.1 多様性、位置的分散、悪影響防止等」に示す。</p> <p>可搬型照明(SA)は、設計基準事故対処設備である中央制御室非常用照明設備とは別に遮断器を設け、電気的分離を図ることで、同時に機能が損なわれることのない設計とする。</p> <p>可搬型照明(SA)は、運転員が中央制御室又は中央制御室待避室にとどまり監視操作に必要な照度及びチェンジングエリアにおける身体の汚染検査等に必要な照度の確保が可能なように、外部からの衝撃による損傷の防止が図られた中央制御室内及び空調機械室内に固縛して保管することで、可能な限りの頑健性を有する設計とする。</p> <p>可搬型照明(SA)は、通常待機時、常用電源設備により内蔵している蓄電池を充電し、全交流動力電源喪失時に蓄電池により点灯するとともに、常用電源設備に対して多様性を有する常設代替交流電源設備の常設代替高圧電源装置から給電が可能な設計とする。可搬型照明(SA)の多様性を第3.16-26表に示す。</p> <p>なお、電源設備の詳細については、「3.14 電源設備(設置許可基準規則第57条に対する設計方針を示す章)」に示す。</p> <p style="text-align: right;">(59-2-2~3)</p>		<p>・設備の相違</p> <p>【東海第二】</p> <p>島根2号炉では、チェンジングエリアの設置に必要な設営資機材、照明等を資機材で対応する</p>

柏崎刈羽原子力発電所 6/7号炉 (2017.12.20版)	東海第二発電所 (2018.9.18版)	島根原子力発電所 2号炉	備考																										
	<p data-bbox="1062 212 1605 239">第3.16-26表 可搬型照明(SA)の多様性</p> <table border="1" data-bbox="952 262 1703 768"> <thead> <tr> <th data-bbox="952 262 1086 331">項目</th> <th data-bbox="1086 262 1427 331">設計基準事故対処設備 中央制御室非常用照明</th> <th data-bbox="1427 262 1703 331">防止でも緩和でもない 重大事故対処設備 可搬型照明(SA)</th> </tr> </thead> <tbody> <tr> <td data-bbox="952 331 1086 380">ポンプ</td> <td data-bbox="1086 331 1427 380">不要</td> <td data-bbox="1427 331 1703 380">不要</td> </tr> <tr> <td data-bbox="952 380 1086 428">水源</td> <td data-bbox="1086 380 1427 428">不要</td> <td data-bbox="1427 380 1703 428">不要</td> </tr> <tr> <td data-bbox="952 428 1086 476">駆動用空気</td> <td data-bbox="1086 428 1427 476">不要</td> <td data-bbox="1427 428 1703 476">不要</td> </tr> <tr> <td data-bbox="952 476 1086 525">潤滑油</td> <td data-bbox="1086 476 1427 525">不要</td> <td data-bbox="1427 476 1703 525">不要</td> </tr> <tr> <td data-bbox="952 525 1086 573">冷却水</td> <td data-bbox="1086 525 1427 573">不要</td> <td data-bbox="1427 525 1703 573">不要</td> </tr> <tr> <td data-bbox="952 573 1086 642" rowspan="2">駆動電源</td> <td data-bbox="1086 573 1427 642">2D 非常用ディーゼル発電機</td> <td data-bbox="1427 573 1703 642">常設代替高圧電源装置</td> </tr> <tr> <td data-bbox="1086 642 1427 711">原子炉建屋付属棟地下1階</td> <td data-bbox="1427 642 1703 711">屋外</td> </tr> <tr> <td data-bbox="952 711 1086 768">設置場所</td> <td data-bbox="1086 711 1427 768">中央制御室</td> <td data-bbox="1427 711 1703 768">中央制御室</td> </tr> </tbody> </table>	項目	設計基準事故対処設備 中央制御室非常用照明	防止でも緩和でもない 重大事故対処設備 可搬型照明(SA)	ポンプ	不要	不要	水源	不要	不要	駆動用空気	不要	不要	潤滑油	不要	不要	冷却水	不要	不要	駆動電源	2D 非常用ディーゼル発電機	常設代替高圧電源装置	原子炉建屋付属棟地下1階	屋外	設置場所	中央制御室	中央制御室		<p data-bbox="2534 212 2813 464">・設備の相違 【東海第二】 島根2号炉では,チェンジングエリアの設置に必要な設営資機材,照明等を資機材で対応する</p>
項目	設計基準事故対処設備 中央制御室非常用照明	防止でも緩和でもない 重大事故対処設備 可搬型照明(SA)																											
ポンプ	不要	不要																											
水源	不要	不要																											
駆動用空気	不要	不要																											
潤滑油	不要	不要																											
冷却水	不要	不要																											
駆動電源	2D 非常用ディーゼル発電機	常設代替高圧電源装置																											
	原子炉建屋付属棟地下1階	屋外																											
設置場所	中央制御室	中央制御室																											