

島根原子力発電所 2 号炉 審査資料	
資料番号	EP-061 改 38(比)
提出年月日	令和 2 年 4 月 3 日

島根原子力発電所 2 号炉

「実用発電用原子炉に係る発電用原子炉設置者の重大事故の発生及び拡大の防止に必要な措置を実施するために必要な技術的能力に係る審査基準」への適合状況について

比較表

令和 2 年 4 月
中国電力株式会社

本資料のうち、枠囲みの内容は機密に係る事項のため公開できません。

※：本改訂（改 38）による変更箇所の変換番号に r15 を付しています。
(r1 ~ r14 は以前の改訂による変更を示します。)

実線・・設備運用又は体制等の相違（設計方針の相違）
 波線・・記載表現、設備名称の相違（実質的な相違なし）

まとめ資料比較表〔技術的能力 1.3 原子炉冷却材圧力バウンダリを減圧するための手順等〕

柏崎刈羽原子力発電所 6 / 7号炉 (2017. 12. 20 版)	東海第二発電所 (2018. 9. 18 版)	島根原子力発電所 2号炉	備考
<p>比較表において、相違理由を類型化したものについて以下にまとめて記載する。下記以外の相違については、備考欄に相違理由を記載する。</p>			
相違No.	相違理由		
①	島根2号炉は、自動減圧機能有無に関わらず給電する構成		
②	島根2号炉は、自主対策設備として原子炉建物内にも主蒸気逃がし安全弁用蓄電池を設置		
③	島根2号炉は、逃がし安全弁窒素ガス供給系によりすべての逃がし弁機能を動作可能とし重大事故等対処設備として整備		
④	島根2号炉は、逃がし安全弁窒素ガス供給設備による逃がし安全弁駆動源確保により駆動源を確保		
⑤	柏崎6/7、東海第二は、あらかじめ背圧対策を加味した圧力を設定しているが島根2号炉は設定値到達で圧力調整を実施する手順を整備		
⑥	島根2号炉は、自主対策設備の設備概要を記載		
⑦	島根2号炉は、配備するポンペ本数により7日間以上の減圧維持が可能であり十分な予備数も確保しているため、取替は重大事故等対処設備としない		
⑧	島根2号炉は、配備したポンペ本数により7日間以上の減圧維持が可能		
⑨	解析上想定する破断箇所の相違		
⑩	島根2号炉は、低圧系の運転台数の違いによる急速減圧基準を設けておらず、1系統以上確保した時点で急速減圧を実施することから不要と整理		
⑪	島根2号炉は、低圧炉心スプレイ系が設置されており設計基準拡張設備として整備		
⑫	島根2号炉は、「自動減圧起動阻止スイッチ」と「代替自動減圧起動阻止スイッチ」を分離した構成で設置		
⑬	原子炉冷却材圧力バウンダリを減圧するために必要となる弁数の相違		
⑭	島根2号炉の燃料補給設備は、設置許可基準規則第57条にて記載する整理		
⑮	柏崎6/7は、自主対策設備として第二代替交流電源設備を設置		
⑯	想定する事象の相違		
⑰	島根2号炉は、圧力低信号によりポンペ出口弁が自動開		
⑱	島根2号炉は、ブローアウトパネルについて説明を記載		
⑲	島根2号炉は、47条の重大事故等対処設備として、低圧原子炉代替注水系（常設）を新規で設置したことから、復水輸送系を自主対策設備として整備		
⑳	島根2号炉は、東海第二の代替循環冷却系と同様な設備である残留熱代替除去系を50条の重大事故等対処設備、48条の自主対策設備と位置付けており、技術的能力1.7及び1.5にて手順を整備		
㉑	島根2号炉は、炉心損傷時における減圧後の注水に給水・復水系は選定していない		
㉒	島根2号炉は、島根1号炉と中央制御室を共用しているが、島根1号炉は廃止措置段階にあることから、島根1/2号炉の当直長の指揮に基づき運転操作対応を実施。柏崎6/7は、各運転号炉の当直副長の指揮に基づき運転操作対応を実施		
㉓	島根2号炉は、現場での減圧状況確認を考慮		
㉔	島根2号炉は、操作者の1名を記載。柏崎6/7は、操作者及び確認者の2名を記載		
㉕	設備構成、対応する要員及び所要時間の相違		
㉖	島根2号炉は、緊急時対策要員にて作業を実施		
㉗	島根2号炉は、現場隔離操作等のアクセスを考慮し、原子炉棟内の環境緩和のために、S/P冷却モードから原子炉停止時冷却モードへの切替操作を実施		
㉘	島根2号炉は、インターフェイスシステムLOCAと判断した場合、プラント運転継続不可を判断スクラム操作を実施するとともに破断箇所の特定及び隔離を行うこととしている。また復水器が使用可能である場合は冷却機能を維持し主蒸気隔離弁の開操作はしない		
㉙	島根2号炉は、漏えいの抑制を優先して実施するためSGT起動は後段の放射線量抑制操作の中で実施		

柏崎刈羽原子力発電所 6/7号炉 (2017.12.20版)	東海第二発電所 (2018.9.18版)	島根原子力発電所 2号炉	備考
<p>1.3 原子炉冷却材圧力バウンダリを減圧するための手順等 <目次></p> <p>1.3.1 対応手段と設備の選定</p> <p>(1) 対応手段と設備の選定の考え方</p> <p>(2) 対応手段と設備の選定の結果</p> <p>a. フロントライン系故障時の対応手段及び設備</p> <p>(a) 代替減圧</p> <p>(b) 重大事故等対処設備と自主対策設備</p> <p>b. サポート系故障時の対応手段及び設備</p> <p>(a) 常設直流電源系統喪失時の減圧</p> <p>(b) 逃がし安全弁の作動に必要な窒素ガス喪失時の減圧</p> <p>(c) 逃がし安全弁が作動可能な環境条件</p> <p>(d) 復旧</p> <p>(e) 重大事故等対処設備と自主対策設備</p> <p>c. 原子炉格納容器の破損を防止するための対応手段及び設備</p> <p>(a) 炉心損傷時における高圧溶融物放出/格納容器雰囲気直接加熱の防止</p> <p>(b) 重大事故等対処設備と自主対策設備</p> <p>d. インターフェイスシステム LOCA 発生時の対応手段及び設備</p> <p>(a) インターフェイスシステム LOCA 発生時の対応</p> <p>(b) 重大事故等対処設備と自主対策設備</p> <p>e. 手順等</p> <p>1.3.2 重大事故等時の手順</p> <p>1.3.2.1 フロントライン系故障時の対応手順</p> <p>(1) 代替減圧</p> <p>a. 手動操作による減圧</p> <p>(2) 重大事故等時の対応手段の選択</p> <p>1.3.2.2 サポート系故障時の対応手順</p> <p>(1) 常設直流電源系統喪失時の減圧</p> <p>a. 可搬型直流電源設備による逃がし安全弁 <u>(自動減圧機能なし) 開放</u></p> <p>b. 逃がし安全弁用可搬型蓄電池による逃がし安全弁 <u>(自動減圧機能付き) 開放</u></p>	<p>1.3 原子炉冷却材圧力バウンダリを減圧するための手順等 <目次></p> <p>1.3.1 対応手段と設備の選定</p> <p>(1) 対応手段と設備の選定の考え方</p> <p>(2) 対応手段と設備の選定の結果</p> <p>a. フロントライン系故障時の対応手段及び設備</p> <p>(a) 代替減圧</p> <p>(b) 重大事故等対処設備と自主対策設備</p> <p>b. サポート系故障時の対応手段及び設備</p> <p>(a) 常設直流電源系統喪失時の減圧</p> <p>(b) 逃がし安全弁の作動に必要な窒素喪失時の減圧</p> <p>(c) 逃がし安全弁が作動可能な環境条件</p> <p>(d) 復旧</p> <p>(e) 重大事故等対処設備と自主対策設備</p> <p>c. 原子炉格納容器の破損を防止するための対応手段及び設備</p> <p>(a) 炉心損傷時における高圧溶融物放出/格納容器雰囲気直接加熱の防止</p> <p>(b) 重大事故等対処設備と自主対策設備</p> <p>d. インターフェイスシステム LOCA 発生時の対応手段及び設備</p> <p>(a) インターフェイスシステム LOCA 発生時の対応</p> <p>(b) 重大事故等対処設備と自主対策設備</p> <p>e. 手順等</p> <p>1.3.2 重大事故等時の手順</p> <p>1.3.2.1 フロントライン系故障時の対応手順</p> <p>(1) 代替減圧</p> <p>a. 手動操作による減圧</p> <p>(2) 重大事故等時の対応手段の選択</p> <p>1.3.2.2 サポート系故障時の対応手順</p> <p>(1) 常設直流電源系統喪失時の減圧</p> <p>a. 可搬型代替直流電源設備による逃がし安全弁 <u>(自動減圧機能) 開放</u></p> <p>b. 逃がし安全弁用可搬型蓄電池による逃がし安全弁 <u>(自動減圧機能) 開放</u></p>	<p>1.3 原子炉冷却材圧力バウンダリを減圧するための手順等 <目次></p> <p>1.3.1 対応手段と設備の選定</p> <p>(1) 対応手段と設備の選定の考え方</p> <p>(2) 対応手段と設備の選定の結果</p> <p>a. フロントライン系故障時の対応手段及び設備</p> <p>(a) 代替減圧</p> <p>(b) 重大事故等対処設備と自主対策設備</p> <p>b. サポート系故障時の対応手段及び設備</p> <p>(a) 常設直流電源系統喪失時の減圧</p> <p>(b) 逃がし安全弁の作動に必要な窒素ガス喪失時の減圧</p> <p>(c) 逃がし安全弁が作動可能な環境条件</p> <p>(d) 復旧</p> <p>(e) 重大事故等対処設備と自主対策設備</p> <p>c. 原子炉格納容器破損を防止するための対応手段及び設備</p> <p>(a) 炉心損傷時における高圧溶融物放出/格納容器雰囲気直接加熱の防止</p> <p>(b) 重大事故等対処設備と自主対策設備</p> <p>d. インターフェイスシステム LOCA 発生時の対応手段及び設備</p> <p>(a) インターフェイスシステム LOCA 発生時の対応</p> <p>(b) 重大事故等対処設備と自主対策設備</p> <p>e. 手順等</p> <p>1.3.2 重大事故等時の手順</p> <p>1.3.2.1 フロントライン系故障時の対応手順</p> <p>(1) 代替減圧</p> <p>a. 手動操作による減圧</p> <p>(2) 重大事故等時の対応手段の選択</p> <p>1.3.2.2 サポート系故障時の対応手順</p> <p>(1) 常設直流電源系統喪失時の減圧</p> <p>a. 可搬型直流電源設備による逃がし安全弁開放</p> <p>b. <u>主蒸気逃がし安全弁用蓄電池 (補助盤室) による逃がし安全弁開放</u></p> <p><u>c. 主蒸気逃がし安全弁用蓄電池 (原子炉建物) による逃がし安全弁 (自動減圧機能付き) 開放</u></p>	<p>備考</p> <p>・設備の相違</p> <p>【柏崎6/7, 東海第二】</p> <p>島根2号炉は、自動減圧機能有無に関わらず給電する構成(以下、①の相違)</p> <p>・設備の相違</p> <p>【柏崎6/7, 東海第二】</p>

柏崎刈羽原子力発電所 6/7号炉 (2017.12.20版)	東海第二発電所 (2018.9.18版)	島根原子力発電所 2号炉	備考
<p>接加熱を防止する手順</p> <p>1.3.2.4 インターフェイスシステム L O C A 発生時の対応手順 (1) EOP「<u>原子炉建屋制御</u>」</p> <p>1.3.2.5 その他の手順項目について考慮する手順</p> <p>添付資料 1.3.1 審査基準, 基準規則と対処設備との対応表</p> <p>添付資料 1.3.2 対応手段として選定した設備の電源構成図</p> <p>添付資料 1.3.3 重大事故対策の成立性</p> <p>1. <u>可搬型直流電源設備による逃がし安全弁 (自動減圧機能なし) 開放</u></p> <p>2. 逃がし安全弁用 <u>可搬型蓄電池</u>による逃がし安全弁 (<u>自動減圧機能付き</u>) 開放</p> <p>3. <u>代替逃がし安全弁駆動装置</u>による逃がし安全弁 (自動減圧機能なし) 開放</p>	<p>直接加熱を防止する手順</p> <p>1.3.2.4 インターフェイスシステム L O C A 発生時の対応手順 (1) <u>非常時運転手順書Ⅱ (徴候ベース) 「原子炉建屋制御」</u></p> <p>1.3.2.5 その他の手順項目について考慮する手順</p> <p>添付資料1.3.1 審査基準, 基準規則と対処設備との対応表</p> <p>添付資料1.3.2 自主対策設備仕様</p> <p>添付資料1.3.3 対応手段として選定した設備の電源構成図</p> <p>添付資料1.3.4 重大事故対策の成立性</p> <p>1. <u>非常用窒素供給系による逃がし安全弁 (自動減圧機能) 駆動源確保</u></p>	<p>直接加熱を防止する手順</p> <p>1.3.2.4 インターフェイスシステム L O C A 発生時の対応手順 (1) EOP「<u>二次格納施設制御</u>」</p> <p>1.3.2.5 その他の手順項目について考慮する手順</p> <p>添付資料 1.3.1 審査基準, 基準規則と対処設備との対応表</p> <p>添付資料 1.3.2 <u>自主対策設備仕様</u></p> <p>添付資料 1.3.3 対応手段として選定した設備の電源構成図</p> <p>添付資料 1.3.4 重大事故対策の成立性</p> <p>1. <u>可搬型直流電源設備による逃がし安全弁開放</u></p> <p>2. <u>主蒸気逃がし安全弁用蓄電池 (補助盤室) による逃がし安全弁開放</u></p> <p>3. <u>主蒸気逃がし安全弁用蓄電池 (原子炉建物) による逃がし安全弁 (自動減圧機能付き) 開放</u></p> <p>4. <u>逃がし安全弁窒素ガス代替供給設備による逃がし安全弁 (自動減圧機能なし) 開放</u></p>	<p>備考</p> <ul style="list-style-type: none"> ・記載表現の相違 【柏崎 6/7】 島根 2 号炉は, 自主対策設備の設備概要を記載 (以下, ⑥の相違) ・設備の相違 【柏崎 6/7】 ①の相違 ・設備の相違 【東海第二】 島根 2 号炉は, 現場作業を実施することから成立性を記載 ・設備の相違 【柏崎 6/7】 ①の相違 ・設備の相違 【東海第二】 島根 2 号炉は, 現場作業を実施することから成立性を記載 ・設備の相違 【柏崎 6/7, 東海第二】 ②の相違 ・設備の相違 【東海第二】 島根 2 号炉は, 中央制御室での遠隔操作としておらず, 現場作業にて対応 ・設備の相違 【東海第二】

柏崎刈羽原子力発電所 6 / 7号炉 (2017. 12. 20 版)	東海第二発電所 (2018. 9. 18 版)	島根原子力発電所 2号炉	備考
<p>4. <u>高圧窒素ガスポンベ</u>による逃がし安全弁駆動源確保</p> <p>5. インターフェイスシステム LOCA 発生時の漏えい停止操作 <u>(高圧炉心注水系の場合)</u></p> <p>添付資料 1.3.4 インターフェイスシステム LOCA 発生時の概要図</p> <p>添付資料 1.3.5 インターフェイスシステム LOCA 発生時の破断面</p>	<p>(1) <u>予備の高圧窒素ポンベへの交換</u></p> <p>2. <u>可搬型窒素供給装置 (小型) による逃がし安全弁 (自動減圧機能) 駆動源確保</u></p> <p>(1) <u>系統構成</u></p> <p>(2) <u>可搬型窒素供給装置 (小型) による窒素確保</u></p> <p>3. <u>非常用逃がし安全弁駆動系による逃がし安全弁 (逃がし弁機能) 開放</u></p> <p>(1) <u>予備の高圧窒素ポンベへの交換</u></p> <p>4. インターフェイスシステム LOCA 発生時の漏えい停止操作 <u>(残留熱除去系の場合)</u></p> <p>(1) インターフェイスシステム LOCA 発生時の漏えい停止操作</p> <p>添付資料1.3.5 インターフェイスシステム LOCA 時の概要図</p> <p>添付資料1.3.6 インターフェイスシステム LOCA 発生時の破</p>	<p>5. <u>逃がし安全弁窒素ガス供給設備による逃がし安全弁駆動源確保</u></p> <p>6. <u>逃がし安全弁窒素ガス供給設備による背圧対策</u></p> <p>7. インターフェイスシステム LOCA 発生時の漏えい停止操作</p> <p>添付資料 1.3.5 インターフェイスシステム LOCA 発生時の概要図</p> <p>添付資料 1.3.6 インターフェイスシステム LOCA 発生時の破</p>	<p>島根 2 号炉は、配備するポンベ本数により 7 日間以上の減圧維持が可能であり十分な予備数も確保しているため、取替は重大事故等対処設備としない (以下、⑦の相違)</p> <ul style="list-style-type: none"> ・設備の相違 【東海第二】④の相違 <p>・設備の相違</p> 【東海第二】 <p>島根 2 号炉は、配備したポンベ本数により 7 日間以上の減圧維持が可能 (以下、⑧の相違)</p> <ul style="list-style-type: none"> ・設備の相違 【東海第二】⑦の相違 <p>島根 2 号炉は、ポンベ取替としておらず、ポンベ切替にて対応する。</p> <ul style="list-style-type: none"> ・設備の相違 【柏崎 6/7, 東海第二】⑤の相違 <ul style="list-style-type: none"> ・故障想定 の相違 【柏崎 6/7】 <p>解析上想定する破断箇所</p> <p>の相違 (以下、⑨の相違)</p>

柏崎刈羽原子力発電所 6 / 7号炉 (2017.12.20版)	東海第二発電所 (2018.9.18版)	島根原子力発電所 2号炉	備考
			島根2号炉は、手順のリンク先を記載

柏崎刈羽原子力発電所 6/7号炉 (2017.12.20版)	東海第二発電所 (2018.9.18版)	島根原子力発電所 2号炉	備考
<p>1.3 原子炉冷却材圧力バウンダリを減圧するための手順等</p> <p>【要求事項】</p> <p>発電用原子炉設置者において、原子炉冷却材圧力バウンダリが高圧の状態であって、設計基準事故対処設備が有する発電用原子炉の減圧機能が喪失した場合においても炉心の著しい損傷及び原子炉格納容器の破損を防止するため、原子炉冷却材圧力バウンダリを減圧するために必要な手順等が適切に整備されているか、又は整備される方針が適切に示されていること。</p> <p>【解釈】</p> <p>1 「炉心の著しい損傷」を「防止するため、原子炉冷却材圧力バウンダリを減圧するために必要な手順等」とは、以下に掲げる措置又はこれらと同等以上の効果を有する措置を行うための手順等をいう。</p> <p>(1) 可搬型重大事故防止設備</p> <p>a) 常設直流電源系統喪失時において、減圧用の弁（逃がし安全弁（BWR の場合）又は、主蒸気逃がし弁及び加圧器逃がし弁（PWR の場合））を作動させ原子炉冷却材圧力バウンダリの減圧操作が行えるよう、手順等が整備されていること。</p> <p>b) 減圧用の弁が空気作動弁である場合、減圧用の弁を作動させ原子炉冷却材圧力バウンダリの減圧操作が行えるよう可搬型コンプレッサー又は窒素ポンペを整備すること。</p> <p>c) 減圧用の弁が作動可能な環境条件を明確にすること。</p> <p>(2) 復旧</p> <p>a) 常設直流電源喪失時においても、減圧用の弁を作動させ原子炉冷却材圧力バウンダリの減圧操作が行えるよう、代替電源による復旧手順等が整備されていること。</p> <p>(3) 蒸気発生器伝熱管破損（SGTR）</p> <p>a) SGTR 発生時において、破損した蒸気発生器を隔離すること。隔離できない場合、加圧器逃がし弁を作動させること等により原子炉冷却材圧力バウンダリの減圧操作が行えるよう、手順等が整備されていること。（PWR の場合）</p> <p>(4) インターフェイスシステム LOCA（ISLOCA）</p> <p>a) ISLOCA 発生時において、原子炉冷却材圧力バウンダリの損傷箇所を隔離すること。隔離できない場合、原子炉を減圧し、原子炉冷却材の漏えいを抑制するために、逃がし安全弁（BWR の場合）又は主蒸気逃がし弁及び加圧器逃がし弁（PWR の場合）を作動させること等により原子炉冷却材圧力バウンダリの減圧操作が行えるよう、手順等が整備</p>	<p>1.3 原子炉冷却材圧力バウンダリを減圧するための手順等</p> <p>【要求事項】</p> <p>発電用原子炉設置者において、原子炉冷却材圧力バウンダリが高圧の状態であって、設計基準事故対処設備が有する発電用原子炉の減圧機能が喪失した場合においても炉心の著しい損傷及び原子炉格納容器の破損を防止するため、原子炉冷却材圧力バウンダリを減圧するために必要な手順等が適切に整備されているか、又は整備される方針が適切に示されていること。</p> <p>【解釈】</p> <p>1 「炉心の著しい損傷」を「防止するため、原子炉冷却材圧力バウンダリを減圧するために必要な手順等」とは、以下に掲げる措置又はこれらと同等以上の効果を有する措置を行うための手順等をいう。</p> <p>(1) 可搬型重大事故防止設備</p> <p>a) 常設直流電源系統喪失時において、減圧用の弁（逃がし安全弁（BWR の場合）又は、主蒸気逃がし弁及び加圧器逃がし弁（PWR の場合））を作動させ原子炉冷却材圧力バウンダリの減圧操作が行えるよう、手順等が整備されていること。</p> <p>b) 減圧用の弁が空気作動弁である場合、減圧用の弁を作動させ原子炉冷却材圧力バウンダリの減圧操作が行えるよう可搬型コンプレッサー又は窒素ポンペを整備すること。</p> <p>c) 減圧用の弁が作動可能な環境条件を明確にすること。</p> <p>(2) 復旧</p> <p>a) 常設直流電源喪失時においても、減圧用の弁を作動させ原子炉冷却材圧力バウンダリの減圧操作が行えるよう、代替電源による復旧手順等が整備されていること。</p> <p>(3) 蒸気発生器伝熱管破損（SGTR）</p> <p>a) SGTR 発生時において、破損した蒸気発生器を隔離すること。隔離できない場合、加圧器逃がし弁を作動させること等により原子炉冷却材圧力バウンダリの減圧操作が行えるよう、手順等が整備されていること。（PWR の場合）</p> <p>(4) インターフェイスシステム LOCA（ISLOCA）</p> <p>a) ISLOCA 発生時において、原子炉冷却材圧力バウンダリの損傷箇所を隔離すること。隔離できない場合、原子炉を減圧し、原子炉冷却材の漏えいを抑制するために、逃がし安全弁（BWR の場合）又は主蒸気逃がし弁及び加圧器逃がし弁（PWR の場合）を作動させること等により原子炉冷却材圧力バウンダリの減圧操作が行えるよう、手順等が整備</p>	<p>1.3 原子炉冷却材圧力バウンダリを減圧するための手順等</p> <p>【要求事項】</p> <p>発電用原子炉設置者において、原子炉冷却材圧力バウンダリが高圧の状態であって、設計基準事故対処設備が有する発電用原子炉の減圧機能が喪失した場合においても炉心の著しい損傷及び原子炉格納容器の破損を防止するため、原子炉冷却材圧力バウンダリを減圧するために必要な手順等が適切に整備されているか、又は整備される方針が適切に示されていること。</p> <p>【解釈】</p> <p>1 「炉心の著しい損傷」を「防止するため、原子炉冷却材圧力バウンダリを減圧するために必要な手順等」とは、以下に掲げる措置又はこれらと同等以上の効果を有する措置を行うための手順等をいう。</p> <p>(1) 可搬型重大事故防止設備</p> <p>a) 常設直流電源系統喪失時において、減圧用の弁（逃がし安全弁（BWR の場合）又は、主蒸気逃がし弁及び加圧器逃がし弁（PWR の場合））を作動させ原子炉冷却材圧力バウンダリの減圧操作が行えるよう、手順等が整備されていること。</p> <p>b) 減圧用の弁が空気作動弁である場合、減圧用の弁を作動させ原子炉冷却材圧力バウンダリの減圧操作が行えるよう可搬型コンプレッサー又は窒素ポンペを整備すること。</p> <p>c) 減圧用の弁が作動可能な環境条件を明確にすること。</p> <p>(2) 復旧</p> <p>a) 常設直流電源喪失時においても、減圧用の弁を作動させ原子炉冷却材圧力バウンダリの減圧操作が行えるよう、代替電源による復旧手順等が整備されていること。</p> <p>(3) 蒸気発生器伝熱管破損（SGTR）</p> <p>a) SGTR 発生時において、破損した蒸気発生器を隔離すること。隔離できない場合、加圧器逃がし弁を作動させること等により原子炉冷却材圧力バウンダリの減圧操作が行えるよう、手順等が整備されていること。（PWR の場合）</p> <p>(4) インターフェイスシステム LOCA（ISLOCA）</p> <p>a) ISLOCA 発生時において、原子炉冷却材圧力バウンダリの損傷箇所を隔離すること。隔離できない場合、原子炉を減圧し、原子炉冷却材の漏えいを抑制するために、逃がし安全弁（BWR の場合）又は主蒸気逃がし弁及び加圧器逃がし弁（PWR の場合）を作動させること等により原子炉冷却材圧力バウンダリの減圧操作が行えるよう、手順等が整備</p>	

柏崎刈羽原子力発電所 6 / 7号炉 (2017. 12. 20 版)	東海第二発電所 (2018. 9. 18 版)	島根原子力発電所 2号炉	備考
<p>されていること。</p>	<p>されていること。</p>	<p>備されていること。</p>	
<p>原子炉冷却材圧力バウンダリが高圧の状態において、設計基準事故対処設備が有する発電用原子炉の減圧機能は、逃がし安全弁（自動減圧機能付き）による自動減圧機能（以下「自動減圧系」という。）である。</p> <p>この機能が喪失した場合においても炉心の著しい損傷及び原子炉格納容器の破損を防止するため、原子炉冷却材圧力バウンダリを減圧する対処設備を整備しており、ここでは、これらの対処設備を活用した手順等について説明する。</p> <p>インターフェイスシステム LOCA 発生時は、原子炉冷却材圧力バウンダリの損傷箇所を隔離することで原子炉冷却材の漏えいを抑制する。なお、損傷箇所の隔離ができない場合は、逃がし安全弁による減圧で原子炉冷却材の漏えいを抑制することとしており、これらの手順等について説明する。</p> <p>1.3.1 対応手段と設備の選定</p> <p>(1) 対応手段と設備の選定の考え方</p> <p>炉心の著しい損傷を防止するため、原子炉冷却材圧力バウンダリが高圧の状態にある場合は、発電用原子炉の減圧が必要である。発電用原子炉の減圧をするための設計基準事故対処設備として自動減圧系を設置している。</p> <p>この設計基準事故対処設備が故障した場合は、その機能を代替するために、設計基準事故対処設備が有する機能、相互関係を明確にした（以下「機能喪失原因対策分析」という。）上で、想定する故障に対応できる対応手段及び重大事故等対処設備を選定する（第1.3.1 図）。</p> <p>また、高圧溶融物放出/格納容器雰囲気直接加熱による原子炉格納容器の破損の防止及びインターフェイスシステム LOCA の対応手段と重大事故等対処設備を選定する。</p> <p>重大事故等対処設備のほかに、柔軟な事故対応を行うための対応手段及び自主対策設備^{※1}を選定する。</p> <p>※1 自主対策設備：技術基準上の<u>全ての</u>要求事項を満たすことや<u>全ての</u>プラント状況において使用することは困難であるが、プラント状況によっては、事故対応に有効な設備。</p> <p>選定した重大事故等対処設備により、技術的能力審査基</p>	<p>原子炉冷却材圧力バウンダリが高圧の状態において、設計基準事故対処設備が有する発電用原子炉の減圧機能は、逃がし安全弁（自動減圧機能）による自動減圧機能（以下「自動減圧系」という。）である。</p> <p>この機能が喪失した場合においても炉心の著しい損傷及び原子炉格納容器の破損を防止するため、原子炉冷却材圧力バウンダリを減圧する対処設備を整備する。ここでは、これらの対処設備を活用した手順等について説明する。</p> <p>インターフェイスシステム LOCA 発生時は、原子炉冷却材圧力バウンダリの損傷箇所を隔離することで原子炉冷却材の漏えいを抑制する。なお、損傷箇所の隔離ができない場合は、逃がし安全弁による減圧で原子炉冷却材の漏えいを抑制することとしており、これらの手順等について説明する。</p> <p>1.3.1 対応手段と設備の選定</p> <p>(1) 対応手段と設備の選定の考え方</p> <p>炉心の著しい損傷を防止するため、原子炉冷却材圧力バウンダリが高圧の状態にある場合は、発電用原子炉の減圧が必要である。発電用原子炉の減圧をするための設計基準事故対処設備として自動減圧系を設置している。</p> <p>この設計基準事故対処設備が故障した場合は、その機能を代替するために、設計基準事故対処設備が有する機能、相互関係を明確にした（以下「機能喪失原因対策分析」という。）上で、想定する故障に対応できる対応手段及び重大事故等対処設備を選定する（第1.3-1図）。</p> <p>また、高圧溶融物放出/格納容器雰囲気直接加熱による原子炉格納容器の破損の防止及びインターフェイスシステム LOCA の対応手段と重大事故等対処設備を選定する。</p> <p>重大事故等対処設備のほかに、柔軟な事故対応を行うための対応手段及び自主対策設備^{※1}を選定する。</p> <p>※1 自主対策設備：技術基準上の<u>全ての</u>要求事項を満たすことや<u>全ての</u>プラント状況において使用することは困難であるが、プラント状況によっては、事故対応に有効な設備。</p> <p>選定した重大事故等対処設備により、技術的能力審査基</p>	<p>原子炉冷却材圧力バウンダリが高圧の状態において、設計基準事故対処設備が有する発電用原子炉の減圧機能は、逃がし安全弁（自動減圧機能付き）による自動減圧機能（以下「自動減圧系」という。）である。</p> <p>この機能が喪失した場合においても炉心の著しい損傷及び原子炉格納容器の破損を防止するため、原子炉冷却材圧力バウンダリを減圧する対処設備を整備しており、ここでは、これらの対処設備を活用した手順等について説明する。</p> <p>インターフェイスシステム LOCA 発生時は、原子炉冷却材圧力バウンダリの損傷箇所を隔離することで原子炉冷却材の漏えいを抑制する。なお、損傷箇所の隔離ができない場合は、逃がし安全弁による減圧で原子炉冷却材の漏えいを抑制することとしており、これらの手順等について説明する。</p> <p>1.3.1 対応手段と設備の選定</p> <p>(1) 対応手段と設備の選定の考え方</p> <p>炉心の著しい損傷を防止するため、原子炉冷却材圧力バウンダリが高圧の状態にある場合は、発電用原子炉の減圧が必要である。発電用原子炉の減圧をするための設計基準事故対処設備として、自動減圧系を設置している。</p> <p>この設計基準事故対処設備が故障した場合は、その機能を代替するために、設計基準事故対処設備が有する機能、相互関係を明確にした（以下「機能喪失原因対策分析」という。）上で、想定する故障に対応できる対応手段及び重大事故等対処設備を選定する（第1.3-1 図）。</p> <p>また、高圧溶融物放出/格納容器雰囲気直接加熱による原子炉格納容器の破損の防止及びインターフェイスシステム LOCA の対応手段と重大事故等対処設備を選定する。</p> <p>重大事故等対処設備のほかに、柔軟な事故対応を行うための対応手段と自主対策設備^{※1}を選定する。</p> <p>※1 自主対策設備：技術基準上の<u>すべての</u>要求事項を満たすことや<u>すべての</u>プラント状況において使用することは困難であるが、プラント状況によっては、事故対応に有効な設備。</p> <p>選定した重大事故等対処設備により、技術的能力審査基</p>	

柏崎刈羽原子力発電所 6/7号炉 (2017.12.20版)	東海第二発電所 (2018.9.18版)	島根原子力発電所 2号炉	備考
<p>準（以下「審査基準」という。）だけでなく、設置許可基準規則第四十六条及び技術基準規則第六十一条（以下「基準規則」という。）の要求機能を満足する設備が網羅されていることを確認するとともに、自主対策設備との関係を明確にする。</p> <p>(2) 対応手段と設備の選定の結果</p> <p>機能喪失原因対策分析の結果、フロントライン系故障として、自動減圧系の故障を想定する。また、サポート系故障として、全交流動力電源喪失又は直流電源（常設直流電源若しくは常設直流電源系統）喪失を想定する。</p> <p>設計基準事故対処設備に要求される機能の喪失原因から選定した対応手段及び審査基準、基準規則からの要求により選定した対応手段と、その対応に使用する重大事故等対処設備及び自主対策設備を以下に示す。</p> <p>なお、機能喪失を想定する設計基準事故対処設備、対応に使用する重大事故等対処設備及び自主対策設備と整備する手順についての関係を第1.3.1表に整理する。</p> <p>a. フロントライン系故障時の対応手段及び設備</p> <p>(a) 代替減圧</p> <p>設計基準事故対処設備である自動減圧系の故障により発電用原子炉の減圧ができない場合は、減圧の自動化又は中央制御室からの手動操作により発電用原子炉を減圧する手段がある。</p> <p>i. 減圧の自動化</p> <p>原子炉水位低（レベル1）到達10分後及び残留熱除去系ポンプ運転（低圧注水モード）の場合に、代替自動減圧機能により発電用原子炉を自動で減圧する。</p> <p>なお、「1.1 緊急停止失敗時に発電用原子炉を未臨界にするための手順等」におけるEOP「反応度制御」対応操作中は、発電用原子炉の自動減圧による原子炉圧力容器への冷水注水量の増加に伴う原子炉出力の急上昇を防止するため、以下に記す「自動減圧系の起動阻止スイッチ」により自動減圧系及び代替自動減圧ロジック（代替自動減圧機能）による自動減圧を阻止する。</p>	<p>準（以下「審査基準」という。）だけでなく、設置許可基準規則第四十六条及び技術基準規則第六十一条（以下「基準規則」という。）の要求機能を満足する設備が網羅されていることを確認するとともに、自主対策設備との関係を明確にする。</p> <p>(2) 対応手段と設備の選定の結果</p> <p>機能喪失原因対策分析の結果、フロントライン系故障として、自動減圧系の故障を想定する。また、サポート系故障として、全交流動力電源喪失又は直流電源（常設直流電源若しくは常設直流電源系統）喪失を想定する。</p> <p>設計基準事故対処設備に要求される機能の喪失原因から選定した対応手段及び審査基準、基準規則からの要求により選定した対応手段と、その対応に使用する重大事故等対処設備及び自主対策設備を以下に示す。</p> <p>なお、機能喪失を想定する設計基準事故対処設備、対応に使用する重大事故等対処設備及び自主対策設備と整備する手順についての関係を第1.3-1表に整理する。</p> <p>a. フロントライン系故障時の対応手段及び設備</p> <p>(a) 代替減圧</p> <p>設計基準事故対処設備である自動減圧系の故障により発電用原子炉の減圧ができない場合は、減圧の自動化又は中央制御室からの手動操作により発電用原子炉を減圧する手段がある。</p> <p>i) 減圧の自動化</p> <p>原子炉水位異常低下（レベル1）到達10分後及び残留熱除去系（低圧注水系）ポンプ又は低圧炉心スプレイ系ポンプが運転の場合に、<u>過渡時自動減圧機能</u>により発電用原子炉を自動で減圧する。</p> <p>なお、「1.1 緊急停止失敗時に発電用原子炉を未臨界にするための手順等」における<u>非常時運転手順書II（徴候ベース）原子炉制御</u>「反応度制御」対応操作中は、発電用原子炉の自動減圧による原子炉圧力容器への冷水注水量の増加に伴う原子炉出力の急上昇を防止するため、以下に記す「自動減圧系の起動阻止スイッチ」により自動減圧系及び<u>過渡時自動減圧機能</u>による自動減圧を阻止する。</p>	<p>準（以下「審査基準」という。）だけでなく、設置許可基準規則第四十六条及び技術基準規則第六十一条（以下「基準規則」という。）の要求機能を満足する設備が網羅されていることを確認するとともに、自主対策設備との関係を明確にする。</p> <p>(2) 対応手段と設備の選定の結果</p> <p>機能喪失原因対策分析の結果、フロントライン系故障として、自動減圧系の故障を想定する。また、サポート系故障として、全交流動力電源喪失又は直流電源（常設直流電源若しくは常設直流電源系統）喪失を想定する。</p> <p>設計基準事故対処設備に要求される機能の喪失原因から選定した対応手段及び審査基準、基準規則からの要求により選定した対応手段と、その対応に使用する重大事故等対処設備及び自主対策設備を以下に示す。</p> <p>なお、機能喪失を想定する設計基準事故対処設備、対応に使用する重大事故等対処設備及び自主対策設備と整備する手順についての関係を第1.3-1表に整理する。</p> <p>a. フロントライン系故障時の対応手段及び設備</p> <p>(a) 代替減圧</p> <p>設計基準事故対処設備である自動減圧系の故障により発電用原子炉の減圧ができない場合は、減圧の自動化又は中央制御室からの手動操作により発電用原子炉を減圧する手段がある。</p> <p>i 減圧の自動化</p> <p>原子炉水位低（レベル1）到達10分後及び<u>低圧炉心スプレイポンプ又は残留熱除去ポンプ</u>運転（低圧注水モード）の場合に、<u>代替自動減圧機能</u>により発電用原子炉を自動で減圧する。</p> <p>なお、「1.1 緊急停止失敗時に発電用原子炉を未臨界にするための手順等」におけるEOP「反応度制御」対応操作中は、発電用原子炉の自動減圧による原子炉圧力容器への冷水注水量の増加に伴う原子炉出力の急上昇を防止するため、以下に記す「自動減圧起動阻止スイッチ」及び「<u>代替自動減圧起動阻止スイッチ</u>」により自動減圧系及び<u>代替自動減圧ロジック（代替自動減圧機能）</u>による自動減圧を阻止する。</p>	<p>備考</p> <p>・設備の相違 【柏崎6/7】 島根2号炉は、低圧炉心スプレイ系が設置されており設計基準拡張設備として整備（以下、⑩の相違）</p> <p>・設備の相違 【柏崎6/7、東海第二】 島根2号炉は、「自動減圧起動阻止スイッチ」</p>

柏崎刈羽原子力発電所 6/7号炉 (2017.12.20版)	東海第二発電所 (2018.9.18版)	島根原子力発電所 2号炉	備考
<p>代替自動減圧機能による減圧の自動化で使用する設備は以下のとおり。</p> <ul style="list-style-type: none"> 代替自動減圧ロジック (代替自動減圧機能) 自動減圧系の起動阻止スイッチ <p>・逃がし安全弁 (自動減圧機能付き <u>C, H, N, T の 4 個</u>)</p> <p>・主蒸気系配管・クエンチャ</p> <p>・<u>自動減圧機能用アキュムレータ</u></p> <p>・非常用交流電源設備</p> <p>ii. 手動操作による減圧</p> <p>中央制御室からの手動操作により逃がし弁機能用電磁弁又は自動減圧機能用電磁弁を作動させ、アキュムレータに蓄圧された窒素ガスを逃がし安全弁に供給することにより逃がし安全弁を開放し、発電用原子炉を減圧する。また、主蒸気隔離弁が全開状態であり、かつ常用電源が健全で、復水器の真空状態が維持できていれば、中央制御室からの手動操作によりタービンバイパス弁を開操作し、発電用原子炉を減圧する。</p> <p>逃がし安全弁の手動操作による減圧で使用する設備は以下のとおり。</p> <ul style="list-style-type: none"> 逃がし安全弁 	<p>過渡時自動減圧機能による減圧の自動化で使用する設備は以下のとおり。</p> <ul style="list-style-type: none"> 過渡時自動減圧機能 自動減圧系の起動阻止スイッチ <p>・逃がし安全弁 (自動減圧機能^{*2} : <u>B, C の 2 個</u>)</p> <p>・主蒸気系配管・クエンチャ</p> <p>・<u>自動減圧機能用アキュムレータ</u></p> <p>・非常用交流電源設備</p> <p>・<u>燃料給油設備</u></p> <p>※2 : <u>18個</u>の逃がし安全弁は全て逃がし弁機能を有している。そのうち<u>7個</u>が自動減圧機能を有している。</p> <p>ii) 手動操作による減圧</p> <p>中央制御室からの手動操作により逃がし弁機能用電磁弁又は自動減圧機能用電磁弁を作動させ、アキュムレータに蓄圧された窒素ガスを逃がし安全弁に供給することにより逃がし安全弁を開放し、発電用原子炉を減圧する。また、主蒸気隔離弁が全開状態であり、かつ常用電源が健全で、主復水器の真空状態が維持できていれば、中央制御室からの手動操作によりタービン・バイパス弁を開操作し、発電用原子炉を減圧する。</p> <p>逃がし安全弁の手動操作による減圧で使用する設備は以下のとおり。</p> <ul style="list-style-type: none"> 逃がし安全弁 (<u>逃がし弁機能</u>) 逃がし安全弁 (<u>自動減圧機能</u>) 	<p>代替自動減圧機能による減圧の自動化で使用する設備は以下のとおり。</p> <ul style="list-style-type: none"> 代替自動減圧ロジック (代替自動減圧機能) 自動減圧起動阻止スイッチ 代替自動減圧起動阻止スイッチ <p>・逃がし安全弁 (自動減圧機能付き^{*2} <u>B, M弁の 2 個</u>)</p> <p>・主蒸気系 配管・クエンチャ</p> <p>・<u>逃がし安全弁逃がし弁機能用アキュムレータ</u></p> <p>・非常用交流電源設備</p> <p>※2 : <u>12 個</u>の逃がし安全弁は全て逃がし弁機能を有している。そのうち<u>6 個</u>が自動減圧機能を有している。</p> <p>ii 手動操作による減圧</p> <p>中央制御室からの手動操作により逃がし弁機能用電磁弁を作動させ、アキュムレータに蓄圧された窒素ガスを逃がし安全弁に供給することにより逃がし安全弁を開放し、発電用原子炉を減圧する。また、主蒸気隔離弁が全開状態であり、かつ常用電源が健全で、主復水器の真空状態が維持できていれば、中央制御室からの手動操作によりタービンバイパス弁を開操作し、発電用原子炉を減圧する。</p> <p>逃がし安全弁の手動操作による減圧で使用する設備は以下のとおり。</p> <ul style="list-style-type: none"> 逃がし安全弁 	<p>と「代替自動減圧起動阻止スイッチ」を分離した構成で設置 (以下、⑫の相違)</p> <ul style="list-style-type: none"> 設備の相違 【柏崎 6/7, 東海第二】 ⑫の相違 設備の相違 【柏崎 6/7】 原子炉冷却材圧力バウンダリを減圧するために必要となる弁数の相違 (以下、⑬の相違) 設備の相違 【柏崎 6/7, 東海第二】 ③の相違 記載表現の相違 【東海第二】 島根 2 号炉の燃料補給設備は、設置許可基準規則第 57 条にて記載する整理 (以下、⑭の相違) 設備の相違 【東海第二】 ⑬の相違 設備の相違 【柏崎 6/7, 東海第二】 島根 2 号炉は、当該電磁弁を作動させた場合、全弁同時開となるため逃がし安全弁機能により順次手動開放する 設備の相違

柏崎刈羽原子力発電所 6/7号炉 (2017.12.20版)	東海第二発電所 (2018.9.18版)	島根原子力発電所 2号炉	備考
<ul style="list-style-type: none"> ・主蒸気系配管・クエンチャ ・逃がし弁機能用アキュムレータ ・<u>自動減圧機能用アキュムレータ</u> ・所内蓄電式直流電源設備 ・可搬型直流電源設備 <p>また、上記所内蓄電式直流電源設備への継続的な給電で使用する設備は以下のとおり。</p> <ul style="list-style-type: none"> ・常設代替交流電源設備 ・<u>第二代替交流電源設備</u> ・可搬型代替交流電源設備 <p>タービンバイパス弁の手動操作による減圧で使用する設備は以下のとおり。</p> <ul style="list-style-type: none"> ・タービンバイパス弁 ・タービン制御系 <p>(b) 重大事故等対処設備と自主対策設備</p> <p>代替減圧で使用する設備のうち、代替自動減圧ロジック(代替自動減圧機能)、逃がし安全弁、主蒸気系配管・クエンチャ、<u>自動減圧機能用アキュムレータ</u>、逃がし弁機能用アキュムレータ、自動減圧系の起動阻止スイッチ、所内蓄電式直流電源設備、可搬型直流電源設備、常設代替交流電源設備及び可搬型代替交流電源設備は重大事故等対処設備として位置付ける。</p>	<ul style="list-style-type: none"> ・主蒸気系配管・クエンチャ ・逃がし弁機能用アキュムレータ ・<u>自動減圧機能用アキュムレータ</u> ・所内常設直流電源設備 ・常設代替直流電源設備 ・可搬型代替直流電源設備 ・<u>代替所内電気設備</u> ・<u>燃料給油設備</u> <p>また、上記所内常設直流電源設備への継続的な給電を使用する設備は以下のとおり。</p> <ul style="list-style-type: none"> ・常設代替交流電源設備 ・可搬型代替交流電源設備 <p>タービン・<u>バイパス</u>弁の手動操作による減圧で使用する設備は以下のとおり。</p> <ul style="list-style-type: none"> ・タービン・<u>バイパス</u>弁 ・タービン制御系 <p>(b) 重大事故等対処設備と自主対策設備</p> <p>代替減圧で使用する設備のうち、<u>過渡時自動減圧機能</u>、自動減圧系の起動阻止スイッチ、逃がし安全弁(<u>自動減圧機能</u>)、主蒸気系配管・クエンチャ、<u>自動減圧機能用アキュムレータ</u>、<u>非常用交流電源設備</u>、所内常設直流電源設備、可搬型代替交流電源設備、常設代替直流電源設備、可搬型代替直流電源設備、<u>代替所内電気設備</u>、常設代替交流電源設備及び<u>燃料給油設備</u>は重大事故等対処設備として位置付ける。</p>	<ul style="list-style-type: none"> ・主蒸気系配管・クエンチャ ・<u>逃がし安全弁逃がし弁機能用アキュムレータ</u> ・所内常設蓄電式直流電源設備 ・<u>常設代替直流電源設備</u> ・可搬型直流電源設備 <p>また、上記所内常設蓄電式直流電源設備への継続的な給電で使用する設備は以下のとおり。</p> <ul style="list-style-type: none"> ・常設代替交流電源設備 ・可搬型代替交流電源設備 <p>タービンバイパス弁の手動操作による減圧で使用する設備は以下のとおり。</p> <ul style="list-style-type: none"> ・タービンバイパス弁 ・タービン制御系 <p>(b) 重大事故等対処設備と自主対策設備</p> <p>代替減圧で使用する設備のうち、<u>代替自動減圧ロジック</u>(代替自動減圧機能)、逃がし安全弁、主蒸気系配管・クエンチャ、<u>逃がし安全弁逃がし弁機能用アキュムレータ</u>、自動減圧起動阻止スイッチ、<u>代替自動減圧起動阻止スイッチ</u>、所内常設蓄電式直流電源設備、<u>常設代替直流電源設備</u>、可搬型直流電源設備、常設代替交流電源設備及び可搬型代替交流電源設備は、重大事故等対処設備として位置付ける。</p>	<p>【東海第二】</p> <p>①, ③の相違</p> <p>・設備の相違</p> <p>【柏崎6/7, 東海第二】</p> <p>③の相違</p> <p>・設備の相違</p> <p>【東海第二】</p> <p>電源構成及び給電対象負荷の相違</p> <p>・記載表現の相違</p> <p>【東海第二】</p> <p>⑭の相違</p> <p>・設備の相違</p> <p>【柏崎6/7】</p> <p>柏崎6/7は、自主対策設備として第二代替交流電源設備を設置(以下、⑮の相違)</p> <p>・記載表現の相違</p> <p>【東海第二】</p> <p>⑭の相違</p> <p>・設備の相違</p> <p>【柏崎6/7, 東海第二】</p> <p>①, ③, ⑫の相違</p> <p>・設備の相違</p> <p>【東海第二】</p> <p>電源構成及び給電対象負荷の相違</p> <p>・記載表現の相違</p>

柏崎刈羽原子力発電所 6 / 7号炉 (2017. 12. 20 版)	東海第二発電所 (2018. 9. 18 版)	島根原子力発電所 2号炉	備考
<p>また、非常用交流電源設備は重大事故等対処設備（設計基準拡張）として位置付ける。</p> <p>これらの機能喪失原因対策分析の結果により選定した設備は、審査基準及び基準規則に要求される設備が<u>全て</u>網羅されている。</p> <p style="text-align: right;">(添付資料 1. 3. 1)</p> <p>以上の重大事故等対処設備により、設計基準事故対処設備である自動減圧系が故障した場合においても、発電用原子炉を減圧することができる。</p> <p>また、以下の設備はプラント状況によっては事故対応に有効な設備であるため、自主対策設備として位置付ける。あわせて、その理由を示す。</p> <p>・<u>第二代替交流電源設備</u></p> <p><u>耐震性は確保されていないが、常設代替交流電源設備と同等の機能を有することから、健全性が確認できた場合において、重大事故等の対処に必要な電源を確保するための手段として有効である。</u></p> <p>・タービンバイパス弁、タービン制御系</p> <p>炉心損傷前において、主蒸気隔離弁が全開状態であり、かつ常用電源が健全で、復水器の真空状態が維持できていれば、逃がし安全弁の代替手段として有効である。</p> <p>b. サポート系故障時の対応手段及び設備</p> <p>(a) 常設直流電源系統喪失時の減圧</p> <p>常設直流電源系統喪失により逃がし安全弁の作動に必要な直流電源が喪失し、発電用原子炉の減圧ができ</p>	<p>これらの機能喪失原因対策分析の結果により選定した設備は、審査基準及び基準規則に要求される設備が<u>全て</u>網羅されている。</p> <p style="text-align: right;">(添付資料1. 3. 1)</p> <p>以上の重大事故等対処設備により、設計基準事故対処設備である自動減圧系が故障した場合においても、発電用原子炉を減圧することができる。</p> <p>また、以下の設備はプラント状況によっては事故対応に有効な設備であるため、自主対策設備として位置付ける。あわせて、その理由を示す。</p> <p>・<u>逃がし弁機能用アキュムレータ</u></p> <p><u>逃がし安全弁（逃がし弁機能）の作動に使用する逃がし弁機能用アキュムレータは、耐震SクラスではなくS_s機能維持を担保できないが、窒素供給系が機能喪失した場合で逃がし弁機能用アキュムレータ（容量：1回）に駆動源が確保されている場合は、逃がし安全弁（逃がし弁機能）により発電用原子炉を減圧することができるため、逃がし安全弁（自動減圧機能）の代替減圧手段として有効である。</u></p> <p>・タービン・バイパス弁、タービン制御系</p> <p>炉心損傷前において、主蒸気隔離弁が全開状態であり、かつ常用電源が健全で、主復水器の真空状態が維持できていれば、逃がし安全弁の代替手段として有効である。</p> <p style="text-align: right;">(添付資料 1. 3. 2)</p> <p>b. サポート系故障時の対応手段及び設備</p> <p>(a) 常設直流電源系統喪失時の減圧</p> <p>常設直流電源系統喪失により逃がし安全弁の作動に必要な直流電源が喪失し、発電用原子炉の減圧ができ</p>	<p><u>また、非常用交流電源設備は重大事故等対処設備（設計基準拡張）として位置付ける。</u></p> <p>これらの機能喪失原因対策分析の結果により選定した設備は、審査基準及び基準規則に要求される設備が<u>すべて</u>網羅されている。</p> <p style="text-align: right;">(添付資料 1. 3. 1)</p> <p>以上の重大事故等対処設備により、設計基準事故対処設備である自動減圧系が故障した場合においても、発電用原子炉を減圧することができる。</p> <p>また、以下の設備はプラント状況によっては事故対応に有効な設備であるため、自主対策設備として位置付ける。あわせて、その理由を示す。</p> <p>・タービンバイパス弁、タービン制御系</p> <p>炉心損傷前において、主蒸気隔離弁が全開状態であり、かつ常用電源が健全で、<u>主</u>復水器の真空状態が維持できていれば、逃がし安全弁の代替手段として有効である。</p> <p>b. サポート系故障時の対応手段及び設備</p> <p>(a) 常設直流電源系統喪失時の減圧</p> <p>常設直流電源系統喪失により逃がし安全弁の作動に必要な直流電源が喪失し、発電用原子炉の減圧ができ</p>	<p>【東海第二】 ⑭の相違</p> <p>・設備の相違 【柏崎 6/7】 ⑮の相違</p> <p>・設備の相違 【東海第二】 ③の相違</p>

柏崎刈羽原子力発電所 6 / 7号炉 (2017. 12. 20 版)	東海第二発電所 (2018. 9. 18 版)	島根原子力発電所 2号炉	備考
<p>ない場合は、可搬型直流電源設備又は逃がし安全弁用可搬型蓄電池により逃がし安全弁の機能を回復させて発電用原子炉を減圧する手段がある。</p> <p>また、逃がし安全弁の作動に必要な直流電源が確保できない場合においても、<u>代替逃がし安全弁駆動装置</u>により逃がし安全弁を作動させて発電用原子炉を減圧する手段がある。</p> <p>i . 可搬型直流電源設備による逃がし安全弁機能回復</p> <p>可搬型直流電源設備により逃がし安全弁<u>(自動減圧機能なし)</u>の作動に必要な直流電源を確保し、逃がし安全弁<u>(自動減圧機能なし)</u>の機能を回復させて発電用原子炉を減圧する。なお、可搬型直流電源設備による直流電源の供給準備が整うまでの期間は、常設代替直流電源設備にて逃がし安全弁<u>(自動減圧機能なし)</u>の作動に必要な直流電源を確保し、逃がし安全弁<u>(自動減圧機能なし)</u>の機能を回復させて発電用原子炉を減圧する。</p> <p>可搬型直流電源設備による逃がし安全弁機能回復で使用する設備は以下のとおり。</p> <ul style="list-style-type: none"> ・可搬型直流電源設備 ・AM 用切替装置 (SRV) ・常設代替直流電源設備 ・逃がし安全弁 <u>(自動減圧機能なし)</u> ・主蒸気系配管・クエンチャ ・逃がし弁機能用アキュムレータ <p>ii . 逃がし安全弁用可搬型蓄電池による逃がし安全弁機能回復</p> <p>逃がし安全弁 <u>(自動減圧機能付き)</u>の作動回路に逃がし安全弁用可搬型蓄電池を接続し、逃がし安全</p>	<p>ない場合は、可搬型代替直流電源設備又は逃がし安全弁用可搬型蓄電池により逃がし安全弁<u>(自動減圧機能)</u>の機能を回復させて発電用原子炉を減圧する手段がある。</p> <p>i) 可搬型代替直流電源設備による逃がし安全弁機能回復</p> <p>可搬型代替直流電源設備により逃がし安全弁<u>(自動減圧機能)</u>の作動に必要な直流電源を確保し、逃がし安全弁<u>(自動減圧機能)</u>の機能を回復させて発電用原子炉を減圧する。なお、可搬型代替直流電源設備による直流電源の供給準備が整うまでの期間は、常設代替直流電源設備にて逃がし安全弁<u>(自動減圧機能)</u>の作動に必要な直流電源を確保し、逃がし安全弁<u>(自動減圧機能)</u>の機能を回復させて発電用原子炉を減圧する。</p> <p>可搬型代替直流電源設備による逃がし安全弁機能回復で使用する設備は以下のとおり。</p> <ul style="list-style-type: none"> ・可搬型代替直流電源設備 ・代替所内電気設備 ・常設代替直流電源設備 ・逃がし安全弁 <u>(自動減圧機能)</u> ・主蒸気系配管・クエンチャ ・自動減圧機能用アキュムレータ <p>・燃料給油設備</p> <p>ii) 逃がし安全弁用可搬型蓄電池による逃がし安全弁機能回復</p> <p>逃がし安全弁 <u>(自動減圧機能)</u>の作動回路に逃がし安全弁用可搬型蓄電池を接続し、逃がし安全弁</p>	<p>ない場合は、可搬型直流電源設備、<u>主蒸気逃がし安全弁用蓄電池 (補助盤室)</u>又は<u>主蒸気逃がし安全弁用蓄電池 (原子炉建物)</u>により逃がし安全弁の機能を回復させて発電用原子炉を減圧する手段がある。</p> <p>また、<u>逃がし安全弁の作動に必要な直流電源が確保できない場合においても、逃がし安全弁窒素ガス代替供給設備により逃がし安全弁を作動させ発電用原子炉を減圧する手段がある。</u></p> <p>i 可搬型直流電源設備による逃がし安全弁機能回復</p> <p>可搬型直流電源設備により逃がし安全弁の作動に必要な直流電源を確保し、逃がし安全弁の機能を回復させて発電用原子炉を減圧する。なお、可搬型直流電源設備による直流電源の供給準備が整うまでの期間は、常設代替直流電源設備にて逃がし安全弁の作動に必要な直流電源を確保し、逃がし安全弁の機能を回復させて発電用原子炉を減圧する。</p> <p>可搬型直流電源設備による逃がし安全弁機能回復で使用する設備は以下のとおり。</p> <ul style="list-style-type: none"> ・可搬型直流電源設備 ・SRV 用電源切替盤 ・常設代替直流電源設備 ・逃がし安全弁 ・主蒸気系 配管・クエンチャ ・<u>逃がし安全弁逃がし弁機能用アキュムレータ</u> <p>ii <u>主蒸気逃がし安全弁用蓄電池 (補助盤室)</u>による逃がし安全弁機能回復</p> <p>逃がし安全弁の作動回路に、<u>主蒸気逃がし安全弁用蓄電池 (補助盤室)</u>を接続し、逃がし安全弁の機</p>	<p>・設備の相違 【東海第二】 ①の相違</p> <p>・設備の相違 【柏崎 6/7, 東海第二】 ②の相違</p> <p>・故障想定との相違 【東海第二】 想定する事象の相違 (以下, ⑯の相違)</p> <p>・設備の相違 【柏崎 6/7, 東海第二】 ①の相違</p> <p>・設備の相違 【柏崎 6/7, 東海第二】 ③の相違</p> <p>・記載表現の相違 【東海第二】 ⑭の相違</p> <p>・設備の相違 【柏崎 6/7, 東海第二】</p>

柏崎刈羽原子力発電所 6 / 7号炉 (2017. 12. 20 版)	東海第二発電所 (2018. 9. 18 版)	島根原子力発電所 2号炉	備考
<p>弁 (<u>自動減圧機能付き</u>) の機能を回復させて発電用原子炉を減圧する。</p> <p>逃がし安全弁用可搬型蓄電池による逃がし安全弁機能回復で使用する設備は以下のとおり。</p> <ul style="list-style-type: none"> ・逃がし安全弁用可搬型蓄電池 ・逃がし安全弁 (<u>自動減圧機能付き</u>) ・主蒸気系配管・クエンチャ <p>・<u>自動減圧機能用アキュムレータ</u></p> <p>iii . <u>代替逃がし安全弁駆動装置</u>による減圧</p> <p>代替逃がし安全弁駆動装置により逃がし安全弁 (自動減圧機能なし) の電磁弁排気ポートへ窒素ガスを供給し、逃がし安全弁 (自動減圧機能なし) を開放して発電用原子炉を減圧する。</p> <p>代替逃がし安全弁駆動装置による減圧で使用する設備は以下のとおり。</p>	<p>(<u>自動減圧機能</u>) の機能を回復させて発電用原子炉を減圧する。</p> <p>逃がし安全弁用可搬型蓄電池による逃がし安全弁機能回復で使用する設備は以下のとおり。</p> <ul style="list-style-type: none"> ・逃がし安全弁用可搬型蓄電池 ・逃がし安全弁 (<u>自動減圧機能</u>) ・主蒸気系配管・クエンチャ <p>・<u>自動減圧機能用アキュムレータ</u></p> <p>iii) <u>非常用逃がし安全弁駆動系</u>による原子炉減圧</p> <p>逃がし安全弁の作動に必要なアキュムレータ (逃がし弁機能用及び自動減圧機能用) の供給圧力が喪失した場合は、<u>非常用逃がし安全弁駆動系</u>により逃がし安全弁 (<u>逃がし弁機能</u>) の電磁弁排気ポートへ窒素を供給し、逃がし安全弁 (<u>逃がし弁機能</u>) を開放して発電用原子炉を減圧する。また、<u>非常用逃がし安全弁駆動系</u>による逃がし安全弁 (<u>逃がし弁機能</u>) の作動に伴い窒素の圧力が低下した場合は、<u>予備の非常用逃がし安全弁駆動系</u> 高圧窒素ポンベに切り替えることで窒素を確保し、<u>発電用原子炉を減圧する。</u></p> <p><u>非常用逃がし安全弁駆動系</u>による減圧で使用する設備は以下のとおり。</p>	<p>能を回復させて発電用原子炉を減圧する。</p> <p><u>主蒸気逃がし安全弁用蓄電池 (補助盤室)</u> による逃がし安全弁機能回復で使用する設備は以下のとおり。</p> <ul style="list-style-type: none"> ・<u>主蒸気逃がし安全弁用蓄電池 (補助盤室)</u> ・逃がし安全弁 ・主蒸気系 配管・クエンチャ <p>・<u>逃がし安全弁逃がし弁機能用アキュムレータ</u></p> <p>iii <u>主蒸気逃がし安全弁用蓄電池 (原子炉建物) による逃がし安全弁機能回復</u></p> <p>逃がし安全弁の作動回路に主蒸気逃がし安全弁用蓄電池 (原子炉建物) を原子炉棟にて接続し、逃がし安全弁 (<u>自動減圧機能付き</u>) の機能を回復させて発電用原子炉を減圧する。</p> <p><u>主蒸気逃がし安全弁用蓄電池 (原子炉建物) による減圧</u>で使用する設備は以下のとおり。</p> <ul style="list-style-type: none"> ・<u>主蒸気逃がし安全弁用蓄電池 (原子炉建物)</u> ・逃がし安全弁 (<u>自動減圧機能付き B, M の 2 弁</u>) ・主蒸気系 配管・クエンチャ ・<u>逃がし安全弁逃がし弁機能用アキュムレータ</u> <p>iv <u>逃がし安全弁窒素ガス代替供給設備</u>による減圧</p> <p>逃がし安全弁窒素ガス代替供給設備により逃がし安全弁 (<u>自動減圧機能なし</u>) の電磁弁排気ポートへ窒素ガスを供給し、逃がし安全弁 (<u>自動減圧機能なし</u>) を開放して発電用原子炉を減圧する。</p> <p>逃がし安全弁窒素ガス代替供給設備による減圧に使用する設備は以下のとおり。</p>	<p>①の相違</p> <ul style="list-style-type: none"> ・設備の相違 <p>【柏崎 6/7, 東海第二】</p> <p>①の相違</p> <ul style="list-style-type: none"> ・設備の相違 <p>【柏崎 6/7, 東海第二】</p> <p>③の相違</p> <ul style="list-style-type: none"> ・設備の相違 <p>【柏崎 6/7, 東海第二】</p> <p>②の相違</p> <ul style="list-style-type: none"> ・故障想定 <p>【東海第二】</p> <p>⑩の相違</p> <ul style="list-style-type: none"> ・設備の相違 <p>【東海第二】</p> <p>⑧の相違</p>

柏崎刈羽原子力発電所 6 / 7号炉 (2017. 12. 20 版)	東海第二発電所 (2018. 9. 18 版)	島根原子力発電所 2号炉	備考
<p>・ <u>高圧窒素ガス供給系 (代替逃がし安全弁駆動装置)</u></p> <p>・ <u>逃がし安全弁 (自動減圧機能なし D, E, K, U の 4 個)</u></p> <p>・ 主蒸気系配管・クエンチャ</p> <p>(b) 逃がし安全弁の作動に必要な窒素ガス喪失時の減圧 逃がし安全弁の作動に必要な逃がし弁機能用アキュムレータ及び自動減圧機能用アキュムレータの供給圧力が喪失した場合は、<u>高圧窒素ガス供給系</u>により逃がし安全弁の駆動源を確保し、逃がし安全弁の機能を回復させて発電用原子炉を減圧する手段がある。</p> <p>i . <u>高圧窒素ガス供給系</u>による窒素ガス確保</p> <p>逃がし安全弁の作動に必要な窒素ガスの供給源を<u>不活性ガス系から高圧窒素ガス供給系に切り替える</u>ことで窒素ガスを確保し、発電用原子炉を減圧する。また、<u>逃がし安全弁の駆動源を高圧窒素ガス供給系から供給している期間において、逃がし安全弁の作動に伴い窒素ガスの圧力が低下した場合は、予備の高圧窒素ガスボンベに切り替える</u>ことで窒素ガスを確保し、発電用原子炉を減圧する。</p>	<p>・ <u>非常用逃がし安全弁駆動系高圧窒素ボンベ</u></p> <p>・ <u>逃がし安全弁 (逃がし弁機能^{*3} : <u>A, G, S, V</u>の4個)</u></p> <p>・ 主蒸気系配管・クエンチャ</p> <p>・ <u>非常用逃がし安全弁駆動系配管・弁</u></p> <p>・ <u>常設代替直流電源設備</u></p> <p>・ <u>可搬型代替直流電源設備</u></p> <p>・ <u>燃料給油設備</u></p> <p>※3 : <u>18 個の逃がし安全弁は全て逃がし弁機能を有している。そのうち自動減圧機能を有していない 4 個の逃がし安全弁を非常用逃がし安全弁駆動系に用いる。</u></p> <p>(b) 逃がし安全弁の作動に必要な窒素喪失時の減圧 逃がし安全弁の作動に必要な逃がし弁機能用アキュムレータ及び自動減圧機能用アキュムレータの供給圧力が喪失した場合は、<u>非常用窒素供給系</u>により逃がし安全弁 (<u>自動減圧機能</u>) の駆動源を確保し、逃がし安全弁 (<u>自動減圧機能</u>) の機能を回復させて発電用原子炉を減圧する手段がある。</p> <p>i) <u>非常用窒素供給系</u>による窒素確保</p> <p>逃がし安全弁 (<u>自動減圧機能</u>) の作動に必要な窒素の供給源が窒素供給系から<u>非常用窒素供給系</u>に切り替わることで窒素を確保し、発電用原子炉を減圧する。また、逃がし安全弁 (<u>自動減圧機能</u>) の駆動源を<u>非常用窒素供給系高圧窒素ボンベ</u>から供給している期間において、<u>逃がし安全弁 (自動減圧機能)</u> の作動に伴い窒素の圧力が低下した場合は、<u>予備の非常用窒素供給系高圧窒素ボンベに切り替える</u>ことで窒素を確保し、発電用原子炉を減圧する。</p>	<p>・ <u>逃がし安全弁窒素ガス代替供給設備</u></p> <p>・ <u>逃がし安全弁 (自動減圧機能なし^{*3} <u>A, J</u>の 2 個)</u></p> <p>・ 主蒸気系 配管・クエンチャ</p> <p>※3 : <u>12 個の逃がし安全弁は全て逃がし弁機能を有している。そのうち自動減圧機能を有していない 2 個の逃がし安全弁を逃がし安全弁窒素ガス代替供給設備に用いる。</u></p> <p>(b) 逃がし安全弁の作動に必要な窒素ガス喪失時の減圧 逃がし安全弁の作動に必要な<u>逃がし安全弁逃がし弁機能用アキュムレータ及び逃がし安全弁自動減圧機能用アキュムレータ</u>の供給圧力が喪失した場合は、<u>逃がし安全弁窒素ガス供給設備</u>により逃がし安全弁の駆動源を確保し、逃がし安全弁の機能を回復させて発電用原子炉を減圧する手段がある。</p> <p>i <u>逃がし安全弁窒素ガス供給設備</u>による窒素ガス確保</p> <p>逃がし安全弁の作動に必要な窒素ガスの供給源が<u>窒素ガス制御系から逃がし安全弁窒素ガス供給設備に自動で切り替わる</u>ことで窒素ガスが確保され、発電用原子炉を減圧できる。また、逃がし安全弁の駆動源が<u>逃がし安全弁窒素ガス供給設備</u>から供給されている期間において、逃がし安全弁の作動に伴い窒素ガスの圧力が低下した場合は、<u>待機側の逃がし安全弁用窒素ガスボンベに切り替える</u>ことで窒素ガスを確保し、発電用原子炉を減圧する。</p>	<p>・ 設備の相違 【柏崎 6/7, 東海第二】 ⑬の相違</p> <p>・ 設備の相違 【東海第二】 配管構成の相違</p> <p>・ 設備の相違 【東海第二】 島根 2 号炉の逃がし安全弁窒素ガス代替供給設備による減圧において、逃がし安全弁開放に電源は不要</p> <p>・ 設備の相違 【東海第二】 ⑬の相違</p> <p>・ 設備の相違 【東海第二】 ③の相違</p> <p>・ 設備の相違 【東海第二】 ③の相違</p> <p>・ 設備の相違 【東海第二】 ③の相違</p> <p>・ 設備の相違 【柏崎 6/7】 島根 2 号炉は、圧力低信号によりボンベ出口弁が自動開 (以下、⑰の相違)</p> <p>・ 設備の相違</p>

柏崎刈羽原子力発電所 6 / 7号炉 (2017. 12. 20 版)	東海第二発電所 (2018. 9. 18 版)	島根原子力発電所 2号炉	備考
<p>高圧窒素ガス供給系による窒素ガス確保で使用する設備は以下のとおり。</p> <ul style="list-style-type: none"> ・高圧窒素ガスポンベ <p>・高圧窒素ガス供給系配管・弁</p> <ul style="list-style-type: none"> ・自動減圧機能用アキュムレータ ・逃がし弁機能用アキュムレータ 	<p>非常用窒素供給系による窒素確保で使用する設備は以下のとおり。</p> <ul style="list-style-type: none"> ・非常用窒素供給系高圧窒素ポンベ ・<u>逃がし安全弁 (自動減圧機能)</u> <p>・主蒸気系配管・クエンチャ</p> <p>・非常用窒素供給系配管・弁</p> <ul style="list-style-type: none"> ・自動減圧機能用アキュムレータ <ul style="list-style-type: none"> ・所内常設直流電源設備 ・可搬型代替交流電源設備 ・常設代替直流電源設備 ・可搬型代替直流電源設備 ・<u>代替所内電気設備</u> ・<u>燃料給油設備</u> <p>ii) <u>可搬型窒素供給装置 (小型) による窒素確保</u> <u>逃がし安全弁 (自動減圧機能) の駆動源を非常用窒素供給系からの供給している期間中において、逃がし安全弁 (自動減圧機能) の作動に伴い窒素の圧力が低下した場合は、可搬型窒素供給装置 (小型) により窒素を確保し、発電用原子炉を減圧する。</u> <u>可搬型窒素供給装置 (小型) による窒素確保で使用する設備は以下のとおり。</u></p> <ul style="list-style-type: none"> ・<u>可搬型窒素供給装置 (小型)</u> ・<u>逃がし安全弁 (自動減圧機能)</u> ・主蒸気系配管・クエンチャ ・非常用窒素供給系配管・弁 ・自動減圧機能用アキュムレータ ・所内常設直流電源設備 	<p><u>逃がし安全弁窒素ガス供給設備による窒素ガス確保</u>で使用する設備は以下のとおり。</p> <ul style="list-style-type: none"> ・<u>逃がし安全弁用窒素ガスポンベ</u> <p>・<u>逃がし安全弁窒素ガス供給系 配管・弁</u></p> <ul style="list-style-type: none"> ・<u>逃がし安全弁逃がし弁機能用アキュムレータ</u> <ul style="list-style-type: none"> ・<u>常設代替交流電源設備</u> ・<u>所内常設蓄電式直流電源設備</u> ・<u>可搬型代替交流電源設備</u> ・<u>常設代替直流電源設備</u> ・<u>可搬型直流電源設備</u> 	<p>【柏崎6/7, 東海第二】 ⑦の相違</p> <ul style="list-style-type: none"> ・設備の相違 <p>【東海第二】 ③の相違</p> <ul style="list-style-type: none"> ・記載表現の相違 <p>【東海第二】 島根2号炉は、窒素ガス喪失時に供給するための設備を記載</p> <ul style="list-style-type: none"> ・設備の相違 <p>【東海第二】 ③の相違</p> <ul style="list-style-type: none"> ・設備の相違 <p>【東海第二】 電源構成及び給電対象負荷の相違</p> <ul style="list-style-type: none"> ・記載表現の相違 <p>【東海第二】 ⑭の相違</p> <ul style="list-style-type: none"> ・設備の相違 <p>【東海第二】 ④の相違</p>

柏崎刈羽原子力発電所 6 / 7号炉 (2017. 12. 20 版)	東海第二発電所 (2018. 9. 18 版)	島根原子力発電所 2号炉	備考
<p>(c) 逃がし安全弁が作動可能な環境条件 想定される重大事故等時の環境条件においても確実に逃がし安全弁を作動させることができるように、逃がし安全弁の作動に必要な<u>圧力の窒素ガスを供給可能な設計</u>としている。</p> <p>i . 逃がし安全弁の背圧対策 想定される重大事故等時の環境条件を考慮して、原子炉格納容器内の圧力が設計圧力の 2 倍の状態 (620kPa[gage]) となった場合においても確実に逃がし安全弁を作動させることができるよう、<u>あらかじめ供給圧力を設定する</u>。 逃がし安全弁の背圧対策として、窒素ガスの供給圧力を<u>設定</u>するために使用する設備は以下のとおり。</p> <ul style="list-style-type: none"> ・ <u>高圧窒素ガスポンペ</u> ・ <u>高圧窒素ガス供給系配管・弁</u> <p>(d) 復旧 全交流動力電源喪失又は常設直流電源喪失により逃がし安全弁の減圧機能が喪失した場合は、代替電源により逃がし安全弁の機能を復旧させて発電用原子炉を減圧する手段がある。</p> <p>i . 代替直流電源設備による復旧 代替直流電源設備 (可搬型直流電源設備又は直流給電車) により逃がし安全弁の作動に必要な直流電源を確保して逃がし安全弁の機能を復旧する。 代替直流電源設備による復旧で使用する設備は以下のとおり。</p> <ul style="list-style-type: none"> ・ 可搬型直流電源設備 ・ <u>直流給電車及び電源車</u> 	<p>東海第二発電所 (2018. 9. 18 版)</p> <ul style="list-style-type: none"> ・ <u>可搬型代替交流電源設備</u> ・ <u>常設代替直流電源設備</u> ・ <u>可搬型代替直流電源設備</u> ・ <u>代替所内電気設備</u> ・ <u>燃料給油設備</u> <p>(c) 逃がし安全弁が作動可能な環境条件 想定される重大事故等時の環境条件においても確実に逃がし安全弁を作動させることができるように、逃がし安全弁の作動に必要な<u>圧力の窒素を供給可能な設計</u>としている。</p> <p>i) 逃がし安全弁の背圧対策 想定される重大事故等時の環境条件を考慮して、原子炉格納容器内の圧力が設計圧力の2倍の状態 (620kPa [gage]) となった場合においても確実に逃がし安全弁を作動させることができるよう、<u>あらかじめ供給圧力を設定する</u>。 逃がし安全弁の背圧対策として、窒素の供給圧力を<u>設定</u>するために使用する設備は以下のとおり。</p> <ul style="list-style-type: none"> ・ <u>非常用窒素供給系</u> ・ <u>非常用逃がし安全弁駆動系</u> <p>(d) 復旧 全交流動力電源喪失及び常設直流電源喪失により逃がし安全弁の減圧機能が喪失した場合は、代替電源により逃がし安全弁の機能を復旧させて発電用原子炉を減圧する手段がある。</p> <p>i) 代替直流電源設備による復旧 可搬型代替直流電源設備により逃がし安全弁の作動に必要な直流電源を確保して逃がし安全弁の機能を復旧する。 代替直流電源設備による復旧で使用する設備は以下のとおり。</p> <ul style="list-style-type: none"> ・ 可搬型代替直流電源設備 	<p>島根原子力発電所 2号炉</p> <p>(c) 逃がし安全弁が作動可能な環境条件 想定される重大事故等時の環境条件においても確実に逃がし安全弁を作動させることができるように、逃がし安全弁の作動に必要な<u>窒素ガス供給圧力を調整可能な設計</u>としている。</p> <p>i 逃がし安全弁の背圧対策 想定される重大事故等時の環境条件を考慮して、原子炉格納容器内の圧力が設計圧力の 2 倍の状態 (853kPa[gage]) となった場合においても確実に逃がし安全弁を作動させることができるよう、供給圧力を<u>調整</u>する。 逃がし安全弁の背圧対策として、窒素ガスの供給圧力を<u>調整</u>するために使用する設備は以下のとおり。</p> <ul style="list-style-type: none"> ・ <u>逃がし安全弁用窒素ガスポンペ</u> ・ <u>逃がし安全弁窒素ガス供給系 配管・弁</u> <p>(d) 復旧 全交流動力電源喪失又は常設直流電源喪失により逃がし安全弁の減圧機能が喪失した場合は、代替電源により逃がし安全弁の機能を復旧させて発電用原子炉を減圧する手段がある。</p> <p>i 代替直流電源設備による復旧 <u>代替直流電源設備 (可搬型直流電源設備又は直流給電車)</u> により逃がし安全弁の作動に必要な直流電源を確保して逃がし安全弁の機能を復旧する。 代替直流電源設備による復旧で使用する設備は以下のとおり。</p> <ul style="list-style-type: none"> ・ 可搬型直流電源設備 ・ <u>直流給電車</u> 	<p>備考</p> <ul style="list-style-type: none"> ・ 設備の相違 【柏崎 6/7, 東海第二】 ⑤の相違 ・ 設備の相違 【柏崎 6/7, 東海第二】 島根 2号炉 (Mark-I 改) と柏崎 6/7 (ABWR), 東海第二 (Mark-II) の最高使用圧力の相違 ・ 設備の相違 【柏崎 6/7, 東海第二】 ⑤の相違 ・ 設備の相違 【東海第二】 島根 2号炉は、自主対策設備として直流給電車を整備

柏崎刈羽原子力発電所 6 / 7号炉 (2017. 12. 20 版)	東海第二発電所 (2018. 9. 18 版)	島根原子力発電所 2号炉	備考
<p>ii . 代替交流電源設備による復旧</p> <p>常設代替交流電源設備, <u>第二代替交流電源設備</u>又は可搬型代替交流電源設備により充電器を受電し, 逃がし安全弁の作動に必要な直流電源を確保して逃がし安全弁の機能を復旧する。</p> <p>代替交流電源設備による復旧で使用する設備は以下のとおり。</p> <ul style="list-style-type: none"> ・常設代替交流電源設備 ・<u>第二代替交流電源設備</u> ・可搬型代替交流電源設備 <p>(e) 重大事故等対処設備と自主対策設備</p> <p>常設直流電源系統喪失時の減圧で使用する設備のうち, <u>可搬型直流電源設備, AM用切替装置(SRV)</u>, 常設代替直流電源設備, 逃がし安全弁, 主蒸気系配管・クエンチャ, 逃がし弁機能用アキュムレータ, <u>逃がし安全弁用可搬型蓄電池及び自動減圧機能用アキュムレータ</u>は重大事故等対処設備として位置付ける。</p> <p>逃がし安全弁の作動に必要な窒素ガス喪失時の減圧で使用する設備のうち, <u>高圧窒素ガスポンペ, 高圧窒素ガス供給系配管・弁, 自動減圧機能用アキュムレータ及び逃がし弁機能用アキュムレータ</u>は重大事故等対処設備として位置付ける。</p>	<p><u>・燃料給油設備</u></p> <p>ii) 代替交流電源設備による復旧</p> <p>常設代替交流電源設備又は可搬型代替交流電源設備により<u>直流125V充電器</u>を受電し, 逃がし安全弁の作動に必要な直流電源を確保して逃がし安全弁の機能を復旧する。</p> <p>代替交流電源設備による復旧で使用する設備は以下のとおり。</p> <ul style="list-style-type: none"> ・常設代替交流電源設備 ・可搬型代替交流電源設備 <p><u>・燃料給油設備</u></p> <p>(e) 重大事故等対処設備と自主対策設備</p> <p>常設直流電源系統喪失時の減圧で使用する設備のうち, <u>可搬型代替直流電源設備, 代替所内電気設備, 常設代替直流電源設備, 逃がし安全弁(自動減圧機能), 主蒸気系配管・クエンチャ, 自動減圧機能用アキュムレータ, 逃がし安全弁用可搬型蓄電池及び燃料給油設備</u>は重大事故等対処設備として位置付ける。</p> <p>逃がし安全弁の作動に必要な窒素喪失時の減圧で使用する設備のうち, <u>非常用窒素供給系高圧窒素ポンペ, 逃がし安全弁(自動減圧機能), 主蒸気系配管・クエンチャ, 非常用窒素供給系配管・弁, 自動減圧機能用アキュムレータ, 所内常設直流電源設備, 可搬型代替交流電源設備, 常設代替直流電源設備, 可搬型代替直流電源設備, 代替所内電気設備, 非常用逃がし安全弁駆動系高圧窒素ポンペ, 逃がし安全弁(逃がし弁機能), 非常用逃がし安全弁駆動系配管・弁及び燃料給油設備</u>は重大事故等対処設備として位置付ける。</p>	<p>ii 代替交流電源設備による復旧</p> <p>常設代替交流電源設備又は可搬型代替交流電源設備により充電器を受電し, 逃がし安全弁の作動に必要な直流電源を確保して逃がし安全弁の機能を復旧する。</p> <p>代替交流電源設備による復旧で使用する設備は以下のとおり。</p> <ul style="list-style-type: none"> ・常設代替交流電源設備 ・可搬型代替交流電源設備 <p>(e) 重大事故等対処設備と自主対策設備</p> <p>常設直流電源系統喪失時の減圧で使用する設備のうち, <u>可搬型直流電源設備, SRV用電源切替盤, 常設代替直流電源設備, 逃がし安全弁, 主蒸気系配管・クエンチャ, 逃がし安全弁逃がし弁機能用アキュムレータ及び主蒸気逃がし安全弁用蓄電池(補助盤室)</u>は重大事故等対処設備として位置付ける。</p> <p>逃がし安全弁の作動に必要な窒素ガス喪失時の減圧で使用する設備のうち, <u>逃がし安全弁用窒素ガスポンペ, 逃がし安全弁窒素ガス供給系配管・弁, 逃がし安全弁逃がし弁機能用アキュムレータ, 常設代替交流電源設備, 所内常設蓄電式直流電源設備, 可搬型代替交流電源設備, 常設代替直流電源設備及び可搬型直流電源設備</u>は重大事故等対処設備として位置付ける。</p>	<p>・記載表現の相違 【東海第二】 ⑭の相違</p> <p>・設備の相違 【柏崎6/7】 ⑮の相違</p> <p>・設備の相違 【柏崎6/7】 ⑮の相違</p> <p>・記載表現の相違 【東海第二】 ⑭の相違</p> <p>・設備の相違 【柏崎6/7, 東海第二】 ①, ③の相違</p> <p>・記載表現の相違 【東海第二】 ⑭の相違</p> <p>・設備の相違 【東海第二】 ③の相違</p> <p>・設備の相違 【東海第二】 電源構成及び給電対象負荷の相違</p> <p>・設備の相違 【東海第二】 島根2号炉は, 逃がし安全弁窒素ガス代替</p>

柏崎刈羽原子力発電所 6 / 7号炉 (2017. 12. 20 版)	東海第二発電所 (2018. 9. 18 版)	島根原子力発電所 2号炉	備考
<p>逃がし安全弁が作動可能な環境条件で使用する設備のうち、<u>高圧窒素ガスボンベ及び高圧窒素ガス供給系配管・弁は重大事故等対処設備として位置付ける。</u></p> <p>復旧で使用する設備のうち、可搬型直流電源設備、常設代替交流電源設備及び可搬型代替交流電源設備は重大事故等対処設備として位置付ける。</p> <p>これらの機能喪失原因対策分析の結果により選定した設備は、審査基準及び基準規則に要求される設備が<u>全て網羅されている。</u></p> <p style="text-align: center;">(添付資料 1. 3. 1)</p> <p>以上の重大事故等対処設備により、全交流動力電源喪失又は直流電源喪失が発生した場合においても、発電用原子炉を減圧することができる。</p> <p>また、以下の設備はプラント状況によっては事故対応に有効な設備であるため、自主対策設備として位置付ける。あわせて、その理由を示す。</p> <p>・<u>高圧窒素ガス供給系 (代替逃がし安全弁駆動装置)</u></p> <p>現状の設備では系統構成 (フランジ取外し、ホース取付け) を原子炉建屋原子炉区域で実施しなければならず、<u>事象の進展によってはアクセス困難となる可能性があるが、逃がし安全弁を作動させる手段として有効である。</u></p>	<p>逃がし安全弁が作動可能な環境条件で使用する設備のうち、<u>非常用窒素供給系及び非常用逃がし安全弁駆動系は重大事故等対処設備として位置付ける。</u></p> <p>復旧で使用する設備のうち、可搬型代替直流電源設備、常設代替交流電源設備、可搬型代替交流電源設備及び<u>燃料給油設備</u>は重大事故等対処設備として位置付ける。</p> <p>これらの機能喪失原因対策分析の結果により選定した設備は、審査基準及び基準規則に要求される設備が<u>全て網羅されている。</u></p> <p style="text-align: center;">(添付資料1. 3. 1)</p> <p>以上の重大事故等対処設備により、全交流動力電源喪失又は直流電源喪失が発生した場合においても、発電用原子炉を減圧することができる。</p> <p>また、以下の設備はプラント状況によっては事故対応に有効な設備であるため、自主対策設備として位置付ける。あわせて、その理由を示す。</p>	<p>逃がし安全弁が作動可能な環境条件で使用する設備のうち、<u>逃がし安全弁用窒素ガスボンベ及び逃がし安全弁窒素ガス供給系 配管・弁</u>は重大事故等対処設備として位置付ける。</p> <p>復旧で使用する設備のうち、可搬型直流電源設備、常設代替交流電源設備及び可搬型代替交流電源設備は重大事故等対処設備として位置付ける。</p> <p>これらの機能喪失原因対策分析の結果により選定した設備は、審査基準及び基準規則に要求される設備が<u>すべて網羅されている。</u></p> <p style="text-align: center;">(添付資料 1. 3. 1)</p> <p>以上の重大事故等対処設備により、全交流動力電源喪失又は直流電源喪失が発生した場合においても、発電用原子炉を減圧することができる。</p> <p>また、以下の設備はプラント状況によっては事故対応に有効な設備であるため、自主対策設備として位置付ける。あわせて、その理由を示す。</p> <p>・<u>主蒸気逃がし安全弁用蓄電池 (原子炉建物)</u></p> <p><u>主蒸気逃がし安全弁用蓄電池の補助盤室からの電源供給が不可能となった場合において、事象の進展によってはアクセス困難となる可能性があるが、代替電源として有効である。</u></p> <p>・<u>逃がし安全弁窒素ガス代替供給設備</u></p> <p>中央制御室から逃がし安全弁の遠隔操作が不可能となった場合に、<u>他の窒素ガス供給設備と独立した系統である逃がし安全弁窒素ガス代替供給設備を使用し、逃がし安全弁を作動させる手段として有効である。</u></p>	<p>供給設備を自主対策設備として整備</p> <p>・記載表現の相違</p> <p>【東海第二】</p> <p>⑭の相違</p> <p>・設備の相違</p> <p>【柏崎 6/7, 東海第二】</p> <p>②の相違</p> <p>・設備の相違</p> <p>【東海第二】</p> <p>東海第二は、非常用逃がし安全弁駆動系を重大事故等対処設備として整備</p> <p>・設備の相違</p> <p>【柏崎 6/7】</p> <p>島根 2 号炉の当該設備は、原子炉建物 (非管理区域) で作業が可能</p>

柏崎刈羽原子力発電所 6/7号炉 (2017.12.20版)	東海第二発電所 (2018.9.18版)	島根原子力発電所 2号炉	備考
<p>・直流給電車 給電開始までに時間を要するが、<u>給電が可能であれば逃がし安全弁の作動に必要となる直流電源を確保できることから、発電用原子炉を減圧するための直流電源を確保する手段として有効である。</u></p> <p>・<u>第二代替交流電源設備</u> 耐震性は確保されていないが、<u>常設代替交流電源設備と同等の機能を有することから、健全性が確認できた場合において、重大事故等の対処に必要な電源を確保するための手段として有効である。</u></p> <p>c. 原子炉格納容器の破損を防止するための対応手段及び設備 (a) 炉心損傷時における高圧溶融物放出/格納容器雰囲気直接加熱の防止 炉心損傷時に原子炉冷却材圧力バウンダリが高圧の状態である場合において、高圧溶融物放出/格納容器雰囲気直接加熱による原子炉格納容器の破損を防止するため、逃がし安全弁の手動操作により発電用原子炉を減圧する手段がある。 高圧溶融物放出/格納容器雰囲気直接加熱の防止で使用する設備は以下のとおり。 ・逃がし安全弁 ・主蒸気系配管・クエンチャ ・逃がし弁機能用アキュムレータ ・<u>自動減圧機能用アキュムレータ</u></p>	<p>・<u>可搬型窒素供給装置 (小型)</u> <u>可搬型窒素供給装置 (小型) による窒素確保まで時間を要するが、逃がし安全弁 (自動減圧機能) に窒素を供給可能であれば、重大事故等の対処に必要な窒素を確保できることから有効な手段である。</u> (添付資料1.3.2)</p> <p>c. 原子炉格納容器の破損を防止するための対応手段及び設備 (a) 炉心損傷時における高圧溶融物放出/格納容器雰囲気直接加熱の防止 炉心損傷時に原子炉冷却材圧力バウンダリが高圧の状態である場合において、高圧溶融物放出/格納容器雰囲気直接加熱による原子炉格納容器の破損を防止するため、逃がし安全弁の手動操作により発電用原子炉を減圧する手段がある。 高圧溶融物放出/格納容器雰囲気直接加熱の防止で使用する設備は以下のとおり。 ・<u>逃がし安全弁 (逃がし弁機能)</u> ・<u>逃がし安全弁 (自動減圧機能)</u> ・主蒸気系配管・クエンチャ ・逃がし弁機能用アキュムレータ ・<u>自動減圧機能用アキュムレータ</u> ・所内常設直流電源設備 ・可搬型代替交流電源設備 ・常設代替直流電源設備</p>	<p>・<u>直流給電車</u> <u>代替交流電源設備による給電時に高圧発電機車を配備することから、可搬型直流電源設備としての給電は可能である。直流給電車は追加で配備することにより、重大事故等の対処に必要な直流電源を確保するための手段として有効である。</u> (添付資料1.3.2)</p> <p>c. 原子炉格納容器破損を防止するための対応手段及び設備 (a) 炉心損傷時における高圧溶融物放出/格納容器雰囲気直接加熱の防止 炉心損傷時に原子炉冷却材圧力バウンダリが高圧の状態である場合において、高圧溶融物放出/格納容器雰囲気直接加熱による原子炉格納容器の破損を防止するため、逃がし安全弁の手動操作により発電用原子炉を減圧する手段がある。 高圧溶融物放出/格納容器雰囲気直接加熱の防止で使用する設備は以下のとおり。 ・逃がし安全弁 ・主蒸気系 配管・クエンチャ ・<u>逃がし安全弁逃がし弁機能用アキュムレータ</u> ・<u>常設代替交流電源設備</u> ・<u>所内常設蓄電式直流電源設備</u> ・<u>可搬型代替交流電源設備</u> ・<u>常設代替直流電源設備</u></p>	<p>・設備の相違 【東海第二】 島根2号炉は、自主設 対策備として直流給電車 を整備</p> <p>・設備の相違 【柏崎6/7】 ⑮の相違</p> <p>・設備の相違 【東海第二】 ④の相違</p> <p>・設備の相違 【柏崎6/7, 東海第二】 ①, ③の相違</p> <p>・設備の相違 【東海第二】 電源構成及び給電対象 負荷の相違</p>

柏崎刈羽原子力発電所 6 / 7号炉 (2017. 12. 20 版)	東海第二発電所 (2018. 9. 18 版)	島根原子力発電所 2号炉	備考
<p>(b) 重大事故等対処設備と自主対策設備</p> <p>原子炉格納容器の破損の防止で使用する設備のうち、逃がし安全弁、主蒸気系配管・クエンチャ、逃がし弁機能用アキュムレータ及び自動減圧機能用アキュムレータは重大事故等対処設備として位置付ける。</p> <p>以上の重大事故等対処設備により、炉心損傷時に原子炉冷却材圧力バウンダリが高圧の状態である場合においても、発電用原子炉を減圧することで、高圧溶融物放出/格納容器雰囲気直接加熱による原子炉格納容器の破損を防止することができる。</p> <p>d. インターフェイスシステム LOCA 発生時の対応手段及び設備</p> <p>(a) インターフェイスシステム LOCA 発生時の対応</p> <p>インターフェイスシステム LOCA 発生時に、漏えい箇所の隔離操作を実施するものの隔離できない場合、原</p>	<p>・可搬型代替直流電源設備</p> <p>・燃料給油設備</p> <p>(b) 重大事故等対処設備と自主対策設備</p> <p>原子炉格納容器の破損を防止で使用する設備のうち、逃がし安全弁(自動減圧機能)、主蒸気系配管・クエンチャ、自動減圧機能用アキュムレータ、所内常設直流電源設備、可搬型代替交流電源設備、常設代替直流電源設備、可搬型代替直流電源設備及び燃料給油設備は重大事故等対処設備として位置付ける。</p> <p>以上の重大事故等対処設備により、炉心損傷時に原子炉冷却材圧力バウンダリが高圧の状態である場合においても、発電用原子炉を減圧することで、高圧溶融物放出/格納容器雰囲気直接加熱による原子炉格納容器の破損を防止することができる。</p> <p>また、以下の設備はプラント状況によっては事故対応に有効な設備であるため、自主対策設備として位置付ける。あわせて、その理由を示す。</p> <p>・逃がし弁機能用アキュムレータ</p> <p>逃がし安全弁(逃がし弁機能)の作動に使用する逃がし弁機能用アキュムレータは、耐震SクラスではなくS_s機能維持を担保できないが、窒素供給系が機能喪失した場合で逃がし弁機能用アキュムレータ(容量:1回)に駆動源が確保されている場合は、逃がし安全弁(逃がし弁機能)により発電用原子炉を減圧することができるため、逃がし安全弁(自動減圧機能)の代替減圧手段として有効である。</p> <p>(添付資料 1.3.2)</p> <p>d. インターフェイスシステム LOCA 発生時の対応手段及び設備</p> <p>(a) インターフェイスシステム LOCA 発生時の対応</p> <p>インターフェイスシステム LOCA 発生時に、漏えい箇所の隔離操作を実施するものの隔離できない場</p>	<p>・可搬型直流電源設備</p> <p>(b) 重大事故等対処設備と自主対策設備</p> <p>原子炉格納容器の破損の防止で使用する設備のうち、逃がし安全弁、主蒸気系配管・クエンチャ、逃がし安全弁逃がし弁機能用アキュムレータ、常設代替交流電源設備、所内常設蓄電式直流電源設備、可搬型代替交流電源設備、常設代替直流電源設備及び可搬型直流電源設備は重大事故等対処設備として位置付ける。</p> <p>以上の重大事故等対処設備により、炉心損傷時に原子炉冷却材圧力バウンダリが高圧の状態である場合においても、発電用原子炉を減圧することで、高圧溶融物放出/格納容器雰囲気直接加熱による原子炉格納容器の破損を防止することができる。</p> <p>d. インターフェイスシステム LOCA 発生時の対応手段及び設備</p> <p>(a) インターフェイスシステム LOCA 発生時の対応</p> <p>インターフェイスシステム LOCA 発生時に、漏えい箇所の隔離操作を実施するものの隔離できない場</p>	<p>・記載表現の相違</p> <p>【東海第二】</p> <p>⑭の相違</p> <p>・設備の相違</p> <p>【柏崎 6/7, 東海第二】</p> <p>①, ③の相違</p> <p>【東海第二】</p> <p>電源構成及び給電対象負荷の相違</p> <p>・記載表現の相違</p> <p>【東海第二】</p> <p>⑭の相違</p> <p>・設備の相違</p> <p>【東海第二】</p> <p>③の相違</p>

柏崎刈羽原子力発電所 6/7号炉 (2017.12.20版)	東海第二発電所 (2018.9.18版)	島根原子力発電所 2号炉	備考
<p>子炉冷却材が原子炉格納容器外へ漏えいする。原子炉格納容器外への漏えいを抑制するため、逃がし安全弁及びタービンバイパス弁により発電用原子炉を減圧するとともに、弁の隔離操作により原子炉冷却材の漏えい箇所を隔離する手段がある。</p> <p>また、原子炉冷却材が原子炉格納容器外へ漏えいし原子炉建屋原子炉区域内の圧力が上昇した場合において、原子炉建屋ブローアウトパネルが開放することで、原子炉建屋原子炉区域内の圧力及び温度の上昇を抑制し、環境を改善する手段がある。</p> <p>なお、原子炉建屋ブローアウトパネルは開放設定圧力に到達した時点で自動的に開放する設備であり、運転員による開放操作は必要としない。</p> <p>インターフェイスシステム LOCA 発生時における発電用原子炉の減圧で使用する設備は以下のとおり。</p> <ul style="list-style-type: none"> ・逃がし安全弁 ・主蒸気系配管・クエンチャ ・逃がし弁機能用アキュムレータ ・自動減圧機能用アキュムレータ ・タービンバイパス弁 ・タービン制御系 <p>インターフェイスシステム LOCA 発生時における原子炉冷却材の漏えい箇所の隔離で使用する設備は以下のとおり。</p> <ul style="list-style-type: none"> ・高圧炉心注水系注入隔離弁 <p>インターフェイスシステム LOCA 発生時における原子炉建屋原子炉区域内の圧力及び温度の上昇抑制並びに環境改善で使用する設備は以下のとおり。</p> <ul style="list-style-type: none"> ・原子炉建屋ブローアウトパネル 	<p>合、原子炉冷却材が原子炉格納容器外へ漏えいする。原子炉格納容器外への漏えいを抑制するため、逃がし安全弁又はタービン・バイパス弁により発電用原子炉を減圧するとともに、弁の隔離操作により原子炉冷却材の漏えい箇所を隔離する手段がある。</p> <p>なお、原子炉冷却材の漏えい箇所の隔離に使用する設備は、系統に原子炉圧力が負荷される状態での電動弁の開閉試験を実施する場合に、系統が過圧される可能性がある系統の隔離弁を選定している。</p> <p>インターフェイスシステム LOCA 発生時における発電用原子炉の減圧で使用する設備は以下のとおり。</p> <ul style="list-style-type: none"> ・逃がし安全弁 (自動減圧機能) ・逃がし安全弁 (逃がし弁機能) ・主蒸気系配管・クエンチャ ・逃がし弁機能用アキュムレータ ・自動減圧機能用アキュムレータ ・タービン・バイパス弁 ・タービン制御系 <p>インターフェイスシステム LOCA 発生時における原子炉冷却材の漏えい箇所の隔離で使用する設備は以下のとおり。</p> <ul style="list-style-type: none"> ・高圧炉心スプレイ系注入弁 ・原子炉隔離時冷却系原子炉注入弁 ・低圧炉心スプレイ系注入弁 ・残留熱除去系A系注入弁 ・残留熱除去系B系注入弁 ・残留熱除去系C系注入弁 	<p>合、原子炉冷却材が原子炉格納容器外へ漏えいする。原子炉格納容器外への漏えいを抑制するため、逃がし安全弁及びタービンバイパス弁により発電用原子炉を減圧するとともに、弁の隔離操作により原子炉冷却材の漏えい箇所を隔離する手段がある。</p> <p>また、原子炉冷却材が原子炉格納容器外へ漏えいし原子炉棟内の圧力が上昇した場合において、原子炉建屋ブローアウトパネルが開放することで、原子炉棟内の圧力及び温度の上昇を抑制し、環境を改善する手段がある。</p> <p>なお、原子炉建屋ブローアウトパネルは開放設定圧力に到達した時点で自動的に開放する設備であり、運転員による開放操作は必要としない。</p> <p>原子炉冷却材の漏えい箇所の隔離に使用する設備は、系統に原子炉圧力が負荷される状態での電動弁の開閉試験を実施する場合に、系統の低圧設計部分が過圧される可能性がある系統の隔離弁を選定している。</p> <p>インターフェイスシステム LOCA 発生時における発電用原子炉の減圧で使用する設備は以下のとおり。</p> <ul style="list-style-type: none"> ・逃がし安全弁 ・主蒸気系 配管・クエンチャ ・逃がし安全弁逃がし弁機能用アキュムレータ ・タービンバイパス弁 ・タービン制御系 <p>インターフェイスシステム LOCA 発生時における原子炉冷却材の漏えい箇所の隔離で使用する設備は以下のとおり。</p> <ul style="list-style-type: none"> ・残留熱除去系注水弁 <p>インターフェイスシステム LOCA 発生時における原子炉棟内の圧力及び温度の上昇抑制並びに環境改善で使用する設備は以下のとおり。</p> <ul style="list-style-type: none"> ・原子炉建屋ブローアウトパネル 	<p>・設備の相違 【東海第二】 島根2号炉は、ブローアウトパネルについて説明を記載（以下、⑱の相違）</p> <p>・設備の相違 【柏崎6/7、東海第二】 ①、③の相違</p> <p>・故障想定との相違 【柏崎6/7、東海第二】 ⑨の相違</p> <p>・設備の相違 【東海第二】 ⑱の相違</p>

柏崎刈羽原子力発電所 6/7号炉 (2017.12.20版)	東海第二発電所 (2018.9.18版)	島根原子力発電所 2号炉	備考
<p>(b) 重大事故等対処設備と自主対策設備</p> <p>インターフェイスシステム LOCA 発生時における発電用原子炉の減圧で使用する設備のうち、逃がし安全弁、主蒸気系配管・クエンチャ、逃がし弁機能用アキュムレータ及び自動減圧機能用アキュムレータは重大事故等対処設備として位置付ける。</p> <p>インターフェイスシステム LOCA 発生時における原子炉冷却材の漏えい箇所の隔離で使用する<u>高圧炉心注水系注入隔離弁</u>は重大事故等対処設備（設計基準拡張）として位置付ける。</p> <p>インターフェイスシステム LOCA 発生時における原子炉建屋原子炉区域内の圧力及び温度の上昇抑制並びに環境改善で使用する原子炉建屋ブローアウトパネルは重大事故等対処設備として位置付ける。</p> <p>これらの選定した設備は、審査基準及び基準規則に要求される設備が<u>全て</u>網羅されている。</p> <p>(添付資料 1.3.1)</p> <p>以上の重大事故等対処設備により、インターフェイスシステム LOCA が発生した場合においても、発電用原子炉を減圧することで、原子炉冷却材の原子炉格納容器外への漏えいを抑制することができる。</p> <p>また、以下の設備はプラント状況によっては事故対応に有効な設備であるため、自主対策設備として位置付ける。あわせて、その理由を示す。</p> <p>・タービンバイパス弁、タービン制御系 主蒸気隔離弁が全開状態であり、かつ常用電源が健</p>	<p>(b) 重大事故等対処設備と自主対策設備</p> <p>インターフェイスシステム LOCA 発生時における発電用の原子炉の減圧で使用する設備のうち、逃がし安全弁（自動減圧機能）、主蒸気系配管・クエンチャ、<u>自動減圧機能用アキュムレータ</u>、<u>高圧炉心スプレイ系注入弁</u>、<u>原子炉隔離時冷却系原子炉注入弁</u>、<u>低圧炉心スプレイ系注入弁</u>、<u>残留熱除去系 A 系注入弁</u>、<u>残留熱除去系 B 系注入弁</u>及び<u>残留熱除去系 C 系注入弁</u>は重大事故等対処設備として位置付ける。</p> <p>これらの選定した設備は、審査基準及び基準規則に要求される設備が<u>全て</u>網羅されている。</p> <p>(添付資料 1.3.1)</p> <p>以上の重大事故等対処設備により、インターフェイスシステム LOCA が発生した場合においても、発電用原子炉を減圧することで、原子炉冷却材の原子炉格納容器外への漏えいを抑制することができる。</p> <p>また、以下の設備はプラント状況によっては事故対応に有効な設備であるため、自主対策設備として位置付ける。あわせて、その理由を示す。</p> <p>・<u>逃がし弁機能用アキュムレータ</u> <u>逃がし安全弁（逃がし弁機能）の作動に使用する逃がし弁機能用アキュムレータは、耐震 S クラスではなく S_s 機能維持を担保できないが、窒素供給系が機能喪失した場合で逃がし弁機能用アキュムレータ（容量：1回）に駆動源が確保されている場合は、逃がし安全弁（逃がし弁機能）により発電用原子炉を減圧することができるため、逃がし安全弁（自動減圧機能）の代替減圧手段として有効である。</u></p> <p>・タービン・バイパス弁、タービン制御系 主蒸気隔離弁が全開状態であり、かつ常用電源</p>	<p>(b) 重大事故等対処設備と自主対策設備</p> <p>インターフェイスシステム LOCA 発生時における発電用原子炉の減圧で使用する設備のうち、逃がし安全弁、主蒸気系配管・クエンチャ及び<u>逃がし安全弁</u>逃がし弁機能用アキュムレータを重大事故等対処設備として位置付ける。</p> <p><u>インターフェイスシステム LOCA 発生時における原子炉冷却材の漏えい箇所の隔離で使用する残留熱除去系注水弁は重大事故等対処設備（設計基準拡張）として位置付ける。</u></p> <p><u>インターフェイスシステム LOCA 発生時における原子炉棟内の圧力及び温度の上昇抑制並びに環境改善で使用する原子炉建物ブローアウトパネルは重大事故等対処設備として位置付ける。</u></p> <p>これらの選定した設備は、審査基準及び基準規則に要求される設備が<u>すべて</u>網羅されている。</p> <p>(添付資料 1.3.1)</p> <p>以上の重大事故等対処設備により、インターフェイスシステム LOCA が発生した場合においても、発電用原子炉を減圧することで、原子炉冷却材の原子炉格納容器外への漏えいを抑制することができる。</p> <p>また、以下の設備はプラント状況によっては事故対応に有効な設備であるため、自主対策設備として位置付ける。あわせて、その理由を示す。</p> <p>・タービンバイパス弁、タービン制御系 主蒸気隔離弁が全開状態であり、かつ常用電源が</p>	<p>備考</p> <p>・設備の相違 【柏崎 6/7, 東海第二】 ①, ③の相違</p> <p>・故障想定との相違 【東海第二】 ⑨の相違</p> <p>・故障想定との相違 【柏崎 6/7】 ⑨の相違</p> <p>・設備の相違 【東海第二】 ⑱の相違</p> <p>・設備の相違 【東海第二】 ③の相違</p>

柏崎刈羽原子力発電所 6/7号炉 (2017.12.20版)	東海第二発電所 (2018.9.18版)	島根原子力発電所 2号炉	備考
<p>全で、復水器の真空状態が維持できていれば、発電用原子炉を減圧する手段として有効である。</p> <p>e. 手順等 上記「a. フロントライン系故障時の対応手段及び設備」、「b. サポート系故障時の対応手段及び設備」、「c. 原子炉格納容器の破損を防止するための対応手段及び設備」及び「d. インターフェイスシステム LOCA 発生時の対応手段及び設備」により選定した対応手段に係る手順を整備する。</p> <p>これらの手順は、運転員の対応として事故時運転操作手順書（徴候ベース）（以下「EOP」という。）、事故時運転操作手順書（シビアアクシデント）（以下「SOP」という。）及び AM 設備別操作手順書に定める（第 1.3.1 表）。</p> <p>また、重大事故等時に監視が必要となる計器及び給電が必要となる設備についても整理する（第 1.3.2 表、第 1.3.3 表）。</p> <p style="text-align: right;">(添付資料 1.3.2)</p> <p>1.3.2 重大事故等時の手順 1.3.2.1 フロントライン系故障時の対応手順 (1) 代替減圧 a. 手動操作による減圧 発電用原子炉の冷温停止への移行又は低圧注水系を使用した注水への移行を目的として、逃がし安全弁又はタービンバイパス弁を使用した中央制御室からの手動操作による発電用原子炉の減圧を行う。</p> <p>また、高圧溶融物放出/格納容器雰囲気直接加熱による原子炉格納容器の破損防止を目的として、逃がし安全弁を使用した中央制御室からの手動操作による発電用原子炉の減圧を行う。</p> <p>(a) 手順着手の判断基準 i. 発電用原子炉を冷温停止に移行するために減圧する</p>	<p>が健全で、主復水器の真空状態が維持できれば、発電用原子炉を減圧する手段として有効である。 <u>(添付資料 1.3.2)</u></p> <p>e. 手順等 上記「a. フロントライン系故障時の対応手段及び設備」、「b. サポート系故障時の対応手段及び設備」、「c. 原子炉格納容器の破損を防止するための対応手段及び設備」及び「d. インターフェイスシステム LOCA 発生時の対応手段及び設備」により選定した対応手段に係る手順を整備する。</p> <p>これらの手順は、<u>運転員等※4</u>及び<u>重大事故等対応要員</u>の対応として「<u>非常時運転手順書Ⅱ</u>（徴候ベース）」、「<u>非常時運転手順書Ⅲ</u>（シビアアクシデント）」、「<u>AM設備別操作手順書</u>」及び「<u>重大事故等対策要領</u>」に定める（第1.3-1表）。</p> <p>また、重大事故等時に監視が必要となる計器及び給電が必要となる設備についても整理する（第1.3-2表、第1.3-3表）。</p> <p><u>※4 運転員等：運転員（当直運転員）及び重大事故等対応要員（運転操作対応）をいう。</u></p> <p style="text-align: right;">(添付資料1.3.3)</p> <p>1.3.2 重大事故等時の手順 1.3.2.1 フロントライン系故障時の対応手順 (1) 代替減圧 a. 手動操作による減圧 発電用原子炉の冷温停止への移行又は低圧で原子炉注水が可能な系統を使用した注水への移行を目的として、逃がし安全弁又はタービンバイパス弁を使用した中央制御室からの手動操作による発電用原子炉の減圧を行う。</p> <p>また、高圧溶融物放出/格納容器雰囲気直接加熱による原子炉格納容器の破損防止を目的として、逃がし安全弁を使用した中央制御室からの手動操作による発電用原子炉の減圧を行う。</p> <p>(a) 手順着手の判断基準 i) 発電用原子炉を冷温停止に移行するために減圧す</p>	<p>健全で、主復水器の真空状態が維持できていれば、発電用原子炉を減圧する手段として有効である。</p> <p>e. 手順等 上記「a. フロントライン系故障時の対応手段及び設備」、「b. サポート系故障時の対応手段及び設備」、「c. 原子炉格納容器破損を防止するための対応手段及び設備」及び「d. インターフェイスシステム LOCA 発生時の対応手段及び設備」により選定した対応手段に係る手順を整備する。</p> <p>これらの手順は、<u>運転員及び緊急時対策要員</u>の対応として<u>事故時操作要領書</u>（徴候ベース）（以下「EOP」という。）、<u>事故時操作要領書</u>（シビアアクシデント）（以下「SOP」という。）、<u>AM設備別操作要領書</u>及び<u>原子力災害対策手順書</u>（以下「EHP」という。）に定める。（第 1.3-1 表）</p> <p>また、重大事故等時に監視が必要となる計器及び給電が必要となる設備についても整理する。（第 1.3-2 表、第 1.3-3 表）</p> <p style="text-align: right;">(添付資料 1.3.3)</p> <p>1.3.2 重大事故等時の手順 1.3.2.1 フロントライン系故障時の対応手順 (1) 代替減圧 a. 手動操作による減圧 発電用原子炉の冷温停止への移行又は低圧で原子炉注水が可能な系統を使用した注水への移行を目的として、逃がし安全弁又はタービンバイパス弁を使用した中央制御室からの手動操作による発電用原子炉の減圧を行う。</p> <p>また、高圧溶融物放出/格納容器雰囲気直接加熱による原子炉格納容器の破損防止を目的として、逃がし安全弁を使用した中央制御室からの手動操作による発電用原子炉の減圧を行う。</p> <p>(a) 手順着手の判断基準 i 発電用原子炉を冷温停止に移行するために減圧す</p>	<p>・設備の相違 【東海第二】 ③の相違</p> <p>・体制の相違 【東海第二】 島根 2 号炉は、中央制御室の運転員にて対応</p>

柏崎刈羽原子力発電所 6 / 7号炉 (2017. 12. 20 版)	東海第二発電所 (2018. 9. 18 版)	島根原子力発電所 2号炉	備考
<p>場合</p> <ul style="list-style-type: none"> ・復水器が使用可能であり、タービンバイパス弁の開操作が可能な場合 ・復水器が使用不可能であるが、逃がし安全弁の開操作が可能な場合 <p>ii. 急速減圧の場合</p> <ul style="list-style-type: none"> ・<u>低圧注水系 1 系以上又は低圧代替注水系 (常設) のポンプ 2 台以上若しくは代替注水系 2 系以上の起動^{※1}</u>により原子炉圧力容器への注水手段が確保され、逃がし安全弁の開操作が可能な場合 ・逃がし安全弁が使用できない場合は、復水器が使用可能で、タービンバイパス弁の開操作が可能な場合 <p>iii. 炉心損傷後の減圧の場合</p> <p>[低圧注水手段がある場合]</p> <ul style="list-style-type: none"> ・高圧注水系は使用できないが、低圧注水系 1 系^{※2}以上が使用可能である場合で、逃がし安全弁の開操作が可能な場合 <p>[注水手段がない場合]</p> <ul style="list-style-type: none"> ・原子炉圧力容器への注水手段が確保できず、原子炉圧力容器内の水位が規定水位 (<u>有効燃料棒底部から有効燃料棒の長さの 10% 上の位置</u>) に到達した場合で、逃がし安全弁の開操作が可能な場合 <p>※1: 「<u>低圧注水系 1 系以上又は低圧代替注水系 (常設) のポンプ 2 台以上若しくは代替注水系 2 系以上の起動</u>」とは、原子炉冷却材圧力バウンダリ低圧時での注水が可能な系統である高圧炉心</p>	<p>る場合</p> <ul style="list-style-type: none"> ・主復水器が使用可能であり、タービン・バイパス弁の開操作が可能な場合。 ・主復水器が使用不可能であるが、逃がし安全弁の開操作が可能な場合。 <p>ii) 急速減圧の場合</p> <ul style="list-style-type: none"> ・低圧で原子炉注水が可能な系統又は低圧代替注水系のうち1系統以上の起動^{※1}により原子炉圧力容器への注水手段が確保され、逃がし安全弁の開操作が可能な場合。 ・逃がし安全弁が使用できない場合は、主復水器が使用可能で、タービン・バイパス弁の開操作が可能な場合。 <p>iii) 炉心損傷後の減圧の場合</p> <p>【低圧注水手段がある場合】</p> <ul style="list-style-type: none"> ・高圧注水系は使用できないが、低圧注水系1系^{※2}以上が使用可能である場合で、逃がし安全弁の開操作が可能な場合。 <p>【注水手段がない場合】</p> <ul style="list-style-type: none"> ・原子炉圧力容器への注水手段が確保できず、原子炉圧力容器内の水位が規定水位 (<u>燃料有効長底部から燃料有効長の20% 高い位置</u>) に到達した場合で、逃がし安全弁の開操作が可能な場合。 <p>(添付資料1.3.8)</p> <p>※1: 「低圧で原子炉注水が可能な系統又は低圧代替注水系のうち1系統以上の起動」とは、原子炉冷却材圧力バウンダリ低圧時での注水が可能な系統である高圧炉心スプレイ系、低圧炉</p>	<p>る場合</p> <ul style="list-style-type: none"> ・主復水器が使用可能であり、タービンバイパス弁の開操作が可能な場合 ・主復水器が使用不可能であるが、逃がし安全弁の開操作が可能な場合 <p>ii 急速減圧の場合</p> <p><u>[低圧注水手段がある場合]</u></p> <ul style="list-style-type: none"> ・<u>低圧で原子炉注水が可能な系統又は代替注水系のうち 1 系統以上の起動^{※1}</u>により原子炉圧力容器への注水手段が確保され、逃がし安全弁の開操作が可能な場合 ・逃がし安全弁が使用できない場合は、主復水器が使用可能で、タービンバイパス弁の開操作が可能な場合 <p><u>[注水手段がない場合]</u></p> <ul style="list-style-type: none"> ・<u>原子炉圧力容器内の水位が規定水位 (燃料棒有効長底部より燃料棒有効長の 20% 高い位置) に到達した場合</u> <p>iii 炉心損傷後の減圧の場合</p> <p>[低圧注水手段がある場合]</p> <ul style="list-style-type: none"> ・高圧注水系は使用できないが、低圧注水系 1 系^{※2}以上が使用可能である場合で、逃がし安全弁の開操作が可能な場合 <p>[注水手段がない場合]</p> <ul style="list-style-type: none"> ・原子炉圧力容器への注水手段が確保できず、原子炉圧力容器内の水位が規定水位 (<u>燃料棒有効長底部より燃料棒有効長の 20% 高い位置</u>) に到達した場合で、逃がし安全弁の開操作が可能な場合 <p>(添付資料1.3.8)</p> <p>※1: 「<u>低圧で原子炉注水が可能な系統又は代替注水系のうち 1 系統以上の起動</u>」とは、原子炉冷却材圧力バウンダリ低圧時での注水が可能な系統である高圧炉心スプレイ系、</p>	<p>備考</p> <ul style="list-style-type: none"> ・運用の相違【柏崎 6/7】 ⑩の相違 ・運用の相違【柏崎 6/7, 東海第二】 島根 2号炉は、炉心損傷前であっても当該基準で急速減圧を実施 ・記載表現の相違【柏崎 6/7】 島根 2号炉は、炉心損傷前後の減圧操作について記載 ・運用の相違【柏崎 6/7】 ⑩の相違

柏崎刈羽原子力発電所 6/7号炉 (2017.12.20版)	東海第二発電所 (2018.9.18版)	島根原子力発電所 2号炉	備考
<p><u>注水系</u>、<u>残留熱除去系</u>（<u>低圧注水モード</u>）及び<u>給水・復水系</u>のうち1系以上起動すること、また、それができない場合は<u>低圧代替注水系</u>（常設）の<u>ポンプ2台以上起動</u>、若しくは<u>低圧代替注水系</u>（常設）、<u>消火系</u>及び<u>低圧代替注水系</u>（可搬型）のうち<u>2系以上起動</u>することをいう。</p> <p>なお、<u>原子炉格納容器パラメータ</u>又は<u>原子炉圧力容器内の水位が規定値に到達した場合</u>は、<u>低圧代替注水系</u>（常設）の<u>ポンプ1台</u>又は<u>代替注水系1系</u>のみの起動であっても<u>発電用原子炉の減圧</u>を行う。</p> <p style="text-align: center;">(添付資料 1.3.7)</p> <p>※2: 「<u>低圧注水系1系</u>」とは、<u>残留熱除去系</u>（<u>低圧注水モード</u>）、<u>給水・復水系</u>、<u>低圧代替注水系</u>（常設）、<u>消火系</u>又は<u>低圧代替注水系</u>（可搬型）のいずれか1系をいう。</p>	<p><u>心スプレイ系</u>、<u>残留熱除去系</u>（<u>低圧注水系</u>）及び<u>給水・復水系</u>のうち1系統以上起動すること、また、それができない場合は<u>低圧代替注水系</u>（常設）、<u>代替循環冷却系</u>、<u>消火系</u>、<u>補給水系</u>及び<u>低圧代替注水系</u>（可搬型）のうち1系統以上起動することをいう。</p> <p>※2: 「<u>低圧注水系1系</u>」とは、<u>低圧炉心スプレイ系</u>、<u>残留熱除去系</u>（<u>低圧注水系</u>）、<u>給水・復水系</u>、<u>低圧代替注水系</u>（常設）、<u>代替循環冷却系</u>、<u>消火系</u>、<u>補給水系</u>又は<u>低圧代替注水系</u>（可搬型）のいずれか1系をいう。</p>	<p><u>低圧炉心スプレイ系</u>、<u>残留熱除去系</u>（<u>低圧注水モード</u>）及び<u>給水・復水系</u>のうち1系統以上起動すること、また、それができない場合は<u>低圧原子炉代替注水系</u>（常設）、<u>復水輸送系</u>、<u>消火系</u>及び<u>低圧原子炉代替注水系</u>（可搬型）のうち<u>1系統以上起動</u>することをいう。</p> <p>※2: 「<u>低圧注水系1系</u>」とは<u>低圧炉心スプレイ系</u>、<u>残留熱除去系</u>（<u>低圧注水モード</u>）、<u>低圧原子炉代替注水系</u>（常設）、<u>復水輸送系</u>、<u>消火系</u>又は<u>低圧原子炉代替注水系</u>（可搬型）のいずれか1系をいう。</p>	<p>・設備の相違 【柏崎6/7】 ⑪の相違 ・運用の相違 【東海第二】 島根2号炉は、47条の重大事故等対処設備として、<u>低圧原子炉代替注水系</u>（常設）を新規で設置したことから、<u>復水輸送系</u>を自主対策設備として整備（以下、⑲の相違） ・運用の相違 【東海第二】 島根2号炉は、東海第二の代替循環冷却系と同様な設備である<u>残留熱代替除去系</u>を50条の重大事故等対処設備、<u>48条の自主対策設備</u>と位置付けており、<u>技術的能力1.7及び1.5</u>にて手順を整備（以下、⑳の相違） ・運用の相違 【柏崎6/7】 ⑩の相違</p> <p>・設備の相違 【柏崎6/7】 ⑪の相違 ・運用の相違 【柏崎6/7、東海第二】 島根2号炉は、炉心損傷時における減圧後の注水に給水・復水系</p>

柏崎刈羽原子力発電所 6 / 7号炉 (2017. 12. 20 版)	東海第二発電所 (2018. 9. 18 版)	島根原子力発電所 2号炉	備考
<p>(b) 操作手順</p> <p>逃がし安全弁又はタービンバイパス弁を使用した手動操作による減圧手順の概要は以下のとおり。手順の対応フローを第 1.3.2 図, 第 1.3.3 図及び第 1.3.4 図に示す。</p> <p>[タービンバイパス弁による減圧]</p> <p>① <u>当直副長</u>は, 手順着手の判断基準に基づき, 中央制御室運転員にタービンバイパス弁を手動で開操作し, 発電用原子炉を減圧するよう指示する。</p> <p>②^a 判断基準 i : 発電用原子炉を冷温停止に移行するために減圧する場合</p> <p>中央制御室運転員 A は, 原子炉冷却材温度変化率が 55℃ /h を超えないようにタービンバイパス弁を手動で開閉操作し, 発電用原子炉を減圧する。</p> <p>②^b 判断基準 ii : 急速減圧の場合</p> <p>中央制御室運転員 A は, タービンバイパス弁を手動で開操作し, 発電用原子炉の急速減圧を行う。</p> <p>[逃がし安全弁による減圧]</p> <p>① <u>当直副長</u>は, 手順着手の判断基準に基づき, 中央制御室運転員に逃がし安全弁を手動で開操作し, 発電用原子炉を減圧するよう指示する。</p> <p>②^a 判断基準 i : 発電用原子炉を冷温停止に移行するために減圧する場合</p> <p>中央制御室運転員 A は, 原子炉冷却材温度変化率が 55℃ /h を超えないように逃がし安全弁を手動で開閉操作し, 発電用原子炉を減圧する。</p> <p>②^b 判断基準 ii : 急速減圧の場合</p> <p>中央制御室運転員 A は, 逃がし安全弁 (自動減圧機能付き) <u>8</u> 個を手動で開操作し, 発電用原子炉の急速減圧を行う。</p>	<p>(b) 操作手順</p> <p>逃がし安全弁又はタービン・バイパス弁を使用した手動操作による減圧手順の概要は以下のとおり。手順の対応フローを第1.3-2図, 第1.3-3図, 第1.3-4図及び第1.3-5図に示す。</p> <p>【タービン・バイパス弁による減圧】</p> <p>①<u>発電長</u>は, 手順着手の判断基準に基づき, <u>運転員等</u>にタービン・バイパス弁を手動で開操作し, 発電用原子炉を減圧するよう指示する。</p> <p>②^a 判断基準 i) : 発電用原子炉を冷温停止に移行するために減圧する場合</p> <p><u>運転員等</u>は中央制御室にて, 原子炉冷却材温度変化率が55℃/hを超えないようにタービン・バイパス弁を手動で開閉操作し, 発電用原子炉を減圧する。</p> <p>②^b 判断基準 ii) : 急速減圧の場合</p> <p><u>運転員等</u>は中央制御室にて, タービン・バイパス弁を手動で開操作し, 発電用原子炉の急速減圧を行う。</p> <p>【逃がし安全弁による減圧】</p> <p>①<u>発電長</u>は, 手順着手の判断基準に基づき, <u>運転員等</u>に逃がし安全弁を手動で開操作し, 発電用原子炉を減圧するよう指示する。</p> <p>②^a 判断基準 i) : 発電用原子炉を冷温停止に移行するために減圧する場合</p> <p><u>運転員等</u>は中央制御室にて, 原子炉冷却材温度変化率が55℃/hを超えないように逃がし安全弁を手動で開閉操作し, 発電用原子炉を減圧する。</p> <p>②^b 判断基準 ii) : 急速減圧の場合</p> <p><u>運転員等</u>は中央制御室にて, 逃がし安全弁 (自動減圧機能) <u>7</u>個を手動で開操作し, 発電用原子炉の急速減圧を行う。</p>	<p>(b) 操作手順</p> <p>逃がし安全弁又はタービンバイパス弁を使用した手動操作による減圧手順の概要は以下のとおり。手順の対応フローを第 1.3-2 図, 第 1.3-3 図, 第 1.3-4 図及び第 1.3-5 図に示す。</p> <p>[タービンバイパス弁による減圧]</p> <p>①<u>当直長</u>は, 手順着手の判断基準に基づき, <u>中央制御室運転員</u>にタービンバイパス弁を手動で開操作し, 発電用原子炉を減圧するよう指示する。</p> <p>②^a 判断基準 i : 発電用原子炉を冷温停止に移行するために減圧する場合</p> <p><u>中央制御室運転員A</u>は, 原子炉冷却材温度変化率が 55℃/h を超えないようにタービンバイパス弁を手動で開閉操作し, 発電用原子炉を減圧する。</p> <p>②^b 判断基準 ii : 急速減圧の場合</p> <p><u>中央制御室運転員A</u>は, タービンバイパス弁を手動で開操作し, 発電用原子炉の急速減圧を行う。</p> <p>[逃がし安全弁による減圧]</p> <p>①<u>当直長</u>は, 手順着手の判断基準に基づき, <u>中央制御室運転員</u>に逃がし安全弁を手動で開操作し, 発電用原子炉を減圧するよう指示する。</p> <p>②^a 判断基準 i : 発電用原子炉を冷温停止に移行するために減圧する場合</p> <p><u>中央制御室運転員A</u>は, 原子炉冷却材温度変化率が 55℃/h を超えないように逃がし安全弁を手動で開閉操作し, 発電用原子炉を減圧する。</p> <p>②^b 判断基準 ii : 急速減圧の場合</p> <p><u>中央制御室運転員A</u>は, 逃がし安全弁 (自動減圧機能付き) <u>6</u> 個を手動で開操作し, 発電用原子炉の急速減圧を行う。</p>	<p>は選定していない (以下, ⑳の相違)</p> <p>・運用の相違</p> <p>【東海第二】</p> <p>⑱, ㉔の相違</p> <p>・体制の相違</p> <p>【柏崎 6/7】</p> <p>島根 2 号炉は, 島根 1 号炉と中央制御室を共用しているが, 島根 1 号炉は廃止措置段階にあることから, 島根 1/2 号炉の当直長の指揮に基づき運転操作対応を実施。柏崎 6/7 は, 各運転号炉の当直副長の指揮に基づき運転操作対応を実施 (以下, ㉔の相違)</p> <p>・設備の相違</p> <p>【柏崎 6/7, 東海第二】</p> <p>⑬の相違</p>

柏崎刈羽原子力発電所 6/7号炉 (2017.12.20版)	東海第二発電所 (2018.9.18版)	島根原子力発電所 2号炉	備考
<p>逃がし安全弁（自動減圧機能付き）を <u>8</u> 個開放できない場合は、自動減圧機能を有する逃がし安全弁とそれ以外の逃がし安全弁を合わせて <u>8</u> 個開放する。</p> <p>②°判断基準iii：炉心損傷後の減圧の場合 中央制御室運転員 A は、逃がし安全弁（自動減圧機能付き又は逃がし弁機能）2 個を手動で開操作し、発電用原子炉を減圧する。</p> <p>③ 中央制御室運転員 A は、サプレッション・チェンバ・プール水の温度上昇防止のため、残留熱除去系（サプレッション・チェンバ・プール水冷却モード）によるサプレッション・チェンバ・プール水の除熱を行う。</p> <p>(c) 操作の成立性 上記の操作は、中央制御室運転員 1 名で対応が可能である。 作業開始を判断してから手動操作による減圧を開始するまでの所要時間は下記のとおり。 ・タービンバイパス弁による減圧：<u>1</u> 分以内 ・逃がし安全弁による減圧：<u>1</u> 分以内</p> <p>(2) 重大事故等時の対応手段の選択 重大事故等時の対応手段の選択方法は以下のとおり。対応手段の選択フローチャートを第 1.3.16 図に示す。 自動減圧系機能喪失により逃がし安全弁が作動しない場合、<u>低圧注水系、低圧代替注水系（常設）</u>又は代替注水系による原子炉圧力容器への注水準備が完了し、復水器が使用可能であればタービンバイパス弁により発電用原子炉を減圧する。復水器が使用不可能であれば逃がし安全弁により発電用原子炉を減圧する。また、原子炉水位低（レベル 1）到達 10 分後及び残留熱除去系ポンプ運転（低圧注水モード）の場合は、代替自動減圧機能が自動で作動し発電用</p>	<p>逃がし安全弁（自動減圧機能）を<u>7</u>個開放できない場合は、自動減圧機能を有する逃がし安全弁とそれ以外の逃がし安全弁を合わせて<u>7</u>個開放する。</p> <p>②°判断基準iii）：炉心損傷後の減圧の場合 <u>運転員等は中央制御室にて</u>、逃がし安全弁（自動減圧機能）2個を手動で開操作し、発電用原子炉を減圧する。 逃がし安全弁（自動減圧機能）2個を手動で開放できない場合は、逃がし安全弁（逃がし弁機能）を手動で開操作し、発電用原子炉を減圧する。</p> <p>③<u>運転員等は中央制御室にて</u>、サプレッション・プール水の温度上昇防止のため、残留熱除去系（サプレッション・プール冷却系）によるサプレッション・プールの除熱を行う。</p> <p>(c) 操作の成立性 上記の操作は、<u>中央制御室対応を運転員等（当直運転員）1名で対応が可能である。</u> 作業開始を判断してから手動操作による減圧を開始するまでの所要時間は下記のとおり。 ・タービンバイパス弁による減圧：<u>3</u>分以内 ・逃がし安全弁による減圧：<u>1</u>分以内</p> <p>(2) 重大事故等時の対応手段の選択 重大事故等時の対応手段の選択方法は以下のとおり。対応手段の選択フローチャートを第1.3-19図に示す。 自動減圧系機能喪失により逃がし安全弁が作動しない場合、<u>低圧で原子炉注水が可能な系統又は低圧代替注水系</u>による原子炉圧力容器への注水準備が完了し、主復水器が使用可能であればタービンバイパス弁により発電用原子炉を減圧する。主復水器が使用不可能であれば逃がし安全弁により発電用原子炉を減圧する。また、原子炉水位異常低下（レベル1）到達10分後及び残留熱除去系（低圧注水系）ポンプ又は低圧炉心スプレイ系ポンプが運転の場合</p>	<p>逃がし安全弁（自動減圧機能付き）を<u>6</u>個開放できない場合は、自動減圧機能を有する逃がし安全弁とそれ以外の逃がし安全弁を合わせて<u>6</u>個開放する。</p> <p>②°判断基準iii：炉心損傷後の減圧の場合 <u>中央制御室運転員Aは</u>、逃がし安全弁（自動減圧機能付き）2 個を手動で開操作し、発電用原子炉を減圧する。 <u>逃がし安全弁（自動減圧機能付き）2 個を手動で開放できない場合は、逃がし安全弁（逃がし弁機能）を手動で開操作し、発電用原子炉を減圧する。</u></p> <p>③<u>中央制御室運転員Aは</u>、サプレッション・プール水の温度上昇防止のため、残留熱除去系（サプレッション・プール水冷却モード）によるサプレッション・プール水の除熱を行う。</p> <p>(c) 操作の成立性 上記の操作は、<u>中央制御室運転員 1 名にて作業を実施した場合、作業開始を判断してから手動操作による減圧を開始するまでの想定時間は下記のとおり。</u> ・タービンバイパス弁による減圧：<u>10</u>分以内 ・逃がし安全弁による減圧：<u>10</u>分以内</p> <p>(2) 重大事故等時の対応手段の選択 重大事故等時の対応手段の選択方法は以下のとおり。対応手段の選択フローチャートを第 1.3-22 図に示す。 自動減圧系機能喪失により逃がし安全弁が作動しない場合、<u>低圧で原子炉注水が可能な系統又は代替注水系</u>による原子炉圧力容器への注水準備が完了し、<u>主復水器が使用可能であればタービンバイパス弁により発電用原子炉を減圧する。</u>主復水器が使用不可能であれば逃がし安全弁により発電用原子炉を減圧する。また、原子炉水位低（レベル 1）到達 10 分後並びに<u>低圧炉心スプレイポンプ運転又は原子炉水位低（レベル1）到達 10 分後並びに残留熱除去ポンプ</u></p>	<p>備考</p> <p>・設備の相違 【柏崎 6/7，東海第二】 島根 2 号炉は、当該電磁弁を作動させた場合、全弁同時開となるため逃がし安全弁機能により順次手動開放する</p> <p>・設備の相違 【柏崎 6/7，東海第二】 所要時間に対する裕度の相違</p> <p>・設備の相違 【柏崎 6/7】</p>

柏崎刈羽原子力発電所 6 / 7号炉 (2017. 12. 20 版)	東海第二発電所 (2018. 9. 18 版)	島根原子力発電所 2号炉	備考
<p>原子炉を減圧する。</p> <p>1.3.2.2 サポート系故障時の対応手順</p> <p>(1) 常設直流電源系統喪失時の減圧</p> <p>a. 可搬型直流電源設備による逃がし安全弁 <u>(自動減圧機能なし)</u> 開放</p> <p>常設直流電源系統喪失により逃がし安全弁の減圧機能が喪失した場合、可搬型直流電源設備により逃がし安全弁 <u>(自動減圧機能なし)</u> の作動に必要な直流電源を確保し、逃がし安全弁 <u>(自動減圧機能なし)</u> を開放して発電用原子炉を減圧する。なお、可搬型直流電源設備による直流電源の供給準備が整うまでの期間は、常設代替直流電源設備にて逃がし安全弁 <u>(自動減圧機能なし)</u> の作動に必要な直流電源を確保し、逃がし安全弁 <u>(自動減圧機能なし)</u> を開放して発電用原子炉を減圧する。</p> <p>発電用原子炉の減圧状況の確認については、<u>中央制御室</u> 又は原子炉建屋地下1階計装ラック室 (管理区域) にて確認が可能であるため、いずれかの計器で確認する。</p> <p>(a) 手順着手の判断基準</p> <p>常設直流電源系統喪失により逃がし安全弁を中央制御室から遠隔操作できない状態において、以下の条件が<u>全て</u>成立した場合。</p> <ul style="list-style-type: none"> 炉心損傷前の発電用原子炉の減圧は、<u>低圧注水系1系以上又は低圧代替注水系 (常設) のポンプ2台以上若しくは代替注水系2系以上の起動^{*1}</u>により原子炉圧力容器への注水手段が確保されている場合。 	<p>は、<u>過渡時自動減圧機能</u>が自動で作動し発電用原子炉を減圧する。</p> <p>1.3.2.2 サポート系故障時の対応手順</p> <p>(1) 常設直流電源系統喪失時の減圧</p> <p>a. 可搬型代替直流電源設備による逃がし安全弁 <u>(自動減圧機能)</u> 開放</p> <p>常設直流電源系統喪失により逃がし安全弁の減圧機能が喪失した場合、可搬型代替直流電源設備として使用する可搬型代替低圧電源車及び可搬型整流器により逃がし安全弁 <u>(自動減圧機能)</u> の作動に必要な直流電源を確保し、逃がし安全弁 <u>(自動減圧機能)</u> を開放して発電用原子炉を減圧する。なお、可搬型代替直流電源設備として使用する可搬型代替低圧電源車及び可搬型整流器による直流電源の供給準備が整うまでの期間は、常設代替直流電源設備として使用する緊急用125V系蓄電池にて逃がし安全弁 <u>(自動減圧機能)</u> の作動に必要な直流電源を確保し、逃がし安全弁 <u>(自動減圧機能)</u> を開放して発電用原子炉を減圧する。</p> <p>発電用原子炉の減圧状況の確認については、<u>中央制御室の計器</u>にて確認が可能である。</p> <p>(a) 手順着手の判断基準</p> <p>常設直流電源系統喪失により逃がし安全弁を中央制御室から遠隔操作できない状態において、以下の条件が<u>全て</u>成立した場合。</p> <ul style="list-style-type: none"> 炉心損傷前の発電用原子炉の減圧は、低圧で原子炉注水が可能システム又は<u>低圧代替注水系のうち1システム以上の起動^{*1}</u>により原子炉圧力容器への注水手段が確保されている場合。炉心損傷後の発電用 	<p>プ運転 (低圧注水モード) の場合は代替自動減圧機能が自動で作動し発電用原子炉を減圧する。</p> <p>1.3.2.2 サポート系故障時の対応手順</p> <p>(1) 常設直流電源系統喪失時の減圧</p> <p>a. 可搬型直流電源設備による逃がし安全弁開放</p> <p>常設直流電源系統喪失により逃がし安全弁の減圧機能が喪失した場合、可搬型直流電源設備として使用する<u>高圧発電機車及びS A用115V系充電器</u>により逃がし安全弁の作動に必要な直流電源を確保し、逃がし安全弁を開放して、発電用原子炉を減圧する。なお、可搬型直流電源設備として使用する<u>高圧発電機車及びS A用115V系充電器</u>による直流電源の供給準備が整うまでの期間は、常設代替直流電源設備として使用する<u>S A用115V系蓄電池</u>にて逃がし安全弁の作動に必要な直流電源を確保し、逃がし安全弁を開放して発電用原子炉を減圧する。</p> <p>発電用原子炉の減圧状況の確認については、<u>補助盤室</u> 又は原子炉棟地上1階計装ラック (管理区域) にて確認が可能であるため、<u>いずれかの計器</u>で確認する。</p> <p>(a) 手順着手の判断基準</p> <p>常設直流電源系統喪失により逃がし安全弁を中央制御室から遠隔操作できない状態又は全交流動力電源喪失時に、<u>原子炉冷却材圧力バウンダリを減圧する際に直流電源の切替が必要な状態</u>において、以下の条件が<u>すべて</u>成立した場合。</p> <ul style="list-style-type: none"> 炉心損傷前の発電用原子炉の減圧は、<u>低圧で原子炉注水が可能システム又は代替注水系のうち1システム以上の起動^{*1}</u>により原子炉圧力容器への注水手段が確保されている場合。炉心損傷後の発電用原子炉の減圧 	<p>⑪の相違</p> <ul style="list-style-type: none"> 設備の相違 【柏崎6/7, 東海第二】 ①の相違 設備の相違 【東海第二】 操作箇所の相違 設備の相違 【東海第二】 島根2号炉は、現場での減圧状況確認を考慮 (以下、②の相違) 運用の相違 【柏崎6/7, 東海第二】 島根2号炉は、全交流動力電源喪失発生8時間後の対応 (有効性評価「全交流動力電源喪失」) を想定 運用の相違 【柏崎6/7】 ⑩の相違

柏崎刈羽原子力発電所 6/7号炉 (2017.12.20版)	東海第二発電所 (2018.9.18版)	島根原子力発電所 2号炉	備考
<p>炉心損傷後の発電用原子炉の減圧は、<u>高压注水系が使用できない場合で、<u>低压注水系1系</u>以上が使用可能である場合、又は原子炉压力容器内の水位が規定水位（<u>有効燃料棒底部から有効燃料棒の長さの10%上の位置</u>）に到達した場合。</u></p> <ul style="list-style-type: none"> ・逃がし安全弁（<u>自動減圧機能なし</u>）作動用の窒素ガスが確保されている場合。 ・逃がし安全弁（<u>自動減圧機能なし</u>）の作動に必要な直流電源を常設代替直流電源設備から給電可能な場合。 <p>※1: 「<u>低压注水系1系以上又は低压代替注水系（常設）のポンプ2台以上若しくは代替注水系2系以上の起動</u>」とは、原子炉冷却材圧力バウンダリ低圧時での注水が可能である高圧炉心注水系、<u>残留熱除去系（低压注水モード）及び給水・復水系のうち1系以上起動すること、また、それができない場合は低压代替注水系（常設）のポンプ2台以上起動、若しくは低压代替注水系（常設）、消火系及び低压代替注水系（可搬型）のうち2系以上起動すること</u>をいう。</p> <p><u>なお、原子炉格納容器パラメータ又は原子炉压力容器内の水位が規定値に到達した場合は、<u>低压代替注水系（常設）のポンプ1台又は代替注水系1系のみ</u>の起動であっても発電用原子炉の減圧を行う。</u></p> <ul style="list-style-type: none"> ※2: 「<u>低压注水系1系</u>」とは、<u>残留熱除去系（低压注水モード）、給水・復水系、<u>低压代替注水系（常設）、消火系又は低压代替注水系（可搬型）</u>のいずれか1系</u>をいう。 <p>(b) 操作手順 可搬型直流電源設備による逃がし安全弁（<u>自動減圧</u></p>	<p>原子炉の減圧は、<u>高压注水系が使用できない場合で、<u>低压注水系1系</u>以上が使用可能である場合、又は原子炉压力容器内の水位が規定水位（<u>燃料有効長底部から燃料有効長の20%高い位置</u>）に到達した場合。</u></p> <ul style="list-style-type: none"> ・逃がし安全弁（<u>自動減圧機能</u>）作動用の窒素が確保されている場合。 ・逃がし安全弁（<u>自動減圧機能</u>）の作動に必要な直流電源を常設代替直流電源設備から給電可能な場合。 <p>※1: 「<u>低压で原子炉注水が可能である系統又は<u>低压代替注水系のうち1系統以上の起動</u>」とは、原子炉冷却材圧力バウンダリ低圧時での注水が可能である高圧炉心スプレィ系、<u>低压炉心スプレィ系、残留熱除去系（低压注水系）及び給水・復水系のうち1系統以上起動すること、また、それができない場合は低压代替注水系（常設）、<u>代替循環冷却系、消火系、補給水系及び低压代替注水系（可搬型）のうち1系統以上起動すること</u>をいう。</u></u></p> <ul style="list-style-type: none"> ※2: 「<u>低压注水系1系</u>」とは、<u>低压炉心スプレィ系、残留熱除去系（低压注水系）、<u>給水・復水系、<u>低压代替注水系（常設）、代替循環冷却系、消火系、補給水系</u>又は低压代替注水系（可搬型）</u>のいずれか1系</u>をいう。 <p>(b) 操作手順 可搬型代替直流電源設備による逃がし安全弁（<u>自動</u></p>	<p>は、<u>高压注水系が使用できない場合で、<u>低压注水系1系</u>以上が使用可能である場合、又は原子炉压力容器内の水位が規定水位（<u>燃料棒有効長底部より燃料棒有効長の20%高い位置</u>）に到達した場合。</u></p> <ul style="list-style-type: none"> ・逃がし安全弁作動用の窒素ガスが確保されている場合。 ・逃がし安全弁の作動に必要な直流電源を常設代替直流電源設備から給電可能な場合。 <p>※1: 「<u>低压で原子炉注水が可能である系統又は<u>代替注水系のうち1系統以上の起動</u>」とは、原子炉冷却材圧力バウンダリ低圧時での注水が可能である高圧炉心スプレィ系、<u>低压炉心スプレィ系、残留熱除去系（低压注水モード）及び給水・復水系のうち1系統以上起動すること、また、それができない場合は低压原子炉代替注水系（常設）、<u>復水輸送系、消火系及び低压原子炉代替注水系（可搬型）のうち1系統以上起動すること</u>をいう。</u></u></p> <ul style="list-style-type: none"> ※2: 「<u>低压注水系1系</u>」とは、<u>低压炉心スプレィ系、<u>残留熱除去系（低压注水モード）、<u>低压原子炉代替注水系（常設）、復水輸送系、消火系</u>又は低压原子炉代替注水系（可搬型）</u>のいずれか1系</u>をいう。 <p>(b) 操作手順 可搬型直流電源設備による逃がし安全弁開放手順の</p>	<ul style="list-style-type: none"> ・設備の相違 【東海第二】 ③の相違 ・設備の相違 【柏崎6/7、東海第二】 ①の相違 ・運用の相違 【柏崎6/7】 ⑩の相違 ・設備の相違 【柏崎6/7】 ⑪の相違 ・運用の相違 【柏崎6/7】 ⑩の相違 ・設備の相違 【東海第二】 ⑱の相違、⑳の相違 ・運用の相違 【柏崎6/7】 ⑩の相違 ・設備の相違 【柏崎6/7】 ⑪の相違 ・運用の相違 【柏崎6/7、東海第二】 ⑳の相違 ・設備の相違 【東海第二】 ⑱の相違、⑳の相違 ・設備の相違

柏崎刈羽原子力発電所 6/7号炉 (2017.12.20版)	東海第二発電所 (2018.9.18版)	島根原子力発電所 2号炉	備考
<p><u>機能なし</u>開放手順の概要は以下のとおり。手順の対応フローを第1.3.3図に、概要図を第1.3.5図に、タイムチャートを第1.3.6図に示す。</p> <p>① <u>当直副長</u>は、手順着手の判断基準に基づき、運転員に可搬型直流電源設備による逃がし安全弁 (<u>自動減圧機能なし</u>) 開放の準備開始を指示する。</p> <p>② 当直長は、<u>当直副長からの依頼に基づき</u>、緊急時対策本部に可搬型直流電源設備による直流電源の復旧を依頼する。</p> <p>③ <u>当直副長</u>は、可搬型直流電源設備による直流電源の復旧が完了するまでの間、逃がし安全弁により発電用原子炉を減圧するため、運転員に常設代替直流電源設備による逃がし安全弁 (<u>自動減圧機能なし</u>) 開放の準備開始を指示する。</p> <p><u>[逃がし安全弁の駆動源 (電源) 確保及び開放操作]</u></p> <p>④ ^a <u>[中央制御室にて原子炉圧力容器内の圧力を確認する場合]</u> <u>中央制御室運転員 A 及び B</u> は、中央制御室の ATWS/RPT 盤に原子炉圧力 (可搬計測器) を接続し、原子炉圧力容器内の圧力を確認する。 <u>[現場にて原子炉圧力容器内の圧力を確認する場合]</u> <u>現場運転員 C 及び D</u> は、原子炉建屋地下1階計装ラック室 (管理区域) の原子炉圧力 (現場計器) にて原子炉圧力容器内の圧力を確認する。</p> <p>⑤ ^a <u>中央制御室運転員 A 及び B</u> は、中央制御室の AM 用切替装置 (SRV) で、125V DC 分電盤側の逃がし安全弁用供給電源 NFB を開放し、125V AM 分電盤側の逃がし安全弁用供給電源 NFB を投入し、<u>当直副長</u>に常設代替直流電源設備による逃がし安全弁 (<u>自動減圧機能なし</u>) 開放の準備完了を報告する。</p>	<p><u>減圧機能</u>開放手順の概要は以下のとおり。手順の対応フローを第1.3-3図に、概要図を第1.3-6図に、タイムチャートを第1.3-7図に示す。</p> <p>① <u>発電長</u>は、手順着手の判断基準に基づき、<u>運転員等</u>に可搬型代替直流電源設備として使用する可搬型代替低圧電源車及び可搬型整流器による逃がし安全弁 (<u>自動減圧機能</u>) 開放の準備開始を指示する。</p> <p>② <u>発電長</u>は、災害対策本部長代理に可搬型代替直流電源設備として使用する可搬型代替低圧電源車及び可搬型整流器による直流電源の復旧を依頼する。</p> <p>③ <u>発電長</u>は、可搬型代替直流電源設備として使用する可搬型代替低圧電源車及び可搬型整流器による直流電源の復旧が完了するまでの間、逃がし安全弁により発電用原子炉を減圧するため、<u>運転員等</u>に常設代替直流電源設備として使用する緊急用125V系蓄電池による逃がし安全弁 (<u>自動減圧機能</u>) 開放の準備開始を指示する。</p> <p>④ <u>運転員等</u>は中央制御室にて、<u>原子炉圧力の計器端子台</u>に可搬型計測器を接続し、原子炉圧力容器内の圧力を確認する。</p> <p>⑤ <u>運転員等</u>は中央制御室にて、<u>緊急用電源切替盤</u>で逃がし安全弁の制御回路電源を所内常設直流電源設備から常設代替直流電源設備として使用する緊急用125V系蓄電池への切替えを実施し、<u>発電長</u>に常設代替直流電源設備として使用する緊急用125V系蓄電池による逃がし安全弁 (<u>自動減圧機能</u>) 開放の準備完了を報告する。</p>	<p>概要は以下のとおり。手順の対応フローを第1.3-3図に、概要図を第1.3-7図に、タイムチャートを第1.3-8図に示す。</p> <p>① <u>当直長</u>は、手順着手の判断基準に基づき、<u>運転員</u>に可搬型直流電源設備として使用する<u>高圧発電機車及びSA用115V系充電器</u>による逃がし安全弁開放の準備開始を指示する。</p> <p>② <u>当直長</u>は、緊急時対策本部に可搬型直流電源設備として使用する高圧発電機車及びSA用115V系充電器による直流電源の復旧を依頼する。</p> <p>③ <u>当直長</u>は、可搬型直流電源設備として使用する高圧発電機車及びSA用115V系充電器による直流電源の復旧が完了するまでの間、逃がし安全弁により発電用原子炉を減圧するため、<u>運転員</u>に常設代替直流電源設備として使用するSA用115V系蓄電池による逃がし安全弁開放の準備開始を指示する。</p> <p>④ <u>[補助盤室にて原子炉圧力容器内の圧力を確認する場合]</u> <u>現場運転員 B 及び C</u> は、<u>補助盤室の原子炉プロセス計測盤</u>に、原子炉圧力 (可搬型計測器) を接続し、原子炉圧力容器内の圧力を確認する。 <u>[現場にて原子炉圧力容器内の圧力を確認する場合]</u> <u>現場運転員 D 及び E</u> は、<u>原子炉棟地上1階計装ラック (管理区域) の原子炉圧力 (現場計器) にて原子炉圧力容器内の圧力を確認する。</u></p> <p>⑤ <u>現場運転員 B 及び C</u> は、<u>補助盤室のSRV用電源切替盤</u>で、逃がし安全弁の制御回路電源を所内常設蓄電池式直流電源設備から常設代替直流電源設備として使用するSA用115V系蓄電池への切替えを実施し、<u>当直長</u>に常設代替直流電源設備として使用するSA用115V系蓄電池による逃がし安全弁開放の準備完了を報告する。</p>	<p>【柏崎 6/7, 東海第二】 ①の相違</p> <p>・体制の相違 【柏崎 6/7】 ②の相違</p> <p>・設備の相違 【柏崎 6/7, 東海第二】 ①の相違</p> <p>・体制の相違 【柏崎 6/7】 ②の相違</p> <p>・体制の相違 【柏崎 6/7】 ②の相違</p> <p>・設備の相違 【柏崎 6/7, 東海第二】 ①の相違</p> <p>・体制及び設備の相違 【柏崎 6/7, 東海第二】 操作箇所及び対応要員の相違</p> <p>・設備の相違 【東海第二】 ③の相違</p> <p>・体制及び設備の相違 【柏崎 6/7, 東海第二】 操作箇所及び対応要員の相違</p> <p>・体制の相違 【柏崎 6/7】 ②の相違</p>

柏崎刈羽原子力発電所 6 / 7号炉 (2017. 12. 20 版)	東海第二発電所 (2018. 9. 18 版)	島根原子力発電所 2号炉	備考
<p>⑥^a <u>当直副長</u>は、中央制御室運転員に常設代替直流電源設備による逃がし安全弁（自動減圧機能なし）開放を指示する。</p> <p>⑦^a <u>当直副長</u>は、<u>中央制御室にて原子炉压力容器内の圧力を確認する場合は中央制御室運転員に、現場にて原子炉压力容器内の圧力を確認する場合は現場運転員に</u>発電用原子炉の減圧状況の確認を指示する。</p> <p>⑧^a <u>中央制御室運転員 A 及び B</u> は、逃がし安全弁（自動減圧機能なし）を手動で開操作し、発電用原子炉の減圧を開始する。</p> <p>⑨^a [中央制御室にて原子炉压力容器内の圧力を確認する場合] <u>中央制御室運転員 A 及び B</u> は、発電用原子炉の減圧が開始されたことを中央制御室の ATWS/RPT 盤に接続した原子炉圧力（可搬計測器）指示値の低下により確認し、<u>当直副長並びに現場運転員 C, D, E 及び F</u> に報告するとともに、原子炉压力容器内の圧力が逃がし安全弁による減圧完了圧力となるまで継続監視する。 [現場にて原子炉压力容器内の圧力を確認する場合] 現場運転員 <u>C 及び D</u> は、発電用原子炉の減圧が開始されたことを原子炉建屋地下 1 階計装ラック室（管理区域）の原子炉圧力（現場計器）指示値の低下により確認し、<u>当直副長並びに現場運転員 E 及び F</u> に報告するとともに、原子炉压力容器内の圧力が逃がし安全弁による減圧完了圧力となるまで継続監視する。</p>	<p>⑥ <u>発電長</u>は、<u>運転員等に常設代替直流電源設備として使用する緊急用125V系蓄電池による逃がし安全弁（自動減圧機能）</u>の開放を指示する。</p> <p>⑦ <u>発電長</u>は、原子炉压力容器内の圧力を確認する場合は<u>運転員等に</u>、発電用原子炉の減圧状況の確認を指示する。</p> <p>⑧ <u>運転員等は中央制御室にて</u>、逃がし安全弁（自動減圧機能）を手動で開操作し、発電用原子炉の減圧を開始する。</p> <p>⑨ <u>運転員等は中央制御室にて</u>、発電用原子炉の減圧が開始されたことを、接続した可搬型計測器の原子炉圧力指示値の低下により確認し、<u>発電長</u>に報告する。</p>	<p>⑥ <u>当直長</u>は、<u>中央制御室運転員に常設代替直流電源設備として使用する S A 用 115V 系蓄電池による逃がし安全弁の開放</u>を指示する。</p> <p>⑦ <u>当直長</u>は、原子炉压力容器内の圧力を確認する場合は<u>現場運転員に</u>、発電用原子炉の減圧状況の確認を指示する。</p> <p>⑧ <u>中央制御室運転員 A</u>は、逃がし安全弁を手動で開操作し、発電用原子炉の減圧を開始する。</p> <p>⑨ [補助盤室にて原子炉压力容器内の圧力を確認する場合] <u>現場運転員 B 及び C</u>は、発電用原子炉の減圧が開始されたことを補助盤室の原子炉プロセス計測盤に接続した原子炉圧力（可搬型計測器）指示値の低下により確認し、<u>当直長に報告するとともに、原子炉压力容器内の圧力が逃がし安全弁による減圧完了圧力となるまで継続監視する。</u> [現場にて原子炉压力容器内の圧力を確認する場合] <u>現場運転員 D 及び E</u>は、発電用原子炉の減圧が開始されたことを原子炉棟地上 1 階計装ラック（管理区域）の原子炉圧力（現場計器）指示値の低下により確認し、<u>当直長に報告するとともに、原子炉压力容器内の圧力が逃がし安全弁による減圧完了圧力となるまで継続監視する。</u></p>	<p>・設備の相違 【柏崎 6/7, 東海第二】 ①の相違</p> <p>・体制の相違 【柏崎 6/7】 ②の相違</p> <p>・設備の相違 【柏崎 6/7, 東海第二】 ①の相違</p> <p>・体制の相違 【柏崎 6/7】 ②の相違</p> <p>・体制の相違 【柏崎 6/7】 島根 2 号炉は、操作者の 1 名を記載。柏崎 6/7 は、操作者及び確認者の 2 名を記載（以下、④の相違）</p> <p>・体制及び設備の相違 【柏崎 6/7, 東海第二】 操作箇所及び対応要員の相違</p> <p>・体制の相違 【柏崎 6/7】 ②の相違</p> <p>・設備の相違 【東海第二】 ③の相違</p> <p>・体制の相違 【柏崎 6/7】 ②の相違</p>

柏崎刈羽原子力発電所 6 / 7号炉 (2017. 12. 20 版)	東海第二発電所 (2018. 9. 18 版)	島根原子力発電所 2号炉	備考
<p>⑩^a 中央制御室運転員 A <u>及び B</u>, 又は現場運転員 C <u>及び D</u> は, 原子炉圧力容器内の圧力が逃がし安全弁による減圧完了圧力となったことを確認し, <u>当直副長</u>に発電用原子炉の減圧が完了したことを報告する。</p> <p>[<u>逃がし安全弁の開保持用の駆動源 (高圧窒素ガス) 確保操作</u>]</p> <p>④^b <u>現場運転員 C 及び D</u> は, <u>常設代替直流電源設備による逃がし安全弁 (自動減圧機能なし) 開放の系統構成として, 高圧窒素ガス供給系常用窒素ガス供給止め弁の全閉操作を実施する。</u></p> <p><u>なお, 高圧窒素ガス供給系常用窒素ガス供給止め弁の操作場所は原子炉建屋原子炉区域であり, 事象の進展によりアクセス困難となった場合は, 全閉操作は実施しない。</u></p> <p>⑤^b <u>現場運転員 E 及び F</u> は, <u>常設代替直流電源設備による逃がし安全弁 (自動減圧機能なし) 開放の系統構成として, 高圧窒素ガス供給系常用・非常用窒素ガス連絡弁 (A), (B)の全開操作及び高圧窒素ガス供給系非常用窒素ガス (A), (B)供給弁の全開操作を実施する。</u></p> <p>⑥^b <u>現場運転員 E 及び F</u> は, <u>原子炉建屋地上 4 階北西通路, 南西通路にて, 窒素ガスボンベ出口圧力指示値が規定値以上であることを確認し, 高圧窒素ガス供給系非常用窒素ガス (A), (B)供給弁の全閉操作を実施する。</u></p> <p>(c) 操作の成立性</p> <p>上記の操作は, <u>1 ユニット当たり中央制御室運転員 2 名 (操作者及び確認者), 現場運転員 4 名にて作業を実施した場合, 作業開始を判断してから常設代替直流電源設備による逃がし安全弁 (自動減圧機能なし) 開放まで約 35 分</u>で可能である。</p> <p>また, 可搬型直流電源設備に関する操作の成立性は「1.14 電源の確保に関する手順等」にて整理する。</p> <p>円滑に作業できるように, 移動経路を確保し, 防護</p>	<p>(c) 操作の成立性</p> <p>上記の操作は, <u>中央制御室対応を運転員等 (当直運転員) 2名にて作業を実施した場合, 作業開始を判断してから常設代替直流電源設備による逃がし安全弁 (自動減圧機能) 開放まで21分以内</u>で可能である。</p> <p>また, 可搬型代替直流電源設備に関する操作の成立性は「1.14 電源の確保に関する手順等」にて整理する。</p>	<p>⑩<u>現場運転員 B 及び C 又は現場運転員 D 及び E</u> は, <u>原子炉圧力容器内の圧力が逃がし安全弁による減圧完了圧力となったことを確認し, 当直長へ発電用原子炉の減圧が完了したことを報告する。</u></p> <p>(c) 操作の成立性</p> <p>上記の操作は, <u>中央制御室運転員 1 名, 現場運転員 4 名にて作業を実施した場合, 作業開始を判断してから常設代替直流電源設備による逃がし安全弁開放まで 40 分以内</u>で可能である。</p> <p>また, 可搬型直流電源設備に関する操作の成立性は「1.14 電源の確保に関する手順等」にて整理する。</p> <p><u>円滑に作業できるように, 移動経路を確保し, 防護</u></p>	<p>・体制及び設備の相違 【柏崎 6/7】 操作箇所及び対応要員の相違</p> <p>・設備の相違 【柏崎 6/7】 ⑩の相違</p> <p>・体制及び運用の相違 【柏崎 6/7, 東海第二】 設備構成, 対応する要員及び所要時間の相違 (以下, ⑤の相違)</p> <p>・設備の相違 【柏崎 6/7, 東海第二】 ①の相違</p> <p>・設備の相違</p>

柏崎刈羽原子力発電所 6/7号炉 (2017.12.20版)	東海第二発電所 (2018.9.18版)	島根原子力発電所 2号炉	備考
<p>具、照明及び通信連絡設備を整備する。また、速やかに作業が開始できるよう、使用する資機材は作業場所近傍に配備する。室温は通常運転時と同程度である。</p> <p>(添付資料1.3.3-1)</p> <p>b. 逃がし安全弁用可搬型蓄電池による逃がし安全弁(自動減圧機能付き)開放</p> <p>常設直流電源系統喪失により逃がし安全弁の減圧機能が喪失した場合、現場多重伝送盤にて逃がし安全弁(自動減圧機能付き)の作動回路に逃がし安全弁用可搬型蓄電池を接続し、逃がし安全弁(自動減圧機能付き)を開放して発電用原子炉を減圧する。</p> <p>発電用原子炉の減圧状況の確認については、中央制御室又は原子炉建屋地下1階計装ラック室(管理区域)にて確認が可能であるため、いずれかの計器で確認する。</p> <p>(a) 手順着手の判断基準</p> <p>常設直流電源系統喪失により逃がし安全弁を中央制御室から遠隔操作できない状態において、以下の条件が全て成立した場合。</p> <ul style="list-style-type: none"> 炉心損傷前の発電用原子炉の減圧は、<u>低圧注水系1系以上又は低圧代替注水系(常設)のポンプ2台以上若しくは代替注水系2系以上の起動^{※1}</u>により原子炉圧力容器への注水手段が確保されている場合。炉心損傷後の発電用原子炉の減圧は、高圧注水系が使用できない場合で、低圧注水系1系^{※2}以上が使用可能である場合、又は原子炉圧力容器内の水位が規定水位(有効燃料棒底部から有効燃料棒の長さの10%上の位置)に到達した場合。 逃がし安全弁(自動減圧機能付き)作動用の窒素ガスが確保されている場合。 <p>※1:「<u>低圧注水系1系以上又は低圧代替注水系(常設)のポンプ2台以上若しくは代替注水系2系以上の起動</u>」とは、原子炉冷却材圧力バウンダ</p>	<p>具、照明及び通信連絡設備を整備する。また、速やかに作業が開始できるよう、使用する資機材は作業場所近傍に配備する。室温は通常運転時と同程度である。</p> <p>(添付資料1.3.3-1)</p> <p>b. 逃がし安全弁用可搬型蓄電池による逃がし安全弁(自動減圧機能)開放</p> <p>常設直流電源系統喪失により逃がし安全弁の減圧機能が喪失した場合、中央制御室にて逃がし安全弁(自動減圧機能)の作動回路に逃がし安全弁用可搬型蓄電池を接続し、逃がし安全弁(自動減圧機能)を開放して発電用原子炉を減圧する。</p> <p>発電用原子炉の減圧状況の確認については、中央制御室の計器にて確認が可能である。</p> <p>(a) 手順着手の判断基準</p> <p>常設直流電源系統喪失により逃がし安全弁を中央制御室から遠隔操作できない状態において、以下の条件が全て成立した場合。</p> <ul style="list-style-type: none"> 炉心損傷前の発電用原子炉の減圧は、低圧で原子炉注水が可能な系統又は低圧代替注水系のうち1系統以上の起動^{※1}により原子炉圧力容器への注水手段が確保されている場合。炉心損傷後の発電用原子炉の減圧は、高圧注水系が使用できない場合で、低圧注水系1系^{※2}以上が使用可能である場合、又は原子炉圧力容器内の水位が規定水位(燃料有効長底部から燃料有効長の20%高い位置)に到達した場合。 逃がし安全弁(自動減圧機能)作動用の窒素が確保されている場合。 <p>※1:「低圧で原子炉注水が可能な系統又は低圧代替注水系のうち1系統以上の起動」とは、原子炉冷却材圧力バウンダリ低圧時での注水が可</p>	<p>具、照明及び通信連絡設備を整備する。また、速やかに作業が開始できるよう、使用する資機材は作業場所近傍に配備する。室温は通常運転時と同程度である。</p> <p>(添付資料1.3.4-1)</p> <p>b. 主蒸気逃がし安全弁用蓄電池(補助盤室)による逃がし安全弁開放</p> <p>常設直流電源系統喪失により逃がし安全弁の減圧機能が喪失した場合、補助盤室にて逃がし安全弁の作動回路に主蒸気逃がし安全弁用蓄電池を接続し、逃がし安全弁を開放して発電用原子炉を減圧する。</p> <p>発電用原子炉の減圧状況の確認については、補助盤室又は原子炉棟地上1階計装ラック(管理区域)にて確認が可能であるため、いずれかの計器で確認する。</p> <p>(a) 手順着手の判断基準</p> <p>常設直流電源系統喪失により逃がし安全弁を中央制御室から遠隔操作できない状態において、以下の条件が全て成立した場合。</p> <ul style="list-style-type: none"> 炉心損傷前の発電用原子炉の減圧は、<u>低圧で原子炉注水が可能な系統又は代替注水系のうち1系統以上の起動^{※1}</u>により原子炉圧力容器への注水手段が確保されている場合。炉心損傷後の発電用原子炉の減圧は、高圧注水系が使用できない場合で、低圧注水系1系^{※2}以上が使用可能である場合、又は原子炉圧力容器内の水位が規定水位(燃料棒有効長底部より燃料棒有効長の20%高い位置)に到達した場合。 逃がし安全弁作動用窒素ガスが確保されている場合。 <p>※1:「<u>低圧で原子炉注水が可能な系統又は代替注水系のうち1系統以上の起動</u>」とは、原子炉冷却材圧力バウンダリ低圧時での注水が可能な系統</p>	<p>【東海第二】 島根2号炉は、現場作業を実施することから成立性を記載</p> <ul style="list-style-type: none"> 設備の相違 <p>【柏崎6/7, 東海第二】 ①の相違</p> <ul style="list-style-type: none"> 設備の相違 <p>【東海第二】 操作箇所の相違</p> <ul style="list-style-type: none"> 設備の相違 <p>【柏崎6/7, 東海第二】 ①の相違</p> <ul style="list-style-type: none"> 設備の相違 <p>【東海第二】 操作箇所の相違</p> <ul style="list-style-type: none"> 設備の相違 <p>【東海第二】 ②の相違</p> <ul style="list-style-type: none"> 運用の相違 <p>【柏崎6/7】 ⑩の相違</p> <ul style="list-style-type: none"> 設備の相違 <p>【柏崎6/7, 東海第二】 ③の相違</p> <ul style="list-style-type: none"> 運用の相違 <p>【柏崎6/7】 ⑩の相違</p>

柏崎刈羽原子力発電所 6/7号炉 (2017.12.20版)	東海第二発電所 (2018.9.18版)	島根原子力発電所 2号炉	備考
<p>り低圧時での注水が可能な系統である高圧炉心注水系、残留熱除去系（低圧注水モード）及び給水・復水系のうち1系以上起動すること、また、それができない場合は低圧代替注水系（常設）のポンプ2台以上起動、若しくは低圧代替注水系（常設）、消火系及び低圧代替注水系（可搬型）のうち2系以上起動することをいう。</p> <p>なお、原子炉格納容器パラメータ又は原子炉圧力容器内の水位が規定値に到達した場合は、低圧代替注水系（常設）のポンプ1台又は代替注水系1系のみでの起動であっても発電用原子炉の減圧を行う。</p> <p style="text-align: center;">(添付資料1.3.7)</p> <p>※2:「低圧注水系1系」とは、残留熱除去系（低圧注水モード）、給水・復水系、低圧代替注水系（常設）、消火系又は低圧代替注水系（可搬型）のいずれか1系をいう。</p> <p>(b) 操作手順</p> <p>逃がし安全弁用可搬型蓄電池による逃がし安全弁（自動減圧機能付き）開放手順の概要は以下のとおり。手順の対応フローを第1.3.3図に、概要図を第1.3.7図に、タイムチャートを第1.3.8図に示す。</p> <p>① 当直副長は、手順着手の判断基準に基づき、運転員に逃がし安全弁用可搬型蓄電池による逃がし安全弁（自動減圧機能付き）開放の準備開始を指示する。</p>	<p>能な系統である高圧炉心スプレイ系、低圧炉心スプレイ系、残留熱除去系（低圧注水系）及び給水・復水系のうち1系統以上起動すること、また、それができない場合は低圧代替注水系（常設）、代替循環冷却系、消火系、補給水系及び低圧代替注水系（可搬型）のうち1系統以上起動することをいう。</p> <p>※2:「低圧注水系統1系」とは、低圧炉心スプレイ系、残留熱除去系（低圧注水系）、給水・復水系、低圧代替注水系（常設）、代替循環冷却系、消火系、補給水系又は低圧代替注水系（可搬型）のいずれか1系をいう。</p> <p>(b) 操作手順</p> <p>逃がし安全弁用可搬型蓄電池による逃がし安全弁機能（自動減圧機能）開放手順の概要は以下のとおり。手順の対応フローを第1.3-3図に、概要図を第1.3-8図に、タイムチャートを第1.3-9図に示す。</p> <p>① 発電長は、手順着手の判断基準に基づき、運転員等に逃がし安全弁用可搬型蓄電池による逃がし安全弁（自動減圧機能）開放の準備開始を指示する。</p>	<p>である高圧炉心スプレイ系、低圧炉心スプレイ系、残留熱除去系（低圧注水モード）及び給水・復水系のうち1系統以上起動すること、また、それができない場合は低圧原子炉代替注水系（常設）、復水輸送系、消火系及び低圧原子炉代替注水系（可搬型）のうち1系統以上起動することをいう。</p> <p>※2:「低圧注水系統1系」とは、低圧炉心スプレイ系、残留熱除去系（低圧注水モード）、低圧原子炉代替注水系（常設）、復水輸送系、消火系又は低圧原子炉代替注水系（可搬型）のいずれか1系をいう。</p> <p>(b) 操作手順</p> <p>主蒸気逃がし安全弁用蓄電池（補助盤室）による逃がし安全弁開放手順の概要は以下のとおり。手順の対応フローを第1.3-3図及び第1.3-6図に、概要図を第1.3-9図に、タイムチャートを第1.3-10図に示す。</p> <p>① 当直長は、手順着手の判断基準に基づき、緊急時対策本部に主蒸気逃がし安全弁用蓄電池（補助盤室）による逃がし安全弁開放の準備を依頼し、運転員に主蒸気逃がし安全弁用蓄電池（補助盤室）による逃がし安全弁開放の準備開始を指示する。</p>	<p>⑪の相違</p> <p>・設備の相違 【東海第二】 ⑬の相違 ⑭の相違</p> <p>・運用の相違 【柏崎6/7】 ⑩の相違</p> <p>・設備の相違 【柏崎6/7】 ⑪の相違</p> <p>・運用の相違 【柏崎6/7, 東海第二】 ⑮の相違</p> <p>・設備の相違 【東海第二】 ⑬の相違 ⑭の相違</p> <p>・設備の相違 【柏崎6/7, 東海第二】 ①の相違</p> <p>・体制の相違 【柏崎6/7】 ⑯の相違</p> <p>・体制の相違 【柏崎6/7, 東海第二】 島根2号炉は、緊急時対策要員にて作業を実施（以下、⑰の相違）</p>

柏崎刈羽原子力発電所 6 / 7号炉 (2017. 12. 20 版)	東海第二発電所 (2018. 9. 18 版)	島根原子力発電所 2号炉	備考
<p>② [中央制御室にて原子炉圧力容器内の圧力を確認する場合] <u>中央制御室運転員 A 及び B は、中央制御室の ATWS/RPT 盤に原子炉圧力 (可搬計測器) を接続し、原子炉圧力容器内の圧力を確認する。</u> [現場にて原子炉圧力容器内の圧力を確認する場合] <u>現場運転員 C 及び D は、原子炉建屋地下 1 階計装ラック室 (管理区域) の原子炉圧力 (現場計器) にて原子炉圧力容器内の圧力を確認する。</u></p> <p>③ <u>現場運転員 C 及び D は、逃がし安全弁用可搬型蓄電池による逃がし安全弁 (自動減圧機能付き) 開放の系統構成として、高圧窒素ガス供給系常用窒素ガス供給止め弁の全閉操作を実施する。</u> <u>なお、高圧窒素ガス供給系常用窒素ガス供給止め弁の操作場所は原子炉建屋原子炉区域であり、事象の進展によりアクセス困難となった場合は、全閉操作は実施しない。</u></p> <p>④ <u>現場運転員 E 及び F は、逃がし安全弁用可搬型蓄電池による逃がし安全弁 (自動減圧機能付き) 開放の系統構成として、高圧窒素ガス供給系常用・非常用窒素ガス連絡弁 (A), (B) の全開操作及び高圧窒素ガス供給系非常用窒素ガス (A), (B) 供給弁の全開操作を実施する。</u></p> <p>⑤ <u>現場運転員 E 及び F は、原子炉建屋地上 4 階北西通路、南西通路にて、窒素ガスボンベ出口圧力指示値が規定値以上であり、逃がし安全弁 (自動減圧機能付き) の駆動源が確保されていることを確認する。</u></p> <p>⑥ <u>現場運転員 E 及び F は、多重伝送現場盤内の逃がし安全弁 (自動減圧機能付き) 作動回路に、逃がし安全弁用可搬型蓄電池及び仮設ケーブルを接</u></p>	<p>② <u>運転員等は中央制御室にて、原子炉圧力の計器端子台に可搬型計測器を接続し、原子炉圧力容器内の圧力を確認する。</u></p> <p>③ <u>運転員等は中央制御室にて、逃がし安全弁作動回路に逃がし安全弁用可搬型蓄電池及び電源ケーブルを接続し、発電長に逃がし安全弁用可搬型蓄電</u></p>	<p>② <u>緊急時対策本部は、当直長からの依頼に基づき、緊急時対策要員に補助盤室にて逃がし安全弁用蓄電池を接続することによる原子炉冷却材圧力バウンダリの減圧の準備作業を指示する。</u></p> <p>③ <u>[補助盤室にて原子炉圧力容器内の圧力を確認する場合]</u> <u>現場運転員 B 及び C は、補助盤室の原子炉プロセス計測盤に、原子炉圧力 (可搬型計測器) を接続し、原子炉圧力容器内の圧力を確認する。</u> [現場にて原子炉圧力容器内の圧力を確認する場合] <u>現場運転員 D 及び E は、原子炉棟地上 1 階計装ラック (管理区域) の原子炉圧力 (現場計器) にて原子炉圧力容器内の圧力を確認する。</u></p> <p>④ <u>緊急時対策要員は、A, B - 自動減圧継電器盤の逃がし安全弁作動回路に、主蒸気逃がし安全弁用蓄電池及び仮設ケーブルを接続し、当直長に主蒸</u></p>	<p>・設備の相違 【柏崎 6/7, 東海第二】 ①の相違</p> <p>・体制の相違 【柏崎 6/7, 東海第二】 操作者の相違による指示の相違</p> <p>・体制及び設備の相違 【柏崎 6/7, 東海第二】 操作箇所及び対応要員の相違</p> <p>・設備の相違 【東海第二】 ③の相違</p> <p>・設備の相違 【柏崎 6/7】 ⑦の相違</p> <p>・体制の相違 【柏崎 6/7, 東海第二】 ⑥の相違</p>

柏崎刈羽原子力発電所 6/7号炉 (2017.12.20版)	東海第二発電所 (2018.9.18版)	島根原子力発電所 2号炉	備考
<p>続し、<u>当直副長</u>に逃がし安全弁用可搬型蓄電池による逃がし安全弁（自動減圧機能付き）開放の準備完了を報告する。</p> <p>⑦ <u>当直副長</u>は、<u>現場運転員</u>に逃がし安全弁用可搬型蓄電池による逃がし安全弁（自動減圧機能付き）の開放を指示する。</p> <p>⑧ <u>当直副長</u>は、<u>中央制御室にて原子炉压力容器内の圧力を確認する場合は中央制御室運転員に、現場にて原子炉压力容器内の圧力を確認する場合は現場運転員に発電用原子炉の減圧状況の確認を指示する。</u></p> <p>⑨ <u>現場運転員 E 及び F</u> は、<u>多重伝送現場盤に接続した逃がし安全弁用可搬型蓄電池の操作により逃がし安全弁（自動減圧機能付き）を開放し、発電用原子炉の減圧を開始する。</u></p> <p>⑩ [中央制御室にて原子炉压力容器内の圧力を確認する場合] <u>中央制御室運転員 A 及び B</u> は、<u>発電用原子炉の減圧が開始されたことを中央制御室の ATWS/RPT 盤に接続した原子炉圧力（可搬計測器）指示値の低下により確認し、当直副長並びに現場運転員 C, D, E 及び F に報告するとともに、原子炉压力容器内の圧力が逃がし安全弁による減圧完了圧力となるまで継続監視する。</u></p>	<p>池（自動減圧機能）開放の準備完了を報告する。</p> <p>④ <u>発電長</u>は、<u>運転員等</u>に逃がし安全弁用可搬型蓄電池による逃がし安全弁（自動減圧機能）の開放を指示する。</p> <p>⑤ <u>発電長</u>は、<u>原子炉压力容器内の圧力を確認する場合は運転員等に、発電用原子炉の減圧状況の確認を指示する。</u></p> <p>⑥ <u>運転員等</u>は<u>中央制御室にて、接続した逃がし安全弁用可搬型蓄電池の操作により逃がし安全弁（自動減圧機能）を開放し、発電用原子炉の減圧を開始する。</u></p> <p>⑦ <u>運転員等</u>は<u>中央制御室にて、発電用原子炉の減圧が開始されたことを接続した可搬型計測器の原子炉圧力指示値の低下により確認し、発電長に報告する。</u></p>	<p>気逃がし安全弁用蓄電池（補助盤室）による逃がし安全弁開放の準備完了を報告する。</p> <p>⑤ <u>当直長</u>は、<u>中央制御室運転員に主蒸気逃がし安全弁用蓄電池（補助盤室）による逃がし安全弁の開放を指示する。</u></p> <p>⑥ <u>当直長</u>は、<u>原子炉压力容器内の圧力を確認する場合は現場運転員に、発電用原子炉の減圧状況の確認を指示する。</u></p> <p>⑦ <u>中央制御室運転員 A</u>は、<u>手動により逃がし安全弁を開放し、発電用原子炉の減圧を開始する。</u></p> <p>⑧ [補助盤室にて原子炉压力容器内の圧力を確認する場合] <u>現場運転員 B 及び C</u>は、<u>発電用原子炉の減圧が開始されたことを補助盤室の原子炉プロセス計測盤に接続した原子炉圧力（可搬型計測器）指示値の低下により確認し、当直長に報告するとともに、原子炉压力容器内の圧力が逃がし安全弁による減圧完了圧力となるまで継続監視する。</u></p>	<p>・設備の相違 【東海第二】 操作箇所相違</p> <p>・設備の相違 【柏崎 6/7, 東海第二】 ①の相違 ・体制の相違 【柏崎 6/7】 ②の相違</p> <p>・体制の相違 【柏崎 6/7】 ②の相違 島根 2 号炉は、中央制御室運転員にて操作を実施</p> <p>・設備の相違 【柏崎 6/7, 東海第二】 ①の相違</p> <p>・体制の相違 【柏崎 6/7】 ②の相違</p> <p>・体制及び設備の相違 【柏崎 6/7, 東海第二】 操作箇所及び操作内容の相違</p> <p>・体制及び設備の相違 【柏崎 6/7, 東海第二】 操作箇所及び対応要員の相違</p> <p>・体制の相違 【柏崎 6/7】 ②の相違</p> <p>・記載表現の相違 【東海第二】 島根 2 号炉は、減圧完了確認を記載</p>

柏崎刈羽原子力発電所 6/7号炉 (2017.12.20版)	東海第二発電所 (2018.9.18版)	島根原子力発電所 2号炉	備考
<p>[現場にて原子炉圧力容器内の圧力を確認する場合]</p> <p>現場運転員 C 及び D は、発電用原子炉の減圧が開始されたことを原子炉建屋地下 1 階計装ラック室 (管理区域) の原子炉圧力 (現場計器) 指示値の低下により確認し、<u>当直副長並びに現場運転員 E 及び F に報告するとともに、原子炉圧力容器内の圧力が逃がし安全弁による減圧完了圧力となるまで継続監視する。</u></p> <p>⑪ <u>現場運転員 E 及び F は、原子炉建屋地上 4 階北西通路、南西通路にて、窒素ガスボンベ出口圧力指示値が規定値以上であることを確認し、<u>高压窒素ガス供給系非常用窒素ガス (A)、(B) 供給弁の全閉操作を実施する。</u></u></p> <p>⑫ <u>中央制御室運転員 A 及び B、又は現場運転員 C 及び D は、原子炉圧力容器内の圧力が逃がし安全弁による減圧完了圧力となったことを確認し、<u>当直副長に発電用原子炉の減圧が完了したことを報告する。</u></u></p> <p>(c) 操作の成立性</p> <p>上記の操作は、<u>1 ユニット当たり中央制御室運転員 2 名 (操作者及び確認者)、現場運転員 4 名にて作業を実施した場合、作業開始を判断してから逃がし安全弁用可搬型蓄電池による逃がし安全弁 (自動減圧機能付き) 開放まで約 55 分</u>で可能である。</p> <p>円滑に作業できるように、移動経路を確保し、防護具、照明及び通信連絡設備を整備する。また、速やかに作業が開始できるよう、使用する資機材は作業場所近傍に配備する。室温は通常運転時と同程度である。 (添付資料 1.3.3-2)</p>	<p>(c) 操作の成立性</p> <p>上記の操作は、<u>中央制御室対応を運転員等 (当直運転員) 1 名にて実施した場合、作業開始を判断してから逃がし安全弁用可搬型蓄電池による逃がし安全弁 (自動減圧機能) 開放まで 55 分以内</u>で可能である。</p> <p>(2) <u>逃がし安全弁の作動に必要な窒素喪失時の減圧</u></p>	<p>[現場にて原子炉圧力容器内の圧力を確認する場合]</p> <p>現場運転員 D 及び E は、発電用原子炉の減圧が開始されたことを原子炉棟地上 1 階計装ラック (管理区域) の原子炉圧力 (現場計器) 指示値の低下により確認し、<u>当直長に報告するとともに、原子炉圧力容器内の圧力が逃がし安全弁による減圧完了圧力となるまで継続監視する。</u></p> <p>⑨ <u>現場運転員 B 及び C 又は現場運転員 D 及び E は、原子炉圧力容器内の圧力が逃がし安全弁による減圧完了圧力となったことを確認し、<u>当直長に発電用原子炉の減圧が完了したことを報告する。</u></u></p> <p>(c) 操作の成立性</p> <p>上記の操作は、<u>中央制御室運転員 1 名、現場運転員 4 名、緊急時対策要員 2 名にて作業を実施した場合、作業開始を判断してから主蒸気逃がし安全弁用蓄電池 (補助盤室) による逃がし安全弁開まで 1 時間 10 分以内</u>で可能である。</p> <p>円滑に作業ができるように、移動経路を確保し、防護具、照明及び通信連絡設備を整備する。また、速やかに作業が開始できるよう、使用する資機材は作業場所近傍に配備する。室温は通常運転時と同程度である。 (添付資料 1.3.4-2)</p>	<p>・設備の相違 【東海第二】 ⑬の相違</p> <p>・体制の相違 【柏崎 6/7】 ⑭の相違</p> <p>・設備の相違 【柏崎 6/7】 ⑮の相違</p> <p>・記載表現の相違 【東海第二】 島根 2 号炉は、減圧完了確認を記載</p> <p>・体制及び設備の相違 【柏崎 6/7】 操作箇所及び対応要員の相違</p> <p>・体制の相違 【柏崎 6/7】 ⑯の相違</p> <p>・体制及び運用の相違 【柏崎 6/7、東海第二】 ⑰の相違</p> <p>・設備の相違 【柏崎 6/7、東海第二】 ⑱の相違</p> <p>・設備の相違 【東海第二】 島根 2 号炉は、現場作業を実施することから成立性を記載</p>

柏崎刈羽原子力発電所 6 / 7号炉 (2017. 12. 20 版)	東海第二発電所 (2018. 9. 18 版)	島根原子力発電所 2号炉	備考
	<p>b. <u>可搬型窒素供給装置 (小型) による逃がし安全弁 (自動減圧機能) 駆動源確保</u></p> <p><u>非常用窒素供給系高压窒素ポンベから供給している期間において, 非常用窒素供給系高压窒素ポンベ圧力が低下した場合, 可搬型窒素供給装置 (小型) からの供給に切り替えて逃がし安全弁 (自動減圧機能) の駆動源を確保する。</u></p> <p>(a) <u>手順着手の判断基準</u></p> <p><u>非常用窒素供給系高压窒素ポンベから逃がし安全弁 (自動減圧機能) 作動用の窒素を供給している期間中において, 高压窒素ポンベ圧力低警報が発生した場合。</u></p> <p>(b) <u>操作手順</u></p> <p><u>可搬型窒素供給装置 (小型) による逃がし安全弁 (自動減圧機能) 駆動源確保手順の概要は以下のとおり。概要図を第1.3-12図に, タイムチャートを第1.3-13図に示す。</u></p> <p>①発電長は, <u>手順着手の判断基準に基づき, 災害対策本部長代理に可搬型窒素供給装置 (小型) による逃がし安全弁 (自動減圧機能) の駆動源を確保するための準備を依頼する。</u></p> <p>②発電長は, <u>運転員等に可搬型窒素供給装置 (小型) による逃がし安全弁 (自動減圧機能) の駆動源を確保するための窒素供給用ホース接続及び系統構成 (非常用窒素供給系高压窒素ポンベの隔離操作含む) を指示する。</u></p> <p>③運転員等は原子炉建屋廃棄物処理棟及び原子炉建屋原子炉棟にて, <u>可搬型窒素供給装置 (小型) による逃がし安全弁 (自動減圧機能) の駆動源を確保するための窒素供給用ホースの接続及び系統構成 (非常用窒素供給系高压窒素ポンベの隔離操作含む) を実施し, 発電長に報告する。</u></p> <p>④発電長は, <u>災害対策本部長代理に可搬型窒素供給装置 (小型) による逃がし安全弁 (自動減圧機能) の駆動源を確保するための窒素供給用ホースの接続及び系統構成が完了したことを連絡する。</u></p> <p>⑤災害対策本部長代理は, <u>重大事故等対応要員に可搬型窒素供給装置 (小型) による逃がし安全弁 (自動減圧機能) の駆動源を確保するための準備</u></p>		<p>・設備の相違</p> <p>【東海第二】</p> <p>④の相違</p>

柏崎刈羽原子力発電所 6 / 7号炉 (2017. 12. 20 版)	東海第二発電所 (2018. 9. 18 版)	島根原子力発電所 2号炉	備考
	<p><u>を指示する。</u></p> <p>⑥<u>重大事故等対応要員は、可搬型窒素供給装置（小型）と原子炉建屋南側の接続口に窒素供給用ホースを取り付ける。</u></p> <p>⑦<u>重大事故等対応要員は、災害対策本部長代理に可搬型窒素供給装置（小型）による逃がし安全弁（自動減圧機能）の駆動源を確保するための準備が完了したことを報告する。</u></p> <p>⑧<u>災害対策本部長代理は、発電長に可搬型窒素供給装置（小型）による逃がし安全弁（自動減圧機能）への駆動源の供給開始を連絡する。</u></p> <p>⑨<u>災害対策本部長代理は、重大事故等対応要員に可搬型窒素供給装置（小型）による逃がし安全弁（自動減圧機能）への駆動源の供給開始を指示する。</u></p> <p>⑩<u>重大事故等対応要員は、可搬型窒素供給装置（小型）による逃がし安全弁（自動減圧機能）への駆動源供給のための系統構成を実施し、可搬型窒素供給装置（小型）を起動する。</u></p> <p>⑪<u>重大事故等対応要員は、災害対策本部長代理に可搬型窒素供給装置（小型）により逃がし安全弁（自動減圧機能）の駆動源へ供給を開始し、災害対策本部長代理に可搬型窒素供給装置（小型）により逃がし安全弁（自動減圧機能）の駆動源へ供給を開始したことを報告する。</u></p> <p>⑫<u>災害対策本部長代理は、発電長に可搬型窒素供給装置（小型）による逃がし安全弁（自動減圧機能）駆動源の確保が完了したことを連絡する。</u></p> <p>⑬<u>発電長は、運転員等に可搬型窒素供給装置（小型）による逃がし安全弁（自動減圧機能）駆動源が確保されていることの確認を指示する。</u></p> <p>⑭<u>運転員等は原子炉建屋原子炉棟にて、非常用窒素供給系供給圧力指示値が1.10MPa [gage] を超え、可搬型窒素供給装置（小型）による逃がし安全弁（自動減圧機能）駆動源が確保されたことを確認し、発電長に報告する。</u></p> <p><u>(c) 操作の成立性</u></p> <p><u>上記の操作は、現場対応を運転員等（当直運転員）2名及び重大事故等対応要員2名にて作業を実施した場</u></p>		

柏崎刈羽原子力発電所 6 / 7号炉 (2017. 12. 20 版)	東海第二発電所 (2018. 9. 18 版)	島根原子力発電所 2号炉	備考
	<p><u>合, 作業開始を判断してから可搬型窒素供給装置 (小型) による逃がし安全弁 (自動減圧機能) の駆動源確保完了まで305分以内で可能である。</u></p> <p><u>円滑に作業できるように, 移動経路を確保し, 放射線防護具, 照明及び通信連絡設備を整備する。車両の作業用照明, ヘッドライト及びLEDライトを用いることで, 暗闇における作業性についても確保する。室温は通常運転時と同程度である。</u></p> <p style="text-align: right;"><u>(添付資料1.3.4)</u></p>	<p><u>c. 主蒸気逃がし安全弁用蓄電池 (原子炉建物) による逃がし安全弁 (自動減圧機能付き) 開放</u></p> <p><u>常設直流電源系統喪失により逃がし安全弁の減圧機能が喪失した場合, ADS 仮設電源接続中継端子箱にて逃がし安全弁 (自動減圧機能付き) の作動回路に主蒸気逃がし安全弁用蓄電池 (原子炉建物) を接続し, 逃がし安全弁を開放して発電用原子炉を減圧する。</u></p> <p><u>発電用原子炉の減圧状況の確認については, 補助盤室又は原子炉棟地上1階計装ラック (管理区域) にて確認が可能であるため, いずれかの計器で確認する。</u></p> <p><u>(a) 手順着手の判断基準</u></p> <p><u>常設直流電源系統喪失により逃がし安全弁を中央制御室から遠隔操作できない状態において, 以下の条件がすべて成立した場合。</u></p> <ul style="list-style-type: none"> <u>・炉心損傷前の発電用原子炉の減圧は, 低圧で原子炉注水が可能システム又は代替注水系のうち1システム以上の起動※1により原子炉圧力容器への注水手段が確保されている場合。炉心損傷後の発電用原子炉の減圧は, 高圧注水系が使用できない場合で, 低圧注水システム1系※2以上が使用可能である場合, 又は原子炉圧力容器内の水位が規定水位 (燃料棒有効長底部より燃料棒有効長の20%高い位置) に到達した場合。</u> <u>・逃がし安全弁 (自動減圧機能付き) 作動用窒素ガスが確保されている場合。</u> <p><u>※1: 「低圧で原子炉注水が可能システム又は代替注水系のうち1システム以上の起動」とは, 原子炉冷却材圧力バウンダリ低圧時での注水が可能システムである高圧炉心スプレイ系, 低圧炉心スプレイ系, 残留熱除去系 (低圧注水モード) 及び給水・復水系のうち1システム以上起動すること, ま</u></p>	<p>・設備の相違</p> <p>【柏崎6/7, 東海第二】</p> <p>②の相違</p>

柏崎刈羽原子力発電所 6 / 7号炉 (2017. 12. 20 版)	東海第二発電所 (2018. 9. 18 版)	島根原子力発電所 2号炉	備考
		<p><u>た、それができない場合は低圧原子炉代替注水系（常設）、復水輸送系、消火系及び低圧原子炉代替注水系（可搬型）のうち1系統以上起動することをいう。</u></p> <p><u>※2：「低圧注水系統1系」とは低圧炉心スプレイス系、残留熱除去系（低圧注水モード）、低圧原子炉代替注水系（常設）、復水輸送系、消火系又は低圧原子炉代替注水系（可搬型）のいずれか1系をいう。</u></p> <p><u>(b) 操作手順</u></p> <p><u>主蒸気逃がし安全弁用蓄電池（原子炉建物）による逃がし安全弁（自動減圧機能付き）開放手順は以下のとおり。手順の対応フローを第1.3-3図及び第1.3-6図に、概要図を第1.3-11図に、タイムチャートを第1.3-12図に示す。</u></p> <p><u>①当直長は、手順着手の判断基準に基づき、緊急時対策本部に主蒸気逃がし安全弁用蓄電池（原子炉建物）による逃がし安全弁開放の準備を依頼し、運転員に主蒸気逃がし安全弁用蓄電池（原子炉建物）による逃がし安全弁開放の準備開始を指示する。</u></p> <p><u>②緊急時対策本部は、当直長からの依頼に基づき、緊急時対策要員に主蒸気逃がし安全弁用蓄電池（原子炉建物）による逃がし安全弁開放（自動減圧機能付き）を指示する。</u></p> <p><u>③[補助盤室にて原子炉圧力容器内の圧力を確認する場合]</u></p> <p><u>現場運転員A及びBは、補助盤室の原子炉プロセス計測盤に、原子炉圧力（可搬型計測器）を接続し、原子炉圧力容器内の圧力を確認する。</u></p> <p><u>[現場にて原子炉圧力容器内の圧力を確認する場合]</u></p> <p><u>現場運転員C及びDは、原子炉棟地上1階計装ラック（管理区域）の原子炉圧力（現場計器）にて原子炉圧力容器内の圧力を確認する。</u></p> <p><u>④緊急時対策要員は、原子炉棟地上2階東側ペネトレーション室外（B系の場合は、西側ペネトレーション室）にて、主蒸気逃がし安全弁用蓄電池をADS仮設電源接続中継端子箱に接続する。</u></p>	

柏崎刈羽原子力発電所 6 / 7号炉 (2017. 12. 20 版)	東海第二発電所 (2018. 9. 18 版)	島根原子力発電所 2号炉	備考
<p>c. <u>代替逃がし安全弁駆動装置による逃がし安全弁 (自動減</u></p>	<p>c. <u>非常用逃がし安全弁駆動系による逃がし安全弁 (逃が</u></p>	<p>⑤<u>当直長は、原子炉圧力容器内の圧力を確認する場合は現場運転員に、発電用原子炉の減圧状況の確認を指示する。</u></p> <p>⑥<u>緊急時対策要員は、原子炉棟地上2階通路にて、主蒸気逃がし安全弁用蓄電池の負荷の投入操作により、逃がし安全弁 (自動減圧機能付き) を開放し、発電用原子炉の減圧を開始する。</u></p> <p>⑦<u>[補助盤室にて原子炉圧力容器内の圧力を確認する場合]</u> <u>現場運転員A及びBは、発電用原子炉の減圧が開始されたことを補助盤室の原子炉プロセス計測盤に接続した原子炉圧力 (可搬型計測器) 指示値の低下により確認し、当直長に報告するとともに、原子炉圧力容器内の圧力が逃がし安全弁による減圧完了圧力となるまで継続監視する。</u> <u>[現場にて原子炉圧力容器内の圧力を確認する場合]</u> <u>現場運転員C及びDは、発電用原子炉の減圧が開始されたことを原子炉棟地上1階計装ラック (管理区域) の原子炉圧力 (現場計器) 指示値の低下により確認し、当直長に報告するとともに、原子炉圧力容器内の圧力が逃がし安全弁による減圧完了圧力となるまで継続監視する。</u></p> <p>⑧<u>現場運転員A及びB又は現場運転員C及びDは、原子炉圧力容器内の圧力が逃がし安全弁による減圧完了圧力となったことを確認し、当直長へ発電用原子炉の減圧が完了したことを報告する。</u></p> <p>(c) <u>操作の成立性</u> <u>上記の操作は、現場運転員4名及び緊急時対策要員2名にて作業を実施した場合、作業開始を判断してから主蒸気逃がし安全弁用蓄電池 (原子炉建物) による逃がし安全弁 (自動減圧機能付き) 開放まで1時間 20分以内で可能である。</u> <u>円滑に作業ができるように、移動経路を確保し、防護具、照明及び通信連絡設備を整備する。また、速やかに作業ができるよう、使用する資機材は作業場所近傍に配備する。室温は通常運転時と同程度である。</u> <u>(添付資料 1.3.4-3)</u></p> <p>d. <u>逃がし安全弁窒素ガス代替供給設備による逃がし安全</u></p>	

柏崎刈羽原子力発電所 6 / 7号炉 (2017. 12. 20 版)	東海第二発電所 (2018. 9. 18 版)	島根原子力発電所 2号炉	備考
<p>圧機能なし) 開放</p> <p>常設直流電源系統喪失により逃がし安全弁の減圧機能が喪失した場合、<u>代替逃がし安全弁駆動装置</u>により逃がし安全弁 (自動減圧機能なし <u>D, E, K 又は U</u>) の電磁弁排気ポートへ窒素ガスを供給し、逃がし安全弁 (自動減圧機能なし <u>D, E, K 又は U</u>) を開放して発電用原子炉を減圧する。</p> <p>発電用原子炉の減圧状況の確認については、<u>中央制御室</u>又は原子炉建屋地下1階計装ラック室 (管理区域) にて確認が可能であるため、いずれかの計器で確認する。</p> <p>(a) 手順着手の判断基準</p> <p>常設直流電源系統喪失により逃がし安全弁を中央制御室から遠隔操作できない状態において、以下の条件が全て成立した場合。</p> <ul style="list-style-type: none"> ・<u>低圧注水系 1 系以上又は低圧代替注水系 (常設) のポンプ 2 台以上若しくは代替注水系 2 系以上の起動^{*1}</u>により原子炉圧力容器への注水手段が確保されている場合。 ・逃がし安全弁 (自動減圧機能なし) 作動用の窒素ガスが確保されている場合。 	<p><u>し弁機能) 開放</u></p> <p><u>逃がし安全弁の作動に必要なアキュムレータ (逃がし弁機能用及び自動減圧機能用) の供給圧力が喪失した場合は、非常用逃がし安全弁駆動系により逃がし安全弁 (逃がし弁機能 (自動減圧機能なし <u>A, G, S 及び V</u>)) の電磁弁排気ポートへ窒素を供給し、逃がし安全弁 (逃がし弁機能 (自動減圧機能なし <u>A, G, S 及び V</u>)) を開放して発電用原子炉を減圧する。</u></p> <p><u>なお、中央制御室からの遠隔操作ができない場合、現場での手動操作を実施する。</u></p> <p>(a) 手順着手の判断基準</p> <p><u>【非常用逃がし安全弁駆動系の中央制御室からの遠隔操作】</u></p> <p><u>逃がし安全弁 (逃がし弁機能) の駆動源である窒素供給系及び逃がし安全弁 (自動減圧機能) の駆動源である非常用窒素供給系の窒素が喪失し、中央制御室からの遠隔操作により発電用原子炉を減圧できない場合。</u></p> <p><u>【非常用逃がし安全弁駆動系高圧窒素ポンベ切替え】</u></p> <p><u>非常用逃がし安全弁駆動系高圧窒素ポンベから逃がし安全弁 (逃がし弁機能) 作動用の窒素を供給している期間において、高圧窒素ポンベ圧力低警報が発生した場合。</u></p>	<p>弁 (自動減圧機能なし) 開放</p> <p><u>常設直流電源系統喪失により逃がし安全弁の減圧機能が喪失した場合、逃がし安全弁窒素ガス代替供給設備より逃がし安全弁 (自動減圧機能なし <u>A 及び J</u>) の電磁弁排気ポートへ窒素ガスを供給し、逃がし安全弁 (自動減圧機能なし <u>A 及び J</u>) を開放して発電用原子炉を減圧する。</u></p> <p>発電用原子炉の減圧状況の確認については<u>補助盤室又は原子炉棟地上1階計装ラック (管理区域) にて確認が可能であるため、いずれかの計器で確認する。</u></p> <p>(a) 手順着手の判断基準</p> <p><u>常設直流電源系統喪失により逃がし安全弁を中央制御室から遠隔操作できない状態において、以下の条件がすべて成立した場合。</u></p> <ul style="list-style-type: none"> ・<u>低圧で原子炉注水が可能な系統又は代替注水系のうち1系統以上の起動^{*1}により原子炉圧力容器への注水手段が確保されている場合。</u> ・<u>逃がし安全弁 (自動減圧機能なし) 作動用の窒素ガスが確保されている場合。</u> 	<ul style="list-style-type: none"> ・故障想定との相違 【東海第二】 ⑯の相違 ・設備の相違 【柏崎 6/7】 ⑬の相違 ・設備の相違 【東海第二】 島根 2 号炉は、当該操作はなく現場操作により対応 ・設備の相違 【柏崎 6/7】 操作箇所の相違 ・設備の相違 【東海第二】 島根 2 号炉は、当該操作はなく現場操作により対応 ・運用の相違 【柏崎 6/7】 ⑩の相違 ・故障想定との相違 【東海第二】 ⑯の相違

柏崎刈羽原子力発電所 6/7号炉 (2017.12.20版)	東海第二発電所 (2018.9.18版)	島根原子力発電所 2号炉	備考
<p>※1:「<u>低圧注水系 1 系以上又は低圧代替注水系 (常設) のポンプ 2 台以上若しくは代替注水系 2 系以上の起動</u>」とは、原子炉冷却材圧力バウンダリ低圧時での注水が可能な系統である<u>高圧炉心注水系</u>、<u>残留熱除去系 (低圧注水モード) 及び給水・復水系のうち 1 系以上起動すること</u>、また、それができない場合は低圧代替注水系 (常設) のポンプ 2 台以上起動、若しくは低圧代替注水系 (常設)、消火系及び低圧代替注水系 (可搬型) のうち 2 系以上起動することをいう。</p> <p>なお、<u>原子炉格納容器パラメータ又は原子炉圧力容器内の水位が規定値に到達した場合は、低圧代替注水系 (常設) のポンプ 1 台又は代替注水系 1 系のみ</u>の起動であっても発電用原子炉の減圧を行う。</p> <p style="text-align: center;">(添付資料 1.3.7)</p> <p>(b) 操作手順 <u>(A 系使用の例)</u></p> <p>代替逃がし安全弁駆動装置による逃がし安全弁 (自動減圧機能なし) 開放手順の概要は以下のとおり。手順の対応フローを第 1.3.3 図に、概要図を第 1.3.9 図に、タイムチャートを第 1.3.10 図に示す。</p> <p>① <u>当直副長</u>は、手順着手の判断基準に基づき、運転員に<u>代替逃がし安全弁駆動装置</u>による逃がし安全弁 (自動減圧機能なし) 開放の準備開始を指示する。</p> <p>⑤ <u>当直副長</u>は、<u>現場運転員</u>に<u>代替逃がし安全弁駆動装置</u>による逃がし安全弁 (自動減圧機能なし) の開放を指示する。</p> <p>② [中央制御室にて原子炉圧力容器内の圧力を確認する場合] <u>中央制御室運転員 A 及び B</u>は、<u>中央制御室の ATWS/RPT 盤</u>に原子炉圧力 (可搬計測器) を接続</p>	<p>(b) 操作手順</p> <p><u>非常用逃がし安全弁駆動系 A 系</u>による逃がし安全弁 (<u>逃がし弁機能</u>) 開放手順の概要は以下のとおり (<u>非常用逃がし安全弁駆動系 B 系</u>による逃がし安全弁 (<u>逃がし弁機能</u>) 開放手順も同様。)。概要図を第 1.3-14 図に、タイムチャートを第 1.3-15 図に示す。</p> <p>① <u>発電長</u>は、手順着手の判断基準に基づき、<u>運転員等</u>に非常用逃がし安全弁駆動系による逃がし安全弁 (<u>逃がし弁機能</u>) 開放の準備開始を指示する。</p>	<p>※1:「<u>低圧で原子炉注水が可能な系統又は代替注水系のうち 1 系統以上の起動</u>」とは、<u>原子炉冷却材圧力バウンダリ低圧時での注水が可能な系統である高圧炉心スプレイ系</u>、<u>低圧炉心スプレイ系</u>、<u>残留熱除去系 (低圧注水モード) 及び給水・復水系のうち 1 系統以上起動すること</u>、また、それができない場合は低圧原子炉代替注水系 (常設)、<u>復水輸送系</u>、<u>消火系及び低圧原子炉代替注水系 (可搬型) のうち 1 系統以上起動すること</u>をいう。</p> <p>(b) 操作手順</p> <p><u>逃がし安全弁窒素ガス代替供給設備</u>による逃がし安全弁 (<u>自動減圧機能なし</u>) 開放手順の概要は以下のとおり。手順の対応フローを第 1.3-3 図に、概要図を第 1.3-13 図に、タイムチャートを第 1.3-14 図に示す。</p> <p>① <u>当直長</u>は、手順着手の判断基準に基づき、<u>緊急時対策本部</u>に<u>逃がし安全弁窒素ガス代替供給設備</u>による逃がし安全弁 (<u>自動減圧機能なし</u>) 開放の準備を依頼し、<u>運転員</u>に<u>逃がし安全弁窒素ガス代替供給設備</u>による逃がし安全弁 (<u>自動減圧機能なし</u>) 開放の準備開始を指示する。</p> <p>② <u>緊急時対策本部</u>は、<u>当直長からの依頼</u>に基づき、<u>緊急時対策要員</u>に<u>逃がし安全弁窒素ガス代替供給設備</u>による逃がし安全弁 (自動減圧機能なし) 開放を指示する。</p> <p>③ [補助盤室にて原子炉圧力容器内の圧力を確認する場合] <u>現場運転員 A 及び B</u>は、<u>補助盤室の原子炉プロセス計測盤</u>に、原子炉圧力 (可搬型計測器) を接続</p>	<p>・記載表現の相違 【東海第二】 島根 2 号炉は、減圧時の注水系統について記載</p> <p>・運用の相違 【柏崎 6/7】 ⑩の相違</p> <p>・設備の相違 【柏崎 6/7】 ⑪の相違</p> <p>・運用の相違 【柏崎 6/7】 ⑩の相違</p> <p>・設備の相違 【柏崎 6/7, 東海第二】 島根 2 号炉は、自主対策設備として 1 系統を設置、柏崎 6/7 は自主対策設備として 2 系統、東海第二は S A 設備として 2 系統整備</p> <p>・体制の相違 【柏崎 6/7】 ⑫の相違</p> <p>・体制の相違 【柏崎 6/7, 東海第二】 ⑮の相違</p> <p>・体制の相違 【柏崎 6/7】 ⑫, ⑮の相違</p> <p>・体制及び設備の相違 【柏崎 6/7】 操作箇所及び対応要員の相違</p>

柏崎刈羽原子力発電所 6 / 7号炉 (2017. 12. 20 版)	東海第二発電所 (2018. 9. 18 版)	島根原子力発電所 2号炉	備考
<p>し、原子炉圧力容器内の圧力を確認する。 [現場にて原子炉圧力容器内の圧力を確認する場合]</p> <p>現場運転員 C 及び D は、<u>原子炉建屋地下 1 階計装ラック室 (管理区域) の原子炉圧力 (現場計器) にて原子炉圧力容器内の圧力を確認する。</u></p> <p>③ <u>現場運転員 C 及び D は、代替逃がし安全弁駆動装置による逃がし安全弁 (自動減圧機能なし) 開放の系統構成として、代替逃がし安全弁駆動装置のホース接続用フランジへ仮設ホースを接続し、<u>高圧窒素ガス供給系重大事故時用窒素ガス供給後弁 (A)、高圧窒素ガス供給系重大事故時用窒素ガス PCV 第一隔離弁 (A) 及び高圧窒素ガス供給系重大事故時用窒素ガス PCV 第二隔離弁 (A) の全開操作を実施する。</u></u></p> <p>④ <u>現場運転員 E 及び F は、代替逃がし安全弁駆動装置による逃がし安全弁 (自動減圧機能なし) 開放の系統構成として、<u>高圧窒素ガス供給系重大事故時用窒素ガス排気止め弁 (A) の全開操作を実施し、当直副長に代替逃がし安全弁駆動装置による逃がし安全弁 (自動減圧機能なし) 開放の準備完了を報告する。</u></u></p> <p>⑥ <u>当直副長は、<u>中央制御室</u>にて原子炉圧力容器内の圧力を確認する場合は中央制御室運転員に、現場にて原子炉圧力容器内の圧力を確認する場合は現場運転員に発電用原子炉の減圧状況の確認を指示する。</u></p> <p>⑦ <u>現場運転員 E 及び F は、<u>高圧窒素ガス供給系重大事故時用窒素ガス (A) 供給弁</u>を開操作し、発電用原子炉の減圧を開始する。</u></p> <p>⑧ [中央制御室にて原子炉圧力容器内の圧力を確</p>	<p>② <u>運転員等は中央制御室にて、非常用逃がし安全弁駆動系窒素ブローライン隔離弁を閉とする。なお、中央制御室からの遠隔操作により閉にできない場合は、<u>原子炉建屋原子炉棟にて現場手動操作により非常用逃がし安全弁駆動系窒素ブローライン隔離弁を閉とする。</u></u></p> <p>③ <u>運転員等は、発電長に非常用逃がし安全弁駆動系による原子炉減圧の準備が完了したことを報告する。</u></p> <p>④ <u>発電長は、運転員等に非常用逃がし安全弁駆動系による原子炉減圧を指示する。</u></p> <p>⑤ <u>運転員等は中央制御室にて、非常用逃がし安全弁駆動系窒素供給弁及び非常用逃がし安全弁駆動系窒素供給ライン隔離弁の全開操作を実施する。なお、中央制御室からの遠隔操作により開にできない場合は、<u>原子炉建屋原子炉棟にて現場手動操作により非常用逃がし安全弁駆動系窒素供給弁及び非常用逃がし安全弁駆動系窒素供給ライン隔離弁の全開操作を実施する。</u></u></p> <p>⑥ <u>運転員等は中央制御室にて、原子炉圧力の低下に</u></p>	<p>し、<u>原子炉圧力容器内の圧力を確認する。</u> [現場にて原子炉圧力容器内の圧力を確認する場合]</p> <p><u>現場運転員 C 及び D は、<u>原子炉棟地上 1 階計装ラック (管理区域) の原子炉圧力 (現場計器) にて原子炉圧力容器内の圧力を確認する。</u></u></p> <p>④ <u>緊急時対策要員は、<u>原子炉建物付属棟地上 2 階 B-非常用電気室にて、逃がし安全弁窒素ガス代替供給設備の配管へ短管を取付ける。</u></u></p> <p>⑤ <u>当直長は、原子炉圧力容器内の圧力を確認する場合は<u>現場運転員に、<u>発電用原子炉の減圧状況の確認を指示する。</u></u></u></p> <p>⑥ <u>緊急時対策要員は、<u>S R V D S 窒素ガス代替供給弁</u>を開操作し、発電用原子炉の減圧を開始する。</u></p> <p>⑦ [補助盤室にて原子炉圧力容器内の圧力を確認す</p>	<p>・設備の相違 【東海第二】 ②の相違</p> <p>・設備の相違 【柏崎 6/7, 東海第二】 系統構成の操作内容及び操作者の相違</p> <p>・体制の相違 【柏崎 6/7】 ②の相違</p> <p>・設備の相違 【柏崎 6/7】 操作箇所の相違</p> <p>・体制の相違 【柏崎 6/7, 東海第二】 ②⑥の相違</p> <p>・設備の相違 【柏崎 6/7, 東海第二】 島根 2 号炉は、現場で作業を行う構成としている</p> <p>・体制及び設備の相違</p>

柏崎刈羽原子力発電所 6 / 7号炉 (2017. 12. 20 版)	東海第二発電所 (2018. 9. 18 版)	島根原子力発電所 2号炉	備考
<p>認する場合]</p> <p><u>中央制御室運転員 A 及び B</u> は、発電用原子炉の減圧が開始されたことを中央制御室の ATWS/RPT 盤に接続した原子炉圧力 (可搬計測器) 指示値の低下により確認し、<u>当直副長並びに現場運転員 C, D, E 及び F</u> に報告するとともに、原子炉圧力容器内の圧力が逃がし安全弁による減圧完了圧力となるまで継続監視する。</p> <p>[現場にて原子炉圧力容器内の圧力を確認する場合]</p> <p>現場運転員 C 及び D は、発電用原子炉の減圧が開始されたことを原子炉建屋地下 1 階計装ラック室 (管理区域) の原子炉圧力 (現場計器) 指示値の低下により確認し、<u>当直副長並びに現場運転員 E 及び F</u> に報告するとともに、原子炉圧力容器内の圧力が逃がし安全弁による減圧完了圧力となるまで継続監視する。</p> <p>⑨ <u>中央制御室運転員 A 及び B</u>、又は現場運転員 C 及び D は、原子炉圧力容器内の圧力が逃がし安全弁による減圧完了圧力となったことを確認し、<u>当直副長</u>に発電用原子炉の減圧が完了したことを報告する。</p>	<p>より発電用原子炉の減圧が開始されたことを確認し、<u>発電長</u>に報告する。</p> <p>⑦ <u>発電長は、運転員等に非常用逃がし安全弁駆動系高圧窒素ポンベによる逃がし安全弁 (逃がし弁機能) への窒素供給中に、非常用逃がし安全弁駆動系高圧窒素ポンベの圧力が低下した場合に、予備ポンベラックに配備している予備の非常用逃がし安全弁駆動系高圧窒素ポンベと使用済みの非常用逃がし安全弁駆動系高圧窒素ポンベの取替えを指示する。</u></p>	<p>る場合]</p> <p><u>現場運転員 A 及び B</u> は、発電用原子炉の減圧が開始されたことを補助盤室の原子炉プロセス計測盤に接続した原子炉圧力 (可搬型計測器) 指示値の低下により確認し、<u>当直長</u>に報告するとともに、<u>原子炉圧力容器内の圧力が逃がし安全弁による減圧完了圧力となるまで継続監視する。</u></p> <p>[現場にて原子炉圧力容器内の圧力を確認する場合]</p> <p><u>現場運転員 C 及び D</u> は、発電用原子炉の減圧が開始されたことを原子炉棟地上 1 階計装ラック (管理区域) の原子炉圧力 (現場計器) 指示値の低下により確認し、<u>当直長</u>に報告するとともに、<u>原子炉圧力容器内の圧力が逃がし安全弁による減圧完了圧力となるまで継続監視する。</u></p> <p>⑧ <u>現場運転員 A 及び B</u> 又は <u>現場運転員 C 及び D</u> は、<u>原子炉圧力容器内の圧力が逃がし安全弁による減圧完了圧力となったことを確認し、当直長に発電用原子炉の減圧が完了したことを報告する。</u></p>	<p>【柏崎 6/7, 東海第二】 操作箇所及び対応要員の相違</p> <ul style="list-style-type: none"> ・体制の相違 <p>【柏崎 6/7】 ②の相違</p> <ul style="list-style-type: none"> ・記載表現の相違 <p>【東海第二】 島根 2 号炉は、減圧完了確認を記載</p> <ul style="list-style-type: none"> ・設備の相違 <p>【東海第二】 ③の相違</p> <ul style="list-style-type: none"> ・体制の相違 <p>【柏崎 6/7】 ②の相違</p> <ul style="list-style-type: none"> ・記載表現の相違 <p>【東海第二】 島根 2 号炉は、減圧完了確認を記載</p> <ul style="list-style-type: none"> ・体制及び設備の相違 <p>【柏崎 6/7】 操作箇所及び対応要員の相違</p> <ul style="list-style-type: none"> ・体制の相違 <p>【柏崎 6/7】 ②の相違</p> <ul style="list-style-type: none"> ・設備の相違 <p>【東海第二】 ⑧の相違</p>

柏崎刈羽原子力発電所 6 / 7号炉 (2017. 12. 20 版)	東海第二発電所 (2018. 9. 18 版)	島根原子力発電所 2号炉	備考
<p>(c) 操作の成立性</p> <p>上記の操作は、<u>1ユニット当たり中央制御室運転員2名（操作者及び確認者）</u>、<u>現場運転員4名</u>にて作業を実施した場合、作業開始を判断してから<u>代替逃がし安全弁駆動装置による逃がし安全弁（自動減圧機能なし）</u>開放まで約<u>40分</u>で可能である。</p> <p>円滑に作業できるように、移動経路を確保し、防護具、照明及び通信連絡設備を整備する。室温は通常運転時と同程度である。</p> <p style="text-align: right;">(添付資料 1.3.3-3)</p> <p>(2) 逃がし安全弁の作動に必要な窒素ガス喪失時の減圧</p> <p>a. <u>高圧窒素ガスボンベ</u>による逃がし安全弁駆動源確保</p> <p><u>不活性ガス系</u>からの窒素ガスの供給が喪失し、逃がし安全弁の作動に必要な窒素ガスの供給圧力が低下した場合、供給源を<u>高圧窒素ガスボンベ</u>に切り替えて逃がし安全弁の駆動源を確保する。</p> <p>また、<u>高圧窒素ガスボンベ</u>から供給している期間において、<u>高圧窒素ガス供給系出口のボンベ</u>圧力が低下した場合、<u>高圧窒素ガスボンベ（待機側）</u>へ切り替え、<u>使用済み</u></p>	<p><u>⑧運転員等は原子炉建屋原子炉棟にて、予備の非常用逃がし安全弁駆動系高圧窒素ポンベを運搬し、使用済みの非常用逃がし安全弁駆動系高圧窒素ポンベと予備の非常用逃がし安全弁駆動系高圧窒素ポンベを取り替える。</u></p> <p><u>⑨運転員等は原子炉建屋原子炉棟にて、使用済みの非常用逃がし安全弁駆動系高圧窒素ポンベを予備の非常用逃がし安全弁駆動系高圧窒素ポンベに取替えを実施し、発電長に報告する。</u></p> <p>(c) 操作の成立性</p> <p>作業開始を判断してから、<u>非常用逃がし安全弁駆動系による逃がし安全弁（逃がし弁機能）</u>開放までの必要な要員数及び所要時間は以下のとおり。</p> <ul style="list-style-type: none"> ・<u>非常用逃がし安全弁駆動系による原子炉減圧</u> 中央制御室対応を運転員等（当直運転員）1名にて作業を実施した場合、<u>4分以内</u>で可能である。 ・<u>非常用逃がし安全弁駆動系高圧窒素ポンベ切替え</u> <u>現場対応を運転員等（当直運転員）2名</u>にて作業を実施した場合、作業開始を判断してから<u>非常用逃がし安全弁駆動系高圧窒素ポンベ切替えによる原子炉減圧開始まで120分以内</u>で可能である。 <p>円滑に作業できるように、移動経路を確保し、放射線防護具、照明及び通信連絡設備を整備する。室温は通常運転時と同程度である。</p> <p style="text-align: right;">(添付資料1.3.4)</p> <p>a. 非常用窒素供給系による逃がし安全弁（自動減圧機能）駆動源確保</p> <p><u>窒素供給系</u>からの窒素の供給が喪失し、逃がし安全弁の作動に必要な窒素の供給圧力が低下した場合、供給源が<u>非常用窒素供給系</u>に自動で切り替わることで逃がし安全弁（自動減圧機能）の駆動源を確保する。</p> <p>また、<u>非常用窒素供給系</u>から供給している期間において、<u>非常用窒素供給系高圧窒素ポンベ</u>圧力が低下した場合、<u>使用済みの非常用窒素供給系高圧窒素ポンベ</u>を予備</p>	<p>(c) 操作の成立性</p> <p>上記の操作は、<u>現場運転員4名及び緊急時対策要員2名</u>にて作業を実施した場合、<u>作業開始を判断してから逃がし安全弁窒素ガス代替供給設備による逃がし安全弁（自動減圧機能なし）</u>開放まで<u>1時間以内</u>で可能である。</p> <p>円滑に作業ができるように、移動経路を確保し、防護具、照明及び通信連絡設備を整備する。室温は通常運転時と同程度である。</p> <p style="text-align: right;">(添付資料 1.3.4-4)</p> <p>(2) 逃がし安全弁の作動に必要な窒素ガス喪失時の減圧</p> <p>a. <u>逃がし安全弁窒素ガス供給設備</u>による逃がし安全弁駆動源確保</p> <p><u>窒素ガス制御系</u>からの窒素ガスの供給が喪失し、逃がし安全弁の作動に必要な窒素ガスの供給圧力が低下した場合、供給源が<u>逃がし安全弁用窒素ガス供給系</u>に自動で切り替わることで逃がし安全弁の駆動源を確保する。</p> <p>また、<u>逃がし安全弁用窒素ガスボンベ</u>から供給している期間において、<u>逃がし安全弁用窒素ガスボンベ出口</u>圧力が低下した場合、<u>逃がし安全弁用窒素ガスボンベ（待</u></p>	<p>・体制及び運用の相違 【柏崎6/7、東海第二】 ⑤の相違</p> <p>・設備の相違 【東海第二】 ⑧の相違</p> <p>・設備の相違 【柏崎6/7】 ⑰の相違</p> <p>・設備の相違</p>

柏崎刈羽原子力発電所 6/7号炉 (2017.12.20版)	東海第二発電所 (2018.9.18版)	島根原子力発電所 2号炉	備考
<p><u>の高圧窒素ガスポンベを予備の高圧窒素ガスポンベと取り替える。</u></p> <p>(a) 手順着手の判断基準 <u>[不活性ガス系から高圧窒素ガス供給系への切替え]</u></p> <p>高圧窒素ガス供給系ドライウェル入口圧力低警報が発生した場合。</p> <p><u>[高圧窒素ガスポンベの切替え及び取替え]</u></p> <p>高圧窒素ガスポンベから逃がし安全弁作動用の窒素ガスを供給している期間において、<u>高圧窒素ガス供給系窒素ガスポンベ出口圧力低警報が発生した場合。</u></p> <p>(b) 操作手順</p> <p>高圧窒素ガスポンベによる逃がし安全弁駆動源確保手順の概要は以下のとおり。概要図を第1.3.11図に、タイムチャートを第1.3.12図に示す。</p> <p>① 当直副長は、手順着手の判断基準に基づき、運転員に<u>高圧窒素ガスポンベによる逃がし安全弁駆動源確保の開始を指示する。</u></p> <p>② 中央制御室運転員 A 及び B は、<u>高圧窒素ガス供給系非常用窒素ガス(A)、(B)供給弁の操作スイッチを全閉位置から全開位置とし、高圧窒素ガスポンベによる供給に切り替わることを高圧窒素ガス供給系常用・非常用窒素ガス連絡弁(A)、(B)の全閉及び高圧窒素ガス供給系非常用窒素ガス(A)、(B)供給弁の全開により確認する。あわせて、高圧窒素ガス供給系 ADS 入口圧力指示値が規定値以上であることを確認し、高圧窒素ガス供給系常用・非常用窒素ガス連絡弁(A)、(B)の操作スイッチを自動位置から全開位置とし当直副長に報告する。</u></p> <p>なお、電源が確保できない場合、現場運転員 C 及び D は、<u>手動操作にて高圧窒素ガス供給系常用窒素ガス供給止め弁の全閉操作を実施し、高圧窒素ガス供給系常用・非常用窒素ガス連絡弁(A)、(B)及び高圧窒素ガス供給系非常用窒素ガス(A)、(B)供給弁の全開操作を実施する。</u></p>	<p><u>の非常用窒素供給系高圧窒素ポンベと取り替える。</u></p> <p>(a) 手順着手の判断基準 <u>【窒素供給系から非常用窒素供給系への切替え】</u></p> <p>自動減圧系作動用アキュムレータ圧力低警報が発生した場合。</p> <p><u>【非常用窒素供給系高圧窒素ポンベ切替え】</u></p> <p>非常用窒素供給系高圧窒素ポンベから逃がし安全弁(自動減圧機能)作動用の窒素を供給している期間において、<u>高圧窒素ポンベ圧力低警報が発生した場合。</u></p> <p>(b) 操作手順</p> <p>非常用窒素供給系による逃がし安全弁(自動減圧機能)駆動源確保手順の概要は以下のとおり。概要図を第1.3-10図に、タイムチャートを第1.3-11図に示す。</p> <p>① 発電長は、手順着手の判断基準に基づき、<u>運転員等に非常用窒素供給系による逃がし安全弁(自動減圧機能)駆動源確保の開始を指示する。</u></p> <p>② 運転員等は中央制御室にて、<u>非常用窒素供給系高圧窒素ポンベ供給止め弁が全開したことを確認する。あわせて、非常用窒素供給系供給圧力指示値が1.10MPa [gage]以上であることを確認し、発電長に報告する。</u></p>	<p><u>機側)へ切り替える。</u></p> <p>(a) 手順着手の判断基準 <u>[窒素ガス制御系から逃がし安全弁窒素ガス供給系への切替え]</u></p> <p>ADSアキュムレータ入口圧力低警報が発生した場合。</p> <p><u>[逃がし安全弁用窒素ガスポンベの切替え]</u></p> <p>逃がし安全弁用窒素ガスポンベから逃がし安全弁作動用の窒素ガスを供給している期間において、<u>N₂ガスポンベ圧力低警報が発生した場合。</u></p> <p>(b) 操作手順</p> <p>逃がし安全弁窒素ガス供給設備による逃がし安全弁駆動源確保手順の概要は以下のとおり。概要図を第1.3-15図に、タイムチャートを第1.3-16図に示す。</p> <p>① 当直長は、手順着手の判断基準に基づき、<u>運転員に逃がし安全弁窒素ガス供給系による逃がし安全弁駆動源確保の開始を指示する。</u></p> <p>② 中央制御室運転員 A は、<u>N₂ガスポンベ出口弁が全開したことを確認する。あわせて、ADSアキュムレータ入口圧力低警報が消灯したことを確認し、当直長へ報告する。</u></p>	<p>【柏崎6/7, 東海第二】 ⑦の相違</p> <p>・設備の相違 【柏崎6/7】 ⑩の相違</p> <p>・設備の相違 【柏崎6/7】 ⑦の相違</p> <p>・体制の相違 【柏崎6/7】 ⑫の相違</p> <p>・設備の相違 【柏崎6/7】 ⑩の相違</p>

柏崎刈羽原子力発電所 6/7号炉 (2017.12.20版)	東海第二発電所 (2018.9.18版)	島根原子力発電所 2号炉	備考
<p>③ <u>当直副長は、高圧窒素ガスポンベから逃がし安全弁作動用の窒素ガスを供給している期間において、高圧窒素ガス供給系窒素ガスポンベ出口圧力低警報が発生した場合、現場運転員に高圧窒素ガスポンベ（待機側）への切替え及び使用済みの高圧窒素ガスポンベの取替を指示する。</u></p> <p>④ <u>当直長は、当直副長からの依頼に基づき、緊急時対策本部に新たに高圧窒素ガスポンベの確保を依頼する。</u></p> <p>⑤ <u>現場運転員 C, D, E 及び F は、高圧窒素ガスポンベを使用側から待機側へ切り替える。</u></p> <p>⑥ <u>現場運転員 C, D, E 及び F は、予備ボンベラックに配備している高圧窒素ガスポンベと使用済みの高圧窒素ガスポンベを取り替える。</u></p> <p>⑦ <u>現場運転員 C 及び D は、高圧窒素ガスポンベを取り替え後、高圧窒素ガス供給ラインのリークチェックを実施し、当直副長に高圧窒素ガスポンベによる逃がし安全弁駆動源確保が完了したことを報告する。</u></p> <p>(c) 操作の成立性 作業開始を判断してから、<u>高圧窒素ガスポンベによる逃がし安全弁駆動源確保完了までの必要な要員及び所要時間は以下のとおり。</u></p> <p>・<u>高圧窒素ガスポンベによる逃がし安全弁駆動源確保</u></p> <p><u>中央制御室運転員 2 名（操作者及び確認者）、現場運転員 2 名にて作業を実施した場合は約 20 分で可能である。</u></p>	<p>③ <u>発電長は、非常用窒素供給系高圧窒素ポンベから逃がし安全弁（自動減圧機能）作動用の窒素を供給している期間において、高圧窒素ポンベ圧力低警報が発生した場合、運転員等に予備の非常用窒素供給系高圧窒素ポンベへの切替え及び使用済みの非常用窒素供給系高圧窒素ポンベの取替を指示する。</u></p> <p>④ <u>運転員等は原子炉建屋原子炉棟にて、予備ボンベラックに配備している非常用窒素供給系高圧窒素ポンベと使用済みの非常用窒素供給系高圧窒素ポンベを取り替える。</u></p> <p>⑤ <u>運転員等は、発電長に非常用窒素供給系による逃がし安全弁（自動減圧機能）駆動源確保が完了したことを報告する。</u></p> <p>(c) 操作の成立性 作業開始を判断してから、<u>非常用窒素供給系による逃がし安全弁（自動減圧機能）駆動源確保完了までの必要な要員数及び所要時間は以下のとおり。</u></p> <p>・<u>窒素供給系から非常用窒素供給系への切替え</u></p> <p><u>中央制御室対応を運転員等（当直運転員）1名にて作業を実施した場合、2分以内で可能である。</u></p>	<p>③ <u>当直長は、逃がし安全弁用窒素ガスポンベから逃がし安全弁作動用の窒素ガスを供給している期間において、N₂ガスポンベ圧力低警報が発生した場合、現場運転員に逃がし安全弁用窒素ガスポンベ（待機側）への切替を指示する。</u></p> <p>④ <u>当直長は、緊急時対策本部に新たに逃がし安全弁用窒素ガスポンベの確保を依頼する。</u></p> <p>⑤ <u>現場運転員 B 及び C は、A-ADS 窒素ガスポンベ（1A-11~15）出口弁（待機側）及び A-ADS 窒素ガスポンベ供給元弁（待機側）を全開し、逃がし安全弁用窒素ガスポンベを使用側から待機側へ切り替える。</u></p> <p>⑥ <u>現場運転員 B 及び C は、逃がし安全弁用窒素ガスポンベ切り替え後、当直長に逃がし安全弁用窒素ガスポンベによる逃がし安全弁駆動源確保が完了したことを報告する。</u></p> <p>(c) 操作の成立性 作業開始を判断してから<u>逃がし安全弁窒素ガス供給設備による逃がし安全弁駆動源確保完了までの必要な要員及び想定時間は以下のとおり。</u></p> <p>・<u>窒素ガス制御系から逃がし安全弁窒素ガス供給系への切替え</u></p> <p>中央制御室運転員 <u>1 名</u>にて作業を実施した場合、<u>5分以内</u>で可能である。</p>	<p>・体制の相違 【柏崎 6/7】 ②の相違</p> <p>・設備の相違 【柏崎 6/7, 東海第二】 ③の相違</p> <p>・設備の相違 【柏崎 6/7, 東海第二】 ⑦の相違</p> <p>・体制の相違 【柏崎 6/7】 ②の相違</p> <p>・体制の相違 【柏崎 6/7】 操作内容の相違に伴う運転員人数の相違</p> <p>・設備の相違 【柏崎 6/7, 東海第二】 ⑦の相違</p> <p>・設備の相違 【柏崎 6/7, 東海第二】 ⑦の相違 ③の相違</p> <p>・体制の相違 【柏崎 6/7】 ②の相違</p> <p>・設備の相違 【柏崎 6/7, 東海第二】 ③の相違</p> <p>・体制及び運用の相違 【柏崎 6/7, 東海第二】 ⑤の相違</p>

柏崎刈羽原子力発電所 6/7号炉 (2017.12.20版)	東海第二発電所 (2018.9.18版)	島根原子力発電所 2号炉	備考
<p>・<u>高圧窒素ガスポンベ（待機側）への切替え及び使用済み高圧窒素ガスポンベの取替えによる逃がし安全弁駆動源確保</u></p> <p>現場運転員 <u>4名</u>にて作業を実施した場合は約 <u>60分</u>で可能である。</p> <p>円滑に作業できるように、移動経路を確保し、防護具、照明及び通信連絡設備を整備する。室温は通常運転時と同程度である。</p> <p>(添付資料 1.3.3-4)</p>	<p>・<u>非常用窒素供給系高圧窒素ポンベ切替え</u></p> <p><u>中央制御室対応を運転員等（当直運転員）1名、現場対応を運転員等（当直運転員）2名にて作業を実施した場合は282分以内で可能である。</u></p> <p>円滑に作業できるように、移動経路を確保し、放射線防護具、照明及び通信連絡設備を整備する。室温は通常運転時と同程度である。</p> <p>(添付資料 1.3.4)</p>	<p>・<u>逃がし安全弁用窒素ガスポンベ（待機側）への切替えによる逃がし安全弁駆動源確保</u></p> <p><u>中央制御室運転員1名、現場運転員2名</u>にて作業を実施した場合は <u>25分以内</u>で可能である。</p> <p>円滑に作業ができるように、移動経路を確保し、防護具、照明及び通信連絡設備を整備する。室温は通常運転時と同程度である。</p> <p>(添付資料 1.3.4-5)</p> <p>(3) <u>逃がし安全弁窒素ガス供給設備による背圧対策</u></p> <p><u>想定される重大事故等の環境条件を考慮して、原子炉格納容器内の圧力 853kPa[gage]において確実に逃がし安全弁を作動させることができるように、逃がし安全弁窒素ガス供給設備の供給圧力を調整する。</u></p> <p>a. <u>手順着手の判断基準</u></p> <p><u>炉心損傷を判断した場合※¹において、原子炉格納容器内の圧力が 427kPa[gage]に到達した場合。</u></p> <p><u>※1:格納容器雰囲気放射線モニタ（CAMS）で原子炉格納容器内のガンマ線線量率が、設計基準事故相当のガンマ線線量率の 10 倍を超えた場合又は格納容器雰囲気放射線モニタ（CAMS）が使用できない場合に原子炉圧力容器温度で 300℃以上を確認した場合。</u></p> <p>b. <u>操作手順</u></p> <p><u>逃がし安全弁の窒素ガス供給圧力調整手順の概要は以下のとおり。手順の対応フローを第 1.3-5 図に、概要図を第 1.3-17 図に、タイムチャートを第 1.3-18 図に示す。</u></p> <p>①<u>当直長は、手順着手の判断基準に基づき、緊急時対策本部に逃がし安全弁窒素ガス供給設備による背圧対策を依頼し、運転員に逃がし安全弁窒素ガス供給設備による逃がし安全弁（自動減圧機能なし）開放の準備開始を指示する。</u></p> <p>②<u>緊急時対策本部は当直長からの依頼に基づき、緊急時対策要員に逃がし安全弁窒素ガス供給設備の窒素ガス供給圧力調整を指示する。</u></p> <p>③<u>中央制御室運転員Aは、A、B-N₂ガスポンベ出口弁CSを「全開」位置にする。</u></p>	<p>・設備の相違</p> <p>【柏崎 6/7, 東海第二】</p> <p>⑦の相違</p> <p>・体制及び運用の相違</p> <p>【柏崎 6/7, 東海第二】</p> <p>⑤の相違</p> <p>・設備の相違</p> <p>【柏崎 6/7, 東海第二】</p> <p>⑤の相違</p>

柏崎刈羽原子力発電所 6 / 7号炉 (2017. 12. 20 版)	東海第二発電所 (2018. 9. 18 版)	島根原子力発電所 2号炉	備考
<p>(3) 復旧</p> <p>a. 代替直流電源設備による復旧</p> <p>常設直流電源喪失により逃がし安全弁の減圧機能が喪失した場合、代替直流電源設備により逃がし安全弁の作動に必要な直流電源を確保して逃がし安全弁の機能を復旧する。</p> <p>(a) 手順着手の判断基準</p> <p>常設直流電源喪失により、<u>直流 125V 主母線(A)系及び(B)系の電圧喪失を確認した場合において、可搬型直流電源設備又は直流給電車いずれかの設備からの給電が可能な場合。</u></p> <p>(b) 操作手順</p> <p>代替直流電源設備に関する手順等は「1.14 電源の確保に関する手順等」にて整備する。</p> <p>逃がし安全弁は、中央制御室からの遠隔操作が可能であり、通常の運転操作により対応する。</p> <p>(c) 操作の成立性</p> <p>代替直流電源設備に関する操作の成立性は「1.14 電源の確保に関する手順等」にて整理する。</p> <p>また、<u>逃がし安全弁による発電用原子炉の減圧操作は、1 ユニット当たり中央制御室運転員 1 名にて作業を実施した場合、可搬型直流電源設備又は直流給電車</u></p>	<p>(3) 復旧</p> <p>a. 代替直流電源設備による復旧</p> <p>常設直流電源喪失により逃がし安全弁の減圧機能が喪失した場合、<u>可搬型代替直流電源設備として使用する可搬型代替低圧電源車及び可搬型整流器により逃がし安全弁の作動に必要な直流電源を確保して逃がし安全弁の機能を復旧する。</u></p> <p>(a) 手順着手の判断基準</p> <p>常設直流電源喪失により、<u>直流125V主母線盤 2 A及び直流125V主母線盤 2 Bの電圧喪失を確認した場合において、可搬型代替直流電源設備として使用する可搬型代替低圧電源車及び可搬型整流器からの給電が可能な場合。</u></p> <p>(b) 操作手順</p> <p>代替直流電源設備に関する手順等は「1.14 電源の確保に関する手順等」にて整備する。</p> <p>逃がし安全弁は、中央制御室からの遠隔操作が可能であり、通常の運転操作により対応する。</p> <p>(c) 操作の成立性</p> <p>代替直流電源設備に関する操作の成立性は「1.14 電源の確保に関する手順等」にて整理する。</p> <p>また、<u>逃がし安全弁による発電用原子炉の減圧操作は、中央制御室対応を運転員等(当直運転員)1名にて作業を実施した場合、可搬型代替直流電源設備として</u></p>	<p><u>④緊急時対策要員は、A、B一室素ガス供給装置出口加減弁により窒素ガス供給圧力調整を実施し、現場作業が完了したことを緊急時対策本部へ報告する。</u></p> <p>c. 操作の成立性</p> <p><u>上記の操作は、中央制御室運転員 1 名、緊急時対策要員 2 名にて作業を実施した場合、作業開始を判断してから逃がし安全弁窒素ガス供給設備の圧力調整完了まで 1 時間以内で可能である。</u></p> <p><u>円滑に作業ができるように、移動経路を確保し、防護具、照明及び通信連絡設備を整備する。室温は通常運転時と同程度である。</u></p> <p style="text-align: right;">(添付資料 1.3.4-6)</p> <p>(4) 復旧</p> <p>a. 代替直流電源設備による復旧</p> <p>常設直流電源喪失により逃がし安全弁の減圧機能が喪失した場合、<u>可搬型直流電源設備として使用する高圧発電機車及び S A 用 115V 系充電器又は可搬型直流電源設備に関連する自主対策設備として使用する直流給電車により逃がし安全弁の作動に必要な直流電源を確保して逃がし安全弁の機能を復旧する。</u></p> <p>(a) 手順着手の判断基準</p> <p>常設直流電源喪失により、<u>A及びB-115V直流母線の電圧喪失を確認した場合において、可搬型直流電源設備として使用する高圧発電機車及び S A 用 115V 系充電器又は可搬型直流電源設備に関連する自主対策設備として使用する直流給電車いずれかの設備からの給電が可能な場合。</u></p> <p>(b) 操作手順</p> <p>代替直流電源設備に関する手順等は「1.14 電源の確保に関する手順等」にて整備する。</p> <p>逃がし安全弁は、中央制御室からの遠隔操作が可能であり、通常の運転操作により対応する。</p> <p>(c) 操作の成立性</p> <p>代替直流電源設備に関する操作の成立性は「1.14 電源の確保に関する手順等」にて整理する。</p> <p>また、<u>逃がし安全弁による発電用原子炉の減圧操作は、中央制御室運転員 1 名にて作業を実施した場合、可搬型直流電源設備として使用する高圧発電機車及び</u></p>	<p>備考</p> <p>・設備の相違</p> <p>【東海第二】</p> <p>島根 2 号炉は、自主対策設備として直流給電車を整備</p>

柏崎刈羽原子力発電所 6/7号炉 (2017.12.20版)	東海第二発電所 (2018.9.18版)	島根原子力発電所 2号炉	備考
<p>いずれかの設備による直流電源の復旧が完了してから逃がし安全弁の開放まで約<u>1分</u>で可能である。</p> <p>b. 代替交流電源設備による復旧</p> <p>全交流動力電源喪失が原因で常設直流電源が喪失し、逃がし安全弁の減圧機能が喪失した場合、代替交流電源設備により充電器を受電し、逃がし安全弁の作動に必要な直流電源を確保して逃がし安全弁の機能を復旧する。</p> <p>(a) 手順着手の判断基準</p> <p>全交流動力電源喪失が原因で常設直流電源が喪失し、<u>直流125V主母線(A)系及び(B)系の電圧喪失を確認した場合において、常設代替交流電源設備、第二代替交流電源設備又は可搬型代替交流電源設備いずれかの設備からの給電が可能な場合。</u></p> <p>(b) 操作手順</p> <p>代替交流電源設備に関する手順等は「1.14 電源の確保に関する手順等」にて整備する。</p> <p>逃がし安全弁は、中央制御室からの遠隔操作が可能であり、通常の運転操作により対応する。</p> <p>(c) 操作の成立性</p> <p>代替交流電源設備に関する操作の成立性は「1.14 電源の確保に関する手順等」にて整理する。</p> <p>また、逃がし安全弁による原子炉減圧操作は、<u>1ユニット当たり中央制御室運転員1名にて作業を実施した場合、代替交流電源設備による直流電源の復旧が完了してから逃がし安全弁の開放まで約1分で可能である。</u></p> <p>(4) 重大事故等時の対応手段の選択</p> <p>重大事故等時の対応手段の選択方法は以下のとおり。対</p>	<p>使用する可搬型代替低圧電源車及び可搬型整流器による直流電源の復旧が完了してから逃がし安全弁の開放まで<u>1分以内</u>で可能である。</p> <p>b. 代替交流電源設備による復旧</p> <p>全交流動力電源喪失が原因で常設直流電源が喪失し、逃がし安全弁の減圧機能が喪失した場合、代替交流電源設備により<u>直流125V充電器</u>を受電し、逃がし安全弁の作動に必要な直流電源を確保して逃がし安全弁の機能を復旧する。</p> <p>(a) 手順着手の判断基準</p> <p>全交流動力電源喪失が原因で常設直流電源が喪失し、<u>直流125V主母線盤2A及び直流125V主母線盤2Bの電源喪失を確認した場合において、常設代替交流電源設備として使用する常設代替高圧電源装置又は可搬型代替交流電源設備として使用する可搬型代替低圧電源車いずれかの設備からの給電が可能な場合。</u></p> <p>(b) 操作手順</p> <p>代替交流電源設備に関する手順等は「1.14 電源の確保に関する手順等」にて整備する。</p> <p>逃がし安全弁は、中央制御室からの遠隔操作が可能であり、通常の運転操作により対応する。</p> <p>(c) 操作の成立性</p> <p>代替交流電源設備に関する操作の成立性は「1.14 電源の確保に関する手順等」にて整理する。</p> <p>また、逃がし安全弁による原子炉減圧操作は、<u>中央制御室対応を運転員等(当直運転員)1名にて作業を実施した場合、常設代替交流電源設備として使用する常設代替高圧電源装置又は可搬型代替交流電源設備として使用する可搬型代替低圧電源車による直流電源の復旧が完了してから逃がし安全弁の開放まで1分以内で可能である。</u></p> <p>(4) 重大事故等時の対応手段の選択</p> <p>重大事故等時の対応手段の選択方法は以下のとおり。対</p>	<p>S A用115V系充電器又は可搬型直流電源設備に関連する自主対策設備として使用する直流給電車いずれかの設備による直流電源の復旧が完了してから逃がし安全弁の開放まで<u>10分以内</u>で可能である。</p> <p>b. 代替交流電源設備による復旧</p> <p>全交流動力電源喪失が原因で常設直流電源が喪失し、逃がし安全弁の減圧機能が喪失した場合、代替交流電源設備により充電器を受電し、逃がし安全弁の作動に必要な直流電源を確保して逃がし安全弁の機能を復旧する。</p> <p>(a) 手順着手の判断基準</p> <p>全交流動力電源喪失が原因で常設直流電源が喪失し、<u>A-115V系直流盤及びB-115V系直流盤の電圧喪失を確認した場合において、常設代替交流電源設備として使用するガスタービン発電機又は可搬型代替交流電源設備として使用する高圧発電機車いずれかの設備からの給電が可能な場合。</u></p> <p>(b) 操作手順</p> <p>代替交流電源設備に関する手順等は「1.14 電源の確保に関する手順等」にて整備する。</p> <p>逃がし安全弁は、中央制御室からの遠隔操作が可能であり、通常の運転操作により対応する。</p> <p>(c) 操作の成立性</p> <p>代替交流電源設備に関する操作の成立性は「1.14 電源の確保に関する手順等」にて整理する。</p> <p>また、逃がし安全弁による原子炉減圧操作は、<u>中央制御室運転員1名にて作業を実施した場合、常設代替交流電源設備として使用するガスタービン発電機又は可搬型代替交流電源設備として使用する高圧発電機車による直流電源の復旧が完了してから逃がし安全弁の開放まで10分以内で可能である。</u></p> <p>(5) 重大事故等時の対応手段の選択</p> <p>重大事故等時の対応手段の選択方法は以下のとおり。対</p>	<p>・設備の相違</p> <p>【東海第二】</p> <p>島根2号炉は、自主対策設備として直流給電車を整備</p> <p>・設備の相違</p> <p>【柏崎6/7, 東海第二】</p> <p>所要時間に対する裕度の相違</p> <p>・設備の相違</p> <p>【柏崎6/7】</p> <p>⑮の相違</p> <p>・設備の相違</p> <p>【柏崎6/7, 東海第二】</p> <p>所要時間に対する裕度の相違</p>

柏崎刈羽原子力発電所 6/7号炉 (2017.12.20版)	東海第二発電所 (2018.9.18版)	島根原子力発電所 2号炉	備考
<p>応手段の選択フローチャートを第1.3.16図に示す。</p> <p>常設直流電源系統喪失により逃がし安全弁が作動しない場合、可搬型直流電源設備（給電準備が完了するまでの間は常設代替直流電源設備を使用）若しくは逃がし安全弁用可搬型蓄電池により直流電源を確保して逃がし安全弁を作動させるか、又は代替逃がし安全弁駆動装置により逃がし安全弁を作動させて発電用原子炉を減圧する。</p> <p>常設直流電源喪失により逃がし安全弁が作動しない場合、可搬型直流電源設備又は直流給電車により直流電源を確保して逃がし安全弁の機能を復旧する。</p> <p>全交流動力電源喪失が原因で常設直流電源が喪失した場合、常設代替交流電源設備、<u>第二代替交流電源設備</u>又は可搬型代替交流電源設備により充電器を充電し、直流電源を確保して逃がし安全弁の機能を復旧する。</p> <p>逃がし安全弁作動用窒素ガスの喪失により逃がし安全弁が作動しない場合、<u>高圧窒素ガス供給系の高圧窒素ガスボンベ</u>により窒素ガスを確保し、逃がし安全弁を作動させて発電用原子炉を減圧する。</p> <p>なお、逃がし安全弁の背圧対策として、想定される重大事故等の環境条件においても確実に逃がし安全弁を作動させることができるよう、<u>あらかじめ窒素ガスの供給圧力を設定している。</u></p> <p>1.3.2.3 炉心損傷時における高圧熔融物放出/格納容器雰囲気直接加熱を防止する手順</p>	<p>応手段の選択フローチャートを第1.3-19図に示す。</p> <p>常設直流電源系統喪失により逃がし安全弁が作動しない場合、可搬型代替直流電源設備として使用する<u>可搬型代替低圧電源車及び可搬型整流器</u>（給電準備が完了するまでの間は常設代替直流電源設備として使用する緊急用125V系蓄電池を使用）若しくは逃がし安全弁用可搬型蓄電池により直流電源を確保して逃がし安全弁を作動させて発電用原子炉を減圧する。</p> <p>常設直流電源喪失により逃がし安全弁が作動しない場合、可搬型代替直流電源設備として使用する<u>可搬型代替低圧電源車及び可搬型整流器</u>により直流電源を確保して逃がし安全弁の機能を復旧する。</p> <p>全交流動力電源喪失が原因で常設直流電源が喪失した場合、常設代替交流電源設備として使用する<u>常設代替高圧電源装置</u>又は可搬型代替交流電源設備として使用する<u>可搬型代替低圧電源車</u>により<u>直流125V充電器</u>を充電し、直流電源を確保して逃がし安全弁の機能を復旧する。</p> <p>逃がし安全弁の作動に必要な窒素の喪失により逃がし安全弁が作動しない場合、<u>非常用窒素供給系又は可搬型窒素供給装置（小型）</u>により窒素を確保し、逃がし安全弁（<u>逃がし弁機能</u>）を作動させて発電用原子炉を減圧する。</p> <p><u>また、非常用逃がし安全弁駆動系により逃がし安全弁（逃がし弁機能）を作動させて発電用原子炉を減圧する。</u></p> <p>なお、逃がし安全弁の背圧対策として、想定される重大事故等の環境条件においても確実に逃がし安全弁を作動させることができるよう、<u>あらかじめ窒素の供給圧力を設定する。</u></p> <p>1.3.2.3 炉心損傷時における高圧熔融物放出/格納容器雰囲気直接加熱を防止する手順</p>	<p>応手段の選択フローチャートを第1.3-22図に示す。</p> <p>常設直流電源系統喪失により逃がし安全弁が作動しない場合、可搬型直流電源設備として使用する<u>高圧発電機車及びSA用115V系充電器</u>（給電準備が完了するまでの間は常設代替直流電源設備として使用するSA用115V系蓄電池を使用）、<u>主蒸気逃がし安全弁用蓄電池（補助盤室）</u>、若しくは<u>主蒸気逃がし安全弁用蓄電池（原子炉建物）</u>により直流電源を確保して逃がし安全弁を作動させるか、<u>又は逃がし安全弁窒素ガス代替供給設備により逃がし安全弁を作動させて発電用原子炉を減圧する。</u></p> <p>常設直流電源喪失により逃がし安全弁が作動しない場合、可搬型直流電源設備として使用する<u>高圧発電機車及びSA用115V系充電器</u>又は<u>可搬型直流電源設備に関連する自主対策設備</u>として使用する<u>直流給電車</u>により直流電源を確保して逃がし安全弁の機能を復旧する。</p> <p>全交流動力電源喪失が原因で常設直流電源が喪失した場合、常設代替交流電源設備として使用する<u>ガスタービン発電機</u>又は可搬型代替交流電源設備として使用する<u>高圧発電機車</u>により充電器を充電し、直流電源を確保して逃がし安全弁の機能を復旧する。</p> <p>逃がし安全弁作動用窒素ガスの喪失により逃がし安全弁が動作しない場合、<u>逃がし安全弁窒素ガス供給設備</u>により窒素ガスを確保し、逃がし安全弁を作動させて発電用原子炉を減圧する。</p> <p>なお、逃がし安全弁の背圧対策として、想定される重大事故等の環境条件においても確実に逃がし安全弁を作動させることができるよう、<u>炉心損傷及び原子炉格納容器内の圧力が427kPa[gage]に到達した場合、窒素ガスの供給圧力を調整する。</u></p> <p>1.3.2.3 炉心損傷時における高圧熔融物放出/格納容器雰囲気直接加熱を防止する手順</p>	<p>・設備の相違 【柏崎6/7，東海第二】 ②の相違</p> <p>・故障想定との相違 【東海第二】 ⑩の相違</p> <p>・設備の相違 【東海第二】 島根2号炉は、自主対策設備として直流給電車を整備</p> <p>・設備の相違 【柏崎6/7】 ⑮の相違</p> <p>・設備の相違 【東海第二】 ④の相違</p> <p>・故障想定との相違 【東海第二】 ⑯の相違</p> <p>・設備の相違 【柏崎6/7，東海第二】 ⑤の相違</p>

柏崎刈羽原子力発電所 6/7号炉 (2017.12.20版)	東海第二発電所 (2018.9.18版)	島根原子力発電所 2号炉	備考
<p>炉心損傷時に原子炉冷却材圧力バウンダリが高圧状態である場合において、高圧溶融物放出/格納容器雰囲気直接加熱による原子炉格納容器の破損を防止するため、逃がし安全弁を使用した中央制御室からの手動操作による発電用原子炉の減圧を行う。</p> <p>原子炉格納容器の破損を防止するための手動操作による発電用原子炉の減圧手順については「1.3.2.1(1)a. 手動操作による減圧」にて整備する。</p> <p>1.3.2.4 インターフェイスシステム LOCA 発生時の対応手順</p> <p>(1) EOP「<u>原子炉建屋制御</u>」</p> <p>インターフェイスシステム LOCA 発生時は、原子炉冷却材圧力バウンダリ機能が喪失し、原子炉格納容器外へ原子炉冷却材の漏えいが生じる。したがって、原子炉格納容器外への漏えいを停止するための破断箇所の隔離、保有水を確保するための原子炉圧力容器への注水が必要となる。</p> <p>破断箇所の特定又は隔離ができない場合は、逃がし安全弁及びタービンバイパス弁により発電用原子炉を減圧することで、原子炉建屋への原子炉冷却材の漏えいを抑制し、破断箇所の隔離を行う。</p> <p>a. 手順着手の判断基準</p> <p>非常用炉心冷却系の吐出圧力上昇、原子炉建屋内の温度上昇若しくはエリア放射線モニタの指示値上昇等漏えいが予測されるパラメータの変化、又は漏えい関連警報の発生によりインターフェイスシステム LOCA の発生を判断した場合。</p> <p>b. 操作手順</p> <p>EOP「<u>原子炉建屋制御</u>」における操作手順の概要は以下のとおり。手順の対応フローを第 1.3.13 図及び第 1.3.14 図に、タイムチャートを第 1.3.15 図に示す。</p>	<p>炉心損傷時に原子炉冷却材圧力バウンダリが高圧状態である場合において、高圧溶融物放出/格納容器雰囲気直接加熱による原子炉格納容器の破損を防止するため、逃がし安全弁を使用した中央制御室からの手動操作による発電用原子炉の減圧を行う。</p> <p>原子炉格納容器の破損を防止するための手動操作による発電用原子炉の減圧手順については「1.3.2.1(1) a. 手動操作による減圧」にて整備する。</p> <p>1.3.2.4 インターフェイスシステム LOCA 発生時の対応手順</p> <p>(1) <u>非常時運転手順書Ⅱ (徴候ベース)「原子炉建屋制御」</u></p> <p>インターフェイスシステム LOCA 発生時は、原子炉冷却材圧力バウンダリ機能が喪失し、原子炉格納容器外へ原子炉冷却材の漏えいが生じる。したがって、原子炉格納容器外への漏えいを停止するための破断箇所の隔離、保有水を確保するための原子炉圧力容器への注水が必要となる。</p> <p>破断箇所の特定又は隔離ができない場合は、逃がし安全弁又はタービン・バイパス弁により発電用原子炉を減圧することで、<u>原子炉建屋原子炉棟への原子炉冷却材の漏えいを抑制し、破断箇所の隔離を行う。</u></p> <p>a. 手順着手の判断基準</p> <p>非常用炉心冷却系及び<u>原子炉隔離時冷却系</u>の吐出圧力上昇、<u>原子炉水位のパラメータ変化</u>、原子炉建屋原子炉棟内の温度上昇若しくはエリア放射線モニタの指示値上昇等漏えいが予測されるパラメータの変化、又は漏えい関連警報の発生によりインターフェイスシステム LOCA の発生を判断した場合。</p> <p>b. 操作手順</p> <p><u>非常時運転手順書Ⅱ (徴候ベース)「原子炉建屋制御」</u>における操作手順の概要は以下のとおり。手順の対応フローを第1.3-16図及び第1.3-17図に、タイムチャ</p>	<p>炉心損傷時に原子炉冷却材圧力バウンダリが高圧状態である場合において、高圧溶融物放出/格納容器雰囲気直接加熱による原子炉格納容器の破損を防止するため、逃がし安全弁を使用した中央制御室からの手動操作による発電用原子炉の減圧を行う。</p> <p>原子炉格納容器の破損を防止するための手動操作による発電用原子炉の減圧手順については、「1.3.2.1(1) a. 手動操作による減圧」にて整備する。</p> <p>1.3.2.4 インターフェイスシステム LOCA 発生時の対応手順</p> <p>(1) <u>EOP「二次格納施設制御」</u></p> <p>インターフェイスシステム LOCA 発生時は、原子炉冷却材圧力バウンダリ機能が喪失し、原子炉格納容器外へ原子炉冷却材の漏えいが生じる。したがって、原子炉格納容器外への漏えいを停止するための破断箇所の隔離、保有水を確保するための原子炉圧力容器への注水が必要となる。</p> <p>破断箇所の特定又は隔離ができない場合は、逃がし安全弁及びタービンバイパス弁により発電用原子炉を減圧することで、<u>原子炉棟への原子炉冷却材漏えいを抑制する。また、原子炉停止時冷却モードによる原子炉除熱を実施することで現場作業環境を改善し、破断箇所の隔離を行う。</u></p> <p>a. 手順着手の判断基準</p> <p>非常用炉心冷却系の<u>出口</u>圧力上昇、原子炉棟内の温度上昇若しくはエリア放射線モニタの指示値上昇等漏えいが予測されるパラメータの変化、又は漏えい関連警報の発生により、インターフェイスシステム LOCA の発生を判断した場合。</p> <p>b. 操作手順</p> <p><u>EOP「二次格納施設制御」</u>における操作手順の概要は以下のとおり。手順の対応フローを第 1.3-19 図及び第 1.3-20 図に、タイムチャートを第 1.3-21 図に示</p>	<p>備考</p> <p>・運用の相違 【柏崎 6/7, 東海第二】 島根 2号炉は、現場隔離操作等のアクセスを考慮し、原子炉棟内の環境緩和のために、S/P 冷却モードから原子炉停止時冷却モードへの切替操作を実施（以下、㉞の相違）</p> <p>・故障想定との相違 【東海第二】 ㉞の相違</p>

柏崎刈羽原子力発電所 6 / 7号炉 (2017. 12. 20 版)	東海第二発電所 (2018. 9. 18 版)	島根原子力発電所 2号炉	備考
<p>① <u>当直副長</u>は、手順着手の判断基準に基づき、インターフェイスシステム LOCA の発生を判断し、中央制御室運転員に原子炉手動スクラムの実施並びに破断箇所の特定制及び隔離を指示する。</p> <p>② 中央制御室運転員 A <u>及び B</u> は、原子炉手動スクラムを実施する。また、発生した警報及びパラメータの変化から、破断箇所の特定制及び中央制御室からの遠隔操作による隔離を実施する。</p> <p>③ <u>当直副長</u>は、破断箇所の特定制及び中央制御室からの遠隔操作による隔離を実施できない場合は、中央制御室運転員に<u>非常用ガス処理系の起動操作</u>、及び低圧注水系 <u>2 系以上</u>又は代替注水系の起動操作を指示する。</p>	<p>ートを第1.3-18図に示す。</p> <p>① <u>発電長</u>は、手順着手の判断基準に基づき、インターフェイスシステム LOCA の発生を判断し、<u>運転員等</u>に破断箇所の特定制及び隔離を指示する。</p> <p>② <u>運転員等</u>は中央制御室にて、発生した警報及びパラメータの変化から、破断箇所の特定制及び中央制御室からの遠隔操作にて隔離を実施する。</p> <p>③ <u>発電長</u>は、<u>運転員等</u>に破断箇所の隔離ができない場合は、<u>原子炉スクラム及び主蒸気隔離弁の閉操作</u>を指示する。</p> <p>④ <u>運転員等</u>は中央制御室にて、<u>原子炉スクラム及び主蒸気隔離弁の閉操作</u>を実施する。</p> <p>⑤ <u>発電長</u>は、<u>運転員等</u>に原子炉建屋ガス処理系の停止操作及び中央制御室非常用換気系の起動操作を指示する。</p> <p>⑥ <u>運転員等</u>は中央制御室にて、<u>原子炉建屋ガス処理系の停止操作及び中央制御室非常用換気系の起動操作</u>を実施する。</p>	<p>す。</p> <p>① <u>当直長</u>は、手順着手の判断基準に基づき、インターフェイスシステム LOCA の発生を判断し、<u>運転員に原子炉スクラム操作と破断箇所の特定制及び隔離</u>を指示する。</p> <p>② <u>中央制御室運転員 A</u>は、<u>原子炉自動スクラムの作動を確認し、作動していない場合は手動スクラムを実施する</u>。また、発生した警報及びパラメータの変化から、破断箇所の特定制及び中央制御室からの遠隔操作による隔離を実施する。</p> <p>③ <u>当直長</u>は、破断箇所の特定制及び中央制御室からの遠隔操作による隔離を実施できない場合は、<u>中央制御室運転員に、低圧で原子炉注水が可能な系統又は代替注水系のうち 1 系統以上の起動操作</u>を指示する。</p>	<p>・体制の相違 【柏崎 6/7】 ⑳の相違</p> <p>・運用の相違 【東海第二】 島根 2号炉は、インターフェイスシステム LOCA と判断した場合、プラント運転継続不可を判断しスクラム操作を実施するとともに破断箇所の特定制及び隔離を行うこととしている。また主復水器が使用可能である場合は冷却機能を維持し主蒸気隔離弁の閉操作はしない（以下、㉔の相違）</p> <p>・体制の相違 【柏崎 6/7】 ㉔の相違</p> <p>・運用の相違 【東海第二】 ㉔の相違</p> <p>・体制の相違 【柏崎 6/7】 ㉔の相違</p> <p>・運用の相違 【東海第二】 ㉔の相違 【柏崎 6/7】 島根 2号炉は、漏えいの抑制を優先して実施するため SGT 起動は後段の放射線量抑制操作の中で実施（以下、㉔の相違）</p>

柏崎刈羽原子力発電所 6 / 7号炉 (2017. 12. 20 版)	東海第二発電所 (2018. 9. 18 版)	島根原子力発電所 2号炉	備考
<p>④ 中央制御室運転員 A <u>及び B</u> は、<u>非常用ガス処理系の起動操作</u>、及び低圧注水系 <u>2 系以上</u>又は代替注水系の起動操作を実施する。</p> <p>⑤ <u>当直副長</u>は、<u>非常用ガス処理系の起動</u>、及び低圧注水系 <u>2 系以上</u>又は代替注水系の起動後、運転員に発電用原子炉の減圧操作、原子炉水位低下操作及び原子炉建屋環境悪化（建屋温度、建屋圧力、建屋放射線量）抑制操作の開始を指示する。</p> <p>⑥^b <u>復水器使用不可能の場合</u></p> <p>中央制御室運転員 A <u>及び B</u> は、逃がし安全弁により発電用原子炉の急速減圧を行い、減圧完了圧力まで減圧することで、<u>原子炉建屋</u>への原子炉冷却材漏えい量を抑制する。</p> <p>⑥^a <u>復水器使用可能の場合</u></p>	<p>⑦発電長は、<u>運転員等に原子炉冷却材圧力バウンダリが低圧の状態</u>で、低圧で原子炉注水が可能な系統又は低圧代替注水系を1系統以上の起動後、<u>発電用原子炉の減圧操作及び残留熱除去系（サブプレッション・プール冷却系）</u>の起動操作を指示する。</p> <p>⑧運転員等は中央制御室にて、原子炉冷却材圧力バウンダリが低圧の状態で、低圧で原子炉注水が可能な系統又は低圧代替注水系を1系統以上の起動操作を実施する。</p> <p>⑨運転員等は中央制御室にて、<u>逃がし安全弁により原子炉急速減圧を行い、発電用原子炉の減圧を実施することで、原子炉建屋原子炉棟への原子炉冷却材漏えい量を抑制する。</u></p>	<p>④中央制御室運転員Aは、<u>原子炉冷却材圧力バウンダリが低圧の状態</u>で、低圧で原子炉注水が可能な系統又は代替注水系のうち1系統以上の起動確認又は起動操作を実施する。</p> <p>⑤<u>当直長</u>は、<u>原子炉冷却材圧力バウンダリが低圧の状態</u>で、低圧で原子炉注水が可能な系統又は代替注水系のうち1系統以上の起動後、<u>運転員に発電用原子炉の減圧操作、原子炉水位低下操作、残留熱除去系（健全側）によるサブプレッション・プール水冷却モード及び放射線量抑制操作、温度抑制操作、漏えい（溢水）抑制操作の開始を指示する。</u></p> <p>⑥^a <u>逃がし安全弁が使用可能の場合</u></p> <p>中央制御室運転員Aは、<u>逃がし安全弁により発電用原子炉の急速減圧を行い、減圧完了圧力まで減圧することで、原子炉棟への原子炉冷却材漏えい量を抑制する。</u></p> <p>⑥^b <u>逃がし安全弁が使用不可能で、主復水器が使用可能</u></p>	<p>⑨の相違 【東海第二】 ⑳, ㉑の相違</p> <p>・体制の相違 【柏崎 6/7】 ㉒の相違</p> <p>・運用の相違 【柏崎 6/7】 ㉓, ㉔の相違</p> <p>・体制の相違 【柏崎 6/7】 ㉕の相違</p> <p>・運用の相違 【柏崎 6/7】 ㉖, ㉗の相違</p> <p>・記載表現の相違 【柏崎 6/7】 島根 2 号炉は、サブプレッション・プール水冷却モードを主要操作として記載</p> <p>・運用の相違 【柏崎 6/7】 島根 2 号炉は、EOP「急速減圧」により逃がし安全弁による減圧をタービンバイパス弁による減圧より優先する</p> <p>・体制の相違 【柏崎 6/7】 ㉘の相違</p> <p>・運用の相違</p>

柏崎刈羽原子力発電所 6 / 7号炉 (2017. 12. 20 版)	東海第二発電所 (2018. 9. 18 版)	島根原子力発電所 2号炉	備考
<p>中央制御室運転員 A <u>及び B</u> は、<u>逃がし安全弁及びタービンバイパス弁により発電用原子炉の急速減圧を行い、大気圧まで減圧することで、原子炉建屋への原子炉冷却材漏えい量を抑制する。</u></p> <p>⑦ <u>中央制御室運転員 A 及び B は、低圧注水系 2 系以上又は代替注水系により原子炉圧力容器内の水位を原子炉水位低 (レベル 1) から原子炉水位低 (レベル 1.5) の間で維持する。</u></p> <p>⑧ <u>中央制御室運転員 A 及び B は、原子炉区域換気空調系排気放射線モニタ指示値及び燃料取替エリア排気放射線モニタ指示値が制限値以下の場合、原子炉区域・タービン区域換気空調系の起動操作を実施し、原子炉建屋環境 (建屋温度、建屋圧力、建屋放射線量) の悪化を抑制する。</u></p>	<p><u>逃がし安全弁による減圧ができない場合、主蒸気隔離弁が開可能であれば、主復水器を使用したタービン・バイパス弁による発電用原子炉の減圧を実施する。</u></p> <p>⑩ <u>運転員等は逃がし安全弁による発電用原子炉の減圧を実施した場合、中央制御室にて、残留熱除去系 (サブプレッション・プール冷却系) の起動操作を実施する。</u></p> <p>⑪ <u>発電長は、運転員等に原子炉圧力容器内の水位を原子炉水位異常低下 (レベル 2) から原子炉水位低 (レベル 3) の間で維持するように指示する。</u></p> <p>⑫ <u>運転員等は中央制御室にて、原子炉冷却材圧力バウンダリが低圧の状態、低圧で原子炉注水が可能な系統又は低圧代替注水系により、原子炉圧力容器内の水位を原子炉水位異常低下 (レベル 2) から原子炉水位低 (レベル 3) の間に維持し、発電長に報告する。</u></p>	<p><u>な場合</u></p> <p>中央制御室運転員 A は、<u>タービンバイパス弁により発電用原子炉の急速減圧を行い、大気圧まで減圧することで、原子炉棟への原子炉冷却材漏えい量を抑制する。</u></p> <p>⑦ <u>中央制御室運転員 A は逃がし安全弁による発電用原子炉の減圧を実施した場合、残留熱除去系 (健全側) によるサブプレッション・プール水冷却モードの起動操作を実施する。</u></p> <p>⑧ <u>中央制御室運転員 A は、原子炉冷却材圧力バウンダリが低圧の状態、低圧で原子炉注水が可能な系統又は代替注水系のうち 1 系統以上により、原子炉圧力容器内の水位を原子炉水位低 (レベル 2) 以上で低めに維持し、当直長に報告する。</u></p> <p>⑨ <u>中央制御室運転員 A は、残留熱除去系 (健全側) 原子炉停止時冷却モード起動前の確認として、格納容器隔離信号が発生している場合は、格納容器隔離信号の除外操作を実施し、残留熱除去系 (健全側) をサブプレッション・プール水冷却モードから残留熱除去系 (健全側) 原子炉停止時冷却モードへの切替による原子炉除熱並びに原子炉建物環境改善 (放射線量抑制操作、温度抑制操作、漏えい (溢水) 抑制)</u></p>	<p>【柏崎 6/7】 島根 2 号炉は、EOP「急速減圧」により逃がし安全弁による減圧をタービンバイパス弁による減圧より優先する</p> <ul style="list-style-type: none"> ・体制の相違 <p>【柏崎 6/7】 ⑭の相違</p> <ul style="list-style-type: none"> ・運用の相違 <p>【柏崎 6/7】 島根 2 号炉は、有効性評価において期待しているサブプレッション・プール水冷却モードを実施</p> <ul style="list-style-type: none"> ・体制の相違 <p>【柏崎 6/7】 ⑭の相違</p> <ul style="list-style-type: none"> ・運用の相違 <p>【柏崎 6/7】 ⑩の相違</p> <ul style="list-style-type: none"> ・運用の相違 <p>【柏崎 6/7, 東海第二】 原子炉水位低下時の目標水位の相違</p> <ul style="list-style-type: none"> ・体制の相違 <p>【柏崎 6/7】 ⑭の相違</p> <ul style="list-style-type: none"> ・運用の相違 <p>【柏崎 6/7, 東海第二】 島根 2 号炉は、環境改善のため残留熱除去系 (原子炉停止時冷却</p>

柏崎刈羽原子力発電所 6 / 7号炉 (2017. 12. 20 版)	東海第二発電所 (2018. 9. 18 版)	島根原子力発電所 2号炉	備考
<p>⑨ 現場運転員 C 及び D は、中央制御室からの遠隔操作により破断箇所を隔離できない場合は、蒸気漏えいに備え防護具（酸素呼吸器及び耐熱服）を装着し（現場運転員 E 及び F は装着補助を行う）、<u>原子炉建屋（管理区域）にて隔離弁を全閉することで原子炉冷却材圧力バウンダリからの漏えいを停止する。</u></p> <p>⑩ 中央制御室運転員 A 及び B は、各種監視パラメータの変化から破断箇所の隔離が成功していることを確認し、原子炉圧力容器内の水位を原子炉水位低（レベル 3）から原子炉水位高（レベル 8）の間で維持する。</p> <p>⑪ <u>中央制御室運転員 A 及び B は、残留熱除去系（原子炉停止時冷却モード）を起動し、発電用原子炉からの除熱を行う。</u></p> <p>c. 操作の成立性 上記の操作のうち、中央制御室からの隔離操作は、<u>1 ユニット当たり中央制御室運転員 2 名（操作者及び確認者）にて作業を実施した場合、インターフェイスシステム LOCA</u></p>	<p>⑬ 発電長は、<u>運転員等に漏えい箇所の隔離を指示する。</u></p> <p>⑭ <u>運転員等は原子炉建屋原子炉棟にて、現場手動操作による漏えい箇所の隔離を実施し、原子炉冷却材圧力バウンダリからの漏えいを停止する。</u></p> <p>⑮ 発電長は、運転員等に原子炉圧力容器内の水位を原子炉水位低（レベル 3）から原子炉水位高（レベル 8）の間で維持するように指示する。</p> <p>⑯ <u>運転員等は中央制御室にて、原子炉冷却材圧力バウンダリが低圧の状態、低圧で原子炉注水が可能な系統又は低圧代替注水系により、原子炉圧力容器内の水位を原子炉水位低（レベル 3）から原子炉水位高（レベル 8）の間に維持する。</u></p> <p>c. 操作の成立性 上記の操作のうち、中央制御室からの隔離操作を<u>運転員等（当直運転員）2名</u>にて作業を実施した場合、インターフェイスシステム LOCA 発生から破断箇所の隔離完</p>	<p><u>を実施する。</u></p> <p>⑩ <u>当直長は、現場運転員に漏えい箇所の隔離を指示する。</u></p> <p>⑪ <u>現場運転員 B 及び C は、中央制御室からの遠隔操作による破断箇所の隔離ができない場合は、蒸気漏えいに備え保護具（酸素呼吸器及び耐熱服）を装着し、原子炉棟（管理区域）にて、現場手動操作による漏えい箇所の隔離を実施し、原子炉冷却材圧力バウンダリからの漏えいを停止する。</u></p> <p>⑫ <u>当直長は、中央制御室運転員に原子炉圧力容器内の水位を原子炉水位低（レベル 3）から原子炉水位高（レベル 8）の間で維持するように指示する。</u></p> <p>⑬ <u>中央制御室運転員 A は、各種監視パラメータの変化から破断箇所の隔離が成功していることを確認し、原子炉冷却材圧力バウンダリが低圧の状態、低圧で原子炉注水が可能な系統又は代替注水系により、原子炉圧力容器内の水位を原子炉水位低（レベル 3）から原子炉水位高（レベル 8）の間で維持する。</u></p> <p>c. 操作の成立性 上記の操作のうち、中央制御室からの隔離操作は、<u>中央制御室運転員 1 名</u>にて作業を実施した場合、インターフェイスシステム LOCA 発生から破断箇所の隔離完了</p>	<p>モード）を起動するため原子炉水位低（レベル 3）格納容器隔離信号の除外操作を実施</p> <ul style="list-style-type: none"> ・運用の相違 【柏崎 6/7】 ⑳の相違 【東海第二】 島根 2 号炉は、現場環境改善を実施 ・体制の相違 【東海第二】 島根 2 号炉は、現場運転員のみで対応 ・体制の相違 【柏崎 6/7】 島根 2 号炉は、補助要員なしで着用可能 ・体制の相違 【柏崎 6/7】 ㉑の相違 ・記載表現の相違 【柏崎 6/7】 島根 2 号炉は、ステップ㉑にて実施 ・体制及び運用の相違 【柏崎 6/7, 東海第二】

柏崎刈羽原子力発電所 6/7号炉 (2017.12.20版)	東海第二発電所 (2018.9.18版)	島根原子力発電所 2号炉	備考
<p>発生から破断箇所の隔離完了まで<u>15分以内</u>で可能である。</p> <p>中央制御室からの隔離操作を実施できない場合の現場での隔離操作は、<u>1ユニット当たり中央制御室運転員2名(操作者及び確認者)及び現場運転員4名</u>にて作業を実施した場合、インターフェイスシステムLOCA発生から破断箇所の隔離完了まで約<u>240分</u>で可能である。</p> <p>円滑に作業できるように、移動経路を確保し、防護具(酸素呼吸器及び耐熱服)、照明及び通信連絡設備を整備する。</p> <p>[中央制御室からの遠隔隔離操作の成立性]</p> <p>インターフェイスシステムLOCAが発生する可能性のある操作は、定例試験として実施する非常用炉心冷却系電動弁手動開閉試験における原子炉注入弁の手動開閉操作である。</p> <p>上記試験を行う際は、系統圧力を監視し上昇傾向にならないことを確認しながら操作し、系統圧力が上昇傾向になった場合は速やかに原子炉注入弁の閉操作を実施することとしている。しかし、隔離弁の隔離失敗等により系統圧力が異常に上昇し、低圧設計部分の過圧を示す警報及び漏えい関連警報が発生した場合は、同試験を実施していた非常用炉心冷却系でインターフェイスシステムLOCAが発生していると判断することで漏えい箇所及び隔離すべき遠隔操作弁の特定が容易となり、中央制御室からの遠隔隔離操作を速やかに行うことが可能である。</p> <p>[現場での隔離操作の成立性]</p> <p>隔離操作場所及び隔離操作場所へのアクセスルート環境を考慮しても、現場での隔離操作は可能である。</p> <p>[溢水の影響]</p> <p>隔離操作場所及び隔離操作場所へのアクセスルートは、インターフェイスシステムLOCAにより漏えいが発生する機器よりも上層階に位置し、溢水の影響を受けない。</p> <p>[インターフェイスシステムLOCAの検知について]</p> <p>インターフェイスシステムLOCA発生時は、原子炉格納</p>	<p>了まで<u>12分以内</u>で可能である。</p> <p>中央制御室からの隔離操作を実施できない場合の現場での隔離操作は、<u>運転員等(当直運転員)2名及び運転員等(当直運転員及び重大事故等対応要員)4名</u>にて作業を実施した場合、インターフェイスシステムLOCA発生から破断箇所の隔離完了まで<u>300分以内</u>で可能である。</p> <p>円滑に作業できるように、移動経路を確保し、<u>放射線防護具</u>、照明及び通信連絡設備を整備する。なお、<u>インターフェイスシステムLOCA発生時は、漏えいした水の滞留及び蒸気による高湿度環境が想定されるため、現場での隔離操作は環境性等を考慮し、自給式呼吸用保護具を着用する。</u></p> <p>【中央制御室からの遠隔隔離操作の成立性】</p> <p>インターフェイスシステムLOCAが発生する可能性のある操作は、定期試験として実施する非常用炉心冷却系及び原子炉隔離時冷却系電動弁作動試験における原子炉注入弁の手動開閉操作である。</p> <p>上記試験を行う際は、系統圧力を監視し上昇傾向にならないことを確認しながら操作し、系統圧力が上昇傾向になった場合は速やかに原子炉注入弁の閉操作を実施することとしている。しかし、隔離弁の隔離失敗等により系統圧力が異常に上昇し、低圧設計部分の過圧を示す警報及び漏えい関連警報が発生した場合は、同試験を実施していた非常用炉心冷却系及び<u>原子炉隔離時冷却系</u>でインターフェイスシステムLOCAが発生していると判断することで漏えい箇所及び隔離すべき遠隔操作弁の特定が容易となり、中央制御室からの遠隔隔離操作を速やかに行うことが可能である。</p> <p>【現場隔離操作の成立性】</p> <p>隔離操作場所及び隔離操作場所へのアクセスルート環境を考慮しても、現場での隔離操作は可能である。</p> <p>【溢水の影響】</p> <p>隔離操作場所及び隔離操作場所へのアクセスルートは、インターフェイスシステムLOCAにより漏えいが発生する機器よりも上層階に位置し、溢水の影響を受けない。</p> <p>【インターフェイスシステムLOCAの検知について】</p> <p>インターフェイスシステムLOCA発生時は、原子</p>	<p>まで<u>20分以内</u>で可能である。</p> <p>中央制御室からの隔離操作を実施できない場合の現場での隔離操作は、<u>中央制御室運転員1名及び現場運転員2名</u>にて作業を実施した場合、インターフェイスシステムLOCA発生から破断箇所の隔離完了まで<u>10時間以内</u>で可能である。</p> <p>円滑に作業ができるように、移動経路を確保し、<u>保護具(酸素呼吸器及び耐熱服)</u>、照明及び通信連絡設備を整備する。</p> <p>[中央制御室からの遠隔隔離操作の成立性]</p> <p>インターフェイスシステムLOCAが発生する可能性のある操作は、定期試験として実施する非常用炉心冷却系電動弁作動試験における原子炉注水弁の手動開閉操作である。</p> <p>上記試験を行う際は、系統圧力を監視し上昇傾向にならないことを確認しながら操作し、系統圧力が上昇傾向になった場合は速やかに原子炉注水弁の閉操作を実施することとしている。しかし、隔離弁の隔離失敗等により系統圧力が異常に上昇し、低圧設計部分の過圧を示す警報及び漏えい関連警報が発生した場合は、同試験を実施していた非常用炉心冷却系でインターフェイスシステムLOCAが発生していると判断することで漏えい箇所及び隔離すべき遠隔操作弁の特定が容易となり、中央制御室からの遠隔隔離操作を速やかに行うことが可能である。</p> <p>[現場隔離操作の成立性]</p> <p>隔離操作場所及び隔離操作場所へのアクセスルート環境を考慮しても、現場での隔離操作は可能である。</p> <p>[溢水の影響]</p> <p>隔離操作場所及び隔離操作場所へのアクセスルートは、インターフェイスシステムLOCAにより漏えいが発生する機器よりも上層階に位置し、溢水の影響を受けない。</p> <p>[インターフェイスシステムLOCAの検知について]</p> <p>インターフェイスシステムLOCA発生時は、原子炉</p>	<p>⑮の相違</p> <p>・故障想定相違</p> <p>【東海第二】</p> <p>⑨の相違</p>

柏崎刈羽原子力発電所 6/7号炉 (2017.12.20版)	東海第二発電所 (2018.9.18版)	島根原子力発電所 2号炉	備考
<p>容器内外のパラメータ等によりインターフェイスシステム LOCA と判断する。非常用炉心冷却系ポンプ設置室は原子炉建屋内において各部屋が分離されているため、<u>床漏えい検出器</u>、<u>監視カメラ</u>及び<u>火災報知器</u>により、<u>漏えい箇所</u>を特定するための参考情報の入手並びに原子炉建屋の状況確認が可能である。</p> <p>(添付資料 1.3.3-5, 1.3.4, 1.3.5, 1.3.6)</p> <p>1.3.2.5 その他の手順項目について考慮する手順</p> <p>逃がし安全弁、中央制御室監視計器類への電源供給手順及び可搬型代替直流電源設備、常設代替交流電源設備、<u>第二代替交流電源設備</u>及び可搬型代替交流電源設備への燃料補給手順については、「1.14 電源の確保に関する手順等」にて整備する。</p>	<p>炉格納容器内外のパラメータ等によりインターフェイスシステム LOCA と判断する。非常用炉心冷却系及び<u>原子炉隔離時冷却系</u>のポンプ室は、<u>原子炉建屋</u>原子炉棟内において各部屋が分離されているため、<u>床漏えい検出器</u>及び<u>火災報知器</u>により、<u>漏えい場所</u>を特定するための参考情報の入手が可能である。</p> <p>(添付資料1.3.4, 添付資料1.3.5, 添付資料1.3.6, 添付資料1.3.7)</p> <p>1.3.2.5 その他の手順項目について考慮する手順</p> <p>非常用交流電源設備、所内常設直流電源設備、常設代替交流電源設備として使用する<u>常設代替高圧電源装置</u>、<u>可搬型代替交流電源設備</u>として使用する<u>可搬型代替低圧電源車</u>、常設代替直流電源設備として使用する<u>緊急用125V系蓄電池</u>又は<u>可搬型代替直流電源設備</u>として使用する<u>可搬型代替低圧電源車</u>及び<u>可搬型整流器</u>による逃がし安全弁、電動弁及び監視計器への電源供給手順並びに<u>可搬型窒素供給装置 (小型)</u>、常設代替交流電源設備として使用する<u>常設代替高圧電源装置</u>、<u>可搬型代替交流電源設備</u>及び<u>可搬型代替直流電源設備</u>として使用する<u>可搬型代替低圧電源車</u>及び非常用交流電源設備への燃料給油手順については、「1.14 電源の確保に関する手順等」にて整備する。</p> <p>操作の判断、確認に係る計装設備に関する手順については、「1.15 事故時の計装に関する手順等」にて整備する。</p>	<p>格納容器内外のパラメータ等によりインターフェイスシステム LOCA と判断する。非常用炉心冷却系ポンプ設置室は、原子炉棟内において各部屋が分離されているため、<u>温度検知器</u>、<u>漏えい警報</u>、<u>監視カメラ</u>及び<u>火災感知器</u>により、<u>漏えい場所 (エリア)</u>を特定するための参考情報の入手並びに原子炉棟内の状況確認が可能である。</p> <p>(添付資料 1.3.4-7, 1.3.5, 1.3.6, 1.3.7)</p> <p>1.3.2.5 その他の手順項目について考慮する手順</p> <p><u>非常用交流電源設備</u>、<u>所内常設蓄電式直流電源設備</u>、<u>常設代替交流電源設備</u>として使用する<u>ガスタービン発電機</u>、<u>可搬型代替交流電源設備</u>として使用する<u>高圧発電機車</u>、<u>常設代替直流電源設備</u>として使用する<u>S A用 115V 系蓄電池</u>又は<u>可搬型直流電源設備</u>として使用する<u>高圧発電機車</u>及び<u>S A用 115V 系充電器</u>による逃がし安全弁、電動弁及び監視計器類への電源供給手順並びに常設代替交流電源設備として使用する<u>ガスタービン発電機</u>、<u>可搬型代替交流電源設備</u>及び<u>可搬型直流電源設備</u>として使用する<u>高圧発電機車</u>及び非常用交流電源設備への燃料補給手順については、「1.14 電源の確保に関する手順等」にて整備する。</p> <p>操作の判断及び確認に係る計装設備に関する手順については、「1.15 事故時の計装に関する手順等」にて整備する。</p>	<p>備考</p> <p>・設備の相違 【柏崎 6/7, 東海第二】 漏えい箇所特定に使用する計器の相違</p> <p>・設備の相違 【東海第二】 ④の相違 ・設備の相違 【柏崎 6/7】 ⑮の相違</p>

第1.3.1表 機能喪失を想定する設計基準事故対処設備と整備する手順

対応手段, 対処設備, 手順書一覧 (1/4)

(フロントライン系故障時)

分類	機能喪失を想定する設計基準事故対処設備	対応手段	対処設備	手順書
フロントライン系故障時	自動減圧系	減圧の自動化	代替自動減圧ロジック (代替自動減圧機能) 自動減圧系の起動阻止スイッチ 逃がし安全弁 (自動減圧機能付き C.H.N.Tの4個) 主蒸気系配管・クエンチャ 自動減圧機能用アキュムレータ	※1, ※2
			非常用交流電源設備	重大事故等対処設備 (設計基準拡張)
			逃がし安全弁 主蒸気系配管・クエンチャ 逃がし弁機能用アキュムレータ 自動減圧機能用アキュムレータ 所内蓄電式直流電源設備 ※3 可搬型直流電源設備 ※3 常設代替交流電源設備 ※3 可搬型代替交流電源設備 ※3	重大事故等対処設備 重大事故等対処設備 自主対策設備
フロントライン系故障時	自動減圧系	手動操作による減圧 (逃がし安全弁)	タービンバイパス弁 タービン制御系	事故時運転操作手順書 (微候ベース) 「減圧冷却」等 事故時運転操作手順書 (シビアアクシデント) 「RPV制御」
			タービンバイパス弁 タービン制御系	事故時運転操作手順書 (微候ベース) 「減圧冷却」等 事故時運転操作手順書 (シビアアクシデント) 「RPV制御」

※1: 代替自動減圧機能は、運転員による操作不要の減圧機能である。
 ※2: 自動減圧系の起動阻止スイッチの手順は「1.1 緊急停止失敗時に発電用原子炉を未臨界にするための手順等」にて整備する。
 ※3: 手順は「1.14 電源の確保に関する手順等」にて整備する。
 ※4: 想定される重大事故等の環境条件においても確実に逃がし安全弁を作動させることができるよう、あらかじめ供給圧力を設定している。
 ※5: 原子炉建屋ブローアウトパネルは、開放設定圧力に到達した時点で自動的に開放する設備であり、運転員による操作は不要である。

第1.3-1表 機能喪失を想定する設計基準事故対処設備と整備する手順

対応手段, 対処設備, 手順書一覧 (1/7)

(フロントライン系故障時)

分類	機能喪失を想定する設計基準事故対処設備	対応手段	対処設備	手順書
フロントライン系故障時	自動減圧系	減圧の自動化	過渡時自動減圧機能 自動減圧系の起動阻止スイッチ 逃がし安全弁 (自動減圧機能) ※2 主蒸気系配管・クエンチャ 自動減圧機能用アキュムレータ 非常用交流電源設備 ※3 燃料給油設備 ※3	重大事故等対処設備
			逃がし安全弁 (自動減圧機能) 主蒸気系配管・クエンチャ 自動減圧機能用アキュムレータ 所内蓄電式直流電源設備 ※3 常設代替直流電源設備 ※3 可搬型代替直流電源設備 ※3 代替所内電気設備 燃料給油設備 ※3 常設代替交流電源設備 ※3 可搬型代替交流電源設備 ※3	重大事故等対処設備
			逃がし安全弁 (逃がし弁機能) 逃がし弁機能用アキュムレータ	自主対策設備

※1: 運転員による操作不要の減圧機能である。
 ※2: 過渡時自動減圧機能の対象はB及びCである。
 ※3: 手順については「1.14 電源の確保に関する手順等」にて整備する。
 ※4: 逃がし安全弁用可搬型蓄電池は逃がし安全弁 (自動減圧機能) 7個のうち2個に接続する。
 ※5: 非常用逃がし安全弁駆動系は逃がし安全弁 (自動減圧機能) 7個のうち2個に接続する。
 ※6: 選定される重大事故等の環境条件においても確実に逃がし安全弁を作動させることができるように、あらかじめ供給圧力を設定している。

対応手段, 対処設備, 手順書一覧 (2/7)

(フロントライン系故障時)

分類	機能喪失を想定する設計基準事故対処設備	対応手段	対処設備	手順書
フロントライン系故障時	自動減圧系	手動操作による減圧 (タービン・バイパス弁の手動操作による減圧)	タービン・バイパス弁 タービン制御系	自主対策設備 非常時運転手順書 II (微候ベース) 「急速減圧」等

※1: 運転員による操作不要の減圧機能である。
 ※2: 過渡時自動減圧機能の対象はB及びCである。
 ※3: 手順については「1.14 電源の確保に関する手順等」にて整備する。
 ※4: 逃がし安全弁用可搬型蓄電池は逃がし安全弁 (自動減圧機能) 7個のうち2個に接続する。
 ※5: 非常用逃がし安全弁駆動系は逃がし安全弁 (自動減圧機能) 7個のうち2個に接続する。
 ※6: 選定される重大事故等の環境条件においても確実に逃がし安全弁を作動させることができるように、あらかじめ供給圧力を設定している。

第1.3-1表 機能喪失を想定する設計基準事故対処設備と整備する手順

対応手段, 対処設備, 手順書一覧 (1/4)

(フロントライン系故障時)

分類	機能喪失を想定する設計基準事故対処設備	対応手段	対処設備	手順書
フロントライン系故障時	自動減圧系	減圧の自動化	代替自動減圧ロジック (代替自動減圧機能) 逃がし安全弁 (自動減圧機能付き B, Mの2個) 主蒸気系 配管・クエンチャ 自動減圧起動阻止スイッチ 代替自動減圧起動阻止スイッチ 逃がし安全弁逃がし弁機能用アキュムレータ 非常用交流電源設備	重大事故等対処設備 重大事故等対処設備 (設計基準拡張)
			逃がし安全弁 主蒸気系 配管・クエンチャ 逃がし安全弁逃がし弁機能用アキュムレータ 所内蓄電式直流電源設備 ※3 常設代替直流電源設備 ※3 可搬型代替交流電源設備 ※3	重大事故等対処設備
			タービンバイパス弁 タービン制御系	事故時操作要領書 (微候ベース) 「減圧冷却」等 事故時操作要領書 (シビアアクシデント) 「注水-1」 事故時操作要領書 (微候ベース) 「減圧冷却」等

※1: 代替自動減圧機能は運転員による操作不要の減圧機能である。
 ※2: 自動減圧系の起動阻止スイッチの手順については、「1.1 緊急停止失敗時に発電用原子炉を未臨界にするための手順等」にて整備する。
 ※3: 手順は「1.14 電源の確保に関する手順等」にて整備する。
 ※4: 原子炉建屋ブローアウトパネルは、開放設定圧力に到達した時点で自動的に開放する設備であり、運転員による操作は不要である。

・設備及び運用の相違
 【柏崎6/7, 東海第二】
 対応手段における対応設備の相違

対応手段, 対応設備, 手順書一覧 (2/4)

対応手段, 対応設備, 手順書一覧 (3/7)

対応手段, 対応設備, 手順書一覧 (2 / 4)

(サポート系故障時)

(サポート系故障時)

(サポート系故障時)

分類	機能喪失を想定する設計基準事故対応設備	対応手段	対応設備	手順書	
サポート系故障時	常設直流電源系統	可搬型蓄電池による逃がし安全弁機能回復	可搬型直流電源設備 ※3 AM用切替装置 (SRV) 常設代替直流電源設備 逃がし安全弁 (自動減圧機能なし) 主蒸気系配管・クエンチャ 逃がし弁機能用アキュムレータ	事故時運転操作手順書 (微候ベース) AM設備別操作手順書 「AM用切替装置又はバッテリーによるSRV開放」	
			逃がし安全弁用可搬型蓄電池による逃がし安全弁機能回復	逃がし安全弁 (自動減圧機能付き) 主蒸気系配管・クエンチャ 自動減圧機能用アキュムレータ	事故時運転操作手順書 (微候ベース) AM設備別操作手順書 「AM用切替装置又はバッテリーによるSRV開放」
			駆動装置による逃がし安全弁機能回復	高圧室素ガス供給系 (代替逃がし安全弁駆動装置) 逃がし安全弁 (自動減圧機能なし) B, R, K, F の4個 主蒸気系配管・クエンチャ	事故時運転操作手順書 (微候ベース) AM設備別操作手順書 「代替SRV駆動装置によるSRV開放」
			高圧室素ガス供給系による逃がし安全弁機能回復	高圧室素ガス供給系配管・弁 自動減圧機能用アキュムレータ 逃がし弁機能用アキュムレータ	事故時運転操作手順書 (微候ベース) AM設備別操作手順書 「SRV駆動源確保」

分類	機能喪失を想定する設計基準事故対応設備	対応手段	対応設備	手順書
サポート系故障時	所内常設直流電源設備 (常設直流電源系統)	可搬型代替直流電源設備による逃がし安全弁機能回復	可搬型代替直流電源設備※3 代替所内電気設備 常設代替直流電源設備 逃がし安全弁 (自動減圧機能) 主蒸気系配管・クエンチャ 自動減圧機能用アキュムレータ 燃料給油設備※3	重大事故等対応設備 非常時運転手順書Ⅱ (微候ベース) 「急速減圧」等 非常時運転手順書Ⅲ (シビアクシデント) 「注水-1」 AM設備別操作手順書 重大事故等対策要領
			逃がし安全弁用可搬型蓄電池による逃がし安全弁機能回復	逃がし安全弁用可搬型蓄電池※4 逃がし安全弁 (自動減圧機能) 主蒸気系配管・クエンチャ 自動減圧機能用アキュムレータ

分類	機能喪失を想定する設計基準事故対応設備	対応手段	対応設備	手順書	
サポート系故障時	常設直流電源系統	可搬型代替直流電源設備による逃がし安全弁機能回復	可搬型直流電源設備※3 常設代替直流電源設備※3 SRV用電源切替盤 逃がし安全弁 主蒸気系 配管・クエンチャ 逃がし安全弁逃がし弁機能用アキュムレータ	重大事故等対応設備 事故時操作要領書 (微候ベース) 「急速減圧」 「電源復旧」 AM設備別操作要領書 「SRV駆動源確保 (電源)」	
			逃がし安全弁用可搬型蓄電池による逃がし安全弁機能回復	主蒸気逃がし安全弁用蓄電池 (補助盤室) 逃がし安全弁 主蒸気系 配管・クエンチャ 逃がし安全弁逃がし弁機能用アキュムレータ	重大事故等対応設備 事故時操作要領書 (微候ベース) 「急速減圧」 「電源復旧」 AM設備別操作要領書 「バッテリーによるSRV開放」 原子力災害対策手順書 「蓄電池設備による主蒸気逃がし安全弁開放操作 (補助盤室)」
			駆動装置による逃がし安全弁機能回復	主蒸気逃がし安全弁用蓄電池 (原子炉建物) 逃がし安全弁 (自動減圧機能付き) B, Mの2個 主蒸気系 配管・クエンチャ 逃がし安全弁逃がし弁機能用アキュムレータ	自主対策設備 事故時操作要領書 (微候ベース) 「急速減圧」 「電源復旧」 原子力災害対策手順書 「蓄電池設備による主蒸気逃がし安全弁開放操作 (原子炉建物)」
			高圧室素ガス供給系による逃がし安全弁機能回復	逃がし安全弁室素ガス代替供給設備 逃がし安全弁 (自動減圧機能なし) A, Jの2個 主蒸気系 配管・クエンチャ	自主対策設備 事故時操作要領書 (微候ベース) 「急速減圧」 原子力災害対策手順書 「逃がし安全弁室素ガス代替供給設備による主蒸気逃がし安全弁開放」

※1: 代替自動減圧機能は、運転員による操作不要の減圧機能である。
 ※2: 自動減圧系の起動阻止スイッチの手順は「1.1 緊急停止失敗時に発電用原子炉を未臨界にするための手順等」にて整備する。
 ※3: 手順は「1.14 電源の確保に関する手順等」にて整備する。
 ※4: 想定される重大事故等時の環境条件においても確実に逃がし安全弁を作動させることができるよう、あらかじめ供給圧力を設定している。
 ※5: 原子炉建屋ブローアウトパネルは、開放設定圧力に到達した時点で自動的に開放する設備であり、運転員による操作は不要である。

※1: 運転員による操作不要の減圧機能である。
 ※2: 過渡時自動減圧機能の対象はB及びCである。
 ※3: 手順については「1.14 電源の確保に関する手順等」にて整備する。
 ※4: 逃がし安全弁用可搬型蓄電池は逃がし安全弁 (自動減圧機能) 7個のうち2個に接続する。
 ※5: 非常用逃がし安全弁駆動系の対象はA, G, S及びVである。
 ※6: 選定される重大事故等の環境条件においても確実に逃がし安全弁を作動させることができるように、あらかじめ供給圧力を設定している。

※1: 代替自動減圧機能は運転員による操作不要の減圧機能である。
 ※2: 自動減圧系の起動阻止スイッチの手順については、「1.1 緊急停止失敗時に発電用原子炉を未臨界にするための手順等」にて整備する。
 ※3: 手順は「1.14 電源の確保に関する手順等」にて整備する。
 ※4: 原子炉建物ブローアウトパネルは、開放設定圧力に到達した時点で自動的に開放する設備であり、運転員による操作は不要である。

・設備及び運用の相違
【柏崎6/7, 東海第二】
 対応手段における対応設備の相違

・設備の相違
【柏崎6/7, 東海第二】
 ②の相違

・記載表現の相違
【東海第二】

東海第二は、非常用室素供給系による室素確保、非常用逃がし安全弁駆動系による原子炉減圧について、対応手順、対応設備、手順書一覧 (4/7) にて記載

対応手段, 対処設備, 手順書一覧 (4/7)
(サポート系故障時)

分類	機能喪失を想定する設計基準事故対処設備	対応手段	対処設備	手順書
サポート系故障時	-	非常用窒素供給系による窒素確保	非常用窒素供給系高圧窒素ポンベ 逃がし安全弁 (自動減圧機能) 主蒸気系配管・クエンチャ 非常用窒素供給系配管・弁 自動減圧機能用アキュムレータ 所内常設直流電源設備 ^{※3} 可搬型代替交流電源設備 ^{※3} 常設代替直流電源設備 ^{※3} 可搬型代替直流電源設備 ^{※3} 代替所内電気設備 燃料給油設備 ^{※3}	重大事故等対処設備 非常時運転手順書II (微候ベース) 「急速減圧」等 非常時運転手順書III (シビアアクシデント) 「注水-1」 AM設備別操作手順書
		可搬型窒素供給装置 (小型) による窒素確保	逃がし安全弁 (自動減圧機能) 主蒸気系配管・クエンチャ 非常用窒素供給系配管・弁 自動減圧機能用アキュムレータ 所内常設直流電源設備 ^{※3} 可搬型代替交流電源設備 ^{※3} 常設代替直流電源設備 ^{※3} 可搬型代替直流電源設備 ^{※3} 代替所内電気設備 燃料給油設備 ^{※3}	重大事故等対処設備 非常時運転手順書II (微候ベース) 「急速減圧」等 非常時運転手順書III (シビアアクシデント) 「注水-1」 AM設備別操作手順書 重大事故等対策要領
		可搬型窒素供給装置 (小型)		AM設備別操作手順書 重大事故等対策要領
		非常用逃がし安全弁駆動系による原子炉減圧	非常用逃がし安全弁駆動系高圧窒素ポンベ 逃がし安全弁 (逃がし弁機能) ^{※5} 主蒸気系配管・クエンチャ 非常用逃がし安全弁駆動系配管・弁 常設代替直流電源設備 ^{※3} 可搬型代替直流電源設備 ^{※3} 燃料給油設備 ^{※3}	重大事故等対処設備 非常時運転手順書II (微候ベース) 「急速減圧」等 非常時運転手順書III (シビアアクシデント) 「注水-1」 AM設備別操作手順書 重大事故等対策要領
逃がし安全弁の背圧対策	非常用窒素供給系 非常用逃がし安全弁駆動系	重大事故等対処設備	- ^{※6}	

※1: 運転員による操作不要の減圧機能である。
 ※2: 過渡時自動減圧機能の対象はB及びCである。
 ※3: 手順については「1.14 電源の確保に関する手順等」にて整備する。
 ※4: 逃がし安全弁用可搬型蓄電池は逃がし安全弁 (自動減圧機能) 7個のうち2個に接続する。
 ※5: 非常用逃がし安全弁駆動系の対象はA, G, S及びVである。
 ※6: 選定される重大事故等の環境条件においても確実に逃がし安全弁を作動させることができるように、あらかじめ供給圧力を設定している。

・設備の相違
【東海第二】
 ④の相違
 ・記載表現の相違
【東海第二】
 島根2号炉は、逃がし安全弁の背圧対策について、対応手順, 対処設備, 手順書一覧(3/4)にて記載

対応手段, 対処設備, 手順書一覧 (3/4)

対応手段, 対処設備, 手順書一覧 (5/7)

対応手段, 対処設備, 手順書一覧 (3/4)

・設備及び運用の相違
【柏崎6/7, 東海第二】
対応手段における対応設備の相違

(サポート系故障時)

分類	機能喪失を想定する設計基準事故対処設備	対応手段	対処設備	手順書	
サポート系故障時	全交流動力電源 常設直流電源	逃がし安全弁の背圧対策 代替直流電源設備による復旧 代替交流電源設備による復旧	高圧窒素ガスボンベ 高圧窒素ガス供給系配管・弁	重大事故等 対処設備	※4
			可搬型直流電源設備 ※3	重大事故等 対処設備	※3
			直流給電車及び充電車 ※3	自主対策 設備	
			常設代替交流電源設備 ※3 可搬型代替交流電源設備 ※3	重大事故等 対処設備	
			代替交流電源設備による復旧	自主対策 設備	

※1: 代替自動減圧機能は、運転員による操作不要の減圧機能である。
 ※2: 自動減圧系の起動阻止スイッチの手順は「1.1 緊急停止失敗時に発電用原子炉を未臨界にするための手順等」にて整備する。
 ※3: 手順は「1.14 電源の確保に関する手順等」にて整備する。
 ※4: 想定される重大事故等時の環境条件においても確実に逃がし安全弁を作動させることができるよう、あらかじめ供給圧力を設定している。
 ※5: 原子炉建屋ブローアウトパネルは、開放設定圧力に到達した時点で自動的に開放する設備であり、運転員による操作は不要である。

(サポート系故障時)

分類	機能喪失を想定する設計基準事故対処設備	対応手段	対処設備	手順書	
サポート系故障時	外部電源系及び非常用ディーゼル発電機等 (全交流動力電源) 所内常設直流電源設備のうち蓄電池及び充電器 (常設直流電源)	代替直流電源設備による復旧	可搬型代替直流電源設備※3 燃料給油設備※3	重大事故等 対処設備	非常時運転手順書Ⅱ (微候ベース) 「急速減圧」等 非常時運転手順書Ⅲ (シビアアクシデント) 「注水-1」 AM設備別操作手順書 重大事故等対策要領
			外部電源系及び非常用ディーゼル発電機等 (全交流動力電源) 所内常設直流電源設備のうち蓄電池 (常設直流電源)	代替交流電源設備による復旧	重大事故等 対処設備

※1: 運転員による操作不要の減圧機能である。
 ※2: 過渡時自動減圧機能の対象はB及びCである。
 ※3: 手順については「1.14 電源の確保に関する手順等」にて整備する。
 ※4: 逃がし安全弁用可搬型蓄電池は逃がし安全弁 (自動減圧機能) 7個のうち2個に接続する。
 ※5: 非常用逃がし安全弁駆動系の対象はA, G, S及びVである。
 ※6: 選定される重大事故等の環境条件においても確実に逃がし安全弁を作動させることができるよう、あらかじめ供給圧力を設定している。

(サポート系故障時)

分類	機能喪失を想定する設計基準事故対処設備	対応手段	対処設備	手順書	
サポート系故障時	常設直流電源 全交流動力電源	逃がし安全弁の背圧対策 代替直流電源設備による復旧 代替交流電源設備による復旧	逃がし安全弁用窒素ガスボンベ 逃がし安全弁窒素ガス供給系配管・弁	重大事故等 対処設備	事故時操作要領書 (シビアアクシデント) 「注水-1」 原子力災害対策手順書 「窒素ガスボンベによる主蒸気逃がし安全弁背圧対策」
			可搬型直流電源設備※3	重大事故等 対処設備	-※3
			直流給電車※3	自主対策 設備	
			常設代替交流電源設備※3 可搬型代替交流電源設備※3	重大事故等 対処設備	

※1: 代替自動減圧機能は運転員による操作不要の減圧機能である。
 ※2: 自動減圧系の起動阻止スイッチの手順については、「1.1 緊急停止失敗時に発電用原子炉を未臨界にするための手順等」にて整備する。
 ※3: 手順は「1.14 電源の確保に関する手順等」にて整備する。
 ※4: 原子炉建屋ブローアウトパネルは、開放設定圧力に到達した時点で自動的に開放する設備であり、運転員による操作は不要である。

・記載表現の相違
【東海第二】
東海第二は、逃がし安全弁の背圧対策について、対応手段, 対処設備, 手順書一覧 (4/7) にて記載

対応手段, 対処設備, 手順書一覧 (4/4)

(原子炉格納容器の破損防止, インターフェイスシステムLOCA発生時)

分類	機能喪失を想定する設計基準事故対処設備	対応手段	対処設備	手順書
原子炉格納容器の破損防止	-	高圧溶融物放出/格納容器 空囲気直接加熱の防止	逃がし安全弁 主蒸気系配管・クエンチャ 逃がし弁機能用アキュムレータ 自動減圧機能用アキュムレータ	事故時運転操作手順書 (シビアアクシデント) 「R/V制御」
インターフェイスシステムLOCA発生時	-	発電用原子炉の減圧 タービンバイパス弁 タービン制御系	逃がし安全弁 主蒸気系配管・クエンチャ 逃がし弁機能用アキュムレータ 自動減圧機能用アキュムレータ	事故時運転操作手順書 (微候ベース) 「原子炉建屋制御」等 事故時運転操作手順書 (シビアアクシデント) 「R/B制御」
			高圧炉心注水系注入隔離弁	重大事故等 対処設備
			原子炉冷却材の漏えい箇所の隔離	自主対策設備
		原子炉建屋ブローアウトパネル ※5	重大事故等 対処設備	

※1:代替自動減圧機能は、運転員による操作不要の減圧機能である。
 ※2:自動減圧系の起動阻止スイッチの手順は「1.1 緊急停止失敗時に発電用原子炉を未臨界にするための手順等」にて整備する。
 ※3:手順は「1.14 電源の確保に関する手順等」にて整備する。
 ※4:想定される重大事故等時の環境条件においても確実に逃がし安全弁を起動させることができるよう、あらかじめ供給圧力を設定している。
 ※5:原子炉建屋ブローアウトパネルは、開放設定圧力に到達した時点で自動的に開放する設備であり、運転員による操作は不要である。

対応手段, 対処設備, 手順書一覧 (6/7)

(原子炉格納容器の破損防止)

分類	機能喪失を想定する設計基準事故対処設備	対応手段	対処設備	手順書
原子炉格納容器の破損防止	-	炉心損傷時における高圧溶融物放出/格納容器空囲気直接加熱の防止	逃がし安全弁 (自動減圧機能) 主蒸気系配管・クエンチャ 自動減圧機能用アキュムレータ 所内常設直流電源設備※3 可搬型代替交流電源設備※3 常設代替直流電源設備※3 可搬型代替直流電源設備※3 燃料給油設備※3	重大事故等 対処設備 非常時運転手順書II (微候ベース) 「AM初期対応」 非常時運転手順書III (シビアアクシデント) 「注水-1」 重大事故等対策要領
			逃がし安全弁 (逃がし弁機能) 逃がし弁機能用アキュムレータ	自主対策設備

※1:運転員による操作不要の減圧機能である。
 ※2:過渡時自動減圧機能の対象はB及びCである。
 ※3:手順については「1.14 電源の確保に関する手順等」にて整備する。
 ※4:逃がし安全弁用可搬型蓄電池は逃がし安全弁 (自動減圧機能) 7個のうち2個に接続する。
 ※5:非常用逃がし安全弁駆動系はA, G, S及びVである。
 ※6:選定される重大事故等の環境条件においても確実に逃がし安全弁を起動させることができるように、あらかじめ供給圧力を設定している。

対応手段, 対処設備, 手順書一覧 (7/7)

(インターフェイスシステムLOCA発生時)

分類	機能喪失を想定する設計基準事故対処設備	対応手段	対処設備	手順書
インターフェイスシステムLOCA発生時	-	インターフェイスシステムLOCA発生時の対応	逃がし安全弁 (自動減圧機能) 主蒸気系配管・クエンチャ 自動減圧機能用アキュムレータ 高圧炉心スプレイ系注入弁 原子炉隔離時冷却系原子炉注入弁 低圧炉心スプレイ系注入弁 残留熱除去系A系注入弁 残留熱除去系B系注入弁 残留熱除去系C系注入弁	重大事故等 対処設備 非常時運転手順書II (微候ベース) 「原子炉建屋制御」 重大事故等対策要領
			逃がし安全弁 (逃がし弁機能) 逃がし弁機能用アキュムレータ タービン・バイパス弁 タービン制御系	自主対策設備

※1:運転員による操作不要の減圧機能である。
 ※2:過渡時自動減圧機能の対象はB及びCである。
 ※3:手順については「1.14 電源の確保に関する手順等」にて整備する。
 ※4:逃がし安全弁用可搬型蓄電池は逃がし安全弁 (自動減圧機能) 7個のうち2個に接続する。
 ※5:非常用逃がし安全弁駆動系はA, G, S及びVである。
 ※6:選定される重大事故等の環境条件においても確実に逃がし安全弁を起動させることができるように、あらかじめ供給圧力を設定している。

対応手段, 対処設備, 手順書一覧 (4/4)

(原子炉格納容器の破損防止, インターフェイスシステムLOCA発生時)

分類	機能喪失を想定する設計基準事故対処設備	対応手段	対処設備	手順書
原子炉格納容器の破損防止	-	高圧溶融物放出/格納容器 空囲気直接加熱の防止	逃がし安全弁 主蒸気系 配管・クエンチャ 逃がし安全弁逃がし弁機能用アキュムレータ 常設代替交流電源設備※3 所内常設蓄電式直流電源設備※3 可搬型代替交流電源設備※3 常設代替直流電源設備※3 可搬型直流電源設備※3	重大事故等 対処設備 事故時操作要領書 (シビアアクシデント) 「注水-1」
インターフェイスシステムLOCA発生時	-	発電用原子炉の減圧	逃がし安全弁 主蒸気系 配管・クエンチャ 逃がし安全弁逃がし弁機能用アキュムレータ	重大事故等 対処設備 事故時操作要領書 (微候ベース) 「二次格納施設制御」等
			タービンバイパス弁 タービン制御系	自主対策設備
			原子炉冷却材の漏えい箇所	重大事故等 対処設備 (設計基準拡張)
		原子炉建屋ブローアウトパネル ※4	重大事故等 対処設備	

※1:代替自動減圧機能は運転員による操作不要の減圧機能である。
 ※2:自動減圧系の起動阻止スイッチの手順については、「1.1 緊急停止失敗時に発電用原子炉を未臨界にするための手順等」にて整備する。
 ※3:手順は「1.14 電源の確保に関する手順等」にて整備する。
 ※4:原子炉建屋ブローアウトパネルは、開放設定圧力に到達した時点で自動的に開放する設備であり、運転員による操作は不要である。

・設備及び運用の相違
【柏崎6/7, 東海第二】
 対応手段における対応設備の相違
 ・設備の相違
【東海第二】
 ⑱の相違

第1.3.2表 重大事故等対処に係る監視計器
監視計器一覧 (1/6)

手順書	重大事故等の対応に必要な監視項目	監視パラメータ (計器)
1.3.2.1 フロントライン系故障時の対応手順 (1) 代替減圧		
事故時運転要領書 (微候ベース) 「減圧冷却」	判断基準 補機監視機能	高圧炉心注水系ポンプ(B)吐出圧力 高圧炉心注水系ポンプ(C)吐出圧力 原子炉隔離時冷却系ポンプ吐出圧力 残留熱除去系ポンプ(A)吐出圧力 残留熱除去系ポンプ(B)吐出圧力 残留熱除去系ポンプ(C)吐出圧力 RFP吐出ヘッド圧力 復水器真空度
		原子炉圧力容器内の圧力 原子炉圧力 (SA)
		原子炉水位 (狭帯域) 原子炉水位 (広帯域) 原子炉水位 (燃料域) 原子炉水位 (SA)
		原子炉格納容器内の水位 サブプレッション・チェンバ・プール水位
		補機監視機能 復水器真空度
事故時運転要領書 (微候ベース) 「急速減圧」	判断基準 補機監視機能	高圧炉心注水系ポンプ(B)吐出圧力 高圧炉心注水系ポンプ(C)吐出圧力 残留熱除去系ポンプ(A)吐出圧力 残留熱除去系ポンプ(B)吐出圧力 残留熱除去系ポンプ(C)吐出圧力 RFP吐出ヘッド圧力 復水移送ポンプ吐出ヘッド圧力 復水移送ポンプ(A)吐出圧力 復水移送ポンプ(B)吐出圧力 復水移送ポンプ(C)吐出圧力 ディーゼル発電機ポンプ吐出圧力 復水器真空度
		原子炉圧力容器内の圧力 原子炉圧力 (SA)
		原子炉水位 (狭帯域) 原子炉水位 (広帯域) 原子炉水位 (燃料域) 原子炉水位 (SA)
		原子炉格納容器内の水位 サブプレッション・チェンバ・プール水位
		補機監視機能 復水器真空度

第1.3-2表 重大事故等対処に係る監視計器
監視計器一覧 (1/6)

手順書	重大事故等の対応に必要な監視項目	監視パラメータ (計器)
1.3.2.1 フロントライン系故障時の対応手順 (1) 代替減圧 a. 手動操作による減圧		
非常時運転手順書 II (「減圧冷却」等)	判断基準 補機監視機能	注水手段の確保 (運転状態) 高圧炉心スプレイ系ポンプ吐出圧力 残留熱除去系ポンプ吐出圧力 低圧炉心スプレイ系ポンプ吐出圧力 常設低圧代替注水系ポンプ吐出圧力 代替循環冷却系ポンプ吐出圧力 消火系ポンプ吐出ヘッド圧力 復水移送ポンプ吐出ヘッド圧力 給水系ポンプ吐出ヘッド圧力
		補機監視機能 復水器真空度
		原子炉圧力容器内の圧力 原子炉圧力 (SA)
		原子炉水位 (狭帯域) 原子炉水位 (広帯域) 原子炉水位 (燃料域) 原子炉水位 (SA広帯域) 原子炉水位 (SA燃料域)
		原子炉格納容器内の水位 サブプレッション・プール水位
非常時運転手順書 II (「減圧冷却」等)	判断基準 補機監視機能	注水手段の確保 (運転状態) 高圧炉心スプレイ系ポンプ吐出圧力 残留熱除去系ポンプ吐出圧力 低圧炉心スプレイ系ポンプ吐出圧力 常設低圧代替注水系ポンプ吐出圧力 代替循環冷却系ポンプ吐出圧力 消火系ポンプ吐出ヘッド圧力 復水移送ポンプ吐出ヘッド圧力 給水系ポンプ吐出ヘッド圧力
		補機監視機能 復水器真空度
		原子炉圧力容器内の圧力 原子炉圧力 (SA)
		原子炉水位 (狭帯域) 原子炉水位 (広帯域) 原子炉水位 (燃料域) 原子炉水位 (SA広帯域) 原子炉水位 (SA燃料域)
		原子炉格納容器内の水位 サブプレッション・プール水位
非常時運転手順書 II (「急速減圧」等)	判断基準 補機監視機能	注水手段の確保 (運転状態) 高圧炉心スプレイ系ポンプ吐出圧力 残留熱除去系ポンプ吐出圧力 低圧炉心スプレイ系ポンプ吐出圧力 常設低圧代替注水系ポンプ吐出圧力 代替循環冷却系ポンプ吐出圧力 消火系ポンプ吐出ヘッド圧力 復水移送ポンプ吐出ヘッド圧力 給水系ポンプ吐出ヘッド圧力
		補機監視機能 復水器真空度
		原子炉圧力容器内の圧力 原子炉圧力 (SA)
		原子炉水位 (狭帯域) 原子炉水位 (広帯域) 原子炉水位 (燃料域) 原子炉水位 (SA広帯域) 原子炉水位 (SA燃料域)
		原子炉格納容器内の水位 サブプレッション・プール水位

第1.3-2表 重大事故等対処に係る監視計器
監視計器一覧 (1/7)

手順書	重大事故等の対応に必要な監視項目	監視パラメータ (計器)
1.3.2.1 フロントライン系故障時の対応手順 (1) 代替減圧 a. 手動操作による減圧		
事故時操作要領書 (微候ベース) 「減圧冷却」	判断基準 補機監視機能	注水手段の確保 (運転状態) 高圧炉心スプレイ系ポンプ吐出圧力 A-残留熱除去ポンプ吐出圧力 B-残留熱除去ポンプ吐出圧力 C-残留熱除去ポンプ吐出圧力 低圧炉心スプレイ系ポンプ吐出圧力 原子炉隔離時冷却ポンプ吐出圧力 A-低圧原子炉代替注水ポンプ吐出圧力 B-低圧原子炉代替注水ポンプ吐出圧力 A-消火ポンプ吐出圧力 B-消火ポンプ吐出圧力 復水輸送ポンプ吐出ヘッド圧力 RFP吐出ヘッド圧力
		補機監視機能 復水器真空度
		原子炉圧力容器内の圧力 原子炉圧力 (SA)
		原子炉圧力容器内の水位 原子炉水位 (広帯域) 原子炉水位 (狭帯域) 原子炉水位 (燃料域) 原子炉水位 (SA)
		原子炉格納容器内の水位 サブプレッション・プール水位 (SA)
事故時操作要領書 (微候ベース) 「急速減圧」	判断基準 補機監視機能	注水手段の確保 (運転状態) 高圧炉心スプレイ系ポンプ吐出圧力 A-残留熱除去ポンプ吐出圧力 B-残留熱除去ポンプ吐出圧力 C-残留熱除去ポンプ吐出圧力 低圧炉心スプレイ系ポンプ吐出圧力 A-低圧原子炉代替注水ポンプ吐出圧力 B-低圧原子炉代替注水ポンプ吐出圧力 A-消火ポンプ吐出圧力 B-消火ポンプ吐出圧力 復水輸送ポンプ吐出ヘッド圧力 RFP吐出ヘッド圧力
		補機監視機能 復水器真空度
		原子炉圧力容器内の圧力 原子炉圧力 (SA)
		原子炉圧力容器内の水位 原子炉水位 (広帯域) 原子炉水位 (狭帯域) 原子炉水位 (燃料域) 原子炉水位 (SA)
		原子炉格納容器内の水位 サブプレッション・プール水位 (SA)
1.3.2.1 フロントライン系故障時の対応手順 (1) 代替減圧 a. 手動操作による減圧	判断基準 補機監視機能	注水手段の確保 (運転状態) 高圧炉心スプレイ系ポンプ吐出圧力 残留熱除去系ポンプ吐出圧力 低圧炉心スプレイ系ポンプ吐出圧力 常設低圧代替注水系ポンプ吐出圧力 代替循環冷却系ポンプ吐出圧力 消火系ポンプ吐出ヘッド圧力 復水移送ポンプ吐出ヘッド圧力 給水系ポンプ吐出ヘッド圧力
		補機監視機能 復水器真空度
		原子炉圧力容器内の圧力 原子炉圧力 (SA)
		原子炉水位 (狭帯域) 原子炉水位 (広帯域) 原子炉水位 (燃料域) 原子炉水位 (SA)
		原子炉格納容器内の水位 サブプレッション・プール水位 (SA)

備考
・設備の相違
【柏崎6/7, 東海第二】
対応手段における対応設備の相違

監視計器一覧 (2/6)

手順書	重大事故等の対応に必要な監視項目	監視パラメータ (計器)
1.3.2.1 フロントライン系故障時の対応手順 (1)代替減圧		
事故時運転操作手順書 (シビアアクシデント) 「RPV制御」	判断基準 補機監視機能	残留熱除去系ポンプ(A)吐出圧力 残留熱除去系ポンプ(B)吐出圧力 残留熱除去系ポンプ(C)吐出圧力 復水移送ポンプ吐出ヘッド圧力 復水移送ポンプ(A)吐出圧力 復水移送ポンプ(B)吐出圧力 復水移送ポンプ(C)吐出圧力 ディーゼル駆動消火ポンプ吐出圧力
		原子炉水位 (燃料域) 原子炉水位 (SA)
操作	原子炉圧力	原子炉圧力 (SA)
	原子炉圧力容器内の圧力	原子炉圧力 (狭帯域) 原子炉圧力 (広帯域) 原子炉水位 (燃料域) 原子炉水位 (SA)
	原子炉格納容器内の放射線量率	格納容器内雰囲気放射線レベル (A) (D/W) 格納容器内雰囲気放射線レベル (A) (S/C) 格納容器内雰囲気放射線レベル (B) (D/W) 格納容器内雰囲気放射線レベル (B) (S/C)
	原子炉圧力容器内の温度	原子炉圧力容器温度

監視計器一覧 (2/6)

手順書	重大事故等の対応に必要な監視項目	監視パラメータ (計器)	
1.3.2.1 フロントライン系故障時の対応手順 (1) 代替減圧 a. 手動操作による減圧			
非常時運転手順書Ⅲ (シビアアクシデント) 「注水-1」	判断基準 注水手段の確保 (運転状態)	高圧炉心スプレイ系ポンプ吐出圧力 残留熱除去系ポンプ吐出圧力 低圧炉心スプレイ系ポンプ吐出圧力 常設低圧代替注水ポンプ吐出圧力 代替循環冷却系ポンプ吐出圧力 消火系ポンプ吐出ヘッド圧力 復水移送ポンプ吐出ヘッド圧力 給水系ポンプ吐出ヘッド圧力	
		原子炉水位 (燃料域) 原子炉水位 (SA 燃料域)	
	操作	原子炉圧力容器内の圧力	原子炉圧力 原子炉圧力 (SA)
		原子炉圧力容器内の水位	原子炉水位 (狭帯域) 原子炉水位 (広帯域) 原子炉水位 (燃料域) 原子炉水位 (SA 広帯域) 原子炉水位 (SA 燃料域)
		原子炉格納容器内の放射線量率	格納容器雰囲気放射線モニタ (D/W) 格納容器雰囲気放射線モニタ (S/C)
		原子炉圧力容器内の温度	原子炉圧力容器温度

監視計器一覧 (2/7)

手順書	重大事故等の対応に必要な監視項目	監視パラメータ (計器)
1.3.2.1 フロントライン系故障時の対応手順 (1) 代替減圧 a. 手動操作による減圧		
事故時操作要領書 (シビアアクシデント) 「注水-1」	判断基準 注水手段の確保 (運転状態)	高圧炉心スプレイポンプ出口圧力 A-残留熱除去ポンプ出口圧力 B-残留熱除去ポンプ出口圧力 C-残留熱除去ポンプ出口圧力 低圧炉心スプレイポンプ出口圧力 A-低圧原子炉代替注水ポンプ出口圧力 B-低圧原子炉代替注水ポンプ出口圧力 A-消火ポンプ出口圧力 B-消火ポンプ出口圧力 復水輸送ポンプ出口ヘッド圧力 RFP出口ヘッド圧力
		原子炉圧力容器内の水位
操作	原子炉圧力容器内の圧力	原子炉圧力 原子炉圧力 (SA)
	原子炉圧力容器内の水位	原子炉水位 (広帯域) 原子炉水位 (狭帯域) 原子炉水位 (燃料域) 原子炉水位 (SA)
	原子炉格納容器内の放射線量率	A-格納容器雰囲気放射線モニタ (ドライウエル) B-格納容器雰囲気放射線モニタ (ドライウエル) A-格納容器雰囲気放射線モニタ (サブプレッション・チェンバ) B-格納容器雰囲気放射線モニタ (サブプレッション・チェンバ)
	原子炉圧力容器内の温度	原子炉圧力容器温度 (SA)

・設備の相違
【柏崎6/7, 東海第二】
対応手段における対応設備の相違

柏崎刈羽原子力発電所 6 / 7号炉 (2017. 12. 20 版)

監視計器一覧 (3/6)

手順書	重大事故等の対応に 必要となる監視項目	監視パラメータ (計器)
1.3.2.2 サポート系故障時の対応手順 (1) 常設直流電源系統喪失時の減圧		
事故時運転操作手順書 (徴候ベース) AM設備別操作手順書 「AM用切替装置又はバッテリーによるSRV開放」	電源 補機監視機能	直流 125V 主母線盤 A 電圧 直流 125V 主母線盤 B 電圧 直流 125V 充電機盤 A-2 蓄電池電圧 高圧窒素ガス供給系 ADS(A) 入口圧力 高圧窒素ガス供給系 ADS(B) 入口圧力 高圧窒素ガス供給系 窒素ガスポンプ(A) 出口圧力 高圧窒素ガス供給系 窒素ガスポンプ(B) 出口圧力 残留熱除去系ポンプ(A) 吐出圧力 残留熱除去系ポンプ(B) 吐出圧力 復水移送ポンプ吐出ヘッド圧力 復水移送ポンプ(A) 吐出圧力 復水移送ポンプ(B) 吐出圧力 復水移送ポンプ(C) 吐出圧力 ディーゼル駆動消火ポンプ吐出圧力
	原子炉圧力容器内の圧力	原子炉圧力 原子炉圧力 (SA) 原子炉圧力 (可搬型計器) 原子炉圧力 (現場計器)
	補機監視機能	高圧窒素ガス供給系 ADS(A) 入口圧力 高圧窒素ガス供給系 ADS(B) 入口圧力 高圧窒素ガス供給系 窒素ガスポンプ(A) 出口圧力 高圧窒素ガス供給系 窒素ガスポンプ(B) 出口圧力
事故時運転操作手順書 (徴候ベース) AM設備別操作手順書 「AM用切替装置又はバッテリーによるSRV開放」		
	電源 補機監視機能	直流 125V 主母線盤 A 電圧 直流 125V 主母線盤 B 電圧 直流 125V 充電機盤 A-2 蓄電池電圧 高圧窒素ガス供給系 ADS(A) 入口圧力 高圧窒素ガス供給系 ADS(B) 入口圧力 高圧窒素ガス供給系 窒素ガスポンプ(A) 出口圧力 高圧窒素ガス供給系 窒素ガスポンプ(B) 出口圧力 残留熱除去系ポンプ(A) 吐出圧力 残留熱除去系ポンプ(B) 吐出圧力 復水移送ポンプ吐出ヘッド圧力 復水移送ポンプ(A) 吐出圧力 復水移送ポンプ(B) 吐出圧力 復水移送ポンプ(C) 吐出圧力 ディーゼル駆動消火ポンプ吐出圧力
	原子炉圧力容器内の圧力	原子炉圧力 原子炉圧力 (SA) 原子炉圧力 (可搬型計器) 原子炉圧力 (現場計器)
	補機監視機能	高圧窒素ガス供給系 ADS(A) 入口圧力 高圧窒素ガス供給系 ADS(B) 入口圧力 高圧窒素ガス供給系 窒素ガスポンプ(A) 出口圧力 高圧窒素ガス供給系 窒素ガスポンプ(B) 出口圧力

東海第二発電所 (2018. 9. 18 版)

監視計器一覧 (3/6)

手順書	重大事故等の対応に 必要となる監視項目	監視パラメータ (計器)
1.3.2.2 サポート系故障時の対応手順 (1) 常設直流電源系統喪失時の減圧 a. 可搬型代替直流電源設備による逃がし安全弁 (自動減圧機能) 開放		
非常時運転手順書 II (徴候ベース) 「急速減圧」等 非常時運転手順書 III (シビアアクシデント) 「注水-1」 AM設備別操作手順書	電源 駆動源の確保 注水手段の確保 (運転状態) 操作	直流 125V 主母線盤 2 A 電圧 直流 125V 主母線盤 2 B 電圧 緊急用直流 125V 主母線盤電圧 非常用窒素供給系供給圧力 高圧炉心スプレイ系ポンプ吐出圧力 残留熱除去系ポンプ吐出圧力 低圧炉心スプレイ系ポンプ吐出圧力 常設低圧代替注水系ポンプ吐出圧力 代替蓄積冷却系ポンプ吐出圧力 消火系ポンプ吐出ヘッド圧力 復水移送ポンプ吐出ヘッド圧力 給水系ポンプ吐出ヘッド圧力 原子炉圧力 原子炉圧力 (SA)
1.3.2.2 サポート系故障時の対応手順 (1) 常設直流電源系統喪失時の減圧 b. 逃がし安全弁用可搬型蓄電池による逃がし安全弁 (自動減圧機能) 開放		
非常時運転手順書 II (徴候ベース) 「急速減圧」等 非常時運転手順書 III (シビアアクシデント) 「注水-1」 AM設備別操作手順書	電源 駆動源の確保 注水手段の確保 (運転状態) 操作	直流 125V 主母線盤 2 A 電圧 直流 125V 主母線盤 2 B 電圧 緊急用直流 125V 主母線盤電圧 非常用窒素供給系供給圧力 高圧炉心スプレイ系ポンプ吐出圧力 残留熱除去系ポンプ吐出圧力 低圧炉心スプレイ系ポンプ吐出圧力 常設低圧代替注水系ポンプ吐出圧力 代替蓄積冷却系ポンプ吐出圧力 消火系ポンプ吐出ヘッド圧力 復水移送ポンプ吐出ヘッド圧力 給水系ポンプ吐出ヘッド圧力 原子炉圧力 原子炉圧力 (SA)

島根原子力発電所 2号炉

監視計器一覧 (3/7)

手順書	重大事故等の対応に 必要となる監視項目	監視パラメータ (計器)
1.3.2.2 サポート系故障時の対応手順 (1) 常設直流電源系統喪失時の減圧 a. 可搬型代替直流電源設備による逃がし安全弁開放		
事故時操作要領書 (徴候ベース) 「急速減圧」 「電源復旧」 AM設備別操作要領書 「SRV駆動源確保 (電源)」	駆動源の確保 注水手段の確保 (運転状態) 操作	A-N ₂ ガスポンベ圧力 B-N ₂ ガスポンベ圧力 A-ADS用N ₂ ガス減圧弁二次側圧力 B-ADS用N ₂ ガス減圧弁二次側圧力 高圧炉心スプレイポンプ出口圧力 A-残留熱除去ポンプ出口圧力 B-残留熱除去ポンプ出口圧力 C-残留熱除去ポンプ出口圧力 低圧炉心スプレイポンプ出口圧力 A-低圧原子炉代替注水ポンプ出口圧力 B-低圧原子炉代替注水ポンプ出口圧力 A-消火ポンプ出口圧力 B-消火ポンプ出口圧力 復水輸送ポンプ出口ヘッド圧力 RFP出口ヘッド圧力 原子炉圧力 原子炉圧力 (SA) (可搬型計器) 原子炉圧力 (現場計器)
1.3.2.2 サポート系故障時の対応手順 (1) 常設直流電源系統喪失時の減圧 b. 主蒸気逃がし安全弁用蓄電池 (補助盤室) による逃がし安全弁開放		
事故時操作要領書 (徴候ベース) 「急速減圧」 「電源復旧」 AM設備別操作要領書 「バッテリーによるSRV開放」 原子炉災害対策手順書 「蓄電池設備による主蒸気逃がし安全 弁開放操作 (補助盤室)」	駆動源の確保 注水手段の確保 (運転状態) 操作	A-N ₂ ガスポンベ圧力 B-N ₂ ガスポンベ圧力 A-ADS用N ₂ ガス減圧弁二次側圧力 B-ADS用N ₂ ガス減圧弁二次側圧力 高圧炉心スプレイポンプ出口圧力 A-残留熱除去ポンプ出口圧力 B-残留熱除去ポンプ出口圧力 C-残留熱除去ポンプ出口圧力 低圧炉心スプレイポンプ出口圧力 A-低圧原子炉代替注水ポンプ出口圧力 B-低圧原子炉代替注水ポンプ出口圧力 A-消火ポンプ出口圧力 B-消火ポンプ出口圧力 復水輸送ポンプ出口ヘッド圧力 RFP出口ヘッド圧力 原子炉圧力 原子炉圧力 (SA) (可搬型計器) 原子炉圧力 (現場計器)

備考

・設備の相違
【柏崎6/7, 東海第二】
対応手段における対応設備の相違

柏崎刈羽原子力発電所 6 / 7号炉 (2017. 12. 20 版)	東海第二発電所 (2018. 9. 18 版)	島根原子力発電所 2号炉	備考																																																																																																
<p>監視計器一覧 (4/6)</p> <table border="1"> <thead> <tr> <th>手順書</th> <th>重大事故等の対応に必要な監視項目</th> <th>監視パラメータ (計器)</th> </tr> </thead> <tbody> <tr> <td>1.3.2.2 サポート系故障時の対応手順 (1) 常設直流電源系統喪失時の減圧</td> <td></td> <td></td> </tr> <tr> <td>事故時運転操作手順書 (徴候ベース)</td> <td rowspan="2">電源</td> <td>直流 125V 主母線巻 A 電圧 直流 125V 主母線巻 B 電圧 直流 125V 充電器巻 A-2 蓄電池電圧</td> </tr> <tr> <td>AM 設備別操作手順書 「代替 SRV 駆動装置による SRV 開放」</td> <td>補機監視機能</td> <td>SRV 緊急時強制操作用窒素ガスポンペ(A) 出口圧力 SRV 緊急時強制操作用窒素ガスポンペ(B) 出口圧力 SRV 緊急時強制操作用窒素ガス(A) 入口圧力 SRV 緊急時強制操作用窒素ガス(B) 入口圧力 残留熱除去ポンプ(A) 吐出圧力 残留熱除去ポンプ(B) 吐出圧力 復水移送ポンプ吐出ヘッド圧力 復水移送ポンプ(A) 吐出圧力 復水移送ポンプ(B) 吐出圧力 ディーゼル駆動消防ポンプ吐出圧力</td> </tr> <tr> <td></td> <td rowspan="2">原子炉圧力容器内の圧力</td> <td>原子炉圧力 原子炉圧力 (SA) 原子炉圧力 (可搬型計器) 原子炉圧力 (現場計器)</td> </tr> <tr> <td></td> <td>補機監視機能</td> <td>SRV 緊急時強制操作用窒素ガスポンペ(A) 出口圧力 SRV 緊急時強制操作用窒素ガスポンペ(B) 出口圧力 SRV 緊急時強制操作用窒素ガス(A) 入口圧力 SRV 緊急時強制操作用窒素ガス(B) 入口圧力</td> </tr> <tr> <td>1.3.2.2 サポート系故障時の対応手順 (2) 逃がし安全弁の作動に必要な窒素喪失時の減圧</td> <td></td> <td></td> </tr> <tr> <td>事故時運転操作手順書 (徴候ベース)</td> <td rowspan="2">判断基準</td> <td>高圧窒素ガス供給系 ドライウェル入口圧力低警報 高圧窒素ガス供給系 窒素ガスポンペ出口圧力低警報</td> </tr> <tr> <td>AM 設備別操作手順書 「SRV 駆動装置確保」</td> <td>補機監視機能</td> <td>高圧窒素ガス供給系 ADS(A) 入口圧力 高圧窒素ガス供給系 ADS(B) 入口圧力 高圧窒素ガス供給系 窒素ガスポンペ(A) 出口圧力 高圧窒素ガス供給系 窒素ガスポンペ(B) 出口圧力</td> </tr> </tbody> </table>	手順書	重大事故等の対応に必要な監視項目	監視パラメータ (計器)	1.3.2.2 サポート系故障時の対応手順 (1) 常設直流電源系統喪失時の減圧			事故時運転操作手順書 (徴候ベース)	電源	直流 125V 主母線巻 A 電圧 直流 125V 主母線巻 B 電圧 直流 125V 充電器巻 A-2 蓄電池電圧	AM 設備別操作手順書 「代替 SRV 駆動装置による SRV 開放」	補機監視機能	SRV 緊急時強制操作用窒素ガスポンペ(A) 出口圧力 SRV 緊急時強制操作用窒素ガスポンペ(B) 出口圧力 SRV 緊急時強制操作用窒素ガス(A) 入口圧力 SRV 緊急時強制操作用窒素ガス(B) 入口圧力 残留熱除去ポンプ(A) 吐出圧力 残留熱除去ポンプ(B) 吐出圧力 復水移送ポンプ吐出ヘッド圧力 復水移送ポンプ(A) 吐出圧力 復水移送ポンプ(B) 吐出圧力 ディーゼル駆動消防ポンプ吐出圧力		原子炉圧力容器内の圧力	原子炉圧力 原子炉圧力 (SA) 原子炉圧力 (可搬型計器) 原子炉圧力 (現場計器)		補機監視機能	SRV 緊急時強制操作用窒素ガスポンペ(A) 出口圧力 SRV 緊急時強制操作用窒素ガスポンペ(B) 出口圧力 SRV 緊急時強制操作用窒素ガス(A) 入口圧力 SRV 緊急時強制操作用窒素ガス(B) 入口圧力	1.3.2.2 サポート系故障時の対応手順 (2) 逃がし安全弁の作動に必要な窒素喪失時の減圧			事故時運転操作手順書 (徴候ベース)	判断基準	高圧窒素ガス供給系 ドライウェル入口圧力低警報 高圧窒素ガス供給系 窒素ガスポンペ出口圧力低警報	AM 設備別操作手順書 「SRV 駆動装置確保」	補機監視機能	高圧窒素ガス供給系 ADS(A) 入口圧力 高圧窒素ガス供給系 ADS(B) 入口圧力 高圧窒素ガス供給系 窒素ガスポンペ(A) 出口圧力 高圧窒素ガス供給系 窒素ガスポンペ(B) 出口圧力	<p>監視計器一覧 (4/6)</p> <table border="1"> <thead> <tr> <th>手順書</th> <th>重大事故等の対応に必要な監視項目</th> <th>監視パラメータ (計器)</th> </tr> </thead> <tbody> <tr> <td>1.3.2.2 サポート系故障時の対応手順 (2) 逃がし安全弁の作動に必要な窒素喪失時の減圧 a. 非常用窒素供給系による逃がし安全弁 (自動減圧機能) 駆動源確保 【窒素供給系から非常用窒素供給系への切替え】</td> <td></td> <td></td> </tr> <tr> <td>非常時運転手順書 II (徴候ベース) 「急速減圧」等</td> <td>判断基準</td> <td>駆動源の確保 自動減圧系作用アキュムレータ圧力低警報 非常用窒素供給系供給圧力</td> </tr> <tr> <td>非常時運転手順書 III (シビアアクシデント) 「注水-1」</td> <td>操作</td> <td>補機監視機能 非常用窒素供給系供給圧力</td> </tr> <tr> <td>AM 設備別操作手順書</td> <td></td> <td></td> </tr> <tr> <td>1.3.2.2 サポート系故障時の対応手順 (2) 逃がし安全弁の作動に必要な窒素喪失時の減圧 a. 非常用窒素供給系による逃がし安全弁 (自動減圧機能) 駆動源確保 【非常用窒素供給系高圧窒素ポンペ切替え】</td> <td></td> <td></td> </tr> <tr> <td>非常時運転手順書 II (徴候ベース) 「急速減圧」等</td> <td>判断基準</td> <td>駆動源の確保 高圧窒素ポンペ圧力低警報 非常用窒素供給系供給圧力 非常用窒素供給系高圧窒素ポンペ圧力</td> </tr> <tr> <td>非常時運転手順書 III (シビアアクシデント) 「注水-1」</td> <td>操作</td> <td>補機監視機能 非常用窒素供給系供給圧力 非常用窒素供給系高圧窒素ポンペ圧力</td> </tr> <tr> <td>AM 設備別操作手順書</td> <td></td> <td></td> </tr> <tr> <td>1.3.2.2 サポート系故障時の対応手順 (2) 逃がし安全弁の作動に必要な窒素喪失時の減圧 b. 可搬型窒素供給装置 (小型) による逃がし安全弁 (自動減圧機能) 駆動源確保</td> <td></td> <td></td> </tr> <tr> <td>非常時運転手順書 II (徴候ベース) 「急速減圧」等</td> <td>判断基準</td> <td>駆動源の確保 高圧窒素ポンペ圧力低警報 非常用窒素供給系供給圧力 非常用逃がし安全弁駆動系供給圧力 非常用逃がし安全弁駆動系窒素ポンペ圧力</td> </tr> <tr> <td>非常時運転手順書 III (シビアアクシデント) 「注水-1」</td> <td>操作</td> <td>補機監視機能 非常用逃がし安全弁駆動系供給圧力 非常用逃がし安全弁駆動系窒素ポンペ圧力</td> </tr> <tr> <td>AM 設備別操作手順書</td> <td></td> <td></td> </tr> </tbody> </table>	手順書	重大事故等の対応に必要な監視項目	監視パラメータ (計器)	1.3.2.2 サポート系故障時の対応手順 (2) 逃がし安全弁の作動に必要な窒素喪失時の減圧 a. 非常用窒素供給系による逃がし安全弁 (自動減圧機能) 駆動源確保 【窒素供給系から非常用窒素供給系への切替え】			非常時運転手順書 II (徴候ベース) 「急速減圧」等	判断基準	駆動源の確保 自動減圧系作用アキュムレータ圧力低警報 非常用窒素供給系供給圧力	非常時運転手順書 III (シビアアクシデント) 「注水-1」	操作	補機監視機能 非常用窒素供給系供給圧力	AM 設備別操作手順書			1.3.2.2 サポート系故障時の対応手順 (2) 逃がし安全弁の作動に必要な窒素喪失時の減圧 a. 非常用窒素供給系による逃がし安全弁 (自動減圧機能) 駆動源確保 【非常用窒素供給系高圧窒素ポンペ切替え】			非常時運転手順書 II (徴候ベース) 「急速減圧」等	判断基準	駆動源の確保 高圧窒素ポンペ圧力低警報 非常用窒素供給系供給圧力 非常用窒素供給系高圧窒素ポンペ圧力	非常時運転手順書 III (シビアアクシデント) 「注水-1」	操作	補機監視機能 非常用窒素供給系供給圧力 非常用窒素供給系高圧窒素ポンペ圧力	AM 設備別操作手順書			1.3.2.2 サポート系故障時の対応手順 (2) 逃がし安全弁の作動に必要な窒素喪失時の減圧 b. 可搬型窒素供給装置 (小型) による逃がし安全弁 (自動減圧機能) 駆動源確保			非常時運転手順書 II (徴候ベース) 「急速減圧」等	判断基準	駆動源の確保 高圧窒素ポンペ圧力低警報 非常用窒素供給系供給圧力 非常用逃がし安全弁駆動系供給圧力 非常用逃がし安全弁駆動系窒素ポンペ圧力	非常時運転手順書 III (シビアアクシデント) 「注水-1」	操作	補機監視機能 非常用逃がし安全弁駆動系供給圧力 非常用逃がし安全弁駆動系窒素ポンペ圧力	AM 設備別操作手順書			<p>監視計器一覧 (4 / 7)</p> <table border="1"> <thead> <tr> <th>手順書</th> <th>重大事故等の対応に必要な監視項目</th> <th>監視パラメータ (計器)</th> </tr> </thead> <tbody> <tr> <td>1.3.2.2 サポート系故障時の対応手順 (1) 常設直流電源系統喪失時の減圧 c. 主蒸気逃がし安全弁用蓄電池 (原子炉建物) による逃がし安全弁 (自動減圧機能付き) 開放</td> <td></td> <td></td> </tr> <tr> <td>事故時操作要領書 (徴候ベース) 「急速減圧」 「電源復旧」 原子炉災害対策手順書 「蓄電池設備による逃がし安全弁開放操作 (原子炉建物)」</td> <td>判断基準</td> <td>駆動源の確保 A-N₂ガスポンペ圧力 B-N₂ガスポンペ圧力 A-ADS用N₂ガス減圧弁二次側圧力 B-ADS用N₂ガス減圧弁二次側圧力</td> </tr> <tr> <td></td> <td>注水手段の確保 (運転状態)</td> <td>高圧炉心スプレイポンプ出口圧力 A-残留熱除去ポンプ出口圧力 B-残留熱除去ポンプ出口圧力 C-残留熱除去ポンプ出口圧力 低圧炉心スプレイポンプ出口圧力 A-低圧原子炉代替注水ポンプ出口圧力 B-低圧原子炉代替注水ポンプ出口圧力 復水移送ポンプ出口ヘッド圧力 A-消火ポンプ出口圧力 B-消火ポンプ出口圧力 RFP 出口ヘッド圧力</td> </tr> <tr> <td></td> <td>操作</td> <td>原子炉圧力 原子炉圧力 (SA) (可搬型計器) 原子炉圧力 (現場計器)</td> </tr> <tr> <td>1.3.2.2 サポート系故障時の対応手順 (1) 常設直流電源系統喪失時の減圧 d. 逃がし安全弁窒素ガス代替供給設備による逃がし安全弁 (自動減圧機能なし) 開放</td> <td></td> <td></td> </tr> <tr> <td>事故時操作要領書 (徴候ベース) 「急速減圧」 原子炉災害対策手順書 「逃がし安全弁窒素ガス代替供給設備による逃がし安全弁開放」</td> <td>判断基準</td> <td>駆動源の確保 窒素ガス代替供給系窒素ガスポンペ圧力</td> </tr> <tr> <td></td> <td>注水手段の確保 (運転状態)</td> <td>高圧炉心スプレイポンプ出口圧力 A-残留熱除去ポンプ出口圧力 B-残留熱除去ポンプ出口圧力 C-残留熱除去ポンプ出口圧力 低圧炉心スプレイポンプ出口圧力 A-低圧原子炉代替注水ポンプ出口圧力 B-低圧原子炉代替注水ポンプ出口圧力 復水移送ポンプ出口ヘッド圧力 A-消火ポンプ出口圧力 B-消火ポンプ出口圧力 RFP 出口ヘッド圧力</td> </tr> <tr> <td></td> <td>操作</td> <td>原子炉圧力 原子炉圧力 (SA) (可搬型計器) 原子炉圧力 (現場計器)</td> </tr> <tr> <td></td> <td>補機監視機能</td> <td>窒素ガス代替供給系窒素ガスポンペ圧力 窒素ガス代替供給系窒素ガス供給圧力</td> </tr> </tbody> </table>	手順書	重大事故等の対応に必要な監視項目	監視パラメータ (計器)	1.3.2.2 サポート系故障時の対応手順 (1) 常設直流電源系統喪失時の減圧 c. 主蒸気逃がし安全弁用蓄電池 (原子炉建物) による逃がし安全弁 (自動減圧機能付き) 開放			事故時操作要領書 (徴候ベース) 「急速減圧」 「電源復旧」 原子炉災害対策手順書 「蓄電池設備による逃がし安全弁開放操作 (原子炉建物)」	判断基準	駆動源の確保 A-N ₂ ガスポンペ圧力 B-N ₂ ガスポンペ圧力 A-ADS用N ₂ ガス減圧弁二次側圧力 B-ADS用N ₂ ガス減圧弁二次側圧力		注水手段の確保 (運転状態)	高圧炉心スプレイポンプ出口圧力 A-残留熱除去ポンプ出口圧力 B-残留熱除去ポンプ出口圧力 C-残留熱除去ポンプ出口圧力 低圧炉心スプレイポンプ出口圧力 A-低圧原子炉代替注水ポンプ出口圧力 B-低圧原子炉代替注水ポンプ出口圧力 復水移送ポンプ出口ヘッド圧力 A-消火ポンプ出口圧力 B-消火ポンプ出口圧力 RFP 出口ヘッド圧力		操作	原子炉圧力 原子炉圧力 (SA) (可搬型計器) 原子炉圧力 (現場計器)	1.3.2.2 サポート系故障時の対応手順 (1) 常設直流電源系統喪失時の減圧 d. 逃がし安全弁窒素ガス代替供給設備による逃がし安全弁 (自動減圧機能なし) 開放			事故時操作要領書 (徴候ベース) 「急速減圧」 原子炉災害対策手順書 「逃がし安全弁窒素ガス代替供給設備による逃がし安全弁開放」	判断基準	駆動源の確保 窒素ガス代替供給系窒素ガスポンペ圧力		注水手段の確保 (運転状態)	高圧炉心スプレイポンプ出口圧力 A-残留熱除去ポンプ出口圧力 B-残留熱除去ポンプ出口圧力 C-残留熱除去ポンプ出口圧力 低圧炉心スプレイポンプ出口圧力 A-低圧原子炉代替注水ポンプ出口圧力 B-低圧原子炉代替注水ポンプ出口圧力 復水移送ポンプ出口ヘッド圧力 A-消火ポンプ出口圧力 B-消火ポンプ出口圧力 RFP 出口ヘッド圧力		操作	原子炉圧力 原子炉圧力 (SA) (可搬型計器) 原子炉圧力 (現場計器)		補機監視機能	窒素ガス代替供給系窒素ガスポンペ圧力 窒素ガス代替供給系窒素ガス供給圧力	<p>・設備の相違 【柏崎 6/7, 東海第二】 対応手段における対応設備の相違</p> <p>・設備の相違 【柏崎 6/7, 東海第二】 ②の相違</p> <p>・設備の相違 【東海第二】 ④の相違</p> <p>・記載表現の相違 【柏崎 6/7, 東海第二】 島根 2号炉は、逃がし安全弁の作動に必要な窒素ガス喪失時の減圧について、監視計器一覧(5 / 7)にて記載</p>
手順書	重大事故等の対応に必要な監視項目	監視パラメータ (計器)																																																																																																	
1.3.2.2 サポート系故障時の対応手順 (1) 常設直流電源系統喪失時の減圧																																																																																																			
事故時運転操作手順書 (徴候ベース)	電源	直流 125V 主母線巻 A 電圧 直流 125V 主母線巻 B 電圧 直流 125V 充電器巻 A-2 蓄電池電圧																																																																																																	
AM 設備別操作手順書 「代替 SRV 駆動装置による SRV 開放」		補機監視機能	SRV 緊急時強制操作用窒素ガスポンペ(A) 出口圧力 SRV 緊急時強制操作用窒素ガスポンペ(B) 出口圧力 SRV 緊急時強制操作用窒素ガス(A) 入口圧力 SRV 緊急時強制操作用窒素ガス(B) 入口圧力 残留熱除去ポンプ(A) 吐出圧力 残留熱除去ポンプ(B) 吐出圧力 復水移送ポンプ吐出ヘッド圧力 復水移送ポンプ(A) 吐出圧力 復水移送ポンプ(B) 吐出圧力 ディーゼル駆動消防ポンプ吐出圧力																																																																																																
	原子炉圧力容器内の圧力	原子炉圧力 原子炉圧力 (SA) 原子炉圧力 (可搬型計器) 原子炉圧力 (現場計器)																																																																																																	
		補機監視機能	SRV 緊急時強制操作用窒素ガスポンペ(A) 出口圧力 SRV 緊急時強制操作用窒素ガスポンペ(B) 出口圧力 SRV 緊急時強制操作用窒素ガス(A) 入口圧力 SRV 緊急時強制操作用窒素ガス(B) 入口圧力																																																																																																
1.3.2.2 サポート系故障時の対応手順 (2) 逃がし安全弁の作動に必要な窒素喪失時の減圧																																																																																																			
事故時運転操作手順書 (徴候ベース)	判断基準	高圧窒素ガス供給系 ドライウェル入口圧力低警報 高圧窒素ガス供給系 窒素ガスポンペ出口圧力低警報																																																																																																	
AM 設備別操作手順書 「SRV 駆動装置確保」		補機監視機能	高圧窒素ガス供給系 ADS(A) 入口圧力 高圧窒素ガス供給系 ADS(B) 入口圧力 高圧窒素ガス供給系 窒素ガスポンペ(A) 出口圧力 高圧窒素ガス供給系 窒素ガスポンペ(B) 出口圧力																																																																																																
手順書	重大事故等の対応に必要な監視項目	監視パラメータ (計器)																																																																																																	
1.3.2.2 サポート系故障時の対応手順 (2) 逃がし安全弁の作動に必要な窒素喪失時の減圧 a. 非常用窒素供給系による逃がし安全弁 (自動減圧機能) 駆動源確保 【窒素供給系から非常用窒素供給系への切替え】																																																																																																			
非常時運転手順書 II (徴候ベース) 「急速減圧」等	判断基準	駆動源の確保 自動減圧系作用アキュムレータ圧力低警報 非常用窒素供給系供給圧力																																																																																																	
非常時運転手順書 III (シビアアクシデント) 「注水-1」	操作	補機監視機能 非常用窒素供給系供給圧力																																																																																																	
AM 設備別操作手順書																																																																																																			
1.3.2.2 サポート系故障時の対応手順 (2) 逃がし安全弁の作動に必要な窒素喪失時の減圧 a. 非常用窒素供給系による逃がし安全弁 (自動減圧機能) 駆動源確保 【非常用窒素供給系高圧窒素ポンペ切替え】																																																																																																			
非常時運転手順書 II (徴候ベース) 「急速減圧」等	判断基準	駆動源の確保 高圧窒素ポンペ圧力低警報 非常用窒素供給系供給圧力 非常用窒素供給系高圧窒素ポンペ圧力																																																																																																	
非常時運転手順書 III (シビアアクシデント) 「注水-1」	操作	補機監視機能 非常用窒素供給系供給圧力 非常用窒素供給系高圧窒素ポンペ圧力																																																																																																	
AM 設備別操作手順書																																																																																																			
1.3.2.2 サポート系故障時の対応手順 (2) 逃がし安全弁の作動に必要な窒素喪失時の減圧 b. 可搬型窒素供給装置 (小型) による逃がし安全弁 (自動減圧機能) 駆動源確保																																																																																																			
非常時運転手順書 II (徴候ベース) 「急速減圧」等	判断基準	駆動源の確保 高圧窒素ポンペ圧力低警報 非常用窒素供給系供給圧力 非常用逃がし安全弁駆動系供給圧力 非常用逃がし安全弁駆動系窒素ポンペ圧力																																																																																																	
非常時運転手順書 III (シビアアクシデント) 「注水-1」	操作	補機監視機能 非常用逃がし安全弁駆動系供給圧力 非常用逃がし安全弁駆動系窒素ポンペ圧力																																																																																																	
AM 設備別操作手順書																																																																																																			
手順書	重大事故等の対応に必要な監視項目	監視パラメータ (計器)																																																																																																	
1.3.2.2 サポート系故障時の対応手順 (1) 常設直流電源系統喪失時の減圧 c. 主蒸気逃がし安全弁用蓄電池 (原子炉建物) による逃がし安全弁 (自動減圧機能付き) 開放																																																																																																			
事故時操作要領書 (徴候ベース) 「急速減圧」 「電源復旧」 原子炉災害対策手順書 「蓄電池設備による逃がし安全弁開放操作 (原子炉建物)」	判断基準	駆動源の確保 A-N ₂ ガスポンペ圧力 B-N ₂ ガスポンペ圧力 A-ADS用N ₂ ガス減圧弁二次側圧力 B-ADS用N ₂ ガス減圧弁二次側圧力																																																																																																	
	注水手段の確保 (運転状態)	高圧炉心スプレイポンプ出口圧力 A-残留熱除去ポンプ出口圧力 B-残留熱除去ポンプ出口圧力 C-残留熱除去ポンプ出口圧力 低圧炉心スプレイポンプ出口圧力 A-低圧原子炉代替注水ポンプ出口圧力 B-低圧原子炉代替注水ポンプ出口圧力 復水移送ポンプ出口ヘッド圧力 A-消火ポンプ出口圧力 B-消火ポンプ出口圧力 RFP 出口ヘッド圧力																																																																																																	
	操作	原子炉圧力 原子炉圧力 (SA) (可搬型計器) 原子炉圧力 (現場計器)																																																																																																	
1.3.2.2 サポート系故障時の対応手順 (1) 常設直流電源系統喪失時の減圧 d. 逃がし安全弁窒素ガス代替供給設備による逃がし安全弁 (自動減圧機能なし) 開放																																																																																																			
事故時操作要領書 (徴候ベース) 「急速減圧」 原子炉災害対策手順書 「逃がし安全弁窒素ガス代替供給設備による逃がし安全弁開放」	判断基準	駆動源の確保 窒素ガス代替供給系窒素ガスポンペ圧力																																																																																																	
	注水手段の確保 (運転状態)	高圧炉心スプレイポンプ出口圧力 A-残留熱除去ポンプ出口圧力 B-残留熱除去ポンプ出口圧力 C-残留熱除去ポンプ出口圧力 低圧炉心スプレイポンプ出口圧力 A-低圧原子炉代替注水ポンプ出口圧力 B-低圧原子炉代替注水ポンプ出口圧力 復水移送ポンプ出口ヘッド圧力 A-消火ポンプ出口圧力 B-消火ポンプ出口圧力 RFP 出口ヘッド圧力																																																																																																	
	操作	原子炉圧力 原子炉圧力 (SA) (可搬型計器) 原子炉圧力 (現場計器)																																																																																																	
	補機監視機能	窒素ガス代替供給系窒素ガスポンペ圧力 窒素ガス代替供給系窒素ガス供給圧力																																																																																																	

柏崎刈羽原子力発電所 6 / 7号炉 (2017. 12. 20 版)	東海第二発電所 (2018. 9. 18 版)	島根原子力発電所 2号炉	備考																							
		<p>監視計器一覧(5 / 7)</p> <table border="1"> <thead> <tr> <th data-bbox="1745 268 2050 327">手順書</th> <th data-bbox="2050 268 2199 327">重大事故等の対応に必要な監視項目</th> <th data-bbox="2199 268 2502 327">監視パラメータ (計器)</th> </tr> </thead> <tbody> <tr> <td colspan="3" data-bbox="1745 327 2502 401">1.3.2.2 サポート系故障時の対応手順 (2) 逃がし安全弁の作動に必要な窒素ガス喪失時の減圧 a. 逃がし安全弁窒素ガス供給設備による逃がし安全弁駆動源確保</td> </tr> <tr> <td data-bbox="1745 401 2021 674" rowspan="3">事故時操作要領書 (徴候ベース) 「急速減圧」 AM設備別操作要領書 「SRV駆動源確保 (窒素ガス)」 原子力災害対策手順書 「主蒸気逃がし安全弁用窒素ガスポンベ取替」</td> <td data-bbox="2021 401 2050 583" rowspan="2">判断基準</td> <td data-bbox="2050 401 2199 499">補機監視機能</td> </tr> <tr> <td data-bbox="2050 499 2199 583">駆動源の確保</td> </tr> <tr> <td data-bbox="2021 583 2050 674">操作</td> <td data-bbox="2050 583 2199 674">補機監視機能</td> </tr> <tr> <td colspan="3" data-bbox="1745 674 2502 722">1.3.2.2 サポート系故障時の対応手順 (3) 逃がし安全弁窒素ガス供給設備による背圧対策</td> </tr> <tr> <td data-bbox="1745 722 2021 890" rowspan="2">事故時操作要領書 (シビアアクシデント) 「注水-1」 原子力災害対策手順書 「窒素ガスポンベによる主蒸気逃がし安全弁背圧対策」</td> <td data-bbox="2021 722 2050 806">判断基準</td> <td data-bbox="2050 722 2199 806">原子炉格納容器内の圧力</td> </tr> <tr> <td data-bbox="2021 806 2050 890">操作</td> <td data-bbox="2050 722 2199 890">補機監視機能</td> </tr> <tr> <td colspan="3" data-bbox="1745 890 2502 898"> A-ADSアキュムレータ入口圧力低警報 B-ADSアキュムレータ入口圧力低警報 A-N₂ガスポンベ圧力低警報 B-N₂ガスポンベ圧力低警報 A-N₂ガスポンベ圧力 B-N₂ガスポンベ圧力 A-ADS用N₂ガス減圧弁二次側圧力 B-ADS用N₂ガス減圧弁二次側圧力 A-N₂ガスポンベ圧力 B-N₂ガスポンベ圧力 A-ADS用N₂ガス減圧弁二次側圧力 B-ADS用N₂ガス減圧弁二次側圧力 ドライウエル圧力 (SA) A-ADS用N₂ガス減圧弁二次側圧力 B-ADS用N₂ガス減圧弁二次側圧力 </td> </tr> </tbody> </table>	手順書	重大事故等の対応に必要な監視項目	監視パラメータ (計器)	1.3.2.2 サポート系故障時の対応手順 (2) 逃がし安全弁の作動に必要な窒素ガス喪失時の減圧 a. 逃がし安全弁窒素ガス供給設備による逃がし安全弁駆動源確保			事故時操作要領書 (徴候ベース) 「急速減圧」 AM設備別操作要領書 「SRV駆動源確保 (窒素ガス)」 原子力災害対策手順書 「主蒸気逃がし安全弁用窒素ガスポンベ取替」	判断基準	補機監視機能	駆動源の確保	操作	補機監視機能	1.3.2.2 サポート系故障時の対応手順 (3) 逃がし安全弁窒素ガス供給設備による背圧対策			事故時操作要領書 (シビアアクシデント) 「注水-1」 原子力災害対策手順書 「窒素ガスポンベによる主蒸気逃がし安全弁背圧対策」	判断基準	原子炉格納容器内の圧力	操作	補機監視機能	A-ADSアキュムレータ入口圧力低警報 B-ADSアキュムレータ入口圧力低警報 A-N ₂ ガスポンベ圧力低警報 B-N ₂ ガスポンベ圧力低警報 A-N ₂ ガスポンベ圧力 B-N ₂ ガスポンベ圧力 A-ADS用N ₂ ガス減圧弁二次側圧力 B-ADS用N ₂ ガス減圧弁二次側圧力 A-N ₂ ガスポンベ圧力 B-N ₂ ガスポンベ圧力 A-ADS用N ₂ ガス減圧弁二次側圧力 B-ADS用N ₂ ガス減圧弁二次側圧力 ドライウエル圧力 (SA) A-ADS用N ₂ ガス減圧弁二次側圧力 B-ADS用N ₂ ガス減圧弁二次側圧力			<p>・設備の相違 【柏崎 6/7, 東海第二】 ⑤の相違</p> <p>・記載表現の相違 【柏崎 6/7, 東海第二】 柏崎 6/7, 東海第二は、逃がし安全弁の作動に必要な窒素ガス喪失時の減圧について、監視計器一覧 (4 / 6) にて記載</p>
手順書	重大事故等の対応に必要な監視項目	監視パラメータ (計器)																								
1.3.2.2 サポート系故障時の対応手順 (2) 逃がし安全弁の作動に必要な窒素ガス喪失時の減圧 a. 逃がし安全弁窒素ガス供給設備による逃がし安全弁駆動源確保																										
事故時操作要領書 (徴候ベース) 「急速減圧」 AM設備別操作要領書 「SRV駆動源確保 (窒素ガス)」 原子力災害対策手順書 「主蒸気逃がし安全弁用窒素ガスポンベ取替」	判断基準	補機監視機能																								
		駆動源の確保																								
	操作	補機監視機能																								
1.3.2.2 サポート系故障時の対応手順 (3) 逃がし安全弁窒素ガス供給設備による背圧対策																										
事故時操作要領書 (シビアアクシデント) 「注水-1」 原子力災害対策手順書 「窒素ガスポンベによる主蒸気逃がし安全弁背圧対策」	判断基準	原子炉格納容器内の圧力																								
	操作	補機監視機能																								
A-ADSアキュムレータ入口圧力低警報 B-ADSアキュムレータ入口圧力低警報 A-N ₂ ガスポンベ圧力低警報 B-N ₂ ガスポンベ圧力低警報 A-N ₂ ガスポンベ圧力 B-N ₂ ガスポンベ圧力 A-ADS用N ₂ ガス減圧弁二次側圧力 B-ADS用N ₂ ガス減圧弁二次側圧力 A-N ₂ ガスポンベ圧力 B-N ₂ ガスポンベ圧力 A-ADS用N ₂ ガス減圧弁二次側圧力 B-ADS用N ₂ ガス減圧弁二次側圧力 ドライウエル圧力 (SA) A-ADS用N ₂ ガス減圧弁二次側圧力 B-ADS用N ₂ ガス減圧弁二次側圧力																										

柏崎刈羽原子力発電所 6 / 7号炉 (2017. 12. 20 版)

監視計器一覧 (5/6)

手順書	重大事故等の対応に必要な監視項目	監視パラメータ (計器)
1. 3. 2. 4 インターフェイスシステムLOCA発生時の対応手順		
事故時運転操作手順書 (微候ベース) 「原子炉建屋制御」等	格納容器バイパスの監視	原子炉水位 (狭帯域) 原子炉水位 (広帯域) 原子炉水位 (SA) 原子炉圧力 原子炉圧力 (SA) 格納容器内圧力 (D.W) ドライウエル雰囲気温度 残留熱除去系ポンプ(A)吐出圧力 残留熱除去系ポンプ(B)吐出圧力 残留熱除去系ポンプ(C)吐出圧力 高圧炉心注水系ポンプ(B)吐出圧力 高圧炉心注水系ポンプ(C)吐出圧力 原子炉隔離時冷却系ポンプ吐出圧力 RHRポンプ室雰囲気温度 RCICポンプ室雰囲気温度 RCIC機器室雰囲気温度 エリア放射線モニタ
事故時運転操作手順書 (シビアアクシデント) 「R/R制御」		補機監視機能 ドライウエルタンク水位
非時常運転操作手順書 (微候ベース) 「原子炉建屋制御」	漏えい関連警報	RHRポンプ(A)室床漏えい RHRポンプ(B)室床漏えい RHRポンプ(C)室床漏えい HPCF(B)ポンプ室床漏えい HPCF(C)ポンプ室床漏えい RCICポンプ室床漏えい RCIC蒸気管圧力異常 RCIC蒸気管流量大 CUW流量大
	格納容器バイパスの監視	原子炉水位 (狭帯域) 原子炉水位 (広帯域) 原子炉水位 (SA) 原子炉圧力 原子炉圧力 (SA) 残留熱除去系ポンプ(A)吐出圧力 残留熱除去系ポンプ(B)吐出圧力 残留熱除去系ポンプ(C)吐出圧力 高圧炉心注水系ポンプ(B)吐出圧力 高圧炉心注水系ポンプ(C)吐出圧力 原子炉隔離時冷却系ポンプ吐出圧力 RHRポンプ室雰囲気温度 RCICポンプ室雰囲気温度 RCIC機器室雰囲気温度 エリア放射線モニタ プロセス放射線モニタ ・原子炉区域換気系配管放射線モニタ ・燃料取扱エリア排気放射線モニタ

東海第二発電所 (2018. 9. 18 版)

監視計器一覧 (5/6)

手順書	重大事故等の対応に必要な監視項目	監視パラメータ (計器)
1. 3. 2. 4 インターフェイスシステムLOCA発生時の対応手順 (1) 非常時運転手順書II (微候ベース)「原子炉建屋制御」		
非常時運転手順書II (微候ベース) 「原子炉建屋制御」	格納容器バイパスの監視	原子炉水位 (狭帯域) 原子炉水位 (広帯域) 原子炉水位 (燃料域) 原子炉水位 (SA広帯域) 原子炉水位 (SA燃料域) 原子炉圧力 原子炉圧力 (SA) ドライウエル圧力 ドライウエル雰囲気温度 残留熱除去系ポンプ吐出圧力 低圧炉心スプレイ系ポンプ吐出圧力 高圧炉心スプレイ系ポンプ吐出圧力 原子炉隔離時冷却系ポンプ吐出圧力 【漏えい検知】 LDS RHR EQUIP AREA TEMP HI LDS RHR EQUIP ROOMS AMBIENT TEMP HI LDS RCIC EQUIP AREA TEMP HI LDS RCIC PIPE AREA TEMP HI LDS CUW ROOMS TEMP HI LDS CUW ROOMS AMBIENT TEMP HI 原子炉建屋内放射線モニタ警報
	漏えい関連警報	【床漏えい警報】 RHR PUMP A(B,C) AREA FLOODING RHR Hx A(B) AREA FLOODING LPCS PUMP AREA FLOODING HPCS PUMP AREA FLOODING RCIC PUMP AREA FLOODING 【漏えい検知】 RCIC STEAM LINE BREAK /P HIGH LDS CUW /P HIGH OR CONT. TROUBLE
	格納容器バイパスの監視	原子炉水位 (狭帯域) 原子炉水位 (広帯域) 原子炉水位 (燃料域) 原子炉水位 (SA広帯域) 原子炉水位 (SA燃料域) 原子炉圧力 原子炉圧力 (SA) 残留熱除去系ポンプ吐出圧力 低圧炉心スプレイ系ポンプ吐出圧力 高圧炉心スプレイ系ポンプ吐出圧力 原子炉隔離時冷却系ポンプ吐出圧力 【漏えい検知】 LDS RHR EQUIP AREA TEMP HI LDS RHR EQUIP ROOMS AMBIENT TEMP HI LDS RCIC EQUIP AREA TEMP HI LDS RCIC PIPE AREA TEMP HI LDS CUW ROOMS TEMP HI LDS CUW ROOMS AMBIENT TEMP HI 原子炉建屋内放射線モニタ警報 プロセス放射線モニタ警報

島根原子力発電所 2号炉

監視計器一覧 (6 / 7)

手順書	重大事故等の対応に必要な監視項目	監視パラメータ (計器)
1. 3. 2. 4 インターフェイスシステムLOCA発生時の対応手順 (1) EOP「二次格納施設制御」		
事故時操作要領書 (微候ベース) 「二次格納施設制御」	原子炉格納容器バイパスの監視	原子炉水位 (広帯域) 原子炉水位 (狭帯域) 原子炉水位 (SA) 原子炉圧力 原子炉圧力 (SA) ドライウエル圧力 (SA) ドライウエル温度 (SA) A-残留熱除去ポンプ出口圧力 B-残留熱除去ポンプ出口圧力 C-残留熱除去ポンプ出口圧力 低圧炉心スプレイポンプ出口圧力 残留熱除去系 配管周囲温度 原子炉隔離時冷却系配管周囲温度 原子炉建物エリア放射線モニタ
	補機監視機能	ドライウエル床タンク水位
	漏えい関連警報	RCICポンプ室 (西側) 床漏洩警報 トラス室東側床漏洩警報 トラス室西側床漏洩警報 A-RHR熱交換器室床漏洩警報 B-RHR熱交換器室床漏洩警報 原子炉建物大物搬入口前エリア床漏洩警報 A-RHRポンプ室床漏洩警報 B-RHRポンプ室床漏洩警報 C-RHRポンプ室床漏洩警報 LPCSポンプ室床漏洩警報 RCIC蒸気管圧力低警報 RCIC蒸気管漏洩警報
	原子炉格納容器バイパスの監視	原子炉水位 (広帯域) 原子炉水位 (狭帯域) 原子炉水位 (SA) 原子炉圧力 原子炉圧力 (SA) 低圧炉心スプレイポンプ出口圧力 A-残留熱除去ポンプ出口圧力 B-残留熱除去ポンプ出口圧力 C-残留熱除去ポンプ出口圧力 残留熱除去系配管周囲温度 原子炉隔離時冷却系配管周囲温度 原子炉建物エリア放射線モニタ 原子炉棟排気高レンジモニタ 換気系モニタ 燃料取扱階放射線モニタ
	原子炉圧力容器への注水量	A-残留熱除去ポンプ出口流量 B-残留熱除去ポンプ出口流量 C-残留熱除去ポンプ出口流量 低圧炉心スプレイポンプ出口流量 原子炉隔離時冷却ポンプ出口流量 高圧炉心スプレイポンプ出口流量

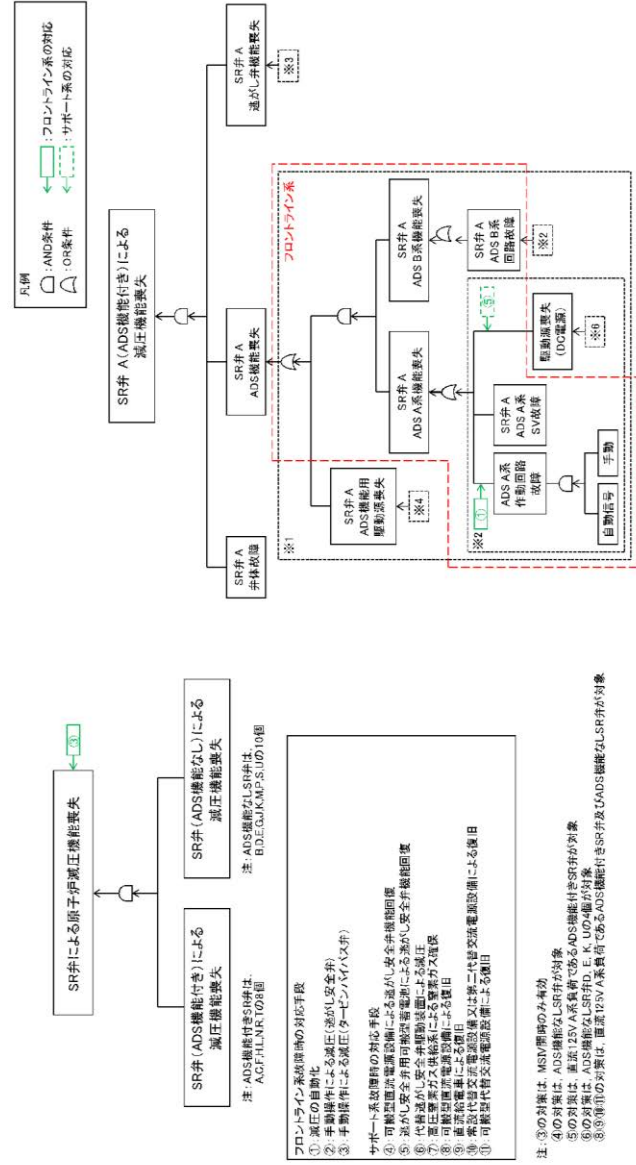
備考

・設備の相違
【柏崎6/7, 東海第二】
対応手段における対応設備の相違

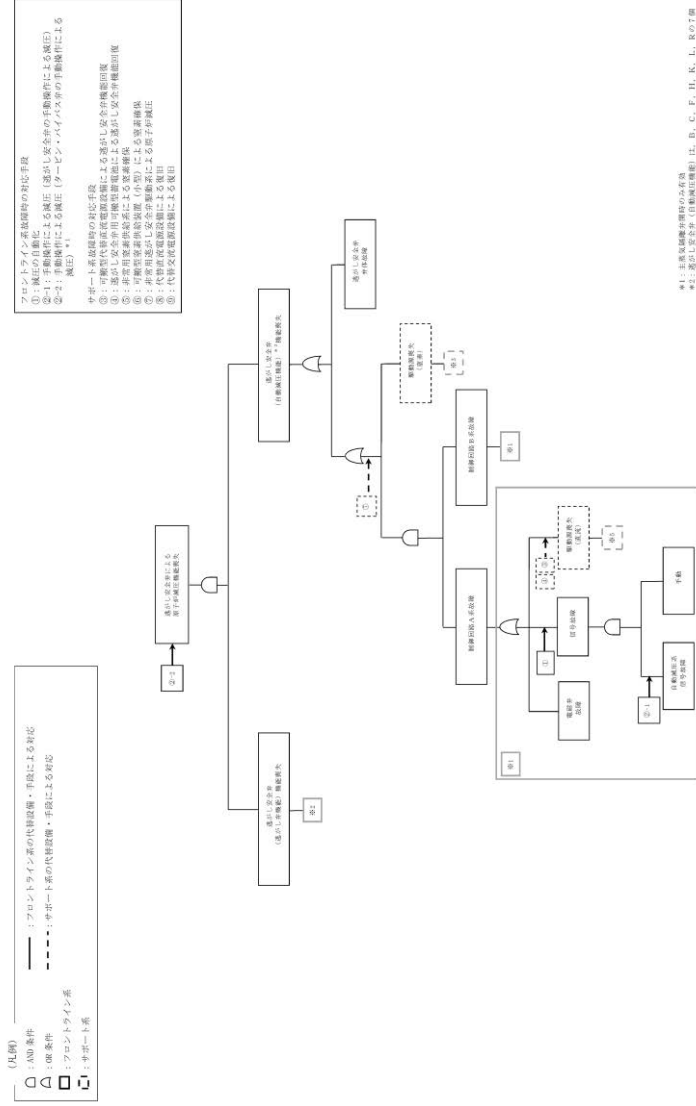
・記載表現の相違
【柏崎6/7, 東海第二】
島根2号炉は、インターフェイスシステムLOCA発生時の対応手順 (操作) 原子炉格納容器バイパスの監視について、監視計器一覧(7/7)にて記載

柏崎刈羽原子力発電所 6 / 7号炉 (2017. 12. 20 版)	東海第二発電所 (2018. 9. 18 版)	島根原子力発電所 2号炉	備考																																																											
<p>監視計器一覧 (6/6)</p>	<p>監視計器一覧 (6/6)</p>	<p>監視計器一覧 (7/7)</p>	<p>・設備の相違 【柏崎6/7, 東海第二】 対応手段における対応設備の相違</p>																																																											
<table border="1"> <thead> <tr> <th>手順書</th> <th>重大事故等の対応に必要な監視項目</th> <th>監視パラメータ (計器)</th> </tr> </thead> <tbody> <tr> <td colspan="3">1.3.2.4 インターフェイスシステムLOCA発生時の対応手順</td> </tr> <tr> <td rowspan="5">事故時運転操作手順書 (微候ベース) 「原子炉建屋制御」等 事故時運転操作手順書 (シビアアクシデント) 「R/B制御」</td> <td>原子炉圧力容器への注水量</td> <td>残留熱除去系(A)系統流量 残留熱除去系(B)系統流量 残留熱除去系(C)系統流量 高圧炉心注水系(D)系統流量 高圧炉心注水系(E)系統流量</td> </tr> <tr> <td>補機監視機能</td> <td>残留熱除去系ポンプ(A)吐出圧力 残留熱除去系ポンプ(B)吐出圧力 残留熱除去系ポンプ(C)吐出圧力 高圧炉心注水系ポンプ(D)吐出圧力 高圧炉心注水系ポンプ(E)吐出圧力</td> </tr> <tr> <td>水源の確保</td> <td>サブプレッション・チェンバ・プールの水位 復水貯蔵槽水位 復水貯蔵槽水位 (SA)</td> </tr> <tr> <td>原子炉格納容器内の湿度</td> <td>サブプレッション・チェンバ・プールの湿度</td> </tr> <tr> <td>最終ヒートシンクの確保</td> <td>残留熱除去系熱交換器(A)入口温度 残留熱除去系熱交換器(B)入口温度 残留熱除去系熱交換器(C)入口温度 残留熱除去系熱交換器(A)出口温度 残留熱除去系熱交換器(B)出口温度 残留熱除去系熱交換器(C)出口温度 残留熱除去系(A)系統流量 残留熱除去系(B)系統流量 残留熱除去系(C)系統流量 原子炉補機冷却水系(A)系統流量 原子炉補機冷却水系(B)系統流量 原子炉補機冷却水系(C)系統流量 残留熱除去系熱交換器(D)入口冷却水流量 残留熱除去系熱交換器(E)入口冷却水流量 残留熱除去系熱交換器(F)出口冷却水温度 原子炉補機冷却水系熱交換器(G)出口冷却水温度 原子炉補機冷却水系熱交換器(H)出口冷却水温度 原子炉補機冷却水系ポンプ(A)吐出圧力 原子炉補機冷却水系ポンプ(B)吐出圧力 原子炉補機冷却水系ポンプ(C)吐出圧力 原子炉補機冷却水系ポンプ(D)吐出圧力 原子炉補機冷却水系ポンプ(E)吐出圧力</td> </tr> <tr> <td>補機監視機能</td> <td>復水器内圧力</td> </tr> </tbody> </table>	手順書	重大事故等の対応に必要な監視項目	監視パラメータ (計器)	1.3.2.4 インターフェイスシステムLOCA発生時の対応手順			事故時運転操作手順書 (微候ベース) 「原子炉建屋制御」等 事故時運転操作手順書 (シビアアクシデント) 「R/B制御」	原子炉圧力容器への注水量	残留熱除去系(A)系統流量 残留熱除去系(B)系統流量 残留熱除去系(C)系統流量 高圧炉心注水系(D)系統流量 高圧炉心注水系(E)系統流量	補機監視機能	残留熱除去系ポンプ(A)吐出圧力 残留熱除去系ポンプ(B)吐出圧力 残留熱除去系ポンプ(C)吐出圧力 高圧炉心注水系ポンプ(D)吐出圧力 高圧炉心注水系ポンプ(E)吐出圧力	水源の確保	サブプレッション・チェンバ・プールの水位 復水貯蔵槽水位 復水貯蔵槽水位 (SA)	原子炉格納容器内の湿度	サブプレッション・チェンバ・プールの湿度	最終ヒートシンクの確保	残留熱除去系熱交換器(A)入口温度 残留熱除去系熱交換器(B)入口温度 残留熱除去系熱交換器(C)入口温度 残留熱除去系熱交換器(A)出口温度 残留熱除去系熱交換器(B)出口温度 残留熱除去系熱交換器(C)出口温度 残留熱除去系(A)系統流量 残留熱除去系(B)系統流量 残留熱除去系(C)系統流量 原子炉補機冷却水系(A)系統流量 原子炉補機冷却水系(B)系統流量 原子炉補機冷却水系(C)系統流量 残留熱除去系熱交換器(D)入口冷却水流量 残留熱除去系熱交換器(E)入口冷却水流量 残留熱除去系熱交換器(F)出口冷却水温度 原子炉補機冷却水系熱交換器(G)出口冷却水温度 原子炉補機冷却水系熱交換器(H)出口冷却水温度 原子炉補機冷却水系ポンプ(A)吐出圧力 原子炉補機冷却水系ポンプ(B)吐出圧力 原子炉補機冷却水系ポンプ(C)吐出圧力 原子炉補機冷却水系ポンプ(D)吐出圧力 原子炉補機冷却水系ポンプ(E)吐出圧力	補機監視機能	復水器内圧力	<table border="1"> <thead> <tr> <th>手順書</th> <th>重大事故等の対応に必要な監視項目</th> <th>監視パラメータ (計器)</th> </tr> </thead> <tbody> <tr> <td colspan="3">1.3.2.4 インターフェイスシステムLOCA発生時の対応手順 (1) 非常時運転手順書II (微候ベース)「原子炉建屋制御」</td> </tr> <tr> <td rowspan="10">非常時運転手順書II (微候ベース) 「原子炉建屋制御」</td> <td>原子炉圧力容器への注水量</td> <td>残留熱除去系系統流量 低圧炉心スプレイ系系統流量 高圧炉心スプレイ系系統流量 低圧代替注水系原子炉注水流量 (常設ライン用) 低圧代替注水系原子炉注水流量 (常設ライン狭帯域用) 低圧代替注水系原子炉注水流量 (可搬ライン用) 低圧代替注水系原子炉注水流量 (可搬ライン狭帯域用)</td> </tr> <tr> <td>補機監視機能</td> <td>残留熱除去系ポンプ吐出圧力 低圧炉心スプレイ系ポンプ吐出圧力 高圧炉心スプレイ系ポンプ吐出圧力 常設低圧代替注水系ポンプ吐出圧力</td> </tr> <tr> <td>水源の確保</td> <td>サブプレッション・プールの水位 代替淡水貯槽水位</td> </tr> <tr> <td>原子炉格納容器内の湿度</td> <td>サブプレッション・プールの湿度</td> </tr> <tr> <td>最終ヒートシンクの確保</td> <td>残留熱除去系熱交換器入口温度 残留熱除去系熱交換器出口温度 残留熱除去系系統流量 残留熱除去系海水系系統流量</td> </tr> <tr> <td>補機監視機能</td> <td>復水器真空度</td> </tr> <tr> <td>漏えい関連警報</td> <td>【漏えい検知】 ISOLATION SYS MS LINE PRESS LOW ISOLATION SYS MS LINE FLOW HIGH LDS CUW ΔF HIGH OR CONT. TROUBLE RCIC STEAM LINE BREAK ΔP HIGH LDS MS TUNEL TEMP HI LDS T/B MS LINE TEMP HI 【床漏えい警報】 HPCS PUMP AREA FLOODING RCIC PUMP AREA FLOODING LPCS PUMP AREA FLOODING RHR PUMP A(B,C) AREA FLOODING RHR Hx A(B) AREA FLOODING R/B EAST SUMP PUMP AREA FLOODING R/B WEST SUMP PUMP AREA FLOODING 【原子炉建屋サンブ液位警報】 R/B FD SUMP A(B) LEVEL HI-HI OR POWER FAILURE R/B ED SUMP A(B) LEVEL HI-HI OR POWER FAILURE R/B SD SUMP A(B) LEVEL HI-HI OR POWER FAILURE R/B OD SUMP A(B) LEVEL HI OR HI-HI OR POWER FAILURE 【原子炉建屋サンブ温度警報】 R/B ED SUMP A OR B TEMP HIGH 【原子炉建屋内異常漏えい警報】 R/B FD SUMP A(B) LEAKAGE HIGH R/B ED SUMP A(B) LEAKAGE HIGH R/B SD SUMP A(B) LEAKAGE HIGH 【圧力警報】 HPCS SPRAY HEAD TO TOP OF CORE-PLATE ΔP HIGH HPCS PUMP SUCTION PRESS HI/LO RCIC PUMP SUCTION PRESS HIGH RHR INJECTION VALVE ΔP LOW RHR PUMP DISCH PRESS ABNORMAL HI/LO RHR SHUTDOWN HEADER PRESS HIGH LPCS INJECTION VALVE ΔP LOW LPCS PUMP ABNORMAL HI/LO DISCH PRESS 火災報知器警報 原子炉建屋内ダストモニタ警報</td> </tr> </tbody> </table>	手順書	重大事故等の対応に必要な監視項目	監視パラメータ (計器)	1.3.2.4 インターフェイスシステムLOCA発生時の対応手順 (1) 非常時運転手順書II (微候ベース)「原子炉建屋制御」			非常時運転手順書II (微候ベース) 「原子炉建屋制御」	原子炉圧力容器への注水量	残留熱除去系系統流量 低圧炉心スプレイ系系統流量 高圧炉心スプレイ系系統流量 低圧代替注水系原子炉注水流量 (常設ライン用) 低圧代替注水系原子炉注水流量 (常設ライン狭帯域用) 低圧代替注水系原子炉注水流量 (可搬ライン用) 低圧代替注水系原子炉注水流量 (可搬ライン狭帯域用)	補機監視機能	残留熱除去系ポンプ吐出圧力 低圧炉心スプレイ系ポンプ吐出圧力 高圧炉心スプレイ系ポンプ吐出圧力 常設低圧代替注水系ポンプ吐出圧力	水源の確保	サブプレッション・プールの水位 代替淡水貯槽水位	原子炉格納容器内の湿度	サブプレッション・プールの湿度	最終ヒートシンクの確保	残留熱除去系熱交換器入口温度 残留熱除去系熱交換器出口温度 残留熱除去系系統流量 残留熱除去系海水系系統流量	補機監視機能	復水器真空度	漏えい関連警報	【漏えい検知】 ISOLATION SYS MS LINE PRESS LOW ISOLATION SYS MS LINE FLOW HIGH LDS CUW ΔF HIGH OR CONT. TROUBLE RCIC STEAM LINE BREAK ΔP HIGH LDS MS TUNEL TEMP HI LDS T/B MS LINE TEMP HI 【床漏えい警報】 HPCS PUMP AREA FLOODING RCIC PUMP AREA FLOODING LPCS PUMP AREA FLOODING RHR PUMP A(B,C) AREA FLOODING RHR Hx A(B) AREA FLOODING R/B EAST SUMP PUMP AREA FLOODING R/B WEST SUMP PUMP AREA FLOODING 【原子炉建屋サンブ液位警報】 R/B FD SUMP A(B) LEVEL HI-HI OR POWER FAILURE R/B ED SUMP A(B) LEVEL HI-HI OR POWER FAILURE R/B SD SUMP A(B) LEVEL HI-HI OR POWER FAILURE R/B OD SUMP A(B) LEVEL HI OR HI-HI OR POWER FAILURE 【原子炉建屋サンブ温度警報】 R/B ED SUMP A OR B TEMP HIGH 【原子炉建屋内異常漏えい警報】 R/B FD SUMP A(B) LEAKAGE HIGH R/B ED SUMP A(B) LEAKAGE HIGH R/B SD SUMP A(B) LEAKAGE HIGH 【圧力警報】 HPCS SPRAY HEAD TO TOP OF CORE-PLATE ΔP HIGH HPCS PUMP SUCTION PRESS HI/LO RCIC PUMP SUCTION PRESS HIGH RHR INJECTION VALVE ΔP LOW RHR PUMP DISCH PRESS ABNORMAL HI/LO RHR SHUTDOWN HEADER PRESS HIGH LPCS INJECTION VALVE ΔP LOW LPCS PUMP ABNORMAL HI/LO DISCH PRESS 火災報知器警報 原子炉建屋内ダストモニタ警報	<table border="1"> <thead> <tr> <th>手順書</th> <th>重大事故等の対応に必要な監視項目</th> <th>監視パラメータ (計器)</th> </tr> </thead> <tbody> <tr> <td colspan="3">1.3.2.4 インターフェイスシステムLOCA発生時の対応手順 (1) EOP「二次格納施設制御」</td> </tr> <tr> <td rowspan="5">事故時操作要領書 (微候ベース) 「二次格納施設制御」</td> <td>補機監視機能</td> <td>低圧炉心スプレイポンプ出口圧力 A-残留熱除去ポンプ出口圧力 B-残留熱除去ポンプ出口圧力 C-残留熱除去ポンプ出口圧力 原子炉隔離時冷却ポンプ出口圧力 高圧炉心スプレイポンプ出口圧力</td> </tr> <tr> <td>水源の確保</td> <td>サブプレッション・プールの水位 (SA)</td> </tr> <tr> <td>原子炉格納容器内の湿度</td> <td>サブプレッション・プールの湿度 (SA)</td> </tr> <tr> <td>最終ヒートシンクの確認</td> <td>A-残留熱除去系熱交換器入口温度 B-残留熱除去系熱交換器入口温度 A-残留熱除去系熱交換器出口温度 B-残留熱除去系熱交換器出口温度 A-残留熱除去ポンプ出口流量 B-残留熱除去ポンプ出口流量 I-原子炉補機冷却ポンプ圧力 II-原子炉補機冷却ポンプ圧力 A-残留熱除去系熱交換器冷却水流量 B-残留熱除去系熱交換器冷却水流量 I-RCW熱交換器出口温度 II-RCW熱交換器出口温度 I-原子炉補機海水ポンプ出口圧力 II-原子炉補機海水ポンプ出口圧力</td> </tr> <tr> <td>補機監視機能</td> <td>復水器真空度</td> </tr> <tr> <td>漏えい関連警報</td> <td>主蒸気管周囲温度警報 RHR配管周囲温度警報 CUW配管周囲温度警報 RCIC配管周囲温度警報 RCICポンプ室(西側)床漏洩警報 トラス室東側床漏洩警報 トラス室西側床漏洩警報 A-RHR熱交換器室床漏洩警報 B-RHR熱交換器室床漏洩警報 原子炉建物大物搬入口前エリア床漏洩警報 A-RHRポンプ室床漏洩警報 B-RHRポンプ室床漏洩警報 C-RHRポンプ室床漏洩警報 LPCSポンプ室床漏洩警報 R/B機器ドレンサンブタンク水位警報 R/B床ドレンサンブタンク水位警報 LPCSポンプ室床ドレンサンブタンク水位警報 RHRポンプ室床ドレンサンブタンク水位警報 HPCSポンプ室床ドレンサンブタンク水位警報 RHRフラッシング用サンブタンク水位警報 主蒸気圧力低警報 (運転モード) CUW系統差流量高警報 CUWフィルタ入口圧力高警報 RCIC蒸気管圧力低警報 RCIC蒸気管漏洩警報 RCICポンプ入口圧力高警報 RHRポンプ出口圧力高警報 RHR R P V内注水管差圧低警報 LPCSポンプ出口圧力高警報 LPCS R P V内注水管差圧低警報 火災報知器警報 原子炉棟内ダストモニタ警報</td> </tr> </tbody> </table>	手順書	重大事故等の対応に必要な監視項目	監視パラメータ (計器)	1.3.2.4 インターフェイスシステムLOCA発生時の対応手順 (1) EOP「二次格納施設制御」			事故時操作要領書 (微候ベース) 「二次格納施設制御」	補機監視機能	低圧炉心スプレイポンプ出口圧力 A-残留熱除去ポンプ出口圧力 B-残留熱除去ポンプ出口圧力 C-残留熱除去ポンプ出口圧力 原子炉隔離時冷却ポンプ出口圧力 高圧炉心スプレイポンプ出口圧力	水源の確保	サブプレッション・プールの水位 (SA)	原子炉格納容器内の湿度	サブプレッション・プールの湿度 (SA)	最終ヒートシンクの確認	A-残留熱除去系熱交換器入口温度 B-残留熱除去系熱交換器入口温度 A-残留熱除去系熱交換器出口温度 B-残留熱除去系熱交換器出口温度 A-残留熱除去ポンプ出口流量 B-残留熱除去ポンプ出口流量 I-原子炉補機冷却ポンプ圧力 II-原子炉補機冷却ポンプ圧力 A-残留熱除去系熱交換器冷却水流量 B-残留熱除去系熱交換器冷却水流量 I-RCW熱交換器出口温度 II-RCW熱交換器出口温度 I-原子炉補機海水ポンプ出口圧力 II-原子炉補機海水ポンプ出口圧力	補機監視機能	復水器真空度	漏えい関連警報	主蒸気管周囲温度警報 RHR配管周囲温度警報 CUW配管周囲温度警報 RCIC配管周囲温度警報 RCICポンプ室(西側)床漏洩警報 トラス室東側床漏洩警報 トラス室西側床漏洩警報 A-RHR熱交換器室床漏洩警報 B-RHR熱交換器室床漏洩警報 原子炉建物大物搬入口前エリア床漏洩警報 A-RHRポンプ室床漏洩警報 B-RHRポンプ室床漏洩警報 C-RHRポンプ室床漏洩警報 LPCSポンプ室床漏洩警報 R/B機器ドレンサンブタンク水位警報 R/B床ドレンサンブタンク水位警報 LPCSポンプ室床ドレンサンブタンク水位警報 RHRポンプ室床ドレンサンブタンク水位警報 HPCSポンプ室床ドレンサンブタンク水位警報 RHRフラッシング用サンブタンク水位警報 主蒸気圧力低警報 (運転モード) CUW系統差流量高警報 CUWフィルタ入口圧力高警報 RCIC蒸気管圧力低警報 RCIC蒸気管漏洩警報 RCICポンプ入口圧力高警報 RHRポンプ出口圧力高警報 RHR R P V内注水管差圧低警報 LPCSポンプ出口圧力高警報 LPCS R P V内注水管差圧低警報 火災報知器警報 原子炉棟内ダストモニタ警報	<p>・記載表現の相違 【柏崎6/7, 東海第二】 柏崎6/7, 東海第二は、インターフェイスシステムLOCA発生時の対応手順(操作)原子炉格納容器バイパスの監視について、監視計器一覧(6/6)にて記載</p>
手順書	重大事故等の対応に必要な監視項目	監視パラメータ (計器)																																																												
1.3.2.4 インターフェイスシステムLOCA発生時の対応手順																																																														
事故時運転操作手順書 (微候ベース) 「原子炉建屋制御」等 事故時運転操作手順書 (シビアアクシデント) 「R/B制御」	原子炉圧力容器への注水量	残留熱除去系(A)系統流量 残留熱除去系(B)系統流量 残留熱除去系(C)系統流量 高圧炉心注水系(D)系統流量 高圧炉心注水系(E)系統流量																																																												
	補機監視機能	残留熱除去系ポンプ(A)吐出圧力 残留熱除去系ポンプ(B)吐出圧力 残留熱除去系ポンプ(C)吐出圧力 高圧炉心注水系ポンプ(D)吐出圧力 高圧炉心注水系ポンプ(E)吐出圧力																																																												
	水源の確保	サブプレッション・チェンバ・プールの水位 復水貯蔵槽水位 復水貯蔵槽水位 (SA)																																																												
	原子炉格納容器内の湿度	サブプレッション・チェンバ・プールの湿度																																																												
	最終ヒートシンクの確保	残留熱除去系熱交換器(A)入口温度 残留熱除去系熱交換器(B)入口温度 残留熱除去系熱交換器(C)入口温度 残留熱除去系熱交換器(A)出口温度 残留熱除去系熱交換器(B)出口温度 残留熱除去系熱交換器(C)出口温度 残留熱除去系(A)系統流量 残留熱除去系(B)系統流量 残留熱除去系(C)系統流量 原子炉補機冷却水系(A)系統流量 原子炉補機冷却水系(B)系統流量 原子炉補機冷却水系(C)系統流量 残留熱除去系熱交換器(D)入口冷却水流量 残留熱除去系熱交換器(E)入口冷却水流量 残留熱除去系熱交換器(F)出口冷却水温度 原子炉補機冷却水系熱交換器(G)出口冷却水温度 原子炉補機冷却水系熱交換器(H)出口冷却水温度 原子炉補機冷却水系ポンプ(A)吐出圧力 原子炉補機冷却水系ポンプ(B)吐出圧力 原子炉補機冷却水系ポンプ(C)吐出圧力 原子炉補機冷却水系ポンプ(D)吐出圧力 原子炉補機冷却水系ポンプ(E)吐出圧力																																																												
補機監視機能	復水器内圧力																																																													
手順書	重大事故等の対応に必要な監視項目	監視パラメータ (計器)																																																												
1.3.2.4 インターフェイスシステムLOCA発生時の対応手順 (1) 非常時運転手順書II (微候ベース)「原子炉建屋制御」																																																														
非常時運転手順書II (微候ベース) 「原子炉建屋制御」	原子炉圧力容器への注水量	残留熱除去系系統流量 低圧炉心スプレイ系系統流量 高圧炉心スプレイ系系統流量 低圧代替注水系原子炉注水流量 (常設ライン用) 低圧代替注水系原子炉注水流量 (常設ライン狭帯域用) 低圧代替注水系原子炉注水流量 (可搬ライン用) 低圧代替注水系原子炉注水流量 (可搬ライン狭帯域用)																																																												
	補機監視機能	残留熱除去系ポンプ吐出圧力 低圧炉心スプレイ系ポンプ吐出圧力 高圧炉心スプレイ系ポンプ吐出圧力 常設低圧代替注水系ポンプ吐出圧力																																																												
	水源の確保	サブプレッション・プールの水位 代替淡水貯槽水位																																																												
	原子炉格納容器内の湿度	サブプレッション・プールの湿度																																																												
	最終ヒートシンクの確保	残留熱除去系熱交換器入口温度 残留熱除去系熱交換器出口温度 残留熱除去系系統流量 残留熱除去系海水系系統流量																																																												
	補機監視機能	復水器真空度																																																												
	漏えい関連警報	【漏えい検知】 ISOLATION SYS MS LINE PRESS LOW ISOLATION SYS MS LINE FLOW HIGH LDS CUW ΔF HIGH OR CONT. TROUBLE RCIC STEAM LINE BREAK ΔP HIGH LDS MS TUNEL TEMP HI LDS T/B MS LINE TEMP HI 【床漏えい警報】 HPCS PUMP AREA FLOODING RCIC PUMP AREA FLOODING LPCS PUMP AREA FLOODING RHR PUMP A(B,C) AREA FLOODING RHR Hx A(B) AREA FLOODING R/B EAST SUMP PUMP AREA FLOODING R/B WEST SUMP PUMP AREA FLOODING 【原子炉建屋サンブ液位警報】 R/B FD SUMP A(B) LEVEL HI-HI OR POWER FAILURE R/B ED SUMP A(B) LEVEL HI-HI OR POWER FAILURE R/B SD SUMP A(B) LEVEL HI-HI OR POWER FAILURE R/B OD SUMP A(B) LEVEL HI OR HI-HI OR POWER FAILURE 【原子炉建屋サンブ温度警報】 R/B ED SUMP A OR B TEMP HIGH 【原子炉建屋内異常漏えい警報】 R/B FD SUMP A(B) LEAKAGE HIGH R/B ED SUMP A(B) LEAKAGE HIGH R/B SD SUMP A(B) LEAKAGE HIGH 【圧力警報】 HPCS SPRAY HEAD TO TOP OF CORE-PLATE ΔP HIGH HPCS PUMP SUCTION PRESS HI/LO RCIC PUMP SUCTION PRESS HIGH RHR INJECTION VALVE ΔP LOW RHR PUMP DISCH PRESS ABNORMAL HI/LO RHR SHUTDOWN HEADER PRESS HIGH LPCS INJECTION VALVE ΔP LOW LPCS PUMP ABNORMAL HI/LO DISCH PRESS 火災報知器警報 原子炉建屋内ダストモニタ警報																																																												
	手順書	重大事故等の対応に必要な監視項目	監視パラメータ (計器)																																																											
	1.3.2.4 インターフェイスシステムLOCA発生時の対応手順 (1) EOP「二次格納施設制御」																																																													
	事故時操作要領書 (微候ベース) 「二次格納施設制御」	補機監視機能	低圧炉心スプレイポンプ出口圧力 A-残留熱除去ポンプ出口圧力 B-残留熱除去ポンプ出口圧力 C-残留熱除去ポンプ出口圧力 原子炉隔離時冷却ポンプ出口圧力 高圧炉心スプレイポンプ出口圧力																																																											
水源の確保		サブプレッション・プールの水位 (SA)																																																												
原子炉格納容器内の湿度		サブプレッション・プールの湿度 (SA)																																																												
最終ヒートシンクの確認		A-残留熱除去系熱交換器入口温度 B-残留熱除去系熱交換器入口温度 A-残留熱除去系熱交換器出口温度 B-残留熱除去系熱交換器出口温度 A-残留熱除去ポンプ出口流量 B-残留熱除去ポンプ出口流量 I-原子炉補機冷却ポンプ圧力 II-原子炉補機冷却ポンプ圧力 A-残留熱除去系熱交換器冷却水流量 B-残留熱除去系熱交換器冷却水流量 I-RCW熱交換器出口温度 II-RCW熱交換器出口温度 I-原子炉補機海水ポンプ出口圧力 II-原子炉補機海水ポンプ出口圧力																																																												
補機監視機能		復水器真空度																																																												
漏えい関連警報	主蒸気管周囲温度警報 RHR配管周囲温度警報 CUW配管周囲温度警報 RCIC配管周囲温度警報 RCICポンプ室(西側)床漏洩警報 トラス室東側床漏洩警報 トラス室西側床漏洩警報 A-RHR熱交換器室床漏洩警報 B-RHR熱交換器室床漏洩警報 原子炉建物大物搬入口前エリア床漏洩警報 A-RHRポンプ室床漏洩警報 B-RHRポンプ室床漏洩警報 C-RHRポンプ室床漏洩警報 LPCSポンプ室床漏洩警報 R/B機器ドレンサンブタンク水位警報 R/B床ドレンサンブタンク水位警報 LPCSポンプ室床ドレンサンブタンク水位警報 RHRポンプ室床ドレンサンブタンク水位警報 HPCSポンプ室床ドレンサンブタンク水位警報 RHRフラッシング用サンブタンク水位警報 主蒸気圧力低警報 (運転モード) CUW系統差流量高警報 CUWフィルタ入口圧力高警報 RCIC蒸気管圧力低警報 RCIC蒸気管漏洩警報 RCICポンプ入口圧力高警報 RHRポンプ出口圧力高警報 RHR R P V内注水管差圧低警報 LPCSポンプ出口圧力高警報 LPCS R P V内注水管差圧低警報 火災報知器警報 原子炉棟内ダストモニタ警報																																																													

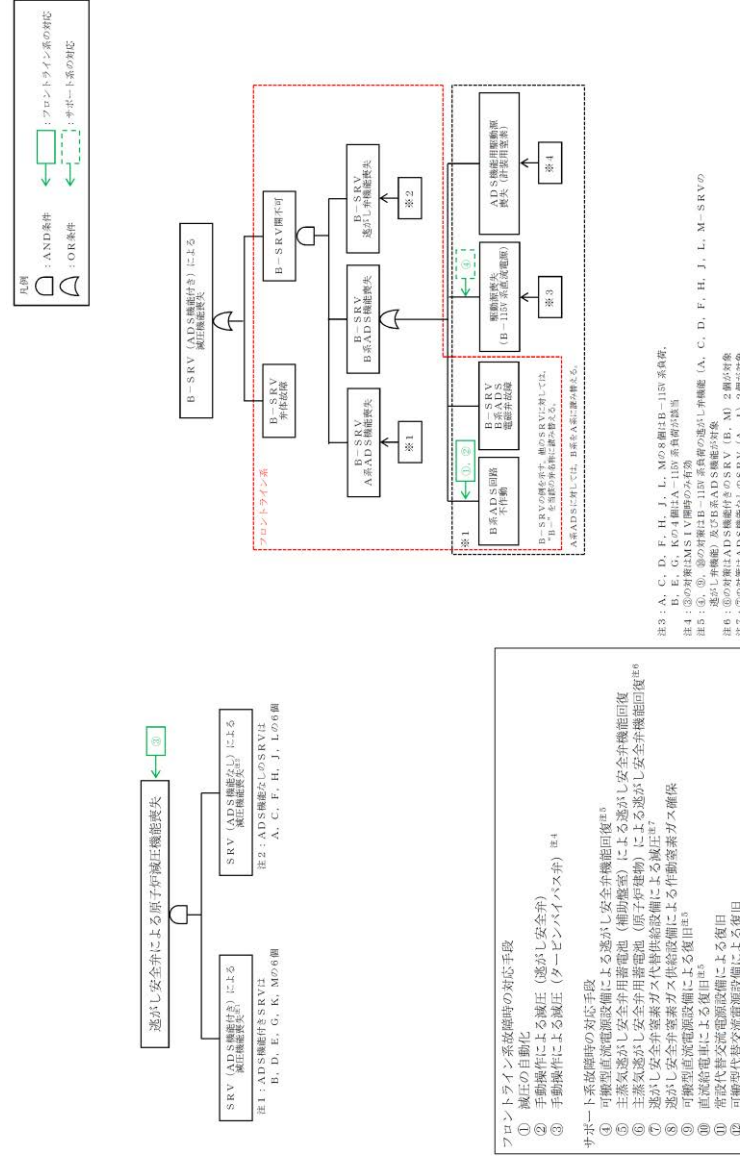
柏崎刈羽原子力発電所 6/7号炉 (2017.12.20版)	東海第二発電所 (2018.9.18版)	島根原子力発電所 2号炉	備考																								
<p>第1.3.3表 審査基準における要求事項ごとの給電対象設備</p> <table border="1"> <thead> <tr> <th>対象条文</th> <th>供給対象設備</th> <th>給電元 給電母線</th> </tr> </thead> <tbody> <tr> <td rowspan="2">【1.3】 原子炉冷却材圧力バウンダリを減圧するための手順等</td> <td>逃がし安全弁</td> <td>所内常設式直流電源設備 可搬型直流電源設備 逃がし安全弁用可搬型蓄電池 常設代替交流電源設備 可搬型代替交流電源設備 直流125V A系 直流125V A-2系 直流125V B系 AM用直流125V</td> </tr> <tr> <td>中央制御室監視計器類</td> <td>常設代替交流電源設備 可搬型代替交流電源設備 計測用A系電源 計測用B系電源</td> </tr> </tbody> </table>	対象条文	供給対象設備	給電元 給電母線	【1.3】 原子炉冷却材圧力バウンダリを減圧するための手順等	逃がし安全弁	所内常設式直流電源設備 可搬型直流電源設備 逃がし安全弁用可搬型蓄電池 常設代替交流電源設備 可搬型代替交流電源設備 直流125V A系 直流125V A-2系 直流125V B系 AM用直流125V	中央制御室監視計器類	常設代替交流電源設備 可搬型代替交流電源設備 計測用A系電源 計測用B系電源	<p>第1.3-3表 審査基準における要求事項ごとの給電対象設備</p> <table border="1"> <thead> <tr> <th>対象条文</th> <th>供給対象設備</th> <th>給電元 給電母線</th> </tr> </thead> <tbody> <tr> <td rowspan="2">【1.3】 原子炉冷却材圧力バウンダリを減圧するための手順等</td> <td>逃がし安全弁</td> <td>所内常設直流電源設備 常設代替交流電源設備 可搬型代替交流電源設備 常設代替直流電源設備 可搬型代替直流電源設備 緊急用直流125V主母線盤 直流125V主母線盤2A 直流125V主母線盤2B</td> </tr> <tr> <td>中央制御室監視計器類</td> <td>常設代替交流電源設備 可搬型代替交流電源設備 直流125V主母線盤2A 直流125V主母線盤2B 緊急用直流125V主母線盤</td> </tr> </tbody> </table>	対象条文	供給対象設備	給電元 給電母線	【1.3】 原子炉冷却材圧力バウンダリを減圧するための手順等	逃がし安全弁	所内常設直流電源設備 常設代替交流電源設備 可搬型代替交流電源設備 常設代替直流電源設備 可搬型代替直流電源設備 緊急用直流125V主母線盤 直流125V主母線盤2A 直流125V主母線盤2B	中央制御室監視計器類	常設代替交流電源設備 可搬型代替交流電源設備 直流125V主母線盤2A 直流125V主母線盤2B 緊急用直流125V主母線盤	<p>第1.3-3表 審査基準における要求事項毎の給電対象設備</p> <table border="1"> <thead> <tr> <th>対象条文</th> <th>供給対象設備</th> <th>給電元 給電母線</th> </tr> </thead> <tbody> <tr> <td rowspan="2">【1.3】 原子炉冷却材圧力バウンダリを減圧するための手順等</td> <td>逃がし安全弁</td> <td>常設代替交流電源設備 可搬型代替交流電源設備 所内常設蓄電式直流電源設備 常設代替直流電源設備 可搬型直流電源設備 主蒸気逃がし安全弁用蓄電池 A-115V系 B-115V系 SA用115V系</td> </tr> <tr> <td>中央制御室監視計器類</td> <td>常設代替交流電源設備 可搬型代替交流電源設備 計装C/C C系 計装C/C D系</td> </tr> </tbody> </table>	対象条文	供給対象設備	給電元 給電母線	【1.3】 原子炉冷却材圧力バウンダリを減圧するための手順等	逃がし安全弁	常設代替交流電源設備 可搬型代替交流電源設備 所内常設蓄電式直流電源設備 常設代替直流電源設備 可搬型直流電源設備 主蒸気逃がし安全弁用蓄電池 A-115V系 B-115V系 SA用115V系	中央制御室監視計器類	常設代替交流電源設備 可搬型代替交流電源設備 計装C/C C系 計装C/C D系	<p>・設備の相違 【柏崎6/7, 東海第二】 電源構成及び給電対象負荷の相違</p>
対象条文	供給対象設備	給電元 給電母線																									
【1.3】 原子炉冷却材圧力バウンダリを減圧するための手順等	逃がし安全弁	所内常設式直流電源設備 可搬型直流電源設備 逃がし安全弁用可搬型蓄電池 常設代替交流電源設備 可搬型代替交流電源設備 直流125V A系 直流125V A-2系 直流125V B系 AM用直流125V																									
	中央制御室監視計器類	常設代替交流電源設備 可搬型代替交流電源設備 計測用A系電源 計測用B系電源																									
対象条文	供給対象設備	給電元 給電母線																									
【1.3】 原子炉冷却材圧力バウンダリを減圧するための手順等	逃がし安全弁	所内常設直流電源設備 常設代替交流電源設備 可搬型代替交流電源設備 常設代替直流電源設備 可搬型代替直流電源設備 緊急用直流125V主母線盤 直流125V主母線盤2A 直流125V主母線盤2B																									
	中央制御室監視計器類	常設代替交流電源設備 可搬型代替交流電源設備 直流125V主母線盤2A 直流125V主母線盤2B 緊急用直流125V主母線盤																									
対象条文	供給対象設備	給電元 給電母線																									
【1.3】 原子炉冷却材圧力バウンダリを減圧するための手順等	逃がし安全弁	常設代替交流電源設備 可搬型代替交流電源設備 所内常設蓄電式直流電源設備 常設代替直流電源設備 可搬型直流電源設備 主蒸気逃がし安全弁用蓄電池 A-115V系 B-115V系 SA用115V系																									
	中央制御室監視計器類	常設代替交流電源設備 可搬型代替交流電源設備 計装C/C C系 計装C/C D系																									



第 1.3.1-1 図 機能喪失原因対策分析 (1/2)

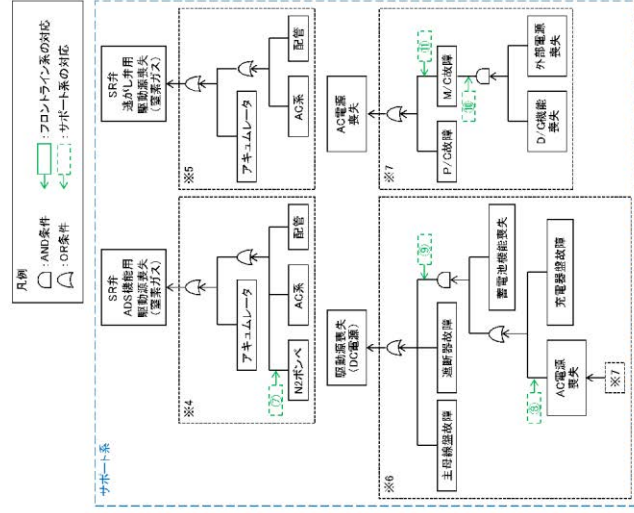


第 1.3-1-1 図 機能喪失原因対策分析 (1/3)

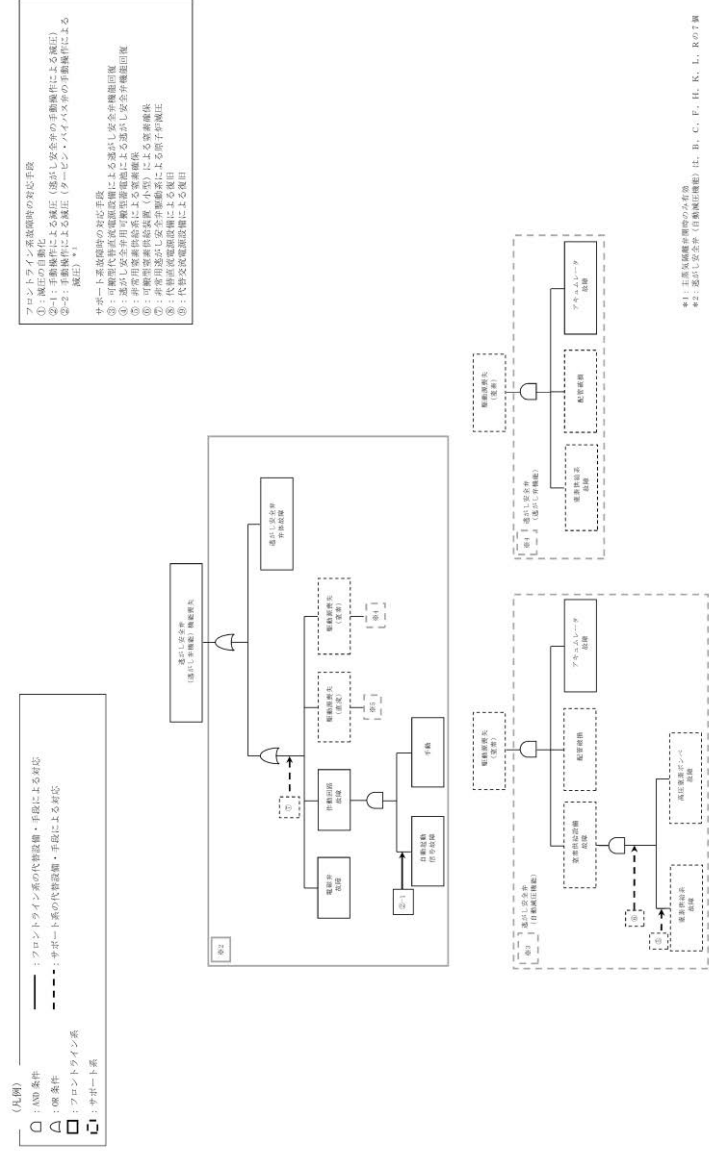


第 1.3-1-1 図 機能喪失原因対策分析 (1/2)

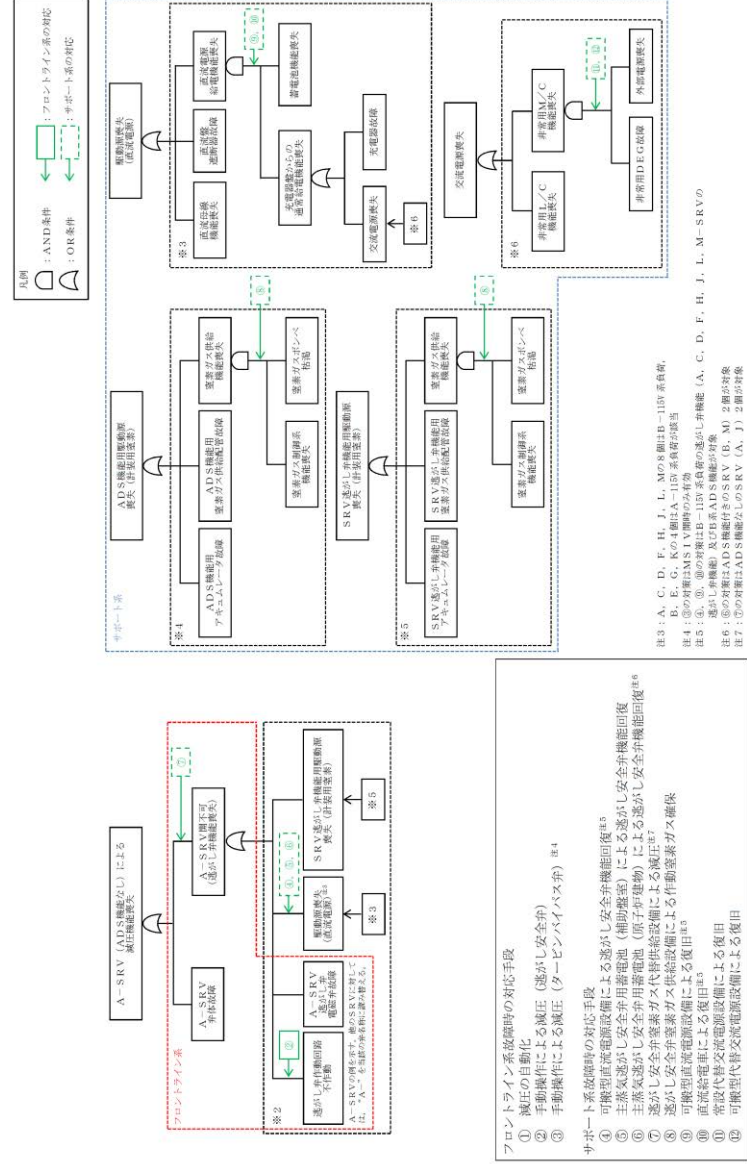
備考
 ・設備及び運用の相違
【柏崎6/7, 東海第二】
 設備の相違に基づく機能喪失想定及び対応手段の相違



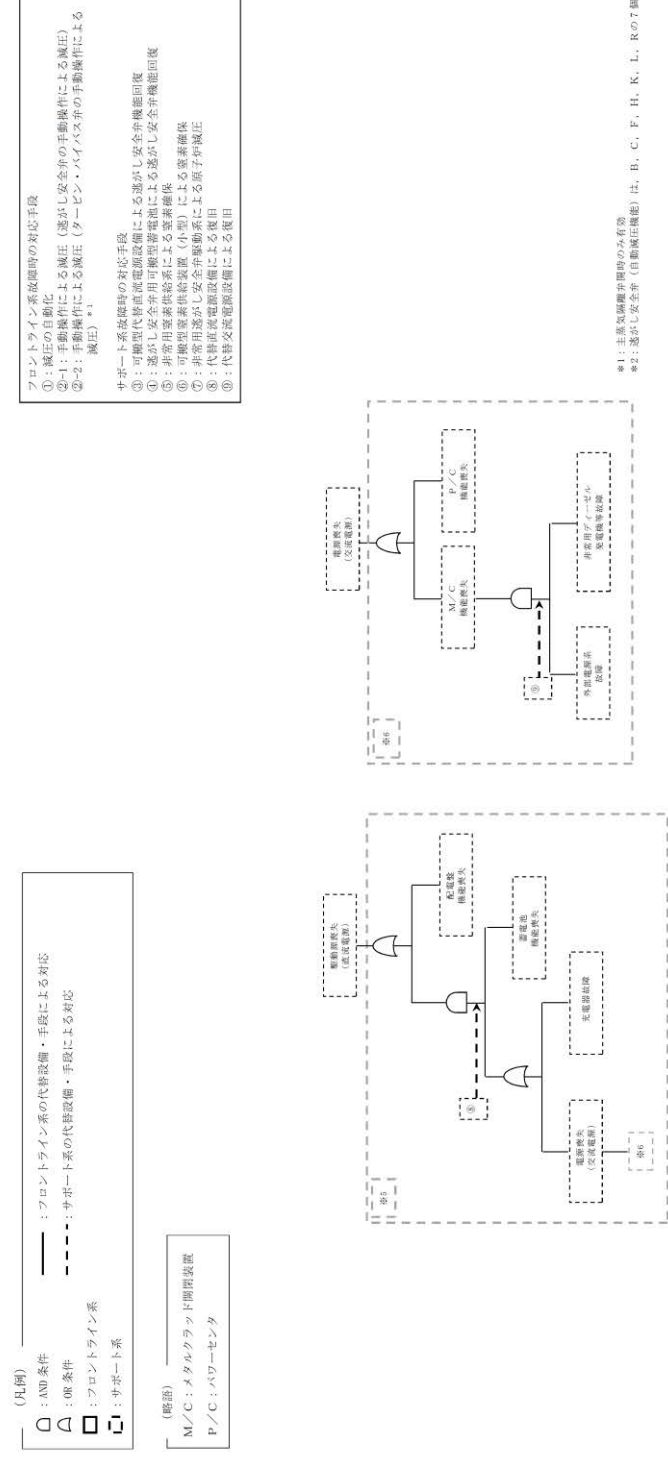
第 1.3.1 図 機能喪失原因対策分析 (2/2)



第 1.3-1 図 機能喪失原因対策分析 (2/3)



第 1.3-1 図 機能喪失原因対策分析 (2/2)



第 1.3-1 図 機能喪失原因対策分析 (3/3)

凡例 フロントライン系 サポート系 故障伝達 対応手段あり

故障想定番号	故障原因1	故障原因2	故障原因3	故障原因4	故障原因5	故障原因6	故障原因7	故障原因8	故障原因9		
57号による原子炉減圧機能喪失	57号 (ADS運転時) による減圧機能喪失	ADS駆動喪失	ADS A系駆動回路故障	ADS A系自動復帰							
			ADS A系駆動回路故障	ADS A系自動復帰							
			ADS A系駆動回路故障	ADS A系自動復帰							
			ADS A系駆動回路故障	ADS A系自動復帰							
			ADS A系駆動回路故障	ADS A系自動復帰							
			ADS A系駆動回路故障	ADS A系自動復帰							
			ADS A系駆動回路故障	ADS A系自動復帰							
			ADS A系駆動回路故障	ADS A系自動復帰							
			ADS A系駆動回路故障	ADS A系自動復帰							
			ADS A系駆動回路故障	ADS A系自動復帰							
			ADS A系駆動回路故障	ADS A系自動復帰							
			ADS A系駆動回路故障	ADS A系自動復帰							

※ 本資料は、「機能喪失原因対策分析」をもとに、設計基準事故対処設備の機能が喪失に至る原因を順次右側へ展開している。すなわち、機器の機能が喪失することにより、当該機器の左側に記載される機能が喪失する関係にあることを示している。ただし、AND条件、OR条件については表現していないため、必要に応じて「機能喪失原因対策分析」を確認することとする。

第 1.3.1 図 機能喪失原因対策分析 (補足)

凡例 フロントライン系 サポート系 故障伝達 対応手段あり

故障想定番号	故障原因1	故障原因2	故障原因3	故障原因4	故障原因5	故障原因6	故障原因7	故障原因8	故障原因9		
57号による原子炉減圧機能喪失	57号 (ADS運転時) による減圧機能喪失	ADS駆動喪失	ADS A系駆動回路故障	ADS A系自動復帰							
			ADS A系駆動回路故障	ADS A系自動復帰							
			ADS A系駆動回路故障	ADS A系自動復帰							
			ADS A系駆動回路故障	ADS A系自動復帰							
			ADS A系駆動回路故障	ADS A系自動復帰							
			ADS A系駆動回路故障	ADS A系自動復帰							
			ADS A系駆動回路故障	ADS A系自動復帰							
			ADS A系駆動回路故障	ADS A系自動復帰							
			ADS A系駆動回路故障	ADS A系自動復帰							
			ADS A系駆動回路故障	ADS A系自動復帰							
			ADS A系駆動回路故障	ADS A系自動復帰							
			ADS A系駆動回路故障	ADS A系自動復帰							

※ 本資料は、「機能喪失原因対策分析」を基に、設計基準事故対処設備の機能が喪失に至る原因を順次右側へ展開している。すなわち、機器の機能が喪失することにより、当該機器の左側に記載される機能が喪失する関係にあることを示している。ただし、AND条件、OR条件については表現していないため、必要に応じて「機能喪失原因対策分析」を確認することとする。

第 1.3-1 図 機能喪失原因対策分析 (補足)

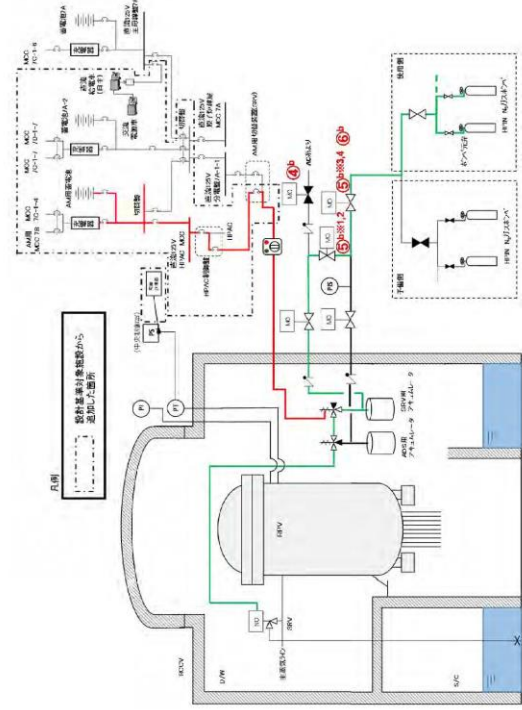
柏崎刈羽原子力発電所 6 / 7号炉 (2017. 12. 20 版)	東海第二発電所 (2018. 9. 18 版)	島根原子力発電所 2号炉	備考
<div data-bbox="181 617 908 1493" data-label="Image"> </div> <p data-bbox="240 1535 839 1566">第 1.3.2 図 EOP「減圧冷却」における対応フロー</p>	<div data-bbox="970 701 1697 1367" data-label="Image"> </div> <p data-bbox="952 1398 1715 1476">第 1.3-2 図 非常時運転手順書Ⅱ（徴候ベース）「減圧冷却」における対応フロー</p>	<div data-bbox="1751 642 2496 1472" data-label="Image"> </div> <p data-bbox="1801 1493 2445 1524">第 1.3-2 図 EOP「減圧冷却」における対応フロー</p>	

柏崎刈羽原子力発電所 6 / 7号炉 (2017. 12. 20 版)	東海第二発電所 (2018. 9. 18 版)	島根原子力発電所 2号炉	備考
<div data-bbox="184 655 896 1465" data-label="Image"> </div> <div data-bbox="231 1486 842 1524" data-label="Caption"> <p>第 1.3.3 図 EOP「急速減圧」における対応フロー</p> </div>	<div data-bbox="967 701 1697 1360" data-label="Image"> </div> <div data-bbox="937 1394 1721 1478" data-label="Caption"> <p>第 1.3-3 図 非常時運転手順書Ⅱ（徴候ベース）「急速減圧」における対応フロー</p> </div>	<div data-bbox="1745 630 2499 1478" data-label="Image"> </div> <div data-bbox="1786 1507 2457 1545" data-label="Caption"> <p>第 1.3-3 図 EOP「急速減圧」における対応フロー</p> </div>	

柏崎刈羽原子力発電所 6 / 7号炉 (2017. 12. 20 版)	東海第二発電所 (2018. 9. 18 版)	島根原子力発電所 2号炉	備考
	<div data-bbox="967 674 1697 1392" data-label="Image"> </div> <div data-bbox="952 1417 1706 1499" data-label="Caption"> <p>第 1.3-4 図 非常時運転手順書Ⅱ（徴候ベース）「AM初期対応」における対応フロー</p> </div>	<div data-bbox="1748 592 2499 1518" data-label="Image"> </div> <div data-bbox="1771 1528 2472 1568" data-label="Caption"> <p>第 1.3-4 図 EOP「AM 初期対応」における対応フロー</p> </div>	

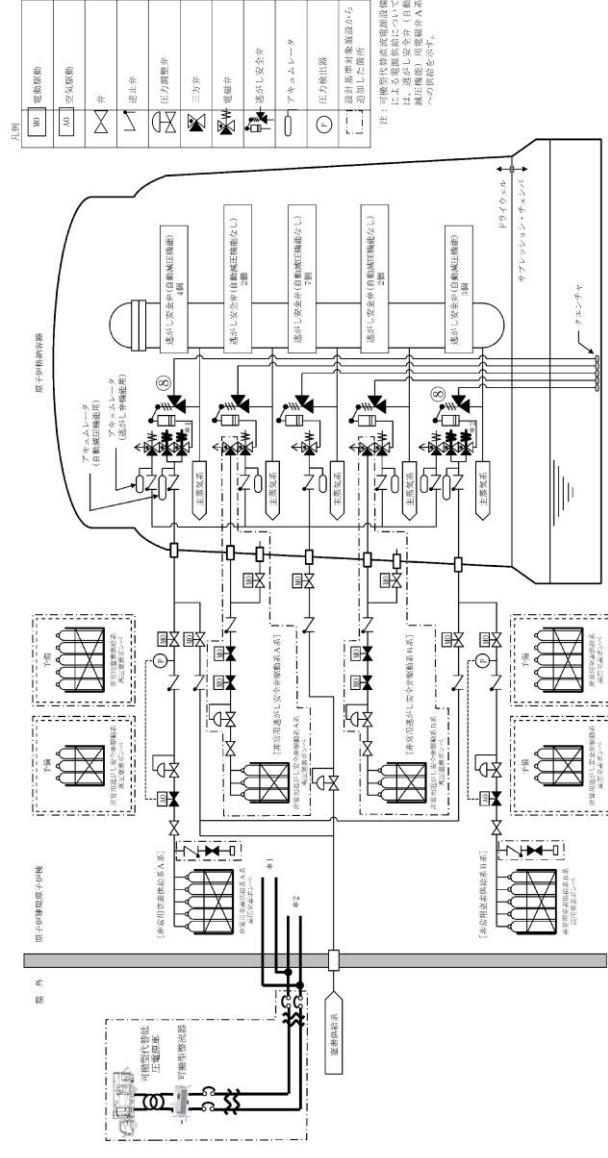
柏崎刈羽原子力発電所 6 / 7号炉 (2017.12.20版)	東海第二発電所 (2018.9.18版)	島根原子力発電所 2号炉	備考
<div data-bbox="181 653 902 1402" data-label="Image"> </div> <div data-bbox="189 1436 881 1522" data-label="Caption"> <p>第 1.3.4 図 SOP「RPV制御」, SOP「R/B制御」における 対応フロー</p> </div>	<div data-bbox="967 680 1697 1379" data-label="Image"> </div> <div data-bbox="937 1415 1721 1499" data-label="Caption"> <p>第 1.3-5 図 非常時運転手順書Ⅲ (シビアアクシデント)「注水 -1」における対応フロー</p> </div>	<div data-bbox="1748 657 2502 1444" data-label="Image"> </div> <div data-bbox="1786 1459 2457 1499" data-label="Caption"> <p>第 1.3-5 図 SOP「注水-1」における対応フロー</p> </div>	

柏崎刈羽原子力発電所 6 / 7号炉 (2017. 12. 20 版)	東海第二発電所 (2018. 9. 18 版)	島根原子力発電所 2号炉	備考
		<div data-bbox="1748 737 2504 1371" style="border: 1px solid black; height: 300px; width: 250px; margin: 0 auto;"></div> <p data-bbox="1792 1398 2466 1430" style="text-align: center;">第 1.3-6 図 EOP 「電源復旧」における対応フロー</p>	<p data-bbox="2534 212 2831 510"> ・運用の相違 【柏崎 6/7, 東海第二】 島根 2 号炉は, 全交流動力電源喪失発生 8 時間後の対応追記 (有効性評価 (全交流電源喪失) にて使用) </p>

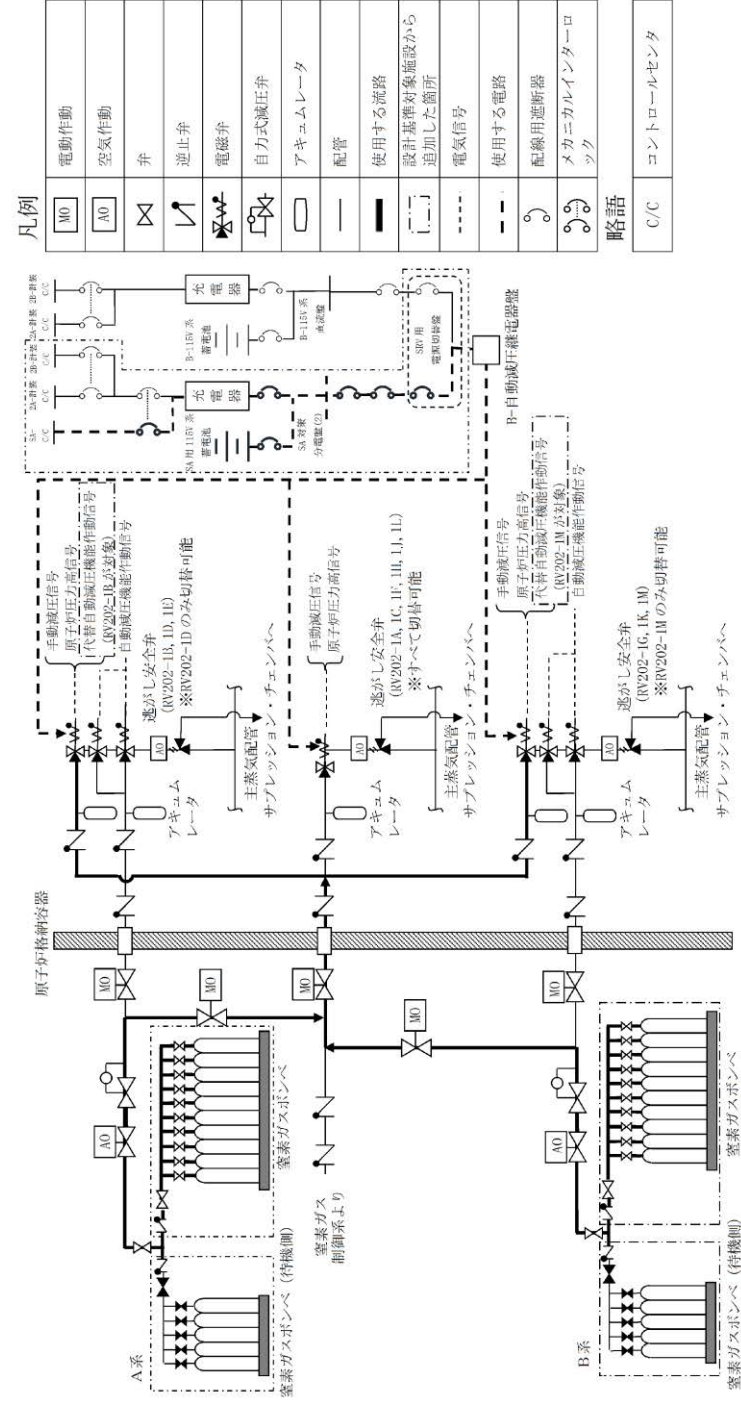


操作手順	弁名称
④ ^b	高圧蒸気ガス供給系常用蒸気ガス供給止め弁
⑤ ^a ⑤ ^b ①	高圧蒸気ガス供給系常用・非常用蒸気ガス連絡弁 (A)
⑤ ^a ⑤ ^b ②	高圧蒸気ガス供給系常用・非常用蒸気ガス連絡弁 (B)
⑤ ^a ⑤ ^b ③	高圧蒸気ガス供給系非常用蒸気ガス (A) 供給弁
⑤ ^a ⑤ ^b ④	高圧蒸気ガス供給系非常用蒸気ガス (B) 供給弁

第1.3.5図 可搬型直流通電源設備による逃がし安全弁 (自動減圧機能なし) 開放 概要図

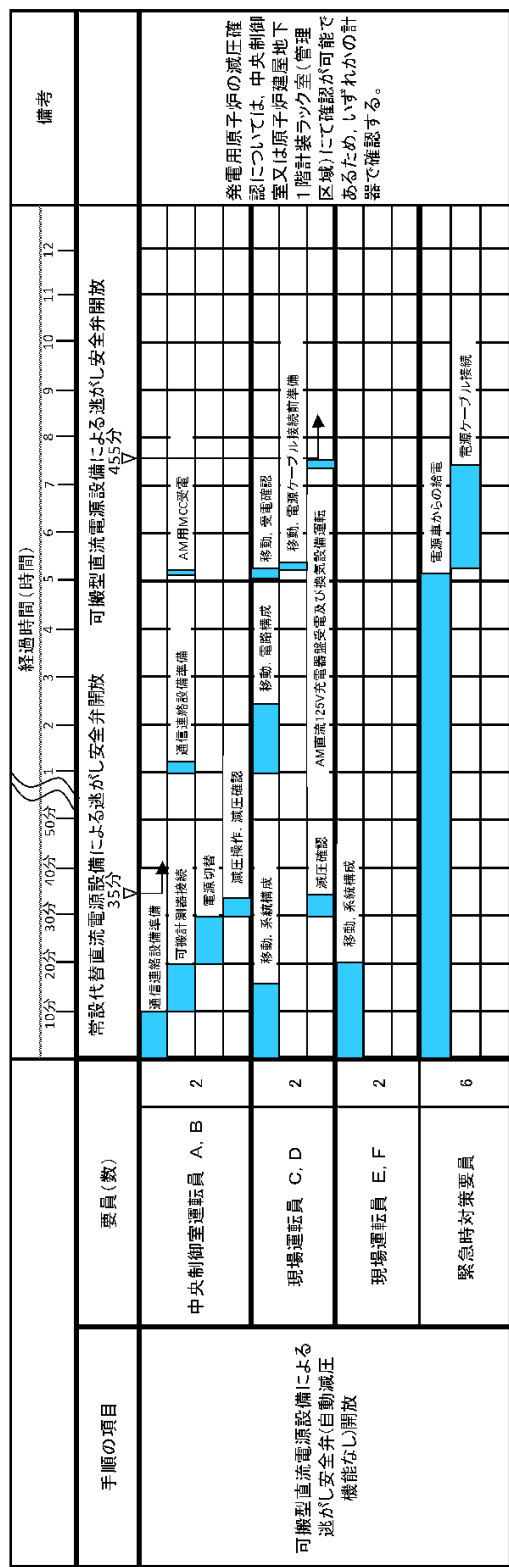


第1.3-6図 可搬型代替直流通電源設備による逃がし安全弁 (自動減圧機能) 開放 概要図

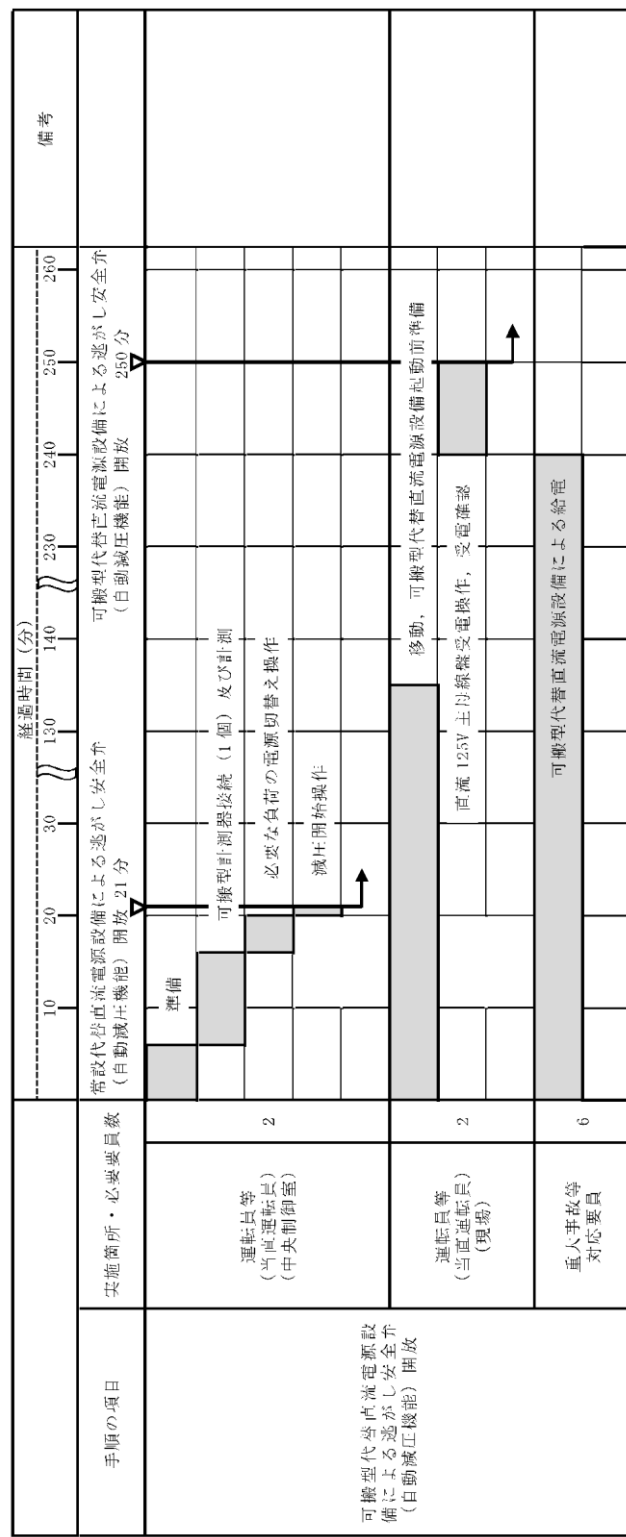


第1.3-7図 可搬型直流通電源設備による逃がし安全弁開放 概要図

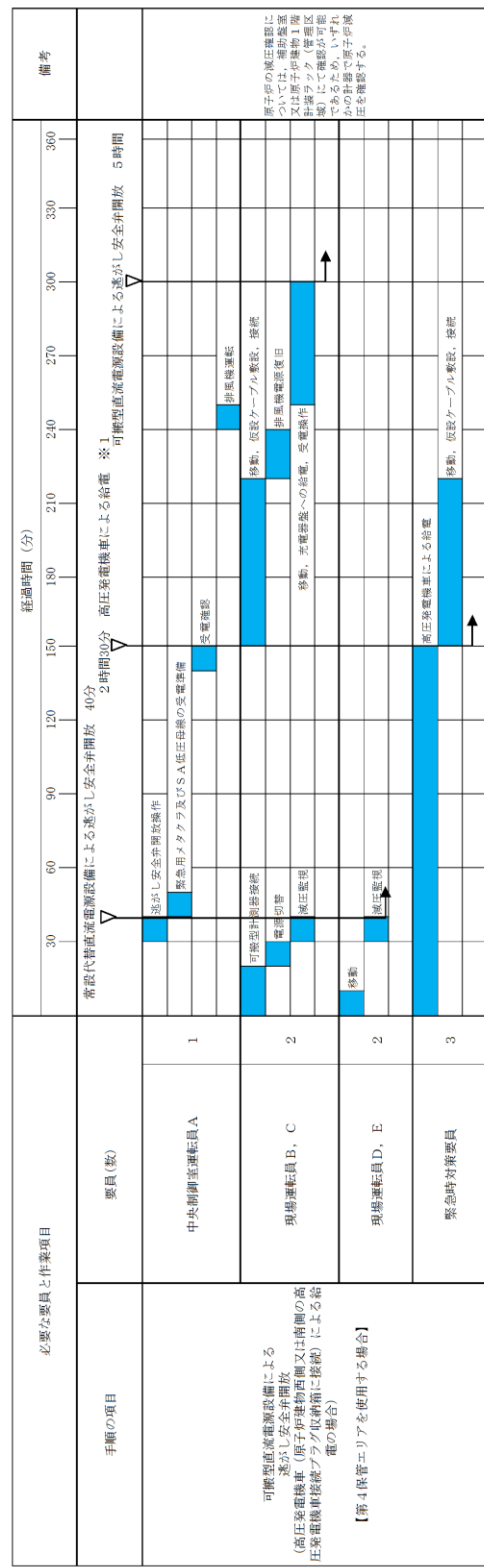
・設備の相違
【柏崎6/7, 東海第二】
 設備の相違に伴う図の内容の相違
 ①, ③の相違



第 1.3.6 図 可搬型直流電源設備による逃がし安全弁(自動減圧機能なし) 開放 タイムチャート



第 1.3-7 図 可搬型代替直流電源設備による逃がし安全弁(自動減圧機能) 開放 タイムチャート



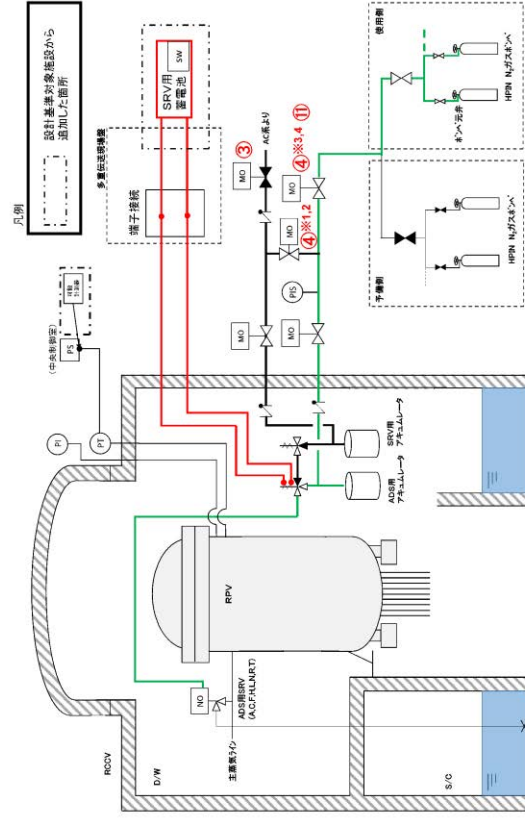
※ 1 第 1 保管エリアの可搬型設備を使用した場合は、2 時間 5 分以内で可搬である。
 ※ 2 第 1 保管エリアの可搬型設備を使用した場合は、運用が対応できる。

第 1.3-8 図 可搬型代替直流電源設備による逃がし安全弁開放 タイムチャート (1/2)

- 備考
- ・体制及び運用の相違
 - 【柏崎 6/7, 東海第二】
 - ⑤の相違
 - ・設備の相違
 - 【柏崎 6/7】
 - ⑰の相違
 - 【東海第二】
 - ⑳の相違

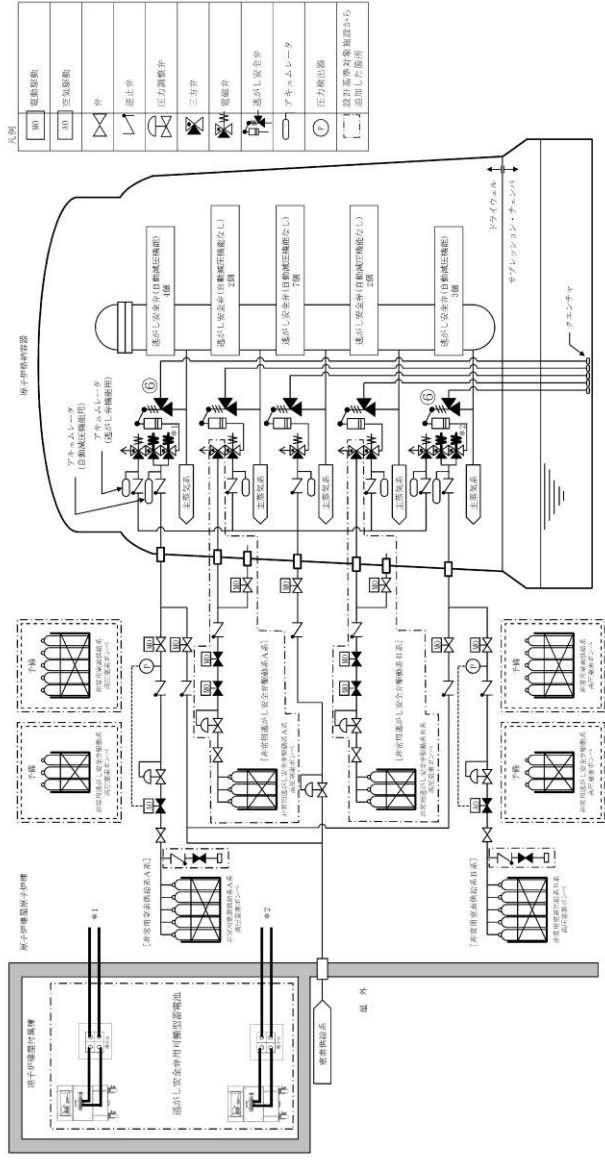
柏崎刈羽原子力発電所 6 / 7号炉 (2017. 12. 20 版)	東海第二発電所 (2018. 9. 18 版)	島根原子力発電所 2号炉	備考									
		<table border="1"> <thead> <tr> <th data-bbox="1855 1312 1914 1837">必要な要員と作業項目</th> <th data-bbox="1855 315 1914 1312">経過時間 (分)</th> <th data-bbox="1914 315 1973 1312">備考</th> </tr> </thead> <tbody> <tr> <td data-bbox="1914 1312 1973 1837"> 手順の項目 可搬型直流電源設備による逃がし安全弁開放 (高圧発電機建屋(ガスカタラ)発電機建屋(緊急用メタカタラ)の緊急用メタカタラ機能アラームに接続)による給電の場合(故障による大規模空機の新築その他のアラームによる影響がある場合) 【第4保管エリアを使用する場合】 </td> <td data-bbox="1914 315 1973 1312"> </td> <td data-bbox="1973 315 2033 1312"> 常設可搬型直流電源設備による逃がし安全弁開放 40分 2時間30分 高圧発電機建屋による給電 5時間30分 可搬型直流電源設備による逃がし安全弁開放 </td> </tr> <tr> <td data-bbox="1973 1312 2033 1837"> 要員(数) 中央制御室運転員A 現場運転員B, C 現場運転員D, E 緊急時対策要員 </td> <td data-bbox="1973 315 2033 1312"></td> <td data-bbox="2033 315 2092 1312"> 備考 原子炉の減圧運転については、運転要員又は原子炉運転員1名(管理区)に確認が可能な場合、かつ、原子炉減圧運転の仕様に従って、減圧運転を確認する。 </td> </tr> </tbody> </table>	必要な要員と作業項目	経過時間 (分)	備考	手順の項目 可搬型直流電源設備による逃がし安全弁開放 (高圧発電機建屋(ガスカタラ)発電機建屋(緊急用メタカタラ)の緊急用メタカタラ機能アラームに接続)による給電の場合(故障による大規模空機の新築その他のアラームによる影響がある場合) 【第4保管エリアを使用する場合】		常設可搬型直流電源設備による逃がし安全弁開放 40分 2時間30分 高圧発電機建屋による給電 5時間30分 可搬型直流電源設備による逃がし安全弁開放	要員(数) 中央制御室運転員A 現場運転員B, C 現場運転員D, E 緊急時対策要員		備考 原子炉の減圧運転については、運転要員又は原子炉運転員1名(管理区)に確認が可能な場合、かつ、原子炉減圧運転の仕様に従って、減圧運転を確認する。	<ul style="list-style-type: none"> 記載表現の相違 【柏崎6/7, 東海第二】 島根2号炉は、可搬型直流電源設備による給電手段が複数あり時間が異なることからタイムチャートを手段毎に記載
必要な要員と作業項目	経過時間 (分)	備考										
手順の項目 可搬型直流電源設備による逃がし安全弁開放 (高圧発電機建屋(ガスカタラ)発電機建屋(緊急用メタカタラ)の緊急用メタカタラ機能アラームに接続)による給電の場合(故障による大規模空機の新築その他のアラームによる影響がある場合) 【第4保管エリアを使用する場合】		常設可搬型直流電源設備による逃がし安全弁開放 40分 2時間30分 高圧発電機建屋による給電 5時間30分 可搬型直流電源設備による逃がし安全弁開放										
要員(数) 中央制御室運転員A 現場運転員B, C 現場運転員D, E 緊急時対策要員		備考 原子炉の減圧運転については、運転要員又は原子炉運転員1名(管理区)に確認が可能な場合、かつ、原子炉減圧運転の仕様に従って、減圧運転を確認する。										

第1.3-8図 可搬型直流電源設備による逃がし安全弁開放 タイムチャート(2/2)



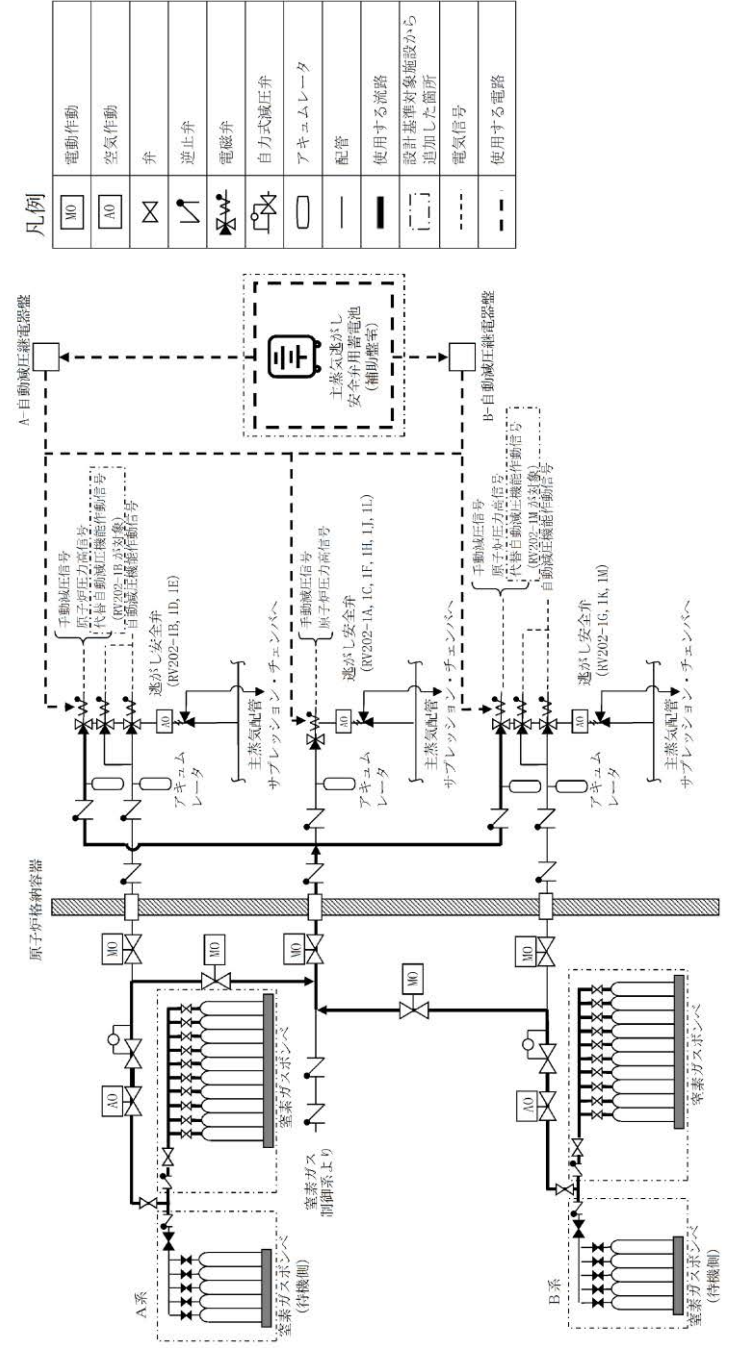
操作手順	弁名称
③	高压窒素ガス供給系常用窒素ガス供給止め弁
④※1	高压窒素ガス供給系常用・非常用窒素ガス連絡弁(A)
④※2	高压窒素ガス供給系常用・非常用窒素ガス連絡弁(B)
④※3①	高压窒素ガス供給系非常用窒素ガス(A)供給弁
④※4①	高压窒素ガス供給系非常用窒素ガス(B)供給弁

第1.3.7図 逃がし安全弁用可搬型蓄電池による逃がし安全弁（自動減圧機能付き）開放 概要図



操作手順	弁名称
⑤	逃がし安全弁（自動減圧機能）
⑥	操作手順番号を示す。

第1.3-8図 逃がし安全弁用可搬型蓄電池による逃がし安全弁（自動減圧機能）開放 概要図



第1.3-9図 主蒸気逃がし安全弁用蓄電池（補助盤室）による逃がし安全弁開放 概要図

・設備の相違
【柏崎6/7, 東海第二】
 設備の相違に伴う図の内容の相違
 ①, ③の相違

手順の項目	要員(数)	経過時間(分)							備考
		10	20	30	40	50	60	70	
逃がし安全弁用可搬型蓄電池による逃がし安全弁開放 55分									
逃がし安全弁用可搬型蓄電池による逃がし安全弁(自動減圧機能付き)開放	中央制御室運転員 A, B	2							発電用原子炉の減圧確認については、中央制御室又は原子炉建屋地下1階計装ラック室(管理区域)にて確認が可能であるため、いずれかの計器で確認する。
	現場運転員 C, D	2							
	現場運転員 E, F	2							

第 1.3.8 図 逃がし安全弁用可搬型蓄電池による逃がし安全弁 (自動減圧機能付き) 開放 タイムチャート

手順の項目	実施箇所・必要要員数	経過時間(分)							備考
		10	20	30	40	50	60	70	
逃がし安全弁用可搬型蓄電池による逃がし安全弁 (自動減圧機能) 開放 55分									
逃がし安全弁用可搬型蓄電池による逃がし安全弁 (自動減圧機能) 開放	準備								
	可搬型計測器接続 (1 個) 及び計測								
	可搬型蓄電池、ケーブル接続								
	減圧開始操作 減圧確認								

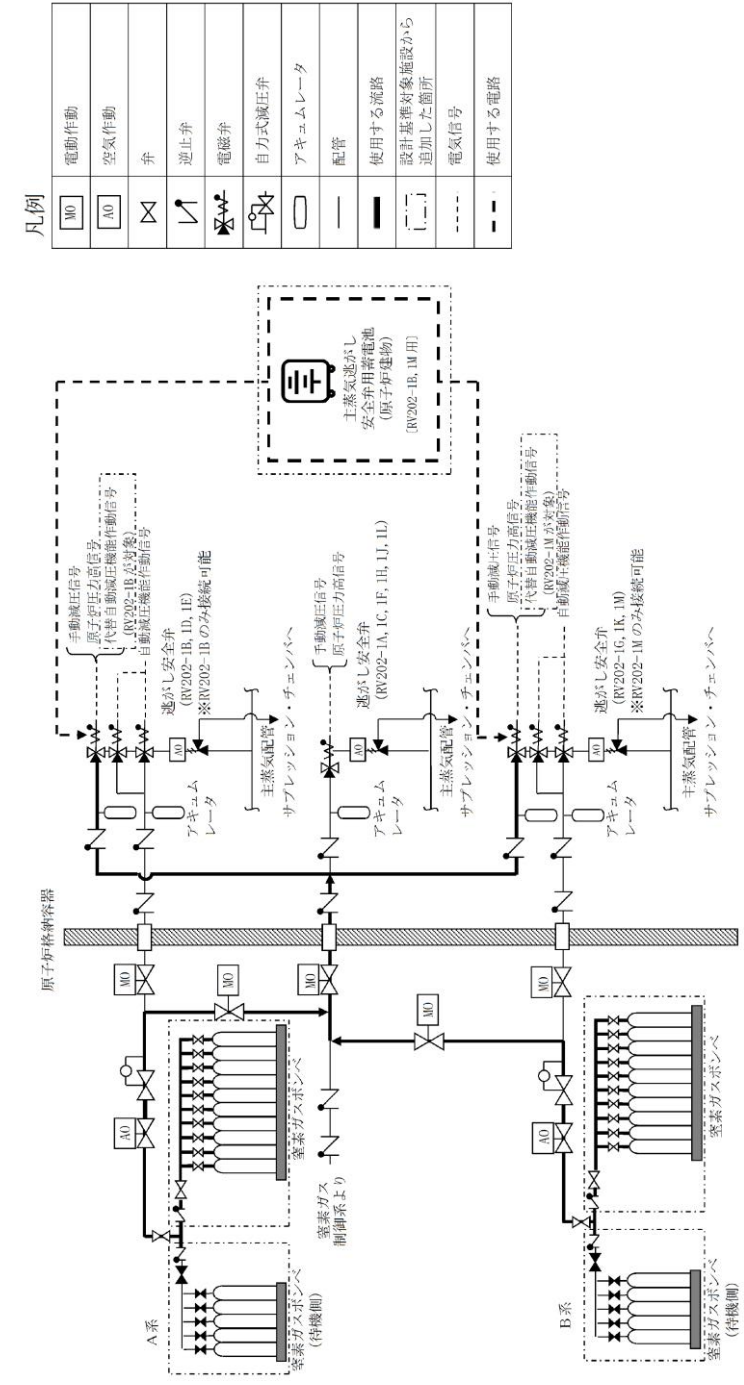
第 1.3-9 図 逃がし安全弁用可搬型蓄電池による逃がし安全弁 (自動減圧機能) 開放 タイムチャート

手順の項目	必要要員と作業項目	要員(数)	経過時間(分)							備考
			10	20	30	40	50	60	70	
主蒸気逃がし安全弁用蓄電池 (補助盤室) による逃がし安全弁開放 1時間10分										
主蒸気逃がし安全弁用蓄電池 (補助盤室) による逃がし安全弁開放	中央制御室運転員 A	1								原子炉の減圧確認については、補助盤室又は原子炉建屋1階計装ラック(管理区域)にて確認が可能であるため、いずれかの計器で原子炉減圧を確認する。
	現場運転員 B, C	2								
	現場運転員 D, E	2								
	緊急時対策要員	2								

第 1.3-10 図 主蒸気逃がし安全弁用蓄電池 (補助盤室) による逃がし安全弁開放 タイムチャート

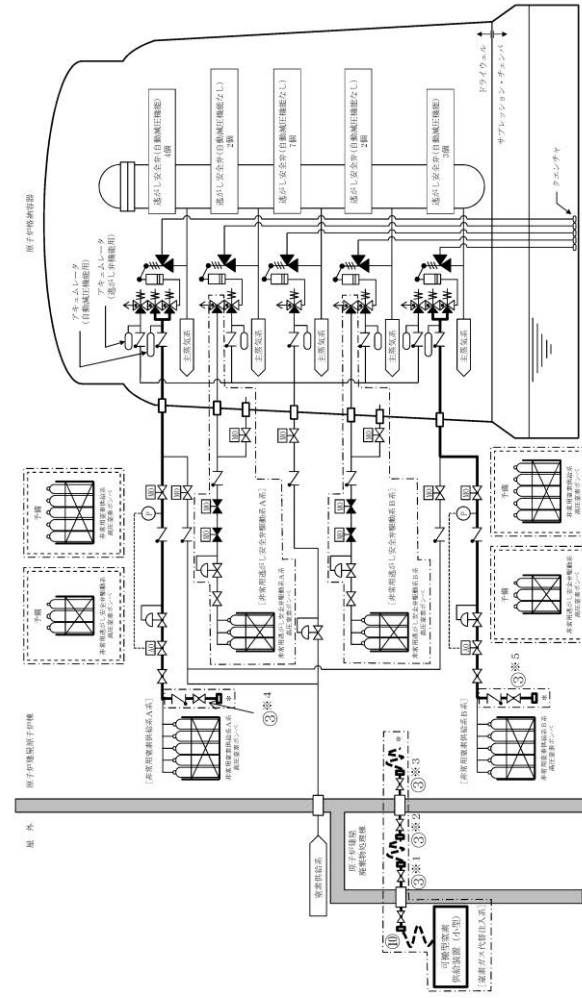
- 備考
- ・体制及び運用の相違
 - 【柏崎 6/7, 東海第二】
 - ②⑤の相違
 - ・設備の相違
 - 【柏崎 6/7】
 - ①⑦の相違
 - 【東海第二】
 - ③の相違

・設備の相違
【柏崎6/7, 東海第二】
②の相違



第 1.3-11 図 主蒸気逃がし安全弁用蓄電池 (原子炉建物) による逃がし安全弁 (自動減圧機能付き) 開放 概要図

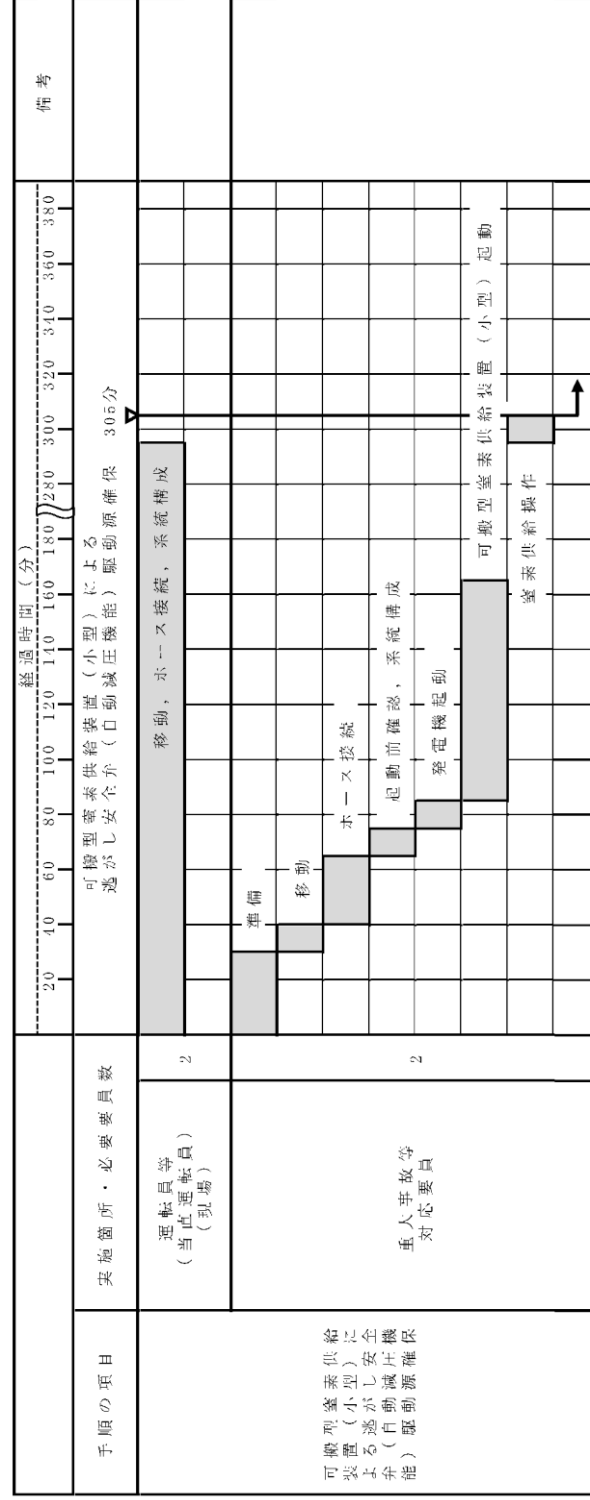
・設備の相違
【東海第二】
④の相違



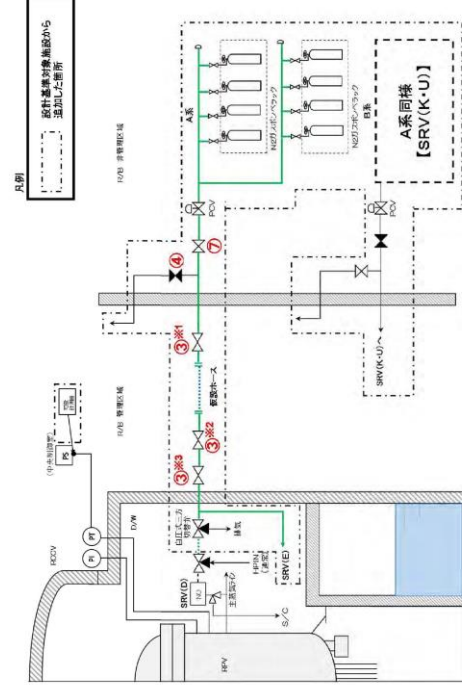
機件名称	機件仕様	機件名称	機件仕様
①	高圧窒素供給装置(1号機組)内用機組	③	高圧窒素供給装置(1号機組)内用機組
②	高圧窒素供給装置(1号機組)内用機組	④	高圧窒素供給装置(1号機組)内用機組
③	高圧窒素供給装置(1号機組)内用機組		
④	高圧窒素供給装置(1号機組)内用機組		

第 1.3-12 図 可搬型窒素供給装置 (小型) による逃がし安全弁 (自動減圧機能) 駆動源確保 概要図

・設備の相違
【東海第二】
④の相違

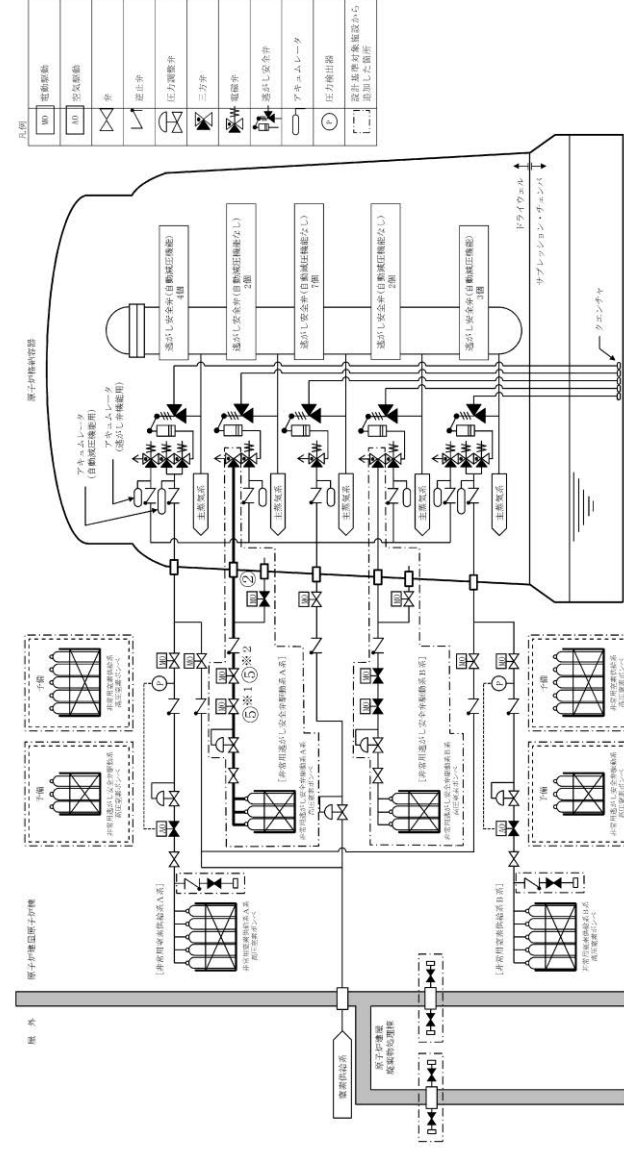


第 1.3-13 図 可搬型窒素供給装置 (小型) による逃がし安全弁 (自動減圧機能) 駆動源確保 タイムチャート



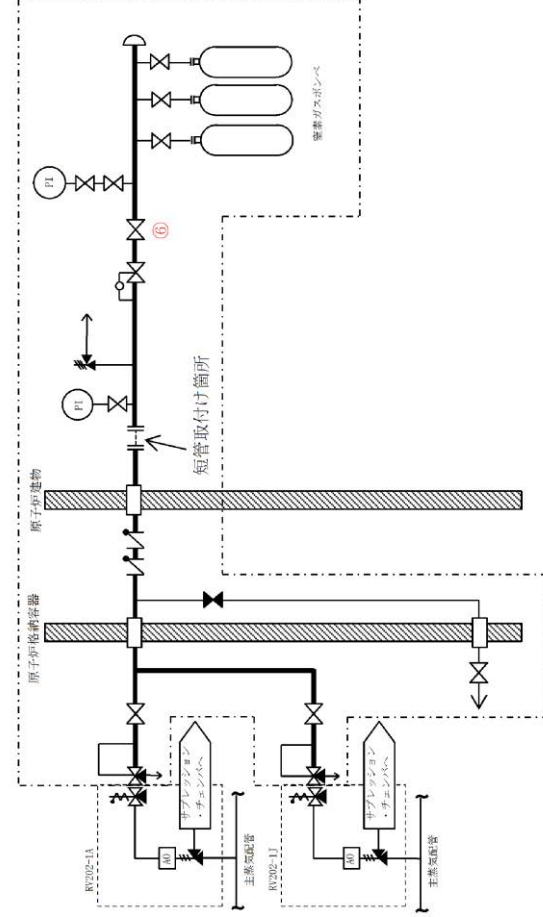
操作手順	弁名称
③SR1	高压窒素ガス供給系重大事故時用窒素ガス供給弁後弁(A)
③SR2	高压窒素ガス供給系重大事故時用窒素ガスPOV第二隔離弁(A)
③SR3	高压窒素ガス供給系重大事故時用窒素ガスPOV第一隔離弁(A)
④	高压窒素ガス供給系重大事故時用窒素ガス排気止め弁(A)
⑦	高压窒素ガス供給系重大事故時用窒素ガス(A)供給弁

第 1.3.9 図 代替逃がし安全弁駆動装置による逃がし安全弁 (自動減圧機能なし) 開放 概要図



操作手順	弁名称
②	非常用逃がし安全弁駆動装置用ローアイン隔離弁
③SR*	非常用逃がし安全弁駆動装置用高圧ライン隔離弁
④SR*	非常用逃がし安全弁駆動装置用高圧隔離弁
⑤SR*	非常用逃がし安全弁駆動装置用高圧隔離弁
⑥SR*	非常用逃がし安全弁駆動装置用高圧隔離弁
⑦SR*	非常用逃がし安全弁駆動装置用高圧隔離弁
⑧SR*	非常用逃がし安全弁駆動装置用高圧隔離弁
⑨SR*	非常用逃がし安全弁駆動装置用高圧隔離弁
⑩SR*	非常用逃がし安全弁駆動装置用高圧隔離弁
⑪SR*	非常用逃がし安全弁駆動装置用高圧隔離弁
⑫SR*	非常用逃がし安全弁駆動装置用高圧隔離弁
⑬SR*	非常用逃がし安全弁駆動装置用高圧隔離弁
⑭SR*	非常用逃がし安全弁駆動装置用高圧隔離弁
⑮SR*	非常用逃がし安全弁駆動装置用高圧隔離弁
⑯SR*	非常用逃がし安全弁駆動装置用高圧隔離弁
⑰SR*	非常用逃がし安全弁駆動装置用高圧隔離弁
⑱SR*	非常用逃がし安全弁駆動装置用高圧隔離弁
⑲SR*	非常用逃がし安全弁駆動装置用高圧隔離弁
⑳SR*	非常用逃がし安全弁駆動装置用高圧隔離弁
㉑SR*	非常用逃がし安全弁駆動装置用高圧隔離弁
㉒SR*	非常用逃がし安全弁駆動装置用高圧隔離弁
㉓SR*	非常用逃がし安全弁駆動装置用高圧隔離弁
㉔SR*	非常用逃がし安全弁駆動装置用高圧隔離弁
㉕SR*	非常用逃がし安全弁駆動装置用高圧隔離弁
㉖SR*	非常用逃がし安全弁駆動装置用高圧隔離弁
㉗SR*	非常用逃がし安全弁駆動装置用高圧隔離弁
㉘SR*	非常用逃がし安全弁駆動装置用高圧隔離弁
㉙SR*	非常用逃がし安全弁駆動装置用高圧隔離弁
㉚SR*	非常用逃がし安全弁駆動装置用高圧隔離弁
㉛SR*	非常用逃がし安全弁駆動装置用高圧隔離弁
㉜SR*	非常用逃がし安全弁駆動装置用高圧隔離弁
㉝SR*	非常用逃がし安全弁駆動装置用高圧隔離弁
㉞SR*	非常用逃がし安全弁駆動装置用高圧隔離弁
㉟SR*	非常用逃がし安全弁駆動装置用高圧隔離弁
㊱SR*	非常用逃がし安全弁駆動装置用高圧隔離弁
㊲SR*	非常用逃がし安全弁駆動装置用高圧隔離弁
㊳SR*	非常用逃がし安全弁駆動装置用高圧隔離弁
㊴SR*	非常用逃がし安全弁駆動装置用高圧隔離弁
㊵SR*	非常用逃がし安全弁駆動装置用高圧隔離弁
㊶SR*	非常用逃がし安全弁駆動装置用高圧隔離弁
㊷SR*	非常用逃がし安全弁駆動装置用高圧隔離弁
㊸SR*	非常用逃がし安全弁駆動装置用高圧隔離弁
㊹SR*	非常用逃がし安全弁駆動装置用高圧隔離弁
㊺SR*	非常用逃がし安全弁駆動装置用高圧隔離弁
㊻SR*	非常用逃がし安全弁駆動装置用高圧隔離弁
㊼SR*	非常用逃がし安全弁駆動装置用高圧隔離弁
㊽SR*	非常用逃がし安全弁駆動装置用高圧隔離弁
㊾SR*	非常用逃がし安全弁駆動装置用高圧隔離弁
㊿SR*	非常用逃がし安全弁駆動装置用高圧隔離弁

第 1.3-14 図 非常用逃がし安全弁駆動系による逃がし安全弁 (逃がし弁機能) 開放 概要図



凡例	説明
AO	空気作動
弁	弁
逆止弁	逆止弁
安全弁又は逃し弁	安全弁又は逃し弁
電磁弁	電磁弁
自力式減圧弁	自力式減圧弁
配管	配管
使用する管路	使用する管路
設計基準対象施設から追加した箇所	設計基準対象施設から追加した箇所
圧力指示計	圧力指示計

操作手順	弁名称
⑥	SRVDS 窒素ガス代替供給弁

記載例 ○：操作手順番号を示す。

第 1.3-13 図 逃がし安全弁窒素ガス代替供給設備による逃がし安全弁 (自動減圧機能なし) 開放 概要図

- ・設備の相違
- 【柏崎 6/7, 東海第二】
設備の相違に伴う図の内容の相違
- 【柏崎 6/7, 東海第二】
島根 2号炉は、自主対策設備として 1 系統を設置、柏崎 6/7 は自主対策設備として 2 系統、東海第二は SA 設備として 2 系統整備
- ⑬の相違
- 【柏崎 6/7】
島根 2号炉の当該設備は、原子炉建物 (非管理区域) で作業が可能
- 【東海第二】
⑧の相違

手順の項目	要員(数)	経過時間(分)										備考		
		10	20	30	40	50	60	70	80					
代替逃がし安全弁駆動装置による逃がし安全弁(自動減圧機能なし)開放	中央制御室運転員 A, B	2												40分 代替逃がし安全弁駆動装置による逃がし安全弁開放 ▼ 常用原子炉の減圧確認については、中央制御室又は原子炉建屋地下1階計装アタック室(管理区域)にて確認が可能であるため、いずれかの計器で確認する。
	現場運転員 C, D	2												
	現場運転員 E, F	2												

第 1.3.10 図 代替逃がし安全弁駆動装置による逃がし安全弁 (自動減圧機能なし) 開放 タイムチャート

手順の項目	要員(数)	経過時間(分)												備考
		1	2	3	4	5	6	7	8	9	10	11	12	
手順の項目	実施箇所・必要要員数	▼ 逃がし安全弁駆動装置失確認 4分 非常川逃がし安全弁駆動系による逃がし安全弁開放												備考
非常川逃がし安全弁駆動系による逃がし安全弁開放 (中央制御室操作)	運転員等 (当直運転員) 1 (中央制御室)													

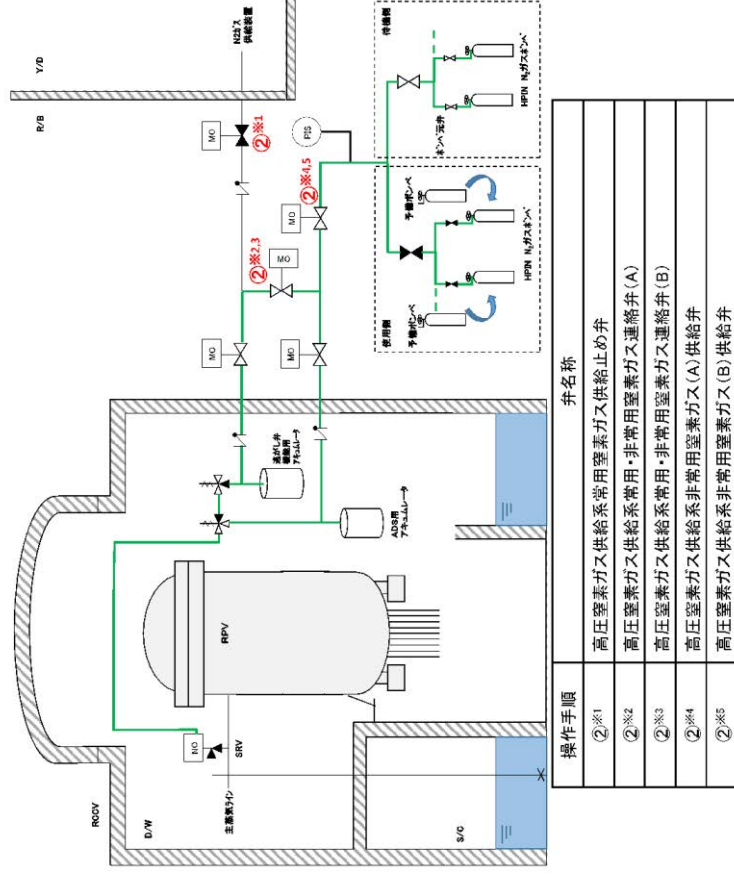
手順の項目	要員(数)	経過時間(分)															備考
		10	20	30	40	50	60	70	80	90	100	110	120	130	140	150	
手順の項目	実施箇所・必要要員数	▼ 非常川逃がし安全弁駆動系による逃がし安全弁開放失敗確認 非常川逃がし安全弁駆動系による逃がし安全弁駆動系による酸素確保 120分															備考
非常川逃がし安全弁駆動系による逃がし安全弁開放 (現場操作) (非常川逃がし安全弁駆動系は酸素ポンベ切替え)	運転員等 (当直運転員) 2 (現場)																

第 1.3-15 図 非常川逃がし安全弁駆動系による逃がし安全弁 (逃がし弁機能) 開放 タイムチャート

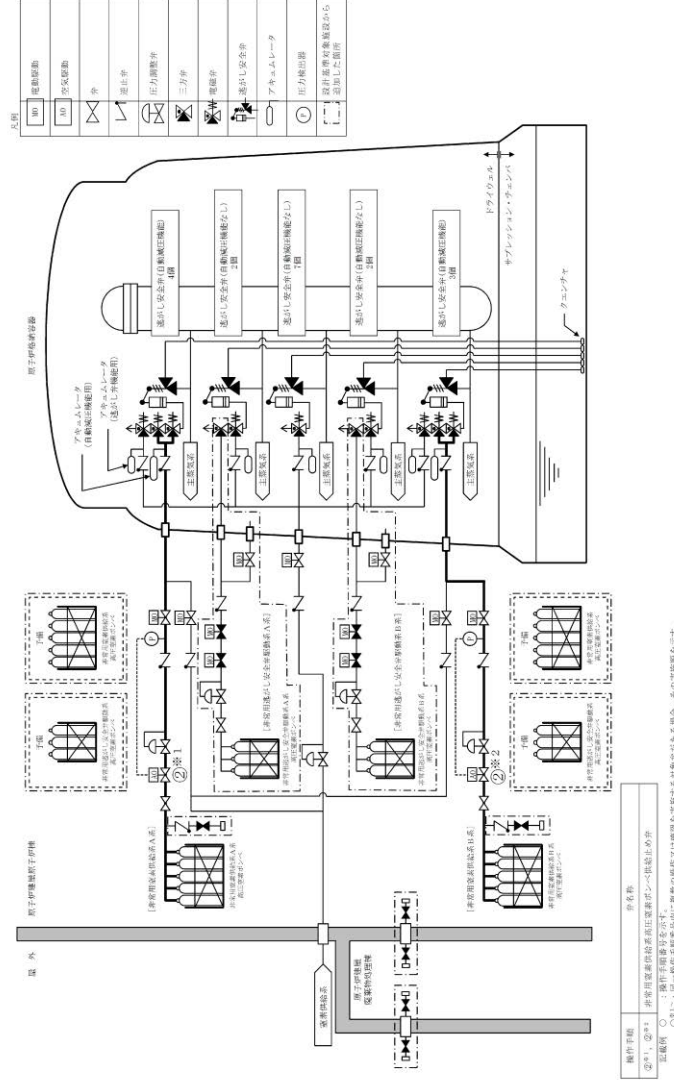
手順の項目	要員(数)	経過時間(分)												備考	
		10	20	30	40	50	60	70	80	90	100	110	120		
手順の項目	必要要員と作業項目	▼ 逃がし安全弁駆動装置による逃がし安全弁 (自動減圧機能なし) 開放 1時間												備考 所子炉の減圧確認については、補助重水又は所子炉建屋1階計装アタック室にて確認が可能であるため、いずれかの計器で原子炉減圧を確認する。	
逃がし安全弁駆動装置による逃がし安全弁(自動減圧機能なし)開放	現場運転員 A, B	2													
	現場運転員 C, D	2													
	緊急時対応要員	2													

第 1.3-14 図 逃がし安全弁駆動装置による逃がし安全弁 (自動減圧機能なし) 開放 タイムチャート

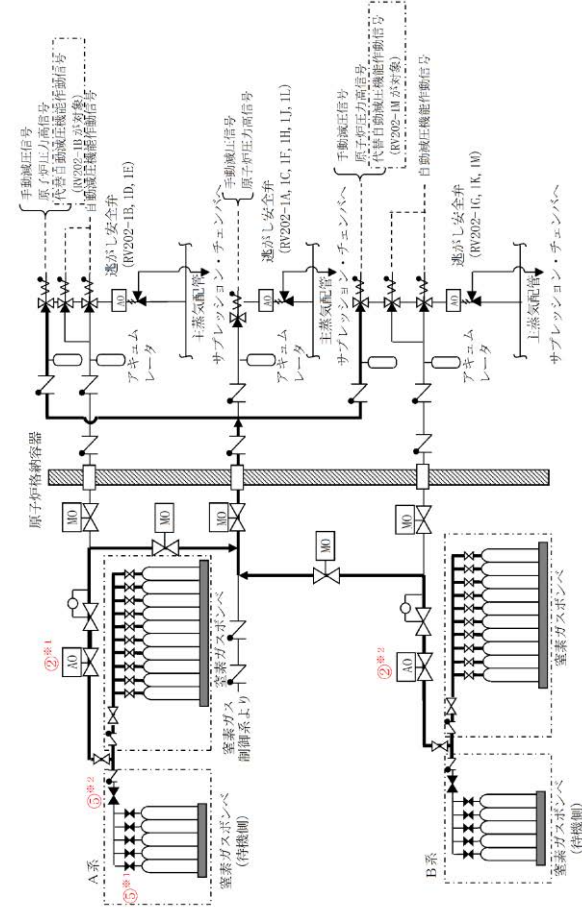
- 備考
- ・体制及び運用の相違【柏崎 6/7, 東海第二】
 - ⑤の相違
 - ・設備の相違【東海第二】
 - ⑧, ⑬の相違



第1.3.11図 高压窒素ガスポンベによる逃がし安全弁駆動源確保 概要図



第1.3-10図 非常用窒素供給系による逃がし安全弁 (自動減圧機能) 駆動源確保 概要図



操作手順	弁名称
②※1	A-N+ガスポンベ出口弁
②※2	B-N+ガスポンベ出口弁
②※3	A-ADS窒素ガスポンベ (IA-II-IB) 出口弁 (特機側)
②※4	A-ADS窒素ガスポンベ供給元弁 (特機側)

◎※1~4: 同一操作手順番号内に複数の操作又は機能を実施する対象弁がある場合、その基盤欄を併記する。

第1.3-15図 逃がし安全弁窒素ガス供給設備による逃がし安全弁駆動源確保 概要図

備考

- ・設備の相違
- 【柏崎6/7, 東海第二】
- 設備の相違に伴う図の内容の相違
- ⑦の相違
- 【柏崎6/7】
- ⑰の相違
- 【東海第二】
- ③の相違

手順の項目	要員(数)	経過時間(分)										備考
		10	20	30	40	50	60	70				
高圧窒素ガスポンベによる逃がし安全弁駆動源確保 (不活性ガス系から高圧窒素ガス供給系への切替え)	2	20分 高圧窒素ガスポンベによる逃がし安全弁駆動源確保 2 中央制御室運転員 A, B 2 現場運転員 C, D										

手順の項目	要員(数)	経過時間(分)										備考
		10	20	30	40	50	60	70				
高圧窒素ガスポンベによる逃がし安全弁駆動源確保 (高圧窒素ガスポンベの切替え及び取替え)	2	60分 高圧窒素ガスポンベによる逃がし安全弁駆動源確保 2 現場運転員 C, D 2 現場運転員 E, F										

第 1.3.12 図 高圧窒素ガスポンベによる逃がし安全弁駆動源確保 タイムチャート

手順の項目	実施箇所・必要要員数	要員(数)	経過時間(分)									備考
			1	2	3	4	5	6	7	8	9	
非常用窒素供給系による逃がし安全弁(自動減圧機能)駆動源確保 (窒素供給系から非常用窒素供給系への切替え)	1	運転員等 (当直運転員) (中央制御室)	2分 非常用窒素供給系による逃がし安全弁(自動減圧機能)駆動源確保 1 警報確認, 系統構成確認									

手順の項目	実施箇所・必要要員数	要員(数)	経過時間(分)										備考
			10	20	30	40	50	60	70	80	90		
非常用窒素供給系による逃がし安全弁(自動減圧機能)駆動源確保 (非常用窒素供給系高圧窒素ポンベ切替え)	2	運転員等 (当直運転員) (現場)	282分 非常用窒素供給系による逃がし安全弁(自動減圧機能)駆動源確保 1 警報確認 2 移動, ポンベ交換操作										

第 1.3-11 図 非常用窒素供給系による逃がし安全弁(自動減圧機能)駆動源確保 タイムチャート

手順の項目	必要な要員と作業項目	要員(数)	経過時間(分)												備考
			1	2	3	4	5	6	7	8	9	10	11	12	
逃がし安全弁窒素ガス供給設備による逃がし安全弁駆動源確保 [窒素ガス制御室から逃がし安全弁窒素ガス供給系への切替え]	1	中央制御室運転員 A	5分 逃がし安全弁窒素ガス供給設備による逃がし安全弁駆動源確保 1 警報確認, 系統構成確認												

手順の項目	必要な要員と作業項目	要員(数)	経過時間(分)										備考
			10	20	30	40	50						
逃がし安全弁窒素ガス供給設備による逃がし安全弁駆動源確保 [逃がし安全弁窒素ガスポンベの切替え]	2	現場運転員 B, C	25分 逃がし安全弁窒素ガス供給設備による逃がし安全弁駆動源確保 1 警報確認 2 移動, 窒素ガスポンベインポート										

※1: 逃がし安全弁窒素ガス供給設備A系による逃がし安全弁駆動源確保(逃がし安全弁用窒素ガスポンベの切替え)を必ず、また、逃がし安全弁窒素ガス供給設備B系による逃がし安全弁駆動源確保(逃がし安全弁用窒素ガスポンベの切替え)については、逃がし安全弁駆動源確保まで25分以内で可能である。

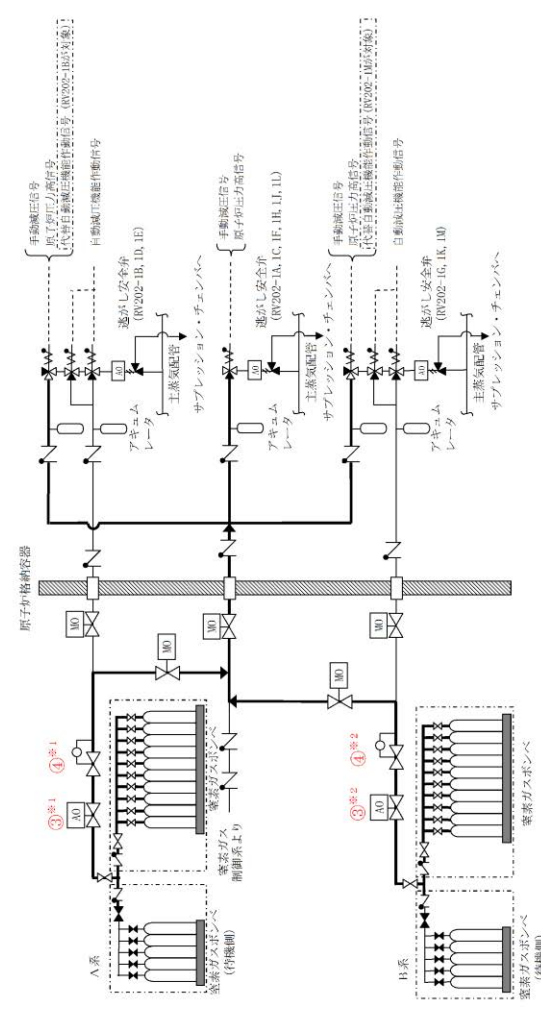
第 1.3-16 図 逃がし安全弁窒素ガス供給設備による逃がし安全弁駆動源確保 タイムチャート

- 備考
- ・体制及び運用の相違
 - 【柏崎 6/7, 東海第二】
 - ⑤の相違
 - ・設備の相違
 - 【柏崎 6/7, 東海第二】
 - ⑦の相違
 - 【柏崎 6/7】
 - ⑰の相違

・設備の相違
【柏崎 6/7, 東海第二】
⑤の相違

凡例

MO	電動作動
AO	空気作動
∞	弁
↙	逆止弁
↘	安全弁又は逆止弁
⚡	電磁弁
⚡	自力式減圧弁
○	アキュムレータ
—	配管
—	使用する流路
[]	設計基種対象施設から追加した箇所
---	電気信号



操作手順	弁名称
③*1	A-N ₂ ガスポンプ出口弁
③*2	B-N ₂ ガスポンプ出口弁
④*1	A-蒸気ガス供給調整出口加減弁
④*2	B-蒸気ガス供給調整出口加減弁

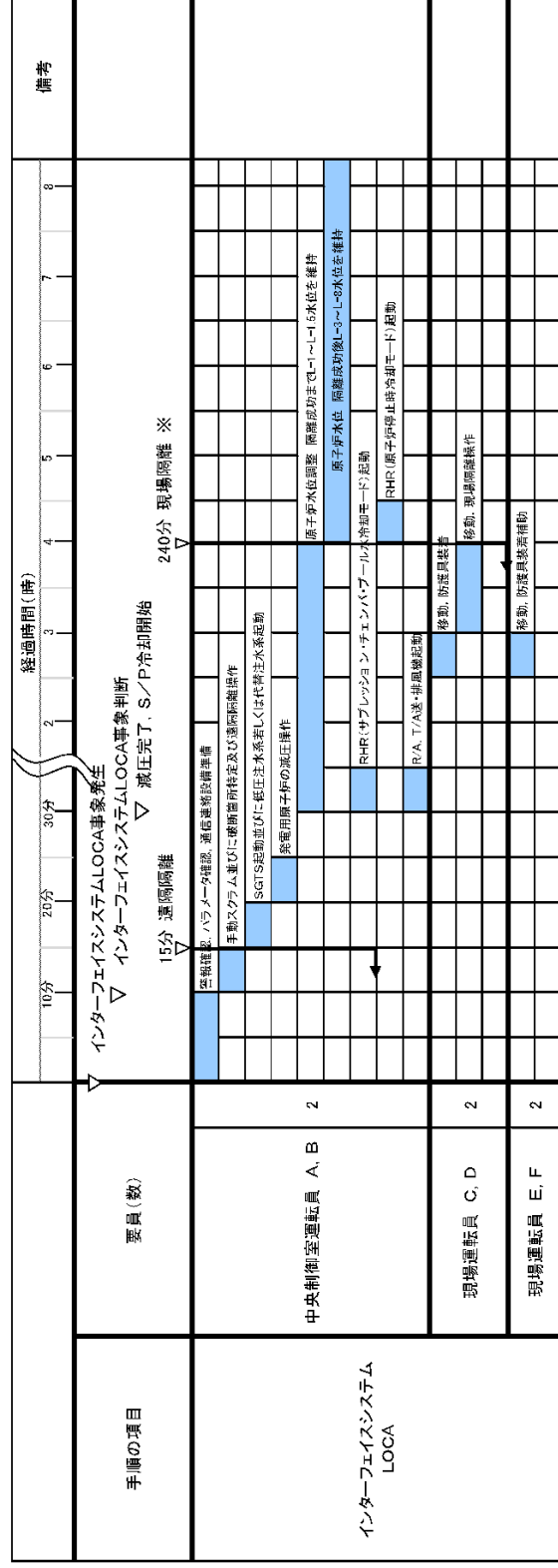
記載例 ○*1: 操作手順番号を示す。
○*2: 同一操作手順番号内に複数の操作又は機能を実施する対象弁がある場合、その基種順を示す。

第 1.3-17 図 逃がし安全弁窒素ガス供給設備による背圧対策 概要図

柏崎刈羽原子力発電所 6 / 7号炉 (2017.12.20版)	東海第二発電所 (2018.9.18版)	島根原子力発電所 2号炉	備考
		<p>第 1.3-18 図 逃がし安全弁窒素ガス供給設備による背圧対策 タイムチャート</p>	<ul style="list-style-type: none"> ・体制及び運用の相違 【柏崎 6/7, 東海第二】 ⑤の相違

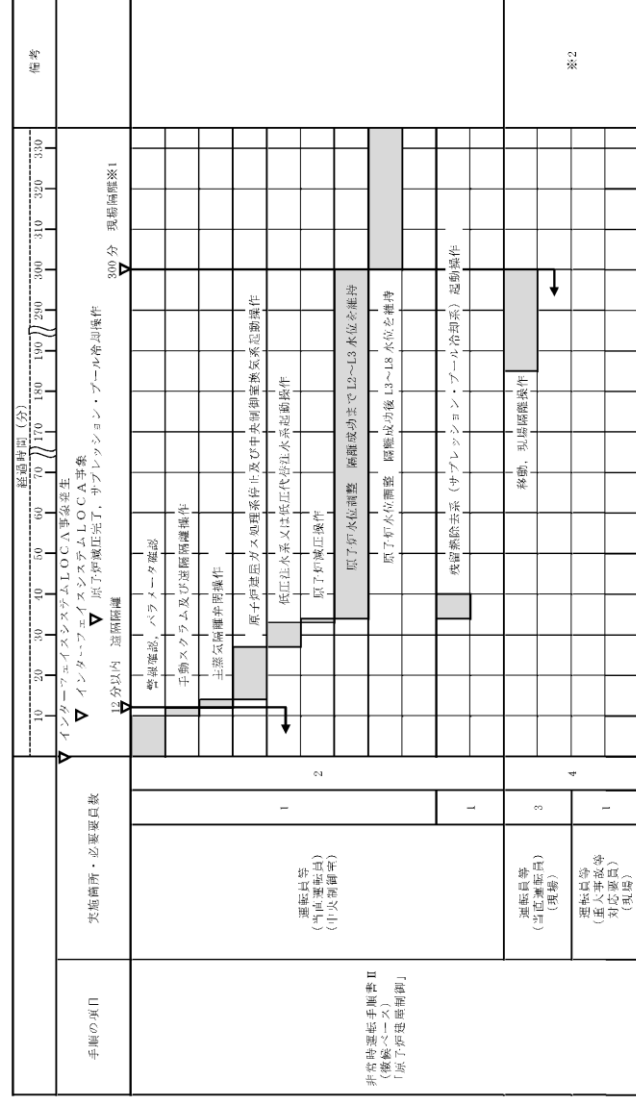
柏崎刈羽原子力発電所 6 / 7号炉 (2017. 12. 20 版)	東海第二発電所 (2018. 9. 18 版)	島根原子力発電所 2号炉	備考
<div data-bbox="172 856 905 1218" data-label="Image"> </div> <div data-bbox="154 1234 920 1318" data-label="Caption"> <p>第 1.3-13 図 EOP「スクラム」におけるインターフェイスシステム LOCA 発生時の対応フロー</p> </div>	<div data-bbox="964 856 1697 1218" data-label="Image"> </div> <div data-bbox="943 1234 1715 1318" data-label="Caption"> <p>第 1.3-16 図 非常時運転手順書Ⅱ（徴候ベース）「スクラム」におけるインターフェイスシステム LOCA 発生時の対応フロー</p> </div>	<div data-bbox="1765 783 2478 1270" data-label="Image"> </div> <div data-bbox="1727 1306 2507 1386" data-label="Caption"> <p>第 1.3-19 図 EOP「スクラム」におけるインターフェイスシステム LOCA 発生時の対応フロー</p> </div>	

柏崎刈羽原子力発電所 6 / 7号炉 (2017. 12. 20 版)	東海第二発電所 (2018. 9. 18 版)	島根原子力発電所 2号炉	備考
<div data-bbox="231 533 842 1528" data-label="Image"> </div> <div data-bbox="154 1549 914 1633" data-label="Caption"> <p>第 1.3-14 図 EOP「原子炉建屋制御」におけるインターフェイスシステムLOCA発生時の対応フロー</p> </div>	<div data-bbox="988 680 1670 1335" data-label="Image"> </div> <div data-bbox="943 1369 1715 1495" data-label="Caption"> <p>第 1.3-17 図 非常時運転手順書Ⅱ（徴候ベース）「原子炉建屋制御」におけるインターフェイスシステムLOCA発生時の対応フロー</p> </div>	<div data-bbox="1745 642 2499 1419" data-label="Image"> </div> <div data-bbox="1733 1440 2504 1520" data-label="Caption"> <p>第 1.3-20 図 EOP「二次格納施設制御」におけるインターフェイスシステムLOCA発生時の対応フロー</p> </div>	



※ 破断の規模によっては、現場での隔離操作の所要時間は240分以内となる。

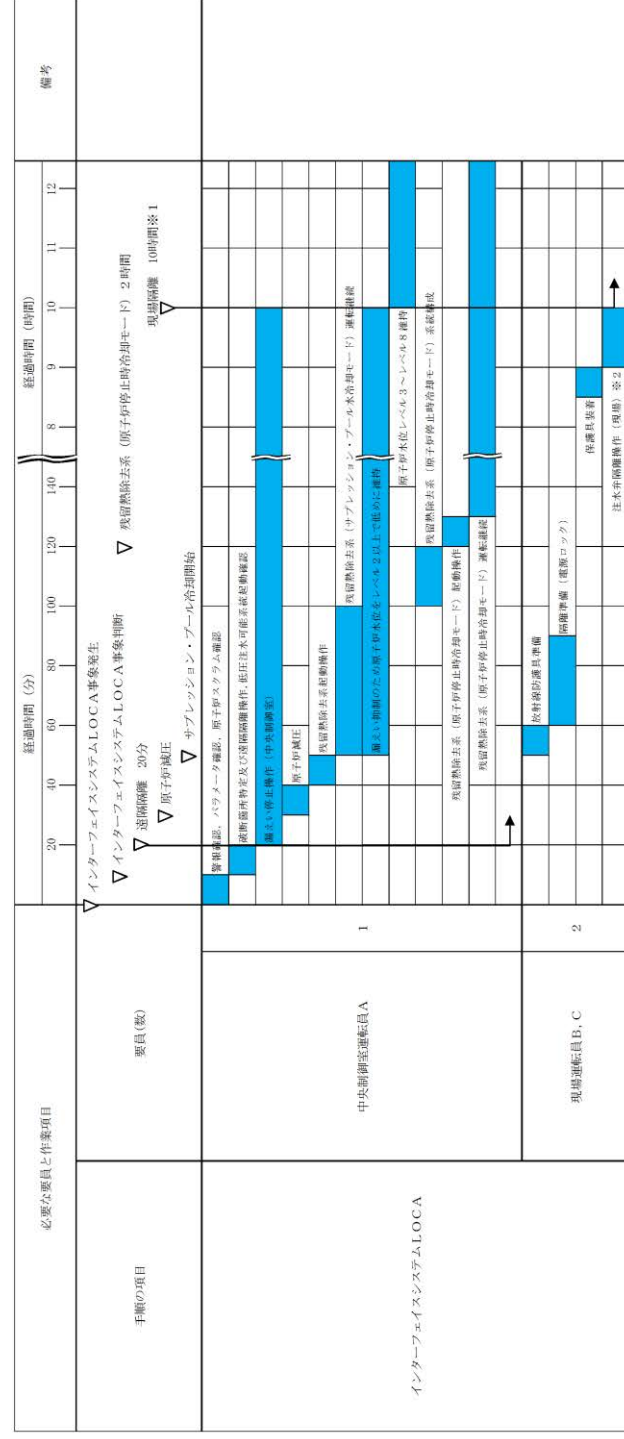
第 1. 3. 15 図 インターフェイスシステム LOCA 発生時の対応 タイムチャート
(中央制御室からの遠隔操作による破断箇所の隔離ができない場合)



※1：漏えい量によらず、現場での隔離操作の所要時間は 300 分以内で可能である。

※2：現場での隔離操作においては、2人1組として2組で隔離操作を行う。

第 1. 3-18 図 非常時運転手順書 II (徴候ベース) 「原子炉建屋制御」 タイムチャート
(中央制御室からの遠隔操作による漏えい箇所の隔離ができない場合)



※1：漏えい量によらず、現場での隔離操作の所要時間は100分以内で可能である。

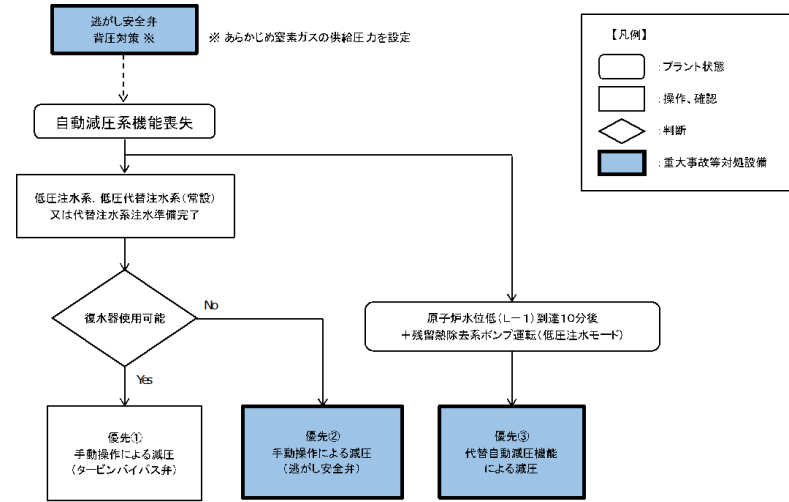
※2：A：一核留熱除去系注水停断操作 (現場)。また、B、C：一核留熱除去系及び低圧中心スプレイズ注水停断操作 (現場) については、現場隔離まで100分以内で可能である。

第 1. 3-21 図 インターフェイスシステム LOCA 発生時の対応 タイムチャート
(中央制御室からの遠隔操作による破断箇所の隔離ができない場合)

- 備考
- ・体制及び運用の相違
【柏崎 6/7, 東海第二】
②⑤の相違
 - ・運用の相違
【柏崎 6/7, 東海第二】
②⑨の相違
 - ・体制の相違
【東海第二】
②⑦, ②⑧ の相違
 - ・体制の相違
【柏崎 6/7】
島根 2号炉は、補助
要員なしで着用可能

・設備及び運用の相違
【柏崎 6/7, 東海第二】
 対応設備の相違による
 対応手段の相違
 ・記載表現の相違
【東海第二】
 島根 2号炉は、故障
 想定が自動減圧系機能
 喪失のため、自動減圧
 機能による減圧は考慮
 しない

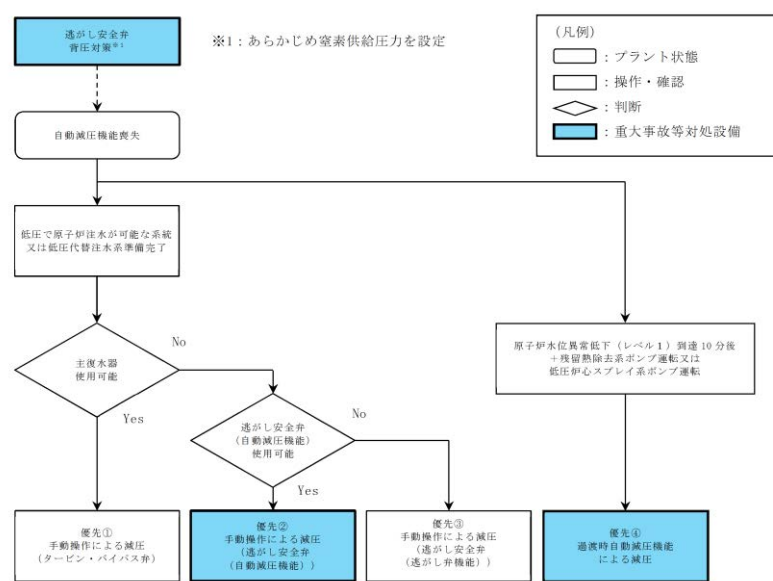
(1) フロントライン系故障時の対応手段の選択



第 1.3.16 図 重大事故等時の対応手段選択フローチャート

(1/2)

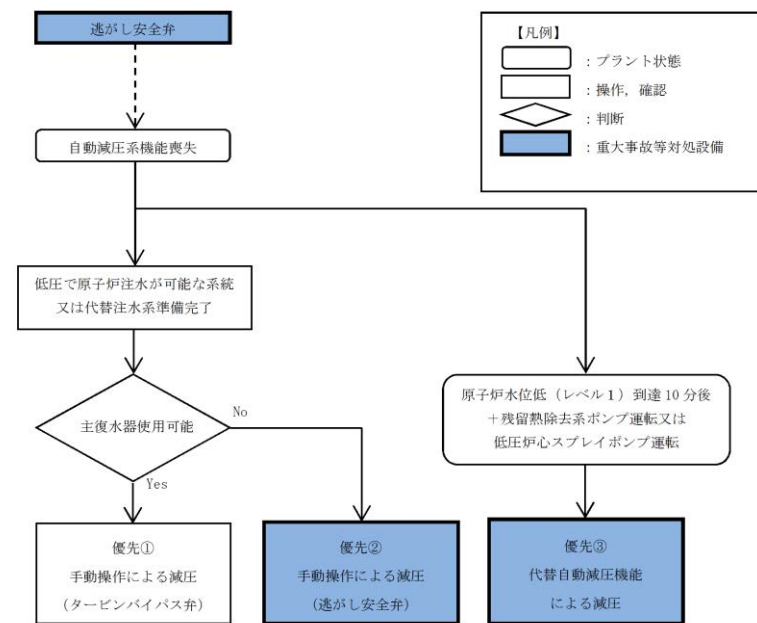
(1) フロントライン系故障時の対応手段の選択



第 1.3-19 図 重大事故等時の対応手段選択フローチャート

(1/2)

(1) フロントライン系故障時の対応手段の選択



第 1.3-22 図 重大事故等時の対応手段選択フローチャート

(1/2)

柏崎刈羽原子力発電所 6/7号炉 (2017.12.20版)	東海第二発電所 (2018.9.18版)	島根原子力発電所 2号炉	備考
<p>(2) サポート系故障時の対応手段の選択(1/3)</p> <p>(2) サポート系故障時の対応手段の選択(2/3)</p> <p>(2) サポート系故障時の対応手段の選択(3/3)</p> <p>第 1.3.16 図 重大事故等時の対応手段選択フローチャート (2/2)</p>	<p>東海第二発電所 (2018.9.18版)</p> <p>(2) サポート系故障時の対応手段の選択</p> <p>第 1.3-19 図 重大事故等時の対応手段選択フローチャート (2/2)</p>	<p>島根原子力発電所 2号炉</p> <p>(2) サポート系故障時の対応手段の選択 (1/4)</p> <p>(2) サポート系故障時の対応手段の選択 (2/4)</p> <p>(2) サポート系故障時の対応手段の選択 (3/4)</p> <p>(2) サポート系故障時の対応手段の選択 (4/4)</p> <p>第 1.3-22 図 重大事故等時の対応手段選択フローチャート (2/2)</p>	<p>備考</p> <ul style="list-style-type: none"> ・設備及び運用の相違 【柏崎 6/7, 東海第二】 対応設備の相違による対応手段の相違 ・設備の相違 【柏崎 6/7, 東海第二】 ②, ⑤の相違 【東海第二】 島根 2号炉は、自主対策設備として直流給電車を整備 ・故障想定との相違 【東海第二】 ⑯の相違

柏崎刈羽原子力発電所 6/7号炉 (2017. 12. 20 版)

審査基準, 基準規則と対処設備との対応表 (2/3)

重大事故等対処設備を使用した手段 審査基準の要求に適合するための手段			自主対策									
機能	機器名称	既設 新設	解釈 対応番号	機能	機器名称	常設 可搬	必要時間内に 使用可能か	対応可能な人数 で使用可能か	備考			
減圧の自動化	代替自動減圧ロジック (代替自動減圧機能)	新設	① ⑦ ⑧	-	-	-	-	-	-			
	自動減圧系の起動阻止 スイッチ	既設 新設										
	逃がし安全弁 (自動減 圧機能付きC, U, N, Tの4 個)	既設										
	主蒸気系配管・クエン チャ	既設										
	自動減圧機能用アキュ ムレータ	既設										
	非常用交流電源設備	既設										
	逃がし安全弁	既設								① ⑦	(タービン操作による減圧)	タービンバイパス弁
主蒸気系配管・クエン チャ	既設	タービン制御系	常設									
逃がし弁機能用アキュ ムレータ	既設	-	-	-	-	-	-					
自動減圧機能用アキュ ムレータ	既設											
所内蓄電池式直流電源設備	既設 新設											
可搬型直流電源設備	新設											
常設代替交流電源設備	新設											
第二代替交流電源設備	新設											
可搬型代替交流電源設備	新設											
可搬型代替直流電源設備	新設											
可搬型代替直流電源設備	新設	① ② ⑦ ⑧	代替逃がし安全弁駆動装置による減圧	高圧窒素ガス供給系 (代替逃がし安全弁駆 動装置)	常設	40分	6名	自主対策とする理由は本文参照				
AR用切替装置 (SRV)	新設			逃がし安全弁 (自動減 圧機能なしD, E, K, Uの4 個)	常設							
常設代替直流電源設備	新設			主蒸気系配管・クエン チャ	常設							
逃がし安全弁 (自動減 圧機能なし)	既設			-	-				-	-	-	-
主蒸気系配管・クエン チャ	既設											
逃がし弁機能用アキュ ムレータ	既設											
逃がし安全弁用可搬型 蓄電池	新設											
逃がし安全弁 (自動減 圧機能付き)	既設	① ② ⑦ ⑧	-	-	-	-	-	-				
主蒸気系配管・クエン チャ	既設											
自動減圧機能用アキュ ムレータ	既設											
高圧窒素ガスボンベ	既設 新設											
高圧窒素ガス供給系配 管・弁	既設	① ③ ⑦ ⑧	-	-	-	-	-	-				
自動減圧機能用アキュ ムレータ	既設											
逃がし弁機能用アキュ ムレータ	既設											
逃がし弁機能用アキュ ムレータ	既設											

※1: 手順は「1.14 電源の確保に関する手順等」にて整備する。

東海第二発電所 (2018. 9. 18 版)

審査基準, 基準規則と対処設備との対応表 (2/9)

重大事故等対処設備を使用した手段 審査基準の要求に適合するための手段					自主対策設備			
手段	機器名称	既設 新設	解釈 対応番号	備考	手段	機器名称		
減圧の自動化	過渡時自動減圧機能	既設	① ⑦ ⑧	-	-	-		
	自動減圧系の起動阻止 スイッチ	新設						
	逃がし安全弁 (自動減圧機能) ※1	既設						
	主蒸気系配管・クエンチャ	既設						
	自動減圧機能用アキュムレータ	既設						
	非常用交流電源設備	既設						
	燃料給油設備	既設						
手動操作による減圧 (逃がし安全弁の手動操作による減圧)	逃がし安全弁 (自動減圧機能)	既設	① ⑦	-	-	逃がし安全弁 (逃がし弁機能)		
	主蒸気系配管・クエンチャ	既設				逃がし弁機能用アキュムレータ		
	自動減圧機能用アキュムレータ	既設				-	-	-
	所内常設直流電源設備	既設						
	常設代替直流電源設備	新設						
	可搬型代替直流電源設備	新設						
	代替所内電気設備	新設						
燃料給油設備	新設	-	-	-				
常設代替交流電源設備	新設							
可搬型代替交流電源設備	新設							
タービン・バイパス弁	既設							
タービン制御系	既設	① ⑦ ⑧	手動操作による減圧 (タービン操作による減圧)	タービン・バイパス弁	既設			
タービン制御系	既設	① ⑦ ⑧	手動操作による減圧 (タービン操作による減圧)	タービン制御系	既設			

※1: 過渡時自動減圧機能の対象はB及びCである。
 ※2: 逃がし安全弁用可搬型蓄電池は逃がし安全弁 (自動減圧機能) 7個のうち2個に接続する。
 ※3: 非常用逃がし安全弁駆動系の対象はA, G, S及びVである。

島根原子力発電所 2号炉

審査基準, 基準規則と対処設備との対応表 (2/6)

重大事故等対処設備を使用した手段 審査基準の要求に適合するための手段			自主対策								
機能	機器名称	既設 新設	解釈 対応番号	機能	機器名称	常設 可搬	必要時間内に 使用可能か	対応可能な人数 で使用可能か	備考		
原子炉減圧の自動化	代替自動減圧ロジック (代替自動減圧機能)	新設	① ⑦ ⑧	-	-	-	-	-	-		
	自動減圧起動阻止スイッチ	既設									
	代替自動減圧起動阻止スイッチ	既設									
	逃がし安全弁 (自動減圧機能付きB, Mの2個)	既設									
	主蒸気系配管・クエンチャ	既設									
	逃がし安全弁逃がし弁機能用アキュムレータ	既設									
	非常用交流電源設備	既設									
手動操作による減圧 (逃がし安全弁)	逃がし安全弁	既設	① ⑦	(タービン操作による減圧)	タービンバイパス弁	常設	10分	1人	自主対策とする理由は本文参照		
	逃がし安全弁逃がし弁機能用アキュムレータ	既設			タービン制御系	常設					
	所内常設蓄電池式直流電源設備	新設			-	-				-	-
	常設代替直流電源設備	新設									
	可搬型直流電源設備	新設									
	常設代替交流電源設備	新設									
	可搬型代替交流電源設備	新設									
可搬型直流電源設備による逃がし安全弁機能回復	可搬型直流電源設備	新設	① ② ⑦ ⑧	-	-	-	1時間20分	6人	自主対策とする理由は本文参照		
	SRV用電源切替装置	新設									
	常設代替直流電源設備	新設									
	逃がし安全弁	既設									
	主蒸気系配管・クエンチャ	既設									
	逃がし安全弁逃がし弁機能用アキュムレータ	既設									
	主蒸気系配管・クエンチャ	既設									
主蒸気系逃がし安全弁用可搬型蓄電池 (補助盤室) による逃がし安全弁機能回復	主蒸気系逃がし安全弁用可搬型蓄電池 (補助盤室)	新設	① ② ⑦ ⑧	-	-	-	1時間	6人	自主対策とする理由は本文参照		
	逃がし安全弁	既設									
	主蒸気系配管・クエンチャ	既設									
	逃がし安全弁逃がし弁機能用アキュムレータ	既設									
	逃がし安全弁窒素ガス代替供給設備	常設									
	逃がし安全弁 (自動減圧機能なしA, Jの2個)	常設									
	主蒸気系配管・クエンチャ	常設									
窒素ガス供給設備による逃がし安全弁	逃がし安全弁用窒素ガスボンベ	新設	① ② ⑦ ⑧	-	-	-	-	-	-		
	逃がし安全弁窒素ガス供給系配管・弁	既設									
	逃がし安全弁逃がし弁機能用アキュムレータ	既設									
	常設代替交流電源設備	新設									
	所内常設蓄電池式直流電源設備	新設									
	可搬型代替交流電源設備	新設									
	常設代替直流電源設備	新設									
可搬型直流電源設備	新設										

※1: 手順は「1.14 電源の確保に関する手順等」にて整備する。

備考

・設備の相違
【柏崎6/7, 東海第二】
 対応手段における対応設備の相違

・設備の相違
【柏崎6/7, 東海第二】
 ②の相違

・記載表現の相違
【東海第二】
 東海第二は、可搬型直流電源設備による逃がし安全弁機能回復、主蒸気逃がし安全弁用蓄電池 (補助盤室) による逃がし安全弁機能回復、逃がし安全弁窒素ガス供給設備による窒素ガス確保について審査基準, 基準規則と対処設備との対応表 (3/9) にて記載

・記載表現の相違
【東海第二】
 東海第二は、逃がし安全弁窒素ガス代替供給設備による減圧について、審査基準, 基準規則と対処設備との対応表 (4/9) にて記載

柏崎刈羽原子力発電所 6/7号炉 (2017.12.20版)	東海第二発電所 (2018.9.18版)	島根原子力発電所 2号炉	備考																																																																																			
	<p style="text-align: center;">審査基準，基準規則と対応設備との対応表 (3/9)</p> <table border="1" style="width: 100%; border-collapse: collapse;"> <thead> <tr> <th colspan="5">重大事故等対応設備を使用した手段 審査基準の要求に適合するための手段</th> <th colspan="2">自主対策設備</th> </tr> <tr> <th>手段</th> <th>機器名称</th> <th>既設 新設</th> <th>解釈 対応番号</th> <th>備考</th> <th>手段</th> <th>機器名称</th> </tr> </thead> <tbody> <tr> <td rowspan="7" style="writing-mode: vertical-rl; text-orientation: mixed;">可搬型代替直流電源設備による 逃がし安全弁機能回復</td> <td>可搬型代替直流電源設備</td> <td>新設</td> <td rowspan="7" style="text-align: center;">① ② ③ ④ ⑤ ⑦ ⑨ ⑩ ⑪</td> <td rowspan="7" style="text-align: center;">-</td> <td rowspan="7"></td> <td rowspan="7"></td> </tr> <tr><td>代替所内電気設備</td><td>新設</td></tr> <tr><td>常設代替直流電源設備</td><td>新設</td></tr> <tr><td>逃がし安全弁 (自動減圧機能)</td><td>既設</td></tr> <tr><td>主蒸気系配管・クエンチャ</td><td>既設</td></tr> <tr><td>自動減圧機能用アキュムレータ</td><td>既設</td></tr> <tr><td>燃料給油設備</td><td>新設</td></tr> <tr> <td rowspan="4" style="writing-mode: vertical-rl; text-orientation: mixed;">逃がし安全弁用可搬型蓄電池による 逃がし安全弁機能回復</td> <td>逃がし安全弁用可搬型蓄電池</td> <td>新設</td> <td rowspan="4" style="text-align: center;">① ② ③ ④ ⑦ ⑨ ⑩ ⑪</td> <td rowspan="4" style="text-align: center;">-</td> <td rowspan="4"></td> <td rowspan="4"></td> </tr> <tr><td>逃がし安全弁 (自動減圧機能)</td><td>既設</td></tr> <tr><td>主蒸気系配管・クエンチャ</td><td>既設</td></tr> <tr><td>自動減圧機能用アキュムレータ</td><td>既設</td></tr> <tr> <td rowspan="11" style="writing-mode: vertical-rl; text-orientation: mixed;">非常用窒素供給系による窒素確保</td> <td>非常用窒素供給系高圧窒素ポンプ</td> <td>既設 新設</td> <td rowspan="11" style="text-align: center;">① ② ③ ④ ⑦ ⑨ ⑩ ⑪</td> <td rowspan="11" style="text-align: center;">-</td> <td rowspan="11"></td> <td>可搬型窒素供給装置 (小型)</td> </tr> <tr><td>逃がし安全弁 (自動減圧機能)</td><td>既設</td><td>逃がし安全弁 (自動減圧機能)</td></tr> <tr><td>主蒸気系配管・クエンチャ</td><td>既設</td><td>主蒸気系配管・クエンチャ</td></tr> <tr><td>非常用窒素供給系配管・弁</td><td>既設</td><td>非常用窒素供給系配管・弁</td></tr> <tr><td>自動減圧機能用アキュムレータ</td><td>既設</td><td>自動減圧機能用アキュムレータ</td></tr> <tr><td>所内常設直流電源設備</td><td>既設</td><td>所内常設直流電源設備</td></tr> <tr><td>可搬型代替交流電源設備</td><td>新設</td><td>可搬型代替交流電源設備</td></tr> <tr><td>常設代替直流電源設備</td><td>新設</td><td>常設代替直流電源設備</td></tr> <tr><td>可搬型代替直流電源設備</td><td>新設</td><td>可搬型代替直流電源設備</td></tr> <tr><td>代替所内電気設備</td><td>新設</td><td>代替所内電気設備</td></tr> <tr><td>燃料給油設備</td><td>新設</td><td>燃料給油設備</td></tr> </tbody> </table> <p>※1: 過渡時自動減圧機能の対象はB及びCである。 ※2: 逃がし安全弁用可搬型蓄電池は逃がし安全弁 (自動減圧機能) 7個のうち2個に接続する。 ※3: 非常用逃がし安全弁駆動系の対象はA, G, S及びVである。</p>	重大事故等対応設備を使用した手段 審査基準の要求に適合するための手段					自主対策設備		手段	機器名称	既設 新設	解釈 対応番号	備考	手段	機器名称	可搬型代替直流電源設備による 逃がし安全弁機能回復	可搬型代替直流電源設備	新設	① ② ③ ④ ⑤ ⑦ ⑨ ⑩ ⑪	-			代替所内電気設備	新設	常設代替直流電源設備	新設	逃がし安全弁 (自動減圧機能)	既設	主蒸気系配管・クエンチャ	既設	自動減圧機能用アキュムレータ	既設	燃料給油設備	新設	逃がし安全弁用可搬型蓄電池による 逃がし安全弁機能回復	逃がし安全弁用可搬型蓄電池	新設	① ② ③ ④ ⑦ ⑨ ⑩ ⑪	-			逃がし安全弁 (自動減圧機能)	既設	主蒸気系配管・クエンチャ	既設	自動減圧機能用アキュムレータ	既設	非常用窒素供給系による窒素確保	非常用窒素供給系高圧窒素ポンプ	既設 新設	① ② ③ ④ ⑦ ⑨ ⑩ ⑪	-		可搬型窒素供給装置 (小型)	逃がし安全弁 (自動減圧機能)	既設	逃がし安全弁 (自動減圧機能)	主蒸気系配管・クエンチャ	既設	主蒸気系配管・クエンチャ	非常用窒素供給系配管・弁	既設	非常用窒素供給系配管・弁	自動減圧機能用アキュムレータ	既設	自動減圧機能用アキュムレータ	所内常設直流電源設備	既設	所内常設直流電源設備	可搬型代替交流電源設備	新設	可搬型代替交流電源設備	常設代替直流電源設備	新設	常設代替直流電源設備	可搬型代替直流電源設備	新設	可搬型代替直流電源設備	代替所内電気設備	新設	代替所内電気設備	燃料給油設備	新設	燃料給油設備		<ul style="list-style-type: none"> ・設備の相違 【柏崎6/7，東海第二】 対応手段における対応設備の相違 ・設備の相違 【東海第二】 ④の相違 ・記載表現の相違 【東海第二】 島根2号炉は，可搬型代替直流電源設備による逃がし安全弁機能回復，逃がし安全弁用可搬型蓄電池による逃がし安全弁機能回復，非常用窒素供給系による窒素確保について，審査基準，基準規則と対応設備との対応表(2/6)にて記載
重大事故等対応設備を使用した手段 審査基準の要求に適合するための手段					自主対策設備																																																																																	
手段	機器名称	既設 新設	解釈 対応番号	備考	手段	機器名称																																																																																
可搬型代替直流電源設備による 逃がし安全弁機能回復	可搬型代替直流電源設備	新設	① ② ③ ④ ⑤ ⑦ ⑨ ⑩ ⑪	-																																																																																		
	代替所内電気設備	新設																																																																																				
	常設代替直流電源設備	新設																																																																																				
	逃がし安全弁 (自動減圧機能)	既設																																																																																				
	主蒸気系配管・クエンチャ	既設																																																																																				
	自動減圧機能用アキュムレータ	既設																																																																																				
	燃料給油設備	新設																																																																																				
逃がし安全弁用可搬型蓄電池による 逃がし安全弁機能回復	逃がし安全弁用可搬型蓄電池	新設	① ② ③ ④ ⑦ ⑨ ⑩ ⑪	-																																																																																		
	逃がし安全弁 (自動減圧機能)	既設																																																																																				
	主蒸気系配管・クエンチャ	既設																																																																																				
	自動減圧機能用アキュムレータ	既設																																																																																				
非常用窒素供給系による窒素確保	非常用窒素供給系高圧窒素ポンプ	既設 新設	① ② ③ ④ ⑦ ⑨ ⑩ ⑪	-		可搬型窒素供給装置 (小型)																																																																																
	逃がし安全弁 (自動減圧機能)	既設				逃がし安全弁 (自動減圧機能)																																																																																
	主蒸気系配管・クエンチャ	既設				主蒸気系配管・クエンチャ																																																																																
	非常用窒素供給系配管・弁	既設				非常用窒素供給系配管・弁																																																																																
	自動減圧機能用アキュムレータ	既設				自動減圧機能用アキュムレータ																																																																																
	所内常設直流電源設備	既設				所内常設直流電源設備																																																																																
	可搬型代替交流電源設備	新設				可搬型代替交流電源設備																																																																																
	常設代替直流電源設備	新設				常設代替直流電源設備																																																																																
	可搬型代替直流電源設備	新設				可搬型代替直流電源設備																																																																																
	代替所内電気設備	新設				代替所内電気設備																																																																																
	燃料給油設備	新設				燃料給油設備																																																																																

柏崎刈羽原子力発電所 6/7号炉 (2017.12.20版)

審査基準, 基準規則と対処設備との対応表 (3/3)

重大事故等対処設備を使用した手段 審査基準の要求に適合するための手段				自主対策					
機能	機器名称	既設 新設	解釈 対応番号	機能	機器名称	常設 可搬	必要時期に 使用可能か	対応可能な人数 で使用可能か	備考
安全弁 の 閉鎖 防止 機能	高圧窒素ガスポンプ	既設 新設	① ④ ⑦ ⑮	-	-	-	-	-	-
	高圧窒素ガス供給系配管・弁	既設							
代替 直流 電源 による 復旧	可搬型直流電源設備	新設	① ⑤ ⑦	に 直 流 給 電 車 に よ る 復 旧	直 流 給 電 車 及 び 電 源 車	可搬	※1	※1	自主対策とする理由は本文参照
	-	-							
代替 交流 電源 による 復旧	常設代替交流電源設備	新設	① ⑤ ⑦	代 替 交 流 電 源 に よ る 復 旧	第 二 代 替 交 流 電 源 設 備	常設	※1	※1	自主対策とする理由は本文参照
	可搬型代替交流電源設備	新設							
格納 容器 の 熱 放 出 の 防 止 機 能	逃がし安全弁	既設	① ⑦	-	-	-	-	-	-
	主蒸気系配管・クエンチャ	既設							
ター ビン 制 御 系 の 減 速 機 能	逃がし安全弁	既設	① ⑥ ⑦	ター ビン 制 御 系	ター ビン 制 御 系	常設	-	1名	自主対策とする理由は本文参照
	主蒸気系配管・クエンチャ	既設							
シ ス テ ム の 冷 却 材 の 漏 え い 箇 所 の 隔 離	高圧炉心注水系注入隔離弁	既設	① ⑥ ⑦	-	-	-	-	-	-
	-	-							
原子炉建屋原子炉区域域内の圧力及び温度の上昇抑制並びに臨域改善(インターフェイスシステムLOCA発生時)	原子炉建屋ブローアウトパネル	既設	① ⑥ ⑦	-	-	-	-	-	-

※1:手順は「1.14 電源の確保に関する手順等」にて整備する。

東海第二発電所 (2018.9.18版)

審査基準, 基準規則と対処設備との対応表 (4/9)

重大事故等対処設備を使用した手段 審査基準の要求に適合するための手段				自主対策設備	
手段	機器名称	既設 新設	解釈 対応番号	備考	機器名称
非常用逃がし安全弁駆動系による原子炉減圧	非常用逃がし安全弁駆動系高圧窒素ポンプ	新設	① ② ③ ④ ⑦ ⑩ ⑪	-	-
	逃がし安全弁(逃がし弁機能)※2	既設			
	主蒸気系配管・クエンチャ	既設			
	非常用逃がし安全弁駆動系配管・弁	新設			
	常設代替直流電源設備	新設			
	可搬型代替直流電源設備	新設			
逃がし安全弁の背圧対策	非常用窒素供給系	既設 新設	① ④ ⑦ ⑪	-	-
	非常用逃がし安全弁駆動系	新設			
代替 直流 電源 による 復旧	可搬型代替直流電源設備	新設	① ⑤ ⑦	-	-
	燃料給油設備	新設			
代替 交流 電源 による 復旧	常設代替交流電源設備	新設	① ⑤ ⑦	-	-
	可搬型代替交流電源設備	新設			
	燃料給油設備	新設			

※1: 過渡時自動減圧機能の対象はB及びCである。
 ※2: 逃がし安全弁用可搬型蓄電池は逃がし安全弁(自動減圧機能)7個のうち2個に接続する。
 ※3: 非常用逃がし安全弁駆動系の対象はA, G, S及びVである。

島根原子力発電所 2号炉

審査基準, 基準規則と対処設備との対応表 (3/6)

重大事故等対処設備を使用した手段 審査基準の要求に適合するための手段				自主対策					
機能	機器名称	既設 新設	解釈 対応番号	機能	機器名称	常設 可搬	必要時期に 使用可能か	対応可能な人数 で使用可能か	備考
逃がし安全弁の背圧対策	逃がし安全弁用窒素ガスポンプ	新設	① ④ ⑦ ⑮	-	-	-	-	-	-
	逃がし安全弁窒素ガス供給系配管・弁	既設							
代替 直流 電源 による 復旧	可搬型直流電源設備	新設	① ⑤ ⑦	代 替 直 流 電 源 に よ る 復 旧	直 流 給 電 車	可搬	※1	※1	自主対策とする理由は本文参照
	-	-							
代替 交流 電源 による 復旧	常設代替交流電源設備	新設	① ⑤ ⑦	-	-	-	-	-	-
	可搬型代替交流電源設備	新設							
格納 容器 の 熱 放 出 の 防 止 機 能	逃がし安全弁	既設	① ⑦	-	-	-	-	-	-
	主蒸気系 配管・クエンチャ	既設							
	逃がし安全弁逃がし弁機能用アキュムレータ	既設							
	常設代替交流電源設備	新設							
	所内常設蓄電式直流電源設備	新設							
	可搬型代替交流電源設備	新設							
ター ビン 制 御 系 の 減 速 機 能	逃がし安全弁	既設	① ⑥ ⑦	ター ビン 制 御 系	ター ビン 制 御 系	常設	-	1名	自主対策とする理由は本文参照
	主蒸気系 配管・クエンチャ	既設							
原子炉建屋原子炉の減圧(インターフェイスシステムLOCA発生時)	逃がし安全弁	既設	① ⑥ ⑦	-	-	-	-	-	-
	主蒸気系 配管・クエンチャ	既設							
原子炉冷却材の漏えい箇所の隔離(インターフェイスシステムLOCA発生時)	高圧炉心注水系注入隔離弁	既設	① ⑥ ⑦	-	-	-	-	-	-
	-	-							
原子炉建屋ブローアウトパネル及び臨域改善	原子炉建屋ブローアウトパネル	既設	① ⑥ ⑦	-	-	-	-	-	-
	-	-							

※1:手順は「1.14 電源の確保に関する手順等」にて整備する。

備考

・設備の相違
 【柏崎6/7, 東海第二】
 対応手段における対応設備の相違

【東海第二】
 島根2号炉は、ブローアウトパネルを使用

・記載表現の相違
 【東海第二】
 島根2号炉は、非常用逃がし安全弁駆動系による原子炉減圧について、審査基準, 基準規則と対処設備との対応表(2/3)にて記載

東海第二は、高圧炉心溶融物放出/格納容器雰囲気直接加熱の防止、発電用原子炉の減圧(インターフェイスシステムLOCA発生時), 原子炉冷却材の漏えい箇所の隔離(インターフェイスシステムLOCA発生時)について審査基準, 基準規則と対処設備との対応表(5/9)にて記載

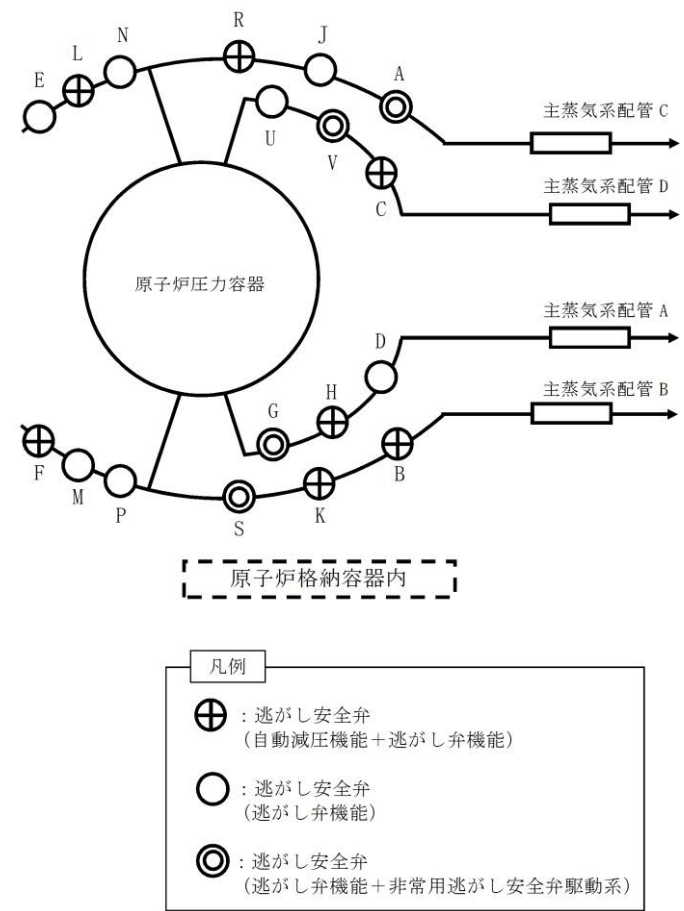
柏崎刈羽原子力発電所 6 / 7号炉 (2017. 12. 20 版)	東海第二発電所 (2018. 9. 18 版)	島根原子力発電所 2号炉	備考																																																																									
	<p style="text-align: center;">審査基準，基準規則と対処設備との対応表 (5 / 9)</p> <table border="1" style="width: 100%; border-collapse: collapse;"> <thead> <tr> <th colspan="5" style="text-align: center;">重大事故等対処設備を使用した手段 審査基準の要求に適合するための手段</th> <th colspan="2" style="text-align: center;">自主対策設備</th> </tr> <tr> <th style="width: 5%;">手段</th> <th style="width: 30%;">機器名称</th> <th style="width: 10%;">既設 新設</th> <th style="width: 10%;">解釈 対応番号</th> <th style="width: 10%;">備考</th> <th style="width: 5%;">手段</th> <th style="width: 30%;">機器名称</th> </tr> </thead> <tbody> <tr> <td rowspan="8" style="writing-mode: vertical-rl; text-orientation: upright;">炉心損傷時における格納容器雰囲気直接加熱の防止</td> <td>逃がし安全弁 (自動減圧機能)</td> <td>既設</td> <td rowspan="8" style="text-align: center;">① ⑦</td> <td rowspan="8" style="text-align: center;">-</td> <td rowspan="8" style="writing-mode: vertical-rl; text-orientation: upright;">炉心損傷時における格納容器雰囲気直接加熱の防止</td> <td>逃がし安全弁 (逃がし弁機能)</td> </tr> <tr> <td>主蒸気系配管・クエンチャ</td> <td>既設</td> <td>逃がし弁機能用アキュムレータ</td> </tr> <tr> <td>自動減圧機能用アキュムレータ</td> <td>既設</td> <td></td> </tr> <tr> <td>所内常設直流電源設備</td> <td>既設</td> <td></td> </tr> <tr> <td>可搬型代替交流電源設備</td> <td>新設</td> <td></td> </tr> <tr> <td>常設代替直流電源設備</td> <td>新設</td> <td></td> </tr> <tr> <td>可搬型代替直流電源設備</td> <td>新設</td> <td></td> </tr> <tr> <td>燃料給油設備</td> <td>新設</td> <td></td> </tr> <tr> <td rowspan="9" style="writing-mode: vertical-rl; text-orientation: upright;">インターフェイスシステムLOCA発生時の対応</td> <td>逃がし安全弁 (自動減圧機能)</td> <td>既設</td> <td rowspan="9" style="text-align: center;">① ⑥ ⑦</td> <td rowspan="9" style="text-align: center;">-</td> <td rowspan="9" style="writing-mode: vertical-rl; text-orientation: upright;">インターフェイスシステムLOCA発生時の対応</td> <td>逃がし安全弁 (逃がし弁機能)</td> </tr> <tr> <td>主蒸気系配管・クエンチャ</td> <td>既設</td> <td>逃がし弁機能用アキュムレータ</td> </tr> <tr> <td>自動減圧機能用アキュムレータ</td> <td>既設</td> <td>タービン・バイパス弁</td> </tr> <tr> <td>高圧炉心スプレイ系注入弁</td> <td>既設</td> <td>タービン制御系</td> </tr> <tr> <td>原子炉隔離時冷却系原子炉注入弁</td> <td>既設</td> <td></td> </tr> <tr> <td>低圧炉心スプレイ系注入弁</td> <td>既設</td> <td></td> </tr> <tr> <td>残留熱除去系A系注入弁</td> <td>既設</td> <td></td> </tr> <tr> <td>残留熱除去系B系注入弁</td> <td>既設</td> <td></td> </tr> <tr> <td>残留熱除去系C系注入弁</td> <td>既設</td> <td></td> </tr> </tbody> </table> <p>※1：過渡時自動減圧機能の対象はB及びCである。 ※2：逃がし安全弁用可搬型蓄電池は逃がし安全弁 (自動減圧機能) 7個のうち2個に接続する。 ※3：非常用逃がし安全弁駆動系の対象はA, G, S及びVである。</p>	重大事故等対処設備を使用した手段 審査基準の要求に適合するための手段					自主対策設備		手段	機器名称	既設 新設	解釈 対応番号	備考	手段	機器名称	炉心損傷時における格納容器雰囲気直接加熱の防止	逃がし安全弁 (自動減圧機能)	既設	① ⑦	-	炉心損傷時における格納容器雰囲気直接加熱の防止	逃がし安全弁 (逃がし弁機能)	主蒸気系配管・クエンチャ	既設	逃がし弁機能用アキュムレータ	自動減圧機能用アキュムレータ	既設		所内常設直流電源設備	既設		可搬型代替交流電源設備	新設		常設代替直流電源設備	新設		可搬型代替直流電源設備	新設		燃料給油設備	新設		インターフェイスシステムLOCA発生時の対応	逃がし安全弁 (自動減圧機能)	既設	① ⑥ ⑦	-	インターフェイスシステムLOCA発生時の対応	逃がし安全弁 (逃がし弁機能)	主蒸気系配管・クエンチャ	既設	逃がし弁機能用アキュムレータ	自動減圧機能用アキュムレータ	既設	タービン・バイパス弁	高圧炉心スプレイ系注入弁	既設	タービン制御系	原子炉隔離時冷却系原子炉注入弁	既設		低圧炉心スプレイ系注入弁	既設		残留熱除去系A系注入弁	既設		残留熱除去系B系注入弁	既設		残留熱除去系C系注入弁	既設			<p>・設備の相違 【東海第二】 対応手段における対応設備の相違</p> <p>・記載表現の相違 【東海第二】 島根2号炉は、炉心損傷時における高圧溶融物放出／格納容器雰囲気直接加熱の防止，インターフェイスシステムLOCA発生時の対応について，審査基準，基準規則と対処設備との対応表(3 / 3)にて記載</p>
重大事故等対処設備を使用した手段 審査基準の要求に適合するための手段					自主対策設備																																																																							
手段	機器名称	既設 新設	解釈 対応番号	備考	手段	機器名称																																																																						
炉心損傷時における格納容器雰囲気直接加熱の防止	逃がし安全弁 (自動減圧機能)	既設	① ⑦	-	炉心損傷時における格納容器雰囲気直接加熱の防止	逃がし安全弁 (逃がし弁機能)																																																																						
	主蒸気系配管・クエンチャ	既設				逃がし弁機能用アキュムレータ																																																																						
	自動減圧機能用アキュムレータ	既設																																																																										
	所内常設直流電源設備	既設																																																																										
	可搬型代替交流電源設備	新設																																																																										
	常設代替直流電源設備	新設																																																																										
	可搬型代替直流電源設備	新設																																																																										
	燃料給油設備	新設																																																																										
インターフェイスシステムLOCA発生時の対応	逃がし安全弁 (自動減圧機能)	既設	① ⑥ ⑦	-	インターフェイスシステムLOCA発生時の対応	逃がし安全弁 (逃がし弁機能)																																																																						
	主蒸気系配管・クエンチャ	既設				逃がし弁機能用アキュムレータ																																																																						
	自動減圧機能用アキュムレータ	既設				タービン・バイパス弁																																																																						
	高圧炉心スプレイ系注入弁	既設				タービン制御系																																																																						
	原子炉隔離時冷却系原子炉注入弁	既設																																																																										
	低圧炉心スプレイ系注入弁	既設																																																																										
	残留熱除去系A系注入弁	既設																																																																										
	残留熱除去系B系注入弁	既設																																																																										
	残留熱除去系C系注入弁	既設																																																																										

柏崎刈羽原子力発電所 6 / 7号炉 (2017. 12. 20 版)	東海第二発電所 (2018. 9. 18 版)	島根原子力発電所 2号炉	備考																
	<p style="text-align: center;">審査基準, 基準規則と対処設備との対応表 (6 / 9)</p> <table border="1" style="width: 100%; border-collapse: collapse;"> <thead> <tr> <th style="width: 50%;">技術的能力審査基準 (1.3)</th> <th style="width: 50%;">適合方針</th> </tr> </thead> <tbody> <tr> <td style="vertical-align: top;"> <p>【要求事項】 発電用原子炉設置者において、原子炉冷却材圧力バウンダリが高压の状態であって、設計基準事故対処設備が有する発電用原子炉の減圧機能が喪失した場合においても炉心の著しい損傷及び原子炉格納容器の破損を防止するため、原子炉冷却材圧力バウンダリを減圧するために必要な手順等が適切に整備されているか、又は整備される方針が適切に示されていること。</p> </td> <td style="vertical-align: top;"> <p>原子炉冷却材圧力バウンダリが高压の状態であって、設計基準事故対処設備が有する発電用原子炉の減圧機能が喪失した場合においても炉心の著しい損傷を防止する手段として、逃がし安全弁による発電用原子炉を減圧するために必要な手順等を整備する。 また、高压溶融物放出/格納容器雰囲気直接加熱による原子炉格納容器破損を防止する手段として、逃がし安全弁による発電用原子炉を減圧するために必要な手順等を整備する。</p> </td> </tr> <tr> <td style="vertical-align: top;"> <p>【解釈】 1 「炉心の著しい損傷」を「防止するため、原子炉冷却材圧力バウンダリを減圧するために必要な手順等」とは、以下に掲げる措置又はこれらと同等以上の効果を有する措置を行うための手順等をいう。</p> </td> <td style="vertical-align: top; text-align: center;">-</td> </tr> <tr> <td style="vertical-align: top;"> <p>(1) 可搬型重大事故防止設備 a) 常設直流電源系統喪失時において、減圧用の弁(逃がし安全弁(BWRの場合)又は、主蒸気逃がし弁及び加圧器逃がし弁(PWRの場合))を作動させ原子炉冷却材圧力バウンダリの減圧操作が行えるよう、手順等が整備されていること。</p> </td> <td style="vertical-align: top;"> <p>設計基準事故対処設備である自動減圧系が常設直流電源系統喪失により使用できない場合には、可搬型代替直流電源設備及び逃がし安全弁用可搬型蓄電池により逃がし安全弁(自動減圧機能)の作動に必要な直流電源を確保し、逃がし安全弁(自動減圧機能)を作動させ、原子炉冷却材圧力バウンダリの減圧操作が行えるように手順等を整備する。</p> </td> </tr> </tbody> </table> <p style="font-size: small;">※1: 過渡時自動減圧機能の対象はB及びCである。 ※2: 逃がし安全弁用可搬型蓄電池は逃がし安全弁(自動減圧機能)7個のうち2個に接続する。 ※3: 非常用逃がし安全弁駆動系の対象はA, G, S及びVである。</p>	技術的能力審査基準 (1.3)	適合方針	<p>【要求事項】 発電用原子炉設置者において、原子炉冷却材圧力バウンダリが高压の状態であって、設計基準事故対処設備が有する発電用原子炉の減圧機能が喪失した場合においても炉心の著しい損傷及び原子炉格納容器の破損を防止するため、原子炉冷却材圧力バウンダリを減圧するために必要な手順等が適切に整備されているか、又は整備される方針が適切に示されていること。</p>	<p>原子炉冷却材圧力バウンダリが高压の状態であって、設計基準事故対処設備が有する発電用原子炉の減圧機能が喪失した場合においても炉心の著しい損傷を防止する手段として、逃がし安全弁による発電用原子炉を減圧するために必要な手順等を整備する。 また、高压溶融物放出/格納容器雰囲気直接加熱による原子炉格納容器破損を防止する手段として、逃がし安全弁による発電用原子炉を減圧するために必要な手順等を整備する。</p>	<p>【解釈】 1 「炉心の著しい損傷」を「防止するため、原子炉冷却材圧力バウンダリを減圧するために必要な手順等」とは、以下に掲げる措置又はこれらと同等以上の効果を有する措置を行うための手順等をいう。</p>	-	<p>(1) 可搬型重大事故防止設備 a) 常設直流電源系統喪失時において、減圧用の弁(逃がし安全弁(BWRの場合)又は、主蒸気逃がし弁及び加圧器逃がし弁(PWRの場合))を作動させ原子炉冷却材圧力バウンダリの減圧操作が行えるよう、手順等が整備されていること。</p>	<p>設計基準事故対処設備である自動減圧系が常設直流電源系統喪失により使用できない場合には、可搬型代替直流電源設備及び逃がし安全弁用可搬型蓄電池により逃がし安全弁(自動減圧機能)の作動に必要な直流電源を確保し、逃がし安全弁(自動減圧機能)を作動させ、原子炉冷却材圧力バウンダリの減圧操作が行えるように手順等を整備する。</p>	<p style="text-align: center;">審査基準, 基準規則と対処設備との対応表 (4 / 6)</p> <table border="1" style="width: 100%; border-collapse: collapse;"> <thead> <tr> <th style="width: 50%;">技術的能力審査基準 (1.3)</th> <th style="width: 50%;">適合方針</th> </tr> </thead> <tbody> <tr> <td style="vertical-align: top;"> <p>【要求事項】 発電用原子炉設置者において、原子炉冷却材圧力バウンダリが高压の状態であって、設計基準事故対処設備が有する発電用原子炉の減圧機能が喪失した場合においても炉心の著しい損傷及び原子炉格納容器の破損を防止するため、原子炉冷却材圧力バウンダリを減圧するために必要な手順等が適切に整備されているか、又は整備される方針が適切に示されていること。</p> </td> <td style="vertical-align: top;"> <p>原子炉冷却材圧力バウンダリが高压の状態であって、設計基準事故対処設備が有する発電用原子炉の減圧機能が喪失した場合においても炉心の著しい損傷及び原子炉格納容器の破損を防止する手段として、逃がし安全弁による発電用原子炉を減圧するために必要な手順等を整備する。 また、高压溶融物放出/格納容器雰囲気直接加熱による原子炉格納容器破損を防止する手段として、逃がし安全弁による発電用原子炉を減圧するために必要な手順等を整備する。</p> </td> </tr> <tr> <td style="vertical-align: top;"> <p>【解釈】 1 「炉心の著しい損傷」を「防止するため、原子炉冷却材圧力バウンダリを減圧するために必要な手順等」とは、以下に掲げる措置又はこれらと同等以上の効果を有する措置を行うための手順等をいう。</p> </td> <td style="vertical-align: top; text-align: center;">-</td> </tr> <tr> <td style="vertical-align: top;"> <p>(1) 可搬型重大事故防止設備 a) 常設直流電源系統喪失時において、減圧用の弁(逃がし安全弁(BWRの場合)又は、主蒸気逃がし弁及び加圧器逃がし弁(PWRの場合))を作動させ原子炉冷却材圧力バウンダリの減圧操作が行えるよう、手順等が整備されていること。</p> </td> <td style="vertical-align: top;"> <p>設計基準事故対処設備である自動減圧系が常設直流電源系統喪失により使用できない場合には、可搬型直流電源設備及び主蒸気逃がし安全弁用蓄電池(補助盤室)により逃がし安全弁の作動に必要な直流電源を確保し、逃がし安全弁を作動させ、原子炉冷却材圧力バウンダリの減圧操作が行えるように手順等を整備する。</p> </td> </tr> </tbody> </table> <p style="font-size: small;">※1: 手順は「1.14 電源の確保に関する手順等」にて整備する。</p>	技術的能力審査基準 (1.3)	適合方針	<p>【要求事項】 発電用原子炉設置者において、原子炉冷却材圧力バウンダリが高压の状態であって、設計基準事故対処設備が有する発電用原子炉の減圧機能が喪失した場合においても炉心の著しい損傷及び原子炉格納容器の破損を防止するため、原子炉冷却材圧力バウンダリを減圧するために必要な手順等が適切に整備されているか、又は整備される方針が適切に示されていること。</p>	<p>原子炉冷却材圧力バウンダリが高压の状態であって、設計基準事故対処設備が有する発電用原子炉の減圧機能が喪失した場合においても炉心の著しい損傷及び原子炉格納容器の破損を防止する手段として、逃がし安全弁による発電用原子炉を減圧するために必要な手順等を整備する。 また、高压溶融物放出/格納容器雰囲気直接加熱による原子炉格納容器破損を防止する手段として、逃がし安全弁による発電用原子炉を減圧するために必要な手順等を整備する。</p>	<p>【解釈】 1 「炉心の著しい損傷」を「防止するため、原子炉冷却材圧力バウンダリを減圧するために必要な手順等」とは、以下に掲げる措置又はこれらと同等以上の効果を有する措置を行うための手順等をいう。</p>	-	<p>(1) 可搬型重大事故防止設備 a) 常設直流電源系統喪失時において、減圧用の弁(逃がし安全弁(BWRの場合)又は、主蒸気逃がし弁及び加圧器逃がし弁(PWRの場合))を作動させ原子炉冷却材圧力バウンダリの減圧操作が行えるよう、手順等が整備されていること。</p>	<p>設計基準事故対処設備である自動減圧系が常設直流電源系統喪失により使用できない場合には、可搬型直流電源設備及び主蒸気逃がし安全弁用蓄電池(補助盤室)により逃がし安全弁の作動に必要な直流電源を確保し、逃がし安全弁を作動させ、原子炉冷却材圧力バウンダリの減圧操作が行えるように手順等を整備する。</p>	<p>・記載表現の相違 【柏崎 6/7】 島根 2号炉は、技術的能力審査基準に対する適合方針を記載</p>
技術的能力審査基準 (1.3)	適合方針																		
<p>【要求事項】 発電用原子炉設置者において、原子炉冷却材圧力バウンダリが高压の状態であって、設計基準事故対処設備が有する発電用原子炉の減圧機能が喪失した場合においても炉心の著しい損傷及び原子炉格納容器の破損を防止するため、原子炉冷却材圧力バウンダリを減圧するために必要な手順等が適切に整備されているか、又は整備される方針が適切に示されていること。</p>	<p>原子炉冷却材圧力バウンダリが高压の状態であって、設計基準事故対処設備が有する発電用原子炉の減圧機能が喪失した場合においても炉心の著しい損傷を防止する手段として、逃がし安全弁による発電用原子炉を減圧するために必要な手順等を整備する。 また、高压溶融物放出/格納容器雰囲気直接加熱による原子炉格納容器破損を防止する手段として、逃がし安全弁による発電用原子炉を減圧するために必要な手順等を整備する。</p>																		
<p>【解釈】 1 「炉心の著しい損傷」を「防止するため、原子炉冷却材圧力バウンダリを減圧するために必要な手順等」とは、以下に掲げる措置又はこれらと同等以上の効果を有する措置を行うための手順等をいう。</p>	-																		
<p>(1) 可搬型重大事故防止設備 a) 常設直流電源系統喪失時において、減圧用の弁(逃がし安全弁(BWRの場合)又は、主蒸気逃がし弁及び加圧器逃がし弁(PWRの場合))を作動させ原子炉冷却材圧力バウンダリの減圧操作が行えるよう、手順等が整備されていること。</p>	<p>設計基準事故対処設備である自動減圧系が常設直流電源系統喪失により使用できない場合には、可搬型代替直流電源設備及び逃がし安全弁用可搬型蓄電池により逃がし安全弁(自動減圧機能)の作動に必要な直流電源を確保し、逃がし安全弁(自動減圧機能)を作動させ、原子炉冷却材圧力バウンダリの減圧操作が行えるように手順等を整備する。</p>																		
技術的能力審査基準 (1.3)	適合方針																		
<p>【要求事項】 発電用原子炉設置者において、原子炉冷却材圧力バウンダリが高压の状態であって、設計基準事故対処設備が有する発電用原子炉の減圧機能が喪失した場合においても炉心の著しい損傷及び原子炉格納容器の破損を防止するため、原子炉冷却材圧力バウンダリを減圧するために必要な手順等が適切に整備されているか、又は整備される方針が適切に示されていること。</p>	<p>原子炉冷却材圧力バウンダリが高压の状態であって、設計基準事故対処設備が有する発電用原子炉の減圧機能が喪失した場合においても炉心の著しい損傷及び原子炉格納容器の破損を防止する手段として、逃がし安全弁による発電用原子炉を減圧するために必要な手順等を整備する。 また、高压溶融物放出/格納容器雰囲気直接加熱による原子炉格納容器破損を防止する手段として、逃がし安全弁による発電用原子炉を減圧するために必要な手順等を整備する。</p>																		
<p>【解釈】 1 「炉心の著しい損傷」を「防止するため、原子炉冷却材圧力バウンダリを減圧するために必要な手順等」とは、以下に掲げる措置又はこれらと同等以上の効果を有する措置を行うための手順等をいう。</p>	-																		
<p>(1) 可搬型重大事故防止設備 a) 常設直流電源系統喪失時において、減圧用の弁(逃がし安全弁(BWRの場合)又は、主蒸気逃がし弁及び加圧器逃がし弁(PWRの場合))を作動させ原子炉冷却材圧力バウンダリの減圧操作が行えるよう、手順等が整備されていること。</p>	<p>設計基準事故対処設備である自動減圧系が常設直流電源系統喪失により使用できない場合には、可搬型直流電源設備及び主蒸気逃がし安全弁用蓄電池(補助盤室)により逃がし安全弁の作動に必要な直流電源を確保し、逃がし安全弁を作動させ、原子炉冷却材圧力バウンダリの減圧操作が行えるように手順等を整備する。</p>																		

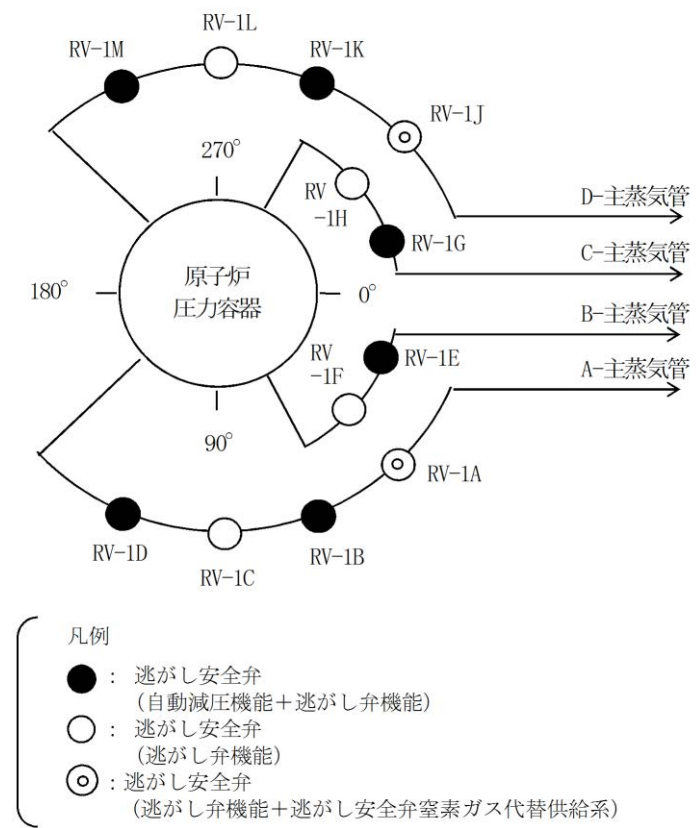
柏崎刈羽原子力発電所 6 / 7号炉 (2017. 12. 20 版)	東海第二発電所 (2018. 9. 18 版)	島根原子力発電所 2号炉	備考																
	<p align="center">審査基準, 基準規則と対処設備との対応表 (7/9)</p> <table border="1" data-bbox="955 264 1706 1396"> <thead> <tr> <th data-bbox="955 264 1338 323">技術的能力審査基準 (1.3)</th> <th data-bbox="1338 264 1706 323">適合方針</th> </tr> </thead> <tbody> <tr> <td data-bbox="955 323 1338 1045"> b) 減圧用の弁が空気作動弁である場合、減圧用の弁を作動させ原子炉冷却材圧力バウンダリの減圧操作が行えるよう可搬型コンプレッサー又は窒素ポンペを整備すること。 </td> <td data-bbox="1338 323 1706 1045"> 設計基準事故対処設備である自動減圧系が逃がし安全弁作動用窒素喪失により使用できない場合は、非常用窒素供給系により逃がし安全弁 (自動減圧機能) の作動に必要な窒素を供給し、逃がし安全弁 (自動減圧機能) を作動させ原子炉冷却材圧力バウンダリの減圧操作が行えるように手順等を整備する。 また、非常用逃がし安全弁駆動系により逃がし安全弁 (逃がし弁機能) の電磁弁排気ポートへ窒素を供給することで逃がし安全弁 (逃がし弁機能) を作動させ原子炉冷却材圧力バウンダリの減圧操作が行えるように手順等を整備する。 </td> </tr> <tr> <td data-bbox="955 1045 1338 1396"> c) 減圧用の弁が作動可能な環境条件を明確にすること。 </td> <td data-bbox="1338 1045 1706 1396"> 想定される重大事故等時の環境条件を考慮し、原子炉格納容器内の圧力が設計圧力の2倍の状態 (620kPa [gage]) となった場合においても確実に逃がし安全弁を作動させることができるように、非常用窒素供給系及び非常用逃がし安全弁駆動系の供給圧力をあらかじめ設定している。 </td> </tr> </tbody> </table> <p>※1: 過渡時自動減圧機能の対象はB及びCである。 ※2: 逃がし安全弁用可搬型蓄電池は逃がし安全弁 (自動減圧機能) 7個のうち2個に接続する。 ※3: 非常用逃がし安全弁駆動系の対象はA, G, S及びVである。</p>	技術的能力審査基準 (1.3)	適合方針	b) 減圧用の弁が空気作動弁である場合、減圧用の弁を作動させ原子炉冷却材圧力バウンダリの減圧操作が行えるよう可搬型コンプレッサー又は窒素ポンペを整備すること。	設計基準事故対処設備である自動減圧系が逃がし安全弁作動用窒素喪失により使用できない場合は、非常用窒素供給系により逃がし安全弁 (自動減圧機能) の作動に必要な窒素を供給し、逃がし安全弁 (自動減圧機能) を作動させ原子炉冷却材圧力バウンダリの減圧操作が行えるように手順等を整備する。 また、非常用逃がし安全弁駆動系により逃がし安全弁 (逃がし弁機能) の電磁弁排気ポートへ窒素を供給することで逃がし安全弁 (逃がし弁機能) を作動させ原子炉冷却材圧力バウンダリの減圧操作が行えるように手順等を整備する。	c) 減圧用の弁が作動可能な環境条件を明確にすること。	想定される重大事故等時の環境条件を考慮し、原子炉格納容器内の圧力が設計圧力の2倍の状態 (620kPa [gage]) となった場合においても確実に逃がし安全弁を作動させることができるように、非常用窒素供給系及び非常用逃がし安全弁駆動系の供給圧力をあらかじめ設定している。	<p align="center">審査基準, 基準規則と対処設備との対応表 (5/6)</p> <table border="1" data-bbox="1748 310 2499 1423"> <thead> <tr> <th data-bbox="1748 310 2131 348">技術的能力審査基準 (1.3)</th> <th data-bbox="2131 310 2499 348">適合方針</th> </tr> </thead> <tbody> <tr> <td data-bbox="1748 348 2131 575"> b) 減圧用の弁が空気作動弁である場合、減圧用の弁を作動させ原子炉冷却材圧力バウンダリの減圧操作が行えるよう可搬型コンプレッサー又は窒素ポンペを整備すること。 </td> <td data-bbox="2131 348 2499 575"> 設計基準事故対処設備である自動減圧系が逃がし安全弁作動用窒素喪失により使用できない場合は、窒素ガス供給設備により逃がし安全弁の作動に必要な窒素ガスを供給し、逃がし安全弁を作動させ原子炉冷却材圧力バウンダリの減圧操作が行えるように手順等を整備する。 </td> </tr> <tr> <td data-bbox="1748 575 2131 802"> c) 減圧用の弁が作動可能な環境条件を明確にすること。 </td> <td data-bbox="2131 575 2499 802"> 想定される重大事故等時の環境条件を考慮し、原子炉格納容器内の圧力が設計圧力の2倍の状態 (853kPa [gage]) となった場合においても確実に逃がし安全弁を作動させることができるように、逃がし安全弁窒素ガス供給系により供給圧力の調整を行えるように手順等を整備する。 </td> </tr> <tr> <td data-bbox="1748 802 2131 1192"> (2) 復旧 a) 常設直流電源喪失時においても、減圧用の弁を作動させ原子炉冷却材圧力バウンダリの減圧操作が行えるよう、代替電源による復旧手順等が整備されていること。 </td> <td data-bbox="2131 802 2499 1192"> 設計基準事故対処設備である自動減圧系が常設直流電源系統喪失により使用できない場合には、代替直流電源設備 (可搬型直流電源設備) 及び代替交流電源設備 (常設代替交流電源設備及び可搬型代替交流電源設備) により逃がし安全弁の作動に必要な直流電源を確保し、逃がし安全弁を作動させ、原子炉冷却材圧力バウンダリの減圧操作が行えるように手順等を整備する。 なお、電源の供給に関する手順については「1.14 電源の確保に関する手順等」にて整備する。 </td> </tr> <tr> <td data-bbox="1748 1192 2131 1423"> (3) 蒸気発生器伝熱管破損 (SGTR) a) SGTR 発生時において、破損した蒸気発生器を隔離すること。隔離できない場合、加圧器逃がし弁を作動させること等により原子炉冷却材圧力バウンダリの減圧操作が行えるよう、手順等が整備されていること。(PWR の場合) </td> <td data-bbox="2131 1192 2499 1423"> 対象外 </td> </tr> </tbody> </table> <p>※1: 手順は「1.14 電源の確保に関する手順等」にて整備する。</p>	技術的能力審査基準 (1.3)	適合方針	b) 減圧用の弁が空気作動弁である場合、減圧用の弁を作動させ原子炉冷却材圧力バウンダリの減圧操作が行えるよう可搬型コンプレッサー又は窒素ポンペを整備すること。	設計基準事故対処設備である自動減圧系が逃がし安全弁作動用窒素喪失により使用できない場合は、窒素ガス供給設備により逃がし安全弁の作動に必要な窒素ガスを供給し、逃がし安全弁を作動させ原子炉冷却材圧力バウンダリの減圧操作が行えるように手順等を整備する。	c) 減圧用の弁が作動可能な環境条件を明確にすること。	想定される重大事故等時の環境条件を考慮し、原子炉格納容器内の圧力が設計圧力の2倍の状態 (853kPa [gage]) となった場合においても確実に逃がし安全弁を作動させることができるように、逃がし安全弁窒素ガス供給系により供給圧力の調整を行えるように手順等を整備する。	(2) 復旧 a) 常設直流電源喪失時においても、減圧用の弁を作動させ原子炉冷却材圧力バウンダリの減圧操作が行えるよう、代替電源による復旧手順等が整備されていること。	設計基準事故対処設備である自動減圧系が常設直流電源系統喪失により使用できない場合には、代替直流電源設備 (可搬型直流電源設備) 及び代替交流電源設備 (常設代替交流電源設備及び可搬型代替交流電源設備) により逃がし安全弁の作動に必要な直流電源を確保し、逃がし安全弁を作動させ、原子炉冷却材圧力バウンダリの減圧操作が行えるように手順等を整備する。 なお、電源の供給に関する手順については「1.14 電源の確保に関する手順等」にて整備する。	(3) 蒸気発生器伝熱管破損 (SGTR) a) SGTR 発生時において、破損した蒸気発生器を隔離すること。隔離できない場合、加圧器逃がし弁を作動させること等により原子炉冷却材圧力バウンダリの減圧操作が行えるよう、手順等が整備されていること。(PWR の場合)	対象外	<p>・記載表現の相違</p> <p>【柏崎 6/7】 島根 2号炉は、技術的能力審査基準に対する適合方針を記載</p> <p>【東海第二】 東海第二は、(2)復旧、(3)蒸気発生器伝熱管破損について、審査基準, 基準規則と対処設備との対応表 (8/9) にて記載</p>
技術的能力審査基準 (1.3)	適合方針																		
b) 減圧用の弁が空気作動弁である場合、減圧用の弁を作動させ原子炉冷却材圧力バウンダリの減圧操作が行えるよう可搬型コンプレッサー又は窒素ポンペを整備すること。	設計基準事故対処設備である自動減圧系が逃がし安全弁作動用窒素喪失により使用できない場合は、非常用窒素供給系により逃がし安全弁 (自動減圧機能) の作動に必要な窒素を供給し、逃がし安全弁 (自動減圧機能) を作動させ原子炉冷却材圧力バウンダリの減圧操作が行えるように手順等を整備する。 また、非常用逃がし安全弁駆動系により逃がし安全弁 (逃がし弁機能) の電磁弁排気ポートへ窒素を供給することで逃がし安全弁 (逃がし弁機能) を作動させ原子炉冷却材圧力バウンダリの減圧操作が行えるように手順等を整備する。																		
c) 減圧用の弁が作動可能な環境条件を明確にすること。	想定される重大事故等時の環境条件を考慮し、原子炉格納容器内の圧力が設計圧力の2倍の状態 (620kPa [gage]) となった場合においても確実に逃がし安全弁を作動させることができるように、非常用窒素供給系及び非常用逃がし安全弁駆動系の供給圧力をあらかじめ設定している。																		
技術的能力審査基準 (1.3)	適合方針																		
b) 減圧用の弁が空気作動弁である場合、減圧用の弁を作動させ原子炉冷却材圧力バウンダリの減圧操作が行えるよう可搬型コンプレッサー又は窒素ポンペを整備すること。	設計基準事故対処設備である自動減圧系が逃がし安全弁作動用窒素喪失により使用できない場合は、窒素ガス供給設備により逃がし安全弁の作動に必要な窒素ガスを供給し、逃がし安全弁を作動させ原子炉冷却材圧力バウンダリの減圧操作が行えるように手順等を整備する。																		
c) 減圧用の弁が作動可能な環境条件を明確にすること。	想定される重大事故等時の環境条件を考慮し、原子炉格納容器内の圧力が設計圧力の2倍の状態 (853kPa [gage]) となった場合においても確実に逃がし安全弁を作動させることができるように、逃がし安全弁窒素ガス供給系により供給圧力の調整を行えるように手順等を整備する。																		
(2) 復旧 a) 常設直流電源喪失時においても、減圧用の弁を作動させ原子炉冷却材圧力バウンダリの減圧操作が行えるよう、代替電源による復旧手順等が整備されていること。	設計基準事故対処設備である自動減圧系が常設直流電源系統喪失により使用できない場合には、代替直流電源設備 (可搬型直流電源設備) 及び代替交流電源設備 (常設代替交流電源設備及び可搬型代替交流電源設備) により逃がし安全弁の作動に必要な直流電源を確保し、逃がし安全弁を作動させ、原子炉冷却材圧力バウンダリの減圧操作が行えるように手順等を整備する。 なお、電源の供給に関する手順については「1.14 電源の確保に関する手順等」にて整備する。																		
(3) 蒸気発生器伝熱管破損 (SGTR) a) SGTR 発生時において、破損した蒸気発生器を隔離すること。隔離できない場合、加圧器逃がし弁を作動させること等により原子炉冷却材圧力バウンダリの減圧操作が行えるよう、手順等が整備されていること。(PWR の場合)	対象外																		

柏崎刈羽原子力発電所 6 / 7号炉 (2017. 12. 20 版)	東海第二発電所 (2018. 9. 18 版)	島根原子力発電所 2号炉	備考						
	<p style="text-align: center;"><u>審査基準, 基準規則と対処設備との対応表 (8/9)</u></p> <table border="1" data-bbox="952 258 1700 1367"> <thead> <tr> <th data-bbox="952 258 1338 321">技術的能力審査基準 (1.3)</th> <th data-bbox="1338 258 1700 321">適合方針</th> </tr> </thead> <tbody> <tr> <td data-bbox="952 321 1338 1003"> (2) 復旧 a) 常設直流電源喪失時においても、減圧用の弁を作動させ原子炉冷却材圧力バウンダリの減圧操作が行えるよう、代替電源による復旧手順等が整備されていること。 </td> <td data-bbox="1338 321 1700 1003"> 設計基準事故対処設備である自動減圧系が常設直流電源喪失により使用できない場合には、代替直流電源（可搬型代替直流電源設備）及び代替交流電源（常設代替交流電源設備及び可搬型代替交流電源設備）により逃がし安全弁の作動に必要な直流電源を確保し、逃がし安全弁を作動させ、原子炉冷却材圧力バウンダリの減圧操作が行えるように手順等を整備する。 なお、電源の供給に関する手順については「1.14 電源の確保に関する手順等」にて整備する。 </td> </tr> <tr> <td data-bbox="952 1003 1338 1367"> (3) 蒸気発生器伝熱管破損 (SGTR) a) SGTR 発生時において、破損した蒸気発生器を隔離すること。隔離できない場合、加圧器逃がし弁を作動させること等により原子炉冷却材圧力バウンダリの減圧操作が行えるよう、手順等が整備されていること。(PWR の場合) </td> <td data-bbox="1338 1003 1700 1367" style="text-align: center;">対象外</td> </tr> </tbody> </table> <p>※1: 過渡時自動減圧機能の対象はB及びCである。 ※2: 逃がし安全弁用可搬型蓄電池は逃がし安全弁（自動減圧機能）7個のうち2個に接続する。 ※3: 非常用逃がし安全弁駆動系の対象はA, G, S及びVである。</p>	技術的能力審査基準 (1.3)	適合方針	(2) 復旧 a) 常設直流電源喪失時においても、減圧用の弁を作動させ原子炉冷却材圧力バウンダリの減圧操作が行えるよう、代替電源による復旧手順等が整備されていること。	設計基準事故対処設備である自動減圧系が常設直流電源喪失により使用できない場合には、代替直流電源（可搬型代替直流電源設備）及び代替交流電源（常設代替交流電源設備及び可搬型代替交流電源設備）により逃がし安全弁の作動に必要な直流電源を確保し、逃がし安全弁を作動させ、原子炉冷却材圧力バウンダリの減圧操作が行えるように手順等を整備する。 なお、電源の供給に関する手順については「1.14 電源の確保に関する手順等」にて整備する。	(3) 蒸気発生器伝熱管破損 (SGTR) a) SGTR 発生時において、破損した蒸気発生器を隔離すること。隔離できない場合、加圧器逃がし弁を作動させること等により原子炉冷却材圧力バウンダリの減圧操作が行えるよう、手順等が整備されていること。(PWR の場合)	対象外		<p>・記載表現の相違 【東海第二】 島根2号炉は、(2)復旧、(3)蒸気発生器伝熱管破損について、審査基準, 基準規則と対処設備との対応表 (5 / 6) にて記載</p>
技術的能力審査基準 (1.3)	適合方針								
(2) 復旧 a) 常設直流電源喪失時においても、減圧用の弁を作動させ原子炉冷却材圧力バウンダリの減圧操作が行えるよう、代替電源による復旧手順等が整備されていること。	設計基準事故対処設備である自動減圧系が常設直流電源喪失により使用できない場合には、代替直流電源（可搬型代替直流電源設備）及び代替交流電源（常設代替交流電源設備及び可搬型代替交流電源設備）により逃がし安全弁の作動に必要な直流電源を確保し、逃がし安全弁を作動させ、原子炉冷却材圧力バウンダリの減圧操作が行えるように手順等を整備する。 なお、電源の供給に関する手順については「1.14 電源の確保に関する手順等」にて整備する。								
(3) 蒸気発生器伝熱管破損 (SGTR) a) SGTR 発生時において、破損した蒸気発生器を隔離すること。隔離できない場合、加圧器逃がし弁を作動させること等により原子炉冷却材圧力バウンダリの減圧操作が行えるよう、手順等が整備されていること。(PWR の場合)	対象外								

柏崎刈羽原子力発電所 6 / 7号炉 (2017. 12. 20 版)	東海第二発電所 (2018. 9. 18 版)	島根原子力発電所 2号炉	備考								
	<p style="text-align: center;">審査基準, 基準規則と対処設備との対応表 (9 / 9)</p> <table border="1" style="width: 100%; border-collapse: collapse;"> <thead> <tr> <th style="width: 50%;">技術的能力審査基準 (1.3)</th> <th style="width: 50%;">適合方針</th> </tr> </thead> <tbody> <tr> <td style="vertical-align: top;"> (4) インターフェイスシステム LOCA (ISLOCA) a) ISLOCA発生時において、原子炉冷却材圧力バウンダリの損傷箇所を隔離すること。隔離できない場合、原子炉を減圧し、原子炉冷却材の漏えいを抑制するために、逃がし安全弁 (BWRの場合) 又は主蒸気逃がし弁及び加圧器逃がし弁 (PWRの場合) を作動させること等により原子炉冷却材圧力バウンダリの減圧操作が行えるよう、手順等が整備されていること。 </td> <td style="vertical-align: top;"> インターフェイスシステム LOCA発生時には、原子炉冷却材圧力バウンダリの損傷箇所を中央制御室からの注入弁の操作により隔離する。隔離できない場合、逃がし安全弁 (自動減圧機能) により発電用原子炉を減圧し、原子炉冷却材の漏えいを抑制するとともに、現場での注入弁の操作により原子炉冷却材の漏えい箇所を隔離する手順等を整備する。 </td> </tr> </tbody> </table> <p style="font-size: small;">※1: 過渡時自動減圧機能の対象はB及びCである。 ※2: 逃がし安全弁用可搬型蓄電池は逃がし安全弁 (自動減圧機能) 7個のうち2個に接続する。 ※3: 非常用逃がし安全弁駆動系の対象はA, G, S及びVである。</p>	技術的能力審査基準 (1.3)	適合方針	(4) インターフェイスシステム LOCA (ISLOCA) a) ISLOCA発生時において、原子炉冷却材圧力バウンダリの損傷箇所を隔離すること。隔離できない場合、原子炉を減圧し、原子炉冷却材の漏えいを抑制するために、逃がし安全弁 (BWRの場合) 又は主蒸気逃がし弁及び加圧器逃がし弁 (PWRの場合) を作動させること等により原子炉冷却材圧力バウンダリの減圧操作が行えるよう、手順等が整備されていること。	インターフェイスシステム LOCA発生時には、原子炉冷却材圧力バウンダリの損傷箇所を中央制御室からの注入弁の操作により隔離する。隔離できない場合、逃がし安全弁 (自動減圧機能) により発電用原子炉を減圧し、原子炉冷却材の漏えいを抑制するとともに、現場での注入弁の操作により原子炉冷却材の漏えい箇所を隔離する手順等を整備する。	<p style="text-align: center;">審査基準, 基準規則と対処設備との対応表 (6 / 6)</p> <table border="1" style="width: 100%; border-collapse: collapse;"> <thead> <tr> <th style="width: 50%;">技術的能力審査基準 (1.3)</th> <th style="width: 50%;">適合方針</th> </tr> </thead> <tbody> <tr> <td style="vertical-align: top;"> (4) インターフェイスシステム LOCA (ISLOCA) a) ISLOCA発生時において、原子炉冷却材圧力バウンダリの損傷箇所を隔離すること。隔離できない場合、原子炉を減圧し、原子炉冷却材の漏えいを抑制するために、逃がし安全弁 (BWRの場合) 又は主蒸気逃がし弁及び加圧器逃がし弁 (PWRの場合) を作動させること等により原子炉冷却材圧力バウンダリの減圧操作が行えるよう、手順等が整備されていること。 </td> <td style="vertical-align: top;"> インターフェイスシステム LOCA発生時には、原子炉冷却材圧力バウンダリの損傷箇所を中央制御室から注水弁の操作により隔離する。隔離できない場合、逃がし安全弁により発電用原子炉を減圧し、原子炉冷却材の漏えいを抑制するとともに、現場での注水弁の操作により原子炉冷却材の漏えい箇所を隔離する手順等を整備する。 </td> </tr> </tbody> </table> <p style="font-size: x-small;">※1: 手順は「1.14 電源の確保に関する手順等」にて整備する。</p>	技術的能力審査基準 (1.3)	適合方針	(4) インターフェイスシステム LOCA (ISLOCA) a) ISLOCA発生時において、原子炉冷却材圧力バウンダリの損傷箇所を隔離すること。隔離できない場合、原子炉を減圧し、原子炉冷却材の漏えいを抑制するために、逃がし安全弁 (BWRの場合) 又は主蒸気逃がし弁及び加圧器逃がし弁 (PWRの場合) を作動させること等により原子炉冷却材圧力バウンダリの減圧操作が行えるよう、手順等が整備されていること。	インターフェイスシステム LOCA発生時には、原子炉冷却材圧力バウンダリの損傷箇所を中央制御室から注水弁の操作により隔離する。隔離できない場合、逃がし安全弁により発電用原子炉を減圧し、原子炉冷却材の漏えいを抑制するとともに、現場での注水弁の操作により原子炉冷却材の漏えい箇所を隔離する手順等を整備する。	<p>・記載表現の相違 【柏崎 6/7】 島根 2号炉は、技術的能力審査基準に対する適合方針を記載</p>
技術的能力審査基準 (1.3)	適合方針										
(4) インターフェイスシステム LOCA (ISLOCA) a) ISLOCA発生時において、原子炉冷却材圧力バウンダリの損傷箇所を隔離すること。隔離できない場合、原子炉を減圧し、原子炉冷却材の漏えいを抑制するために、逃がし安全弁 (BWRの場合) 又は主蒸気逃がし弁及び加圧器逃がし弁 (PWRの場合) を作動させること等により原子炉冷却材圧力バウンダリの減圧操作が行えるよう、手順等が整備されていること。	インターフェイスシステム LOCA発生時には、原子炉冷却材圧力バウンダリの損傷箇所を中央制御室からの注入弁の操作により隔離する。隔離できない場合、逃がし安全弁 (自動減圧機能) により発電用原子炉を減圧し、原子炉冷却材の漏えいを抑制するとともに、現場での注入弁の操作により原子炉冷却材の漏えい箇所を隔離する手順等を整備する。										
技術的能力審査基準 (1.3)	適合方針										
(4) インターフェイスシステム LOCA (ISLOCA) a) ISLOCA発生時において、原子炉冷却材圧力バウンダリの損傷箇所を隔離すること。隔離できない場合、原子炉を減圧し、原子炉冷却材の漏えいを抑制するために、逃がし安全弁 (BWRの場合) 又は主蒸気逃がし弁及び加圧器逃がし弁 (PWRの場合) を作動させること等により原子炉冷却材圧力バウンダリの減圧操作が行えるよう、手順等が整備されていること。	インターフェイスシステム LOCA発生時には、原子炉冷却材圧力バウンダリの損傷箇所を中央制御室から注水弁の操作により隔離する。隔離できない場合、逃がし安全弁により発電用原子炉を減圧し、原子炉冷却材の漏えいを抑制するとともに、現場での注水弁の操作により原子炉冷却材の漏えい箇所を隔離する手順等を整備する。										



第1図 逃がし安全弁の配置図



第1図 逃がし安全弁の配置図

・記載表現の相違
【柏崎 6/7】
逃がし安全弁配置の
明確化

柏崎刈羽原子力発電所 6 / 7号炉 (2017. 12. 20 版)	東海第二発電所 (2018. 9. 18 版)	島根原子力発電所 2号炉	備考																																																																																						
	<p style="text-align: center;">第1表 対応手段と逃がし安全弁の対象</p> <table border="1" data-bbox="958 275 1700 978"> <thead> <tr> <th rowspan="3">対応手段</th> <th colspan="2">逃がし弁機能</th> <th rowspan="3">備考</th> </tr> <tr> <th>—</th> <th>自動減圧機能</th> </tr> <tr> <th>(A) (D) (E) (G) (J) (M) (N) (P) (S) (U) (V)</th> <th>(B) (C) (F) (H) (K) (L) (R)</th> </tr> </thead> <tbody> <tr> <td>減圧の自動化 (過渡時自動減圧機能による減圧の自動化)</td> <td></td> <td style="text-align: center;">○</td> <td>(B) (C) が対象</td> </tr> <tr> <td>手動操作による減圧 (逃がし安全弁の手動操作による減圧)</td> <td style="text-align: center;">○</td> <td style="text-align: center;">○</td> <td></td> </tr> <tr> <td>可搬型代替直流電源設備による逃がし安全弁機能回復</td> <td></td> <td style="text-align: center;">○</td> <td></td> </tr> <tr> <td>逃がし安全弁用可搬型蓄電池による逃がし安全弁機能回復</td> <td></td> <td style="text-align: center;">○</td> <td>7個のうち2個に接続 (接続する逃がし安全弁 (自動減圧機能) の優先順位については第2表に示す。)</td> </tr> <tr> <td>非常用窒素供給系による窒素確保</td> <td></td> <td style="text-align: center;">○</td> <td></td> </tr> <tr> <td>可搬型窒素供給装置 (小型) による窒素確保</td> <td></td> <td style="text-align: center;">○</td> <td></td> </tr> <tr> <td>非常用逃がし安全弁駆動系による原子炉減圧</td> <td style="text-align: center;">○</td> <td></td> <td>(A) (G) (S) (V) が対象</td> </tr> <tr> <td>代替直流電源設備による復旧</td> <td style="text-align: center;">○</td> <td style="text-align: center;">○</td> <td></td> </tr> <tr> <td>代替交流電源設備による復旧</td> <td style="text-align: center;">○</td> <td style="text-align: center;">○</td> <td></td> </tr> </tbody> </table>	対応手段	逃がし弁機能		備考	—	自動減圧機能	(A) (D) (E) (G) (J) (M) (N) (P) (S) (U) (V)	(B) (C) (F) (H) (K) (L) (R)	減圧の自動化 (過渡時自動減圧機能による減圧の自動化)		○	(B) (C) が対象	手動操作による減圧 (逃がし安全弁の手動操作による減圧)	○	○		可搬型代替直流電源設備による逃がし安全弁機能回復		○		逃がし安全弁用可搬型蓄電池による逃がし安全弁機能回復		○	7個のうち2個に接続 (接続する逃がし安全弁 (自動減圧機能) の優先順位については第2表に示す。)	非常用窒素供給系による窒素確保		○		可搬型窒素供給装置 (小型) による窒素確保		○		非常用逃がし安全弁駆動系による原子炉減圧	○		(A) (G) (S) (V) が対象	代替直流電源設備による復旧	○	○		代替交流電源設備による復旧	○	○		<p style="text-align: center;">第1表 対応手段と逃がし安全弁の対象</p> <table border="1" data-bbox="1748 268 2496 758"> <thead> <tr> <th rowspan="2">対応手段</th> <th>逃がし弁機能</th> <th>自動減圧機能</th> <th rowspan="2">備考</th> </tr> <tr> <th>A, B, C, D, E, F, G, H, J, K, L, M</th> <th>B, D, E, G, K, M</th> </tr> </thead> <tbody> <tr> <td>減圧の自動化 (代替減圧機能による減圧の自動化)</td> <td style="text-align: center;">○</td> <td></td> <td>B, M が対象</td> </tr> <tr> <td>手動操作による減圧 (逃がし安全弁の手動操作による減圧)</td> <td style="text-align: center;">○</td> <td style="text-align: center;">○</td> <td></td> </tr> <tr> <td>可搬型直流電源設備による逃がし安全弁機能回復</td> <td style="text-align: center;">○</td> <td style="text-align: center;">○</td> <td>逃がし弁機能は A, C, D, F, H, J, L, M が対象</td> </tr> <tr> <td>主蒸気逃がし安全弁用蓄電池 (補助盤室) による逃がし安全弁機能回復</td> <td style="text-align: center;">○</td> <td style="text-align: center;">○</td> <td></td> </tr> <tr> <td>主蒸気逃がし安全弁用蓄電池 (原子炉建物) による逃がし安全弁機能回復</td> <td style="text-align: center;">○</td> <td></td> <td>B, M が対象</td> </tr> <tr> <td>逃がし安全弁窒素ガス代替供給設備による減圧</td> <td style="text-align: center;">○</td> <td></td> <td>A, J が対象</td> </tr> <tr> <td>逃がし安全弁窒素ガス供給設備による窒素ガス確保</td> <td style="text-align: center;">○</td> <td></td> <td></td> </tr> <tr> <td>代替直流電源設備による復旧</td> <td style="text-align: center;">○</td> <td style="text-align: center;">○</td> <td></td> </tr> <tr> <td>代替交流電源設備による復旧</td> <td style="text-align: center;">○</td> <td style="text-align: center;">○</td> <td></td> </tr> </tbody> </table>	対応手段	逃がし弁機能	自動減圧機能	備考	A, B, C, D, E, F, G, H, J, K, L, M	B, D, E, G, K, M	減圧の自動化 (代替減圧機能による減圧の自動化)	○		B, M が対象	手動操作による減圧 (逃がし安全弁の手動操作による減圧)	○	○		可搬型直流電源設備による逃がし安全弁機能回復	○	○	逃がし弁機能は A, C, D, F, H, J, L, M が対象	主蒸気逃がし安全弁用蓄電池 (補助盤室) による逃がし安全弁機能回復	○	○		主蒸気逃がし安全弁用蓄電池 (原子炉建物) による逃がし安全弁機能回復	○		B, M が対象	逃がし安全弁窒素ガス代替供給設備による減圧	○		A, J が対象	逃がし安全弁窒素ガス供給設備による窒素ガス確保	○			代替直流電源設備による復旧	○	○		代替交流電源設備による復旧	○	○		<p>・設備の相違 【東海第二】 ③の相違 ・記載表現の相違 【柏崎6/7】 島根2号炉は、対応手段と対象となる逃がし安全弁を明確化</p>
対応手段	逃がし弁機能		備考																																																																																						
	—			自動減圧機能																																																																																					
	(A) (D) (E) (G) (J) (M) (N) (P) (S) (U) (V)	(B) (C) (F) (H) (K) (L) (R)																																																																																							
減圧の自動化 (過渡時自動減圧機能による減圧の自動化)		○	(B) (C) が対象																																																																																						
手動操作による減圧 (逃がし安全弁の手動操作による減圧)	○	○																																																																																							
可搬型代替直流電源設備による逃がし安全弁機能回復		○																																																																																							
逃がし安全弁用可搬型蓄電池による逃がし安全弁機能回復		○	7個のうち2個に接続 (接続する逃がし安全弁 (自動減圧機能) の優先順位については第2表に示す。)																																																																																						
非常用窒素供給系による窒素確保		○																																																																																							
可搬型窒素供給装置 (小型) による窒素確保		○																																																																																							
非常用逃がし安全弁駆動系による原子炉減圧	○		(A) (G) (S) (V) が対象																																																																																						
代替直流電源設備による復旧	○	○																																																																																							
代替交流電源設備による復旧	○	○																																																																																							
対応手段	逃がし弁機能	自動減圧機能	備考																																																																																						
	A, B, C, D, E, F, G, H, J, K, L, M	B, D, E, G, K, M																																																																																							
減圧の自動化 (代替減圧機能による減圧の自動化)	○		B, M が対象																																																																																						
手動操作による減圧 (逃がし安全弁の手動操作による減圧)	○	○																																																																																							
可搬型直流電源設備による逃がし安全弁機能回復	○	○	逃がし弁機能は A, C, D, F, H, J, L, M が対象																																																																																						
主蒸気逃がし安全弁用蓄電池 (補助盤室) による逃がし安全弁機能回復	○	○																																																																																							
主蒸気逃がし安全弁用蓄電池 (原子炉建物) による逃がし安全弁機能回復	○		B, M が対象																																																																																						
逃がし安全弁窒素ガス代替供給設備による減圧	○		A, J が対象																																																																																						
逃がし安全弁窒素ガス供給設備による窒素ガス確保	○																																																																																								
代替直流電源設備による復旧	○	○																																																																																							
代替交流電源設備による復旧	○	○																																																																																							

第2表 逃がし安全弁用可搬型蓄電池接続の優先順位

順位	作動回路	主蒸気系配管						
		【A】		【B】		【C】		【D】
		(H)	(B)	(F)	(K)	(L)	(R)	(C)
1	B系		○					○
2	B系	○				○		
3	B系			○			○	
4	B系				○			○
5	A系	○				○		
6	A系			○			○	
7	A系				○			○
8	A系	○	○					

添付資料 1.3.2

自主対策設備仕様

機器名称	常設 / 可搬	耐震性	容量	揚程	個数
逃がし弁機能用アキュムレータ	常設	Cクラス	0.085m ³ (1個当たり)	-	18個
可搬型窒素供給装置 (小型)	可搬	-	14m ³ [N] / h	-	1台

第2表 逃がし安全弁用可搬型蓄電池接続の優先順位

順位	蓄電池接続回路	主蒸気管											
		【A】		【B】		【C】		【D】					
		A	B ^{※1} (A系)	C	D ^{※2} (B系)	E ^{※2}	F	G ^{※2}	H	J	K ^{※2}	L	M ^{※1} (B系)
1	A系/B系		○										○
2	B系/A系							○					
3	A系					○						○	
4	B系			○					○				
5	B系						○					○	
6	B系	○								○			
7	B系		○										○
8	B系				○			○					
9	B系					○					○		
10	A系		○										○
11	A系				○			○					
12	A系					○					○		

凡例
 ※1 : 逃がし安全弁 (代替自動減圧機能+自動減圧機能+逃がし弁機能)
 ※2 : 逃がし安全弁 (自動減圧機能+逃がし弁機能)
 ※なし : 逃がし安全弁 (逃がし弁機能)

添付資料 1.3.2

自主対策設備仕様

機器名称	常設 / 可搬	耐震クラス	容量	揚程	個数
逃がし安全弁窒素ガス 代替供給系窒素ガスポンペ	可搬	- (Ss 機能維持)	0.0467m ³ (1本当たり)	-	3本

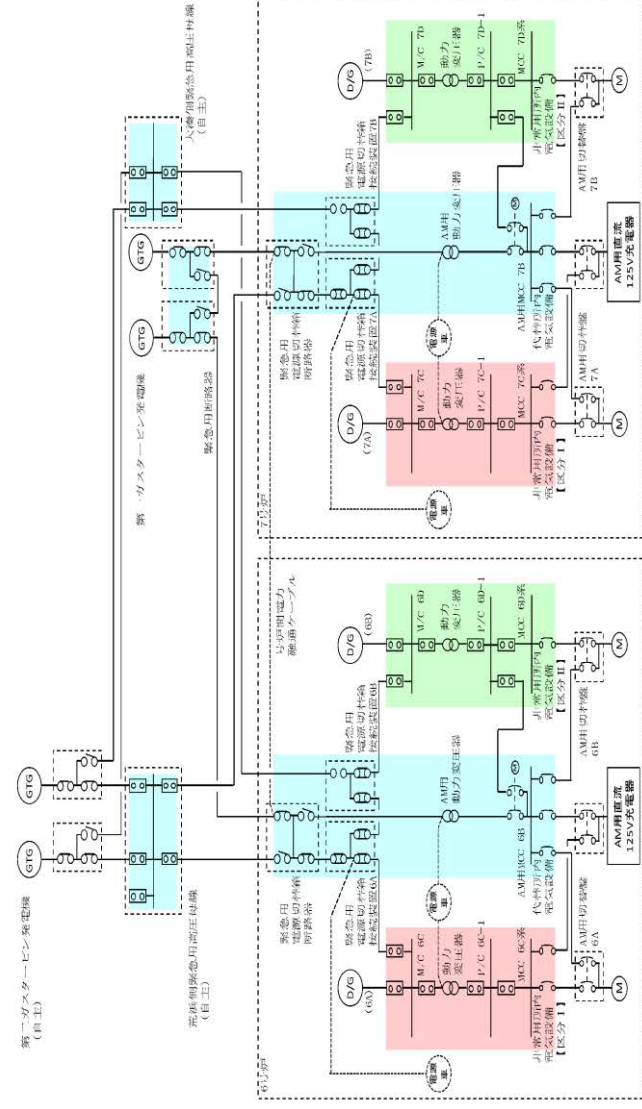
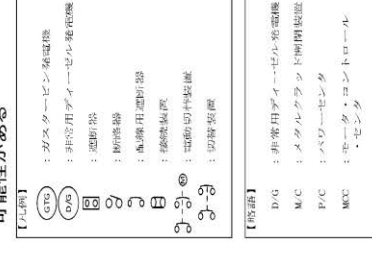
・記載表現の相違
【柏崎 6/7】
 島根 2号炉は、逃がし安全弁用可搬型蓄電池接続の優先順位を整理

・記載表現の相違
【柏崎 6/7】
 ⑥の相違

対応手段として選定した設備の電源構成図

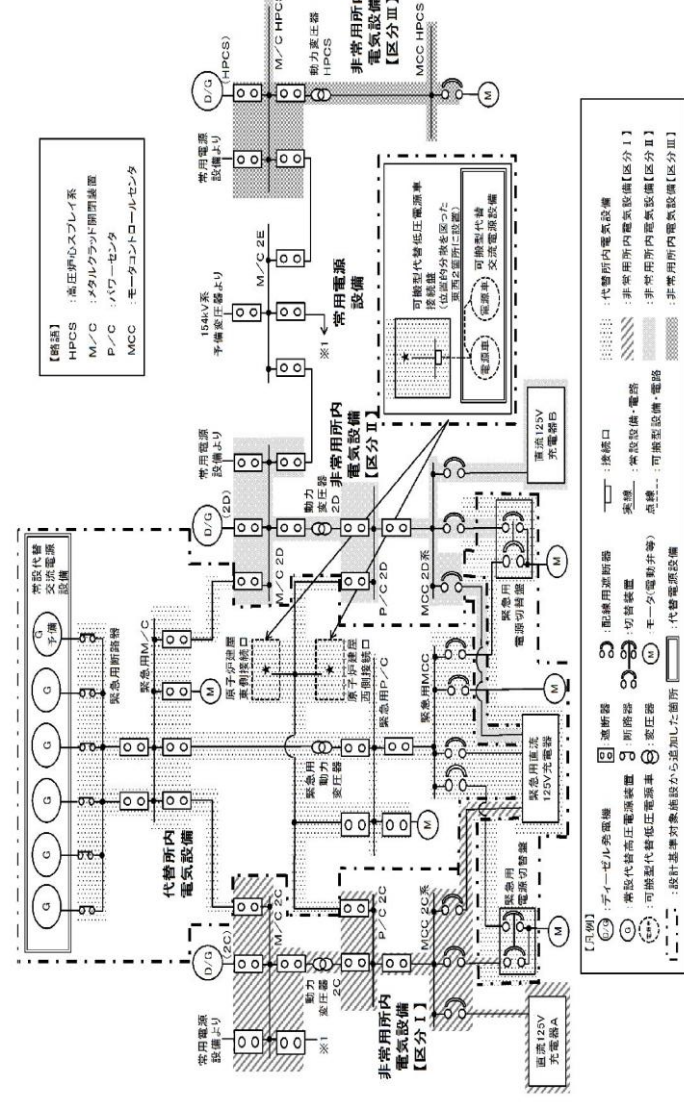
添付資料 1.3.2

※本線線図は、今後の検討結果により変更となる可能性がある



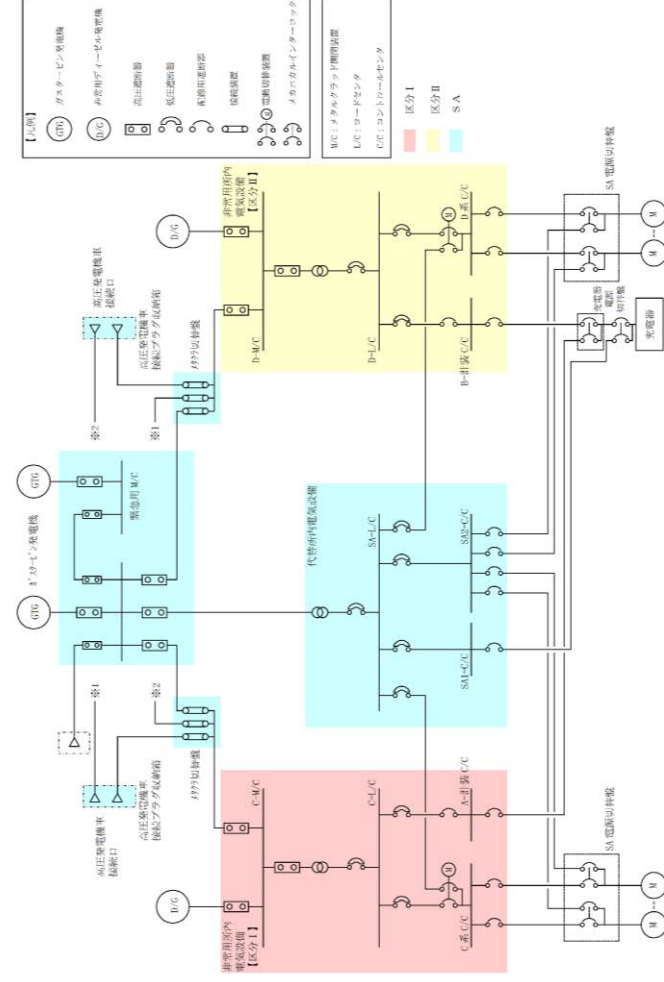
第1図 6号及び7号炉 電源構成図 (交流電源)

添付資料 1.3.3



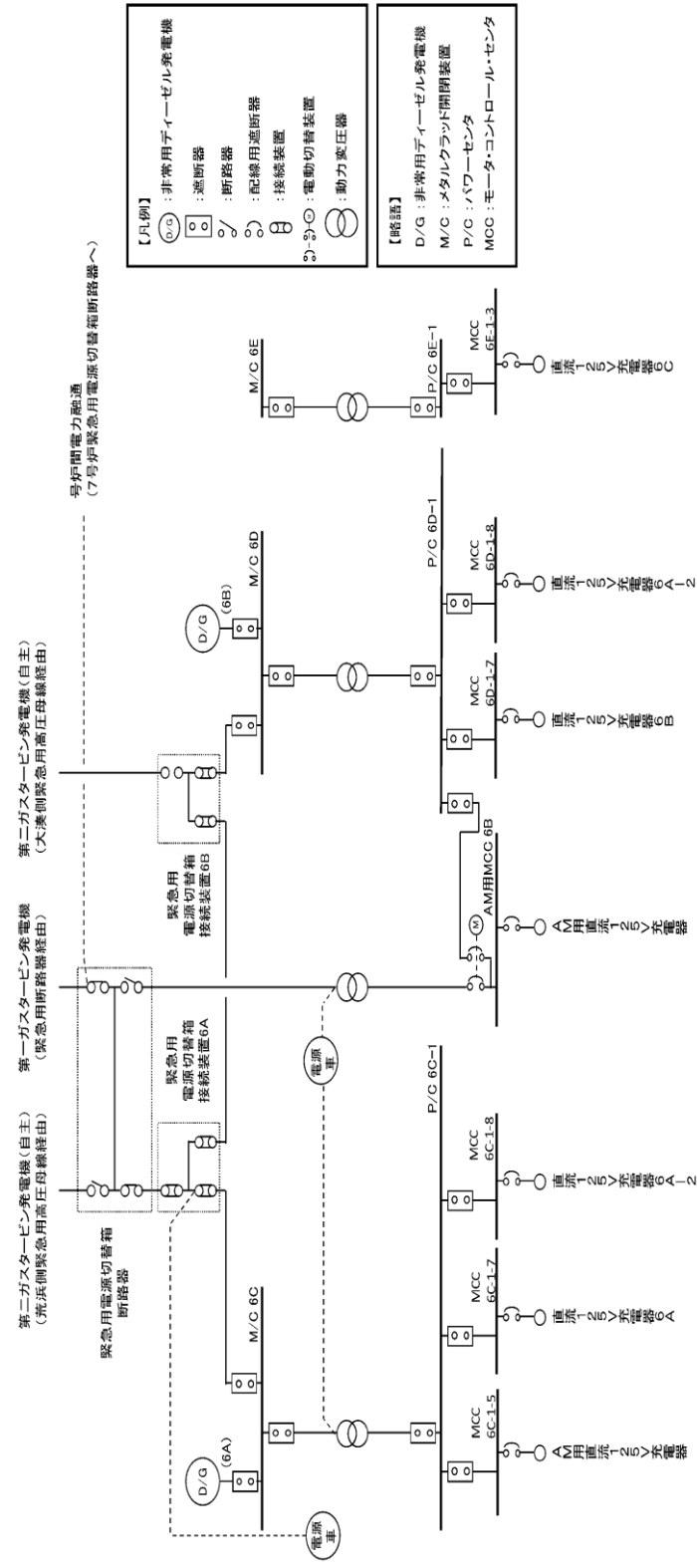
第1図 対応手段として選定した設備の電源構成図 (交流電源)

添付資料 1.3.3

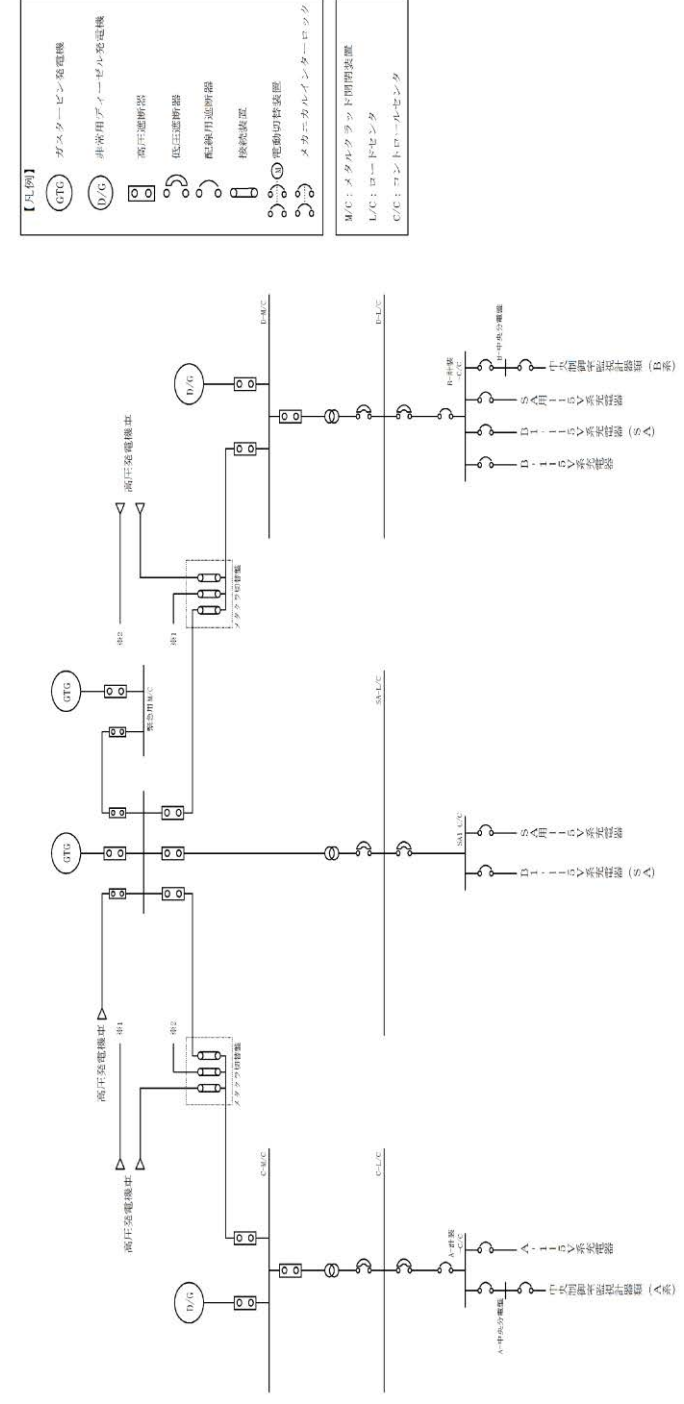


第1図 対応手段として選定した設備の電源構成図 (交流電源)

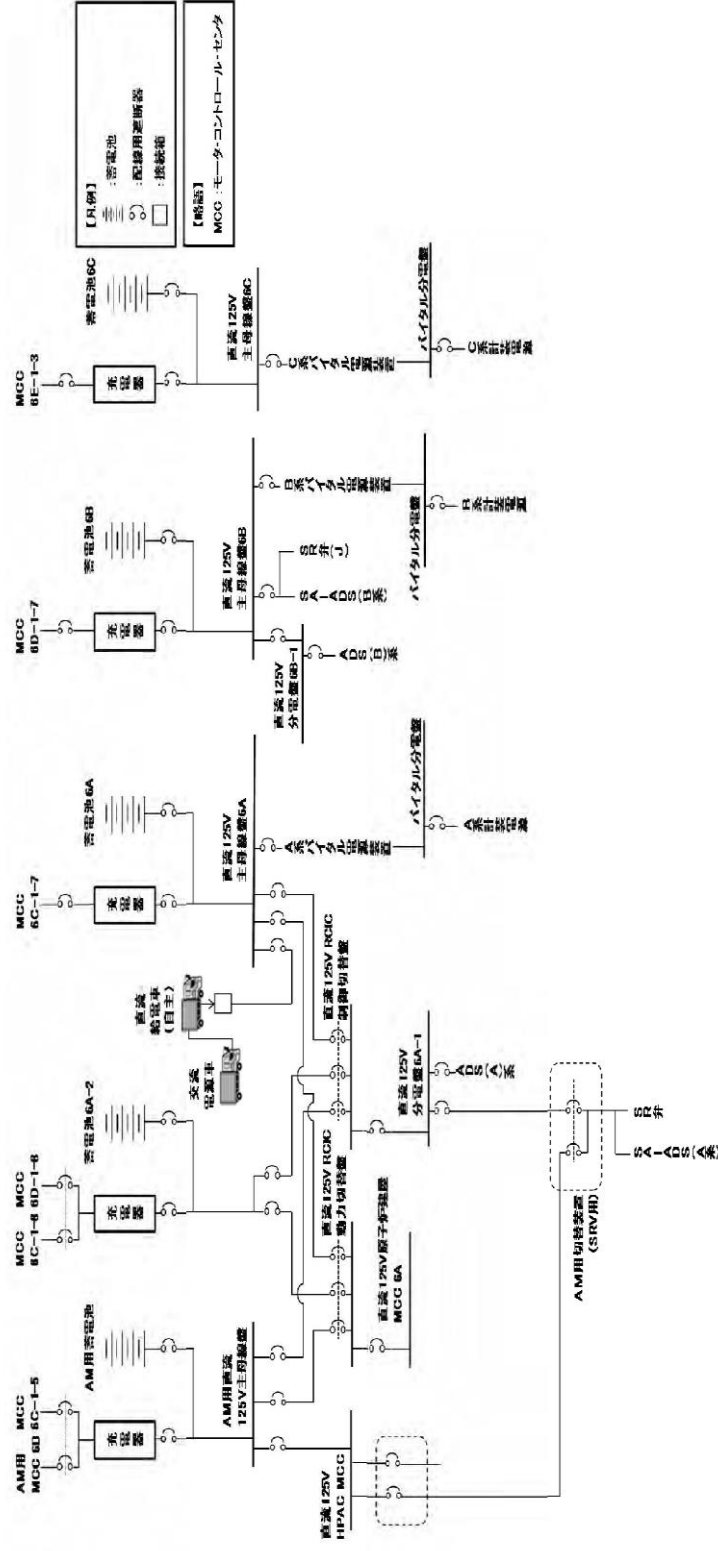
・設備の相違
 【柏崎6/7, 東海第二】
 電源構成の相違及び
 対応手段の相違による
 供給対象設備の相違



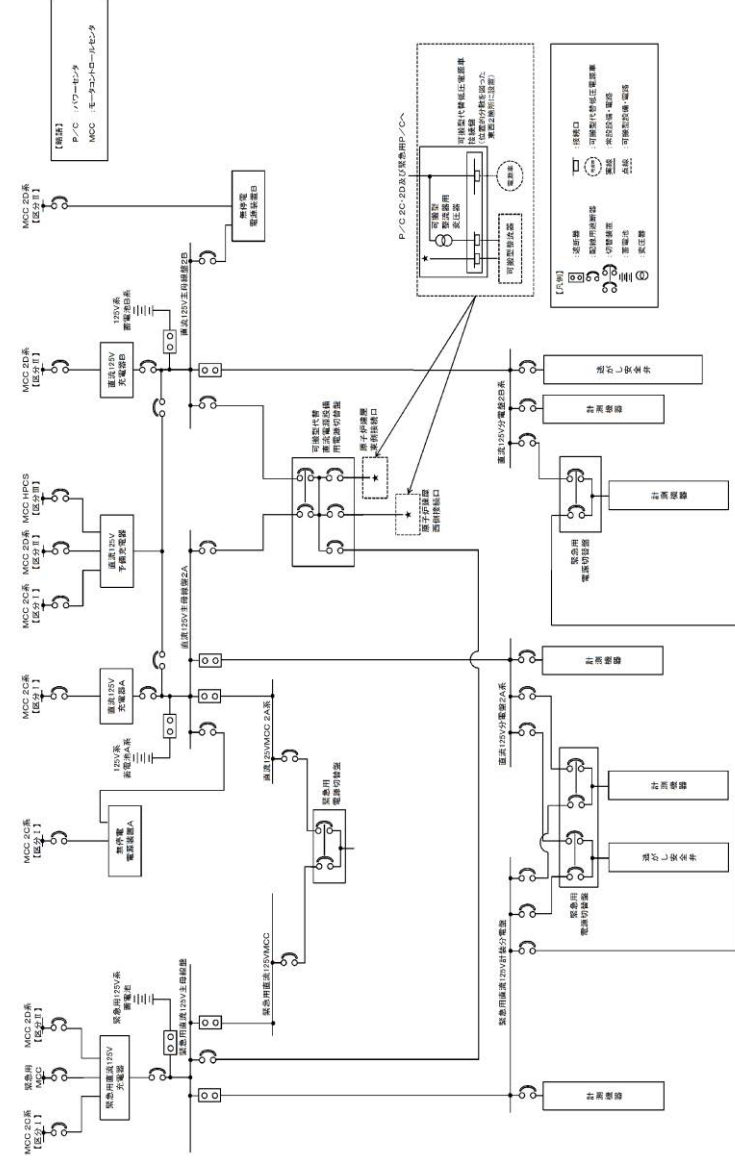
第2図 6号炉 電源構成図 (交流電源)



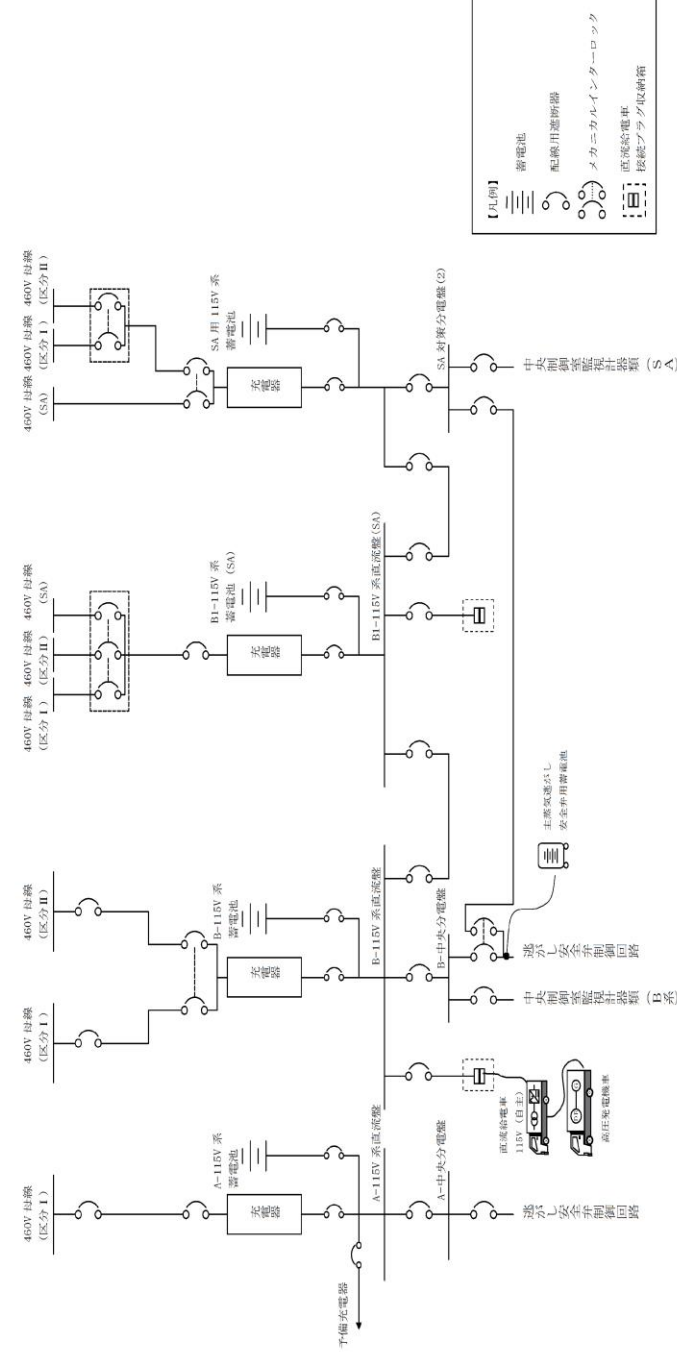
第2図 対応手段として選定した設備の電源構成図 (交流電源)



第3図 6号炉 電源構成図 (直流電源)

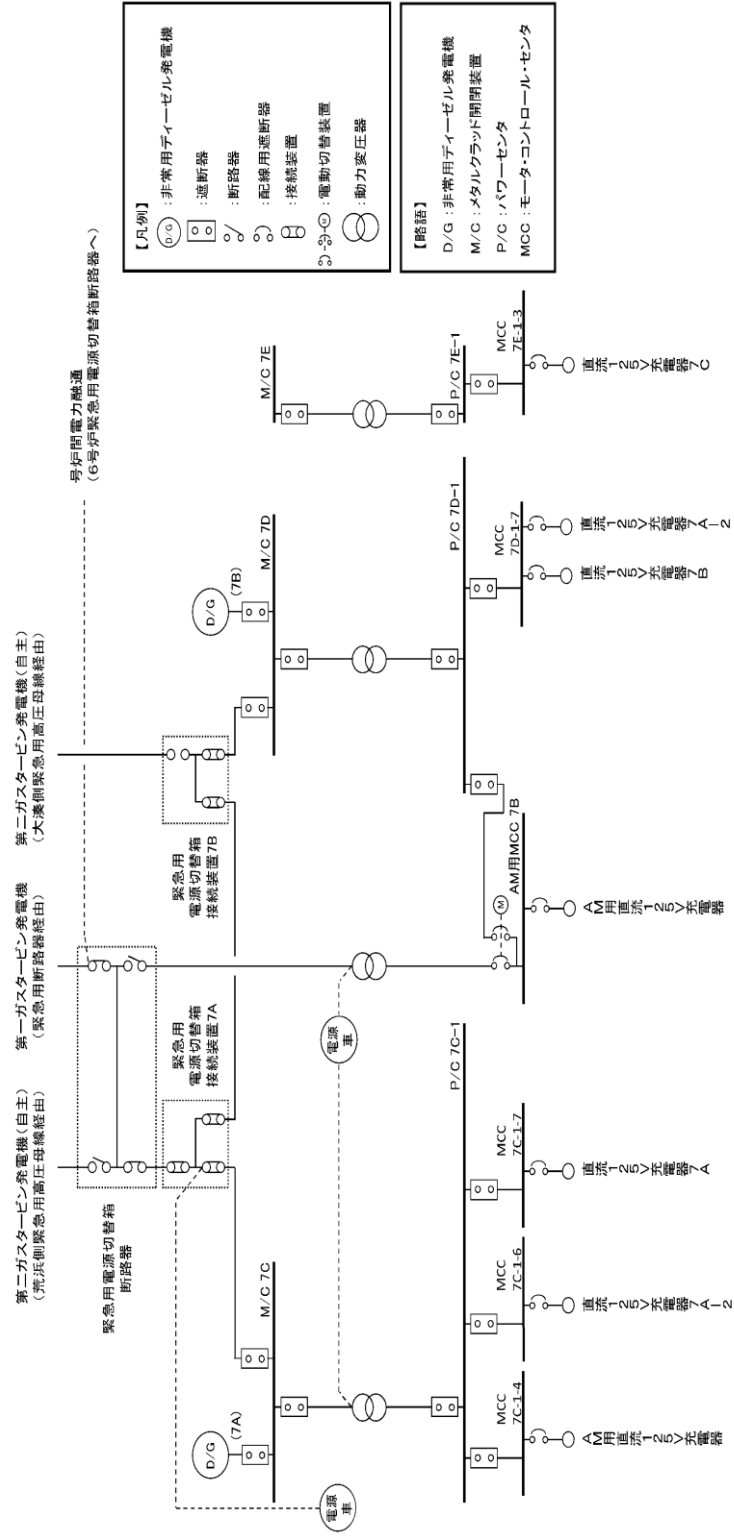


第2図 対応手段として選定した設備の電源構成図 (直流電源)



第3図 対応手段として選定した設備の電源構成図 (直流電源)

・記載表現の相違
【柏崎 6/7】
 島根 2号炉は、単独
 申請



第4図 7号炉 電源構成図 (交流電源)

柏崎刈羽原子力発電所 6 / 7号炉 (2017. 12. 20 版)	東海第二発電所 (2018. 9. 18版)	島根原子力発電所 2号炉	備考
<p style="text-align: right;">添付資料 1. 3. 3-1</p> <p style="text-align: center;">重大事故対策の成立性</p> <p>1. <u>可搬型直流電源設備による逃がし安全弁 (自動減圧機能なし) 開放</u></p> <p>a. 操作概要 常設直流電源系統喪失により逃がし安全弁の減圧機能が喪失した場合、可搬型直流電源設備により逃がし安全弁 (<u>自動減圧機能なし</u>) の作動に必要な直流電源を確保し、逃がし安全弁 (<u>自動減圧機能なし</u>) を開放して発電用原子炉を減圧する。なお、可搬型直流電源設備による直流電源の供給準備が整うまでの期間は、常設代替直流電源設備にて逃がし安全弁 (<u>自動減圧機能なし</u>) の作動に必要な直流電源を確保する。</p> <p>b. 作業場所 <u>原子炉建屋 地上 4 階, 地下 1 階 (非管理区域)</u> <u>原子炉建屋 地下 1 階 (管理区域)</u></p> <p>c. 必要要員数及び時間 可搬型直流電源設備による逃がし安全弁 (<u>自動減圧機能なし</u>) 開放に必要な要員数, 時間については「1. 14 電源の確保に関する手順等」に整理する。 また、常設代替直流電源設備による逃がし安全弁 (<u>自動減圧機能なし</u>) 開放 (現場での減圧状況の確認を含む) に必要な要員数, 時間は以下のとおり。 必要要員数: <u>4 名 (現場運転員 4 名)</u> 想定時間 : <u>35 分 (実績時間: 28 分)</u></p>	<p style="text-align: right;">添付資料 1. 3. 4</p> <p style="text-align: center;">重大事故対策の成立性</p>	<p style="text-align: right;">添付資料 1. 3. 4-1</p> <p style="text-align: center;">重大事故対策の成立性</p> <p>1. <u>可搬型直流電源設備による逃がし安全弁開放</u></p> <p>a. 操作概要 <u>常設直流電源系統喪失により逃がし安全弁の減圧機能が喪失した場合、可搬型直流電源設備により逃がし安全弁の作動に必要な直流電源を確保し、逃がし安全弁を開放して発電用原子炉を減圧する。なお、可搬型直流電源設備による直流電源の供給準備が整うまでの期間は、常設代替直流電源設備にて逃がし安全弁の作動に必要な直流電源を確保する。</u></p> <p>b. 作業場所 <u>制御室建物 地上 4 階 (非管理区域) (中央制御室)</u> <u>廃棄物処理建物 地上 1 階 (非管理区域) (補助盤室)</u> <u>原子炉棟 地上 1 階 (管理区域)</u></p> <p>c. 必要要員数及び想定時間 <u>可搬型直流電源設備による逃がし安全弁開放に必要な要員数, 想定時間については「1. 14 電源の確保に関する手順等」に整理する。</u> <u>また、常設代替直流電源設備による逃がし安全弁開放 (現場での減圧状況の確認を含む) に必要な要員数, 想定時間は以下のとおり。</u> <u>必要要員数 : 5 名 (中央制御室運転員 1 名, 現場運転員 4 名)</u> <u>想定時間 : 40 分以内 (所要時間目安*1 : 13 分)</u> <u>※ 1 : 所要時間目安は、模擬により算定した時間</u></p>	<p>・設備の相違 【東海第二】 東海第二は、中央制御室にて操作が可能。また、島根 2 号炉は、中央制御室操作、現場操作を含めて成立性を記載 【柏崎 6/7】 ①の相違</p> <p>・体制及び運用の相違 【柏崎 6/7】 ②の相違</p>

柏崎刈羽原子力発電所 6 / 7号炉 (2017. 12. 20 版)	東海第二発電所 (2018. 9. 18版)	島根原子力発電所 2号炉	備考
<p>d. 操作の成立性について</p>		<p><u>想定時間内訳</u></p> <p><u>【中央制御室運転員】</u></p> <p>●<u>逃がし安全弁開放操作：想定時間 10 分，所要時間目安 2分</u></p> <p>・<u>逃がし安全弁開放操作：所要時間目安 2分（中央制御室）</u></p> <p><u>【現場運転員B，C】</u></p> <p>●<u>可搬型計測器接続：想定時間 20 分，所要時間目安 9分</u></p> <p>・<u>移動：所要時間目安 2分（移動経路：中央制御室から補助盤室）</u></p> <p>・<u>可搬型計測器接続：所要時間目安 7分（補助盤室）</u></p> <p>●<u>電源切替：想定時間 10 分，所要時間目安 2分</u></p> <p>・<u>電源切替：所要時間目安 2分（補助盤室）</u></p> <p>●<u>減圧監視：想定時間 10 分，所要時間目安 1分</u></p> <p>・<u>減圧監視：所要時間目安 1分（補助盤室）</u></p> <p><u>【現場運転員D，E】</u></p> <p>●<u>移動：想定時間 10 分，所要時間目安 5分</u></p> <p>・<u>移動：所要時間目安 5分（移動経路：中央制御室から原子炉棟 地上1階）</u></p> <p>●<u>減圧監視：想定時間 10 分，所要時間目安 1分</u></p> <p>・<u>減圧監視：所要時間目安 1分（原子炉棟 地上1階）</u></p> <p><u>d. 作業の成立性について</u></p> <p><u>(a) 中央制御室操作</u></p> <p><u>作業環境：常用照明消灯時においてもLEDライト（三脚タイプ），LEDライト（ランタンタイプ）及びヘッドライトを配備している。</u></p> <p><u>操作性：操作スイッチによる操作であり，容易に実施可能である。</u></p> <p><u>(b) 補助盤室操作</u></p> <p><u>作業環境：常用照明消灯時においても，電源内蔵型照明を作業エリアに配備している。また，ヘッドライト又は懐中電灯を携帯している。</u></p> <p><u>移動経路：電源内蔵型照明をアクセスルート上に配備</u></p>	<p>・記載表現の相違</p> <p>【柏崎 6/7】</p> <p>島根 2号炉は，各要員の想定時間内訳を記載</p> <p>・記載表現の相違</p> <p>【柏崎 6/7】</p> <p>島根 2号炉は，中央制御室運転員の作業の成立性を記載</p> <p>・記載表現の相違</p> <p>【柏崎 6/7】</p> <p>島根 2号炉は，中央制御室空調換気系バウンダリ内の操作においては放</p>

柏崎刈羽原子力発電所 6 / 7号炉 (2017. 12. 20 版)	東海第二発電所 (2018. 9. 18版)	島根原子力発電所 2号炉	備考
<p>作業環境:<u>バッテリー内蔵型 LED 照明を作業エリアに配備しており、建屋内常用照明消灯時における作業性を確保している。また、ヘッドライト及び懐中電灯をバックアップとして携行している。非管理区域における操作は放射性物質が放出される可能性があることから、防護具（全面マスク、個人線量計、ゴム手袋）を装備又は携行して作業を行う。管理区域においては汚染の可能性を考慮し防護具（全面マスク、個人線量計、ゴム手袋）を装備して作業を行う。</u></p> <p>移動経路:<u>バッテリー内蔵型 LED 照明をアクセスルート上に配備しており接近可能である。また、ヘッドライト及び懐中電灯をバックアップとして携行している。</u> アクセスルート上に支障となる設備はない。</p> <p>操作性 :<u>通常の弁操作であり、容易に実施可能である。操作対象弁には、暗闇でも識別し易いように反射テープを施している。</u></p> <p>連絡手段:<u>通信連絡設備（送受話器、電力保安通信用電話設備、携帯型音声呼出電話設備）のうち、使用可能な設備により、中央制御室に連絡する。</u></p>		<p><u>していること、ヘッドライト又は懐中電灯を携行していることから接近可能である。また、アクセスルート上に支障となる設備はない。</u></p> <p>操作性 :<u>通常の端子リフト・接続操作及び通常のスイッチ操作であり、十分な作業スペースもあることから、容易に実施可能である。</u></p> <p>連絡手段:<u>有線式通信設備、所内通信連絡設備、電力保安通信用電話設備のうち、使用可能な設備により、中央制御室との連絡が可能である。</u></p> <p>(c) <u>現場操作</u></p> <p>作業環境 :<u>電源内蔵型照明を作業エリアに配備しており、建物内常用照明消灯時における作業性を確保している。また、ヘッドライト又は懐中電灯を携行している。非管理区域における操作は放射性物質が放出される可能性があることから、防護具（全面マスク、個人線量計、綿手袋、ゴム手袋、汚染防護服）を装備又は携行して作業を行う。管理区域においては汚染の可能性を考慮し防護具（全面マスク、個人線量計、綿手袋、ゴム手袋、汚染防護服）を装備又は携行して作業を行う。</u></p> <p>移動経路 :<u>電源内蔵型照明をアクセスルート上に配備しており接近可能である。また、ヘッドライト又は懐中電灯を携行している。アクセスルート上に支障となる設備はない。</u></p> <p>操作性 :<u>通常の遮断器操作であり、容易に実施可能である。</u></p> <p>連絡手段 :<u>有線式通信設備、所内通信連絡設備、電力保安通信用電話設備のうち、使用可能な設備により、中央制御室との連絡が可能である。</u></p>	<p>射線防護具着用が不要であることから個別に作業の成立性を記載</p> <p>・記載表現の相違 【柏崎 6/7】 1. 重大事故等対策添付資料 1.0.13 にて炉心損傷の兆候の有無に応じて適切な防護具の着用を判断することとしていることから記載を適正化</p> <p>・設備の相違 【柏崎 6/7】 島根 2号炉は、弁操作は無く遮断器の操作のみ実施</p>

柏崎刈羽原子力発電所 6 / 7号炉 (2017. 12. 20 版)	東海第二発電所 (2018. 9. 18版)	島根原子力発電所 2号炉	備考
<div data-bbox="195 394 519 636" data-label="Image"> </div> <div data-bbox="284 642 388 680" data-label="Caption"> <p>系統構成</p> </div> <div data-bbox="590 283 857 636" data-label="Image"> </div> <div data-bbox="599 642 834 680" data-label="Caption"> <p>減圧状況の確認 (現場)</p> </div>		<div data-bbox="1872 214 2309 562" data-label="Image"> </div> <div data-bbox="2009 564 2178 604" data-label="Caption"> <p>電源切替操作</p> </div>	

柏崎刈羽原子力発電所 6 / 7号炉 (2017. 12. 20 版)	東海第二発電所 (2018. 9. 18版)	島根原子力発電所 2号炉	備考
<p style="text-align: right;">添付資料 1. 3. 3-2</p> <p>2. 逃がし安全弁用可搬型蓄電池による逃がし安全弁 <u>(自動減圧機能付き)</u> 開放</p> <p>a. 操作概要 常設直流電源系統喪失により逃がし安全弁の減圧機能が喪失した場合、<u>現場多重伝送盤にて逃がし安全弁 (自動減圧機能付き) の作動回路に逃がし安全弁用可搬型蓄電池を接続し、逃がし安全弁 (自動減圧機能付き) の機能を回復させて逃がし安全弁 (自動減圧機能付き) を開放する。</u></p> <p>b. 作業場所 <u>原子炉建屋 地上 4 階, 地下 1 階 (非管理区域)</u> <u>原子炉建屋 地下 1 階 (管理区域)</u></p> <p>c. 必要要員数及び時間 逃がし安全弁用可搬型蓄電池による逃がし安全弁 <u>(自動減圧機能付き)</u> 開放 (現場での減圧状況の確認を含む) に必要な要員数, 時間は以下のとおり。 必要要員数: 4 名 (現場運転員 <u>4</u> 名) 想定時間 : <u>55</u> 分 (実績時間: <u>44</u> 分)</p>		<p style="text-align: right;">添付資料 1. 3. 4-2</p> <p>2. <u>主蒸気逃がし安全弁用蓄電池 (補助盤室) による逃がし安全弁開放</u></p> <p>a. 操作概要 <u>常設直流電源系統喪失により逃がし安全弁の減圧機能が喪失した場合, 自動減圧継電器盤にて逃がし安全弁の作動回路に主蒸気逃がし安全弁用蓄電池 (補助盤室) を接続し, 逃がし安全弁の機能を回復させて逃がし安全弁を開放する。</u></p> <p>b. 作業場所 <u>制御室建物 地上 4 階 (非管理区域) (中央制御室)</u> <u>廃棄物処理建物 地上 1 階 (非管理区域) (補助盤室)</u> <u>原子炉棟 地上 1 階 (管理区域)</u></p> <p>c. 必要要員数及び想定時間 <u>主蒸気逃がし安全弁用蓄電池 (補助盤室) による逃がし安全弁開放 (現場での減圧状況の確認を含む) に必要な要員数, 想定時間は以下のとおり。</u> <u>必要要員数: 7 名 (中央制御室運転員 1 名, 現場運転員 4 名, 緊急時対策要員 2 名)</u> <u>想定時間 : 1 時間 10 分以内 (所要時間目安^{※1}: 44 分)</u> <u>※1: 所要時間目安は, 模擬により算定した時間</u> <u>想定時間内訳</u> <u>【中央制御室運転員】</u> ●<u>逃がし安全弁開放操作: 想定時間 10 分, 所要時間目安 2 分</u> ・<u>逃がし安全弁開放操作: 所要時間目安 2 分 (中央制</u></p>	<p>・設備の相違 【東海第二】 東海第二は, 中央制御室にて操作が可能。また, 島根 2 号炉は, 中央制御室操作, 現場操作を含めて成立性を記載</p> <p>・設備の相違 【柏崎 6/7】 ①の相違</p> <p>・体制及び運用の相違 【柏崎 6/7】 ②の相違</p> <p>・記載表現の相違 【柏崎 6/7】 島根 2 号炉は, 各要員の想定時間内訳を記載</p>

柏崎刈羽原子力発電所 6 / 7号炉 (2017. 12. 20 版)	東海第二発電所 (2018. 9. 18版)	島根原子力発電所 2号炉	備考
<p>d. 操作の成立性について</p>		<p><u>御室)</u></p> <p>【現場運転員B, C】</p> <p>●<u>可搬型計測器接続：想定時間 20 分，所要時間目安 9 分</u></p> <p>・<u>移動：所要時間目安 2 分（移動経路：中央制御室から補助盤室）</u></p> <p>・<u>可搬型計測器接続：所要時間目安 7 分（補助盤室）</u></p> <p>●<u>減圧監視：想定時間 10 分，所要時間目安 1 分</u></p> <p>・<u>減圧監視：所要時間目安 1 分（補助盤室）</u></p> <p>【現場運転員D, E】</p> <p>●<u>移動：想定時間 10 分，所要時間目安 5 分</u></p> <p>・<u>移動：所要時間目安 5 分（移動経路：中央制御室から原子炉棟 地上 1 階）</u></p> <p>●<u>減圧監視：想定時間 10 分，所要時間目安 1 分</u></p> <p>・<u>減圧監視：所要時間目安 1 分（原子炉棟 地上 1 階）</u></p> <p>【緊急時対策要員 2 名】</p> <p>●<u>移動，ケーブル敷設，接続：想定時間 1 時間，所要時間目安 42 分</u></p> <p>・<u>移動：所要時間目安 21 分（移動経路：緊急時対策所から補助盤室）</u></p> <p>・<u>ケーブル敷設，接続：所要時間目安 21 分（補助盤室）</u></p> <p><u>d. 操作の成立性について</u></p> <p><u>(a) 中央制御室操作</u></p> <p><u>作業環境：常用照明消灯時においても LED ライト（三脚タイプ），LED ライト（ランタンタイプ）及びヘッドライトを配備している。</u></p> <p><u>操作性：操作スイッチによる操作であり，容易に実施可能である。</u></p> <p><u>(b) 補助盤室操作</u></p> <p><u>作業環境：常用照明消灯時においても，電源内蔵型照明を作業エリアに配備している。また，ヘッドライト又は懐中電灯を携行している。</u></p> <p><u>移動経路：電源内蔵型照明をアクセスルート上に配備</u></p>	<p>・記載表現の相違</p> <p>【柏崎 6/7】</p> <p>島根 2 号炉は，中央制御室運転員の作業の成立性を記載</p> <p>・記載表現の相違</p> <p>【柏崎 6/7】</p> <p>島根 2 号炉は，中央制御室空調換気系バウンダリ内の操作においては放</p>

柏崎刈羽原子力発電所 6 / 7号炉 (2017. 12. 20 版)	東海第二発電所 (2018. 9. 18版)	島根原子力発電所 2号炉	備考
<p>作業環境:<u>バッテリー内蔵型 LED 照明を作業エリアに配備しており、建屋内常用照明消灯時における作業性を確保している。また、ヘッドライト及び懐中電灯をバックアップとして携行している。非管理区域における操作は放射性物質が放出される可能性があることから、防護具（全面マスク、個人線量計、ゴム手袋）を装備又は携行して作業を行う。管理区域においては汚染の可能性を考慮し防護具（全面マスク、個人線量計、ゴム手袋）を装備して作業を行う。</u></p> <p>移動経路:<u>バッテリー内蔵型 LED 照明をアクセスルート上に配備しており接近可能である。また、ヘッドライト及び懐中電灯をバックアップとして携行している。</u> アクセスルート上に支障となる設備はない。</p> <p>操作性 :<u>通常の弁操作であり、容易に実施可能である。操作対象弁には、暗闇でも識別し易いように放射テープを施している。</u> <u>逃がし安全弁用可搬型蓄電池接続においても、</u></p>		<p><u>していること、ヘッドライト又は懐中電灯を携行していることから接近可能である。</u> <u>また、アクセスルート上に支障となる設備はない。</u></p> <p>操作性 :<u>通常のケーブル敷設、端子リフト・接続操作であり、十分な作業スペースもあることから、容易に実施可能である。</u></p> <p>連絡手段 :<u>有線式通信設備、所内通信連絡設備、電力保安通信用電話設備のうち、使用可能な設備により、中央制御室との連絡が可能である。</u></p> <p>(c) <u>現場操作</u></p> <p>作業環境 :<u>電源内蔵型照明を作業エリアに配備しており、建物内常用照明消灯時における作業性を確保している。また、ヘッドライト又は懐中電灯を携行している。非管理区域における操作は放射性物質が放出される可能性があることから、防護具（全面マスク、個人線量計、綿手袋、ゴム手袋、汚染防護服）を装備又は携行して作業を行う。管理区域においては汚染の可能性を考慮し防護具（全面マスク、個人線量計、綿手袋、ゴム手袋、汚染防護服）を装備又は携行して作業を行う。</u></p> <p>移動経路 :<u>電源内蔵型照明をアクセスルート上に配備しており接近可能である。また、ヘッドライト又は懐中電灯を携行している。</u> <u>アクセスルート上に支障となる設備はない。</u></p> <p>操作性 :<u>電源ケーブルの接続は、ねじ込み式及び一般工具を使用したビス止めでの接続であり、容易に接続が可能である。</u></p>	<p>射線防護具着用が不要であることから個別に作業の成立性を記載</p> <p>・記載表現の相違 【柏崎 6/7】 1. 重大事故等対策 添付資料 1.0.13 にて炉心損傷の有無に応じて適切な防護具を着用することとしていることから記載を適正化</p> <p>・設備の相違 【柏崎 6/7】 島根 2号炉は、弁操作はなくケーブル接続作業</p>

柏崎刈羽原子力発電所 6 / 7号炉 (2017. 12. 20 版)	東海第二発電所 (2018. 9. 18版)	島根原子力発電所 2号炉	備考
<p>通常の端子操作であり，容易に接続が可能である。</p> <p>操作に必要な資機材（逃がし安全弁用可搬型蓄電池，仮設ケーブル）は減圧操作場所近傍に配備している。</p> <p>連絡手段：<u>通信連絡設備（送受信器，電力保安通信用電話設備，携帯型音声呼出電話設備）のうち，使用可能な設備により，中央制御室に連絡する。</u></p> <div style="display: flex; flex-wrap: wrap; justify-content: space-around;"> <div style="text-align: center;">  <p>系統構成</p> </div> <div style="text-align: center;">  <p>減圧状況の確認（現場）</p> </div> <div style="text-align: center;">  <p>逃がし安全弁用可搬型蓄電池運搬</p> </div> <div style="text-align: center;">  <p>逃がし安全弁用可搬型蓄電池接続</p> </div> </div>		<p>操作に必要な資機材（主蒸気逃がし安全弁用蓄電池（補助盤室），仮設ケーブル）は操作場所近傍に配備している。</p> <p>連絡手段：<u>有線式通信設備，所内通信連絡設備，電力保安通信用電話設備のうち，使用可能な設備により，中央制御室との連絡が可能である。</u></p> <div style="display: flex; justify-content: space-around; margin-top: 20px;"> <div style="text-align: center;">  <p>自動減圧継電器盤へ接続</p> </div> <div style="text-align: center;">  <p>主蒸気逃がし安全弁用蓄電池へ接続</p> </div> </div>	<p>を実施</p>

柏崎刈羽原子力発電所 6 / 7号炉 (2017. 12. 20 版)	東海第二発電所 (2018. 9. 18版)	島根原子力発電所 2号炉 添付資料 1. 3. 4-3	備考
		<p>3. <u>主蒸気逃がし安全弁用蓄電池（原子炉建物）による逃がし安全弁（自動減圧機能付き）開放</u></p> <p>a. <u>操作概要</u></p> <p><u>常設直流電源系統喪失により逃がし安全弁の減圧機能が喪失した場合，ADS 仮設電源接続中継端子箱にて逃がし安全弁の作動回路に主蒸気逃がし安全弁用蓄電池（原子炉建物）を接続し，逃がし安全弁の機能を回復させて逃がし安全弁を開放する。</u></p> <p>b. <u>作業場所</u></p> <p><u>廃棄物処理建物 地上1階（非管理区域）（補助盤室）</u> <u>原子炉棟 地上2階（管理区域）</u> <u>原子炉棟 地上1階（管理区域）</u></p> <p>c. <u>必要要員数及び想定時間</u></p> <p><u>主蒸気逃がし安全弁用蓄電池（原子炉建物）による逃がし安全弁開放（現場での減圧状況の確認を含む）に必要な要員数，想定時間は以下のとおり。</u></p> <p><u>必要要員数 : 6名（現場運転員4名，緊急時対策要員2名）</u></p> <p><u>想定時間 : 1時間 20分以内（所要時間目安^{※1} : 59分）</u></p> <p><u>※1 : 所要時間目安は，模擬により算定した時間</u></p> <p><u>想定時間内訳</u></p> <p><u>【現場運転員A，B】</u></p> <p>●<u>可搬型計測器接続 : 想定時間 20分，所要時間目安 9分</u></p> <p>・<u>移動 : 所要時間目安 2分（移動経路 : 中央制御室から補助盤室）</u></p> <p>・<u>可搬型計測器接続 : 所要時間目安 7分（補助盤室）</u></p> <p>●<u>減圧監視 : 想定時間 10分，所要時間目安 1分</u></p> <p>・<u>減圧監視 : 所要時間目安 1分（補助盤室）</u></p> <p><u>【現場運転員C，D】</u></p> <p>●<u>移動 : 想定時間 10分，所要時間目安 5分</u></p> <p>・<u>移動 : 所要時間目安 5分（移動経路 : 中央制御室か</u></p>	<p>・設備の相違 【柏崎 6/7，東海第二】 ②の相違</p>

柏崎刈羽原子力発電所 6 / 7号炉 (2017.12.20版)	東海第二発電所 (2018.9.18版)	島根原子力発電所 2号炉	備考
		<p><u>ら原子炉棟地上1階)</u></p> <p>●<u>減圧監視：想定時間10分，所要時間目安1分</u></p> <p>・<u>減圧監視：所要時間目安1分（原子炉棟地上1階）</u></p> <p>【緊急時対策要員2名】</p> <p>●<u>移動，ケーブル敷設，接続：想定時間1時間，所要時間目安55分</u></p> <p>・<u>移動：所要時間目安22分（移動経路：緊急時対策所から原子炉棟 地上2階）</u></p> <p>・<u>ケーブル接続：所要時間目安33分（原子炉棟 地上2階）</u></p> <p>●<u>負荷投入操作：想定時間10分，所要時間目安3分</u></p> <p>・<u>負荷投入操作：所要時間目安3分（原子炉棟 地上2階）</u></p> <p>d. <u>操作の成立性について</u></p> <p>(a) <u>補助盤室操作</u></p> <p><u>作業環境：常用照明消灯時においても，電源内蔵型照明を作業エリアに配備している。また，ヘッドライト又は懐中電灯を携行している。</u></p> <p><u>移動経路：電源内蔵型照明をアクセスルート上に配備していること，ヘッドライト又は懐中電灯を携行していることから接近可能である。また，アクセスルート上に支障となる設備はない。</u></p> <p><u>操作性：通常の端子リフト・接続操作であり，容易に実施可能である。</u></p> <p><u>連絡手段：有線式通信設備，所内通信連絡設備，電力保安通信用電話設備のうち，使用可能な設備により，中央制御室との連絡が可能である。</u></p> <p>(b) <u>現場操作</u></p> <p><u>作業環境：ヘッドライト又は懐中電灯を携行している。</u></p> <p><u>汚染の可能性を考慮し防護具（全面マスク，個人線量計，綿手袋，ゴム手袋，汚染防護服）を装備又は携行して作業を行う。</u></p>	

柏崎刈羽原子力発電所 6 / 7号炉 (2017. 12. 20 版)	東海第二発電所 (2018. 9. 18版)	島根原子力発電所 2号炉	備考
		<p><u>移動経路</u> : 電源内蔵型照明をアクセスルート上に配備しており接近可能である。また、ヘッドライト又は懐中電灯を携行している。 <u>アクセスルート上に支障となる設備はない。</u></p> <p><u>操作性</u> : 電源ケーブルの接続は、ねじ込み式及び一般工具を使用したビス止めでの接続であり、容易に接続が可能である。 <u>操作に必要な資機材 (主蒸気逃がし安全弁用蓄電池 (原子炉建物) , 仮設ケーブル) は操作場所近傍に配備している。</u></p> <p><u>連絡手段</u> : 有線式通信設備, 所内通信連絡設備, 電力保安通信用電話設備のうち, 使用可能な設備により, 中央制御室との連絡が可能である。</p> <div style="display: flex; justify-content: space-around; align-items: flex-start;"> <div style="text-align: center;">  <p>主蒸気逃がし安全弁用 蓄電池へ接続</p> </div> <div style="text-align: center;">  <p>ADS 仮設電源接続 中継端子箱へ接続</p> </div> <div style="text-align: center;">  <p>主蒸気逃がし安全弁用 蓄電池の負荷投入作業</p> </div> </div>	

柏崎刈羽原子力発電所 6 / 7号炉 (2017. 12. 20 版)	東海第二発電所 (2018. 9. 18版)	島根原子力発電所 2号炉	備考
	<p>1. <u>非常用窒素供給系による逃がし安全弁（自動減圧機能）駆動源確保</u></p> <p>(1) <u>予備の高圧窒素ポンベへの交換</u></p> <p>a. <u>操作概要</u></p> <p><u>非常用窒素供給系による逃がし安全弁（自動減圧機能）駆動源確保が必要な状況において、原子炉建屋原子炉棟3階まで移動するとともに、予備の高圧窒素ポンベを運搬し、使用済みの高圧窒素ポンベと交換を実施した後、予備の高圧窒素ポンベに切り替えて逃がし安全弁（自動減圧機能）に窒素を供給する。</u></p> <p>b. <u>作業場所</u></p> <p><u>原子炉建屋原子炉棟3階（管理区域）</u></p> <p>c. <u>必要要員数及び所要時間</u></p> <p><u>非常用窒素供給系による逃がし安全弁（自動減圧機能）駆動源確保における、予備の高圧窒素ポンベへの交換に必要な要員数、所要時間は以下のとおり。</u></p> <p><u>必要要員数：2名（運転員等（当直運転員）2名）</u></p> <p><u>所要時間目安^{*1}：282分以内（所要時間目安のうち、現場操作に係る時間は280分以内）</u></p> <p><u>※1：所要時間目安は、模擬により算定した時間</u></p> <p><u>所要時間内訳</u></p> <p><u>【運転員等（当直運転員）】</u></p> <ul style="list-style-type: none"> <u>・移動：59分（移動経路：中央制御室から原子炉建屋原子炉棟3階（放射線防護具着用を含む））</u> <u>・ポンベ交換操作：221分（対象作業：ポンベ運搬、ポンベ交換等を含む）</u> <p>d. <u>操作の成立性について</u></p> <p><u>作業環境：常用照明消灯時においても、ヘッドライト又はLEDライトを携行している。また、操作は汚染の可能性を考慮し放射線防護具（全面マスク、個人線量計、綿手袋、ゴム手袋、タイベック）を着用又は携行して作業を行う。</u></p> <p><u>移動経路：ヘッドライト又はLEDライトを携行しており近接可能である。また、アクセスルー</u></p>		<p>・設備の相違</p> <p>【東海第二】</p> <p>⑦の相違</p>

柏崎刈羽原子力発電所 6 / 7号炉 (2017. 12. 20 版)	東海第二発電所 (2018. 9. 18版)	島根原子力発電所 2号炉	備考
	<p><u>ト上に支障となる設備はない。</u></p> <p><u>操作性</u> : <u>ポンベは一般汎用品と同様であり、ポンベ切替え・交換操作は特殊な操作を必要とせず容易に実施可能である。また、操作対象弁は操作性が確保された場所に設置されており、操作性に支障はない。</u></p> <p><u>連絡手段</u> : <u>携行型有線通話装置、電力保安通信用電話設備（固定電話機、PHS 端末）、送受信器（ページング）のうち、使用可能な設備により、中央制御室との連絡が可能である。</u></p>		

柏崎刈羽原子力発電所 6 / 7号炉 (2017. 12. 20 版)	東海第二発電所 (2018. 9. 18版)	島根原子力発電所 2号炉	備考
	<p>2. <u>可搬型窒素供給装置 (小型) による逃がし安全弁 (自動減圧機能) 駆動源確保</u></p> <p>(1) <u>系統構成</u></p> <p>a. <u>操作概要</u></p> <p><u>可搬型窒素供給装置 (小型) による逃がし安全弁 (自動減圧機能) 駆動源確保が必要な状況において, 原子炉建屋廃棄物処理棟1階, 原子炉建屋原子炉棟1階及び原子炉建屋原子炉棟3階まで移動するとともに, ホースの接続及び系統構成を実施し, 可搬型窒素供給装置 (小型) により逃がし安全弁 (自動減圧機能) に窒素を供給する。</u></p> <p>b. <u>作業場所</u></p> <p><u>原子炉建屋廃棄物処理棟1階 (管理区域), 原子炉建屋原子炉棟1階 (管理区域) 及び原子炉建屋原子炉棟3階 (管理区域)</u></p> <p>c. <u>必要要員数及び所要時間</u></p> <p><u>可搬型窒素供給装置 (小型) による逃がし安全弁 (自動減圧機能) 駆動源確保における, 現場でのホース接続及び系統構成に必要な要員数, 所要時間は以下のとおり。</u></p> <p><u>必要要員数: 2名 (運転員等 (当直運転員) 2名)</u></p> <p><u>所要時間目安^{※1}: 305分以内 (所要時間目安のうち, 現場操作に係る時間は295分以内)</u></p> <p><u>※1: 所要時間目安は, 模擬により算定した時間</u></p> <p><u>所要時間内訳</u></p> <p><u>【運転員等 (当直運転員)】</u></p> <ul style="list-style-type: none"> <u>・移動: 52分 (移動経路: 中央制御室から原子炉建屋原子炉棟3階 (放射線防護具着用を含む))</u> <u>・ホース接続: 172分 (対象作業: ホース敷設を含む)</u> <u>・系統構成: 71分 (操作対象5弁: 原子炉建屋廃棄物処理棟1階, 原子炉建屋廃棄物処理棟3階 (非常用窒素供給系高圧窒素ボンベ隔離操作を含む))</u> <p>d. <u>操作の成立性について</u></p> <p><u>作業環境: 常用照明消灯時においても, ヘッドライト又はLEDライトを携帯している。また, 操作は汚染の可能性を考慮し放射線防護具</u></p>		<p>・設備の相違</p> <p>【東海第二】</p> <p>④の相違</p>

柏崎刈羽原子力発電所 6 / 7号炉 (2017. 12. 20 版)	東海第二発電所 (2018. 9. 18版)	島根原子力発電所 2号炉	備考
	<p><u>(全面マスク, 個人線量計, 綿手袋, ゴム手袋, タイベック) を着用又は携行して作業を行う。</u></p> <p><u>移動経路: ヘッドライト又はLEDライトを携行しており近接可能である。また, アクセスルート上に支障となる設備はない。</u></p> <p><u>操作性: 通常の弁操作であり容易に操作可能である。また, 設置未完のため, 設置工事完了後, 操作性について検証する。</u></p> <p><u>連絡手段: 携行型有線通話装置, 電力保安通信用電話設備 (固定電話機, PHS 端末), 送受信器 (ページング) のうち, 使用可能な設備により, 中央制御室との連絡が可能である。</u></p> <p><u>(2) 可搬型窒素供給装置 (小型) による窒素確保</u></p> <p><u>a. 操作概要</u></p> <p><u>可搬型窒素供給装置 (小型) による逃がし安全弁 (自動減圧機能) 駆動源確保が必要な状況において, 屋外 (原子炉建屋南側周辺) に可搬型窒素供給装置 (小型) を配備して接続口の蓋を開放し, ホースを接続口に接続した後, 可搬型窒素供給装置 (小型) により逃がし安全弁 (自動減圧機能) に窒素を供給する。</u></p> <p><u>b. 作業場所</u></p> <p><u>屋外 (原子炉建屋南側周辺)</u></p> <p><u>c. 必要要員数及び所要時間</u></p> <p><u>可搬型窒素供給装置 (小型) による逃がし安全弁 (自動減圧機能) 駆動源確保における, 現場でのホース接続, 系統構成及び窒素供給操作に必要な要員数, 所要時間は以下のとおり。</u></p> <p><u>必要要員数: 2名 (重大事故等対応要員2名)</u></p> <p><u>所要時間目安^{※1}: 305分以内 (所要時間目安のうち, 現場操作に係る時間は175分以内)</u></p> <p><u>※1: 所要時間目安は, 模擬により算定した時間</u></p> <p><u>所要時間内訳</u></p> <p><u>【重大事故等対応要員】</u></p> <p><u>・準備: 30分 (放射線防護具着用を含む)</u></p>		

柏崎刈羽原子力発電所 6 / 7号炉 (2017. 12. 20 版)	東海第二発電所 (2018. 9. 18版)	島根原子力発電所 2号炉	備考
	<p>・ <u>移動：10分（移動経路：南側保管場所から代替淡水貯槽周辺）</u></p> <p>・ <u>系統構成：125分（対象作業：ホース接続，可搬型窒素供給装置（小型）起動等を含む）</u></p> <p>・ <u>窒素供給操作：10分</u></p> <p>d. <u>操作の成立性について</u></p> <p><u>作業環境：車両の作業用照明，ヘッドライト及びLEDライトにより，夜間における作業性を確保している。また，放射性物質が放出される可能性があることから，操作は放射線防護具（全面マスク，個人線量計，綿手袋，ゴム手袋，タイベック）を着用又は携行して作業を行う。</u></p> <p><u>移動経路：車両のヘッドライトのほか，ヘッドライト及びLEDライトを携帯しており，夜間においても接近可能である。また，アクセスルート上に支障となる設備はない。</u></p> <p><u>操作性：可搬型窒素供給装置（小型）からのホース接続は，専用の結合金具を使用して容易に接続可能である。また，作業エリア周辺には，支障となる設備はなく，十分な作業スペースを確保している。</u></p> <p><u>連絡手段：衛星電話設備（固定型，携帯型），無線連絡設備（固定型，携帯型），電力保安通信用電話設備（固定電話機，PHS 端末），送受話器（ページング）のうち，使用可能な設備により，災害対策本部との連絡が可能である。</u></p> <div style="display: flex; justify-content: space-around; align-items: center;"> <div data-bbox="973 1518 1255 1766">  </div> <div data-bbox="1359 1518 1641 1766">  </div> </div> <p>可搬型窒素供給装置（小型）起動 可搬型窒素供給装置（小型）系統構成</p>		

柏崎刈羽原子力発電所 6 / 7号炉 (2017. 12. 20 版)	東海第二発電所 (2018. 9. 18版)	島根原子力発電所 2号炉	備考
	<p>3. <u>非常用逃がし安全弁駆動系による逃がし安全弁（逃がし弁機能）開放</u></p> <p>(1) <u>予備の高圧窒素ポンベへの交換</u></p> <p>a. <u>操作概要</u></p> <p><u>非常用逃がし安全弁駆動系による逃がし安全弁（逃がし弁機能）開放が必要な状況において，原子炉建屋原子炉棟1階まで移動するとともに，予備の高圧窒素ポンベを運搬し，使用済みの高圧窒素ポンベと交換を実施した後，予備の高圧窒素ポンベに切り替えて逃がし安全弁（逃がし弁機能）に窒素を供給する。</u></p> <p>b. <u>作業場所</u></p> <p><u>原子炉建屋原子炉棟1階（管理区域）</u></p> <p>c. <u>必要要員数及び所要時間</u></p> <p><u>非常用逃がし安全弁駆動系による逃がし安全弁（逃がし弁機能）開放における，予備の高圧窒素ポンベへの交換に必要な要員数，所要時間は以下のとおり。</u></p> <p><u>必要要員数：2名（運転員等（当直運転員）2名）</u></p> <p><u>所要時間目安^{*1}：120分以内（所要時間目安のうち，現場操作に係る時間は120分以内）</u></p> <p><u>※1：所要時間目安は，模擬により算定した時間</u></p> <p><u>所要時間内訳</u></p> <p><u>【運転員等（当直運転員）】</u></p> <ul style="list-style-type: none"> <u>・移動：53分（移動経路：中央制御室から原子炉建屋原子炉棟1階（放射線防護具着用を含む））</u> <u>・ポンベ交換操作：67分（対象作業：ポンベ運搬，ポンベ交換等を含む）</u> <p>d. <u>操作の成立性について</u></p> <p><u>作業環境：常用照明消灯時においても，ヘッドライト又はLEDライトを携行している。また，操作は汚染の可能性を考慮し放射線防護具（全面マスク，個人線量計，綿手袋，ゴム手袋，タイベック）を着用又は携行して作業を行う。</u></p> <p><u>移動経路：ヘッドライト又はLEDライトを携行しており近接可能である。また，アクセスルート上に支障となる設備はない。</u></p>		<p>・設備の相違</p> <p>【東海第二】</p> <p>⑧の相違</p>

柏崎刈羽原子力発電所 6 / 7 号炉 (2017. 12. 20 版)	東海第二発電所 (2018. 9. 18版)	島根原子力発電所 2号炉	備考
	<p><u>操作性</u> : <u>ポンベは一般汎用品と同様であり, ポンベ切替え・交換操作は特殊な操作を必要とせず容易に実施可能である。また, 操作対象弁は操作性が確保された場所に設置されており, 操作性に支障はない。</u></p> <p><u>連絡手段</u> : <u>携行型有線通話装置, 電力保安通信用電話設備 (固定電話機, PHS 端末), 送受話器 (ページング) のうち, 使用可能な設備により, 中央制御室との連絡が可能である。</u></p>		

柏崎刈羽原子力発電所 6 / 7号炉 (2017. 12. 20 版)	東海第二発電所 (2018. 9. 18版)	島根原子力発電所 2号炉	備考
<p style="text-align: right;">添付資料 1. 3. 3-3</p> <p>3. <u>代替逃がし安全弁駆動装置による逃がし安全弁（自動減圧機能なし）開放</u></p> <p>a. 操作概要 常設直流電源系統喪失により逃がし安全弁の減圧機能が喪失した場合、<u>代替逃がし安全弁駆動装置により逃がし安全弁（自動減圧機能なし D, E, K 又は U）の電磁弁排気ポートへ窒素ガスを供給し、逃がし安全弁（自動減圧機能なし D, E, K 又は U）を開放する。</u></p> <p>b. 作業場所 <u>原子炉建屋 地下 1 階（非管理区域）</u> <u>原子炉建屋 地上 1 階、地下 1 階（管理区域）</u></p> <p>c. 必要要員数及び時間 <u>代替逃がし安全弁駆動装置による逃がし安全弁（自動減圧機能なし）開放（現場での減圧状況の確認を含む）に必要な要員数、時間は以下のとおり。</u> 必要要員数：<u>4 名（現場運転員 4 名）</u> 想定時間：<u>40 分（実績時間：38 分）</u></p>		<p style="text-align: right;">添付資料 1. 3. 4-4</p> <p>4. <u>逃がし安全弁窒素ガス代替供給設備による逃がし安全弁（自動減圧機能なし）開放</u></p> <p>a. 操作概要 <u>常設直流電源系統喪失により逃がし安全弁の減圧機能が喪失した場合、逃がし安全弁窒素ガス代替供給設備により逃がし安全弁（自動減圧機能なし A 及び J）の電磁弁排気ポートへ窒素ガスを供給し、逃がし安全弁（自動減圧機能なし A 及び J）を開放する。</u></p> <p>b. 作業場所 <u>廃棄物処理建物 地上 1 階（非管理区域）（補助盤室）</u> <u>原子炉建物付属棟 地上 2 階（非管理区域）</u> <u>原子炉棟 地上 1 階（管理区域）</u></p> <p>c. 必要要員数及び想定時間 <u>逃がし安全弁窒素ガス代替供給設備による逃がし安全弁（自動減圧機能なし）開放（現場での減圧状況の確認を含む）に必要な要員数、想定時間は以下のとおり。</u> 必要要員数：<u>6 名（現場運転員 4 名、緊急時対策要員 2 名）</u> 想定時間：<u>1 時間以内（所要時間目安^{※1}：33 分）</u> <u>※1：所要時間目安は、模擬により算定した時間</u></p> <p>想定時間内訳 <u>【現場運転員 A, B】</u> ●<u>可搬型計測器接続：想定時間 20 分、所要時間目安 9 分</u> ・<u>移動：所要時間目安 2 分（移動経路：中央制御室から補助盤室）</u> ・<u>可搬型計測器接続：所要時間目安 7 分（補助盤室）</u> ●<u>減圧監視：想定時間 10 分、所要時間目安 1 分</u> ・<u>減圧監視：所要時間目安 1 分（補助盤室）</u></p>	<p>・設備の相違 【東海第二】 東海第二は、中央制御室にて操作が可能。また、島根 2 号炉は、中央制御室操作、現場操作を含めて成立性を記載</p> <p>・設備の相違 【柏崎 6/7】 ⑬の相違</p> <p>・体制及び運用の相違 【柏崎 6/7】 ⑮の相違</p> <p>・記載表現の相違 【柏崎 6/7】 島根 2 号炉は、各要員の想定時間内訳を記載</p>

柏崎刈羽原子力発電所 6 / 7号炉 (2017. 12. 20 版)	東海第二発電所 (2018. 9. 18版)	島根原子力発電所 2号炉	備考
<p>d. 操作の成立性について</p> <p>作業環境: <u>バッテリー内蔵型 LED 照明</u>を作業エリアに配備し</p>		<p>【現場運転員C, D】</p> <p>●移動: 想定時間 10 分, 所要時間目安 5 分</p> <p>・移動: 所要時間目安 5 分 (移動経路: <u>中央制御室から原子炉棟 地上1階</u>)</p> <p>●減圧監視: 想定時間 10 分, 所要時間目安 1 分</p> <p>・減圧監視: 所要時間目安 1 分 (原子炉棟 地上1階)</p> <p>【緊急時対策要員2名】</p> <p>●移動, 短管取り付け: 想定時間 40 分, 所要時間目安 31 分</p> <p>・移動: 所要時間目安 19 分 (移動経路: <u>緊急時対策所から原子炉建物付属棟 地上2階</u>)</p> <p>・短管取り付け: 所要時間目安 12 分 (原子炉建物付属棟 地上2階)</p> <p>●窒素ガス代替供給弁開: 想定時間 10 分, 所要時間目安 1 分</p> <p>・窒素ガス代替供給弁開: 所要時間目安 1 分 (原子炉建物付属棟 地上2階)</p> <p>d. 操作の成立性について</p> <p>(a) <u>補助盤室操作</u></p> <p><u>作業環境: 常用照明消灯時においても, 電源内蔵型照明を作業エリアに配備している。また, ヘッドライト又は懐中電灯を携行している。</u></p> <p><u>移動経路: 電源内蔵型照明をアクセスルート上に配備していること, ヘッドライト又は懐中電灯を携行していることから接近可能である。また, アクセスルート上に支障となる設備はない。</u></p> <p><u>操作性: 通常の端子リフト・接続操作であり, 容易に実施可能である。</u></p> <p><u>連絡手段: 有線式通信設備, 所内通信連絡設備, 電力保安通信用電話設備のうち, 使用可能な設備により, 中央制御室との連絡が可能である。</u></p> <p>(b) <u>現場操作</u></p> <p><u>作業環境: 電源内蔵型照明を作業エリアに配備してお</u></p>	<p>・記載表現の相違</p> <p>【柏崎 6/7】</p> <p>島根 2号炉は, 中央制御室空調換気系バウンダリ内の操作においては放射線防護具着用が不要であることから個別に作業の成立性を記載</p>

柏崎刈羽原子力発電所 6/7号炉 (2017.12.20版)	東海第二発電所 (2018.9.18版)	島根原子力発電所 2号炉	備考
<p>ており、建屋内常用照明消灯時における作業性を確保している。また、ヘッドライト及び懐中電灯をバックアップとして携行している。</p> <p>非管理区域における操作は放射性物質が放出される可能性があることから、防護具（全面マスク、個人線量計、ゴム手袋）を装備又は携行して作業を行う。管理区域においては汚染の可能性を考慮し防護具（全面マスク、個人線量計、ゴム手袋）を装備して作業を行う。</p> <p>移動経路：<u>バッテリー内蔵型LED照明</u>をアクセスルート上に配備しており接近可能である。また、ヘッドライト及び懐中電灯をバックアップとして携行している。</p> <p>アクセスルート上に支障となる設備はない。</p> <p>操作性：通常の手操作であり、容易に実施可能である。操作対象弁には、暗闇でも識別し易いように反射テープを施している。操作に必要な資機材（<u>仮設ホース</u>、<u>ガスケット</u>）は<u>系統構成</u>操作場所近傍に配備している。</p> <p>連絡手段：<u>通信連絡設備（送受信器、電力保安通信用電話設備、携帯型音声呼出電話設備）のうち、使用可能な設備により、中央制御室に連絡する。</u></p> <div style="display: flex; justify-content: space-around; margin-top: 20px;">   </div> <div style="display: flex; justify-content: space-around; margin-top: 5px;"> 仮設ホース接続 仮設ホース </div>		<p>り、建屋内常用照明消灯時における作業性を確保している。また、ヘッドライト又は懐中電灯を携行している。非管理区域における操作は放射性物質が放出される可能性があることから、防護具（全面マスク、個人線量計、綿手袋、ゴム手袋、<u>汚染防護服</u>）を装備又は携行して作業を行う。管理区域においては汚染の可能性を考慮し防護具（全面マスク、個人線量計、綿手袋、<u>ゴム手袋</u>、<u>汚染防護服</u>）を装備又は携行して作業を行う。</p> <p>移動経路：<u>電源内蔵型照明</u>をアクセスルート上に配備しており接近可能である。また、ヘッドライト又は懐中電灯を携行している。<u>アクセスルート上に支障となる設備はない。</u></p> <p>操作性：通常の手操作であり、容易に実施可能である。操作対象弁には、暗闇でも識別し易いように反射テープを施している。操作に必要な資機材（<u>短管</u>、<u>ガスケット</u>）は操作場所近傍に配備している。</p> <p>連絡手段：<u>有線式通信設備、所内通信連絡設備、電力保安通信用電話設備のうち、使用可能な設備により、中央制御室との連絡が可能である。</u></p> <div style="text-align: center; margin-top: 20px;">  <p data-bbox="1893 1625 2347 1650">窒素ガス代替供給設備の配管へ短管取付け</p> </div>	<p>備考</p> <ul style="list-style-type: none"> ・記載表現の相違 【柏崎6/7】 1. 重大事故等対策添付資料 1.0.13 にて炉心損傷の兆候の有無に応じて適切な防護具の着用を判断することとしていることから記載を適正化 ・設備の相違 【柏崎6/7, 東海第二】 資機材、配備場所の相違

柏崎刈羽原子力発電所 6 / 7号炉 (2017. 12. 20 版)	東海第二発電所 (2018. 9. 18版)	島根原子力発電所 2号炉	備考
<p style="text-align: right;">添付資料 1. 3. 3-4</p> <p>4. <u>高圧窒素ガスポンベによる逃がし安全弁駆動源確保</u></p> <p>(1) <u>高圧窒素ガスポンベによる窒素ガス供給のためのライン切替え</u></p> <p>a. <u>操作概要</u></p> <p><u>高圧窒素ガス供給系ドライウェル入口圧力低警報が発生し、逃がし安全弁の駆動源を確保する必要がある場合において、電動弁の電源が確保できず中央制御室の操作スイッチにて窒素ガスの供給ラインを高圧窒素ガスポンベ側へ切り替えることができない場合、現場での弁の手動操作にて窒素ガスの供給ラインを切り替える。</u></p> <p>b. <u>作業場所</u></p> <p><u>原子炉建屋 地上 4 階 (非管理区域)</u></p> <p>c. <u>必要要員数及び時間</u></p> <p><u>高圧窒素ガスポンベによる逃がし安全弁駆動源確保のうち、高圧窒素ガスポンベによる供給のためのライン切替えに必要な要員数、時間は以下のとおり。</u></p> <p><u>必要要員数:2 名 (現場運転員 2 名)</u></p> <p><u>想定時間 :20 分 (実績時間:13 分)</u></p> <p>d. <u>操作の成立性について</u></p> <p><u>作業環境:バッテリー内蔵型 LED 照明を作業エリアに</u> <u>配備しており、建屋内常用照明消灯時における作業性を確保している。また、ヘッドライト及び懐中電灯をバックアップとして携行している。</u></p> <p><u>放射性物質が放出される可能性があることから、操作は防護具 (全面マスク, 個人線量計, ゴム手袋) を装備又は携行して作業を行う。</u></p> <p><u>移動経路:バッテリー内蔵型 LED 照明をアクセスルート上に配備しており接近可能である。また、</u></p>		<p style="text-align: right;">添付資料 1. 3. 4-5</p> <p>5. <u>逃がし安全弁窒素ガス供給設備による逃がし安全弁駆動源確保</u></p>	<p>・設備の相違</p> <p>【東海第二】</p> <p>東海第二は、中央制御室にて操作が可能。また、島根 2号炉は、中央制御室操作、現場操作を含めて成立性を記載</p> <p>・設備の相違</p> <p>【柏崎 6/7】</p> <p>⑰の相違</p>

柏崎刈羽原子力発電所 6/7号炉 (2017.12.20版)	東海第二発電所 (2018.9.18版)	島根原子力発電所 2号炉	備考
<p><u>ヘッドライト及び懐中電灯をバックアップとして携行している。</u></p> <p><u>アクセスルート上に支障となる設備はない。</u></p> <p><u>操作性：通常の弁操作であり、容易に実施可能である。</u></p> <p><u>操作対象弁には、暗闇でも識別し易いように反射テープを施している。</u></p> <p><u>連絡手段：通信連絡設備（送受話器、電力保安通信用電話設備、携帯型音声呼出電話設備）のうち、使用可能な設備により、中央制御室に連絡する。</u></p> <p><u>(2) 高圧窒素ガスポンペ（待機側）への切替え及び使用済み高圧窒素ガスポンペの取替え</u></p> <p>a. 操作概要</p> <p>発電用原子炉の減圧操作中及び減圧完了後の逃がし安全弁開保持期間中に、<u>逃がし安全弁作動用の高圧窒素ガス供給系出口のポンペ圧力低警報が発生した場合、高圧窒素ガスポンペ（待機側）への切替え及び使用済みポンペの取替えを実施する。</u></p> <p>b. 作業場所</p> <p><u>原子炉建屋 地上4階（非管理区域）</u></p> <p>c. 必要要員数及び時間</p> <p><u>高圧窒素ガスポンペによる逃がし安全弁駆動源確保のうち、高圧窒素ガスポンペ（待機側）への切替え及び使用済み高圧窒素ガスポンペの取替えに必要な要員数、時間は以下のとおり。</u></p> <p>必要要員数：<u>4名（現場運転員4名）</u></p> <p>想定時間：<u>60分（実績時間：59分）</u></p>		<p>a. 操作概要</p> <p><u>発電用原子炉の減圧操作中及び減圧完了後の逃がし安全弁開保持期間中に、窒素ガスポンペ圧力が規定値まで低下した場合、逃がし安全弁用窒素ガスポンペ（待機側）への切替えを実施する。</u></p> <p>b. 作業場所</p> <p><u>制御室建物 地上4階（非管理区域）（中央制御室）</u></p> <p><u>A系 原子炉建物附属棟 地上2階（非管理区域）</u></p> <p><u>B系 原子炉建物附属棟 地上2階（非管理区域）</u></p> <p>c. 必要要員及び想定時間</p> <p><u>逃がし安全弁用窒素ガスポンペによる逃がし安全弁駆動源確保に必要な要員数、想定時間は以下のとおり。</u></p> <p><u>必要要員数：3名（中央制御室運転員1名、現場運転員2名）</u></p> <p><u>想定時間：25分以内（所要時間目安※1：14分）</u></p> <p><u>※1：所要時間目安は、模擬により算定した時間</u></p> <p><u>想定時間内訳</u></p> <p><u>【中央制御室運転員】</u></p> <p><u>●警報確認：想定時間5分、所要時間目安1分</u></p> <p><u>・警報確認：所要時間目安1分（中央制御室）</u></p>	<p>・設備の相違 【柏崎6/7】 ⑦の相違</p> <p>・運用の相違 【柏崎6/7】 確認計器の相違</p> <p>・設備の相違 【柏崎6/7】 ⑦の相違</p> <p>・体制及び運用の相違 【柏崎6/7】 ⑳の相違</p> <p>・記載表現の相違 【柏崎6/7】 島根2号炉は、各要員の想定時間内訳を記載</p>

柏崎刈羽原子力発電所 6 / 7号炉 (2017. 12. 20 版)	東海第二発電所 (2018. 9. 18版)	島根原子力発電所 2号炉	備考
<p>d. 操作の成立性について</p> <p>作業環境:<u>バッテリー内蔵型 LED 照明</u>を作業エリアに配備しており、建屋内常用照明消灯時における作業性を確保している。また、ヘッドライト及び懐中電灯を<u>バックアップ</u>として携行している。</p> <p>放射性物質が放出される可能性があることから、操作は防護具（全面マスク、個人線量計、ゴム手袋）を装備又は携行して作業を行う。</p> <p>移動経路:<u>バッテリー内蔵型 LED 照明</u>をアクセスルート上に配備しており接近可能である。また、ヘッドライト及び懐中電灯を<u>バックアップ</u>として携行している。</p> <p>アクセスルート上に支障となる設備はない。</p> <p>操作性 :通常のボンベ切替え・<u>取替え</u>操作であり、容易に実施可能である。</p> <p>操作対象弁には、暗闇でも識別し易いように反射テープを施している。</p> <p>連絡手段:<u>通信連絡設備（送受信器、電力保安通信用電話設備、携帯型音声呼出電話設備）</u>のうち</p>		<p><u>【現場運転員B, C】</u></p> <p>●<u>移動、窒素ガスボンベインサービス：想定時間 20 分、所要時間目安 13 分</u></p> <p>・<u>移動：所要時間目安 7 分（移動経路：中央制御室から原子炉建物付属棟 地上 2 階）</u></p> <p>・<u>窒素ガスボンベインサービス：所要時間目安 6 分（原子炉建物付属棟 地上 2 階）</u></p> <p>d. <u>操作の成立性について</u></p> <p>(a) <u>中央制御室操作</u></p> <p><u>作業環境：常用照明消灯時においても LED ライト（三脚タイプ）、LED ライト（ランタンタイプ）及びヘッドライトを配備している。</u></p> <p><u>操作性：操作スイッチによる操作であり、容易に実施可能である。</u></p> <p>(b) <u>現場操作</u></p> <p><u>作業環境：電源内蔵型照明を作業エリアに配備しており、建物内常用照明消灯時における作業性を確保している。また、ヘッドライト又は懐中電灯を携行している。</u></p> <p><u>放射性物質が放出される可能性があることから、防護具（全面マスク、個人線量計、綿手袋、ゴム手袋、汚染防護服）を装備又は携行して作業を行う。</u></p> <p><u>移動経路：電源内蔵型照明をアクセスルート上に配備しており接近可能である。また、ヘッドライト又は懐中電灯を携行している。</u></p> <p><u>アクセスルート上に支障となる設備はない。</u></p> <p><u>操作性：通常のボンベ切替え操作であり、容易に実施可能である。</u></p> <p><u>操作対象弁には、暗闇でも識別し易いように反射テープを施している。</u></p> <p><u>連絡手段：有線式通信設備、所内通信連絡設備、電力保安通信用電話設備のうち、使用可能な設</u></p>	<p>・記載表現の相違</p> <p>【柏崎 6/7】</p> <p>島根 2 号炉は、中央制御室運転員の作業の成立性を記載</p> <p>・設備の相違</p> <p>【柏崎 6/7】</p> <p>⑦の相違</p>

柏崎刈羽原子力発電所 6 / 7号炉 (2017. 12. 20 版)	東海第二発電所 (2018. 9. 18版)	島根原子力発電所 2号炉	備考
<p data-bbox="382 212 908 289">ち、使用可能な設備により、中央制御室に連絡する。</p> <div data-bbox="175 491 486 726">  </div> <p data-bbox="213 737 439 764">窒素ガスボンベ取替え</p> <div data-bbox="569 491 878 726">  </div> <p data-bbox="608 737 804 764">窒素ガスボンベ運搬</p>		<p data-bbox="1970 212 2490 289">備により、中央制御室との連絡が可能である。</p> <div data-bbox="1872 348 2338 688">  </div> <p data-bbox="1762 705 2448 737">逃がし安全弁用窒素ガスボンベ（待機側）のインサービス</p>	

柏崎刈羽原子力発電所 6 / 7 号炉 (2017. 12. 20 版)	東海第二発電所 (2018. 9. 18版)	島根原子力発電所 2号炉 添付資料 1. 3. 4-6	備考
		<p>6. <u>逃がし安全弁窒素ガス供給設備による背圧対策</u></p> <p><u>a. 操作概要</u> <u>想定される重大事故等の環境条件を考慮して、原子炉格納容器圧力が設計圧力の2倍の状態 (853kPa[gage]) において確実に逃がし安全弁を作動させることができるように、窒素ガス供給設備の供給圧力を調整する。</u></p> <p><u>b. 作業場所</u> <u>制御室建物 地上4階 (非管理区域) (中央制御室)</u> <u>原子炉建物附属棟 地上2階 (非管理区域)</u> <u>原子炉棟 地上2階 (管理区域)</u></p> <p><u>c. 必要要員数及び想定時間</u> <u>逃がし安全弁窒素ガス供給設備による背圧対策に必要な要員数、想定時間は以下のとおり。</u> <u>必要要員数：3名 (中央制御室運転員1名、緊急時対策要員2名)</u> <u>想定時間：1時間以内 (所要時間目安^{*1}：49分)</u> <u>※1：所要時間目安は、模擬により算定した時間</u></p> <p><u>想定時間内訳</u> <u>【中央制御室運転員】</u> <u>●N₂ガスボンベ出口弁CS「全開」位置：想定時間5分、所要時間目安1分</u> <u>・N₂ガスボンベ出口弁CS「全開」位置：所要時間目安1分 (中央制御室)</u></p> <p><u>【緊急時対策要員2名】</u> <u>●移動、加減弁圧力調整：想定時間1時間、所要時間目安49分</u> <u>・移動：所要時間目安18分 (移動経路：緊急時対策所から原子炉建物附属棟 地上2階)</u> <u>・加減弁圧力調整 (A系)：所要時間目安11分 (原子炉建物附属棟 地上2階)</u> <u>・移動：所要時間目安3分 (移動経路：原子炉建物附属棟 地上2階から原子炉棟 地上2階)</u> <u>・加減弁圧力調整 (B系)：所要時間目安11分 (原子</u></p>	<p>・設備の相違 【柏崎 6/7, 東海第二】 ⑤の相違</p> <p>・記載表現の相違 【柏崎 6/7】 島根 2 号炉は、各要員の想定時間内訳を記載</p>

柏崎刈羽原子力発電所 6 / 7号炉 (2017. 12. 20 版)	東海第二発電所 (2018. 9. 18版)	島根原子力発電所 2号炉	備考
		<p><u>炉棟 地上2階)</u> <u>・移動：所要時間目安6分(移動経路：原子炉棟 地上2階から原子炉建物附属棟 地上1階)</u></p> <p><u>d. 操作の成立性について</u></p> <p><u>(a) 中央制御室操作</u> <u>作業環境：常用照明消灯時においてもLEDライト(三脚タイプ)、LEDライト(ランタンタイプ)及びヘッドライトを配備している。</u> <u>操作性：操作スイッチによる操作であり、容易に実施可能である。</u></p> <p><u>(b) 現場操作</u> <u>作業環境：電源内蔵型照明を作業エリアに配備しており、建物内常用照明消灯時における作業性を確保している。また、ヘッドライト又は懐中電灯を携行している。非管理区域における操作は放射性物質が放出される可能性があることから、防護具(全面マスク、個人線量計、綿手袋、ゴム手袋、汚染防護服)を装備して作業を行う。管理区域においては汚染の可能性を考慮し防護具(全面マスク、個人線量計、綿手袋、ゴム手袋、汚染防護服)を装備して作業を行う。</u> <u>移動経路：電源内蔵型照明をアクセスルート上に配備しており接近可能である。また、ヘッドライト又は懐中電灯を携行している。</u> <u>アクセスルート上に支障となる設備はない。</u> <u>操作性：通常運転時等に行う操作と同等であり、容易に作業可能である。</u> <u>操作対象弁には、暗闇でも識別し易いように反射テープを施している。</u> <u>連絡手段：有線式通信設備、所内通信連絡設備、電力保安通信用電話設備のうち、使用可能な設備により、中央制御室との連絡が可能である。</u></p>	<p>・記載表現の相違 【柏崎6/7】 島根2号炉は、中央制御室運転員の作業の成立性を記載</p>

柏崎刈羽原子力発電所 6/7号炉 (2017.12.20版)	東海第二発電所 (2018.9.18版)	島根原子力発電所 2号炉	備考
<p style="text-align: right;">添付資料 1.3.3-5</p> <p>5. インターフェイスシステム LOCA 発生時の漏えい停止操作 <u>(高圧炉心注水系の場合)</u></p> <p>a. 操作概要</p> <p>インターフェイスシステム LOCA 発生時は、原子炉格納容器外への漏えいを停止するための破断箇所の隔離が必要となる。破断箇所の特定又は隔離ができない場合は、逃がし安全弁及びタービンバイパス弁により発電用原子炉を減圧し、原子炉建屋への原子炉冷却材の漏えいを抑制する。その後は発電用原子炉を冷温停止状態に移行させ、破断箇所の隔離操作を行う。</p> <p>b. 作業場所</p> <p style="text-align: center;"><u>原子炉建屋 地上1階 (管理区域)</u></p> <p>c. <u>必要要員数及び時間</u></p> <p>インターフェイスシステム LOCA 発生時の<u>高圧炉心注水系からの漏えい停止操作のうち、防護具装着、原子炉建屋内における隔離操作</u>に必要な要員数、時間は以下のとおり。</p>	<p>4. インターフェイスシステム LOCA 発生時の漏えい停止操作 <u>(残留熱除去系の場合)</u></p> <p>(1) <u>インターフェイスシステム LOCA 発生時の漏えい停止操作</u></p> <p>a. 操作概要</p> <p><u>インターフェイスシステム LOCA 発生時の漏えい停止操作 (残留熱除去系の場合) が必要な状況で、中央制御室からの遠隔操作により隔離ができない場合において、逃がし安全弁又はタービン・バイパス弁により発電用原子炉を減圧して原子炉建屋原子炉棟への原子炉冷却材漏えいを抑制し、原子炉建屋原子炉棟3階まで移動するとともに、現場での人力による隔離操作により漏えいを停止する。</u></p> <p>b. 作業場所</p> <p style="text-align: center;"><u>原子炉建屋原子炉棟3階 (管理区域)</u></p> <p>c. <u>必要要員数及び所要時間</u></p> <p>インターフェイスシステム LOCA 発生時の漏えい停止操作 <u>(残留熱除去系の場合)</u> における、現場での隔離操作に必要な要員数、所要時間は以下のとおり。</p>	<p style="text-align: right;">添付資料 1.3.4-7</p> <p>7. インターフェイスシステム LOCA 発生時の漏えい停止操作</p> <p>(1) <u>残留熱除去系又は低圧炉心スプレイ系隔離操作</u></p> <p>a. 操作概要</p> <p>インターフェイスシステム LOCA 発生時は、<u>原子炉格納容器外への漏えいを停止するための破断箇所の隔離が必要となる。破断箇所の特定ができない場合は、逃がし安全弁及びタービンバイパス弁により発電用原子炉を減圧し、原子炉棟への原子炉冷却材の漏えいを抑制する。その後は発電用原子炉を冷温停止状態に移行させ、破断箇所の隔離操作を行う。</u></p> <p>b. 作業場所</p> <p style="text-align: center;"><u>制御室建物 地上4階 (非管理区域) (中央制御室)</u></p> <p style="text-align: center;"><u>[A-残留熱除去系隔離操作の場合]</u></p> <p style="text-align: center;"><u>原子炉建物付属棟 地上中2階 (非管理区域)</u></p> <p style="text-align: center;"><u>原子炉棟地上中1階 (管理区域)</u></p> <p style="text-align: center;"><u>[B, C-残留熱除去系隔離操作の場合]</u></p> <p style="text-align: center;"><u>原子炉建物付属棟 地上2階 (非管理区域)</u></p> <p style="text-align: center;"><u>原子炉棟地上2階 (管理区域)</u></p> <p style="text-align: center;"><u>[低圧炉心スプレイ系隔離操作の場合]</u></p> <p style="text-align: center;"><u>原子炉建物付属棟 地上中2階 (非管理区域)</u></p> <p style="text-align: center;"><u>原子炉棟地上1階 (管理区域)</u></p> <p>c. <u>必要要員数及び想定時間</u></p> <p>インターフェイスシステム LOCA 発生時の漏えい停止操作のうち、<u>残留熱除去系又は低圧炉心スプレイ系隔離操作</u>に必要な要員数、<u>想定時間</u>は以下のとおり。</p>	<p>・設備の相違</p> <p>【柏崎 6/7】</p> <p>⑨の相違</p> <p>・記載表現の相違</p> <p>【柏崎 6/7, 東海第二】</p> <p>島根 2号炉は、インターフェイスシステム LOCA を想定する A, B, C-低圧注水系注入ライン及び低圧炉心スプレイ系注入ラインについて記載</p> <p>・設備の相違</p> <p>【柏崎 6/7】</p> <p>⑨の相違</p> <p>・記載表現の相違</p> <p>【柏崎 6/7, 東海第二】</p> <p>島根 2号炉は、インターフェイスシステム LOCA を想定する A, B, C-低圧注水系注入ライ</p>

柏崎刈羽原子力発電所 6 / 7号炉 (2017. 12. 20 版)	東海第二発電所 (2018. 9. 18版)	島根原子力発電所 2号炉	備考
<p>必要要員数: <u>4名</u> (現場運転員 <u>4名</u>)</p> <p>想定時間 : <u>90分</u> (実績時間: <u>60分</u>)</p>	<p>必要要員数 : <u>4名</u> (運転員等 (当直運転員及び重大事故等対応要員) <u>4名</u>)</p> <p>所要時間目安 : <u>300分以内</u> (所要時間目安のうち, 現場操作に係る時間は<u>115分以内</u>)</p> <p>所要時間内訳 <u>【運転員等 (当直運転員及び重大事故等対応要員)】</u></p>	<p>必要要員数: <u>3名</u> (中央制御室運転員 <u>1名</u>, 現場運転員 <u>2名</u>)</p> <p>想定時間 : <u>10時間以内</u> (現場操作に係る想定時間は <u>1時間 30分以内</u> (所要時間目安*1 : [A-残留熱除去系注水弁隔離の場合] <u>54分以内</u>))</p> <p>※1 : 所要時間目安は, 実機による検証及び模擬により算定した時間</p> <p>想定時間内訳 <u>【中央制御室運転員】</u></p> <ul style="list-style-type: none"> ● <u>警報確認, パラメータ確認, 原子炉スクラム確認 : 想定時間 10分, 所要時間目安 2分</u> ・ <u>警報確認, パラメータ確認, 原子炉スクラム確認 : 所要時間目安 2分 (中央制御室)</u> ● <u>破断箇所特定及び遠隔隔離操作, 低圧注水可能系統起動確認 : 想定時間 10分, 所要時間目安 3分</u> ・ <u>破断箇所特定及び遠隔隔離操作, 低圧注水可能系統起動確認 : 所要時間目安 3分 (中央制御室)</u> ● <u>漏えい停止操作 (中央制御室) : 想定時間 (適宜実施), 所要時間目安 4分</u> ・ <u>漏えい停止操作 (中央制御室) : 所要時間目安 4分</u> ● <u>原子炉減圧 : 想定時間 10分, 所要時間目安 2分</u> ・ <u>原子炉減圧 : 所要時間目安 2分</u> ● <u>残留熱除去系起動操作 : 想定時間 10分, 所要時間目安 3分</u> ・ <u>残留熱除去系起動操作 : 所要時間目安 3分</u> ● <u>漏えい抑制のため原子炉水位をレベル2以上で低めに維持 : 想定時間 (適宜実施), 所要時間目安 (適宜実施)</u> ● <u>残留熱除去系 (原子炉停止時冷却モード) 系統構成 : 想定時間 20分, 所要時間目安 12分</u> ・ <u>残留熱除去系 (原子炉停止時冷却モード) 系統構成 : 所要時間目安 12分</u> ● <u>残留熱除去系 (原子炉停止時冷却モード) 起動操作 : 想定時間 10分, 所要時間目安 5分</u> 	<p>ン及び低圧炉心スプレイ系注入ラインについて記載</p> <ul style="list-style-type: none"> ・ 体制及び運用の相違 【柏崎 6/7, 東海第二】 ㊸の相違 ・ 記載表現の相違 【柏崎 6/7】 島根 2号炉は, 各要員の想定時間内訳を記載

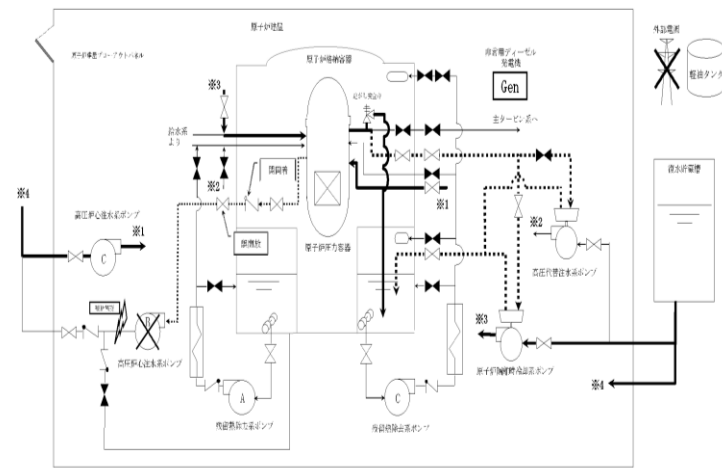
柏崎刈羽原子力発電所 6 / 7号炉 (2017.12.20版)	東海第二発電所 (2018.9.18版)	島根原子力発電所 2号炉	備考
		<p>・残留熱除去系（原子炉停止時冷却モード）起動操作：所要時間目安5分</p> <p>●原子炉水位レベル3～レベル8維持：想定時間（適宜実施），所要時間目安（適宜実施）</p> <p>【現場運転員B，C】</p> <p>●放射線防護具準備：想定時間10分，所要時間目安6分</p> <p>・放射線防護具準備：所要時間目安6分（中央制御室）</p> <p>●隔離準備（電源ロック）</p> <p>[A－残留熱除去系隔離操作の場合：想定時間30分，所要時間目安6分]</p> <p>・移動：所要時間目安5分（移動経路：中央制御室から原子炉建物附属棟 地上中2階）</p> <p>・隔離準備（電源ロック）：所要時間目安1分（操作対象1箇所：原子炉建物附属棟 地上中2階）</p> <p>[B－残留熱除去系隔離操作の場合：想定時間30分，所要時間目安6分]</p> <p>・移動：所要時間目安5分（移動経路：中央制御室から原子炉建物附属棟 地上2階）</p> <p>・隔離準備（電源ロック）：所要時間目安1分（操作対象1箇所：原子炉建物附属棟 地上2階）</p> <p>[C－残留熱除去系隔離操作の場合：想定時間30分，所要時間目安6分]</p> <p>・移動：所要時間目安5分（移動経路：中央制御室から原子炉建物附属棟 地上2階）</p> <p>・隔離準備（電源ロック）：所要時間目安1分（操作対象1箇所：原子炉建物附属棟 地上2階）</p> <p>[低圧炉心スプレイ系隔離操作の場合：想定時間30分，所要時間目安6分]</p> <p>・移動：所要時間目安5分（移動経路：中央制御室から原子炉建物附属棟 地上中2階）</p> <p>・隔離準備（電源ロック）：所要時間目安1分（操作対象1箇所：原子炉建物附属棟 地上中2階）</p> <p>●保護具着用：想定時間30分，所要時間目安14分</p>	

柏崎刈羽原子力発電所 6 / 7号炉 (2017. 12. 20 版)	東海第二発電所 (2018. 9. 18版)	島根原子力発電所 2号炉	備考
	<p>・移動：67分（移動経路：中央制御室から原子炉建屋原子炉棟3階（放射線防護具着用を含む））</p> <p>・現場隔離操作：48分（操作対象1弁：原子炉建屋原子炉棟3階）</p>	<p>・移動：4分（移動経路：中央制御室から原子炉棟 地上1階（第2チェックポイント））</p> <p>・保護具着用：10分（原子炉棟 地上1階（第2チェックポイント））</p> <p>●注水弁隔離操作（現場）</p> <p>[A－残留熱除去系注水弁隔離操作の場合：想定時間1時間，所要時間目安40分]</p> <p>・移動：所要時間目安2分（移動経路：原子炉棟 地上1階（第2チェックポイント）から原子炉棟 地上2階（東側エアロック））</p> <p>・移動：所要時間目安7分（移動経路：原子炉棟 地上2階（東側エアロック）から原子炉棟 地上中1階（東側PCVペネトレーション室）の往復）</p> <p>・注水弁隔離操作：所要時間目安31分（操作対象1弁：原子炉棟 地上中1階（東側PCVペネトレーション室））</p> <p>[B－残留熱除去系注水弁隔離操作の場合：想定時間1時間，所要時間目安39分]</p> <p>・移動：所要時間目安2分（移動経路：原子炉棟 地上1階（第2チェックポイント）から原子炉棟 地上2階（東側エアロック））</p> <p>・移動：所要時間目安6分（移動経路：原子炉棟 地上2階（東側エアロック）から原子炉棟 地上2階（西側PCVペネトレーション室）の往復）</p> <p>・注水弁隔離操作：所要時間目安31分（操作対象1弁：原子炉棟 地上2階（西側PCVペネトレーション室））</p> <p>[C－残留熱除去系注水弁隔離操作の場合：想定時間1時間，所要時間目安39分]</p> <p>・移動：所要時間目安2分（移動経路：原子炉棟 地上1階（第2チェックポイント）から原子炉棟 地上2階（東側エアロック））</p> <p>・移動：所要時間目安6分（移動経路：原子炉棟 地上2階（東側エアロック）から原子炉棟 地上2階（西側PCVペネトレーション室）の往復）</p>	

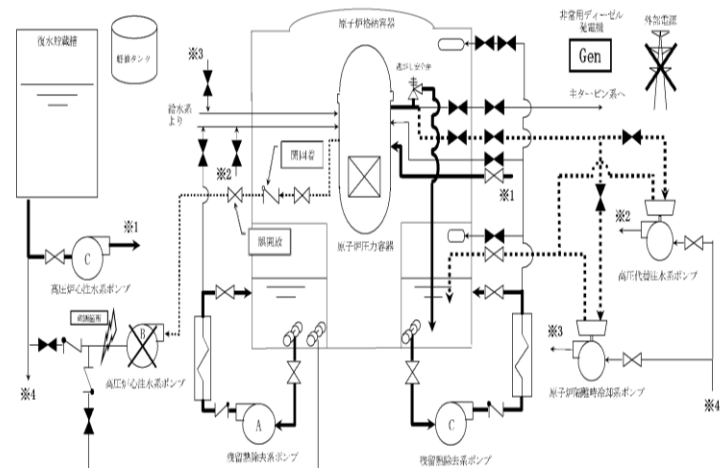
柏崎刈羽原子力発電所 6 / 7号炉 (2017. 12. 20 版)	東海第二発電所 (2018. 9. 18版)	島根原子力発電所 2号炉	備考
<p>d. 操作の成立性について</p> <p>作業環境:現場環境(温度,湿度,圧力)が改善された状態での操作であり,酸素呼吸器及び耐熱服を確実に装着することにより事故環境下においても作業可能である。</p> <p>移動経路:<u>バッテリー内蔵型LED照明</u>をアクセスルート上に配備しており接近可能である。また,ヘッドライト及び懐中電灯をバックアップとして携行している。</p> <p>アクセスルート上に支障となる設備はない。</p> <p>操作性 :<u>通常の弁操作</u>であり,容易に実施可能である。</p>	<p>d. 操作の成立性について</p> <p>作業環境 :<u>操作現場の温度は作業時間において約44℃,湿度は約100%となる可能性があるが,放射線防護具(タイベック,アノラック,個人線量計,長靴・胴長靴,自給式呼吸用保護具,綿手袋,ゴム手袋,タイベック)を着用することにより</u>作業可能である。</p> <p>移動経路 :<u>ヘッドライト又はLEDライト</u>を携行しており近接可能である。また,アクセスルート上に支障となる設備はない。</p> <p>操作性 :<u>電動弁の手動ハンドル</u>による現場操作につ</p>	<p>・注水弁隔離操作:所要時間目安31分(操作対象1弁:原子炉棟 地上2階(西側PCVペネトレーション室))</p> <p>[<u>低圧炉心スプレイ系注水弁隔離操作の場合:想定時間1時間,所要時間目安42分</u>]</p> <p>・移動:所要時間目安1分(移動経路:原子炉棟 地上1階(第2チェックポイント)から原子炉棟 地上1階(東側エアロック))</p> <p>・移動:所要時間目安10分(移動経路:原子炉棟 地上1階(東側エアロック)から原子炉棟 地上1階(南側PCVペネトレーション室)の往復)</p> <p>・注水弁隔離操作:所要時間目安31分(操作対象1弁:原子炉棟 地上1階(南側PCVペネトレーション室))</p> <p>d. 操作の成立性について</p> <p>(a) <u>中央制御室操作</u></p> <p>作業環境 :<u>常用照明消灯時においてもLEDライト(三脚タイプ),LEDライト(ランタンタイプ)及びヘッドライトを</u>配備している。</p> <p>操作性 :<u>操作スイッチによる操作</u>であり,容易に実施可能である。</p> <p>(b) <u>現場操作</u></p> <p>作業環境 :<u>現場環境(温度,湿度,圧力)が改善された状態での操作</u>であり,酸素呼吸器及び耐熱服を確実に装着することにより事故環境下においても作業可能である。</p> <p>移動経路 :<u>電源内蔵型照明</u>をアクセスルート上に配備しており接近可能である。また,ヘッドライト又は懐中電灯を携行している。</p> <p>アクセスルート上に支障となる設備はない。</p> <p>操作性 :<u>電動弁の手動操作</u>であるが,通常運転時等</p>	<p>・記載表現の相違</p> <p>【柏崎6/7,東海第二】 島根2号炉は,中央制御室運転員の作業の成立性を記載</p>

柏崎刈羽原子力発電所 6 / 7号炉 (2017. 12. 20 版)	東海第二発電所 (2018. 9. 18版)	島根原子力発電所 2号炉	備考
<p>操作対象弁には、暗闇でも識別し易いように反射テープを施している。</p> <p>連絡手段：<u>通信連絡設備（送受信器，電力保安通信用電話設備，携帯型音声呼出電話設備）のうち，使用可能な設備により，中央制御室に連絡する。</u></p>  <p>現場手動弁隔離操作 (防護具着用)</p>  <p>耐熱服</p>  <p>酸素呼吸器</p>  <p>防護具装着状態</p>	<p>いては、<u>操作に工具等は必要とせず，手動弁と同様な操作であるため，容易に実施可能である。</u></p> <p>連絡手段：<u>携行型有線通話装置，電力保安通信用電話設備（固定電話機，PHS 端末），送受信器（ページング）のうち，使用可能な設備により，中央制御室との連絡が可能である。</u></p>  <p>現場手動隔離操作 (放射線防護具着用)</p>  <p>自給式呼吸用保護具</p>  <p>自給式呼吸用保護具着用状態 (前面)</p>  <p>自給式呼吸用保護具着用状態 (後面)</p>	<p>に行う弁操作と同等であり、容易に実施可能である。</p> <p>操作対象弁には、暗闇でも識別し易いように反射テープを施している。</p> <p>連絡手段：<u>有線式通信設備，所内通信連絡設備，電力保安通信用電話設備のうち，使用可能な設備により，中央制御室との連絡が可能である。</u></p>  <p>残留熱除去系注水弁の開操作 (保護具着用)</p>  <p>耐熱服</p>  <p>酸素呼吸器</p>  <p>保護具装着状態</p>	

インターフェイスシステムLOCA発生時の概要図

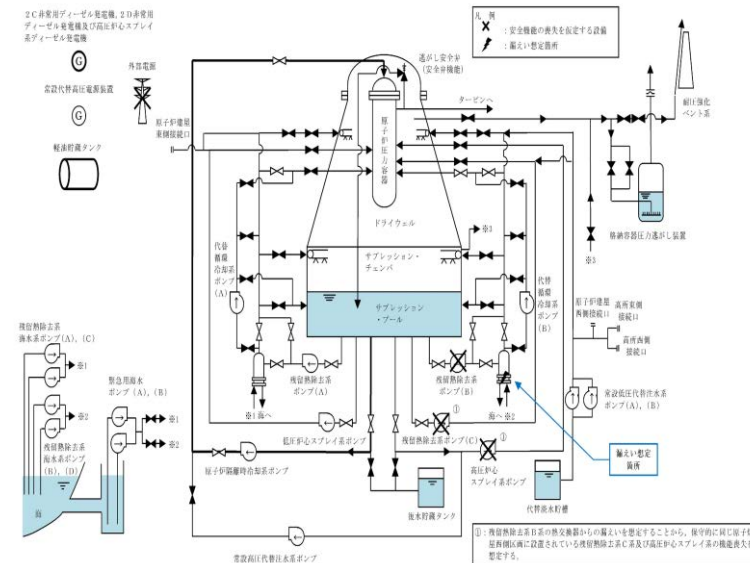


第1図 「格納容器バイパス (インターフェイスシステムLOCA)」の重大事故等対策の概要図 (1/3)
(原子炉急速減圧及び原子炉注水)



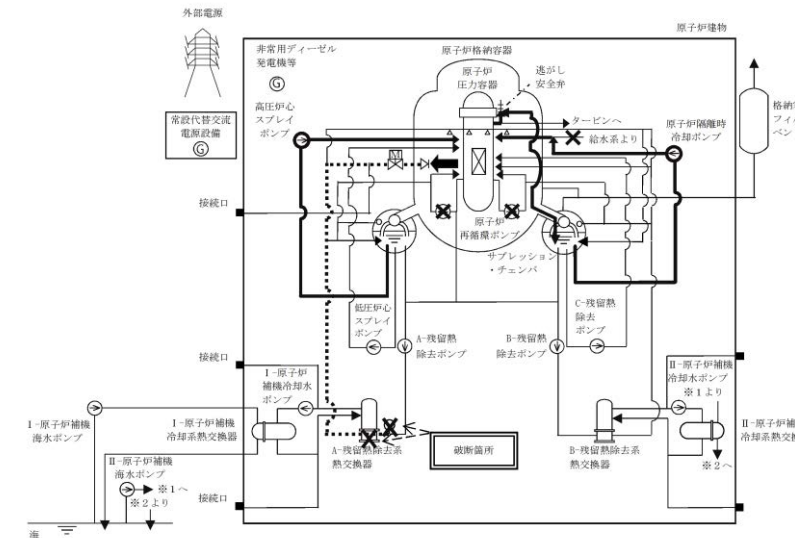
第2図 「格納容器バイパス (インターフェイスシステムLOCA)」の重大事故等対策の概要図 (2/3)
(原子炉注水及び原子炉格納容器除熱)

インターフェイスシステムLOCA時の概要図

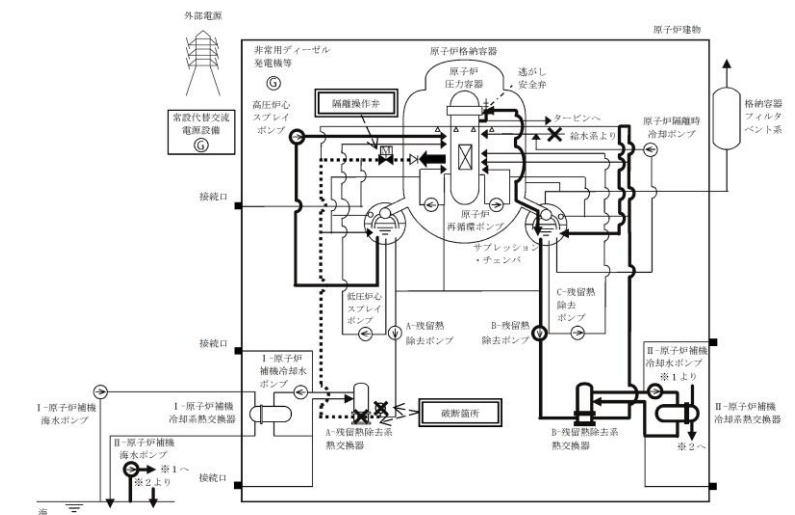


第1図 格納容器バイパス (ISLOCA) 時の重大事故等対策の概要図
(原子炉隔離時冷却系による原子炉注水段階)

インターフェイスシステムLOCA発生時の概要図

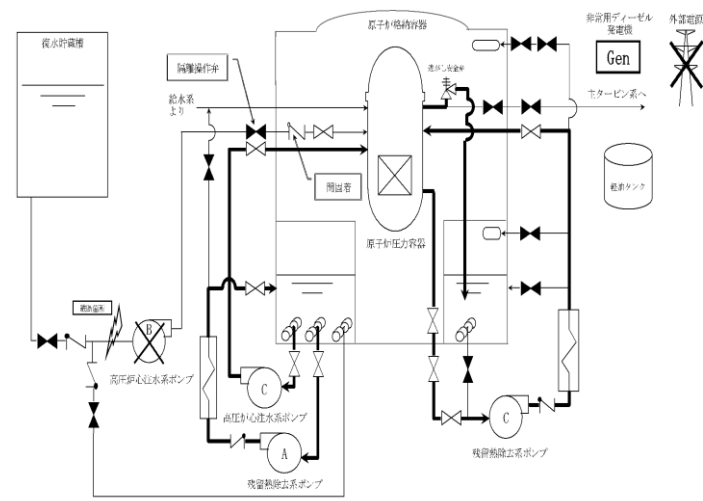


第1図 「格納容器バイパス (ISLOCA)」の重大事故等対策の概要図 (1/3)
(原子炉急速減圧及び原子炉注水)

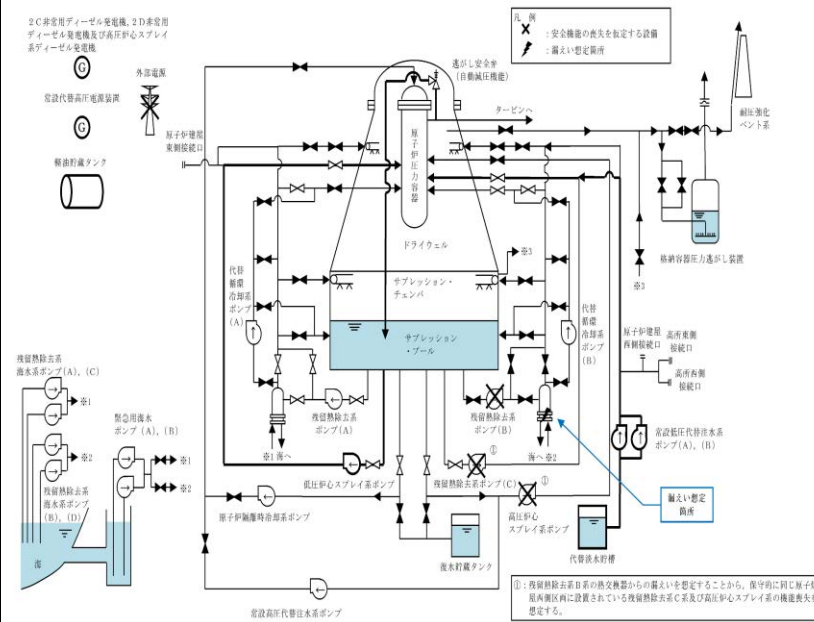


第2図 「格納容器バイパス (ISLOCA)」の重大事故等対策の概要図 (2/3)
(原子炉注水及び原子炉格納容器除熱)

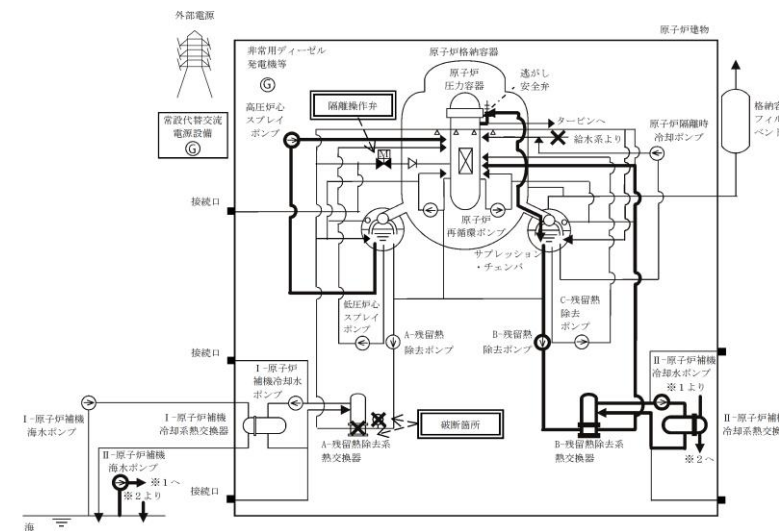
備考
・設備設計の相違
【柏崎 6/7, 東海第二】



第3図 「格納容器バイパス (インターフェイスシステム LOCA)」の重大事故等対策の概要図 (3/3)
(原子炉注水, 原子炉格納容器除熱及び原子炉冷却)

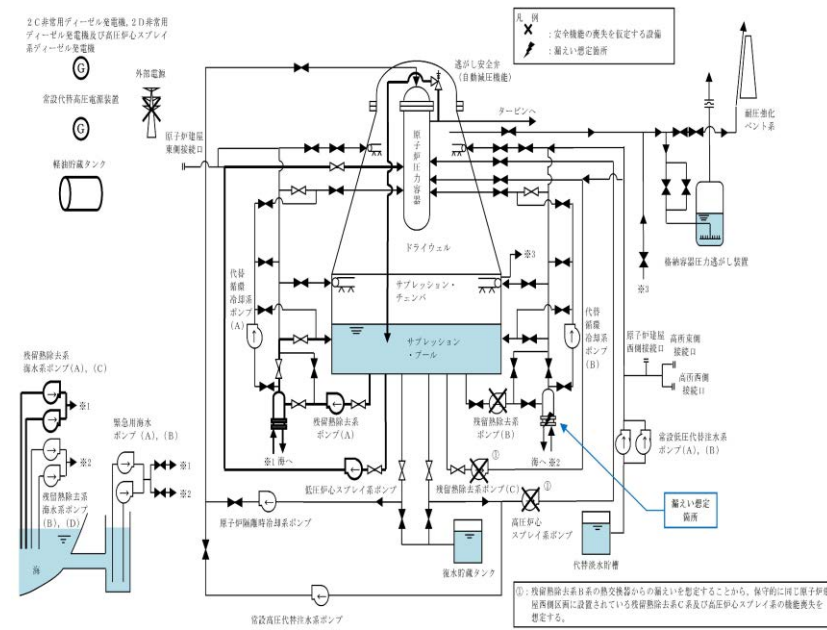


第2図 格納容器バイパス (ISLOCA) 時の重大事故等対策の概要図
(漏えい抑制のための原子炉減圧後の低圧炉心スプレイ系及び低圧代替注水系 (常設) による原子炉注水段階)



第3図 「格納容器バイパス (ISLOCA)」の重大事故等対策の概要図 (3/3)
(原子炉注水及び原子炉冷却)

・設備設計の相違
【柏崎6/7, 東海第二】

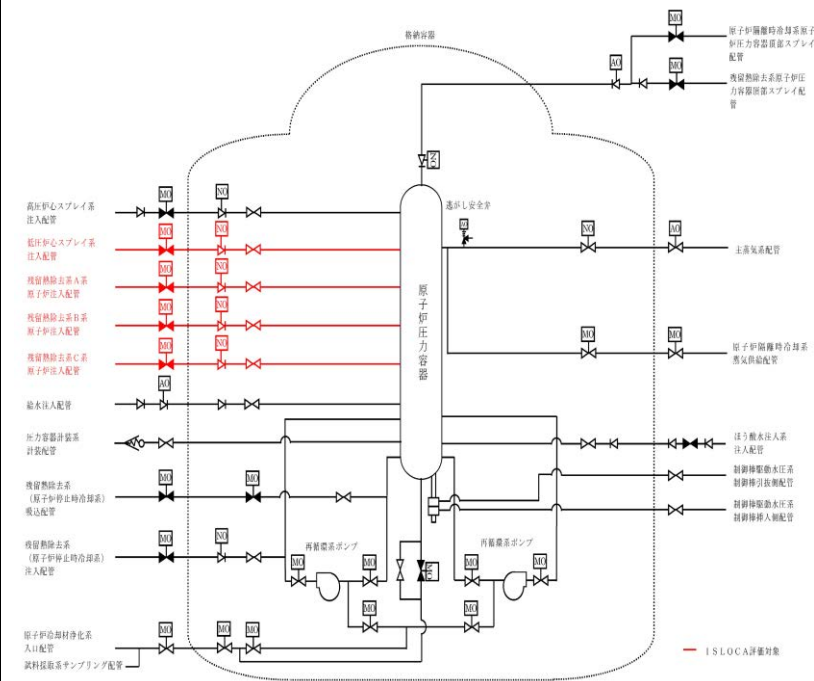


第3図 格納容器バイパス (ISLOCA) 時の
 重大事故等対策の概要図
 (隔離成功後の低圧炉心スプレイ系による原子炉注水及び
 残留熱除去系による格納容器除熱段階)

・設備設計の相違
 【東海第二】

柏崎刈羽原子力発電所 6 / 7号炉 (2017. 12. 20 版)	東海第二発電所 (2018. 9. 18 版)	島根原子力発電所 2号炉	備考
<p style="text-align: right;">添付資料 1.3.5</p> <p>インターフェイスシステム LOCA 発生時の破断面積及び現場環境等について</p> <p><u>インターフェイスシステム LOCA 発生時の破断箇所は、運転中に弁の開閉試験を実施する系統のうち、インターフェイスシステム LOCA が発生する可能性が最も高い高圧炉心注水系の吸込配管としている。ここでは、高圧炉心注水系の低圧設計部となっている配管、弁及び計装設備の耐圧バウンダリとなる箇所に対して、各構造の実耐力を踏まえた評価を行い、破断面積の評価及びインターフェイスシステム LOCA 発生時の現場環境への影響について評価する。</u></p>	<p style="text-align: right;">添付資料 1.3.6</p> <p>インターフェイスシステム LOCA 発生時の破断面積及び現場環境等について</p> <p>1. 評価対象系統について</p> <p>事故シーケンスグループ「格納容器バイパス（インターフェイスシステム LOCA）」（以下「ISLOCA」という。）では、原子炉冷却材圧力バウンダリと接続し格納容器外に敷設された配管を有する系統において、高圧設計部分と低圧設計部分を分離する隔離弁の誤開放等により低圧設計部分が過圧され、格納容器外での原子炉冷却材の漏えいが発生することを想定する。原子炉冷却材圧力バウンダリに接続し格納容器外に敷設された配管を第 1 図に示す。</p> <p><u>ISLOCA の評価対象となる系統は、第 1 表に示すとおり以下の条件を基に選定している。</u></p> <p><u>①出力運転中に高圧設計部と低圧設計部とを分離する隔離弁が閉止されており、隔離弁の誤開放等により低圧設計部が過圧されることで ISLOCA 発生可能性がある系統</u></p> <p><u>②出力運転中に高圧設計部と低圧設計部とを分離する隔離弁の開閉試験を実施する系統</u></p> <p><u>③出力運転中に高圧設計部と低圧設計部とを分離する隔離弁が 2 個以下であり、開閉試験時に隔離弁 1 個にて隔離機能を維持する系統</u></p>	<p style="text-align: right;">添付資料 1.3.6</p> <p>インターフェイスシステム LOCA 発生時の破断面積及び現場環境等について</p> <p>1. 評価対象系統について</p> <p>事故シーケンスグループ「格納容器バイパス（インターフェイスシステム LOCA）」（以下「ISLOCA」という。）では、原子炉冷却材圧力バウンダリと接続し原子炉格納容器外に敷設された配管を有する系統において、高圧設計部分と低圧設計部分のインターフェイスとなる配管のうち、隔離弁の誤開放等により低圧設計部分が過圧され、格納容器外での原子炉冷却材の漏えいが発生することを想定する。原子炉冷却材圧力バウンダリに接続し原子炉格納容器外に敷設された配管を図 1 に示す。</p> <p><u>原子炉冷却材圧力バウンダリと接続し、原子炉格納容器外に系統配管があるラインは下記の通りである。</u></p> <ul style="list-style-type: none"> ・高圧炉心スプレイ系注入ライン ・残留熱除去系（低圧注水モード）注入ライン ・残留熱除去系炉頂部ライン ・残留熱除去系停止時冷却モード戻りライン ・残留熱除去系停止時冷却モード拔出ライン ・低圧炉心スプレイ系注入ライン ・原子炉隔離時冷却系蒸気ライン ・ほう酸水注入系注入ライン ・原子炉浄化系系統入ロライン ・制御棒駆動系挿入ライン ・制御棒駆動系引抜ライン ・主蒸気系ライン ・給水系注入ライン ・試料採取系サンプリングライン ・圧力容器計装系ライン <p><u>高圧バウンダリのみで構成されている圧力容器計装系ラインは、ISLOCA の対象としない。影響の観点から、配管の口径が小さい制御棒駆動系挿入ライン、制御棒駆動系引抜ラインおよび試料採取系サンプリングラインは、評価の対象としない。</u></p> <p><u>さらに、ISLOCA 発生頻度の観点から、高圧炉心スプレイ系注入ライン、残留熱除去系炉頂部ライン、原子炉隔離時冷却系蒸気ライン、ほう酸水注入系注入ライン、原子炉浄化系系統入</u></p>	<p>備考</p> <p>・資料構成の相違 【柏崎 6/7】</p> <p>・評価条件の相違 【東海第二】 島根 2号炉は、ISLOCA の評価対象となる系統について、発生頻度の観点も踏まえて選定している</p>

柏崎刈羽原子力発電所 6 / 7号炉 (2017. 12. 20 版)	東海第二発電所 (2018. 9. 18 版)	島根原子力発電所 2号炉	備考
	<p>以上により、ISLOCAの評価対象としては、以下が選定された。</p> <ul style="list-style-type: none"> ・ 低圧炉心スプレイ系 ・ 残留熱除去系（低圧注水系）A系原子炉注入配管 ・ 残留熱除去系（低圧注水系）B系原子炉注入配管 ・ 残留熱除去系（低圧注水系）C系原子炉注入配管 <p>これらの評価対象に対して構造健全性評価を実施し、この結果に基づき有効性評価における破断面積を設定する。</p> <p>なお、出力運転中に隔離弁の開閉試験を実施する系統としては、高圧炉心スプレイ系及び原子炉隔離時冷却系も該当するが、開閉試験時に隔離弁1個にて隔離機能を維持する範囲は高圧設計となっている。これらの系統にて低圧設計部の圧力上昇が確認された場合には、運転手順に従い注入弁の隔離状態を確認する等、圧力上昇時の対応操作を実施する。</p>	<p>ロライン、主蒸気系ライン及び給水系注入ラインは低圧設計部が3弁以上の弁で隔離等されていることから評価の対象としない。</p> <p>発生頻度の分析について、PRAにおいては、主に原子炉圧力容器から低圧設計配管までの弁数及び定期試験時のヒューマンエラーによる発生可能性の有無を考慮し、ISLOCAの発生確率が高いと考えられる配管（残留熱除去系（低圧注水モード）注入ライン、残留熱除去系停止時冷却モード戻りライン、残留熱除去系停止時冷却モード拔出ライン、低圧炉心スプレイ系注入ライン）について、各々の箇所でのISLOCA発生確率を算出している。（事故シーケンスグループ及び重要事故シーケンス等の選定について 別添 島根原子力発電所2号炉 確率論的リスク評価(PRA)について)</p> <p>表1の整理の通り、PRA上は低圧設計配管までの弁数が少なく、定期試験時のヒューマンエラーによる発生が考えられる残留熱除去系（低圧注水モード）注入ラインでのISLOCA発生確率が最も高い。各配管におけるISLOCAの発生頻度は、定期試験のある残留熱除去系（低圧注水モード）注入ラインにおいては6.0×10^{-8} [/炉年]、低圧炉心スプレイ注入ラインにおいては2.0×10^{-8} [/炉年]、定期試験のない残留熱除去系停止時冷却モード戻りラインにおいては5.8×10^{-10} [/炉年]、残留熱除去系停止時冷却モード拔出ラインにおいては2.1×10^{-10} [/炉年]である。</p> <p>以上により、ISLOCAの評価対象の配管は、運転中に開閉試験を実施する系統のうち、ISLOCAが発生する可能性が最も高く、ISLOCAが発生した場合の影響が最も大きい残留熱除去系（低圧注水モード）注入ラインを選定する。</p> <p>この評価対象に対して構造健全性評価を実施し、その結果に基づき有効性評価における破断面積を設定する。</p>	<p>備考</p> <p>・ 評価対象の相違【東海第二】</p>



第1図 原子炉冷却材圧力バウンダリに接続し、
格納容器外に敷設されている配管

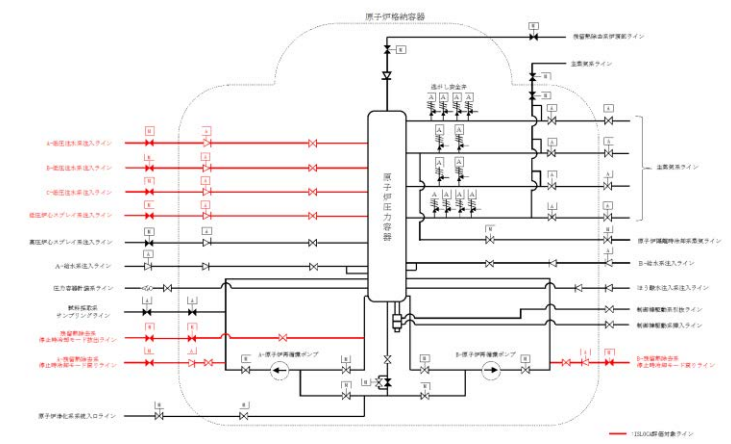


図1 原子炉冷却材圧力バウンダリに接続し、
格納容器外に敷設されている配管

第1表 ISLOCAの評価対象の選定結果

系統名	原子炉冷却材圧力バウンダリに接続されている配管	選定結果	結論		
			①隔離弁閉止	②開閉試験	③隔離弁2個以下
給水系	給水系注入配管	対象外	×	-	-
高圧炉心スプレイ系	高圧炉心スプレイ注入配管	対象外	○	○	×
原子炉隔離時冷却系	原子炉隔離時冷却系原子炉圧力容器頂部スプレイ配管	対象外	○	○	×
	原子炉隔離時冷却系蒸気供給配管	対象外	×	-	-
低圧炉心スプレイ系	低圧炉心スプレイ系注入配管	評価対象	○	○	○
残留熱除去系 (低圧注水系)	残留熱除去系原子炉注入配管	評価対象	○	○	○
残留熱除去系 (原子炉停止時冷却系)	残留熱除去系 (原子炉停止時冷却系) 吸込配管	対象外	○	×	-
	残留熱除去系 (原子炉停止時冷却系) 原子炉圧力容器戻り配管	対象外	○	×	-
残留熱除去系	残留熱除去系原子炉圧力容器頂部スプレイ配管	対象外	○	×	-
制御棒駆動水圧系	制御棒駆動水圧系制御棒挿入側配管	対象外	×	-	-
	制御棒駆動水圧系制御棒引抜側配管	対象外	×	-	-
ほう酸水注入系	ほう酸水注入系注入配管	対象外	○	×	-
原子炉冷却材浄化系	原子炉冷却材浄化系入口配管	対象外	×	-	-
主蒸気系	主蒸気系配管	対象外	×	-	-
原子炉圧力容器計装系	原子炉圧力容器計装系配管	対象外	×	-	-
試料採取系	試料採取系サンプリング配管	対象外	×	-	-

2. ISLOCA発生時に低圧設計部に負荷される圧力及び温度条件の設定

1. で選定されたISLOCAの評価対象に対して隔離弁の誤開放等による加圧事象が発生した場合の構造健全性評価を実施した結果、いずれの評価対象においても構造健全性が維持される結果が得られた。いずれの評価対象においても低圧設計部の機器設計は同等であることを踏まえ、以下では加圧範囲に大きなシール構造である熱交換器が設置されている残留熱除去系A系に対する構造健全性評価の内容について示す。

残留熱除去系は、通常運転中に原子炉圧力が負荷される高圧設計部と低圧設計部とを内側隔離弁（逆止弁（テストブルチェッキ弁））及び外側隔離弁（電動弁）の2個により隔離している。外側隔離弁には、弁の前後差圧が低い場合のみ開動作を許可するインターロックが設けられており、開許可信号が発信した場合は警報が発報する。また、これらの弁の開閉状態は中央制御室にて監視が可能である。本重要事故シーケンスでは、内

表1 低圧設計配管までの弁数、運転中定期試験の有無及びISLOCA発生頻度

系統	低圧設計配管までの弁数	運転中定期試験の有無	ISLOCA発生頻度[炉年]
残留熱除去系(低圧注水モード) 注入ライン ^{※1}	2弁	有	6.0×10^{-8}
残留熱除去系停止時冷却モード戻りライン ^{※2}	2弁	無	5.8×10^{-10}
残留熱除去系停止時冷却モード拔出ライン ^{※3}	2弁	無	2.1×10^{-10}
低圧炉心スプレイ系注入ライン	2弁	有	2.0×10^{-8}

※1：残留熱除去系（低圧注水モード）の注入ラインは、原子炉圧力容器から数えて2弁目までの範囲が高圧設計（8.62MPa）の配管で構成され、2弁目以降から残留熱除去ポンプの吐出までの範囲は中圧設計（3.92MPa）の配管で構成されており、3弁目は中圧設計のラインに設置されている。中圧設計の配管は低圧設計の配管よりも破断確率が低い、3弁目までは考慮の対象とせず、2弁目までを考慮の対象とした。

※2：残留熱除去系停止時冷却モード戻りラインは、原子炉圧力容器から数えて2弁目までの範囲が高圧設計（10.4MPa）の配管で構成され、2弁目以降から残留熱除去ポンプの吐出までの範囲は中圧設計（3.92MPa）の配管で構成されている。

※3：残留熱除去系停止時冷却モード拔出ラインは、原子炉圧力容器から数えて2弁目までの範囲が高圧設計（8.62MPa）の配管で構成され、2弁目以降から残留熱除去ポンプの吸込みまでの範囲は低圧設計（1.37MPa）の配管で構成されている。

2. ISLOCA発生時に低圧設計部に負荷される圧力及び温度条件の設定

1. で選定されたISLOCAの評価対象に対して、実機の系統構成、各機器の特徴を踏まえて隔離弁の誤開放等による加圧事象が発生した場合の構造健全性評価の内容について示す。

なお、A-残留熱除去系（低圧注水モード）とB-残留熱除去系（低圧注水モード）の系統構成に大きな相違はないため、代表としてA-残留熱除去系（低圧注水モード）について評価を行った。

残留熱除去系（低圧注水モード）の系統概要図を図2に示す。残留熱除去系（低圧注水モード）は、通常運転中に原子炉圧力が負荷される高圧設計部分と低圧設計部分とを内側隔離弁（逆止弁）及び外側隔離弁（電動仕切弁）の2弁により隔離されている。内側隔離弁（逆止弁）も運転中に弁の開閉試験を行うが、弁の前後に差圧がある場合には弁が開放しない構造であるため、外側隔離弁（電動仕切弁）が開放する事象を想定する。評価においては、厳しい想定として、内側隔離弁（逆止弁）が全開した状態

・資料構成の相違【柏崎6/7】

・評価条件の相違【東海第二】

柏崎刈羽原子力発電所 6 / 7号炉 (2017. 12. 20 版)	東海第二発電所 (2018. 9. 18 版)	島根原子力発電所 2号炉	備考
	<p><u>側隔離弁の内部リーク及び外側隔離弁前後差圧低の開許可信号が誤発信している状態を想定し、この状態で外側隔離弁が誤開放することを想定する。また、評価上は、保守的に逆止弁の全開状態を想定する。</u></p> <p>隔離弁によって原子炉定格圧力が負荷されている高圧設計部と低圧設計部が物理的に分離されている状態から隔離弁を開放すると、高圧設計部から低圧設計部に水が移動し、配管内の圧力は最終的に原子炉定格圧力にほぼ等しい圧力で静定する。</p> <p>一般に、大きな圧力差のある系統間が隔離弁の誤開放等により突然連通した場合、低圧側の系統に大きな水撃力が発生することが知られている。特に低圧側の系統に気相部が存在する場合、圧力波の共振が発生し、大きな水撃力が発生する可能性があるが、残留熱除去系は満水状態で運転待機状態にあるため、その懸念はない。また、残留熱除去系以外の非常用炉心冷却系及び原子炉隔離時冷却系も満水状態で運転待機状態にある。</p> <p>一方、満水状態であったとしても、隔離弁が急激に開動作する場合は大きな水撃力が発生するが、緩やかな開動作であれば管内で生じる水撃力も緩やかとなり、また、後述するとおり圧力波の共振による大きな水撃力も発生せず、圧力がバランスするまで低圧側の系統が加圧される。</p> <p>電動弁は、駆動機構にねじ構造やギアボックス等があるため機械的要因では急激な開動作（以下「急開」という。）とはなり難い。また、電動での開放時間は約 10.6 秒であり、電気的要因でも急開とならないことから、誤開放を想定した場合、水撃作用による圧力変化が大きくなるような急開とはならない。</p> <p><u>以上より、残留熱除去系の隔離弁の誤開放等により系統が加圧される場合においても、原子炉圧力を大きく超える圧力は発生しないものと考えられるが、残留熱除去系の逆止弁が全開状態において電動弁が 10.6 秒で全閉から全開する場合の残留熱除去系の圧力推移を TRACG コードにより評価した。</u></p> <p><u>残留熱除去系過圧時の各部の圧力最大値を第 2 表に、圧力推移図を第 2 図に示す。</u></p>	<p><u>で外側隔離弁（電動仕切弁）が全開するとした。</u></p> <p><u>隔離弁によって原子炉定格圧力が負荷されている高圧設計部分と低圧設計部分が物理的に分離されている状態から隔離弁を開放すると、高圧設計部分から低圧設計部分に水が移動し、配管内の圧力は最終的に原子炉定格圧力にほぼ等しい圧力で静定する。</u></p> <p><u>一般に、大きな圧力差のある系統間が隔離弁の誤開放等により突然連通した場合、低圧側の系統に大きな水撃力が発生することが知られている。特に低圧側の系統に気相部が存在する場合、圧力波の共振が発生し、大きな水撃力が発生する可能性があるが、残留熱除去系は満水状態で運転待機状態にあるため、その懸念はない。また、残留熱除去系以外の非常用炉心冷却系及び原子炉隔離時冷却系も満水状態で運転待機状態にある。</u></p> <p><u>一方、満水状態であったとしても、隔離弁が急激に開動作する場合は大きな水撃力が発生するが、緩やかな開動作であれば管内で生じる水撃力も緩やかとなり、また、後述するとおり圧力波の共振による大きな水撃力も発生せず、圧力がバランスするまで低圧側の系統が加圧される。</u></p> <p><u>電動仕切弁は、駆動機構にねじ構造やギアボックス等があるため、機械的要因では急開となり難い。また、電動での開弁速度は、約 8 秒（全ストローク 217mm）となっており、電気的要因では急開とならないことから、誤開を想定した場合、水撃作用による圧力変化が大きくなるような急開とはならない。</u></p> <p><u>以上より、残留熱除去系の隔離弁の誤開放等により系統が加圧される場合においても、原子炉圧力を大きく超える圧力は発生しないものと考えられるが、残留熱除去系の外側隔離弁（電動仕切弁）が 8 秒で全閉から全開することにより、図 3 に示す低圧設計部の範囲が過圧された場合の圧力推移を TRACG コードにより評価した。</u></p> <p><u>残留熱除去系（低圧注水モード）注入ライン過圧時の各部の圧力最大値を表 2 に、圧力推移図を図 4 に示す。</u></p>	<p>備考</p> <p>・設備設計の相違 【東海第二】 設備仕様の相違</p> <p>・設備設計の相違 【東海第二】 設備仕様の相違</p>

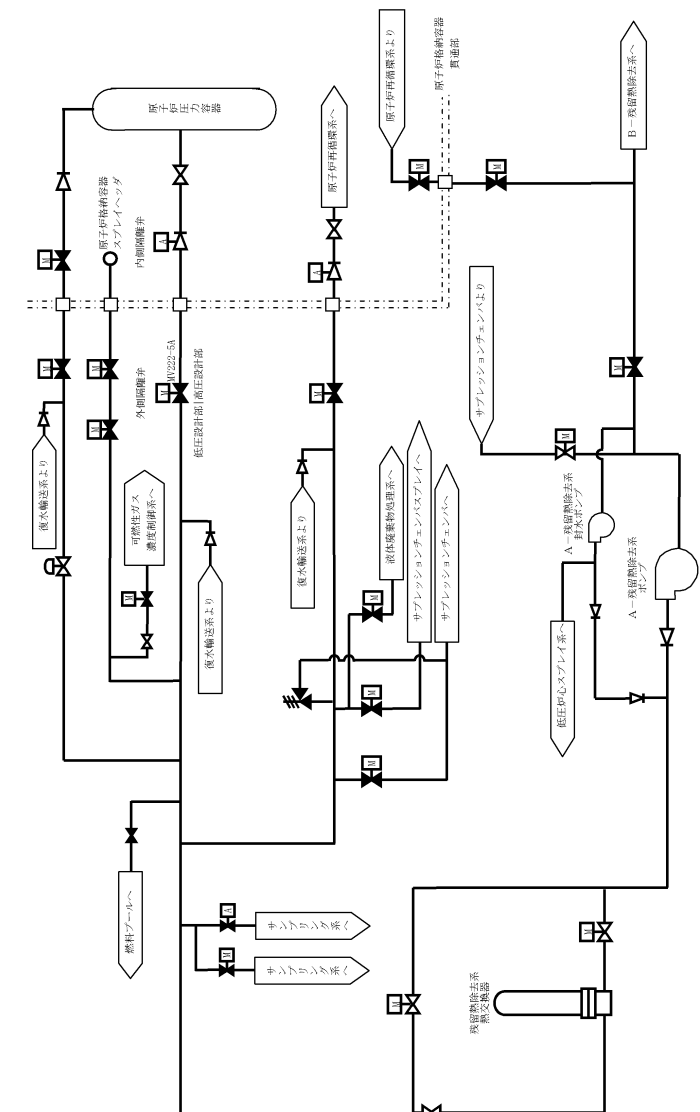
第2表 残留熱除去系過圧時の各部の圧力最大値

位置	圧力最大値 (MPa [abs])
注入弁 (F042A) 入口 (系統側)	約 7.50
逃がし弁 (F025A) 入口	約 7.10
熱交換器	約 8.00
ポンプ出口逆止弁 (F031A) 出口	約 8.01

表2 残留熱除去系 (低圧注水モード) 注入ライン過圧時の各部の圧力最大値

位置*	圧力最大値 (MPa [abs])
注水弁入口 (①)	7.7
逃し弁入口 (②)	7.4
残留熱除去系熱交換器 (③)	7.9
ポンプ出口逆止弁出口 (④)	8.0

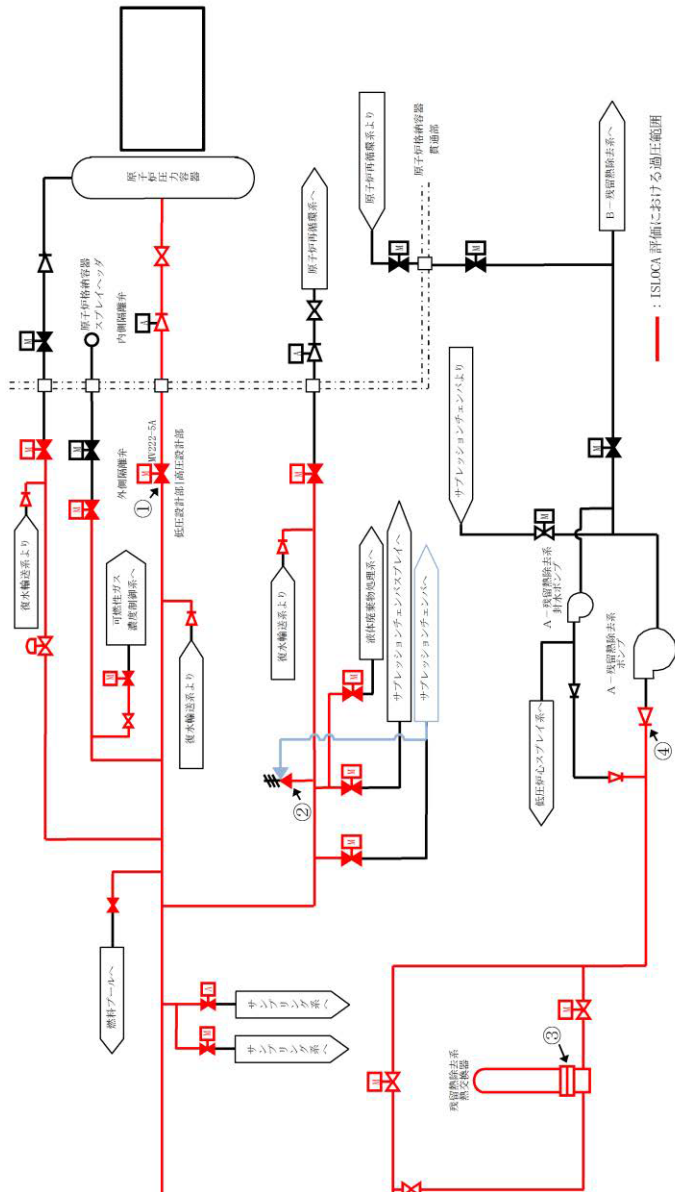
※数字は図3における位置を表す。

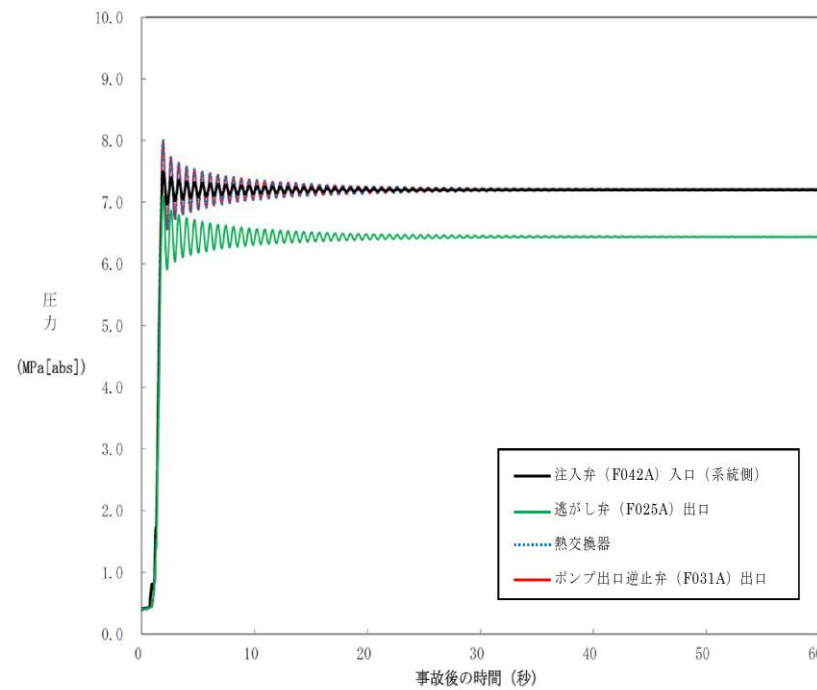


・解析結果の相違
【東海第二】

・資料構成の相違
【東海第二】

・資料構成の相違
【東海第二】

柏崎刈羽原子力発電所 6 / 7号炉 (2017. 12. 20 版)	東海第二発電所 (2018. 9. 18 版)	島根原子力発電所 2号炉	備考
		 <p>図3 残留熱除去系 (低圧注水モード) 注入ライン過圧評価概要図</p>	備考



第2図 残留熱除去系過圧時の圧力推移

弁開放直後は、定格運転状態の残留熱除去系の注入弁出口（原子炉圧力容器側）の圧力（7.2MPa [abs]）に比べて最大約0.8MPa高い圧力（約8.01MPa [abs]）まで上昇し、その後、上昇幅は減衰し10秒程度で静定する。

次項の構造健全性評価に当たっては、圧力の最大値であるポンプ出口逆止弁出口における約8.01MPa [abs]に、加圧される範囲の最下端の水頭圧（0.24MPa）を加えた約8.25MPa [abs]を丸めてゲージ圧力に変換した8.2MPa [gage]が保守的に系統に負荷され続けることを想定する。また、圧力の上昇は10秒程度で静定することからこの間に流体温度や構造材温度が大きく上昇することはないと考えられるが、評価上は保守的に構造材温度が定格運転状態の原子炉冷却材温度である288℃となっている状態を想定する。

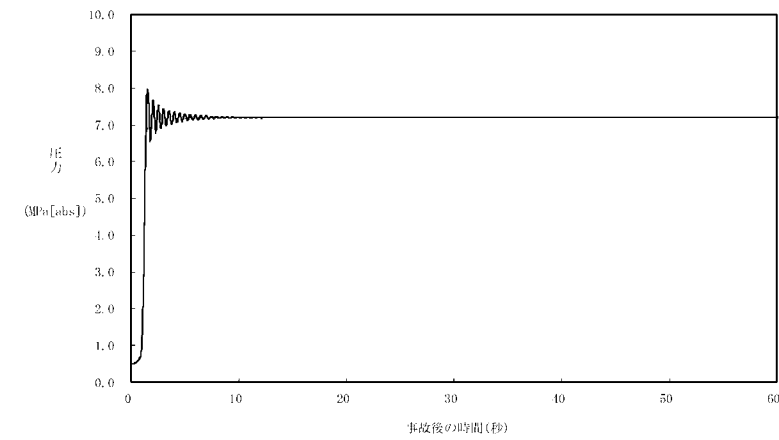


図4 残留熱除去系（低圧注水モード）注入ライン過圧時の圧力推移例（ポンプ出口逆止弁出口位置）

弁開放直後は、定格運転状態の残留熱除去系の注入弁出口（原子炉圧力容器側）の圧力 [] に比べて最大約0.8MPa高い圧力 [] まで上昇し、その後、上昇幅は減衰し10秒程度で静定する。

次項の構造健全性評価に当たっては、TRACGの解析結果を踏まえ、隔離弁開直後の最大圧力と系統待機水の温度（室温程度）との組み合わせ、隔離弁開から10秒程度以降の静定圧力と静定温度（炉圧及び炉水温度相当）との組み合わせを考慮して評価圧力・温度を設定し、評価対象機器の構造健全性評価を実施した。

[]

として評価を実施した。

また、破断面積の算出においては、隔離弁開直後の最大圧力と漏えい発生後の静定温度を保守的に組み合わせ評価を実施した。

・解析結果の相違
【東海第二】

・評価方針の相違
【東海第二】

東海第二の構造健全性評価においては、保守的に圧力の最大値が系統に負荷され続けることを想定しているが、島根2号炉は、現実的な条件にて評価を実施

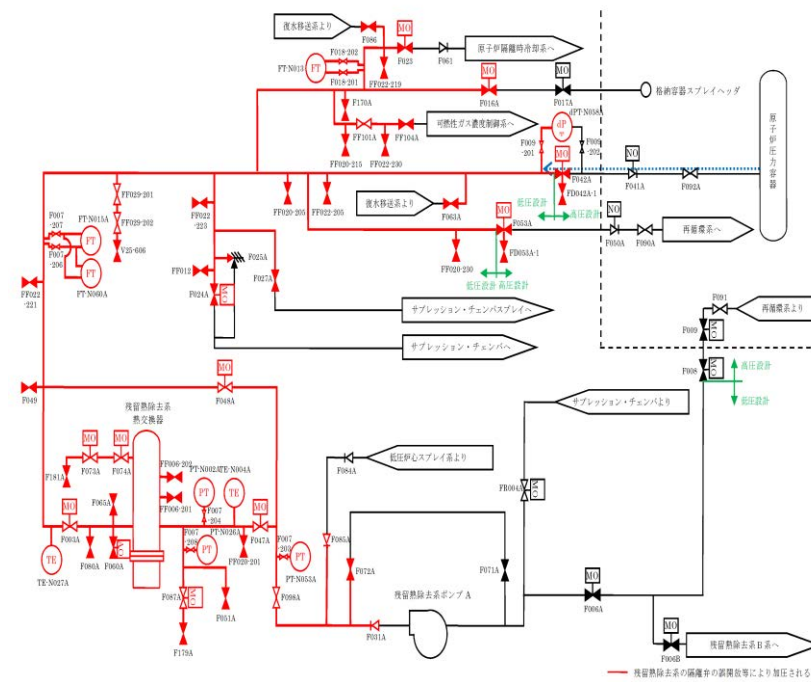
3. 構造健全性評価

3.1 構造健全性評価の対象とした機器等について

残留熱除去系の隔離弁の誤開放等により加圧される範囲において、圧力バウンダリとなる以下の箇所に対して2.で評価した圧力 (8.2MPa [gage]) , 温度 (288℃) の条件下に晒された場合の構造健全性評価を実施した。

- ① 熱交換器
- ② 逃がし弁
- ③ 弁
- ④ 計器
- ⑤ 配管・配管フランジ部

詳細な評価対象箇所を第3図に示す。



第3図 残留熱除去系A系の評価対象範囲

3. 構造健全性評価

3.1 構造健全性評価の対象とした機器等について

残留熱除去系の隔離弁の誤開放等により加圧される範囲において、圧力バウンダリとなる以下の箇所に対して2.で評価した圧力 (7.4MPa [gage]) , 温度 (288℃) の条件下に晒された場合の構造健全性評価を実施した。

- ① 熱交換器
- ② 逃がし弁
- ③ 弁
- ④ 計器
- ⑤ 配管・配管フランジ部

詳細な評価対象箇所を図5に示す。

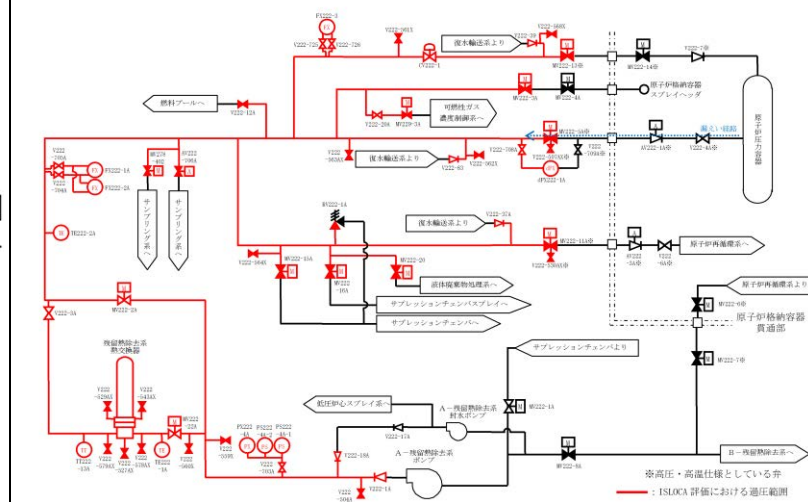


図5 評価対象範囲系統図

・記載方針の相違
【柏崎6/7】

・評価方針の相違
【東海第二】

・設備設計の相違
【東海第二】

柏崎刈羽原子力発電所 6 / 7号炉 (2017. 12. 20 版)	東海第二発電所 (2018. 9. 18 版)	島根原子力発電所 2号炉	備考
	<p>3. 2 構造健全性評価の結果</p> <p>(1) <u>熱交換器 (別紙3)</u></p> <p>隔離弁の誤開放等による加圧事象発生時に加圧, 加温される熱交換器の各部位について, 「東海第二発電所 工事計画認可申請書」(以下「既工認」という。)を基に設計上の裕度を確認し, 裕度が評価上の想定圧力 (8. 2MPa [gage]) とシステムの最高使用圧力 (3. 45MPa [gage]) との比である 2. 4 より大きい部位を除く <u>胴板 (厚肉部, 薄肉部), 胴側鏡板, 胴側入口・出口管台及びフランジ部</u> について評価した。</p> <p><u>a. 胴側胴板 (厚肉部, 薄肉部)</u></p> <p>「発電用原子力設備規格 設計・建設規格 (2005 年版 (2007 年追補版を含む)) <第 I 編 軽水炉規格> (JSME S NC1-2005/2007)」(以下「設計・建設規格」という。)<u>「PCV-3122 円筒形の胴の厚さの規定」を適用し, 胴板の必要最小厚さを算出した。その結果, 実機の最小厚さは必要最小厚さ以上であり, 評価した各部位は破損せず漏えいは発生しないことを確認した。</u></p> <p><u>b. 胴側鏡板</u></p> <p>設計・建設規格「PCV-3225 半だ円形鏡板の厚さの規定 1」を適用し, 胴側鏡板の必要最小厚さを算出した。<u>その結果, 実機の最小厚さは必要最小厚さ以上であり, 評価した各部位は破損せず漏えいは発生しないことを確認した。</u></p> <p><u>c. 胴側入口・出口管台</u></p> <p>設計・建設規格「PVC-3610 管台の厚さの規定」を適用し, 胴側入口・出口管台の必要最小厚さを算出した。<u>その結果, 実機の最小厚さは必要最小厚さ以上であり, 評価した各部位は破損せず漏えいは発生しないことを確認した。</u></p> <p><u>d. フランジ部</u></p> <p>日本工業規格 JIS B8265 「圧力容器の構造—一般事項」を適用して算出したボルトの必要な断面積及び許容</p>	<p>3. 2 構造健全性評価の結果</p> <p>(1) <u>熱交換器 (別紙2)</u></p> <p>隔離弁の誤開放等による加圧事象発生時に加圧, 加温される熱交換器の各部位について, 「島根原子力発電所 工事計画認可申請書」(以下「既工認」という。)を基に設計上の裕度を確認し, 裕度が 2 以上の部位を除く <u>水室フランジ, 水室フランジボルト, 管板及び伝熱管</u> について評価した。</p> <p><u>a. 水室フランジ, 水室フランジボルト</u></p> <p>日本工業規格 JIS B8265 「圧力容器の構造—一般事項」を適用して算出したボルトの必要な断面積及び許容応力を算</p>	<p>・評価条件の相違 【東海第二】</p> <p>・評価対象の相違 【東海第二】 設計裕度が異なるため, 評価対象部位が異なる</p> <p>・評価対象の相違 【東海第二】 設計裕度が異なるため, 評価対象部位が異なる</p> <p>・評価対象の相違 【東海第二】 設計裕度が異なるため, 評価対象部位が異なる</p> <p>・評価対象の相違 【東海第二】 設計裕度が異なるため, 評価対象部位が異なる</p>

柏崎刈羽原子力発電所 6 / 7号炉 (2017. 12. 20 版)	東海第二発電所 (2018. 9. 18 版)	島根原子力発電所 2号炉	備考
	<p>応力を算出した。その結果、ボルトの実機の断面積はボルトの必要な断面積以上であり、かつ、発生応力が許容応力以下であり、評価した各部位は破損せず漏えいは発生しないことを確認した。</p> <p>(2) 逃がし弁 (別紙4)</p> <p>a. 弁座 設計・建設規格「VVC-3230 耐圧部に取り付く管台の必要最小厚さ」を適用し、必要な最小厚さを算出した。その結果、実機の最小厚さは必要最小厚さ以上であり、評価した各部位は破損せず漏えいは発生しないことを確認した。</p> <p>b. 弁体 弁体下面にかかる圧力が全て弁体の最小肉厚部に作用するとして発生するせん断応力を評価した。その結果、許容せん断応力は発生せん断応力以上であり、評価した部位は破損せず漏えいは発生しないことを確認した。</p> <p>c. 弁本体の耐圧部 設計・建設規格「解説 VVB-3100 弁の圧力温度基準」を適用し、必要な最小厚さを算出した。その結果、実機の最小厚さは必要厚さ以上であり、評価した部位は破損せず漏えいは発生しないことを確認した。</p> <p>d. 弁耐圧部の接合部 設計・建設規格「VVC-3310 弁箱と弁ふたがフランジ</p>	<p><u>出した。その結果、ボルトの実機の断面積はボルトの必要な断面積以上、かつ発生応力は許容応力以下であり、評価した各部位は破損せず漏えいは発生しないことを確認した。</u></p> <p><u>b. 管板</u> 設計・建設規格「PVC-3510 管穴の中心間距離および管板の厚さ規定」を適用し、管板の必要最小厚さを算出した。その結果、実機の最小厚さは必要厚さ以上であり、評価した各部位は破損せず漏えいは発生しないことを確認した。</p> <p><u>c. 伝熱管</u> 設計・建設規格「PVC-3610 管台の厚さの規定」を適用し、管板の必要最小厚さを算出した。その結果、実機の最小厚さは必要厚さ以上であり、評価した各部位は破損せず漏えいは発生しないことを確認した。</p> <p><u>(2) 逃がし弁 (別紙3)</u></p> <p><u>a. 弁座</u> 設計・建設規格「VVC-3230 耐圧部に取り付く管台の必要最小厚さ」を適用し、必要な最小厚さを算出した。その結果、実機の最小厚さが必要厚さ以上であり、評価した各部位は破損せず漏えいは発生しないことを確認した。</p> <p><u>b. 弁体</u> 弁体下面にかかる圧力 (7.4MPa) が全て弁体の最小肉厚部に作用するとして発生するせん断応力を評価した。その結果、発生せん断応力は許容せん断応力以下であり、評価した部位は破損せず漏えいは発生しないことを確認した。</p> <p><u>c. 弁本体の耐圧部</u> 設計・建設規格「解説 VVB-3100 弁の圧力温度基準」を適用し、必要な最小厚さを算出した。その結果、実機の最小厚さは必要最小厚さ以上であり、評価した部位は破損せず漏えいは発生しないことを確認した。</p> <p><u>d. 弁耐圧部の接合部</u></p>	<p>・評価対象の相違 【東海第二】 設計裕度が異なるため、評価対象部位が異なる</p> <p>・評価対象の相違 【東海第二】 設計裕度が異なるため、評価対象部位が異なる</p> <p>・評価方針の相違</p>

柏崎刈羽原子力発電所 6 / 7号炉 (2017. 12. 20 版)	東海第二発電所 (2018. 9. 18 版)	島根原子力発電所 2号炉	備考
	<p><u>結合の弁のフランジの応力評価」を適用して算出したボルトの必要な断面積及び許容応力を算出した。</u></p> <p><u>上記の評価の結果、ボルトの実機の断面積がボルトの必要な断面積以上であるが、発生応力が許容圧力以上であったため、ボンネットボルトの内圧と熱による伸び量及びボンネットフランジと弁箱フランジの熱による伸び量を算出した。その結果、ボンネットボルトの伸び量からボンネットフランジと弁箱フランジの伸び量を差し引いた伸び量がマイナスであり、弁耐圧部の接合部が圧縮されることになるが、許容応力が発生応力以上であり、評価した部位は破損せず漏えいは発生しないことを確認した。</u></p> <p>(3) 弁 (別紙5)</p> <p>a. 弁本体</p> <p>設計・建設規格「解説 VVB-3100 弁の圧力温度基準」を適用し、必要な最小厚さを算出した。その結果、実機の最小厚さは計算上必要な厚さ以上であり、評価した部位は破損せず漏えいは発生しないことを確認した。</p> <p>b. 弁耐圧部の接合部</p> <p><u>設計・建設規格「VVC-3310 弁箱と弁ふたがフランジ結合の弁のフランジの応力評価」を適用して算出したボルトの必要な断面積及び許容応力を算出した。その結果、F086, F080A, F060A, FF029-201 及び FF029-202 の弁はボルトの実機の断面積がボルトの必要な断面積以上であり、かつ発生応力が許容圧力以下であり、評価した部位は破損せず漏えいは発生しないことを確認した。</u></p> <p><u>また、上記の条件を満たさない弁については、ボンネットボルトの内圧と熱による伸び量及びボンネットフランジと弁箱フランジの熱による伸び量を算出した。その結果、ボンネットボルトの伸び量からボンネットフラン</u></p>	<p><u>ボンネットボルトの内圧と熱による伸び量及びボンネットフランジと弁箱フランジの熱による伸び量を算出した。その結果、ボンネットボルトの伸び量からボンネットフランジと弁箱フランジの伸び量を差し引いた伸び量がマイナスであり、弁耐圧部の接合部が圧縮されることになるが、ボンネットフランジとリフト制限板がメタルタッチしており、それ以上ガスケットが圧縮しない構造となっていることから、ボンネットナット座面及びボンネットフランジとリフト制限板の合わせ面の発生応力が許容応力以下であり、評価した部位は破損せず漏えいは発生しないことを確認した。</u></p> <p>(3) 弁 (別紙4)</p> <p>a. 弁本体</p> <p><u>設計・建設規格「解説 VVB-3100 弁の圧力温度基準」を適用し、必要な最小厚さを算出した。その結果、実機の最小厚さは計算上必要な最小厚さ以上であり、評価した部位は破損せず漏えいは発生しないことを確認した。</u></p> <p>b. 弁耐圧部の接合部</p> <p><u>ボンネットボルトの内圧と熱による伸び量及びボンネットフランジと弁箱フランジの熱による伸び量を算出した。その結果、ボンネットボルトの伸び量からボンネットフランジと弁箱フランジの伸び量を差し引いた伸び量がプラスである弁</u></p>	<p>【東海第二】</p> <p>島根2号炉は、当該評価によるスクリーニングを実施しておらず、全ての評価を実施している</p> <p>・設備設計の相違</p> <p>【東海第二】</p> <p>島根2号炉の安全弁は、ボンネットフランジとリフト制限板がメタルタッチする構造</p> <p>・評価方針の相違</p> <p>【東海第二】</p> <p>島根2号炉は、当該評価によるスクリーニングを実施しておらず、全ての評価を実施している</p>

柏崎刈羽原子力発電所 6 / 7号炉 (2017. 12. 20 版)	東海第二発電所 (2018. 9. 18 版)	島根原子力発電所 2号炉	備考
	<p>ジと弁箱フランジの伸び量を差し引いた伸び量がプラスである弁については、伸び量がガスケットの復元量以下であり、評価した部位は漏えいが発生しないことを確認した。伸び量がマイナスの弁についてはボンネットフランジとリフト制限板がメタルタッチしており、それ以上ガスケットが圧縮しない構造となっていることから、ボンネットナット締付部の発生応力が材料の許容応力以下であり、評価した部位は破損せず漏えいが発生しないことを確認した。</p> <p>(4) 計器 (別紙6)</p> <p>a. 圧力計, 差圧計</p> <p>圧力計及び差圧計は、隔離弁の誤開放等による加圧事象発生時の圧力以上の計装設備耐圧値を有しており、破損は発生しないことを確認した。なお、構造材の温度上昇に伴う耐力低下 (温度-30~40℃における設計引張強さに対する 288℃における設計引張強さの割合は SUS316L の場合で約 79%) を考慮しても、計装設備耐圧値は加圧時における圧力以上となる。</p> <p>b. 温度計</p> <p>日本機械学会「配管内円柱状構造物の流量振動評価指針」(JSME S012-1998) を適用し、同期振動発生回避又は抑制の判定並びに応力評価及び疲労評価を実施した。その結果、換算流速 V_v が 1 より小さく、許容値が組合せ応力を上回り、かつ設計疲労限 σ_F が応力振幅を上回ることから、評価した部位は破損せず漏えいは発生しないことを確認した。</p> <p>(5) 配管 (別紙7)</p> <p>a. 管</p> <p>設計・建設規格「PPC-3411 直管(1)内圧を受ける直管」を適用し、必要最小厚さを算出した。その結果、実機の最小厚さは必要厚さ以上であり、評価した部位は破損せず漏えいは発生しないことを確認した。</p>	<p>については、伸び量がガスケットの復元量以下であり、評価した部位は漏えいが発生しないことを確認した。伸び量がマイナスの弁についてはボンネットフランジと弁箱フランジがメタルタッチしており、それ以上ガスケットが圧縮しない構造となっていることから、ボンネットナット座面及びボンネットフランジと弁箱フランジの合わせ面の発生応力が許容応力以下であり、評価した部位は破損せず漏えいが発生しないことを確認した。</p> <p>(4) 計器 (別紙5)</p> <p>a. 圧力計, 差圧計</p> <p>圧力計及び差圧計のうち、PS222-4A-1, PS222-4A-2 については、漏えいが想定されるため、株部のプロセス取合い (外径: 5mm) の断面積から、破断面積を評価した。</p> <p>圧力計及び差圧計のうち、PS222-4A-1, PS222-4A-2 以外の計器は、隔離弁の誤開放等による加圧事象発生時の圧力以上の計装設備耐圧値を有しており、破損は発生しないことを確認した。なお、構造材の温度上昇に伴う耐力低下 (温度-30~40℃における設計引張強さに対する 288℃における設計引張強さの割合は SUS316L の場合で約 79%) を考慮しても、計装設備耐圧値は加圧時における圧力以上となる。</p> <p>b. 温度計</p> <p>日本機械学会「配管内円柱状構造物の流量振動評価指針」(JSME S012-1998) を適用し、同期振動発生回避又は抑制の判定並びに応力評価及び疲労評価を実施した。その結果、換算流速 V_v が 1 より小さく、組合せ応力が許容値以下、かつ応力振幅が設計疲労限以下であることから、評価した部位は破損せず漏えいは発生しないことを確認した。</p> <p>(5) 配管 (別紙6)</p> <p>a. 管</p> <p>設計・建設規格「PPC-3411(1)内圧を受ける直管」を適用し、必要最小厚さを算出した。その結果、実機の最小厚さは、必要厚さ以上であり、評価した部位は破損せず漏えいは発生しないことを確認した。</p>	<p>備考</p> <p>・設備設計の相違 【東海第二】 島根 2 号炉の弁は、ボンネットフランジと弁箱フランジがメタルタッチする構造</p> <p>・評価結果の相違 【東海第二】</p>

柏崎刈羽原子力発電所 6/7号炉 (2017. 12. 20 版)	東海第二発電所 (2018. 9. 18 版)	島根原子力発電所 2号炉	備考																																										
	<p>b. フランジ部</p> <p>設計・建設規格「PPC-3414 フランジ」を適用してフランジ応力算定用応力を算出し、フランジボルトの伸び量を評価した。その結果、伸び量がマイナスであり、フランジ部が圧縮されることになるが、ガスケットの許容圧縮量が合計圧縮量以上であり、評価した部位は破損せず漏えいは発生しないことを確認した。</p> <p>4. 破断面積の設定について (別紙8)</p> <p>3. の評価結果から、隔離弁の誤開放等により残留熱除去系の低圧設計部分が加圧されたとしても、<u>破損は発生しないことを確認した。</u></p> <p>そこで、残留熱除去系の加圧範囲のうち最も大きなシール構造である熱交換器フランジ部に対して、保守的に弁開放直後の圧力ピーク値 (8.2MPa [gage])、原子炉冷却材温度 (288℃) に晒され続け、かつ、ガスケットに期待しないことを想定した場合の破断面積を評価した。</p> <table border="1" data-bbox="946 1068 1694 1192"> <thead> <tr> <th rowspan="2">評価部位</th> <th rowspan="2">圧力 (MPa)</th> <th rowspan="2">温度 (℃)</th> <th colspan="3">伸び量 (mm)</th> <th rowspan="2">内径 (mm)</th> <th rowspan="2">全部材伸び量 (mm)</th> <th rowspan="2">破断面積 (cm²)</th> </tr> <tr> <th>+ ΔL1</th> <th>+ ΔL2</th> <th>- ΔL3</th> </tr> </thead> <tbody> <tr> <td>熱交換器フランジ部</td> <td>8.2</td> <td>288</td> <td>0.19</td> <td>1.31</td> <td>1.19</td> <td>2,120</td> <td>0.31</td> <td>約 21</td> </tr> </tbody> </table> <p>ΔL1: ボルトの内圧による伸び量 ΔL2: ボルトの熱による伸び量 ΔL3: 管板及びフランジ部の熱による伸び量</p> <p>上記評価に基づき、有効性評価では、残留熱除去系熱交換器フランジ部に<u>約 21cm²の漏えい</u>が発生することを想定する。</p> <p>なお、評価対象のうち残留熱除去系 (低圧注水系) A系及び残留熱除去系 (低圧注水系) B系以外の低圧炉心スプレイ系及び残留熱除去系 (低圧注水系) C系には、加圧範囲に熱交換器のような大きなシール構造を有する機器は設置されていない。</p> <p>5. 現場の環境評価</p> <p>I S L O C Aが発生した場合、事象を収束させるために、健全な原子炉注水系統による原子炉注水、逃がし安全弁による原子炉減圧操作及び残留熱除去系による<u>サプレ</u></p>	評価部位	圧力 (MPa)	温度 (℃)	伸び量 (mm)			内径 (mm)	全部材伸び量 (mm)	破断面積 (cm ²)	+ ΔL1	+ ΔL2	- ΔL3	熱交換器フランジ部	8.2	288	0.19	1.31	1.19	2,120	0.31	約 21	<p>b. フランジ部</p> <p>設計・建設規格「PPC-3414 フランジ」を適用してフランジ応力算定用応力を算出し、フランジボルトの伸び量を評価した。その結果、伸び量がマイナスであり、フランジ部が圧縮されることになるが、ガスケットの許容圧縮量が合計圧縮量以上であり、評価した部位は破損せず漏えいは発生しないことを確認した。</p> <p>4. 破断面積の設定について (別紙7)</p> <p>3. の評価結果から、隔離弁の誤開放等により残留熱除去系の低圧設計部分が加圧され、計器が破損する可能性があることを確認した。</p> <p>上記評価に基づき、有効性評価では、計器の破断面積として保守的に<u>約 1cm²を想定する。</u></p> <p>さらに、残留熱除去系の加圧範囲のうち最も大きなシール構造である熱交換器フランジ部に対して、保守的に弁開放直後のピーク圧力 (7.9MPa [gage]) 及び原子炉冷却材温度 (288℃) が同時に継続して負荷され、かつガスケットに期待しないことを想定した場合の破断面積を評価した。</p> <table border="1" data-bbox="1760 1077 2475 1220"> <thead> <tr> <th rowspan="2">評価部位</th> <th rowspan="2">圧力 (MPa)</th> <th rowspan="2">温度 (℃)</th> <th colspan="3">伸び量 (mm)</th> <th rowspan="2">内径 (mm)</th> <th rowspan="2">全部材伸び量 (mm)</th> <th rowspan="2">破断面積 (cm²)</th> </tr> <tr> <th>+ ΔL1</th> <th>+ ΔL2</th> <th>- ΔL3</th> </tr> </thead> <tbody> <tr> <td>熱交換器フランジ部</td> <td>7.9</td> <td>288</td> <td>0.204</td> <td>1.452</td> <td>1.415</td> <td>1,965</td> <td>0.241</td> <td>14.88</td> </tr> </tbody> </table> <p>ΔL1: ボルトの内圧による伸び量 ΔL2: ボルトの熱による伸び量 ΔL3: 管板及びフランジ部の熱による伸び量</p> <p>上記評価に基づき、有効性評価では、残留熱除去系熱交換器フランジ部の破断面積として保守的に<u>約 16cm²を想定する。</u></p> <p>なお、評価対象のうちA-残留熱除去系 (低圧注水モード) 及びB-残留熱除去系 (低圧注水モード) 以外の低圧炉心スプレイ系及びC-残留熱除去系 (低圧注水モード) には、加圧範囲に熱交換器のような大きなシール構造を有する機器は設置されていない。</p> <p>5. 現場の環境評価</p> <p>I S L O C Aが発生した場合、事象を収束させるために、健全な原子炉注水系統による原子炉注水、逃がし安全弁による原子炉減圧及び残留熱除去系による<u>サプレッション・プール水冷</u></p>	評価部位	圧力 (MPa)	温度 (℃)	伸び量 (mm)			内径 (mm)	全部材伸び量 (mm)	破断面積 (cm ²)	+ ΔL1	+ ΔL2	- ΔL3	熱交換器フランジ部	7.9	288	0.204	1.452	1.415	1,965	0.241	14.88	<p>備考</p> <ul style="list-style-type: none"> ・評価結果の相違【東海第二】 ・評価条件の相違【東海第二】 ・評価結果の相違【東海第二】 ・評価結果の相違【東海第二】 ・評価結果の相違【東海第二】 ・資料構成の相違【柏崎 6/7】
評価部位	圧力 (MPa)				温度 (℃)	伸び量 (mm)					内径 (mm)	全部材伸び量 (mm)	破断面積 (cm ²)																																
		+ ΔL1	+ ΔL2	- ΔL3																																									
熱交換器フランジ部	8.2	288	0.19	1.31	1.19	2,120	0.31	約 21																																					
評価部位	圧力 (MPa)	温度 (℃)	伸び量 (mm)			内径 (mm)	全部材伸び量 (mm)	破断面積 (cm ²)																																					
			+ ΔL1	+ ΔL2	- ΔL3																																								
熱交換器フランジ部	7.9	288	0.204	1.452	1.415	1,965	0.241	14.88																																					

柏崎刈羽原子力発電所 6 / 7号炉 (2017. 12. 20 版)	東海第二発電所 (2018. 9. 18 版)	島根原子力発電所 2号炉	備考
	<p><u>ツシヨン・プール冷却</u>を実施する。また、漏えい箇所の隔離は、<u>残留熱除去系（低圧注水系）</u>の注入弁を現場にて閉止する想定としている。</p> <p>ISLOCA発生に伴い原子炉冷却材が原子炉建屋原子炉棟内に漏えいすることで、建屋下層階への漏えい水の滞留並びに高温水及び蒸気による建屋内の雰囲気温度、湿度、圧力及び放射線量の上昇が想定されることから、設備の健全性及び現場作業の成立性に与える影響を評価した。</p> <p>現場の環境評価において想定する事故条件、重大事故等対策に関連する機器条件及び重大事故等対策に関連する操作条件は、有効性評価の解析と同様であり、ISLOCAは<u>残留熱除去系B系</u>にて発生するものとする。</p> <p>なお、ISLOCAが<u>残留熱除去系A系</u>にて発生することを想定した場合、破断面積（21 cm²）及び破断箇所（熱交換器フランジ部）はB系の場合と同じであり、漏えい発生区画は東側となることから、原子炉建屋原子炉棟の東側区画の建屋内雰囲気温度等が同程度上昇する。</p> <p>(1) 設備の健全性に与える影響について</p> <p>有効性評価において、<u>残留熱除去系B系</u>におけるISLOCA発生時に期待する設備は、<u>原子炉隔離時冷却系、低圧炉心スプレイ系、残留熱除去系A系及び低圧代替注水系（常設）、逃がし安全弁並びに関連する計装設備</u>である。</p> <p>ISLOCA発生時の原子炉建屋原子炉棟内環境を想定した場合の設備の健全性への影響について以下のとおり評価した。</p>	<p><u>却</u>を実施する。また、漏えい箇所の隔離は、<u>残留熱除去系（低圧注水モード）</u>の注入弁を現場にて閉止する想定としている。</p> <p>ISLOCA発生に伴い原子炉冷却材が原子炉棟内に漏えいすることで、建物下層階への漏えい水の滞留並びに高温水及び蒸気による建物内の雰囲気温度、湿度、圧力及び放射線量の上昇が想定されることから、設備の健全性及び現場作業の成立性に与える影響を評価した。</p> <p>現場の環境評価において想定する事故条件、重大事故等対策に関連する機器条件及び重大事故等対策に関連する操作条件は、有効性評価の解析と同様であり、ISLOCAはA-<u>残留熱除去系（低圧注水モード）</u>注入ラインにて発生するものとする。</p> <p>なお、ISLOCAがB-<u>残留熱除去系（低圧注水モード）</u>注入ラインにて発生することを想定した場合、破断面積（約17 cm²）及び破断箇所（<u>残留熱除去系熱交換器フランジ部及び残留熱除去系機器等</u>）はA-<u>残留熱除去系（低圧注水モード）</u>注入ラインの場合と同等であり、原子炉建物における雰囲気温度等は同程度上昇する。</p> <p>C-<u>残留熱除去系（低圧注水モード）</u>注入ライン及び低圧炉心スプレイ系注入ラインにて発生することを想定した場合、漏えい箇所が<u>圧カスイッチ（各ポンプ室）のみ</u>であり、漏えい量がA-<u>残留熱除去系（低圧注水モード）</u>注入ラインのISLOCAより小規模となるため、原子炉建物における雰囲気温度等は、A-<u>残留熱除去系（低圧注水モード）</u>注入ラインのISLOCAに包絡される。</p> <p>(1) 設備の健全性に与える影響について</p> <p>有効性評価において、A-<u>残留熱除去系（低圧注水モード）</u>注入ラインにおけるISLOCA発生時に期待する設備は、<u>隔離操作を行う注水弁、原子炉隔離時冷却系、高圧炉心スプレイ系、B-残留熱除去系及び逃がし安全弁並びに関連する計装設備</u>である。</p> <p><u>漏えい量が最も多く環境条件の厳しくなるA-残留熱除去系（低圧注水モード）注入ラインでのISLOCA発生時の原子炉棟内環境を想定した場合の設備の健全性への影響について、以下のとおり評価した。なお、有効性評価で想定した以外の系</u></p>	<p>備考</p> <p>・評価条件の相違【東海第二】</p> <p>・評価条件の相違【東海第二】</p> <p>島根2号炉は、ISLOCA発生下において、高圧注水機能に対する対策の有効性を評価している</p>

柏崎刈羽原子力発電所 6 / 7号炉 (2017. 12. 20 版)	東海第二発電所 (2018. 9. 18 版)	島根原子力発電所 2号炉	備考
	<p>a. 溢水による影響 (別紙 9, 10)</p> <p><u>東海第二発電所の原子炉建屋原子炉棟は、地下2階から5階まで耐火壁を設置することで東側区分と西側区分を物理的に分離する方針である。ISLOCAによる原子炉冷却材の漏えいは、残留熱除去系B系が設置されている西側区画において発生するのに対して、原子炉隔離時冷却系、低圧炉心スプレイ系及び残留熱除去系(低圧注水系) A系は東側区画に位置していることから、溢水の影響はない。</u></p> <p><u>低圧代替注水系(常設)は、ポンプが原子炉建屋原子炉棟から物理的に分離された区画に設置されているため、溢水の影響はない。また、低圧代替注水系(常設)の電動弁のうち原子炉建屋原子炉棟内に設置されるものは原子炉建屋原子炉棟3階以上に位置しており、事象発生から評価上、現場隔離操作の完了タイミングとして設定している5時間までの原子炉冷却材の流出量は約300tであり、原子炉冷却材が全て水として存在すると仮定しても浸水深は地下2階の床面から約2m以下であるため、溢水の影響はない。</u></p> <p><u>なお、ブローアウトパネルに期待しない場合でも、同様に必要な設備への影響はない。</u></p> <p>b. 雰囲気温度・湿度による影響 (別紙 9, 10)</p> <p><u>東側区画における温度・湿度については、初期値から有意な上昇がなく、原子炉隔離時冷却系、低圧炉心スプレイ系及び残留熱除去系A系への影響はない。また、低圧代替注水系(常設)の原子炉建屋原子炉棟内の電動弁は、西側区画に位置するものが2個あるが、これらはISLOCA発生時の原子炉建屋原子炉棟内の環境を考慮</u></p>	<p><u>統(B-残留熱除去系(低圧注水モード)注入ライン、C-残留熱除去系(低圧注水モード)注入ライン及び低圧炉心スプレイ系注入ライン)においてISLOCA発生時の原子炉棟内環境を想定した場合でも、表4-1~4-4に示すとおり、ISLOCA対応に必要な設備の健全性に影響がないことを確認している。</u></p> <p>a. 溢水による影響 (別紙 8)</p> <p><u>ISLOCAによる原子炉冷却材の漏えいのうち、A-残留熱除去系圧力スイッチからの溢水は、漏えい発生区画と隣接する原子炉隔離時冷却系のポンプ室との境界に水密扉を設置し区画化されているため、原子炉隔離時冷却系のポンプ室は溢水の影響を受けない。また、A-残留熱除去系熱交換器からの溢水は、漏えい発生区画で滞留したのちに、隣接区画へ伝播し、最終滞留箇所であるトラス室に排出されるが、高圧炉心スプレイ系及びB-残留熱除去系のポンプ室は、トラス室との境界に水密扉を設置し区画化されているため、これらのポンプ室は溢水の影響を受けない。また、系統の運転に必要な補機冷却系等の設備も溢水の影響を受けないため、系統の機能は維持される。</u></p> <p><u>逃がし安全弁は、区画として分離されている原子炉格納容器内に設置されており、関連計装設備も含め溢水の影響はなく、逃がし安全弁の機能は維持される。</u></p> <p>b. 雰囲気温度・湿度による影響 (別紙 8)</p> <p><u>原子炉隔離時冷却系、高圧炉心スプレイ系及びB-残留熱除去系のポンプ室等の溢水の流入がない区画における温度・湿度については、初期値から有意な上昇はないため、系統の運転に必要な補機冷却系等を含め、これらの系統機能は維持される。また、<u>隔離操作を行う注水弁(MV222-5A)</u>は、ISLOCA発生時の雰囲気温度・湿度に対し耐性を有している</u></p>	<p>備考</p> <p>・設備設計の相違 【東海第二】</p> <p>・評価方針の相違 【東海第二】 島根2号炉は、SA設備であるBOPの開放に期待した評価としている</p>

柏崎刈羽原子力発電所 6/7号炉 (2017.12.20版)	東海第二発電所 (2018.9.18版)	島根原子力発電所 2号炉	備考
	<p>しても機能が維持される設計とすることから影響はない。さらに、逃がし安全弁及び関連する計装設備についても、<u>I S L O C A発生時の原子炉建屋原子炉棟内の環境において機能喪失することはない。</u></p> <p>なお、<u>ブローアウトパネルに期待しない場合でも、同様に必要な設備への影響はない。</u></p> <p>c. 放射線による影響 (別紙 11)</p> <p>原子炉減圧時に燃料から追加放出される核分裂生成物の全量が、<u>原子炉建屋原子炉棟内に瞬時に移行するという保守的な条件で評価した結果、地上3階における吸収線量率は最大でも約15.2mGy/h程度であり、設計基準事故対象設備の設計条件である1.7kGyと比較しても十分な余裕があるため、期待している機器の機能維持を妨げることはない。</u></p> <p>(2) 現場操作の成立性に与える影響について</p> <p>有効性評価において、<u>残留熱除去系B系におけるI S L O C A発生時に必要な現場操作は、残留熱除去系B系の注入弁の閉止操作である。</u></p> <p><u>残留熱除去系B系の注入弁の操作場所及びアクセスルート</u>を第4図に示す。<u>残留熱除去系B系におけるI S L O C A発生時は、原子炉建屋原子炉棟内の環境を考慮して、主に漏えいが発生している西側区画とは逆の東側区画を移動することとしている。</u></p> <p>I S L O C A発生時の<u>原子炉建屋原子炉棟内環境</u>を想定した場合のアクセス性への影響を以下のとおり評価した。</p>	<p>ことから、機能が維持される。さらに、<u>逃がし安全弁及び関連する計装設備についても、区画として分離されている原子炉格納容器内に設置されており、I S L O C A発生時の雰囲気温度・湿度に伴う影響はなく、逃がし安全弁の機能は維持される。</u></p> <p>c. 放射線による影響 (別紙 9)</p> <p><u>原子炉減圧時に燃料から追加放出される核分裂生成物の全量が、原子炉棟内に瞬時に移行するという保守的な条件で評価した結果、東側PCVペネトレーション室における吸収線量率は最大でも約8.0mGy/h程度であり、設計基準事故対象設備の設計条件である1.76kGyと比較しても十分な余裕があるため、期待している機器の機能維持を妨げることはない。</u></p> <p>(2) 現場操作の成立性に与える影響について</p> <p>有効性評価において、<u>A-残留熱除去系におけるI S L O C A発生時に必要な現場操作は、A-残留熱除去系の注水弁の閉止操作である。B-残留熱除去系、C-残留熱除去系、低圧炉心スプレイ系でI S L O C Aが発生した場合も現場操作は、注水弁の閉止操作である。</u></p> <p><u>A-残留熱除去系の注水弁の操作場所、アクセスルート及び漏えい水が伝播する範囲</u>を図6及び図7に示す。<u>また、漏えい水が伝播する範囲の溢水水位を表6に示す。</u><u>A-残留熱除去系におけるI S L O C A発生時は、原子炉棟内の環境を考慮して、漏えいが発生している階より上階を移動することとしている。</u></p> <p><u>漏えい量が最も多いA-残留熱除去系でのI S L O C A発生時の原子炉棟内環境を想定した場合のアクセス性への影響を以下のとおり評価した。</u></p> <p>なお、有効性評価で想定した以外の系統 (<u>B-残留熱除去系(低圧注水モード)注入ライン、C-残留熱除去系(低圧注水モード)注入ライン及び低圧炉心スプレイ系注入ライン</u>)においてI S L O C A発生時の原子炉棟内環境を想定した場合でも</p>	<p>備考</p> <p>・評価方針の相違 【東海第二】 島根2号炉は、SA設備であるBOPの開放に期待した評価としている</p> <p>・評価結果の相違 【東海第二】</p> <p>・評価条件の相違 【東海第二】 ISLOCA時の事象想定の違いにより、事象収束のための対応操作が異なる。(操作場所及びアクセスルート含む)</p>

柏崎刈羽原子力発電所 6 / 7号炉 (2017. 12. 20 版)	東海第二発電所 (2018. 9. 18 版)	島根原子力発電所 2号炉	備考
	<p>a. 溢水による影響 (別紙 9, 10)</p> <p><u>東側区画</u>は、ISLOCAによる原子炉冷却材漏えいが発生する<u>西側区画</u>とは物理的に分離されていることから、<u>溢水による東側区画のアクセス性への影響はない。</u>また、<u>注入弁は西側区画の3階に設置されており、この場所において注入弁の現場閉止操作を実施するが、事象発生から評価上、現場隔離操作の完了時間として設定している5時間までの原子炉冷却材の流出量は約300tであり、原子炉冷却材が全て水として存在すると仮定しても浸水深は地下2階の床面から約2m以下であるため、操作及び操作場所へのアクセスへの影響はない。</u></p>	<p><u>、表 4-1~4-4 に示すとおり、漏えい隔離操作に影響がないことを確認している。また、各系統からの漏えい発生時の操作場所、アクセスルート及び漏えい水が伝播する範囲を図 8~11 に示す。また、漏えい水が伝播する範囲の溢水水位を表 7~9 に示す。図 8~11 に示すとおり、上階を移動することで影響がないことを確認している。</u></p> <p>a. 溢水による影響 (別紙 8)</p> <p><u>アクセスルート及び操作場所となる原子炉棟内における溢水状況概要を図 6 に、溢水範囲を図 7 に示す。図 6 及び図 7 に示すとおり、ISLOCAによる原子炉冷却材漏えいが発生する階より上階を移動することから、溢水によるアクセス性への影響はない。また、注水弁は原子炉棟内中1階に設置されており、この場所において注水弁の現場閉止操作を実施するが、事象発生から評価上、現場隔離操作の完了時間として設定している10時間までの原子炉冷却材の流出量は約600m³であり、原子炉冷却材が全て水として存在すると仮定してもアクセスルート上に溢水はなく、操作及び操作場所へのアクセスへの影響はない。</u></p>	<p>備考</p> <p>・評価条件の相違 【東海第二】 ISLOCA 時の事象想定の違いによる操作場所及びアクセスルートの相違</p> <p>・解析結果の相違 【東海第二】 ・解析結果の相違 【東海第二】</p>

柏崎刈羽原子力発電所 6 / 7号炉 (2017. 12. 20 版)	東海第二発電所 (2018. 9. 18 版)	島根原子力発電所 2号炉	備考
	<p><u>なお、ブローアウトパネルに期待しない場合でも、同様に操作及び操作場所へのアクセスへの影響はない。</u></p> <p>b. 雰囲気温度・湿度による影響 (別紙 9, 10)</p> <p><u>東側区画における温度及び湿度については、初期値から有意な上昇がなく、アクセス性への影響はない。また、西側区画のうちアクセスルート及び操作場所となる原子炉建屋原子炉棟3階西側において、原子炉減圧後に建屋内環境が静定する事象発生の約2時間後から現場隔離操作の完了時間として設定している5時間後までの温度及び湿度は、最大で約44℃及び約100%である。残留熱除去系B系の注入弁の閉止操作は2チーム体制にて交代で実施し、1チーム当たりの原子炉建屋原子炉棟内の滞在時間は約36分であるため、操作場所へのアクセス及び操作は可能である*。なお、操作場所への移動及び現場操作を実施する場合は、放射線防護具(タイベック、アノラック、個人線量計、長靴・胴長靴、自給式呼吸用保護具、綿手袋、ゴム手袋)を着用する。</u></p> <p>※ 想定している作業環境(最大約44℃)においては、主に低温やけどが懸念されるが、一般的に、接触温度と低温やけどになるまでのおおよその時間の関係は、44℃で3時間～4時間として知られている。(出典：消費者庁 News Release (平成25年2月27日))</p> <p>c. 放射線による影響 (別紙 11)</p> <p><u>原子炉減圧時に燃料から追加放出される核分裂生成物の全量が、原子炉建屋原子炉棟内に瞬時に移行するという保守的な条件で評価した結果、線量率は最大でも約15.2mSv/h程度である。残留熱除去系B系の注入弁の閉止操作は2チーム体制にて交代で実施し、1チーム当たりの原子炉建屋原子炉棟内の滞在時間は約36分であるため、作業時間を保守的に1時間と設定し時間減衰を考慮しない場合においても作業員の受ける実効線量は最大で約15.2mSvとなる。また、有効性評価において現場操作を開始する事象発生の約3時間後における線量率は約5.6mSv/hであり、この場合に作業員の受ける実効線量</u></p>	<p>b. 雰囲気温度・湿度による影響 (別紙 8)</p> <p><u>アクセスルート及び操作場所となる原子炉棟内において、原子炉減圧後に原子炉棟内環境が静定する事象発生の約9時間後から現場隔離操作の完了時間として設定している10時間後までの温度及び湿度は、最大で約44℃及び約100%である。A-残留熱除去系の注水弁の閉止操作での原子炉棟内の滞在時間は約38分(表5参照)であるため、操作場所へのアクセス及び操作は可能である。*1</u></p> <p><u>なお、操作場所への移動及び現場操作を実施する場合は、保護具(汚染防護服、耐熱服、個人線量計、作業用長靴、酸素呼吸器、綿手袋、ゴム手袋)を着用する。</u></p> <p>※1 想定している作業環境(最大約44℃)においては、主に低温やけどが懸念されるが、一般的に、接触温度と低温やけどになるまでのおおよその時間の関係は、44℃で3時間～4時間として知られている。(出典：消費者庁 News Release (平成25年2月27日))</p> <p>c. 放射線による影響 (別紙 9)</p> <p><u>原子炉減圧時に燃料から追加放出される核分裂生成物の全量が、原子炉棟内に瞬時に移行するという、保守的な条件で評価した結果、線量率は最大で約8.0mSv/hである。A-残留熱除去系の注水弁の閉止操作での原子炉棟内の滞在時間は約38分*1であるため、作業時間を保守的に1時間と設定し時間減衰を考慮しない場合においても作業員の受ける実効線量は最大で約8.0mSvとなる。また、有効性評価において現場操作を開始する事象発生の約9時間後における線量率は約1.3mSv/hであり、この場合に作業員の受ける実効線量は約1.3mSvとなる。</u></p>	<p>・評価方針の相違 【東海第二】 島根2号炉は、SA設備であるBOPの開放に期待した評価としている</p> <p>・設備設計の相違 【東海第二】</p> <p>・評価条件の相違 【東海第二】 ISLOCA時の事象想定の違いによる操作場所及びアクセスルートの相違</p> <p>・解析結果の相違 【東海第二】</p> <p>・運用の相違 【東海第二】 島根2号炉は、2名1チームにて対応する</p> <p>・運用の相違 【東海第二】 島根2号炉は、温度の緩和対策として耐熱服を着用する</p> <p>・評価結果の相違 【東海第二】</p> <p>・評価結果の相違 【東海第二】</p> <p>・評価結果の相違 【東海第二】</p>

柏崎刈羽原子力発電所 6 / 7号炉 (2017. 12. 20 版)	東海第二発電所 (2018. 9. 18 版)	島根原子力発電所 2号炉	備考
	<p>は約 5.6mSv となる。</p> <p>なお、事故時には<u>原子炉建屋</u>原子炉棟内に漏えいした放射性物質の一部はブローアウトパネルを通じて環境へ放出されるおそれがあるが、これらの事故時においては原子炉建屋放射能高の信号により中央制御室の換気系は閉回路循環運転となるため、中央制御室内にいる運転員は過度な被ばくの影響を受けることはない。</p>	<p>なお、事故時には原子炉棟内に漏えいした放射性物質の一部は<u>原子炉建物ブローアウトパネルを通じて環境へ放出されるおそれがあるが、これらの事故時においては原子炉建物放射能高の信号により中央制御室の換気系は再循環運転モードとなるため、中央制御室内にいる運転員は過度な被ばくの影響を受けることはない。</u></p>	<p>【東海第二】</p>

表 4-1-1 I S L O C A 時の設備の健全性及び対応操作の成立性確認結果 (A-残留熱除去系における I S L O C A 発生時)

対応手順	速がし安全弁による 原子炉減圧	原子炉隔離時冷却系及び 高圧炉心スプレイス系による原子炉注水	残留熱除去系 (サブプレ ッション・プール) による原子 炉格納容器除熱	残留熱除去系 (サブプレ ッション・プール) による原子 炉格納容器除熱	残留熱除去系 (原子炉 停止時冷却モード) に よる原子炉除熱	漏えい箇所隔離操作
機器 設置場所 時間	速がし安全弁 原子炉格納容器内 事後発生 30 分後	原子炉隔離時冷却系 原子炉建物 (ELI.3m) 事後発生から減圧まで	原子炉格納容器内 原子炉建物 (ELI.3m) 事後発生 40 分後	原子炉格納容器内 原子炉建物 (ELI.3m) 事後発生 40 分後	B-残留熱除去系 原子炉建物 (ELI.3m) 事後発生 2 時間後	注水弁 (W222-5A) 東側 PCV へ 制御室 (ELI9m) 事後発生 9 時間
溢水評価	・中央制御室からの操作の ため、操作可能である。 ・速がし安全弁は原子炉格 納容器内に設置されてお り、関連計装品も含め影 響はない。 ・中央制御室からの操作の ため、操作可能である。	同左 ・原子炉隔離時冷却系が 設置されている区画で 溢水は発生しない。	同左 ・B-残留熱除去系が 設置されている区 画で溢水は発生し ない。	同左 ・B-残留熱除去系が 設置されている区 画で溢水は発生し ない。	同左 ・B-残留熱除去系が 設置されている区 画で溢水は発生し ない。	・隔離操作場所及びそのアクセスル ートについては、I S L O C A に より漏えいが発生する機器の設置 されているフロアよりも上層に位 置しているため、溢水の影響を受 けず、隔離操作及び操作場所への アクセスは可能である。 ・原子炉建物内温度は約 41℃のた め、隔離操作及び操作場所へのア クセスは可能である。
雰囲気温 度・湿度 評価	・速がし安全弁は原子炉格 納容器内に設置されてお り、関連計装品も含め影 響はない。 ・中央制御室からの操作の ため、操作可能である。	同左 ・雰囲気温度・湿度 に対して高圧炉心 スプレイス系の耐性 が十分にあるた め、機能維持され る。	同左 ・雰囲気温度・湿度に 対して B-残留熱 除去系の耐性が十 分にあるため、機 能維持される。	同左 ・雰囲気温度・湿度に 対して B-残留熱 除去系の耐性が十 分にあるため、機 能維持される。	同左 ・雰囲気温度・湿度に 対して B-残留熱 除去系の耐性が十 分にあるため、機 能維持される。	・線量率約 1.3mSv/h に対して、操作 時間 (移動時間含む) を約 1 時間 と想定した場合でも、実効線量は 約 1.3mSv であるため、隔離操作及 び操作場所へのアクセスは可能で ある。
放射線量 評価	・中央制御室からの操作の ため、操作可能である。 ・速がし安全弁は原子炉格 納容器内に設置されてお り、関連計装品も含め影 響はない。	同左 ・放射線量に対して 高圧炉心スプレイス 系の耐性が十分に あるため、機能維 持される。	同左 ・放射線量に対して B -残留熱除去系の 耐性が十分にあり ため、機能維持され る。	同左 ・放射線量に対して B -残留熱除去系の 耐性が十分にあり ため、機能維持され る。	同左 ・放射線量に対して B -残留熱除去系の 耐性が十分にあり ため、機能維持され る。	

上段：機器の操作性
下段：機器の機能維持

<p>柏崎刈羽原子力発電所 6 / 7号炉 (2017. 12. 20 版)</p>	<p>東海第二発電所 (2018. 9. 18 版)</p>	<p>島根原子力発電所 2号炉</p>	<p>備考</p>		
<p>表4-2 I S L O C A 時の設備の健全性及び対応操作の成立性確認結果 (B-残留熱除去系における I S L O C A 発生時)</p>					
<p>対心手順</p>	<p>逃がし安全弁による 原子炉減圧</p>	<p>原子炉隔離時冷却系及び 高圧炉心スプレイス系による原子炉注水</p>	<p>残留熱除去系 (サブプレ ッション・プール) による原子 炉格納容器除熱</p>	<p>残留熱除去系 (原子炉 停止時冷却モード) に よる原子炉除熱</p>	<p>漏えい箇所隔離操作</p>
<p>機器 設置場所 時間</p>	<p>逃がし安全弁 原子炉格納容器内 事象発生 30 分後</p>	<p>原子炉隔離時冷却系 原子炉建物 (E1.3m) 事象発生から減圧まで</p>	<p>原子炉格納容器除熱 A-残留熱除去系 原子炉建物 (E1.3m) 事象発生 40 分後</p>	<p>A-残留熱除去系 原子炉建物 (E1.3m) 事象発生 2 時間後</p>	<p>注水弁 (W222-5B) 西側 P C V の 弁 室 (E123.8m) 事象発生 9 時間</p>
<p>溢水評価</p>	<p>中央制御室からの操作の ため、操作可能である。</p>	<p>同左</p>	<p>同左</p>	<p>同左</p>	<p>同左</p>
<p>放射性温 度・湿度 評価</p>	<p>逃がし安全弁は原子炉格 納容器内に設置されてお り、関連計表品も含め影 響はない。</p>	<p>原子炉隔離時冷却系が 設置されている区画で 溢水は発生しない。</p>	<p>高圧炉心スプレイス 系が設置されている区 画で溢水は発生し ない。</p>	<p>A-残留熱除去系が 設置されている区 画で溢水は発生し ない。</p>	<p>隔離操作場所及びそのアクセスル ートについては、I S L O C A に より漏えいが発生する機器の設置 されているフロアよりも上層に位 置しているため、溢水の影響を受 けず、隔離操作及び操作場所への アクセスは可能である。</p>
<p>放射性線 量 評価</p>	<p>中央制御室からの操作の ため、操作可能である。</p>	<p>同左</p>	<p>同左</p>	<p>同左</p>	<p>原子炉建物内温度は約 44℃のた め、隔離操作及び操作場所へのア クセスは可能である。</p>
<p>放射性線 量 評価</p>	<p>逃がし安全弁は原子炉格 納容器内に設置されてお り、関連計表品も含め影 響はない。</p>	<p>放射性線量に対して原子 炉隔離時冷却系の耐性 が十分にあるため、機 能維持される。</p>	<p>放射性線量に対してA -残留熱除去系の耐性 が十分にあるため、機 能維持される。</p>	<p>放射性線量に対してA -残留熱除去系の耐性 が十分にあるため、機 能維持される。</p>	<p>漏えい量がB-残留熱除去系と同 等となるA-残留熱除去系 (低圧 注水モード) 注入ラインの I S L O C A 発生時においても放射線量 は約 1.3mSv であるため、隔離操作 及び操作場所へのアクセスは可能 である。</p>
<p>上段：機器の操作性 下段：機器の機能維持</p>					

<p>柏崎刈羽原子力発電所 6 / 7号炉 (2017. 12. 20 版)</p>	<p>東海第二発電所 (2018. 9. 18 版)</p>	<p>島根原子力発電所 2号炉</p>	<p>備考</p>		
<p>表 4 - 3 I S L O C A 時の設備の健全性及び対応操作の成立性確認結果 (C - 残留熱除去系における I S L O C A 発生時)</p>					
<p>対芯手順</p>	<p>逃がし安全弁による 原子炉減圧</p>	<p>原子炉心スプレイス 高圧炉心スプレイスによる原子炉注水</p>	<p>残留熱除去系 (サブプレ ッション・プール) による原子 炉格納容器除熱</p>	<p>残留熱除去系 (原子炉 停止時冷却モード) に よる原子炉除熱</p>	<p>漏えい箇所隔離操作</p>
<p>機器 設置場所 時間 溢水評価</p>	<p>逃がし安全弁 原子炉格納容器内 事象発生 30 分後 ・中央制御室からの操作の ため、操作可能である。</p>	<p>原子炉心スプレイス系 原子炉建物 (ELI. 3m) 事象発生後 同左</p>	<p>原子炉格納容器除熱 A (B) - 残留熱除去系 原子炉建物 (ELI. 3m) 事象発生 40 分後 同左</p>	<p>A (B) - 残留熱除去系 原子炉建物 (ELI. 3m) 事象発生 2 時間後 同左</p>	<p>注水弁 (MW222-5C) 西側 P C V へネットライン室 (EL23. 8m) 事象発生 9 時間 ・隔離操作場所及びそのアクセスル ートについては、I S L O C A に より漏えいが発生する機器の設置 されているフロアよりも上層に位 置しているため、溢水の影響を受 けず、隔離操作及び操作場所への アクセスは可能である。</p>
<p>雰囲気温 度・湿度 評価</p>	<p>・逃がし安全弁は原子炉格 納容器内に設置されており、周 囲計装品も影響はない。 ・中央制御室からの操作の ため、操作可能である。</p>	<p>・原子炉心スプレイス系が 設置されている区画で 溢水は発生しない。</p>	<p>・A (B) - 残留熱除去 系が設置されている 区画で溢水は発生 しない。</p>	<p>・A (B) - 残留熱除去 系が設置されている 区画で溢水は発生 しない。</p>	<p>・漏えい量が C - 残留熱除去系より 大規模となる A - 残留熱除去系 (低圧注水モード) 注入ラインの I S L O C A 発生時においても原 子炉建物内温度は約 44℃ のため、 隔離操作及び操作場所へのア クセスは可能である。</p>
<p>放射線量 評価</p>	<p>・中央制御室からの操作の ため、操作可能である。 ・逃がし安全弁は原子炉格 納容器内に設置されており、周 囲計装品も影響はない。</p>	<p>・放射線量に対して原子 炉心スプレイス系の耐性 が十分にあるため、機 能維持される。</p>	<p>・放射線量に対して A (B) - 残留熱除去系 の耐性が十分ある ため、機能維持され る。</p>	<p>・放射線量に対して A (B) - 残留熱除去系 の耐性が十分ある ため、機能維持され る。</p>	<p>・漏えい量が C - 残留熱除去系より 大規模となる A - 残留熱除去系 (低圧注水モード) 注入ラインの I S L O C A 発生時においても実 効線量は約 1. 3mSv であるため、隔 離操作及び操作場所へのア クセスは可能である。</p>
<p>上段：機器の操作性 下段：機器の機能維持</p>					

表 4-4 I S L O C A 時の設備の健全性及び対応操作の成立性確認結果 (低圧炉心スプレイ系における I S L O C A 発生時)

対応手順	逃がし安全弁による 原子炉減圧	原子炉隔離時冷却系及び 高圧炉心スプレイ系による原子炉注水	残留熱除去系 (サブプレ ッション・プール) による原子 炉格納容器除熱	残留熱除去系 (原子炉 停止時冷却モード) に よる原子炉除熱	漏えい箇所隔離操作
機器 設置場所 時間	逃がし安全弁 原子炉格納容器内 事象発生 30 分後	原子炉隔離時冷却系 原子炉建物 (E1.3m) 事象発生から減圧まで	原子炉心スプレイ系 原子炉建物 (E1.3m) 事象発生 40 分後	A (B)-残留熱除去系 原子炉建物 (E1.3m) 事象発生 2 時間後	注水弁 (M223-2) 南側 P C V ストレーン室 (E19.5m) 事象発生 9 時間
溢水評価	・逃がし安全弁からの操作の ため、操作可能である。	同左	同左	同左	・隔離操作場所及びそのアクセスル ートについては、I S L O C A に より漏えいが発生する機器の設置 されているフロアよりも上層に位 置しているため、溢水の影響を受 けず、隔離操作及び操作場所への アクセスは可能である。
雰囲気温 度・湿度 評価	・逃がし安全弁は原子炉格 納容器内に設置されてお り、関連計装品も含め影 響はない。	・原子炉隔離時冷却系が 設置されている区画で 溢水は発生しない。	・高圧炉心スプレイ 系が設置されている 区画で溢水は発 生しない。	・A (B)-残留熱除去 系が設置されてい る区画で溢水は発 生しない。	・漏えい量が低圧炉心スプレイ系よ り大規模となる A-残留熱除去系 (低圧注水モード) 注入ラインの I S L O C A 発生時においても原 子炉建物内温度は約 44℃のため、 隔離操作及び操作場所へのアクセ スは可能である。
放射線量 評価	・中央制御室からの操作の ため、操作可能である。	同左	同左	同左	・漏えい量が低圧炉心スプレイ系よ り大規模となる A-残留熱除去系 (低圧注水モード) 注入ラインの I S L O C A 発生時においても実 効線量は約 1.3mSv であるため、隔 離操作及び操作場所へのアクセ スは可能である。

上段：機器の操作性
下段：機器の機能維持

<p>柏崎刈羽原子力発電所 6 / 7号炉 (2017. 12. 20 版)</p>	<p>東海第二発電所 (2018. 9. 18 版)</p>	<p>島根原子力発電所 2号炉</p>	<p>備考</p>	
<p>表5 I S L O C A発生時の現場滞在時間及び操作の想定時間</p>				
<p>注水弁の閉止操作での 原子炉棟内の滞在時間 想定時間 (所要時間目安)</p>	<p>A-残留熱除去系注水弁 隔離操作の場合 約 38 分^{※2} 1 時間 (所要時間目安 40 分) (1) 移動： 所要時間目安時間 2 分 (移 動経路：原子炉棟地上 1 階 (第 2 チェックポイント) から原子炉棟地上 2 階 (東 側エアロック) (2) 移動： 所要時間目安時間 7 分 (移 動経路：原子炉棟地上 2 階 (東側エアロックから原 子炉棟地上中 1 階 (東側 P CV ベネトレーション室) の往復 (3) 注水弁隔離操作： 所要時間時間 31 分 (操作 対象 1 弁：原子炉棟地上 中 1 階 (東側 PCV ベネ トレーション室))</p>	<p>B-残留熱除去系注水弁 隔離操作の場合 約 37 分^{※2} 1 時間 (所要時間目安 39 分) (1) 移動： 所要時間目安時間 2 分 (移 動経路：原子炉棟地上 1 階 (第 2 チェックポイント) から原子炉棟地上 2 階 (東 側エアロック) (2) 移動： 所要時間目安時間 6 分 (移 動経路：原子炉棟地上 2 階 (東側エアロックから原 子炉棟地上 2 階 (西側 PC V ベネトレーション室) の 往復 (3) 注水弁隔離操作： 所要時間時間 31 分 (操作 対象 1 弁：原子炉棟地上 2 階 (西側 PCV ベネトレ ーション室))</p>	<p>C-残留熱除去系注水弁 隔離操作の場合 約 37 分^{※2} 1 時間 (所要時間目安 39 分) (1) 移動： 所要時間目安時間 2 分 (移 動経路：原子炉棟地上 1 階 (第 2 チェックポイント) から原子炉棟地上 2 階 (東 側エアロック) (2) 移動： 所要時間目安時間 6 分 (移 動経路：原子炉棟地上 2 階 (東側エアロックから原 子炉棟地上 2 階 (西側 PC V ベネトレーション室) の 往復 (3) 注水弁隔離操作： 所要時間時間 31 分 (操作 対象 1 弁：原子炉棟地上 2 階 (西側 PCV ベネトレ ーション室))</p>	<p>低圧炉心スプレイレイ系注水弁 隔離操作の場合 約 41 分^{※2} 1 時間 (所要時間目安 42 分) (1) 移動： 所要時間目安時間 1 分 (移 動経路：原子炉棟地上 1 階 (第 2 チェックポイント) から原子炉棟地上 1 階 (東側エアロック) (2) 移動： 所要時間目安時間 10 分 (移 動経路：原子炉棟地上 1 階 (東側エアロックから原 子炉棟地上 1 階 (南側 PC V ベネトレーション室) の 往復 (3) 注水弁隔離操作： 所要時間時間 31 分 (操作 対象 1 弁：原子炉棟地上 1 階 (南側 PCV ベネトレ ーション室))</p>
	<p>※2 以下作業時間のうち、(2)及び(3)を足した時間が、原子炉棟内の滞在時間となる。</p>			

柏崎刈羽原子力発電所 6 / 7号炉 (2017. 12. 20 版)	東海第二発電所 (2018. 9. 18 版)	島根原子力発電所 2号炉	備考
	<div data-bbox="961 390 1650 1717" style="border: 1px solid black; height: 632px; width: 232px; margin: 0 auto;"></div> <div data-bbox="1656 831 1697 1276" style="text-align: center; font-size: small;">第4図 操作場所へのアクセスルート</div>		<p>・記載表現の相違</p> <p>【東海第二】</p> <p>島根2号炉は、図6及び図7に、溢水状況概要、溢水状況及び現場アクセスルート図を記載</p>

柏崎刈羽原子力発電所 6 / 7号炉 (2017. 12. 20 版)

東海第二発電所 (2018. 9. 18 版)

島根原子力発電所 2号炉

備考

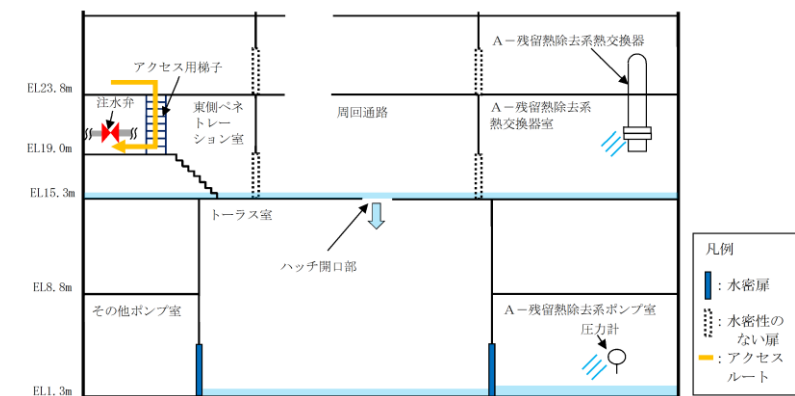


図6 A-残留熱除去系 溢水状況概要



図7 A-残留熱除去系 溢水範囲(1/2)

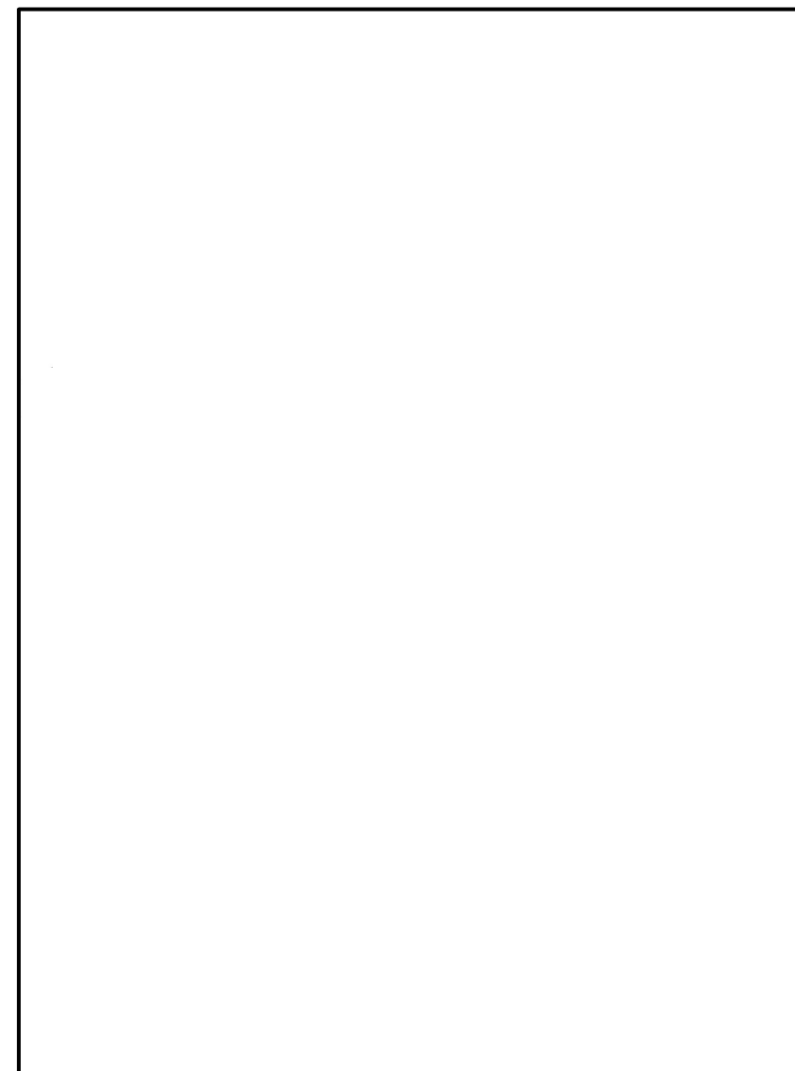


図7 A-残留熱除去系 溢水範囲(2/2)

表6 A-残留熱除去系 溢水水位

破断箇所	漏えい量[m ³] ^{※1}	伝播する区画 (EL[m])	溢水水位 (FL+[m] ^{※2})
A-残留熱除去系 熱交換器	557	1階 (15.3[m])	0.18 ^{※3}
A-残留熱除去系 圧カスイッチ	35	地下2階 (1.3[m])	0.65

※1 事象発生10時間後の溢水量
 ※2 伝播を考慮した水位
 ※3 ハッチからの排出評価を実施

柏崎刈羽原子力発電所 6 / 7号炉 (2017. 12. 20 版)	東海第二発電所 (2018. 9. 18 版)	島根原子力発電所 2号炉	備考
		<p style="text-align: center;"><u>図8 B-残留熱除去系 溢水状況概要</u></p> <div style="border: 1px solid black; height: 200px; width: 100%; margin: 10px 0;"></div> <p style="text-align: center;"><u>図9 B-残留熱除去系 溢水範囲 (1 / 2)</u></p>	

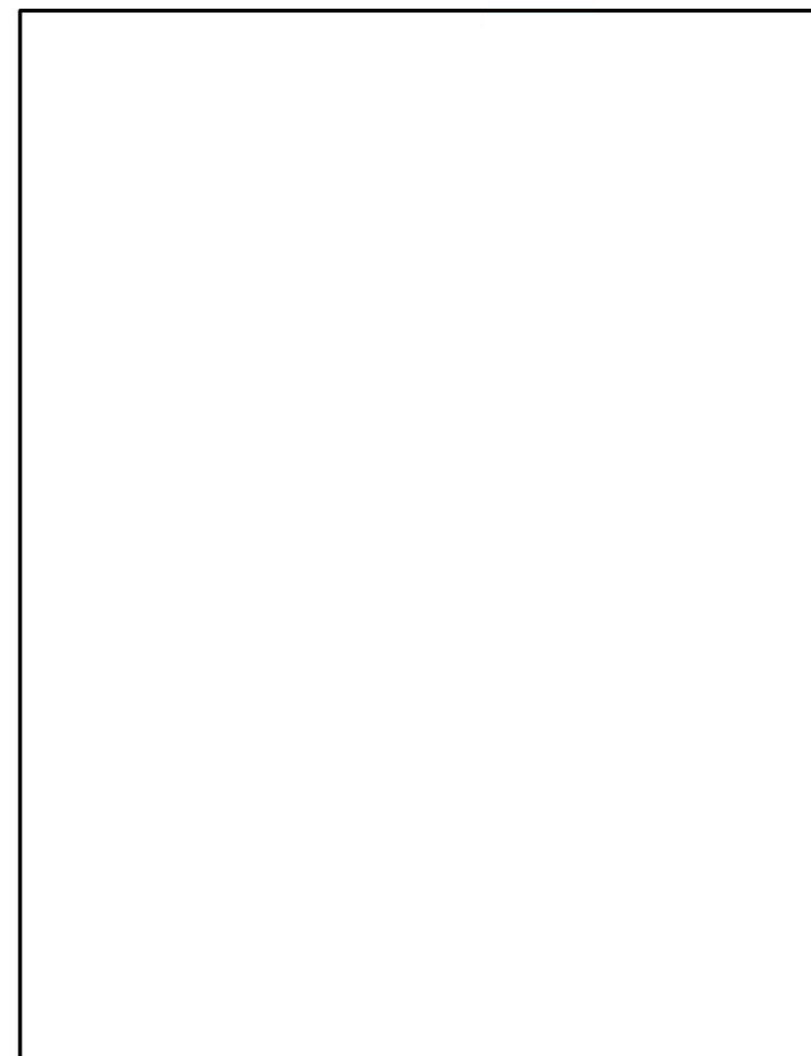


図9 B-残留熱除去系 溢水範囲 (2 / 2)

表7 B-残留熱除去系 溢水水位

破断箇所	漏えい量[m ³] ^{※1}	伝播する区画 (EL[m])	溢水水位 (FL+[m] ^{※2})
B-残留熱除去系 熱交換器	557	1階 (15.3[m])	0.18 ^{※3}
B-残留熱除去系 圧カスイッチ	35	地下2階 (1.3[m])	0.59

※1 事象発生10時間後の溢水量。なお、A-残留熱除去系以外の各破断箇所における漏えい量は、機器の構造健全性評価結果を踏まえた上で、保守的にA-残留熱除去系と同じ漏えい量を設定し評価した。

※2 伝播を考慮した水位

※3 ハッチからの排出評価を実施

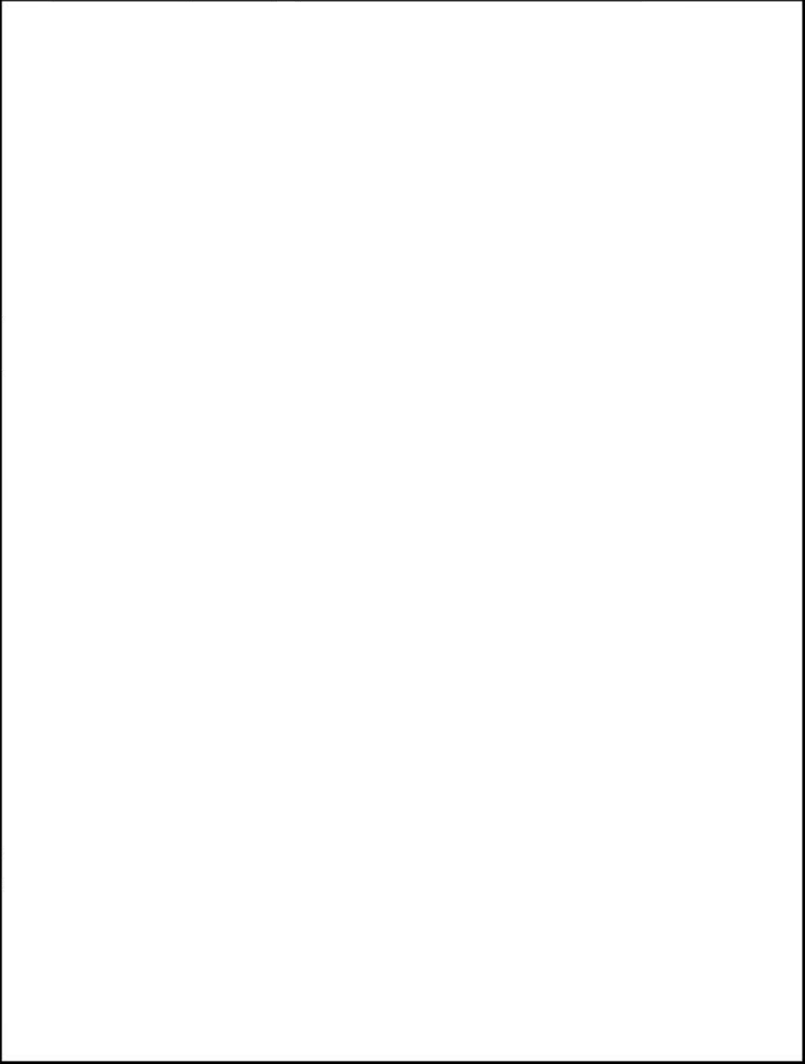
柏崎刈羽原子力発電所 6 / 7号炉 (2017. 12. 20 版)	東海第二発電所 (2018. 9. 18 版)	島根原子力発電所 2号炉	備考
		 <p data-bbox="1834 1333 2392 1367"><u>図10 C-残留熱除去系 溢水範囲 (1/2)</u></p>	



図10 C-残留熱除去系 溢水範囲 (2 / 2)

表8 C-残留熱除去系 溢水水位

破断箇所	漏えい量[m ³]*1	伝播する区画 (EL[m])	溢水水位 (FL+[m])*2
C-残留熱除去系 圧カスイッチ	35	地下2階 (1.3[m])	0.40

※1 事象発生10時間後の溢水量。なお、A-残留熱除去系以外の各破断箇所における漏えい量は、機器の構造健全性評価結果を踏まえた上で、保守的にA-残留熱除去系と同じ漏えい量を設定し評価した。
 ※2 伝播を考慮した水位

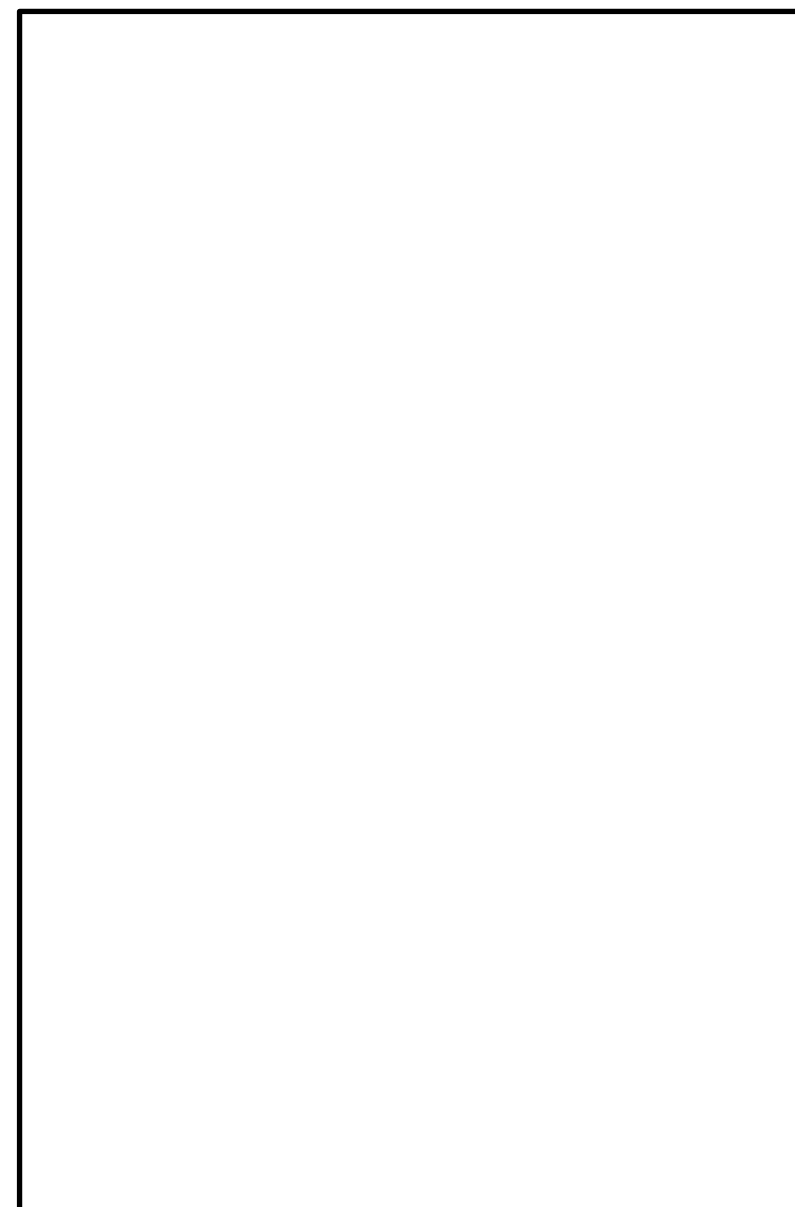


図 11 低圧炉心スプレイ系 溢水範囲

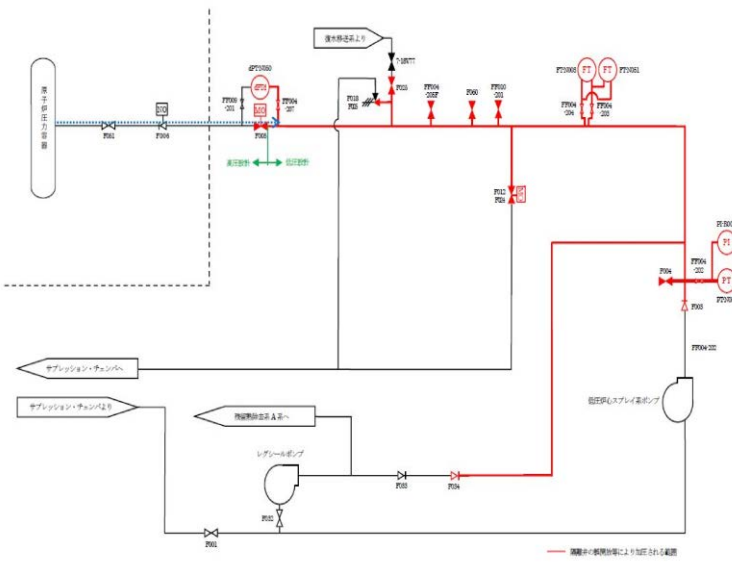
表 9 低圧炉心スプレイ系 溢水水位

破断箇所	漏えい量[m ³] ^{※1}	伝播する区画 (EL[m])	溢水水位 (FL+[m] ^{※2})
低圧炉心スプレイ系 圧力スイッチ	35	地下2階 (1.3[m])	0.11

※1 事象発生10時間後の溢水量。なお、A-残留熱除去系以外の各破断箇所における漏えい量は、機器の構造健全性評価結果を踏まえた上で、保守的にA-残留熱除去系と同じ漏えい量を設定し評価した。
 ※2 伝播を考慮した水位

柏崎刈羽原子力発電所 6/7号炉 (2017. 12. 20 版)	東海第二発電所 (2018. 9. 18 版)	島根原子力発電所 2号炉	備考
<p><u>(1) インターフェイスシステム LOCA における破断面積の設定</u> <u>高圧炉心注水系の電動弁開閉試験にて、原子炉注入逆止弁が故障により開固着し、原子炉注入電動弁が誤操作又は誤動作した場合、高圧炉心注水系の低圧設計のポンプ吸込配管の過圧を想定しても、その漏えい面積は1cm²を超えることはない。</u> <u>そこで、インターフェイスシステム LOCA における破断面積は、保守的な想定とはなるがフランジ部の漏えい面積として保守的に約10cm²を想定することとする。</u></p> <p><u>(2) 現場の想定</u></p> <p><u>・評価の想定と事故進展解析</u> <u>ここでは、破断面積約10cm²のインターフェイスシステム LOCA 発生時の現場環境（原子炉建屋内）に着眼し評価を行った。評価条件を第1表に示す。</u> <u>また、評価に使用する原子炉建屋のノード分割モデルを第1図に示す。</u> <u>事象進展解析（MAAP）の実施に際して主要な仮定を以下に示す。</u> <u>前提条件：事象発生と同時に外部電源喪失し原子炉スクラム、</u> <u>インターフェイスシステム LOCA 時破断面積約</u> <u>10cm²、健全側高圧炉心注水系による注入</u> <u>事象進展：弁誤開又はサーベイランス時における全開誤操作</u> <u>（連続開）（この時内側テストブルチェックも同時に機能喪失（全開））</u> <u>・状況判断の開始（弁の開閉状態確認、HPCF 室漏えい検出、ポンプ吐出圧力、エリアモニタ指示値上昇）</u> <u>原子炉水位 L2 到達：原子炉隔離時冷却系の自動起動</u> <u>事象発生約15分後：急速減圧</u> <u>原子炉水位 L1.5 到達：高圧炉心注水系の自動起動</u> <u>事象発生約4時間後：インターフェイスシステム LOCA 発生箇所隔離</u></p>			<p>・記載方針の相違 【柏崎 6/7】</p>

柏崎刈羽原子力発電所 6 / 7号炉 (2017. 12. 20 版)	東海第二発電所 (2018. 9. 18 版)	島根原子力発電所 2号炉	備考
	<p>(3) 結 論</p> <p>I S L O C A発生時の原子炉建屋原子炉棟内環境を想定した場合でも、I S L O C A対応に必要な設備の健全性は維持される。また、中央制御室の隔離操作に失敗した場合でも、現場での隔離操作が可能であることを確認した。</p> <p>6. 非居住区域境界及び敷地境界の実効線量評価について</p> <p>I S L O C Aが発生後、<u>原子炉建屋原子炉棟</u>が加圧されブローアウトパネルが開放された場合、<u>原子炉建屋原子炉棟内</u>に放出された核分裂生成物がブローアウトパネルから大気中に放出されるため、この場合における<u>非居住区域境界</u>及び<u>敷地境界</u>の実効線量を評価した。</p> <p>その結果、<u>非居住区域境界</u>及び<u>敷地境界</u>における実効線量はそれぞれ約 $1.2 \times 10^{-1} \text{mSv}$ 及び約 $3.3 \times 10^{-1} \text{mSv}$ となり、「<u>2.6 L O C A時注水機能喪失</u>」における耐圧強化ベント系によるベント時の実効線量（<u>非居住区域境界</u>：約 $6.2 \times 10^{-1} \text{mSv}$、<u>敷地境界</u>：約 $6.2 \times 10^{-1} \text{mSv}$）及び事故時線量限度の 5mSv を下回ることを確認した。</p>	<p>(3) 結 論</p> <p><u>I S L O C A発生時の原子炉棟内環境を想定した場合でも、I S L O C A対応に必要な設備の健全性は維持される。また、中央制御室の確認操作に失敗した場合でも、現場での隔離操作が可能であることを確認した。</u></p> <p>6. 敷地境界の実効線量評価について</p> <p><u>I S L O C Aの発生後、原子炉棟が加圧され原子炉建物ブローアウトパネルが開放された場合、原子炉棟内に放出された核分裂生成物が原子炉建物ブローアウトパネルから大気中に放出されるため、この場合における敷地境界の実効線量を評価した。</u></p> <p><u>その結果、敷地境界における実効線量は約 3.9mSv となった。</u></p>	<p>備考</p> <ul style="list-style-type: none"> ・記載方針の相違【柏崎 6/7】 ・評価条件の相違【東海第二】 島根 2号炉は、隣接する原子力事業者がないため敷地境界を評価地点としている ・評価結果の相違【東海第二】

柏崎刈羽原子力発電所 6 / 7号炉 (2017. 12. 20 版)	東海第二発電所 (2018. 9. 18 版)	島根原子力発電所 2号炉	備考
	<p style="text-align: right;">別紙 1</p> <p style="text-align: center;"><u>残留熱除去系 A, B系電動弁作動試験について</u></p> <p>この試験は、保安規定第 39 条に基づく試験であり、原子炉の状態が運転、起動又は高温停止において 1 ヶ月に 1 回の頻度で実施する。</p> <div style="border: 1px solid black; padding: 5px;"> <p><u>保安規定第 39 条 (抜粋)</u></p> <p>低圧注水系における注入弁、試験可能逆止弁、格納容器スプレイ弁、サブプレッションプールスプレイ弁及び残留熱除去系テストバイパス弁が開することを確認する。また、動作確認後、動作確認に際して作動した弁の開閉状態及び主要配管が満水であることを確認する。</p> </div>	<p style="text-align: right;">別紙 1</p> <p style="text-align: center;"><u>A, B - 残留熱除去系電動弁作動試験について</u></p> <p>この試験は、保安規定第 39 条に基づく試験であり、原子炉の状態が運転、起動又は高温停止において 1 箇月に 1 回の頻度で実施する。</p> <div style="border: 1px solid black; padding: 5px;"> <p><u>保安規定第 39 条 (抜粋)</u></p> <p>低圧注水系 (格納容器冷却系) の注水弁、ドライウェルスプレイ弁、トーラススプレイ弁、残留熱除去系テスト弁および試験可能逆止弁が開することを確認する。また、動作確認後、動作確認に際して作動した弁の開閉状態および主要配管が満水であることを確認する。</p> </div>	<p>・資料構成の相違 【柏崎 6/7】</p>
	<p style="text-align: right;">別紙 2</p> <p style="text-align: center;"><u>低圧炉心スプレイ系の構造健全性評価</u></p> <p>低圧炉心スプレイ系の評価対象範囲を別第 2-1 図に示す。</p> <div style="text-align: center;">  </div> <p style="text-align: center;">別第 2-1 図 低圧炉心スプレイ系の評価対象範囲</p>		<p>・記載方針の相違 【東海第二】</p> <p>島根 2 号炉は、ISLOC A の発生確率が最も高く、最も影響が大きくなる低圧注水系注入ラインの評価を実施しており、低圧炉心スプレイ系注入ラインは、当該評価に包絡される</p>

柏崎刈羽原子力発電所 6 / 7号炉 (2017. 12. 20 版)	東海第二発電所 (2018. 9. 18 版)	島根原子力発電所 2号炉	備考
	<p style="text-align: right;">別紙3</p> <p style="text-align: center;">熱交換器からの漏えいの可能性について</p> <p>既工認から設計上の裕度を算出し、裕度が <u>2.4より大きい部位を除く胴板（厚肉部，薄肉部）</u>，<u>胴側鏡板及び胴側入口・出口管台及びフランジ部</u>について、<u>保守的に弁開放直後のピーク圧力（8.2MPa [gage]）</u>及び原子炉冷却材温度（288℃）が同時に継続して負荷された条件下で破損が発生しないことを以下のとおり確認した。</p> <p>1. 強度評価</p> <p>1.1 評価部位の選定</p> <p>既工認から設計上の裕度を算出し、裕度が <u>2.4（隔離弁の誤開放等による加圧事象発生時の圧力8.2MPa [gage]と最高使用圧力3.45MPa [gage]の比）より大きい部位を除く胴板（厚肉部，薄肉部）</u>，<u>胴側鏡板，胴側入口・出口管台及びフランジ部</u>について評価した。</p> <p>1.2 評価方法</p> <p>(1) <u>胴側胴板の評価</u></p> <p>設計・建設規格「PVC-3122 円筒形の胴の厚さの規定」を適用して必要な最小厚さを算出し、実機の最小厚さが計算上必要な厚さ以上であることを確認した。</p> <p>(2) <u>胴側鏡板の評価</u></p> <p>設計・建設規格「PVC-3225 半だ円形鏡板の厚さの規定1」を適用して必要な最小厚さを算出し、実機の最小厚さが計算上必要な厚さ以上であることを確認した。</p> <p>(3) <u>胴側入口，出口管台</u></p> <p>設計・建設規格「PVC-3610 管台の厚さの規定」を適用して必要な最小厚さを算出し、実機の最小厚さが計算上必</p>	<p style="text-align: right;">別紙2</p> <p style="text-align: center;">熱交換器からの漏えいの可能性について</p> <p>既工認から設計上の裕度を算出し、裕度が2以上の部位を除く水室フランジ，水室フランジボルト，管板，伝熱管について、<u>I S L O C A発生時の圧力（7.4MPa [gage] *）</u>及び原子炉冷却材温度（288℃）が同時に継続して負荷された条件下で破損が発生しないことを以下のとおり確認した。</p> <p style="text-align: center;">*弁開放直後の圧力上昇に比べ、弁開放から10秒程度以降の構造材の温度上昇に伴う耐力低下の方が、系統全体への影響が大きいため、静定圧力を採用した。</p> <p>1. 強度評価</p> <p>1.1 評価部位の選定</p> <p>既工認から設計上の裕度を算出し、裕度が2以上の部位を除く水室フランジ，水室フランジボルト，管板，伝熱管について評価した。</p> <p>1.2 評価方法</p>	<p>・資料構成の相違 【柏崎6/7】</p> <p>・評価条件の相違 【東海第二】</p> <p>・評価対象の相違 【東海第二】</p> <p>設計裕度が異なるため、評価対象部位が異なる</p> <p>・評価方針の相違 【東海第二】</p> <p>・評価条件の相違 【東海第二】</p> <p>・評価対象の相違 【東海第二】</p> <p>設計裕度が異なるため、評価対象部位が異なる</p> <p>・評価対象の相違 【東海第二】</p> <p>設計裕度が異なるため、評価対象部位が異なる</p> <p>・評価対象の相違 【東海第二】</p> <p>設計裕度が異なるため、評価対象部位が異なる</p> <p>・評価対象の相違 【東海第二】</p> <p>設計裕度が異なるため、評価対象部位が異なる</p>

柏崎刈羽原子力発電所 6 / 7号炉 (2017. 12. 20 版)	東海第二発電所 (2018. 9. 18 版)	島根原子力発電所 2号炉	備考
	<p><u>要な厚さ以上であることを確認した。</u></p> <p>(4) フランジ部 日本工業規格 JIS B8265 「圧力容器の構造—一般事項」を適用してボルトの必要な断面積及び許容応力を算出した。その結果、ボルトの実機の断面積はボルトの必要な断面積以上であり、かつ発生応力が許容応力以下であることを確認した。</p> <p>1. 3 評価結果 熱交換器の各部位について評価した結果、実機の値は判定基準を満足し、<u>保守的に弁開放直後のピーク圧力 (8.2MPa [gage])</u> 及び原子炉冷却材温度 (288℃) が同時に継続して負荷された条件下で破損せず、漏えいは発生しないことを確認した。</p>	<p>(1) 水室フランジ (ボルト含む) <u>日本工業規格 JIS B8265 「圧力容器の構造—一般事項」を適用してボルトの必要な断面積及び許容応力を算出した。その結果、ボルトの実機の断面積はボルトの必要な断面積以上であり、かつ発生応力が許容応力以下であることを確認した。</u></p> <p>(2) 管板 <u>管板は、JSME 設計・建設規格 PVC-3510 「管穴の中心間距離および管板の厚さの規定」の手法を適用して評価を行い、管板の必要な厚さは、実機の最小厚さより小さいため、問題ないことを確認した。</u></p> <p>(3) 伝熱管 <u>伝熱管の評価は、JSME 設計・建設規格 PVC-3610 「管台の厚さの規定」の手法を適用して評価を行い、伝熱管の必要な厚さは、実機の最小厚さより小さいため、問題ないことを確認した。</u></p> <p>1.3 評価結果 <u>残留熱除去系熱交換器の各部位について評価した結果、実機の値は判定基準を満足し、I S L O C A発生時の圧力 (7.4MPa [gage]) 及び原子炉冷却材温度 (288℃) が同時に継続して負荷された条件下で破損せず、漏えいは発生しないことを確認した。</u></p>	<p>め、評価対象部位が異なる</p> <p>・評価対象の相違 【東海第二】 設計裕度が異なるため、評価対象部位が異なる</p> <p>・評価対象の相違 【東海第二】 設計裕度が異なるため、評価対象部位が異なる</p> <p>・評価方針の相違 【東海第二】</p>

柏崎刈羽原子力発電所 6 / 7号炉 (2017. 12. 20 版)	東海第二発電所 (2018. 9. 18 版)	島根原子力発電所 2号炉	備考
	<p style="text-align: right;">別紙4</p> <p style="text-align: center;">逃がし弁からの漏えいの可能性について</p> <p>逃がし弁について、<u>保守的に弁開放直後のピーク圧力 (8.2MPa [gage]) 及び原子炉冷却材温度 (288℃) が同時に継続して負荷された条件下で破損が発生しないことを以下のとおり確認した。</u></p> <p>1. 強度評価</p> <p>1.1 評価部位</p> <p>逃がし弁については、<u>隔離弁の誤開放等による加圧事象発生時において吹き出し前に加圧される弁座、弁体及び入口配管並びに吹き出し後に加圧される弁耐圧部及び弁耐圧部の接合部について評価した。</u></p> <p>1.2 評価方法</p> <p>隔離弁の誤開放等による加圧事象発生時には <u>8.2MPa [gage] になる前に逃がし弁が吹き出し、圧力は低下すると考えられるが、ここでは、逃がし弁の吹き出し前に加圧される箇所と吹き出し後に加圧される箇所ともに 8.2MPa [gage]、288℃になるものとして評価する。</u></p> <p>(1) 弁座の評価</p> <p>設計・建設規格には安全弁に関する強度評価手法の記載がない。弁座は円筒形の形状であることから、設計・建設規格「VVC-3230 耐圧部に取り付く管台の必要最小厚さ」を準用し、計算上必要な厚さを算出し、実機の最小厚さが計算上必要な厚さ以上であることを確認した。</p> <p>(2) 弁体の評価</p> <p>設計・建設規格には安全弁に関する強度評価手法の記載がない。弁体の中心部は弁棒で支持されており、外周付近は構造上拘束されていることから、弁体下面にかかる圧力 (<u>8.2MPa [gage]</u>) が全ての弁体の最小肉厚部に作用する</p>	<p style="text-align: right;">別紙3</p> <p style="text-align: center;">逃がし弁からの漏えいの可能性について</p> <p>逃がし弁について、<u>ISLOCA発生時の圧力 (7.4MPa [gage] *) 及び原子炉冷却材温度 (288℃) が同時に継続して負荷された条件下で破損が発生しないことを以下のとおり確認した。</u></p> <p><u>*弁開放直後の圧力上昇に比べ、弁開放から 10 秒程度以降の構造材の温度上昇に伴う耐力低下の方が、系統全体への影響が大きいため、静定圧力を採用した。</u></p> <p>1. 強度評価</p> <p>1.1 評価部位</p> <p>逃がし弁については、<u>隔離弁の誤開放等による加圧事象発生時において吹き出し前に加圧される弁座、弁体及び入口配管並びに吹き出し後に加圧される弁耐圧部及び弁耐圧部の接合部について評価した。</u></p> <p>1.2 評価方法</p> <p>隔離弁の誤開放等による加圧事象発生時には <u>7.4MPa [gage] になる前に逃がし弁が吹き出し、圧力は低下すると考えられるが、ここでは、逃がし弁の吹き出し前に加圧される箇所と吹き出し後に加圧される箇所ともに 7.4MPa [gage]、288℃になるものとして評価する。</u></p> <p>(1) 弁座の評価</p> <p>設計・建設規格には安全弁に関する強度評価手法の記載がない。弁座は円筒型の形状であることから、設計・建設規格「VVC-3230 耐圧部に取り付く管台の必要最小厚さ」を準用し、計算上必要な厚さを算出し、実機の最小厚さが計算上必要な厚さ以上であることを確認した。</p> <p>(2) 弁体の評価</p> <p>設計・建設規格には安全弁に関する強度評価手法の記載がない。弁体の中心部を弁棒で支持されており、外周付近は構造上拘束されていることから、弁体下面にかかる圧力 (<u>7.4MPa [gage]</u>) が全て弁体の最小肉厚部に作用すると</p>	<p>・資料構成の相違 【柏崎 6/7】</p> <p>・記載方針の相違 【柏崎 6/7】</p> <p>・評価方針の相違 【東海第二】</p> <p>・評価方針の相違 【東海第二】</p> <p>・評価方針の相違 【東海第二】</p> <p>・評価方針の相違 【東海第二】</p>

柏崎刈羽原子力発電所 6 / 7号炉 (2017. 12. 20 版)	東海第二発電所 (2018. 9. 18 版)	島根原子力発電所 2号炉	備考
	<p>として発生するせん断応力を算出し、許容せん断応力以下であることを確認した。</p> <p>(3) 弁本体の耐圧部の評価 設計・建設規格「解説 VVB-3100 弁の圧力温度基準」を適用し必要な最小厚さを算出し、実機の最小厚さが計算上必要な厚さ以上であることを確認した。</p> <p>(4) 弁耐圧部の接合部の評価 <u>設計・建設規格「VVC-3310 弁箱と弁ふたがフランジ結合の弁のフランジ応力評価」を適用しボルトの必要な断面積及び許容応力を算出し、実機のボルトの断面積がボルトの必要な断面積以上であるが、発生応力が許容応力以下であることを確認した。</u></p> <p>1. 3 評価結果 逃がし弁の各部位について評価した結果、実機の値は判定基準を満足し、<u>保守的に弁開放直後のピーク圧力 (8.2MPa [gage])</u> 及び原子炉冷却材温度 (288℃) が同時に継続して負荷された条件下で破損せず、漏えいは発生しないことを確認した。</p>	<p><u>して発生するせん断応力を算出し、許容せん断応力以下であることを確認した。</u></p> <p><u>(3) 弁本体の耐圧部の評価</u> <u>設計・建設規格「解説 VVB-3100 弁の圧力温度基準」を適用し必要な最小厚さを算出し、実機の最小厚さが計算上必要な厚さ以上であることを確認した。</u></p> <p><u>(4) 弁耐圧部の接合部の評価</u></p> <p><u>ボンネットボルトの内圧と熱による伸び量及びボンネットフランジと弁箱フランジの熱による伸び量を算出した。その結果、ボンネットボルトの伸び量からボンネットフランジと弁箱フランジの伸び量を差し引いた伸び量がマイナスであり、弁耐圧部の接合部が圧縮されることになるが、ボンネットフランジとリフト制限板がメタルタッチしており、それ以上ガスケットが圧縮しない構造となっていることから、ボンネットナット座面及びボンネットフランジとリフト制限板の合わせ面の発生応力が許容応力以下であり、評価した部位は破損せず漏えいは発生しないことを確認した。</u></p> <p>1.3 評価結果 <u>逃がし弁の各部位について評価した結果、実機の値は判定基準を満足し、I S L O C A発生時の圧力 (7.4MPa [gage])</u> 及び原子炉冷却材温度 (288℃) が同時に継続して負荷された条件下で破損せず、漏えいは発生しないことを確認した。</p>	<p>【東海第二】</p> <p>・評価方針の相違 【東海第二】 島根2号炉は、当該評価によるスクリーニングを実施しておらず、全ての評価を実施している</p> <p>・記載方針の相違 【東海第二】</p> <p>・評価方針の相違 【東海第二】</p>

柏崎刈羽原子力発電所 6 / 7号炉 (2017. 12. 20 版)	東海第二発電所 (2018. 9. 18 版)	島根原子力発電所 2号炉	備考
	<p style="text-align: right;">別紙5</p> <p>弁（逃がし弁を除く。）からの漏えいの可能性について</p> <p>逃がし弁を除く弁について、<u>保守的に弁開放直後のピーク圧力（8.2MPa [gage]）及び原子炉冷却材温度（288℃）が同時に継続して負荷された条件下で破損が発生しないことを以下のとおり確認した。</u></p> <p>評価対象弁について隔離弁の誤開放等による加圧事象発生時の圧力、温度以上で設計していることから破損が発生しないことを確認した。</p> <p>1. 強度評価</p> <p>評価対象弁の構成部品のうち、隔離弁の誤開放等による加圧事象発生時に破損が発生すると想定される部位として、弁箱及び弁蓋からなる弁本体の耐圧部並びに弁本体耐圧部の接合部について評価した。</p> <p>(1) 弁本体の耐圧部の評価</p> <p>設計・建設規格「解説 VVB-3100 弁の圧力温度基準」を適用し必要な最小厚さを算出し、実機の最小厚さが計算上必要な厚さを上回ることを確認した。</p> <p>(2) 弁耐圧部の接合部の評価</p> <p><u>設計・建設規格「VVC-3310 弁箱と弁ふたがフランジ結合の弁のフランジ応力評価」を適用しボルトの必要な断面積及び許容応力を算出し、実機のボルトの断面積がボルトの必要な断面積を上回り、かつ発生応力が許容応力を下回ることを確認した。</u></p>	<p style="text-align: right;">別紙4</p> <p><u>弁（逃がし弁を除く。）からの漏えいの可能性について</u></p> <p><u>逃がし弁を除く弁について、I S L O C A発生時の圧力（7.4MPa [gage] *）及び原子炉冷却材温度（288℃）が同時に継続して負荷された条件下で破損が発生しないことを以下のとおり確認した。</u></p> <p><u>*弁開放直後の圧力上昇に比べ、弁開放から10秒程度以降の構造材の温度上昇に伴う耐力低下の方が、系統全体への影響が大きいため、静定圧力を採用した。</u></p> <p><u>評価対象弁について隔離弁の誤開放等による加圧事象発生時の圧力、温度以上で設計していることから破損が発生しないことを確認した。</u></p> <p>1. 強度評価</p> <p><u>評価対象弁の構成部品のうち、隔離弁の誤開放等による加圧事象発生時に破損が発生すると想定される部位として、弁箱及び弁蓋からなる弁本体の耐圧部並びに弁本体耐圧部の接合部について評価した。</u></p> <p><u>(1) 弁本体の耐圧部の評価</u></p> <p><u>設計・建設規格「解説 VVB-3100 弁の圧力温度基準」を適用し必要な最小厚さを算出し、実機の最小厚さが計算上必要な厚さを上回ることを確認した。</u></p> <p><u>(2) 弁耐圧部の接合部の評価</u></p> <p><u>ボンネットボルトの内圧と熱による伸び量及びボンネットフランジと弁箱フランジの熱による伸び量を算出した。その結果、ボンネットボルトの伸び量からボンネットフランジと弁箱フランジの伸び量を差し引いた伸び量がプラス</u></p>	<p>・資料構成の相違 【柏崎6/7】</p> <p>・記載方針の相違 【柏崎6/7】</p> <p>・評価方針の相違 【東海第二】</p> <p>・評価方針の相違 【東海第二】</p> <p>島根2号炉は、当該評価によるスクリーニングを実施しておらず、全ての評価を実施している</p> <p>・記載方針の相違 【東海第二】</p>

柏崎刈羽原子力発電所 6 / 7号炉 (2017. 12. 20 版)	東海第二発電所 (2018. 9. 18 版)	島根原子力発電所 2号炉	備考
	<p>1. 3 評価結果</p> <p>弁（逃がし弁を除く。）の各部位について評価した結果、実機の値は判定基準を満足し、<u>保守的に弁開放直後のピーク圧力 (8.2MPa [gage]) 及び原子炉冷却材温度 (288℃) が同時に継続して負荷された条件下で破損せず、漏えいは発生しないことを確認した。</u></p>	<p>である弁については、<u>伸び量がガスケットの復元量以下であり、評価した部位は漏えいが発生しないことを確認した。</u></p> <p><u>伸び量がマイナスの弁についてはボンネットフランジと弁箱フランジがメタルタッチしており、それ以上ガスケットが圧縮しない構造となっていることから、ボンネットナット座面及びボンネットフランジと弁箱フランジの合わせ面の発生応力が許容応力以下であり、評価した部位は破損せず漏えいが発生しないことを確認した。</u></p> <p>2. 評価結果</p> <p><u>弁（逃がし弁を除く。）の各部位について評価した結果、実機の値は判定基準を満足し、ISLOCA発生時の圧力 (7.4MPa [gage]) 及び原子炉冷却材温度 (288℃) が同時に継続して負荷された条件下で破損せず、漏えいは発生しないことを確認した。</u></p>	<p>備考</p> <p>・評価方針の相違 【東海第二】</p>

柏崎刈羽原子力発電所 6 / 7号炉 (2017. 12. 20 版)	東海第二発電所 (2018. 9. 18 版)	島根原子力発電所 2号炉	備考
	<p style="text-align: right;">別紙6</p> <p style="text-align: center;">計器からの漏えいの可能性について</p> <p>計器について、<u>隔離弁の誤開放等による加圧事象発生時の圧力 (8.2MPa [gage])</u>、<u>温度 (288℃) の条件下で破損が発生しないことを以下のとおり確認した。</u></p> <p>1. 圧力計, 差圧計</p> <p><u>隔離弁の誤開放等による加圧事象発生時に加圧される以下の全ての計器について</u>、<u>隔離弁の誤開放等による加圧事象発生時の圧力以上の計装設備耐圧値を有しており、破損が発生しないことを確認した。</u>なお、<u>構造材の温度上昇に伴う耐力低下 (温度 -30℃~40℃における設計引張強さに対する 288℃における設計引張強さの割合は SUS316L の場合で約 79%) を考慮しても、計装設備耐圧値は加圧時における圧力以上となる。</u></p> <p>2. 温度計</p> <p>2.1 評価方針</p> <p><u>隔離弁の誤開放等による加圧事象発生時に加圧される温度計について、耐圧部となる温度計ウェルの健全性を評価した。</u>評価手法として、<u>日本機械学会「配管内円通状構造物の流量振動評価指針 (JSME S 012-1998) に従い、同期振動発生回避又は抑制評価、一次応力評価並びに疲労評価を実施し、破損の有無を確認した。</u></p> <p>2.2 評価結果</p> <p><u>計器について評価した結果、実機の値は判定基準を満足</u></p>	<p style="text-align: right;">別紙5</p> <p style="text-align: center;">計器からの漏えいの可能性について</p> <p>計器について、<u>ISLOCA発生時の圧力 (7.4MPa [gage] *)</u> <u>及び原子炉冷却材温度 (288℃) が同時に継続して負荷された条件下で破損が発生しないことを以下のとおり確認した。</u></p> <p><u>* 弁開放直後の圧力上昇に比べ、弁開放から 10 秒程度以降の構造材の温度上昇に伴う耐力低下の方が、系統全体への影響が大きいため、静定圧力を採用した。</u></p> <p>1. 圧力計, 差圧計</p> <p><u>圧力計及び差圧計が、ISLOCA時に過圧される範囲に設置されており、そのうち PS222-4A-1 及び PS222-4A-2 については、計器耐圧値が ISLOCA時の圧力 (7.4MPa [gage]) よりも低いため、漏えいするとした。計器内部のブルドン管やその接続部で漏えいすることが想定されるため、漏えい面積は株部のプロセス取合い (外径 : 5mm) の断面積とした。</u></p> <p><u>PS222-4A-1 及び PS222-4A-2 以外の計器については、隔離弁の誤開放等による加圧事象発生時の圧力以上の計装設備耐圧値を有しており、破損は発生しないことを確認した。</u>なお、<u>構造材の温度上昇に伴う耐力低下 (温度 -30~40℃における設計引張強さに対する 288℃における設計引張強さの割合は SUS316L の場合で約 79%) を考慮しても、計装設備耐圧値は加圧時における圧力以上となる。</u></p> <p>2. 温度計</p> <p>2.1 評価方針</p> <p><u>隔離弁の誤開放等による加圧事象発生時に加圧される温度計について、耐圧部となる温度計ウェルの健全性を評価した。</u>評価手法として、<u>日本機械学会「配管内円柱状構造物の流量振動評価指針 (JSME S 012-1998) に従い、同期振動発生回避または抑制評価、一次応力評価並びに疲労評価を実施し、破損の有無を確認した。</u></p> <p>2.2 評価結果</p> <p><u>計器について評価した結果、実機の値は判定基準を満足し、</u></p>	<p>・資料構成の相違 【柏崎 6/7】</p> <p>・記載方針の相違 【柏崎 6/7】</p> <p>・評価方針の相違 【東海第二】</p> <p>・評価結果の相違 【東海第二】</p>

柏崎刈羽原子力発電所 6 / 7号炉 (2017. 12. 20 版)	東海第二発電所 (2018. 9. 18 版)	島根原子力発電所 2号炉	備考
	<p>し、<u>隔離弁の誤開放等による加圧事象発生時の圧力 (8.2MPa [gage])</u>、<u>温度 (288℃) の条件下で破損せず、漏えいは発生しないことを確認した。</u></p>	<p><u>I S L O C A発生時の圧力 (7.4MPa [gage])</u> 及び原子炉冷却材温度 (288℃) が同時に継続して負荷された条件下で破損せず、漏えいは発生しないことを確認した。</p>	<p>・評価方針の相違 【東海第二】</p>

柏崎刈羽原子力発電所 6 / 7号炉 (2017. 12. 20 版)	東海第二発電所 (2018. 9. 18 版)	島根原子力発電所 2号炉	備考
	<p style="text-align: right;">別紙7</p> <p style="text-align: center;">配管からの漏えいの可能性について</p> <p>配管及び配管フランジ部について、<u>保守的に弁開放直後のピーク圧力 (8.2MPa [gage]) 及び原子炉冷却材温度 (288℃) が同時に継続して負荷された条件下で破損が発生しないことを以下のとおり確認した。</u></p> <p>1. 強度評価</p> <p>1.1 評価部位の選定</p> <p>配管の構成部品のうち漏えいが想定される部位は、高温・高圧の加わる配管と、配管と配管をつなぐフランジ部があり、それらについて評価を実施した。</p> <p>1.2 評価方法</p> <p>(1) 配管の評価</p> <p>クラス2配管の評価手法である設計・建設規格「PPC-3411(1)内圧を受ける直管」を適用して必要な厚さを算出し、実機の最小厚さが計算上必要な厚さを上回ることを確認した。</p> <p>(2) フランジ部の評価</p> <p>設計・建設規格「PPC-3411 フランジ」を適用してフランジの手法を適用してフランジ応力算定用圧力からフランジボルトの伸び量を算出したところ、伸び量がマイナスの場合は、フランジ部が増し締めされるため、ガスケット最大圧縮量を下回ることを確認した。</p> <p>なお、熱曲げモーメントの影響については、設計・建設規格で規定されている (PPC-1.7) 式を使用し、フランジ部に作用するモーメントを圧力に換算して評価を実施した。</p> <p>1.3 評価結果</p> <p>配管の各部位について評価した結果、実機の値は判定基準を満足し、<u>保守的に弁開放直後のピーク圧力</u></p>	<p style="text-align: right;">別紙6</p> <p style="text-align: center;">配管からの漏えいの可能性について</p> <p>配管及び配管フランジ部について、<u>ISLOCA発生時の圧力 (7.4MPa [gage] *) 及び原子炉冷却材温度 (288℃) が同時に継続して負荷された条件下で破損が発生しないことを以下のとおり確認した。</u></p> <p><u>*弁開放直後の圧力上昇に比べ、弁開放から10秒程度以降の構造材の温度上昇に伴う耐力低下の方が、系統全体への影響が大きいため、静定圧力を採用した。</u></p> <p>1. 強度評価</p> <p>1.1 評価部位の選定</p> <p>配管の構成部品のうち漏えいが想定される部位は、<u>高温・高圧の加わる配管と、配管と配管をつなぐフランジ部があり、それらについて評価を実施した。</u></p> <p>1.2 評価方法</p> <p>(1) 配管の評価</p> <p>クラス2配管の評価手法である設計・建設規格「PPC-3411(1)内圧を受ける直管」を適用して必要な厚さを算出し、実機の最小厚さが計算上必要な厚さを上回ることを確認した。</p> <p>(2) フランジ部の評価</p> <p>設計・建設規格「PPC-3414 フランジ」の手法を適用してフランジ応力算定用圧力からフランジボルトの伸び量を算出したところ、伸び量がマイナスの場合は、<u>フランジ部が増し締めされるため、ガスケットの最大圧縮量を下回ることを確認した。</u></p> <p>なお、<u>熱曲げモーメントの影響については、設計・建設規格で規定されている (PPC-1.7) 式を使用し、フランジ部に作用するモーメントを圧力に換算して評価を実施した。</u></p> <p>1.3 評価結果</p> <p>配管の各部位について評価した結果、<u>実機の値は判定基準を満足し、ISLOCA発生時の圧力 (7.4MPa</u></p>	<p>・資料構成の相違 【柏崎 6/7】</p> <p>・評価方針の相違 【東海第二】</p> <p>・評価方針の相違</p>

柏崎刈羽原子力発電所 6 / 7号炉 (2017. 12. 20 版)	東海第二発電所 (2018. 9. 18 版)	島根原子力発電所 2号炉	備考
	<p><u>(8.2MPa [gage]) 及び原子炉冷却材温度 (288℃) が同時に継続して負荷された条件下で破損せず, 漏えいは発生しないことを確認した。</u></p>	<p><u>[gage]) 及び原子炉冷却材温度 (288℃) が同時に継続して負荷された条件下で破損せず, 漏えいは発生しないことを確認した。</u></p>	<p>【東海第二】</p>

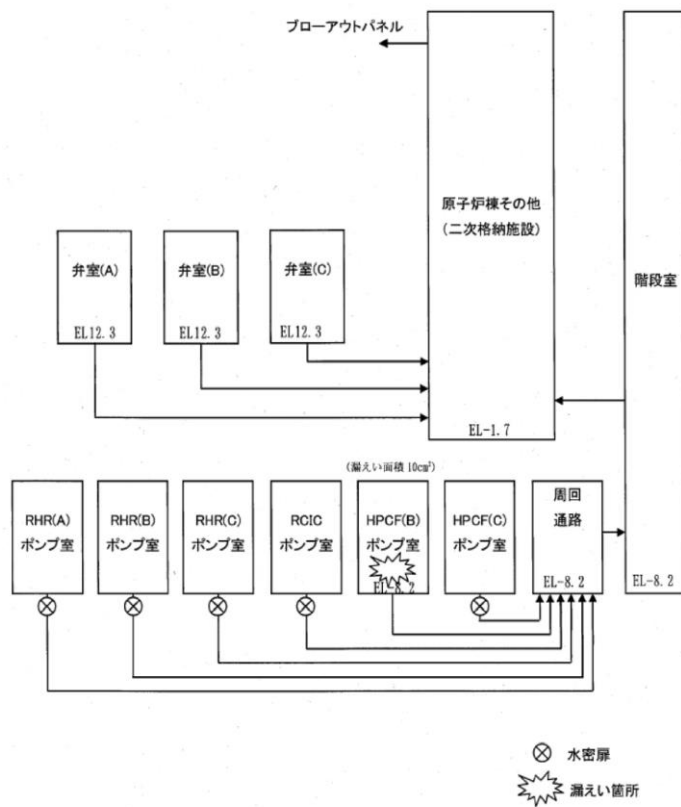
柏崎刈羽原子力発電所 6 / 7号炉 (2017. 12. 20 版)	東海第二発電所 (2018. 9. 18 版)	島根原子力発電所 2号炉	備考																																																												
	<p style="text-align: right;">別紙8</p> <p style="text-align: center;">破断面積の設定について</p> <p>1. 評価部位の選定と破断面積の評価方法</p> <p>別紙3～別紙7の評価結果から、隔離弁の誤開放等により残留熱除去系の低圧設計部分が加圧されたとしても、破損が発生しないことを確認した。</p> <p>そこで、隔離弁の誤開放による加圧事象発生時の加圧範囲のうち最も大きなシール構造であり、損傷により原子炉冷却材が流出した際の影響が最も大きい熱交換器フランジ部に対して、保守的に弁開放直後の圧力ピーク値 (8.2MPa [gage]) 及び原子炉冷却材温度 (288℃) が同時に継続して負荷され、かつガasketに期待しないことを想定した場合の破断面積を評価した。</p> <p>2. 破断面積の評価結果</p> <p>熱交換器フランジの破断面積について評価した結果、別第8-1表に示すとおり破断面積は約21cm²となる。</p> <p style="text-align: center;">別第8-1表 破断面積評価結果</p> <table border="1" data-bbox="952 1171 1682 1276"> <thead> <tr> <th rowspan="2">評価部位</th> <th rowspan="2">圧力 (MPa)</th> <th rowspan="2">温度 (℃)</th> <th colspan="3">伸び量 (mm)</th> <th rowspan="2">内径 (mm)</th> <th rowspan="2">全部材伸び量 (mm)</th> <th rowspan="2">破断面積 (cm²)</th> </tr> <tr> <th>+</th> <th>+</th> <th>-</th> </tr> <tr> <th></th> <th></th> <th></th> <th>△L1</th> <th>△L2</th> <th>△L3</th> <th></th> <th></th> <th></th> </tr> </thead> <tbody> <tr> <td>フランジ部</td> <td>8.2</td> <td>288</td> <td>0.19</td> <td>1.31</td> <td>1.19</td> <td>2,120</td> <td>0.31</td> <td>約21</td> </tr> </tbody> </table> <p>△L1：ボルトの内圧による伸び量 △L2：ボルトの熱による伸び量 △L3：管板及びフランジ部の熱による伸び量</p>	評価部位	圧力 (MPa)	温度 (℃)	伸び量 (mm)			内径 (mm)	全部材伸び量 (mm)	破断面積 (cm ²)	+	+	-				△L1	△L2	△L3				フランジ部	8.2	288	0.19	1.31	1.19	2,120	0.31	約21	<p style="text-align: right;">別紙7</p> <p style="text-align: center;">破断面積の設定について</p> <p>1. 評価部位の選定と破断面積の評価方法</p> <p>別紙2～別紙6の評価結果から、隔離弁の誤開放等により残留熱除去系の低圧設計部分が加圧され、計器が破損する可能性があることを確認した。</p> <p>さらに、隔離弁の誤開放による加圧事象発生時の加圧範囲のうち最も大きなシール構造であり、損傷により原子炉冷却材が流出した際の影響が最も大きい熱交換器フランジ部に対して、保守的に弁開放直後のピーク圧力 (7.9MPa [gage]) 及び原子炉冷却材温度 (288℃) が同時に継続して負荷され、かつガasketに期待しないことを想定した場合の破断面積を評価した。</p> <p>2. 破断面積の評価結果</p> <p>熱交換器フランジの破断面積について評価した結果、別表7-1に示すとおり破断面積は約14.88cm²となる。</p> <p style="text-align: center;">別表7-1 破断面積の評価結果</p> <table border="1" data-bbox="1765 1155 2454 1276"> <thead> <tr> <th rowspan="2">評価部位</th> <th rowspan="2">圧力 (MPa)</th> <th rowspan="2">温度 (℃)</th> <th colspan="3">伸び量</th> <th rowspan="2">内径 (mm)</th> <th rowspan="2">全部材伸び量 (mm)</th> <th rowspan="2">破断面積 (cm²)</th> </tr> <tr> <th>+</th> <th>+</th> <th>-</th> </tr> <tr> <th></th> <th></th> <th></th> <th>△L1</th> <th>△L2</th> <th>△L3</th> <th></th> <th></th> <th></th> </tr> </thead> <tbody> <tr> <td>フランジ部</td> <td>7.9</td> <td>288</td> <td>0.204</td> <td>1.452</td> <td>1.415</td> <td>1,965</td> <td>0.241</td> <td>14.88</td> </tr> </tbody> </table> <p>△L1：ボルトの内圧による伸び量 △L2：ボルトの熱による伸び量 △L3：管板及びフランジ部の熱による伸び量</p>	評価部位	圧力 (MPa)	温度 (℃)	伸び量			内径 (mm)	全部材伸び量 (mm)	破断面積 (cm ²)	+	+	-				△L1	△L2	△L3				フランジ部	7.9	288	0.204	1.452	1.415	1,965	0.241	14.88	<p>備考</p> <ul style="list-style-type: none"> ・資料構成の相違【柏崎6/7】 ・評価結果の相違【東海第二】 ・評価条件の相違【東海第二】 TRACGの解析結果の相違により圧力が異なる ・評価結果の相違【東海第二】 ・評価結果の相違【東海第二】
評価部位	圧力 (MPa)				温度 (℃)	伸び量 (mm)					内径 (mm)	全部材伸び量 (mm)	破断面積 (cm ²)																																																		
		+	+	-																																																											
			△L1	△L2	△L3																																																										
フランジ部	8.2	288	0.19	1.31	1.19	2,120	0.31	約21																																																							
評価部位	圧力 (MPa)	温度 (℃)	伸び量			内径 (mm)	全部材伸び量 (mm)	破断面積 (cm ²)																																																							
			+	+	-																																																										
			△L1	△L2	△L3																																																										
フランジ部	7.9	288	0.204	1.452	1.415	1,965	0.241	14.88																																																							

柏崎刈羽原子力発電所 6 / 7号炉 (2017. 12. 20 版)	東海第二発電所 (2018. 9. 18 版)	島根原子力発電所 2号炉	備考
	<p style="text-align: right;">別紙9</p> <p style="text-align: center;">ISLOCA発生時の原子炉冷却材漏えい量評価 及び原子炉建屋原子炉棟内環境評価</p> <p>1. 評価条件</p> <p>有効性評価の想定のとおり、<u>残留熱除去系B系におけるISLOCA発生時の原子炉冷却材の漏えい量及び原子炉建屋原子炉棟内の環境（雰囲気温度、湿度及び圧力）を評価した。</u></p> <p>原子炉建屋原子炉棟内の環境評価特有の評価条件を別第9-1表に、<u>原子炉建屋原子炉棟のノード分割図及び原子炉建屋平面図を別第9-1図及び別第9-2図に示す。</u></p> <p>なお、<u>高圧炉心スプレイ系ポンプ室及び原子炉隔離時冷却系ポンプ室は他室と水密扉で区切られており、蒸気の移動がほぼないため、解析においても蒸気の移動を考慮していない。</u></p>	<p style="text-align: right;">別紙8</p> <p style="text-align: center;">ISLOCA発生時の原子炉冷却材漏えい量評価 及び原子炉建物原子炉棟内環境評価</p> <p>1. 評価条件</p> <p><u>有効性評価の想定のとおり、残留熱除去系におけるISLOCA発生時の原子炉冷却材の漏えい量及び原子炉建物原子炉棟内の環境（雰囲気温度、湿度、圧力及び溢水による影響）を評価した。</u></p> <p><u>原子炉建物原子炉棟内の環境評価特有の評価条件を別表8-1に、環境評価のイメージ図及び原子炉建物ノード分割モデルを別図8-1及び別図8-2に示す。</u></p> <p><u>原子炉建物における環境評価については、A-残留熱除去系熱交換器（A-残留熱除去系熱交換器室）及びA-残留熱除去系圧カスイッチ（A-残留熱除去系ポンプ室）から原子炉冷却材が原子炉棟内に漏えいすることを考慮して、解析コードMAAPにより解析評価を実施した。</u></p> <p><u>別図8-1のイメージに示すとおり、A-残留熱除去系熱交換器からの漏えい水は、原子炉建物1FLの隣接区画へ伝播し、ハッチ開口部を通じて最終滞留区画であるトールス室に排出される。また、A-残留熱除去系圧カスイッチからの漏えい水は、隣接する原子炉隔離時冷却系ポンプ室との境界に設置した水密扉により伝播しない。</u></p> <p><u>また、蒸気は、A-残留熱除去系熱交換器室及びA-残留熱除去系ポンプ室から隣接する区画に移動するが、事象発生後早期にブローアウトパネルが開放し、開放後は環境に放出されるとともに、原子炉建物大物搬入口等の開口部を通じてガス流動が発生することで、原子炉棟内の環境条件はほぼ一様になると想定される。</u></p> <p><u>解析の評価モデルにおいては、これらの漏えい水の伝播及び蒸気の移動を考慮している。</u></p> <p><u>B-残留熱除去系（低圧注水モード）注入ラインのISLOCA発生時については、漏えい量がA-残留熱除去系（低圧注水モード）注入ラインのISLOCAと同等であるため、原子炉建物における環境も同等となる。</u></p> <p><u>C-残留熱除去系（低圧注水モード）注入ライン及び低圧炉心スプレイ系注入ラインのISLOCA発生時について</u></p>	<p>・資料構成の相違</p> <p>【柏崎6/7, 東海第二】</p> <p>資料構成は異なるものの、3プラントともISLOCA発生時の原子炉建物原子炉棟内環境を評価している</p> <p>・設備の相違</p> <p>【東海第二】</p>

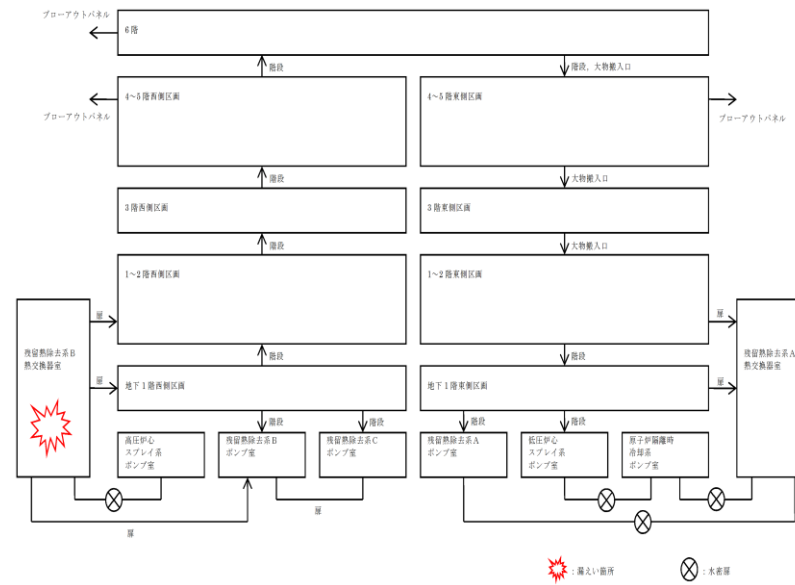
柏崎刈羽原子力発電所 6 / 7号炉 (2017. 12. 20 版)	東海第二発電所 (2018. 9. 18 版)	島根原子力発電所 2号炉	備考
		<p><u>は、漏えい箇所が圧カスイッチ（各ポンプ室）のみであり、漏えい量がA-残留熱除去系（低圧注水モード）注入ラインのISLOCAより小規模となるため、原子炉建物における環境は、A-残留熱除去系（低圧注水モード）注入ラインのISLOCAに包絡される。</u></p>	

柏崎刈羽原子力発電所 6/7号炉 (2017.12.20版)	東海第二発電所 (2018.9.18版)	島根原子力発電所 2号炉	備考																																																																																																																															
第1表 破断面積10cm²インタフェイスシステムLOCA時における評価条件	別第9-1表 原子炉建屋原子炉棟内の環境評価特有の評価条件	別表8-1 原子炉建物原子炉棟内の環境評価特有の評価条件	・評価条件の相違 【柏崎6/7,東海第二】																																																																																																																															
<table border="1"> <thead> <tr> <th>項目</th> <th>内容</th> <th>根拠</th> </tr> </thead> <tbody> <tr> <td>外部電源</td> <td>外部電源なし</td> <td>外部電源なしの場合は給復水系による給水がなく、原子炉水位の低下が早くなることから設定</td> </tr> <tr> <td>漏えい箇所</td> <td>高圧炉心注水 (B) ポンプ室</td> <td>漏えいを想定した高圧炉心注水系の低圧設計部 (計装設備やフランジ部等) の設置場所</td> </tr> <tr> <td>漏えい面積</td> <td>高圧炉心冷却系配管: 10cm² (1.0×10⁻³m²)</td> <td>圧力応答評価に基づき評価された漏えい面積に十分に余裕をとった値</td> </tr> <tr> <td rowspan="4">事故シナリオ</td> <td>原子炉水位 L2 到達時点で、原子炉隔離時冷却系による原子炉注水開始</td> <td>インターロック設定値</td> </tr> <tr> <td>事象発生 15 分後に手動減圧 (逃がし安全弁 8 個)</td> <td>中央制御室における破断箇所の隔離操作失敗の判断時間及び逃がし安全弁の操作時間を考慮して事象発生 15 分後を設定</td> </tr> <tr> <td>水位回復後は崩壊熱除去相当の注水を実施し破断配管の高さにて水位制御</td> <td>減圧実施によるサブプレッション・チェンバのプール水の温度上昇を抑えるための操作を想定</td> </tr> <tr> <td>サブプレッション・チェンバ・プール水冷却モード運転は急速減圧後に実施 (事象発生 20 分後)</td> <td>運転員の現場移動時間及び操作時間等を踏まえて設定</td> </tr> <tr> <td>事象発生約 4 時間後にインタフェイスシステム LOCA 発生箇所隔離</td> <td>運転員の現場移動時間及び操作時間等を踏まえて設定</td> </tr> <tr> <td>原子炉建屋への流出経路条件</td> <td>原子炉格納容器及び原子炉建屋からの漏えいなし</td> <td>保守的に考慮しない</td> </tr> <tr> <td>評価コード</td> <td>MAAP 4</td> <td>-</td> </tr> <tr> <td>原子炉建屋モデル</td> <td>分割モデル</td> <td>現実的な伝播経路を想定</td> </tr> <tr> <td>原子炉建屋壁からの放熱</td> <td>考慮しない</td> <td>保守的に考慮しない</td> </tr> <tr> <td>原子炉スクラム</td> <td>事象発生とともにスクラム</td> <td>事象発生とともに外部電源喪失し、原子炉スクラムすることを想定</td> </tr> <tr> <td>主蒸気隔離弁</td> <td>原子炉水位 L1.5 にて自動閉</td> <td>インターロック設定値</td> </tr> <tr> <td>高圧炉心注水系の水源</td> <td>復水貯蔵槽</td> <td>高圧炉心注水系設計条件</td> </tr> <tr> <td>復水貯蔵槽の水温</td> <td>0~12 時間: 50℃ 12~24 時間: 45℃ 24 時間以降: 40℃</td> <td>復水移送ポンプ吐出温度を参考に設定</td> </tr> <tr> <td>ブローアウトパネル開放圧力</td> <td>3.4kPa [gage]</td> <td>ブローアウトパネル設定値</td> </tr> </tbody> </table>	項目	内容	根拠	外部電源	外部電源なし	外部電源なしの場合は給復水系による給水がなく、原子炉水位の低下が早くなることから設定	漏えい箇所	高圧炉心注水 (B) ポンプ室	漏えいを想定した高圧炉心注水系の低圧設計部 (計装設備やフランジ部等) の設置場所	漏えい面積	高圧炉心冷却系配管: 10cm ² (1.0×10 ⁻³ m ²)	圧力応答評価に基づき評価された漏えい面積に十分に余裕をとった値	事故シナリオ	原子炉水位 L2 到達時点で、原子炉隔離時冷却系による原子炉注水開始	インターロック設定値	事象発生 15 分後に手動減圧 (逃がし安全弁 8 個)	中央制御室における破断箇所の隔離操作失敗の判断時間及び逃がし安全弁の操作時間を考慮して事象発生 15 分後を設定	水位回復後は崩壊熱除去相当の注水を実施し破断配管の高さにて水位制御	減圧実施によるサブプレッション・チェンバのプール水の温度上昇を抑えるための操作を想定	サブプレッション・チェンバ・プール水冷却モード運転は急速減圧後に実施 (事象発生 20 分後)	運転員の現場移動時間及び操作時間等を踏まえて設定	事象発生約 4 時間後にインタフェイスシステム LOCA 発生箇所隔離	運転員の現場移動時間及び操作時間等を踏まえて設定	原子炉建屋への流出経路条件	原子炉格納容器及び原子炉建屋からの漏えいなし	保守的に考慮しない	評価コード	MAAP 4	-	原子炉建屋モデル	分割モデル	現実的な伝播経路を想定	原子炉建屋壁からの放熱	考慮しない	保守的に考慮しない	原子炉スクラム	事象発生とともにスクラム	事象発生とともに外部電源喪失し、原子炉スクラムすることを想定	主蒸気隔離弁	原子炉水位 L1.5 にて自動閉	インターロック設定値	高圧炉心注水系の水源	復水貯蔵槽	高圧炉心注水系設計条件	復水貯蔵槽の水温	0~12 時間: 50℃ 12~24 時間: 45℃ 24 時間以降: 40℃	復水移送ポンプ吐出温度を参考に設定	ブローアウトパネル開放圧力	3.4kPa [gage]	ブローアウトパネル設定値	<table border="1"> <thead> <tr> <th>項目</th> <th>主要解析条件</th> <th>条件設定の考え方</th> </tr> </thead> <tbody> <tr> <td>解析コード</td> <td>MAAP 4</td> <td>格納容器及び原子炉建屋原子炉棟等の詳細ノードのモデル化が可能であり、隔離弁の閉止操作等の重大事故等対策を考慮した事象進展を模擬することが可能である解析コード</td> </tr> <tr> <td>漏えい箇所</td> <td>残留熱除去系 B 系 熱交換器室</td> <td>有効性評価の解析と同様</td> </tr> <tr> <td>漏えい面積</td> <td>約 21cm²</td> <td>有効性評価の解析と同様</td> </tr> <tr> <td>事故シナリオ</td> <td> <ul style="list-style-type: none"> 原子炉水位異常低下 (レベル 2) 設定点到達時に、原子炉隔離時冷却系による原子炉注水開始 低圧炉心スプレイ系を起動し、事象発生 15 分後に逃がし安全弁 (自動減圧機能) 7 個による原子炉減圧 事象発生 17 分後に低圧代替注水系 (常設) を起動 原子炉水位回復後、低圧炉心スプレイ系を停止し、原子炉水位を原子炉水位低 (レベル 3) 設定点以上に維持 事象発生 25 分後、サブプレッション・プール冷却開始 事象発生 5 時間後、残留熱除去系隔離完了 </td> <td>有効性評価の解析と同様 ただし、本事故シナリオグループは格納容器バイパス事象であることを踏まえ、有効性評価では格納容器の挙動が設計基準事故に含まれることを示していることから、サブプレッション・プール冷却の開始時間は、有効性評価における作業と所要時間の想定及び「1.3.5 運転員等の操作時間に対する仮定」に基づき 25 分後と設定している。</td> </tr> <tr> <td>原子炉建屋モデル</td> <td>別第 9-1 図参照</td> <td>原子炉建屋原子炉棟東西の物理的分離等を考慮して設定</td> </tr> <tr> <td>原子炉建屋壁から環境への放熱</td> <td>考慮しない</td> <td>雰囲気温度、湿度、圧力及び放射線量の観点から厳しい想定として設定</td> </tr> <tr> <td>原子炉建屋換気系</td> <td>考慮しない</td> <td>雰囲気温度、湿度及び圧力の観点から厳しい想定として設定</td> </tr> <tr> <td>ブローアウトパネル開放圧力</td> <td>6.9kPa [gage]</td> <td>設計値を設定</td> </tr> </tbody> </table>	項目	主要解析条件	条件設定の考え方	解析コード	MAAP 4	格納容器及び原子炉建屋原子炉棟等の詳細ノードのモデル化が可能であり、隔離弁の閉止操作等の重大事故等対策を考慮した事象進展を模擬することが可能である解析コード	漏えい箇所	残留熱除去系 B 系 熱交換器室	有効性評価の解析と同様	漏えい面積	約 21cm ²	有効性評価の解析と同様	事故シナリオ	<ul style="list-style-type: none"> 原子炉水位異常低下 (レベル 2) 設定点到達時に、原子炉隔離時冷却系による原子炉注水開始 低圧炉心スプレイ系を起動し、事象発生 15 分後に逃がし安全弁 (自動減圧機能) 7 個による原子炉減圧 事象発生 17 分後に低圧代替注水系 (常設) を起動 原子炉水位回復後、低圧炉心スプレイ系を停止し、原子炉水位を原子炉水位低 (レベル 3) 設定点以上に維持 事象発生 25 分後、サブプレッション・プール冷却開始 事象発生 5 時間後、残留熱除去系隔離完了 	有効性評価の解析と同様 ただし、本事故シナリオグループは格納容器バイパス事象であることを踏まえ、有効性評価では格納容器の挙動が設計基準事故に含まれることを示していることから、サブプレッション・プール冷却の開始時間は、有効性評価における作業と所要時間の想定及び「1.3.5 運転員等の操作時間に対する仮定」に基づき 25 分後と設定している。	原子炉建屋モデル	別第 9-1 図参照	原子炉建屋原子炉棟東西の物理的分離等を考慮して設定	原子炉建屋壁から環境への放熱	考慮しない	雰囲気温度、湿度、圧力及び放射線量の観点から厳しい想定として設定	原子炉建屋換気系	考慮しない	雰囲気温度、湿度及び圧力の観点から厳しい想定として設定	ブローアウトパネル開放圧力	6.9kPa [gage]	設計値を設定	<table border="1"> <thead> <tr> <th>項目</th> <th>解析条件</th> <th>条件設定の考え方</th> </tr> </thead> <tbody> <tr> <td>外部電源</td> <td>外部電源なし</td> <td>外部電源なしの場合は給水・復水系による給水がなく、原子炉水位の低下が早くなることから設定</td> </tr> <tr> <td>漏えい箇所及び漏えい面積</td> <td>A-残留熱除去系ポンプ室: 1cm² A-残留熱除去系熱交換器室: 16cm²</td> <td>圧力応答評価に基づき評価された漏えい面積に余裕をとった値</td> </tr> <tr> <td rowspan="6">事故シナリオ</td> <td>原子炉水位低 (レベル 3) で自動スクラム</td> <td>保有水量の低下を保守的に評価する条件を設定</td> </tr> <tr> <td>原子炉水位低 (レベル 2) で原子炉隔離時冷却系、原子炉水位低 (レベル 1 H) で高圧炉心スプレイ系が自動起動</td> <td>インターロック設定値</td> </tr> <tr> <td>事象発生から 30 分後に逃がし安全弁 6 弁を手動開放</td> <td>中央制御室における破断箇所の隔離操作失敗の判断時間及び逃がし安全弁の操作時間を考慮して事象発生から 30 分後を設定</td> </tr> <tr> <td>残留熱除去系 (サブプレッション・プール水冷却モード) による原子炉格納容器除熱は事象発生から 40 分後に開始</td> <td>サブプレッション・プール水の温度上昇を抑えるための操作を想定</td> </tr> <tr> <td>残留熱除去系のサブプレッション・プール水冷却モードによる原子炉格納容器除熱から原子炉停止時冷却モードによる原子炉格納容器除熱への切替は事象発生から 120 分後に実施</td> <td>原子炉建物内の環境を改善するための操作を想定。なお、事象発生後の状況確認および原子炉減圧操作等に余裕を加味し、操作可能な時間として 120 分後を想定。</td> </tr> <tr> <td>原子炉建物への流出経路条件</td> <td>原子炉格納容器から原子炉建物への漏えいあり。原子炉建物から環境への漏えいなし。</td> <td>原子炉建物内の雰囲気温度を保守的に評価する条件を設定</td> </tr> <tr> <td>評価コード</td> <td>MAAP 4</td> <td>-</td> </tr> <tr> <td>原子炉建物モデル</td> <td>分割モデル (別図 8-2 参照)</td> <td>現実的な伝播経路を想定</td> </tr> <tr> <td>原子炉建物壁から環境への放熱</td> <td>考慮しない</td> <td>雰囲気温度、湿度及び圧力の観点から厳しい想定として設定</td> </tr> <tr> <td>原子炉建物換気系</td> <td>考慮しない</td> <td>雰囲気温度、湿度及び圧力の観点から厳しい想定として設定</td> </tr> <tr> <td>原子炉スクラム</td> <td>原子炉水位低 (レベル 3)</td> <td>インターロック設定値</td> </tr> <tr> <td>主蒸気隔離弁</td> <td>原子炉水位低 (レベル 2)</td> <td>インターロック設定値</td> </tr> <tr> <td>原子炉隔離時冷却系および高圧炉心スプレイ系の水源</td> <td>サブプレッション・チェンバ</td> <td>-</td> </tr> <tr> <td>サブプレッション・プールの水源初期水温</td> <td>35℃</td> <td>通常運転時の制限値を設定</td> </tr> <tr> <td>ブローアウトパネル開放圧力</td> <td>7.0kPa [gage]</td> <td>安全要求値</td> </tr> </tbody> </table>	項目	解析条件	条件設定の考え方	外部電源	外部電源なし	外部電源なしの場合は給水・復水系による給水がなく、原子炉水位の低下が早くなることから設定	漏えい箇所及び漏えい面積	A-残留熱除去系ポンプ室: 1cm ² A-残留熱除去系熱交換器室: 16cm ²	圧力応答評価に基づき評価された漏えい面積に余裕をとった値	事故シナリオ	原子炉水位低 (レベル 3) で自動スクラム	保有水量の低下を保守的に評価する条件を設定	原子炉水位低 (レベル 2) で原子炉隔離時冷却系、原子炉水位低 (レベル 1 H) で高圧炉心スプレイ系が自動起動	インターロック設定値	事象発生から 30 分後に逃がし安全弁 6 弁を手動開放	中央制御室における破断箇所の隔離操作失敗の判断時間及び逃がし安全弁の操作時間を考慮して事象発生から 30 分後を設定	残留熱除去系 (サブプレッション・プール水冷却モード) による原子炉格納容器除熱は事象発生から 40 分後に開始	サブプレッション・プール水の温度上昇を抑えるための操作を想定	残留熱除去系のサブプレッション・プール水冷却モードによる原子炉格納容器除熱から原子炉停止時冷却モードによる原子炉格納容器除熱への切替は事象発生から 120 分後に実施	原子炉建物内の環境を改善するための操作を想定。なお、事象発生後の状況確認および原子炉減圧操作等に余裕を加味し、操作可能な時間として 120 分後を想定。	原子炉建物への流出経路条件	原子炉格納容器から原子炉建物への漏えいあり。原子炉建物から環境への漏えいなし。	原子炉建物内の雰囲気温度を保守的に評価する条件を設定	評価コード	MAAP 4	-	原子炉建物モデル	分割モデル (別図 8-2 参照)	現実的な伝播経路を想定	原子炉建物壁から環境への放熱	考慮しない	雰囲気温度、湿度及び圧力の観点から厳しい想定として設定	原子炉建物換気系	考慮しない	雰囲気温度、湿度及び圧力の観点から厳しい想定として設定	原子炉スクラム	原子炉水位低 (レベル 3)	インターロック設定値	主蒸気隔離弁	原子炉水位低 (レベル 2)	インターロック設定値	原子炉隔離時冷却系および高圧炉心スプレイ系の水源	サブプレッション・チェンバ	-	サブプレッション・プールの水源初期水温	35℃	通常運転時の制限値を設定	ブローアウトパネル開放圧力	7.0kPa [gage]	安全要求値	
項目	内容	根拠																																																																																																																																
外部電源	外部電源なし	外部電源なしの場合は給復水系による給水がなく、原子炉水位の低下が早くなることから設定																																																																																																																																
漏えい箇所	高圧炉心注水 (B) ポンプ室	漏えいを想定した高圧炉心注水系の低圧設計部 (計装設備やフランジ部等) の設置場所																																																																																																																																
漏えい面積	高圧炉心冷却系配管: 10cm ² (1.0×10 ⁻³ m ²)	圧力応答評価に基づき評価された漏えい面積に十分に余裕をとった値																																																																																																																																
事故シナリオ	原子炉水位 L2 到達時点で、原子炉隔離時冷却系による原子炉注水開始	インターロック設定値																																																																																																																																
	事象発生 15 分後に手動減圧 (逃がし安全弁 8 個)	中央制御室における破断箇所の隔離操作失敗の判断時間及び逃がし安全弁の操作時間を考慮して事象発生 15 分後を設定																																																																																																																																
	水位回復後は崩壊熱除去相当の注水を実施し破断配管の高さにて水位制御	減圧実施によるサブプレッション・チェンバのプール水の温度上昇を抑えるための操作を想定																																																																																																																																
	サブプレッション・チェンバ・プール水冷却モード運転は急速減圧後に実施 (事象発生 20 分後)	運転員の現場移動時間及び操作時間等を踏まえて設定																																																																																																																																
事象発生約 4 時間後にインタフェイスシステム LOCA 発生箇所隔離	運転員の現場移動時間及び操作時間等を踏まえて設定																																																																																																																																	
原子炉建屋への流出経路条件	原子炉格納容器及び原子炉建屋からの漏えいなし	保守的に考慮しない																																																																																																																																
評価コード	MAAP 4	-																																																																																																																																
原子炉建屋モデル	分割モデル	現実的な伝播経路を想定																																																																																																																																
原子炉建屋壁からの放熱	考慮しない	保守的に考慮しない																																																																																																																																
原子炉スクラム	事象発生とともにスクラム	事象発生とともに外部電源喪失し、原子炉スクラムすることを想定																																																																																																																																
主蒸気隔離弁	原子炉水位 L1.5 にて自動閉	インターロック設定値																																																																																																																																
高圧炉心注水系の水源	復水貯蔵槽	高圧炉心注水系設計条件																																																																																																																																
復水貯蔵槽の水温	0~12 時間: 50℃ 12~24 時間: 45℃ 24 時間以降: 40℃	復水移送ポンプ吐出温度を参考に設定																																																																																																																																
ブローアウトパネル開放圧力	3.4kPa [gage]	ブローアウトパネル設定値																																																																																																																																
項目	主要解析条件	条件設定の考え方																																																																																																																																
解析コード	MAAP 4	格納容器及び原子炉建屋原子炉棟等の詳細ノードのモデル化が可能であり、隔離弁の閉止操作等の重大事故等対策を考慮した事象進展を模擬することが可能である解析コード																																																																																																																																
漏えい箇所	残留熱除去系 B 系 熱交換器室	有効性評価の解析と同様																																																																																																																																
漏えい面積	約 21cm ²	有効性評価の解析と同様																																																																																																																																
事故シナリオ	<ul style="list-style-type: none"> 原子炉水位異常低下 (レベル 2) 設定点到達時に、原子炉隔離時冷却系による原子炉注水開始 低圧炉心スプレイ系を起動し、事象発生 15 分後に逃がし安全弁 (自動減圧機能) 7 個による原子炉減圧 事象発生 17 分後に低圧代替注水系 (常設) を起動 原子炉水位回復後、低圧炉心スプレイ系を停止し、原子炉水位を原子炉水位低 (レベル 3) 設定点以上に維持 事象発生 25 分後、サブプレッション・プール冷却開始 事象発生 5 時間後、残留熱除去系隔離完了 	有効性評価の解析と同様 ただし、本事故シナリオグループは格納容器バイパス事象であることを踏まえ、有効性評価では格納容器の挙動が設計基準事故に含まれることを示していることから、サブプレッション・プール冷却の開始時間は、有効性評価における作業と所要時間の想定及び「1.3.5 運転員等の操作時間に対する仮定」に基づき 25 分後と設定している。																																																																																																																																
原子炉建屋モデル	別第 9-1 図参照	原子炉建屋原子炉棟東西の物理的分離等を考慮して設定																																																																																																																																
原子炉建屋壁から環境への放熱	考慮しない	雰囲気温度、湿度、圧力及び放射線量の観点から厳しい想定として設定																																																																																																																																
原子炉建屋換気系	考慮しない	雰囲気温度、湿度及び圧力の観点から厳しい想定として設定																																																																																																																																
ブローアウトパネル開放圧力	6.9kPa [gage]	設計値を設定																																																																																																																																
項目	解析条件	条件設定の考え方																																																																																																																																
外部電源	外部電源なし	外部電源なしの場合は給水・復水系による給水がなく、原子炉水位の低下が早くなることから設定																																																																																																																																
漏えい箇所及び漏えい面積	A-残留熱除去系ポンプ室: 1cm ² A-残留熱除去系熱交換器室: 16cm ²	圧力応答評価に基づき評価された漏えい面積に余裕をとった値																																																																																																																																
事故シナリオ	原子炉水位低 (レベル 3) で自動スクラム	保有水量の低下を保守的に評価する条件を設定																																																																																																																																
	原子炉水位低 (レベル 2) で原子炉隔離時冷却系、原子炉水位低 (レベル 1 H) で高圧炉心スプレイ系が自動起動	インターロック設定値																																																																																																																																
	事象発生から 30 分後に逃がし安全弁 6 弁を手動開放	中央制御室における破断箇所の隔離操作失敗の判断時間及び逃がし安全弁の操作時間を考慮して事象発生から 30 分後を設定																																																																																																																																
	残留熱除去系 (サブプレッション・プール水冷却モード) による原子炉格納容器除熱は事象発生から 40 分後に開始	サブプレッション・プール水の温度上昇を抑えるための操作を想定																																																																																																																																
	残留熱除去系のサブプレッション・プール水冷却モードによる原子炉格納容器除熱から原子炉停止時冷却モードによる原子炉格納容器除熱への切替は事象発生から 120 分後に実施	原子炉建物内の環境を改善するための操作を想定。なお、事象発生後の状況確認および原子炉減圧操作等に余裕を加味し、操作可能な時間として 120 分後を想定。																																																																																																																																
	原子炉建物への流出経路条件	原子炉格納容器から原子炉建物への漏えいあり。原子炉建物から環境への漏えいなし。	原子炉建物内の雰囲気温度を保守的に評価する条件を設定																																																																																																																															
評価コード	MAAP 4	-																																																																																																																																
原子炉建物モデル	分割モデル (別図 8-2 参照)	現実的な伝播経路を想定																																																																																																																																
原子炉建物壁から環境への放熱	考慮しない	雰囲気温度、湿度及び圧力の観点から厳しい想定として設定																																																																																																																																
原子炉建物換気系	考慮しない	雰囲気温度、湿度及び圧力の観点から厳しい想定として設定																																																																																																																																
原子炉スクラム	原子炉水位低 (レベル 3)	インターロック設定値																																																																																																																																
主蒸気隔離弁	原子炉水位低 (レベル 2)	インターロック設定値																																																																																																																																
原子炉隔離時冷却系および高圧炉心スプレイ系の水源	サブプレッション・チェンバ	-																																																																																																																																
サブプレッション・プールの水源初期水温	35℃	通常運転時の制限値を設定																																																																																																																																
ブローアウトパネル開放圧力	7.0kPa [gage]	安全要求値																																																																																																																																
<p>※: 現在設置されているブローアウトパネル 12 枚のうち 2 枚を閉止する方針であるが、本評価では 12 枚全てに期待している。なお、全てのブローアウトパネルに期待しない場合の評価を別紙 10 に示している。</p>																																																																																																																																		

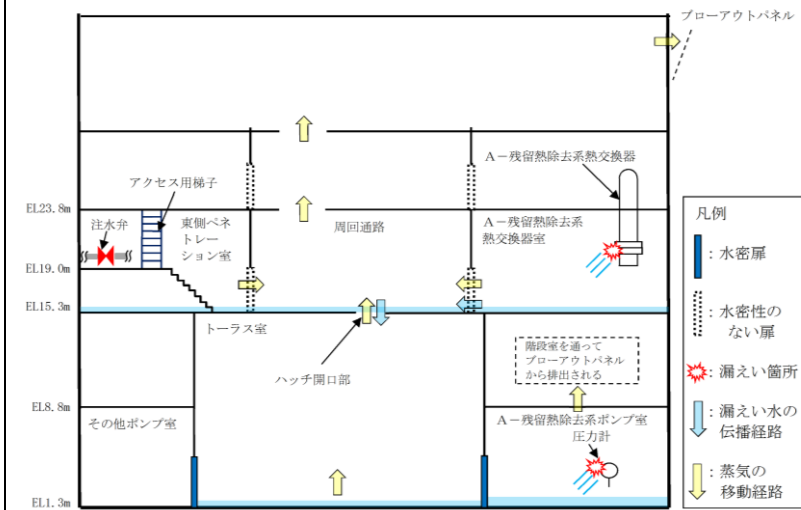
・解析条件の相違
【柏崎 6/7, 東海第二】



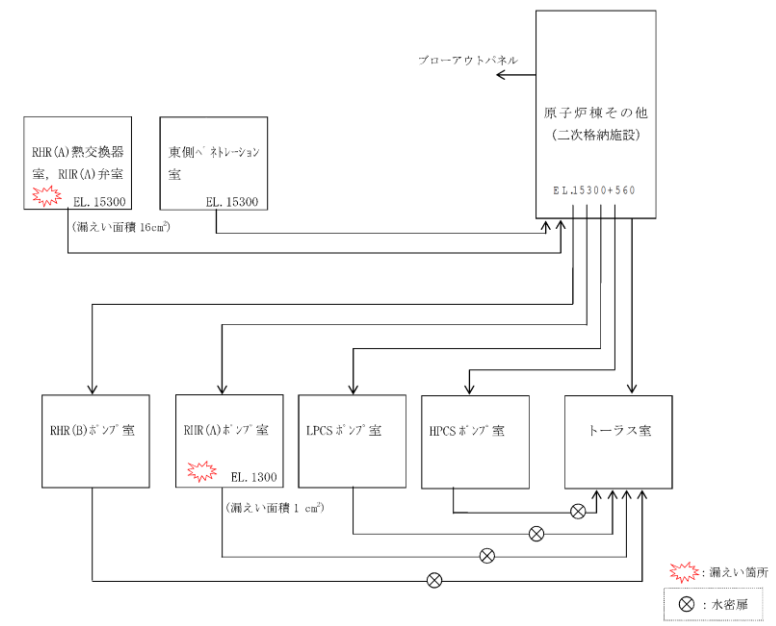
第1図 インターフェイスシステムLOCAにおける
原子炉建屋ノード分析モデル



別第9-1図 原子炉建屋原子炉棟内ノード分割モデル



別図 8-1 環境評価のイメージ

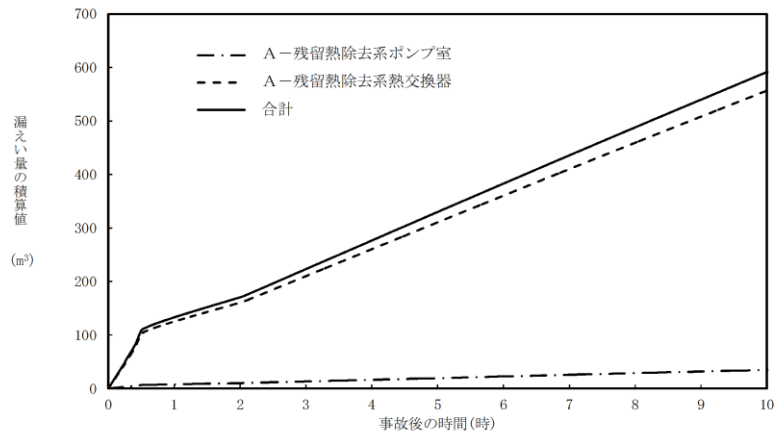


別図 8-2 原子炉建物ノード分割モデル

柏崎刈羽原子力発電所 6 / 7号炉 (2017. 12. 20 版)	東海第二発電所 (2018. 9. 18 版)	島根原子力発電所 2号炉	備考
	<div data-bbox="961 205 1697 695" style="border: 1px solid black; height: 233px; margin-bottom: 10px;"></div> <div data-bbox="1050 705 1578 737" style="text-align: center;">別第 9-2 図 原子炉建屋平面図 (地下 2 階)</div> <div data-bbox="961 802 1697 1266" style="border: 1px solid black; height: 221px; margin-bottom: 10px;"></div> <div data-bbox="1050 1287 1578 1318" style="text-align: center;">別第 9-2 図 原子炉建屋平面図 (地下 1 階)</div> <div data-bbox="961 1392 1697 1797" style="border: 1px solid black; height: 193px;"></div> <div data-bbox="1080 1822 1549 1854" style="text-align: center;">別第 9-2 図 原子炉建屋平面図 (1 階)</div>		

柏崎刈羽原子力発電所 6 / 7号炉 (2017. 12. 20 版)	東海第二発電所 (2018. 9. 18 版)	島根原子力発電所 2号炉	備考
	<div data-bbox="961 205 1697 646" style="border: 1px solid black; height: 210px; margin-bottom: 10px;"></div> <div data-bbox="1083 659 1552 688" style="text-align: center;">別第 9-2 図 原子炉建屋平面図 (2 階)</div> <div data-bbox="961 751 1697 1180" style="border: 1px solid black; height: 204px; margin-bottom: 10px;"></div> <div data-bbox="1083 1199 1552 1228" style="text-align: center;">別第 9-2 図 原子炉建屋平面図 (3 階)</div> <div data-bbox="961 1291 1697 1719" style="border: 1px solid black; height: 204px;"></div> <div data-bbox="1083 1738 1552 1768" style="text-align: center;">別第 9-2 図 原子炉建屋平面図 (4 階)</div>		

柏崎刈羽原子力発電所 6 / 7号炉 (2017. 12. 20 版)	東海第二発電所 (2018. 9. 18 版)	島根原子力発電所 2号炉	備考
<p>・評価の結果</p> <p>【比較のため、「〇冷却材漏えいによる影響」を記載】</p> <p><u>〇冷却材漏えいによる影響</u></p> <p><u>破断面積10cm² のインターフェイスシステムLOCA に伴う原子炉建屋内への原子炉内及び復水貯蔵槽からの漏えい量は、原子炉圧力容器及び復水貯蔵槽からの流出量を考慮しても最大で約200m³/h であり、高圧炉心注入ポンプ吸込弁または復水貯蔵槽側吸込弁の閉止や原子炉水位を漏えい配管の高さ付近で維持することでさらに漏えい量を少なくすることができる。</u></p> <p><u>破断した系統の区分と他区分の非常用炉心冷却系が機能喪失に至る約1,800m³ (浸水高さ約2.5m) に到達するには9 時間</u></p>	<div data-bbox="961 205 1697 695" style="border: 1px solid black; height: 233px; width: 248px; margin-bottom: 10px;"></div> <p style="text-align: center;">別第 9-2 図 原子炉建屋平面図 (5 階)</p> <div data-bbox="961 800 1697 1268" style="border: 1px solid black; height: 223px; width: 248px; margin-bottom: 10px;"></div> <p style="text-align: center;">別第 9-2 図 原子炉建屋平面図 (6 階)</p> <p>2. 評価結果</p> <p>原子炉冷却材の積算漏えい量の推移を別第 9-3 図に、原子炉建屋内の雰囲気温度 (西側区画)、雰囲気温度 (東側区画)、湿度 (西側区画)、湿度 (西側区画)、圧力 (西側区画) 及び圧力 (東側区画) の推移を別第 9-4 図から別第 9-9 図に示す。</p>	<p>2. 評価結果</p> <p><u>各漏えい発生区画における原子炉冷却材の積算漏えい量の推移を別図 8-3 に、原子炉建物内の雰囲気温度、湿度及び圧力の推移を別図 8-4 から別図 8-6 に、評価モデル上の原子炉冷却材漏えい水の伝播及び蒸気の移動経路 (ブローアウトパネル開放直後の状態) を別図 8-7 に示す。</u></p> <p><u>〇各漏えい発生区画における漏えい量</u></p> <p>別図 8-3 に示すとおり、現場隔離操作の完了時間として設定している事象発生 <u>10 時間</u> までの原子炉冷却材の漏えい量は</p>	<p>・評価条件の相違</p> <p>【柏崎 6/7, 東海第二】</p> <p>ISLOCA 時の事象想定等の違いにより、評価結果が異なり、事象進展に応じた対応操作も異なる</p>

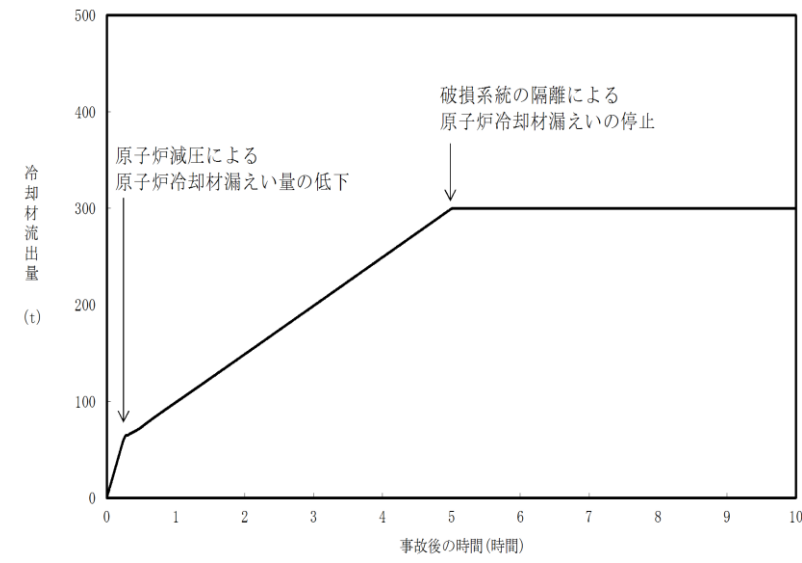
柏崎刈羽原子力発電所 6/7号炉 (2017.12.20版)	東海第二発電所 (2018.9.18版)	島根原子力発電所 2号炉	備考
<p>以上の十分な時間余裕がある。</p> <p>【ここまで】</p> <p>○温度・湿度・圧力の想定 <u>主要なパラメータの時間変化を第2図から第4図に示す。</u> <u>原子炉建物内の温度は、事象発生直後は上昇するものの15分後に原子炉減圧した後は低下する。また、弁隔離操作のためにアクセスする弁室の温度も同様に、原子炉減圧操作後に低下した後、約38℃程度で推移する。湿度については破断箇所からの漏えいが継続するため高い値で維持されるものの、原子炉減圧及び破断箇所隔離操作を実施することで、事象発生約4時間以降低下する傾向にある。圧力については破断直後に上昇するもののブローアウトパネルが開放され、その後は大気圧相当となる。</u></p>	<p>別第9-3図に示すとおり、現場隔離操作の完了時間として設定している事象発生5時間までの原子炉冷却材の漏えい量は約300tである。</p> <p>また、別第9-4図及び別第9-5図に示すとおり、原子炉減圧操作後に建屋内環境が静定する事象発生2時間から5時間までのアクセスルート及び操作場所の雰囲気温度の最大値は41℃である。</p> <p>なお、ブローアウトパネルが設置されている4~5階西側区画、4~5階東側区画及び6階全ての圧力はブローアウトパネルの設定圧力に到達し、ブローアウトパネルが開放している。</p>	<p>約600m³である。</p>  <p>別図8-3 各漏えい発生区画における原子炉冷却材の積算漏えい量の推移</p> <p>○温度・湿度・圧力の想定 別図8-4から別図8-6に示すとおり、原子炉減圧操作後に建物内環境が静定する事象発生9時間後から10時間後までのアクセスルート及び操作場所（東側PCVペネトレーション室）の雰囲気温度の最大値は44℃である。湿度については漏えい箇所からの漏えいが継続するため高い値で維持されるものの、破断箇所隔離操作を実施することで、約10時間以降低下する傾向にある。圧力については漏えい発生直後に上昇するものの、ブローアウトパネルが開放され、その後は大気圧相当となる。</p>	<p>備考</p> <p>・記載箇所の相違 【柏崎6/7】</p>

柏崎刈羽原子力発電所 6 / 7号炉 (2017. 12. 20 版)

東海第二発電所 (2018. 9. 18 版)

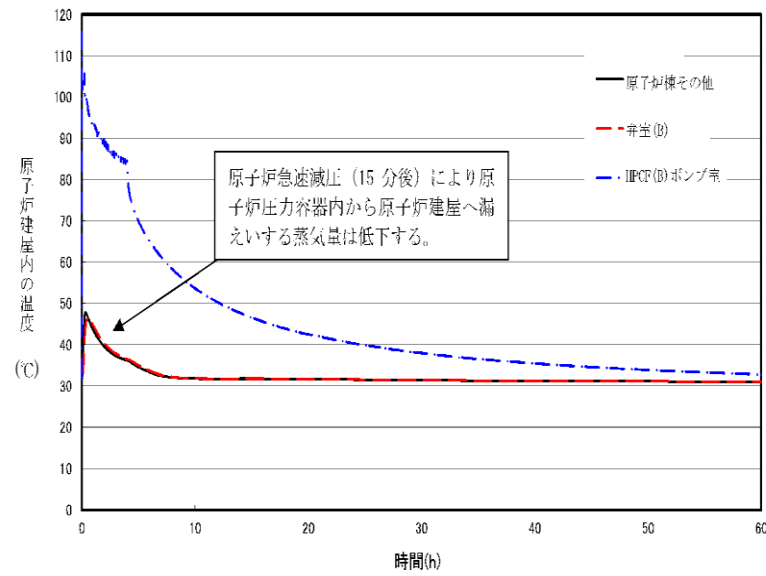
島根原子力発電所 2号炉

備考

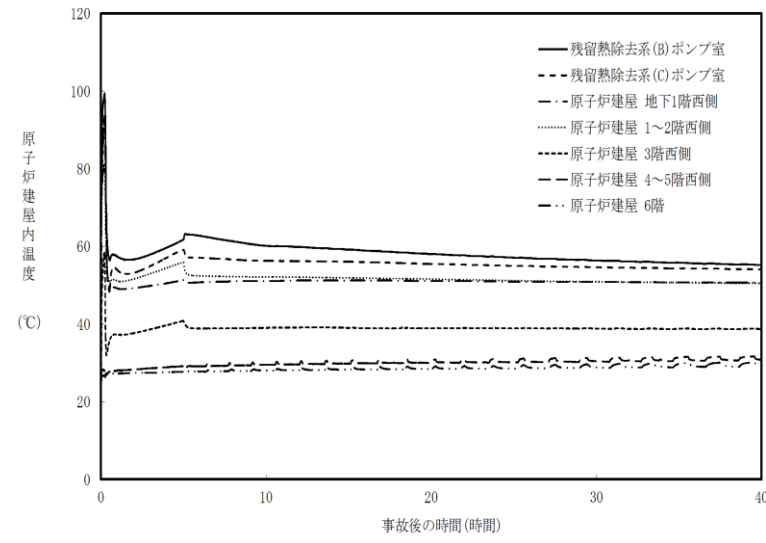


別第9-3図 原子炉冷却材の積算漏えい量の推移

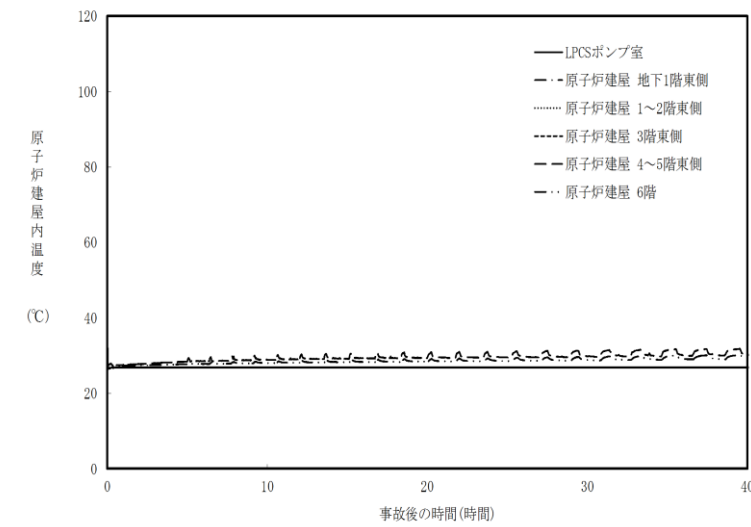
・解析結果の相違
【柏崎 6/7, 東海第二】



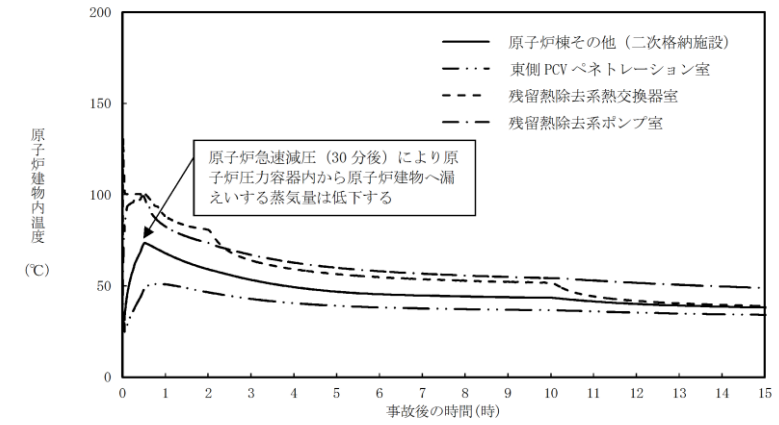
第2図 原子炉建屋内の温度の時間変化
(インターフェイスシステム LOCA)



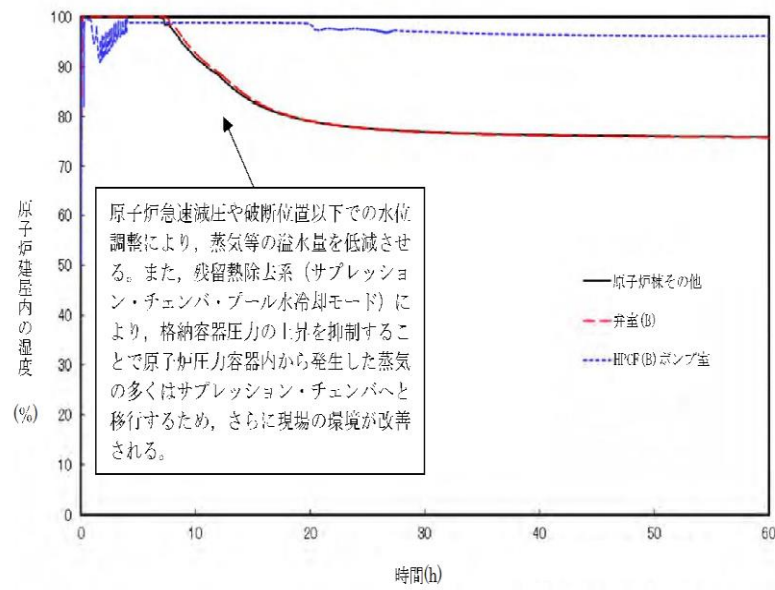
別第9-4図 原子炉建屋内の雰囲気温度の推移 (西側区画)



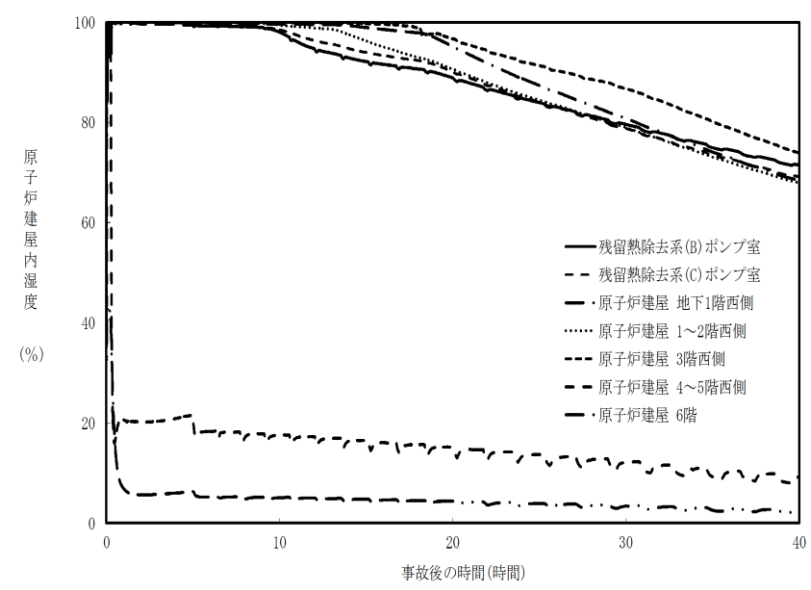
別第9-5図 原子炉建屋内の雰囲気温度の推移 (東側区画)



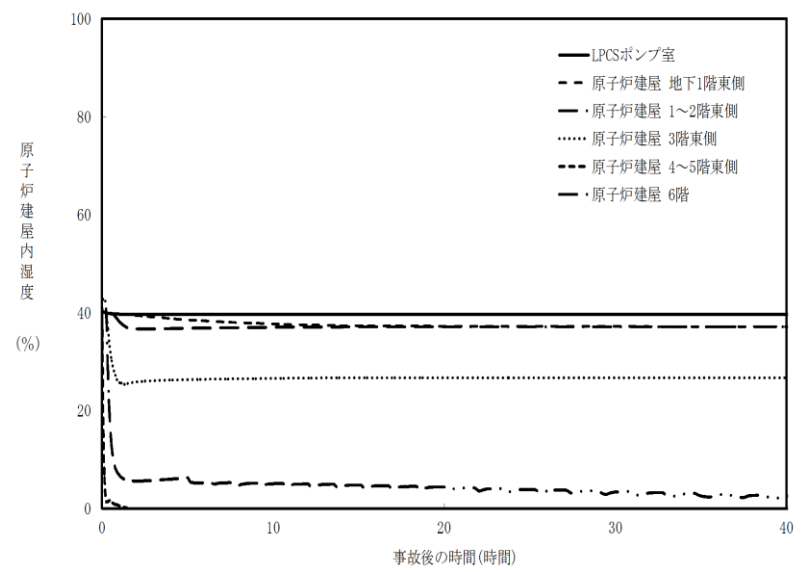
別図8-4 原子炉建物内の雰囲気温度の推移



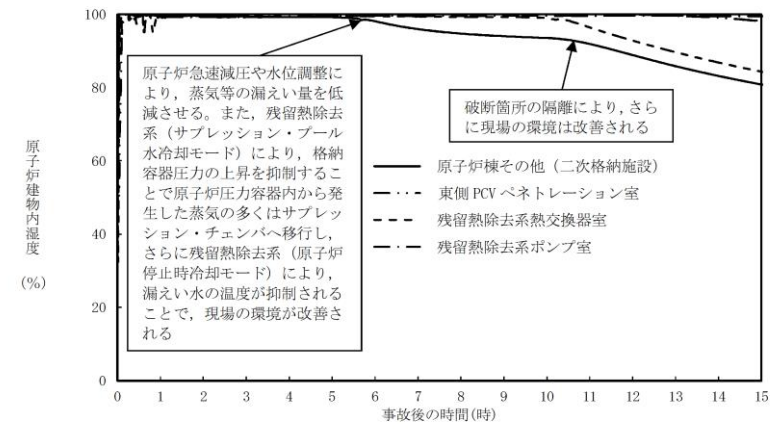
第3図 原子炉建屋内の湿度の時間変化
(インターフェイスシステムLOCA)



別第9-6図 原子炉建屋内の湿度の推移 (西側区画)

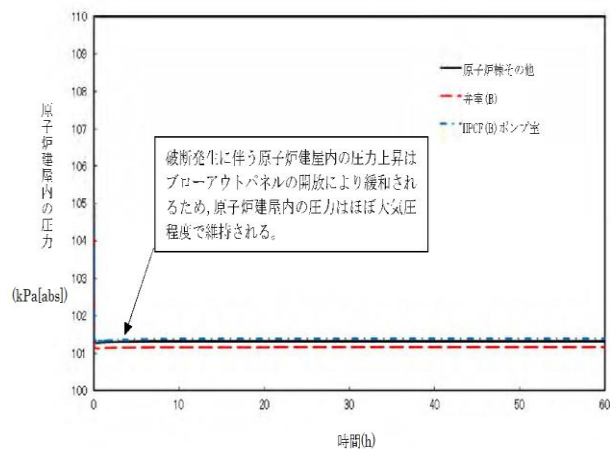


別第9-7図 原子炉建屋内の湿度の推移 (東側区画)

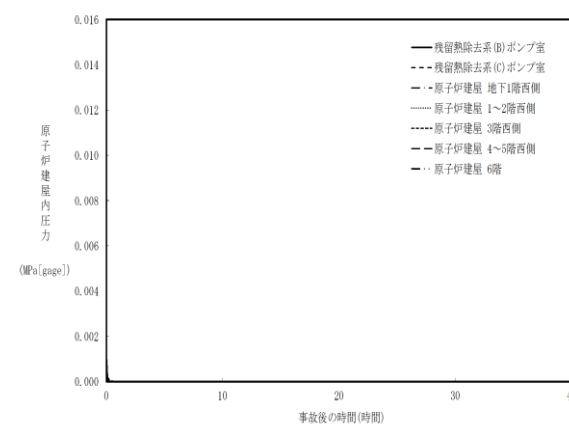


別図8-5 原子炉建物内の湿度の推移

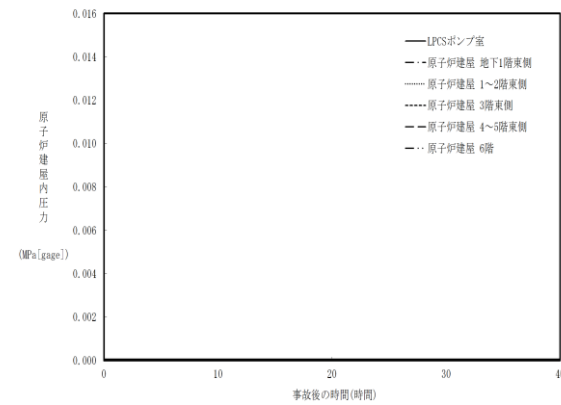
・解析結果の相違
【柏崎6/7, 東海第二】



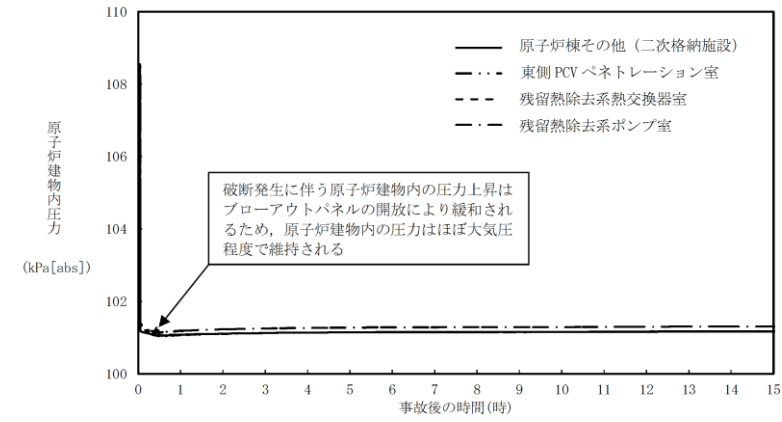
第4図 原子炉建屋内の圧力の時間変化
(インターフェイスシステム LOCA)



別第9-8図 原子炉建屋内の圧力の推移 (西側区画)

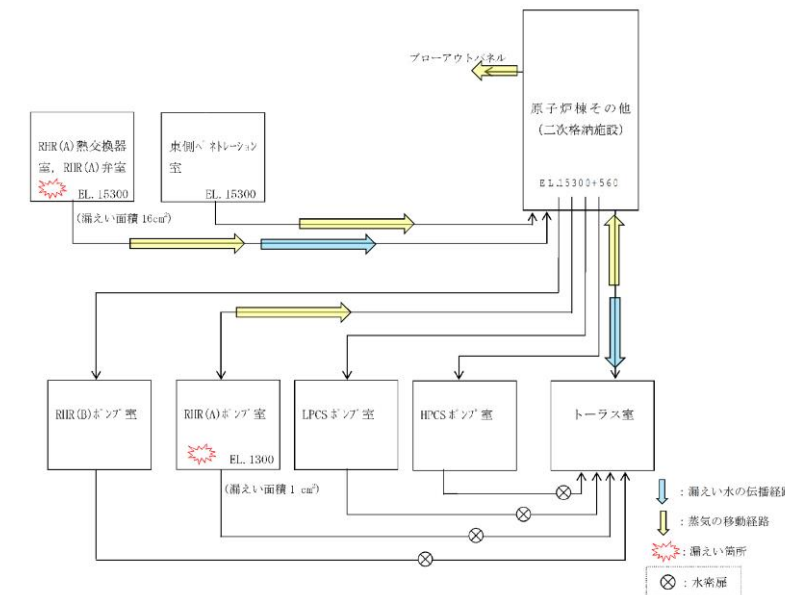


別第9-9図 原子炉建屋内の圧力の推移 (東側区画)



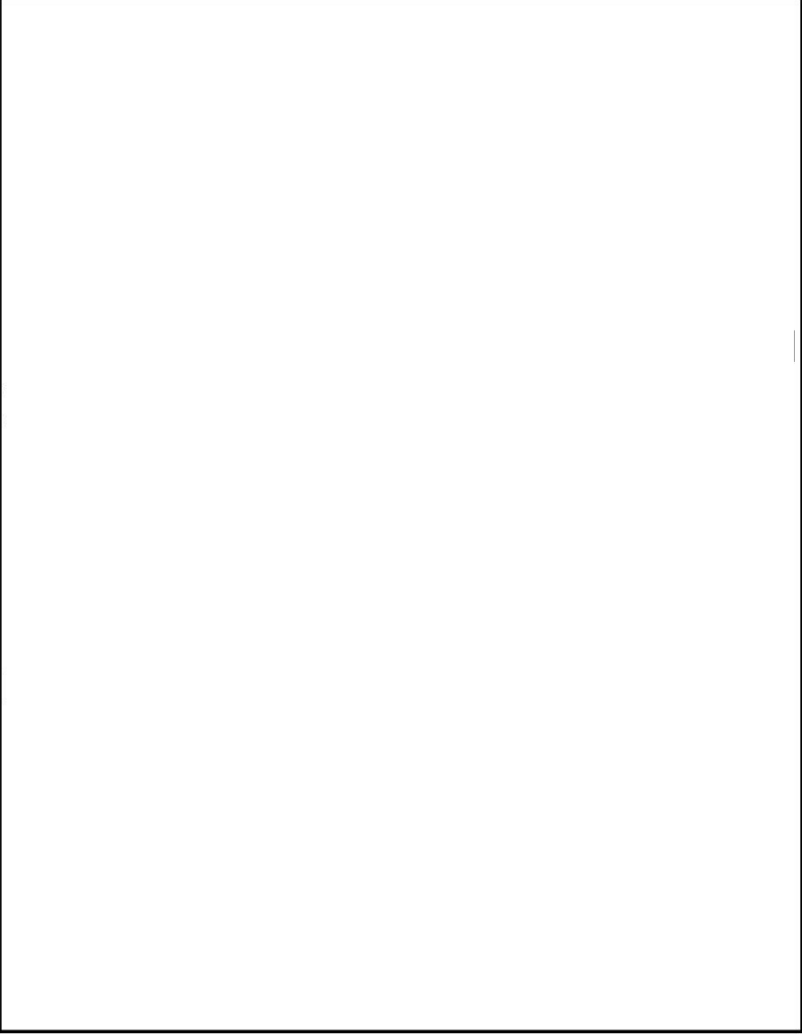
別図8-6 原子炉建物内の圧力の推移

備考
・評価結果の相違
【柏崎6/7, 東海第二】



別図8-7 評価モデル上の原子炉冷却材漏えい水及び蒸気の伝播経路 (ブローアウトパネル開放直後の状態)

柏崎刈羽原子力発電所 6 / 7号炉 (2017. 12. 20 版)	東海第二発電所 (2018. 9. 18 版)	島根原子力発電所 2号炉	備考
		<p><u>2. 1 溢水による影響</u></p> <p><u>「A-残留熱除去系熱交換器室」で発生した漏えい水は、原子炉建物1階 (EL15.3m) に伝播し、ハッチ開口部を通じて最終滞留箇所である「トーラス室」に排出される。また、「残留熱除去系圧カスイッチ」からの漏えい水は、境界に水密扉を設置していることから「原子炉隔離時冷却系ポンプ室」へ伝播しないが、「トーラス室」に対しては、境界に設置している水密扉の止水方向が異なることから伝播する。</u></p> <p><u>溢水範囲を別図8-8に、想定する漏えい量を別表8-2に示す。</u></p> <p><u>(1) 注水弁 (MV222-5A) へのアクセス性に対する影響</u></p> <p><u>隔離操作を行う注水弁 (MV222-5A) は、中1階 (EL19.0m) の床面上に設置されており、ISLOCAにより漏えいが発生する機器は、1階 (EL15.3m) 及び地下2階 (EL1.3m) に設置されている。隔離操作場所へは溢水影響のない2階 (EL23.8m) からアクセスするため、アクセス性への影響はない。</u></p> <p><u>(2) ISLOCA時に必要となる系統への影響</u></p> <p><u>A-残留熱除去系ポンプ室と原子炉隔離時冷却系ポンプ室の境界、トーラス室とB-残留熱除去系ポンプ室及び高压炉心スプレイ系ポンプ室の境界は水密扉の設置により区画化されているため、これらのポンプ室は溢水の影響を受けない。</u></p> <p><u>逃がし安全弁は、区画として分離されている原子炉格納容器内に設置されており、関連計装部品も含め溢水の影響はなく、逃がし安全弁の機能は維持される。</u></p> <p><u>漏えい水が伝播する区画においてISLOCA時に必要となる系統の溢水評価結果を別表8-3に示す。</u></p> <p><u>なお、B-残留熱除去系 (低圧注水モード) 注水ライン、C-残留熱除去系 (低圧注水モード) 注水ライン及び低圧炉心スプレイ系注入ラインのISLOCA発生時についても、漏えい水が伝播する区画において、ISLOCA時に必要となる系統の溢水評価を実施し、影響がないことを確認している。</u></p>	

柏崎刈羽原子力発電所 6 / 7号炉 (2017. 12. 20 版)	東海第二発電所 (2018. 9. 18 版)	島根原子力発電所 2号炉	備考
		 <p data-bbox="1872 1199 2347 1230"><u>別図 8-8 A-残留熱除去系 溢水範囲</u></p>	

別表 8-2 想定する漏えい量

事故後の時間 [h]	漏えい量[m ³]	
	A-残留熱除去系 ポンプ室 (R-B2F-02N)	A-残留熱除去系熱 交換器室 (R-1F-05N)
0.5	7	102
1.0	8	126
2.0	11	161
3.0	14	211
4.0	17	261
5.0	20	311
6.0	23	361
7.0	26	411
8.0	29	460
9.0	32	509
10.0	35	557

別表 8-3 溢水評価結果

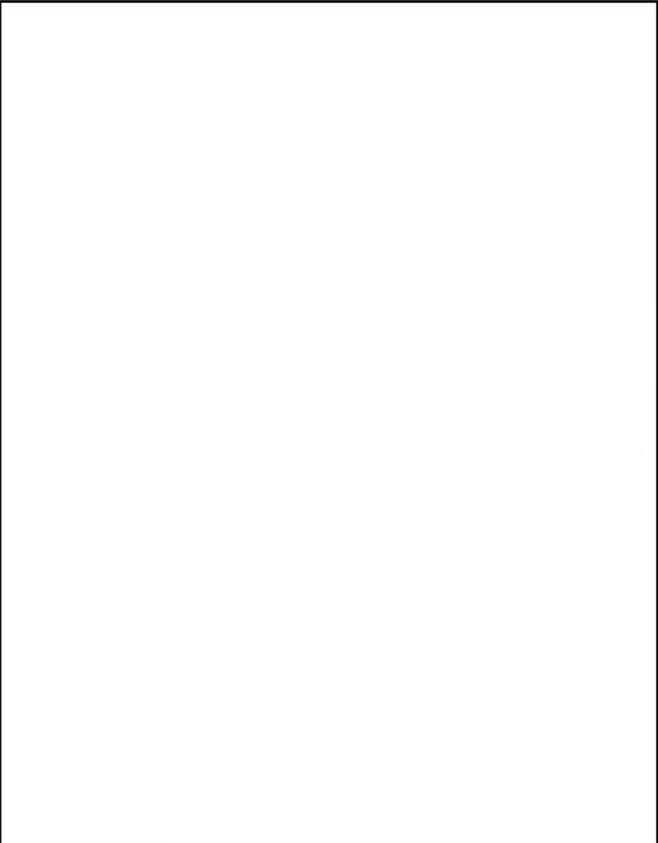
建物	EL [m]	評価 区画	流入を 考慮する 他区画	溢水量 [m ³] ^{※1}	滞留 面積 [m ²]	床勾 配 [m]	① 溢水水位 FL-[m] ^{※2}	機器番号	ISLOCA 時に必要となる系統 の溢水防護対象設備 ^{※3}	② 機能喪失 高さ FL-[m] ^{※2}	影響 評価	備考
原子炉 建物	15.3	R-1F-03N	R-1F-05N	557	808	0.075	0.18 ^{※4}	2-R1R-1-8B	B-原子炉圧力容器計器ツタ	0.56	①<②	
		R-1F-22N	R-1F-04N									
		R-1F-05N	R-1F-04N									
	1.3	R-1F-10N	R-1F-03N	557	827	0.075	0.18 ^{※4}	MV222-15B	B-RHR テスト弁	2.08	①<②	
		R-1F-22N	R-1F-03N									
		R-1F-05N	R-1F-04N									
1.3	R-B2F-31N	R-1F-03N	R-1F-05N	592	1041	0.075	0.65	MV224-7 MV224-8 MV224-9	HPCS ボンプ トラス側 1 ミニマ70-弁 HPCS ボンプ CST 側第 1 ミニマ70-弁 HPCS ボンプ CST 側第 2 ミニマ70-弁	7.10	①<②	
		R-1F-04N	R-1F-03N									
		R-1F-22N	R-1F-03N									
		R-B2F-02N	R-1F-03N									

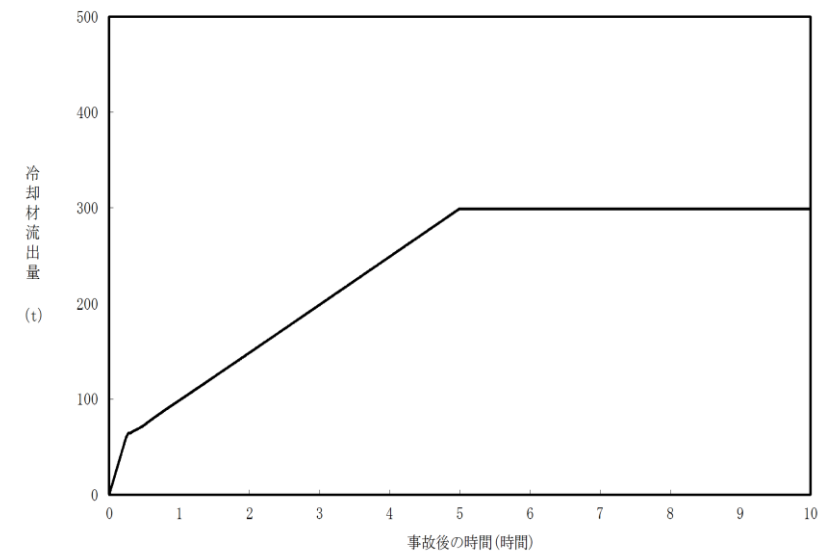
■ : 溢水源のある区画

- ※1 事象発生 10 時間後の溢水量
- ※2 基準床からの高さ
- ※3 評価対象区画で機能喪失高さが最も低い機器
- ※4 ハッチからの排出評価を実施

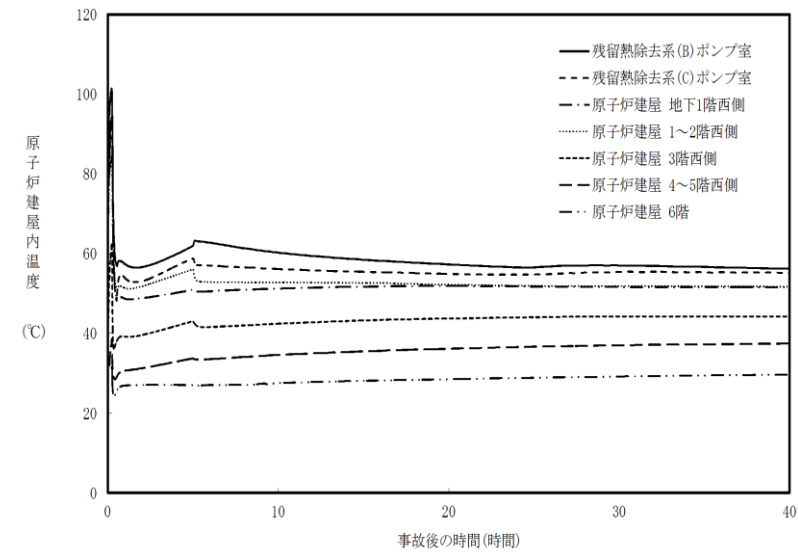
柏崎刈羽原子力発電所 6 / 7号炉 (2017. 12. 20 版)	東海第二発電所 (2018. 9. 18 版)	島根原子力発電所 2号炉	備考
		<p><u>2.2 漏えいした蒸気の回り込みに伴う雰囲気温度・湿度上昇の影響</u></p> <p><u>別図 8-7 に示すとおり、「A-残留熱除去系熱交換器室」, 「A-残留熱除去系ポンプ室」において漏えいした蒸気及び溢水の伝播区画において発生した蒸気は、各隣接区画の圧力差に応じて「原子炉棟その他(二次格納施設)」内を移動し、原子炉建物内の圧力や温度を一時的に上昇させる。原子炉建物内の圧力上昇に伴い、ブローアウトパネルが開放された以降は、「原子炉棟その他(二次格納施設)」から環境への蒸気の放出の流れが支配的となるため、「原子炉棟その他(二次格納施設)」からその他ポンプ室等への蒸気の流入はない。蒸気の滞留範囲を別図 8-9 に示す。</u></p> <p><u>ブローアウトパネルの開放によって原子炉建物内の圧力上昇は抑制され、また、別図 8-4 に示すとおり、ISLOCA 発生初期には、高温の原子炉冷却材及び蒸気の漏えいに伴い、「原子炉棟その他(二次格納施設)」内の雰囲気温度は、約 70℃まで上昇するが、原子炉を減圧した後の雰囲気温度は低下傾向にある。</u></p> <p><u>(1) 注水弁 (MV222-5A) への影響</u></p> <p><u>隔離操作を行う注水弁 (MV222-5A) は、原子炉格納容器バウンダリにかかる圧力及び温度が最も高くなる設計基準事故である「原子炉格納容器内圧力、雰囲気等の異常な変化」の「原子炉冷却材喪失」時の環境条件に耐性を有する設備であり、湿度 100%、温度 100℃以上の耐性を有していることから機能維持される。</u></p> <p><u>ISLOCA 発生時において必要な対応操作のうち、注水弁 (MV222-5A) の隔離操作を除いては、全て中央制御室からの操作による。注水弁 (MV222-5A) の隔離操作については、事象発生 9 時間後から行うこととしており、その際の原子炉建物内雰囲気温度は約 44℃のため、防護具等の着用により現場へのアクセス及び隔離操作は可能である。</u></p> <p><u>(2) 原子炉隔離時冷却系、高圧炉心スプレイ系及び B-残留熱除去系への影響</u></p> <p><u>A-残留熱除去系ポンプ室と原子炉隔離時冷却系ポンプ室の境界、トラス室と B-残留熱除去系ポンプ室及び高圧炉</u></p>	

柏崎刈羽原子力発電所 6 / 7号炉 (2017. 12. 20 版)	東海第二発電所 (2018. 9. 18 版)	島根原子力発電所 2号炉	備考
		<p><u>心スプレイ系ポンプ室の境界は水密扉の設置により区画化されているため、これらのポンプ室には溢水の流入がなく、蒸気による有意な雰囲気温度の上昇はないため、系統の運転に必要な補機冷却系等の設備も含めて、系統の機能は維持される。なお、原子炉隔離時冷却系、高圧炉心スプレイ系及びB-残留熱除去系のポンプ、弁及び計器等は、湿度 100%、温度 100℃以上の耐性を有している。</u></p> <p><u>(3) 逃がし安全弁への影響</u></p> <p><u>逃がし安全弁は、区画として分離されている原子炉格納容器内に設置されており、関連計装部品も含め、原子炉建物内及びトラス室の雰囲気温度上昇に伴う影響はなく、逃がし安全弁の機能は維持される。</u></p> <p><u>なお、B-残留熱除去系（低圧注水モード）注水ライン、C-残留熱除去系（低圧注水モード）注水ライン及び低圧炉心スプレイ系注入ラインの I S L O C A 発生時の原子炉棟内環境（雰囲気温度、湿度及び圧力）を想定した場合でも、I S L O C A 時に必要となる系統設備の健全性に影響がないことを確認している。</u></p>	

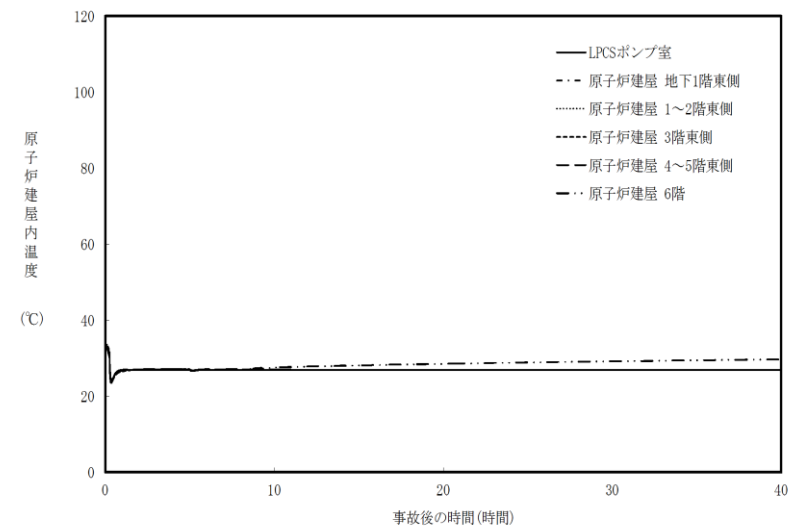
柏崎刈羽原子力発電所 6 / 7号炉 (2017. 12. 20 版)	東海第二発電所 (2018. 9. 18 版)	島根原子力発電所 2号炉	備考									
	<p style="text-align: right;">別紙 10</p> <p><u>ブローアウトパネルに期待しない場合の ISLOCA 発生時の原子炉冷却材漏えい量評価及び原子炉建屋内環境評価</u></p> <p>1. 評価条件</p> <p><u>別紙 9 の評価条件のうち、ブローアウトパネルのみが開かない場合の条件で評価を実施した。</u></p> <p>2. 評価結果</p> <p><u>原子炉冷却材の積算漏えい量の推移を別第 10-1 図に、原子炉建屋内の雰囲気温度（西側区画）、雰囲気温度（東側区画）、湿度（西側区画）、湿度（西側区画）、圧力（西側区画）及び圧力（東側区画）の推移を別第 10-2 図から別第 10-7 図に示す。</u></p> <p><u>別第 10-1 図に示すとおり、現場隔離操作の完了時間として設定している事象発生 5 時間までの原子炉冷却材の漏えい量は約 300t である。また、別第 10-2 図及び別第 10-3 図に示すとおり、原子炉減圧操作後に建屋内環境が静定する事象発生 2 時間から 5 時間までのアクセスルート及び操作場所の雰囲気温度の最大値は 44℃である。ブローアウトパネルに期待する場合と期待しない場合の比較を別第 10-1 表に示す。</u></p> <p><u>別第 10-1 表 ブローアウトパネルに期待する場合と期待しない場合の評価結果の比較</u></p> <table border="1" data-bbox="955 1291 1691 1486"> <thead> <tr> <th>項目</th> <th>期待する場合</th> <th>期待しない場合</th> </tr> </thead> <tbody> <tr> <td>原子炉冷却材の漏えい量</td> <td>300t</td> <td>300t</td> </tr> <tr> <td>事象発生 2 時間から 5 時間までのアクセスルート及び操作場所の雰囲気温度の最大値</td> <td>41℃</td> <td>44℃</td> </tr> </tbody> </table>	項目	期待する場合	期待しない場合	原子炉冷却材の漏えい量	300t	300t	事象発生 2 時間から 5 時間までのアクセスルート及び操作場所の雰囲気温度の最大値	41℃	44℃	 <p style="text-align: center;">別図 8-9 A-残留熱除去系 蒸気滞留範囲</p>	<p>・評価方針の相違</p> <p>【東海第二】</p> <p>島根 2 号炉は、ISLOCA 発生時において、原子炉建物内の圧力上昇に伴い BOP が開放するため、BOP 開放状態での原子炉冷却材漏えい量評価及び原子炉建屋内環境評価を実施している。東海第二では、感度解析として BOP が開かない場合について評価している</p>
項目	期待する場合	期待しない場合										
原子炉冷却材の漏えい量	300t	300t										
事象発生 2 時間から 5 時間までのアクセスルート及び操作場所の雰囲気温度の最大値	41℃	44℃										



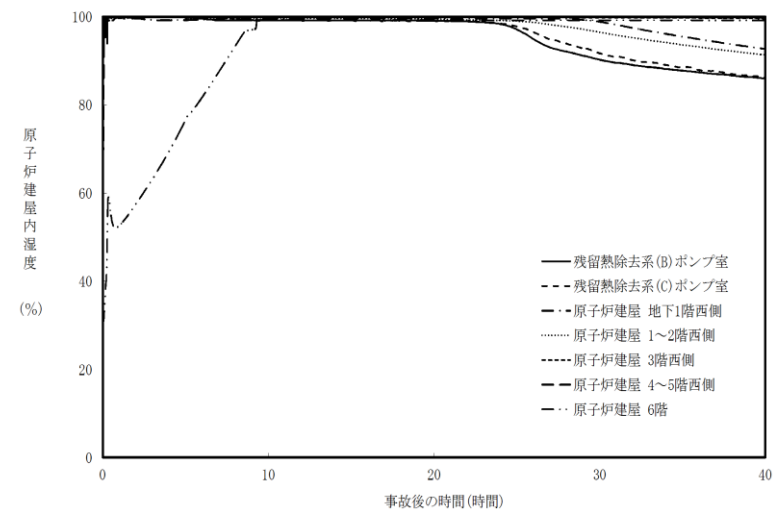
別第 10-1 図 原子炉冷却材の積算漏えい量の推移



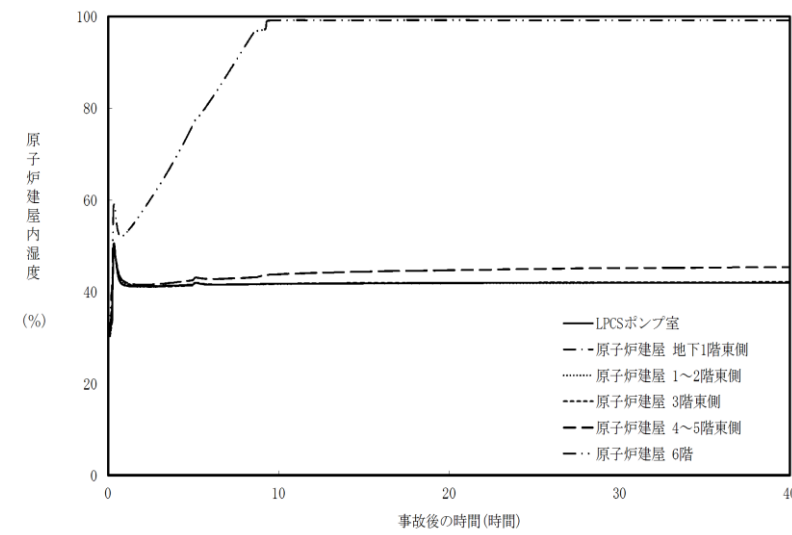
別第 10-2 図 原子炉建屋内の雰囲気温度の推移 (西側区画)



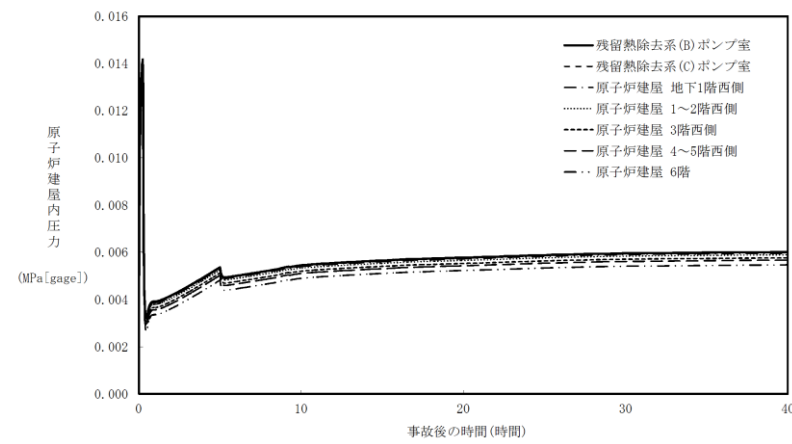
別第 10-3 図 原子炉建屋内の雰囲気温度の推移 (東側区画)



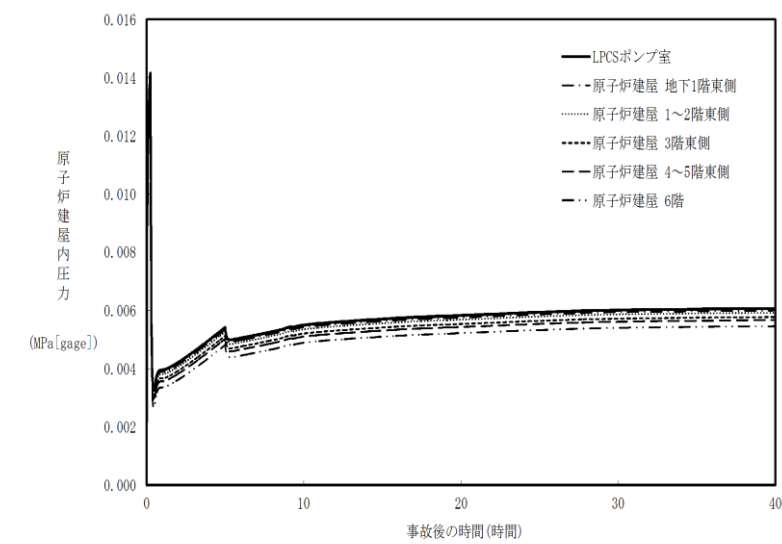
別第 10-4 図 原子炉建屋内の湿度の推移 (西側区画)



別第 10-5 図 原子炉建屋内の湿度の推移 (東側区画)



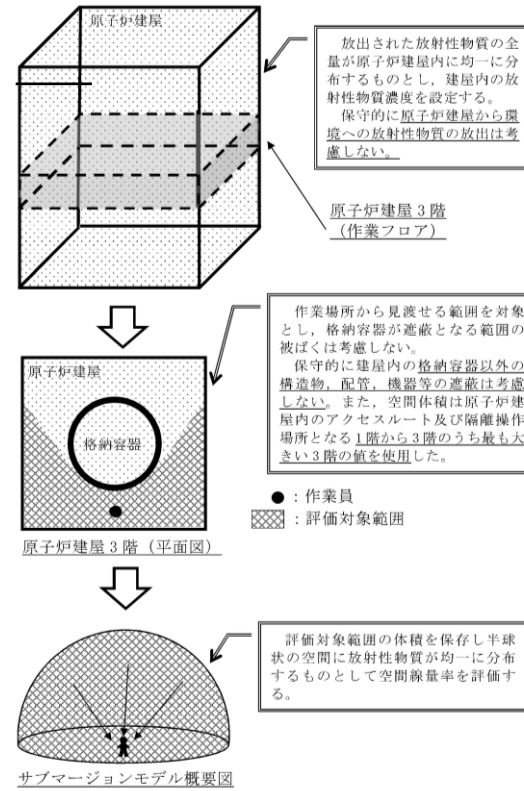
別第 10-6 図 原子炉建屋内の圧力の推移 (西側区画)



別第 10-7 図 原子炉建屋内の圧力の推移 (東側区画)

柏崎刈羽原子力発電所 6 / 7号炉 (2017. 12. 20 版)	東海第二発電所 (2018. 9. 18 版)	島根原子力発電所 2号炉	備考
<p>○現場の線量率の想定について</p> <p>・評価の想定</p> <p>原子炉格納容器バウンダリが喪失することで、原子炉圧力容器から直接的に放射性物質が原子炉建屋原子炉区域内に放出される。</p> <p>漏えいした冷却材中から気相へと移行される放射性物質及び燃料から追加放出される放射性物質が原子炉建屋から漏えいしないという条件で現場の線量率について評価した。</p> <p>評価上考慮する核種は現行許認可と同じものを想定し(詳細は第2表、第3表参照)、全希ガス漏えい率(f値)については、近年の運転実績データの最大値である $3.7 \times 10^8 \text{Bq/s}$ を採用して評価する。なお、現行許認可ベースの f 値はこの値にさらに一桁余裕を見た 10 倍の値である。これに伴い、原子炉建屋内へ放出される放射性物質量は、許認可評価の MSLBA (主蒸気管破断事故) 時に追加放出される放射性物質量の 1/10 となる。</p> <p>なお、冷却材中に存在する放射性物質量は、追加放出量の数%程度であり大きな影響はない。</p> <p>また、現場作業の被ばくにおいては、防護具(酸素呼吸器等)を装備することにより内部被ばくの影響が無視できるため、外部被ばくのみを対象とした。</p>	<p style="text-align: right;">別紙 11</p> <p>I S L O C A 発生時の原子炉建屋原子炉棟内線量率評価及び非居住区域境界及び敷地境界の実効線量評価</p> <p>1. 原子炉建屋内線量率について</p> <p>(1) 評価の想定</p> <p>破断口から原子炉建屋原子炉棟に漏えいした原子炉冷却材中の放射性物質のうち気相に移行する放射性物質及び燃料から追加放出される放射性物質が原子炉建屋原子炉棟から環境への漏えいは考慮せずに原子炉建屋原子炉棟内に均一に分布するものとして原子炉建屋原子炉棟内の線量率を評価した。</p> <p>評価上考慮する核種は現行設置許認可と同じものを想定し、線量評価の条件となる I-131 の追加放出量は、実績データから保守的に設定した。</p> <p>運転開始から施設定期検査による原子炉停止時等に測定している I-131 の追加放出量の最大値は約 41Ci (約 $1.5 \times 10^{12} \text{Bq}$) [昭和 62 年 4 月 9 日(第 8 回施設定期検査)] であり、評価に使用する I-131 の追加放出量は、実績値を包絡する値として 100Ci ($3.7 \times 10^{12} \text{Bq}$) と設定した。</p> <p>また、放出される放射性物質には、冷却材に含まれる放射性物質があるが、追加放出量と比較すると数%程度であり、追加放出量で見込んだ余裕分に含まれるため考慮しないものとする。</p> <p>原子炉建屋原子炉棟内の作業の被ばく評価においては、放射線防護具(自給式呼吸用保護具等)を着用することにより内部被ばくの影響が無視できるため、外部被ばくのみを対象とする。</p>	<p style="text-align: right;">別紙 9</p> <p>I S L O C A 発生時の原子炉棟内線量率評価及び敷地境界の実効線量評価</p> <p>1. 原子炉建物内線量率について</p> <p>(1) 評価の想定</p> <p>破断口から原子炉棟に漏えいした原子炉冷却材中の放射性物質のうち気相に移行する放射性物質及び燃料から追加放出される放射性物質について原子炉棟から環境への漏えいを考慮せずに原子炉棟内に均一に分布するものとして原子炉棟内の線量率を評価した。</p> <p>評価上考慮する核種は現行設置許認可と同じものを想定し、線量評価の条件となる I-131 の追加放出量は、実績データから保守的に設定した。</p> <p>運転開始から施設定期検査による原子炉停止時等に測定している I-131 の追加放出量の最大値は約 $8.1 \times 10^7 \text{Bq}$ [平成元年 1 月 18 日(起動試験)] であり、評価に使用する I-131 の追加放出量は、実績値を包絡する値として 100Ci ($3.7 \times 10^{12} \text{Bq}$) と設定した。</p> <p>また、放出される放射性物質には、冷却材に含まれる放射性物質があるが、追加放出量と比較すると数%程度であり、追加放出量で見込んだ余裕分に含まれるため考慮しないものとする。</p> <p>原子炉棟内の作業の被ばく評価においては、放射線防護具(セルフエアセット)を装備することにより内部被ばくの影響が無視できるため、外部被ばくのみを対象とする。</p>	<p>・評価条件の相違</p> <p>【東海第二】</p> <p>島根 2 号炉は、隣接する原子力事業者がないため敷地境界を評価地点としている</p> <p>・測定実績値の相違</p> <p>【東海第二】</p>

柏崎刈羽原子力発電所 6/7号炉 (2017.12.20版)	東海第二発電所 (2018.9.18版)	島根原子力発電所 2号炉	備考																											
<p align="center"><u>第2表 評価条件 (f値, 追加放出量)</u></p> <table border="1"> <thead> <tr> <th>項目</th> <th>評価ケース</th> <th>現行許認可ベース (参考)</th> </tr> </thead> <tbody> <tr> <td>f値</td> <td>3.7×10⁸Bq/s (現行許認可の1/10)</td> <td>3.7×10⁹Bq/s</td> </tr> <tr> <td>追加放出量 (Bq) (γ線0.5MeV換算値)</td> <td>2.28×10¹¹</td> <td>2.28×10¹⁵</td> </tr> </tbody> </table>	項目	評価ケース	現行許認可ベース (参考)	f値	3.7×10 ⁸ Bq/s (現行許認可の1/10)	3.7×10 ⁹ Bq/s	追加放出量 (Bq) (γ線0.5MeV換算値)	2.28×10 ¹¹	2.28×10 ¹⁵	<p align="center"><u>別第11-1表 評価条件 (追加放出量)</u></p> <table border="1"> <thead> <tr> <th>項目</th> <th>評価値</th> <th>実績値 (最大)</th> </tr> </thead> <tbody> <tr> <td>I-131 追加放出量 (Bq)</td> <td>3.7×10¹²</td> <td>約1.5×10¹² (昭和62年4月9日 (第8回施設定期検査))</td> </tr> <tr> <td>希ガス及びハロゲン等の追加放出量 (γ線0.5MeV換算値) (Bq)</td> <td>2.3×10¹⁴</td> <td>—</td> </tr> </tbody> </table>	項目	評価値	実績値 (最大)	I-131 追加放出量 (Bq)	3.7×10 ¹²	約1.5×10 ¹² (昭和62年4月9日 (第8回施設定期検査))	希ガス及びハロゲン等の追加放出量 (γ線0.5MeV換算値) (Bq)	2.3×10 ¹⁴	—	<p align="center"><u>別表9-1 評価条件 (追加放出量)</u></p> <table border="1"> <thead> <tr> <th>項目</th> <th>評価値</th> <th>実績値 (最大)</th> </tr> </thead> <tbody> <tr> <td>I-131 追加放出量 (Bq)</td> <td>3.7×10¹²</td> <td>約8.1×10⁷ (平成元年1月18日 (起動試験))</td> </tr> <tr> <td>希ガス及びハロゲン等の追加放出量 (γ線0.5MeV換算値) (Bq)</td> <td>2.3×10¹⁴</td> <td>—</td> </tr> </tbody> </table>	項目	評価値	実績値 (最大)	I-131 追加放出量 (Bq)	3.7×10 ¹²	約8.1×10 ⁷ (平成元年1月18日 (起動試験))	希ガス及びハロゲン等の追加放出量 (γ線0.5MeV換算値) (Bq)	2.3×10 ¹⁴	—	<p>・測定実績値の相違 【東海第二】</p>
項目	評価ケース	現行許認可ベース (参考)																												
f値	3.7×10 ⁸ Bq/s (現行許認可の1/10)	3.7×10 ⁹ Bq/s																												
追加放出量 (Bq) (γ線0.5MeV換算値)	2.28×10 ¹¹	2.28×10 ¹⁵																												
項目	評価値	実績値 (最大)																												
I-131 追加放出量 (Bq)	3.7×10 ¹²	約1.5×10 ¹² (昭和62年4月9日 (第8回施設定期検査))																												
希ガス及びハロゲン等の追加放出量 (γ線0.5MeV換算値) (Bq)	2.3×10 ¹⁴	—																												
項目	評価値	実績値 (最大)																												
I-131 追加放出量 (Bq)	3.7×10 ¹²	約8.1×10 ⁷ (平成元年1月18日 (起動試験))																												
希ガス及びハロゲン等の追加放出量 (γ線0.5MeV換算値) (Bq)	2.3×10 ¹⁴	—																												
<p>・評価の方法</p> <p>原子炉建屋内の空間線量率は、以下のサブマージョンモデルにより計算する。</p> $D = 6.2 \times 10^{-14} \cdot \frac{Q_\gamma}{V_{R/B}} \cdot E_\gamma \cdot (1 - e^{-\mu \cdot R}) \cdot 3600$ <p>ここで、</p> <p>D : 放射線量率 (Gy/h)</p> <p>6.2×10⁻¹⁴ : サブマージョンモデルによる換算係数 ($\frac{\text{dis} \cdot \text{m}^3 \cdot \text{Gy}}{\text{MeV} \cdot \text{Bq} \cdot \text{s}}$)</p> <p>Q_γ : 原子炉区域内放射能 (Bq: γ線実効エネルギー0.5MeV換算値)</p> <p>V_{R/B} : 原子炉区域内気相容積 (86,000m³)</p> <p>E_γ : γ線エネルギー (0.5MeV/dis)</p> <p>μ : 空気に対するγ線のエネルギー吸収係数 (3.9×10⁻³/m)</p> <p>R : 評価対象部屋の空間容積と等価な半球の半径 (m)</p> <p>V_{OF} : 評価対象エリア (原子炉建屋地上1階) の容積 (2,500m³)</p> $R = \sqrt[3]{\frac{3 \cdot V_{OF}}{2 \cdot \pi}}$	<p>(2) 評価の方法</p> <p>原子炉建屋原子炉棟内の空間線量率は、以下のサブマージョンモデルにより計算する。サブマージョンモデルの概要を別第11-1図に示す。</p> $D = 6.2 \times 10^{-14} \cdot \frac{Q_\gamma}{V_{R/B}} \cdot E_\gamma \cdot (1 - e^{-\mu \cdot R}) \cdot 3600$ <p>ここで、</p> <p>D : 放射線量率 (Gy/h)</p> <p>6.2×10⁻¹⁴ : サブマージョンモデルによる換算係数 ($\frac{\text{dis} \cdot \text{m}^3 \cdot \text{Gy}}{\text{MeV} \cdot \text{Bq} \cdot \text{s}}$)</p> <p>Q_γ : 原子炉建屋原子炉棟内放射性物質質量 (Bq: γ線実効エネルギー0.5MeV換算値)</p> <p>V_{R/B} : 原子炉建屋原子炉棟空間体積 (85,000m³)</p> <p>E_γ : γ線エネルギー (0.5MeV/dis)</p> <p>μ : 空気に対するγ線のエネルギー吸収係数 (3.9×10⁻³/m)</p> <p>R : 評価対象エリア (原子炉建屋原子炉棟地上3階) の空間体積と等価な半球の半径 (m)</p> $R = \sqrt[3]{\frac{3 \cdot V_{OF}}{2 \cdot \pi}}$ <p>V_{OF} : 評価対象エリア (原子炉建屋原子炉棟地上3階) の体積 (5,000m³)</p>	<p>(2) 評価の方法</p> <p>原子炉棟内の空間線量率は、以下のサブマージョンモデルにより計算する。サブマージョンモデルの概要を別図9-1に示す。</p> $D = 6.2 \times 10^{-14} \cdot \frac{Q_\gamma}{V_{R/B}} \cdot E_\gamma \cdot (1 - e^{-\mu \cdot R}) \cdot 3600$ <p>ここで、</p> <p>D : 放射線量率 (Gy/h)</p> <p>6.2×10⁻¹⁴ : サブマージョンモデルによる換算係数 ($\frac{\text{dis} \cdot \text{m}^3 \cdot \text{Gy}}{\text{MeV} \cdot \text{Bq} \cdot \text{s}}$)</p> <p>Q_γ : 原子炉棟内放射性物質質量 (Bq: γ線実効エネルギー0.5MeV換算値)</p> <p>V_{R/B} : 原子炉棟内空間体積 () m³)</p> <p>E_γ : γ線エネルギー (0.5MeV/dis)</p> <p>μ : 空気に対するγ線のエネルギー吸収係数 (3.9×10⁻³/m)</p> <p>R : 評価対象エリア (東側PCVペネトレーション室気相部) の空間体積と等価な半球の半径 (m)</p> $R = \sqrt[3]{\frac{3 \cdot V}{2 \cdot \pi}}$ <p>V : 評価対象エリア (東側PCVペネトレーション室気相部) の体積 () m³)</p>	<p>・評価条件の相違 【柏崎6/7, 東海第二】 作業場所の相違</p> <p>・評価条件の相違 【柏崎6/7, 東海第二】 作業場所の相違</p>																											

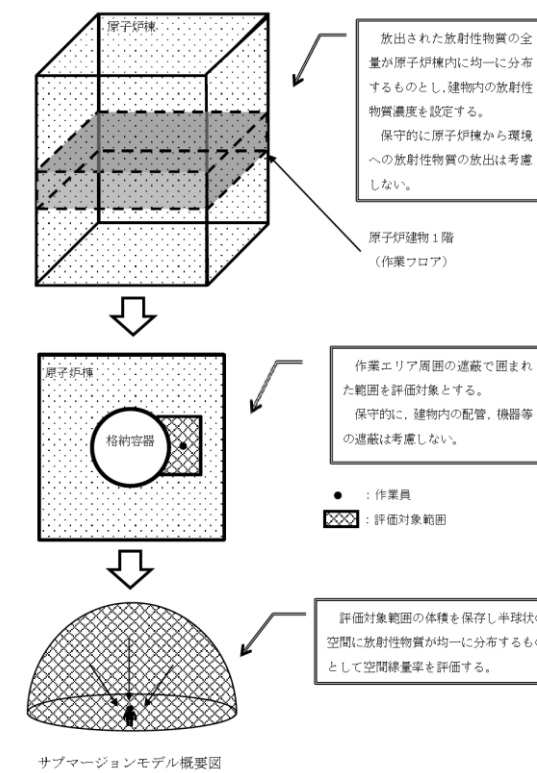


別第 11-1 図 サブマージョンモデルの概要

(3) 評価の結果

評価結果を別第 11-2 図に示す。線量率の最大は約 15.2mSv/h 程度であり、時間減衰によって低下するため、線量率の上昇が現場操作に影響を与える可能性は小さく、期待している機器の機能は維持される。

なお、事故時には原子炉建屋原子炉棟内に漏えいした放射性物質が環境へ放出される可能性があるが、これらの事故時には原子炉建屋放射能高の信号により中央制御室の換気系は閉回路循環運転となるため、中央制御室内にいる運転員は過度な被ばくの影響を受けることはない。



別図 9-1 サブマージョンモデルの概要

(3) 評価の結果

評価結果を別図 9-2 に示す。線量率の最大は約 8.0mSv/h 程度であり、時間減衰によって低下するため、線量率の上昇が現場操作に影響を与える可能性は小さく、期待している機器の機能は維持される。

なお、事故時には原子炉棟内に漏えいした放射性物質が環境へ放出される可能性があるが、中央制御室換気系の給気口の位置はブルームの広がりを取り込みにくい箇所であり、中央制御室内に放射性物質を大量に取り込むことはないと考えられる(別図 9-3)。さらに、これらの事故時には原子炉棟放射線異常高又は換気系放射線異常高の信号により中央制御室換気系が系統隔離運転となるため、中央制御室内にいる運転員は過度な被ばくの影響を受けることはない。

・評価条件の相違
【東海第二】
島根 2号炉は、作業エリア周囲の遮蔽で囲まれた範囲を評価対象としている

・施設配置の相違
【柏崎 6/7, 東海第二】

・施設配置の相違
【東海第二】

・評価の結果

評価結果を第 5 図に示す。外部被ばくは最大でも約 15mSv/h 程度であり、時間減衰によってその線量率も低下するため、線量率の上昇が現場操作や期待している機器の機能維持を妨げることはない。

なお、事故時には原子炉建屋内に漏えいした放射性物質の一部がブローアウトパネルを通じて環境へ放出されるが、中央制御室換気空調系の換気口の位置はブルームの広がりを取り込みにくい箇所であり、中央制御室内に放射性物質を大量に取り込むことはないと考えられる(第 6 図)。さらに、これらの事故時には原子炉区域排気放射能高の信号により中央制御室換気空調系が非常時運転モード(循環運転)となるため、中操にいる運転員は過度な被ばくの影響を受けることはない。

(3) 現場の隔離操作

現場での高圧炉心注水隔離弁の隔離操作が必要となった場合、運転員は床漏えい検知器やサンプポンプの起動頻度増加等により現場状態を把握するとともに、換気空調系による換気や破断からの蒸気の漏えいの低減(原子炉減圧や原子炉停止

柏崎刈羽原子力発電所 6/7号炉 (2017.12.20版)	東海第二発電所 (2018.9.18版)	島根原子力発電所 2号炉	備考
<p>時冷却(実施可能な際において)等を行うことで現場環境の改善を行う。</p> <p>現場の温度は3時間程度で約38℃程度まで低下することから、酸素呼吸器及び耐熱服等の防護装備の着用を実施することで現場での隔離操作は実施可能である。</p> <p>(4)まとめ</p> <p>(2)、(3)で示した評価結果より、現実的な破断面積10cm³のインターフェイスシステムLOCA発生による現場の温度上昇は小さく(3時間程度で約38℃程度)、また、現場線量率についても15mSv/h以下であることから現場操作の妨げとはならず、また設備の機能も維持される。</p> <p>したがって、炉心損傷防止対策として期待している原子炉隔離時冷却系による炉心冷却、残留熱除去系による原子炉格納容器除熱等の機能も維持可能である。</p>			

第3表 インターフェイスシステムLOCA時の追加放出量

核種	収率 (%)	崩壊定数 (d ⁻¹)	γ線実効エネルギー (MeV)	追加放出量 (Bq)	追加放出量 (Bq) (γ線実効エネルギー0.5MeV換算値)
I-131	2.84	8.60E-02	0.381	3.70E+12	2.82E+12
I-132	4.21	7.30	2.253	5.48E+12	2.47E+13
I-133	6.77	8.00E-01	0.608	8.82E+12	1.07E+13
I-134	7.61	1.90E+01	2.75	9.91E+12	5.45E+13
I-135	6.41	2.52	1.645	8.35E+12	2.75E+13
Br-83	0.53	6.96	0.0075	6.90E+11	1.04E+10
Br-84	0.97	3.14E+01	1.742	1.26E+12	4.40E+12
Mo-99	6.13	2.49E-01	0.16	7.99E+12	2.56E+12
Tc-99m	5.40	2.76	0.13	7.04E+12	1.83E+12
ハロゲン等 合計	—	—	—	5.32E+13	1.29E+14
Kr-83m	0.53	9.09	0.0025	1.38E+12	6.90E+09
Kr-85m	1.31	3.71	0.159	3.41E+12	1.09E+12
Kr-85	0.29	1.77E-01	0.0022	2.25E+11	9.91E+08
Kr-87	2.54	1.31E+01	0.793	6.62E+12	1.05E+13
Kr-88	3.58	5.94	1.95	9.33E+12	3.64E+13
Xe-131m	0.04	5.82E-02	0.02	1.04E+11	4.17E+09
Xe-133m	0.19	3.08E-01	0.042	4.95E+11	4.16E+10
Xe-133	6.77	1.31E-01	0.045	1.76E+13	1.59E+12
Xe-135m	1.06	6.38E+01	0.432	2.76E+12	2.39E+12
Xe-135	6.63	1.83	0.25	1.73E+13	8.64E+12
Xe-138	6.28	7.04E+01	1.183	1.64E+13	3.87E+13
希ガス 合計	—	—	—	7.56E+13	9.93E+13
ハロゲン等 +希ガス 合計	—	—	—	1.29E+14	2.28E+14

柏崎刈羽原子力発電所 6/7号炉 (2017.12.20版)

別第11-2表 I S L O C A時の放出量

核種	収率 (%)	崩壊定数 (d ⁻¹)	γ線実効エネルギー (MeV)	追加放出量 (Bq)	追加放出量 (Bq) (γ線実効エネルギー0.5MeV換算値)
I-131	2.84	8.60E-02	0.381	3.70E+12	2.82E+12
I-132	4.21	7.30	2.253	5.48E+12	2.47E+13
I-133	6.77	8.00E-01	0.608	8.82E+12	1.07E+13
I-134	7.61	1.90E+01	2.75	9.91E+12	5.45E+13
I-135	6.41	2.52	1.645	8.35E+12	2.75E+13
Br-83	0.53	6.96	0.0075	6.90E+11	1.04E+10
Br-84	0.97	3.14E+01	1.742	1.26E+12	4.40E+12
Mo-99	6.13	2.49E-01	0.16	7.99E+12	2.56E+12
Tc-99m	5.40	2.76	0.13	7.04E+12	1.83E+12
ハロゲン等 合計	—	—	—	5.32E+13	1.29E+14
Kr-83m	0.53	9.09	0.0025	1.38E+12	6.90E+09
Kr-85m	1.31	3.71	0.159	3.41E+12	1.09E+12
Kr-85	0.29	1.77E-01	0.0022	2.25E+11	9.91E+08
Kr-87	2.54	1.31E+01	0.793	6.62E+12	1.05E+13
Kr-88	3.58	5.94	1.950	9.33E+12	3.64E+13
Xe-131m	0.040	5.82E-02	0.020	1.04E+11	4.17E+09
Xe-133m	0.19	3.08E-01	0.042	4.95E+11	4.16E+10
Xe-133	6.77	1.31E-01	0.045	1.76E+13	1.59E+12
Xe-135m	1.06	6.38E+01	0.432	2.76E+12	2.39E+12
Xe-135	6.63	1.83	0.250	1.73E+13	8.64E+12
Xe-138	6.28	7.04E+01	1.183	1.64E+13	3.87E+13
希ガス 合計	—	—	—	7.56E+13	9.93E+13
ハロゲン等 +希ガス 合計	—	—	—	1.29E+14	2.28E+14

東海第二発電所 (2018.9.18版)

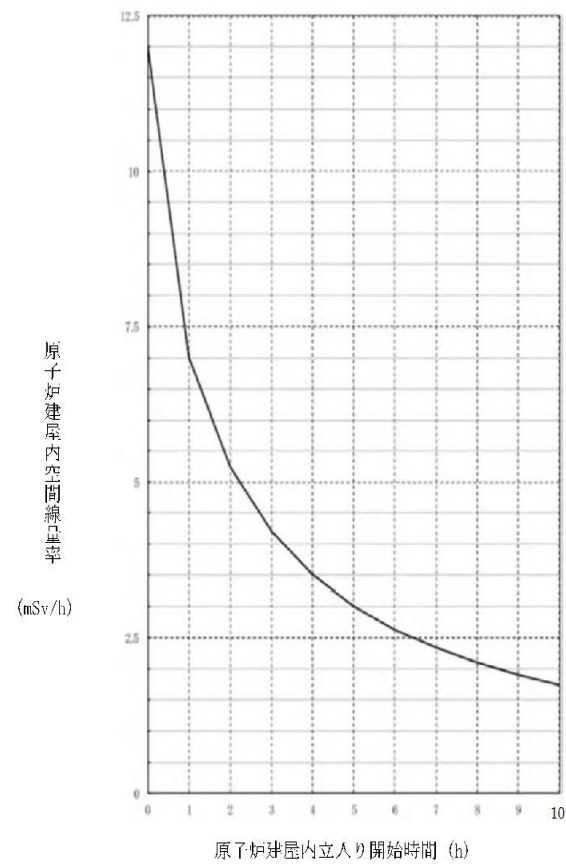
別表9-2 I S L O C A時の放出量

核種	収率 (%)	崩壊定数 (d ⁻¹)	γ線実効エネルギー (MeV)	追加放出量 (Bq)	追加放出量 (Bq) (γ線実効エネルギー0.5MeV換算値)
I-131	2.84	8.60E-02	0.381	3.70E+12	2.82E+12
I-132	4.21	7.30	2.253	5.48E+12	2.47E+13
I-133	6.77	8.00E-01	0.608	8.82E+12	1.07E+13
I-134	7.61	1.90E+01	2.750	9.91E+12	5.45E+13
I-135	6.41	2.52	1.645	8.35E+12	2.75E+13
Br-83	0.53	6.96	0.0075	6.90E+11	1.04E+10
Br-84	0.97	3.14E+01	1.742	1.26E+12	4.40E+12
Mo-99	6.13	2.49E-01	0.16	7.99E+12	2.56E+12
Tc-99m	5.40	2.76	0.13	7.04E+12	1.83E+12
ハロゲン等 合計	—	—	—	5.32E+13	1.29E+14
Kr-83m	0.53	9.09	0.0025	1.38E+12	6.90E+09
Kr-85m	1.31	3.71	0.159	3.41E+12	1.09E+12
Kr-85	0.29	1.77E-01	0.0022	2.25E+11	9.91E+08
Kr-87	2.54	1.31E+01	0.793	6.62E+12	1.05E+13
Kr-88	3.58	5.94	1.950	9.33E+12	3.64E+13
Xe-131m	0.040	5.82E-02	0.020	1.04E+11	4.17E+09
Xe-133m	0.19	3.08E-01	0.042	4.95E+11	4.16E+10
Xe-133	6.77	1.31E-01	0.045	1.76E+13	1.59E+12
Xe-135m	1.06	6.38E+01	0.432	2.76E+12	2.39E+12
Xe-135	6.63	1.83	0.250	1.73E+13	8.64E+12
Xe-138	6.28	7.04E+01	1.183	1.64E+13	3.87E+13
希ガス合計	—	—	—	7.56E+13	9.93E+13
ハロゲン等+希 ガス 合計	—	—	—	1.29E+14	2.28E+14

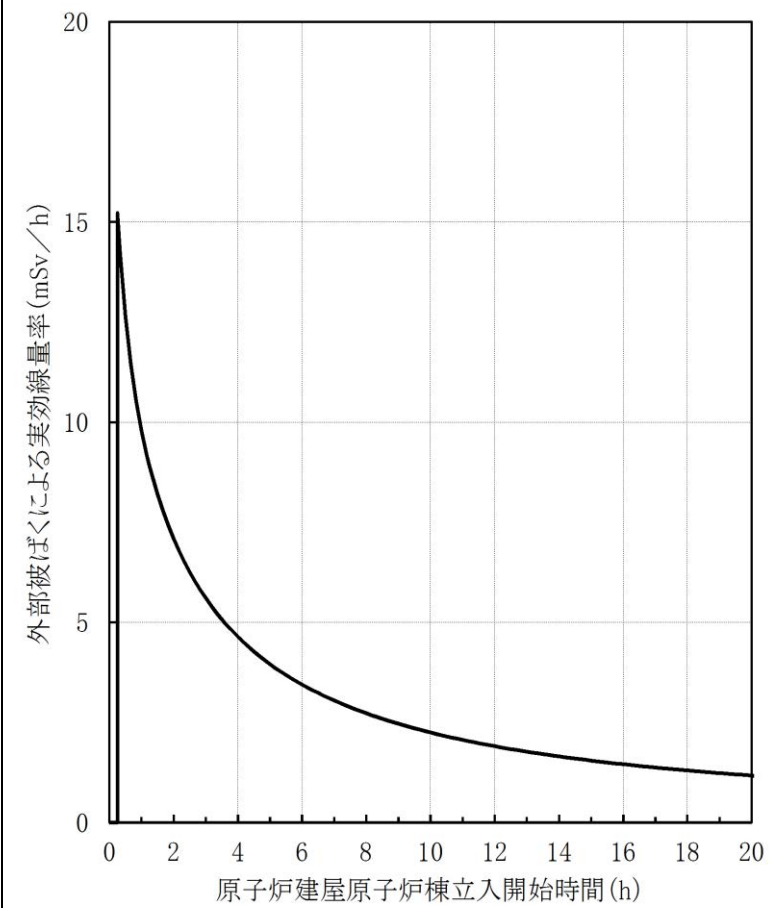
島根原子力発電所 2号炉

備考

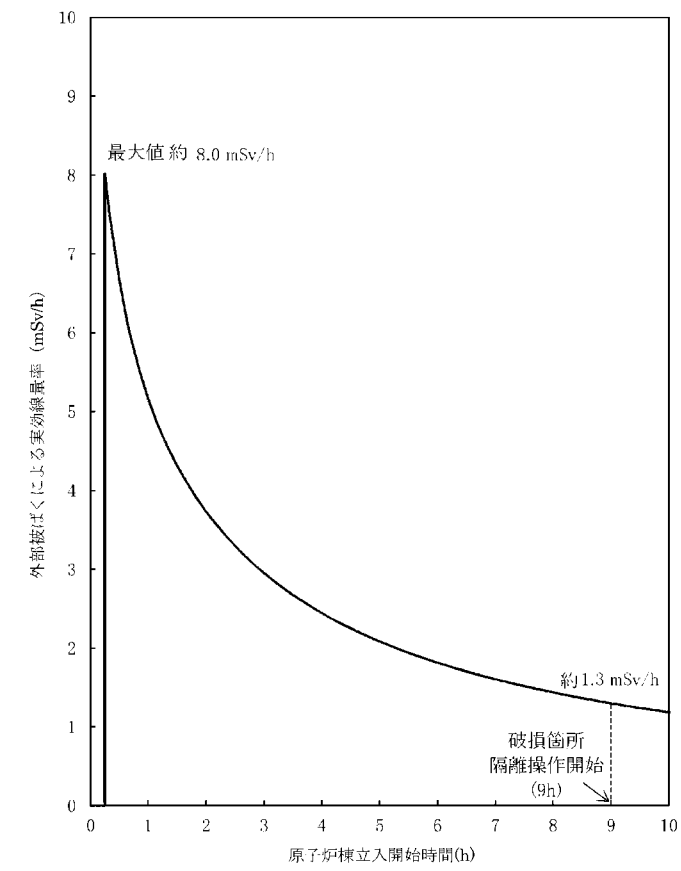
・評価結果の相違
【柏崎6/7, 東海第二】



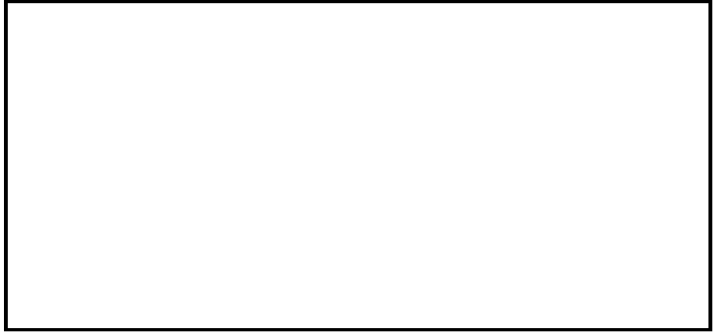
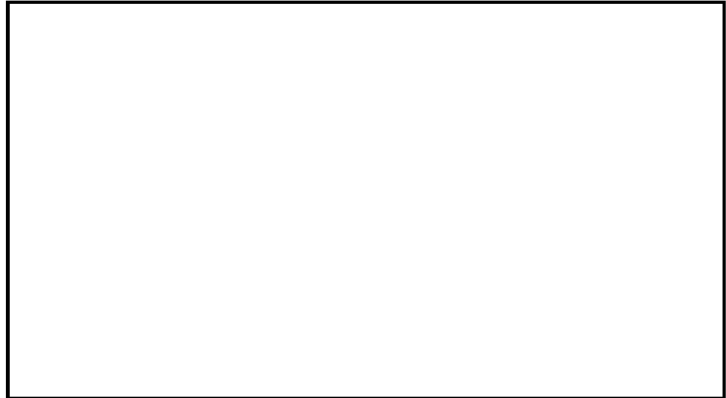
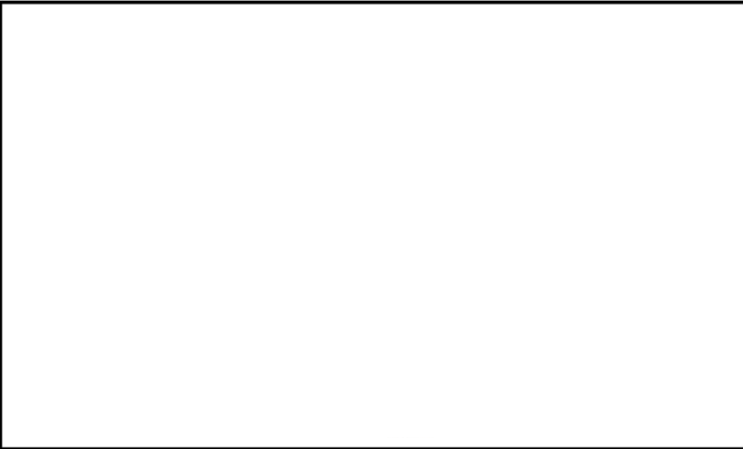
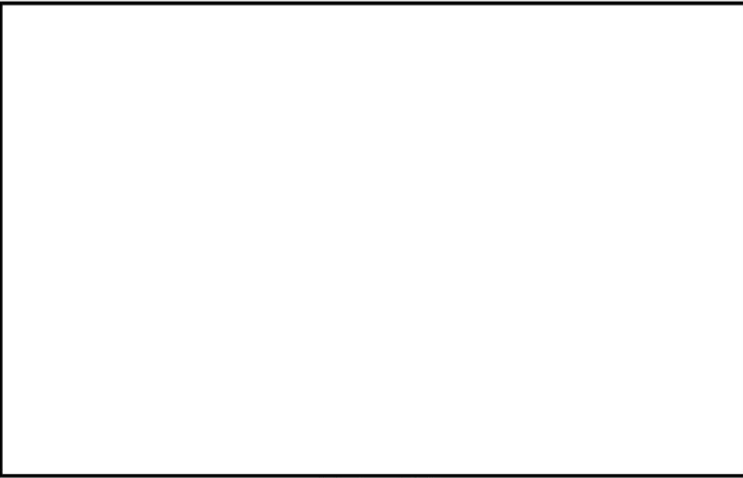
第5図 原子炉建屋内立入り開始時間と線量率の関係
(インターフェイスシステム LOCA)



別第11-2図 原子炉建屋原子炉棟立入り開始時間と線量率の関係



別図9-2 原子炉棟立入り開始時間と線量率の関係

柏崎刈羽原子力発電所 6 / 7号炉 (2017. 12. 20 版)	東海第二発電所 (2018. 9. 18 版)	島根原子力発電所 2号炉	備考
<div style="text-align: center;">  <p>(a) 平面図</p>  <p>(b) 断面図</p> </div> <p>図6 原子炉建屋／中央制御室の配置と換気口・ブローアウトパネルの位置関係 (インターフェイスシステム LOCA)</p>		<div style="text-align: center;">  <p>(a) 平面概略図</p>  <p>(b) 断面概略図</p> </div> <p>別図 9-3 原子炉建物／中央制御室の配置と給気口・ブローアウトパネルの位置関係 <u>(I S L O C A)</u></p>	<p>・施設配置の相違 【東海第二】 島根 2号炉は、施設の位置関係から中央制御室換気系の吸気口にプルーフを取込みにくい設計となっている</p>

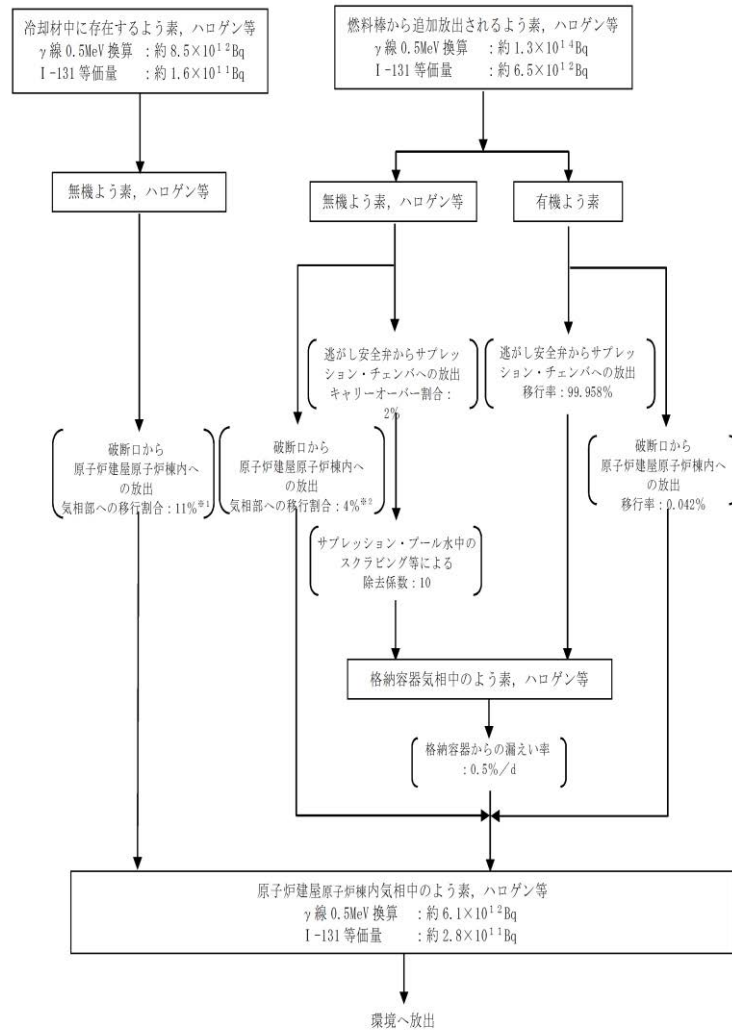
柏崎刈羽原子力発電所 6/7号炉 (2017.12.20版)	東海第二発電所 (2018.9.18版)	島根原子力発電所 2号炉	備考
	<p>2. <u>非居住区域境界及び敷地境界の実効線量評価について</u></p> <p>(1) <u>評価想定</u></p> <p><u>非居住区域境界及び敷地境界の実効線量評価では、ISLOCAにより原子炉建屋原子炉棟内に放出された核分裂生成物が大気中に放出されることを想定し、非居住区域境界及び敷地境界の実効線量を評価した。</u></p> <p><u>評価条件は別第11-1表から別第11-5表に従うものとする。</u></p> <p><u>破断口から漏えいする原子炉冷却材が原子炉建屋原子炉棟内に放出されることに伴う減圧沸騰によって気体となる分が建屋内の気相部へ移行するものとし、破断口から漏えいする冷却材中の放射性物質が気相へ移行する割合は、運転時の原子炉冷却材量に対する原子炉建屋原子炉棟放出に伴う減圧沸騰による蒸発量の割合から算定した。燃料から追加放出される放射性物質が気相へ移行する割合は、燃料棒内ギャップ部の放射性物質が原子炉圧力の低下割合に応じて冷却材中に放出されることを踏まえ、同様に運転時の原子炉冷却材量に対する原子炉減圧に伴う減圧沸騰による蒸発量の割合から算定した。また、破断口及び逃がし安全弁から放出される蒸気量は、各々の移行率に応じた量が流出するものとした。(別第11-3図及び別第11-4図参照)</u></p>	<p>2. <u>敷地境界の実効線量評価について</u></p> <p>(1) <u>評価想定</u></p> <p><u>敷地境界の実効線量評価では、ISLOCAにより原子炉棟内に放出された核分裂生成物がブローアウトパネルを経由して大気中に放出されることを想定し、敷地境界の実効線量を評価した。</u></p> <p><u>評価条件は別表9-1から別表9-5に従うものとする。</u></p> <p><u>破断口から漏えいする原子炉冷却材が原子炉棟内に放出されることに伴う減圧沸騰によって気体となる蒸気量に対応する放射性物質が建物内の気相部へ移行するものとし、破断口から漏えいする冷却材中の放射性物質が気相部へ移行する割合は、運転時の原子炉冷却材量に対する原子炉棟放出に伴う減圧沸騰による蒸発量の割合から算定した。燃料から追加放出される放射性物質が気相へ移行する割合は、燃料棒内ギャップ部の放射性物質が原子炉圧力の低下割合に応じて冷却材中に放出されることを踏まえ、同様に運転時の原子炉冷却材量に対する原子炉減圧に伴う減圧沸騰による蒸発量の割合から算定した。また、破断口及び逃がし安全弁から放出される蒸気量は、各々の移行率に応じた量が流出するものとした。(別図9-4参照)</u></p> <p><u>原子炉棟内の気相部に移行した放射性物質は、ブローアウトパネルの開口部より大気中に徐々に放出されることとなるが、被ばく評価上は、大気中に瞬時に放出されるものとし、放出高さは地上放出として評価した。</u></p> <p><u>その結果、放出量は別表9-4に示すとおりとなった。</u></p> <p>(2) <u>評価方法</u></p> <p><u>敷地境界外における実効線量は、次に述べる内部被ばくによる実効線量及び外部被ばくによる実効線量の和として計算する。</u></p> <p>a. <u>よう素による内部被ばく</u></p> <p><u>よう素の内部被ばくによる実効線量H_iは次の式で計算す</u></p>	<p>・資料構成の相違 【柏崎6/7】</p> <p>・評価条件の相違 【東海第二】</p> <p>島根2号炉は、隣接する原子力事業者がないため敷地境界を評価地点としている</p> <p>・記載方針の相違 【柏崎6/7、東海第二】</p> <p>島根2号炉では、放射性物質の大気中への放出の評価条件がブローアウトパネル開口部面積に依存しないことを記載</p>

柏崎刈羽原子力発電所 6 / 7号炉 (2017. 12. 20 版)	東海第二発電所 (2018. 9. 18 版)	島根原子力発電所 2号炉	備考
	<p>(2) 評価結果</p> <p>非居住区域境界及び敷地境界における実効線量はそれぞれ約 1.2×10^{-1} mSv, 約 3.3×10^{-1} mSv となり, 「<u>LOCA時注水機能喪失</u>」における耐圧強化ベント系によるベント時の実効線量 (非居住区域境界: 約 6.2×10^{-1} mSv, 敷地境界: 約 6.2×10^{-1} mSv) 及び事故時線量限度の 5mSv を下回った。</p>	<p><u>る。</u></p> <p><u>$H_I = R \cdot H_{in} \cdot \gamma / Q \cdot Q_I$</u></p> <p><u>ここで</u></p> <p><u>R: 呼吸率 (m³/s)</u> 呼吸率Rは, 事故期間が比較的短いことを考慮し, <u>小児の活動時の呼吸率 0.31 (m³/h) を用いる。</u></p> <p><u>H_{in}: よう素 (I-131) を 1 Bq 吸入した場合の小児の実効線量係数 (1.6 × 10⁻⁷ Sv/Bq)</u></p> <p><u>γ/Q: 相対濃度 (s/m³) (別表 9-5 のとおり)</u></p> <p><u>Q_I: よう素の放出量 (Bq)</u> (I-131 等価量-小児実効線量係数換算) (別表 9-4 のとおり)</p> <p><u>b. γ線による外部被ばく</u></p> <p><u>敷地境界外における希ガス及びハロゲン等の γ線外部被ばくによる実効線量H_{γ}は次の式で計算する。</u></p> <p><u>$H_{\gamma} = K \cdot D/Q \cdot Q_{\gamma}$</u></p> <p><u>ここで,</u></p> <p><u>K: 空気カーマから実効線量への換算係数</u> (K=1Sv/Gy)</p> <p><u>D/Q: 相対線量 (Gy/Bq) (別表 9-5 のとおり)</u></p> <p><u>Q_{γ}: 希ガス及びハロゲン等の大気放出量 (Bq)</u> (γ線実効エネルギー0.5MeV換算値) (別表 9-4 のとおり)</p> <p><u>(3) 評価結果</u></p> <p><u>敷地境界における実効線量は約 3.9mSv となり事故時線量限度の 5mSv を下回った。</u></p> <p>本事象は, 放射性物質の放出に際し格納容器フィルタベント系や非常用ガス処理系による放射性物質の捕集効果及び高所放出による大気希釈に期待できないため, 敷地境界</p>	<p>・評価条件の相違</p> <p>【東海第二】</p> <p>島根 2号炉は, 隣接</p>

柏崎刈羽原子力発電所 6 / 7号炉 (2017. 12. 20 版)	東海第二発電所 (2018. 9. 18 版)	島根原子力発電所 2号炉	備考
	<p>なお、評価上は考慮していないものの、原子炉建屋原子炉棟に放出された放射性物質は外部に放出されるまでの建屋内壁への沈着による放出量の低減に期待できること及び冷却材中の放射性物質の濃度は運転時の原子炉冷却材量に応じた濃度を用いているが、実際は原子炉注水による濃度の希釈に期待できることにより、さらに実効線量が低くなると考えられる。</p>	<p><u>における実効線量評価において、設計基準事故や他の炉心損傷防止シナリオにおける評価条件に比べて厳しい評価結果となっていると考えられる。また、ISLOCA 発生後、30分後に急速減圧を実施する評価としているため、それまでの間に、高圧炉心スプレイ系の自動起動に伴う蒸気凝縮により原子炉圧力低下が起きており、この期間における燃料棒内ギャップ部の放射性物質の追加放出が大きくなっている。この期間は破断口からの冷却材漏洩量も大きいため、大気中への放射性物質の放出量が大きくなる結果となる。</u></p> <p>なお、評価に使用した I-131 追加放出量の 100Ci (3.7×10^{12}Bq) は、<u>運転開始からの I-131 追加放出量の実測値の最大値である約 8.1×10^7Bq「平成元年1月18日(起動試験)」に対し保守性を有した設定となっている。</u></p> <p><u>また、評価上は考慮していないものの、原子炉棟に放出された放射性物質は外部に放出されるまでの建物内壁への沈着による放出量の低減に期待できること、冷却材中の放射性物質の濃度は運転時の原子炉冷却材量に応じた濃度を用いているが、実際は原子炉注水による濃度の希釈に期待できること及び破断口から放出されるまでの時間減衰により、さらに実効線量が低くなると考えられる。</u></p>	<p>する原子力事業者がないため敷地境界を評価地点としている</p> <ul style="list-style-type: none"> ・評価結果の相違 <p>【東海第二】</p> <ul style="list-style-type: none"> ・記載方針の相違 <p>【東海第二】</p> <p>島根 2 号炉では評価結果に影響を与えている主な原因について記載</p> <ul style="list-style-type: none"> ・評価条件の相違 <p>【東海第二】</p> <p>島根 2 号炉の評価上の保守性について記載</p>

柏崎刈羽原子力発電所 6/7号炉 (2017.12.20版)	東海第二発電所 (2018.9.18版)	島根原子力発電所 2号炉	備考																																																																								
	<p style="text-align: center;">別第11-3表 放出評価条件</p> <table border="1" style="width: 100%; border-collapse: collapse;"> <thead> <tr> <th style="width: 30%;">項目</th> <th style="width: 20%;">主要解析条件</th> <th style="width: 50%;">条件設定の考え方</th> </tr> </thead> <tbody> <tr> <td>原子炉運転日数 (日)</td> <td>2,000</td> <td>十分な運転時間として仮定した時間</td> </tr> <tr> <td>追加放出量 (I-131) (Bq)</td> <td>3.7×10^{12}</td> <td>至近の I-131 追加放出量の実績値を包絡する値として設定し、その他の核種はその組成を平衡組成として求め、希ガスについては希ガスの2倍の放出があるものとする。</td> </tr> <tr> <td>冷却材中濃度 (I-131) (Bq/g)</td> <td>1.5×10^2</td> <td>I-131 の追加放出量に基づく全希ガス漏えい率から冷却材中濃度を設定し、その組成を拡散組成とする。 (運転実績の最大の I-131 の冷却材中濃度 ($5.6 \times 10^{-1} \text{Bq/g}$) を十分に包絡する値である。)</td> </tr> <tr> <td>燃料から追加放出される希ガスの割合 (%)</td> <td>無機希ガス: 96 有機希ガス: 4</td> <td>「発電用軽水型原子炉施設の安全評価に関する審査指針」に基づき設定</td> </tr> <tr> <td>逃がし安全弁からサブプレッション・チェンバへの移行率 (%)</td> <td>無機希ガス, ハロゲン等: 100 有機希ガス: 99.958</td> <td>無機希ガス, ハロゲン等については保守的に全量が逃がし安全弁からサブプレッション・チェンバ及び破断口から原子炉建屋原子炉棟のそれぞれに移行するものとするものとして設定</td> </tr> <tr> <td>破断口から原子炉建屋原子炉棟への移行率 (%)</td> <td>無機希ガス, ハロゲン等: 100 有機希ガス: 0.042</td> <td>有機希ガスについては SAFER 解析の積算蒸気量の割合に基づき設定</td> </tr> <tr> <td>サブプレッション・チェンバのプール水でのスクラビング等による除去係数</td> <td>10</td> <td>Standard Review Plan 6.5.5 に基づき設定</td> </tr> <tr> <td>逃がし安全弁からサブプレッション・チェンバへ移行した放射性物質の気相部への移行割合</td> <td>2</td> <td>「発電用軽水型原子炉施設の安全評価に関する審査指針」に基づき設定</td> </tr> <tr> <td>冷却材から気相への放出割合 (冷却材中の放射性物質) (%)</td> <td>11</td> <td>原子炉冷却材量に対する原子炉建屋原子炉棟放出に伴う減圧沸騰による蒸気量の割合を設定</td> </tr> <tr> <td>冷却材から気相への放出割合 (追加放出される放射性物質) (%)</td> <td>4</td> <td>原子炉減圧により燃料棒内ギャップ部から冷却材中へ放出されることを踏まえ、原子炉冷却材量に対する減圧沸騰による蒸気量から算出</td> </tr> <tr> <td>格納容器からの漏えい率 (%/d)</td> <td>0.5</td> <td>格納容器の設計漏えい率から設定</td> </tr> </tbody> </table>	項目	主要解析条件	条件設定の考え方	原子炉運転日数 (日)	2,000	十分な運転時間として仮定した時間	追加放出量 (I-131) (Bq)	3.7×10^{12}	至近の I-131 追加放出量の実績値を包絡する値として設定し、その他の核種はその組成を平衡組成として求め、希ガスについては希ガスの2倍の放出があるものとする。	冷却材中濃度 (I-131) (Bq/g)	1.5×10^2	I-131 の追加放出量に基づく全希ガス漏えい率から冷却材中濃度を設定し、その組成を拡散組成とする。 (運転実績の最大の I-131 の冷却材中濃度 ($5.6 \times 10^{-1} \text{Bq/g}$) を十分に包絡する値である。)	燃料から追加放出される希ガスの割合 (%)	無機希ガス: 96 有機希ガス: 4	「発電用軽水型原子炉施設の安全評価に関する審査指針」に基づき設定	逃がし安全弁からサブプレッション・チェンバへの移行率 (%)	無機希ガス, ハロゲン等: 100 有機希ガス: 99.958	無機希ガス, ハロゲン等については保守的に全量が逃がし安全弁からサブプレッション・チェンバ及び破断口から原子炉建屋原子炉棟のそれぞれに移行するものとするものとして設定	破断口から原子炉建屋原子炉棟への移行率 (%)	無機希ガス, ハロゲン等: 100 有機希ガス: 0.042	有機希ガスについては SAFER 解析の積算蒸気量の割合に基づき設定	サブプレッション・チェンバのプール水でのスクラビング等による除去係数	10	Standard Review Plan 6.5.5 に基づき設定	逃がし安全弁からサブプレッション・チェンバへ移行した放射性物質の気相部への移行割合	2	「発電用軽水型原子炉施設の安全評価に関する審査指針」に基づき設定	冷却材から気相への放出割合 (冷却材中の放射性物質) (%)	11	原子炉冷却材量に対する原子炉建屋原子炉棟放出に伴う減圧沸騰による蒸気量の割合を設定	冷却材から気相への放出割合 (追加放出される放射性物質) (%)	4	原子炉減圧により燃料棒内ギャップ部から冷却材中へ放出されることを踏まえ、原子炉冷却材量に対する減圧沸騰による蒸気量から算出	格納容器からの漏えい率 (%/d)	0.5	格納容器の設計漏えい率から設定	<p style="text-align: center;">別表 9-3 放出評価条件</p> <table border="1" style="width: 100%; border-collapse: collapse;"> <thead> <tr> <th style="width: 30%;">項目</th> <th style="width: 20%;">主要解析条件</th> <th style="width: 50%;">条件設定の考え方</th> </tr> </thead> <tbody> <tr> <td>原子炉運転日数 (日)</td> <td>2,000</td> <td>十分な運転時間として仮定した時間</td> </tr> <tr> <td>追加放出量 (I-131) (Bq)</td> <td>3.7×10^{12}</td> <td>至近の I-131 追加放出量の実績値を包絡する値として設定し、その他の核種はその組成を平衡組成として求め、希ガスについては希ガスの2倍の放出があるものとする。</td> </tr> <tr> <td>冷却材中濃度 (I-131) (Bq/g)</td> <td>1.4×10^2</td> <td>全希ガス漏えい率から冷却材中濃度を設定し、その組成を拡散組成とする。</td> </tr> <tr> <td>燃料から追加放出される希ガスの割合 (%)</td> <td>無機希ガス: 96% 有機希ガス: 4%</td> <td>「発電用軽水型原子炉施設の安全評価に関する審査指針」に基づき設定</td> </tr> <tr> <td>逃がし安全弁からサブプレッション・チェンバへの移行率 (%)</td> <td>無機希ガス, ハロゲン等: 2 有機希ガス: 99.98</td> <td>無機希ガス, ハロゲン等については「発電用軽水型原子炉施設の安全評価に関する審査指針」に基づき設定 有機希ガスについては SAFER 解析の積算蒸気量の割合に基づき設定</td> </tr> <tr> <td>破断口から原子炉棟への移行率 (%)</td> <td>無機希ガス, ハロゲン等: 100 有機希ガス: 0.02</td> <td>無機希ガス, ハロゲン等については保守的に全量が破断口から原子炉棟へ移行するものとして設定。 有機希ガスについては SAFER 解析の積算蒸気量の割合に基づき設定</td> </tr> <tr> <td>サブプレッション・チェンバのプール水でのスクラビング等による除去係数</td> <td>5</td> <td>Standard Review Plan 6.5.5 に基づき設定</td> </tr> <tr> <td>冷却水から気相への放出割合 (冷却材中の放射性物質) (%)</td> <td>24</td> <td>原子炉冷却材量に対する原子炉棟放出に伴う減圧沸騰による蒸気量の割合を設定</td> </tr> <tr> <td>冷却材から気相への放出割合 (追加放出される放射性物質) (%)</td> <td>12</td> <td>原子炉減圧により燃料棒内ギャップ部から冷却材中へ放出されることを踏まえ、原子炉冷却材量に対する減圧沸騰による蒸気量から算出</td> </tr> <tr> <td>格納容器からの漏えい率 (%/d)</td> <td>0.5</td> <td>格納容器の設計漏えい率から設定</td> </tr> <tr> <td>原子炉棟の気密性</td> <td>考慮しない</td> <td>ブローアウトパネル開口部の面積に依存せず、原子炉棟内気相部の放射性物質が事象発生直後に大気中に放出されるものとする。</td> </tr> </tbody> </table>	項目	主要解析条件	条件設定の考え方	原子炉運転日数 (日)	2,000	十分な運転時間として仮定した時間	追加放出量 (I-131) (Bq)	3.7×10^{12}	至近の I-131 追加放出量の実績値を包絡する値として設定し、その他の核種はその組成を平衡組成として求め、希ガスについては希ガスの2倍の放出があるものとする。	冷却材中濃度 (I-131) (Bq/g)	1.4×10^2	全希ガス漏えい率から冷却材中濃度を設定し、その組成を拡散組成とする。	燃料から追加放出される希ガスの割合 (%)	無機希ガス: 96% 有機希ガス: 4%	「発電用軽水型原子炉施設の安全評価に関する審査指針」に基づき設定	逃がし安全弁からサブプレッション・チェンバへの移行率 (%)	無機希ガス, ハロゲン等: 2 有機希ガス: 99.98	無機希ガス, ハロゲン等については「発電用軽水型原子炉施設の安全評価に関する審査指針」に基づき設定 有機希ガスについては SAFER 解析の積算蒸気量の割合に基づき設定	破断口から原子炉棟への移行率 (%)	無機希ガス, ハロゲン等: 100 有機希ガス: 0.02	無機希ガス, ハロゲン等については保守的に全量が破断口から原子炉棟へ移行するものとして設定。 有機希ガスについては SAFER 解析の積算蒸気量の割合に基づき設定	サブプレッション・チェンバのプール水でのスクラビング等による除去係数	5	Standard Review Plan 6.5.5 に基づき設定	冷却水から気相への放出割合 (冷却材中の放射性物質) (%)	24	原子炉冷却材量に対する原子炉棟放出に伴う減圧沸騰による蒸気量の割合を設定	冷却材から気相への放出割合 (追加放出される放射性物質) (%)	12	原子炉減圧により燃料棒内ギャップ部から冷却材中へ放出されることを踏まえ、原子炉冷却材量に対する減圧沸騰による蒸気量から算出	格納容器からの漏えい率 (%/d)	0.5	格納容器の設計漏えい率から設定	原子炉棟の気密性	考慮しない	ブローアウトパネル開口部の面積に依存せず、原子炉棟内気相部の放射性物質が事象発生直後に大気中に放出されるものとする。	<p>・評価条件の相違</p> <p>【東海第二】</p> <p>冷却材保有量等の相違により冷却材中濃度 (I-131) が異なる。また、SAFER 解析結果の相違に伴い、有機希ガスの移行率、冷却材から気相への放出割合が相違している</p>
項目	主要解析条件	条件設定の考え方																																																																									
原子炉運転日数 (日)	2,000	十分な運転時間として仮定した時間																																																																									
追加放出量 (I-131) (Bq)	3.7×10^{12}	至近の I-131 追加放出量の実績値を包絡する値として設定し、その他の核種はその組成を平衡組成として求め、希ガスについては希ガスの2倍の放出があるものとする。																																																																									
冷却材中濃度 (I-131) (Bq/g)	1.5×10^2	I-131 の追加放出量に基づく全希ガス漏えい率から冷却材中濃度を設定し、その組成を拡散組成とする。 (運転実績の最大の I-131 の冷却材中濃度 ($5.6 \times 10^{-1} \text{Bq/g}$) を十分に包絡する値である。)																																																																									
燃料から追加放出される希ガスの割合 (%)	無機希ガス: 96 有機希ガス: 4	「発電用軽水型原子炉施設の安全評価に関する審査指針」に基づき設定																																																																									
逃がし安全弁からサブプレッション・チェンバへの移行率 (%)	無機希ガス, ハロゲン等: 100 有機希ガス: 99.958	無機希ガス, ハロゲン等については保守的に全量が逃がし安全弁からサブプレッション・チェンバ及び破断口から原子炉建屋原子炉棟のそれぞれに移行するものとするものとして設定																																																																									
破断口から原子炉建屋原子炉棟への移行率 (%)	無機希ガス, ハロゲン等: 100 有機希ガス: 0.042	有機希ガスについては SAFER 解析の積算蒸気量の割合に基づき設定																																																																									
サブプレッション・チェンバのプール水でのスクラビング等による除去係数	10	Standard Review Plan 6.5.5 に基づき設定																																																																									
逃がし安全弁からサブプレッション・チェンバへ移行した放射性物質の気相部への移行割合	2	「発電用軽水型原子炉施設の安全評価に関する審査指針」に基づき設定																																																																									
冷却材から気相への放出割合 (冷却材中の放射性物質) (%)	11	原子炉冷却材量に対する原子炉建屋原子炉棟放出に伴う減圧沸騰による蒸気量の割合を設定																																																																									
冷却材から気相への放出割合 (追加放出される放射性物質) (%)	4	原子炉減圧により燃料棒内ギャップ部から冷却材中へ放出されることを踏まえ、原子炉冷却材量に対する減圧沸騰による蒸気量から算出																																																																									
格納容器からの漏えい率 (%/d)	0.5	格納容器の設計漏えい率から設定																																																																									
項目	主要解析条件	条件設定の考え方																																																																									
原子炉運転日数 (日)	2,000	十分な運転時間として仮定した時間																																																																									
追加放出量 (I-131) (Bq)	3.7×10^{12}	至近の I-131 追加放出量の実績値を包絡する値として設定し、その他の核種はその組成を平衡組成として求め、希ガスについては希ガスの2倍の放出があるものとする。																																																																									
冷却材中濃度 (I-131) (Bq/g)	1.4×10^2	全希ガス漏えい率から冷却材中濃度を設定し、その組成を拡散組成とする。																																																																									
燃料から追加放出される希ガスの割合 (%)	無機希ガス: 96% 有機希ガス: 4%	「発電用軽水型原子炉施設の安全評価に関する審査指針」に基づき設定																																																																									
逃がし安全弁からサブプレッション・チェンバへの移行率 (%)	無機希ガス, ハロゲン等: 2 有機希ガス: 99.98	無機希ガス, ハロゲン等については「発電用軽水型原子炉施設の安全評価に関する審査指針」に基づき設定 有機希ガスについては SAFER 解析の積算蒸気量の割合に基づき設定																																																																									
破断口から原子炉棟への移行率 (%)	無機希ガス, ハロゲン等: 100 有機希ガス: 0.02	無機希ガス, ハロゲン等については保守的に全量が破断口から原子炉棟へ移行するものとして設定。 有機希ガスについては SAFER 解析の積算蒸気量の割合に基づき設定																																																																									
サブプレッション・チェンバのプール水でのスクラビング等による除去係数	5	Standard Review Plan 6.5.5 に基づき設定																																																																									
冷却水から気相への放出割合 (冷却材中の放射性物質) (%)	24	原子炉冷却材量に対する原子炉棟放出に伴う減圧沸騰による蒸気量の割合を設定																																																																									
冷却材から気相への放出割合 (追加放出される放射性物質) (%)	12	原子炉減圧により燃料棒内ギャップ部から冷却材中へ放出されることを踏まえ、原子炉冷却材量に対する減圧沸騰による蒸気量から算出																																																																									
格納容器からの漏えい率 (%/d)	0.5	格納容器の設計漏えい率から設定																																																																									
原子炉棟の気密性	考慮しない	ブローアウトパネル開口部の面積に依存せず、原子炉棟内気相部の放射性物質が事象発生直後に大気中に放出されるものとする。																																																																									

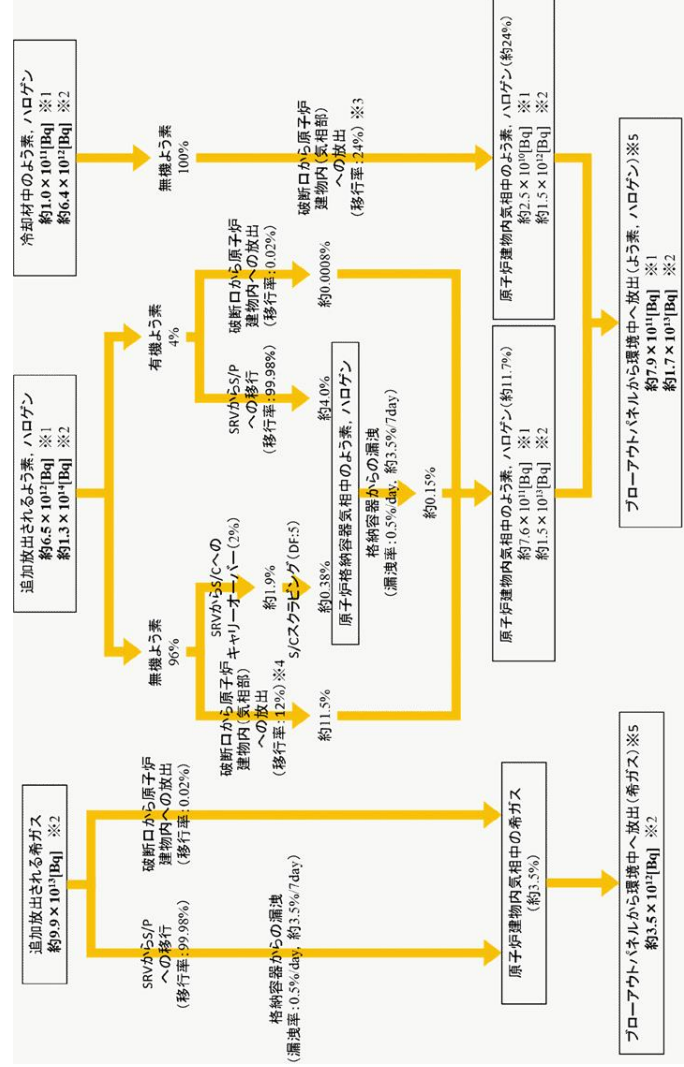
柏崎刈羽原子力発電所 6 / 7号炉 (2017. 12. 20 版)	東海第二発電所 (2018. 9. 18 版)	島根原子力発電所 2号炉	備考																								
	<p style="text-align: center;"><u>別第 11-4 表 放出量</u></p> <table border="1" data-bbox="958 273 1691 441"> <thead> <tr> <th>核種</th> <th>放出量 (Bq)</th> </tr> </thead> <tbody> <tr> <td>希ガス+ハロゲン等 (ガンマ線実効エネルギー 0.5MeV 換算値)</td> <td>9.5×10^{12}</td> </tr> <tr> <td>よう素 (I-131 等価量 (小児実効線量係数換算))</td> <td>2.8×10^{11}</td> </tr> </tbody> </table> <p style="text-align: center;"><u>別第 11-5 表 大気拡散条件(地上放出)</u></p> <table border="1" data-bbox="958 661 1679 903"> <thead> <tr> <th>核種</th> <th>放出量 (Bq)</th> </tr> </thead> <tbody> <tr> <td>相対濃度 (χ/Q) (s/m³)</td> <td>非居住区域境界 : 2.9×10^{-5} 敷地境界 : 8.2×10^{-5}</td> </tr> <tr> <td>相対線量 (D/Q) (Gy/Bq)</td> <td>非居住区域境界 : 4.0×10^{-19} 敷地境界 : 9.9×10^{-19}</td> </tr> </tbody> </table>	核種	放出量 (Bq)	希ガス+ハロゲン等 (ガンマ線実効エネルギー 0.5MeV 換算値)	9.5×10^{12}	よう素 (I-131 等価量 (小児実効線量係数換算))	2.8×10^{11}	核種	放出量 (Bq)	相対濃度 (χ/Q) (s/m ³)	非居住区域境界 : 2.9×10^{-5} 敷地境界 : 8.2×10^{-5}	相対線量 (D/Q) (Gy/Bq)	非居住区域境界 : 4.0×10^{-19} 敷地境界 : 9.9×10^{-19}	<p style="text-align: center;"><u>別表9-4 放出量</u></p> <table border="1" data-bbox="1774 262 2442 409"> <thead> <tr> <th>核種</th> <th>放出量 (Bq)</th> </tr> </thead> <tbody> <tr> <td>希ガス+ハロゲン等 (ガンマ線実効エネルギー 0.5MeV 換算値)</td> <td>2.0×10^{13}</td> </tr> <tr> <td>よう素 (I-131 等価量 (小児実効線量係数換算))</td> <td>7.9×10^{11}</td> </tr> </tbody> </table> <p style="text-align: center;"><u>別表 9-5 大気拡散条件 (地上放出)</u></p> <table border="1" data-bbox="1736 661 2427 850"> <thead> <tr> <th>大気拡散条件</th> <th>敷地境界</th> </tr> </thead> <tbody> <tr> <td>相対濃度 (χ/Q) (s/m³)</td> <td>3.5×10^{-4}</td> </tr> <tr> <td>相対線量 (D/Q) (Gy/Bq)</td> <td>2.1×10^{-18}</td> </tr> </tbody> </table>	核種	放出量 (Bq)	希ガス+ハロゲン等 (ガンマ線実効エネルギー 0.5MeV 換算値)	2.0×10^{13}	よう素 (I-131 等価量 (小児実効線量係数換算))	7.9×10^{11}	大気拡散条件	敷地境界	相対濃度 (χ/Q) (s/m ³)	3.5×10^{-4}	相対線量 (D/Q) (Gy/Bq)	2.1×10^{-18}	<p>・評価結果の相違 【東海第二】 冷却材から気相への放出割合の相違による。</p> <p>・評価条件の相違 【東海第二】 敷地及び気象条件の相違による。</p>
核種	放出量 (Bq)																										
希ガス+ハロゲン等 (ガンマ線実効エネルギー 0.5MeV 換算値)	9.5×10^{12}																										
よう素 (I-131 等価量 (小児実効線量係数換算))	2.8×10^{11}																										
核種	放出量 (Bq)																										
相対濃度 (χ/Q) (s/m ³)	非居住区域境界 : 2.9×10^{-5} 敷地境界 : 8.2×10^{-5}																										
相対線量 (D/Q) (Gy/Bq)	非居住区域境界 : 4.0×10^{-19} 敷地境界 : 9.9×10^{-19}																										
核種	放出量 (Bq)																										
希ガス+ハロゲン等 (ガンマ線実効エネルギー 0.5MeV 換算値)	2.0×10^{13}																										
よう素 (I-131 等価量 (小児実効線量係数換算))	7.9×10^{11}																										
大気拡散条件	敷地境界																										
相対濃度 (χ/Q) (s/m ³)	3.5×10^{-4}																										
相対線量 (D/Q) (Gy/Bq)	2.1×10^{-18}																										



※1 運転時冷却材量に対する減圧沸騰による蒸発量の割合として算定。
 ※2 燃料棒内ギャップ部の放射性物質が原子炉圧力の低下割合に応じて冷却材中に放出されることを踏まえ、急速減圧するまではその低下割合に応じた量の放射性物質が冷却材中に放出されるものとし、急速減圧以降はギャップ内の残りの放射性物質が全て冷却材中に放出されるものとして、冷却材中の放射性物質の濃度を決定し、その冷却材量に対する減圧沸騰による蒸発量の割合として算定。

別第11-3図 よう素, ハロゲン等の環境への放出過程

※1 I-131 等価量
 ※2 ガンマ線 0.5MeV 換算値
 ※3 運転時冷却材量に対する減圧沸騰による蒸発量の割合として算出
 ※4 燃料棒内ギャップ部の放射性物質が原子炉圧力の低下割合に応じて冷却材中に放出されることを踏まえ、急速減圧するまではその低下割合に応じた量の放射性物質が冷却材中に放出されるものとし、急速減圧以降はギャップ内の残りの放射性物質が全て冷却材中に放出されるものとして、冷却材中の放射性物質の濃度を決定し、その冷却材量に対する減圧沸騰による蒸発量の割合として算定した。
 ※5 被ばく評価上はプロアウトパネルの開口面積に依存せず、原子炉建屋内気相中の放射性物質は瞬時に大気中に放出されるものとして評価した。



別図 9-4 希ガス, よう素, ハロゲン等の環境への放出過程

・評価条件の相違
 【東海第二】

柏崎刈羽原子力発電所 6 / 7号炉 (2017. 12. 20 版)	東海第二発電所 (2018. 9. 18 版)	島根原子力発電所 2号炉	備考
	<p>燃料棒から追加放出される希ガス 約 9.9×10^{13} Bq</p> <p>〔 逃がし安全弁からサブプレッ ション・チェンバへの放出 移行率 : 99.958% 〕</p> <p>〔 破断口から 原子炉建屋原子炉棟内へ の放出 移行率 : 0.042% 〕</p> <p>格納容器中の希ガス</p> <p>〔 格納容器からの漏えい 漏えい率 : 0.5% / d 〕</p> <p>原子炉建屋原子炉棟内気相中の希ガス 約 3.5×10^{12} Bq</p> <p>環境へ放出</p> <p>別第 11-4 図 希ガスの環境への放出過程 (ガンマ線実効エネルギー 0.5MeV 換算値)</p>		<p>・資料構成の相違 【東海第二】</p>

柏崎刈羽原子力発電所 6/7号炉 (2017.12.20版)	東海第二発電所 (2018.9.18版)	島根原子力発電所 2号炉	備考																																																																																																																																							
	<p align="center"><u>I-131 追加放出量の測定結果について</u></p> <p align="center"><u>運転開始から施設定期検査による原子炉停止時等に測定している I-131 の追加放出量の測定値は以下のとおり。</u></p> <table border="0"> <tr><td>中間停止 (昭和54年6月2日)</td><td>0.0Ci</td></tr> <tr><td>第1回定検 (昭和54年9月7日)</td><td>0.0Ci</td></tr> <tr><td>中間停止 (昭和55年4月29日)</td><td>0.0Ci</td></tr> <tr><td>第2回定検 (昭和55年9月6日)</td><td>0.0Ci</td></tr> <tr><td>中間停止 (昭和56年6月16日)</td><td>0.0Ci</td></tr> <tr><td>第3回定検 (昭和56年9月12日)</td><td>0.01Ci</td></tr> <tr><td>第4回定検 (昭和57年6月11日)</td><td>0.01Ci</td></tr> <tr><td>中間停止 (昭和58年1月31日)</td><td>0.01Ci</td></tr> <tr><td>第5回定検 (昭和58年9月17日)</td><td>0.01Ci</td></tr> <tr><td>第6回定検 (昭和59年12月12日)</td><td>0.01Ci</td></tr> <tr><td>中間停止 (昭和60年8月1日)</td><td>0.01Ci</td></tr> <tr><td>第7回定検 (昭和61年1月20日)</td><td>0.01Ci</td></tr> <tr><td>第8回定検 (昭和62年4月9日)</td><td>40.9Ci</td></tr> <tr><td>第9回定検 (昭和63年8月1日)</td><td>0.01Ci</td></tr> <tr><td>第10回定検 (平成元年11月30日)</td><td>4.5×10⁸Bq</td></tr> <tr><td>中間停止 (平成2年11月29日)</td><td>4.7×10⁸Bq</td></tr> <tr><td>第11回定検 (平成3年4月20日)</td><td>4.4×10⁸Bq</td></tr> <tr><td>第12回定検 (平成4年9月6日)</td><td>1.9×10⁸Bq</td></tr> <tr><td>中間停止 (平成5年4月4日)</td><td>1.7×10⁸Bq</td></tr> <tr><td>第13回定検 (平成6年2月19日)</td><td>1.6×10⁸Bq</td></tr> <tr><td>第14回定検 (平成7年4月14日)</td><td>1.7×10⁸Bq</td></tr> <tr><td>中間停止 (平成8年8月10日)</td><td>9.8×10⁷Bq</td></tr> <tr><td>第15回定検 (平成8年9月10日)</td><td>1.5×10⁸Bq</td></tr> <tr><td>中間停止 (平成9年7月12日)</td><td>1.5×10⁸Bq</td></tr> <tr><td>第16回定検 (平成10年1月8日)</td><td>1.6×10⁸Bq</td></tr> <tr><td>第17回定検 (平成11年4月4日)</td><td>1.7×10⁸Bq</td></tr> <tr><td>中間停止 (平成12年12月26日)</td><td>1.7×10⁸Bq</td></tr> <tr><td>第18回定検 (平成13年3月26日)</td><td>1.7×10⁸Bq</td></tr> <tr><td>第19回定検 (平成14年9月15日)</td><td>1.5×10⁸Bq</td></tr> <tr><td>中間停止 (平成15年3月20日)</td><td>8.9×10⁷Bq</td></tr> <tr><td>第20回定検 (平成16年2月2日)</td><td>1.3×10⁸Bq</td></tr> <tr><td>第21回定検 (平成17年4月24日)</td><td>1.5×10⁸Bq</td></tr> <tr><td>第22回定検 (平成18年11月20日)</td><td>8.9×10⁷Bq</td></tr> <tr><td>(平成19年3月17日)</td><td>1.1×10⁸Bq</td></tr> <tr><td>第23回定検 (平成20年3月19日)</td><td>1.2×10⁸Bq</td></tr> <tr><td>中間停止 (平成21年7月21日)</td><td>1.2×10⁸Bq</td></tr> <tr><td>第24回定検 (平成21年9月9日)</td><td>1.2×10⁸Bq</td></tr> <tr><td>中間停止 (平成22年6月28日)</td><td>9.7×10⁷Bq</td></tr> <tr><td>第25回定検</td><td>—</td></tr> </table> <p align="right">(※1Ci=3.7×10¹⁰Bq)</p>	中間停止 (昭和54年6月2日)	0.0Ci	第1回定検 (昭和54年9月7日)	0.0Ci	中間停止 (昭和55年4月29日)	0.0Ci	第2回定検 (昭和55年9月6日)	0.0Ci	中間停止 (昭和56年6月16日)	0.0Ci	第3回定検 (昭和56年9月12日)	0.01Ci	第4回定検 (昭和57年6月11日)	0.01Ci	中間停止 (昭和58年1月31日)	0.01Ci	第5回定検 (昭和58年9月17日)	0.01Ci	第6回定検 (昭和59年12月12日)	0.01Ci	中間停止 (昭和60年8月1日)	0.01Ci	第7回定検 (昭和61年1月20日)	0.01Ci	第8回定検 (昭和62年4月9日)	40.9Ci	第9回定検 (昭和63年8月1日)	0.01Ci	第10回定検 (平成元年11月30日)	4.5×10 ⁸ Bq	中間停止 (平成2年11月29日)	4.7×10 ⁸ Bq	第11回定検 (平成3年4月20日)	4.4×10 ⁸ Bq	第12回定検 (平成4年9月6日)	1.9×10 ⁸ Bq	中間停止 (平成5年4月4日)	1.7×10 ⁸ Bq	第13回定検 (平成6年2月19日)	1.6×10 ⁸ Bq	第14回定検 (平成7年4月14日)	1.7×10 ⁸ Bq	中間停止 (平成8年8月10日)	9.8×10 ⁷ Bq	第15回定検 (平成8年9月10日)	1.5×10 ⁸ Bq	中間停止 (平成9年7月12日)	1.5×10 ⁸ Bq	第16回定検 (平成10年1月8日)	1.6×10 ⁸ Bq	第17回定検 (平成11年4月4日)	1.7×10 ⁸ Bq	中間停止 (平成12年12月26日)	1.7×10 ⁸ Bq	第18回定検 (平成13年3月26日)	1.7×10 ⁸ Bq	第19回定検 (平成14年9月15日)	1.5×10 ⁸ Bq	中間停止 (平成15年3月20日)	8.9×10 ⁷ Bq	第20回定検 (平成16年2月2日)	1.3×10 ⁸ Bq	第21回定検 (平成17年4月24日)	1.5×10 ⁸ Bq	第22回定検 (平成18年11月20日)	8.9×10 ⁷ Bq	(平成19年3月17日)	1.1×10 ⁸ Bq	第23回定検 (平成20年3月19日)	1.2×10 ⁸ Bq	中間停止 (平成21年7月21日)	1.2×10 ⁸ Bq	第24回定検 (平成21年9月9日)	1.2×10 ⁸ Bq	中間停止 (平成22年6月28日)	9.7×10 ⁷ Bq	第25回定検	—	<p align="center"><u>I-131 追加放出量の測定結果について</u></p> <p align="center"><u>運転開始から施設定期検査による原子炉停止時等に測定している I-131 の追加放出量の測定値は以下のとおり。</u></p> <table border="1"> <thead> <tr> <th>定検回数</th> <th>停止年月日</th> <th>増加量 (Bq)</th> </tr> </thead> <tbody> <tr> <td>(起動試験)</td> <td>H1. 1. 18</td> <td>8. 10×10⁷</td> </tr> <tr> <td>第1回</td> <td>H2. 2. 5</td> <td>2. 22×10⁷</td> </tr> <tr> <td>第2回</td> <td>H3. 5. 7</td> <td>7. 67×10⁶</td> </tr> <tr> <td>第3回</td> <td>H4. 9. 7</td> <td>2. 0×10⁷</td> </tr> <tr> <td>第4回</td> <td>H6. 1. 12</td> <td>1. 7×10⁷</td> </tr> <tr> <td>第5回</td> <td>H7. 4. 27</td> <td>1. 9×10⁷</td> </tr> <tr> <td>中間停止</td> <td>H8. 5. 13</td> <td>2. 3×10⁷</td> </tr> <tr> <td>第6回</td> <td>H8. 9. 6</td> <td>2. 3×10⁷</td> </tr> <tr> <td>第7回</td> <td>H10. 1. 5</td> <td>2. 4×10⁷</td> </tr> <tr> <td>第8回</td> <td>H11. 5. 11</td> <td>2. 2×10⁷</td> </tr> <tr> <td>第9回</td> <td>H12. 9. 17</td> <td>1. 4×10⁷</td> </tr> <tr> <td>第10回</td> <td>H14. 1. 8</td> <td>2. 0×10⁷</td> </tr> <tr> <td>第11回</td> <td>H15. 4. 15</td> <td>3. 6×10⁷</td> </tr> <tr> <td>第12回</td> <td>H16. 9. 7</td> <td>2. 6×10⁷</td> </tr> <tr> <td>第13回</td> <td>H18. 2. 28</td> <td>2. 9×10⁷</td> </tr> <tr> <td>第14回</td> <td>H19. 5. 8</td> <td>3. 9×10⁷</td> </tr> <tr> <td>第15回</td> <td>H20. 9. 7</td> <td>1. 9×10⁷</td> </tr> <tr> <td>第16回</td> <td>H22. 3. 18</td> <td>2. 2×10⁷</td> </tr> </tbody> </table>	定検回数	停止年月日	増加量 (Bq)	(起動試験)	H1. 1. 18	8. 10×10 ⁷	第1回	H2. 2. 5	2. 22×10 ⁷	第2回	H3. 5. 7	7. 67×10 ⁶	第3回	H4. 9. 7	2. 0×10 ⁷	第4回	H6. 1. 12	1. 7×10 ⁷	第5回	H7. 4. 27	1. 9×10 ⁷	中間停止	H8. 5. 13	2. 3×10 ⁷	第6回	H8. 9. 6	2. 3×10 ⁷	第7回	H10. 1. 5	2. 4×10 ⁷	第8回	H11. 5. 11	2. 2×10 ⁷	第9回	H12. 9. 17	1. 4×10 ⁷	第10回	H14. 1. 8	2. 0×10 ⁷	第11回	H15. 4. 15	3. 6×10 ⁷	第12回	H16. 9. 7	2. 6×10 ⁷	第13回	H18. 2. 28	2. 9×10 ⁷	第14回	H19. 5. 8	3. 9×10 ⁷	第15回	H20. 9. 7	1. 9×10 ⁷	第16回	H22. 3. 18	2. 2×10 ⁷	<p>・測定実績値の相違 【東海第二】</p>
中間停止 (昭和54年6月2日)	0.0Ci																																																																																																																																									
第1回定検 (昭和54年9月7日)	0.0Ci																																																																																																																																									
中間停止 (昭和55年4月29日)	0.0Ci																																																																																																																																									
第2回定検 (昭和55年9月6日)	0.0Ci																																																																																																																																									
中間停止 (昭和56年6月16日)	0.0Ci																																																																																																																																									
第3回定検 (昭和56年9月12日)	0.01Ci																																																																																																																																									
第4回定検 (昭和57年6月11日)	0.01Ci																																																																																																																																									
中間停止 (昭和58年1月31日)	0.01Ci																																																																																																																																									
第5回定検 (昭和58年9月17日)	0.01Ci																																																																																																																																									
第6回定検 (昭和59年12月12日)	0.01Ci																																																																																																																																									
中間停止 (昭和60年8月1日)	0.01Ci																																																																																																																																									
第7回定検 (昭和61年1月20日)	0.01Ci																																																																																																																																									
第8回定検 (昭和62年4月9日)	40.9Ci																																																																																																																																									
第9回定検 (昭和63年8月1日)	0.01Ci																																																																																																																																									
第10回定検 (平成元年11月30日)	4.5×10 ⁸ Bq																																																																																																																																									
中間停止 (平成2年11月29日)	4.7×10 ⁸ Bq																																																																																																																																									
第11回定検 (平成3年4月20日)	4.4×10 ⁸ Bq																																																																																																																																									
第12回定検 (平成4年9月6日)	1.9×10 ⁸ Bq																																																																																																																																									
中間停止 (平成5年4月4日)	1.7×10 ⁸ Bq																																																																																																																																									
第13回定検 (平成6年2月19日)	1.6×10 ⁸ Bq																																																																																																																																									
第14回定検 (平成7年4月14日)	1.7×10 ⁸ Bq																																																																																																																																									
中間停止 (平成8年8月10日)	9.8×10 ⁷ Bq																																																																																																																																									
第15回定検 (平成8年9月10日)	1.5×10 ⁸ Bq																																																																																																																																									
中間停止 (平成9年7月12日)	1.5×10 ⁸ Bq																																																																																																																																									
第16回定検 (平成10年1月8日)	1.6×10 ⁸ Bq																																																																																																																																									
第17回定検 (平成11年4月4日)	1.7×10 ⁸ Bq																																																																																																																																									
中間停止 (平成12年12月26日)	1.7×10 ⁸ Bq																																																																																																																																									
第18回定検 (平成13年3月26日)	1.7×10 ⁸ Bq																																																																																																																																									
第19回定検 (平成14年9月15日)	1.5×10 ⁸ Bq																																																																																																																																									
中間停止 (平成15年3月20日)	8.9×10 ⁷ Bq																																																																																																																																									
第20回定検 (平成16年2月2日)	1.3×10 ⁸ Bq																																																																																																																																									
第21回定検 (平成17年4月24日)	1.5×10 ⁸ Bq																																																																																																																																									
第22回定検 (平成18年11月20日)	8.9×10 ⁷ Bq																																																																																																																																									
(平成19年3月17日)	1.1×10 ⁸ Bq																																																																																																																																									
第23回定検 (平成20年3月19日)	1.2×10 ⁸ Bq																																																																																																																																									
中間停止 (平成21年7月21日)	1.2×10 ⁸ Bq																																																																																																																																									
第24回定検 (平成21年9月9日)	1.2×10 ⁸ Bq																																																																																																																																									
中間停止 (平成22年6月28日)	9.7×10 ⁷ Bq																																																																																																																																									
第25回定検	—																																																																																																																																									
定検回数	停止年月日	増加量 (Bq)																																																																																																																																								
(起動試験)	H1. 1. 18	8. 10×10 ⁷																																																																																																																																								
第1回	H2. 2. 5	2. 22×10 ⁷																																																																																																																																								
第2回	H3. 5. 7	7. 67×10 ⁶																																																																																																																																								
第3回	H4. 9. 7	2. 0×10 ⁷																																																																																																																																								
第4回	H6. 1. 12	1. 7×10 ⁷																																																																																																																																								
第5回	H7. 4. 27	1. 9×10 ⁷																																																																																																																																								
中間停止	H8. 5. 13	2. 3×10 ⁷																																																																																																																																								
第6回	H8. 9. 6	2. 3×10 ⁷																																																																																																																																								
第7回	H10. 1. 5	2. 4×10 ⁷																																																																																																																																								
第8回	H11. 5. 11	2. 2×10 ⁷																																																																																																																																								
第9回	H12. 9. 17	1. 4×10 ⁷																																																																																																																																								
第10回	H14. 1. 8	2. 0×10 ⁷																																																																																																																																								
第11回	H15. 4. 15	3. 6×10 ⁷																																																																																																																																								
第12回	H16. 9. 7	2. 6×10 ⁷																																																																																																																																								
第13回	H18. 2. 28	2. 9×10 ⁷																																																																																																																																								
第14回	H19. 5. 8	3. 9×10 ⁷																																																																																																																																								
第15回	H20. 9. 7	1. 9×10 ⁷																																																																																																																																								
第16回	H22. 3. 18	2. 2×10 ⁷																																																																																																																																								

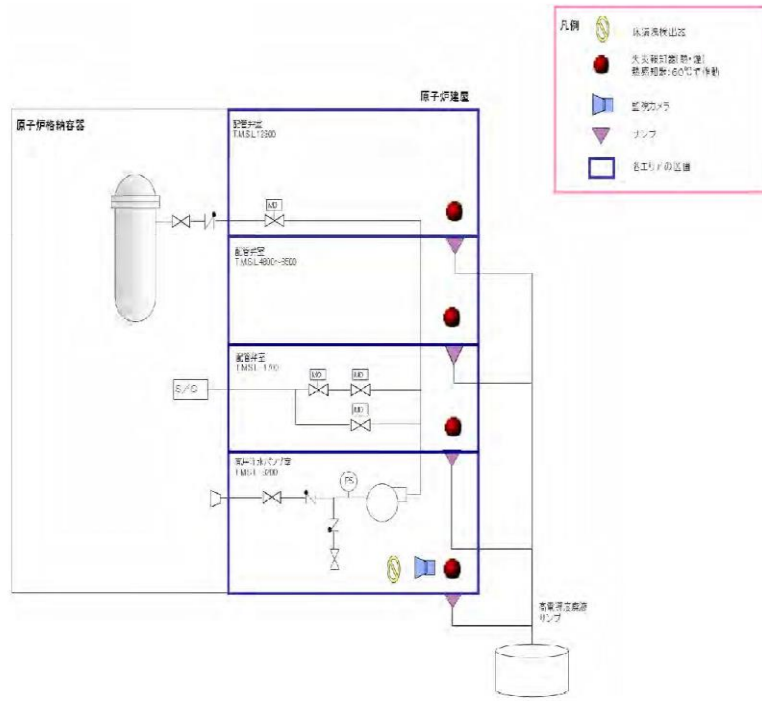
柏崎刈羽原子力発電所 6/7号炉 (2017.12.20版)	東海第二発電所 (2018.9.18版)	島根原子力発電所 2号炉	備考
<p style="text-align: right;">添付資料 1.3.6</p> <p>インターフェイスシステム LOCA 発生時の検知手段について</p> <p><u>(1) インターフェイスシステム LOCA 発生時の判断方法について</u></p> <p>第1表にインターフェイスシステム LOCA と原子炉格納容器内での LOCA によるパラメータの挙動を示す。</p> <p>インターフェイスシステム LOCA と原子炉格納容器内での LOCA は、どちらも原子炉冷却材の漏えい事象であるが、漏えい箇所が原子炉格納容器の内側か外側かという点で異なる。このため、原子炉圧力、原子炉水位といった原子炉冷却材一次バウンダリ内のパラメータは同様の挙動を示すが、<u>プロセス放射線</u>モニタや格納容器圧力といった原子炉格納容器内外のパラメータに相違が表れるので、容易にインターフェイスシステム LOCA と判別することができる。</p>	<p style="text-align: right;">添付資料 1.3.7</p> <p>インターフェイスシステム LOCA 発生時の検知手段について</p> <p><u>1. インターフェイスシステム LOCA 発生時の判断方法について</u></p> <p>第1表にインターフェイスシステム LOCA と原子炉格納容器内での LOCA が発生した場合のパラメータ比較を示す。インターフェイスシステム LOCA と原子炉格納容器内での LOCA は、どちらも原子炉冷却材の漏えい事象であるが、漏えい箇所が原子炉格納容器の内側か外側かという点で異なる。このため、原子炉圧力、原子炉水位といった原子炉冷却材一次バウンダリ内のパラメータは同様の挙動を示すが、<u>エリアモニタ</u>や格納容器圧力といった原子炉格納容器内外のパラメータに相違が表れるので、容易にインターフェイスシステム LOCA と判別することができる。</p>	<p style="text-align: right;">添付資料 1.3.7</p> <p>インターフェイスシステム LOCA 発生時の検知手段について</p> <p><u>(1) インターフェイスシステム LOCA と原子炉格納容器内での LOCA の判別並びに判断について</u></p> <p>第1表にインターフェイスシステム LOCA 及び原子炉格納容器内での LOCA 発生時のパラメータ比較を示す。</p> <p>インターフェイスシステム LOCA と原子炉格納容器内での LOCA は、どちらも原子炉冷却材の漏えい事象であるが、漏えい箇所が原子炉格納容器の内側か外側かという点で異なる。このため、原子炉圧力、原子炉水位といった原子炉冷却材一次バウンダリ内のパラメータは同様の挙動を示すが、<u>エリア放射線モニタ</u>や格納容器圧力といった原子炉格納容器内外のパラメータ変化に相違が表れるので、容易にインターフェイスシステム LOCA と判別することができる。</p> <p><u>また、第1表に示すパラメータの変化や警報が発報することと、運転中の弁の開閉試験時に発生するため、早期にインターフェイスシステム LOCA が発生したことが判断できる。</u></p>	

柏崎刈羽原子力発電所 6/7号炉 (2017.12.20版)	東海第二発電所 (2018.9.18版)	島根原子力発電所 2号炉	備考																																																																							
<p>第1表 インターフェイスシステムLOCAと原子炉格納容器内でのLOCA発生時のパラメータの比較</p> <table border="1"> <thead> <tr> <th>各パラメータ</th> <th>インターフェイスシステムLOCA</th> <th>原子炉格納容器内でのLOCA</th> </tr> </thead> <tbody> <tr> <td rowspan="2">原子炉圧力容器パラメータ</td> <td>原子炉水位</td> <td>変動^{※1}</td> </tr> <tr> <td>原子炉圧力</td> <td>変動^{※1}</td> </tr> <tr> <td rowspan="3">原子炉格納容器パラメータ</td> <td>格納容器圧力</td> <td>変化なし^{※2}</td> </tr> <tr> <td>格納容器温度</td> <td>変化なし^{※2}</td> </tr> <tr> <td>D/W サンプ液位</td> <td>上昇</td> </tr> <tr> <td rowspan="3">原子炉格納容器外パラメータ</td> <td>非常用加心冷却系系統圧力</td> <td>低下</td> </tr> <tr> <td>原子炉建屋サンプポンプ運転回数</td> <td>増加^{※1}</td> </tr> <tr> <td>原子炉建屋放射線モニタ</td> <td>上昇</td> </tr> </tbody> </table> <p>※1: 漏えい量により変動しない場合がある。 ※2: 原子炉隔離時冷却系の動作、ドライウエル冷却系の停止等、インターフェイスシステムLOCA以外の要因で変動する可能性がある。</p>	各パラメータ	インターフェイスシステムLOCA	原子炉格納容器内でのLOCA	原子炉圧力容器パラメータ	原子炉水位	変動 ^{※1}	原子炉圧力	変動 ^{※1}	原子炉格納容器パラメータ	格納容器圧力	変化なし ^{※2}	格納容器温度	変化なし ^{※2}	D/W サンプ液位	上昇	原子炉格納容器外パラメータ	非常用加心冷却系系統圧力	低下	原子炉建屋サンプポンプ運転回数	増加 ^{※1}	原子炉建屋放射線モニタ	上昇	<p>第1表 インターフェイスシステムLOCAと原子炉格納容器内でのLOCA発生時のパラメータ比較</p> <table border="1"> <thead> <tr> <th>各パラメータ</th> <th>ISLOCA</th> <th>原子炉格納容器内でのLOCA</th> </tr> </thead> <tbody> <tr> <td rowspan="2">原子炉圧力容器パラメータ</td> <td>原子炉水位</td> <td>変動[※]</td> </tr> <tr> <td>原子炉圧力</td> <td>変動[※]</td> </tr> <tr> <td rowspan="3">原子炉格納容器内パラメータ</td> <td>格納容器内圧力</td> <td>変化なし</td> </tr> <tr> <td>ドライウエル雰囲気温度</td> <td>上昇</td> </tr> <tr> <td>格納容器ドレン流量</td> <td>上昇</td> </tr> <tr> <td rowspan="3">原子炉格納容器外パラメータ</td> <td>残留熱除去系系統圧力等</td> <td>増加[※]</td> </tr> <tr> <td>原子炉建屋床ドレンサンプポンプ等運転頻度</td> <td>上昇</td> </tr> <tr> <td>原子炉建屋内空間線量率</td> <td>変化なし</td> </tr> </tbody> </table> <p>※漏えい量により変動しない場合がある。</p>	各パラメータ	ISLOCA	原子炉格納容器内でのLOCA	原子炉圧力容器パラメータ	原子炉水位	変動 [※]	原子炉圧力	変動 [※]	原子炉格納容器内パラメータ	格納容器内圧力	変化なし	ドライウエル雰囲気温度	上昇	格納容器ドレン流量	上昇	原子炉格納容器外パラメータ	残留熱除去系系統圧力等	増加 [※]	原子炉建屋床ドレンサンプポンプ等運転頻度	上昇	原子炉建屋内空間線量率	変化なし	<p>第1表 インターフェイスシステムLOCAと原子炉格納容器内でのLOCAのパラメータ比較について</p> <table border="1"> <thead> <tr> <th rowspan="2">各パラメータ・警報</th> <th colspan="2">徴候</th> </tr> <tr> <th>インターフェイスシステムLOCA</th> <th>原子炉格納容器内でのLOCA</th> </tr> </thead> <tbody> <tr> <td rowspan="5">インターフェイスシステムLOCA発生を確認するパラメータ</td> <td>原子炉圧力</td> <td>低下^{※2}</td> </tr> <tr> <td>原子炉水位</td> <td>低下^{※2}</td> </tr> <tr> <td>格納容器圧力</td> <td>変化なし</td> </tr> <tr> <td>格納容器温度</td> <td>変化なし</td> </tr> <tr> <td>残留熱除去又は低圧炉心スプレイポンプ出口圧力^{※1}</td> <td>上昇</td> </tr> <tr> <td rowspan="4">インターフェイスシステムLOCA発生場所(エリア)を特定可能なパラメータ</td> <td>火災感知器</td> <td>警報発報</td> </tr> <tr> <td>監視カメラ</td> <td>現場状況確認</td> </tr> <tr> <td>漏えい検知器</td> <td>警報発報</td> </tr> <tr> <td>温度検知器</td> <td>警報発報</td> </tr> <tr> <td>エリアモニタ</td> <td>上昇</td> </tr> </tbody> </table> <p>※1 インターフェイスシステムLOCA発生系統 ※2 漏えい量により変動しない場合がある。</p>	各パラメータ・警報	徴候		インターフェイスシステムLOCA	原子炉格納容器内でのLOCA	インターフェイスシステムLOCA発生を確認するパラメータ	原子炉圧力	低下 ^{※2}	原子炉水位	低下 ^{※2}	格納容器圧力	変化なし	格納容器温度	変化なし	残留熱除去又は低圧炉心スプレイポンプ出口圧力 ^{※1}	上昇	インターフェイスシステムLOCA発生場所(エリア)を特定可能なパラメータ	火災感知器	警報発報	監視カメラ	現場状況確認	漏えい検知器	警報発報	温度検知器	警報発報	エリアモニタ	上昇	<p>・設備の相違 【柏崎6/7, 東海第二】 島根2号炉は、インターフェイスシステムLOCA判断に蒸気漏えい警報及び火災警報も判断材料として使用</p>
各パラメータ	インターフェイスシステムLOCA	原子炉格納容器内でのLOCA																																																																								
原子炉圧力容器パラメータ	原子炉水位	変動 ^{※1}																																																																								
	原子炉圧力	変動 ^{※1}																																																																								
原子炉格納容器パラメータ	格納容器圧力	変化なし ^{※2}																																																																								
	格納容器温度	変化なし ^{※2}																																																																								
	D/W サンプ液位	上昇																																																																								
原子炉格納容器外パラメータ	非常用加心冷却系系統圧力	低下																																																																								
	原子炉建屋サンプポンプ運転回数	増加 ^{※1}																																																																								
	原子炉建屋放射線モニタ	上昇																																																																								
各パラメータ	ISLOCA	原子炉格納容器内でのLOCA																																																																								
原子炉圧力容器パラメータ	原子炉水位	変動 [※]																																																																								
	原子炉圧力	変動 [※]																																																																								
原子炉格納容器内パラメータ	格納容器内圧力	変化なし																																																																								
	ドライウエル雰囲気温度	上昇																																																																								
	格納容器ドレン流量	上昇																																																																								
原子炉格納容器外パラメータ	残留熱除去系系統圧力等	増加 [※]																																																																								
	原子炉建屋床ドレンサンプポンプ等運転頻度	上昇																																																																								
	原子炉建屋内空間線量率	変化なし																																																																								
各パラメータ・警報	徴候																																																																									
	インターフェイスシステムLOCA	原子炉格納容器内でのLOCA																																																																								
インターフェイスシステムLOCA発生を確認するパラメータ	原子炉圧力	低下 ^{※2}																																																																								
	原子炉水位	低下 ^{※2}																																																																								
	格納容器圧力	変化なし																																																																								
	格納容器温度	変化なし																																																																								
	残留熱除去又は低圧炉心スプレイポンプ出口圧力 ^{※1}	上昇																																																																								
インターフェイスシステムLOCA発生場所(エリア)を特定可能なパラメータ	火災感知器	警報発報																																																																								
	監視カメラ	現場状況確認																																																																								
	漏えい検知器	警報発報																																																																								
	温度検知器	警報発報																																																																								
エリアモニタ	上昇																																																																									

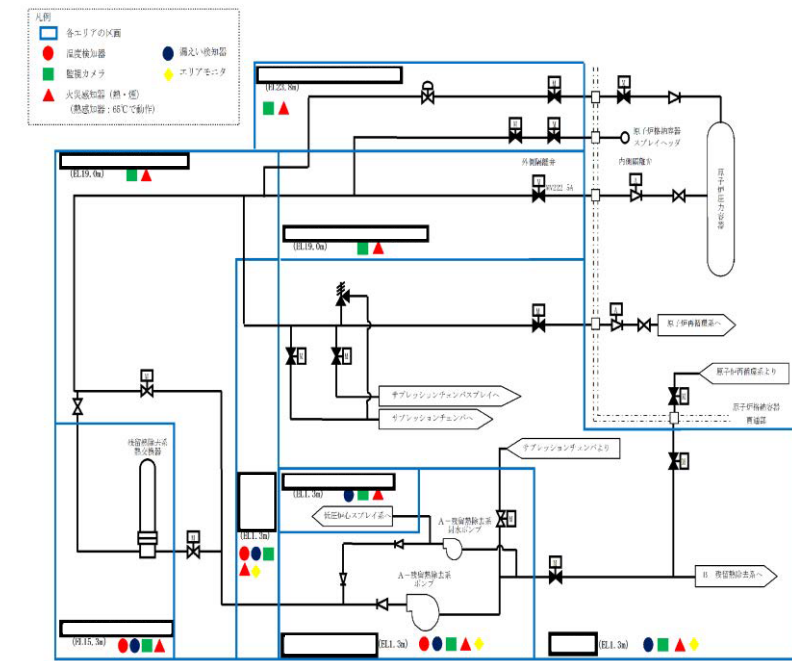
柏崎刈羽原子力発電所 6 / 7号炉 (2017. 12. 20 版)	東海第二発電所 (2018. 9. 18 版)	島根原子力発電所 2号炉	備考
	<p>2. インターフェイスシステムLOCAの認知について</p> <p>インターフェイスシステムLOCAは、<u>低圧設計部分と高圧設計部分を隔離する弁の誤開放等により発生する事故である。低圧設計部分に原子炉圧力が負荷された場合、系統の異常過圧を知らせる警報 (RHR PUMP DISCH PRESS ABNORMAL HI/LO 等) が発報する。非常用炉心冷却系及び原子炉隔離時冷却系の吐出圧力上昇、原子炉水位のパラメータ変化、原子炉建屋原子炉棟内の温度上昇若しくはエリア放射線モニタの指示値上昇等漏えいが予測されるパラメータの変化、又は漏えい関連警報の発生によりインターフェイスシステムLOCA発生を判断する。これらのパラメータ以外にも原子炉圧力、格納容器内圧力、格納容器内温度、主蒸気流量、給水流量等が設置されており、インターフェイスシステムLOCA発生時に変化する可能性があるパラメータとして総合的に確認し、インターフェイスシステムLOCAの発生を容易に認知することができる。また、第2表にインターフェイスシステムLOCA発生時に変化する可能性があるパラメータ等とその挙動について示す。</u></p> <p><u>インターフェイスシステムLOCAの発生を確認した場合、中央制御室からの遠隔隔離操作を試みる。仮に中央制御室からの遠隔隔離ができない場合は、現場手動操作により弁を閉止することで漏えい系統を隔離する。</u></p>		<p>・記載表現の相違</p> <p>【東海第二】</p> <p>島根2号炉は、本添付資料「(1) インターフェイスシステムLOCA発生時の判断について」及び「(3) インターフェイスシステムLOCA発生時の漏えい場所 (エリア) の特定方法について」にて記載</p>

柏崎刈羽原子力発電所 6 / 7号炉 (2017. 12. 20 版)	東海第二発電所 (2018. 9. 18 版)	島根原子力発電所 2号炉	備考																		
	<p>2表 インターフェイスシステムLOCA発生時に変化するパラメータ等</p> <table border="1" data-bbox="952 310 1694 1308"> <thead> <tr> <th data-bbox="952 310 1270 384">パラメータ等</th> <th data-bbox="1270 310 1694 384">インターフェイスシステムLOCA発生時の変化</th> </tr> </thead> <tbody> <tr> <td data-bbox="952 384 1270 520">警報「RHR PUMP DISCH PRESS ABNORMAL HI/LO」等 (HI側)</td> <td data-bbox="1270 384 1694 520">残留熱除去系ポンプ出口圧力が約2.75MPa [gage]まで上昇したことを検知し発報する。(通常時約0.49MPa [gage])</td> </tr> <tr> <td data-bbox="952 520 1270 625">警報「RHR Hx AREA FLOODING」等</td> <td data-bbox="1270 520 1694 625">機器及び配管からの床面への漏えいを検知し発報する。</td> </tr> <tr> <td data-bbox="952 625 1270 730">警報「LDS RHR EQUIP ROOMS AMBIENT TEMP HIGH」等</td> <td data-bbox="1270 625 1694 730">各室内で漏えいが発生した場合において、室温が上昇したことを検知し発報する。</td> </tr> <tr> <td data-bbox="952 730 1270 867">火災警報</td> <td data-bbox="1270 730 1694 867">蒸気の影響により漏えい発生場所近傍の煙感知器が作動した場合、火災警報が発報する。また、建屋内が75℃以上の高温となった場合には熱感知器が作動し、火災警報が発報する。</td> </tr> <tr> <td data-bbox="952 867 1270 972">原子炉建屋空間線量率</td> <td data-bbox="1270 867 1694 972">漏えい発生場所近傍のエア放射線モニタ指示値が上昇する。</td> </tr> <tr> <td data-bbox="952 972 1270 1077">原子炉建屋ダストモニタ</td> <td data-bbox="1270 972 1694 1077">漏えい発生場所近傍のダスト(蒸気漏えい)発生によりモニタ指示値が上昇する。</td> </tr> <tr> <td data-bbox="952 1077 1270 1203">警報「R/B FD SUMP LEAKAGE HIGH」「R/B FD SUMP LEVEL HI-HI」等</td> <td data-bbox="1270 1077 1694 1203">漏えい水のサンプへの流入によりサンプポンプ運転頻度が増加又は連続運転となる。また、サンプ液位が通常運転液位を超えたことを検知し警報が発報する。</td> </tr> <tr> <td data-bbox="952 1203 1270 1308">警報「R/B ED SUMP TEMP HIGH」</td> <td data-bbox="1270 1203 1694 1308">漏えい水のサンプへの流入によりサンプ内の温度が上昇したことを検知し発報する。</td> </tr> </tbody> </table>	パラメータ等	インターフェイスシステムLOCA発生時の変化	警報「RHR PUMP DISCH PRESS ABNORMAL HI/LO」等 (HI側)	残留熱除去系ポンプ出口圧力が約2.75MPa [gage]まで上昇したことを検知し発報する。(通常時約0.49MPa [gage])	警報「RHR Hx AREA FLOODING」等	機器及び配管からの床面への漏えいを検知し発報する。	警報「LDS RHR EQUIP ROOMS AMBIENT TEMP HIGH」等	各室内で漏えいが発生した場合において、室温が上昇したことを検知し発報する。	火災警報	蒸気の影響により漏えい発生場所近傍の煙感知器が作動した場合、火災警報が発報する。また、建屋内が75℃以上の高温となった場合には熱感知器が作動し、火災警報が発報する。	原子炉建屋空間線量率	漏えい発生場所近傍のエア放射線モニタ指示値が上昇する。	原子炉建屋ダストモニタ	漏えい発生場所近傍のダスト(蒸気漏えい)発生によりモニタ指示値が上昇する。	警報「R/B FD SUMP LEAKAGE HIGH」「R/B FD SUMP LEVEL HI-HI」等	漏えい水のサンプへの流入によりサンプポンプ運転頻度が増加又は連続運転となる。また、サンプ液位が通常運転液位を超えたことを検知し警報が発報する。	警報「R/B ED SUMP TEMP HIGH」	漏えい水のサンプへの流入によりサンプ内の温度が上昇したことを検知し発報する。		
パラメータ等	インターフェイスシステムLOCA発生時の変化																				
警報「RHR PUMP DISCH PRESS ABNORMAL HI/LO」等 (HI側)	残留熱除去系ポンプ出口圧力が約2.75MPa [gage]まで上昇したことを検知し発報する。(通常時約0.49MPa [gage])																				
警報「RHR Hx AREA FLOODING」等	機器及び配管からの床面への漏えいを検知し発報する。																				
警報「LDS RHR EQUIP ROOMS AMBIENT TEMP HIGH」等	各室内で漏えいが発生した場合において、室温が上昇したことを検知し発報する。																				
火災警報	蒸気の影響により漏えい発生場所近傍の煙感知器が作動した場合、火災警報が発報する。また、建屋内が75℃以上の高温となった場合には熱感知器が作動し、火災警報が発報する。																				
原子炉建屋空間線量率	漏えい発生場所近傍のエア放射線モニタ指示値が上昇する。																				
原子炉建屋ダストモニタ	漏えい発生場所近傍のダスト(蒸気漏えい)発生によりモニタ指示値が上昇する。																				
警報「R/B FD SUMP LEAKAGE HIGH」「R/B FD SUMP LEVEL HI-HI」等	漏えい水のサンプへの流入によりサンプポンプ運転頻度が増加又は連続運転となる。また、サンプ液位が通常運転液位を超えたことを検知し警報が発報する。																				
警報「R/B ED SUMP TEMP HIGH」	漏えい水のサンプへの流入によりサンプ内の温度が上昇したことを検知し発報する。																				

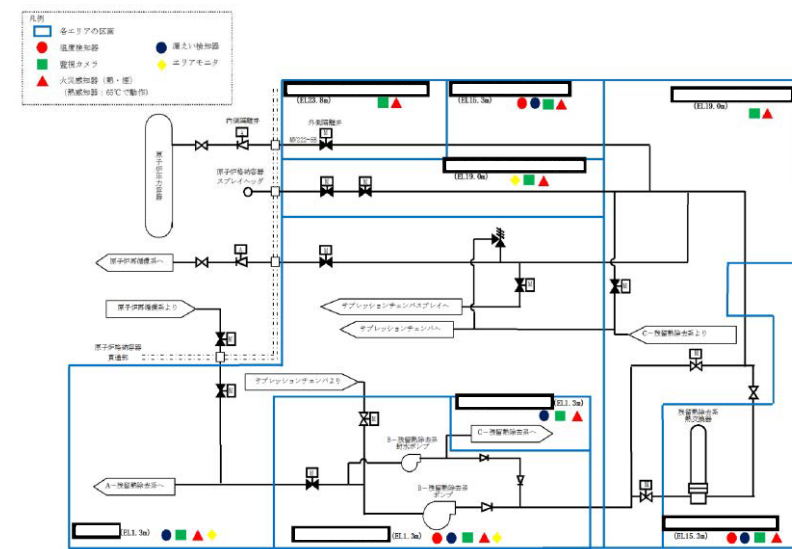
柏崎刈羽原子力発電所 6/7号炉 (2017.12.20版)	東海第二発電所 (2018.9.18版)	島根原子力発電所 2号炉	備考																																																					
<p>(2) インターフェイスシステム LOCA 発生時の漏えい場所 (エリア) の特定方法について</p> <p><u>高圧炉心注水系を例として関連機器の設置場所を第 1 図に示す。インターフェイスシステム LOCA 発生時は、各部屋が分離されていることから、床漏えい検出器及び火災報知器により漏えい場所 (エリア) の特定が可能である。また、監視カメラの情報も漏えい場所 (エリア) 特定の参考とすることが可能である。</u></p>		<p>(2) インターフェイスシステム LOCA 発生場所 (エリア) の特定方法について</p> <p><u>A-残留熱除去系の機器・配管等が設置されているポンプ室、熱交換器室、PCVペネトレーション室、トラス室は第 1 図に示すとおり、分離されたエリアに火災感知器、監視カメラ、漏えい検出器、温度検知器やエリアモニタを設置しており、インターフェイスシステム LOCA 発生時は警報・指示値等によりインターフェイスシステム LOCA 発生場所 (エリア) の特定が可能である。</u></p> <p><u>また、有効性評価においては、A-残留熱除去系のインターフェイスシステム LOCA 事象を想定しているが、B、C-残留熱除去系及び低圧炉心スプレイ系についても、第 2 図～第 4 図に示すとおり、A-残留熱除去系と同様の対応をとることによりインターフェイスシステム LOCA 発生場所 (エリア) の特定が可能である。</u></p> <p><u>なお、評価上、インターフェイスシステム LOCA の発生が想定される場所 (エリア) には第 2 表に示すとおり、火災感知器、監視カメラ及び漏えい検出器を設置しており、一次系パラメータ及びポンプ出口圧力と合わせ総合的に判断することでインターフェイスシステム LOCA の検知・発生場所の特定が可能である。</u></p> <p><u>第 2 表 インターフェイスシステム LOCA の発生が想定される場所 (エリア) の漏えい確認設備について</u></p> <table border="1" data-bbox="1754 1440 2481 1656"> <thead> <tr> <th rowspan="2">想定場所</th> <th colspan="6">確認設備</th> </tr> <tr> <th>熱交換器</th> <th>火災感知器</th> <th>監視カメラ</th> <th>漏えい検出器</th> <th>温度検知器</th> <th>エリアモニタ</th> </tr> </thead> <tbody> <tr> <td rowspan="2">A-残留熱除去系</td> <td>熱交換器</td> <td>○</td> <td>○</td> <td>○</td> <td>○</td> <td></td> </tr> <tr> <td>ポンプ</td> <td>○</td> <td>○</td> <td>○</td> <td>○</td> <td>○</td> </tr> <tr> <td rowspan="2">B-残留熱除去系</td> <td>熱交換器</td> <td>○</td> <td>○</td> <td>○</td> <td>○</td> <td></td> </tr> <tr> <td>ポンプ</td> <td>○</td> <td>○</td> <td>○</td> <td>○</td> <td>○</td> </tr> <tr> <td>C-残留熱除去系</td> <td>ポンプ</td> <td>○</td> <td>○</td> <td>○</td> <td></td> <td></td> </tr> <tr> <td>低圧炉心スプレイ系</td> <td>ポンプ</td> <td>○</td> <td>○</td> <td>○</td> <td></td> <td></td> </tr> </tbody> </table>	想定場所	確認設備						熱交換器	火災感知器	監視カメラ	漏えい検出器	温度検知器	エリアモニタ	A-残留熱除去系	熱交換器	○	○	○	○		ポンプ	○	○	○	○	○	B-残留熱除去系	熱交換器	○	○	○	○		ポンプ	○	○	○	○	○	C-残留熱除去系	ポンプ	○	○	○			低圧炉心スプレイ系	ポンプ	○	○	○			<p>・故障想定との相違</p> <p>【柏崎 6/7】</p> <p>⑨の相違</p> <p>・記載表現の相違</p> <p>【東海第二】</p> <p>東海第二は、本添付資料「2. インターフェイスシステム LOCA の認知について」にて記載</p> <p>・故障想定との相違</p> <p>【柏崎 6/7】</p> <p>⑨の相違</p>
想定場所	確認設備																																																							
	熱交換器	火災感知器	監視カメラ	漏えい検出器	温度検知器	エリアモニタ																																																		
A-残留熱除去系	熱交換器	○	○	○	○																																																			
	ポンプ	○	○	○	○	○																																																		
B-残留熱除去系	熱交換器	○	○	○	○																																																			
	ポンプ	○	○	○	○	○																																																		
C-残留熱除去系	ポンプ	○	○	○																																																				
低圧炉心スプレイ系	ポンプ	○	○	○																																																				



第1図 高圧炉心注水系関連の機器が設置されている部屋の概要図 (7号炉の例)

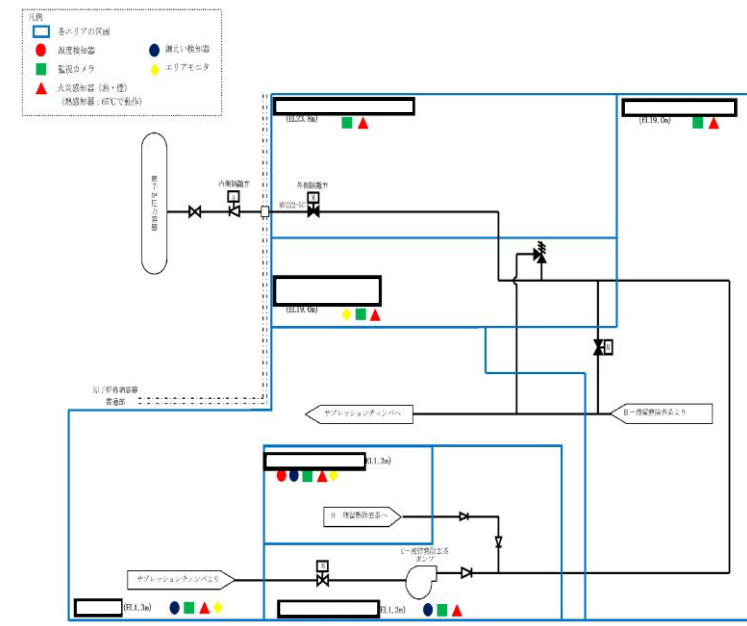


第1図 A-残留熱除去系漏えい確認設備概要図

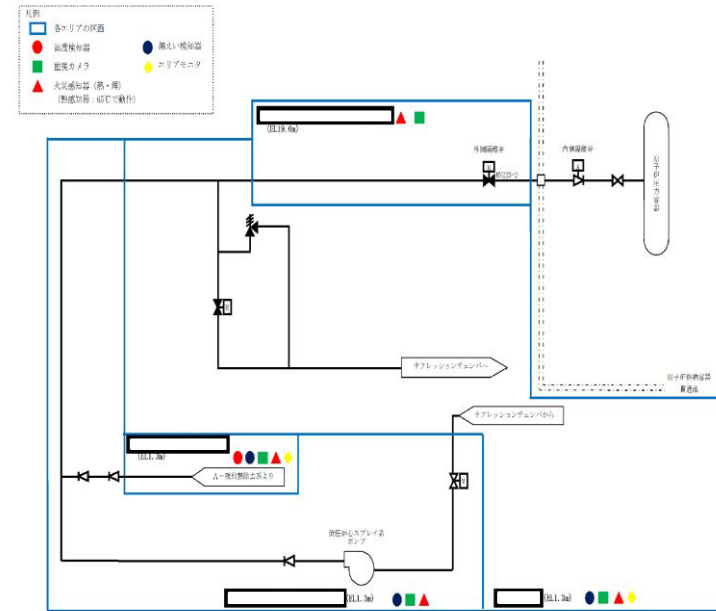


第2図 B-残留熱除去系漏えい確認設備概要図

・記載表現の相違
 【東海第二】
 島根2号炉は、インターフェイスシステムLOCA発生時に漏えい場所の特定に使用する設備について概要図にて記載



第3図 C-残留熱除去系漏えい確認設備概要図



第4図 低圧炉心スプレイ系漏えい確認設備概要図

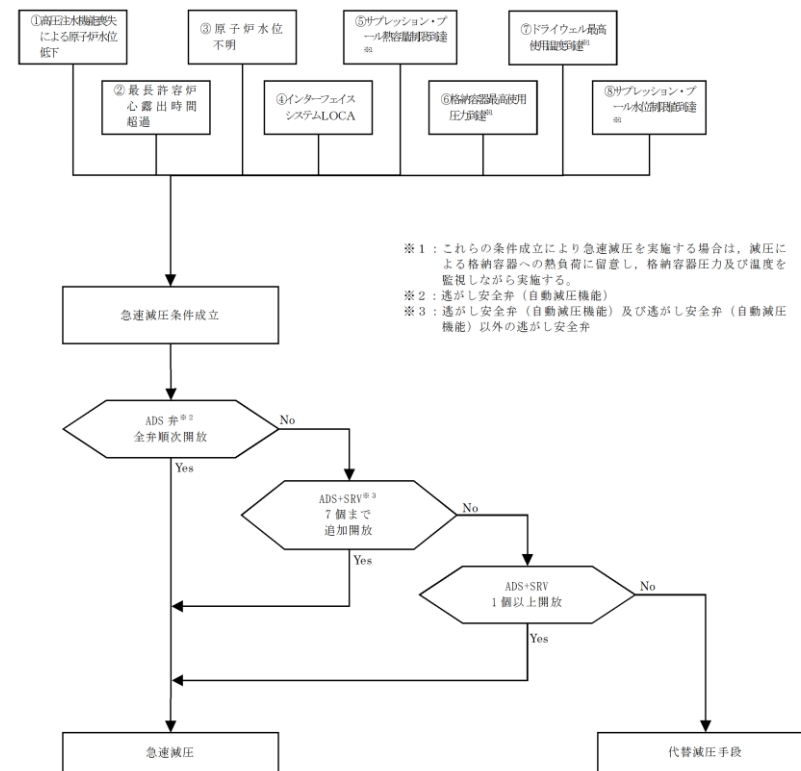
柏崎刈羽原子力発電所 6 / 7号炉 (2017. 12. 20 版)	東海第二発電所 (2018. 9. 18 版)	島根原子力発電所 2号炉	備考
<p style="text-align: right;"><u>添付資料 1.3.7</u></p> <p><u>低圧代替注水系（常設）のポンプ 1 台又は代替注水系 1 系注水準備完了にて発電用原子炉を急速減圧する条件及び理由について</u></p> <p><u>発電用原子炉を急速減圧する際は、低圧代替注水系（常設）のポンプ 2 台又は代替注水系 2 系による原子炉圧力容器への注水準備完了を基本とするが、以下のケースにおいては原子炉圧力容器への注水準備が完了している系統が低圧代替注水系（常設）のポンプ 1 台又は代替注水系 1 系のみであっても発電用原子炉の急速減圧操作を実施する。</u></p> <p><u>なお、注水設備については、低圧代替注水系（常設）の場合、起動しているポンプの台数を基準としているが、代替注水系の場合、低圧代替注水系（常設）と比較して信頼性の点で劣ることから注水可能な系統数を基準としている。</u></p> <p><u>(1) 原子炉水位が規定値に到達した場合</u></p> <p>【判断基準】</p> <p><u>高圧注水系の不調等により原子炉圧力容器内の水位が規定値（レベル 1）まで低下した場合は、炉心損傷の防止又は著しい炉心損傷の抑制を目的として、原子炉圧力容器への注水準備が完了している系統が低圧代替注水系（常設）のポンプ 1 台又は代替注水系 1 系のみであっても急速減圧操作を実施する。</u></p> <p>【理由】</p> <p><u>有効性評価においては、給水・復水系の全喪失、並びに高圧及び低圧注水機能の喪失により原子炉水位が低下した場合において、原子炉圧力容器内の水位が規定値（レベル 1）に到達した段階で急速減圧を実施しているが、急速減圧に先立ち、注水可能な設備として低圧代替注水系（常設）のポンプ 2 台が準備できた場合を想定している。</u></p> <p><u>この場合、低圧代替注水系（常設）のポンプ 2 台で原子炉圧力容器への注水を開始することにより、炉心損傷を防止できることが確認されている。</u></p> <p><u>一方、急速減圧に先立ち、注水可能な設備として低圧代替注水系（常設）のポンプ 1 台のみが準備できた場合や低圧代替注水系（常設）以外の代替注水系の 1 系のみが準備できた場合において、原子炉圧力容器内の水位が規定値（レベル 1）に到達した段階で急速減圧を実施した場合、炉心損傷の防止はできないが、著しい炉心損傷の抑制が期待できる。</u></p> <p><u>特に発電用原子炉の停止からの経過時間が長くなるほど、崩壊熱が小さく、原子炉圧力容器内の水位を維持する</u></p>			<p>・運用の相違</p> <p>【柏崎 6/7】</p> <p>⑩の相違</p>

柏崎刈羽原子力発電所 6 / 7号炉 (2017. 12. 20 版)	東海第二発電所 (2018. 9. 18 版)	島根原子力発電所 2号炉	備考
<p><u>ために必要となる注水量が少なくなることから、著しい炉心損傷の抑制効果は大きい。</u></p> <p><u>(2) 原子炉格納容器パラメータが規定値に到達した場合</u></p> <p><u>・ S/C 圧力制限に到達した場合</u></p> <p>【判断基準】</p> <p><u>S/C 圧力が設計限界圧力 (310kPa[gage]) に接近した場合は、原子炉圧力容器への注水準備が完了している系統が低圧代替注水系 (常設) のポンプ 1 台又は代替注水系 1 系のみであっても急速減圧操作を実施する。</u></p> <p>【理由】</p> <p><u>LOCA 発生時においても、ブローダウン経路が健全であれば、原子炉エネルギー (蒸気) はベント管を介して直接 S/P へ放出され、そのエネルギーが S/P で凝縮されることにより S/C 圧力制限値 (180kPa[gage]) 以下に収まる設計である。しかし、真空破壊弁等にバイパスリークが生じている場合は、原子炉エネルギーが S/P で凝縮されずに原子炉格納容器内へ直接放出されるため、原子炉格納容器内の圧力が S/C 圧力制限値以上に上昇する。</u></p> <p><u>さらに S/C 圧力が設計限界圧力 (310kPa[gage]) を超えた場合、原子炉格納容器が損傷するおそれがある。</u></p> <p><u>したがって、急速減圧操作を実施することで、逃がし安全弁を通して原子炉エネルギーを直接 S/P へ導き、S/P でそのエネルギーを凝縮させることにより、S/C 圧力の上昇を抑制する。</u></p> <p><u>・ 格納容器空間部温度制限に到達した場合</u></p> <p>【判断基準】</p> <p><u>格納容器空間部温度が制限 (171℃) に接近した場合は、原子炉格納容器の損傷を防止することを目的として、原子炉圧力容器への注水準備が完了している系統が低圧代替注水系 (常設) のポンプ 1 台又は代替注水系 1 系のみであっても急速減圧操作を実施する。</u></p> <p>【理由】</p> <p><u>LOCA が発生すると、原子炉エネルギー (高温水、蒸気) が原子炉圧力容器から原子炉格納容器内へ放出され、格納容器空間部温度が上昇する。格納容器空間部温度が上昇して高温となった場合、D/W スプレー操作等にて原子炉格納容器の減圧及び温度上昇の抑制を試みるが、それでもなお格納容器空間部温度が上昇して設計温度 (171℃) を超えた場合、原子炉格納容器が損傷するおそれがある。</u></p>			

柏崎刈羽原子力発電所 6 / 7号炉 (2017. 12. 20 版)	東海第二発電所 (2018. 9. 18 版)	島根原子力発電所 2号炉	備考
<p><u>したがって、急速減圧操作を実施することで、逃がし安全弁を通して原子炉エネルギーを直接S/P へ導き、S/P でそのエネルギーを凝縮させることにより、格納容器空間部温度の上昇を抑制するとともに、原子炉压力容器へ注水を促し、炉心の冷却を行う。</u></p>			

柏崎刈羽原子力発電所 6 / 7号炉 (2017. 12. 20 版)	東海第二発電所 (2018. 9. 18 版)	島根原子力発電所 2号炉	備考
	<p style="text-align: right;">添付資料 1. 3. 8</p> <p style="text-align: center;">発電用原子炉の減圧操作について</p> <p>1. 炉心損傷前の発電用原子炉の減圧操作</p> <p>(1) 発電用原子炉の手動減圧操作</p> <p>炉心損傷前の発電用原子炉の手動減圧操作には、原子炉圧力容器への熱応力の影響を考慮し、原子炉冷却材温度変化率 55℃/h 以下を監視しながら実施する「通常の減圧」と、事故時において逃がし安全弁 7 個を開放することにより発電用原子炉を急速に減圧する「急速減圧」がある。</p> <p>各減圧操作は、低圧で原子炉注水が可能な手段を確保した上で、以下のとおり判断して実施する。</p> <p>a. 通常の減圧操作</p> <p>通常の減圧操作は、プラント通常起動/停止時及び事故対応中で急速減圧操作の条件が成立していない場合において適用する。</p> <p>本操作は、主復水器が使用できる場合には、タービンバイパス弁を用いて原子炉発生蒸気を主復水器へ、主復水器が使用できない場合には、逃がし安全弁を間欠で用いてサプレッション・プールへ導くことで発電用原子炉の減圧を行う。</p> <p>b. 急速減圧操作</p> <p>急速減圧操作は、事故対応中において以下のような場合に、逃がし安全弁 7 個を開放することにより実施する。</p> <p>① 高圧注水機能喪失等により原子炉水位が低下し、低圧注水機能により原子炉注水を速やかに行う場合</p> <p>② 高圧注水機能により原子炉水位が緩やかに上昇しているが、炉心露出（原子炉水位が燃料有効長頂部以下）の時間が最長許容炉心露出時間を上回った場合</p> <p>③ 原子炉水位不明が発生し、低圧の注水機能により原子炉圧力容器を満水にする場合</p> <p>④ インターフェイスシステム LOCA が発生し、中央制御室からの遠隔隔離に失敗した場合</p> <p>また、以下の場合で減圧操作に時間余裕がある場合</p>	<p style="text-align: right;">添付資料 1. 3. 8</p> <p style="text-align: center;">発電用原子炉の減圧操作について</p> <p>1. 炉心損傷前の発電用原子炉の減圧操作</p> <p>(1) 発電用原子炉の手動減圧操作</p> <p>炉心損傷前の発電用原子炉の手動減圧操作には、原子炉圧力容器への熱応力の影響を考慮し、原子炉冷却材温度変化率 55℃/h 以下を監視しながら実施する「通常の減圧」と、事故時において逃がし安全弁（自動減圧機能付き）6 個を開放することにより発電用原子炉を急速に減圧する「急速減圧」がある。</p> <p>各減圧操作は、低圧で原子炉注水が可能な手段を確保した上で、以下のとおり判断して実施する。</p> <p>a. 通常の減圧操作</p> <p>通常の減圧操作は、プラント通常起動/停止時及び事故対応中で急速減圧操作の条件が成立していない場合において適用する。</p> <p>本操作は、主復水器が使用できる場合には、タービンバイパス弁を用いて原子炉発生蒸気を主復水器へ、主復水器が使用できない場合には、逃がし安全弁を間欠で用いてサプレッション・プールへ導くことで発電用原子炉の減圧を行う。</p> <p>b. 急速減圧操作</p> <p>急速減圧操作は、事故対応中において以下のような場合に、逃がし安全弁（自動減圧機能付き）6 個を開放することにより実施する。</p> <p>① 高圧注水機能喪失等により原子炉水位が低下し、低圧注水機能により原子炉注水を速やかに行う場合</p> <p>② 高圧注水機能により原子炉水位が緩やかに上昇しているが、炉心露出（原子炉水位が燃料棒有効長頂部以下）の時間が最長許容炉心露出時間を上回った場合</p> <p>③ 原子炉水位不明が発生し、低圧の注水機能により原子炉圧力容器を満水にする場合</p> <p>④ インターフェイスシステム LOCA が発生し、中央制御室からの遠隔隔離に失敗した場合</p> <p>また、以下の場合で減圧操作に時間余裕がある場合</p>	<p>・記載表現の相違</p> <p>【柏崎 6/7】</p> <p>島根 2 号炉は、炉心損傷前後の減圧操作について記載</p> <p>・設備の相違</p> <p>【東海第二】</p> <p>⑬の相違</p>

柏崎刈羽原子力発電所 6 / 7号炉 (2017. 12. 20 版)	東海第二発電所 (2018. 9. 18 版)	島根原子力発電所 2号炉	備考
	<p>は、減圧による原子炉格納容器への熱負荷に留意し、格納容器圧力及び温度を監視しながら逃がし安全弁7個を順次開放するが、原子炉冷却材温度変化率 55℃/h 以下は適用されない。</p> <p>⑤サプレッション・プール熱容量制限に到達した場合</p> <p>⑥格納容器圧力を約 245kPa [gage] (0.8Pd) 以下に維持できない場合</p> <p>⑦ドライウェル温度が 171℃に到達した場合</p> <p>⑧サプレッション・プール水位が通常水位+6.0mに近接した場合又は通常水位-50 cm以下となった場合 本操作は、逃がし安全弁(自動減圧機能)「7個」を手動開放することを第一優先とする。 それができない場合は、逃がし安全弁(自動減圧機能)以外の逃がし安全弁を含めたものから使用可能なもの「7個」を手動開放する。 さらに、それもできない場合は、急速減圧に必要な最小弁数である「1個」以上を手動開放することにより急速減圧する。逃がし安全弁(自動減圧機能)以外の逃がし安全弁による減圧ができない場合は、代替の減圧手段を試みる。 なお、急速減圧に必要な最小弁数「1個」は、残留熱除去系(低圧注水系)1台による原子炉注水を仮定した場合に燃料被覆管最高温度が1,200℃以下に抑えられることを条件として設定している。 急速減圧操作の概要は第1図のとおり。</p>	<p>は、減圧による原子炉格納容器への熱負荷に留意し、格納容器圧力及び温度を監視しながら逃がし安全弁(自動減圧機能付き)6個を順次開放するが、原子炉冷却材温度変化率 55℃/h 以下は適用されない。</p> <p>⑤サプレッション・プール熱容量制限^{※1}に到達した場合 <u>※1 サプレッション・プール水温度 77℃。なお、崩壊熱除去機能喪失時において、原子炉隔離時冷却系または高圧原子炉代替注水系からの注水により原子炉水位を維持している場合、当該系統が機能維持できる間(サプレッション・プール水温度 100℃まで)は急速減圧に移行しない。</u></p> <p>⑥格納容器圧力を約 245kPa [gage] 以下に維持できない場合</p> <p>⑦ドライウェル温度が 171℃に到達した場合</p> <p>⑧サプレッション・プール水位が通常水位+4.9mに近接した場合又は通常水位-50 cm以下となった場合 本操作は、逃がし安全弁(自動減圧機能付き)「6個」を手動開放することを第一優先とする。 それができない場合は逃がし安全弁(自動減圧機能付き)以外の逃がし安全弁を含めたものから使用可能なもの「6個」を手動開放する。 さらに、それもできない場合は、急速減圧に必要な最小弁数である「1個」を手動開放することにより急速減圧する。逃がし安全弁(自動減圧機能付き)以外の逃がし安全弁による減圧ができない場合は、代替の減圧手段を試みる。 なお、急速減圧に必要な最小弁数「1個」は、残留熱除去系(低圧注水モード)1台による原子炉注水を仮定した場合に燃料被覆管最高温度が1,200℃以下に抑えられることを条件として設定している。 急速減圧操作の概要は第1図のとおり。</p>	<p>・運用の相違 【東海第二】 島根2号炉は、崩壊熱除去機能喪失時に R C I C ・ H P A C で注水している場合は、熱容量制限による急速減圧よりも R C I C ・ H P A C の運転継続を優先する</p> <p>・設備設計の相違 【東海第二】 ・設備の相違 【東海第二】 ⑬の相違</p>

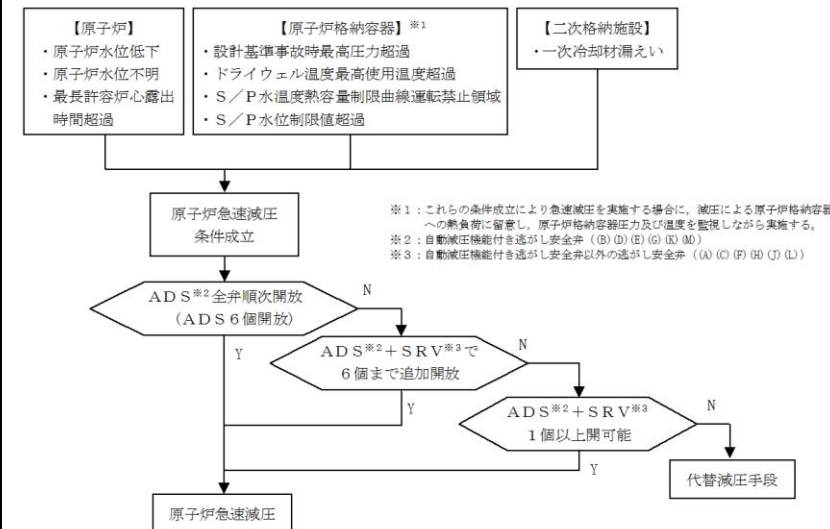


第1図 急速減圧操作概要

(2) 発電用原子炉の自動減圧

前項(1)のような運転員による手動操作がない場合でも、事故事象を収束させるための原子炉減圧として、自動減圧系及び過渡時自動減圧回路の2つがある。逃がし安全弁の機能を第1表に整理するとともに、概要を以下に示す。

なお、原子炉停止機能喪失(ATWS)の場合は、発電用原子炉の自動減圧により低温の水が注水されることを防止するため、運転員の判断により自動減圧を阻止するための操作スイッチがある。



第1図 原子炉「急速減圧」操作概要

(2) 発電用原子炉の自動減圧

前項(1)のような運転員による操作がない場合でも、事故事象を収束させるための原子炉減圧としては、自動減圧系及び代替自動減圧機能の2つがある。逃がし安全弁の機能を第1表に整理するとともに、概要を以下に示す。

なお、原子炉停止機能喪失(ATWS)の場合は、発電用原子炉の自動減圧により低温の水が注水されることを防止するため、運転員の判断により自動減圧を阻止するための操作スイッチがある。

悪影響を及ぼさないように、区分Ⅰ、区分Ⅱの異なる系統に自動減圧起動阻止スイッチを各1個、代替自動減圧起動阻止スイッチを1個分離して設置しており、これらのスイッチは中央制御室の同じ盤で操作が可能とした設計としている。

・設備の相違
【東海第二】
⑬の相違

・設備設計の相違
【東海第二】
東海第二は、自動減圧起動阻止用と代替自動減圧起動阻止用を共用として起動阻止スイッチを2個設置している

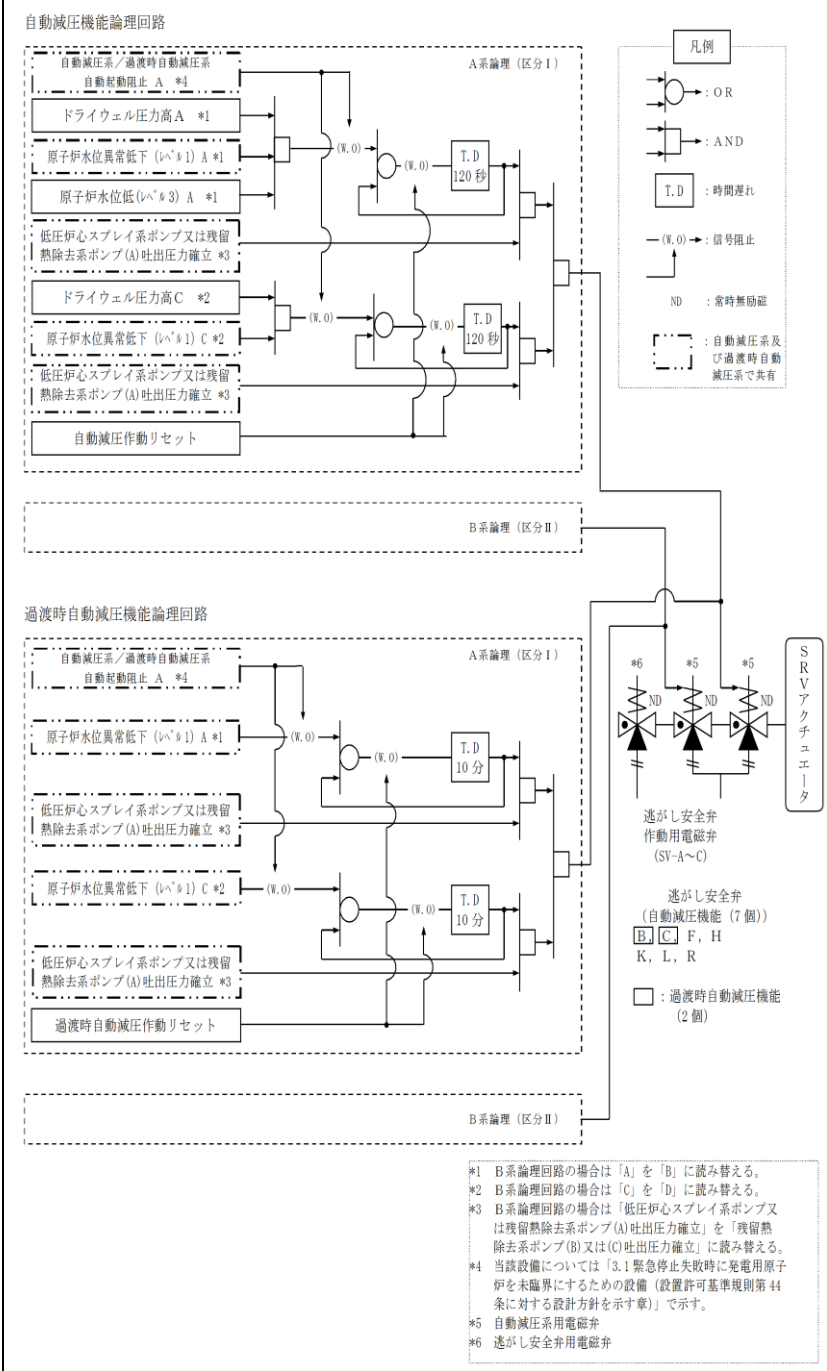
柏崎刈羽原子力発電所 6 / 7号炉 (2017. 12. 20 版)	東海第二発電所 (2018. 9. 18 版)	島根原子力発電所 2号炉	備考																																																
	<p>a. 自動減圧回路 (第2図)</p> <p>非常用炉心冷却系の一部であり、高圧炉心スプレイ系のバックアップ設備として、<u>逃がし安全弁 (自動減圧機能)</u>を開放し原子炉圧力を速やかに低下させ、<u>低圧注水系</u>の早期注水を促す。</p> <p>具体的には、「<u>原子炉水位異常低下 (レベル1)</u>」及び「<u>ドライウエル圧力高</u>」信号が120秒間継続し、低圧炉心スプレイ系又は残留熱除去系 (低圧注水系) が運転中であれば、<u>逃がし安全弁 (自動減圧機能) 7個</u>が開放する。</p> <p>b. 過渡時自動減圧回路 (第2図)</p> <p>非常用炉心冷却系の自動減圧機能が動作しない場合においても、炉心の著しい損傷及び原子炉格納容器の破損を防止する。</p> <p>自動減圧回路の動作信号のうち、<u>ドライウエル圧力高</u>信号が成立しなくても、発電用原子炉の水位が低い状態で一定時間経過した場合は、<u>残留熱除去系 (低圧注水系)</u>等の起動を条件に過渡時自動減圧回路は動作する。</p> <p>具体的には、<u>原子炉水位異常低下 (レベル1)</u>信号が10分間継続し、低圧炉心スプレイ系又は残留熱除去系 (<u>低圧注水系</u>) が運転中であれば、<u>自動減圧機能付き逃がし安全弁 2個</u>が開放する。</p> <p>過渡時自動減圧回路は、<u>原子炉水位異常低下 (レベル1)</u>に「10分間」の時間遅れを考慮して、炉心損傷に至らない台数を検討した結果、1個を開放すれば炉心損傷の制限値 (燃料被覆管 1, 200℃以下、被覆管酸化割合 15%以下) を満足するため、余裕として1個を追加して2個と設定した。</p> <p style="text-align: center;"><u>第1表 逃がし安全弁機能一覧</u></p> <table border="1" data-bbox="955 1665 1706 1885"> <thead> <tr> <th rowspan="2">弁番号</th> <th colspan="4">機能</th> </tr> <tr> <th>逃がし弁機能</th> <th>安全弁機能</th> <th>自動減圧回路</th> <th>過渡時自動減圧回路</th> </tr> </thead> <tbody> <tr> <td>(A) (D) (E) (G) (J) (M) (N) (P) (S) (U) (V)</td> <td>○</td> <td>○</td> <td>—</td> <td>—</td> </tr> <tr> <td>(F) (H) (K) (L) (R)</td> <td>○</td> <td>○</td> <td>○</td> <td>—</td> </tr> <tr> <td>(B) (C)</td> <td>○</td> <td>○</td> <td>○</td> <td>○</td> </tr> </tbody> </table>	弁番号	機能				逃がし弁機能	安全弁機能	自動減圧回路	過渡時自動減圧回路	(A) (D) (E) (G) (J) (M) (N) (P) (S) (U) (V)	○	○	—	—	(F) (H) (K) (L) (R)	○	○	○	—	(B) (C)	○	○	○	○	<p>・<u>自動減圧系 (第2図)</u></p> <p><u>非常用炉心冷却系の一部であり、高圧炉心スプレイ系のバックアップ設備として、逃がし安全弁 (自動減圧機能付き)</u>を開放し原子炉圧力を速やかに低下させ、<u>低圧炉心スプレイ系、低圧注水系</u>の早期注水を促す。</p> <p>具体的には、「<u>原子炉水位低 (レベル1)</u>」及び「<u>格納容器圧力高 (13. 7kPa[gage])</u>」信号が120秒間継続し、<u>低圧炉心スプレイ系又は残留熱除去系 (低圧注水モード)</u>が運転中であれば、<u>逃がし安全弁 (自動減圧機能) 6個</u>が開放する。</p> <p>・<u>代替自動減圧機能 (第2図)</u></p> <p><u>非常用炉心冷却系の自動減圧機能が動作しない場合においても、炉心の著しい損傷及び原子炉格納容器の破損を防止する。</u></p> <p>自動減圧系の作動信号の内、「<u>格納容器圧力高 (13. 7kPa[gage])</u>」信号が成立しなくても、<u>発電用原子炉の水位が低い状態で一定時間経過した場合は、低圧炉心スプレイ系又は残留熱除去系 (低圧注水モード) の起動を条件に代替自動減圧機能は作動する。</u></p> <p>具体的には「<u>原子炉水位低 (レベル1)</u>」信号が10分間継続し、<u>低圧炉心スプレイポンプ又は残留熱除去ポンプが運転中であれば、代替自動減圧機能により逃がし安全弁 (自動減圧機能付き) 2個</u>が開放する。</p> <p>代替自動減圧機能は、<u>原子炉水位低 (レベル1)</u>に「10分間」の時間遅れを考慮して、炉心損傷に至らない台数を検討した結果、1個を開放すれば炉心損傷の制限値 (燃料被覆管 1, 200℃以下、被覆管酸化割合 15%以下) を満足するため、余裕として1個を追加して2個と設定した。</p> <p style="text-align: center;"><u>第1表 逃がし安全弁機能一覧</u></p> <table border="1" data-bbox="1780 1654 2457 1892"> <thead> <tr> <th rowspan="2"></th> <th colspan="4">機能</th> </tr> <tr> <th>逃がし弁</th> <th>安全弁</th> <th>ADS</th> <th>代替自動減圧</th> </tr> </thead> <tbody> <tr> <td>SRV (A) (C) (F) (H) (J) (L)</td> <td>○</td> <td>○</td> <td>—</td> <td>—</td> </tr> <tr> <td>SRV (D) (E) (G) (K)</td> <td>○</td> <td>○</td> <td>○</td> <td>—</td> </tr> <tr> <td>SRV (B) (M)</td> <td>○</td> <td>○</td> <td>○</td> <td>○</td> </tr> </tbody> </table>		機能				逃がし弁	安全弁	ADS	代替自動減圧	SRV (A) (C) (F) (H) (J) (L)	○	○	—	—	SRV (D) (E) (G) (K)	○	○	○	—	SRV (B) (M)	○	○	○	○	<p>・設備の相違 【東海第二】 ⑬の相違</p> <p>・設備の相違 【東海第二】 ⑬の相違</p>
弁番号	機能																																																		
	逃がし弁機能	安全弁機能	自動減圧回路	過渡時自動減圧回路																																															
(A) (D) (E) (G) (J) (M) (N) (P) (S) (U) (V)	○	○	—	—																																															
(F) (H) (K) (L) (R)	○	○	○	—																																															
(B) (C)	○	○	○	○																																															
	機能																																																		
	逃がし弁	安全弁	ADS	代替自動減圧																																															
SRV (A) (C) (F) (H) (J) (L)	○	○	—	—																																															
SRV (D) (E) (G) (K)	○	○	○	—																																															
SRV (B) (M)	○	○	○	○																																															

自動減圧系及び代替自動減圧機能は運転員の操作を考慮しないが、運転員が各論理の動作状況を確認できるように警報を発する。自動減圧系及び代替自動減圧機能の動作回路図及び警報発生箇所を以下に示す。

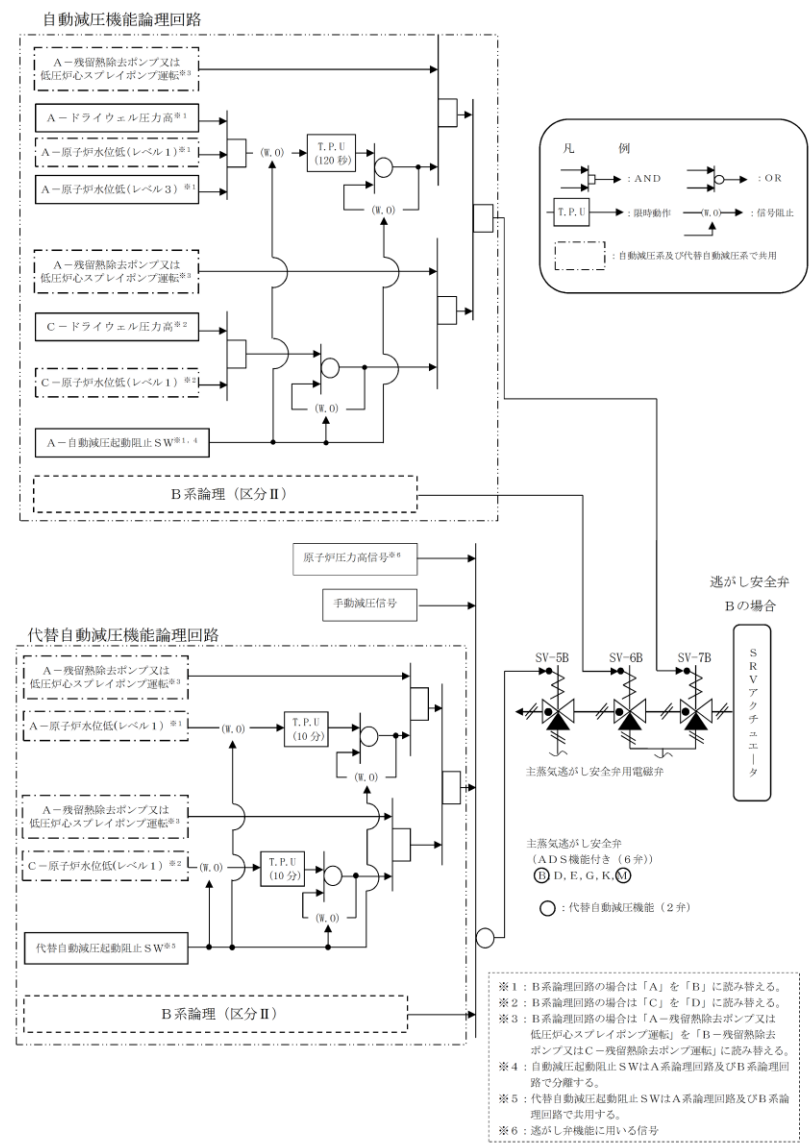
・記載方針の相違
【東海第二】

・設備設計の相違
【東海第二】
島根2号炉は、悪影響を及ぼさないよう考慮して、自動減圧起動阻止スイッチを2個、代替自動減圧起動阻止スイッチを1個設置しているが、東海第二は、自動減圧起動阻止用と代替自動減圧起動阻止用を共用として起動阻止スイッチを2個設置している。

島根2号炉の自動減圧起動阻止スイッチ及び代替自動減圧起動阻止スイッチは、共に中央制御室の同じ盤に設置しており、操作はほぼ同時にできることから、操作時間は東海第二と比較しても大きく異なる



第2図 自動減圧機能論理回路



第2図 自動減圧系及び代替自動減圧機能の論理回路

柏崎刈羽原子力発電所 6 / 7号炉 (2017. 12. 20 版)	東海第二発電所 (2018. 9. 18 版)	島根原子力発電所 2号炉	備考
	<p>2. 炉心損傷後の発電用原子炉の減圧操作</p> <p>原子炉への注水手段がなく原子炉压力容器の破損に至るおそれがある場合には、原子炉压力容器高圧破損防止のための原子炉手動減圧を実施する必要がある。この際、蒸気冷却による燃料の冷却効果に期待するために原子炉減圧を遅らせ、原子炉水位計（燃料域）で原子炉水位が「燃料有効長底部から燃料有効長の20%上の位置」（以下「BAF+20%」という。）に到達した場合に、逃がし安全弁（自動減圧機能）2個で原子炉の減圧を実施する手順としている。</p> <p>減圧を実施する水位及び弁の個数については、以下の評価結果を基に決定している。</p> <p>(1) 原子炉手動減圧のタイミングについて</p>	<p>これらの警報により、自動減圧系または代替自動減圧機能の論理が動作していることを確認し、自動減圧に備える。</p> <p>なお、代替自動減圧機能動作による自動減圧中に燃料棒有効長頂部(TAF)を下回った場合は、運転操作手順書に則り、残りの4個を開操作する。</p> <p>2. 原子炉注水手段がない場合の原子炉減圧の考え方について</p> <p>原子炉への注水手段がなく原子炉压力容器の破損に至るおそれがある場合には、原子炉压力容器高圧破損防止のための原子炉手動減圧を実施する必要がある。この際、蒸気冷却による燃料の冷却効果に期待するために原子炉減圧を遅らせ、シュラウド内の原子炉水位計（燃料域）で原子炉水位が「燃料棒有効長底部より燃料棒有効長の20%高い位置」（以下、「BAF+20%」という）を下回った場合に逃がし安全弁（自動減圧機能付き）2個で原子炉の減圧を実施する手順としている。</p> <p>減圧を実施する水位及び弁の個数については、以下の評価結果を基に決定している。</p> <p>(1) 原子炉手動減圧のタイミングについて</p> <p>格納容器破損モード「高圧溶融物放出／格納容器雰囲気直接加熱」では、溶融炉心、水蒸気及び水素ガスの急速な放出に伴い原子炉格納容器に熱的・機械的な負荷が加えられることを防止するため、原子炉压力容器破損までに逃がし安全弁の手動開操作により原子炉減圧を実施し、原子炉冷却材圧力を2.0MPa[gage]以下に低減する必要がある。</p> <p>しかしながら、蒸気冷却による燃料の冷却効果に期待するという観点で原子炉減圧を遅くする一方で、原子炉压力容器破損のタイミングが見通せない中で運転員による手動操作が必要な状況下であることを踏まえると、到達予測が容易である原子炉水位で判断することが妥当とした。なお、原子炉水位が低下し燃料棒有効長底部（以下、「BAF」という）を下回った以降、原子炉減圧を実施した場合には、SA事象進展等に対して以下の悪影響が考えられる。</p>	<p>・記載方針の相違 【東海第二】</p> <p>・設備の相違 【東海第二】</p> <p>島根2号炉は、自動減圧機能を作動させた場合、全弁（6個）同時開となるため逃がし安全弁機能により手動開放する</p>

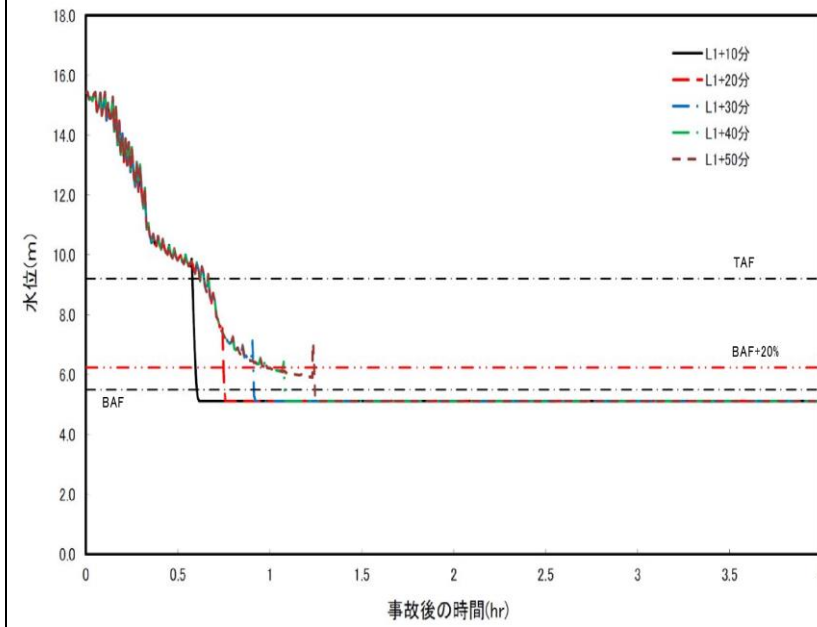
柏崎刈羽原子力発電所 6 / 7号炉 (2017. 12. 20 版)	東海第二発電所 (2018. 9. 18 版)	島根原子力発電所 2号炉	備考
	<p>原子炉への注水手段がない場合の原子炉手動減圧のタイミングを検討するため、原子炉水位が「原子炉水位異常低下 (レベル1)」 (以下「L1」という。) に到達後10分から50分のそれぞれのタイミングで減圧する場合の解析を実施し、水素の積算発生量を評価した。減圧に用いる逃がし安全弁 (自動減圧機能) の弁の個数は、<u>7個 (逃がし安全弁 (自動減圧機能) 全て) 、2個及び1個のそれぞれで実施されるものとした。</u></p> <p>評価結果を第2表に示すとともに、<u>それぞれの弁の個数で減圧した場合の原子炉水位及び積算水素発生量の推移を、第3図から第8図に示す。</u>これらの評価結果から、<u>水素の積算発生量については、おおむねL1到達後35分から50分の間で大きな差が現れた。</u></p> <p>この評価結果から、酸化反応 (ジルコニウム-水反応) が活発になる前の、<u>L1到達後35分までに減圧を実施することが望ましいと判断した。</u></p>	<p><u>・原子炉水位計 (燃料域) による水位確認が不可となる。</u></p> <p><u>・燃料がヒートアップした後の減圧となるため、水素発生量が増加する。</u></p> <p><u>・水素発生量の増加により反応熱が増加し、原子炉圧力容器破損タイミングが早くなる。</u></p> <p><u>・減圧から原子炉圧力容器破損の時間が短く、高圧破損のリスクが上昇する。</u></p> <p><u>・水素発生量の増加および原子炉圧力容器破損の早期化により、原子炉格納容器過圧・過温破損を防止するためのマネジメントの時間余裕が短くなる。</u></p> <p><u>これらを踏まえ、原子炉への注水手段がない場合の原子炉手動減圧のタイミングを検討するため、原子炉水位が「原子炉水位低 (レベル1)」 (以下「L1」という。) に到達後10分から60分までのそれぞれのタイミングで減圧する場合の解析を実施し、水素の積算発生量^{※1}を評価した。減圧に用いる逃がし安全弁 (自動減圧機能付き) の弁の個数は、<u>6個 (逃がし安全弁 (自動減圧機能付き) 全弁) で実施されるものとした。</u></u></p> <p>評価結果を第1表、第1図及び第2図に示す。水素の積算発生量については、<u>L1到達後40分後と50分後の間に大きな差が表れた。</u></p> <p>この評価結果から、酸化反応 (ジルコニウム-水反応) が活発になる前の、<u>L1到達後40分後までに減圧を実施することが望ましいと判断した。</u></p> <p>なお、<u>第1表の逃がし安全弁 (自動減圧機能付き) 6個での原子炉減圧の結果及び第2表の逃がし安全弁 (自動減圧機能付き) 2個及び1個での原子炉減圧の結果について、10分、20分、30分、40分のタイミングで多少の増減 (ばらつき) を示しているものの、50分後と60分後の間に大きな差が生じるのはこのばらつきの影響ではなく、炉心形状が維持されている段階での炉心のヒートアップのタイミングに大量の蒸気が通過することによるものであると考えられる。このため、10分、20分、30分、40分での水素発生量の多少のばらつきは本結論に影響を与えるものではない。</u></p> <p><u>※1 事象が安定した時点である事象発生から3時間後までの積算量。なお、3時間以降の水素量の増加</u></p>	<p>備考</p> <p>・評価結果の相違【東海第二】</p>

柏崎刈羽原子力発電所 6 / 7号炉 (2017. 12. 20 版)	東海第二発電所 (2018. 9. 18 版)	島根原子力発電所 2号炉	備考
	<p>(2) 原子炉手動減圧に用いる弁の個数について</p> <p>第2表より、(1)で判断した原子炉手動減圧を実施するタイミング (L 1 到達後35分) 近辺の減圧タイミングに着目すると、逃がし安全弁 (自動減圧機能) 1個の場合の水素発生量が大きくなっている。また、減圧時の炉内蒸気流量の観点では、逃がし安全弁 (自動減圧機能) 7個の場合よりも逃がし安全弁 (自動減圧機能) 2個の方が、炉内蒸気流量が小さいことから、被覆管に対する負荷が小さいものと考えられる。</p> <p>減圧完了までの時間については、第3図、第5図及び第7図のとおり、弁の個数が少ないほど長くなるが、いずれの場合も原子炉圧力容器破損までの時間に対しては十分な余裕があるため、原子炉圧力容器破損時の熔融炉心落下量など、原子炉圧力容器破損後の事象進展に与える影響は小さい。</p> <p>以上から、原子炉手動減圧の際に開放する弁の個数は逃がし安全弁 (自動減圧機能) 2個とした。</p> <p>(3) 原子炉手動減圧を実施する原子炉水位について</p> <p>上記評価結果より、原子炉手動減圧をL 1 到達後35分以降に実施する場合に水素の積算発生量に顕著な増加が見られること、また、減圧をL 1 到達後10分から35分の間で実施する場合には水素の積算発生量に有意な傾向が確認されないことを踏まえ、蒸気冷却による燃料の冷却効果に期待する観点から、減圧はL 1 到達後35分で実施するものとし、判断基準としてはこのタイミングに相当する原子炉水位を用いることと</p>	<p><u>はない。</u></p> <p>(2) 原子炉手動減圧に用いる弁の個数について</p> <p>第2表及び第7図から第10図より、(1)で判断した原子炉手動減圧を実施するタイミング (L 1 到達後 40 分) 近辺の減圧タイミングに着目すると、逃がし安全弁 (自動減圧機能付き) 1 個の場合の水素発生量が大きくなっている。また、減圧時の炉内蒸気流量の観点では、逃がし安全弁 (自動減圧機能付き) 6 個の場合よりも逃がし安全弁 (自動減圧機能付き) 2 個の方が、炉内蒸気流量が小さいことから、<u>燃料被覆管にかかる荷重が小さいもの</u>と考える。<u>なお、</u>低圧注水がある場合、水位回復の観点から早めに減圧すべきであるが、低圧注水がない場合には、注水ができない状況であってもできるだけ燃料破損を遅らせる観点から<u>減圧に用いる弁数は少ない方が望ましい。</u></p> <p>水素発生量については、減圧が遅くなるほど蒸気量は小さくなるが炉心ヒートアップは進むこともあり、減圧時間が遅い方が水素発生量が多くなる傾向となっている。</p> <p>水素発生量を<u>抑えつつ</u>、燃料被覆管の荷重を低く抑える観点から、減圧時に開放する適切な弁数は2個と判断した。ただし、仮に<u>減圧操作が遅れ</u>水素ガスが<u>多く</u>発生したとしても、450kg 程度であれば、原子炉過圧破損の観点から原子炉格納容器圧力への影響は過大ではないと考える。</p> <p>減圧完了までの時間については、第3図から第6図に示すとおり、弁の個数が少ないほど長くなるが、いずれの場合も原子炉圧力容器内破損までの時間に対しては十分な余裕があるため、原子炉圧力容器破損時の熔融炉心落下量など、原子炉圧力容器破損後の事象進展に与える影響は小さい。</p> <p>以上から、原子炉手動減圧の際に開放する弁数は逃がし安全弁 (自動減圧機能付き) 2 個とした。</p> <p>(3) 原子炉手動減圧を実施する水位について</p> <p>上記評価結果より、原子炉手動減圧をL 1 到達後 50 分後以降に実施する場合に水素の積算発生量の顕著な増加が見られること、また、減圧をL 1 到達後 10 分から 40 分の間で実施する場合には水素の積算発生量に有意な傾向が確認されないことを踏まえ、蒸気冷却による燃料の冷却効果に期待する観点から、原子炉減圧はL 1 到達後 40 分で実施するものとし、判断基準としてはこのタイミングに相当する原子炉水位</p>	<p>・設備の相違 【東海第二】 ⑬の相違</p> <p>・評価結果の相違 【東海第二】</p>

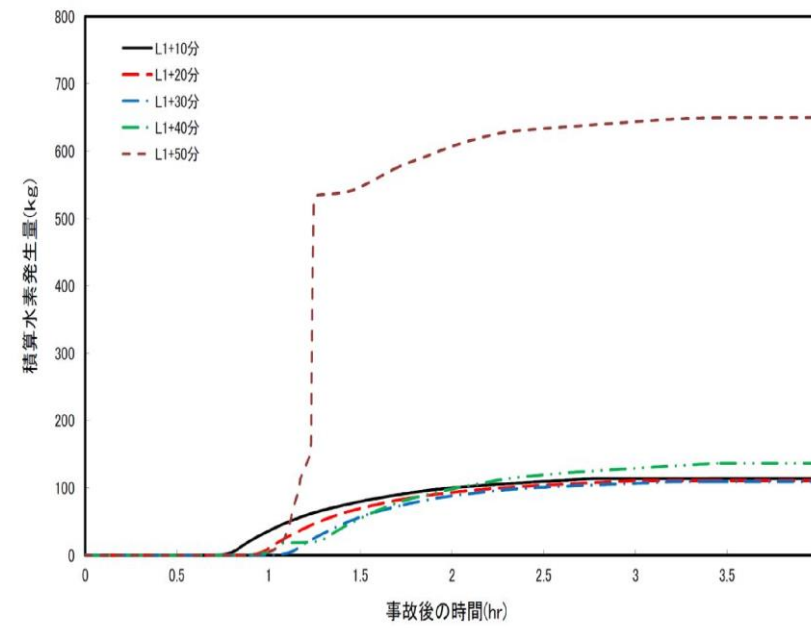
柏崎刈羽原子力発電所 6 / 7号炉 (2017. 12. 20 版)	東海第二発電所 (2018. 9. 18 版)	島根原子力発電所 2号炉	備考
	<p>した。</p> <p>第5図より，L 1 到達後<u>35分</u>での原子炉水位はBAF + 20%程度であることから，これを原子炉手動減圧実施の水位とした。</p> <p>なお，海外における同様の判断基準を調査した結果，米国の緊急時操作ガイドライン（EPG）^[1]の例では，不測事態の蒸気冷却の手順において，原子炉へ注水できない場合の原子炉減圧の判断基準をBAF + 70%程度としていることを確認した。これは，BAF + 70%程度よりも原子炉水位が高い状況では，注水が無くかつ原子炉減圧していない状態でも，冠水部分の燃料から発生する蒸気により露出部分の燃料を冷却できると判断しているものと推定される。当社の判断基準は，米国の例との差異はあるものの，上述の評価結果を踏まえ蒸気冷却効果，水素発生量及び被覆管に対する負荷の観点から定めているものであり，妥当であると考え。</p> <p>(4) 原子炉水位の確認手段について</p> <p>原子炉水位は，原子炉水位計（燃料域）によって確認する。原子炉水位がBAF + 20%に到達する時点（事象発生から約<u>38分</u>後）では，原子炉圧力容器内の気相部温度は飽和温度を超えているが，ドライウェル内の気相部温度は<u>80℃</u>程度であることから，原子炉水位計の凝縮槽内の水位は維持され，原子炉水位計による原子炉水位の確認は可能と考える。</p> <p>また，仮に水位不明となった場合は炉心損傷を判断した時点で急速減圧を実施する手順となっており，同等の対応となることから，運転員の対応に影響はない。</p>	<p>を用いることとした。</p> <p>原子炉水位低（レベル1）から40分後の原子炉水位を評価すると，原子炉水位はBAF + 20%程度であることから，これを減圧実施の水位とした。仮に原子炉水位がBAF + 20%で減圧操作できなかった場合でもBAFに到達するまでに約30分間の時間余裕があり，また，原子炉急速減圧操作は原子炉水位の低下傾向を監視しながらあらかじめ準備が可能であることから，操作の不確かさはない。</p> <p>なお，海外における同様の判断基準を調査した結果，米国の緊急時操作ガイドライン（EPG）^[1]の例では，不測事態の蒸気冷却の手順において，原子炉へ注水できない場合の原子炉減圧の判断基準をBAF + 70%程度としていることを確認した。これはBAF + 70%程度よりも原子炉水位が高い状況では，注水が無くかつ原子炉減圧していない状態でも，冠水部分の燃料から発生する蒸気により露出部分の燃料を冷却できると判断しているものと推定される。当社の判断基準は，米国の例との差異はあるものの，上述の評価結果を踏まえ蒸気冷却効果，水素発生量及び被覆管に対する負荷の観点から定めているものであり，妥当であると考え。</p> <p>(4) 原子炉水位の確認手段について</p> <p>原子炉水位は原子炉水位計（燃料域）によって確認し，第11図に示す補正曲線を用いて原子炉圧力に対する補正を行いBAF + 20%を判断する。高圧溶融物放出／格納容器雰囲気直接加熱において，原子炉水位がBAF + 20%に到達する時点（事象発生から約1時間後）では，原子炉圧力容器内の気相部温度は飽和温度を超えているが，ドライウェル内の気相部温度は約77℃であり，第12図に示す水位不明判断曲線の水位不明領域に入っていないことから，原子炉水位計の凝縮槽内の水位は維持され，原子炉水位計による原子炉水位の確認は可能と考える。</p> <p>また，仮に水位不明となった場合は急速減圧を実施する手順となっており，同等の対応となることから，運転員の対応に影響はない。</p>	<p>・記載表現の相違 【柏崎6/7，東海第二】 島根2号炉は，BAF + 20%補正曲線で判断する手段を記載</p> <p>・評価結果の相違 【柏崎6/7，東海第二】 ・記載表現の相違 【柏崎6/7，東海第二】 島根2号炉は，水位不明でないことを水位不明曲線で判断する手段を記載</p> <p>・運用の相違 【東海第二】 島根2号炉は，原子炉水位低（レベル1）到達以降，水位不明と</p>

柏崎刈羽原子力発電所 6 / 7号炉 (2017. 12. 20 版)	東海第二発電所 (2018. 9. 18 版)	島根原子力発電所 2号炉	備考
	<p>[1] “ABWR Design Control Document [Tier2, Chapter18, Human Factors Engineering]”, GE Nuclear Energy, Mar. 1997.</p>	<p>なお、<u>原子炉水位計の凝縮槽内の水位を確認する手段として、凝縮槽表面の気相部と液相部に温度計を設置することとしており、気相部と液相部に温度差がある場合には、凝縮槽内の水位が維持されており、また、気相部と液相部に温度差がない場合には、凝縮槽内の水が蒸発し、水位不明となっていることを判断することが可能である。</u></p> <p>(5) <u>原子炉手動減圧に用いる逃がし安全弁の選定について</u> <u>原子炉注水機能喪失時の原子炉手動減圧に用いる逃がし安全弁は、以下に示す条件を考慮し「B弁」及び「M弁」を選定している。</u></p> <ul style="list-style-type: none"> ・<u>自動減圧機能及び代替自動減圧機能を有する弁とし、本機能が作動した場合に必要以上の逃がし安全弁が開とならないようにする。</u> ・<u>過熱蒸気による逃がし安全弁損傷防止の観点から、開放する弁は可能な限り離隔させる。(第13図)</u> ・<u>残留熱除去系の機能喪失防止の観点から、開放する弁は残留熱除去系ストレナから可能な限り離隔させる。(第14図)</u> ・<u>サプレッション・プール水温度の上昇を均一にするため、可能な限り離れた排気管の位置の弁とする。(第14図)</u> <p>第14図に示すとおり、「B弁」と「M弁」の排気ラインは比較的近接しているが、サプレッション・プール水量(2800m³)を勘案すると原子炉からの蒸気凝縮は十分可能である。サプレッション・プールへの熱影響の観点からは、「B弁」と「M弁」の排気ラインは比較的近接しているが、重大事故対応における悪影響を考慮し、その他の条件を全て満たす弁を選定している。</p> <p>[参考文献] [1] “ABWR design Control Document[Tier 2, Chapter 18 Human Factors Engineering]”, GE Nuclear Energy, Mar., 1997</p>	<p>なった場合は原子炉水位低(レベル1)到達から40分後に減圧する</p> <ul style="list-style-type: none"> ・記載表現の相違 <p>【柏崎6/7, 東海第二】 島根2号炉は、凝縮槽に設置している温度計による水位確認手段を記載</p> <ul style="list-style-type: none"> ・記載表現の相違 <p>【柏崎6/7, 東海第二】 島根2号炉は、原子炉手動減圧に用いる逃がし安全弁の選定の考え方を記載</p>

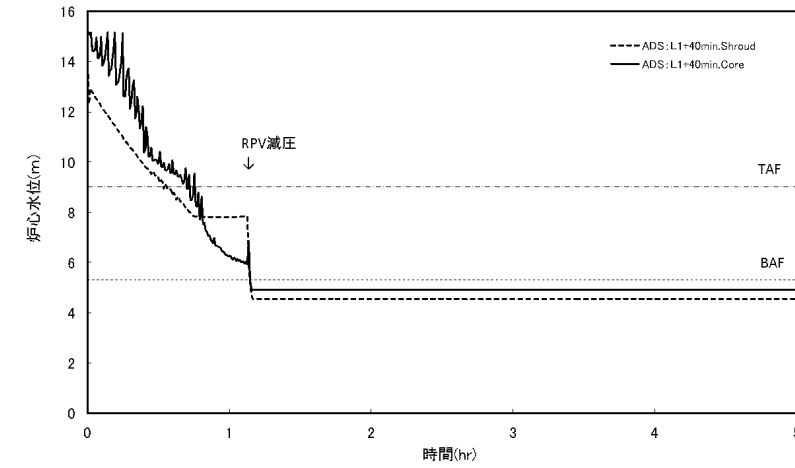
柏崎刈羽原子力発電所 6 / 7号炉 (2017. 12. 20 版)	東海第二発電所 (2018. 9. 18 版)	島根原子力発電所 2号炉	備考																																																																																																																								
	<p style="text-align: center;">第2表 原子炉手動減圧に関する解析結果</p> <table border="1" data-bbox="1121 583 1567 1192"> <thead> <tr> <th>減圧弁数</th> <th>L1到達後の 時間遅れ[分]</th> <th>水素発生量 [kg]</th> <th>被覆管への 荷重*</th> </tr> </thead> <tbody> <tr> <td rowspan="5">逃がし安全 弁（自動減 圧機能 7個</td> <td>10</td> <td>114</td> <td>87</td> </tr> <tr> <td>20</td> <td>111</td> <td>78</td> </tr> <tr> <td>30</td> <td>109</td> <td>163</td> </tr> <tr> <td>40</td> <td>137</td> <td>119</td> </tr> <tr> <td>50</td> <td>650</td> <td>68</td> </tr> <tr> <td rowspan="5">逃がし安全 弁（自動減 圧機能 2個</td> <td>10</td> <td>272</td> <td>40</td> </tr> <tr> <td>20</td> <td>253</td> <td>106</td> </tr> <tr> <td>30</td> <td>295</td> <td>92</td> </tr> <tr> <td>35</td> <td>295</td> <td>51</td> </tr> <tr> <td>40</td> <td>578</td> <td>98</td> </tr> <tr> <td rowspan="4">逃がし安全 弁（自動減 圧機能 1個</td> <td>10</td> <td>403</td> <td>80</td> </tr> <tr> <td>20</td> <td>405</td> <td>83</td> </tr> <tr> <td>30</td> <td>469</td> <td>63</td> </tr> <tr> <td>40</td> <td>599</td> <td>103</td> </tr> </tbody> </table> <p style="text-align: right; font-size: small;">*減圧時の最大炉内蒸気流量[kg/s]</p> <p>(減圧時に燃料被覆管が受ける荷重としては、燃料被覆管内外の圧力差による応力等が考えられ、蒸気流量の増加とともに大きくなると考えられることから、加わる荷重の指標として蒸気流量を参考としている)</p>	減圧弁数	L1到達後の 時間遅れ[分]	水素発生量 [kg]	被覆管への 荷重*	逃がし安全 弁（自動減 圧機能 7個	10	114	87	20	111	78	30	109	163	40	137	119	50	650	68	逃がし安全 弁（自動減 圧機能 2個	10	272	40	20	253	106	30	295	92	35	295	51	40	578	98	逃がし安全 弁（自動減 圧機能 1個	10	403	80	20	405	83	30	469	63	40	599	103	<p style="text-align: center;">第1表 原子炉減圧のタイミングに関する評価結果 (逃がし安全弁（自動減圧機能付き）6個で減圧した場合)</p> <table border="1" data-bbox="1745 348 2502 457"> <thead> <tr> <th>原子炉水位低（レベル1） 到達後の時間遅れ</th> <th>10分</th> <th>20分</th> <th>30分</th> <th>40分</th> <th>50分</th> <th>60分</th> </tr> </thead> <tbody> <tr> <td>積算水素発生量 (3時間後まで) [kg]</td> <td>70</td> <td>70</td> <td>70</td> <td>80</td> <td>350</td> <td>310</td> </tr> </tbody> </table> <p style="text-align: center;">第2表 減圧弁数に関する評価結果</p> <table border="1" data-bbox="1745 579 2502 1129"> <thead> <tr> <th>減圧弁数</th> <th>L 1 到達後の 時間遅れ[分]</th> <th>原子炉水位 (燃料域)の目安</th> <th>積算水素発生量 (3時間後まで) [kg]</th> <th>被覆管への 荷重 *</th> </tr> </thead> <tbody> <tr> <td rowspan="4">自動減圧機 能付き逃が し安全弁 6個</td> <td>10</td> <td>BAF+121%</td> <td>70</td> <td>130</td> </tr> <tr> <td>20</td> <td>BAF+69%</td> <td>70</td> <td>110</td> </tr> <tr> <td>30</td> <td>BAF+29%</td> <td>70</td> <td>130</td> </tr> <tr> <td>40</td> <td>BAF+18%</td> <td>80</td> <td>150</td> </tr> <tr> <td rowspan="4">自動減圧機 能付き逃が し安全弁 2個</td> <td>10</td> <td>BAF+121%</td> <td>140</td> <td>80</td> </tr> <tr> <td>20</td> <td>BAF+69%</td> <td>130</td> <td>70</td> </tr> <tr> <td>30</td> <td>BAF+29%</td> <td>140</td> <td>60</td> </tr> <tr> <td>40</td> <td>BAF+18%</td> <td>160</td> <td>100</td> </tr> <tr> <td rowspan="3">自動減圧機 能付き逃が し安全弁 1個</td> <td>10</td> <td>BAF+121%</td> <td>200</td> <td>60</td> </tr> <tr> <td>20</td> <td>BAF+69%</td> <td>200</td> <td>50</td> </tr> <tr> <td>30</td> <td>BAF+29%</td> <td>220</td> <td>30</td> </tr> <tr> <td></td> <td>40</td> <td>BAF+18%</td> <td>380</td> <td>30</td> </tr> </tbody> </table> <p>* 原子炉減圧時の最大炉内蒸気流量[kg/s] (減圧時に燃料被覆管が受ける荷重としては、燃料被覆管内外の圧力差による応力等が考えられ、蒸気流量の増加とともに大きくなると考えられることから、加わる荷重の指標として蒸気流量を参考としている。)</p>	原子炉水位低（レベル1） 到達後の時間遅れ	10分	20分	30分	40分	50分	60分	積算水素発生量 (3時間後まで) [kg]	70	70	70	80	350	310	減圧弁数	L 1 到達後の 時間遅れ[分]	原子炉水位 (燃料域)の目安	積算水素発生量 (3時間後まで) [kg]	被覆管への 荷重 *	自動減圧機 能付き逃が し安全弁 6個	10	BAF+121%	70	130	20	BAF+69%	70	110	30	BAF+29%	70	130	40	BAF+18%	80	150	自動減圧機 能付き逃が し安全弁 2個	10	BAF+121%	140	80	20	BAF+69%	130	70	30	BAF+29%	140	60	40	BAF+18%	160	100	自動減圧機 能付き逃が し安全弁 1個	10	BAF+121%	200	60	20	BAF+69%	200	50	30	BAF+29%	220	30		40	BAF+18%	380	30	<p>・記載方針の相違【東海第二】</p> <p>・評価結果の相違【東海第二】</p>
減圧弁数	L1到達後の 時間遅れ[分]	水素発生量 [kg]	被覆管への 荷重*																																																																																																																								
逃がし安全 弁（自動減 圧機能 7個	10	114	87																																																																																																																								
	20	111	78																																																																																																																								
	30	109	163																																																																																																																								
	40	137	119																																																																																																																								
	50	650	68																																																																																																																								
逃がし安全 弁（自動減 圧機能 2個	10	272	40																																																																																																																								
	20	253	106																																																																																																																								
	30	295	92																																																																																																																								
	35	295	51																																																																																																																								
	40	578	98																																																																																																																								
逃がし安全 弁（自動減 圧機能 1個	10	403	80																																																																																																																								
	20	405	83																																																																																																																								
	30	469	63																																																																																																																								
	40	599	103																																																																																																																								
原子炉水位低（レベル1） 到達後の時間遅れ	10分	20分	30分	40分	50分	60分																																																																																																																					
積算水素発生量 (3時間後まで) [kg]	70	70	70	80	350	310																																																																																																																					
減圧弁数	L 1 到達後の 時間遅れ[分]	原子炉水位 (燃料域)の目安	積算水素発生量 (3時間後まで) [kg]	被覆管への 荷重 *																																																																																																																							
自動減圧機 能付き逃が し安全弁 6個	10	BAF+121%	70	130																																																																																																																							
	20	BAF+69%	70	110																																																																																																																							
	30	BAF+29%	70	130																																																																																																																							
	40	BAF+18%	80	150																																																																																																																							
自動減圧機 能付き逃が し安全弁 2個	10	BAF+121%	140	80																																																																																																																							
	20	BAF+69%	130	70																																																																																																																							
	30	BAF+29%	140	60																																																																																																																							
	40	BAF+18%	160	100																																																																																																																							
自動減圧機 能付き逃が し安全弁 1個	10	BAF+121%	200	60																																																																																																																							
	20	BAF+69%	200	50																																																																																																																							
	30	BAF+29%	220	30																																																																																																																							
	40	BAF+18%	380	30																																																																																																																							



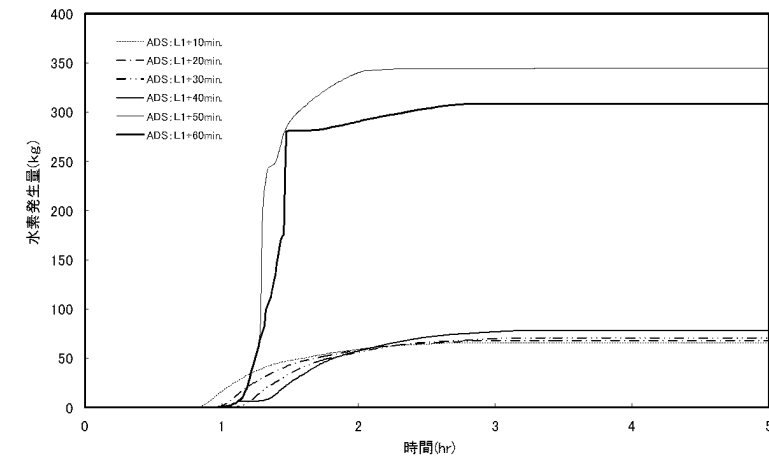
第3図 原子炉水位の時間変化
(逃がし安全弁 (自動減圧機能) 7 個)



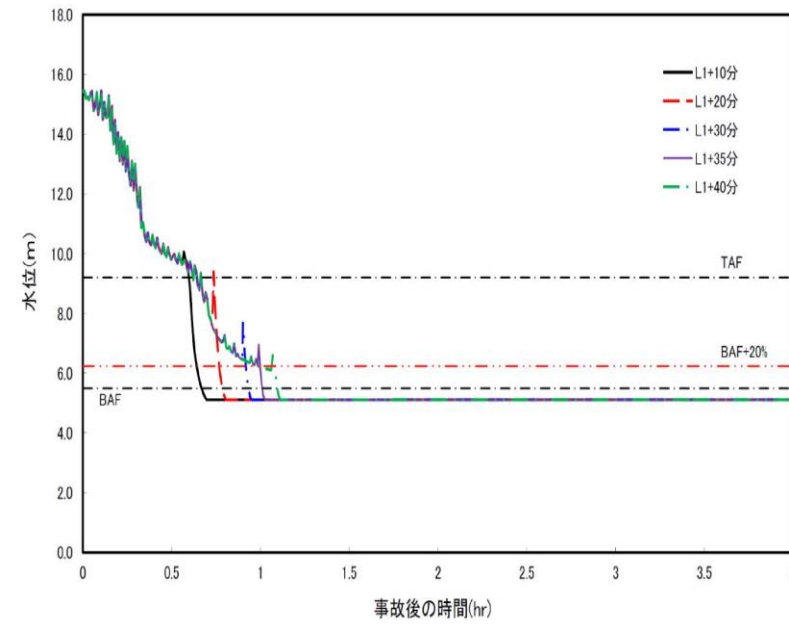
第4図 積算水素発生量の時間変化
(逃がし安全弁 (自動減圧機能) 7 個)



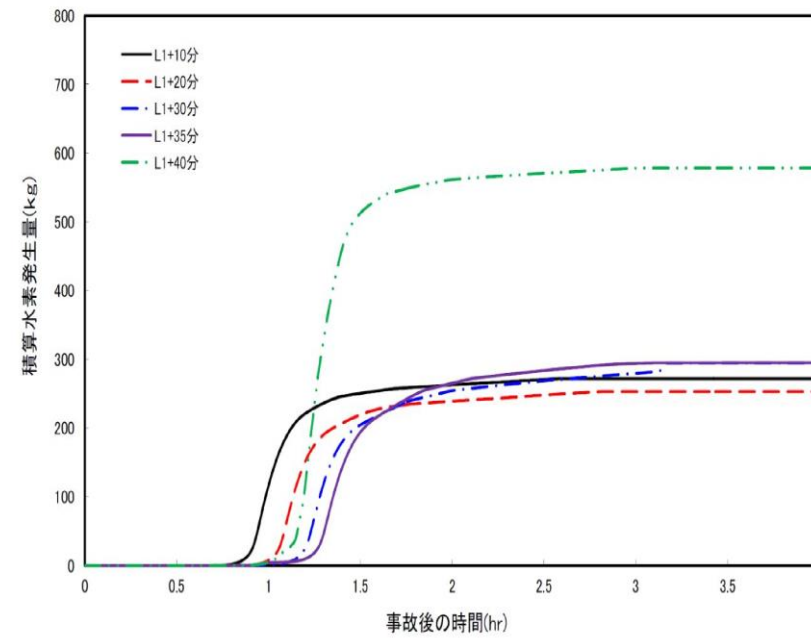
第1図 原子炉水位の時間変化
(逃がし安全弁全弁 (自動減圧機能付き) 6 個)



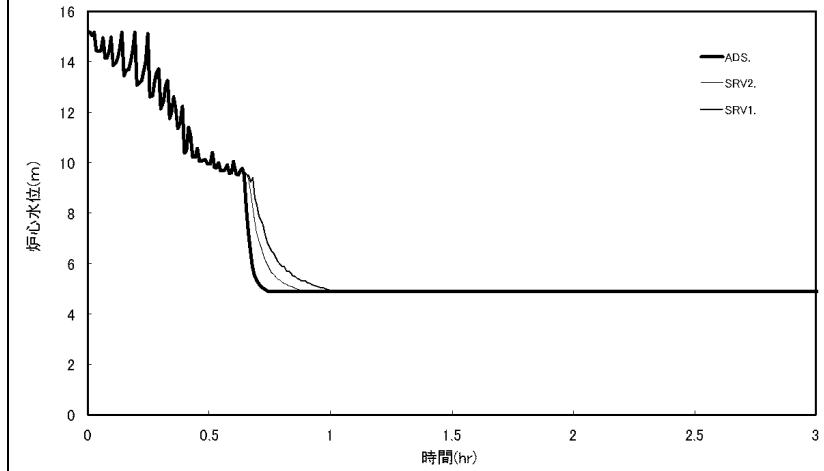
第2図 積算水素発生量の時間変化
(逃がし安全弁全弁 (自動減圧機能付き) 6 個)



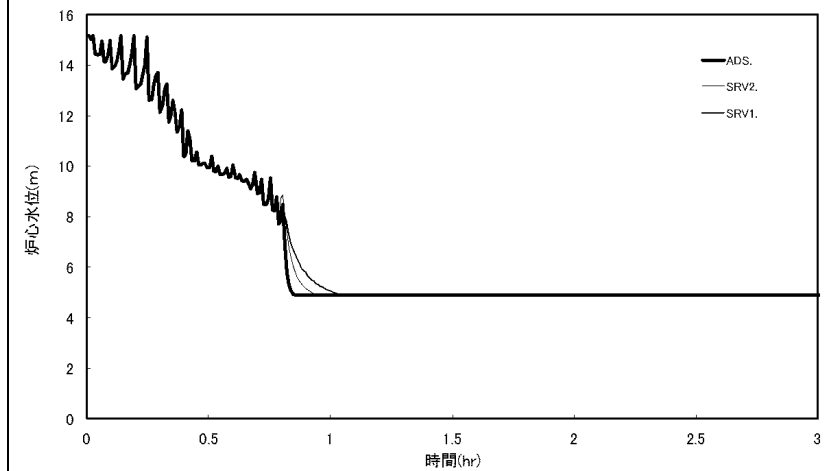
第5図 原子炉水位の時間変化
(逃がし安全弁 (自動減圧機能) 2個)



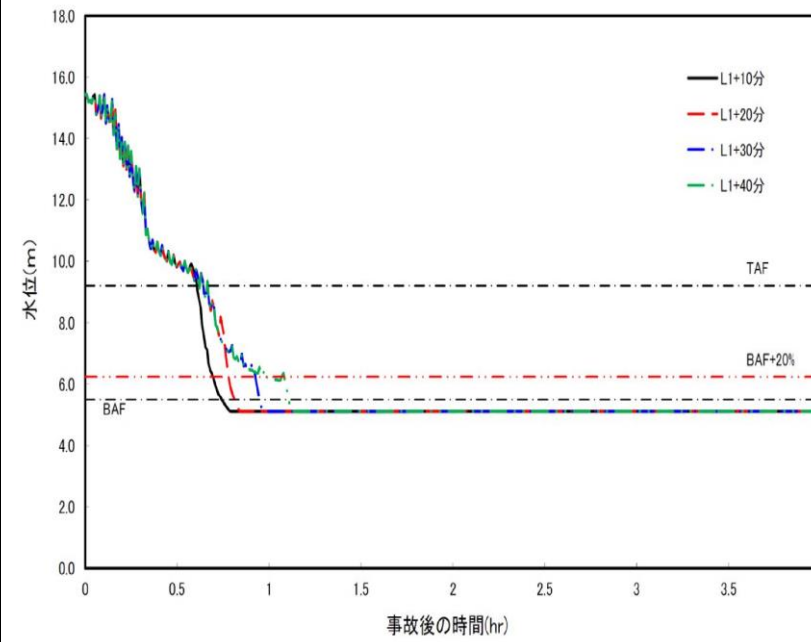
第6図 積算水素発生量の時間変化
(逃がし安全弁 (自動減圧機能) 2個)



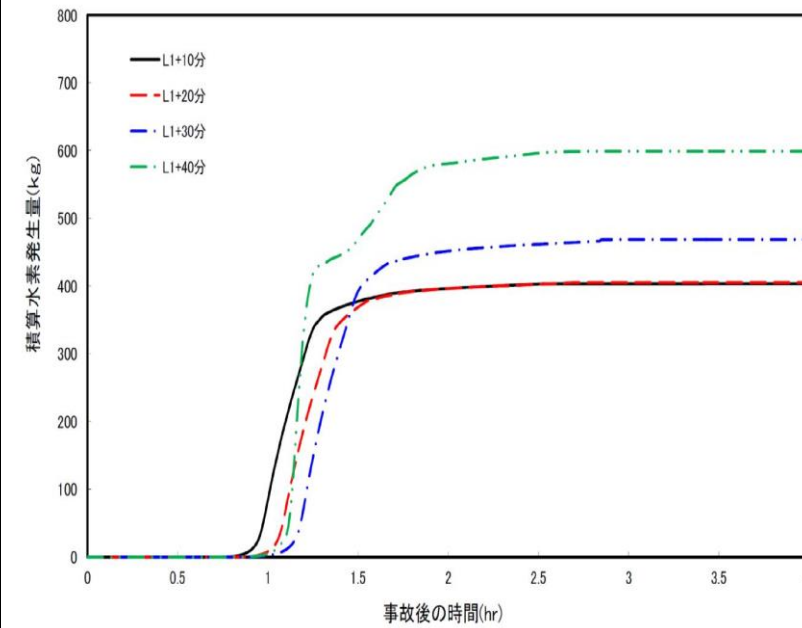
第3図 原子炉水位の時間変化
(L 1+10 分で減圧)



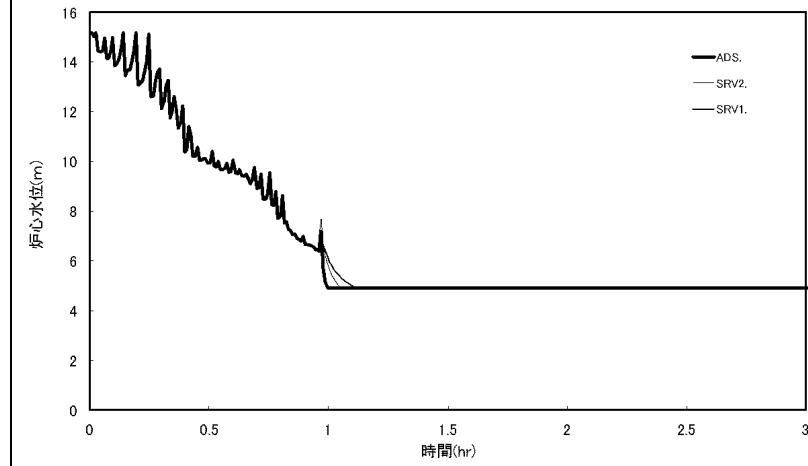
第4図 原子炉水位の時間変化
(L 1+20 分で減圧)



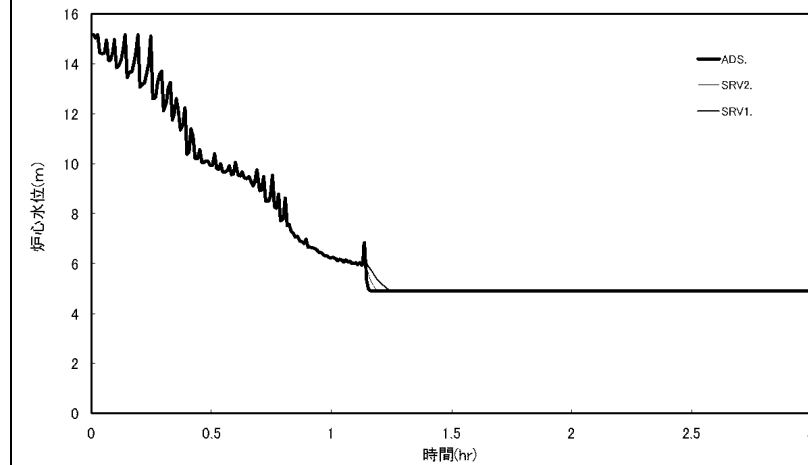
第7図 原子炉水位の時間変化
(逃がし安全弁 (自動減圧機能) 1 個)



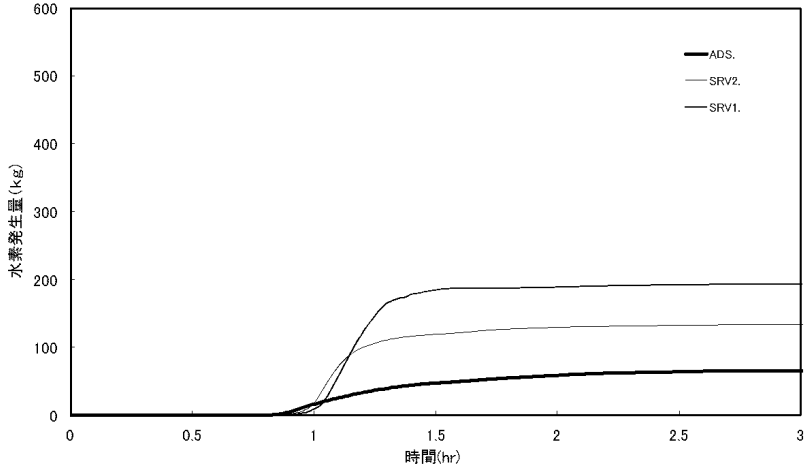
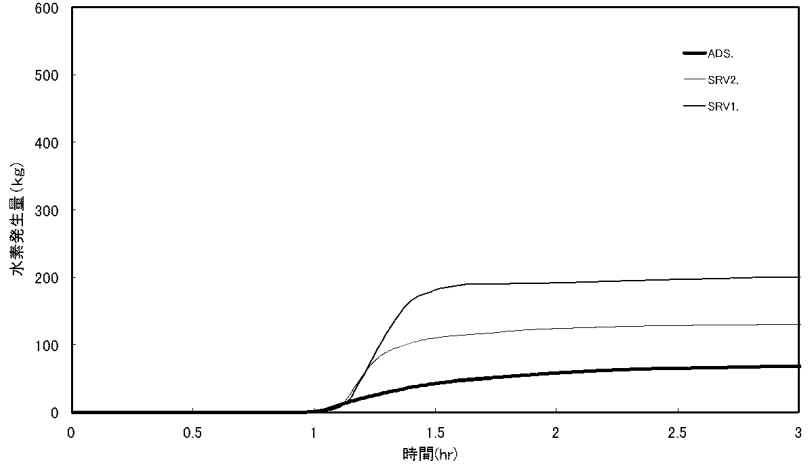
第8図 積算水素発生量の時間変化
(逃がし安全弁 (自動減圧機能) 1 個)

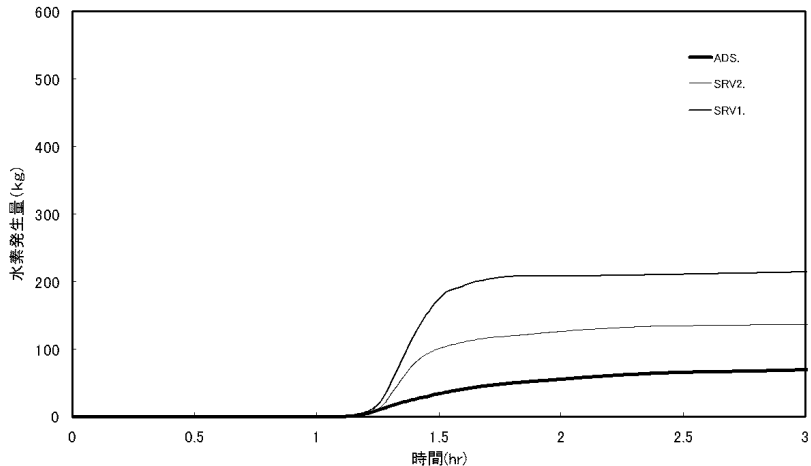
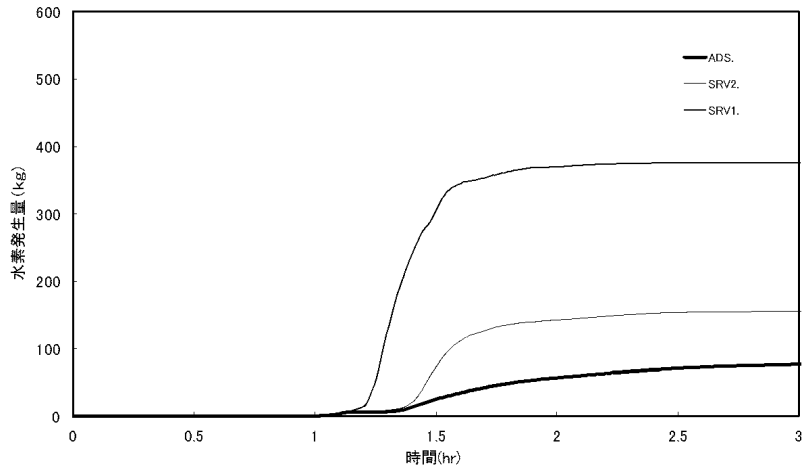


第5図 原子炉水位の時間変化
(L 1+30 分で減圧)



第6図 原子炉水位の時間変化
(L 1+40 分で減圧)

柏崎刈羽原子力発電所 6 / 7号炉 (2017. 12. 20 版)	東海第二発電所 (2018. 9. 18 版)	島根原子力発電所 2号炉	備考
		 <p data-bbox="1914 928 2329 1003"><u>第7図 積算水素発生量の時間変化</u> <u>(L 1+10 分で減圧)</u></p>  <p data-bbox="1914 1692 2329 1768"><u>第8図 積算水素発生量の時間変化</u> <u>(L 1+20 分で減圧)</u></p>	

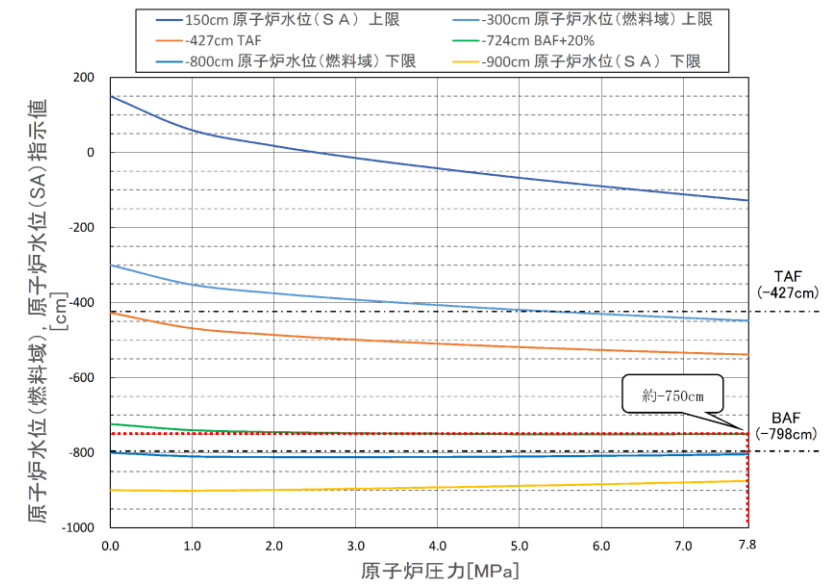
柏崎刈羽原子力発電所 6 / 7号炉 (2017. 12. 20 版)	東海第二発電所 (2018. 9. 18 版)	島根原子力発電所 2号炉	備考
		 <p data-bbox="1899 924 2329 1008"><u>第9図 積算水素発生量の時間変化</u> <u>(L 1+30 分で減圧)</u></p>  <p data-bbox="1899 1690 2329 1774"><u>第10図 積算水素発生量の時間変化</u> <u>(L 1+40 分で減圧)</u></p>	

柏崎刈羽原子力発電所 6 / 7号炉 (2017. 12. 20 版)

東海第二発電所 (2018. 9. 18 版)

島根原子力発電所 2号炉

備考



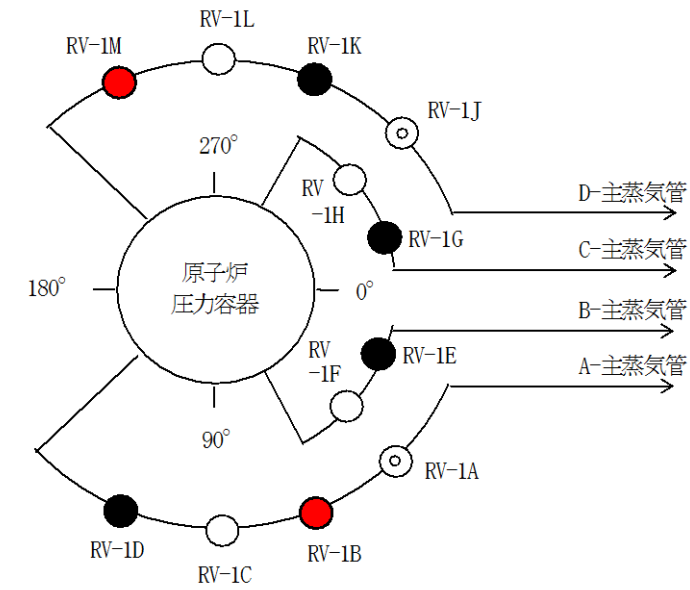
第11図 原子炉水位 (燃料域) 及び原子炉水位 (SA) 補正曲線



第12図 水位不明判断曲線

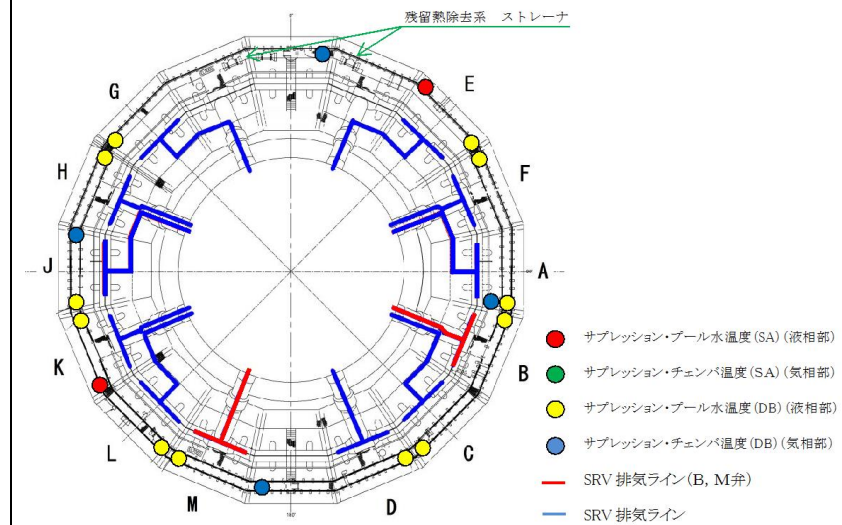
・記載表現の相違
【柏崎6/7, 東海第二】
 島根2号炉は, BAF + 20%補正曲線で判断する手段を記載

・記載表現の相違
【柏崎6/7, 東海第二】
 島根2号炉は, 水位不明でないことを水位不明曲線で判断する手段を記載



- 凡例
- : 逃がし安全弁 (自動減圧機能+逃がし弁機能)
 - : 逃がし安全弁 (逃がし弁機能)
 - ⊙ : 逃がし安全弁 (逃がし弁機能+逃がし安全弁窒素ガス代替供給系)

第13図 逃がし安全弁の配置図



第14図 サプレッション・チェンバ内の 逃がし安全弁排気管の配置図

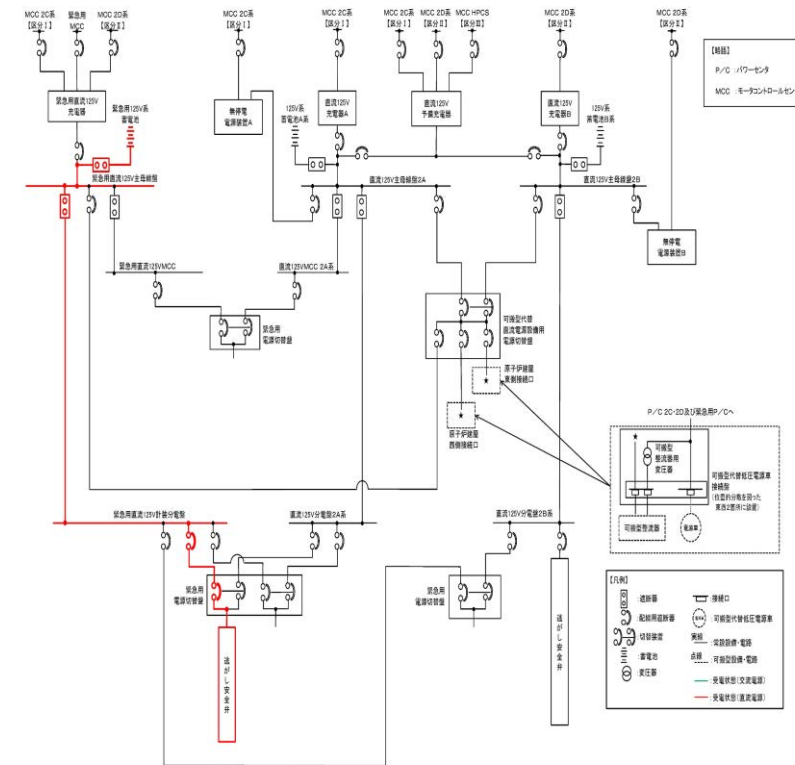
・記載表現の相違
 【柏崎6/7, 東海第二】
 島根2号炉は、原子炉手動減圧に用いる逃がし安全弁の選定の考え方を記載

・記載表現の相違
 【柏崎6/7, 東海第二】
 島根2号炉は、原子炉手動減圧に用いる逃がし安全弁の選定の考え方を記載

添付資料 1.3.9

逃がし安全弁の電源受電状態について

サポート系故障時の対応手段のうち、可搬型代替直流電源設備による逃がし安全弁（自動減圧機能）開放及び復旧について電源受電状態を第1図から第5図に示す。

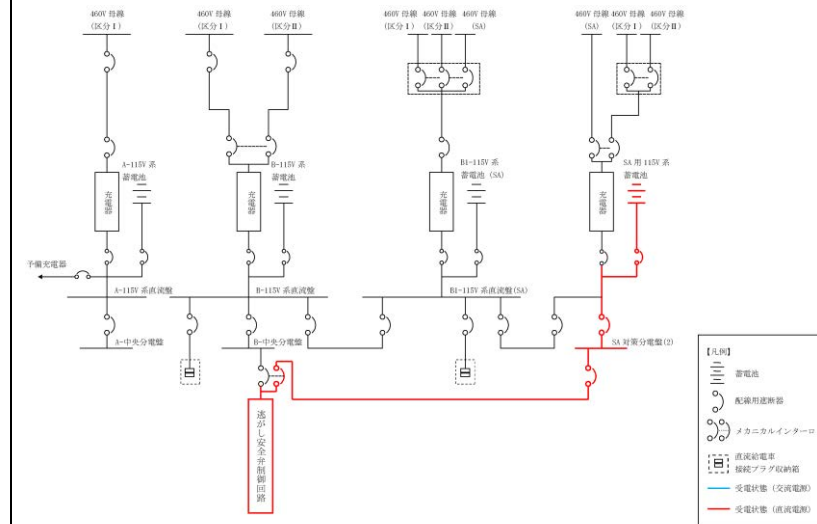


第1図 可搬型代替直流電源設備による逃がし安全弁（自動減圧機能）開放（常設代替直流電源設備を使用）

添付資料 1.3.9

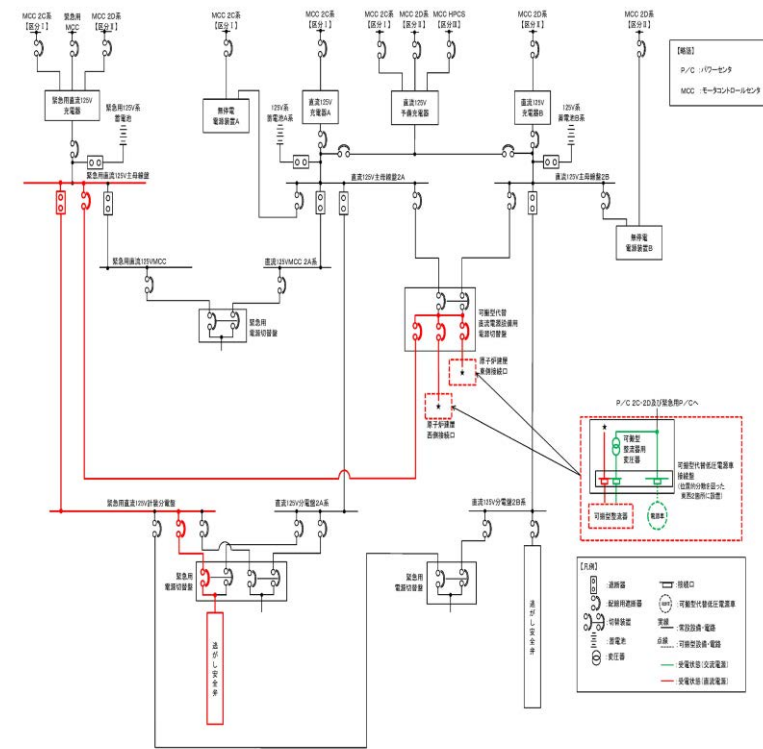
逃がし安全弁の電源受電状態について

サポート系故障時の対応手段のうち、可搬型代替直流電源設備による逃がし安全弁開放及び復旧について電源受電状態を第1図から第6図に示す。

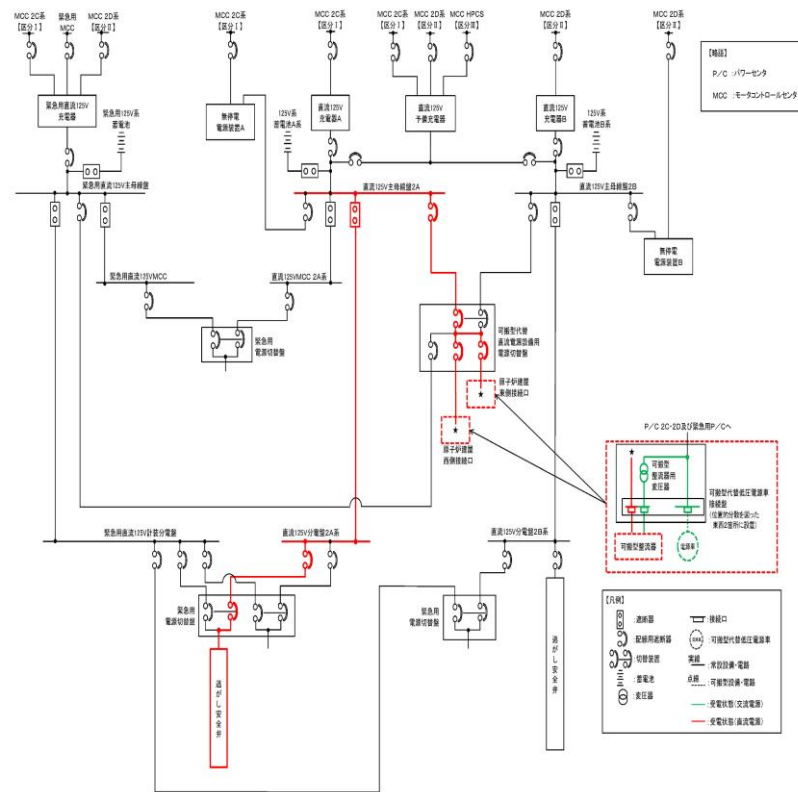


第1図 可搬型直流電源設備による逃がし安全弁開放（常設代替直流電源設備を使用）

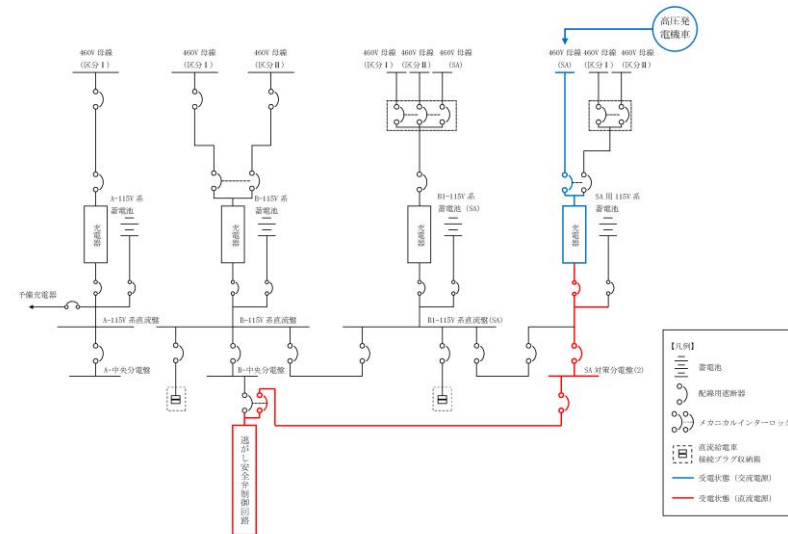
- ・設備の相違
【東海第二】
電源構成の相違（ただし、対応手段に必要なとなる負荷に対して、切替盤にて非常用所内電気設備から受電可能とするなど基本的な考え方に相違はない）
- ・記載表現の相違
【柏崎6/7】
島根2号炉は、電源供給設備を単線結線図にて記載



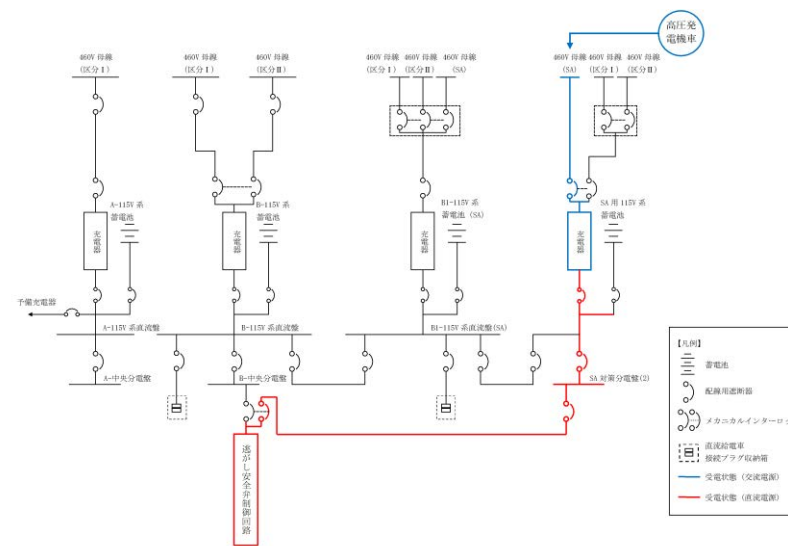
第2図 可搬型代替直流電源設備による逃がし安全弁 (自動減圧機能) 開放 (可搬型代替直流電源設備を使用)



第3図 代替直流電源設備による復旧 (可搬型代替直流電源設備を使用)



第2図 可搬型直流電源設備による逃がし安全弁開放 (可搬型直流電源設備を使用)

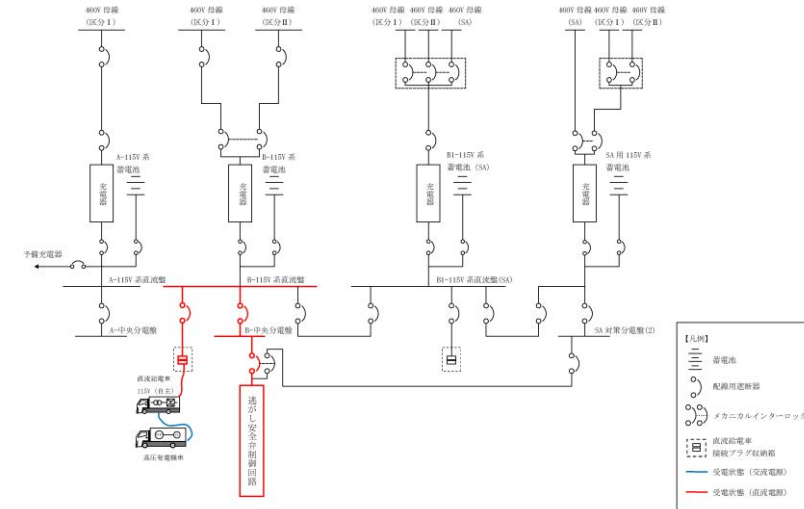


第3図 代替直流電源設備による復旧 (可搬型直流電源設備を使用)

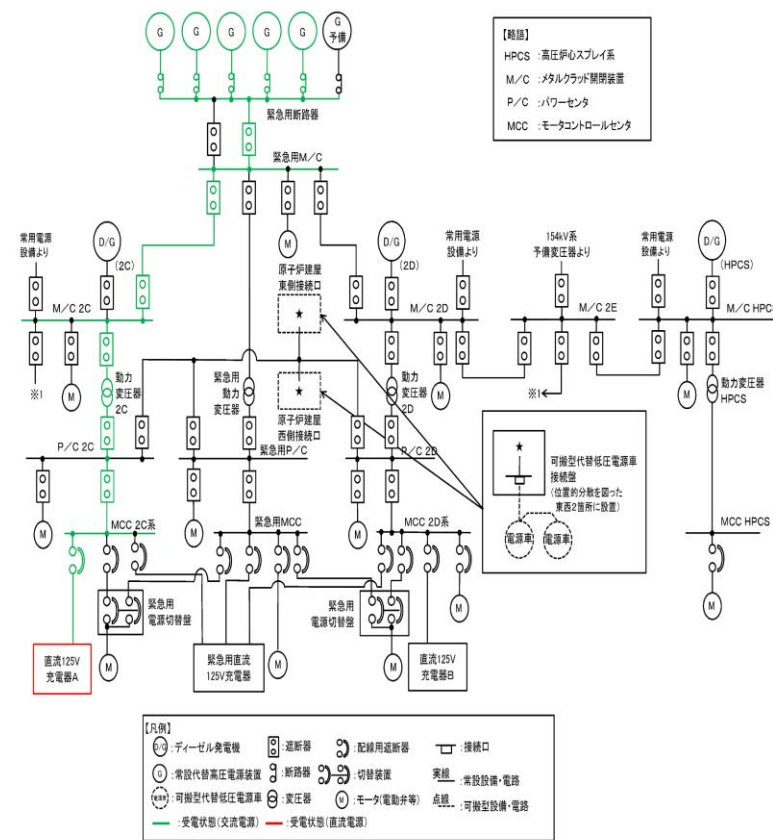
・設備の相違
【東海第二】
 電源構成の相違 (ただし, 対応手段に必要なとなる負荷に対して, 切替盤にて非常用所内電気設備から受電可能とするなど基本的な考え方に相違はない)
 ・記載表現の相違
【柏崎6/7】
 島根2号炉は, 電源供給設備を単線結線図にて記載

・設備の相違
【東海第二】
 電源構成の相違 (ただし, 対応手段に必要なとなる負荷に対して, 切替盤にて非常用所内電気設備から受電可能とするなど基本的な考え方に相違はない)
 ・記載表現の相違
【柏崎6/7】
 島根2号炉は, 電源供給設備を単線結線図にて記載

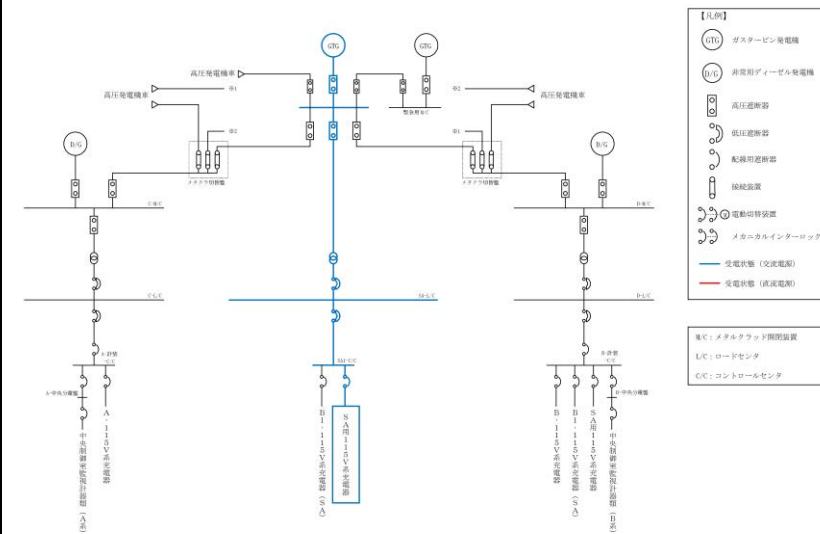
- ・設備の相違
【東海第二】
島根2号炉は、自主対策設備として当該設備を整備している
- ・記載表現の相違
【柏崎6/7】
島根2号炉は、電源供給設備を単線結線図にて記載



第4図 代替直流電源設備による復旧
(直直流給電車を使用)

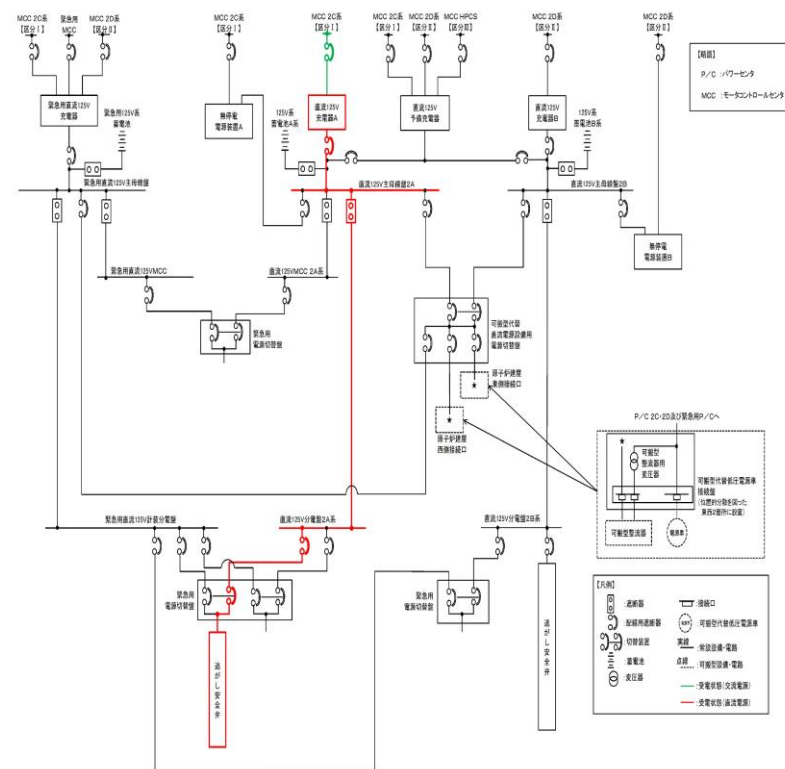


第4図 代替交流電源設備による復旧
(常設代替交流電源設備を使用) (1/2)

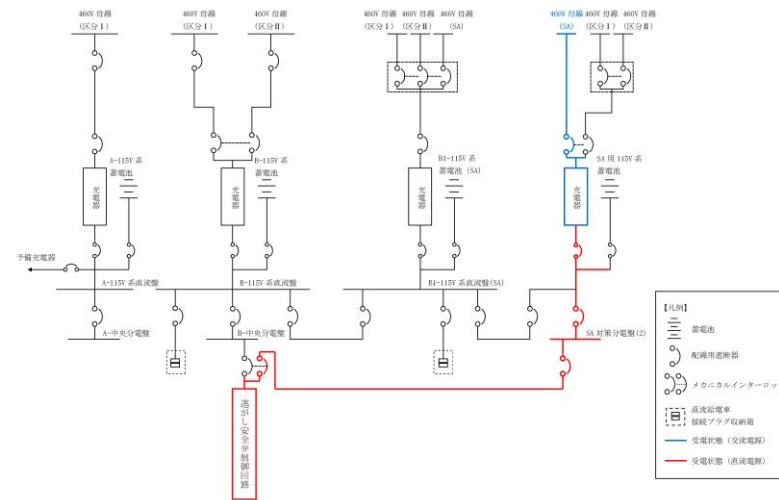


第5図 代替直流電源設備による復旧
(常設代替交流電源設備を使用) (1 / 2)

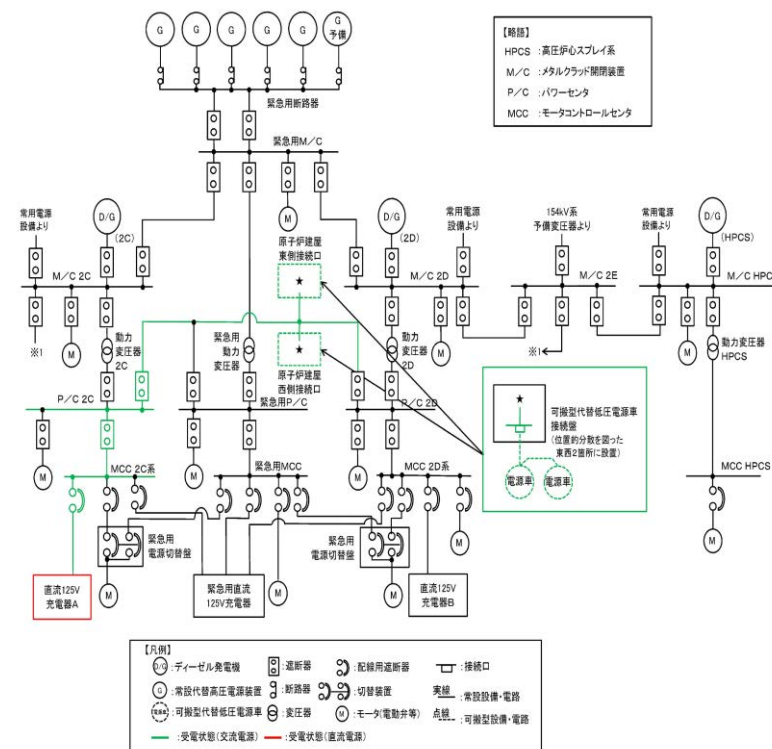
- ・設備の相違
【東海第二】
電源構成の相違 (ただし、対応手段に必要なとなる負荷に対して、切替盤にて非常用所内電気設備から受電可能とするなど基本的な考え方に相違はない)
- ・記載表現の相違
【柏崎6/7】
島根2号炉は、電源供給設備を単線結線図にて記載



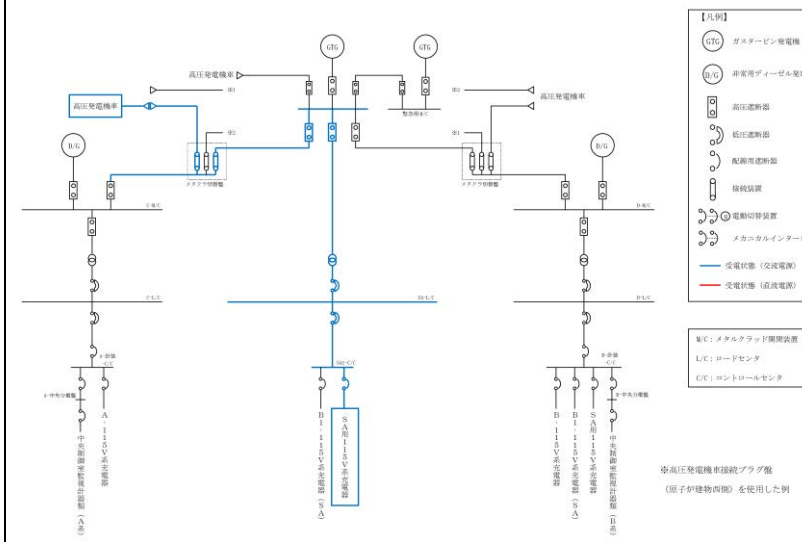
第4図 代替交流電源設備による復旧
(常設代替交流電源設備を使用) (2/2)



第5図 代替直流電源設備による復旧
(常設代替交流電源設備を使用) (2/2)



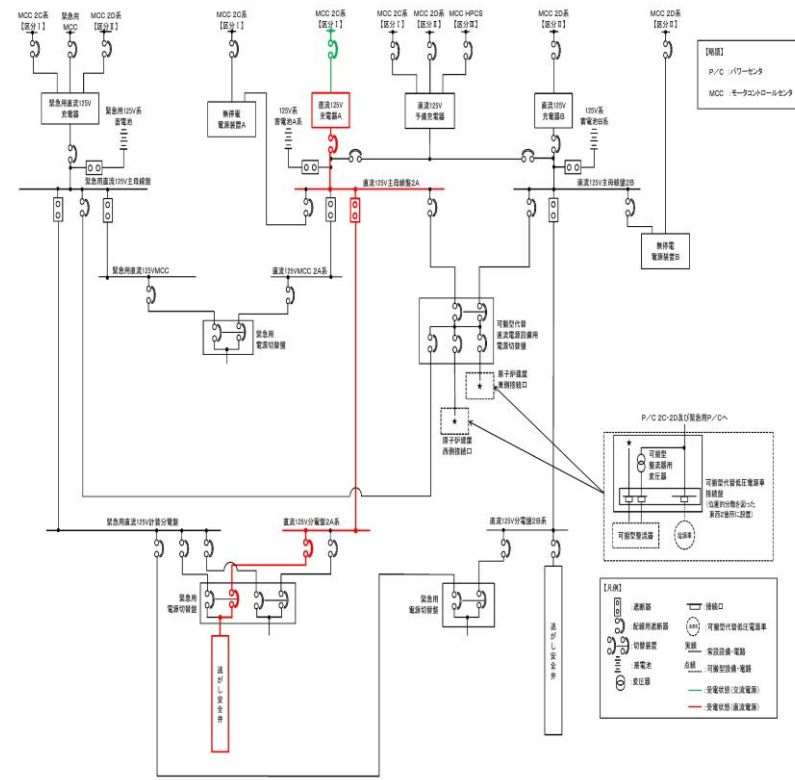
第5図 代替交流電源設備による復旧
(可搬型代替交流電源設備を使用) (1/2)



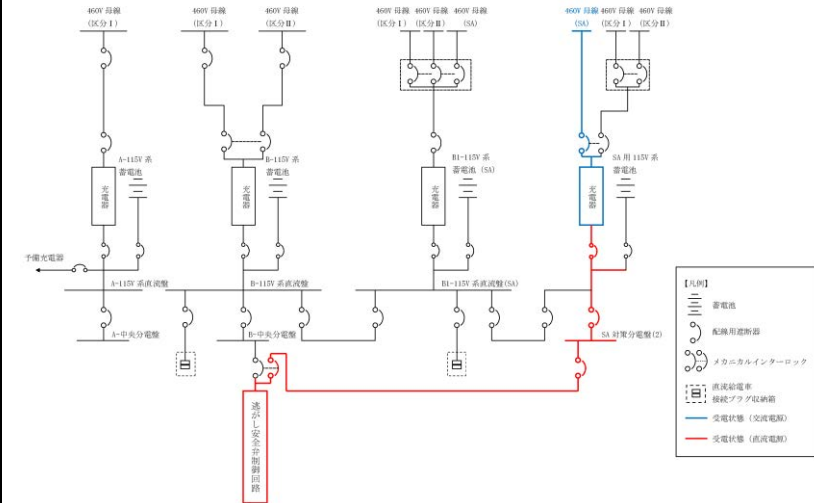
第6図 代替直流電源設備による復旧
(可搬型代替交流電源設備を使用) (1/2)

・設備の相違
【東海第二】
電源構成の相違（ただし，対応手段に必要なとなる負荷に対して，切替盤にて非常用所内電気設備から受電可能とするなど基本的な考え方に相違はない）
・記載表現の相違
【柏崎6/7】
島根2号炉は，電源供給設備を単線結線図にて記載

・設備の相違
【東海第二】
電源構成の相違（ただし，対応手段に必要なとなる負荷に対して，切替盤にて非常用所内電気設備から受電可能とするなど基本的な考え方に相違はない）
・記載表現の相違
【柏崎6/7】
島根2号炉は，電源供給設備を単線結線図にて記載




第 5 図 代替交流電源設備による復旧
(可搬型代替交流電源設備を使用) (2/2)



第 6 図 代替直流電源設備による復旧
(可搬型代替交流電源設備を使用) (2/2)

・設備の相違
【東海第二】
 電源構成の相違（ただし，対応手段に必要なとなる負荷に対して，切替盤にて非常用所内電気設備から受電可能とするなど基本的な考え方に相違はない）
 ・記載表現の相違
【柏崎 6/7】
 島根 2号炉は，電源供給設備を単線結線図にて記載

柏崎刈羽原子力発電所 6 / 7号炉 (2017. 12. 20 版)	東海第二発電所 (2018. 9. 18 版)	島根原子力発電所 2号炉	備考
	<p style="text-align: right;">添付資料 1.3.10</p> <p style="text-align: center;"><u>現場操作での非常用逃がし安全弁駆動系による 逃がし安全弁（逃がし弁機能）開放について</u></p> <p><u>非常用逃がし安全弁駆動系により逃がし安全弁（逃がし弁機能）開放を行う場合は、中央制御室からの遠隔操作により実施する。しかし、中央制御室からの遠隔操作により非常用逃がし安全弁駆動系による逃がし安全弁（逃がし弁機能）開放が実施できない場合でも、現場で手動操作により非常用逃がし安全弁駆動系による逃がし安全弁（逃がし弁機能）開放を実施することが可能である。</u></p> <p><u>現場操作での非常用逃がし安全弁駆動系による逃がし安全弁（逃がし弁機能）開放のタイムチャートについて以下に示す。</u></p> <p><u>(第1図)</u></p>  <p style="text-align: center;"><u>第1図 現場操作での非常用逃がし安全弁駆動系による 逃がし安全弁（逃がし弁機能）開放 タイムチャート</u></p>		<p>・設備の相違</p> <p>【東海第二】</p> <p>島根2号炉は、緊急時対策要員による現場作業にて対応する手順を整備しており、添付資料 1.3.3-5「逃がし安全弁窒素ガス供給設備による逃がし安全弁駆動源確保」に作業の成立性を記載</p>

解釈一覧
判断基準の解釈一覧

手順	判断基準記載内容	解釈
1.3.2.1 フロントライオン系故障時の対応手順	復水器が使用可能 タービンバイパス弁の開操作が可能 復水器が使用不可能 逃がし安全弁の開操作が可能	復水器真空中度がMSIV閉設定値(復水器内圧力にてタービン制御油圧が確立(主タービン高圧制御油圧力にて圧力低警報)以上)している状態 MSIV開不能又はタービンバイパス弁が動作不能、又は復水器真空中度がMSIV閉設定値(復水器内圧力にてタービン制御油圧が確立(主タービン高圧制御油圧力にて圧力低警報)以上)している状態
1.3.2.2 サポート系故障時の対応手順	a. 可搬型直流電源設備による逃がし安全弁(自動減圧機能なし)開放 a. 高圧蒸気ガス供給系が動作可能 c. 代替逃がし安全弁駆動装置による逃がし安全弁(自動減圧機能なし)開放 (2) 逃がし安全弁動作発生時の減圧	逃がし安全弁が動作可能(高圧蒸気ガス供給系ADS入口圧力にて圧力低警報)以上)され、かつ高圧蒸気ガス供給系出口のポンペ圧力が低警報設定値(高圧蒸気ガス供給系出口のポンペ圧力が低警報設定値)以上確保されている場合 SRV緊急時強制補機作用蒸気ガスポンペ出口圧力が(高圧蒸気ガス供給系出口のポンペ圧力が低警報設定値)以上確保されている場合 高圧蒸気ガス供給系出口のポンペ圧力が(高圧蒸気ガス供給系出口のポンペ圧力が低警報設定値)以上確保されている場合 高圧蒸気ガス供給系出口のポンペ圧力が(高圧蒸気ガス供給系出口のポンペ圧力が低警報設定値)以上確保されている場合

判断基準の解釈一覧 (1/2)

手順	判断基準記載内容	解釈
1.3.2.1 フロントライオン系故障時の対応手順	主復水器が使用可能 タービン・バイパス弁の開操作が可能 主復水器が使用不可能 逃がし安全弁の開操作が可能	主復水器真空中度が主蒸気隔離弁閉設定値(主復水器内圧力にて24.0kPa [gage])以下に維持可能な状態 タービン制御油圧力が確立(主タービン高圧制御油圧力にて圧力低警報)以上)している状態 主蒸気隔離弁開不能又はタービン・バイパス弁が動作不能、又は主復水器真空中度が主蒸気隔離弁閉設定値(主復水器内圧力にて24.0kPa [gage])以下に維持可能な状態 逃がし安全弁動作用蒸気供給が確保(非常用蒸気供給系供給圧力にて圧力低警報1.10MPa [gage])以上)されている状態
1.3.2.2 サポート系故障時の対応手順	a. 可搬型代替直流電源設備による逃がし安全弁(自動減圧機能なし)開放 b. 逃がし安全弁(自動減圧機能)開放 (1) 常設直流電源系統喪失時の減圧	原子炉圧力容器内の水位が規定水位(燃料有効長底部から燃料有効長の20%高い位置)に到達した場合 原子炉圧力容器内の水位が規定水位(燃料有効長底部から燃料有効長の20%高い位置)に到達した場合 逃がし安全弁(自動減圧機能)動作用の蒸気供給が確保されている場合 原子炉圧力容器内の水位が規定水位(燃料有効長底部から燃料有効長の20%高い位置)に到達した場合 逃がし安全弁(自動減圧機能)動作用の蒸気供給が確保されている場合

解釈一覧
判断基準の解釈一覧

手順	判断基準記載内容	解釈
1.3.2.1 フロントライオン系故障時の対応手順	a. 手動操作による減圧 (1) 代替減圧	復水器が使用可能 タービンバイパス弁の開操作が可能 復水器が使用不可能 逃がし安全弁の開操作が可能
1.3.2.2 サポート系故障時の対応手順	(1) 常設直流電源設備喪失時の減圧 (2) 逃がし安全弁動作発生時の減圧 (3) 逃がし安全弁動作可能な減圧条件	復水器真空中度がMSIV閉設定値(復水器真空中度にてタービン制御油圧力が確立(制御油圧力にて圧力低警報)以上)している状態 MSIV開不能又はタービンバイパス弁が動作不能、又は復水器真空中度がMSIV閉設定値(復水器真空中度にてタービン制御油圧力が確立(制御油圧力にて圧力低警報)以上)している状態 逃がし安全弁動作用蒸気供給が確保(ADSアキアムレータ入口圧力にて圧力低警報)以上)され、かつ動作用蒸気供給が確保(非常用蒸気供給系供給圧力にて圧力低警報)以上)確保されている状態 蒸気ガスポンペ圧力が(MPa)以上確保されている場合 蒸気ガスポンペ圧力が(MPa)以上確保されている場合 蒸気ガスポンペ圧力が(MPa)以上確保されている場合 蒸気ガス代替供給系蒸気ガスポンペ圧力が(MPa)以上確保されている場合 ADSアキアムレータ入口圧力低警報(MPa)が発生した場合 N ₂ ガスポンペ圧力低警報(MPa以下)が発生した場合 格納容器雰囲気放射線モニタ(CAMS)で原子炉格納容器内のγ放射線率の10倍を超える場合、又は格納容器内放射線モニタ(CAMS)が使用できない場合に原子炉圧力容器温度で(°C)以上を確保している場合

・設備及び運用の相違
【柏崎6/7, 東海第二】
設備, 運用, 手段の相違による判断基準の相違
・記載表現の相違
【東海第二】
島根2号炉は, 本文中において数値を示していない項目についてのみ解釈一覧にて記載することとしている
・記載表現の相違
【東海第二】
東海第二は, 解釈一覧, 判断基準の解釈一覧を(1/2~2/2)にて記載しているが, 島根2号炉は, 集約して記載

判断基準の解釈一覧 (2/2)

手順	判断基準記載内容	解釈
1. 3. 2. 2 サブポート系故障時の対 応手順	a. 非常用窒素供給系 による逃がし安全 弁 (自動減圧機 能) 駆動源確保 b. 可搬型窒素供給装 置 (小型) による 逃がし安全弁 (自 動減圧機能) 駆動 源確保 c. 非常用逃がし安全 弁駆動系による逃 がし安全弁 (逃が し弁機能) 開放	自動減圧系作動用エアキ ュムレータ圧力低警報 (1. 10MPa [gauge] 以下) が発生した場合 高圧窒素ポンベ圧力低警報 (5. 0MPa [gauge] 以 下) が発生した場合
	(2) 逃がし安全弁の作 動に必要な窒素喪 失時の減圧	自動減圧系作動用エアキ ュムレータ圧力低警報が発 生した場合 高圧窒素ポンベ圧力低警報が発生した場合 高圧窒素ポンベ圧力低警報が発生した場合
		高圧窒素ポンベ圧力低警報 (5. 0MPa [gauge] 以 下) が発生した場合 高圧窒素ポンベ圧力低警報 (5. 0MPa [gauge] 以 下) が発生した場合

・設備及び運用の相違
【東海第二】
 設備、運用の相違に
 よる判断基準の相違
 ・記載表現の相違
【東海第二】
 東海第二は、解釈一
 覧、判断基準の解釈一
 覧を (1/2～2/2) にて
 記載しているが、島根
 2号炉は、集約して記
 載

操作手順の解釈一覧

柏崎刈羽原子力発電所 6 / 7号炉 (2017. 12. 20 版)

手順	手順	ATWS/RPT	操作手順記載内容	解釈
1.3.2.2 サポート系故障時の対応手順	(1) 高設直流電源系統喪失時の減圧	可搬型直流電源設備による逃がし安全弁(自動減圧機能なし)開放	原子炉圧力容器内の圧力が逃がし安全弁による減圧完了圧力となるまで	H11-P654 原子炉圧力容器内の圧力が0.3MPaに到達するまで
	(2) 逃がし安全弁作動室ガス喪失時の減圧	b. 逃がし安全弁用可搬型蓄電池による逃がし安全弁(自動減圧機能付き)開放 c. 代替逃がし安全弁駆動装置による逃がし安全弁(自動減圧機能なし)開放	原子炉圧力容器内の圧力が規定値以上 多量伝達理場盤による減圧完了圧力となるまで	H11-P654 E23-P001A-2 原子炉圧力容器内の圧力が0.3MPaに到達するまで
1.3.2.4 インターフェェイシステムLOCA発生時の対応手順	(1) EOP「原子炉圧抑制」	a. 高圧窒素ガス供給系による逃がし安全弁駆動源確保	原子炉圧力容器内の圧力が逃がし安全弁による減圧完了圧力となるまで	H11-P654 原子炉圧力容器内の圧力が0.3MPaに到達するまで
	(2) 逃がし安全弁作動室ガス喪失時の減圧	a. 高圧窒素ガス供給系による逃がし安全弁駆動源確保	高圧窒素ガス供給系ADS入口圧力指示値が規定値以上 高圧窒素ガス供給系ADS入口圧力指示値が規定値以上	高圧窒素ガス供給系ADS入口圧力指示値が規定値以上 高圧窒素ガス供給系ADS入口圧力指示値が規定値以上

東海第二発電所 (2018. 9. 18 版)

操作手順の解釈一覧

手順	手順	操作手順記載内容	解釈
1.3.2.1 フロントライン系故障時の対応手順	(1) 代替減圧	a. 手動による原子炉減圧 a. 可搬型窒素供給系による逃がし安全弁(自動減圧機能)駆動源確保	原子炉冷却材温度変化率が55℃/hを超えないように発電用原子炉を減圧する。 非常用窒素供給系供給圧力指示値が1.10MPa [gauge] 以上 高圧窒素ポンベ圧力低警報 (5.0MPa [gauge] 以下)
	(2) 逃がし安全弁の作動に必要な窒素喪失時の減圧	b. 可搬型窒素供給装置(小型)による逃がし安全弁(自動減圧機能)駆動源確保 c. 非常用逃がし安全弁駆動系による逃がし安全弁(逃がし弁機能)開放	非常用窒素供給系供給圧力指示値が1.10MPa [gauge] を超え 非常用逃がし安全弁駆動系高圧窒素ポンベ圧力が低下

島根原子力発電所 2号炉

操作手順の解釈一覧

手順	手順	操作手順記載内容	解釈
1.3.2.2 サポート系故障時の対応手順	(1) 常設直流電源喪失時の減圧	a. 可搬型直流電源設備による逃がし安全弁開放 b. 主蒸気逃がし安全弁(補助駆動)による逃がし安全弁開放 c. 主蒸気逃がし安全弁用蓄電池(原子炉建物)による逃がし安全弁(自動減圧機能付き)開放 d. 窒素ガス代替供給設備による逃がし安全弁(自動減圧機能なし)開放	A, B-原子炉プロセッサ調整 原子炉圧力容器の圧力が逃がし安全弁による減圧完了圧力となるまで A, B-自動減圧継電器盤 原子炉圧力容器の圧力が逃がし安全弁による減圧完了圧力となるまで A, B-原子炉プロセッサ調整 仮設電源接続中継端子箱 原子炉圧力容器の圧力が逃がし安全弁による減圧完了圧力となるまで A, B-原子炉プロセッサ調整 ADSアキュムレータ入口圧力低警報が消灯したことを確認
	(2) 逃がし安全弁作動室ガス喪失時の減圧	a. 窒素ガス供給系による逃がし安全弁駆動源確保	2-934A, B 2-970A, B 原子炉圧力容器の圧力がMPaに到達するまで 2-934A, B 仮設電源接続中継端子箱RV202-1B用, RV202-1M用 原子炉圧力容器の圧力がMPaに到達するまで 2-934A, B ADSアキュムレータ入口圧力低警報が消灯したことを確認
1.3.2.3 インターフェェイシステムLOCA発生時の対応手順	(1) EOP「二次格納施設制御」	逃がし安全弁により急速減圧を行い、減圧完了圧力まで減圧することで	N ₂ ガスポンベ圧力低警報(5.0MPa以下)が発生した場合 逃がし安全弁により急速減圧を行い、減圧完了圧力まで減圧することで

備考

- ・設備及び運用の相違
【柏崎6/7, 東海第二】
設備, 運用の相違による操作基準の相違
- ・記載表現の相違
【東海第二】
島根2号炉は, 本文中において数値を示していない項目についてのみ解釈一覧にて記載することとしている

添付資料 1. 3. 8 - 3

各号機の弁番号及び弁名称一覧

統一名称	弁番号	弁名称	6号炉	7号炉
高圧蒸気ガス供給系常用蒸気ガス供給止め弁	P54-F003	RP13常用蒸気ガス供給元弁	中央制御室 原子炉建屋4階北東通路(非管理区域)	中央制御室 原子炉建屋4階北東通路(非管理区域)
高圧蒸気ガス供給系常用・非常用蒸気ガス運転弁(A), (B)	P54-F007A/B	RP13常用蒸気ガス運転弁(A)/(B)	中央制御室 原子炉建屋4階北東通路(非管理区域)	中央制御室 原子炉建屋4階北東通路(非管理区域)
高圧蒸気ガス供給系非常用蒸気ガス運転弁(A), (B)供給弁	P54-F013A/B	RP13非常用蒸気ガス供給元弁(A)/(B)	中央制御室 原子炉建屋4階北東通路(非管理区域)	中央制御室 原子炉建屋4階北東通路(非管理区域)
高圧蒸気ガス供給系重大事故時用蒸気ガス供給弁(A)	P54-F008A	RP13緊急時用蒸気ガス供給元弁(A)	中央制御室 原子炉建屋4階北東通路(非管理区域)	中央制御室 原子炉建屋4階北東通路(非管理区域)
高圧蒸気ガス供給系重大事故時用蒸気ガス供給弁(B)	P54-F008B	RP13緊急時用蒸気ガス供給元弁(B)	中央制御室 原子炉建屋4階北東通路(非管理区域)	中央制御室 原子炉建屋4階北東通路(非管理区域)
高圧蒸気ガス供給系重大事故時用蒸気ガス供給弁(C)	P54-F008C	RP13緊急時用蒸気ガス供給元弁(C)	中央制御室 原子炉建屋4階北東通路(非管理区域)	中央制御室 原子炉建屋4階北東通路(非管理区域)
高圧蒸気ガス供給系重大事故時用蒸気ガス供給弁(D)	P54-F008D	RP13緊急時用蒸気ガス供給元弁(D)	中央制御室 原子炉建屋4階北東通路(非管理区域)	中央制御室 原子炉建屋4階北東通路(非管理区域)
高圧蒸気ガス供給系重大事故時用蒸気ガス供給弁(E)	P54-F008E	RP13緊急時用蒸気ガス供給元弁(E)	中央制御室 原子炉建屋4階北東通路(非管理区域)	中央制御室 原子炉建屋4階北東通路(非管理区域)
高圧蒸気ガス供給系重大事故時用蒸気ガス供給弁(F)	P54-F008F	RP13緊急時用蒸気ガス供給元弁(F)	中央制御室 原子炉建屋4階北東通路(非管理区域)	中央制御室 原子炉建屋4階北東通路(非管理区域)
高圧蒸気ガス供給系重大事故時用蒸気ガス供給弁(G)	P54-F008G	RP13緊急時用蒸気ガス供給元弁(G)	中央制御室 原子炉建屋4階北東通路(非管理区域)	中央制御室 原子炉建屋4階北東通路(非管理区域)
高圧蒸気ガス供給系重大事故時用蒸気ガス供給弁(H)	P54-F008H	RP13緊急時用蒸気ガス供給元弁(H)	中央制御室 原子炉建屋4階北東通路(非管理区域)	中央制御室 原子炉建屋4階北東通路(非管理区域)
高圧蒸気ガス供給系重大事故時用蒸気ガス供給弁(I)	P54-F008I	RP13緊急時用蒸気ガス供給元弁(I)	中央制御室 原子炉建屋4階北東通路(非管理区域)	中央制御室 原子炉建屋4階北東通路(非管理区域)
高圧蒸気ガス供給系重大事故時用蒸気ガス供給弁(J)	P54-F008J	RP13緊急時用蒸気ガス供給元弁(J)	中央制御室 原子炉建屋4階北東通路(非管理区域)	中央制御室 原子炉建屋4階北東通路(非管理区域)
高圧蒸気ガス供給系重大事故時用蒸気ガス供給弁(K)	P54-F008K	RP13緊急時用蒸気ガス供給元弁(K)	中央制御室 原子炉建屋4階北東通路(非管理区域)	中央制御室 原子炉建屋4階北東通路(非管理区域)
高圧蒸気ガス供給系重大事故時用蒸気ガス供給弁(L)	P54-F008L	RP13緊急時用蒸気ガス供給元弁(L)	中央制御室 原子炉建屋4階北東通路(非管理区域)	中央制御室 原子炉建屋4階北東通路(非管理区域)
高圧蒸気ガス供給系重大事故時用蒸気ガス供給弁(M)	P54-F008M	RP13緊急時用蒸気ガス供給元弁(M)	中央制御室 原子炉建屋4階北東通路(非管理区域)	中央制御室 原子炉建屋4階北東通路(非管理区域)
高圧蒸気ガス供給系重大事故時用蒸気ガス供給弁(N)	P54-F008N	RP13緊急時用蒸気ガス供給元弁(N)	中央制御室 原子炉建屋4階北東通路(非管理区域)	中央制御室 原子炉建屋4階北東通路(非管理区域)
高圧蒸気ガス供給系重大事故時用蒸気ガス供給弁(O)	P54-F008O	RP13緊急時用蒸気ガス供給元弁(O)	中央制御室 原子炉建屋4階北東通路(非管理区域)	中央制御室 原子炉建屋4階北東通路(非管理区域)
高圧蒸気ガス供給系重大事故時用蒸気ガス供給弁(P)	P54-F008P	RP13緊急時用蒸気ガス供給元弁(P)	中央制御室 原子炉建屋4階北東通路(非管理区域)	中央制御室 原子炉建屋4階北東通路(非管理区域)
高圧蒸気ガス供給系重大事故時用蒸気ガス供給弁(Q)	P54-F008Q	RP13緊急時用蒸気ガス供給元弁(Q)	中央制御室 原子炉建屋4階北東通路(非管理区域)	中央制御室 原子炉建屋4階北東通路(非管理区域)
高圧蒸気ガス供給系重大事故時用蒸気ガス供給弁(R)	P54-F008R	RP13緊急時用蒸気ガス供給元弁(R)	中央制御室 原子炉建屋4階北東通路(非管理区域)	中央制御室 原子炉建屋4階北東通路(非管理区域)
高圧蒸気ガス供給系重大事故時用蒸気ガス供給弁(S)	P54-F008S	RP13緊急時用蒸気ガス供給元弁(S)	中央制御室 原子炉建屋4階北東通路(非管理区域)	中央制御室 原子炉建屋4階北東通路(非管理区域)
高圧蒸気ガス供給系重大事故時用蒸気ガス供給弁(T)	P54-F008T	RP13緊急時用蒸気ガス供給元弁(T)	中央制御室 原子炉建屋4階北東通路(非管理区域)	中央制御室 原子炉建屋4階北東通路(非管理区域)
高圧蒸気ガス供給系重大事故時用蒸気ガス供給弁(U)	P54-F008U	RP13緊急時用蒸気ガス供給元弁(U)	中央制御室 原子炉建屋4階北東通路(非管理区域)	中央制御室 原子炉建屋4階北東通路(非管理区域)
高圧蒸気ガス供給系重大事故時用蒸気ガス供給弁(V)	P54-F008V	RP13緊急時用蒸気ガス供給元弁(V)	中央制御室 原子炉建屋4階北東通路(非管理区域)	中央制御室 原子炉建屋4階北東通路(非管理区域)
高圧蒸気ガス供給系重大事故時用蒸気ガス供給弁(W)	P54-F008W	RP13緊急時用蒸気ガス供給元弁(W)	中央制御室 原子炉建屋4階北東通路(非管理区域)	中央制御室 原子炉建屋4階北東通路(非管理区域)
高圧蒸気ガス供給系重大事故時用蒸気ガス供給弁(X)	P54-F008X	RP13緊急時用蒸気ガス供給元弁(X)	中央制御室 原子炉建屋4階北東通路(非管理区域)	中央制御室 原子炉建屋4階北東通路(非管理区域)
高圧蒸気ガス供給系重大事故時用蒸気ガス供給弁(Y)	P54-F008Y	RP13緊急時用蒸気ガス供給元弁(Y)	中央制御室 原子炉建屋4階北東通路(非管理区域)	中央制御室 原子炉建屋4階北東通路(非管理区域)
高圧蒸気ガス供給系重大事故時用蒸気ガス供給弁(Z)	P54-F008Z	RP13緊急時用蒸気ガス供給元弁(Z)	中央制御室 原子炉建屋4階北東通路(非管理区域)	中央制御室 原子炉建屋4階北東通路(非管理区域)

弁番号及び弁名称一覧

統一名称	弁番号	弁名称	弁番号	弁名称	操作場所
非常用蒸気供給系高圧蒸気ポンプ供給止め弁		ドライウエル蒸気ポンプガス供給遮断弁	3-16V900A/B (M0)		中央制御室 原子炉建屋原子炉棟3階東側/西側 (管理区域)
非常用蒸気供給系高圧蒸気ポンプ供給元弁		(非常用蒸気供給系高圧蒸気ポンプ) *1	-		中央制御室 原子炉建屋原子炉棟3階 (管理区域)
非常用蒸気供給系高圧蒸気ポンプ供給元弁		(非常用蒸気供給系高圧蒸気ポンプ) *1	-		中央制御室 原子炉建屋原子炉棟1階 (管理区域)
非常用蒸気供給系高圧蒸気ポンプ供給元弁		(非常用蒸気供給系高圧蒸気ポンプ) *1	-		中央制御室 原子炉建屋原子炉棟3階 (管理区域)

*1: 今後の検討によって弁名称は変更の可能性がある。

添付資料 1. 3. 10 - 3

弁番号及び弁名称一覧

弁番号	弁名称	操作場所
V2C3-1	SRVDS 窒素ガス代替供給弁	原子炉建物付属棟地上2階B-1非常用電気室 (非管理区域)
V227-1A-11~15	A-ADS 窒素ガスポンベ (1A-11~15) 出口弁 (待機側)	原子炉建物付属棟地上2階北東通路 (非管理区域)
V227-11A	A-ADS 窒素ガスポンベ供給元弁 (待機側)	原子炉建物付属棟地上2階北東通路 (非管理区域)
CV227-1A, 1B	A, B-1 窒素ガス供給装置出口加減弁	原子炉建物付属棟地上2階北東通路 (非管理区域) / 原子炉棟排風機室 (管理区域)

・設備の相違
【柏崎 6/7, 東海第二】
設備の相違による弁番号及び弁名称の相違

柏崎刈羽原子力発電所 6 / 7号炉 (2017. 12. 20 版)	東海第二発電所 (2018. 9. 18 版)	島根原子力発電所 2号炉	備考
	<p style="text-align: right;">添付資料 1. 3. 12</p> <p style="text-align: center;">手順のリンク先について</p> <p>原子炉冷却材圧力バウンダリを減圧するための手順等について、手順のリンク先を以下に取りまとめる。</p> <p>1. 1. 3. 2. 2(3) a. 代替直流電源設備による復旧</p> <ul style="list-style-type: none"> ・代替直流電源設備に関する手順等 <p><リンク先> 1. 14. 2. 2(1) b. <u>可搬型代替直流電源設備による非常用所内電気設備への給電</u></p> <p style="padding-left: 100px;">1. 14. 2. 3(2) b. <u>可搬型代替直流電源設備による代替所内電気設備への給電</u></p> <p style="padding-left: 100px;">1. 14. 2. 6(1) a. <u>可搬型設備用軽油タンクから各機器への給油</u></p>	<p style="text-align: right;">添付資料 1. 3. 11</p> <p style="text-align: center;">手順のリンク先について</p> <p>原子炉冷却材圧力バウンダリを減圧するための手順等について、手順のリンク先を以下に取りまとめる。</p> <p>1. 1. 3. 2. 2(4) a. 代替直流電源設備による復旧</p> <ul style="list-style-type: none"> ・代替直流電源設備に関する手順等 <p><リンク先> 1. 14. 2. 2(1) b. <u>可搬型直流電源設備による給電</u></p> <p style="padding-left: 100px;">1. 14. 2. 5(1) <u>ガスタービン発電機用軽油タンク又はディーゼル燃料貯蔵タンクからタンクローリへの補給</u></p> <p style="padding-left: 100px;">1. 14. 2. 5(2) <u>タンクローリから各機器等への給油</u></p>	<ul style="list-style-type: none"> ・記載表現の相違 【柏崎 6/7】 島根 2号炉は、手順のリンク先を記載 ・設備の相違 【東海第二】 電源構成及び給電対象負荷の相違 ・設備の相違 【東海第二】 島根 2号炉は、燃料を補給する設備にガスタービン発電機用軽油タンク及びディーゼル燃料貯蔵タンク 2種類を設置しており、ガスタービン発電機用軽油タンクは、可搬型設備への給油を含め、事象発生後 7日間運転を継続するために必要な燃料を確保している。そのため、ディーゼル燃料貯蔵タンクは自主対策として整理。東海第二は可搬型設備専用のタンク及びガスタービン発電機と非常用ディーゼル発電機兼用のタンクを設置。東海第二は、本手順でタンクローリへの補給を含む手順として整理

柏崎刈羽原子力発電所 6 / 7号炉 (2017. 12. 20 版)	東海第二発電所 (2018. 9. 18 版)	島根原子力発電所 2号炉	備考
	<p>2. 1. 3. 2. 2(3) b. 代替交流電源設備による復旧</p> <ul style="list-style-type: none"> ・代替交流電源設備に関する手順等 <p><リンク先> 1. 14. 2. 1(1) <u>代替交流電源設備による給電</u></p> <p>1. 14. 2. 3(1) a. <u>常設代替交流電源設備又は可搬型代替交流電源設備による代替所内電気設備への給電</u></p> <p>1. 14. 2. 6(1) a. <u>可搬型設備用軽油タンクから各機器への給油</u></p> <p>1. 14. 2. 6(1) b. <u>軽油貯蔵タンクから常設代替高圧電源装置への給油</u></p>	<p>2. 1. 3. 2. 2(4) b. 代替交流電源設備による復旧</p> <ul style="list-style-type: none"> ・代替交流電源設備に関する手順等 <p><リンク先> 1. 14. 2. 1(1) <u>代替交流電源設備による給電</u></p> <p>1. 14. 2. 3(1) a. <u>ガスタービン発電機又は高圧発電機車によるSAロードセンタ及びSAコントロールセンタ受電</u></p> <p>1. 14. 2. 5(1) <u>ガスタービン発電機用軽油タンク又はディーゼル燃料貯蔵タンクからタンクローリへの補給</u></p> <p>1. 14. 2. 5(2) <u>タンクローリから各機器等への給油</u></p>	<ul style="list-style-type: none"> ・設備の相違 <p>【東海第二】</p> <p>島根2号炉は、燃料を補給する設備にガスタービン発電機用軽油タンク及びディーゼル燃料貯蔵タンク2種類を設置しており、ガスタービン発電機用軽油タンクは、可搬型設備への給油を含め、事象発生後7日間運転を継続するために必要な燃料を確保している。そのため、ディーゼル燃料貯蔵タンクは自主対策として整理。東海第二は可搬型設備専用のタンク及びガスタービン発電機と非常用ディーゼル発電機兼用のタンクを設置。東海第二は、本手順でタンクローリへの補給を含む手順として整理</p> <ul style="list-style-type: none"> ・運用の相違 <p>【東海第二】</p> <p>島根2号炉は、 「1. 14. 2. 5(1) ガスタービン発電機用軽油タンク又はディーゼル燃料貯蔵タンクからタンク</p>

柏崎刈羽原子力発電所 6 / 7号炉 (2017. 12. 20 版)	東海第二発電所 (2018. 9. 18 版)	島根原子力発電所 2号炉	備考
	<p>3. 1. 3. 2. 5 その他の手順項目について考慮する手順</p> <ul style="list-style-type: none"> 非常用交流電源設備, 所内常設直流電源設備, 常設代替交流電源設備として使用する常設代替高圧電源装置, 可搬型代替交流電源設備として使用する可搬型代替低圧電源車, 常設代替直流電源設備として使用する緊急用125V系蓄電池又は可搬型代替直流電源設備として使用する可搬型代替低圧電源車及び可搬型整流器による逃がし安全弁, 電動弁及び監視計器への電源供給手順並びに可搬型窒素供給装置(小型), 常設代替交流電源設備として使用する常設代替高圧電源装置, 可搬型代替交流電源設備及び可搬型代替直流電源設備として使用する可搬型代替低圧電源車及び非常用交流電源設備への燃料給油手順 <p><リンク先> 1. 14. 2. 1(1) 代替交流電源設備による給電</p> <p>1. 14. 2. 2(1) a. 所内常設直流電源設備による非常用所内電気設備への給電</p> <p>1. 14. 2. 2(1) b. 可搬型代替直流電源設備による非常用所内電気設備への給電</p> <p>1. 14. 2. 3(1) a. 常設代替交流電源設備又は可搬型代替交流電源設備による代替所内電気設備への給電</p> <p>1. 14. 2. 3(2) a. 常設代替直流電源設備による代替所内電気設備への給電</p> <p>1. 14. 2. 3(2) b. 可搬型代替直流電源設備による代替所内電気設備への給電</p> <p>1. 14. 2. 6(1) a. 可搬型設備用軽油タンクから各機器への給油</p>	<p>3. 1. 3. 2. 5 その他の手順項目について考慮する手順</p> <ul style="list-style-type: none"> 非常用交流電源設備, 所内常設蓄電式直流電源設備, 常設代替交流電源設備として使用するガスタービン発電機, 可搬型代替交流電源設備として使用する高圧発電機車, 常設代替直流電源設備として使用するSA用115V系蓄電池又は可搬型直流電源設備として使用する高圧発電機車, B1-115V系充電器(SA)及びSA用115V系充電器による逃がし安全弁, 電動弁及び監視計器類への電源供給手順並びに常設代替交流電源設備として使用するガスタービン発電機, 可搬型代替交流電源設備及び可搬型直流電源設備として使用する高圧発電機車及び非常用交流電源設備への燃料補給手順 <p><リンク先> 1. 14. 2. 1(1) 代替交流電源設備による給電</p> <p>1. 14. 2. 2(1) a. 所内常設蓄電式直流電源設備及び常設代替直流電源設備による給電</p> <p>1. 14. 2. 2(1) b. 可搬型直流電源設備による給電</p> <p>1. 14. 2. 3(1) a. ガスタービン発電機又は高圧発電機車によるSAロードセンタ及びSAコントロールセンタ受電</p> <p>1. 14. 2. 2(1) a. 所内常設蓄電式直流電源設備及び常設代替直流電源設備による給電</p> <p>1. 14. 2. 2(1) b. 可搬型直流電源設備による給電</p> <p>1. 14. 2. 5(1) ガスタービン発電機用軽油タンク又はディーゼル燃料貯蔵タンクからタンクローリへの補給</p> <p>1. 14. 2. 5(2) タンクローリから各機器等への給油</p>	<p>ローリへの補給」の手順の中で自動給油されることを記載</p> <p>・設備の相違 【東海第二】 ④の相違</p> <p>・設備の相違 【東海第二】 島根2号炉は, 燃料を補給する設備にガスタービン発電機用軽油タンク及びディーゼル燃料貯蔵タンク2種類を</p>

柏崎刈羽原子力発電所 6 / 7号炉 (2017. 12. 20 版)	東海第二発電所 (2018. 9. 18 版)	島根原子力発電所 2号炉	備考
	<p style="text-align: center;"><u>1. 14. 2. 6(1) b. 軽油貯蔵タンクから常設代替 高圧電源装置への給油</u></p> <p style="text-align: center;">1. 14. 2. 7(1) <u>非常用交流電源設備による非常 用所内電気設備への給電</u></p> <p style="text-align: center;">1. 14. 2. 7(3) <u>軽油貯蔵タンクから2C・2D 非常用ディーゼル発電機及び高 圧炉心スプレイ系ディーゼル発 電機への給油</u></p> <p style="text-align: center;">・<u>操作の判断, 確認に係る計装設備に関する手順</u> <リンク先> <u>1. 15. 2. 1 監視機能喪失</u></p>	<p style="text-align: center;"><u>1. 14. 2. 6(1) 非常用交流電源設備による給電</u></p> <p style="text-align: center;">・<u>操作の判断及び確認に係る計装設備に関する手順</u> <リンク先> <u>1. 15. 2. 1 監視機能喪失</u></p>	<p>設置しており, ガスター ビン発電機用軽油タン クは, 可搬型設備への給 油を含め, 事象発生後7 日間運転を継続するた めに必要な燃料を確保 している。そのため, デ ィーゼル燃料貯蔵タン クは自主対策として整 理。東海第二は可搬型設 備専用のタンク及びガ スタービン発電機と非 常用ディーゼル発電機 兼用のタンクを設置。東 海第二は, 本手順でタン クローリへの補給を含 む手順として整理</p> <p>・運用の相違</p> <p>【東海第二】 島根2号炉は, 「1. 14. 2. 5(1) ガスター ビン発電機用軽油タン ク又はディーゼル燃料 貯蔵タンクからタンク ローリへの補給」の手順 の中で自動給油される ことを記載</p> <p>・記載表現の相違</p> <p>【東海第二】 島根2号炉は, 上記 「1. 14. 2. 6 (1) 非常用 交流電源設備による非 常用所内電気設備への 給電」にて手順を記載</p>

柏崎刈羽原子力発電所 6 / 7号炉 (2017. 12. 20 版)	東海第二発電所 (2018. 9. 18 版)	島根原子力発電所 2号炉	備考
	<p style="text-align: center;"><u>1. 15. 2. 2 計測に必要な電源の喪失</u></p>	<p style="text-align: center;"><u>1. 15. 2. 2 計測に必要な電源の喪失</u></p>	