

実線・・設備運用又は体制等の相違（設計方針の相違）
 波線・・記載表現、設備名称の相違（実質的な相違なし）

まとめ資料比較表 [46条 原子炉冷却材圧力バウンダリを減圧するための設備]

柏崎刈羽原子力発電所 6 / 7号炉 (2017. 12. 20 版)	東海第二発電所 (2018. 9. 18 版)	島根原子力発電所 2号炉	備考
<p>比較表において、相違理由を類型化したものについて以下にまとめて記載する。下記以外の相違については、備考欄に相違理由を記載する。</p>			
相違No.	相違理由		
①	島根2号炉の代替自動減圧ロジック（代替自動減圧機能）は、残留熱除去ポンプ又は低圧炉心スプレイポンプ運転の場合に逃がし安全弁2個を作動させるインターロックとなっている		
②	島根2号炉の逃がし安全弁窒素ガス供給系は、ADS機能用Accは流路とせず、逃がし弁機能用Accを流路とするため、ADS機能用AccをSA設備としない		
③	島根2号炉は柏崎6/7と同様に、逃がし安全弁窒素ガス供給系によりすべてのSRVを動作可能とし、全SRVをSA設備とする		
④	島根2号炉は、逃がし安全弁窒素ガス供給系により全てのSRVに窒素供給し動作可能な設計としているため、窒素ガス代替供給設備は自主対策設備とする		
⑤	柏崎6/7（ABWR）、東海第二（Mark-II）及び島根2号炉（Mark-I改）のPCV最高使用圧力の相違		
⑥	東海第二は、ブローアウトパネルが開放せずともIS-LOCA隔離弁の現場操作が可能である		
⑦	IS-LOCA時隔離弁の相違		
⑧	島根2号炉は逃がし弁機能による減圧をSAとして整理		
⑨	全SRV総数の相違		
⑩	東海第二は、SA時のSRVによる減圧において逃がし弁機能用Accを流路とせず、ADS機能用Accを流路とするため、逃がし弁機能用Accを用いた減圧をSA設備としない		
⑪	島根2号炉は柏崎6/7と同様に、SA事象と重畳する自然現象の規模を検討し、環境条件として地震、風（台風）、凍結、降水、積雪を考慮することとしている		
⑫	島根2号炉は、悪影響を及ぼさないよう考慮して、自動減圧起動阻止スイッチを2個、代替自動減圧起動阻止スイッチを1個設置しているが、柏崎6/7及び東海第二は、自動減圧起動阻止用と代替自動減圧起動阻止用を共用として起動阻止スイッチを2個設置している		
⑬	東海第二は緊急用電源切替盤を代替所内電気設備としているため、57条に記載する整理としている		
⑭	島根2号炉は、燃料補給設備は57条に記載する整理としている		
⑮	島根2号炉の主蒸気逃がし安全弁用蓄電池（補助盤室）は、転倒防止対策としてボルトによる固定を行う		
⑯	島根2号炉は、配備するポンベ個数により7日間以上の減圧維持が可能であり十分な予備数も確保しているため、取替はSAとしない		
⑰	島根2号炉は、SBO時におけるRCIC等の運転中の圧力制御に必要なN2ポンベ個数に加え、7日間の減圧に必要なN2ポンベ個数（計15個）に余裕をもたせたポンベ個数（20個）を常時インサービスし、残りのN2ポンベ（10個）は隔離した状態で保管しており、インサービスしているポンベが枯渇した場合は隔離しているポンベに切替える運用とする		
⑱	設備設計の相違による運用の相違		

柏崎刈羽原子力発電所 6/7号炉 (2017.12.20版)	東海第二発電所 (2018.9.18版)	島根原子力発電所 2号炉	備考
<p>3.3 原子炉冷却材圧力バウンダリを減圧するための設備【46条】</p> <p>【設置許可基準規則】</p> <p>(原子炉冷却材圧力バウンダリを減圧するための設備)</p> <p>第四十六条 発電用原子炉施設には、原子炉冷却材圧力バウンダリが高圧の状態であって、設計基準事故対処設備が有する発電用原子炉の減圧機能が喪失した場合においても炉心の著しい損傷及び原子炉格納容器の破損を防止するため、原子炉冷却材圧力バウンダリを減圧するために必要な設備を設けなければならない。</p> <p>(解釈)</p> <p>1 第46条に規定する「炉心の著しい損傷」を「防止するため、原子炉冷却材圧力バウンダリを減圧するために必要な設備」とは、以下に掲げる措置又はこれらと同等以上の効果を有する措置を行うための設備をいう。</p> <p>(1) ロジックの追加</p> <p>a) 原子炉水位低かつ低圧注水系が利用可能な状態で、逃がし安全弁を作動させる減圧自動化ロジックを設けること(BWRの場合)。</p> <p>(2) 可搬型重大事故防止設備</p> <p>a) 常設直流電源系統喪失時においても、減圧用の弁(逃がし安全弁(BWRの場合)又は主蒸気逃がし弁及び加圧器逃がし弁(PWRの場合))を作動させ原子炉冷却材圧力バウンダリの減圧操作が行えるよう、手動設備又は可搬型代替直流電源設備を配備すること。</p> <p>b) 減圧用の弁が空気作動弁である場合、減圧用の弁を作動させ原子炉冷却材圧力バウンダリの減圧操作が行えるよう、可搬型コンプレッサー又は窒素ポンペを配備すること。</p> <p>c) 減圧用の弁は、想定される重大事故等が発生した場合の環境条件において確実に作動すること。</p>	<p>3.3 原子炉冷却材圧力バウンダリを減圧するための設備【46条】</p> <p>【設置許可基準規則】</p> <p>(原子炉冷却材圧力バウンダリを減圧するための設備)</p> <p>第四十六条 発電用原子炉施設には、原子炉冷却材圧力バウンダリが高圧の状態であって、設計基準事故対処設備が有する発電用原子炉の減圧機能が喪失した場合においても炉心の著しい損傷及び原子炉格納容器の破損を防止するため、原子炉冷却材圧力バウンダリを減圧するために必要な設備を設けなければならない。</p> <p>(解釈)</p> <p>1 第46条に規定する「炉心の著しい損傷」を「防止するため、原子炉冷却材圧力バウンダリを減圧するために必要な設備」とは、以下に掲げる措置又はこれらと同等以上の効果を有する措置を行うための設備をいう。</p> <p>(1) ロジックの追加</p> <p>a) 原子炉水位低かつ低圧注水系が利用可能な状態で、逃がし安全弁を作動させる減圧自動化ロジックを設けること(BWRの場合)。</p> <p>(2) 可搬型重大事故防止設備</p> <p>a) 常設直流電源系統喪失時においても、減圧用の弁(逃がし安全弁(BWRの場合)又は主蒸気逃がし弁及び加圧器逃がし弁(PWRの場合))を作動させ原子炉冷却材圧力バウンダリの減圧操作が行えるよう、手動設備又は可搬型代替直流電源設備を配備すること。</p> <p>b) 減圧用の弁が空気作動弁である場合、減圧用の弁を作動させ原子炉冷却材圧力バウンダリの減圧操作が行えるよう、可搬型コンプレッサー又は窒素ポンペを配備すること。</p> <p>c) 減圧用の弁は、想定される重大事故等が発生した場合の環境条件において確実に作動すること。</p>	<p>3.3 原子炉冷却材圧力バウンダリを減圧するための設備【46条】</p> <p>【設置許可基準規則】</p> <p>(原子炉冷却材圧力バウンダリを減圧するための設備)</p> <p>第四十六条 発電用原子炉施設には、原子炉冷却材圧力バウンダリが高圧の状態であって、設計基準事故対処設備が有する発電用原子炉の減圧機能が喪失した場合においても炉心の著しい損傷及び原子炉格納容器の破損を防止するため、原子炉冷却材圧力バウンダリを減圧するために必要な設備を設けなければならない。</p> <p>(解釈)</p> <p>1 第46条に規定する「炉心の著しい損傷」を「防止するため、原子炉冷却材圧力バウンダリを減圧するために必要な設備」とは、以下に掲げる措置又はこれらと同等以上の効果を有する措置を行うための設備をいう。</p> <p>(1) ロジックの追加</p> <p>a) 原子炉水位低かつ低圧注水系が利用可能な状態で、逃がし安全弁を作動させる減圧自動化ロジックを設けること(BWRの場合)。</p> <p>(2) 可搬型重大事故防止設備</p> <p>a) 常設直流電源系統喪失時においても、減圧用の弁(逃がし安全弁(BWRの場合)又は主蒸気逃がし弁及び加圧器逃がし弁(PWRの場合))を作動させ原子炉冷却材圧力バウンダリの減圧操作が行えるよう、手動設備又は可搬型代替直流電源設備を配備すること。</p> <p>b) 減圧用の弁が空気作動弁である場合、減圧用の弁を作動させ原子炉冷却材圧力バウンダリの減圧操作が行えるよう、可搬型コンプレッサー又は窒素ポンペを配備すること。</p> <p>c) 減圧用の弁は、想定される重大事故等が発生した場合の環境条件において確実に作動すること。</p>	<p>備考</p> <p>・資料構成の相違</p> <p>【東海第二】</p> <p>島根2号炉は、まとめ資料本文 3.3.1 項に</p>
<p>3.3 原子炉冷却材圧力バウンダリを減圧するための設備</p> <p>3.3.1 設置許可基準規則第46条への適合方針</p>	<p>3.3 原子炉冷却材圧力バウンダリを減圧するための設備</p> <p>3.3.1 設置許可基準規則第46条への適合方針</p> <p><u>重大事故等時において、原子炉冷却材圧力バウンダリが高圧の状態である場合、発電用原子炉の減圧及び低圧状態(動作可能な低圧注水ポンプにて炉心への注水維持可能な状態)を維持するために必要な数量^{*1}の逃がし安全弁を作動させ原子炉冷却</u></p>	<p>3.3 原子炉冷却材圧力バウンダリを減圧するための設備</p> <p>3.3.1 設置許可基準規則第46条への適合方針</p>	

柏崎刈羽原子力発電所 6 / 7号炉 (2017. 12. 20 版)	東海第二発電所 (2018. 9. 18 版)	島根原子力発電所 2号炉	備考
<p>原子炉冷却材圧力バウンダリが高圧の状態であって、設計基準事故対処設備が有する発電用原子炉の減圧機能が喪失した場合においても炉心の著しい損傷及び原子炉格納容器の破損を防止するため、原子炉冷却材圧力バウンダリを減圧するために、以下の逃がし安全弁の作動に必要な措置及び設備を設ける。</p> <p>(1) 代替自動減圧ロジック (代替自動減圧機能) (設置許可基準規則解釈の第1項(1)a))</p> <p>設計基準事故対処設備が有する原子炉の自動減圧機能が喪失した場合において、原子炉冷却材圧力バウンダリを減圧するため、原子炉水位低(レベル1)及び<u>残留熱除去系ポンプ運転(低圧注水モード)</u>の場合に、逃がし安全弁(4個)を作動させる減圧自動化ロジックを設ける。</p>	<p><u>材圧力バウンダリを減圧することで、炉心の著しい損傷及び原子炉格納容器の破損を防止可能な設計とする。</u></p> <p>※1 <u>炉心の崩壊熱量が大きな重大事故等発生直後の事象初期であって、原子炉冷却材圧力バウンダリが高圧状態から常設低圧代替注水系ポンプで注水維持可能な低圧状態まで減圧させる場合には7個(残留熱除去系ポンプ又は低圧炉心スプレイ系ポンプ(以下「残留熱除去系ポンプ(低圧注水系)等」という。))を動作させる場合は2個)の逃がし安全弁を作動させることで必要な減圧容量を確保可能な設計とする。</u></p> <p>また、<u>原子炉冷却材圧力バウンダリが高圧の状態であって設計基準事故対処設備が有する発電用原子炉の減圧機能が喪失した場合においても、炉心の著しい損傷及び原子炉格納容器の破損を防止するため、以下の逃がし安全弁の作動に必要な措置を講じた設計とする。</u></p> <p>(1) <u>過渡時自動減圧ロジック(過渡時自動減圧機能)</u> (設置許可基準規則の解釈第1項(1)a))</p> <p>設計基準事故対処設備が有する<u>発電用原子炉</u>の自動減圧機能が喪失した場合において、原子炉冷却材圧力バウンダリを減圧するため、原子炉水位異常低下(レベル1)及び<u>残留熱除去系ポンプ(低圧注水系)又は低圧炉心スプレイ系ポンプが運転している場合に、逃がし安全弁(自動減圧機能)2個</u>を作動させる減圧自動化ロジックを設ける。</p>	<p>原子炉冷却材圧力バウンダリが高圧の状態であって、設計基準事故対処設備が有する発電用原子炉の減圧機能が喪失した場合においても炉心の著しい損傷及び原子炉格納容器の破損を防止するため、<u>原子炉冷却材圧力バウンダリを減圧するために、以下の逃がし安全弁の作動に必要な措置及び設備を設ける。</u></p> <p>(1) <u>代替自動減圧ロジック(代替自動減圧機能)</u> (設置許可基準規則解釈の第1項(1)a))</p> <p>設計基準事故対処設備が有する<u>原子炉</u>の自動減圧機能が喪失した場合において、原子炉冷却材圧力バウンダリを減圧するため、原子炉水位低(レベル1)及び<u>残留熱除去ポンプ運転(低圧注水モード)又は低圧炉心スプレイポンプ運転の場合に、逃がし安全弁(2個)</u>を作動させる減圧自動化ロジックを設ける。</p>	<p>て記載</p> <p>・設備の相違</p> <p>【柏崎6/7】 島根2号炉の代替自動減圧ロジック(代替自動減圧機能)は、残留熱除去ポンプ又は低圧炉心スプレイポンプ運転の場合に逃がし安全弁2個を作動させるインターロックとなっている(以下、①の相違)</p> <p>【柏崎6/7、東海第二】 島根2号炉の代替室素供給系は、ADS機能用Accは流路とせず、逃がし弁機能用Acc</p>

柏崎刈羽原子力発電所 6 / 7 号炉 (2017. 12. 20 版)	東海第二発電所 (2018. 9. 18 版)	島根原子力発電所 2 号炉	備考
<p>(2) 逃がし安全弁機能回復 (可搬型代替直流電源供給) (設置許可基準規則解釈の第 1 項(2)a))</p> <p>逃がし安全弁の作動に必要な常設直流電源系統が喪失した場合でも、<u>AM 用切替装置(SRV)</u>を切り替えることで、可搬型直流電源設備からの供給により逃がし安全弁 (8 個) の作動が可能な設計とする。</p> <p>また、<u>駆動回路に逃がし安全弁用可搬型蓄電池</u>を接続することで、逃がし安全弁 (2 個) の<u>手動による作動</u>が可能な設計とする。</p> <p>(3) 逃がし安全弁機能回復 (代替窒素供給) (設置許可基準規則解釈の第 1 項(2)b))</p> <p>原子炉冷却材圧力バウンダリを減圧するための設備のうち、<u>逃がし安全弁の機能回復のための重大事故等対処設備</u>として、<u>高圧窒素ガス供給系</u>を使用する。</p> <p><u>高圧窒素ガス供給系</u>は、逃がし安全弁の作動に必要な<u>逃がし弁機能用アキュムレータ及び自動減圧機能用アキュムレータ</u>の充填圧力が喪失した場合において、<u>高圧窒素ガス供給系の高圧窒素ガスボンベ</u>により、<u>全ての逃がし安全弁(18 個)</u>への窒素ガス供給が可能な設計とする。</p>	<p>(2) 逃がし安全弁機能回復 (<u>代替直流電源供給及び逃がし安全弁用可搬型蓄電池供給</u>) (設置許可基準規則解釈の第 1 項(2)a))</p> <p>逃がし安全弁の作動に必要な<u>所内常設直流電源設備</u>が喪失した場合は、<u>可搬型代替直流電源設備からの電源供給</u>により、<u>逃がし安全弁(自動減圧機能)7 個</u>の作動が可能な設計とする。</p> <p>また、<u>作動回路に逃がし安全弁用可搬型蓄電池</u>を接続することで、逃がし安全弁 (<u>自動減圧機能</u>) 2 個の作動が可能な設計とする。</p> <p>なお、<u>可搬型代替直流電源設備ではないが、常設代替直流電源設備からの電源供給により、逃がし安全弁(自動減圧機能)7 個</u>の作動が可能な設計とする。</p> <p>(3) 逃がし安全弁機能回復 (代替窒素供給) (設置許可基準規則解釈の第 1 項(2)b))</p> <p>逃がし安全弁の作動に必要な<u>アキュムレータ(逃がし弁機能用及び自動減圧機能用)</u>の供給圧力が喪失した場合は、<u>非常用窒素供給系の高圧窒素ボンベ</u>により、<u>逃がし安全弁(自動減圧機能)7 個</u>への窒素供給が可能な設計とする。</p>	<p>(2) 逃がし安全弁機能回復 (<u>可搬型代替直流電源供給</u>) (設置許可基準規則解釈の第 1 項(2)a))</p> <p>逃がし安全弁の作動に必要な常設直流電源系統が喪失した場合でも、<u>SRV 用電源切替盤</u>を切り替えることで、<u>可搬型直流電源設備からの供給</u>により逃がし安全弁 (<u>12 個</u>) の作動が可能な設計とする。</p> <p>また、<u>駆動回路に主蒸気逃がし安全弁用蓄電池(補助盤室)</u>を補助盤室にて接続することで、逃がし安全弁 (<u>2 個</u>) の作動が可能な設計とする。</p> <p>(3) 逃がし安全弁機能回復 (代替窒素供給) (設置許可基準規則解釈の第 1 項(2)b))</p> <p><u>原子炉冷却材圧力バウンダリを減圧するための設備のうち、逃がし安全弁の機能回復のための重大事故等対処設備</u>として、<u>逃がし安全弁窒素ガス供給系</u>を使用する。</p> <p><u>逃がし安全弁窒素ガス供給系</u>は、<u>逃がし安全弁の作動に必要な逃がし安全弁逃がし弁機能用アキュムレータの充填圧力が喪失した場合において、逃がし安全弁窒素ガス供給系の逃がし安全弁用窒素ガスボンベ</u>により、<u>全ての逃がし安全弁(12 個)</u>への窒素ガス供給が可能な設計とする。</p>	<p>を流路とするため、ADS 機能用 Acc を SA 設備としない (以下、②の相違)</p> <p>・設備の相違 【柏崎 6/7, 東海第二】 系統構成の相違</p> <p>・設備の相違 【東海第二】 ②の相違</p> <p>・設備の相違 【東海第二】 ②の相違</p> <p>・記載方針の相違 【東海第二】</p> <p>・設備の相違 【柏崎 6/7, 東海第二】 ②の相違</p> <p>・設備の相違 【東海第二】 島根 2 号炉は柏崎 6/7 と同様に、逃がし安全弁窒素ガス供給系によりすべての SRV を動作可能とし、</p>

柏崎刈羽原子力発電所 6 / 7号炉 (2017. 12. 20 版)	東海第二発電所 (2018. 9. 18 版)	島根原子力発電所 2号炉	備考
<p>(4) 逃がし安全弁の背圧対策 (設置許可基準規則解釈の第1項(2)c))</p> <p>想定される重大事故等の環境条件を考慮して、原子炉格納容器圧力が仮に設計圧力の2倍の状態 (620kPa[gage]) となった場合においても逃がし安全弁を確実に作動するために必要な圧力を供給可能な設計とする。</p> <p>(5) <u>原子炉建屋ブローアウトパネル</u></p> <p>格納容器バイパス (インターフェイスシステム LOCA) 発生時において、<u>原子炉建屋ブローアウトパネル</u>は、開放設定圧力に到達した時点で自動的に開放することにより<u>原子炉建屋原子炉区域内</u>の圧力及び温度を低下させることが可能な設計とする。</p>	<p>(4) <u>非常用逃がし安全弁駆動系による原子炉の減圧</u></p> <p><u>逃がし安全弁の作動に必要なアキュムレータ (逃がし弁機能用及び自動減圧機能用) の供給圧力が喪失した場合は、非常用逃がし安全弁駆動系の高圧窒素ポンベより、逃がし安全弁 (逃がし弁機能) に直接窒素を供給することで、逃がし安全弁 (逃がし弁機能) 4 個の作動が可能な設計とする。</u></p> <p>(5) 逃がし安全弁の背圧対策 (設置許可基準規則解釈の第1項(2)c))</p> <p><u>非常用窒素供給系及び非常用逃がし安全弁駆動系は、想定される重大事故等時の環境条件を考慮して、格納容器圧力が仮に設計圧力の2倍の状態 (2Pd) となった場合でも、逃がし安全弁を確実に作動させることができるように、高圧窒素ポンベの供給圧力を設定する。</u></p>	<p>(4) 逃がし安全弁の背圧対策 (設置許可基準規則解釈の第1項(2)c))</p> <p>想定される重大事故等の環境条件を考慮して、<u>原子炉格納容器圧力が仮に設計圧力の2倍の状態 (853kPa[gage]) となった場合においても逃がし安全弁を確実に作動するために必要な圧力を供給可能な設計とする。</u></p> <p>(5) <u>原子炉建物燃料取替階ブローアウトパネル</u></p> <p><u>格納容器バイパス (インターフェイスシステム LOCA) 発生時において、原子炉建物燃料取替階ブローアウトパネルは、開放設定圧力に到達した時点で自動的に開放することにより原子炉棟内の圧力及び温度を低下させることが可能な設計とする。</u></p>	<p>全 SRV を SA 設備とする (以下, ③の相違)</p> <p>・設備の相違</p> <p>【東海第二】</p> <p>島根2号炉は、逃がし安全弁窒素ガス供給系によりすべてのSRVに窒素供給し動作可能な設計としているため、窒素ガス代替供給設備は自主対策設備とする (以下, ④の相違)</p> <p>・設備の相違</p> <p>【東海第二】</p> <p>④の相違</p> <p>・設備の相違</p> <p>【柏崎6/7, 東海第二】</p> <p>柏崎6/7 (ABWR), 東海第二 (Mark-II) と島根2号炉 (Mark-I 改) の最高使用圧力の相違 (以下, ⑤の相違)</p> <p>・運用の相違</p> <p>【東海第二】</p> <p>東海第二は、ブローアウトパネルが開放せずとも IS-LOCA 隔離弁の現場操作が可能である (以下, ⑥の相違)</p>

柏崎刈羽原子力発電所 6 / 7号炉 (2017. 12. 20 版)	東海第二発電所 (2018. 9. 18 版)	島根原子力発電所 2号炉	備考
<p>その他，設計基準対象施設であるが，想定される重大事故等時において，その機能を期待するため，以下の設備を重大事故等対処設備（設計基準拡張）と位置付ける。</p> <p>(6) インターフェイスシステム LOCA 隔離弁 インターフェイスシステム LOCA 隔離弁である<u>高圧炉心注水系注入隔離弁</u>は，格納容器バイパス（インターフェイスシステム LOCA）発生時において，弁の手动操作により原子炉冷却材の漏えい箇所を隔離する機能を有する。</p> <p>また，技術的能力審査基準への適合のため，復旧手段として，以下を整備する。</p> <p>(7) 復旧手段の整備 設計基準事故対処設備である逃がし安全弁（自動減圧機能付き）が全交流動力電源喪失又は常設直流電源喪失により発電用原子炉の減圧ができない場合に，代替電源により逃がし安全弁の作動に必要な直流電源を確保し，逃がし安全弁を復旧することで発電用原子炉を減圧する。</p> <p>なお，電源設備については「3.14 電源設備（設置許可基準規則第 57 条に対する設計方針を示す章）」で示す。</p> <p>なお，原子炉冷却材圧力バウンダリを減圧するための自主対策設備として，以下を整備する。</p>	<p>その他，設計基準対象施設であるが，想定される重大事故等時において，その機能を期待するため，以下の設備を重大事故等対処設備（設計基準拡張）と位置付ける。</p> <p>(6) インターフェイスシステム LOCA 発生時に用いる設備 <u>インターフェイスシステム LOCA 隔離弁（高圧炉心スプレイ系注入弁，原子炉隔離時冷却系原子炉注入弁，低圧炉心スプレイ系注入弁，残留熱除去系 A 系注入弁，残留熱除去系 B 系注入弁及び残留熱除去系 C 系注入弁）</u>は，<u>インターフェイスシステム LOCA 時において，現場で弁を操作することにより原子炉冷却材の漏えい箇所を隔離する機能を有する。</u></p> <p>また，技術的能力審査基準への適合のため，復旧手段として，以下を整備する。</p> <p>(7) 復旧手段の整備 <u>全交流電動力電源喪失が原因で常設直流電源喪失が発生している場合は，常設代替交流電源設備又は可搬型代替直流電源設備により，逃がし安全弁（自動減圧機能）の作動に必要な直流電源を給電して原子炉減圧を実施する。</u></p> <p>なお，電源設備については「3.14 電源設備（設置許可基準規則第 57 条に対する設計方針を示す章）」で示す。</p> <p>なお，原子炉冷却材圧力バウンダリを減圧するための自主対策設備として，以下を整備する。</p> <p>(8) <u>逃がし安全弁（逃がし弁機能）の手动操作による減圧</u> <u>窒素供給系が健全で，逃がし安全弁（逃がし弁機能）の作動に必要な窒素が，逃がし弁機能用アキュムレータに供給されている場合に，逃がし安全弁（逃がし弁機能）を開操作することで原子炉圧力容器バウンダリを減圧する。窒素供給系は，耐震 S クラス設計ではなく S S 機能維持を担保できないが，使用可能であれば原子炉圧力バウンダリを冷却する手段として有効である。</u></p>	<p>その他，設計基準対象施設であるが，想定される重大事故等時において，その機能を期待するため，以下の設備を重大事故等対処設備（設計基準拡張）と位置付ける。</p> <p>(6) インターフェイスシステム LOCA 隔離弁 インターフェイスシステム LOCA 隔離弁である<u>残留熱除去系注水弁</u>は，<u>格納容器バイパス（インターフェイスシステム LOCA）発生時において，弁の手动操作により原子炉冷却材の漏えい箇所を隔離する機能を有する。</u></p> <p>また，技術的能力審査基準への適合のため，復旧手段として，以下を整備する。</p> <p>(7) 復旧手段の整備 <u>設計基準事故対処設備である逃がし安全弁（自動減圧機能付き）が全交流動力電源喪失又は常設直流電源喪失により発電用原子炉の減圧ができない場合に，代替電源により逃がし安全弁の作動に必要な直流電源を確保し，逃がし安全弁を復旧することで発電用原子炉を減圧する。</u></p> <p>なお，電源設備については「3.14 電源設備（設置許可基準規則第 57 条に対する設計方針を示す章）」で示す。</p> <p>なお，原子炉冷却材圧力バウンダリを減圧するための自主対策設備として，以下を整備する。</p>	<p>備考</p> <p>・記載方針の相違 【東海第二】</p> <p>・設備の相違 【柏崎 6/7，東海第二】 IS-LOCA 時隔離弁の相違（以下，⑦の相違）</p> <p>・運用の相違 【東海第二】 島根 2 号炉は逃がし弁機能による減圧を SA として整理（以下，⑧の相違）</p>

柏崎刈羽原子力発電所 6/7号炉 (2017.12.20版)	東海第二発電所 (2018.9.18版)	島根原子力発電所 2号炉	備考
<p>(8) <u>手動(タービンバイパス弁, タービン制御系)による原子炉冷却材圧力バウンダリの減圧</u></p> <p>主蒸気隔離弁が全開状態であり, かつ常設所内電源が健全で, 復水器の真空が維持できている場合に, タービンバイパス弁を開操作することで原子炉冷却材圧力バウンダリを減圧する。</p> <p>(9) <u>直流給電車接続による減圧</u></p> <p>直流給電車は, 可搬型代替交流電源設備(電源車)の交流電源を整流することにより, 直流電源を供給することができ, <u>直流125V主母線盤</u>に接続することで, 逃がし安全弁の機能を回復させて原子炉冷却材圧力バウンダリを減圧する。</p> <p>(10) <u>代替逃がし安全弁駆動装置による原子炉冷却材圧力バウンダリの減圧</u></p> <p>代替逃がし安全弁駆動装置は, 逃がし安全弁機能回復(代替窒素供給)との独立性, 位置的分散を考慮した系統構成で, 代替逃がし安全弁駆動装置からの窒素ガスを, 手動操作により逃がし安全弁(自動減圧機能なし <u>10個のうち4個</u>)に供給する。</p> <p>代替逃がし安全弁駆動装置による逃がし安全弁の作動は, 電磁弁操作を必要とせず, 排気ポートから直接逃がし安全弁駆動用アクチュエータに<u>高圧窒素ガス</u>を供給することで, 逃がし安全弁を開操作することができる。</p>	<p>(9) <u>タービン・バイパス弁の手動操作による原子炉の減圧</u></p> <p>主蒸気隔離弁が全開状態であり, かつ<u>常用母線</u>が健全で, 復水器の真空状態が維持できている場合に, <u>タービン・バイパス弁</u>を開操作することで原子炉冷却材圧力バウンダリを減圧する。<u>タービン・バイパス弁は, 耐震Sクラス設計ではなくSS機能維持を担保できないが, 使用可能であれば原子炉圧力バウンダリを冷却する手段として有効である。</u></p>	<p>(8) <u>手動(タービンバイパス弁, タービン制御系)による原子炉冷却材圧力バウンダリの減圧</u></p> <p>主蒸気隔離弁が全開状態であり, かつ常設所内電源が健全で, 復水器の真空が維持できている場合に, <u>タービンバイパス弁</u>を開操作することで原子炉冷却材圧力バウンダリを減圧する。</p> <p>(9) <u>主蒸気逃がし安全弁用蓄電池(原子炉建物)接続による減圧</u></p> <p><u>主蒸気逃がし安全弁用蓄電池(原子炉建物)は, 原子炉建物内で中継端子箱に接続し, 逃がし安全弁(RV202-1B, 1M)を開放することにより原子炉冷却材圧力バウンダリを減圧する。</u></p> <p>(10) <u>直流給電車接続による減圧</u></p> <p><u>直流給電車は, 可搬型代替交流電源設備(高圧発電機車)の交流電源を整流することにより, 直流電源を供給することができ, B-115V系の直流母線に接続することで, 逃がし安全弁の機能を回復させて原子炉冷却材圧力バウンダリを減圧する。</u></p> <p>(11) <u>窒素ガス代替供給設備による原子炉冷却材圧力バウンダリの減圧</u></p> <p><u>窒素ガス代替供給設備は, 逃がし安全弁機能回復(代替窒素供給)との独立性, 位置的分散を考慮した系統構成で, 代替逃がし安全弁駆動装置からの窒素ガスを, 手動操作により逃がし安全弁(自動減圧機能なし6個のうち2個)に供給する。</u></p> <p><u>窒素ガス代替供給設備による逃がし安全弁の作動は, 電磁弁操作を必要とせず, 排気ポートから直接逃がし安全弁駆動用アクチュエータに窒素ガスを供給することで, 逃がし安全弁を開操作することができる。</u></p>	<p>備考</p> <ul style="list-style-type: none"> ・設備の相違 【柏崎6/7, 東海第二】 島根2号炉は自主対策設備として原子炉建物内にも主蒸気逃がし安全弁用蓄電池を設置している ・設備の相違 【東海第二】 島根2号炉は柏崎6/7と同様に自主対策設備として直流給電車を配備している ・設備の相違 【東海第二】 ④の相違 ・設備の相違 【柏崎6/7】 系統構成の相違

柏崎刈羽原子力発電所 6 / 7号炉 (2017. 12. 20 版)	東海第二発電所 (2018. 9. 18 版)	島根原子力発電所 2号炉	備考
<p>3.3.2 重大事故等対処設備</p> <p>3.3.2.1 逃がし安全弁</p> <p>3.3.2.1.1 設備概要</p> <p>逃がし安全弁は原子炉冷却材圧力バウンダリの過度の圧力上昇を防止するため原子炉格納容器内の主蒸気系配管に設置された重大事故等対処設備であり、主蒸気系からの排気は、排気管によりサプレッション・チェンバのプール水面下に導き凝縮するようにする。</p> <p>逃がし安全弁は、バネ式(アクチュエータ付)で、アクチュエータにより逃がし弁として作動させることもできるバネ式安全弁である。</p> <p>すなわち、逃がし安全弁は、バネ式の安全弁に、外部から強制的に開閉を行うアクチュエータを取付けたもので、蒸気圧力がバネの設定圧力に達すると自動開放するほか、外部信号によってアクチュエータのピストンに、<u>逃がし弁機能用アキュムレータ及び自動減圧機能用アキュムレータ</u>に蓄圧された窒素を供給してアクチュエータを作動させ、弁を強制的に開放することができる。</p> <p><u>逃がし弁機能用アキュムレータ及び自動減圧機能用アキュムレータは通常運転時に不活性ガス系及び高圧窒素ガス供給系より窒素が供給されており、アクチュエータの作動に必要な圧力を上回る窒素圧力を蓄えることで、確実に逃がし安全弁の作動が可能な設計とする。</u></p> <p>なお、<u>不活性ガス系</u>は設計基準対象施設であり、重大事故等に使用するものではないため、重大事故等対処設備とは位置付けない。</p> <p>なお、炉心損傷時に原子炉冷却材圧力バウンダリが高圧状態である場合において、高圧溶融物放出／格納容器雰囲気直接加</p>	<p>(10) <u>逃がし安全弁機能回復(可搬型窒素供給装置(小型))</u></p> <p><u>非常用窒素供給系の予備の高圧窒素ポンペによる窒素供給圧力が低下した場合は、可搬型窒素供給装置(小型)を非常用窒素供給系に接続し、自動減圧機能用アキュムレータに窒素を供給することで、逃がし安全弁(自動減圧機能)の機能を回復させて、原子炉冷却材圧力バウンダリを減圧する。可搬型窒素供給装置(小型)は、自動減圧機能用アキュムレータへの窒素供給に時間を要するが、使用可能であれば原子炉圧力バウンダリを冷却する手段として有効である。</u></p> <p>3.3.2 重大事故等対処設備</p> <p>3.3.2.1 逃がし安全弁</p> <p>3.3.2.1.1 設備概要</p> <p>逃がし安全弁は、<u>原子炉冷却材圧力バウンダリの過度の圧力上昇を防止するため、原子炉格納容器内の主蒸気配管に設置された重大事故等対処設備であり、発電用原子炉の蒸気を、排気管によりサプレッション・プール水面下に導き凝縮するようにする。</u></p> <p>逃がし安全弁は、バネ式の安全弁に外部から強制的に開閉を行う<u>空気式</u>のアクチュエータを取付けたもので、蒸気圧力が<u>スプリング</u>の設定圧力に達すると自動開放する<u>安全弁機能</u>のほか、外部信号によってアクチュエータのピストンに、<u>アキュムレータに蓄圧された窒素を供給してアクチュエータを作動させ</u>弁を強制的に開放する<u>逃がし弁機能及び自動減圧機能</u>がある。</p> <p>また、<u>アキュムレータは、逃がし弁機能用及び自動減圧機能用のアキュムレータが各々の機能別に設置されており、通常運転時は窒素供給系から窒素供給されている。</u></p>	<p>3.3.2 重大事故等対処設備</p> <p>3.3.2.1 逃がし安全弁</p> <p>3.3.2.1.1 設備概要</p> <p>逃がし安全弁は原子炉冷却材圧力バウンダリの過度の圧力上昇を防止するため原子炉格納容器内の主蒸気系配管に設置された重大事故等対処設備であり、<u>主蒸気系からの排気は、排気管によりサプレッション・プール水面下に導き凝縮するようにする。</u></p> <p><u>逃がし安全弁は、バネ式(アクチュエータ付)で、アクチュエータにより逃がし弁として作動させることもできるバネ式安全弁である。</u></p> <p>すなわち、<u>逃がし安全弁は、バネ式の安全弁に、外部から強制的に開閉を行うアクチュエータを取付けたもので、蒸気圧力がバネの設定圧力に達すると自動開放するほか、外部信号によってアクチュエータのピストンに、<u>逃がし安全弁逃がし弁機能用アキュムレータ</u>に蓄圧された窒素を供給してアクチュエータを作動させ、弁を強制的に開放することができる。</u></p> <p><u>逃がし安全弁逃がし弁機能用アキュムレータは通常運転時に窒素ガス供給系及び逃がし安全弁窒素ガス供給系より窒素が供給されており、アクチュエータの作動に必要な圧力を上回る窒素圧力を蓄えることで、確実に逃がし安全弁の作動が可能な設計とする。</u></p> <p><u>なお、窒素ガス供給系は設計基準対象施設であり、重大事故等時に使用するものではないため、重大事故等対処設備とは位置付けない。</u></p> <p><u>なお、炉心損傷時に原子炉冷却材圧力バウンダリが高圧状態である場合において、高圧溶融物放出／格納容器雰囲気直接加</u></p>	<p>・設備の相違</p> <p>【東海第二】</p> <p>島根2号炉は、可搬式窒素供給装置を用いた逃がし弁機能用Accへの窒素供給を行う設計としない</p> <p>・記載方針の相違</p> <p>【東海第二】</p> <p>・設備の相違</p> <p>【柏崎6/7、東海第二】</p> <p>②の相違</p> <p>・設備の相違</p> <p>【柏崎6/7、東海第二】</p> <p>②の相違</p> <p>・資料構成の相違</p> <p>【東海第二】</p> <p>東海第二は、3.3.2.1.1(5)項以降にて記載</p>

柏崎刈羽原子力発電所 6/7号炉 (2017.12.20版)	東海第二発電所 (2018.9.18版)	島根原子力発電所 2号炉	備考
<p>熱による原子炉格納容器の破損を防止するため、逃がし安全弁を手動開操作して発電用原子炉を減圧することが可能な設計とする。</p> <p>逃がし安全弁、<u>逃がし弁機能用アキュムレータ及び自動減圧機能用アキュムレータ</u>に関する系統概要図を図3.3-1に、逃がし安全弁の設備概要図を図3.3-2に、重大事故等対処設備一覧を表3.3-1に示す。</p> <p>(1) 逃がし弁機能</p> <p>本機能における逃がし安全弁は、原子炉冷却材圧力バウンダリの過度の圧力上昇を抑えるため、<u>原子炉圧力高の信号</u>により、<u>逃がし弁機能用アキュムレータ</u>に蓄圧された窒素をアクチュエータのピストンに供給して強制的に開放する。</p> <p>(2) 安全弁機能</p> <p>本機能における逃がし安全弁は、原子炉冷却材圧力バウンダリの過度の圧力上昇を抑えるため、逃がし弁機能のバックアップとして、圧力の上昇に伴いスプリングに打ち勝って自動開放されることにより、原子炉冷却材圧力バウンダリの最も過酷な圧力変化の場合にも原子炉圧力が最高使用圧力の1.1倍を超えないように設計されている。</p> <p>なお、<u>18個</u>の逃がし安全弁は、すべてこの機能を有している。</p> <p>(3) 手動による原子炉冷却材圧力バウンダリの減圧</p> <p>逃がし安全弁は、中央制御室からの遠隔手動操作による<u>逃がし弁機能用アキュムレータ</u>の窒素をアクチュエータに供給して<u>18個</u>の弁を作動することが可能な設計とする。</p>	<p>(1) 逃がし弁機能</p> <p><u>逃がし弁機能</u>は、原子炉冷却材圧力バウンダリの過度の圧力上昇を抑えるため、<u>原子炉圧力高の信号</u>により、<u>逃がし弁機能用アキュムレータ</u>に蓄圧された窒素をアクチュエータのピストンに供給して弁を強制的に開放する。</p> <p><u>18個</u>の逃がし安全弁は、<u>全て</u>この機能を有している。</p> <p>(2) 安全弁機能</p> <p><u>安全弁機能</u>は、原子炉冷却材圧力バウンダリの過度の圧力上昇を抑えるため、逃がし弁機能のバックアップとして、圧力の上昇に伴いスプリングに打ち勝って自動開放されることにより、原子炉冷却材圧力バウンダリの最も過酷な圧力変化の場合にも原子炉圧力が最高使用圧力の1.1倍を超えない設計とする。</p> <p><u>18個</u>の逃がし安全弁は、<u>全て</u>この機能を有している。</p>	<p><u>熱による原子炉格納容器の破損を防止するため、逃がし安全弁を手動開操作して発電用原子炉を減圧することが可能な設計とする。</u></p> <p><u>逃がし安全弁及び逃がし安全弁逃がし弁機能用アキュムレータに関する系統概要図を図3.3-1に、逃がし安全弁の設備概要図を図3.3-2に、重大事故等対処設備一覧を表3.3-1に示す。</u></p> <p>(1) 逃がし弁機能</p> <p>本機能における<u>逃がし安全弁</u>は、原子炉冷却材圧力バウンダリの過度の圧力上昇を抑えるため、<u>原子炉圧力信号</u>により、<u>逃がし安全弁逃がし弁機能用アキュムレータ</u>に蓄圧された窒素をアクチュエータのピストンに供給して強制的に開放する。</p> <p>なお、<u>12個</u>の逃がし安全弁は、<u>すべて</u>この機能を有している。</p> <p>(2) 安全弁機能</p> <p>本機能における<u>逃がし安全弁</u>は、原子炉冷却材圧力バウンダリの過度の圧力上昇を抑えるため、逃がし弁機能のバックアップとして、圧力の上昇に伴いスプリングに打ち勝って自動開放されることにより、原子炉冷却材圧力バウンダリの最も過酷な圧力変化の場合にも原子炉圧力が最高使用圧力の1.1倍を超えない設計とする。</p> <p>なお、<u>12個</u>の逃がし安全弁は、<u>すべて</u>この機能を有している。</p> <p>(3) <u>手動による原子炉冷却材圧力バウンダリの減圧</u></p> <p><u>逃がし安全弁は、中央制御室からの遠隔手動操作による逃がし安全弁逃がし弁機能用アキュムレータの窒素をアクチュエータに供給して12個の弁を作動することが可能な設計とする。</u></p>	<p>備考</p> <p>・設備の相違 【柏崎6/7，東海第二】 ②の相違</p> <p>・設備の相違 【柏崎6/7，東海第二】 全SRV総数の相違(以下，⑨の相違)</p> <p>・設備の相違 【柏崎6/7，東海第二】 ⑨の相違</p> <p>・設備の相違 【東海第二】 東海第二は，SA時のSRVによる減圧において逃がし弁機能用Accを流路とせず，ADS機能用Accを流路とするため，逃がし弁機能用Accを用いた</p>

柏崎刈羽原子力発電所 6 / 7号炉 (2017. 12. 20 版)	東海第二発電所 (2018. 9. 18 版)	島根原子力発電所 2号炉	備考
<p>また、<u>18個の逃がし安全弁のうち8個については、逃がし安全弁機能用アキュムレータとは独立した自動減圧機能用アキュムレータを有しており、中央制御室からの遠隔手動操作による自動減圧機能用アキュムレータの窒素をアクチュエータに供給することにより弁を作動することも可能な設計とする。</u></p> <p>なお、格納容器バイパス(インターフェイスシステム LOCA)発生時において、原子炉冷却材圧力バウンダリの損傷箇所の発見又は隔離ができない場合の重大事故等対処設備として、逃がし安全弁は、中央制御室からの手動操作によって弁を作動し、原子炉冷却材圧力バウンダリを減圧させることで原子炉冷却材の漏えいを抑制できる設計とする。</p> <p>(4) <u>逃がし弁機能用アキュムレータ</u> アキュムレータのうち、<u>逃がし弁機能用アキュムレータ</u>は、逃がし安全弁が逃がし弁機能により原子炉冷却材圧力バウンダリの過度の圧力上昇を抑えるために必要な駆動用窒素を供給する。 逃がし弁機能用アキュムレータは、通常運転時に不活性ガス系及び高圧窒素ガス供給系より窒素供給されており、アクチュエータ作動に必要な圧力を上回る窒素圧力をあらかじめ保有することが可能な設計とする。</p>	<p>(3) <u>自動減圧機能</u> 自動減圧機能は、非常用炉心冷却系の一部であり、原子炉水位異常低とドライウエル圧力高の両方の信号により、自動減圧機能用アキュムレータに蓄圧された窒素をアクチュエータのピストンに供給して弁を強制的に開放し、中小破断事故時に原子炉圧力を速やかに低下させて、<u>残留熱除去系ポンプ(低圧注水系)等の早期の注水を促す。</u> <u>18個の逃がし安全弁のうち、7個がこの機能を有している。</u></p> <p>(4) <u>逃がし弁機能用アキュムレータ</u> 逃がし弁機能用アキュムレータは、逃がし安全弁が逃がし弁機能によって強制的に開放するために必要な駆動用窒素を供給する。 逃がし弁機能用アキュムレータは、通常運転時に窒素供給系より窒素供給されている。</p>	<p>なお、<u>格納容器バイパス(インターフェイスシステム LOCA)発生時において、原子炉冷却材圧力バウンダリの損傷箇所の発見又は隔離ができない場合の重大事故等対処設備として、逃がし安全弁は、中央制御室からの手動操作によって弁を作動し、原子炉冷却材圧力バウンダリを減圧させることで原子炉冷却材の漏えいを抑制できる設計とする。</u></p> <p>(4) <u>逃がし安全弁逃がし弁機能用アキュムレータ</u> アキュムレータのうち、<u>逃がし安全弁逃がし弁機能用アキュムレータ</u>は、逃がし安全弁が逃がし弁機能により原子炉冷却材圧力バウンダリの過度の圧力上昇を抑えるために必要な駆動用窒素ガスを供給する。 逃がし安全弁逃がし弁機能用アキュムレータは、通常運転時に窒素ガス制御系及び逃がし安全弁窒素ガス供給系より窒素ガス供給されており、アクチュエータ作動に必要な圧力を上回る窒素圧力をあらかじめ保有することが可能な設計とする。</p>	<p>減圧を SA 設備としない (以下、⑩の相違)</p> <ul style="list-style-type: none"> 設備の相違 【柏崎 6/7, 東海第二】 ⑨の相違 設備の相違 【柏崎 6/7, 東海第二】 ②の相違 資料構成の相違 【東海第二】 東海第二は、3. 3. 2. 1. 1(5)項以降にて記載 設備の相違 【東海第二】 ②の相違

柏崎刈羽原子力発電所 6/7号炉 (2017.12.20版)	東海第二発電所 (2018.9.18版)	島根原子力発電所 2号炉	備考
<p>なお、<u>18個の逃がし弁機能用アキュムレータ</u>は、全てこの機能を有しており、各々のアキュムレータが各逃がし安全弁に窒素供給が可能な設計とする。</p> <p>(5) <u>自動減圧機能用アキュムレータ</u> <u>アキュムレータのうち、自動減圧機能用アキュムレータは、原子炉水位低とドライウェル圧力高の両方の信号により、逃がし安全弁(自動減圧機能付き)を強制的に開放するために必要な駆動用窒素を供給する。自動減圧機能用アキュムレータは、通常運転時に不活性ガス系及び高圧窒素ガス供給系より窒素供給されており、アクチュエータ作動に必要な圧力を上回る窒素圧力をあらかじめ保有することが可能な設計とする。なお、8個の自動減圧機能用アキュムレータは、全てこの機能を有しており、各々のアキュムレータが各逃がし安全弁(自動減圧機能付き)に窒素供給が可能な設計とする。</u></p>	<p><u>18個の逃がし弁機能用アキュムレータは、すべてこの機能を有しており、各々のアキュムレータが各逃がし安全弁に窒素供給が可能な設計とする。</u></p> <p>(5) <u>自動減圧機能用アキュムレータ</u> <u>自動減圧機能用アキュムレータは、逃がし安全弁が自動減圧機能によって強制的に開放するために必要な駆動用窒素を供給する。自動減圧機能用アキュムレータは、通常運転時に窒素供給系及び非常用窒素供給系より窒素供給されている。7個の自動減圧機能用アキュムレータは、全てこの機能を有しており、各々のアキュムレータが各逃がし安全弁(自動減圧機能)に窒素供給が可能な設計とする。</u></p> <p><u>また、上記(1)～(3)の機能とは別に、中央制御室からの操作により、逃がし弁機能用アキュムレータ又は自動減圧機能用アキュムレータに蓄圧された窒素をアクチュエータのピストンに供給して弁を作動させ、原子炉圧力を制御することができる。重大事故等時において、原子炉冷却材圧力バウンダリが高圧の状態である場合は、発電用原子炉の減圧及び低圧状態を維持するため、過渡時自動減圧機能又は中央制御室からの操作により逃がし安全弁(自動減圧機能)を作動させて、原子炉冷却材圧力バウンダリの減圧が可能な設計とする。</u></p> <p><u>また、炉心損傷時に原子炉冷却材圧力バウンダリが高圧状態である場合は、高圧溶融物放出/格納容器雰囲気直接加熱による原子炉格納容器破損を防止するため、逃がし安全弁(自動減圧機能)を中央制御室からの操作により作動させて、原子炉冷却材圧力バウンダリの減圧が可能な設計とする。</u></p>	<p>なお、<u>12個の逃がし安全弁逃がし弁機能用アキュムレータ</u>は、<u>全てこの機能を有しており、各々のアキュムレータが各逃がし安全弁に窒素ガス供給が可能な設計とする。</u></p>	<p>・設備の相違 【柏崎6/7, 東海第二】 ⑨の相違</p> <p>・設備の相違 【柏崎6/7, 東海第二】 ②の相違</p> <p>・資料構成の相違 【東海第二】 島根2号炉は、3.3.2.1.1(3)項にて記載</p> <p>・設備の相違 【柏崎6/7, 東海第二】 ②の相違</p> <p>・資料構成の相違 【東海第二】 島根2号炉は、3.3.2.1.1項にて記載</p> <p>・設備の相違 【柏崎6/7, 東海第二】 ②の相違</p>

柏崎刈羽原子力発電所 6 / 7号炉 (2017. 12. 20 版)	東海第二発電所 (2018. 9. 18 版)	島根原子力発電所 2号炉	備考
	<p><u>なお、インターフェイスシステムLOCA発生時に原子炉冷却材圧力バウンダリの隔離ができない場合は、一次冷却材の漏えい抑制のため、逃がし安全弁（自動減圧機能）を中央制御室からの操作により作動させて原子炉冷却材圧力バウンダリの減圧が可能な設計とする。逃がし安全弁（自動減圧機能）は、自動減圧機能用アキュムレータに蓄圧された窒素又は非常用窒素供給系の高圧窒素ポンベからの窒素供給により、逃がし安全弁（自動減圧機能）を作動させて、原子炉冷却材圧力バウンダリの減圧が可能な設計とする。</u></p> <p><u>その他、逃がし安全弁の作動に必要なアキュムレータの供給圧力が喪失した場合の原子炉冷却材圧力バウンダリを減圧する手段として、非常用逃がし安全弁駆動系による原子炉減圧を設ける。非常用逃がし安全弁駆動系は、非常用窒素供給系から独立した系統構成で非常用逃がし安全弁駆動系高圧窒素ポンベから逃がし安全弁（逃がし弁機能）に直接窒素を供給することで、2個の逃がし安全弁（逃がし弁機能）を作動させて、原子炉冷却材圧力バウンダリを減圧することができる設計とする。</u></p> <p><u>自動減圧機能用アキュムレータは、逃がし安全弁（自動減圧機能）の作動環境条件を考慮して、格納容器圧力が設計圧力の2倍の状態（2Pd）においても全開可能な圧力に設定する。また、非常用窒素供給系及び非常用逃がし安全弁駆動系の系統圧力は、逃がし安全弁の作動環境条件を考慮して格納容器圧力が設計圧力の2倍の状態（2Pd）においても全開可能な圧力に設定する。</u></p> <p><u>逃がし安全弁及びアキュムレータに関する系統概要図を第3.3-1図に、逃がし安全弁設備概要図を第3.3-2図に、重大事故等対処設備一覧を第3.3-1表及び第3.3-2表に示す。</u></p>		<p>・資料構成の相違 【東海第二】 島根2号炉は、3.3.2.1.1(3)項にて記載</p> <p>・設備の相違 【柏崎6/7、東海第二】 ②の相違</p> <p>・設備の相違 【柏崎6/7、東海第二】 ④の相違</p> <p>・資料構成の相違 【東海第二】 島根2号炉は、3.3.1(4)項にて記載</p> <p>・設備の相違 【柏崎6/7、東海第二】 ②の相違 【東海第二】 ④の相違</p> <p>・資料構成の相違 【東海第二】 島根2号炉は、3.3.2.1.1項にて記載</p>

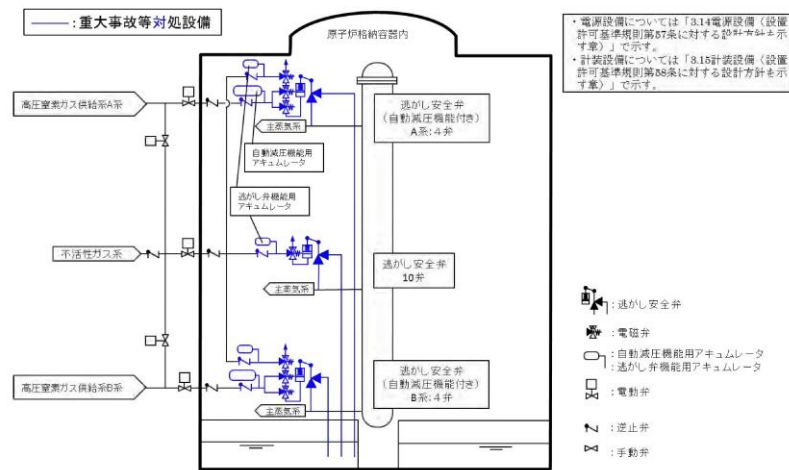
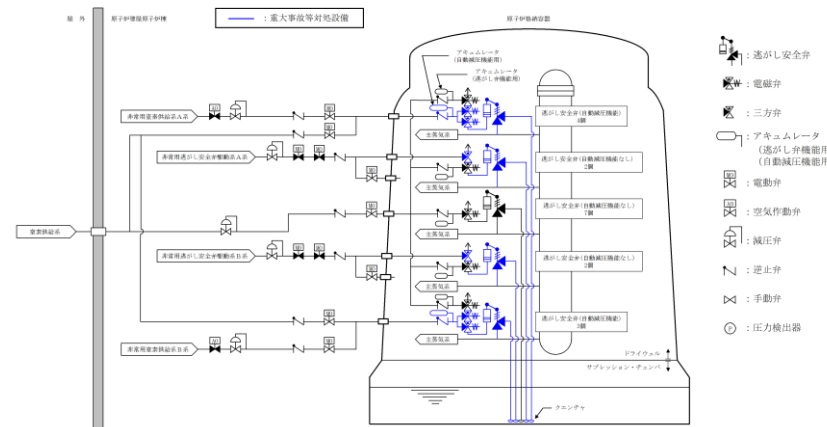


図 3.3-1 逃がし安全弁逃がし弁機能用アキュムレータ及び自動減圧用アキュムレータ系統概要図



第 3.3-1 図 逃がし安全弁及びアキュムレータに関する系統概要図

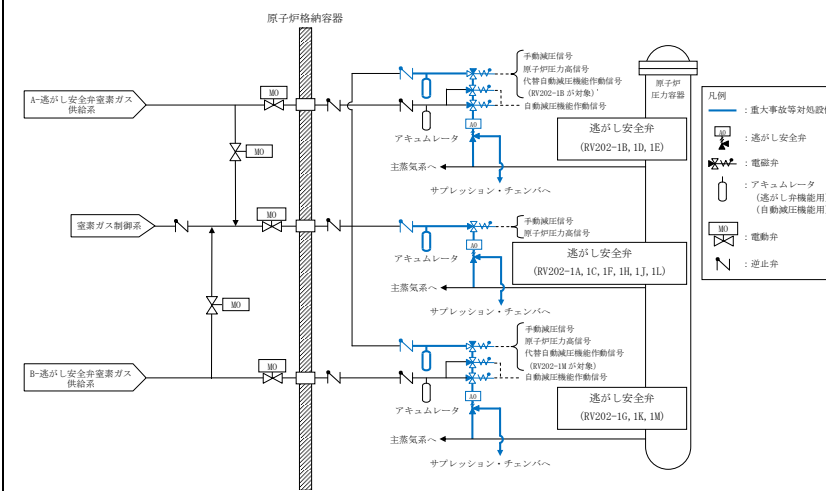


図 3.3-1 逃がし安全弁及び逃がし弁機能用アキュムレータ系統概要図

・設備の相違

柏崎刈羽原子力発電所 6 / 7号炉 (2017. 12. 20 版)	東海第二発電所 (2018. 9. 18 版)	島根原子力発電所 2号炉	備考
<div data-bbox="189 239 896 1262" data-label="Image"> </div> <div data-bbox="314 1423 759 1453" data-label="Caption"> <p>図 3. 3-2 逃がし安全弁 設備概要図</p> </div>	<div data-bbox="973 239 1679 1262" data-label="Image"> </div> <div data-bbox="1110 1423 1555 1453" data-label="Caption"> <p>第 3. 3-2 図 逃がし安全弁設備概要図</p> </div>	<div data-bbox="1751 239 2516 1350" data-label="Image"> </div> <div data-bbox="1917 1423 2362 1453" data-label="Caption"> <p>図 3. 3-2 逃がし安全弁 設備概要図</p> </div>	

柏崎刈羽原子力発電所 6 / 7号炉 (2017. 12. 20 版)	東海第二発電所 (2018. 9. 18 版)	島根原子力発電所 2号炉	備考																																						
表 3.3-1 逃がし安全弁に関する重大事故等対処設備一覧	第 3.3-1 表 逃がし安全弁 (自動減圧機能) に関する重大事故等 対処設備一覧	表 3.3-1 逃がし安全弁に関する重大事故等対処設備一覧	・設備の相違																																						
<table border="1"> <thead> <tr> <th>設備区分</th> <th>設備名</th> </tr> </thead> <tbody> <tr> <td>主要設備</td> <td>逃がし安全弁【常設】※1 逃がし弁機能用アキュムレータ【常設】 自動減圧機能用アキュムレータ【常設】</td> </tr> <tr> <td>附属設備</td> <td>—</td> </tr> <tr> <td>水源</td> <td>—</td> </tr> <tr> <td>流路</td> <td>主蒸気系配管・クエンチャ【常設】</td> </tr> <tr> <td>注水先</td> <td>—</td> </tr> <tr> <td>電源設備※2</td> <td>所内蓄電式直流電源設備 直流 125V 蓄電池 A【常設】 直流 125V 蓄電池 A-2【常設】 AM 用直流 125V 蓄電池【常設】 直流 125V 充電器 A【常設】 直流 125V 充電器 A-2【常設】 AM 用直流 125V 充電器【常設】 可搬型直流電源設備電源車【可搬】 電源車【可搬】 AM 用直流 125V 充電器【常設】 軽油タンク【常設】 タンクローリ (4kL)【可搬】 上記所内蓄電式直流電源設備への給電のための設備として以下の設備を使用する。 常設代替交流電源設備 可搬型代替交流電源設備</td> </tr> <tr> <td>計装設備※3</td> <td>原子炉圧力【常設】 原子炉圧力 (SA)【常設】</td> </tr> </tbody> </table>	設備区分	設備名	主要設備	逃がし安全弁【常設】※1 逃がし弁機能用アキュムレータ【常設】 自動減圧機能用アキュムレータ【常設】	附属設備	—	水源	—	流路	主蒸気系配管・クエンチャ【常設】	注水先	—	電源設備※2	所内蓄電式直流電源設備 直流 125V 蓄電池 A【常設】 直流 125V 蓄電池 A-2【常設】 AM 用直流 125V 蓄電池【常設】 直流 125V 充電器 A【常設】 直流 125V 充電器 A-2【常設】 AM 用直流 125V 充電器【常設】 可搬型直流電源設備電源車【可搬】 電源車【可搬】 AM 用直流 125V 充電器【常設】 軽油タンク【常設】 タンクローリ (4kL)【可搬】 上記所内蓄電式直流電源設備への給電のための設備として以下の設備を使用する。 常設代替交流電源設備 可搬型代替交流電源設備	計装設備※3	原子炉圧力【常設】 原子炉圧力 (SA)【常設】	<table border="1"> <thead> <tr> <th>設備区分</th> <th>設備名</th> </tr> </thead> <tbody> <tr> <td>主要設備</td> <td>逃がし安全弁 (自動減圧機能)【常設】※1 自動減圧機能用アキュムレータ【常設】</td> </tr> <tr> <td>関連設備</td> <td>付属設備 — 水源 — 流路 主蒸気系配管・クエンチャ【常設】 注水先 — 電源設備※2 (燃料給油設備含む) 所内常設直流電源設備 125V 系蓄電池 A 系【常設】 125V 系蓄電池 B 系【常設】 常設代替直流電源設備 緊急用 125V 系蓄電池【常設】 可搬型代替交流電源設備 可搬型代替低圧電源車【可搬】 可搬型代替直流電源設備 可搬型代替低圧電源車【可搬】 可搬型整流器【可搬】 代替所内電気設備 緊急用電源切替盤【常設】 燃料給油設備 可搬型設備用軽油タンク【常設】 タンクローリ【可搬】 計装設備※3 原子炉圧力【常設】 原子炉圧力 (SA)【常設】 原子炉水位 (広帯域)【常設】 原子炉水位 (SA 広帯域)【常設】 原子炉水位 (燃料域)【常設】 原子炉水位 (SA 燃料域)【常設】 サブプレッション・プール水位【常設】 サブプレッション・プール水温度【常設】 格納容器雰囲気放射線モニタ (D/W)【常設】 格納容器雰囲気放射線モニタ (S/C)【常設】 原子炉圧力容器温度【常設】 高圧炉心スプレー系系統流量【常設】 原子炉隔離時冷却系系統流量【常設】 高圧炉心スプレー系ポンプ吐出圧力【常設】 原子炉隔離時冷却系ポンプ吐出圧力【常設】 残留熱除去系ポンプ吐出圧力【常設】 低圧炉心スプレー系ポンプ吐出圧力【常設】 常設低圧代替注水系ポンプ吐出圧力【常設】 代替循環冷却系ポンプ吐出圧力【常設】</td> </tr> </tbody> </table>	設備区分	設備名	主要設備	逃がし安全弁 (自動減圧機能)【常設】※1 自動減圧機能用アキュムレータ【常設】	関連設備	付属設備 — 水源 — 流路 主蒸気系配管・クエンチャ【常設】 注水先 — 電源設備※2 (燃料給油設備含む) 所内常設直流電源設備 125V 系蓄電池 A 系【常設】 125V 系蓄電池 B 系【常設】 常設代替直流電源設備 緊急用 125V 系蓄電池【常設】 可搬型代替交流電源設備 可搬型代替低圧電源車【可搬】 可搬型代替直流電源設備 可搬型代替低圧電源車【可搬】 可搬型整流器【可搬】 代替所内電気設備 緊急用電源切替盤【常設】 燃料給油設備 可搬型設備用軽油タンク【常設】 タンクローリ【可搬】 計装設備※3 原子炉圧力【常設】 原子炉圧力 (SA)【常設】 原子炉水位 (広帯域)【常設】 原子炉水位 (SA 広帯域)【常設】 原子炉水位 (燃料域)【常設】 原子炉水位 (SA 燃料域)【常設】 サブプレッション・プール水位【常設】 サブプレッション・プール水温度【常設】 格納容器雰囲気放射線モニタ (D/W)【常設】 格納容器雰囲気放射線モニタ (S/C)【常設】 原子炉圧力容器温度【常設】 高圧炉心スプレー系系統流量【常設】 原子炉隔離時冷却系系統流量【常設】 高圧炉心スプレー系ポンプ吐出圧力【常設】 原子炉隔離時冷却系ポンプ吐出圧力【常設】 残留熱除去系ポンプ吐出圧力【常設】 低圧炉心スプレー系ポンプ吐出圧力【常設】 常設低圧代替注水系ポンプ吐出圧力【常設】 代替循環冷却系ポンプ吐出圧力【常設】	<table border="1"> <thead> <tr> <th>設備区分</th> <th>設備名</th> </tr> </thead> <tbody> <tr> <td>主要設備</td> <td>逃がし安全弁【常設】※1 逃がし安全弁逃がし弁機能用アキュムレータ【常設】</td> </tr> <tr> <td>附属設備</td> <td>—</td> </tr> <tr> <td>水源</td> <td>—</td> </tr> <tr> <td>流路</td> <td>主蒸気系配管・クエンチャ【常設】</td> </tr> <tr> <td>注水先</td> <td>—</td> </tr> <tr> <td>電源設備※2</td> <td>所内常設蓄電式直流電源設備 B-115V 系蓄電池【常設】 B1-115V 系蓄電池 (SA)【常設】 B-115V 系充電器【常設】 B1-115V 系充電器 (SA)【常設】 可搬型直流電源設備 高圧発電機車【可搬型】 SA 用 115V 系充電器【常設】 ガスタービン発電機用軽油タンク【常設】 タンクローリ【可搬型】 上記所内蓄電式直流電源設備への給電のための設備として以下の設備を使用する。 常設代替交流電源設備 可搬型代替交流電源設備</td> </tr> <tr> <td>計装設備※3</td> <td>原子炉圧力【常設】 原子炉圧力 (SA)【常設】</td> </tr> </tbody> </table>	設備区分	設備名	主要設備	逃がし安全弁【常設】※1 逃がし安全弁逃がし弁機能用アキュムレータ【常設】	附属設備	—	水源	—	流路	主蒸気系配管・クエンチャ【常設】	注水先	—	電源設備※2	所内常設蓄電式直流電源設備 B-115V 系蓄電池【常設】 B1-115V 系蓄電池 (SA)【常設】 B-115V 系充電器【常設】 B1-115V 系充電器 (SA)【常設】 可搬型直流電源設備 高圧発電機車【可搬型】 SA 用 115V 系充電器【常設】 ガスタービン発電機用軽油タンク【常設】 タンクローリ【可搬型】 上記所内蓄電式直流電源設備への給電のための設備として以下の設備を使用する。 常設代替交流電源設備 可搬型代替交流電源設備	計装設備※3	原子炉圧力【常設】 原子炉圧力 (SA)【常設】	
設備区分	設備名																																								
主要設備	逃がし安全弁【常設】※1 逃がし弁機能用アキュムレータ【常設】 自動減圧機能用アキュムレータ【常設】																																								
附属設備	—																																								
水源	—																																								
流路	主蒸気系配管・クエンチャ【常設】																																								
注水先	—																																								
電源設備※2	所内蓄電式直流電源設備 直流 125V 蓄電池 A【常設】 直流 125V 蓄電池 A-2【常設】 AM 用直流 125V 蓄電池【常設】 直流 125V 充電器 A【常設】 直流 125V 充電器 A-2【常設】 AM 用直流 125V 充電器【常設】 可搬型直流電源設備電源車【可搬】 電源車【可搬】 AM 用直流 125V 充電器【常設】 軽油タンク【常設】 タンクローリ (4kL)【可搬】 上記所内蓄電式直流電源設備への給電のための設備として以下の設備を使用する。 常設代替交流電源設備 可搬型代替交流電源設備																																								
計装設備※3	原子炉圧力【常設】 原子炉圧力 (SA)【常設】																																								
設備区分	設備名																																								
主要設備	逃がし安全弁 (自動減圧機能)【常設】※1 自動減圧機能用アキュムレータ【常設】																																								
関連設備	付属設備 — 水源 — 流路 主蒸気系配管・クエンチャ【常設】 注水先 — 電源設備※2 (燃料給油設備含む) 所内常設直流電源設備 125V 系蓄電池 A 系【常設】 125V 系蓄電池 B 系【常設】 常設代替直流電源設備 緊急用 125V 系蓄電池【常設】 可搬型代替交流電源設備 可搬型代替低圧電源車【可搬】 可搬型代替直流電源設備 可搬型代替低圧電源車【可搬】 可搬型整流器【可搬】 代替所内電気設備 緊急用電源切替盤【常設】 燃料給油設備 可搬型設備用軽油タンク【常設】 タンクローリ【可搬】 計装設備※3 原子炉圧力【常設】 原子炉圧力 (SA)【常設】 原子炉水位 (広帯域)【常設】 原子炉水位 (SA 広帯域)【常設】 原子炉水位 (燃料域)【常設】 原子炉水位 (SA 燃料域)【常設】 サブプレッション・プール水位【常設】 サブプレッション・プール水温度【常設】 格納容器雰囲気放射線モニタ (D/W)【常設】 格納容器雰囲気放射線モニタ (S/C)【常設】 原子炉圧力容器温度【常設】 高圧炉心スプレー系系統流量【常設】 原子炉隔離時冷却系系統流量【常設】 高圧炉心スプレー系ポンプ吐出圧力【常設】 原子炉隔離時冷却系ポンプ吐出圧力【常設】 残留熱除去系ポンプ吐出圧力【常設】 低圧炉心スプレー系ポンプ吐出圧力【常設】 常設低圧代替注水系ポンプ吐出圧力【常設】 代替循環冷却系ポンプ吐出圧力【常設】																																								
設備区分	設備名																																								
主要設備	逃がし安全弁【常設】※1 逃がし安全弁逃がし弁機能用アキュムレータ【常設】																																								
附属設備	—																																								
水源	—																																								
流路	主蒸気系配管・クエンチャ【常設】																																								
注水先	—																																								
電源設備※2	所内常設蓄電式直流電源設備 B-115V 系蓄電池【常設】 B1-115V 系蓄電池 (SA)【常設】 B-115V 系充電器【常設】 B1-115V 系充電器 (SA)【常設】 可搬型直流電源設備 高圧発電機車【可搬型】 SA 用 115V 系充電器【常設】 ガスタービン発電機用軽油タンク【常設】 タンクローリ【可搬型】 上記所内蓄電式直流電源設備への給電のための設備として以下の設備を使用する。 常設代替交流電源設備 可搬型代替交流電源設備																																								
計装設備※3	原子炉圧力【常設】 原子炉圧力 (SA)【常設】																																								
<p>※1: 6号及び7号炉における逃がし安全弁各 18 個のうち、自動減圧機能を有する弁は、以下のとおり (6号炉)B21-N0-F00 i A, C, F, H, L, N, R, T 計 8 個 (7号炉)B21-N0-F00 i A, C, F, H, L, N, R, T 計 8 個</p> <p>※2: 単線結線図を補足説明資料 46-2 に示す。 電源設備については「3.14 電源設備 (設置許可基準規則第 57 条に対する設計方針を示す章)」で示す。</p> <p>※3: 主要設備を用いた炉心損傷防止及び格納容器破損防止対策を成功させるために把握することが必要な発電用原子炉施設の状態計装設備については「3.15 計装設備 (設置許可基準規則第 58 条に対する設計方針を示す章)」で示す。</p>	<p>※1 逃がし安全弁 18 個のうち、自動減圧機能を有する弁は、以下のとおり。 B22-F013B, C, F, H, K, L, R 計 7 個</p> <p>※2 単線結線図を補足説明資料 46-2 に示す。電源設備については、「3.14 電源設備許可基準規則第 57 条に対する設計方針を示す章)」で示す。</p> <p>※3 主要設備を用いた炉心損傷防止及び格納容器破損防止対策を成功させるために把握することが必要な原子炉施設の状態計装設備については「3.15 計装設備 (設置許可基準規則第 58 条に対する設計方針を示す章)」で示す。</p>	<p>※1: 逃がし安全弁 12 個全てが逃がし弁機能を有する。 なお、逃がし安全弁 12 個のうち、自動減圧機能を有する弁は、以下のとおり AV202-B, D, E, G, K, M 計 6 個</p> <p>※2: 単線結線図を補足説明資料 46-2 に示す。 電源設備については「3.14 電源設備 (設置許可基準規則第 57 条に対する設計方針を示す章)」で示す。</p> <p>※3: 主要設備を用いた炉心損傷防止及び格納容器破損防止対策を成功させるために把握することが必要な発電用原子炉施設の状態計装設備については「3.15 計装設備 (設置許可基準規則第 58 条に対する設計方針を示す章)」で示す。</p>																																							

柏崎刈羽原子力発電所 6 / 7号炉 (2017. 12. 20 版)	東海第二発電所 (2018. 9. 18 版)	島根原子力発電所 2号炉	備考																					
	<p>第 3.3-2 表 逃がし安全弁 (逃がし弁機能) に関する重大事故等 対処設備一覧</p> <table border="1" data-bbox="952 289 1721 1318"> <thead> <tr> <th colspan="2">設備区分</th> <th>設備名</th> </tr> </thead> <tbody> <tr> <td colspan="2">主要設備</td> <td>逃がし安全弁 (逃がし弁機能) 【常設】※1</td> </tr> <tr> <td rowspan="4">関連設備</td> <td>付属設備</td> <td>非常用逃がし安全弁駆動系高圧窒素ポンベ 【可搬】</td> </tr> <tr> <td>水源</td> <td>—</td> </tr> <tr> <td>流路</td> <td>主蒸気系配管・クエンチャ 【常設】 非常用逃がし安全弁駆動系 配管・弁 【常設】</td> </tr> <tr> <td>注水先</td> <td>—</td> </tr> <tr> <td colspan="2">電源設備※2 (燃料給油設備含む)</td> <td>常設代替直流電源設備 緊急用125V系蓄電池 【常設】 可搬型代替直流電源設備 可搬型代替低圧電源車 【可搬】 可搬型整流器 【可搬】 燃料給油設備 可搬型設備用軽油タンク 【常設】 タンクローリ 【可搬】</td> </tr> <tr> <td colspan="2">計装設備※3</td> <td>原子炉圧力 【常設】 原子炉圧力 (S A) 【常設】 原子炉水位 (広帯域) 【常設】 原子炉水位 (S A 広帯域) 【常設】 原子炉水位 (燃料域) 【常設】 原子炉水位 (S A 燃料域) 【常設】 サブプレッション・プール水位 【常設】 サブプレッション・プール水温度 【常設】 格納容器雰囲気放射線モニタ (D/W) 【常設】 格納容器雰囲気放射線モニタ (S/C) 【常設】 原子炉圧力容器温度 【常設】 高圧炉心スプレイ系系統流量 【常設】 高圧炉心スプレイ系ポンプ吐出圧力 【常設】 原子炉隔離時冷却系ポンプ吐出圧力 【常設】 残留熱除去系ポンプ吐出圧力 【常設】 低圧炉心スプレイ系ポンプ吐出圧力 【常設】 常設低 圧代替注水系ポンプ吐出圧力 【常設】 代替循環冷却系ポンプ吐出圧力 【常設】</td> </tr> </tbody> </table> <p>※1 逃がし安全弁 18 個のうち、非常用逃がし安全弁駆動系による原子炉の減圧で使用する弁は以下のとおり。 B22-F013A,G,S,V 計 4 個</p> <p>※2 単線結線図を補足説明資料 46-2 に示す。電源設備については、「3.14 電源設備許可基準規則第 57 条に対する設計方針を示す章」で示す。</p> <p>※3 主要設備を用いた炉心損傷防止及び格納容器破損防止対策を成功させるために把握することが必要な原子炉施設の状態計装設備については「3.15 計装設備 (設置許可基準規則第 58 条に対する設計方針を示す章)」で示す。</p>	設備区分		設備名	主要設備		逃がし安全弁 (逃がし弁機能) 【常設】※1	関連設備	付属設備	非常用逃がし安全弁駆動系高圧窒素ポンベ 【可搬】	水源	—	流路	主蒸気系配管・クエンチャ 【常設】 非常用逃がし安全弁駆動系 配管・弁 【常設】	注水先	—	電源設備※2 (燃料給油設備含む)		常設代替直流電源設備 緊急用125V系蓄電池 【常設】 可搬型代替直流電源設備 可搬型代替低圧電源車 【可搬】 可搬型整流器 【可搬】 燃料給油設備 可搬型設備用軽油タンク 【常設】 タンクローリ 【可搬】	計装設備※3		原子炉圧力 【常設】 原子炉圧力 (S A) 【常設】 原子炉水位 (広帯域) 【常設】 原子炉水位 (S A 広帯域) 【常設】 原子炉水位 (燃料域) 【常設】 原子炉水位 (S A 燃料域) 【常設】 サブプレッション・プール水位 【常設】 サブプレッション・プール水温度 【常設】 格納容器雰囲気放射線モニタ (D/W) 【常設】 格納容器雰囲気放射線モニタ (S/C) 【常設】 原子炉圧力容器温度 【常設】 高圧炉心スプレイ系系統流量 【常設】 高圧炉心スプレイ系ポンプ吐出圧力 【常設】 原子炉隔離時冷却系ポンプ吐出圧力 【常設】 残留熱除去系ポンプ吐出圧力 【常設】 低圧炉心スプレイ系ポンプ吐出圧力 【常設】 常設低 圧代替注水系ポンプ吐出圧力 【常設】 代替循環冷却系ポンプ吐出圧力 【常設】		<p>・設備の相違</p>
設備区分		設備名																						
主要設備		逃がし安全弁 (逃がし弁機能) 【常設】※1																						
関連設備	付属設備	非常用逃がし安全弁駆動系高圧窒素ポンベ 【可搬】																						
	水源	—																						
	流路	主蒸気系配管・クエンチャ 【常設】 非常用逃がし安全弁駆動系 配管・弁 【常設】																						
	注水先	—																						
電源設備※2 (燃料給油設備含む)		常設代替直流電源設備 緊急用125V系蓄電池 【常設】 可搬型代替直流電源設備 可搬型代替低圧電源車 【可搬】 可搬型整流器 【可搬】 燃料給油設備 可搬型設備用軽油タンク 【常設】 タンクローリ 【可搬】																						
計装設備※3		原子炉圧力 【常設】 原子炉圧力 (S A) 【常設】 原子炉水位 (広帯域) 【常設】 原子炉水位 (S A 広帯域) 【常設】 原子炉水位 (燃料域) 【常設】 原子炉水位 (S A 燃料域) 【常設】 サブプレッション・プール水位 【常設】 サブプレッション・プール水温度 【常設】 格納容器雰囲気放射線モニタ (D/W) 【常設】 格納容器雰囲気放射線モニタ (S/C) 【常設】 原子炉圧力容器温度 【常設】 高圧炉心スプレイ系系統流量 【常設】 高圧炉心スプレイ系ポンプ吐出圧力 【常設】 原子炉隔離時冷却系ポンプ吐出圧力 【常設】 残留熱除去系ポンプ吐出圧力 【常設】 低圧炉心スプレイ系ポンプ吐出圧力 【常設】 常設低 圧代替注水系ポンプ吐出圧力 【常設】 代替循環冷却系ポンプ吐出圧力 【常設】																						

柏崎刈羽原子力発電所 6 / 7号炉 (2017. 12. 20 版)	東海第二発電所 (2018. 9. 18 版)	島根原子力発電所 2号炉	備考																																																																																																									
<p>3.3.2.1.2 主要設備の仕様 主要機器の仕様を以下に示す。</p> <p>(1) 逃がし安全弁 型式 : バネ式(アクチュエータ付) 個数 : <u>18</u> 取付箇所 : 原子炉格納容器内</p> <p>(安全弁機能)</p> <table border="1" data-bbox="210 617 866 865"> <thead> <tr> <th>吹出圧力 (MPa[gage])</th> <th>弁個数</th> <th>容量/個(吹出圧力×1.03において) (t/h)</th> </tr> </thead> <tbody> <tr><td>7.92</td><td>2</td><td>395</td></tr> <tr><td>7.99</td><td>4</td><td>399</td></tr> <tr><td>8.06</td><td>4</td><td>402</td></tr> <tr><td>8.13</td><td>4</td><td>406</td></tr> <tr><td>8.19</td><td>4</td><td>409</td></tr> </tbody> </table> <p>(逃がし弁機能)</p> <table border="1" data-bbox="189 976 887 1257"> <thead> <tr> <th>吹出圧力 (MPa[gage])</th> <th>弁個数</th> <th>容量/個(吹出圧力において) (t/h)</th> </tr> </thead> <tbody> <tr><td>7.51</td><td>1</td><td>363</td></tr> <tr><td>7.58</td><td>1</td><td>367</td></tr> <tr><td>7.64</td><td>4</td><td>370</td></tr> <tr><td>7.71</td><td>4</td><td>373</td></tr> <tr><td>7.78</td><td>4</td><td>377</td></tr> <tr><td>7.85</td><td>4</td><td>380</td></tr> </tbody> </table> <p>(2) <u>逃がし弁機能用アキュムレータ</u></p> <p>種類 : <u>縦置円筒形(6号炉), 横置円筒形(7号炉)</u> 個数 : <u>18</u> 容量 : <u>約15L/個</u> 最高使用圧力 : <u>1.77MPa[gage]</u> 最高使用温度 : <u>171℃</u> 取付箇所 : 原子炉格納容器内</p>	吹出圧力 (MPa[gage])	弁個数	容量/個(吹出圧力×1.03において) (t/h)	7.92	2	395	7.99	4	399	8.06	4	402	8.13	4	406	8.19	4	409	吹出圧力 (MPa[gage])	弁個数	容量/個(吹出圧力において) (t/h)	7.51	1	363	7.58	1	367	7.64	4	370	7.71	4	373	7.78	4	377	7.85	4	380	<p>3.3.2.1.2 主要設備の仕様 主要機器の仕様を以下に示す。</p> <p>(1) 逃がし安全弁 種類 : <u>バネ式(アクチュエータ付)</u> 個数 : <u>18</u> 取付箇所 : 原子炉格納容器内</p> <p>(安全弁機能^{※1})</p> <table border="1" data-bbox="1050 606 1724 869"> <thead> <tr> <th>吹出圧力 (MPa[gage])</th> <th>弁個数</th> <th>容量/個(吹出圧力×1.03において) (t/h)</th> </tr> </thead> <tbody> <tr><td>7.79</td><td>2</td><td>385.2</td></tr> <tr><td>8.10</td><td>4</td><td>400.5</td></tr> <tr><td>8.17</td><td>4</td><td>403.9</td></tr> <tr><td>8.24</td><td>4</td><td>407.2</td></tr> <tr><td>8.31</td><td>4</td><td>410.6</td></tr> </tbody> </table> <p>(逃がし弁機能^{※1})</p> <table border="1" data-bbox="1050 957 1724 1222"> <thead> <tr> <th>吹出圧力 (MPa[gage])</th> <th>弁個数</th> <th>容量/個(吹出圧力×1.03において) (t/h)</th> </tr> </thead> <tbody> <tr><td>7.37</td><td>2</td><td>354.6</td></tr> <tr><td>7.44</td><td>4</td><td>357.8</td></tr> <tr><td>7.51</td><td>4</td><td>361.1</td></tr> <tr><td>7.58</td><td>4</td><td>364.3</td></tr> <tr><td>7.65</td><td>4</td><td>367.6</td></tr> </tbody> </table> <p>※1 <u>安全弁機能及び逃がし弁機能は、あらかじめ設定された圧力で自動的に吹き止まる設計であることから、原子炉の低圧状態の維持及びインターフェイスシステムL O C A時の漏えい量抑制に期待する機能ではない。</u></p>	吹出圧力 (MPa[gage])	弁個数	容量/個(吹出圧力×1.03において) (t/h)	7.79	2	385.2	8.10	4	400.5	8.17	4	403.9	8.24	4	407.2	8.31	4	410.6	吹出圧力 (MPa[gage])	弁個数	容量/個(吹出圧力×1.03において) (t/h)	7.37	2	354.6	7.44	4	357.8	7.51	4	361.1	7.58	4	364.3	7.65	4	367.6	<p>3.3.2.1.2 主要設備の仕様 主要機器の仕様を以下に示す。</p> <p>(1) 逃がし安全弁 型式 : <u>バネ式(アクチュエータ付)</u> 個数 : <u>12</u> 取付箇所 : 原子炉格納容器内</p> <p>(安全弁機能)</p> <table border="1" data-bbox="1846 606 2519 819"> <thead> <tr> <th>吹出圧力 (MPa[gage])</th> <th>弁個数</th> <th>容量/個(吹出圧力×1.03において) (t/h)</th> </tr> </thead> <tbody> <tr><td>8.14</td><td>2</td><td>407</td></tr> <tr><td>8.21</td><td>3</td><td>410</td></tr> <tr><td>8.28</td><td>3</td><td>413</td></tr> <tr><td>8.35</td><td>4</td><td>417</td></tr> </tbody> </table> <p>(逃がし弁機能)</p> <table border="1" data-bbox="1846 953 2519 1186"> <thead> <tr> <th>吹出圧力 (MPa[gage])</th> <th>弁個数</th> <th>容量/個(吹出圧力×1.03において) (t/h)</th> </tr> </thead> <tbody> <tr><td>7.58</td><td>2</td><td>367</td></tr> <tr><td>7.65</td><td>3</td><td>370</td></tr> <tr><td>7.72</td><td>3</td><td>373</td></tr> <tr><td>7.79</td><td>4</td><td>377</td></tr> </tbody> </table> <p>(2) <u>逃がし安全弁逃がし弁機能用アキュムレータ</u></p> <p>種類: <u>横置円筒形</u> 個数: <u>12</u> 容量: <u>約 15L/個</u> 最高使用圧力: <u>1.77MPa[gage]</u> 最高使用温度: <u>171℃</u> 取付箇所: <u>原子炉格納容器内</u></p>	吹出圧力 (MPa[gage])	弁個数	容量/個(吹出圧力×1.03において) (t/h)	8.14	2	407	8.21	3	410	8.28	3	413	8.35	4	417	吹出圧力 (MPa[gage])	弁個数	容量/個(吹出圧力×1.03において) (t/h)	7.58	2	367	7.65	3	370	7.72	3	373	7.79	4	377	<p>・設備の相違 【柏崎 6/7, 東海第二】 ⑨の相違 ・設備の相違 【柏崎 6/7, 東海第二】 設備仕様の相違</p> <p>・設備の相違 【柏崎 6/7, 東海第二】 設備仕様の相違</p> <p>・設備の相違 【東海第二】 ⑩の相違 ・設備の相違 【柏崎 6/7】 設備仕様の相違</p>
吹出圧力 (MPa[gage])	弁個数	容量/個(吹出圧力×1.03において) (t/h)																																																																																																										
7.92	2	395																																																																																																										
7.99	4	399																																																																																																										
8.06	4	402																																																																																																										
8.13	4	406																																																																																																										
8.19	4	409																																																																																																										
吹出圧力 (MPa[gage])	弁個数	容量/個(吹出圧力において) (t/h)																																																																																																										
7.51	1	363																																																																																																										
7.58	1	367																																																																																																										
7.64	4	370																																																																																																										
7.71	4	373																																																																																																										
7.78	4	377																																																																																																										
7.85	4	380																																																																																																										
吹出圧力 (MPa[gage])	弁個数	容量/個(吹出圧力×1.03において) (t/h)																																																																																																										
7.79	2	385.2																																																																																																										
8.10	4	400.5																																																																																																										
8.17	4	403.9																																																																																																										
8.24	4	407.2																																																																																																										
8.31	4	410.6																																																																																																										
吹出圧力 (MPa[gage])	弁個数	容量/個(吹出圧力×1.03において) (t/h)																																																																																																										
7.37	2	354.6																																																																																																										
7.44	4	357.8																																																																																																										
7.51	4	361.1																																																																																																										
7.58	4	364.3																																																																																																										
7.65	4	367.6																																																																																																										
吹出圧力 (MPa[gage])	弁個数	容量/個(吹出圧力×1.03において) (t/h)																																																																																																										
8.14	2	407																																																																																																										
8.21	3	410																																																																																																										
8.28	3	413																																																																																																										
8.35	4	417																																																																																																										
吹出圧力 (MPa[gage])	弁個数	容量/個(吹出圧力×1.03において) (t/h)																																																																																																										
7.58	2	367																																																																																																										
7.65	3	370																																																																																																										
7.72	3	373																																																																																																										
7.79	4	377																																																																																																										

柏崎刈羽原子力発電所 6 / 7号炉 (2017. 12. 20 版)	東海第二発電所 (2018. 9. 18 版)	島根原子力発電所 2号炉	備考
<p>(3) <u>自動減圧機能用アキュムレータ</u></p> <p><u>種類</u> : 縦置円筒形(6号炉), 横置円筒形(7号炉)</p> <p><u>個数</u> : 8</p> <p><u>容量</u> : 約200L/個</p> <p><u>最高使用圧力</u> : 1.77MPa [gage]</p> <p><u>最高使用温度</u> : 171℃</p> <p><u>取付箇所</u> : 原子炉格納容器内</p>	<p>(2) <u>自動減圧機能用アキュムレータ</u></p> <p><u>種類</u> : 円筒型</p> <p><u>個数</u> : 7</p> <p><u>容量</u> : 約 0.25m³ (1個当たり)</p> <p><u>最高使用圧力</u> : 2.28MPa [gage]</p> <p><u>最高使用温度</u> : 171℃</p> <p><u>取付箇所</u> : 原子炉格納容器内</p>		<p>・設備の相違</p> <p>【柏崎 6/7, 東海第二】</p> <p>②の相違</p>

柏崎刈羽原子力発電所 6/7号炉 (2017.12.20版)	東海第二発電所 (2018.9.18版)	島根原子力発電所 2号炉	備考
<p>3.3.2.1.3 設置許可基準規則第43条への適合方針</p> <p>3.3.2.1.3.1 設置許可基準規則第43条第1項への適合方針</p> <p>(1) 環境条件及び荷重条件(設置許可基準規則第43条第1項一)</p> <p>(i) 要求事項</p> <p>想定される重大事故等が発生した場合における温度、放射線、荷重その他の使用条件において、重大事故等に対処するために必要な機能を有効に発揮するものであること。</p> <p>(ii) 適合性</p> <p>基本方針については、「2.3.3 環境条件等」に示す。</p> <p><u>逃がし安全弁、逃がし弁機能用アキュムレータ及び自動減圧機能用アキュムレータ</u>は、原子炉格納容器内に設置されている設備であることから、想定される重大事故等時における原子炉格納容器内の環境条件及び荷重条件を考慮し、その機能を有効に発揮することができるよう、表3.3-2に示す設計とする。</p> <p>想定される重大事故等時の環境条件下のうち、原子炉格納容器の圧力が仮に設計圧力の2倍の状態(620kPa[gage])となった場合においても、<u>逃がし安全弁を確実に作動するために必要な高圧窒素ガス供給系の圧力を供給可能な設計とする。</u></p> <p><u>また、原子炉格納容器内へスプレーを行うことにより、逃がし安全弁近傍の格納容器温度を低下させることが可能な設計とする。</u></p> <p>逃がし安全弁の操作は、想定される重大事故等時において、中央制御室の操作スイッチから遠隔操作が可能な設計とする。</p> <p>(46-3)</p>	<p>3.3.2.1.3 設置許可基準規則第43条への適合方針</p> <p>3.3.2.1.3.1 設置許可基準規則第43条第1項への適合方針</p> <p>(1) 環境条件(設置許可基準規則第43条第1項一)</p> <p>(i) 要求事項</p> <p>想定される重大事故等が発生した場合における温度、放射線、荷重その他の使用条件において、重大事故等に対処するために必要な機能を有効に発揮するものであること。</p> <p>(ii) 適合性</p> <p>基本方針については、「2.3.3 環境条件等」に示す。</p> <p><u>逃がし安全弁及び自動減圧機能用アキュムレータ</u>は、原子炉格納容器内に設置される設備であることから、想定される重大事故等時における原子炉格納容器内の環境条件を考慮し、その機能を有効に発揮することができるよう、<u>第3.3-3表に示す設計とする。</u></p> <p><u>また、想定される重大事故等時の環境条件下のうち、格納容器圧力が仮に設計圧力の2倍(2Pd)となった場合においても、確実に逃がし安全弁を作動させることができるよう、窒素供給系及び非常用窒素供給の供給圧力を設定する。</u></p> <p>(46-3-7,8)</p>	<p>3.3.2.1.3 設置許可基準規則第43条への適合方針</p> <p>3.3.2.1.3.1 設置許可基準規則第43条第1項への適合方針</p> <p>(1) 環境条件及び荷重条件(設置許可基準規則第43条第1項一)</p> <p>(i) 要求事項</p> <p>想定される重大事故等が発生した場合における温度、放射線、荷重その他の使用条件において、重大事故等に対処するために必要な機能を有効に発揮するものであること。</p> <p>(ii) 適合性</p> <p>基本方針については、「2.3.3 環境条件等」に示す。</p> <p><u>逃がし安全弁及び逃がし安全弁逃がし弁機能用アキュムレータ</u>は、原子炉格納容器内に設置される設備であることから、想定される重大事故等時における原子炉格納容器内の環境条件及び荷重条件を考慮し、その機能を有効に発揮することができるよう、<u>表3.3-2に示す設計とする。</u></p> <p>想定される重大事故等時の環境条件下のうち、<u>原子炉格納容器の圧力が仮に設計圧力の2倍の状態(853kPa[gage])</u>となった場合においても、<u>逃がし安全弁を確実に作動するために必要な逃がし安全弁窒素ガス供給系の圧力を供給可能な設計とする。</u></p> <p><u>逃がし安全弁の操作は、想定される重大事故等時において、中央制御室の操作スイッチから遠隔操作が可能な設計とする。</u></p> <p>(46-3, 46-4, 46-7, 46-8)</p>	<p>備考</p> <ul style="list-style-type: none"> ・設備の相違 【柏崎6/7, 東海第二】 ②の相違 ・設備の相違 【柏崎6/7, 東海第二】 ⑤の相違 ・運用の相違 【柏崎6/7】 島根2号炉は、SA時にSRVの健全性が確保されることから、環境緩和のためのPCVスプレーは実施しないため、PCV内への蓄水量が低減できることから、ベントまでの時間を可能な限り稼ぐことができ、被ばく量を低減することが可能である ・記載方針の相違 【東海第二】

柏崎刈羽原子力発電所 6 / 7号炉 (2017. 12. 20版)	東海第二発電所 (2018. 9. 18版)	島根原子力発電所 2号炉	備考																																												
<p align="center">表 3.3-2 想定する環境条件及び荷重条件</p> <table border="1"> <thead> <tr> <th>環境条件等</th> <th>対応</th> </tr> </thead> <tbody> <tr> <td>温度・圧力・湿度・放射線</td> <td>原子炉格納容器内で想定される温度[*]、圧力、湿度及び放射線条件下に耐えられる性能を確認した機器を使用する。</td> </tr> <tr> <td>屋外の天候による影響</td> <td>屋外に設置するものではないため、天候による影響は受けない。</td> </tr> <tr> <td>海水を通水する系統への影響</td> <td>海水を通水することはない。</td> </tr> <tr> <td>地震</td> <td>適切な地震荷重との組合せを考慮した上で機器が損傷しないことを確認する(詳細は「2.1.2 耐震設計の基本方針」に示す)。</td> </tr> <tr> <td>風(台風)・積雪</td> <td>原子炉格納容器内に設置するため、風(台風)及び積雪の影響は受けない。</td> </tr> <tr> <td>電磁的障害</td> <td>重大事故等時においても、電磁波によりその機能が損なわれない設計とする。</td> </tr> </tbody> </table> <p>※原子炉圧力容器下鏡部温度が300℃に到達した場合には、逃がし安全弁の環境条件のうち、温度の条件を緩和するため、原子炉格納容器内へスプレイする。ただし、仮に原子炉格納容器内へスプレイしない場合であっても、評価上、原子炉圧力容器底部が破損に至るまでの間、逃がし安全弁は発電用原子炉の減圧機能を維持可能な設計とする。</p> <p align="right">(46-3)</p>	環境条件等	対応	温度・圧力・湿度・放射線	原子炉格納容器内で想定される温度 [*] 、圧力、湿度及び放射線条件下に耐えられる性能を確認した機器を使用する。	屋外の天候による影響	屋外に設置するものではないため、天候による影響は受けない。	海水を通水する系統への影響	海水を通水することはない。	地震	適切な地震荷重との組合せを考慮した上で機器が損傷しないことを確認する(詳細は「2.1.2 耐震設計の基本方針」に示す)。	風(台風)・積雪	原子炉格納容器内に設置するため、風(台風)及び積雪の影響は受けない。	電磁的障害	重大事故等時においても、電磁波によりその機能が損なわれない設計とする。	<p align="center">第 3.3-3 表 想定する環境条件</p> <table border="1"> <thead> <tr> <th>環境条件</th> <th>対応</th> </tr> </thead> <tbody> <tr> <td>環境温度・環境圧力・湿度/屋外の天候/放射線/荷重</td> <td>設置場所である中央制御室、原子炉建屋付属棟及び原子建屋原子炉棟で想定される環境温度^{*1}、環境圧力、湿度及び放射線条件下に耐えられる性能を確認した機器を使用する。</td> </tr> <tr> <td>屋外の天候による影響</td> <td>屋外に設置するものではないため、天候による影響は受けない。</td> </tr> <tr> <td>海水を通水する系統への影響</td> <td>海水を通水することはない。</td> </tr> <tr> <td>地震</td> <td>適切な地震荷重との組合せを考慮した上で、機器が損傷しない設計とする。(詳細は「2.1.2 耐震設計の基本方針」に示す)</td> </tr> <tr> <td>津波</td> <td>津波を考慮し防潮堤及び浸水防護設備を設置する設計とする。</td> </tr> <tr> <td>風(台風)、竜巻、積雪、火山の影響</td> <td>原子炉建屋原子炉棟内に設置するため、風(台風)、竜巻、積雪及び火山の影響を受けない。</td> </tr> <tr> <td>電磁的障害</td> <td>機械装置のため、電磁波の影響を受けない。</td> </tr> </tbody> </table> <p>※1 炉心損傷を判断した場合には、逃がし安全弁の環境温度条件を緩和するため、代替循環冷却系による格納容器スプレイを実施する。</p>	環境条件	対応	環境温度・環境圧力・湿度/屋外の天候/放射線/荷重	設置場所である中央制御室、原子炉建屋付属棟及び原子建屋原子炉棟で想定される環境温度 ^{*1} 、環境圧力、湿度及び放射線条件下に耐えられる性能を確認した機器を使用する。	屋外の天候による影響	屋外に設置するものではないため、天候による影響は受けない。	海水を通水する系統への影響	海水を通水することはない。	地震	適切な地震荷重との組合せを考慮した上で、機器が損傷しない設計とする。(詳細は「2.1.2 耐震設計の基本方針」に示す)	津波	津波を考慮し防潮堤及び浸水防護設備を設置する設計とする。	風(台風)、竜巻、積雪、火山の影響	原子炉建屋原子炉棟内に設置するため、風(台風)、竜巻、積雪及び火山の影響を受けない。	電磁的障害	機械装置のため、電磁波の影響を受けない。	<p align="center">表 3.3-2 想定する環境条件及び荷重条件</p> <table border="1"> <thead> <tr> <th>環境条件等</th> <th>対応</th> </tr> </thead> <tbody> <tr> <td>温度・圧力・湿度・放射線</td> <td>原子炉格納容器内で想定される温度、圧力、湿度及び放射線条件下に耐えられる性能を確認した機器を使用する。</td> </tr> <tr> <td>屋外の天候による影響</td> <td>屋外に設置するものではないため、天候による影響は受けない。</td> </tr> <tr> <td>海水を通水する系統への影響</td> <td>海水を通水することはない。</td> </tr> <tr> <td>地震</td> <td>適切な地震荷重との組合せを考慮した上で機器が損傷しないことを確認する(詳細は「2.1.2 耐震設計の基本方針」に示す)。</td> </tr> <tr> <td>風(台風)・積雪</td> <td>原子炉格納容器内に設置するため、風(台風)及び積雪の影響は受けない。</td> </tr> <tr> <td>電磁的障害</td> <td>重大事故等時においても、電磁波によりその機能が損なわれない設計とする。</td> </tr> </tbody> </table>	環境条件等	対応	温度・圧力・湿度・放射線	原子炉格納容器内で想定される温度、圧力、湿度及び放射線条件下に耐えられる性能を確認した機器を使用する。	屋外の天候による影響	屋外に設置するものではないため、天候による影響は受けない。	海水を通水する系統への影響	海水を通水することはない。	地震	適切な地震荷重との組合せを考慮した上で機器が損傷しないことを確認する(詳細は「2.1.2 耐震設計の基本方針」に示す)。	風(台風)・積雪	原子炉格納容器内に設置するため、風(台風)及び積雪の影響は受けない。	電磁的障害	重大事故等時においても、電磁波によりその機能が損なわれない設計とする。	<p>・設計方針の相違</p> <p>【東海第二】</p> <p>島根2号炉は柏崎6/7と同様に、SA事象と重畳する自然現象の規模を検討し、環境条件として地震、風(台風)、凍結、降水、積雪を考慮することとしている(以下、①の相違)</p>
環境条件等	対応																																														
温度・圧力・湿度・放射線	原子炉格納容器内で想定される温度 [*] 、圧力、湿度及び放射線条件下に耐えられる性能を確認した機器を使用する。																																														
屋外の天候による影響	屋外に設置するものではないため、天候による影響は受けない。																																														
海水を通水する系統への影響	海水を通水することはない。																																														
地震	適切な地震荷重との組合せを考慮した上で機器が損傷しないことを確認する(詳細は「2.1.2 耐震設計の基本方針」に示す)。																																														
風(台風)・積雪	原子炉格納容器内に設置するため、風(台風)及び積雪の影響は受けない。																																														
電磁的障害	重大事故等時においても、電磁波によりその機能が損なわれない設計とする。																																														
環境条件	対応																																														
環境温度・環境圧力・湿度/屋外の天候/放射線/荷重	設置場所である中央制御室、原子炉建屋付属棟及び原子建屋原子炉棟で想定される環境温度 ^{*1} 、環境圧力、湿度及び放射線条件下に耐えられる性能を確認した機器を使用する。																																														
屋外の天候による影響	屋外に設置するものではないため、天候による影響は受けない。																																														
海水を通水する系統への影響	海水を通水することはない。																																														
地震	適切な地震荷重との組合せを考慮した上で、機器が損傷しない設計とする。(詳細は「2.1.2 耐震設計の基本方針」に示す)																																														
津波	津波を考慮し防潮堤及び浸水防護設備を設置する設計とする。																																														
風(台風)、竜巻、積雪、火山の影響	原子炉建屋原子炉棟内に設置するため、風(台風)、竜巻、積雪及び火山の影響を受けない。																																														
電磁的障害	機械装置のため、電磁波の影響を受けない。																																														
環境条件等	対応																																														
温度・圧力・湿度・放射線	原子炉格納容器内で想定される温度、圧力、湿度及び放射線条件下に耐えられる性能を確認した機器を使用する。																																														
屋外の天候による影響	屋外に設置するものではないため、天候による影響は受けない。																																														
海水を通水する系統への影響	海水を通水することはない。																																														
地震	適切な地震荷重との組合せを考慮した上で機器が損傷しないことを確認する(詳細は「2.1.2 耐震設計の基本方針」に示す)。																																														
風(台風)・積雪	原子炉格納容器内に設置するため、風(台風)及び積雪の影響は受けない。																																														
電磁的障害	重大事故等時においても、電磁波によりその機能が損なわれない設計とする。																																														
<p>(2) 操作性(設置許可基準規則第43条第1項二)</p> <p>(i) 要求事項</p> <p>想定される重大事故等が発生した場合において確実に操作できるものであること。</p> <p>(ii) 適合性</p> <p>基本方針については、「2.3.4 操作性及び試験・検査性」に示す。</p> <p>逃がし安全弁の操作は、想定される重大事故等時において、中央制御室における操作盤上での操作スイッチにより操作が可能な設計とする。</p> <p>中央制御室の操作スイッチを操作するにあたり、運転員の操作性を考慮して十分な操作空間を確保する。また、操作対象については銘板をつけることで識別可能とし、運転員の操作及び監視性を考慮して確実に操作が可能な設計とする。</p> <p>また、<u>逃がし弁機能用アキュムレータ及び自動減圧機能用アキュムレータ</u>については、操作不要な設計とする。</p> <p>以下の表3.3-3に操作対象機器を示す。</p> <p align="right">(46-3)</p>	<p>(2) 操作性(設置許可基準規則第43条第1項二)</p> <p>(i) 要求事項</p> <p>想定される重大事故等が発生した場合において確実に操作できるものであること。</p> <p>(ii) 適合性</p> <p>基本方針については、「2.3.4 操作性及び試験・検査性について」に示す。</p> <p>逃がし安全弁(<u>自動減圧機能</u>)の操作は、想定される重大事故時において、<u>中央制御室内の環境条件を考慮の上、中央制御室のスイッチ操作が可能な設計とする。</u></p> <p>中央制御室の<u>スイッチ</u>を操作するにあたり、運転員の操作性を考慮して十分な操作空間を確保する。また、<u>スイッチには誤操作防止のために銘板をつけることで識別可能とし、運転員の操作及び監視性を考慮して確実に操作できる設計とする。</u></p> <p><u>自動減圧機能用アキュムレータ</u>は操作不要な設計とする。</p> <p><u>第3.3-4表</u>に操作対象機器を示す。</p> <p align="right">(46-3-3)</p>	<p>(2) 操作性(設置許可基準規則第43条第1項二)</p> <p>(i) 要求事項</p> <p>想定される重大事故等が発生した場合において確実に操作できるものであること。</p> <p>(ii) 適合性</p> <p>基本方針については、「2.3.4 操作性及び試験・検査性」に示す。</p> <p>逃がし安全弁の操作は、想定される重大事故等時において、中央制御室における操作盤上での操作スイッチにより操作が可能な設計とする。</p> <p>中央制御室の<u>操作スイッチ</u>を操作するにあたり、運転員の操作性を考慮して十分な操作空間を確保する。また、<u>操作対象については銘板をつけることで識別可能とし、運転員の操作及び監視性を考慮して確実に操作が可能な設計とする。</u></p> <p>また、<u>逃がし安全弁逃がし弁機能用アキュムレータ</u>は、操作不要な設計とする。</p> <p>以下の表3.3-3に操作対象機器を示す。</p> <p align="right">(46-3, 46-4, 46-7)</p>	<p>・設備の相違</p> <p>【柏崎6/7, 東海第二】</p> <p>②の相違</p>																																												

柏崎刈羽原子力発電所 6 / 7号炉 (2017. 12. 20版)				東海第二発電所 (2018. 9. 18版)				島根原子力発電所 2号炉				備考
表 3.3-3 操作対象機器				第 3.3-4 表 操作対象機器				表 3.3-3 操作対象機器				
機器名称	状態の変化	操作場所	操作方法	機器名称	状態の変化	操作場所	操作方法	機器名称	状態の変化	操作場所	操作方法	
逃がし安全弁	弁閉→弁開	中央制御室	スイッチ操作	逃がし安全弁 (自動減圧機能)	全閉→全開	中央制御室	スイッチ操作	逃がし安全弁	弁閉→弁開	中央制御室	スイッチ操作	
<p>(3) 試験及び検査(設置許可基準規則第 43 条第 1 項三)</p> <p>(i) 要求事項</p> <p>健全性及び能力を確認するため、発電用原子炉の運転中又は停止中に試験又は検査ができるものであること。</p> <p>(ii) 適合性</p> <p>基本方針については、「2.3.4 操作性及び試験・検査性」に示す。</p> <p>逃がし安全弁は、表 3.3-4 に示すように発電用原子炉の停止中に機能・性能試験及び分解検査、外観検査を行うことが可能な設計とし、機能・性能及び漏えいの有無の確認が可能な設計とする。</p> <p>機能・性能試験として、安全弁機能検査、逃がし弁機能検査、自動減圧機能検査を行うことが可能な設計とする。</p> <p>安全弁機能検査として、窒素ガスにより検査対象弁の入口側を加圧し、その吹出し圧力を測定し、その吹出し圧力が許容範囲内にあることを確認し、また、窒素ガスにより、弁の入口側を加圧し、規定圧力で保持後、弁座からの漏えい量を確認することが可能な設計とする。</p> <p>逃がし弁機能検査として、圧カスイッチの動作に必要な圧力を加え、圧カスイッチが動作したときの動作値が許容範囲内であることを確認し、逃がし弁動作信号を模擬的に発信、復旧させることにより、逃がし安全弁が「全開」及び</p>				<p>(3) 試験検査(設置許可基準規則第 43 条第 1 項三)</p> <p>(i) 要求事項</p> <p>健全性及び能力を確認するため、発電用原子炉の運転中又は停止中に試験又は検査ができるものであること。</p> <p>(ii) 適合性</p> <p>基本方針については、「2.3.4 操作性及び試験・検査性について」に示す。</p> <p>逃がし安全弁は、<u>第 3.3-5 表</u>に示すように発電用原子炉の停止中に<u>分解検査、機能・性能検査及び外観検査</u>が可能な設計とする。</p> <p><u>分解検査として、浸透探傷検査により性能に影響を及ぼす指示模様がないこと、目視により性能に影響を及ぼすおそれのある傷、割れ等がないことについて、逃がし安全弁部品表面状態の確認を行うことが可能な設計とする。</u></p> <p>機能・性能検査のうち安全弁機能検査として、<u>逃がし安全弁の組み立て時に、吹下りに影響する調整装置の設定値が規定の位置に設定されていることを確認し、窒素ガスにより逃がし安全弁の入口側を加圧することで、逃がし安全弁(安全弁機能)の吹出し圧力が許容値以内であること、及び弁座からの漏えい量が規定値以内であることが確認可能な設計とする。</u></p> <p>機能・性能検査のうち逃がし弁機能検査として、<u>圧カスイッチに動作に必要な圧力を加え、圧カスイッチが動作した時の動作値が許容範囲内であることを確認する。また、逃がし弁動作信号を模擬的に発信、復旧させることにより、</u></p>				<p>(3) 試験及び検査(設置許可基準規則第 43 条第 1 項三)</p> <p>(i) 要求事項</p> <p>健全性及び能力を確認するため、発電用原子炉の運転中又は停止中に試験又は検査ができるものであること。</p> <p>(ii) 適合性</p> <p>基本方針については、「2.3.4 操作性及び試験・検査性」に示す。</p> <p>逃がし安全弁は、<u>表 3.3-4</u>に示すように発電用原子炉の停止中に<u>機能・性能試験及び分解検査、外観検査</u>を行うことが可能な設計とし、<u>機能・性能及び漏えいの有無の確認が可能な設計とする。</u></p> <p><u>機能・性能試験として、安全弁機能検査、逃がし弁機能検査、自動減圧機能検査を行うことが可能な設計とする。</u></p> <p>安全弁機能検査として、窒素ガスにより<u>検査対象弁の入口側を加圧し、その吹出し圧力を測定し、その吹出し圧力が許容範囲内にあることを確認し、また、窒素ガスにより、弁の入口側を加圧し、規定圧力で保持後、弁座からの漏えい量を確認することが可能な設計とする。</u></p> <p>逃がし弁機能検査として、<u>圧カスイッチの動作に必要な圧力を加え、圧カスイッチが動作した時の動作値が許容範囲内であることを確認し、逃がし弁動作信号を模擬的に発信、復旧させることにより、逃がし安全弁が「全開」及び</u></p>				<p>・資料構成の相違</p> <p>【東海第二】</p> <p>島根 2号炉は 5 段落下にて記載</p> <p>・記載方針の相違</p> <p>【東海第二】</p>

柏崎刈羽原子力発電所 6/7号炉 (2017.12.20版)	東海第二発電所 (2018.9.18版)	島根原子力発電所 2号炉	備考																														
<p>び「全閉」することが確認可能な設計とする。</p> <p>自動減圧機能検査として、自動減圧系を作動させ、逃がし安全弁が全開するまでの時間を測定し、自動減圧機能を有する逃がし安全弁の全数が、許容動作範囲内で「全開」動作することが確認可能な設計とする。</p> <p>分解検査として、浸透探傷検査により性能に影響を及ぼす指示模様がないこと、目視により性能に影響を及ぼすおそれのある傷、割れ等がないことについて逃がし安全弁部品の表面状態の確認を行うことが可能な設計とする。</p> <p>逃がし安全弁は、中央制御室からの遠隔操作により弁の開閉を行い、「全開」から「全閉」、並びに「全閉」から「全開」へ動作することが確認可能な設計とする。</p> <p>なお、逃がし安全弁は、多重性を備えた機器であるが、各々が独立して他の系統へ悪影響を及ぼさず検査が可能な設計とし、発電用原子炉の停止中における検査を行う際、接近性を考慮した必要な空間を備え、構造上接近又は検査が困難とならない設計とする。</p> <p style="text-align: right;">(46-5)</p>	<p>逃がし安全弁が「全開」及び「全閉」することが確認可能な設計とする。</p> <p><u>機能・性能検査のうち自動減圧系機能検査</u>として、自動減圧系を作動させ、逃がし安全弁が全開するまでの時間を測定し、自動減圧機能を有する逃がし安全弁の全数が、許容動作範囲で「全開」動作することが確認可能な設計とする。</p> <p>外観検査として、逃がし安全弁が主蒸気管に取り付けられた状態で外観の確認が可能な設計とする。</p> <p>なお、逃がし安全弁は、多重性を備えた機器であるが、各々が独立して他の系統へ悪影響を及ぼさず検査が可能な設計とし、停止中における検査を行う際、接近性を考慮した必要な空間を備え、構造上接近又は検査が困難とならない設計とする。</p> <p style="text-align: right;"><u>(46-5-2~8)</u></p>	<p>「全閉」することが確認可能な設計とする。</p> <p>自動減圧機能検査として、自動減圧系を作動させ、逃がし安全弁が全開するまでの時間を測定し、自動減圧機能を有する逃がし安全弁の全数が、許容動作範囲内で「全開」動作することが確認可能な設計とする。</p> <p><u>外観検査として、逃がし安全弁が主蒸気管に取り付けられた状態で外観の確認が可能な設計とする。</u></p> <p><u>分解検査として、浸透探傷検査により性能に影響を及ぼす指示模様がないこと、目視により性能に影響を及ぼすおそれのある傷、割れ等がないことについて逃がし安全弁部品の表面状態の確認を行うことが可能な設計とする。</u></p> <p><u>逃がし安全弁は、中央制御室からの遠隔操作により弁の開閉を行い、「全開」から「全閉」、並びに「全閉」から「全開」へ動作することが確認可能な設計とする。</u></p> <p>なお、逃がし安全弁は、多重性を備えた機器であるが、各々が独立して他の系統へ悪影響を及ぼさず検査が可能な設計とし、<u>発電用原子炉の停止中における検査を行う際、接近性を考慮した必要な空間を備え、構造上接近又は検査が困難とならない設計とする。</u></p> <p style="text-align: right;">(46-5)</p>	<p>備考</p> <ul style="list-style-type: none"> ・記載方針の相違【柏崎 6/7】 ・資料構成の相違【東海第二】東海第二は5段落上に記載 ・記載方針の相違【東海第二】 																														
<p style="text-align: center;">表 3.3-4 逃がし安全弁の試験及び検査</p> <table border="1" style="width: 100%; border-collapse: collapse;"> <thead> <tr> <th style="width: 15%;">発電用原子炉の状態</th> <th style="width: 15%;">項目</th> <th style="width: 70%;">内容</th> </tr> </thead> <tbody> <tr> <td rowspan="3">停止中</td> <td>機能・性能試験</td> <td>吹出し圧力確認 安全弁機能による作動確認 逃がし弁機能による作動確認 自動減圧機能による作動確認 弁本体、弁座からの漏えいの確認</td> </tr> <tr> <td>分解検査</td> <td>逃がし安全弁の部品の表面状態を、検査及び目視により確認</td> </tr> <tr> <td>外観検査</td> <td>逃がし安全弁外観の確認</td> </tr> </tbody> </table>	発電用原子炉の状態	項目	内容	停止中	機能・性能試験	吹出し圧力確認 安全弁機能による作動確認 逃がし弁機能による作動確認 自動減圧機能による作動確認 弁本体、弁座からの漏えいの確認	分解検査	逃がし安全弁の部品の表面状態を、検査及び目視により確認	外観検査	逃がし安全弁外観の確認	<p style="text-align: center;">第 3.3-5 表 逃がし安全弁の試験検査</p> <table border="1" style="width: 100%; border-collapse: collapse;"> <thead> <tr> <th style="width: 15%;">原子炉の状態</th> <th style="width: 15%;">項目</th> <th style="width: 70%;">内容</th> </tr> </thead> <tbody> <tr> <td rowspan="3">停止中</td> <td>分解検査</td> <td>逃がし安全弁の部品の表面状態を、検査及び目視により確認</td> </tr> <tr> <td>機能・性能検査</td> <td>吹出圧力確認 安全弁機能による作動確認 逃がし弁機能による作動確認 自動減圧機能による作動確認 弁本体、弁座からの漏えい確認</td> </tr> <tr> <td>外観検査</td> <td>逃がし安全弁の外観確認</td> </tr> </tbody> </table>	原子炉の状態	項目	内容	停止中	分解検査	逃がし安全弁の部品の表面状態を、検査及び目視により確認	機能・性能検査	吹出圧力確認 安全弁機能による作動確認 逃がし弁機能による作動確認 自動減圧機能による作動確認 弁本体、弁座からの漏えい確認	外観検査	逃がし安全弁の外観確認	<p style="text-align: center;">表 3.3-4 逃がし安全弁の試験及び検査</p> <table border="1" style="width: 100%; border-collapse: collapse;"> <thead> <tr> <th style="width: 15%;">発電用原子炉の状態</th> <th style="width: 15%;">項目</th> <th style="width: 70%;">内容</th> </tr> </thead> <tbody> <tr> <td rowspan="3">停止中</td> <td>機能・性能試験</td> <td>吹出し圧力確認 安全弁機能による作動確認 逃がし弁機能による作動確認 自動減圧機能による作動確認 弁座からの漏えいの確認</td> </tr> <tr> <td>分解検査</td> <td>逃がし安全弁の部品の表面状態を、検査及び目視により確認</td> </tr> <tr> <td>外観検査</td> <td>逃がし安全弁外観の確認</td> </tr> </tbody> </table>	発電用原子炉の状態	項目	内容	停止中	機能・性能試験	吹出し圧力確認 安全弁機能による作動確認 逃がし弁機能による作動確認 自動減圧機能による作動確認 弁座からの漏えいの確認	分解検査	逃がし安全弁の部品の表面状態を、検査及び目視により確認	外観検査	逃がし安全弁外観の確認	
発電用原子炉の状態	項目	内容																															
停止中	機能・性能試験	吹出し圧力確認 安全弁機能による作動確認 逃がし弁機能による作動確認 自動減圧機能による作動確認 弁本体、弁座からの漏えいの確認																															
	分解検査	逃がし安全弁の部品の表面状態を、検査及び目視により確認																															
	外観検査	逃がし安全弁外観の確認																															
原子炉の状態	項目	内容																															
停止中	分解検査	逃がし安全弁の部品の表面状態を、検査及び目視により確認																															
	機能・性能検査	吹出圧力確認 安全弁機能による作動確認 逃がし弁機能による作動確認 自動減圧機能による作動確認 弁本体、弁座からの漏えい確認																															
	外観検査	逃がし安全弁の外観確認																															
発電用原子炉の状態	項目	内容																															
停止中	機能・性能試験	吹出し圧力確認 安全弁機能による作動確認 逃がし弁機能による作動確認 自動減圧機能による作動確認 弁座からの漏えいの確認																															
	分解検査	逃がし安全弁の部品の表面状態を、検査及び目視により確認																															
	外観検査	逃がし安全弁外観の確認																															

柏崎刈羽原子力発電所 6/7号炉 (2017.12.20版)	東海第二発電所 (2018.9.18版)	島根原子力発電所 2号炉	備考																								
<p><u>逃がし弁機能用アキュムレータ及び自動減圧機能用アキュムレータ</u>は、表 3.3-5 に示すように発電用原子炉の停止中に機能・性能試験、外観検査が可能とし、機能・性能及び漏えいの有無の確認が可能な設計とする。</p> <p><u>逃がし弁機能用アキュムレータ及び自動減圧機能用アキュムレータ</u>は、機能・性能試験として、<u>高圧窒素ガスボンベから高圧窒素ガスを供給することで、逃がし弁機能用アキュムレータ及び自動減圧機能用アキュムレータの漏えいの有無の確認を行うことが可能な設計とする。</u></p> <p><u>逃がし弁機能用アキュムレータ及び自動減圧機能用アキュムレータ</u>は、外観検査として、目視により性能に影響を及ぼすおそれのある傷、割れ等がないことについて表面状態の確認を行うことが可能な設計とする。</p>	<p><u>自動減圧機能用アキュムレータ</u>は、<u>第 3.3-6 表</u>に示すように発電用原子炉の停止中に機能・性能検査及び外観検査が可能な設計とする。</p> <p><u>自動減圧機能用アキュムレータ</u>は、機能・性能検査として、<u>高圧窒素ボンベから窒素を供給することで、アキュムレータの漏えいの有無の確認を行うことが可能な設計とする。</u></p> <p><u>自動減圧機能用アキュムレータ</u>は、外観検査として、目視により性能に影響を及ぼすおそれのある傷、割れ等がないことについて表面状態の確認を行うことが可能な設計とする。</p> <p><u>なお、自動減圧機能用アキュムレータは、多重性を備えた機器であるが、各々が独立して他の系統へ悪影響を及ぼさず検査が可能な設計とし、停止中における検査を行う際、接近性を考慮した必要な空間を備え、構造上接近又は検査が困難とならない設計とする。</u></p>	<p><u>逃がし安全弁逃がし弁機能用アキュムレータ</u>は、<u>表 3.3-5</u>に示すように発電用原子炉の停止中に機能・性能試験、外観検査が可能とし、<u>機能・性能及び漏えいの有無の確認が可能な設計とする。</u></p> <p><u>逃がし安全弁逃がし弁機能用アキュムレータ</u>は、機能・性能試験として、<u>逃がし安全弁用窒素ガスボンベから高圧窒素ガスを供給することで、逃がし安全弁逃がし弁機能用アキュムレータの漏えいの有無の確認を行うことが可能な設計とする。</u></p> <p><u>逃がし安全弁逃がし弁機能用アキュムレータ</u>は、外観検査として、目視により性能に影響を及ぼすおそれのある傷、割れ等がないことについて表面状態の確認を行うことが可能な設計とする。</p> <p><u>なお、逃がし安全弁逃がし弁機能用アキュムレータは、多重性を備えた機器であるが、各々が独立して他の系統へ悪影響を及ぼさず検査が可能な設計とし、発電用原子炉の停止中における検査を行う際、接近性を考慮した必要な空間を備え、構造上接近又は検査が困難とならない設計とする。</u></p>	<ul style="list-style-type: none"> ・設備の相違 【柏崎 6/7, 東海第二】 ②の相違 ・設備の相違 【柏崎 6/7, 東海第二】 ②の相違 ・設備の相違 【柏崎 6/7, 東海第二】 ②の相違 ・資料構成の相違 【柏崎 6/7】 柏崎 6/7 は、表 3.3-5 後段にて記載 ・設備の相違 【柏崎 6/7, 東海第二】 ②の相違 																								
<p>表 3.3-5 逃がし弁機能用アキュムレータ及び自動減圧機能用アキュムレータの試験及び検査</p>	<p>第 3.3-6 表 自動減圧機能用アキュムレータの試験検査</p>	<p>表 3.3-5 逃がし安全弁逃がし弁機能用アキュムレータの試験及び検査</p>	<ul style="list-style-type: none"> ・設備の相違 																								
<table border="1"> <thead> <tr> <th>発電用原子炉の状態</th> <th>項目</th> <th>内容</th> </tr> </thead> <tbody> <tr> <td rowspan="2">停止中</td> <td>機能・性能試験</td> <td>逃がし弁機能用アキュムレータ(逃がし弁機能用、自動減圧機能用)からの漏えいの確認</td> </tr> <tr> <td>外観検査</td> <td>逃がし弁機能用アキュムレータ及び自動減圧機能用アキュムレータ外観の確認</td> </tr> </tbody> </table>	発電用原子炉の状態	項目	内容	停止中	機能・性能試験	逃がし弁機能用アキュムレータ(逃がし弁機能用、自動減圧機能用)からの漏えいの確認	外観検査	逃がし弁機能用アキュムレータ及び自動減圧機能用アキュムレータ外観の確認	<table border="1"> <thead> <tr> <th>原子炉の状態</th> <th>項目</th> <th>内容</th> </tr> </thead> <tbody> <tr> <td rowspan="2">停止中</td> <td>機能・性能検査</td> <td>アキュムレータの漏えい確認</td> </tr> <tr> <td>アキュムレータの外観確認</td> <td>アキュムレータの外観検査</td> </tr> </tbody> </table>	原子炉の状態	項目	内容	停止中	機能・性能検査	アキュムレータの漏えい確認	アキュムレータの外観確認	アキュムレータの外観検査	<table border="1"> <thead> <tr> <th>発電用原子炉の状態</th> <th>項目</th> <th>内容</th> </tr> </thead> <tbody> <tr> <td rowspan="2">停止中</td> <td>機能・性能試験</td> <td>逃がし安全弁逃がし弁機能用アキュムレータからの漏えいの確認</td> </tr> <tr> <td>外観検査</td> <td>逃がし安全弁逃がし弁機能用アキュムレータ外観の確認</td> </tr> </tbody> </table>	発電用原子炉の状態	項目	内容	停止中	機能・性能試験	逃がし安全弁逃がし弁機能用アキュムレータからの漏えいの確認	外観検査	逃がし安全弁逃がし弁機能用アキュムレータ外観の確認	
発電用原子炉の状態	項目	内容																									
停止中	機能・性能試験	逃がし弁機能用アキュムレータ(逃がし弁機能用、自動減圧機能用)からの漏えいの確認																									
	外観検査	逃がし弁機能用アキュムレータ及び自動減圧機能用アキュムレータ外観の確認																									
原子炉の状態	項目	内容																									
停止中	機能・性能検査	アキュムレータの漏えい確認																									
	アキュムレータの外観確認	アキュムレータの外観検査																									
発電用原子炉の状態	項目	内容																									
停止中	機能・性能試験	逃がし安全弁逃がし弁機能用アキュムレータからの漏えいの確認																									
	外観検査	逃がし安全弁逃がし弁機能用アキュムレータ外観の確認																									
<p><u>なお、逃がし弁機能用アキュムレータ及び自動減圧機能用アキュムレータは、多重性を備えた機器であるが、各々が独立して他の系統へ悪影響を及ぼさず検査が可能な設計とし、発電用原子炉の停止中における検査を行う際、接近性を考慮した必要な空間を備え、構造上接近又は検査が困難とならない設計とする。</u></p>			<ul style="list-style-type: none"> ・資料構成の相違 【柏崎 6/7】 島根 2号炉は、表 3.3-5 前段にて記載 ・設備の相違 【柏崎 6/7, 東海第二】 ②の相違 																								

柏崎刈羽原子力発電所 6/7号炉 (2017.12.20版)	東海第二発電所 (2018.9.18版)	島根原子力発電所 2号炉	備考
<p>(4) 切り替えの容易性(設置許可基準規則第43条第1項四)</p> <p>(i) 要求事項 本来の用途以外の用途として重大事故等に対処するために使用する設備にあつては、通常時に使用する系統から速やかに切り替えられる機能を備えるものであること。</p> <p>(ii) 適合性 基本方針については、「2.3.4 操作性及び試験・検査性」に示す。 <u>逃がし安全弁逃がし弁機能用アキュムレータ及び自動減圧機能用アキュムレータ</u>は、本来の用途以外の用途として使用しない。</p> <p>また、切替えが不要であり、使用にあたり切り替えることなく使用できる設計とする。 (46-4)</p>	<p>(4) 切替えの容易性 (設置許可基準規則第 43 条第 1 項四)</p> <p>(i) 要求事項 本来の用途以外の用途として重大事故等に対処するために使用する設備にあつては、通常時に使用する系統から速やかに切り替えられる機能を備えるものであること。</p> <p>(ii) 適合性 基本方針については、「2.3.4 操作性及び試験・検査性について」に示す。 <u>逃がし安全弁及び自動減圧機能用アキュムレータ</u>は、本来の用途以外の用途には使用しない。</p> <p><u>逃がし安全弁及び自動減圧機能用アキュムレータ</u>は、切り替えが不要な設計とする。 (46-4-3~7)</p>	<p>(4) 切り替えの容易性 (設置許可基準規則第 43 条第 1 項四)</p> <p>(i) 要求事項 本来の用途以外の用途として重大事故等に対処するために使用する設備にあつては、通常時に使用する系統から速やかに切り替えられる機能を備えるものであること。</p> <p>(ii) 適合性 基本方針については、「2.3.4 操作性及び試験・検査性」に示す。 <u>逃がし安全弁及び逃がし安全弁逃がし弁機能用アキュムレータ</u>は、本来の用途以外の用途として使用しない。</p> <p>また、切替えが不要であり、使用にあたり切り替えることなく使用できる設計とする。 (46-4)</p>	<p>・設備の相違 【柏崎 6/7, 東海第二】 ②の相違</p> <p>・設備の相違 【柏崎 6/7, 東海第二】 ②の相違</p>
<p>(5) 悪影響の防止(設置許可基準規則第43条第1項五)</p> <p>(i) 要求事項 工場等内の他の設備に対して悪影響を及ぼさないものであること。</p> <p>(ii) 適合性 基本方針については、「2.3.1 多様性、位置的分散、悪影響防止等」に示す。 <u>逃がし安全弁, 逃がし弁機能用アキュムレータ及び自動減圧機能用アキュムレータ</u>は、<u>設計基準事故対処設備</u>として使用する場合と同じ系統構成で重大事故等対処設備として使用することにより、他の設備に悪影響を及ぼさない設計とする。 (46-3, 46-4)</p>	<p>(5) 悪影響の防止 (設置許可基準規則第 43 条第 1 項五)</p> <p>(i) 要求事項 工場等内の他の設備に対して悪影響を及ぼさないものであること。</p> <p>(ii) 適合性 基本方針については、「2.3.1 多様性、位置的分散、悪影響防止等について」に示す。 <u>逃がし安全弁及び自動減圧機能用アキュムレータ</u>は、設計基準対象施設として使用する場合と同じ系統構成で重大事故対処設備として使用することにより、他の設備に悪影響を及ぼさない設計とする。 (46-3-7, 8, 46-4-3~7)</p>	<p>(5) 悪影響の防止 (設置許可基準規則第 43 条第 1 項五)</p> <p>(i) 要求事項 工場等内の他の設備に対して悪影響を及ぼさないものであること。</p> <p>(ii) 適合性 基本方針については、「2.3.1 多様性、位置的分散、悪影響防止等」に示す。 <u>逃がし安全弁及び逃がし安全弁逃がし弁機能用アキュムレータ</u>は、<u>設計基準対象施設</u>として使用する場合と同じ系統構成で重大事故等対処設備として使用することにより、他の設備に悪影響を及ぼさない設計とする。 (46-3, 46-4)</p>	<p>・設備の相違 【柏崎 6/7, 東海第二】 ②の相違</p>
<p>(6) 設置場所(設置許可基準規則第 43 条第 1 項六)</p> <p>(i) 要求事項 想定される重大事故等が発生した場合において重大事故等対処設備の操作及び復旧作業を行うことができるよ</p>	<p>(6) 設置場所 (設置許可基準規則第 43 条第 1 項六)</p> <p>(i) 要求事項 想定される重大事故等が発生した場合において重大事故等対処設備の操作及び復旧作業を行うことができるよう、</p>	<p>(6) 設置場所 (設置許可基準規則第 43 条第 1 項六)</p> <p>(i) 要求事項 想定される重大事故等が発生した場合において重大事故等対処設備の操作及び復旧作業を行うことができるよ</p>	

柏崎刈羽原子力発電所 6/7号炉 (2017.12.20版)	東海第二発電所 (2018.9.18版)	島根原子力発電所 2号炉	備考																		
<p>う、放射線量が高くなるおそれが少ない設置場所の選定、設置場所への遮蔽物の設置その他の適切な措置を講じたものであること。</p> <p>(ii) 適合性 基本方針については、「2.3.3 環境条件等」に示す。</p> <p>逃がし安全弁は、表 3.3-6 に示すように原子炉格納容器内に設置されている設備であるが、中央制御室から操作可能な設計とし、操作位置の放射線量が高くなるおそれがないため操作が可能である。</p> <p><u>逃がし弁機能用アキュムレータ及び自動減圧機能用アキュムレータ</u>については、操作不要な設計とする。</p> <p>また、<u>逃がし弁機能用アキュムレータ及び自動減圧機能用アキュムレータ</u>の供給圧力が喪失した場合でも、<u>高圧窒素ガス供給系の窒素ガスボンベ</u>により全ての逃がし安全弁(18個)への窒素ガス供給が可能であり、<u>逃がし弁機能用アキュムレータ及び自動減圧機能用アキュムレータ</u>の復旧作業が不要な設計とする。</p> <p style="text-align: right;">(46-3)</p>	<p>放射線量が高くなるおそれが少ない設置場所の選定、設置場所への遮蔽物の設置その他の適切な措置を講じたものであること。</p> <p>(ii) 適合性 基本方針については、「2.3.3 環境条件等」に示す。</p> <p>逃がし安全弁は、<u>第 3.3-7 表</u>に示すように原子炉格納容器内に設置されている設備であるが、中央制御室からの操作が可能な設計とすることで、<u>設置場所の放射線量が高くなるおそれが少ない設計</u>とする。</p> <p><u>自動減圧機能用アキュムレータ</u>については、操作不要な設計とする。</p> <p>また、<u>アキュムレータ</u>の供給圧力が喪失した場合でも、<u>非常用窒素供給系の窒素ボンベ</u>により逃がし安全弁(自動減圧機能)7個への窒素供給が可能であり、<u>アキュムレータ</u>の復旧作業が不要な設計とする。</p> <p style="text-align: right;">(46-3-3,7,8)</p>	<p>う、放射線量が高くなるおそれが少ない設置場所の選定、設置場所への遮蔽物の設置その他の適切な措置を講じたものであること。</p> <p>(ii) 適合性 基本方針については、「2.3.3 環境条件等」に示す。</p> <p>逃がし安全弁は、表 3.3-6 に示すように原子炉格納容器内に設置されている設備であるが、中央制御室から操作可能な設計とし、<u>操作位置</u>の放射線量が高くなるおそれがないため操作が可能である。</p> <p><u>逃がし安全弁逃がし弁機能用アキュムレータ</u>については、<u>操作不要な設計</u>とする。</p> <p>また、<u>逃がし安全弁逃がし弁機能用アキュムレータ</u>の供給圧力が喪失した場合でも、<u>逃がし安全弁窒素ガス供給系の窒素ガスボンベ</u>により<u>すべての逃がし安全弁(12個)</u>への窒素ガス供給が可能であり、<u>逃がし安全弁逃がし弁機能用アキュムレータ</u>の復旧作業が不要な設計とする。</p> <p style="text-align: right;">(46-3)</p>	<p>備考</p> <p>・設備の相違 【柏崎 6/7, 東海第二】 ②の相違</p> <p>・設備の相違 【柏崎 6/7, 東海第二】 ②の相違 【東海第二】 ⑩の相違</p>																		
<p style="text-align: center;">表 3.3-6 操作対象機器設置場所</p> <table border="1" data-bbox="154 1276 923 1371"> <thead> <tr> <th>機器名称</th> <th>設置場所</th> <th>操作場所</th> </tr> </thead> <tbody> <tr> <td>逃がし安全弁</td> <td>原子炉格納容器内</td> <td>中央制御室</td> </tr> </tbody> </table>	機器名称	設置場所	操作場所	逃がし安全弁	原子炉格納容器内	中央制御室	<p style="text-align: center;">第 3.3-7 表 操作対象機器設置場所</p> <table border="1" data-bbox="952 1276 1721 1417"> <thead> <tr> <th>機器名称</th> <th>設置場所</th> <th>操作場所</th> </tr> </thead> <tbody> <tr> <td>逃がし安全弁 (自動減圧機能)</td> <td>原子炉格納容器内</td> <td>中央制御室</td> </tr> </tbody> </table>	機器名称	設置場所	操作場所	逃がし安全弁 (自動減圧機能)	原子炉格納容器内	中央制御室	<p style="text-align: center;">表 3.3-6 操作対象機器設置場所</p> <table border="1" data-bbox="1751 1276 2519 1371"> <thead> <tr> <th>機器名称</th> <th>設置場所</th> <th>操作場所</th> </tr> </thead> <tbody> <tr> <td>逃がし安全弁</td> <td>原子炉格納容器内</td> <td>中央制御室</td> </tr> </tbody> </table>	機器名称	設置場所	操作場所	逃がし安全弁	原子炉格納容器内	中央制御室	<p>・設備の相違</p>
機器名称	設置場所	操作場所																			
逃がし安全弁	原子炉格納容器内	中央制御室																			
機器名称	設置場所	操作場所																			
逃がし安全弁 (自動減圧機能)	原子炉格納容器内	中央制御室																			
機器名称	設置場所	操作場所																			
逃がし安全弁	原子炉格納容器内	中央制御室																			

柏崎刈羽原子力発電所 6/7号炉 (2017.12.20版)	東海第二発電所 (2018.9.18版)	島根原子力発電所 2号炉	備考
<p>3.3.2.1.3.2 設置許可基準規則第43条第2項への適合方針</p> <p>(1) 容量(設置許可基準規則第43条第2項一)</p> <p>(i) 要求事項</p> <p>想定される重大事故等の収束に必要な容量を有するものであること。</p> <p>(ii) 適合性</p> <p>基本方針については、「2.3.2 容量等」に示す。</p> <p>逃がし安全弁は、設計基準事故対処設備の弁吹出量が、想定される重大事故等時において、原子炉冷却材圧力バウンダリを減圧するために必要な弁吹出量に対して十分であるため、設計基準事故対処設備の弁吹出量と同仕様の設計とする。</p> <p><u>自動減圧機能用アキュムレータは、設計基準事故対処設備としての自動減圧機能用アキュムレータの供給室素の容量が、想定される重大事故等時において、原子炉冷却材圧力バウンダリを減圧するための逃がし安全弁の開動作に必要な供給室素の容量に対して十分であるため、設計基準事故対処設備の供給室素の容量と同仕様の設計とする。</u></p> <p><u>逃がし弁機能用アキュムレータは、設計基準対象施設としての逃がし弁機能用アキュムレータの供給室素の容量が、想定される重大事故等時において、原子炉冷却材圧力バウンダリを減圧するための逃がし安全弁の開動作に必要な供給室素の容量に対して十分であるため、設計基準対象施設の供給室素の容量と同仕様の設計とする。</u></p> <p>(46-6)</p> <p>(2) 共用の禁止(設置許可基準規則第43条第2項二)</p> <p>(i) 要求事項</p> <p>二以上の発電用原子炉施設において共用するものでないこと。ただし、二以上の発電用原子炉施設と共用することによって当該二以上の発電用原子炉施設の安全性が向上する場合であって、同一の工場等内の他の発電用原子炉施設に対して悪影響を及ぼさない場合は、この限りでない。</p>	<p>3.3.2.1.3.2 設置許可基準規則第43条第2項への適合方針</p> <p>(1) 容量(設置許可基準規則第43条第2項一)</p> <p>(i) 要求事項</p> <p>想定される重大事故等の収束に必要な容量を有するものであること。</p> <p>(ii) 適合性</p> <p>基本方針については、「2.3.2 容量等」に示す。</p> <p>逃がし安全弁は、<u>十分な吹出能力を有する容量とし、計基準事対象施設としての仕様が、系統の目的に応じて必要となる容量等の仕様に対して十分であることを確認した上で、設計基準対象施設の容量等と同仕様の設計とする。</u></p> <p><u>また、自動減圧機能用アキュムレータは、逃がし安全弁(自動減圧機能)の作動に十分な供給室素を有する容量とし、設計基準事対象施設の容量等の仕様が、系統の目的に応じて必要となる容量等の仕様に対して十分であることを確認した上で、設計基準対象施設と同仕様の設計とする。</u></p> <p>(46-6-2,5,6)</p> <p>(2) 共用の禁止(設置許可基準規則第43条第2項二)</p> <p>(i) 要求事項</p> <p>二以上の発電用原子炉施設において共用するものでないこと。ただし、二以上の発電用原子炉施設と共用することによって当該二以上の発電用原子炉施設の安全性が向上する場合であって、同一の工場等内の他の発電用原子炉施設に対して悪影響を及ぼさない場合は、この限りでない。</p>	<p>3.3.2.1.3.2 設置許可基準規則第43条第2項への適合方針</p> <p>(1) 容量(設置許可基準規則第43条第2項一)</p> <p>(i) 要求事項</p> <p>想定される重大事故等の収束に必要な容量を有するものであること。</p> <p>(ii) 適合性</p> <p>基本方針については、「2.3.2 容量等」に示す。</p> <p>逃がし安全弁は、<u>設計基準事故対処設備の弁吹出量が、想定される重大事故等時において、原子炉冷却材圧力バウンダリを減圧するために必要な弁吹出量に対して十分であることを確認した上で、設計基準事故対処設備の弁吹出量と同仕様の設計とする。</u></p> <p><u>逃がし安全弁逃がし弁機能用アキュムレータは、設計基準対象施設としての逃がし安全弁逃がし弁機能用アキュムレータの供給室素の容量が、想定される重大事故等時において、原子炉冷却材圧力バウンダリを減圧するための逃がし安全弁の開動作に必要な供給室素の容量に対して十分であることを確認した上で、設計基準対象施設の供給室素の容量と同仕様の設計とする。</u></p> <p>(46-6)</p> <p>(2) 共用の禁止(設置許可基準規則第43条第2項二)</p> <p>(i) 要求事項</p> <p>二以上の発電用原子炉施設において共用するものでないこと。ただし、二以上の発電用原子炉施設と共用することによって当該二以上の発電用原子炉施設の安全性が向上する場合であって、同一の工場等内の他の発電用原子炉施設に対して悪影響を及ぼさない場合は、この限りでない。</p>	<p>備考</p> <p>・設備の相違 【柏崎6/7, 東海第二】 ②の相違</p> <p>・設備の相違 【東海第二】 ⑩の相違</p>

柏崎刈羽原子力発電所 6 / 7号炉 (2017. 12. 20 版)	東海第二発電所 (2018. 9. 18 版)	島根原子力発電所 2号炉	備考
<p>(ii) 適合性</p> <p>基本方針については、「2.3.1 多様性, 位置的分散, 悪影響防止等」に示す。</p> <p>逃がし安全弁, <u>逃がし安全弁逃がし弁機能用アキュムレータ及び自動減圧機能用アキュムレータ</u>は, 二以上の発電用原子炉施設において共用しない設計とする。</p> <p>(3) 設計基準事故対処設備との多様性(設置許可基準規則第43条第2項三)</p> <p>(i) 要求事項</p> <p>常設重大事故防止設備は, 共通要因によって設計基準事故対処設備の安全機能と同時にその機能が損なわれるおそれがないよう, 適切な措置を講じたものであること。</p> <p>(ii) 適合性</p> <p>基本方針については、「2.3.1 多様性, 位置的分散, 悪影響防止等」に示す。</p> <p>逃がし安全弁, <u>逃がし安全弁逃がし弁機能用アキュムレータ及び自動減圧機能用アキュムレータ</u>は, 設計基準事故対処設備と重大事故等対処設備としての安全機能を兼ねる設備であるが, 想定される重大事故等時に必要な個数に対して十分に余裕を持った個数を分散して設置することにより, 多重性を有する設計とする。また, 外部からの衝撃による損傷の防止が図られた原子炉格納容器内に設置することにより, 外部からの共通要因によって同時に安全機能が損なわれるおそれがない設計とする。</p> <p>逃がし安全弁は, 中央制御室からの手動操作又は代替自動減圧ロジック(代替自動減圧機能)からの信号により作動することで, 自動減圧機能による作動に対して多様性を有する設計とする。また, 逃がし安全弁は, 所内蓄電式直流電源設備(直流125V蓄電池A, 直流125V蓄電池A-2, AM用直流125V蓄電池)及び可搬型直流電源設備(電源車)からの給電により作動することで, 非常用直流電源設備(蓄電池(非常用))からの給電による作動に対して多様性を有する設計とする。</p>	<p>(ii) 適合性</p> <p>基本方針については、「2.3.1 多様性, 位置的分散, 悪影響防止等<u>について</u>」に示す。</p> <p>逃がし安全弁は, 二以上の発電用原子炉施設において共用しない設計とする。</p> <p>(3) 設計基準事故対処設備との多様性(設置許可基準規則第43条第2項三)</p> <p>(i) 要求事項</p> <p>常設重大事故防止設備は, 共通要因によって設計基準事故対処設備の安全機能と同時にその機能が損なわれるおそれがないよう, 適切な措置を講じたものであること。</p> <p>(ii) 適合性</p> <p>基本方針については、「2.3.1 多様性, 位置的分散, 悪影響防止等<u>について</u>」に示す。</p> <p>逃がし安全弁及び<u>自動減圧機能用アキュムレータ</u>は, 設計基準事故対処設備と重大事故等対処設備としての安全機能を兼ねる設備であるが, 外部からの衝撃による損傷の防止が図られた原子炉格納容器内に設置することにより, 外部からの共通要因により同時に安全機能が損なわれるおそれがない設計とする。</p>	<p>(ii) 適合性</p> <p>基本方針については、「2.3.1 多様性, 位置的分散, 悪影響防止等」に示す。</p> <p>逃がし安全弁及び<u>逃がし安全弁逃がし弁機能用アキュムレータ</u>は, 二以上の発電用原子炉施設において共用しない設計とする。</p> <p>(3) 設計基準事故対処設備との多様性(設置許可基準規則第43条第2項三)</p> <p>(i) 要求事項</p> <p>常設重大事故防止設備は, 共通要因によって設計基準事故対処設備の安全機能と同時にその機能が損なわれるおそれがないよう, 適切な措置を講じたものであること。</p> <p>(ii) 適合性</p> <p>基本方針については、「2.3.1 多様性, 位置的分散, 悪影響防止等」に示す。</p> <p>逃がし安全弁及び<u>逃がし安全弁逃がし弁機能用アキュムレータ</u>は, 設計基準事故対処設備と重大事故等対処設備としての安全機能を兼ねる設備であるが, <u>想定される重大事故等時に必要な個数に対して十分に余裕を持った個数を分散して設置することにより, 多重性を有する設計とする。また, 外部からの衝撃による損傷の防止が図られた原子炉格納容器内に設置することにより, 外部からの共通要因によって同時に安全機能が損なわれるおそれがない設計とする。</u></p> <p>逃がし安全弁は, <u>中央制御室からの手動操作又は代替自動減圧ロジック(代替自動減圧機能)からの信号により作動することで, 自動減圧機能による作動に対して多様性を有する設計とする。また, 逃がし安全弁は, 所内常設蓄電式直流電源設備(B-115V系蓄電池, B1-115V系蓄電池(SA))及び可搬型直流電源設備(高压発電機車)からの給電により作動することで, 非常用直流電源設備(非常用蓄電池)からの給電による作動に対して多様性を有する設計とする。</u></p>	<p>備考</p> <p>・設備の相違 【柏崎6/7, 東海第二】 ②の相違</p> <p>・設備の相違 【柏崎6/7, 東海第二】 ②の相違</p> <p>・記載方針の相違 【東海第二】</p>

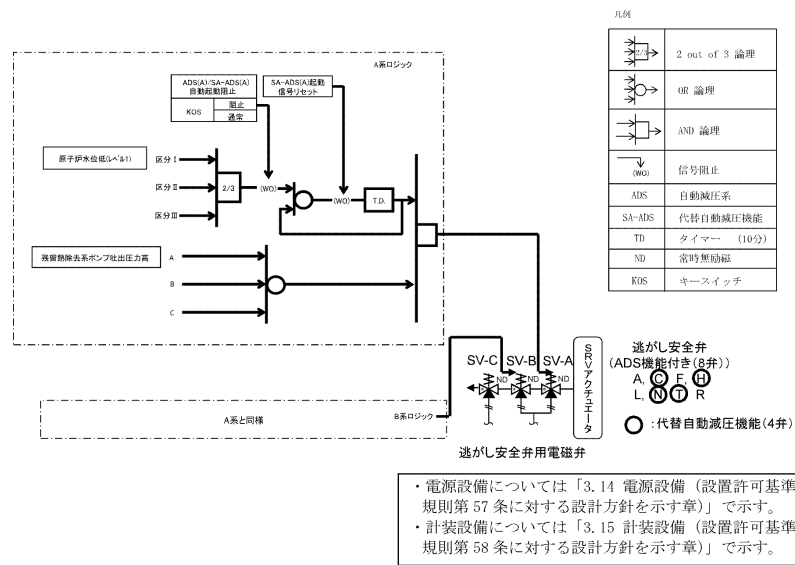
柏崎刈羽原子力発電所 6 / 7号炉 (2017. 12. 20版)	東海第二発電所 (2018. 9. 18版)	島根原子力発電所 2号炉	備考																																																																																																																																													
<p>逃がし安全弁の多様性又は多重性、位置的分散について、表 3.3-7 に示す。</p> <p>(46-2, 46-3, 46-4)</p>	<p>また、逃がし安全弁(逃がし弁機能)に非常用逃がし安全弁駆動系を設けることで、重大事故等時に作動が必要な逃がし安全弁の個数に対する余裕を確保するとともに、窒素供給源及び逃がし安全弁の作動方法に多様性を持たせた設計とする。</p> <p>逃がし安全弁の多様性又は多重性、位置的分散について、第 3.3-8 表に示す。</p> <p>(46-3-7, 8, 46-4-3~7)</p>	<p>逃がし安全弁の多様性又は多重性、位置的分散について、表 3.3-7 に示す。</p> <p>(46-2, 46-3, 46-4)</p>	<p>・設備の相違 【東海第二】 ④の相違</p>																																																																																																																																													
<p>表 3.3-7 多様性又は多重性、位置的分散</p>	<p>第 3.3-8 表 多様性又は多重性、位置的分散</p>	<p>表 3.3-7 多様性又は多重性、位置的分散</p>	<p>・設備の相違</p>																																																																																																																																													
<table border="1"> <tr> <td rowspan="3">項目</td> <td colspan="6">重大事故等対処設備 (設計基準事故対処設備としての安全機能を兼ねる)</td> </tr> <tr> <td colspan="6">逃がし安全弁</td> </tr> <tr> <td colspan="6">逃がし弁機能(18個)^{※1}</td> </tr> <tr> <td rowspan="2">駆動用窒素供給源</td> <td colspan="3">逃がし弁機能用アキュムレータ(18個)</td> <td colspan="3">自動減圧機能(8個)^{※1}</td> </tr> <tr> <td colspan="3">原子炉格納容器内</td> <td colspan="3">原子炉格納容器内</td> </tr> <tr> <td rowspan="2">駆動電源</td> <td>非常用直流電源設備(蓄電池(非常用))</td> <td>常設代替直流電源設備(AM用直流125V蓄電池)</td> <td>可搬型直流電源設備(電源車)</td> <td>非常用直流電源設備(蓄電池)</td> <td colspan="2">所内蓄電式直流電源設備(直流125V蓄電池A, 直流125V蓄電池A-2, AM用直流125V蓄電池)</td> </tr> <tr> <td>コントロール建屋</td> <td>原子炉建屋</td> <td>荒浜側高台保管場所及び大湊側高台保管場所</td> <td>コントロール建屋</td> <td colspan="2">原子炉建屋及びコントロール建屋</td> </tr> <tr> <td rowspan="2">操作系</td> <td>インターロック又は手動操作</td> <td>手動操作</td> <td>手動操作</td> <td>インターロック又は手動操作</td> <td colspan="2">手動操作</td> </tr> <tr> <td>中央制御室</td> <td>中央制御室</td> <td>中央制御室</td> <td>中央制御室</td> <td colspan="2">中央制御室</td> </tr> </table>	項目	重大事故等対処設備 (設計基準事故対処設備としての安全機能を兼ねる)						逃がし安全弁						逃がし弁機能(18個) ^{※1}						駆動用窒素供給源	逃がし弁機能用アキュムレータ(18個)			自動減圧機能(8個) ^{※1}			原子炉格納容器内			原子炉格納容器内			駆動電源	非常用直流電源設備(蓄電池(非常用))	常設代替直流電源設備(AM用直流125V蓄電池)	可搬型直流電源設備(電源車)	非常用直流電源設備(蓄電池)	所内蓄電式直流電源設備(直流125V蓄電池A, 直流125V蓄電池A-2, AM用直流125V蓄電池)		コントロール建屋	原子炉建屋	荒浜側高台保管場所及び大湊側高台保管場所	コントロール建屋	原子炉建屋及びコントロール建屋		操作系	インターロック又は手動操作	手動操作	手動操作	インターロック又は手動操作	手動操作		中央制御室	中央制御室	中央制御室	中央制御室	中央制御室		<table border="1"> <tr> <td rowspan="2">逃がし安全弁</td> <td colspan="3">自動減圧機能^{※1}</td> <td colspan="3">逃がし弁機能^{※2}</td> </tr> <tr> <td colspan="3">原子炉格納容器内</td> <td colspan="3">原子炉格納容器内</td> </tr> <tr> <td rowspan="2">窒素供給源</td> <td colspan="3">自動減圧機能用アキュムレータ 非常用窒素供給系高圧窒素ポンプ</td> <td colspan="3">非常用逃がし安全弁駆動系 高圧窒素ポンプ</td> </tr> <tr> <td colspan="3">原子炉建屋原子炉棟</td> <td colspan="3">原子炉建屋原子炉棟</td> </tr> <tr> <td rowspan="2">逃がし安全弁作動に必要な操作対象設備</td> <td colspan="3">逃がし安全弁電磁弁</td> <td colspan="3">電動弁</td> </tr> <tr> <td colspan="3">格納容器内</td> <td colspan="3">原子炉建屋原子炉棟</td> </tr> <tr> <td rowspan="2">駆動用電源</td> <td>所内常設直流電源設備(蓄電池)</td> <td>常設代替直流電源設備(蓄電池)</td> <td>可搬型代替直流電源設備(電源車)</td> <td>逃がし安全弁用可搬型蓄電池</td> <td>常設代替直流電源設備(蓄電池)</td> <td>可搬型代替直流電源設備(電源車)</td> </tr> <tr> <td>原子炉建屋付属棟</td> <td>原子炉建屋付属棟</td> <td>屋外</td> <td>中央制御室</td> <td>原子炉建屋付属棟</td> <td>屋外</td> </tr> </table> <p>※1 逃がし安全弁 18 個のうち、自動減圧機能を有する弁は、以下のとおり。 B22-F013B, C, F, H, K, L, R 計 7 個</p> <p>※2 逃がし安全弁 18 個のうち、非常用逃がし安全弁駆動系による原子炉の減圧で使用する弁は以下のとおり。 B22-F013A, G, S, V 計 4 個</p>	逃がし安全弁	自動減圧機能 ^{※1}			逃がし弁機能 ^{※2}			原子炉格納容器内			原子炉格納容器内			窒素供給源	自動減圧機能用アキュムレータ 非常用窒素供給系高圧窒素ポンプ			非常用逃がし安全弁駆動系 高圧窒素ポンプ			原子炉建屋原子炉棟			原子炉建屋原子炉棟			逃がし安全弁作動に必要な操作対象設備	逃がし安全弁電磁弁			電動弁			格納容器内			原子炉建屋原子炉棟			駆動用電源	所内常設直流電源設備(蓄電池)	常設代替直流電源設備(蓄電池)	可搬型代替直流電源設備(電源車)	逃がし安全弁用可搬型蓄電池	常設代替直流電源設備(蓄電池)	可搬型代替直流電源設備(電源車)	原子炉建屋付属棟	原子炉建屋付属棟	屋外	中央制御室	原子炉建屋付属棟	屋外	<table border="1"> <tr> <td rowspan="3">項目</td> <td colspan="3">重大事故等対処設備 (設計基準事故対処設備としての安全機能を兼ねる)</td> </tr> <tr> <td colspan="3">逃がし安全弁</td> </tr> <tr> <td colspan="3">逃がし弁機能(12個)^{※1}</td> </tr> <tr> <td rowspan="2">駆動用窒素供給源</td> <td colspan="3">逃がし弁機能用アキュムレータ(12個)</td> </tr> <tr> <td colspan="3">原子炉格納容器内</td> </tr> <tr> <td rowspan="2">駆動電源</td> <td>非常用直流電源設備(非常用蓄電池)</td> <td>所内常設蓄電式直流電源設備(B-115V系蓄電池, B1-115V系蓄電池(SA))</td> <td>可搬型直流電源設備(高圧発電機車)</td> </tr> <tr> <td>廃棄物処理建物</td> <td>廃棄物処理建物</td> <td>第1保管エリア, 第2保管エリア及び第5保管エリア</td> </tr> <tr> <td rowspan="2">操作系</td> <td>インターロック又は手動操作</td> <td>手動操作</td> <td>手動操作</td> </tr> <tr> <td>中央制御室</td> <td>中央制御室</td> <td>中央制御室</td> </tr> </table>	項目	重大事故等対処設備 (設計基準事故対処設備としての安全機能を兼ねる)			逃がし安全弁			逃がし弁機能(12個) ^{※1}			駆動用窒素供給源	逃がし弁機能用アキュムレータ(12個)			原子炉格納容器内			駆動電源	非常用直流電源設備(非常用蓄電池)	所内常設蓄電式直流電源設備(B-115V系蓄電池, B1-115V系蓄電池(SA))	可搬型直流電源設備(高圧発電機車)	廃棄物処理建物	廃棄物処理建物	第1保管エリア, 第2保管エリア及び第5保管エリア	操作系	インターロック又は手動操作	手動操作	手動操作	中央制御室	中央制御室	中央制御室	<p>※1: 逃がし安全弁各 12 個のうち、自動減圧機能を有する弁は、以下のとおり AV202-B, D, E, G, K, M 計 6 個</p>
項目		重大事故等対処設備 (設計基準事故対処設備としての安全機能を兼ねる)																																																																																																																																														
		逃がし安全弁																																																																																																																																														
	逃がし弁機能(18個) ^{※1}																																																																																																																																															
駆動用窒素供給源	逃がし弁機能用アキュムレータ(18個)			自動減圧機能(8個) ^{※1}																																																																																																																																												
	原子炉格納容器内			原子炉格納容器内																																																																																																																																												
駆動電源	非常用直流電源設備(蓄電池(非常用))	常設代替直流電源設備(AM用直流125V蓄電池)	可搬型直流電源設備(電源車)	非常用直流電源設備(蓄電池)	所内蓄電式直流電源設備(直流125V蓄電池A, 直流125V蓄電池A-2, AM用直流125V蓄電池)																																																																																																																																											
	コントロール建屋	原子炉建屋	荒浜側高台保管場所及び大湊側高台保管場所	コントロール建屋	原子炉建屋及びコントロール建屋																																																																																																																																											
操作系	インターロック又は手動操作	手動操作	手動操作	インターロック又は手動操作	手動操作																																																																																																																																											
	中央制御室	中央制御室	中央制御室	中央制御室	中央制御室																																																																																																																																											
逃がし安全弁	自動減圧機能 ^{※1}			逃がし弁機能 ^{※2}																																																																																																																																												
	原子炉格納容器内			原子炉格納容器内																																																																																																																																												
窒素供給源	自動減圧機能用アキュムレータ 非常用窒素供給系高圧窒素ポンプ			非常用逃がし安全弁駆動系 高圧窒素ポンプ																																																																																																																																												
	原子炉建屋原子炉棟			原子炉建屋原子炉棟																																																																																																																																												
逃がし安全弁作動に必要な操作対象設備	逃がし安全弁電磁弁			電動弁																																																																																																																																												
	格納容器内			原子炉建屋原子炉棟																																																																																																																																												
駆動用電源	所内常設直流電源設備(蓄電池)	常設代替直流電源設備(蓄電池)	可搬型代替直流電源設備(電源車)	逃がし安全弁用可搬型蓄電池	常設代替直流電源設備(蓄電池)	可搬型代替直流電源設備(電源車)																																																																																																																																										
	原子炉建屋付属棟	原子炉建屋付属棟	屋外	中央制御室	原子炉建屋付属棟	屋外																																																																																																																																										
項目	重大事故等対処設備 (設計基準事故対処設備としての安全機能を兼ねる)																																																																																																																																															
	逃がし安全弁																																																																																																																																															
	逃がし弁機能(12個) ^{※1}																																																																																																																																															
駆動用窒素供給源	逃がし弁機能用アキュムレータ(12個)																																																																																																																																															
	原子炉格納容器内																																																																																																																																															
駆動電源	非常用直流電源設備(非常用蓄電池)	所内常設蓄電式直流電源設備(B-115V系蓄電池, B1-115V系蓄電池(SA))	可搬型直流電源設備(高圧発電機車)																																																																																																																																													
	廃棄物処理建物	廃棄物処理建物	第1保管エリア, 第2保管エリア及び第5保管エリア																																																																																																																																													
操作系	インターロック又は手動操作	手動操作	手動操作																																																																																																																																													
	中央制御室	中央制御室	中央制御室																																																																																																																																													
<p>※1: 6号及び7号炉における逃がし安全弁各 18 個のうち、自動減圧機能を有する弁は、以下のとおり (6号炉)B21-N0-F00 i A, C, F, H, L, N, R, T 計 8 個 (7号炉)B21-N0-F00 i A, C, F, H, L, N, R, T 計 8 個</p>																																																																																																																																																

柏崎刈羽原子力発電所 6/7号炉 (2017.12.20版)	東海第二発電所 (2018.9.18版)	島根原子力発電所 2号炉	備考
<p>3.3.2.2 代替自動減圧ロジック(代替自動減圧機能)</p> <p>3.3.2.2.1 設備概要</p> <p>代替自動減圧ロジック(代替自動減圧機能)は、原子炉冷却材圧力バウンダリが高圧の状態であって設計基準事故対処設備が有する発電用原子炉の自動減圧機能が喪失した場合においても、炉心の著しい損傷及び原子炉格納容器の破損を防止するため、原子炉水位低(レベル1)及び残留熱除去系ポンプ運転(低圧注水モード)の場合に、逃がし安全弁を作動させることを目的として回路を設けるものである。</p> <p>本系統は、原子炉水位低(レベル1)及び残留熱除去系ポンプ運転(低圧注水モード)の場合に、逃がし安全弁(4個)を作動させる減圧自動化ロジックを設ける構成とする。</p> <p>原子炉水位低(レベル1)の検出器を多重化し作動回路を2outof3論理にて自動的に信号を発信し、信頼性向上を図る設計とする。</p> <p>なお、重大事故等時において原子炉スクラム失敗時に自動減圧系が自動起動すると、高圧炉心注水系及び低圧注水系から大量の冷水が注水され、出力の急激な上昇に繋がるため、自動減圧系の起動阻止スイッチにより自動減圧系及び代替自動減圧ロジック(代替自動減圧機能)による自動減圧を阻止する設計とする。</p> <p>代替自動減圧ロジック(代替自動減圧機能)に関する重大事故等対処設備一覧を表3.3-8に示す。</p>	<p>3.3.2.2 過渡時自動減圧機能</p> <p>3.3.2.2.1 設備概要</p> <p>原子炉冷却材圧力バウンダリが高圧の状態であって、設計基準事故対処設備が有する発電用原子炉の自動減圧機能が喪失した場合においても炉心の著しい損傷及び格納容器の破損を防止するため、原子炉水位異常低下(レベル1)及び残留熱除去系ポンプ(低圧注水系)又は低圧炉心スプレイ系ポンプが運転している場合に、逃がし安全弁(自動減圧機能)7個のうち、2個を作動させることを目的として論理回路を設けるものである。</p> <p>本系統は、原子炉水位異常低下(レベル1)及び残留熱除去系ポンプ(低圧注水系)又は低圧炉心スプレイ系ポンプが運転している場合に、逃がし安全弁(自動減圧機能)2個を作動させる論理回路を設ける構成とする。</p> <p>原子炉水位異常低下(レベル1)の検出器を多重化し、残留熱除去系ポンプ又は低圧炉心スプレイ系ポンプ吐出圧力確立の条件成立時、「2 out of 2」論理にて自動的に信号を発信し、信頼性向上を図る設計とする。</p> <p>なお、原子炉緊急停止失敗時に自動減圧系が作動すると、高圧炉心スプレイ系、残留熱除去系(低圧注水系)及び低圧炉心スプレイ系から大量の冷水が注水され出力の急激な上昇に繋がるため、自動減圧系の起動阻止スイッチにより自動減圧系及び過渡時自動減圧機能による自動減圧を阻止する設計とする。</p> <p>過渡時自動減圧機能に関する重大事故等対処設備一覧を第3.3-9表に示す。</p>	<p>3.3.2.2 代替自動減圧ロジック(代替自動減圧機能)</p> <p>3.3.2.2.1 設備概要</p> <p>代替自動減圧ロジック(代替自動減圧機能)は、原子炉冷却材圧力バウンダリが高圧の状態であって設計基準事故対処設備が有する原子炉の自動減圧機能が喪失した場合においても、炉心の著しい損傷及び原子炉格納容器の破損を防止するため、原子炉水位低(レベル1)及び残留熱除去系ポンプ運転(低圧注水モード)又は低圧炉心スプレイ系ポンプ運転の場合に、逃がし安全弁を作動させることを目的として回路を設けるものである。</p> <p>本系統は、原子炉水位低(レベル1)及び残留熱除去系ポンプ運転(低圧注水モード)又は低圧炉心スプレイ系ポンプ運転の場合に、逃がし安全弁(2個)を作動させる減圧自動化ロジックを設ける構成とする。</p> <p>原子炉水位低(レベル1)の検出器を多重化し作動回路を二重の「1 out of 2」論理にて自動的に信号を発信し、信頼性向上を図る設計とする。</p> <p>なお、重大事故等時において原子炉スクラム失敗時に自動減圧系が自動起動すると、高圧炉心スプレイ系、残留熱除去系(低圧注水モード)及び低圧炉心スプレイ系から大量の冷水が注水され、出力の急激な上昇に繋がるため、自動減圧起動阻止スイッチにより自動減圧系による自動減圧を阻止し、代替自動減圧ロジック(代替自動減圧機能)による自動減圧を阻止する設計とする。</p> <p>代替自動減圧ロジック(代替自動減圧機能)に関する重大事故等対処設備一覧を表3.3-8に示す。</p>	<p>備考</p> <ul style="list-style-type: none"> ・設備の相違【柏崎6/7】①の相違【柏崎6/7, 東海第二】②の相違 ・設備の相違【柏崎6/7】①の相違【柏崎6/7, 東海第二】②の相違 ・設備の相違【柏崎6/7, 東海第二】設備設計の相違によるインターロックの相違 ・設備の相違【柏崎6/7, 東海第二】島根2号炉は、悪影響を及ぼさないよう考慮して、自動減圧起動阻止スイッチを2個、代替自動減圧起動阻止スイッチを1個設置しているが、柏崎6/7及び東海第二は、自動減圧起動阻止用と代替自動減圧起動

柏崎刈羽原子力発電所 6 / 7号炉 (2017. 12. 20 版)	東海第二発電所 (2018. 9. 18 版)	島根原子力発電所 2号炉	備考																																																	
<p>表 3.3-8 代替自動減圧ロジック(代替自動減圧機能)に関する重大事故等対処設備一覧</p> <table border="1" data-bbox="154 472 926 1155"> <thead> <tr> <th>設備区分</th> <th>設備名</th> </tr> </thead> <tbody> <tr> <td>主要設備</td> <td>代替自動減圧ロジック(代替自動減圧機能)【常設】 自動減圧系の起動阻止スイッチ【常設】</td> </tr> <tr> <td>附属設備</td> <td>—</td> </tr> <tr> <td>水源</td> <td>—</td> </tr> <tr> <td>流路</td> <td>—</td> </tr> <tr> <td>注水先</td> <td>—</td> </tr> <tr> <td>電源設備^{※1}</td> <td>非常用交流電源設備 非常用ディーゼル発電機(設計基準拡張)【常設】</td> </tr> <tr> <td>計装設備^{※2}</td> <td>原子炉圧力【常設】 原子炉圧力(SA)【常設】 原子炉水位(広帯域)【常設】 原子炉水位(燃料域)【常設】 原子炉水位(SA)【常設】</td> </tr> </tbody> </table> <p>※1：単線結線図を補足説明資料 46-2 に示す。 電源設備については「3. 14 電源設備(設置許可基準規則第 57 条に対する設計方針を示す章)」で示す。 ※2：主要設備を用いた炉心損傷防止及び格納容器破損防止対策を成功させるために把握することが必要な発電用原子炉施設の状態計装設備については「3. 15 計装設備(設置許可基準規則第 58 条に対する設計方針を示す章)」で示す。</p>	設備区分	設備名	主要設備	代替自動減圧ロジック(代替自動減圧機能)【常設】 自動減圧系の起動阻止スイッチ【常設】	附属設備	—	水源	—	流路	—	注水先	—	電源設備 ^{※1}	非常用交流電源設備 非常用ディーゼル発電機(設計基準拡張)【常設】	計装設備 ^{※2}	原子炉圧力【常設】 原子炉圧力(SA)【常設】 原子炉水位(広帯域)【常設】 原子炉水位(燃料域)【常設】 原子炉水位(SA)【常設】	<p>第3.3-9表 過渡時自動減圧機能に関する重大事故等対処設備一覧</p> <table border="1" data-bbox="949 472 1721 1680"> <thead> <tr> <th>設備区分</th> <th>設備名</th> </tr> </thead> <tbody> <tr> <td>主要設備</td> <td>過渡時自動減圧機能【常設】 自動減圧系の起動阻止スイッチ【常設】</td> </tr> <tr> <td rowspan="4">関連設備</td> <td>付属設備</td> <td>—</td> </tr> <tr> <td>水源</td> <td>—</td> </tr> <tr> <td>流路</td> <td>—</td> </tr> <tr> <td>注水先</td> <td>—</td> </tr> <tr> <td>電源設備^{※1} (燃料給油設備含む)</td> <td>非常用交流電源設備 2C非常用ディーゼル発電機【常設】 2D非常用ディーゼル発電機【常設】 2C非常用ディーゼル発電機用海水ポンプ【常設】 2D非常用ディーゼル発電機用海水ポンプ【常設】 燃料給油設備 2C非常用ディーゼル発電機燃料移送ポンプ【常設】 2D非常用ディーゼル発電機燃料移送ポンプ【常設】 軽油貯蔵タンク【常設】</td> </tr> <tr> <td>計装設備^{※2}</td> <td>原子炉圧力【常設】 原子炉圧力(SA)【常設】 原子炉水位(広帯域)【常設】 原子炉水位(SA広帯域)【常設】 原子炉水位(燃料域)【常設】 原子炉水位(SA燃料域)【常設】 サブプレッション・プール水位【常設】 サブプレッション・プール水温度【常設】 格納容器雰囲気放射線モニタ(D/W)【常設】 格納容器雰囲気放射線モニタ(S/C)【常設】 原子炉圧力容器温度【常設】 高圧炉心スプレイ系ポンプ吐出圧力【常設】 原子炉隔離時冷却系ポンプ吐出圧力【常設】 残留熱除去系ポンプ吐出圧力【常設】 低圧炉心スプレイ系ポンプ吐出圧力【常設】 常設低圧代替注水系ポンプ吐出圧力【常設】 代替循環冷却系ポンプ吐出圧力【常設】</td> </tr> </tbody> </table> <p>※1 電源設備については「3. 14 電源設備(設置許可基準規則第57条に対する設計方針を示す章)」で示す。 ※2 主要設備を用いた炉心損傷防止及び格納容器破損防止対策を成功させるための操作に必要な計装設備。なお、計装制御設備については「3. 15 計装設備(設置許可基準規則第58条に対する設計方針を示す章)」で示す。</p>	設備区分	設備名	主要設備	過渡時自動減圧機能【常設】 自動減圧系の起動阻止スイッチ【常設】	関連設備	付属設備	—	水源	—	流路	—	注水先	—	電源設備 ^{※1} (燃料給油設備含む)	非常用交流電源設備 2C非常用ディーゼル発電機【常設】 2D非常用ディーゼル発電機【常設】 2C非常用ディーゼル発電機用海水ポンプ【常設】 2D非常用ディーゼル発電機用海水ポンプ【常設】 燃料給油設備 2C非常用ディーゼル発電機燃料移送ポンプ【常設】 2D非常用ディーゼル発電機燃料移送ポンプ【常設】 軽油貯蔵タンク【常設】	計装設備 ^{※2}	原子炉圧力【常設】 原子炉圧力(SA)【常設】 原子炉水位(広帯域)【常設】 原子炉水位(SA広帯域)【常設】 原子炉水位(燃料域)【常設】 原子炉水位(SA燃料域)【常設】 サブプレッション・プール水位【常設】 サブプレッション・プール水温度【常設】 格納容器雰囲気放射線モニタ(D/W)【常設】 格納容器雰囲気放射線モニタ(S/C)【常設】 原子炉圧力容器温度【常設】 高圧炉心スプレイ系ポンプ吐出圧力【常設】 原子炉隔離時冷却系ポンプ吐出圧力【常設】 残留熱除去系ポンプ吐出圧力【常設】 低圧炉心スプレイ系ポンプ吐出圧力【常設】 常設低圧代替注水系ポンプ吐出圧力【常設】 代替循環冷却系ポンプ吐出圧力【常設】	<p>表 3.3-8 代替自動減圧ロジック(代替自動減圧機能)に関する重大事故等対処設備一覧</p> <table border="1" data-bbox="1745 472 2516 1155"> <thead> <tr> <th>設備区分</th> <th>設備名</th> </tr> </thead> <tbody> <tr> <td>主要設備</td> <td>代替自動減圧ロジック(代替自動減圧機能)【常設】 自動減圧起動阻止スイッチ【常設】 代替自動減圧起動阻止スイッチ【常設】</td> </tr> <tr> <td>附属設備</td> <td>—</td> </tr> <tr> <td>水源</td> <td>—</td> </tr> <tr> <td>流路</td> <td>—</td> </tr> <tr> <td>注水先</td> <td>—</td> </tr> <tr> <td>電源設備^{※1}</td> <td>非常用交流電源設備 非常用ディーゼル発電機(設計基準拡張)【常設】</td> </tr> <tr> <td>計装設備^{※2}</td> <td>原子炉圧力【常設】 原子炉圧力(SA)【常設】 原子炉水位(広帯域)【常設】 原子炉水位(燃料域)【常設】 原子炉水位(SA)【常設】</td> </tr> </tbody> </table> <p>※1：単線結線図を補足説明資料 46-2 に示す。 電源設備については「3. 1 4 電源設備(設置許可基準規則第 57 条に対する設計方針を示す章)」で示す。 ※2：主要設備を用いた炉心損傷防止及び格納容器破損防止対策を成功させるために把握することが必要な発電用原子炉施設の状態計装設備については「3. 15 計装設備(設置許可基準規則第 58 条に対する設計方針を示す章)」で示す。</p>	設備区分	設備名	主要設備	代替自動減圧ロジック(代替自動減圧機能)【常設】 自動減圧起動阻止スイッチ【常設】 代替自動減圧起動阻止スイッチ【常設】	附属設備	—	水源	—	流路	—	注水先	—	電源設備 ^{※1}	非常用交流電源設備 非常用ディーゼル発電機(設計基準拡張)【常設】	計装設備 ^{※2}	原子炉圧力【常設】 原子炉圧力(SA)【常設】 原子炉水位(広帯域)【常設】 原子炉水位(燃料域)【常設】 原子炉水位(SA)【常設】	<p>阻止用を共用として 起動阻止スイッチを 2個設置している (以下、⑫の相違) ・設備の相違</p>
設備区分	設備名																																																			
主要設備	代替自動減圧ロジック(代替自動減圧機能)【常設】 自動減圧系の起動阻止スイッチ【常設】																																																			
附属設備	—																																																			
水源	—																																																			
流路	—																																																			
注水先	—																																																			
電源設備 ^{※1}	非常用交流電源設備 非常用ディーゼル発電機(設計基準拡張)【常設】																																																			
計装設備 ^{※2}	原子炉圧力【常設】 原子炉圧力(SA)【常設】 原子炉水位(広帯域)【常設】 原子炉水位(燃料域)【常設】 原子炉水位(SA)【常設】																																																			
設備区分	設備名																																																			
主要設備	過渡時自動減圧機能【常設】 自動減圧系の起動阻止スイッチ【常設】																																																			
関連設備	付属設備	—																																																		
	水源	—																																																		
	流路	—																																																		
	注水先	—																																																		
電源設備 ^{※1} (燃料給油設備含む)	非常用交流電源設備 2C非常用ディーゼル発電機【常設】 2D非常用ディーゼル発電機【常設】 2C非常用ディーゼル発電機用海水ポンプ【常設】 2D非常用ディーゼル発電機用海水ポンプ【常設】 燃料給油設備 2C非常用ディーゼル発電機燃料移送ポンプ【常設】 2D非常用ディーゼル発電機燃料移送ポンプ【常設】 軽油貯蔵タンク【常設】																																																			
計装設備 ^{※2}	原子炉圧力【常設】 原子炉圧力(SA)【常設】 原子炉水位(広帯域)【常設】 原子炉水位(SA広帯域)【常設】 原子炉水位(燃料域)【常設】 原子炉水位(SA燃料域)【常設】 サブプレッション・プール水位【常設】 サブプレッション・プール水温度【常設】 格納容器雰囲気放射線モニタ(D/W)【常設】 格納容器雰囲気放射線モニタ(S/C)【常設】 原子炉圧力容器温度【常設】 高圧炉心スプレイ系ポンプ吐出圧力【常設】 原子炉隔離時冷却系ポンプ吐出圧力【常設】 残留熱除去系ポンプ吐出圧力【常設】 低圧炉心スプレイ系ポンプ吐出圧力【常設】 常設低圧代替注水系ポンプ吐出圧力【常設】 代替循環冷却系ポンプ吐出圧力【常設】																																																			
設備区分	設備名																																																			
主要設備	代替自動減圧ロジック(代替自動減圧機能)【常設】 自動減圧起動阻止スイッチ【常設】 代替自動減圧起動阻止スイッチ【常設】																																																			
附属設備	—																																																			
水源	—																																																			
流路	—																																																			
注水先	—																																																			
電源設備 ^{※1}	非常用交流電源設備 非常用ディーゼル発電機(設計基準拡張)【常設】																																																			
計装設備 ^{※2}	原子炉圧力【常設】 原子炉圧力(SA)【常設】 原子炉水位(広帯域)【常設】 原子炉水位(燃料域)【常設】 原子炉水位(SA)【常設】																																																			

3.3.2.2.2 主要設備の仕様

主要設備の仕様を図3.3-3に示す。



電源設備については「3.14 電源設備（設置許可基準規則第57条に対する設計方針を示す章）」で示す。
計装設備については「3.15 計装設備（設置許可基準規則第58条に対する設計方針を示す章）」で示す。

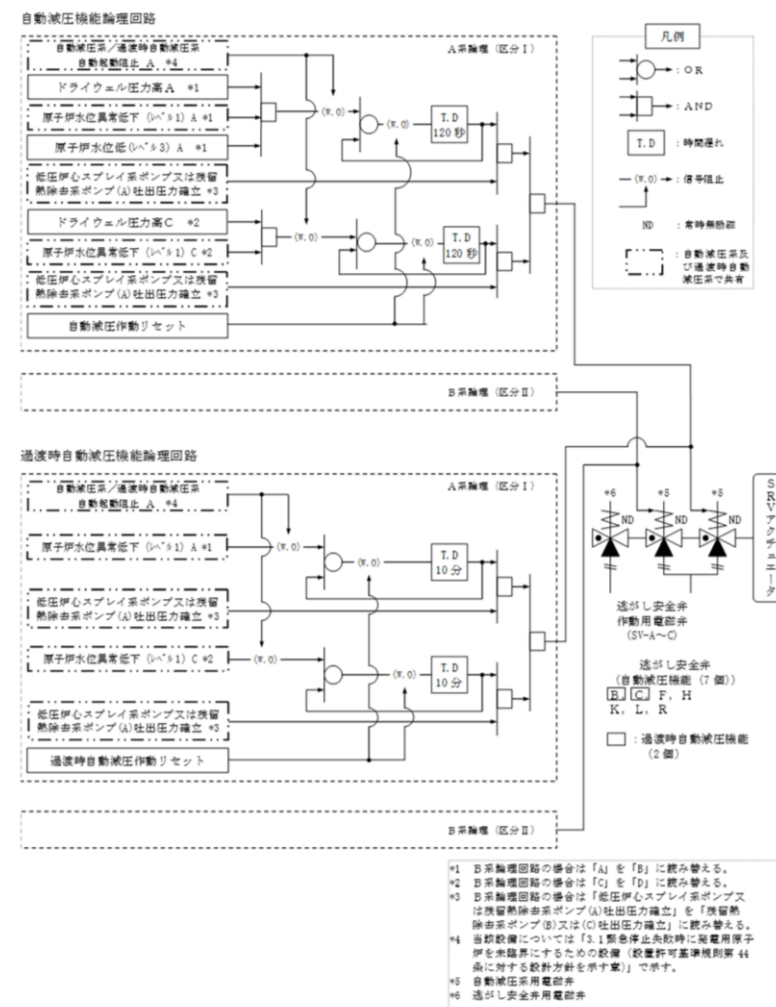
図3.3-3 代替自動減圧ロジック(代替自動減圧機能)説明図

なお、電源設備については「3.14 電源設備（設置許可基準規則第57条に対する設計方針を示す章）」、計装設備については「3.15 計装設備（設置許可基準規則第58条に対する設計方針を示す章）」で示す。

また、代替自動減圧ロジック(代替自動減圧機能)は、以降、代替自動減圧機能という。

3.3.2.2.2 主要設備の仕様

主要機器の仕様を、第3.3-3図に示す。

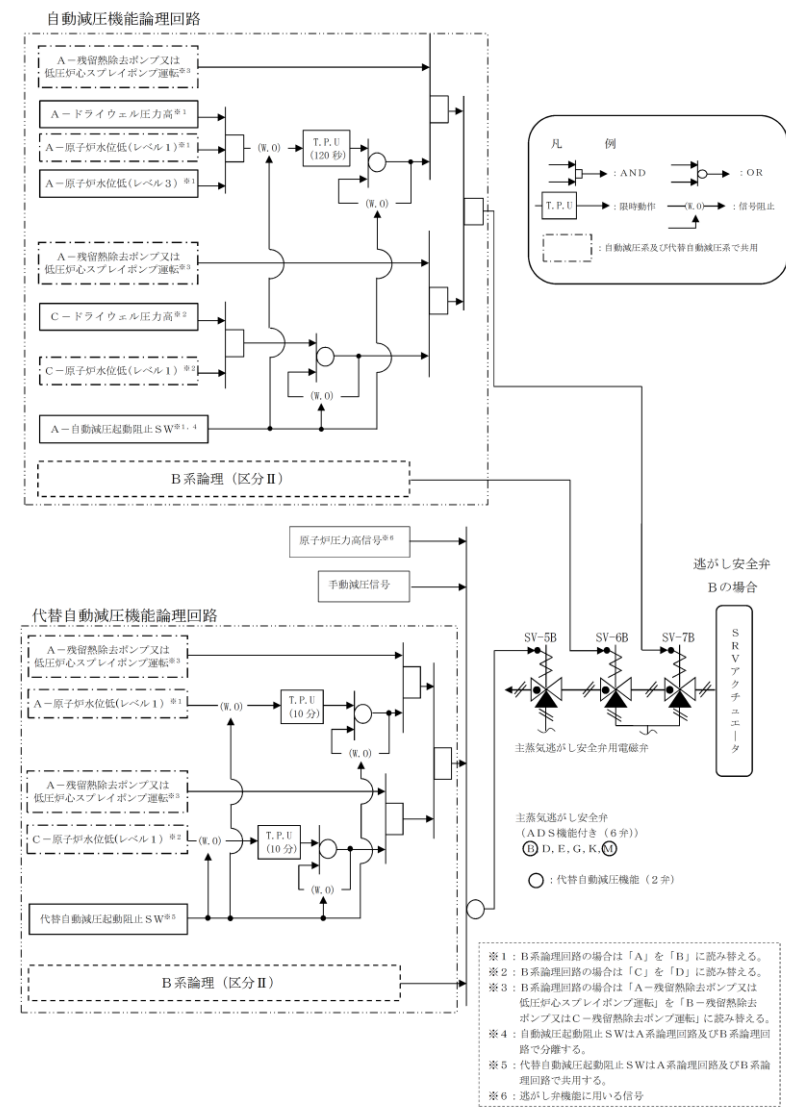


*1 B系論理回路の場合は「A」を「B」に読み替える。
*2 B系論理回路の場合は「C」を「D」に読み替える。
*3 B系論理回路の場合は「低圧炉心スプレイ系ポンプ又は残圧炉心スプレイ系ポンプ(A)吐出圧力確立」を「残圧炉心スプレイ系ポンプ(B)又は(C)吐出圧力確立」に読み替える。
*4 当該設備については「3.1緊急停止失敗時に発電用原子炉を凍結するための設備（設置許可基準規則第44条に対する設計方針を示す章）」で示す。
*5 自動減圧系用電磁弁
*6 逃がし安全弁用電磁弁

第3.3-3図 過渡時自動減圧機能説明図

3.3.2.2.2 主要設備の仕様

主要設備の仕様を図3.3-3に示す。



*1 : B系論理回路の場合は「A」を「B」に読み替える。
*2 : B系論理回路の場合は「C」を「D」に読み替える。
*3 : B系論理回路の場合は「A-残圧炉心スプレイ系ポンプ又は低圧炉心スプレイ系ポンプ運転」を「B-残圧炉心スプレイ系ポンプ又はC-残圧炉心スプレイ系ポンプ運転」に読み替える。
*4 : 自動減圧起動阻止SWはA系論理回路及びB系論理回路で分擔する。
*5 : 代替自動減圧起動阻止SWはA系論理回路及びB系論理回路で共用する。
*6 : 逃がし弁機能に用いる信号

図3.3-3 代替自動減圧ロジック(代替自動減圧機能)説明図

なお、電源設備については「3.14 電源設備（設置許可基準規則第57条に対する設計方針を示す章）」、計装設備については「3.15 計装設備（設置許可基準規則第58条に対する設計方針を示す章）」で示す。

また、代替自動減圧ロジック(代替自動減圧機能)は、以降、代替自動減圧機能という。

・設備の相違

・記載方針の相違
【東海第二】

柏崎刈羽原子力発電所 6/7号炉 (2017.12.20版)	東海第二発電所 (2018.9.18版)	島根原子力発電所 2号炉	備考																																												
<p>3.3.2.2.3 設置許可基準規則第43条への適合方針</p> <p>3.3.2.2.3.1 設置許可基準規則第43条第1項への適合方針</p> <p>(1) 環境条件及び荷重条件(設置許可基準規則第43条第1項一)</p> <p>(i) 要求事項 想定される重大事故等が発生した場合における温度、放射線、荷重その他の使用条件において、重大事故等に対処するために必要な機能を有効に発揮するものであること。</p> <p>(ii) 適合性 基本方針については、「2.3.3 環境条件等」に示す。</p> <p>代替自動減圧機能は、中央制御室内及び原子炉建屋原子炉区域内に設置される設備であることから、想定される重大事故等時における、中央制御室及び原子炉建屋原子炉区域内の環境条件及び荷重条件を考慮し、その機能を有効に発揮することができるよう、表3.3-9に示す設計とする。</p> <p>自動減圧系の起動阻止スイッチは、中央制御室から遠隔操作が可能な設計とする。</p> <p style="text-align: right;">(46-3)</p>	<p>3.3.2.2.3 設置許可基準規則第43条への適合方針</p> <p>3.3.2.2.3.1 設置許可基準規則第43条第1項への適合方針</p> <p>(1) 環境条件 (設置許可基準規則第43条第1項一)</p> <p>(i) 要求事項 想定される重大事故等が発生した場合における温度、放射線、荷重その他の使用条件において、重大事故等に対処するために必要な機能を有効に発揮するものであること。</p> <p>(ii) 適合性 設計方針については、「2.3.3 環境条件等」で示す。</p> <p>過渡時自動減圧機能は、中央制御室、原子炉建屋付属棟及び原子建屋原子炉棟内に設置する設備であることから、その機能を期待される重大事故等が発生した場合における、中央制御室、原子炉建屋付属棟及び原子建屋原子炉棟内の環境条件を考慮し、以下の第3.3-10表に示す設計とする。</p> <p>自動減圧系の起動阻止スイッチは、中央制御室に設置される設備であることから、その機能を期待される重大事故等が発生した場合における、中央制御室の環境条件を考慮し、以下の第3.3-10表に示す設計とする。</p> <p style="text-align: right;">(46-3-2,3)</p>	<p>3.3.2.2.3 設置許可基準規則第43条への適合方針</p> <p>3.3.2.2.3.1 設置許可基準規則第43条第1項への適合方針</p> <p>(1) 環境条件及び荷重条件(設置許可基準規則第43条第1項一)</p> <p>(i) 要求事項 想定される重大事故等が発生した場合における温度、放射線、荷重その他の使用条件において、重大事故等に対処するために必要な機能を有効に発揮するものであること。</p> <p>(ii) 適合性 基本方針については、「2.3.3 環境条件等」に示す。</p> <p>代替自動減圧機能は、中央制御室内及び原子炉棟内に設置する設備であることから、想定される重大事故等時における、中央制御室及び原子炉棟内の環境条件及び荷重条件を考慮し、その機能を有効に発揮することができるよう、表3.3-9に示す設計とする。</p> <p>自動減圧起動阻止スイッチ及び代替自動減圧起動阻止スイッチは、中央制御室から遠隔操作が可能な設計とする。</p> <p style="text-align: right;">(46-3, 46-4)</p>	<p>備考</p> <p>・設備の相違 【柏崎6/7, 東海第二】 ⑫の相違</p> <p>・設計方針の相違 【東海第二】 ⑪の相違</p>																																												
<p style="text-align: center;">表3.3-9 想定する環境条件及び荷重条件</p>	<p style="text-align: center;">第3.3-10表 想定する環境条件</p>	<p style="text-align: center;">表3.3-9 想定する環境条件及び荷重条件</p>																																													
<table border="1"> <thead> <tr> <th>環境条件等</th> <th>対応</th> </tr> </thead> <tbody> <tr> <td>温度・圧力・湿度・放射線</td> <td>中央制御室内及び原子炉建屋原子炉区域内で想定される温度、圧力、湿度及び放射線条件下に耐えられる性能を確認した機器を使用する。</td> </tr> <tr> <td>屋外の天候による影響</td> <td>屋外に設置するものではないため、天候による影響は受けない。</td> </tr> <tr> <td>海水を通水する系統への影響</td> <td>海水を通水することはない。</td> </tr> <tr> <td>地震</td> <td>適切な地震荷重との組合せを考慮した上で機器が損傷しないことを確認する(詳細は「2.1.2 耐震設計の基本方針」に示す)。</td> </tr> <tr> <td>風(台風)・積雪</td> <td>中央制御室内及び原子炉建屋原子炉区域内に設置するため、風(台風)及び積雪の影響は受けない。</td> </tr> <tr> <td>電磁的障害</td> <td>重大事故等時においても、電磁波によりその機能が損なわれない設計とする。</td> </tr> </tbody> </table>	環境条件等	対応	温度・圧力・湿度・放射線	中央制御室内及び原子炉建屋原子炉区域内で想定される温度、圧力、湿度及び放射線条件下に耐えられる性能を確認した機器を使用する。	屋外の天候による影響	屋外に設置するものではないため、天候による影響は受けない。	海水を通水する系統への影響	海水を通水することはない。	地震	適切な地震荷重との組合せを考慮した上で機器が損傷しないことを確認する(詳細は「2.1.2 耐震設計の基本方針」に示す)。	風(台風)・積雪	中央制御室内及び原子炉建屋原子炉区域内に設置するため、風(台風)及び積雪の影響は受けない。	電磁的障害	重大事故等時においても、電磁波によりその機能が損なわれない設計とする。	<table border="1"> <thead> <tr> <th>環境条件</th> <th>対応</th> </tr> </thead> <tbody> <tr> <td>環境温度・環境圧力・湿度/屋外の天候/放射線/荷重</td> <td>設置場所である中央制御室、原子炉建屋付属棟及び原子建屋原子炉棟で想定される環境温度、環境圧力、湿度及び放射線条件下に耐えられる性能を確認した機器を使用する。</td> </tr> <tr> <td>屋外の天候による影響</td> <td>屋外に設置する設備ではないため、天候による影響は受けない。</td> </tr> <tr> <td>海水を通水する系統への影響</td> <td>海水を通水することはない。</td> </tr> <tr> <td>地震</td> <td>適切な地震荷重との組合せを踏まえ、機器の損傷等の影響を考慮した設計とする。(詳細は「2.1.2 耐震設計の基本方針」に示す。)</td> </tr> <tr> <td>津波</td> <td>津波を考慮し防潮堤及び浸水防止設備を設置する設計とする。</td> </tr> <tr> <td>風(台風)、竜巻、積雪、火山の影響</td> <td>中央制御室、原子炉建屋付属棟及び原子建屋原子炉棟内に取り付けるため、風(台風)、竜巻、積雪及び火山の影響を受けない。</td> </tr> <tr> <td>電磁的障害</td> <td>重大事故等が発生した場合においても電磁波による影響を考慮した設計とする。</td> </tr> </tbody> </table>	環境条件	対応	環境温度・環境圧力・湿度/屋外の天候/放射線/荷重	設置場所である中央制御室、原子炉建屋付属棟及び原子建屋原子炉棟で想定される環境温度、環境圧力、湿度及び放射線条件下に耐えられる性能を確認した機器を使用する。	屋外の天候による影響	屋外に設置する設備ではないため、天候による影響は受けない。	海水を通水する系統への影響	海水を通水することはない。	地震	適切な地震荷重との組合せを踏まえ、機器の損傷等の影響を考慮した設計とする。(詳細は「2.1.2 耐震設計の基本方針」に示す。)	津波	津波を考慮し防潮堤及び浸水防止設備を設置する設計とする。	風(台風)、竜巻、積雪、火山の影響	中央制御室、原子炉建屋付属棟及び原子建屋原子炉棟内に取り付けるため、風(台風)、竜巻、積雪及び火山の影響を受けない。	電磁的障害	重大事故等が発生した場合においても電磁波による影響を考慮した設計とする。	<table border="1"> <thead> <tr> <th>環境条件等</th> <th>対応</th> </tr> </thead> <tbody> <tr> <td>温度・圧力・湿度・放射線</td> <td>中央制御室内及び原子炉棟内で想定される温度、圧力、湿度及び放射線条件下に耐えられる性能を確認した機器を使用する。</td> </tr> <tr> <td>屋外の天候による影響</td> <td>屋外に設置するものではないため、天候による影響は受けない。</td> </tr> <tr> <td>海水を通水する系統への影響</td> <td>海水を通水することはない。</td> </tr> <tr> <td>地震</td> <td>適切な地震荷重との組合せを考慮した上で機器が損傷しないことを確認する(詳細は「2.1.2 耐震設計の基本方針」に示す)。</td> </tr> <tr> <td>風(台風)・積雪</td> <td>中央制御室内及び原子炉棟内に設置するため、風(台風)及び積雪の影響は受けない。</td> </tr> <tr> <td>電磁的障害</td> <td>重大事故等時においても、電磁波によりその機能が損なわれない設計とする。</td> </tr> </tbody> </table>	環境条件等	対応	温度・圧力・湿度・放射線	中央制御室内及び原子炉棟内で想定される温度、圧力、湿度及び放射線条件下に耐えられる性能を確認した機器を使用する。	屋外の天候による影響	屋外に設置するものではないため、天候による影響は受けない。	海水を通水する系統への影響	海水を通水することはない。	地震	適切な地震荷重との組合せを考慮した上で機器が損傷しないことを確認する(詳細は「2.1.2 耐震設計の基本方針」に示す)。	風(台風)・積雪	中央制御室内及び原子炉棟内に設置するため、風(台風)及び積雪の影響は受けない。	電磁的障害	重大事故等時においても、電磁波によりその機能が損なわれない設計とする。	
環境条件等	対応																																														
温度・圧力・湿度・放射線	中央制御室内及び原子炉建屋原子炉区域内で想定される温度、圧力、湿度及び放射線条件下に耐えられる性能を確認した機器を使用する。																																														
屋外の天候による影響	屋外に設置するものではないため、天候による影響は受けない。																																														
海水を通水する系統への影響	海水を通水することはない。																																														
地震	適切な地震荷重との組合せを考慮した上で機器が損傷しないことを確認する(詳細は「2.1.2 耐震設計の基本方針」に示す)。																																														
風(台風)・積雪	中央制御室内及び原子炉建屋原子炉区域内に設置するため、風(台風)及び積雪の影響は受けない。																																														
電磁的障害	重大事故等時においても、電磁波によりその機能が損なわれない設計とする。																																														
環境条件	対応																																														
環境温度・環境圧力・湿度/屋外の天候/放射線/荷重	設置場所である中央制御室、原子炉建屋付属棟及び原子建屋原子炉棟で想定される環境温度、環境圧力、湿度及び放射線条件下に耐えられる性能を確認した機器を使用する。																																														
屋外の天候による影響	屋外に設置する設備ではないため、天候による影響は受けない。																																														
海水を通水する系統への影響	海水を通水することはない。																																														
地震	適切な地震荷重との組合せを踏まえ、機器の損傷等の影響を考慮した設計とする。(詳細は「2.1.2 耐震設計の基本方針」に示す。)																																														
津波	津波を考慮し防潮堤及び浸水防止設備を設置する設計とする。																																														
風(台風)、竜巻、積雪、火山の影響	中央制御室、原子炉建屋付属棟及び原子建屋原子炉棟内に取り付けるため、風(台風)、竜巻、積雪及び火山の影響を受けない。																																														
電磁的障害	重大事故等が発生した場合においても電磁波による影響を考慮した設計とする。																																														
環境条件等	対応																																														
温度・圧力・湿度・放射線	中央制御室内及び原子炉棟内で想定される温度、圧力、湿度及び放射線条件下に耐えられる性能を確認した機器を使用する。																																														
屋外の天候による影響	屋外に設置するものではないため、天候による影響は受けない。																																														
海水を通水する系統への影響	海水を通水することはない。																																														
地震	適切な地震荷重との組合せを考慮した上で機器が損傷しないことを確認する(詳細は「2.1.2 耐震設計の基本方針」に示す)。																																														
風(台風)・積雪	中央制御室内及び原子炉棟内に設置するため、風(台風)及び積雪の影響は受けない。																																														
電磁的障害	重大事故等時においても、電磁波によりその機能が損なわれない設計とする。																																														

柏崎刈羽原子力発電所 6/7号炉 (2017.12.20版)	東海第二発電所 (2018.9.18版)	島根原子力発電所 2号炉	備考
<p>(2) 操作性(設置許可基準規則第43条第1項二)</p> <p>(i) 要求事項 想定される重大事故等が発生した場合において確実に操作できるものであること。</p> <p>(ii) 適合性 基本方針については、「2.3.4 操作性及び試験・検査性」に示す。</p> <p>代替自動減圧機能は、原子炉水位低(レベル1)及び残留熱除去系ポンプ運転(低圧注水モード)の場合に、逃がし安全弁(4個)を作動させる減圧自動化ロジックを設ける設計とする。</p> <p>原子炉水位低(レベル1)の検出器を多重化し作動回路が2 out of 3論理にて自動的に信号を発信するよう、信頼性向上を図る設計とする。</p> <p>自動減圧系の起動阻止スイッチは、想定される重大事故等時において、中央制御室にて操作が可能な設計とする。</p>	<p>(2) 操作性(設置許可基準規則第43条第1項二)</p> <p>(i) 要求事項 想定される重大事故等が発生した場合において確実に操作できるものであること。</p> <p>(ii) 適合性 基本方針については、「2.3.4 操作性及び試験・検査性」に示す。 <u>過渡時自動減圧機能は、想定される重大事故等時において、他の系統と切り替えることなく使用可能な設計とする。</u></p> <p>過渡時自動減圧機能は、原子炉水位異常低下(レベル1)及び残留熱除去系(低圧注水系)又は低圧炉心スプレイ系ポンプが運転している場合に、<u>2個の逃がし安全弁を自動で確実に作動させる設計とする。</u></p> <p>過渡時自動減圧機能は、原子炉水位異常低下(レベル1)の検出器は多重化し、<u>残留熱除去系ポンプ又は低圧炉心スプレイ系ポンプ吐出圧力確立の条件成立時、「2 out of 2」論理で逃がし安全弁(自動減圧機能)作動させること</u>で、信頼性向上を図った設計とする。</p> <p>自動減圧系の起動阻止スイッチは、想定される重大事故等時において、中央制御室にて操作が可能な設計とする。</p>	<p>(2) 操作性(設置許可基準規則第43条第1項二)</p> <p>(i) 要求事項 想定される重大事故等が発生した場合において確実に操作できるものであること。</p> <p>(ii) 適合性 基本方針については、「2.3.4 操作性及び試験・検査性」に示す。</p> <p>代替自動減圧機能は、原子炉水位低(レベル1)及び残留熱除去系ポンプ運転(低圧注水モード)又は低圧炉心スプレイ系ポンプ運転の場合に、<u>逃がし安全弁(2個)を作動させる減圧自動化ロジックを設ける設計とする。</u></p> <p>原子炉水位低(レベル1)の検出器を多重化し作動回路が二重の「1 out of 2」論理にて自動的に信号を発信するよう、信頼性向上を図る設計とする。</p> <p>自動減圧起動阻止スイッチ及び代替自動減圧起動阻止スイッチは、想定される重大事故等時において、中央制御室の<u>同じ盤</u>で操作が可能な設計とする。</p>	<p>備考</p> <ul style="list-style-type: none"> 資料構成の相違 【東海第二】 島根2号炉は、3.3.2.2.3.1(4)項にて記載 設備の相違 【柏崎6/7】 ①の相違 【柏崎6/7、東海第二】 系統構成の相違 設備の相違 【柏崎6/7、東海第二】 設備設計の相違によるインターロックの相違 設備の相違 【柏崎6/7、東海第二】 ②の相違 島根2号炉の自動減圧起動阻止スイッチ及び代替自動減圧起動阻止スイッチは、共に中央制御室の同じ盤に設置してあり、操作はほぼ同時にできることから、操作時間は柏崎6/7、東海第二と比較しても大きく異なる

柏崎刈羽原子力発電所 6/7号炉 (2017.12.20版)	東海第二発電所 (2018.9.18版)	島根原子力発電所 2号炉	備考								
<p><u>自動減圧系の起動阻止スイッチ</u>を操作するにあたり、操作性を考慮して十分な操作空間を確保する。</p> <p>また、誤操作防止のために銘板をつけることで識別可能とし、運転員の操作及び監視性を考慮して確実に操作が可能な設計とする。</p> <p>(46-3)</p> <p>(3) 試験及び検査(設置許可基準規則第43条第1項三)</p> <p>(i) 要求事項</p> <p>健全性及び能力を確認するため、発電用原子炉の運転中又は停止中に試験又は検査ができるものであること。</p> <p>(ii) 適合性</p> <p>基本方針については、「2.3.4 操作性及び試験・検査性」に示す。</p> <p>代替自動減圧機能は、逃がし安全弁の作動信号を発信する設備であり、発電用原子炉の運転中に試験又は検査を実施する場合には、過大な出力変動等により発電用原子炉に外乱を与える可能性があり、かつ、試験中又は検査中は機能自体が維持できない状態となる為、表3.3-10に示すように発電用原子炉の停止中に機能・性能の確認が可能な設計とする。</p> <p>機能・性能確認として、模擬入力によるロジック回路動作確認(<u>自動減圧系の起動阻止スイッチの機能確認を含む</u>)、校正、設定値及びタイマーの確認ができる設計とする。</p> <p>(46-5)</p>	<p><u>自動減圧系の起動阻止スイッチ</u>は、<u>運転員の操作性</u>を考慮して十分な操作空間を確保する。</p> <p>また、<u>操作対象については銘板を付ける</u>ことで識別可能とし、運転員の操作及び監視性を考慮して確実に操作可能な設計とする。<u>以下の第3.3-11表に操作対象機器を示す。</u></p> <p>第3.3-11表 操作対象機器</p> <table border="1" data-bbox="973 562 1697 655"> <thead> <tr> <th>機器名称</th> <th>状態の変化</th> <th>操作場所</th> <th>操作方法</th> </tr> </thead> <tbody> <tr> <td>自動減圧系の起動阻止スイッチ</td> <td>通常→阻止</td> <td>中央制御室</td> <td>スイッチ操作</td> </tr> </tbody> </table> <p>(46-3-3)</p> <p>(3) 試験検査(設置許可基準規則第43条第1項三)</p> <p>(i) 要求事項</p> <p>健全性及び能力を確認するため、発電用原子炉の運転中又は停止中に試験又は検査ができるものであること。</p> <p>(ii) 適合性</p> <p>基本方針については、「2.3.4 操作性及び試験・検査性」に示す。</p> <p><u>過渡時自動減圧機能は、逃がし安全弁(自動減圧機能)の作動信号を発信する設備であり、運転中に試験又は検査を実施する場合には、誤操作等によりプラントに外乱を与える可能性があるため、第3.3-12表に示すように停止中に機能・性能の確認が可能な設計とする。</u></p> <p><u>過渡時自動減圧機能は、発電用原子炉の停止中に機能・性能確認として、模擬入力による論理回路の作動確認(自動減圧系の起動阻止スイッチの機能確認を含む)、校正及び設定値確認が可能な設計とする。</u></p> <p>(46-5-9~13)</p>	機器名称	状態の変化	操作場所	操作方法	自動減圧系の起動阻止スイッチ	通常→阻止	中央制御室	スイッチ操作	<p><u>自動減圧起動阻止スイッチ及び代替自動減圧起動阻止スイッチを操作するにあたり</u>、操作性を考慮して十分な操作空間を確保する。</p> <p>また、<u>誤操作防止のために銘板をつける</u>ことで識別可能とし、運転員の操作及び監視性を考慮して確実に操作が可能な設計とする。</p> <p>(46-3)</p> <p>(3) 試験及び検査(設置許可基準規則第43条第1項三)</p> <p>(i) 要求事項</p> <p>健全性及び能力を確認するため、発電用原子炉の運転中又は停止中に試験又は検査ができるものであること。</p> <p>(ii) 適合性</p> <p>基本方針については、「2.3.4 操作性及び試験・検査性」に示す。</p> <p><u>代替自動減圧機能は、逃がし安全弁の作動信号を発信する設備であり、発電用原子炉の運転中に試験又は検査を実施する場合には、過大な出力変動等により発電用原子炉に外乱を与える可能性があり、かつ、試験中又は検査中は機能自体が維持できない状態となるため、表3.3-10に示すように発電用原子炉の停止中に機能・性能の確認が可能な設計とする。</u></p> <p>機能・性能確認として、模擬入力によるロジック回路動作確認(<u>自動減圧起動阻止スイッチ及び代替自動減圧起動阻止スイッチの機能確認を含む</u>)、校正、設定値及びタイマーの確認が可能な設計とする。</p> <p>(46-5)</p>	<p>備考</p> <p>・設備の相違</p> <p>【柏崎6/7, 東海第二】</p> <p>⑫の相違</p> <p>・設備の相違</p> <p>【柏崎6/7, 東海第二】</p> <p>⑫の相違</p>
機器名称	状態の変化	操作場所	操作方法								
自動減圧系の起動阻止スイッチ	通常→阻止	中央制御室	スイッチ操作								

柏崎刈羽原子力発電所 6/7号炉 (2017.12.20版)	東海第二発電所 (2018.9.18版)	島根原子力発電所 2号炉	備考																		
<p align="center"><u>表 3.3-10 代替自動減圧機能の試験及び検査</u></p> <table border="1"> <thead> <tr> <th>発電用原子炉の状態</th> <th>項目</th> <th>内容</th> </tr> </thead> <tbody> <tr> <td>停止中</td> <td>機能・性能試験</td> <td>設定値確認 タイマーの確認 ロジック確認(自動減圧系の起動阻止スイッチの機能確認を含む)</td> </tr> </tbody> </table>	発電用原子炉の状態	項目	内容	停止中	機能・性能試験	設定値確認 タイマーの確認 ロジック確認(自動減圧系の起動阻止スイッチの機能確認を含む)	<p align="center"><u>第3.3-12表 過渡時自動減圧機能の試験検査</u></p> <table border="1"> <thead> <tr> <th>原子炉の状態</th> <th>項目</th> <th>内容</th> </tr> </thead> <tbody> <tr> <td>停止中</td> <td>機能・性能検査</td> <td>校正及び設定値確認 タイマーの確認 論理回路確認(自動減圧系の起動阻止スイッチの機能確認を含む)</td> </tr> </tbody> </table>	原子炉の状態	項目	内容	停止中	機能・性能検査	校正及び設定値確認 タイマーの確認 論理回路確認(自動減圧系の起動阻止スイッチの機能確認を含む)	<p align="center"><u>表 3.3-10 代替自動減圧機能の試験及び検査</u></p> <table border="1"> <thead> <tr> <th>発電用原子炉の状態</th> <th>項目</th> <th>内容</th> </tr> </thead> <tbody> <tr> <td>停止中</td> <td>機能・性能試験</td> <td>設定値確認 タイマーの確認 ロジック確認(自動減圧起動阻止スイッチ及び代替自動減圧起動阻止スイッチの機能確認を含む)</td> </tr> </tbody> </table>	発電用原子炉の状態	項目	内容	停止中	機能・性能試験	設定値確認 タイマーの確認 ロジック確認(自動減圧起動阻止スイッチ及び代替自動減圧起動阻止スイッチの機能確認を含む)	<p>・設備の相違</p>
発電用原子炉の状態	項目	内容																			
停止中	機能・性能試験	設定値確認 タイマーの確認 ロジック確認(自動減圧系の起動阻止スイッチの機能確認を含む)																			
原子炉の状態	項目	内容																			
停止中	機能・性能検査	校正及び設定値確認 タイマーの確認 論理回路確認(自動減圧系の起動阻止スイッチの機能確認を含む)																			
発電用原子炉の状態	項目	内容																			
停止中	機能・性能試験	設定値確認 タイマーの確認 ロジック確認(自動減圧起動阻止スイッチ及び代替自動減圧起動阻止スイッチの機能確認を含む)																			
<p>(4) 切り替えの容易性(設置許可基準規則第43条第1項四)</p> <p>(i) 要求事項</p> <p>本来の用途以外の用途として重大事故等に対処するために使用する設備にあつては、通常時に使用する系統から速やかに切り替えられる機能を備えるものであること。</p> <p>(ii) 適合性</p> <p>基本方針については、「2.3.4 操作性及び試験・検査性」に示す。</p> <p>代替自動減圧機能は、想定される重大事故等において、他の系統と切り替えることなく使用が可能な設計とする。</p> <p align="right">(46-4)</p>	<p>(4) 切り替えの容易性(設置許可基準規則第43条第1項四)</p> <p>(i) 要求事項</p> <p>本来の用途以外の用途として重大事故等に対処するために使用する設備にあつては、通常時に使用する系統から速やかに切り替えられる機能を備えるものであること。</p> <p>(ii) 適合性</p> <p>基本方針については、「<u>2.3.1 多様性、位置的分散、悪影響防止等</u>」に示す。</p> <p><u>過渡時自動減圧機能は、本来の用途以外には使用しない設計とする。</u></p> <p align="right"><u>(46-4-2)</u></p>	<p>(4) 切り替えの容易性(設置許可基準規則第43条第1項四)</p> <p>(i) 要求事項</p> <p>本来の用途以外の用途として重大事故等に対処するために使用する設備にあつては、通常時に使用する系統から速やかに切り替えられる機能を備えるものであること。</p> <p>(ii) 適合性</p> <p>基本方針については、「<u>2.3.4 操作性及び試験・検査性</u>」に示す。</p> <p><u>代替自動減圧機能は、想定される重大事故等において、他の系統と切り替えることなく使用が可能な設計とする。</u></p> <p align="right">(46-4)</p>																			
<p>(5) 悪影響の防止(設置許可基準規則第43条第1項五)</p> <p>(i) 要求事項</p> <p>工場等内の他の設備に対して悪影響を及ぼさないものであること。</p> <p>(ii) 適合性</p> <p>基本方針については、「2.3.1 多様性、位置的分散、悪影響防止等」に示す。</p> <p>代替自動減圧機能は、他の設備に悪影響を及ぼさないよう以下の措置を講じる設計とする。</p> <p>代替自動減圧機能のロジック回路は、多重化された自動減圧系とは別の制御盤に収納することで、自動減圧系に悪影響を及ぼさない設計とする。</p> <p>検出器(原子炉水位低(レベル1)、<u>残留熱除去系ポンプ吐出圧力高</u>)からの入力信号については共用しているが、自</p>	<p>(5) 悪影響の防止(設置許可基準規則第43条第1項五)</p> <p>(i) 要求事項</p> <p>工場等内の他の設備に対して悪影響を及ぼさないものであること。</p> <p>(ii) 適合性</p> <p>基本方針については、「2.3.1 多様性、位置的分散、悪影響防止等」に示す。</p> <p><u>過渡時自動減圧機能は、他の設備に悪影響を及ぼさないよう以下の措置を講じる設計とする。</u></p> <p><u>過渡時自動減圧機能の論理回路は、自動減圧系とは別の制御盤に収納することで、自動減圧系に悪影響を及ぼさない設計とする。</u></p> <p><u>過渡時自動減圧機能は、原子炉水位異常低下(レベル1)及び残留熱除去系ポンプ又は低圧炉心スプレイ系ポ</u></p>	<p>(5) 悪影響の防止(設置許可基準規則第43条第1項五)</p> <p>(i) 要求事項</p> <p>工場等内の他の設備に対して悪影響を及ぼさないものであること。</p> <p>(ii) 適合性</p> <p>基本方針については、「2.3.1 多様性、位置的分散、悪影響防止等」に示す。</p> <p><u>代替自動減圧機能は、他の設備に悪影響を及ぼさないよう以下の措置を講じる設計とする。</u></p> <p><u>代替自動減圧機能のロジック回路は、多重化された自動減圧系とは別の制御盤に収納することで、自動減圧系に悪影響を及ぼさない設計とする。</u></p> <p><u>検出器(原子炉水位低(レベル1))及び残留熱除去ポンプ又は低圧炉心スプレイポンプの遮断器</u>からの入力信</p>	<p>・設備の相違</p> <p>【柏崎6/7, 東海第二】</p>																		

柏崎刈羽原子力発電所 6 / 7号炉 (2017. 12. 20 版)	東海第二発電所 (2018. 9. 18 版)	島根原子力発電所 2号炉	備考
<p>動減圧系と電気的な隔離装置(リレー)を用いて信号を分離し、自動減圧系に悪影響を及ぼさない設計とする。</p> <p>また、<u>ロジック回路からの作動用電磁弁制御信号についても共用しているが、自動減圧系と電気的な隔離装置(リレー)を用いて信号を分離しており、自動減圧系に悪影響を及ぼさない設計とする。</u></p> <p>代替自動減圧機能のロジック回路は、他の設備と遮断器又はヒューズによる電気的な分離をすることで他の設備に悪影響を及ぼさない設計とする。</p> <p><u>自動減圧系の起動阻止スイッチは、代替自動減圧ロジック(代替自動減圧機能)と自動減圧系で阻止スイッチ(ハードスイッチ)を共用しているが、スイッチの接点で分離することで、自動減圧系に悪影響を及ぼさない設計とする。</u> (46-3, 46-11, 46-12)</p> <p>(6) 設置場所(設置許可基準規則第43条第1項六)</p> <p>(i) 要求事項</p> <p>想定される重大事故等が発生した場合において重大事故等対処設備の操作及び復旧作業を行うことができるよう、放射線量が高くなるおそれが少ない設置場所の選定、設置場所への遮蔽物の設置その他の適切な措置を講じたものであること。</p> <p>(ii) 適合性</p> <p>基本方針については、「2.3.3 環境条件等」に示す。</p> <p>代替自動減圧機能は、現場における操作が不要な設計とする。</p>	<p><u>ンプ吐出圧力高の検出器からの入力信号並びに論理回路からの逃がし安全弁(自動減圧機能)作動用電磁弁制御信号は、自動減圧系と共有するが自動減圧系と検出器信号についてリレーにより分離し、論理回路電源は、配線用遮断器及びヒューズにより分離することで、自動減圧系に悪影響を及ぼさない設計とする。</u></p> <p>過渡時自動減圧機能は、他の設備と電気的に分離することで、他の設備に悪影響を及ぼさない設計とする。</p> <p><u>自動減圧系の起動阻止スイッチは、過渡時自動減圧機能と自動減圧系で阻止スイッチ(ハードスイッチ)を共用しているが、スイッチの接点で分離することで、自動減圧系に悪影響を及ぼさない設計とする。</u> ..(46-11-2~7, 46-12-2~16)</p> <p>(6) 設置場所(設置許可基準規則第43条第1項六)</p> <p>(i) 要求事項</p> <p>想定される重大事故等が発生した場合において重大事故等対処設備の操作及び復旧作業を行うことができるよう、放射線量が高くなるおそれが少ない設置場所の選定、設置場所への遮蔽物の設置その他の適切な措置を講じたものであること。</p> <p>(ii) 適合性</p> <p>基本方針については、「2.3.3 環境条件等」に示す。</p> <p><u>過渡時自動減圧機能は、中央制御室、原子炉建屋付属棟及び原子建屋原子炉棟内に設置されている設備であるが、原子炉水位異常低下(レベル1)、残留熱除去系又は低圧炉心スプレイ系吐出圧力確立の条件成立時、「2 out of 2」論理により自動で動作し、操作を行わない設計とする。</u></p>	<p>号については共有しているが、<u>自動減圧系と電気的な隔離装置(リレー)を用いて信号を分離し、自動減圧系に悪影響を及ぼさない設計とする。</u></p> <p>代替自動減圧機能のロジック回路は、他の設備と遮断器又はヒューズによる電気的な分離をすることで他の設備に悪影響を及ぼさない設計とする。</p> <p><u>代替自動減圧起動阻止スイッチは、自動減圧起動阻止スイッチと分離することで、自動減圧系に悪影響を及ぼさない設計とする。</u> (46-3, 46-11, 46-12)</p> <p>(6) 設置場所(設置許可基準規則第43条第1項六)</p> <p>(i) 要求事項</p> <p>想定される重大事故等が発生した場合において重大事故等対処設備の操作及び復旧作業を行うことができるよう、放射線量が高くなるおそれが少ない設置場所の選定、設置場所への遮蔽物の設置その他の適切な措置を講じたものであること。</p> <p>(ii) 適合性</p> <p>基本方針については、「2.3.3 環境条件等」に示す。</p> <p><u>代替自動減圧機能は、現場における操作が不要な設計とする。</u></p>	<p>島根2号炉は、原子炉水位低(レベル1)の検出器及び残留熱除去ポンプ又は低圧炉心スプレイポンプの遮断器からの入力信号を自動減圧系と共用しており、ロジック回路からの作動用電磁弁制御信号については、自動減圧系と共用していない</p> <p>・設備の相違 【柏崎6/7, 東海第二】 ②の相違及び、島根2号炉は自動減圧系と共用していない。</p> <p>・設備の相違 【柏崎6/7, 東海第二】 設備設計の相違によるインターロックの相違</p>

柏崎刈羽原子力発電所 6 / 7号炉 (2017. 12. 20 版)	東海第二発電所 (2018. 9. 18 版)	島根原子力発電所 2号炉	備考
<p>また、<u>自動減圧系の起動阻止スイッチ</u>は、中央制御室から操作可能な設計とし、操作位置の放射線量が高くなるおそれが少ないため操作が可能である。</p> <p>(46-3)</p>	<p><u>自動減圧系の起動阻止スイッチ</u>は、<u>想定される重大事故等時において、中央制御室にて操作が可能な設計とする。</u></p> <p>(46-4-2)</p>	<p>また、<u>自動減圧起動阻止スイッチ及び代替自動減圧起動阻止スイッチ</u>は、中央制御室から操作可能な設計とすることから、<u>操作位置の放射線量が高くなるおそれが少ないため操作が可能である。</u></p> <p>(46-3)</p>	<p>・設備の相違 【柏崎6/7, 東海第二】 ⑫の相違</p>
<p>3.3.2.2.3.2 設置許可基準規則第43条第2項への適合方針</p> <p>(1) 容量(設置許可基準規則第43条第2項一)</p> <p>(i) 要求事項</p> <p>想定される重大事故等の収束に必要な容量を有するものであること。</p> <p>(ii) 適合性</p> <p>基本方針については、「2.3.2 容量等」に示す。</p> <p>代替自動減圧機能は、想定される重大事故等時において、炉心の著しい損傷を防止するためのシステムであることを考慮し、炉心が露出しないように有効燃料棒頂部より高い設定として、「原子炉水位低(レベル1)」信号の計器誤差を考慮して確実に作動する設計とする。</p> <p>なお、逃がし安全弁の作動は冷却材の放出となり、その補給に<u>残留熱除去系</u>による注水が必要であることから、原子炉水位低(レベル1)及び<u>残留熱除去系ポンプ運転(低圧注水モード)</u>の場合に、逃がし安全弁(4個)を作動させる減圧自動化ロジックを設ける設計とする。</p> <p>(46-6)</p>	<p>3.3.2.2.3.2 設置許可基準規則第43条第2項への適合方針</p> <p>(1) 容量(設置許可基準規則第43条第2項一)</p> <p>(i) 要求事項</p> <p>想定される重大事故等の収束に必要な容量を有するものであること。</p> <p>(ii) 適合性</p> <p>基本方針については、「2.3.2 容量等」に示す。</p> <p><u>過渡時自動減圧機能は、想定される重大事故等時において、炉心の著しい損傷を防止するために作動する回路であることから、炉心が露出しないように燃料有効長頂部より高い設定として原子炉水位異常低下(レベル1)信号の計器誤差を考慮して確実に作動する設計とする。</u></p> <p>また、<u>逃がし安全弁が作動すると冷却材が放出され、その補給に残留熱除去系又は低圧炉心スプレイ系による注水が必要であることから、原子炉水位異常低下(レベル1)及び残留熱除去系ポンプ(低圧注水系)又は低圧炉心スプレイ系ポンプが運転の場合に作動する設計とする。</u></p> <p><u>過渡時自動減圧機能の動作対象台数は、炉心損傷に至らない台数を考慮した設計とする。</u></p> <p><u>過渡時自動減圧機能の動作対象弁は、サブプレッショ</u> <u>ン・チェンバの熱負荷を考慮し、異なる主蒸気配管の逃</u> <u>がし安全弁(自動減圧機能)となるよう設計する。</u></p> <p>(46-6-2~4)</p>	<p>3.3.2.2.3.2 設置許可基準規則第43条第2項への適合方針</p> <p>(1) 容量(設置許可基準規則第43条第2項一)</p> <p>(i) 要求事項</p> <p>想定される重大事故等の収束に必要な容量を有するものであること。</p> <p>(ii) 適合性</p> <p>基本方針については、「2.3.2 容量等」に示す。</p> <p>代替自動減圧機能は、想定される重大事故等時において、炉心の著しい損傷を防止するためのシステムであることを考慮し、炉心が露出しないように有効燃料棒頂部より高い設定として、<u>原子炉水位低(レベル1)信号の計器誤差を考慮して確実に作動する設計とする。</u></p> <p>なお、<u>逃がし安全弁の作動は冷却材の放出となり、その補給に残留熱除去系又は低圧炉心スプレイ系による注水が必要であることから、原子炉水位低(レベル1)及び残留熱除去ポンプ運転(低圧注水モード)又は低圧炉心スプレイポンプ運転の場合に、逃がし安全弁(2個)を作動させる減圧自動化ロジックを設ける設計とする。</u></p> <p>(46-6)</p>	<p>・設備の相違 【柏崎6/7】 ①の相違及び系統構成の相違</p> <p>(島根2号炉は有効性評価において、逃がし安全弁2個で減圧可能であることを確認している)</p>
<p>(2) 共用の禁止(設置許可基準規則第43条第2項二)</p> <p>(i) 要求事項</p> <p>二以上の発電用原子炉施設において共用するものでないこと。ただし、二以上の発電用原子炉施設と共用するこ</p>	<p>(2) 共用の禁止(設置許可基準規則第43条第2項二)</p> <p>(i) 要求事項</p> <p>二以上の発電用原子炉施設において共用するものでないこと。ただし、二以上の発電用原子炉施設と共用するこ</p>	<p>(2) 共用の禁止(設置許可基準規則第43条第2項二)</p> <p>(i) 要求事項</p> <p>二以上の発電用原子炉施設において共用するものでないこと。ただし、二以上の発電用原子炉施設と共用するこ</p>	

柏崎刈羽原子力発電所 6/7号炉 (2017.12.20版)	東海第二発電所 (2018.9.18版)	島根原子力発電所 2号炉	備考
<p>とによって当該二以上の発電用原子炉施設の安全性が向上する場合であって、同一の工場等内の他の発電用原子炉施設に対して悪影響を及ぼさない場合は、この限りでない。</p> <p>(ii) 適合性 基本方針については、「2.3.1 多様性、位置的分散、悪影響防止等」に示す。</p> <p>代替自動減圧機能は、二以上の発電用原子炉施設において共用しない設計とする。</p> <p>(3) 設計基準事故対処設備との多様性(設置許可基準規則第43条第2項三)</p> <p>(i) 要求事項 常設重大事故防止設備は、共通要因によって設計基準事故対処設備の安全機能と同時にその機能が損なわれるおそれがないよう、適切な措置を講じたものであること。</p> <p>(ii) 適合性 基本方針については、「2.3.1 多様性、位置的分散、悪影響防止等」に示す。</p> <p>代替自動減圧機能のロジック回路は、多重化された自動減圧系の制御盤と位置的分散を図ることで、地震、火災、溢水等の主要な共通要因によって同時に機能を損なわない設計とする。</p> <p>また、<u>代替自動減圧機能は、自動減圧系と共通要因によって同時に機能が損なわれないよう、ロジック回路をアナログ回路で構築することで、ロジック回路をデジタル回</u></p>	<p>とによって当該二以上の発電用原子炉施設の安全性が向上する場合であって、同一の工場等内の他の発電用原子炉施設に対して悪影響を及ぼさない場合は、この限りでない。</p> <p>(ii) 適合性 基本方針については、「2.3.1 多様性、位置的分散、悪影響防止等」に示す。</p> <p><u>敷地内に二以上の原子炉施設はないことから、過渡時自動減圧機能は共用しない。</u></p> <p>(3) 設計基準対象設備との多様性(設置許可基準規則第43条第2項三)</p> <p>(i) 要求事項 常設重大事故防止設備は、共通要因によって設計基準事故対処設備の安全機能と同時にその機能が損なわれるおそれがないよう、適切な措置を講じたものであること。</p> <p>(ii) 適合性 基本方針等については、「2.3.1 多様性、位置的分散、悪影響防止等」に示す。</p> <p><u>設計基準事故対処設備である自動減圧機能の論理回路は、原子炉水位の低下により低圧炉心スプレイ系又は残留熱除去系(低圧炉心注水系)が起動し、かつドライウェル圧力高信号が成立した場合に発電用原子炉の自動減圧を行うことができる設計とする。</u></p>	<p>とによって当該二以上の発電用原子炉施設の安全性が向上する場合であって、同一の工場等内の他の発電用原子炉施設に対して悪影響を及ぼさない場合は、この限りでない。</p> <p>(ii) 適合性 基本方針については、「2.3.1 多様性、位置的分散、悪影響防止等」に示す。</p> <p><u>代替自動減圧機能は、二以上の発電用原子炉施設において共用しない設計とする。</u></p> <p>(3) 設計基準事故対処設備との多様性(設置許可基準規則第43条第2項三)</p> <p>(i) 要求事項 常設重大事故防止設備は、共通要因によって設計基準事故対処設備の安全機能と同時にその機能が損なわれるおそれがないよう、適切な措置を講じたものであること。</p> <p>(ii) 適合性 基本方針については、「2.3.1 多様性、位置的分散、悪影響防止等」に示す。</p> <p><u>代替自動減圧機能のロジック回路は、多重化された自動減圧系の制御盤と位置的分散を図ることで、地震、火災、溢水等の主要な共通要因によって同時に機能を損なわない設計とする。</u></p>	<p>備考</p> <p>・設備の相違 【東海第二】 ②の相違</p> <p>・資料構成の相違 【東海第二】 東海第二は、2段落下にて記載</p> <p>・設備の相違 【柏崎6/7, 東海第二】 島根2号炉の自動減</p>

柏崎刈羽原子力発電所 6 / 7号炉 (2017. 12. 20 版)	東海第二発電所 (2018. 9. 18 版)	島根原子力発電所 2号炉	備考
<p><u>路で構築する自動減圧系に対して多様性を有する設計とする。</u></p> <p>代替自動減圧機能のロジック回路は、他の設備と遮断器又はヒューズによる電気的な分離をすることで、共通要因によって同時に機能を損なわない設計とする。 (46-3, 46-11)</p>	<p><u>常設重大事故防止設備である過渡時自動減圧機能の論理回路は、原子炉水位低下により低圧炉心スプレイ系又は残留熱除去系（低圧炉心注水系）が起動した場合に、ドライウエル圧力高信号を必要とせず、発電用原子炉の自動減圧を行うことが可能な設計とし、自動減圧機能の論理回路に対して異なる作動論理とすることで可能な限り多様性を有する設計とする。</u></p> <p><u>過渡時自動減圧機能は、自動減圧系と共通要因によって同時に機能が損なわれないよう、自動減圧系の制御盤と位置的分散を図ることで、地震、火災、溢水等の主要な共通要因故障によって同時に機能を損なわれない設計とする。</u></p> <p><u>過渡時自動減圧機能は、自動減圧系と電気的に分離することで、共通要因によって同時に機能を損なわない設計とする。</u> <u>(46-11-2~7, 46-12-2~16)</u></p>	<p><u>代替自動減圧機能の論理回路は、原子炉水位低下により残留熱除去ポンプ運転（低圧注水モード）又は低圧炉心スプレイポンプ運転の場合に、ドライウエル圧力高信号を必要とせず、原子炉の自動減圧を行うことが可能な設計とし、自動減圧機能の論理回路に対して異なる作動論理とすることで可能な限り多様性を有する設計とする。</u></p> <p>代替自動減圧機能のロジック回路は、他の設備と遮断器又はヒューズによる電気的な分離をすることで、共通要因によって同時に機能を損なわない設計とする。 (46-3, 46-11)</p>	<p>圧系はデジタルではなく、アナログである</p> <ul style="list-style-type: none"> ・記載方針の相違 <p>【柏崎 6/7】 島根 2号炉は、論理回路の多様性を記載している</p> <ul style="list-style-type: none"> ・資料構成の相違 <p>【東海第二】 島根 2号炉は、2段落上にて記載</p>

柏崎刈羽原子力発電所 6/7号炉 (2017.12.20版)	東海第二発電所 (2018.9.18版)	島根原子力発電所 2号炉	備考
<p>3.3.2.3 逃がし安全弁機能回復(可搬型代替直流電源供給)</p> <p>3.3.2.3.1 設備概要</p> <p>逃がし安全弁の作動に必要な常設直流電源系統が喪失した場合でも、AM用切替装置(SRV)を切り替えることで、可搬型直流電源設備からの供給により逃がし安全弁(8個)の作動が可能な設計とする。</p> <p>可搬型直流電源設備として、電源車を配備する。</p> <p>電源車は、代替所内電気設備へ接続することにより、AM用MCCを経由し復水移送ポンプ等に電源供給しつつ、AM用直流125V充電器を経由し、24時間にわたり逃がし安全弁等、重大事故等の対応に必要な直流設備へ電源供給できる設計とする。</p> <p>また、軽油タンクより、タンクローリ(4kL)を用いて燃料を補給が可能な設計とする。</p> <p>また、駆動回路に逃がし安全弁用可搬型蓄電池を接続することで、逃がし安全弁(2個)の作動が可能な設計とする。</p> <p>逃がし安全弁用可搬型蓄電池は、24時間にわたり逃がし安全弁(2個)を連続開可能な容量を有する設計とする。</p> <p>逃がし安全弁機能回復(可搬型代替直流電源供給)に関する重大事故等対処設備一覧を表3.3-11に示す。</p>	<p>3.3.2.3 逃がし安全弁機能回復(代替直流電源及び逃がし安全弁用可搬型蓄電池供給)</p> <p>3.3.2.3.1 設備概要</p> <p>逃がし安全弁駆動に必要な常設直流電源が喪失し可搬型代替直流電源設備が使用できる場合は、可搬型代替直流電源設備用電源切替盤を切り替えることで、可搬型代替直流電源設備(可搬型代替低圧電源車)からの供給により、逃がし安全弁(自動減圧機能)7個の駆動が可能な設計とする。</p> <p>可搬型代替直流電源設備(可搬型代替低圧電源車)は可搬型代替低圧電源車接続盤に接続し、可搬型整流器を経由することで、逃がし安全弁(自動減圧機能)の自動減圧系用電磁弁へ電源供給できる設計とする。</p> <p>また、可搬型設備用軽油タンクより、タンクローリを用いて燃料を補給できる設計とする。</p> <p>逃がし安全弁駆動に必要な常設直流電源が喪失し常設代替直流電源設備が使用できる場合は、緊急用電源切替盤を切り替えることで、逃がし安全弁(自動減圧機能)7個の駆動が可能な設計とする。</p> <p>また、常設直流電源が喪失し可搬型直流電源設備が使用できない場合は、駆動回路に逃がし安全弁用可搬型蓄電池を接続することで、逃がし安全弁(自動減圧機能)2個の作動が可能な設計とする。</p> <p>逃がし安全弁用可搬型蓄電池は、24時間にわたり逃がし安全弁(自動減圧機能)2個を連続開可能な容量を有する設計とする。</p> <p>直流電源単線結線図について補足説明資料46-2-2, 3に、重大事故等対処設備一覧を表3.3-13表に示す。</p>	<p>3.3.2.3 逃がし安全弁機能回復(可搬型代替直流電源供給)</p> <p>3.3.2.3.1 設備概要</p> <p>逃がし安全弁の作動に必要な常設直流電源系統が喪失した場合でも、SRV用電源切替盤を切り替えることで、可搬型直流電源設備からの供給により逃がし安全弁(8個)の作動が可能な設計とする。</p> <p>可搬型直流電源設備として、高圧発電機車を配備する。</p> <p>高圧発電機車は、代替所内電気設備へ接続することにより、SA用115V充電器盤を経由し、24時間にわたり逃がし安全弁等、重大事故等の対応に必要な直流設備へ電源供給できる設計とする。</p> <p>また、ガスタービン発電機用軽油タンクより、タンクローリを用いて燃料補給が可能な設計とする。</p> <p>また、駆動回路に主蒸気逃がし安全弁用蓄電池(補助盤室)を接続することで、逃がし安全弁(6個)の作動が可能な設計とする。</p> <p>主蒸気逃がし安全弁用蓄電池(補助盤室)は、24時間にわたり逃がし安全弁(2個)を連続開可能な容量を有する設計とする。</p> <p>逃がし安全弁機能回復(可搬型代替直流電源供給)に関する重大事故等対処設備一覧を表3.3-11に示す。</p>	<p>備考</p> <ul style="list-style-type: none"> ・設備の相違 【柏崎6/7, 東海第二】 系統構成の相違 ・設備の相違 【柏崎6/7】 島根2号炉の低圧原子炉代替注水ポンプは高圧発電機車から電源供給しない ・設備の相違 【東海第二】 島根2号炉は柏崎6/7と同様に可搬設備で対応する者を記載している ・設備の相違 【柏崎6/7, 東海第二】 系統構成の相違

柏崎刈羽原子力発電所 6 / 7号炉 (2017. 12. 20 版)	東海第二発電所 (2018. 9. 18 版)	島根原子力発電所 2号炉	備考																																						
<p>表 3.3-11 逃がし安全弁機能回復(可搬型代替直流電源供給)に関する重大事故等対処設備一覧</p>	<p>第3.3-13表 逃がし安全弁機能回復(代替直流電源設備及び逃がし安全弁用可搬型蓄電池)に関する重大事故等対処設備一覧</p>	<p>表 3.3-11 逃がし安全弁機能回復(可搬型代替直流電源供給)に関する重大事故等対処設備一覧</p>	<p>・設備の相違</p>																																						
<table border="1"> <thead> <tr> <th>設備区分</th> <th>設備名</th> </tr> </thead> <tbody> <tr> <td>主要設備^{※1}</td> <td>電源車【可搬】 AM用直流125V充電器【常設】 AM用切替装置(SRV)【常設】 逃がし安全弁用可搬型蓄電池【可搬】 軽油タンク【常設】 タンクローリ(4kL)【可搬】</td> </tr> <tr> <td>附属設備</td> <td>—</td> </tr> <tr> <td>燃料流路</td> <td>軽油タンク出口ノズル・弁【常設】ホース【可搬】</td> </tr> <tr> <td>電路</td> <td>電源車～緊急用電源切替箱接続装置 ～AM用直流125V蓄電池及び充電器 ～AM用切替装置(SRV)電路 (電源車～緊急用電源切替箱接続装置電路【可搬】) (緊急用電源切替箱接続装置～AM用切替装置(SRV)電路【常設】) 電源車～AM用動力変圧器 ～AM用直流125V蓄電池及び充電器 ～AM用切替装置(SRV)電路 (電源車～AM用動力変圧器電路【可搬】) (AM用動力変圧器～AM用切替装置(SRV)電路【常設】) 逃がし安全弁用可搬型蓄電池～駆動回路電路【可搬】</td> </tr> </tbody> </table>	設備区分	設備名	主要設備 ^{※1}	電源車【可搬】 AM用直流125V充電器【常設】 AM用切替装置(SRV)【常設】 逃がし安全弁用可搬型蓄電池【可搬】 軽油タンク【常設】 タンクローリ(4kL)【可搬】	附属設備	—	燃料流路	軽油タンク出口ノズル・弁【常設】ホース【可搬】	電路	電源車～緊急用電源切替箱接続装置 ～AM用直流125V蓄電池及び充電器 ～AM用切替装置(SRV)電路 (電源車～緊急用電源切替箱接続装置電路【可搬】) (緊急用電源切替箱接続装置～AM用切替装置(SRV)電路【常設】) 電源車～AM用動力変圧器 ～AM用直流125V蓄電池及び充電器 ～AM用切替装置(SRV)電路 (電源車～AM用動力変圧器電路【可搬】) (AM用動力変圧器～AM用切替装置(SRV)電路【常設】) 逃がし安全弁用可搬型蓄電池～駆動回路電路【可搬】	<table border="1"> <thead> <tr> <th>設備区分</th> <th>設備名</th> </tr> </thead> <tbody> <tr> <td>主要設備</td> <td>常設代替直流電源設備^{※1} 緊急用125V系蓄電池【常設】 可搬型代替直流電源設備^{※1} 可搬型代替低圧電源車【可搬】 可搬型整流器【可搬】 逃がし安全弁用可搬型蓄電池【可搬】 逃がし安全弁(自動減圧機能)【常設】^{※2}</td> </tr> <tr> <td>関連設備</td> <td>自動減圧機能用アキュムレータ【常設】</td> </tr> <tr> <td>付属設備</td> <td>—</td> </tr> <tr> <td>水源</td> <td>—</td> </tr> <tr> <td>流路</td> <td>主蒸気系配管・クエンチャ【常設】</td> </tr> <tr> <td>注水先</td> <td>—</td> </tr> <tr> <td>電源設備^{※3} (燃料給油設備含む)</td> <td>代替所内電気設備 緊急用電源切替盤【常設】 燃料給油設備 可搬型設備用軽油タンク【常設】 タンクローリ【可搬】</td> </tr> <tr> <td>計装設備</td> <td>—</td> </tr> </tbody> </table>	設備区分	設備名	主要設備	常設代替直流電源設備 ^{※1} 緊急用125V系蓄電池【常設】 可搬型代替直流電源設備 ^{※1} 可搬型代替低圧電源車【可搬】 可搬型整流器【可搬】 逃がし安全弁用可搬型蓄電池【可搬】 逃がし安全弁(自動減圧機能)【常設】 ^{※2}	関連設備	自動減圧機能用アキュムレータ【常設】	付属設備	—	水源	—	流路	主蒸気系配管・クエンチャ【常設】	注水先	—	電源設備 ^{※3} (燃料給油設備含む)	代替所内電気設備 緊急用電源切替盤【常設】 燃料給油設備 可搬型設備用軽油タンク【常設】 タンクローリ【可搬】	計装設備	—	<table border="1"> <thead> <tr> <th>設備区分</th> <th>設備名</th> </tr> </thead> <tbody> <tr> <td>主要設備^{※1}</td> <td>高圧発電機車【可搬型】 SA用115V系充電器【常設】 SRV用電源切替盤【常設】 ガスタービン発電機用軽油タンク【常設】 タンクローリ【可搬型】</td> </tr> <tr> <td>附属設備</td> <td>—</td> </tr> <tr> <td>燃料流路</td> <td>ガスタービン発電機用軽油タンク出口ノズル・弁【常設】 ホース【可搬型】</td> </tr> <tr> <td>電路</td> <td>高圧発電機車 ～高圧発電機車接続プラグ収納箱(原子炉建物西側) ～SA用115V系蓄電池及び充電器 ～SRV用電源切替盤電路 (高圧発電機車～高圧発電機車接続プラグ収納箱(原子炉建物西側)電路【可搬型】) (高圧発電機車接続プラグ収納箱(原子炉建物西側)～SRV用電源切替盤電路【常設】) 高圧発電機車 ～高圧発電機車接続プラグ収納箱(原子炉建物南側) ～SA用115V系蓄電池及び充電器 ～SRV用電源切替盤電路 (高圧発電機車～高圧発電機車接続プラグ収納箱(原子炉建物南側)電路【可搬型】) (高圧発電機車接続プラグ収納箱(原子炉建物南側)～SRV用電源切替盤電路【常設】) 主蒸気逃がし安全弁用蓄電池(補助盤室)～駆動回路電路【可搬型】</td> </tr> </tbody> </table>	設備区分	設備名	主要設備 ^{※1}	高圧発電機車【可搬型】 SA用115V系充電器【常設】 SRV用電源切替盤【常設】 ガスタービン発電機用軽油タンク【常設】 タンクローリ【可搬型】	附属設備	—	燃料流路	ガスタービン発電機用軽油タンク出口ノズル・弁【常設】 ホース【可搬型】	電路	高圧発電機車 ～高圧発電機車接続プラグ収納箱(原子炉建物西側) ～SA用115V系蓄電池及び充電器 ～SRV用電源切替盤電路 (高圧発電機車～高圧発電機車接続プラグ収納箱(原子炉建物西側)電路【可搬型】) (高圧発電機車接続プラグ収納箱(原子炉建物西側)～SRV用電源切替盤電路【常設】) 高圧発電機車 ～高圧発電機車接続プラグ収納箱(原子炉建物南側) ～SA用115V系蓄電池及び充電器 ～SRV用電源切替盤電路 (高圧発電機車～高圧発電機車接続プラグ収納箱(原子炉建物南側)電路【可搬型】) (高圧発電機車接続プラグ収納箱(原子炉建物南側)～SRV用電源切替盤電路【常設】) 主蒸気逃がし安全弁用蓄電池(補助盤室)～駆動回路電路【可搬型】	
設備区分	設備名																																								
主要設備 ^{※1}	電源車【可搬】 AM用直流125V充電器【常設】 AM用切替装置(SRV)【常設】 逃がし安全弁用可搬型蓄電池【可搬】 軽油タンク【常設】 タンクローリ(4kL)【可搬】																																								
附属設備	—																																								
燃料流路	軽油タンク出口ノズル・弁【常設】ホース【可搬】																																								
電路	電源車～緊急用電源切替箱接続装置 ～AM用直流125V蓄電池及び充電器 ～AM用切替装置(SRV)電路 (電源車～緊急用電源切替箱接続装置電路【可搬】) (緊急用電源切替箱接続装置～AM用切替装置(SRV)電路【常設】) 電源車～AM用動力変圧器 ～AM用直流125V蓄電池及び充電器 ～AM用切替装置(SRV)電路 (電源車～AM用動力変圧器電路【可搬】) (AM用動力変圧器～AM用切替装置(SRV)電路【常設】) 逃がし安全弁用可搬型蓄電池～駆動回路電路【可搬】																																								
設備区分	設備名																																								
主要設備	常設代替直流電源設備 ^{※1} 緊急用125V系蓄電池【常設】 可搬型代替直流電源設備 ^{※1} 可搬型代替低圧電源車【可搬】 可搬型整流器【可搬】 逃がし安全弁用可搬型蓄電池【可搬】 逃がし安全弁(自動減圧機能)【常設】 ^{※2}																																								
関連設備	自動減圧機能用アキュムレータ【常設】																																								
付属設備	—																																								
水源	—																																								
流路	主蒸気系配管・クエンチャ【常設】																																								
注水先	—																																								
電源設備 ^{※3} (燃料給油設備含む)	代替所内電気設備 緊急用電源切替盤【常設】 燃料給油設備 可搬型設備用軽油タンク【常設】 タンクローリ【可搬】																																								
計装設備	—																																								
設備区分	設備名																																								
主要設備 ^{※1}	高圧発電機車【可搬型】 SA用115V系充電器【常設】 SRV用電源切替盤【常設】 ガスタービン発電機用軽油タンク【常設】 タンクローリ【可搬型】																																								
附属設備	—																																								
燃料流路	ガスタービン発電機用軽油タンク出口ノズル・弁【常設】 ホース【可搬型】																																								
電路	高圧発電機車 ～高圧発電機車接続プラグ収納箱(原子炉建物西側) ～SA用115V系蓄電池及び充電器 ～SRV用電源切替盤電路 (高圧発電機車～高圧発電機車接続プラグ収納箱(原子炉建物西側)電路【可搬型】) (高圧発電機車接続プラグ収納箱(原子炉建物西側)～SRV用電源切替盤電路【常設】) 高圧発電機車 ～高圧発電機車接続プラグ収納箱(原子炉建物南側) ～SA用115V系蓄電池及び充電器 ～SRV用電源切替盤電路 (高圧発電機車～高圧発電機車接続プラグ収納箱(原子炉建物南側)電路【可搬型】) (高圧発電機車接続プラグ収納箱(原子炉建物南側)～SRV用電源切替盤電路【常設】) 主蒸気逃がし安全弁用蓄電池(補助盤室)～駆動回路電路【可搬型】																																								
<p>※1：単線結線図を補足説明資料46-2に示す。 主要設備のうち、電源車及びAM用直流125V充電器については「3.14 電源設備(設置許可基準規則第57条に対する設計方針を示す章)」で示す。</p>	<p>※1 単線結線図を補足説明資料46-2に示す。主要設備のうち、常設代替直流電源設備及び可搬型代替直流電源設備については「3.14 電源設備許可基準規則第57条に対する設計方針を示す章)」で示す。 ※2 逃がし安全弁18個のうち、自動減圧機能を有する弁は、以下のとおり。 B22-F013B, C, F, H, K, L, R 計7個 ※3 単線結線図を補足説明資料46-2に示す。電源設備については、「3.14 電源設備許可基準規則第57条に対する設計方針を示す章)」で示す。</p>	<p>※1：単線結線図を補足説明資料46-2に示す。 主要設備のうち、高圧発電機車及びSA用115V系充電器については「3.14 電源設備(設置許可基準規則第57条に対する設計方針を示す章)」で示す。</p>																																							

柏崎刈羽原子力発電所 6 / 7号炉 (2017. 12. 20 版)	東海第二発電所 (2018. 9. 18 版)	島根原子力発電所 2号炉	備考
<p>3.3.2.3.2 主要設備の仕様 主要機器の仕様を以下に示す。</p> <p>(1) <u>逃がし安全弁用可搬型蓄電池</u> 型式 : <u>リチウムイオン電池</u></p> <p>個数 : <u>2(予備 1(6号及び7号炉で共用))</u> 容量 : <u>2072Wh</u> 電圧 : <u>135V</u> 使用箇所 : <u>原子炉建屋地下1階</u> 保管場所 : <u>原子炉建屋地下1階</u></p> <p>(2) <u>電源車(6号及び7号炉共用)</u> <u>エンジン</u> 台数 : <u>8(予備 1)</u> 使用燃料 : <u>軽油</u></p> <p><u>発電機</u> 台数 : <u>8(予備 1)</u> 種類 : <u>同期発電機</u> 容量 : <u>約 500kVA/台</u> 力率 : <u>0.8</u> 電圧 : <u>6.9kV</u> 周波数 : <u>50Hz</u> 設置場所 : <u>原子炉建屋電源車第一設置場所及び第二設置場所</u></p> <p>保管場所 : <u>荒浜側高台保管場所及び大湊側高台保管場所</u></p> <p>(3) <u>AM用直流 125V 充電器</u> 個数 : <u>1</u> 電圧 : <u>125V</u> 容量 : <u>約 300A</u> 取付箇所 : <u>原子炉建屋内の原子炉区域外地上 4階</u></p>	<p>3.3.2.3.2 主要設備の仕様 主要機器の仕様を以下に示す。</p> <p>(1) <u>逃がし安全弁用可搬型蓄電池</u> 型式 : <u>リチウムイオン電池</u></p> <p>個数 : <u>2(予備 1)</u> 容量 : <u>約 780Wh/個</u> 電圧 : <u>125V</u> 取付箇所 : <u>中央制御室</u> 保管場所 : <u>中央制御室</u></p> <p>(2) <u>可搬型代替低圧電源車</u> <u>エンジン</u> 個数 : <u>4(予備 1)</u> 使用燃料 : <u>軽油</u></p> <p><u>発電機</u> 個数 : <u>4(予備 1)</u> 種類 : <u>三相交流発電機</u> 容量 : <u>約 500kVA (1台当たり)</u> 力率 : <u>0.8</u> 電圧 : <u>440V</u> 周波数 : <u>50Hz</u> 設置場所 : <u>原子炉建屋西側可搬型代替低圧電源車設置エリア又は原子炉建屋東側可搬型代替低圧電源車設置エリア</u></p> <p>保管場所 : <u>西側保管場所、南側保管場所及び予備機置き場</u></p>	<p>3.3.2.3.2 主要設備の仕様 主要機器の仕様を以下に示す。</p> <p>(1) <u>主蒸気逃がし安全弁用蓄電池(補助盤室)</u> 型式 : <u>制御弁式据置鉛蓄電池</u></p> <p>個数 : <u>2(予備 2)</u> 容量 : <u>約 24Ah/個</u> 電圧 : <u>115V</u> 使用箇所 : <u>廃棄物処理建物 1階(補助盤室)</u> 保管場所 : <u>廃棄物処理建物 1階(補助盤室)</u></p> <p>(2) <u>高圧発電機車</u> <u>機関</u> 台数 : <u>6(予備 1)</u> 使用燃料 : <u>軽油</u></p> <p><u>発電機</u> 台数 : <u>6(予備 1)</u> 種類 : <u>同期発電機</u> 容量 : <u>約 500kVA/台</u> 力率 : <u>0.8</u> 電圧 : <u>6.6kV</u> 周波数 : <u>60Hz</u> 設置場所 : <u>原子炉建物高圧発電機車第一設置場所及び第二設置場所</u></p> <p>保管場所 : <u>第1保管エリア、第3保管エリア及び第4保管エリア</u></p> <p>(3) <u>SA用 115V系充電器</u> 個数 : <u>1</u> 電圧 : <u>120V</u> 容量 : <u>約 200A</u> 取付箇所 : <u>廃棄物処理建物 1階</u></p>	<p>・設備の相違 【柏崎 6/7, 東海第二】 設備仕様の相違</p> <p>・他号炉と共用しない</p> <p>・他号炉と共用しない</p> <p>・設備の相違 【柏崎 6/7, 東海第二】 設備仕様の相違</p> <p>・設備の相違 【東海第二】 東海第二は可搬型代替直流電源設備として可搬型整流器を使用しているが、島根 2号炉は柏崎 6/7 と同</p>

柏崎刈羽原子力発電所 6 / 7号炉 (2017. 12. 20 版)	東海第二発電所 (2018. 9. 18 版)	島根原子力発電所 2号炉	備考
<p>(4) <u>AM用切替装置(SRV)</u> 個数 : <u>一式</u> 取付箇所 : <u>コントロール建屋地上2階</u></p>	<p>(3) <u>可搬型整流器</u> 個 数 : <u>8 (予備 1)</u> 出 力 : <u>15kW (1 台当たり)</u> 設置場所 : <u>原子炉建屋西側可搬型代替低圧電源車設置エ リア又は原子炉建屋東側可搬型代替低圧電 源車設置エリア</u> 保管場所 : <u>西側保管場所及び南側保管場所</u></p> <p>(4) <u>可搬型設備用軽油タンク</u> 容 量 : <u>約 30kL (1 基当たり)</u> 個 数 : <u>7 (予備 1)</u> 設置場所 : <u>西側保管場所 (地下) 及び南側保管場所 (地 下)</u></p> <p>(5) <u>タンクローリ</u> 容 量 : <u>約 4.0kL (1 台当たり)</u> 個 数 : <u>2 (予備 3)</u> 設置場所 : <u>原子炉建屋西側可搬型代替低圧電源車設置エ リア又は原子炉建屋東側可搬型代替低圧電 源車設置エリア</u> 保管場所 : <u>西側保管場所及び南側保管場所</u></p> <p>(6) <u>緊急用 125V 系蓄電池</u> 容 量 : <u>1 組 (116 セル)</u> 個 数 : <u>125V</u> 容 量 : <u>約 6,000Ah</u> 設置場所 : <u>原子炉建屋廃棄物処理棟 1 階</u></p>	<p>(4) <u>SRV用電源切替盤</u> 個数 : <u>1</u> 取付箇所 : <u>廃棄物処理建物 1 階</u></p>	<p>様に常設蓄電池を使用する</p> <ul style="list-style-type: none"> ・設備の相違 <p>【東海第二】 東海第二は緊急用電源切替盤を代替所内電気設備としているため、57 条に記載する整理としている(以下、⑬の相違)</p> <ul style="list-style-type: none"> ・設備の相違 <p>【東海第二】 可搬型直流電源設備の構成が異なる</p> <ul style="list-style-type: none"> ・資料構成の相違 <p>【東海第二】 島根 2 号炉は、燃料補給設備は 57 条に記載する整理としている(以下、⑭の相違)</p> <ul style="list-style-type: none"> ・資料構成の相違 <p>【東海第二】 ⑭の相違</p> <ul style="list-style-type: none"> ・設備の相違 <p>【東海第二】 島根 2 号炉は柏崎 6/7 と同様に可搬設備で対応する者を記載している</p>

柏崎刈羽原子力発電所 6/7号炉 (2017.12.20版)	東海第二発電所 (2018.9.18版)	島根原子力発電所 2号炉	備考
<p>なお、上記(2)、(3)の電源設備の詳細については「3.14 電源設備(設置許可基準規則第57条に対する設計方針を示す章)」にて示す。</p> <p>3.3.2.3.3 設置許可基準規則第43条への適合方針</p> <p>3.3.2.3.3.1 設置許可基準規則第43条第1項への適合方針</p> <p>(1) 環境条件及び荷重条件(設置許可基準規則第43条第1項一)</p> <p>(i) 要求事項</p> <p>想定される重大事故等が発生した場合における温度、放射線、荷重その他の使用条件において、重大事故等に対処するために必要な機能を有効に発揮するものであること。</p> <p>(ii) 適合性</p> <p>基本方針については、「2.3.3 環境条件等」に示す。</p> <p><u>逃がし安全弁用可搬型蓄電池は、原子炉建屋内の原子炉区域外に設置される設備であることから、想定される重大事故等時における原子炉建屋内の原子炉区域外の環境条件及び荷重条件を考慮し、その機能を有効に発揮することができるよう、表3.3-12に示す設計とする。</u></p> <p><u>AM用切替装置(SRV)は、中央制御室内に設置される設備であることから、想定される重大事故等時における中央制御室内の環境条件及び荷重条件を考慮し、その機能を有効に発揮することができるよう、表3.3-12に示す設計とする。</u></p> <p>また、<u>逃がし安全弁用可搬型蓄電池の接続作業は、逃がし安全弁用可搬型蓄電池の接続場所である原子炉建屋内の原子炉区域外にて可能な設計とする。</u></p> <p style="text-align: right;">(46-3)</p>	<p>なお、上記(2)～(6)の電源設備の詳細については「3.14 電源設備(設置許可基準規則第57条に対する設計方針を示す章)」にて示す。</p> <p>3.3.2.3.3 設置許可基準規則第43条への適合方針</p> <p>3.3.2.3.3.1 設置許可基準規則第43条第1項への適合方針</p> <p>(1) 環境条件(設置許可基準規則第43条第1項一)</p> <p>(i) 要求事項</p> <p>想定される重大事故等が発生した場合における温度、放射線、荷重その他の使用条件において、重大事故等に対処するために必要な機能を有効に発揮するものであること。</p> <p>(ii) 適合性</p> <p>設計方針については、「2.3.3 環境条件等」で示す。</p> <p><u>逃がし安全弁用可搬型蓄電池は、中央制御室に設置される設備であることから、その機能を期待される重大事故等が発生した場合における、中央制御室の環境条件を考慮し、第3.3-14表に示す設計とする。</u></p> <p style="text-align: right;">(46-3-4)</p>	<p>なお、上記(2)、(3)の電源設備の詳細については「3.14 電源設備(設置許可基準規則第57条に対する設計方針を示す章)」にて示す。</p> <p>3.3.2.3.3 設置許可基準規則第43条への適合方針</p> <p>3.3.2.3.3.1 設置許可基準規則第43条第1項への適合方針</p> <p>(1) 環境条件及び荷重条件(設置許可基準規則第43条第1項一)</p> <p>(i) 要求事項</p> <p>想定される重大事故等が発生した場合における温度、放射線、荷重その他の使用条件において、重大事故等に対処するために必要な機能を有効に発揮するものであること。</p> <p>(ii) 適合性</p> <p>基本方針については、「2.3.3 環境条件等」に示す。</p> <p><u>主蒸気逃がし安全弁用蓄電池(補助盤室)は廃棄物処理建物(補助盤室)に設置される設備であることから、想定される重大事故等時におけるその他建物(廃棄物処理建物(補助盤室))の環境条件及び荷重条件を考慮し、その機能を有効に発揮することができるよう、表3.3-12に示す設計とする。</u></p> <p><u>SRV用電源切替盤は、廃棄物処理建物(補助盤室)に設置される設備であることから、想定される重大事故等時における廃棄物処理建物(補助盤室)の環境条件及び荷重条件を考慮し、その機能を有効に発揮することができるよう、表3.3-12に示す設計とする。</u></p> <p>また、<u>主蒸気逃がし安全弁用蓄電池(補助盤室)の接続作業は、主蒸気逃がし安全弁用蓄電池(補助盤室)の接続場所である廃棄物処理建物(補助盤室)にて可能な設計とする。</u></p> <p style="text-align: right;">(46-3, 46-4, 46-7)</p>	<p>備考</p> <p>・設備の相違 【東海第二】 ⑬の相違</p> <p>・記載方針の相違 【東海第二】</p>

柏崎刈羽原子力発電所 6 / 7号炉 (2017. 12. 20 版)	東海第二発電所 (2018. 9. 18 版)	島根原子力発電所 2号炉	備考																																												
<p align="center"><u>表 3.3-12 想定する環境条件及び荷重条件</u></p> <table border="1"> <thead> <tr> <th>環境条件等</th> <th>対応</th> </tr> </thead> <tbody> <tr> <td>温度・圧力・湿度・放射線</td> <td>原子炉建屋内の原子炉区域外及び中央制御室内で想定される温度、圧力、湿度及び放射線条件下に耐えられる性能を確認した機器を使用する。</td> </tr> <tr> <td>屋外の天候による影響</td> <td>屋外に設置するものではないため、天候による影響は受けない。</td> </tr> <tr> <td>海水を通水する系統への影響</td> <td>海水を通水することはない。</td> </tr> <tr> <td>地震</td> <td>適切な地震荷重との組合せを考慮した上で機器が損傷しないことを確認する(詳細は「2.1.2 耐震設計の基本方針」に示す)。</td> </tr> <tr> <td>風(台風)・積雪</td> <td>原子炉建屋内の原子炉区域外及び中央制御室内に設置するため、風(台風)及び積雪の影響は受けない。</td> </tr> <tr> <td>電磁的障害</td> <td>重大事故等時においても、電磁波によりその機能が損なわれない設計とする。</td> </tr> </tbody> </table>	環境条件等	対応	温度・圧力・湿度・放射線	原子炉建屋内の原子炉区域外及び中央制御室内で想定される温度、圧力、湿度及び放射線条件下に耐えられる性能を確認した機器を使用する。	屋外の天候による影響	屋外に設置するものではないため、天候による影響は受けない。	海水を通水する系統への影響	海水を通水することはない。	地震	適切な地震荷重との組合せを考慮した上で機器が損傷しないことを確認する(詳細は「2.1.2 耐震設計の基本方針」に示す)。	風(台風)・積雪	原子炉建屋内の原子炉区域外及び中央制御室内に設置するため、風(台風)及び積雪の影響は受けない。	電磁的障害	重大事故等時においても、電磁波によりその機能が損なわれない設計とする。	<p align="center"><u>第3.3-14表 想定する環境条件</u></p> <table border="1"> <thead> <tr> <th>環境条件</th> <th>対応</th> </tr> </thead> <tbody> <tr> <td>環境温度・環境圧力・湿度／屋外の天候／放射線／荷重</td> <td>保管場所である中央制御室で想定される環境温度、環境圧力、湿度及び放射線条件に耐えられる性能を確認した機器を使用する。</td> </tr> <tr> <td>屋外の天候による影響</td> <td>屋外に設置する設備ではないため、天候による影響は受けない。</td> </tr> <tr> <td>海水を通水する系統への影響</td> <td>海水を通水することはない。</td> </tr> <tr> <td>地震</td> <td>保管場所で想定される適切な地震荷重との組合せを踏まえ、機器が損傷しないことを確認し、ベルトにより固定する。また、設置場所における転倒防止を考慮し、輪留めによる車両の固定が可能な設計とする。</td> </tr> <tr> <td>津波</td> <td>津波を考慮し防潮堤及び浸水防止設備を設置する設計とする。</td> </tr> <tr> <td>風(台風)・竜巻・積雪・火山の影響</td> <td>中央制御室に設置するため、風(台風)、竜巻、積雪及び火山の影響を受けない。</td> </tr> <tr> <td>電磁的障害</td> <td>重大事故等が発生した場合においても、電磁波による影響を考慮した設計とする。</td> </tr> </tbody> </table>	環境条件	対応	環境温度・環境圧力・湿度／屋外の天候／放射線／荷重	保管場所である中央制御室で想定される環境温度、環境圧力、湿度及び放射線条件に耐えられる性能を確認した機器を使用する。	屋外の天候による影響	屋外に設置する設備ではないため、天候による影響は受けない。	海水を通水する系統への影響	海水を通水することはない。	地震	保管場所で想定される適切な地震荷重との組合せを踏まえ、機器が損傷しないことを確認し、ベルトにより固定する。また、設置場所における転倒防止を考慮し、輪留めによる車両の固定が可能な設計とする。	津波	津波を考慮し防潮堤及び浸水防止設備を設置する設計とする。	風(台風)・竜巻・積雪・火山の影響	中央制御室に設置するため、風(台風)、竜巻、積雪及び火山の影響を受けない。	電磁的障害	重大事故等が発生した場合においても、電磁波による影響を考慮した設計とする。	<p align="center"><u>表 3.3-12 想定する環境条件及び荷重条件</u></p> <table border="1"> <thead> <tr> <th>環境条件等</th> <th>対応</th> </tr> </thead> <tbody> <tr> <td>温度・圧力・湿度・放射線</td> <td>廃棄物処理建物(補助盤室)で想定される温度、圧力、湿度及び放射線条件下に耐えられる性能を確認した機器を使用する。</td> </tr> <tr> <td>屋外の天候による影響</td> <td>屋外に設置するものではないため、天候による影響は受けない。</td> </tr> <tr> <td>海水を通水する系統への影響</td> <td>海水を通水することはない。</td> </tr> <tr> <td>地震</td> <td>適切な地震荷重との組合せを考慮した上で機器が損傷しないことを確認する(詳細は「2.1.2 耐震設計の基本方針」に示す)。</td> </tr> <tr> <td>風(台風)・積雪</td> <td>廃棄物処理建物(補助盤室)に設置するため、風(台風)及び積雪の影響は受けない。</td> </tr> <tr> <td>電磁的障害</td> <td>重大事故等時においても、電磁波によりその機能が損なわれない設計とする。</td> </tr> </tbody> </table>	環境条件等	対応	温度・圧力・湿度・放射線	廃棄物処理建物(補助盤室)で想定される温度、圧力、湿度及び放射線条件下に耐えられる性能を確認した機器を使用する。	屋外の天候による影響	屋外に設置するものではないため、天候による影響は受けない。	海水を通水する系統への影響	海水を通水することはない。	地震	適切な地震荷重との組合せを考慮した上で機器が損傷しないことを確認する(詳細は「2.1.2 耐震設計の基本方針」に示す)。	風(台風)・積雪	廃棄物処理建物(補助盤室)に設置するため、風(台風)及び積雪の影響は受けない。	電磁的障害	重大事故等時においても、電磁波によりその機能が損なわれない設計とする。	<p>・設計方針の相違</p> <p>【東海第二】</p> <p>⑪の相違</p>
環境条件等	対応																																														
温度・圧力・湿度・放射線	原子炉建屋内の原子炉区域外及び中央制御室内で想定される温度、圧力、湿度及び放射線条件下に耐えられる性能を確認した機器を使用する。																																														
屋外の天候による影響	屋外に設置するものではないため、天候による影響は受けない。																																														
海水を通水する系統への影響	海水を通水することはない。																																														
地震	適切な地震荷重との組合せを考慮した上で機器が損傷しないことを確認する(詳細は「2.1.2 耐震設計の基本方針」に示す)。																																														
風(台風)・積雪	原子炉建屋内の原子炉区域外及び中央制御室内に設置するため、風(台風)及び積雪の影響は受けない。																																														
電磁的障害	重大事故等時においても、電磁波によりその機能が損なわれない設計とする。																																														
環境条件	対応																																														
環境温度・環境圧力・湿度／屋外の天候／放射線／荷重	保管場所である中央制御室で想定される環境温度、環境圧力、湿度及び放射線条件に耐えられる性能を確認した機器を使用する。																																														
屋外の天候による影響	屋外に設置する設備ではないため、天候による影響は受けない。																																														
海水を通水する系統への影響	海水を通水することはない。																																														
地震	保管場所で想定される適切な地震荷重との組合せを踏まえ、機器が損傷しないことを確認し、ベルトにより固定する。また、設置場所における転倒防止を考慮し、輪留めによる車両の固定が可能な設計とする。																																														
津波	津波を考慮し防潮堤及び浸水防止設備を設置する設計とする。																																														
風(台風)・竜巻・積雪・火山の影響	中央制御室に設置するため、風(台風)、竜巻、積雪及び火山の影響を受けない。																																														
電磁的障害	重大事故等が発生した場合においても、電磁波による影響を考慮した設計とする。																																														
環境条件等	対応																																														
温度・圧力・湿度・放射線	廃棄物処理建物(補助盤室)で想定される温度、圧力、湿度及び放射線条件下に耐えられる性能を確認した機器を使用する。																																														
屋外の天候による影響	屋外に設置するものではないため、天候による影響は受けない。																																														
海水を通水する系統への影響	海水を通水することはない。																																														
地震	適切な地震荷重との組合せを考慮した上で機器が損傷しないことを確認する(詳細は「2.1.2 耐震設計の基本方針」に示す)。																																														
風(台風)・積雪	廃棄物処理建物(補助盤室)に設置するため、風(台風)及び積雪の影響は受けない。																																														
電磁的障害	重大事故等時においても、電磁波によりその機能が損なわれない設計とする。																																														
<p>(2) 操作性(設置許可基準規則第43条第1項二)</p> <p>(i) 要求事項</p> <p>想定される重大事故等が発生した場合において確実に操作できるものであること。</p> <p>(ii) 適合性</p> <p>基本方針については、「2.3.4 操作性及び試験・検査性」に示す。</p> <p>逃がし安全弁用可搬型蓄電池の接続作業は、想定される重大事故等時において、<u>原子炉建屋内の原子炉区域外の環境条件(被ばく影響等)を考慮の上、原子炉建屋内の原子炉区域外にて可能な設計とする。</u></p> <p>作業場所である<u>原子炉建屋内の原子炉区域外</u>は、運転員のアクセス性、操作性を考慮して十分な作業空間を確保す</p>	<p>(2) 操作性(設置許可基準規則第43条第1項二)</p> <p>(i) 要求事項</p> <p>想定される重大事故等が発生した場合において確実に操作できるものであること。</p> <p>(ii) 適合性</p> <p>基本方針については、「2.3.4 操作性及び試験・検査性について」に示す。</p> <p>逃がし安全弁用可搬型蓄電池の接続作業は、想定される重大事故等が発生した場合において、<u>中央制御室の環境条件(被ばく影響等)を考慮の上、接続場所である中央制御室にて作業可能な設計とする。</u></p> <p>作業場所である<u>中央制御室</u>は、十分な作業空間を確保する。</p>	<p>(2) 操作性(設置許可基準規則第43条第1項二)</p> <p>(i) 要求事項</p> <p>想定される重大事故等が発生した場合において確実に操作できるものであること。</p> <p>(ii) 適合性</p> <p>基本方針については、「2.3.4 操作性及び試験・検査性」に示す。</p> <p>主蒸気逃がし安全弁用蓄電池(補助盤室)の接続作業は、想定される重大事故等時において、<u>廃棄物処理建物(補助盤室)の環境条件(被ばく影響等)を考慮の上、廃棄物処理建物(補助盤室)にて可能な設計とする。</u></p> <p>作業場所である<u>廃棄物処理建物(補助盤室)</u>は、<u>運転員のアクセス性、操作性を考慮して十分な作業空間を確保す</u></p>																																													

柏崎刈羽原子力発電所 6 / 7号炉 (2017. 12. 20版)	東海第二発電所 (2018. 9. 18版)	島根原子力発電所 2号炉	備考																																								
<p>る。</p> <p>逃がし安全弁用可搬型蓄電池の接続作業は、一般的に用いられる工具(ドライバー等)を用いて、確実に作業ができる設計とし、作業場所である原子炉建屋内の原子炉区域外近傍、アクセスルートの近傍又は中央制御室内に保管する。</p> <p>逃がし安全弁用可搬型蓄電池は、車輪の設置により運搬、移動ができるとともに、設置場所である原子炉建屋内の原子炉区域外にてボルト固定により転倒防止対策が可能な設計とする。</p> <p>AM用切替装置(SRV)は、中央制御室の制御盤内の切替え装置にて手動による操作が可能な設計とする。中央制御室の切替え装置を操作するにあたり、運転員の操作性を考慮して十分な操作空間を確保する。また、切替え装置は誤操作防止のために銘板をつけることで識別可能とし、運転員の操作及び監視性を考慮して確実に操作が可能な設計とする。</p>	<p>以下の第3.3-15表に操作対象機器を示す。</p> <p>逃がし安全弁用可搬型蓄電池の接続作業は、ボルト・ネジ接続とし、一般的に用いられる工具(ドライバー)を用いて、確実に作業ができる設計とし、作業用工具は、作業場所である中央制御室内に保管することとする。</p> <p>逃がし安全弁用可搬型蓄電池は、車輪を設けることにより運搬、移動ができるとともに、設置場所である中央制御室にてボルト固定により固縛が可能な設計とする。</p>	<p>る。</p> <p>主蒸気逃がし安全弁用蓄電池(補助盤室)の接続作業は、一般的に用いられる工具(ドライバー等)を用いて、確実に作業ができる設計とし、作業場所である廃棄物処理建物(補助盤室)、アクセスルートの近傍又は中央制御室内に保管する。</p> <p>主蒸気逃がし安全弁用蓄電池(補助盤室)は、車輪の設置により運搬、移動ができるとともに、設置場所である廃棄物処理建物(補助盤室)にてボルト固定により転倒防止対策が可能な設計とする。</p> <p>SRV用電源切替盤は、廃棄物処理建物(補助盤室)の制御盤内の切替え装置にて手動による操作が可能な設計とする。廃棄物処理建物(補助盤室)の切替え装置を操作するにあたり、運転員の操作性を考慮して十分な操作空間を確保する。また、切替え装置は誤操作防止のために銘板をつけることで識別可能とし、運転員の操作及び監視性を考慮して確実に操作が可能な設計とする。</p>	<p>備考</p> <p>・運用の相違 【東海第二】 島根2号炉の主蒸気逃がし安全弁用蓄電池(補助盤室)は、転倒防止対策としてボルトによる固定を行う(以下、⑮の相違)</p> <p>・設備の相違 【東海第二】 ⑬の相違</p> <p>・設備の相違</p>																																								
<p>表3.3-13に操作対象機器の操作場所等を示す。 (46-3, 46-4)</p>	<p>(46-3-4, 46-7-2)</p>	<p>(46-3, 46-4, 46-7)</p>																																									
<p>表 3.3-13 操作対象機器</p> <table border="1" data-bbox="154 1501 926 1732"> <thead> <tr> <th>機器名称</th> <th>状態の変化</th> <th>操作場所</th> <th>操作方法</th> </tr> </thead> <tbody> <tr> <td rowspan="2">逃がし安全弁用可搬型蓄電池</td> <td>接続箇所端子リフト 逃がし安全弁用可搬型蓄電池接続</td> <td rowspan="2">原子炉建屋内の原子炉区域外</td> <td>接続操作</td> </tr> <tr> <td>スイッチ操作 OFF→ON (逃がし安全弁閉→開)</td> <td>スイッチ操作</td> </tr> <tr> <td>AM用切替装置(SRV)</td> <td>切→入 (AM用直流125V充電器側)</td> <td>中央制御室</td> <td>切替え装置の操作</td> </tr> </tbody> </table>	機器名称	状態の変化	操作場所	操作方法	逃がし安全弁用可搬型蓄電池	接続箇所端子リフト 逃がし安全弁用可搬型蓄電池接続	原子炉建屋内の原子炉区域外	接続操作	スイッチ操作 OFF→ON (逃がし安全弁閉→開)	スイッチ操作	AM用切替装置(SRV)	切→入 (AM用直流125V充電器側)	中央制御室	切替え装置の操作	<p>第 3.3-15 表 操作対象機器</p> <table border="1" data-bbox="964 1501 1706 1753"> <thead> <tr> <th>機器名称</th> <th>状態の変化</th> <th>操作場所</th> <th>操作方法</th> </tr> </thead> <tbody> <tr> <td rowspan="2">逃がし安全弁用可搬型蓄電池</td> <td>接続箇所端子リフト 逃がし安全弁用可搬型蓄電池接続</td> <td>中央制御室</td> <td>接続操作</td> </tr> <tr> <td>スイッチ操作 OFF→ON (逃がし安全弁 閉→開)</td> <td>中央制御室</td> <td>スイッチ操作</td> </tr> </tbody> </table>	機器名称	状態の変化	操作場所	操作方法	逃がし安全弁用可搬型蓄電池	接続箇所端子リフト 逃がし安全弁用可搬型蓄電池接続	中央制御室	接続操作	スイッチ操作 OFF→ON (逃がし安全弁 閉→開)	中央制御室	スイッチ操作	<p>表3.3-13 操作対象機器</p> <table border="1" data-bbox="1751 1501 2507 1732"> <thead> <tr> <th>機器名称</th> <th>状態の変化</th> <th>操作場所</th> <th>操作方法</th> </tr> </thead> <tbody> <tr> <td rowspan="2">主蒸気逃がし安全弁用蓄電池(補助盤室)</td> <td>接続箇所端子リフト 主蒸気逃がし安全弁用蓄電池(補助盤室)接続</td> <td>廃棄物処理建物(補助盤室)</td> <td>接続操作</td> </tr> <tr> <td>スイッチ操作 OFF→ON (逃がし安全弁閉→開)</td> <td>中央制御室</td> <td>スイッチ操作</td> </tr> <tr> <td>SRV用電源切替盤</td> <td>切→入 (SA用115V系充電器側)</td> <td>廃棄物処理建物(補助盤室)</td> <td>切替え装置操作</td> </tr> </tbody> </table>	機器名称	状態の変化	操作場所	操作方法	主蒸気逃がし安全弁用蓄電池(補助盤室)	接続箇所端子リフト 主蒸気逃がし安全弁用蓄電池(補助盤室)接続	廃棄物処理建物(補助盤室)	接続操作	スイッチ操作 OFF→ON (逃がし安全弁閉→開)	中央制御室	スイッチ操作	SRV用電源切替盤	切→入 (SA用115V系充電器側)	廃棄物処理建物(補助盤室)	切替え装置操作	<p>・設備の相違</p>
機器名称	状態の変化	操作場所	操作方法																																								
逃がし安全弁用可搬型蓄電池	接続箇所端子リフト 逃がし安全弁用可搬型蓄電池接続	原子炉建屋内の原子炉区域外	接続操作																																								
	スイッチ操作 OFF→ON (逃がし安全弁閉→開)		スイッチ操作																																								
AM用切替装置(SRV)	切→入 (AM用直流125V充電器側)	中央制御室	切替え装置の操作																																								
機器名称	状態の変化	操作場所	操作方法																																								
逃がし安全弁用可搬型蓄電池	接続箇所端子リフト 逃がし安全弁用可搬型蓄電池接続	中央制御室	接続操作																																								
	スイッチ操作 OFF→ON (逃がし安全弁 閉→開)	中央制御室	スイッチ操作																																								
機器名称	状態の変化	操作場所	操作方法																																								
主蒸気逃がし安全弁用蓄電池(補助盤室)	接続箇所端子リフト 主蒸気逃がし安全弁用蓄電池(補助盤室)接続	廃棄物処理建物(補助盤室)	接続操作																																								
	スイッチ操作 OFF→ON (逃がし安全弁閉→開)	中央制御室	スイッチ操作																																								
SRV用電源切替盤	切→入 (SA用115V系充電器側)	廃棄物処理建物(補助盤室)	切替え装置操作																																								

柏崎刈羽原子力発電所 6/7号炉 (2017.12.20版)	東海第二発電所 (2018.9.18版)	島根原子力発電所 2号炉	備考																								
<p>(3) 試験及び検査(設置許可基準規則第43条第1項三)</p> <p>(i) 要求事項 健全性及び能力を確認するため、発電用原子炉の運転中又は停止中に試験又は検査ができるものであること。</p> <p>(ii) 適合性 基本方針については、「2.3.4 操作性及び試験・検査性」に示す。</p> <p><u>逃がし安全弁用可搬型蓄電池</u>は、表3.3-14に示すように発電用原子炉の運転中又は停止中に外観検査、機能・性能試験が可能な設計とする。</p> <p><u>逃がし安全弁用可搬型蓄電池</u>は、外観検査として、目視により性能に影響を及ぼすおそれのある傷、割れ等がないことについて表面状態の確認を行えるとともに、電圧の確認を行うことが可能な設計とする。</p> <p style="text-align: right;">(46-5)</p> <p>表3.3-14 <u>逃がし安全弁用可搬型蓄電池の試験及び検査</u></p> <table border="1" data-bbox="154 1144 926 1417"> <thead> <tr> <th>発電用原子炉の状態</th> <th>項目</th> <th>内容</th> </tr> </thead> <tbody> <tr> <td rowspan="2">運転中又は停止中</td> <td>外観検査</td> <td>逃がし安全弁用可搬型蓄電池外観の確認</td> </tr> <tr> <td>機能・性能試験</td> <td>電圧の確認</td> </tr> </tbody> </table> <p>AM用切替装置(SRV)は、表3.3-15に示すように発電用原子炉の停止中に外観検査、機能・性能検査が可能な設計とする。</p> <p>性能の確認として、電気回路の絶縁抵抗に異常がないことを確認する。外観検査として、目視により性能に影響を及ぼすおそれのある傷、割れ等がないことについて表面状態の確認を行うことが可能な設計とする。</p> <p style="text-align: right;">(46-5)</p>	発電用原子炉の状態	項目	内容	運転中又は停止中	外観検査	逃がし安全弁用可搬型蓄電池外観の確認	機能・性能試験	電圧の確認	<p>(3) 試験検査(設置許可基準規則第43条第1項三)</p> <p>(i) 要求事項 健全性及び能力を確認するため、発電用原子炉の運転中又は停止中に試験又は検査ができるものであること。</p> <p>(ii) 適合性 基本方針については、「2.3.4 操作性及び試験・検査性について」に示す。</p> <p><u>逃がし安全弁用可搬型蓄電池</u>は、第3.3-16表に示すように運転中又は停止中に外観検査、機能・性能試験が可能な設計とする。</p> <p><u>逃がし安全弁用可搬型蓄電池</u>は、発電用原子炉の運転中又は停止中に外観検査として、目視により性能に影響を及ぼすおそれのある傷、割れ等がないことについて表面状態の確認が行えるとともに、<u>機能・性能試験</u>として、電圧の確認を行うことが可能な設計とする。</p> <p style="text-align: right;">(46-5-13)</p> <p>第3.3-16表 <u>逃がし安全弁用可搬型蓄電池の試験検査</u></p> <table border="1" data-bbox="997 1144 1703 1346"> <thead> <tr> <th>原子炉の状態</th> <th>項目</th> <th>内容</th> </tr> </thead> <tbody> <tr> <td rowspan="2">運転中又は停止中</td> <td>外観検査</td> <td>外観の確認</td> </tr> <tr> <td>機能・性能試験</td> <td>電圧測定</td> </tr> </tbody> </table>	原子炉の状態	項目	内容	運転中又は停止中	外観検査	外観の確認	機能・性能試験	電圧測定	<p>(3) 試験及び検査(設置許可基準規則第43条第1項三)</p> <p>(i) 要求事項 健全性及び能力を確認するため、発電用原子炉の運転中又は停止中に試験又は検査ができるものであること。</p> <p>(ii) 適合性 基本方針については、「2.3.4 操作性及び試験・検査性」に示す。</p> <p><u>主蒸気逃がし安全弁用蓄電池(補助盤室)</u>は、表3.3-14に示すように発電用原子炉の運転中又は停止中に外観検査、機能・性能試験が可能な設計とする。</p> <p><u>主蒸気逃がし安全弁用蓄電池(補助盤室)</u>は、外観検査として、目視により性能に影響を及ぼすおそれのある傷、割れ等がないことについて表面状態の確認を行えるとともに、電圧の確認を行うことが可能な設計とする。</p> <p style="text-align: right;">(46-5)</p> <p>表3.3-14 <u>主蒸気逃がし安全弁用蓄電池(補助盤室)の試験及び検査</u></p> <table border="1" data-bbox="1751 1186 2510 1459"> <thead> <tr> <th>発電用原子炉の状態</th> <th>項目</th> <th>内容</th> </tr> </thead> <tbody> <tr> <td rowspan="2">運転中又は停止中</td> <td>外観検査</td> <td>逃がし安全弁用可搬型蓄電池外観の確認</td> </tr> <tr> <td>機能・性能試験</td> <td>電圧の確認</td> </tr> </tbody> </table> <p><u>SRV用電源切替盤</u>は、表3.3-15に示すように発電用原子炉の停止中に外観検査、機能・性能検査が可能な設計とする。</p> <p>性能の確認として、<u>電気回路の絶縁抵抗に異常がないことを確認する。外観検査として、目視により性能に影響を及ぼすおそれのある傷、割れ等がないことについて表面状態の確認を行うことが可能な設計とする。</u></p> <p style="text-align: right;">(46-5)</p>	発電用原子炉の状態	項目	内容	運転中又は停止中	外観検査	逃がし安全弁用可搬型蓄電池外観の確認	機能・性能試験	電圧の確認	<p>備考</p> <p>・設備の相違 【東海第二】 ⑬の相違</p>
発電用原子炉の状態	項目	内容																									
運転中又は停止中	外観検査	逃がし安全弁用可搬型蓄電池外観の確認																									
	機能・性能試験	電圧の確認																									
原子炉の状態	項目	内容																									
運転中又は停止中	外観検査	外観の確認																									
	機能・性能試験	電圧測定																									
発電用原子炉の状態	項目	内容																									
運転中又は停止中	外観検査	逃がし安全弁用可搬型蓄電池外観の確認																									
	機能・性能試験	電圧の確認																									

柏崎刈羽原子力発電所 6 / 7号炉 (2017. 12. 20 版)	東海第二発電所 (2018. 9. 18 版)	島根原子力発電所 2号炉	備考																
<p align="center">表 3.3-15 AM用切替装置(SRV)の試験及び検査</p> <table border="1"> <thead> <tr> <th>発電用原子炉の状態</th> <th>項目</th> <th>内容</th> </tr> </thead> <tbody> <tr> <td rowspan="2">停止中</td> <td>外観検査</td> <td>AM用切替装置(SRV)外観の確認</td> </tr> <tr> <td>機能・性能試験</td> <td>AM用切替装置(SRV)の性能(電気回路の絶縁抵抗)確認</td> </tr> </tbody> </table>	発電用原子炉の状態	項目	内容	停止中	外観検査	AM用切替装置(SRV)外観の確認	機能・性能試験	AM用切替装置(SRV)の性能(電気回路の絶縁抵抗)確認	<p align="center">東海第二発電所 (2018. 9. 18 版)</p> <p>(4) 切替えの容易性 (設置許可基準規則第43条第1項四)</p> <p>(i) 要求事項</p> <p>本来の用途以外の用途として重大事故等に対処するために使用する設備にあつては、通常時に使用する系統から速やかに切り替えられる機能を備えるものであること。</p> <p>(ii) 適合性</p> <p>基本方針については、「2.3.4 操作性及び試験・検査性」に示す。</p> <p><u>逃がし安全弁用可搬型蓄電池及びAM用切替装置(SRV)</u>は、本来の用途以外の用途には使用しない設計とする。</p> <p>中央制御室において<u>逃がし安全弁用可搬型蓄電池を自動減圧機能用電磁弁の電気回路に接続することにより、通常待機時における電源供給から逃がし安全弁用可搬型蓄電池による電源供給へ中央制御室での電気回路の接続により速やかに切り替えが可能な設計とする。</u></p> <p><u>逃がし安全弁用可搬型蓄電池と端子の接続は、接続規格を統一することで、発電用原子炉の減圧が要求されるタイミングより十分早い段階で電源給電が可能な設計とする。</u></p> <p align="right">(46-7-2)</p>	<p align="center">表 3.3-15 SRV用電源切替盤の試験及び検査</p> <table border="1"> <thead> <tr> <th>発電用原子炉の状態</th> <th>項目</th> <th>内容</th> </tr> </thead> <tbody> <tr> <td rowspan="2">停止中</td> <td>外観検査</td> <td>SRV用電源切替盤外観の確認</td> </tr> <tr> <td>機能・性能試験</td> <td>SRV用電源切替盤の性能(電気回路の絶縁抵抗)確認</td> </tr> </tbody> </table> <p>(4) 切り替えの容易性 (設置許可基準規則第 43 条第 1 項四)</p> <p>(i) 要求事項</p> <p>本来の用途以外の用途として重大事故等に対処するために使用する設備にあつては、通常時に使用する系統から速やかに切り替えられる機能を備えるものであること。</p> <p>(ii) 適合性</p> <p>基本方針については、「2.3.4 操作性及び試験・検査性」に示す。</p> <p><u>主蒸気逃がし安全弁用蓄電池(補助盤室)及びSRV用電源切替盤</u>は、本来の用途以外の用途には使用しない設計とする。</p> <p><u>主蒸気逃がし安全弁用蓄電池(補助盤室)の接続は、接続規格を統一することにより、速やかに接続操作が可能な設計とする。</u></p> <p><u>図 3.3-4 に廃棄物処理建物(補助盤室)での主蒸気逃がし安全弁用蓄電池(補助盤室)の接続による逃がし安全弁(自動減圧機能付き)開放のタイムチャートを示す。</u></p> <p><u>図 3.3-5 に可搬型直流電源設備からの供給による逃がし安全弁開放のタイムチャートを示す。</u></p> <p align="right">(46-4, 46-7)</p>	発電用原子炉の状態	項目	内容	停止中	外観検査	SRV用電源切替盤外観の確認	機能・性能試験	SRV用電源切替盤の性能(電気回路の絶縁抵抗)確認	<p>・設備の相違</p> <p>・設備の相違 【東海第二】 ⑬の相違</p> <p>・記載方針の相違 【東海第二】</p>
発電用原子炉の状態	項目	内容																	
停止中	外観検査	AM用切替装置(SRV)外観の確認																	
	機能・性能試験	AM用切替装置(SRV)の性能(電気回路の絶縁抵抗)確認																	
発電用原子炉の状態	項目	内容																	
停止中	外観検査	SRV用電源切替盤外観の確認																	
	機能・性能試験	SRV用電源切替盤の性能(電気回路の絶縁抵抗)確認																	

手順の項目	要員(数)	経過時間(分)										備考		
		10	20	30	40	50	60	70	80	90	100			
逃がし安全弁用可搬型蓄電池による逃がし安全弁開放	5分													
逃がし安全弁用可搬型蓄電池による逃がし安全弁(自動減圧機能付き)開放	中央制御室運転員 A, B	2	電圧確認、過電圧時動作確認	可搬型蓄電池確認										発電用原子炉の減圧確認については、中央制御室又は原子炉建屋地下1階計装ラック室(管理区域)にて確認が可能であるため、いずれかの計装で確認する。
	現場運転員 C, D	2	移動、系統確認											
	現場運転員 E, F	2		移動、系統確認	可搬型蓄電池、ケーブル確認									

図 3.3-4 逃がし安全弁用可搬型蓄電池による逃がし安全弁(自動減圧機能付き)開放のタイムチャート*

手順の項目	要員(数)	経過時間(時間)												備考
		10分	20分	30分	40分	50分	60分	70分	80分	90分	100分	110分	120分	
可搬型直流電源設備による逃がし安全弁(自動減圧機能なし)開放	35分													
可搬型直流電源設備による逃がし安全弁(自動減圧機能なし)開放	中央制御室運転員 A, B	2	逃がし安全弁確認	可搬型蓄電池確認	可搬型蓄電池確認	AM切替装置								発電用原子炉の減圧確認については、中央制御室又は原子炉建屋地下1階計装ラック室(管理区域)にて確認が可能であるため、いずれかの計装で確認する。
	現場運転員 C, D	2	移動、系統確認	可搬型蓄電池確認	可搬型蓄電池確認	移動、電圧確認	移動、電圧確認	移動、電圧確認	移動、電圧確認	移動、電圧確認	移動、電圧確認	移動、電圧確認	移動、電圧確認	
	現場運転員 E, F	2		移動、系統確認	可搬型蓄電池確認	可搬型蓄電池確認	移動、電圧確認	移動、電圧確認	移動、電圧確認	移動、電圧確認	移動、電圧確認	移動、電圧確認	移動、電圧確認	
	緊急時対策要員	6				電源室からの移動	可搬型蓄電池確認							

図 3.3-5 可搬型直流電源設備による逃がし安全弁(自動減圧機能なし)開放のタイムチャート*

* : 「実用発電用原子炉に係る発電用原子炉設置者の重大事故の発生及び拡大の防止に必要な措置を実施するために必要な技術的能力に係る審査基準」への適合状況についての1.3で示すタイムチャート

(5) 悪影響の防止(設置許可基準規則第43条第1項五)

(i) 要求事項

工場等内の他の設備に対して悪影響を及ぼさないものであること。

(ii) 適合性

基本方針については、「2.3.1 多様性、位置的分散、悪影響防止等」に示す。

逃がし安全弁用可搬型蓄電池及びAM用切替装置(SRV)は、通常時に接続先の系統と分離された状態で保管する。逃がし安全弁用可搬型蓄電池及びAM用切替装置(SRV)を用いる場合は、通常時の系統構成から重大事故等対処設備としての系統構成とすることで、他の設備に悪影響を及ぼさない設計とする。

(5) 悪影響の防止(設置許可基準規則第43条第1項五)

(i) 要求事項

工場等内の他の設備に対して悪影響を及ぼさないものであること。

(ii) 適合性

基本方針については、「2.3.1 多様性、位置的分散、悪影響防止等について」に示す。

逃がし安全弁用可搬型蓄電池は、通常待機時に接続先の系統と分離して保管し、重大事故等時は重大事故等対処設備としての系統構成とすることで、他の設備に悪影響を及ぼさない設計とする。

手順の項目	要員(数)	経過時間(分)										備考	
		10	20	30	40	50	60	70	80	90	100		
主蒸気逃がし安全弁用蓄電池(補助盤室)による逃がし安全弁開放	10分												
主蒸気逃がし安全弁用蓄電池(補助盤室)による逃がし安全弁(自動減圧機能付き)開放のタイムチャート*	中央制御室運転員 A	1	電圧確認	可搬型蓄電池確認									原子炉の減圧確認については、中央制御室又は原子炉建屋地下1階計装ラック室(管理区域)にて確認が可能であるため、いずれかの計装で確認する。
	現場運転員 C	2	移動、系統確認										
	現場運転員 D	2		移動、系統確認									
	緊急時対策要員	2			可搬型蓄電池、ケーブル確認								

図 3.3-4 逃がし安全弁用可搬型蓄電池による逃がし安全弁(自動減圧機能付き)開放のタイムチャート*

手順の項目	要員(数)	経過時間(分)												備考
		10	20	30	40	50	60	70	80	90	100	110	120	
可搬型直流電源設備による逃がし安全弁開放	40分													
可搬型直流電源設備による逃がし安全弁開放	中央制御室運転員 A	1	逃がし安全弁確認	可搬型蓄電池確認	可搬型蓄電池確認	AM切替装置							原子炉の減圧確認については、中央制御室又は原子炉建屋地下1階計装ラック室(管理区域)にて確認が可能であるため、いずれかの計装で確認する。	
	現場運転員 C	2	移動、系統確認	可搬型蓄電池確認	可搬型蓄電池確認	移動、電圧確認	移動、電圧確認	移動、電圧確認	移動、電圧確認	移動、電圧確認	移動、電圧確認	移動、電圧確認		
	現場運転員 D	2		移動、系統確認	可搬型蓄電池確認	可搬型蓄電池確認	移動、電圧確認	移動、電圧確認	移動、電圧確認	移動、電圧確認	移動、電圧確認	移動、電圧確認		
	緊急時対策要員	3				電源室からの移動	可搬型蓄電池確認							

図 3.3-5 可搬型直流電源設備による逃がし安全弁(自動減圧機能なし)開放のタイムチャート*

* : 「実用発電用原子炉に係る発電用原子炉設置者の重大事故の発生及び拡大の防止に必要な措置を実施するために必要な技術的能力に係る審査基準」への適合状況についての1.3で示すタイムチャート

(5) 悪影響の防止(設置許可基準規則第43条第1項五)

(i) 要求事項

工場等内の他の設備に対して悪影響を及ぼさないものであること。

(ii) 適合性

基本方針については、「2.3.1 多様性、位置的分散、悪影響防止等」に示す。

主蒸気逃がし安全弁用蓄電池(補助盤室)及びSRV用電源切替盤は、通常時に接続先の系統と分離された状態で保管する。主蒸気逃がし安全弁用蓄電池(補助盤室)及びSRV用電源切替盤を用いる場合は、通常時の系統構成から重大事故等対処設備としての系統構成とすることで、他の設備に悪影響を及ぼさない設計とする。

・運用の相違

・運用の相違

・設備の相違
【東海第二】
⑬の相違

柏崎刈羽原子力発電所 6 / 7号炉 (2017. 12. 20 版)	東海第二発電所 (2018. 9. 18 版)	島根原子力発電所 2号炉	備考																								
<p>(46-4)</p> <p>(6) 設置場所(設置許可基準規則第 43 条第 1 項六)</p> <p>(i) 要求事項</p> <p>想定される重大事故等が発生した場合において重大事故等対処設備の操作及び復旧作業を行うことができるよう、放射線量が高くなるおそれが少ない設置場所の選定、設置場所への遮蔽物の設置その他の適切な措置を講じたものであること。</p> <p>(ii) 適合性</p> <p>基本方針については、「2.3.3 環境条件等」に示す。</p> <p>逃がし安全弁用可搬型蓄電池及び AM 用切替装置(SRV)は、線源からの隔離距離により放射線量が高くなるおそれの少ない設置場所である、原子炉建屋内の原子炉区域外及び中央制御室に設置し、設置場所で操作可能である。</p> <p>逃がし安全弁用可搬型蓄電池及び AM 用切替装置(SRV)の設置場所並びに操作場所を表 3.3-16 に示す。</p> <p>(46-3)</p>	<p>(46-3-4, 46-7-2, 46-8-2)</p> <p>(6) 設置場所 (設置許可基準規則第43条第1項六)</p> <p>(i) 要求事項</p> <p>想定される重大事故等が発生した場合において重大事故等対処設備の操作及び復旧作業を行うことができるよう、放射線量が高くなるおそれが少ない設置場所の選定、設置場所への遮蔽物の設置その他の適切な措置を講じたものであること。</p> <p>(ii) 適合性</p> <p>基本方針については、「2.3.3 環境条件等」に示す。</p> <p>逃がし安全弁用可搬型蓄電池は、第3.3-17表に示すように線源からの隔離距離により放射線量が高くなるおそれの少ない設置場所である、中央制御室に設置し、設置場所で操作可能な設計とする。</p> <p>(46-3-4)</p>	<p>(46-3, 46-4)</p> <p>(6) 設置場所 (設置許可基準規則第 43 条第 1 項六)</p> <p>(i) 要求事項</p> <p>想定される重大事故等が発生した場合において重大事故等対処設備の操作及び復旧作業を行うことができるよう、放射線量が高くなるおそれが少ない設置場所の選定、設置場所への遮蔽物の設置その他の適切な措置を講じたものであること。</p> <p>(ii) 適合性</p> <p>基本方針については、「2.3.3 環境条件等」に示す。</p> <p>主蒸気逃がし安全弁用蓄電池(補助盤室)及びSRV用電源切替盤は、線源からの隔離距離により放射線量が高くなるおそれの少ない設置場所である、廃棄物処理建物(補助盤室)及び中央制御室に設置し、設置場所で操作可能である。</p> <p>主蒸気逃がし安全弁用蓄電池(補助盤室)及びSRV用電源切替盤の設置場所並びに操作場所を表 3.3-16 に示す。</p> <p>(46-3, 46-7)</p>	<p>備考</p> <p>・運用の相違</p> <p>【東海第二】</p> <p>⑮の相違</p> <p>・設備の相違</p> <p>【東海第二】</p> <p>⑬の相違</p> <p>・設備の相違</p> <p>【東海第二】</p> <p>⑬の相違</p>																								
<p>表 3.3-16 操作対象機器設置場所</p> <table border="1" data-bbox="154 1369 926 1642"> <thead> <tr> <th>機器名称</th> <th>設置場所</th> <th>操作場所</th> </tr> </thead> <tbody> <tr> <td>逃がし安全弁用可搬型蓄電池</td> <td>原子炉建屋地下 1 階 (原子炉建屋内の原子炉区域外)</td> <td>原子炉建屋地下 1 階 (原子炉建屋内の原子炉区域外)</td> </tr> <tr> <td>AM 用切替装置 (SRV)</td> <td>中央制御室</td> <td>中央制御室</td> </tr> </tbody> </table>	機器名称	設置場所	操作場所	逃がし安全弁用可搬型蓄電池	原子炉建屋地下 1 階 (原子炉建屋内の原子炉区域外)	原子炉建屋地下 1 階 (原子炉建屋内の原子炉区域外)	AM 用切替装置 (SRV)	中央制御室	中央制御室	<p>第3.3-17表 操作対象機器設置場所</p> <table border="1" data-bbox="967 1369 1703 1501"> <thead> <tr> <th>機器名称</th> <th>設置場所</th> <th>操作場所</th> </tr> </thead> <tbody> <tr> <td>逃がし安全弁用可搬型蓄電池</td> <td>中央制御室</td> <td>中央制御室</td> </tr> </tbody> </table>	機器名称	設置場所	操作場所	逃がし安全弁用可搬型蓄電池	中央制御室	中央制御室	<p>表 3.3-16 操作対象機器設置場所</p> <table border="1" data-bbox="1757 1369 2504 1642"> <thead> <tr> <th>機器名称</th> <th>設置場所</th> <th>操作場所</th> </tr> </thead> <tbody> <tr> <td>主蒸気逃がし安全弁用蓄電池(補助盤室)</td> <td>廃棄物処理建物(補助盤室)</td> <td>廃棄物処理建物(補助盤室)</td> </tr> <tr> <td>SRV用電源切替盤</td> <td>廃棄物処理建物(補助盤室)</td> <td>廃棄物処理建物(補助盤室)</td> </tr> </tbody> </table>	機器名称	設置場所	操作場所	主蒸気逃がし安全弁用蓄電池(補助盤室)	廃棄物処理建物(補助盤室)	廃棄物処理建物(補助盤室)	SRV用電源切替盤	廃棄物処理建物(補助盤室)	廃棄物処理建物(補助盤室)	
機器名称	設置場所	操作場所																									
逃がし安全弁用可搬型蓄電池	原子炉建屋地下 1 階 (原子炉建屋内の原子炉区域外)	原子炉建屋地下 1 階 (原子炉建屋内の原子炉区域外)																									
AM 用切替装置 (SRV)	中央制御室	中央制御室																									
機器名称	設置場所	操作場所																									
逃がし安全弁用可搬型蓄電池	中央制御室	中央制御室																									
機器名称	設置場所	操作場所																									
主蒸気逃がし安全弁用蓄電池(補助盤室)	廃棄物処理建物(補助盤室)	廃棄物処理建物(補助盤室)																									
SRV用電源切替盤	廃棄物処理建物(補助盤室)	廃棄物処理建物(補助盤室)																									

柏崎刈羽原子力発電所 6/7号炉 (2017.12.20版)	東海第二発電所 (2018.9.18版)	島根原子力発電所 2号炉	備考
<p>3.3.2.3.3.2 設置許可基準規則第43条第2項への適合方針</p> <p>(1) 容量(設置許可基準規則第43条第2項一)</p> <p>(i) 要求事項 想定される重大事故等の収束に必要な容量を有するものであること。</p> <p>(ii) 適合性 基本方針については、「2.3.2 容量等」に示す。</p> <p>AM用切替装置(SRV)を切り替えることで、可搬型直流電源設備からの供給により、24時間にわたり逃がし安全弁(8個)の作動が可能な設計とする。</p> <p>(2) 共用の禁止(設置許可基準規則第43条第2項二)</p> <p>(i) 要求事項 二以上の発電用原子炉施設において共用するものでないこと。ただし、二以上の発電用原子炉施設と共用することによって当該二以上の発電用原子炉施設の安全性が向上する場合であって、同一の工場等内の他の発電用原子炉施設に対して悪影響を及ぼさない場合は、この限りでない。</p> <p>(ii) 適合性 基本方針については、「2.3.1 多様性、位置的分散、悪影響防止等」に示す。</p> <p>AM用切替装置(SRV)は、二以上の発電用原子炉施設において共用しない設計とする。</p> <p>(3) 設計基準事故対処設備との多様性(設置許可基準規則第43条第2項三)</p> <p>(i) 要求事項 常設重大事故防止設備は、共通要因によって設計基準事故対処設備の安全機能と同時にその機能が損なわれるおそれがないよう、適切な措置を講じたものであること。</p>		<p>3.3.2.3.3.2 設置許可基準規則第43条第2項への適合方針</p> <p>(1) 容量(設置許可基準規則第43条第2項一)</p> <p>(i) 要求事項 想定される重大事故等の収束に必要な容量を有するものであること。</p> <p>(ii) 適合性 基本方針については、「2.3.2 容量等」に示す。</p> <p>SRV用電源切替盤を切り替えることで、可搬型直流電源設備からの供給により、24時間にわたり逃がし安全弁(2個)の作動が可能な設計とする。</p> <p>(2) 共用の禁止(設置許可基準規則第43条第2項二)</p> <p>(i) 要求事項 二以上の発電用原子炉施設において共用するものでないこと。ただし、二以上の発電用原子炉施設と共用することによって当該二以上の発電用原子炉施設の安全性が向上する場合であって、同一の工場等内の他の発電用原子炉施設に対して悪影響を及ぼさない場合は、この限りでない。</p> <p>(ii) 適合性 基本方針については、「2.3.1 多様性、位置的分散、悪影響防止等」に示す。</p> <p>SRV用電源切替盤は、二以上の発電用原子炉施設において共用しない設計とする。</p> <p>(3) 設計基準事故対処設備との多様性(設置許可基準規則第43条第2項三)</p> <p>(i) 要求事項 常設重大事故防止設備は、共通要因によって設計基準事故対処設備の安全機能と同時にその機能が損なわれるおそれがないよう、適切な措置を講じたものであること。</p>	<p>・資料構成の相違</p> <p>【東海第二】 島根2号炉は柏崎と同様に、SRV用電源切替盤を46条にて記載する整理としている</p> <p>・設備の相違</p> <p>【柏崎6/7】 系統構成の相違</p>

柏崎刈羽原子力発電所 6 / 7号炉 (2017. 12. 20 版)	東海第二発電所 (2018. 9. 18 版)	島根原子力発電所 2号炉	備考
<p>(ii) 適合性</p> <p>基本方針については、「2.3.1 多様性、位置的分散、悪影響防止等」に示す。</p> <p>AM用切替装置(SRV)を切り替えることで、可搬型直流電源設備からの電源供給による逃がし安全弁の作動は、<u>直流125V蓄電池A、直流125V蓄電池A-2及び直流125V蓄電池B</u>からの電源供給による逃がし安全弁の作動と異なる電源及び電路で構成されており、多様性を有する設計とする。</p> <p>(46-3, 46-4)</p> <p>3.3.2.3.3.3 設置許可基準規則第43条第3項への適合方針</p> <p>(1) 容量(設置許可基準規則第43条第3項一)</p> <p>(i) 要求事項</p> <p>想定される重大事故等の収束に必要な容量に加え、十分に余裕のある容量を有するものであること。</p> <p>(ii) 適合性</p> <p>基本方針については、「2.3.2 容量等」に示す。</p> <p>逃がし安全弁用可搬型蓄電池は、24時間にわたり逃がし安全弁(2個)を連続開可能な容量を有するものを、<u>6号及び7号炉にそれぞれ1セット1個</u>使用する。</p> <p>保有数は6号、7号炉それぞれで1セット1個に、故障時及び保守点検による待機除外時のバックアップ用として<u>1個(6号及び7号炉共用)</u>を分散して保管する。</p> <p>(46-6)</p> <p>(2) 確実な接続(設置許可基準規則第43条第3項二)</p> <p>(i) 要求事項</p> <p>常設設備(発電用原子炉施設と接続されている設備又は短時間に発電用原子炉施設と接続することができる常設の設備をいう。以下同じ。)と接続するものにあつては、当該常設設備と容易かつ確実に接続することができ、かつ、二以上の系統又は発電用原子炉施設が相互に使用することができるよう、接続部の規格の統一その他の適切な措</p>	<p>東海第二発電所 (2018. 9. 18 版)</p> <p>3.3.2.3.3.2 設置許可基準規則第43条第3項への適合方針</p> <p>(1) 容量(設置許可基準規則第43条第3項一)</p> <p>(i) 要求事項</p> <p>想定される重大事故等の収束に必要な容量に加え、十分に余裕のある容量を有するものであること。</p> <p>(ii) 適合性</p> <p>基本方針については、「2.3.2 容量等」に示す。</p> <p>逃がし安全弁用可搬型蓄電池は、<u>逃がし安全弁(自動減圧機能)1個の作動時間を考慮した蓄電池容量を有するものを2個</u>使用する。</p> <p>保有数は2個、保守点検は電圧測定であり、保守点検中でも使用可能であるため、保守点検用は考慮せずに、故障時の予備として1個の合計3個を保管する。</p> <p>(46-6-7)</p> <p>(2) 確実な接続(設置許可基準規則第43条第3項二)</p> <p>(i) 要求事項</p> <p>常設設備(発電用原子炉施設と接続されている設備又は短時間に発電用原子炉施設と接続することができる常設の設備をいう。以下同じ。)と接続するものにあつては、当該常設設備と容易かつ確実に接続することができ、かつ、二以上の系統又は発電用原子炉施設が相互に使用することができるよう、接続部の規格の統一その他の適</p>	<p>島根原子力発電所 2号炉</p> <p>(ii) 適合性</p> <p>基本方針については、「2.3.1 多様性、位置的分散、悪影響防止等」に示す。</p> <p>SRV用電源切替盤を切り替えることで、可搬型直流電源設備からの電源供給による逃がし安全弁の作動は、<u>B-115V系蓄電池、B1-115V系蓄電池(SA)及びA-115V系蓄電池</u>からの電源供給による逃がし安全弁の作動と異なる電源及び電路で構成されており、多様性を有する設計とする。</p> <p>(46-3, 46-4)</p> <p>3.3.2.3.3.3 設置許可基準規則第43条第3項への適合方針</p> <p>(1) 容量(設置許可基準規則第43条第3項一)</p> <p>(i) 要求事項</p> <p>想定される重大事故等の収束に必要な容量に加え、十分に余裕のある容量を有するものであること。</p> <p>(ii) 適合性</p> <p>基本方針については、「2.3.2 容量等」に示す。</p> <p>主蒸気逃がし安全弁用蓄電池(補助盤室)は、<u>24時間にわたり逃がし安全弁(2個)を連続開可能な容量を有するものを、1セット2個</u>使用する。</p> <p>保有数は1セット2個に、故障時及び保守点検による待機除外時のバックアップ用として<u>1セット2個</u>を分散して保管する。</p> <p>(46-6)</p> <p>(2) 確実な接続(設置許可基準規則第43条第3項二)</p> <p>(i) 要求事項</p> <p>常設設備(発電用原子炉施設と接続されている設備又は短時間に発電用原子炉施設と接続することができる常設の設備をいう。以下同じ。)と接続するものにあつては、当該常設設備と容易かつ確実に接続することができ、かつ、二以上の系統又は発電用原子炉施設が相互に使用することができるよう、接続部の規格の統一その他の適切な措</p>	<p>備考</p> <p>・設備の相違</p> <p>【東海第二】 設備仕様の相違</p> <p>・設備の相違</p> <p>【東海第二】 設備仕様の相違</p> <p>・他号炉と共用しない</p>

柏崎刈羽原子力発電所 6 / 7号炉 (2017. 12. 20 版)	東海第二発電所 (2018. 9. 18 版)	島根原子力発電所 2号炉	備考
<p>置を講じたものであること。</p> <p>(ii) 適合性 基本方針については、「2.3.4 操作性及び試験・検査性」に示す。</p> <p>逃がし安全弁用可搬型蓄電池の接続は、接続規格を統一することにより、一般的に使用される工具(ドライバー等)を用いて容易かつ確実に接続操作が可能な設計とする。</p> <p style="text-align: right;">(46-4, 46-7)</p> <p>(3) 複数の接続口(設置許可基準規則第43条第3項三)</p> <p>(i) 要求事項 常設設備と接続するものにあつては、共通要因によって接続することができなくなることを防止するため、可搬型重大事故等対処設備(原子炉建屋の外から水又は電力を供給するものに限る。)の接続口をそれぞれ互いに異なる複数の場所に設けるものであること。</p> <p>(ii) 適合性 基本方針については、「2.3.1 多様性、位置的分散、悪影響防止等」に示す。</p> <p>逃がし安全弁用可搬型蓄電池は、原子炉建屋の外から水又は電力を供給する設備ではなく、原子炉建屋内の原子炉区域外から接続可能な設計とする。</p> <p>(4) 設置場所(設置許可基準規則第43条第3項四)</p> <p>(i) 要求事項 想定される重大事故等が発生した場合において可搬型重大事故等対処設備を設置場所に据え付け、及び常設設備と接続することができるよう、放射線量が高くなるおそれが少ない設置場所の選定、設置場所への遮蔽物の設置その他の適切な措置を講じたものであること。</p> <p>(ii) 適合性 基本方針については、「2.3.3 環境条件等」に示す。</p>	<p>切な措置を講じたものであること。</p> <p>(ii) 適合性 基本方針については、「2.3.4 操作性及び試験・検査性について」に示す。</p> <p>逃がし安全弁用可搬型蓄電池の接続は、ボルト・ネジ接続とし、一般的に使用される工具(ドライバー)を用いて容易かつ確実に接続操作可能な設計とする。</p> <p style="text-align: right;">(46-7-2)</p> <p>(3) 複数の接続口(設置許可基準規則第43条第3項三)</p> <p>(i) 要求事項 常設設備と接続するものにあつては、共通要因によって接続することができなくなることを防止するため、可搬型重大事故等対処設備(原子炉建屋の外から水又は電力を供給するものに限る。)の接続口をそれぞれ互いに異なる複数の場所に設けるものであること。</p> <p>(ii) 適合性 基本方針については、「2.3.1 多様性、位置的分散、悪影響防止等について」に示す。</p> <p>逃がし安全弁用可搬型蓄電池は、原子炉建屋の外から水又は電力を供給する設備ではなく、中央制御室から接続可能な設計とする。</p> <p>(4) 設置場所(設置許可基準規則第43条第3項四)</p> <p>(i) 要求事項 想定される重大事故等が発生した場合において可搬型重大事故等対処設備を設置場所に据え付け、及び常設設備と接続することができるよう、放射線量が高くなるおそれが少ない設置場所の選定、設置場所への遮蔽物の設置その他の適切な措置を講じたものであること。</p> <p>(ii) 適合性 基本方針については、「2.3.3 環境条件等」に示す。</p>	<p>置を講じたものであること。</p> <p>(ii) 適合性 基本方針については、「2.3.4 操作性及び試験・検査性」に示す。</p> <p>主蒸気逃がし安全弁用蓄電池(補助盤室)の接続は、接続規格を統一することにより、一般的に使用される工具(ドライバー等)を用いて容易かつ確実に接続操作が可能な設計とする。</p> <p style="text-align: right;">(46-3, 46-7)</p> <p>(3) 複数の接続口(設置許可基準規則第43条第3項三)</p> <p>(i) 要求事項 常設設備と接続するものにあつては、共通要因によって接続することができなくなることを防止するため、可搬型重大事故等対処設備(原子炉建物の外から水又は電力を供給するものに限る。)の接続口をそれぞれ互いに異なる複数の場所に設けるものであること。</p> <p>(ii) 適合性 基本方針については、「2.3.1 多様性、位置的分散、悪影響防止等」に示す。</p> <p>主蒸気逃がし安全弁用蓄電池(補助盤室)は、原子炉建物の外から水又は電力を供給する設備ではなく、廃棄物処理建物(補助盤室)から接続可能な設計とする。</p> <p>(4) 設置場所(設置許可基準規則第43条第3項四)</p> <p>(i) 要求事項 想定される重大事故等が発生した場合において可搬型重大事故等対処設備を設置場所に据え付け、及び常設設備と接続することができるよう、放射線量が高くなるおそれが少ない設置場所の選定、設置場所への遮蔽物の設置その他の適切な措置を講じたものであること。</p> <p>(ii) 適合性 基本方針については、「2.3.3 環境条件等」に示す。</p>	

柏崎刈羽原子力発電所 6 / 7号炉 (2017. 12. 20 版)	東海第二発電所 (2018. 9. 18 版)	島根原子力発電所 2号炉	備考
<p>逃がし安全弁用可搬型蓄電池の接続は、線源からの隔離距離により放射線量が高くなるおそれの少ない設置場所である、<u>原子炉建屋内の原子炉区域外</u>で確実に速やかに接続が可能である。</p> <p>(46-3)</p> <p>(5) 保管場所(設置許可基準規則第43条第3項五)</p> <p>(i) 要求事項</p> <p>地震、津波その他の自然現象又は故意による大型航空機の衝突その他のテロリズムによる影響、設計基準事故対処設備及び重大事故等対処設備の配置その他の条件を考慮した上で常設重大事故等対処設備と異なる保管場所に保管すること。</p> <p>(ii) 適合性</p> <p>基本方針については、「2.3.1 多様性、位置的分散、悪影響防止等」に示す。</p> <p>逃がし安全弁用可搬型蓄電池は、津波、その他自然現象による影響(風(台風)、竜巻、積雪、低温、落雷、火山の影響、森林火災、降水、生物学的事象)及び外部人為事象(近隣工場等の火災又は爆発、有毒ガス)に対して、外部からの衝撃による損傷の防止が図られた<u>原子炉建屋内の原子炉区域外</u>に保管する。</p> <p>また、<u>直流125V蓄電池A、直流125V蓄電池A-2、直流125V蓄電池B及びAM用直流125V蓄電池</u>と位置的分散を図り保管及び設置する。</p> <p>(46-3)</p>	<p>逃がし安全弁用可搬型蓄電池の接続は、線源からの隔離距離により放射線量が高くなるおそれの少ない設置場所である、<u>中央制御室</u>で操作可能な設計とする。</p> <p>(46-3-4)</p> <p>(5) 保管場所(設置許可基準規則第43条第3項五)</p> <p>(i) 要求事項</p> <p>地震、津波その他の自然現象又は故意による大型航空機の衝突その他のテロリズムによる影響、設計基準事故対処設備及び重大事故等対処設備の配置その他の条件を考慮した上で常設重大事故等対処設備と異なる保管場所に保管すること。</p> <p>(ii) 適合性</p> <p>基本方針については、「2.3.1 多様性、位置的分散、悪影響防止等について」に示す。</p> <p>逃がし安全弁用可搬型蓄電池は、地震、津波、その他の外部事象による損傷の防止が図られた<u>中央制御室</u>に保管する。</p> <p>また、<u>原子炉建屋付属棟内の所内常設直流電源設備(125V系蓄電池A系及び125V系蓄電池B系)</u>と異なる区画に保管することで、<u>所内常設直流電源設備</u>と位置的分散を図る設計とする。</p> <p>(46-8-2)</p>	<p>主蒸気逃がし安全弁用蓄電池(補助盤室)の接続は、線源からの隔離距離により放射線量が高くなるおそれの少ない設置場所である、<u>廃棄物処理建物内</u>で確実に速やかに接続が可能である。</p> <p>(46-3, 46-7)</p> <p>(5) 保管場所(設置許可基準規則第43条第3項五)</p> <p>(i) 要求事項</p> <p>地震、津波その他の自然現象又は故意による大型航空機の衝突その他のテロリズムによる影響、設計基準事故対処設備及び重大事故等対処設備の配置その他の条件を考慮した上で常設重大事故等対処設備と異なる保管場所に保管すること。</p> <p>(ii) 適合性</p> <p>基本方針については、「2.3.1 多様性、位置的分散、悪影響防止等」に示す。</p> <p>主蒸気逃がし安全弁用蓄電池(補助盤室)は、地震、津波、その他自然現象による影響(風(台風)、竜巻、積雪、低温、落雷、火山の影響、森林火災、降水、生物学的事象)及び外部人為事象(近隣工場等の火災又は爆発、有毒ガス)に対して、外部からの衝撃による損傷の防止が図られた<u>廃棄物処理建物内</u>に保管する。</p> <p>また、<u>B-115V系蓄電池、B1-115V系蓄電池(SA)、直流A-115V系蓄電池及びSA用115V系蓄電池</u>と位置的分散を図り保管及び設置する。</p> <p>(46-3)</p>	
<p>(6) アクセスルートの確保(設置許可基準規則第43条第3項六)</p> <p>(i) 要求事項</p> <p>想定される重大事故等が発生した場合において、可搬型重大事故等対処設備を運搬し、又は他の設備の被害状況を把握するため、工場等内の道路及び通路が確保できるよう、適切な措置を講じたものであること。</p>	<p>(6) アクセスルートの確保(設置許可基準規則第43条第3項六)</p> <p>(i) 要求事項</p> <p>想定される重大事故等が発生した場合において、可搬型重大事故等対処設備を運搬し、又は他の設備の被害状況を把握するため、工場等内の道路及び通路が確保できるよう、適切な措置を講じたものであること。</p>	<p>(6) アクセスルートの確保(設置許可基準規則第43条第3項六)</p> <p>(i) 要求事項</p> <p>想定される重大事故等が発生した場合において、可搬型重大事故等対処設備を運搬し、又は他の設備の被害状況を把握するため、工場等内の道路及び通路が確保できるよう、適切な措置を講じたものであること。</p>	

柏崎刈羽原子力発電所 6 / 7号炉 (2017. 12. 20 版)	東海第二発電所 (2018. 9. 18 版)	島根原子力発電所 2号炉	備考
<p>(ii) 適合性</p> <p>基本方針については、「2.3.4 操作性及び試験・検査性」に示す。</p> <p>逃がし安全弁用可搬型蓄電池の運搬経路は、津波、その他自然現象による影響(風(台風)、竜巻、積雪、低温、落雷、火山の影響、森林火災、降水、生物学的事象)及び外部人為事象(近隣工場等の火災又は爆発、有毒ガス)に対して、外部からの衝撃による損傷の防止が図られた原子炉建屋内の原子炉区域外に確保し、地震時の迂回路も考慮して複数の屋内アクセスルートを確認する。</p> <p>(『可搬型重大事故等対処設備保管場所及びアクセスルートについて』参照)</p> <p>なお、溢水等に対しては、アクセスルートでの被ばくを考慮した放射線防護具を着用することとし、運用については、「技術的能力説明資料1.0重大事故等対策における共通事項」に、火災防護については、「2.2 火災による損傷の防止(設置許可基準規則第41条に対する設計方針を示す章)」に示す。</p> <p style="text-align: right;">(46-9)</p> <p>(7) 設計基準事故対処設備及び常設重大事故防止設備との多様性(設置許可基準規則第43条第3項七)</p> <p>(i) 要求事項</p> <p>重大事故防止設備のうち可搬型のものは、共通要因によって、設計基準事故対処設備の安全機能、使用済燃料貯蔵槽の冷却機能若しくは注水機能又は常設重大事故防止設備の重大事故に至るおそれがある事故に対処するために必要な機能と同時にその機能が損なわれるおそれがないよう、適切な措置を講じたものであること。</p> <p>(ii) 適合性</p> <p>基本方針については、「2.3.1 多様性、位置的分散、悪影響防止等」に示す。</p> <p>逃がし安全弁用可搬型蓄電池は、外部からの衝撃による損傷の防止が図られた原子炉建屋内の原子炉区域外に設置し、<u>直流125V蓄電池A、直流125V蓄電池A-2、直流125V蓄</u></p>	<p>(ii) 適合性</p> <p>基本方針については、「2.3.4 操作性及び試験・検査性について」に示す。</p> <p>逃がし安全弁用可搬型蓄電池の運搬経路は、地震、津波、その他の外部事象による損傷の防止が図られた中央制御室に確保する。</p> <p style="text-align: right;">(46-9-3)</p> <p>(7) 設計基準事故対処設備及び常設重大事故等防止設備との多様性(設置許可基準規則第43条第3項七)</p> <p>(i) 要求事項</p> <p>重大事故防止設備のうち可搬型のものは、共通要因によって、設計基準事故対処設備の安全機能、使用済燃料貯蔵槽の冷却機能若しくは注水機能又は常設重大事故防止設備の重大事故に至るおそれがある事故に対処するために必要な機能と同時にその機能が損なわれるおそれがないよう、適切な措置を講じたものであること。</p> <p>(ii) 適合性</p> <p>基本方針については、「2.3.1 多様性、位置的分散、悪影響防止等について」に示す。</p> <p>逃がし安全弁用可搬型蓄電池は、外部からの衝撃による損傷の防止が図られた中央制御室に設置し、<u>所内常設直流電源設備、可搬型代替直流電源設備及び常設代替直</u></p>	<p>(ii) 適合性</p> <p>基本方針については、「2.3.4 操作性及び試験・検査性」に示す。</p> <p>主蒸気逃がし安全弁用蓄電池(補助盤室)の運搬経路は、地震、津波、その他自然現象による影響(風(台風)、竜巻、積雪、低温、落雷、火山の影響、森林火災、降水、生物学的事象)及び外部人為事象(近隣工場等の火災又は爆発、有毒ガス)に対して、外部からの衝撃による損傷の防止が図られた廃棄物処理建物内に確保し、地震時の迂回路も考慮して複数の屋内アクセスルートを確認する。</p> <p>(『可搬型重大事故等対処設備保管場所及びアクセスルートについて』参照)</p> <p>なお、溢水等に対しては、アクセスルートでの被ばくを考慮した放射線防護具を着用することとし、運用については、「技術的能力説明資料1.0 重大事故等対策における共通事項」に、火災防護については、「2.2 火災による損傷の防止(設置許可基準規則第41条に対する設計方針を示す章)」に示す。</p> <p style="text-align: right;">(46-9)</p> <p>(7) 設計基準事故対処設備及び常設重大事故防止設備との多様性(設置許可基準規則第43条第3項七)</p> <p>(i) 要求事項</p> <p>重大事故防止設備のうち可搬型のものは、共通要因によって、設計基準事故対処設備の安全機能、使用済燃料貯蔵槽の冷却機能若しくは注水機能又は常設重大事故防止設備の重大事故に至るおそれがある事故に対処するために必要な機能と同時にその機能が損なわれるおそれがないよう、適切な措置を講じたものであること。</p> <p>(ii) 適合性</p> <p>基本方針については、「2.3.1 多様性、位置的分散、悪影響防止等」に示す。</p> <p>主蒸気逃がし安全弁用蓄電池(補助盤室)は、外部からの衝撃による損傷の防止が図られた廃棄物処理建物内に設置し、<u>B-115V系蓄電池、B1-115V系蓄電池(SA)</u>、</p>	<p>・記載方針の相違【東海第二】</p>

柏崎刈羽原子力発電所 6/7号炉 (2017.12.20版)	東海第二発電所 (2018.9.18版)	島根原子力発電所 2号炉	備考																				
<p>電池B及びAM用直流125V蓄電池と位置的分散を図る設計とする。</p> <p>また、<u>逃がし安全弁用可搬型蓄電池はリチウムイオン蓄電池</u>であるが、<u>直流125V蓄電池A, 直流125V蓄電池A-2, 直流125V蓄電池B及びAM用直流125V蓄電池</u>は鉛蓄電池であり、多様性を有する設計とする。</p> <p style="text-align: right;">(46-3, 46-4, 46-8)</p>	<p>流電源設備と位置的分散を図る設計とする。</p> <p><u>逃がし安全弁用可搬型蓄電池は、通常待機時は接続せず原子炉建屋付属棟内の所内常設直流電源設備（125V系蓄電池A系及び125V系蓄電池B系）と異なる区画に保管することで、所内常設直流電源設備と位置的分散を図る設計とする。</u></p> <p><u>逃がし安全弁用可搬型蓄電池は、可搬設備とすることで所内常設直流電源設備の常設設備である125V系蓄電池A系及び125V系蓄電池B系に対して多様性を有する設計とする。</u></p> <p><u>共通要因によって同時に機能を損なわないよう所内常設直流電源設備である125V系蓄電池A系及び125V系蓄電池B系に対して異なる種類の蓄電池を用いることで多様性を有する設計とする。</u></p> <p>なお、多様性又は多重性、位置的分散については、第3.3-18表に示す。</p> <p style="text-align: right;">(46-3-4, 46-4-5, 46-8-2)</p> <p style="text-align: center;">第3.3-18表 多様性又は多重性、位置的分散</p> <table border="1" data-bbox="952 1100 1715 1638"> <thead> <tr> <th>項目</th> <th>設計基準事故対処設備</th> <th>重大事故等対処設備</th> </tr> </thead> <tbody> <tr> <td></td> <td>125V系蓄電池A系【常設】 125V系蓄電池B系【常設】</td> <td>逃がし安全弁用可搬型蓄電池【可搬】</td> </tr> <tr> <td rowspan="3">減圧用の弁</td> <td>逃がし安全弁 (自動減圧機能)</td> <td>逃がし安全弁 (自動減圧機能)</td> </tr> <tr> <td>7個</td> <td>2個</td> </tr> <tr> <td colspan="2">原子炉格納容器内</td> </tr> <tr> <td rowspan="3">駆動用電源</td> <td>125V系蓄電池A系【常設】 125V系蓄電池B系【常設】</td> <td>逃がし安全弁用可搬型蓄電池【可搬】</td> </tr> <tr> <td>2組</td> <td>2個(予備1)</td> </tr> <tr> <td>125V系蓄電池A系【常設】 原子炉建屋付属棟中1階 125V系蓄電池B系【常設】 原子炉建屋付属棟1階</td> <td>中央制御室</td> </tr> </tbody> </table>	項目	設計基準事故対処設備	重大事故等対処設備		125V系蓄電池A系【常設】 125V系蓄電池B系【常設】	逃がし安全弁用可搬型蓄電池【可搬】	減圧用の弁	逃がし安全弁 (自動減圧機能)	逃がし安全弁 (自動減圧機能)	7個	2個	原子炉格納容器内		駆動用電源	125V系蓄電池A系【常設】 125V系蓄電池B系【常設】	逃がし安全弁用可搬型蓄電池【可搬】	2組	2個(予備1)	125V系蓄電池A系【常設】 原子炉建屋付属棟中1階 125V系蓄電池B系【常設】 原子炉建屋付属棟1階	中央制御室	<p><u>A-115V系蓄電池及びSA用115V系蓄電池と位置的分散を図る設計とする。</u></p> <p>また、<u>主蒸気逃がし安全弁用蓄電池(補助盤室)は可搬型の鉛蓄電池であり、B-115V系蓄電池、B1-115V系蓄電池(SA)、A-115V系蓄電池及びSA用115V系蓄電池は常設の鉛蓄電池であるため、多様性を有する設計とする。</u></p> <p style="text-align: right;">(46-2, 46-3, 46-4, 46-7)</p>	<p>備考</p> <ul style="list-style-type: none"> 資料構成の相違 【東海第二】 島根2号炉は、3.3.2.3.3.3(5)にて記載 設備の相違 【柏崎6/7, 東海第二】 島根2号炉の主蒸気逃がし安全弁用蓄電池は鉛蓄電池であり、常設蓄電池と同じ種類の蓄電池であるが、常設蓄電池に対して可搬設備であり多様性を有する。また、常設蓄電池とは同じ区画に設置しないことで位置的分散を図った設計としている
項目	設計基準事故対処設備	重大事故等対処設備																					
	125V系蓄電池A系【常設】 125V系蓄電池B系【常設】	逃がし安全弁用可搬型蓄電池【可搬】																					
減圧用の弁	逃がし安全弁 (自動減圧機能)	逃がし安全弁 (自動減圧機能)																					
	7個	2個																					
	原子炉格納容器内																						
駆動用電源	125V系蓄電池A系【常設】 125V系蓄電池B系【常設】	逃がし安全弁用可搬型蓄電池【可搬】																					
	2組	2個(予備1)																					
	125V系蓄電池A系【常設】 原子炉建屋付属棟中1階 125V系蓄電池B系【常設】 原子炉建屋付属棟1階	中央制御室																					

柏崎刈羽原子力発電所 6/7号炉 (2017.12.20版)	東海第二発電所 (2018.9.18版)	島根原子力発電所 2号炉	備考
<p>3.3.2.4 逃がし安全弁機能回復(代替窒素供給)</p> <p>3.3.2.4.1 設備概要</p> <p>逃がし安全弁の作動に必要な<u>逃がし弁機能用アキュムレータ及び自動減圧機能用アキュムレータ</u>の供給圧力が喪失した場合に備え、<u>高圧窒素ガス供給系</u>を設ける。</p> <p>本系統は、逃がし安全弁に対して窒素ガスを供給するものであり、<u>高圧窒素ガスポンベ及び高圧窒素ガス供給系の配管・弁等</u>で構成する。</p> <p><u>高圧窒素ガス供給系</u>は、独立した2系列で位置的分散を図る系統構成であり、中央制御室又は現場での弁操作により<u>高圧窒素ガスポンベの高圧窒素ガス</u>を、<u>逃がし安全弁及び逃がし安全弁(自動減圧機能付き)</u>のアクチュエータのピストンへ供給する。</p> <p>なお、<u>高圧窒素ガス供給系</u>の各系列には使用側及び待機側の2系列の<u>高圧窒素ガスポンベ</u>が設置されており、ポンベ圧力が低下した場合においても、現場操作により<u>高圧窒素ガスポンベの切替え又は取替え</u>が可能な設計とする。</p> <p>高圧窒素ガス供給系の系統圧力は、<u>逃がし安全弁(自動減圧機能付き)</u>の作動環境条件を考慮して格納容器圧力が設計圧力の2倍の状態(<u>620kPa[gage]</u>)においても全開可能な圧力に設定する。</p> <p><u>高圧窒素ガス供給系</u>の系統概要図を図3.3-6に、重大事故等対処設備一覧を表3.3-17に示す。</p>	<p>3.3.2.4 逃がし安全弁機能回復(代替窒素供給)</p> <p>3.3.2.4.1 設備概要</p> <p>逃がし安全弁の駆動に必要な<u>アキュムレータ(逃がし弁機能用及び自動減圧機能用)</u>の供給圧力が喪失した場合に備え、<u>非常用窒素供給系</u>を設ける。</p> <p>本系統は、逃がし安全弁(<u>自動減圧機能</u>)7個に対して窒素を供給するものであり、<u>非常用窒素供給系の高圧窒素ポンベ及び配管・弁等</u>で構成する。</p> <p><u>非常用窒素供給系</u>は、<u>常用の窒素供給系からの窒素供給圧力が低下した場合に自動的に高圧窒素ポンベ供給弁が開となり、非常用窒素供給系高圧窒素ポンベの窒素を逃がし安全弁(自動減圧機能)</u>に供給する。</p> <p>なお、<u>非常用窒素供給系高圧窒素ポンベの圧力が低下した場合は、現場操作により非常用窒素供給系高圧窒素ポンベの交換を実施</u>する。</p> <p><u>非常用窒素供給系</u>の系統圧力は、<u>逃がし安全弁(自動減圧機能)</u>の作動環境条件を考慮して格納容器圧力が設計圧力の2倍の状態(<u>2Pd</u>)においても全開可能な圧力に設定する。</p> <p><u>非常用窒素供給系</u>の系統概要図を第3.3-4図に、重大事故等対処設備一覧を第3.3-19表に示す。</p>	<p>3.3.2.4 逃がし安全弁機能回復(代替窒素供給)</p> <p>3.3.2.4.1 設備概要</p> <p>逃がし安全弁の作動に必要な<u>逃がし安全弁逃がし弁機能用アキュムレータ</u>の供給圧力が喪失した場合に備え、<u>逃がし安全弁窒素ガス供給系</u>を設ける。</p> <p>本系統は、逃がし安全弁に対して窒素ガスを供給するものであり、<u>逃がし安全弁用窒素ガスポンベ及び逃がし安全弁窒素ガス供給系の配管・弁等</u>で構成する。</p> <p><u>逃がし安全弁窒素ガス供給系</u>は、独立した2系列で位置的分散を図る系統構成であり、中央制御室又は現場での弁操作により<u>逃がし安全弁用窒素ガスポンベの高圧窒素ガス</u>を、<u>逃がし安全弁のアクチュエータのピストンへ供給</u>する。</p> <p>なお、<u>逃がし安全弁窒素ガス供給系</u>の各系列には使用側及び待機側の2系列の<u>逃がし安全弁用窒素ガスポンベ</u>が設置されており、ポンベ圧力が低下した場合においても、現場操作により<u>逃がし安全弁用窒素ガスポンベの切替え</u>が可能な設計とする。</p> <p><u>逃がし安全弁窒素ガス供給系</u>の系統圧力は、<u>逃がし安全弁</u>の作動環境条件を考慮して格納容器圧力が設計圧力の2倍の状態(<u>853kPa[gage]</u>)においても全開可能な圧力に設定変更可能な設計とする。</p> <p><u>逃がし安全弁窒素ガス供給系</u>の系統概要図を図3.3-6に、重大事故等対処設備一覧を表3.3-17に示す。</p>	<p>備考</p> <ul style="list-style-type: none"> ・設備の相違 【柏崎6/7, 東海第二】 ②の相違 ・設備の相違 【東海第二】 ②の相違 ・運用の相違 【柏崎6/7, 東海第二】 島根2号炉は、配備するポンベ個数により7日間以上の減圧維持が可能であり十分な予備数も確保しているため、取替はSAとしない(以下、⑩の相違) ・設備の相違 【柏崎6/7, 東海第二】 ②の相違 ・設備の相違 【柏崎6/7, 東海第二】 ⑤の相違

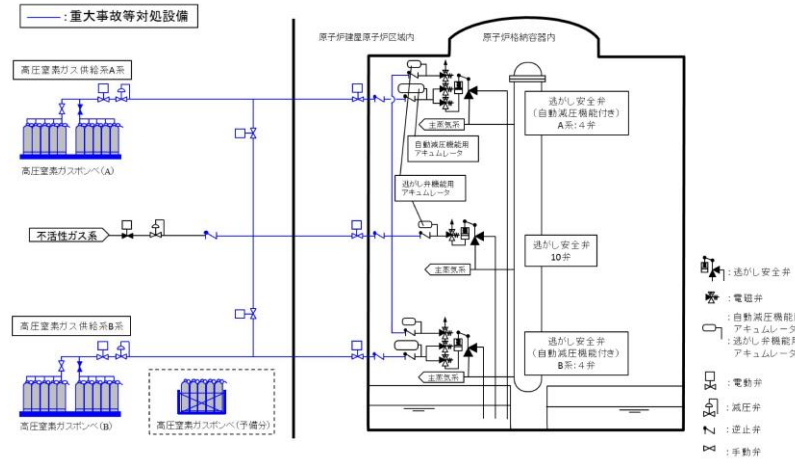
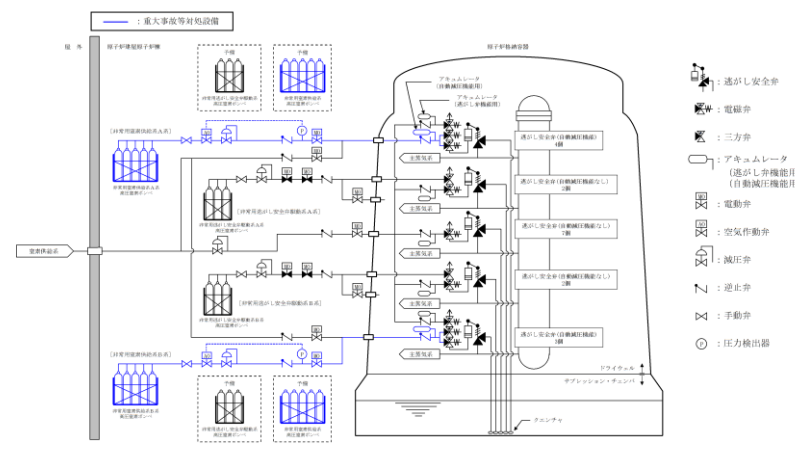


図 3.3-6 高压窒素ガス供給系 系統概要図



第 3.3-4 図 非常用窒素供給系 系統概要図

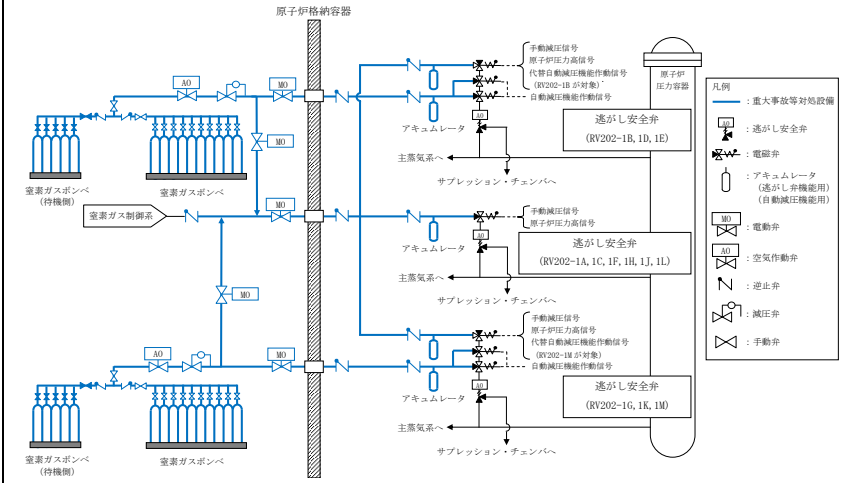


図 3.3-6 逃がし安全弁窒素ガス供給系 系統概要図

・設備の相違

柏崎刈羽原子力発電所 6/7号炉 (2017.12.20版)	東海第二発電所 (2018.9.18版)	島根原子力発電所 2号炉	備考																																																	
<p>表 3.3-17 逃がし安全弁機能回復(代替窒素供給)に関する重大事故等対処設備一覧</p>	<p>第3.3-19表 逃がし安全弁機能回復(代替窒素供給)に関する重大事故等対処設備一覧</p>	<p>表 3.3-17 逃がし安全弁機能回復(代替窒素供給)に関する重大事故等対処設備一覧</p>	<p>・設備の相違</p>																																																	
<table border="1"> <thead> <tr> <th>設備区分</th> <th>設備名</th> </tr> </thead> <tbody> <tr> <td>主要設備</td> <td>高压窒素ガスポンベ【可搬】</td> </tr> <tr> <td>附属設備</td> <td>—</td> </tr> <tr> <td>水源</td> <td>—</td> </tr> <tr> <td>流路</td> <td>高压窒素ガス供給系 配管・弁【常設】 自動減圧機能用アキュムレータ【常設】 逃がし弁機能用アキュムレータ【常設】</td> </tr> <tr> <td>注水先</td> <td>—</td> </tr> <tr> <td>電源設備</td> <td>—</td> </tr> <tr> <td>計装設備(補助)^{※1}</td> <td>高压窒素ガス供給系 ADS 入口圧力【常設】 高压窒素ガス供給系窒素ガスポンベ出口圧力【常設】</td> </tr> </tbody> </table>	設備区分	設備名	主要設備	高压窒素ガスポンベ【可搬】	附属設備	—	水源	—	流路	高压窒素ガス供給系 配管・弁【常設】 自動減圧機能用アキュムレータ【常設】 逃がし弁機能用アキュムレータ【常設】	注水先	—	電源設備	—	計装設備(補助) ^{※1}	高压窒素ガス供給系 ADS 入口圧力【常設】 高压窒素ガス供給系窒素ガスポンベ出口圧力【常設】	<table border="1"> <thead> <tr> <th>設備区分</th> <th>設備名</th> </tr> </thead> <tbody> <tr> <td>主要設備</td> <td>非常用窒素供給系高压窒素ポンベ【可搬】 逃がし安全弁(自動減圧機能)【常設】^{※1}</td> </tr> <tr> <td rowspan="5">関連設備</td> <td>付属設備</td> <td>—</td> </tr> <tr> <td>水源</td> <td>—</td> </tr> <tr> <td>流路</td> <td>非常用窒素供給系 配管・弁【常設】 自動減圧機能用アキュムレータ【常設】 主蒸気系配管・クエンチャ【常設】</td> </tr> <tr> <td>注水先</td> <td>—</td> </tr> <tr> <td>電源設備^{※2}</td> <td>所内常設直流電源設備 125V系蓄電池A系【常設】 125V系蓄電池B系【常設】 常設代替直流電源設備 緊急用125V系蓄電池【常設】 可搬型代替交流電源設備 可搬型代替低圧電源車【可搬】 可搬型代替直流電源設備 可搬型代替低圧電源車【可搬】 可搬型整流器【可搬】 代替所内電気設備 緊急用電源切替盤【常設】 燃料給油設備 可搬型設備用軽油タンク【常設】 タンクローリ【可搬】</td> </tr> <tr> <td>計装設備^{※3}</td> <td>非常用窒素供給系供給圧力【常設】 非常用窒素供給系高压窒素ポンベ圧力【常設】</td> </tr> </tbody> </table>	設備区分	設備名	主要設備	非常用窒素供給系高压窒素ポンベ【可搬】 逃がし安全弁(自動減圧機能)【常設】 ^{※1}	関連設備	付属設備	—	水源	—	流路	非常用窒素供給系 配管・弁【常設】 自動減圧機能用アキュムレータ【常設】 主蒸気系配管・クエンチャ【常設】	注水先	—	電源設備 ^{※2}	所内常設直流電源設備 125V系蓄電池A系【常設】 125V系蓄電池B系【常設】 常設代替直流電源設備 緊急用125V系蓄電池【常設】 可搬型代替交流電源設備 可搬型代替低圧電源車【可搬】 可搬型代替直流電源設備 可搬型代替低圧電源車【可搬】 可搬型整流器【可搬】 代替所内電気設備 緊急用電源切替盤【常設】 燃料給油設備 可搬型設備用軽油タンク【常設】 タンクローリ【可搬】	計装設備 ^{※3}	非常用窒素供給系供給圧力【常設】 非常用窒素供給系高压窒素ポンベ圧力【常設】	<table border="1"> <thead> <tr> <th>設備区分</th> <th>設備名</th> </tr> </thead> <tbody> <tr> <td>主要設備</td> <td>逃がし安全弁用窒素ガスポンベ【可搬】</td> </tr> <tr> <td>附属設備</td> <td>—</td> </tr> <tr> <td>水源</td> <td>—</td> </tr> <tr> <td>流路</td> <td>逃がし安全弁窒素ガス供給系配管・弁【常設】 逃がし安全弁逃がし弁機能用アキュムレータ【常設】</td> </tr> <tr> <td>注水先</td> <td>—</td> </tr> <tr> <td>電源設備</td> <td>—</td> </tr> <tr> <td>計装設備(補助)^{※1}</td> <td>ADS用N2ガス減圧弁二次側圧力【常設】 N2ガスポンベ圧力【常設】</td> </tr> </tbody> </table>	設備区分	設備名	主要設備	逃がし安全弁用窒素ガスポンベ【可搬】	附属設備	—	水源	—	流路	逃がし安全弁窒素ガス供給系配管・弁【常設】 逃がし安全弁逃がし弁機能用アキュムレータ【常設】	注水先	—	電源設備	—	計装設備(補助) ^{※1}	ADS用N2ガス減圧弁二次側圧力【常設】 N2ガスポンベ圧力【常設】	<p>・設備の相違</p>
設備区分	設備名																																																			
主要設備	高压窒素ガスポンベ【可搬】																																																			
附属設備	—																																																			
水源	—																																																			
流路	高压窒素ガス供給系 配管・弁【常設】 自動減圧機能用アキュムレータ【常設】 逃がし弁機能用アキュムレータ【常設】																																																			
注水先	—																																																			
電源設備	—																																																			
計装設備(補助) ^{※1}	高压窒素ガス供給系 ADS 入口圧力【常設】 高压窒素ガス供給系窒素ガスポンベ出口圧力【常設】																																																			
設備区分	設備名																																																			
主要設備	非常用窒素供給系高压窒素ポンベ【可搬】 逃がし安全弁(自動減圧機能)【常設】 ^{※1}																																																			
関連設備	付属設備	—																																																		
	水源	—																																																		
	流路	非常用窒素供給系 配管・弁【常設】 自動減圧機能用アキュムレータ【常設】 主蒸気系配管・クエンチャ【常設】																																																		
	注水先	—																																																		
	電源設備 ^{※2}	所内常設直流電源設備 125V系蓄電池A系【常設】 125V系蓄電池B系【常設】 常設代替直流電源設備 緊急用125V系蓄電池【常設】 可搬型代替交流電源設備 可搬型代替低圧電源車【可搬】 可搬型代替直流電源設備 可搬型代替低圧電源車【可搬】 可搬型整流器【可搬】 代替所内電気設備 緊急用電源切替盤【常設】 燃料給油設備 可搬型設備用軽油タンク【常設】 タンクローリ【可搬】																																																		
計装設備 ^{※3}	非常用窒素供給系供給圧力【常設】 非常用窒素供給系高压窒素ポンベ圧力【常設】																																																			
設備区分	設備名																																																			
主要設備	逃がし安全弁用窒素ガスポンベ【可搬】																																																			
附属設備	—																																																			
水源	—																																																			
流路	逃がし安全弁窒素ガス供給系配管・弁【常設】 逃がし安全弁逃がし弁機能用アキュムレータ【常設】																																																			
注水先	—																																																			
電源設備	—																																																			
計装設備(補助) ^{※1}	ADS用N2ガス減圧弁二次側圧力【常設】 N2ガスポンベ圧力【常設】																																																			
<p>※1 : 重大事故等対処設備を活用する手順等の着手の判断基準として用いる補助パラメータ</p>	<p>※1 逃がし安全弁18個のうち、自動減圧機能を有する弁は、以下のとおり。 B22-F013B, C, F, H, K, L, R 計7個</p> <p>※2 電源設備については「3.14 電源設備(設置許可基準規則第57条に対する設計方針を示す章)」で示す。</p> <p>※3 重大事故等対処設備を活用する手順等の着手の判断基準をして用いる補助パラメータ</p>	<p>※1 : 重大事故等対処設備を活用する手順等の着手の判断基準として用いる補助パラメータ</p>	<p>・設備の相違</p> <p>【柏崎6/7, 東海第二】 設備仕様の相違</p>																																																	
<p>3.3.2.4.2 主要設備の仕様 主要機器の仕様を以下に示す。</p> <p>(1) <u>高压窒素ガスポンベ</u> 個数 : <u>5(予備20)</u> 容量 : 約47L/個 充填圧力 : 約15MPa[gage] 設置場所 : <u>原子炉建屋地上4階</u> 保管場所 : <u>原子炉建屋地上4階</u></p>	<p>3.3.2.4.2 主要設備の仕様 主要機器の仕様を以下に示す。</p> <p>(1) <u>非常用窒素供給系高压窒素ポンベ</u> 本数 : <u>10(予備10)</u> 容量 : 約47L(1本当たり) 充填圧力 : 約15MPa[gage] 取付箇所 : <u>原子炉建屋原子炉棟3階</u> 保管場所 : <u>原子炉建屋原子炉棟3階</u></p>	<p>3.3.2.4.2 主要設備の仕様 主要機器の仕様を以下に示す。</p> <p>(1) <u>逃がし安全弁用窒素ガスポンベ</u> 個数 : <u>15(予備15)</u> 容量 : 約47L/個 充填圧力 : 約15MPa[gage] 設置場所 : <u>原子炉建物2階</u> 保管場所 : <u>原子炉建物2階</u></p>	<p>・設備の相違</p> <p>【柏崎6/7, 東海第二】 設備仕様の相違</p>																																																	

柏崎刈羽原子力発電所 6/7号炉 (2017.12.20版)	東海第二発電所 (2018.9.18版)	島根原子力発電所 2号炉	備考
<p>3.3.2.4.3 設置許可基準規則第43条への適合方針</p> <p>3.3.2.4.3.1 設置許可基準規則第43条第1項への適合方針</p> <p>(1) 環境条件及び荷重条件(設置許可基準規則第43条第1項一)</p> <p>(i) 要求事項 想定される重大事故等が発生した場合における温度、放射線、荷重その他の使用条件において、重大事故等に対処するために必要な機能を有効に発揮するものであること。</p> <p>(ii) 適合性 基本方針については、「2.3.3 環境条件等」に示す。</p> <p><u>高圧窒素ガスボンベは、原子炉建屋内の原子炉区域外に保管及び設置する設備であることから、想定される重大事故等時における原子炉建屋内の原子炉区域外の環境条件及び荷重条件を考慮し、その機能を有効に発揮することができるよう、表3.3-18に示す設計とする。</u></p> <p>また、<u>高圧窒素ガスボンベの切替え及び取替え作業は、</u>想定される重大事故等時において、設置場所で可能な設計とする。</p> <p style="text-align: right;">(46-3, 46-7, 46-8)</p>	<p>3.3.2.4.3 設置許可基準規則第43条への適合方針</p> <p>3.3.2.4.3.1 設置許可基準規則第43条第1項への適合方針</p> <p>(1) 環境条件 (設置許可基準規則第43条第1項一)</p> <p>(i) 要求事項 想定される重大事故等が発生した場合における温度、放射線、荷重その他の使用条件において、重大事故等に対処するために必要な機能を有効に発揮するものであること。</p> <p>(ii) 適合性 設計方針については、「2.3.3 環境条件等」に示す。</p> <p><u>非常用窒素供給系高圧窒素ボンベは、原子炉建屋原子炉棟内に設置される設備であることから、想定される重大事故等時における原子炉建屋原子炉棟内の環境条件を考慮し、その機能を有効に発揮することができるよう、第3.3-20表に示す設計とする。</u></p> <p style="text-align: right;">(46-3-5, 46-8-3)</p>	<p>3.3.2.4.3 設置許可基準規則第43条への適合方針</p> <p>3.3.2.4.3.1 設置許可基準規則第43条第1項への適合方針</p> <p>(1) 環境条件及び荷重条件(設置許可基準規則第43条第1項一)</p> <p>(i) 要求事項 想定される重大事故等が発生した場合における温度、放射線、荷重その他の使用条件において、重大事故等に対処するために必要な機能を有効に発揮するものであること。</p> <p>(ii) 適合性 基本方針については、「2.3.3 環境条件等」に示す。</p> <p><u>逃がし安全弁用窒素ガスボンベは、原子炉建物内の原子炉建物付属棟に保管及び設置する設備であることから、想定される重大事故等時における原子炉建物内の原子炉建物付属棟の環境条件及び荷重条件を考慮し、その機能を有効に発揮することができるよう、表3.3-18に示す設計とする。</u></p> <p>また、<u>逃がし安全弁用窒素ガスボンベの切替え作業は、</u>想定される重大事故等時において、設置場所で可能な設計とする。</p> <p style="text-align: right;">(46-3, 46-7, 46-8)</p>	<p>備考</p> <p>・記載方針の相違 【東海第二】 ・運用の相違 【柏崎6/7, 東海第二】 ⑯の相違</p>

柏崎刈羽原子力発電所 6 / 7号炉 (2017. 12. 20 版)	東海第二発電所 (2018. 9. 18 版)	島根原子力発電所 2号炉	備考																																												
<p>表 3.3-18 想定する環境条件及び荷重条件</p> <table border="1"> <thead> <tr> <th>環境条件等</th> <th>対応</th> </tr> </thead> <tbody> <tr> <td>温度・圧力・湿度・放射線</td> <td>原子炉建屋内の原子炉区域外で想定される温度、圧力、湿度及び放射線条件下に耐えられる性能を確認した機器を使用する。</td> </tr> <tr> <td>屋外の天候による影響</td> <td>屋外に設置するものではないため、天候による影響は受けない。</td> </tr> <tr> <td>海水を通水する系統への影響</td> <td>海水を通水することはない。</td> </tr> <tr> <td>地震</td> <td>適切な地震荷重との組合せを考慮した上で機器が損傷しないことを確認する(詳細は「2.1.2 耐震設計の基本方針」に示す)。</td> </tr> <tr> <td>風(台風)・積雪</td> <td>原子炉建屋内の原子炉区域外に設置するため、風(台風)及び積雪の影響は受けない。</td> </tr> <tr> <td>電磁的障害</td> <td>重大事故等時においても、電磁波によりその機能が損なわれない設計とする。</td> </tr> </tbody> </table>	環境条件等	対応	温度・圧力・湿度・放射線	原子炉建屋内の原子炉区域外で想定される温度、圧力、湿度及び放射線条件下に耐えられる性能を確認した機器を使用する。	屋外の天候による影響	屋外に設置するものではないため、天候による影響は受けない。	海水を通水する系統への影響	海水を通水することはない。	地震	適切な地震荷重との組合せを考慮した上で機器が損傷しないことを確認する(詳細は「2.1.2 耐震設計の基本方針」に示す)。	風(台風)・積雪	原子炉建屋内の原子炉区域外に設置するため、風(台風)及び積雪の影響は受けない。	電磁的障害	重大事故等時においても、電磁波によりその機能が損なわれない設計とする。	<p>第3.3-20表 想定する環境条件</p> <table border="1"> <thead> <tr> <th>環境条件</th> <th>対応</th> </tr> </thead> <tbody> <tr> <td>環境温度・環境圧力・湿度／屋外の天候／放射線／荷重</td> <td>設置場所である中央制御室、原子炉建屋付属棟及び原子炉建屋原子炉棟で想定される環境温度、環境圧力、湿度及び放射線条件下に耐えられる性能を確認した機器を使用する。</td> </tr> <tr> <td>屋外の天候による影響</td> <td>屋外に設置するものではないため、天候による影響は受けない。</td> </tr> <tr> <td>海水を通水する系統への影響</td> <td>海水を通水することはない。</td> </tr> <tr> <td>地震</td> <td>適切な地震荷重との組合せを考慮した上で、機器が損傷しない設計とする。(詳細は「2.1.2 耐震設計の基本方針」に示す)</td> </tr> <tr> <td>津波</td> <td>津波を考慮し防潮堤及び浸水防護設備を設置する設計とする。</td> </tr> <tr> <td>風(台風)、竜巻、積雪、火山の影響</td> <td>原子炉建屋原子炉棟内に設置するため、風(台風)、竜巻、積雪及び火山の影響を受けない。</td> </tr> <tr> <td>電磁的障害</td> <td>機械装置のため、電磁波の影響を受けない。</td> </tr> </tbody> </table>	環境条件	対応	環境温度・環境圧力・湿度／屋外の天候／放射線／荷重	設置場所である中央制御室、原子炉建屋付属棟及び原子炉建屋原子炉棟で想定される環境温度、環境圧力、湿度及び放射線条件下に耐えられる性能を確認した機器を使用する。	屋外の天候による影響	屋外に設置するものではないため、天候による影響は受けない。	海水を通水する系統への影響	海水を通水することはない。	地震	適切な地震荷重との組合せを考慮した上で、機器が損傷しない設計とする。(詳細は「2.1.2 耐震設計の基本方針」に示す)	津波	津波を考慮し防潮堤及び浸水防護設備を設置する設計とする。	風(台風)、竜巻、積雪、火山の影響	原子炉建屋原子炉棟内に設置するため、風(台風)、竜巻、積雪及び火山の影響を受けない。	電磁的障害	機械装置のため、電磁波の影響を受けない。	<p>表 3.3-18 想定する環境条件及び荷重条件</p> <table border="1"> <thead> <tr> <th>環境条件等</th> <th>対応</th> </tr> </thead> <tbody> <tr> <td>温度・圧力・湿度・放射線</td> <td>原子炉建物付属棟で想定される温度、圧力、湿度及び放射線条件下に耐えられる性能を確認した機器を使用する。</td> </tr> <tr> <td>屋外の天候による影響</td> <td>屋外に設置するものではないため、天候による影響は受けない。</td> </tr> <tr> <td>海水を通水する系統への影響</td> <td>海水を通水することはない。</td> </tr> <tr> <td>地震</td> <td>適切な地震荷重との組合せを考慮した上で機器が損傷しないことを確認する(詳細は「2.1.2 耐震設計の基本方針」に示す)。</td> </tr> <tr> <td>風(台風)・積雪</td> <td>原子炉建物付属棟に設置するため、風(台風)及び積雪の影響は受けない。</td> </tr> <tr> <td>電磁的障害</td> <td>重大事故等時においても、電磁波によりその機能が損なわれない設計とする。</td> </tr> </tbody> </table>	環境条件等	対応	温度・圧力・湿度・放射線	原子炉建物付属棟で想定される温度、圧力、湿度及び放射線条件下に耐えられる性能を確認した機器を使用する。	屋外の天候による影響	屋外に設置するものではないため、天候による影響は受けない。	海水を通水する系統への影響	海水を通水することはない。	地震	適切な地震荷重との組合せを考慮した上で機器が損傷しないことを確認する(詳細は「2.1.2 耐震設計の基本方針」に示す)。	風(台風)・積雪	原子炉建物付属棟に設置するため、風(台風)及び積雪の影響は受けない。	電磁的障害	重大事故等時においても、電磁波によりその機能が損なわれない設計とする。	<p>・設計方針の相違 【東海第二】 ①の相違</p>
環境条件等	対応																																														
温度・圧力・湿度・放射線	原子炉建屋内の原子炉区域外で想定される温度、圧力、湿度及び放射線条件下に耐えられる性能を確認した機器を使用する。																																														
屋外の天候による影響	屋外に設置するものではないため、天候による影響は受けない。																																														
海水を通水する系統への影響	海水を通水することはない。																																														
地震	適切な地震荷重との組合せを考慮した上で機器が損傷しないことを確認する(詳細は「2.1.2 耐震設計の基本方針」に示す)。																																														
風(台風)・積雪	原子炉建屋内の原子炉区域外に設置するため、風(台風)及び積雪の影響は受けない。																																														
電磁的障害	重大事故等時においても、電磁波によりその機能が損なわれない設計とする。																																														
環境条件	対応																																														
環境温度・環境圧力・湿度／屋外の天候／放射線／荷重	設置場所である中央制御室、原子炉建屋付属棟及び原子炉建屋原子炉棟で想定される環境温度、環境圧力、湿度及び放射線条件下に耐えられる性能を確認した機器を使用する。																																														
屋外の天候による影響	屋外に設置するものではないため、天候による影響は受けない。																																														
海水を通水する系統への影響	海水を通水することはない。																																														
地震	適切な地震荷重との組合せを考慮した上で、機器が損傷しない設計とする。(詳細は「2.1.2 耐震設計の基本方針」に示す)																																														
津波	津波を考慮し防潮堤及び浸水防護設備を設置する設計とする。																																														
風(台風)、竜巻、積雪、火山の影響	原子炉建屋原子炉棟内に設置するため、風(台風)、竜巻、積雪及び火山の影響を受けない。																																														
電磁的障害	機械装置のため、電磁波の影響を受けない。																																														
環境条件等	対応																																														
温度・圧力・湿度・放射線	原子炉建物付属棟で想定される温度、圧力、湿度及び放射線条件下に耐えられる性能を確認した機器を使用する。																																														
屋外の天候による影響	屋外に設置するものではないため、天候による影響は受けない。																																														
海水を通水する系統への影響	海水を通水することはない。																																														
地震	適切な地震荷重との組合せを考慮した上で機器が損傷しないことを確認する(詳細は「2.1.2 耐震設計の基本方針」に示す)。																																														
風(台風)・積雪	原子炉建物付属棟に設置するため、風(台風)及び積雪の影響は受けない。																																														
電磁的障害	重大事故等時においても、電磁波によりその機能が損なわれない設計とする。																																														
<p>(2) 操作性(設置許可基準規則第43条第1項二)</p> <p>(i) 要求事項 想定される重大事故等が発生した場合において確実に操作できるものであること。</p> <p>(ii) 適合性 基本方針については、「2.3.4操作性及び試験・検査性」に示す。</p>	<p>(2) 操作性(設置許可基準規則第43条第1項二)</p> <p>(i) 要求事項 想定される重大事故等が発生した場合において確実に操作できるものであること。</p> <p>(ii) 適合性 基本方針については、「2.3.4 操作性及び試験・検査性について」に示す。</p> <p>非常用窒素供給系は、常用の窒素供給系からの窒素供給圧力が低下した場合に自動的に高圧窒素ガスボンベ供給止め弁が開となり、非常用窒素供給系高圧窒素ボンベの窒素を逃がし安全弁(自動減圧機能)に供給する操作不要な設計とする。</p>	<p>(2) 操作性(設置許可基準規則第43条第1項二)</p> <p>(i) 要求事項 想定される重大事故等が発生した場合において確実に操作できるものであること。</p> <p>(ii) 適合性 基本方針については、「2.3.4 操作性及び試験・検査性」に示す。</p> <p>逃がし安全弁窒素ガス供給系は、常用の窒素供給系からの窒素供給圧力が低下した場合に自動的にN2ガスボンベ出口弁が開となり、逃がし安全弁窒素ガス供給系の逃がし安全弁用窒素ガスボンベの窒素を逃がし安全弁に供給する操作不要な設計とする。</p>	<p>・設備の相違 【東海第二】 ③の相違</p>																																												

柏崎刈羽原子力発電所 6/7号炉 (2017.12.20版)	東海第二発電所 (2018.9.18版)	島根原子力発電所 2号炉	備考
<p>高圧窒素ガスポンベの切替え及び取替えは、想定される重大事故等時において、<u>原子炉建屋内の原子炉区域外の環境条件(被ばく影響等)を考慮の上、原子炉建屋内の原子炉区域外にて作業可能な設計とする。</u></p> <p>作業場所である<u>原子炉建屋内の原子炉区域外</u>は、運転員のアクセス性及び操作性を考慮して十分な作業空間を確保する。</p> <p>高圧窒素ガスポンベの切替え及び取替えは、一般的に用いられる工具(スパナ等)及び専用工具(ポンベ開閉ハンドル(ポンベコック操作))を用いて、確実に作業ができる設計とし、作業場所である<u>原子炉建屋内の原子炉区域外近傍</u>、アクセスルートの近傍又は中央制御室内に保管する。</p> <p>また、<u>高圧窒素ガスポンベの接続</u>は、袋ナットによる専用の接続方式により、確実に接続が可能な設計とする。</p> <p>なお、<u>高圧窒素ガスポンベの切替え及び取替えを行うために必要な操作対象弁(高圧窒素ガス供給系高圧窒素ガスポンベラック出口弁(A)～(D)、高圧窒素ガス供給系高圧窒素ガスポンベ出口弁(A)～(V)((i),(0)除く)及び高圧窒素ガスポンベ元弁)</u>は、一般的に用いられる工具(スパナ等)及び専用工具(ポンベ開閉ハンドル(ポンベコック操作))を用いて操作が可能な設計とする。</p> <p>高圧窒素ガスポンベは、人力による運搬が可能な設計とし、屋内アクセスルートを通行してアクセス可能な設計するとともに、必要に応じて固縛等が可能な設計とする。</p> <p>高圧窒素ガス供給を行うために必要な操作対象弁(<u>高圧窒素ガス供給系非常用窒素ガス(A)供給弁、高圧窒素ガス供給系非常用窒素ガス(B)供給弁及び高圧窒素ガス供給系常用・非常用窒素ガス連絡弁(A)、高圧窒素ガス供給系常用・非常用窒素ガス連絡弁(B)</u>)は、<u>原子炉建屋地上4階(原子炉建屋内の原子炉区域外)</u>に設置し、手動操作が可能な</p>	<p>非常用窒素供給系高圧窒素ポンベの圧力が低下した場合の<u>ポンベ交換作業</u>は、想定される重大事故等時における<u>原子炉建屋原子炉棟内の環境条件を考慮の上、原子炉建屋原子炉棟内にて作業可能な設計とする。</u></p> <p>非常用窒素供給系高圧窒素ポンベの<u>交換</u>を行う作業場所は、十分な操作空間を確保する設計とする。</p> <p>非常用窒素供給系高圧窒素ポンベの<u>交換作業</u>は、一般的に用いられる工具(スパナ等)及び専用工具(ポンベ開閉ハンドル(ポンベコック操作))を用いて、確実に作業ができる設計とする。</p> <p>また、<u>高圧窒素ポンベの非常用窒素供給系への接続</u>は、袋ナットによる専用の接続方式により、確実に接続が可能な設計とする。<u>非常用窒素供給系高圧窒素ポンベの交換作業に用いる工具は、作業場所である原子炉建屋原子炉棟の近傍、アクセスルートの近傍、又は中央制御室内に保管できる設計とする。</u></p> <p>非常用窒素供給系高圧窒素ポンベは、人力又はポンベ運搬台車による移動ができるとともに、<u>設置場所である原子炉建屋原子炉棟内にてポンベラックへの固縛による転倒防止対策</u>が可能な設計とする。</p>	<p>逃がし安全弁用窒素ガスポンベの切替えは、想定される重大事故等時において、<u>原子炉建物付属棟の環境条件(被ばく影響等)を考慮の上、原子炉建物付属棟にて作業可能な設計とする。</u></p> <p>作業場所である<u>原子炉建物付属棟</u>は、<u>運転員のアクセス性及び操作性を考慮して十分な作業空間を確保する。</u></p> <p>逃がし安全弁用窒素ガスポンベの切替えは、一般的に用いられる工具(スパナ等)及び専用工具(ポンベ開閉ハンドル(ポンベコック操作))を用いて、確実に作業ができる設計とし、<u>作業場所である原子炉建物付属棟近傍、アクセスルートの近傍又は中央制御室内に保管する。</u></p> <p>また、<u>逃がし安全弁用窒素ガスポンベの接続</u>は、袋ナットによる専用の接続方式により、確実に接続が可能な設計とする。</p> <p>なお、<u>逃がし安全弁用窒素ガスポンベ(待機側)の切替えを行うために必要な操作対象弁(A-ADS窒素ガスポンベ(1A-11~15)出口弁(待機側)及びA-ADS窒素ガス供給元弁(待機側)(B系の場合は、B-ADS窒素ガスポンベ(1B-11~15)出口弁(待機側)及びB-ADS窒素ガス供給元弁(待機側))及び逃がし安全弁用窒素ガスポンベ元弁)</u>は、一般的に用いられる工具(スパナ等)及び専用工具(ポンベ開閉ハンドル(ポンベコック操作))を用いて操作が可能な設計とする。</p> <p>逃がし安全弁用窒素ガスポンベは、人力による運搬が可能な設計とし、<u>屋内アクセスルートを通行してアクセス可能な設計とするとともに、必要に応じて固縛等が可能な設計とする。</u></p> <p>窒素ガス供給を行うために必要な操作対象弁(A-ADS窒素ガスポンベ出口弁、B-ADS窒素ガスポンベ出口弁、A-ADS窒素ガス供給元弁及びB-ADS窒素ガス供給元弁)は、<u>原子炉建物2階(原子炉建物付属棟)に設置し、手動操作が可能な設計とする。</u></p>	<p>・運用の相違 【柏崎6/7、東海第二】 ⑯の相違</p> <p>・運用の相違 【柏崎6/7、東海第二】 ⑯の相違</p> <p>・運用の相違 【柏崎6/7、東海第二】 ⑯の相違</p> <p>・運用の相違 【柏崎6/7、東海第二】 ⑯の相違</p> <p>・運用の相違 【柏崎6/7、東海第二】 ⑯の相違</p> <p>・運用の相違 【柏崎6/7、東海第二】 ⑯の相違</p> <p>・設備の相違 【柏崎6/7】 系統構成の相違</p> <p>・設備の相違 【柏崎6/7】 系統構成の相違 【東海第二】 常用系の系統圧力が低下した場合に自動</p>

柏崎刈羽原子力発電所 6 / 7号炉 (2017. 12. 20 版)	東海第二発電所 (2018. 9. 18 版)	島根原子力発電所 2号炉	備考																																																												
<p>設計とする。</p> <p>(46-3, 46-4, 46-7)</p>	<p>第3.3-21表に操作対象機器を示す。</p> <p>(46-3-5, 46-4-6, 46-8-3)</p>	<p>表 3.3-19 に操作対象機器を示す。</p> <p>(46-3, 46-4, 46-7)</p>	<p>開する弁をポンベからの窒素供給の隔離弁とするため、SA 時の弁操作は不要</p>																																																												
<p>表 3.3-19 操作対象機器</p>	<p>第3.3-21表 操作対象機器</p>	<p>表 3.3-19 操作対象機器</p>	<p>・設備の相違</p>																																																												
<table border="1"> <thead> <tr> <th>機器名称</th> <th>状態の変化</th> <th>操作場所</th> <th>操作方法</th> </tr> </thead> <tbody> <tr> <td>高圧窒素ガス供給系非常用窒素ガス (A) 供給弁</td> <td>全閉→全開</td> <td>原子炉建屋地上4階 (原子炉建屋内の原子炉区域外)</td> <td>手動操作</td> </tr> <tr> <td>高圧窒素ガス供給系非常用窒素ガス (B) 供給弁</td> <td>全閉→全開</td> <td>原子炉建屋地上4階 (原子炉建屋内の原子炉区域外)</td> <td>手動操作</td> </tr> <tr> <td>高圧窒素ガス供給系常用・非常用窒素ガス連絡弁 (A)</td> <td>全開→全閉</td> <td>原子炉建屋地上4階 (原子炉建屋内の原子炉区域外)</td> <td>手動操作</td> </tr> <tr> <td>高圧窒素ガス供給系常用・非常用窒素ガス連絡弁 (B)</td> <td>全開→全閉</td> <td>原子炉建屋地上4階 (原子炉建屋内の原子炉区域外)</td> <td>手動操作</td> </tr> <tr> <td>高圧窒素ガスポンベ</td> <td>予備品と取替え</td> <td>原子炉建屋地上4階 (原子炉建屋内の原子炉区域外)</td> <td>切替え作業 取替え作業</td> </tr> </tbody> </table>	機器名称	状態の変化	操作場所	操作方法	高圧窒素ガス供給系非常用窒素ガス (A) 供給弁	全閉→全開	原子炉建屋地上4階 (原子炉建屋内の原子炉区域外)	手動操作	高圧窒素ガス供給系非常用窒素ガス (B) 供給弁	全閉→全開	原子炉建屋地上4階 (原子炉建屋内の原子炉区域外)	手動操作	高圧窒素ガス供給系常用・非常用窒素ガス連絡弁 (A)	全開→全閉	原子炉建屋地上4階 (原子炉建屋内の原子炉区域外)	手動操作	高圧窒素ガス供給系常用・非常用窒素ガス連絡弁 (B)	全開→全閉	原子炉建屋地上4階 (原子炉建屋内の原子炉区域外)	手動操作	高圧窒素ガスポンベ	予備品と取替え	原子炉建屋地上4階 (原子炉建屋内の原子炉区域外)	切替え作業 取替え作業	<table border="1"> <thead> <tr> <th>機器名称</th> <th>状態の変化</th> <th>操作場所</th> <th>操作方法</th> </tr> </thead> <tbody> <tr> <td>高圧窒素ガスポンベ供給止め弁</td> <td>全閉→全開</td> <td>原子炉建屋原子炉棟</td> <td>操作不要</td> </tr> <tr> <td>非常用窒素供給系高圧窒素ポンベ</td> <td>予備と交換</td> <td>原子炉建屋原子炉棟</td> <td>交換作業</td> </tr> </tbody> </table>	機器名称	状態の変化	操作場所	操作方法	高圧窒素ガスポンベ供給止め弁	全閉→全開	原子炉建屋原子炉棟	操作不要	非常用窒素供給系高圧窒素ポンベ	予備と交換	原子炉建屋原子炉棟	交換作業	<table border="1"> <thead> <tr> <th>機器名称</th> <th>状態の変化</th> <th>操作場所</th> <th>操作方法</th> </tr> </thead> <tbody> <tr> <td>A-ADS 窒素ガスポンベ出口弁</td> <td>全閉→全開</td> <td>原子炉建物2階 (原子炉建物付属棟)</td> <td>手動操作</td> </tr> <tr> <td>B-ADS 窒素ガスポンベ出口弁</td> <td>全閉→全開</td> <td>原子炉建物2階 (原子炉建物付属棟)</td> <td>手動操作</td> </tr> <tr> <td>A-ADS 窒素ガス供給元弁</td> <td>全閉→全開</td> <td>原子炉建物2階 (原子炉建物付属棟)</td> <td>手動操作</td> </tr> <tr> <td>B-ADS 窒素ガス供給元弁</td> <td>全閉→全開</td> <td>原子炉建物2階 (原子炉建物付属棟)</td> <td>手動操作</td> </tr> <tr> <td>逃がし安全弁用窒素ガスポンベ</td> <td>待機側からの供給</td> <td>原子炉建物2階 (原子炉建物付属棟)</td> <td>切替え作業</td> </tr> </tbody> </table>	機器名称	状態の変化	操作場所	操作方法	A-ADS 窒素ガスポンベ出口弁	全閉→全開	原子炉建物2階 (原子炉建物付属棟)	手動操作	B-ADS 窒素ガスポンベ出口弁	全閉→全開	原子炉建物2階 (原子炉建物付属棟)	手動操作	A-ADS 窒素ガス供給元弁	全閉→全開	原子炉建物2階 (原子炉建物付属棟)	手動操作	B-ADS 窒素ガス供給元弁	全閉→全開	原子炉建物2階 (原子炉建物付属棟)	手動操作	逃がし安全弁用窒素ガスポンベ	待機側からの供給	原子炉建物2階 (原子炉建物付属棟)	切替え作業	
機器名称	状態の変化	操作場所	操作方法																																																												
高圧窒素ガス供給系非常用窒素ガス (A) 供給弁	全閉→全開	原子炉建屋地上4階 (原子炉建屋内の原子炉区域外)	手動操作																																																												
高圧窒素ガス供給系非常用窒素ガス (B) 供給弁	全閉→全開	原子炉建屋地上4階 (原子炉建屋内の原子炉区域外)	手動操作																																																												
高圧窒素ガス供給系常用・非常用窒素ガス連絡弁 (A)	全開→全閉	原子炉建屋地上4階 (原子炉建屋内の原子炉区域外)	手動操作																																																												
高圧窒素ガス供給系常用・非常用窒素ガス連絡弁 (B)	全開→全閉	原子炉建屋地上4階 (原子炉建屋内の原子炉区域外)	手動操作																																																												
高圧窒素ガスポンベ	予備品と取替え	原子炉建屋地上4階 (原子炉建屋内の原子炉区域外)	切替え作業 取替え作業																																																												
機器名称	状態の変化	操作場所	操作方法																																																												
高圧窒素ガスポンベ供給止め弁	全閉→全開	原子炉建屋原子炉棟	操作不要																																																												
非常用窒素供給系高圧窒素ポンベ	予備と交換	原子炉建屋原子炉棟	交換作業																																																												
機器名称	状態の変化	操作場所	操作方法																																																												
A-ADS 窒素ガスポンベ出口弁	全閉→全開	原子炉建物2階 (原子炉建物付属棟)	手動操作																																																												
B-ADS 窒素ガスポンベ出口弁	全閉→全開	原子炉建物2階 (原子炉建物付属棟)	手動操作																																																												
A-ADS 窒素ガス供給元弁	全閉→全開	原子炉建物2階 (原子炉建物付属棟)	手動操作																																																												
B-ADS 窒素ガス供給元弁	全閉→全開	原子炉建物2階 (原子炉建物付属棟)	手動操作																																																												
逃がし安全弁用窒素ガスポンベ	待機側からの供給	原子炉建物2階 (原子炉建物付属棟)	切替え作業																																																												
<p>※：高圧窒素ガスポンベの切替え及び取替えを行う際に操作する弁について、補足説明資料 46-4 に示す。</p>		<p>※：逃がし安全弁用窒素ガスポンベの切替えを行う際に操作する弁について、補足説明資料 46-4 に示す。</p>																																																													
<p>(3) 試験及び検査(設置許可基準規則第 43 条第 1 項三)</p> <p>(i) 要求事項</p> <p>健全性及び能力を確認するため、発電用原子炉の運転中又は停止中に試験又は検査ができるものであること。</p> <p>(ii) 適合性</p> <p>基本方針については、「2.3.4 操作性及び試験・検査性」に示す。</p> <p>高圧窒素ガス供給系は、表 3.3-20 に示すように発電用原子炉の停止中に機能・性能試験が可能な設計とし、発電用原子炉の運転中又は停止中に高圧窒素ガスポンベの外観検査が可能な設計とする。</p>	<p>(3) 試験検査(設置許可基準規則第43条第1項三)</p> <p>(i) 要求事項</p> <p>健全性及び能力を確認するため、発電用原子炉の運転中又は停止中に試験又は検査ができるものであること。</p> <p>(ii) 適合性</p> <p>基本方針については、「2.3.4 操作性及び試験・検査性について」に示す。</p> <p>非常用窒素供給系は、第3.3-22表に示すように発電用原子炉の停止中に機能・性能検査が可能な設計とし、非常用窒素供給系高圧窒素ポンベは、発電用原子炉の運転中に外観検査が可能な設計とする。</p>	<p>(3) 試験及び検査(設置許可基準規則第 43 条第 1 項三)</p> <p>(i) 要求事項</p> <p>健全性及び能力を確認するため、発電用原子炉の運転中又は停止中に試験又は検査ができるものであること。</p> <p>(ii) 適合性</p> <p>基本方針については、「2.3.4 操作性及び試験・検査性」に示す。</p> <p>逃がし安全弁用窒素ガス供給系は、表 3.3-20 に示すように発電用原子炉の停止中に機能・性能試験が可能な設計とし、発電用原子炉の運転中又は停止中に逃がし安全弁用窒素ガスポンベの外観検査が可能な設計とする。</p>																																																													

柏崎刈羽原子力発電所 6 / 7号炉 (2017. 12. 20 版)	東海第二発電所 (2018. 9. 18 版)	島根原子力発電所 2号炉	備考																																
<p align="center">表 3. 3-20 高圧窒素ガス供給系の試験及び検査</p> <table border="1"> <thead> <tr> <th>発電用原子炉の状態</th> <th>項目</th> <th>内容</th> </tr> </thead> <tbody> <tr> <td>運転中</td> <td>外観検査</td> <td>高圧窒素ガスポンベの外観の確認 規定圧力の確認</td> </tr> <tr> <td rowspan="2">停止中</td> <td>機能・性能試験</td> <td>供給圧力の確認、漏えいの確認</td> </tr> <tr> <td>外観検査</td> <td>高圧窒素ガスポンベの外観の確認 規定圧力の確認</td> </tr> </tbody> </table>	発電用原子炉の状態	項目	内容	運転中	外観検査	高圧窒素ガスポンベの外観の確認 規定圧力の確認	停止中	機能・性能試験	供給圧力の確認、漏えいの確認	外観検査	高圧窒素ガスポンベの外観の確認 規定圧力の確認	<p align="center">第3. 3-22表 非常用窒素供給系の試験検査</p> <table border="1"> <thead> <tr> <th>原子炉の状態</th> <th>項目</th> <th>内容</th> </tr> </thead> <tbody> <tr> <td rowspan="2">停止中</td> <td rowspan="2">機能・性能検査</td> <td>窒素供給圧力確認 系統の漏えい確認 窒素ポンベ供給止め弁の動作確認</td> </tr> <tr> <td>窒素ポンベの外観確認 窒素規定圧力の確認</td> </tr> <tr> <td>運転中</td> <td>外観検査</td> <td>窒素ポンベの外観確認 窒素規定圧力の確認</td> </tr> </tbody> </table>	原子炉の状態	項目	内容	停止中	機能・性能検査	窒素供給圧力確認 系統の漏えい確認 窒素ポンベ供給止め弁の動作確認	窒素ポンベの外観確認 窒素規定圧力の確認	運転中	外観検査	窒素ポンベの外観確認 窒素規定圧力の確認	<p align="center">表 3. 3-20 逃がし安全弁窒素ガス供給系の試験及び検査</p> <table border="1"> <thead> <tr> <th>発電用原子炉の状態</th> <th>項目</th> <th>内容</th> </tr> </thead> <tbody> <tr> <td>運転中</td> <td>外観検査</td> <td>逃がし安全弁窒素ガスポンベの外観の確認 規定圧力の確認</td> </tr> <tr> <td rowspan="2">停止中</td> <td>機能・性能試験</td> <td>供給圧力の確認、漏えいの確認</td> </tr> <tr> <td>外観検査</td> <td>逃がし安全弁窒素ガスポンベの外観の確認 規定圧力の確認</td> </tr> </tbody> </table>	発電用原子炉の状態	項目	内容	運転中	外観検査	逃がし安全弁窒素ガスポンベの外観の確認 規定圧力の確認	停止中	機能・性能試験	供給圧力の確認、漏えいの確認	外観検査	逃がし安全弁窒素ガスポンベの外観の確認 規定圧力の確認	
発電用原子炉の状態	項目	内容																																	
運転中	外観検査	高圧窒素ガスポンベの外観の確認 規定圧力の確認																																	
停止中	機能・性能試験	供給圧力の確認、漏えいの確認																																	
	外観検査	高圧窒素ガスポンベの外観の確認 規定圧力の確認																																	
原子炉の状態	項目	内容																																	
停止中	機能・性能検査	窒素供給圧力確認 系統の漏えい確認 窒素ポンベ供給止め弁の動作確認																																	
		窒素ポンベの外観確認 窒素規定圧力の確認																																	
運転中	外観検査	窒素ポンベの外観確認 窒素規定圧力の確認																																	
発電用原子炉の状態	項目	内容																																	
運転中	外観検査	逃がし安全弁窒素ガスポンベの外観の確認 規定圧力の確認																																	
停止中	機能・性能試験	供給圧力の確認、漏えいの確認																																	
	外観検査	逃がし安全弁窒素ガスポンベの外観の確認 規定圧力の確認																																	
<p>高圧窒素ガス供給系は、機能・性能試験として、高圧窒素ガスポンベから高圧窒素ガスを供給することで、高圧窒素ガス供給系の供給圧力の確認及び系統全体の漏えいの確認を行うことが可能な設計とする。</p> <p>高圧窒素ガスポンベは、外観検査として、目視により性能に影響を及ぼすおそれのある傷、割れ等がないことについて表面状態の確認を行えるとともに、規定圧力の確認を行うことが可能な設計とする。</p> <p align="right">(46-5)</p> <p>(4) 切り替えの容易性(設置許可基準規則第 43 条第 1 項四)</p> <p>(i) 要求事項</p> <p>本来の用途以外の用途として重大事故等に対処するために使用する設備にあっては、通常時に使用する系統から速やかに切り替えられる機能を備えるものであること。</p> <p>(ii) 適合性</p> <p>基本方針については、「2. 3. 4 操作性及び試験・検査性」に示す。</p>	<p>非常用窒素供給系は、機能・性能検査として、非常用窒素供給系高圧窒素ポンベから窒素を供給することで、窒素供給圧力及び系統の漏えい確認を行うことが可能な設計とする。</p> <p>また、窒素供給系の圧力が低下した場合に自動的に開動作する、窒素ポンベ供給止め弁の動作確認を行うことが可能な設計とする。</p> <p>非常用窒素供給系高圧窒素ポンベは、外観検査として、目視により性能に影響を及ぼすおそれのある傷、割れ等がないことについて表面状態の確認を行うことが可能な設計とする。また、非常用窒素供給系の圧力指示計により、規定圧力の確認を行うことが可能な設計とする。</p> <p align="right">(46-5-14)</p> <p>(4) 切替えの容易性(設置許可基準規則第43条第1項四)</p> <p>(i) 要求事項</p> <p>本来の用途以外の用途として重大事故等に対処するために使用する設備にあっては、通常時に使用する系統から速やかに切り替えられる機能を備えるものであること。</p> <p>(ii) 適合性</p> <p>基本方針については、「2. 3. 4 操作性及び試験・検査性について」に示す。</p>	<p>逃がし安全弁窒素ガス供給系は、機能・性能試験として、逃がし安全弁窒素ガスポンベから窒素ガスを供給することで、逃がし安全弁窒素ガス供給系の供給圧力の確認及び系統全体の漏えいの確認を行うことが可能な設計とする。</p> <p>また、窒素供給系の圧力が低下した場合に自動的に開動作する、N2 ガスポンベ出口弁の動作確認を行うことが可能な設計とする。</p> <p>逃がし安全弁窒素ガスポンベは、外観検査として、目視により性能に影響を及ぼすおそれのある傷、割れ等がないことについて表面状態の確認を行えるととともに、規定圧力の確認を行うことが可能な設計とする。</p> <p align="right">(46-5)</p> <p>(4) 切り替えの容易性(設置許可基準規則第 43 条第 1 項四)</p> <p>(i) 要求事項</p> <p>本来の用途以外の用途として重大事故等に対処するために使用する設備にあっては、通常時に使用する系統から速やかに切り替えられる機能を備えるものであること。</p> <p>(ii) 適合性</p> <p>基本方針については、「2. 3. 4 操作性及び試験・検査性」に示す。</p>	<p>・記載方針の相違 【柏崎 6/7】 ・設備の相違 【東海第二】 系統構成の相違</p>																																

柏崎刈羽原子力発電所 6 / 7号炉 (2017. 12. 20 版)	東海第二発電所 (2018. 9. 18 版)	島根原子力発電所 2号炉	備考
<p>高圧窒素ガス供給系は、想定される重大事故等時において、本来の用途以外の用途には使用しない。</p> <p>なお、通常時の当該系統の使用にあたり切替え操作が必要となることから、速やかに切替え操作が可能なように、系統に必要な弁等を設ける。</p> <p>高圧窒素ガス供給を行うために必要な操作対象弁(高圧窒素ガス供給系非常用窒素ガス(A)供給弁、高圧窒素ガス供給系非常用窒素ガス(B)供給弁及び高圧窒素ガス供給系常用・非常用窒素ガス連絡弁(A)、高圧窒素ガス供給系常用・非常用窒素ガス連絡弁(B))は、原子炉建屋内の原子炉区域外に設置し、現場での手動操作により速やかに切替えが可能な設計とする。</p> <p>系統構成を行うための弁操作に要する時間は15分程度を想定する。</p> <p>逃がし安全弁への窒素ガスの供給に伴う作業について、「1.3 原子炉冷却材圧力バウンダリを減圧するための手順等(技術的能力審査基準 1.3 原子炉冷却材圧力バウンダリを減圧するための手順等に対する技術的能力を示す章)」に示す。</p>	<p>非常用窒素供給系は、本来の用途以外の用途には使用しない。</p> <p>非常用窒素供給系の高圧窒素ガスポンペ供給止め弁は、常用の窒素供給系からの窒素供給圧力が低下した場合に、自動的に開となることで、非常用窒素供給系高圧窒素ポンペから逃がし安全弁(自動減圧機能)に窒素を供給する、切替操作が不要な設計とする。</p>	<p>逃がし安全弁窒素ガス供給系は、想定される重大事故等時において、本来の用途以外の用途には使用しない。</p> <p>なお、通常時の当該系統の使用にあたり切替え操作が必要となることから、速やかに切替え操作が可能なように、系統に必要な弁等を設ける。</p> <p>高圧窒素ガス供給を行うために必要な操作対象弁(A-ADS窒素ガスポンペ出口弁、B-ADS窒素ガスポンペ出口弁、A-ADS窒素ガス供給元弁及びB-ADS窒素ガス供給元弁)は、原子炉建物付属棟に設置し、現場での手動操作により速やかに切替えが可能な設計とする。</p> <p>系統構成を行うための弁操作に要する時間は5分を想定する。</p> <p>逃がし安全弁への窒素ガスの供給に伴う作業について、「1.3 原子炉冷却材圧力バウンダリを減圧するための手順等(技術的能力審査基準 1.3 原子炉冷却材圧力バウンダリを減圧するための手順等に対する技術的能力を示す章)」に示す。</p>	<p>・運用の相違</p> <p>【東海第二】</p> <p>島根2号炉は、SBO時におけるRCIC等の運転中の圧力制御に必要なN2ポンペ個数に加え、7日間の減圧に必要なN2ポンペ個数(計15個)に余裕をもたせたポンペ個数(20個)を常時インサービスし、残りのN2ポンペ(10個)は隔離した状態で保管しており、インサービスしているポンペが枯渇した場合は隔離しているポンペに切替える運用とする(以下、⑰の相違)</p> <p>・運用の相違</p> <p>【東海第二】</p> <p>⑰の相違</p> <p>・設備の相違</p> <p>【柏崎6/7】</p> <p>系統構成の相違</p> <p>・運用の相違</p> <p>【東海第二】</p> <p>⑰の相違</p> <p>【柏崎6/7】</p> <p>設備設計の相違による運用の相違(以下、⑱の相違)</p>

高圧窒素ガスポンベの切替え及び取替えを行うために必要な操作対象弁(高圧窒素ガス供給系高圧窒素ガスポンベラック出口弁(A)～(D)、高圧窒素ガス供給系高圧窒素ガスポンベ出口弁(A)～(V)((i), (O)除く)及び高圧窒素ガスポンベ元弁)は、原子炉建屋内の原子炉区域外に設置し、現場での手動操作により速やかに切替えが可能な設計とする。

高圧窒素ガスポンベの切替え及び取替えを行うために要する作業時間は、1時間程度を想定する。

高圧窒素ガスポンベによる駆動源確保について、図3.3-7、図3.3-8のタイムチャートに示す。

(46-4)

非常用窒素供給系高圧窒素ポンベの交換は、交換作業を行うために必要な弁を設け、速やかに交換が可能な設計とする。

(46-3-5, 46-4-6, 46-8-3)

逃がし安全弁用窒素ガスポンベの切替えを行うために必要な操作対象弁(A-ADS窒素ガスポンベ(1A-11~15)出口弁(待機側)及びA-ADS窒素ガス供給元弁(待機側)(B系の場合は、B-ADS窒素ガスポンベ(1B-11~15)出口弁(待機側)及びB-ADS窒素ガス供給元弁(待機側))及び逃がし安全弁用窒素ガスポンベ元弁)は、原子炉建物付属棟に設置し、現場での手動操作により速やかに切替えが可能な設計とする。

逃がし安全弁用窒素ガスポンベの切替えを行うために要する作業時間は、25分を想定する。

逃がし安全弁用窒素ガスポンベによる駆動源確保について、図3.3-7のタイムチャートに示す。

(46-4)

- 運用の相違
【柏崎6/7, 東海第二】
⑩の相違
- 設備の相違
【柏崎6/7, 東海第二】
系統構成の相違

- 記載方針の相違
【東海第二】
- 運用の相違
【東海第二】
⑩の相違

手順の項目	要員(数)	経過時間(分)										備考	
		10	20	30	40	50	60	70	80	90	100		
高圧窒素ガスポンベによる逃がし安全弁駆動源確保(不活性ガス系から高圧窒素ガス供給系への切替え)	中央制御室運転員 A, B 現場運転員 C, D	2	ドライエール入口圧力低警報発生 高圧窒素ガスポンベによる逃がし安全弁駆動源確保 90分										
			運転室待機時間 緊急停止系統切替 運転ライン切替										

図 3.3-7 高圧窒素ガスポンベによる逃がし安全弁駆動源確保(不活性ガス系から高圧窒素ガス供給系への切替え)のタイムチャート*

手順の項目	要員(数)	経過時間(分)										備考	
		10	20	30	40	50	60	70	80	90	100		
高圧窒素ガスポンベによる逃がし安全弁駆動源確保(高圧窒素ガスポンベの切替え及び取替え)	現場運転員 C, D 現場運転員 E, F	2	窒素ガスポンベ出口圧力低警報発生 高圧窒素ガスポンベによる逃がし安全弁駆動源確保 60分										
			ポンベ取替え ポンベ取替え ポンベ取替え ポンベ取替え										

図 3.3-8 高圧窒素ガスポンベによる逃がし安全弁駆動源確保(高圧窒素ガスポンベの切替え及び取替え)のタイムチャート*

* : 「実用発電用原子炉に係る発電用原子炉設置者の重大事故の発生及び拡大の防止に必要な措置を実施するために必要な技術的能力に係る審査基準」への適合状況についての1.3で示すタイムチャート

手順の項目	要員(数)	経過時間(分)										備考	
		10	20	30	40	50	60	70	80	90	100		
逃がし安全弁用窒素ガスポンベによる逃がし安全弁駆動源確保(装置が故障した際に逃がし安全弁駆動源が供給系への切替え)	中央制御室運転員 A	1	逃がし安全弁用窒素ガスポンベの切替えによる逃がし安全弁駆動源確保 25分										
			運転室待機時間 ポンベ取替え										

図 3.3-7 逃がし安全弁用窒素ガスポンベによる逃がし安全弁駆動源確保のタイムチャート(1/2)(窒素ガス供給系から逃がし安全弁用窒素ガス供給系への切替え)*

手順の項目	要員(数)	経過時間(分)										備考	
		10	20	30	40	50	60	70	80	90	100		
逃がし安全弁用窒素ガスポンベによる逃がし安全弁駆動源確保(装置が故障した際に逃がし安全弁駆動源が供給系への切替え)	中央制御室運転員 A 現場運転員 B, C	2	逃がし安全弁用窒素ガスポンベの切替えによる逃がし安全弁駆動源確保 25分										
			ポンベ取替え ポンベ取替え ポンベ取替え										

図 3.3-7 逃がし安全弁用窒素ガスポンベによる逃がし安全弁駆動源確保のタイムチャート(2/2)(逃がし安全弁用窒素ガスポンベの切替え)*

* : 「実用発電用原子炉に係る発電用原子炉設置者の重大事故の発生及び拡大の防止に必要な措置を実施するために必要な技術的能力に係る審査基準」への適合状況についての1.3で示すタイムチャート

柏崎刈羽原子力発電所 6 / 7号炉 (2017. 12. 20 版)	東海第二発電所 (2018. 9. 18 版)	島根原子力発電所 2号炉	備考
<p>(5) 悪影響の防止(設置許可基準規則第 43 条第 1 項五)</p> <p>(i) 要求事項 工場等内の他の設備に対して悪影響を及ぼさないものであること。</p> <p>(ii) 適合性 基本方針については、「2. 3. 1 多様性, 位置的分散, 悪影響防止等」に示す。</p> <p><u>高圧窒素ガス供給系</u>は, 通常時は弁により他の系統と隔離し, 他の設備に悪影響を及ぼさない設計とする。</p> <p>高圧窒素ガス供給系を用いる場合は, 弁操作によって, 通常時の系統構成から重大事故等対処設備としての系統構成とすることで, 他の設備に悪影響を及ぼさない設計とする。</p> <p style="text-align: right;">(46-3, 46-4)</p>	<p>(5) 悪影響の防止 (設置許可基準規則第43条第1項五)</p> <p>(i) 要求事項 工場等内の他の設備に対して悪影響を及ぼさないものであること。</p> <p>(ii) 適合性 基本方針については, 「2. 3. 1 多様性, 位置的分散, 悪影響防止等について」に示す。</p> <p><u>非常用窒素供給系</u>は, <u>常用の窒素供給系からの窒素供給圧力が低下した場合に非常用窒素供給系高圧窒素ガスボンベ供給止め弁が自動的に開となり, 通常時の系統構成から重大事故等対処設備としての系統構成に切り替わることで, 他の設備に悪影響を及ぼさない設計とする。</u></p> <p style="text-align: right;"><u>(46-4-6)</u></p>	<p>(5) 悪影響の防止 (設置許可基準規則第 43 条第 1 項五)</p> <p>(i) 要求事項 工場等内の他の設備に対して悪影響を及ぼさないものであること。</p> <p>(ii) 適合性 基本方針については, 「2. 3. 1 多様性, 位置的分散, 悪影響防止等」に示す。</p> <p><u>逃がし安全弁窒素ガス供給系</u>は, 通常時は弁により他の系統と隔離し, 他の設備に悪影響を及ぼさない設計とする。</p> <p><u>逃がし安全弁窒素ガス供給系を用いる場合は, 弁操作によって, 通常時の系統構成から重大事故等対処設備としての系統構成とすることで, 他の設備に悪影響を及ぼさない設計とする。</u></p> <p style="text-align: right;">(46-3, 46-4)</p>	<p>備考</p> <p>・設備の相違 【東海第二】 ⑰の相違</p>
<p>(6) 設置場所(設置許可基準規則第 43 条第 1 項六)</p> <p>(i) 要求事項 想定される重大事故等が発生した場合において重大事故等対処設備の操作及び復旧作業を行うことができるよう, 放射線量が高くなるおそれが少ない設置場所の選定, 設置場所への遮蔽物の設置その他の適切な措置を講じたものであること。</p> <p>(ii) 適合性 基本方針については, 「2. 3. 3 環境条件等」に示す。</p> <p><u>高圧窒素ガス供給系の系統構成に操作が必要な機器の設置場所, 操作場所を表 3. 3-21 に示す。</u></p>	<p>(6) 設置場所 (設置許可基準規則第43条第1項六)</p> <p>(i) 要求事項 想定される重大事故等が発生した場合において重大事故等対処設備の操作及び復旧作業を行うことができるよう, 放射線量が高くなるおそれが少ない設置場所の選定, 設置場所への遮蔽物の設置その他の適切な措置を講じたものであること。</p> <p>(ii) 適合性 基本方針については, 「2. 3. 3 環境条件等」に示す。</p> <p><u>非常用窒素供給系の高圧窒素ガスボンベ供給止め弁は, 原子炉建屋原子炉棟内に設置されているが, 常用の窒素供給系からの窒素供給圧力が低下した場合に自動的に開となる設計とすることで, 設置場所の放射線量の影響を受けない設計とする。</u></p>	<p>(6) 設置場所 (設置許可基準規則第 43 条第 1 項六)</p> <p>(i) 要求事項 想定される重大事故等が発生した場合において重大事故等対処設備の操作及び復旧作業を行うことができるよう, 放射線量が高くなるおそれが少ない設置場所の選定, 設置場所への遮蔽物の設置その他の適切な措置を講じたものであること。</p> <p>(ii) 適合性 基本方針については, 「2. 3. 3 環境条件等」に示す。</p> <p><u>逃がし安全弁窒素ガス供給系の系統構成に操作が必要な機器の設置場所, 操作場所を表 3. 3-21 に示す。</u></p> <p><u>逃がし安全弁窒素ガス供給系の N 2 ガスボンベ出口弁は, 常用の窒素供給系からの窒素供給圧力が低下した場合に自動的に開となる設計とする。</u></p> <p><u>原子炉建物付属棟に設置することにより, 放射線量が高くなるおそれが少なく設置場所の放射線量の影響を受けない設計とする。</u></p>	<p>・記載方針の相違 【東海第二】</p> <p>・記載方針の相違 【柏崎 6/7】</p> <p>・設備の相違 【東海第二】 系統構成の相違</p>

柏崎刈羽原子力発電所 6 / 7号炉 (2017.12.20版)	東海第二発電所 (2018.9.18版)	島根原子力発電所 2号炉	備考
<p><u>高圧窒素ガスポンベ及び操作対象弁(高圧窒素ガス供給系非常用窒素ガス(A)供給弁, 高圧窒素ガス供給系非常用窒素ガス(B)供給弁及び高圧窒素ガス供給系常用・非常用窒素ガス連絡弁(A), 高圧窒素ガス供給系常用・非常用窒素ガス連絡弁(B))は, 原子炉建屋地上4階(原子炉建屋内の原子炉区域外)に設置されていることから, 操作位置の放射線量が高くなるおそれが少ないため操作が可能である。</u></p> <p>また, <u>高圧窒素ガスポンベの切替え及び取替えを行うために必要な操作対象弁(高圧窒素ガス供給系高圧窒素ガスボンベラック出口弁(A)～(D), 高圧窒素ガス供給系高圧窒素ガスポンベ出口弁(A)～(V)((i), (0)除く)及び高圧窒素ガスポンベ元弁)は, 原子炉建屋地上4階(原子炉建屋内の原子炉区域外)に設置されていることから, 操作位置の放射線量が高くなるおそれが少ないため操作が可能である。</u></p> <p style="text-align: right;">(46-3, 46-7)</p>	<p><u>非常用窒素供給系高圧窒素ポンベの交換作業は, 作業場所である原子炉建屋原子炉棟内の放射線量を確認し, 適切な放射線防護対策で作業安全確保を確認した上で作業を実施する。仮に線量が高い場合は, 線源からの離隔距離を確保するとともに, 状況に応じ仮設遮蔽の設置等を実施した上で, 線量を測定し線量が低い場所で作業を行うことができる設計とする。</u></p> <p style="text-align: center;">(46-3-5, 46-4-6, 46-8-3)</p>	<p><u>逃がし安全弁用窒素ガスポンベ及び操作対象弁(A-A D S窒素ガスポンベ出口弁, B-A D S窒素ガスポンベ出口弁, A-A D S窒素ガス供給元弁及びB-A D S窒素ガス供給元弁)は, 原子炉建物2階(原子炉建物付属棟)に設置されていることから, 操作位置の放射線量が高くなるおそれが少ないため操作が可能である。</u></p> <p>また, <u>逃がし安全弁用窒素ガスポンベの切替えを行うために必要な操作対象弁(逃がし安全弁窒素ガス供給系逃がし安全弁用窒素ガスボンベラック出口弁(A)～(D), 逃がし安全弁窒素ガス供給系逃がし安全弁用窒素ガスポンベ出口弁(A)～(V)((1), (0)除く)及び逃がし安全弁用窒素ガスポンベ元弁)は, 原子炉建物2階(原子炉建物付属棟)に設置されていることから, 操作位置の放射線量が高くなるおそれが少ないため操作が可能である。</u></p> <p style="text-align: right;">(46-3, 46-7)</p>	<p>・運用の相違 【柏崎6/7, 東海第二】 ⑩の相違 【柏崎6/7】 系統構成の相違</p> <p>・運用の相違 【柏崎6/7, 東海第二】 ⑩の相違 【柏崎6/7】 系統構成の相違</p>

柏崎刈羽原子力発電所 6 / 7号炉 (2017. 12. 20 版)	東海第二発電所 (2018. 9. 18 版)	島根原子力発電所 2号炉	備考			
<u>表 3. 3-21 操作対象:機器設置場所</u>			・設備の相違			
機器名称	設置場所	操作場所		機器名称	設置場所	操作場所
高圧窒素ガス供給系 非常用窒素ガス(A) 供給弁	原子炉建屋地上4階 (原子炉建屋内の原 子炉区域外)	原子炉建屋地上4階 (原子炉建屋内の原 子炉区域外)		A-ADS窒素ガス ポンベ出口弁	原子炉建物2階 (原子炉建物付属 棟)	原子炉建物2階 (原子炉建物付属 棟)
高圧窒素ガス供給系 非常用窒素ガス(B) 供給弁	原子炉建屋地上4階 (原子炉建屋内の原 子炉区域外)	原子炉建屋地上4階 (原子炉建屋内の原 子炉区域外)		B-ADS窒素ガス ポンベ出口弁	原子炉建物2階 (原子炉建物付属 棟)	原子炉建物2階 (原子炉建物付属 棟)
高圧窒素ガス供給系 常用・非常用窒素ガ ス連絡弁(A)	原子炉建屋地上4階 (原子炉建屋内の原 子炉区域外)	原子炉建屋地上4階 (原子炉建屋内の原 子炉区域外)		A-ADS窒素ガス 供給元弁	原子炉建物2階 (原子炉建物付属 棟)	原子炉建物2階 (原子炉建物付属 棟)
高圧窒素ガス供給系 常用・非常用窒素ガ ス連絡弁(B)	原子炉建屋地上4階 (原子炉建屋内の原 子炉区域外)	原子炉建屋地上4階 (原子炉建屋内の原 子炉区域外)		B-ADS窒素ガス 供給元弁	原子炉建物2階 (原子炉建物付属 棟)	原子炉建物2階 (原子炉建物付属 棟)
高圧窒素ガスポンベ	原子炉建屋地上4階 (原子炉建屋内の原 子炉区域外)	原子炉建屋地上4階 (原子炉建屋内の原 子炉区域外)		逃がし安全弁用窒素 ガスポンベ	原子炉建物2階 (原子炉建物付属 棟)	原子炉建物2階 (原子炉建物付属 棟)
※：高圧窒素ガスポンベの切替え及び取替えを行う際に操作する弁について、補足説明資料 46-4 に示す。			※：逃がし安全弁用窒素ガスポンベの切替えを行う際に操作する弁について、補足説明資料 46-4 に示す。			

柏崎刈羽原子力発電所 6/7号炉 (2017.12.20版)	東海第二発電所 (2018.9.18版)	島根原子力発電所 2号炉	備考
<p>3.3.2.4.3.2 設置許可基準規則第43条第3項への適合方針</p> <p>(1) 容量(設置許可基準規則第43条第3項一)</p> <p>(i) 要求事項</p> <p>想定される重大事故等の収束に必要な容量に加え、十分に余裕のある容量を有するものであること。</p> <p>(ii) 適合性</p> <p>基本方針については、「2.3.2 容量等」に示す。</p> <p><u>高圧窒素ガスポンベ</u>は、原子炉冷却材圧力バウンダリが高圧の状態であって、設計基準事故対処設備が有する発電用原子炉の減圧機能が喪失した場合においても炉心の著しい損傷及び原子炉格納容器の破損を防止するため、逃がし安全弁(自動減圧機能付き)を作動させ、原子炉冷却材圧力バウンダリを減圧するために必要な窒素ガス供給量を有する設計とする。</p> <p>負荷に直接接続する可搬型設備である<u>高圧窒素ガスポンベ</u>は、必要となる容量等を有するものを1セット5個使用する。保有数は1セット5個に加えて、故障時及び保守点検による待機除外時のバックアップ用としてそれぞれ20個の合計25個を保管する。</p> <p>(46-6)</p> <p>(2) 確実な接続(設置許可基準規則第43条第3項二)</p> <p>(i) 要求事項</p> <p>常設設備(発電用原子炉施設と接続されている設備又は短時間に発電用原子炉施設と接続することができる常設の設備をいう。以下同じ。)と接続するものにあつては、当該常設設備と容易かつ確実に接続することができ、かつ、二以上の系統又は発電用原子炉施設が相互に使用することができるよう、接続部の規格の統一その他の適切な措置を講じたものであること。</p>	<p>3.3.2.4.3.2 設置許可基準規則第43条第3項への適合方針</p> <p>(1) 容量(設置許可基準規則第43条第3項一)</p> <p>(i) 要求事項</p> <p>想定される重大事故等の収束に必要な容量に加え、十分に余裕のある容量を有するものであること。</p> <p>(ii) 適合性</p> <p>基本方針については、「2.3.2 容量等」に示す。</p> <p><u>非常用窒素供給系高圧窒素ポンベ</u>は、原子炉冷却材圧力バウンダリが高圧の状態であって、設計基準事故対処設備が有する発電用原子炉の減圧機能が喪失した場合においても、炉心の著しい損傷及び格納容器の破損を防止するため、逃がし安全弁(自動減圧機能)を作動させ、原子炉冷却材圧力バウンダリを減圧することができる窒素供給量を有する設計とする。</p> <p>負荷に直接接続する可搬型設備である<u>非常用窒素供給系高圧窒素ポンベ</u>の個数は、必要となる容量を有する個数の1セット(10本)に加え、故障時のバックアップ及び保守点検による待機除外時のバックアップを1セット(10本)確保する設計とする。</p> <p>(46-6-8~11)</p> <p>(2) 確実な接続(設置許可基準規則第43条第3項二)</p> <p>(i) 要求事項</p> <p>常設設備(発電用原子炉施設と接続されている設備又は短時間に発電用原子炉施設と接続することができる常設の設備をいう。以下同じ。)と接続するものにあつては、当該常設設備と容易かつ確実に接続することができ、かつ、二以上の系統又は発電用原子炉施設が相互に使用することができるよう、接続部の規格の統一その他の適切な措置を講じたものであること。</p>	<p>3.3.2.4.3.2 設置許可基準規則第43条第3項への適合方針</p> <p>(1) 容量(設置許可基準規則第43条第3項一)</p> <p>(i) 要求事項</p> <p>想定される重大事故等の収束に必要な容量に加え、十分に余裕のある容量を有するものであること。</p> <p>(ii) 適合性</p> <p>基本方針については、「2.3.2 容量等」に示す。</p> <p><u>逃がし安全弁用窒素ガスポンベ</u>は、原子炉冷却材圧力バウンダリが高圧の状態であって、設計基準事故対処設備が有する発電用原子炉の減圧機能が喪失した場合においても炉心の著しい損傷及び原子炉格納容器の破損を防止するため、逃がし安全弁を作動させ、原子炉冷却材圧力バウンダリを減圧するために必要な窒素ガス供給量を有する設計とする。</p> <p>負荷に直接接続する可搬型設備である<u>逃がし安全弁用窒素ガスポンベ</u>は、必要となる容量等を有するものを1セット15個使用する。保有数は1セット15個に加えて、故障時及び保守点検による待機除外時のバックアップ用として15個の合計30個を保管する。</p> <p>(46-6)</p> <p>(2) 確実な接続(設置許可基準規則第43条第3項二)</p> <p>(i) 要求事項</p> <p>常設設備(発電用原子炉施設と接続されている設備又は短時間に発電用原子炉施設と接続することができる常設の設備をいう。以下同じ。)と接続するものにあつては、当該常設設備と容易かつ確実に接続することができ、かつ、二以上の系統又は発電用原子炉施設が相互に使用することができるよう、接続部の規格の統一その他の適切な措置を講じたものであること。</p>	<p>備考</p> <p>・設備の相違</p> <p>【柏崎6/7, 東海第二】</p> <p>設備仕様の相違</p>

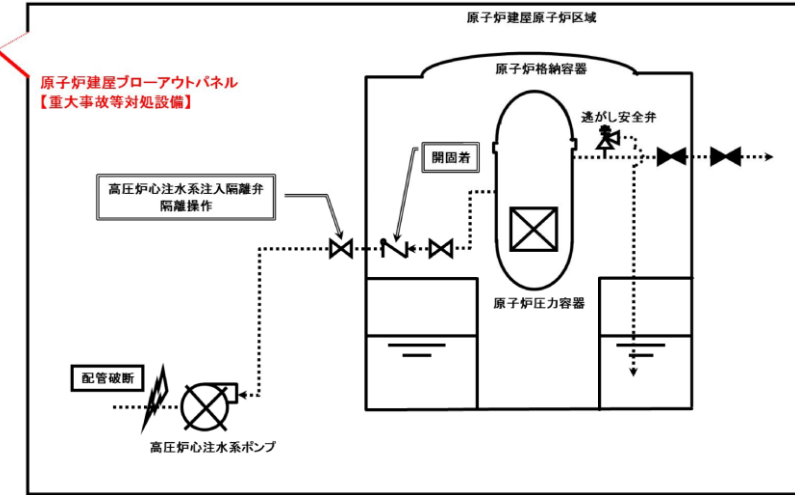
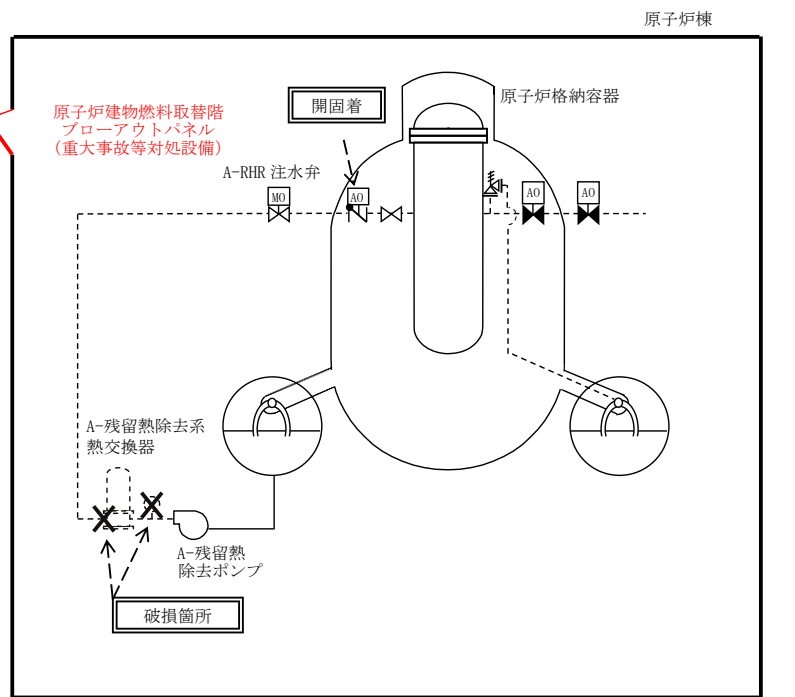
柏崎刈羽原子力発電所 6/7号炉 (2017.12.20版)	東海第二発電所 (2018.9.18版)	島根原子力発電所 2号炉	備考
<p>(ii) 適合性</p> <p>基本方針については、「2.3.4 操作性及び試験・検査性」に示す。</p> <p><u>高圧窒素ガスボンベは、専用の接続方式として袋ナットを用い、容易かつ確実に接続が可能な設計とする。高圧窒素ガスボンベの接続に当たっては、一般的に用いられる工具(スパナ等)及び専用工具(ボンベ開閉ハンドル(ボンベコック操作))を用いて、確実に作業ができる設計とし、作業場所である原子炉建屋内の原子炉区域外近傍、アクセスルートの近傍又は中央制御室内に保管する。</u></p> <p><u>また、接続口について、6号及び7号炉とも同一形状、同口径とし、複数の系統での接続方式の統一を図った設計とする。</u></p> <p style="text-align: right;">(46-7)</p> <p>(3) 複数の接続口(設置許可基準規則第43条第3項三)</p> <p>(i) 要求事項</p> <p>常設設備と接続するものにあつては、共通要因によって接続することができなくなることを防止するため、可搬型重大事故等対処設備(原子炉建屋の外から水又は電力を供給するものに限る。)の接続口をそれぞれ互いに異なる複数の場所に設けるものであること。</p> <p>(ii) 適合性</p> <p>基本方針については、「2.3.1 多様性、位置的分散、悪影響防止等」に示す。</p> <p><u>高圧窒素ガスボンベは、原子炉建屋の外から水又は電力を供給するものではないことから本条文の直接的な要求は受けないが、高圧窒素ガス供給系がA系、B系独立した2系を有する系統であることから、それぞれの接続口を、原子炉建屋内の原子炉区域外の異なる複数の場所に設け、信頼性向上を図る設計とする。</u></p>	<p>(ii) 適合性</p> <p>基本方針については、「2.3.4 操作性及び試験・検査性について」に示す。</p> <p><u>非常用窒素供給系高圧窒素ボンベは、非常用窒素供給系への接続に当たって、専用の接続方式として袋ナットを使用し、一般的に用いられる工具(スパナ等)を用いて容易かつ確実に接続できる設計とする。また、作業用工具は、作業場所である原子炉建屋原子炉棟の近傍、アクセスルートの近傍又は中央制御室内に保管できる設計とする。</u></p> <p style="text-align: right;">(46-7-3)</p> <p>(3) 複数の接続口(設置許可基準規則第43条第3項三)</p> <p>(i) 要求事項</p> <p>常設設備と接続するものにあつては、共通要因によって接続することができなくなることを防止するため、可搬型重大事故等対処設備(原子炉建屋の外から水又は電力を供給するものに限る。)の接続口をそれぞれ互いに異なる複数の場所に設けるものであること。</p> <p>(ii) 適合性</p> <p>基本方針については、「2.3.1 多様性、位置的分散、悪影響防止等について」に示す。</p> <p><u>非常用窒素供給系高圧窒素ボンベは、原子炉建屋の外から水又は電気を供給する設備ではないことから対象外とする。</u></p> <p style="text-align: right;">(46-4-6)</p>	<p>(ii) 適合性</p> <p>基本方針については、「2.3.4 操作性及び試験・検査性」に示す。</p> <p><u>逃がし安全弁用窒素ガスボンベは、専用の接続方式として袋ナットを用い、容易かつ確実に接続が可能な設計とする。逃がし安全弁用窒素ガスボンベの接続に当たっては、一般的に用いられる工具(スパナ等)及び専用工具(ボンベ開閉ハンドル(ボンベコック操作))を用いて、確実に作業ができる設計とし、作業場所である原子炉建物付属棟、アクセスルートの近傍又は中央制御室内に保管する。</u></p> <p style="text-align: right;">(46-7)</p> <p>(3) 複数の接続口(設置許可基準規則第43条第3項三)</p> <p>(i) 要求事項</p> <p>常設設備と接続するものにあつては、共通要因によって接続することができなくなることを防止するため、可搬型重大事故等対処設備(原子炉建物の外から水又は電力を供給するものに限る。)の接続口をそれぞれ互いに異なる複数の場所に設けるものであること。</p> <p>(ii) 適合性</p> <p>基本方針については、「2.3.1 多様性、位置的分散、悪影響防止等」に示す。</p> <p><u>逃がし安全弁用窒素ガスボンベは、原子炉建物の外から水又は電力を供給するものではないことから本条文の直接的な要求は受けないが、逃がし安全弁用窒素ガス供給系のA系、B系のそれぞれの接続口を、原子炉建物付属棟の異なる複数の場所に設け、信頼性向上を図る設計とする。</u></p>	<p>備考</p> <p>・設備の相違</p> <p>【東海第二】 設備仕様の相違</p> <p>・他号炉と共用しない</p> <p>・設備の相違</p> <p>【柏崎6/7】 島根2号炉は、常用系の窒素供給圧力が低下した場合においても逃がし弁機能用Accへの窒素供給ラインとADS機能用Accへの窒素供給ライン</p>

柏崎刈羽原子力発電所 6 / 7号炉 (2017. 12. 20 版)	東海第二発電所 (2018. 9. 18 版)	島根原子力発電所 2号炉	備考
<p>(4) 設置場所(設置許可基準規則第 43 条第 3 項四)</p> <p>(i) 要求事項 想定される重大事故等が発生した場合において可搬型重大事故等対処設備を設置場所に据え付け、及び常設設備と接続することができるよう、放射線量が高くなるおそれが少ない設置場所の選定、設置場所への遮蔽物の設置その他の適切な措置を講じたものであること。</p> <p>(ii) 適合性 基本方針については、「2.3.3 環境条件等」に示す。</p> <p><u>高圧窒素ガスポンベは、原子炉建屋地上 4 階(原子炉建屋内の原子炉区域外)に設置されており、想定される重大事故等時における放射線を考慮しても作業への影響はないと想定しているが、仮に線量が高い場合は線源からの離隔距離をとることにより、高圧窒素ガスポンベの予備品との取替え及び常設接続口との接続が可能である。</u></p> <p><u>また、現場での取替え及び接続作業に当たっては、袋ナットによる専用の接続方式により、確実に速やかに接続が可能である。</u></p> <p style="text-align: right;">(46-7)</p>	<p>(4) 設置場所 (設置許可基準規則第43条第3項四)</p> <p>(i) 要求事項 想定される重大事故等が発生した場合において可搬型重大事故等対処設備を設置場所に据え付け、及び常設設備と接続することができるよう、放射線量が高くなるおそれが少ない設置場所の選定、設置場所への遮蔽物の設置その他の適切な措置を講じたものであること。</p> <p>(ii) 適合性 基本方針については、「2.3.3 環境条件等」に示す。</p> <p><u>非常用窒素供給系高圧窒素ポンベの交換作業は、作業場所である原子炉建屋原子炉棟内の放射線量を確認し、適切な放射線防護対策で作業安全確保を確認した上で作業を実施する。仮に線量が高い場合は、線源からの離隔距離を確保するとともに、状況に応じ仮設遮蔽の設置等を実施した上で、線量を測定し線量が低い場所で作業を行うことができる設計とする。</u></p> <p style="text-align: right;">(46-3-5, 46-4-6, 46-8-3)</p>	<p>(4) 設置場所 (設置許可基準規則第 43 条第 3 項四)</p> <p>(i) 要求事項 想定される重大事故等が発生した場合において可搬型重大事故等対処設備を設置場所に据え付け、及び常設設備と接続することができるよう、放射線量が高くなるおそれが少ない設置場所の選定、設置場所への遮蔽物の設置その他の適切な措置を講じたものであること。</p> <p>(ii) 適合性 基本方針については、「2.3.3 環境条件等」に示す。</p> <p><u>逃がし安全弁用窒素ガスポンベは、原子炉建物 2 階(原子炉付属棟)に設置されており、想定される重大事故等時における放射線を考慮しても作業への影響はないと想定しているが、仮に線量が高い場合は線源からの離隔距離をとることにより、逃がし安全弁用窒素ガスポンベの切替え作業が可能である。</u></p> <p><u>また、現場での切替え作業に当たっては、弁操作により、確実に速やかに切替えが可能である。</u></p> <p style="text-align: right;">(46-3, 46-7)</p>	<p>を繋ぐタイライン上の弁が閉止せず、A系, B系のポンベから全ての SRV へ窒素供給する</p> <p>・運用の相違 【柏崎 6/7, 東海第二】 ⑯の相違</p> <p>・運用の相違 【柏崎 6/7, 東海第二】 ⑯の相違</p>
<p>(5) 保管場所(設置許可基準規則第 43 条第 3 項五)</p> <p>(i) 要求事項 地震、津波その他の自然現象又は故意による大型航空機の衝突その他のテロリズムによる影響、設計基準事故対処設備及び重大事故等対処設備の配置その他の条件を考慮した上で常設重大事故等対処設備と異なる保管場所に保管すること。</p> <p>(ii) 適合性 基本方針については、「2.3.1 多様性、位置的分散、悪影響防止等」に示す。</p>	<p>(5) 保管場所 (設置許可基準規則第43条第3項五)</p> <p>(i) 要求事項 地震、津波その他の自然現象又は故意による大型航空機の衝突その他のテロリズムによる影響、設計基準事故対処設備及び重大事故等対処設備の配置その他の条件を考慮した上で常設重大事故等対処設備と異なる保管場所に保管すること。</p> <p>(ii) 適合性 基本方針については、「2.3.1 多様性、位置的分散、悪影響防止等について」に示す。</p>	<p>(5) 保管場所 (設置許可基準規則第 43 条第 3 項五)</p> <p>(i) 要求事項 地震、津波その他の自然現象又は故意による大型航空機の衝突その他のテロリズムによる影響、設計基準事故対処設備及び重大事故等対処設備の配置その他の条件を考慮した上で常設重大事故等対処設備と異なる保管場所に保管すること。</p> <p>(ii) 適合性 基本方針については、「2.3.1 多様性、位置的分散、悪影響防止等」に示す。</p>	

柏崎刈羽原子力発電所 6/7号炉 (2017.12.20版)	東海第二発電所 (2018.9.18版)	島根原子力発電所 2号炉	備考
<p>高圧窒素ガスポンベは、地震、津波、その他自然現象又は故意による大型航空機の衝突その他のテロリズムによる影響、設計基準事故対処設備及び重大事故等対処設備の配置その他の条件を考慮し、原子炉格納容器内の多重化された逃がし弁機能用アキュムレータ及び自動減圧機能用アキュムレータと位置的分散を図り、原子炉建屋地上4階(原子炉建屋内の原子炉区域外)に分散して保管する。 (46-3, 46-8)</p> <p>(6) アクセスルートの確保(設置許可基準規則第43条第3項六)</p> <p>(i) 要求事項 想定される重大事故等が発生した場合において、可搬型重大事故等対処設備を運搬し、又は他の設備の被害状況を把握するため、工場等内の道路及び通路が確保できるよう、適切な措置を講じたものであること。</p> <p>(ii) 適合性 基本方針については、「2.3.4 操作性及び試験・検査性」に示す。</p> <p>高圧窒素ガスポンベは、原子炉建屋地上4階(原子炉建屋内の原子炉区域外)に分散して保管及び設置しており、<u>想定される重大事故等時においても、保管場所から設置場所までの運搬経路について、設備の運搬及び移動に支障をきたすことのないよう、迂回路も考慮して複数の屋内アクセスルートを確保する。(『可搬型重大事故等対処設備保管場所及びアクセスルートについて』参照)</u></p> <p>なお、溢水等に対しては、アクセスルートでの被ばくを考慮した放射線防護具を着用することとし、運用については、「技術的能力説明資料1.0 重大事故等対策における共通事項」に、火災防護については、「2.2 火災による損傷の防止(設置許可基準規則第41条に対する設計方針を示す章)」に示す。 (46-9)</p>	<p>非常用窒素供給系高圧窒素ポンベ及び予備の非常用窒素供給系高圧窒素ポンベは、地震、津波、その他の外部事象による損傷の防止が図られた原子炉建屋原子炉棟内に保管する。また、設計基準事故対処設備である多重化された自動減圧機能用アキュムレータと原子炉格納容器内外で位置的分散を図る設計とする。 (46-8-3)</p> <p>(6) アクセスルートの確保(設置許可基準規則第43条第3項六)</p> <p>(i) 要求事項 想定される重大事故等が発生した場合において、可搬型重大事故等対処設備を運搬し、又は他の設備の被害状況を把握するため、工場等内の道路及び通路が確保できるよう、適切な措置を講じたものであること。</p> <p>(ii) 適合性 基本方針については、「2.3.4 操作性及び試験・検査性について」に示す。</p> <p><u>非常用窒素供給系高圧窒素ポンベの保管場所から設置場所までの運搬経路は、想定される重大事故時においても、設備の運搬及び移動に支障を来すことのないよう、迂回路も考慮して複数のアクセスルートを確保する。</u></p> <p>なお、アクセスルートの詳細については、「実用発電用原子炉に係る発電用原子炉設置者の重大事故の発生及び拡大の防止に必要な措置を実施するために必要な技術的能力に係る審査基準」への適合状況についての「1.0 重大事故等対策における共通事項」添付資料1.0.2「東海第二発電所 可搬型重大事故等対処設備保管場所及びアクセスルートについて」に示す。 (46-9-2~5)</p>	<p>逃がし安全弁用窒素ガスポンベは、地震、津波、その他自然現象又は故意による大型航空機の衝突その他のテロリズムによる影響、設計基準事故対処設備及び重大事故等対処設備の配置その他の条件を考慮し、原子炉格納容器内の多重化された逃がし安全弁逃がし弁機能用アキュムレータと位置的分散を図り、原子炉建物地上2階(原子炉建物付属棟)に分散して保管する。 (46-3, 46-8)</p> <p>(6) アクセスルートの確保(設置許可基準規則第43条第3項六)</p> <p>(i) 要求事項 想定される重大事故等が発生した場合において、可搬型重大事故等対処設備を運搬し、又は他の設備の被害状況を把握するため、工場等内の道路及び通路が確保できるよう、適切な措置を講じたものであること。</p> <p>(ii) 適合性 基本方針については、「2.3.4 操作性及び試験・検査性」に示す。</p> <p>逃がし安全弁用窒素ガスポンベは、原子炉建物地上2階(原子炉建物付属棟)に分散して保管及び設置しており、<u>現場での弁操作に支障をきたすことのないよう、迂回路も考慮して複数の屋内アクセスルートを確保する。</u></p> <p>なお、溢水等に対しては、アクセスルートでの被ばくを考慮した放射線防護具を着用することとし、運用については、「技術的能力説明資料1.0 重大事故等対策における共通事項」に、火災防護については、「2.2 火災による損傷の防止(設置許可基準規則第41条に対する設計方針を示す章)」に示す。 (46-9)</p>	<p>・設備の相違 【柏崎6/7, 東海第二】 ⑩の相違</p> <p>・運用の相違 【柏崎6/7, 東海第二】 ⑩の相違</p>

柏崎刈羽原子力発電所 6/7号炉 (2017.12.20版)	東海第二発電所 (2018.9.18版)	島根原子力発電所 2号炉	備考
<p>(7) 設計基準事故対処設備及び常設重大事故防止設備との多様性(設置許可基準規則第43条第3項七)</p> <p>(i) 要求事項</p> <p>重大事故防止設備のうち可搬型のものは、共通要因によって、設計基準事故対処設備の安全機能、使用済燃料貯蔵槽の冷却機能若しくは注水機能又は常設重大事故防止設備の重大事故に至るおそれがある事故に対処するために必要な機能と同時にその機能が損なわれるおそれがないよう、適切な措置を講じたものであること。</p> <p>(ii) 適合性</p> <p>基本方針については、「2.3.1 多様性、位置的分散、悪影響防止等」に示す。</p> <p><u>高圧窒素ガスボンベは、外部からの衝撃による損傷の防止が図られた原子炉建屋内の原子炉区域外に設置し、共通要因によって、設計基準事故対処設備である多重化された逃がし弁機能用アキュムレータ及び自動減圧機能用アキュムレータと同時に機能を損なうおそれがないように、可能な限り設計基準事故対処設備である逃がし弁機能用アキュムレータ及び自動減圧機能用アキュムレータと多様性又は多重性、位置的分散を図る設計とする。</u></p> <p><u>高圧窒素ガスボンベの多様性又は多重性、位置的分散について、表3.3-22に示す。</u></p> <p style="text-align: right;">(46-3, 46-4, 46-7, 46-8)</p>	<p>(7) 設計基準事故対処設備及び常設重大事故等防止設備との多様性(設置許可基準規則第43条第3項七)</p> <p>(i) 要求事項</p> <p>重大事故防止設備のうち可搬型のものは、共通要因によって、設計基準事故対処設備の安全機能、使用済燃料貯蔵槽の冷却機能若しくは注水機能又は常設重大事故防止設備の重大事故に至るおそれがある事故に対処するために必要な機能と同時にその機能が損なわれるおそれがないよう、適切な措置を講じたものであること。</p> <p>(ii) 適合性</p> <p>基本方針については、「2.3.1 多様性、位置的分散、悪影響防止等について」に示す。</p> <p><u>非常用窒素供給系高圧窒素ボンベは、外部からの衝撃による損傷の防止が図られた原子炉建屋原子炉棟に設置し、設計基準事故対処設備である自動減圧機能用アキュムレータと同時に機能を損なうおそれがないように、多様性及び位置的分散を図る設計とする。</u></p> <p><u>非常用窒素供給系高圧窒素ボンベの多様性及び位置的分散について、第3.3-23表に示す。</u></p> <p style="text-align: right;"><u>(46-3-5, 46-4-6, 46-8-3)</u></p>	<p>(7) 設計基準事故対処設備及び常設重大事故防止設備との多様性(設置許可基準規則第43条第3項七)</p> <p>(i) 要求事項</p> <p>重大事故防止設備のうち可搬型のものは、共通要因によって、設計基準事故対処設備の安全機能、使用済燃料貯蔵槽の冷却機能若しくは注水機能又は常設重大事故防止設備の重大事故に至るおそれがある事故に対処するために必要な機能と同時にその機能が損なわれるおそれがないよう、適切な措置を講じたものであること。</p> <p>(ii) 適合性</p> <p>基本方針については、「2.3.1 多様性、位置的分散、悪影響防止等」に示す。</p> <p><u>逃がし安全弁用窒素ガスボンベは、外部からの衝撃による損傷の防止が図られた原子炉建屋内の原子炉建物付属棟に設置し、共通要因によって、設計基準事故対処設備である多重化された逃がし安全弁逃がし弁機能用アキュムレータ及び逃がし安全弁自動減圧機能用アキュムレータと同時に機能を損なうおそれがないように、可能な限り設計基準事故対処設備である逃がし安全弁逃がし弁機能用アキュムレータ及び逃がし安全弁自動減圧機能用アキュムレータと多様性又は多重性、位置的分散を図る設計とする。</u></p> <p><u>逃がし安全弁用窒素ガスボンベの多様性又は多重性、位置的分散について、表3.3-22に示す。</u></p> <p style="text-align: right;"><u>(46-3, 46-4, 46-7, 46-8)</u></p>	

柏崎刈羽原子力発電所 6/7号炉 (2017.12.20版)			東海第二発電所 (2018.9.18版)			島根原子力発電所 2号炉			備考
表 3.3-22 多様性又は多重性, 位置的分散			第3.3-23表 多様性又は多重性, 位置的分散			表 3.3-22 多様性又は多重性, 位置的分散			・設備の相違。
項目	設計基準事故対処設備 アキュムレータ	重大事故等対処設備 高圧窒素ガスポンペ	項目	設計基準事故対処設備	重大事故等対処設備	項目	設計基準事故対処設備 アキュムレータ	重大事故等対処設備 逃がし安全弁用窒素ガスポンベ	
減圧用の弁	逃がし安全弁 18個	逃がし安全弁 18個	駆動用窒素供給源	自動減圧機能用 アキュムレータ	非常用窒素供給系高圧窒素ポンペ	減圧用の弁	逃がし安全弁 12個	逃がし安全弁 12個	
	原子炉格納容器内			原子炉格納容器内	原子炉建屋原子炉棟内		原子炉格納容器内		
駆動用窒素ガス	自動減圧機能用 アキュムレータ	高圧窒素ガスポンペ				駆動用窒素ガス	逃がし安全弁自動減圧機能用 アキュムレータ	逃がし安全弁用窒素ガスポンベ	
	8個	5個(予備20個)					6個	15個(予備15個)	
	逃がし弁機能用 アキュムレータ	—					逃がし安全弁逃がし弁機能用 アキュムレータ	—	
	18個	—					12個	—	
原子炉格納容器内		原子炉建屋内の原子炉区域外				原子炉格納容器内		原子炉建物付属棟	

柏崎刈羽原子力発電所 6/7号炉 (2017.12.20版)	東海第二発電所 (2018.9.18版)	島根原子力発電所 2号炉	備考
<p>3.3.2.5 原子炉建屋ブローアウトパネル</p> <p>3.3.2.5.1 設備概要</p> <p>原子炉建屋ブローアウトパネルは、格納容器バイパス(インターフェイスシステム LOCA)発生時に、原子炉冷却材が原子炉建屋原子炉区域内へ漏えいして蒸気となり、原子炉建屋原子炉区域内の圧力が上昇した場合において、原子炉建屋原子炉区域内の圧力及び温度を低下させることを目的として使用する。</p> <p>本設備は、止め板等で構成し、運転員による開放操作を行うことなく、原子炉建屋原子炉区域内と外気との差圧が開放設定圧力に到達した時点で自動的に開放することで、原子炉建屋原子炉区域内の圧力及び温度を低下させることが可能な設計とする。これにより、原子炉建屋原子炉区域内の圧力及び温度を低下させることで、格納容器バイパス(インターフェイスシステム LOCA)発生時に高圧炉心注水系注入隔離弁を現場操作により閉止することが可能となる。</p> <p>原子炉建屋ブローアウトパネルに関する設備概要図を図 3.3-9 に、重大事故等対処設備一覧を表 3.3-23 に示す。</p>  <p>図 3.3-9 原子炉建屋ブローアウトパネル設備概要図</p>	<p>東海第二発電所 (2018.9.18版)</p>	<p>3.3.2.5 原子炉建物燃料取替階ブローアウトパネル</p> <p>3.3.2.5.1 設備概要</p> <p>原子炉建物燃料取替階ブローアウトパネルは、格納容器バイパス(インターフェイスシステム LOCA)発生時に、原子炉冷却材が原子炉棟へ漏えいして蒸気となり、原子炉棟の圧力が上昇した場合において、原子炉棟の圧力及び温度を低下させることを目的として使用する。</p> <p>本設備は、止め板等で構成し、運転員による開放操作を行うことなく、原子炉棟と外気との差圧が開放設定圧力に到達した時点で自動的に開放することで、原子炉棟の圧力及び温度を低下させることが可能な設計とする。これにより、原子炉棟の圧力及び温度を低下させることで、格納容器バイパス(インターフェイスシステム LOCA)発生時に残留熱除去系注水弁を現場操作により閉止することが可能となる。</p> <p>原子炉建物燃料取替階ブローアウトパネルに関する設備概要図を図 3.3-8 に、重大事故等対処設備一覧を表 3.3-23 に示す。</p>  <p>図 3.3-8 原子炉建物燃料取替階ブローアウトパネル設備概要図</p>	<p>備考</p> <ul style="list-style-type: none"> • 運用の相違 【東海第二】 ⑥の相違 • 設備の相違 【柏崎 6/7】 ⑦の相違 • 設備の相違

柏崎刈羽原子力発電所 6/7号炉 (2017.12.20版)	東海第二発電所 (2018.9.18版)	島根原子力発電所 2号炉	備考																																
<p>表 3.3-23 原子炉建屋ブローアウトパネルに関する重大事故等対処設備一覧</p> <table border="1"> <thead> <tr> <th>設備区分</th> <th>設備名</th> </tr> </thead> <tbody> <tr> <td>主要設備</td> <td>原子炉建屋ブローアウトパネル【常設】</td> </tr> <tr> <td>附属設備</td> <td>—</td> </tr> <tr> <td>水源</td> <td>—</td> </tr> <tr> <td>流路</td> <td>—</td> </tr> <tr> <td>注水先</td> <td>—</td> </tr> <tr> <td>電源設備</td> <td>—</td> </tr> <tr> <td>計装設備</td> <td>—</td> </tr> </tbody> </table>	設備区分	設備名	主要設備	原子炉建屋ブローアウトパネル【常設】	附属設備	—	水源	—	流路	—	注水先	—	電源設備	—	計装設備	—		<p>表 3.3-23 原子炉建物燃料取替階ブローアウトパネルに関する重大事故等対処設備一覧</p> <table border="1"> <thead> <tr> <th>設備区分</th> <th>設備名</th> </tr> </thead> <tbody> <tr> <td>主要設備</td> <td>原子炉建物燃料取替階ブローアウトパネル【常設】</td> </tr> <tr> <td>附属設備</td> <td>—</td> </tr> <tr> <td>水源</td> <td>—</td> </tr> <tr> <td>流路</td> <td>—</td> </tr> <tr> <td>注水先</td> <td>—</td> </tr> <tr> <td>電源設備</td> <td>—</td> </tr> <tr> <td>計装設備</td> <td>—</td> </tr> </tbody> </table>	設備区分	設備名	主要設備	原子炉建物燃料取替階ブローアウトパネル【常設】	附属設備	—	水源	—	流路	—	注水先	—	電源設備	—	計装設備	—	
設備区分	設備名																																		
主要設備	原子炉建屋ブローアウトパネル【常設】																																		
附属設備	—																																		
水源	—																																		
流路	—																																		
注水先	—																																		
電源設備	—																																		
計装設備	—																																		
設備区分	設備名																																		
主要設備	原子炉建物燃料取替階ブローアウトパネル【常設】																																		
附属設備	—																																		
水源	—																																		
流路	—																																		
注水先	—																																		
電源設備	—																																		
計装設備	—																																		
<p>3.3.2.5.2 主要設備の仕様 主要機器の仕様を以下に示す。</p> <p>(1) <u>原子炉建屋ブローアウトパネル</u> 個数 : 1式 取付箇所 : <u>原子炉建屋地上4階</u></p> <p>3.3.2.5.3 設置許可基準規則第43条への適合方針 3.3.2.5.3.1 設置許可基準規則第43条第1項への適合方針 (1) 環境条件及び荷重条件(設置許可基準規則第43条第1項一) (i) 要求事項 想定される重大事故等が発生した場合における温度、放射線、荷重その他の使用条件において、重大事故等に対処するために必要な機能を有効に発揮するものであること。 (ii) 適合性 基本方針については、「2.3.3 環境条件等」に示す。</p> <p><u>原子炉建屋ブローアウトパネルは、原子炉建屋原子炉区域と屋外との境界に設置し、想定される重大事故等時における、原子炉建屋原子炉区域内及び屋外の環境条件及び荷重条件を考慮し、その機能を有効に発揮できるよう、以下の表3.3-24に示す設計とする。</u></p> <p style="text-align: right;">(46-3)</p>		<p>3.3.2.5.2 主要設備の仕様 <u>主要機器の仕様を以下に示す。</u></p> <p>(1) <u>原子炉建物燃料取替階ブローアウトパネル</u> <u>個数: 1式</u> <u>取付箇所: 原子炉建物4階</u></p> <p>3.3.2.5.3 設置許可基準規則第43条への適合方針 3.3.2.5.3.1 設置許可基準規則第43条第1項への適合方針 (1) <u>環境条件及び荷重条件(設置許可基準規則第43条第1項一)</u> (i) <u>要求事項</u> <u>想定される重大事故等が発生した場合における温度、放射線、荷重その他の使用条件において、重大事故等に対処するために必要な機能を有効に発揮するものであること。</u> (ii) <u>適合性</u> <u>基本方針については、「2.3.3 環境条件等」に示す。</u></p> <p><u>原子炉建物燃料取替階ブローアウトパネルは、原子炉棟と屋外との境界に設置し、想定される重大事故等時における、原子炉棟内及び屋外の環境条件及び荷重条件を考慮し、その機能を有効に発揮できるよう、以下の表3.3-24に示す設計とする。</u></p> <p style="text-align: right;">(46-3, 46-4)</p>																																	

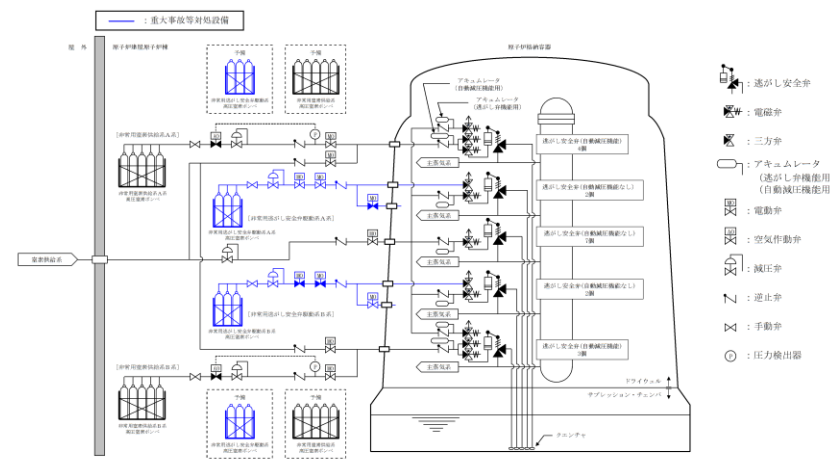
柏崎刈羽原子力発電所 6/7号炉 (2017.12.20版)	東海第二発電所 (2018.9.18版)	島根原子力発電所 2号炉	備考																												
<p align="center"><u>表 3.3-24 想定する環境条件及び荷重条件</u></p> <table border="1"> <thead> <tr> <th>環境条件等</th> <th>対応</th> </tr> </thead> <tbody> <tr> <td>温度・圧力・湿度・放射線</td> <td>原子炉建屋原子炉区域内及び屋外で想定される温度、圧力、湿度及び放射線条件下に耐えられる性能を確認した機器を使用する。</td> </tr> <tr> <td>屋外の天候による影響</td> <td>重大事故等時においても、降水及び凍結によりその機能が損なわれないことを確認する。</td> </tr> <tr> <td>海水を通水する系統への影響</td> <td>海水を通水することはない。</td> </tr> <tr> <td>地震</td> <td>適切な地震荷重との組合せを考慮した上で機器が損傷しないことを確認する(詳細は「2.1.2 耐震設計の基本方針」に示す)。</td> </tr> <tr> <td>風(台風)・積雪</td> <td>屋外で風荷重、積雪荷重を考慮しても機器が損傷しないことを評価により確認する。</td> </tr> <tr> <td>電磁的障害</td> <td>重大事故等時においても、電磁波によりその機能が損なわれない設計とする。</td> </tr> </tbody> </table>	環境条件等	対応	温度・圧力・湿度・放射線	原子炉建屋原子炉区域内及び屋外で想定される温度、圧力、湿度及び放射線条件下に耐えられる性能を確認した機器を使用する。	屋外の天候による影響	重大事故等時においても、降水及び凍結によりその機能が損なわれないことを確認する。	海水を通水する系統への影響	海水を通水することはない。	地震	適切な地震荷重との組合せを考慮した上で機器が損傷しないことを確認する(詳細は「2.1.2 耐震設計の基本方針」に示す)。	風(台風)・積雪	屋外で風荷重、積雪荷重を考慮しても機器が損傷しないことを評価により確認する。	電磁的障害	重大事故等時においても、電磁波によりその機能が損なわれない設計とする。		<p align="center"><u>表 3.3-24 想定する環境条件及び荷重条件</u></p> <table border="1"> <thead> <tr> <th>環境条件等</th> <th>対応</th> </tr> </thead> <tbody> <tr> <td>温度・圧力・湿度・放射線</td> <td>原子炉棟内及び屋外で想定される温度、圧力、湿度及び放射線条件下に耐えられる性能を確認した機器を使用する。</td> </tr> <tr> <td>屋外の天候による影響</td> <td>重大事故等時においても、降水及び凍結によりその機能が損なわれないことを確認する。</td> </tr> <tr> <td>海水を通水する系統への影響</td> <td>海水を通水することはない。</td> </tr> <tr> <td>地震</td> <td>適切な地震荷重との組合せを考慮した上で機器が損傷しないことを確認する(詳細は「2.1.2 耐震設計の基本方針」に示す)。</td> </tr> <tr> <td>風(台風)・積雪</td> <td>屋外で風荷重、積雪荷重を考慮しても機器が損傷しないことを評価により確認する。</td> </tr> <tr> <td>電磁的障害</td> <td>重大事故等時においても、電磁波によりその機能が損なわれない設計とする。</td> </tr> </tbody> </table>	環境条件等	対応	温度・圧力・湿度・放射線	原子炉棟内及び屋外で想定される温度、圧力、湿度及び放射線条件下に耐えられる性能を確認した機器を使用する。	屋外の天候による影響	重大事故等時においても、降水及び凍結によりその機能が損なわれないことを確認する。	海水を通水する系統への影響	海水を通水することはない。	地震	適切な地震荷重との組合せを考慮した上で機器が損傷しないことを確認する(詳細は「2.1.2 耐震設計の基本方針」に示す)。	風(台風)・積雪	屋外で風荷重、積雪荷重を考慮しても機器が損傷しないことを評価により確認する。	電磁的障害	重大事故等時においても、電磁波によりその機能が損なわれない設計とする。	
環境条件等	対応																														
温度・圧力・湿度・放射線	原子炉建屋原子炉区域内及び屋外で想定される温度、圧力、湿度及び放射線条件下に耐えられる性能を確認した機器を使用する。																														
屋外の天候による影響	重大事故等時においても、降水及び凍結によりその機能が損なわれないことを確認する。																														
海水を通水する系統への影響	海水を通水することはない。																														
地震	適切な地震荷重との組合せを考慮した上で機器が損傷しないことを確認する(詳細は「2.1.2 耐震設計の基本方針」に示す)。																														
風(台風)・積雪	屋外で風荷重、積雪荷重を考慮しても機器が損傷しないことを評価により確認する。																														
電磁的障害	重大事故等時においても、電磁波によりその機能が損なわれない設計とする。																														
環境条件等	対応																														
温度・圧力・湿度・放射線	原子炉棟内及び屋外で想定される温度、圧力、湿度及び放射線条件下に耐えられる性能を確認した機器を使用する。																														
屋外の天候による影響	重大事故等時においても、降水及び凍結によりその機能が損なわれないことを確認する。																														
海水を通水する系統への影響	海水を通水することはない。																														
地震	適切な地震荷重との組合せを考慮した上で機器が損傷しないことを確認する(詳細は「2.1.2 耐震設計の基本方針」に示す)。																														
風(台風)・積雪	屋外で風荷重、積雪荷重を考慮しても機器が損傷しないことを評価により確認する。																														
電磁的障害	重大事故等時においても、電磁波によりその機能が損なわれない設計とする。																														
<p>(2) 操作性(設置許可基準規則第43条第1項二)</p> <p>(i) 要求事項</p> <p>想定される重大事故等が発生した場合において確実に操作できるものであること。</p> <p>(ii) 適合性</p> <p>基本方針については、「2.3.4 操作性及び試験・検査性」に示す。</p> <p><u>原子炉建屋ブローアウトパネルは、原子炉建屋原子炉区域内と屋外との差圧により、自動的に開放する設計とする。</u></p> <p align="right">(46-3)</p> <p>(3) 試験及び検査(設置許可基準規則第43条第1項三)</p> <p>(i) 要求事項</p> <p>健全性及び能力を確認するため、発電用原子炉の運転中又は停止中に試験又は検査ができるものであること。</p>		<p>(2) <u>操作性(設置許可基準規則第43条第1項二)</u></p> <p>(i) <u>要求事項</u></p> <p><u>想定される重大事故等が発生した場合において確実に操作できるものであること。</u></p> <p>(ii) <u>適合性</u></p> <p><u>基本方針については、「2.3.4 操作性及び試験・検査性」に示す。</u></p> <p><u>原子炉建物燃料取替階ブローアウトパネルは、原子炉棟内と屋外との差圧により、自動的に開放する設計とする。</u></p> <p align="right">(46-3, 46-4)</p> <p>(3) <u>試験及び検査(設置許可基準規則第43条第1項三)</u></p> <p>(i) <u>要求事項</u></p> <p><u>健全性及び能力を確認するため、発電用原子炉の運転中又は停止中に試験又は検査ができるものであること。</u></p>																													

柏崎刈羽原子力発電所 6 / 7号炉 (2017. 12. 20 版)	東海第二発電所 (2018. 9. 18 版)	島根原子力発電所 2号炉	備考															
<p>(ii) 適合性</p> <p>基本方針については、「2.3.4 操作性及び試験・検査性」に示す。</p> <p>原子炉建屋ブローアウトパネルは、表 3.3-25 に示すように、発電用原子炉の運転中又は停止中に外観検査が可能な設計とする。</p> <p style="text-align: right;">(46-5)</p> <p>表 3.3-25 原子炉建屋ブローアウトパネルの試験及び検査</p> <table border="1" data-bbox="154 653 937 789"> <thead> <tr> <th>発電用原子炉の状態</th> <th>項目</th> <th>内容</th> </tr> </thead> <tbody> <tr> <td>運転中又は停止中</td> <td>外観検査</td> <td>原子炉建屋ブローアウトパネル外観の確認</td> </tr> </tbody> </table> <p>(4) 切り替えの容易性(設置許可基準規則第 43 条第 1 項四)</p> <p>(i) 要求事項</p> <p>本来の用途以外の用途として重大事故等に対処するために使用する設備にあつては、通常時に使用する系統から速やかに切り替えられる機能を備えるものであること。</p> <p>(ii) 適合性</p> <p>基本方針については、「2.3.4 操作性及び試験・検査性」に示す。</p> <p>原子炉建屋ブローアウトパネルは、本来の用途以外の用途として使用しない。</p> <p>また、原子炉建屋ブローアウトパネルは、重大事故等時において他の系統と切り替えることなく使用できる設計とする。</p> <p style="text-align: right;">(46-4)</p> <p>(5) 悪影響の防止(設置許可基準規則第 43 条第 1 項五)</p> <p>(i) 要求事項</p> <p>工場等内の他の設備に対して悪影響を及ぼさないものであること。</p>	発電用原子炉の状態	項目	内容	運転中又は停止中	外観検査	原子炉建屋ブローアウトパネル外観の確認		<p>(ii) 適合性</p> <p>基本方針については、「2.3.4 操作性及び試験・検査性」に示す。</p> <p>原子炉建物燃料取替階ブローアウトパネルは、表 3.3-25 に示すように、発電用原子炉の運転中又は停止中に外観検査が可能な設計とする。</p> <p style="text-align: right;">(46-5)</p> <p>表 3.3-25 原子炉建物燃料取替階ブローアウトパネルの試験及び検査</p> <table border="1" data-bbox="1754 653 2534 879"> <thead> <tr> <th colspan="3">検査</th> </tr> <tr> <th>発電用原子炉の状態</th> <th>項目</th> <th>内容</th> </tr> </thead> <tbody> <tr> <td>運転中又は停止中</td> <td>外観検査</td> <td>原子炉建物燃料取替階ブローアウトパネル外観の確認</td> </tr> </tbody> </table> <p>(4) 切り替えの容易性(設置許可基準規則第 43 条第 1 項四)</p> <p>(i) 要求事項</p> <p>本来の用途以外の用途として重大事故等に対処するために使用する設備にあつては、通常時に使用する系統から速やかに切り替えられる機能を備えるものであること。</p> <p>(ii) 適合性</p> <p>基本方針については、「2.3.4 操作性及び試験・検査性」に示す。</p> <p>原子炉建物燃料取替階ブローアウトパネルは、本来の用途以外の用途として使用しない。</p> <p>また、原子炉建物燃料取替階ブローアウトパネルは、重大事故等時において他の系統と切り替えることなく使用できる設計とする。</p> <p style="text-align: right;">(46-4)</p> <p>(5) 悪影響の防止(設置許可基準規則第 43 条第 1 項五)</p> <p>(i) 要求事項</p> <p>工場等内の他の設備に対して悪影響を及ぼさないものであること。</p>	検査			発電用原子炉の状態	項目	内容	運転中又は停止中	外観検査	原子炉建物燃料取替階ブローアウトパネル外観の確認	
発電用原子炉の状態	項目	内容																
運転中又は停止中	外観検査	原子炉建屋ブローアウトパネル外観の確認																
検査																		
発電用原子炉の状態	項目	内容																
運転中又は停止中	外観検査	原子炉建物燃料取替階ブローアウトパネル外観の確認																

柏崎刈羽原子力発電所 6 / 7号炉 (2017. 12. 20 版)	東海第二発電所 (2018. 9. 18 版)	島根原子力発電所 2号炉	備考
<p>(ii) 適合性</p> <p>基本方針については、「2.3.1 多様性, 位置的分散, 悪影響防止等」に示す。</p> <p><u>原子炉建屋ブローアウトパネル</u>は, 他の設備と独立して作動することにより, 他の設備に悪影響を及ぼさない設計とする。</p> <p>また, <u>原子炉建屋ブローアウトパネル</u>は, 開放動作により, 他の設備に悪影響を及ぼさない設計とする。</p> <p>(46-3, 46-4)</p> <p>(6) 設置場所(設置許可基準規則第43条第1項六)</p> <p>(i) 要求事項</p> <p>想定される重大事故等が発生した場合において重大事故等対処設備の操作及び復旧作業を行うことができるよう, 放射線量が高くなるおそれが少ない設置場所の選定, 設置場所への遮蔽物の設置その他の適切な措置を講じたものであること。</p> <p>(ii) 適合性</p> <p>基本方針については、「2.3.3 環境条件等」に示す。</p> <p><u>原子炉建屋ブローアウトパネル</u>は, <u>原子炉建屋原子炉区域内</u>と屋外との差圧により, 自動的に開放する設計とする。</p> <p>3.3.2.5.3.2 設置許可基準規則第43条第2項への適合方針</p> <p>(1) 容量(設置許可基準規則第43条第2項一)</p> <p>(i) 要求事項</p> <p>想定される重大事故等の収束に必要な容量を有するものであること。</p> <p>(ii) 適合性</p> <p>基本方針については、「2.3.2 容量等」に示す。</p> <p><u>原子炉建屋ブローアウトパネル</u>は, 想定される重大事故等時において, <u>原子炉建屋原子炉区域内</u>に漏えいした蒸気</p>		<p>(ii) 適合性</p> <p><u>基本方針については、「2.3.1 多様性, 位置的分散, 悪影響防止等」に示す。</u></p> <p><u>原子炉建物燃料取替階ブローアウトパネル</u>は, 他の設備と独立して作動することにより, 他の設備に悪影響を及ぼさない設計とする。</p> <p>また, <u>原子炉建物燃料取替階ブローアウトパネル</u>は, 開放動作により, 他の設備に悪影響を及ぼさない設計とする。</p> <p>(46-3, 46-4)</p> <p>(6) 設置場所 (設置許可基準規則第43条第1項六)</p> <p>(i) 要求事項</p> <p><u>想定される重大事故等が発生した場合において重大事故等対処設備の操作及び復旧作業を行うことができるよう, 放射線量が高くなるおそれが少ない設置場所の選定, 設置場所への遮蔽物の設置その他の適切な措置を講じたものであること。</u></p> <p>(ii) 適合性</p> <p><u>基本方針については、「2.3.3 環境条件等」に示す。</u></p> <p><u>原子炉建物燃料取替階ブローアウトパネル</u>は, <u>原子炉棟内</u>と屋外との差圧により, 自動的に開放する設計とする。</p> <p>(46-3)</p> <p>3.3.2.5.3.2 設置許可基準規則第43条第2項への適合方針</p> <p>(1) 容量 (設置許可基準規則第43条第2項一)</p> <p>(i) 要求事項</p> <p><u>想定される重大事故等の収束に必要な容量を有するものであること。</u></p> <p>(ii) 適合性</p> <p><u>基本方針については、「2.3.2 容量等」に示す。</u></p> <p><u>原子炉建物燃料取替階ブローアウトパネル</u>は, 想定される重大事故等時において, <u>原子炉棟内に漏えいした蒸気を</u></p>	

柏崎刈羽原子力発電所 6 / 7号炉 (2017. 12. 20 版)	東海第二発電所 (2018. 9. 18 版)	島根原子力発電所 2号炉	備考
<p>を原子炉建屋外に排気して、<u>原子炉建屋原子炉区域内の圧力及び温度を低下させるために必要となる容量を有する設計とする。</u></p> <p>(2) 共用の禁止 (設置許可基準規則第 43 条第 2 項二)</p> <p>(i) 要求事項</p> <p>二以上の発電用原子炉施設において共用するものでないこと。ただし、二以上の発電用原子炉施設と共用することによって当該二以上の発電用原子炉施設の安全性が向上する場合であって、同一の工場等内の他の発電用原子炉施設に対して悪影響を及ぼさない場合は、この限りでない。</p> <p>(ii) 適合性</p> <p>基本方針については、「2.3.1 多様性、位置的分散、悪影響防止等」に示す。</p> <p><u>原子炉建屋ブローアウトパネルは、二以上の発電用原子炉施設において共用しない設計とする。</u></p> <p>(3) 設計基準事故対処設備との多様性 (設置許可基準規則第 43 条第 2 項三)</p> <p>(i) 要求事項</p> <p>常設重大事故防止設備は、共通要因によって設計基準事故対処設備の安全機能と同時にその機能が損なわれるおそれがないよう、適切な措置を講じたものであること。</p> <p>(ii) 適合性</p> <p>基本方針については、「2.3.1 多様性、位置的分散、悪影響防止等」に示す。</p> <p><u>原子炉建屋ブローアウトパネルは常設重大事故防止設備であるが、同一目的の設計基準事故対処設備はない。</u> (46-3, 46-4)</p>		<p><u>原子炉建物外に排気して、原子炉棟内の圧力及び温度を低下させるために必要となる容量を有する設計とする。</u> (46-6)</p> <p>(2) 共用の禁止 (設置許可基準規則第 43 条第 2 項二)</p> <p>(i) 要求事項</p> <p><u>二以上の発電用原子炉施設において共用するものでないこと。ただし、二以上の発電用原子炉施設と共用することによって当該二以上の発電用原子炉施設の安全性が向上する場合であって、同一の工場等内の他の発電用原子炉施設に対して悪影響を及ぼさない場合は、この限りでない。</u></p> <p>(ii) 適合性</p> <p><u>基本方針については、「2.3.1 多様性、位置的分散、悪影響防止等」に示す。</u></p> <p><u>原子炉建物燃料取替階ブローアウトパネルは、二以上の発電用原子炉施設において共用しない設計とする。</u></p> <p>(3) 設計基準事故対処設備との多様性 (設置許可基準規則第 43 条第 2 項三)</p> <p>(i) 要求事項</p> <p><u>常設重大事故防止設備は、共通要因によって設計基準事故対処設備の安全機能と同時にその機能が損なわれるおそれがないよう、適切な措置を講じたものであること。</u></p> <p>(ii) 適合性</p> <p><u>基本方針については、「2.3.1 多様性、位置的分散、悪影響防止等」に示す。</u></p> <p><u>原子炉建物燃料取替階ブローアウトパネルは常設重大事故防止設備であるが、同一目的の設計基準事故対処設備はない。</u> (46-3, 46-4)</p>	

柏崎刈羽原子力発電所 6 / 7号炉 (2017. 12. 20 版)	東海第二発電所 (2018. 9. 18 版)	島根原子力発電所 2号炉	備考
	<p><u>3.3.2.5 非常用逃がし安全弁駆動系による原子炉の減圧</u></p> <p><u>3.3.2.5.1 設備概要</u></p> <p><u>逃がし安全弁の駆動に必要なアキュムレータ（逃がし弁機能用及び自動減圧機能用）の供給圧力が喪失した場合に備え、非常用逃がし安全弁駆動系を設ける。</u></p> <p><u>逃がし安全弁駆動系は、非常用窒素供給系との多様性及び位置的分散を考慮した系統構成とし、非常用逃がし安全弁駆動系高圧窒素ポンベの窒素を逃がし安全弁（逃がし弁機能）に直接供給することで弁を作動することができる設計とする。逃がし安全弁（逃がし弁機能）の作動に必要な窒素は、電磁弁の排気側に取り付ける自圧式切換弁を介して供給することにより、電磁弁の操作を必要とすることなく逃がし安全弁（逃がし安全弁）を作動することができる設計とする。</u></p> <p><u>逃がし安全弁駆動系は、非常用逃がし安全弁駆動系の高圧窒素ポンベ及び配管・弁等で構成する。また、非常用逃がし安全弁駆動系はA系、B系の独立した2系統で構成しており、A系は2個、B系は2個の逃がし安全弁（逃がし弁機能）に対して窒素を供給する。</u></p> <p><u>非常用逃がし安全弁駆動系は、中央制御室からの操作により非常用逃がし安全弁駆動系高圧窒素ポンベの窒素を逃がし安全弁（逃がし弁機能）に供給する。なお、非常用逃がし安全弁駆動系高圧窒素ポンベの圧力が低下した場合は、現場操作により高圧窒素ポンベの交換を実施する。</u></p> <p><u>非常用逃がし安全弁駆動系の系統圧力は、逃がし安全弁（逃がし弁機能）の作動環境条件を考慮して格納容器圧力が設計圧力の2倍の状態（2Pd）においても全開可能な圧力に設定する。</u></p> <p><u>非常用逃がし安全弁駆動系の系統概要図を第3.3-5図に、重大事故等対処設備一覧を第3.3-24表に示す。</u></p>		<p>・運用の相違</p> <p>【東海第二】</p> <p>④の相違</p>



第 3.3-5 図 非常用逃がし安全弁駆動系 系統概要図

第3.3-24表 非常用逃がし安全弁駆動系による原子炉の減圧に関する重大事故等対処設備一覧

設備区分		設備名
主要設備		非常用逃がし安全弁駆動系高圧窒素ポンペ 【可搬】 逃がし安全弁 (逃がし弁機能) 【常設】※1
関連設備	付属設備	—
	水源	—
	流路	非常用逃がし安全弁駆動系 配管・弁【常設】 主蒸気系配管・クエンチャ【常設】
	注水先	—
電源設備※ 2 (燃料給油設備含む)	常設代替直流電源設備 緊急用125V系蓄電池【常設】 可搬型代替直流電源設備 可搬型代替低圧電源車【可搬】 可搬型整流器【可搬】 燃料給油設備 可搬型設備用軽油タンク【常設】 タンクローリ【可搬】	
計装設備※ 3	非常用逃がし安全弁駆動系供給圧力【常設】 非常用逃がし安全弁駆動系窒素ポンペ圧力【常設】	

※1 逃がし安全弁18個のうち、非常用逃がし安全弁駆動系による原子炉の減圧で使用する弁は以下のとおり。 B22-F013A, G, S, V 計4個

※2 単線結線図を補足説明資料46-2に示す。電源設備については、「3.14 電源設備許可基準規則第57条に対する設計方針を示す章)」で示す。

※3 重大事故等対処設備を活用する手順等の着手の判断基準をして用いる補助パラメータ

柏崎刈羽原子力発電所 6 / 7号炉 (2017. 12. 20 版)	東海第二発電所 (2018. 9. 18 版)	島根原子力発電所 2号炉	備考
	<p>3.3.2.5.2 <u>主要設備の仕様</u> <u>主要機器の仕様を以下に示す。</u></p> <p>(1) <u>非常用逃がし安全弁駆動系高圧窒素ポンベ</u></p> <p>本 数 : 3 (予備9)</p> <p>容 量 : 約47L (1本当たり)</p> <p>充填圧力 : 約15MPa [gage]</p> <p>取付箇所 : 原子炉建屋原子炉棟 1階</p> <p>保管場所 : 原子炉建屋原子炉棟 1階</p> <p>3.3.2.5.3 <u>設置許可基準規則第43条第への適合方針</u> 3.3.2.5.3.1 <u>設置許可基準規則第43条第1項への適合方針</u></p> <p>(1) <u>環境条件 (設置許可基準規則第43条第1項一)</u></p> <p>(i) <u>要求事項</u> <u>想定される重大事故等が発生した場合における温度、放射線、荷重その他の使用条件において、重大事故等に対処するために必要な機能を有効に発揮するものであること。</u></p> <p>(ii) <u>適合性</u> <u>設計方針については、「2.3.3 環境条件等」に示す。</u></p> <p><u>非常用逃がし安全弁駆動系高圧窒素ポンベは、原子炉建屋原子炉棟内に設置される設備であることから、想定される重大事故等時における原子炉建屋原子炉棟内の環境条件を考慮し、その機能を有効に発揮することができるよう、第3.3-25表に示す設計とする。</u></p> <p style="text-align: right;"><u>(46-3-6, 46-8-4)</u></p>		

柏崎刈羽原子力発電所 6 / 7号炉 (2017. 12. 20 版)	東海第二発電所 (2018. 9. 18 版)	島根原子力発電所 2号炉	備考																
	<p style="text-align: center;"><u>第3.3-25表 想定する環境条件</u></p> <table border="1" data-bbox="961 289 1715 886"> <thead> <tr> <th>環境条件</th> <th>対応</th> </tr> </thead> <tbody> <tr> <td>環境温度・環境圧力・湿度／屋外の天候／放射線／荷重</td> <td>設置場所である中央制御室, 原子炉建屋付属棟及び原子建屋原子炉棟で想定される環境温度, 環境圧力, 湿度及び放射線条件に耐えられる性能を確認した機器を使用する。</td> </tr> <tr> <td>屋外の天候による影響</td> <td>屋外に設置するものではないため, 天候による影響は受けない。</td> </tr> <tr> <td>海水を通水する系統への影響</td> <td>海水を通水することはない。</td> </tr> <tr> <td>地震</td> <td>適切な地震荷重との組合せを考慮した上で, 機器が損傷しない設計とする。(詳細は「2.1.2 耐震設計の基本方針」に示す)</td> </tr> <tr> <td>津波</td> <td>津波を考慮し防潮堤及び浸水防護設備を設置する設計とする。</td> </tr> <tr> <td>風(台風), 竜巻, 積雪, 火山の影響</td> <td>原子炉建屋原子炉棟内に設置するため, 風(台風), 竜巻, 積雪及び火山の影響を受けない。</td> </tr> <tr> <td>電磁的障害</td> <td>機械装置のため, 電磁波の影響を受けない。</td> </tr> </tbody> </table> <p>(2) <u>操作性(設置許可基準規則第43条第1項二)</u></p> <p>(i) <u>要求事項</u> <u>想定される重大事故等が発生した場合において確実に操作できるものであること。</u></p> <p>(ii) <u>適合性</u> <u>基本方針については, 「2.3.4 操作性及び試験・検査性について」に示す。</u></p> <p><u>非常用逃がし安全弁駆動系の操作は, 想定される重大事故等時において, 中央制御室内の環境条件を考慮のうえ, 中央制御室のスイッチで操作が可能な設計とする。</u></p> <p><u>中央制御室のスイッチを操作するに当たり, 運転員の操作性を考慮して十分な操作空間を確保する。また, スイッチには誤操作防止のために銘板をつけることで識別可能とし, 運転員の操作及び監視性を考慮して確実に操作できる設計とする。</u></p> <p><u>非常用逃がし安全弁駆動系高圧窒素ポンベの圧力が低下した場合のポンベ交換作業は, 想定される重大事故等</u></p>	環境条件	対応	環境温度・環境圧力・湿度／屋外の天候／放射線／荷重	設置場所である中央制御室, 原子炉建屋付属棟及び原子建屋原子炉棟で想定される環境温度, 環境圧力, 湿度及び放射線条件に耐えられる性能を確認した機器を使用する。	屋外の天候による影響	屋外に設置するものではないため, 天候による影響は受けない。	海水を通水する系統への影響	海水を通水することはない。	地震	適切な地震荷重との組合せを考慮した上で, 機器が損傷しない設計とする。(詳細は「2.1.2 耐震設計の基本方針」に示す)	津波	津波を考慮し防潮堤及び浸水防護設備を設置する設計とする。	風(台風), 竜巻, 積雪, 火山の影響	原子炉建屋原子炉棟内に設置するため, 風(台風), 竜巻, 積雪及び火山の影響を受けない。	電磁的障害	機械装置のため, 電磁波の影響を受けない。		
環境条件	対応																		
環境温度・環境圧力・湿度／屋外の天候／放射線／荷重	設置場所である中央制御室, 原子炉建屋付属棟及び原子建屋原子炉棟で想定される環境温度, 環境圧力, 湿度及び放射線条件に耐えられる性能を確認した機器を使用する。																		
屋外の天候による影響	屋外に設置するものではないため, 天候による影響は受けない。																		
海水を通水する系統への影響	海水を通水することはない。																		
地震	適切な地震荷重との組合せを考慮した上で, 機器が損傷しない設計とする。(詳細は「2.1.2 耐震設計の基本方針」に示す)																		
津波	津波を考慮し防潮堤及び浸水防護設備を設置する設計とする。																		
風(台風), 竜巻, 積雪, 火山の影響	原子炉建屋原子炉棟内に設置するため, 風(台風), 竜巻, 積雪及び火山の影響を受けない。																		
電磁的障害	機械装置のため, 電磁波の影響を受けない。																		

柏崎刈羽原子力発電所 6 / 7号炉 (2017. 12. 20 版)	東海第二発電所 (2018. 9. 18 版)	島根原子力発電所 2号炉	備考																				
	<p><u>時における原子炉建屋原子炉棟内の環境条件を考慮の上、原子炉建屋原子炉棟内にて作業可能な設計とする。</u></p> <p><u>非常用逃がし安全弁駆動系高圧窒素ポンベの交換を行う作業場所は、十分な操作空間を確保する設計とする。</u></p> <p><u>非常用逃がし安全弁駆動系高圧窒素ポンベの交換作業は、一般的に用いられる工具（スパナ等）及び専用工具（ポンベ開閉ハンドル（ポンベコック操作））を用いて、確実に作業ができる設計とする。また、非常用逃がし安全弁駆動系高圧窒素ポンベの非常用逃がし安全弁駆動系への接続は、袋ナットによる専用の接続方式により、確実に接続が可能な設計とする。</u></p> <p><u>非常用逃がし安全弁駆動系高圧窒素ポンベの交換作業に用いる工具は、作業場所である原子炉建屋原子炉棟の近傍、アクセスルートの近傍、又は中央制御室内に保管できる設計とする。</u></p> <p><u>非常用逃がし安全弁駆動系高圧窒素ポンベは、人力又はポンベ運搬台車による移動ができるとともに、設置場所である原子炉建屋原子炉棟内にてボンベラックへの固縛による転倒防止対策が可能な設計とする。</u></p> <p><u>第3.3-26表に操作対象機器を示す。</u> <u>(46-3-6, 46-4-7, 46-8-4)</u></p> <p style="text-align: center;">第3.3-26表 操作対象機器</p> <table border="1" data-bbox="967 1369 1718 1625"> <thead> <tr> <th>機器名称</th> <th>状態の変化</th> <th>操作場所</th> <th>操作方法</th> </tr> </thead> <tbody> <tr> <td>窒素ブローライン隔離弁</td> <td>閉→開</td> <td>中央制御室</td> <td>スイッチ操作</td> </tr> <tr> <td>窒素供給ライン隔離弁</td> <td>閉→開</td> <td>中央制御室</td> <td>スイッチ操作</td> </tr> <tr> <td>窒素供給弁</td> <td>開→閉</td> <td>中央制御室</td> <td>スイッチ操作</td> </tr> <tr> <td>非常用逃がし安全弁駆動系高圧窒素ポンベ</td> <td>予備と交換</td> <td>原子炉建屋 原子炉棟</td> <td>交換作業</td> </tr> </tbody> </table> <p><u>(3) 試験検査（設置許可基準規則第43条第1項三）</u> <u>(i) 要求事項</u> <u>健全性及び能力を確認するため、発電用原子炉の運転中又は停止中に試験又は検査ができるものであること。</u></p>	機器名称	状態の変化	操作場所	操作方法	窒素ブローライン隔離弁	閉→開	中央制御室	スイッチ操作	窒素供給ライン隔離弁	閉→開	中央制御室	スイッチ操作	窒素供給弁	開→閉	中央制御室	スイッチ操作	非常用逃がし安全弁駆動系高圧窒素ポンベ	予備と交換	原子炉建屋 原子炉棟	交換作業		
機器名称	状態の変化	操作場所	操作方法																				
窒素ブローライン隔離弁	閉→開	中央制御室	スイッチ操作																				
窒素供給ライン隔離弁	閉→開	中央制御室	スイッチ操作																				
窒素供給弁	開→閉	中央制御室	スイッチ操作																				
非常用逃がし安全弁駆動系高圧窒素ポンベ	予備と交換	原子炉建屋 原子炉棟	交換作業																				

柏崎刈羽原子力発電所 6 / 7号炉 (2017. 12. 20 版)	東海第二発電所 (2018. 9. 18 版)	島根原子力発電所 2号炉	備考									
	<p>(ii) 適合性</p> <p><u>基本方針については、「2.3.4 操作性及び試験・検査性について」に示す。</u></p> <p><u>非常用逃がし安全弁駆動系は、第3.3-27表に示すように原子炉停止中に機能・性能検査が可能な設計とし、非常用逃がし安全弁駆動系高圧窒素ポンベは、原子炉運転中に外観検査が可能な設計とする。</u></p> <p>第3.3-27表 非常用逃がし安全弁駆動系の試験検査</p> <table border="1" data-bbox="967 653 1709 877"> <thead> <tr> <th>原子炉の状態</th> <th>項目</th> <th>内容</th> </tr> </thead> <tbody> <tr> <td>停止中</td> <td>機能・性能検査</td> <td>窒素供給圧力確認 系統の漏えい確認 弁開閉動作の確認</td> </tr> <tr> <td>運転中</td> <td>外観検査</td> <td>窒素ポンベの外観確認 窒素規定圧力の確認</td> </tr> </tbody> </table> <p><u>非常用逃がし安全弁駆動系は、機能・性能検査として、非常用逃がし安全弁駆動系高圧窒素ポンベから窒素を供給することで、窒素供給圧力及び系統の漏えい確認を行うことが可能な設計とする。また、逃がし安全弁（逃がし弁機能）への窒素供給において、操作が必要となる弁の開閉動作の確認を行うことが可能な設計とする。</u></p> <p><u>非常用逃がし安全弁駆動系高圧窒素ポンベは、外観検査として、目視により性能に影響を及ぼすおそれのある傷、割れ等がないことについて表面状態の確認を行うことが可能な設計とする。また、非常用逃がし安全弁駆動系の圧力指示計により、規定圧力の確認を行うことが可能な設計とする。</u></p> <p style="text-align: right;">(46-5-15)</p> <p>(4) 切替えの容易性（設置許可基準規則第43条第1項四）</p> <p>(i) 要求事項</p> <p><u>本来の用途以外の用途として重大事故等に対処するために使用する設備にあつては、通常時に使用する系統から速やかに切り替えられる機能を備えるものであること。</u></p> <p>(ii) 適合性</p>	原子炉の状態	項目	内容	停止中	機能・性能検査	窒素供給圧力確認 系統の漏えい確認 弁開閉動作の確認	運転中	外観検査	窒素ポンベの外観確認 窒素規定圧力の確認		
原子炉の状態	項目	内容										
停止中	機能・性能検査	窒素供給圧力確認 系統の漏えい確認 弁開閉動作の確認										
運転中	外観検査	窒素ポンベの外観確認 窒素規定圧力の確認										

柏崎刈羽原子力発電所 6 / 7号炉 (2017. 12. 20 版)	東海第二発電所 (2018. 9. 18 版)	島根原子力発電所 2号炉	備考
	<p><u>基本方針については、「2.3.4 操作性及び試験・検査性について」に示す。</u></p> <p><u>非常用逃がし安全弁駆動系は、本来の用途以外の用途には使用しない。</u></p> <p><u>非常用逃がし安全弁駆動系は、常用の窒素供給系から独立した系統構成とすることで、切替操作が不要な設計とする。</u></p> <p><u>非常用逃がし安全弁駆動系高圧窒素ポンベの交換は、交換作業を行うために必要な弁を設け、速やかに交換が可能な設計とする。</u></p> <p style="text-align: right;"><u>(46-3-6, 46-4-7, 46-8-4)</u></p> <p><u>(5) 悪影響の防止 (設置許可基準規則第43条第1項五)</u></p> <p><u>(i) 要求事項</u></p> <p><u>工場等内の他の設備に対して悪影響を及ぼさないものであること。</u></p> <p><u>(ii) 適合性</u></p> <p><u>基本方針については、「2.3.1 多様性、位置的分散、悪影響防止等について」に示す。</u></p> <p><u>非常用逃がし安全弁駆動系は、通常待機時に窒素供給弁及び窒素供給弁ライン隔離弁を閉止することで、逃がし安全弁 (逃がし弁機能) と隔離する系統構成とし、他の設備に対して悪影響を及ぼさない設計とする。</u></p> <p style="text-align: right;"><u>(46-4-7)</u></p> <p><u>(6) 設置場所 (設置許可基準規則第43条第1項六)</u></p> <p><u>(i) 要求事項</u></p> <p><u>想定される重大事故等が発生した場合において重大事故等対処設備の操作及び復旧作業を行うことができるよう、放射線量が高くなるおそれが少ない設置場所の選定、設置場所への遮蔽物の設置その他の適切な措置を講じたものであること。</u></p>		

柏崎刈羽原子力発電所 6 / 7号炉 (2017. 12. 20 版)	東海第二発電所 (2018. 9. 18 版)	島根原子力発電所 2号炉	備考
	<p>(ii) <u>適合性</u> <u>基本方針については、「2.3.3 環境条件等」に示す。</u></p> <p><u>非常用逃がし安全弁駆動系の窒素供給弁、窒素供給供給ライン隔離弁及び窒素ブローライン隔離弁は、原子炉建屋原子炉棟内に設置されており、中央制御室からの操作が可能な設計とすることで、設置場所の放射線量が高くなるおそれが少ない設計とする。</u></p> <p><u>非常用逃がし安全弁駆動系高圧窒素ポンベの交換作業は、作業場所である原子炉建屋原子炉棟内の放射線量を確認し、適切な放射線防護対策で作業安全確保を確認した上で作業を実施する。仮に線量が高い場合は、線源からの離隔距離を確保するとともに、状況に応じ仮設遮蔽の設置等を実施した上で、線量を測定し線量が低い場所で作業を行うことができる設計とする。</u></p> <p style="text-align: center;"><u>(46-3-6, 46-4-7, 46-8-4)</u></p> <p><u>3.3.2.5.3.2 設置許可基準規則第43条第3項への適合方針</u></p> <p>(1) <u>容量 (設置許可基準規則第43条第3項一)</u></p> <p>(i) <u>要求事項</u> <u>想定される重大事故等の収束に必要な容量に加え、十分に余裕のある容量を有するものであること。</u></p> <p>(ii) <u>適合性</u> <u>基本方針については、「2.3.2 容量等」に示す。</u></p> <p><u>非常用逃がし安全弁駆動系による逃がし安全弁 (逃がし弁機能) の作動個数は、原子炉冷却材圧力バウンダリが高圧の状態であって、設計基準事故対処設備が有する原子炉の減圧機能が喪失した場合においても、炉心の著しい損傷及び格納容器の破損を防止するため、原子炉冷却材圧力バウンダリを減圧することができる設計とする。</u></p> <p><u>非常用逃がし安全弁駆動系の動作対象弁は、サブプレッション・プールの熱負荷を考慮し、異なる主蒸気配管の逃がし安全弁 (逃がし弁機能) となるよう設計する。</u></p>		

柏崎刈羽原子力発電所 6 / 7号炉 (2017. 12. 20 版)	東海第二発電所 (2018. 9. 18 版)	島根原子力発電所 2号炉	備考
	<p><u>非常用逃がし安全弁駆動系高圧窒素ポンベは、原子炉冷却材圧力バウンダリが高圧の状態であって、設計基準事故対処設備が有する原子炉の減圧機能が喪失した場合においても、炉心の著しい損傷及び格納容器の破損を防止するため、逃がし安全弁（逃がし弁機能）を作動させ、原子炉冷却材圧力バウンダリを減圧することができる窒素供給量を有する設計とする。</u></p> <p><u>負荷に直接接続する可搬型設備である非常用逃がし安全弁駆動系高圧窒素ポンベの個数は、必要となる容量を有する個数の1セット（3本（1系統））の2系統分に加え、故障時のバックアップ及び保守点検による待機除外時のバックアップを2セット（3本（1系統））確保する設計とする。</u></p> <p style="text-align: right;"><u>(46-6-15~19)</u></p> <p><u>(2) 確実な接続（設置許可基準規則第43条第3項二）</u></p> <p><u>(i) 要求事項</u></p> <p><u>常設設備（発電用原子炉施設と接続されている設備又は短時間に発電用原子炉施設と接続することができる常設の設備をいう。以下同じ。）と接続するものにあつては、当該常設設備と容易かつ確実に接続することができ、かつ、二以上の系統又は発電用原子炉施設が相互に使用することができるよう、接続部の規格の統一その他の適切な措置を講じたものであること。</u></p> <p><u>(ii) 適合性</u></p> <p><u>基本方針については、「2.3.4 操作性及び試験・検査性について」に示す。</u></p> <p><u>非常用逃がし安全弁駆動系高圧窒素ポンベは、非常用窒素供給系への接続に当たって、専用の接続方式として袋ナットを使用し、一般的に用いられる工具（スパナ等）を用いて容易かつ確実に接続できる設計とする。また、作業用工具は、作業場所である原子炉建屋原子炉棟の近傍、アクセスルートの近傍又は中央制御室内に保管できる設計とする。</u></p>		

柏崎刈羽原子力発電所 6 / 7号炉 (2017. 12. 20 版)	東海第二発電所 (2018. 9. 18 版)	島根原子力発電所 2号炉	備考
	<p style="text-align: right;">(46-7-4)</p> <p>(3) <u>複数の接続口 (設置許可基準規則第43条第3項三)</u></p> <p>(i) <u>要求事項</u></p> <p><u>常設設備と接続するものにあつては、共通要因によつて接続することができなくなることを防止するため、可搬型重大事故等対処設備 (原子炉建屋の外から水又は電力を供給するものに限る。) の接続口をそれぞれ互いに異なる複数の場所に設けるものであること。</u></p> <p>(ii) <u>適合性</u></p> <p><u>基本方針については、「2.3.1 多様性、位置的分散、悪影響防止等について」に示す。</u></p> <p><u>非常用逃がし安全弁駆動系高圧窒素ポンベは、原子炉建屋の外から水又は電気を供給する設備でないことから、原子炉建屋原子炉棟内で接続作業を行うことから対象外とする。</u></p> <p style="text-align: right;">(46-4-7)</p> <p>(4) <u>設置場所 (設置許可基準規則第43条第3項四)</u></p> <p>(i) <u>要求事項</u></p> <p><u>想定される重大事故等が発生した場合において可搬型重大事故等対処設備を設置場所に据え付け、及び常設設備と接続することができるよう、放射線量が高くなるおそれが少ない設置場所の選定、設置場所への遮蔽物の設置その他の適切な措置を講じたものであること。</u></p> <p>(ii) <u>適合性</u></p> <p><u>基本方針については、「2.3.3 環境条件等」に示す。</u></p> <p><u>非常用逃がし安全弁駆動系高圧窒素ポンベの交換作業は、作業場所である原子炉建屋原子炉棟内の放射線量を確認し、適切な放射線防護対策で作業安全確保を確認した上で作業を実施する。仮に線量が高い場合は、線源からの離隔距離を確保するとともに、状況に応じ仮設遮蔽の設置等を実施した上で、線量を測定し線量が低い場所で作業を行うことができる設計とする。</u></p> <p style="text-align: right;">(46-3-6, 46-4-7, 46-8-4)</p>		

柏崎刈羽原子力発電所 6 / 7号炉 (2017. 12. 20 版)	東海第二発電所 (2018. 9. 18 版)	島根原子力発電所 2号炉	備考
	<p>(5) <u>保管場所 (設置許可基準規則第43条第3項五)</u></p> <p>(i) <u>要求事項</u> <u>地震, 津波その他の自然現象又は故意による大型航空機の衝突その他のテロリズムによる影響, 設計基準事故対処設備及び重大事故等対処設備の配置その他の条件を考慮した上で常設重大事故等対処設備と異なる保管場所に保管すること。</u></p> <p>(ii) <u>適合性</u> <u>基本方針については, 「2.3.1 多様性, 位置的分散, 悪影響防止等について」に示す。</u></p> <p><u>非常用逃がし安全弁駆動系高圧窒素ポンベ及び予備の高圧窒素ポンベは, 地震, 津波, その他の外部事象による損傷の防止が図られた原子炉建屋原子炉棟内に保管する。また, 設計基準事故対処設備である多重化された自動減圧機能用アキュムレータと原子炉格納容器内外で位置的分散を図る設計とする。</u></p> <p style="text-align: right;">(46-8-4)</p> <p>(6) <u>アクセスルートの確保 (設置許可基準規則第43条第3項六)</u></p> <p>(i) <u>要求事項</u> <u>想定される重大事故等が発生した場合において, 可搬型重大事故等対処設備を運搬し, 又は他の設備の被害状況を把握するため, 工場等内の道路及び通路が確保できるよう, 適切な措置を講じたものであること。</u></p> <p>(ii) <u>適合性</u> <u>基本方針については, 「2.3.4 操作性及び試験・検査性について」に示す。</u></p> <p><u>非常用逃がし安全弁駆動系高圧窒素ポンベの保管場所から設置場所までの運搬経路は, 想定される重大事故時においても, 設備の運搬及び移動に支障を来すことのないよう, 迂回路も考慮して複数のアクセスルートを確認する。なお, アクセスルートの詳細については, 「実用発電用原子炉に係る発電用原子炉設置者の重大事故の発生及び拡大の防止に必要な措置を実施するために必要な技</u></p>		

柏崎刈羽原子力発電所 6 / 7号炉 (2017. 12. 20 版)	東海第二発電所 (2018. 9. 18 版)	島根原子力発電所 2号炉	備考								
	<p><u>術的能力に係る審査基準」への適合状況についての「1.0 重大事故等対策における共通事項」添付資料1.0.2「東海第二発電所 可搬型重大事故等対処設備保管場所及びアクセスルートについて」に示す。</u></p> <p style="text-align: right;">(46-9-2~5)</p> <p>(7) <u>設計基準事故対処設備及び常設重大事故等防止設備との多様性 (設置許可基準規則第43条第3項七)</u></p> <p>(i) <u>要求事項</u></p> <p><u>重大事故防止設備のうち可搬型のものは、共通要因によって、設計基準事故対処設備の安全機能、使用済燃料貯蔵槽の冷却機能若しくは注水機能又は常設重大事故防止設備の重大事故に至るおそれがある事故に対処するために必要な機能と同時にその機能が損なわれるおそれがないよう、適切な措置を講じたものであること。</u></p> <p>(ii) <u>適合性</u></p> <p><u>基本方針については、「2.3.1 多様性、位置的分散、悪影響防止等について」に示す。</u></p> <p><u>非常用逃がし安全弁駆動系高圧窒素ポンベは、外部からの衝撃による損傷の防止が図られた原子炉建屋原子炉棟に設置し、設計基準事故対処設備である自動減圧機能用アキュムレータと同時に機能を損なうおそれがないように、多様性及び位置的分散を図る設計とする。</u></p> <p><u>非常用逃がし安全弁駆動系高圧窒素ポンベの多様性及び位置的分散について、第3.3-28表に示す。</u></p> <p style="text-align: right;">(46-3-6, 46-4-7, 46-8-4)</p> <p style="text-align: center;">第3.3-28表 多様性又は多重性、位置的分散</p> <table border="1" data-bbox="997 1514 1718 1740"> <thead> <tr> <th>項目</th> <th>設計基準事故対処設備</th> <th>重大事故等対処設備</th> </tr> </thead> <tbody> <tr> <td rowspan="2">駆動用窒素供給源</td> <td>自動減圧機能用 アキュムレータ</td> <td>非常用逃がし安全弁駆動系高圧窒素ポンベ</td> </tr> <tr> <td>原子炉格納容器内</td> <td>原子炉建屋原子炉棟内</td> </tr> </tbody> </table>	項目	設計基準事故対処設備	重大事故等対処設備	駆動用窒素供給源	自動減圧機能用 アキュムレータ	非常用逃がし安全弁駆動系高圧窒素ポンベ	原子炉格納容器内	原子炉建屋原子炉棟内		
項目	設計基準事故対処設備	重大事故等対処設備									
駆動用窒素供給源	自動減圧機能用 アキュムレータ	非常用逃がし安全弁駆動系高圧窒素ポンベ									
	原子炉格納容器内	原子炉建屋原子炉棟内									

柏崎刈羽原子力発電所 6/7号炉 (2017.12.20版)	東海第二発電所 (2018.9.18版)	島根原子力発電所 2号炉	備考
<p>3.3.3 重大事故等対処設備(設計基準拡張)</p> <p>3.3.3.1 インターフェイスシステム LOCA 隔離弁</p> <p>3.3.3.1.1 設備概要</p> <p>インターフェイスシステム LOCA 隔離弁である<u>高圧炉心注水系注入隔離弁</u>は、格納容器バイパス(インターフェイスシステム LOCA)発生箇所の隔離によって、原子炉格納容器外への原子炉冷却材の漏えいを防止する目的として使用する。</p> <p>本設備は、原子炉冷却材圧力バウンダリと接続された系統であり、プラント運転中に接続箇所の電動弁の開閉試験を実施する<u>高圧炉心注水系(B)及び(C)</u>の2つの独立した注水ラインに、それぞれ1台設置している。</p> <p>格納容器バイパス(インターフェイスシステム LOCA)は、隔離弁の隔離失敗により低圧設計部分が異常に過圧されることで発生するが、<u>逃がし安全弁</u>による原子炉冷却材圧力バウンダリの減圧により原子炉冷却材漏えいの抑制を継続し、現場操作による隔離弁の全閉操作を実施することで、破断が発生した系統を隔離する設計とする。</p> <p>なお、<u>逃がし安全弁</u>による発電用原子炉の減圧は隔離弁の隔離操作が完了するまで継続する。</p> <p>本設備の系統概要図を<u>図 3.3-10</u>に、重大事故等対処設備(設計基準拡張)一覧を<u>表 3.3-23</u>に示す。</p> <p>本系統は設計基準対象施設であるが、想定される重大事故等時においてその機能を期待するため、重大事故等対処設備(設計基準拡張)と位置付ける。</p>	<p>3.3.2.6 インターフェイスシステム LOCA 隔離弁</p> <p>3.3.2.6.1 設備概要</p> <p>インターフェイスシステム LOCA 隔離弁 (<u>高圧炉心スプレイ系注入弁、原子炉隔離時冷却系原子炉注入弁、低圧炉心スプレイ系注入弁及び残留熱除去系注入弁</u>)は、インターフェイス LOCA 発生箇所の隔離によって、原子炉格納容器外への原子炉冷却材放出を防止する目的として設置する<u>ものである</u>。</p> <p>本設備は、原子炉冷却材圧力バウンダリと接続された系統であり、プラント運転中に接続箇所の電動弁開閉試験を実施する<u>非常用炉心冷却系及び原子炉隔離時冷却系の原子炉圧力容器注入ライン</u>に、それぞれ1台の構成とする。</p> <p>インターフェイスシステム LOCA は、隔離弁の隔離失敗により低圧設計部分が異常に加圧されることで発生するが、<u>逃がし安全弁(自動減圧機能)</u>による<u>原子炉減圧</u>により原子炉冷却材漏えいの抑制を継続し、現場操作による隔離弁の全閉操作を実施することで、破断が発生した系統を隔離する設計とする。</p> <p>なお、<u>逃がし安全弁(自動減圧機能)</u>による<u>原子炉の減圧</u>は、隔離弁の隔離操作が完了するまで継続する。</p> <p>本設備の系統概要図を<u>第3.3-6図</u>に、重大事故等対処設備一覧を<u>第3.3-29表</u>に示す。</p>	<p>3.3.3 重大事故等対処設備(設計基準拡張)</p> <p>3.3.3.1 インターフェイスシステム LOCA 隔離弁</p> <p>3.3.3.1.1 設備概要</p> <p>インターフェイスシステム LOCA 隔離弁である<u>残留熱除去系注水弁</u>は、<u>格納容器バイパス(インターフェイスシステム LOCA)</u>発生箇所の隔離によって、原子炉格納容器外への原子炉冷却材の漏えいを防止する目的として使用する。</p> <p>本設備は、原子炉冷却材圧力バウンダリと接続された系統であり、プラント運転中に接続箇所の電動弁の開閉試験を実施する<u>AまたはB-残留熱除去系の2つの独立した注水ライン</u>に、それぞれ1台設置している。</p> <p><u>格納容器バイパス(インターフェイスシステム LOCA)</u>は、隔離弁の隔離失敗により低圧設計部分が異常に過圧されることで発生するが、<u>逃がし安全弁</u>による<u>原子炉冷却材圧力バウンダリの減圧</u>により原子炉冷却材漏えいの抑制を継続し、現場操作による隔離弁の全閉操作を実施することで、破断が発生した系統を隔離する設計とする。</p> <p>なお、<u>逃がし安全弁</u>による<u>発電用原子炉の減圧</u>は隔離弁の隔離操作が完了するまで継続する。</p> <p>本設備の系統概要図を<u>図 3.3-9</u>に、重大事故等対処設備(設計基準拡張)一覧を<u>表 3.3-26</u>に示す。</p> <p><u>本系統は設計基準対象施設であるが、想定される重大事故等時においてその機能を期待するため、重大事故等対処設備(設計基準拡張)と位置付ける。</u></p>	<p>備考</p> <ul style="list-style-type: none"> ・設備の相違 【柏崎 6/7, 東海第二】 ⑦の相違 ・設備の相違 【柏崎 6/7, 東海第二】 ⑦の相違 ・設備の相違 【柏崎 6/7, 東海第二】 ③の相違 ・設備の相違 【柏崎 6/7, 東海第二】 ③の相違 ・運用の相違 【東海第二】 東海第二は重大事故等対処設備(設計基準拡張)を設けず、重大事故等対処設備のみとする整理

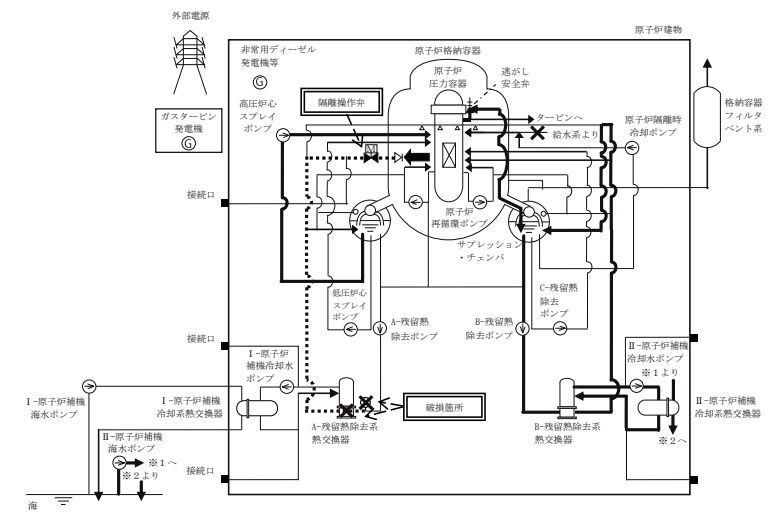
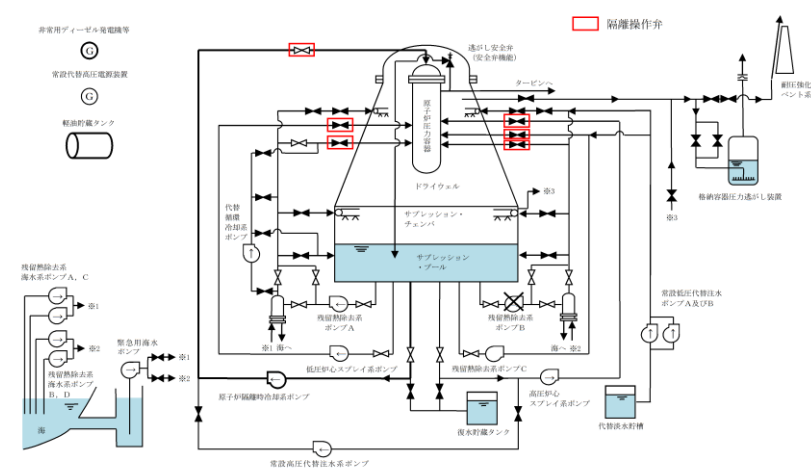
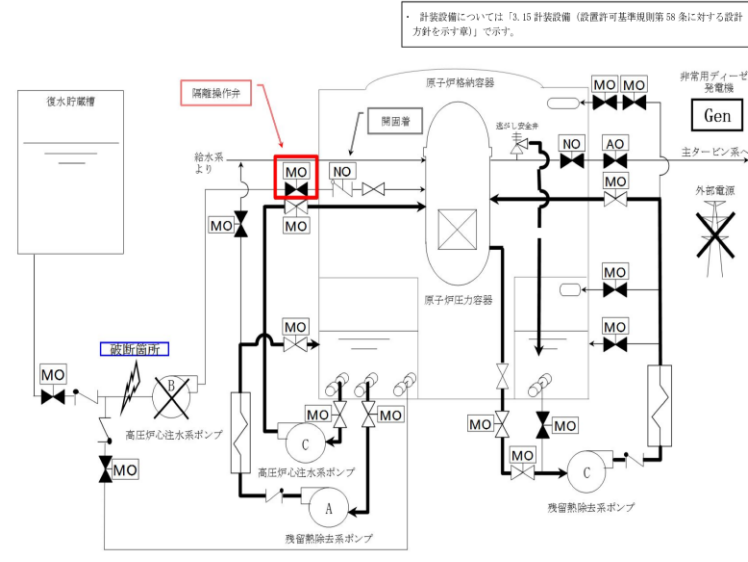


図 3.3-10 インターフェイスシステム LOCA 隔離弁 系統概要図

第 3.3-6 図 インターフェイスシステム LOCA 隔離弁 系統概要図

図 3.3-9 インターフェイスシステム LOCA 隔離弁 系統概要図

・設備の相違

柏崎刈羽原子力発電所 6/7号炉 (2017.12.20版)	東海第二発電所 (2018.9.18版)	島根原子力発電所 2号炉	備考																								
<p>表 3.3-23 インターフェイスシステムLOCA隔離弁に関する重大事故等対処設備(設計基準拡張)一覧</p>	<p>第3.3-29表 インターフェイスシステムLOCA隔離弁に関する重大事故等対処設備</p>	<p>表 3.3-26 インターフェイスシステムLOCA隔離弁に関する重大事故等対処設備(設計基準拡張)一覧</p>	<p>・設備の相違</p>																								
<table border="1"> <thead> <tr> <th>設備区分</th> <th>設備名</th> </tr> </thead> <tbody> <tr> <td>主要設備</td> <td>高压炉心注水系注入隔離弁【常設】</td> </tr> <tr> <td>附属設備</td> <td>—</td> </tr> <tr> <td>電源設備</td> <td>—</td> </tr> <tr> <td>計装設備*</td> <td>高压炉心注水系ポンプ吐出圧力【常設】</td> </tr> </tbody> </table>	設備区分	設備名	主要設備	高压炉心注水系注入隔離弁【常設】	附属設備	—	電源設備	—	計装設備*	高压炉心注水系ポンプ吐出圧力【常設】	<table border="1"> <thead> <tr> <th>設備区分</th> <th>設備名</th> </tr> </thead> <tbody> <tr> <td>主要設備</td> <td> 高压炉心スプレイ系注入弁【常設】 原子炉隔離時冷却系原子炉注入弁【常設】 低压炉心スプレイ系注入弁【常設】 残留熱除去系A系注入弁【常設】 残留熱除去系B系注入弁【常設】 残留熱除去系C系注入弁【常設】 </td> </tr> </tbody> </table>	設備区分	設備名	主要設備	高压炉心スプレイ系注入弁【常設】 原子炉隔離時冷却系原子炉注入弁【常設】 低压炉心スプレイ系注入弁【常設】 残留熱除去系A系注入弁【常設】 残留熱除去系B系注入弁【常設】 残留熱除去系C系注入弁【常設】	<table border="1"> <thead> <tr> <th>設備区分</th> <th>設備名</th> </tr> </thead> <tbody> <tr> <td>主要設備</td> <td>残留熱除去系注水弁【常設】</td> </tr> <tr> <td>附属設備</td> <td>—</td> </tr> <tr> <td>電源設備</td> <td>—</td> </tr> <tr> <td>計装設備*</td> <td>残留熱除去ポンプ出口圧力【常設】</td> </tr> </tbody> </table>	設備区分	設備名	主要設備	残留熱除去系注水弁【常設】	附属設備	—	電源設備	—	計装設備*	残留熱除去ポンプ出口圧力【常設】	
設備区分	設備名																										
主要設備	高压炉心注水系注入隔離弁【常設】																										
附属設備	—																										
電源設備	—																										
計装設備*	高压炉心注水系ポンプ吐出圧力【常設】																										
設備区分	設備名																										
主要設備	高压炉心スプレイ系注入弁【常設】 原子炉隔離時冷却系原子炉注入弁【常設】 低压炉心スプレイ系注入弁【常設】 残留熱除去系A系注入弁【常設】 残留熱除去系B系注入弁【常設】 残留熱除去系C系注入弁【常設】																										
設備区分	設備名																										
主要設備	残留熱除去系注水弁【常設】																										
附属設備	—																										
電源設備	—																										
計装設備*	残留熱除去ポンプ出口圧力【常設】																										
<p>*：計装設備については「3.15 計装設備(設置許可基準規則第58条に対する設計方針を示す章)」で示す。</p>	<table border="1"> <tbody> <tr> <td rowspan="5">関連設備</td> <td>付属設備</td> <td>—</td> </tr> <tr> <td>水源</td> <td>—</td> </tr> <tr> <td>流路</td> <td>—</td> </tr> <tr> <td>注水先</td> <td>—</td> </tr> <tr> <td>電源設備</td> <td>—</td> </tr> <tr> <td></td> <td>計装設備※¹</td> <td> 原子炉圧力【常設】 原子炉圧力(SA)【常設】 原子炉水位(広帯域)【常設】 原子炉水位(SA広帯域)【常設】 原子炉水位(燃料域)【常設】 原子炉水位(SA燃料域)【常設】 原子炉圧力容器温度【常設】 高压炉心スプレイ系ポンプ吐出圧力【常設】 原子炉隔離時冷却系ポンプ吐出圧力【常設】 残留熱除去系ポンプ吐出圧力【常設】 低压炉心スプレイ系ポンプ吐出圧力【常設】 ドライウェル雰囲気温度【常設】 ドライウェル圧力【常設】 </td> </tr> </tbody> </table>	関連設備	付属設備	—	水源	—	流路	—	注水先	—	電源設備	—		計装設備※ ¹	原子炉圧力【常設】 原子炉圧力(SA)【常設】 原子炉水位(広帯域)【常設】 原子炉水位(SA広帯域)【常設】 原子炉水位(燃料域)【常設】 原子炉水位(SA燃料域)【常設】 原子炉圧力容器温度【常設】 高压炉心スプレイ系ポンプ吐出圧力【常設】 原子炉隔離時冷却系ポンプ吐出圧力【常設】 残留熱除去系ポンプ吐出圧力【常設】 低压炉心スプレイ系ポンプ吐出圧力【常設】 ドライウェル雰囲気温度【常設】 ドライウェル圧力【常設】	<p>*：計装設備については「3.15 計装設備(設置許可基準規則第58条に対する設計方針を示す章)」で示す。</p>											
関連設備	付属設備		—																								
	水源		—																								
	流路		—																								
	注水先		—																								
	電源設備	—																									
	計装設備※ ¹	原子炉圧力【常設】 原子炉圧力(SA)【常設】 原子炉水位(広帯域)【常設】 原子炉水位(SA広帯域)【常設】 原子炉水位(燃料域)【常設】 原子炉水位(SA燃料域)【常設】 原子炉圧力容器温度【常設】 高压炉心スプレイ系ポンプ吐出圧力【常設】 原子炉隔離時冷却系ポンプ吐出圧力【常設】 残留熱除去系ポンプ吐出圧力【常設】 低压炉心スプレイ系ポンプ吐出圧力【常設】 ドライウェル雰囲気温度【常設】 ドライウェル圧力【常設】																									
	<p>※1 主要設備を用いた炉心損傷防止及び格納容器破損防止対策を成功させるために把握することが必要な原子炉施設の状態計装設備については「3.15 計装設備(設置許可基準規則第58条に対する設計方針を示す章)」で示す。</p>																										

柏崎刈羽原子力発電所 6 / 7号炉 (2017. 12. 20 版)	東海第二発電所 (2018. 9. 18 版)	島根原子力発電所 2号炉	備考
<p>3.3.3.1.2 主要設備の仕様 主要機器の仕様を以下に示す。</p> <p><u>(1) 高圧炉心注水系注入隔離弁</u> <u>最高使用圧力 : 11.77MPa[gage]</u> <u>最高使用温度 : 302℃</u> <u>個数 : 2</u> <u>取付箇所 : 原子炉建屋地上1階</u></p>	<p>3.3.2.6.2 主要設備の仕様 主要設備の仕様を以下に示す。</p> <p><u>(1) 高圧炉心スプレイ系注入弁</u> <u>最高使用圧力 : 10.7MPa</u> <u>最高使用温度 : 302℃</u> <u>個数 : 1</u> <u>取付箇所 : 原子炉建屋原子炉棟 3階</u></p> <p><u>(2) 原子炉隔離時冷却系原子炉注入弁</u> <u>最高使用圧力 : 10.7MPa</u> <u>最高使用温度 : 302℃</u> <u>個数 : 1</u> <u>取付箇所 : 原子炉建屋原子炉棟 4階</u></p> <p><u>(3) 低圧炉心スプレイ系注入弁</u> <u>最高使用圧力 : 8.62MPa</u> <u>最高使用温度 : 302℃</u> <u>個数 : 1</u> <u>取付箇所 : 原子炉建屋原子炉棟 3階</u></p> <p><u>(4) 残留熱除去系A系注入弁</u> <u>最高使用圧力 : 8.62MPa</u> <u>最高使用温度 : 302℃</u> <u>個数 : 1</u> <u>取付箇所 : 原子炉建屋原子炉棟 3階</u></p> <p><u>(5) 残留熱除去系B系注入弁</u> <u>最高使用圧力 : 8.62MPa</u> <u>最高使用温度 : 302℃</u> <u>個数 : 1</u> <u>取付箇所 : 原子炉建屋原子炉棟 3階</u></p>	<p>3.3.3.1.2 主要設備の仕様 主要機器の仕様を以下に示す。</p> <p><u>(1) 残留熱除去系注水弁</u> <u>最高使用圧力 : 8.62MPa[gage]</u> <u>最高使用温度 : 302℃</u> <u>個数 : 2</u> <u>取付箇所 : 原子炉建物 1階 (A系), 原子炉建物 2階 (B系)</u></p>	<p>・設備の相違 【柏崎6/7, 東海第二】 ⑦の相違</p> <p>・設備の相違 【東海第二】 ⑦の相違</p> <p>・設備の相違 【東海第二】 ⑦の相違</p> <p>・設備の相違 【柏崎6/7】 ⑦の相違</p> <p>・資料構成の相違 【東海第二】 島根2号炉のRHR注水弁はA系及びB系を合わせて記載する整理</p> <p>・設備の相違 【柏崎6/7, 東海第二】 ⑦の相違</p>

柏崎刈羽原子力発電所 6 / 7号炉 (2017. 12. 20 版)	東海第二発電所 (2018. 9. 18 版)	島根原子力発電所 2号炉	備考
<p>3.3.3.1.3 設置許可基準規則第43条への適合方針</p> <p>インターフェイスシステムLOCA隔離弁である高圧炉心注水系注入隔離弁は、想定される重大事故等時に重大事故等対処設備(設計基準拡張)として使用するため、「2.3 重大事故等対処設備に関する基本方針」のうち、多様性、位置的分散を除く設計方針を適用して設計を行う。</p> <p>インターフェイスシステムLOCA隔離弁である高圧炉心注水系注入隔離弁については、設計基準対象施設として使用する場合と同様の系統構成で重大事故等時においても使用するため、他の設備に悪影響を及ぼさない設計である。</p> <p>基本方針については、「2.3.1 多様性、位置的分散、悪影響防止等」に示す。</p> <p>インターフェイスシステムLOCA隔離弁である高圧炉心注水系注入隔離弁については、原子炉建屋原子炉区域内に設置される設備であることから、想定される重大事故等時における原子炉建屋原子炉区域内の環境条件及び荷重条件を考慮し、その機能を有効に発揮することができるよう、表3.3-24に示す設計である。</p>	<p>(6) 残留熱除去系C系注入弁</p> <p>最高使用圧力 : 8.62MPa</p> <p>最高使用温度 : 302℃</p> <p>個数 : 1</p> <p>取付箇所 : 原子炉建屋原子炉棟 3階</p> <p>3.3.2.6.3 設置許可基準規則第43条への適合方針</p> <p>インターフェイスシステムLOCA隔離弁は、想定される重大事故等時に設計基準対象施設としての機能を期待する設備のため、「2.3 重大事故等対処設備に関する基本方針」のうち、多様性、位置的分散を除く設計方針を適用して設計を行う。</p> <p>インターフェイスシステムLOCA隔離弁は、設計基準対象施設として使用する場合と同様の系統構成で重大事故等においても使用するため、他の施設に悪影響を及ぼさない設計とする。</p> <p>基本設計については、「2.3.1 多様性、位置的分散、悪影響防止等について」に示す。</p> <p>インターフェイスシステムLOCA隔離弁は、原子炉建屋原子炉棟内に設置される設備であることから、想定される重大事故等が発生した場合における原子炉建屋原子炉棟内の環境条件を考慮し、その機能を有効に発揮することができるよう、第3.3-30表に示す設計とする。</p>	<p>3.3.3.1.3 設置許可基準規則第43条への適合方針</p> <p>インターフェイスシステムLOCA隔離弁である残留熱除去系注水弁は、想定される重大事故等時に重大事故等対処設備(設計基準拡張)として使用するため、「2.3 重大事故等対処設備に関する基本方針」のうち、多様性、位置的分散を除く設計方針を適用して設計を行う。</p> <p>インターフェイスシステムLOCA隔離弁である残留熱除去系注水弁については、設計基準対象施設として使用する場合と同様の系統構成で重大事故等時においても使用するため、他の設備に悪影響を及ぼさない設計とする。</p> <p>基本方針については、「2.3.1 多様性、位置的分散、悪影響防止等」に示す。</p> <p>インターフェイスシステムLOCA隔離弁である残留熱除去系注水弁については、原子炉棟に設置される設備であることから、想定される重大事故等時における原子炉棟の環境条件及び荷重条件を考慮し、その機能を有効に発揮することができるよう、表3.3-27に示す設計とする。</p>	<p>・設備の相違 【柏崎6/7, 東海第二】 ⑦の相違</p> <p>・設備の相違 【柏崎6/7, 東海第二】 ⑦の相違</p> <p>・設備の相違 【柏崎6/7, 東海第二】 ⑦の相違</p> <p>・設備の相違 【柏崎6/7, 東海第二】 ⑦の相違</p>

柏崎刈羽原子力発電所 6/7号炉 (2017.12.20版)	東海第二発電所 (2018.9.18版)	島根原子力発電所 2号炉	備考																																												
<p>表 3.3-24 想定する環境条件及び荷重条件</p> <table border="1"> <thead> <tr> <th>環境条件等</th> <th>対応</th> </tr> </thead> <tbody> <tr> <td>温度・圧力・湿度・放射線</td> <td>原子炉建屋原子炉区域内で想定される温度、圧力、湿度及び放射線条件下に耐えられる性能を確認した機器を使用する。</td> </tr> <tr> <td>屋外の天候による影響</td> <td>屋外に設置するものではないため、天候による影響は受けない。</td> </tr> <tr> <td>海水を通水する系統への影響</td> <td>海水を通水しない。</td> </tr> <tr> <td>地震</td> <td>適切な地震荷重との組合せを考慮した上で機器が損傷しないことを確認する(詳細は「2.1.2 耐震設計の基本方針」に示す)。</td> </tr> <tr> <td>風(台風)・積雪</td> <td>原子炉建屋原子炉区域内に設置するため、風(台風)及び積雪の影響は受けない。</td> </tr> <tr> <td>電磁的障害</td> <td>重大事故等時においても、電磁波によりその機能が損なわれない設計とする。</td> </tr> </tbody> </table> <p>また、インターフェイスシステム LOCA 隔離弁である<u>高圧炉心注水系注入隔離弁</u>は設置場所である原子炉建屋原子炉区域内にて手動操作が可能な設計であり、操作位置の放射線量が高くなるおそれが少ないため操作が可能である。</p> <p>基本方針については、「2.3.3 環境条件等」に示す。 インターフェイスシステム LOCA 隔離弁である<u>高圧炉心注水系注入隔離弁</u>は、設計基準対象施設として使用する場合と同じ系統構成で重大事故等時においても使用する設計である。 また、<u>高圧炉心注水系注入隔離弁</u>は、発電用原子炉の運転中に機能・性能試験、停止中に分解検査が可能で設計である。 基本方針については、「2.3.4 操作性及び試験・検査性」に示す。</p>	環境条件等	対応	温度・圧力・湿度・放射線	原子炉建屋原子炉区域内で想定される温度、圧力、湿度及び放射線条件下に耐えられる性能を確認した機器を使用する。	屋外の天候による影響	屋外に設置するものではないため、天候による影響は受けない。	海水を通水する系統への影響	海水を通水しない。	地震	適切な地震荷重との組合せを考慮した上で機器が損傷しないことを確認する(詳細は「2.1.2 耐震設計の基本方針」に示す)。	風(台風)・積雪	原子炉建屋原子炉区域内に設置するため、風(台風)及び積雪の影響は受けない。	電磁的障害	重大事故等時においても、電磁波によりその機能が損なわれない設計とする。	<p>第3.3-30表 想定する環境条件</p> <table border="1"> <thead> <tr> <th>環境条件</th> <th>対応</th> </tr> </thead> <tbody> <tr> <td>温度、圧力、湿度、放射線</td> <td>設置場所である原子炉建屋原子炉棟内で想定される温度、圧力、湿度及び放射線条件下に耐えられる性能を確認した機器を使用する。</td> </tr> <tr> <td>屋外の天候による影響</td> <td>屋外に設置するものではないため、天候による影響は受けない。</td> </tr> <tr> <td>海水を通水する系統への影響</td> <td>海水を通水することはない。</td> </tr> <tr> <td>地震</td> <td>適切な地震荷重との組合せを考慮した上で、機器が損傷しない設計とする。(詳細は「2.1.2 耐震設計の基本方針」に示す)</td> </tr> <tr> <td>津波</td> <td>津波を考慮し防潮堤及び浸水防護設備を設置する設計とする。</td> </tr> <tr> <td>風(台風)、竜巻、積雪、火山の影響</td> <td>原子炉建屋原子炉棟内に設置するため、風(台風)、竜巻、積雪及び火山の影響を受けない。</td> </tr> <tr> <td>電磁的障害</td> <td>機械装置のため、電磁波の影響を受けない。</td> </tr> </tbody> </table> <p>また、<u>インターフェイスシステム LOCA 隔離弁</u>は、操作場所である原子炉建屋原子炉棟内の放射線量を確認し、適切な放射線防護対策で作業安全確保を確認した上で作業を実施する。仮に線量が高い場合は、線源からの離隔距離を確保するとともに、状況に応じ仮設遮蔽の設置等を実施した上で、線量を測定し線量が低い場所での作業を行うことができる設計とする。 基本方針については「2.3.3 環境条件等」に示す。 <u>インターフェイスシステム LOCA 隔離弁</u>は、設計基準対象施設として使用する場合と同じ系統構成で重大事故等においても使用する設計とする。 また、<u>インターフェイスシステム LOCA 隔離弁</u>については、<u>発電用原子炉の運転中に機能・性能検査を、また、停止中に分解検査を実施可能な設計とする。</u> 基本方針については「2.3.4 操作性及び試験・検査性について」に示す。</p>	環境条件	対応	温度、圧力、湿度、放射線	設置場所である原子炉建屋原子炉棟内で想定される温度、圧力、湿度及び放射線条件下に耐えられる性能を確認した機器を使用する。	屋外の天候による影響	屋外に設置するものではないため、天候による影響は受けない。	海水を通水する系統への影響	海水を通水することはない。	地震	適切な地震荷重との組合せを考慮した上で、機器が損傷しない設計とする。(詳細は「2.1.2 耐震設計の基本方針」に示す)	津波	津波を考慮し防潮堤及び浸水防護設備を設置する設計とする。	風(台風)、竜巻、積雪、火山の影響	原子炉建屋原子炉棟内に設置するため、風(台風)、竜巻、積雪及び火山の影響を受けない。	電磁的障害	機械装置のため、電磁波の影響を受けない。	<p>表 3.3-27 想定する環境条件及び荷重条件</p> <table border="1"> <thead> <tr> <th>環境条件等</th> <th>対応</th> </tr> </thead> <tbody> <tr> <td>温度・圧力・湿度・放射線</td> <td>原子炉棟で想定される温度、圧力、湿度及び放射線条件下に耐えられる性能を確認した機器を使用する。</td> </tr> <tr> <td>屋外の天候による影響</td> <td>屋外に設置するものではないため、天候による影響は受けない。</td> </tr> <tr> <td>海水を通水する系統への影響</td> <td>海水を通水しない。</td> </tr> <tr> <td>地震</td> <td>適切な地震荷重との組合せを考慮した上で機器が損傷しないことを確認する(詳細は「2.1.2 耐震設計の基本方針」に示す)。</td> </tr> <tr> <td>風(台風)・積雪</td> <td>原子炉棟に設置するため、風(台風)及び積雪の影響は受けない。</td> </tr> <tr> <td>電磁的障害</td> <td>重大事故等時においても、電磁波によりその機能が損なわれない設計とする。</td> </tr> </tbody> </table> <p>また、<u>インターフェイスシステム LOCA 隔離弁</u>である<u>残留熱除去系注水弁</u>は設置場所である原子炉棟にて手動操作が可能な設計であり、操作位置の放射線量が高くなるおそれが少ないため操作が可能であるが、仮に線量が高い場合は、線源からの離隔距離を確保した上で、線量を測定し線量が低い場所での作業を行うことができる設計とする。 基本方針については、「2.3.3 環境条件等」に示す。 <u>インターフェイスシステム LOCA 隔離弁</u>である<u>残留熱除去系注水弁</u>は、設計基準対象施設として使用する場合と同じ系統構成で重大事故等時においても使用する設計とする。 また、<u>残留熱除去系注水弁</u>は、<u>発電用原子炉の運転中に機能・性能試験、停止中に分解検査が可能で設計とする。</u> 基本方針については、「2.3.4 操作性及び試験・検査性」に示す。</p>	環境条件等	対応	温度・圧力・湿度・放射線	原子炉棟で想定される温度、圧力、湿度及び放射線条件下に耐えられる性能を確認した機器を使用する。	屋外の天候による影響	屋外に設置するものではないため、天候による影響は受けない。	海水を通水する系統への影響	海水を通水しない。	地震	適切な地震荷重との組合せを考慮した上で機器が損傷しないことを確認する(詳細は「2.1.2 耐震設計の基本方針」に示す)。	風(台風)・積雪	原子炉棟に設置するため、風(台風)及び積雪の影響は受けない。	電磁的障害	重大事故等時においても、電磁波によりその機能が損なわれない設計とする。	<p>・設計方針の相違 【東海第二】 ⑪の相違</p> <p>・設備の相違 【柏崎 6/7，東海第二】 ⑦の相違</p> <p>・設備の相違 【柏崎 6/7，東海第二】 ⑦の相違</p> <p>・設備の相違 【柏崎 6/7，東海第二】 ⑦の相違</p>
環境条件等	対応																																														
温度・圧力・湿度・放射線	原子炉建屋原子炉区域内で想定される温度、圧力、湿度及び放射線条件下に耐えられる性能を確認した機器を使用する。																																														
屋外の天候による影響	屋外に設置するものではないため、天候による影響は受けない。																																														
海水を通水する系統への影響	海水を通水しない。																																														
地震	適切な地震荷重との組合せを考慮した上で機器が損傷しないことを確認する(詳細は「2.1.2 耐震設計の基本方針」に示す)。																																														
風(台風)・積雪	原子炉建屋原子炉区域内に設置するため、風(台風)及び積雪の影響は受けない。																																														
電磁的障害	重大事故等時においても、電磁波によりその機能が損なわれない設計とする。																																														
環境条件	対応																																														
温度、圧力、湿度、放射線	設置場所である原子炉建屋原子炉棟内で想定される温度、圧力、湿度及び放射線条件下に耐えられる性能を確認した機器を使用する。																																														
屋外の天候による影響	屋外に設置するものではないため、天候による影響は受けない。																																														
海水を通水する系統への影響	海水を通水することはない。																																														
地震	適切な地震荷重との組合せを考慮した上で、機器が損傷しない設計とする。(詳細は「2.1.2 耐震設計の基本方針」に示す)																																														
津波	津波を考慮し防潮堤及び浸水防護設備を設置する設計とする。																																														
風(台風)、竜巻、積雪、火山の影響	原子炉建屋原子炉棟内に設置するため、風(台風)、竜巻、積雪及び火山の影響を受けない。																																														
電磁的障害	機械装置のため、電磁波の影響を受けない。																																														
環境条件等	対応																																														
温度・圧力・湿度・放射線	原子炉棟で想定される温度、圧力、湿度及び放射線条件下に耐えられる性能を確認した機器を使用する。																																														
屋外の天候による影響	屋外に設置するものではないため、天候による影響は受けない。																																														
海水を通水する系統への影響	海水を通水しない。																																														
地震	適切な地震荷重との組合せを考慮した上で機器が損傷しないことを確認する(詳細は「2.1.2 耐震設計の基本方針」に示す)。																																														
風(台風)・積雪	原子炉棟に設置するため、風(台風)及び積雪の影響は受けない。																																														
電磁的障害	重大事故等時においても、電磁波によりその機能が損なわれない設計とする。																																														

実線・・・設備運用又は体制等の相違（設計方針の相違）

波線・・・記載表現、設備名称の相違（実質的な相違なし）

まとめ資料比較表 [47条 原子炉冷却材圧力バウンダリ低圧時に発電用原子炉を冷却するための設備]

柏崎刈羽原子力発電所 6/7号炉 (2017.12.20版)	東海第二発電所 (2018.9.18版)	島根原子力発電所 2号炉	備考
<p>比較表において、相違理由を類型化したものについて以下にまとめて記載する。下記以外の相違については、備考欄に相違理由を記載する。</p>			
相違No.	相違理由		
①	ECCS構成設備の相違 ABWR：低圧注水系，高圧炉心注水系，原子炉隔離時冷却系及び自動減圧系 BWR5：低圧注水系，高圧炉心スプレイ系，低圧炉心スプレイ系及び自動減圧系		
②	島根2号炉の原子炉への低圧注水に用いる可搬型ポンプは1種類		
③	島根2号炉は，残留熱代替除去系による循環冷却機能を格納容器の過圧破損防止対策として位置付けているため，47条設備として位置付けない		
④	島根2号炉の可搬型代替交流電源設備については柏崎6/7，東海第二と同仕様のもの(500kVA/台)を配備しているが，低圧原子炉代替注水ポンプはポンプ電動機容量が大きいため，可搬型代替交流電源設備で起動させない		
⑤	島根2号炉のRHRによる低圧注水は，低圧注水管を通じて直接シュラウド内に注水する		
⑥	島根2号炉のA-残留熱除去系注入ラインが機能喪失した場合は，自主対策設備として，復水輸送系，消火系によるB又はC-残留熱除去系注入ラインを流路とした原子炉圧力容器への注水手段を整備する		
⑦	島根2号炉の注水端はスパージャではなく低圧注水管		
⑧	島根2号炉の低圧原子炉代替注水ポンプは，1台で必要容量を満足できる設計としている		
⑨	島根2号炉は柏崎6/7と同様に，SA事象と重畳する自然現象の規模を検討し，環境条件として地震，風（台風），凍結，降水，積雪を考慮することとしている		
⑩	島根2号炉の低圧原子炉代替注水系（常設）は，SA専用系統であり，待機状態において常用系統と隔離された設計であるため，起動前の他系統との隔離操作は不要である		
⑪	島根2号炉は低圧原子炉代替注水系（常設）の水源確保のための操作不要		
⑫	島根2号炉は系統構成に必要な弁の操作が中央制御室の操作スイッチにより可能		
⑬	柏崎6/7の低圧代替注水系（可搬型）は可搬型ポンプを複数台組み合わせた構成としているが，島根2号炉の低圧原子炉代替注水系（可搬型）は，可搬型ポンプ1台で構成し，必要流量を満足できる設計としている		
⑭	島根2号炉の第4保管エリアはEL8.5mであるが，防波壁の内側であり基準津波が防波壁を超えないため，津波の影響を受けない場所と記載している		
⑮	島根2号炉のRHRポンプは，残留熱除去系及び47条設備として使用する		
⑯	島根2号炉は，RHRを48条設備には位置付けない		

柏崎刈羽原子力発電所 6 / 7号炉 (2017. 12. 20 版)	東海第二発電所 (2018. 9. 18 版)	島根原子力発電所 2号炉	備考
<p>3.4 原子炉冷却材圧力バウンダリ低圧時に発電用原子炉を冷却するための設備</p> <p>【47条】</p> <p>【設置許可基準規則】 (原子炉冷却材圧力バウンダリ低圧時に発電用原子炉を冷却するための設備)</p> <p>第四十七条 発電用原子炉施設には、原子炉冷却材圧力バウンダリが低圧の状態であって、設計基準事故対処設備が有する発電用原子炉の冷却機能が喪失した場合においても炉心の著しい損傷及び原子炉格納容器の破損を防止するため、発電用原子炉を冷却するために必要な設備を設けなければならない。</p> <p>(解釈)</p> <p>1 第47条に規定する「炉心の著しい損傷」を「防止するため、発電用原子炉を冷却するために必要な設備」とは、以下に掲げる措置又はこれらと同等以上の効果を有する措置を行うための設備をいう。</p> <p>(1) 重大事故防止設備</p> <p>a) 可搬型重大事故防止設備を配備すること。</p> <p>b) 炉心の著しい損傷に至るまでの時間的余裕のない場合に対応するため、常設重大事故防止設備を設置すること。</p> <p>c) 上記a) 及びb) の重大事故防止設備は、設計基準事故対処設備に対して、多様性及び独立性を有し、位置的分散を図ること。</p>	<p>3.4 原子炉冷却材圧力バウンダリ低圧時に発電用原子炉を冷却するための設備 【47条】</p> <p>【設置許可基準規則】 (原子炉冷却材圧力バウンダリ低圧時に発電用原子炉を冷却するための設備)</p> <p>第四十七条 発電用原子炉施設には、原子炉冷却材圧力バウンダリが低圧の状態であって、設計基準事故対処設備が有する発電用原子炉の冷却機能が喪失した場合においても炉心の著しい損傷及び原子炉格納容器の破損を防止するため、発電用原子炉を冷却するために必要な設備を設けなければならない。</p> <p>(解釈)</p> <p>1 第47条に規定する「炉心の著しい損傷」を「防止するため、発電用原子炉を冷却するために必要な設備」とは、以下に掲げる措置又はこれらと同等以上の効果を有する措置を行うための設備をいう。</p> <p>(1) 重大事故防止設備</p> <p>a) 可搬型重大事故防止設備を配備すること。</p> <p>b) 炉心の著しい損傷に至るまでの時間的余裕のない場合に対応するため、常設重大事故防止設備を設置すること。</p> <p>c) 上記a) 及びb) の重大事故防止設備は、設計基準事故対処設備に対して、多様性及び独立性を有し、位置的分散を図ること。</p>	<p>3.4 原子炉冷却材圧力バウンダリ低圧時に発電用原子炉を冷却するための設備 【47条】</p> <p>【設置許可基準規則】 (原子炉冷却材圧力バウンダリ低圧時に発電用原子炉を冷却するための設備)</p> <p>第四十七条 発電用原子炉施設には、原子炉冷却材圧力バウンダリが低圧の状態であって、設計基準事故対処設備が有する発電用原子炉の冷却機能が喪失した場合においても炉心の著しい損傷及び原子炉格納容器の破損を防止するため、発電用原子炉を冷却するために必要な設備を設けなければならない。</p> <p>(解釈)</p> <p>1 第47条に規定する「炉心の著しい損傷」を「防止するため、発電用原子炉を冷却するために必要な設備」とは、以下に掲げる措置又はこれらと同等以上の効果を有する措置を行うための設備をいう。</p> <p>(1) 重大事故防止設備</p> <p>a) 可搬型重大事故防止設備を配備すること。</p> <p>b) 炉心の著しい損傷に至るまでの時間的余裕のない場合に対応するため、常設重大事故防止設備を設置すること。</p> <p>c) 上記a) 及びb) の重大事故防止設備は、設計基準事故対処設備に対して、多様性及び独立性を有し、位置的分散を図ること。</p>	
<p>3.4 原子炉冷却材圧力バウンダリ低圧時に発電用原子炉を冷却するための設備</p> <p>3.4.1 設置許可基準規則第47条への適合方針</p> <p>原子炉冷却材圧力バウンダリが低圧の状態であって、設計基準事故対処設備である残留熱除去系が有する発電用原子炉の冷却機能が喪失した場合においても、炉心の著しい損傷及び原子炉格納容器の破損を防止する設備として、<u>低圧代替注水系（可搬型）及び低圧代替注水系（常設）</u>を設ける。</p>	<p>3.4 原子炉冷却材圧力バウンダリ低圧時に発電用原子炉を冷却するための設備</p> <p>3.4.1 設置許可基準規則第47条への適合方針</p> <p>原子炉冷却材圧力バウンダリが低圧の状態であって、設計基準事故対処設備が有する発電用原子炉の冷却機能が喪失した場合においても炉心の著しい損傷及び原子炉格納容器の破損を防止するため、<u>発電用原子炉を冷却するために必要な重大事故等対処設備を設置及び保管する。</u></p>	<p>3.4 原子炉冷却材圧力バウンダリ低圧時に発電用原子炉を冷却するための設備</p> <p>3.4.1 設置許可基準規則第47条への適合方針</p> <p>原子炉冷却材圧力バウンダリが低圧の状態であって、設計基準事故対処設備である<u>低圧炉心スプレイ系及び残留熱除去系</u>が有する発電用原子炉の冷却機能が喪失した場合においても、<u>炉心の著しい損傷及び原子炉格納容器の破損を防止する設備として、低圧原子炉代替注水系（可搬型）及び低圧原子炉代替注水系（常設）</u>を設ける。</p>	<p>・炉型の違い</p> <p>【柏崎6/7】</p> <p>ECCS 構成設備の相違</p> <p>ABWR：低圧注水系，高圧炉心注水系，原子炉隔離時冷却系及び自</p>

柏崎刈羽原子力発電所 6 / 7号炉 (2017. 12. 20 版)	東海第二発電所 (2018. 9. 18 版)	島根原子力発電所 2号炉	備考
<p>(1) <u>低圧代替注水系（可搬型）</u>の設置（設置許可基準規則解釈の第1項(1)a）</p> <p>設計基準事故対処設備である残留熱除去系（低圧注水モード）ポンプが有する発電用原子炉の冷却機能が喪失した場合においても、炉心の著しい損傷及び原子炉格納容器の破損を防止するため、可搬型重大事故等対処設備として<u>低圧代替注水系（可搬型）</u>を使用する。</p>	<p>3.4.1.1 重大事故等対処設備</p> <p><u>原子炉冷却材圧力バウンダリが低圧時に発電用原子炉を冷却するための設備のうち、発電用原子炉を冷却し、炉心の著しい損傷及び原子炉格納容器の破損を防止するための設備として、低圧代替注水系（可搬型）を設ける。また、炉心の著しい損傷に至るまでの時間的余裕のない場合に対応するため、低圧代替注水系（常設）を設ける。</u></p> <p>(1) <u>発電用原子炉運転中の場合に用いる設備</u></p> <p>a. <u>フロントライン系故障時に用いる設備</u></p> <p>(a) <u>低圧代替注水系（常設）による発電用原子炉の冷却（設置許可基準規則解釈の第1項（1）a）</u></p> <p><u>残留熱除去系（低圧注水系）及び低圧炉心スプレイ系の機能が喪失した場合の重大事故等対処設備として、低圧代替注水系（常設）は、常設低圧代替注水系ポンプにより、代替淡水貯槽の水を残留熱除去系等を経由して原子炉圧力容器へ注水することで炉心を冷却できる設計とする。</u></p> <p><u>低圧代替注水系（常設）は、代替所内電気設備を経由した常設代替交流電源設備又は可搬型代替交流電源設備からの給電が可能な設計とする。</u></p> <p>(b) <u>低圧代替注水系（可搬型）による発電用原子炉の冷却（設置許可基準規則解釈の第1項（1）b）</u></p> <p><u>残留熱除去系（低圧注水系）及び低圧炉心スプレイ系の機能が喪失した場合の重大事故等対処設備として、低圧代替注水系（可搬型）は、可搬型代替注水中型ポンプにより西側淡水貯水設備の水を、可搬型代替注水大型ポンプにより代替淡水貯槽の水を低圧炉心スプレイ系、残</u></p>	<p>(1) <u>低圧原子炉代替注水系（可搬型）の設置（設置許可基準規則解釈の第1項(1)a）</u></p> <p>設計基準事故対処設備である<u>低圧炉心スプレイ系及び残留熱除去系（低圧注水モード）ポンプが有する発電用原子炉の冷却機能が喪失した場合においても、炉心の著しい損傷及び原子炉格納容器の破損を防止するため、可搬型重大事故等対処設備として低圧原子炉代替注水系（可搬型）を使用する。</u></p>	<p>動減圧系 BWR5：低圧注水系，高圧炉心スプレイ系，低圧炉心スプレイ系及び自動減圧系 (以下，①の相違)</p> <p>・資料構成の相違 【東海第二】 島根2号炉は，まとめ資料本文 3.4.1.1 項にて記載</p> <p>・資料構成の相違 【東海第二】 島根2号炉は，3.4.1(2)項にて記載</p> <p>・資料構成の相違 【東海第二】 島根2号炉は，3.4.2.1.1項にて記載</p> <p>・炉型の違い 【柏崎6/7】 ①の相違</p> <p>・設備の相違 【東海第二】</p>

柏崎刈羽原子力発電所 6 / 7号炉 (2017. 12. 20 版)	東海第二発電所 (2018. 9. 18 版)	島根原子力発電所 2号炉	備考
<p>低圧代替注水系（可搬型）は、<u>荒浜側高台保管場所及び大湊側高台保管場所並びに5号炉東側第二保管場所に分散配備した可搬型代替注水ポンプ（A-2級）を用い、残留熱除去系（低圧注水モード）とは異なる代替淡水源（淡水貯水池及び防火水槽）を水源として原子炉圧力容器に注水することで炉心を冷却できる設計とする。</u></p> <p>(2) <u>低圧代替注水系（常設）の設置（設置許可基準規則解釈の第1項(1)b）</u></p> <p>設計基準事故対処設備である残留熱除去系（低圧注水モード）ポンプが有する発電用原子炉の冷却機能が喪失した場合においても、炉心の著しい損傷及び原子炉格納容器の破損を防止するため、常設重大事故等対処設備として<u>低圧代替注水</u></p>	<p><u>残留熱除去系を経由して原子炉圧力容器に注水することで炉心を冷却できる設計とする。</u></p> <p><u>低圧代替注水系（可搬型）は、代替淡水源が枯渇した場合において、重大事故等の収束に必要な水の供給設備である可搬型代替注水中型ポンプ又は可搬型代替注水大型ポンプにより海を利用できる設計とする。</u></p> <p><u>低圧代替注水系（可搬型）は、代替所内電気設備を経由した常設代替交流電源設備又は可搬型代替交流電源設備からの給電が可能な設計とする。また、可搬型代替注水中型ポンプ及び可搬型代替注水大型ポンプは、空冷式のディーゼルエンジンにより駆動できる設計とする。</u></p>	<p><u>低圧原子炉代替注水系（可搬型）は、第2保管、第3及び第4保管エリアに分散配備した大量送水車を用い、低圧炉心スプレイ系及び残留熱除去系（低圧注水モード）とは異なる代替淡水源（輪谷貯水槽（西1）及び（西2））を水源として原子炉圧力容器に注水することで炉心を冷却できる設計とする。</u></p> <p>(2) <u>低圧原子炉代替注水系（常設）の設置（設置許可基準規則解釈の第1項(1)b）</u></p> <p><u>設計基準事故対処設備である低圧炉心スプレイ系及び残留熱除去系（低圧注水モード）ポンプが有する発電用原子炉の冷却機能が喪失した場合においても、炉心の著しい損傷及び原子炉格納容器の破損を防止するため、常設重大事故等対処</u></p>	<p>島根2号炉の原子炉への低圧注水に用いる可搬型ポンプは1種類（以下、②の相違）</p> <ul style="list-style-type: none"> 資料構成の相違【東海第二】東海第二は、3.4.2.2.4.1項にて記載 炉型の違い【柏崎6/7】①の相違 資料構成の相違【東海第二】島根2号炉は、まとめ資料本文3.4.1.1項にて記載 設備の相違【東海第二】②の相違 資料構成の相違【東海第二】島根2号炉は、3.4.2.2.1項にて記載 設備の相違【東海第二】②の相違 資料構成の相違【東海第二】東海第二は3.4.1.1(1)a.(a)項にて記載 炉型の違い【柏崎6/7】①の相違

柏崎刈羽原子力発電所 6 / 7号炉 (2017. 12. 20 版)	東海第二発電所 (2018. 9. 18 版)	島根原子力発電所 2号炉	備考
<p>系(常設)を使用する。</p> <p><u>低圧代替注水系(常設)</u>は、<u>廃棄物処理建屋に配置された復水移送ポンプ</u>を用い、<u>残留熱除去系(低圧注水モード)</u>とは異なる<u>復水貯蔵槽</u>を水源として原子炉圧力容器に注水することで炉心を冷却できる設計とする。</p>	<p>b. サポート系故障時に用いる設備</p> <p>(a) <u>低圧代替注水系(常設)による発電用原子炉の冷却</u> <u>全交流動力電源喪失又は残留熱除去系海水系機能喪失によるサポート系の故障により、残留熱除去系(低圧注水系)及び低圧炉心スプレイ系が起動できない場合の重大事故等対処設備として使用する低圧代替注水系(常設)は、「(1)a.(a)低圧代替注水系(常設)による発電用原子炉の冷却」と同じである。</u></p> <p>(b) <u>低圧代替注水系(可搬型)による発電用原子炉の冷却</u> <u>全交流動力電源喪失又は残留熱除去系海水系機能喪失によるサポート系の故障により、残留熱除去系(低圧注水系)及び低圧炉心スプレイ系が起動できない場合の重大事故等対処設備として使用する低圧代替注水系(可搬型)は、「(1)a.(b)低圧代替注水系(可搬型)による発電用原子炉の冷却」と同じである。</u></p> <p>(c) <u>常設代替交流電源設備による残留熱除去系(低圧注水系)の復旧</u> <u>全交流動力電源喪失又は残留熱除去系海水系機能喪失によるサポート系の故障により、残留熱除去系(低圧注水系)が起動できない場合の重大事故等対処設備として、常設代替交流電源設備を使用し、残留熱除去系(低圧注水系)を復旧する。</u> <u>残留熱除去系(低圧注水系)は、常設代替交流電源設備からの給電により機能を復旧し、残留熱除去系ポンプによりサブプレッション・チェンバのプール水を原子炉圧力容器へ注水することで炉心を冷却できる設計とする。</u> <u>本系統に使用する冷却水は、残留熱除去系海水系又は緊急用海水系から供給できる設計とする。</u></p> <p>(d) <u>常設代替交流電源設備による低圧炉心スプレイ系の復旧</u> <u>全交流動力電源喪失又は残留熱除去系海水系機能喪失</u></p>	<p><u>設備として低圧原子炉代替注水系(常設)を使用する。</u></p> <p><u>低圧原子炉代替注水系(常設)は、低圧原子炉代替注水ポンプ格納槽内に配置された低圧原子炉代替注水ポンプを用い、低圧炉心スプレイ系及び残留熱除去系(低圧注水モード)とは異なる低圧原子炉代替注水槽を水源として原子炉圧力容器に注水することで炉心を冷却できる設計とする。</u></p>	<p>・炉型の違い 【柏崎 6/7】 ①の相違</p> <p>・資料構成の相違 【東海第二】 島根 2号炉は、まとめ資料本文 3.4.1.1 項にて記載</p>

柏崎刈羽原子力発電所 6 / 7号炉 (2017. 12. 20 版)	東海第二発電所 (2018. 9. 18 版)	島根原子力発電所 2号炉	備考
	<p><u>によるサポート系の故障により低圧炉心スプレイ系が起動できない場合の重大事故等対処設備として、常設代替交流電源設備を使用し、低圧炉心スプレイ系を復旧する。</u></p> <p><u>低圧炉心スプレイ系は、常設代替交流電源設備からの給電により機能を復旧し、低圧炉心スプレイ系ポンプによりサプレッション・チェンバのプール水を原子炉压力容器へスプレイすることで炉心を冷却できる設計とする。</u></p> <p><u>本系統に使用する冷却水は、残留熱除去系海水系又は緊急用海水系から供給できる設計とする。</u></p> <p><u>c. 溶融炉心が原子炉压力容器内に残存する場合に用いる設備</u></p> <p><u>(a) 低圧代替注水系（常設）による残留溶融炉心の冷却</u></p> <p><u>炉心の著しい損傷、溶融が発生した場合において、原子炉压力容器内に溶融炉心が存在する場合に、溶融炉心を冷却し、原子炉格納容器の破損を防止するための重大事故等対処設備として、低圧代替注水系（常設）は、常設低圧代替注水系ポンプにより、代替淡水貯槽の水を残留熱除去系等を経由して原子炉压力容器へ注水することで原子炉压力容器内に存在する溶融炉心を冷却できる設計とする。</u></p> <p><u>低圧代替注水系（常設）は、代替所内電気設備を経由した常設代替交流電源設備又は可搬型代替交流電源設備からの給電が可能な設計とする。</u></p> <p><u>(b) 低圧代替注水系（可搬型）による残留溶融炉心の冷却</u></p> <p><u>炉心の著しい損傷、溶融が発生した場合において、原子炉压力容器内に溶融炉心が存在する場合に、溶融炉心を冷却し、原子炉格納容器の破損を防止するための重大事故等対処設備として、低圧代替注水系（可搬型）は、可搬型代替注水中型ポンプにより西側淡水貯水設備の水を、可搬型代替注水大型ポンプにより代替淡水貯槽の水を低圧炉心スプレイ系若しくは残留熱除去系を経由して原子炉压力容器に注水することで原子炉压力容器内に存在する溶融炉心を冷却できる設計とする。</u></p> <p><u>低圧代替注水系（可搬型）は、代替淡水源が枯渇した場合において、重大事故等の収束に必要な水の供給設備である可搬型代替注水中型ポンプ及び可搬型代替注水大型ポンプにより海を利用できる設計とする。</u></p> <p><u>低圧代替注水系（可搬型）は、代替所内電気設備を経</u></p>		

柏崎刈羽原子力発電所 6 / 7号炉 (2017. 12. 20 版)	東海第二発電所 (2018. 9. 18 版)	島根原子力発電所 2号炉	備考
	<p><u>由した常設代替交流電源設備又は可搬型代替交流電源設備からの給電が可能な設計とする。また、可搬型代替注水中型ポンプ及び可搬型代替注水大型ポンプは、空冷式のディーゼルエンジンにより駆動できる設計とする。</u></p> <p><u>(c) 代替循環冷却系による残留溶融炉心の冷却</u> <u>炉心の著しい損傷、溶融が発生した場合において、原子炉圧力容器内に溶融炉心が存在する場合の重大事故等対処設備として代替循環冷却系は、代替循環冷却系ポンプにより、サブプレッション・チェンバのプールの水を残留熱除去系等を経由して原子炉圧力容器へ注水することで原子炉圧力容器内に存在する溶融炉心を冷却できる設計とする。</u> <u>代替循環冷却系は、代替所内電気設備を経由した常設代替交流電源設備からの給電が可能な設計とする。</u> <u>本系統に使用する冷却水は、残留熱除去系海水系又は緊急用海水系から供給できる設計とする。</u></p> <p><u>(2) 発電用原子炉停止中の場合に用いる設備</u> <u>a. フロントライン系故障時に用いる設備</u> <u>(a) 低圧代替注水系（常設）による発電用原子炉の冷却</u> <u>発電用原子炉停止中において残留熱除去系（原子炉停止時冷却系）の機能が喪失した場合の重大事故等対処設備として使用する低圧代替注水系（常設）は、「(1) a. (a) 低圧代替注水系（常設）による発電用原子炉の冷却」と同じである。</u> <u>(b) 低圧代替注水系（可搬型）による発電用原子炉の冷却</u> <u>発電用原子炉停止中において残留熱除去系（原子炉停止時冷却系）の機能が喪失した場合の重大事故等対処設備として使用する低圧代替注水系（可搬型）は、「(1) a. (b) 低圧代替注水系（可搬型）による発電用原子炉の冷却」と同じである。</u> <u>b. サポート系故障時に用いる設備</u> <u>(a) 低圧代替注水系（常設）による発電用原子炉の冷却</u> <u>発電用原子炉停止中において全交流動力電源喪失又は残留熱除去系海水系機能喪失によるサポート系の故障により、残留熱除去系（原子炉停止時冷却系）が起動できない場合の重大事故等対処設備として使用する低圧代替</u></p>		<p>・運用の相違 【東海第二】 島根2号炉は、残留熱代替除去系による循環冷却機能を格納容器の過圧破損防止対策として位置付けているため、47条設備として位置付けない（以下、③の相違）</p> <p>・資料構成の相違 【東海第二】 島根2号炉は、まとめ資料本文 3.4.1.1 項にて記載</p>

柏崎刈羽原子力発電所 6 / 7号炉 (2017. 12. 20 版)	東海第二発電所 (2018. 9. 18 版)	島根原子力発電所 2号炉	備考
<p>(3) 設計基準事故対処設備に対する多様性及び独立性, 位置的分散の確保 (設置許可基準規則解釈の第1項(1)c))</p> <p>上記(1)及び(2)の重大事故等対処設備である<u>低圧代替注水系(常設)</u>, <u>低圧代替注水系(可搬型)</u>は, 設計基準事故対処設備である<u>残留熱除去系(低圧注水モード)</u>に対して, 異なるポンプ (<u>復水移送ポンプ又は可搬型代替注水ポンプ(A-2級)</u>), 駆動源 (<u>常設代替交流電源設備</u>, <u>可搬型代替交流電源設備</u>), 冷却源 (<u>自滑水冷却</u>) を用いることで多様性及び独立性を有する設計とする。</p>	<p><u>注水系(常設)は, 「(1)a. (a) 低圧代替注水系(常設)による発電用原子炉の冷却」と同じである。</u></p> <p><u>(b) 低圧代替注水系(可搬型)による発電用原子炉の冷却</u> <u>発電用原子炉停止中において全交流動力電源喪失又は残留熱除去系海水系機能喪失によるサポート系の故障により, 残留熱除去系(原子炉停止時冷却系)が起動できない場合の重大事故等対処設備として使用する低圧代替注水系(可搬型)は, 「(1)a. (b) 低圧代替注水系(可搬型)による発電用原子炉の冷却」と同じである。</u></p> <p><u>(c) 常設代替交流電源設備による残留熱除去系(原子炉停止時冷却系)の復旧</u> <u>発電用原子炉停止中において全交流動力電源喪失又は残留熱除去系海水系機能喪失によるサポート系の故障により, 残留熱除去系(原子炉停止時冷却系)が起動できない場合の重大事故等対処設備として, 常設代替交流電源設備を使用し, 残留熱除去系(原子炉停止時冷却系)を復旧する。</u></p> <p><u>残留熱除去系(原子炉停止時冷却系)は, 常設代替交流電源設備からの給電により機能を復旧し, 冷却材を原子炉圧力容器から残留熱除去系ポンプ及び熱交換器を経由して原子炉圧力容器に戻すことにより炉心を冷却できる設計とする。</u></p> <p><u>本系統に使用する冷却水は, 残留熱除去系海水系又は緊急用海水系から供給できる設計とする。</u></p> <p>(3) 設計基準事故対処設備に対する多様性及び独立性, 位置的分散の確保 (設置許可基準規則解釈の第1項(1)c))</p> <p><u>低圧代替注水系(常設)は, 残留熱除去系(低圧注水系)及び低圧炉心スプレイ系と共通要因によって同時に機能を損なわないよう, 常設低圧代替注水系ポンプを代替所内電気設備を経由した常設代替交流電源設備又は可搬型代替交流電源設備からの給電により駆動することで, 非常用所内電気設備を経由した非常用交流電源設備からの給電により駆動する残留熱除去系ポンプを用いた残留熱除去系(低圧注水系)及び低圧炉心スプレイ系ポンプを用いた低圧炉心スプレイ系に対して多様性を有する設計とする。</u></p>	<p>(3) 設計基準事故対処設備に対する多様性及び独立性, 位置的分散の確保 (設置許可基準規則解釈の第1項(1)c))</p> <p>上記(1)及び(2)の重大事故等対処設備である<u>低圧原子炉代替注水系(常設)</u>, <u>低圧原子炉代替注水系(可搬型)</u>は, 設計基準事故対処設備である<u>低圧炉心スプレイ系及び残留熱除去系(低圧注水モード)</u>に対して, 異なるポンプ (<u>低圧原子炉代替注水ポンプ又は大量送水車</u>), 駆動源 (<u>常設代替交流電源設備又はディーゼルエンジン</u>), 冷却源 (<u>自滑水冷却</u>) を用いることで多様性及び独立性を有する設計とする。</p>	<p>・炉型の違い 【柏崎6/7】 ①の相違 ・設備の相違 【柏崎6/7, 東海第二】 島根2号炉の可搬型代替交流電源設備については柏崎6/7, 東海第二と同仕様のも</p>

柏崎刈羽原子力発電所 6 / 7号炉 (2017. 12. 20 版)	東海第二発電所 (2018. 9. 18 版)	島根原子力発電所 2号炉	備考
<p>また、原子炉建屋内に設置されている残留熱除去系（低圧注水モード）に対して、常設設備である復水移送ポンプは廃棄物処理建屋内に設置しており、常設代替交流電源設備は屋外に設置することで位置的分散を図った設計とする。</p>	<p><u>低圧代替注水系（常設）の電動弁は、ハンドルを設けて手動操作を可能とすることで、非常用交流電源設備からの給電による遠隔操作に対して多様性を有する設計とする。また、低圧代替注水系（常設）の電動弁は、代替所内電気設備を経由して給電する系統において、独立した電路で系統構成することにより、非常用所内電気設備を経由して給電する系統に対して独立性を有する設計とする。</u></p> <p><u>また、低圧代替注水系（常設）は、代替淡水貯槽を水源とすることで、サプレッション・チェンバを水源とする残留熱除去系（低圧注水系）及び低圧炉心スプレイ系に対して異なる水源を有する設計とする。</u></p> <p><u>常設低圧代替注水系ポンプ及び代替淡水貯槽は、原子炉建屋外の常設低圧代替注水系格納槽内に設置することで、原子炉建屋内の残留熱除去系ポンプ、低圧炉心スプレイ系ポンプ及びサプレッション・チェンバと共通要因によって同時に機能を損なわないよう位置的分散を図る設計とする。</u></p> <p><u>低圧代替注水系（可搬型）は、残留熱除去系（低圧注水系）、低圧炉心スプレイ系及び低圧代替注水系（常設）と共通要因によって同時に機能を損なわないよう、可搬型代替注水中型ポンプ及び可搬型代替注水大型ポンプを空冷式のディーゼルエンジンにより駆動することで、電動機駆動ポンプにより構成される残留熱除去系（低圧注水系）、低圧炉心スプレイ系及び低圧代替注水系（常設）に対して多様性を有する設計とする。</u></p>	<p>また、原子炉建物内に設置されている低圧炉心スプレイ系及び残留熱除去系（低圧注水モード）に対して、常設設備である低圧原子炉代替注水ポンプは低圧原子炉代替注水ポンプ格納槽内に設置しており、常設代替交流電源設備はガスタービン発電機建物内に設置することで位置的分散を図った設計とする。</p>	<p>の(500kVA/台)を配備しているが、低圧原子炉代替注水ポンプはポンプ電動機容量が大きいため、可搬型代替交流電源設備で起動させない（以下、④の相違）</p> <p>・資料構成の相違 【東海第二】 島根2号炉は、3.4.2.1.3項にて記載</p> <p>・資料構成の相違 【東海第二】 島根2号炉は、3.4.2.1.3項にて記載</p> <p>・炉型の違い 【柏崎6/7】 ①の相違</p> <p>・資料構成の相違 【東海第二】 島根2号炉は、3.4.2.2.3項にて記載</p> <p>・設備の相違 【東海第二】 ②の相違</p>

柏崎刈羽原子力発電所 6 / 7号炉 (2017. 12. 20 版)	東海第二発電所 (2018. 9. 18 版)	島根原子力発電所 2号炉	備考
<p>可搬型代替注水ポンプ (A-2 級), 可搬型代替交流電源設備については, 屋外に保管し, 屋外から異なる複数の接続口に接続可能とし, 残留熱除去系 (低圧注水モード) に対して位置的分散を図る設計とする。</p>	<p><u>低圧代替注水系 (可搬型) の電動弁は, ハンドルを設けて手動操作を可能とすることで, 非常用交流電源設備からの給電による遠隔操作に対して多様性を有する設計とする。また, 低圧代替注水系 (可搬型) の電動弁は, 代替所内電気設備を経由して給電する系統において, 独立した電路で系統構成することにより, 非常用所内電気設備を経由して給電する系統に対して独立性を有する設計とする。</u></p> <p><u>低圧代替注水系 (可搬型) の可搬型代替注水中型ポンプは, 西側淡水貯水設備を水源とすることで, サプレッション・チェンバを水源とする残留熱除去系 (低圧注水系) 及び低圧炉心スプレイ系並びに代替淡水貯槽を水源とする低圧代替注水系 (常設) に対して異なる水源を有する設計とする。また, 低圧代替注水系 (可搬型) の可搬型代替注水大型ポンプは, 代替淡水貯槽を水源とすることで, サプレッション・チェンバを水源とする残留熱除去系 (低圧注水系) 及び低圧炉心スプレイ系に対して異なる水源を有する設計とする。</u></p> <p><u>可搬型代替注水中型ポンプ及び可搬型代替注水大型ポンプは, 原子炉建屋及び常設低圧代替注水系格納槽から離れた屋外に分散して保管することで, 原子炉建屋内の残留熱除去系ポンプ及び低圧炉心スプレイ系ポンプ並びに常設低圧代替注水系格納槽内の常設低圧代替注水系ポンプと共通要因によって同時に機能を損なわないよう位置的分散を図る設計とする。</u></p> <p><u>可搬型代替注水中型ポンプ及び可搬型代替注水大型ポンプの接続口は, 共通要因によって接続できなくなることを防止するため, 位置的分散を図った複数箇所に設置する設計とする。</u></p> <p><u>低圧代替注水系 (常設) 及び低圧代替注水系 (可搬型) は, 残留熱除去系と共通要因によって同時に機能を損なわないよう, 水源から残留熱除去系配管及び低圧炉心スプレイ系配管との合流点までの系統について, 残留熱除去系及び低圧炉心スプレイ系に対して独立性を有する設計とする。</u></p> <p><u>これらの多様性及び系統の独立性並びに位置的分散によって, 低圧代替注水系 (常設) 及び低圧代替注水系 (可搬型) は, 設計基準事故対処設備である残留熱除去系 (低圧注水系) 及び低圧炉心スプレイ系に対して重大事故等対処設備として</u></p>	<p>大量送水車, 可搬型代替交流電源設備については, 屋外に保管し, 屋外から異なる複数の接続口に接続可能とし, 低圧炉心スプレイ系及び残留熱除去系 (低圧注水モード) に対して位置的分散を図る設計とする。</p>	<ul style="list-style-type: none"> ・資料構成の相違 【東海第二】 島根 2号炉は, 3. 4. 2. 1. 3 項にて記載 ・資料構成の相違 【東海第二】 島根 2号炉は, 3. 4. 2. 2. 1 項にて記載 ・設備の相違 【東海第二】 ②の相違 ・設備の相違 【東海第二】 ②の相違 ・炉型の違い 【柏崎 6/7】 ①の相違 ・資料構成の相違 【東海第二】 島根 2号炉は, 3. 4. 2. 2. 4. 2(2) 項にて記載 ・資料構成の相違 【東海第二】 島根 2号炉は, 3. 4. 2. 1. 3 項にて記載

柏崎刈羽原子力発電所 6 / 7号炉 (2017. 12. 20 版)	東海第二発電所 (2018. 9. 18 版)	島根原子力発電所 2号炉	備考
<p>なお、多様性及び独立性、位置的分散については3.4.2.1.3項及び3.4.2.2.3項に詳細を示す。</p> <p>その他、設計基準対象施設であるが、想定される重大事故等時においてその機能を期待するため、以下の設備を重大事故等対処設備（設計基準拡張）と位置付ける。</p> <p>(4) 残留熱除去系（低圧注水モード）</p> <p>残留熱除去系（低圧注水モード）は、<u>冷却材喪失事故時において、高圧炉心注水系、原子炉隔離時冷却系及び自動減圧系と連携して炉心を冷却する機能を有する。</u></p> <p>本系統は、原子炉水位低又はドライウェル圧力高の信号で作動を開始し、<u>サプレッション・チェンバのプール水を給水系等を経由して原子炉圧力容器へ注水する。</u></p>	<p><u>の独立性を有する設計とする。また、これらの多様性及び位置的分散によって、低圧代替注水系（常設）及び低圧代替注水系（可搬型）は、互いに重大事故等対処設備としての独立性を有する設計とする。</u></p> <p><u>電源設備の多様性及び独立性、位置的分散については、「第五十七条 電源設備」に記載する。</u></p> <p>なお、多様性及び独立性、位置的分散については、3.4.2.1.3項、3.4.2.2.3項及び3.4.2.3.3項に詳細を示す。</p> <p>その他、設計基準事故対処設備であるが、重大事故等時において健全であれば、以下の設備を<u>重大事故等対処設備として使用する。</u></p> <p>(4) <u>残留熱除去系（低圧注水系）による原子炉注水</u></p> <p><u>残留熱除去系（低圧注水系）は、発電用原子炉運転中の冷却材喪失事故時等において低圧炉心スプレイ系、高圧炉心スプレイ系及び自動減圧系と連携して炉心を冷却する機能を有する設計とする。</u></p> <p><u>残留熱除去系（低圧注水系）は、サプレッション・チェンバを水源とし、残留熱除去系ポンプにて、残留熱除去系熱交換器を介してサプレッション・プール水を冷却し原子炉圧力容器へ注水する設計とする。</u></p>	<p>なお、多様性及び独立性、位置的分散については3.4.2.1.3項及び3.4.2.2.3項に詳細を示す。</p> <p>その他、設計基準対象施設であるが、<u>想定される重大事故等時においてその機能を期待するため、以下の設備を重大事故等対処設備（設計基準拡張）と位置付ける。</u></p> <p>(4) <u>低圧炉心スプレイ系</u></p> <p><u>低圧炉心スプレイ系は、電動機駆動ポンプ1台、炉心上部のスパージャ、配管・弁類及び計測制御装置からなり、大破断事故時には低圧注水系及び高圧炉心スプレイ系と連携して、中小破断事故時には高圧炉心スプレイ系あるいは自動減圧系と連携して炉心を冷却する機能を有する。</u></p> <p>(5) <u>残留熱除去系（低圧注水モード）</u></p> <p><u>残留熱除去系（低圧注水モード）は、電動機駆動ポンプ3台、配管・弁類及び計測制御装置からなり、大破断事故時には低圧炉心スプレイ系及び高圧炉心スプレイ系と連携して、中小破断事故時には高圧炉心スプレイ系あるいは自動減圧系と連携して炉心を冷却する機能を有する。</u></p> <p>本系統は、原子炉水位低又は格納容器圧力高の信号で作動を開始し、<u>サプレッション・プール水を直接炉心シュラウド内に注入する。</u></p>	<p>・資料構成の相違</p> <p>【東海第二】 島根2号炉は、3.4.2.2.1項にて記載</p> <p>・炉型の違い</p> <p>【柏崎6/7】 ①の相違</p> <p>・資料構成の相違</p> <p>【東海第二】 東海第二は、3.4.1.1(6)項にて記載</p> <p>・炉型の違い</p> <p>【柏崎6/7】 ①の相違</p> <p>・設備の相違</p> <p>【柏崎6/7、東海第二】 島根2号炉のRHRによる低圧注水は、低圧注水管を通じて直接シュラウド内に注水する（以下、⑤の相違）</p>

柏崎刈羽原子力発電所 6 / 7号炉 (2017. 12. 20 版)	東海第二発電所 (2018. 9. 18 版)	島根原子力発電所 2号炉	備考
<p>(5) 残留熱除去系 (原子炉停止時冷却モード)</p> <p>残留熱除去系 (原子炉停止時冷却モード) は、原子炉停止後、炉心の崩壊熱、原子炉圧力容器、配管、冷却材中の保有熱 (残留熱) を除去して、原子炉を冷却する機能を有する。また、動的機器の単一故障を仮定した場合でも原子炉冷却材を低温まで冷却可能な設計である。冷却材は原子炉圧力容器から残留熱除去系のポンプ及び熱交換器、給水系等を経由して原子炉圧力容器に戻される。</p>	<p><u>残留熱除去系熱交換器の冷却用海水は、残留熱除去系海水ポンプにより送水する設計とする。</u></p> <p>なお、<u>残留熱除去系海水系については、「3.5 最終ヒートシンクへ熱を輸送するための設備 (設置許可基準規則第48条に対する設計方針を示す章)」</u>で示す。</p> <p>(5) <u>残留熱除去系 (原子炉停止時冷却系) による原子炉除熱</u></p> <p><u>残留熱除去系 (原子炉停止時冷却系) は、発電用原子炉停止中に炉心崩壊熱及び残留熱 (原子炉圧力容器・配管及び冷却材中の保有熱) を除去して、原子炉を除熱する機能を有する設計とする。</u></p> <p>本系統は、<u>原子炉圧力容器を水源とし、残留熱除去系ポンプを用い、残留熱除去系熱交換器で冷却した炉水を原子炉圧力容器に戻すことにより原子炉を除熱する設計とする。</u></p> <p>なお、<u>残留熱除去系熱交換器の冷却用海水に関する説明は、「(4) 残留熱除去系 (低圧注水系) による原子炉注水」と同じである。</u></p> <p>(6) <u>低圧炉心スプレイ系による原子炉注水</u></p> <p><u>低圧炉心スプレイ系は、原子炉圧力が急激に低下する大破断事故時に、残留熱除去系 (低圧注水系) 及び高圧炉心スプレイ系と連携して炉心を上部からスプレイ冷却する機能を有する設計とする。</u></p>	<p>(6) <u>残留熱除去系 (原子炉停止時冷却モード)</u></p> <p><u>残留熱除去系 (原子炉停止時冷却モード) は、原子炉停止後、炉心崩壊熱、原子炉圧力容器、配管及び冷却材中の保有熱を除去して、原子炉を冷却するためのものである。また、動的機器の単一故障を仮定した場合でも冷却材を低温まで冷却可能な設計である。原子炉冷却材は原子炉再循環ポンプ入口側から残留熱除去系のポンプ及び熱交換器を経て、原子炉再循環ポンプ出口側に戻される。</u></p>	<ul style="list-style-type: none"> ・資料構成の相違 【東海第二】 島根2号炉は、3.4.1 (7) 項にて記載 ・資料構成の相違 【東海第二】 島根2号炉は、48 条にて記載 ・設備の相違 【柏崎 6/7】 ABWR プラントである柏崎 6/7 の原子炉再循環系ポンプはインターナルポンプであるが、島根2号炉の原子炉冷却材再循環ポンプは外部設置であるため、流路が異なる ・資料構成の相違 【東海第二】 島根2号炉は、3.4.1 (7) 項にて記載 ・資料構成の相違 【東海第二】 島根2号炉は、3.4.1 (4) 項にて記載

柏崎刈羽原子力発電所 6 / 7号炉 (2017. 12. 20 版)	東海第二発電所 (2018. 9. 18 版)	島根原子力発電所 2号炉	備考
<p>(6) 原子炉補機冷却系</p> <p>原子炉補機冷却系は、原子炉設備の非常用機器及び常用機器で発生する熱を冷却除去する機能を有する。本系統は、想定される重大事故等時においても、非常用機器、残留熱除去系の機器等の冷却を行うための機能を有する。</p> <p>原子炉補機冷却系については、「3.5 最終ヒートシンクへ熱を輸送するための設備（設置許可基準規則第48条に対する設計方針を示す章）」で示す。</p> <p>なお、原子炉冷却材圧力バウンダリ低圧時に原子炉圧力容器に注水するための自主対策設備として、以下を整備する。</p> <p><u>(7) 他系の残留熱除去系配管又は高圧炉心注水系配管を用いた低圧注水の実施</u></p> <p>設計基準事故対処設備である残留熱除去系（低圧注水モード）ポンプが喪失し、残留熱除去系(A)注入ライン又は残留熱除去系(B)注入ラインの機能が喪失した場合においても低圧注水を可能とするために、自主対策設備として復水移送ポンプ又は可搬型代替注水ポンプ（A-2 級）を用いて残留熱除去系洗浄水弁(C)を経由する残留熱除去系(C)注入ライン等の他系の残留熱除去系配管又は高圧炉心注水系洗浄用補給水止め弁を経由する高圧炉心注水系配管を用いた原子炉圧力容器への注水手段を整備している。</p>	<p>また、原子炉冷却材圧力バウンダリ低圧時に原子炉を冷却するための自主対策設備として以下を整備する。</p> <p><u>(7) 代替循環冷却系を用いた原子炉注水</u></p> <p>設計基準事故対処設備である、残留熱除去系ポンプ及び低圧炉心スプレイ系ポンプが有する原子炉の冷却機能が喪失した場合の自主対策設備として代替循環冷却系を設ける。</p> <p>代替循環冷却系は、サブプレッション・チェンバを水源とし、原子炉建屋原子炉棟に設置する代替循環冷却系ポンプを用</p>	<p><u>(7) 原子炉補機冷却系</u></p> <p>原子炉補機冷却系は、原子炉設備の非常用機器及び常用機器で発生する熱を冷却除去する機能を有する。本系統は、想定される重大事故等時においても、非常用機器、残留熱除去系の機器等の冷却を行うための機能を有する。</p> <p>原子炉補機冷却系については、「3.5 最終ヒートシンクへ熱を輸送するための設備（設置許可基準規則第48条に対する設計方針を示す章）」で示す。</p> <p>なお、原子炉冷却材圧力バウンダリ低圧時に原子炉圧力容器に注水するための自主対策設備として、以下を整備する。</p> <p><u>(8) 復水輸送系を用いた低圧注水の実施</u></p> <p>設計基準事故対処設備である低圧炉心スプレイポンプ、残留熱除去ポンプ、低圧原子炉代替注水ポンプ及び大量送水車が機能喪失した場合、炉心の著しい損傷及び原子炉格納容器の破損を防止するため、自主対策設備として復水輸送系を用いた原子炉注水手段を整備している。</p> <p>復水輸送系を用いた原子炉注水手段については、復水輸送ポンプを用い、低圧炉心スプレイ系、残留熱除去系（低圧注水モード）、低圧原子炉代替注水系（常設）及び低圧原子炉代替注水系（可搬型）とは異なる復水貯蔵タンクを水源として復水輸送系、残留熱除去系を通じて原子炉圧力容器へ注水する。</p>	<p>・記載方針の相違 【東海第二】</p> <p>・運用の相違 【柏崎 6/7】 島根 2 号炉の A－残留熱除去系注入ラインが機能喪失した場合は、自主対策設備として、復水輸送系、消火系による B 又は C－残留熱除去系注入ラインを流路とした原子炉圧力容器への注水手段を整備する（以下、⑥の相違）</p> <p>・資料構成の相違 【東海第二】 東海第二は、補給水系による原子炉注水を 3.4.1.1(9)項にて記載</p> <p>・運用の相違 【東海第二】 ③の相違</p>

柏崎刈羽原子力発電所 6 / 7号炉 (2017. 12. 20 版)	東海第二発電所 (2018. 9. 18 版)	島根原子力発電所 2号炉	備考
<p>(8) 消火系を用いた低圧注水の実施</p> <p>設計基準事故対処設備である<u>残留熱除去系（低圧注水モード）ポンプ、復水移送ポンプ、可搬型代替注水ポンプ（A-2 級）</u>が喪失した場合、炉心の著しい損傷及び原子炉格納容器の破損を防止するため、自主対策設備として消火系を用いた<u>原子炉圧力容器への注水手段を整備している。</u></p> <p>消火系を用いた原子炉圧力容器への注水手段については、<u>ディーゼル駆動消火ポンプ</u>を用い、<u>残留熱除去系（低圧注水モード）、低圧代替注水系（常設）、低圧代替注水系（可搬型）</u>に用いる水源とは異なるろ過水タンクを水源として消火系、<u>復水補給水系、残留熱除去系、高圧炉心注水系、給水系を経由して原子炉圧力容器へ注水する。</u></p>	<p><u>い、残留熱除去系熱交換器で冷却されたサブプレッション・プール水を原子炉圧力容器に注水する設計とする。</u></p> <p><u>代替循環冷却系は、残留熱除去系の有する原子炉格納容器からの除熱機能を代替することを目的に設置した設備であり、原子炉高圧状態から低圧注水に移行することを考慮した注水量としていないため、低圧注水への移行段階での炉心損傷を防止するための注水量としては十分ではない場合があるが、低圧で注水が可能な設備であるため、低圧注水手段としては有効である。</u></p> <p><u>残留熱除去系熱交換器の冷却用海水に関する説明は、「(4) 残留熱除去系（低圧注水系）による原子炉注水」と同じである。なお、代替循環冷却系については、「3.7 原子炉格納容器内の過圧破損を防止するための設備（設置許可基準規則第50条に対する設計方針を示す章）」で示す。</u></p> <p>(8) 消火系による原子炉注水</p> <p>設計基準事故対処設備である、<u>残留熱除去系ポンプ及び低圧炉心スプレイ系ポンプが機能喪失し、残留熱除去系注入ラインC系又は低圧炉心スプレイ系注入ラインの機能が喪失した場合においても低圧注水を可能とするために、自主対策設備として、消火系による原子炉注水手順を整備する。</u></p> <p>消火系による原子炉注水設備は、<u>残留熱除去系（低圧注水系）、残留熱除去系（原子炉停止時冷却系）、低圧炉心スプレイ系、低圧代替注水系（常設）及び低圧代替注水系（可搬型）とは異なる淡水タンク（多目的タンク及びろ過水貯蔵タンク）を水源とし、ディーゼル駆動消火ポンプ又は電動駆動消火ポンプにて原子炉圧力容器へ注水する設計とする。消火系による原子炉注水設備は、耐震Sクラス設計ではなくS_s機能維持を担保できないが、使用可能であれば、原子炉へ注水する手段として有効である。</u></p>	<p>(9) 消火系を用いた低圧注水の実施</p> <p>設計基準事故対処設備である<u>低圧炉心スプレイポンプ、残留熱除去ポンプ、低圧原子炉代替注水ポンプ及び大量送水車が機能喪失した場合、炉心の著しい損傷及び原子炉格納容器の破損を防止するため、自主対策設備として消火系を用いた原子炉注水手段を整備している。</u></p> <p>消火系を用いた原子炉圧力容器への注水手段については、<u>消火ポンプ又は補助消火ポンプを用い、低圧炉心スプレイ系、残留熱除去系（低圧注水モード）、低圧原子炉代替注水系（常設）及び低圧原子炉代替注水系（可搬型）とは異なるろ過水タンク又は補助消火水槽を水源として消火系、復水輸送系及び残留熱除去系を通じて原子炉圧力容器へ注水する。</u></p> <p>(10) 原子炉浄化系を用いた原子炉除熱の実施</p> <p><u>発電用原子炉停止中において、設計基準事故対処設備である残留熱除去系（原子炉停止時冷却モード）による崩壊熱除去機能が喪失した場合、炉心の著しい損傷及び原子炉格納容器の破損を防止するため、自主対策設備として原子炉浄化系を用いた原子炉除熱手段を整備している。</u></p>	<p>・炉型の違い 【柏崎 6/7】 ①の相違</p> <p>・設備の相違 【柏崎 6/7、東海第二】 島根 2号炉は補助消火水槽及び補助消火ポンプを有しており、当該設備による注水も可能</p> <p>・炉型の違い 【柏崎 6/7】 ①の相違</p> <p>・記載方針の相違 【東海第二】</p> <p>・設備の相違 【柏崎 6/7】 島根 2号炉は、原子炉浄化系を用いた原子</p>

柏崎刈羽原子力発電所 6 / 7号炉 (2017. 12. 20 版)	東海第二発電所 (2018. 9. 18 版)	島根原子力発電所 2号炉	備考
<p>また、技術的能力審査基準への適合のため、復旧手段として、以下を整備する。</p> <p>(9) 復旧手段の整備</p> <p>設計基準事故対処設備である残留熱除去系（低圧注水モード及び原子炉停止時冷却モード）が全交流動力電源喪失により起動できない場合には、常設代替交流電源設備を用いて非常用所内電気設備へ電源を供給することで残留熱除去系（低圧注水モード及び原子炉停止時冷却モード）を復旧する手段を整備する。</p> <p>なお、電源設備については「3.14 電源設備（設置許可基準規則第57条に対する設計方針を示す章）」で示す。</p>	<p>(9) 補給水系による原子炉注水</p> <p>設計基準事故対処設備である残留熱除去系ポンプ及び低圧炉心スプレイ系ポンプが機能喪失し、残留熱除去系注入ラインC系又は低圧炉心スプレイ系注入ラインの機能が喪失した場合においても低圧注水可能とするために、自主対策設備として、補給水系による原子炉注水手順を整備する。</p> <p>補給水系による原子炉注水設備は、残留熱除去系（低圧注水系）、残留熱除去系（原子炉停止時冷却系）、低圧炉心スプレイ系、低圧代替注水系（常設）及び低圧代替注水系（可搬型）とは異なる復水貯蔵タンクを水源とし、復水移送ポンプを用い、復水移送系、消火系及び残留熱除去系B系配管を介して原子炉圧力容器へ注水する設計とする。補給水系による原子炉注水設備は、耐震Sクラス設計ではなくS_S機能維持を担保できないが、使用可能であれば、原子炉へ注水する手段として有効である。</p> <p>また、技術的能力審査基準への適合のため、復旧手段として以下を整備する。</p> <p>(10) 復旧手段</p> <p>設計基準事故対処設備である残留熱除去系（低圧注水系及び原子炉停止時冷却系）及び低圧炉心スプレイ系が全交流動力電源喪失により起動できない場合には、常設代替交流電源設備である常設代替高圧電源装置を用い給電することで、残留熱除去系（低圧注水系及び原子炉停止時冷却系）及び低圧炉心スプレイ系を復旧する手順を整備する。</p> <p>なお、電源設備については、「3.14 電源設備（設置許可基準規則第57条に対する設計方針を示す章）」で示す。</p> <p>また、炉心の著しい損傷防止のための残留熱除去系（低圧注水系）復旧の手順については、「実用発電用原子炉に係る発電用原子炉設置者の重大事故の発生及び拡大の防止に必要な措置を実施するために必要な技術的能力に係る審査基準への適合状況について」の「1.4 原子炉冷却材圧力バウンダリ低圧時に発電用原子炉を冷却するための手順等」の以下の項目で示す。</p> <p>(1) 原子炉運転中における対応手順</p>	<p>また、技術的能力審査基準への適合のため、復旧手段として、以下を整備する。</p> <p>(11) 復旧手段の整備</p> <p>設計基準事故対処設備である低圧炉心スプレイ系及び残留熱除去系（低圧注水モード及び原子炉停止時冷却モード）が全交流動力電源喪失により起動できない場合には、常設代替交流電源設備を用いて非常用所内電気設備へ電源を供給することで低圧炉心スプレイ系及び残留熱除去系（低圧注水モード及び原子炉停止時冷却モード）を復旧する手段を整備する。</p> <p>なお、電源設備については「3.14 電源設備（設置許可基準規則第57条に対する設計方針を示す章）」で示す。</p>	<p>炉除熱を自主対策設備として整理する</p> <p>・資料構成の相違</p> <p>【東海第二】</p> <p>島根2号炉は、復水輸送系による原子炉注水を3.4.1(8)項にて記載</p> <p>・炉型の違い</p> <p>【柏崎6/7】</p> <p>①の相違</p> <p>・資料構成の相違</p> <p>【東海第二】</p> <p>島根2号炉は、まとめ資料本文3.4.1.1項にて記載</p>

柏崎刈羽原子力発電所 6 / 7号炉 (2017. 12. 20 版)	東海第二発電所 (2018. 9. 18 版)	島根原子力発電所 2号炉	備考
<p>また、技術的能力審査基準への適合のため、溶融炉心が原子炉圧力容器内に残存する場合の対応設備として、以下を整備する。</p> <p>(10) <u>低圧代替注水系（常設）</u>による残存溶融炉心の冷却 炉心の著しい損傷、溶融が発生した場合において、原子炉圧力容器内に溶融炉心が残存する場合には、<u>復水移送ポンプ</u>で原子炉圧力容器に注水する<u>低圧代替注水系（常設）</u>により残存溶融炉心を冷却する。</p> <p>(11) <u>低圧代替注水系（可搬型）</u>による残存溶融炉心の冷却 炉心の著しい損傷、溶融が発生した場合において、原子炉圧力容器内に溶融炉心が残存する場合には、<u>可搬型代替注水ポンプ（A-2 級）</u>で原子炉圧力容器に注水する<u>低圧代替注水系（可搬型）</u>により残存溶融炉心を冷却する。</p> <p>なお、溶融炉心が原子炉圧力容器内に残存する場合の自主対策設備として、以下を整備する。</p> <p>(12) <u>消火系</u>による残存溶融炉心の冷却 炉心の著しい損傷、溶融が発生した場合において、原子炉圧</p>	<p>① 「<u>1.4.2 重大事故等時の手順 1.4.2.2 (2) a. (a) 残留熱除去系（低圧注水系）復旧後の原子炉注水</u>」</p> <p>② 「<u>1.4.2 重大事故等時の手順 1.4.2.2 (2) a. (b) 低圧炉心スプレイ系復旧後の原子炉注水</u>」</p> <p>(2) <u>原子炉停止中における対応手順</u></p> <p>① 「<u>1.4.2 重大事故等時の手順 1.4.2.3 (2) a. (a) 残留熱除去系（原子炉停止時冷却系）復旧後の原子炉除熱</u>」</p>	<p><u>また、技術的能力審査基準への適合のため、溶融炉心が原子炉圧力容器内に残存する場合の対応設備として、以下を整備する。</u></p> <p>(12) <u>低圧原子炉代替注水系（常設）</u>による残存溶融炉心の冷却 <u>炉心の著しい損傷、溶融が発生した場合において、原子炉圧力容器内に溶融炉心が残存する場合には、低圧原子炉代替注水ポンプで原子炉圧力容器に注水する低圧原子炉代替注水系（常設）により残存溶融炉心を冷却する。</u></p> <p>(13) <u>低圧原子炉代替注水系（可搬型）</u>による残存溶融炉心の冷却 <u>炉心の著しい損傷、溶融が発生した場合において、原子炉圧力容器内に溶融炉心が残存する場合には、大量送水車で原子炉圧力容器に注水する低圧原子炉代替注水系（可搬型）により残存溶融炉心を冷却する。</u></p> <p><u>なお、溶融炉心が原子炉圧力容器内に残存する場合の自主対策設備として、以下を整備する。</u></p> <p>(14) <u>復水輸送系</u>による残存溶融炉心の冷却 <u>炉心の著しい損傷、溶融が発生した場合において、原子炉圧力容器内に溶融炉心が残存する場合には復水輸送ポンプで原子炉圧力容器に注水する復水輸送系により残存溶融炉心を冷却する。</u></p> <p>(15) <u>消火系</u>による残存溶融炉心の冷却 <u>炉心の著しい損傷、溶融が発生した場合において、原子炉</u></p>	<p>・記載方針の相違 【東海第二】</p> <p>・資料構成の相違 【東海第二】 東海第二は、3.4.1.1 (12)項以降にて記載</p> <p>・運用の相違 【東海第二】 ⑥の相違</p> <p>・資料構成の相違 【東海第二】 東海第二は、3.4.1.1 (13)項にて記載</p> <p>・資料構成の相違 【東海第二】</p>

柏崎刈羽原子力発電所 6/7号炉 (2017.12.20版)	東海第二発電所 (2018.9.18版)	島根原子力発電所 2号炉	備考
<p>力容器内に溶融炉心が残存する場合には、<u>ディーゼル駆動消火ポンプ</u>で原子炉圧力容器に注水する消火系により残存溶融炉心を冷却する。</p> <p>また、代替淡水源（淡水貯水池及び防火水槽）の淡水が枯渇した場合の海水の利用手段として、以下を整備する。</p> <p><u>(13) 低圧代替注水系の海水の利用</u></p> <p><u>低圧代替注水系（常設）の水源である復水貯蔵槽並びに低圧代替注水系（可搬型）の水源である代替淡水源（淡水貯水池及び防火水槽）の淡水が枯渇した場合において、防潮堤の内側に設置している海水取水箇所（取水路）より、大容量送水車（海水取水用）を用いて復水貯蔵槽への供給及び防火水槽への供給又は低圧代替注水系（可搬型）で用いる可搬型代替注水ポンプ（A-2級）に海水を直接送水を行う設計とする。</u></p> <p>なお、海の利用については「3.13 重大事故等の収束に必要な水の供給設備（設置許可基準規則第56条に対する設計方針を示す章）」で示す。</p>	<p>また、<u>技術的能力審査基準への適合のため、西側淡水貯水設備、代替淡水貯槽及び複数の淡水源の淡水が枯渇した場合の海水の利用手段として、以下を整備する。</u></p> <p><u>(11) 低圧代替注水系の海水の利用</u></p> <p><u>低圧代替注水系（常設）及び低圧代替注水系（可搬型）の水源である西側淡水貯水設備、代替淡水貯槽及び複数の淡水源の淡水が枯渇した場合は、防潮堤内側の取水箇所（SA用海水ピット）から、可搬型代替注水中型ポンプ又は可搬型代替注水大型ポンプを用いて補給が可能な設計とする。</u></p> <p><u>水源については、「3.13 重大事故等の収束に必要な水の供給設備（設置許可基準規則第56条に対する設計方針を示す章）」で示す。</u></p> <p><u>また、低圧代替注水系の海水の利用手順については、「実用発電用原子炉に係る発電用原子炉設置者の重大事故の発生及び拡大の防止に必要な措置を実施するために必要な技術的能力に係る審査基準への適合状況について」の「1.13 重大事故等の収束に必要な水の供給手順」の以下の項目で示す。</u></p> <p><u>「1.13.2.2 水源へ水を補給するための対応手順 (1) 代替淡水貯槽へ水を補給するための対応手順 a. (c) 海を水源とした可搬型代替注水中型ポンプ又は可搬型代替注水大型ポンプによる代替淡水貯槽への補給」及び「1.13.2.2 水源へ水を補給するための対応手順 (2) 西側淡水貯水設備へ水を補給するための対応手順 a. (c) 海を水源とした可搬型代替注水大型ポンプによる西側淡水貯水設備への補給」</u></p> <p><u>また、溶融炉心が原子炉圧力容器内に残存する場合の自主対策設備として、以下を整備する。</u></p>	<p><u>圧力容器内に溶融炉心が残存する場合には、消火ポンプ又は補助消火ポンプで原子炉圧力容器に注水する消火系により残存溶融炉心を冷却する。</u></p> <p>また、代替淡水源（輪谷貯水槽（西1）及び（西2））の淡水が枯渇した場合の海水の利用手段として、以下を整備する。</p> <p><u>(16) 低圧原子炉代替注水系の海水の利用</u></p> <p><u>低圧原子炉代替注水系（常設）の水源である低圧原子炉代替注水槽並びに低圧原子炉代替注水系（可搬型）の水源である代替淡水源（輪谷貯水槽（西1）及び（西2））の淡水が枯渇した場合において、防波壁の内側に設置している海水取水箇所（取水槽）より、大型送水ポンプ車を用いて低圧原子炉代替注水槽への供給及び輪谷貯水槽（西1）、輪谷貯水槽（西2）への供給又は低圧原子炉代替注水系（可搬型）で用いる大量送水車に海水を直接送水できる設計とする。</u></p> <p>なお、海の利用については「3.13 重大事故等の収束に必要な水の供給設備（設置許可基準規則第56条に対する設計方針を示す章）」で示す。</p>	<p>東海第二は、3.4.1.1 (12)項にて記載</p> <p>・設備の相違</p> <p>【柏崎6/7、東海第二】</p> <p>島根2号炉は補助消火水槽及び補助消火ポンプを有しており、当該設備による注水も可能</p> <p>・設備の相違</p> <p>【東海第二】</p> <p>②の相違</p> <p>・資料構成の相違</p> <p>【東海第二】</p> <p>島根2号炉は、技術的能力の「1.13 重大事故等の収束に必要な水の供給手順」にて記載</p> <p>・資料構成の相違</p> <p>【東海第二】</p> <p>島根2号炉は、3.4.1 (13)項以降にて記載</p>

柏崎刈羽原子力発電所 6 / 7号炉 (2017. 12. 20 版)	東海第二発電所 (2018. 9. 18 版)	島根原子力発電所 2号炉	備考
<p>3.4.2 重大事故等対処設備</p> <p>3.4.2.1 <u>低圧代替注水系 (常設)</u></p> <p>3.4.2.1.1 設備概要</p> <p><u>低圧代替注水系 (常設)</u>は、設計基準事故対処設備である残留熱除去系 (低圧注水モード) の有する発電用原子炉の冷却機能が喪失した場合に、この機能を代替し、炉心の著しい損傷及び原子炉格納容器の破損を防止するため、発電用原子炉を冷却することを目的として使用する。</p> <p>本系統は、<u>復水移送ポンプ</u>、電源設備 (非常用交流電源設備、常設代替交流電源設備、可搬型代替交流電源設備、代替所内電気設備)、計測制御装置及び、水源である<u>復水貯蔵槽</u>、流路である<u>復水補給水系及び高圧炉心注水系の配管及び弁並びに残留熱除去系及び給水系の配管、弁及びスパージャ</u>、注水先である原子炉圧力容器等から構成される。</p>	<p>(12) <u>消火系による残存溶融炉心の冷却</u></p> <p><u>炉心の著しい損傷、溶融が発生した場合において原子炉圧力容器内に溶融炉心が残存する場合、消火系のディーゼル駆動消火ポンプ又は電動駆動消火ポンプにて、ろ過水貯蔵タンク及び多目的タンクの水を原子炉圧力容器に注水することにより残存溶融炉心を冷却する。消火系による残存溶融炉心の冷却設備は、耐震Sクラス設計ではなくS_s機能維持を担保できないが、使用可能であれば、残存溶融炉心を冷却する手段として有効である。</u></p> <p><u>なお、使用する設備については、「(8) 消火系を用いた原子炉注水」と同じである。</u></p> <p>(13) <u>補給水系による残存溶融炉心の冷却</u></p> <p><u>炉心の著しい損傷、溶融が発生した場合において原子炉圧力容器内に溶融炉心が残存する場合、補給水系の復水移送ポンプにて、復水貯蔵タンクの水を原子炉圧力容器に注水することにより残存溶融炉心を冷却する。補給水系による残存溶融炉心の冷却設備は、耐震Sクラス設計ではなくS_s機能維持を担保できないが、使用可能であれば、残存溶融炉心を冷却する手段として有効である。</u></p> <p><u>なお、使用する設備については、「(9) 補給水系を用いた原子炉注水」と同じである。</u></p> <p>3.4.2 重大事故防止設備</p> <p>3.4.2.1 <u>低圧代替注水系 (常設)</u></p> <p>3.4.2.1.1 設備概要</p> <p><u>低圧代替注水系 (常設)</u>は、設計基準事故対処設備である残留熱除去系 (低圧注水系)、<u>残留熱除去系 (原子炉停止時冷却系) 及び低圧炉心スプレイ系</u>の有する発電用原子炉の冷却機能が喪失した場合に、この機能を代替し、炉心の著しい損傷及び原子炉格納容器の破損を防止するため、発電用原子炉を冷却することを目的として設置するものである。</p> <p><u>低圧代替注水系 (常設)</u>は、常設低圧代替注水系ポンプ、電源設備である常設代替交流電源設備、水源である<u>代替淡水貯槽</u>、流路である<u>低圧代替注水系配管・弁</u>、<u>残留熱除去系C系配管・弁</u>、注水先である原子炉圧力容器等から構成される。</p>	<p>3.4.2 重大事故等対処設備</p> <p>3.4.2.1 <u>低圧原子炉代替注水系 (常設)</u></p> <p>3.4.2.1.1 設備概要</p> <p><u>低圧原子炉代替注水系 (常設)</u>は、設計基準事故対処設備である<u>低圧炉心スプレイ系及び残留熱除去系 (低圧注水モード)</u>の有する発電用原子炉の冷却機能が喪失した場合に、この機能を代替し、炉心の著しい損傷及び原子炉格納容器の破損を防止するため、発電用原子炉を冷却することを目的として使用する。</p> <p>本系統は、<u>低圧原子炉代替注水ポンプ</u>、電源設備 (非常用交流電源設備、常設代替交流電源設備、可搬型代替交流電源設備、代替所内電気設備)、計測制御装置及び、水源である<u>低圧原子炉代替注水槽</u>、流路である<u>低圧原子炉代替注水系の配管及び弁並びに残留熱除去系の配管及び弁</u>、注水先である原子炉圧力容器等から構成される。</p>	<p>・資料構成の相違</p> <p>【東海第二】</p> <p>島根2号炉は、3.4.1 (14)項にて記載</p> <p>・資料構成の相違</p> <p>【東海第二】</p> <p>島根2号炉は、3.4.1 (13)項にて記載</p> <p>・炉型の違い</p> <p>【柏崎6/7】</p> <p>①の相違</p> <p>・設備の相違</p> <p>【柏崎6/7】</p> <p>系統構成の相違</p> <p>【柏崎6/7】</p>

柏崎刈羽原子力発電所 6 / 7号炉 (2017. 12. 20 版)	東海第二発電所 (2018. 9. 18 版)	島根原子力発電所 2号炉	備考
<p>本系統の系統概要図を図 3. 4-1, 重大事故等対処設備一覧を表 3. 4-1 に示す。</p> <p>本系統は、<u>復水移送ポンプ 3 台のうち 2 台により、復水貯蔵槽の水を残留熱除去系配管等を経由して原子炉圧力容器へ注水することで炉心を冷却できる設計とする。</u></p> <p><u>復水移送ポンプの電源について、復水移送ポンプ(B)及び(C)は、常設代替交流電源設備である第一ガスタービン発電機又は可搬型代替交流電源設備である電源車から、代替所内電気設備である AM 用動力変圧器及び AM 用 MCC を介して給電が可能な設計とする。</u></p> <p><u>復水移送ポンプ(A)は、通常時は非常用所内電気設備である非常用 MCC 系から給電しているが、重大事故等時に復水移送ポンプ(A)の動力ケーブルの接続操作を行うことにより、代替所内電気設備である AM 用 MCC から給電が可能な設計とする。</u></p>	<p><u>重大事故等時には、代替淡水貯槽を水源とし、常設低圧代替注水系ポンプ2台の起動及び系統構成(電動弁操作)を中央制御室のスイッチ操作により行い、残留熱除去系C系配管を経由して原子炉圧力容器へ注水することで発電用原子炉を冷却する設計とする。</u></p> <p><u>低圧代替注水系(常設)の概要図を第3. 4-1図に、低圧代替注水系(常設)に属する重大事故等対処設備を第3. 4-1表に示す。</u></p> <p><u>常設低圧代替注水系ポンプの電源は、常設代替交流電源設備又は可搬型代替交流電源設備から受電できる設計とする。</u></p>	<p>本系統の系統概要図を図 3. 4-1, 重大事故等対処設備一覧を表 3. 4-1 に示す。</p> <p><u>本系統は、低圧原子炉代替注水ポンプ 2 台のうち 1 台により、低圧原子炉代替注水槽の水を残留熱除去系配管等を経由して原子炉圧力容器へ注水することで炉心を冷却できる設計とする。</u></p> <p><u>低圧原子炉代替注水ポンプの電源について、低圧原子炉代替注水ポンプは、常設代替交流電源設備であるガスタービン発電機から、代替所内電気設備である緊急用メタクラ、SAロードセンタを介して給電が可能な設計とする。</u></p>	<p>島根 2 号炉の注水端はスパージャではなく低圧注水管(以下、⑦の相違)</p> <p>・資料構成の相違 【東海第二】 島根 2 号炉は、2 段落下にて記載</p> <p>・設備の相違 【柏崎 6/7, 東海第二】 島根 2 号炉の低圧原子炉代替注水ポンプは、1 台で必要容量を満足できる設計としている(以下、⑧の相違)</p> <p>・資料構成の相違 【東海第二】 東海第二は、2 段落上にて記載</p> <p>・設備の相違 【柏崎 6/7, 東海第二】 ⑧の相違</p> <p>・設備の相違 【柏崎 6/7, 東海第二】 ④の相違</p> <p>・設備の相違 【柏崎 6/7】 島根 2 号炉の低圧原子炉代替注水ポンプは SA 専用であり、代</p>

水源である復水貯蔵槽は、枯渇しそうな場合においても、代替淡水源（淡水貯水池及び防火水槽）の淡水を、可搬型代替注水ポンプ（A-2 級）を用いて、廃棄物処理建屋外壁に設置した外部接続口から復水貯蔵槽へ供給できる設計とする。

本系統の操作に当たっては、中央制御室及び現場での弁操作（AM 用切替盤の切替え操作を含む）により系統構成を行った後、中央制御室の操作スイッチにより復水移送ポンプを起動し運転を行う。

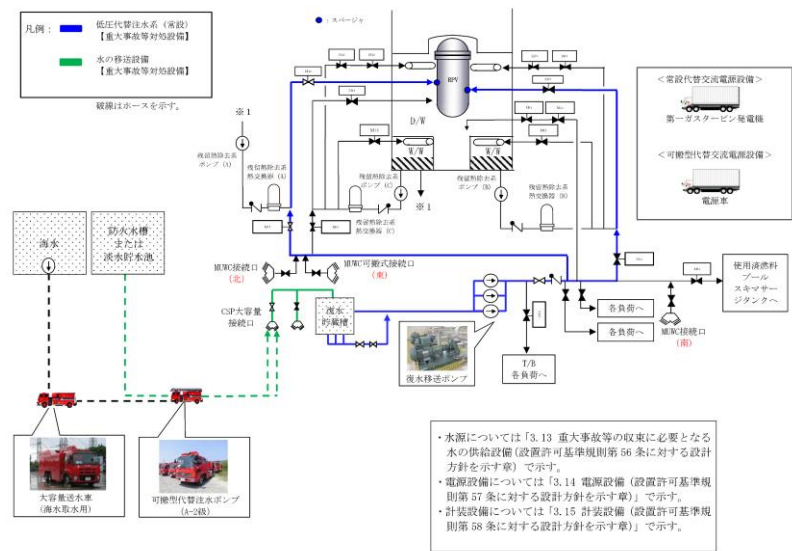
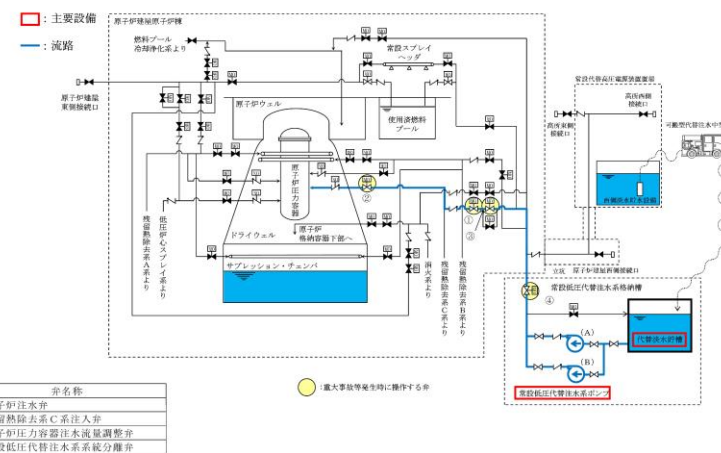


図 3.4-1 低圧代替注水系（常設）系統概要図



第 3.4-1 図 低圧代替注水系（常設）系統概略図

水源である低圧原子炉代替注水槽は、枯渇しそうな場合においても、代替淡水源（輪谷貯水槽（西1）及び（西2））の淡水を、大量送水車を用いて、低圧原子炉代替注水ポンプ格納槽上部に設置した接続口から低圧原子炉代替注水槽へ供給できる設計とする。

本系統の操作に当たっては、中央制御室及び現場での弁操作（S A 電源切替盤の切替操作を含む）により系統構成を行った後、中央制御室の操作スイッチにより低圧原子炉代替注水ポンプを起動し運転を行う。

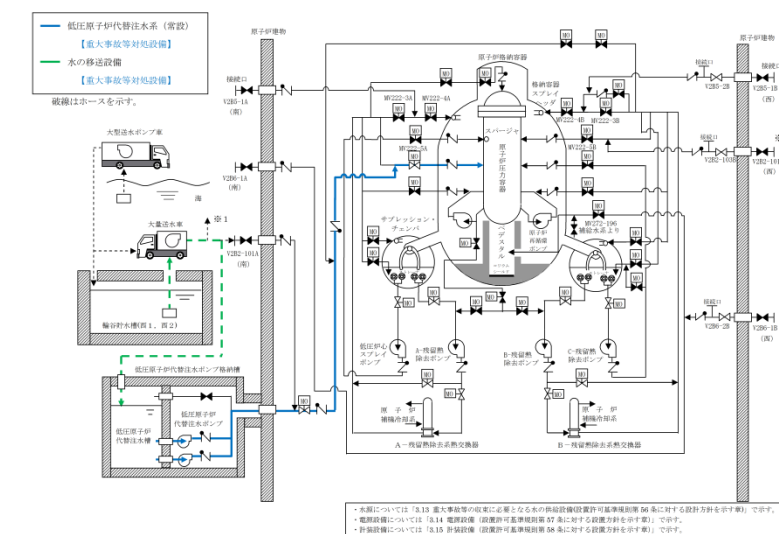


図 3.4-1 低圧原子炉代替注水系（常設）系統概要図

替所内電気設備からの電源供給としている

・記載方針の相違
【東海第二】

・設備の相違

柏崎刈羽原子力発電所 6/7号炉 (2017.12.20版)	東海第二発電所 (2018.9.18版)	島根原子力発電所 2号炉	備考																																																
<p>表3.4-1 低圧代替注水系（常設）に関する重大事故等対処設備一覧</p> <table border="1"> <thead> <tr> <th>設備区分</th> <th>設備名</th> </tr> </thead> <tbody> <tr> <td>主要設備</td> <td>復水移送ポンプ【常設】</td> </tr> <tr> <td>附属設備</td> <td>—</td> </tr> <tr> <td>水源^{※1}</td> <td>復水貯蔵槽【常設】</td> </tr> <tr> <td>流路</td> <td>復水補給水系 配管・弁【常設】 残留熱除去系 配管・弁・スパージャ【常設】 給水系 配管・弁・スパージャ【常設】 高圧炉心注水系 配管・弁【常設】</td> </tr> <tr> <td>注水先</td> <td>原子炉圧力容器【常設】</td> </tr> <tr> <td>電源設備^{※2}</td> <td>非常用交流電源設備 非常用ディーゼル発電機（設計基準拡張）【常設】 常設代替交流電源設備 第一ガスタービン発電機【常設】 軽油タンク【常設】 タンクローリ(16kL)【可搬】 第一ガスタービン発電機用燃料タンク【常設】 第一ガスタービン発電機用燃料移送ポンプ【常設】 可搬型代替交流電源設備 電源車【可搬】 軽油タンク【常設】 タンクローリ(4KL)【可搬】 代替所内電気設備 緊急用断路器【常設】 緊急用電源切替箱断路器【常設】 緊急用電源切替箱接続装置【常設】 AM 用動力変圧器【常設】 AM 用MCC【常設】 AM 用切替盤【常設】 AM 用操作盤【常設】 非常用高圧母線C系【常設】 非常用高圧母線D系【常設】</td> </tr> <tr> <td>計装設備^{※3}</td> <td>原子炉水位（SA）【常設】 復水補給水系流量（原子炉圧力容器）【常設】 復水移送ポンプ吐出圧力【常設】</td> </tr> </tbody> </table> <p>※1:水源については「3.13重大事故等の収束に必要な水の供給設備（設置許可基準規則第56条に対する設計方針を示す章）」で示す。 ※2:単線結線図を補足説明資料47-2に示す。 電源設備については「3.14電源設備（設置許可基準規則第57条に対する設計方針を示す章）」で示す。 ※3:主要設備を用いた炉心損傷防止及び格納容器破損防止対策を成功させるために把握することが必要な原子炉施設の状態計装設備については「3.15計装設備（設置許可基準規則第58条に対する設計方針を示す章）」で示す。</p>	設備区分	設備名	主要設備	復水移送ポンプ【常設】	附属設備	—	水源 ^{※1}	復水貯蔵槽【常設】	流路	復水補給水系 配管・弁【常設】 残留熱除去系 配管・弁・スパージャ【常設】 給水系 配管・弁・スパージャ【常設】 高圧炉心注水系 配管・弁【常設】	注水先	原子炉圧力容器【常設】	電源設備 ^{※2}	非常用交流電源設備 非常用ディーゼル発電機（設計基準拡張）【常設】 常設代替交流電源設備 第一ガスタービン発電機【常設】 軽油タンク【常設】 タンクローリ(16kL)【可搬】 第一ガスタービン発電機用燃料タンク【常設】 第一ガスタービン発電機用燃料移送ポンプ【常設】 可搬型代替交流電源設備 電源車【可搬】 軽油タンク【常設】 タンクローリ(4KL)【可搬】 代替所内電気設備 緊急用断路器【常設】 緊急用電源切替箱断路器【常設】 緊急用電源切替箱接続装置【常設】 AM 用動力変圧器【常設】 AM 用MCC【常設】 AM 用切替盤【常設】 AM 用操作盤【常設】 非常用高圧母線C系【常設】 非常用高圧母線D系【常設】	計装設備 ^{※3}	原子炉水位（SA）【常設】 復水補給水系流量（原子炉圧力容器）【常設】 復水移送ポンプ吐出圧力【常設】	<p>第3.4-1表 低圧代替注水系（常設）に関する重大事故等対処設備一覧</p> <table border="1"> <thead> <tr> <th>設備区分</th> <th>設備名</th> </tr> </thead> <tbody> <tr> <td>主要設備</td> <td>常設低圧代替注水系ポンプ【常設】</td> </tr> <tr> <td>附属設備</td> <td>—</td> </tr> <tr> <td>水源^{※1}</td> <td>代替淡水貯蔵槽【常設】</td> </tr> <tr> <td>流路</td> <td>低圧代替注水系配管・弁【常設】 残留熱除去系C系配管・弁【常設】</td> </tr> <tr> <td>注水先</td> <td>原子炉圧力容器【常設】</td> </tr> <tr> <td>電源設備^{※2} (燃料給油設備含む)</td> <td>常設代替交流電源設備 常設代替高圧電源装置【常設】 可搬型代替交流電源設備 可搬型代替低圧電源車【可搬】 燃料給油設備 軽油貯蔵タンク【常設】 常設代替高圧電源装置燃料移送ポンプ【常設】</td> </tr> <tr> <td>関連設備</td> <td>原子炉水位（広帯域）【常設】 原子炉水位（燃料域）【常設】 原子炉水位（SA広帯域）【常設】 原子炉水位（SA燃料域）【常設】 原子炉圧力【常設】 原子炉圧力（SA）【常設】 計装設備^{※3} 低圧代替注水系原子炉注水流量（常設ライン用）【常設】 低圧代替注水系原子炉注水流量（常設ライン狭帯域用）【常設】 代替淡水貯槽水位【常設】 常設低圧代替注水系ポンプ吐出圧力【常設】 ドライウェル圧力【常設】 サブプレッション・チェンバ圧力【常設】</td> </tr> </tbody> </table> <p>※1 水源については「3.13 重大事故等の収束に必要な水の供給設備（設置許可基準規則第56条に対する設計方針を示す章）」で示す。 ※2 電源設備については「3.14 電源設備（設置許可基準規則第57条に対する設計方針を示す章）」で示す。 ※3 計装設備については、「3.15 計装設備（設置許可基準規則第58条に対する設計方針を示す章）」で示す。</p>	設備区分	設備名	主要設備	常設低圧代替注水系ポンプ【常設】	附属設備	—	水源 ^{※1}	代替淡水貯蔵槽【常設】	流路	低圧代替注水系配管・弁【常設】 残留熱除去系C系配管・弁【常設】	注水先	原子炉圧力容器【常設】	電源設備 ^{※2} (燃料給油設備含む)	常設代替交流電源設備 常設代替高圧電源装置【常設】 可搬型代替交流電源設備 可搬型代替低圧電源車【可搬】 燃料給油設備 軽油貯蔵タンク【常設】 常設代替高圧電源装置燃料移送ポンプ【常設】	関連設備	原子炉水位（広帯域）【常設】 原子炉水位（燃料域）【常設】 原子炉水位（SA広帯域）【常設】 原子炉水位（SA燃料域）【常設】 原子炉圧力【常設】 原子炉圧力（SA）【常設】 計装設備 ^{※3} 低圧代替注水系原子炉注水流量（常設ライン用）【常設】 低圧代替注水系原子炉注水流量（常設ライン狭帯域用）【常設】 代替淡水貯槽水位【常設】 常設低圧代替注水系ポンプ吐出圧力【常設】 ドライウェル圧力【常設】 サブプレッション・チェンバ圧力【常設】	<p>表3.4-1 低圧代替注水系（常設）に関する重大事故等対処設備一覧</p> <table border="1"> <thead> <tr> <th>設備区分</th> <th>設備名</th> </tr> </thead> <tbody> <tr> <td>主要設備</td> <td>低圧原子炉代替注水ポンプ【常設】</td> </tr> <tr> <td>附属設備</td> <td>—</td> </tr> <tr> <td>水源^{※1}</td> <td>低圧原子炉代替注水槽【常設】</td> </tr> <tr> <td>流路</td> <td>低圧原子炉代替注水系 配管・弁【常設】 残留熱除去系 配管・弁【常設】</td> </tr> <tr> <td>注水先</td> <td>原子炉圧力容器【常設】</td> </tr> <tr> <td>電源設備^{※2}</td> <td>非常用交流電源設備 非常用ディーゼル発電機（設計基準拡張）【常設】 常設代替交流電源設備 ガスタービン発電機【常設】 ガスタービン発電機用軽油タンク【常設】 ガスタービン発電機用サービスタンク【常設】 ガスタービン発電機用燃料移送ポンプ【常設】 可搬型代替交流電源設備 高圧発電機車【可搬型】 ガスタービン発電機用軽油タンク【常設】 タンクローリ【可搬型】 代替所内電気設備 高圧発電機車接続プラグ収納箱 緊急用メタクラ【常設】 SAロードセンタ【常設】 SA2コントロールセンタ【常設】 SA電源切替盤【常設】 重大事故操作盤【常設】</td> </tr> <tr> <td>計装設備^{※3}</td> <td>原子炉水位（SA）【常設】 代替注水流量（常設）【常設】 低圧原子炉代替注水ポンプ出口圧力【常設】</td> </tr> </tbody> </table> <p>※1:水源については「3.13 重大事故等の収束に必要な水の供給設備（設置許可基準規則第56条に対する設計方針を示す章）」で示す。 ※2:単線結線図を補足説明資料47-2に示す。 電源設備については「3.14 電源設備（設置許可基準規則第57条に対する設計方針を示す章）」で示す。 ※3:主要設備を用いた炉心損傷防止及び格納容器破損防止対策を成功させるために把握することが必要な原子炉施設の状態計装設備については「3.15 計装設備（設置許可基準規則第58条に対する設計方針を示す章）」で示す。</p>	設備区分	設備名	主要設備	低圧原子炉代替注水ポンプ【常設】	附属設備	—	水源 ^{※1}	低圧原子炉代替注水槽【常設】	流路	低圧原子炉代替注水系 配管・弁【常設】 残留熱除去系 配管・弁【常設】	注水先	原子炉圧力容器【常設】	電源設備 ^{※2}	非常用交流電源設備 非常用ディーゼル発電機（設計基準拡張）【常設】 常設代替交流電源設備 ガスタービン発電機【常設】 ガスタービン発電機用軽油タンク【常設】 ガスタービン発電機用サービスタンク【常設】 ガスタービン発電機用燃料移送ポンプ【常設】 可搬型代替交流電源設備 高圧発電機車【可搬型】 ガスタービン発電機用軽油タンク【常設】 タンクローリ【可搬型】 代替所内電気設備 高圧発電機車接続プラグ収納箱 緊急用メタクラ【常設】 SAロードセンタ【常設】 SA2コントロールセンタ【常設】 SA電源切替盤【常設】 重大事故操作盤【常設】	計装設備 ^{※3}	原子炉水位（SA）【常設】 代替注水流量（常設）【常設】 低圧原子炉代替注水ポンプ出口圧力【常設】	<p>・設備の相違</p>
設備区分	設備名																																																		
主要設備	復水移送ポンプ【常設】																																																		
附属設備	—																																																		
水源 ^{※1}	復水貯蔵槽【常設】																																																		
流路	復水補給水系 配管・弁【常設】 残留熱除去系 配管・弁・スパージャ【常設】 給水系 配管・弁・スパージャ【常設】 高圧炉心注水系 配管・弁【常設】																																																		
注水先	原子炉圧力容器【常設】																																																		
電源設備 ^{※2}	非常用交流電源設備 非常用ディーゼル発電機（設計基準拡張）【常設】 常設代替交流電源設備 第一ガスタービン発電機【常設】 軽油タンク【常設】 タンクローリ(16kL)【可搬】 第一ガスタービン発電機用燃料タンク【常設】 第一ガスタービン発電機用燃料移送ポンプ【常設】 可搬型代替交流電源設備 電源車【可搬】 軽油タンク【常設】 タンクローリ(4KL)【可搬】 代替所内電気設備 緊急用断路器【常設】 緊急用電源切替箱断路器【常設】 緊急用電源切替箱接続装置【常設】 AM 用動力変圧器【常設】 AM 用MCC【常設】 AM 用切替盤【常設】 AM 用操作盤【常設】 非常用高圧母線C系【常設】 非常用高圧母線D系【常設】																																																		
計装設備 ^{※3}	原子炉水位（SA）【常設】 復水補給水系流量（原子炉圧力容器）【常設】 復水移送ポンプ吐出圧力【常設】																																																		
設備区分	設備名																																																		
主要設備	常設低圧代替注水系ポンプ【常設】																																																		
附属設備	—																																																		
水源 ^{※1}	代替淡水貯蔵槽【常設】																																																		
流路	低圧代替注水系配管・弁【常設】 残留熱除去系C系配管・弁【常設】																																																		
注水先	原子炉圧力容器【常設】																																																		
電源設備 ^{※2} (燃料給油設備含む)	常設代替交流電源設備 常設代替高圧電源装置【常設】 可搬型代替交流電源設備 可搬型代替低圧電源車【可搬】 燃料給油設備 軽油貯蔵タンク【常設】 常設代替高圧電源装置燃料移送ポンプ【常設】																																																		
関連設備	原子炉水位（広帯域）【常設】 原子炉水位（燃料域）【常設】 原子炉水位（SA広帯域）【常設】 原子炉水位（SA燃料域）【常設】 原子炉圧力【常設】 原子炉圧力（SA）【常設】 計装設備 ^{※3} 低圧代替注水系原子炉注水流量（常設ライン用）【常設】 低圧代替注水系原子炉注水流量（常設ライン狭帯域用）【常設】 代替淡水貯槽水位【常設】 常設低圧代替注水系ポンプ吐出圧力【常設】 ドライウェル圧力【常設】 サブプレッション・チェンバ圧力【常設】																																																		
設備区分	設備名																																																		
主要設備	低圧原子炉代替注水ポンプ【常設】																																																		
附属設備	—																																																		
水源 ^{※1}	低圧原子炉代替注水槽【常設】																																																		
流路	低圧原子炉代替注水系 配管・弁【常設】 残留熱除去系 配管・弁【常設】																																																		
注水先	原子炉圧力容器【常設】																																																		
電源設備 ^{※2}	非常用交流電源設備 非常用ディーゼル発電機（設計基準拡張）【常設】 常設代替交流電源設備 ガスタービン発電機【常設】 ガスタービン発電機用軽油タンク【常設】 ガスタービン発電機用サービスタンク【常設】 ガスタービン発電機用燃料移送ポンプ【常設】 可搬型代替交流電源設備 高圧発電機車【可搬型】 ガスタービン発電機用軽油タンク【常設】 タンクローリ【可搬型】 代替所内電気設備 高圧発電機車接続プラグ収納箱 緊急用メタクラ【常設】 SAロードセンタ【常設】 SA2コントロールセンタ【常設】 SA電源切替盤【常設】 重大事故操作盤【常設】																																																		
計装設備 ^{※3}	原子炉水位（SA）【常設】 代替注水流量（常設）【常設】 低圧原子炉代替注水ポンプ出口圧力【常設】																																																		

柏崎刈羽原子力発電所 6 / 7号炉 (2017. 12. 20 版)	東海第二発電所 (2018. 9. 18 版)	島根原子力発電所 2号炉	備考
<p>3.4.2.1.2 主要設備の仕様 主要機器の仕様を以下に示す。 (1) <u>復水移送ポンプ</u></p> <p>種類 : <u>うず巻形</u></p> <p>容量 : <u>125m³/h/台</u> 全揚程 : <u>85m</u> 最高使用圧力 : <u>1.37MPa [gage]</u> 最高使用温度 : <u>66℃</u> 個数 : <u>2</u>(予備1)</p> <p>取付箇所 : <u>廃棄物処理建屋地下3階</u> 原動機出力 : <u>55kW</u></p> <p>なお、水源については「3.13 重大事故等の収束に必要なとなる水の供給設備(設置許可基準規則第56条に対する設計方針を示す章)」、電源設備については、「3.14 電源設備(設置許可基準規則第57条に対する設計方針を示す章)」,計装設備については「3.15 計装設備(設置許可基準規則第58条に対する設計方針を示す章)」で示す。</p> <p>3.4.2.1.3 <u>低圧代替注水系(常設)</u>の多様性及び独立性, 位置的分散 <u>低圧代替注水系(常設)</u>は, 設計基準事故対処設備である残留熱除去系と共通要因によって同時に機能が損なわれるおそれがないよう, 表3.4-2 で示すとおり多様性, 位置的分散を図った設計とする。</p>	<p>3.4.2.1.2 主要設備の仕様 主要設備の仕様を以下に示す。 (1) <u>常設低圧代替注水系ポンプ</u> <u>兼用する設備は以下のとおり。</u></p> <ul style="list-style-type: none"> ・<u>原子炉格納容器内の冷却等のための設備</u> ・<u>原子炉格納容器下部の溶融炉心を冷却するための設備</u> ・<u>使用済燃料貯蔵槽の冷却等のための設備</u> <p>型式 : <u>ターボ形</u> 台数 : <u>2</u></p> <p>容量 : <u>約200m³/h (1台当たり)</u> 全揚程 : <u>約200m</u> 最高使用圧力 : <u>3.14MPa [gage]</u> 最高使用温度 : <u>66℃</u></p> <p><u>本体材料</u> : <u>炭素鋼</u> 取付箇所 : <u>常設低圧代替注水系格納槽内</u> <u>電動機出力</u> : <u>約190kW (1台当たり)</u></p> <p>3.4.2.1.3 <u>低圧代替注水系(常設)</u>の多様性及び独立性, 位置的分散 <u>低圧代替注水系(常設)</u>は, 設計基準事故対処設備である残留熱除去系(低圧注水系), 残留熱除去系(原子炉停止時冷却系)及び低圧炉心スプレイ系と同時にその機能が損なわれるおそれがないよう, 第3.4-2表で示すとおり多様性を有し位置的分散を図る設計とする。</p>	<p>3.4.2.1.2 主要設備の仕様 主要機器の仕様を以下に示す。 (1) <u>低圧原子炉代替注水ポンプ</u></p> <p>型式 : <u>ターボ形</u></p> <p>容量 : <u>230m³/h/台</u> 揚程 : <u>190m</u> 最高使用圧力 : <u>3.92MPa</u> 最高使用温度 : <u>66℃</u> 個数 : <u>1</u> (予備1)</p> <p>取付箇所 : <u>低圧原子炉代替注水ポンプ格納槽内</u> 原動機出力 : <u>210kW</u></p> <p>なお、水源については「3.13 重大事故等の収束に必要なとなる水の供給設備(設置許可基準規則第56条に対する設計方針を示す章)」、電源設備については、「3.14 電源設備(設置許可基準規則第57条に対する設計方針を示す章)」,計装設備については「3.15 計装設備(設置許可基準規則第58条に対する設計方針を示す章)」で示す。</p> <p>3.4.2.1.3 <u>低圧原子炉代替注水系(常設)</u>の多様性及び独立性, 位置的分散 <u>低圧原子炉代替注水系(常設)</u>は, 設計基準事故対処設備である低圧炉心スプレイ系及び残留熱除去系と共通要因によって同時に機能が損なわれるおそれがないよう, 表3.4-2 で示すとおり多様性, 位置的分散を図った設計とする。</p>	<p>・資料構成の相違 【東海第二】 島根2号炉は, まとめ資料本文第3.4-1表にて記載</p> <p>・設備の相違 【柏崎6/7, 東海第二】 設備仕様の相違</p> <p>・記載方針の相違 【東海第二】</p> <p>・炉型の違い 【柏崎6/7】 ①の相違</p>

柏崎刈羽原子力発電所 6/7号炉 (2017. 12. 20 版)	東海第二発電所 (2018. 9. 18 版)	島根原子力発電所 2号炉	備考
<p>ポンプについては、<u>残留熱除去系ポンプ(A), (B)及び(C)と位置的分散された廃棄物処理建屋地下3階の復水移送ポンプ</u>を使用する設計とする。</p> <p><u>復水移送ポンプのサポート系</u>として、ポンプ冷却水は自滑水とすることで、<u>残留熱除去系ポンプの冷却水と共通要因によって同時に機能喪失しない設計</u>とし、電源については、<u>常設代替交流電源設備(第一ガスタービン発電機)、可搬型代替交流電源設備(電源車)</u>から代替所内電気設備を経由した給電が可能な設計とすることで、<u>残留熱除去系ポンプの電源である非常用交流電源設備(非常用ディーゼル発電機)</u>と共通要因によって同時に機能喪失しない設計とする。</p> <p>水源については、<u>残留熱除去系の水源であるサプレッション・チェンバと異なる復水貯蔵槽</u>を使用する設計とする。</p> <p>操作に必要な電動弁については、ハンドルを設けて手動操作を可能とすることで、<u>非常用交流電源設備(非常用ディーゼル発電機)</u>からの給電による遠隔操作に対して多様性を有する設計とする。</p> <p>また、<u>低圧代替注水系(常設)</u>の電動弁は、代替所内電気設備を経由して給電する系統において、<u>独立した電路で系統構成することにより、非常用所内電気設備を経由して給電する系統に対して独立性を有する設計</u>とする。</p>	<p><u>低圧代替注水系(常設)の常設低圧代替注水系ポンプは、常設低圧代替注水系格納槽内に設置することで、原子炉建屋原子炉棟内に設置する残留熱除去系ポンプ及び低圧炉心スプレイ系ポンプと位置的分散を図る設計</u>とする。</p> <p><u>常設低圧代替注水系ポンプの電源については、屋外に設置する常設代替交流電源設備である常設代替高圧電源装置又は可搬型代替交流電源設備である可搬型代替低圧電源車からの独立した電源供給ラインから供給可能とすることで、原子炉建屋付属棟内に設置される設計基準事故対処設備である残留熱除去系ポンプ及び低圧炉心スプレイ系ポンプの電源(非常用ディーゼル発電機)に対し多様性を有し位置的分散を図る設計</u>とする。また、<u>原子炉建屋原子炉棟内に設置する残留熱除去系熱交換器及び屋外に設置する残留熱除去系海水系ポンプについても、常設低圧代替注水系ポンプ及び代替淡水貯槽を常設低圧代替注水系格納槽内に設置することで位置的分散を図る設計</u>とする。</p> <p><u>常設低圧代替注水系ポンプのサポート系として、冷却水を不要(自然冷却)とすることで、設計基準事故対処設備である残留熱除去系ポンプ及び低圧炉心スプレイ系ポンプの冷却水(残留熱除去系海水系)と同時に機能喪失しない多様性を有する設計</u>とする。</p> <p>水源については、<u>常設低圧代替注水系格納槽内に設置する代替淡水貯槽を使用することで、設計基準事故対処設備である残留熱除去系(低圧注水系)の残留熱除去系ポンプ及び低圧炉心スプレイ系ポンプの水源である原子炉建屋原子炉棟内のサプレッション・チェンバ並びに残留熱除去系(原子炉停止時冷却系)の残留熱除去系ポンプの水源である原子炉格納容器内の原子炉圧力容器に対し異なる水源を持つ設計</u>とする。</p> <p><u>低圧代替注水系(常設)の電動弁は、ハンドルを設け手動操作を可能とすることで、常設代替交流電源設備からの給電による遠隔操作に対して多様性を有する設計</u>とする。</p>	<p>ポンプについては、<u>低圧炉心スプレイポンプ及びA, B及びC一残留熱除去ポンプと位置的分散された低圧原子炉代替注水ポンプ格納槽内の低圧原子炉代替注水ポンプ</u>を使用する設計とする。</p> <p><u>低圧原子炉代替注水ポンプのサポート系として、ポンプ冷却水は自滑水とすることで、低圧炉心スプレイポンプ及び残留熱除去系ポンプの冷却水と共通要因によって同時に機能喪失しない設計</u>とし、電源については、<u>常設代替交流電源設備(ガスタービン発電機)</u>から代替所内電気設備を経由した給電が可能な設計とすることで、<u>低圧炉心スプレイポンプ及び残留熱除去ポンプの電源である非常用交流電源設備(非常用ディーゼル発電機)</u>と共通要因によって同時に機能喪失しない設計とする。</p> <p>水源については、<u>低圧炉心スプレイ系及び残留熱除去系の水源であるサプレッション・チェンバと異なる低圧原子炉代替注水槽</u>を使用する設計とする。</p> <p>操作に必要な電動弁については、ハンドルを設けて手動操作を可能とすることで、<u>非常用交流電源設備(非常用ディーゼル発電機)</u>からの給電による遠隔操作に対して多様性を有する設計とする。</p> <p>また、<u>低圧原子炉代替注水系(常設)の電動弁は、代替所内電気設備を経由して給電する系統において、独立した電路で系統構成することにより、非常用所内電気設備を経由して給電する系統に対して独立性を有する設計</u>とする。</p>	<p>・炉型の違い 【柏崎 6/7】 ①の相違</p> <p>・炉型の違い 【柏崎 6/7】 ①の相違</p> <p>・設備の相違 【柏崎 6/7, 東海第二】 ④の相違</p> <p>・資料構成の相違 【東海第二】 島根 2号炉は、1段落上にて記載</p> <p>・炉型の違い 【柏崎 6/7】 ①の相違</p> <p>・記載方針の相違 【東海第二】</p>

柏崎刈羽原子力発電所 6/7号炉 (2017.12.20版)	東海第二発電所 (2018.9.18版)	島根原子力発電所 2号炉	備考																																																																																																																																														
<p>残留熱除去系と低圧代替注水系(常設)の独立性については、表3.4-3で示すとおり地震、津波、火災、溢水により同時に故障することを防止するために独立性を確保する設計とする。</p> <p>なお、配管、スパージャ等の流路を構成する静的機器については、残留熱除去系注水ライン(残留熱除去系洗浄水弁より原子炉圧力容器につながる配管との合流部から原子炉圧力容器まで)を除く範囲で、可能な限り分離した設計とする。</p> <p>ただし、残留熱除去系注入弁(A)又は(B)が故障した場合でも、自主対策設備として他系の残留熱除去系又は高圧炉心注水系の配管を用いた低圧注水を整備している。</p> <p>なお、電源設備については「3.14 電源設備(設置許可基準規則第57条に対する設計方針を示す章)」で示す。</p>	<p>また、低圧代替注水系(常設)は、第3.4-3表で示すとおり、地震、津波、火災及び溢水による共通要因故障を防止するために、独立性を確保する設計とする。</p> <p>常設低圧代替注水系ポンプを使用する発電用原子炉への注水配管は、代替淡水貯槽から残留熱除去系C系配管との合流点まで、残留熱除去系ポンプを使用する系統に対して可能な限り独立性を有する設計とする。</p> <p>低圧代替注水系(常設)は、電源及び冷却水の多様性並びに機器の位置的分散により、残留熱除去系及び低圧炉心スプレイ系に対し独立性を有する設計とする。</p>	<p>残留熱除去系と低圧原子炉代替注水系(常設)の独立性については、表3.4-3で示すとおり地震、津波、火災、溢水により同時に故障することを防止するために独立性を確保する設計とする。</p> <p>なお、配管等の流路を構成する静的機器については、残留熱除去系注水ライン(残留熱除去系洗浄水弁より原子炉圧力容器につながる配管との合流部から原子炉圧力容器まで)を除く範囲で、可能な限り分離した設計とする。</p> <p>なお、電源設備については「3.14 電源設備(設置許可基準規則第57条に対する設計方針を示す章)」で示す。</p>	<p>・設備の相違 【柏崎6/7, 東海第二】 ⑦の相違</p> <p>・資料構成の相違 【東海第二】 島根2号炉は、表3.4-3にてDBとの独立性を記載</p> <p>・設備の相違 【柏崎6/7, 東海第二】 ⑥の相違</p> <p>・記載方針の相違 【東海第二】</p>																																																																																																																																														
<p>表3.4-2 多様性又は多重性、位置的分散</p>	<p>第3.4-2表 多様性及び位置的分散</p>	<p>表3.4-2 多様性又は多重性、位置的分散</p>	<p>・設備の相違</p>																																																																																																																																														
<table border="1"> <thead> <tr> <th rowspan="2">項目</th> <th colspan="2">設計基準事故対処設備</th> <th colspan="2">重大事故防止設備</th> </tr> <tr> <th>残留熱除去系 (低圧注水モード)</th> <th>低圧代替注水系(常設)</th> <th colspan="2">低圧代替注水系(常設)</th> </tr> </thead> <tbody> <tr> <td>ポンプ</td> <td>残留熱除去系ポンプ</td> <td>原子炉建屋地下3階</td> <td colspan="2">復水移送ポンプ 廃棄物処理建屋地下3階</td> </tr> <tr> <td rowspan="2">水源</td> <td>サブプレッション・チェンバ</td> <td>原子炉建屋地下3階</td> <td colspan="2">復水貯蔵槽 廃棄物処理建屋地下2階</td> </tr> <tr> <td>原子炉建屋地下3階</td> <td>原子炉建屋地下3階</td> <td colspan="2">廃棄物処理建屋地下2階</td> </tr> <tr> <td>駆動用空気</td> <td>不要</td> <td>不要</td> <td colspan="2">不要</td> </tr> <tr> <td>潤滑油</td> <td>水潤滑</td> <td>油浴方式</td> <td colspan="2">油浴方式</td> </tr> <tr> <td>冷却水</td> <td>原子炉補機冷却系及び原子炉補機冷却海水系</td> <td>不要(自滑水)</td> <td colspan="2">不要(自滑水)</td> </tr> <tr> <td rowspan="2">駆動源</td> <td>非常用交流電源設備(非常用ディーゼル発電機)</td> <td>常設代替交流電源設備(第一ガスタービン発電機)</td> <td>可搬型代替交流電源設備(電源車)</td> <td>荒浜側高台保管場所及び大湊側高台保管場所</td> </tr> <tr> <td>原子炉建屋地上1階</td> <td>7号炉タービン建屋南側の屋外</td> <td></td> <td></td> </tr> </tbody> </table>	項目	設計基準事故対処設備		重大事故防止設備		残留熱除去系 (低圧注水モード)	低圧代替注水系(常設)	低圧代替注水系(常設)		ポンプ	残留熱除去系ポンプ	原子炉建屋地下3階	復水移送ポンプ 廃棄物処理建屋地下3階		水源	サブプレッション・チェンバ	原子炉建屋地下3階	復水貯蔵槽 廃棄物処理建屋地下2階		原子炉建屋地下3階	原子炉建屋地下3階	廃棄物処理建屋地下2階		駆動用空気	不要	不要	不要		潤滑油	水潤滑	油浴方式	油浴方式		冷却水	原子炉補機冷却系及び原子炉補機冷却海水系	不要(自滑水)	不要(自滑水)		駆動源	非常用交流電源設備(非常用ディーゼル発電機)	常設代替交流電源設備(第一ガスタービン発電機)	可搬型代替交流電源設備(電源車)	荒浜側高台保管場所及び大湊側高台保管場所	原子炉建屋地上1階	7号炉タービン建屋南側の屋外			<table border="1"> <thead> <tr> <th rowspan="2">項目</th> <th colspan="3">設計基準事故対処設備</th> <th colspan="2">重大事故防止設備</th> </tr> <tr> <th>低圧炉心スプレイ系</th> <th>残留熱除去系(低圧注水系)</th> <th>残留熱除去系(原子炉停止時冷却系)</th> <th>低圧代替注水系(常設)</th> <th>低圧代替注水系(常設)</th> </tr> </thead> <tbody> <tr> <td>ポンプ</td> <td>低圧炉心スプレイ系ポンプ</td> <td>残留熱除去系ポンプ</td> <td>残留熱除去系ポンプ</td> <td>常設低圧代替注水系ポンプ</td> <td>常設低圧代替注水系格納槽内</td> </tr> <tr> <td>水源</td> <td colspan="2">サブプレッション・チェンバ</td> <td>原子炉圧力容器</td> <td>代替淡水貯槽</td> <td>代替淡水貯槽</td> </tr> <tr> <td>駆動用空気</td> <td colspan="3">原子炉建屋原子炉棟内</td> <td>原子炉格納容器内</td> <td>常設低圧代替注水系格納槽内</td> </tr> <tr> <td>潤滑油</td> <td colspan="3">不要(内包油)</td> <td>不要(内包油)</td> <td>不要(内包油)</td> </tr> <tr> <td>冷却水</td> <td colspan="3">残留熱除去系海水系</td> <td>不要(自然冷却)</td> <td>不要(自然冷却)</td> </tr> <tr> <td rowspan="2">駆動電源</td> <td colspan="3">非常用ディーゼル発電機</td> <td colspan="2">常設代替高圧電源装置</td> </tr> <tr> <td colspan="3">原子炉建屋付属棟地下1階</td> <td colspan="2">屋外</td> </tr> </tbody> </table>	項目	設計基準事故対処設備			重大事故防止設備		低圧炉心スプレイ系	残留熱除去系(低圧注水系)	残留熱除去系(原子炉停止時冷却系)	低圧代替注水系(常設)	低圧代替注水系(常設)	ポンプ	低圧炉心スプレイ系ポンプ	残留熱除去系ポンプ	残留熱除去系ポンプ	常設低圧代替注水系ポンプ	常設低圧代替注水系格納槽内	水源	サブプレッション・チェンバ		原子炉圧力容器	代替淡水貯槽	代替淡水貯槽	駆動用空気	原子炉建屋原子炉棟内			原子炉格納容器内	常設低圧代替注水系格納槽内	潤滑油	不要(内包油)			不要(内包油)	不要(内包油)	冷却水	残留熱除去系海水系			不要(自然冷却)	不要(自然冷却)	駆動電源	非常用ディーゼル発電機			常設代替高圧電源装置		原子炉建屋付属棟地下1階			屋外		<table border="1"> <thead> <tr> <th rowspan="2">項目</th> <th colspan="2">設計基準事故対処設備</th> <th colspan="2">重大事故防止設備</th> </tr> <tr> <th>残留熱除去系(低圧注水モード)</th> <th>低圧炉心スプレイ系</th> <th>低圧原子炉代替注水系(常設)</th> <th>低圧原子炉代替注水系(常設)</th> </tr> </thead> <tbody> <tr> <td>ポンプ</td> <td>残留熱除去系ポンプ</td> <td>低圧炉心スプレイポンプ</td> <td>低圧原子炉代替注水ポンプ</td> <td>低圧原子炉代替注水ポンプ格納槽</td> </tr> <tr> <td>水源</td> <td>サブプレッション・チェンバ</td> <td>サブプレッション・チェンバ</td> <td>低圧原子炉代替注水槽</td> <td>低圧原子炉代替注水槽</td> </tr> <tr> <td>駆動用空気</td> <td>不要</td> <td>不要</td> <td>不要</td> <td>不要</td> </tr> <tr> <td>潤滑油</td> <td>油浴方式</td> <td>油浴方式</td> <td>油浴方式</td> <td>油浴方式</td> </tr> <tr> <td>冷却水</td> <td>原子炉補機冷却系及び原子炉補機海水系</td> <td>原子炉補機冷却系及び原子炉補機海水系</td> <td>不要</td> <td>不要</td> </tr> <tr> <td rowspan="2">駆動源</td> <td>非常用交流電源設備(非常用ディーゼル発電機)</td> <td>非常用交流電源設備(非常用ディーゼル発電機)</td> <td>常設代替交流電源設備(ガスタービン発電機)</td> <td>常設代替交流電源設備(ガスタービン発電機)</td> </tr> <tr> <td>原子炉建屋地下2階</td> <td>原子炉建屋地下2階</td> <td>ガスタービン発電機建物地上1階</td> <td>ガスタービン発電機建物地上1階</td> </tr> </tbody> </table>	項目	設計基準事故対処設備		重大事故防止設備		残留熱除去系(低圧注水モード)	低圧炉心スプレイ系	低圧原子炉代替注水系(常設)	低圧原子炉代替注水系(常設)	ポンプ	残留熱除去系ポンプ	低圧炉心スプレイポンプ	低圧原子炉代替注水ポンプ	低圧原子炉代替注水ポンプ格納槽	水源	サブプレッション・チェンバ	サブプレッション・チェンバ	低圧原子炉代替注水槽	低圧原子炉代替注水槽	駆動用空気	不要	不要	不要	不要	潤滑油	油浴方式	油浴方式	油浴方式	油浴方式	冷却水	原子炉補機冷却系及び原子炉補機海水系	原子炉補機冷却系及び原子炉補機海水系	不要	不要	駆動源	非常用交流電源設備(非常用ディーゼル発電機)	非常用交流電源設備(非常用ディーゼル発電機)	常設代替交流電源設備(ガスタービン発電機)	常設代替交流電源設備(ガスタービン発電機)	原子炉建屋地下2階	原子炉建屋地下2階	ガスタービン発電機建物地上1階	ガスタービン発電機建物地上1階	<p>・設備の相違</p>
項目		設計基準事故対処設備		重大事故防止設備																																																																																																																																													
	残留熱除去系 (低圧注水モード)	低圧代替注水系(常設)	低圧代替注水系(常設)																																																																																																																																														
ポンプ	残留熱除去系ポンプ	原子炉建屋地下3階	復水移送ポンプ 廃棄物処理建屋地下3階																																																																																																																																														
水源	サブプレッション・チェンバ	原子炉建屋地下3階	復水貯蔵槽 廃棄物処理建屋地下2階																																																																																																																																														
	原子炉建屋地下3階	原子炉建屋地下3階	廃棄物処理建屋地下2階																																																																																																																																														
駆動用空気	不要	不要	不要																																																																																																																																														
潤滑油	水潤滑	油浴方式	油浴方式																																																																																																																																														
冷却水	原子炉補機冷却系及び原子炉補機冷却海水系	不要(自滑水)	不要(自滑水)																																																																																																																																														
駆動源	非常用交流電源設備(非常用ディーゼル発電機)	常設代替交流電源設備(第一ガスタービン発電機)	可搬型代替交流電源設備(電源車)	荒浜側高台保管場所及び大湊側高台保管場所																																																																																																																																													
	原子炉建屋地上1階	7号炉タービン建屋南側の屋外																																																																																																																																															
項目	設計基準事故対処設備			重大事故防止設備																																																																																																																																													
	低圧炉心スプレイ系	残留熱除去系(低圧注水系)	残留熱除去系(原子炉停止時冷却系)	低圧代替注水系(常設)	低圧代替注水系(常設)																																																																																																																																												
ポンプ	低圧炉心スプレイ系ポンプ	残留熱除去系ポンプ	残留熱除去系ポンプ	常設低圧代替注水系ポンプ	常設低圧代替注水系格納槽内																																																																																																																																												
水源	サブプレッション・チェンバ		原子炉圧力容器	代替淡水貯槽	代替淡水貯槽																																																																																																																																												
駆動用空気	原子炉建屋原子炉棟内			原子炉格納容器内	常設低圧代替注水系格納槽内																																																																																																																																												
潤滑油	不要(内包油)			不要(内包油)	不要(内包油)																																																																																																																																												
冷却水	残留熱除去系海水系			不要(自然冷却)	不要(自然冷却)																																																																																																																																												
駆動電源	非常用ディーゼル発電機			常設代替高圧電源装置																																																																																																																																													
	原子炉建屋付属棟地下1階			屋外																																																																																																																																													
項目	設計基準事故対処設備		重大事故防止設備																																																																																																																																														
	残留熱除去系(低圧注水モード)	低圧炉心スプレイ系	低圧原子炉代替注水系(常設)	低圧原子炉代替注水系(常設)																																																																																																																																													
ポンプ	残留熱除去系ポンプ	低圧炉心スプレイポンプ	低圧原子炉代替注水ポンプ	低圧原子炉代替注水ポンプ格納槽																																																																																																																																													
水源	サブプレッション・チェンバ	サブプレッション・チェンバ	低圧原子炉代替注水槽	低圧原子炉代替注水槽																																																																																																																																													
駆動用空気	不要	不要	不要	不要																																																																																																																																													
潤滑油	油浴方式	油浴方式	油浴方式	油浴方式																																																																																																																																													
冷却水	原子炉補機冷却系及び原子炉補機海水系	原子炉補機冷却系及び原子炉補機海水系	不要	不要																																																																																																																																													
駆動源	非常用交流電源設備(非常用ディーゼル発電機)	非常用交流電源設備(非常用ディーゼル発電機)	常設代替交流電源設備(ガスタービン発電機)	常設代替交流電源設備(ガスタービン発電機)																																																																																																																																													
	原子炉建屋地下2階	原子炉建屋地下2階	ガスタービン発電機建物地上1階	ガスタービン発電機建物地上1階																																																																																																																																													

柏崎刈羽原子力発電所 6/7号炉 (2017.12.20版)		東海第二発電所 (2018.9.18版)		島根原子力発電所 2号炉		備考																														
<p align="center">表 3.4-3 設計基準事故対処設備との独立性</p> <table border="1"> <thead> <tr> <th rowspan="2">項目</th> <th colspan="2">設計基準事故対処設備</th> <th colspan="2">重大事故等対処設備</th> </tr> <tr> <th>残留熱除去系(A)(B)(C) (低圧注水モード)</th> <th>低圧代替注水系(常設)</th> <th>残留熱除去系 (低圧注水系)</th> <th>残留熱除去系 (原子炉停止時冷却系)</th> </tr> </thead> <tbody> <tr> <td rowspan="4">共通要因故障</td> <td>地震</td> <td colspan="4">設計基準事故対処設備の残留熱除去系は耐震Sクラス設計とし、重大事故等対処設備である低圧代替注水系(常設)は基準地震動S_sで機能維持できる設計とすることで、基準地震動S_sが共通要因となり故障することのない設計とする。</td> </tr> <tr> <td>津波</td> <td colspan="4">6号炉及び7号炉の原子炉建屋は、基準津波が到達しない位置に設置する設計とすることで、津波が共通要因となり故障することのない設計とする。</td> </tr> <tr> <td>火災</td> <td colspan="4">設計基準事故対処設備の残留熱除去系と、重大事故等対処設備である低圧代替注水系(常設)は、火災が共通要因となり故障することのない設計とする(「共-7 重大事故等対処設備の内部火災に対する防護方針について」に示す)。</td> </tr> <tr> <td>溢水</td> <td colspan="4">設計基準事故対処設備の残留熱除去系と、重大事故等対処設備である低圧代替注水系(常設)は、溢水が共通要因となり故障することのない設計とする。(「共-8 重大事故等対処設備の内部溢水に対する防護方針について」に示す)。</td> </tr> </tbody> </table>							項目	設計基準事故対処設備		重大事故等対処設備		残留熱除去系(A)(B)(C) (低圧注水モード)	低圧代替注水系(常設)	残留熱除去系 (低圧注水系)	残留熱除去系 (原子炉停止時冷却系)	共通要因故障	地震	設計基準事故対処設備の残留熱除去系は耐震Sクラス設計とし、重大事故等対処設備である低圧代替注水系(常設)は基準地震動S _s で機能維持できる設計とすることで、基準地震動S _s が共通要因となり故障することのない設計とする。				津波	6号炉及び7号炉の原子炉建屋は、基準津波が到達しない位置に設置する設計とすることで、津波が共通要因となり故障することのない設計とする。				火災	設計基準事故対処設備の残留熱除去系と、重大事故等対処設備である低圧代替注水系(常設)は、火災が共通要因となり故障することのない設計とする(「共-7 重大事故等対処設備の内部火災に対する防護方針について」に示す)。				溢水	設計基準事故対処設備の残留熱除去系と、重大事故等対処設備である低圧代替注水系(常設)は、溢水が共通要因となり故障することのない設計とする。(「共-8 重大事故等対処設備の内部溢水に対する防護方針について」に示す)。			
項目	設計基準事故対処設備		重大事故等対処設備																																	
	残留熱除去系(A)(B)(C) (低圧注水モード)	低圧代替注水系(常設)	残留熱除去系 (低圧注水系)	残留熱除去系 (原子炉停止時冷却系)																																
共通要因故障	地震	設計基準事故対処設備の残留熱除去系は耐震Sクラス設計とし、重大事故等対処設備である低圧代替注水系(常設)は基準地震動S _s で機能維持できる設計とすることで、基準地震動S _s が共通要因となり故障することのない設計とする。																																		
	津波	6号炉及び7号炉の原子炉建屋は、基準津波が到達しない位置に設置する設計とすることで、津波が共通要因となり故障することのない設計とする。																																		
	火災	設計基準事故対処設備の残留熱除去系と、重大事故等対処設備である低圧代替注水系(常設)は、火災が共通要因となり故障することのない設計とする(「共-7 重大事故等対処設備の内部火災に対する防護方針について」に示す)。																																		
	溢水	設計基準事故対処設備の残留熱除去系と、重大事故等対処設備である低圧代替注水系(常設)は、溢水が共通要因となり故障することのない設計とする。(「共-8 重大事故等対処設備の内部溢水に対する防護方針について」に示す)。																																		
<p align="center">第 3.4-3 表 設計基準事故対処設備との独立性</p> <table border="1"> <thead> <tr> <th rowspan="2">項目</th> <th colspan="3">設計基準事故対処設備</th> <th>重大事故防止設備</th> </tr> <tr> <th>低圧炉心 スプレイ系</th> <th>残留熱除去系 (低圧注水系)</th> <th>残留熱除去系 (原子炉停止時冷却系)</th> <th>低圧代替注水系 (常設)</th> </tr> </thead> <tbody> <tr> <td rowspan="4">共通要因故障</td> <td>地震</td> <td colspan="4">設計基準事故対処設備の残留熱除去系(低圧注水系)、残留熱除去系(原子炉停止時冷却系)及び低圧炉心スプレイ系は、耐震Sクラス設計とし、重大事故防止設備の低圧代替注水系(常設)は、基準地震動S_sで機能維持できる設計とすることで、地震が共通要因となり故障することのない設計とする。</td> </tr> <tr> <td>津波</td> <td colspan="4">設計基準事故対処設備の残留熱除去系(低圧注水系)、残留熱除去系(原子炉停止時冷却系)及び低圧炉心スプレイ系並びに重大事故防止設備の低圧代替注水系(常設)は、防潮堤及び浸水防止設備を設置することで、津波が共通要因となり故障することのない設計とする。</td> </tr> <tr> <td>火災</td> <td colspan="4">設計基準事故対処設備の残留熱除去系(低圧注水系)、残留熱除去系(原子炉停止時冷却系)及び低圧炉心スプレイ系と、重大事故防止設備の低圧代替注水系(常設)は、火災が共通要因となり故障することのない設計とする(「共-7 重大事故等対処設備の内部火災に対する防護方針について」に示す)。</td> </tr> <tr> <td>溢水</td> <td colspan="4">設計基準事故対処設備の残留熱除去系(低圧注水系)、残留熱除去系(原子炉停止時冷却系)及び低圧炉心スプレイ系と、重大事故防止設備の低圧代替注水系(常設)は、溢水が共通要因となり故障することのない設計とする(「共-8 重大事故等対処設備の内部溢水に対する防護方針について」に示す)。</td> </tr> </tbody> </table>							項目	設計基準事故対処設備			重大事故防止設備	低圧炉心 スプレイ系	残留熱除去系 (低圧注水系)	残留熱除去系 (原子炉停止時冷却系)	低圧代替注水系 (常設)	共通要因故障	地震	設計基準事故対処設備の残留熱除去系(低圧注水系)、残留熱除去系(原子炉停止時冷却系)及び低圧炉心スプレイ系は、耐震Sクラス設計とし、重大事故防止設備の低圧代替注水系(常設)は、基準地震動S _s で機能維持できる設計とすることで、地震が共通要因となり故障することのない設計とする。				津波	設計基準事故対処設備の残留熱除去系(低圧注水系)、残留熱除去系(原子炉停止時冷却系)及び低圧炉心スプレイ系並びに重大事故防止設備の低圧代替注水系(常設)は、防潮堤及び浸水防止設備を設置することで、津波が共通要因となり故障することのない設計とする。				火災	設計基準事故対処設備の残留熱除去系(低圧注水系)、残留熱除去系(原子炉停止時冷却系)及び低圧炉心スプレイ系と、重大事故防止設備の低圧代替注水系(常設)は、火災が共通要因となり故障することのない設計とする(「共-7 重大事故等対処設備の内部火災に対する防護方針について」に示す)。				溢水	設計基準事故対処設備の残留熱除去系(低圧注水系)、残留熱除去系(原子炉停止時冷却系)及び低圧炉心スプレイ系と、重大事故防止設備の低圧代替注水系(常設)は、溢水が共通要因となり故障することのない設計とする(「共-8 重大事故等対処設備の内部溢水に対する防護方針について」に示す)。			
項目	設計基準事故対処設備			重大事故防止設備																																
	低圧炉心 スプレイ系	残留熱除去系 (低圧注水系)	残留熱除去系 (原子炉停止時冷却系)	低圧代替注水系 (常設)																																
共通要因故障	地震	設計基準事故対処設備の残留熱除去系(低圧注水系)、残留熱除去系(原子炉停止時冷却系)及び低圧炉心スプレイ系は、耐震Sクラス設計とし、重大事故防止設備の低圧代替注水系(常設)は、基準地震動S _s で機能維持できる設計とすることで、地震が共通要因となり故障することのない設計とする。																																		
	津波	設計基準事故対処設備の残留熱除去系(低圧注水系)、残留熱除去系(原子炉停止時冷却系)及び低圧炉心スプレイ系並びに重大事故防止設備の低圧代替注水系(常設)は、防潮堤及び浸水防止設備を設置することで、津波が共通要因となり故障することのない設計とする。																																		
	火災	設計基準事故対処設備の残留熱除去系(低圧注水系)、残留熱除去系(原子炉停止時冷却系)及び低圧炉心スプレイ系と、重大事故防止設備の低圧代替注水系(常設)は、火災が共通要因となり故障することのない設計とする(「共-7 重大事故等対処設備の内部火災に対する防護方針について」に示す)。																																		
	溢水	設計基準事故対処設備の残留熱除去系(低圧注水系)、残留熱除去系(原子炉停止時冷却系)及び低圧炉心スプレイ系と、重大事故防止設備の低圧代替注水系(常設)は、溢水が共通要因となり故障することのない設計とする(「共-8 重大事故等対処設備の内部溢水に対する防護方針について」に示す)。																																		
<p align="center">表 3.4-3 設計基準事故対処設備との独立性</p> <table border="1"> <thead> <tr> <th rowspan="2">項目</th> <th colspan="2">設計基準事故対処設備</th> <th colspan="2">重大事故等対処設備</th> </tr> <tr> <th>低圧炉心スプレイ系及びA、B及びC-残留熱除去系(低圧注水モード)</th> <th>低圧原子炉代替注水系(常設)</th> <th>残留熱除去系 (低圧注水系)</th> <th>残留熱除去系 (原子炉停止時冷却系)</th> </tr> </thead> <tbody> <tr> <td rowspan="4">共通要因故障</td> <td>地震</td> <td colspan="4">設計基準事故対処設備の低圧炉心スプレイ系及び残留熱除去系は耐震Sクラス設計とし、重大事故等対処設備である低圧原子炉代替注水系(常設)は基準地震動S_sで機能維持できる設計とすることで、基準地震動S_sが共通要因となり故障することのない設計とする。</td> </tr> <tr> <td>津波</td> <td colspan="4">2号炉の原子炉建物は、基準津波が到達しない位置に設置する設計とすることで、津波が共通要因となり故障することのない設計とする。</td> </tr> <tr> <td>火災</td> <td colspan="4">設計基準事故対処設備の低圧炉心スプレイ系及び残留熱除去系と、重大事故等対処設備である低圧原子炉代替注水系(常設)は、火災が共通要因となり故障することのない設計とする(「共-7 重大事故等対処設備の内部火災に対する防護方針について」に示す)。</td> </tr> <tr> <td>溢水</td> <td colspan="4">設計基準事故対処設備の低圧炉心スプレイ系及び残留熱除去系と、重大事故等対処設備である低圧原子炉代替注水系(常設)は、溢水が共通要因となり故障することのない設計とする。(「共-8 重大事故等対処設備の内部溢水に対する防護方針について」に示す)。</td> </tr> </tbody> </table>							項目	設計基準事故対処設備		重大事故等対処設備		低圧炉心スプレイ系及びA、B及びC-残留熱除去系(低圧注水モード)	低圧原子炉代替注水系(常設)	残留熱除去系 (低圧注水系)	残留熱除去系 (原子炉停止時冷却系)	共通要因故障	地震	設計基準事故対処設備の低圧炉心スプレイ系及び残留熱除去系は耐震Sクラス設計とし、重大事故等対処設備である低圧原子炉代替注水系(常設)は基準地震動S _s で機能維持できる設計とすることで、基準地震動S _s が共通要因となり故障することのない設計とする。				津波	2号炉の原子炉建物は、基準津波が到達しない位置に設置する設計とすることで、津波が共通要因となり故障することのない設計とする。				火災	設計基準事故対処設備の低圧炉心スプレイ系及び残留熱除去系と、重大事故等対処設備である低圧原子炉代替注水系(常設)は、火災が共通要因となり故障することのない設計とする(「共-7 重大事故等対処設備の内部火災に対する防護方針について」に示す)。				溢水	設計基準事故対処設備の低圧炉心スプレイ系及び残留熱除去系と、重大事故等対処設備である低圧原子炉代替注水系(常設)は、溢水が共通要因となり故障することのない設計とする。(「共-8 重大事故等対処設備の内部溢水に対する防護方針について」に示す)。			
項目	設計基準事故対処設備		重大事故等対処設備																																	
	低圧炉心スプレイ系及びA、B及びC-残留熱除去系(低圧注水モード)	低圧原子炉代替注水系(常設)	残留熱除去系 (低圧注水系)	残留熱除去系 (原子炉停止時冷却系)																																
共通要因故障	地震	設計基準事故対処設備の低圧炉心スプレイ系及び残留熱除去系は耐震Sクラス設計とし、重大事故等対処設備である低圧原子炉代替注水系(常設)は基準地震動S _s で機能維持できる設計とすることで、基準地震動S _s が共通要因となり故障することのない設計とする。																																		
	津波	2号炉の原子炉建物は、基準津波が到達しない位置に設置する設計とすることで、津波が共通要因となり故障することのない設計とする。																																		
	火災	設計基準事故対処設備の低圧炉心スプレイ系及び残留熱除去系と、重大事故等対処設備である低圧原子炉代替注水系(常設)は、火災が共通要因となり故障することのない設計とする(「共-7 重大事故等対処設備の内部火災に対する防護方針について」に示す)。																																		
	溢水	設計基準事故対処設備の低圧炉心スプレイ系及び残留熱除去系と、重大事故等対処設備である低圧原子炉代替注水系(常設)は、溢水が共通要因となり故障することのない設計とする。(「共-8 重大事故等対処設備の内部溢水に対する防護方針について」に示す)。																																		
<p>3.4.2.1.4 設置許可基準規則第43条への適合方針</p> <p>3.4.2.1.4.1 設置許可基準規則第43条第1項への適合方針</p> <p>(1) 環境条件及び荷重条件(設置許可基準規則第43条第1項一)</p> <p>(i) 要求事項</p> <p>想定される重大事故等が発生した場合における温度、放射線、荷重その他の使用条件において、重大事故等に対処するために必要な機能を有効に発揮するものであること。</p> <p>(ii) 適合性</p> <p>基本方針については、「2.3.3 環境条件等」に示す。</p> <p>低圧代替注水系(常設)の復水移送ポンプは、<u>廃棄物処理建屋内に設置している設備</u>であることから、想定される重大事故等時における、<u>廃棄物処理建屋内の環境条件及び荷重条件</u>を考慮し、その機能を有効に発揮することができるよう、以下の表3.4-4に示す設計とする。</p>																																				
<p>3.4.2.1.4 設置許可基準規則第43条への適合方針</p> <p>3.4.2.1.4.1 設置許可基準規則第43条第1項への適合方針</p> <p>(1) 環境条件(設置許可基準規則第43条第1項一)</p> <p>(i) 要求事項</p> <p>想定される重大事故等が発生した場合における温度、放射線、荷重その他の使用条件において重大事故等に対処するために必要な機能を有効に発揮するものであること。</p> <p>(ii) 適合性</p> <p>基本方針については、「2.3.3 環境条件等」に示す。</p> <p>低圧代替注水系(常設)の常設低圧代替注水系ポンプは、<u>常設低圧代替注水系格納槽内に設置する設備</u>であることから、<u>その機能を期待される重大事故等時における常設低圧代替注水系格納槽内の環境条件</u>を考慮し、<u>第3.4-4表</u>に示す設計とする。</p>																																				
<p>3.4.2.1.4 設置許可基準規則第43条への適合方針</p> <p>3.4.2.1.4.1 設置許可基準規則第43条第1項への適合方針</p> <p>(1) 環境条件及び荷重条件(設置許可基準規則第43条第1項一)</p> <p>(i) 要求事項</p> <p>想定される重大事故等が発生した場合における温度、放射線、荷重その他の使用条件において、重大事故等に対処するために必要な機能を有効に発揮するものであること。</p> <p>(ii) 適合性</p> <p>基本方針については、「2.3.3 環境条件等」に示す。</p> <p>低圧原子炉代替注水系(常設)の低圧原子炉代替注水ポンプは、<u>低圧原子炉代替注水ポンプ格納槽内に設置する設備</u>であることから、<u>想定される重大事故等時における、低圧原子炉代替注水ポンプ格納槽の環境条件及び荷重条件</u>を考慮し、<u>その機能を有効に発揮することができるよう、以</u></p>																																				
						・設備の相違																														

柏崎刈羽原子力発電所 6 / 7号炉 (2017. 12. 20 版)	東海第二発電所 (2018. 9. 18 版)	島根原子力発電所 2号炉	備考																																												
<p>復水移送ポンプの操作は、想定される重大事故等時において、中央制御室の操作スイッチから可能な設計とする。</p> <p>(47-3, 47-4)</p>	<p>常設低圧代替注水系ポンプは、中央制御室から操作が可能な設計とする。</p> <p>低圧代替注水系（常設）の系統構成に必要となる弁の操作は、重大事故等時において、中央制御室又は設置場所から操作可能な設計とする。</p> <p>また、低圧代替注水系（常設）は、淡水だけでなく海水も使用可能な設計とする。なお、可能な限り淡水を優先し、海水通水を短時間とすることで設備の影響を考慮する。</p> <p>(47-3-2, 3, 5)</p>	<p>下の表3. 4-4に示す設計とする。</p> <p>低圧原子炉代替注水系ポンプの操作は、想定される重大事故等時において、中央制御室の操作スイッチから可能な設計とする。</p> <p>(47-3, 47-4)</p>	<p>・資料構成の相違</p> <p>【東海第二】 島根2号炉は、まとめ資料本文 3. 4. 1. 1 項にて記載</p>																																												
<p>表3. 4-4 想定する環境条件及び荷重条件考慮</p> <table border="1" data-bbox="154 787 917 1234"> <thead> <tr> <th>考慮する外的事象</th> <th>対応</th> </tr> </thead> <tbody> <tr> <td>温度・圧力・湿度・放射線</td> <td>廃棄物処理建屋内で想定される温度、圧力、湿度及び放射線条件下に耐えられる性能を確認した機器を使用する。</td> </tr> <tr> <td>屋外の天候による影響</td> <td>屋外に設置するものではないため、天候による影響は受けない。</td> </tr> <tr> <td>海水を通水する系統への影響</td> <td>淡水だけでなく海水も使用できる設計とする（常時海水を通水しない）。なお、原子炉圧力容器への注水は、可能な限り淡水源を優先し、海水通水は短時間とすることで、設備への影響を考慮する。</td> </tr> <tr> <td>地震</td> <td>適切な地震荷重との組合せを考慮した上で機器が損傷しないことを確認する（詳細は「2. 1. 2 耐震設計の基本方針」に示す。）</td> </tr> <tr> <td>風（台風）・積雪</td> <td>廃棄物処理建屋内に設置するため、風（台風）及び積雪の影響は受けない。</td> </tr> <tr> <td>電磁的障害</td> <td>重大事故等が発生した場合においても、電磁波によりその機能が損なわれない設計とする。</td> </tr> </tbody> </table>	考慮する外的事象	対応	温度・圧力・湿度・放射線	廃棄物処理建屋内で想定される温度、圧力、湿度及び放射線条件下に耐えられる性能を確認した機器を使用する。	屋外の天候による影響	屋外に設置するものではないため、天候による影響は受けない。	海水を通水する系統への影響	淡水だけでなく海水も使用できる設計とする（常時海水を通水しない）。なお、原子炉圧力容器への注水は、可能な限り淡水源を優先し、海水通水は短時間とすることで、設備への影響を考慮する。	地震	適切な地震荷重との組合せを考慮した上で機器が損傷しないことを確認する（詳細は「2. 1. 2 耐震設計の基本方針」に示す。）	風（台風）・積雪	廃棄物処理建屋内に設置するため、風（台風）及び積雪の影響は受けない。	電磁的障害	重大事故等が発生した場合においても、電磁波によりその機能が損なわれない設計とする。	<p>第3. 4-4表 想定する環境条件</p> <table border="1" data-bbox="940 808 1703 1612"> <thead> <tr> <th>環境条件</th> <th>対応</th> </tr> </thead> <tbody> <tr> <td>温度、圧力、湿度、放射線</td> <td>設置場所である常設低圧代替注水系格納槽内で想定される温度、圧力、湿度及び放射線条件下に耐えられる性能を確認した機器を使用する。</td> </tr> <tr> <td>屋外の天候による影響</td> <td>屋外に設置するものではないため、天候による影響は受けない。</td> </tr> <tr> <td>海水を通水する系統への影響</td> <td>淡水だけでなく海水も使用する（常時海水を通水しない）。原子炉圧力容器への注水は、可能な限り淡水源を優先し、海水通水は、短時間とすることで、設備への影響を考慮した設計とする。</td> </tr> <tr> <td>地震</td> <td>適切な地震荷重との組合せを考慮した上で機器が損傷しない設計とする。（詳細は、「2. 1. 2 耐震設計の基本方針」に示す。）</td> </tr> <tr> <td>津波</td> <td>津波を考慮し防潮堤及び浸水防止設備を設置する設計とする。</td> </tr> <tr> <td>風（台風）、竜巻、積雪、火山の影響</td> <td>常設低圧代替注水系格納槽内に設置するため、風（台風）、竜巻、積雪及び火山の影響を受けない。</td> </tr> <tr> <td>電磁的障害</td> <td>機械装置のため、電磁波の影響を受けない。</td> </tr> </tbody> </table>	環境条件	対応	温度、圧力、湿度、放射線	設置場所である常設低圧代替注水系格納槽内で想定される温度、圧力、湿度及び放射線条件下に耐えられる性能を確認した機器を使用する。	屋外の天候による影響	屋外に設置するものではないため、天候による影響は受けない。	海水を通水する系統への影響	淡水だけでなく海水も使用する（常時海水を通水しない）。原子炉圧力容器への注水は、可能な限り淡水源を優先し、海水通水は、短時間とすることで、設備への影響を考慮した設計とする。	地震	適切な地震荷重との組合せを考慮した上で機器が損傷しない設計とする。（詳細は、「2. 1. 2 耐震設計の基本方針」に示す。）	津波	津波を考慮し防潮堤及び浸水防止設備を設置する設計とする。	風（台風）、竜巻、積雪、火山の影響	常設低圧代替注水系格納槽内に設置するため、風（台風）、竜巻、積雪及び火山の影響を受けない。	電磁的障害	機械装置のため、電磁波の影響を受けない。	<p>表3. 4-4 想定する環境条件及び荷重条件考慮</p> <table border="1" data-bbox="1736 787 2499 1234"> <thead> <tr> <th>考慮する外的事象</th> <th>対応</th> </tr> </thead> <tbody> <tr> <td>温度・圧力・湿度・放射線</td> <td>低圧原子炉代替注水系ポンプ格納槽内で想定される温度、圧力、湿度及び放射線条件下に耐えられる性能を確認した機器を使用する。</td> </tr> <tr> <td>屋外の天候による影響</td> <td>屋外に設置するものではないため、天候による影響は受けない。</td> </tr> <tr> <td>海水を通水する系統への影響</td> <td>淡水だけでなく海水も使用できる設計とする（常時海水を通水しない）。なお、原子炉圧力容器への注水は、可能な限り淡水源を優先し、海水通水は短時間とすることで、設備への影響を考慮する。</td> </tr> <tr> <td>地震</td> <td>適切な地震荷重との組合せを考慮した上で機器が損傷しないことを確認する（詳細は「2. 1. 2 耐震設計の基本方針」に示す。）</td> </tr> <tr> <td>風（台風）・積雪</td> <td>低圧原子炉代替注水系ポンプ格納槽内に設置するため、風（台風）及び積雪の影響は受けない。</td> </tr> <tr> <td>電磁的障害</td> <td>重大事故等が発生した場合においても、電磁波によりその機能が損なわれない設計とする。</td> </tr> </tbody> </table>	考慮する外的事象	対応	温度・圧力・湿度・放射線	低圧原子炉代替注水系ポンプ格納槽内で想定される温度、圧力、湿度及び放射線条件下に耐えられる性能を確認した機器を使用する。	屋外の天候による影響	屋外に設置するものではないため、天候による影響は受けない。	海水を通水する系統への影響	淡水だけでなく海水も使用できる設計とする（常時海水を通水しない）。なお、原子炉圧力容器への注水は、可能な限り淡水源を優先し、海水通水は短時間とすることで、設備への影響を考慮する。	地震	適切な地震荷重との組合せを考慮した上で機器が損傷しないことを確認する（詳細は「2. 1. 2 耐震設計の基本方針」に示す。）	風（台風）・積雪	低圧原子炉代替注水系ポンプ格納槽内に設置するため、風（台風）及び積雪の影響は受けない。	電磁的障害	重大事故等が発生した場合においても、電磁波によりその機能が損なわれない設計とする。	<p>・設計方針の相違</p> <p>【東海第二】 島根2号炉は柏崎 6/7と同様に、SA事象と重畳する自然現象の規模を検討し、環境条件として地震、風（台風）、凍結、降水、積雪を考慮することとしている（以下、⑨の相違）</p>
考慮する外的事象	対応																																														
温度・圧力・湿度・放射線	廃棄物処理建屋内で想定される温度、圧力、湿度及び放射線条件下に耐えられる性能を確認した機器を使用する。																																														
屋外の天候による影響	屋外に設置するものではないため、天候による影響は受けない。																																														
海水を通水する系統への影響	淡水だけでなく海水も使用できる設計とする（常時海水を通水しない）。なお、原子炉圧力容器への注水は、可能な限り淡水源を優先し、海水通水は短時間とすることで、設備への影響を考慮する。																																														
地震	適切な地震荷重との組合せを考慮した上で機器が損傷しないことを確認する（詳細は「2. 1. 2 耐震設計の基本方針」に示す。）																																														
風（台風）・積雪	廃棄物処理建屋内に設置するため、風（台風）及び積雪の影響は受けない。																																														
電磁的障害	重大事故等が発生した場合においても、電磁波によりその機能が損なわれない設計とする。																																														
環境条件	対応																																														
温度、圧力、湿度、放射線	設置場所である常設低圧代替注水系格納槽内で想定される温度、圧力、湿度及び放射線条件下に耐えられる性能を確認した機器を使用する。																																														
屋外の天候による影響	屋外に設置するものではないため、天候による影響は受けない。																																														
海水を通水する系統への影響	淡水だけでなく海水も使用する（常時海水を通水しない）。原子炉圧力容器への注水は、可能な限り淡水源を優先し、海水通水は、短時間とすることで、設備への影響を考慮した設計とする。																																														
地震	適切な地震荷重との組合せを考慮した上で機器が損傷しない設計とする。（詳細は、「2. 1. 2 耐震設計の基本方針」に示す。）																																														
津波	津波を考慮し防潮堤及び浸水防止設備を設置する設計とする。																																														
風（台風）、竜巻、積雪、火山の影響	常設低圧代替注水系格納槽内に設置するため、風（台風）、竜巻、積雪及び火山の影響を受けない。																																														
電磁的障害	機械装置のため、電磁波の影響を受けない。																																														
考慮する外的事象	対応																																														
温度・圧力・湿度・放射線	低圧原子炉代替注水系ポンプ格納槽内で想定される温度、圧力、湿度及び放射線条件下に耐えられる性能を確認した機器を使用する。																																														
屋外の天候による影響	屋外に設置するものではないため、天候による影響は受けない。																																														
海水を通水する系統への影響	淡水だけでなく海水も使用できる設計とする（常時海水を通水しない）。なお、原子炉圧力容器への注水は、可能な限り淡水源を優先し、海水通水は短時間とすることで、設備への影響を考慮する。																																														
地震	適切な地震荷重との組合せを考慮した上で機器が損傷しないことを確認する（詳細は「2. 1. 2 耐震設計の基本方針」に示す。）																																														
風（台風）・積雪	低圧原子炉代替注水系ポンプ格納槽内に設置するため、風（台風）及び積雪の影響は受けない。																																														
電磁的障害	重大事故等が発生した場合においても、電磁波によりその機能が損なわれない設計とする。																																														
<p>(2) 操作性（設置許可基準規則第43 条第1 項二）</p> <p>(i) 要求事項</p> <p>想定される重大事故等が発生した場合において確実に操作できるものであること。</p>	<p>(2) 操作性（設置許可基準規則第43条第1項二）</p> <p>(i) 要求事項</p> <p>想定される重大事故等が発生した場合において確実に操作できるものであること。</p>	<p>(2) 操作性（設置許可基準規則第43条第1項二）</p> <p>(i) 要求事項</p> <p>想定される重大事故等が発生した場合において確実に操作できるものであること。</p>																																													


柏崎刈羽原子力発電所 6 / 7号炉 (2017. 12. 20 版)	東海第二発電所 (2018. 9. 18 版)	島根原子力発電所 2号炉	備考
<p>(ii) 適合性</p> <p>基本方針については、「2.3.4 操作性及び試験・検査性」に示す。</p> <p><u>低圧代替注水系(常設)を運転する場合は、復水補給水系バイパス流防止としてタービン建屋負荷遮断弁の全閉操作を実施し、復水移送ポンプを起動する。その後、低圧代替注水系(常設)による原子炉圧力容器への注水の系統構成として、残留熱除去系注入弁(A)(又は(B))の全開操作を実施し、残留熱除去系洗浄水弁(A)(又は(B))を全開とすることで原子炉圧力容器への注水を行う。</u></p> <p>また、<u>復水移送ポンプの水源確保として復水補給水系常／非常用連絡1 次止め弁と復水補給水系常／非常用連絡2 次止め弁の開操作を実施する。</u></p> <p>以上のことから、<u>低圧代替注水系(常設)の操作に必要なポンプ及び操作に必要な弁を表3.4-5に示す。</u></p> <p>このうちタービン建屋負荷遮断弁、<u>残留熱除去系洗浄水弁(A)及び(B)については、中央制御室の格納容器補助盤からの遠隔操作で弁を開閉することが可能な設計とし、残留熱除去系注入弁(A)及び(B)は原子炉建屋地上3階(原子炉建屋内の原子炉区域外)に設置しているAM用切替盤より、配線用しゃ断器の「入」「切」操作にて電源を切り替えた後、近傍に設置しているAM用操作盤のスイッチ操作により、遠隔で弁を開閉することが可能な設計とする。</u></p>	<p>(ii) 適合性</p> <p>基本方針については、「2.3.4 操作性及び試験・検査性について」に示す。</p> <p><u>低圧代替注水系(常設)の運転に必要なポンプ及び弁を表3.4-5に示す。</u></p> <p><u>低圧代替注水系(常設)の常設低圧代替注水系ポンプ及び代替淡水貯槽を使用し発電用原子炉の冷却を行う系統は、中央制御室のスイッチで操作が可能な設計とすることで、重大事故等時の操作が確実にできる設計とする。</u></p>	<p>(ii) 適合性</p> <p>基本方針については、「2.3.4 操作性及び試験・検査性」に示す。</p> <p><u>低圧原子炉代替注水系(常設)を運転する場合は、低圧原子炉代替注水ポンプを起動する。その後、低圧原子炉代替注水系(常設)による原子炉圧力容器への注水の系統構成として、A-RHR注水弁の全開操作を実施し、FLSR注水隔離弁を調整開とすることで原子炉圧力容器への注水を行う。</u></p> <p>以上のことから、<u>低圧原子炉代替注水系(常設)の操作に必要なポンプ及び操作に必要な弁を表3.4-5に示す。</u></p> <p>このうちFLSR注水隔離弁については、<u>中央制御室の重大事故操作盤からの遠隔操作で弁を開閉することが可能な設計とし、A-RHR注水弁は原子炉建物3階(原子炉建物付属棟)に設置しているSA電源切替盤より、配線用しゃ断器の「入」「切」操作にて電源を切り替えた後、中央制御室に設置している重大事故操作盤のスイッチ操作、遠隔で弁を開閉することが可能な設計とする。</u></p>	<p>・設備の相違</p> <p>【柏崎 6/7】 島根 2号炉の低圧原子炉代替注水系(常設)は、SA専用系統であり、待機状態において常用系統と隔離された設計であるため、起動前の他系統との隔離操作は不要である(以下、⑩の相違)</p> <p>・資料構成の相違</p> <p>【東海第二】 東海第二は、2段落下にて記載</p> <p>・設備の相違</p> <p>【柏崎 6/7】 島根 2号炉は低圧原子炉代替注水系(常設)の水源確保のための操作不要(以下、⑪の相違)</p> <p>・設備の相違</p> <p>【柏崎 6/7】 系統構成の相違</p> <p>・設備の相違</p> <p>【柏崎 6/7】 島根 2号炉は系統構成に必要な弁の操作が中央制御室の操作</p>

柏崎刈羽原子力発電所 6 / 7号炉 (2017. 12. 20 版)	東海第二発電所 (2018. 9. 18 版)	島根原子力発電所 2号炉	備考
<p><u>復水補給水系常／非常用連絡1 次止め弁, 復水補給水系常／非常用連絡2 次止め弁については, 廃棄物処理建屋地下3 階(原子炉建屋内の原子炉区域外)に設置されており, 設置場所での手動操作で開閉することが可能な設計とする。</u></p> <p>また, <u>復水移送ポンプ</u>については, 中央制御室にある復水移送ポンプ操作スイッチからのスイッチ操作でポンプ3台のうち2 台を起動する設計とする。</p> <p>中央制御室の操作スイッチ, 原子炉建屋地上3 階(原子炉建屋内の原子炉区域外) AM 用操作盤の操作スイッチ及び<u>廃棄物処理建屋地下3 階の弁</u>を操作するにあたり, 運転員のアクセス性, 操作性を考慮して十分な操作空間を確保する。また, それぞれの操作対象については銘板をつけることで識別可能とし, 運転員の操作・監視性を考慮して確実に操作が可能な設計とする。</p> <p>(47-3, 47-4)</p>	<p><u>低圧代替注水系(常設)を運転する場合は, 中央制御室からのスイッチ操作で常設低圧代替注水系ポンプを起動し, 代替淡水貯槽への循環運転状態とする。その後, 中央制御室からのスイッチ操作で, 常設低圧代替注水系系統分離弁, 原子炉注水弁, 原子炉圧力容器注水流量調整弁及び残留熱除去系C系注入弁を開とし発電用原子炉への注水を行う設計とする。</u></p> <p>常設低圧代替注水系ポンプの起動・停止及び運転状態並びに電動弁の開閉状態については, 中央制御室の表示灯・操作画面等で視認可能な設計とし, 中央制御室における監視又は試験及び検査等にて確認可能な設計とする。</p> <p>また, 中央制御室のスイッチ操作に当たり, 運転員等の操作性を考慮して十分な操作空間を確保する。スイッチは, 機器の名称等を表示した銘板の取付け又は操作画面の表示等により, 運転員の操作性及び監視性を考慮して確実に操作できる設計とする。</p> <p>(47-4-2)</p>	<p>また, <u>低圧原子炉代替注水ポンプ</u>については, 中央制御室にある低圧原子炉代替注水ポンプ操作スイッチからのスイッチ操作でポンプ2台のうち1台を起動する設計とする。</p> <p>中央制御室の操作スイッチ, 原子炉建物3階(原子炉建物付属棟) SA電源切替盤の操作スイッチを操作するにあたり, 運転員のアクセス性, 操作性を考慮して十分な操作空間を確保する。また, それぞれの操作対象については銘板をつけることで識別可能とし, 運転員の操作・監視性を考慮して確実に操作が可能な設計とする。</p> <p>(47-3, 47-4)</p>	<p>スイッチにより可能 (以下, ⑫の相違)</p> <ul style="list-style-type: none"> ・設備の相違 【柏崎 6/7】 ⑪の相違 ・資料構成の相違 【東海第二】 島根 2号炉は, 2段落上にて記載 ・記載方針の相違 【東海第二】 ・設備の相違 【柏崎 6/7, 東海第二】 ⑧の相違 ・設備の相違 【柏崎 6/7】 ⑫の相違

柏崎刈羽原子力発電所 6/7号炉 (2017.12.20版)	東海第二発電所 (2018.9.18版)	島根原子力発電所 2号炉	備考																																																																																												
<p align="center">表3.4-5 操作対象機器</p> <table border="1"> <thead> <tr> <th>機器名称</th> <th>状況の変化</th> <th>操作場所</th> <th>操作方法</th> </tr> </thead> <tbody> <tr> <td>復水移送ポンプ(A)</td> <td>起動・停止</td> <td>中央制御室</td> <td>スイッチ操作</td> </tr> <tr> <td>復水移送ポンプ(B)</td> <td>起動・停止</td> <td>中央制御室</td> <td>スイッチ操作</td> </tr> <tr> <td>復水移送ポンプ(C)</td> <td>起動・停止</td> <td>中央制御室</td> <td>スイッチ操作</td> </tr> <tr> <td>残留熱除去系注入弁(A)</td> <td>弁閉→弁開</td> <td>原子炉建屋地上3階 (原子炉建屋内の原子炉区域外)</td> <td>スイッチ操作</td> </tr> <tr> <td>残留熱除去系注入弁(B)</td> <td>弁閉→弁開</td> <td>原子炉建屋地上3階 (原子炉建屋内の原子炉区域外)</td> <td>スイッチ操作</td> </tr> <tr> <td>残留熱除去系洗浄水弁(A)</td> <td>弁閉→弁開</td> <td>中央制御室</td> <td>スイッチ操作</td> </tr> <tr> <td>残留熱除去系洗浄水弁(A)</td> <td>弁閉→弁開</td> <td>中央制御室</td> <td>スイッチ操作</td> </tr> <tr> <td>タービン建屋負荷遮断弁</td> <td>弁開→弁閉</td> <td>中央制御室</td> <td>スイッチ操作</td> </tr> <tr> <td>復水補給水系常/非常用連絡1次止め弁</td> <td>弁閉→弁開</td> <td>廃棄物処理建屋地下3階</td> <td>手動操作</td> </tr> <tr> <td>復水補給水系常/非常用連絡2次止め弁</td> <td>弁閉→弁開</td> <td>廃棄物処理建屋地下3階</td> <td>手動操作</td> </tr> </tbody> </table>	機器名称	状況の変化	操作場所	操作方法	復水移送ポンプ(A)	起動・停止	中央制御室	スイッチ操作	復水移送ポンプ(B)	起動・停止	中央制御室	スイッチ操作	復水移送ポンプ(C)	起動・停止	中央制御室	スイッチ操作	残留熱除去系注入弁(A)	弁閉→弁開	原子炉建屋地上3階 (原子炉建屋内の原子炉区域外)	スイッチ操作	残留熱除去系注入弁(B)	弁閉→弁開	原子炉建屋地上3階 (原子炉建屋内の原子炉区域外)	スイッチ操作	残留熱除去系洗浄水弁(A)	弁閉→弁開	中央制御室	スイッチ操作	残留熱除去系洗浄水弁(A)	弁閉→弁開	中央制御室	スイッチ操作	タービン建屋負荷遮断弁	弁開→弁閉	中央制御室	スイッチ操作	復水補給水系常/非常用連絡1次止め弁	弁閉→弁開	廃棄物処理建屋地下3階	手動操作	復水補給水系常/非常用連絡2次止め弁	弁閉→弁開	廃棄物処理建屋地下3階	手動操作	<p align="center">第3.4-5表 操作対象機器</p> <table border="1"> <thead> <tr> <th>機器名称</th> <th>状態の変化</th> <th>操作方法</th> <th>操作場所</th> </tr> </thead> <tbody> <tr> <td>常設低圧代替注水系ポンプ(A)</td> <td>起動・停止</td> <td>スイッチ操作</td> <td>中央制御室</td> </tr> <tr> <td>常設低圧代替注水系ポンプ(B)</td> <td>起動・停止</td> <td>スイッチ操作</td> <td>中央制御室</td> </tr> <tr> <td>原子炉注水弁</td> <td>弁閉→弁開</td> <td>スイッチ操作</td> <td>中央制御室</td> </tr> <tr> <td>原子炉炉力容器注水流量調整弁</td> <td>弁閉→調整開</td> <td>スイッチ操作</td> <td>中央制御室</td> </tr> <tr> <td>残留熱除去系C系注入弁</td> <td>弁閉→弁開</td> <td>スイッチ操作</td> <td>中央制御室</td> </tr> <tr> <td>常設低圧代替注水系系統分離弁</td> <td>弁閉→弁開</td> <td>スイッチ操作</td> <td>中央制御室</td> </tr> </tbody> </table>	機器名称	状態の変化	操作方法	操作場所	常設低圧代替注水系ポンプ(A)	起動・停止	スイッチ操作	中央制御室	常設低圧代替注水系ポンプ(B)	起動・停止	スイッチ操作	中央制御室	原子炉注水弁	弁閉→弁開	スイッチ操作	中央制御室	原子炉炉力容器注水流量調整弁	弁閉→調整開	スイッチ操作	中央制御室	残留熱除去系C系注入弁	弁閉→弁開	スイッチ操作	中央制御室	常設低圧代替注水系系統分離弁	弁閉→弁開	スイッチ操作	中央制御室	<p align="center">表3.4-5 操作対象機器</p> <table border="1"> <thead> <tr> <th>機器名称</th> <th>状況の変化</th> <th>操作場所</th> <th>操作方法</th> </tr> </thead> <tbody> <tr> <td>A-低圧原子炉代替注水ポンプ</td> <td>起動停止</td> <td>中央制御室</td> <td>スイッチ操作</td> </tr> <tr> <td>B-低圧原子炉代替注水ポンプ</td> <td>起動停止</td> <td>中央制御室</td> <td>スイッチ操作</td> </tr> <tr> <td>A-RHR注水弁</td> <td>弁閉→弁開</td> <td>中央制御室</td> <td>スイッチ操作</td> </tr> <tr> <td>FLSR注水隔離弁</td> <td>弁閉→調整開</td> <td>中央制御室</td> <td>スイッチ操作</td> </tr> </tbody> </table>	機器名称	状況の変化	操作場所	操作方法	A-低圧原子炉代替注水ポンプ	起動停止	中央制御室	スイッチ操作	B-低圧原子炉代替注水ポンプ	起動停止	中央制御室	スイッチ操作	A-RHR注水弁	弁閉→弁開	中央制御室	スイッチ操作	FLSR注水隔離弁	弁閉→調整開	中央制御室	スイッチ操作	<p>・設備の相違</p>
機器名称	状況の変化	操作場所	操作方法																																																																																												
復水移送ポンプ(A)	起動・停止	中央制御室	スイッチ操作																																																																																												
復水移送ポンプ(B)	起動・停止	中央制御室	スイッチ操作																																																																																												
復水移送ポンプ(C)	起動・停止	中央制御室	スイッチ操作																																																																																												
残留熱除去系注入弁(A)	弁閉→弁開	原子炉建屋地上3階 (原子炉建屋内の原子炉区域外)	スイッチ操作																																																																																												
残留熱除去系注入弁(B)	弁閉→弁開	原子炉建屋地上3階 (原子炉建屋内の原子炉区域外)	スイッチ操作																																																																																												
残留熱除去系洗浄水弁(A)	弁閉→弁開	中央制御室	スイッチ操作																																																																																												
残留熱除去系洗浄水弁(A)	弁閉→弁開	中央制御室	スイッチ操作																																																																																												
タービン建屋負荷遮断弁	弁開→弁閉	中央制御室	スイッチ操作																																																																																												
復水補給水系常/非常用連絡1次止め弁	弁閉→弁開	廃棄物処理建屋地下3階	手動操作																																																																																												
復水補給水系常/非常用連絡2次止め弁	弁閉→弁開	廃棄物処理建屋地下3階	手動操作																																																																																												
機器名称	状態の変化	操作方法	操作場所																																																																																												
常設低圧代替注水系ポンプ(A)	起動・停止	スイッチ操作	中央制御室																																																																																												
常設低圧代替注水系ポンプ(B)	起動・停止	スイッチ操作	中央制御室																																																																																												
原子炉注水弁	弁閉→弁開	スイッチ操作	中央制御室																																																																																												
原子炉炉力容器注水流量調整弁	弁閉→調整開	スイッチ操作	中央制御室																																																																																												
残留熱除去系C系注入弁	弁閉→弁開	スイッチ操作	中央制御室																																																																																												
常設低圧代替注水系系統分離弁	弁閉→弁開	スイッチ操作	中央制御室																																																																																												
機器名称	状況の変化	操作場所	操作方法																																																																																												
A-低圧原子炉代替注水ポンプ	起動停止	中央制御室	スイッチ操作																																																																																												
B-低圧原子炉代替注水ポンプ	起動停止	中央制御室	スイッチ操作																																																																																												
A-RHR注水弁	弁閉→弁開	中央制御室	スイッチ操作																																																																																												
FLSR注水隔離弁	弁閉→調整開	中央制御室	スイッチ操作																																																																																												
<p>(3) 試験及び検査 (設置許可基準規則第43条第1項三)</p> <p>(i) 要求事項</p> <p>健全性及び能力を確認するため、発電用原子炉の運転中又は停止中に試験又は検査ができるものであること。</p> <p>(ii) 適合性</p> <p>基本方針については、「2.3.4 操作性及び試験・検査性」に示す。</p> <p>低圧代替注水系(常設)の復水移送ポンプは、表3.4-6に示すように発電用原子炉の運転中又は停止中に機能・性能試験、弁動作試験を、また、停止中に分解検査、外観検査が可能な設計とする。</p> <p>低圧代替注水系(常設)の復水移送ポンプは、発電用原子炉の停止中にケーシングカバーを取り外して、ポンプ部品(主軸、軸受、羽根車)の状態を確認する分解検査が可能な設計とする。</p>	<p>(3) 試験検査 (設置許可基準規則第43条第1項三)</p> <p>(i) 要求事項</p> <p>健全性及び能力を確認するため、発電用原子炉の運転中又は停止中に試験又は検査ができるものであること。</p> <p>(ii) 適合性</p> <p>基本方針については、「2.3.4 操作性及び試験・検査性について」に示す。</p> <p>低圧代替注水系(常設)の試験検査を第3.4-6表に示す。低圧代替注水系(常設)の常設低圧代替注水系ポンプは、他系統と独立した試験系統により、発電用原子炉運転中に機能・性能検査、弁動作確認を、また、発電用原子炉停止中に機能・性能検査、弁動作確認及び分解検査が実施可能な設計とする。</p> <p>低圧代替注水系(常設)の常設低圧代替注水系ポンプは、発電用原子炉停止中に、分解検査として、ケーシングカバーを取り外して、ポンプ部品(主軸、軸受、羽根車等)の状態を確認する分解検査が可能な設計とする。</p>	<p>(3) 試験及び検査 (設置許可基準規則第43条第1項三)</p> <p>(i) 要求事項</p> <p>健全性及び能力を確認するため、発電用原子炉の運転中又は停止中に試験又は検査ができるものであること。</p> <p>(ii) 適合性</p> <p>基本方針については、「2.3.4 操作性及び試験・検査性」に示す。</p> <p>低圧原子炉代替注水系(常設)の低圧原子炉代替注水ポンプは、表3.4-6に示すように発電用原子炉の運転中又は停止中に機能・性能試験、弁動作試験を、また、停止中に分解検査、外観検査が可能な設計とする。</p> <p>低圧原子炉代替注水系(常設)の低圧原子炉代替注水ポンプは、発電用原子炉の停止中にケーシングカバーを取り外して、ポンプ部品(主軸、軸受、羽根車)の状態を確認する分解検査が可能な設計とする。</p>																																																																																													

柏崎刈羽原子力発電所 6 / 7号炉 (2017. 12. 20 版)	東海第二発電所 (2018. 9. 18 版)	島根原子力発電所 2号炉	備考																																													
<p>また、発電用原子炉の運転中又は停止中に、<u>復水貯蔵槽</u>を水源とし、<u>復水移送ポンプ</u>を起動させ、<u>サブプレッション・チェンバ</u>へ送水する試験を行うテストラインを設けることで、<u>低圧代替注水系(常設)</u>の機能・性能及び漏えいの有無の確認が可能な設計とする。なお、<u>残留熱除去系洗浄水弁</u>から原子炉圧力容器までのラインについては、上記の試験に加えて、発電用原子炉の運転中又は停止中に<u>残留熱除去系注入弁</u>の弁動作試験を実施することで弁開閉動作の確認が可能な設計とする。</p> <p style="text-align: center;">表3.4-6 低圧代替注水系(常設)の試験及び検査</p> <table border="1" data-bbox="154 1054 914 1272"> <thead> <tr> <th>プラント状態</th> <th>項目</th> <th>内容</th> </tr> </thead> <tbody> <tr> <td rowspan="2">運転中</td> <td>機能・性能確認</td> <td>運転性能、漏えいの確認</td> </tr> <tr> <td>弁動作試験</td> <td>弁開閉動作の確認</td> </tr> <tr> <td rowspan="4">停止中</td> <td>機能・性能試験</td> <td>運転性能、漏えいの確認</td> </tr> <tr> <td>弁動作試験</td> <td>弁開閉動作の確認</td> </tr> <tr> <td>分解点検</td> <td>ポンプ部品の表面状態を、試験及び目視により確認</td> </tr> <tr> <td>外観点検</td> <td>ポンプ外観の確認</td> </tr> </tbody> </table> <p>運転性能の確認として、<u>復水移送ポンプ</u>の吐出圧力、系統(ポンプ廻り)の振動、異音、異臭及び漏えいの確認が可能な設計とする。</p> <p><u>復水移送ポンプ</u>を構成する部品の表面状態の確認として、<u>浸透探傷試験</u>により性能に影響を及ぼす指示模様がないこと、目視により性能に影響を及ぼすおそれのある傷、割れ等がないことの確認が可能な設計とする。</p> <p><u>復水移送ポンプ</u>の外観検査として、傷や漏えい跡の確認が可能な設計とする。</p> <p style="text-align: right;">(47-5)</p>	プラント状態	項目	内容	運転中	機能・性能確認	運転性能、漏えいの確認	弁動作試験	弁開閉動作の確認	停止中	機能・性能試験	運転性能、漏えいの確認	弁動作試験	弁開閉動作の確認	分解点検	ポンプ部品の表面状態を、試験及び目視により確認	外観点検	ポンプ外観の確認	<p><u>弁</u>については、<u>分解検査</u>として弁体等の部品の状態を確認可能な設計とする。<u>分解検査</u>においては、<u>浸透探傷試験</u>により、性能に影響を及ぼす指示模様の有無を確認可能な設計とする。また、<u>目視</u>により、性能に影響を及ぼすおそれのあるき裂、打こん、変形及び摩耗の有無を確認可能な設計とする。</p> <p>また、<u>低圧代替注水系(常設)</u>の常設低圧代替注水系ポンプは、<u>吐出配管</u>にテストラインを設け、<u>発電用原子炉</u>運転中又は<u>発電用原子炉</u>停止中に、<u>機能・性能検査</u>として、<u>代替淡水貯蔵槽</u>を水源とした循環運転を行うことで、ポンプの吐出圧力・流量の確認に加え、<u>運転時の振動、異音、異臭及び漏えい</u>の確認が可能な設計とする。弁については、<u>発電用原子炉</u>運転中又は<u>発電用原子炉</u>停止中に<u>弁動作確認</u>を実施することで弁開閉動作の確認が可能な設計とする。ポンプ及び系統配管・弁については、<u>機能・性能検査等</u>に合せて<u>外観の確認</u>が可能な設計とする。</p> <p style="text-align: right;">(47-5-2, 3)</p> <p style="text-align: center;">第3.4-6表 低圧代替注水系(常設)の試験検査</p> <table border="1" data-bbox="985 1075 1679 1440"> <thead> <tr> <th>発電用原子炉の状態</th> <th>項目</th> <th>内容</th> </tr> </thead> <tbody> <tr> <td rowspan="2">運転中</td> <td>機能・性能検査</td> <td>ポンプ運転性能、ポンプ及び系統配管・弁の漏えい確認、外観の確認</td> </tr> <tr> <td>弁動作確認</td> <td>弁開閉動作の確認</td> </tr> <tr> <td rowspan="3">停止中</td> <td>機能・性能検査</td> <td>ポンプ運転性能、ポンプ及び系統配管・弁の漏えい確認、外観の確認</td> </tr> <tr> <td>弁動作確認</td> <td>弁開閉動作の確認</td> </tr> <tr> <td>分解検査</td> <td>ポンプ又は弁の部品の表面状態について浸透探傷試験及び目視により確認</td> </tr> </tbody> </table>	発電用原子炉の状態	項目	内容	運転中	機能・性能検査	ポンプ運転性能、ポンプ及び系統配管・弁の漏えい確認、外観の確認	弁動作確認	弁開閉動作の確認	停止中	機能・性能検査	ポンプ運転性能、ポンプ及び系統配管・弁の漏えい確認、外観の確認	弁動作確認	弁開閉動作の確認	分解検査	ポンプ又は弁の部品の表面状態について浸透探傷試験及び目視により確認	<p>また、発電用原子炉の運転中又は停止中に、<u>低圧原子炉代替注水槽</u>を水源とし、<u>低圧原子炉代替注水ポンプ</u>を起動させ、<u>低圧原子炉代替注水槽</u>へ送水する試験を行うテストラインを設けることで、<u>低圧原子炉代替注水系(常設)</u>の機能・性能及び漏えいの有無の確認が可能な設計とする。なお、<u>F L S R注水隔離弁</u>から原子炉圧力容器までのラインについては、<u>上記の試験</u>に加えて、<u>発電用原子炉</u>の運転中又は停止中に<u>A-RHR注水弁</u>及び<u>F L S R注水隔離弁</u>の機能・性能試験を実施することで弁開閉動作の確認が可能な設計とする。</p> <p style="text-align: center;">表3.4-6 低圧原子炉代替注水系(常設)の試験及び検査</p> <table border="1" data-bbox="1739 1054 2499 1272"> <thead> <tr> <th>プラント状態</th> <th>項目</th> <th>内容</th> </tr> </thead> <tbody> <tr> <td rowspan="2">運転中</td> <td>機能・性能確認</td> <td>運転性能、漏洩の確認 弁開閉動作の確認</td> </tr> <tr> <td>機能・性能試験</td> <td>運転性能、漏洩の確認 弁開閉動作の確認</td> </tr> <tr> <td rowspan="2">停止中</td> <td>分解点検</td> <td>ポンプ部品の表面状態を、試験及び目視により確認</td> </tr> <tr> <td>外観点検</td> <td>ポンプ外観の確認</td> </tr> </tbody> </table> <p><u>運転性能の確認</u>として、<u>低圧原子炉代替注水ポンプ</u>の吐出圧力、系統(ポンプ廻り)の振動、異音、異臭及び漏えいの確認が可能な設計とする。</p> <p><u>低圧原子炉代替注水ポンプ</u>を構成する部品の表面状態の確認として、<u>浸透探傷試験</u>により性能に影響を及ぼす指示模様がないこと、目視により性能に影響を及ぼすおそれのある傷、割れ等がないことの確認が可能な設計とする。</p> <p><u>低圧原子炉代替注水ポンプ</u>の外観検査として、傷や漏えい跡の確認が可能な設計とする。</p> <p style="text-align: right;">(47-5)</p>	プラント状態	項目	内容	運転中	機能・性能確認	運転性能、漏洩の確認 弁開閉動作の確認	機能・性能試験	運転性能、漏洩の確認 弁開閉動作の確認	停止中	分解点検	ポンプ部品の表面状態を、試験及び目視により確認	外観点検	ポンプ外観の確認	<p>・資料構成の相違 【東海第二】 島根2号炉は、2段落下にて記載</p> <p>・設備の相違 【柏崎6/7、東海第二】 系統構成の相違</p> <p>・資料構成の相違 【東海第二】 東海第二は、2段落上にて記載</p>
プラント状態	項目	内容																																														
運転中	機能・性能確認	運転性能、漏えいの確認																																														
	弁動作試験	弁開閉動作の確認																																														
停止中	機能・性能試験	運転性能、漏えいの確認																																														
	弁動作試験	弁開閉動作の確認																																														
	分解点検	ポンプ部品の表面状態を、試験及び目視により確認																																														
	外観点検	ポンプ外観の確認																																														
発電用原子炉の状態	項目	内容																																														
運転中	機能・性能検査	ポンプ運転性能、ポンプ及び系統配管・弁の漏えい確認、外観の確認																																														
	弁動作確認	弁開閉動作の確認																																														
停止中	機能・性能検査	ポンプ運転性能、ポンプ及び系統配管・弁の漏えい確認、外観の確認																																														
	弁動作確認	弁開閉動作の確認																																														
	分解検査	ポンプ又は弁の部品の表面状態について浸透探傷試験及び目視により確認																																														
プラント状態	項目	内容																																														
運転中	機能・性能確認	運転性能、漏洩の確認 弁開閉動作の確認																																														
	機能・性能試験	運転性能、漏洩の確認 弁開閉動作の確認																																														
停止中	分解点検	ポンプ部品の表面状態を、試験及び目視により確認																																														
	外観点検	ポンプ外観の確認																																														

柏崎刈羽原子力発電所 6/7号炉 (2017.12.20版)	東海第二発電所 (2018.9.18版)	島根原子力発電所 2号炉	備考
<p>(4) 切り替えの容易性 (設置許可基準規則第43条第1項四)</p> <p>(i) 要求事項</p> <p>本来の用途以外の用途として重大事故等に対処するために使用する設備にあつては、通常時に使用する系統から速やかに切り替えられる機能を備えるものであること。</p> <p>(ii) 適合性</p> <p>基本方針については、「2.3.4 操作性及び試験・検査性」に示す。</p> <p><u>低压代替注水系(常設)は、復水移送ポンプを通常時に使用する系統である復水補給水系から重大事故等時に対処するために系統構成を切り替えて使用する。切替え操作としては、復水移送ポンプの起動操作、復水補給水系バイパス流防止としてタービン建屋負荷遮断弁の全閉操作、原子炉压力容器へ注水するために残留熱除去系注入弁(A)(又は(B))の全開操作、残留熱除去系洗浄水弁(A)(又は(B))の全開操作を行う。</u></p> <p><u>なお、復水貯蔵槽から復水移送ポンプに移送するライン(復水移送ポンプ吸込ライン)は、復水貯蔵槽の中部(常用ライン)、下部(非常用ライン)の2通りがある。通常運転時は中部(常用ライン)を使用しているため、長期運転を見込み、復水貯蔵槽を水源として確保するため、復水補給水系常/非常用連絡1次止め弁、復水補給水系常/非常用連絡2次止め弁の開操作を行い、復水移送ポンプ吸込ラインを下部(非常用ライン)に切り替える。ただし、復水移送ポンプ起動当初は復水貯蔵槽水位は確保されているため、本切替え操作は低压代替注水系(常設)による原子炉压力容器への注水が開始された後に実施する。</u></p> <p><u>低压代替注水系(常設)である復水移送ポンプの起動及び系統の切替えに必要な弁については、中央制御室及び原子炉建屋地上3階(原子炉建屋内の原子炉区域外)に設置しているAM用操作盤から遠隔操作する設計とすることで、図3.4-2で示すタイムチャートのとおり速やかに切り替えることが可能である。</u></p> <p><u>系統の切替えに必要な弁のうちタービン建屋負荷遮断弁、残留熱除去系洗浄水弁(A)及び(B)については、中央制</u></p>	<p>(4) 切替えの容易性 (設置許可基準規則第43条第1項四)</p> <p>(i) 要求事項</p> <p>本来の用途以外の用途として重大事故等に対処するために使用する設備にあつては、通常時に使用する系統から速やかに切り替えられる機能を備えるものであること。</p> <p>(ii) 適合性</p> <p>基本方針については、「2.3.4 操作性及び試験・検査性について」に示す。</p> <p><u>低压代替注水系(常設)は、本来の用途として使用する。重大事故等時には、設計基準事故対処設備である残留熱除去系C系配管の一部を使用するが、残留熱除去系C系については、重大事故等に対処するための系統構成は必要としない。</u></p>	<p>(4) 切り替えの容易性 (設置許可基準規則第43条第1項四)</p> <p>(i) 要求事項</p> <p>本来の用途以外の用途として重大事故等に対処するために使用する設備にあつては、通常時に使用する系統から速やかに切り替えられる機能を備えるものであること。</p> <p>(ii) 適合性</p> <p>基本方針については、「2.3.4 操作性及び試験・検査性」に示す。</p> <p><u>低压原子炉代替注水系(常設)は、残留熱除去系と共用する原子炉压力容器注水ライン以外については、重大事故等対処設備として使用されるため、本来の用途以外は使用しない。</u></p> <p><u>本来の用途以外の用途として低压原子炉代替注水系(常設)に使用する残留熱除去系の配管ラインについては、通常時の隔離された系統構成から低压原子炉代替注水系(常設)に切り替えるために表3.4-5で示す弁操作を行う。</u></p>	<p>・設備の相違</p> <p>【柏崎6/7】</p> <p>⑩の相違</p>

柏崎刈羽原子力発電所 6/7号炉 (2017. 12. 20 版)	東海第二発電所 (2018. 9. 18 版)	島根原子力発電所 2号炉	備考
<p><u>御室から遠隔で弁を開閉することが可能である。</u></p> <p><u>系統の切替えに必要な弁のうち、残留熱除去系注入弁(A)及び(B)については、原子炉建屋地上3階(原子炉建屋内の原子炉区域外)に設置しているAM用切替盤より、配線用しゃ断器の「入」「切」操作にて電源を切り替えた後、近傍に設置しているAM用操作盤のスイッチ操作により、遠隔で弁を開閉することが可能である。</u></p> <p><u>また、復水補給水系常/非常用連絡1次止め弁、復水補給水系常/非常用連絡2次止め弁は手動弁として廃棄物処理建屋地下3階に設置されており、現場の手動操作で開操作を行う。この操作は、長期運転を見込んだ復水貯蔵槽水源確保のために実施する操作であり、原子炉圧力容器への注水開始後に実施することで、図3.4-2で示すタイムチャートのとおり速やかに切替え可能である。</u></p> <p><u>また、低圧代替注水のバイパス流を防止するため、低圧代替注水系の主流路からの分岐部については、主流路から最も近い弁(第一止め弁)で閉止する運用とする。事故時の対応に支障を来す等の理由から第一止め弁が閉止できないライン(非常用炉心冷却系ポンプ封水ライン等)についても、低圧代替注水のバイパス流を防止するため、第一止め弁以降の弁で閉止されたバウンダリ構成とし、このバウンダリ範囲においては、適切な地震荷重との組合せを考慮した上でバウンダリ機能が喪失しない設計とする。</u></p> <p>(47-4)</p>	<p>(47-4-2)</p>	<p>(47-4)</p>	<p>備考</p>
 <p>図3.4-2 低圧代替注水系(常設)による原子炉圧力容器への注水(残留熱除去系(A)又は(B)注入配管使用の場合)のタイムチャート*</p> <p>*:「実用発電用原子炉に係る発電用原子炉設置者の重大事故の発生及び拡大の防止に必要な措置を実施するために必要な技術的能力に係る審査基準」への適合状況についての1.4で示すタイムチャート</p>			<p>・運用の相違</p>

柏崎刈羽原子力発電所 6/7号炉 (2017.12.20版)	東海第二発電所 (2018.9.18版)	島根原子力発電所 2号炉	備考																															
<p>(5) 悪影響の防止 (設置許可基準規則第43条第1項五)</p> <p>(i) 要求事項 工場等内の他の設備に対して悪影響を及ぼさないものであること。</p> <p>(ii) 適合性 基本方針については、「2.3.1 多様性, 位置的分散, 悪影響防止等」に示す。</p> <p><u>低圧代替注水系(常設)</u>は、通常時は<u>残留熱除去系洗浄水弁(A)及び(B)</u>を閉止することで隔離する系統構成としており、残留熱除去系に対して悪影響を及ぼさない設計とする。</p> <p>隔離弁については表3.4-7に示す。</p> <p>また、<u>低圧代替注水系(常設)</u>を用いる場合は、弁操作によって、通常時の系統構成から重大事故等対処設備としての系統構成とすることで、他の設備に悪影響を及ぼさない設計とする。</p> <p style="text-align: right;">(47-3, 47-4)</p> <p style="text-align: center;"><u>表3.4-7 他系統との隔離弁</u></p> <table border="1" data-bbox="154 1549 920 1780"> <thead> <tr> <th>取合系統</th> <th>系統隔離弁</th> <th>駆動方式</th> <th>動作</th> </tr> </thead> <tbody> <tr> <td rowspan="2">残留熱除去系</td> <td>残留熱除去系洗浄水弁 (A)</td> <td>電動駆動</td> <td>通常時閉 電源喪失時閉</td> </tr> <tr> <td>残留熱除去系洗浄水弁 (B)</td> <td>電動駆動</td> <td>通常時閉 電源喪失時閉</td> </tr> </tbody> </table>	取合系統	系統隔離弁	駆動方式	動作	残留熱除去系	残留熱除去系洗浄水弁 (A)	電動駆動	通常時閉 電源喪失時閉	残留熱除去系洗浄水弁 (B)	電動駆動	通常時閉 電源喪失時閉	<p>(5) 悪影響の防止 (設置許可基準規則第43条第1項五)</p> <p>(i) 要求事項 工場等内の他の設備に対して悪影響を及ぼさないものであること。</p> <p>(ii) 適合性 基本方針については、「2.3.1 多様性, 位置的分散, 悪影響防止等について」に示す。</p> <p><u>低圧代替注水系(常設)と残留熱除去系C系との隔離弁</u>について第3.4-7表に示す。</p> <p><u>低圧代替注水系(常設)</u>は、通常待機時は、<u>原子炉注水弁及び原子炉压力容器注水流量調整弁</u>を閉止しておくことで、<u>残留熱除去系C系</u>と隔離する系統構成とし、<u>取合系統である残留熱除去系</u>に対して悪影響を及ぼさない設計とする。</p> <p>また、<u>低圧代替注水系(常設)</u>を用いる場合は、弁操作によって、<u>通常待機時の系統構成</u>から重大事故等対処設備としての系統構成とすることで、他の設備に悪影響を及ぼさない設計とする。</p> <p style="text-align: right;">(47-4-2)</p> <p style="text-align: center;"><u>第3.4-7表 他系統との隔離弁</u></p> <table border="1" data-bbox="973 1562 1709 1759"> <thead> <tr> <th>取合系統</th> <th>系統隔離弁</th> <th>駆動方式</th> <th>動作</th> </tr> </thead> <tbody> <tr> <td>残留熱除去系C系</td> <td>原子炉注水弁</td> <td>電動駆動</td> <td>通常待機時閉 電源喪失時閉</td> </tr> <tr> <td>残留熱除去系C系</td> <td>原子炉压力容器注水流量調整弁</td> <td>電動駆動</td> <td>通常待機時閉 電源喪失時閉</td> </tr> </tbody> </table>	取合系統	系統隔離弁	駆動方式	動作	残留熱除去系C系	原子炉注水弁	電動駆動	通常待機時閉 電源喪失時閉	残留熱除去系C系	原子炉压力容器注水流量調整弁	電動駆動	通常待機時閉 電源喪失時閉	<p>(5) 悪影響の防止 (設置許可基準規則第43条第1項五)</p> <p>(i) 要求事項 工場等内の他の設備に対して悪影響を及ぼさないものであること。</p> <p>(ii) 適合性 基本方針については、「2.3.1 多様性, 位置的分散, 悪影響防止等」に示す。</p> <p><u>低圧原子炉代替注水系(常設)</u>は、通常時は<u>FLSR注水隔離弁</u>を閉止することで隔離する系統構成としており、<u>残留熱除去系</u>に対して悪影響を及ぼさない設計とする。</p> <p><u>隔離弁</u>については表3.4-7に示す。</p> <p>また、<u>低圧原子炉代替注水系(常設)</u>を用いる場合は、弁操作によって、通常時の系統構成から重大事故等対処設備としての系統構成とすることで、他の設備に悪影響を及ぼさない設計とする。</p> <p style="text-align: right;">(47-3, 47-4)</p> <p style="text-align: center;"><u>表3.4-7 他系統との隔離弁</u></p> <table border="1" data-bbox="1733 1549 2499 1688"> <thead> <tr> <th>取合系統</th> <th>系統隔離弁</th> <th>駆動方式</th> <th>動作</th> </tr> </thead> <tbody> <tr> <td>残留熱除去系</td> <td>FLSR注水隔離弁</td> <td>電動駆動</td> <td>通常時閉 電源喪失時閉</td> </tr> </tbody> </table>	取合系統	系統隔離弁	駆動方式	動作	残留熱除去系	FLSR注水隔離弁	電動駆動	通常時閉 電源喪失時閉	<p>・資料構成の相違 【東海第二】 島根2号炉は、2段落下にて記載</p> <p>・設備の相違 【柏崎6/7, 東海第二】 系統構成の相違</p> <p>・資料構成の相違 【東海第二】 東海第二は、2段落上にて記載</p> <p>・設備の相違</p>
取合系統	系統隔離弁	駆動方式	動作																															
残留熱除去系	残留熱除去系洗浄水弁 (A)	電動駆動	通常時閉 電源喪失時閉																															
	残留熱除去系洗浄水弁 (B)	電動駆動	通常時閉 電源喪失時閉																															
取合系統	系統隔離弁	駆動方式	動作																															
残留熱除去系C系	原子炉注水弁	電動駆動	通常待機時閉 電源喪失時閉																															
残留熱除去系C系	原子炉压力容器注水流量調整弁	電動駆動	通常待機時閉 電源喪失時閉																															
取合系統	系統隔離弁	駆動方式	動作																															
残留熱除去系	FLSR注水隔離弁	電動駆動	通常時閉 電源喪失時閉																															

柏崎刈羽原子力発電所 6/7号炉 (2017.12.20版)	東海第二発電所 (2018.9.18版)	島根原子力発電所 2号炉	備考
<p>(6) 設置場所 (設置許可基準規則第43条第1項六)</p> <p>(i) 要求事項</p> <p>想定される重大事故等が発生した場合において重大事故等対処設備の操作及び復旧作業を行うことができるよう、放射線量が高くなるおそれが少ない設置場所の選定、設置場所への遮蔽物の設置その他の適切な措置を講じたものであること。</p> <p>(ii) 適合性</p> <p>基本方針については、「2.3.3 環境条件等」に示す。</p> <p>低圧代替注水系 (常設) の系統構成に操作が必要な機器の設置場所、操作場所を表3.4-8に示す。</p> <p>このうち、中央制御室で操作する<u>復水移送ポンプ、残留熱除去系洗浄水弁(A) (又は(B))、タービン建屋負荷遮断弁</u>は、操作位置の放射線量が高くなるおそれが少ないため操作が可能である。<u>原子炉建屋地上3階で操作する残留熱除去系注入弁(A) (又は(B))</u>は、<u>原子炉建屋内の原子炉区域外にAM用切替盤、AM用操作盤が設置されており</u>、操作位置の放射線量が高くなるおそれが少ないため操作が可能である。</p> <p><u>復水補給水系常/非常用連絡1次止め弁、復水補給水系常/非常用連絡2次止め弁</u>は、<u>廃棄物処理建屋地下3階での操作となり、原子炉建屋外であるため、操作位置の放射線量が高くなるおそれが少ないため操作が可能である。これらの操作が可能配置設計とする。</u></p> <p>(47-3)</p>	<p>(6) 設置場所 (設置許可基準規則第43条第1項六)</p> <p>(i) 要求事項</p> <p>想定される重大事故等が発生した場合において重大事故等対処設備の操作及び復旧作業を行うことができるよう、放射線量が高くなるおそれが少ない設置場所の選定、設置場所への遮蔽物の設置その他の適切な措置を講じたものであること。</p> <p>(ii) 適合性</p> <p>基本方針については、「2.3.3 環境条件等」に示す。</p> <p>低圧代替注水系 (常設) の系統構成のために操作が必要な機器の設置場所、操作場所を第3.4-8表に示す。</p> <p><u>常設低圧代替注水系ポンプ、常設低圧代替注水系系統分離弁、原子炉注水弁、原子炉压力容器注水流量調整弁及び残留熱除去系C系注入弁</u>は、<u>原子炉建屋原子炉棟又は常設低圧代替注水系格納槽内に設置されており、中央制御室からの遠隔操作が可能設計とすることで、操作場所の放射線量が高くなるおそれが少ない設計とする。</u></p> <p>(47-3-5, 47-4-2)</p>	<p>(6) 設置場所 (設置許可基準規則第43条第1項六)</p> <p>(i) 要求事項</p> <p>想定される重大事故等が発生した場合において重大事故等対処設備の操作及び復旧作業を行うことができるよう、放射線量が高くなるおそれが少ない設置場所の選定、設置場所への遮蔽物の設置その他の適切な措置を講じたものであること。</p> <p>(ii) 適合性</p> <p>基本方針については、「2.3.3 環境条件等」に示す。</p> <p>低圧原子炉代替注水系 (常設) の系統構成に操作が必要な機器の設置場所、操作場所を表3.4-8に示す。</p> <p>このうち、中央制御室で操作する<u>低圧原子炉代替注水ポンプ、FLSR注水隔離弁</u>は、<u>操作位置の放射線量が高くなるおそれが少ないため操作が可能である。</u>原子炉建物2階で操作する<u>A-RHR注水弁</u>は、<u>中央制御室に重大事故操作盤、原子炉建物付属棟にSA電源切替盤を設置する設計とすることで、操作位置の放射線量が高くなるおそれが少ないため操作が可能である。</u></p> <p>(47-3)</p>	<p>備考</p> <p>・設備の相違 【柏崎6/7、東海第二】 系統構成の相違</p> <p>・設備の相違 【柏崎6/7】 ⑫の相違</p>

柏崎刈羽原子力発電所 6/7号炉 (2017.12.20版)	東海第二発電所 (2018.9.18版)	島根原子力発電所 2号炉	備考																																																																								
<p align="center">表3.4-8 操作対象機器</p> <table border="1"> <thead> <tr> <th>機器名称</th> <th>設置場所</th> <th>操作場所</th> </tr> </thead> <tbody> <tr> <td>復水移送ポンプ(A)</td> <td>廃棄物処理建屋地下3階</td> <td>中央制御室</td> </tr> <tr> <td>復水移送ポンプ(B)</td> <td>廃棄物処理建屋地下3階</td> <td>中央制御室</td> </tr> <tr> <td>復水移送ポンプ(C)</td> <td>廃棄物処理建屋地下3階</td> <td>中央制御室</td> </tr> <tr> <td>残留熱除去系注入弁(A)</td> <td>原子炉建屋地上1階</td> <td>原子炉建屋地上3階 (原子炉建屋内の原子炉区域外)</td> </tr> <tr> <td>残留熱除去系注入弁(B)</td> <td>原子炉建屋地上1階</td> <td>原子炉建屋地上3階 (原子炉建屋内の原子炉区域外)</td> </tr> <tr> <td>残留熱除去系洗浄水弁(A)</td> <td>原子炉建屋地上1階</td> <td>中央制御室</td> </tr> <tr> <td>残留熱除去系洗浄水弁(B)</td> <td>原子炉建屋地上1階</td> <td>中央制御室</td> </tr> <tr> <td>タービン建屋負荷遮断弁</td> <td>タービン建屋地下中2階 (6号炉) 廃棄物処理建屋地下3階 (7号炉)</td> <td>中央制御室</td> </tr> <tr> <td>復水補給水系常/非常用連絡1次止め弁</td> <td>廃棄物処理建屋地下3階</td> <td>廃棄物処理建屋地下3階</td> </tr> <tr> <td>復水補給水系常/非常用連絡2次止め弁</td> <td>廃棄物処理建屋地下3階</td> <td>廃棄物処理建屋地下3階</td> </tr> </tbody> </table>	機器名称	設置場所	操作場所	復水移送ポンプ(A)	廃棄物処理建屋地下3階	中央制御室	復水移送ポンプ(B)	廃棄物処理建屋地下3階	中央制御室	復水移送ポンプ(C)	廃棄物処理建屋地下3階	中央制御室	残留熱除去系注入弁(A)	原子炉建屋地上1階	原子炉建屋地上3階 (原子炉建屋内の原子炉区域外)	残留熱除去系注入弁(B)	原子炉建屋地上1階	原子炉建屋地上3階 (原子炉建屋内の原子炉区域外)	残留熱除去系洗浄水弁(A)	原子炉建屋地上1階	中央制御室	残留熱除去系洗浄水弁(B)	原子炉建屋地上1階	中央制御室	タービン建屋負荷遮断弁	タービン建屋地下中2階 (6号炉) 廃棄物処理建屋地下3階 (7号炉)	中央制御室	復水補給水系常/非常用連絡1次止め弁	廃棄物処理建屋地下3階	廃棄物処理建屋地下3階	復水補給水系常/非常用連絡2次止め弁	廃棄物処理建屋地下3階	廃棄物処理建屋地下3階	<p align="center">第3.4-8表 操作対象機器設置場所</p> <table border="1"> <thead> <tr> <th>機器名称</th> <th>設置場所</th> <th>操作場所</th> </tr> </thead> <tbody> <tr> <td>常設低圧代替注水系ポンプ(A)</td> <td>常設低圧代替注水系格納槽内</td> <td>中央制御室</td> </tr> <tr> <td>常設低圧代替注水系ポンプ(B)</td> <td>常設低圧代替注水系格納槽内</td> <td>中央制御室</td> </tr> <tr> <td>原子炉注水弁</td> <td>原子炉建屋原子炉棟4階</td> <td>中央制御室</td> </tr> <tr> <td>原子炉圧力容器注水流量調整弁</td> <td>原子炉建屋原子炉棟4階</td> <td>中央制御室</td> </tr> <tr> <td>残留熱除去系C系注入弁</td> <td>原子炉建屋原子炉棟3階</td> <td>中央制御室</td> </tr> <tr> <td>常設低圧代替注水系系統分離弁</td> <td>常設低圧代替注水系格納槽内</td> <td>中央制御室</td> </tr> </tbody> </table>	機器名称	設置場所	操作場所	常設低圧代替注水系ポンプ(A)	常設低圧代替注水系格納槽内	中央制御室	常設低圧代替注水系ポンプ(B)	常設低圧代替注水系格納槽内	中央制御室	原子炉注水弁	原子炉建屋原子炉棟4階	中央制御室	原子炉圧力容器注水流量調整弁	原子炉建屋原子炉棟4階	中央制御室	残留熱除去系C系注入弁	原子炉建屋原子炉棟3階	中央制御室	常設低圧代替注水系系統分離弁	常設低圧代替注水系格納槽内	中央制御室	<p align="center">表3.4-8 操作対象機器</p> <table border="1"> <thead> <tr> <th>機器名称</th> <th>設置場所</th> <th>操作場所</th> </tr> </thead> <tbody> <tr> <td>A-低圧原子炉代替注水ポンプ</td> <td>低圧原子炉代替注水ポンプ格納槽</td> <td>中央制御室</td> </tr> <tr> <td>B-低圧原子炉代替注水ポンプ</td> <td>低圧原子炉代替注水ポンプ格納槽</td> <td>中央制御室</td> </tr> <tr> <td>A-RHR注水弁</td> <td>原子炉建物2階</td> <td>中央制御室</td> </tr> <tr> <td>SA電源切替盤</td> <td>原子炉建物3階 (原子炉建物付属棟)</td> <td>原子炉建物3階 (原子炉建物付属棟)</td> </tr> <tr> <td>FLSR注水隔離弁</td> <td>原子炉建物1階</td> <td>中央制御室</td> </tr> </tbody> </table>	機器名称	設置場所	操作場所	A-低圧原子炉代替注水ポンプ	低圧原子炉代替注水ポンプ格納槽	中央制御室	B-低圧原子炉代替注水ポンプ	低圧原子炉代替注水ポンプ格納槽	中央制御室	A-RHR注水弁	原子炉建物2階	中央制御室	SA電源切替盤	原子炉建物3階 (原子炉建物付属棟)	原子炉建物3階 (原子炉建物付属棟)	FLSR注水隔離弁	原子炉建物1階	中央制御室	<p>・設備の相違</p>
機器名称	設置場所	操作場所																																																																									
復水移送ポンプ(A)	廃棄物処理建屋地下3階	中央制御室																																																																									
復水移送ポンプ(B)	廃棄物処理建屋地下3階	中央制御室																																																																									
復水移送ポンプ(C)	廃棄物処理建屋地下3階	中央制御室																																																																									
残留熱除去系注入弁(A)	原子炉建屋地上1階	原子炉建屋地上3階 (原子炉建屋内の原子炉区域外)																																																																									
残留熱除去系注入弁(B)	原子炉建屋地上1階	原子炉建屋地上3階 (原子炉建屋内の原子炉区域外)																																																																									
残留熱除去系洗浄水弁(A)	原子炉建屋地上1階	中央制御室																																																																									
残留熱除去系洗浄水弁(B)	原子炉建屋地上1階	中央制御室																																																																									
タービン建屋負荷遮断弁	タービン建屋地下中2階 (6号炉) 廃棄物処理建屋地下3階 (7号炉)	中央制御室																																																																									
復水補給水系常/非常用連絡1次止め弁	廃棄物処理建屋地下3階	廃棄物処理建屋地下3階																																																																									
復水補給水系常/非常用連絡2次止め弁	廃棄物処理建屋地下3階	廃棄物処理建屋地下3階																																																																									
機器名称	設置場所	操作場所																																																																									
常設低圧代替注水系ポンプ(A)	常設低圧代替注水系格納槽内	中央制御室																																																																									
常設低圧代替注水系ポンプ(B)	常設低圧代替注水系格納槽内	中央制御室																																																																									
原子炉注水弁	原子炉建屋原子炉棟4階	中央制御室																																																																									
原子炉圧力容器注水流量調整弁	原子炉建屋原子炉棟4階	中央制御室																																																																									
残留熱除去系C系注入弁	原子炉建屋原子炉棟3階	中央制御室																																																																									
常設低圧代替注水系系統分離弁	常設低圧代替注水系格納槽内	中央制御室																																																																									
機器名称	設置場所	操作場所																																																																									
A-低圧原子炉代替注水ポンプ	低圧原子炉代替注水ポンプ格納槽	中央制御室																																																																									
B-低圧原子炉代替注水ポンプ	低圧原子炉代替注水ポンプ格納槽	中央制御室																																																																									
A-RHR注水弁	原子炉建物2階	中央制御室																																																																									
SA電源切替盤	原子炉建物3階 (原子炉建物付属棟)	原子炉建物3階 (原子炉建物付属棟)																																																																									
FLSR注水隔離弁	原子炉建物1階	中央制御室																																																																									
<p>3.4.2.1.4.2 設置許可基準規則第43条第2項への適合方針</p> <p>(1) 容量 (設置許可基準規則第43条第2項一)</p> <p>(i) 要求事項</p> <p>想定される重大事故等の収束に必要な容量を有するものであること。</p> <p>(ii) 適合性</p> <p>基本方針については、「2.3.2 容量等」に示す。</p> <p><u>低圧代替注水系(常設)の復水移送ポンプは、設計基準対象施設の復水補給水系と兼用しており、設計基準対象施設としての復水移送ポンプ2台におけるポンプ流量が、想定される重大事故等時において、炉心の著しい損傷及び原子炉格納容器の破損を防止するために必要な注水流量に対して十分であるため、設計基準対象施設と同仕様で設計する。</u></p>	<p>3.4.2.1.4.2 設置許可基準規則第43条第2項への適合方針</p> <p>(1) 容量 (設置許可基準規則第43条第2項一)</p> <p>(i) 要求事項</p> <p>想定される重大事故等の収束に必要な容量を有するものであること。</p> <p>(ii) 適合性</p> <p>基本方針については、「2.3.3 容量等」に示す。</p> <p><u>低圧代替注水系(常設)の常設低圧代替注水系ポンプ及び代替淡水貯槽は、原子炉冷却材圧力バウンダリが低圧の状態であって、設計基準事故対処設備が有する発電用原子炉の冷却機能が喪失した場合においても、炉心の著しい損傷及び原子炉格納容器の破損を防止するために必要な注水量を有する設計とする。</u></p>	<p>3.4.2.1.4.2 設置許可基準規則第43条第2項への適合方針</p> <p>(1) 容量 (設置許可基準規則第43条第2項一)</p> <p>(i) 要求事項</p> <p>想定される重大事故等の収束に必要な容量を有するものであること。</p> <p>(ii) 適合性</p> <p>基本方針については、「2.3.2 容量等」に示す。</p> <p><u>低圧原子炉代替注水系(常設)の低圧原子炉代替注水ポンプは、原子炉冷却材圧力バウンダリが低圧の状態であって、設計基準事故対処設備が有する原子炉の冷却機能が喪失した場合においても炉心の著しい損傷及び原子炉格納容器の破損を防止するために必要な注水流量を有する設計とする。</u></p>	<p>・設備の相違</p> <p>【柏崎6/7】</p> <p>島根2号炉の低圧原子炉代替注水系(常設)はSA専用設備として設置する</p>																																																																								

柏崎刈羽原子力発電所 6/7号炉 (2017. 12. 20 版)	東海第二発電所 (2018. 9. 18 版)	島根原子力発電所 2号炉	備考
<p>注水流量としては、炉心の著しい損傷の防止の重要事故シーケンスのうち、高圧・低圧注水機能喪失、<u>全交流動力電源喪失</u>、崩壊熱除去機能喪失、LOCA時注水機能喪失の重要事故シーケンス、及び格納容器破損防止の評価事故シーケンスのうち、雰囲気圧力・温度による静的負荷（格納容器過圧・過温破損）に係る有効性評価解析（原子炉設置変更許可申請書添付書類十）において、有効性が確認されている原子炉圧力容器への注水流量が最大<u>300m³/h</u>の範囲である。<u>復水移送ポンプ</u>は1台あたり<u>150m³/h</u>以上の注水が可能であるため、<u>2台</u>使用する設計とする。</p> <p>原子炉圧力容器に注水する場合の<u>復水移送ポンプ</u>は、原子炉圧力容器に注水する場合の水源（<u>復水貯蔵槽</u>）と注水先（原子炉圧力容器）の圧力差、静水頭、機器圧損、配管及び弁類圧損を考慮し、<u>復水移送ポンプ2台</u>運転で注水流量<u>300m³/h</u>達成可能な揚程で設計する。</p> <p>(47-6)</p>	<p>注水量としては、炉心の著しい損傷の防止の重要事故シーケンスのうち、<u>低圧代替注水系（常設）を用いる、高圧・低圧注水機能喪失、崩壊熱除去機能喪失（取水機能が喪失した場合、残留熱除去系が故障した場合）、LOCA時注水機能喪失、格納容器バイパス（インターフェイスシステムLOCA）及び全交流動力電源喪失（運転停止中の発電用原子炉における重大事故に至るおそれのある事故）</u>に係る有効性評価解析（原子炉設置変更許可申請書添付書類十）において有効性が確認されている<u>発電用原子炉への注水流量が、最大378m³/hであることから、ポンプ1台当たり約200m³/hで注水可能なポンプを2台使用し、約400m³/hで注水可能な設計とする。</u></p> <p><u>また、低圧代替注水系（常設）は、代替格納容器スプレイ冷却系（常設）又は格納容器下部注水系と同時に使用する可能性があるため、代替格納容器スプレイ冷却系（常設）と同時に使用する場合の発電用原子炉への最大注水量230m³/h又は格納容器下部注水系と同時に使用する場合の発電用原子炉への最大注水量（崩壊熱相当の注水量）を確保可能な設計とする。</u></p> <p>原子炉圧力容器に注水する場合の<u>常設低圧代替注水系ポンプの全揚程は、上記注水量で注水を実施する場合の圧損（水源（代替淡水貯槽）と注水先（原子炉圧力容器）の圧力差、静水頭、機器圧損、配管及び弁類圧損）を考慮し、約200mの全揚程を確保可能な設計とする。</u></p> <p><u>なお、代替淡水貯槽の容量の説明は、「3.13重大事故等の収束に必要な水の供給設備（設置許可基準規則第56条に対する設計方針を示す章）」で示す。</u></p> <p>(47-6-2~5, 16~20)</p>	<p>注水流量としては、炉心の著しい損傷の防止の重要事故シーケンスのうち、高圧・低圧注水機能喪失、崩壊熱除去機能喪失、LOCA時注水機能喪失の重要事故シーケンス、及び格納容器破損防止の評価事故シーケンスのうち、<u>雰囲気圧力・温度による静的負荷（格納容器過圧・過温破損）に係る有効性評価解析（原子炉設置変更許可申請書添付書類十）において、有効性が確認されている原子炉圧力容器への注水流量が最大200m³/hの範囲である。低圧原子炉代替注水ポンプは1台あたり200m³/h以上の注水が可能であるため、1台</u>使用する設計とする。</p> <p>原子炉圧力容器に注水する場合の<u>低圧原子炉代替注水ポンプは、原子炉圧力容器に注水する場合の水源（低圧原子炉代替注水槽）と注水先（原子炉圧力容器）の圧力差、静水頭、機器圧損、配管及び弁類圧損を考慮し、低圧原子炉代替注水ポンプ1台</u>運転で注水流量<u>200m³/h</u>達成可能な揚程で設計する。</p> <p>(47-6)</p>	<p>・運用の相違 【柏崎6/7】 柏崎6/7はSBOシナリオにおいて、電源復旧後に低圧代替注水による原子炉への注水を行う整理としている</p> <p>・設備の相違 【柏崎6/7，東海第二】 設備仕様の相違及び⑧の相違</p> <p>・資料構成の相違 【東海第二】 島根2号炉は、3.6.2.2.4.1項(5)悪影響防止に記載</p> <p>・設備の相違 【柏崎6/7】 ⑧の相違及び系統構成の相違</p> <p>・資料構成の相違 【東海第二】 島根2号炉は、56条にて記載</p>

柏崎刈羽原子力発電所 6/7号炉 (2017.12.20版)	東海第二発電所 (2018.9.18版)	島根原子力発電所 2号炉	備考
<p>(2) 共用の禁止 (設置許可基準規則第43条第2項二)</p> <p>(i) 要求事項</p> <p>二以上の発電用原子炉施設において共用するものでないこと。ただし、二以上の発電用原子炉施設と共用することによって当該二以上の発電用原子炉施設の安全性が向上する場合であって、同一の工場等内の他の発電用原子炉施設に対して悪影響を及ぼさない場合は、この限りでない。</p> <p>(ii) 適合性</p> <p>基本方針については、「2.3.1 多様性、位置的分散、悪影響防止等」に示す。</p> <p>低圧代替注水系(常設)の復水移送ポンプは、二以上の発電用原子炉施設において共用しない設計とする。</p> <p>(3) 設計基準事故対処設備との多様性 (設置許可基準規則第43条第2項三)</p> <p>(i) 要求事項</p> <p>常設重大事故防止設備は、共通要因によって設計基準事故対処設備の安全機能と同時にその機能が損なわれるおそれがないよう、適切な措置を講じたものであること。</p> <p>(ii) 適合性</p> <p>基本方針については、「2.3.1 多様性、位置的分散、悪影響防止等」に示す。</p> <p>低圧代替注水系(常設)は、設計基準事故対処設備の残留熱除去系に対し、多様性、位置的分散を図る設計としている。これらの詳細については、3.4.2.1.3項に記載のとおりである。</p> <p>(47-2, 47-3, 47-4)</p>	<p>(2) 共用の禁止 (設置許可基準規則第43条第2項二)</p> <p>(i) 要求事項</p> <p>常設重大事故等対処設備の各機器については、一部の敷地を共有する東海発電所内の発電用原子炉施設において共用しない設計とする。ただし、共用対象の施設ごとに要求される技術的要件(重大事故等に対処するための必要な機能)を満たしつつ、東海発電所内の発電用原子炉施設と共用することにより安全性が向上し、かつ、東海発電所内及び東海第二発電所内の発電用原子炉施設に対して悪影響を及ぼさない場合は、共用できる設計とする。</p> <p>(ii) 適合性</p> <p>基本方針については、「2.3.1 多様性、位置的分散、悪影響防止等について」に示す。</p> <p>低圧代替注水系(常設)の各機器については、一部の敷地を共有する東海発電所内の発電用原子炉施設において共用しない設計とする。</p> <p>(3) 設計基準事故対処設備との多様性 (設置許可基準規則第43条第2項三)</p> <p>(i) 要求事項</p> <p>常設重大事故防止設備は、共通要因によって設計基準事故対処設備の安全機能と同時にその機能が損なわれるおそれがないよう、適切な措置を講じたものであること。</p> <p>(ii) 適合性</p> <p>基本方針については、「2.3.1 多様性、位置的分散、悪影響防止等について」に示す。</p> <p>低圧代替注水系(常設)は、設計基準事故対処設備である残留熱除去系(低圧注水系及び原子炉停止時冷却系)及び低圧炉心スプレイ系に対し、多様性及び独立性を有し、位置的分散を図る設計としている。なお、詳細については、3.4.2.1.3項に記載のとおりである。</p>	<p>(2) 共用の禁止 (設置許可基準規則第43条第2項二)</p> <p>(i) 要求事項</p> <p>二以上の発電用原子炉施設において共用するものでないこと。ただし、二以上の発電用原子炉施設と共用することによって当該二以上の発電用原子炉施設の安全性が向上する場合であって、同一の工場等内の他の発電用原子炉施設に対して悪影響を及ぼさない場合は、この限りでない。</p> <p>(ii) 適合性</p> <p>基本方針については、「2.3.1 多様性、位置的分散、悪影響防止等」に示す。</p> <p>低圧原子炉代替注水系(常設)の低圧原子炉代替注水ポンプは、二以上の発電用原子炉施設において共用しない設計とする。</p> <p>(3) 設計基準事故対処設備との多様性 (設置許可基準規則第43条第2項三)</p> <p>(i) 要求事項</p> <p>常設重大事故防止設備は、共通要因によって設計基準事故対処設備の安全機能と同時にその機能が損なわれるおそれがないよう、適切な措置を講じたものであること。</p> <p>(ii) 適合性</p> <p>基本方針については、「2.3.1 多様性、位置的分散、悪影響防止等」に示す。</p> <p>低圧原子炉代替注水系(常設)は、設計基準事故対処設備の残留熱除去系に対し、多様性、位置的分散を図る設計としている。これらの詳細については、3.4.2.1.3項に記載のとおりである。</p> <p>(47-2, 47-3, 47-4)</p>	

柏崎刈羽原子力発電所 6/7号炉 (2017.12.20版)	東海第二発電所 (2018.9.18版)	島根原子力発電所 2号炉	備考
<p>3.4.2.2 <u>低圧代替注水系（可搬型）</u></p> <p>3.4.2.2.1 設備概要</p> <p><u>低圧代替注水系（可搬型）</u>は、設計基準事故対処設備である<u>残留熱除去系（低圧注水モード）</u>の有する発電用原子炉の冷却機能が喪失した場合に、この機能を代替し、炉心の著しい損傷及び原子炉格納容器の破損を防止するため、発電用原子炉を冷却することを目的として使用する。</p> <p>本系統は、<u>可搬型代替注水ポンプ（A-2級）</u>、電源設備（非常用交流電源設備、常設代替交流電源設備、可搬型代替交流電源設備、代替所内電気設備）及び、水源である代替淡水源（淡水貯水池及び防火水槽）、燃料補給設備である軽油タンク、<u>タンクローリ（4kL）</u>、流路である<u>復水補給水系</u>、<u>残留熱除去系</u>、<u>給水系</u>の配管、弁、<u>スパージャ</u>、ホース、注水先である原子炉圧力容器から構成される。</p> <p>重大事故等時には、原子炉隔離時冷却系、<u>高圧代替注水系</u>及び手動による原子炉減圧操作と連携し、代替淡水源（<u>淡水貯水池及び防火水槽</u>）を水源として、<u>可搬型代替注水ポンプ（A-2級）</u>で注水することにより炉心を冷却する機能を有する。</p> <p>本系統の系統概要図を図3.4-3に、重大事故等対処設備一覧を表3.4-9に示す。</p> <p>本系統は、<u>可搬型代替注水ポンプ（A-2級）</u>により、代替淡水源（<u>淡水貯水池及び防火水槽</u>）の水を残留熱除去系配管等を経由して原子炉圧力容器へ注水することで炉心を冷却できる設計とする。</p>	<p>3.4.2.2 <u>低圧代替注水系（可搬型）</u></p> <p>3.4.2.2.1 設備概要</p> <p><u>低圧代替注水系（可搬型）</u>は、設計基準事故対処設備である<u>残留熱除去系ポンプ及び低圧炉心スプレイ系ポンプ</u>の有する発電用原子炉の冷却機能が喪失した場合に、この機能を代替し、炉心の著しい損傷及び原子炉格納容器の破損を防止するため、発電用原子炉を冷却することを目的として<u>設置するものである</u>。</p> <p><u>可搬型代替注水中型ポンプによる低圧代替注水系（可搬型）</u>は、<u>可搬型代替注水中型ポンプ</u>、水源である西側淡水貯水設備、流路である<u>低圧代替注水系配管・弁</u>、<u>低圧炉心スプレイ系配管・弁・スパージャ</u>、<u>残留熱除去系C系配管・弁</u>、ホース、燃料給油設備である<u>可搬型設備用軽油タンク</u>、<u>タンクローリ</u>、注水先である原子炉圧力容器等から構成される。重大事故等時には、<u>西側淡水貯水設備を水源として、可搬型代替注水中型ポンプと高所東側接続口、高所西側接続口、原子炉建屋東側接続口又は原子炉建屋西側接続口を仮設ホースで接続し注水することにより発電用原子炉を冷却する設計とする</u>。</p> <p>また、<u>可搬型代替注水大型ポンプによる低圧代替注水系（可搬型）</u>は、<u>可搬型代替注水大型ポンプ</u>、水源である代替淡水貯槽、流路である<u>低圧代替注水系配管・弁</u>、<u>低圧炉心スプレイ系配管・弁・スパージャ</u>、<u>残留熱除去系C系配管・弁</u>、ホース、燃料給油設備である<u>可搬型設備用軽油タンク</u>、<u>タンクローリ</u>、注水先である原子炉圧力容器等から構成される。</p> <p>重大事故等時には、<u>代替淡水貯槽</u>を水源として、<u>可搬型代替注水大型ポンプと高所東側接続口、高所西側接続口、原子炉建屋東側接続口又は原子炉建屋西側接続口を仮設ホースで接続し注水することにより発電用原子炉を冷却する設計とする</u>。</p> <p><u>低圧代替注水系（可搬型）の概要図</u>を第3.4-3図に、<u>低圧代替注水系（可搬型）に属する重大事故等対処設備</u>を第3.4-9表に示す。</p>	<p>3.4.2.2 <u>低圧原子炉代替注水系（可搬型）</u></p> <p>3.4.2.2.1 設備概要</p> <p><u>低圧原子炉代替注水系（可搬型）</u>は、設計基準事故対処設備である<u>低圧炉心スプレイポンプ系及び残留熱除去系（低圧注水モード）</u>の有する発電用原子炉の冷却機能が喪失した場合に、この機能を代替し、炉心の著しい損傷及び原子炉格納容器の破損を防止するため、発電用原子炉を冷却することを目的として使用する。</p> <p>本系統は、<u>大量送水車</u>、電源設備（非常用交流電源設備、常設代替交流電源設備、可搬型代替交流電源設備、代替所内電気設備）及び、水源である代替淡水源（<u>輪谷貯水槽（西1）及び（西2）</u>）、燃料補給設備である<u>ガスタービン発電機用軽油タンク</u>、<u>タンクローリ</u>、流路である<u>低圧原子炉代替注水系（常設）</u>、<u>残留熱除去系の配管、弁、ホース</u>、注水先である原子炉圧力容器から構成される。</p> <p>重大事故等時には、<u>原子炉隔離時冷却系</u>、<u>高圧原子炉代替注水系及び手動による原子炉減圧操作と連携し、代替淡水源（輪谷貯水槽（西1）及び（西2））を水源として、大量送水車で注水することにより炉心を冷却する機能を有する</u>。</p> <p>本系統の系統概要図を図3.4-3に、重大事故等対処設備一覧を表3.4-9に示す。</p> <p>本系統は、<u>大量送水車により、代替淡水源（輪谷貯水槽（西1）及び（西2））の水を残留熱除去系配管等を経由して原子炉圧力容器へ注水することで炉心を冷却できる設計とする</u>。</p>	<p>・炉型の違い 【柏崎6/7】 ①の相違</p> <p>・設備の相違 【東海第二】 ②の相違</p> <p>・設備の相違 【柏崎6/7】 系統構成の相違及び ⑦の相違</p> <p>・記載方針の相違 【東海第二】</p>

柏崎刈羽原子力発電所 6/7号炉 (2017.12.20版)	東海第二発電所 (2018.9.18版)	島根原子力発電所 2号炉	備考
<p><u>可搬型代替注水ポンプ (A-2 級)</u> は、ディーゼルエンジンにより駆動できる設計とし、燃料は燃料補給設備である<u>軽油タンク及びタンクローリ (4kL)</u> により補給できる設計とする。</p> <p>本システムの操作に当たっては、<u>可搬型代替注水ポンプ (A-2 級)</u> に付属の操作スイッチにより、<u>可搬型代替注水ポンプ (A-2 級)</u> を起動し運転を行う。</p> <p>なお、<u>可搬型代替注水ポンプ (A-2 級)</u> を使用する際に接続する外部接続口は、共通の要因によって接続することができなくなることを防止するために、<u>位置的分散を図った建屋の複数の異なる面に設置する設計</u>とする。</p> <p>本システムの流路のうち、<u>低圧代替注水系 (常設)</u> の主流路への合流以降は、<u>低圧代替注水系 (常設)</u> と同様の流路で構成し、<u>復水補給水系、残留熱除去系、給水系</u>の配管、弁、<u>スパージャ</u>を経由して原子炉圧力容器へ注水する。<u>低圧代替注水系 (常設)</u> の主流路への合流以降については、「3.4.2.1 <u>低圧代替注水系 (常設)</u>」で示す。</p>	<p><u>低圧代替注水系 (可搬型) の可搬型代替注水中型ポンプ及び可搬型代替注水大型ポンプ</u>は、ディーゼルエンジンにて駆動し、ポンプに付属するスイッチにより起動できる設計とする。燃料は、<u>可搬型設備用軽油タンクからタンクローリを用いて給油</u>できる設計とする。</p> <p>また、<u>防潮堤内側の取水箇所 (SA用海水ピット) から取水可能な設計</u>とする。なお、水源については、「3.13重大事故等の収束に必要な水の供給設備」で示す。</p> <p><u>低圧代替注水系 (可搬型) の可搬型代替注水中型ポンプ及び可搬型代替注水大型ポンプ</u>を使用する際に接続する接続口は、共通要因により接続することができなくなることを防止するため、<u>原子炉建屋の異なる面 (原子炉建屋東側及び西側) 及び常設代替高圧電源装置置場 (高所東側及び西側) の隣接しない位置に設置</u>することで位置的分散を図る設計とする。</p>	<p><u>大量送水車</u>は、ディーゼルエンジンにより駆動できる設計とし、燃料は燃料補給設備である<u>ガスタービン発電機用軽油タンク及びタンクローリ</u>により補給できる設計とする。</p> <p>本システムの操作に当たっては、<u>大量送水車に付属の操作スイッチ</u>により、<u>大量送水車を起動し運転</u>を行う。</p> <p>なお、<u>大量送水車</u>を使用する際に接続する接続口は、共通の要因によって接続することができなくなることを防止するために、<u>原子炉建物の外壁により隔離される原子炉建物内及び原子炉建物外に複数箇所設置</u>することで位置的分散を図る設計とする。</p> <p>本システムの流路のうち、<u>低圧原子炉代替注水系 (常設) の主流路への合流以降</u>は、<u>低圧原子炉代替注水系 (常設) と同様の流路</u>で構成し、<u>残留熱除去系の配管、弁</u>を経由して原子炉圧力容器へ注水する。<u>低圧原子炉代替注水系 (常設) の主流路への合流以降</u>については、「3.4.2.1 <u>低圧原子炉代替注水系 (常設)</u>」で示す。</p>	<p>・設備の相違 【東海第二】 ②の相違</p> <p>・記載方針の相違 【東海第二】</p> <p>・資料構成の相違 【東海第二】 島根2号炉は、56条にて記載</p> <p>・設備の相違 【東海第二】 ②の相違</p> <p>・記載方針の相違 【東海第二】</p> <p>・設備の相違 【柏崎6/7】 系統構成の相違</p>

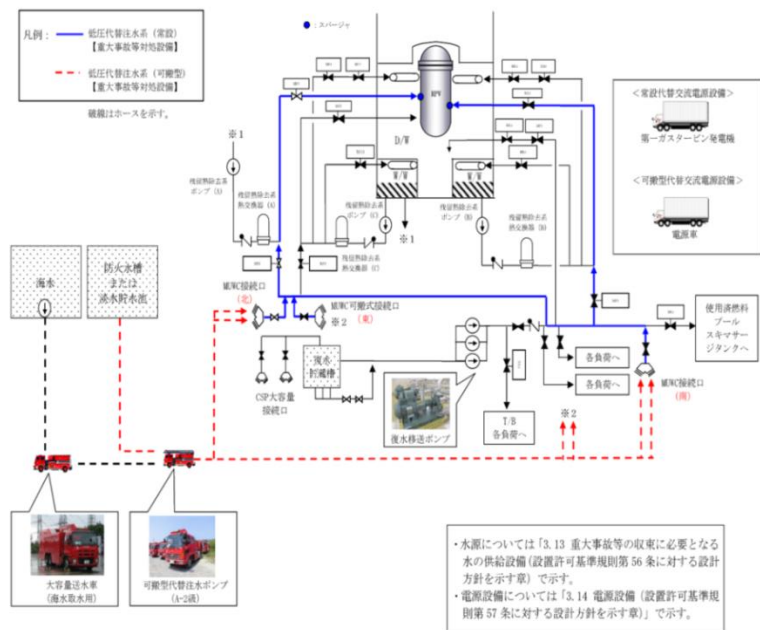
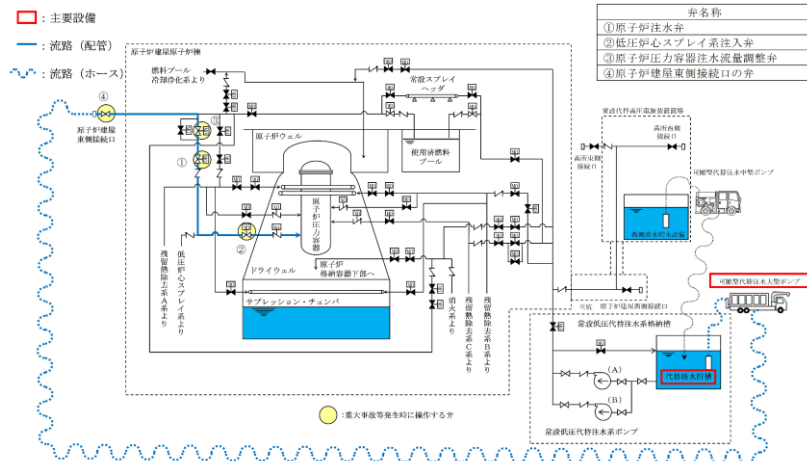


図3.4-3 低圧代替注水系(可搬型)系統概要図



第 3.4-3 図 低圧代替注水系(可搬型)系統概要図
(代替淡水貯槽～原子炉建屋東側接続口)

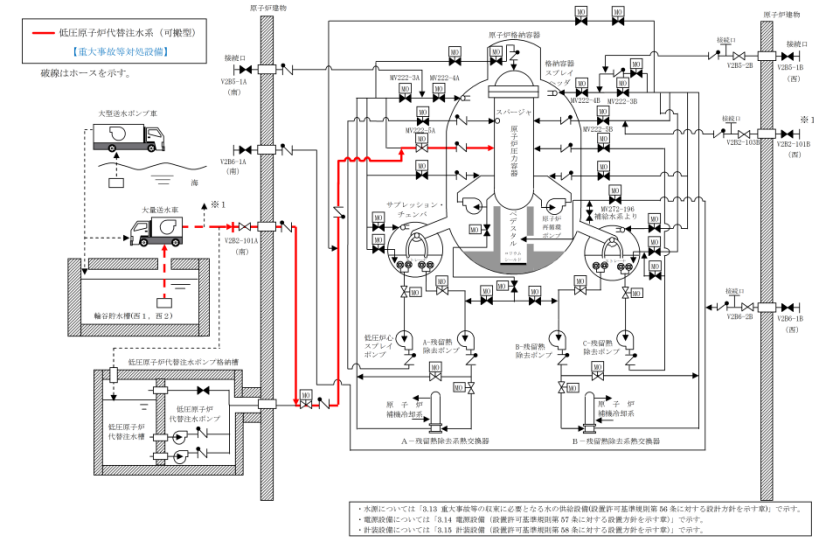


図 3.4-2 A - 低圧原子炉代替注水系(可搬型)系統概要図

・設備の相違

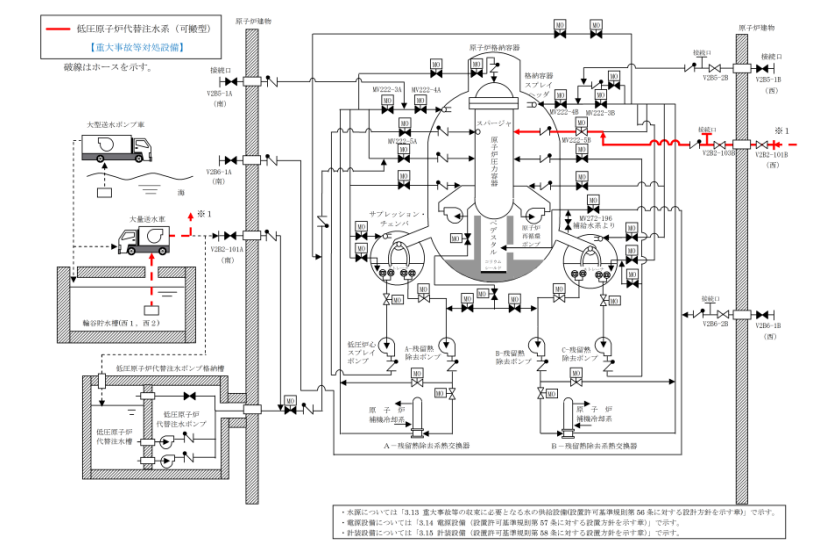


図 3.4-3 B - 低圧原子炉代替注水系(可搬型)系統概要図

・設備の相違

柏崎刈羽原子力発電所 6 / 7号炉 (2017. 12. 20 版)	東海第二発電所 (2018. 9. 18 版)	島根原子力発電所 2号炉	備考																																																
<p>表3.4-9 低圧代替注水系(可搬型)に関する重大事故等対処設備一覧</p> <table border="1"> <thead> <tr> <th>設備区分</th> <th>設備名</th> </tr> </thead> <tbody> <tr> <td>主要設備</td> <td>可搬型代替注水ポンプ (A-2 級) 【可搬】</td> </tr> <tr> <td>附属設備</td> <td>—</td> </tr> <tr> <td>水源</td> <td>防火水槽【常設】 淡水貯水池【常設】</td> </tr> <tr> <td>流路</td> <td>復水補給水系 配管・弁【常設】 残留熱除去系 配管・弁・スパージャ【常設】 給水系 配管・弁・スパージャ【常設】 ホース・接続口【可搬】</td> </tr> <tr> <td>注水先</td> <td>原子炉圧力容器【常設】</td> </tr> <tr> <td>電源設備※2 (燃料補給設備を含む)</td> <td>非常用交流電源設備 非常用ディーゼル発電機(設計基準拡張)【常設】 常設代替交流電源設備 第一ガスタービン発電機【常設】 軽油タンク【常設】 タンクローリ(16kL)【可搬】 第一ガスタービン発電機用燃料タンク【常設】 第一ガスタービン発電機用燃料移送ポンプ【常設】 可搬型代替交流電源設備 電源車【可搬】 軽油タンク【常設】 タンクローリ(4kL)【可搬】 代替所内電気設備 緊急用断路器【常設】 緊急用電源切替箱断路器【常設】 緊急用電源切替箱接続装置【常設】 AM用動力変圧器【常設】 AM用MCC【常設】 AM用切替盤【常設】 AM用操作盤【常設】 非常用高圧母線C系【常設】 非常用高圧母線D系【常設】 燃料補給設備 軽油タンク【常設】 タンクローリ(4kL)【可搬】</td> </tr> <tr> <td>計装設備</td> <td>—</td> </tr> </tbody> </table> <p>※1:水源については「3.13重大事故等の収束に必要な水の供給設備(設置許可基準規則第56条に対する設計方針を示す章)」で示す。 ※2:単線結線図を補足説明資料47-2に示す。 電源設備については「3.14電源設備(設置許可基準規則第57条に対する設計方針を示す章)」で示す。</p>	設備区分	設備名	主要設備	可搬型代替注水ポンプ (A-2 級) 【可搬】	附属設備	—	水源	防火水槽【常設】 淡水貯水池【常設】	流路	復水補給水系 配管・弁【常設】 残留熱除去系 配管・弁・スパージャ【常設】 給水系 配管・弁・スパージャ【常設】 ホース・接続口【可搬】	注水先	原子炉圧力容器【常設】	電源設備※2 (燃料補給設備を含む)	非常用交流電源設備 非常用ディーゼル発電機(設計基準拡張)【常設】 常設代替交流電源設備 第一ガスタービン発電機【常設】 軽油タンク【常設】 タンクローリ(16kL)【可搬】 第一ガスタービン発電機用燃料タンク【常設】 第一ガスタービン発電機用燃料移送ポンプ【常設】 可搬型代替交流電源設備 電源車【可搬】 軽油タンク【常設】 タンクローリ(4kL)【可搬】 代替所内電気設備 緊急用断路器【常設】 緊急用電源切替箱断路器【常設】 緊急用電源切替箱接続装置【常設】 AM用動力変圧器【常設】 AM用MCC【常設】 AM用切替盤【常設】 AM用操作盤【常設】 非常用高圧母線C系【常設】 非常用高圧母線D系【常設】 燃料補給設備 軽油タンク【常設】 タンクローリ(4kL)【可搬】	計装設備	—	<p>第3.4-9表 低圧代替注水系(可搬型)に関する重大事故等対処設備一覧</p> <table border="1"> <thead> <tr> <th>設備区分</th> <th>設備名</th> </tr> </thead> <tbody> <tr> <td>主要設備</td> <td>可搬型代替注水大型ポンプ【可搬】 可搬型代替注水中型ポンプ【可搬】</td> </tr> <tr> <td>付属設備</td> <td>—</td> </tr> <tr> <td>水源※1</td> <td>代替淡水貯槽【常設】 西側淡水貯水設備【常設】</td> </tr> <tr> <td>流路</td> <td>低圧代替注水系配管・弁【常設】 低圧炉心スプレイ系配管・弁・スパージャ【常設】 残留熱除去系C系配管・弁【常設】 ホース【可搬】</td> </tr> <tr> <td>注水先</td> <td>原子炉圧力容器【常設】</td> </tr> <tr> <td>電源設備※2 (燃料給油設備含む)</td> <td>常設代替交流電源設備 常設代替高圧電源装置【常設】 可搬型代替交流電源設備 可搬型代替低圧電源車【可搬】 燃料給油設備 軽油貯蔵タンク【常設】 常設代替高圧電源装置燃料移送ポンプ【常設】 可搬型設備用軽油タンク【常設】 タンクローリ【可搬】</td> </tr> <tr> <td>計装設備※3</td> <td>原子炉水位(広帯域)【常設】 原子炉水位(燃料域)【常設】 原子炉水位(SA広帯域)【常設】 原子炉水位(SA燃料域)【常設】 原子炉圧力【常設】 原子炉圧力(SA)【常設】 低圧代替注水系原子炉注水流量(常設ライン用)【常設】 低圧代替注水系原子炉注水流量(常設ライン狭帯域用)【常設】 低圧代替注水系原子炉注水流量(可搬ライン用)【常設】 代替淡水貯槽水位【常設】 低圧代替注水系原子炉注水流量(可搬ライン狭帯域用)【常設】 西側淡水貯水設備水位【常設】</td> </tr> </tbody> </table> <p>※1 水源については「3.13 重大事故等の収束に必要な水の供給設備(設置許可基準規則第56条に対する設計方針を示す章)」で示す。 ※2 電源設備については「3.14 電源設備(設置許可基準規則第57条に対する設計方針を示す章)」で示す。 ※3 計装設備については、「3.15 計装設備(設置許可基準規則第58条に対する設計方針を示す章)」で示す。</p>	設備区分	設備名	主要設備	可搬型代替注水大型ポンプ【可搬】 可搬型代替注水中型ポンプ【可搬】	付属設備	—	水源※1	代替淡水貯槽【常設】 西側淡水貯水設備【常設】	流路	低圧代替注水系配管・弁【常設】 低圧炉心スプレイ系配管・弁・スパージャ【常設】 残留熱除去系C系配管・弁【常設】 ホース【可搬】	注水先	原子炉圧力容器【常設】	電源設備※2 (燃料給油設備含む)	常設代替交流電源設備 常設代替高圧電源装置【常設】 可搬型代替交流電源設備 可搬型代替低圧電源車【可搬】 燃料給油設備 軽油貯蔵タンク【常設】 常設代替高圧電源装置燃料移送ポンプ【常設】 可搬型設備用軽油タンク【常設】 タンクローリ【可搬】	計装設備※3	原子炉水位(広帯域)【常設】 原子炉水位(燃料域)【常設】 原子炉水位(SA広帯域)【常設】 原子炉水位(SA燃料域)【常設】 原子炉圧力【常設】 原子炉圧力(SA)【常設】 低圧代替注水系原子炉注水流量(常設ライン用)【常設】 低圧代替注水系原子炉注水流量(常設ライン狭帯域用)【常設】 低圧代替注水系原子炉注水流量(可搬ライン用)【常設】 代替淡水貯槽水位【常設】 低圧代替注水系原子炉注水流量(可搬ライン狭帯域用)【常設】 西側淡水貯水設備水位【常設】	<p>表3.4-9 低圧原子炉代替注水系(可搬型)に関する重大事故等対処設備一覧</p> <table border="1"> <thead> <tr> <th>設備区分</th> <th>設備名</th> </tr> </thead> <tbody> <tr> <td>主要設備</td> <td>大量送水車【可搬型】</td> </tr> <tr> <td>附属設備</td> <td>—</td> </tr> <tr> <td>水源※1</td> <td>輪谷貯水槽(西1)【常設】 輪谷貯水槽(西2)【常設】</td> </tr> <tr> <td>流路</td> <td>低圧原子炉代替注水系 配管・弁【常設】 残留熱除去系 配管・弁【常設】 ホース・接続口【可搬型】</td> </tr> <tr> <td>注水先</td> <td>原子炉圧力容器【常設】</td> </tr> <tr> <td>電源設備※2 (燃料補給設備を含む)</td> <td>非常用交流電源設備 非常用ディーゼル発電機(設計基準拡張)【常設】 常設代替交流電源設備 ガスタービン発電機【常設】 ガスタービン発電機用軽油タンク【常設】 ガスタービン発電機用サービスタンク【常設】 ガスタービン発電機用燃料移送ポンプ【常設】 可搬型代替交流電源設備 高圧発電機車【可搬型】 ガスタービン発電機用軽油タンク【常設】 タンクローリ【可搬型】 代替所内電気設備 高圧発電機車接続プラグ収納箱【常設】 メタクラ切替盤【常設】 緊急用メタクラ【常設】 SAロードセンタ【常設】 SA2コントロールセンタ【常設】 SA電源切替盤【常設】 重大事故操作盤【常設】 燃料設備 ガスタービン発電機用軽油タンク【常設】 タンクローリ【可搬型】</td> </tr> <tr> <td>計装設備※3</td> <td>原子炉水位(SA)【常設】 低圧原子炉代替注水流量【常設】 低圧原子炉代替注水流量(狭帯域用)【常設】</td> </tr> </tbody> </table> <p>※1:水源については「3.13 重大事故等の収束に必要な水の供給設備(設置許可基準規則第56条に対する設計方針を示す章)」で示す。 ※2:単線結線図を補足説明資料47-2に示す。 電源設備については「3.14 電源設備(設置許可基準規則第57条に対する設計方針を示す章)」で示す。 ※3:主要設備を用いた炉心損傷防止及び格納容器破損防止対策を成功させるために把握することが必要な原子炉施設の状態計装設備については「3.15 計装設備(設置許可基準規則第58条に対する設計方針を示す章)」で示す。</p>	設備区分	設備名	主要設備	大量送水車【可搬型】	附属設備	—	水源※1	輪谷貯水槽(西1)【常設】 輪谷貯水槽(西2)【常設】	流路	低圧原子炉代替注水系 配管・弁【常設】 残留熱除去系 配管・弁【常設】 ホース・接続口【可搬型】	注水先	原子炉圧力容器【常設】	電源設備※2 (燃料補給設備を含む)	非常用交流電源設備 非常用ディーゼル発電機(設計基準拡張)【常設】 常設代替交流電源設備 ガスタービン発電機【常設】 ガスタービン発電機用軽油タンク【常設】 ガスタービン発電機用サービスタンク【常設】 ガスタービン発電機用燃料移送ポンプ【常設】 可搬型代替交流電源設備 高圧発電機車【可搬型】 ガスタービン発電機用軽油タンク【常設】 タンクローリ【可搬型】 代替所内電気設備 高圧発電機車接続プラグ収納箱【常設】 メタクラ切替盤【常設】 緊急用メタクラ【常設】 SAロードセンタ【常設】 SA2コントロールセンタ【常設】 SA電源切替盤【常設】 重大事故操作盤【常設】 燃料設備 ガスタービン発電機用軽油タンク【常設】 タンクローリ【可搬型】	計装設備※3	原子炉水位(SA)【常設】 低圧原子炉代替注水流量【常設】 低圧原子炉代替注水流量(狭帯域用)【常設】	<p>・設備の相違</p>
設備区分	設備名																																																		
主要設備	可搬型代替注水ポンプ (A-2 級) 【可搬】																																																		
附属設備	—																																																		
水源	防火水槽【常設】 淡水貯水池【常設】																																																		
流路	復水補給水系 配管・弁【常設】 残留熱除去系 配管・弁・スパージャ【常設】 給水系 配管・弁・スパージャ【常設】 ホース・接続口【可搬】																																																		
注水先	原子炉圧力容器【常設】																																																		
電源設備※2 (燃料補給設備を含む)	非常用交流電源設備 非常用ディーゼル発電機(設計基準拡張)【常設】 常設代替交流電源設備 第一ガスタービン発電機【常設】 軽油タンク【常設】 タンクローリ(16kL)【可搬】 第一ガスタービン発電機用燃料タンク【常設】 第一ガスタービン発電機用燃料移送ポンプ【常設】 可搬型代替交流電源設備 電源車【可搬】 軽油タンク【常設】 タンクローリ(4kL)【可搬】 代替所内電気設備 緊急用断路器【常設】 緊急用電源切替箱断路器【常設】 緊急用電源切替箱接続装置【常設】 AM用動力変圧器【常設】 AM用MCC【常設】 AM用切替盤【常設】 AM用操作盤【常設】 非常用高圧母線C系【常設】 非常用高圧母線D系【常設】 燃料補給設備 軽油タンク【常設】 タンクローリ(4kL)【可搬】																																																		
計装設備	—																																																		
設備区分	設備名																																																		
主要設備	可搬型代替注水大型ポンプ【可搬】 可搬型代替注水中型ポンプ【可搬】																																																		
付属設備	—																																																		
水源※1	代替淡水貯槽【常設】 西側淡水貯水設備【常設】																																																		
流路	低圧代替注水系配管・弁【常設】 低圧炉心スプレイ系配管・弁・スパージャ【常設】 残留熱除去系C系配管・弁【常設】 ホース【可搬】																																																		
注水先	原子炉圧力容器【常設】																																																		
電源設備※2 (燃料給油設備含む)	常設代替交流電源設備 常設代替高圧電源装置【常設】 可搬型代替交流電源設備 可搬型代替低圧電源車【可搬】 燃料給油設備 軽油貯蔵タンク【常設】 常設代替高圧電源装置燃料移送ポンプ【常設】 可搬型設備用軽油タンク【常設】 タンクローリ【可搬】																																																		
計装設備※3	原子炉水位(広帯域)【常設】 原子炉水位(燃料域)【常設】 原子炉水位(SA広帯域)【常設】 原子炉水位(SA燃料域)【常設】 原子炉圧力【常設】 原子炉圧力(SA)【常設】 低圧代替注水系原子炉注水流量(常設ライン用)【常設】 低圧代替注水系原子炉注水流量(常設ライン狭帯域用)【常設】 低圧代替注水系原子炉注水流量(可搬ライン用)【常設】 代替淡水貯槽水位【常設】 低圧代替注水系原子炉注水流量(可搬ライン狭帯域用)【常設】 西側淡水貯水設備水位【常設】																																																		
設備区分	設備名																																																		
主要設備	大量送水車【可搬型】																																																		
附属設備	—																																																		
水源※1	輪谷貯水槽(西1)【常設】 輪谷貯水槽(西2)【常設】																																																		
流路	低圧原子炉代替注水系 配管・弁【常設】 残留熱除去系 配管・弁【常設】 ホース・接続口【可搬型】																																																		
注水先	原子炉圧力容器【常設】																																																		
電源設備※2 (燃料補給設備を含む)	非常用交流電源設備 非常用ディーゼル発電機(設計基準拡張)【常設】 常設代替交流電源設備 ガスタービン発電機【常設】 ガスタービン発電機用軽油タンク【常設】 ガスタービン発電機用サービスタンク【常設】 ガスタービン発電機用燃料移送ポンプ【常設】 可搬型代替交流電源設備 高圧発電機車【可搬型】 ガスタービン発電機用軽油タンク【常設】 タンクローリ【可搬型】 代替所内電気設備 高圧発電機車接続プラグ収納箱【常設】 メタクラ切替盤【常設】 緊急用メタクラ【常設】 SAロードセンタ【常設】 SA2コントロールセンタ【常設】 SA電源切替盤【常設】 重大事故操作盤【常設】 燃料設備 ガスタービン発電機用軽油タンク【常設】 タンクローリ【可搬型】																																																		
計装設備※3	原子炉水位(SA)【常設】 低圧原子炉代替注水流量【常設】 低圧原子炉代替注水流量(狭帯域用)【常設】																																																		

柏崎刈羽原子力発電所 6 / 7号炉 (2017. 12. 20 版)	東海第二発電所 (2018. 9. 18 版)	島根原子力発電所 2号炉	備考																		
<p>3.4.2.2.2 主要設備の仕様 主要機器の仕様を以下に示す。</p> <p>(1) <u>可搬型代替注水ポンプ(A-2級)(6号及び7号炉共用)</u></p>	<p>3.4.2.2.2 主要設備の仕様 主要設備の仕様を以下に示す。</p> <p>(1) <u>可搬型代替注水中型ポンプ</u> <u>兼用する設備は以下のとおり。</u></p> <ul style="list-style-type: none"> ・<u>原子炉冷却材圧力バウンダリ低圧時に発電用原子炉を冷却するための設備</u> ・<u>最終ヒートシンクへ熱を輸送するための設備</u> ・<u>原子炉格納容器内の冷却等のための設備</u> ・<u>原子炉格納容器の過圧破損を防止するための設備</u> ・<u>原子炉格納容器下部の熔融炉心を冷却するための設備</u> ・<u>水素爆発による原子炉格納容器の破損を防止するための設備</u> ・<u>使用済燃料貯蔵槽の冷却等のための設備</u> ・<u>重大事故等の収束に必要な水の供給設備</u> <table border="0"> <tr> <td><u>型 式</u></td> <td><u>うず巻形</u></td> </tr> <tr> <td><u>容 量</u></td> <td><u>約210m³/h (1台当たり)</u></td> </tr> <tr> <td><u>全 揚 程</u></td> <td><u>約100m</u></td> </tr> <tr> <td><u>最高使用圧力</u></td> <td><u>1.4MPa [gage]</u></td> </tr> <tr> <td><u>最高使用温度</u></td> <td><u>60℃</u></td> </tr> <tr> <td><u>原 動 機 出 力</u></td> <td><u>約147kW (1台当たり)</u></td> </tr> <tr> <td><u>台 数</u></td> <td><u>4 (予備1)</u></td> </tr> <tr> <td><u>設 置 場 所</u></td> <td><u>屋外</u></td> </tr> <tr> <td><u>保 管 場 所</u></td> <td><u>西側, 南側保管場所及び予備機置場</u></td> </tr> </table> <p>(2) <u>可搬型代替注水大型ポンプ</u> <u>兼用する設備は以下のとおり。</u></p> <ul style="list-style-type: none"> ・<u>原子炉冷却材圧力バウンダリ低圧時に発電用原子炉を冷却するための設備</u> ・<u>最終ヒートシンクへ熱を輸送するための設備</u> ・<u>原子炉格納容器内の冷却等のための設備</u> ・<u>原子炉格納容器の過圧破損を防止するための設備</u> ・<u>原子炉格納容器下部の熔融炉心を冷却するための設備</u> ・<u>水素爆発による原子炉格納容器の破損を防止するための設備</u> ・<u>使用済燃料貯蔵槽の冷却等のための設備</u> ・<u>重大事故等の収束に必要な水の供給設備</u> 	<u>型 式</u>	<u>うず巻形</u>	<u>容 量</u>	<u>約210m³/h (1台当たり)</u>	<u>全 揚 程</u>	<u>約100m</u>	<u>最高使用圧力</u>	<u>1.4MPa [gage]</u>	<u>最高使用温度</u>	<u>60℃</u>	<u>原 動 機 出 力</u>	<u>約147kW (1台当たり)</u>	<u>台 数</u>	<u>4 (予備1)</u>	<u>設 置 場 所</u>	<u>屋外</u>	<u>保 管 場 所</u>	<u>西側, 南側保管場所及び予備機置場</u>	<p>3.4.2.2.2 主要設備の仕様 主要機器の仕様を以下に示す。</p> <p>(1) <u>大量送水車</u></p>	<p>・設備の相違 【柏崎6/7】 ②の相違</p> <p>・他号炉と共用しない ・資料構成の相違 【東海第二】 島根2号炉は, 兼用する設備をまとめ資料本文第3.11-1表にて記載</p>
<u>型 式</u>	<u>うず巻形</u>																				
<u>容 量</u>	<u>約210m³/h (1台当たり)</u>																				
<u>全 揚 程</u>	<u>約100m</u>																				
<u>最高使用圧力</u>	<u>1.4MPa [gage]</u>																				
<u>最高使用温度</u>	<u>60℃</u>																				
<u>原 動 機 出 力</u>	<u>約147kW (1台当たり)</u>																				
<u>台 数</u>	<u>4 (予備1)</u>																				
<u>設 置 場 所</u>	<u>屋外</u>																				
<u>保 管 場 所</u>	<u>西側, 南側保管場所及び予備機置場</u>																				

柏崎刈羽原子力発電所 6/7号炉 (2017.12.20版)	東海第二発電所 (2018.9.18版)	島根原子力発電所 2号炉	備考
<p>種類 : <u>うず巻形</u></p> <p>容量 : <u>120m³/h/台</u></p> <p>吐出圧力 : <u>0.85MPa[gage]</u></p> <p>最高使用圧力 : <u>2.0MPa[gage]</u></p> <p>最高使用温度 : <u>60℃</u></p> <p>個数 : <u>16(予備1)</u></p> <p>設置場所 : <u>屋外</u></p> <p>保管場所 : <u>荒浜側高台保管場所及び大湊側高台保管場所並びに5号炉東側第二保管場所</u></p> <p>原動機出力 : <u>100kW</u></p> <p>なお、水源については「3.13 重大事故等の収束に必要なとなる水の供給設備(設置許可基準規則第56条に対する設計方針を示す章)」、電源設備については「3.14 電源設備(設置許可基準規則第57条に対する設計方針を示す章)」で示す。</p> <p>3.4.2.2.3 <u>低圧代替注水系(可搬型)の多様性、独立性、位置的分散</u></p> <p><u>低圧代替注水系(可搬型)である可搬型代替注水ポンプ(A-2級)は、共通要因によって機能が損なわれるおそれがないよう、表3.4-10で示すとおり、残留熱除去系ポンプ及び低圧代替注水系(常設)である復水移送ポンプと位置的分散を図り、水源及び駆動源についても、多様性を有する設計とする。</u></p>	<p>型式 : <u>うず巻形</u></p> <p>容量 : <u>約1,320m³/h(1台当たり)</u></p> <p>全揚程 : <u>約140m</u></p> <p>最高使用圧力 : <u>1.4MPa[gage]</u></p> <p>最高使用温度 : <u>60℃</u></p> <p>原動機出力 : <u>約847kW(1台当たり)</u></p> <p>台数 : <u>2(予備1※1)</u></p> <p>設置場所 : <u>屋外</u></p> <p>保管場所 : <u>西側、南側保管場所及び予備機置場</u></p> <p>※1 「<u>可搬型代替注水大型ポンプ</u>」及び「<u>可搬型代替注水大型ポンプ(放水用)</u>」は同型設備であり、「<u>可搬型代替注水大型ポンプ</u>」の予備1台と「<u>可搬型代替注水大型ポンプ(放水用)</u>」の予備1台の計2台は共用可能とする。</p> <p>3.4.2.2.3 <u>低圧代替注水系(可搬型)の多様性及び独立性、位置的分散</u></p> <p><u>低圧代替注水系(可搬型)は、設計基準事故対処設備である残留熱除去系(低圧注水系)、残留熱除去系(原子炉停止時冷却系)及び低圧炉心スプレイ系並びに常設重大事故防止設備である低圧代替注水系(常設)と同時にその機能が損なわれるおそれがないよう、第3.4-10表で示すとおり、多様性を有し位置的分散を図る設計とする。</u></p> <p><u>低圧代替注水系(可搬型)の可搬型代替注水中型ポンプ及び可搬型代替注水大型ポンプは、西側及び南側保管場所に保管することで、原子炉建屋原子炉棟内に設置する残留熱除去系ポンプ、低圧炉心スプレイ系ポンプ及び低圧代替注水系格納槽内に設置する常設低圧代替注水系ポンプと位置的分散を図る設計とする。</u></p>	<p>種類 : <u>ディフューザ形</u></p> <p>容量 : <u>168m³/h/台</u></p> <p>吐出圧力 : <u>0.85MPa[gage]</u></p> <p>最高使用圧力 : <u>1.6MPa[gage]</u></p> <p>最高使用温度 : <u>40℃</u></p> <p>個数 : <u>2(予備1)</u></p> <p>設置場所 : <u>屋外</u></p> <p>保管場所 : <u>第2、第3及び第4保管エリア</u></p> <p>原動機出力 : <u>230 kW</u></p> <p>なお、水源については「3.13 重大事故等の収束に必要なとなる水の供給設備(設置許可基準規則第56条に対する設計方針を示す章)」、電源設備については「3.14 電源設備(設置許可基準規則第57条に対する設計方針を示す章)」で示す。</p> <p>3.4.2.2.3 <u>低圧原子炉代替注水系(可搬型)の多様性、独立性、位置的分散</u></p> <p><u>低圧原子炉代替注水系(可搬型)である大量送水車は、共通要因によって機能が損なわれるおそれがないよう、表3.4-10で示すとおり、残留熱除去系ポンプ及び低圧原子炉代替注水系(常設)である低圧原子炉代替注水ポンプと位置的分散を図り、水源及び駆動源についても、多様性を有する設計とする。</u></p>	<p>・設備の相違 【柏崎6/7、東海第二】 設備仕様の相違</p> <p>・設備の相違 【柏崎6/7】 ②の相違</p> <p>・記載方針の相違 【東海第二】</p> <p>・資料構成の相違 【東海第二】 島根2号炉は、同項内の表3.4-10にて記載</p>

柏崎刈羽原子力発電所 6 / 7号炉 (2017. 12. 20 版)	東海第二発電所 (2018. 9. 18 版)	島根原子力発電所 2号炉	備考
<p>また、<u>残留熱除去系に対する低圧代替注水系（可搬型）</u>の独立性については、表3.4-11で示すとおり地震、津波、火災、溢水により同時に故障することを防止するために独立性を有する設計とする。</p>	<p><u>可搬型代替注水中型ポンプ及び可搬型代替注水大型ポンプのサポート系として冷却水を自己冷却とすることで、設計基準事故対処設備である残留熱除去系ポンプ、低圧炉心スプレイ系ポンプの冷却水（残留熱除去系海水系）及び冷却水が不要である常設低圧代替注水系ポンプに対し多様性を有する設計とする。</u></p> <p><u>可搬型代替注水中型ポンプ及び可搬型代替注水大型ポンプの駆動源はディーゼルエンジン駆動とすることで、設計基準事故対処設備である残留熱除去系ポンプ及び低圧炉心スプレイ系ポンプの電源（非常用ディーゼル発電機）及び常設低圧代替注水系ポンプの電源である常設代替交流電源設備の常設代替高圧電源装置又は可搬型代替交流電源設備である可搬型代替低圧電源車に対し多様性を有する設計とする。</u></p> <p><u>可搬型代替注水中型ポンプの水源は、屋外の西側淡水貯水設備及び可搬型代替注水大型ポンプの水源は、常設低圧代替注水系格納槽内に設置する代替淡水貯槽を使用することで、設計基準事故対処設備である残留熱除去系（低圧注水系）の残留熱除去系ポンプ及び低圧炉心スプレイ系ポンプの水源である原子炉建屋原子炉棟内のサブプレッション・チェンバ並びに残留熱除去系（原子炉停止時冷却系）の残留熱除去系ポンプの水源である原子炉格納容器内の原子炉圧力容器に対して異なる水源を持つ設計とする。</u></p> <p><u>低圧代替注水系（可搬型）の電動弁は、ハンドルを設け手動操作を可能とすることで、常設代替交流電源設備又は可搬型代替交流電源設備からの給電による遠隔操作に対して多様性を有する設計とする。</u></p> <p><u>低圧代替注水系（可搬型）は、第3.4-11表で示すとおり、地震、津波、火災、溢水による共通要因故障を防止するために、独立性を有する設計とする。</u></p> <p><u>可搬型代替注水中型ポンプ及び可搬型代替注水大型ポンプを使用する低圧代替注水系（可搬型）による原子炉注水の配管は、代替淡水貯槽から残留熱除去系C系配管及び低圧炉心スプレイ系配管との合流点までの系統について、残留熱除去系ポンプ及び低圧炉心スプレイ系ポンプを使用する系統に対して可能な限り独立性を有する設計とする。</u></p>	<p>また、<u>残留熱除去系に対する低圧原子炉代替注水系（可搬型）の独立性については、表3.4-11で示すとおり地震、津波、火災、溢水により同時に故障することを防止するために独立性を有する設計とする。</u></p> <p><u>大量送水車を使用する低圧原子炉代替注水系（可搬型）による原子炉注水の配管は、代替淡水源から残留熱除去系配管との合流点までの系統について、残留熱除去ポンプを使用する系統に対して可能な限り独立性を有する設計とする。</u></p>	<ul style="list-style-type: none"> ・資料構成の相違 【東海第二】 島根2号炉は、同項内の表3.4-10にて記載 ・資料構成の相違 【東海第二】 島根2号炉は、同項内の表3.4-10にて記載 ・資料構成の相違 【東海第二】 島根2号炉は、3.4.2.1.3項にて記載 ・記載方針の相違 【柏崎6/7】 ・設備の相違 【東海第二】 ②の相違及び系統構成の相違

柏崎刈羽原子力発電所 6/7号炉 (2017.12.20版)	東海第二発電所 (2018.9.18版)	島根原子力発電所 2号炉	備考																																																																																																																																																																															
<p>さらに、故障の影響を考慮し、<u>低圧代替注水系（可搬型）の可搬型代替注水ポンプ（A-2級）</u>は、予備を有する設計とする。</p>	<p>なお、<u>低圧代替注水系（可搬型）の可搬型代替注水中型ポンプ及び可搬型代替注水大型ポンプ</u>は、<u>故障時及び保守点検時の予備となる予備機を有する設計とする。</u></p> <p><u>低圧代替注水系（可搬型）は、電源及び冷却水の多様性並びに機器の位置的分散により、残留熱除去系及び低圧炉心スプレイ系並びに低圧代替注水系（常設）に対し独立性を有する設計とする。</u></p>	<p>さらに、故障の影響を考慮し、<u>低圧原子炉代替注水系（可搬型）の大量送水車</u>は、予備を有する設計とする。</p>	<ul style="list-style-type: none"> 設備の相違 【東海第二】 ②の相違 資料構成の相違 【東海第二】 島根2号炉は、同項内の表3.4-10及び表3.4-11にて独立性を記載 設備の相違 																																																																																																																																																																															
<p align="center">表3.4-10 多様性、位置的分散</p>	<p align="center">第3.4-10表 多様性及び位置的分散</p>	<p align="center">表3.4-10 多様性、位置的分散</p>																																																																																																																																																																																
<table border="1"> <thead> <tr> <th rowspan="2">項目</th> <th colspan="2">設計基準事故対処設備</th> <th colspan="2">重大事故防止設備</th> </tr> <tr> <th>残留熱除去系 (低圧注水モード)</th> <th>低圧代替注水系(常設)</th> <th>低圧代替注水系(可搬型)</th> <th></th> </tr> </thead> <tbody> <tr> <td>ポンプ</td> <td>残留熱除去系ポンプ</td> <td>復水移送ポンプ</td> <td>可搬型代替注水ポンプ(A-2級)</td> <td></td> </tr> <tr> <td></td> <td>原子炉建屋 地下3階</td> <td>廃棄物処理建屋 地下3階</td> <td>屋外</td> <td></td> </tr> <tr> <td>水源</td> <td>サブプレッション ・チェンバ</td> <td>復水貯蔵槽</td> <td>代替淡水源(淡水貯水池及び防火水槽)</td> <td></td> </tr> <tr> <td></td> <td>原子炉建屋 地下3階</td> <td>廃棄物処理建屋 地下2階</td> <td>屋外</td> <td></td> </tr> <tr> <td>駆動用空気</td> <td>不要</td> <td>不要</td> <td>不要</td> <td></td> </tr> <tr> <td>潤滑油</td> <td>水潤滑</td> <td>油浴方式</td> <td>油浴方式</td> <td></td> </tr> <tr> <td>冷却水</td> <td>原子炉補機冷却系(及び原子炉補機冷却海水系)</td> <td>不要(自滑水)</td> <td>不要</td> <td></td> </tr> <tr> <td rowspan="2">駆動電源</td> <td>非常用交流電源設備(非常用ディーゼル発電機)</td> <td>常設代替交流電源設備(第一ガスタービン発電機)</td> <td>可搬型代替交流電源設備(電源車)</td> <td align="center">—</td> </tr> <tr> <td>原子炉建屋 地上1階</td> <td>7号炉タービン建屋 南側の屋外</td> <td>荒浜側高台保管場所及び大湊側高台保管場所</td> <td></td> </tr> </tbody> </table>	項目	設計基準事故対処設備		重大事故防止設備		残留熱除去系 (低圧注水モード)	低圧代替注水系(常設)	低圧代替注水系(可搬型)		ポンプ	残留熱除去系ポンプ	復水移送ポンプ	可搬型代替注水ポンプ(A-2級)			原子炉建屋 地下3階	廃棄物処理建屋 地下3階	屋外		水源	サブプレッション ・チェンバ	復水貯蔵槽	代替淡水源(淡水貯水池及び防火水槽)			原子炉建屋 地下3階	廃棄物処理建屋 地下2階	屋外		駆動用空気	不要	不要	不要		潤滑油	水潤滑	油浴方式	油浴方式		冷却水	原子炉補機冷却系(及び原子炉補機冷却海水系)	不要(自滑水)	不要		駆動電源	非常用交流電源設備(非常用ディーゼル発電機)	常設代替交流電源設備(第一ガスタービン発電機)	可搬型代替交流電源設備(電源車)	—	原子炉建屋 地上1階	7号炉タービン建屋 南側の屋外	荒浜側高台保管場所及び大湊側高台保管場所		<table border="1"> <thead> <tr> <th rowspan="2">項目</th> <th colspan="3">設計基準事故対処設備</th> <th colspan="3">重大事故防止設備</th> </tr> <tr> <th>低圧炉心スプレイ系</th> <th>残留熱除去系(低圧注水系)</th> <th>残留熱除去系(原子炉停止時冷却系)</th> <th>低圧代替注水系(常設)</th> <th colspan="2">低圧代替注水系(可搬型)</th> </tr> </thead> <tbody> <tr> <td>ポンプ</td> <td>低圧炉心スプレイ系ポンプ</td> <td>残留熱除去系ポンプ</td> <td>残留熱除去系ポンプ</td> <td>常設低圧代替注水系格納槽内</td> <td>可搬型代替注水大型ポンプ</td> <td>可搬型代替注水中型ポンプ</td> </tr> <tr> <td></td> <td colspan="3">原子炉建屋原子炉棟 地下2階</td> <td colspan="3">西側及び南側 保管場所</td> </tr> <tr> <td>水源</td> <td>サブプレッション・チェンバ</td> <td>原子炉压力容器</td> <td>代替淡水貯槽</td> <td>代替淡水貯槽</td> <td colspan="2">西側淡水貯水設備</td> </tr> <tr> <td></td> <td>原子炉建屋原子炉棟内</td> <td>原子炉格納容器内</td> <td>常設低圧代替注水系格納槽内</td> <td>常設低圧代替注水系格納槽内</td> <td colspan="2">屋外</td> </tr> <tr> <td>駆動用空気</td> <td colspan="3">不要</td> <td>不要</td> <td colspan="2">不要</td> </tr> <tr> <td>潤滑油</td> <td colspan="3">不要(内包油)</td> <td>不要(内包油)</td> <td colspan="2">不要(内包油)</td> </tr> <tr> <td>冷却水</td> <td colspan="3">残留熱除去系海水系</td> <td>不要(自然冷却)</td> <td colspan="2">自己冷却</td> </tr> <tr> <td rowspan="2">駆動電源</td> <td colspan="3">非常用ディーゼル発電機</td> <td>常設代替高压電源装置</td> <td colspan="2">不要(ディーゼルエンジン)</td> </tr> <tr> <td colspan="3">原子炉建屋付属棟地下1階</td> <td>屋外</td> <td colspan="2">西側及び南側 保管場所</td> </tr> </tbody> </table>	項目	設計基準事故対処設備			重大事故防止設備			低圧炉心スプレイ系	残留熱除去系(低圧注水系)	残留熱除去系(原子炉停止時冷却系)	低圧代替注水系(常設)	低圧代替注水系(可搬型)		ポンプ	低圧炉心スプレイ系ポンプ	残留熱除去系ポンプ	残留熱除去系ポンプ	常設低圧代替注水系格納槽内	可搬型代替注水大型ポンプ	可搬型代替注水中型ポンプ		原子炉建屋原子炉棟 地下2階			西側及び南側 保管場所			水源	サブプレッション・チェンバ	原子炉压力容器	代替淡水貯槽	代替淡水貯槽	西側淡水貯水設備			原子炉建屋原子炉棟内	原子炉格納容器内	常設低圧代替注水系格納槽内	常設低圧代替注水系格納槽内	屋外		駆動用空気	不要			不要	不要		潤滑油	不要(内包油)			不要(内包油)	不要(内包油)		冷却水	残留熱除去系海水系			不要(自然冷却)	自己冷却		駆動電源	非常用ディーゼル発電機			常設代替高压電源装置	不要(ディーゼルエンジン)		原子炉建屋付属棟地下1階			屋外	西側及び南側 保管場所		<table border="1"> <thead> <tr> <th rowspan="2">項目</th> <th colspan="2">設計基準事故対処設備</th> <th colspan="2">重大事故防止設備</th> </tr> <tr> <th>残留熱除去系(低圧注水モード)</th> <th>低圧炉心スプレイ系</th> <th>低圧原子炉代替注水系(常設)</th> <th>低圧原子炉代替注水系(可搬型)</th> </tr> </thead> <tbody> <tr> <td>ポンプ</td> <td>残留熱除去ポンプ</td> <td>低圧炉心スプレイポンプ</td> <td>低圧原子炉代替注水ポンプ</td> <td>大量送水車</td> </tr> <tr> <td></td> <td>原子炉建物 地下2階</td> <td>原子炉建物 地下2階</td> <td>低圧原子炉代替注水ポンプ格納槽</td> <td>屋外</td> </tr> <tr> <td>水源</td> <td>サブプレッション・チェンバ</td> <td>サブプレッション・チェンバ</td> <td>低圧原子炉代替注水槽</td> <td>代替淡水源(輪谷貯水槽)</td> </tr> <tr> <td>駆動用空気</td> <td>不要</td> <td>不要</td> <td>不要</td> <td>不要</td> </tr> <tr> <td>潤滑油</td> <td>油浴方式</td> <td>水潤滑</td> <td>水潤滑</td> <td>不要</td> </tr> <tr> <td>冷却水</td> <td>原子炉補機冷却系(及び原子炉補機冷却海水系)</td> <td>原子炉補機冷却系(及び原子炉補機冷却海水系)</td> <td>自滑水</td> <td>自滑水</td> </tr> <tr> <td rowspan="2">駆動電源</td> <td>非常用ディーゼル発電機</td> <td>非常用ディーゼル発電機</td> <td>常設代替交流電源設備(ガスタービン発電機)</td> <td align="center">—</td> </tr> <tr> <td>原子炉建物 地下2階</td> <td>原子炉建物 地下2階</td> <td>ガスタービン発電機建物 地上1階</td> <td></td> </tr> </tbody> </table>	項目	設計基準事故対処設備		重大事故防止設備		残留熱除去系(低圧注水モード)	低圧炉心スプレイ系	低圧原子炉代替注水系(常設)	低圧原子炉代替注水系(可搬型)	ポンプ	残留熱除去ポンプ	低圧炉心スプレイポンプ	低圧原子炉代替注水ポンプ	大量送水車		原子炉建物 地下2階	原子炉建物 地下2階	低圧原子炉代替注水ポンプ格納槽	屋外	水源	サブプレッション・チェンバ	サブプレッション・チェンバ	低圧原子炉代替注水槽	代替淡水源(輪谷貯水槽)	駆動用空気	不要	不要	不要	不要	潤滑油	油浴方式	水潤滑	水潤滑	不要	冷却水	原子炉補機冷却系(及び原子炉補機冷却海水系)	原子炉補機冷却系(及び原子炉補機冷却海水系)	自滑水	自滑水	駆動電源	非常用ディーゼル発電機	非常用ディーゼル発電機	常設代替交流電源設備(ガスタービン発電機)	—	原子炉建物 地下2階	原子炉建物 地下2階	ガスタービン発電機建物 地上1階	
項目		設計基準事故対処設備		重大事故防止設備																																																																																																																																																																														
	残留熱除去系 (低圧注水モード)	低圧代替注水系(常設)	低圧代替注水系(可搬型)																																																																																																																																																																															
ポンプ	残留熱除去系ポンプ	復水移送ポンプ	可搬型代替注水ポンプ(A-2級)																																																																																																																																																																															
	原子炉建屋 地下3階	廃棄物処理建屋 地下3階	屋外																																																																																																																																																																															
水源	サブプレッション ・チェンバ	復水貯蔵槽	代替淡水源(淡水貯水池及び防火水槽)																																																																																																																																																																															
	原子炉建屋 地下3階	廃棄物処理建屋 地下2階	屋外																																																																																																																																																																															
駆動用空気	不要	不要	不要																																																																																																																																																																															
潤滑油	水潤滑	油浴方式	油浴方式																																																																																																																																																																															
冷却水	原子炉補機冷却系(及び原子炉補機冷却海水系)	不要(自滑水)	不要																																																																																																																																																																															
駆動電源	非常用交流電源設備(非常用ディーゼル発電機)	常設代替交流電源設備(第一ガスタービン発電機)	可搬型代替交流電源設備(電源車)	—																																																																																																																																																																														
	原子炉建屋 地上1階	7号炉タービン建屋 南側の屋外	荒浜側高台保管場所及び大湊側高台保管場所																																																																																																																																																																															
項目	設計基準事故対処設備			重大事故防止設備																																																																																																																																																																														
	低圧炉心スプレイ系	残留熱除去系(低圧注水系)	残留熱除去系(原子炉停止時冷却系)	低圧代替注水系(常設)	低圧代替注水系(可搬型)																																																																																																																																																																													
ポンプ	低圧炉心スプレイ系ポンプ	残留熱除去系ポンプ	残留熱除去系ポンプ	常設低圧代替注水系格納槽内	可搬型代替注水大型ポンプ	可搬型代替注水中型ポンプ																																																																																																																																																																												
	原子炉建屋原子炉棟 地下2階			西側及び南側 保管場所																																																																																																																																																																														
水源	サブプレッション・チェンバ	原子炉压力容器	代替淡水貯槽	代替淡水貯槽	西側淡水貯水設備																																																																																																																																																																													
	原子炉建屋原子炉棟内	原子炉格納容器内	常設低圧代替注水系格納槽内	常設低圧代替注水系格納槽内	屋外																																																																																																																																																																													
駆動用空気	不要			不要	不要																																																																																																																																																																													
潤滑油	不要(内包油)			不要(内包油)	不要(内包油)																																																																																																																																																																													
冷却水	残留熱除去系海水系			不要(自然冷却)	自己冷却																																																																																																																																																																													
駆動電源	非常用ディーゼル発電機			常設代替高压電源装置	不要(ディーゼルエンジン)																																																																																																																																																																													
	原子炉建屋付属棟地下1階			屋外	西側及び南側 保管場所																																																																																																																																																																													
項目	設計基準事故対処設備		重大事故防止設備																																																																																																																																																																															
	残留熱除去系(低圧注水モード)	低圧炉心スプレイ系	低圧原子炉代替注水系(常設)	低圧原子炉代替注水系(可搬型)																																																																																																																																																																														
ポンプ	残留熱除去ポンプ	低圧炉心スプレイポンプ	低圧原子炉代替注水ポンプ	大量送水車																																																																																																																																																																														
	原子炉建物 地下2階	原子炉建物 地下2階	低圧原子炉代替注水ポンプ格納槽	屋外																																																																																																																																																																														
水源	サブプレッション・チェンバ	サブプレッション・チェンバ	低圧原子炉代替注水槽	代替淡水源(輪谷貯水槽)																																																																																																																																																																														
駆動用空気	不要	不要	不要	不要																																																																																																																																																																														
潤滑油	油浴方式	水潤滑	水潤滑	不要																																																																																																																																																																														
冷却水	原子炉補機冷却系(及び原子炉補機冷却海水系)	原子炉補機冷却系(及び原子炉補機冷却海水系)	自滑水	自滑水																																																																																																																																																																														
駆動電源	非常用ディーゼル発電機	非常用ディーゼル発電機	常設代替交流電源設備(ガスタービン発電機)	—																																																																																																																																																																														
	原子炉建物 地下2階	原子炉建物 地下2階	ガスタービン発電機建物 地上1階																																																																																																																																																																															

柏崎刈羽原子力発電所 6/7号炉 (2017.12.20版)	東海第二発電所 (2018.9.18版)	島根原子力発電所 2号炉	備考																																																																								
<p align="center">表3.4-11 設計基準事故対処設備との独立性</p> <table border="1"> <thead> <tr> <th rowspan="2">項目</th> <th colspan="2">設計基準事故対処設備</th> <th>重大事故等対処設備</th> </tr> <tr> <th>残留熱除去系(A)(B)(C) (低圧注水モード)</th> <th colspan="2">低圧代替注水系(可搬型)</th> </tr> </thead> <tbody> <tr> <td>地震</td> <td colspan="3">設計基準事故対処設備の残留熱除去系は耐震Sクラス設計とし、重大事故等対処設備である低圧代替注水系(可搬型)は基準地震動S_sで機能維持できる設計とすることで、基準地震動S_sが共通要因となり故障することのない設計とする。</td> </tr> <tr> <td>津波</td> <td colspan="3">6号炉及び7号炉の原子炉建屋は、基準津波が到達しない位置に設置する設計とすることで、津波が共通要因となり故障することのない設計とする。</td> </tr> <tr> <td>火災</td> <td colspan="3">設計基準事故対処設備の残留熱除去系と、重大事故等対処設備である低圧代替注水系(可搬型)は、火災が共通要因となり同時に故障することのない設計とする(「共-7 重大事故等対処設備の内部火災に対する防護方針について」に示す)。</td> </tr> <tr> <td>溢水</td> <td colspan="3">設計基準事故対処設備の残留熱除去系と、重大事故等対処設備である低圧代替注水系(可搬型)は、溢水が共通要因となり同時に故障することのない設計とする。(「共-8 重大事故等対処設備の内部溢水に対する防護方針について」に示す)。</td> </tr> </tbody> </table>	項目	設計基準事故対処設備		重大事故等対処設備	残留熱除去系(A)(B)(C) (低圧注水モード)	低圧代替注水系(可搬型)		地震	設計基準事故対処設備の残留熱除去系は耐震Sクラス設計とし、重大事故等対処設備である低圧代替注水系(可搬型)は基準地震動S _s で機能維持できる設計とすることで、基準地震動S _s が共通要因となり故障することのない設計とする。			津波	6号炉及び7号炉の原子炉建屋は、基準津波が到達しない位置に設置する設計とすることで、津波が共通要因となり故障することのない設計とする。			火災	設計基準事故対処設備の残留熱除去系と、重大事故等対処設備である低圧代替注水系(可搬型)は、火災が共通要因となり同時に故障することのない設計とする(「共-7 重大事故等対処設備の内部火災に対する防護方針について」に示す)。			溢水	設計基準事故対処設備の残留熱除去系と、重大事故等対処設備である低圧代替注水系(可搬型)は、溢水が共通要因となり同時に故障することのない設計とする。(「共-8 重大事故等対処設備の内部溢水に対する防護方針について」に示す)。			<p align="center">第3.4-11表 設計基準事故対処設備との独立性</p> <table border="1"> <thead> <tr> <th rowspan="2">項目</th> <th colspan="3">設計基準事故対処設備</th> <th>重大事故防止設備</th> </tr> <tr> <th>低圧炉心スプレィ系</th> <th>残留熱除去系 (低圧注水系)</th> <th>残留熱除去系 (原子炉停止時冷却系)</th> <th>低圧代替注水系 (可搬型)</th> </tr> </thead> <tbody> <tr> <td rowspan="4">共通要因故障</td> <td>地震</td> <td colspan="3">設計基準事故対処設備の残留熱除去系(低圧注水系)、残留熱除去系(原子炉停止時冷却系)及び低圧炉心スプレィ系は、耐震Sクラス設計とし、重大事故防止設備の低圧代替注水系(可搬型)は、基準地震動S_sで機能維持できる設計とすることで、地震が共通要因となり故障することのない設計とする。</td> </tr> <tr> <td>津波</td> <td colspan="3">設計基準事故対処設備の残留熱除去系(低圧注水系)、残留熱除去系(原子炉停止時冷却系)及び低圧炉心スプレィ系は、防潮堤及び浸水防護設備の設置により、重大事故防止設備の低圧代替注水系(可搬型)は、高台の可搬型設備保管場所へ配備することで、津波が共通要因となつて故障することのない設計とする。</td> </tr> <tr> <td>火災</td> <td colspan="3">設計基準事故対処設備の残留熱除去系(低圧注水系)、残留熱除去系(原子炉停止時冷却系)及び低圧炉心スプレィ系と、重大事故防止設備の低圧代替注水系(可搬型)は、火災が共通要因となり同時に故障することのない設計とする(「共-7 重大事故等対処設備の内部火災に対する防護方針について」に示す)。</td> </tr> <tr> <td>溢水</td> <td colspan="3">設計基準事故対処設備の残留熱除去系(低圧注水系)、残留熱除去系(原子炉停止時冷却系)及び低圧炉心スプレィ系と、重大事故防止設備の低圧代替注水系(可搬型)は、溢水が共通要因となり同時に故障することのない設計とする。(「共-8 重大事故等対処設備の内部溢水に対する防護方針について」に示す)。</td> </tr> </tbody> </table>	項目	設計基準事故対処設備			重大事故防止設備	低圧炉心スプレィ系	残留熱除去系 (低圧注水系)	残留熱除去系 (原子炉停止時冷却系)	低圧代替注水系 (可搬型)	共通要因故障	地震	設計基準事故対処設備の残留熱除去系(低圧注水系)、残留熱除去系(原子炉停止時冷却系)及び低圧炉心スプレィ系は、耐震Sクラス設計とし、重大事故防止設備の低圧代替注水系(可搬型)は、基準地震動S _s で機能維持できる設計とすることで、地震が共通要因となり故障することのない設計とする。			津波	設計基準事故対処設備の残留熱除去系(低圧注水系)、残留熱除去系(原子炉停止時冷却系)及び低圧炉心スプレィ系は、防潮堤及び浸水防護設備の設置により、重大事故防止設備の低圧代替注水系(可搬型)は、高台の可搬型設備保管場所へ配備することで、津波が共通要因となつて故障することのない設計とする。			火災	設計基準事故対処設備の残留熱除去系(低圧注水系)、残留熱除去系(原子炉停止時冷却系)及び低圧炉心スプレィ系と、重大事故防止設備の低圧代替注水系(可搬型)は、火災が共通要因となり同時に故障することのない設計とする(「共-7 重大事故等対処設備の内部火災に対する防護方針について」に示す)。			溢水	設計基準事故対処設備の残留熱除去系(低圧注水系)、残留熱除去系(原子炉停止時冷却系)及び低圧炉心スプレィ系と、重大事故防止設備の低圧代替注水系(可搬型)は、溢水が共通要因となり同時に故障することのない設計とする。(「共-8 重大事故等対処設備の内部溢水に対する防護方針について」に示す)。			<p align="center">表3.4-11 設計基準事故対処設備との独立性</p> <table border="1"> <thead> <tr> <th rowspan="2">項目</th> <th colspan="2">設計基準事故対処設備</th> <th>重大事故等対処設備</th> </tr> <tr> <th colspan="2">低圧炉心スプレィ系及びA、B及びC-残留熱除去系(低圧注水モード)</th> <th>低圧原子炉代替注水系(可搬型)</th> </tr> </thead> <tbody> <tr> <td>地震</td> <td colspan="3">設計基準事故対処設備の低圧炉心スプレィ系及び残留熱除去系は耐震Sクラス設計とし、重大事故等対処設備である低圧原子炉代替注水系(可搬型)は基準地震動S_sで機能維持できる設計とすることで、基準地震動S_sが共通要因となり故障することのない設計とする。</td> </tr> <tr> <td>津波</td> <td colspan="3">原子炉建物は、基準津波が到達しない位置に設置する設計とすることで、津波が共通要因となり故障することのない設計とする。</td> </tr> <tr> <td>火災</td> <td colspan="3">設計基準事故対処設備の低圧炉心スプレィ系及び残留熱除去系と、重大事故等対処設備である低圧原子炉代替注水系(可搬型)は、火災が共通要因となり同時に故障することのない設計とする(「共-7 重大事故等対処設備の内部火災に対する防護方針について」に示す)。</td> </tr> <tr> <td>溢水</td> <td colspan="3">設計基準事故対処設備の低圧炉心スプレィ系及び残留熱除去系と、重大事故等対処設備である低圧原子炉代替注水系(可搬型)は、溢水が共通要因となり同時に故障することのない設計とする。(「共-8 重大事故等対処設備の内部溢水に対する防護方針について」に示す)。</td> </tr> </tbody> </table>	項目	設計基準事故対処設備		重大事故等対処設備	低圧炉心スプレィ系及びA、B及びC-残留熱除去系(低圧注水モード)		低圧原子炉代替注水系(可搬型)	地震	設計基準事故対処設備の低圧炉心スプレィ系及び残留熱除去系は耐震Sクラス設計とし、重大事故等対処設備である低圧原子炉代替注水系(可搬型)は基準地震動S _s で機能維持できる設計とすることで、基準地震動S _s が共通要因となり故障することのない設計とする。			津波	原子炉建物は、基準津波が到達しない位置に設置する設計とすることで、津波が共通要因となり故障することのない設計とする。			火災	設計基準事故対処設備の低圧炉心スプレィ系及び残留熱除去系と、重大事故等対処設備である低圧原子炉代替注水系(可搬型)は、火災が共通要因となり同時に故障することのない設計とする(「共-7 重大事故等対処設備の内部火災に対する防護方針について」に示す)。			溢水	設計基準事故対処設備の低圧炉心スプレィ系及び残留熱除去系と、重大事故等対処設備である低圧原子炉代替注水系(可搬型)は、溢水が共通要因となり同時に故障することのない設計とする。(「共-8 重大事故等対処設備の内部溢水に対する防護方針について」に示す)。			<p>・設備の相違</p>
項目		設計基準事故対処設備		重大事故等対処設備																																																																							
	残留熱除去系(A)(B)(C) (低圧注水モード)	低圧代替注水系(可搬型)																																																																									
地震	設計基準事故対処設備の残留熱除去系は耐震Sクラス設計とし、重大事故等対処設備である低圧代替注水系(可搬型)は基準地震動S _s で機能維持できる設計とすることで、基準地震動S _s が共通要因となり故障することのない設計とする。																																																																										
津波	6号炉及び7号炉の原子炉建屋は、基準津波が到達しない位置に設置する設計とすることで、津波が共通要因となり故障することのない設計とする。																																																																										
火災	設計基準事故対処設備の残留熱除去系と、重大事故等対処設備である低圧代替注水系(可搬型)は、火災が共通要因となり同時に故障することのない設計とする(「共-7 重大事故等対処設備の内部火災に対する防護方針について」に示す)。																																																																										
溢水	設計基準事故対処設備の残留熱除去系と、重大事故等対処設備である低圧代替注水系(可搬型)は、溢水が共通要因となり同時に故障することのない設計とする。(「共-8 重大事故等対処設備の内部溢水に対する防護方針について」に示す)。																																																																										
項目	設計基準事故対処設備			重大事故防止設備																																																																							
	低圧炉心スプレィ系	残留熱除去系 (低圧注水系)	残留熱除去系 (原子炉停止時冷却系)	低圧代替注水系 (可搬型)																																																																							
共通要因故障	地震	設計基準事故対処設備の残留熱除去系(低圧注水系)、残留熱除去系(原子炉停止時冷却系)及び低圧炉心スプレィ系は、耐震Sクラス設計とし、重大事故防止設備の低圧代替注水系(可搬型)は、基準地震動S _s で機能維持できる設計とすることで、地震が共通要因となり故障することのない設計とする。																																																																									
	津波	設計基準事故対処設備の残留熱除去系(低圧注水系)、残留熱除去系(原子炉停止時冷却系)及び低圧炉心スプレィ系は、防潮堤及び浸水防護設備の設置により、重大事故防止設備の低圧代替注水系(可搬型)は、高台の可搬型設備保管場所へ配備することで、津波が共通要因となつて故障することのない設計とする。																																																																									
	火災	設計基準事故対処設備の残留熱除去系(低圧注水系)、残留熱除去系(原子炉停止時冷却系)及び低圧炉心スプレィ系と、重大事故防止設備の低圧代替注水系(可搬型)は、火災が共通要因となり同時に故障することのない設計とする(「共-7 重大事故等対処設備の内部火災に対する防護方針について」に示す)。																																																																									
	溢水	設計基準事故対処設備の残留熱除去系(低圧注水系)、残留熱除去系(原子炉停止時冷却系)及び低圧炉心スプレィ系と、重大事故防止設備の低圧代替注水系(可搬型)は、溢水が共通要因となり同時に故障することのない設計とする。(「共-8 重大事故等対処設備の内部溢水に対する防護方針について」に示す)。																																																																									
項目	設計基準事故対処設備		重大事故等対処設備																																																																								
	低圧炉心スプレィ系及びA、B及びC-残留熱除去系(低圧注水モード)		低圧原子炉代替注水系(可搬型)																																																																								
地震	設計基準事故対処設備の低圧炉心スプレィ系及び残留熱除去系は耐震Sクラス設計とし、重大事故等対処設備である低圧原子炉代替注水系(可搬型)は基準地震動S _s で機能維持できる設計とすることで、基準地震動S _s が共通要因となり故障することのない設計とする。																																																																										
津波	原子炉建物は、基準津波が到達しない位置に設置する設計とすることで、津波が共通要因となり故障することのない設計とする。																																																																										
火災	設計基準事故対処設備の低圧炉心スプレィ系及び残留熱除去系と、重大事故等対処設備である低圧原子炉代替注水系(可搬型)は、火災が共通要因となり同時に故障することのない設計とする(「共-7 重大事故等対処設備の内部火災に対する防護方針について」に示す)。																																																																										
溢水	設計基準事故対処設備の低圧炉心スプレィ系及び残留熱除去系と、重大事故等対処設備である低圧原子炉代替注水系(可搬型)は、溢水が共通要因となり同時に故障することのない設計とする。(「共-8 重大事故等対処設備の内部溢水に対する防護方針について」に示す)。																																																																										
<p>3.4.2.2.4 設置許可基準規則第43条への適合方針</p> <p>3.4.2.2.4.1 設置許可基準規則第43条第1項への適合方針</p> <p>(1) 環境条件及び荷重条件(設置許可基準規則第43条第1項一)</p> <p>(i) 要求事項</p> <p>想定される重大事故等が発生した場合における温度、放射線、荷重その他の使用条件において、重大事故等に対処するために必要な機能を有効に発揮するものであること。</p> <p>(ii) 適合性</p> <p>基本方針については、「2.3.3 環境条件等」に示す。</p> <p><u>低圧代替注水系(可搬型)の可搬型代替注水ポンプ(A-2級)</u>は、屋外の荒浜側高台保管場所及び大湊側高台保管場所並びに5号炉東側第二保管場所に保管し、重大事故等時に原子炉建屋の接続口付近の屋外に設置する設備であることから、想定される重大事故等時における、屋外の環境条件及び荷重条件を考慮し、その機能を有効に発揮することができるよう、以下の表3.4-12に示す設計とする。</p>	<p>3.4.2.2.4 設置許可基準規則第43条への適合方針</p> <p>3.4.2.2.4.1 設置許可基準規則第43条第1項への適合方針</p> <p>(1) 環境条件(設置許可基準規則第43条第1項一)</p> <p>(i) 要求事項</p> <p>想定される重大事故等が発生した場合における温度、放射線、荷重その他の使用条件において重大事故等に対処するために必要な機能を有効に発揮するものであること。</p> <p>(ii) 適合性</p> <p>基本方針については、「2.3.3 環境条件等」に示す。 <u>低圧代替注水系(可搬型)の可搬型代替注水中型ポンプ及び可搬型代替注水大型ポンプで想定する環境条件を考慮し、第3.4-12表に示す設計とする。</u></p> <p><u>低圧代替注水系(可搬型)の可搬型代替注水中型ポンプ及び可搬型代替注水大型ポンプ</u>は、西側及び南側保管場所に保管し、重大事故等時に、<u>水源付近の屋外に設置する設備であることから、その機能を期待される重大事故等が発生した場合における屋外の環境条件を考慮する設計とする。</u></p>	<p>3.4.2.2.4 設置許可基準規則第43条への適合方針</p> <p>3.4.2.2.4.1 設置許可基準規則第43条第1項への適合方針</p> <p>(1) 環境条件及び荷重条件(設置許可基準規則第43条第1項一)</p> <p>(i) 要求事項</p> <p>想定される重大事故等が発生した場合における温度、放射線、荷重その他の使用条件において、重大事故等に対処するために必要な機能を有効に発揮するものであること。</p> <p>(ii) 適合性</p> <p>基本方針については、「2.3.3 環境条件等」に示す。</p> <p><u>低圧原子炉代替注水系(可搬型)の大量送水車は、屋外の第2、第3及び第4保管エリアに保管し、重大事故等時に輪谷貯水槽(西)近傍の屋外に設置する設備であることから、想定される重大事故等時における、屋外の環境条件及び荷重条件を考慮し、その機能を有効に発揮することができるよう、以下の表3.4-12に示す設計とする。</u></p>	<p>・資料構成の相違</p> <p>【東海第二】 島根2号炉は、1段落下にて記載</p> <p>・設備の相違</p> <p>【東海第二】 ②の相違</p>																																																																								

柏崎刈羽原子力発電所 6/7号炉 (2017.12.20版)	東海第二発電所 (2018.9.18版)	島根原子力発電所 2号炉	備考
<p><u>可搬型代替注水ポンプ (A-2 級)</u> の操作は、付属の操作スイッチにより、想定される重大事故等時において設置場所から可能な設計とする。</p>	<p><u>低圧代替注水系 (可搬型) の可搬型代替注水中型ポンプ及び可搬型代替注水大型ポンプ</u> の操作は、<u>ポンプに付属するスイッチ</u>により、<u>設置場所にて操作可能な設計とする。</u></p> <p><u>低圧代替注水系 (可搬型) の系統構成に必要な弁の操作は、重大事故等時において、中央制御室又は設置場所から操作が可能な設計とする。</u></p> <p><u>また、低圧代替注水系 (可搬型) は、淡水だけでなく海水も使用可能な設計とする。なお、可能な限り淡水を優先し、海水通水を短時間とすることで設備の影響を考慮する。</u></p> <p><u>地震については、保管場所で想定される適切な地震荷重との組合せを考慮した上で機器が損傷しないことを確認し、輪留め等により固定する。</u></p> <p><u>低圧代替注水系 (可搬型) の可搬型代替注水中型ポンプ及び可搬型代替注水大型ポンプは、津波を考慮し、高台の可搬型設備保管場所に配備する。</u></p>	<p><u>大量送水車</u>の操作は、付属の操作スイッチにより、<u>想定される重大事故等時において設置場所から可能な設計とする。</u></p>	<ul style="list-style-type: none"> ・設備の相違 【東海第二】 ②の相違 ・資料構成の相違 【東海第二】 島根2号炉は、3.4.2.2.4.1(2)項にて記載 ・資料構成の相違 【東海第二】 島根2号炉は、同項内の表3.4-12にて記載 ・資料構成の相違 【東海第二】 島根2号炉は、同項内の表3.4-12にて記載 ・設計方針の相違 【東海第二】 島根2号炉は、津波を考慮し、一部保管場所を防波壁等により防護しているエリアに設定
<p>風 (台風) による荷重については、転倒しないことの確認を行っているが、詳細評価により転倒する結果となった場合は、転倒防止措置を講じる。</p> <p>積雪の影響については、適切に除雪する運用とする。</p> <p>また、降水及び凍結により機能を損なうことのないよう、防水対策が取られた<u>可搬型代替注水ポンプ (A-2 級)</u> を使用し、凍結のおそれがある場合は暖気運転を行い凍結対策とする。</p>	<p>風 (台風) 及び<u>竜巻</u>による<u>風荷重</u>については、<u>当該荷重を考慮しても機器が損傷しない設計とする。</u></p> <p><u>積雪及び火山</u>の影響については、適切に除雪及び<u>除灰する運用とする。</u></p> <p>降水及び凍結により機能を損なうことのないよう、防水対策がとられた<u>可搬型代替注水中型ポンプ及び可搬型代替注水大型ポンプ</u>を使用し、凍結のおそれがある場合は暖気運転を行い凍結対策とする。</p>	<p>風 (台風) による荷重については、<u>転倒しないことの確認を行っているが、詳細評価により転倒する結果となった場合は、転倒防止措置を講じる。</u></p> <p>積雪の影響については、適切に除雪する運用とする。</p> <p><u>また、</u>降水及び凍結により機能を損なうことのないよう、防水対策が取られた<u>大量送水車</u>を使用し、凍結のおそれがある場合は暖気運転を行い凍結対策とする。</p>	<ul style="list-style-type: none"> ・設計方針の相違 【東海第二】 ⑨の相違 ・設計方針の相違 【東海第二】 ⑨の相違 ・設備の相違 【東海第二】 ②の相違

柏崎刈羽原子力発電所 6/7号炉 (2017.12.20版)	東海第二発電所 (2018.9.18版)	島根原子力発電所 2号炉	備考																																												
(47-3, 47-7, 47-8)	(47-3-2~4, 47-8-2)	(47-3, 47-4, 47-7, 47-8)																																													
表3.4-12 想定する環境条件及び荷重条件	第3.4-12表 想定する環境条件	表3.4-12 想定する環境条件及び荷重条件																																													
<table border="1"> <thead> <tr> <th>考慮する外的事象</th> <th>対応</th> </tr> </thead> <tbody> <tr> <td>温度・圧力・湿度・放射線</td> <td>屋外で想定される温度、圧力、湿度及び放射線条件下に耐えられる性能を確認した機器を使用する。</td> </tr> <tr> <td>屋外の天候による影響</td> <td>降水及び凍結により機能を損なうことのないよう防水対策及び凍結対策を行える設計とする。</td> </tr> <tr> <td>海水を通水する系統への影響</td> <td>淡水だけでなく海水も使用できる設計とする（常時海水を通水しない）。なお、原子炉圧力容器への注水は、可能な限り淡水源を優先し、海水通水は短期間とすることで、設備への影響を考慮する。</td> </tr> <tr> <td>地震</td> <td>適切な地震荷重との組合せを考慮した上で機器が損傷しないことを確認し、治具や輪留め等により転倒防止対策を行う。</td> </tr> <tr> <td>風（台風）・積雪</td> <td>屋外での風荷重、積雪荷重を考慮しても機器が損傷しないことを評価により確認する。</td> </tr> <tr> <td>電磁的障害</td> <td>重大事故等が発生した場合においても、電磁波によりその機能が損なわれない設計とする。</td> </tr> </tbody> </table>	考慮する外的事象	対応	温度・圧力・湿度・放射線	屋外で想定される温度、圧力、湿度及び放射線条件下に耐えられる性能を確認した機器を使用する。	屋外の天候による影響	降水及び凍結により機能を損なうことのないよう防水対策及び凍結対策を行える設計とする。	海水を通水する系統への影響	淡水だけでなく海水も使用できる設計とする（常時海水を通水しない）。なお、原子炉圧力容器への注水は、可能な限り淡水源を優先し、海水通水は短期間とすることで、設備への影響を考慮する。	地震	適切な地震荷重との組合せを考慮した上で機器が損傷しないことを確認し、治具や輪留め等により転倒防止対策を行う。	風（台風）・積雪	屋外での風荷重、積雪荷重を考慮しても機器が損傷しないことを評価により確認する。	電磁的障害	重大事故等が発生した場合においても、電磁波によりその機能が損なわれない設計とする。	<table border="1"> <thead> <tr> <th>環境条件</th> <th>対応</th> </tr> </thead> <tbody> <tr> <td>温度、圧力、湿度、放射線</td> <td>屋外で想定される温度、圧力、湿度及び放射線条件下に耐えられる性能を確認した機器を使用する。</td> </tr> <tr> <td>屋外の天候による影響</td> <td>降水及び凍結により機能を損なうことのないよう防水及び凍結対策を考慮した設計とする。</td> </tr> <tr> <td>海水を通水する系統への影響</td> <td>淡水だけでなく海水も使用する（常時海水を通水しない）。原子炉圧力容器への注水は、可能な限り淡水源を優先し、海水通水は、短期間とすることで、設備への影響を考慮した設計とする。</td> </tr> <tr> <td>地震</td> <td>保管場所で想定される適切な地震荷重との組合せを考慮した上で機器が損傷しないことを確認し、輪留め等により固定する。</td> </tr> <tr> <td>津波</td> <td>津波を考慮し、高台の可搬型設備保管場所に配備することにより、機器が損傷しない設計とする。</td> </tr> <tr> <td>風（台風）、竜巻、積雪、火山の影響</td> <td>保管場所で想定される積雪及び火山の影響による荷重を考慮して機能を損なわない設計とするとともに、風（台風）及び竜巻による風荷重に対しては、位置的分散を考慮した保管により、機能を損なわない設計とする。</td> </tr> <tr> <td>電磁的障害</td> <td>機械装置のため、電磁波の影響を受けない。</td> </tr> </tbody> </table>	環境条件	対応	温度、圧力、湿度、放射線	屋外で想定される温度、圧力、湿度及び放射線条件下に耐えられる性能を確認した機器を使用する。	屋外の天候による影響	降水及び凍結により機能を損なうことのないよう防水及び凍結対策を考慮した設計とする。	海水を通水する系統への影響	淡水だけでなく海水も使用する（常時海水を通水しない）。原子炉圧力容器への注水は、可能な限り淡水源を優先し、海水通水は、短期間とすることで、設備への影響を考慮した設計とする。	地震	保管場所で想定される適切な地震荷重との組合せを考慮した上で機器が損傷しないことを確認し、輪留め等により固定する。	津波	津波を考慮し、高台の可搬型設備保管場所に配備することにより、機器が損傷しない設計とする。	風（台風）、竜巻、積雪、火山の影響	保管場所で想定される積雪及び火山の影響による荷重を考慮して機能を損なわない設計とするとともに、風（台風）及び竜巻による風荷重に対しては、位置的分散を考慮した保管により、機能を損なわない設計とする。	電磁的障害	機械装置のため、電磁波の影響を受けない。	<table border="1"> <thead> <tr> <th>考慮する外的事象</th> <th>対応</th> </tr> </thead> <tbody> <tr> <td>温度・圧力・湿度・放射線</td> <td>屋外で想定される温度、圧力、湿度及び放射線条件下に耐えられる性能を確認した機器を使用する。</td> </tr> <tr> <td>屋外の天候による影響</td> <td>降水及び凍結により機能を損なうことのないよう防水対策及び凍結対策を行える設計とする。</td> </tr> <tr> <td>海水を通水する系統への影響</td> <td>淡水だけでなく海水も使用できる設計とする（常時海水を通水しない）。なお、原子炉圧力容器への注水は、可能な限り淡水源を優先し、海水通水は短期間とすることで、設備への影響を考慮する。</td> </tr> <tr> <td>地震</td> <td>適切な地震荷重との組合せを考慮した上で機器が損傷しないことを確認し、輪留め等により転倒防止対策を行う。</td> </tr> <tr> <td>風（台風）・積雪</td> <td>屋外で風荷重、積雪荷重を考慮しても機器が損傷しないことを応力評価により確認する。</td> </tr> <tr> <td>電磁的障害</td> <td>重大事故等が発生した場合においても、電磁波によりその機能が損なわれない設計とする。</td> </tr> </tbody> </table>	考慮する外的事象	対応	温度・圧力・湿度・放射線	屋外で想定される温度、圧力、湿度及び放射線条件下に耐えられる性能を確認した機器を使用する。	屋外の天候による影響	降水及び凍結により機能を損なうことのないよう防水対策及び凍結対策を行える設計とする。	海水を通水する系統への影響	淡水だけでなく海水も使用できる設計とする（常時海水を通水しない）。なお、原子炉圧力容器への注水は、可能な限り淡水源を優先し、海水通水は短期間とすることで、設備への影響を考慮する。	地震	適切な地震荷重との組合せを考慮した上で機器が損傷しないことを確認し、輪留め等により転倒防止対策を行う。	風（台風）・積雪	屋外で風荷重、積雪荷重を考慮しても機器が損傷しないことを応力評価により確認する。	電磁的障害	重大事故等が発生した場合においても、電磁波によりその機能が損なわれない設計とする。	<p>・設計方針の相違</p> <p>【東海第二】</p> <p>⑨の相違</p>
考慮する外的事象	対応																																														
温度・圧力・湿度・放射線	屋外で想定される温度、圧力、湿度及び放射線条件下に耐えられる性能を確認した機器を使用する。																																														
屋外の天候による影響	降水及び凍結により機能を損なうことのないよう防水対策及び凍結対策を行える設計とする。																																														
海水を通水する系統への影響	淡水だけでなく海水も使用できる設計とする（常時海水を通水しない）。なお、原子炉圧力容器への注水は、可能な限り淡水源を優先し、海水通水は短期間とすることで、設備への影響を考慮する。																																														
地震	適切な地震荷重との組合せを考慮した上で機器が損傷しないことを確認し、治具や輪留め等により転倒防止対策を行う。																																														
風（台風）・積雪	屋外での風荷重、積雪荷重を考慮しても機器が損傷しないことを評価により確認する。																																														
電磁的障害	重大事故等が発生した場合においても、電磁波によりその機能が損なわれない設計とする。																																														
環境条件	対応																																														
温度、圧力、湿度、放射線	屋外で想定される温度、圧力、湿度及び放射線条件下に耐えられる性能を確認した機器を使用する。																																														
屋外の天候による影響	降水及び凍結により機能を損なうことのないよう防水及び凍結対策を考慮した設計とする。																																														
海水を通水する系統への影響	淡水だけでなく海水も使用する（常時海水を通水しない）。原子炉圧力容器への注水は、可能な限り淡水源を優先し、海水通水は、短期間とすることで、設備への影響を考慮した設計とする。																																														
地震	保管場所で想定される適切な地震荷重との組合せを考慮した上で機器が損傷しないことを確認し、輪留め等により固定する。																																														
津波	津波を考慮し、高台の可搬型設備保管場所に配備することにより、機器が損傷しない設計とする。																																														
風（台風）、竜巻、積雪、火山の影響	保管場所で想定される積雪及び火山の影響による荷重を考慮して機能を損なわない設計とするとともに、風（台風）及び竜巻による風荷重に対しては、位置的分散を考慮した保管により、機能を損なわない設計とする。																																														
電磁的障害	機械装置のため、電磁波の影響を受けない。																																														
考慮する外的事象	対応																																														
温度・圧力・湿度・放射線	屋外で想定される温度、圧力、湿度及び放射線条件下に耐えられる性能を確認した機器を使用する。																																														
屋外の天候による影響	降水及び凍結により機能を損なうことのないよう防水対策及び凍結対策を行える設計とする。																																														
海水を通水する系統への影響	淡水だけでなく海水も使用できる設計とする（常時海水を通水しない）。なお、原子炉圧力容器への注水は、可能な限り淡水源を優先し、海水通水は短期間とすることで、設備への影響を考慮する。																																														
地震	適切な地震荷重との組合せを考慮した上で機器が損傷しないことを確認し、輪留め等により転倒防止対策を行う。																																														
風（台風）・積雪	屋外で風荷重、積雪荷重を考慮しても機器が損傷しないことを応力評価により確認する。																																														
電磁的障害	重大事故等が発生した場合においても、電磁波によりその機能が損なわれない設計とする。																																														

柏崎刈羽原子力発電所 6/7号炉 (2017.12.20版)	東海第二発電所 (2018.9.18版)	島根原子力発電所 2号炉	備考
<p>(2) 操作性 (設置許可基準規則第43条第1項二)</p> <p>(i) 要求事項 想定される重大事故等が発生した場合において確実に操作できるものであること。</p> <p>(ii) 適合性 基本方針については、「2.3.4 操作性及び試験・検査性」に示す。</p> <p>低圧代替注水系 (可搬型) を運転する場合は、<u>復水補給水系バイパス流防止としてタービン建屋負荷遮断弁の全閉操作又は、復水補給水系原子炉建屋復水積算流量計バイパス弁の全閉操作を実施し、残留熱除去系注入弁(A) (又は(B)) の全開操作、残留熱除去系洗浄水弁(A) (又は(B)) の全開操作を実施した後、可搬型代替注水ポンプ(A-2級) の配備及びホース接続を行い、送水準備が完了した後、可搬型代替注水ポンプ(A-2級) を起動することで原子炉圧力容器への注水を行う。</u></p> <p>なお、「全交流動力電源喪失 (外部電源喪失+DG 喪失) +SRV 再閉失敗」シナリオにおいては、操作対象弁を現場で手動操作するが、弁に反射テープを施すことで暗闇でも識別可能な設計とする。</p>	<p>(2) 操作性 (設置許可基準規則第43条第1項二)</p> <p>(i) 要求事項 想定される重大事故等が発生した場合において確実に操作できるものであること。</p> <p>(ii) 適合性 基本方針については、「2.3.4 操作性及び試験・検査性について」に示す。</p> <p><u>低圧代替注水系 (可搬型) の操作に必要なポンプ、弁及びホースを第3.4-13表に示す。</u></p> <p><u>可搬型代替注水中型ポンプを運転する場合は、可搬型代替注水中型ポンプを水源である西側淡水貯水設備近傍に配置するとともにホースを原子炉建屋東側接続口、原子炉建屋西側接続口、高所東側接続口又は高所西側接続口に接続し、系統構成として、中央制御室からのスイッチ操作で残留熱除去系C系注入弁 (又は低圧炉心スプレイ系注入弁)、原子炉注水弁及び原子炉圧力容器注水流量調整弁の開操作を実施した後、現場操作で接続口の弁を開とし、可搬型代替注水中型ポンプ付属のスイッチによりポンプを起動することで原子炉注水を行う。</u></p> <p>また、<u>可搬型代替注水大型ポンプを運転する場合は、可搬型代替注水大型ポンプを水源である代替淡水貯槽近傍に配置するとともにホースを原子炉建屋東側接続口、原子炉建屋西側接続口、高所東側接続口又は高所西側接続口に接続し、系統構成として、中央制御室からのスイッチ操作で残留熱除去系C系注入弁 (又は低圧炉心スプレイ系注入弁)、原子炉注水弁及び原子炉圧力容器注水流量調整弁の開操作を実施した後、現場操作で接続口の弁を開とし、可搬型代替注水大型ポンプ付属のスイッチによりポンプを起動することで原子炉注水を行う。</u></p>	<p>(2) 操作性 (設置許可基準規則第43条第1項二)</p> <p>(i) 要求事項 想定される重大事故等が発生した場合において確実に操作できるものであること。</p> <p>(ii) 適合性 基本方針については、「2.3.4 操作性及び試験・検査性」に示す。</p> <p>低圧原子炉代替注水系 (可搬型) を運転する場合は、<u>大量送水車の配備及びホース接続を行い、送水準備が完了した後、大量送水車を起動することで原子炉圧力容器への注水を行う。</u></p> <p>なお、「<u>全交流動力電源喪失 (外部電源喪失+DG 喪失) +SRV再閉失敗</u>」シナリオにおいては、<u>操作対象弁を現場で手動操作するが、弁に反射テープを施すことで暗闇でも識別可能な設計とする。</u></p>	<p>備考</p> <ul style="list-style-type: none"> 資料構成の相違 【東海第二】 島根2号炉は、3段落下にて記載 設備の相違 【東海第二】 ②の相違 設備の相違 【柏崎6/7, 東海第二】 ⑩の相違及び系統構成の相違 記載方針の相違 【東海第二】

柏崎刈羽原子力発電所 6/7号炉 (2017.12.20版)	東海第二発電所 (2018.9.18版)	島根原子力発電所 2号炉	備考
<p><u>また、残留熱除去系注入弁(A)については、弁を覆うように設置している耐火材を取り外す必要があるが、耐火材は互いにはめ合い構造とし、これを外部から固定する構造とする。固定部は特殊工具を要することなく、容易に取り外し作業が可能な設計とする。</u></p> <p>以上のことから、<u>低圧代替注水系(可搬型)の操作に必要なポンプ及び操作に必要な弁、ホースを表3.4-13に示す。</u></p> <p>このうち<u>MUWC接続口外側隔離弁1(A)、2(A)及びMUWC接続口外側隔離弁1(B)、2(B)、MUWC可搬式接続口隔離弁1</u>については、<u>接続口が設置されている屋外の場所から手動操作で弁を開閉することが可能な設計とし、MUWC可搬式接続口隔離弁2及びMUWC可搬式接続口隔離弁3</u>については、<u>原子炉建屋内の接続口が設置されている場所で手動操作で弁を開閉することが可能な設計とする。</u></p> <p><u>MUWC接続口内側隔離弁(B)については、弁は原子炉建屋原子炉区域内に設置されているが、遠隔手動弁操作設備により、6号炉は原子炉建屋内の原子炉区域外から、7号炉は屋外から手動操作で開閉することが可能な設計とする。</u></p> <p><u>MUWC接続口内側隔離弁(A)については、6号炉は原子炉建屋内の原子炉区域外に、7号炉は原子炉建屋原子炉区域内に設置されているが、遠隔手動弁操作設備により、6号炉は屋外から、7号炉は原子炉建屋内の原子炉区域外から手動操作で開閉することが可能な設計とする。</u></p> <p><u>復水補給水系原子炉建屋復水積算流量計バイパス弁については、原子炉建屋原子炉区域内に設置されているが、原子炉建屋原子炉区域内の環境条件(被ばく影響等)を考慮の上、手動操作で弁を開閉することが可能な設計とする。</u></p> <p>また、<u>可搬型代替注水ポンプ(A-2級)については、付属の操作スイッチからのスイッチ操作で起動する設計とする。可搬型代替注水ポンプ(A-2級)は付属の操作ス</u></p>	<p><u>原子炉建屋東側接続口、原子炉建屋西側接続口、高所東側接続口及び高所西側接続口の弁については、接続口近傍の屋外から手動操作で弁を開閉することが可能な設計とする。</u></p> <p><u>可搬型代替注水中型ポンプ付属のスイッチ、可搬型代替注水大型ポンプ付属のスイッチ及び系統の電動弁のスイッチは、運転員等の操作性を考慮して十分な操作空間を確保</u></p>	<p><u>以上のことから、低圧原子炉代替注水系(可搬型)の操作に必要なポンプ及び操作に必要な弁、ホースを表3.4-13に示す。</u></p> <p>このうちA及びB—<u>低圧原子炉代替注水元弁</u>については、<u>接続口が設置されている屋外の場所から手動操作で弁を開閉することが可能な設計とする。</u></p> <p><u>A、B—RHR注水弁及びFLSR注水隔離弁については、原子炉棟内に設置されているが、原子炉棟内の環境条件(被ばく影響等)を考慮の上、手動操作で弁を開閉することが可能な設計とする。</u></p> <p><u>また、大量送水車については、付属の操作スイッチからのスイッチ操作で起動する設計とする。大量送水車は付属の操作スイッチ及び操作に必要な弁を操作するにあたり、</u></p>	<ul style="list-style-type: none"> ・設備の相違 【柏崎6/7】 島根2号炉では、当該弁に耐火材を設置しないため取り外し作業不要 ・資料構成の相違 【東海第二】 東海第二は、3段落上にて記載 ・設備の相違 【柏崎6/7、東海第二】 系統構成の相違 ・設備の相違 【柏崎6/7、東海第二】 系統構成の相違 ・設備の相違 【柏崎6/7、東海第二】 系統構成の相違 ・設備の相違 【柏崎6/7、東海第二】 系統構成の相違 ・設備の相違 【東海第二】 ②の相違

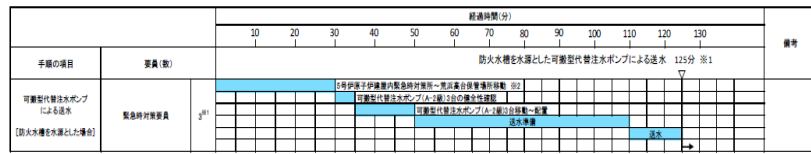
柏崎刈羽原子力発電所 6/7号炉 (2017.12.20版)	東海第二発電所 (2018.9.18版)	島根原子力発電所 2号炉	備考																																																																																																																				
<p>タッチ及び操作に必要な弁を操作するにあたり、運転員のアクセス性、操作性を考慮して十分な操作空間を確保する。また、それぞれの操作対象については銘板をつけることで識別可能とし、運転員の操作・監視性を考慮して確実に操作できる設計とする。</p> <p>可搬型代替注水ポンプ(A-2級)は、接続口まで屋外のアクセスルートを通行してアクセス可能な設計とするとともに、設置場所にて輪留めによる固定等が可能な設計とする。</p> <p>ホースの接続作業にあたっては、特殊な工具、及び技量は必要とせず、簡便な結合金具による接続並びに一般的な工具を使用することにより、確実に接続が可能な設計とする。</p> <p style="text-align: right;">(47-3, 47-4, 47-7)</p>	<p>する設計とし、機器の名称等を表示した銘板の取付け等により識別可能とすることで、運転員等の操作性及び監視性を考慮して確実に操作できる設計とする。系統の電動弁の開閉状態については、中央制御室における監視又は試験・検査等も考慮し、表示灯・操作画面等で確認可能な設計とする。</p> <p>また、可搬型代替注水中型ポンプ及び可搬型代替注水大型ポンプは、設置場所にて車両の転倒防止装置及び輪留め等による固定が可能な設計とする。</p> <p>ホースの接続作業にあたっては、特殊な工具は必要とせず、簡便な接続金具及び一般的な工具により、確実に接続が可能な設計とする。</p> <p style="text-align: right;">(47-4-3, 47-7-2~5)</p>	<p>運転員等のアクセス性、操作性を考慮して十分な操作空間を確保する。また、それぞれの操作対象については銘板をつけることで識別可能とし、運転員等の操作・監視性を考慮して確実に操作できる設計とする。</p> <p>大量送水車は、接続口まで屋外のアクセスルートを通行してアクセス可能な設計とするとともに、設置場所にて輪留めによる固定等が可能な設計とする。</p> <p>ホースの接続作業にあたっては、特殊な工具、及び技量は必要とせず、簡便な結合金具による接続並びに一般的な工具を使用することにより、確実に接続が可能な設計とする。</p> <p style="text-align: right;">(47-3, 47-4, 47-7)</p>	<p>・設備の相違 【東海第二】 ②の相違</p> <p>・運用の相違 【東海第二】 島根2号炉では車両の転倒防止装置を使用しない</p>																																																																																																																				
<p style="text-align: center;">表3.4-13 操作対象機器</p>	<p style="text-align: center;">第3.4-13表 操作対象機器</p>	<p style="text-align: center;">表3.4-13 操作対象機器</p>	<p>・設備の相違</p>																																																																																																																				
<table border="1"> <thead> <tr> <th>機器名称</th> <th>状態の変化</th> <th>操作場所</th> <th>操作方法</th> </tr> </thead> <tbody> <tr> <td>可搬型代替注水ポンプ(A-2級)</td> <td>起動停止</td> <td>屋外設置位置</td> <td>スイッチ操作</td> </tr> <tr> <td>MUWC 接続口外側隔離弁1(A)</td> <td>弁閉→弁開</td> <td>屋外接続口位置</td> <td>手動操作</td> </tr> <tr> <td>MUWC 接続口外側隔離弁2(A)</td> <td>弁閉→弁開</td> <td>屋外接続口位置</td> <td>手動操作</td> </tr> <tr> <td>MUWC 接続口外側隔離弁1(B)</td> <td>弁閉→弁開</td> <td>屋外接続口位置</td> <td>手動操作</td> </tr> <tr> <td>MUWC 接続口外側隔離弁2(B)</td> <td>弁閉→弁開</td> <td>屋外接続口位置</td> <td>手動操作</td> </tr> <tr> <td>MUWC 可搬式接続口隔離弁1</td> <td>弁閉→弁開</td> <td>屋外接続口位置</td> <td>手動操作</td> </tr> <tr> <td>MUWC 可搬式接続口隔離弁2</td> <td>弁閉→弁開</td> <td>屋外接続口位置</td> <td>手動操作</td> </tr> <tr> <td>MUWC 可搬式接続口隔離弁3</td> <td>弁閉→弁開</td> <td>屋外接続口位置</td> <td>手動操作</td> </tr> <tr> <td>MUWC 接続口内側隔離弁(B)</td> <td>弁閉→弁開</td> <td>原子炉建屋地上2階(6号炉) 屋外(7号炉)</td> <td>手動操作</td> </tr> <tr> <td>MUWC 接続口内側隔離弁(A)</td> <td>弁閉→弁開</td> <td>屋外(6号炉) 原子炉建屋地上2階(7号炉)</td> <td>手動操作</td> </tr> <tr> <td>復水補給水系原子炉建屋復水積算流量計バイパス弁</td> <td>弁開→弁閉</td> <td>原子炉建屋地下2階</td> <td>手動操作</td> </tr> <tr> <td>ホース</td> <td>ホース接続</td> <td>屋外又は原子炉建屋内</td> <td>人力接続</td> </tr> </tbody> </table>	機器名称	状態の変化	操作場所	操作方法	可搬型代替注水ポンプ(A-2級)	起動停止	屋外設置位置	スイッチ操作	MUWC 接続口外側隔離弁1(A)	弁閉→弁開	屋外接続口位置	手動操作	MUWC 接続口外側隔離弁2(A)	弁閉→弁開	屋外接続口位置	手動操作	MUWC 接続口外側隔離弁1(B)	弁閉→弁開	屋外接続口位置	手動操作	MUWC 接続口外側隔離弁2(B)	弁閉→弁開	屋外接続口位置	手動操作	MUWC 可搬式接続口隔離弁1	弁閉→弁開	屋外接続口位置	手動操作	MUWC 可搬式接続口隔離弁2	弁閉→弁開	屋外接続口位置	手動操作	MUWC 可搬式接続口隔離弁3	弁閉→弁開	屋外接続口位置	手動操作	MUWC 接続口内側隔離弁(B)	弁閉→弁開	原子炉建屋地上2階(6号炉) 屋外(7号炉)	手動操作	MUWC 接続口内側隔離弁(A)	弁閉→弁開	屋外(6号炉) 原子炉建屋地上2階(7号炉)	手動操作	復水補給水系原子炉建屋復水積算流量計バイパス弁	弁開→弁閉	原子炉建屋地下2階	手動操作	ホース	ホース接続	屋外又は原子炉建屋内	人力接続	<table border="1"> <thead> <tr> <th>機器名称</th> <th>状態の変化</th> <th>操作方法</th> <th>操作場所</th> </tr> </thead> <tbody> <tr> <td>可搬型代替注水中型ポンプ</td> <td>起動・停止</td> <td>スイッチ操作</td> <td>屋外設置場所</td> </tr> <tr> <td>可搬型代替注水大型ポンプ</td> <td>起動・停止</td> <td>スイッチ操作</td> <td>屋外設置場所</td> </tr> <tr> <td>接続口の弁 (原子炉建屋東側、原子炉建屋西側、高所東側又は高所西側)</td> <td>弁閉→弁開</td> <td>手動操作</td> <td>接続口近傍</td> </tr> <tr> <td>原子炉注水弁</td> <td>弁閉→弁開</td> <td>スイッチ操作</td> <td>中央制御室</td> </tr> <tr> <td>原子炉圧力容器注水流量調整弁</td> <td>弁閉→調整開</td> <td>スイッチ操作</td> <td>中央制御室</td> </tr> <tr> <td>残留熱除去系C系注入弁又は低圧炉心スプレイ系注入弁</td> <td>弁閉→弁開</td> <td>スイッチ操作</td> <td>中央制御室</td> </tr> <tr> <td>ホース</td> <td>ホース接続</td> <td>人力接続</td> <td>屋外</td> </tr> </tbody> </table>	機器名称	状態の変化	操作方法	操作場所	可搬型代替注水中型ポンプ	起動・停止	スイッチ操作	屋外設置場所	可搬型代替注水大型ポンプ	起動・停止	スイッチ操作	屋外設置場所	接続口の弁 (原子炉建屋東側、原子炉建屋西側、高所東側又は高所西側)	弁閉→弁開	手動操作	接続口近傍	原子炉注水弁	弁閉→弁開	スイッチ操作	中央制御室	原子炉圧力容器注水流量調整弁	弁閉→調整開	スイッチ操作	中央制御室	残留熱除去系C系注入弁又は低圧炉心スプレイ系注入弁	弁閉→弁開	スイッチ操作	中央制御室	ホース	ホース接続	人力接続	屋外	<table border="1"> <thead> <tr> <th>機器名称</th> <th>状態の変化</th> <th>操作場所</th> <th>操作方法</th> </tr> </thead> <tbody> <tr> <td>大量送水車</td> <td>起動停止</td> <td>屋外設置位置</td> <td>スイッチ操作</td> </tr> <tr> <td>FLSR注水隔離弁</td> <td>弁閉→弁開</td> <td>原子炉建物1階</td> <td>手動操作</td> </tr> <tr> <td>A-RHR注水弁</td> <td>弁閉→弁開</td> <td>原子炉建物1階</td> <td>手動操作</td> </tr> <tr> <td>B-RHR注水弁</td> <td>弁閉→弁開</td> <td>原子炉建物2階</td> <td>手動操作</td> </tr> <tr> <td>A-低圧原子炉代替注水元弁</td> <td>弁閉→弁開</td> <td>原子炉建物南側接続口</td> <td>手動操作</td> </tr> <tr> <td>B-低圧原子炉代替注水元弁</td> <td>弁閉→弁開</td> <td>原子炉建物西側接続口</td> <td>手動操作</td> </tr> <tr> <td>ホース</td> <td>ホース接続</td> <td>屋外</td> <td>人力接続</td> </tr> </tbody> </table>	機器名称	状態の変化	操作場所	操作方法	大量送水車	起動停止	屋外設置位置	スイッチ操作	FLSR注水隔離弁	弁閉→弁開	原子炉建物1階	手動操作	A-RHR注水弁	弁閉→弁開	原子炉建物1階	手動操作	B-RHR注水弁	弁閉→弁開	原子炉建物2階	手動操作	A-低圧原子炉代替注水元弁	弁閉→弁開	原子炉建物南側接続口	手動操作	B-低圧原子炉代替注水元弁	弁閉→弁開	原子炉建物西側接続口	手動操作	ホース	ホース接続	屋外	人力接続	<p>・設備の相違</p>
機器名称	状態の変化	操作場所	操作方法																																																																																																																				
可搬型代替注水ポンプ(A-2級)	起動停止	屋外設置位置	スイッチ操作																																																																																																																				
MUWC 接続口外側隔離弁1(A)	弁閉→弁開	屋外接続口位置	手動操作																																																																																																																				
MUWC 接続口外側隔離弁2(A)	弁閉→弁開	屋外接続口位置	手動操作																																																																																																																				
MUWC 接続口外側隔離弁1(B)	弁閉→弁開	屋外接続口位置	手動操作																																																																																																																				
MUWC 接続口外側隔離弁2(B)	弁閉→弁開	屋外接続口位置	手動操作																																																																																																																				
MUWC 可搬式接続口隔離弁1	弁閉→弁開	屋外接続口位置	手動操作																																																																																																																				
MUWC 可搬式接続口隔離弁2	弁閉→弁開	屋外接続口位置	手動操作																																																																																																																				
MUWC 可搬式接続口隔離弁3	弁閉→弁開	屋外接続口位置	手動操作																																																																																																																				
MUWC 接続口内側隔離弁(B)	弁閉→弁開	原子炉建屋地上2階(6号炉) 屋外(7号炉)	手動操作																																																																																																																				
MUWC 接続口内側隔離弁(A)	弁閉→弁開	屋外(6号炉) 原子炉建屋地上2階(7号炉)	手動操作																																																																																																																				
復水補給水系原子炉建屋復水積算流量計バイパス弁	弁開→弁閉	原子炉建屋地下2階	手動操作																																																																																																																				
ホース	ホース接続	屋外又は原子炉建屋内	人力接続																																																																																																																				
機器名称	状態の変化	操作方法	操作場所																																																																																																																				
可搬型代替注水中型ポンプ	起動・停止	スイッチ操作	屋外設置場所																																																																																																																				
可搬型代替注水大型ポンプ	起動・停止	スイッチ操作	屋外設置場所																																																																																																																				
接続口の弁 (原子炉建屋東側、原子炉建屋西側、高所東側又は高所西側)	弁閉→弁開	手動操作	接続口近傍																																																																																																																				
原子炉注水弁	弁閉→弁開	スイッチ操作	中央制御室																																																																																																																				
原子炉圧力容器注水流量調整弁	弁閉→調整開	スイッチ操作	中央制御室																																																																																																																				
残留熱除去系C系注入弁又は低圧炉心スプレイ系注入弁	弁閉→弁開	スイッチ操作	中央制御室																																																																																																																				
ホース	ホース接続	人力接続	屋外																																																																																																																				
機器名称	状態の変化	操作場所	操作方法																																																																																																																				
大量送水車	起動停止	屋外設置位置	スイッチ操作																																																																																																																				
FLSR注水隔離弁	弁閉→弁開	原子炉建物1階	手動操作																																																																																																																				
A-RHR注水弁	弁閉→弁開	原子炉建物1階	手動操作																																																																																																																				
B-RHR注水弁	弁閉→弁開	原子炉建物2階	手動操作																																																																																																																				
A-低圧原子炉代替注水元弁	弁閉→弁開	原子炉建物南側接続口	手動操作																																																																																																																				
B-低圧原子炉代替注水元弁	弁閉→弁開	原子炉建物西側接続口	手動操作																																																																																																																				
ホース	ホース接続	屋外	人力接続																																																																																																																				

柏崎刈羽原子力発電所 6/7号炉 (2017.12.20版)	東海第二発電所 (2018.9.18版)	島根原子力発電所 2号炉	備考
<p>(3) 試験及び検査 (設置許可基準規則第43条第1項三)</p> <p>(i) 要求事項</p> <p>健全性及び能力を確認するため、発電用原子炉の運転中又は停止中に試験又は検査ができるものであること。</p> <p>(ii) 適合性</p> <p>基本方針については、「2.3.4 操作性及び試験・検査性」に示す。</p> <p><u>低圧代替注水系(可搬型)の可搬型代替注水ポンプ(A-2級)</u>は、表3.4-14に示すように発電用原子炉の運転中又は停止中に独立して機能・性能試験、弁動作試験、分解検査、外観検査が可能な設計とする。</p> <p><u>低圧代替注水系(可搬型)の可搬型代替注水ポンプ(A-2級)</u>は、発電用原子炉の運転中又は停止中に分解又は取替え、車両として運転状態の確認及び外観の確認が可能な設計とする。</p> <p>また、発電用原子炉の運転中又は停止中に、<u>淡水貯水池を水源とし、可搬型代替注水ポンプ(A-2級)、仮設流量計、ホースの系統構成で淡水貯水池へ送水する試験を行うテストラインを設けること</u>で、他系統と独立した試験系統で低圧代替注水系(可搬型)の機能・性能及び漏えいの有無の確認が可能な系統設計とする。</p>	<p>(3) 試験検査 (設置許可基準規則第43条第1項三)</p> <p>(i) 要求事項</p> <p>健全性及び能力を確認するため、発電用原子炉の運転中又は停止中に試験又は検査ができるものであること。</p> <p>(ii) 適合性</p> <p>基本方針については、「2.3.4 操作性及び試験・検査性について」に示す。</p> <p><u>低圧代替注水系(可搬型)の試験検査を第3.4-14表に示す。</u></p> <p><u>低圧代替注水系(可搬型)の可搬型代替注水中型ポンプ及び可搬型代替注水大型ポンプ</u>は、発電用原子炉運転中に、<u>機能・性能検査、弁動作確認及び車両検査を、また、発電用原子炉停止中に機能・性能検査、分解検査、弁動作確認及び車両検査が可能な設計とする。</u></p> <p><u>機能・性能確認として、水源から可搬型代替注水中型ポンプ又は可搬型代替注水大型ポンプ、仮設圧力計、流量計及びホースの系統構成で循環運転を実施することにより、ポンプの吐出圧力及び流量の確認に加え、運転時の振動、異音、異臭及び漏えいの確認が可能な設計とする。ポンプについては、機能・性能検査等に合わせて外観の確認が可能な設計とする。</u></p> <p><u>ホースについては、機能・性能に影響を及ぼすおそれのあるき裂、ジョイント部の腐食等がないことを確認可能な設計とする。</u></p>	<p>(3) 試験及び検査 (設置許可基準規則第43条第1項三)</p> <p>(i) 要求事項</p> <p>健全性及び能力を確認するため、発電用原子炉の運転中又は停止中に試験又は検査ができるものであること。</p> <p>(ii) 適合性</p> <p>基本方針については、「2.3.4 操作性及び試験・検査性」に示す。</p> <p><u>低圧原子炉代替注水系(可搬型)の大量送水車は、表3.4-14に示すように発電用原子炉の運転中又は停止中に独立して機能・性能試験、弁動作試験、分解検査、外観検査が可能な設計とする。</u></p> <p><u>低圧原子炉代替注水系(可搬型)の大量送水車は、発電用原子炉の運転中又は停止中に分解又は取替え、車両として運転状態の確認及び外観の確認が可能な設計とする。</u></p> <p>また、<u>発電用原子炉の運転中又は停止中に、輪谷貯水槽を水源とし、大量送水車、仮設流量計、ホースの系統構成で輪谷貯水槽へ送水する試験を行うテストラインを設けること</u>で、他系統と独立した試験系統で低圧原子炉代替注水系(可搬型)の機能・性能及び漏えいの有無の確認が可能な系統設計とする。</p>	<p>備考</p> <ul style="list-style-type: none"> 資料構成の相違 【東海第二】 島根2号炉は、1段落下にて記載 設備の相違 【東海第二】 ②の相違 資料構成の相違 【東海第二】 東海第二は、3段落下にて記載 設備の相違 【東海第二】 ②の相違 資料構成の相違 【東海第二】 島根2号炉は、4段落下にて記載

柏崎刈羽原子力発電所 6 / 7号炉 (2017. 12. 20 版)	東海第二発電所 (2018. 9. 18 版)	島根原子力発電所 2号炉	備考																																															
<p>なお、接続口から復水補給水系主配管までのラインについては、上記の試験に加えて、発電用原子炉の運転中又は停止中に各接続口の弁動作試験を実施することで弁開閉動作の確認が可能な設計とする。</p>	<p><u>弁については、分解検査として弁体等の部品の状態を確認可能な設計とする。分解検査においては、浸透探傷試験により、性能に影響を及ぼす指示模様の有無を確認可能な設計とし、目視により、性能に影響を及ぼす恐れのあるき裂、打こん、変形及び摩耗の有無を確認可能な設計とする。</u></p> <p>また、<u>発電用原子炉運転中又は停止中に弁動作確認を実施することで、弁の開閉動作を確認可能な設計とする。</u></p> <p><u>可搬型代替注水中型ポンプ及び可搬型代替注水大型ポンプは、車両として異常なく走行できることを確認可能な設計とする。可搬型代替注水中型ポンプ及び可搬型代替注水大型ポンプは、発電用原子炉運転中又は停止中に分解検査としてポンプ部品の状態を確認又は取替が可能な設計とする。分解検査においては、浸透探傷試験により、性能に影響を及ぼす指示模様の有無を確認可能な設計とし、目視により、性能に影響を及ぼす恐れのあるき裂、打こん、変形及び摩耗の有無を確認可能な設計とする。</u></p> <p style="text-align: right;">(47-5-4~6)</p>	<p>なお、接続口から残留熱除去系主配管までのラインについては、上記の試験に加えて、発電用原子炉の運転中又は停止中に各接続口の弁動作試験を実施することで弁開閉動作の確認が可能な設計とする。</p>	<ul style="list-style-type: none"> 資料構成の相違 【東海第二】 島根2号炉は、同項内の表3.4-14にて記載 設備の相違 【柏崎6/7】 系統構成の相違 資料構成の相違 【東海第二】 島根2号炉は、3段落上にて記載 																																															
<p>表3.4-14 低圧代替注水系（可搬型）の試験及び検査</p> <table border="1" data-bbox="154 1234 920 1549"> <thead> <tr> <th>プラント状態</th> <th>項目</th> <th>内容</th> </tr> </thead> <tbody> <tr> <td rowspan="5">運転中または停止中</td> <td>機能・性能試験</td> <td>可搬型代替注水ポンプ(A-2級)の運転性能(吐出圧力、流量)の確認、漏えいの確認</td> </tr> <tr> <td>弁動作試験</td> <td>弁開閉動作の確認</td> </tr> <tr> <td>分解点検</td> <td>ポンプを分解し、部品の表面状態を、試験及び目視により確認 又は必要に応じて取替え</td> </tr> <tr> <td>外観点検</td> <td>ポンプ及びホース外観の確認</td> </tr> <tr> <td>車両検査</td> <td>可搬型代替注水ポンプ(A-2級)の車両としての運転状態の確認</td> </tr> </tbody> </table>	プラント状態	項目	内容	運転中または停止中	機能・性能試験	可搬型代替注水ポンプ(A-2級)の運転性能(吐出圧力、流量)の確認、漏えいの確認	弁動作試験	弁開閉動作の確認	分解点検	ポンプを分解し、部品の表面状態を、試験及び目視により確認 又は必要に応じて取替え	外観点検	ポンプ及びホース外観の確認	車両検査	可搬型代替注水ポンプ(A-2級)の車両としての運転状態の確認	<p>第3.4-14表 低圧代替注水系（可搬型）の試験検査</p> <table border="1" data-bbox="973 1255 1709 1751"> <thead> <tr> <th>発電用原子炉の状態</th> <th>項目</th> <th>内容</th> </tr> </thead> <tbody> <tr> <td rowspan="4">運転中</td> <td>機能・性能検査</td> <td>ポンプ運転性能、ポンプ及びホースの漏えい確認、外観の確認</td> </tr> <tr> <td>分解検査</td> <td>ポンプの部品の表面状態について浸透探傷試験及び目視により確認又は取替を実施する。</td> </tr> <tr> <td>弁動作確認</td> <td>弁開閉動作の確認</td> </tr> <tr> <td>車両検査</td> <td>車両の走行確認</td> </tr> <tr> <td rowspan="4">停止中</td> <td>機能・性能検査</td> <td>ポンプ運転性能、ポンプ及びホースの漏えい確認、外観の確認</td> </tr> <tr> <td>分解検査</td> <td>弁の部品の表面状態について浸透探傷試験及び目視により確認 ポンプの部品の表面状態について浸透探傷試験及び目視により確認又は取替を実施する。</td> </tr> <tr> <td>弁動作確認</td> <td>弁開閉動作の確認</td> </tr> <tr> <td>車両検査</td> <td>車両の走行確認</td> </tr> </tbody> </table>	発電用原子炉の状態	項目	内容	運転中	機能・性能検査	ポンプ運転性能、ポンプ及びホースの漏えい確認、外観の確認	分解検査	ポンプの部品の表面状態について浸透探傷試験及び目視により確認又は取替を実施する。	弁動作確認	弁開閉動作の確認	車両検査	車両の走行確認	停止中	機能・性能検査	ポンプ運転性能、ポンプ及びホースの漏えい確認、外観の確認	分解検査	弁の部品の表面状態について浸透探傷試験及び目視により確認 ポンプの部品の表面状態について浸透探傷試験及び目視により確認又は取替を実施する。	弁動作確認	弁開閉動作の確認	車両検査	車両の走行確認	<p>表3.4-14 低圧原子炉代替注水系（可搬型）の試験及び検査</p> <table border="1" data-bbox="1733 1234 2499 1507"> <thead> <tr> <th>プラント状態</th> <th>項目</th> <th>内容</th> </tr> </thead> <tbody> <tr> <td rowspan="4">運転中または停止中</td> <td>機能・性能試験</td> <td>大量送水車の運転性能(吐出圧力、流量)の確認、漏えいの確認</td> </tr> <tr> <td>分解点検</td> <td>ポンプを分解し、部品の表面状態を、試験及び目視により確認 又は必要に応じて取替え</td> </tr> <tr> <td>外観点検</td> <td>ポンプ及びホース外観の確認</td> </tr> <tr> <td>車両検査</td> <td>大量送水車の車両としての運転状態の確認</td> </tr> </tbody> </table>	プラント状態	項目	内容	運転中または停止中	機能・性能試験	大量送水車の運転性能(吐出圧力、流量)の確認、漏えいの確認	分解点検	ポンプを分解し、部品の表面状態を、試験及び目視により確認 又は必要に応じて取替え	外観点検	ポンプ及びホース外観の確認	車両検査	大量送水車の車両としての運転状態の確認	<ul style="list-style-type: none"> 設備の相違
プラント状態	項目	内容																																																
運転中または停止中	機能・性能試験	可搬型代替注水ポンプ(A-2級)の運転性能(吐出圧力、流量)の確認、漏えいの確認																																																
	弁動作試験	弁開閉動作の確認																																																
	分解点検	ポンプを分解し、部品の表面状態を、試験及び目視により確認 又は必要に応じて取替え																																																
	外観点検	ポンプ及びホース外観の確認																																																
	車両検査	可搬型代替注水ポンプ(A-2級)の車両としての運転状態の確認																																																
発電用原子炉の状態	項目	内容																																																
運転中	機能・性能検査	ポンプ運転性能、ポンプ及びホースの漏えい確認、外観の確認																																																
	分解検査	ポンプの部品の表面状態について浸透探傷試験及び目視により確認又は取替を実施する。																																																
	弁動作確認	弁開閉動作の確認																																																
	車両検査	車両の走行確認																																																
停止中	機能・性能検査	ポンプ運転性能、ポンプ及びホースの漏えい確認、外観の確認																																																
	分解検査	弁の部品の表面状態について浸透探傷試験及び目視により確認 ポンプの部品の表面状態について浸透探傷試験及び目視により確認又は取替を実施する。																																																
	弁動作確認	弁開閉動作の確認																																																
	車両検査	車両の走行確認																																																
プラント状態	項目	内容																																																
運転中または停止中	機能・性能試験	大量送水車の運転性能(吐出圧力、流量)の確認、漏えいの確認																																																
	分解点検	ポンプを分解し、部品の表面状態を、試験及び目視により確認 又は必要に応じて取替え																																																
	外観点検	ポンプ及びホース外観の確認																																																
	車両検査	大量送水車の車両としての運転状態の確認																																																

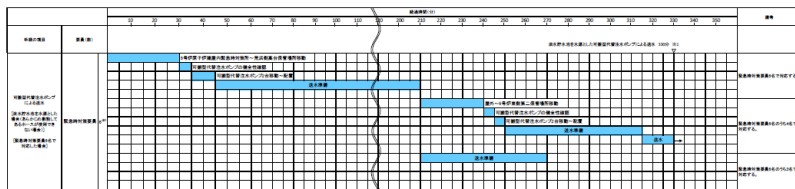
柏崎刈羽原子力発電所 6/7号炉 (2017.12.20版)	東海第二発電所 (2018.9.18版)	島根原子力発電所 2号炉	備考
<p>運転性能の確認として、<u>可搬型代替注水ポンプ(A-2級)</u>の吐出圧力、流量の確認を行うことが可能な設計とする。</p> <p>ホースの外観検査として、機能・性能に影響を及ぼすおそれのある亀裂、腐食等がないことの確認を行うことが可能な設計とする。</p> <p>(47-5)</p> <p>(4) 切り替えの容易性 (設置許可基準規則第43条第1項四)</p> <p>(i) 要求事項</p> <p>本来の用途以外の用途として重大事故等に対処するために使用する設備にあつては、通常時に使用する系統から速やかに切り替えられる機能を備えるものであること。</p> <p>(ii) 適合性</p> <p>基本方針については、「2.3.4 操作性及び試験・検査性」に示す。</p> <p><u>低圧代替注水系(可搬型)の可搬型代替注水ポンプ(A-2級)</u>は、本来の用途以外の用途には使用しない。</p> <p>なお、通常時に使用する系統である復水補給水系から重大事故等時に対処するために<u>低圧代替注水系(可搬型)</u>に系統構成を切り替える場合、切替え操作としては、各接続口の弁開閉操作、ホース敷設及び接続作業、<u>可搬型代替注水ポンプ(A-2級)</u>の移動、設置、起動操作を行う。</p> <p><u>低圧代替注水系(可搬型)の可搬型代替注水ポンプ(A-2級)</u>の移動、設置、起動操作、及び系統の切替えに必要な弁操作については、図3.4-4で示すタイムチャートのとおり速やかに切り替えることが可能である。</p> <p>(47-4)</p>	<p>東海第二発電所 (2018.9.18版)</p> <p>(4) 切替えの容易性 (設置許可基準規則第43条第1項四)</p> <p>(i) 要求事項</p> <p>本来の用途以外の用途として重大事故等に対処するために使用する設備にあつては、通常時に使用する系統から速やかに切り替えられる機能を備えるものであること。</p> <p>(ii) 適合性</p> <p>基本方針については、「2.3.4 操作性及び試験・検査性について」示す。</p> <p><u>低圧代替注水系(可搬型)の可搬型代替注水中型ポンプ及び可搬型代替注水大型ポンプ</u>は、<u>通常待機時は、接続先の系統と分離された状態で西側及び南側保管場所に保管し、本来の用途として使用する設計とする。</u></p> <p>(47-3-3, 47-4-3)</p>	<p>島根原子力発電所 2号炉</p> <p><u>運転性能の確認として、大量送水車の吐出圧力、流量の確認を行うことが可能な設計とする。</u></p> <p><u>ホースの外観検査として、機能・性能に影響を及ぼすおそれのある亀裂、腐食等がないことの確認を行うことが可能な設計とする。</u></p> <p>(47-5)</p> <p>(4) 切り替えの容易性 (設置許可基準規則第43条第1項四)</p> <p>(i) 要求事項</p> <p>本来の用途以外の用途として重大事故等に対処するために使用する設備にあつては、通常時に使用する系統から速やかに切り替えられる機能を備えるものであること。</p> <p>(ii) 適合性</p> <p>基本方針については、「2.3.4 操作性及び試験・検査性」に示す。</p> <p><u>低圧原子炉代替注水系(可搬型)の大量送水車</u>は、本来の用途以外の用途には使用しない。</p> <p>なお、通常時に使用する系統である復水補給水系から重大事故等時に対処するために<u>低圧原子炉代替注水系(可搬型)</u>に系統構成を切り替える場合、切替え操作としては、各接続口の弁開閉操作、ホース敷設及び接続作業、<u>大量送水車の移動、設置、起動操作を行う。</u></p> <p><u>低圧原子炉代替注水系(可搬型)の大量送水車の移動、設置、起動操作、及び系統の切替えに必要な弁操作については、図3.4-4で示すタイムチャートのとおり速やかに切り替えることが可能である。</u></p> <p>(47-4)</p>	<p>備考</p> <p>・記載方針の相違【東海第二】</p> <p>・資料構成の相違【東海第二】</p> <p>東海第二は、4段落上にて記載</p> <p>・設備の相違【東海第二】</p> <p>②の相違</p> <p>・記載方針の相違【東海第二】</p>

柏崎刈羽原子力発電所 6 / 7号炉 (2017. 12. 20 版)



※1 5号炉東側第二保管場所の可搬型代替注水ポンプ (A-2級) を使用した場合は、緊急時対策要員2名で105分以内で可能である。
 ※2 5号炉東側第二保管場所への移動は、10分と想定する。

図3.4-4 低圧代替注水系 (可搬型) による原子炉圧力容器への注水(淡水/海水) (可搬型代替注水ポンプによる注水)のタイムチャート(1/2) *



※1 緊急時対策要員6名で2ユニット分を対応した場合、6号炉への送水開始まで約330分、7号炉への送水開始まで約345分で可能である。

図3.4-4 低圧代替注水系 (可搬型) による原子炉圧力容器への注水(淡水/海水) (可搬型代替注水ポンプによる注水)のタイムチャート(2/2) *

* : 「実用発電用原子炉に係る発電用原子炉設置者の重大事故の発生及び拡大の防止に必要な措置を実施するために必要な技術的能力に係る審査基準」への適合状況についての1.4 で示すタイムチャート

(5) 悪影響の防止 (設置許可基準規則第43 条第1 項五)

(i) 要求事項

工場等内の他の設備に対して悪影響を及ぼさないものであること。

(ii) 適合性

基本方針については、「2.3.1 多様性、位置的分散、悪影響防止等」に示す。

低圧代替注水系(可搬型)の可搬型代替注水ポンプ(A-2級)は、通常時は接続先の系統と分離して保管することで、他の設備に悪影響を及ぼさない運用とする。

また、低圧代替注水系(可搬型)を用いる場合は、弁操作によって、通常時の系統構成から重大事故等対処設備と

東海第二発電所 (2018. 9. 18 版)

(5) 悪影響の防止 (設置許可基準規則第 43 条第 1 項五)

(i) 要求事項

工場等内の他の設備に対して悪影響を及ぼさないものであること。

(ii) 適合性

基本方針については、「2.3.1 多様性、位置的分散、悪影響防止等について」に示す。

低圧代替注水系(可搬型)の可搬型代替注水中型ポンプ及び可搬型代替注水大型ポンプは、通常待機時は、接続先の系統と分離された状態で西側及び南側保管場所に保管することで、他の設備に悪影響を及ぼさない設計とする。

低圧代替注水系(可搬型)の可搬型代替注水中型ポンプ及び可搬型代替注水大型ポンプによる注水は、弁操作や接

島根原子力発電所 2号炉

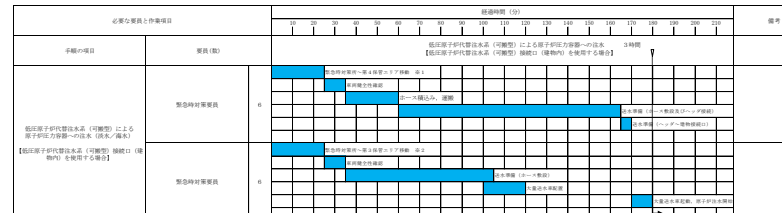
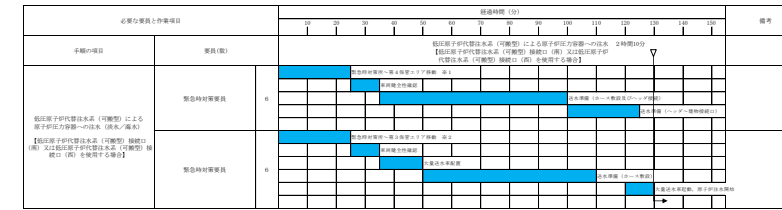


図 3.4-4 低圧原子炉代替注水系 (可搬型) による原子炉圧力容器への注水 (淡水/海水) タイムチャート *

* : 「実用発電用原子炉に係る発電用原子炉設置者の重大事故の発生及び拡大の防止に必要な措置を実施するために必要な技術的能力に係る審査基準」への適合状況についての1.4 で示すタイムチャート

(5) 悪影響の防止 (設置許可基準規則第 43 条第 1 項五)

(i) 要求事項

工場等内の他の設備に対して悪影響を及ぼさないものであること。

(ii) 適合性

基本方針については、「2.3.1 多様性、位置的分散、悪影響防止等」に示す。

低圧原子炉代替注水系(可搬型)の大量送水車は、通常時は接続先の系統と分離して保管することで、他の設備に悪影響を及ぼさない運用とする。

また、低圧原子炉代替注水系(可搬型)を用いる場合は、弁操作によって、通常時の系統構成から重大事故等対処設備と

備考

・運用の相違

・設備の相違
【東海第二】
②の相違

・設備の相違
【東海第二】

柏崎刈羽原子力発電所 6/7号炉 (2017.12.20版)	東海第二発電所 (2018.9.18版)	島根原子力発電所 2号炉	備考
<p>しての系統構成とすることで、他の設備に悪影響を及ぼさない設計とする。</p> <p>可搬型代替注水ポンプ (A-2 級) は、<u>治具や輪留めによる固定等</u>をすることで、他の設備に悪影響を及ぼさない設計とする。</p> <p>可搬型代替注水ポンプ (A-2 級) は、飛散物となって他の設備に悪影響を及ぼさない設計とする。</p> <p>なお、<u>低圧代替注水系 (可搬型) は代替格納容器スプレイ冷却系 (可搬型) と同時に使用する可能性があるため、各々の必要流量が確保可能な設計とする。各々の必要流量とは、「全交流動力電源喪失 (外部電源喪失+DG 喪失) + SRV再閉失敗」シナリオで注水が開始される原子炉停止後約9 時間後に、低圧代替注水系 (可搬型) による原子炉圧力容器への注入流量は40m³/h、代替格納容器スプレイ冷却系 (可搬型) による原子炉格納容器へのスプレイ流量は80m³/hであり、これらの必要流量が確保可能な設計とする。</u></p> <p>(47-3, 47-4, 47-5)</p>	<p><u>統によって通常待機時の系統構成から重大事故等対象設備としての系統構成とすることで、他の設備に悪影響を及ぼさない設計とする。低圧代替注水系 (可搬型) の可搬型代替注水中型ポンプ及び可搬型代替注水大型ポンプは、保管場所において転倒しない設計とすることで、他の設備に悪影響を及ぼさない設計とする。</u></p> <p><u>設置場所においては、車両転倒防止装置又は輪止めにより固定することで、他の設備に悪影響を及ぼさない設計とする。</u></p> <p>(47-3-3, 47-4-3)</p>	<p>備としての系統構成とすることで、他の設備に悪影響を及ぼさない設計とする。</p> <p>大量送水車は、<u>輪留めによる固定等</u>をすることで、他の設備に悪影響を及ぼさない設計とする。</p> <p>大量送水車は、<u>飛散物となって他の設備に悪影響を及ぼさない設計とする。</u></p> <p><u>なお、低圧原子炉代替注水系 (可搬型) は、格納容器代替スプレイ系 (可搬型) と同時に使用する可能性があるため、各々の必要流量が確保可能な設計とする。各々の必要流量とは、原子炉停止後約 18 時間後に、低圧原子炉代替注水系 (可搬型) による原子炉圧力容器への注水流量は 30m³/h、格納容器代替スプレイ系 (可搬型) による原子炉格納容器へのスプレイ流量は 120m³/h であり、これらの必要流量を確保可能な設計とする。</u></p> <p>(47-3, 47-4, 47-5)</p>	<p>②の相違</p> <ul style="list-style-type: none"> ・運用の相違 【柏崎 6/7, 東海第二】 島根 2 号炉では治具及び車両転倒防止装置を使用しない ・記載方針の相違 【東海第二】 ・資料構成の相違 【東海第二】 東海第二は、3.4.2.2.4.2 項(1)容量に記載 ・運用の相違 【柏崎 6/7】 同時注水を考慮する事故シーケンスが異なり、必要容量も異なる

柏崎刈羽原子力発電所 6/7号炉 (2017.12.20版)	東海第二発電所 (2018.9.18版)	島根原子力発電所 2号炉	備考
<p>(6) 設置場所 (設置許可基準規則第43条第1項六)</p> <p>(i) 要求事項</p> <p>想定される重大事故等が発生した場合において重大事故等対処設備の操作及び復旧作業を行うことができるよう、放射線量が高くなるおそれが少ない設置場所の選定、設置場所への遮蔽物の設置その他の適切な措置を講じたものであること。</p> <p>(ii) 適合性</p> <p>基本方針については、「2.3.3 環境条件等」に示す。</p> <p><u>低压代替注水系 (可搬型) の系統構成に操作が必要な機器の設置場所、操作場所を表3.4-15に示す。</u></p> <p>このうち、屋外で操作する可搬型代替注水ポンプ (A-2級)、MUWC 接続口外側隔離弁1 (A)、2 (A) 及びMUWC 接続口外側隔離弁1 (B)、2 (B)、<u>MUWC 可搬式接続口隔離弁1、MUWC 接続口内側隔離弁 (B) (7号炉)、MUWC 接続口内側隔離弁 (A) (6号炉)、</u>ホースは、屋外で操作及び作業が可能であり、操作位置及び作業位置の放射線量が高くなるおそれが少ないため操作が可能である。</p> <p><u>MUWC 接続口内側隔離弁 (B) (6号炉) 及びMUWC 接続口内側隔離弁 (A) (7号炉) については、原子炉建屋地上2階 (原子炉建屋内の原子炉区域外) で手動操作が可能であり、操作位置の放射線量が高くなるおそれが少ないため操作が可能である。</u></p> <p>なお、<u>原子炉建屋内にホースを設置する場合は、放射線量を確認して、適切な放射線対策に基づき作業安全確保を確認した上で作業を実施する。</u></p> <p style="text-align: right;">(47-3, 47-7)</p>	<p>(6) 設置場所 (設置許可基準規則第43条第1項六)</p> <p>(i) 要求事項</p> <p>想定される重大事故等が発生した場合において重大事故等対処設備の操作及び復旧作業を行うことができるよう、放射線量が高くなるおそれが少ない設置場所の選定、設置場所への遮蔽物の設置その他の適切な措置を講じたものであること。</p> <p>(ii) 適合性</p> <p>基本方針については、「2.3.3 環境条件等」に示す。</p> <p><u>低压代替注水系 (可搬型) の系統構成に操作が必要な機器の設置場所及び操作場所を表3.4-15に示す。</u></p> <p>このうち、<u>可搬型代替注水中型ポンプ、可搬型代替注水大型ポンプ、接続口の弁 (原子炉建屋東側、原子炉建屋西側、高所東側又は高所西側) 及びホースは、屋外で操作するが、作業に当たっては、放射線量を確認し、適切な放射線防護対策で作業安全確保を確認した上で作業を実施する。</u></p> <p><u>仮に線量が高い場合は、線源からの離隔距離を確保するとともに、状況に応じ仮設遮蔽の設置等を実施した上で、線量を測定し線量が低い場所で作業を行うことにより、可搬型代替注水中型ポンプ及び可搬型代替注水大型ポンプ等の設置及び常設設備との接続が可能設計とする。</u></p> <p style="text-align: right;">(47-3-2~4, 47-4-3)</p>	<p>(6) 設置場所 (設置許可基準規則第43条第1項六)</p> <p>(i) 要求事項</p> <p>想定される重大事故等が発生した場合において重大事故等対処設備の操作及び復旧作業を行うことができるよう、放射線量が高くなるおそれが少ない設置場所の選定、設置場所への遮蔽物の設置その他の適切な措置を講じたものであること。</p> <p>(ii) 適合性</p> <p>基本方針については、「2.3.3 環境条件等」に示す。</p> <p><u>低压原子炉代替注水系 (可搬型) の系統構成に操作が必要な機器の設置場所、操作場所を表3.4-15に示す。</u></p> <p>このうち、<u>屋外で操作する大量送水車、AまたはB低压原子炉代替注水元弁及びホースは、屋外で操作及び作業が可能であり、操作位置及び作業位置の放射線量が高くなるおそれが少ないため操作が可能である。</u></p> <p><u>A及びB-RHR注水弁については、原子炉棟内に設置されているが、放射線量を確認して、適切な放射線対策に基づき作業安全確保を確認した上で作業を実施する。</u></p> <p style="text-align: right;">(47-3, 47-7)</p> <p style="color: red;"><u>なお、タービン建物及び原子炉建物付属棟にホースを設置する場合は、放射線量を確認して、適切な放射線対策に基づき作業安全確保を確認した上で作業を実施する。</u></p>	<p>備考</p> <ul style="list-style-type: none"> ・設備の相違 【東海第二】 ②の相違 【柏崎6/7, 東海第二】 系統構成の相違 ・資料構成の相違 【東海第二】 島根2号炉は、3.4.2.2.4.2(4)項にて記載 ・設備の相違 【柏崎6/7, 東海第二】 系統構成の相違 ・設備の相違 【東海第二】 島根2号炉は、屋内に接続口を設けるため記載

柏崎刈羽原子力発電所 6 / 7号炉 (2017. 12. 20 版)	東海第二発電所 (2018. 9. 18 版)	島根原子力発電所 2号炉	備考																																																																																							
<p align="center">表3.4-15 操作対象機器設置場所</p> <table border="1"> <thead> <tr> <th>機器名称</th> <th>設置場所</th> <th>操作場所</th> </tr> </thead> <tbody> <tr> <td>可搬型代替注水ポンプ (A-2 級)</td> <td>屋外設置位置</td> <td>屋外設置位置</td> </tr> <tr> <td>MUWC 接続口外側隔離弁 1(A)</td> <td>屋外接続口位置</td> <td>屋外接続口位置</td> </tr> <tr> <td>MUWC 接続口外側隔離弁 2(A)</td> <td>屋外接続口位置</td> <td>屋外接続口位置</td> </tr> <tr> <td>MUWC 接続口外側隔離弁 1(B)</td> <td>屋外接続口位置</td> <td>屋外接続口位置</td> </tr> <tr> <td>MUWC 接続口外側隔離弁 2(B)</td> <td>屋外接続口位置</td> <td>屋外接続口位置</td> </tr> <tr> <td>MUWC 可搬式接続口隔離弁 1</td> <td>屋外接続口位置</td> <td>屋外接続口位置</td> </tr> <tr> <td>MUWC 可搬式接続口隔離弁 2</td> <td>屋外接続口位置</td> <td>屋外接続口位置</td> </tr> <tr> <td>MUWC 可搬式接続口隔離弁 3</td> <td>屋外接続口位置</td> <td>屋外接続口位置</td> </tr> <tr> <td>MUWC 接続口内側隔離弁 (B)</td> <td>原子炉建屋地上 2 階 (6 号炉) 原子炉建屋地上 1 階 (7 号炉)</td> <td>原子炉建屋地上 2 階 (6 号炉) 屋外 (7 号炉)</td> </tr> <tr> <td>MUWC 接続口内側隔離弁 (A)</td> <td>原子炉建屋地上 1 階 (6 号炉) 原子炉建屋地上 2 階 (7 号炉)</td> <td>屋外 (6 号炉) 原子炉建屋地上 2 階 (7 号炉)</td> </tr> <tr> <td>復水補給水系原子炉建屋復水積算流量計バイパス弁</td> <td>原子炉建屋地下 2 階</td> <td>原子炉建屋地上 2 階</td> </tr> <tr> <td>ホース</td> <td>屋外又は原子炉建屋内</td> <td>屋外又は原子炉建屋内</td> </tr> </tbody> </table>	機器名称	設置場所	操作場所	可搬型代替注水ポンプ (A-2 級)	屋外設置位置	屋外設置位置	MUWC 接続口外側隔離弁 1(A)	屋外接続口位置	屋外接続口位置	MUWC 接続口外側隔離弁 2(A)	屋外接続口位置	屋外接続口位置	MUWC 接続口外側隔離弁 1(B)	屋外接続口位置	屋外接続口位置	MUWC 接続口外側隔離弁 2(B)	屋外接続口位置	屋外接続口位置	MUWC 可搬式接続口隔離弁 1	屋外接続口位置	屋外接続口位置	MUWC 可搬式接続口隔離弁 2	屋外接続口位置	屋外接続口位置	MUWC 可搬式接続口隔離弁 3	屋外接続口位置	屋外接続口位置	MUWC 接続口内側隔離弁 (B)	原子炉建屋地上 2 階 (6 号炉) 原子炉建屋地上 1 階 (7 号炉)	原子炉建屋地上 2 階 (6 号炉) 屋外 (7 号炉)	MUWC 接続口内側隔離弁 (A)	原子炉建屋地上 1 階 (6 号炉) 原子炉建屋地上 2 階 (7 号炉)	屋外 (6 号炉) 原子炉建屋地上 2 階 (7 号炉)	復水補給水系原子炉建屋復水積算流量計バイパス弁	原子炉建屋地下 2 階	原子炉建屋地上 2 階	ホース	屋外又は原子炉建屋内	屋外又は原子炉建屋内	<p align="center">第3.4-15表 操作対象機器</p> <table border="1"> <thead> <tr> <th>機器名称</th> <th>設置場所</th> <th>操作場所</th> </tr> </thead> <tbody> <tr> <td>可搬型代替注水中型ポンプ</td> <td>屋外設置場所</td> <td>屋外設置場所</td> </tr> <tr> <td>可搬型代替注水大型ポンプ</td> <td>屋外設置場所</td> <td>屋外設置場所</td> </tr> <tr> <td>接続口の弁 (原子炉建屋東側, 原子炉建屋西側, 高所東側又は高所西側)</td> <td>接続口近傍</td> <td>接続口近傍</td> </tr> <tr> <td>原子炉注水弁</td> <td>原子炉建屋原子炉棟</td> <td>中央制御室</td> </tr> <tr> <td>原子炉圧力容器注水流量調整弁</td> <td>原子炉建屋原子炉棟</td> <td>中央制御室</td> </tr> <tr> <td>残留熱除去系 C 系注入弁又は低圧炉心スプレイ系注入弁</td> <td>原子炉建屋原子炉棟</td> <td>中央制御室</td> </tr> <tr> <td>ホース</td> <td>屋外</td> <td>屋外</td> </tr> </tbody> </table>	機器名称	設置場所	操作場所	可搬型代替注水中型ポンプ	屋外設置場所	屋外設置場所	可搬型代替注水大型ポンプ	屋外設置場所	屋外設置場所	接続口の弁 (原子炉建屋東側, 原子炉建屋西側, 高所東側又は高所西側)	接続口近傍	接続口近傍	原子炉注水弁	原子炉建屋原子炉棟	中央制御室	原子炉圧力容器注水流量調整弁	原子炉建屋原子炉棟	中央制御室	残留熱除去系 C 系注入弁又は低圧炉心スプレイ系注入弁	原子炉建屋原子炉棟	中央制御室	ホース	屋外	屋外	<p align="center">表3.4-15 操作対象機器設置場所</p> <table border="1"> <thead> <tr> <th>機器名称</th> <th>設置場所</th> <th>操作場所</th> </tr> </thead> <tbody> <tr> <td>大量送水車</td> <td>屋外設置位置</td> <td>屋外設置位置</td> </tr> <tr> <td>A-R HR 注水弁</td> <td>原子炉建物 1 階</td> <td>原子炉建物 1 階</td> </tr> <tr> <td>B-R HR 注水弁</td> <td>原子炉建物 2 階</td> <td>原子炉建物 2 階</td> </tr> <tr> <td>F L S R 注水隔離弁</td> <td>原子炉建物 1 階</td> <td>原子炉建物 1 階</td> </tr> <tr> <td>A-低圧原子炉代替注水元弁</td> <td>原子炉建物南側接続口</td> <td>原子炉建物南側接続口</td> </tr> <tr> <td>B-低圧原子炉代替注水元弁</td> <td>原子炉建物西側接続口</td> <td>原子炉建物西側接続口</td> </tr> <tr> <td>ホース</td> <td>屋外</td> <td>屋外</td> </tr> </tbody> </table>	機器名称	設置場所	操作場所	大量送水車	屋外設置位置	屋外設置位置	A-R HR 注水弁	原子炉建物 1 階	原子炉建物 1 階	B-R HR 注水弁	原子炉建物 2 階	原子炉建物 2 階	F L S R 注水隔離弁	原子炉建物 1 階	原子炉建物 1 階	A-低圧原子炉代替注水元弁	原子炉建物南側接続口	原子炉建物南側接続口	B-低圧原子炉代替注水元弁	原子炉建物西側接続口	原子炉建物西側接続口	ホース	屋外	屋外	<p>・設備の相違</p>
機器名称	設置場所	操作場所																																																																																								
可搬型代替注水ポンプ (A-2 級)	屋外設置位置	屋外設置位置																																																																																								
MUWC 接続口外側隔離弁 1(A)	屋外接続口位置	屋外接続口位置																																																																																								
MUWC 接続口外側隔離弁 2(A)	屋外接続口位置	屋外接続口位置																																																																																								
MUWC 接続口外側隔離弁 1(B)	屋外接続口位置	屋外接続口位置																																																																																								
MUWC 接続口外側隔離弁 2(B)	屋外接続口位置	屋外接続口位置																																																																																								
MUWC 可搬式接続口隔離弁 1	屋外接続口位置	屋外接続口位置																																																																																								
MUWC 可搬式接続口隔離弁 2	屋外接続口位置	屋外接続口位置																																																																																								
MUWC 可搬式接続口隔離弁 3	屋外接続口位置	屋外接続口位置																																																																																								
MUWC 接続口内側隔離弁 (B)	原子炉建屋地上 2 階 (6 号炉) 原子炉建屋地上 1 階 (7 号炉)	原子炉建屋地上 2 階 (6 号炉) 屋外 (7 号炉)																																																																																								
MUWC 接続口内側隔離弁 (A)	原子炉建屋地上 1 階 (6 号炉) 原子炉建屋地上 2 階 (7 号炉)	屋外 (6 号炉) 原子炉建屋地上 2 階 (7 号炉)																																																																																								
復水補給水系原子炉建屋復水積算流量計バイパス弁	原子炉建屋地下 2 階	原子炉建屋地上 2 階																																																																																								
ホース	屋外又は原子炉建屋内	屋外又は原子炉建屋内																																																																																								
機器名称	設置場所	操作場所																																																																																								
可搬型代替注水中型ポンプ	屋外設置場所	屋外設置場所																																																																																								
可搬型代替注水大型ポンプ	屋外設置場所	屋外設置場所																																																																																								
接続口の弁 (原子炉建屋東側, 原子炉建屋西側, 高所東側又は高所西側)	接続口近傍	接続口近傍																																																																																								
原子炉注水弁	原子炉建屋原子炉棟	中央制御室																																																																																								
原子炉圧力容器注水流量調整弁	原子炉建屋原子炉棟	中央制御室																																																																																								
残留熱除去系 C 系注入弁又は低圧炉心スプレイ系注入弁	原子炉建屋原子炉棟	中央制御室																																																																																								
ホース	屋外	屋外																																																																																								
機器名称	設置場所	操作場所																																																																																								
大量送水車	屋外設置位置	屋外設置位置																																																																																								
A-R HR 注水弁	原子炉建物 1 階	原子炉建物 1 階																																																																																								
B-R HR 注水弁	原子炉建物 2 階	原子炉建物 2 階																																																																																								
F L S R 注水隔離弁	原子炉建物 1 階	原子炉建物 1 階																																																																																								
A-低圧原子炉代替注水元弁	原子炉建物南側接続口	原子炉建物南側接続口																																																																																								
B-低圧原子炉代替注水元弁	原子炉建物西側接続口	原子炉建物西側接続口																																																																																								
ホース	屋外	屋外																																																																																								
<p>3.4.2.2.4.2 設置許可基準規則第43 条第3 項への適合方針</p> <p>(1) 容量 (設置許可基準規則第43 条第3 項一)</p> <p>(i) 要求事項</p> <p>想定される重大事故等の収束に必要な容量に加え, 十分に余裕のある容量を有するものであること。</p> <p>(ii) 適合性</p> <p>基本方針については, 「2.3.2 容量等」に示す。</p> <p>低圧代替注水系 (可搬型) である可搬型代替注水ポンプ (A-2 級) は, 原子炉冷却材圧力バウンダリが低圧の状態であって, 設計基準事故対処設備が有する発電用原子炉の冷却機能が喪失した場合においても炉心の著しい損傷及び原子炉格納容器の破損を防止するために必要な注水流量を有する設計とする。</p>	<p>3.4.2.2.4.2 設置許可基準規則第 43 条第 3 項への適合方針</p> <p>(1) 容量 (設置許可基準規則第43条第3項一)</p> <p>(i) 要求事項</p> <p>想定される重大事故等の収束に必要な容量に加え, 十分に余裕のある容量を有するものであること。</p> <p>(ii) 適合性</p> <p>基本方針については, 「2.3.2 容量等」に示す。</p> <p>低圧代替注水系 (可搬型) の可搬型代替注水中型ポンプ及び可搬型代替注水大型ポンプは, 原子炉冷却材圧力バウンダリが低圧の状態であって, 設計基準事故対処設備が有する発電用原子炉の冷却機能が喪失した場合においても炉心の著しい損傷及び原子炉格納容器の破損を防止するために必要な注水量を有する設計とする。</p>	<p>3.4.2.2.4.2 設置許可基準規則第 43 条第 3 項への適合方針</p> <p>(1) 容量 (設置許可基準規則第 43 条第 3 項一)</p> <p>(i) 要求事項</p> <p>想定される重大事故等の収束に必要な容量に加え, 十分に余裕のある容量を有するものであること。</p> <p>(ii) 適合性</p> <p>基本方針については, 「2.3.2 容量等」に示す。</p> <p>低圧原子炉代替注水系 (可搬型) である大量送水車は, 原子炉冷却材圧力バウンダリが低圧の状態であって, 設計基準事故対処設備が有する発電用原子炉の冷却機能が喪失した場合においても炉心の著しい損傷及び原子炉格納容器の破損を防止するために必要な注水流量を有する設計とする。</p>	<p>・設備の相違</p> <p>【東海第二】 ②の相違</p>																																																																																							

柏崎刈羽原子力発電所 6/7号炉 (2017.12.20版)	東海第二発電所 (2018.9.18版)	島根原子力発電所 2号炉	備考
<p>注水流量としては、炉心の著しい損傷の防止の事故シナリオのうち、全交流動力電源喪失(外部電源喪失+DG喪失)+SRV再閉失敗において、有効性が確認されている <u>84m³/h</u> で注水可能な設計とする。</p> <p>可搬型代替注水ポンプ(A-2級)の容量については、原子炉停止後4時間後の崩壊熱除去に必要な注水流量として <u>84m³/h</u> 以上とする。</p> <p>原子炉圧力容器に注水する場合の可搬型代替注水ポンプ(A-2級)の揚程は、原子炉圧力容器に注水する場合の水源(淡水貯水池)と注水先(原子炉圧力容器)の圧力差、静水頭、機器圧損、配管、ホース及び弁類圧損を考慮し、可搬型代替注水ポンプ(A-2級)を直列3台運転で注水流量 <u>84m³/h</u> 達成可能な設計とする。</p>	<p>注水量としては、炉心の著しい損傷の防止の重要事故シナリオのうち、<u>低圧代替注水系(可搬型)を用いる全交流動力電源喪失に係る有効性評価解析(原子炉設置変更許可申請書添付書類十)</u>において有効性が確認されている発電用原子炉への注水流量が <u>110m³/h</u> 以上であることから、<u>可搬型代替注水中型ポンプ1台当たり約210m³/hを注水可能な設計とし、揚程を確保するため2台を直列に接続し使用する設計とする。</u></p> <p>また、可搬型代替注水大型ポンプ1台当たり約 <u>1,320m³/h</u> を注水可能な設計とし、1台を使用する設計とする。</p> <p><u>全交流動力電源喪失時に可搬型代替注水中型ポンプ及び可搬型代替注水大型ポンプは、低圧代替注水系(可搬型)による発電用原子炉への注水(50m³/h)、代替格納容器スプレイ冷却系(可搬型)による格納容器スプレイ(130m³/h)及び代替燃料プール注水系による使用済燃料プールへの注水(16m³/h)を同時に実施可能な設計とする。</u></p> <p><u>可搬型代替注水中型ポンプの全揚程としては、有効性が確認されている発電用原子炉への注水流量における圧損(水源(西側淡水貯水設備)と注水先(原子炉圧力容器)の圧力差、静水頭、機器圧損、配管・ホース及び弁類圧損)を考慮し、2台で約100mの全揚程を確保可能な設計とする。</u></p> <p>可搬型代替注水大型ポンプの全揚程としては、有効性が確認されている発電用原子炉への注水流量における圧損(水源(代替淡水貯槽)と注水先(原子炉圧力容器)の圧力差、静水頭、機器圧損、配管・ホース及び弁類圧損)を考慮し、1台で約 <u>140m</u> の全揚程を確保可能な設計とする。</p>	<p>注水流量としては、炉心の著しい損傷の防止の事故シナリオのうち、全交流動力電源喪失(外部電源喪失+DG喪失)+SRV再閉失敗において、有効性が確認されている <u>70m³/h</u> で注水可能な設計とする。</p> <p>大量送水車の容量については、原子炉停止後 <u>2時間20分</u> 後の崩壊熱除去に必要な注水流量として <u>70m³/h</u> 以上とする。</p> <p>原子炉圧力容器に注水する場合の大量送水車の揚程は、原子炉圧力容器に注水する場合の水源(輪谷貯水槽)と注水先(原子炉圧力容器)の圧力差、静水頭、機器圧損、配管、ホース及び弁類圧損を考慮し、大量送水車を <u>1台</u> 運転で注水流量 <u>70m³/h</u> 達成可能な設計とする。</p>	<ul style="list-style-type: none"> ・設備の相違 【柏崎6/7, 東海第二】 設備仕様の相違 ・設備の相違 【東海第二】 ②の相違 ・運用の相違 【柏崎6/7】 解析結果の相違 ・設備の相違 【柏崎6/7, 東海第二】 設備仕様の相違 ・資料構成の相違 【東海第二】 島根2号炉は、3.4.2.2.4.1項(5)悪影響防止に記載 ・設備の相違 【東海第二】 ②の相違 ・設備の相違 【柏崎6/7】 島根2号炉の大量送水車は、1台で必要容量を満足できる設計とする

柏崎刈羽原子力発電所 6 / 7号炉 (2017. 12. 20 版)	東海第二発電所 (2018. 9. 18 版)	島根原子力発電所 2号炉	備考
<p>可搬型代替注水ポンプ (A-2 級) は、重大事故等時において、原子炉圧力容器への注水として原子炉冷却に必要な流量を確保できる容量を有するものを<u>1 セット4 台</u>使用する。</p> <p>保有数は1 プラントあたり<u>2 セット8 台</u>で6 号及び7号炉共用で<u>4 セット16 台</u>と、故障時及び保守点検による待機除外時のバックアップ用として1 台 (共用) の合計<u>17 台</u>を分散して保管する。</p> <p>(47-6)</p>	<p><u>可搬型代替注水中型ポンプは、重大事故等時において注水に必要な揚程を確保するため2台のポンプを直列に接続し使用する。保有数は2セットで4台と、故障時及び保守点検による待機除外時の予備として1台の合計5台を保管する。</u></p> <p><u>可搬型代替注水大型ポンプは、重大事故等時において注水に必要な容量を有するものを1セット1台使用する。</u></p> <p>保有数は、<u>2セットで2台と、故障時及び保守点検による待機除外時の予備として1台の合計3台を保管する。</u></p> <p><u>ただし、予備については、同型設備である可搬型代替注水大型ポンプ (放水用) の予備1台と共用可能とする。</u></p> <p>なお、<u>西側淡水貯水設備及び代替淡水貯槽の容量の説明は、「3. 13重大事故等の収束に必要な水の供給設備 (設置許可基準規則第56条に対する設計方針を示す章) 」で示す。</u></p> <p>(47-6-6~20)</p>	<p><u>大量送水車は、重大事故等時において、原子炉圧力容器への注水として原子炉冷却に必要な流量を確保できる容量を有するものを1セット1台使用する。</u></p> <p>保有数は<u>1プラントあたり2セット2台と、故障時及び保守点検による待機除外時のバックアップ用として1台の合計3台を分散して保管する。</u></p> <p>(47-6)</p>	<p>【柏崎 6/7, 東海第二】 設備仕様の相違</p> <ul style="list-style-type: none"> ・設備の相違 <p>【東海第二】 ②の相違</p> <ul style="list-style-type: none"> ・設備の相違 <p>【柏崎 6/7】 柏崎 6/7 の低圧代替注水系 (可搬型) は可搬型ポンプを複数台組み合わせた構成としているが、島根 2号炉の低圧原子炉代替注水系 (可搬型) は、可搬型ポンプ 1 台で構成し、必要流量を満足できる設計としている (以下、⑬の相違)</p> <ul style="list-style-type: none"> ・他号炉と共用しない ・設備の相違 <p>【柏崎 6/7】 ⑬の相違</p> <ul style="list-style-type: none"> ・設備の相違 <p>【東海第二】 ②の相違</p> <ul style="list-style-type: none"> ・資料構成の相違 <p>【東海第二】 島根 2号炉は、56 条にて記載</p>

柏崎刈羽原子力発電所 6/7号炉 (2017.12.20版)	東海第二発電所 (2018.9.18版)	島根原子力発電所 2号炉	備考
<p>(2) 確実な接続 (設置許可基準規則第43条第3項二)</p> <p>(i) 要求事項</p> <p>常設設備 (発電用原子炉施設と接続されている設備又は短時間に発電用原子炉施設と接続することができる常設の設備をいう。以下同じ。) と接続するものにあつては、当該常設設備と容易かつ確実に接続することができ、かつ、二以上の系統又は発電用原子炉施設が相互に使用することができるよう、接続部の規格の統一その他の適切な措置を講じたものであること。</p> <p>(ii) 適合性</p> <p>基本方針については、「2.3.4 操作性及び試験・検査性」に示す。</p> <p><u>低圧代替注水系 (可搬型) の可搬型代替注水ポンプ (A-2級) の接続箇所は、代替格納容器スプレイ冷却系 (可搬型)、格納容器下部注水系 (可搬型)、燃料プール代替注水系及び復水貯蔵槽への水の供給にも使用することができるよう、可搬型代替注水ポンプ (A-2級) から来るホースと接続口について、簡便な接続方式である結合金具にすることに加え、接続口の口径を75A 又は65A に統一し、75A/65A の接続治具を配備しておくことで確実に接続ができる設計とする。</u></p> <p><u>また、6号及び7号炉が相互に使用することができるよう、可搬型代替注水ポンプ (A-2級) から来るホースと接続口について、ホースと接続口を簡便な接続方式である結合金具にすることに加え、接続口の口径を75A 又は65A に統一し、75A/65Aの接続治具を配備しておくことで確実に接続ができる設計とする。</u></p> <p style="text-align: right;">(47-7)</p>	<p>(2) 確実な接続 (設置許可基準規則第43条第3項二)</p> <p>(i) 要求事項</p> <p>常設設備 (発電用原子炉施設と接続されている設備又は短時間に発電用原子炉施設と接続することができる常設の設備をいう。以下同じ。) と接続するものにあつては、当該常設設備と容易かつ確実に接続することができ、かつ、二以上の系統又は発電用原子炉施設が相互に使用することができるよう、接続部の規格の統一その他の適切な措置を講じたものであること。</p> <p>(ii) 適合性</p> <p>基本方針については、「2.3.4 操作性及び試験・検査性について」に示す。</p> <p><u>低圧代替注水系 (可搬型) の可搬型代替注水中型ポンプ及び可搬型代替注水大型ポンプ側のホースと高所東側接続口、高所西側接続口、原子炉建屋東側接続口及び原子炉建屋西側接続口については、フランジ接続にすることで、一般的に使用される工具を用いてホースを確実に接続できる設計とする。また、高所東側接続口、高所西側接続口、原子炉建屋東側接続口及び原子炉建屋西側接続口の口径を統一し、確実に接続できる設計とする。</u></p> <p style="text-align: right;">(47-7-2~5)</p>	<p>(2) 確実な接続 (設置許可基準規則第43条第3項二)</p> <p>(i) 要求事項</p> <p>常設設備 (発電用原子炉施設と接続されている設備又は短時間に発電用原子炉施設と接続することができる常設の設備をいう。以下同じ。) と接続するものにあつては、当該常設設備と容易かつ確実に接続することができ、かつ、二以上の系統又は発電用原子炉施設が相互に使用することができるよう、接続部の規格の統一その他の適切な措置を講じたものであること。</p> <p>(ii) 適合性</p> <p>基本方針については、「2.3.4 操作性及び試験・検査性」に示す。</p> <p><u>低圧原子炉代替注水系 (可搬型) の大量送水車の接続箇所は、格納容器代替スプレイ系、ペDESTAL代替注水系及び燃料プールのスプレイ系に使用することができるよう、大量送水車から来るホースと接続口について、簡便な接続方式である結合金具にすることに加え、150A に統一しておくことで確実に接続ができる設計とする。</u></p> <p style="text-align: right;">(47-7)</p>	<p>・設備の相違</p> <p>【東海第二】</p> <p>②の相違</p> <p>・設備の相違</p> <p>【柏崎 6/7】</p> <p>島根 2号炉の低圧原子炉代替注水槽への水の補給は、開放したマンホールにホースを挿入して実施するため、接続口を介さない</p> <p>・設備の相違</p> <p>【柏崎 6/7】</p> <p>設備仕様の相違</p> <p>・他号炉と共用しない</p>

柏崎刈羽原子力発電所 6 / 7号炉 (2017. 12. 20 版)	東海第二発電所 (2018. 9. 18 版)	島根原子力発電所 2号炉	備考
<p>(3) 複数の接続口 (設置許可基準規則第43 条第3 項三)</p> <p>(i) 要求事項</p> <p>常設設備と接続するものにあつては、共通要因によって接続することができなくなることを防止するため、可搬型重大事故等対処設備 (原子炉建屋の外から水又は電力を供給するものに限る。) の接続口をそれぞれ互いに異なる複数の場所に設けるものであること。</p> <p>(ii) 適合性</p> <p>基本方針については、「2.3.1 多様性、位置的分散、悪影響防止等」に示す。</p> <p><u>低圧代替注水系 (可搬型) である可搬型代替注水ポンプ (A-2 級) の接続箇所である接続口は、重大事故等時の環境条件、自然現象、外部人為事象、溢水及び火災の影響により接続できなくなることを防止するため、接続口をそれぞれ互いに異なる複数の場所に設ける設計とする。</u></p> <p><u>6号炉については、接続口から復水補給水系配管まで鋼製配管でつながる「接続口 (屋内本設)」を原子炉建屋南側に1 箇所、原子炉建屋東側に1 箇所設置し、接続口から復水補給水系配管まで建屋内にホースを敷設してつながる「接続口 (屋内ホース)」を原子炉建屋内東側に1 箇所設置し、合計3 箇所設置することで共通要因によって接続できなくなることを防止する設計とする。</u></p> <p><u>7号炉については、接続口から復水補給水系配管まで鋼製配管でつながる「接続口 (屋内本設)」を原子炉建屋南側に1 箇所、原子炉建屋北側に1 箇所設置し、接続口から復水補給水系配管まで建屋内にホースを敷設してつながる「接続口 (屋内ホース)」を原子炉建屋内東側に1 箇所設置し、合計3 箇所設置することで共通要因によって接続できなくなることを防止する設計とする。</u></p> <p>(47-7)</p>	<p>(3) 複数の接続口 (設置許可基準規則第43条第3項三)</p> <p>(i) 要求事項</p> <p>常設設備と接続するものにあつては、共通要因によって接続することができなくなることを防止するため、可搬型重大事故等対処設備 (原子炉建屋の外から水又は電力を供給するものに限る。) の接続口をそれぞれ互いに異なる複数の場所に設けるものであること。</p> <p>(ii) 適合性</p> <p>基本方針については、「2.3.1 多様性、位置的分散、悪影響防止等について」に示す。</p> <p><u>低圧代替注水系 (可搬型) の可搬型代替注水中型ポンプ及び可搬型代替注水大型ポンプの接続箇所である接続口は、重大事故等時の環境条件、自然現象、外部人為事象、溢水及び火災の影響により接続できなくなることを防止するため、原子炉建屋の異なる面の隣接しない東側に1箇所及び西側に1箇所、常設高圧電源装置置場の東側に1箇所及び西側に1箇所設置する。</u></p> <p>(47-7-2~5)</p>	<p>(3) 複数の接続口 (設置許可基準規則第43条第3項三)</p> <p>(i) 要求事項</p> <p>常設設備と接続するものにあつては、共通要因によって接続することができなくなることを防止するため、可搬型重大事故等対処設備 (原子炉建屋の外から水又は電力を供給するものに限る。) の接続口をそれぞれ互いに異なる複数の場所に設けるものであること。</p> <p>(ii) 適合性</p> <p>基本方針については、「2.3.1 多様性、位置的分散、悪影響防止等」に示す。</p> <p><u>低圧原子炉代替注水系 (可搬型) である大量送水車の接続箇所である接続口は、重大事故等時の環境条件、自然現象、外部人為事象、溢水及び火災の影響により接続できなくなることを防止するため、原子炉建物の異なる面の南側に1箇所及び西側に1箇所、並びに原子炉建物内に1箇所設置し、計3箇所設置することで共通要因によって接続できなくなることを防止する設計とする。</u></p> <p>(47-7)</p>	<p>備考</p> <p>・設備の相違 【東海第二】 ②の相違</p> <p>・設備の相違 【東海第二】 島根2号炉は、屋内に接続口を設置する</p>
<p>(4) 設置場所 (設置許可基準規則第43 条第3 項四)</p> <p>(i) 要求事項</p> <p>想定される重大事故等が発生した場合において可搬型重大事故等対処設備を設置場所に据え付け、及び常設設備と</p>	<p>(4) 設置場所 (設置許可基準規則第43条第3項四)</p> <p>(i) 要求事項</p> <p>想定される重大事故等が発生した場合において可搬型重大事故等対処設備を設置場所に据え付け、及び常設設備と</p>	<p>(4) 設置場所 (設置許可基準規則第43条第3項四)</p> <p>(i) 要求事項</p> <p>想定される重大事故等が発生した場合において可搬型重大事故等対処設備を設置場所に据え付け、及び常設設備と</p>	

柏崎刈羽原子力発電所 6/7号炉 (2017.12.20版)	東海第二発電所 (2018.9.18版)	島根原子力発電所 2号炉	備考
<p>と接続することができるよう、放射線量が高くなるおそれが少ない設置場所の選定、設置場所への遮蔽物の設置その他の適切な措置を講じたものであること。</p> <p>(ii) 適合性 基本方針については、「2.3.3 環境条件等」に示す。</p> <p><u>低圧代替注水系(可搬型)である可搬型代替注水ポンプ(A-2級)は、炉心損傷後の格納容器ベントを実施していない状況で屋外で使用する設備であり、想定される重大事故等が発生した場合における放射線を考慮しても作業への影響はないと想定しているが、仮に線量が高い場合は線源からの離隔距離をとること、線量を測定し線量が低い位置に配置することにより、これら設備の設置及び常設設備との接続が可能である。</u></p> <p>また、現場での接続作業に当たっては、簡便な結合金具による接続方式により、確実に速やかに接続が可能である。</p> <p>(47-7)</p> <p>(5) 保管場所(設置許可基準規則第43条第3項五)</p> <p>(i) 要求事項 地震、津波その他の自然現象又は故意による大型航空機の衝突その他のテロリズムによる影響、設計基準事故対処設備及び重大事故等対処設備の配置その他の条件を考慮した上で常設重大事故等対処設備と異なる保管場所に保管すること。</p> <p>(ii) 適合性 基本方針については、「2.3.1 多様性、位置的分散、悪影響防止等」に示す。</p>	<p>接続することができるよう、放射線量が高くなるおそれが少ない設置場所の選定、設置場所への遮蔽物の設置その他の適切な措置を講じたものであること。</p> <p>(ii) 適合性 基本方針については、「2.3.3 環境条件等」に示す。</p> <p><u>可搬型代替注水中型ポンプ、可搬型代替注水大型ポンプ及びホースの設置並びにホースと接続口(原子炉建屋東側、原子炉建屋西側、高所東側及び高所西側)との接続は屋外で実施するが、作業に当たっては、放射線量を確認し、適切な放射線防護対策で作業安全確保を確認した上で作業を実施する。仮に線量が高い場合は、線源からの離隔距離を確保するとともに、状況に応じ仮設遮蔽の設置等を実施した上で、線量を測定し線量が低い場所で作業を行うことにより、可搬型代替注水中型ポンプ及び可搬型代替注水大型ポンプ等の設置及び常設設備との接続が可能な設計とする。</u></p> <p><u>ホースの接続は簡便な接続金物により確実に接続が可能な設計とする。また、接続口への接続は、簡便なフランジ接続により一般的な工具等を用いて確実に接続が可能な設計とする。</u></p> <p>(47-3-4, 47-7-2~5)</p> <p>(5) 保管場所(設置許可基準規則第43条第3項五)</p> <p>(i) 要求事項 地震、津波その他の自然現象又は故意による大型航空機の衝突その他のテロリズムによる影響、設計基準事故対処設備及び重大事故等対処設備の配置その他の条件を考慮した上で常設重大事故等対処設備と異なる保管場所に保管すること。</p> <p>(ii) 適合性 基本方針については、「2.3.1 多様性、位置的分散、悪影響防止等」について」に示す。</p>	<p>接続することができるよう、放射線量が高くなるおそれが少ない設置場所の選定、設置場所への遮蔽物の設置その他の適切な措置を講じたものであること。</p> <p>(ii) 適合性 基本方針については、「2.3.3 環境条件等」に示す。</p> <p><u>低圧原子炉代替注水系(可搬型)である大量送水車は、炉心損傷後の格納容器ベントを実施していない状況で屋外で使用する設備であり、想定される重大事故等が発生した場合における放射線を考慮しても作業への影響はないと想定しているが、仮に線量が高い場合は線源からの離隔距離をとること、線量を測定し線量が低い位置に配置することにより、これら設備の設置及び常設設備との接続が可能である。</u></p> <p>また、現場での接続作業に当たっては、簡便な結合金具による接続方式により、確実に速やかに接続が可能な設計とする。</p> <p>(47-7)</p> <p>(5) 保管場所(設置許可基準規則第43条第3項五)</p> <p>(i) 要求事項 地震、津波その他の自然現象又は故意による大型航空機の衝突その他のテロリズムによる影響、設計基準事故対処設備及び重大事故等対処設備の配置その他の条件を考慮した上で常設重大事故等対処設備と異なる保管場所に保管すること。</p> <p>(ii) 適合性 基本方針については、「2.3.1 多様性、位置的分散、悪影響防止等」に示す。</p>	<p>・設備の相違 【東海第二】 ②の相違</p>

柏崎刈羽原子力発電所 6/7号炉 (2017.12.20版)	東海第二発電所 (2018.9.18版)	島根原子力発電所 2号炉	備考
<p>低圧代替注水系（可搬型）である可搬型代替注水ポンプ（A-2級）は、地震、津波その他の自然現象又は故意による大型航空機の衝突その他のテロリズムによる影響、設計基準事故対処設備及び重大事故等対処設備の配置その他の条件を考慮し、<u>残留熱除去系ポンプ、低圧代替注水系（常設）である復水移送ポンプと位置的分散を図り、発電所敷地内の高台の荒浜側高台保管場所及び大湊側高台保管場所並びに5号炉東側第二保管場所に分散して保管する。</u></p> <p>(47-8)</p> <p>(6) アクセスルートの確保（設置許可基準規則第43条第3項六）</p> <p>(i) 要求事項</p> <p>想定される重大事故等が発生した場合において、可搬型重大事故等対処設備を運搬し、又は他の設備の被害状況を把握するため、工場等内の道路及び通路が確保できるよう、適切な措置を講じたものであること。</p> <p>(ii) 適合性</p> <p>基本方針については、「2.3.4 操作性及び試験・検査性」に示す。</p>	<p>低圧代替注水系（可搬型）の可搬型代替注水中型ポンプ及び可搬型代替注水大型ポンプは、地震、津波その他の自然現象又は故意による大型航空機の衝突その他のテロリズムによる影響、設計基準事故対処設備である<u>残留熱除去系ポンプ及び低圧炉心スプレイ系ポンプ並びに重大事故等対処設備である低圧代替注水系（常設）の常設低圧代替注水系ポンプの配置その他の条件を考慮し、常設低圧代替注水系ポンプが設置される常設低圧代替注水系格納槽と異なる。発電所敷地内の西側及び南側保管場所に保管することで位置的分散を図る設計とする。</u></p> <p>(47-3-3, 47-8-1)</p> <p>(6) アクセスルートの確保（許可基準規則第43条第3項六）</p> <p>(i) 要求事項</p> <p>想定される重大事故等が発生した場合において可搬型重大事故等対処設備を運搬し、又は他の設備の被害状況を把握するため、工場等内の道路及び通路が確保できるよう、適切な措置を講じたものであること。</p> <p>(ii) 適合性</p> <p>基本方針については、「2.3.4 操作性及び試験・検査性について」に示す。</p>	<p>低圧原子炉代替注水系（可搬型）である大量送水車は、地震、津波その他の自然現象又は故意による大型航空機の衝突その他のテロリズムによる影響、設計基準事故対処設備及び重大事故等対処設備の配置その他の条件を考慮し、<u>残留熱除去ポンプ及び低圧炉心スプレイポンプ、低圧原子炉代替注水系（常設）である低圧原子炉代替注水ポンプと位置的分散を図り、発電所敷地内の津波の影響を受けない場所の第2、第3及び第4保管エリアに分散して保管する。</u></p> <p>(47-8)</p> <p>(6) アクセスルートの確保（設置許可基準規則第43条第3項六）</p> <p>(i) 要求事項</p> <p>想定される重大事故等が発生した場合において、可搬型重大事故等対処設備を運搬し、又は他の設備の被害状況を把握するため、工場等内の道路及び通路が確保できるよう、適切な措置を講じたものであること。</p> <p>(ii) 適合性</p> <p>基本方針については、「2.3.4 操作性及び試験・検査性」に示す。</p>	<p>・設備の相違 【東海第二】 ②の相違 ・炉型の違い 【柏崎 6/7】 ①の相違 ・運用の相違 【柏崎 6/7】 島根 2 号炉の第 4 保管エリアは EL8.5m であるが、防波壁の内側であり基準津波が防波壁を超えないため、津波の影響を受けない場所と記載している（以下、⑭の相違）</p>
<p>低圧代替注水系（可搬型）である可搬型代替注水ポンプ（A-2級）は、通常時は高台の荒浜側高台保管場所及び大湊側高台保管場所並びに5号炉東側第二保管場所に分散して保管しており、想定される重大事故等が発生した場合においても、保管場所から接続場所までの運搬経路について、設備の運搬及び移動に支障をきたすことのないよう、迂回路も考慮して複数のアクセスルートを確認する。『可搬型重大事故等対処設備保管場所及びアクセスルートについて』参照)</p>	<p>低圧代替注水系（可搬）の可搬型代替注水中型ポンプ及び可搬型代替注水大型ポンプは、通常待機時は、<u>西側及び南側保管場所に保管するため、想定される重大事故等が発生した場合における、保管場所から設置場所までの経路について、設備の運搬及び移動に支障をきたすことのないよう、迂回路も考慮して複数のアクセスルートを確認する。</u></p> <p>なお、<u>アクセスルートの詳細については、「実用発電用原子炉に係る発電用原子炉設置者の重大事故の発生及び拡大の防止に必要な措置を実施するために必要な技術的能力</u></p>	<p>低圧原子炉代替注水系（可搬型）である大量送水車は、通常時は<u>津波の影響を受けない場所の第2、第3及び第4保管エリアに分散して保管しており、想定される重大事故等が発生した場合においても、保管場所から接続場所までの運搬経路について、設備の運搬及び移動に支障をきたすことのないよう、迂回路も考慮して複数のアクセスルートを確認する。『可搬型重大事故等対処設備保管場所及びアクセスルートについて』参照)</u></p>	<p>・設備の相違 【東海第二】 ②の相違 ・運用の相違 【柏崎 6/7】 ⑭の相違</p>

柏崎刈羽原子力発電所 6 / 7号炉 (2017. 12. 20 版)	東海第二発電所 (2018. 9. 18 版)	島根原子力発電所 2号炉	備考
<p style="text-align: right;">(47-9)</p> <p>(7) 設計基準事故対処設備及び常設重大事故防止設備との多様性 (設置許可基準規則第43条第3項七)</p> <p>(i) 要求事項</p> <p>重大事故防止設備のうち可搬型のものは、共通要因によって、設計基準事故対処設備の安全機能、使用済燃料貯蔵槽の冷却機能若しくは注水機能又は常設重大事故防止設備の重大事故に至るおそれがある事故に対処するために必要な機能と同時にその機能が損なわれるおそれがないよう、適切な措置を講じたものであること。</p> <p>(ii) 適合性</p> <p>基本方針については、「2.3.1 多様性、位置的分散、悪影響防止等」に示す。</p> <p><u>低圧代替注水系 (可搬型)</u> は、共通要因によって、設計基準事故対処設備の安全機能、使用済燃料貯蔵槽の冷却機能若しくは注水機能又は常設重大事故等対処設備の重大事故に至るおそれがある事故に対処するために必要な機能と同時にその機能が損なわれるおそれがないよう、設計基準事故対処設備の残留熱除去系と常設重大事故等対処設備の<u>低圧代替注水系 (常設)</u> に対し、多様性、位置的分散を図る設計としている。これらの詳細については、3.4.2.2.3 項に記載のとおりである。</p> <p style="text-align: right;">(47-3, 47-4, 47-7, 47-8)</p>	<p style="text-align: right;">(47-9-2~4)</p> <p>(7) 設計基準事故対処設備及び常設重大事故防止設備との多様性 (設置許可基準規則第43条第3項七)</p> <p>(i) 要求事項</p> <p>重大事故防止設備のうち可搬型のものは、共通要因によって、設計基準事故対処設備の安全機能、使用済燃料貯蔵槽の冷却機能若しくは注水機能又は常設重大事故防止設備の重大事故に至るおそれがある事故に対処するために必要な機能と同時にその機能が損なわれるおそれがないよう、適切な措置を講じたものであること。</p> <p>(ii) 適合性</p> <p>基本方針については、「2.3.1 多様性、位置的分散、悪影響防止等<u>について</u>」に示す。</p> <p><u>低圧代替注水系 (可搬型)</u> は、設計基準事故対処設備の<u>残留熱除去系 (低圧注水系及び原子炉停止時冷却系)</u> 及び<u>低圧炉心スプレイ系と常設重大事故防止設備の低圧代替注水系 (常設)</u> に対し、多様性を有し位置的分散を図る設計とする。これらの詳細については、3.4.2.2.3 項に記載のとおりである。</p> <p><u>3.4.2.3 代替循環冷却系</u></p> <p><u>3.4.2.3.1 設備概要</u></p> <p><u>炉心の著しい損傷、溶融が発生した場合において原子炉格納容器の破損を防止するための重大事故等対処設備 (原子炉圧力容器への注水) として、代替循環冷却系ポンプ、残留熱除去系熱交換器、サプレッション・チェンバ並びに残留熱除去系海水系ポンプ及び残留熱除去系海水系ストレーナ又は緊急用海水ボ</u></p>	<p style="text-align: right;">(47-9)</p> <p>(7) 設計基準事故対処設備及び常設重大事故防止設備との多様性 (設置許可基準規則第43条第3項七)</p> <p>(i) 要求事項</p> <p>重大事故防止設備のうち可搬型のものは、共通要因によって、設計基準事故対処設備の安全機能、使用済燃料貯蔵槽の冷却機能若しくは注水機能又は常設重大事故防止設備の重大事故に至るおそれがある事故に対処するために必要な機能と同時にその機能が損なわれるおそれがないよう、適切な措置を講じたものであること。</p> <p>(ii) 適合性</p> <p>基本方針については、「2.3.1 多様性、位置的分散、悪影響防止等」に示す。</p> <p><u>低圧原子炉代替注水系 (可搬型)</u> は、共通要因によって、設計基準事故対処設備の安全機能、使用済燃料貯蔵槽の冷却機能若しくは注水機能又は常設重大事故等対処設備の重大事故に至るおそれがある事故に対処するために必要な機能と同時にその機能が損なわれるおそれがないよう、設計基準事故対処設備の<u>残留熱除去系</u>と常設重大事故等対処設備の<u>低圧原子炉代替注水系 (常設)</u> に対し、多様性、位置的分散を図る設計としている。これらの詳細については、3.4.2.2.3項に記載のとおりである。</p> <p style="text-align: right;">(47-3, 47-4, 47-7, 47-8)</p>	<p>・運用の相違</p> <p>【東海第二】</p> <p>③の相違</p>

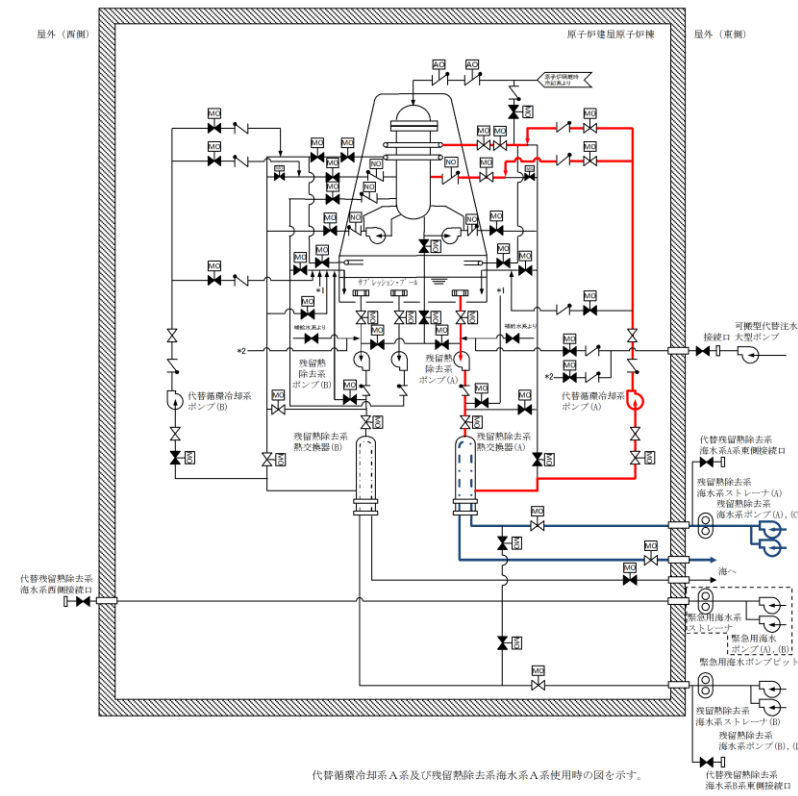
柏崎刈羽原子力発電所 6 / 7号炉 (2017. 12. 20 版)	東海第二発電所 (2018. 9. 18 版)	島根原子力発電所 2号炉	備考
	<p><u>ンプ及び緊急用海水系ストレーナを使用する。また、非常用取水設備である貯留堰、取水路及び取水ピット又はS A用海水ピット、海水引込み管及びS A用海水ピット取水塔を使用する。</u></p> <p><u>代替循環冷却系ポンプは、サブプレッション・チェンバを水源とし、残留熱除去系A系又はB系を介して、原子炉圧力容器へ注水するとともに、原子炉格納容器内にあるスプレイヘッドよりドライウエル内に水をスプレイ又はサブプレッション・チェンバへの戻りラインよりサブプレッション・チェンバに注水できる設計とする。また、残留熱除去系海水ポンプ又は緊急用海水ポンプによりサブプレッション・プール水を残留熱除去系熱交換器(A)又は残留熱除去系熱交換器(B)にて冷却できる設計とする。</u></p> <p><u>代替循環冷却系ポンプ及び緊急用海水ポンプは、全交流動力電源喪失した場合でも常設代替交流電源設備である常設代替高圧電源装置から給電できる設計とする。</u></p> <p><u>原子炉圧力容器へ注水された系統水は、原子炉圧力容器又は原子炉格納容器内配管の破断口等から流出し、原子炉格納容器のドライウエル内へスプレイされた水とともに、ベント管を経て、サブプレッション・チェンバに戻ることで循環する。</u></p> <p><u>代替循環冷却系による循環ラインは、サブプレッション・プール水に含まれる放射性物質の系外放出を防止するため、閉回路にて構成する。</u></p> <p><u>残留熱除去系を構成する残留熱除去系ポンプ(A)及び残留熱除去系ポンプ(B)は、設計基準事故対処設備の一部を流路として使用することから、流路に係る機能について重大事故等対処設備としての設計を行う。</u></p> <p><u>なお、残留熱除去系海水系ポンプ、残留熱除去系海水系ストレーナ、緊急用海水ポンプ、緊急用海水系ストレーナ及び非常用取水設備である貯留堰、取水路、取水ピット、S A用海水ピット、海水引込み管、S A用海水ピット取水塔、緊急用海水取水管及び緊急用海水ポンプピットについては、「3.5 最終ヒートシンクへ熱を輸送するための設備(設置許可基準規則第48条に対する設計方針を示す章)」で示す。また、代替循環冷却系ポンプ及び残留熱除去系熱交換器については、「3.7 原子炉格納容器内の過圧破損を防止するための設備(設置許可基準規則第50条に対する設計方針を示す章)」で示す。</u></p> <p><u>代替循環冷却系の系統概要図を第3.4-4図に、代替循環冷却系に関する重大事故等対処設備一覧を第3.4-16表に示す。</u></p>		

柏崎刈羽原子力発電所 6 / 7号炉 (2017. 12. 20 版)

東海第二発電所 (2018. 9. 18 版)

島根原子力発電所 2号炉

備考



第3.4-4図 代替循環冷却系 系統概要図

第3.4-16表 代替循環冷却系に関する重大事故等対処設備一覧

(1 / 2)

設備区分		設備名	
主要設備		代替循環冷却系ポンプ【常設】	
		残留熱除去系熱交換器【常設】	
		残留熱除去系海水系ポンプ【常設】	
		残留熱除去系海水系ストレーナ【常設】	
		緊急用海水ポンプ【常設】	
	緊急用海水系ストレーナ【常設】		
関連設備	付属設備	—	
	水源 ^{※1}	サブプレッション・チェンバ【常設】	
	流路		代替循環冷却系配管・弁【常設】
			残留熱除去系配管・弁・ストレーナ・ポンプ【常設】
			緊急用海水系配管・弁【常設】
			残留熱除去系海水系配管・弁【常設】
			非常用取水設備
			貯留堰
			取水路
		取水ピット	
	S A用海水ピット【常設】		
	海水引込み管【常設】		
	S A用海水ピット取水塔【常設】		
	緊急用海水取水管【常設】		
	緊急用海水ポンプピット【常設】		
注水先	原子炉圧力容器【常設】		
電源設備 ^{※2} (燃料給油設備を含む)		常設代替交流電源設備	
		常設代替高圧電源装置【常設】	
		燃料給油設備	
	軽油貯蔵タンク【常設】		
	常設代替高圧電源装置燃料移送ポンプ【常設】		

第3.4-16表 代替循環冷却系に関する重大事故等対処設備一覧

(2 / 2)

設備区分		設備名
関連設備	計装設備 ^{※3}	原子炉水位 (広帯域)【常設】
		原子炉水位 (燃料域)【常設】
		原子炉水位 (S A広帯域)【常設】
		原子炉水位 (S A燃料域)【常設】
		原子炉圧力【常設】
		原子炉圧力 (S A)【常設】
		代替循環冷却系原子炉注水流量【常設】
		代替循環冷却系ポンプ吐出圧力【常設】
	サブプレッション・プール水位【常設】	

※1 水源への補給に必要となる設備については、「3.13 重大事故等の収束に必要なとなる水の供給設備 (設置許可基準規則第56条に対する設計方針を示す章)」で示す。

※2 電源設備については「3.14 電源設備 (設置許可基準規則第57条に対する設計方針を示す章)」で示す。

※3 計装設備については「3.15 計装設備 (設置許可基準規則第58条に対する設計方針を示す章)」で示す。

柏崎刈羽原子力発電所 6 / 7号炉 (2017. 12. 20 版)	東海第二発電所 (2018. 9. 18 版)	島根原子力発電所 2号炉	備考
3. 4. 3 重大事故等対処設備 (設計基準拡張)	3. 4. 3 <u>設計基準事故対処設備を用いた重大事故等対処設備</u>	<p>3. 4. 3 重大事故等対処設備 <u>(設計基準拡張)</u></p> <p>3. 4. 3. 1 <u>低圧炉心スプレイ系</u></p> <p>3. 4. 3. 1. 1 <u>設備概要</u></p> <p><u>低圧炉心スプレイ系は、非常用炉心冷却系の1つである。非常用炉心冷却系は冷却材喪失事故時に、燃料被覆管の大破損を防止し、水-ジルコニウム反応を極力抑え、崩壊熱を長期にわたって除去する。</u></p> <p><u>低圧炉心スプレイ系は、電動機駆動ポンプ1台、炉心上部のスパージャ、配管、弁類及び計測制御装置からなり、大破断事故時には低圧注水系及び高圧炉心スプレイ系と連携して、中小破断事故時には高圧炉心スプレイ系あるいは自動減圧系と連携して炉心を冷却する機能を有している。</u></p> <p><u>本系統は、原子炉水位低(レベル1)又は格納容器圧力高の信号で作動を開始し、サブプレッション・プール水を、炉心上部に取付けられたスパージャ・ヘッダのノズルから燃料集合体上にスプレイすることによって炉心を冷却する。</u></p> <p><u>本系統の系統概要図を図3. 4-5に、重大事故等対処設備(設計基準拡張)一覧を表3. 4-16に示す。</u></p> <p><u>本系統は設計基準対象施設であるが、想定される重大事故等時においてその機能を期待するため、重大事故等対処設備(設計基準拡張)と位置付ける。</u></p> <p><u>また、低圧炉心スプレイ系は、非常用交流電源設備(非常用ディーゼル発電機)からの給電に加えて、代替交流電源設備からの給電により復旧し、重大事故等時に使用できる設計とする。</u></p>	<ul style="list-style-type: none"> ・炉型の違い 【柏崎 6/7】 ①の相違 ・資料構成の相違 【東海第二】 東海第二は、3. 4. 3. 3 項にて記載

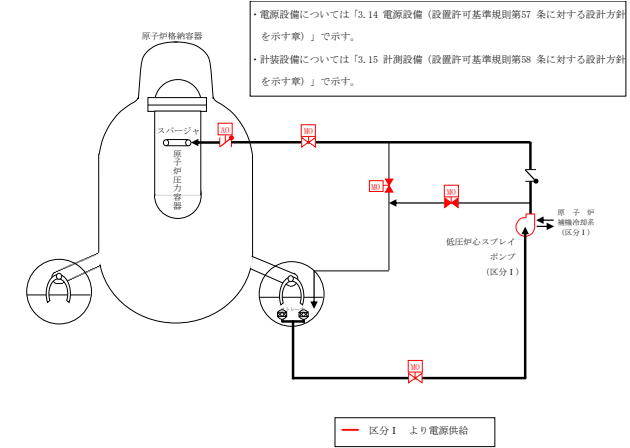


図3.4-5 低圧炉心スプレイ系 系統概要図

表 3.4-16 低圧炉心スプレイ系に関する重大事故等対処設備
(設計基準拡張) 一覧

設備区分	設備名
主要設備	低圧炉心スプレイポンプ【常設】
附属設備	—
水源 ^{※1}	サブプレッション・チェンバ【常設】
流路	低圧炉心スプレイ系 配管・弁・スパージャ【常設】
注水先	原子炉圧力容器【常設】
電源設備 ^{※2}	非常用交流電源設備 非常用ディーゼル発電機(設計基準拡張)【常設】
計装設備 ^{※3}	原子炉水位(広帯域)【常設】 原子炉水位(燃料域)【常設】 原子炉水位(SA)【常設】 低圧炉心スプレイポンプ出口流量【常設】

※1：水源については「3.13 重大事故等の収束に必要なとなる水の供給設備(設置許可基準規則第56条に対する設計方針を示す章)」で示す。
 ※2：電源設備については「3.14 電源設備(設置許可基準規則第57条に対する設計方針を示す章)」で示す。
 ※3：主要設備を用いた炉心損傷防止及び格納容器破損防止対策を成功させるために把握することが必要な原子炉施設の状態計装設備については「3.15 計装設備(設置許可基準規則第58条に対する設計方針を示す章)」で示す。

3.4.3.1.2 主要設備の仕様

主要機器の仕様を以下に示す。

(1) 低圧炉心スプレイ系

個数	1
容量	約 1,050m ³ /h/台
揚程	約 190m
取付箇所	原子炉建物地下2階

柏崎刈羽原子力発電所 6 / 7号炉 (2017. 12. 20 版)	東海第二発電所 (2018. 9. 18 版)	島根原子力発電所 2号炉	備考
		<p><u>なお、水源については「3.13 重大事故等の収束に必要なとなる水の供給設備（設置許可基準規則第56条に対する設計方針を示す章）」、電源設備については「3.14 電源設備（設置許可基準規則第57条に対する設計方針を示す章）」、計装設備については「3.15 計装設備（設置許可基準規則第58条に対する設計方針を示す章）」で示す。</u></p> <p><u>3.4.3.1.3 設置許可基準規則第43条への適合状況</u></p> <p><u>低圧炉心スプレイ系は、想定される重大事故等時に重大事故等対処設備（設計基準拡張）として使用するため、「2.3 重大事故等対処設備に関する基本方針」のうち、多様性、位置的分散を除く設計方針を適用して設計を行う。</u></p> <p><u>ただし、代替交流電源設備からの給電により低圧炉心スプレイ系を復旧させる場合については、低圧炉心スプレイ系は、設計基準事故対処設備である非常用交流電源設備（非常用ディーゼル発電機）からの給電により起動する残留熱除去系（低圧注水モード）に対して、駆動電源の多様性を有する設計とする。常設代替交流電源設備の多様性、位置的分散については、「3.14 電源設備（設置許可基準規則第57条に対する設計方針を示す章）」に示す。</u></p> <p><u>低圧炉心スプレイ系については、設計基準事故対処設備として使用する場合と同様の系統構成で重大事故等においても使用するため、他の施設に悪影響を及ぼさない設計である。</u></p> <p><u>重大事故等対処設備（設計基準拡張）としての低圧炉心スプレイポンプの多様性又は多重性、位置的分散については、非常用ディーゼル発電機が使用可能な場合において、設計基準対象施設として使用する場合と同様に表3.2-17に示す設計である。</u></p> <p><u>原子炉隔離時冷却系は、二以上の発電用原子炉施設において共用しない設計である。</u></p> <p><u>基本方針については、「2.3.1 多様性、位置的分散、悪影響防止等」に示す。</u></p> <p><u>低圧炉心スプレイポンプについては、設計基準事故時の非常用炉心冷却機能を兼用しており、設計基準事故時に使用する場合の容量が、重大事故等の収束に必要な容量に対して十分である。</u></p> <p><u>基本方針については、「2.3.2 容量等」に示す。</u></p> <p><u>低圧炉心スプレイポンプについては、原子炉棟内に設置される設備であることから、想定される重大事故等が発生した場合における原子炉棟内の環境条件及び荷重条件を考慮し、その機能を有</u></p>	

柏崎刈羽原子力発電所 6 / 7号炉 (2017. 12. 20 版)	東海第二発電所 (2018. 9. 18 版)	島根原子力発電所 2号炉	備考														
		<p>効に発揮することができるよう、表 3. 4-17 に示す設計である。</p> <p style="text-align: center;"><u>表3. 4-17 想定する環境条件及び荷重条件</u></p> <table border="1" data-bbox="1745 336 2504 741"> <thead> <tr> <th>考慮する外的事象</th> <th>対応</th> </tr> </thead> <tbody> <tr> <td>温度・圧力・湿度・放射線</td> <td>設置場所である原子炉棟内で想定される温度、圧力、湿度及び放射線条件下に耐えられる性能を確認した機器を使用する。</td> </tr> <tr> <td>屋外の天候による影響</td> <td>屋外に設置するものではないため、天候による影響は受けない。</td> </tr> <tr> <td>海水を通水する系統への影響</td> <td>海水を通水しない。</td> </tr> <tr> <td>地震</td> <td>適切な地震荷重との組合せを考慮した上で機器が損傷しないことを確認する（詳細は「2. 1. 2 耐震設計の基本方針」に示す）。</td> </tr> <tr> <td>風（台風）・積雪</td> <td>原子炉棟内に設置するため、風（台風）及び積雪の影響は受けない。</td> </tr> <tr> <td>電磁的障害</td> <td>重大事故等が発生した場合においても、電磁波によりその機能が損なわれない設計とする。</td> </tr> </tbody> </table> <p>また、<u>低圧炉心スプレイ系は中央制御室にて操作可能な設計とする。低圧炉心スプレイ系の系統構成及び運転に必要な操作機器は、中央制御室で操作することから、操作位置の放射線量が高くなるおそれが少ないため操作が可能である。</u></p> <p><u>基本方針については、「2. 3. 3 環境条件等」に示す。</u></p> <p><u>低圧炉心スプレイ系については、設計基準対象施設として使用する場合と同じ系統構成で重大事故等においても使用する設計である。また、低圧炉心スプレイ系については、テストラインにより系統の機能・性能試験が可能な設計である。低圧炉心スプレイポンプについては、発電用原子炉の運転中に系統の機能・性能試験及び弁動作試験が可能な設計であり、発電用原子炉の停止中に分解検査及び外観検査が可能な設計である。</u></p> <p><u>基本方針については、「2. 3. 4 操作性及び試験・検査性」に示す。</u></p>	考慮する外的事象	対応	温度・圧力・湿度・放射線	設置場所である原子炉棟内で想定される温度、圧力、湿度及び放射線条件下に耐えられる性能を確認した機器を使用する。	屋外の天候による影響	屋外に設置するものではないため、天候による影響は受けない。	海水を通水する系統への影響	海水を通水しない。	地震	適切な地震荷重との組合せを考慮した上で機器が損傷しないことを確認する（詳細は「2. 1. 2 耐震設計の基本方針」に示す）。	風（台風）・積雪	原子炉棟内に設置するため、風（台風）及び積雪の影響は受けない。	電磁的障害	重大事故等が発生した場合においても、電磁波によりその機能が損なわれない設計とする。	
考慮する外的事象	対応																
温度・圧力・湿度・放射線	設置場所である原子炉棟内で想定される温度、圧力、湿度及び放射線条件下に耐えられる性能を確認した機器を使用する。																
屋外の天候による影響	屋外に設置するものではないため、天候による影響は受けない。																
海水を通水する系統への影響	海水を通水しない。																
地震	適切な地震荷重との組合せを考慮した上で機器が損傷しないことを確認する（詳細は「2. 1. 2 耐震設計の基本方針」に示す）。																
風（台風）・積雪	原子炉棟内に設置するため、風（台風）及び積雪の影響は受けない。																
電磁的障害	重大事故等が発生した場合においても、電磁波によりその機能が損なわれない設計とする。																

柏崎刈羽原子力発電所 6/7号炉 (2017.12.20版)	東海第二発電所 (2018.9.18版)	島根原子力発電所 2号炉	備考
<p>3.4.3.1 残留熱除去系 (低圧注水モード)</p> <p>3.4.3.1.1 設備概要</p> <p>残留熱除去系 (低圧注水モード) は、非常用炉心冷却系の1つである。</p> <p>非常用炉心冷却系は、冷却材喪失事故時に燃料被覆管の<u>重大な損傷</u>を防止し、<u>ジルコニウム-水反応</u>を極力抑え、崩壊熱を長期にわたって除去する機能を持ち、<u>低圧注水系</u>、<u>高圧炉心注水系</u>、<u>原子炉隔離時冷却系</u>及び自動減圧系で構成する。</p> <p>残留熱除去系 (低圧注水モード) は、電動機駆動ポンプ3台、配管、弁類、<u>ストレーナ</u>、<u>スパージャ</u>及び計測制御装置からなり、<u>冷却材喪失事故時には、高圧炉心注水系</u>、<u>原子炉隔離時冷却系</u>及び自動減圧系と連携して、炉心を冷却する機能を有する。</p> <p>本系統は、3台の残留熱除去系 (低圧注水モード) ポンプごとに別々のループとなっており、原子炉水位低又は<u>ドライウエル</u>圧力高の信号で作動を開始し、<u>サブプレッション・チェンバ</u>のプール水を<u>原子炉圧力容器内 (炉心シュラウド外) に注水</u>し、炉心を冷却する。</p> <p>本系統の系統概要図を<u>図3.4-5</u>に、重大事故等対処設備 (設計基準拡張) 一覧を表3.4-16に示す。</p> <p>本系統は設計基準対象施設であるが、想定される重大事故等時においてその機能を期待するため、重大事故等対処設備 (設計基準拡張) と位置付ける。</p> <p>また、残留熱除去系 (低圧注水モード) は、非常用交流電源設備 (非常用ディーゼル発電機) からの給電に加えて、代替交流電源設備からの給電により復旧し、重大事故等時に使用できる設計とする。</p>	<p>3.4.3.1 残留熱除去系 (低圧注水系)</p> <p>3.4.3.1.1 設備概要</p> <p>残留熱除去系 (<u>低圧注水系</u>) は、非常用炉心冷却系の1つである。</p> <p>非常用炉心冷却系は、冷却材喪失事故時に燃料被覆管の<u>重大な損傷</u>を防止し、<u>ジルコニウム-水反応</u>を極力抑え、崩壊熱を長期にわたって除去する機能を持ち、<u>残留熱除去系 (低圧注水系)</u>、<u>高圧炉心スプレイ系</u>、<u>低圧炉心スプレイ系</u>及び自動減圧系で構成する。</p> <p><u>残留熱除去系 (低圧注水系)</u> は、電動ポンプ3台、熱交換器2基、配管・弁等からなり、<u>冷却材喪失事故時には、高圧炉心スプレイ系</u>、<u>低圧炉心スプレイ系</u>及び自動減圧系と連携して、炉心を冷却する機能を有する。</p> <p><u>残留熱除去系 (低圧注水系)</u> は、3台の<u>残留熱除去系ポンプ</u>で構成し、原子炉水位低又は<u>ドライウエル</u>圧力高の信号で作動を開始し、<u>サブプレッション・チェンバ</u>のプール水を<u>原子炉圧力容器内 (炉心シュラウド内) に注水</u>し、炉心を冷却する。</p> <p><u>残留熱除去系 (低圧注水系)</u> の系統概要図を<u>第3.4-5図</u>に、重大事故等対処設備一覧を<u>第3.4-17表</u>に示す。</p> <p><u>残留熱除去系 (低圧注水系)</u> は、<u>設計基準事故対処設備</u>であるが、想定される重大事故等において<u>健全であれば、重大事故等対処設備として使用する</u>。</p> <p>また、<u>残留熱除去系 (低圧注水系)</u> は、非常用交流電源設備である<u>非常用ディーゼル発電機</u>からの給電に加え、代替交流電源設備である<u>常設代替高圧電源装置</u>からの給電により復旧し、重大事故等時に使用できる設計とする。</p>	<p>3.4.3.2 残留熱除去系 (低圧注水モード)</p> <p>3.4.3.2.1 設備概要</p> <p>残留熱除去系 (<u>低圧注水モード</u>) は、非常用炉心冷却系の1つである。</p> <p>非常用炉心冷却系は冷却材喪失事故時に、<u>燃料被覆管の大破損</u>を防止し、<u>水-ジルコニウム反応</u>を極力抑え、崩壊熱を長期にわたって除去する機能を持ち、<u>低圧炉心スプレイ系</u>、<u>残留熱除去系 (低圧注水モード)</u>、<u>高圧炉心スプレイ系</u>及び自動減圧系で構成する。</p> <p><u>残留熱除去系 (低圧注水モード)</u> は、電動機駆動ポンプ3台、配管・弁類及び計測制御装置からなり、<u>大破断事故時には低圧炉心スプレイ系及び高圧炉心スプレイ系と連携して、中小破断事故時には高圧炉心スプレイ系あるいは自動減圧系と連携して炉心を冷却する機能を有する</u>。</p> <p>本系統は、3台の<u>残留熱除去 (低圧注水モード) ポンプ</u>ごとに別々のループとなっており、原子炉水位低 (<u>レベル1</u>) 又は格納容器圧力高の信号で作動を開始し、<u>サブプレッション・プール水を直接炉心シュラウド内に注入</u>し、炉心を冷却する。</p> <p>本系統の系統概要図を<u>図3.4-6</u>、重大事故等対処設備 (<u>設計基準拡張</u>) 一覧を表3.4-18に示す。</p> <p>本系統は設計基準対象施設であるが、想定される重大事故等時においてその機能を期待するため、<u>重大事故等対処設備 (設計基準拡張) と位置付ける</u>。</p> <p>また、<u>残留熱除去系 (低圧注水モード)</u> は、非常用交流電源設備 (非常用ディーゼル発電機) からの給電に加えて、代替交流電源設備からの給電により復旧し、重大事故等時に使用できる設計とする。</p>	<p>・炉型の違い 【柏崎 6/7】 ①の相違</p> <p>・設備の相違 【柏崎 6/7】 系統構成の相違、⑦の相違及び①の相違</p> <p>・設備の相違 【柏崎 6/7】 ⑤の相違</p>

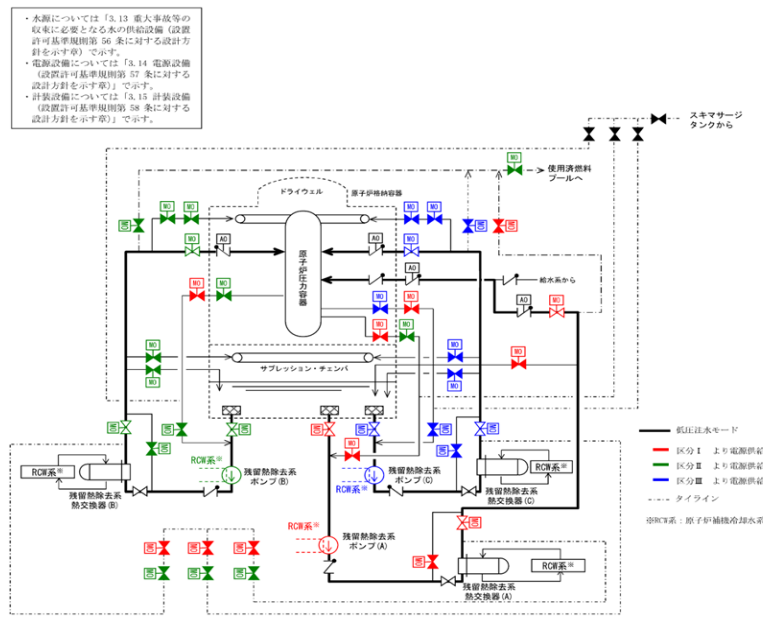
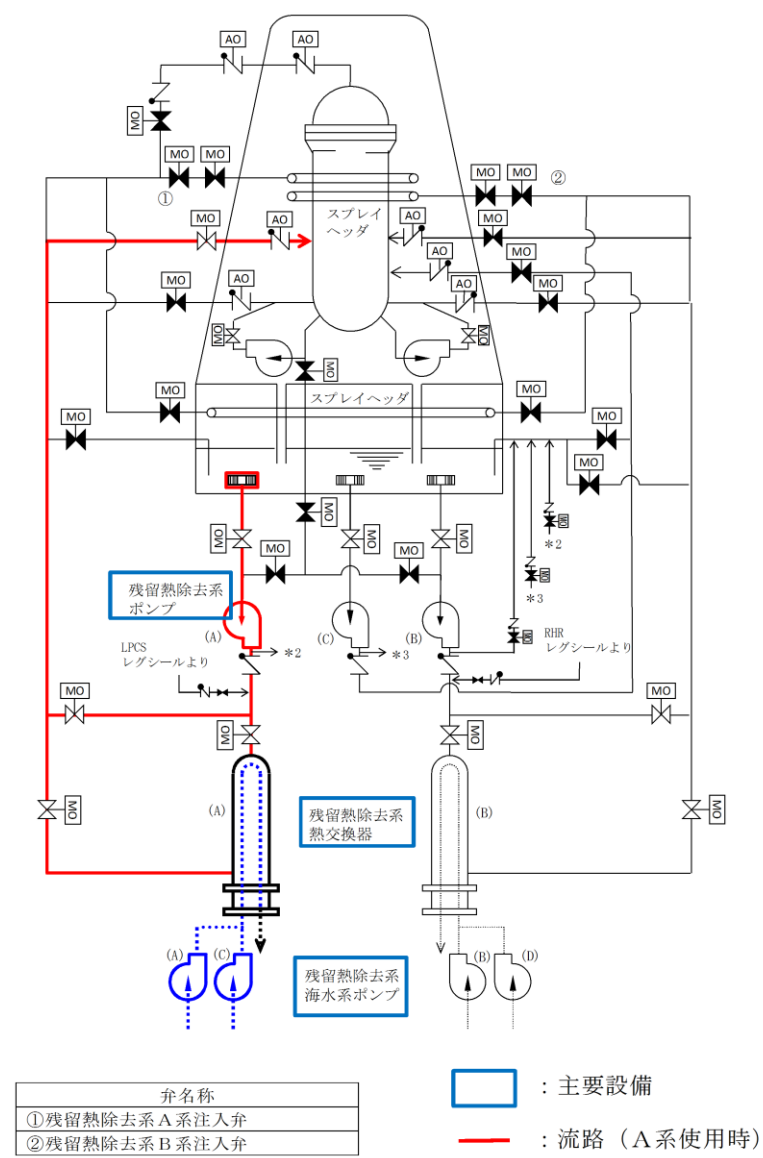


図 3.4-5 残留熱除去系（低圧注水モード） 系統概要図



第3.4-5図 残留熱除去系（低圧注水系） 系統概要図

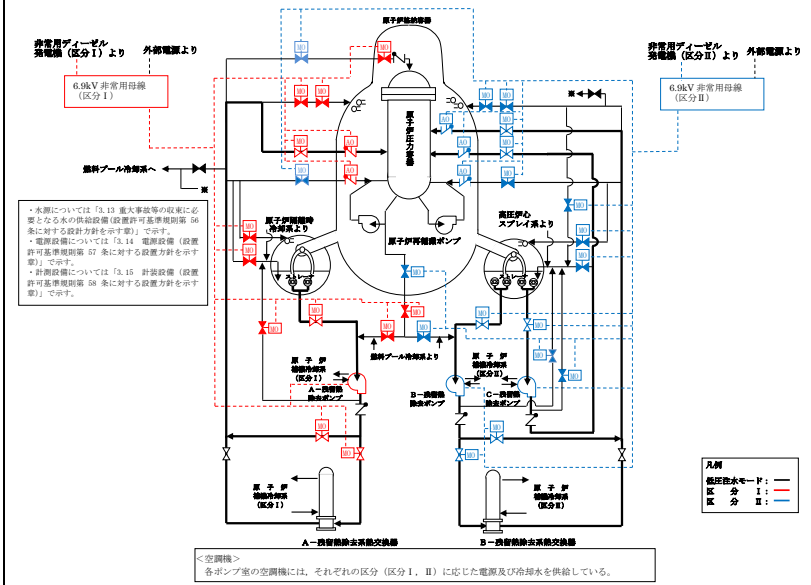


図 3.4-6 残留熱除去系（低圧注水モード） 系統概要図

・設備の相違

柏崎刈羽原子力発電所 6/7号炉 (2017.12.20版)	東海第二発電所 (2018.9.18版)	島根原子力発電所 2号炉	備考																																																
<p>表3.4-16 残留熱除去系(低圧注水モード)に関する重大事故等対処設備(設計基準拡張)一覧</p>	<p>第3.4-17表 残留熱除去系(低圧注水系)に関する重大事故等対処設備一覧</p>	<p>表3.4-18 残留熱除去系(低圧注水モード)に関する重大事故等対処設備(設計基準拡張)一覧</p>	<p>・設備の相違</p>																																																
<table border="1"> <thead> <tr> <th>設備区分</th> <th>設備名</th> </tr> </thead> <tbody> <tr> <td>主要設備</td> <td>残留熱除去系(低圧注水モード)ポンプ【常設】</td> </tr> <tr> <td>附属設備</td> <td>—</td> </tr> <tr> <td>水源^{※1}</td> <td>サブプレッション・チェンバ</td> </tr> <tr> <td>流路^{※2}</td> <td>残留熱除去系 配管・弁・ストレーナ・スパージャ【常設】 給水系 配管・弁・スパージャ【常設】</td> </tr> <tr> <td>注水先</td> <td>原子炉圧力容器【常設】</td> </tr> <tr> <td>電源設備^{※3}</td> <td>非常用交流電源設備 非常用ディーゼル発電機【常設】</td> </tr> <tr> <td>計装設備^{※4}</td> <td>原子炉水位(SA)【常設】 残留熱除去系系統流量【常設】</td> </tr> </tbody> </table>	設備区分	設備名	主要設備	残留熱除去系(低圧注水モード)ポンプ【常設】	附属設備	—	水源 ^{※1}	サブプレッション・チェンバ	流路 ^{※2}	残留熱除去系 配管・弁・ストレーナ・スパージャ【常設】 給水系 配管・弁・スパージャ【常設】	注水先	原子炉圧力容器【常設】	電源設備 ^{※3}	非常用交流電源設備 非常用ディーゼル発電機【常設】	計装設備 ^{※4}	原子炉水位(SA)【常設】 残留熱除去系系統流量【常設】	<table border="1"> <thead> <tr> <th>設備区分</th> <th>設備名</th> </tr> </thead> <tbody> <tr> <td>主要設備</td> <td>残留熱除去系ポンプ【常設】 残留熱除去系熱交換器【常設】 残留熱除去系海水系ポンプ【常設】^{※1} 残留熱除去系海水系ストレーナ【常設】^{※1} 緊急用海水ポンプ【常設】 緊急用海水系ストレーナ【常設】</td> </tr> <tr> <td>付属設備</td> <td>—</td> </tr> <tr> <td>水源^{※2}</td> <td>サブプレッション・チェンバ【常設】</td> </tr> <tr> <td>流路</td> <td>残留熱除去系配管・弁・ストレーナ【常設】</td> </tr> <tr> <td>注水先</td> <td>原子炉圧力容器【常設】</td> </tr> <tr> <td>電源設備^{※3} (燃料給油設備含む)</td> <td>非常用交流電源設備 2C非常用ディーゼル発電機【常設】 2D非常用ディーゼル発電機【常設】 2C非常用ディーゼル発電機用海水ポンプ【常設】 2D非常用ディーゼル発電機用海水ポンプ【常設】 常設代替交流電源設備 常設代替高圧電源装置【常設】 燃料給油設備 軽油貯蔵タンク【常設】 常設代替高圧電源装置燃料移送ポンプ【常設】 2C非常用ディーゼル発電機燃料移送ポンプ【常設】 2D非常用ディーゼル発電機燃料移送ポンプ【常設】</td> </tr> <tr> <td>計装設備^{※4}</td> <td>原子炉水位(広帯域)【常設】 原子炉水位(燃料域)【常設】 原子炉水位(SA広帯域)【常設】 原子炉水位(SA燃料域)【常設】 原子炉圧力【常設】 原子炉圧力(SA)【常設】 残留熱除去系系統流量【常設】 残留熱除去系熱交換器入口温度【常設】 残留熱除去系熱交換器出口温度【常設】 残留熱除去系海水系系統流量【常設】 緊急用海水系流量(残留熱除去系熱交換器)【常設】 緊急用海水系流量(残留熱除去系補機)【常設】 サブプレッション・プール水位【常設】 残留熱除去系ポンプ吐出圧力【常設】</td> </tr> </tbody> </table>	設備区分	設備名	主要設備	残留熱除去系ポンプ【常設】 残留熱除去系熱交換器【常設】 残留熱除去系海水系ポンプ【常設】 ^{※1} 残留熱除去系海水系ストレーナ【常設】 ^{※1} 緊急用海水ポンプ【常設】 緊急用海水系ストレーナ【常設】	付属設備	—	水源 ^{※2}	サブプレッション・チェンバ【常設】	流路	残留熱除去系配管・弁・ストレーナ【常設】	注水先	原子炉圧力容器【常設】	電源設備 ^{※3} (燃料給油設備含む)	非常用交流電源設備 2C非常用ディーゼル発電機【常設】 2D非常用ディーゼル発電機【常設】 2C非常用ディーゼル発電機用海水ポンプ【常設】 2D非常用ディーゼル発電機用海水ポンプ【常設】 常設代替交流電源設備 常設代替高圧電源装置【常設】 燃料給油設備 軽油貯蔵タンク【常設】 常設代替高圧電源装置燃料移送ポンプ【常設】 2C非常用ディーゼル発電機燃料移送ポンプ【常設】 2D非常用ディーゼル発電機燃料移送ポンプ【常設】	計装設備 ^{※4}	原子炉水位(広帯域)【常設】 原子炉水位(燃料域)【常設】 原子炉水位(SA広帯域)【常設】 原子炉水位(SA燃料域)【常設】 原子炉圧力【常設】 原子炉圧力(SA)【常設】 残留熱除去系系統流量【常設】 残留熱除去系熱交換器入口温度【常設】 残留熱除去系熱交換器出口温度【常設】 残留熱除去系海水系系統流量【常設】 緊急用海水系流量(残留熱除去系熱交換器)【常設】 緊急用海水系流量(残留熱除去系補機)【常設】 サブプレッション・プール水位【常設】 残留熱除去系ポンプ吐出圧力【常設】	<table border="1"> <thead> <tr> <th>設備区分</th> <th>設備名</th> </tr> </thead> <tbody> <tr> <td>主要設備</td> <td>残留熱除去ポンプ【常設】</td> </tr> <tr> <td>附属設備</td> <td>—</td> </tr> <tr> <td>水源^{※1}</td> <td>サブプレッション・チェンバ</td> </tr> <tr> <td>流路^{※2}</td> <td>残留熱除去系・配管・弁【常設】</td> </tr> <tr> <td>注水先</td> <td>原子炉圧力容器【常設】</td> </tr> <tr> <td>電源設備^{※3}</td> <td>非常用交流電源設備 非常用ディーゼル発電機(設計基準拡張)【常設】</td> </tr> <tr> <td>計装設備^{※4}</td> <td>原子炉水位(広帯域)【常設】 原子炉水位(燃料域)【常設】 原子炉水位(SA)【常設】 残留熱除去ポンプ出口流量【常設】</td> </tr> </tbody> </table>	設備区分	設備名	主要設備	残留熱除去ポンプ【常設】	附属設備	—	水源 ^{※1}	サブプレッション・チェンバ	流路 ^{※2}	残留熱除去系・配管・弁【常設】	注水先	原子炉圧力容器【常設】	電源設備 ^{※3}	非常用交流電源設備 非常用ディーゼル発電機(設計基準拡張)【常設】	計装設備 ^{※4}	原子炉水位(広帯域)【常設】 原子炉水位(燃料域)【常設】 原子炉水位(SA)【常設】 残留熱除去ポンプ出口流量【常設】	
設備区分	設備名																																																		
主要設備	残留熱除去系(低圧注水モード)ポンプ【常設】																																																		
附属設備	—																																																		
水源 ^{※1}	サブプレッション・チェンバ																																																		
流路 ^{※2}	残留熱除去系 配管・弁・ストレーナ・スパージャ【常設】 給水系 配管・弁・スパージャ【常設】																																																		
注水先	原子炉圧力容器【常設】																																																		
電源設備 ^{※3}	非常用交流電源設備 非常用ディーゼル発電機【常設】																																																		
計装設備 ^{※4}	原子炉水位(SA)【常設】 残留熱除去系系統流量【常設】																																																		
設備区分	設備名																																																		
主要設備	残留熱除去系ポンプ【常設】 残留熱除去系熱交換器【常設】 残留熱除去系海水系ポンプ【常設】 ^{※1} 残留熱除去系海水系ストレーナ【常設】 ^{※1} 緊急用海水ポンプ【常設】 緊急用海水系ストレーナ【常設】																																																		
付属設備	—																																																		
水源 ^{※2}	サブプレッション・チェンバ【常設】																																																		
流路	残留熱除去系配管・弁・ストレーナ【常設】																																																		
注水先	原子炉圧力容器【常設】																																																		
電源設備 ^{※3} (燃料給油設備含む)	非常用交流電源設備 2C非常用ディーゼル発電機【常設】 2D非常用ディーゼル発電機【常設】 2C非常用ディーゼル発電機用海水ポンプ【常設】 2D非常用ディーゼル発電機用海水ポンプ【常設】 常設代替交流電源設備 常設代替高圧電源装置【常設】 燃料給油設備 軽油貯蔵タンク【常設】 常設代替高圧電源装置燃料移送ポンプ【常設】 2C非常用ディーゼル発電機燃料移送ポンプ【常設】 2D非常用ディーゼル発電機燃料移送ポンプ【常設】																																																		
計装設備 ^{※4}	原子炉水位(広帯域)【常設】 原子炉水位(燃料域)【常設】 原子炉水位(SA広帯域)【常設】 原子炉水位(SA燃料域)【常設】 原子炉圧力【常設】 原子炉圧力(SA)【常設】 残留熱除去系系統流量【常設】 残留熱除去系熱交換器入口温度【常設】 残留熱除去系熱交換器出口温度【常設】 残留熱除去系海水系系統流量【常設】 緊急用海水系流量(残留熱除去系熱交換器)【常設】 緊急用海水系流量(残留熱除去系補機)【常設】 サブプレッション・プール水位【常設】 残留熱除去系ポンプ吐出圧力【常設】																																																		
設備区分	設備名																																																		
主要設備	残留熱除去ポンプ【常設】																																																		
附属設備	—																																																		
水源 ^{※1}	サブプレッション・チェンバ																																																		
流路 ^{※2}	残留熱除去系・配管・弁【常設】																																																		
注水先	原子炉圧力容器【常設】																																																		
電源設備 ^{※3}	非常用交流電源設備 非常用ディーゼル発電機(設計基準拡張)【常設】																																																		
計装設備 ^{※4}	原子炉水位(広帯域)【常設】 原子炉水位(燃料域)【常設】 原子炉水位(SA)【常設】 残留熱除去ポンプ出口流量【常設】																																																		
<p>※1: 水源については「3.13 重大事故等の収束に必要な水の供給設備(設置許可基準規則第56条に対する設計方針を示す章)」で示す。 ※2: 残留熱除去系(低圧注水モード)は熱交換機能に期待しておらず、熱交換器は流路としてのみ用いるため、配管を含む。 ※3: 電源設備については「3.14 電源設備(設置許可基準規則第57条に対する設計方針を示す章)」で示す。 ※4: 主要設備を用いた炉心損傷防止及び格納容器破損防止対策を成功させるために把握することが必要な原子炉施設の状態計装設備については「3.15 計装設備(設置許可基準規則第58条に対する設計方針を示す章)」で示す。</p>	<p>※1 残留熱除去系海水系設備については、「3.5 最終ヒートシンクへ熱を輸送するための設備(設置許可基準規則第48条に対する設計方針を示す章)」で示す。 ※2 水源については、「3.13 重大事故等の収束に必要な水の供給設備(設置許可基準規則第56条に対する設計方針を示す章)」で示す。 ※3 電源設備については、「3.14 電源設備(設置許可基準規則第57条に対する設計方針を示す章)」で示す。 ※4 計装設備については、「3.15 計装設備(設置許可基準規則第58条に対する設計方針を示す章)」で示す。</p>	<p>※1: 水源については「3.13 重大事故等の収束に必要な水の供給設備(設置許可基準規則第56条に対する設計方針を示す章)」で示す。 ※2: 残留熱除去系(低圧注水モード)は熱交換機能に期待しておらず、熱交換器は流路としてのみ用いるため、配管を含む。 ※3: 電源設備については「3.14 電源設備(設置許可基準規則第57条に対する設計方針を示す章)」で示す。 ※4: 主要設備を用いた炉心損傷防止及び格納容器破損防止対策を成功させるために把握することが必要な原子炉施設の状態計装設備については「3.15 計装設備(設置許可基準規則第58条に対する設計方針を示す章)」で示す。</p>																																																	

柏崎刈羽原子力発電所 6/7号炉 (2017.12.20版)	東海第二発電所 (2018.9.18版)	島根原子力発電所 2号炉	備考
<p>3.4.3.1.2 主要設備の仕様 主要機器の仕様を以下に示す。 (1) 残留熱除去系（低圧注水モード）ポンプ</p> <p>容量 : <u>約950m³/h/台</u> 全揚程 : <u>約130m</u> 個数 : 3</p> <p>取付箇所 : <u>原子炉建屋地下3階</u></p>	<p>3.4.3.1.2 主要設備の仕様 主要設備の仕様を以下に示す。 (1) <u>残留熱除去系ポンプ</u> <u>兼用する設備は以下のとおり。</u></p> <ul style="list-style-type: none"> ・<u>残留熱除去系</u> ・<u>原子炉冷却材圧力バウンダリ低圧時に発電用原子炉を冷却するための設備</u> <p>・<u>最終ヒートシンクへ熱を輸送するための設備</u> ・<u>原子炉格納容器内の冷却等のための設備</u></p> <p>種 類 <u>たて形電動うず巻式</u> 台 数 <u>3</u></p> <p>容 量 <u>約1,690m³/h (1台当たり)</u> 全 揚 程 <u>約85m</u></p> <p><u>最高使用圧力</u> <u>3.50MPa [gage]</u> <u>最高使用温度</u> <u>182℃</u> <u>本 体 材 料</u> <u>鋳鋼</u> 取 付 箇 所 <u>原子炉建屋原子炉棟地下2階</u></p> <p>(2) <u>残留熱除去系熱交換器</u> <u>兼用する設備は以下のとおり。</u></p> <ul style="list-style-type: none"> ・<u>残留熱除去系</u> ・<u>原子炉冷却材圧力バウンダリ低圧時に発電用原子炉を冷却するための設備</u> ・<u>最終ヒートシンクへ熱を輸送するための設備</u> ・<u>原子炉格納容器内の冷却等のための設備</u> 	<p>3.4.3.2.2 主要設備の仕様 主要機器の仕様を以下に示す。 (1) <u>残留熱除去（低圧注水モード）ポンプ</u></p> <p>容量 : <u>約1,200m³/h/台</u> 揚程 : <u>約100m</u> 個数 : <u>3</u></p> <p>取付箇所 : <u>原子炉建物地下2階</u></p>	<p>・記載方針の相違 【東海第二】 島根2号炉のRHRポンプは、残留熱除去系及び47条設備として使用する（以下、⑮の相違）</p> <p>・設備の相違 【東海第二】 島根2号炉は、RHRを48条設備には位置付けない（以下、⑩の相違）</p> <p>・設備の相違 【東海第二】 設備仕様の相違</p> <p>・設備の相違 【柏崎6/7, 東海第二】 設備仕様の相違</p> <p>・資料構成の相違 【東海第二】 島根2号炉は、3.3.4.3.2(2)項にて記載</p>

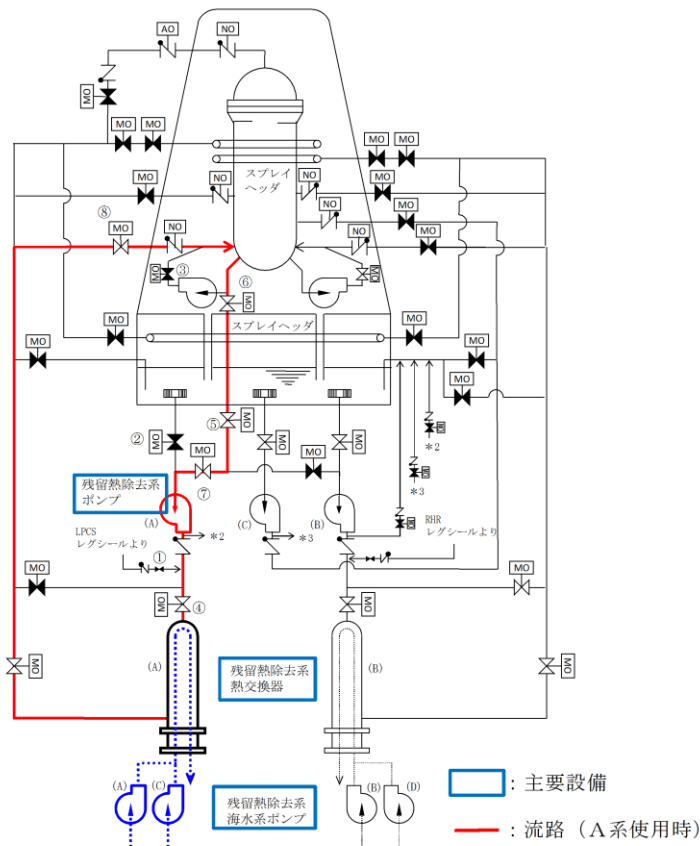
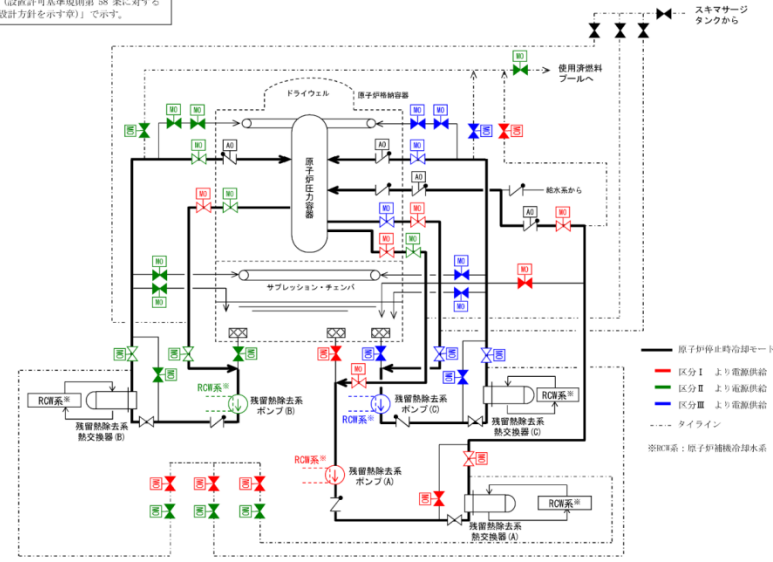
柏崎刈羽原子力発電所 6 / 7号炉 (2017. 12. 20 版)	東海第二発電所 (2018. 9. 18 版)	島根原子力発電所 2号炉	備考																																								
	<p>・原子炉格納容器の過圧破損を防止するための設備</p> <table border="0"> <tr> <td>型 式</td> <td>縦型Uチューブ式</td> </tr> <tr> <td>基 数</td> <td>2</td> </tr> <tr> <td>伝 熱 容 量</td> <td>約19.4×10³kW (1基当たり) (原子炉停止時冷却モード)</td> </tr> <tr> <td colspan="2">最高使用圧力</td> </tr> <tr> <td>管 側</td> <td>3.45MPa [gage]</td> </tr> <tr> <td>胴 側</td> <td>3.45MPa [gage]</td> </tr> <tr> <td colspan="2">最高使用温度</td> </tr> <tr> <td>管 側</td> <td>249℃</td> </tr> <tr> <td>胴 側</td> <td>249℃</td> </tr> <tr> <td colspan="2">材 料</td> </tr> <tr> <td>管 側</td> <td>白銅管</td> </tr> <tr> <td>胴 側</td> <td>炭素鋼</td> </tr> <tr> <td>取 付 箇 所</td> <td>原子炉建屋原子炉棟地下2階</td> </tr> </table> <p>(3) 残留熱除去系海水系ポンプ 兼用する設備は以下のとおり。</p> <ul style="list-style-type: none"> ・残留熱除去系海水系 ・原子炉冷却材圧力バウンダリ低圧時に発電用原子炉を冷却するための設備 ・最終ヒートシンクへ熱を輸送するための設備 ・原子炉格納容器内の冷却等のための設備 <table border="0"> <tr> <td>型 式</td> <td>たて形うず巻式</td> </tr> <tr> <td>台 数</td> <td>4</td> </tr> <tr> <td>容 量</td> <td>約886m³/h (1台当たり)</td> </tr> <tr> <td>全 揚 程</td> <td>約184m</td> </tr> <tr> <td>最高使用圧力</td> <td>3.45MPa [gage]</td> </tr> <tr> <td>最高使用温度</td> <td>38℃</td> </tr> <tr> <td>本 体 材 料</td> <td>鋳鋼</td> </tr> </table> <p>(4) 残留熱除去系海水系ストレーナ 兼用する設備は以下のとおり。</p> <ul style="list-style-type: none"> ・残留熱除去系海水系 ・原子炉冷却材圧力バウンダリ低圧時に発電用原子炉を冷却するための設備 ・最終ヒートシンクへ熱を輸送するための設備 ・原子炉格納容器内の冷却等のための設備 	型 式	縦型Uチューブ式	基 数	2	伝 熱 容 量	約19.4×10 ³ kW (1基当たり) (原子炉停止時冷却モード)	最高使用圧力		管 側	3.45MPa [gage]	胴 側	3.45MPa [gage]	最高使用温度		管 側	249℃	胴 側	249℃	材 料		管 側	白銅管	胴 側	炭素鋼	取 付 箇 所	原子炉建屋原子炉棟地下2階	型 式	たて形うず巻式	台 数	4	容 量	約886m ³ /h (1台当たり)	全 揚 程	約184m	最高使用圧力	3.45MPa [gage]	最高使用温度	38℃	本 体 材 料	鋳鋼		<p>・資料構成の相違 【東海第二】 島根2号炉は、48条にて記載</p> <p>・資料構成の相違 【東海第二】 島根2号炉は、48条にて記載</p>
型 式	縦型Uチューブ式																																										
基 数	2																																										
伝 熱 容 量	約19.4×10 ³ kW (1基当たり) (原子炉停止時冷却モード)																																										
最高使用圧力																																											
管 側	3.45MPa [gage]																																										
胴 側	3.45MPa [gage]																																										
最高使用温度																																											
管 側	249℃																																										
胴 側	249℃																																										
材 料																																											
管 側	白銅管																																										
胴 側	炭素鋼																																										
取 付 箇 所	原子炉建屋原子炉棟地下2階																																										
型 式	たて形うず巻式																																										
台 数	4																																										
容 量	約886m ³ /h (1台当たり)																																										
全 揚 程	約184m																																										
最高使用圧力	3.45MPa [gage]																																										
最高使用温度	38℃																																										
本 体 材 料	鋳鋼																																										

柏崎刈羽原子力発電所 6 / 7号炉 (2017. 12. 20 版)	東海第二発電所 (2018. 9. 18 版)	島根原子力発電所 2号炉	備考										
<p>なお、水源については「3. 13 重大事故等の収束に必要なとなる水の供給設備（設置許可基準規則第56 条に対する設計方針を示す章）」、電源設備については「3. 14 電源設備（設置許可基準規則第57 条に対する設計方針を示す章）」、計装設備については「3. 15 計装設備（設置許可基準規則第58 条に対する設計方針を示す章）」で示す。</p> <p>3. 4. 3. 1. 3 設置許可基準規則第43 条への適合方針</p> <p>残留熱除去系（低圧注水モード）は、想定される重大事故等時に重大事故等対処設備（設計基準拡張）として使用するため、「2. 3 重大事故等対処設備に関する基本方針」のうち、多様性、位置的分散を除く設計方針を適用して設計を行う。</p> <p>ただし、代替交流電源設備からの給電により残留熱除去系（低圧注水モード）を復旧させる場合については、残留熱除去系（低圧注水モード）は、設計基準事故対処設備である非常用交流電源設備（非常用ディーゼル発電機）からの給電により起動する残留熱除去系（低圧注水モード）に対して、駆動電源の多様性を有する設計とする。常設代替交流電源設備の多様性、位置的分散については、「3. 14 電源設備（設置許可基準規則第57 条に対する設計方針を示す章）」に示す。</p> <p>残留熱除去系（低圧注水モード）については、設計基準対象施設として使用する場合と同様の系統構成で重大事故等においても使用するため、他の施設に悪影響を及ぼさない設計である。</p> <p>残留熱除去系（低圧注水モード）は、二以上の発電用原子炉施設において共用しない設計である。</p> <p>基本方針については、「2. 3. 1 多様性、位置的分散、悪影響防止等」に示す。</p> <p>残留熱除去系（低圧注水モード）ポンプについては、設計基準事故時の非常用炉心冷却機能を兼用しており、設計基準事故時に使用する場合の容量が、重大事故等の収束に必要な容量に対して</p>	<table border="1" data-bbox="1047 205 1602 430"> <tr> <td><u>型 式</u></td> <td><u>円筒縦形</u></td> </tr> <tr> <td><u>基 数</u></td> <td><u>2</u></td> </tr> <tr> <td><u>最高使用圧力</u></td> <td><u>3. 45MPa [gage]</u></td> </tr> <tr> <td><u>最高使用温度</u></td> <td><u>38℃</u></td> </tr> <tr> <td><u>本 体 材 料</u></td> <td><u>ステンレス鋼</u></td> </tr> </table> <p>3. 4. 3. 1. 3 設置許可基準規則第43条への適合方針</p> <p><u>残留熱除去系（低圧注水系）</u>は、想定される重大事故等時に重大事故等対処設備として使用するため、「2. 3 重大事故等対処設備に関する基本方針」のうち、多様性及び位置的分散を除く設計方針を適用して設計を行う。</p> <p>ただし、<u>常設代替交流電源設備である常設代替高圧電源装置からの給電により残留熱除去系（低圧注水系）</u>を復旧させる場合については、<u>残留熱除去系（低圧注水系）</u>は、設計基準事故対処設備である非常用交流電源設備の非常用ディーゼル発電機からの給電により起動する<u>残留熱除去系（低圧注水系）</u>に対して、駆動電源の多様性を有する設計とする。なお、<u>常設代替交流電源設備である常設代替高圧電源装置の多様性及び位置的分散については</u>、「3. 14 電源設備（設置許可基準規則第57条に対する設計方針を示す章）」に示す。</p> <p><u>残留熱除去系ポンプ及び残留熱除去系熱交換器</u>は、設計基準対象施設として使用する場合と同じ系統構成で重大事故等時においても使用するため、他の施設に悪影響を及ぼさない設計である。</p> <p><u>残留熱除去系（低圧注水系）</u>は、二以上の発電用原子炉施設において共用しない設計である。</p> <p><u>残留熱除去系ポンプ及び残留熱除去系熱交換器</u>は、設計基準事故時の非常用炉心冷却機能及び<u>残留熱除去機能</u>を兼用しており、設計基準事故時に使用する場合の<u>ポンプ容量が、発電用原</u></p>	<u>型 式</u>	<u>円筒縦形</u>	<u>基 数</u>	<u>2</u>	<u>最高使用圧力</u>	<u>3. 45MPa [gage]</u>	<u>最高使用温度</u>	<u>38℃</u>	<u>本 体 材 料</u>	<u>ステンレス鋼</u>	<p>なお、水源については「3. 13 重大事故等の収束に必要なとなる水の供給設備（設置許可基準規則第56条に対する設計方針を示す章）」、電源設備については「3. 14 電源設備（設置許可基準規則第57条に対する設計方針を示す章）」、計装設備については「3. 15 計装設備（設置許可基準規則第58条に対する設計方針を示す章）」で示す。</p> <p>3. 4. 3. 2. 3 設置許可基準規則第43条への適合状況</p> <p><u>残留熱除去系（低圧注水モード）</u>は、想定される重大事故等時に重大事故等対処設備（設計基準拡張）として使用するため、「2. 3 重大事故等対処設備に関する基本方針」のうち、多様性、位置的分散を除く設計方針を適用して設計を行う。</p> <p>ただし、<u>代替交流電源設備からの給電により残留熱除去系（低圧注水モード）</u>を復旧させる場合については、<u>残留熱除去系（低圧注水モード）</u>は、設計基準事故対処設備である非常用交流電源設備（非常用ディーゼル発電機）からの給電により起動する<u>残留熱除去系（低圧注水モード）</u>に対して、駆動電源の多様性を有する設計とする。常設代替交流電源設備の多様性、位置的分散については、「3. 14 電源設備（設置許可基準規則第57条に対する設計方針を示す章）」に示す。</p> <p><u>残留熱除去系（低圧注水モード）</u>については、設計基準対象施設として使用する場合と同様の系統構成で重大事故等においても使用するため、他の施設に悪影響を及ぼさない設計である。</p> <p><u>残留熱除去系（低圧注水モード）</u>は、二以上の発電用原子炉施設において共用しない設計である。</p> <p><u>基本方針については</u>、「2. 3. 1 多様性、位置的分散、悪影響防止等」に示す。</p> <p><u>残留熱除去系（低圧注水モード）ポンプ</u>については、設計基準事故時の非常用炉心冷却機能を兼用しており、設計基準事故時に使用する場合の容量が、<u>重大事故等の収束に必要な容量</u>に対して</p>	<p>・記載方針の相違【東海第二】</p> <p>・記載方針の相違【東海第二】</p>
<u>型 式</u>	<u>円筒縦形</u>												
<u>基 数</u>	<u>2</u>												
<u>最高使用圧力</u>	<u>3. 45MPa [gage]</u>												
<u>最高使用温度</u>	<u>38℃</u>												
<u>本 体 材 料</u>	<u>ステンレス鋼</u>												

柏崎刈羽原子力発電所 6 / 7号炉 (2017. 12. 20 版)	東海第二発電所 (2018. 9. 18 版)	島根原子力発電所 2号炉	備考																																												
<p>十分である。</p> <p>基本方針については、「2.3.2 容量等」に示す。</p> <p>残留熱除去系（低圧注水モード）ポンプについては、<u>原子炉建屋原子炉区域内に設置される設備であることから、想定される重大事故等が発生した場合における原子炉建屋原子炉区域内の環境条件及び荷重条件を考慮し、その機能を有効に発揮することができるよう、表3.4-17 に示す設計である。</u></p> <p style="text-align: center;"><u>表3.4-17 想定する環境条件及び荷重条件</u></p> <table border="1" data-bbox="154 1100 914 1507"> <thead> <tr> <th>環境条件等</th> <th>対応</th> </tr> </thead> <tbody> <tr> <td>温度・圧力・湿度・放射線</td> <td>原子炉建屋原子炉区域内で想定される温度、圧力、湿度及び放射線条件下に耐えられる性能を確認した機器を使用する。</td> </tr> <tr> <td>屋外の天候による影響</td> <td>屋外に設置するものではないため、天候による影響は受けない。</td> </tr> <tr> <td>海水を通水する系統への影響</td> <td>海水を通水しない。</td> </tr> <tr> <td>地震</td> <td>適切な地震荷重との組合せを考慮した上で機器が損傷しないことを確認する（詳細は「2.1.2 耐震設計の基本方針」に示す）。</td> </tr> <tr> <td>風（台風）・積雪</td> <td>原子炉建屋原子炉区域内に設置するため、風（台風）及び積雪の影響は受けない。</td> </tr> <tr> <td>電磁的障害</td> <td>重大事故等が発生した場合においても、電磁波によりその機能が損なわれない設計とする。</td> </tr> </tbody> </table> <p>また、<u>残留熱除去系（低圧注水モード）は中央制御室にて操作可能な設計とする。</u></p>	環境条件等	対応	温度・圧力・湿度・放射線	原子炉建屋原子炉区域内で想定される温度、圧力、湿度及び放射線条件下に耐えられる性能を確認した機器を使用する。	屋外の天候による影響	屋外に設置するものではないため、天候による影響は受けない。	海水を通水する系統への影響	海水を通水しない。	地震	適切な地震荷重との組合せを考慮した上で機器が損傷しないことを確認する（詳細は「2.1.2 耐震設計の基本方針」に示す）。	風（台風）・積雪	原子炉建屋原子炉区域内に設置するため、風（台風）及び積雪の影響は受けない。	電磁的障害	重大事故等が発生した場合においても、電磁波によりその機能が損なわれない設計とする。	<p><u>子炉を冷却し、炉心の著しい損傷及び原子炉格納容器の破損を防止するために必要な原子炉注水量に対して十分であるため、設計基準事故対処設備と同仕様の設計である。</u></p> <p>基本方針については、「2.3.2 容量等」に示す。</p> <p><u>残留熱除去系（低圧注水系）及び低圧炉心スプレイ系による原子炉圧力容器への注水として使用する水源のサブプレッショ</u> <u>ン・チェンバは、設計基準事故時の非常用炉心冷却設備の水源と兼用しており、設計基準事故時に使用する場合の容量が、発電用原子炉を冷却し、炉心の著しい損傷及び原子炉格納容器の破損を防止するために必要な原子炉注水量に対して十分であるため、設計基準事故対処設備と同仕様の設計である。</u></p> <p><u>残留熱除去系ポンプ及び残留熱除去系熱交換器は、原子炉建屋原子炉棟内に設置される設備であることから、想定される重大事故等が発生した場合における原子炉建屋原子炉棟内の環境条件を考慮し、その機能を有効に発揮することができるよう、第3.4-18表に示す設計である。</u></p> <p style="text-align: center;"><u>第3.4-18表 想定する環境条件</u></p> <table border="1" data-bbox="973 1129 1668 1747"> <thead> <tr> <th>環境条件</th> <th>対応</th> </tr> </thead> <tbody> <tr> <td>温度、圧力、湿度、放射線</td> <td>設置場所である原子炉建屋原子炉棟内で想定される温度、圧力、湿度及び放射線条件下に耐えられる性能を確認した機器を使用する。</td> </tr> <tr> <td>屋外の天候による影響</td> <td>屋外に設置するものではないため、天候による影響は受けない。</td> </tr> <tr> <td>海水を通水する系統への影響</td> <td>海水を通水しない。</td> </tr> <tr> <td>地震</td> <td>適切な地震荷重との組合せを考慮した上で機器が損傷しない設計とする（詳細は、「2.1.2 耐震設計の基本方針」に示す）。</td> </tr> <tr> <td>津波</td> <td>津波を考慮し、防潮堤及び浸水防止設備を設置する設計とする。</td> </tr> <tr> <td>風（台風）、竜巻、積雪、火山の影響</td> <td>原子炉建屋原子炉棟内に設置するため、風（台風）、竜巻、積雪及び火山の影響は受けない。</td> </tr> <tr> <td>電磁的障害</td> <td>機械装置のため、電磁波の影響を受けない。</td> </tr> </tbody> </table> <p>また、<u>残留熱除去系ポンプは、中央制御室にて操作可能な設計とする。</u></p>	環境条件	対応	温度、圧力、湿度、放射線	設置場所である原子炉建屋原子炉棟内で想定される温度、圧力、湿度及び放射線条件下に耐えられる性能を確認した機器を使用する。	屋外の天候による影響	屋外に設置するものではないため、天候による影響は受けない。	海水を通水する系統への影響	海水を通水しない。	地震	適切な地震荷重との組合せを考慮した上で機器が損傷しない設計とする（詳細は、「2.1.2 耐震設計の基本方針」に示す）。	津波	津波を考慮し、防潮堤及び浸水防止設備を設置する設計とする。	風（台風）、竜巻、積雪、火山の影響	原子炉建屋原子炉棟内に設置するため、風（台風）、竜巻、積雪及び火山の影響は受けない。	電磁的障害	機械装置のため、電磁波の影響を受けない。	<p>十分である。</p> <p>基本方針については、「2.3.2 容量等」に示す。</p> <p><u>残留熱除去系（低圧注水モード）ポンプについては、原子炉棟内に設置される設備であることから、想定される重大事故等が発生した場合における原子炉棟内の環境条件及び荷重条件を考慮し、その機能を有効に発揮することができるよう、表3.4-19 に示す設計である。</u></p> <p style="text-align: center;"><u>表3.4-19 想定する環境条件及び荷重条件</u></p> <table border="1" data-bbox="1733 1100 2504 1507"> <thead> <tr> <th>考慮する外的事象</th> <th>対応</th> </tr> </thead> <tbody> <tr> <td>温度・圧力・湿度・放射線</td> <td>設置場所である原子炉棟内で想定される温度、圧力、湿度及び放射線条件下に耐えられる性能を確認した機器を使用する。</td> </tr> <tr> <td>屋外の天候による影響</td> <td>屋外に設置するものではないため、天候による影響は受けない。</td> </tr> <tr> <td>海水を通水する系統への影響</td> <td>海水を通水しない。</td> </tr> <tr> <td>地震</td> <td>適切な地震荷重との組合せを考慮した上で機器が損傷しないことを確認する（詳細は「2.1.2 耐震設計の基本方針」に示す）。</td> </tr> <tr> <td>風（台風）・積雪</td> <td>原子炉棟内に設置するため、風（台風）及び積雪の影響は受けない。</td> </tr> <tr> <td>電磁的障害</td> <td>重大事故等が発生した場合においても、電磁波によりその機能が損なわれない設計とする。</td> </tr> </tbody> </table> <p>また、<u>残留熱除去系（低圧注水モード）は中央制御室にて操作可能な設計とする。</u></p>	考慮する外的事象	対応	温度・圧力・湿度・放射線	設置場所である原子炉棟内で想定される温度、圧力、湿度及び放射線条件下に耐えられる性能を確認した機器を使用する。	屋外の天候による影響	屋外に設置するものではないため、天候による影響は受けない。	海水を通水する系統への影響	海水を通水しない。	地震	適切な地震荷重との組合せを考慮した上で機器が損傷しないことを確認する（詳細は「2.1.2 耐震設計の基本方針」に示す）。	風（台風）・積雪	原子炉棟内に設置するため、風（台風）及び積雪の影響は受けない。	電磁的障害	重大事故等が発生した場合においても、電磁波によりその機能が損なわれない設計とする。	<p>備考</p> <p>・資料構成の相違 【東海第二】 島根2号炉は、56条にて記載</p> <p>・設計方針の相違 【東海第二】 ⑨の相違</p>
環境条件等	対応																																														
温度・圧力・湿度・放射線	原子炉建屋原子炉区域内で想定される温度、圧力、湿度及び放射線条件下に耐えられる性能を確認した機器を使用する。																																														
屋外の天候による影響	屋外に設置するものではないため、天候による影響は受けない。																																														
海水を通水する系統への影響	海水を通水しない。																																														
地震	適切な地震荷重との組合せを考慮した上で機器が損傷しないことを確認する（詳細は「2.1.2 耐震設計の基本方針」に示す）。																																														
風（台風）・積雪	原子炉建屋原子炉区域内に設置するため、風（台風）及び積雪の影響は受けない。																																														
電磁的障害	重大事故等が発生した場合においても、電磁波によりその機能が損なわれない設計とする。																																														
環境条件	対応																																														
温度、圧力、湿度、放射線	設置場所である原子炉建屋原子炉棟内で想定される温度、圧力、湿度及び放射線条件下に耐えられる性能を確認した機器を使用する。																																														
屋外の天候による影響	屋外に設置するものではないため、天候による影響は受けない。																																														
海水を通水する系統への影響	海水を通水しない。																																														
地震	適切な地震荷重との組合せを考慮した上で機器が損傷しない設計とする（詳細は、「2.1.2 耐震設計の基本方針」に示す）。																																														
津波	津波を考慮し、防潮堤及び浸水防止設備を設置する設計とする。																																														
風（台風）、竜巻、積雪、火山の影響	原子炉建屋原子炉棟内に設置するため、風（台風）、竜巻、積雪及び火山の影響は受けない。																																														
電磁的障害	機械装置のため、電磁波の影響を受けない。																																														
考慮する外的事象	対応																																														
温度・圧力・湿度・放射線	設置場所である原子炉棟内で想定される温度、圧力、湿度及び放射線条件下に耐えられる性能を確認した機器を使用する。																																														
屋外の天候による影響	屋外に設置するものではないため、天候による影響は受けない。																																														
海水を通水する系統への影響	海水を通水しない。																																														
地震	適切な地震荷重との組合せを考慮した上で機器が損傷しないことを確認する（詳細は「2.1.2 耐震設計の基本方針」に示す）。																																														
風（台風）・積雪	原子炉棟内に設置するため、風（台風）及び積雪の影響は受けない。																																														
電磁的障害	重大事故等が発生した場合においても、電磁波によりその機能が損なわれない設計とする。																																														

柏崎刈羽原子力発電所 6/7号炉 (2017.12.20版)	東海第二発電所 (2018.9.18版)	島根原子力発電所 2号炉	備考
<p>残留熱除去系（低圧注水モード）の系統構成及び運転に必要な操作機器は、中央制御室で操作することから、操作位置の放射線量が高くなるおそれが少ないため操作が可能である。</p> <p>基本方針については、「2.3.3 環境条件等」に示す。</p> <p>残留熱除去系（低圧注水モード）については、設計基準対象施設として使用する場合と同じ系統構成で重大事故等においても使用する設計である。また、残留熱除去系（低圧注水モード）については、テストラインにより系統の機能・性能試験が可能な設計である。残留熱除去系（低圧注水モード）ポンプについては、発電用原子炉の運転中に系統の機能・性能試験及び弁動作試験が可能な設計であり、発電用原子炉の停止中に分解検査及び外観検査が可能な設計である。</p> <p>基本方針については、「2.3.4 操作性及び試験・検査性」に示す。</p> <p>3.4.3.2 残留熱除去系（原子炉停止時冷却モード）</p> <p>3.4.3.2.1 設備概要</p> <p>残留熱除去系（原子炉停止時冷却モード）は、<u>3 ループ</u>から構成され、<u>熱交換器3基</u>、<u>電動機駆動ポンプ3台</u>、<u>配管</u>、<u>弁類</u>、<u>スパージャ</u>及び計測制御装置からなり、原子炉停止後、炉心崩壊熱及び原子炉圧力容器、配管、冷却材中の残留熱を除去して、<u>発電用原子炉を冷却するためのものである。</u></p> <p>炉心崩壊熱及び残留熱は、原子炉停止後には復水器等により冷却され、冷却材温度が十分下がった後は、残留熱除去系（原子炉停止時冷却モード）によって冷却される。</p> <p>本系統の系統概要図を<u>図3.4-6</u>に、重大事故等対処設備（設計基準拡張）一覧を<u>表3.4-18</u>に示す。</p> <p>本系統は設計基準対象施設であるとともに、想定される重大事故等時においてその機能を期待するため、重大事故等対処設備（設計基準拡張）と位置付ける。</p> <p>また、残留熱除去系（原子炉停止時冷却モード）は、非常用交流電源設備（非常用ディーゼル発電機）からの給電に加えて、代替交流電源設備からの給電により復旧し、重大事故等時に使用できる設計とする。</p>	<p>基本方針については、「2.3.3 環境条件等」に示す。</p> <p><u>残留熱除去系（低圧注水系）</u>は、設計基準事故対処設備として使用する場合と同じ系統構成で重大事故等時においても使用する設計とする。また、<u>残留熱除去系ポンプ</u>は、テストラインにより<u>発電用原子炉の運転中に機能・性能検査が可能な設計である。</u><u>残留熱除去系ポンプ及び残留熱除去系熱交換器</u>は、<u>発電用原子炉の停止中に分解検査及び外観検査を実施可能な設計とする。</u></p> <p>基本方針については、「2.3.4 操作性及び試験・検査性について」に示す。</p> <p>3.4.3.2 <u>残留熱除去系（原子炉停止時冷却系）</u></p> <p>3.4.3.2.1 設備概要</p> <p><u>残留熱除去系（原子炉停止時冷却系）</u>は、<u>(A)、(B)の2ループ</u>から構成され、<u>熱交換器2基</u>、<u>電動ポンプ2台</u>、<u>配管・弁等</u>からなり、<u>発電用原子炉停止後</u>、<u>炉心崩壊熱及び原子炉圧力容器</u>、<u>配管</u>、<u>冷却材中の残留熱を除去して</u>、<u>発電用原子炉の除熱を行うためのものである。</u></p> <p>炉心崩壊熱及び残留熱は、<u>発電用原子炉停止後</u>には、<u>復水器等</u>により冷却され、冷却材温度が十分下がった後は、<u>残留熱除去系（原子炉停止時冷却系）</u>によって除熱される。</p> <p><u>残留熱除去系（原子炉停止時冷却系）</u>の系統概要図を<u>第3.4-6図</u>に、重大事故等対処設備一覧を<u>第3.4-19表</u>に示す。</p> <p><u>残留熱除去系（原子炉停止時冷却系）</u>は、<u>設計基準事故対処設備</u>であるとともに、<u>想定される重大事故等時においてその機能が健全であれば</u>、<u>重大事故等対処設備として使用する。</u></p> <p>また、<u>残留熱除去系（原子炉停止時冷却系）</u>は、<u>非常用交流電源設備である非常用ディーゼル発電機からの給電に加えて</u>、<u>代替交流電源設備である常設代替高圧電源装置からの給電により復旧し</u>、<u>重大事故等時に使用できる設計とする。</u></p>	<p><u>残留熱除去系（低圧注水モード）の系統構成及び運転に必要な操作機器は、中央制御室で操作することから、操作位置の放射線量が高くなるおそれが少ないため操作が可能である。</u></p> <p>基本方針については、「2.3.3 環境条件等」に示す。</p> <p><u>残留熱除去系（低圧注水モード）</u>については、設計基準対象施設として使用する場合と同じ系統構成で重大事故等においても使用する設計である。また、<u>残留熱除去系（低圧注水モード）</u>については、テストラインにより<u>系統の機能・性能試験が可能な設計である。</u><u>残留熱除去系（低圧注水モード）ポンプ</u>については、<u>発電用原子炉の運転中に系統の機能・性能試験及び弁動作試験が可能な設計であり</u>、<u>発電用原子炉の停止中に分解検査及び外観検査が可能な設計である。</u></p> <p>基本方針については、「2.3.4 操作性及び試験・検査性」に示す。</p> <p>3.4.3.3 <u>残留熱除去系（原子炉停止時冷却モード）</u></p> <p>3.4.3.3.1 設備概要</p> <p><u>残留熱除去系（原子炉停止時冷却モード）</u>は、<u>2ループ</u>から構成され、<u>2基の熱交換器</u>、<u>2台のポンプ</u>、<u>配管弁類及び計装制御装置</u>からなり、原子炉停止後、炉心崩壊熱及び圧力容器、配管、冷却材中の<u>保有熱</u>を除去して、<u>原子炉を冷却するためのものである。</u></p> <p>炉心崩壊熱及び保有熱は、原子炉停止後には復水器等により冷却され、冷却材温度が十分下がった後は、<u>残留熱除去系（原子炉停止時冷却モード）</u>によって冷却される。</p> <p>本系統の系統概要図を<u>図3.4-7</u>に、重大事故等対処設備（設計基準拡張）一覧を<u>表3.4-20</u>に示す。</p> <p>本系統は設計基準対象施設であるとともに、想定される重大事故等時においてその機能を期待するため、<u>重大事故等対処設備（設計基準拡張）と位置付ける。</u></p> <p>また、<u>残留熱除去系（原子炉停止時冷却モード）</u>は、<u>非常用交流電源設備（非常用ディーゼル発電機）からの給電に加えて</u>、<u>代替交流電源設備からの給電により復旧し</u>、<u>重大事故等時に使用できる設計とする。</u></p>	<p>・記載方針の相違【東海第二】</p> <p>・設備の相違【柏崎6/7】 系統構成の相違</p>

本図については「3.13 重大事故等の収束に必要な水の供給設備（設計許可基準規則第 56 条に対する設計方針を示す章）」で示す。
 ・電源設備については「3.14 電源設備（設計許可基準規則第 57 条に対する設計方針を示す章）」で示す。
 ・許容設備については「3.15 許容設備（設計許可基準規則第 58 条に対する設計方針を示す章）」で示す。



弁名称	
① 残留熱除去系レグシールライン弁	⑤ 残留熱除去系外側隔離弁
② 残留熱除去系ポンプ入口弁	⑥ 残留熱除去系内側隔離弁
③ 原子炉再循環系ポンプ出口弁	⑦ 残留熱除去系ポンプ停止時冷却ライン入口弁
④ 残留熱除去系熱交換器入口弁	⑧ 残留熱除去系ポンプ停止時冷却注入弁

本図については「3.13 重大事故等の収束に必要な水の供給設備（設計許可基準規則第 56 条に対する設計方針を示す章）」で示す。
 ・電源設備については「3.14 電源設備（設計許可基準規則第 57 条に対する設計方針を示す章）」で示す。
 ・許容設備については「3.15 許容設備（設計許可基準規則第 58 条に対する設計方針を示す章）」で示す。

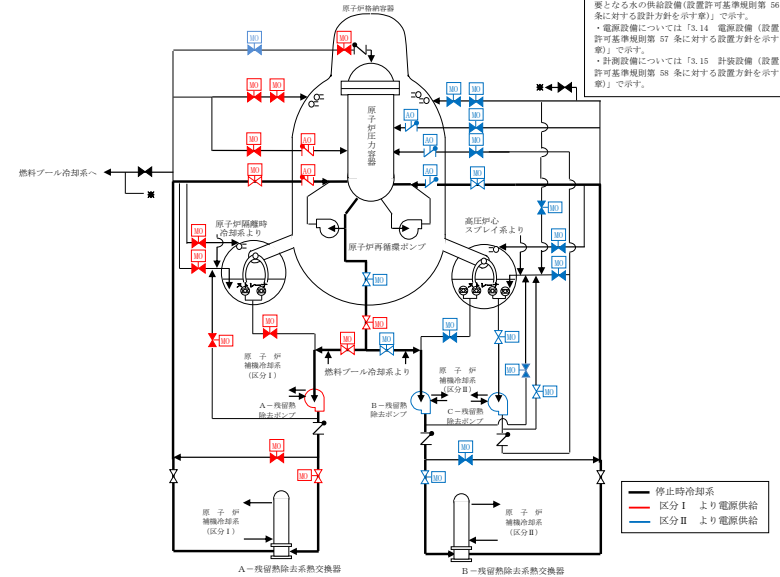


図3.4-6 残留熱除去系(原子炉停止時冷却モード) 系統概要図

第 3.4-6 図 残留熱除去系 (原子炉停止時冷却系) 系統概要図

図 3.4-7 残留熱除去系 (原子炉停止時冷却モード) 系統概要図

・設備の相違

柏崎刈羽原子力発電所 6/7号炉 (2017.12.20版)	東海第二発電所 (2018.9.18版)	島根原子力発電所 2号炉	備考																																																		
<p>表3.4-18 残留熱除去系(原子炉停止時冷却モード)に関する重大事故等対処設備(設計基準拡張)一覧</p>	<p>第3.4-19表 残留熱除去系(原子炉停止時冷却系)に関する重大事故等対処設備一覧</p>	<p>表3.4-20 残留熱除去系(原子炉停止時冷却モード)に関する重大事故等対処設備(設計基準拡張)一覧</p>	<p>・設備の相違</p>																																																		
<table border="1"> <thead> <tr> <th>設備区分</th> <th>設備名</th> </tr> </thead> <tbody> <tr> <td>主要設備</td> <td>残留熱除去系(原子炉停止時冷却モード)ポンプ【常設】 残留熱除去系(原子炉停止時冷却モード)熱交換器【常設】</td> </tr> <tr> <td>附属設備</td> <td>—</td> </tr> <tr> <td>水源</td> <td>—</td> </tr> <tr> <td>流路</td> <td>残留熱除去系 配管・弁・ストレーナ・スパージャ【常設】 給水系 配管・弁・スパージャ【常設】</td> </tr> <tr> <td>注水先</td> <td>原子炉圧力容器【常設】</td> </tr> <tr> <td>電源設備*1</td> <td>非常用交流電源設備 非常用ディーゼル発電機(設計基準拡張)【常設】</td> </tr> <tr> <td>計装設備*2</td> <td>残留熱除去系系統流量【常設】 残留熱除去系熱交換器入口温度【常設】 残留熱除去系熱交換器出口温度【常設】</td> </tr> </tbody> </table>	設備区分	設備名	主要設備	残留熱除去系(原子炉停止時冷却モード)ポンプ【常設】 残留熱除去系(原子炉停止時冷却モード)熱交換器【常設】	附属設備	—	水源	—	流路	残留熱除去系 配管・弁・ストレーナ・スパージャ【常設】 給水系 配管・弁・スパージャ【常設】	注水先	原子炉圧力容器【常設】	電源設備*1	非常用交流電源設備 非常用ディーゼル発電機(設計基準拡張)【常設】	計装設備*2	残留熱除去系系統流量【常設】 残留熱除去系熱交換器入口温度【常設】 残留熱除去系熱交換器出口温度【常設】	<table border="1"> <thead> <tr> <th>設備区分</th> <th>設備名</th> </tr> </thead> <tbody> <tr> <td>主要設備</td> <td>残留熱除去系ポンプ【常設】 残留熱除去系熱交換器【常設】 残留熱除去系海水系ポンプ【常設】*1 残留熱除去系海水系ストレーナ【常設】*1 緊急用海水ポンプ【常設】 緊急用海水系ストレーナ【常設】</td> </tr> <tr> <td>付属設備</td> <td>—</td> </tr> <tr> <td>水源</td> <td>原子炉圧力容器【常設】</td> </tr> <tr> <td>流路</td> <td>残留熱除去系配管・弁【常設】 再循環系配管・弁【常設】</td> </tr> <tr> <td>注水先</td> <td>原子炉圧力容器【常設】</td> </tr> <tr> <td>付属設備</td> <td>—</td> </tr> <tr> <td>電源設備*2 (燃料給油設備含む)</td> <td>非常用交流電源設備 2C非常用ディーゼル発電機【常設】 2D非常用ディーゼル発電機【常設】 2C非常用ディーゼル発電機用海水ポンプ【常設】 2D非常用ディーゼル発電機用海水ポンプ【常設】 常設代替交流電源設備 常設代替高圧電源装置【常設】 燃料給油設備 軽油貯蔵タンク【常設】 常設代替高圧電源装置燃料移送ポンプ【常設】 2C非常用ディーゼル発電機燃料移送ポンプ【常設】 2D非常用ディーゼル発電機燃料移送ポンプ【常設】</td> </tr> <tr> <td>計装設備*3</td> <td>原子炉水位(広帯域)【常設】 原子炉水位(燃料域)【常設】 原子炉水位(SA広帯域)【常設】 原子炉水位(SA燃料域)【常設】 原子炉圧力【常設】 原子炉圧力(SA)【常設】 残留熱除去系系統流量【常設】 残留熱除去系熱交換器入口温度【常設】 残留熱除去系熱交換器出口温度【常設】 残留熱除去系ポンプ吐出圧力【常設】 残留熱除去系海水系系統流量【常設】 緊急用海水系流量(残留熱除去系熱交換器)【常設】 緊急用海水系流量(残留熱除去系補機)【常設】</td> </tr> </tbody> </table>	設備区分	設備名	主要設備	残留熱除去系ポンプ【常設】 残留熱除去系熱交換器【常設】 残留熱除去系海水系ポンプ【常設】*1 残留熱除去系海水系ストレーナ【常設】*1 緊急用海水ポンプ【常設】 緊急用海水系ストレーナ【常設】	付属設備	—	水源	原子炉圧力容器【常設】	流路	残留熱除去系配管・弁【常設】 再循環系配管・弁【常設】	注水先	原子炉圧力容器【常設】	付属設備	—	電源設備*2 (燃料給油設備含む)	非常用交流電源設備 2C非常用ディーゼル発電機【常設】 2D非常用ディーゼル発電機【常設】 2C非常用ディーゼル発電機用海水ポンプ【常設】 2D非常用ディーゼル発電機用海水ポンプ【常設】 常設代替交流電源設備 常設代替高圧電源装置【常設】 燃料給油設備 軽油貯蔵タンク【常設】 常設代替高圧電源装置燃料移送ポンプ【常設】 2C非常用ディーゼル発電機燃料移送ポンプ【常設】 2D非常用ディーゼル発電機燃料移送ポンプ【常設】	計装設備*3	原子炉水位(広帯域)【常設】 原子炉水位(燃料域)【常設】 原子炉水位(SA広帯域)【常設】 原子炉水位(SA燃料域)【常設】 原子炉圧力【常設】 原子炉圧力(SA)【常設】 残留熱除去系系統流量【常設】 残留熱除去系熱交換器入口温度【常設】 残留熱除去系熱交換器出口温度【常設】 残留熱除去系ポンプ吐出圧力【常設】 残留熱除去系海水系系統流量【常設】 緊急用海水系流量(残留熱除去系熱交換器)【常設】 緊急用海水系流量(残留熱除去系補機)【常設】	<table border="1"> <thead> <tr> <th>設備区分</th> <th>設備名</th> </tr> </thead> <tbody> <tr> <td>主要設備</td> <td>残留熱除去ポンプ【常設】 残留熱除去系 熱交換器【常設】</td> </tr> <tr> <td>附属設備</td> <td>—</td> </tr> <tr> <td>水源</td> <td>—</td> </tr> <tr> <td>流路</td> <td>残留熱除去系 配管・弁・ストレーナ・ジェットポンプ【常設】 原子炉再循環系 配管・弁【常設】</td> </tr> <tr> <td>注水先</td> <td>原子炉圧力容器【常設】</td> </tr> <tr> <td>電源設備*1</td> <td>非常用交流電源設備 非常用ディーゼル発電機(設計基準拡張)【常設】</td> </tr> <tr> <td>計装設備*2</td> <td>残留熱除去ポンプ出口流量【常設】 残留熱除去系熱交換器入口温度【常設】 残留熱除去系熱交換器出口温度【常設】</td> </tr> </tbody> </table>	設備区分	設備名	主要設備	残留熱除去ポンプ【常設】 残留熱除去系 熱交換器【常設】	附属設備	—	水源	—	流路	残留熱除去系 配管・弁・ストレーナ・ジェットポンプ【常設】 原子炉再循環系 配管・弁【常設】	注水先	原子炉圧力容器【常設】	電源設備*1	非常用交流電源設備 非常用ディーゼル発電機(設計基準拡張)【常設】	計装設備*2	残留熱除去ポンプ出口流量【常設】 残留熱除去系熱交換器入口温度【常設】 残留熱除去系熱交換器出口温度【常設】	<p>※1：電源設備については「3.14 電源設備(設置許可基準規則第57条に対する設計方針を示す章)」で示す。 ※2：主要設備を用いた炉心損傷防止及び格納容器破損防止対策を成功させるために把握することが必要な原子炉施設の状態計装設備については「3.15 計装設備(設置許可基準規則1) 第58条に対する設計方針を示す章)」で示す。</p>
設備区分	設備名																																																				
主要設備	残留熱除去系(原子炉停止時冷却モード)ポンプ【常設】 残留熱除去系(原子炉停止時冷却モード)熱交換器【常設】																																																				
附属設備	—																																																				
水源	—																																																				
流路	残留熱除去系 配管・弁・ストレーナ・スパージャ【常設】 給水系 配管・弁・スパージャ【常設】																																																				
注水先	原子炉圧力容器【常設】																																																				
電源設備*1	非常用交流電源設備 非常用ディーゼル発電機(設計基準拡張)【常設】																																																				
計装設備*2	残留熱除去系系統流量【常設】 残留熱除去系熱交換器入口温度【常設】 残留熱除去系熱交換器出口温度【常設】																																																				
設備区分	設備名																																																				
主要設備	残留熱除去系ポンプ【常設】 残留熱除去系熱交換器【常設】 残留熱除去系海水系ポンプ【常設】*1 残留熱除去系海水系ストレーナ【常設】*1 緊急用海水ポンプ【常設】 緊急用海水系ストレーナ【常設】																																																				
付属設備	—																																																				
水源	原子炉圧力容器【常設】																																																				
流路	残留熱除去系配管・弁【常設】 再循環系配管・弁【常設】																																																				
注水先	原子炉圧力容器【常設】																																																				
付属設備	—																																																				
電源設備*2 (燃料給油設備含む)	非常用交流電源設備 2C非常用ディーゼル発電機【常設】 2D非常用ディーゼル発電機【常設】 2C非常用ディーゼル発電機用海水ポンプ【常設】 2D非常用ディーゼル発電機用海水ポンプ【常設】 常設代替交流電源設備 常設代替高圧電源装置【常設】 燃料給油設備 軽油貯蔵タンク【常設】 常設代替高圧電源装置燃料移送ポンプ【常設】 2C非常用ディーゼル発電機燃料移送ポンプ【常設】 2D非常用ディーゼル発電機燃料移送ポンプ【常設】																																																				
計装設備*3	原子炉水位(広帯域)【常設】 原子炉水位(燃料域)【常設】 原子炉水位(SA広帯域)【常設】 原子炉水位(SA燃料域)【常設】 原子炉圧力【常設】 原子炉圧力(SA)【常設】 残留熱除去系系統流量【常設】 残留熱除去系熱交換器入口温度【常設】 残留熱除去系熱交換器出口温度【常設】 残留熱除去系ポンプ吐出圧力【常設】 残留熱除去系海水系系統流量【常設】 緊急用海水系流量(残留熱除去系熱交換器)【常設】 緊急用海水系流量(残留熱除去系補機)【常設】																																																				
設備区分	設備名																																																				
主要設備	残留熱除去ポンプ【常設】 残留熱除去系 熱交換器【常設】																																																				
附属設備	—																																																				
水源	—																																																				
流路	残留熱除去系 配管・弁・ストレーナ・ジェットポンプ【常設】 原子炉再循環系 配管・弁【常設】																																																				
注水先	原子炉圧力容器【常設】																																																				
電源設備*1	非常用交流電源設備 非常用ディーゼル発電機(設計基準拡張)【常設】																																																				
計装設備*2	残留熱除去ポンプ出口流量【常設】 残留熱除去系熱交換器入口温度【常設】 残留熱除去系熱交換器出口温度【常設】																																																				
<p>※1：電源設備については「3.14 電源設備(設置許可基準規則第57条に対する設計方針を示す章)」で示す。 ※2：主要設備を用いた炉心損傷防止及び格納容器破損防止対策を成功させるために把握することが必要な原子炉施設の状態計装設備については「3.15 計装設備(設置許可基準規則1) 第58条に対する設計方針を示す章)」で示す。</p>	<p>※1 残留熱除去系海水系設備については、「3.5 最終ヒートシンクへ熱を輸送するための設備(設置許可基準規則第48条に対する設計方針を示す章)」で示す。 ※2 電源設備については、「3.14 電源設備(設置許可基準規則第57条に対する設計方針を示す章)」で示す。 ※3 計装設備については、「3.15 計装設備(設置許可基準規則第58条に対する設計方針を示す章)」で示す。</p>	<p>※1：電源設備については「3.14 電源設備(設置許可基準規則第57条に対する設計方針を示す章)」で示す。 ※2：主要設備を用いた炉心損傷防止及び格納容器破損防止対策を成功させるために把握することが必要な原子炉施設の状態計装設備については「3.15 計装設備(設置許可基準規則1) 第58条に対する設計方針を示す章)」で示す。</p>																																																			
<p>3.4.3.2.2 主要設備の仕様 主要機器の仕様を以下に示す。</p> <p>(1) <u>残留熱除去系(原子炉停止時冷却モード)ポンプ</u></p>	<p>3.4.3.2.2 主要設備の仕様 主要設備の仕様を以下に示す。</p> <p>(1) <u>残留熱除去系ポンプ</u> <u>兼用する設備は以下のとおり。</u></p> <ul style="list-style-type: none"> ・<u>残留熱除去系</u> ・<u>原子炉冷却材圧力バウンダリ 低圧時に発電用原子炉を冷却するための設備</u> ・<u>最終ヒートシンクへ熱を輸送するための設備</u> ・<u>原子炉格納容器内の冷却等のための設備</u> 	<p>3.4.3.3.2 主要設備の仕様 主要機器の仕様を以下に示す。</p> <p>(1) <u>残留熱除去(原子炉停止時冷却モード)ポンプ</u></p>	<p>・記載方針の相違 【東海第二】 ⑮の相違</p> <p>・設備の相違 【東海第二】 ⑯の相違</p>																																																		

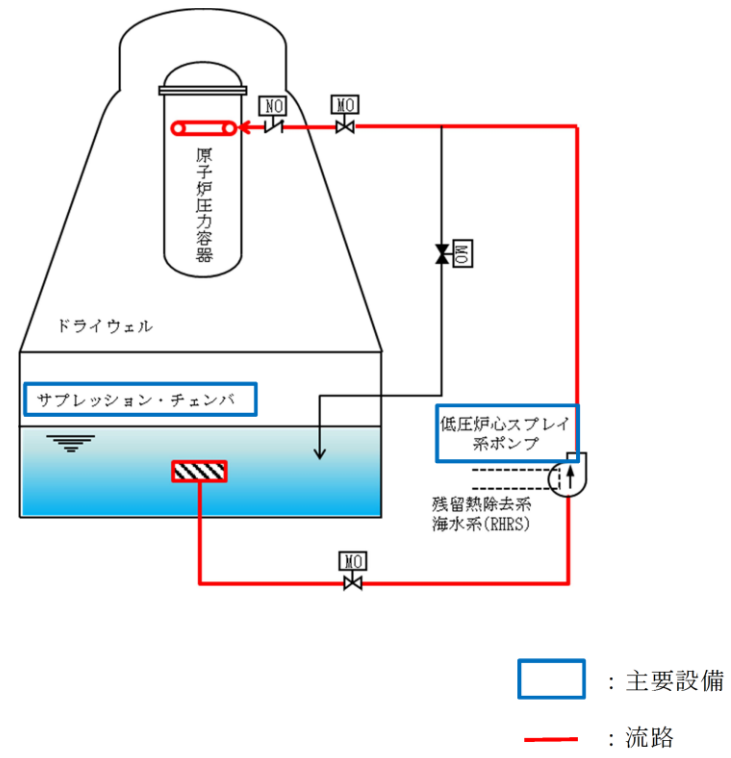
柏崎刈羽原子力発電所 6/7号炉 (2017.12.20版)	東海第二発電所 (2018.9.18版)	島根原子力発電所 2号炉	備考
<p>容量 : <u>約950m³/h/台</u> 全揚程 : <u>約130m</u> 台数 : <u>3</u></p> <p>取付箇所 : <u>原子炉建屋地下3階</u></p>	<p>型式 <u>たて形電動うず巻式</u> 台数 2</p> <p>容量 <u>約1,690m³/h (1台当たり)</u> 全揚程 <u>約85m</u></p> <p>最高使用圧力 <u>3.50MPa [gage]</u> 最高使用温度 <u>182°C</u> 本体材料 <u>鋳鋼</u> 取付箇所 <u>原子炉建屋原子炉棟地下2階</u></p>	<p>容量 : <u>約320m³/h~約1050m³/h</u> 全揚程 : <u>約100m</u> 台数 : <u>2</u></p> <p>取付箇所 : <u>原子炉建物地下2階</u></p>	<p>・設備の相違 【東海第二】 設備仕様の相違</p> <p>・設備の相違 【柏崎6/7, 東海第二】 設備仕様の相違</p>
<p>(2) 残留熱除去系 (原子炉停止時冷却モード) 熱交換器</p>	<p>(2) 残留熱除去系熱交換器 兼用する設備は以下のとおり。</p> <ul style="list-style-type: none"> ・<u>残留熱除去系</u> ・<u>原子炉冷却材圧力バウンダリ低圧時に発電用原子炉を冷却するための設備</u> ・<u>最終ヒートシンクへ熱を輸送するための設備</u> ・<u>原子炉格納容器内の冷却等のための設備</u> ・<u>原子炉格納容器の過圧破損を防止するための設備</u> 	<p>(2) <u>残留熱除去系 (原子炉停止時冷却モード) 熱交換器</u></p>	<p>・資料構成の相違 【東海第二】 島根2号炉は、兼用する設備について50条にて記載</p>
<p>基数 : <u>3</u></p> <p>伝熱容量 : <u>約8.1MW/基 (海水温度30°Cにおいて)</u></p>	<p>型式 <u>縦型Uチューブ式</u> 基数 2</p> <p>伝熱容量 <u>約19.4×10³kW (1基当たり)</u> <u>(原子炉停止時冷却モード)</u></p> <p>最高使用圧力 管側 <u>3.45MPa [gage]</u> 胴側 <u>3.45MPa [gage]</u> 最高使用温度 管側 <u>249°C</u> 胴側 <u>249°C</u> 材料 管側 <u>白銅管</u> 胴側 <u>炭素鋼</u> 取付箇所 <u>原子炉建屋原子炉棟地下2階</u></p>	<p>基数 : <u>2</u></p> <p>伝熱容量 : <u>約9.1MW/個 (海水温度30°Cにおいて)</u></p>	<p>・設備の相違 【東海第二】 設備仕様の相違</p> <p>・設備の相違 【柏崎6/7, 東海第二】 設備仕様の相違</p>

柏崎刈羽原子力発電所 6 / 7号炉 (2017. 12. 20 版)	東海第二発電所 (2018. 9. 18 版)	島根原子力発電所 2号炉	備考																								
<p>なお、水源については「3.13 重大事故等の収束に必要となる水の供給設備（設置許可基準規則第56条に対する設計方針を示す章）」、電源設備については「3.14 電源設備（設置許可基準規則第57条に対する設計方針を示す章）」、計装設備については「3.15 計装設備（設置許可基準規則第58条に対する設計方針を示す章）」で示す。</p>	<p>(3) <u>残留熱除去系海水系ポンプ</u> 兼用する設備は以下のとおり。</p> <ul style="list-style-type: none"> ・ <u>残留熱除去系海水系</u> ・ <u>原子炉冷却材圧力バウンダリ低圧時に発電用原子炉を冷却するための設備</u> ・ <u>最終ヒートシンクへ熱を輸送するための設備</u> ・ <u>原子炉格納容器内の冷却等のための設備</u> <table border="0"> <tr><td><u>型 式</u></td><td><u>たて形うず巻式</u></td></tr> <tr><td><u>台 数</u></td><td><u>4</u></td></tr> <tr><td><u>容 量</u></td><td><u>約886m³/h (1台当たり)</u></td></tr> <tr><td><u>全 揚 程</u></td><td><u>約184m</u></td></tr> <tr><td><u>最高使用圧力</u></td><td><u>3.45MPa [gage]</u></td></tr> <tr><td><u>最高使用温度</u></td><td><u>38℃</u></td></tr> <tr><td><u>本 体 材 料</u></td><td><u>鋳鋼</u></td></tr> </table> <p>(4) <u>残留熱除去系海水系ストレーナ</u> 兼用する設備は以下のとおり。</p> <ul style="list-style-type: none"> ・ <u>残留熱除去系海水系</u> ・ <u>原子炉冷却材圧力バウンダリ低圧時に発電用原子炉を冷却するための設備</u> ・ <u>最終ヒートシンクへ熱を輸送するための設備</u> ・ <u>原子炉格納容器内の冷却等のための設備</u> <table border="0"> <tr><td><u>型 式</u></td><td><u>円筒縦形</u></td></tr> <tr><td><u>基 数</u></td><td><u>2</u></td></tr> <tr><td><u>最高使用圧力</u></td><td><u>3.45MPa [gage]</u></td></tr> <tr><td><u>最高使用温度</u></td><td><u>38℃</u></td></tr> <tr><td><u>本 体 材 料</u></td><td><u>ステンレス鋼</u></td></tr> </table>	<u>型 式</u>	<u>たて形うず巻式</u>	<u>台 数</u>	<u>4</u>	<u>容 量</u>	<u>約886m³/h (1台当たり)</u>	<u>全 揚 程</u>	<u>約184m</u>	<u>最高使用圧力</u>	<u>3.45MPa [gage]</u>	<u>最高使用温度</u>	<u>38℃</u>	<u>本 体 材 料</u>	<u>鋳鋼</u>	<u>型 式</u>	<u>円筒縦形</u>	<u>基 数</u>	<u>2</u>	<u>最高使用圧力</u>	<u>3.45MPa [gage]</u>	<u>最高使用温度</u>	<u>38℃</u>	<u>本 体 材 料</u>	<u>ステンレス鋼</u>	<p>なお、水源については「3.13 重大事故等の収束に必要となる水の供給設備（設置許可基準規則第56条に対する設計方針を示す章）」、電源設備については「3.14 電源設備（設置許可基準規則第57条に対する設計方針を示す章）」、計装設備については「3.15 計装設備（設置許可基準規則第58条に対する設計方針を示す章）」で示す。</p>	<p>・資料構成の相違 【東海第二】 島根2号炉は、48条にて記載</p> <p>・資料構成の相違 【東海第二】 島根2号炉は、48条にて記載</p> <p>・記載方針の相違 【東海第二】</p>
<u>型 式</u>	<u>たて形うず巻式</u>																										
<u>台 数</u>	<u>4</u>																										
<u>容 量</u>	<u>約886m³/h (1台当たり)</u>																										
<u>全 揚 程</u>	<u>約184m</u>																										
<u>最高使用圧力</u>	<u>3.45MPa [gage]</u>																										
<u>最高使用温度</u>	<u>38℃</u>																										
<u>本 体 材 料</u>	<u>鋳鋼</u>																										
<u>型 式</u>	<u>円筒縦形</u>																										
<u>基 数</u>	<u>2</u>																										
<u>最高使用圧力</u>	<u>3.45MPa [gage]</u>																										
<u>最高使用温度</u>	<u>38℃</u>																										
<u>本 体 材 料</u>	<u>ステンレス鋼</u>																										

柏崎刈羽原子力発電所 6/7号炉 (2017.12.20版)	東海第二発電所 (2018.9.18版)	島根原子力発電所 2号炉	備考
<p>3.4.3.2.3 設置許可基準規則第43条への適合方針</p> <p>残留熱除去系（原子炉停止時冷却モード）は、想定される重大事故等時に重大事故等対処設備（設計基準拡張）として使用するため、「2.3 重大事故等対処設備に関する基本方針」のうち、多様性、位置的分散を除く設計方針を適用して設計を行う。</p> <p>ただし、代替交流電源設備からの給電により残留熱除去系（原子炉停止時冷却モード）を復旧させる場合については、残留熱除去系（原子炉停止時冷却モード）は、設計基準事故対処設備である非常用交流電源設備（非常用ディーゼル発電機）からの給電により起動する残留熱除去系（原子炉停止時冷却モード）に対して、駆動電源の多様性を有する設計とする。常設代替交流電源設備の多様性、位置的分散については、「3.14 電源設備（設置許可基準規則第57条に対する設計方針を示す章）」に示す。</p> <p>残留熱除去系（原子炉停止時冷却モード）については、設計基準対象施設として使用する場合と同様の系統構成で重大事故等においても使用するため、他の施設に悪影響を及ぼさない設計である。</p> <p>残留熱除去系（原子炉停止時冷却モード）は、二以上の発電用原子炉施設において共用しない設計である。</p> <p>基本方針については、「2.3.1 多様性、位置的分散、悪影響防止等」に示す。</p> <p>残留熱除去系（原子炉停止時冷却モード）ポンプ及び残留熱除去系（原子炉停止時冷却モード）熱交換器については、設計基準事故時に使用する場合の容量が、重大事故等の収束に必要な容量に対して十分である。</p> <p>基本方針については、「2.3.2 容量等」に示す。</p> <p>残留熱除去系（原子炉停止時冷却モード）ポンプ及び残留熱除去系（原子炉停止時冷却モード）熱交換器については、<u>原子炉建屋原子炉区域内</u>に設置される設備であることから、想定される重大事故等が発生した場合における<u>原子炉建屋原子炉区域内</u>の環境</p>	<p>3.4.3.2.3 設置許可基準規則第43条への適合方針</p> <p><u>残留熱除去系（原子炉停止時冷却系）</u>は、想定される重大事故等時に重大事故等対処設備として使用するため、「2.3 重大事故等対処設備に関する基本方針」のうち、多様性及び位置的分散を除く設計方針を適用して設計を行う。</p> <p>ただし、<u>常設代替交流電源設備である常設代替高圧電源装置からの給電により残留熱除去系（原子炉停止時冷却系）</u>を復旧させる場合は、<u>残留熱除去系（原子炉停止時冷却系）</u>は、設計基準事故対処設備である非常用交流電源設備の非常用ディーゼル発電機からの給電により起動する<u>残留熱除去系（原子炉停止時冷却系）</u>に対して、駆動電源の多様性を有する設計とする。常設代替交流電源設備である<u>常設代替高圧電源装置の多様性及び位置的分散</u>については、「3.14 電源設備（設置許可基準規則第57条に対する設計方針を示す章）」に示す。</p> <p><u>残留熱除去系（原子炉停止時冷却系）</u>は、設計基準対象施設として使用する場合と同様の系統構成で重大事故等においても使用するため、他の施設に悪影響を及ぼさない設計である。</p> <p><u>残留熱除去系（原子炉停止時冷却系）</u>は、二以上の発電用原子炉施設において共用しない設計である。</p> <p><u>残留熱除去系（原子炉停止時冷却系）による原子炉除熱として使用する残留熱除去系ポンプ、残留熱除去系海水系ポンプ及び残留熱除去系熱交換器は、設計基準事故時の非常用炉心冷却機能及び残留熱除去機能を兼用しており、設計基準事故時に使用する場合の容量が、発電用原子炉を冷却し、炉心の著しい損傷及び原子炉格納容器の破損を防止するために必要な原子炉注水量に対して十分であるため、設計基準事故対処設備と同仕様の設計である。</u></p> <p>基本方針については、「2.3.2 容量等」に示す。</p> <p><u>残留熱除去系ポンプ及び残留熱除去系熱交換器は、原子炉建屋原子炉棟内に設置される設備であることから、想定される重大事故等が発生した場合における原子炉建屋原子炉棟内の環境条件を考慮し、その機能を有効に発揮するこ</u></p>	<p>3.4.3.3.3 設置許可基準規則第43条への適合方針</p> <p><u>残留熱除去系（原子炉停止時冷却モード）</u>は、想定される重大事故等時に重大事故等対処設備（設計基準拡張）として使用するため、「2.3 重大事故等対処設備に関する基本方針」のうち、多様性、位置的分散を除く設計方針を適用して設計を行う。</p> <p>ただし、<u>代替交流電源設備からの給電により残留熱除去系（原子炉停止時冷却モード）</u>を復旧させる場合については、<u>残留熱除去系（原子炉停止時冷却モード）</u>は、設計基準事故対処設備である非常用交流電源設備（非常用ディーゼル発電機）からの給電により起動する<u>残留熱除去系（原子炉停止時冷却モード）</u>に対して、駆動電源の多様性を有する設計とする。常設代替交流電源設備の多様性、位置的分散については、「3.14 電源設備（設置許可基準規則第57条に対する設計方針を示す章）」に示す。</p> <p><u>残留熱除去系（原子炉停止時冷却モード）</u>については、設計基準対象施設として使用する場合と同様の系統構成で重大事故等においても使用するため、他の施設に悪影響を及ぼさない設計である。</p> <p><u>残留熱除去系（原子炉停止時冷却モード）</u>は、二以上の発電用原子炉施設において共用しない設計である。</p> <p><u>基本方針については、「2.3.1 多様性、位置的分散、悪影響防止等」に示す。</u></p> <p><u>残留熱除去系（原子炉停止時冷却モード）ポンプ及び残留熱除去系（原子炉停止時冷却モード）熱交換器については、設計基準事故時に使用する場合の容量が、重大事故等の収束に必要な容量に対して十分である。</u></p> <p>基本方針については、「2.3.2 容量等」に示す。</p> <p><u>残留熱除去系（原子炉停止時冷却モード）ポンプ及び残留熱除去系（原子炉停止時冷却モード）熱交換器については、原子炉棟内に設置される設備であることから、想定される重大事故等が発生した場合における原子炉棟内の環境条件及び荷重条件を考慮</u></p>	<p>備考</p> <ul style="list-style-type: none"> ・記載方針の相違【東海第二】 ・資料構成の相違【東海第二】 島根2号炉は、原子炉補機冷却系について48条にて記載

柏崎刈羽原子力発電所 6/7号炉 (2017.12.20版)	東海第二発電所 (2018.9.18版)	島根原子力発電所 2号炉	備考																																												
<p>条件及び荷重条件を考慮し、その機能を有効に発揮することができるよう、<u>表3.4-19</u>に示す設計である。</p>	<p>とができるよう、<u>第3.4-20表</u>に示す設計である。</p>	<p>し、その機能を有効に発揮することができるよう、<u>表3.4-21</u>に示す設計である。</p>																																													
<p align="center"><u>表3.4-19 想定する環境条件及び荷重条件</u></p>	<p align="center"><u>第3.4-20表 想定する環境条件</u></p>	<p align="center"><u>表3.4-21 想定する環境条件及び荷重条件</u></p>																																													
<table border="1"> <thead> <tr> <th>環境条件等</th> <th>対応</th> </tr> </thead> <tbody> <tr> <td>温度・圧力・湿度・放射線</td> <td>原子炉建屋原子炉区域内で想定される温度、圧力、湿度及び放射線条件下に耐えられる性能を確認した機器を使用する。</td> </tr> <tr> <td>屋外の天候による影響</td> <td>屋外に設置するものではないため、天候による影響は受けない。</td> </tr> <tr> <td>海水を通水する系統への影響</td> <td>海水を通水しない。</td> </tr> <tr> <td>地震</td> <td>適切な地震荷重との組合せを考慮した上で機器が損傷しないことを確認する(詳細は「2.1.2 耐震設計の基本方針」に示す)。</td> </tr> <tr> <td>風(台風)・積雪</td> <td>原子炉建屋原子炉区域内に設置するため、風(台風)及び積雪の影響を受けない。</td> </tr> <tr> <td>電磁的障害</td> <td>重大事故等が発生した場合においても、電磁波によりその機能が損なわれない設計とする。</td> </tr> </tbody> </table>	環境条件等	対応	温度・圧力・湿度・放射線	原子炉建屋原子炉区域内で想定される温度、圧力、湿度及び放射線条件下に耐えられる性能を確認した機器を使用する。	屋外の天候による影響	屋外に設置するものではないため、天候による影響は受けない。	海水を通水する系統への影響	海水を通水しない。	地震	適切な地震荷重との組合せを考慮した上で機器が損傷しないことを確認する(詳細は「2.1.2 耐震設計の基本方針」に示す)。	風(台風)・積雪	原子炉建屋原子炉区域内に設置するため、風(台風)及び積雪の影響を受けない。	電磁的障害	重大事故等が発生した場合においても、電磁波によりその機能が損なわれない設計とする。	<table border="1"> <thead> <tr> <th>環境条件</th> <th>対応</th> </tr> </thead> <tbody> <tr> <td>温度、圧力、湿度、放射線</td> <td>設置場所である原子炉建屋原子炉棟で想定される温度、圧力、湿度及び放射線条件下に耐えられる性能を確認した機器を使用する。</td> </tr> <tr> <td>屋外の天候による影響</td> <td>屋外に設置するものではないため、天候による影響は受けない。</td> </tr> <tr> <td>海水を通水する系統への影響</td> <td>海水を通水しない。</td> </tr> <tr> <td>地震</td> <td>適切な地震荷重との組合せを考慮した上で機器が損傷しない設計とする(詳細は、「2.1.2 耐震設計の基本方針」に示す)。</td> </tr> <tr> <td>津波</td> <td>津波を考慮し、防潮堤及び浸水防止設備を設置する設計とする。</td> </tr> <tr> <td>風(台風)、竜巻、積雪、火山の影響</td> <td>原子炉建屋原子炉棟に設置するため、風(台風)、竜巻、積雪及び火山の影響を受けない。</td> </tr> <tr> <td>電磁的障害</td> <td>機械装置のため、電磁波の影響を受けない。</td> </tr> </tbody> </table>	環境条件	対応	温度、圧力、湿度、放射線	設置場所である原子炉建屋原子炉棟で想定される温度、圧力、湿度及び放射線条件下に耐えられる性能を確認した機器を使用する。	屋外の天候による影響	屋外に設置するものではないため、天候による影響は受けない。	海水を通水する系統への影響	海水を通水しない。	地震	適切な地震荷重との組合せを考慮した上で機器が損傷しない設計とする(詳細は、「2.1.2 耐震設計の基本方針」に示す)。	津波	津波を考慮し、防潮堤及び浸水防止設備を設置する設計とする。	風(台風)、竜巻、積雪、火山の影響	原子炉建屋原子炉棟に設置するため、風(台風)、竜巻、積雪及び火山の影響を受けない。	電磁的障害	機械装置のため、電磁波の影響を受けない。	<table border="1"> <thead> <tr> <th>環境条件等</th> <th>対応</th> </tr> </thead> <tbody> <tr> <td>温度・圧力・湿度・放射線</td> <td>原子炉棟内で想定される温度、圧力、湿度及び放射線条件下に耐えられる性能を確認した機器を使用する。</td> </tr> <tr> <td>屋外の天候による影響</td> <td>屋外に設置するものではないため、天候による影響は受けない。</td> </tr> <tr> <td>海水を通水する系統への影響</td> <td>海水を通水しない。</td> </tr> <tr> <td>地震</td> <td>適切な地震荷重との組合せを考慮した上で機器が損傷しないことを確認する(詳細は「2.1.2 耐震設計の基本方針」に示す)。</td> </tr> <tr> <td>風(台風)・積雪</td> <td>原子炉棟内に設置するため、風(台風)及び積雪の影響を受けない。</td> </tr> <tr> <td>電磁的障害</td> <td>重大事故等が発生した場合においても、電磁波によりその機能が損なわれない設計とする。</td> </tr> </tbody> </table>	環境条件等	対応	温度・圧力・湿度・放射線	原子炉棟内で想定される温度、圧力、湿度及び放射線条件下に耐えられる性能を確認した機器を使用する。	屋外の天候による影響	屋外に設置するものではないため、天候による影響は受けない。	海水を通水する系統への影響	海水を通水しない。	地震	適切な地震荷重との組合せを考慮した上で機器が損傷しないことを確認する(詳細は「2.1.2 耐震設計の基本方針」に示す)。	風(台風)・積雪	原子炉棟内に設置するため、風(台風)及び積雪の影響を受けない。	電磁的障害	重大事故等が発生した場合においても、電磁波によりその機能が損なわれない設計とする。	<p>・設計方針の相違 【東海第二】 ⑨の相違</p>
環境条件等	対応																																														
温度・圧力・湿度・放射線	原子炉建屋原子炉区域内で想定される温度、圧力、湿度及び放射線条件下に耐えられる性能を確認した機器を使用する。																																														
屋外の天候による影響	屋外に設置するものではないため、天候による影響は受けない。																																														
海水を通水する系統への影響	海水を通水しない。																																														
地震	適切な地震荷重との組合せを考慮した上で機器が損傷しないことを確認する(詳細は「2.1.2 耐震設計の基本方針」に示す)。																																														
風(台風)・積雪	原子炉建屋原子炉区域内に設置するため、風(台風)及び積雪の影響を受けない。																																														
電磁的障害	重大事故等が発生した場合においても、電磁波によりその機能が損なわれない設計とする。																																														
環境条件	対応																																														
温度、圧力、湿度、放射線	設置場所である原子炉建屋原子炉棟で想定される温度、圧力、湿度及び放射線条件下に耐えられる性能を確認した機器を使用する。																																														
屋外の天候による影響	屋外に設置するものではないため、天候による影響は受けない。																																														
海水を通水する系統への影響	海水を通水しない。																																														
地震	適切な地震荷重との組合せを考慮した上で機器が損傷しない設計とする(詳細は、「2.1.2 耐震設計の基本方針」に示す)。																																														
津波	津波を考慮し、防潮堤及び浸水防止設備を設置する設計とする。																																														
風(台風)、竜巻、積雪、火山の影響	原子炉建屋原子炉棟に設置するため、風(台風)、竜巻、積雪及び火山の影響を受けない。																																														
電磁的障害	機械装置のため、電磁波の影響を受けない。																																														
環境条件等	対応																																														
温度・圧力・湿度・放射線	原子炉棟内で想定される温度、圧力、湿度及び放射線条件下に耐えられる性能を確認した機器を使用する。																																														
屋外の天候による影響	屋外に設置するものではないため、天候による影響は受けない。																																														
海水を通水する系統への影響	海水を通水しない。																																														
地震	適切な地震荷重との組合せを考慮した上で機器が損傷しないことを確認する(詳細は「2.1.2 耐震設計の基本方針」に示す)。																																														
風(台風)・積雪	原子炉棟内に設置するため、風(台風)及び積雪の影響を受けない。																																														
電磁的障害	重大事故等が発生した場合においても、電磁波によりその機能が損なわれない設計とする。																																														
<p>また、<u>残留熱除去系(原子炉停止時冷却モード)</u>は中央制御室にて操作可能な設計である。</p>	<p>また、<u>残留熱除去系(原子炉停止時冷却系)</u>は、中央制御室にて操作可能な設計とする。</p>	<p>また、<u>残留熱除去系(原子炉停止時冷却モード)</u>は中央制御室にて操作可能な設計である。</p>																																													
<p>残留熱除去系(原子炉停止時冷却モード)の系統構成及び運転に必要な操作機器は、中央制御室で操作することから、操作位置の放射線量が高くなるおそれが少ないため操作が可能である。</p>	<p>基本方針については、「2.3.3 環境条件等」に示す。</p>	<p><u>残留熱除去系(原子炉停止時冷却モード)の系統構成及び運転に必要な操作機器は、中央制御室で操作することから、操作位置の放射線量が高くなるおそれが少ないため操作が可能である。</u></p>	<p>・記載方針の相違 【東海第二】</p>																																												
<p>基本方針については、「2.3.3 環境条件等」に示す。</p>	<p><u>残留熱除去系(原子炉停止時冷却系)</u>は、設計基準事故対処設備として使用する場合と同じ系統構成で重大事故等時においても使用する設計とする。また、<u>残留熱除去系ポンプ</u>は、テストラインにより系統の機能・性能検査が可能設計とする。</p>	<p>基本方針については、「2.3.3 環境条件等」に示す。</p>																																													
<p>残留熱除去系(原子炉停止時冷却モード)については、設計基準対象施設として使用する場合と同じ系統構成で重大事故等においても使用する設計である。また、<u>残留熱除去系(原子炉停止時冷却モード)</u>については、テストラインにより系統の機能・性能試験が可能設計である。</p>	<p><u>残留熱除去系ポンプ及び残留熱除去系熱交換器</u>は、発電用原子炉の運転中に機能・性能検査を、また停止中に分解検査及び外観検査が実施可能な設計とする。</p>	<p><u>残留熱除去系(原子炉停止時冷却モード)</u>については、設計基準対象施設として使用する場合と同じ系統構成で重大事故等においても使用する設計である。また、<u>残留熱除去系(原子炉停止時冷却モード)</u>については、テストラインにより系統の機能・性能試験が可能設計である。</p>																																													
<p><u>残留熱除去系(原子炉停止時冷却モード)</u>ポンプ及び<u>残留熱除去系(原子炉停止時冷却モード)熱交換器</u>については、発電用原子炉の運転中に系統の機能・性能試験及び弁動作試験が可能設計であり、発電用原子炉の停止中に分解検査及び外観検査が可能設計である。</p>	<p>基本方針については、「2.3.4 操作性及び試験・検査性」に示す。</p>	<p><u>残留熱除去(原子炉停止時冷却モード)ポンプ及び残留熱除去系(原子炉停止時冷却モード)熱交換器</u>については、発電用原子炉の運転中に系統の機能・性能試験及び弁動作試験が可能設計であり、<u>発電用原子炉の停止中に分解検査及び外観検査が可能設計である。</u></p>																																													
<p>基本方針については、「2.3.4 操作性及び試験・検査性」に示す。</p>	<p>基本方針については、「2.3.4 操作性及び試験・検査性」に示す。</p>	<p>基本方針については、「2.3.4 操作性及び試験・検査性」に示す。</p>																																													

柏崎刈羽原子力発電所 6 / 7号炉 (2017. 12. 20 版)	東海第二発電所 (2018. 9. 18 版)	島根原子力発電所 2号炉	備考
	<p>3.4.3.3 <u>低圧炉心スプレイ系</u></p> <p>3.4.3.3.1 <u>設備概要</u></p> <p><u>低圧炉心スプレイ系は、非常用炉心冷却系の1つである。</u> <u>非常用炉心冷却系は、冷却材喪失事故時に燃料被覆管の重大な損傷を防止し、ジルコニウム-水反応を極力抑え、崩壊熱を長期にわたって除去する機能を持ち、残留熱除去系（低圧注水系）、高圧炉心スプレイ系及び自動減圧系で構成する。</u></p> <p><u>低圧炉心スプレイ系は、電動ポンプ1台、配管・弁等からなり、冷却材喪失事故時には、高圧炉心スプレイ系、残留熱除去系（低圧注水系）及び自動減圧系と連携して、炉心を冷却する機能を有する。</u></p> <p><u>本系統は、1ループからなっており、原子炉水位異常低下又はドライウェル圧力高の信号で作動を開始し、サブプレッション・チェンバのプール水を原子炉圧力容器内に注水し、炉心を冷却する。</u></p> <p><u>本系統の系統概要図を第3.4-7図に、重大事故等対処設備一覧を第3.4-21表に示す。</u></p> <p><u>本系統は、設計基準事故対処設備であるが、想定される重大事故等において健全であれば、重大事故等対処設備として使用する。</u></p> <p><u>また、残留熱除去系（低圧炉心スプレイ系）は、非常用交流電源設備である非常用ディーゼル発電機からの給電に加え、代替交流電源設備である常設代替高圧電源装置からの給電により復旧し、重大事故等時に使用できる設計とする。</u></p>		<p>・資料構成の相違</p> <p>【東海第二】</p> <p>島根2号炉は、3.4.3.1項にて記載</p>



第 3.4-7 図 低圧炉心スプレイ系 系統概要図

第 3.4-21 表 低圧炉心スプレイ系に関する重大事故等対処設備

一覧

設備区分	設備名
主要設備	低圧炉心スプレイ系ポンプ【常設】 残留熱除去系海水系ポンプ【常設】 残留熱除去系海水系ストレーナ【常設】 緊急用海水ポンプ【常設】 緊急用海水系ストレーナ【常設】
付属設備	—
水源 ^{※1}	サブプレッション・チェンバ【常設】
流路	低圧炉心スプレイ系配管・弁・ストレーナ・スパージャ【常設】
注水先	原子炉圧力容器【常設】
電源設備 ^{※2} (燃料給油設備含む)	非常用交流電源設備 2C非常用ディーゼル発電機【常設】 2D非常用ディーゼル発電機【常設】 2C非常用ディーゼル発電機用海水ポンプ【常設】 2D非常用ディーゼル発電機用海水ポンプ【常設】 常設代替交流電源設備 常設代替高圧電源装置【常設】 燃料給油設備 軽油貯蔵タンク【常設】 常設代替高圧電源装置燃料移送ポンプ【常設】 2C非常用ディーゼル発電機燃料移送ポンプ【常設】 2D非常用ディーゼル発電機燃料移送ポンプ【常設】
関連設備	原子炉水位(広帯域)【常設】 原子炉水位(燃料域)【常設】 原子炉水位(SA広帯域)【常設】 原子炉水位(SA燃料域)【常設】 原子炉圧力【常設】 原子炉圧力(SA)【常設】 計装設備 ^{※3} 低圧炉心スプレイ系系統流量【常設】 低圧炉心スプレイ系ポンプ吐出圧力【常設】 サブプレッション・プール水位【常設】 残留熱除去系熱交換器入口温度【常設】 残留熱除去系熱交換器出口温度【常設】 残留熱除去系海水系系統流量【常設】 緊急用海水系流量(残留熱除去系熱交換器)【常設】 緊急用海水系流量(残留熱除去系補機)【常設】

※1 水源については、「3.13 重大事故等の収束に必要な水の供給設備(設置許可基準規則第56条に対する設計方針を示す章)」で示す。

※2 電源設備については、「3.14 電源設備(設置許可基準規則第57条に対する設計方針を示す章)」で示す。

※3 計装設備については、「3.15 計装設備(設置許可基準規則第58条に対する設計方針を示す章)」で示す。

柏崎刈羽原子力発電所 6 / 7号炉 (2017. 12. 20 版)	東海第二発電所 (2018. 9. 18 版)	島根原子力発電所 2号炉	備考														
	<p>3.4.3.3.2 主要設備の仕様</p> <p><u>主要設備の仕様を以下に示す。</u></p> <p>(1) <u>低圧炉心スプレイ系ポンプ</u></p> <p><u>兼用する設備は以下のとおり。</u></p> <ul style="list-style-type: none"> ・<u>非常用炉心冷却装置</u> ・<u>原子炉冷却材圧力バウンダリ低圧時に発電用原子炉を冷却するための設備</u> <table border="0"> <tr> <td><u>型 式</u></td> <td><u>たて形うず巻式</u></td> </tr> <tr> <td><u>容 量</u></td> <td><u>約1,440m³/h</u></td> </tr> <tr> <td><u>全 揚 程</u></td> <td><u>約205m</u></td> </tr> <tr> <td><u>台 数</u></td> <td><u>1</u></td> </tr> <tr> <td><u>最高使用圧力</u></td> <td><u>4.14MPa [gage]</u></td> </tr> <tr> <td><u>最高使用温度</u></td> <td><u>100℃</u></td> </tr> <tr> <td><u>取 付 箇 所</u></td> <td><u>原子炉建屋原子炉棟地下2階</u></td> </tr> </table> <p>3.4.3.3.3 設置許可基準規則第43条への適合方針</p> <p><u>低圧炉心スプレイ系は、想定される重大事故等時に重大事故等対処設備として使用するため、「2.3 重大事故等対処設備に関する基本方針」のうち、多様性及び位置的分散を除く設計方針を適用して設計を行う。</u></p> <p><u>ただし、常設代替交流電源設備である常設代替高圧電源装置からの給電により低圧炉心スプレイ系を復旧させる場合は、低圧炉心スプレイ系は、設計基準事故対処設備である非常用交流電源設備の非常用ディーゼル発電機からの給電により起動する低圧炉心スプレイ系に対して、駆動電源の多様性を有する設計とする。常設代替交流電源設備である常設代替高圧電源装置の多様性及び位置的分散については、「3.14 電源設備（設置許可基準規則第57条に対する設計方針を示す章）」に示す。</u></p> <p><u>低圧炉心スプレイ系は、設計基準対象施設として使用する場合と同様の系統構成で重大事故等においても使用するため、他の施設に悪影響を及ぼさない設計である。</u></p> <p><u>低圧炉心スプレイ系は、二以上の発電用原子炉施設において共用しない設計である。</u></p> <p><u>低圧炉心スプレイ系による原子炉圧力容器への注水として使用する低圧炉心スプレイ系ポンプは、設計基準事故時の非常用炉心冷却機能を兼用しており、設計基準事故時に</u></p>	<u>型 式</u>	<u>たて形うず巻式</u>	<u>容 量</u>	<u>約1,440m³/h</u>	<u>全 揚 程</u>	<u>約205m</u>	<u>台 数</u>	<u>1</u>	<u>最高使用圧力</u>	<u>4.14MPa [gage]</u>	<u>最高使用温度</u>	<u>100℃</u>	<u>取 付 箇 所</u>	<u>原子炉建屋原子炉棟地下2階</u>		
<u>型 式</u>	<u>たて形うず巻式</u>																
<u>容 量</u>	<u>約1,440m³/h</u>																
<u>全 揚 程</u>	<u>約205m</u>																
<u>台 数</u>	<u>1</u>																
<u>最高使用圧力</u>	<u>4.14MPa [gage]</u>																
<u>最高使用温度</u>	<u>100℃</u>																
<u>取 付 箇 所</u>	<u>原子炉建屋原子炉棟地下2階</u>																

柏崎刈羽原子力発電所 6 / 7号炉 (2017. 12. 20 版)	東海第二発電所 (2018. 9. 18 版)	島根原子力発電所 2号炉	備考																
	<p><u>使用する場合のポンプ容量が発電用原子炉を冷却し、炉心の著しい損傷及び原子炉格納容器の破損を防止するために必要な原子炉注水量に対して十分であるため、設計基準事故対処設備と同仕様の設計である。</u></p> <p><u>基本方針については、「2.3.2 容量等」に示す。</u></p> <p><u>また、残留熱除去系（低圧注水系）及び低圧炉心スプレイ系による原子炉圧力容器への注水時に使用する水源のサプレッション・チェンバは、設計基準事故時の非常用炉心冷却設備の水源と兼用しており、設計基準事故時に使用する場合の容量が、発電用原子炉を冷却し、炉心の著しい損傷及び原子炉格納容器の破損を防止するために必要な原子炉注水量に対して十分であるため、設計基準事故対処設備と同仕様の設計である。</u></p> <p><u>低圧炉心スプレイ系ポンプは、原子炉建屋原子炉棟内に設置される設備であることから、想定される重大事故等が発生した場合における原子炉建屋原子炉棟内の環境条件を考慮し、その機能を有効に発揮することができるよう、第3.4-22表に示す設計である。</u></p> <p style="text-align: center;"><u>第3.4-22表 想定する環境条件</u></p> <table border="1" data-bbox="982 1108 1700 1717"> <thead> <tr> <th>環境条件</th> <th>対応</th> </tr> </thead> <tbody> <tr> <td>温度、圧力、湿度、放射線</td> <td>設置場所である原子炉建屋原子炉棟内で想定される温度、圧力、湿度及び放射線条件下に耐えられる性能を確認した機器を使用する。</td> </tr> <tr> <td>屋外の天候による影響</td> <td>屋外に設置するものではないため、天候による影響は受けない。</td> </tr> <tr> <td>海水を通水する系統への影響</td> <td>海水を通水しない。</td> </tr> <tr> <td>地震</td> <td>適切な地震荷重との組合せを考慮した上で機器が損傷しない設計とする（詳細は「2.1.2 耐震設計の基本方針」に示す）。</td> </tr> <tr> <td>津波</td> <td>津波を考慮し、防潮堤及び浸水防止設備を設置する設計とする。</td> </tr> <tr> <td>風（台風）、竜巻、積雪、火山</td> <td>原子炉建屋原子炉棟に設置するため、風（台風）、竜巻、積雪及び火山の影響は受けない。</td> </tr> <tr> <td>電磁的障害</td> <td>機械装置のため、電磁波の影響を受けない。</td> </tr> </tbody> </table> <p><u>また、低圧炉心スプレイ系は、中央制御室にて操作可能な設計とする。</u></p> <p><u>基本方針については、「2.3.3 環境条件等」に示す。</u></p>	環境条件	対応	温度、圧力、湿度、放射線	設置場所である原子炉建屋原子炉棟内で想定される温度、圧力、湿度及び放射線条件下に耐えられる性能を確認した機器を使用する。	屋外の天候による影響	屋外に設置するものではないため、天候による影響は受けない。	海水を通水する系統への影響	海水を通水しない。	地震	適切な地震荷重との組合せを考慮した上で機器が損傷しない設計とする（詳細は「2.1.2 耐震設計の基本方針」に示す）。	津波	津波を考慮し、防潮堤及び浸水防止設備を設置する設計とする。	風（台風）、竜巻、積雪、火山	原子炉建屋原子炉棟に設置するため、風（台風）、竜巻、積雪及び火山の影響は受けない。	電磁的障害	機械装置のため、電磁波の影響を受けない。		
環境条件	対応																		
温度、圧力、湿度、放射線	設置場所である原子炉建屋原子炉棟内で想定される温度、圧力、湿度及び放射線条件下に耐えられる性能を確認した機器を使用する。																		
屋外の天候による影響	屋外に設置するものではないため、天候による影響は受けない。																		
海水を通水する系統への影響	海水を通水しない。																		
地震	適切な地震荷重との組合せを考慮した上で機器が損傷しない設計とする（詳細は「2.1.2 耐震設計の基本方針」に示す）。																		
津波	津波を考慮し、防潮堤及び浸水防止設備を設置する設計とする。																		
風（台風）、竜巻、積雪、火山	原子炉建屋原子炉棟に設置するため、風（台風）、竜巻、積雪及び火山の影響は受けない。																		
電磁的障害	機械装置のため、電磁波の影響を受けない。																		

柏崎刈羽原子力発電所 6 / 7号炉 (2017. 12. 20 版)	東海第二発電所 (2018. 9. 18 版)	島根原子力発電所 2号炉	備考
	<p><u>低圧炉心スプレイ系は、設計基準事故対処設備として使用する場合と同じ系統構成で重大事故等においても使用する設計である。また、低圧炉心スプレイ系ポンプは、テストラインにより系統の機能・性能検査が可能な設計である。また、発電用原子炉の停止中に分解検査及び外観検査が実施可能な設計である。</u></p> <p><u>基本方針については、「2.3.4 操作性及び試験・検査性について」に示す。</u></p>		

実線・・・設備運用又は体制等の相違（設計方針の相違）
 波線・・・記載表現、設備名称の相違（実質的な相違なし）

まとめ資料比較表 [49条 原子炉格納容器内の冷却等のための設備]

柏崎刈羽原子力発電所 6/7号炉 (2017.12.20版)	東海第二発電所 (2018.9.18版)	島根原子力発電所 2号炉	備考
--------------------------------	----------------------	--------------	----

比較表において、相違理由を類型化したものについて以下にまとめて記載する。下記以外の相違については、備考欄に相違理由を記載する。

相違No.	相違理由
①	島根2号炉の原子炉格納容器スプレイは、ドライウェル側へのスプレイの方が効果的なため、有効性評価において、サブプレッション・チェンバ内へのスプレイを考慮していない
②	島根2号炉の格納容器代替スプレイ系（可搬型）に用いる可搬型ポンプは1種類
③	島根2号炉の可搬型代替交流電源設備については柏崎6/7、東海第二と同仕様のもの(500kVA/台)を配備しているが、低圧原子炉代替注水ポンプはポンプ電動機容量が大きいため、可搬型代替交流電源設備で起動させない
④	島根2号炉の有効性評価において格納容器冷却は、格納容器フィルタベント系による除熱を考慮し、残留熱除去系による格納容器冷却モードは考慮していない
⑤	島根2号炉は、ポンプ1台で必要流量を満足できる設計としている
⑥	島根2号炉の格納容器代替スプレイ系（常設）は、SA専用系統であり、待機状態において常用系統と隔離された設計であり、起動前の他系統との隔離操作は不要である
⑦	島根2号炉は、水源確保のための操作不要
⑧	島根2号炉は、系統構成に必要な弁の操作が、中央制御室の操作スイッチにより可能
⑨	島根2号炉の格納容器代替スプレイ系（可搬型）に用いる可搬型ポンプは1種類
⑩	柏崎6/7の代替格納容器スプレイ冷却系（可搬型）は可搬型ポンプを複数台組み合わせた構成としているが、島根2号炉の格納容器代替スプレイ系（可搬型）は、可搬型ポンプ1台で構成し、必要流量を満足できる設計としている

柏崎刈羽原子力発電所 6 / 7号炉 (2017. 12. 20 版)	東海第二発電所 (2018. 9. 18 版)	島根原子力発電所 2号炉	備考
<p>3.6 原子炉格納容器内の冷却等のための設備【49条】</p> <p>【設置許可基準規則】 (原子炉格納容器内の冷却等のための設備)</p> <p>第四十九条 発電用原子炉施設には、設計基準事故対処設備が有する原子炉格納容器内の冷却機能が喪失した場合において炉心の著しい損傷を防止するため、原子炉格納容器内の圧力及び温度を低下させるために必要な設備を設けなければならない。</p> <p>2 発電用原子炉施設には、炉心の著しい損傷が発生した場合において原子炉格納容器の破損を防止するため、原子炉格納容器内の圧力及び温度並びに放射性物質の濃度を低下させるために必要な設備を設けなければならない。</p> <p>(解釈)</p> <p>1 第1項に規定する「原子炉格納容器内の圧力及び温度を低下させるために必要な設備」及び第2項に規定する「原子炉格納容器内の圧力及び温度並びに放射性物質の濃度を低下させるために必要な設備」とは、以下に掲げる措置又はこれらと同等以上の効果を有する措置を行うための設備をいう。</p> <p>(1) 重大事故等対処設備</p> <p>a) 設計基準事故対処設備の格納容器スプレイ注水設備（ポンプ又は水源）が機能喪失しているものとして、格納容器スプレイ代替注水設備を配備すること。</p> <p>b) 上記a)の格納容器スプレイ代替注水設備は、設計基準事故対処設備に対して、多様性及び独立性を有し、位置的分散を図ること。</p> <p>(2) 兼用</p> <p>a) 第1項の炉心損傷防止目的の設備と第2項の格納容器破損防止目的の設備は、同一設備であってもよい。</p>	<p>3.6 原子炉格納容器内の冷却等のための設備【49条】</p> <p>【設置許可基準規則】 (原子炉格納容器内の冷却等のための設備)</p> <p>第四十九条 発電用原子炉施設には、設計基準事故対処設備が有する原子炉格納容器内の冷却機能が喪失した場合において炉心の著しい損傷を防止するため、原子炉格納容器内の圧力及び温度を低下させるために必要な設備を設けなければならない。</p> <p>2 発電用原子炉施設には、炉心の著しい損傷が発生した場合において原子炉格納容器の破損を防止するため、原子炉格納容器内の圧力及び温度並びに放射性物質の濃度を低下させるために必要な設備を設けなければならない。</p> <p>(解釈)</p> <p>1 第1項に規定する「原子炉格納容器内の圧力及び温度を低下させるために必要な設備」及び第2項に規定する「原子炉格納容器内の圧力及び温度並びに放射性物質の濃度を低下させるために必要な設備」とは、以下に掲げる措置又はこれらと同等以上の効果を有する措置を行うための設備をいう。</p> <p>(1) 重大事故等対処設備</p> <p>a) 設計基準事故対処設備の格納容器スプレイ注水設備（ポンプ又は水源）が機能喪失しているものとして、格納容器スプレイ代替注水設備を配備すること。</p> <p>b) 上記a)の格納容器スプレイ代替注水設備は、設計基準事故対処設備に対して、多様性及び独立性を有し、位置的分散を図ること。</p> <p>(2) 兼用</p> <p>a) 第1項の炉心損傷防止目的の設備と第2項の格納容器破損防止目的の設備は、同一設備であってもよい。</p>	<p>3.6 原子炉格納容器内の冷却等のための設備【49条】</p> <p>【設置許可基準規則】 (原子炉格納容器内の冷却等のための設備)</p> <p>第四十九条 発電用原子炉施設には、設計基準事故対処設備が有する原子炉格納容器内の冷却機能が喪失した場合において炉心の著しい損傷を防止するため、原子炉格納容器内の圧力及び温度を低下させるために必要な設備を設けなければならない。</p> <p>2 発電用原子炉施設には、炉心の著しい損傷が発生した場合において原子炉格納容器の破損を防止するため、原子炉格納容器内の圧力及び温度並びに放射性物質の濃度を低下させるために必要な設備を設けなければならない。</p> <p>(解釈)</p> <p>1 第1項に規定する「原子炉格納容器内の圧力及び温度を低下させるために必要な設備」及び第2項に規定する「原子炉格納容器内の圧力及び温度並びに放射性物質の濃度を低下させるために必要な設備」とは、以下に掲げる措置又はこれらと同等以上の効果を有する措置を行うための設備をいう。</p> <p>(1) 重大事故等対処設備</p> <p>a) 設計基準事故対処設備の格納容器スプレイ注水設備（ポンプ又は水源）が機能喪失しているものとして、格納容器スプレイ代替注水設備を配備すること。</p> <p>b) 上記a)の格納容器スプレイ代替注水設備は、設計基準事故対処設備に対して、多様性及び独立性を有し、位置的分散を図ること。</p> <p>(2) 兼用</p> <p>a) 第1項の炉心損傷防止目的の設備と第2項の格納容器破損防止目的の設備は、同一設備であってもよい。</p>	

柏崎刈羽原子力発電所 6 / 7号炉 (2017. 12. 20 版)	東海第二発電所 (2018. 9. 18 版)	島根原子力発電所 2号炉	備考
<p>3.6 原子炉格納容器内の冷却等のための設備</p> <p>3.6.1 設置許可基準規則第49条への適合方針</p> <p>設計基準事故対処設備が有する原子炉格納容器内の冷却機能が喪失した場合において炉心の著しい損傷を防止するため、原子炉格納容器内の圧力及び温度を低下させるために必要な設備として、<u>代替格納容器スプレイ冷却系（常設）及び代替格納容器スプレイ冷却系（可搬型）</u>を設ける。</p> <p>また、炉心の著しい損傷が発生した場合において原子炉格納容器の破損を防止するため、原子炉格納容器内の圧力及び温度並びに放射性物質の濃度を低下させるために必要な設備として、<u>代替格納容器スプレイ冷却系（常設）及び代替格納容器スプレイ冷却系（可搬型）</u>を設ける。</p>	<p>3.6 原子炉格納容器内の冷却等のための設備</p> <p>3.6.1 設置許可基準規則第49条への適合方針</p> <p>設計基準事故対処設備が有する原子炉格納容器内の冷却機能が喪失した場合において炉心の著しい損傷を防止するため、原子炉格納容器内の圧力及び温度を低下させるために必要な<u>重大事故等対処設備</u>を設置及び保管する。</p> <p>炉心の著しい損傷が発生した場合において原子炉格納容器の破損を防止するため、原子炉格納容器内の圧力及び温度並びに放射性物質の濃度を低下させるために必要な<u>重大事故等対処設備</u>を設置及び保管する。</p> <p>3.6.1.1 <u>重大事故等対処設備</u></p> <p><u>原子炉格納容器内の冷却等のための設備のうち、設計基準事故対処設備が有する原子炉格納容器内の冷却機能が喪失した場合において炉心の著しい損傷を防止するために原子炉格納容器内の圧力及び温度を低下させるため、また、炉心の著しい損傷が発生した場合において原子炉格納容器の破損を防止するために原子炉格納容器内の圧力及び温度並びに放射性物質の濃度を低下させるための設備として、代替格納容器スプレイ冷却系（常設）及び代替格納容器スプレイ冷却系（可搬型）を設ける。</u></p>	<p>3.6 原子炉格納容器内の冷却等のための設備</p> <p>3.6.1 設置許可基準規則第49条への適合方針</p> <p>設計基準事故対処設備が有する原子炉格納容器内の冷却機能が喪失した場合において炉心の著しい損傷を防止するため、原子炉格納容器内の圧力及び温度を低下させるために必要な設備として、<u>格納容器代替スプレイ系（常設）及び格納容器代替スプレイ系（可搬型）</u>を設ける。</p> <p>また、炉心の著しい損傷が発生した場合において原子炉格納容器の破損を防止するため、原子炉格納容器内の圧力及び温度並びに放射性物質の濃度を低下させるために必要な設備として、<u>格納容器代替スプレイ系（常設）及び格納容器代替スプレイ系（可搬型）</u>を設ける。</p>	<p>備考</p> <p>・資料構成の相違</p> <p>【東海第二】</p> <p>島根2号炉は、まとめ資料本文 3.6.1.1 項に記載</p>

柏崎刈羽原子力発電所 6 / 7号炉 (2017. 12. 20 版)	東海第二発電所 (2018. 9. 18 版)	島根原子力発電所 2号炉	備考
<p>(1) <u>代替格納容器スプレイ冷却系(常設)の設置</u> (設置許可基準規則解釈の第1項(1)a))</p> <p><u>代替格納容器スプレイ冷却系(常設)</u>は、設計基準事故対処設備である<u>残留熱除去系ポンプ(格納容器スプレイ冷却モード)</u>の機能喪失又はサプレッション・チェンバのプール水を水源として使用できない場合に、<u>廃棄物処理建屋内に設置された復水移送ポンプ</u>を用い、<u>残留熱除去系(格納容器スプレイ冷却モード)</u>の水源とは異なる<u>復水貯蔵槽</u>を水源として、<u>ドライウエル内及びサプレッション・チェンバ内</u>にスプレイすることで原子炉格納容器内の圧力及び温度を低下させることができる設計とする。</p> <p>また、<u>代替格納容器スプレイ冷却系(常設)</u>は、スプレイ水の放射性物質叩き落としの効果により原子炉格納容器内に浮遊する放射性物質の濃度を低下させることができる設計とする。</p>	<p>(1) <u>炉心の著しい損傷を防止するための原子炉格納容器内冷却に用いる設備</u></p> <p>a. <u>フロントライン系故障時に用いる設備</u></p> <p>(a) <u>代替格納容器スプレイ冷却系(常設)による原子炉格納容器の冷却</u> (設置許可基準規則解釈の第1項(1)a))</p> <p><u>残留熱除去系(格納容器スプレイ冷却系)が機能喪失した場合の重大事故等対処設備として、代替格納容器スプレイ冷却系(常設)</u>は、<u>常設低圧代替注水系ポンプ</u>により、<u>代替淡水貯槽の水を残留熱除去系等を経由して原子炉格納容器内のスプレイヘッドからドライウエル内にスプレイ</u>することで、原子炉格納容器内の圧力及び温度を低下させることができる設計とする。</p> <p><u>代替格納容器スプレイ冷却系(常設)</u>は、<u>代替所内電気設備を経由した常設代替交流電源設備又は可搬型代替交流電源設備からの給電が可能な設計とする。</u></p>	<p>(1) <u>格納容器代替スプレイ系(常設)の設置</u> (設置許可基準規則解釈の第1項(1)a))</p> <p><u>格納容器代替スプレイ系(常設)</u>は、設計基準事故対処設備である<u>残留熱除去ポンプ(格納容器冷却モード)</u>の機能喪失又はサプレッション・チェンバのプール水を水源として使用できない場合に、<u>低圧原子炉代替注水ポンプ格納槽内に設置された低圧原子炉代替注水ポンプ</u>を用い、<u>残留熱除去系(格納容器冷却モード)</u>の水源とは異なる<u>低圧原子炉代替注水槽</u>を水源として、<u>ドライウエル内にスプレイ</u>することで原子炉格納容器内の圧力及び温度を低下させることができる設計とする。</p> <p>また、<u>格納容器代替スプレイ系(常設)</u>は、<u>スプレイ水の放射性物質叩き落としの効果により原子炉格納容器内に浮遊する放射性物質の濃度を低下させることができる設計とする。</u></p>	<p>・設備の相違 【柏崎6/7】 島根2号炉の原子炉格納容器スプレイは、ドライウエル側へのスプレイの方が効果的なため、有効性評価において、サプレッション・チェンバ内へのスプレイを考慮していない(以下、①の相違)</p> <p>・記載方針の相違 【東海第二】</p> <p>・資料構成の相違 【東海第二】 島根2号炉は、まとめ資料本文 3.6.1.1(1) a. (a)項に記載</p>

柏崎刈羽原子力発電所 6/7号炉 (2017.12.20版)	東海第二発電所 (2018.9.18版)	島根原子力発電所 2号炉	備考
<p>(2) <u>代替格納容器スプレイ冷却系(可搬型)の設置(設置許可基準規則解釈の第1項(1)a))</u></p> <p><u>代替格納容器スプレイ冷却系(可搬型)は、設計基準事故対処設備である残留熱除去系ポンプ(格納容器スプレイ冷却モード)、復水移送ポンプが機能喪失した場合に、可搬型代替注水ポンプ(A-2級)を用い、残留熱除去系(格納容器スプレイ冷却モード)、代替格納容器スプレイ冷却系(常設)の水源とは異なる、代替淡水源(淡水貯水池及び防火水槽)を水源として、復水補給水系、残留熱除去系を通じてドライウェル内及びサブプレッション・チェンバ内にスプレイすることで、原子炉格納容器内の圧力及び温度を低下させることができる設計とする。</u></p> <p>また、<u>代替格納容器スプレイ冷却系(可搬型)は、スプレイ水の放射性物質叩き落としの効果により原子炉格納容器内に浮遊する放射性物質の濃度を低下させることができる設計とする。</u></p>	<p>(b) <u>代替格納容器スプレイ冷却系(可搬型)による原子炉格納容器の冷却(設置許可基準規則解釈の第1項(1)a))</u></p> <p><u>残留熱除去系(格納容器スプレイ冷却系)の機能が喪失した場合の重大事故等対処設備として、代替格納容器スプレイ冷却系(可搬型)は、可搬型代替注水中型ポンプにより、西側淡水貯水設備の水を、可搬型代替注水大型ポンプにより、代替淡水貯槽の水を残留熱除去系等を経由してスプレイヘッドからドライウェル内にスプレイすることで、原子炉格納容器内の圧力及び温度を低下させることができる設計とする。</u></p> <p><u>代替格納容器スプレイ冷却系(可搬型)は、代替淡水源が枯渇した場合において、重大事故等の収束に必要な水の供給設備である可搬型代替注水中型ポンプ又は可搬型代替注水大型ポンプにより海を利用できる設計とする。</u></p> <p><u>代替格納容器スプレイ冷却系(可搬型)は、代替所内電気設備を経由した常設代替交流電源設備又は可搬型代替交流電源設備からの給電が可能な設計とする。また、可搬型代替注水中型ポンプ及び可搬型代替注水大型ポンプは、空冷式のディーゼルエンジンにより駆動できる設計とする。</u></p>	<p>(2) <u>格納容器代替スプレイ系(可搬型)の設置(設置許可基準規則解釈の第1項(1)a))</u></p> <p><u>格納容器代替スプレイ系(可搬型)は、設計基準事故対処設備である残留熱除去ポンプ(格納容器冷却モード)、低圧原子炉代替注水ポンプが機能喪失した場合に、大量送水車を用い、残留熱除去系(格納容器冷却モード)、格納容器代替スプレイ系(常設)の水源とは異なる、代替淡水源(輪谷貯水槽(西1)及び輪谷貯水槽(西2))を水源として、格納容器代替スプレイ系(常設)、残留熱除去系を通じてドライウェル内にスプレイすることで、原子炉格納容器内の圧力及び温度を低下させることができる設計とする。</u></p> <p>また、<u>格納容器代替スプレイ系(可搬型)は、スプレイ水の放射性物質叩き落としの効果により原子炉格納容器内に浮遊する放射性物質の濃度を低下させることができる設計とする。</u></p>	<p>・設備の相違</p> <p>【東海第二】 島根2号炉の格納容器代替スプレイ系(可搬型)に用いる可搬型ポンプは1種類(以下、②の相違)</p> <p>・設備の相違</p> <p>【柏崎6/7, 東海第二】 系統構成の相違</p> <p>・設備の相違</p> <p>【柏崎6/7】 ①の相違</p> <p>・記載方針の相違</p> <p>【東海第二】</p> <p>・資料構成の相違</p> <p>【東海第二】 島根2号炉は、まとめ資料本文 3.6.1.1(1) a. (b)項に記載</p>

柏崎刈羽原子力発電所 6 / 7号炉 (2017. 12. 20 版)	東海第二発電所 (2018. 9. 18 版)	島根原子力発電所 2号炉	備考
<p>(3) 設計基準事故対処設備に対する多様性, 独立性, 位置的分散の確保 (設置許可基準規則解釈の第1項 (1) b))</p>	<p><u>b. サポート系故障時に用いる設備</u></p> <p><u>(a) 代替格納容器スプレイ冷却系 (常設) による原子炉格納容器の冷却</u> <u>全交流動力電源喪失又は残留熱除去系海水系機能喪失によるサポート系の故障により, 残留熱除去系 (格納容器スプレイ冷却系) 及び残留熱除去系 (サブプレッション・プール冷却系) が起動できない場合の重大事故等対処設備として使用する代替格納容器スプレイ冷却系 (常設) は, 「(1)a.(a) 代替格納容器スプレイ冷却系 (常設) による原子炉格納容器の冷却」と同じである。</u></p> <p><u>(b) 代替格納容器スプレイ冷却系 (可搬型) による原子炉格納容器の冷却</u> <u>全交流動力電源喪失により, 残留熱除去系 (格納容器スプレイ冷却系) 及び残留熱除去系 (サブプレッション・プール冷却系) が起動できない場合の重大事故等対処設備として使用する代替格納容器スプレイ冷却系 (可搬型) は, 「(1)a.(b) 代替格納容器スプレイ冷却系 (可搬型) による原子炉格納容器の冷却」と同じである。</u></p> <p><u>(c) 常設代替交流電源設備による残留熱除去系 (格納容器スプレイ冷却系) の復旧</u> <u>全交流動力電源喪失により, 残留熱除去系 (格納容器スプレイ冷却系) が起動できない場合の重大事故等対処設備は, 「(1)b.(c) 常設代替交流電源設備による残留熱除去系 (格納容器スプレイ冷却系) の復旧」と同じである。</u></p> <p><u>(d) 常設代替交流電源設備による残留熱除去系 (サブプレッション・プール冷却系) の復旧</u> <u>全交流動力電源喪失により, 残留熱除去系 (サブプレッション・プール冷却系) が起動できない場合の重大事故等対処設備は, 「(1)b.(d)常設代替交流電源設備による残留熱除去系 (サブプレッション・プール冷却系) の復旧」と同じである。</u></p> <p>(2) 設計基準事故対処設備に対する多様性及び独立性, 位置的分散の確保 (設置許可基準規則解釈の第1項 (1) b))</p>	<p>(3) 設計基準事故対処設備に対する多様性, 独立性, 位置的分散の確保 (設置許可基準規則解釈の第1項 (1)b))</p>	<p>・資料構成の相違 【東海第二】 島根2号炉は, まとめ資料本文 3.6.1.1(1) b. 項に記載</p>

柏崎刈羽原子力発電所 6/7号炉 (2017.12.20版)	東海第二発電所 (2018.9.18版)	島根原子力発電所 2号炉	備考
<p>上記(1)及び(2)の重大事故等対処設備である代替格納容器スプレイ冷却系(常設)、代替格納容器スプレイ冷却系(可搬型)は、設計基準事故対処設備である残留熱除去系(格納容器スプレイ冷却モード)に対して、異なるポンプ(復水移送ポンプ又は可搬型代替注水ポンプ(A-2級))、駆動源(常設代替交流電源設備、可搬型代替交流電源設備及びディーゼルエンジン)、冷却源(自滑水冷却)を用いることで多様性及び独立性を有する設計とする。</p> <p>また、原子炉建屋内に設置されている残留熱除去系(格納容器スプレイ冷却モード)に対して、常設設備である復水移送ポンプは廃棄物処理建屋内に設置しており、常設代替交流電源設備は屋外に設置することで位置的分散を図った設計とする。</p>	<p>代替格納容器スプレイ冷却系(常設)は、残留熱除去系(格納容器スプレイ冷却系)と共通要因によって同時に機能を損なわないよう、常設低圧代替注水系ポンプを代替所内電気設備を経由した常設代替交流電源設備又は可搬型代替交流電源設備からの給電により駆動できることで、非常用所内電気設備を経由した非常用交流電源設備からの給電により駆動する残留熱除去系ポンプを用いた残留熱除去系(格納容器スプレイ冷却系)に対して多様性を有する設計とする。</p> <p>代替格納容器スプレイ冷却系(常設)の電動弁は、ハンドルを設けて手動操作を可能とすることで、非常用交流電源設備からの給電による遠隔操作に対して多様性を有する設計とする。また、代替格納容器スプレイ冷却系(常設)の電動弁は、代替所内電気設備を経由して給電する系統において、独立した電路で系統構成することにより、非常用所内電気設備を経由して給電する系統に対して独立性を有する設計とする。</p> <p>また、代替格納容器スプレイ冷却系(常設)は、代替淡水貯槽を水源とすることで、サプレッション・チェンバを水源とする残留熱除去系(格納容器スプレイ冷却系)に対して異なる水源を有する設計とする。</p> <p>常設低圧代替注水系ポンプ及び代替淡水貯槽は、常設低圧代替注水系格納槽内に設置することで、原子炉建屋原子炉棟内の残留熱除去系ポンプ及びサプレッション・チェンバと共通要因によって同時に機能を損なわないよう位置的分散を図る設計とする。</p>	<p>上記(1)及び(2)の重大事故等対処設備である格納容器代替スプレイ系(常設)、格納容器代替スプレイ系(可搬型)は、設計基準事故対処設備である残留熱除去系(格納容器冷却モード)に対して、異なるポンプ(低圧原子炉代替注水ポンプ又は大量送水車)、駆動源(常設代替交流電源設備又はディーゼルエンジン)、冷却源(自滑水冷却)を用いることで多様性及び独立性を有する設計とする。</p> <p>また、原子炉建物内に設置されている残留熱除去系(格納容器冷却モード)に対して、常設設備である低圧原子炉代替注水ポンプは低圧原子炉代替注水ポンプ格納槽内に設置しており、常設代替交流電源設備はガスタービン発電設備建物内に設置することで位置的分散を図った設計とする。</p>	<p>・設備の相違 【柏崎6/7, 東海第二】 島根2号炉の可搬型代替交流電源設備については柏崎6/7, 東海第二と同仕様のもの(500kVA/台)を配備しているが、低圧原子炉代替注水ポンプはポンプ電動機容量が大きいため、可搬型代替交流電源設備で起動させない (以下、③の相違)</p> <p>・資料構成の相違 【東海第二】 島根2号炉は、まとめ資料本文 3.6.1.1.1項に記載</p>

柏崎刈羽原子力発電所 6 / 7号炉 (2017. 12. 20 版)	東海第二発電所 (2018. 9. 18 版)	島根原子力発電所 2号炉	備考
	<p><u>代替格納容器スプレイ冷却系（可搬型）は、残留熱除去系（格納容器スプレイ冷却系）及び代替格納容器スプレイ冷却系（常設）と共通要因によって同時に機能を損なわないよう、可搬型代替注水中型ポンプ及び可搬型代替注水大型ポンプを空冷式のディーゼルエンジンにより駆動することで、電動機駆動ポンプにより構成される残留熱除去系（格納容器スプレイ冷却系）及び代替格納容器スプレイ冷却系（常設）に対して多様性を有する設計とする。</u></p> <p><u>代替格納容器スプレイ冷却系（可搬型）の電動弁は、ハンドルを設けて手動操作を可能とすることで、非常用交流電源設備からの給電による遠隔操作に対して多様性を有する設計とする。また、代替格納容器スプレイ冷却系（可搬型）の電動弁は、代替所内電気設備を経由して給電する系統において、独立した電路で系統構成することにより、非常用所内電気設備を経由して給電する系統に対して独立性を有する設計とする。</u></p> <p><u>代替格納容器スプレイ冷却系（可搬型）の可搬型代替注水中型ポンプは、西側淡水貯水設備を水源とすることで、サブプレッション・チェンバを水源とする残留熱除去系（格納容器スプレイ冷却系）及び代替淡水貯槽を水源とする代替格納容器スプレイ冷却系（常設）に対して異なる水源を有する設計とする。また、代替格納容器スプレイ冷却系（可搬型）の可搬型代替注水大型ポンプは、代替淡水貯槽を水源とすることで、サブプレッション・チェンバを水源とする残留熱除去系（格納容器スプレイ冷却系）及び代替淡水貯槽を水源とする代替格納容器スプレイ冷却系（常設）に対して異なる水源を有する設計とする。</u></p> <p><u>可搬型代替注水中型ポンプ及び可搬型代替注水大型ポンプは、原子炉建屋及び常設低圧代替注水系格納槽から離れた屋外に分散して保管することで、原子炉建屋内の残留熱除去系ポンプ及び常設低圧代替注水系格納槽内の常設低圧代替注水系ポンプと共通要因によって同時に機能を損なわないよう位置的分散を図る設計とする。</u></p>		<p>・資料構成の相違</p> <p>【東海第二】</p> <p>島根2号炉は、まとめ資料本文 3.6.1.1.1項に記載</p>

柏崎刈羽原子力発電所 6/7号炉 (2017.12.20版)	東海第二発電所 (2018.9.18版)	島根原子力発電所 2号炉	備考
<p><u>可搬型代替注水ポンプ (A-2 級) 及び可搬型代替交流電源設備</u>については、屋外に保管し、屋外から異なる複数の接続口に接続可能とし、<u>残留熱除去系 (格納容器スプレイ冷却モード)</u> に対して位置的分散を図る設計とする。</p> <p>なお、多様性及び独立性、位置的分散については、3.6.2.1.3 項に詳細に示す。</p>	<p><u>可搬型代替注水中型ポンプ及び可搬型代替注水大型ポンプの接続口は、共通要因によって接続できなくなることを防止するため、位置的分散を図った複数箇所に設置する設計とする。</u></p> <p><u>代替格納容器スプレイ冷却系 (常設) 及び代替格納容器スプレイ冷却系 (可搬型) は、残留熱除去系と共通要因によって同時に機能を損なわないよう、水源から残留熱除去系配管との合流点までの系統について、残留熱除去系に対して独立性を有する設計とする。</u></p> <p><u>これらの多様性及び系統の独立性並びに位置的分散によって、代替格納容器スプレイ冷却系 (常設) 及び代替格納容器スプレイ冷却系 (可搬型) は、設計基準事故対処設備である残留熱除去系 (格納容器スプレイ冷却系) に対して重大事故等対処設備としての独立性を有する設計とする。また、これらの多様性及び位置的分散によって、代替格納容器スプレイ冷却系 (常設) 及び代替格納容器スプレイ冷却系 (可搬型) は、互いに重大事故等対処設備としての独立性を有する設計とする。</u></p> <p><u>電源設備の多様性、独立性及び位置的分散については「第五十七条 電源設備」に記載する。</u></p> <p>なお、多様性及び独立性、位置的分散については3.6.2.1.3 項、3.6.2.2.3項に詳細を示す。</p> <p><u>その他、設計基準対象施設である原子炉格納容器を重大事故等対処設備として使用する。</u></p>	<p><u>大量送水車については、屋外に保管し、屋外から異なる複数の接続口に接続可能とし、残留熱除去系 (格納容器冷却モード) に対して位置的分散を図った設計とする。</u></p> <p>なお、多様性及び独立性、位置的分散については、3.6.2.1.3 項及び3.6.2.2.3 項に詳細に示す。</p>	<ul style="list-style-type: none"> ・設備の相違 【東海第二】 ②の相違 ・設備の相違 【柏崎 6/7】 ③の相違のため、島根 2号炉は、可搬型代替交流電源設備の位置的分散について記載していない ・資料構成の相違 【東海第二】 島根 2号炉は、まとめ資料本文 3.6.1.1.1 項に記載 ・資料構成の相違 【東海第二】 島根 2号炉は、電源設備を 57 条に記載 ・資料構成の相違 【東海第二】 島根 2号炉は、まとめ資料本文 3.6.1.1(1) a. 項に記載

柏崎刈羽原子力発電所 6/7号炉 (2017.12.20版)	東海第二発電所 (2018.9.18版)	島根原子力発電所 2号炉	備考
<p>(4) 兼用について(設置許可基準規則解釈の第1項(2)a)) 本項における炉心損傷防止目的の設備と格納容器破損防止目的の設備は同一設備とする。 その他、設計基準対象施設であるが、想定される重大事故等時においてその機能を期待するため、以下の設備を重大事故等対処設備(設計基準拡張)と位置付ける。</p> <p>(5) 残留熱除去系(格納容器スプレイ冷却モード)</p> <p>残留熱除去系(格納容器スプレイ冷却モード)は、サブプレッション・チェンバのプール水をドライウエル内及びサブプレッション・チェンバ内にスプレイする。</p> <p>ドライウエル内にスプレイされた水は、ベント管を通過して、サブプレッション・チェンバ内に戻り、サブプレッション・チェンバ内にスプレイされた水とともに残留熱除去系の熱交換器で冷却された後、再びスプレイされる。</p> <p>(6) 残留熱除去系(サブプレッション・チェンバ・プール水冷却モード)</p> <p>残留熱除去系(サブプレッション・チェンバ・プール水冷却モード)は、サブプレッション・チェンバのプール水温を所定の温度以下に冷却できる機能を有する。</p> <p>本系統は、サブプレッション・チェンバのプール水を残留熱除去系のポンプ及び熱交換器を経由してサブプレッション・チェンバに戻す。</p>	<p>(3) 兼用について(設置許可基準規則解釈の第1項(2)a)) 本項における炉心損傷防止目的の設備と原子炉格納容器破損防止目的の設備は同一設備とする。 その他、設計基準事故対処設備であるが、重大事故等時において健全であれば、以下の設備を重大事故等対処設備として使用する。</p> <p>(4) 残留熱除去系(格納容器スプレイ冷却系)による原子炉格納容器内の除熱</p> <p>残留熱除去系(格納容器スプレイ冷却系)は、サブプレッション・チェンバの水を、残留熱除去系の熱交換器を介して冷却し、ドライウエル内及びサブプレッション・チェンバ内にスプレイすることで、原子炉格納容器内の圧力及び温度を低下させる機能を有する。</p> <p>本系統は、サブプレッション・チェンバを水源とし、残留熱除去系ポンプにて、残留熱除去系熱交換器を介してサブプレッション・チェンバのプール水を冷却し、スプレイヘッドよりドライウエル内にスプレイする。スプレイされた水の水位がベント管口に達した後は、ベント管を通じてサブプレッション・チェンバに戻り、再びスプレイ水として使用される。</p> <p>残留熱除去系熱交換器の冷却用海水は、残留熱除去系海水系ポンプにより送水する。</p> <p>なお、残留熱除去系海水系については「3.5 最終ヒートシンクへ熱を輸送するための設備(設置許可基準規則第48条に対する設計方針を示す章)」で示す。</p> <p>(5) 残留熱除去系(サブプレッション・プール冷却系)によるサブプレッション・プール水の除熱</p> <p>残留熱除去系(サブプレッション・プール冷却系)は、サブプレッション・チェンバのプール水の温度を所定の温度以下に冷却できる機能を有する。</p> <p>本系統は、サブプレッション・チェンバを水源とし、残留熱除去系ポンプにて、残留熱除去系熱交換器を介してサブプレッション・チェンバのプール水を冷却しサブプレッション・チェンバに戻す。</p>	<p>(4) 兼用について(設置許可基準規則解釈の第1項(2)a)) 本項における炉心損傷防止目的の設備と格納容器破損防止目的の設備は同一設備とする。 その他、設計基準対処施設であるが、<u>想定される重大事故等時においてその機能を期待するため、以下の設備を重大事故等対処設備(設計基準拡張)と位置付ける。</u></p> <p>(5) 残留熱除去系(格納容器冷却モード)</p> <p><u>残留熱除去系(格納容器冷却モード)は、サブプレッション・チェンバ内のプール水を、ドライウエル内及びサブプレッション・チェンバ内にスプレイする。</u></p> <p><u>ドライウエル内にスプレイされた水は、ベント管を通過して、サブプレッション・チェンバ内に戻り、サブプレッション・チェンバ内にスプレイされた水とともに残留熱除去系の熱交換器で冷却された後、再びスプレイされる。</u></p> <p>(6) 残留熱除去系(サブプレッション・プール水冷却モード)</p> <p>残留熱除去系(サブプレッション・プール水冷却モード)は、サブプレッション・チェンバのプール水温を所定の温度以下に冷却できる機能を有する。</p> <p>本系統は、サブプレッション・チェンバのプール水を残留熱除去系ポンプ及び残留熱除去系熱交換器を経由してサブプレッション・チェンバに戻す。</p>	<p>備考</p> <p>・資料構成の相違 【東海第二】 島根2号炉は、次頁の(6)原子炉補機冷却系にて記載</p>

柏崎刈羽原子力発電所 6/7号炉 (2017.12.20版)	東海第二発電所 (2018.9.18版)	島根原子力発電所 2号炉	備考
<p>(7) 原子炉補機冷却系</p> <p>原子炉補機冷却系は、原子炉設備の非常用機器及び常用機器で発生する熱を冷却除去するために設けるものである。本系統は、想定される重大事故等時においても、非常用機器、<u>残留熱除去機器等の冷却を行うための機能を期待する。</u></p> <p>原子炉補機冷却系については、「3.5 最終ヒートシンクへ熱を輸送するための設備（設置許可基準規則第48条に対する設計方針を示す章）」で示す。</p> <p>なお、原子炉格納容器内を冷却するための自主対策設備として、以下を整備する。</p> <p>(8) <u>消火系を用いた代替格納容器スプレイ冷却の実施</u></p> <p>設計基準事故対処設備である<u>残留熱除去系ポンプ（格納容器スプレイ冷却モード）、復水移送ポンプが機能喪失した場合、炉心の著しい損傷及び原子炉格納容器の破損を防止するため、自主対策設備として消火系を用いた格納容器スプレイ手段を整備している。</u></p>	<p>なお、<u>残留熱除去系熱交換器の冷却用海水に関する説明は、「(7) 残留熱除去系（格納容器スプレイ冷却系）による原子炉格納容器内の除熱」と同じである。</u></p> <p>また、原子炉格納容器内を冷却するための自主対策設備として、以下を整備する。</p> <p>(6) <u>消火系による原子炉格納容器内の冷却</u></p> <p>設計基準事故対処設備である<u>残留熱除去系ポンプ及び常設低圧代替注水系ポンプが機能喪失した場合においても原子炉格納容器にスプレイを可能とするために、自主対策設備として、消火系ポンプ、消火系配管及び残留熱除去系（B）配管を用いた原子炉格納容器スプレイ手順を整備する。</u></p>	<p>(7) <u>原子炉補機冷却系</u></p> <p>原子炉補機冷却系は、原子炉設備の非常用機器及び常用機器で発生する熱を冷却除去するために設けるものである。本系統は、想定される重大事故等時においても、<u>非常用機器、残留熱除去系機器等の冷却を行うための機能を期待する。</u></p> <p>原子炉補機冷却系については、「3.5 最終ヒートシンクへ熱を輸送するための設備（設置許可基準規則第48条に対する設計方針を示す章）」で示す。</p> <p>なお、原子炉格納容器内を冷却するための自主対策設備として、以下を整備する。</p> <p>(8) <u>復水輸送系を用いた代替格納容器スプレイの実施</u></p> <p>設計基準事故対処設備である<u>残留熱除去ポンプ、低圧原子炉代替注水ポンプが機能喪失した場合、炉心の著しい損傷及び原子炉格納容器の破損を防止するため、自主対策設備として復水輸送系を用いた格納容器スプレイ手段を整備している。</u></p> <p>復水輸送系を用いた格納容器スプレイ手段については、<u>復水輸送ポンプを用い、残留熱除去系（格納容器冷却モード）、格納容器代替スプレイ系の水源とは異なる復水貯蔵タンクを水源として復水輸送系、格納容器代替スプレイ系（常設）、残留熱除去系を通じて格納容器スプレイを行う手順を整備している。</u></p> <p>(9) <u>消火系を用いた代替格納容器スプレイの実施</u></p> <p>設計基準事故対処設備である<u>残留熱除去ポンプ（格納容器冷却モード）、低圧原子炉代替注水ポンプが機能喪失した場合、炉心の著しい損傷及び原子炉格納容器の破損を防止するため、自主対策設備として消火系を用いた格納容器スプレイ手段を整備している。</u></p>	<p>・記載方針の相違 【東海第二】</p> <p>・設備の相違 【柏崎6/7、東海第二】 島根2号炉は既設の復水輸送系によるスプレイを自主対策設備とする</p>

柏崎刈羽原子力発電所 6/7号炉 (2017.12.20版)	東海第二発電所 (2018.9.18版)	島根原子力発電所 2号炉	備考
<p>消火系を用いた格納容器スプレイ手段については、<u>ディーゼル駆動消火ポンプを用い、残留熱除去系(格納容器スプレイ冷却モード)、代替格納容器スプレイ冷却系の水源とは異なるろ過水タンクを水源として消火系、復水補給水系、残留熱除去系を通じて格納容器スプレイを行う手順を整備している。</u></p>	<p><u>本システムは、代替格納容器スプレイ冷却系(常設)及び代替格納容器スプレイ冷却系(可搬型)とは異なる淡水タンク(多目的タンク及びろ過水貯蔵タンク)を水源とし、電動駆動消火ポンプ又はディーゼル駆動消火ポンプを用い、残留熱除去系(格納容器スプレイ冷却系)を通じて、スプレイヘッドより原子炉格納容器内にスプレイする設計とする。</u></p> <p><u>本システムは、耐震Sクラス設計ではなく基準地震動S_sで機能維持を担保できないが、使用可能であれば、発電用原子炉を冷却する手段として有効である。</u></p> <p>(7) <u>補給水系による原子炉格納容器内の冷却</u></p> <p><u>設計基準事故対処設備である残留熱除去系ポンプ及び常設低圧代替注水系ポンプが機能喪失した場合においても原子炉格納容器スプレイを可能とするために、自主対策設備として、補給水系を用いた原子炉格納容器へのスプレイ手順を整備する。</u></p> <p><u>本システムは、残留熱除去系(格納容器スプレイ冷却系)及び代替格納容器スプレイ冷却系とは異なる復水貯蔵タンクを水源とし、復水移送ポンプを用い、復水移送系、消火系及び残留熱除去系(B)配管を通じてスプレイヘッドより原子炉格納容器内にスプレイする設計とする。本システムは、耐震Sクラス設計ではなく基準地震動S_sで機能維持を担保できないが、使用可能であれば、発電用原子炉を冷却する手段として有効である。</u></p>	<p><u>消火系を用いた格納容器スプレイ手段については、消火ポンプ又は補助消火ポンプを用い、残留熱除去系(格納容器冷却モード)、格納容器代替スプレイ系の水源とは異なるろ過水タンク又は補助消火水槽を水源として消火系、復水輸送系、格納容器代替スプレイ系(常設)、残留熱除去系を通じて格納容器スプレイを行う手順を整備している。</u></p>	<ul style="list-style-type: none"> ・設備の相違 【柏崎6/7, 東海第二】 島根2号炉は、補助消火ポンプ及び補助消火水槽を有しており、当該設備によるスプレイも可能である ・設備の相違 【柏崎6/7, 東海第二】 系統構成の相違 ・記載方針の相違 【東海第二】 島根2号炉も耐震Sクラス設計ではないが、使用可能であれば使用する運用としている ・設備の相違 【東海第二】 自主対策設備の相違

柏崎刈羽原子力発電所 6/7号炉 (2017.12.20版)	東海第二発電所 (2018.9.18版)	島根原子力発電所 2号炉	備考
<p>(9) <u>ドライウエル冷却系による格納容器除熱</u></p> <p>代替格納容器スプレイ及び残留熱除去系ポンプの復旧ができず、格納容器除熱手段がない場合に、常設代替交流電源により原子炉補機冷却水ポンプ及び原子炉補機冷却海水ポンプの電源を復旧し、原子炉格納容器内へ冷却水を供給後、<u>ドライウエル冷却系送風機</u>を起動して原子炉格納容器を除熱する。</p> <p>ドライウエル冷却系送風機を停止状態としても、原子炉格納容器内への冷却水の供給を継続することで、<u>ドライウエル冷却系冷却器コイル表面</u>で、原子炉格納容器内部の蒸気を凝縮し、原子炉格納容器の圧力上昇を緩和することが可能である。</p> <p>また、技術的能力審査基準への適合のため、復旧手段として、以下を整備する。</p> <p>(10) <u>復旧手段の整備</u></p> <p>設計基準事故対処設備である残留熱除去系 (<u>格納容器スプレイ冷却モード及びサプレッション・チェンバ・プール水冷却モード</u>) が全交流動力電源喪失により起動できない場合には、常設代替交流電源設備を用いて非常用所内電気設備へ電源を供給することで残留熱除去系 (<u>格納容器スプレイ冷却モード及びサプレッション・チェンバ・プール水冷却モード</u>) を復旧する手段を整備する。</p> <p>なお、電源設備については「3.14 電源設備 (設置許可基準規則第 57 条に対する設計方針を示す章)」で示す。</p>	<p>(8) <u>ドライウエル内ガス冷却装置による原子炉格納容器内の除熱</u></p> <p>残留熱除去系 (格納容器スプレイ冷却系) 及び代替格納容器スプレイ冷却系等の復旧ができず、原子炉格納容器の除熱手段がない場合に、原子炉格納容器内へ冷却水を供給後、<u>ドライウエル内ガス冷却装置送風機</u>により原子炉格納容器を除熱する手順を整備する。</p> <p>本設備は、耐震Sクラスではないことから基準地震動S_sで機能維持を担保できず、除熱量も小さいが、常設代替交流電源設備により原子炉補機冷却水系を復旧し、原子炉格納容器内への冷却水通水及びドライウエル内ガス冷却装置送風機の起動が可能である場合、原子炉格納容器内の除熱手段の一つとして有効である。</p> <p>なお、<u>ドライウエル内ガス冷却装置</u>は、冷却水の供給を継続することで、<u>送風機を停止状態</u>としても、<u>ドライウエル内ガス冷却装置冷却コイル表面</u>で原子炉格納容器内部の蒸気を凝縮し、原子炉格納容器の圧力上昇を緩和することが可能である。</p> <p>また、技術的能力審査基準への適合のため、復旧手順として以下を整備する。</p> <p>(9) <u>復旧手段</u></p> <p>設計基準事故対処設備である残留熱除去系 (<u>格納容器スプレイ冷却系</u>) 及び残留熱除去系 (<u>サプレッション・プール冷却系</u>) が全交流動力電源喪失により起動できない場合には、常設代替交流電源設備を用いて電源を供給することで、残留熱除去系 (<u>格納容器スプレイ冷却系</u>) 及び残留熱除去系 (<u>サプレッション・プール冷却系</u>) を復旧する手順を整備する。</p> <p>なお、電源設備については「3.14 電源設備 (設置許可基準規則第 57 条に対する設計方針を示す章)」で示す。</p>	<p>(10) <u>ドライウエル冷却装置による格納容器内除熱</u></p> <p>格納容器代替スプレイ系及び残留熱除去ポンプの復旧ができず、格納容器除熱手段がない場合に、<u>常設代替交流電源設備</u>により原子炉補機冷却水ポンプ及び原子炉補機海水ポンプの電源を復旧し、原子炉格納容器内へ冷却水を供給後、<u>ドライウエル冷却装置</u>を起動して原子炉格納容器を除熱する。</p> <p>ドライウエル冷却装置ファンを停止状態としても、原子炉格納容器内への冷却水の供給を継続することで、<u>ドライウエル冷却装置冷却器コイル表面</u>で、原子炉格納容器内部の蒸気を凝縮し、原子炉格納容器の圧力上昇を緩和することが可能である。</p> <p>また、技術的能力審査基準への適合のため、復旧手段として、以下を整備する。</p> <p>(11) <u>復旧手段の整備</u></p> <p>設計基準事故対処設備である残留熱除去系 (<u>格納容器冷却モード及びサプレッション・プール水冷却モード</u>) が全交流動力電源喪失により起動できない場合には、常設代替交流電源設備を用いて<u>非常用所内電気設備</u>へ電源を供給することで残留熱除去系 (<u>格納容器冷却モード及びサプレッション・プール水冷却モード</u>) を復旧する手段を整備する。</p> <p>なお、電源設備については「3.14 電源設備 (設置許可基準規則第 57 条に対する設計方針を示す章)」で示す。</p>	<p>・記載方針の相違 【東海第二】</p> <p>・記載方針の相違 【東海第二】 島根2号炉も耐震Sクラス設計ではないが、使用可能であれば使用する運用としている</p> <p>・記載方針の相違 【東海第二】</p>

柏崎刈羽原子力発電所 6 / 7号炉 (2017. 12. 20 版)	東海第二発電所 (2018. 9. 18 版)	島根原子力発電所 2号炉	備考
<p>また、代替淡水源（淡水貯水池及び防火水槽）の淡水が枯渇した場合の海水の利用手段として、以下を整備する。</p> <p>(11) 代替格納容器スプレイ冷却系の海水の利用</p> <p>代替格納容器スプレイ冷却系（常設）の水源である復水貯蔵槽並びに代替格納容器スプレイ冷却系（可搬型）の水源である代替淡水源（淡水貯水池及び防火水槽）の淡水が枯渇した場合において、防潮堤の内側に設置している海水取水箇所（取水路）より、大容量送水車（海水取水用）を用いて復水貯蔵槽への補給及び防火水槽への供給又は代替格納容器スプレイ冷却系（可搬型）で用いる可搬型代替注水ポンプ（A-2 級）に海水を直接送水を行う設計とする。</p> <p>なお、海の利用については「3.13 重大事故等の収束に必要な水の供給設備（設置許可基準規則第 56 条に対する設計方針を示す章）」で示す。</p>	<p>また、炉心の著しい損傷防止のための残留熱除去系（格納容器スプレイ冷却系）及び残留熱除去系（サブプレッション・プール冷却系）の復旧手順については、「<u>「実用発電用原子炉に係る発電用原子炉設置者の重大事故の発生及び拡大の防止に必要な措置を実施するために必要な技術的能力に係る審査基準への適合状況について」の「1.6 原子炉格納容器内の冷却等のための手順等」の以下の項目で示す。</u></p> <p>a. 炉心の著しい損傷防止のための対応手順</p> <p>1.6.2 重大事故等発生時の手順 1.6.2.2 (2) a. (a) <u>残留熱除去系（格納容器スプレイ冷却系）復旧後の原子炉格納容器内の除熱及び(b) 残留熱除去系（サブプレッション・プール冷却系）復旧後のサブプレッション・プール水の除熱</u></p> <p>b. 原子炉格納容器破損を防止するための対応手順</p> <p>1.6.2 重大事故等発生時の手順 1.6.2.3 (2) a. (a) <u>残留熱除去系（格納容器スプレイ冷却系）復旧後の原子炉格納容器内の除熱及び(b) 残留熱除去系（サブプレッション・プール冷却系）復旧後のサブプレッション・プール水の除熱</u></p> <p>また、技術的能力審査基準への適合のため、西側淡水貯水設備、代替淡水貯槽及び複数の淡水源の淡水が枯渇した場合の海水の利用手段として、以下を整備する。</p> <p>(10) 代替格納容器スプレイ冷却系の海水の利用</p> <p>代替格納容器スプレイ冷却系（常設）及び代替格納容器スプレイ冷却系（可搬型）の水源である西側淡水貯水設備、代替淡水貯槽及び複数の淡水源の淡水が枯渇した場合は、防潮堤内側の取水箇所（SA用海水ピット）から、可搬型代替注水中型ポンプ又は可搬型代替注水大型ポンプを用いて補給が可能な設計とする。</p> <p>水源については、「3.13 重大事故等の収束に必要な水の供給設備（設置許可基準規則第 56 条に対する設計方針を示す章）」で示す。</p>	<p>また、代替淡水源（輪谷貯水槽（西1）及び輪谷貯水槽（西2））の淡水が枯渇した場合の海水の利用手段として、以下を整備する。</p> <p>(12) 格納容器代替スプレイ冷却系の海水の利用</p> <p>格納容器代替スプレイ系（常設）の水源である低圧原子炉代替注水槽並びに格納容器代替スプレイ系（可搬型）の水源である代替淡水源（輪谷貯水槽（西1）及び輪谷貯水槽（西2））の淡水が枯渇した場合において、防波壁の内側に設置している海水取水箇所（取水槽）より、大型送水ポンプ車を用いて低圧原子炉代替注水槽への供給及び輪谷貯水槽（西1）、輪谷貯水槽（西2）への供給又は格納容器代替スプレイ系（可搬型）で用いる大量送水車に海水を直接送水できる設計とする。</p> <p>なお、海の利用については「3.13 重大事故等の収束に必要な水の供給設備（設置許可基準規則第 56 条に対する設計方針を示す章）」で示す。</p>	<p>・記載方針の相違</p> <p>【東海第二】</p> <p>東海第二は手順との紐付けを記載しているが、島根2号炉は、手順について技術的能力に係る審査基準への適合にて記載</p>

柏崎刈羽原子力発電所 6 / 7号炉 (2017. 12. 20 版)	東海第二発電所 (2018. 9. 18 版)	島根原子力発電所 2号炉	備考
<p>3.6.2 重大事故等対処設備</p> <p>3.6.2.1 <u>代替格納容器スプレイ冷却系 (常設)</u></p> <p>3.6.2.1.1 設備概要</p> <p><u>代替格納容器スプレイ冷却系 (常設) は、設計基準事故対処設備である残留熱除去系 (格納容器スプレイ冷却モード) の有する発電用原子炉の冷却機能が喪失した場合に、この機能を代替し、炉心の著しい損傷を防止するため、原子炉格納容器内の圧力及び温度を低下させることを目的として使用する。また、代替格納容器スプレイ冷却系 (常設) は、炉心の著しい損傷が発生した場合において原子炉格納容器の破損を防止するため、原子炉格納容器内の圧力及び温度並びに放射性物質の濃度を低下させること及び逃がし安全弁の環境条件を緩和するため、原子炉格納容器内の温度を低下させることを目的として使用する。</u></p>	<p>また、<u>代替格納容器スプレイ冷却系の海水の利用手順については、「実用発電用原子炉に係る発電用原子炉設置者の重大事故の発生及び拡大の防止に必要な措置を実施するために必要な技術的能力に係る審査基準への適合状況について」の「1.13 重大事故等の収束に必要な水の供給手順」の以下の項目で示す。</u></p> <p><u>「1.13.2.2 水源へ水を補給するための対応手順 (1) 代替淡水貯槽へ水を補給するための対応手順 a. (c) 海を水源とした可搬型代替注水中型ポンプ又は可搬型代替注水大型ポンプによる代替淡水貯槽への補給」及び「1.13.2.2 水源へ水を補給するための対応手順 (2) 西側淡水貯水設備へ水を補給するための対応手順 a. (c) 海を水源とした可搬型代替注水大型ポンプによる西側淡水貯水設備への補給」</u></p> <p>3.6.2 重大事故等対処設備</p> <p>3.6.2.1 <u>代替格納容器スプレイ冷却系 (常設)</u></p> <p>3.6.2.1.1 設備概要</p> <p><u>代替格納容器スプレイ冷却系 (常設) は、設計基準事故対処設備である残留熱除去系 (格納容器スプレイ冷却系) の有する発電用原子炉の冷却機能が喪失した場合に、この機能を代替し、炉心の著しい損傷及び原子炉格納容器の破損を防止するため、又は炉心の著しい損傷、溶融が発生した場合において原子炉圧力容器内に溶融炉心が残存する場合に、原子炉格納容器内に浮遊する放射性物質の濃度を低下させることを目的として設置するものである。</u></p>	<p>3.6.2 重大事故等対処設備</p> <p>3.6.2.1 <u>格納容器代替スプレイ系 (常設)</u></p> <p>3.6.2.1.1 設備概要</p> <p><u>格納容器代替スプレイ系 (常設) は、設計基準事故対処設備である残留熱除去系 (格納容器冷却モード) の有する発電用原子炉格納容器内の冷却機能が喪失した場合に、この機能を代替し、炉心の著しい損傷を防止するため、原子炉格納容器内の圧力及び温度を低下させることを目的として使用する。また、格納容器代替スプレイ系 (常設) は、炉心の著しい損傷が発生した場合において原子炉格納容器の破損を防止するため、原子炉格納容器内の圧力及び温度並びに放射性物質の濃度を低下させることを目的として使用する。</u></p>	<p>・記載方針の相違</p> <p>【東海第二】</p> <p>島根2号炉も海水の利用手順は、技術的能力に係る審査基準への適合に記載している</p> <p>・運用の相違</p> <p>【柏崎6/7】</p> <p>島根2号炉は、SA時のSRV健全性確保のためのPCVスプレイについて51条に記載</p>

柏崎刈羽原子力発電所 6/7号炉 (2017.12.20版)	東海第二発電所 (2018.9.18版)	島根原子力発電所 2号炉	備考
<p>本系統は、<u>復水移送ポンプ</u>、電源設備（非常用交流電源設備、常設代替交流電源設備、可搬型代替交流電源設備等）、計測制御装置、水源である<u>復水貯蔵槽</u>、流路である<u>復水補給水系</u>、<u>残留熱除去系</u>、<u>高圧炉心注水系</u>の配管及び弁、<u>格納容器スプレイ・ヘッダ</u>並びにスプレイ先である原子炉格納容器等から構成される。</p> <p>代替格納容器スプレイ冷却系（常設）の系統概要図を図 3.6-1 に、重大事故等対処設備一覧を表 3.6-1 に示す。</p> <p>本系統は、<u>復水移送ポンプ 3 台のうち 2 台</u>により、<u>復水貯蔵槽</u>の水を残留熱除去系配管等を経由して原子炉格納容器へスプレイすることで原子炉格納容器内を冷却できる設計とする。</p>	<p><u>代替格納容器スプレイ冷却系（常設）</u>は、<u>常設低圧代替注水系ポンプ</u>、電源設備（常設代替交流電源設備）、水源である代替淡水貯槽、流路である<u>代替格納容器スプレイ冷却系（常設）配管・弁</u>、<u>残留熱除去系配管・弁・スプレイヘッダ</u>、注水先である原子炉格納容器等から構成される。</p> <p>重大事故等時においては、<u>代替淡水貯槽</u>を水源として、<u>常設低圧代替注水系ポンプ2台の起動及び系統構成（電動弁操作）</u>を中央制御室のスイッチ操作により行い、<u>残留熱除去系配管</u>を経由して原子炉格納容器にスプレイすることで、<u>原子炉格納容器内を冷却する機能を有する。</u></p> <p>本系統に属する重大事故等対処設備を第3.6-1表に、本系統全体の概要図を第3.6-1図に示す。</p>	<p>本系統は、<u>低圧原子炉代替注水ポンプ</u>、電源設備（<u>非常用交流電源設備</u>、<u>常設代替交流電源設備</u>、<u>可搬型代替交流電源設備</u>、<u>代替所内電気設備</u>）、計測制御装置、水源である<u>低圧原子炉代替注水槽</u>、流路である<u>残留熱除去系の配管及び弁</u>、<u>格納容器スプレイ・ヘッダ</u>並びにスプレイ先である原子炉格納容器等から構成される。</p> <p>格納容器代替スプレイ系（常設）の系統概要図を図 3.6-1 に、重大事故等対処設備一覧を表 3.6-1 に示す。</p> <p>本系統は、<u>低圧原子炉代替注水ポンプ 2 台のうち 1 台</u>により、<u>低圧原子炉代替注水槽</u>の水を残留熱除去系配管を経由して原子炉格納容器へスプレイすることで原子炉格納容器内を冷却できる設計とする。</p>	<p>・設備の相違 【東海第二】 島根 2 号炉は、系統構成に必要なとなる電動弁等に対して電源供給すると整理</p> <p>・設備の相違 【柏崎 6/7，東海第二】 系統構成の相違</p> <p>・資料構成の相違 【東海第二】 島根 2 号炉は、2 段落下に記載</p> <p>・設備の相違 【柏崎 6/7】 島根 2 号炉は、ポンプ 1 台で必要流量を満足できる設計としている（以下、⑤の相違）</p> <p>・設備の相違 【柏崎 6/7】 系統構成の相違</p> <p>・資料構成の相違 【東海第二】 東海第二は 2 段落上に記載</p>

柏崎刈羽原子力発電所 6/7号炉 (2017. 12. 20 版)

復水移送ポンプの電源について、復水移送ポンプ (B) 及び (C) は、常設代替交流電源設備である第一ガスタービン発電機及び可搬型代替交流電源設備である電源車から、代替所内電気設備である AM 用動力変圧器及び AM 用 MCC を介して給電が可能な設計とする。復水移送ポンプ (A) は、通常時は非常用所内電源設備である非常用 MCCC 系から給電しているが、重大事故等時に復水移送ポンプ (A) の動力ケーブルの接続操作を行うことにより、代替所内電源設備である AM 用 MCC から給電が可能な設計とする。

水源である復水貯蔵槽は、枯渇しそうな場合においても、代替淡水源 (淡水貯水池及び防火水槽) の淡水を、可搬型代替注水ポンプ (A-2 級) を用いて、廃棄物処理建屋外壁に設置した外部接続口から復水貯蔵槽へ供給できる設計とする。

本システムの操作に当たっては、中央制御室及び現場での弁操作 (AM 用切替盤の切替え操作を含む) により系統構成を行った後、中央制御室の操作スイッチにより復水移送ポンプを起動し運転を行う。

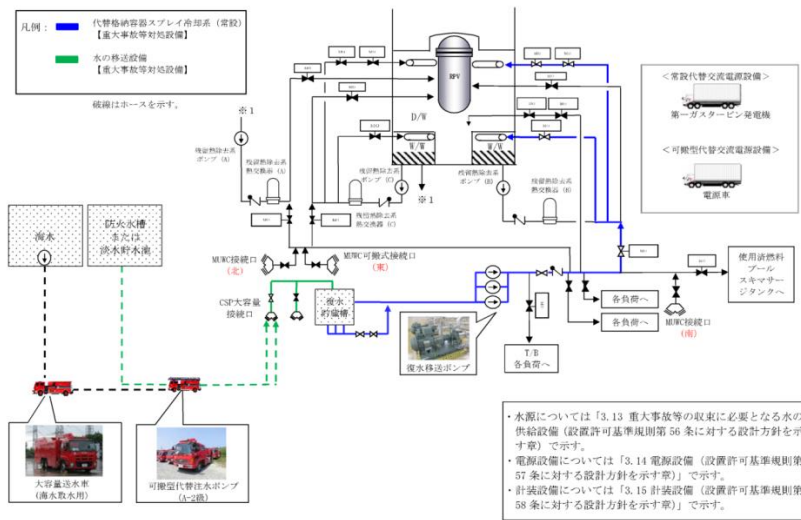
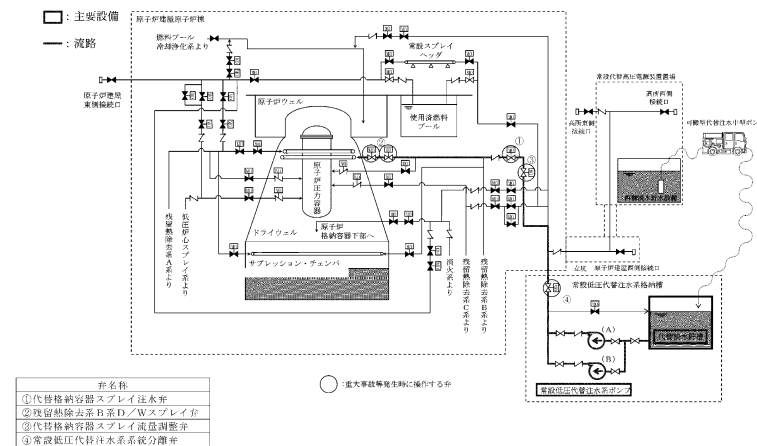


図 3.6-1 代替格納容器スプレイ冷却系 (常設) 系統概要図

東海第二発電所 (2018. 9. 18 版)

常設低圧代替注水系ポンプの電源は、常設代替交流電源設備である常設代替高圧電源装置又は可搬型代替交流電源設備である可搬型代替低圧電源車から給電できる設計とする。



第 3.6-1 図 代替格納容器スプレイ冷却系 (常設) 系統概要図

島根原子力発電所 2号炉

低圧原子炉代替注水ポンプの電源について、常設代替交流電源設備であるガスタービン発電機から、代替所内電気設備である緊急用メタクラ、SA ロードセンタを介して供給が可能な設計とする。

水源である低圧原子炉代替注水槽は、枯渇しそうな場合においても、代替淡水源 (輪谷貯水槽 (西 1) 及び輪谷貯水槽 (西 2)) の淡水を、大量送水車を用いて、低圧原子炉代替注水ポンプ格納槽外部に設置した注水口より低圧原子炉代替注水槽へ補給できる設計とする。

本システムの操作に当たっては、中央制御室及び現場での弁操作 (SA 電源切替盤の切替え操作を含む) により系統構成を行った後、中央制御室の操作スイッチにより低圧原子炉代替注水ポンプを起動し運転を行う。

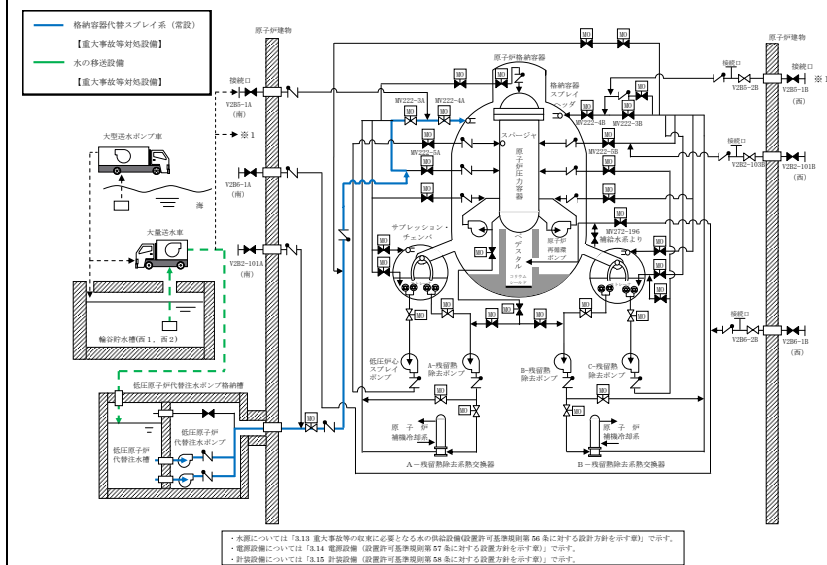


図 3.6-1 格納容器代替スプレイ系 (常設) 系統概要図

備考

- ・設備の相違
 【柏崎 6/7, 東海第二】
 ③の相違
- ・設備の相違
 【柏崎 6/7】
 島根 2 号炉の低圧原子炉代替注水ポンプは SA 専用であり、代替所内電気設備からの電源供給としている

- ・記載方針の相違
 【東海第二】

- ・設備の相違

柏崎刈羽原子力発電所 6/7号炉 (2017.12.20版)	東海第二発電所 (2018.9.18版)	島根原子力発電所 2号炉	備考																																																
<p align="center">表 3.6-1 代替格納容器スプレイ冷却系 (常設) に関する 重大事故等対処設備一覧</p>	<p align="center">第 3.6-1 表 代替格納容器スプレイ冷却系 (常設) に関する 重大事故等対処設備一覧</p>	<p align="center">表 3.6-1 格納容器代替スプレイ系 (常設) に関する 重大事故等対処設備一覧</p>	<p align="center">・設備の相違</p>																																																
<table border="1"> <thead> <tr> <th>設備区分</th> <th>設備名</th> </tr> </thead> <tbody> <tr> <td>主要設備</td> <td>復水移送ポンプ【常設】</td> </tr> <tr> <td>附属設備</td> <td>—</td> </tr> <tr> <td>水源^{※1}</td> <td>復水貯蔵槽【常設】</td> </tr> <tr> <td>流路</td> <td>復水補給水系 配管・弁【常設】 残留熱除去系 配管・弁【常設】 格納容器スプレイ・ヘッダ【常設】 高圧炉心注水系 配管・弁【常設】</td> </tr> <tr> <td>注水先</td> <td>原子炉格納容器【常設】</td> </tr> <tr> <td>電源設備^{※2}</td> <td>非常用交流電源設備 非常用ディーゼル発電機 (設計基準拡張)【常設】 常設代替交流電源設備 第一ガスタービン発電機【常設】 軽油タンク【常設】 タンクローリ (16kL)【可搬】 第一ガスタービン発電機用燃料タンク【常設】 第一ガスタービン発電機用燃料移送ポンプ【常設】 可搬型代替交流電源設備 電源車【可搬】 軽油タンク【常設】 タンクローリ (4kL)【可搬】 代替所内電気設備 緊急用断路器【常設】 緊急用電源切替箱断路器【常設】 緊急用電源切替箱接続装置【常設】 AM用動力変圧器【常設】 AM用MCC【常設】 AM用切替盤【常設】 AM用操作盤【常設】 非常用高圧母線C系【常設】 非常用高圧母線D系【常設】</td> </tr> <tr> <td>計装設備^{※3}</td> <td>復水補給水系流量 (RHR B系代替注水流量)【常設】 復水移送ポンプ吐出圧力【常設】 ドライウェル雰囲気温度【常設】 サブプレッション・チェンバ気体温度【常設】 格納容器内圧力 (D/W)【常設】 格納容器内圧力 (S/C)【常設】 サブプレッション・チェンバ・プール水位【常設】</td> </tr> </tbody> </table>	設備区分	設備名	主要設備	復水移送ポンプ【常設】	附属設備	—	水源 ^{※1}	復水貯蔵槽【常設】	流路	復水補給水系 配管・弁【常設】 残留熱除去系 配管・弁【常設】 格納容器スプレイ・ヘッダ【常設】 高圧炉心注水系 配管・弁【常設】	注水先	原子炉格納容器【常設】	電源設備 ^{※2}	非常用交流電源設備 非常用ディーゼル発電機 (設計基準拡張)【常設】 常設代替交流電源設備 第一ガスタービン発電機【常設】 軽油タンク【常設】 タンクローリ (16kL)【可搬】 第一ガスタービン発電機用燃料タンク【常設】 第一ガスタービン発電機用燃料移送ポンプ【常設】 可搬型代替交流電源設備 電源車【可搬】 軽油タンク【常設】 タンクローリ (4kL)【可搬】 代替所内電気設備 緊急用断路器【常設】 緊急用電源切替箱断路器【常設】 緊急用電源切替箱接続装置【常設】 AM用動力変圧器【常設】 AM用MCC【常設】 AM用切替盤【常設】 AM用操作盤【常設】 非常用高圧母線C系【常設】 非常用高圧母線D系【常設】	計装設備 ^{※3}	復水補給水系流量 (RHR B系代替注水流量)【常設】 復水移送ポンプ吐出圧力【常設】 ドライウェル雰囲気温度【常設】 サブプレッション・チェンバ気体温度【常設】 格納容器内圧力 (D/W)【常設】 格納容器内圧力 (S/C)【常設】 サブプレッション・チェンバ・プール水位【常設】	<table border="1"> <thead> <tr> <th>設備区分</th> <th>設備名</th> </tr> </thead> <tbody> <tr> <td>主要設備</td> <td>常設低圧代替注水系ポンプ【常設】</td> </tr> <tr> <td>付属設備</td> <td>—</td> </tr> <tr> <td>水源^{※1}</td> <td>代替淡水貯槽【常設】</td> </tr> <tr> <td>流路</td> <td>低圧代替注水系配管・弁【常設】 代替格納容器スプレイ冷却系 (常設) 配管・弁【常設】 残留熱除去系配管・弁・スプレイヘッダ【常設】</td> </tr> <tr> <td>注水先</td> <td>原子炉格納容器【常設】</td> </tr> <tr> <td>電源設備^{※2} (燃料給油設備含む)</td> <td>常設代替交流電源設備 常設代替高圧電源装置【常設】 可搬型代替交流電源設備 可搬型代替低圧電源車【可搬】 燃料給油設備 軽油貯蔵タンク【常設】 常設代替高圧電源装置燃料移送ポンプ【常設】</td> </tr> <tr> <td>計装設備^{※3}</td> <td>低圧代替注水系格納容器スプレイ流量 (常設ライン用)【常設】 常設低圧代替注水系ポンプ吐出圧力【常設】 ドライウェル雰囲気温度【常設】 サブプレッション・チェンバ雰囲気温度【常設】 ドライウェル圧力【常設】 サブプレッション・チェンバ圧力【常設】 サブプレッション・プール水位【常設】 代替淡水貯槽水位【常設】</td> </tr> </tbody> </table> <p>※1 水源については「3.13 重大事故等の収束に必要な水の供給設備 (設置許可基準規則第56条に対する設計方針を示す章)」で示す。 ※2 電源設備については「3.14 電源設備 (設置許可基準規則第57条に対する設計方針を示す章)」で示す。 ※3 計測制御設備については「3.15 計装設備 (設置許可基準規則第58条に対する設計方針を示す章)」で示す。</p>	設備区分	設備名	主要設備	常設低圧代替注水系ポンプ【常設】	付属設備	—	水源 ^{※1}	代替淡水貯槽【常設】	流路	低圧代替注水系配管・弁【常設】 代替格納容器スプレイ冷却系 (常設) 配管・弁【常設】 残留熱除去系配管・弁・スプレイヘッダ【常設】	注水先	原子炉格納容器【常設】	電源設備 ^{※2} (燃料給油設備含む)	常設代替交流電源設備 常設代替高圧電源装置【常設】 可搬型代替交流電源設備 可搬型代替低圧電源車【可搬】 燃料給油設備 軽油貯蔵タンク【常設】 常設代替高圧電源装置燃料移送ポンプ【常設】	計装設備 ^{※3}	低圧代替注水系格納容器スプレイ流量 (常設ライン用)【常設】 常設低圧代替注水系ポンプ吐出圧力【常設】 ドライウェル雰囲気温度【常設】 サブプレッション・チェンバ雰囲気温度【常設】 ドライウェル圧力【常設】 サブプレッション・チェンバ圧力【常設】 サブプレッション・プール水位【常設】 代替淡水貯槽水位【常設】	<table border="1"> <thead> <tr> <th>設備区分</th> <th>設備名</th> </tr> </thead> <tbody> <tr> <td>主要設備</td> <td>低圧原子炉代替注水ポンプ【常設】</td> </tr> <tr> <td>附属設備</td> <td>—</td> </tr> <tr> <td>水源^{※1}</td> <td>低圧原子炉代替注水槽【常設】</td> </tr> <tr> <td>流路</td> <td>低圧原子炉代替注水系 配管・弁【常設】 残留熱除去系 配管・弁【常設】 格納容器スプレイ・ヘッダ【常設】</td> </tr> <tr> <td>注水先</td> <td>原子炉格納容器【常設】</td> </tr> <tr> <td>電源設備^{※2}</td> <td>非常用交流電源設備 非常用ディーゼル発電機 (設計基準拡張)【常設】 常設代替交流電源設備 ガスタービン発電機【常設】 ガスタービン発電機用軽油タンク【常設】 ガスタービン発電機用サービスタンク【常設】 ガスタービン発電機用燃料移送ポンプ【常設】 可搬型代替交流電源設備 高圧発電機車【可搬型】 ガスタービン発電機用軽油タンク【常設】 タンクローリ【可搬型】 代替所内電気設備 高圧発電機車接続プラグ収納箱【常設】 メタクラ切替盤【常設】 緊急用メタクラ【常設】 SAロードセンタ【常設】 SA2コントロールセンタ【常設】 SA電源切替盤【常設】 重大事故操作盤【常設】</td> </tr> <tr> <td>計装設備^{※3}</td> <td>代替注水流量 (常設)【常設】 低圧原子炉代替注水ポンプ出口圧力【常設】 サブプレッション・チェンバ温度 (SA)【常設】 ドライウェル温度 (SA)【常設】 ドライウェル圧力 (SA)【常設】 サブプレッション・チェンバ圧力 (SA)【常設】 ドライウェル水位【常設】 サブプレッション・プール水位 (SA)【常設】</td> </tr> </tbody> </table> <p>※1：水源については「3.13 重大事故等の収束に必要な水の供給設備 (設置許可基準規則第56条に対する設計方針を示す章)」で示す。 ※2：単線結線図を補足資料49-2に示す。電源設備については「3.14 電源設備 (設置許可基準規則第57条に対する設計方針を示す章)」で示す。 ※3：主要設備を用いた炉心損傷防止及び格納容器破損防止対策を成功させるために把握することが必要な原子炉施設の状態計装設備については「3.15 計装設備 (設置許可基準規則第58条に対する設計方針を示す章)」で示す。</p>	設備区分	設備名	主要設備	低圧原子炉代替注水ポンプ【常設】	附属設備	—	水源 ^{※1}	低圧原子炉代替注水槽【常設】	流路	低圧原子炉代替注水系 配管・弁【常設】 残留熱除去系 配管・弁【常設】 格納容器スプレイ・ヘッダ【常設】	注水先	原子炉格納容器【常設】	電源設備 ^{※2}	非常用交流電源設備 非常用ディーゼル発電機 (設計基準拡張)【常設】 常設代替交流電源設備 ガスタービン発電機【常設】 ガスタービン発電機用軽油タンク【常設】 ガスタービン発電機用サービスタンク【常設】 ガスタービン発電機用燃料移送ポンプ【常設】 可搬型代替交流電源設備 高圧発電機車【可搬型】 ガスタービン発電機用軽油タンク【常設】 タンクローリ【可搬型】 代替所内電気設備 高圧発電機車接続プラグ収納箱【常設】 メタクラ切替盤【常設】 緊急用メタクラ【常設】 SAロードセンタ【常設】 SA2コントロールセンタ【常設】 SA電源切替盤【常設】 重大事故操作盤【常設】	計装設備 ^{※3}	代替注水流量 (常設)【常設】 低圧原子炉代替注水ポンプ出口圧力【常設】 サブプレッション・チェンバ温度 (SA)【常設】 ドライウェル温度 (SA)【常設】 ドライウェル圧力 (SA)【常設】 サブプレッション・チェンバ圧力 (SA)【常設】 ドライウェル水位【常設】 サブプレッション・プール水位 (SA)【常設】	
設備区分	設備名																																																		
主要設備	復水移送ポンプ【常設】																																																		
附属設備	—																																																		
水源 ^{※1}	復水貯蔵槽【常設】																																																		
流路	復水補給水系 配管・弁【常設】 残留熱除去系 配管・弁【常設】 格納容器スプレイ・ヘッダ【常設】 高圧炉心注水系 配管・弁【常設】																																																		
注水先	原子炉格納容器【常設】																																																		
電源設備 ^{※2}	非常用交流電源設備 非常用ディーゼル発電機 (設計基準拡張)【常設】 常設代替交流電源設備 第一ガスタービン発電機【常設】 軽油タンク【常設】 タンクローリ (16kL)【可搬】 第一ガスタービン発電機用燃料タンク【常設】 第一ガスタービン発電機用燃料移送ポンプ【常設】 可搬型代替交流電源設備 電源車【可搬】 軽油タンク【常設】 タンクローリ (4kL)【可搬】 代替所内電気設備 緊急用断路器【常設】 緊急用電源切替箱断路器【常設】 緊急用電源切替箱接続装置【常設】 AM用動力変圧器【常設】 AM用MCC【常設】 AM用切替盤【常設】 AM用操作盤【常設】 非常用高圧母線C系【常設】 非常用高圧母線D系【常設】																																																		
計装設備 ^{※3}	復水補給水系流量 (RHR B系代替注水流量)【常設】 復水移送ポンプ吐出圧力【常設】 ドライウェル雰囲気温度【常設】 サブプレッション・チェンバ気体温度【常設】 格納容器内圧力 (D/W)【常設】 格納容器内圧力 (S/C)【常設】 サブプレッション・チェンバ・プール水位【常設】																																																		
設備区分	設備名																																																		
主要設備	常設低圧代替注水系ポンプ【常設】																																																		
付属設備	—																																																		
水源 ^{※1}	代替淡水貯槽【常設】																																																		
流路	低圧代替注水系配管・弁【常設】 代替格納容器スプレイ冷却系 (常設) 配管・弁【常設】 残留熱除去系配管・弁・スプレイヘッダ【常設】																																																		
注水先	原子炉格納容器【常設】																																																		
電源設備 ^{※2} (燃料給油設備含む)	常設代替交流電源設備 常設代替高圧電源装置【常設】 可搬型代替交流電源設備 可搬型代替低圧電源車【可搬】 燃料給油設備 軽油貯蔵タンク【常設】 常設代替高圧電源装置燃料移送ポンプ【常設】																																																		
計装設備 ^{※3}	低圧代替注水系格納容器スプレイ流量 (常設ライン用)【常設】 常設低圧代替注水系ポンプ吐出圧力【常設】 ドライウェル雰囲気温度【常設】 サブプレッション・チェンバ雰囲気温度【常設】 ドライウェル圧力【常設】 サブプレッション・チェンバ圧力【常設】 サブプレッション・プール水位【常設】 代替淡水貯槽水位【常設】																																																		
設備区分	設備名																																																		
主要設備	低圧原子炉代替注水ポンプ【常設】																																																		
附属設備	—																																																		
水源 ^{※1}	低圧原子炉代替注水槽【常設】																																																		
流路	低圧原子炉代替注水系 配管・弁【常設】 残留熱除去系 配管・弁【常設】 格納容器スプレイ・ヘッダ【常設】																																																		
注水先	原子炉格納容器【常設】																																																		
電源設備 ^{※2}	非常用交流電源設備 非常用ディーゼル発電機 (設計基準拡張)【常設】 常設代替交流電源設備 ガスタービン発電機【常設】 ガスタービン発電機用軽油タンク【常設】 ガスタービン発電機用サービスタンク【常設】 ガスタービン発電機用燃料移送ポンプ【常設】 可搬型代替交流電源設備 高圧発電機車【可搬型】 ガスタービン発電機用軽油タンク【常設】 タンクローリ【可搬型】 代替所内電気設備 高圧発電機車接続プラグ収納箱【常設】 メタクラ切替盤【常設】 緊急用メタクラ【常設】 SAロードセンタ【常設】 SA2コントロールセンタ【常設】 SA電源切替盤【常設】 重大事故操作盤【常設】																																																		
計装設備 ^{※3}	代替注水流量 (常設)【常設】 低圧原子炉代替注水ポンプ出口圧力【常設】 サブプレッション・チェンバ温度 (SA)【常設】 ドライウェル温度 (SA)【常設】 ドライウェル圧力 (SA)【常設】 サブプレッション・チェンバ圧力 (SA)【常設】 ドライウェル水位【常設】 サブプレッション・プール水位 (SA)【常設】																																																		
<p>※1：水源については「3.13 重大事故等の収束に必要な水の供給設備 (設置許可基準規則第56条に対する設計方針を示す章)」で示す。 ※2：単線結線図を補足資料49-2に示す。 電源設備については「3.14 電源設備 (設置許可基準規則第57条に対する設計方針を示す章)」で示す。 ※3：主要設備を用いた炉心損傷防止及び格納容器破損防止対策を成功させるために把握することが必要な原子炉施設の状態計装設備については「3.15 計装設備 (設置許可基準規則第58条に対する設計方針を示す章)」で示す。</p>																																																			

柏崎刈羽原子力発電所 6/7号炉 (2017.12.20版)	東海第二発電所 (2018.9.18版)	島根原子力発電所 2号炉	備考																		
<p>3.6.2.1.2 主要設備の仕様 主要機器の仕様を以下に示す。</p> <p>(1) <u>復水移送ポンプ</u></p> <p>種類 : <u>うず巻形</u> 容量 : <u>125m³/h/台</u> 全揚程 : <u>85m</u> 最高使用圧力 : <u>1.37MPa[gage]</u> 最高使用温度 : <u>66℃</u> 個数 : <u>2</u> (予備1)</p> <p>取付箇所 : <u>廃棄物処理建屋地下3階</u> 原動機出力 : <u>55kW</u></p> <p>なお、水源については「3.13 重大事故等の収束に必要となる水の供給設備 (設置許可基準規則第56条に対する設計方針を示す章)」、電源設備については、「3.14 電源設備 (設置許可基準規則第57条に対する設計方針を示す章)」、計装設備については「3.15 計装設備 (設置許可基準規則第58条に対する設計方針を示す章)」で示す。</p> <p>3.6.2.1.3 <u>代替格納容器スプレイ冷却系 (常設) の多様性、独立性、位置的分散</u> <u>代替格納容器スプレイ冷却系 (常設)</u> は、設計基準事故対処設備である残留熱除去系と共通要因によって同時にその機能が損なわれるおそれがないよう、表3.6-2で示すとおり多様性、位置的分散を図った設計とする。</p>	<p>3.6.2.1.2 主要設備の仕様 主要機器の仕様を以下に示す。</p> <p>(1) <u>常設低圧代替注水系ポンプ</u> 兼用する設備は以下のとおり。 ・<u>原子炉冷却材圧力バウンダリ低圧時に発電用原子炉を冷却するための設備</u> ・<u>原子炉格納容器下部の熔融炉心を冷却するための設備</u> ・<u>使用済燃料貯蔵槽の冷却等のための設備</u></p> <table border="0"> <tr> <td>型 式</td> <td>ターボ形</td> </tr> <tr> <td>容 量</td> <td><u>約200m³/h (1台当たり)</u></td> </tr> <tr> <td>全 揚 程</td> <td><u>約200m</u></td> </tr> <tr> <td>最高使用圧力</td> <td><u>3.14MPa [gage]</u></td> </tr> <tr> <td>最高使用温度</td> <td>66℃</td> </tr> <tr> <td>台 数</td> <td><u>2</u></td> </tr> <tr> <td>本 体 材 料</td> <td><u>炭素鋼</u></td> </tr> <tr> <td>取 付 箇 所</td> <td><u>常設低圧代替注水系格納槽内</u></td> </tr> <tr> <td>電 動 機 出 力</td> <td><u>約190kW (1台当たり)</u></td> </tr> </table> <p>3.6.2.1.3 <u>代替格納容器スプレイ冷却系 (常設) の多様性及び独立性、位置的分散</u> <u>代替格納容器スプレイ冷却系 (常設)</u> は、設計基準事故対処設備である残留熱除去系 (<u>格納容器スプレイ冷却系</u>) と同時にその機能が損なわれるおそれがないよう、第3.6-2表で示すとおり多様性及び位置的分散を図った設計とする。</p>	型 式	ターボ形	容 量	<u>約200m³/h (1台当たり)</u>	全 揚 程	<u>約200m</u>	最高使用圧力	<u>3.14MPa [gage]</u>	最高使用温度	66℃	台 数	<u>2</u>	本 体 材 料	<u>炭素鋼</u>	取 付 箇 所	<u>常設低圧代替注水系格納槽内</u>	電 動 機 出 力	<u>約190kW (1台当たり)</u>	<p>3.6.2.1.2 主要設備の仕様 主要機器の仕様を以下に示す。</p> <p>(1) <u>低圧原子炉代替注水ポンプ</u></p> <p>種類 : <u>ターボ形</u> 容量 : <u>230m³/h/台</u> 全揚程 : <u>190m</u> 最高使用圧力 : <u>3.92MPa</u> 最高使用温度 : <u>66℃</u> 個数 : <u>1</u> (予備1)</p> <p>取付箇所 : <u>低圧原子炉代替注水ポンプ格納槽</u> 原動機出力 : <u>210kW</u></p> <p>なお、水源については「3.13 重大事故等の収束に必要となる水の供給設備 (設置許可基準規則第56条に対する設計方針を示す章)」、電源設備については、「3.14 電源設備 (設置許可基準規則第57条に対する設計方針を示す章)」、計装設備については「3.15 計装設備 (設置許可基準規則第58条に対する設計方針を示す章)」で示す。</p> <p>3.6.2.1.3 <u>格納容器代替スプレイ系 (常設) の多様性、独立性、位置的分散</u> <u>格納容器代替スプレイ系 (常設)</u> は、設計基準事故対処設備である残留熱除去系と共通要因によって同時にその機能が損なわれるおそれがないよう、表3.6-2で示すとおり多様性、位置的分散を図った設計とする。</p>	<p>・資料構成の相違 【東海第二】 島根2号炉は、まとめ資料本文の第3.6-1表に記載</p> <p>・設備の相違 【柏崎6/7, 東海第二】 設備仕様の相違</p> <p>・資料構成の相違 【東海第二】 東海第二は第3.6-1表の下欄に記載</p>
型 式	ターボ形																				
容 量	<u>約200m³/h (1台当たり)</u>																				
全 揚 程	<u>約200m</u>																				
最高使用圧力	<u>3.14MPa [gage]</u>																				
最高使用温度	66℃																				
台 数	<u>2</u>																				
本 体 材 料	<u>炭素鋼</u>																				
取 付 箇 所	<u>常設低圧代替注水系格納槽内</u>																				
電 動 機 出 力	<u>約190kW (1台当たり)</u>																				

柏崎刈羽原子力発電所 6/7号炉 (2017.12.20版)	東海第二発電所 (2018.9.18版)	島根原子力発電所 2号炉	備考
<p>ポンプについては、<u>残留熱除去系ポンプ (B), (C) と位置的分散された廃棄物処理建屋地下3階の復水移送ポンプ</u>を使用する設計とする。</p> <p><u>復水移送ポンプ</u>のサポート系として、ポンプ冷却水は自滑水とすることで、<u>残留熱除去系ポンプの冷却水と共通要因</u>によって同時に機能喪失しない設計とし、電源については、<u>常設代替交流電源設備 (第一ガスタービン発電機), 可搬型代替交流電源設備 (電源車)</u>から代替所内電気設備を経由した給電が可能な設計とすることで、<u>残留熱除去系ポンプの電源である非常用交流電源設備 (非常用ディーゼル発電機)</u>と共通要因によって同時に機能喪失しない設計とする。</p> <p>水源については、<u>残留熱除去系の水源であるサプレッション・チェンバと異なる復水貯蔵槽</u>を使用する設計とする。</p>	<p><u>代替格納容器スプレイ冷却系 (常設) の常設低圧代替注水系ポンプは、常設低圧代替注水系格納槽内に設置することで、原子炉建屋原子炉棟内に設置する残留熱除去系ポンプと位置的分散を図る設計とする。</u></p> <p><u>常設低圧代替注水系ポンプの電源については、屋外に設置する常設代替交流電源設備である常設代替高圧電源装置又は可搬型代替交流電源設備である可搬型代替低圧電源車からの独立した電源供給ラインから供給可能とすることで、原子炉建屋付属棟内に設置される設計基準事故対処設備である残留熱除去系ポンプの電源 (非常用ディーゼル発電機) に対し、多様性及び位置的分散を図る設計とする。</u></p> <p><u>また、原子炉建屋原子炉棟内に設置する残留熱除去系熱交換器及び屋外に設置する残留熱除去系海水系ポンプについても、常設低圧代替注水系ポンプ及び代替淡水貯槽を常設低圧代替注水系格納槽内に設置することで位置的分散を図る設計とする。</u></p> <p><u>常設低圧代替注水系ポンプのサポート系として、冷却水は不要 (自然冷却) とすることで、設計基準事故対処設備である残留熱除去系ポンプの冷却水 (残留熱除去系海水系) と同時に機能喪失しない多様性を持たせた設計とする。</u></p> <p>水源については、<u>常設低圧代替注水系格納槽内に設置する代替淡水貯槽を使用することで、設計基準事故対処設備である残留熱除去系 (格納容器スプレイ冷却系) の残留熱除去系ポンプの水源である、原子炉建屋原子炉棟内のサプレッション・チェ</u></p>	<p><u>ポンプについては、A, B, C-残留熱除去ポンプと位置的分散された低圧原子炉代替注水ポンプ格納槽内の低圧原子炉代替注水ポンプ</u>を使用する設計とする。</p> <p><u>低圧原子炉代替注水ポンプのサポート系として、ポンプ冷却水は自滑水とすることで、残留熱除去ポンプの冷却水と共通要因によって同時に機能喪失しない設計とし、電源については、常設代替交流電源設備 (ガスタービン発電機) から代替所内電気設備を経由した給電が可能な設計とすることで、残留熱除去ポンプの電源である非常用交流電源設備 (非常用ディーゼル発電機) と共通要因によって同時に機能喪失しない設計とする。</u></p> <p>水源については、<u>残留熱除去系の水源であるサプレッション・チェンバと異なる低圧原子炉代替注水槽</u>を使用する設計とする。</p>	<p>・資料構成の相違 【東海第二】 東海第二は2段落下に記載</p> <p>・設備の相違 【柏崎6/7, 東海第二】 ③の相違</p> <p>・記載方針の相違 【東海第二】 島根2号炉の残留熱除去系熱交換器及び原子炉補機冷却ポンプは、低圧原子炉代替注水ポンプ及び低圧原子炉代替注水槽を低圧原子炉代替注水ポンプ格納槽内に設置することで、位置的分散を図ることとしている</p> <p>・資料構成の相違 【東海第二】 島根2号炉は、2段落上に記載</p>

柏崎刈羽原子力発電所 6 / 7号炉 (2017. 12. 20 版)	東海第二発電所 (2018. 9. 18 版)	島根原子力発電所 2号炉	備考
<p>操作に必要な電動弁については、ハンドルを設けて手動操作を可能とすることで、非常用交流電源設備（非常用ディーゼル発電機）からの給電による遠隔操作に対して多様性を有する設計とする。</p> <p>また、<u>代替格納容器スプレイ冷却系（常設）の電動弁は、代替所内電気設備を経由して給電する系統において、独立した電路で系統構成することにより、非常用所内電気設備を経由して給電する系統に対して独立性を有する設計とする。</u></p> <p><u>残留熱除去系と代替格納容器スプレイ冷却系（常設）の独立性については、表 3.6-3 で示すとおり地震、津波、火災、溢水により同時に故障することを防止するために独立性を確保する設計とする。</u></p> <p>なお、<u>ドライウェルスプレイラインにおける配管、スプレイ・ヘッド等の流路を構成する静的機器については、残留熱除去系（B）ドライウェルスプレイライン（残留熱除去系洗浄水弁（B）よりドライウェルスプレイヘッドにつながる配管との合流部からドライウェルスプレイヘッドまで）を除く範囲で、可能な限り分離した設計とする。</u></p> <p>また、<u>残留熱除去系格納容器冷却ライン隔離弁（B）及び残留熱除去系格納容器冷却流量調節弁（B）の動的機能については、残留熱除去系とは異なる電源を供給する設計とする。</u></p> <p><u>サブプレッション・チェンバ・プールスプレイラインにおける配管、スプレイヘッド等の流路を構成する静的機器については、残留熱除去系（B）サブプレッション・チェンバ・プールスプレイライン（残留熱除去系洗浄水弁（B）よりサブプレッション・チェンバ・プールスプレイヘッドにつながる配管との合流部からサブプレッション・チェンバ・プールスプレイヘッドまで）を除く範囲で、可能な限り分離した設計とする。また、サブプレッション・チェンバ・プールスプレイ注入隔離弁（B）の動的機能については、残留熱除去系とは異なる電源を供給する設計とする。</u></p>	<p><u>ンバに対し異なる水源を持つ設計とする。</u></p> <p><u>代替格納容器スプレイ冷却系（常設）の電動弁は、ハンドルを設けて手動操作を可能とすることで、常設代替高圧電源装置からの給電による遠隔操作に対して多様性を有する設計とする。</u></p> <p>また、<u>代替格納容器スプレイ冷却系（常設）は、第3.6-3表で示すとおり、地震、津波、火災及び溢水による共通要因故障を防止するために、独立性を有する設計とする。</u></p> <p><u>常設低圧代替注水系ポンプを使用する代替格納容器スプレイ配管は、代替淡水貯槽から残留熱除去系B系配管との合流点までを独立した系統とすることで、残留熱除去系ポンプ（B）を使用する格納容器スプレイ系統に対して可能な限り独立性を有する設計とする。</u></p>	<p><u>操作に必要な電動弁については、ハンドルを設けて手動操作を可能とすることで、非常用交流電源設備（非常用ディーゼル発電機）からの給電による遠隔操作に対して多様性を有する設計とする。</u></p> <p><u>また、格納容器代替スプレイ系（常設）の電動弁は、代替所内電気設備を経由して給電する系統において、独立した電路で系統構成することにより、非常用所内電気設備を経由して給電する系統に対して独立性を有する設計とする。</u></p> <p><u>残留熱除去系と格納容器代替スプレイ系（常設）の独立性については、表 3.6-3 で示すとおり地震、津波、火災、溢水により同時に故障することを防止するために独立性を確保する設計とする。</u></p> <p>なお、<u>ドライウェルスプレイラインにおける配管、スプレイ・ヘッド等の流路を構成する静的機器については、A-残留熱除去系ドライウェルスプレイライン（FLSR注水隔離弁より格納容器スプレイ・ヘッドにつながる配管との合流部から格納容器スプレイ・ヘッドまで）を除く範囲で、可能な限り分離した設計とする。</u></p> <p>また、<u>A-RHRドライウェル第1スプレイ弁及びA-RHRドライウェル第2スプレイ弁の動的機能については、残留熱除去系とは異なる電源を供給する設計とする。</u></p>	<p>・資料構成の相違 【東海第二】 東海第二は 3.6.1.1(2)項に記載</p> <p>・設備の相違 【柏崎6/7、東海第二】 系統構成の相違</p> <p>・設備の相違 【柏崎6/7】 系統構成の相違</p> <p>・記載方針の相違 【東海第二】</p> <p>・設備の相違 【柏崎6/7】 ①の相違</p>

柏崎刈羽原子力発電所 6/7号炉 (2017.12.20版)	東海第二発電所 (2018.9.18版)	島根原子力発電所 2号炉	備考																																																																																																																																	
<p><u>ただし、残留熱除去系格納容器冷却ライン隔離弁(B)及び残留熱除去系格納容器冷却流量調節弁(B)が故障した場合でも、自主的対策設備として残留熱除去系(C)配管を用いた格納容器スプレートを整備している。</u></p> <p>なお、電源設備については「3.14 電源設備(設置許可基準規則第57条に対する設計方針を示す章)」で示す。</p>	<p><u>代替格納容器スプレ冷却系(常設)は、電源及び冷却水の多様性並びに機器の位置的分散により、残留熱除去系に対し独立性を有する設計とする。</u></p>	<p><u>なお、電源設備については「3.14 電源設備(設置許可基準規則第57条に対する設計方針を示す章)」で示す。</u></p>	<ul style="list-style-type: none"> 資料構成の相違【柏崎6/7】 島根2号炉は、自主対策設備について3.6.1項に記載 資料構成の相違【東海第二】 島根2号炉は3.6.2.1.3項全般にかけて記載 資料構成の相違【東海第二】 東海第二は第3.6-1表の下欄に記載 																																																																																																																																	
<p>表 3.6-2 代替格納容器スプレ冷却系(常設)の多様性、位置的分散</p>	<p>第3.6-2表 多様性及び位置的分散</p>	<p>表 3.6-2 格納容器代替スプレ冷却系(常設)の多様性、位置的分散</p>	<ul style="list-style-type: none"> 設備の相違 																																																																																																																																	
<table border="1"> <thead> <tr> <th rowspan="2">項目</th> <th colspan="2">設計基準事故対処設備</th> <th colspan="2">重大事故等対処設備</th> </tr> <tr> <th>残留熱除去系(格納容器スプレ冷却モード)</th> <th>代替格納容器スプレ冷却系(常設)</th> <th colspan="2">重大事故等対処設備</th> </tr> </thead> <tbody> <tr> <td>ポンプ</td> <td>残留熱除去系ポンプ 原子炉建屋地下3階</td> <td>復水移送ポンプ 廃棄物処理建屋地下3階</td> <td colspan="2"></td> </tr> <tr> <td>水源</td> <td>サブプレッション・チェンバ 原子炉建屋地下3階</td> <td>復水貯蔵槽 廃棄物処理建屋地下2階</td> <td colspan="2"></td> </tr> <tr> <td>駆動用空気</td> <td>不要</td> <td>不要</td> <td colspan="2"></td> </tr> <tr> <td>潤滑方式</td> <td>水潤滑</td> <td>油浴方式</td> <td colspan="2"></td> </tr> <tr> <td>冷却水</td> <td>原子炉補機冷却水系 及び原子炉補機冷却海水系</td> <td>不要(自滑水)</td> <td colspan="2"></td> </tr> <tr> <td rowspan="2">駆動電源</td> <td>非常用交流電源設備(非常用ディーゼル発電機)</td> <td>常設代替交流電源設備(第一ガスタービン発電機)</td> <td>可搬型代替交流電源設備(電源車)</td> <td></td> </tr> <tr> <td>原子炉建屋地上1階</td> <td>7号炉タービン建屋南側の屋外</td> <td>荒浜側高台保管場所及び大湊側高台保管場所</td> <td></td> </tr> </tbody> </table>	項目	設計基準事故対処設備		重大事故等対処設備		残留熱除去系(格納容器スプレ冷却モード)	代替格納容器スプレ冷却系(常設)	重大事故等対処設備		ポンプ	残留熱除去系ポンプ 原子炉建屋地下3階	復水移送ポンプ 廃棄物処理建屋地下3階			水源	サブプレッション・チェンバ 原子炉建屋地下3階	復水貯蔵槽 廃棄物処理建屋地下2階			駆動用空気	不要	不要			潤滑方式	水潤滑	油浴方式			冷却水	原子炉補機冷却水系 及び原子炉補機冷却海水系	不要(自滑水)			駆動電源	非常用交流電源設備(非常用ディーゼル発電機)	常設代替交流電源設備(第一ガスタービン発電機)	可搬型代替交流電源設備(電源車)		原子炉建屋地上1階	7号炉タービン建屋南側の屋外	荒浜側高台保管場所及び大湊側高台保管場所		<table border="1"> <thead> <tr> <th rowspan="2">項目</th> <th colspan="2">設計基準事故対処設備</th> <th colspan="2">重大事故防止設備</th> </tr> <tr> <th>残留熱除去系(格納容器スプレ冷却系)</th> <th>代替格納容器スプレ冷却系(常設)</th> <th colspan="2">重大事故防止設備</th> </tr> </thead> <tbody> <tr> <td>ポンプ</td> <td>残留熱除去系ポンプ 原子炉建屋原子炉棟地下2階</td> <td>常設低圧代替注水系ポンプ 格納槽内</td> <td colspan="2"></td> </tr> <tr> <td>水源</td> <td>サブプレッション・チェンバ 原子炉建屋原子炉棟地下2階</td> <td>代替淡水貯蔵槽 常設低圧代替注水系格納槽内</td> <td colspan="2"></td> </tr> <tr> <td>駆動用空気</td> <td>不要</td> <td>不要</td> <td colspan="2"></td> </tr> <tr> <td>潤滑油</td> <td>不要(内包油)</td> <td>不要(内包油)</td> <td colspan="2"></td> </tr> <tr> <td>冷却水</td> <td>残留熱除去系海水系</td> <td>不要(自然冷却)</td> <td colspan="2"></td> </tr> <tr> <td rowspan="2">駆動電源</td> <td>非常用ディーゼル発電機</td> <td>常設代替高圧電源装置</td> <td colspan="2"></td> </tr> <tr> <td>原子炉建屋付属棟地下1階</td> <td>屋外</td> <td colspan="2"></td> </tr> </tbody> </table>	項目	設計基準事故対処設備		重大事故防止設備		残留熱除去系(格納容器スプレ冷却系)	代替格納容器スプレ冷却系(常設)	重大事故防止設備		ポンプ	残留熱除去系ポンプ 原子炉建屋原子炉棟地下2階	常設低圧代替注水系ポンプ 格納槽内			水源	サブプレッション・チェンバ 原子炉建屋原子炉棟地下2階	代替淡水貯蔵槽 常設低圧代替注水系格納槽内			駆動用空気	不要	不要			潤滑油	不要(内包油)	不要(内包油)			冷却水	残留熱除去系海水系	不要(自然冷却)			駆動電源	非常用ディーゼル発電機	常設代替高圧電源装置			原子炉建屋付属棟地下1階	屋外			<table border="1"> <thead> <tr> <th rowspan="2">項目</th> <th colspan="2">設計基準事故対処設備</th> <th colspan="2">重大事故等対処設備</th> </tr> <tr> <th>残留熱除去系(格納容器冷却モード)</th> <th>格納容器代替スプレ冷却系(常設)</th> <th colspan="2">重大事故等対処設備</th> </tr> </thead> <tbody> <tr> <td>ポンプ</td> <td>残留熱除去ポンプ 原子炉建物地下2階</td> <td>低圧原子炉代替注水ポンプ 格納槽</td> <td colspan="2"></td> </tr> <tr> <td>水源</td> <td>サブプレッション・チェンバ 原子炉建物地下2階</td> <td>低圧原子炉代替注水槽 格納槽</td> <td colspan="2"></td> </tr> <tr> <td>駆動用空気</td> <td>不要</td> <td>不要</td> <td colspan="2"></td> </tr> <tr> <td>潤滑方式</td> <td>油浴方式</td> <td>油浴方式</td> <td colspan="2"></td> </tr> <tr> <td>冷却水</td> <td>原子炉補機冷却系及び 原子炉補機海水系</td> <td>不要(自滑水)</td> <td colspan="2"></td> </tr> <tr> <td rowspan="2">駆動電源</td> <td>非常用交流電源設備(非常用ディーゼル発電機)</td> <td>常設代替交流電源設備(ガスタービン発電機)</td> <td colspan="2"></td> </tr> <tr> <td>原子炉建物地下2階</td> <td>ガスタービン発電機 建物地上1階</td> <td colspan="2"></td> </tr> </tbody> </table>	項目	設計基準事故対処設備		重大事故等対処設備		残留熱除去系(格納容器冷却モード)	格納容器代替スプレ冷却系(常設)	重大事故等対処設備		ポンプ	残留熱除去ポンプ 原子炉建物地下2階	低圧原子炉代替注水ポンプ 格納槽			水源	サブプレッション・チェンバ 原子炉建物地下2階	低圧原子炉代替注水槽 格納槽			駆動用空気	不要	不要			潤滑方式	油浴方式	油浴方式			冷却水	原子炉補機冷却系及び 原子炉補機海水系	不要(自滑水)			駆動電源	非常用交流電源設備(非常用ディーゼル発電機)	常設代替交流電源設備(ガスタービン発電機)			原子炉建物地下2階	ガスタービン発電機 建物地上1階			
項目		設計基準事故対処設備		重大事故等対処設備																																																																																																																																
	残留熱除去系(格納容器スプレ冷却モード)	代替格納容器スプレ冷却系(常設)	重大事故等対処設備																																																																																																																																	
ポンプ	残留熱除去系ポンプ 原子炉建屋地下3階	復水移送ポンプ 廃棄物処理建屋地下3階																																																																																																																																		
水源	サブプレッション・チェンバ 原子炉建屋地下3階	復水貯蔵槽 廃棄物処理建屋地下2階																																																																																																																																		
駆動用空気	不要	不要																																																																																																																																		
潤滑方式	水潤滑	油浴方式																																																																																																																																		
冷却水	原子炉補機冷却水系 及び原子炉補機冷却海水系	不要(自滑水)																																																																																																																																		
駆動電源	非常用交流電源設備(非常用ディーゼル発電機)	常設代替交流電源設備(第一ガスタービン発電機)	可搬型代替交流電源設備(電源車)																																																																																																																																	
	原子炉建屋地上1階	7号炉タービン建屋南側の屋外	荒浜側高台保管場所及び大湊側高台保管場所																																																																																																																																	
項目	設計基準事故対処設備		重大事故防止設備																																																																																																																																	
	残留熱除去系(格納容器スプレ冷却系)	代替格納容器スプレ冷却系(常設)	重大事故防止設備																																																																																																																																	
ポンプ	残留熱除去系ポンプ 原子炉建屋原子炉棟地下2階	常設低圧代替注水系ポンプ 格納槽内																																																																																																																																		
水源	サブプレッション・チェンバ 原子炉建屋原子炉棟地下2階	代替淡水貯蔵槽 常設低圧代替注水系格納槽内																																																																																																																																		
駆動用空気	不要	不要																																																																																																																																		
潤滑油	不要(内包油)	不要(内包油)																																																																																																																																		
冷却水	残留熱除去系海水系	不要(自然冷却)																																																																																																																																		
駆動電源	非常用ディーゼル発電機	常設代替高圧電源装置																																																																																																																																		
	原子炉建屋付属棟地下1階	屋外																																																																																																																																		
項目	設計基準事故対処設備		重大事故等対処設備																																																																																																																																	
	残留熱除去系(格納容器冷却モード)	格納容器代替スプレ冷却系(常設)	重大事故等対処設備																																																																																																																																	
ポンプ	残留熱除去ポンプ 原子炉建物地下2階	低圧原子炉代替注水ポンプ 格納槽																																																																																																																																		
水源	サブプレッション・チェンバ 原子炉建物地下2階	低圧原子炉代替注水槽 格納槽																																																																																																																																		
駆動用空気	不要	不要																																																																																																																																		
潤滑方式	油浴方式	油浴方式																																																																																																																																		
冷却水	原子炉補機冷却系及び 原子炉補機海水系	不要(自滑水)																																																																																																																																		
駆動電源	非常用交流電源設備(非常用ディーゼル発電機)	常設代替交流電源設備(ガスタービン発電機)																																																																																																																																		
	原子炉建物地下2階	ガスタービン発電機 建物地上1階																																																																																																																																		

柏崎刈羽原子力発電所 6/7号炉 (2017.12.20版)	東海第二発電所 (2018.9.18版)	島根原子力発電所 2号炉	備考																																										
<p>表 3.6-3 残留熱除去系と代替格納容器スプレイ冷却系（常設）の独立性</p> <table border="1" data-bbox="163 294 914 766"> <thead> <tr> <th rowspan="2">項目</th> <th colspan="2">設計基準事故対処設備</th> </tr> <tr> <th>残留熱除去系(B)(C) (格納容器スプレイ冷却モード)</th> <th>重大事故等対処設備 代替格納容器スプレイ冷却系(常設)</th> </tr> </thead> <tbody> <tr> <td rowspan="4">共通要因故障</td> <td>地震</td> <td>設計基準事故対処設備の残留熱除去系は耐震Sクラス設計とし、重大事故等対処設備である代替格納容器スプレイ冷却系(常設)は基準地震動S_sで機能維持できる設計とすることで、基準地震動S_sが共通要因となり故障することのない設計とする。</td> </tr> <tr> <td>津波</td> <td>6号及び7号炉の原子炉建屋は、基準津波が到達しない位置に設置する設計とすることで、津波が共通要因となり故障することのない設計とする。</td> </tr> <tr> <td>火災</td> <td>設計基準事故対処設備の残留熱除去系と、重大事故等対処設備である代替格納容器スプレイ冷却系(常設)は、火災が共通要因となり故障することのない設計とする(「共-7 重大事故等対処設備の内部火災に対する防護方針について」に示す)。</td> </tr> <tr> <td>溢水</td> <td>設計基準事故対処設備の残留熱除去系と、重大事故等対処設備である代替格納容器スプレイ冷却系(常設)は、溢水が共通要因となり故障することのない設計とする(「共-8 重大事故等対処設備の内部溢水に対する防護方針について」に示す)。</td> </tr> </tbody> </table>	項目	設計基準事故対処設備		残留熱除去系(B)(C) (格納容器スプレイ冷却モード)	重大事故等対処設備 代替格納容器スプレイ冷却系(常設)	共通要因故障	地震	設計基準事故対処設備の残留熱除去系は耐震Sクラス設計とし、重大事故等対処設備である代替格納容器スプレイ冷却系(常設)は基準地震動S _s で機能維持できる設計とすることで、基準地震動S _s が共通要因となり故障することのない設計とする。	津波	6号及び7号炉の原子炉建屋は、基準津波が到達しない位置に設置する設計とすることで、津波が共通要因となり故障することのない設計とする。	火災	設計基準事故対処設備の残留熱除去系と、重大事故等対処設備である代替格納容器スプレイ冷却系(常設)は、火災が共通要因となり故障することのない設計とする(「共-7 重大事故等対処設備の内部火災に対する防護方針について」に示す)。	溢水	設計基準事故対処設備の残留熱除去系と、重大事故等対処設備である代替格納容器スプレイ冷却系(常設)は、溢水が共通要因となり故障することのない設計とする(「共-8 重大事故等対処設備の内部溢水に対する防護方針について」に示す)。	<p>第3.6-3表 設計基準事故対処設備との独立性</p> <table border="1" data-bbox="958 304 1694 1123"> <thead> <tr> <th rowspan="2">項目</th> <th colspan="2">設計基準事故対処設備</th> </tr> <tr> <th>残留熱除去系 (格納容器スプレイ冷却系)</th> <th>重大事故防止設備 代替格納容器スプレイ冷却系 (常設)</th> </tr> </thead> <tbody> <tr> <td rowspan="5">共通要因故障</td> <td>地震</td> <td>設計基準事故対処設備の残留熱除去系(格納容器スプレイ冷却系)は耐震Sクラス設計とし、重大事故防止設備の代替格納容器スプレイ冷却系(常設)は、基準地震動S_sで機能維持できる設計とすることで、基準地震動S_sが共通要因となり故障することのない設計とする。</td> </tr> <tr> <td>津波</td> <td>設計基準事故対処設備の残留熱除去系(格納容器スプレイ冷却系)及び重大事故防止設備の代替格納容器スプレイ冷却系(常設)は、防潮堤及び浸水防止設備を設置することで、津波が共通要因となつて故障することのない設計とする。</td> </tr> <tr> <td>火災</td> <td>設計基準事故対処設備の残留熱除去系(格納容器スプレイ冷却系)と、重大事故防止設備の代替格納容器スプレイ冷却系(常設)は、火災が共通要因となり故障することのない設計とする(「共-7 重大事故等対処設備の内部火災に対する防護方針について」に示す)。</td> </tr> <tr> <td>溢水</td> <td>設計基準事故対処設備の残留熱除去系(格納容器スプレイ冷却系)と、重大事故防止設備の代替格納容器スプレイ冷却系(常設)は、溢水が共通要因となり故障することのない設計とする(「共-8 重大事故等対処設備の内部溢水に対する防護方針について」に示す)。</td> </tr> </tbody> </table>	項目	設計基準事故対処設備		残留熱除去系 (格納容器スプレイ冷却系)	重大事故防止設備 代替格納容器スプレイ冷却系 (常設)	共通要因故障	地震	設計基準事故対処設備の残留熱除去系(格納容器スプレイ冷却系)は耐震Sクラス設計とし、重大事故防止設備の代替格納容器スプレイ冷却系(常設)は、基準地震動S _s で機能維持できる設計とすることで、基準地震動S _s が共通要因となり故障することのない設計とする。	津波	設計基準事故対処設備の残留熱除去系(格納容器スプレイ冷却系)及び重大事故防止設備の代替格納容器スプレイ冷却系(常設)は、防潮堤及び浸水防止設備を設置することで、津波が共通要因となつて故障することのない設計とする。	火災	設計基準事故対処設備の残留熱除去系(格納容器スプレイ冷却系)と、重大事故防止設備の代替格納容器スプレイ冷却系(常設)は、火災が共通要因となり故障することのない設計とする(「共-7 重大事故等対処設備の内部火災に対する防護方針について」に示す)。	溢水	設計基準事故対処設備の残留熱除去系(格納容器スプレイ冷却系)と、重大事故防止設備の代替格納容器スプレイ冷却系(常設)は、溢水が共通要因となり故障することのない設計とする(「共-8 重大事故等対処設備の内部溢水に対する防護方針について」に示す)。	<p>表 3.6-3 残留熱除去系と格納容器代替スプレイ系（常設）の独立性</p> <table border="1" data-bbox="1748 294 2499 756"> <thead> <tr> <th rowspan="2">項目</th> <th colspan="2">設計基準事故対処設備</th> </tr> <tr> <th>残留熱除去系 (格納容器冷却モード)</th> <th>重大事故等対処設備 格納容器代替スプレイ系(常設)</th> </tr> </thead> <tbody> <tr> <td rowspan="4">共通要因故障</td> <td>地震</td> <td>設計基準事故対処設備の残留熱除去系は耐震Sクラス設計とし、重大事故等対処設備である格納容器代替スプレイ系(常設)は基準地震動S_sで機能維持できる設計とすることで、基準地震動S_sが共通要因となり故障することのない設計とする。</td> </tr> <tr> <td>津波</td> <td>原子炉建物は基準津波が到達しない位置とすることで、津波が共通要因となり故障することのない設計とする。</td> </tr> <tr> <td>火災</td> <td>設計基準事故対処設備の残留熱除去系と、重大事故等対処設備である格納容器代替スプレイ系(常設)は、火災が共通要因となり故障することのない設計とする(「共-7 重大事故等対処設備の内部火災に対する防護方針について」に示す)。</td> </tr> <tr> <td>溢水</td> <td>設計基準事故対処設備の残留熱除去系と、重大事故等対処設備である格納容器代替スプレイ系(常設)は、溢水が共通要因となり故障することのない設計とする。(「共-8 重大事故等対処設備の内部溢水に対する防護方針について」に示す)。</td> </tr> </tbody> </table>	項目	設計基準事故対処設備		残留熱除去系 (格納容器冷却モード)	重大事故等対処設備 格納容器代替スプレイ系(常設)	共通要因故障	地震	設計基準事故対処設備の残留熱除去系は耐震Sクラス設計とし、重大事故等対処設備である格納容器代替スプレイ系(常設)は基準地震動S _s で機能維持できる設計とすることで、基準地震動S _s が共通要因となり故障することのない設計とする。	津波	原子炉建物は基準津波が到達しない位置とすることで、津波が共通要因となり故障することのない設計とする。	火災	設計基準事故対処設備の残留熱除去系と、重大事故等対処設備である格納容器代替スプレイ系(常設)は、火災が共通要因となり故障することのない設計とする(「共-7 重大事故等対処設備の内部火災に対する防護方針について」に示す)。	溢水	設計基準事故対処設備の残留熱除去系と、重大事故等対処設備である格納容器代替スプレイ系(常設)は、溢水が共通要因となり故障することのない設計とする。(「共-8 重大事故等対処設備の内部溢水に対する防護方針について」に示す)。	
項目		設計基準事故対処設備																																											
	残留熱除去系(B)(C) (格納容器スプレイ冷却モード)	重大事故等対処設備 代替格納容器スプレイ冷却系(常設)																																											
共通要因故障	地震	設計基準事故対処設備の残留熱除去系は耐震Sクラス設計とし、重大事故等対処設備である代替格納容器スプレイ冷却系(常設)は基準地震動S _s で機能維持できる設計とすることで、基準地震動S _s が共通要因となり故障することのない設計とする。																																											
	津波	6号及び7号炉の原子炉建屋は、基準津波が到達しない位置に設置する設計とすることで、津波が共通要因となり故障することのない設計とする。																																											
	火災	設計基準事故対処設備の残留熱除去系と、重大事故等対処設備である代替格納容器スプレイ冷却系(常設)は、火災が共通要因となり故障することのない設計とする(「共-7 重大事故等対処設備の内部火災に対する防護方針について」に示す)。																																											
	溢水	設計基準事故対処設備の残留熱除去系と、重大事故等対処設備である代替格納容器スプレイ冷却系(常設)は、溢水が共通要因となり故障することのない設計とする(「共-8 重大事故等対処設備の内部溢水に対する防護方針について」に示す)。																																											
項目	設計基準事故対処設備																																												
	残留熱除去系 (格納容器スプレイ冷却系)	重大事故防止設備 代替格納容器スプレイ冷却系 (常設)																																											
共通要因故障	地震	設計基準事故対処設備の残留熱除去系(格納容器スプレイ冷却系)は耐震Sクラス設計とし、重大事故防止設備の代替格納容器スプレイ冷却系(常設)は、基準地震動S _s で機能維持できる設計とすることで、基準地震動S _s が共通要因となり故障することのない設計とする。																																											
	津波	設計基準事故対処設備の残留熱除去系(格納容器スプレイ冷却系)及び重大事故防止設備の代替格納容器スプレイ冷却系(常設)は、防潮堤及び浸水防止設備を設置することで、津波が共通要因となつて故障することのない設計とする。																																											
	火災	設計基準事故対処設備の残留熱除去系(格納容器スプレイ冷却系)と、重大事故防止設備の代替格納容器スプレイ冷却系(常設)は、火災が共通要因となり故障することのない設計とする(「共-7 重大事故等対処設備の内部火災に対する防護方針について」に示す)。																																											
	溢水	設計基準事故対処設備の残留熱除去系(格納容器スプレイ冷却系)と、重大事故防止設備の代替格納容器スプレイ冷却系(常設)は、溢水が共通要因となり故障することのない設計とする(「共-8 重大事故等対処設備の内部溢水に対する防護方針について」に示す)。																																											
	項目	設計基準事故対処設備																																											
残留熱除去系 (格納容器冷却モード)		重大事故等対処設備 格納容器代替スプレイ系(常設)																																											
共通要因故障	地震	設計基準事故対処設備の残留熱除去系は耐震Sクラス設計とし、重大事故等対処設備である格納容器代替スプレイ系(常設)は基準地震動S _s で機能維持できる設計とすることで、基準地震動S _s が共通要因となり故障することのない設計とする。																																											
	津波	原子炉建物は基準津波が到達しない位置とすることで、津波が共通要因となり故障することのない設計とする。																																											
	火災	設計基準事故対処設備の残留熱除去系と、重大事故等対処設備である格納容器代替スプレイ系(常設)は、火災が共通要因となり故障することのない設計とする(「共-7 重大事故等対処設備の内部火災に対する防護方針について」に示す)。																																											
	溢水	設計基準事故対処設備の残留熱除去系と、重大事故等対処設備である格納容器代替スプレイ系(常設)は、溢水が共通要因となり故障することのない設計とする。(「共-8 重大事故等対処設備の内部溢水に対する防護方針について」に示す)。																																											
<p>3.6.2.1.4 設置許可基準規則第43条への適合方針</p> <p>3.6.2.1.4.1 設置許可基準規則第43条第1項への適合方針</p> <p>(1) 環境条件及び荷重条件(設置許可基準規則第43条第1項一)</p> <p>(i) 要求事項</p> <p>想定される重大事故等が発生した場合における温度、放射線、荷重その他の使用条件において、重大事故等に対処するために必要な機能を有効に発揮するものであること。</p> <p>(ii) 適合性</p> <p>基本方針については、「2.3.3 環境条件等」に示す。</p> <p>代替格納容器スプレイ冷却系(常設)の復水移送ポンプは、<u>廃棄物処理建屋内に設置している設備</u>であることから、想定される重大事故等時における、<u>廃棄物処理建屋内の環境条件及び荷重条件</u>を考慮し、その機能を有効に発揮する</p>	<p>3.6.2.1.4 設置許可基準規則第43条への適合方針</p> <p>3.6.2.1.4.1 設置許可基準規則第43条第1項への適合方針</p> <p>(1) 環境条件(設置許可基準規則第43条第1項一)</p> <p>(i) 要求事項</p> <p>想定される重大事故等が発生した場合における温度、放射線、荷重その他の使用条件において重大事故等に対処するために必要な機能を有効に発揮するものであること。</p> <p>(ii) 適合性</p> <p>基本方針については、「2.3.3 環境条件等」に示す。</p> <p>代替格納容器スプレイ冷却系(常設)の常設低圧代替注水系ポンプは、<u>常設低圧代替注水系格納槽内に設置する設備</u>であることから、<u>その機能を期待される重大事故等時における常設低圧代替注水系格納槽内の環境条件</u>を考慮し、</p>	<p>3.6.2.1.4 設置許可基準規則第43条への適合方針</p> <p>3.6.2.1.4.1 設置許可基準規則第43条第1項への適合方針</p> <p>(1) 環境条件及び荷重条件(設置許可基準規則第43条第1項一)</p> <p>(i) 要求事項</p> <p>想定される重大事故等が発生した場合における温度、放射線、荷重その他の使用条件において、重大事故等に対処するために必要な機能を有効に発揮するものであること。</p> <p>(ii) 適合性</p> <p>基本方針については、「2.3.3 環境条件等」に示す。</p> <p>格納容器代替スプレイ系(常設)の低圧原子炉代替注水ポンプは、<u>低圧原子炉代替注水ポンプ格納槽内に設置している設備</u>であることから、<u>想定される重大事故等時における、低圧原子炉代替注水ポンプ格納槽内の環境条</u></p>																																											

柏崎刈羽原子力発電所 6/7号炉 (2017.12.20版)	東海第二発電所 (2018.9.18版)	島根原子力発電所 2号炉	備考																																												
<p>ことができるよう、以下の表 3.6-4 に示す設計とする。</p> <p>復水移送ポンプの操作は、想定される重大事故等時において、中央制御室の操作スイッチから可能な設計とする。 (49-3, 49-4)</p>	<p>第3.6-4表に示す設計とする。</p> <p>常設低圧代替注水系ポンプは、中央制御室から操作が可能な設計とする。</p> <p>代替格納容器スプレイ冷却系(常設)の系統構成に必要なとなる弁の操作は、重大事故等時において、中央制御室又は設置場所から操作可能な設計とする。また、代替格納容器スプレイ冷却系(常設)は、淡水だけでなく海水も使用可能な設計とする。</p> <p>なお、可能な限り淡水を優先し、海水通水を短時間とすることで設備の影響を考慮する。 (49-3-2, 3, 5)</p>	<p>件及び荷重条件を考慮し、その機能を有効に発揮することができるよう、以下の表 3.6-4 に示す設計とする。</p> <p>低圧原子炉代替注水ポンプの操作は、想定される重大事故等時において、中央制御室の操作スイッチから可能な設計とする。 (49-3, 49-4)</p>	<p>・資料構成の相違 【東海第二】 島根2号炉は、まとめ資料本文 3.6.1.1.4 項に記載</p>																																												
<p>表 3.6-4 想定する環境条件及び荷重条件</p> <table border="1" data-bbox="160 982 917 1436"> <thead> <tr> <th>環境条件等</th> <th>対応</th> </tr> </thead> <tbody> <tr> <td>温度・圧力・湿度・放射線</td> <td>廃棄物処理建屋内で想定される温度、圧力、湿度及び放射線条件下に耐えられる性能を確認した機器を使用する。</td> </tr> <tr> <td>屋外の天候による影響</td> <td>屋外に設置するものではないため、天候による影響は受けない。</td> </tr> <tr> <td>海水を通水する系統への影響</td> <td>淡水だけでなく海水も使用できる設計とする(常時海水を通水しない)。なお、原子炉格納容器内へのスプレイは、可能な限り淡水源を優先し、海水通水は短期間とすることで、設備への影響を考慮する。</td> </tr> <tr> <td>地震</td> <td>適切な地震荷重との組合せを考慮した上で機器が損傷しないことを確認する(詳細は「2.1.2 耐震設計の基本方針」に示す)。</td> </tr> <tr> <td>風(台風)・積雪</td> <td>廃棄物処理建屋内に設置するため、風(台風)及び積雪の影響は受けない。</td> </tr> <tr> <td>電磁的障害</td> <td>重大事故等が発生した場合においても、電磁波によりその機能が損なわれない設計とする。</td> </tr> </tbody> </table>	環境条件等	対応	温度・圧力・湿度・放射線	廃棄物処理建屋内で想定される温度、圧力、湿度及び放射線条件下に耐えられる性能を確認した機器を使用する。	屋外の天候による影響	屋外に設置するものではないため、天候による影響は受けない。	海水を通水する系統への影響	淡水だけでなく海水も使用できる設計とする(常時海水を通水しない)。なお、原子炉格納容器内へのスプレイは、可能な限り淡水源を優先し、海水通水は短期間とすることで、設備への影響を考慮する。	地震	適切な地震荷重との組合せを考慮した上で機器が損傷しないことを確認する(詳細は「2.1.2 耐震設計の基本方針」に示す)。	風(台風)・積雪	廃棄物処理建屋内に設置するため、風(台風)及び積雪の影響は受けない。	電磁的障害	重大事故等が発生した場合においても、電磁波によりその機能が損なわれない設計とする。	<p>第3.6-4表 想定する環境条件</p> <table border="1" data-bbox="952 982 1703 1713"> <thead> <tr> <th>環境条件</th> <th>対応</th> </tr> </thead> <tbody> <tr> <td>温度、圧力、湿度、放射線</td> <td>設置場所である常設低圧代替注水系格納槽内で想定される温度、圧力、湿度及び放射線条件下に耐えられる性能を確認した機器を使用する。</td> </tr> <tr> <td>屋外の天候による影響</td> <td>屋外に設置するものではないため、天候による影響は受けない。</td> </tr> <tr> <td>海水を通水する系統への影響</td> <td>淡水だけでなく海水も使用する(常時海水を通水しない)。原子炉格納容器へのスプレイは、可能な限り淡水源を優先し、海水通水は短期間とすることで、設備への影響を考慮した設計とする。</td> </tr> <tr> <td>地震</td> <td>適切な地震荷重との組合せを考慮した上で機器が損傷しない設計とする。(詳細は「2.1.2 耐震設計の基本方針」に示す。)</td> </tr> <tr> <td>津波</td> <td>津波を考慮し防潮堤及び浸水防止設備を設置する設計とする。</td> </tr> <tr> <td>風(台風)、竜巻、積雪、火山の影響</td> <td>常設低圧代替注水系格納槽に設置するため、風(台風)、竜巻、積雪及び火山の影響を受けない。</td> </tr> <tr> <td>電磁的障害</td> <td>機械装置のため、電磁波の影響を受けない。</td> </tr> </tbody> </table>	環境条件	対応	温度、圧力、湿度、放射線	設置場所である常設低圧代替注水系格納槽内で想定される温度、圧力、湿度及び放射線条件下に耐えられる性能を確認した機器を使用する。	屋外の天候による影響	屋外に設置するものではないため、天候による影響は受けない。	海水を通水する系統への影響	淡水だけでなく海水も使用する(常時海水を通水しない)。原子炉格納容器へのスプレイは、可能な限り淡水源を優先し、海水通水は短期間とすることで、設備への影響を考慮した設計とする。	地震	適切な地震荷重との組合せを考慮した上で機器が損傷しない設計とする。(詳細は「2.1.2 耐震設計の基本方針」に示す。)	津波	津波を考慮し防潮堤及び浸水防止設備を設置する設計とする。	風(台風)、竜巻、積雪、火山の影響	常設低圧代替注水系格納槽に設置するため、風(台風)、竜巻、積雪及び火山の影響を受けない。	電磁的障害	機械装置のため、電磁波の影響を受けない。	<p>表 3.6-4 想定する環境条件及び荷重条件</p> <table border="1" data-bbox="1742 966 2507 1453"> <thead> <tr> <th>環境条件等</th> <th>対応</th> </tr> </thead> <tbody> <tr> <td>温度・圧力・湿度・放射線</td> <td>低圧原子炉代替注水ポンプ格納槽内で想定される温度、圧力、湿度及び放射線条件下に耐えられる性能を確認した機器を使用する。</td> </tr> <tr> <td>屋外の天候による影響</td> <td>屋外に設置するものではないため、天候による影響は受けない。</td> </tr> <tr> <td>海水を通水する系統への影響</td> <td>淡水だけでなく海水も使用できる設計とする(常時海水を通水しない)。なお、原子炉格納容器へのスプレイは、可能な限り淡水源を優先し、海水通水は短期間とすることで、設備への影響を考慮する。</td> </tr> <tr> <td>地震</td> <td>適切な地震荷重との組合せを考慮した上で機器が損傷しないことを確認する(詳細は「2.1.2 耐震設計の基本方針」に示す)。</td> </tr> <tr> <td>風(台風)・積雪</td> <td>低圧原子炉代替注水ポンプ格納槽内に設置するため、風(台風)及び積雪の影響は受けない。</td> </tr> <tr> <td>電磁的障害</td> <td>重大事故等が発生した場合においても、電磁波によりその機能が損なわれない設計とする。</td> </tr> </tbody> </table>	環境条件等	対応	温度・圧力・湿度・放射線	低圧原子炉代替注水ポンプ格納槽内で想定される温度、圧力、湿度及び放射線条件下に耐えられる性能を確認した機器を使用する。	屋外の天候による影響	屋外に設置するものではないため、天候による影響は受けない。	海水を通水する系統への影響	淡水だけでなく海水も使用できる設計とする(常時海水を通水しない)。なお、原子炉格納容器へのスプレイは、可能な限り淡水源を優先し、海水通水は短期間とすることで、設備への影響を考慮する。	地震	適切な地震荷重との組合せを考慮した上で機器が損傷しないことを確認する(詳細は「2.1.2 耐震設計の基本方針」に示す)。	風(台風)・積雪	低圧原子炉代替注水ポンプ格納槽内に設置するため、風(台風)及び積雪の影響は受けない。	電磁的障害	重大事故等が発生した場合においても、電磁波によりその機能が損なわれない設計とする。	<p>・設計方針の相違 【東海第二】 島根2号炉は、柏崎6/7と同様に、SA事象と重畳する自然現象の規模を検討し、環境条件として地震、風(台風)、凍結、降水、積雪を考慮することとしている</p>
環境条件等	対応																																														
温度・圧力・湿度・放射線	廃棄物処理建屋内で想定される温度、圧力、湿度及び放射線条件下に耐えられる性能を確認した機器を使用する。																																														
屋外の天候による影響	屋外に設置するものではないため、天候による影響は受けない。																																														
海水を通水する系統への影響	淡水だけでなく海水も使用できる設計とする(常時海水を通水しない)。なお、原子炉格納容器内へのスプレイは、可能な限り淡水源を優先し、海水通水は短期間とすることで、設備への影響を考慮する。																																														
地震	適切な地震荷重との組合せを考慮した上で機器が損傷しないことを確認する(詳細は「2.1.2 耐震設計の基本方針」に示す)。																																														
風(台風)・積雪	廃棄物処理建屋内に設置するため、風(台風)及び積雪の影響は受けない。																																														
電磁的障害	重大事故等が発生した場合においても、電磁波によりその機能が損なわれない設計とする。																																														
環境条件	対応																																														
温度、圧力、湿度、放射線	設置場所である常設低圧代替注水系格納槽内で想定される温度、圧力、湿度及び放射線条件下に耐えられる性能を確認した機器を使用する。																																														
屋外の天候による影響	屋外に設置するものではないため、天候による影響は受けない。																																														
海水を通水する系統への影響	淡水だけでなく海水も使用する(常時海水を通水しない)。原子炉格納容器へのスプレイは、可能な限り淡水源を優先し、海水通水は短期間とすることで、設備への影響を考慮した設計とする。																																														
地震	適切な地震荷重との組合せを考慮した上で機器が損傷しない設計とする。(詳細は「2.1.2 耐震設計の基本方針」に示す。)																																														
津波	津波を考慮し防潮堤及び浸水防止設備を設置する設計とする。																																														
風(台風)、竜巻、積雪、火山の影響	常設低圧代替注水系格納槽に設置するため、風(台風)、竜巻、積雪及び火山の影響を受けない。																																														
電磁的障害	機械装置のため、電磁波の影響を受けない。																																														
環境条件等	対応																																														
温度・圧力・湿度・放射線	低圧原子炉代替注水ポンプ格納槽内で想定される温度、圧力、湿度及び放射線条件下に耐えられる性能を確認した機器を使用する。																																														
屋外の天候による影響	屋外に設置するものではないため、天候による影響は受けない。																																														
海水を通水する系統への影響	淡水だけでなく海水も使用できる設計とする(常時海水を通水しない)。なお、原子炉格納容器へのスプレイは、可能な限り淡水源を優先し、海水通水は短期間とすることで、設備への影響を考慮する。																																														
地震	適切な地震荷重との組合せを考慮した上で機器が損傷しないことを確認する(詳細は「2.1.2 耐震設計の基本方針」に示す)。																																														
風(台風)・積雪	低圧原子炉代替注水ポンプ格納槽内に設置するため、風(台風)及び積雪の影響は受けない。																																														
電磁的障害	重大事故等が発生した場合においても、電磁波によりその機能が損なわれない設計とする。																																														

柏崎刈羽原子力発電所 6/7号炉 (2017.12.20版)	東海第二発電所 (2018.9.18版)	島根原子力発電所 2号炉	備考
<p>(2) 操作性 (設置許可基準規則第43条第1項二)</p> <p>(i) 要求事項 想定される重大事故等が発生した場合において確実に操作できるものであること。</p> <p>(ii) 適合性 基本方針については、「2.3.4 操作性及び試験・検査性」に示す。</p> <p><u>代替格納容器スプレイ冷却系 (常設) によるドライウエル内へのスプレイを実施する場合は、復水補給水系のバイパス流防止としてタービン建屋負荷遮断弁の全閉操作を実施し、復水移送ポンプを起動する。</u></p> <p>その後、系統構成として、<u>残留熱除去系格納容器冷却流量調節弁 (B)、残留熱除去系格納容器冷却ライン隔離弁 (B)、残留熱除去系洗浄水弁 (B)</u>を開操作することでドライウエルへのスプレイを行う。</p>	<p>(2) 操作性 (設置許可基準規則第43条第1項二)</p> <p>(i) 要求事項 想定される重大事故等が発生した場合において確実に操作できるものであること。</p> <p>(ii) 適合性 基本方針については、「<u>2.3.6 操作性及び試験・検査性</u>について」に示す。 <u>代替格納容器スプレイ冷却系 (常設) の常設低圧代替注水系ポンプ及び代替淡水貯槽を使用し原子炉格納容器へスプレイを行う系統は、重大事故等時、通常待機時の系統から弁操作等にて速やかに切替えができる設計とする。また、常設低圧代替注水系ポンプ及び電動弁は、中央制御室のスイッチで操作が可能な設計とする。</u></p> <p><u>代替格納容器スプレイ冷却系 (常設) の常設低圧代替注水系ポンプを運転する場合は、中央制御室からのスイッチ操作で常設低圧代替注水系ポンプを起動し、代替淡水貯槽への循環運転状態とする。</u></p> <p>その後、中央制御室からのスイッチ操作で、<u>常設低圧代替注水系系統分離弁、代替格納容器スプレイ注水弁、代替格納容器スプレイ流量調整弁及び残留熱除去系B系D/Wスプレイ弁を開とし原子炉格納容器へのスプレイを行う設計とする。</u></p>	<p>(2) 操作性 (設置許可基準規則第43条第1項二)</p> <p>(i) 要求事項 想定される重大事故等が発生した場合において確実に操作できるものであること。</p> <p>(ii) 適合性 基本方針については、「<u>2.3.4 操作性及び試験・検査性</u>」に示す。</p> <p><u>格納容器代替スプレイ系 (常設) によるドライウエル内へのスプレイを実施する場合は、低圧原子炉代替注水ポンプを起動する。</u></p> <p>その後、系統構成として、<u>A-RHRドライウエル第1スプレイ弁、A-RHRドライウエル第2スプレイ弁、FLSR注水隔離弁を開操作することでドライウエル内へのスプレイを行う。</u></p>	<p>備考</p> <ul style="list-style-type: none"> 資料構成の相違 【東海第二】 島根2号炉は、まとめ資料本文 3.6.1.1.5項に記載 設備の相違 【柏崎6/7】 島根2号炉の格納容器代替スプレイ系 (常設) は、SA専用系統であり、待機状態において常用系統と隔離された設計であり、起動前の他系統との隔離操作は不要である (以下、⑥の相違) 設備の相違 【柏崎6/7、東海第二】 系統構成の相違

柏崎刈羽原子力発電所 6/7号炉 (2017.12.20版)	東海第二発電所 (2018.9.18版)	島根原子力発電所 2号炉	備考
<p><u>また、代替格納容器スプレイ冷却系（常設）によるサプレッション・チェンバ内へのスプレイを実施する場合は、復水補給水系バイパス流防止としてタービン建屋負荷遮断弁の全閉操作を実施し、復水移送ポンプを起動する。その後、系統構成として、残留熱除去系サプレッション・チェンバ・プールスプレイ注入隔離弁（B）、残留熱除去系洗浄水弁（B）を開操作することでサプレッション・チェンバ内へのスプレイを行う。</u></p> <p><u>復水移送ポンプの水源確保として復水補給水系常／非常用連絡 1 次止め弁と復水補給水系常／非常用連絡 2 次止め弁の開操作を実施する。</u></p> <p>以上のことから、<u>代替格納容器スプレイ冷却系（常設）の操作に必要なポンプ及び弁を表 3.6-5 に示す。</u></p> <p>このうちタービン建屋負荷遮断弁、<u>残留熱除去系洗浄水弁（B）</u>については、中央制御室の格納容器補助盤からの遠隔操作で弁を開閉することが可能な設計とし、<u>残留熱除去系格納容器冷却ライン隔離弁（B）、残留熱除去系格納容器冷却流量調節弁（B）、残留熱除去系サプレッション・チェンバ・プールスプレイ注入隔離弁（B）</u>は原子炉建屋地上 3 階（原子炉建屋内の原子炉区域外）に設置している <u>AM 用切替盤</u>より、配線用しゃ断器の「入」「切」操作にて電源を切り替えた後、<u>近傍</u>に設置している現場操作盤（AM 用操作盤）のスイッチ操作により、遠隔で弁を開閉することが可能な設計とする。</p> <p><u>復水補給水系常／非常用連絡 1 次止め弁、復水補給水系常／非常用連絡 2 次止め弁</u>については、<u>廃棄物処理建屋地下 3 階（原子炉建屋内の原子炉区域外）</u>に設置されており、設置場所での手動操作で開閉することが可能な設計とする。</p>	<p><u>代替格納容器スプレイ冷却系（常設）の操作に必要なポンプ及び弁を表 3.6-5 に示す。</u></p>	<p><u>以上のことから、格納容器代替スプレイ系（常設）の操作に必要なポンプ及び弁を表 3.6-5 に示す。</u></p> <p>このうち <u>FLSR 注水隔離弁</u>については、<u>中央制御室の重大事故操作盤からの遠隔操作で弁を開閉することが可能な設計とし、A-RHR ドライウェル第 1 スプレイ弁、A-RHR ドライウェル第 2 スプレイ弁は、原子炉建物 3 階（原子炉建物付属棟）に設置している SA 電源切替盤より、配線用しゃ断器の「入」「切」操作にて電源を切り替えた後、中央制御室に設置している重大事故操作盤のスイッチ操作により、遠隔で弁を開閉することが可能な設計とする。</u></p>	<p>・設備の相違 【柏崎 6/7】 ①の相違</p> <p>・設備の相違 【柏崎 6/7】 島根 2 号炉は、水源確保のための操作不要（以下、⑦の相違）</p> <p>・設備の相違 【柏崎 6/7】 系統構成の相違</p> <p>・設備の相違 【柏崎 6/7】 ①の相違</p> <p>・設備の相違 【柏崎 6/7】 島根 2 号炉は、系統構成に必要な弁の操作が、中央制御室の操作スイッチにより可能（以下、⑧の相違）</p> <p>・記載方針の相違 【東海第二】</p> <p>・設備の相違 【柏崎 6/7】 ⑧の相違</p>

柏崎刈羽原子力発電所 6/7号炉 (2017.12.20版)	東海第二発電所 (2018.9.18版)	島根原子力発電所 2号炉	備考																																																																																																				
<p>また、<u>復水移送ポンプ</u>については、中央制御室にある<u>復水移送ポンプ操作スイッチ</u>からのスイッチ操作でポンプ3台のうち2台を起動する設計とする。</p> <p>中央制御室の操作スイッチ、原子炉建屋地上3階（原子炉建屋内の原子炉区域外）AM用操作盤の操作スイッチ及び廃棄物処理建屋地下3階の弁を操作するにあたり、<u>運転員等のアクセス性</u>、操作性を考慮して十分な操作空間を確保する。また、それぞれの操作対象については銘板をつけることで識別可能とし、<u>運転員の操作及び監視性を考慮して確実に操作が可能な設計とする。</u></p> <p>(49-3, 49-4)</p>	<p><u>代替格納容器スプレイ冷却系（常設）である常設低圧代替注水系ポンプの起動・停止・運転状態及び電動弁の開閉状態については、中央制御室の表示灯・操作画面等で視認可能な設計とし、中央制御室における監視又は試験・検査等にて確認可能な設計とする。</u></p> <p>また、<u>中央制御室のスイッチ操作に当たり、運転員等のアクセス性及び操作性を考慮して十分な操作空間を確保する。また、スイッチは、機器の名称等を表示した銘板の取付け又は操作画面の表示等により、運転員の操作性及び監視性を考慮して確実に操作できる設計とする。</u></p> <p>(49-4-2)</p>	<p><u>また、低圧原子炉代替注水ポンプについては、中央制御室にある低圧原子炉代替注水ポンプ操作スイッチからのスイッチ操作でポンプ2台のうち1台を起動する設計とする。</u></p> <p><u>中央制御室の操作スイッチ、原子炉建物3階（原子炉建物付属棟）にあるSA電源切替盤の操作スイッチを操作するにあたり、運転員のアクセス性、操作性を考慮して十分な操作空間を確保する。また、それぞれの操作対象については銘板をつけることで識別可能とし、運転員の操作及び監視性を考慮して確実に操作が可能な設計とする。</u></p> <p>(49-3, 49-4)</p>	<ul style="list-style-type: none"> ・記載方針の相違【東海第二】 ・設備の相違【柏崎6/7】⑤の相違 ・記載方針の相違【東海第二】島根2号炉も中央制御室に設置している重大事故操作盤により確認可能な設計としている ・設備の相違【柏崎6/7】⑧の相違 																																																																																																				
<p>表 3.6-5 操作対象機器</p> <table border="1" data-bbox="160 1297 914 1743"> <thead> <tr> <th>機器名称</th> <th>状態の変化</th> <th>操作場所</th> <th>操作方法</th> </tr> </thead> <tbody> <tr> <td>復水移送ポンプ(A)</td> <td>起動・停止</td> <td>中央制御室</td> <td>スイッチ操作</td> </tr> <tr> <td>復水移送ポンプ(B)</td> <td>起動・停止</td> <td>中央制御室</td> <td>スイッチ操作</td> </tr> <tr> <td>復水移送ポンプ(C)</td> <td>起動・停止</td> <td>中央制御室</td> <td>スイッチ操作</td> </tr> <tr> <td>残留熱除去系格納容器冷却ライン隔離弁(B)</td> <td>弁閉→弁開</td> <td>原子炉建屋地上3階（原子炉建屋内の原子炉区域外）</td> <td>スイッチ操作</td> </tr> <tr> <td>残留熱除去系格納容器冷却流量調節弁(B)</td> <td>弁閉→弁開</td> <td>原子炉建屋地上3階（原子炉建屋内の原子炉区域外）</td> <td>スイッチ操作</td> </tr> <tr> <td>残留熱除去系サブプレッション・チェンバ・プールスプレイ注入隔離弁(B)</td> <td>弁閉→弁開</td> <td>原子炉建屋地上3階（原子炉建屋内の原子炉区域外）</td> <td>スイッチ操作</td> </tr> <tr> <td>残留熱除去系洗浄水弁(B)</td> <td>弁閉→弁開</td> <td>中央制御室</td> <td>スイッチ操作</td> </tr> <tr> <td>タービン建屋負荷遮断弁</td> <td>弁開→弁閉</td> <td>中央制御室</td> <td>スイッチ操作</td> </tr> <tr> <td>復水補給水系常/非常用連絡1次止め弁</td> <td>弁閉→弁開</td> <td>廃棄物処理建屋地下3階</td> <td>手動操作</td> </tr> <tr> <td>復水補給水系常/非常用連絡2次止め弁</td> <td>弁閉→弁開</td> <td>廃棄物処理建屋地下3階</td> <td>手動操作</td> </tr> </tbody> </table>	機器名称	状態の変化	操作場所	操作方法	復水移送ポンプ(A)	起動・停止	中央制御室	スイッチ操作	復水移送ポンプ(B)	起動・停止	中央制御室	スイッチ操作	復水移送ポンプ(C)	起動・停止	中央制御室	スイッチ操作	残留熱除去系格納容器冷却ライン隔離弁(B)	弁閉→弁開	原子炉建屋地上3階（原子炉建屋内の原子炉区域外）	スイッチ操作	残留熱除去系格納容器冷却流量調節弁(B)	弁閉→弁開	原子炉建屋地上3階（原子炉建屋内の原子炉区域外）	スイッチ操作	残留熱除去系サブプレッション・チェンバ・プールスプレイ注入隔離弁(B)	弁閉→弁開	原子炉建屋地上3階（原子炉建屋内の原子炉区域外）	スイッチ操作	残留熱除去系洗浄水弁(B)	弁閉→弁開	中央制御室	スイッチ操作	タービン建屋負荷遮断弁	弁開→弁閉	中央制御室	スイッチ操作	復水補給水系常/非常用連絡1次止め弁	弁閉→弁開	廃棄物処理建屋地下3階	手動操作	復水補給水系常/非常用連絡2次止め弁	弁閉→弁開	廃棄物処理建屋地下3階	手動操作	<p>第3.6-5表 操作対象機器</p> <table border="1" data-bbox="955 1306 1697 1743"> <thead> <tr> <th>機器名称</th> <th>状態の変化</th> <th>操作方法</th> <th>操作場所</th> </tr> </thead> <tbody> <tr> <td>常設低圧代替注水系ポンプ(A)</td> <td>起動・停止</td> <td>スイッチ操作</td> <td>中央制御室</td> </tr> <tr> <td>常設低圧代替注水系ポンプ(B)</td> <td>起動・停止</td> <td>スイッチ操作</td> <td>中央制御室</td> </tr> <tr> <td>残留熱除去系B系D/Wスプレイ弁</td> <td>弁閉→弁開</td> <td>スイッチ操作</td> <td>中央制御室</td> </tr> <tr> <td>代替格納容器スプレイ注水弁</td> <td>弁閉→弁開</td> <td>スイッチ操作</td> <td>中央制御室</td> </tr> <tr> <td>代替格納容器スプレイ流量調整弁</td> <td>弁閉→調整開</td> <td>スイッチ操作</td> <td>中央制御室</td> </tr> <tr> <td>常設低圧代替注水系系統分離弁</td> <td>弁閉→弁開</td> <td>スイッチ操作</td> <td>中央制御室</td> </tr> </tbody> </table>	機器名称	状態の変化	操作方法	操作場所	常設低圧代替注水系ポンプ(A)	起動・停止	スイッチ操作	中央制御室	常設低圧代替注水系ポンプ(B)	起動・停止	スイッチ操作	中央制御室	残留熱除去系B系D/Wスプレイ弁	弁閉→弁開	スイッチ操作	中央制御室	代替格納容器スプレイ注水弁	弁閉→弁開	スイッチ操作	中央制御室	代替格納容器スプレイ流量調整弁	弁閉→調整開	スイッチ操作	中央制御室	常設低圧代替注水系系統分離弁	弁閉→弁開	スイッチ操作	中央制御室	<p>表 3.6-5 操作対象機器</p> <table border="1" data-bbox="1739 1276 2504 1600"> <thead> <tr> <th>機器名称</th> <th>状況の変化</th> <th>操作場所</th> <th>操作方法</th> </tr> </thead> <tbody> <tr> <td>A-低圧原子炉代替注水ポンプ</td> <td>起動停止</td> <td>中央制御室</td> <td>スイッチ操作</td> </tr> <tr> <td>B-低圧原子炉代替注水ポンプ</td> <td>起動停止</td> <td>中央制御室</td> <td>スイッチ操作</td> </tr> <tr> <td>SA電源切替盤</td> <td>受電元の切替</td> <td>原子炉建物3階（原子炉建物付属棟）</td> <td>スイッチ操作</td> </tr> <tr> <td>A-RHRドライウエル第1スプレイ弁</td> <td>弁閉→弁開</td> <td>中央制御室</td> <td>スイッチ操作</td> </tr> <tr> <td>A-RHRドライウエル第2スプレイ弁</td> <td>弁閉→弁開</td> <td>中央制御室</td> <td>スイッチ操作</td> </tr> <tr> <td>FLSR注水隔離弁</td> <td>弁閉→弁開</td> <td>中央制御室</td> <td>スイッチ操作</td> </tr> </tbody> </table>	機器名称	状況の変化	操作場所	操作方法	A-低圧原子炉代替注水ポンプ	起動停止	中央制御室	スイッチ操作	B-低圧原子炉代替注水ポンプ	起動停止	中央制御室	スイッチ操作	SA電源切替盤	受電元の切替	原子炉建物3階（原子炉建物付属棟）	スイッチ操作	A-RHRドライウエル第1スプレイ弁	弁閉→弁開	中央制御室	スイッチ操作	A-RHRドライウエル第2スプレイ弁	弁閉→弁開	中央制御室	スイッチ操作	FLSR注水隔離弁	弁閉→弁開	中央制御室	スイッチ操作	<ul style="list-style-type: none"> ・設備の相違
機器名称	状態の変化	操作場所	操作方法																																																																																																				
復水移送ポンプ(A)	起動・停止	中央制御室	スイッチ操作																																																																																																				
復水移送ポンプ(B)	起動・停止	中央制御室	スイッチ操作																																																																																																				
復水移送ポンプ(C)	起動・停止	中央制御室	スイッチ操作																																																																																																				
残留熱除去系格納容器冷却ライン隔離弁(B)	弁閉→弁開	原子炉建屋地上3階（原子炉建屋内の原子炉区域外）	スイッチ操作																																																																																																				
残留熱除去系格納容器冷却流量調節弁(B)	弁閉→弁開	原子炉建屋地上3階（原子炉建屋内の原子炉区域外）	スイッチ操作																																																																																																				
残留熱除去系サブプレッション・チェンバ・プールスプレイ注入隔離弁(B)	弁閉→弁開	原子炉建屋地上3階（原子炉建屋内の原子炉区域外）	スイッチ操作																																																																																																				
残留熱除去系洗浄水弁(B)	弁閉→弁開	中央制御室	スイッチ操作																																																																																																				
タービン建屋負荷遮断弁	弁開→弁閉	中央制御室	スイッチ操作																																																																																																				
復水補給水系常/非常用連絡1次止め弁	弁閉→弁開	廃棄物処理建屋地下3階	手動操作																																																																																																				
復水補給水系常/非常用連絡2次止め弁	弁閉→弁開	廃棄物処理建屋地下3階	手動操作																																																																																																				
機器名称	状態の変化	操作方法	操作場所																																																																																																				
常設低圧代替注水系ポンプ(A)	起動・停止	スイッチ操作	中央制御室																																																																																																				
常設低圧代替注水系ポンプ(B)	起動・停止	スイッチ操作	中央制御室																																																																																																				
残留熱除去系B系D/Wスプレイ弁	弁閉→弁開	スイッチ操作	中央制御室																																																																																																				
代替格納容器スプレイ注水弁	弁閉→弁開	スイッチ操作	中央制御室																																																																																																				
代替格納容器スプレイ流量調整弁	弁閉→調整開	スイッチ操作	中央制御室																																																																																																				
常設低圧代替注水系系統分離弁	弁閉→弁開	スイッチ操作	中央制御室																																																																																																				
機器名称	状況の変化	操作場所	操作方法																																																																																																				
A-低圧原子炉代替注水ポンプ	起動停止	中央制御室	スイッチ操作																																																																																																				
B-低圧原子炉代替注水ポンプ	起動停止	中央制御室	スイッチ操作																																																																																																				
SA電源切替盤	受電元の切替	原子炉建物3階（原子炉建物付属棟）	スイッチ操作																																																																																																				
A-RHRドライウエル第1スプレイ弁	弁閉→弁開	中央制御室	スイッチ操作																																																																																																				
A-RHRドライウエル第2スプレイ弁	弁閉→弁開	中央制御室	スイッチ操作																																																																																																				
FLSR注水隔離弁	弁閉→弁開	中央制御室	スイッチ操作																																																																																																				

柏崎刈羽原子力発電所 6/7号炉 (2017.12.20版)	東海第二発電所 (2018.9.18版)	島根原子力発電所 2号炉	備考
<p>(3) 試験及び検査 (設置許可基準規則第43条第1項三)</p> <p>(i) 要求事項 健全性及び能力を確認するため、発電用原子炉の運転中又は停止中に試験又は検査ができるものであること。</p> <p>(ii) 適合性 基本方針については、「2.3.4 操作性及び試験・検査性」に示す。</p> <p><u>代替格納容器スプレイ冷却系 (常設) の復水移送ポンプは、表 3.6-6 に示すように発電用原子炉の運転中又は停止中に機能・性能試験、弁動作試験を、また、停止中に分解検査及び外観検査が可能な設計とする。</u></p> <p><u>代替格納容器スプレイ冷却系 (常設) の復水移送ポンプは、発電用原子炉の停止中にケーシングカバーを取り外して、ポンプ部品 (主軸、軸受、羽根車) の状態を確認する分解検査が可能な設計とする。</u></p> <p>また、発電用原子炉の運転中又は停止中に、<u>復水貯蔵槽を水源とし、復水移送ポンプを起動させ、サプレッション・チェンバへ送水する試験を行うテストラインを設けることで、代替格納容器スプレイ冷却系 (常設) の機能・性能及び漏えいの有無の確認が可能な設計とする。</u>なお、<u>残留熱除去系洗浄水弁 (B) から原子炉格納容器までのラインについては、上記の試験に加えて、発電用原子炉の運転中又は停止中に残留熱除去系格納容器冷却ライン隔離弁 (B)、残留熱除去系格納容器冷却流量調節弁 (B) の弁動作試験を実施することで弁開閉動作の確認が</u></p>	<p>(3) 試験検査 (設置許可基準規則第43条第1項三)</p> <p>(i) 要求事項 健全性及び能力を確認するため、発電用原子炉の運転中又は停止中に試験又は検査ができるものであること。</p> <p>(ii) 適合性 基本方針については、「2.3.6 操作性及び試験・検査性について」に示す。</p> <p><u>代替格納容器スプレイ冷却系 (常設) 試験検査を第3.6-6表に示す。</u></p> <p><u>代替格納容器スプレイ冷却系 (常設) の常設低圧代替注水系ポンプは、他系統と独立した試験系統により、発電用原子炉運転中に機能・性能検査及び弁動作確認を、また、発電用原子炉停止中に機能・性能検査、弁動作確認及び分解検査が実施可能な設計とする。</u></p> <p><u>代替格納容器スプレイ冷却系 (常設) の常設低圧代替注水系ポンプは、原子炉停止中に、分解検査として、ケーシングカバーを取り外して、ポンプ部品 (主軸、軸受、羽根車等) の状態を確認する分解検査が可能な設計とする。</u></p> <p><u>弁については、分解検査として、弁体等の部品の状態を確認する分解検査が可能な設計とする。分解検査においては、浸透探傷試験により、性能に影響を及ぼす指示模様の有無を確認可能な設計とする。また、目視により、性能に影響を及ぼすおそれのあるき裂、打こん、変形及び摩耗の有無を確認する。</u></p> <p>また、<u>代替格納容器スプレイ冷却系 (常設) の常設低圧代替注水系ポンプは、吐出配管にテストラインを設け、発電用原子炉運転中又は発電用原子炉停止中に、機能・性能検査として、代替淡水貯槽を水源とした循環運転を行うことで、ポンプの吐出圧力・流量の確認に加え、運転時の振動、異音、異臭及び漏えいの確認が可能な設計とする。弁については、発電用原子炉運転中又は発電用原子炉停止中に弁動作確認を実施することで弁開閉動作の確認が可能な設計とする。ポンプ及び系統配管・弁については、機能・性能検査等に合わせて外観及び漏えいの有無の確認が可能</u></p>	<p>(3) 試験及び検査 (設置許可基準規則第43条第1項三)</p> <p>(i) 要求事項 健全性及び能力を確認するため、発電用原子炉の運転中又は停止中に試験又は検査ができるものであること。</p> <p>(ii) 適合性 基本方針については、「2.3.4 操作性及び試験・検査性」に示す。</p> <p><u>格納容器代替スプレイ系 (常設) の低圧原子炉代替注水ポンプは、表 3.6-6 に示すように発電用原子炉の運転中又は停止中に機能・性能試験を、また、停止中に分解検査及び外観検査が可能な設計とする。</u></p> <p><u>格納容器代替スプレイ系 (常設) の低圧原子炉代替注水ポンプは、発電用原子炉の停止中にケーシングカバーを取り外して、ポンプ部品 (主軸、軸受、羽根車等) の状態を確認する分解検査が可能な設計とする。</u></p> <p>また、<u>発電用原子炉の運転中又は停止中に、低圧原子炉代替注水槽を水源とし、低圧原子炉代替注水ポンプを起動させ、低圧原子炉代替注水槽へ送水する試験を行うテストラインを設けることで、格納容器代替スプレイ系 (常設) の機能・性能及び漏えいの有無の確認が可能な設計とする。なお、FLSR注水隔離弁から原子炉格納容器までのラインについては、上記の試験に加えて、発電用原子炉の運転中又は停止中にFLSR注水隔離弁、A-RHRドライウエル第1スプレイ弁、及びA-RHRドライウエル第2スプレイ弁の機能・性能試験を実施</u></p>	<p>備考</p> <p>・記載方針の相違</p> <p>【東海第二】 島根2号炉は、表3.6-6に記載</p> <p>・設備の相違</p> <p>【柏崎6/7】 系統構成の相違</p>

柏崎刈羽原子力発電所 6/7号炉 (2017.12.20版)	東海第二発電所 (2018.9.18版)	島根原子力発電所 2号炉	備考																																																	
<p>可能な設計とする。</p> <p>表 3.6-6 代替格納容器スプレイ冷却系（常設）の試験及び検査</p> <table border="1" data-bbox="157 436 923 724"> <thead> <tr> <th>発電用原子炉の状態</th> <th>項目</th> <th>内容</th> </tr> </thead> <tbody> <tr> <td rowspan="2">運転中</td> <td>機能・性能試験</td> <td>運転性能、漏えいの確認</td> </tr> <tr> <td>弁動作試験</td> <td>弁開閉動作の確認</td> </tr> <tr> <td rowspan="3">停止中</td> <td>機能・性能試験</td> <td>運転性能、漏えいの確認</td> </tr> <tr> <td>弁動作試験</td> <td>弁開閉動作の確認</td> </tr> <tr> <td>分解検査</td> <td>ポンプ部品の表面状態を、試験及び目視により確認</td> </tr> <tr> <td>外観検査</td> <td>ポンプ外観の確認</td> <td></td> </tr> </tbody> </table> <p>運転性能の確認として、<u>復水移送ポンプ</u>の吐出圧力、系統（ポンプ廻り）の振動、異音、異臭及び漏えいの確認が可能な設計とする。</p> <p><u>復水移送ポンプ</u>を構成する部品の表面状態の確認として、<u>浸透探傷試験</u>により性能に影響を及ぼす指示模様がないこと、目視により性能に影響を及ぼすおそれのある傷、割れ等がないことの確認が可能な設計とする。</p> <p><u>復水移送ポンプ</u>の外観検査として、傷や漏えい跡の確認が可能な設計とする。</p> <p>(49-5)</p> <p>(4) 切り替えの容易性（設置許可基準規則第 43 条第 1 項四）</p> <p>(i) 要求事項</p> <p>本来の用途以外の用途として重大事故等に対処するために使用する設備にあつては、通常時に使用する系統から速やかに切り替えられる機能を備えるものであること。</p> <p>(ii) 適合性</p> <p>基本方針については、「2.3.4 操作性及び試験・検査性」に示す。</p>	発電用原子炉の状態	項目	内容	運転中	機能・性能試験	運転性能、漏えいの確認	弁動作試験	弁開閉動作の確認	停止中	機能・性能試験	運転性能、漏えいの確認	弁動作試験	弁開閉動作の確認	分解検査	ポンプ部品の表面状態を、試験及び目視により確認	外観検査	ポンプ外観の確認		<p>な設計とする。</p> <p>(49-5-2, 3)</p> <p>第3.6-6表 代替格納容器スプレイ冷却系（常設）の試験検査</p> <table border="1" data-bbox="952 409 1700 808"> <thead> <tr> <th>発電用原子炉の状態</th> <th>項目</th> <th>内容</th> </tr> </thead> <tbody> <tr> <td rowspan="2">運転中</td> <td>機能・性能検査</td> <td>ポンプ運転性能、ポンプ及び系統配管・弁の漏えい確認、外観の確認</td> </tr> <tr> <td>弁動作確認</td> <td>弁開閉動作の確認</td> </tr> <tr> <td rowspan="3">停止中</td> <td>機能・性能検査</td> <td>ポンプ運転性能、ポンプ及び系統配管・弁の漏えい確認、外観の確認</td> </tr> <tr> <td>弁動作確認</td> <td>弁開閉動作の確認</td> </tr> <tr> <td>分解検査</td> <td>ポンプ又は弁の部品の表面状態について、<u>浸透探傷試験</u>及び目視により確認</td> </tr> </tbody> </table> <p>(4) 切替えの容易性（設置許可基準規則第43条第1項四）</p> <p>(i) 要求事項</p> <p>本来の用途以外の用途として重大事故等に対処するために使用する設備にあつては、通常時に使用する系統から速やかに切り替えられる機能を備えるものであること。</p> <p>(ii) 適合性</p> <p>基本方針については、「2.3.6 操作性及び試験・検査性について」に示す。</p>	発電用原子炉の状態	項目	内容	運転中	機能・性能検査	ポンプ運転性能、ポンプ及び系統配管・弁の漏えい確認、外観の確認	弁動作確認	弁開閉動作の確認	停止中	機能・性能検査	ポンプ運転性能、ポンプ及び系統配管・弁の漏えい確認、外観の確認	弁動作確認	弁開閉動作の確認	分解検査	ポンプ又は弁の部品の表面状態について、 <u>浸透探傷試験</u> 及び目視により確認	<p>することで弁開閉動作の確認が可能な設計とする。</p> <p>表 3.6-6 代替格納容器スプレイ冷却系（常設）の試験及び検査</p> <table border="1" data-bbox="1739 426 2504 762"> <thead> <tr> <th>発電用原子炉の状態</th> <th>項目</th> <th>内容</th> </tr> </thead> <tbody> <tr> <td rowspan="2">運転中</td> <td rowspan="2">機能・性能試験</td> <td>運転性能、漏えいの確認</td> </tr> <tr> <td>弁開閉動作の確認</td> </tr> <tr> <td rowspan="3">停止中</td> <td rowspan="2">機能・性能試験</td> <td>運転性能、漏えいの確認</td> </tr> <tr> <td>弁開閉動作の確認</td> </tr> <tr> <td>分解検査</td> <td>ポンプ部品の表面状態を、試験及び目視により確認</td> </tr> <tr> <td>外観検査</td> <td>ポンプ外観の確認</td> <td></td> </tr> </tbody> </table> <p>運転性能の確認として、<u>低圧原子炉代替注水ポンプ</u>の吐出圧力、系統（ポンプ廻り）の振動、異音、異臭及び漏えいの確認が可能な設計とする。</p> <p><u>低圧原子炉代替注水ポンプ</u>を構成する部品の表面状態の確認として、<u>浸透探傷試験</u>により性能に影響を及ぼす指示模様がないこと、目視により性能に影響を及ぼすおそれのある傷、割れ等がないことの確認が可能な設計とする。</p> <p><u>低圧原子炉代替注水ポンプ</u>の外観検査として、傷や漏えい跡の確認を行う。</p> <p>(49-5)</p> <p>(4) 切り替えの容易性（設置許可基準規則第 43 条第 1 項四）</p> <p>(i) 要求事項</p> <p>本来の用途以外の用途として重大事故等に対処するために使用する設備にあつては、通常時に使用する系統から速やかに切り替えられる機能を備えるものであること。</p> <p>(ii) 適合性</p> <p>基本方針については、「2.3.4 操作性及び試験・検査性」に示す。</p>	発電用原子炉の状態	項目	内容	運転中	機能・性能試験	運転性能、漏えいの確認	弁開閉動作の確認	停止中	機能・性能試験	運転性能、漏えいの確認	弁開閉動作の確認	分解検査	ポンプ部品の表面状態を、試験及び目視により確認	外観検査	ポンプ外観の確認		<p>備考</p> <p>・資料構成の相違</p> <p>【東海第二】東海第二は、前頁の下から 2 段落目に記載</p>
発電用原子炉の状態	項目	内容																																																		
運転中	機能・性能試験	運転性能、漏えいの確認																																																		
	弁動作試験	弁開閉動作の確認																																																		
停止中	機能・性能試験	運転性能、漏えいの確認																																																		
	弁動作試験	弁開閉動作の確認																																																		
	分解検査	ポンプ部品の表面状態を、試験及び目視により確認																																																		
外観検査	ポンプ外観の確認																																																			
発電用原子炉の状態	項目	内容																																																		
運転中	機能・性能検査	ポンプ運転性能、ポンプ及び系統配管・弁の漏えい確認、外観の確認																																																		
	弁動作確認	弁開閉動作の確認																																																		
停止中	機能・性能検査	ポンプ運転性能、ポンプ及び系統配管・弁の漏えい確認、外観の確認																																																		
	弁動作確認	弁開閉動作の確認																																																		
	分解検査	ポンプ又は弁の部品の表面状態について、 <u>浸透探傷試験</u> 及び目視により確認																																																		
発電用原子炉の状態	項目	内容																																																		
運転中	機能・性能試験	運転性能、漏えいの確認																																																		
		弁開閉動作の確認																																																		
停止中	機能・性能試験	運転性能、漏えいの確認																																																		
		弁開閉動作の確認																																																		
	分解検査	ポンプ部品の表面状態を、試験及び目視により確認																																																		
外観検査	ポンプ外観の確認																																																			

柏崎刈羽原子力発電所 6/7号炉 (2017.12.20版)	東海第二発電所 (2018.9.18版)	島根原子力発電所 2号炉	備考
<p><u>代替格納容器スプレイ冷却系（常設）は、復水移送ポンプを通常時に使用する系統である復水補給水系から重大事故等時に対処するために系統構成を切り替えて使用する。</u></p> <p><u>ドライウエル内へのスプレイの切替え操作としては、復水移送ポンプの起動操作、復水補給水系バイパス流防止としてタービン建屋負荷遮断弁の全閉操作、ドライウエル内へスプレイするために残留熱除去系洗浄水弁（B）の全開操作、残留熱除去系格納容器冷却ライン隔離弁（B）の全開操作、残留熱除去系格納容器冷却流量調節弁（B）の全開操作を行う。</u></p> <p><u>サブプレッション・チェンバ内へのスプレイの切替え操作としては、復水移送ポンプの起動操作、復水補給水系バイパス流防止としてタービン建屋負荷遮断弁の全閉操作、サブプレッション・チェンバ内へスプレイするために残留熱除去系洗浄水弁（B）の全開操作、残留熱除去系サブプレッション・チェンバ・プールスプレイ注入隔離弁（B）の全開操作を行う。</u></p> <p><u>切替え操作対象機器については、表 3.6-5 に示す。</u></p> <p><u>なお、復水貯蔵槽から復水移送ポンプに移送するライン（復水移送ポンプ吸込ライン）は、復水貯蔵槽の中部（常用ライン）、下部（非常用ライン）の2通りがある。通常運転時は中部（常用ライン）を使用しているため、長期運転を見込み、復水貯蔵槽を水源として確保するため、復水補給水系常/非常用連絡1次止め弁、復水補給水系常/非常用連絡2次止め弁の開操作を行い、復水移送ポンプ吸込ラインを下部（非常用ライン）に切り替える。ただし、復水移送ポンプ起動当初は復水貯蔵槽水位は確保されているため、本切替え操作は代替格納容器スプレイ冷却系（常設）による原子炉格納容器内へのスプレイが開始された後に実施する。</u></p> <p><u>代替格納容器スプレイ冷却系（常設）である復水移送ポンプの起動及び系統の切替えに必要な弁については、中央制御室及び原子炉建屋地上3階（原子炉建屋内の原子炉区域外）から遠隔操作可能な設計とすることで、図</u></p>	<p><u>代替格納容器スプレイ冷却系（常設）は、本来の用途として使用する。重大事故等時には、設計基準事故対処設備である残留熱除去系配管の一部を使用するが、残留熱除去系配管については、重大事故等に対処するための系統構成は必要としない。</u></p> <p>(49-4-3)</p>	<p><u>格納容器代替スプレイ系（常設）は、残留熱除去系と共用する格納容器スプレイライン以外については、重大事故等対処設備として使用されるため、本来の用途以外は使用しない。</u></p> <p><u>本来の用途以外の用途として格納容器代替スプレイ系（常設）に使用する残留熱除去系の配管ラインについては、通常時の隔離された系統構成から格納容器代替スプレイ系（常設）に切り替えるために表 3.6-5 で示す弁操作を行う。SA電源切替盤の操作については図 3.6-2 で示すタイムチャートのとおり速やかに切り替えることが可能である。</u></p> <p>(49-4)</p>	<p>・設備の相違 【東海第二】 島根2号炉の格納容器代替スプレイ系（常設）は、SA専用設備として設置する</p> <p>・設備の相違 【柏崎6/7】 ①の相違</p> <p>・設備の相違 【柏崎6/7】 ⑦の相違</p> <p>・設備の相違 【柏崎6/7】 ⑧の相違</p>

柏崎刈羽原子力発電所 6/7号炉 (2017.12.20版)	東海第二発電所 (2018.9.18版)	島根原子力発電所 2号炉	備考
<p><u>3.6-2 で示すタイムチャートのとおり速やかに切り替えることが可能である。</u></p> <p><u>系統の切替えに必要な弁のうちタービン建屋負荷遮断弁、残留熱除去系洗浄水弁 (B) については、中央制御室から遠隔で弁を開閉することが可能な設計とする。</u></p> <p><u>系統の切替えに必要な弁のうち、残留熱除去系格納容器冷却ライン隔離弁 (B) については、原子炉建屋地上3階 (原子炉建屋内の原子炉区域外) に設置している AM 用切替盤より、配線用しゃ断器の「入」「切」操作にて電源を切り替えた後、近傍に設置している AM 用操作盤のスイッチ操作により、遠隔で弁を開閉することが可能な設計とする。</u></p> <p><u>また、復水補給水系常/非常用連絡1次止め弁、復水補給水系常/非常用連絡2次止め弁は手動弁として廃棄物処理建屋地下3階に設置されており、現場の手動操作で開操作を行う。この操作は、長期運転を見込んだ復水貯蔵槽水源確保のために実施する操作であり、原子炉格納容器内へのスプレイ開始後に実施することで、図3.6-2で示すタイムチャートのとおり速やかに切り替えることが可能である。</u></p> <p><u>また、代替格納容器スプレイ冷却のバイパス流を防止するため、代替格納容器スプレイ冷却系 (常設) の主流路からの分岐部については、主流路から最も近い弁 (第一止め弁) で閉止する運用とする。事故時の対応に支障を来す等の理由から第一止め弁が閉止できないライン (非常用炉心冷却系ポンプ封水ライン等) についても、代替格納容器スプレイ冷却のバイパス流を防止するため、第一止め弁以降の弁で閉止されたバウンダリ構成とし、このバウンダリ範囲においては、適切な地震荷重との組合せを考慮した上でバウンダリ機能が喪失しない設計とする。</u></p> <p>(49-4)</p>			<p>・設備の相違 【柏崎 6/7】 ⑥の相違</p>

柏崎刈羽原子力発電所 6 / 7号炉 (2017. 12. 20 版)	東海第二発電所 (2018. 9. 18 版)	島根原子力発電所 2号炉	備考
<p>図 3.6-2 代替格納容器スプレイ冷却系（常設）による原子炉格納容器内へのスプレイ タイムチャート*</p>		<p>図 3.6-2 ガスタービン発電機又は高圧発電機による SA ロードセンタ及び SA コントロールセンタ受電（ガスタービン発電機による SA ロードセンタ及び SA コントロールセンタ受電の場合）タイムチャート*</p>	<p>・運用の相違</p>
<p>*：「実用発電用原子炉に係る発電用原子炉設置者の重大事故の発生及び拡大の防止に必要な措置を実施するために必要な技術的能力に係る審査基準」への適合状況についての 1.6 で示すタイムチャート</p>		<p>*：「実用発電用原子炉に係る発電用原子炉設置者の重大事故の発生及び拡大の防止に必要な措置を実施するために必要な技術的能力に係る審査基準」への適合状況についての 1.14 で示すタイムチャート</p>	
<p>(5) 悪影響の防止（設置許可基準規則第 43 条第 1 項五）</p> <p>(i) 要求事項</p> <p>工場等内の他の設備に対して悪影響を及ぼさないものであること。</p>	<p>(5) 悪影響の防止（設置許可基準規則第43条第1項五）</p> <p>(i) 要求事項</p> <p>工場等内の他の設備に対して悪影響を及ぼさないものであること。</p>	<p>(5) 悪影響の防止（設置許可基準規則第 43 条第 1 項五）</p> <p>(i) 要求事項</p> <p>工場等内の他の設備に対して悪影響を及ぼさないものであること。</p>	
<p>(ii) 適合性</p> <p>基本方針については、「2.3.1 多様性，位置的分散，悪影響防止等」に示す。</p>	<p>(ii) 適合性</p> <p>基本方針については、「2.3.1 多様性，位置的分散，悪影響防止等について」に示す。</p>	<p>(ii) 適合性</p> <p>基本方針については、「2.3.1 多様性，位置的分散，悪影響防止等」に示す。</p>	
<p>代替格納容器スプレイ冷却系（常設）は，通常時は残留熱除去系洗浄水弁（B）を閉止することで隔離する系統構成としており，取合系統である残留熱除去系に対して悪影響を及ぼさない設計とする。</p> <p>隔離弁については表 3.6-7 に示す。</p>	<p>代替格納容器スプレイ冷却系（常設）と残留熱除去系 B 系との隔離弁について第3.6-7表に示す。</p> <p>代替格納容器スプレイ冷却系（常設）は，通常待機時は，代替格納容器スプレイ注水弁，代替格納容器スプレイ流量調整弁を閉止しておくことで残留熱除去系 B 系と隔離する系統構成とし，取合系統である残留熱除去系に対して悪影響を及ぼさない設計とする。</p>	<p>格納容器代替スプレイ系（常設）は，通常時は FLS R 注水隔離弁を閉止することで隔離する系統構成としており，取合系統である残留熱除去系に対して悪影響を及ぼさない設計とする。</p> <p>隔離弁については表 3.6-7 に示す。</p>	<p>・資料構成の相違</p> <p>【東海第二】 島根 2 号炉は，2 段落下に記載</p>
			<p>・設備の相違</p> <p>【柏崎 6/7，東海第二】 系統構成の相違</p>
			<p>・資料構成の相違</p> <p>【東海第二】 東海第二は，2 段落上に記載</p>

柏崎刈羽原子力発電所 6/7号炉 (2017.12.20版)	東海第二発電所 (2018.9.18版)	島根原子力発電所 2号炉	備考																												
<p>また、<u>代替格納容器スプレイ冷却系(常設)</u>を用いる場合は、弁操作によって、通常時の系統構成から重大事故等対処設備としての系統構成とすることで、他の設備に悪影響を及ぼさない設計とする。</p> <p><u>代替格納容器スプレイ冷却系(常設)</u>は、<u>格納容器下部注水系と同時に使用する可能性があるため、各々の必要流量が確保可能な設計とする。各々の必要流量とは、格納容器下部注水を行う場合において、原子炉圧力容器の破損前は格納容器下部注水系 90m³/h、代替格納容器スプレイ冷却系(常設) 70m³/h であり、原子炉圧力容器の破損後は、格納容器下部注水系は崩壊熱相当の注水量(最大 50m³/h)、代替格納容器スプレイ冷却系(常設) 130m³/h であり、これらの必要流量を確保可能な設計とする。</u></p> <p>(49-3, 49-4)</p> <p style="text-align: center;"><u>表 3.6-7 他系統との隔離弁</u></p> <table border="1" data-bbox="154 1012 920 1150"> <thead> <tr> <th>取合系統</th> <th>系統隔離弁</th> <th>駆動方式</th> <th>動作</th> </tr> </thead> <tbody> <tr> <td>残留熱除去系</td> <td>残留熱除去系洗浄水弁 (B)</td> <td>電動駆動</td> <td>通常時閉 電源喪失時閉</td> </tr> </tbody> </table> <p>(6) 設置場所(設置許可基準規則第43条第1項六)</p> <p>(i) 要求事項</p> <p>想定される重大事故等が発生した場合において重大事故等対処設備の操作及び復旧作業を行うことができるよう、放射線量が高くなるおそれが少ない設置場所の選定、設置場所への遮蔽物の設置その他の適切な措置を講じたものであること。</p> <p>(ii) 適合性</p> <p>基本方針については、「2.3.3 環境条件等」に示す。</p> <p><u>代替格納容器スプレイ冷却系(常設)</u>の系統構成に操作が必要な機器の設置場所、操作場所を表3.6-8に示す。</p>	取合系統	系統隔離弁	駆動方式	動作	残留熱除去系	残留熱除去系洗浄水弁 (B)	電動駆動	通常時閉 電源喪失時閉	<p>また、<u>代替格納容器スプレイ冷却系</u>を用いる場合は、弁操作によって、通常待機時の系統構成から重大事故等対処設備としての系統構成とすることで、他の設備に悪影響を及ぼさない設計とする。</p> <p>(49-4-2)</p> <p style="text-align: center;"><u>第3.6-7表 他系統との隔離弁</u></p> <table border="1" data-bbox="955 1012 1703 1222"> <thead> <tr> <th>取合系統</th> <th>系統隔離弁</th> <th>駆動方式</th> <th>動作</th> </tr> </thead> <tbody> <tr> <td>残留熱除去系B系</td> <td>代替格納容器スプレイ注水弁</td> <td>電動駆動</td> <td>通常待機時閉 電源喪失時閉</td> </tr> <tr> <td>残留熱除去系B系</td> <td>代替格納容器スプレイ流量調整弁</td> <td>電動駆動</td> <td>通常待機時閉 電源喪失時閉</td> </tr> </tbody> </table> <p>(6) 設置場所(設置許可基準規則第43条第1項六)</p> <p>(i) 要求事項</p> <p>想定される重大事故等が発生した場合において重大事故等対処設備の操作及び復旧作業を行うことができるよう、放射線量が高くなるおそれが少ない設置場所の選定、設置場所への遮蔽物の設置その他の適切な措置を講じたものであること。</p> <p>(ii) 適合性</p> <p>基本方針については、「2.3.3 環境条件等」に示す。</p> <p><u>代替格納容器スプレイ冷却系(常設)</u>の系統構成のために操作が必要な機器の設置場所、操作場所を第3.6-8表に示す。</p>	取合系統	系統隔離弁	駆動方式	動作	残留熱除去系B系	代替格納容器スプレイ注水弁	電動駆動	通常待機時閉 電源喪失時閉	残留熱除去系B系	代替格納容器スプレイ流量調整弁	電動駆動	通常待機時閉 電源喪失時閉	<p>また、<u>格納容器代替スプレイ系(常設)</u>を用いる場合は、弁操作等によって、通常時の系統構成から重大事故等対処設備としての系統構成とすることで、他の設備に悪影響を及ぼさない設計とする。</p> <p>(49-3, 49-4)</p> <p style="text-align: center;"><u>表 3.6-7 他系統との隔離弁</u></p> <table border="1" data-bbox="1739 1012 2504 1150"> <thead> <tr> <th>取合系統</th> <th>系統隔離弁</th> <th>駆動方式</th> <th>動作</th> </tr> </thead> <tbody> <tr> <td>残留熱除去系</td> <td>FLSR注水隔離弁</td> <td>電動駆動</td> <td>通常時閉 電源喪失時アズイズ</td> </tr> </tbody> </table> <p>(6) 設置場所(設置許可基準規則第43条第1項六)</p> <p>(i) 要求事項</p> <p>想定される重大事故等が発生した場合において重大事故等対処設備の操作及び復旧作業を行うことができるよう、放射線量が高くなるおそれが少ない設置場所の選定、設置場所への遮蔽物の設置その他の適切な措置を講じたものであること。</p> <p>(ii) 適合性</p> <p>基本方針については、「2.3.3 環境条件等」に示す。</p> <p><u>格納容器代替スプレイ系(常設)</u>の系統構成に操作が必要な機器の設置場所、操作場所を表3.6-8に示す。</p>	取合系統	系統隔離弁	駆動方式	動作	残留熱除去系	FLSR注水隔離弁	電動駆動	通常時閉 電源喪失時アズイズ	<p>・運用の相違</p> <p>【柏崎6/7】</p> <p>島根2号炉の格納容器代替スプレイ系(常設)は、他の機能と同時使用は行わない</p> <p>・設備の相違</p>
取合系統	系統隔離弁	駆動方式	動作																												
残留熱除去系	残留熱除去系洗浄水弁 (B)	電動駆動	通常時閉 電源喪失時閉																												
取合系統	系統隔離弁	駆動方式	動作																												
残留熱除去系B系	代替格納容器スプレイ注水弁	電動駆動	通常待機時閉 電源喪失時閉																												
残留熱除去系B系	代替格納容器スプレイ流量調整弁	電動駆動	通常待機時閉 電源喪失時閉																												
取合系統	系統隔離弁	駆動方式	動作																												
残留熱除去系	FLSR注水隔離弁	電動駆動	通常時閉 電源喪失時アズイズ																												

柏崎刈羽原子力発電所 6/7号炉 (2017.12.20版)	東海第二発電所 (2018.9.18版)	島根原子力発電所 2号炉	備考																																																																											
<p>このうち、中央制御室で操作する復水移送ポンプ、<u>残留熱除去系洗浄水弁(B)</u>、<u>タービン建屋負荷遮断弁</u>は、操作位置の放射線量が高くなるおそれが少ないため操作が可能である。<u>原子炉建屋地上3階</u>で操作する<u>残留熱除去系格納容器冷却ライン隔離弁(B)</u>、<u>残留熱除去系格納容器冷却流量調節弁(B)</u>、<u>残留熱除去系サプレッション・チェンバ・プールスプレイ注入隔離弁(B)</u>は、<u>原子炉建屋内の原子炉区域外にAM用切替盤、AM用操作盤</u>が設置されており、操作位置の放射線量が高くなるおそれが少ないため操作が可能である。<u>復水補給水系常/非常用連絡1次止め弁</u>、<u>復水補給水系常/非常用連絡2次止め弁</u>は、<u>廃棄物処理建屋地下3階</u>での操作となり、<u>原子炉建屋外</u>であるため、操作位置の放射線量が高くなるおそれが少ないため操作が可能である。<u>これらの操作が可能</u>な配置設計とする。</p> <p>(49-3)</p>	<p><u>常設低圧代替注水系ポンプ</u>、<u>常設低圧代替注水系系統分離弁</u>、<u>代替格納容器スプレイ注水弁</u>、<u>代替格納容器スプレイ流量調整弁</u>、<u>残留熱除去系B系D/Wスプレイ弁</u>は、<u>原子炉建屋原子炉棟内</u>又は<u>常設低圧代替注水系格納槽内</u>に設置されるが、<u>中央制御室からの遠隔操作を可能な設計</u>とすることで、<u>操作場所の放射線量が高くなるおそれが少ない</u>設計とする。</p> <p>(49-3-5, 49-4-2)</p>	<p>このうち、中央制御室で操作する低圧原子炉代替注水ポンプ、<u>FLSR注水隔離弁</u>は、<u>操作位置の放射線量が高くなるおそれが少ない</u>ため操作が可能である。<u>原子炉建物2階</u>で操作する<u>A-RHRドライウエル第1スプレイ弁</u>、<u>A-RHRドライウエル第2スプレイ弁</u>は中央制御室に重大事故操作盤、<u>原子炉建物付属棟にSA電源切替盤</u>が設置されており、<u>操作位置の放射線量が高くなるおそれが少ない</u>ため操作が可能である。</p> <p>(49-3)</p>	<p>・設備の相違 【柏崎6/7, 東海第二】 系統構成の相違</p> <p>・設備の相違 【柏崎6/7】 ①の相違</p> <p>・設備の相違 【柏崎6/7】 ⑧の相違</p>																																																																											
<p>表 3.6-8 操作対象機器設置場所</p> <table border="1" data-bbox="160 1018 914 1533"> <thead> <tr> <th>機器名称</th> <th>設置場所</th> <th>操作場所</th> </tr> </thead> <tbody> <tr> <td>復水移送ポンプ(A)</td> <td>廃棄物処理建屋地下3階</td> <td>中央制御室</td> </tr> <tr> <td>復水移送ポンプ(B)</td> <td>廃棄物処理建屋地下3階</td> <td>中央制御室</td> </tr> <tr> <td>復水移送ポンプ(C)</td> <td>廃棄物処理建屋地下3階</td> <td>中央制御室</td> </tr> <tr> <td>残留熱除去系格納容器冷却ライン隔離弁(B)</td> <td>原子炉建屋地上1階</td> <td>原子炉建屋地上3階 (原子炉建屋内の原子炉区域外)</td> </tr> <tr> <td>残留熱除去系格納容器冷却流量調節弁(B)</td> <td>原子炉建屋地上1階</td> <td>原子炉建屋地上3階 (原子炉建屋内の原子炉区域外)</td> </tr> <tr> <td>残留熱除去系サプレッション・チェンバ・プールスプレイ注入隔離弁(B)</td> <td>原子炉建屋地下1階</td> <td>原子炉建屋地上3階 (原子炉建屋内の原子炉区域外)</td> </tr> <tr> <td>残留熱除去系洗浄水弁(B)</td> <td>原子炉建屋地上1階</td> <td>中央制御室</td> </tr> <tr> <td>タービン建屋負荷遮断弁</td> <td>タービン建屋地下中2階(6号炉) 廃棄物処理建屋地下3階(7号炉)</td> <td>中央制御室</td> </tr> <tr> <td>復水補給水系常/非常用連絡1次止め弁</td> <td>廃棄物処理建屋地下3階</td> <td>廃棄物処理建屋地下3階</td> </tr> <tr> <td>復水補給水系常/非常用連絡2次止め弁</td> <td>廃棄物処理建屋地下3階</td> <td>廃棄物処理建屋地下3階</td> </tr> </tbody> </table> <p>3.6.2.1.4.2 設置許可基準規則第43条第2項への適合方針 (1) 容量(設置許可基準規則第43条第2項一) (i) 要求事項 想定される重大事故等の収束に必要な容量を有するものであること。</p>	機器名称	設置場所	操作場所	復水移送ポンプ(A)	廃棄物処理建屋地下3階	中央制御室	復水移送ポンプ(B)	廃棄物処理建屋地下3階	中央制御室	復水移送ポンプ(C)	廃棄物処理建屋地下3階	中央制御室	残留熱除去系格納容器冷却ライン隔離弁(B)	原子炉建屋地上1階	原子炉建屋地上3階 (原子炉建屋内の原子炉区域外)	残留熱除去系格納容器冷却流量調節弁(B)	原子炉建屋地上1階	原子炉建屋地上3階 (原子炉建屋内の原子炉区域外)	残留熱除去系サプレッション・チェンバ・プールスプレイ注入隔離弁(B)	原子炉建屋地下1階	原子炉建屋地上3階 (原子炉建屋内の原子炉区域外)	残留熱除去系洗浄水弁(B)	原子炉建屋地上1階	中央制御室	タービン建屋負荷遮断弁	タービン建屋地下中2階(6号炉) 廃棄物処理建屋地下3階(7号炉)	中央制御室	復水補給水系常/非常用連絡1次止め弁	廃棄物処理建屋地下3階	廃棄物処理建屋地下3階	復水補給水系常/非常用連絡2次止め弁	廃棄物処理建屋地下3階	廃棄物処理建屋地下3階	<p>第3.6-8表 操作対象機器リスト</p> <table border="1" data-bbox="949 1039 1703 1470"> <thead> <tr> <th>機器名称</th> <th>設置場所</th> <th>操作場所</th> </tr> </thead> <tbody> <tr> <td>常設低圧代替注水系ポンプ(A)</td> <td>常設低圧代替注水系格納槽内</td> <td>中央制御室</td> </tr> <tr> <td>常設低圧代替注水系ポンプ(B)</td> <td>常設低圧代替注水系格納槽内</td> <td>中央制御室</td> </tr> <tr> <td>代替格納容器スプレイ注水弁</td> <td>原子炉建屋原子炉棟3階</td> <td>中央制御室</td> </tr> <tr> <td>代替格納容器スプレイ流量調整弁</td> <td>原子炉建屋原子炉棟3階</td> <td>中央制御室</td> </tr> <tr> <td>残留熱除去系B系D/Wスプレイ弁</td> <td>原子炉建屋原子炉棟3階</td> <td>中央制御室</td> </tr> <tr> <td>常設低圧代替注水系系統分離弁</td> <td>常設低圧代替注水系格納槽内</td> <td>中央制御室</td> </tr> </tbody> </table> <p>3.6.2.1.4.2 設置許可基準規則第43条第2項への適合方針 (1) 容量(設置許可基準規則第43条第2項一) (i) 要求事項 想定される重大事故等の収束に必要な容量を有するものであること。</p>	機器名称	設置場所	操作場所	常設低圧代替注水系ポンプ(A)	常設低圧代替注水系格納槽内	中央制御室	常設低圧代替注水系ポンプ(B)	常設低圧代替注水系格納槽内	中央制御室	代替格納容器スプレイ注水弁	原子炉建屋原子炉棟3階	中央制御室	代替格納容器スプレイ流量調整弁	原子炉建屋原子炉棟3階	中央制御室	残留熱除去系B系D/Wスプレイ弁	原子炉建屋原子炉棟3階	中央制御室	常設低圧代替注水系系統分離弁	常設低圧代替注水系格納槽内	中央制御室	<p>表 3.6-8 操作対象機器設置場所</p> <table border="1" data-bbox="1739 1018 2499 1449"> <thead> <tr> <th>機器名称</th> <th>設置場所</th> <th>操作場所</th> </tr> </thead> <tbody> <tr> <td>A-低圧原子炉代替注水ポンプ</td> <td>低圧原子炉代替注水ポンプ格納槽</td> <td>中央制御室</td> </tr> <tr> <td>B-低圧原子炉代替注水ポンプ</td> <td>低圧原子炉代替注水ポンプ格納槽</td> <td>中央制御室</td> </tr> <tr> <td>SA電源切替盤</td> <td>原子炉建物3階 (原子炉建物付属棟)</td> <td>原子炉建物3階 (原子炉建物付属棟)</td> </tr> <tr> <td>A-RHRドライウエル第1スプレイ弁</td> <td>原子炉建物2階</td> <td>中央制御室</td> </tr> <tr> <td>A-RHRドライウエル第2スプレイ弁</td> <td>原子炉建物2階</td> <td>中央制御室</td> </tr> <tr> <td>FLSR注水隔離弁</td> <td>原子炉建物1階</td> <td>中央制御室</td> </tr> </tbody> </table> <p>3.6.2.1.4.2 設置許可基準規則第43条第2項への適合方針 (1) 容量(設置許可基準規則第43条第2項一) (i) 要求事項 想定される重大事故等の収束に必要な容量を有するものであること。</p>	機器名称	設置場所	操作場所	A-低圧原子炉代替注水ポンプ	低圧原子炉代替注水ポンプ格納槽	中央制御室	B-低圧原子炉代替注水ポンプ	低圧原子炉代替注水ポンプ格納槽	中央制御室	SA電源切替盤	原子炉建物3階 (原子炉建物付属棟)	原子炉建物3階 (原子炉建物付属棟)	A-RHRドライウエル第1スプレイ弁	原子炉建物2階	中央制御室	A-RHRドライウエル第2スプレイ弁	原子炉建物2階	中央制御室	FLSR注水隔離弁	原子炉建物1階	中央制御室	<p>・設備の相違</p>
機器名称	設置場所	操作場所																																																																												
復水移送ポンプ(A)	廃棄物処理建屋地下3階	中央制御室																																																																												
復水移送ポンプ(B)	廃棄物処理建屋地下3階	中央制御室																																																																												
復水移送ポンプ(C)	廃棄物処理建屋地下3階	中央制御室																																																																												
残留熱除去系格納容器冷却ライン隔離弁(B)	原子炉建屋地上1階	原子炉建屋地上3階 (原子炉建屋内の原子炉区域外)																																																																												
残留熱除去系格納容器冷却流量調節弁(B)	原子炉建屋地上1階	原子炉建屋地上3階 (原子炉建屋内の原子炉区域外)																																																																												
残留熱除去系サプレッション・チェンバ・プールスプレイ注入隔離弁(B)	原子炉建屋地下1階	原子炉建屋地上3階 (原子炉建屋内の原子炉区域外)																																																																												
残留熱除去系洗浄水弁(B)	原子炉建屋地上1階	中央制御室																																																																												
タービン建屋負荷遮断弁	タービン建屋地下中2階(6号炉) 廃棄物処理建屋地下3階(7号炉)	中央制御室																																																																												
復水補給水系常/非常用連絡1次止め弁	廃棄物処理建屋地下3階	廃棄物処理建屋地下3階																																																																												
復水補給水系常/非常用連絡2次止め弁	廃棄物処理建屋地下3階	廃棄物処理建屋地下3階																																																																												
機器名称	設置場所	操作場所																																																																												
常設低圧代替注水系ポンプ(A)	常設低圧代替注水系格納槽内	中央制御室																																																																												
常設低圧代替注水系ポンプ(B)	常設低圧代替注水系格納槽内	中央制御室																																																																												
代替格納容器スプレイ注水弁	原子炉建屋原子炉棟3階	中央制御室																																																																												
代替格納容器スプレイ流量調整弁	原子炉建屋原子炉棟3階	中央制御室																																																																												
残留熱除去系B系D/Wスプレイ弁	原子炉建屋原子炉棟3階	中央制御室																																																																												
常設低圧代替注水系系統分離弁	常設低圧代替注水系格納槽内	中央制御室																																																																												
機器名称	設置場所	操作場所																																																																												
A-低圧原子炉代替注水ポンプ	低圧原子炉代替注水ポンプ格納槽	中央制御室																																																																												
B-低圧原子炉代替注水ポンプ	低圧原子炉代替注水ポンプ格納槽	中央制御室																																																																												
SA電源切替盤	原子炉建物3階 (原子炉建物付属棟)	原子炉建物3階 (原子炉建物付属棟)																																																																												
A-RHRドライウエル第1スプレイ弁	原子炉建物2階	中央制御室																																																																												
A-RHRドライウエル第2スプレイ弁	原子炉建物2階	中央制御室																																																																												
FLSR注水隔離弁	原子炉建物1階	中央制御室																																																																												

柏崎刈羽原子力発電所 6/7号炉 (2017.12.20版)	東海第二発電所 (2018.9.18版)	島根原子力発電所 2号炉	備考
<p>(ii) 適合性 基本方針については、「2.3.2 容量等」に示す。</p> <p><u>代替格納容器スプレイ冷却系（常設）の復水移送ポンプは、設計基準対象施設の復水補給水系と兼用しており、設計基準対象施設としての復水移送ポンプ2台におけるポンプ流量が、想定される重大事故等時において、炉心の著しい損傷及び原子炉格納容器の破損を防止するために必要なスプレイ流量に対して十分であるため、設計基準対象施設と同仕様で設計する。</u></p> <p><u>代替格納容器スプレイ冷却系（常設）の復水移送ポンプは、設計基準事故対処設備が有する発電用原子炉の冷却機能が喪失した場合においても炉心の著しい損傷を防止するため、原子炉格納容器内の圧力及び温度を低下させるために必要なスプレイ流量を有する設計とする。また、炉心の著しい損傷が発生した場合において原子炉格納容器の破損を防止するため、原子炉格納容器内の圧力及び温度並びに放射性物質の濃度を低下させるために必要なスプレイ流量を有する設計とする。</u></p> <p><u>スプレイ流量としては、炉心の著しい損傷の防止の重要事故シーケンスのうち、高圧・低圧注水機能喪失、崩壊熱除去機能喪失、LOCA時注水機能喪失の重要事故シーケンス、及び格納容器破損防止の評価事故シーケンスのうち、雰囲気圧力・温度による静的負荷（格納容器過圧・過温破損）において、有効性が確認されている原子炉格納容器内へのスプレイ流量が140m³/hであることから、復水移送ポンプ1台あたり70m³/h以上をスプレイ可能な設計とし、2台使用する設計とする。</u></p>	<p>(ii) 適合性 基本方針については、「2.3.2 容量等」に示す。</p> <p><u>代替格納容器スプレイ冷却系（常設）の常設低圧代替注水系ポンプ及び代替淡水貯槽は、設計基準事故対処設備が有する原子炉格納容器内の冷却機能が喪失した場合においても、炉心の著しい損傷を防止又は炉心の著しい損傷が発生した場合にあっても原子炉格納容器の破損を防止するために必要なスプレイ流量を有する設計とする。</u></p> <p><u>スプレイ流量としては、炉心の著しい損傷の防止の重要事故シーケンスのうち、高圧・低圧注水機能喪失、崩壊熱除去機能喪失（残留熱除去系が喪失した場合）、LOCA時注水機能喪失及び原子炉格納容器破損防止の重要事故シーケンスに係る有効性評価（原子炉設置変更許可申請書添付書類十）において、有効性が確認されている原子炉格納容器へのスプレイ流量が、最大300m³/hであることから、ポンプ1台あたり150m³/h以上を注水可能な設計とし、2台使用する設計とする。</u></p>	<p>(ii) 適合性 基本方針については、「2.3.2 容量等」に示す。</p> <p><u>格納容器代替スプレイ系（常設）である低圧原子炉代替注水ポンプは、設計基準事故対処設備が有する原子炉格納容器内の冷却機能が喪失した場合において炉心の著しい損傷を防止するため、原子炉格納容器内の圧力及び温度を低下させるために必要なスプレイ流量を有する設計とする。また、炉心の著しい損傷が発生した場合において原子炉格納容器の破損を防止するため、原子炉格納容器内の圧力及び温度並びに放射性物質の濃度を低下させるために必要なスプレイ流量を有する設計とする。</u></p> <p><u>スプレイ流量としては、格納容器破損防止の評価事故シーケンスのうち、雰囲気圧力・温度による静的負荷（格納容器過圧・過温破損）において、有効性が確認されている原子炉格納容器内へのスプレイ流量が120m³/hであることから、低圧原子炉代替注水ポンプ1台あたり120m³/h以上をスプレイ可能な設計とし、1台使用する設計とする。</u></p>	<p>・設備の相違 【柏崎6/7】 島根2号炉の格納容器代替スプレイ系（常設）は、SA専用設備として設置する</p> <p>・運用の相違 【柏崎6/7、東海第二】 島根2号炉の有効性評価において、格納容器への代替スプレイは炉心損傷防止の事故シーケンスでは考慮せず、格納容器破損防止の事故シーケンスで考慮しており、必要流量も異なる。なお当該シーケンスでは可搬型である大量送水車による格納容器スプレイを考慮しているが、有効性が確認されている流量は120m³/hであるため、低圧原子炉代替注水</p>

柏崎刈羽原子力発電所 6 / 7号炉 (2017. 12. 20 版)	東海第二発電所 (2018. 9. 18 版)	島根原子力発電所 2号炉	備考
<p>原子炉格納容器内にスプレイする場合の復水移送ポンプは、原子炉格納容器内にスプレイする場合の水源（復水貯蔵槽）と注水先（原子炉格納容器）の圧力差、静水頭、機器圧損、配管及び弁類圧損を考慮し、復水移送ポンプ2台運転でスプレイ流量 $140\text{m}^3/\text{h}$ 達成可能な揚程で設計する。</p> <p>(49-6)</p> <p>(2) 共用の禁止（設置許可基準規則第43条第2項二）</p> <p>(i) 要求事項</p> <p>二以上の発電用原子炉施設において共用するものでないこと。ただし、二以上の発電用原子炉施設と共用することによって当該二以上の発電用原子炉施設の安全性が向上する場合であって、同一の工場等内の他の発電用原子炉施設に対して悪影響を及ぼさない場合は、この限りでない。</p>	<p><u>代替格納容器スプレイ冷却系（常設）は、低圧代替注水系（常設）又は格納容器下部注水系と同時に使用する可能性があるため、原子炉注水を同時に行う場合の原子炉格納容器への最大スプレイ流量$130\text{m}^3/\text{h}$又は格納容器下部注水を同時に行う場合の原子炉格納容器への最大スプレイ流量$300\text{m}^3/\text{h}$を確保可能な設計とする。</u></p> <p>原子炉格納容器にスプレイする場合の常設低圧代替注水系ポンプの揚程は、原子炉格納容器スプレイ時の最大流量でスプレイを実施する場合の圧損（水源（代替淡水貯蔵槽）とスプレイ先（原子炉格納容器）の圧力差、静水頭、機器圧損、配管及び弁類圧損）を考慮した要求値が144m以上であることから、<u>約200mの揚程を確保可能な設計とする。</u></p> <p>なお、<u>代替淡水貯蔵槽の容量の説明は、「3.13 重大事故等の収束に必要となる水の供給設備（設置許可基準規則第56条に対する設計方針を示す章）」で示す。</u></p> <p>(49-6-2~5, 14~18)</p> <p>(2) 共用の禁止（設置許可基準規則第43条第2項二）</p> <p>(i) 要求事項</p> <p><u>常設重大事故等対処設備の各機器については、一部の敷地を共有する東海発電所内の発電用原子炉施設において共用しない設計とする。ただし、共用対象の施設ごとに要求される技術的要件（重大事故等に対処するための必要な機能）を満たしつつ、東海発電所内の発電用原子炉施設と共用することにより安全性が向上し、かつ、東海発電所内及び東海第二発電所内の発電用原子炉施設に対して悪影響を及ぼさない場合は、共用できる設計とする。</u></p>	<p>原子炉格納容器内にスプレイする場合の低圧原子炉代替注水ポンプは、原子炉格納容器内にスプレイする場合の水源（低圧原子炉代替注水槽）と注水先（原子炉格納容器）の圧力差、静水頭、機器圧損、配管及び弁類圧損を考慮し、<u>低圧原子炉代替注水ポンプ1台運転でスプレイ流量 $120\text{m}^3/\text{h}$ 達成可能な揚程で設計する。</u></p> <p>(49-6)</p> <p>(2) 共用の禁止（設置許可基準規則第43条第2項二）</p> <p>(i) 要求事項</p> <p><u>二以上の発電用原子炉施設において共用するものでないこと。ただし、二以上の発電用原子炉施設と共用することによって当該二以上の発電用原子炉施設の安全性が向上する場合であって、同一の工場等内の他の発電用原子炉施設に対して悪影響を及ぼさない場合は、この限りでない。</u></p>	<p>ポンプによるスプレイ流量も同等としている</p> <p>・設備の相違 【柏崎6/7, 東海第二】 ⑤の相違</p> <p>・運用の相違 【東海第二】 島根2号炉の格納容器代替スプレイ系（常設）は、他の機能と同時使用は行わない</p> <p>・設備の相違 【柏崎6/7, 東海第二】 ⑤の相違</p> <p>・資料構成の相違 【東海第二】 島根2号炉は、 3.6.2.1.2項に記載</p>

柏崎刈羽原子力発電所 6/7号炉 (2017.12.20版)	東海第二発電所 (2018.9.18版)	島根原子力発電所 2号炉	備考
<p>(ii) 適合性 基本方針については、「2.3.1 多様性, 位置的分散, 悪影響防止等」に示す。</p> <p><u>代替格納容器スプレイ冷却系(常設)の復水移送ポンプ</u>は, <u>二以上の発電用原子炉施設において共用しない設計とする。</u></p> <p>(3) 設計基準事故対処設備との多様性(設置許可基準規則第43条第2項三)</p> <p>(i) 要求事項 常設重大事故防止設備は, 共通要因によって設計基準事故対処設備の安全機能と同時にその機能が損なわれるおそれがないよう, 適切な措置を講じたものであること。</p> <p>(ii) 適合性 基本方針については、「2.3.1 多様性, 位置的分散, 悪影響防止」に示す。 <u>代替格納容器スプレイ冷却系(常設)</u>は, 設計基準事故対処設備である残留熱除去系に対し, 多様性, 位置的分散を図る設計としている。 これらの詳細については, 3.6.2.1.3 項に記載のとおりである。 (49-2, 49-3, 49-4)</p> <p>3.6.2.2 <u>代替格納容器スプレイ冷却系(可搬型)</u> 3.6.2.2.1 設備概要 <u>代替格納容器スプレイ冷却系(可搬型)</u>は, 設計基準事故対処設備である残留熱除去系(<u>格納容器スプレイ冷却モード</u>)の有する発電用原子炉の冷却機能が喪失した場合に, この機能を代替し, 炉心の著しい損傷を防止するため, 原子炉格納容器内の圧力及び温度を低下させることを目的として使用する。また, <u>代替格納容器スプレイ冷却系(可搬型)</u>は, 炉心の著しい損傷が発生した場合において原子炉格納容器の破損を防止するため, 原子炉格納容器内の圧力及び温度並びに放射性物質の濃度を低下させること及び逃がし安全弁の環境条件を緩和するため, <u>原子炉格納容器内の温度を低下させることを目的として使用する。</u></p>	<p>(ii) 適合性 基本方針については、「2.3.1 多様性, 位置的分散, 悪影響防止等について」に示す。</p> <p><u>代替格納容器スプレイ冷却系(常設)の各機器</u>については, <u>一部の敷地を共有する東海発電所内の発電用原子炉施設において共用しない設計とする。</u></p> <p>(3) 設計基準事故対処設備との多様性(設置許可基準規則第43条第2項三)</p> <p>(i) 要求事項 常設重大事故防止設備は, 共通要因によって設計基準事故対処設備の安全機能と同時にその機能が損なわれるおそれがないよう, 適切な措置を講じたものであること。</p> <p>(ii) 適合性 基本方針については、「2.3.1 多様性, 位置的分散, 悪影響防止について」に示す。 <u>代替格納容器スプレイ冷却系(常設)</u>は, 設計基準事故対処設備である残留熱除去系(<u>格納容器スプレイ冷却系</u>)に対し, 多様性及び独立性を有し, 位置的分散を図る設計としている。 なお, 詳細については, 3.6.2.1.3 項に記載のとおりである。</p> <p>3.6.2.2 <u>代替格納容器スプレイ冷却系(可搬型)</u> 3.6.2.2.1 設備概要 <u>代替格納容器スプレイ冷却系(可搬型)</u>は, 設計基準事故対処設備である残留熱除去系(<u>格納容器スプレイ冷却系</u>)の有する発電用原子炉の冷却機能が喪失した場合に, この機能を代替し, 炉心の著しい損傷及び原子炉格納容器の破損を防止するため又は炉心の著しい損傷, 溶融が発生した場合において原子炉圧力容器内に溶融炉心が残存する場合に, 原子炉格納容器内に浮遊する放射性物質の濃度を低下させることを目的として設置するものである。</p>	<p>(ii) 適合性 基本方針については、「2.3.1 多様性, 位置的分散, 悪影響防止等」に示す。</p> <p><u>格納容器代替スプレイ系(常設)の低圧原子炉代替注水ポンプ</u>は, <u>二以上の発電用原子炉施設において共用しない設計とする。</u></p> <p>(3) 設計基準事故対処設備との多様性(設置許可基準規則第43条第2項三)</p> <p>(i) 要求事項 常設重大事故防止設備は, 共通要因によって設計基準事故対処設備の安全機能と同時にその機能が損なわれるおそれがないよう, 適切な措置を講じたものであること。</p> <p>(ii) 適合性 基本方針については、「2.3.1 多様性, 位置的分散, 悪影響防止」に示す。 <u>格納容器代替スプレイ系(常設)</u>は, 設計基準事故対処設備である残留熱除去系に対し, 多様性, 位置的分散を図る設計としている。 これらの詳細については, 3.6.2.1.3 項に記載のとおりである。 (49-2, 49-3, 49-4)</p> <p>3.6.2.2 <u>格納容器代替スプレイ系(可搬型)</u> 3.6.2.2.1 設備概要 <u>格納容器代替スプレイ系(可搬型)</u>は, 設計基準事故対処設備である残留熱除去系(<u>格納容器冷却モード</u>)の有する発電用原子炉の冷却機能が喪失した場合に, この機能を代替し, 炉心の著しい損傷を防止するため, <u>原子炉格納容器内の圧力及び温度を低下させることを目的として使用する。また, 格納容器代替スプレイ系(可搬型)</u>は, 炉心の著しい損傷が発生した場合において原子炉格納容器の破損を防止するため, <u>原子炉格納容器内の圧力及び温度並びに放射性物質の濃度を低下させることを目的として使用する。</u></p>	<p>備考</p> <p>・運用の相違 【柏崎6/7】 島根2号炉は, SA 時の SRV 健全性確保の</p>

柏崎刈羽原子力発電所 6 / 7号炉 (2017. 12. 20 版)	東海第二発電所 (2018. 9. 18 版)	島根原子力発電所 2号炉	備考
<p>本系統は、<u>可搬型代替注水ポンプ (A-2 級)</u>、電源設備 (非常用交流電源設備、常設代替交流電源設備、可搬型代替交流電源設備、代替所内電気設備)、水源である代替淡水源 (淡水貯水池及び防火水槽)、燃料補給設備である軽油タンク、<u>タンクローリ (4kl)</u>、流路である復水補給水系、<u>残留熱除去系の配管及び弁、ホース</u>、格納容器スプレイ・ヘッド並びにスプレイ先である原子炉格納容器等から構成される。</p> <p>重大事故等時においては、代替淡水源 (淡水貯水池及び防火水槽) を水源として可搬型代替注水ポンプ (A-2 級) でスプレイすることにより原子炉格納容器内を冷却する機能を有する。</p> <p>本系統に関する重大事故等対処設備を表 3.6-9 に、本系統全体の概要図を図 3.6-3 に示す。</p>	<p><u>代替格納容器スプレイ冷却系 (可搬型) は、可搬型代替注水中型ポンプ、水源である西側淡水貯水設備、流路である代替格納容器スプレイ冷却系配管・弁、残留熱除去系配管・弁・スプレイヘッド、ホース、燃料給油設備である可搬型設備用軽油タンク、タンクローリ及び注水先である原子炉格納容器等から構成される。重大事故等時においては、西側淡水貯水設備を水源とし、可搬型代替注水中型ポンプと高所東側接続口、高所西側接続口、原子炉建屋東側接続口又は原子炉建屋西側接続口を仮設ホースで接続し、原子炉格納容器へスプレイすることで原子炉格納容器を冷却する設計とする。</u></p> <p>また、<u>代替格納容器スプレイ冷却系 (可搬型) は、可搬型代替注水大型ポンプ、水源である代替淡水貯槽、流路である代替格納容器スプレイ冷却系配管・弁、残留熱除去系配管・弁・スプレイヘッド、ホース、燃料給油設備である可搬型設備用軽油タンク、タンクローリ及び注水先である原子炉格納容器等から構成される。</u></p> <p>重大事故等時においては、<u>代替淡水貯槽を水源とし、可搬型代替注水大型ポンプと高所東側接続口、高所西側接続口、原子炉建屋東側接続口又は原子炉建屋西側接続口を仮設ホースで接続し、原子炉格納容器へスプレイすることで原子炉格納容器を冷却する設計とする。</u></p> <p><u>代替格納容器スプレイ冷却系 (可搬型) の概要図を第3.6-2図に、代替格納容器スプレイ冷却系 (可搬型) に属する重大事故等対処設備を第3.6-9表に示す。</u></p>	<p>本系統は、<u>大量送水車、電源設備 (非常用交流電源設備、常設代替交流電源設備、可搬型代替交流電源設備、代替所内電気設備)</u>、水源である代替淡水源 (<u>輪谷貯水槽 (西1) 及び輪谷貯水槽 (西2)</u>)、燃料補給設備であるガスタービン発電機用軽油タンク、<u>タンクローリ</u>、流路である格納容器代替スプレイ系 (常設)、<u>残留熱除去系の配管及び弁、ホース、格納容器スプレイ・ヘッド並びにスプレイ先である原子炉格納容器等から構成される。</u></p> <p>重大事故等時においては、<u>代替淡水源 (輪谷貯水槽 (西1) 及び輪谷貯水槽 (西2)) を水源として、大量送水車で注水することにより原子炉格納容器内を冷却する機能を有する。</u></p> <p>本系統に関する重大事故等対処設備を表 3.6-9 に、本系統全体の概要図を図 3.6-3, 4 に示す。</p>	<p>ための PCV スプレイについて 51 条に記載</p> <p>・設備の相違 【東海第二】 島根 2 号炉の格納容器代替スプレイ系 (可搬型) に用いる可搬型ポンプは 1 種類 (以下、⑨の相違)</p> <p>・記載方針の相違 【東海第二】 ・設備の相違 【柏崎 6/7、東海第二】 系統構成の相違</p>

柏崎刈羽原子力発電所 6/7号炉 (2017.12.20版)	東海第二発電所 (2018.9.18版)	島根原子力発電所 2号炉	備考
<p>本システムは、<u>可搬型代替注水ポンプ (A-2 級)</u> により、代替淡水源 (淡水貯水池及び防火水槽) の水を残留熱除去系配管等を経由して原子炉格納容器へスプレイすることで原子炉格納容器内を冷却できる設計とする。</p> <p><u>可搬型代替注水ポンプ (A-2 級)</u> は、ディーゼルエンジンにより駆動できる設計とし、燃料は燃料補給設備である<u>軽油タンク及びタンクローリ (4kL)</u> により補給できる設計とする。</p> <p>本システムの操作に当たっては、<u>可搬型代替注水ポンプ (A-2 級)</u> に付属の操作スイッチにより、<u>可搬型代替注水ポンプ (A-2 級)</u> を起動し運転を行う。</p> <p>なお、<u>可搬型代替注水ポンプ (A-2 級)</u> を使用する際に接続する外部接続口は、共通の要因によって接続することができなくなることを防止するために、<u>位置的分散を図った建屋の複数の異なる面に設置する設計とする。</u></p>	<p><u>代替格納容器スプレイ冷却系 (可搬型) の可搬型代替注水中型ポンプ及び可搬型代替注水大型ポンプ</u> は、ディーゼルエンジンにて駆動し、<u>ポンプに付属するスイッチにより起動できる設計とする。</u>燃料は<u>可搬型設備用軽油タンクからタンクローリ</u>を用いて給油できる設計とする。</p> <p>また、<u>防潮堤の内側の取水箇所 (SA用海水ピット) から取水可能な設計とする。</u></p> <p>なお、<u>水源については、「3.13 重大事故等の収束に必要なとなる水の供給設備」</u>で示す。</p> <p><u>代替格納容器スプレイ冷却系 (可搬型) の可搬型代替注水中型ポンプ及び可搬型代替注水大型ポンプ</u> を使用する際に接続する接続口は、共通要因により接続することができなくなることを防止するため、<u>原子炉建屋の異なる面 (原子炉建屋東側及び西側) 及び常設代替高圧電源装置置場 (高所東側及び西側) の隣接しない位置に設置することで位置的分散を図る設計とする。</u></p>	<p><u>本システムは、大量送水車により、代替淡水源 (輪谷貯水槽 (西1) 及び輪谷貯水槽 (西2)) の水を残留熱除去系配管等を経由して原子炉格納容器へスプレイすることで原子炉格納容器内を冷却できる設計とする。</u></p> <p>大量送水車は、ディーゼルエンジンにより駆動できる設計とし、燃料は燃料補給設備である<u>ガスタービン発電機用軽油タンク及びタンクローリ</u>を用いて補給できる設計とする。</p> <p><u>本システムの操作に当たっては、大量送水車に付属の操作スイッチにより、大量送水車を起動し運転を行う。</u></p> <p>なお、<u>大量送水車</u>を使用する際に接続する接続口は、共通の要因によって接続することができなくなることを防止するために、<u>原子炉建物の外壁により隔離される原子炉建物内及び原子炉建物外に複数個所設置することで位置的分散を図る設計とする。</u></p>	<ul style="list-style-type: none"> 記載方針の相違【東海第二】 設備の相違【東海第二】⑨の相違 資料構成の相違【東海第二】島根2号炉は、次段落に記載 資料構成の相違【東海第二】東海第二は、前段落に記載 記載方針の相違【東海第二】島根2号炉も防波壁の内側の2号取水口から取水可能な設計としている 資料構成の相違【東海第二】島根2号炉は、表3.6-9の下欄に記載 設備の相違【東海第二】⑨の相違

柏崎刈羽原子力発電所 6/7号炉 (2017. 12. 20 版)

本システムの流路のうち、代替格納容器スプレイ冷却系（常設）の主流路への合流以降は、代替格納容器スプレイ冷却系（常設）と同様の流路で構成し、復水補給水系、残留熱除去系の配管、弁、格納容器スプレイ・ヘッドを経由して原子炉格納容器内へスプレイする。代替格納容器スプレイ冷却系（常設）の主流路への合流以降については、「3.4.2.1 代替格納容器スプレイ冷却系（常設）」で示す。

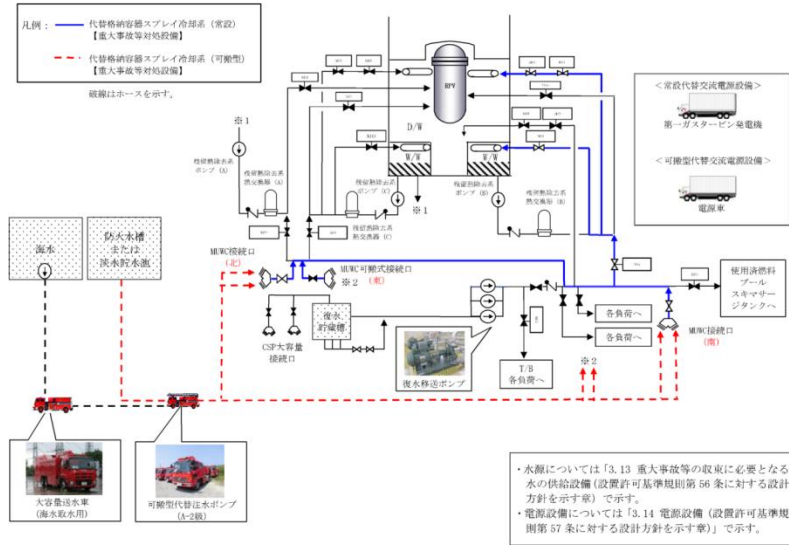
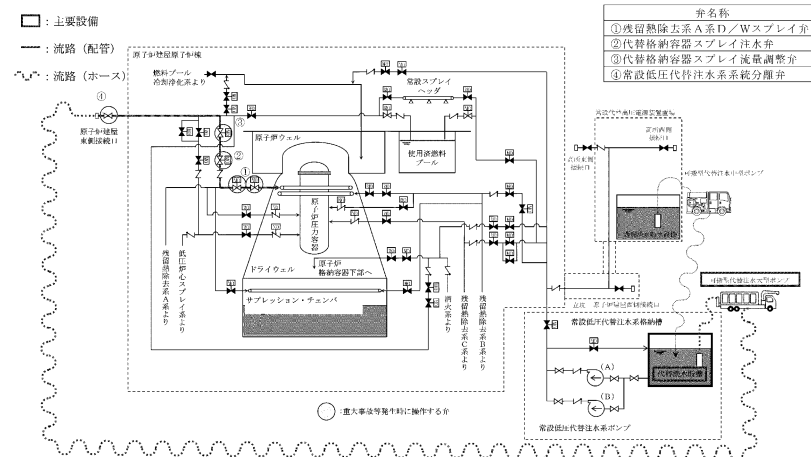


図 3.6-3 代替格納容器スプレイ冷却系（可搬型）系統概要図

東海第二発電所 (2018. 9. 18 版)



第 3.6-2 図 代替格納容器スプレイ冷却系（可搬型）系統概要図（代替淡水貯槽～原子炉建屋東側接続口）

島根原子力発電所 2号炉

本システムの流路のうち、格納容器代替スプレイ系（常設）の主流路への合流以降は、格納容器代替スプレイ系（常設）と同様の流路で構成し、残留熱除去系の配管、弁、格納容器スプレイ・ヘッドを経由して原子炉格納容器内へスプレイする。格納容器代替スプレイ系（常設）の主流路への合流以降については、「3.6.2.1 格納容器代替スプレイ系（常設）」で示す。

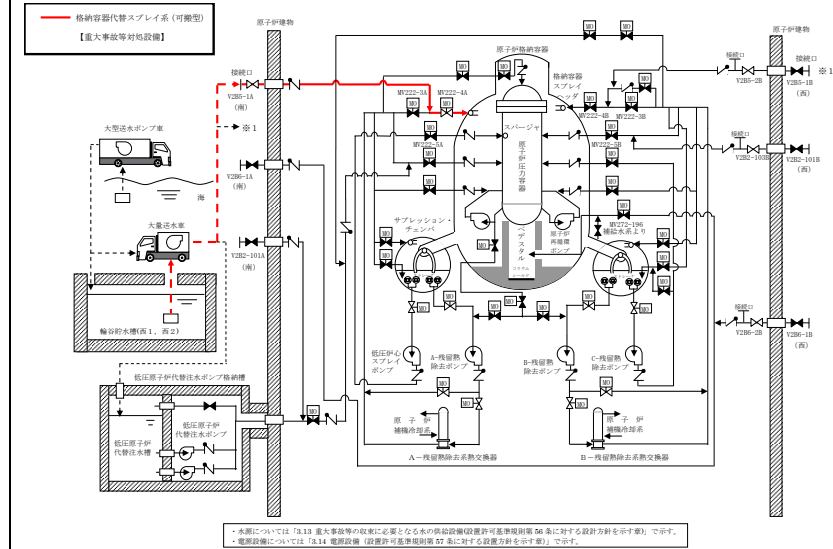


図 3.6-3 格納容器代替スプレイ系（可搬型）A系 系統概要図

備考

- ・記載方針の相違【東海第二】
- ・設備の相違【柏崎 6/7】
- 系統構成の相違

- ・設備の相違

柏崎刈羽原子力発電所 6 / 7号炉 (2017. 12. 20 版)

東海第二発電所 (2018. 9. 18 版)

島根原子力発電所 2号炉

備考

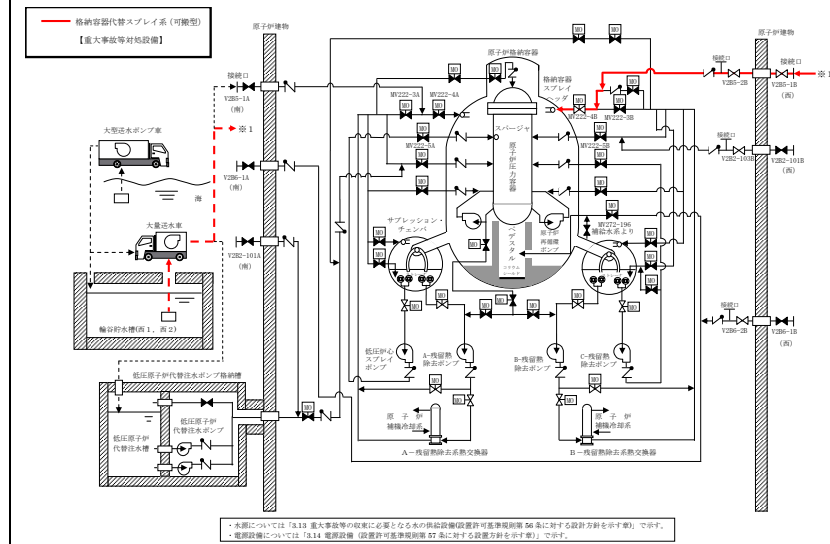


図 3.6-4 格納容器代替スプレイ系 (可搬型) B系 系統概要図

・設備の相違

柏崎刈羽原子力発電所 6/7号炉 (2017.12.20版)	東海第二発電所 (2018.9.18版)	島根原子力発電所 2号炉	備考																																																
<p align="center">表 3.6-9 代替格納容器スプレイ冷却系（可搬型）に関する重大事故等対処設備一覧</p>	<p align="center">第 3.6-9 表 代替格納容器スプレイ冷却系（可搬型）に関する重大事故等対処設備一覧</p>	<p align="center">表 3.6-9 格納容器代替スプレイ系（可搬型）に関する重大事故等対処設備一覧</p>	<p>・設備の相違</p>																																																
<table border="1"> <thead> <tr> <th>設備区分</th> <th>設備名</th> </tr> </thead> <tbody> <tr> <td>主要設備</td> <td>可搬型代替注水ポンプ (A-2 級) 【可搬】</td> </tr> <tr> <td>附属設備</td> <td>—</td> </tr> <tr> <td>水源^{※1}</td> <td>防火水槽【常設】 淡水貯水池【常設】</td> </tr> <tr> <td>流路</td> <td>復水補給水系 配管・弁【常設】 残留熱除去系 配管・弁【常設】 格納容器スプレイ・ヘッド【常設】 ホース・接続口【可搬】</td> </tr> <tr> <td>注水先</td> <td>原子炉格納容器【常設】</td> </tr> <tr> <td>電源設備^{※2} (燃料補給設備を含む)</td> <td>非常用交流電源設備 非常用ディーゼル発電機 (設計基準拡張) 【常設】 常設代替交流電源設備 第一ガスタービン発電機【常設】 軽油タンク【常設】 タンクローリ (16kL) 【可搬】 第一ガスタービン発電機用燃料タンク【常設】 第一ガスタービン発電機用燃料移送ポンプ【常設】 可搬型代替交流電源設備 電源車【可搬】 軽油タンク【常設】 タンクローリ (4kL) 【可搬】 代替所内電気設備 緊急用断路器【常設】 緊急用電源切替箱断路器【常設】 緊急用電源切替箱接続装置【常設】 AM 用動力変圧器【常設】 AM 用 MCC【常設】 AM 用切替盤【常設】 AM 用操作盤【常設】 非常用高圧母線 C 系【常設】 非常用高圧母線 D 系【常設】 燃料補給設備 軽油タンク【常設】 タンクローリ (4kL) 【可搬】</td> </tr> <tr> <td>計装設備</td> <td>—</td> </tr> </tbody> </table>	設備区分	設備名	主要設備	可搬型代替注水ポンプ (A-2 級) 【可搬】	附属設備	—	水源 ^{※1}	防火水槽【常設】 淡水貯水池【常設】	流路	復水補給水系 配管・弁【常設】 残留熱除去系 配管・弁【常設】 格納容器スプレイ・ヘッド【常設】 ホース・接続口【可搬】	注水先	原子炉格納容器【常設】	電源設備 ^{※2} (燃料補給設備を含む)	非常用交流電源設備 非常用ディーゼル発電機 (設計基準拡張) 【常設】 常設代替交流電源設備 第一ガスタービン発電機【常設】 軽油タンク【常設】 タンクローリ (16kL) 【可搬】 第一ガスタービン発電機用燃料タンク【常設】 第一ガスタービン発電機用燃料移送ポンプ【常設】 可搬型代替交流電源設備 電源車【可搬】 軽油タンク【常設】 タンクローリ (4kL) 【可搬】 代替所内電気設備 緊急用断路器【常設】 緊急用電源切替箱断路器【常設】 緊急用電源切替箱接続装置【常設】 AM 用動力変圧器【常設】 AM 用 MCC【常設】 AM 用切替盤【常設】 AM 用操作盤【常設】 非常用高圧母線 C 系【常設】 非常用高圧母線 D 系【常設】 燃料補給設備 軽油タンク【常設】 タンクローリ (4kL) 【可搬】	計装設備	—	<table border="1"> <thead> <tr> <th>設備区分</th> <th>設備名</th> </tr> </thead> <tbody> <tr> <td>主要設備</td> <td>可搬型代替注水中型ポンプ【可搬】 可搬型代替注水大型ポンプ【可搬】</td> </tr> <tr> <td>付属設備</td> <td>—</td> </tr> <tr> <td>水源^{※1}</td> <td>代替淡水水槽【常設】 西側淡水貯水設備【常設】</td> </tr> <tr> <td>流路</td> <td>低圧代替注水系配管・弁【常設】 代替格納容器スプレイ冷却系配管・弁【常設】 残留熱除去系配管・弁・スプレイヘッド【常設】 ホース【可搬】</td> </tr> <tr> <td>注水先</td> <td>原子炉格納容器【常設】</td> </tr> <tr> <td>電源設備^{※2} (燃料給油設備含む)</td> <td>常設代替交流電源設備 常設代替高圧電源装置【常設】 可搬型代替交流電源設備 可搬型代替低圧電源車【可搬】 燃料給油設備 軽油貯蔵タンク【常設】 常設代替高圧電源装置燃料移送ポンプ【常設】 可搬型設備用軽油タンク【常設】 タンクローリ【可搬】</td> </tr> <tr> <td>計装設備^{※3}</td> <td>低圧代替注水系格納容器スプレイ流量 (常設ライン用) 【常設】 低圧代替注水系格納容器スプレイ流量 (可搬ライン用) 【常設】 ドライウエル雰囲気温度【常設】 サブプレッション・チェンバ雰囲気温度【常設】 サブプレッション・プール水温度【常設】 ドライウエル圧力【常設】 サブプレッション・チェンバ圧力【常設】 サブプレッション・プール水位【常設】 代替淡水貯槽水位【常設】 西側淡水貯水設備水位【常設】</td> </tr> </tbody> </table> <p>※1 水源については「3.13 重大事故等の収束に必要な水の供給設備 (設置許可基準規則第56条に対する設計方針を示す章)」で示す。 ※2 電源設備については「3.14 電源設備 (設置許可基準規則第57条に対する設計方針を示す章)」で示す。 ※3 計装設備については「3.15 計装設備 (設置許可基準規則第58条に対する設計方針を示す章)」で示す。</p>	設備区分	設備名	主要設備	可搬型代替注水中型ポンプ【可搬】 可搬型代替注水大型ポンプ【可搬】	付属設備	—	水源 ^{※1}	代替淡水水槽【常設】 西側淡水貯水設備【常設】	流路	低圧代替注水系配管・弁【常設】 代替格納容器スプレイ冷却系配管・弁【常設】 残留熱除去系配管・弁・スプレイヘッド【常設】 ホース【可搬】	注水先	原子炉格納容器【常設】	電源設備 ^{※2} (燃料給油設備含む)	常設代替交流電源設備 常設代替高圧電源装置【常設】 可搬型代替交流電源設備 可搬型代替低圧電源車【可搬】 燃料給油設備 軽油貯蔵タンク【常設】 常設代替高圧電源装置燃料移送ポンプ【常設】 可搬型設備用軽油タンク【常設】 タンクローリ【可搬】	計装設備 ^{※3}	低圧代替注水系格納容器スプレイ流量 (常設ライン用) 【常設】 低圧代替注水系格納容器スプレイ流量 (可搬ライン用) 【常設】 ドライウエル雰囲気温度【常設】 サブプレッション・チェンバ雰囲気温度【常設】 サブプレッション・プール水温度【常設】 ドライウエル圧力【常設】 サブプレッション・チェンバ圧力【常設】 サブプレッション・プール水位【常設】 代替淡水貯槽水位【常設】 西側淡水貯水設備水位【常設】	<table border="1"> <thead> <tr> <th>設備区分</th> <th>設備名</th> </tr> </thead> <tbody> <tr> <td>主要設備</td> <td>大量送水車【可搬型】</td> </tr> <tr> <td>附属設備</td> <td>可搬型ストレーナ</td> </tr> <tr> <td>水源^{※1}</td> <td>輪谷貯水槽 (西1) 【常設】 輪谷貯水槽 (西2) 【常設】</td> </tr> <tr> <td>流路</td> <td>格納容器代替スプレイ系 配管・弁【常設】 残留熱除去系 配管・弁 格納容器スプレイ・ヘッド【常設】 ホース・接続口【可搬型】</td> </tr> <tr> <td>注水先</td> <td>原子炉格納容器【常設】</td> </tr> <tr> <td>電源設備^{※2} (燃料補給設備を含む)</td> <td>非常用交流電源設備 非常用ディーゼル発電機 (設計基準拡張) 【常設】 常設代替交流電源設備 ガスタービン発電機【常設】 ガスタービン発電機用軽油タンク【常設】 ガスタービン発電機用サービスタンク【常設】 ガスタービン発電機用燃料移送ポンプ【常設】 可搬型代替交流電源設備 高圧発電機車【可搬型】 ガスタービン発電機用軽油タンク【常設】 タンクローリ【可搬型】 代替所内電気設備 高圧発電機車接続プラグ収納箱【常設】 メタクラ切替盤【常設】 緊急用メタクラ【常設】 SAロードセンタ【常設】 SA2コントロールセンタ【常設】 SA電源切替盤【常設】 重大事故操作盤【常設】 燃料補給設備 ガスタービン発電機用軽油タンク【常設】 タンクローリ【可搬型】</td> </tr> <tr> <td>計装設備^{※3}</td> <td>格納容器代替スプレイ流量【常設】 サブプレッション・チェンバ温度 (SA) 【常設】 ドライウエル温度 (SA) 【常設】 ドライウエル圧力 (SA) 【常設】 サブプレッション・チェンバ圧力 (SA) 【常設】 ドライウエル水位【常設】 サブプレッション・プール水位 (SA) 【常設】</td> </tr> </tbody> </table> <p>※1：水源については「3.13 重大事故等の収束に必要な水の供給設備 (設置許可基準規則第56条に対する設計方針を示す章)」で示す。 ※2：単線結線図を補足説明資料 49-2 に示す。電源設備については「3.14 電源設備 (設置許可基準規則第57条に対する設計方針を示す章)」で示す。 ※3：主要設備を用いた炉心損傷防止及び格納容器破損防止対策を成功させるために把握することが必要な原子炉施設の状態計装設備については「3.15 計装設備 (設置許可基準規則第58条に対する設計方針を示す章)」で示す。</p>	設備区分	設備名	主要設備	大量送水車【可搬型】	附属設備	可搬型ストレーナ	水源 ^{※1}	輪谷貯水槽 (西1) 【常設】 輪谷貯水槽 (西2) 【常設】	流路	格納容器代替スプレイ系 配管・弁【常設】 残留熱除去系 配管・弁 格納容器スプレイ・ヘッド【常設】 ホース・接続口【可搬型】	注水先	原子炉格納容器【常設】	電源設備 ^{※2} (燃料補給設備を含む)	非常用交流電源設備 非常用ディーゼル発電機 (設計基準拡張) 【常設】 常設代替交流電源設備 ガスタービン発電機【常設】 ガスタービン発電機用軽油タンク【常設】 ガスタービン発電機用サービスタンク【常設】 ガスタービン発電機用燃料移送ポンプ【常設】 可搬型代替交流電源設備 高圧発電機車【可搬型】 ガスタービン発電機用軽油タンク【常設】 タンクローリ【可搬型】 代替所内電気設備 高圧発電機車接続プラグ収納箱【常設】 メタクラ切替盤【常設】 緊急用メタクラ【常設】 SAロードセンタ【常設】 SA2コントロールセンタ【常設】 SA電源切替盤【常設】 重大事故操作盤【常設】 燃料補給設備 ガスタービン発電機用軽油タンク【常設】 タンクローリ【可搬型】	計装設備 ^{※3}	格納容器代替スプレイ流量【常設】 サブプレッション・チェンバ温度 (SA) 【常設】 ドライウエル温度 (SA) 【常設】 ドライウエル圧力 (SA) 【常設】 サブプレッション・チェンバ圧力 (SA) 【常設】 ドライウエル水位【常設】 サブプレッション・プール水位 (SA) 【常設】	
設備区分	設備名																																																		
主要設備	可搬型代替注水ポンプ (A-2 級) 【可搬】																																																		
附属設備	—																																																		
水源 ^{※1}	防火水槽【常設】 淡水貯水池【常設】																																																		
流路	復水補給水系 配管・弁【常設】 残留熱除去系 配管・弁【常設】 格納容器スプレイ・ヘッド【常設】 ホース・接続口【可搬】																																																		
注水先	原子炉格納容器【常設】																																																		
電源設備 ^{※2} (燃料補給設備を含む)	非常用交流電源設備 非常用ディーゼル発電機 (設計基準拡張) 【常設】 常設代替交流電源設備 第一ガスタービン発電機【常設】 軽油タンク【常設】 タンクローリ (16kL) 【可搬】 第一ガスタービン発電機用燃料タンク【常設】 第一ガスタービン発電機用燃料移送ポンプ【常設】 可搬型代替交流電源設備 電源車【可搬】 軽油タンク【常設】 タンクローリ (4kL) 【可搬】 代替所内電気設備 緊急用断路器【常設】 緊急用電源切替箱断路器【常設】 緊急用電源切替箱接続装置【常設】 AM 用動力変圧器【常設】 AM 用 MCC【常設】 AM 用切替盤【常設】 AM 用操作盤【常設】 非常用高圧母線 C 系【常設】 非常用高圧母線 D 系【常設】 燃料補給設備 軽油タンク【常設】 タンクローリ (4kL) 【可搬】																																																		
計装設備	—																																																		
設備区分	設備名																																																		
主要設備	可搬型代替注水中型ポンプ【可搬】 可搬型代替注水大型ポンプ【可搬】																																																		
付属設備	—																																																		
水源 ^{※1}	代替淡水水槽【常設】 西側淡水貯水設備【常設】																																																		
流路	低圧代替注水系配管・弁【常設】 代替格納容器スプレイ冷却系配管・弁【常設】 残留熱除去系配管・弁・スプレイヘッド【常設】 ホース【可搬】																																																		
注水先	原子炉格納容器【常設】																																																		
電源設備 ^{※2} (燃料給油設備含む)	常設代替交流電源設備 常設代替高圧電源装置【常設】 可搬型代替交流電源設備 可搬型代替低圧電源車【可搬】 燃料給油設備 軽油貯蔵タンク【常設】 常設代替高圧電源装置燃料移送ポンプ【常設】 可搬型設備用軽油タンク【常設】 タンクローリ【可搬】																																																		
計装設備 ^{※3}	低圧代替注水系格納容器スプレイ流量 (常設ライン用) 【常設】 低圧代替注水系格納容器スプレイ流量 (可搬ライン用) 【常設】 ドライウエル雰囲気温度【常設】 サブプレッション・チェンバ雰囲気温度【常設】 サブプレッション・プール水温度【常設】 ドライウエル圧力【常設】 サブプレッション・チェンバ圧力【常設】 サブプレッション・プール水位【常設】 代替淡水貯槽水位【常設】 西側淡水貯水設備水位【常設】																																																		
設備区分	設備名																																																		
主要設備	大量送水車【可搬型】																																																		
附属設備	可搬型ストレーナ																																																		
水源 ^{※1}	輪谷貯水槽 (西1) 【常設】 輪谷貯水槽 (西2) 【常設】																																																		
流路	格納容器代替スプレイ系 配管・弁【常設】 残留熱除去系 配管・弁 格納容器スプレイ・ヘッド【常設】 ホース・接続口【可搬型】																																																		
注水先	原子炉格納容器【常設】																																																		
電源設備 ^{※2} (燃料補給設備を含む)	非常用交流電源設備 非常用ディーゼル発電機 (設計基準拡張) 【常設】 常設代替交流電源設備 ガスタービン発電機【常設】 ガスタービン発電機用軽油タンク【常設】 ガスタービン発電機用サービスタンク【常設】 ガスタービン発電機用燃料移送ポンプ【常設】 可搬型代替交流電源設備 高圧発電機車【可搬型】 ガスタービン発電機用軽油タンク【常設】 タンクローリ【可搬型】 代替所内電気設備 高圧発電機車接続プラグ収納箱【常設】 メタクラ切替盤【常設】 緊急用メタクラ【常設】 SAロードセンタ【常設】 SA2コントロールセンタ【常設】 SA電源切替盤【常設】 重大事故操作盤【常設】 燃料補給設備 ガスタービン発電機用軽油タンク【常設】 タンクローリ【可搬型】																																																		
計装設備 ^{※3}	格納容器代替スプレイ流量【常設】 サブプレッション・チェンバ温度 (SA) 【常設】 ドライウエル温度 (SA) 【常設】 ドライウエル圧力 (SA) 【常設】 サブプレッション・チェンバ圧力 (SA) 【常設】 ドライウエル水位【常設】 サブプレッション・プール水位 (SA) 【常設】																																																		

柏崎刈羽原子力発電所 6 / 7号炉 (2017. 12. 20 版)	東海第二発電所 (2018. 9. 18 版)	島根原子力発電所 2号炉	備考
<p>3.6.2.2.2 主要設備の仕様 主要機器の仕様を以下に示す。</p>	<p>3.6.2.2.2 主要設備の仕様</p> <p>(1) <u>可搬型代替注水中型ポンプ</u> <u>兼用する設備は以下のとおり。</u></p> <ul style="list-style-type: none"> ・<u>原子炉冷却材圧力バウンダリ低圧時に発電用原子炉を冷却するための設備</u> ・<u>最終ヒートシンクへ熱を輸送するための設備</u> ・<u>原子炉格納容器の過圧破損を防止するための設備</u> ・<u>原子炉格納容器下部の熔融炉心を冷却するための設備</u> ・<u>水素爆発による原子炉格納容器の破損を防止するための設備</u> <p><u>種 類</u> <u>うず巻形</u></p> <p><u>容 量</u> <u>約210m³/h (1台当たり)</u></p> <p><u>全 揚 程</u> <u>約100m</u></p> <p><u>最高使用圧力</u> <u>1.4MPa [gage]</u></p> <p><u>最高使用温度</u> <u>60℃</u></p> <p><u>台 数</u> <u>4 (予備1)</u></p> <p><u>設 置 場 所</u> <u>屋外</u></p> <p><u>保 管 場 所</u> <u>西側, 南側保管場所及び予備機置場</u></p> <p><u>原 動 機 出 力</u> <u>約147kW (1台当たり)</u></p>	<p>3.6.2.2.2 主要設備の仕様 <u>主要機器の仕様を以下に示す。</u></p>	<p>・設備の相違 【東海第二】 ⑨の相違</p>

柏崎刈羽原子力発電所 6/7号炉 (2017.12.20版)	東海第二発電所 (2018.9.18版)	島根原子力発電所 2号炉	備考																																				
<p>(1) <u>可搬型代替注水ポンプ (A-2 級) (6 号及び 7 号炉共用)</u></p> <p>種類 : <u>うず巻形</u> 容量 : <u>120m³/h/台</u> 吐出圧力 : <u>0.85MPa[gage]</u> 最高使用圧力 : <u>2.0MPa[gage]</u> 最高使用温度 : <u>60℃</u> 個数 : <u>16 (予備 1)</u> 設置場所 : <u>屋外</u> 保管場所 : <u>荒浜側高台保管場所及び大湊側高台保管場所並びに 5 号炉東側第二保管場所</u> 原動機出力 : <u>100kW</u></p> <p>なお、水源については「3.13 重大事故等の収束に必要となる水の供給設備 (設置許可基準規則第 56 条に対する設計方針を示す章)」、電源設備については「3.14 電源設備 (設置許可基準規則第 57 条に対する設計方針を示す章)」で示す。</p>	<p>(2) <u>可搬型代替注水大型ポンプ</u> 兼用する設備は以下のとおり。</p> <ul style="list-style-type: none"> ・<u>原子炉冷却材圧力バウンダリ低圧時に発電用原子炉を冷却するための設備</u> ・<u>最終ヒートシンクへ熱を輸送するための設備</u> ・<u>原子炉格納容器の過圧破損を防止するための設備</u> ・<u>原子炉格納容器下部の熔融炉心を冷却するための設備</u> ・<u>水素爆発による原子炉格納容器の破損を防止するための設備</u> ・<u>使用済燃料貯蔵槽の冷却等のための設備</u> ・<u>発電所外への放射性物質の拡散を抑制するための設備</u> ・<u>重大事故等の収束に必要となる水の供給設備</u> <table border="0"> <tr> <td>種類</td> <td><u>うず巻形</u></td> </tr> <tr> <td>容量</td> <td><u>約1,320m³/h (1台当たり)</u></td> </tr> <tr> <td>揚程</td> <td><u>約140m</u></td> </tr> <tr> <td>最高使用圧力</td> <td><u>1.4MPa [gage]</u></td> </tr> <tr> <td>最高使用温度</td> <td><u>60℃</u></td> </tr> <tr> <td>原動機出力</td> <td><u>約847kW (1台当たり)</u></td> </tr> <tr> <td>台数</td> <td><u>2 (予備1^{※1})</u></td> </tr> <tr> <td>設置場所</td> <td><u>屋外</u></td> </tr> <tr> <td>保管場所</td> <td><u>西側、南側保管場所及び予備機置場</u></td> </tr> </table> <p>※1 <u>可搬型代替注水大型ポンプ</u>及び「<u>可搬型代替注水大型ポンプ (放水用)</u>」は同型設備であり、「<u>可搬型代替注水大型ポンプ</u>」の予備1台と「<u>可搬型代替注水大型ポンプ (放水用)</u>」の予備1台の計2台は共用可能とする。</p>	種類	<u>うず巻形</u>	容量	<u>約1,320m³/h (1台当たり)</u>	揚程	<u>約140m</u>	最高使用圧力	<u>1.4MPa [gage]</u>	最高使用温度	<u>60℃</u>	原動機出力	<u>約847kW (1台当たり)</u>	台数	<u>2 (予備1^{※1})</u>	設置場所	<u>屋外</u>	保管場所	<u>西側、南側保管場所及び予備機置場</u>	<p>(1) <u>大量送水車</u></p> <table border="0"> <tr> <td>種類</td> <td>: <u>ディフューザ形</u></td> </tr> <tr> <td>容量</td> <td>: <u>168m³/h/台</u></td> </tr> <tr> <td>吐出圧力</td> <td>: <u>0.85MPa</u></td> </tr> <tr> <td>最高使用圧力</td> <td>: <u>1.6MPa</u></td> </tr> <tr> <td>最高使用温度</td> <td>: <u>40℃</u></td> </tr> <tr> <td>個数</td> <td>: <u>2 (予備 1)</u></td> </tr> <tr> <td>設置場所</td> <td>: <u>屋外</u></td> </tr> <tr> <td>保管場所</td> <td>: <u>第2、第3及び第4保管エリア</u></td> </tr> <tr> <td>原動機出力</td> <td>: <u>230kW</u></td> </tr> </table> <p>なお、水源については「3.13 重大事故等の収束に必要となる水の供給設備 (設置許可基準規則第 56 条に対する設計方針を示す章)」、電源設備については「3.14 電源設備 (設置許可基準規則第 57 条に対する設計方針を示す章)」で示す。</p>	種類	: <u>ディフューザ形</u>	容量	: <u>168m³/h/台</u>	吐出圧力	: <u>0.85MPa</u>	最高使用圧力	: <u>1.6MPa</u>	最高使用温度	: <u>40℃</u>	個数	: <u>2 (予備 1)</u>	設置場所	: <u>屋外</u>	保管場所	: <u>第2、第3及び第4保管エリア</u>	原動機出力	: <u>230kW</u>	<p>・資料構成の相違 【東海第二】 島根 2号炉は、まとめ資料本文の第 3.6-1 表に記載</p> <p>・設備の相違 【柏崎 6/7, 東海第二】 設備仕様の相違</p> <p>・設備の相違 【東海第二】 ⑨の相違</p> <p>・資料構成の相違 【東海第二】 東海第二は、第 3.6-9 表の下欄に記載</p>
種類	<u>うず巻形</u>																																						
容量	<u>約1,320m³/h (1台当たり)</u>																																						
揚程	<u>約140m</u>																																						
最高使用圧力	<u>1.4MPa [gage]</u>																																						
最高使用温度	<u>60℃</u>																																						
原動機出力	<u>約847kW (1台当たり)</u>																																						
台数	<u>2 (予備1^{※1})</u>																																						
設置場所	<u>屋外</u>																																						
保管場所	<u>西側、南側保管場所及び予備機置場</u>																																						
種類	: <u>ディフューザ形</u>																																						
容量	: <u>168m³/h/台</u>																																						
吐出圧力	: <u>0.85MPa</u>																																						
最高使用圧力	: <u>1.6MPa</u>																																						
最高使用温度	: <u>40℃</u>																																						
個数	: <u>2 (予備 1)</u>																																						
設置場所	: <u>屋外</u>																																						
保管場所	: <u>第2、第3及び第4保管エリア</u>																																						
原動機出力	: <u>230kW</u>																																						

柏崎刈羽原子力発電所 6/7号炉 (2017.12.20版)	東海第二発電所 (2018.9.18版)	島根原子力発電所 2号炉	備考
<p>3.6.2.2.3 <u>代替格納容器スプレイ冷却系(可搬型)の多様性, 独立性, 位置的分散</u></p> <p><u>代替格納容器スプレイ冷却系(可搬型)である可搬型代替注水ポンプ(A-2級)は, 共通要因によって, 設計基準事故対処設備の安全機能, 使用済燃料貯蔵槽の冷却機能若しくは注水機能又は常設重大事故等対処設備の重大事故に至るおそれがある事故に対処するために必要な機能と同時にその機能が損なわれるおそれがないよう, 表3.6-10で示すとおり, 残留熱除去系ポンプ(B),(C)及び代替格納容器スプレイ冷却系(常設)である復水移送ポンプと位置的分散を図り, 水源及び駆動源についても, 多様性を有する設計とする。</u></p> <p>また, <u>残留熱除去系に対する代替格納容器スプレイ冷却系(可搬型)の独立性については, 表3.6-11で示すとおり地震, 津波, 火災, 溢水により同時に故障することを防止するために独立性を有する設計とする。</u></p>	<p>3.6.2.2.3 <u>代替格納容器スプレイ冷却系(可搬型)の多様性及び独立性, 位置的分散</u></p> <p><u>代替格納容器スプレイ冷却系(可搬型)は, 設計基準事故対処設備である残留熱除去系(格納容器スプレイ冷却系)及び代替格納容器スプレイ冷却系(常設)と同時にその機能が損なわれるおそれがないよう, 第3.6-10表で示すとおり, 多様性及び位置的分散を図る設計とする。</u></p> <p><u>代替格納容器スプレイ冷却系(可搬型)の可搬型代替注水中型ポンプ及び可搬型代替注水大型ポンプは, 西側及び南側保管場所に保管することで, 原子炉建屋原子炉棟内に設置する残留熱除去系ポンプ及び低圧代替注水系格納槽内に設置する常設低圧代替注水系ポンプと位置的分散を図る設計とする。</u></p> <p><u>可搬型代替注水中型ポンプ及び可搬型代替注水大型ポンプのサポート系として冷却水は自己冷却とすることで, 設計基準事故対処設備である残留熱除去系ポンプの冷却水(残留熱除去系海水系)及び冷却水が不要である常設低圧代替注水系ポンプに対し多様性を有する設計とする。</u></p> <p><u>可搬型代替注水中型ポンプ及び可搬型代替注水大型ポンプの駆動源は, ディーゼルエンジン駆動とすることで, 設計基準事故対処設備である残留熱除去系ポンプの電源(非常用ディーゼル発電機)及び常設低圧代替注水系ポンプの電源である常設代替交流電源設備の常設代替高圧電源装置に対し多様性を有する設計とする。</u></p> <p><u>可搬型代替注水中型ポンプの水源については, 屋外の西側淡水貯水設備及び可搬型代替注水大型ポンプの水源は, 常設低圧代替注水系格納槽内に設置する代替淡水貯槽を使用することで, 設計基準事故対処設備である残留熱除去系ポンプの水源である原子炉建屋原子炉棟内のサプレッション・チェンバに対して異なる水源を持つ設計とする。</u></p> <p><u>代替格納容器スプレイ冷却系(可搬型)は, 第3.6-11表で示すとおり, 地震, 津波, 火災, 溢水による共通要因故障を防止するために, 独立性を有する設計とする。</u></p>	<p>3.6.2.2.3 <u>格納容器代替スプレイ系(可搬型)の多様性, 独立性, 位置的分散</u></p> <p><u>格納容器代替スプレイ系(可搬型)である大量送水車は, 共通要因によって, 設計基準事故対処設備の安全機能, 使用済燃料貯蔵槽の冷却機能若しくは注水機能又は常設重大事故等対処設備の重大事故に至るおそれがある事故に対処するために必要な機能と同時にその機能が損なわれるおそれがないよう, 表3.6-10で示すとおり, 残留熱除去ポンプ及び格納容器代替スプレイ系(常設)である低圧原子炉代替注水ポンプと位置的分散を図り, 水源及び駆動源についても, 多様性を有する設計とする。</u></p> <p>また, <u>残留熱除去系に対する格納容器代替スプレイ系(可搬型)の独立性については, 表3.6-11で示すとおり地震, 津波, 火災, 溢水により同時に故障することを防止するために独立性を有する設計とする。</u></p>	

柏崎刈羽原子力発電所 6 / 7号炉 (2017. 12. 20 版)	東海第二発電所 (2018. 9. 18 版)	島根原子力発電所 2号炉	備考
<p>さらに、故障の影響を考慮し、<u>代替格納容器スプレイ冷却系(可搬型)の可搬型代替注水ポンプ(A-2級)</u>は、予備を有する設計とする。</p>	<p><u>可搬型代替注水中型ポンプ及び可搬型代替注水大型ポンプを使用する格納容器スプレイ配管は、接続口から残留熱除去系A系配管及び残留熱除去系B系配管との合流点までを独立した系統とすることで、残留熱除去系ポンプを使用する格納容器スプレイ系統に対して可能な限り独立性を有する設計とする。</u></p> <p>なお、<u>代替格納容器スプレイ冷却系(可搬型)の可搬型代替注水中型ポンプ及び可搬型代替注水大型ポンプは、故障時及び保守点検時の予備となる予備機を有する設計とする。</u></p> <p><u>代替格納容器スプレイ冷却系(可搬型)は、電源及び冷却水の多様性並びに機器の位置的分散により、残留熱除去系及び代替格納容器スプレイ冷却系(常設)に対し独立性を有する設計とする。</u></p>	<p>さらに、故障の影響を考慮し、<u>格納容器代替スプレイ系(可搬型)の大量送水車は、予備を有する設計とする。</u></p>	<ul style="list-style-type: none"> ・設備の相違 【東海第二】 ⑨の相違 ・資料構成の相違 【東海第二】 島根2号炉は、まとめ資料本文 3.6.1.1.1項に記載 ・設備の相違 【東海第二】 ⑨の相違 ・記載方針の相違 【東海第二】 島根2号炉は、3.6.2.2.3項全般にかけて記載

表 3.6-10 多様性, 位置的分散

項目	設計基準事故対処設備	重大事故等対処設備	
	残留熱除去系 (格納容器スプレイ冷却モード)	代替格納容器スプレイ冷却系 (常設)	代替格納容器スプレイ冷却系 (可搬型)
ポンプ	残留熱除去系ポンプ(B), (C) 原子炉建屋地下3階	復水移送ポンプ 廃棄物処理建屋地下3階	可搬型代替注水ポンプ (A-2級) 屋外
水源	サブプレッション・チェンバ 原子炉建屋地下3階	復水貯蔵槽 廃棄物処理建屋地下2階	代替淡水源 (淡水貯水池及び防火水槽) 屋外
駆動用空気	不要	不要	不要
潤滑方式	水潤滑	油浴方式	油浴方式
冷却水	原子炉補機冷却系 (及び原子炉補機冷却海水系)	不要 (自滑水)	不要
駆動電源	非常用交流電源設備 (非常用ディーゼル発電機)	常設代替交流電源設備 (第一ガスタービン発電機)	可搬型代替交流電源設備 (電源車)
	原子炉建屋地上1階	7号炉タービン建屋南側の屋外	荒浜側高台保管場所及び大湊側高台保管場所

第3.6-10表 多様性及び位置的分散

項目	設計基準事故対処設備	重大事故防止設備		
	残留熱除去系 (格納容器スプレイ冷却系)	代替格納容器スプレイ冷却系 (常設)	代替格納容器スプレイ冷却系 (可搬型)	
ポンプ	残留熱除去系ポンプ	常設低圧代替注水ポンプ	可搬型代替注水大型ポンプ	可搬型代替注水中型ポンプ
水源	原子炉建屋原子炉棟地下2階	常設低圧代替注水系格納槽内	西側及び南側保管場所	
	サブプレッション・チェンバ	代替淡水貯槽	代替淡水貯槽	西側淡水貯水設備
駆動用空気	原子炉建屋原子炉棟内	常設低圧代替注水系格納槽内	常設低圧代替注水系格納槽内	屋外
	不要	不要	不要	
潤滑油	不要 (内包油)	不要 (内包油)	不要 (内包油)	
冷却水	残留熱除去海水系	不要 (自然冷却)	自己冷却	
駆動電源	非常用ディーゼル発電機	常設代替高圧電源装置	不要 (ディーゼルエンジン)	
	原子炉建屋付属棟地下1階	屋外	西側及び南側保管場所	

表 3.6-10 多様性, 位置的分散

項目	設計基準事故対処設備	重大事故等対処設備	
	残留熱除去系 (格納容器冷却モード)	格納容器代替スプレイ系 (常設)	格納容器代替スプレイ系 (可搬型)
ポンプ	残留熱除去ポンプ 原子炉建物地下2階	低圧原子炉代替注水ポンプ 低圧原子炉代替注水ポンプ格納槽	大量送水車 屋外
水源	サブプレッション・チェンバ	低圧原子炉代替注水槽	代替淡水源 (輪谷貯水槽 (西1) 及び輪谷貯水槽 (西2))
	原子炉建物地下2階	低圧原子炉代替注水ポンプ格納槽	屋外
駆動用空気	不要	不要	不要
潤滑方式	油浴方式	油浴方式	不要
冷却水	原子炉補機冷却系及び原子炉補機海水系	不要 (自滑水)	不要
駆動電源	非常用交流電源設備 (非常用ディーゼル発電機)	常設代替交流電源設備 (ガスタービン発電機)	
	原子炉建物地下2階	ガスタービン発電機建物地上1階	

・設備の相違

柏崎刈羽原子力発電所 6/7号炉 (2017.12.20版)		東海第二発電所 (2018.9.18版)		島根原子力発電所 2号炉		備考					
<p align="center">表 3.6-11 設計基準事故対処設備との独立性</p>											
項目	設計基準事故対処設備		重大事故等対処設備		項目	重大事故等対処設備					
	残留熱除去系(B)(C) (格納容器スプレイ冷却モード)	代替格納容器スプレイ冷却系 (可搬型)	残留熱除去系 (格納容器スプレイ冷却系)	代替格納容器スプレイ冷却系 (可搬型)			残留熱除去系 (格納容器冷却モード)	格納容器代替スプレイ系(可搬型)			
共通 要因 故障	地震	設計基準事故対処設備の残留熱除去系は耐震Sクラス設計とし、重大事故等対処設備である代替格納容器スプレイ冷却系(可搬型)は基準地震動Ssで機能維持できる設計とすることで、基準地震動Ssが共通要因となり故障することのない設計とする。				共通 要因 故障	地震	設計基準事故対処設備の残留熱除去系は耐震Sクラス設計とし、重大事故等対処設備である格納容器代替スプレイ系(可搬型)は基準地震動Ssで機能維持できる設計とすることで、基準地震動Ssが共通要因となり故障することのない設計とする。			
	津波	6号及び7号炉の原子炉建屋は、基準津波が到達しない位置に設置する設計とすることで、津波が共通要因となり故障することのない設計とする。					津波	原子炉建屋は、基準津波が到達しない位置とすることで、津波が共通要因となり故障することのない設計とする。			
	火災	設計基準事故対処設備の残留熱除去系と、重大事故等対処設備である代替格納容器スプレイ冷却系(可搬型)は、火災が共通要因となり同時に故障することのない設計とする(「共-7 重大事故等対処設備の内部火災に対する防護方針について」に示す)。					火災	設計基準事故対処設備である残留熱除去系と、重大事故等対処設備である格納容器代替スプレイ系(可搬型)は、火災が共通要因となり故障することのない設計とする(「共-7 重大事故等対処設備の内部火災に対する防護方針について」に示す)。			
	溢水	設計基準事故対処設備の残留熱除去系と、重大事故等対処設備である代替格納容器スプレイ冷却系(可搬型)は、溢水が共通要因となり同時に故障することのない設計とする(「共-8 重大事故等対処設備の内部溢水に対する防護方針について」に示す)。					溢水	設計基準事故対処設備である残留熱除去系と、重大事故等対処設備である格納容器代替スプレイ系(可搬型)は、溢水が共通要因となり故障することのない設計とする(「共-8 重大事故等対処設備の内部溢水に対する防護方針について」に示す)。			
<p>3.6.2.2.4 設置許可基準規則第43条への適合方針</p> <p>3.6.2.2.4.1 設置許可基準規則第43条第1項への適合方針</p> <p>(1) 環境条件及び荷重条件(設置許可基準規則第43条第1項一)</p> <p>(i) 要求事項</p> <p>想定される重大事故等が発生した場合における温度、放射線、荷重その他の使用条件において、重大事故等に対処するために必要な機能を有効に発揮するものであること。</p> <p>(ii) 適合性</p> <p>基本方針については、「2.3.3 環境条件等」に示す。</p>											
<p>3.6.2.2.4 設置許可基準規則第43条への適合方針</p> <p>3.6.2.2.4.1 設置許可基準規則第43条第1項への適合方針</p> <p>(1) 環境条件(設置許可基準規則第43条第1項一)</p> <p>(i) 要求事項</p> <p>想定される重大事故等が発生した場合における温度、放射線、荷重その他の使用条件において重大事故等に対処するために必要な機能を有効に発揮するものであること。</p> <p>(ii) 適合性</p> <p>基本方針については、「2.3.3 環境条件等」に示す。</p>											
<p>3.6.2.2.4 設置許可基準規則第43条への適合方針</p> <p>3.6.2.2.4.1 設置許可基準規則第43条第1項への適合方針</p> <p>(1) 環境条件及び荷重条件(設置許可基準規則第43条第1項一)</p> <p>(i) 要求事項</p> <p>想定される重大事故等が発生した場合における温度、放射線、荷重その他の使用条件において、重大事故等に対処するために必要な機能を有効に発揮するものであること。</p> <p>(ii) 適合性</p> <p>基本方針については、「2.3.3 環境条件等」に示す。</p>											

柏崎刈羽原子力発電所 6/7号炉 (2017.12.20版)	東海第二発電所 (2018.9.18版)	島根原子力発電所 2号炉	備考
<p><u>代替格納容器スプレイ冷却系(可搬型)の可搬型代替注水ポンプ(A-2級)</u>は、屋外の荒浜側高台保管場所及び大湊側高台保管場所並びに5号炉東側第二保管場所に保管し、重大事故等時に原子炉建屋の接続口付近の屋外に設置する設備であることから、想定される重大事故等時における、屋外の環境条件及び荷重条件を考慮し、その機能を有効に発揮することができるよう、以下の表3.6-12に示す設計とする。</p> <p>可搬型代替注水ポンプ(A-2級)の操作は、付属の操作スイッチにより、想定される重大事故等時において設置場所から操作可能な設計とする。</p>	<p><u>代替格納容器スプレイ冷却系(可搬型)の可搬型代替注水中型ポンプ及び可搬型代替注水大型ポンプ</u>で想定する環境条件を考慮し、第3.6-12表に示す設計とする。</p> <p><u>代替格納容器スプレイ冷却系(可搬型)の可搬型代替注水中型ポンプ及び可搬型代替注水大型ポンプ</u>は、西側及び南側保管場所に保管し、重大事故時に水源付近の屋外に設置する設備であることから、その機能を期待される重大事故等時における屋外の環境条件を考慮する設計とする。</p> <p><u>代替格納容器スプレイ冷却系(可搬型)の可搬型代替注水中型ポンプ及び可搬型代替注水大型ポンプ</u>の操作は、ポンプに付属するスイッチにより、設置場所にて操作可能な設計とする。</p> <p><u>代替格納容器スプレイ冷却系(可搬型)の系統構成に必要となる弁の操作は、重大事故等時において、中央制御室又は設置場所から操作が可能な設計とする。</u>また、<u>代替格納容器スプレイ冷却系(可搬型)は、淡水だけでなく海水も使用可能な設計とする。</u></p> <p><u>なお、可能な限り淡水を優先し、海水通水を短時間とすることで設備の影響を考慮する。</u></p> <p><u>地震については、保管場所で想定される適切な地震荷重との組合せを考慮した上で機器が損傷しないことを確認し、輪留め等により固定する。</u></p> <p><u>代替格納容器スプレイ冷却系(可搬型)の可搬型代替注水中型ポンプ及び可搬型代替注水大型ポンプは、津波を考慮し、高台の可搬型設備保管場所に配備する。</u></p>	<p><u>格納容器代替スプレイ系(可搬型)の大量送水車は、屋外の第2、第3及び第4保管エリアに保管し、重大事故等時に輪谷貯水槽(西)付近の屋外に設置する設備であることから、想定される重大事故等時における、屋外の環境条件及び荷重条件を考慮し、その機能を有効に発揮することができるよう、以下の表3.6-12に示す設計とする。</u></p> <p>大量送水車の操作は、付属の操作スイッチにより、想定される重大事故等時において設置場所から操作可能な設計とする。</p>	<p>・設備の相違 【東海第二】 ⑨の相違</p> <p>・設備の相違 【東海第二】 ⑨の相違</p> <p>・資料構成の相違 【東海第二】 島根2号は、まとめ資料本文3.6.1.1.4項に記載</p> <p>・資料構成の相違 【東海第二】 島根2号は、表3.6-12に記載</p> <p>・設計方針の相違 【東海第二】 島根2号炉は、津波を考慮し、一部保管場所を防波壁等により防護しているエリアに設定</p>

柏崎刈羽原子力発電所 6/7号炉 (2017.12.20版)	東海第二発電所 (2018.9.18版)	島根原子力発電所 2号炉	備考																																												
<p>風(台風)による荷重については、転倒しないことの確認を行っているが、詳細評価により転倒する結果となった場合は、転倒防止措置を講じる。積雪の影響については、適切に除雪する運用とする。</p> <p>また、降水及び凍結により機能を損なうことのないよう、防水対策が取られた可搬型代替注水ポンプ(A-2級)を使用し、凍結のおそれがある場合は暖気運転を行い凍結対策とする。</p> <p>(49-4, 49-7, 49-8)</p>	<p>風(台風)及び竜巻による風荷重については、当該荷重を考慮しても機能維持できる設計とする。積雪及び火山の影響については、適切に除雪及び除灰する運用とする。</p> <p>降水及び凍結により機能を損なうことのないよう、防水対策が取られた可搬型代替注水中型ポンプ及び可搬型代替注水大型ポンプを使用し、凍結のおそれがある場合は暖気運転を行い凍結対策とする。</p> <p>(49-3-2~4, 49-8-2)</p>	<p>風(台風)による荷重については、転倒しないことの確認を行っているが、詳細評価により転倒する結果となった場合は、転倒防止措置を講じる。積雪の影響については、適切に除雪する運用とする。</p> <p>また、降水及び凍結により機能を損なうことのないよう、防水対策が取られた大量送水車を使用し、凍結のおそれがある場合は暖気運転を行い凍結対策とする。</p> <p>(49-4, 49-7, 49-8)</p>	<p>・設計方針の相違 【東海第二】 島根2号炉は、柏崎6/7と同様に、SA事象と重畳する自然現象の規模を検討し、環境条件として地震、風(台風)、凍結、降水、積雪を考慮することとしている</p> <p>・設備の相違 【東海第二】 ⑨の相違</p>																																												
<p>表 3.6-12 想定する環境条件及び荷重条件</p> <table border="1" data-bbox="160 1029 917 1434"> <thead> <tr> <th>環境条件等</th> <th>対応</th> </tr> </thead> <tbody> <tr> <td>温度・圧力・湿度・放射線</td> <td>屋外で想定される温度、圧力、湿度及び放射線条件下に耐えられる性能を確認した機器を使用する。</td> </tr> <tr> <td>屋外の天候による影響</td> <td>降水及び凍結により機能を損なうことのないよう防水対策及び凍結対策を行える設計とする。</td> </tr> <tr> <td>海水を通水する系統への影響</td> <td>淡水だけでなく海水も使用できる設計とする(常時海水を通水しない)。なお、原子炉格納容器内へのスプレーは、可能な限り淡水源を優先し、海水通水は短期間とすることで、設備への影響を考慮する。</td> </tr> <tr> <td>地震</td> <td>適切な地震荷重との組合せを考慮した上で機器が損傷しないことを確認し、治具や輪留め等により転倒防止対策を行う。</td> </tr> <tr> <td>風(台風)・積雪</td> <td>屋外で風荷重、積雪荷重を考慮しても機器が損傷しないことを評価により確認する。</td> </tr> <tr> <td>電磁的障害</td> <td>重大事故等が発生した場合においても、電磁波によりその機能が損なわれない設計とする。</td> </tr> </tbody> </table> <p>(2) 操作性(設置許可基準規則第43条第1項二) (i) 要求事項 想定される重大事故等が発生した場合において確実に操作できるものであること。</p>	環境条件等	対応	温度・圧力・湿度・放射線	屋外で想定される温度、圧力、湿度及び放射線条件下に耐えられる性能を確認した機器を使用する。	屋外の天候による影響	降水及び凍結により機能を損なうことのないよう防水対策及び凍結対策を行える設計とする。	海水を通水する系統への影響	淡水だけでなく海水も使用できる設計とする(常時海水を通水しない)。なお、原子炉格納容器内へのスプレーは、可能な限り淡水源を優先し、海水通水は短期間とすることで、設備への影響を考慮する。	地震	適切な地震荷重との組合せを考慮した上で機器が損傷しないことを確認し、治具や輪留め等により転倒防止対策を行う。	風(台風)・積雪	屋外で風荷重、積雪荷重を考慮しても機器が損傷しないことを評価により確認する。	電磁的障害	重大事故等が発生した場合においても、電磁波によりその機能が損なわれない設計とする。	<p>第3.6-12表 想定する環境条件</p> <table border="1" data-bbox="952 1022 1700 1677"> <thead> <tr> <th>環境条件</th> <th>対応</th> </tr> </thead> <tbody> <tr> <td>温度、圧力、湿度、放射線</td> <td>屋外で想定される温度、圧力、湿度及び放射線条件下に耐えられる性能を確認した機器を使用する。</td> </tr> <tr> <td>屋外の天候による影響</td> <td>降水及び凍結により機能を損なうことのないよう防水及び凍結対策を考慮した設計とする。</td> </tr> <tr> <td>海水を通水する系統への影響</td> <td>淡水だけでなく海水も使用する(常時海水を通水しない)。原子炉圧力容器への注水は、可能な限り淡水源を優先し、海水通水は短期間とすることで、設備への影響を考慮した設計とする。</td> </tr> <tr> <td>地震</td> <td>保管場所で想定される適切な地震荷重との組合せを考慮した上で機器が損傷しないことを確認し、輪留め等により固定する。</td> </tr> <tr> <td>津波</td> <td>高台の可搬型設備保管場所に配備することで、津波により機器が損傷しない設計とする。</td> </tr> <tr> <td>風(台風)、竜巻、積雪、火山の影響</td> <td>保管場所で想定される積雪及び火山の影響による荷重を考慮して機能を損なわない設計とするとともに、風(台風)及び竜巻による風荷重に対しては、位置的分散を考慮した保管により、機能を損なわない設計とする。</td> </tr> <tr> <td>電磁的障害</td> <td>機械装置のため、電磁波の影響を受けない。</td> </tr> </tbody> </table> <p>(2) 操作性(設置許可基準規則第43条第1項二) (i) 要求事項 想定される重大事故等が発生した場合において確実に操作できるものであること。</p>	環境条件	対応	温度、圧力、湿度、放射線	屋外で想定される温度、圧力、湿度及び放射線条件下に耐えられる性能を確認した機器を使用する。	屋外の天候による影響	降水及び凍結により機能を損なうことのないよう防水及び凍結対策を考慮した設計とする。	海水を通水する系統への影響	淡水だけでなく海水も使用する(常時海水を通水しない)。原子炉圧力容器への注水は、可能な限り淡水源を優先し、海水通水は短期間とすることで、設備への影響を考慮した設計とする。	地震	保管場所で想定される適切な地震荷重との組合せを考慮した上で機器が損傷しないことを確認し、輪留め等により固定する。	津波	高台の可搬型設備保管場所に配備することで、津波により機器が損傷しない設計とする。	風(台風)、竜巻、積雪、火山の影響	保管場所で想定される積雪及び火山の影響による荷重を考慮して機能を損なわない設計とするとともに、風(台風)及び竜巻による風荷重に対しては、位置的分散を考慮した保管により、機能を損なわない設計とする。	電磁的障害	機械装置のため、電磁波の影響を受けない。	<p>表 3.6-12 想定する環境条件及び荷重条件</p> <table border="1" data-bbox="1739 1010 2504 1409"> <thead> <tr> <th>環境条件等</th> <th>対応</th> </tr> </thead> <tbody> <tr> <td>温度・圧力・湿度・放射線</td> <td>屋外で想定される温度、圧力、湿度及び放射線条件下に耐えられる性能を確認した機器を使用する。</td> </tr> <tr> <td>屋外の天候による影響</td> <td>降水及び凍結により機能を損なうことのないよう防水対策及び凍結対策を行える設計とする。</td> </tr> <tr> <td>海水を通水する系統への影響</td> <td>淡水だけでなく海水も使用できる設計とする(常時海水を通水しない)。なお、原子炉格納容器内へのスプレーは、可能な限り淡水源を優先し、海水通水は短期間とすることで、設備への影響を考慮する。</td> </tr> <tr> <td>地震</td> <td>適切な地震荷重との組合せを考慮した上で機器が損傷しないことを確認し、輪留め等により転倒防止対策を行う。</td> </tr> <tr> <td>風(台風)・積雪</td> <td>屋外で風荷重、積雪荷重を考慮しても機器が損傷しないことを評価により確認する。</td> </tr> <tr> <td>電磁的障害</td> <td>重大事故等が発生した場合においても、電磁波によりその機能が損なわれない設計とする。</td> </tr> </tbody> </table> <p>(2) 操作性(設置許可基準規則第43条第1項二) (i) 要求事項 想定される重大事故等が発生した場合において確実に操作できるものであること。</p>	環境条件等	対応	温度・圧力・湿度・放射線	屋外で想定される温度、圧力、湿度及び放射線条件下に耐えられる性能を確認した機器を使用する。	屋外の天候による影響	降水及び凍結により機能を損なうことのないよう防水対策及び凍結対策を行える設計とする。	海水を通水する系統への影響	淡水だけでなく海水も使用できる設計とする(常時海水を通水しない)。なお、原子炉格納容器内へのスプレーは、可能な限り淡水源を優先し、海水通水は短期間とすることで、設備への影響を考慮する。	地震	適切な地震荷重との組合せを考慮した上で機器が損傷しないことを確認し、輪留め等により転倒防止対策を行う。	風(台風)・積雪	屋外で風荷重、積雪荷重を考慮しても機器が損傷しないことを評価により確認する。	電磁的障害	重大事故等が発生した場合においても、電磁波によりその機能が損なわれない設計とする。	<p>・設計方針の相違</p>
環境条件等	対応																																														
温度・圧力・湿度・放射線	屋外で想定される温度、圧力、湿度及び放射線条件下に耐えられる性能を確認した機器を使用する。																																														
屋外の天候による影響	降水及び凍結により機能を損なうことのないよう防水対策及び凍結対策を行える設計とする。																																														
海水を通水する系統への影響	淡水だけでなく海水も使用できる設計とする(常時海水を通水しない)。なお、原子炉格納容器内へのスプレーは、可能な限り淡水源を優先し、海水通水は短期間とすることで、設備への影響を考慮する。																																														
地震	適切な地震荷重との組合せを考慮した上で機器が損傷しないことを確認し、治具や輪留め等により転倒防止対策を行う。																																														
風(台風)・積雪	屋外で風荷重、積雪荷重を考慮しても機器が損傷しないことを評価により確認する。																																														
電磁的障害	重大事故等が発生した場合においても、電磁波によりその機能が損なわれない設計とする。																																														
環境条件	対応																																														
温度、圧力、湿度、放射線	屋外で想定される温度、圧力、湿度及び放射線条件下に耐えられる性能を確認した機器を使用する。																																														
屋外の天候による影響	降水及び凍結により機能を損なうことのないよう防水及び凍結対策を考慮した設計とする。																																														
海水を通水する系統への影響	淡水だけでなく海水も使用する(常時海水を通水しない)。原子炉圧力容器への注水は、可能な限り淡水源を優先し、海水通水は短期間とすることで、設備への影響を考慮した設計とする。																																														
地震	保管場所で想定される適切な地震荷重との組合せを考慮した上で機器が損傷しないことを確認し、輪留め等により固定する。																																														
津波	高台の可搬型設備保管場所に配備することで、津波により機器が損傷しない設計とする。																																														
風(台風)、竜巻、積雪、火山の影響	保管場所で想定される積雪及び火山の影響による荷重を考慮して機能を損なわない設計とするとともに、風(台風)及び竜巻による風荷重に対しては、位置的分散を考慮した保管により、機能を損なわない設計とする。																																														
電磁的障害	機械装置のため、電磁波の影響を受けない。																																														
環境条件等	対応																																														
温度・圧力・湿度・放射線	屋外で想定される温度、圧力、湿度及び放射線条件下に耐えられる性能を確認した機器を使用する。																																														
屋外の天候による影響	降水及び凍結により機能を損なうことのないよう防水対策及び凍結対策を行える設計とする。																																														
海水を通水する系統への影響	淡水だけでなく海水も使用できる設計とする(常時海水を通水しない)。なお、原子炉格納容器内へのスプレーは、可能な限り淡水源を優先し、海水通水は短期間とすることで、設備への影響を考慮する。																																														
地震	適切な地震荷重との組合せを考慮した上で機器が損傷しないことを確認し、輪留め等により転倒防止対策を行う。																																														
風(台風)・積雪	屋外で風荷重、積雪荷重を考慮しても機器が損傷しないことを評価により確認する。																																														
電磁的障害	重大事故等が発生した場合においても、電磁波によりその機能が損なわれない設計とする。																																														

柏崎刈羽原子力発電所 6 / 7号炉 (2017. 12. 20 版)	東海第二発電所 (2018. 9. 18 版)	島根原子力発電所 2号炉	備考
<p>(ii) 適合性</p> <p>基本方針については、「2.3.4 操作性及び試験・検査性」に示す。</p> <p><u>代替格納容器スプレイ冷却系(可搬型)によるドライウェル内へのスプレイを実施する場合は、復水補給水系バイパス流防止としてタービン建屋負荷遮断弁の全開操作又は、復水補給水系原子炉建屋復水積算流量計バイパス弁の全開操作を実施し、ドライウェル内へスプレイするために残留熱除去系洗浄水弁(B)の全開操作、残留熱除去系格納容器冷却ライン隔離弁(B)の全開操作、残留熱除去系格納容器冷却流量調節弁(B)の全開操作を実施した後、可搬型代替注水ポンプ(A-2級)の配備及びホース接続を行い、送水準備が完了した後、可搬型代替注水ポンプ(A-2級)を起動することで原子炉格納容器内へのスプレイを行う。</u></p> <p><u>また、代替格納容器スプレイ冷却系(可搬型)によるサプレッション・チェンバ内へのスプレイを実施する場合は、復水補給水系バイパス流防止としてタービン建屋</u></p>	<p>(ii) 適合性</p> <p>基本方針については、「<u>2.3.6 操作性及び試験・検査性</u>について」に示す。</p> <p><u>代替格納容器スプレイ冷却系(可搬型)の操作に必要なポンプ、弁及びホースを第3.6-13表に示す。</u></p> <p><u>可搬型代替注水中型ポンプを運転する場合は、可搬型代替注水中型ポンプを水源である西側淡水貯水設備近傍に配置するとともにホースを原子炉建屋東側、原子炉建屋西側接続口、高所接東側続口又は高所西側接続口に接続し、系統構成として、中央制御室からのスイッチ操作で残留熱除去系A系D/Wスプレイ弁(又は残留熱除去系B系D/Wスプレイ弁)、代替格納容器スプレイ注水弁及び代替格納容器スプレイ注水流量調整弁の開操作を実施した後、現場操作で接続口の弁を開とし、可搬型代替注水中型ポンプ付属のスイッチによりポンプを起動することで原子炉格納容器スプレイを行う。</u></p> <p><u>可搬型代替注水大型ポンプを運転する場合は、可搬型代替注水大型ポンプを水源である代替淡水貯槽近傍に配置するとともにホースを原子炉建屋東側、原子炉建屋西側接続口、高所接東側続口又は高所西側接続口に接続し、系統構成として、中央制御室からのスイッチ操作で残留熱除去系A系D/Wスプレイ弁(又は残留熱除去系B系D/Wスプレイ弁)、代替格納容器スプレイ注水弁、代替格納容器スプレイ注水流量調整弁の開操作を実施した後、現場操作で接続口の弁を開とし、可搬型代替注水大型ポンプ付属のスイッチによりポンプを起動することで原子炉格納容器スプレイを行う。</u></p>	<p>(ii) 適合性</p> <p>基本方針については、「<u>2.3.4 操作性及び試験・検査性</u>」に示す。</p> <p><u>格納容器代替スプレイ系(可搬型)によるドライウェル内へのスプレイを実施する場合は、A-RHRドライウェル第2スプレイ弁(B系使用の場合は、B-RHRドライウェル第2スプレイ弁)の開操作を実施し、大量送水車の配備及びホース接続が完了し送水準備が完了した後、大量送水車を起動し、A-格納容器代替スプレイ元弁(B系使用の場合はB-格納容器代替スプレイ元弁)の開操作を実施することでドライウェル内へのスプレイを行う。</u></p>	<p>・資料構成の相違</p> <p>【東海第二】 島根2号炉は、次頁の上から1段落目に記載</p> <p>・設備の相違</p> <p>【東海第二】 ⑨の相違</p> <p>・設備の相違</p> <p>【柏崎6/7、東海第二】 系統構成の相違</p> <p>・設備の相違</p> <p>【柏崎6/7】 ⑥の相違</p> <p>・設備の相違</p> <p>【柏崎6/7】 ①の相違</p>

柏崎刈羽原子力発電所 6/7号炉 (2017. 12. 20 版)	東海第二発電所 (2018. 9. 18 版)	島根原子力発電所 2号炉	備考
<p><u>負荷遮断弁の全閉操作又は復水補給水系原子炉建屋復水積算流量計バイパス弁の全閉操作を行い、サブプレッジョン・チェンバ内へスプレイするために残留熱除去系洗浄水弁 (B) の全開操作、残留熱除去系サブプレッジョン・チェンバ・プールのスプレイ注入隔離弁 (B) の全開操作を行った後、可搬型代替注水ポンプ (A-2 級) の配備及びホース接続を行い、送水準備が完了した後、可搬型代替注水ポンプ (A-2 級) を起動することで原子炉格納容器内へのスプレイを行う。なお、「全交流動力電源喪失 (外部電源喪失+DG 喪失) +SRV 再閉失敗」シナリオにおいては、操作対象弁を現場で手動操作するが、弁に反射テープを施すことで暗闇でも識別可能な設計とする。</u></p> <p>以上のことから、<u>代替格納容器スプレイ冷却系 (可搬型)</u>の操作に必要なポンプ、弁及びホースを表 3.6-13 に示す。</p> <p>このうち <u>MUWC 接続口外側隔離弁 1 (A), 2 (A) 及び MUWC 接続口外側隔離弁 1 (B), 2 (B), MUWC 可搬式接続口隔離弁 1</u> については、接続口が設置されている屋外の場合から手動操作で弁を開閉することが可能な設計とする。<u>MUWC 可搬式接続口隔離弁 2 及び MUWC 可搬式接続口隔離弁 3</u> については、原子炉建屋内の接続口が設置されている場所で手動操作で弁を開閉することが可能な設計とする。<u>MUWC 接続口内側隔離弁 (B)</u> については、弁は原子炉建屋原子炉区域内に設置されているが、遠隔手動弁操作設備により 6 号炉は原子炉建屋内の原子炉区域外から、7 号炉は屋外から手動操作で開閉することが可能な設計とする。<u>MUWC 接続口内側隔離弁 (A)</u> については、6 号炉は原子炉建屋内の原子炉区域外に、7 号炉は原子炉建屋原子炉区域に設置されているが、遠隔手動弁操作設備により、6 号炉は屋外から、7 号炉は原子炉建屋内の原子炉区域外から手動操作で開閉することが可能な設計とする。<u>復水補給水系原子炉建屋復水積算流量計バイパス弁</u>については、原子炉建屋原子炉区域に設置されているが、原子炉建屋原子炉区域の環境条件 (被ばく影響等) を考慮の上、手動操作で弁を開閉することが可能な設計とする。</p>	<p>原子炉建屋東側接続口、原子炉建屋西側接続口、高所東側接続口及び高所西側接続口の弁については、<u>接続口近傍の屋外から手動操作で弁を開閉することが可能な設計とする。</u></p>	<p><u>以上のことから、格納容器代替スプレイ系 (可搬型) の操作に必要なポンプ、弁及びホースを表 3.6-13 に示す。</u></p> <p><u>このうち A-格納容器代替スプレイ元弁及び B-格納容器代替スプレイ元弁については、接続口が設置されている屋外の場合から手動操作で弁を開閉することが可能な設計とする。</u></p>	<ul style="list-style-type: none"> ・資料構成の相違 【東海第二】 東海第二は、前頁の上から 2 段落目に記載 ・設備の相違 【柏崎 6/7, 東海第二】 系統構成の相違 ・設備の相違 【柏崎 6/7】 系統構成の相違

柏崎刈羽原子力発電所 6/7号炉 (2017.12.20版)	東海第二発電所 (2018.9.18版)	島根原子力発電所 2号炉	備考																																																																																																								
<p>また、<u>可搬型代替注水ポンプ (A-2 級)</u>については、付属の操作スイッチからのスイッチ操作で起動する設計とする。</p> <p><u>可搬型代替注水ポンプ (A-2 級)</u>の付属の操作スイッチ及び操作に必要な弁を操作するにあたり、運転員のアクセス性、操作性を考慮して十分な操作空間を確保する。また、それぞれの操作対象については銘板をつけることで識別可能とし、運転員の操作・監視性を考慮して確実に操作できる設計とする。</p> <p><u>可搬型代替注水ポンプ (A-2 級)</u>は、接続口まで屋外のアクセスルートを通行してアクセス可能な設計とするとともに、設置場所にて輪留めによる固定等が可能な設計とする。</p> <p>ホースの接続作業に当たっては、特殊な工具、及び技量は必要とせず、簡便な結合金具による接続並びに一般的な工具を使用することにより、確実に接続が可能な設計とする。</p> <p>(49-4, 49-7, 49-8, 49-9)</p>	<p><u>可搬型代替注水中型ポンプ</u>付属のスイッチ、<u>可搬型代替注水大型ポンプ</u>付属のスイッチ及び<u>系統の電動弁のスイッチ</u>は、<u>運転員等の操作性を考慮して十分な操作空間を確保する設計とし、機器の名称等を表示した銘板の取付け等により識別可能とすることで、運転員等の操作性及び監視性を考慮して確実に操作できる設計とする。</u></p> <p><u>系統の電動弁の開閉状態については、中央制御室における監視又は試験・検査等も考慮し、表示灯・操作画面等で確認可能な設計とする。</u></p> <p>また、<u>可搬型代替注水中型ポンプ及び可搬型代替注水大型ポンプ</u>は、設置場所にて<u>車両の転倒防止装置及び輪留め等</u>による固定が可能な設計とする。</p> <p>ホースの接続作業に当たっては、特殊な工具は必要とせず、簡便な<u>接続金物並びに一般的な工具</u>により、確実に接続が可能な設計とする。</p> <p>(49-4-3, 49-7-2~5)</p>	<p>また、<u>大量送水車</u>については、<u>付属の操作スイッチからのスイッチ操作で起動する設計とする。</u></p> <p><u>大量送水車の付属の操作スイッチ及び操作に必要な弁を操作するにあたり、運転員等のアクセス性、操作性を考慮して十分な操作空間を確保する。また、それぞれの操作対象については銘板をつけることで識別可能とし、運転員等の操作・監視性を考慮して確実に操作できる設計とする。</u></p> <p><u>大量送水車</u>は、<u>輪谷貯水槽 (西) 付近まで屋外のアクセスルートを通行してアクセス可能な設計とするとともに、設置場所にて輪留めによる固定等が可能な設計とする。</u></p> <p>ホースの接続作業に当たっては、特殊な工具、及び技量は必要とせず、簡便な<u>結合金具による接続並びに一般的な工具を使用することにより、確実に接続が可能な設計とする。</u></p> <p>(49-4, 49-7, 49-8, 49-9)</p>	<p>・設備の相違 【東海第二】 ⑨の相違</p> <p>・設備の相違 【東海第二】 ⑨の相違</p> <p>・運用の相違 【東海第二】 島根2号炉は、車両の転倒防止装置を使用しない</p> <p>・設備の相違</p>																																																																																																								
<p align="center">表 3.6-13 操作対象機器</p> <table border="1"> <thead> <tr> <th>機器名称</th> <th>状態の変化</th> <th>操作場所</th> <th>操作方法</th> </tr> </thead> <tbody> <tr> <td>可搬型代替注水ポンプ (A-2 級)</td> <td>起動・停止</td> <td>屋外設置位置</td> <td>スイッチ操作</td> </tr> <tr> <td>MUWC 接続口外側隔離弁 1(A)</td> <td>弁閉→弁開</td> <td>屋外接続口位置</td> <td>手動操作</td> </tr> <tr> <td>MUWC 接続口外側隔離弁 2(A)</td> <td>弁閉→弁開</td> <td>屋外接続口位置</td> <td>手動操作</td> </tr> <tr> <td>MUWC 接続口外側隔離弁 1(B)</td> <td>弁閉→弁開</td> <td>屋外接続口位置</td> <td>手動操作</td> </tr> <tr> <td>MUWC 接続口外側隔離弁 2(B)</td> <td>弁閉→弁開</td> <td>屋外接続口位置</td> <td>手動操作</td> </tr> <tr> <td>MUWC 可搬式接続口隔離弁 1</td> <td>弁閉→弁開</td> <td>屋外接続口位置</td> <td>手動操作</td> </tr> <tr> <td>MUWC 可搬式接続口隔離弁 2</td> <td>弁閉→弁開</td> <td>屋内接続口位置</td> <td>手動操作</td> </tr> <tr> <td>MUWC 可搬式接続口隔離弁 3</td> <td>弁閉→弁開</td> <td>屋内接続口位置</td> <td>手動操作</td> </tr> <tr> <td>MUWC 接続口内側隔離弁 (B)</td> <td>弁閉→弁開</td> <td>原子炉建屋地上 2 階 (6 号炉) 屋外 (7 号炉)</td> <td>手動操作</td> </tr> <tr> <td>MUWC 接続口内側隔離弁 (A)</td> <td>弁閉→弁開</td> <td>屋外 (6 号炉) 原子炉建屋地上 2 階 (7 号炉)</td> <td>手動操作</td> </tr> <tr> <td>復水補給水系原子炉建屋復水積算計バイパス弁</td> <td>弁開→弁閉</td> <td>原子炉建屋地下 2 階</td> <td>手動操作</td> </tr> <tr> <td>ホース</td> <td>ホース接続</td> <td>屋外又は原子炉建屋内</td> <td>人力接続</td> </tr> </tbody> </table>	機器名称	状態の変化	操作場所	操作方法	可搬型代替注水ポンプ (A-2 級)	起動・停止	屋外設置位置	スイッチ操作	MUWC 接続口外側隔離弁 1(A)	弁閉→弁開	屋外接続口位置	手動操作	MUWC 接続口外側隔離弁 2(A)	弁閉→弁開	屋外接続口位置	手動操作	MUWC 接続口外側隔離弁 1(B)	弁閉→弁開	屋外接続口位置	手動操作	MUWC 接続口外側隔離弁 2(B)	弁閉→弁開	屋外接続口位置	手動操作	MUWC 可搬式接続口隔離弁 1	弁閉→弁開	屋外接続口位置	手動操作	MUWC 可搬式接続口隔離弁 2	弁閉→弁開	屋内接続口位置	手動操作	MUWC 可搬式接続口隔離弁 3	弁閉→弁開	屋内接続口位置	手動操作	MUWC 接続口内側隔離弁 (B)	弁閉→弁開	原子炉建屋地上 2 階 (6 号炉) 屋外 (7 号炉)	手動操作	MUWC 接続口内側隔離弁 (A)	弁閉→弁開	屋外 (6 号炉) 原子炉建屋地上 2 階 (7 号炉)	手動操作	復水補給水系原子炉建屋復水積算計バイパス弁	弁開→弁閉	原子炉建屋地下 2 階	手動操作	ホース	ホース接続	屋外又は原子炉建屋内	人力接続	<p align="center">第3.6-13表 操作対象機器</p> <table border="1"> <thead> <tr> <th>機器名称</th> <th>状態の変化</th> <th>操作方法</th> <th>操作場所</th> </tr> </thead> <tbody> <tr> <td>可搬型代替注水中型ポンプ</td> <td>起動・停止</td> <td>スイッチ操作</td> <td>屋外設置場所</td> </tr> <tr> <td>可搬型代替注水大型ポンプ</td> <td>起動・停止</td> <td>スイッチ操作</td> <td>屋外設置場所</td> </tr> <tr> <td>接続口の弁 (原子炉建屋東側、西側、高所東側又は西側)</td> <td>弁閉→弁開</td> <td>手動操作</td> <td>屋外接続口近傍</td> </tr> <tr> <td>代替格納容器スプレイ注水弁</td> <td>弁閉→弁開</td> <td>スイッチ操作</td> <td>中央制御室</td> </tr> <tr> <td>代替格納容器スプレイ流量調整弁</td> <td>弁閉→調整開</td> <td>スイッチ操作</td> <td>中央制御室</td> </tr> <tr> <td>残留熱除去系 B 系 D/W スプレイ弁又は残留熱除去系 A 系 D/W スプレイ弁</td> <td>弁閉→弁開</td> <td>スイッチ操作</td> <td>中央制御室</td> </tr> <tr> <td>ホース</td> <td>ホース接続</td> <td>人力接続</td> <td>屋外</td> </tr> </tbody> </table>	機器名称	状態の変化	操作方法	操作場所	可搬型代替注水中型ポンプ	起動・停止	スイッチ操作	屋外設置場所	可搬型代替注水大型ポンプ	起動・停止	スイッチ操作	屋外設置場所	接続口の弁 (原子炉建屋東側、西側、高所東側又は西側)	弁閉→弁開	手動操作	屋外接続口近傍	代替格納容器スプレイ注水弁	弁閉→弁開	スイッチ操作	中央制御室	代替格納容器スプレイ流量調整弁	弁閉→調整開	スイッチ操作	中央制御室	残留熱除去系 B 系 D/W スプレイ弁又は残留熱除去系 A 系 D/W スプレイ弁	弁閉→弁開	スイッチ操作	中央制御室	ホース	ホース接続	人力接続	屋外	<p align="center">表 3.6-13 操作対象機器</p> <table border="1"> <thead> <tr> <th>機器名称</th> <th>状況の変化</th> <th>操作場所</th> <th>操作方法</th> </tr> </thead> <tbody> <tr> <td>大量送水車</td> <td>起動停止</td> <td>屋外設置位置</td> <td>スイッチ操作</td> </tr> <tr> <td>A-格納容器代替スプレイ元弁</td> <td>弁閉→弁開</td> <td>屋外接続口位置</td> <td>手動操作</td> </tr> <tr> <td>B-格納容器代替スプレイ元弁</td> <td>弁閉→弁開</td> <td>屋外接続口位置</td> <td>手動操作</td> </tr> <tr> <td>ホース</td> <td>ホース接続</td> <td>屋外</td> <td>人力接続</td> </tr> </tbody> </table>	機器名称	状況の変化	操作場所	操作方法	大量送水車	起動停止	屋外設置位置	スイッチ操作	A-格納容器代替スプレイ元弁	弁閉→弁開	屋外接続口位置	手動操作	B-格納容器代替スプレイ元弁	弁閉→弁開	屋外接続口位置	手動操作	ホース	ホース接続	屋外	人力接続	<p>・設備の相違</p>
機器名称	状態の変化	操作場所	操作方法																																																																																																								
可搬型代替注水ポンプ (A-2 級)	起動・停止	屋外設置位置	スイッチ操作																																																																																																								
MUWC 接続口外側隔離弁 1(A)	弁閉→弁開	屋外接続口位置	手動操作																																																																																																								
MUWC 接続口外側隔離弁 2(A)	弁閉→弁開	屋外接続口位置	手動操作																																																																																																								
MUWC 接続口外側隔離弁 1(B)	弁閉→弁開	屋外接続口位置	手動操作																																																																																																								
MUWC 接続口外側隔離弁 2(B)	弁閉→弁開	屋外接続口位置	手動操作																																																																																																								
MUWC 可搬式接続口隔離弁 1	弁閉→弁開	屋外接続口位置	手動操作																																																																																																								
MUWC 可搬式接続口隔離弁 2	弁閉→弁開	屋内接続口位置	手動操作																																																																																																								
MUWC 可搬式接続口隔離弁 3	弁閉→弁開	屋内接続口位置	手動操作																																																																																																								
MUWC 接続口内側隔離弁 (B)	弁閉→弁開	原子炉建屋地上 2 階 (6 号炉) 屋外 (7 号炉)	手動操作																																																																																																								
MUWC 接続口内側隔離弁 (A)	弁閉→弁開	屋外 (6 号炉) 原子炉建屋地上 2 階 (7 号炉)	手動操作																																																																																																								
復水補給水系原子炉建屋復水積算計バイパス弁	弁開→弁閉	原子炉建屋地下 2 階	手動操作																																																																																																								
ホース	ホース接続	屋外又は原子炉建屋内	人力接続																																																																																																								
機器名称	状態の変化	操作方法	操作場所																																																																																																								
可搬型代替注水中型ポンプ	起動・停止	スイッチ操作	屋外設置場所																																																																																																								
可搬型代替注水大型ポンプ	起動・停止	スイッチ操作	屋外設置場所																																																																																																								
接続口の弁 (原子炉建屋東側、西側、高所東側又は西側)	弁閉→弁開	手動操作	屋外接続口近傍																																																																																																								
代替格納容器スプレイ注水弁	弁閉→弁開	スイッチ操作	中央制御室																																																																																																								
代替格納容器スプレイ流量調整弁	弁閉→調整開	スイッチ操作	中央制御室																																																																																																								
残留熱除去系 B 系 D/W スプレイ弁又は残留熱除去系 A 系 D/W スプレイ弁	弁閉→弁開	スイッチ操作	中央制御室																																																																																																								
ホース	ホース接続	人力接続	屋外																																																																																																								
機器名称	状況の変化	操作場所	操作方法																																																																																																								
大量送水車	起動停止	屋外設置位置	スイッチ操作																																																																																																								
A-格納容器代替スプレイ元弁	弁閉→弁開	屋外接続口位置	手動操作																																																																																																								
B-格納容器代替スプレイ元弁	弁閉→弁開	屋外接続口位置	手動操作																																																																																																								
ホース	ホース接続	屋外	人力接続																																																																																																								

柏崎刈羽原子力発電所 6/7号炉 (2017.12.20版)	東海第二発電所 (2018.9.18版)	島根原子力発電所 2号炉	備考
<p>(3) 試験及び検査 (設置許可基準規則第43条第1項三)</p> <p>(i) 要求事項</p> <p>健全性及び能力を確認するため、発電用原子炉の運転中又は停止中に試験又は検査ができるものであること。</p> <p>(ii) 適合性</p> <p>基本方針については、「2.3.4 操作性及び試験・検査性」に示す。</p> <p><u>代替格納容器スプレイ冷却系 (可搬型) の可搬型代替注水ポンプ (A-2 級) は、表 3.6-14 に示すように発電用原子炉の運転中又は停止中に独立して機能・性能試験、弁動作試験、分解検査、外観検査が可能な設計とする。</u></p> <p><u>代替格納容器スプレイ冷却系 (可搬型) の可搬型代替注水ポンプ (A-2 級) は、発電用原子炉の運転中又は停止中に分解又は取替え、車両として運転状態の確認及び外観の確認が可能な設計とする。</u></p> <p>また、発電用原子炉の運転中又は停止中に、<u>淡水貯水池を水源とし、可搬型代替注水ポンプ (A-2 級)、仮設流量計、ホースの系統構成で淡水貯水池へ送水する試験を行うテストラインを設けることで、他系統と独立した試験系統で代替格納容器スプレイ冷却系 (可搬型) の機能・性能及び漏えいの有無の確認が可能な系統設計とする。</u></p> <p>なお、<u>接続口から復水補給水系主配管までのラインについては、上記の試験に加えて、発電用原子炉の運転中又は停止中に各接続口の弁動作試験を実施することで弁開閉動作の確認が可能な設計とする。</u></p>	<p>(3) 試験検査 (設置許可基準規則第43条第1項三)</p> <p>(i) 要求事項</p> <p>健全性及び能力を確認するため、発電用原子炉の運転中又は停止中に試験又は検査ができるものであること。</p> <p>(ii) 適合性</p> <p>基本方針については、「<u>2.3.6 操作性及び検査性について</u>」に示す。</p> <p><u>代替格納容器スプレイ冷却系 (可搬型) の試験検査を第 3.6-14表に示す。</u></p> <p><u>代替格納容器スプレイ冷却系 (可搬型) の可搬型代替注水中型ポンプ及び可搬型代替注水大型ポンプは、発電用原子炉運転中に、機能・性能検査、弁動作確認及び車両検査を発電用原子炉停止中に機能・性能検査、分解検査、弁動作確認及び車両検査が可能な設計とする。</u></p> <p><u>機能・性能確認として、水源から可搬型代替注水中型ポンプ又は可搬型代替注水大型ポンプ、仮設圧力計、流量計及びホースの系統構成で循環運転を実施することにより、ポンプの吐出圧力及び流量の確認に加え、運転時の振動、異音、異臭及び漏えいの確認が可能な設計とする。ポンプについては、機能・性能検査等に合わせて外観の確認が可能な設計とする。</u></p> <p><u>ホースについては、機能・性能に影響を及ぼすおそれのあるき裂、ジョイント部の腐食等がないことを確認可能な設計とする。</u></p> <p><u>弁については、分解検査として弁体等の部品の状態を確認可能な設計とする。分解検査においては、浸透探傷試験により、性能に影響を及ぼす指示模様の有無を確認可能な設計とし、目視により、性能に影響を及ぼす恐れのあるき裂、打こん、変形及び摩耗の有無を確認可能な設計とする。また、発電用原子炉運転中又は停止中に弁動作確認を実施することで、弁の開閉動作を確認可能な設計とする。</u></p>	<p>(3) 試験及び検査 (設置許可基準規則第 43 条第 1 項三)</p> <p>(i) 要求事項</p> <p>健全性及び能力を確認するため、発電用原子炉の運転中又は停止中に試験又は検査ができるものであること。</p> <p>(ii) 適合性</p> <p>基本方針については、「<u>2.3.4 操作性及び試験・検査性</u>」に示す。</p> <p><u>格納容器代替スプレイ系 (可搬型) である大量送水車は、表 3.6-14 に示すように発電用原子炉の運転中又は停止中に独立して機能・性能試験、分解検査、外観検査が可能な設計とする。</u></p> <p><u>格納容器代替スプレイ系 (可搬型) の大量送水車は、発電用原子炉の運転中又は停止中に分解又は取替え、車両として運転状態の確認及び外観の確認が可能な設計とする。</u></p> <p>また、<u>発電用原子炉の運転中又は停止中に、輪谷貯水槽を水源とし、大量送水車、仮設流量計、ホースの系統構成で輪谷貯水槽へ送水する試験を行うテストラインを設けることで、他系統と独立した試験系統で格納容器代替スプレイ系 (可搬型) の機能・性能及び漏えいの有無の確認が可能な系統設計とする。</u></p> <p>なお、<u>接続口から残留熱除去系主配管までのラインについては、上記の試験に加えて、発電用原子炉の運転中又は停止中に各接続口の弁動作試験を実施することで弁開閉動作の確認が可能な設計とする。</u></p>	<p>備考</p> <p>・設備の相違 【東海第二】 ⑨の相違</p> <p>・設備の相違 【東海第二】 ⑨の相違</p> <p>・資料構成の相違 【東海第二】 島根 2 号炉は、次々頁の上から 2 段落目に記載</p> <p>・設備の相違 【柏崎 6/7】 系統構成の相違</p>

柏崎刈羽原子力発電所 6 / 7号炉 (2017. 12. 20 版)	東海第二発電所 (2018. 9. 18 版)	島根原子力発電所 2号炉	備考																																															
<p>表 3.6-14 代替格納容器スプレイ冷却系（可搬型）の試験及び検査</p> <table border="1" data-bbox="160 1108 914 1398"> <thead> <tr> <th>発電用原子炉の状態</th> <th>項目</th> <th>内容</th> </tr> </thead> <tbody> <tr> <td rowspan="5">運転中又は停止中</td> <td>機能・性能試験</td> <td>可搬型代替注水ポンプ（A-2 級）の運転性能（吐出圧力，流量）の確認，漏えいの確認</td> </tr> <tr> <td>弁動作試験</td> <td>弁開閉動作の確認</td> </tr> <tr> <td>分解検査</td> <td>ポンプを分解し，部品の表面状態を，試験及び目視により確認又は必要に応じて取替え</td> </tr> <tr> <td>外観検査</td> <td>ポンプ及びホース外観の確認</td> </tr> <tr> <td>車両検査</td> <td>可搬型代替注水ポンプ（A-2 級）の車両としての運転状態の確認</td> </tr> </tbody> </table>	発電用原子炉の状態	項目	内容	運転中又は停止中	機能・性能試験	可搬型代替注水ポンプ（A-2 級）の運転性能（吐出圧力，流量）の確認，漏えいの確認	弁動作試験	弁開閉動作の確認	分解検査	ポンプを分解し，部品の表面状態を，試験及び目視により確認又は必要に応じて取替え	外観検査	ポンプ及びホース外観の確認	車両検査	可搬型代替注水ポンプ（A-2 級）の車両としての運転状態の確認	<p>可搬型代替注水中型ポンプ及び可搬型代替注水大型ポンプは，車両として，異常なく走行できることを確認可能な設計とする。</p> <p>可搬型代替注水中型ポンプ及び可搬型代替注水大型ポンプは，発電用原子炉運転中又は停止中に分解検査としてポンプ部品の状態を確認又は取替が可能な設計とする。分解検査においては，浸透探傷試験により，性能に影響を及ぼす指示模様の有無を確認可能な設計とし，目視により，性能に影響を及ぼすおそれのあるき裂，打こん，変形及び摩耗の有無を確認可能な設計とする。</p> <p>(49-5-4~6)</p> <p>第 3.6-14 表 代替格納容器スプレイ冷却系（可搬型）の試験検査</p> <table border="1" data-bbox="949 1108 1700 1850"> <thead> <tr> <th>原子炉の状態</th> <th>項目</th> <th>内容</th> </tr> </thead> <tbody> <tr> <td rowspan="4">運転中</td> <td>機能・性能検査</td> <td>ポンプ運転性能，ポンプ及びホースの漏えい確認，外観の確認</td> </tr> <tr> <td>分解検査</td> <td>ポンプの部品の表面状態について浸透探傷試験及び目視により確認又は取替を実施する。</td> </tr> <tr> <td>弁動作確認</td> <td>弁開閉動作の確認</td> </tr> <tr> <td>車両検査</td> <td>車両の走行確認</td> </tr> <tr> <td rowspan="4">停止中</td> <td>機能・性能検査</td> <td>ポンプ運転性能，ポンプ及びホースの漏えい確認，外観の確認</td> </tr> <tr> <td>分解検査</td> <td>弁の部品の表面状態について浸透探傷試験及び目視により確認 ポンプの部品の表面状態について浸透探傷試験及び目視により確認又は取替を実施する。</td> </tr> <tr> <td>弁動作確認</td> <td>弁開閉動作の確認</td> </tr> <tr> <td>車両検査</td> <td>車両の走行確認</td> </tr> </tbody> </table>	原子炉の状態	項目	内容	運転中	機能・性能検査	ポンプ運転性能，ポンプ及びホースの漏えい確認，外観の確認	分解検査	ポンプの部品の表面状態について浸透探傷試験及び目視により確認又は取替を実施する。	弁動作確認	弁開閉動作の確認	車両検査	車両の走行確認	停止中	機能・性能検査	ポンプ運転性能，ポンプ及びホースの漏えい確認，外観の確認	分解検査	弁の部品の表面状態について浸透探傷試験及び目視により確認 ポンプの部品の表面状態について浸透探傷試験及び目視により確認又は取替を実施する。	弁動作確認	弁開閉動作の確認	車両検査	車両の走行確認	<p>表 3.6-14 格納容器代替スプレイ系（可搬型）の試験及び検査</p> <table border="1" data-bbox="1739 1098 2504 1318"> <thead> <tr> <th>発電用原子炉の状態</th> <th>項目</th> <th>内容</th> </tr> </thead> <tbody> <tr> <td rowspan="4">運転中又は停止中</td> <td>機能・性能試験</td> <td>大量送水車の運転性能（吐出圧力，流量）の確認，漏えいの確認 弁開閉動作の確認</td> </tr> <tr> <td>分解検査</td> <td>ポンプを分解し，部品の表面状態を，試験及び目視により確認又は必要に応じて取替え</td> </tr> <tr> <td>外観検査</td> <td>ポンプ及びホース外観の確認</td> </tr> <tr> <td>車両検査</td> <td>大量送水車の車両としての運転状態の確認</td> </tr> </tbody> </table>	発電用原子炉の状態	項目	内容	運転中又は停止中	機能・性能試験	大量送水車の運転性能（吐出圧力，流量）の確認，漏えいの確認 弁開閉動作の確認	分解検査	ポンプを分解し，部品の表面状態を，試験及び目視により確認又は必要に応じて取替え	外観検査	ポンプ及びホース外観の確認	車両検査	大量送水車の車両としての運転状態の確認	<p>・設備の相違 【東海第二】 ⑨の相違</p> <p>・資料構成の相違 【東海第二】 島根 2 号炉は，表 3.6-14 に記載</p> <p>・設備の相違 【東海第二】 ⑨の相違</p> <p>・資料構成の相違 【東海第二】 島根 2 号炉は，表 3.6-14 に記載</p> <p>・設備の相違</p>
発電用原子炉の状態	項目	内容																																																
運転中又は停止中	機能・性能試験	可搬型代替注水ポンプ（A-2 級）の運転性能（吐出圧力，流量）の確認，漏えいの確認																																																
	弁動作試験	弁開閉動作の確認																																																
	分解検査	ポンプを分解し，部品の表面状態を，試験及び目視により確認又は必要に応じて取替え																																																
	外観検査	ポンプ及びホース外観の確認																																																
	車両検査	可搬型代替注水ポンプ（A-2 級）の車両としての運転状態の確認																																																
原子炉の状態	項目	内容																																																
運転中	機能・性能検査	ポンプ運転性能，ポンプ及びホースの漏えい確認，外観の確認																																																
	分解検査	ポンプの部品の表面状態について浸透探傷試験及び目視により確認又は取替を実施する。																																																
	弁動作確認	弁開閉動作の確認																																																
	車両検査	車両の走行確認																																																
停止中	機能・性能検査	ポンプ運転性能，ポンプ及びホースの漏えい確認，外観の確認																																																
	分解検査	弁の部品の表面状態について浸透探傷試験及び目視により確認 ポンプの部品の表面状態について浸透探傷試験及び目視により確認又は取替を実施する。																																																
	弁動作確認	弁開閉動作の確認																																																
	車両検査	車両の走行確認																																																
発電用原子炉の状態	項目	内容																																																
運転中又は停止中	機能・性能試験	大量送水車の運転性能（吐出圧力，流量）の確認，漏えいの確認 弁開閉動作の確認																																																
	分解検査	ポンプを分解し，部品の表面状態を，試験及び目視により確認又は必要に応じて取替え																																																
	外観検査	ポンプ及びホース外観の確認																																																
	車両検査	大量送水車の車両としての運転状態の確認																																																

柏崎刈羽原子力発電所 6/7号炉 (2017.12.20版)	東海第二発電所 (2018.9.18版)	島根原子力発電所 2号炉	備考
<p>運転性能の確認として、<u>可搬型代替注水ポンプ (A-2級)</u>の吐出圧力、流量の確認を行うことが可能な設計とする。</p> <p>ホースの外観検査として、機能・性能に影響を及ぼすおそれのある亀裂、腐食等がないことの確認を行うことが可能な設計とする。</p> <p style="text-align: right;">(49-5)</p> <p>(4) 切り替えの容易性 (設置許可基準規則第43条第1項四)</p> <p>(i) 要求事項</p> <p>本来の用途以外の用途として重大事故等に対処するために使用する設備にあつては、通常時に使用する系統から速やかに切り替えられる機能を備えるものであること。</p> <p>(ii) 適合性</p> <p>基本方針については、「2.3.4 操作性及び試験・検査性」に示す。</p> <p><u>代替格納容器スプレイ冷却系 (可搬型) の可搬型代替注水ポンプ (A-2級)</u>は、本来の用途以外の用途には使用しない。</p> <p>なお、通常時に使用する系統である<u>復水補給水系</u>から重大事故等時に対処するために<u>代替格納容器スプレイ冷却系 (可搬型)</u>に系統構成を切り替える場合、切替え操作としては、各接続口の弁開閉操作、ホース敷設及び接続作業、<u>可搬型代替注水ポンプ (A-2級)</u>の移動、設置、起動操作を行うことになる。</p> <p><u>代替格納容器スプレイ冷却系 (可搬型)</u>である<u>可搬型代替注水ポンプ (A-2級)</u>の移動、設置、起動操作、及び系統の切替えに必要な弁操作については、図3.6-4、5で示すタイムチャートのとおり速やかに切り替えることが可能である。</p> <p style="text-align: right;">(49-4)</p>	<p>東海第二発電所 (2018.9.18版)</p> <p>(4) <u>切替え</u>の容易性 (設置許可基準規則第43条第1項四)</p> <p>(i) 要求事項</p> <p>本来の用途以外の用途として重大事故等に対処するために使用する設備にあつては、通常時に使用する系統から速やかに切り替えられる機能を備えるものであること。</p> <p>(ii) 適合性</p> <p>基本方針については、「<u>2.3.6 操作性及び試験・検査性</u>」について」に示す。</p> <p><u>代替格納容器スプレイ冷却系 (可搬型) の可搬型代替注水中型ポンプ及び可搬型代替注水大型ポンプ</u>は、<u>通常待機時は接続先の系統と分離された状態で西側及び南側保管場所に保管し、本来の用途として使用する設計とする。</u></p> <p style="text-align: right;">(49-3-3, 49-4-3)</p>	<p>島根原子力発電所 2号炉</p> <p><u>運転性能の確認として、大量送水車の吐出圧力、流量の確認を行うことが可能な設計とする。</u></p> <p><u>ホースの外観検査として、機能・性能に影響を及ぼすおそれのある亀裂、腐食等がないことの確認を行うことが可能な設計とする。</u></p> <p style="text-align: right;">(49-5)</p> <p>(4) <u>切り替え</u>の容易性 (設置許可基準規則第43条第1項四)</p> <p>(i) 要求事項</p> <p>本来の用途以外の用途として重大事故等に対処するために使用する設備にあつては、通常時に使用する系統から速やかに切り替えられる機能を備えるものであること。</p> <p>(ii) 適合性</p> <p>基本方針については、「<u>2.3.4 操作性及び試験・検査性</u>」に示す。</p> <p><u>格納容器代替スプレイ系 (可搬型) である大量送水車</u>は、<u>本来の用途以外の用途には使用しない。</u></p> <p>なお、通常時に使用する系統である<u>残留熱除去系</u>から重大事故等時に対処するために<u>格納容器代替スプレイ系 (可搬型)</u>に系統構成を切り替える場合、切替え操作としては、各接続口の弁開閉操作、ホース敷設及び接続作業、<u>大量送水車の移動、設置、起動操作を行うことになる。</u></p> <p><u>格納容器代替スプレイ系 (可搬型) である大量送水車の移動、設置、起動操作、及び系統の切替えに必要な弁操作については、図3.6-5で示すタイムチャートのとおり速やかに切り替えることが可能である。</u></p> <p style="text-align: right;">(49-4)</p>	<p>備考</p> <ul style="list-style-type: none"> 資料構成の相違【東海第二】東海第二は、前々頁の下から2～3段落目に記載 設備の相違【東海第二】⑨の相違 設備の相違【柏崎6/7】系統構成の相違 記載方針の相違【東海第二】 記載方針の相違【東海第二】

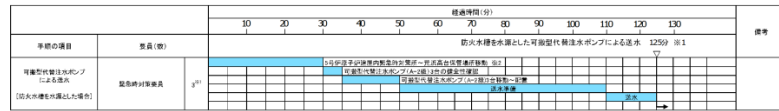


図 3.6-4 代替格納容器スプレイ冷却系（可搬型）による原子炉格納容器内へのスプレイ タイムチャート (1/2) *

図 3.6-4 代替格納容器スプレイ冷却系（可搬型）による原子炉格納容器内へのスプレイ タイムチャート (1/2) *

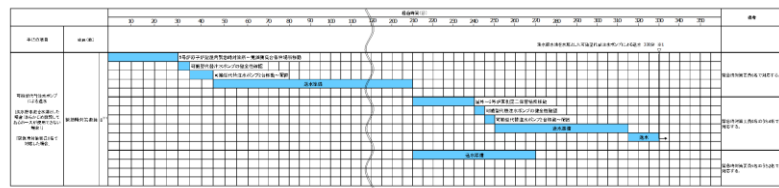


図 3.6-5 代替格納容器スプレイ冷却系（可搬型）による原子炉格納容器内へのスプレイ タイムチャート (2/2) *

* : 「実用発電用原子炉に係る発電用原子炉設置者の重大事故の発生及び拡大の防止に必要な措置を実施するために必要な技術的能力に係る審査基準」への適合状況についての 1.6 で示すタイムチャート

(5) 悪影響の防止（設置許可基準規則第 43 条第 1 項五）

(i) 要求事項

工場等内の他の設備に対して悪影響を及ぼさないものであること。

(ii) 適合性

基本方針については、「2.3.1 多様性、位置的分散、悪影響防止等」に示す。

代替格納容器スプレイ冷却系（可搬型）の可搬型代替注水ポンプ（A-2 級）は、通常時は接続先の系統と分離して保管することで、他の設備に悪影響を及ぼさない運用とする。

また、代替格納容器スプレイ冷却系（可搬型）を用いる場合は、弁操作によって、通常時の系統構成から重大事故等対処設備としての系統構成とすることで、他の設備に悪影響を及ぼさない設計とする。

(5) 悪影響の防止（設置許可基準規則第43条第1項五）

(i) 要求事項

工場等内の他の設備に対して悪影響を及ぼさないものであること。

(ii) 適合性

基本方針については、「2.3.1 多様性、位置的分散、悪影響防止等について」に示す。

代替格納容器スプレイ冷却系（可搬型）の可搬型代替注水中型ポンプ及び可搬型代替注水大型ポンプは、通常待機時は接続先の系統と分離された状態で西側及び南側保管所に保管することで、他の設備に悪影響を及ぼさない運用とする。

代替格納容器スプレイ冷却系（可搬型）の可搬型代替注水大型ポンプによる原子炉格納容器へのスプレイは、弁操作や接続によって通常待機時の系統構成から重大事故等対処設備としての系統構成とすることで、他の設備に悪影響を及ぼさない設計とする。

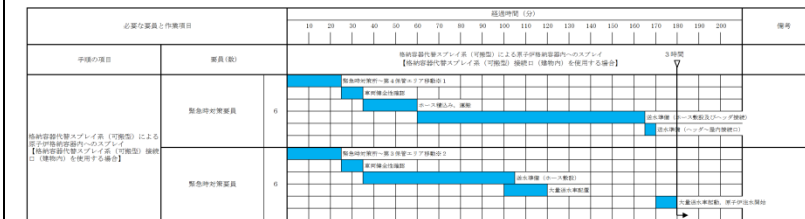


図 3.6-5 格納容器代替スプレイ系（可搬型）による原子炉格納容器内へのスプレイ（淡水/海水）（大量送水車による送水）タイムチャート*

図 3.6-5 格納容器代替スプレイ系（可搬型）による原子炉格納容器内へのスプレイ（淡水/海水）（大量送水車による送水）タイムチャート*

* : 「実用発電用原子炉に係る発電用原子炉設置者の重大事故の発生及び拡大の防止に必要な措置を実施するために必要な技術的能力に係る審査基準」への適合状況についての 1.6 で示すタイムチャート

(5) 悪影響の防止（設置許可基準規則第 43 条第 1 項五）

(i) 要求事項

工場等内の他の設備に対して悪影響を及ぼさないものであること。

(ii) 適合性

基本方針については、「2.3.1 多様性、位置的分散、悪影響防止等」に示す。

格納容器代替スプレイ系（可搬型）の大量送水車は、通常時は接続先の系統と分離して保管することで、他の設備に対して悪影響を及ぼさない運用とする。

また、格納容器代替スプレイ系（可搬型）を用いる場合は、弁操作によって、通常時の系統構成から重大事故等対処設備としての系統構成とすることで、他の設備に悪影響を及ぼさない設計とする。

・運用の相違

・設備の相違
【東海第二】
⑨の相違

柏崎刈羽原子力発電所 6/7号炉 (2017.12.20版)	東海第二発電所 (2018.9.18版)	島根原子力発電所 2号炉	備考
<p><u>可搬型代替注水ポンプ (A-2 級)</u> は、<u>治具や輪留め</u>による固定等を行うことで、他の設備に悪影響を及ぼさない設計とする。</p> <p><u>可搬型代替注水ポンプ (A-2 級)</u> は、飛散物となって他の設備に悪影響を及ぼさない設計とする。</p> <p>なお、<u>代替格納容器スプレイ冷却系 (可搬型)</u> は、<u>低圧代替注水系 (可搬型)</u> と同時に使用する可能性があるため、各々の必要流量が確保可能な設計とする。各々の必要流量とは、原子炉停止後約 9 時間後に<u>低圧代替注水系 (可搬型)</u> による注水を行う場合に <u>40m³/h</u>、<u>代替格納容器スプレイ冷却系 (可搬型)</u> によるスプレイを行う場合に <u>80m³/h</u> であり、これらの必要流量を確保可能な設計とする。</p> <p>(49-4, 49-5)</p>	<p><u>代替格納容器スプレイ冷却系 (可搬型) の可搬型代替注水中型ポンプ及び可搬型代替注水大型ポンプ</u> は、<u>保管場所において転倒しない設計</u> とすることで、他の設備に悪影響を及ぼさない設計とする。<u>設置場所においては、車両転倒防止装置又は輪止めにより固定</u> することで、他の設備に悪影響を及ぼさない設計とする。</p> <p><u>可搬型代替注水中型ポンプ及び可搬型代替注水大型ポンプ</u> は、<u>固縛等を実施</u> することで、飛散物となって他の設備に悪影響を及ぼさない設計とする。</p> <p>(49-3-3, 49-4-3)</p>	<p><u>大量送水車</u> は、<u>輪留めによる固定等</u> を行うことで、他の設備に悪影響を及ぼさない設計とする。</p> <p><u>大量送水車</u> は、飛散物となって他の設備に悪影響を及ぼさない設計とする。</p> <p><u>なお、格納容器代替スプレイ系 (可搬型) は、低圧原子炉代替注水系 (可搬型) と同時に使用する可能性があるため、各々の必要流量が確保可能な設計とする。各々の必要流量とは、原子炉停止後約 18 時間後に低圧原子炉代替注水系 (可搬型) による注水を行う場合に 30m³/h、格納容器代替スプレイ系 (可搬型) によるスプレイを行う場合に 120m³/h であり、これらの必要流量を確保可能な設計とする。</u></p> <p>(49-4, 49-5)</p>	<p>・設備の相違 【東海第二】 ⑨の相違</p> <p>・運用の相違 【柏崎 6/7, 東海第二】 島根 2 号炉は、治具や車両転倒防止装置を使用しない</p> <p>・設備の相違 【東海第二】 ⑨の相違</p> <p>・資料構成の相違 【東海第二】 東海第二は、3.6.2.2.4.2 項(1)容量に記載</p> <p>・運用の相違 【柏崎 6/7】 同時注水を考慮する事故シーケンスが異なる。また、必要容量も異なる</p>

柏崎刈羽原子力発電所 6/7号炉 (2017.12.20版)	東海第二発電所 (2018.9.18版)	島根原子力発電所 2号炉	備考
<p>(6) 設置場所 (設置許可基準規則第43条第1項六)</p> <p>(i) 要求事項</p> <p>想定される重大事故等が発生した場合において重大事故等対処設備の操作及び復旧作業を行うことができるよう、放射線量が高くなるおそれが少ない設置場所の選定、設置場所への遮蔽物の設置その他の適切な措置を講じたものであること。</p> <p>(ii) 適合性</p> <p>基本方針については、「2.3.3 環境条件等」に示す。</p> <p><u>代替格納容器スプレイ冷却系 (可搬型) の系統構成に操作が必要な機器の設置場所、操作場所を表3.6-15に示す。このうち、屋外で操作する可搬型代替注水ポンプ (A-2級)、MUWC 接続口外側隔離弁 1 (A)、2 (A) 及び MUWC 接続口外側隔離弁 1 (B)、2 (B)、MUWC 可搬式接続口隔離弁 1、MUWC 接続口内側隔離弁 (B) (7号炉)、MUWC 接続口内側隔離弁 (A) (6号炉)、ホースは、屋外で操作及び作業が可能であり、操作位置及び作業位置の放射線量が高くなるおそれが少ないため操作が可能である。</u></p> <p><u>MUWC 接続口内側隔離弁 (B) (6号炉) 及び MUWC 接続口内側隔離弁 (A) (7号炉) については、原子炉建屋地上 2 階 (原子炉建屋内の原子炉区域外) で手動操作が可能であり、操作位置の放射線量が高くなるおそれが少ないため操作が可能である。</u></p> <p>なお、<u>原子炉建屋内</u>にホースを設置する場合は、放射線量を確認して、適切な放射線対策に基づき作業安全確保を確認した上で作業を実施する。</p> <p>(49-7)</p>	<p>(6) 設置場所 (設置許可基準規則第43条第1項六)</p> <p>(i) 要求事項</p> <p>想定される重大事故等が発生した場合において重大事故等対処設備の操作及び復旧作業を行うことができるよう、放射線量が高くなるおそれが少ない設置場所の選定、設置場所への遮蔽物の設置その他の適切な措置を講じたものであること。</p> <p>(ii) 適合性</p> <p>基本方針については、「2.3.3 環境条件等」に示す。</p> <p><u>代替格納容器スプレイ系 (可搬型) の系統構成に操作が必要な機器の設置場所及び操作場所を表3.6-15に示す。このうち、可搬型代替注水中型ポンプ、可搬型代替注水大型ポンプ、接続口の弁 (原子炉建屋東側、原子炉建屋西側、高所東側又は高所西側) 及びホースは屋外で操作するが、作業に当たっては、放射線量を確認し、適切な放射線防護対策で作業安全確保を確認した上で作業を実施する。仮に線量が高い場合は、線源からの離隔距離を確保するとともに、状況に応じ仮設遮蔽の設置等を実施した上で、線量を測定し線量が低い場所で作業を行うことにより、可搬型代替注水中型ポンプ及び可搬型代替注水大型ポンプ等の設備の設置及び常設設備との接続が可能である。</u></p> <p>(49-3-2~4, 49-4-3)</p>	<p>(6) 設置場所 (設置許可基準規則第43条第1項六)</p> <p>(i) 要求事項</p> <p>想定される重大事故等が発生した場合において重大事故等対処設備の操作及び復旧作業を行うことができるよう、放射線量が高くなるおそれが少ない設置場所の選定、設置場所への遮蔽物の設置その他の適切な措置を講じたものであること。</p> <p>(ii) 適合性</p> <p>基本方針については、「2.3.3 環境条件等」に示す。</p> <p><u>格納容器代替スプレイ系 (可搬型) の系統構成に操作が必要な機器の設置場所、操作場所を表3.6-15に示す。このうち、屋外で操作する大量送水車、A-格納容器代替スプレイ元弁及びB-格納容器代替スプレイ元弁、ホースは、屋外で操作及び作業が可能であり、操作位置及び作業位置の放射線量が高くなるおそれが少ないため操作が可能である。</u></p> <p><u>なお、タービン建物及び原子炉建物付属棟にホースを設置する場合は、放射線量を確認して、適切な放射線対策に基づき作業安全確保を確認した上で作業を実施する。</u></p> <p>(49-7)</p>	<p>備考</p> <ul style="list-style-type: none"> ・設備の相違【東海第二】⑨の相違 ・設備の相違【柏崎6/7, 東海第二】系統構成の相違 ・運用の相違【東海第二】島根2号炉は、被ばく評価上、仮設遮蔽不要 ・設備の相違【柏崎6/7】系統構成の相違 ・設備の相違【東海第二】島根2号炉は、屋内に接続口を設けるため記載

柏崎刈羽原子力発電所 6/7号炉 (2017.12.20版)	東海第二発電所 (2018.9.18版)	島根原子力発電所 2号炉	備考																																																																														
<p align="center"><u>表 3.6-15 操作対象機器設置場所</u></p> <table border="1"> <thead> <tr> <th>機器名称</th> <th>設置場所</th> <th>操作場所</th> </tr> </thead> <tbody> <tr><td>可搬型代替注水ポンプ (A-2級)</td><td>屋外設置位置</td><td>屋外設置位置</td></tr> <tr><td>MUWC 接続口外側隔離弁 1(A)</td><td>屋外接続口位置</td><td>屋外接続口位置</td></tr> <tr><td>MUWC 接続口外側隔離弁 2(A)</td><td>屋外接続口位置</td><td>屋外接続口位置</td></tr> <tr><td>MUWC 接続口外側隔離弁 1(B)</td><td>屋外接続口位置</td><td>屋外接続口位置</td></tr> <tr><td>MUWC 接続口外側隔離弁 2(B)</td><td>屋外接続口位置</td><td>屋外接続口位置</td></tr> <tr><td>MUWC 可搬式接続口隔離弁 1</td><td>屋外接続口位置</td><td>屋外接続口位置</td></tr> <tr><td>MUWC 可搬式接続口隔離弁 2</td><td>屋内接続口位置</td><td>屋内接続口位置</td></tr> <tr><td>MUWC 可搬式接続口隔離弁 3</td><td>屋内接続口位置</td><td>屋内接続口位置</td></tr> <tr><td>MUWC 接続口内側隔離弁 (B)</td><td>原子炉建屋地上 2 階 (6号炉) 原子炉建屋地上 1 階 (7号炉)</td><td>原子炉建屋地上 2 階 (6号炉) 屋外 (7号炉)</td></tr> <tr><td>MUWC 接続口内側隔離弁 (A)</td><td>原子炉建屋地上 1 階 (6号炉) 原子炉建屋地上 2 階 (7号炉)</td><td>屋外 (6号炉) 原子炉建屋地上 2 階 (7号炉)</td></tr> <tr><td>復水補給水系原子炉建屋復水積算計バイパス弁</td><td>原子炉建屋地下 2 階</td><td>原子炉建屋地下 2 階</td></tr> <tr><td>ホース</td><td>屋外又は原子炉建屋内</td><td>屋外又は原子炉建屋内</td></tr> </tbody> </table>	機器名称	設置場所	操作場所	可搬型代替注水ポンプ (A-2級)	屋外設置位置	屋外設置位置	MUWC 接続口外側隔離弁 1(A)	屋外接続口位置	屋外接続口位置	MUWC 接続口外側隔離弁 2(A)	屋外接続口位置	屋外接続口位置	MUWC 接続口外側隔離弁 1(B)	屋外接続口位置	屋外接続口位置	MUWC 接続口外側隔離弁 2(B)	屋外接続口位置	屋外接続口位置	MUWC 可搬式接続口隔離弁 1	屋外接続口位置	屋外接続口位置	MUWC 可搬式接続口隔離弁 2	屋内接続口位置	屋内接続口位置	MUWC 可搬式接続口隔離弁 3	屋内接続口位置	屋内接続口位置	MUWC 接続口内側隔離弁 (B)	原子炉建屋地上 2 階 (6号炉) 原子炉建屋地上 1 階 (7号炉)	原子炉建屋地上 2 階 (6号炉) 屋外 (7号炉)	MUWC 接続口内側隔離弁 (A)	原子炉建屋地上 1 階 (6号炉) 原子炉建屋地上 2 階 (7号炉)	屋外 (6号炉) 原子炉建屋地上 2 階 (7号炉)	復水補給水系原子炉建屋復水積算計バイパス弁	原子炉建屋地下 2 階	原子炉建屋地下 2 階	ホース	屋外又は原子炉建屋内	屋外又は原子炉建屋内	<p align="center"><u>第3.6-15表 操作対象機器</u></p> <table border="1"> <thead> <tr> <th>機器名称</th> <th>設置場所</th> <th>操作場所</th> </tr> </thead> <tbody> <tr><td>可搬型代替注水中型ポンプ</td><td>屋外設置場所</td><td>屋外設置場所</td></tr> <tr><td>可搬型代替注水大型ポンプ</td><td>屋外設置場所</td><td>屋外設置場所</td></tr> <tr><td>接続口の弁 (原子炉建屋東側, 原子炉建屋西側, 高所東側又は高所西側)</td><td>屋外接続口近傍</td><td>接続口近傍</td></tr> <tr><td>原子炉注水弁</td><td>原子炉建屋原子炉棟</td><td>中央制御室</td></tr> <tr><td>原子炉圧力容器注水流量調整弁</td><td>原子炉建屋原子炉棟</td><td>中央制御室</td></tr> <tr><td>残留熱除去系 B 系 D/W スプレイ弁又は残留熱除去系 A 系 D/W スプレイ弁</td><td>原子炉建屋原子炉棟</td><td>中央制御室</td></tr> <tr><td>ホース</td><td>屋外</td><td>屋外</td></tr> </tbody> </table>	機器名称	設置場所	操作場所	可搬型代替注水中型ポンプ	屋外設置場所	屋外設置場所	可搬型代替注水大型ポンプ	屋外設置場所	屋外設置場所	接続口の弁 (原子炉建屋東側, 原子炉建屋西側, 高所東側又は高所西側)	屋外接続口近傍	接続口近傍	原子炉注水弁	原子炉建屋原子炉棟	中央制御室	原子炉圧力容器注水流量調整弁	原子炉建屋原子炉棟	中央制御室	残留熱除去系 B 系 D/W スプレイ弁又は残留熱除去系 A 系 D/W スプレイ弁	原子炉建屋原子炉棟	中央制御室	ホース	屋外	屋外	<p align="center"><u>表 3.6-15 操作対象機器設置場所</u></p> <table border="1"> <thead> <tr> <th>機器名称</th> <th>設置場所</th> <th>操作場所</th> </tr> </thead> <tbody> <tr><td>大量送水車</td><td>屋外設置位置</td><td>屋外設置位置</td></tr> <tr><td>A-格納容器代替スプレイ元弁</td><td>屋外接続口位置</td><td>屋外接続口位置</td></tr> <tr><td>B-格納容器代替スプレイ元弁</td><td>屋外接続口位置</td><td>屋外接続口位置</td></tr> <tr><td>ホース</td><td>屋外</td><td>屋外</td></tr> </tbody> </table>	機器名称	設置場所	操作場所	大量送水車	屋外設置位置	屋外設置位置	A-格納容器代替スプレイ元弁	屋外接続口位置	屋外接続口位置	B-格納容器代替スプレイ元弁	屋外接続口位置	屋外接続口位置	ホース	屋外	屋外	<p>・設備の相違</p> <p>・設備の相違 【東海第二】 ⑨の相違</p> <p>・記載方針の相違 【東海第二】</p>
機器名称	設置場所	操作場所																																																																															
可搬型代替注水ポンプ (A-2級)	屋外設置位置	屋外設置位置																																																																															
MUWC 接続口外側隔離弁 1(A)	屋外接続口位置	屋外接続口位置																																																																															
MUWC 接続口外側隔離弁 2(A)	屋外接続口位置	屋外接続口位置																																																																															
MUWC 接続口外側隔離弁 1(B)	屋外接続口位置	屋外接続口位置																																																																															
MUWC 接続口外側隔離弁 2(B)	屋外接続口位置	屋外接続口位置																																																																															
MUWC 可搬式接続口隔離弁 1	屋外接続口位置	屋外接続口位置																																																																															
MUWC 可搬式接続口隔離弁 2	屋内接続口位置	屋内接続口位置																																																																															
MUWC 可搬式接続口隔離弁 3	屋内接続口位置	屋内接続口位置																																																																															
MUWC 接続口内側隔離弁 (B)	原子炉建屋地上 2 階 (6号炉) 原子炉建屋地上 1 階 (7号炉)	原子炉建屋地上 2 階 (6号炉) 屋外 (7号炉)																																																																															
MUWC 接続口内側隔離弁 (A)	原子炉建屋地上 1 階 (6号炉) 原子炉建屋地上 2 階 (7号炉)	屋外 (6号炉) 原子炉建屋地上 2 階 (7号炉)																																																																															
復水補給水系原子炉建屋復水積算計バイパス弁	原子炉建屋地下 2 階	原子炉建屋地下 2 階																																																																															
ホース	屋外又は原子炉建屋内	屋外又は原子炉建屋内																																																																															
機器名称	設置場所	操作場所																																																																															
可搬型代替注水中型ポンプ	屋外設置場所	屋外設置場所																																																																															
可搬型代替注水大型ポンプ	屋外設置場所	屋外設置場所																																																																															
接続口の弁 (原子炉建屋東側, 原子炉建屋西側, 高所東側又は高所西側)	屋外接続口近傍	接続口近傍																																																																															
原子炉注水弁	原子炉建屋原子炉棟	中央制御室																																																																															
原子炉圧力容器注水流量調整弁	原子炉建屋原子炉棟	中央制御室																																																																															
残留熱除去系 B 系 D/W スプレイ弁又は残留熱除去系 A 系 D/W スプレイ弁	原子炉建屋原子炉棟	中央制御室																																																																															
ホース	屋外	屋外																																																																															
機器名称	設置場所	操作場所																																																																															
大量送水車	屋外設置位置	屋外設置位置																																																																															
A-格納容器代替スプレイ元弁	屋外接続口位置	屋外接続口位置																																																																															
B-格納容器代替スプレイ元弁	屋外接続口位置	屋外接続口位置																																																																															
ホース	屋外	屋外																																																																															
<p>3.6.2.2.4.2 設置許可基準規則第 43 条第 3 項への適合方針</p> <p>(1) 容量 (設置許可基準規則第 43 条第 3 項一)</p> <p>(i) 要求事項</p> <p>想定される重大事故等の収束に必要な容量に加え、十分に余裕のある容量を有するものであること。</p> <p>(ii) 適合性</p> <p>基本方針については、「2.3.2 容量等」に示す。</p> <p><u>代替格納容器スプレイ冷却系 (可搬型) の可搬型代替注水ポンプ (A-2 級) は、設計基準事故対処設備が有する発電用原子炉の冷却機能が喪失した場合においても炉心の著しい損傷を防止するため、原子炉格納容器内の圧力及び温度を低下させるために必要なスプレイ流量を有する設計とする。また、炉心の著しい損傷が発生した場合において原子炉格納容器の破損を防止するため、原子炉格納容器内の圧力及び温度並びに放射性物質の濃度を低下させるために必要なスプレイ流量を有する設計とする。</u></p>	<p>3.6.2.2.4.2 設置許可基準規則第 43 条第 3 項への適合方針</p> <p>(1) 容量 (設置許可基準規則第43条第3項一)</p> <p>(i) 要求事項</p> <p>想定される重大事故等の収束に必要な容量に加え、十分に余裕のある容量を有するものであること。</p> <p>(ii) 適合性</p> <p>基本方針については、「2.3.2 容量等」に示す。</p> <p><u>代替格納容器スプレイ冷却系 (可搬型) の可搬型代替注水中型ポンプ及び可搬型代替注水大型ポンプは、設計基準事故対処設備が有する原子炉格納容器内の冷却機能が喪失した場合においても、炉心の著しい損傷を防止するために必要なスプレイ流量を有する設計とする。</u></p>	<p>3.6.2.2.4.2 設置許可基準規則第 43 条第 3 項への適合方針</p> <p>(1) 容量 (設置許可基準規則第 43 条第 3 項一)</p> <p>(i) 要求事項</p> <p>想定される重大事故等の収束に必要な容量に加え、十分に余裕のある容量を有するものであること。</p> <p>(ii) 適合性</p> <p>基本方針については、「2.3.2 容量等」に示す。</p> <p><u>格納容器代替スプレイ系 (可搬型) の大量送水車は、設計基準事故対処設備が有する原子炉格納容器内の冷却機能が喪失した場合においても炉心の著しい損傷を防止するため、原子炉格納容器内の圧力及び温度を低下させるために必要なスプレイ流量を有する設計とする。また、炉心の著しい損傷が発生した場合において原子炉格納容器の破損を防止するため、原子炉格納容器内の圧力及び温度並びに放射性物質の濃度を低下させるために必要なスプレイ流量を有する設計とする。</u></p>																																																																															

柏崎刈羽原子力発電所 6/7号炉 (2017.12.20版)	東海第二発電所 (2018.9.18版)	島根原子力発電所 2号炉	備考
<p>スプレイ流量としては、<u>炉心の著しい損傷の防止の事故シナリオのうち、全交流動力電源喪失（外部電源喪失+DG喪失）+SRV再閉失敗において、有効性が確認されている80m³/hでスプレイ可能な設計とする。</u></p> <p>可搬型代替注水ポンプ（A-2級）の容量については、<u>原子炉停止後約9時間後の崩壊熱除去に必要なスプレイ流量として80m³/h以上とする。</u></p> <p>原子炉格納容器内へスプレイする場合の可搬型代替注水ポンプ（A-2級）の揚程は、<u>原子炉格納容器内へスプレイする場合の水源（淡水貯水池）と注水先（原子炉格納容器）の圧力差、静水頭、機器圧損、配管、ホース及び</u></p>	<p>スプレイ流量としては、<u>炉心の著しい損傷の防止の重要事故シナリオのうち全交流動力電源喪失及び津波浸水による最終ヒートシンク喪失に係る有効性評価解析（原子炉設置変更許可申請書添付書類十）において有効性が確認されている原子炉格納容器へのスプレイ流量が130m³/h以上であることから、可搬型代替注水中型ポンプ1台あたり約210m³/hをスプレイ可能な設計とし、揚程を確保するため2台を直列に接続し使用する設計とする。</u></p> <p>また、<u>可搬型代替注水大型ポンプポンプ1台あたり約1,320m³/hをスプレイ可能な設計とし、1台使用する設計とする。</u></p> <p><u>全交流動力電源喪失時に可搬型代替注水中型ポンプ及び可搬型代替注水大型ポンプは、低圧代替注水系（可搬型）による発電用原子炉への注水（50m³/h）、代替格納容器スプレイ冷却系（可搬型）による格納容器スプレイ（130m³/h）代替燃料プール注水系による使用済燃料プールへの注水（16 m³/h）を同時に実施可能な設計とする。</u></p> <p><u>可搬型代替注水中型ポンプの全揚程としては、有効性が確認されている原子炉格納容器へのスプレイ量における圧損（水源（西側淡水貯水設備）と注水先（原子炉圧力容器）の圧力差、静水頭、機器圧損、配管・ホース及び弁類圧損）を考慮し、2台で約100mの全揚程を確保可能な設計とする。</u></p> <p>可搬型代替注水大型ポンプの全揚程としては、<u>有効性が確認されている原子炉格納容器へのスプレイ量における圧損（水源（代替淡水貯槽）とスプレイ先（格納容器）の圧力差、静水頭、機器圧損、配管・ホース及び弁類圧損）を</u></p>	<p>スプレイ流量としては、<u>格納容器破損防止の評価事故シナリオのうち、雰囲気圧力・温度による静的負荷（格納容器過圧・過温破損）において、有効性が確認されている120m³/hでスプレイ可能な設計とする。</u></p> <p>大量送水車の容量については、<u>格納容器圧力及び温度抑制に必要なスプレイ流量として120m³/h以上とする。</u></p> <p>原子炉格納容器内へスプレイする場合の大量送水車の揚程は、<u>原子炉格納容器内へスプレイする場合の水源（輪谷貯水槽）と注水先（原子炉格納容器）の圧力差、静水頭、機器圧損、配管、ホース及び弁類圧損を考慮し、太</u></p>	<p>・運用の相違 【柏崎6/7、東海第二】 島根2号炉の有効性評価において、格納容器への代替スプレイは炉心損傷防止の事故シナリオでは考慮せず、格納容器破損防止の事故シナリオで考慮しており、必要流量も異なる</p> <p>・設備の相違 【東海第二】 ⑨の相違</p> <p>・設備の相違 【柏崎6/7、東海第二】 設備仕様の相違</p> <p>・資料構成の相違 【東海第二】 島根2号炉は、 3.6.2.2.4.1項(5)悪影響防止に記載</p> <p>・設備の相違 【東海第二】 ⑨の相違</p>

柏崎刈羽原子力発電所 6 / 7号炉 (2017. 12. 20 版)	東海第二発電所 (2018. 9. 18 版)	島根原子力発電所 2号炉	備考
<p>弁類圧損を考慮し、<u>可搬型代替注水ポンプ (A-2 級) を直列3 台運転でスプレイ流量 80m³/h 達成可能な設計とする。</u></p> <p><u>可搬型代替注水ポンプ (A-2 級) は、重大事故時において、代替格納容器スプレイ冷却に必要な流量を確保できる容量を有するものを 1 セット 4 台使用する。</u></p> <p>保有数は <u>1 プラントあたり 2 セット 8 台で 6 号及び 7 号炉共用で 4 セット 16 台と、故障時及び保守点検による待機除外時のバックアップ用として 1 台 (共用) の合計 17 台を分散して保管する。</u></p> <p>(49-6)</p>	<p>考慮し、1台で約140mの全揚程を確保可能な設計とする。</p> <p><u>代替格納容器スプレイ冷却系 (可搬型) の可搬型代替注水中型ポンプは、重大事故等時においてスプレイに必要な揚程を確保するため2台のポンプを直列に接続し使用する。保有数は2セットで4台と、故障時及び保守点検による待機除外時の予備として1台の合計5台を保管する。</u></p> <p><u>代替格納容器スプレイ冷却系 (可搬型) の可搬型代替注水大型ポンプは、重大事故等時において注水に必要な容量を有するものを1セット1台使用する。</u></p> <p>保有数は2セットで2台と、故障時及び保守点検による待機除外時の予備として1台の合計3台を保管する。</p>	<p><u>量送水車を 1 台運転でスプレイ流量 120m³/h 達成可能な設計とする。</u></p> <p><u>大量送水車は、重大事故等時において、格納容器代替スプレイに必要な流量を確保できる容量を有するものを 1 セット 1 台使用する。</u></p> <p>保有数は <u>2 セット 2 台で、故障時及び保守点検による待機除外時のバックアップ用として 1 台の合計 3 台を分散して保管する。</u></p> <p>(49-6)</p>	<p>・設備の相違 【柏崎 6/7】 ⑤の相違 【柏崎 6/7, 東海第二】 設備仕様の相違</p> <p>・設備の相違 【柏崎 6/7】 ⑨の相違</p> <p>・設備の相違 【柏崎 6/7】 柏崎 6/7 の代替格納容器スプレイ冷却系 (可搬型) は可搬型ポンプを複数台組み合わせた構成としているが、島根 2 号炉の格納容器代替スプレイ系 (可搬型) は、可搬型ポンプ 1 台で構成し、必要流量を満足できる設計としている (以下、⑩の相違)</p> <p>・他号炉と共用しない ・設備の相違 【柏崎 6/7】 ⑩の相違</p>

柏崎刈羽原子力発電所 6 / 7号炉 (2017. 12. 20 版)	東海第二発電所 (2018. 9. 18 版)	島根原子力発電所 2号炉	備考
<p>(2) 確実な接続 (設置許可基準規則第 43 条第 3 項二)</p> <p>(i) 要求事項</p> <p>常設設備 (発電用原子炉施設と接続されている設備又は短時間に発電用原子炉施設と接続することができる常設の設備をいう。以下同じ。)と接続するものにあつては、当該常設設備と容易かつ確実に接続することができ、かつ、二以上の系統又は発電用原子炉施設が相互に使用することができるよう、接続部の規格の統一その他の適切な措置を講じたものであること。</p> <p>(ii) 適合性</p> <p>基本方針については、「2.3.4 操作性及び試験・検査性」に示す。</p>	<p><u>ただし、予備については、同型設備である可搬型代替注水大型ポンプ (放水用) の予備1台と共用可能とする。</u></p> <p><u>なお、西側淡水貯水設備及び代替淡水貯槽の容量の説明は、「3.13 重大事故等の収束に必要となる水の供給設備 (設置許可基準規則第56条に対する設計方針を示す章)」で示す。</u></p> <p>(49-6-6~18)</p> <p>(2) 確実な接続 (設置許可基準規則第43条第3項二)</p> <p>(i) 要求事項</p> <p>常設設備 (発電用原子炉施設と接続されている設備又は短時間に発電用原子炉施設と接続することができる常設の設備をいう。以下同じ。)と接続するものにあつては、当該常設設備と容易かつ確実に接続することができ、かつ、二以上の系統又は発電用原子炉施設が相互に使用することができるよう、接続部の規格の統一その他の適切な措置を講じたものであること。</p> <p>(ii) 適合性</p> <p>基本方針については、「2.3.6 操作性及び試験・検査性について」に示す。</p>	<p>(2) 確実な接続 (設置許可基準規則第 43 条第 3 項二)</p> <p>(i) 要求事項</p> <p>常設設備 (発電用原子炉施設と接続されている設備又は短時間に発電用原子炉施設と接続することができる常設の設備をいう。以下同じ。)と接続するものにあつては、当該常設設備と容易かつ確実に接続することができ、かつ、二以上の系統又は発電用原子炉施設が相互に使用することができるよう、接続部の規格の統一その他の適切な措置を講じたものであること。</p> <p>(ii) 適合性</p> <p>基本方針については、「2.3.4 操作性及び試験・検査性」に示す。</p>	<p>・運用の相違</p> <p>【東海第二】</p> <p>島根 2 号炉の放水用は、大量送水車とは別に大型送水ポンプ車を配備しているため、予備は兼用していない</p> <p>・資料構成の相違</p> <p>【東海第二】</p> <p>島根 2 号炉は、表 3.6-9 の下欄に記載</p>

柏崎刈羽原子力発電所 6/7号炉 (2017.12.20版)	東海第二発電所 (2018.9.18版)	島根原子力発電所 2号炉	備考
<p>代替格納容器スプレイ冷却系（可搬型）である可搬型代替注水ポンプ（A-2級）の接続箇所は、<u>低圧代替注水系（可搬型）、格納容器下部注水系（可搬型）、燃料プール代替注水系及び復水貯蔵槽への水の供給にも使用することができるよう、可搬型代替注水ポンプ（A-2級）から来るホースと接続口について、簡便な接続方式である結合金具にすることに加え、接続口の口径を75A又は65Aに統一し、75A/65Aの接続治具を配備しておくことで確実に接続ができる設計とする。</u></p> <p>また、6号及び7号炉が相互に使用することができるよう、<u>可搬型代替注水ポンプ（A-2級）から来るホースと接続口について、ホースと接続口を簡便な接続方式である結合金具にすることに加え、接続口の口径を75A又は65Aに統一し、75A/65Aの接続治具を配備しておくことで確実に接続ができる設計とする。</u></p> <p>(49-7)</p> <p>(3) 複数の接続口（設置許可基準規則第43条第3項三）</p> <p>(i) 要求事項</p> <p>常設設備と接続するものにあつては、共通要因によって接続することができなくなることを防止するため、可搬型重大事故等対処設備（<u>原子炉建屋の外から水又は電力を供給するものに限る。</u>）の接続口をそれぞれ互いに異なる複数の場所に設けるものであること。</p> <p>(ii) 適合性</p> <p>基本方針については、「2.3.1 多様性、位置的分散、悪影響防止等」に示す。</p>	<p>代替格納容器スプレイ冷却系（可搬型）の可搬型代替注水中型ポンプ及び可搬型代替注水大型ポンプ側のホースと高所東側接続口、高所西側接続口、原子炉建屋東側接続口及び原子炉建屋西側接続口については、<u>フランジ接続にすることで、一般的に使用される工具を用いてホースを確実に接続できる設計とする。また、高所東側接続口、高所西側接続口、原子炉建屋東側接続口及び原子炉建屋西側接続口の口径を統一し、確実に接続できる設計とする。</u></p> <p>(49-7-2~5)</p> <p>(3) 複数の接続口（設置許可基準規則第43条第3項三）</p> <p>(i) 要求事項</p> <p>常設設備と接続するものにあつては、共通要因によって接続することができなくなることを防止するため、可搬型重大事故等対処設備（<u>原子炉建屋の外から水又は電力を供給するものに限る。</u>）の接続口をそれぞれ互いに異なる複数の場所に設けるものであること。</p> <p>(ii) 適合性</p> <p>基本方針については、「2.3.1 多様性、位置的分散、悪影響防止等について」に示す。</p>	<p>格納容器代替スプレイ系（可搬型）である大量送水車の接続箇所は、<u>低圧原子炉代替注水系（可搬型）、ペDESTAL代替注水系（可搬型）及び燃料プールのスプレイ系に使用することができるよう、大量送水車から来るホースと接続口について、簡便な接続方式である結合金具にすることに加え、接続口の口径を150Aに統一しておくことで確実に接続ができる設計とする。</u></p> <p>(49-7)</p> <p>(3) 複数の接続口（設置許可基準規則第43条第3項三）</p> <p>(i) 要求事項</p> <p>常設設備と接続するものにあつては、共通要因によって接続することができなくなることを防止するため、可搬型重大事故等対処設備（<u>原子炉建物の外から水又は電力を供給するものに限る。</u>）の接続口をそれぞれ互いに異なる複数の場所に設けるものであること。</p> <p>(ii) 適合性</p> <p>基本方針については、「2.3.1 多様性、位置的分散、悪影響防止等」に示す。</p>	<p>・設備の相違</p> <p>【東海第二】</p> <p>⑨の相違</p> <p>・設備の相違</p> <p>【柏崎6/7】</p> <p>島根2号炉の低圧原子炉代替注水槽への水の補給は、開放したマンホールにホースを挿入して実施するため、接続口を介さない</p> <p>・設備の相違</p> <p>【柏崎6/7】</p> <p>接続口の口径について、設備仕様の相違</p> <p>・他号炉と共用しない</p>

柏崎刈羽原子力発電所 6/7号炉 (2017.12.20版)	東海第二発電所 (2018.9.18版)	島根原子力発電所 2号炉	備考
<p>代替格納容器スプレイ冷却系(可搬型)である可搬型代替注水ポンプ(A-2級)の接続箇所である接続口は、重大事故等時の環境条件、自然現象、外部人為事象、溢水及び火災の影響により接続できなくなることを防止するため、接続口をそれぞれ互いに異なる複数の場所に設ける設計とする。</p> <p>6号炉については、接続口から復水補給水系配管まで鋼製配管でつながる「接続口(屋内本設)」を原子炉建屋南側に1箇所、原子炉建屋東側に1箇所設置し、接続口から復水補給水系配管まで建屋内にホースを敷設してつながる「接続口(屋内ホース)」を原子炉建屋内東側に1箇所設置し、合計3箇所設置することで共通要因によって接続できなくなることを防止する設計とする。</p> <p>7号炉については、接続口から復水補給水系配管まで鋼製配管でつながる「接続口(屋内本設)」を原子炉建屋南側に1箇所、原子炉建屋北側に1箇所設置し、接続口から復水補給水系配管まで建屋内にホースを敷設してつながる「接続口(屋内ホース)」を原子炉建屋内東側に1箇所設置し、合計3箇所設置することで共通要因によって接続できなくなることを防止する設計とする。</p> <p>(49-7)</p> <p>(4) 設置場所(設置許可基準規則第43条第3項四)</p> <p>(i) 要求事項</p> <p>想定される重大事故等が発生した場合において可搬型重大事故等対処設備を設置場所に据え付け、及び常設設備と接続することができるよう、放射線量が高くなるおそれが少ない設置場所の選定、設置場所への遮蔽物の設置その他の適切な措置を講じたものであること。</p> <p>(ii) 適合性</p> <p>基本方針については、「2.3.3 環境条件等」に示す。</p>	<p>代替格納容器スプレイ冷却系(可搬型)の可搬型代替注水中型ポンプ及び可搬型代替注水大型ポンプの接続箇所である接続口は、重大事故等時の環境条件、自然現象、外部人為事象、溢水及び火災の影響により接続できなくなることを防止するため、原子炉建屋の異なる面の隣接しない東側に1箇所、西側に1箇所、常設高圧電源装置置場の東側に1箇所及び西側に1箇所設置する。</p> <p>(49-7-2~5)</p> <p>(4) 設置場所(設置許可基準規則第43条第3項四)</p> <p>(i) 要求事項</p> <p>想定される重大事故等が発生した場合において可搬型重大事故等対処設備を設置場所に据え付け、及び常設設備と接続することができるよう、放射線量が高くなるおそれが少ない設置場所の選定、設置場所への遮蔽物の設置その他の適切な措置を講じたものであること。</p> <p>(ii) 適合性</p> <p>基本方針については、「2.3.3 環境条件等」に示す。</p>	<p>格納容器代替スプレイ系(可搬型)である大量送水車の接続箇所である接続口は、重大事故等時の環境条件、自然現象、外部人為事象、溢水及び火災の影響により接続できなくなることを防止するため、原子炉建物の異なる面の南側に1箇所及び西側に1箇所、並びに原子炉建物内に1箇所設置し、計3箇所設置することで共通要因によって接続できなくなることを防止する設計とする。</p> <p>(49-7)</p> <p>(4) 設置場所(設置許可基準規則第43条第3項四)</p> <p>(i) 要求事項</p> <p>想定される重大事故等が発生した場合において可搬型重大事故等対処設備を設置場所に据え付け、及び常設設備と接続することができるよう、放射線量が高くなるおそれが少ない設置場所の選定、設置場所への遮蔽物の設置その他の適切な措置を講じたものであること。</p> <p>(ii) 適合性</p> <p>基本方針については、「2.3.3 環境条件等」に示す。</p>	<p>・設備の相違</p> <p>【東海第二】</p> <p>⑨の相違</p> <p>・設備の相違</p> <p>【東海第二】</p> <p>島根2号炉は、屋内に接続口を設置する</p>

柏崎刈羽原子力発電所 6/7号炉 (2017.12.20版)	東海第二発電所 (2018.9.18版)	島根原子力発電所 2号炉	備考
<p>代替格納容器スプレイ冷却系(可搬型)である可搬型代替注水ポンプ(A-2級)は、炉心損傷後の格納容器ベントを実施していない状況で屋外で使用する設備であり、想定される重大事故等が発生した場合における放射線を考慮しても作業への影響はないと想定しているが、仮に線量が高い場合は線源からの離隔距離をとること、線量を測定し線量が低い位置に配置することにより、これら設備の設置及び常設設備との接続が可能である。</p> <p>また、現場での接続作業に当たっては、簡便な結合金具による接続方式により、確実に速やかに接続が可能である。</p> <p>(49-7)</p>	<p>可搬型代替注水中型ポンプ、可搬型代替注水大型ポンプ及びホースの設置並びにホースと接続口(原子炉建屋東側、原子炉建屋西側、高所東側及び高所西側)との接続は屋外で実施するが、作業に当たっては、放射線量を確認し、適切な放射線防護対策で作業安全確保を確認した上で作業を実施する。仮に線量が高い場合は、線源からの離隔距離を確保するとともに、状況に応じ仮設遮蔽の設置等を実施した上で、線量を測定し線量が低い場所で作業を行うことにより、可搬型代替注水中型ポンプ及び可搬型代替注水大型ポンプ等の設置及び常設設備との接続が可能な設計とする。</p> <p>ホースの接続は簡便な接続金物により確実に接続が可能な設計とする。また、接続口への接続は、簡便なフランジ接続により一般的な工具等を用い確実に接続が可能設計とする。</p> <p>(49-3-4, 49-7-2~5)</p>	<p>格納容器代替スプレイ系(可搬型)である大量送水車は、炉心損傷後の格納容器ベントを実施していない状況で屋外で使用する設備であり、想定される重大事故等が発生した場合における放射線を考慮しても作業への影響はないと想定しているが、仮に線量が高い場合は線源からの離隔距離をとること、線量を測定し線量が低い位置に配置することにより、これら設備の設置及び常設設備との接続が可能である。</p> <p>また、現場での接続作業に当たっては、簡便な結合金具による接続方式により、確実に速やかに接続が可能である。</p> <p>(49-7)</p>	<p>・設備の相違 【東海第二】 ⑨の相違</p> <p>・運用の相違 【東海第二】 島根2号炉は、被ばく評価上、仮設遮蔽不要</p> <p>・設備の相違 【東海第二】 ⑨の相違</p> <p>・設備の相違 【東海第二】 島根2号炉は、接続口への接続も結合金具による接続としている</p>
<p>(5) 保管場所(設置許可基準規則第43条第3項五)</p> <p>(i) 要求事項</p> <p>地震、津波その他の自然現象又は故意による大型航空機の衝突その他のテロリズムによる影響、設計基準事故対処設備及び重大事故等対処設備の配置その他の条件を考慮した上で常設重大事故等対処設備と異なる保管場所に保管すること。</p> <p>(ii) 適合性</p> <p>基本方針については、「2.3.1 多様性、位置的分散、悪影響防止等」に示す。</p>	<p>(5) 保管場所(設置許可基準規則第43条第3項五)</p> <p>(i) 要求事項</p> <p>地震、津波その他の自然現象又は故意による大型航空機の衝突その他のテロリズムによる影響、設計基準事故対処設備及び重大事故等対処設備の配置その他の条件を考慮した上で常設重大事故等対処設備と異なる保管場所に保管すること。</p> <p>(ii) 適合性</p> <p>基本方針については、「2.3.1 多様性、位置的分散、悪影響防止等について」に示す。</p>	<p>(5) 保管場所(設置許可基準規則第43条第3項五)</p> <p>(i) 要求事項</p> <p>地震、津波その他の自然現象又は故意による大型航空機の衝突その他のテロリズムによる影響、設計基準事故対処設備及び重大事故等対処設備の配置その他の条件を考慮した上で常設重大事故等対処設備と異なる保管場所に保管すること。</p> <p>(ii) 適合性</p> <p>基本方針については、「2.3.1 多様性、位置的分散、悪影響防止等」に示す。</p>	

柏崎刈羽原子力発電所 6/7号炉 (2017.12.20版)	東海第二発電所 (2018.9.18版)	島根原子力発電所 2号炉	備考
<p>代替格納容器スプレイ冷却系(可搬型)である可搬型代替注水ポンプ(A-2級)は、地震、津波その他の自然現象又は故意による大型航空機の衝突その他のテロリズムによる影響、設計基準事故対処設備及び重大事故等対処設備の配置その他の条件を考慮し、<u>残留熱除去系ポンプ、代替格納容器スプレイ冷却系(常設)である復水移送ポンプと位置的分散を図り、発電所敷地内の高台の荒浜側高台保管場所及び大湊側高台保管場所並びに5号炉東側第二保管場所に分散して保管する。</u></p> <p>(49-8)</p>	<p>代替格納容器スプレイ冷却系(可搬型)の可搬型代替注水中型ポンプ及び可搬型代替注水大型ポンプは、地震、津波その他の自然現象又は故意による大型航空機の衝突その他のテロリズムによる影響、設計基準事故対処設備の<u>残留熱除去系ポンプ及び重大事故等対処設備の代替格納容器スプレイ冷却系(常設)の常設低圧代替注水系ポンプの配置その他の条件を考慮し、常設低圧代替注水系ポンプが設置される常設低圧代替注水系格納槽と異なる、発電所敷地内の西側及び南側保管場所に保管することで位置的分散を図る設計とする。</u></p> <p>(49-3-3, 49-8-1)</p>	<p>格納容器代替スプレイ系(可搬型)である大量送水車は、地震、津波その他の自然現象又は故意による大型航空機の衝突その他のテロリズムによる影響、設計基準事故対処設備及び重大事故等対処設備の配置その他の条件を考慮し、<u>残留熱除去ポンプ、格納容器代替スプレイ系(常設)である低圧原子炉代替注水ポンプと位置的分散を図り、発電所敷地内で津波の影響を受けない第2、第3及び第4保管エリアに分散して保管する。</u></p> <p>(49-8)</p>	<p>・設備の相違 【東海第二】 ⑨の相違</p> <p>・運用の相違 【柏崎6/7】 島根2号炉の第4保管エリアはEL8.5mであるが、防波壁の内側であり基準津波が防波壁を超えないため、津波の影響を受けない場所と記載している</p>
<p>(6) アクセスルートの確保(許可基準規則第43条第3項六)</p> <p>(i) 要求事項</p> <p>想定される重大事故等が発生した場合において、可搬型重大事故等対処設備を運搬し、又は他の設備の被害状況を把握するため、工場等内の道路及び通路が確保できるよう、適切な措置を講じたものであること。</p> <p>(ii) 適合性</p> <p>基本方針については、「2.3.4 操作性及び試験・検査性」に示す。</p> <p>代替格納容器スプレイ冷却系(可搬型)である可搬型代替注水ポンプ(A-2級)は、通常時は高台の荒浜側高台保管場所及び大湊側高台保管場所並びに5号炉東側第二保管場所に分散して保管しており、想定される重大事故等が発生した場合においても、保管場所から接続場所までの運搬経路について、設備の運搬及び移動に支障をきたすことのないよう、迂回路も考慮して複数のアクセスルートを確保する。(『可搬型重大事故等対処設備保管場所及びアクセスルートについて』参照)</p> <p>(49-9)</p>	<p>(6) アクセスルートの確保(許可基準規則第43条第3項六)</p> <p>(i) 要求事項</p> <p>想定される重大事故等が発生した場合において可搬型重大事故等対処設備を運搬し、又は他の設備の被害状況を把握するため、工場等内の道路及び通路が確保できるよう、適切な措置を講じたものであること。</p> <p>(ii) 適合性</p> <p>基本方針については、「2.3.6 操作性及び試験・検査性について」に示す。</p> <p>代替格納容器スプレイ冷却系(可搬型)の可搬型代替注水中型ポンプ及び可搬型代替注水大型ポンプは、通常待機時は西側及び南側保管場所に保管しており、重大事故等時において保管場所から接続場所までの経路について、設備の運搬及び移動に支障をきたすことのないよう、迂回路も考慮して複数のアクセスルートを確保する。</p> <p>なお、アクセスルートの詳細については、「<u>実用発電用原子炉に係る発電用原子炉設置者の重大事故の発生及び拡大の防止に必要な措置を実施するために必要な技術的能力に係る審査基準への適合状況について</u>」の「1.0 重大事故等対策における共通事項」添付資料1.0.2「東海第二発電所</p>	<p>(6) アクセスルートの確保(許可基準規則第43条第3項六)</p> <p>(i) 要求事項</p> <p>想定される重大事故等が発生した場合において、可搬型重大事故等対処設備を運搬し、又は他の設備の被害状況を把握するため、工場等内の道路及び通路が確保できるよう、適切な措置を講じたものであること。</p> <p>(ii) 適合性</p> <p>基本方針については、「2.3.4 操作性及び試験・検査性」に示す。</p> <p>格納容器代替スプレイ系(可搬型)である大量送水車は、通常時は津波の影響を受けない第2、第3及び第4保管エリアに分散して保管しており、<u>想定される重大事故等が発生した場合においても、保管場所から設置場所までの運搬経路について、設備の運搬及び移動に支障をきたすことのないよう、迂回路も考慮して複数のアクセスルートを確保する。</u>(『可搬型重大事故等対処設備保管場所及びアクセスルートについて』参照)</p> <p>(49-9)</p>	<p>・設備の相違 【東海第二】 ⑨の相違</p> <p>・運用の相違 【柏崎6/7】 島根2号炉の第4保管エリアはEL8.5mであるが、防波壁の内側であり基準津波が防波壁を超えないため、津波の影響を受けない</p>

柏崎刈羽原子力発電所 6/7号炉 (2017.12.20版)	東海第二発電所 (2018.9.18版)	島根原子力発電所 2号炉	備考
<p>(7) 設計基準事故対処設備及び常設重大事故防止設備との多様性 (設置許可基準規則第43条第3項七)</p> <p>(i) 要求事項 重大事故防止設備のうち可搬型のものは、共通要因によって、設計基準事故対処設備の安全機能、使用済燃料貯蔵槽の冷却機能若しくは注水機能又は常設重大事故防止設備の重大事故に至るおそれがある事故に対処するために必要な機能と同時にその機能が損なわれるおそれがないよう、適切な措置を講じたものであること。</p> <p>(ii) 適合性 基本方針については、「2.3.1 多様性、位置的分散、悪影響防止等」に示す。</p> <p><u>代替格納容器スプレイ冷却系 (可搬型)</u> は、共通要因によって、設計基準事故対処設備の安全機能、使用済燃料貯蔵槽の冷却機能若しくは注水機能又は常設重大事故等対処設備の重大事故に至るおそれがある事故に対処するために必要な機能と同時にその機能が損なわれるおそれがないよう、設計基準事故対処設備の残留熱除去系と常設重大事故等対処設備の<u>代替格納容器スプレイ冷却系 (常設)</u> に対し、多様性、位置的分散を図る設計としている。これらの詳細については、3.6.2.2.3項に記載のとおりである。</p> <p>(49-3, 49-4, 49-7, 49-8)</p>	<p><u>可搬型重大事故等対処設備保管場所及びアクセスルートについて</u>」で示す。</p> <p>(49-9-2~4)</p> <p>(7) 設計基準事故対処設備及び常設重大事故防止設備との多様性 (設置許可基準規則第43条第3項七)</p> <p>(i) 要求事項 重大事故防止設備のうち可搬型のものは、共通要因によって、設計基準事故対処設備の安全機能、使用済燃料貯蔵槽の冷却機能若しくは注水機能又は常設重大事故防止設備の重大事故に至るおそれがある事故に対処するために必要な機能と同時にその機能が損なわれるおそれがないよう、適切な措置を講じたものであること。</p> <p>(ii) 適合性 基本方針については、「2.3.1 多様性、位置的分散、悪影響防止等について」に示す。</p> <p><u>代替格納容器スプレイ冷却系 (可搬型)</u> は、設計基準事故対処設備の残留熱除去系 (<u>格納容器スプレイ冷却系</u>) と重大事故防止設備の<u>代替格納容器スプレイ冷却系 (常設)</u> に対し、多様性を有し位置的分散を図る設計とする。これらの詳細については、3.6.2.2.3項に記載のとおりである。</p>	<p>(7) 設計基準事故対処設備及び常設重大事故防止設備との多様性 (設置許可基準規則第43条第3項七)</p> <p>(i) 要求事項 重大事故防止設備のうち可搬型のものは、共通要因によって、設計基準事故対処設備の安全機能、使用済燃料貯蔵槽の冷却機能若しくは注水機能又は常設重大事故防止設備の重大事故に至るおそれがある事故に対処するために必要な機能と同時にその機能が損なわれるおそれがないよう、適切な措置を講じたものであること。</p> <p>(ii) 適合性 基本方針については、「2.3.1 多様性、位置的分散、悪影響防止等」に示す。</p> <p><u>格納容器代替スプレイ系 (可搬型)</u> は、共通要因によって、設計基準事故対処設備の安全機能、使用済燃料貯蔵槽の冷却機能若しくは注水機能又は常設重大事故等対処設備の重大事故に至るおそれがある事故に対処するために必要な機能と同時にその機能が損なわれるおそれがないよう、設計基準事故対処設備の残留熱除去系と常設重大事故等対処設備の<u>格納容器代替スプレイ系 (常設)</u> に対し、多様性、位置的分散を図る設計としている。これらの詳細については、3.6.2.2.3項に記載のとおりである。</p> <p>(49-3, 49-4, 49-7, 49-8)</p>	<p>い場所と記載している</p>
<p>3.6.3 重大事故等対処設備 (設計基準拡張)</p> <p>3.6.3.1 <u>残留熱除去系 (格納容器スプレイ冷却モード)</u></p> <p>3.6.3.1.1 設備概要 <u>残留熱除去系 (格納容器スプレイ冷却モード)</u> は、熱交換器2基、電動機駆動ポンプ2台、配管、弁類、ストレーナ、格納容器スプレイ・ヘッド及び計測制御装置からなり、冷却材喪失事故後に、サブプレッション・チェンバのプール水をドライウエル内及びサブプレッション・チェンバ内にスプレイする。 ドライウエル内にスプレイされた水は、ベント管を通過して、サ</p>	<p>3.6.3 <u>設計基準事故対処設備を用いた重大事故等対処設備</u></p> <p>3.6.3.1 <u>残留熱除去系 (格納容器スプレイ冷却系)</u></p> <p>3.6.3.1.1 設備概要</p>	<p>3.6.3 <u>重大事故等対処設備 (設計基準拡張)</u></p> <p>3.6.3.1 <u>残留熱除去系 (格納容器冷却モード)</u></p> <p>3.6.3.1.1 設備概要 <u>残留熱除去系 (格納容器冷却モード)</u> は、熱交換器2基、電動機駆動ポンプ2台、配管、弁類、ストレーナ、格納容器スプレイ・ヘッド及び計測制御装置からなり、冷却材喪失事故後に、サブプレッション・チェンバのプール水をドライウエル内及びサブプレッション・チェンバ内にスプレイする。 <u>ドライウエル内にスプレイされた水は、ベント管を通過して、サ</u></p>	<p>・資料構成の相違 【東海第二】 東海第二は、次頁の2段落目に記載</p>

柏崎刈羽原子力発電所 6/7号炉 (2017.12.20版)	東海第二発電所 (2018.9.18版)	島根原子力発電所 2号炉	備考
<p>プレッション・チェンバ内に戻り、サプレッション・チェンバ内にスプレーされた水とともに残留熱除去系の熱交換器で冷却された後、再びスプレーされる。</p> <p>本系統は、独立した2系統で構成し、<u>低圧注水系と連携して</u>、1系統で給水配管破断による冷却材流出のエネルギー、崩壊熱及び燃料の過熱にともなう燃料被覆管の重大な損傷を防止し、<u>ジルコニウム-水との反応による発生熱を除去し</u>、原子炉格納容器内圧力及び温度が異常上昇することを緩和する。</p> <p>冷却材喪失事故時には、<u>残留熱除去系は低圧注水モードとして自動起動し</u>、次に遠隔手動操作により、電動弁を切り替えることにより<u>格納容器スプレー冷却モードとして機能する</u>ような設計としている。</p> <p>本系統の系統概要図を図3.6-6に、重大事故等対処設備（設計基準拡張）一覧を表3.6-16に示す。</p> <p>本系統は設計基準対象施設であるが、想定される重大事故等時においてその機能を期待するため、重大事故等対処設備（設計基準拡張）と位置付ける。</p> <p>また、<u>残留熱除去系（格納容器スプレー冷却モード）</u>は、非常用交流電源設備からの給電に加えて、代替交流電源設備からの給電により復旧し、重大事故等時に使用できる設計とする。</p>	<p><u>残留熱除去系（格納容器スプレー冷却系）</u>は、独立した2系統で構成し、<u>低圧注水系等と連携して</u>、1系統で再循環系配管破断による冷却材流出のエネルギー、崩壊熱及び燃料の過熱にともなう燃料被覆管（ジルカロイ）と水との反応による発生熱を除去し、原子炉格納容器内圧力及び温度が異常上昇することを緩和する。</p> <p>冷却材喪失事故時には、<u>残留熱除去系は低圧注水モードとして自動起動した</u>後、遠隔手動操作により電動弁を切り替えることにより、<u>格納容器スプレー冷却系として機能する</u>設計としている。</p> <p><u>残留熱除去系（格納容器スプレー冷却系）</u>は、電動ポンプ2台、熱交換器2基、配管・弁、スプレーヘッド等からなり、冷却材喪失事故後に、<u>サプレッション・チェンバのプール水をドライウエル内及びサプレッション・チェンバ内にスプレーする機能を有する</u>。</p> <p><u>ドライウエル内にスプレーされた水は</u>、ベント管を通過して、<u>サプレッション・チェンバ内に戻り</u>、<u>サプレッション・チェンバ内にスプレーされた水とともに残留熱除去系の熱交換器で冷却された後</u>、再びスプレーされる。</p> <p><u>残留熱除去系（格納容器スプレー冷却系）の系統概要図を第3.6-3図に</u>、重大事故等対処設備一覧を第3.6-16表に示す。</p> <p>本系統は設計基準事故対処設備であるが、重大事故等時においてその機能を考慮するため、重大事故等対処設備と位置付ける。</p> <p>また、<u>残留熱除去系（格納容器スプレー冷却系）</u>は、非常用交流電源設備からの給電に加え、代替交流電源設備である<u>常設代替高圧電源装置からの給電により復旧し</u>、重大事故等時に使用できる設計とする。</p>	<p><u>プレッション・チェンバ内に戻り</u>、<u>サプレッション・チェンバ内にスプレーされた水とともに残留熱除去系の熱交換器で冷却された後</u>、再びスプレーされる。</p> <p><u>本系統は</u>、独立した2系統で構成し、1系統で<u>再循環配管破断による冷却材流出のエネルギー</u>、崩壊熱及び燃料の過熱にともなう<u>燃料被覆管（ジルカロイ）と水との反応による発生熱を水との反応による発生熱を除去し</u>、原子炉格納容器内圧力及び温度が異常上昇することを緩和する。</p> <p>冷却材喪失事故時には、<u>残留熱除去系は低圧注水モードとして自動起動し</u>、次に遠隔手動操作により、電動弁を切り替えることにより<u>格納容器冷却モードとして機能する</u>ような設計としている。</p> <p><u>本系統の系統概要図を図3.6-6に</u>、重大事故等対処設備（設計基準拡張）一覧を表3.6-16に示す。</p> <p>本系統は設計基準対象施設であるが、想定される重大事故等時においてその機能を期待するため、重大事故等対処設備（設計基準拡張）と位置付ける。</p> <p>また、<u>残留熱除去系（格納容器冷却モード）</u>は、非常用交流電源設備からの給電に加えて、代替交流電源設備からの給電により復旧し、重大事故等時に使用できる設計とする。</p>	<p>・資料構成の相違</p> <p>【東海第二】</p> <p>島根2号炉は、前頁の3.6.3.1.1 設備概要の冒頭で記載</p>

・水質については「3.13 重大事故等の収束に必要な水の供給設備（設置許可基準規則第56条に対する設計方針を示す章）」で示す。
 ・電解設備については「3.14 電解設備（設置許可基準規則第57条に対する設計方針を示す章）」で示す。
 ・計装設備については「3.15 計装設備（設置許可基準規則第58条に対する設計方針を示す章）」で示す。

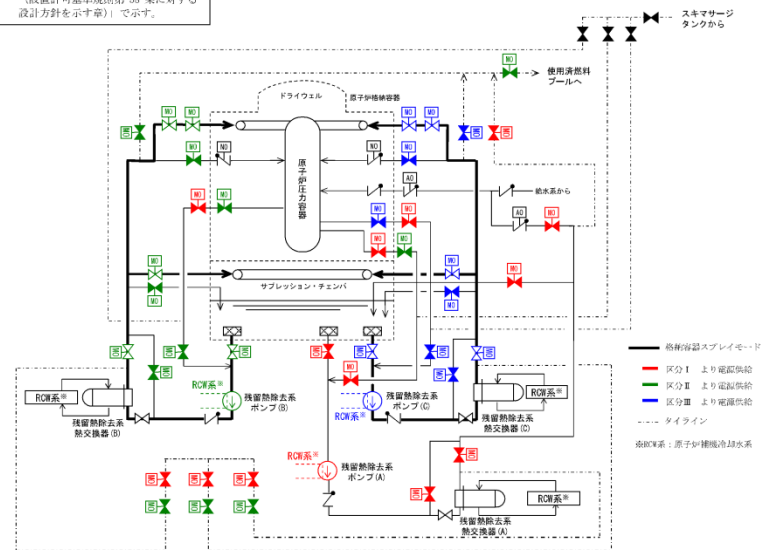
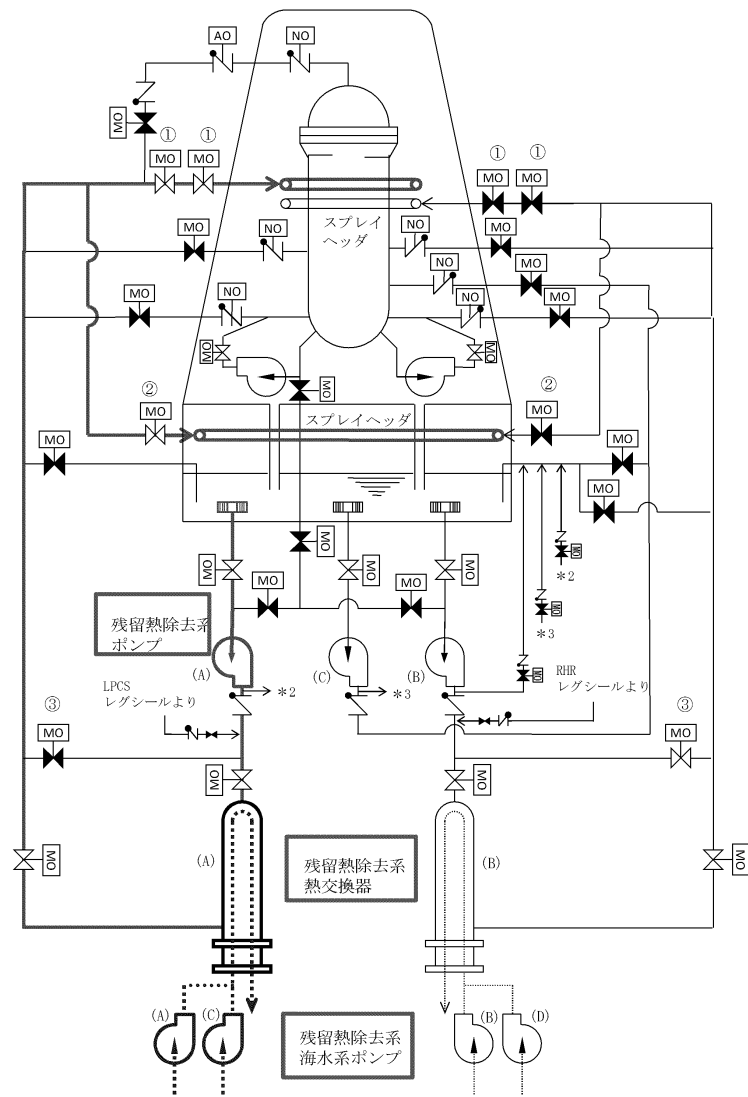


図 3.6-6 残留熱除去系（格納容器スプレイ冷却モード）系統概要図



弁名称
①残留熱除去系D/Wスプレイ弁
②残留熱除去系S/Pスプレイ弁
③残留熱除去系熱交換器バイパス弁

□ : 主要設備
 — : 流路 (A系使用時)

第3.6-3図 残留熱除去系（格納容器スプレイ冷却系）系統概要図

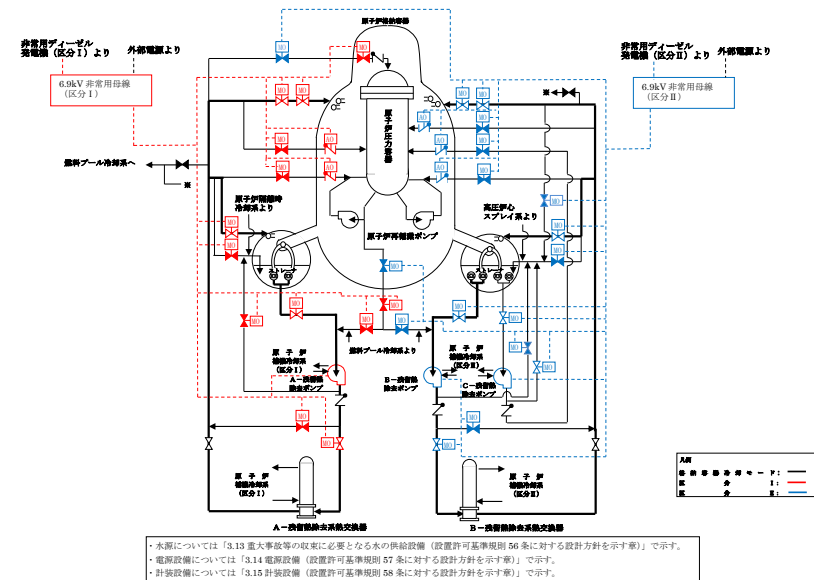


図 3.6-6 残留熱除去系（格納容器冷却モード）系統概要図

・設備の相違

柏崎刈羽原子力発電所 6/7号炉 (2017.12.20版)	東海第二発電所 (2018.9.18版)	島根原子力発電所 2号炉	備考																																																
<p align="center">表 3.6-16 残留熱除去系（格納容器スプレイ冷却モード）に関する重大事故等対処設備（設計基準拡張）一覧</p>	<p align="center">第 3.6-16 表 残留熱除去系（格納容器スプレイ冷却系）に関する重大事故等対処設備一覧</p>	<p align="center">表 3.6-16 残留熱除去系（格納容器冷却モード）に関する重大事故等対処設備（設計基準拡張）一覧</p>																																																	
<table border="1"> <thead> <tr> <th>設備区分</th> <th>設備名</th> </tr> </thead> <tbody> <tr> <td>主要設備</td> <td>残留熱除去系（格納容器スプレイ冷却モード）ポンプ【常設】 残留熱除去系（格納容器スプレイ冷却モード）熱交換器【常設】</td> </tr> <tr> <td>附属設備</td> <td>—</td> </tr> <tr> <td>水源^{※1}</td> <td>サブプレッション・チェンバ【常設】</td> </tr> <tr> <td>流路</td> <td>残留熱除去系 配管・弁・ストレーナ【常設】 格納容器スプレイ・ヘッド【常設】</td> </tr> <tr> <td>注水先</td> <td>原子炉格納容器【常設】</td> </tr> <tr> <td>電源設備^{※2}</td> <td>非常用交流電源設備 非常用ディーゼル発電機（設計基準拡張）【常設】</td> </tr> <tr> <td>計装設備^{※3}</td> <td>残留熱除去系系統流量【常設】 残留熱除去系熱交換器入口温度【常設】 残留熱除去系熱交換器出口温度【常設】 ドライウエル雰囲気温度【常設】 サブプレッション・チェンバ気体温度【常設】 格納容器内圧力（D/W）【常設】 格納容器内圧力（S/C）【常設】</td> </tr> </tbody> </table>	設備区分	設備名	主要設備	残留熱除去系（格納容器スプレイ冷却モード）ポンプ【常設】 残留熱除去系（格納容器スプレイ冷却モード）熱交換器【常設】	附属設備	—	水源 ^{※1}	サブプレッション・チェンバ【常設】	流路	残留熱除去系 配管・弁・ストレーナ【常設】 格納容器スプレイ・ヘッド【常設】	注水先	原子炉格納容器【常設】	電源設備 ^{※2}	非常用交流電源設備 非常用ディーゼル発電機（設計基準拡張）【常設】	計装設備 ^{※3}	残留熱除去系系統流量【常設】 残留熱除去系熱交換器入口温度【常設】 残留熱除去系熱交換器出口温度【常設】 ドライウエル雰囲気温度【常設】 サブプレッション・チェンバ気体温度【常設】 格納容器内圧力（D/W）【常設】 格納容器内圧力（S/C）【常設】	<table border="1"> <thead> <tr> <th>設備区分</th> <th>設備名</th> </tr> </thead> <tbody> <tr> <td>主要設備</td> <td>残留熱除去系ポンプ【常設】 残留熱除去系海水系ポンプ【常設】^{※1} 緊急用海水ポンプ【常設】 緊急用海水系ストレーナ【常設】 残留熱除去系海水系ストレーナ【常設】^{※1} 残留熱除去系熱交換器【常設】</td> </tr> <tr> <td>附属設備</td> <td>—</td> </tr> <tr> <td>水源^{※2}</td> <td>サブプレッション・チェンバ【常設】</td> </tr> <tr> <td>流路</td> <td>残留熱除去系配管・弁・ストレーナ・スプレイヘッド【常設】</td> </tr> <tr> <td>注水先</td> <td>原子炉格納容器【常設】</td> </tr> <tr> <td>電源設備^{※3}（燃料給油設備含む）</td> <td>非常用電源設備 2C非常用ディーゼル発電機【常設】 2D非常用ディーゼル発電機【常設】 2C非常用ディーゼル発電機用海水ポンプ【常設】 2D非常用ディーゼル発電機用海水ポンプ【常設】 常設代替交流電源設備 常設代替高圧電源装置【常設】 燃料給油設備 軽油貯蔵タンク【常設】 常設代替交流電源設備用燃料移送ポンプ【常設】 2C非常用ディーゼル発電機燃料移送ポンプ【常設】 2D非常用ディーゼル発電機燃料移送ポンプ【常設】</td> </tr> <tr> <td>計装設備^{※4}</td> <td>残留熱除去系系統流量【常設】 残留熱除去系ポンプ吐出圧力【常設】 ドライウエル雰囲気温度【常設】 サブプレッション・チェンバ雰囲気温度【常設】 ドライウエル圧力【常設】 サブプレッション・チェンバ圧力【常設】 サブプレッション・プール水位【常設】 残留熱除去系熱交換器入口温度【常設】 残留熱除去系熱交換器出口温度【常設】 残留熱除去系海水系系統流量【常設】 緊急用海水系流量（残留熱除去系熱交換器）【常設】 緊急用海水系流量（残留熱除去系補機）【常設】</td> </tr> </tbody> </table>	設備区分	設備名	主要設備	残留熱除去系ポンプ【常設】 残留熱除去系海水系ポンプ【常設】 ^{※1} 緊急用海水ポンプ【常設】 緊急用海水系ストレーナ【常設】 残留熱除去系海水系ストレーナ【常設】 ^{※1} 残留熱除去系熱交換器【常設】	附属設備	—	水源 ^{※2}	サブプレッション・チェンバ【常設】	流路	残留熱除去系配管・弁・ストレーナ・スプレイヘッド【常設】	注水先	原子炉格納容器【常設】	電源設備 ^{※3} （燃料給油設備含む）	非常用電源設備 2C非常用ディーゼル発電機【常設】 2D非常用ディーゼル発電機【常設】 2C非常用ディーゼル発電機用海水ポンプ【常設】 2D非常用ディーゼル発電機用海水ポンプ【常設】 常設代替交流電源設備 常設代替高圧電源装置【常設】 燃料給油設備 軽油貯蔵タンク【常設】 常設代替交流電源設備用燃料移送ポンプ【常設】 2C非常用ディーゼル発電機燃料移送ポンプ【常設】 2D非常用ディーゼル発電機燃料移送ポンプ【常設】	計装設備 ^{※4}	残留熱除去系系統流量【常設】 残留熱除去系ポンプ吐出圧力【常設】 ドライウエル雰囲気温度【常設】 サブプレッション・チェンバ雰囲気温度【常設】 ドライウエル圧力【常設】 サブプレッション・チェンバ圧力【常設】 サブプレッション・プール水位【常設】 残留熱除去系熱交換器入口温度【常設】 残留熱除去系熱交換器出口温度【常設】 残留熱除去系海水系系統流量【常設】 緊急用海水系流量（残留熱除去系熱交換器）【常設】 緊急用海水系流量（残留熱除去系補機）【常設】	<table border="1"> <thead> <tr> <th>設備区分</th> <th>設備名</th> </tr> </thead> <tbody> <tr> <td>主要設備</td> <td>残留熱除去ポンプ【常設】 残留熱除去系熱交換器【常設】</td> </tr> <tr> <td>附属設備</td> <td>—</td> </tr> <tr> <td>水源^{※1}</td> <td>サブプレッション・チェンバ【常設】</td> </tr> <tr> <td>流路</td> <td>残留熱除去系 配管・弁・ストレーナ【常設】</td> </tr> <tr> <td>注水先</td> <td>原子炉格納容器【常設】</td> </tr> <tr> <td>電源設備^{※2}</td> <td>非常用交流電源設備 非常用ディーゼル発電機（設計基準拡張）【常設】</td> </tr> <tr> <td>計装設備^{※3}</td> <td>残留熱除去ポンプ出口流量【常設】 残留熱除去系熱交換器入口温度【常設】 残留熱除去系熱交換器出口温度【常設】 サブプレッション・チェンバ温度（SA）【常設】 ドライウエル温度（SA）【常設】 サブプレッション・プール水温度（SA）【常設】 ドライウエル圧力（SA）【常設】 サブプレッション・チェンバ圧力（SA）【常設】</td> </tr> </tbody> </table>	設備区分	設備名	主要設備	残留熱除去ポンプ【常設】 残留熱除去系熱交換器【常設】	附属設備	—	水源 ^{※1}	サブプレッション・チェンバ【常設】	流路	残留熱除去系 配管・弁・ストレーナ【常設】	注水先	原子炉格納容器【常設】	電源設備 ^{※2}	非常用交流電源設備 非常用ディーゼル発電機（設計基準拡張）【常設】	計装設備 ^{※3}	残留熱除去ポンプ出口流量【常設】 残留熱除去系熱交換器入口温度【常設】 残留熱除去系熱交換器出口温度【常設】 サブプレッション・チェンバ温度（SA）【常設】 ドライウエル温度（SA）【常設】 サブプレッション・プール水温度（SA）【常設】 ドライウエル圧力（SA）【常設】 サブプレッション・チェンバ圧力（SA）【常設】	
設備区分	設備名																																																		
主要設備	残留熱除去系（格納容器スプレイ冷却モード）ポンプ【常設】 残留熱除去系（格納容器スプレイ冷却モード）熱交換器【常設】																																																		
附属設備	—																																																		
水源 ^{※1}	サブプレッション・チェンバ【常設】																																																		
流路	残留熱除去系 配管・弁・ストレーナ【常設】 格納容器スプレイ・ヘッド【常設】																																																		
注水先	原子炉格納容器【常設】																																																		
電源設備 ^{※2}	非常用交流電源設備 非常用ディーゼル発電機（設計基準拡張）【常設】																																																		
計装設備 ^{※3}	残留熱除去系系統流量【常設】 残留熱除去系熱交換器入口温度【常設】 残留熱除去系熱交換器出口温度【常設】 ドライウエル雰囲気温度【常設】 サブプレッション・チェンバ気体温度【常設】 格納容器内圧力（D/W）【常設】 格納容器内圧力（S/C）【常設】																																																		
設備区分	設備名																																																		
主要設備	残留熱除去系ポンプ【常設】 残留熱除去系海水系ポンプ【常設】 ^{※1} 緊急用海水ポンプ【常設】 緊急用海水系ストレーナ【常設】 残留熱除去系海水系ストレーナ【常設】 ^{※1} 残留熱除去系熱交換器【常設】																																																		
附属設備	—																																																		
水源 ^{※2}	サブプレッション・チェンバ【常設】																																																		
流路	残留熱除去系配管・弁・ストレーナ・スプレイヘッド【常設】																																																		
注水先	原子炉格納容器【常設】																																																		
電源設備 ^{※3} （燃料給油設備含む）	非常用電源設備 2C非常用ディーゼル発電機【常設】 2D非常用ディーゼル発電機【常設】 2C非常用ディーゼル発電機用海水ポンプ【常設】 2D非常用ディーゼル発電機用海水ポンプ【常設】 常設代替交流電源設備 常設代替高圧電源装置【常設】 燃料給油設備 軽油貯蔵タンク【常設】 常設代替交流電源設備用燃料移送ポンプ【常設】 2C非常用ディーゼル発電機燃料移送ポンプ【常設】 2D非常用ディーゼル発電機燃料移送ポンプ【常設】																																																		
計装設備 ^{※4}	残留熱除去系系統流量【常設】 残留熱除去系ポンプ吐出圧力【常設】 ドライウエル雰囲気温度【常設】 サブプレッション・チェンバ雰囲気温度【常設】 ドライウエル圧力【常設】 サブプレッション・チェンバ圧力【常設】 サブプレッション・プール水位【常設】 残留熱除去系熱交換器入口温度【常設】 残留熱除去系熱交換器出口温度【常設】 残留熱除去系海水系系統流量【常設】 緊急用海水系流量（残留熱除去系熱交換器）【常設】 緊急用海水系流量（残留熱除去系補機）【常設】																																																		
設備区分	設備名																																																		
主要設備	残留熱除去ポンプ【常設】 残留熱除去系熱交換器【常設】																																																		
附属設備	—																																																		
水源 ^{※1}	サブプレッション・チェンバ【常設】																																																		
流路	残留熱除去系 配管・弁・ストレーナ【常設】																																																		
注水先	原子炉格納容器【常設】																																																		
電源設備 ^{※2}	非常用交流電源設備 非常用ディーゼル発電機（設計基準拡張）【常設】																																																		
計装設備 ^{※3}	残留熱除去ポンプ出口流量【常設】 残留熱除去系熱交換器入口温度【常設】 残留熱除去系熱交換器出口温度【常設】 サブプレッション・チェンバ温度（SA）【常設】 ドライウエル温度（SA）【常設】 サブプレッション・プール水温度（SA）【常設】 ドライウエル圧力（SA）【常設】 サブプレッション・チェンバ圧力（SA）【常設】																																																		
<p>※1：水源については「3.13 重大事故等の収束に必要な水の供給設備（設置許可基準規則第56条に対する設計方針を示す章）」で示す。</p> <p>※2：電源設備については「3.14 電源設備（設置許可基準規則第57条に対する設計方針を示す章）」で示す。</p> <p>※3：主要設備を用いた炉心損傷防止及び格納容器破損防止対策を成功させるために把握することが必要な原子炉施設の状態 計装設備については「3.15 計装設備（設置許可基準規則第58条に対する設計方針を示す章）」で示す。</p>	<p>※1 残留熱除去系海水系設備については「3.5 最終ヒートシンクへ熱を輸送するための設備（設置許可基準規則第48条に対する設計方針を示す章）」で示す。</p> <p>※2 水源については「3.13 重大事故等の収束に必要な水の供給設備（設置許可基準規則第56条に対する設計方針を示す章）」で示す。</p> <p>※3 電源設備については、「3.14 電源設備（設置許可基準規則第57条に対する設計方針を示す章）」で示す。</p> <p>※4 計装設備については「3.15 計装設備（設置許可基準規則第58条に対する設計方針を示す章）」で示す。</p>	<p>※1：水源については「3.13 重大事故等の収束に必要な水の供給設備（設置許可基準規則第56条に対する設計方針を示す章）」で示す。</p> <p>※2：電源設備については「3.14 電源設備（設置許可基準規則第57条に対する設計方針を示す章）」で示す。</p> <p>※3：主要設備を用いた炉心損傷防止及び格納容器破損防止対策を成功させるために把握することが必要な原子炉施設の状態 計装設備については「3.15 計装設備（設置許可基準規則第58条に対する設計方針を示す章）」で示す。</p>																																																	
<p>3.6.3.1.2 主要設備の仕様</p> <p>主要機器の仕様を以下に示す。</p>	<p>3.6.3.1.2 主要設備の仕様</p> <p>主要設備の機器仕様を以下に示す。</p>	<p>3.6.3.1.2 主要設備の仕様</p> <p>主要機器の仕様を以下に示す。</p>																																																	
<p>(1) <u>残留熱除去系（格納容器スプレイ冷却モード）ポンプ</u></p>	<p>(1) <u>残留熱除去系ポンプ</u></p> <p><u>兼用する設備は以下のとおり。</u></p> <ul style="list-style-type: none"> ・<u>残留熱除去系</u> ・<u>原子炉冷却材圧力バウンダリ低圧時に発電用原子炉を冷却するための設備</u> ・<u>最終ヒートシンクへ熱を輸送するための設備</u> 	<p>(1) <u>残留熱除去ポンプ</u></p>	<p>・記載方針の相違</p> <p>【東海第二】</p> <p>島根2号炉のRHRポンプは、49条設備及び設計基準拡張として使用する</p>																																																

柏崎刈羽原子力発電所 6 / 7号炉 (2017. 12. 20 版)	東海第二発電所 (2018. 9. 18 版)	島根原子力発電所 2号炉	備考
<p>容量 : <u>約 950m³/h/台</u> 全揚程 : <u>約 130m</u> 個数 : 2 取付箇所 : <u>原子炉建屋地下 3 階</u></p> <p>(2) <u>残留熱除去系 (格納容器スプレイ冷却モード) 熱交換器</u></p> <p>個数 : 2 伝熱容量 : <u>約 8.1MW/基 (海水温度 30°Cにおいて)</u></p>	<p>種類 <u>たて形電動うず巻式</u> 台数 <u>3</u> 容量 <u>約1,690m³/h (1台当たり)</u> 全揚程 <u>約85m</u> 最高使用圧力 <u>3.50MPa [gage]</u> 最高使用温度 <u>182°C</u> 本体材料 <u>鋳鋼</u> 取付箇所 <u>原子炉建屋原子炉棟地下2階</u></p> <p>(2) <u>残留熱除去系熱交換器</u> 兼用する設備は以下のとおり。 ・<u>残留熱除去系</u> ・<u>原子炉冷却材圧力バウンダリ低圧時に発電用原子炉を冷却するための設備</u> ・<u>最終ヒートシンクへ熱を輸送するための設備</u> ・<u>原子炉格納容器の過圧破損を防止するための設備</u></p> <p>型式 <u>縦型Uチューブ式</u> 基数 <u>2</u> 伝熱容量 <u>約19.4×10³kW (1基当たり)</u> <u>(原子炉停止時冷却モード)</u></p> <p>最高使用圧力 管側 <u>3.45MPa [gage]</u> 胴側 <u>3.45MPa [gage]</u> 最高使用温度 管側 <u>249°C</u> 胴側 <u>249°C</u> 材料 管側 <u>白銅管</u> 胴側 <u>炭素鋼</u> 取付箇所 <u>原子炉建屋原子炉棟地下 2 階</u></p>	<p>容量 : <u>約 1,200m³/h/台</u> 全揚程 : <u>約 100m</u> 個数 : <u>2</u> 取付箇所 : <u>原子炉建物地下 2 階</u></p> <p>(2) <u>残留熱除去系熱交換器</u></p> <p>基数 : 2 伝熱容量 : <u>約 9.1MW/基 (海水温度 30°Cにおいて)</u></p>	<p>・設備の相違 【柏崎 6/7, 東海第二】 設備仕様の相違</p> <p>・資料構成の相違 【東海第二】 島根 2号炉は, 50 条 にて記載</p> <p>・設備の相違 【柏崎 6/7, 東海第二】 設備仕様の相違</p>

柏崎刈羽原子力発電所 6 / 7号炉 (2017. 12. 20 版)	東海第二発電所 (2018. 9. 18 版)	島根原子力発電所 2号炉	備考																								
<p>なお、水源については「3.13 重大事故等の収束に必要なとなる水の供給設備（設置許可基準規則第 56 条に対する設計方針を示す章）」、電源設備については「3.14 電源設備（設置許可基準規則第 57 条に対する設計方針を示す章）」、計装設備については「3.15 計装設備（設置許可基準規則第 58 条に対する設計方針を示す章）」で示す。</p>	<p>(3) <u>残留熱除去系海水系ポンプ</u> 兼用する設備は以下のとおり。 ・<u>残留熱除去系海水系</u> ・<u>原子炉冷却材圧力バウンダリ低圧時に発電用原子炉を冷却するための設備</u> ・<u>最終ヒートシンクへ熱を輸送するための設備</u></p> <table border="1" data-bbox="1032 478 1626 781"> <tr><td>型 式</td><td>たて形うず巻式</td></tr> <tr><td>台 数</td><td>4</td></tr> <tr><td>容 量</td><td>約886m³/h (1台当たり)</td></tr> <tr><td>全 揚 程</td><td>約184m</td></tr> <tr><td>最高使用圧力</td><td>3.45MPa [gage]</td></tr> <tr><td>最高使用温度</td><td>38℃</td></tr> <tr><td>本 体 材 料</td><td>鋳鋼</td></tr> </table> <p>(4) <u>残留熱除去系海水系ストレーナ</u> 兼用する設備は以下のとおり。 ・<u>残留熱除去系海水系</u> ・<u>原子炉冷却材圧力バウンダリ低圧時に発電用原子炉を冷却するための設備</u> ・<u>最終ヒートシンクへ熱を輸送するための設備</u></p> <table border="1" data-bbox="1032 1108 1537 1318"> <tr><td>型 式</td><td>円筒縦形</td></tr> <tr><td>基 数</td><td>2</td></tr> <tr><td>最高使用圧力</td><td>3.45MPa [gage]</td></tr> <tr><td>最高使用温度</td><td>38℃</td></tr> <tr><td>本 体 材 料</td><td>ステンレス鋼</td></tr> </table>	型 式	たて形うず巻式	台 数	4	容 量	約886m ³ /h (1台当たり)	全 揚 程	約184m	最高使用圧力	3.45MPa [gage]	最高使用温度	38℃	本 体 材 料	鋳鋼	型 式	円筒縦形	基 数	2	最高使用圧力	3.45MPa [gage]	最高使用温度	38℃	本 体 材 料	ステンレス鋼	<p>なお、水源については「3.13 重大事故等の収束に必要なとなる水の供給設備（設置許可基準規則第 56 条に対する設計方針を示す章）」、電源設備については「3.14 電源設備（設置許可基準規則第 57 条に対する設計方針を示す章）」、計装設備については「3.15 計装設備（設置許可基準規則第 58 条に対する設計方針を示す章）」で示す。</p>	<p>・資料構成の相違 【東海第二】 島根 2号炉は、48 条に記載</p> <p>・資料構成の相違 【東海第二】 島根 2号炉は、48 条に記載</p> <p>・記載方針の相違 【東海第二】</p>
型 式	たて形うず巻式																										
台 数	4																										
容 量	約886m ³ /h (1台当たり)																										
全 揚 程	約184m																										
最高使用圧力	3.45MPa [gage]																										
最高使用温度	38℃																										
本 体 材 料	鋳鋼																										
型 式	円筒縦形																										
基 数	2																										
最高使用圧力	3.45MPa [gage]																										
最高使用温度	38℃																										
本 体 材 料	ステンレス鋼																										

柏崎刈羽原子力発電所 6/7号炉 (2017.12.20版)	東海第二発電所 (2018.9.18版)	島根原子力発電所 2号炉	備考
<p>3.6.3.1.3 設置許可基準規則第43条への適合方針</p> <p>残留熱除去系(格納容器スプレイ冷却モード)は、想定される重大事故等時に重大事故等対処設備(設計基準拡張)として使用するため、「2.3 重大事故等対処設備に関する基本方針」のうち、多様性、位置的分散を除く設計方針を適用して設計を行う。</p> <p>ただし、代替交流電源設備からの給電により残留熱除去系(格納容器スプレイ冷却モード)を復旧させる場合については、残留熱除去系(格納容器スプレイ冷却モード)は、設計基準事故対処設備である非常用交流電源設備からの給電により起動する残留熱除去系(格納容器スプレイ冷却モード)に対して、駆動電源の多様性を有する設計とする。常設代替交流電源設備の多様性、位置的分散については、「3.14 電源設備(設置許可基準規則第57条に対する設計方針を示す章)」に示す。</p> <p>残留熱除去系(格納容器スプレイ冷却モード)については、設計基準対象施設として使用する場合と同様の系統構成で重大事故等においても使用するため、他の施設に悪影響を及ぼさない設計である。</p> <p>残留熱除去系(格納容器スプレイ冷却モード)は、二以上の発電用原子炉施設において共用しない設計である。</p> <p>基本方針については、「2.3.1 多様性、位置的分散、悪影響防止等」に示す。</p> <p>残留熱除去系(格納容器スプレイ冷却モード)ポンプ及び残留熱除去系(格納容器スプレイ冷却モード)熱交換器については、設計基準事故時に使用する場合の容量が、重大事故等の収束に必要な容量に対して十分である。基本方針については、「2.3.2 容量等」に示す。</p>	<p>3.6.3.1.3 設置許可基準規則第43条への適合方針</p> <p>残留熱除去系(格納容器スプレイ冷却系)は、重大事故等時において重大事故等対処設備として使用するため、「2.3 重大事故等対処設備に関する基本方針」のうち、多様性及び位置的分散を除く設計方針を適用して設計を行う。</p> <p>ただし、常設代替交流電源設備である常設代替高圧電源装置からの給電により残留熱除去系(格納容器スプレイ冷却系)を復旧させる場合については、残留熱除去系(格納容器スプレイ冷却系)は、設計基準事故対処設備である非常用電源設備の非常用ディーゼル発電機からの給電により起動する残留熱除去系(格納容器スプレイ冷却系)に対して駆動電源の多様性を有する設計とする。</p> <p>なお、常設代替交流電源設備である常設代替高圧電源装置の多様性及び位置的分散については、「3.14 電源設備(設置許可基準規則第57条に対する設計方針を示す章)」に示す。</p> <p>残留熱除去系ポンプ及び残留熱除去系熱交換器は、設計基準対象施設として使用する場合と同様の系統構成で重大事故等においても使用するため、他の施設に悪影響を及ぼさない設計である。</p> <p>残留熱除去系(格納容器スプレイ冷却系)は、二以上の発電用原子炉施設において共用しない。</p> <p>残留熱除去系ポンプ及び残留熱除去系熱交換器は、設計基準事故時の非常用炉心冷却機能及び残留熱除去機能を兼用しており、設計基準事故時に使用する場合のポンプ流量及び容量が、発電用原子炉を冷却し、炉心の著しい損傷及び原子炉格納容器の破損を防止するために必要なスプレイ流量に対して十分であるため、設計基準事故対処設備と同仕様の設計である。</p> <p>基本方針については、「2.3.2 容量等」に示す。</p>	<p>3.6.3.1.3 設置許可基準規則第43条への適合方針</p> <p>残留熱除去系(格納容器冷却モード)は、想定される重大事故等時に重大事故等対処設備(設計基準拡張)として使用するため、「2.3 重大事故等対処設備に関する基本方針」のうち、多様性、位置的分散を除く設計方針を適用して設計を行う。</p> <p>ただし、代替交流電源設備からの給電により残留熱除去系(格納容器冷却モード)を復旧させる場合については、残留熱除去系(格納容器冷却モード)は、設計基準事故対処設備である非常用交流電源設備からの給電により起動する残留熱除去系(格納容器冷却モード)に対して、駆動電源の多様性を有する設計とする。常設代替交流電源設備の多様性、位置的分散については、「3.14 電源設備(設置許可基準規則第57条に対する設計方針を示す章)」に示す。</p> <p>残留熱除去系(格納容器冷却モード)については、設計基準対象施設として使用する場合と同様の系統構成で重大事故等においても使用するため、他の施設に悪影響を及ぼさない設計である。</p> <p>残留熱除去系(格納容器冷却モード)は、二以上の発電用原子炉施設において共用しない設計である。</p> <p>基本方針については、「2.3.1 多様性、位置的分散、悪影響防止等」に示す。</p> <p>残留熱除去ポンプ及び残留熱除去系熱交換器については、設計基準事故時に使用する場合の容量が、重大事故等の収束に必要な容量に対して十分である。基本方針については、「2.3.2 容量等」に示す。</p>	<p>・記載方針の相違【東海第二】</p>

柏崎刈羽原子力発電所 6 / 7号炉 (2017. 12. 20 版)	東海第二発電所 (2018. 9. 18 版)	島根原子力発電所 2号炉	備考																																												
<p>残留熱除去系（格納容器スプレイ冷却モード）ポンプ及び残留熱除去系（格納容器スプレイ冷却モード）熱交換器については、原子炉建屋原子炉区域内に設置される設備であることから、想定される重大事故等が発生した場合における原子炉建屋原子炉区域内の環境条件及び荷重条件を考慮し、その機能を有効に発揮することができるよう、表 3.6-17 に示す設計である。</p> <p>表 3.6-17 想定する環境条件及び荷重条件</p> <table border="1" data-bbox="160 940 917 1339"> <thead> <tr> <th>環境条件等</th> <th>対応</th> </tr> </thead> <tbody> <tr> <td>温度・圧力・湿度・放射線</td> <td>原子炉建屋原子炉区域内で想定される温度、圧力、湿度及び放射線条件下に耐えられる性能を確認した機器を使用する。</td> </tr> <tr> <td>屋外の天候による影響</td> <td>屋外に設置するものではないため、天候による影響は受けない。</td> </tr> <tr> <td>海水を通水する系統への影響</td> <td>海水を通水しない。</td> </tr> <tr> <td>地震</td> <td>適切な地震荷重との組合せを考慮した上で機器が損傷しないことを確認する（詳細は「2.1.2 耐震設計の基本方針」に示す）。</td> </tr> <tr> <td>風（台風）・積雪</td> <td>原子炉建屋原子炉区域内に設置するため、風（台風）及び積雪の影響は受けない。</td> </tr> <tr> <td>電磁的障害</td> <td>重大事故等が発生した場合においても、電磁波によりその機能が損なわれない設計とする。</td> </tr> </tbody> </table>	環境条件等	対応	温度・圧力・湿度・放射線	原子炉建屋原子炉区域内で想定される温度、圧力、湿度及び放射線条件下に耐えられる性能を確認した機器を使用する。	屋外の天候による影響	屋外に設置するものではないため、天候による影響は受けない。	海水を通水する系統への影響	海水を通水しない。	地震	適切な地震荷重との組合せを考慮した上で機器が損傷しないことを確認する（詳細は「2.1.2 耐震設計の基本方針」に示す）。	風（台風）・積雪	原子炉建屋原子炉区域内に設置するため、風（台風）及び積雪の影響は受けない。	電磁的障害	重大事故等が発生した場合においても、電磁波によりその機能が損なわれない設計とする。	<p>また、残留熱除去系（格納容器スプレイ冷却系）による原子炉格納容器スプレイ水として使用する水源のサプレッション・チェンバは、設計基準事故時の非常用炉心冷却設備の水源と兼用しており、設計基準事故時に使用する場合の容量が、発電用原子炉を冷却し、炉心の著しい損傷及び原子炉格納容器の破損を防止するために必要なスプレイ流量に対して十分であるため、設計基準事故対処設備と同仕様の設計である。</p> <p>残留熱除去系ポンプ及び残留熱除去系熱交換器は、原子炉建屋原子炉棟内に設置される設備であることから、重大事故等時における原子炉建屋原子炉棟内の環境条件を考慮し、その機能を有効に発揮することができるよう、第3.6-17表に示す設計である。</p> <p>第3.6-17表 想定する環境条件</p> <table border="1" data-bbox="958 940 1694 1625"> <thead> <tr> <th>環境条件</th> <th>対応</th> </tr> </thead> <tbody> <tr> <td>温度、圧力、湿度、放射線</td> <td>設置場所である原子炉建屋原子炉棟内で想定される温度、圧力、湿度及び放射線条件下に耐えられる性能を確認した機器を使用する。</td> </tr> <tr> <td>屋外の天候による影響</td> <td>屋外に設置するものではないため、天候による影響は受けない。</td> </tr> <tr> <td>海水を通水する系統への影響</td> <td>海水を通水しない。</td> </tr> <tr> <td>地震</td> <td>適切な地震荷重との組合せを考慮した上で機器が損傷しない設計とする（詳細は「2.1.2 耐震設計の基本方針」に示す）。</td> </tr> <tr> <td>津波</td> <td>津波を考慮し防潮堤及び浸水防止設備を設置する設計とする。</td> </tr> <tr> <td>風（台風）、竜巻、積雪、火山の影響</td> <td>原子炉建屋原子炉棟内に設置するため、風（台風）、竜巻、積雪及び火山の影響は受けない。</td> </tr> <tr> <td>電磁的障害</td> <td>機械装置のため、電磁波の影響を受けない。</td> </tr> </tbody> </table>	環境条件	対応	温度、圧力、湿度、放射線	設置場所である原子炉建屋原子炉棟内で想定される温度、圧力、湿度及び放射線条件下に耐えられる性能を確認した機器を使用する。	屋外の天候による影響	屋外に設置するものではないため、天候による影響は受けない。	海水を通水する系統への影響	海水を通水しない。	地震	適切な地震荷重との組合せを考慮した上で機器が損傷しない設計とする（詳細は「2.1.2 耐震設計の基本方針」に示す）。	津波	津波を考慮し防潮堤及び浸水防止設備を設置する設計とする。	風（台風）、竜巻、積雪、火山の影響	原子炉建屋原子炉棟内に設置するため、風（台風）、竜巻、積雪及び火山の影響は受けない。	電磁的障害	機械装置のため、電磁波の影響を受けない。	<p>残留熱除去ポンプ及び残留熱除去系熱交換器については、原子炉棟内に設置される設備であることから、想定される重大事故等が発生した場合における原子炉棟内の環境条件及び荷重条件を考慮し、その機能を有効に発揮することができるよう、表 3.6-17 に示す設計である。</p> <p>表3.6-17 想定する環境条件及び荷重条件</p> <table border="1" data-bbox="1742 877 2504 1281"> <thead> <tr> <th>環境条件等</th> <th>対応</th> </tr> </thead> <tbody> <tr> <td>温度・圧力・湿度・放射線</td> <td>設置場所である原子炉棟内で想定される温度、圧力、湿度及び放射線条件下に耐えられる性能を確認した機器を使用する。</td> </tr> <tr> <td>屋外の天候による影響</td> <td>屋外に設置するものではないため、天候による影響は受けない。</td> </tr> <tr> <td>海水を通水する系統への影響</td> <td>海水を通水しない。</td> </tr> <tr> <td>地震</td> <td>適切な地震荷重との組合せを考慮した上で機器が損傷しないことを確認する（詳細は「2.1.2 耐震設計の基本方針」に示す）。</td> </tr> <tr> <td>風（台風）・積雪</td> <td>原子炉棟内に設置するため、風（台風）及び積雪の影響は受けない。</td> </tr> <tr> <td>電磁的障害</td> <td>重大事故等が発生した場合においても、電磁波によりその機能が損なわれない設計とする。</td> </tr> </tbody> </table>	環境条件等	対応	温度・圧力・湿度・放射線	設置場所である原子炉棟内で想定される温度、圧力、湿度及び放射線条件下に耐えられる性能を確認した機器を使用する。	屋外の天候による影響	屋外に設置するものではないため、天候による影響は受けない。	海水を通水する系統への影響	海水を通水しない。	地震	適切な地震荷重との組合せを考慮した上で機器が損傷しないことを確認する（詳細は「2.1.2 耐震設計の基本方針」に示す）。	風（台風）・積雪	原子炉棟内に設置するため、風（台風）及び積雪の影響は受けない。	電磁的障害	重大事故等が発生した場合においても、電磁波によりその機能が損なわれない設計とする。	<p>・記載方針の相違 【東海第二】 島根2号炉は、設計基準拡張を設けているが、重大事故等対処設備の扱いであり実質的な差異はない</p> <p>・設計方針の相違</p>
環境条件等	対応																																														
温度・圧力・湿度・放射線	原子炉建屋原子炉区域内で想定される温度、圧力、湿度及び放射線条件下に耐えられる性能を確認した機器を使用する。																																														
屋外の天候による影響	屋外に設置するものではないため、天候による影響は受けない。																																														
海水を通水する系統への影響	海水を通水しない。																																														
地震	適切な地震荷重との組合せを考慮した上で機器が損傷しないことを確認する（詳細は「2.1.2 耐震設計の基本方針」に示す）。																																														
風（台風）・積雪	原子炉建屋原子炉区域内に設置するため、風（台風）及び積雪の影響は受けない。																																														
電磁的障害	重大事故等が発生した場合においても、電磁波によりその機能が損なわれない設計とする。																																														
環境条件	対応																																														
温度、圧力、湿度、放射線	設置場所である原子炉建屋原子炉棟内で想定される温度、圧力、湿度及び放射線条件下に耐えられる性能を確認した機器を使用する。																																														
屋外の天候による影響	屋外に設置するものではないため、天候による影響は受けない。																																														
海水を通水する系統への影響	海水を通水しない。																																														
地震	適切な地震荷重との組合せを考慮した上で機器が損傷しない設計とする（詳細は「2.1.2 耐震設計の基本方針」に示す）。																																														
津波	津波を考慮し防潮堤及び浸水防止設備を設置する設計とする。																																														
風（台風）、竜巻、積雪、火山の影響	原子炉建屋原子炉棟内に設置するため、風（台風）、竜巻、積雪及び火山の影響は受けない。																																														
電磁的障害	機械装置のため、電磁波の影響を受けない。																																														
環境条件等	対応																																														
温度・圧力・湿度・放射線	設置場所である原子炉棟内で想定される温度、圧力、湿度及び放射線条件下に耐えられる性能を確認した機器を使用する。																																														
屋外の天候による影響	屋外に設置するものではないため、天候による影響は受けない。																																														
海水を通水する系統への影響	海水を通水しない。																																														
地震	適切な地震荷重との組合せを考慮した上で機器が損傷しないことを確認する（詳細は「2.1.2 耐震設計の基本方針」に示す）。																																														
風（台風）・積雪	原子炉棟内に設置するため、風（台風）及び積雪の影響は受けない。																																														
電磁的障害	重大事故等が発生した場合においても、電磁波によりその機能が損なわれない設計とする。																																														

柏崎刈羽原子力発電所 6/7号炉 (2017.12.20版)	東海第二発電所 (2018.9.18版)	島根原子力発電所 2号炉	備考
<p>また、<u>残留熱除去系(格納容器スプレイ冷却モード)</u>は中央制御室にて操作可能な設計である。<u>残留熱除去系(格納容器スプレイ冷却モード)</u>の系統構成及び運転に必要な操作機器は、中央制御室で操作することから、操作位置の放射線量が高くなるおそれが少ないため操作が可能である。</p> <p>基本方針については、「2.3.3 環境条件等」に示す。</p> <p><u>残留熱除去系(格納容器スプレイ冷却モード)</u>については、設計基準対象施設として使用する場合と同じ系統構成で重大事故等においても使用する設計である。また、<u>残留熱除去系(格納容器スプレイ冷却モード)</u>については、テストラインにより系統の機能・性能試験が可能な設計である。<u>残留熱除去系(格納容器スプレイ冷却モード)ポンプ</u>については、発電用原子炉の運転中又は停止中に系統の機能・性能試験が可能な設計であり、発電用原子炉の停止中に分解検査及び外観検査が可能な設計である。</p> <p>基本方針については、「2.3.4 操作性及び試験・検査性」に示す。</p> <p>3.6.3.2 <u>残留熱除去系(サブプレッション・チェンバ・プール水冷却モード)</u></p> <p>3.6.3.2.1 設備概要</p> <p><u>残留熱除去系(サブプレッション・チェンバ・プール水冷却モード)</u>は、<u>3</u>ループから構成され、<u>熱交換器3基</u>、<u>電動機駆動ポンプ3台</u>、配管、弁類、ストレーナ及び計測制御装置からなり、<u>サブプレッション・チェンバ・プール</u>へ放出された熱を除去して、<u>サブプレッション・チェンバのプール水</u>を冷却するためのものである。</p> <p><u>サブプレッション・チェンバ・プール</u>へ放出された熱は、<u>残留熱除去系(サブプレッション・チェンバ・プール水冷却モード)</u>によって冷却される。</p> <p>本系統の系統概要図を図3.6-7に、重大事故等対処設備(設計基準拡張)一覧を表3.6-18に示す。</p> <p>本系統は設計基準対象施設であるとともに、想定される重大事故等時においてその機能を期待するため、重大事故等対処設備(設計基準拡張)と位置付ける。</p> <p>また、<u>残留熱除去系(サブプレッション・チェンバ・プール水冷却モード)</u>は、非常用交流電源設備からの給電に加えて、代替交流電源設備からの給電により復旧し、重大事故等時に使用できる設計とする。</p>	<p>また、<u>残留熱除去系ポンプ</u>は中央制御室にて操作可能な設計とする。</p> <p>基本方針については、「2.3.3 環境条件等」に示す。</p> <p><u>残留熱除去系(格納容器スプレイ冷却系)</u>は、設計基準事故対処設備として使用する場合と同じ系統構成で重大事故等時においても使用する設計とする。また、<u>残留熱除去系ポンプ</u>は、テストラインにより系統の機能・性能検査が可能な設計とする。<u>残留熱除去系ポンプ及び残留熱除去系熱交換器</u>は、発電用原子炉の運転中に機能・性能検査を、また停止中に分解検査及び外観検査が実施可能な設計とする。</p> <p>基本方針については、「2.3.4 操作性及び試験・検査性について」に示す。</p> <p>3.6.3.2 <u>残留熱除去系(サブプレッション・プール冷却系)</u></p> <p>3.6.3.2.1 設備概要</p> <p><u>残留熱除去系(サブプレッション・プール冷却系)</u>は、<u>2</u>ループから構成され、<u>電動ポンプ2台</u>、<u>熱交換器2基</u>、配管・弁等からなり、<u>原子炉隔離時冷却系ポンプ駆動タービン運転時の排気蒸気等によるサブプレッション・チェンバの温度上昇を抑制する。</u></p> <p>本系統の系統概要図を第3.6-4図に、重大事故等対処設備一覧を第3.6-18表に示す。</p> <p>本系統は設計基準事故対処設備であるとともに、重大事故等時においてその機能を考慮するため、重大事故等対処設備と位置付ける。</p> <p>また、<u>残留熱除去系(サブプレッション・プール冷却系)</u>は、非常用交流電源設備からの給電に加えて、代替交流電源設備である常設代替高圧電源装置からの給電により復旧し、重大事故等時に使用できる設計とする。</p>	<p>また、<u>残留熱除去系(格納容器冷却モード)</u>は中央制御室にて操作可能な設計である。<u>残留熱除去系(格納容器冷却モード)の系統構成及び運転に必要な操作機器は、中央制御室で操作することから、操作位置の放射線量が高くなるおそれが少ないため操作が可能である。</u></p> <p>基本方針については、「2.3.3 環境条件等」に示す。</p> <p><u>残留熱除去系(格納容器冷却モード)</u>については、設計基準対象施設として使用する場合と同じ系統構成で重大事故等においても使用する設計である。また、<u>残留熱除去系(格納容器冷却モード)</u>については、テストラインにより系統の機能・性能試験が可能な設計である。<u>残留熱除去ポンプ</u>については、発電用原子炉の運転中又は停止中に系統の機能・性能試験が可能な設計であり、<u>発電用原子炉の停止中に分解検査及び外観検査が可能な設計である。</u></p> <p>基本方針については、「2.3.4 操作性及び試験・検査性」に示す。</p> <p>3.6.3.2 <u>残留熱除去系(サブプレッション・プール水冷却モード)</u></p> <p>3.6.3.2.1 設備概要</p> <p><u>残留熱除去系(サブプレッション・プール水冷却モード)</u>は、<u>2</u>ループから構成され、<u>熱交換器2基</u>、<u>電動ポンプ2台</u>、配管、弁類、ストレーナ及び計測制御装置からなり、<u>サブプレッション・チェンバ</u>へ放出された熱を除去して、<u>サブプレッション・プール水</u>を冷却するためのものである。</p> <p><u>サブプレッション・チェンバ</u>へ放出された熱は、<u>残留熱除去系(サブプレッション・プール水冷却モード)</u>によって冷却される。</p> <p>本系統の系統概要図を図3.6-7に、重大事故等対処設備(設計基準拡張)一覧を表3.6-18に示す。</p> <p>本系統は設計基準対象施設であるとともに、想定される重大事故等時においてその機能を期待するため、重大事故等対処設備(設計基準拡張)と位置付ける。</p> <p>また、<u>残留熱除去系(サブプレッション・プール水冷却モード)</u>は、非常用交流電源設備からの給電に加えて、代替交流電源設備からの給電により復旧し、重大事故等時に使用できる設計とする。</p>	<p>・記載方針の相違【東海第二】</p> <p>・設備の相違【柏崎6/7】 系統構成の相違</p> <p>・記載方針の相違【東海第二】</p>

・水源については「3.13 重大事故等の収束に必要な水の供給設備（設置許可基準規則第 56 条に対する設計方針を示す表）」で示す。
 ・電源設備については「3.14 電源設備（設置許可基準規則第 57 条に対する設計方針を示す表）」で示す。
 ・計装設備については「3.15 計装設備（設置許可基準規則第 58 条に対する設計方針を示す表）」で示す。

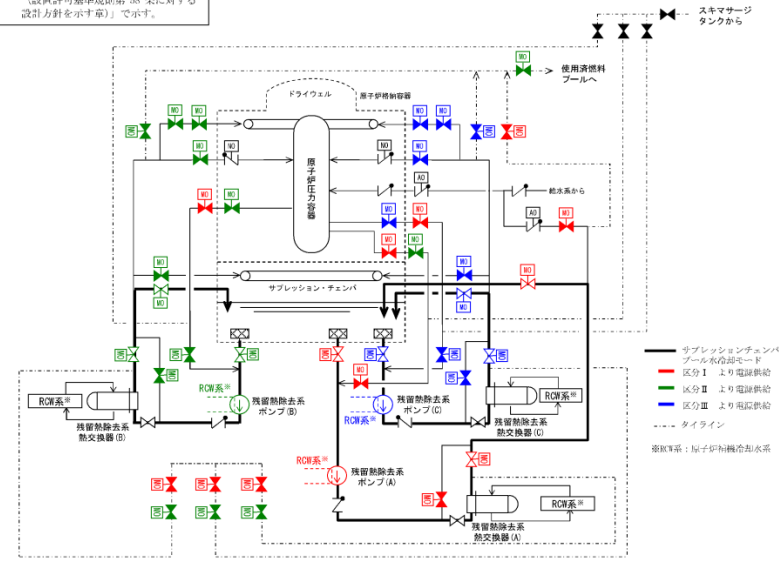
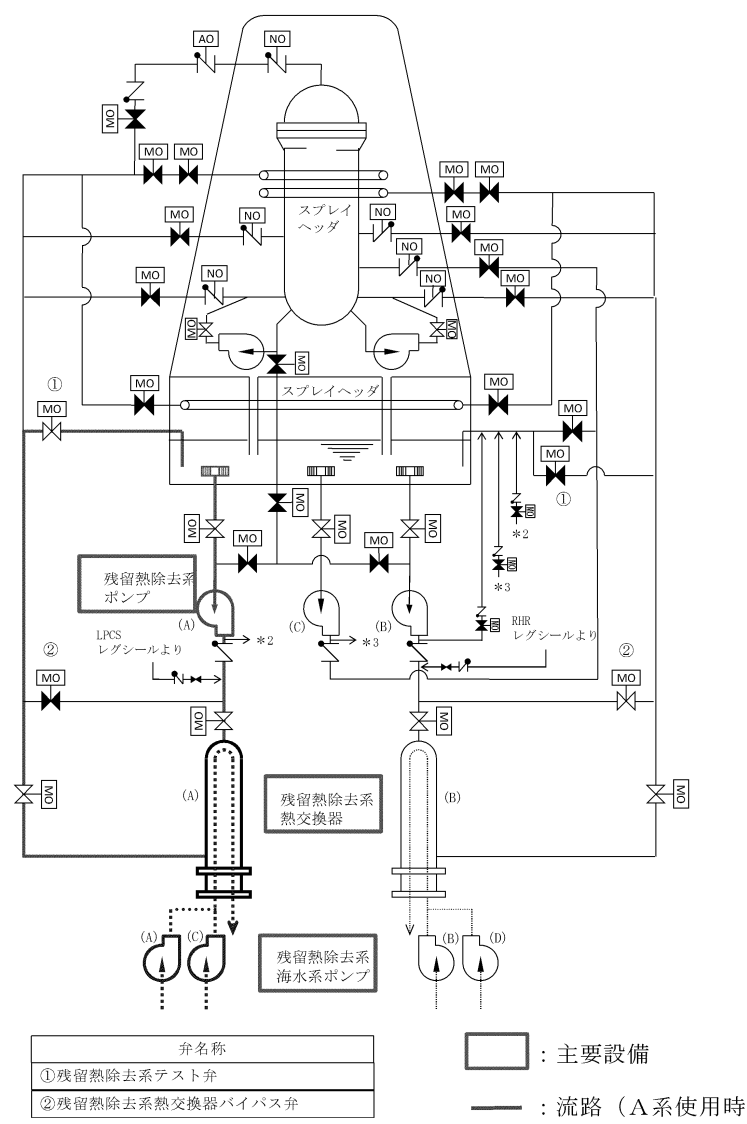


図 3.6-7 残留熱除去系（サブプレッション・チェンバ・プール水冷却モード）系統概要図



第 3.6-4 図 残留熱除去系（サブプレッション・プール冷却系）系統概要図

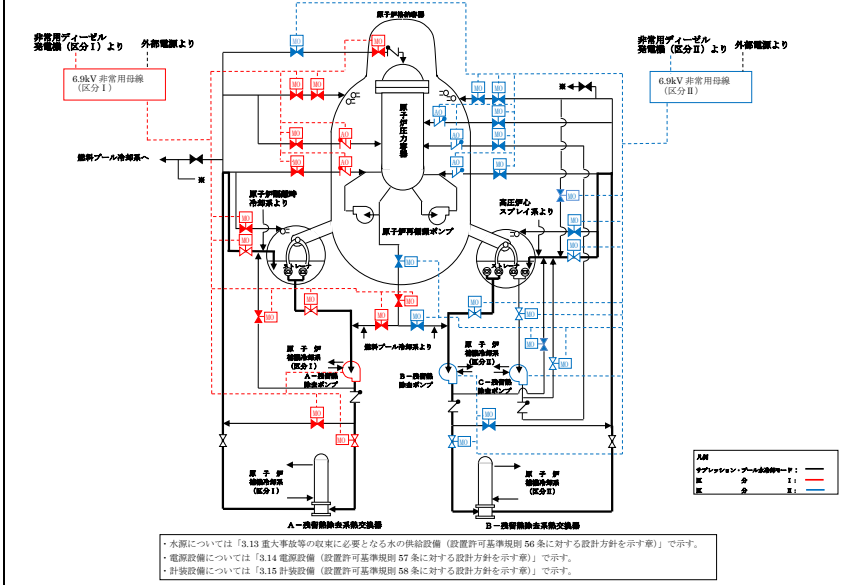


図 3.6-7 残留熱除去系（サブプレッション・プール水冷却モード）系統概要図

・設備の相違

柏崎刈羽原子力発電所 6/7号炉 (2017.12.20版)	東海第二発電所 (2018.9.18版)	島根原子力発電所 2号炉	備考																																																
<p>表 3.6-18 残留熱除去系（サブプレッション・チェンバ・プール水冷却モード）に関する重大事故等対処設備（設計基準拡張）一覧</p>	<p>第 3.6-18 表 残留熱除去系（サブプレッション・プール冷却系）に関する重大事故等対処設備一覧</p>	<p>表 3.6-18 残留熱除去系（サブプレッション・プール水冷却モード）に関する重大事故等対処設備（設計基準拡張）一覧</p>	<p>・設備の相違</p>																																																
<table border="1"> <thead> <tr> <th>設備区分</th> <th>設備名</th> </tr> </thead> <tbody> <tr> <td>主要設備</td> <td>残留熱除去系（サブプレッション・チェンバ・プール水冷却モード）ポンプ【常設】 残留熱除去系（サブプレッション・チェンバ・プール水冷却モード）熱交換器【常設】</td> </tr> <tr> <td>附属設備</td> <td>—</td> </tr> <tr> <td>水源^{※1}</td> <td>サブプレッション・チェンバ【常設】</td> </tr> <tr> <td>流路</td> <td>残留熱除去系 配管・弁・ストレーナ【常設】</td> </tr> <tr> <td>注水先</td> <td>原子炉格納容器【常設】</td> </tr> <tr> <td>電源設備^{※2}</td> <td>非常用交流電源設備 非常用ディーゼル発電機（設計基準拡張）【常設】</td> </tr> <tr> <td>計装設備^{※3}</td> <td>残留熱除去系系統流量【常設】 残留熱除去系熱交換器入口温度【常設】 残留熱除去系熱交換器出口温度【常設】 ドライウエル雰囲気温度【常設】 サブプレッション・チェンバ気体温度【常設】 サブプレッション・チェンバ・プール水温度【常設】 格納容器内圧力（D/W）【常設】 格納容器内圧力（S/C）【常設】</td> </tr> </tbody> </table>	設備区分	設備名	主要設備	残留熱除去系（サブプレッション・チェンバ・プール水冷却モード）ポンプ【常設】 残留熱除去系（サブプレッション・チェンバ・プール水冷却モード）熱交換器【常設】	附属設備	—	水源 ^{※1}	サブプレッション・チェンバ【常設】	流路	残留熱除去系 配管・弁・ストレーナ【常設】	注水先	原子炉格納容器【常設】	電源設備 ^{※2}	非常用交流電源設備 非常用ディーゼル発電機（設計基準拡張）【常設】	計装設備 ^{※3}	残留熱除去系系統流量【常設】 残留熱除去系熱交換器入口温度【常設】 残留熱除去系熱交換器出口温度【常設】 ドライウエル雰囲気温度【常設】 サブプレッション・チェンバ気体温度【常設】 サブプレッション・チェンバ・プール水温度【常設】 格納容器内圧力（D/W）【常設】 格納容器内圧力（S/C）【常設】	<table border="1"> <thead> <tr> <th>設備区分</th> <th>設備名</th> </tr> </thead> <tbody> <tr> <td>主要設備</td> <td>残留熱除去系ポンプ【常設】 残留熱除去系海水系ポンプ【常設】^{※1} 緊急用海水ポンプ【常設】 緊急用海水系ストレーナ【常設】 残留熱除去系海水系ストレーナ【常設】^{※1} 残留熱除去系熱交換器【常設】</td> </tr> <tr> <td>附属設備</td> <td>—</td> </tr> <tr> <td>水源^{※2}</td> <td>サブプレッション・チェンバ【常設】</td> </tr> <tr> <td>流路</td> <td>残留熱除去系配管・弁・ストレーナ【常設】</td> </tr> <tr> <td>注水先</td> <td>サブプレッション・チェンバ【常設】</td> </tr> <tr> <td>電源設備^{※3} (燃料給油設備含む)</td> <td>非常用電源設備 2C非常用ディーゼル発電機【常設】 2D非常用ディーゼル発電機【常設】 2C非常用ディーゼル発電機用海水ポンプ【常設】 2D非常用ディーゼル発電機用海水ポンプ【常設】 常設代替交流電源設備 常設代替高圧電源装置【常設】 燃料給油設備 軽油貯蔵タンク【常設】 常設代替高圧電源装置燃料移送ポンプ【常設】 2C非常用ディーゼル発電機燃料移送ポンプ【常設】 2D非常用ディーゼル発電機燃料移送ポンプ【常設】</td> </tr> <tr> <td>計装設備^{※4}</td> <td>残留熱除去系系統流量【常設】 残留熱除去系ポンプ吐出圧力【常設】 サブプレッション・プール水温度【常設】 サブプレッション・プール水位【常設】 残留熱除去系熱交換器入口温度【常設】 残留熱除去系熱交換器出口温度【常設】 残留熱除去系海水系系統流量【常設】 緊急用海水系流量（残留熱除去系熱交換器）【常設】 緊急用海水系流量（残留熱除去系補機）【常設】</td> </tr> </tbody> </table>	設備区分	設備名	主要設備	残留熱除去系ポンプ【常設】 残留熱除去系海水系ポンプ【常設】 ^{※1} 緊急用海水ポンプ【常設】 緊急用海水系ストレーナ【常設】 残留熱除去系海水系ストレーナ【常設】 ^{※1} 残留熱除去系熱交換器【常設】	附属設備	—	水源 ^{※2}	サブプレッション・チェンバ【常設】	流路	残留熱除去系配管・弁・ストレーナ【常設】	注水先	サブプレッション・チェンバ【常設】	電源設備 ^{※3} (燃料給油設備含む)	非常用電源設備 2C非常用ディーゼル発電機【常設】 2D非常用ディーゼル発電機【常設】 2C非常用ディーゼル発電機用海水ポンプ【常設】 2D非常用ディーゼル発電機用海水ポンプ【常設】 常設代替交流電源設備 常設代替高圧電源装置【常設】 燃料給油設備 軽油貯蔵タンク【常設】 常設代替高圧電源装置燃料移送ポンプ【常設】 2C非常用ディーゼル発電機燃料移送ポンプ【常設】 2D非常用ディーゼル発電機燃料移送ポンプ【常設】	計装設備 ^{※4}	残留熱除去系系統流量【常設】 残留熱除去系ポンプ吐出圧力【常設】 サブプレッション・プール水温度【常設】 サブプレッション・プール水位【常設】 残留熱除去系熱交換器入口温度【常設】 残留熱除去系熱交換器出口温度【常設】 残留熱除去系海水系系統流量【常設】 緊急用海水系流量（残留熱除去系熱交換器）【常設】 緊急用海水系流量（残留熱除去系補機）【常設】	<table border="1"> <thead> <tr> <th>設備区分</th> <th>設備名</th> </tr> </thead> <tbody> <tr> <td>主要設備</td> <td>残留熱除去ポンプ【常設】 残留熱除去系熱交換器【常設】</td> </tr> <tr> <td>附属設備</td> <td>—</td> </tr> <tr> <td>水源^{※1}</td> <td>サブプレッション・チェンバ【常設】</td> </tr> <tr> <td>流路</td> <td>残留熱除去系 配管・弁・ストレーナ【常設】</td> </tr> <tr> <td>注水先</td> <td>原子炉格納容器【常設】</td> </tr> <tr> <td>電源設備^{※2}</td> <td>非常用交流電源設備 非常用ディーゼル発電機（設計基準拡張）【常設】</td> </tr> <tr> <td>計装設備^{※3}</td> <td>残留熱除去ポンプ出口流量【常設】 残留熱除去系熱交換器入口温度【常設】 残留熱除去系熱交換器出口温度【常設】 サブプレッション・チェンバ温度（SA）【常設】 ドライウエル温度（SA）【常設】 サブプレッション・プール水温度（SA）【常設】 ドライウエル圧力（SA）【常設】 サブプレッション・チェンバ圧力（SA）【常設】</td> </tr> </tbody> </table>	設備区分	設備名	主要設備	残留熱除去ポンプ【常設】 残留熱除去系熱交換器【常設】	附属設備	—	水源 ^{※1}	サブプレッション・チェンバ【常設】	流路	残留熱除去系 配管・弁・ストレーナ【常設】	注水先	原子炉格納容器【常設】	電源設備 ^{※2}	非常用交流電源設備 非常用ディーゼル発電機（設計基準拡張）【常設】	計装設備 ^{※3}	残留熱除去ポンプ出口流量【常設】 残留熱除去系熱交換器入口温度【常設】 残留熱除去系熱交換器出口温度【常設】 サブプレッション・チェンバ温度（SA）【常設】 ドライウエル温度（SA）【常設】 サブプレッション・プール水温度（SA）【常設】 ドライウエル圧力（SA）【常設】 サブプレッション・チェンバ圧力（SA）【常設】	
設備区分	設備名																																																		
主要設備	残留熱除去系（サブプレッション・チェンバ・プール水冷却モード）ポンプ【常設】 残留熱除去系（サブプレッション・チェンバ・プール水冷却モード）熱交換器【常設】																																																		
附属設備	—																																																		
水源 ^{※1}	サブプレッション・チェンバ【常設】																																																		
流路	残留熱除去系 配管・弁・ストレーナ【常設】																																																		
注水先	原子炉格納容器【常設】																																																		
電源設備 ^{※2}	非常用交流電源設備 非常用ディーゼル発電機（設計基準拡張）【常設】																																																		
計装設備 ^{※3}	残留熱除去系系統流量【常設】 残留熱除去系熱交換器入口温度【常設】 残留熱除去系熱交換器出口温度【常設】 ドライウエル雰囲気温度【常設】 サブプレッション・チェンバ気体温度【常設】 サブプレッション・チェンバ・プール水温度【常設】 格納容器内圧力（D/W）【常設】 格納容器内圧力（S/C）【常設】																																																		
設備区分	設備名																																																		
主要設備	残留熱除去系ポンプ【常設】 残留熱除去系海水系ポンプ【常設】 ^{※1} 緊急用海水ポンプ【常設】 緊急用海水系ストレーナ【常設】 残留熱除去系海水系ストレーナ【常設】 ^{※1} 残留熱除去系熱交換器【常設】																																																		
附属設備	—																																																		
水源 ^{※2}	サブプレッション・チェンバ【常設】																																																		
流路	残留熱除去系配管・弁・ストレーナ【常設】																																																		
注水先	サブプレッション・チェンバ【常設】																																																		
電源設備 ^{※3} (燃料給油設備含む)	非常用電源設備 2C非常用ディーゼル発電機【常設】 2D非常用ディーゼル発電機【常設】 2C非常用ディーゼル発電機用海水ポンプ【常設】 2D非常用ディーゼル発電機用海水ポンプ【常設】 常設代替交流電源設備 常設代替高圧電源装置【常設】 燃料給油設備 軽油貯蔵タンク【常設】 常設代替高圧電源装置燃料移送ポンプ【常設】 2C非常用ディーゼル発電機燃料移送ポンプ【常設】 2D非常用ディーゼル発電機燃料移送ポンプ【常設】																																																		
計装設備 ^{※4}	残留熱除去系系統流量【常設】 残留熱除去系ポンプ吐出圧力【常設】 サブプレッション・プール水温度【常設】 サブプレッション・プール水位【常設】 残留熱除去系熱交換器入口温度【常設】 残留熱除去系熱交換器出口温度【常設】 残留熱除去系海水系系統流量【常設】 緊急用海水系流量（残留熱除去系熱交換器）【常設】 緊急用海水系流量（残留熱除去系補機）【常設】																																																		
設備区分	設備名																																																		
主要設備	残留熱除去ポンプ【常設】 残留熱除去系熱交換器【常設】																																																		
附属設備	—																																																		
水源 ^{※1}	サブプレッション・チェンバ【常設】																																																		
流路	残留熱除去系 配管・弁・ストレーナ【常設】																																																		
注水先	原子炉格納容器【常設】																																																		
電源設備 ^{※2}	非常用交流電源設備 非常用ディーゼル発電機（設計基準拡張）【常設】																																																		
計装設備 ^{※3}	残留熱除去ポンプ出口流量【常設】 残留熱除去系熱交換器入口温度【常設】 残留熱除去系熱交換器出口温度【常設】 サブプレッション・チェンバ温度（SA）【常設】 ドライウエル温度（SA）【常設】 サブプレッション・プール水温度（SA）【常設】 ドライウエル圧力（SA）【常設】 サブプレッション・チェンバ圧力（SA）【常設】																																																		
<p>※1：水源については「3.13 重大事故等の収束に必要な水の供給設備（設置許可基準規則第56条に対する設計方針を示す章）」で示す。 ※2：電源設備については「3.14 電源設備（設置許可基準規則第57条に対する設計方針を示す章）」で示す。 ※3：主要設備を用いた炉心損傷防止及び格納容器破損防止対策を成功させるために把握することが必要な原子炉施設の状態 計装設備については「3.15 計装設備（設置許可基準規則第58条に対する設計方針を示す章）」で示す。</p>	<p>※1 残留熱除去系海水系設備については「3.5 最終ヒートシンクへ熱を輸送するための設備（設置許可基準規則第48条に対する設計方針を示す章）」で示す。 ※2 水源については「3.13 重大事故等の収束に必要な水の供給設備（設置許可基準規則第56条に対する設計方針を示す章）」で示す。 ※3 電源設備については「3.14 電源設備（設置許可基準規則第57条に対する設計方針を示す章）」で示す。 ※4 計装設備については「3.15 計装設備（設置許可基準規則第58条に対する設計方針を示す章）」で示す。</p>	<p>※1：水源については「3.13 重大事故等の収束に必要な水の供給設備（設置許可基準規則第56条に対する設計方針を示す章）」で示す。 ※2：電源設備については「3.14 電源設備（設置許可基準規則第57条に対する設計方針を示す章）」で示す。 ※3：主要設備を用いた炉心損傷防止及び格納容器破損防止対策を成功させるために把握することが必要な原子炉施設の状態 計装設備については「3.15 計装設備（設置許可基準規則第58条に対する設計方針を示す章）」で示す。</p>																																																	

柏崎刈羽原子力発電所 6/7号炉 (2017.12.20版)	東海第二発電所 (2018.9.18版)	島根原子力発電所 2号炉	備考																								
<p>3.6.3.2.2 主要設備の仕様 主要機器の仕様を以下に示す。</p> <p>(1) <u>残留熱除去系 (サブプレッション・チェンバ・プール水冷却モード) ポンプ</u></p> <p>容量：約 950m³/h/台 全揚程：約 130m 個数：3 取付箇所：原子炉建屋地下3階</p> <p>(2) <u>残留熱除去系 (サブプレッション・チェンバ・プール水冷却モード) 熱交換器</u></p>	<p>3.6.3.2.2 主要設備の仕様 主要設備の機器仕様を以下に示す。</p> <p>(1) <u>残留熱除去系ポンプ</u> <u>兼用する設備は以下のとおり。</u></p> <ul style="list-style-type: none"> ・<u>残留熱除去系</u> ・<u>原子炉冷却材圧力バウンダリ低圧時に発電用原子炉を冷却するための設備</u> ・<u>最終ヒートシンクへ熱を輸送するための設備</u> <table border="0" style="width: 100%;"> <tr> <td style="width: 30%;">種 類</td> <td>たて形電動うず巻式</td> </tr> <tr> <td>台 数</td> <td>3</td> </tr> <tr> <td>容 量</td> <td>約 1,690m³/h (1台当たり)</td> </tr> <tr> <td>全 揚 程</td> <td>約 85m</td> </tr> <tr> <td>最高使用圧力</td> <td>3.50MPa [gage]</td> </tr> <tr> <td>最高使用温度</td> <td>182℃</td> </tr> <tr> <td>本 体 材 料</td> <td>鋳鋼</td> </tr> <tr> <td>取 付 箇 所</td> <td>原子炉建屋原子炉棟地下2階</td> </tr> </table> <p>(2) <u>残留熱除去系熱交換器</u></p> <p><u>兼用する設備は以下のとおり。</u></p> <ul style="list-style-type: none"> ・<u>残留熱除去系</u> ・<u>原子炉冷却材圧力バウンダリ低圧時に発電用原子炉を冷却するための設備</u> ・<u>最終ヒートシンクへ熱を輸送するための設備</u> ・<u>原子炉格納容器の過圧破損を防止するための設備</u> 	種 類	たて形電動うず巻式	台 数	3	容 量	約 1,690m ³ /h (1台当たり)	全 揚 程	約 85m	最高使用圧力	3.50MPa [gage]	最高使用温度	182℃	本 体 材 料	鋳鋼	取 付 箇 所	原子炉建屋原子炉棟地下2階	<p>3.6.3.2.2 主要設備の仕様 主要機器の仕様を以下に示す。</p> <p>(1) <u>残留熱除去ポンプ</u></p> <table border="0" style="width: 100%;"> <tr> <td style="width: 30%;">容量</td> <td>：約 1,200m³/h/台</td> </tr> <tr> <td>全揚程</td> <td>：約 100m</td> </tr> <tr> <td>個数</td> <td>：2</td> </tr> <tr> <td>取付箇所</td> <td>：原子炉建物地下2階</td> </tr> </table> <p>(2) <u>残留熱除去系熱交換器</u></p>	容量	：約 1,200m ³ /h/台	全揚程	：約 100m	個数	：2	取付箇所	：原子炉建物地下2階	<p>・記載方針の相違 【東海第二】 島根2号炉のRHRポンプは、49条設備及び設計基準拡張として使用する</p> <p>・設備の相違 【柏崎6/7, 東海第二】 設備仕様の相違</p> <p>・資料構成の相違 【東海第二】 島根2号炉は、50条にて記載</p>
種 類	たて形電動うず巻式																										
台 数	3																										
容 量	約 1,690m ³ /h (1台当たり)																										
全 揚 程	約 85m																										
最高使用圧力	3.50MPa [gage]																										
最高使用温度	182℃																										
本 体 材 料	鋳鋼																										
取 付 箇 所	原子炉建屋原子炉棟地下2階																										
容量	：約 1,200m ³ /h/台																										
全揚程	：約 100m																										
個数	：2																										
取付箇所	：原子炉建物地下2階																										

柏崎刈羽原子力発電所 6 / 7号炉 (2017. 12. 20 版)	東海第二発電所 (2018. 9. 18 版)	島根原子力発電所 2号炉	備考
<p>個数 : <u>3</u> 伝熱容量 : <u>約 8.1MW/基</u> (海水温度 30°Cにおいて)</p>	<p>型式 <u>縦型Uチューブ式</u> 基数 <u>2</u> 伝熱容量 <u>約19.4×10³kW (1基当たり)</u> <u>(原子炉停止時冷却モード)</u></p> <p>最高使用圧力 管側 <u>3.45MPa [gage]</u> 胴側 <u>3.45MPa [gage]</u> 最高使用温度 管側 <u>249°C</u> 胴側 <u>249°C</u> 材 料 管側 <u>白銅管</u> 胴側 <u>炭素鋼</u> 取付箇所 <u>原子炉建屋原子炉棟地下2階</u></p> <p>(3) <u>残留熱除去系海水系ポンプ</u> 兼用する設備は以下のとおり。 ・<u>残留熱除去系海水系</u> ・<u>原子炉冷却材圧力バウンダリ低圧時に発電用原子炉を冷却するための設備</u> ・<u>最終ヒートシンクへ熱を輸送するための設備</u></p> <p>型式 <u>たて形うず巻式</u> 台 数 <u>4</u> 容 量 <u>約886m³/h (1台当たり)</u> 全 揚 程 <u>約184m</u> 最高使用圧力 <u>3.45MPa [gage]</u> 最高使用温度 <u>38°C</u> 本 体 材 料 <u>鋳鋼</u></p>	<p>基数 : <u>2</u> 伝熱容量 : <u>約 9.1MW/基</u> (海水温度 30°Cにおいて)</p>	<p>・設備の相違 【柏崎 6/7, 東海第二】 設備仕様の相違</p> <p>・資料構成の相違 【東海第二】 島根 2号炉は, 48 条 に記載</p>

柏崎刈羽原子力発電所 6 / 7号炉 (2017. 12. 20 版)	東海第二発電所 (2018. 9. 18 版)	島根原子力発電所 2号炉	備考										
<p>なお、水源については「3. 13 重大事故等の収束に必要なとなる水の供給設備（設置許可基準規則第 56 条に対する設計方針を示す章）」、電源設備については「3. 14 電源設備（設置許可基準規則第 57 条に対する設計方針を示す章）」、計装設備については「3. 15 計装設備（設置許可基準規則第 58 条に対する設計方針を示す章）」で示す。</p> <p>3. 6. 3. 2. 3 設置許可基準規則第 43 条への適合状況</p> <p>残留熱除去系（サブプレッション・チェンバ・プール水冷却モード）は、想定される重大事故等時に重大事故等対処設備（設計基準拡張）として使用するため、「2. 3 重大事故等対処設備に関する基本方針」のうち、多様性、位置的分散を除く設計方針を適用して設計を行う。</p> <p>ただし、代替交流電源設備からの給電により残留熱除去系（サブプレッション・チェンバ・プール水冷却モード）を復旧させる場合については、残留熱除去系（格納容器スプレイ冷却モード）は、設計基準事故対処設備である非常用交流電源設備からの給電により起動する残留熱除去系（サブプレッション・チェンバ・プール水冷却モード）に対して、駆動電源の多様性を有する設計とする。常設代替交流電源設備の多様性、位置的分散については、「3. 14 電源設備（設置許可基準規則第 57 条に対する設計方針を示す章）」に示す。</p> <p>残留熱除去系（サブプレッション・チェンバ・プール水冷却モード）については、設計基準対象施設として使用する場合と同様の系統構成で重大事故等においても使用するため、他の施設に悪影響を及ぼさない設計である。</p>	<p>(4) <u>残留熱除去系海水系ストレナー</u> 兼用する設備は以下のとおり。</p> <ul style="list-style-type: none"> ・<u>残留熱除去系海水系</u> ・<u>原子炉冷却材圧力バウンダリ低圧時に発電用原子炉を冷却するための設備</u> ・<u>最終ヒートシンクへ熱を輸送するための設備</u> <table border="1" data-bbox="1023 472 1543 693"> <tr> <td>型 式</td> <td>円筒縦形</td> </tr> <tr> <td>基 数</td> <td>2</td> </tr> <tr> <td>最高使用圧力</td> <td>3. 45MPa [gage]</td> </tr> <tr> <td>最高使用温度</td> <td>38℃</td> </tr> <tr> <td>本 体 材 料</td> <td>ステンレス鋼</td> </tr> </table> <p>3. 6. 3. 2. 3 設置許可基準規則第43条への適合方針</p> <p>残留熱除去系（サブプレッション・プール冷却系）は、重大事故等時に重大事故等対処設備として使用するため、「2. 3 重大事故等対処設備に関する基本方針」のうち、多様性及び位置的分散を除く設計方針を適用して設計を行う。</p> <p>ただし、常設代替交流電源設備である常設代替高圧電源装置からの給電により残留熱除去系（サブプレッション・プール冷却系）を復旧させる場合については、残留熱除去系（サブプレッション・プール冷却系）は、設計基準事故対処設備である非常用電源設備の非常用ディーゼル発電機からの給電により起動する残留熱除去系（サブプレッション・プール冷却系）に対して駆動電源の多様性を有する設計とする。常設代替交流電源設備である常設代替高圧電源装置の多様性及び位置的分散については、「3. 14 電源設備（設置許可基準規則第57条に対する設計方針を示す章）」に示す。</p> <p>残留熱除去系（サブプレッション・プール冷却系）は、設計基準対象施設として使用する場合と同様の系統構成で重大事故等においても使用するため、他の施設に悪影響を及ぼさない設計である。</p>	型 式	円筒縦形	基 数	2	最高使用圧力	3. 45MPa [gage]	最高使用温度	38℃	本 体 材 料	ステンレス鋼	<p>なお、水源については「3. 13 重大事故等の収束に必要なとなる水の供給設備（設置許可基準規則第 56 条に対する設計方針を示す章）」、電源設備については「3. 14 電源設備（設置許可基準規則第 57 条に対する設計方針を示す章）」、計装設備については「3. 15 計装設備（設置許可基準規則第 58 条に対する設計方針を示す章）」で示す。</p> <p>3. 6. 3. 2. 3 設置許可基準規則第 43 条への適合方針</p> <p>残留熱除去系（サブプレッション・プール水冷却モード）は、想定される重大事故等時に重大事故等対処設備（設計基準拡張）として使用するため、「2. 3 重大事故等対処設備に関する基本方針」のうち、多様性、位置的分散を除く設計方針を適用して設計を行う。</p> <p>ただし、代替交流電源設備からの給電により残留熱除去系（サブプレッション・プール水冷却モード）を復旧させる場合については、残留熱除去系（サブプレッション・プール水冷却モード）は、設計基準事故対処設備である非常用交流電源設備からの給電により起動する残留熱除去系（サブプレッション・プール水冷却モード）に対して、駆動電源の多様性を有する設計とする。常設代替交流電源設備の多様性、位置的分散については、「3. 14 電源設備（設置許可基準規則第 57 条に対する設計方針を示す章）」に示す。</p> <p>残留熱除去系（サブプレッション・プール水冷却モード）については、設計基準対象施設として使用する場合と同様の系統構成で重大事故等においても使用するため、他の施設に悪影響を及ぼさない設計である。</p>	<p>・資料構成の相違 【東海第二】 島根 2号炉は、48 条に記載</p> <p>・記載方針の相違 【東海第二】</p>
型 式	円筒縦形												
基 数	2												
最高使用圧力	3. 45MPa [gage]												
最高使用温度	38℃												
本 体 材 料	ステンレス鋼												

柏崎刈羽原子力発電所 6/7号炉 (2017.12.20版)	東海第二発電所 (2018.9.18版)	島根原子力発電所 2号炉	備考																																												
<p>残留熱除去系（サブプレッション・チェンバ・プール水冷却モード）は、二以上の発電用原子炉施設において共用しない設計である。</p> <p>基本方針については、「2.3.1 多様性、位置的分散、悪影響防止等」に示す。</p> <p>残留熱除去系（サブプレッション・チェンバ・プール水冷却モード）ポンプ及び残留熱除去系（サブプレッション・チェンバ・プール水冷却モード）熱交換器については、設計基準事故時に使用する容量が、重大事故等の収束に必要な容量に対して十分である。</p> <p>基本方針については、「2.3.2 容量等」に示す。</p> <p>残留熱除去系（サブプレッション・チェンバ・プール水冷却モード）ポンプ及び残留熱除去系（サブプレッション・チェンバ・プール水冷却モード）熱交換器については、原子炉建屋原子炉区域内に設置される設備であることから、想定される重大事故等が発生した場合における原子炉建屋原子炉区域内の環境条件及び荷重条件を考慮し、その機能を有効に発揮することができるよう、表3.6-19に示す設計である。</p> <p>表3.6-19 想定する環境条件及び荷重条件</p> <table border="1" data-bbox="160 1255 920 1654"> <thead> <tr> <th>環境条件等</th> <th>対応</th> </tr> </thead> <tbody> <tr> <td>温度・圧力・湿度・放射線</td> <td>設置場所である原子炉建屋原子炉区域内で想定される温度、圧力、湿度及び放射線条件下に耐えられる性能を確認した機器を使用する。</td> </tr> <tr> <td>屋外の天候による影響</td> <td>屋外に設置するものではないため、天候による影響は受けない。</td> </tr> <tr> <td>海水を通水する系統への影響</td> <td>海水を通水しない。</td> </tr> <tr> <td>地震</td> <td>適切な地震荷重との組合せを考慮した上で機器が損傷しないことを確認する（詳細は「2.1.2 耐震設計の基本方針」に示す）。</td> </tr> <tr> <td>風（台風）・積雪</td> <td>原子炉建屋原子炉区域内に設置するため、風（台風）及び積雪の影響は受けない。</td> </tr> <tr> <td>電磁的障害</td> <td>重大事故等が発生した場合においても、電磁波によりその機能が損なわれない設計とする。</td> </tr> </tbody> </table>	環境条件等	対応	温度・圧力・湿度・放射線	設置場所である原子炉建屋原子炉区域内で想定される温度、圧力、湿度及び放射線条件下に耐えられる性能を確認した機器を使用する。	屋外の天候による影響	屋外に設置するものではないため、天候による影響は受けない。	海水を通水する系統への影響	海水を通水しない。	地震	適切な地震荷重との組合せを考慮した上で機器が損傷しないことを確認する（詳細は「2.1.2 耐震設計の基本方針」に示す）。	風（台風）・積雪	原子炉建屋原子炉区域内に設置するため、風（台風）及び積雪の影響は受けない。	電磁的障害	重大事故等が発生した場合においても、電磁波によりその機能が損なわれない設計とする。	<p>残留熱除去系（サブプレッション・プール冷却系）は、二以上の発電用原子炉施設において共用しない。</p> <p>残留熱除去系（サブプレッション・プール冷却系）によるサブプレッション・チェンバの冷却に使用する残留熱除去系ポンプ、残留熱除去系海水系ポンプ及び残留熱除去系熱交換器は、設計基準事故時の非常用炉心冷却機能及び残留熱除去機能を兼用しており、設計基準事故時に使用する容量が、サブプレッション・チェンバを冷却するために必要な容量に対して十分であるため、設計基準事故対処設備と同仕様の設計である。</p> <p>基本方針については、「2.3.2容量等」に示す。</p> <p>残留熱除去系ポンプ及び残留熱除去系熱交換器については、原子炉建屋原子炉棟内に設置される設備であることから、重大事故等時における原子炉建屋原子炉棟内の環境条件を考慮し、その機能を有効に発揮することができるよう、第3.6-19表に示す設計である。</p> <p>第3.6-19表 想定する環境条件</p> <table border="1" data-bbox="1012 1241 1644 1839"> <thead> <tr> <th>環境条件</th> <th>対応</th> </tr> </thead> <tbody> <tr> <td>温度、圧力、湿度、放射線</td> <td>設置場所である原子炉建屋原子炉棟内で想定される温度、圧力、湿度及び放射線条件下に耐えられる性能を確認した機器を使用する。</td> </tr> <tr> <td>屋外の天候による影響</td> <td>屋外に設置するものではないため、天候による影響は受けない。</td> </tr> <tr> <td>海水を通水する系統への影響</td> <td>海水を通水しない。</td> </tr> <tr> <td>地震</td> <td>適切な地震荷重との組合せを考慮した上で機器機器が損傷しない設計とする（詳細は「2.1.2 耐震設計の基本方針」に示す）。</td> </tr> <tr> <td>津波</td> <td>津波を考慮し防潮堤及び浸水防止設備を設置する設計とする。</td> </tr> <tr> <td>風（台風）、竜巻、積雪、火山の影響</td> <td>原子炉建屋原子炉棟内に設置するため、風（台風）、竜巻、積雪及び火山の影響は受けない。</td> </tr> <tr> <td>電磁的障害</td> <td>機械装置のため、電磁波の影響を受けない。</td> </tr> </tbody> </table>	環境条件	対応	温度、圧力、湿度、放射線	設置場所である原子炉建屋原子炉棟内で想定される温度、圧力、湿度及び放射線条件下に耐えられる性能を確認した機器を使用する。	屋外の天候による影響	屋外に設置するものではないため、天候による影響は受けない。	海水を通水する系統への影響	海水を通水しない。	地震	適切な地震荷重との組合せを考慮した上で機器機器が損傷しない設計とする（詳細は「2.1.2 耐震設計の基本方針」に示す）。	津波	津波を考慮し防潮堤及び浸水防止設備を設置する設計とする。	風（台風）、竜巻、積雪、火山の影響	原子炉建屋原子炉棟内に設置するため、風（台風）、竜巻、積雪及び火山の影響は受けない。	電磁的障害	機械装置のため、電磁波の影響を受けない。	<p>残留熱除去系（サブプレッション・プール水冷却モード）は、二以上の発電用原子炉施設において共用しない設計である。</p> <p>基本方針については、「2.3.1 多様性、位置的分散、悪影響防止等」に示す。</p> <p>残留熱除去ポンプ及び残留熱除去系熱交換器については、設計基準事故時に使用する容量が、重大事故等の収束に必要な容量に対して十分である。</p> <p>基本方針については、「2.3.2 容量等」に示す。</p> <p>残留熱除去ポンプ及び残留熱除去系熱交換器については、原子炉棟内に設置される設備であることから、想定される重大事故等が発生した場合における原子炉棟内の環境条件及び荷重条件を考慮し、その機能を有効に発揮することができるよう、表3.6-19に示す設計である。</p> <p>表3.6-19 想定する環境条件及び荷重条件</p> <table border="1" data-bbox="1739 1234 2499 1640"> <thead> <tr> <th>環境条件等</th> <th>対応</th> </tr> </thead> <tbody> <tr> <td>温度・圧力・湿度・放射線</td> <td>設置場所である原子炉棟内で想定される温度、圧力、湿度及び放射線条件下に耐えられる性能を確認した機器を使用する。</td> </tr> <tr> <td>屋外の天候による影響</td> <td>屋外に設置するものではないため、天候による影響は受けない。</td> </tr> <tr> <td>海水を通水する系統への影響</td> <td>海水を通水しない。</td> </tr> <tr> <td>地震</td> <td>適切な地震荷重との組合せを考慮した上で機器が損傷しないことを確認する（詳細は「2.1.2 耐震設計の基本方針」に示す）。</td> </tr> <tr> <td>風（台風）・積雪</td> <td>原子炉棟内に設置するため、風（台風）及び積雪の影響は受けない。</td> </tr> <tr> <td>電磁的障害</td> <td>重大事故等が発生した場合においても、電磁波によりその機能が損なわれない設計とする。</td> </tr> </tbody> </table>	環境条件等	対応	温度・圧力・湿度・放射線	設置場所である原子炉棟内で想定される温度、圧力、湿度及び放射線条件下に耐えられる性能を確認した機器を使用する。	屋外の天候による影響	屋外に設置するものではないため、天候による影響は受けない。	海水を通水する系統への影響	海水を通水しない。	地震	適切な地震荷重との組合せを考慮した上で機器が損傷しないことを確認する（詳細は「2.1.2 耐震設計の基本方針」に示す）。	風（台風）・積雪	原子炉棟内に設置するため、風（台風）及び積雪の影響は受けない。	電磁的障害	重大事故等が発生した場合においても、電磁波によりその機能が損なわれない設計とする。	<p>・記載方針の相違【東海第二】</p> <p>・設計方針の相違</p>
環境条件等	対応																																														
温度・圧力・湿度・放射線	設置場所である原子炉建屋原子炉区域内で想定される温度、圧力、湿度及び放射線条件下に耐えられる性能を確認した機器を使用する。																																														
屋外の天候による影響	屋外に設置するものではないため、天候による影響は受けない。																																														
海水を通水する系統への影響	海水を通水しない。																																														
地震	適切な地震荷重との組合せを考慮した上で機器が損傷しないことを確認する（詳細は「2.1.2 耐震設計の基本方針」に示す）。																																														
風（台風）・積雪	原子炉建屋原子炉区域内に設置するため、風（台風）及び積雪の影響は受けない。																																														
電磁的障害	重大事故等が発生した場合においても、電磁波によりその機能が損なわれない設計とする。																																														
環境条件	対応																																														
温度、圧力、湿度、放射線	設置場所である原子炉建屋原子炉棟内で想定される温度、圧力、湿度及び放射線条件下に耐えられる性能を確認した機器を使用する。																																														
屋外の天候による影響	屋外に設置するものではないため、天候による影響は受けない。																																														
海水を通水する系統への影響	海水を通水しない。																																														
地震	適切な地震荷重との組合せを考慮した上で機器機器が損傷しない設計とする（詳細は「2.1.2 耐震設計の基本方針」に示す）。																																														
津波	津波を考慮し防潮堤及び浸水防止設備を設置する設計とする。																																														
風（台風）、竜巻、積雪、火山の影響	原子炉建屋原子炉棟内に設置するため、風（台風）、竜巻、積雪及び火山の影響は受けない。																																														
電磁的障害	機械装置のため、電磁波の影響を受けない。																																														
環境条件等	対応																																														
温度・圧力・湿度・放射線	設置場所である原子炉棟内で想定される温度、圧力、湿度及び放射線条件下に耐えられる性能を確認した機器を使用する。																																														
屋外の天候による影響	屋外に設置するものではないため、天候による影響は受けない。																																														
海水を通水する系統への影響	海水を通水しない。																																														
地震	適切な地震荷重との組合せを考慮した上で機器が損傷しないことを確認する（詳細は「2.1.2 耐震設計の基本方針」に示す）。																																														
風（台風）・積雪	原子炉棟内に設置するため、風（台風）及び積雪の影響は受けない。																																														
電磁的障害	重大事故等が発生した場合においても、電磁波によりその機能が損なわれない設計とする。																																														

柏崎刈羽原子力発電所 6/7号炉 (2017.12.20版)	東海第二発電所 (2018.9.18版)	島根原子力発電所 2号炉	備考
<p>また、<u>残留熱除去系 (サブプレッション・チェンバ・プール水冷却モード)</u> は中央制御室にて操作可能な設計である。残留熱除去系 (サブプレッション・チェンバ・プール水冷却モード) の系統構成及び運転に必要な操作機器は、中央制御室で操作することから、操作位置の放射線量が高くなるおそれが少ないため操作が可能である。</p> <p>基本方針については、「2.3.3 環境条件等」に示す。</p> <p><u>残留熱除去系 (サブプレッション・チェンバ・プール水冷却モード)</u> については、設計基準対象施設として使用する場合と同じ系統構成で重大事故等においても使用する設計である。また、<u>残留熱除去系 (格納容器スプレイ冷却モード)</u> については、テストラインにより系統の機能・性能試験が可能な設計である。</p> <p><u>残留熱除去系 (格納容器スプレイ冷却モード) ポンプ</u>については、発電用原子炉の運転中又は停止中に系統の機能・性能試験が可能な設計であり、発電用原子炉の停止中に分解検査及び外観検査が可能な設計である。</p> <p>基本方針については、「2.3.4 操作性及び試験・検査性」に示す。</p>	<p>また、<u>残留熱除去系 (サブプレッション・プール冷却系)</u> は中央制御室にて操作可能な設計とする。</p> <p>基本方針については、「2.3.3 環境条件等」に示す。</p> <p><u>残留熱除去系 (サブプレッション・プール冷却系)</u> は、設計基準事故対処設備として使用する場合と同じ系統構成で重大事故等においても使用する設計である。また、<u>残留熱除去系 (サブプレッション・プール冷却系)</u> は、系統の機能・性能検査が可能な設計である。</p> <p><u>残留熱除去系ポンプ及び残留熱除去系熱交換器</u>については、発電用原子炉の<u>運転中に機能・性能検査を、また停止中に分解検査及び外観検査が実施可能な設計である。</u></p> <p>基本方針については、「2.3.4 操作性及び試験・検査性について」に示す。</p>	<p>また、<u>残留熱除去系 (サブプレッション・プール水冷却モード)</u> は中央制御室にて操作可能な設計である。<u>残留熱除去系 (サブプレッション・プール水冷却モード) の系統構成及び運転に必要な操作機器は、中央制御室で操作することから、操作位置の放射線量が高くなるおそれが少ないため操作が可能である。</u></p> <p>基本方針については、「2.3.3 環境条件等」に示す。</p> <p><u>残留熱除去系 (サブプレッション・プール水冷却モード)</u> については、設計基準対象施設として使用する場合と同じ系統構成で重大事故等においても使用する設計である。また、<u>残留熱除去系 (サブプレッション・プール水冷却モード)</u> については、<u>テストラインにより系統の機能・性能試験が可能な設計である。</u></p> <p><u>残留熱除去ポンプ</u>については、<u>発電用原子炉の運転中又は停止中に系統の機能・性能試験が可能な設計であり、発電用原子炉の停止中に分解検査及び外観検査が可能な設計である。</u></p> <p>基本方針については、「2.3.4 操作性及び試験・検査性」に示す。</p>	<p>・記載方針の相違 【東海第二】</p>

実線・・設備運用又は体制等の相違（設計方針の相違）
 波線・・記載表現、設備名称の相違（実質的な相違なし）

まとめ資料比較表 [50条 原子炉格納容器の過圧破損を防止するための設備]

柏崎刈羽原子力発電所 6 / 7号炉 (2017. 12. 20 版)	東海第二発電所 (2018. 9. 18 版)	島根原子力発電所 2号炉	備考																										
<p>比較表において、相違理由を類型化したものについて以下にまとめて記載する。下記以外の相違については、備考欄に相違理由を記載する。</p> <table border="1" data-bbox="299 449 2347 1409"> <thead> <tr> <th data-bbox="299 449 477 506">相違No.</th> <th data-bbox="477 449 2347 506">相違理由</th> </tr> </thead> <tbody> <tr> <td data-bbox="299 506 477 575">①</td> <td data-bbox="477 506 2347 575">島根2号炉のベント時のドライウェル水位はドライウェル床面より高いため、ドライウェルベントラインの高さに当該水位を考慮する必要がある</td> </tr> <tr> <td data-bbox="299 575 477 667">②</td> <td data-bbox="477 575 2347 667">島根2号炉は、柏崎6/7と同様に、有効性評価解析結果及びスプレイの停止運用により基準適合する方針としているため、負圧破損防止として使用する窒素ガス代替注入系は、50条のSA設備として位置付けない</td> </tr> <tr> <td data-bbox="299 667 477 739">③</td> <td data-bbox="477 667 2347 739">島根2号炉の排出経路に設置される隔離弁は、空気作動弁を設置しない設計のため、遠隔空気駆動弁操作用ポンペ等はない</td> </tr> <tr> <td data-bbox="299 739 477 810">④</td> <td data-bbox="477 739 2347 810">島根2号炉は、被ばく評価上、遮蔽材、正圧化等の対策が不要</td> </tr> <tr> <td data-bbox="299 810 477 882">⑤</td> <td data-bbox="477 810 2347 882">島根2号炉は地下の格納槽に設置</td> </tr> <tr> <td data-bbox="299 882 477 953">⑥</td> <td data-bbox="477 882 2347 953">島根2号炉はPCVスプレイによりPCV下部へ注水を行う</td> </tr> <tr> <td data-bbox="299 953 477 1024">⑦</td> <td data-bbox="477 953 2347 1024">島根2号炉は、スクラビング水の補給及び排水設備を使用しなくても、フィルタ機能を維持することができる設計としているため、自主対策設備としている</td> </tr> <tr> <td data-bbox="299 1024 477 1096">⑧</td> <td data-bbox="477 1024 2347 1096">島根2号炉は、第1ベントフィルタスクラバ容器と別容器で有機よう素を除去する設計</td> </tr> <tr> <td data-bbox="299 1096 477 1167">⑨</td> <td data-bbox="477 1096 2347 1167">島根2号炉は、附属設備として整理</td> </tr> <tr> <td data-bbox="299 1167 477 1257">⑩</td> <td data-bbox="477 1167 2347 1257">残留熱代替除去系の除熱設備として原子炉補機代替冷却系を使用するが、島根2号炉の原子炉補機代替冷却系は常設代替交流電源設備から電源供給する設計としており、残留熱代替除去系も常設代替交流電源設備からの電源供給のみとしている。</td> </tr> <tr> <td data-bbox="299 1257 477 1350">⑪</td> <td data-bbox="477 1257 2347 1350">東海第二は、「3.5最終ヒートシンクへ熱を輸送するための設備（設置許可基準規則第48条に対する設計方針を示す章）」にて説明</td> </tr> <tr> <td data-bbox="299 1350 477 1409">⑫</td> <td data-bbox="477 1350 2347 1409">島根2号炉は、ドライウェル側もpH制御を行う</td> </tr> </tbody> </table>				相違No.	相違理由	①	島根2号炉のベント時のドライウェル水位はドライウェル床面より高いため、ドライウェルベントラインの高さに当該水位を考慮する必要がある	②	島根2号炉は、柏崎6/7と同様に、有効性評価解析結果及びスプレイの停止運用により基準適合する方針としているため、負圧破損防止として使用する窒素ガス代替注入系は、50条のSA設備として位置付けない	③	島根2号炉の排出経路に設置される隔離弁は、空気作動弁を設置しない設計のため、遠隔空気駆動弁操作用ポンペ等はない	④	島根2号炉は、被ばく評価上、遮蔽材、正圧化等の対策が不要	⑤	島根2号炉は地下の格納槽に設置	⑥	島根2号炉はPCVスプレイによりPCV下部へ注水を行う	⑦	島根2号炉は、スクラビング水の補給及び排水設備を使用しなくても、フィルタ機能を維持することができる設計としているため、自主対策設備としている	⑧	島根2号炉は、第1ベントフィルタスクラバ容器と別容器で有機よう素を除去する設計	⑨	島根2号炉は、附属設備として整理	⑩	残留熱代替除去系の除熱設備として原子炉補機代替冷却系を使用するが、島根2号炉の原子炉補機代替冷却系は常設代替交流電源設備から電源供給する設計としており、残留熱代替除去系も常設代替交流電源設備からの電源供給のみとしている。	⑪	東海第二は、「3.5最終ヒートシンクへ熱を輸送するための設備（設置許可基準規則第48条に対する設計方針を示す章）」にて説明	⑫	島根2号炉は、ドライウェル側もpH制御を行う
相違No.	相違理由																												
①	島根2号炉のベント時のドライウェル水位はドライウェル床面より高いため、ドライウェルベントラインの高さに当該水位を考慮する必要がある																												
②	島根2号炉は、柏崎6/7と同様に、有効性評価解析結果及びスプレイの停止運用により基準適合する方針としているため、負圧破損防止として使用する窒素ガス代替注入系は、50条のSA設備として位置付けない																												
③	島根2号炉の排出経路に設置される隔離弁は、空気作動弁を設置しない設計のため、遠隔空気駆動弁操作用ポンペ等はない																												
④	島根2号炉は、被ばく評価上、遮蔽材、正圧化等の対策が不要																												
⑤	島根2号炉は地下の格納槽に設置																												
⑥	島根2号炉はPCVスプレイによりPCV下部へ注水を行う																												
⑦	島根2号炉は、スクラビング水の補給及び排水設備を使用しなくても、フィルタ機能を維持することができる設計としているため、自主対策設備としている																												
⑧	島根2号炉は、第1ベントフィルタスクラバ容器と別容器で有機よう素を除去する設計																												
⑨	島根2号炉は、附属設備として整理																												
⑩	残留熱代替除去系の除熱設備として原子炉補機代替冷却系を使用するが、島根2号炉の原子炉補機代替冷却系は常設代替交流電源設備から電源供給する設計としており、残留熱代替除去系も常設代替交流電源設備からの電源供給のみとしている。																												
⑪	東海第二は、「3.5最終ヒートシンクへ熱を輸送するための設備（設置許可基準規則第48条に対する設計方針を示す章）」にて説明																												
⑫	島根2号炉は、ドライウェル側もpH制御を行う																												

柏崎刈羽原子力発電所 6/7号炉 (2017. 12. 20 版)	東海第二発電所 (2018. 9. 18 版)	島根原子力発電所 2号炉	備考
<p>3.7 原子炉格納容器の過圧破損を防止するための設備【50条】</p> <p>【設置許可基準規則】</p> <p>(原子炉格納容器の過圧破損を防止するための設備)</p> <p>第五十条 発電用原子炉施設には、炉心の著しい損傷が発生した場合において原子炉格納容器の過圧による破損を防止するため、原子炉格納容器バウンダリを維持しながら原子炉格納容器内の圧力及び温度を低下させるために必要な設備を設けなければならない。</p> <p>2 発電用原子炉施設（原子炉格納容器の構造上、炉心の著しい損傷が発生した場合において短時間のうちに原子炉格納容器の過圧による破損が発生するおそれがあるものに限る。）には、前項の設備に加えて、原子炉格納容器内の圧力を大気中に逃がすために必要な設備を設けなければならない。</p> <p>3 前項の設備は、共通要因によって第一項の設備の過圧破損防止機能（炉心の著しい損傷が発生した場合において原子炉格納容器の過圧による破損を防止するために必要な機能をいう。）と同時にその機能が損なわれるおそれがないよう、適切な措置を講じたものでなければならない。</p> <p>(解釈)</p> <p>1 第1項に規定する「原子炉格納容器バウンダリを維持」とは、限界圧力及び限界温度において評価される原子炉格納容器の漏えい率を超えることなく、原子炉格納容器内の放射性物質を閉じ込めておくことをいい、「原子炉格納容器バウンダリを維持しながら原子炉格納容器内の圧力及び温度を低下させるために必要な設備」とは、以下に掲げる措置又はこれらと同等以上の効果を有する措置を行うための設備をいう。</p> <p>a) 格納容器代替循環冷却系又は格納容器再循環ユニットを設置すること。</p> <p>2 第2項に規定する「原子炉格納容器の構造上、炉心の著しい損傷が発生した場合において短時間のうちに原子炉格納容器の過圧による破損が発生するおそれがあるもの」とは、原子炉格納容器の容積が小さく炉心損傷後の事象進展が速い発電用原子炉施設である、BWR及びアイスコンデンサ型格納容器を有するPWRをいう。</p> <p>3 第2項に規定する「原子炉格納容器内の圧力を大気中に逃がすために必要な設備」とは、以下に掲げる措置又はこれらと同等以上の効果を有する措置を行うための設備をいう。</p>	<p>3.7 原子炉格納容器の過圧破損を防止するための設備【50条】</p> <p>【設置許可基準規則】</p> <p>(原子炉格納容器の過圧破損を防止するための設備)</p> <p>第五十条 発電用原子炉施設には、炉心の著しい損傷が発生した場合において原子炉格納容器の過圧による破損を防止するため、原子炉格納容器バウンダリを維持しながら原子炉格納容器内の圧力及び温度を低下させるために必要な設備を設けなければならない。</p> <p>2 発電用原子炉施設（原子炉格納容器の構造上、炉心の著しい損傷が発生した場合において短時間のうちに原子炉格納容器の過圧による破損が発生するおそれがあるものに限る。）には、前項の設備に加えて、原子炉格納容器内の圧力を大気中に逃がすために必要な設備を設けなければならない。</p> <p>3 前項の設備は、共通要因によって第一項の設備の過圧破損防止機能（炉心の著しい損傷が発生した場合において原子炉格納容器の過圧による破損を防止するために必要な機能をいう。）と同時にその機能が損なわれるおそれがないよう、適切な措置を講じたものでなければならない。</p> <p>(解釈)</p> <p>1 第1項に規定する「原子炉格納容器バウンダリを維持」とは、限界圧力及び限界温度において評価される原子炉格納容器の漏えい率を超えることなく、原子炉格納容器内の放射性物質を閉じ込めておくことをいい、「原子炉格納容器バウンダリを維持しながら原子炉格納容器内の圧力及び温度を低下させるために必要な設備」とは、以下に掲げる措置又はこれらと同等以上の効果を有する措置を行うための設備をいう。</p> <p>a) 格納容器代替循環冷却系又は格納容器再循環ユニットを設置すること。</p> <p>2 第2項に規定する「原子炉格納容器の構造上、炉心の著しい損傷が発生した場合において短時間のうちに原子炉格納容器の過圧による破損が発生するおそれがあるもの」とは、原子炉格納容器の容積が小さく炉心損傷後の事象進展が速い発電用原子炉施設である、BWR及びアイスコンデンサ型格納容器を有するPWRをいう。</p> <p>3 第2項に規定する「原子炉格納容器内の圧力を大気中に逃がすために必要な設備」とは、以下に掲げる措置又はこれらと同等以上の効果を有する措置を行うための設備をいう。</p>	<p>3.7 原子炉格納容器の過圧破損を防止するための設備【50条】</p> <p>【設置許可基準規則】</p> <p>(原子炉格納容器の過圧破損を防止するための設備)</p> <p>第五十条 発電用原子炉施設には、炉心の著しい損傷が発生した場合において原子炉格納容器の過圧による破損を防止するため、原子炉格納容器バウンダリを維持しながら原子炉格納容器内の圧力及び温度を低下させるために必要な設備を設けなければならない。</p> <p>2 発電用原子炉施設（原子炉格納容器の構造上、炉心の著しい損傷が発生した場合において短時間のうちに原子炉格納容器の過圧による破損が発生するおそれがあるものに限る。）には、前項の設備に加えて、原子炉格納容器内の圧力を大気中に逃がすために必要な設備を設けなければならない。</p> <p>3 前項の設備は、共通要因によって第一項の設備の過圧破損防止機能（炉心の著しい損傷が発生した場合において原子炉格納容器の過圧による破損を防止するために必要な機能をいう。）と同時にその機能が損なわれるおそれがないよう、適切な措置を講じたものでなければならない。</p> <p>(解釈)</p> <p>1 第1項に規定する「原子炉格納容器バウンダリを維持」とは、限界圧力及び限界温度において評価される原子炉格納容器の漏えい率を超えることなく、原子炉格納容器内の放射性物質を閉じ込めておくことをいい、「原子炉格納容器バウンダリを維持しながら原子炉格納容器内の圧力及び温度を低下させるために必要な設備」とは、以下に掲げる措置又はこれらと同等以上の効果を有する措置を行うための設備をいう。</p> <p>a) 格納容器代替循環冷却系又は格納容器再循環ユニットを設置すること。</p> <p>2 第2項に規定する「原子炉格納容器の構造上、炉心の著しい損傷が発生した場合において短時間のうちに原子炉格納容器の過圧による破損が発生するおそれがあるもの」とは、原子炉格納容器の容積が小さく炉心損傷後の事象進展が速い発電用原子炉施設である、BWR及びアイスコンデンサ型格納容器を有するPWRをいう。</p> <p>3 第2項に規定する「原子炉格納容器内の圧力を大気中に逃がすために必要な設備」とは、以下に掲げる措置又はこれらと同等以上の効果を有する措置を行うための設備をいう。</p>	

柏崎刈羽原子力発電所 6/7号炉 (2017.12.20版)	東海第二発電所 (2018.9.18版)	島根原子力発電所 2号炉	備考
<p>a) 格納容器圧力逃がし装置を設置すること。</p> <p>b) 上記3 a) の格納容器圧力逃がし装置とは、以下に掲げる措置又はこれらと同等以上の効果を有する措置を行うための設備をいう。</p> <p>i) 格納容器圧力逃がし装置は、排気中に含まれる放射性物質を低減するものであること。</p> <p>ii) 格納容器圧力逃がし装置は、可燃性ガスの爆発防止等の対策が講じられていること。</p> <p>iii) 格納容器圧力逃がし装置の配管等は、他の系統・機器(例えばSGTS)や他号機の格納容器圧力逃がし装置等と共用しないこと。ただし、他への悪影響がない場合を除く。</p> <p>iv) また、格納容器圧力逃がし装置の使用に際しては、必要に応じて、原子炉格納容器の負圧破損を防止する設備を整備すること。</p> <p>v) 格納容器圧力逃がし装置の隔離弁は、人力により容易かつ確実に開閉操作ができること。</p> <p>vi) 炉心の著しい損傷時においても、現場において、人力で格納容器圧力逃がし装置の隔離弁の操作ができるよう、遮蔽又は隔離等の放射線防護対策がなされていること。</p> <p>vii) ラプチャーディスクを使用する場合は、バイパス弁を併置すること。ただし、格納容器圧力逃がし装置の使用の妨げにならないよう、十分に低い圧力に設定されたラプチャーディスク(原子炉格納容器の隔離機能を目的としたものではなく、例えば、配管の窒素充填を目的としたもの)を使用する場合又はラプチャーディスクを強制的に手動で破壊する装置を設置する場合を除く。</p> <p>viii) 格納容器圧力逃がし装置は、長期的にも熔融炉心及び水没の悪影響を受けない場所に接続されていること。</p> <p>ix) 使用後に高線量となるフィルタ等からの被ばくを低減するための遮蔽等の放射線防護対策がなされていること。</p> <p>4 第3項に規定する「適切な措置を講じたもの」とは、多様性及び可能な限り独立性を有し、位置的分散を図ることをいう。</p>	<p>a) 格納容器圧力逃がし装置を設置すること。</p> <p>b) 上記3 a) の格納容器圧力逃がし装置とは、以下に掲げる措置又はこれらと同等以上の効果を有する措置を行うための設備をいう。</p> <p>i) 格納容器圧力逃がし装置は、排気中に含まれる放射性物質を低減するものであること。</p> <p>ii) 格納容器圧力逃がし装置は、可燃性ガスの爆発防止等の対策が講じられていること。</p> <p>iii) 格納容器圧力逃がし装置の配管等は、他の系統・機器(例えばSGTS)や他号機の格納容器圧力逃がし装置等と共用しないこと。ただし、他への悪影響がない場合を除く。</p> <p>iv) また、格納容器圧力逃がし装置の使用に際しては、必要に応じて、原子炉格納容器の負圧破損を防止する設備を整備すること。</p> <p>v) 格納容器圧力逃がし装置の隔離弁は、人力により容易かつ確実に開閉操作ができること。</p> <p>vi) 炉心の著しい損傷時においても、現場において、人力で格納容器圧力逃がし装置の隔離弁の操作ができるよう、遮蔽又は隔離等の放射線防護対策がなされていること。</p> <p>vii) ラプチャーディスクを使用する場合は、バイパス弁を併置すること。ただし、格納容器圧力逃がし装置の使用の妨げにならないよう、十分に低い圧力に設定されたラプチャーディスク(原子炉格納容器の隔離機能を目的としたものではなく、例えば、配管の窒素充填を目的としたもの)を使用する場合又はラプチャーディスクを強制的に手動で破壊する装置を設置する場合を除く。</p> <p>viii) 格納容器圧力逃がし装置は、長期的にも熔融炉心及び水没の悪影響を受けない場所に接続されていること。</p> <p>ix) 使用後に高線量となるフィルタ等からの被ばくを低減するための遮蔽等の放射線防護対策がなされていること。</p> <p>4 第3項に規定する「適切な措置を講じたもの」とは、多様性及び可能な限り独立性を有し、位置的分散を図ることをいう。</p>	<p>a) 格納容器圧力逃がし装置を設置すること。</p> <p>b) 上記3 a) の格納容器圧力逃がし装置とは、以下に掲げる措置又はこれらと同等以上の効果を有する措置を行うための設備をいう。</p> <p>i) 格納容器圧力逃がし装置は、排気中に含まれる放射性物質を低減するものであること。</p> <p>ii) 格納容器圧力逃がし装置は、可燃性ガスの爆発防止等の対策が講じられていること。</p> <p>iii) 格納容器圧力逃がし装置の配管等は、他の系統・機器(例えばSGTS)や他号機の格納容器圧力逃がし装置等と共用しないこと。ただし、他への悪影響がない場合を除く。</p> <p>iv) また、格納容器圧力逃がし装置の使用に際しては、必要に応じて、原子炉格納容器の負圧破損を防止する設備を整備すること。</p> <p>v) 格納容器圧力逃がし装置の隔離弁は、人力により容易かつ確実に開閉操作ができること。</p> <p>vi) 炉心の著しい損傷時においても、現場において、人力で格納容器圧力逃がし装置の隔離弁の操作ができるよう、遮蔽又は隔離等の放射線防護対策がなされていること。</p> <p>vii) ラプチャーディスクを使用する場合は、バイパス弁を併置すること。ただし、格納容器圧力逃がし装置の使用の妨げにならないよう、十分に低い圧力に設定されたラプチャーディスク(原子炉格納容器の隔離機能を目的としたものではなく、例えば、配管の窒素充填を目的としたもの)を使用する場合又はラプチャーディスクを強制的に手動で破壊する装置を設置する場合を除く。</p> <p>viii) 格納容器圧力逃がし装置は、長期的にも熔融炉心及び水没の悪影響を受けない場所に接続されていること。</p> <p>ix) 使用後に高線量となるフィルタ等からの被ばくを低減するための遮蔽等の放射線防護対策がなされていること。</p> <p>4 第3項に規定する「適切な措置を講じたもの」とは、多様性及び可能な限り独立性を有し、位置的分散を図ることをいう。</p>	

柏崎刈羽原子力発電所 6/7号炉 (2017.12.20版)	東海第二発電所 (2018.9.18版)	島根原子力発電所 2号炉	備考
<p>3.7 原子炉格納容器の過圧破損を防止するための設備</p> <p>3.7.1 設置許可基準規則第50条への適合方針</p> <p>炉心の著しい損傷が発生した場合において原子炉格納容器の過圧による破損を防止するため、原子炉格納容器内の圧力及び温度を低下させるための設備として、<u>格納容器圧力逃がし装置及び代替循環冷却系</u>を設ける。</p> <p>(1) <u>格納容器圧力逃がし装置</u>の設置（設置許可基準規則解釈の第3項 a), b)）</p> <p>炉心の著しい損傷が発生した場合において、原子炉格納容器の破損を防止するため、原子炉格納容器内の圧力及び温度を低下させるために<u>格納容器圧力逃がし装置</u>を使用する。</p> <p>この設備は、重大事故緩和設備として整備し、以下のとおり設置許可基準規則解釈の第3項 b) に対する要求事項を満たすものとする。</p> <p>i) 当該設備は排気中に含まれる放射性物質を低減するため、<u>フィルタ装置及びよう素フィルタ</u>を設置する設計とする。</p> <p><u>フィルタ装置</u>にて、粒子状放射性物質の99.9%以上、ガス状の無機よう素に対して<u>99.9%以上</u>を除去可能である。また、<u>よう素フィルタ</u>にて、有機よう素に対して98%以上を除去可能である。</p>	<p>3.7 原子炉格納容器の過圧破損を防止するための設備</p> <p>3.7.1 設置許可基準規則第50条への適合方針</p> <p>炉心の著しい損傷が発生した場合において原子炉格納容器の過圧による破損を防止するため、原子炉格納容器内の圧力及び温度を低下させるために<u>必要な重大事故等対処設備</u>を設置及び保管する。</p> <p>3.7.1.1 重大事故等対処設備</p> <p><u>原子炉格納容器の過圧破損を防止するための設備のうち、原子炉格納容器バウンダリを維持しながら原子炉格納容器内の圧力及び温度を低下させるための設備として、代替循環冷却系を設ける。また、原子炉格納容器内の圧力を大気中に逃がすための設備として、格納容器圧力逃がし装置を設ける。</u></p> <p>【3.7.1.1(2)抜粋】</p> <p>(2) <u>格納容器圧力逃がし装置による原子炉格納容器内の減圧及び除熱</u>（設置許可基準規則解釈第2項、第3項 a)）</p> <p><u>炉心の著しい損傷が発生した場合において、原子炉格納容器の過圧破損を防止するための重大事故等対処設備として、格納容器圧力逃がし装置は、原子炉格納容器内雰囲気ガスを不活性ガス系及び耐圧強化ベント系を経由して、フィルタ装置へ導き、放射性物質を低減させた後に原子炉建屋屋上に設ける放出口から排出することで、排気中に含まれる放射性物質の環境への放出量を低減しつつ、原子炉格納容器内の圧力及び温度を低下できる設計とする。</u></p> <p><u>フィルタ装置は、排気中に含まれる粒子状放射性物質、ガス状の無機よう素及び有機よう素を除去できる設計とする。</u></p>	<p>3.7 原子炉格納容器の過圧破損を防止するための設備</p> <p>3.7.1 設置許可基準規則第50条への適合方針</p> <p>炉心の著しい損傷が発生した場合において原子炉格納容器の過圧による破損を防止するため、原子炉格納容器内の圧力及び温度を低下させるための設備として、<u>格納容器フィルタベント系及び残留熱代替除去系</u>を設ける。</p> <p>(1) <u>格納容器フィルタベント系の設置</u>（設置許可基準規則解釈の第3項 a), b)）</p> <p><u>炉心の著しい損傷が発生した場合において、原子炉格納容器の破損を防止するため、原子炉格納容器内の圧力及び温度を低下させるために格納容器フィルタベント系を使用する。</u></p> <p><u>この設備は、重大事故緩和設備として整備し、以下のとおり設置許可基準規則解釈の第3項 b) に対する要求事項を満たすものとする。</u></p> <p>i) 当該設備は排気中に含まれる放射性物質を低減するため、<u>第1ベントフィルタスクラバ容器及び第1ベントフィルタ銀ゼオライト容器を設置する設計とする。</u></p> <p><u>第1ベントフィルタスクラバ容器にて、粒子状放射性物質の99.9%以上、ガス状の無機よう素に対して99%以上を除去可能である。また、第1ベントフィルタ銀ゼオライト容器にて、有機よう素に対して98%以上を除去可能である。</u></p>	<p>備考</p> <p>・資料構成の相違</p> <p>【東海第二】</p> <p>島根2号炉は、まとめ資料本文に記載</p> <p>・記載方針の相違</p> <p>【東海第二】</p> <p>・資料構成の相違</p> <p>【東海第二】</p> <p>島根2号炉は、3.7.2.1.1項に記載</p> <p>・設備の相違</p> <p>【柏崎6/7】</p> <p>設備仕様の相違</p>

柏崎刈羽原子力発電所 6 / 7号炉 (2017. 12. 20 版)	東海第二発電所 (2018. 9. 18 版)	島根原子力発電所 2号炉	備考
<p>ii) 排気中に含まれる可燃性ガスの爆発防止等の対策として、当該系統内を可搬型窒素供給装置にて不活性ガス（窒素ガス）にて置換した状態で待機し、使用後には同様に可搬型窒素供給装置を用いて、系統内を不活性ガスにて置換できる設計とする。これにより、格納容器ベント初期に排気中に含まれる可燃性ガス及び使用後にスクラバ水の放射線分解により発生する可燃性ガスによる爆発を防ぐことが可能な設計とする。</p> <p>なお、格納容器ベント実施後に原子炉格納容器及びスクラバ水内に貯留された核分裂生成物による水の放射線分解によって発生する可燃性ガスの量は微量であり、また、連続して系外に排出されていることから、系統内で可燃領域に達することはない。系統内で可燃性ガスが蓄積する可能性のある箇所については、可燃性ガスを連続して排出するバイパスラインを設置することで、局所的に滞留し、系統内で可燃性ガスの濃度が可燃領域に達することを防止できる設計とする。</p> <p>iii) 格納容器圧力逃がし装置を使用する際に流路となる不活性ガス系、<u>耐圧強化ベント系</u>の配管等は、他号炉とは共用しない。また、<u>格納容器圧力逃がし装置</u>と他の系統・機器を隔離する弁は直列で2弁設置し、<u>格納容器圧力逃がし装置</u>と他の系統・機器を確実に隔離することで、悪影響を及ぼさない設</p>	<p><u>本系統はサプレッション・チェンバ及びドライウエルと接続し、いずれからも排気できる設計とする。サプレッション・チェンバ側からの排気ではサプレッション・チェンバの水面からの高さを確保し、ドライウエル側からの排気では、ドライウエル床面からの高さを確保する設計とする。</u></p> <p><u>格納容器圧力逃がし装置は、排気中に含まれる可燃性ガスによる爆発を防ぐため、系統内を不活性ガス（窒素）で置換した状態で待機させ、不活性ガスで置換できる設計とするとともに、系統内に可燃性ガスが蓄積する可能性のある箇所にはベントラインを設け、可燃性ガスを排出できる設計とすることで、系統内で水素濃度及び酸素濃度が可燃領域に達することを防止できる設計とする。</u></p> <p><u>格納容器圧力逃がし装置は、他の発電用原子炉施設とは共用しない設計とする。また、格納容器圧力逃がし装置と他の系統・機器を隔離する弁は直列で2弁設置し、格納容器圧力逃がし装置と他の系統・機器を確実に隔離することで、悪影響を及ぼさない設計とする。</u></p>	<p>ii) <u>排気中に含まれる可燃性ガスの爆発防止等の対策として、当該系統内を可搬式窒素供給装置にて不活性ガス（窒素ガス）にて置換した状態で待機し、使用後には可搬式窒素供給装置を用いて、系統内を不活性ガスにて置換できる設計とする。これにより、格納容器ベント初期に排気中に含まれる可燃性ガス及び使用後にスクラビング水の放射線分解により発生する可燃性ガスによる爆発を防ぐことが可能な設計とする。</u></p> <p><u>なお、格納容器ベント実施後に原子炉格納容器及びスクラビング水内に貯留された核分裂生成物による水の放射線分解によって発生する可燃性ガスの量は微量であり、また、連続して系外に排出されていることから、系統内で可燃領域に達することはない。系統内で可燃性ガスが蓄積する可能性のある箇所については、可燃性ガスを連続して排出するバイパスラインを設置することで、局所的に滞留し、系統内で可燃性ガスの濃度が可燃領域に達することを防止できる設計とする。</u></p> <p>iii) <u>格納容器フィルタベント系を使用する際に流路となる窒素ガス制御系、非常用ガス処理系及び格納容器フィルタベント系の配管等は、他号炉とは共用しない。また、格納容器フィルタベント系と他の系統・機器を隔離する弁は直列で2弁設置し、格納容器フィルタベント系と他の系統・機</u></p>	<p>・資料構成の相違 【東海第二】 島根2号炉は3.7.1(1)viii)項に記載</p> <p>・設備の相違 【東海第二】 島根2号炉のベント時のドライウエル水位はドライウエル床面より高いため、ドライウエルベントラインの高さに当該水位を考慮する必要がある（以下、①の相違）</p> <p>・設備の相違 【柏崎6/7】 系統構成の相違</p>

柏崎刈羽原子力発電所 6 / 7 号炉 (2017. 12. 20 版)	東海第二発電所 (2018. 9. 18 版)	島根原子力発電所 2 号炉	備考
<p>計とする。</p> <p>iv) <u>重大事故等対策の有効性評価において、格納容器圧力逃がし装置を使用しても原子炉格納容器が負圧にならないことを確認している。また、格納容器ベント停止後に再度、代替格納容器スプレイ冷却系等により原子炉格納容器内へのスプレイを行う場合は、原子炉格納容器が負圧とならないよう、原子炉格納容器内圧力を確認し、規定の圧力まで減圧した場合には原子炉格納容器内へのスプレイを停止する運用とする。</u></p> <p>v) <u>格納容器圧力逃がし装置の排出経路に設置される隔離弁は、遠隔手動弁操作設備により人力で、容易かつ確実に開閉操作が可能な設計とする。</u> <u>また、空気作動弁については遠隔空気駆動弁操作ポンベから遠隔空気駆動弁操作設備の配管を経由し、高圧窒素ガスを供給することにより容易かつ確実に開閉操作が可能な設計とする。</u></p>	<p><u>格納容器圧力逃がし装置の使用に際しては、代替格納容器スプレイ冷却系等による原子炉格納容器内へのスプレイは停止する運用としており、原子炉格納容器が負圧とならない。仮に、原子炉格納容器内にスプレイする場合においても、原子炉格納容器内圧力が既定の圧力まで減圧した場合には、原子炉格納容器内へのスプレイを停止する運用とする。</u></p> <p><u>また、格納容器圧力逃がし装置使用後においても、可燃性ガスによる爆発及び原子炉格納容器の負圧破損を防止するために、可搬型窒素供給装置である窒素供給装置及び窒素供給装置用電源車を用いて原子炉格納容器内に不活性ガス（窒素）の供給が可能な設計とする。</u></p> <p><u>格納容器圧力逃がし装置使用時の排出経路に設置される隔離弁は、遠隔人力操作機構によって人力による操作が可能な設計とする。</u></p>	<p>器を確実に隔離することで、悪影響を及ぼさない設計とする。</p> <p>iv) <u>重大事故等対策の有効性評価において、格納容器フィルタベント系を使用しても原子炉格納容器が負圧にならないことを確認している。また、格納容器ベント停止後に再度、格納容器代替スプレイ冷却系等により原子炉格納容器内へのスプレイを行う場合は、原子炉格納容器が負圧とならないよう、原子炉格納容器内圧力を確認し、規定の圧力まで減圧した場合には原子炉格納容器内へのスプレイを停止する運用とする。</u></p> <p>v) <u>格納容器フィルタベント系の排出経路に設置される隔離弁は、遠隔手動弁操作機構により人力で容易かつ確実に開閉操作が可能な設計とする。</u></p>	<p>備考</p> <ul style="list-style-type: none"> 資料構成の相違 【東海第二】 島根 2 号炉は、可燃性ガス爆発防止については 52 条に記載 設備の相違 【東海第二】 島根 2 号炉は、柏崎 6 / 7 と同様に、有効性評価解析結果及びスプレイの停止運用により基準適合する方針としているため、負圧破損防止として使用する窒素ガス代替注入系は、50 条の SA 設備として位置付けない(以下、②の相違) 設備の相違 【柏崎 6/7】 島根 2 号炉の排出経路に設置される隔離弁は、空気作動弁を設置しない設計のため、

柏崎刈羽原子力発電所 6 / 7号炉 (2017. 12. 20 版)	東海第二発電所 (2018. 9. 18 版)	島根原子力発電所 2号炉	備考
<p>また、電動弁については常設代替交流電源設備（<u>第一ガスタービン発電機</u>）又は可搬型代替交流電源設備（<u>電源車</u>）からの給電により、中央制御室から開閉操作が可能な設計とする。</p> <p>vi) <u>格納容器圧力逃がし装置</u>を使用する際に、操作が必要な隔離弁の<u>遠隔手動弁操作設備</u>を介した操作場所は、<u>原子炉建屋内の原子炉区域外に設置するものとし、操作時の被ばく線量評価を行った上で、必要に応じて遮蔽材を設置することで、作業員の放射線防護を考慮した設計とする。</u></p> <p>また、<u>空気作動弁については、原子炉建屋内の原子炉区域外への遠隔空気駆動弁操作ポンベの設置に加え、必要に応じて遮蔽材を設置することで、作業員の放射線防護を考慮した設計とする。</u></p> <p>vii) <u>ラプチャーディスク</u>については、待機時に系統内を不活性ガス（窒素ガス）にて置換する際の大気との障壁、<u>並びにフィルタ装置とよう素フィルタとの隔壁として設置する。</u></p>	<p><u>遠隔人力操作機構の操作場所は、原子炉建屋原子炉棟外とし、第二弁及び第二弁バイパス弁の操作を行う第二弁操作室は、必要な要員を収容可能な遮蔽体に囲まれた空間とし、第二弁操作室空気ボンベユニット（空気ボンベ）にて正圧化することにより外気の流入を一定時間遮断することで、放射線防護を考慮した設計とする。</u></p> <p><u>排出経路に設置される隔離弁の電動弁については、常設代替交流電源設備又は可搬型代替交流電源設備からの給電により、中央制御室から操作が可能な設計とする。</u></p>	<p>また、電動弁については常設代替交流電源設備（<u>ガスタービン発電機</u>）又は可搬型代替交流電源設備（<u>高圧発電機車</u>）からの給電により、中央制御室から開閉操作が可能な設計とする。</p> <p>vi) <u>格納容器フィルタベント系</u>を使用する際に、操作が必要な隔離弁の<u>遠隔手動弁操作機構</u>を介した操作場所は、<u>原子炉建物付属棟に設置することで、作業員の放射線防護を考慮した設計とする。</u></p> <p>vii) <u>圧力開放板</u>については、待機時に系統内を不活性ガス（<u>窒素ガス</u>）にて置換する際の大気との障壁として設置する。</p>	<p>遠隔空気駆動弁操作ポンベ等はない(以下、③の相違)</p> <p>・資料構成の相違 【東海第二】 東海第二は2段落後に記載</p> <p>・設備の相違 【柏崎 6/7, 東海第二】 島根 2号炉は、被ばく評価上、遮蔽材、正圧化等の対策が不要(以下、④の相違)</p> <p>・設備の相違 【柏崎 6/7】 ①及び②の相違</p> <p>・資料構成の相違 【東海第二】 島根 2号炉は2段落前に記載</p> <p>・資料構成の相違 【東海第二】 東海第二は 3.7.2.2.1 項に記載</p> <p>・設備の相違 【柏崎 6/7】 島根 2号炉の銀ゼオライトは湿分環境下においても性能を維持可能であるため、スクラバ容器と銀ゼオライト容器の間に圧</p>

柏崎刈羽原子力発電所 6/7号炉 (2017.12.20版)	東海第二発電所 (2018.9.18版)	島根原子力発電所 2号炉	備考
<p>また、バイパス弁は併置しないものの、<u>ラプチャーディスク</u>は原子炉格納容器からの排気圧力(620kPa[gage])と比較して十分に低い圧力である約100kPa[gage]にて破裂する設計であり、<u>格納容器圧力逃がし装置</u>の使用の妨げにならない設計とする。</p> <p>viii) 原子炉格納容器との接続位置は、サブプレッション・チェンバ及びドライウエルに設けるものとし、いずれからも<u>格納容器圧力逃がし装置</u>を用いた排気を実施することができる設計とする。</p> <p>サブプレッション・チェンバ側からの排気では、サブプレッション・チェンバの水面からの高さを確保し、ドライウエル側からの排気では、<u>ダイヤフラム・フロア面からの高さを確保</u>するとともに、有効燃料棒頂部よりも高い位置に接続箇所を設けることにより、長期的にも溶融炉心及び水没の悪影響を受けない設計とする。</p> <p>ix) <u>格納容器圧力逃がし装置のフィルタ装置</u>、<u>よう素フィルタ</u>及び使用時に高線量となる配管、機器等の周囲には遮蔽体を設置し、<u>格納容器圧力逃がし装置</u>の使用時に本系統内に蓄積される放射性物質から放出される放射線から作業員を防護する設計とする(詳細は3.7.2.1.3.1(6)参照)。</p>	<p>系統内に設ける圧力開放板は、<u>格納容器圧力逃がし装置の使用の妨げにならないよう</u>、原子炉格納容器からの排気圧力と比較して十分に低い圧力で破裂する設計とする。</p> <p><u>格納容器圧力逃がし装置</u>は、<u>格納容器圧力逃がし装置格納槽(地下埋設)内に設置し</u>、<u>フィルタ装置等の周囲には遮蔽体を設け</u>、<u>格納容器圧力逃がし装置</u>の使用時に本系統内に蓄積される放射性物質から放出される放射線から作業員を防護する設計とする。</p>	<p>また、バイパス弁は併置しないものの、<u>圧力開放板</u>は原子炉格納容器からの排気圧力(427kPa[gage])と比較して十分に低い圧力である約80kPa[gage]にて破裂する設計であり、<u>格納容器フィルタベント系の使用の妨げにならない設計とする。</u></p> <p>viii) 原子炉格納容器との接続位置は、サブプレッション・チェンバ及びドライウエルに設けるものとし、いずれからも<u>格納容器フィルタベント系を用いた排気を実施することができる設計とする。</u></p> <p><u>サブプレッション・チェンバ側からの排気では</u>、サブプレッション・チェンバの水面からの高さを確保し、<u>ドライウエル側からの排気では</u>、<u>有効燃料棒頂部よりも高い位置に接続箇所を設けることにより</u>、<u>長期的にも溶融炉心及び水没の悪影響を受けない設計とする。</u></p> <p>ix) <u>格納容器フィルタベント系の第1ベントフィルタスクラバ容器</u>、<u>第1ベントフィルタ銀ゼオライト容器及び使用時に高線量となる配管</u>、<u>機器等は地下の格納槽に設置し</u>、<u>格納容器フィルタベント系</u>の使用時に本系統内に蓄積される放射性物質から放出される放射線から作業員を防護する設計とする(詳細は3.7.2.1.4.1(6)参照)。</p>	<p>力開放板を設置しない</p> <ul style="list-style-type: none"> 炉型の違い 【柏崎6/7】 排気圧力の相違については、柏崎6/7(ABWR)と島根2号炉(Mark-I改)の最高使用圧力の相違による。また、島根2号炉は、ベント開始圧力が最も小さい場合の圧力：1Pdと比較している 設備の相違 【柏崎6/7】 圧力開放板の破裂圧力の相違については、設備仕様の相違 資料構成の相違 【東海第二】 東海第二は本項目2段落目に記載 炉型の違い 【柏崎6/7、東海第二】 ①の相違 設備の相違 【柏崎6/7】 島根2号炉は地下の格納槽に設置(以下、⑤の相違)

柏崎刈羽原子力発電所 6 / 7号炉 (2017. 12. 20 版)	東海第二発電所 (2018. 9. 18 版)	島根原子力発電所 2号炉	備考
<p>(2) <u>代替循環冷却系の設置</u> (設置許可基準規則第1項 a))</p> <p>炉心の著しい損傷が発生した場合において、原子炉格納容器の過圧による破損を防止するため、原子炉格納容器バウンダリを維持しながら原子炉格納容器内の圧力及び温度を低下させるために<u>代替循環冷却系</u>を使用する。</p>	<p><u>代替循環冷却系及び格納容器圧力逃がし装置は、共通要因によって同時に機能を損なわないよう、原理の異なる冷却及び原子炉格納容器内の減圧手段を用いることで多様性を有する設計とする。</u></p> <p><u>代替循環冷却系は、非常用交流電源設備に対して多様性を有する常設代替交流電源設備からの給電により駆動できる設計とする。また、格納容器圧力逃がし装置は、非常用交流電源設備に対して多様性を有する常設代替交流電源設備又は可搬型代替交流電源設備からの給電により駆動できる設計とする。</u></p> <p><u>格納容器圧力逃がし装置は、人力により排出経路に設置される隔離弁を操作できる設計とすることで、代替循環冷却系に対して駆動源の多様性を有する設計とする。</u></p> <p><u>代替循環冷却系の代替循環冷却系ポンプ、残留熱除去系熱交換器及びサプレッション・チェンバは原子炉建屋原子炉棟内に設置し、格納容器圧力逃がし装置のフィルタ装置は原子炉建屋近傍の格納容器圧力逃がし装置格納槽 (地下埋設) に、第二弁操作室遮蔽、第二弁操作室空気ボンベユニット (空気ボンベ) 及び第二弁操作室差圧計は原子炉建屋付属棟に、圧力開放板は原子炉建屋近傍の屋外に設置することで共通要因によって同時に機能を損なわないよう位置的分散を図る設計とする。</u></p> <p><u>代替循環冷却系と格納容器圧力逃がし装置は、共通要因によって同時に機能を損なわないよう、流路を分離することで独立性を有する設計とする。</u></p> <p><u>これらの多様性及び流路の独立性並びに位置的分散によって、代替循環冷却系と格納容器圧力逃がし装置は、互いに重大事故等対処設備として、可能な限りの独立性を有する設計とする。</u></p> <p><u>電源設備の多様性、位置的分散については、「第五十七条 電源設備」に記載する。</u></p> <p>(1) <u>代替循環冷却系による原子炉格納容器内の減圧及び除熱</u> (設置許可基準規則第1項)</p> <p>炉心の著しい損傷が発生した場合に原子炉格納容器の過圧破損を防止するための<u>重大事故等対処設備</u>として、<u>代替循環冷却系は、Mark-II型原子炉格納容器の特徴を踏まえ多重性を有する設計とする。</u></p>	<p>(2) <u>残留熱代替除去系の設置</u> (設置許可基準規則第1項 a))</p> <p>炉心の著しい損傷が発生した場合において、<u>原子炉格納容器の破損を防止するため、原子炉格納容器バウンダリを維持しながら原子炉格納容器内の圧力及び温度を低下させるために残留熱代替除去系を使用する。</u></p>	<p>・資料構成の相違 【東海第二】 島根2号炉は3.7.2.1.3項に記載</p> <p>・設備の相違 【東海第二】</p>

柏崎刈羽原子力発電所 6 / 7号炉 (2017. 12. 20 版)	東海第二発電所 (2018. 9. 18 版)	島根原子力発電所 2号炉	備考
<p>代替循環冷却系は、サブプレッション・チェンバを水源とし、<u>代替原子炉補機冷却系による除熱と復水移送ポンプによる原子炉圧力容器への注水及び原子炉格納容器内へのスプレイ又は、原子炉格納容器下部への注水及び原子炉格納容器内へのスプレイ</u>が可能な設計とする。</p>	<p>また、<u>代替循環冷却系ポンプによりサブプレッション・チェンバのプール水を残留熱除去系熱交換器にて冷却し、残留熱除去系等を経由して原子炉格納容器内へスプレイするとともに、原子炉注水及びサブプレッション・チェンバのプール水の除熱を行うことで、原子炉格納容器バウンダリを維持しながら原子炉格納容器内の圧力及び温度を低下できる設計とする。</u></p> <p><u>原子炉格納容器内へスプレイされた水は、格納容器ベント管を経て、サブプレッション・チェンバに戻ることで循環する。</u></p> <p><u>代替循環冷却系は、代替所内電気設備を経由した常設代替交流電源設備からの給電が可能な設計とする。</u></p> <p><u>残留熱除去系熱交換器は、代替循環冷却系で使用する残留熱除去系海水系又は緊急用海水系により冷却できる設計とする。</u></p> <p><u>緊急用海水系は、緊急用海水ポンプにて非常用取水設備であるSA用海水ピット、海水引込み管、SA用海水ピット取水塔、緊急用海水取水管及び緊急用海水ポンプピットを通じて海水を取水し、緊急用海水ポンプ出口に設置される緊急用海水系ストレーナにより異物を除去し、残留熱除去系熱交換器に海水を送水することで、残留熱除去系熱交換器で発生した熱を最終的な熱の逃がし場である海へ輸送できる設計とする。</u></p> <p>(2) 格納容器圧力逃がし装置による原子炉格納容器内の減圧及び除熱（設置許可基準規則解釈第2項、第3項a））</p> <p>（前段に掲載のため記載省略）</p>	<p><u>残留熱代替除去系は、サブプレッション・チェンバを水源とし原子炉補機代替冷却系による除熱と残留熱代替除去ポンプによる原子炉圧力容器への注水及び原子炉格納容器内へのスプレイが可能な設計とする。</u></p>	<p>東海第二では、代替循環冷却を使用しない場合の格納容器ベント実施までの時間が短いことから、更なる信頼性向上のために代替循環冷却系の多重化を図る。なお、島根2号炉では、ポンプの予備機を配備することで更なる信頼性の向上を図る</p> <p>・設備の相違 【柏崎6/7】 島根2号炉はPCVスプレイによりPCV下部へ注水を行う（以下、⑥の相違）</p> <p>・資料構成の相違 【東海第二】 島根2号炉は、3.7.2.2.1項に記載</p>

柏崎刈羽原子力発電所 6/7号炉 (2017.12.20版)	東海第二発電所 (2018.9.18版)	島根原子力発電所 2号炉	備考
<p>(3) <u>格納容器圧力逃がし装置と代替循環冷却系の多様性及び可能な限りの独立性、位置的分散の確保</u> (設置許可基準規則解釈の第4項)</p> <p><u>格納容器圧力逃がし装置及び代替循環冷却系は、共通要因によって同時に機能を損なわないよう、原理の異なる冷却及び原子炉格納容器内の減圧手段を用いることで多様性を有する設計とする。</u></p> <p><u>格納容器圧力逃がし装置は、人力により排出経路に設置される隔離弁を操作できる設計とすることで、代替循環冷却系に対して駆動源の多様性を有する設計とする。</u></p> <p><u>代替循環冷却系に使用する代替原子炉補機冷却系の熱交換器ユニット及び大容量送水車(熱交換器ユニット用)は、格納容器圧力逃がし装置から離れた屋外に分散して保管することで、格納容器圧力逃がし装置と共通要因によって同時に機能を損なわないよう位置的分散を図る設計とする。</u></p> <p><u>熱交換器ユニットの接続口は、共通要因によって接続できなくなることを防止するため、互いに異なる複数箇所に設置し、かつ格納容器圧力逃がし装置との離隔を考慮した設計とする。</u></p> <p><u>格納容器圧力逃がし装置のフィルタ装置及びよう素フィルタ並びにラプチャーディスクと、代替循環冷却系の復水移送ポンプ、残留熱除去系熱交換器及びサブプレッション・チェンバは共通要因によって同時に機能を損なわないよう位置的分散を図る設計とする。</u></p> <p><u>格納容器圧力逃がし装置と代替循環冷却系は、共通要因によって同時に機能を損なわないよう、流路を分離することで独立性を有する設計とする。</u></p>	<p>(3) <u>多様性及び独立性、位置的分散</u> (設置許可基準規則解釈第4項)</p> <p><u>格納容器圧力逃がし装置は、大気を最終ヒートシンクとし、代替循環冷却系は、海を最終ヒートシンクとする原理の異なる冷却及び原子炉格納容器内の減圧手段を用いることで共通要因によって同時に機能を損なわれるおそれがないよう多様性を有する設計とする。</u></p> <p><u>また、格納容器圧力逃がし装置は、代替循環冷却系と流路を分離することで共通要因によって同時に機能を損なわれるおそれがないよう可能な限り独立性を有する設計とする。</u></p> <p><u>さらに、格納容器圧力逃がし装置のフィルタ装置は、原子炉建屋近傍の格納容器圧力逃がし装置格納槽(地下埋設)に設置することで、原子炉建屋原子炉棟内に設置する代替循環冷却系の代替循環冷却系ポンプと位置的分散を図る設計とする。</u></p>	<p>(3) <u>格納容器フィルタベント系と残留熱代替除去系の多様性及び可能な限りの独立性、位置的分散の確保</u> (設置許可基準規則解釈の第4項)</p> <p><u>格納容器フィルタベント系及び残留熱代替除去系は、共通要因によって同時に機能を損なわないよう、原理の異なる冷却及び原子炉格納容器内の減圧手段を用いることで多様性を有する設計とする。</u></p> <p><u>格納容器フィルタベント系は、可搬型代替交流電源設備(高压発電機車)又は人力により排出経路に設置される隔離弁を操作できる設計とすることで、残留熱代替除去系に対して駆動源の多様性を有する設計とする。</u></p> <p><u>残留熱代替除去系に使用する原子炉補機代替冷却系の移動式代替熱交換設備及び大型送水ポンプ車は、格納容器フィルタベント系から離れた屋外に分散して保管することで、格納容器フィルタベント系と共通要因によって同時に機能を損なわないよう位置的分散を図る設計とする。</u></p> <p><u>移動式代替熱交換設備及び大型送水ポンプ車の接続口は、共通要因によって接続できなくなることを防止するため、互いに異なる複数箇所に設置し、かつ格納容器フィルタベント系との離隔を考慮した設計とする。</u></p> <p><u>格納容器フィルタベント系の第1ベントフィルタスクラバ容器及び第1ベントフィルタ銀ゼオライト容器並びに圧力開放板と、残留熱代替除去系の残留熱代替除去ポンプ、残留熱除去系熱交換器及びサブプレッション・チェンバは共通要因によって同時に機能を損なわないよう位置的分散を図る設計とする。</u></p> <p><u>格納容器フィルタベント系と残留熱代替除去系は、共通要因によって同時に機能を損なわないよう、流路を分離することで独立性を有する設計とする。</u></p>	<p>・設備の相違 【柏崎6/7】</p> <p>・資料構成の相違 【東海第二】 東海第二は3.7.1.1(2)項に記載</p> <p>・資料構成の相違 【東海第二】 島根2号炉は4段落後に記載</p> <p>・資料構成の相違 【東海第二】 東海第二は2段落前に記載</p>

柏崎刈羽原子力発電所 6/7号炉 (2017.12.20版)	東海第二発電所 (2018.9.18版)	島根原子力発電所 2号炉	備考
<p>これらの多様性及び流路の独立性並びに位置的分散によって、<u>格納容器圧力逃がし装置と代替循環冷却系は、互いに重大事故等対処設備として、可能な限りの独立性を有する設計とする。</u></p> <p>なお、多様性及び可能な限りの独立性、位置的分散については、3.7.2.1.3項に詳細を示す。</p> <p>なお、<u>格納容器圧力逃がし装置の排気中に含まれる放射性物質を低減するための自主対策設備として、以下を整備する。</u></p> <p>(4) <u>格納容器 pH 制御設備</u></p> <p>設置許可基準規則解釈第3項 b) i) に関連する自主対策設備として、<u>格納容器圧力逃がし装置を使用する際、原子炉格納容器内が酸性化することを防止し、サブプレッション・チェンバのプール水中による素を保持することでよう素の放出量を低減するために、格納容器 pH 制御設備を設ける。</u></p> <p><u>本系統は、復水移送ポンプの吸込配管に水酸化ナトリウムを混入させ、上部ドライウェルスプレイ配管、サブプレッション・チェンバスプレイ配管、下部ドライウェルス注水配管から原子炉格納容器内に薬液を注入する構成とする。</u></p>	<p>なお、<u>原子炉格納容器の過圧破損を防止するための自主対策設備として、以下を整備する。</u></p> <p>(4) <u>サブプレッション・プール水 pH 制御装置の設置</u></p> <p>格納容器圧力逃がし装置を使用する際、サブプレッション・プール水が酸性化することを防止し、サブプレッション・プール水中による素を捕捉することでよう素の放出量を低減するために、サブプレッション・プール水 pH 制御装置を設ける。</p> <p><u>本系統は、蓄圧タンク加圧用窒素ガスボンベにより薬液タンクを加圧し、残留熱除去系の配管からサブプレッション・チェンバ内に薬液（水酸化ナトリウム）を注入する設計とする。</u></p> <p><u>サブプレッション・プール水 pH 制御装置は、ドライウェル側から格納容器圧力逃がし装置を使用する場合には、よう素の放出量の低減効果を期待できないものの、サブプレッション・チェンバ側から格納容器圧力逃がし装置を使用する場合に、よう素の放出量の低減に有効である。</u></p>	<p><u>これらの多様性及び流路の独立性並びに位置的分散によって、格納容器フィルタベント系と残留熱代替除去系は、互いに重大事故等対処設備として、可能な限りの独立性を有する設計とする。</u></p> <p><u>なお、多様性及び可能な限りの独立性、位置的分散については、3.7.2.1.3項に詳細を示す。</u></p> <p>なお、<u>格納容器フィルタベント系の排気中に含まれる放射性物質を低減するための自主対策設備として、以下を整備する。</u></p> <p>(4) <u>サブプレッション・プール水 pH 制御系等による格納容器 pH 制御</u></p> <p>設置許可基準規則解釈第3項 b) i) に関連する自主的な手段として、<u>格納容器フィルタベント系を使用する際、原子炉格納容器内が酸性化することを防止し、サブプレッション・チェンバのプール水中による素を保持することでよう素の放出量を低減するために、サブプレッション・プール水 pH 制御系等により原子炉格納容器内に薬液を注入する手段がある。</u></p> <p><u>サブプレッション・プール水 pH 制御系は、圧送用窒素ボンベにより薬液タンクを加圧したのち、薬液注入弁を開することで、サブプレッション・チェンバスプレイ配管に薬液を圧送し注入する構成とする。</u></p> <p><u>サブプレッション・プール水 pH 制御系使用後に、残留熱代替除去ポンプを使用することにより、サブプレッション・チェンバのプール水を薬液として、ドライウェルスプレイ配管からドライウェルスにスプレイすることが可能である。また、通常運転中より予めペDESTAL内アルカリ薬剤を設置することにより、原子炉冷却材喪失事故発生直後においても原子炉格納容器内の酸性化を防止することが可能である。</u></p>	<p>・記載方針の相違 【東海第二】</p> <p>・設備の相違 【柏崎 6/7】 系統構成の相違</p> <p>・設備の相違 【柏崎 6/7, 東海第二】 系統構成の相違</p> <p>・設備の相違 【東海第二】 島根 2号炉は、ドライウェルスも pH 制御するため、ドライウェルス側からのベントにおいても、よう素の放出量の低減に有効である</p>

柏崎刈羽原子力発電所 6 / 7号炉 (2017. 12. 20 版)	東海第二発電所 (2018. 9. 18 版)	島根原子力発電所 2号炉	備考
<p>また、原子炉格納容器の負圧破損を防止するための自主対策設備として、以下を整備する。</p> <p><u>(5) 可搬型格納容器窒素供給設備</u> 設置許可基準規則解釈第3項 b) iv) に関連する自主対策設備として、原子炉格納容器内の水蒸気凝縮による負圧破損を防止するとともに、原子炉格納容器内の可燃性ガス濃度を低減するために、<u>可搬型格納容器窒素供給設備</u>を設ける。本系統は、<u>可燃性ガス濃度制御系配管に接続治具を用いてホースを接続し、可搬型大容量窒素供給装置にて発生した窒素ガスをドライウエル及びサプレッション・チェンバに供給可能な設計とする。</u></p>	<p><u>(5) 不活性ガス系隔離弁のバイパスラインの設置</u> 既設の不活性ガス系隔離弁（格納容器圧力逃がし装置の第一弁（S/C側）及び第一弁（D/W側））のバイパスラインは、<u>万一、何らかの理由で不活性ガス系隔離弁（格納容器圧力逃がし装置の第一弁（S/C側）及び第一弁（D/W側））が開操作不可能な場合において、バイパスラインの弁を開操作することにより、原子炉格納容器内の圧力及び温度の上昇を緩和する。</u> <u>なお、バイパスラインの口径が小さく、原子炉格納容器の過圧破損防止には十分な容量でないこと等の理由から、不活性ガス系隔離弁（格納容器圧力逃がし装置の第一弁（S/C側）及び第一弁（D/W側））のバイパスラインについては、自主的な運用とする。</u></p>	<p><u>(5) スクラビング水の補給及び排水設備</u> <u>設置許可基準規則解釈第1項 b) i) に関連する自主対策設備として、格納容器フィルタベント系を使用した際に、系統内で蒸気凝縮によってスクラビング水位が機能喪失となるまで上昇しないよう、ドレン移送ポンプを用いて間欠的にスクラビング水をサプレッション・チェンバへ排水し、さらに薬液注入によるスクラビング水のpH値の調整をすることで、第1ベントフィルタスクラバ容器を長期間使用することが可能な設計とする。</u> <u>また、本設備は事故後8日目以降に使用するものである。</u></p> <p><u>また、原子炉格納容器の負圧破損を防止するため、自主対策として以下の手段を整備する。</u></p> <p><u>(6) 窒素ガス代替注入系による原子炉格納容器の負圧破損防止</u> <u>設置許可基準規則解釈第3項 b) iv) に関連する自主的な手段として、原子炉格納容器内の水蒸気凝縮による負圧破損を防止するとともに、原子炉格納容器内の可燃性ガス濃度を低減するために、窒素ガス代替注入系により原子炉格納容器へ窒素ガスを供給する手段がある。本系統は、可搬式窒素供給装置を窒素ガス代替注入系配管に結合金具によりホースを接続し、可搬式窒素供給装置にて発生した窒素ガスをドライウエル及びサプレッション・チェンバに供給可能である。</u></p>	<p>・設備の相違 【柏崎6/7、東海第二】 島根2号炉は、スクラビング水の補給及び排水設備を使用しなくても、フィルタ機能を維持することができる設計としているため、自主対策設備としている（以下、⑦の相違）</p> <p>・運用の相違 【東海第二】 島根2号炉は、十分な流量を確保できる第1隔離弁が多重化されていること、代替電源設備から受電可能であること、遠隔手動弁操作機構が設置されていることから、第1隔離弁のバイパスラインを使用しない</p> <p>・設備の相違 【東海第二】 ②の相違</p>

柏崎刈羽原子力発電所 6/7号炉 (2017.12.20版)	東海第二発電所 (2018.9.18版)	島根原子力発電所 2号炉	備考
<p>また、本設備は事故後8日目以降に使用するものである。</p> <p>3.7.2 重大事故等対処設備</p> <p>3.7.2.1 格納容器圧力逃がし装置</p> <p>3.7.2.1.1 設備概要</p> <p>格納容器圧力逃がし装置は、炉心の著しい損傷が発生した場合において原子炉格納容器内の圧力及び温度を低下させるとともに、原子炉格納容器内に滞留する可燃性ガスを大気へ排出することを目的として使用する。</p> <p>本系統は、フィルタ装置、よう素フィルタ及びラプチャーディスク、電源設備（常設代替交流電源設備、可搬型代替交流電源設備、常設代替直流電源設備、可搬型直流電源設備、代替所内電気設備）、計測制御装置、及び流路である不活性ガス系、<u>耐圧強化ベント系</u>、<u>格納容器圧力逃がし装置及び遠隔空気駆動弁操作設備</u>の配管及び弁並びにホース等、排出元である原子炉格納容器（サプレッション・チェンバ、<u>真空破壊弁を含む</u>）で構成する。</p> <p>本系統は、炉心の著しい損傷が発生した場合において、排気圧力によりラプチャーディスクが破裂することにより、原子炉格納容器内雰囲気ガスを不活性ガス系及び耐圧強化ベント系を經由しフィルタ装置及びよう素フィルタへ導き、放射性物質を低減させた後に原子炉建屋屋上に設ける放出口を通して排出することで、排気中に含まれる放射性物質の環境への放出を低減しつつ、原子炉格納容器内の圧力及び温度を低下できる設計とする。</p> <p>本系統を使用する際には、サプレッション・チェンバ内で、スクラッピング効果が期待できるウェットウェルベントを優先とするが、サプレッション・チェンバ側のベントラインが水没した場合、若しくは何らかの原因によりサプレッション・チェンバ側からの格納容器ベントが実施できない場合は、ドライウェル側か</p>	<p>3.7.2 重大事故等対処設備</p> <p>【3.7.2.2抜粋】</p> <p>3.7.2.2 格納容器圧力逃がし装置</p> <p>3.7.2.2.1 設備概要</p> <p>格納容器圧力逃がし装置は、炉心の著しい損傷が発生した場合において、原子炉格納容器内の圧力及び温度を低下させるために、<u>重大事故緩和設備として、フィルタ装置、第一弁（S/C側）、第一弁（D/W側）、第二弁、第二弁バイパス弁及び圧力開放板から構成される格納容器圧力逃がし装置を使用する。</u></p> <p>格納容器圧力逃がし装置は、原子炉格納容器内の圧力及び温度を低減するために、<u>原子炉格納容器内雰囲気ガスを大気放出し、その過程で原子炉格納容器内雰囲気ガスに含まれる放射性物質を捕集する設計とする。</u></p>	<p>また、本手段は事故後8日目以降に使用するものである。</p> <p>3.7.2 重大事故等対処設備</p> <p>3.7.2.1 格納容器フィルタベント系</p> <p>3.7.2.1.1 設備概要</p> <p>格納容器フィルタベント系は、炉心の著しい損傷が発生した場合において原子炉格納容器内の圧力及び温度を低下させるとともに、<u>原子炉格納容器内に滞留する可燃性ガスを大気へ排出することを目的として使用する。</u></p> <p>本系統は、<u>第1ベントフィルタスクラバ容器、第1ベントフィルタ銀ゼオライト容器及び圧力開放板、電源設備（常設代替交流電源設備、可搬型代替交流電源設備、代替所内電気設備、常設代替直流電源設備、可搬型直流電源設備）、計測制御装置、及び流路である窒素ガス制御系、非常用ガス処理系及び格納容器フィルタベント系の配管及び弁並びにホース等、排出元である原子炉格納容器（サプレッション・チェンバ、真空破壊装置を含む）で構成する。</u></p> <p>本系統は、炉心の著しい損傷が発生した場合において、<u>排気圧力により圧力開放板が破裂することにより、原子炉格納容器内雰囲気ガスを窒素ガス制御系及び非常用ガス処理系を經由し第1ベントフィルタスクラバ容器及び第1ベントフィルタ銀ゼオライト容器へ導き、放射性物質を低減させた後に原子炉建物頂部付近に設ける放出口を通して排出することで、排気中に含まれる放射性物質の環境への放出を低減しつつ、原子炉格納容器内の圧力及び温度を低下できる設計とする。</u></p> <p>本系統を使用する際には、<u>サプレッション・チェンバ内でのスクラッピング効果が期待できるウェットウェルベントを優先とするが、サプレッション・チェンバ側のベントラインが水没した場合、若しくは何らかの原因によりサプレッション・チェンバ側からの格納容器ベントが実施できない場合は、ドライウェル側から格納</u></p>	<p>備考</p> <p>・設備の相違 【柏崎6/7】 耐圧強化ベント系及び非常用ガス処理については、系統構成の相違。 遠隔空気駆動弁操作設備については、③の相違</p> <p>・設備の相違 【柏崎6/7】 系統構成の相違</p> <p>・資料構成の相違 【東海第二】 東海第二は本項目最後から7段落目に記載</p>

柏崎刈羽原子力発電所 6/7号炉 (2017.12.20版)	東海第二発電所 (2018.9.18版)	島根原子力発電所 2号炉	備考
<p>ら格納容器ベント（ドライウエルベント）を行う。なお、ドライウエルベントを行った際には、サブプレッション・チェンバ内のガスは真空破壊弁を経由してドライウエルへ排出される。</p> <p>本システムを使用した際に原子炉格納容器からのガスが流れる配管には、系統構成上必要な隔離弁、<u>ラプチャーディスク</u>が設置される。操作を行う必要がある隔離弁については、<u>遠隔手動弁操作設備</u>を用いて全ての電源喪失時においても原子炉建屋内の原子炉区域外から人力にて操作を行うことが可能な設計とする。</p> <p>また、<u>大気放出する配管内で発生する蒸気凝縮ドレンを貯留するドレンタンクを設置し、フィルタ装置、及びドレンタンクに貯留した蒸気凝縮ドレンをサブプレッション・チェンバに排出するドレン移送ポンプを設置する。</u></p> <p>蒸気凝縮ドレンを排出した際には、<u>フィルタ装置内のスクラバ水に添加されている薬液が薄まることにより、ガス状無機よう素の除去効率に影響を及ぼすため、可搬型のスクラバ水 pH 制御設備を用いて薬液濃度を調整する。</u></p>	<p>フィルタ装置は、<u>フィルタ装置内のスクラビング水、金属フィルタ及びよう素除去部により原子炉格納容器内雰囲気ガスの放射性物質を捕集できる設計とする。</u></p> <p>フィルタ装置は、<u>フィルタの構造及び機能の健全性を維持並びに捕集した放射性よう素の再揮発を防止するために、捕集した放射性物質の崩壊熱等を考慮した設計とする。</u></p>	<p><u>容器ベント（ドライウエルベント）を行う。なお、ドライウエルベントを行った際には、サブプレッション・チェンバ内のガスは真空破壊弁を経由してドライウエルへ排出される。</u></p> <p>本システムを使用した際に原子炉格納容器からのガスが流れる配管には、系統構成上必要な隔離弁、<u>圧力開放板</u>が設置される。操作を行う必要がある隔離弁については、<u>遠隔手動弁操作機構</u>を用いて全ての電源喪失時においても原子炉建物付属棟から人力にて操作を行うことが可能な設計とする。</p> <p>また、<u>格納容器フィルタベント系の配管ルートは、原子炉格納容器、第1ベントフィルタスクラバ容器及び放出端の設置レベルを考慮し、ドレン溜まりが出来ないように、ドレンが第1ベントフィルタスクラバ容器に戻るようなルート構成とする。</u></p>	<p>備考</p> <ul style="list-style-type: none"> 資料構成の相違 【東海第二】 東海第二は10段落後に記載 設備の相違 【柏崎6/7】 島根2号炉は、スクラバ容器に戻るドレンを考慮しても、スクラビング水の水位上昇がフィルタ機能維持可能な上限値に至らない設計としているため、ドレンタンクが不要 資料構成の相違 【東海第二】 東海第二は本項目最後から3段落目に記載 資料構成の相違 【東海第二】 島根2号炉は別添資料-1に記載 設備の相違 【柏崎6/7】 ⑦の相違

柏崎刈羽原子力発電所 6/7号炉 (2017.12.20版)	東海第二発電所 (2018.9.18版)	島根原子力発電所 2号炉	備考
<p>一方で、本システムを使用した際には、原子炉格納容器内に含まれる可燃性ガスが本システムを経由して大気へ排出されるため、系統内での水素爆発を防ぐために、<u>可搬型窒素供給装置</u>を用いて本系統内を不活性化する設計とする。また、系統内で可燃性ガスが蓄積する可能性のある箇所については、可燃性ガスを連続して排出するバイパスライン（水素バイパスライン）を設置し、系統内に可燃性ガスが蓄積することを防止する設計とする。</p> <p>さらに、<u>ラプチャーディスク</u>（よう素フィルタ下流側）の下流に雨水排水ラインを設置し、放出口より流入した雨水が系統内に蓄積することを防止する設計とする。</p>	<p><u>格納容器圧力逃がし装置は、排気中に含まれる可燃性ガスによる爆発を防ぐため、格納容器圧力逃がし装置内を不活性ガス（窒素）で置換した状態で待機させ、使用中は、系統内に可燃性ガス（水素）が蓄積する可能性のある箇所にはベントラインを設け、可燃性ガスを排出できる設計とするとともに、使用後においても不活性ガスで置換できるように、可搬型窒素供給装置である窒素供給装置及び窒素供給装置用電源車を用いて系統内に窒素を供給できる設計とすることで、系統内で水素濃度及び酸素濃度が可燃領域に達することを防止できる設計とする。</u></p> <p><u>格納容器圧力逃がし装置を使用する際に流路となる不活性ガス系、耐圧強化ベント系及び格納容器圧力逃がし装置の配管は、他の発電用原子炉施設とは共用しない。また、格納容器圧力逃がし装置と他の系統・機器を隔離する弁は直列で2弁設置し、格納容器圧力逃がし装置と他の系統・機器を確実に隔離することで、影響を及ぼさない設計とする。</u></p> <p><u>また、格納容器圧力逃がし装置使用後においても、可燃性ガスによる爆発及び原子炉格納容器の負圧破損を防止するために、可搬型窒素供給装置である窒素供給装置及び窒素供給装置用電源車を用いて格納容器内を不活性ガス（窒素）で置換できる設計とする。</u></p> <p><u>なお、水素爆発による原子炉格納容器の破損を防止するための設備と兼用する可搬型窒素供給装置の詳細は、「3.9 水素爆発による原子炉格納容器の破損を防止するための設備（設置許可基準規則第52条に対する設計方針を示す章）」で示す。</u></p> <p><u>格納容器圧力逃がし装置の使用と併せて、代替格納容器スプレイ冷却系等により原子炉格納容器にスプレイを行う場合は、原子炉格納容器が負圧とならないよう、原子炉格納容器圧力が規定の圧力に達した場合には、スプレイを停止することとする。</u></p>	<p>一方で、本システムを使用した際には、原子炉格納容器内に含まれる可燃性ガスが本システムを経由して大気へ排出されるため、系統内での水素爆発を防ぐために、<u>可搬式窒素供給装置</u>を用いて本系統内を不活性化する設計とする。また、系統内で可燃性ガスが蓄積する可能性のある箇所については、可燃性ガスを連続して排出するバイパスライン（水素バイパスライン）を設置し、系統内に可燃性ガスが蓄積することを防止する設計とする。</p> <p>さらに、<u>圧力開放板（第1ベントフィルタ銀ゼオライト容器下流側）の下流に雨水排水ラインを設置し、放出口より流入した雨水が系統内に蓄積することを防止する設計とする。</u></p>	<p>・記載方針の相違 【東海第二】</p> <p>・資料構成の相違 【東海第二】 島根2号炉は 3.7.1 (1) iii)項に記載</p> <p>・設備の相違 【東海第二】 ②の相違</p> <p>・資料構成の相違 【東海第二】 島根2号炉は 3.7.1 (1) iv)項に記載</p>

柏崎刈羽原子力発電所 6 / 7号炉 (2017. 12. 20 版)	東海第二発電所 (2018. 9. 18 版)	島根原子力発電所 2号炉	備考
	<p><u>第一弁 (S/C側), 第一弁 (D/W側), 第二弁及び第二弁バイパス弁は, 原子炉格納容器の隔離機能を確保するために設置するが, 事故時の原子炉格納容器内の環境を考慮し, 原子炉格納容器の貫通部の外側に配置する設計とする。</u></p> <p><u>第一弁 (S/C側), 第一弁 (D/W側), 第二弁及び第二弁バイパス弁は, 開閉操作により原子炉格納容器内雰囲気ガスの放射性物質をフィルタ装置で捕集した後, 原子炉格納容器内雰囲気ガスの大気放出又はその大気放出を停止することができる設計とする。</u></p> <p><u>第一弁 (S/C側), 第一弁 (D/W側), 第二弁及び第二弁バイパス弁は, 遠隔人力操作機構により容易かつ確実に操作場所で人力により開操作できる設計とする。また, 操作場所は, 炉心の著しい損傷時においても操作ができるよう, 遠隔人力操作機構を介し放射線量率の低い原子炉建屋付属棟に設置し, さらに, 第二弁及び第二弁バイパス弁の操作室には, 格納容器圧力逃がし装置使用後に高線量となる格納容器圧力逃がし装置配管に対する遮蔽及び原子炉格納容器内雰囲気ガスの操作室への流入防止装置 (空気ポンプユニット (空気ポンベ)) を設ける設計とする。</u></p> <p><u>格納容器圧力逃がし装置内を不活性ガス (窒素) で置換する際, 大気との障壁として圧力開放板を設置する設計とする。圧力開放板は, 格納容器圧力逃がし装置の使用の妨げにならないよう, 原子炉格納容器からの排気圧力と比較して十分に低い圧力で開放する設計とする。</u></p> <p><u>格納容器圧力逃がし装置はサブプレッション・チェンバ側及びドライウエル側, いずれからも排気できる設計とする。サブプレッション・プール水でのスクラビング効果が期待できるサブプレッション・チェンバ側からのベントを第一優先とするが, 何らかの原因でサブプレッション・チェンバ側からのベントができない場合にはドライウエル側からのベントを行う。</u></p>		<ul style="list-style-type: none"> ・記載方針の相違 【東海第二】 島根2号炉は, 附属設備として整理 (以下, ⑨の相違) ・記載方針の相違 【東海第二】 ⑨の相違 ・資料構成の相違 【東海第二】 島根2号炉は5段落前に記載 ・設備の相違 【東海第二】 ④の相違 ・資料構成の相違 【東海第二】 島根2号炉は3.7.1 (1) vii)項に記載 ・資料構成の相違 【東海第二】 島根2号炉は5段落前に記載

柏崎刈羽原子力発電所 6/7号炉 (2017.12.20版)	東海第二発電所 (2018.9.18版)	島根原子力発電所 2号炉	備考
<p>本システムを使用した際には、<u>フィルタ装置、よう素フィルタ及び入口側の配管の放射線量が高くなることから、遮蔽を設置し、周辺での作業における被ばくを低減することとする。</u></p>	<p><u>サプレッション・チェンバ側からの排気ではサプレッション・チェンバの水面からの高さを確保し、ドライウェル側からの排気では燃料有効長頂部よりも高い位置に接続箇所を設けることで、長期的にも熔融炉心及び水没の影響を受けない設計とする。</u></p> <p><u>格納容器圧力逃がし装置使用後に高線量となるフィルタ装置からの被ばくを低減し、事故収束後の復旧作業等の妨げにならないよう、フィルタ装置は格納容器圧力逃がし装置格納槽（地下埋設）内に設置し、周囲には遮蔽体を設ける設計とする。</u></p> <p><u>格納容器圧力逃がし装置における水素濃度及び放射性物質濃度を監視できるよう、格納容器圧力逃がし装置の水素が蓄積する可能性のある配管にフィルタ装置入口水素濃度を設け、フィルタ装置出口配管にフィルタ装置出口放射線モニタ（高レンジ・低レンジ）を設ける。フィルタ装置入口水素濃度は常設代替交流電源設備又は可搬型代替交流電源設備から給電できる設計とする。また、フィルタ装置出口放射線モニタ（高レンジ・低レンジ）は、常設代替直流電源設備及び可搬型代替直流電源設備から給電できる設計とする。</u></p> <p><u>格納容器圧力逃がし装置を使用した場合、配管内で発生する蒸気凝縮ドレンは、配管に適切な勾配を設けることでフィルタ装置内のスクラビング水に合流する設計とする。</u></p> <p><u>また、フィルタ装置に捕集した放射性物質の崩壊熱によりスクラビング水が蒸発することでスクラビング水位は徐々に低下することから、放射性物質除去性能維持のため可搬型代替注水中型ポンプ又は可搬型代替注水大型ポンプによるフィルタ装置の水位調整が可能な設計とする。なお、放射性物質を効果的に捕集・保持するためにスクラビング水に添加する薬剤は、スクラビング水の蒸発では減少しないことから、予め大気中から十分な量の薬剤をスクラビング水に添加しておくことで、ベント中の薬剤調整が不要となる設計とする。</u></p>	<p><u>本システムを使用した際には、第1ベントフィルタスクラバ容器、第1ベントフィルタ銀ゼオライト容器及び入口側の配管の放射線量が高くなることから、地下の格納槽に設置し、周辺での作業における被ばくを低減することとする。</u></p>	<ul style="list-style-type: none"> ・資料構成の相違 【東海第二】 島根2号炉は3.7.1(1) viii)項に記載 ・設備の相違 【柏崎6/7】 ⑤の相違 ・資料構成の相違 【東海第二】 島根2号炉は表3.7-1に記載 ・資料構成の相違 【東海第二】 島根2号炉は4段落前に記載 ・資料構成の相違 【東海第二】 島根2号炉は別添資料-1に記載

柏崎刈羽原子力発電所 6/7号炉 (2017.12.20版)

本系統に関する系統概要図を図3.7-1に、本系統に関する重大事故等対処設備一覧を表3.7-1に示す。

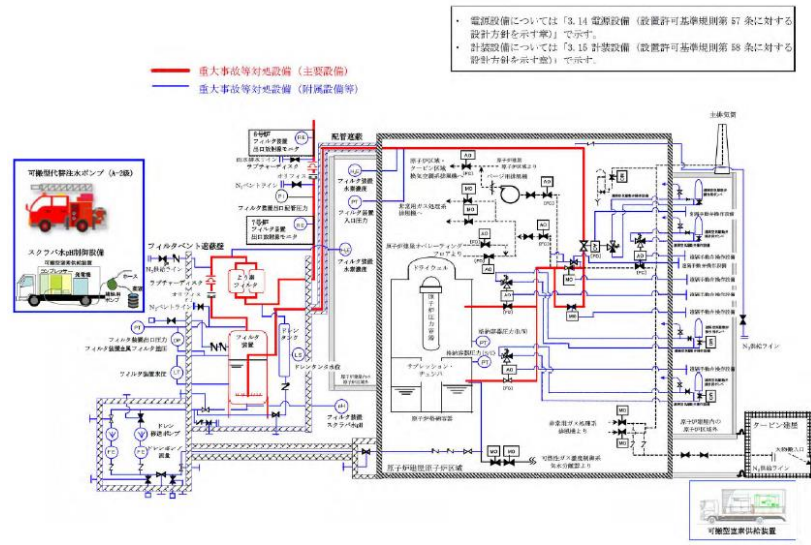
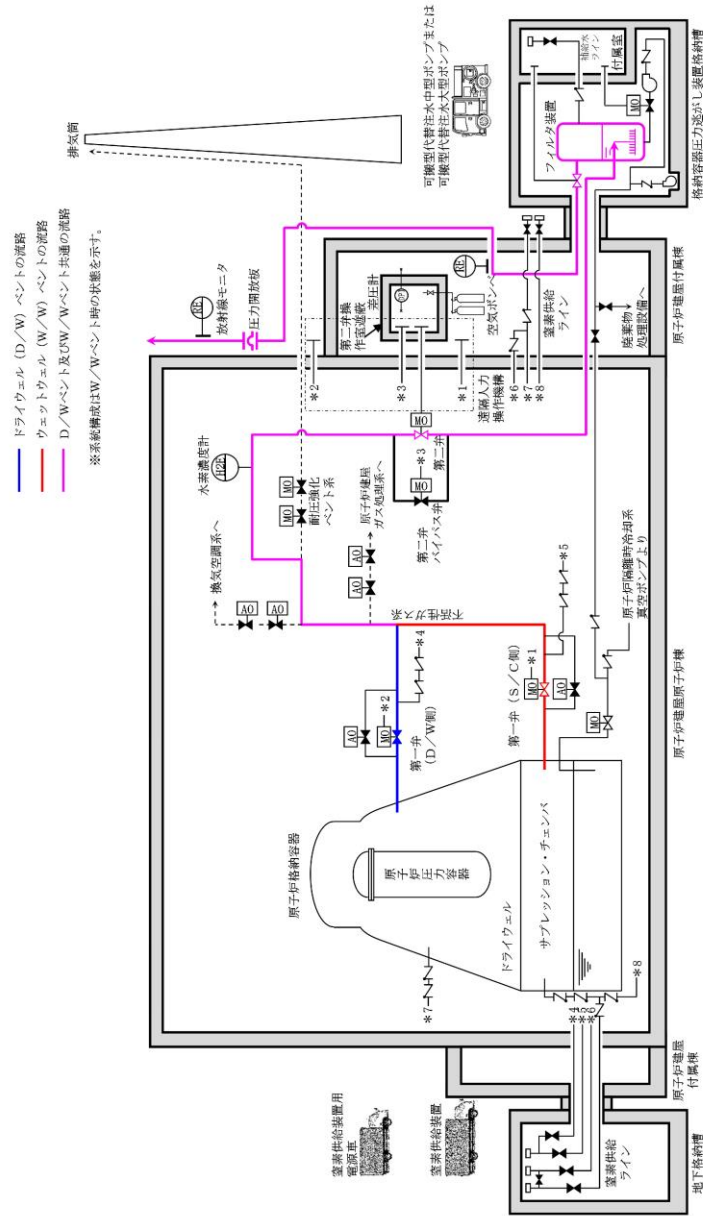


図3.7-1 格納容器圧力逃がし装置 系統図

東海第二発電所 (2018.9.18版)

格納容器圧力逃がし装置の概要図を第3.7-3図に、格納容器圧力逃がし装置に属する重大事故対処設備を第3.7-9表に示す。



第3.7-3図 格納容器圧力逃がし装置 系統概要図

島根原子力発電所 2号炉

本系統に関する系統概要図を図3.7-1に、本系統に関する重大事故等対処設備一覧を表3.7-1に示す。

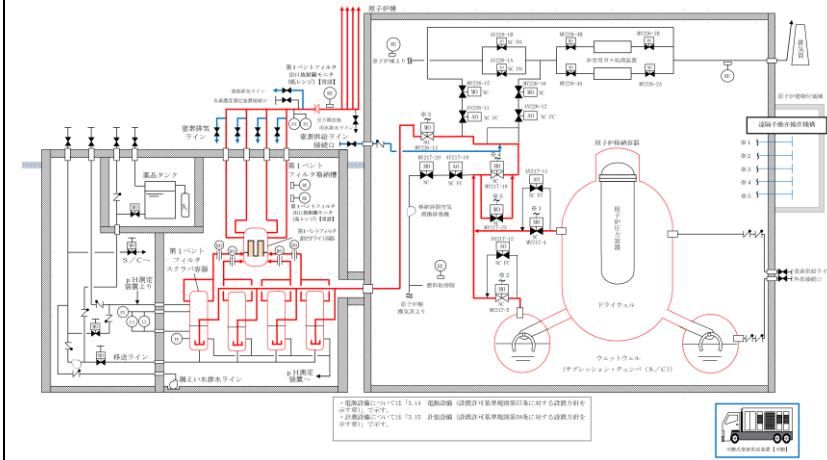


図3.7-1 格納容器フィルタベント系 系統概要図

備考

・設備の相違

柏崎刈羽原子力発電所 6/7号炉 (2017.12.20版)	東海第二発電所 (2018.9.18版)	島根原子力発電所 2号炉	備考																																																
<p>表 3.7-1 格納容器圧力逃がし装置に関する重大事故等対処設備一覧</p>	<p>第 3.7-9 表 格納容器圧力逃がし装置に関する重大事故等対処設備一覧 (1/2)</p>	<p>表 3.7-1 格納容器フィルタベント系に関する重大事故等対処設備一覧</p>	<p>・設備の相違</p>																																																
<table border="1"> <thead> <tr> <th>設備区分</th> <th>設備名</th> </tr> </thead> <tbody> <tr> <td>主要設備</td> <td>フィルタ装置【常設】 よう素フィルタ【常設】 ラプチャーディスク【常設】</td> </tr> <tr> <td>附属設備</td> <td>ドレン移送ポンプ【常設】 ドレンタンク【常設】 遠隔手動弁操作設備【常設】 遠隔空気駆動弁操作ポンペ【可搬】 可搬型窒素供給装置【可搬】 スクラバ水 pH 制御設備【可搬】 フィルタベント遮蔽壁【常設】 配管遮蔽【常設】 可搬型代替注水ポンプ (A-2 級)【可搬】</td> </tr> <tr> <td>水源^{*1}</td> <td>防火水槽【常設】 淡水貯水池【常設】</td> </tr> <tr> <td>排出元</td> <td>原子炉格納容器 (サブプレッション・チェンバ, 真空破壊弁を含む)【常設】</td> </tr> <tr> <td>流路</td> <td>不活性ガス系 配管・弁【常設】 耐圧強化ベント系 配管・弁【常設】 格納容器圧力逃がし装置 配管・弁【常設】 遠隔空気作動弁操作設備 配管・弁【常設】 ホース・接続口【可搬】</td> </tr> <tr> <td>注水先</td> <td>—</td> </tr> <tr> <td>電源設備^{*2} (燃料補給設備を含む)</td> <td>常設代替交流電源設備 第一ガスタービン発電機【常設】 軽油タンク【常設】 タンクローリ (16kL)【可搬】 第一ガスタービン発電機用燃料タンク【常設】 第一ガスタービン発電機用燃料移送ポンプ【常設】 可搬型代替交流電源設備 電源車【可搬】 軽油タンク【常設】 タンクローリ (4kL)【可搬】 代替所内電気設備 緊急用断路器【常設】 緊急用電源切替箱断路器【常設】 緊急用電源切替箱接続装置【常設】 AM 用動力変圧器【常設】 AM 用 MCC【常設】 AM 用切替盤【常設】 AM 用操作盤【常設】 非常用高圧母線 C 系【常設】 非常用高圧母線 D 系【常設】 常設代替直流電源設備 AM 用直流 125V 蓄電池【常設】 AM 用直流 125V 充電器【常設】 可搬型直流電源設備 電源車【可搬】 AM 用直流 125V 充電器【常設】 軽油タンク【常設】 タンクローリ (4kL)【可搬】 上記常設代替直流電源設備への給電のための設備として以下の設備を使用する。 常設代替交流電源設備 可搬型代替交流電源設備 燃料補給設備 軽油タンク【常設】 タンクローリ (4kL)【可搬】</td> </tr> <tr> <td>計装設備^{*3}</td> <td>フィルタ装置水位【常設】 フィルタ装置入口圧力【常設】 フィルタ装置出口放射線モニタ【常設】 フィルタ装置水素濃度【常設】</td> </tr> </tbody> </table>	設備区分	設備名	主要設備	フィルタ装置【常設】 よう素フィルタ【常設】 ラプチャーディスク【常設】	附属設備	ドレン移送ポンプ【常設】 ドレンタンク【常設】 遠隔手動弁操作設備【常設】 遠隔空気駆動弁操作ポンペ【可搬】 可搬型窒素供給装置【可搬】 スクラバ水 pH 制御設備【可搬】 フィルタベント遮蔽壁【常設】 配管遮蔽【常設】 可搬型代替注水ポンプ (A-2 級)【可搬】	水源 ^{*1}	防火水槽【常設】 淡水貯水池【常設】	排出元	原子炉格納容器 (サブプレッション・チェンバ, 真空破壊弁を含む)【常設】	流路	不活性ガス系 配管・弁【常設】 耐圧強化ベント系 配管・弁【常設】 格納容器圧力逃がし装置 配管・弁【常設】 遠隔空気作動弁操作設備 配管・弁【常設】 ホース・接続口【可搬】	注水先	—	電源設備 ^{*2} (燃料補給設備を含む)	常設代替交流電源設備 第一ガスタービン発電機【常設】 軽油タンク【常設】 タンクローリ (16kL)【可搬】 第一ガスタービン発電機用燃料タンク【常設】 第一ガスタービン発電機用燃料移送ポンプ【常設】 可搬型代替交流電源設備 電源車【可搬】 軽油タンク【常設】 タンクローリ (4kL)【可搬】 代替所内電気設備 緊急用断路器【常設】 緊急用電源切替箱断路器【常設】 緊急用電源切替箱接続装置【常設】 AM 用動力変圧器【常設】 AM 用 MCC【常設】 AM 用切替盤【常設】 AM 用操作盤【常設】 非常用高圧母線 C 系【常設】 非常用高圧母線 D 系【常設】 常設代替直流電源設備 AM 用直流 125V 蓄電池【常設】 AM 用直流 125V 充電器【常設】 可搬型直流電源設備 電源車【可搬】 AM 用直流 125V 充電器【常設】 軽油タンク【常設】 タンクローリ (4kL)【可搬】 上記常設代替直流電源設備への給電のための設備として以下の設備を使用する。 常設代替交流電源設備 可搬型代替交流電源設備 燃料補給設備 軽油タンク【常設】 タンクローリ (4kL)【可搬】	計装設備 ^{*3}	フィルタ装置水位【常設】 フィルタ装置入口圧力【常設】 フィルタ装置出口放射線モニタ【常設】 フィルタ装置水素濃度【常設】	<table border="1"> <thead> <tr> <th>設備区分</th> <th>設備名</th> </tr> </thead> <tbody> <tr> <td>主要設備</td> <td>フィルタ装置【常設】 第一弁 (S/C 側)【常設】 第一弁 (D/W 側)【常設】 第二弁【常設】 第二弁バイパス弁【常設】 遠隔人力操作機構【常設】 第二弁操作室遮蔽【常設】 第二弁操作室空気ボンベユニット (空気ボンベ)【可搬】 第二弁操作室差圧計【常設】 可搬型窒素供給装置 窒素供給装置【可搬】 窒素供給装置用電源車【可搬】 圧力開放板【常設】</td> </tr> <tr> <td>付属設備</td> <td>フィルタ装置遮蔽【常設】 配管遮蔽【常設】 移送ポンプ【常設】 可搬型代替注水中型ポンプ【可搬】 可搬型代替注水大型ポンプ【可搬】</td> </tr> <tr> <td>水源^{*1}</td> <td>西側淡水貯水設備【常設】 代替淡水貯槽【常設】</td> </tr> <tr> <td>関連設備</td> <td>不活性ガス系配管・弁【常設】 耐圧強化ベント系配管・弁【常設】 格納容器圧力逃がし装置配管・弁【常設】 原子炉格納容器 (サブプレッション・チェンバを含む)【常設】 真空破壊装置【常設】 窒素供給配管・弁【常設】 第二弁操作室空気ボンベユニット (配管・弁)【常設】 移送配管・弁【常設】 補給水配管・弁【常設】</td> </tr> <tr> <td>注水先</td> <td>フィルタ装置【常設】</td> </tr> </tbody> </table>	設備区分	設備名	主要設備	フィルタ装置【常設】 第一弁 (S/C 側)【常設】 第一弁 (D/W 側)【常設】 第二弁【常設】 第二弁バイパス弁【常設】 遠隔人力操作機構【常設】 第二弁操作室遮蔽【常設】 第二弁操作室空気ボンベユニット (空気ボンベ)【可搬】 第二弁操作室差圧計【常設】 可搬型窒素供給装置 窒素供給装置【可搬】 窒素供給装置用電源車【可搬】 圧力開放板【常設】	付属設備	フィルタ装置遮蔽【常設】 配管遮蔽【常設】 移送ポンプ【常設】 可搬型代替注水中型ポンプ【可搬】 可搬型代替注水大型ポンプ【可搬】	水源 ^{*1}	西側淡水貯水設備【常設】 代替淡水貯槽【常設】	関連設備	不活性ガス系配管・弁【常設】 耐圧強化ベント系配管・弁【常設】 格納容器圧力逃がし装置配管・弁【常設】 原子炉格納容器 (サブプレッション・チェンバを含む)【常設】 真空破壊装置【常設】 窒素供給配管・弁【常設】 第二弁操作室空気ボンベユニット (配管・弁)【常設】 移送配管・弁【常設】 補給水配管・弁【常設】	注水先	フィルタ装置【常設】	<table border="1"> <thead> <tr> <th>設備区分</th> <th>設備名</th> </tr> </thead> <tbody> <tr> <td>主要設備</td> <td>第 1 ベントフィルタスクラバ容器【常設】 第 1 ベントフィルタ銀ゼオライト容器【常設】 圧力開放板【常設】</td> </tr> <tr> <td>附属設備</td> <td>遠隔手動弁操作機構【常設】 可搬型窒素供給装置【可搬型】</td> </tr> <tr> <td>水源</td> <td>—</td> </tr> <tr> <td>排出元</td> <td>原子炉格納容器 (サブプレッション・チェンバ, 真空破壊弁を含む)【常設】</td> </tr> <tr> <td>流路</td> <td>窒素ガス制御系配管・弁【常設】 非常用ガス処理系配管【常設】 格納容器フィルタベント系配管・弁【常設】 ホース・接続口【可搬型】</td> </tr> <tr> <td>注水先</td> <td>—</td> </tr> <tr> <td>電源設備^{*1} (燃料補給設備を含む)</td> <td>常設代替交流電源設備 ガスタービン発電機【常設】 ガスタービン発電機用軽油タンク【常設】 ガスタービン発電機用サービスタンク【常設】 ガスタービン発電機用燃料移送ポンプ【常設】 可搬型代替交流電源設備 高圧発電機車【可搬】 ガスタービン発電機用軽油タンク【常設】 タンクローリ【可搬型】 代替所内電気設備 緊急用メタクラ【常設】 メタクラ切替盤【常設】 高圧発電機車接続プラグ収納箱【常設】 SA ロードセンタ【常設】 SA 1 コントロールセンタ【常設】 SA 2 コントロールセンタ【常設】 SA 電源切替盤【常設】 重大事故操作盤【常設】 常設代替直流電源設備 SA 用 115V 系蓄電池【常設】 SA 用 115V 系充電器【常設】 可搬型直流電源設備 高圧発電機車【可搬】 SA 用 115V 系充電器【常設】 ガスタービン発電機用軽油タンク【常設】 タンクローリ【可搬】 上記常設代替直流電源設備への給電のための設備として以下の設備を使用する。 常設代替交流電源設備 可搬型代替交流電源設備 燃料補給設備 ガスタービン発電機用軽油タンク【常設】 タンクローリ【可搬型】</td> </tr> <tr> <td>計装設備^{*2}</td> <td>スクラバ容器水位【常設】 スクラバ容器圧力【常設】 スクラバ容器温度【常設】 第 1 ベントフィルタ出口放射線モニタ (高レンジ・低レンジ)【常設】 第 1 ベントフィルタ出口水素濃度【可搬型】 ドライウエル温度 (SA)【常設】 サブプレッション・チェンバ温度 (SA)【常設】 ドライウエル圧力 (SA)【常設】 サブプレッション・チェンバ圧力 (SA)【常設】</td> </tr> </tbody> </table> <p>※1：単線結線図を補足資料 2 に示す。また、第 1 ベントフィルタ (主要設備) へ蒸気を通すために動作が必要なベント弁の電源に関しても記載する。 ※2：要設備を用いた炉心損傷防止及び原子炉格納容器破損防止対策を成功させるために把握することが必要な原子炉施設の状態 計装設備については「3.15 計装設備 (設置許可基準規則第 58 条に対する設計方針を示す章)」で示す。</p>	設備区分	設備名	主要設備	第 1 ベントフィルタスクラバ容器【常設】 第 1 ベントフィルタ銀ゼオライト容器【常設】 圧力開放板【常設】	附属設備	遠隔手動弁操作機構【常設】 可搬型窒素供給装置【可搬型】	水源	—	排出元	原子炉格納容器 (サブプレッション・チェンバ, 真空破壊弁を含む)【常設】	流路	窒素ガス制御系配管・弁【常設】 非常用ガス処理系配管【常設】 格納容器フィルタベント系配管・弁【常設】 ホース・接続口【可搬型】	注水先	—	電源設備 ^{*1} (燃料補給設備を含む)	常設代替交流電源設備 ガスタービン発電機【常設】 ガスタービン発電機用軽油タンク【常設】 ガスタービン発電機用サービスタンク【常設】 ガスタービン発電機用燃料移送ポンプ【常設】 可搬型代替交流電源設備 高圧発電機車【可搬】 ガスタービン発電機用軽油タンク【常設】 タンクローリ【可搬型】 代替所内電気設備 緊急用メタクラ【常設】 メタクラ切替盤【常設】 高圧発電機車接続プラグ収納箱【常設】 SA ロードセンタ【常設】 SA 1 コントロールセンタ【常設】 SA 2 コントロールセンタ【常設】 SA 電源切替盤【常設】 重大事故操作盤【常設】 常設代替直流電源設備 SA 用 115V 系蓄電池【常設】 SA 用 115V 系充電器【常設】 可搬型直流電源設備 高圧発電機車【可搬】 SA 用 115V 系充電器【常設】 ガスタービン発電機用軽油タンク【常設】 タンクローリ【可搬】 上記常設代替直流電源設備への給電のための設備として以下の設備を使用する。 常設代替交流電源設備 可搬型代替交流電源設備 燃料補給設備 ガスタービン発電機用軽油タンク【常設】 タンクローリ【可搬型】	計装設備 ^{*2}	スクラバ容器水位【常設】 スクラバ容器圧力【常設】 スクラバ容器温度【常設】 第 1 ベントフィルタ出口放射線モニタ (高レンジ・低レンジ)【常設】 第 1 ベントフィルタ出口水素濃度【可搬型】 ドライウエル温度 (SA)【常設】 サブプレッション・チェンバ温度 (SA)【常設】 ドライウエル圧力 (SA)【常設】 サブプレッション・チェンバ圧力 (SA)【常設】	
設備区分	設備名																																																		
主要設備	フィルタ装置【常設】 よう素フィルタ【常設】 ラプチャーディスク【常設】																																																		
附属設備	ドレン移送ポンプ【常設】 ドレンタンク【常設】 遠隔手動弁操作設備【常設】 遠隔空気駆動弁操作ポンペ【可搬】 可搬型窒素供給装置【可搬】 スクラバ水 pH 制御設備【可搬】 フィルタベント遮蔽壁【常設】 配管遮蔽【常設】 可搬型代替注水ポンプ (A-2 級)【可搬】																																																		
水源 ^{*1}	防火水槽【常設】 淡水貯水池【常設】																																																		
排出元	原子炉格納容器 (サブプレッション・チェンバ, 真空破壊弁を含む)【常設】																																																		
流路	不活性ガス系 配管・弁【常設】 耐圧強化ベント系 配管・弁【常設】 格納容器圧力逃がし装置 配管・弁【常設】 遠隔空気作動弁操作設備 配管・弁【常設】 ホース・接続口【可搬】																																																		
注水先	—																																																		
電源設備 ^{*2} (燃料補給設備を含む)	常設代替交流電源設備 第一ガスタービン発電機【常設】 軽油タンク【常設】 タンクローリ (16kL)【可搬】 第一ガスタービン発電機用燃料タンク【常設】 第一ガスタービン発電機用燃料移送ポンプ【常設】 可搬型代替交流電源設備 電源車【可搬】 軽油タンク【常設】 タンクローリ (4kL)【可搬】 代替所内電気設備 緊急用断路器【常設】 緊急用電源切替箱断路器【常設】 緊急用電源切替箱接続装置【常設】 AM 用動力変圧器【常設】 AM 用 MCC【常設】 AM 用切替盤【常設】 AM 用操作盤【常設】 非常用高圧母線 C 系【常設】 非常用高圧母線 D 系【常設】 常設代替直流電源設備 AM 用直流 125V 蓄電池【常設】 AM 用直流 125V 充電器【常設】 可搬型直流電源設備 電源車【可搬】 AM 用直流 125V 充電器【常設】 軽油タンク【常設】 タンクローリ (4kL)【可搬】 上記常設代替直流電源設備への給電のための設備として以下の設備を使用する。 常設代替交流電源設備 可搬型代替交流電源設備 燃料補給設備 軽油タンク【常設】 タンクローリ (4kL)【可搬】																																																		
計装設備 ^{*3}	フィルタ装置水位【常設】 フィルタ装置入口圧力【常設】 フィルタ装置出口放射線モニタ【常設】 フィルタ装置水素濃度【常設】																																																		
設備区分	設備名																																																		
主要設備	フィルタ装置【常設】 第一弁 (S/C 側)【常設】 第一弁 (D/W 側)【常設】 第二弁【常設】 第二弁バイパス弁【常設】 遠隔人力操作機構【常設】 第二弁操作室遮蔽【常設】 第二弁操作室空気ボンベユニット (空気ボンベ)【可搬】 第二弁操作室差圧計【常設】 可搬型窒素供給装置 窒素供給装置【可搬】 窒素供給装置用電源車【可搬】 圧力開放板【常設】																																																		
付属設備	フィルタ装置遮蔽【常設】 配管遮蔽【常設】 移送ポンプ【常設】 可搬型代替注水中型ポンプ【可搬】 可搬型代替注水大型ポンプ【可搬】																																																		
水源 ^{*1}	西側淡水貯水設備【常設】 代替淡水貯槽【常設】																																																		
関連設備	不活性ガス系配管・弁【常設】 耐圧強化ベント系配管・弁【常設】 格納容器圧力逃がし装置配管・弁【常設】 原子炉格納容器 (サブプレッション・チェンバを含む)【常設】 真空破壊装置【常設】 窒素供給配管・弁【常設】 第二弁操作室空気ボンベユニット (配管・弁)【常設】 移送配管・弁【常設】 補給水配管・弁【常設】																																																		
注水先	フィルタ装置【常設】																																																		
設備区分	設備名																																																		
主要設備	第 1 ベントフィルタスクラバ容器【常設】 第 1 ベントフィルタ銀ゼオライト容器【常設】 圧力開放板【常設】																																																		
附属設備	遠隔手動弁操作機構【常設】 可搬型窒素供給装置【可搬型】																																																		
水源	—																																																		
排出元	原子炉格納容器 (サブプレッション・チェンバ, 真空破壊弁を含む)【常設】																																																		
流路	窒素ガス制御系配管・弁【常設】 非常用ガス処理系配管【常設】 格納容器フィルタベント系配管・弁【常設】 ホース・接続口【可搬型】																																																		
注水先	—																																																		
電源設備 ^{*1} (燃料補給設備を含む)	常設代替交流電源設備 ガスタービン発電機【常設】 ガスタービン発電機用軽油タンク【常設】 ガスタービン発電機用サービスタンク【常設】 ガスタービン発電機用燃料移送ポンプ【常設】 可搬型代替交流電源設備 高圧発電機車【可搬】 ガスタービン発電機用軽油タンク【常設】 タンクローリ【可搬型】 代替所内電気設備 緊急用メタクラ【常設】 メタクラ切替盤【常設】 高圧発電機車接続プラグ収納箱【常設】 SA ロードセンタ【常設】 SA 1 コントロールセンタ【常設】 SA 2 コントロールセンタ【常設】 SA 電源切替盤【常設】 重大事故操作盤【常設】 常設代替直流電源設備 SA 用 115V 系蓄電池【常設】 SA 用 115V 系充電器【常設】 可搬型直流電源設備 高圧発電機車【可搬】 SA 用 115V 系充電器【常設】 ガスタービン発電機用軽油タンク【常設】 タンクローリ【可搬】 上記常設代替直流電源設備への給電のための設備として以下の設備を使用する。 常設代替交流電源設備 可搬型代替交流電源設備 燃料補給設備 ガスタービン発電機用軽油タンク【常設】 タンクローリ【可搬型】																																																		
計装設備 ^{*2}	スクラバ容器水位【常設】 スクラバ容器圧力【常設】 スクラバ容器温度【常設】 第 1 ベントフィルタ出口放射線モニタ (高レンジ・低レンジ)【常設】 第 1 ベントフィルタ出口水素濃度【可搬型】 ドライウエル温度 (SA)【常設】 サブプレッション・チェンバ温度 (SA)【常設】 ドライウエル圧力 (SA)【常設】 サブプレッション・チェンバ圧力 (SA)【常設】																																																		

柏崎刈羽原子力発電所 6/7号炉 (2017.12.20版)	東海第二発電所 (2018.9.18版)	島根原子力発電所 2号炉	備考										
<table border="1" data-bbox="154 205 911 415"> <tr> <td data-bbox="154 205 409 359"></td> <td data-bbox="409 205 911 359"> フィルタ装置金属フィルタ差圧【常設】 フィルタ装置スクラバ水 pH【常設】 ドライウェル雰囲気温度【常設】 サプレッション・チェンバ気体温度【常設】 格納容器内圧力(D/W)【常設】 格納容器内圧力(S/C)【常設】 </td> </tr> <tr> <td data-bbox="154 359 409 415">計装設備(補助)^{※4}</td> <td data-bbox="409 359 911 415"> ドレンタンク水位【常設】 遠隔空気駆動弁操作ポンベ出口圧力【常設】 </td> </tr> </table> <p data-bbox="154 422 911 470">※1:水源については「3.13 重大事故等の収束に必要な水の供給設備(設置許可基準規則第56条に対する設計方針を示す章)」で示す。</p> <p data-bbox="154 476 911 548">※2:単線結線図を補足説明資料50-2に示す。 電源設備については「3.14 電源設備(設置許可基準規則第57条に対する設計方針を示す章)」で示す。</p> <p data-bbox="154 554 911 653">※3:主要設備を用いた炉心損傷防止及び格納容器破損防止対策を成功させるために把握することが必要な原子炉施設の状態 計装設備については「3.15 計装設備(設置許可基準規則第58条に対する設計方針を示す章)」で示す。</p> <p data-bbox="154 659 911 730">※4 重大事故等対処設備を活用する手順等の着手の判断基準として用いる補助パラメータ</p>		フィルタ装置金属フィルタ差圧【常設】 フィルタ装置スクラバ水 pH【常設】 ドライウェル雰囲気温度【常設】 サプレッション・チェンバ気体温度【常設】 格納容器内圧力(D/W)【常設】 格納容器内圧力(S/C)【常設】	計装設備(補助) ^{※4}	ドレンタンク水位【常設】 遠隔空気駆動弁操作ポンベ出口圧力【常設】	<p data-bbox="934 212 1712 283">第3.7-9表 格納容器圧力逃がし装置に関する重大事故等対処設備一覧(2/2)</p> <table border="1" data-bbox="946 352 1644 1129"> <thead> <tr> <th data-bbox="946 352 1032 394">設備区分</th> <th data-bbox="1032 352 1644 394">設備名</th> </tr> </thead> <tbody> <tr> <td data-bbox="946 394 1032 737">電源設備*2 (燃料給油設備を含む)</td> <td data-bbox="1032 394 1644 737"> 常設代替交流電源設備 常設代替高圧電源装置【常設】 可搬型代替交流電源設備 可搬型代替低圧電源車【可搬】 常設代替直流電源設備 緊急用125V系蓄電池【常設】 可搬型代替直流電源設備 可搬型代替低圧電源車【可搬】 可搬型整流器【可搬】 燃料給油設備 軽油貯蔵タンク【常設】 常設代替高圧電源装置燃料移送ポンプ【常設】 可搬型設備用軽油タンク【常設】 タンクローリ【可搬】 </td> </tr> <tr> <td data-bbox="946 737 1032 1129">関連設備</td> <td data-bbox="1032 737 1644 1129"> フィルタ装置水位【常設】 フィルタ装置圧力【常設】 フィルタ装置スクラビング水温度【常設】 フィルタ装置出口放射線モニタ(高レンジ・低レンジ)【常設】 フィルタ装置入口水素濃度【常設】 格納容器雰囲気放射線モニタ(D/W)【常設】 格納容器雰囲気放射線モニタ(S/C)【常設】 ドライウェル圧力【常設】 サプレッション・チェンバ圧力【常設】 ドライウェル雰囲気温度【常設】 サプレッション・チェンバ雰囲気温度【常設】 サプレッション・プール水温度【常設】 格納容器内水素濃度(SA)【常設】 格納容器内酸素濃度(SA)【常設】 サプレッション・プール水位【常設】 原子炉建屋水素濃度【常設】 </td> </tr> </tbody> </table> <p data-bbox="934 1136 1712 1184">*1:水源については「3.13 重大事故等の収束に必要な水の供給設備(設置許可基準規則第56条に対する設計方針を示す章)」で示す。</p> <p data-bbox="934 1190 1712 1239">*2:電源設備については「3.14 電源設備(設置許可基準規則第57条に対する設計方針を示す章)」で示す。</p> <p data-bbox="934 1245 1712 1293">*3:計装設備については「3.15 計装設備(設置許可基準規則第58条に対する設計方針を示す章)」で示す。</p>	設備区分	設備名	電源設備*2 (燃料給油設備を含む)	常設代替交流電源設備 常設代替高圧電源装置【常設】 可搬型代替交流電源設備 可搬型代替低圧電源車【可搬】 常設代替直流電源設備 緊急用125V系蓄電池【常設】 可搬型代替直流電源設備 可搬型代替低圧電源車【可搬】 可搬型整流器【可搬】 燃料給油設備 軽油貯蔵タンク【常設】 常設代替高圧電源装置燃料移送ポンプ【常設】 可搬型設備用軽油タンク【常設】 タンクローリ【可搬】	関連設備	フィルタ装置水位【常設】 フィルタ装置圧力【常設】 フィルタ装置スクラビング水温度【常設】 フィルタ装置出口放射線モニタ(高レンジ・低レンジ)【常設】 フィルタ装置入口水素濃度【常設】 格納容器雰囲気放射線モニタ(D/W)【常設】 格納容器雰囲気放射線モニタ(S/C)【常設】 ドライウェル圧力【常設】 サプレッション・チェンバ圧力【常設】 ドライウェル雰囲気温度【常設】 サプレッション・チェンバ雰囲気温度【常設】 サプレッション・プール水温度【常設】 格納容器内水素濃度(SA)【常設】 格納容器内酸素濃度(SA)【常設】 サプレッション・プール水位【常設】 原子炉建屋水素濃度【常設】	<p data-bbox="1736 212 2504 241">3.7.2.1.2 主要設備の仕様</p> <p data-bbox="1736 247 2504 277">主要機器の仕様を以下に示す。</p>	<p data-bbox="2528 212 2813 241">・設備の相違</p>
	フィルタ装置金属フィルタ差圧【常設】 フィルタ装置スクラバ水 pH【常設】 ドライウェル雰囲気温度【常設】 サプレッション・チェンバ気体温度【常設】 格納容器内圧力(D/W)【常設】 格納容器内圧力(S/C)【常設】												
計装設備(補助) ^{※4}	ドレンタンク水位【常設】 遠隔空気駆動弁操作ポンベ出口圧力【常設】												
設備区分	設備名												
電源設備*2 (燃料給油設備を含む)	常設代替交流電源設備 常設代替高圧電源装置【常設】 可搬型代替交流電源設備 可搬型代替低圧電源車【可搬】 常設代替直流電源設備 緊急用125V系蓄電池【常設】 可搬型代替直流電源設備 可搬型代替低圧電源車【可搬】 可搬型整流器【可搬】 燃料給油設備 軽油貯蔵タンク【常設】 常設代替高圧電源装置燃料移送ポンプ【常設】 可搬型設備用軽油タンク【常設】 タンクローリ【可搬】												
関連設備	フィルタ装置水位【常設】 フィルタ装置圧力【常設】 フィルタ装置スクラビング水温度【常設】 フィルタ装置出口放射線モニタ(高レンジ・低レンジ)【常設】 フィルタ装置入口水素濃度【常設】 格納容器雰囲気放射線モニタ(D/W)【常設】 格納容器雰囲気放射線モニタ(S/C)【常設】 ドライウェル圧力【常設】 サプレッション・チェンバ圧力【常設】 ドライウェル雰囲気温度【常設】 サプレッション・チェンバ雰囲気温度【常設】 サプレッション・プール水温度【常設】 格納容器内水素濃度(SA)【常設】 格納容器内酸素濃度(SA)【常設】 サプレッション・プール水位【常設】 原子炉建屋水素濃度【常設】												
<p data-bbox="154 1331 477 1360">3.7.2.1.2 主要設備の仕様</p> <p data-bbox="154 1367 537 1396">主要機器の仕様を以下に示す。</p>	<p data-bbox="934 1331 1270 1360">3.7.2.2.2 主要設備の仕様</p> <p data-bbox="934 1367 1317 1396">主要機器の仕様を以下に示す。</p> <p data-bbox="934 1415 1329 1444">兼用する設備は以下のとおり。</p> <ul data-bbox="991 1463 1700 1587" style="list-style-type: none"> ・最終ヒートシンクへ熱を輸送するための設備 ・水素爆発による原子炉格納容器の破損を防止するための設備 	<p data-bbox="1736 1331 2053 1360">3.7.2.1.2 主要設備の仕様</p> <p data-bbox="1736 1367 2148 1396">主要機器の仕様を以下に示す。</p>	<p data-bbox="2528 1415 2813 1587"> ・資料構成の相違 【東海第二】 島根2号炉はまとめ資料本文に記載 </p>										

柏崎刈羽原子力発電所 6/7号炉 (2017.12.20版)	東海第二発電所 (2018.9.18版)	島根原子力発電所 2号炉	備考
<p>(1) <u>フィルタ装置</u></p> <p>材料 : <u>スクラバ水</u>:水酸化ナトリウム水溶液 (<input type="text"/> 以上) :金属フィルタ:ステンレス鋼</p> <p>放射性物質除去効率 : <u>99.9%以上</u> (<u>粒子状放射性物質並びに無機よう素に対して</u>)</p> <p>最高使用圧力 : <u>620kPa[gage]</u> 最高使用温度 : <u>200℃</u></p>	<p>(1) <u>フィルタ装置</u></p> <p>放射性物質除去性能</p> <p><u>エアロゾル</u> 99.9%以上 (<u>スクラビング水及び金属フィルタ</u>) <u>無機よう素</u> 99%以上 (<u>スクラビング水</u>) <u>有機よう素</u> 98%以上 (<u>よう素除去部</u>)</p> <p><u>個数</u> <u>1</u></p> <p>最高使用圧力 <u>0.62MPa[gage]</u> 最高使用温度 <u>200℃</u></p>	<p>(1) <u>第1ベントフィルタスクラバ容器</u></p> <p>材料 : <u>スクラビング水</u>: <input type="text"/> <input type="text"/> <u>水溶液</u> (pH <input type="text"/> 以上) : <u>金属フィルタ</u>: <input type="text"/></p> <p>放射性物質除去効率 : <u>99.9%以上 (粒子状放射性物質に対して)</u> <u>99%以上 (無機よう素に対して)</u></p> <p>最高使用圧力 : <u>853kPa[gage]</u> 最高使用温度 : <u>200℃</u></p>	<ul style="list-style-type: none"> ・設備の相違 【東海第二】 島根2号炉は、第1ベントフィルタスクラバ容器と別容器で有機よう素を除去する設計(以下,⑧の相違) ・資料構成の相違 【東海第二】 東海第二は5項目後に記載 ・記載方針の相違 【東海第二】 島根2号炉は機能維持を確認している pH を記載 ・設備の相違 【柏崎6/7】 設備仕様の相違 ・設備の相違 【東海第二】 ③の相違 ・資料構成の相違 【東海第二】 島根2号炉は4項目後に記載 ・炉型の違い 【柏崎6/7, 東海第二】 柏崎6/7 (ABWR), 東海第二 (Mark-II) と島根2号炉 (Mark-I改)の最高使用圧力の相違

柏崎刈羽原子力発電所 6/7号炉 (2017.12.20版)	東海第二発電所 (2018.9.18版)	島根原子力発電所 2号炉	備考
<p>系統設計流量 : <u>約 31.6 kg/s</u></p> <p>個数 : <u>1</u></p> <p>取付箇所 : <u>フィルタベント遮蔽壁内</u></p> <p>(2) <u>よう素フィルタ</u></p> <p>材料 : <u>銀ゼオライト</u></p> <p>放射性物質除去効率 : <u>98%以上(有機よう素に対して)</u></p> <p>最高使用圧力 : <u>250kPa[gage]</u></p> <p>最高使用温度 : <u>200℃</u></p> <p>系統設計流量 : <u>約 15.8kg/s/基</u></p> <p>個数 : <u>2</u></p> <p>取付箇所 : <u>フィルタベント遮蔽壁内</u></p>	<p>材 料 <u>スクラビング水</u> (待機時 p H13 以上)</p> <p><u>金属フィルタ</u> </p> <p><u>よう素除去部</u> <u>銀ゼオライト</u></p> <p>設 計 流 量 : <u>13.4kg/s (原子炉格納容器圧力 0.31MPa[gage]において)</u></p> <p>取 付 箇 所 : <u>格納容器圧力逃がし装置格納 槽</u></p>	<p>系統設計流量 : <u>約 9.8kg/s (格納容器圧力が 427kPa[gage]において)</u></p> <p>個数 : <u>4</u></p> <p>取付箇所 : <u>第1ベントフィルタ格納槽内</u></p> <p>(2) <u>第1ベントフィルタ銀ゼオライト容器</u></p> <p>材料 : <u>銀ゼオライト</u></p> <p>放射性物質除去効率 : <u>98%以上(有機よう素に対して)</u></p> <p>最高使用圧力 : <u>427kPa[gage]</u></p> <p>最高使用温度 : <u>200℃</u></p> <p>系統設計流量 : <u>約 9.8kg/s (格納容器圧力が 427kPa[gage]において)</u></p> <p>個数 : <u>1</u></p> <p>取付箇所 : <u>第1ベントフィルタ格納槽内</u></p>	<p>・資料構成の相違 【東海第二】 島根2号炉は4項目 前に記載</p> <p>・設備の相違 【柏崎6/7, 東海第二】 定格熱出力の相違</p> <p>・資料構成の相違 【東海第二】 東海第二は5項目前 に記載</p> <p>・設備の相違 【柏崎6/7, 東海第二】 島根2号炉は、容器メ ーカの製造能力を考 慮し4基構成として いる</p> <p>・設備の相違 【東海第二】 ⑧の相違</p> <p>・設備の相違 【柏崎6/7】 設備仕様の相違</p>

柏崎刈羽原子力発電所 6 / 7号炉 (2017. 12. 20 版)	東海第二発電所 (2018. 9. 18 版)	島根原子力発電所 2号炉	備考
	<p>(2) <u>第一弁 (S/C側)</u></p> <p>型 式 <u>電気作動</u></p> <p>個 数 <u>1</u></p> <p>最高使用圧力 <u>0.62MPa[gage]</u></p> <p>最高使用温度 <u>200℃</u></p> <p>材 料 <u>ステンレス鋼</u></p> <p>(3) <u>第一弁 (D/W側)</u></p> <p>型 式 <u>電気作動</u></p> <p>個 数 <u>1</u></p> <p>最高使用圧力 <u>0.62MPa[gage]</u></p> <p>最高使用温度 <u>200℃</u></p> <p>材 料 <u>ステンレス鋼</u></p> <p>(4) <u>第二弁</u></p> <p>型 式 <u>電気作動</u></p> <p>個 数 <u>1</u></p> <p>最高使用圧力 <u>0.62MPa[gage]</u></p> <p>最高使用温度 <u>200℃</u></p> <p>材 料 <u>ステンレス鋼</u></p> <p>(5) <u>第二弁バイパス弁</u></p> <p>型 式 <u>電気作動</u></p> <p>個 数 <u>1</u></p> <p>最高使用圧力 <u>0.62MPa[gage]</u></p> <p>最高使用温度 <u>200℃</u></p> <p>材 料 <u>ステンレス鋼</u></p> <p>(6) <u>第二弁操作室遮蔽</u></p> <p>材 料 <u>普通コンクリート</u></p> <p>遮 蔽 厚 <u>1,195mm以上 (フィルタ装置上流配管が敷設される側の遮蔽)</u> <u>395mm以上 (上記以外の遮蔽)</u></p> <p>(7) <u>第二弁操作室空気ポンプユニット (空気ポンプ)</u></p> <p>本 数 <u>19 (予備5)</u></p> <p>容 量 <u>約47L (1本当たり)</u></p> <p>充 填 圧 力 <u>約15MPa</u></p>		<p>・記載方針の相違 【東海第二】 ⑨の相違</p> <p>・記載方針の相違 【東海第二】 ⑨の相違</p> <p>・記載方針の相違 【東海第二】 ⑨の相違</p> <p>・記載方針の相違 【東海第二】 ⑨の相違</p> <p>・設備の相違 【東海第二】 ④の相違</p> <p>・設備の相違 【東海第二】 ④の相違</p>

柏崎刈羽原子力発電所 6 / 7号炉 (2017. 12. 20 版)	東海第二発電所 (2018. 9. 18 版)	島根原子力発電所 2号炉	備考
<p>(3) <u>ラプチャーディスク</u></p> <p>設定破裂圧力 : <u>約 100kPa [gage]</u></p> <p>個数 : <u>2</u></p> <p>取付箇所 : <u>フィルタベント遮蔽壁内及び原子炉建屋屋上</u></p> <p>なお, 電源設備については「3. 14 電源設備 (設置許可基準規則第 57 条に対する設計方針を示す章)」, 計装設備に</p>	<p>(8) <u>第二弁操作室差圧計</u></p> <p><u>個数</u> <u>1</u></p> <p><u>測定範囲</u> <u>0Pa~60Pa [gage]</u></p> <p>(9) <u>遠隔人力操作機構</u></p> <p><u>個数</u> <u>4</u></p> <p>(10) <u>圧力開放板</u></p> <p><u>型式</u> <u>引張型ラプチャーディスク</u></p> <p><u>個数</u> <u>1</u></p> <p>設定破裂圧力 <u>0. 08MPa [gage]</u></p> <p><u>材 料</u> <u>ステンレス鋼</u></p> <p>取 付 箇 所 <u>原子炉建屋原子炉棟近傍屋外</u></p>	<p>(3) <u>圧力開放板</u></p> <p>設定破裂圧力 : <u>約80kPa [gage]</u></p> <p>個数 : <u>1</u></p> <p>取付箇所 : <u>原子炉建物近傍</u></p> <p>なお, 電源設備については「3. 14 電源設備 (設置許可基準規則第 57 条に対する設計方針を示す章)」, 計装設備については「3. 15</p>	<ul style="list-style-type: none"> ・設備の相違 【東海第二】 ④の相違 ・記載方針の相違 【東海第二】 ⑨の相違 ・設備の相違 【東海第二】 島根 2 号炉は反転型 ・資料構成の相違 島根 2 号炉は 2 項目後に記載 ・設備の相違 【柏崎 6/7】 設備仕様の相違 ・資料構成の相違 【東海第二】 東海第二は 2 項目前に記載 ・設備の相違 【柏崎 6/7】 設備仕様の相違 ・記載方針の相違 【東海第二】 島根 2 号炉の圧力開放板もステンレス製 ・記載方針の相違 【東海第二】

柏崎刈羽原子力発電所 6/7号炉 (2017.12.20版)	東海第二発電所 (2018.9.18版)	島根原子力発電所 2号炉	備考
<p>については「3.15 計装設備(設置許可基準規則第58条に対する設計方針を示す章)」で示す。</p> <p>3.7.2.1.3 <u>格納容器圧力逃がし装置と代替循環冷却系の多様性及び可能な限りの独立性、位置的分散</u></p> <p><u>格納容器圧力逃がし装置と代替循環冷却系は、同時にその機能が損なわれるおそれがないよう、表3.7-2に示すとおり多様性、位置的分散を図った設計とする。</u></p> <p><u>格納容器圧力逃がし装置及び代替循環冷却系は、共通要因によって同時に機能を損なわないよう、原理の異なる冷却及び原子炉格納容器内の減圧手段を用いることで多様性を有する設計とする。格納容器圧力逃がし装置は、人力により排出経路に設置される隔離弁を操作することで、格納容器ベントによる原子炉格納容器内の圧力及び温度を低下させることができることから、弁やポンプの駆動に電源を要する代替循環冷却系に対して駆動源の多様性を有する設計とする。</u></p> <p><u>代替循環冷却系に使用する代替原子炉補機冷却系の熱交換器ユニット及び大容量送水車(熱交換器ユニット用)は、格納容器圧力逃がし装置から離れた屋外に分散して保管することで、格納容器圧力逃がし装置と共通要因によって同時に機能を損なわないよう位置的分散を図る設計とする。熱交換器ユニットの接続口は、共通要因によって接続できなくなることを防止するため、互いに異なる複数箇所に設置し、かつ格納容器圧力逃がし装置との離隔を考慮した設計とする。</u></p> <p><u>格納容器圧力逃がし装置のフィルタ装置及びよう素フィルタ並びにラプチャーディスクは原子炉建屋近傍の屋外に設置し、代替循環冷却系の復水移送ポンプは廃棄物処理建屋内に、残留熱除去系熱交換器及びサプレッション・チェンバは原子炉建屋内に設置することで共通要因によって同時に機能を損なわないよう位置的分散を図る設計とする。</u></p> <p><u>格納容器圧力逃がし装置と代替循環冷却系は、共通要因によって同時に機能を損なわないよう、流路を分離することで独立性を有する設計とする。</u></p> <p><u>これらの多様性及び流路の独立性並びに位置的分散により、格納容器圧力逃がし装置と代替循環冷却系は、互いに重大事故等対処設備として、可能な限りの独立性を有する設計とする。</u></p>		<p><u>計測設備(設置許可基準規則第58条に対する設計方針を示す章)で示す。</u></p> <p>3.7.2.1.3 <u>格納容器フィルタベント系と残留熱代替除去系の多様性及び可能な限りの独立性、位置的分散</u></p> <p><u>格納容器フィルタベント系と残留熱代替除去系は、同時にその機能が損なわれるおそれがないよう、表3.7-2に示すとおり多様性、位置的分散を図った設計とする。</u></p> <p><u>格納容器フィルタベント系及び残留熱代替除去系は、共通要因によって同時に機能を損なわないよう、原理の異なる冷却及び原子炉格納容器内の減圧手段を用いることで多様性を有する設計とする。格納容器フィルタベント系は、可搬型代替交流電源設備(高圧発電機車)又は人力により排出経路に設置される隔離弁を操作することで、格納容器ベントによる原子炉格納容器内の圧力及び温度を低下させることができることから、弁やポンプの駆動に電源を要する残留熱代替除去系に対して駆動源の多様性を有する設計とする。</u></p> <p><u>残留熱代替除去系に使用する原子炉補機代替冷却系の移動式代替熱交換設備及び大型送水ポンプ車は、格納容器フィルタベント系から離れた屋外に分散して保管することで、格納容器フィルタベント系と共通要因によって同時に機能を損なわないよう位置的分散を図る設計とする。移動式代替熱交換設備及び大型送水ポンプ車の接続口は、共通要因によって接続できなくなることを防止するため、互いに異なる複数箇所に設置し、かつ格納容器フィルタベント系との離隔を考慮した設計とする。</u></p> <p><u>格納容器フィルタベント系の第1ベントフィルタスクラバ容器及び第1ベントフィルタ銀ゼオライト容器は地下の格納槽内に、圧力開放板は原子炉建物近傍の屋外に設置し、残留熱代替除去系の残留熱代替除去ポンプ並びに残留熱除去系熱交換器及びサプレッション・チェンバは原子炉建物内に設置することで共通要因によって同時に機能を損なわないよう位置的分散を図る設計とする。</u></p> <p><u>格納容器フィルタベント系と残留熱代替除去系は、共通要因によって同時に機能を損なわないよう、流路を分離することで独立性を有する設計とする。</u></p> <p><u>これらの多様性及び流路の独立性並びに位置的分散により、格納容器フィルタベント系と残留熱代替除去系は、互いに重大事故等対処設備として、可能な限りの独立性を有する設計とする。</u></p>	<p>・記載方針の相違【東海第二】</p>

表 3.7-2 多様性, 位置的分散

項目	重大事故等対処設備	
	格納容器圧力逃がし装置	代替循環冷却系
ポンプ	不要 ^{※1}	復水移送ポンプ
熱交換器		廃棄物処理建屋地下3階
		残留熱除去系熱交換器
水源		原子炉建屋地下3階
		熱交換器ユニット
駆動用空気		荒浜側高台保管場所及び大湊側高台保管場所
		サブプレッション・チェンバ
潤滑方式		原子炉建屋地下3階
		不要
冷却水		油浴方式
	不要(自流水)	
駆動電源	常設代替交流電源設備(第一ガスタービン発電機)	
	7号炉タービン建屋南側の屋外	

※1 格納容器圧力逃がし装置のフィルタ装置, よう素フィルタ及びラプチャーディスクについては, 原子炉建屋東側屋外(6号炉), 原子炉建屋南東側屋外(7号炉)に設置する

3.7.2.1.4 設置許可基準規則第43条への適合方針

3.7.2.1.4.1 設置許可基準規則第43条第1項への適合方針

(1) 環境条件及び荷重条件(設置許可基準規則第43条第I項一)

(i) 要求事項

想定される重大事故等が発生した場合における温度, 放射線, 荷重その他の使用条件において重大事故等に対処するために必要な機能を有効に発揮するものであること。

(ii) 適合性

基本方針については, 「2.3.3 環境条件等」に示す。

格納容器圧力逃がし装置のフィルタ装置, よう素フィルタ及びラプチャーディスク(よう素フィルタ上流側)は, 屋外(フィルタベント遮蔽壁内)に設置されている設備であることから, 想定される重大事故等時における屋外(フィルタベント遮蔽壁内)の環境条件及び荷重条件を考慮し, その機能を有効に発揮することができるよう, 以下の表3.7-3に示す設計とする。

表 3.7-2 多様性, 位置的分散

項目	重大事故等対処設備	
	格納容器フィルタベント系	残留熱代替除去系
ポンプ	不要 ^{※1}	残留熱代替除去ポンプ
		原子炉建物地下2階
残留熱除去系熱交換器		
移動式代替熱交換設備		
原子炉建物1階		
第1, 第3及び第4保管エリア		
水源		サブプレッション・チェンバ
		原子炉建物地下2階
駆動用空気		不要
潤滑方式		油浴方式
冷却水	原子炉補機代替冷却系	
	常設代替交流電源設備(ガスタービン発電機)	
駆動電源	ガスタービン発電機建物地上1階	

※1 格納容器フィルタベント系の第1ベントフィルタスクラバ容器及び第1ベントフィルタ銀ゼオライト容器は地下の格納槽内に, 圧力開放板は原子炉建物近傍の屋外に設置する

3.7.2.1.4 設置許可基準規則第43条への適合方針

3.7.2.1.4.1 設置許可基準規則第43条第1項への適合方針

(1) 環境条件及び荷重条件(設置許可基準規則第43条第1項一)

(i) 要求事項

想定される重大事故等が発生した場合における温度, 放射線, 荷重その他の使用条件において, 重大事故等に対処するために必要な機能を有効に発揮するものであること。

(ii) 適合性

基本方針については, 「2.3.3 環境条件等」に示す。

格納容器フィルタベント系の第1ベントフィルタスクラバ容器及び第1ベントフィルタ銀ゼオライト容器は, 第1ベントフィルタ格納槽内に設置されている設備であることから, 想定される重大事故等時における第1ベントフィルタ格納槽内の環境条件及び荷重条件を考慮し, その機能を有効に発揮することができるよう, 以下の表3.7-3に示す設計とする。

3.7.2.2.3 設置許可基準規則第43条への適合方針

3.7.2.2.3.1 設置許可基準規則第43条第1項への適合方針

(1) 環境条件(設置許可基準規則第43条第1項一)

(i) 要求事項

想定される重大事故等が発生した場合における温度, 放射線, 荷重その他の使用条件において, 重大事故等に対処するために必要な機能を有効に発揮するものであること。

(ii) 適合性

基本方針については, 「2.3.3 環境条件等」に示す。

格納容器圧力逃がし装置のフィルタ装置は, 格納容器圧力逃がし装置格納槽(地下埋設)内に設置される設備であることから, その機能を期待される重大事故等が発生した場合における格納容器圧力逃がし装置格納槽(地下埋設)内に想定される環境条件を第3.7-10表に示す。

第一弁(S/C側), 第一弁(D/W側), 第二弁, 第二弁バイパス弁及び遠隔人力操作機構(操作部を除く)は, 原子炉建屋原子炉棟内に, 遠隔人力操作機構(第一弁(S/C側), 第二弁及び第二弁バイパス弁用の操作部), 第二

・設備の相違

・記載方針の相違

【東海第二】

第一弁, 第二弁, 第二弁バイパス弁及び遠

柏崎刈羽原子力発電所 6 / 7号炉 (2017. 12. 20 版)	東海第二発電所 (2018. 9. 18 版)	島根原子力発電所 2号炉	備考
<p>格納容器圧力逃がし装置のラプチャーディスク(よう素フィルタ下流側)は、屋外(原子炉建屋屋上)に設置される設備であることから、想定される重大事故等時における屋外(原子炉建屋屋上)の環境条件及び荷重条件を考慮し、その機能を有効に発揮することができるよう、以下の表3.7-4に示す設計とする。</p> <p>また、降水及び凍結により機能を損なわないよう、放出口が屋外に開放される配管については雨水が蓄積しない構造とするとともに、<u>フィルタ装置外面にはヒーター及び保温材を設置することによる凍結防止対策を行う。なお、ヒーターが使用できない場合においても24時間以上はスクラバ水が凍結しないことを確認している。</u></p> <p>(50-4, 50-5)</p>	<p><u>弁操作室遮蔽、第二弁操作室空気ポンベユニット(空気ポンベ)及び第二弁操作室差圧計は、原子炉建屋付属棟内に設置される設備であることから、その機能を期待される重大事故等が発生した場合における原子炉建屋原子炉棟内及び原子炉建屋付属棟内に想定される環境条件を第3.7-11表に示す。</u></p> <p><u>遠隔人力操作機構(第一弁(D/W側)用の操作部)及び圧力開放板及び配管の一部は、屋外に設置される設備であることから、その機能を期待される重大事故等が発生した場合における屋外に想定される環境条件を第3.7-12表に示す。</u></p> <p><u>可搬型窒素供給装置については、「3.9水素爆発による原子炉格納容器の破損を防止するための設備(設置許可基準規則第52条に対する設計方針を示す章)」の「3.9.2.1.3.1設置許可基準規則第43条への適合方針」で示す。</u></p> <p>(50-3-3~12)</p>	<p>格納容器フィルタベント系の圧力開放板は、屋外(原子炉建物近傍)に設置される設備であることから、<u>想定される重大事故等時における屋外(原子炉建物近傍)の環境条件及び荷重条件を考慮し、その機能を有効に発揮することができるよう、以下の表3.7-4に示す設計とする。</u></p> <p><u>また、降水及び凍結により機能を損なわないよう、放出口が屋外に開放される配管については雨水が蓄積しない構造とする。第1ベントフィルタスクラバ容器は地下の格納槽に設置しているため、凍結しない設計とする。</u></p> <p>(50-4)</p>	<p>備考</p> <p>隔人力操作機構については⑨の相違</p> <ul style="list-style-type: none"> ・設備の相違 【東海第二】 第二弁操作室遮蔽、第二弁操作室空気ポンベユニット(空気ポンベ)及び第二弁操作室差圧については④の相違 ・記載方針の相違 【東海第二】 ⑨の相違 ・記載方針の相違 【東海第二】 ・設備の相違 ⑤の相違 ・記載方針の相違 【東海第二】 ⑨の相違

柏崎刈羽原子力発電所 6/7号炉 (2017.12.20版)

表 3.7-3 想定する環境条件及び荷重条件 (屋外 (フィルタベント遮蔽壁内))

環境条件等	対応
温度・圧力・湿度・放射線	屋外 (フィルタベント遮蔽壁内) で想定される温度, 圧力, 湿度及び放射線条件下に耐えられる性能を確認した機器を使用する。
屋外の天候による影響	降水及び凍結により機能を損なうことのないよう防水対策及び凍結対策を行える設計とする。
海水を通水する系統への影響	海水を通水することはない。
地震	適切な地震荷重との組合せを考慮した上で機器が損傷しないことを確認する (詳細は「2.1.2 耐震設計の基本方針」に示す)。
風 (台風)・積雪	屋外 (フィルタベント遮蔽壁内) で風荷重, 積雪荷重を考慮しても機器が損傷しないことを評価により確認する。
電磁的障害	重大事故等が発生した場合においても, 電磁波によりその機能が損なわれない設計とする。

表 3.7-4 想定する環境条件及び荷重条件 (原子炉建物頂部付近)

環境条件等	対応
温度・圧力・湿度・放射線	屋外 (原子炉建物屋上) で想定される温度, 圧力, 湿度及び放射線条件下に耐えられる性能を確認した機器を使用する。
屋外の天候による影響	降水及び凍結により機能を損なうことのないよう防水対策及び凍結対策を行える設計とする。
海水を通水する系統への影響	海水を通水することはない。
地震	適切な地震荷重との組合せを考慮した上で機器が損傷しないことを確認する (詳細は「2.1.2 耐震設計の基本方針」に示す)。
風 (台風)・積雪	屋外 (原子炉建物屋上) で風荷重, 積雪荷重を考慮しても機器が損傷しないことを評価により確認する。
電磁的障害	重大事故等が発生した場合においても, 電磁波によりその機能が損なわれない設計とする。

東海第二発電所 (2018.9.18版)

第3.7-10表 想定する環境条件 (格納容器圧力逃がし装置格納槽 (地下埋設) 内)

環境条件	対応
温度, 圧力, 湿度, 放射線	設置場所である格納容器圧力逃がし装置格納槽 (地下埋設) 内で想定される温度, 圧力, 湿度及び放射線条件下に耐えられる性能を確認した機器を使用する。
屋外の天候による影響	屋外に設置するものではないため, 天候による影響は受けない。
海水を通水する系統への影響	海水を通水しない。
地震	適切な地震荷重との組み合わせを考慮した上で機器が損傷しない設計とするため影響を受けない (詳細は「2.1.2 耐震設計の基本方針」に示す)。
風 (台風), 竜巻, 積雪, 火山の影響	格納容器圧力逃がし装置格納槽 (地下埋設) 内に設置するため, 風 (台風), 竜巻, 積雪及び火山の影響は受けない。
電磁的障害	機械装置のため, 電磁波の影響を受けない。

第3.7-11表 想定する環境条件 (原子炉建屋原子炉棟内及び原子炉建屋付属棟内)

環境条件	対応
温度, 圧力, 湿度, 放射線	設置場所である原子炉建屋原子炉棟内又は原子炉建屋付属棟内で想定される温度, 圧力, 湿度及び放射線条件下に耐えられる性能を確認した機器を使用する。
屋外の天候による影響	屋外に設置するものではないため, 天候による影響は受けない。
海水を通水する系統への影響	海水を通水しない。
地震	適切な地震荷重との組み合わせを考慮した上で機器が損傷しない設計とする (詳細は「2.1.2 耐震設計の基本方針」に示す)。
風 (台風), 竜巻, 積雪, 火山の影響	原子炉建屋原子炉棟内又は原子炉建屋付属棟内に設置するため, 風 (台風), 竜巻, 積雪及び火山の影響は受けない。
電磁的障害	機械装置のため, 電磁波の影響を受けない。

第3.7-12表 想定する環境条件 (屋外)

環境条件	対応
温度, 圧力, 湿度, 放射線	設置場所である屋外で想定される温度, 圧力, 湿度及び放射線条件下に耐えられる性能を確認した機器を使用する。
屋外の天候による影響	降水及び凍結により機能を損なうことのないよう防水及び凍結対策を考慮した設計とする。
海水を通水する系統への影響	海水を通水することはない。
地震	適切な地震荷重との組み合わせを考慮した上で機器が損傷しない設計とする (詳細は「2.1.2 耐震設計の基本方針」に示す)。
風 (台風), 竜巻, 積雪, 火山の影響	設置場所である屋外で想定される風 (台風) 及び竜巻の風荷重, 積雪, 火山の影響による荷重を考慮し, 機器が損傷しない設計とする。
電磁的障害	機械装置のため, 電磁波の影響を受けない。

島根原子力発電所 2号炉

表 3.7-3 想定する環境条件及び荷重条件 (第1ベントフィルタ格納槽内)

環境条件等	対応
温度・圧力・湿度・放射線	第1ベントフィルタ格納槽内で想定される温度, 圧力, 湿度及び放射線条件下に耐えられる性能を確認した機器を使用する。
屋外の天候による影響	屋外に設置するものではないため, 天候による影響は受けない。
海水を通水する系統への影響	海水を通水することはない。
地震	適切な地震荷重との組合せを考慮した上で機器が損傷しないことを確認する (詳細は「2.1.2 耐震設計の基本方針」に示す)。
風 (台風)・積雪	第1ベントフィルタ格納槽内に設置するため, 風 (台風) 及び積雪の影響は受けない。
電磁的障害	重大事故等が発生した場合においても, 電磁波により機能が損なわれない設計とする。

表 3.7-4 想定する環境条件及び荷重条件 (原子炉建物頂部付近)

環境条件等	対応
温度・圧力・湿度・放射線	原子炉建物頂部付近で想定される温度, 圧力, 湿度及び放射線条件下に耐えられる性能を確認した機器を使用する。
屋外の天候による影響	降水及び凍結により機能を損なうことのないよう防水対策及び凍結対策を行える設計とする。
海水を通水する系統への影響	海水を通水することはない。
地震	適切な地震荷重との組合せを考慮した上で機器が損傷しないことを確認する (詳細は「2.1.2 耐震設計の基本方針」に示す)。
風 (台風)・積雪	屋外 (原子炉建物屋上) で風荷重, 積雪荷重を考慮しても機能が損なわれない設計とする。
電磁的障害	重大事故等が発生した場合においても, 電磁波により機能が損なわれない設計とする。

備考

・設備の相違

・設備の相違

・設備の相違

柏崎刈羽原子力発電所 6/7号炉 (2017.12.20版)	東海第二発電所 (2018.9.18版)	島根原子力発電所 2号炉	備考
<p>(2) 操作性 (設置許可基準規則第43条第1項二)</p> <p>(i) 要求事項 想定される重大事故等が発生した場合において確実に操作できるものであること。</p> <p>(ii) 適合性 基本方針については、「2.3.4 操作性及び試験・検査性」に示す。</p> <p><u>格納容器圧力逃がし装置を使用する際に操作が必要な隔離弁 (一次隔離弁 (サブプレッション・チェンバ側又はドライウエル側), 二次隔離弁, フィルタ装置入口弁, 耐圧強化ベント弁) については, 遠隔手動弁操作設備にて原子炉建屋内の原子炉区域外より人力にて遠隔操作することにより, 重大事故等の環境下においても確実に操作が可能な設計とする。また, 一次隔離弁 (サブプレッション・チェンバ側又はドライウエル側), フィルタ装置入口弁, 耐圧強化ベント弁については, 遠隔空気駆動弁操作ポンベ及び遠隔空気駆動弁操作設備にて原子炉建屋内の原子炉区域外より遠隔操作することにより, 重大事故等の環境下においても確実に操作が可能な設計とする。さらに, 一次隔離弁 (サブプレッション・チェンバ側又はドライウエル側), 二次隔離弁については電源が復旧することにより, 中央制御室でも遠隔操作可能である。二次隔離弁が使用できない場合には二次隔離弁バイパス弁を遠隔手動弁操作設備により, 原子炉建屋内の原子炉区域外より人力にて遠隔操作することも可能である。なお, 二次隔離弁バイパス弁についても, 電源が復旧することにより, 中央制御室でも遠隔操作可能である。表3.7-5に操作対象機器を示す。</u></p> <p>また, 流路に設けるラプチャーディスクは, <u>格納容器圧力逃がし装置の使用の妨げにならないよう, 原子炉格納容器からの排気圧力と比較して十分に低い圧力で破裂することで操作が不要な設計とする。</u></p> <p><u>格納容器圧力逃がし装置使用時に, 格納容器圧力逃がし装置に接続される系統との隔離のための弁 (換気空調系一次隔離弁, 非常用ガス処理系一次隔離弁, 非常用ガス処理系フィ</u></p>	<p>(2) 操作性 (設置許可基準規則第43条第1項二)</p> <p>(i) 要求事項 想定される重大事故等が発生した場合において確実に操作できるものであること。</p> <p>(ii) 適合性 基本方針については、「2.3.4 操作性及び試験・検査性」に示す。</p> <p><u>フィルタ装置, 第一弁 (S/C側), 第一弁 (D/W側), 第二弁及び第二弁バイパス弁を使用する格納容器圧力逃がし装置は, 中央制御室の制御盤のスイッチで操作が可能な設計とする。</u></p> <p><u>第一弁 (S/C側), 第一弁 (D/W側), 第二弁及び第二弁バイパス弁は, 全ての電源喪失時においても現場で操作が可能となるよう遠隔人力操作機構を設け, 原子炉建屋原子炉棟外から容易かつ確実に開閉操作できる設計とする。</u></p> <p>また, 流路に設ける圧力開放板は, <u>格納容器圧力逃がし装置の使用の妨げにならないよう, 原子炉格納容器からの排気圧力と比較して十分に低い圧力で開放する設計とする。そのため, 想定される重大事故等時の環境下においても, 確実に操作をすることが可能である。</u></p> <p><u>格納容器圧力逃がし装置使用時に, 格納容器圧力逃がし装置に接続される流路と換気空調系, 原子炉建屋ガス処理系及び耐圧強化ベント系の隔離を確実にするため, 各系統</u></p>	<p>(2) 操作性 (設置許可基準規則第43条第1項二)</p> <p>(i) 要求事項 想定される重大事故等が発生した場合において確実に操作できるものであること。</p> <p>(ii) 適合性 基本方針については、「2.3.4 操作性及び試験・検査性」に示す。</p> <p><u>格納容器フィルタベント系を使用する際に操作が必要な隔離弁 (NGC N2 トーラス出口隔離弁, NGC N2 ドライウエル出口隔離弁, NGC 非常用ガス処理入口隔離弁) については, 遠隔手動弁操作機構にて原子炉建物附属棟より人力にて遠隔操作することにより, 重大事故等の環境下においても確実に操作が可能な設計とする。また, NGC N2 トーラス出口隔離弁, NGC N2 ドライウエル出口隔離弁, NGC 非常用ガス処理入口隔離弁は電源が復旧することにより, 中央制御室でも遠隔操作可能である。NGC 非常用ガス処理入口隔離弁が使用できない場合にはNGC 非常用ガス処理系入口隔離弁バイパス弁を遠隔手動弁操作設備により, 原子炉建物附属棟より人力にて遠隔操作することも可能である。なお, NGC 非常用ガス処理系入口隔離弁バイパス弁についても, 電源が復旧することにより, 中央制御室でも遠隔操作可能である。表3.7-5に操作対象機器を示す。</u></p> <p>また, 流路に設ける圧力開放板は, <u>格納容器フィルタベント系の使用の妨げにならないよう, 原子炉格納容器からの排気圧力と比較して十分に低い圧力で破裂することで操作が不要な設計とする。</u></p> <p><u>格納容器フィルタベント系使用時に, 格納容器フィルタベント系に接続される系統との隔離のための弁 (SGT NGC連絡ライン隔離弁, SGT NGC連絡ライン隔離</u></p>	<p>備考</p> <p>・設備の相違 【柏崎6/7】 ③の相違</p>

柏崎刈羽原子力発電所 6/7号炉 (2017.12.20版)	東海第二発電所 (2018.9.18版)	島根原子力発電所 2号炉	備考
<p><u>ルタ装置出口隔離弁A及びB、非常用ガス処理系Uシール隔離弁</u>については、中央制御室により閉操作、若しくは閉確認をすることができる。</p> <p>なお、<u>原子炉区域・タービン区域換気空調系、非常用ガス処理系には、格納容器圧力逃がし装置との隔離を確実にするため、手動駆動の二次隔離弁をそれぞれ設置しているが、これらの弁については通常時閉とし、さらに運転操作上、弁を開とする必要が生じた場合には運転員を近傍に配置し、緊急時には即座に弁の開操作を可能とすることで、格納容器圧力逃がし装置使用時には、これらの弁が確実に閉となるような運用とする。</u></p> <p><u>水素バイパスラインに設置される止め弁については、遠隔手動弁操作設備にて原子炉建屋内の原子炉区域外より人力にて遠隔操作することにより、重大事故等の環境下においても確実に操作が可能な設計とする。</u></p> <p><u>また、雨水排水ラインに設置される止め弁については、屋外(原子炉建屋屋上)において人力にて操作することにより、重大事故等の環境下においても確実に操作が可能な設計とする。</u></p>	<p><u>に隔離弁をそれぞれ2弁ずつ設置し、中央制御室により閉操作、又は閉確認をすることができる設計とする。</u></p> <p><u>これらのうち換気空調系及び原子炉建屋ガス処理系の弁は通常時閉であり、電源喪失時にはフェイルクローズにより閉となる空気駆動弁である。また、耐圧強化ベント系の弁は通常時閉であり、電源喪失時フェイルアズイズの電動駆動弁であるが、格納容器圧力逃がし装置を使用する際は、これらの弁が閉であることを確実に確認する運用とする。</u></p> <p><u>格納容器圧力逃がし装置使用中にフィルタ装置水位調整(水張り)を実施する場合に操作が必要な弁及び可搬型代替注水中型ポンプ又は可搬型代替注水大型ポンプの接続については、現場(格納容器圧力逃がし装置格納槽近傍)にて操作、作業をする設計であるが、格納容器圧力逃がし装置使用時に高線量となるフィルタ装置及び入口配管は、格</u></p>	<p><u>弁後弁、SGT耐圧強化ベントライン止め弁、SGT耐圧強化ベントライン止め弁後弁、NGC常用空調換気入口弁、NGC常用空調換気入口弁後弁)については、中央制御室により閉操作、若しくは閉確認をすることができる。</u></p>	<p>備考</p> <ul style="list-style-type: none"> 資料構成の相違 【東海第二】 島根2号炉は、表3.7-5に記載 設備の相違 【柏崎6/7】 島根2号炉の他系統との隔離弁は、手動弁はないため、運転員を弁の近傍に配置することは不要 設備の相違 【柏崎6/7】 島根2号炉は水素バイパスラインに止め弁を設置しない 運用の相違 【柏崎6/7】 島根2号炉の雨水排水ラインの止め弁は常時閉運用 設備の相違 【東海第二】 ⑦の相違

柏崎刈羽原子力発電所 6 / 7号炉 (2017. 12. 20 版)	東海第二発電所 (2018. 9. 18 版)	島根原子力発電所 2号炉	備考
	<p><u>格納容器圧力逃がし装置格納槽（地下埋設）又は原子炉建屋内に設置し、現場の放射線量を下げることにより、想定される重大事故等時の環境下においても、確実に操作、作業をすることが可能な設計とする。</u></p> <p><u>格納容器圧力逃がし装置使用後は、フィルタ装置水位調整（水抜き）及び格納容器圧力逃がし装置系統の窒素ページを実施する場合に操作が必要な弁、ポンプの起動スイッチ及び可搬型窒素供給装置の接続については、現場（格納容器圧力逃がし装置格納槽内の付属室、原子炉建屋近傍屋外）にて操作、作業をする設計であるが、格納容器圧力逃がし装置使用時に高線量となる格納容器圧力逃がし装置及び入口配管は、格納容器圧力逃がし装置格納槽（地下埋設）又は原子炉建屋内に設置し、現場の放射線量を下げることにより、想定される重大事故等時の環境下においても、確実に操作、作業をすることが可能な設計とする。</u></p> <p><u>第二弁操作室遮蔽は、原子炉建屋付属棟と一体で構成されており、通常時及び重大事故等が発生した場合において、特段の操作を必要とせず使用できる設計とする。</u></p> <p><u>第二弁操作室空気ポンプユニット（空気ポンベ）を運転するための弁操作は、想定される重大事故等が発生した場合において第二弁操作室の環境条件を考慮の上、第二弁操作室にて操作可能な設計とする。</u></p> <p><u>可搬型窒素供給装置を用いた原子炉格納容器へ窒素の供給の操作性については、「3.9水素爆発による原子炉格納容器の破損を防止するための設備（設置許可基準規則第52条に対する設計方針を示す章）」の「3.9.2.1.3.1設置許可基準規則第43条への適合方針」で示す。</u></p> <p><u>窒素供給装置を用いてフィルタベント装置に窒素を供給する場合は、窒素供給装置用電源車と共に原子炉建屋近傍に配置するとともにホースを原子炉建屋西側のフィルタベント装置窒素供給ライン接続口に接続し、現場操作でフィルタベント装置窒素供給ライン元弁を開とし、窒素供給装置付属のスイッチにより起動することで窒素供給を行う。</u></p> <p><u>原子炉建屋西側のフィルタベント装置窒素供給ライン元弁については、原子炉建屋西側地下格納槽内から手動操作で弁を開閉することが可能な設計とする。</u></p>		<p>・設備の相違 【東海第二】 ④の相違</p> <p>・記載方針の相違 【東海第二】 ⑨の相違</p>

柏崎刈羽原子力発電所 6 / 7号炉 (2017. 12. 20 版)	東海第二発電所 (2018. 9. 18 版)	島根原子力発電所 2号炉	備考
<p>表 3. 7-5 に操作対象機器を示す。これら操作機器については、運転員のアクセス性、操作性を考慮して十分な操作空間を確保する。また、それぞれの操作対象については銘板をつけることで識別可能とし、運転員の操作及び監視性を考慮して確実に操作できる設計とする。</p> <p>(50-4)</p>	<p>これらの操作する機器については、運転員等のアクセス性、操作性を考慮して十分な操作空間を確保する。また、それぞれの操作対象については銘板をつけることで識別可能とし、運転員等の操作及び監視性を考慮して確実に操作できる設計とする。</p> <p><u>第3. 7-13表及び第3. 7-14表に各操作場所を示す。</u></p> <p>(50-3-10~12, 14)</p>	<p><u>表 3. 7-5 に操作対象機器を示す。</u>これら操作機器については、運転員のアクセス性、操作性を考慮して十分な操作空間を確保する。また、それぞれの操作対象については銘板をつけることで識別可能とし、運転員の操作及び監視性を考慮して確実に操作できる設計とする。</p> <p>(50-4, 50-5)</p>	

柏崎刈羽原子力発電所 6/7号炉 (2017.12.20版)				東海第二発電所 (2018.9.18版)				島根原子力発電所 2号炉				備考 ・設備の相違
表 3.7-5 操作対象機器				第 3.7-13 表 操作対象機器				表 3.7-5 操作対象機器				
機器名称	状態の変化	操作場所	操作方法	機器名称	状態の変化	操作方法	操作場所	機器名称	状態の変化	操作場所	操作方法	
フィルタ装置	—	—	—	第一弁 (S/C側)	弁閉→弁開	スイッチ操作	中央制御室	第1 ベントフィルタスクラバ容器	—	—	—	
よう素フィルタ	—	—	—	第一弁 (D/W側)	弁閉→弁開	手動操作 (遠隔人力操作機構)	原子炉建屋付属棟1階	第1 ベントフィルタ銀ゼオライト容器	—	—	—	
ラプチャーディスク	閉止→破裂	—	—	第一弁 (D/W側)	弁閉→弁開	スイッチ操作	中央制御室	圧力開放板	閉止→破裂	—	—	
一次隔離弁 (サブプレッション・チェンバ側)	弁閉→弁開	中央制御室	スイッチ操作	第二弁	弁閉→弁開	手動操作 (遠隔人力操作機構)	原子炉建屋付属棟屋上	NGC N2 トーラス出口隔離弁	弁閉→弁開	中央制御室	スイッチ操作※1	
		原子炉建屋地下1階 (原子炉建屋内の原子炉区域外)	手動操作 (遠隔手動弁操作設備)	第二弁	弁閉→弁開	スイッチ操作	中央制御室	原子炉建物付属棟1階 (原子炉建物内の原子炉棟外)	手動操作(遠隔手動弁操作機構)			
		原子炉建屋地下1階 (原子炉建屋内の原子炉区域外)	手動操作 (遠隔空気駆動弁操作設備)	第二弁バイパス弁	弁閉→弁開	手動操作 (遠隔人力操作機構)	原子炉建屋付属棟3階(第二弁操作室)					
一次隔離弁 (ドライウエル側)	弁閉→弁開	中央制御室	スイッチ操作	換気空調系一次隔離弁	弁閉確認	スイッチ操作※1	中央制御室	NGC N2 ドライウエル出口隔離弁	弁閉→弁開	中央制御室	スイッチ操作※1	
原子炉建屋地上2階 (原子炉建屋内の原子炉区域外)		手動操作 (遠隔手動弁操作設備)	換気空調系二次隔離弁	弁閉確認	スイッチ操作※1	中央制御室	原子炉建物付属棟2階 (原子炉建物内の原子炉棟外)	手動操作(遠隔手動弁操作機構)				
原子炉建屋地上2階 (原子炉建屋内の原子炉区域外)		手動操作 (遠隔空気駆動弁操作設備)	原子炉建屋ガス処理系一次隔離弁	弁閉確認	スイッチ操作※1	中央制御室						
二次隔離弁	弁閉→弁開	中央制御室	スイッチ操作	原子炉建屋ガス処理系二次隔離弁	弁閉確認	スイッチ操作※1	中央制御室	NGC 非常用ガス処理入口隔離弁	弁閉→弁開	中央制御室	スイッチ操作※1	
二次隔離弁バイパス弁	弁閉→弁開	原子炉建屋地上3階 (原子炉建屋内の原子炉区域外)	手動操作 (遠隔手動弁操作設備)	耐圧強化ベント系一次隔離弁	弁閉確認	スイッチ操作※1	中央制御室	原子炉建物付属棟3階 (原子炉建物内の原子炉棟外)	手動操作(遠隔手動弁操作機構)			
		中央制御室	スイッチ操作	耐圧強化ベント系二次隔離弁	弁閉確認	スイッチ操作※1	中央制御室					
フィルタ装置入口弁	弁閉確認	中央制御室	手動操作※1 (遠隔手動弁操作設備)	フィルタベント装置移送ライン止め弁	弁閉→弁開	手動操作 (遠隔人力操作機構)	格納容器圧力逃がし装置格納槽付属室	NGC 非常用ガス処理入口隔離弁バイパス弁	弁閉→弁開	中央制御室	スイッチ操作※1	
		原子炉建屋地上3階	手動操作※1 (遠隔空気駆動弁操作設備)	フィルタベント装置ドレン移送ライン切替え弁(S/C側)	弁閉→弁開	手動操作	原子炉建屋付属棟地下1階	原子炉建物付属棟3階 (原子炉建物内の原子炉棟外)	手動操作(遠隔手動弁操作機構)			
耐圧強化ベント弁	弁閉確認	中央制御室	スイッチ操作※1 (遠隔手動弁操作設備)	フィルタベント装置補給水ライン元弁	弁閉→弁開	手動操作	格納容器圧力逃がし装置格納槽付属室			NGC FCVS 第1ベントフィルタ入口弁	弁閉確認	中央制御室
原子炉建屋地上3階		手動操作※1 (遠隔空気駆動弁操作設備)	中央制御室	スイッチ操作※2	フィルタベント装置窒素供給ライン元弁	弁閉→弁開	手動操作	原子炉建屋西側地下格納槽	SGT NGC 連絡ライン隔離弁	弁閉確認	中央制御室	スイッチ操作※2
	原子炉建屋地上3階		手動操作※1 (遠隔空気駆動弁操作設備)	SGT NGC 連絡ライン隔離弁後弁	弁閉確認	中央制御室	スイッチ操作※2	SGT NGC 連絡ライン隔離弁	弁閉確認	中央制御室	スイッチ操作※2	
換気空調系第一隔離弁	弁閉確認	中央制御室	スイッチ操作※2	移送ポンプ	起動・停止	スイッチ操作	格納容器圧力逃がし装置格納槽付属室	SGT NGC 連絡ライン隔離弁後弁	弁閉確認	中央制御室	スイッチ操作※2	
換気空調系第二隔離弁	弁閉確認	中央制御室	手動操作※3	可搬型代替注水中型ポンプ	起動・停止	スイッチ操作	西側淡水貯水設備近傍屋外	NGC 常用空調換気入口隔離弁	弁閉確認	中央制御室	スイッチ操作※2	
非常用ガス処理系第一隔離弁	弁閉確認	中央制御室	スイッチ操作※2	可搬型代替注水大型ポンプ	起動・停止	スイッチ操作	代替淡水貯槽近傍屋外	NGC 常用空調換気入口隔離弁後弁	弁閉確認	中央制御室	スイッチ操作※2	
非常用ガス処理系第二隔離弁	弁閉確認	中央制御室	手動操作※3	窒素供給装置	起動・停止	スイッチ操作	原子炉建屋西側屋外	SGT 耐圧強化ベントライン止め弁	弁閉確認	中央制御室	スイッチ操作※2	
非常用ガス処理系フィルタ装置出口隔離弁A	弁閉確認	中央制御室	スイッチ操作※2	窒素供給装置用電源車	起動・停止	スイッチ操作	原子炉建屋西側屋外	SGT 耐圧強化ベントライン止め弁後弁	弁閉確認	中央制御室	スイッチ操作※2	
非常用ガス処理系フィルタ装置出口隔離弁B	弁閉確認	中央制御室	スイッチ操作※2	※1 中央制御室にてランプ確認を行う 全閉でないことが確認された場合はスイッチ操作にて閉操作を行う				SGT 耐圧強化ベントライン止め弁後弁	弁閉確認	中央制御室	スイッチ操作※2	
非常用ガス処理系Uシール隔離弁	弁閉→弁開	中央制御室	スイッチ操作※2	※2 中央制御室にてランプ確認を行う 全閉若しくは全開でないことが確認された場合はスイッチ操作にて閉操作を行う。				SGT 耐圧強化ベントライン止め弁後弁	弁閉確認	中央制御室	スイッチ操作※2	

柏崎刈羽原子力発電所 6/7号炉 (2017.12.20版)				東海第二発電所 (2018.9.18版)				島根原子力発電所 2号炉				備考																			
水素バイパスライン止め弁		弁閉→弁開		原子炉建屋地上3階 (原子炉建屋内の原子炉区域外)		手動操作 (遠隔手動弁操作設備)																									
フィルタベント大気放出ラインドレン弁		弁開→弁閉		屋外 (原子炉建物屋上)		手動操作																									
<p>※1 中央制御室にてランプ確認を行う。 全閉若しくは全開でないことが確認された場合は、原子炉建屋内の原子炉区域外より遠隔手動弁操作設備若しくは遠隔空気駆動弁操作設備を用いて操作を行う。</p> <p>※2 中央制御室にてランプ確認を行う。 全開でないことが確認された場合はスイッチ操作にて閉操作を行う。</p> <p>※3 中央制御室にてランプ確認を行う。 これらの弁は、運転操作上、弁を開とする必要が生じた場合には運転員を近傍に配置し、緊急時には即座に弁の閉操作を可能とすることで、格納容器圧力逃がし装置使用時には、これらの弁が確実に閉となるような運用とする。</p>				<p>第3.7-14表 操作対象機器 (第二弁操作室空気ポンベユニット)</p> <table border="1"> <thead> <tr> <th>機器名称</th> <th>状態の変化</th> <th>操作方法</th> <th>操作場所</th> </tr> </thead> <tbody> <tr> <td>第二弁操作室空気ポンベユニット空気ポンベ集合弁</td> <td>弁開→弁開</td> <td>手動操作</td> <td>原子炉建屋付属棟3階</td> </tr> <tr> <td>第二弁操作室空気ポンベユニット空気供給出口弁</td> <td>弁開→弁開</td> <td>手動操作</td> <td>原子炉建屋付属棟3階</td> </tr> <tr> <td>第二弁操作室空気ポンベユニット空気供給流量調整弁</td> <td>弁開→弁開</td> <td>手動操作</td> <td>原子炉建屋付属棟3階</td> </tr> </tbody> </table>				機器名称	状態の変化	操作方法	操作場所	第二弁操作室空気ポンベユニット空気ポンベ集合弁	弁開→弁開	手動操作	原子炉建屋付属棟3階	第二弁操作室空気ポンベユニット空気供給出口弁	弁開→弁開	手動操作	原子炉建屋付属棟3階	第二弁操作室空気ポンベユニット空気供給流量調整弁	弁開→弁開	手動操作	原子炉建屋付属棟3階					<p>・設備の相違</p>			
機器名称	状態の変化	操作方法	操作場所																												
第二弁操作室空気ポンベユニット空気ポンベ集合弁	弁開→弁開	手動操作	原子炉建屋付属棟3階																												
第二弁操作室空気ポンベユニット空気供給出口弁	弁開→弁開	手動操作	原子炉建屋付属棟3階																												
第二弁操作室空気ポンベユニット空気供給流量調整弁	弁開→弁開	手動操作	原子炉建屋付属棟3階																												
<p>(3) 試験及び検査 (設置許可基準規則第43条第1項三)</p> <p>(i) 要求事項</p> <p>健全性及び能力を確認するため、発電用原子炉の運転中又は停止中に試験又は検査ができるものであること。</p> <p>(ii) 適合性</p> <p>基本方針については「2.3.4 操作性及び試験・検査性」に示す。</p> <p>格納容器圧力逃がし装置のフィルタ装置は、発電用原子炉の停止中にマンホールを開放して内部構造物の外観検査が可能な設計とする。</p>				<p>(3) 試験検査 (設置許可基準規則第43条第1項三)</p> <p>(i) 要求事項</p> <p>健全性及び能力を確認するため、発電用原子炉の運転中又は停止中に試験又は検査ができるものであること。</p> <p>(ii) 適合性</p> <p>基本方針については、「2.3.4 操作性及び試験・検査性」に示す。</p> <p><u>格納容器圧力逃がし装置のフィルタ装置等は、第3.7-15表に示すように発電用原子炉の停止中に開放検査、機能・性能検査、外観検査及び分解検査が可能な設計とする。</u></p> <p><u>フィルタ装置は、開放検査としてマンホールを開放して内部点検、機能性能検査として漏えい確認が可能な設計とする。</u></p> <p><u>スクラビング水は、機能・性能検査として水質確認が可能な設計とする。</u></p>				<p>(3) 試験及び検査 (設置許可基準規則第43条第1項三)</p> <p>(i) 要求事項</p> <p>健全性及び能力を確認するため、発電用原子炉の運転中又は停止中に試験又は検査ができるものであること。</p> <p>(ii) 適合性</p> <p>基本方針については、「2.3.4 操作性及び試験・検査性」に示す。</p> <p>格納容器フィルタベント系の第1ベントフィルタスクラバ容器は、発電用原子炉の停止中にマンホールを開放して内部構造物の外観検査が可能な設計とする。</p>				<p>・資料構成の相違</p> <p>【東海第二】 島根2号炉は表3.7-6に記載</p> <p>・資料構成の相違</p> <p>【東海第二】 島根2号炉は、別添資料-1に記載</p> <p>・資料構成の相違</p> <p>【東海第二】 島根2号炉は、別添資料-1に記載</p>																			

柏崎刈羽原子力発電所 6/7号炉 (2017.12.20版)	東海第二発電所 (2018.9.18版)	島根原子力発電所 2号炉	備考
<p><u>よう素フィルタ</u>については、発電用原子炉の停止中にマンホールを開放して内部構造物の外観検査が可能であることに加え、内部に設置されている吸着材試験片(銀ゼオライト)を用いてよう素除去性能試験が可能な設計とする。</p> <p><u>ラプチャーディスク</u>については、発電用原子炉の停止中にホルダーから取外して定期的に取り替えが可能な設計とする。</p> <p>また、<u>格納容器圧力逃がし装置</u>において原子炉格納容器から放出口までのラインを構成する電動弁及び空気作動弁については、表3.7-6に示すように発電用原子炉の停止中に機能・性能試験及び弁動作試験が可能な設計とする。</p> <p>発電用原子炉の運転中については、弁の開閉試験により系統内に封入されている窒素が外部に排出されることを防止するため、開閉試験は実施しない。</p> <p>また、機能性能試験として、<u>格納容器圧力逃がし装置</u>の主配管は漏えいの有無の確認が可能な設計とする。</p>	<p>また、<u>よう素除去部に充填される銀ゼオライト</u>は、<u>機能・性能検査</u>として、<u>内部に設置している試験片</u>を用いてよう素除去性能試験が<u>実施可能な設計</u>とする。</p> <p><u>第一弁(S/C側)</u>、<u>第一弁(D/W側)</u>、<u>第二弁及び第二弁バイパス弁</u>は、<u>機能・性能検査</u>として漏えい確認及び開閉動作の確認、<u>分解検査</u>として部品の浸透探傷試験及び<u>外観点検</u>が可能な設計とする。</p> <p><u>圧力開放板及び配管</u>は、<u>機能・性能検査</u>として漏えい確認、<u>外観検査</u>として<u>外観点検</u>が可能な設計とする。</p> <p><u>第二弁操作室遮蔽</u>は、<u>断面寸法が確認でき</u>、<u>発電用原子炉の運転中又は停止中に外観検査</u>できる設計とする。</p> <p><u>第二弁操作室空気ポンプユニット(空気ポンプ)</u>は、<u>発電用原子炉の運転中又は停止中に外観検査</u>として、<u>表面状態を目視により確認</u>が可能な設計とする。また、<u>機能・性能検査</u>として、<u>発電用原子炉の運転中又は停止中に空気ポンプ残圧の確認</u>により空気ポンプ容量を確認し、<u>発電用原子炉の停止中に正圧化試験</u>を行い、<u>系統全体の気密性能</u>確</p>	<p><u>第1ベントフィルタ銀ゼオライト容器</u>については、<u>発電用原子炉の停止中にマンホールを開放して内部構造物の外観検査</u>が可能であることに加え、<u>内部に設置されている吸着材試験片(銀ゼオライト)</u>を用いてよう素除去性能試験が可能な設計とする。</p> <p><u>圧力開放板</u>については、<u>発電用原子炉の停止中にホルダーから取外して定期的に取り替え</u>が可能な設計とする。</p> <p>また、<u>格納容器フィルタベント系</u>において原子炉格納容器から放出口までのラインを構成する電動弁については、表3.7-6に示すように発電用原子炉の停止中に機能・性能試験が可能な設計とする。</p> <p><u>発電用原子炉の運転中</u>については、<u>弁の開閉動作の確認</u>により系統内に封入されている窒素が外部に排出されることを防止するため、<u>開閉動作の確認</u>は実施しない。</p> <p>また、<u>機能・性能試験</u>として、<u>格納容器フィルタベント系</u>の主配管は漏えいの有無の確認が可能な設計とする。</p>	<p>料-1に記載</p> <p>・設備の相違 【東海第二】 東海第二の容器はフィルタ装置のみ</p> <p>・記載方針の相違 【東海第二】</p> <p>・記載方針の相違 【東海第二】 島根2号炉も、弁の分解検査として浸透探傷試験及び外観点検を行う</p> <p>・記載方針の相違 【東海第二】</p> <p>・資料構成の相違 【東海第二】 島根2号炉は、別添資料-1に記載</p> <p>・設備の相違 【東海第二】 ④の相違</p>

柏崎刈羽原子力発電所 6/7号炉 (2017.12.20版)	東海第二発電所 (2018.9.18版)	島根原子力発電所 2号炉	備考																																							
<p>表3.7-6 格納容器圧力逃がし装置の試験及び検査</p> <table border="1" data-bbox="154 787 911 1003"> <thead> <tr> <th>発電用原子炉の状態</th> <th>項目</th> <th>内容</th> </tr> </thead> <tbody> <tr> <td rowspan="4">停止中</td> <td>機能・性能点検</td> <td>漏えいの確認 銀ゼオライトよう素除去性能試験</td> </tr> <tr> <td>弁動作試験</td> <td>弁開閉動作の確認</td> </tr> <tr> <td>外観検査</td> <td>フィルタ装置, よう素フィルタの容器外面並びに内部構造物の外観の確認</td> </tr> <tr> <td>分解検査</td> <td>ラプチャーディスクの取替え</td> </tr> </tbody> </table> <p>(4) 切り替えの容易性 (設置許可基準規則第43条第1項四)</p> <p>(i) 要求事項 本来の用途以外の用途として重大事故等に対処するために使用する設備にあつては, 通常時に使用する系統から速やかに切り替えられる機能を備えるものであること。</p> <p>(ii) 適合性 基本方針については, 「2.3.4 操作性及び試験・検査性」に示す。 <u>格納容器圧力逃がし装置のフィルタ装置, よう素フィルタ及びラプチャーディスクについては本来の用途以外の用途には使用しない。</u></p>	発電用原子炉の状態	項目	内容	停止中	機能・性能点検	漏えいの確認 銀ゼオライトよう素除去性能試験	弁動作試験	弁開閉動作の確認	外観検査	フィルタ装置, よう素フィルタの容器外面並びに内部構造物の外観の確認	分解検査	ラプチャーディスクの取替え	<p>認が可能な設計とする。</p> <p><u>第二弁操作室差圧計は, 発電用原子炉の運転中又は停止中に外観検査として目視により性能に影響を及ぼすおそれのある傷, 割れ等がないことについての確認を行えるとともに, 発電用原子炉の停止中に機能・性能検査として計器の校正を行うことが可能な設計とする。</u></p> <p><u>可搬型窒素供給装置については, 「3.9水素爆発による原子炉格納容器の破損を防止するための設備 (設置許可基準規則第52条に対する設計方針を示す章)」の「3.9.2.1.3.1設置許可基準規則第43条への適合方針」で示す。</u></p> <p>(50-5-5~9)</p> <p>第3.7-15 格納容器圧力逃がし装置のフィルタ装置等の試験検査</p> <table border="1" data-bbox="1003 850 1656 1333"> <thead> <tr> <th>原子炉の状態</th> <th>項目</th> <th>点検内容</th> </tr> </thead> <tbody> <tr> <td rowspan="4">停止中</td> <td>開放検査</td> <td>フィルタ装置の内部点検</td> </tr> <tr> <td>機能・性能検査</td> <td>フィルタ装置, 圧力開放板, 配管及び弁の漏えい確認 スクラビング水の水質確認 銀ゼオライトのよう素除去性能試験 弁開閉動作の確認 第二弁操作室の正圧化試験 第二弁操作室差圧計の校正</td> </tr> <tr> <td>外観検査</td> <td>圧力開放板及び配管の外観の確認</td> </tr> <tr> <td>分解検査</td> <td>弁の部品の表面状態について浸透探傷試験及び外観の確認</td> </tr> <tr> <td rowspan="2">運転中又は停止中</td> <td>外観検査</td> <td>空気ポンベの表面状態を目視により確認 第二弁操作室遮蔽のひび割れ, 表面状態の外観確認 第二弁操作室差圧計の外観確認</td> </tr> <tr> <td>機能・性能検査</td> <td>空気ポンベ残圧の確認</td> </tr> </tbody> </table> <p>(4) 切り替えの容易性 (設置許可基準規則第43条第1項四)</p> <p>(i) 要求事項 本来の用途以外の用途として重大事故等に対処するために使用する設備にあつては, 通常時に使用する系統から速やかに切替えられる機能を備えるものであること。</p> <p>(ii) 適合性 基本方針については, 「2.3.4 操作性及び試験・検査性」に示す。 <u>格納容器圧力逃がし装置は, 不活性ガス系及び耐圧強化ベント系と一部配管を共有しているが, 共通部分以外は独立した配管であり本来の用途以外の用途には使用しない設計</u></p>	原子炉の状態	項目	点検内容	停止中	開放検査	フィルタ装置の内部点検	機能・性能検査	フィルタ装置, 圧力開放板, 配管及び弁の漏えい確認 スクラビング水の水質確認 銀ゼオライトのよう素除去性能試験 弁開閉動作の確認 第二弁操作室の正圧化試験 第二弁操作室差圧計の校正	外観検査	圧力開放板及び配管の外観の確認	分解検査	弁の部品の表面状態について浸透探傷試験及び外観の確認	運転中又は停止中	外観検査	空気ポンベの表面状態を目視により確認 第二弁操作室遮蔽のひび割れ, 表面状態の外観確認 第二弁操作室差圧計の外観確認	機能・性能検査	空気ポンベ残圧の確認	<p>表3.7-6 格納容器フィルタベント系の試験及び検査</p> <table border="1" data-bbox="1736 787 2502 1003"> <thead> <tr> <th>プラント状態</th> <th>項目</th> <th>内容</th> </tr> </thead> <tbody> <tr> <td rowspan="3">停止中</td> <td>機能・性能点検</td> <td>漏えい試験 銀ゼオライトよう素除去性能試験 弁開閉動作の確認</td> </tr> <tr> <td>外観検査</td> <td>第1ベントフィルタスクラバ容器及び第1ベントフィルタ銀ゼオライト容器の容器外面並びに内部構造物の外観の確認</td> </tr> <tr> <td>分解検査</td> <td>圧力開放板の取替え</td> </tr> </tbody> </table> <p>(4) 切り替えの容易性 (設置許可基準規則第43条第1項四)</p> <p>(i) 要求事項 本来の用途以外の用途として重大事故等に対処するために使用する設備にあつては, 通常時に使用する系統から速やかに切り替えられる機能を備えるものであること。</p> <p>(ii) 適合性 基本方針については, 「2.3.4 操作性及び試験・検査性」に示す。 <u>格納容器フィルタベント系の第1ベントフィルタスクラバ容器, 第1ベントフィルタ銀ゼオライト容器及び圧力開放板については本来の用途以外の用途には使用しない。</u></p>	プラント状態	項目	内容	停止中	機能・性能点検	漏えい試験 銀ゼオライトよう素除去性能試験 弁開閉動作の確認	外観検査	第1ベントフィルタスクラバ容器及び第1ベントフィルタ銀ゼオライト容器の容器外面並びに内部構造物の外観の確認	分解検査	圧力開放板の取替え	<p>備考</p> <ul style="list-style-type: none"> ・記載方針の相違【東海第二】⑨の相違 ・設備の相違
発電用原子炉の状態	項目	内容																																								
停止中	機能・性能点検	漏えいの確認 銀ゼオライトよう素除去性能試験																																								
	弁動作試験	弁開閉動作の確認																																								
	外観検査	フィルタ装置, よう素フィルタの容器外面並びに内部構造物の外観の確認																																								
	分解検査	ラプチャーディスクの取替え																																								
原子炉の状態	項目	点検内容																																								
停止中	開放検査	フィルタ装置の内部点検																																								
	機能・性能検査	フィルタ装置, 圧力開放板, 配管及び弁の漏えい確認 スクラビング水の水質確認 銀ゼオライトのよう素除去性能試験 弁開閉動作の確認 第二弁操作室の正圧化試験 第二弁操作室差圧計の校正																																								
	外観検査	圧力開放板及び配管の外観の確認																																								
	分解検査	弁の部品の表面状態について浸透探傷試験及び外観の確認																																								
運転中又は停止中	外観検査	空気ポンベの表面状態を目視により確認 第二弁操作室遮蔽のひび割れ, 表面状態の外観確認 第二弁操作室差圧計の外観確認																																								
	機能・性能検査	空気ポンベ残圧の確認																																								
プラント状態	項目	内容																																								
停止中	機能・性能点検	漏えい試験 銀ゼオライトよう素除去性能試験 弁開閉動作の確認																																								
	外観検査	第1ベントフィルタスクラバ容器及び第1ベントフィルタ銀ゼオライト容器の容器外面並びに内部構造物の外観の確認																																								
	分解検査	圧力開放板の取替え																																								

柏崎刈羽原子力発電所 6/7号炉 (2017. 12. 20 版)	東海第二発電所 (2018. 9. 18 版)	島根原子力発電所 2号炉	備考
<p>本システムを使用する際には、流路に接続される弁（一次隔離弁（サプレッション・チェンバ側又はドライウエル側）並びに二次隔離弁）を電源喪失時においても遠隔手動弁操作設備にて原子炉建屋内の原子炉区域外より人力にて遠隔操作することにより、排気ガスをフィルタ装置及び、よう素フィルタに導くことが可能である。</p> <p>また、一次隔離弁（サプレッション・チェンバ側又はドライウエル側）、フィルタ装置入口弁、耐圧強化ベント弁については、遠隔空気駆動弁操作ボンベ及び遠隔空気駆動弁操作設備にて原子炉建屋内の原子炉区域外より遠隔操作可能である。</p> <p>さらに、一次隔離弁（サプレッション・チェンバ側又はドライウエル側）、二次隔離弁については電源が復旧することにより、中央制御室でも遠隔操作可能である。二次隔離弁が使用できない場合には二次隔離弁バイパス弁を遠隔手動弁操作設備により原子炉建屋内の原子炉区域外より人力にて操作することも可能である。二次隔離弁バイパス弁は、電源が復旧することにより、中央制御室でも遠隔操作可能である。</p> <p>これにより、図 3.7-2 及び図 3.7-3 で示すタイムチャートのとおり速やかに切替え操作が可能である。</p> <p style="text-align: right;">(50-5)</p>	<p>とする。</p> <p><u>また、共通部分についても、重大事故等に対処するためのシステムの切替えは必要としない設計とする。</u></p> <p><u>第二弁操作室遮蔽は、原子炉建屋付属棟と一体で設置するうへ、本来の用途以外の用途として使用するための切替えが不要な設計とする。</u></p> <p><u>第二弁操作室空気ボンベユニット（空気ボンベ）、第二弁操作室差圧計は、本来の用途以外の用途として使用しない設計とする。</u></p> <p><u>可搬型窒素供給装置については、「3.9水素爆発による原子炉格納容器の破損を防止するための設備（設置許可基準規則第52条に対する設計方針を示す章）」の「3.9.2.1.3.1設置許可基準規則第43条への適合方針」で示す。</u></p> <p style="text-align: right;">(50-4-4, 5)</p>	<p>本システムを使用する際には、流路に接続される弁（NGC N2 トーラス出口隔離弁、NGC N2 ドライウエル出口隔離弁、NGC 非常用ガス処理入口隔離弁）を電源喪失時においても遠隔手動弁操作機構にて原子炉建物付属棟より人力にて遠隔操作することにより、排気ガスを第1ベントフィルタスクラバ容器及び第1ベントフィルタ銀ゼオライト容器に導くことが可能である。</p> <p>また、NGC N2 トーラス出口隔離弁、NGC N2 ドライウエル出口隔離弁、NGC 非常用ガス処理入口隔離弁は電源が復旧することにより、中央制御室でも遠隔操作可能である。NGC 非常用ガス処理入口隔離弁が使用できない場合にはNGC 非常用ガス処理入口隔離弁バイパス弁を遠隔手動弁操作機構により原子炉建物付属棟より人力にて操作することも可能である。NGC 非常用ガス処理入口隔離弁バイパス弁は、電源が復旧することにより、中央制御室でも遠隔操作可能である。</p> <p>これにより、図 3.7-2 及び図 3.7-3 で示すタイムチャートのとおり速やかに切替え操作が可能である。</p> <p style="text-align: right;">(50-5)</p>	<p>・記載方針の相違 【東海第二】 島根2号炉は、ベント弁の開操作を「切替え」と整理</p> <p>・設備の相違 【柏崎6/7】 ③の相違</p> <p>・記載方針の相違 【東海第二】 島根2号炉は、ベント弁の開操作を「切替え」と整理</p> <p>・設備の相違 【東海第二】 ④の相違</p> <p>・記載方針の相違 【東海第二】 ⑨の相違</p>

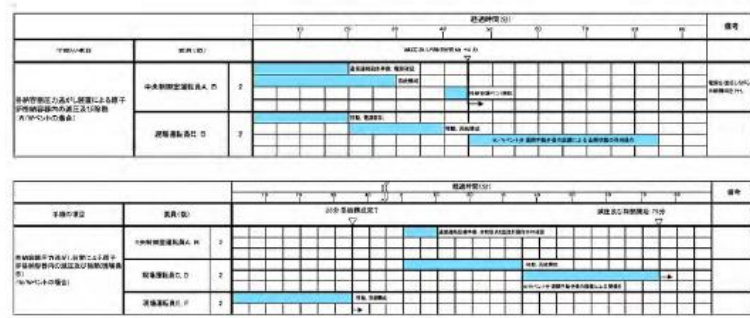


図 3.7-2 格納容器圧力逃がし装置による原子炉格納容器内の減圧及び除熱タイムチャート (ウェットウェルベントの場合) *

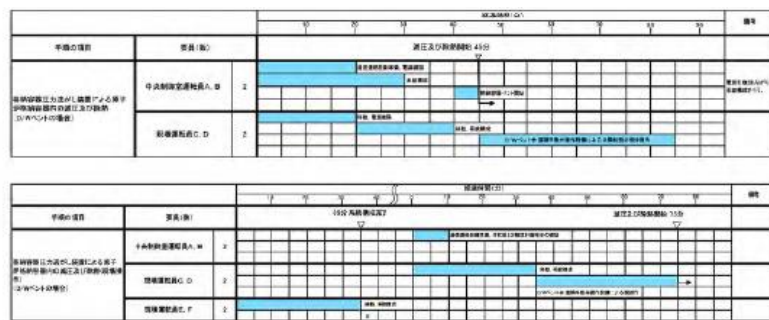
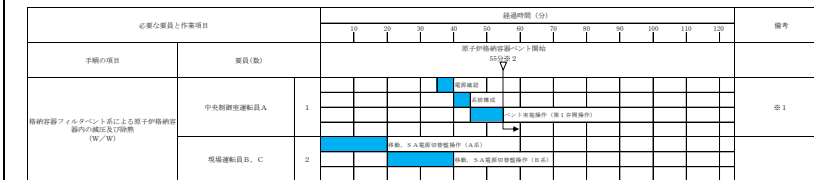


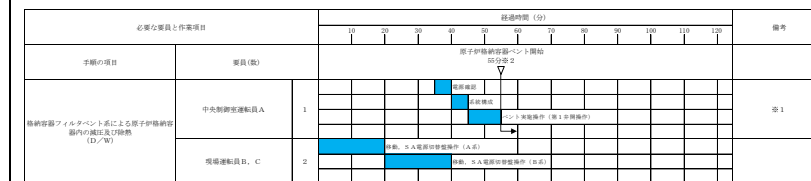
図 3.7-3 格納容器圧力逃がし装置による原子炉格納容器内の減圧及び除熱タイムチャート (ドライウェルベントの場合) *

* : 「実用発電用原子炉に係る発電用原子炉設置者の重大事故の発生及び拡大の防止に必要な措置を実施するために必要な技術的能力に係る審査基準」への適合状況についての 1.7 で示すタイムチャート



※ 1 : N/C 非常用ガス吸入口閉鎖中の開始ができない場合は、N/C 非常用ガス吸入口閉鎖をバイパスを全開とする。中央制御室運転員 A にて実施した場合、20分以内で可能である。
 ※ 2 : 実用コントロールセンター監視が使用可能な場合は、中央制御室運転員 A にて25分以内で可能である。

図 3.7-2 格納容器フィルタベント系による原子炉格納容器内の減圧及び除熱 (W/W) タイムチャート (現場操作による格納容器ベント) *



※ 1 : N/C 非常用ガス吸入口閉鎖中の開始ができない場合は、N/C 非常用ガス吸入口閉鎖をバイパスを全開とする。中央制御室運転員 A にて実施した場合、20分以内で可能である。
 ※ 2 : 実用コントロールセンター監視が使用可能な場合は、中央制御室運転員 A にて25分以内で可能である。

図 3.7-3 格納容器フィルタベント系による原子炉格納容器内の減圧及び除熱 (D/W) タイムチャート (現場操作による格納容器ベント) *

* : 「実用発電用原子炉に係る発電用原子炉設置者の重大事故の発生及び拡大の防止に必要な措置を実施するために必要な技術的能力に係る審査基準」への適合状況についての 1.7 に示すタイムチャート

- 運用の相違
- 記載方針の相違

- 運用の相違
- 記載方針の相違

柏崎刈羽原子力発電所 6/7号炉 (2017.12.20版)	東海第二発電所 (2018.9.18版)	島根原子力発電所 2号炉	備考
<p>(5) 悪影響の防止 (設置許可基準規則第43条第1項五)</p> <p>(i) 要求事項 工場等内の他の設備に対して悪影響を及ぼさないものであること。</p> <p>(ii) 適合性 基本方針については、「2.3.1 多様性, 位置的分散, 悪影響防止等」に示す。</p> <p><u>格納容器圧力逃がし装置は, 不活性ガス系, 非常用ガス処理系及び耐圧強化ベント系が接続されている。</u></p> <p>通常時に使用する系統としては表3.7-7のとおり, <u>不活性ガス系及び非常用ガス処理系があるが, 二次隔離弁, 二次隔離弁バイパス弁及び耐圧強化ベント弁を閉状態とすることでこれらの系統とは隔離され, 悪影響を防止する。</u></p> <p>一方で, 重大事故等時において<u>格納容器圧力逃がし装置</u>を使用する際に, 排出経路を構成するための隔離境界箇所は, 表3.7-8のとおりである。</p> <p><u>非常用ガス処理系 (非常用ガス処理系排風機入口側), 及び原子炉区域・タービン区域換気空調系との接続箇所は, 一次隔離弁と二次隔離弁の間となっており, それぞれの系統を隔離する弁は直列に各2弁ずつ設置してある。</u></p> <p><u>これらのうち格納容器圧力逃がし装置から1つ目の弁 (一次隔離弁) は通常時閉, 電源喪失時にはフェイルクローズにより閉となる空気作動弁である。</u> <u>また, 2つ目の弁 (二次隔離弁) は通常時閉の手動弁である。</u></p> <p><u>これら手動弁については運転操作上, 弁を開とする必要が生じた場合には, 速やかに弁の操作を実施できるよう運転員を</u></p>	<p>(5) 悪影響の防止 (設置許可基準規則第43条第1項五)</p> <p>(i) 要求事項 工場等内の他の設備に対して悪影響を及ぼさないものであること。</p> <p>(ii) 適合性 基本方針については、「2.3.1 多様性, 位置的分散, 悪影響防止等」に示す。</p> <p><u>格納容器圧力逃がし装置には, 重大事故等時の排気経路に換気空調系, 原子炉建屋ガス処理系並びに耐圧強化ベント系が接続されており, それぞれの系統を隔離する弁は直列で2弁ずつ設置する設計とする。</u></p> <p><u>これらのうち換気空調系及び原子炉建屋ガス処理系の弁は通常時閉, 電源喪失時にはフェイルクローズにより閉となる空気駆動弁であり, また, 耐圧強化ベント系の弁は通常時閉であり, 電源喪失時フェイルアズイズの電動駆動弁であるが, 格納容器圧力逃がし装置を使用する際は, これらの弁が閉であることを確実に確認する運用とする。</u></p>	<p>(5) 悪影響の防止 (設置許可基準規則第43条第1項五)</p> <p>(i) 要求事項 工場等内の他の設備に対して悪影響を及ぼさないものであること。</p> <p>(ii) 適合性 基本方針については、「2.3.1 多様性, 位置的分散, 悪影響防止等」に示す。</p> <p><u>格納容器フィルタベント系は, 原子炉棟換気系, 窒素ガス制御系及び非常用ガス処理系が接続されている。</u></p> <p><u>通常時に使用する系統としては表3.7-7のとおり, 窒素ガス制御系及び非常用ガス処理系があるが, NGC非常用ガス処理入口隔離弁, NGC非常用ガス処理入口隔離弁バイパス弁, SGT NGC連絡ライン隔離弁及びSGT耐圧強化ベントライン止め弁を閉状態とすることでこれらの系統とは隔離され, 悪影響を防止する。</u></p> <p><u>一方で, 重大事故等時において格納容器フィルタベント系を使用する際に, 排出経路を構成するための隔離境界箇所は, 表3.7-8のとおりである。</u></p> <p><u>原子炉棟換気系との接続箇所は, NGC N2トラス出口隔離弁, NGC N2ドライウェル出口隔離弁とNGC非常用ガス処理入口隔離弁, NGC非常用ガス処理系入口隔離弁バイパス弁の間となっており, 系統を隔離する弁は直列に2弁設置してある。</u></p> <p><u>格納容器フィルタベント系から1つ目の弁は通常時閉, 電源喪失時にはフェイルクローズにより閉となる空気作動弁である。</u> <u>2つ目の弁は通常時閉の電動弁であり, 電源喪失時にはアズイズとなるため, 中央制御室での閉確認が必要である。</u></p>	<p>・記載方針の相違 【東海第二】</p> <p>・設備の相違 【柏崎6/7】 系統構成の相違</p> <p>・記載方針の相違 【東海第二】</p> <p>・資料構成の相違 【東海第二】 島根2号炉は, 非常用ガス処理系との接続箇所について4段落後に記載</p> <p>・設備の相違 【柏崎6/7, 東海第二】 3プラントとも他系統の隔離弁2弁の駆動方式及びその組合せが異なる</p> <p>・設備の相違 【柏崎6/7】</p>

柏崎刈羽原子力発電所 6/7号炉 (2017.12.20版)	東海第二発電所 (2018.9.18版)	島根原子力発電所 2号炉	備考
<p><u>近傍に配置し、緊急時には即座に弁の閉操作を可能とすることで、格納容器圧力逃がし装置使用時には、これらの弁が確実に閉となるような運用とする。</u></p> <p>また、<u>耐圧強化ベント系は二次隔離弁とフィルタ装置入口弁との間に接続され、系統を隔離する弁は直列に各2弁ずつ設置してある。格納容器圧力逃がし装置から1つ目の弁は通常時閉、電源喪失時にはフェイルクローズにより閉となる空気作動弁である。2つ目の弁について、非常用ガス処理系フィルタ装置に接続する弁は通常時閉の電動弁であり、電源喪失時にはアズイズとなるため、中央制御室での閉確認が必要である。</u></p> <p><u>また、排気筒で発生するドレンをサンプへ導くラインに接続する弁については通常時開の弁であり、Uシールドレンを介して原子炉建屋内に接続されている。通常時はUシール部は水シールされており、原子炉建屋内に開放されていないが、念のために格納容器ベント実施前に中央制御室で当該弁の閉操作を行う運用とする。</u></p> <p>以上のことから、<u>格納容器圧力逃がし装置は、通常時は弁により他の系統と隔離し、重大事故等時に弁操作等により重大事故等対処設備としての系統構成とすることで、他の設備に悪影響を及ぼさない設計とする。また、格納容器圧力逃がし装置は、重大事故等時の排出経路と他の系統及び機器との間に表3.7-8に示すように隔離弁を直列に2弁設置し、格納容器圧力逃がし装置使用時に確実に隔離することで、他の設備に悪影響を及ぼさない設計とする。</u></p>	<p>以上のことから、<u>格納容器圧力逃がし装置と他の系統及び機器を隔離する弁は直列で二重に設置し、格納容器圧力逃がし装置と他の系統及び機器を確実に隔離することで、悪影響を及ぼさない設計とする。隔離弁について第3.7-16表に示す。</u></p> <p><u>第二弁操作室遮蔽は、原子炉建屋付属棟と一体のコンクリート構造物とし、倒壊等のおそれはなく、他の設備に悪影響を及ぼさない設計とする。</u></p> <p><u>第二弁操作室空気ポンプユニット（空気ポンプ）及び第二弁操作室差圧計は、通常時は使用しない系統であり、他の設備から独立して単独で使用可能なことにより、他の設</u></p>	<p><u>また、非常用ガス処理系はNGC非常用ガス処理系入口隔離弁、NGC非常用ガス処理系入口隔離弁バイパス弁とSGT FCVS第1ベントフィルタ入口弁との間に接続され、系統を隔離する弁は直列に各2弁ずつ設置してある。格納容器フィルタベント系から1つ目の弁は通常時閉、電源喪失時にはフェイルクローズにより閉となる空気作動弁である。2つ目の弁は通常時閉の電動弁であり、電源喪失時にはアズイズとなるため、中央制御室での閉確認が必要である。</u></p> <p>以上のことから、<u>格納容器フィルタベント系は、通常時は弁により他の系統と隔離し、重大事故等時に弁操作等により重大事故等対処設備としての系統構成とすることで、他の設備に悪影響を及ぼさない設計とする。</u></p> <p><u>また、格納容器フィルタベント系は、重大事故等時の排出経路と他の系統及び機器との間に表3.7-8に示すように隔離弁を直列に2弁設置し、格納容器フィルタベント系使用時に確実に隔離することで、他の設備に悪影響を及ぼさない設計とする。</u></p>	<p>島根2号炉の他系統との隔離弁は、手動弁はないため、運転員を隔離弁の近傍に配置することは不要</p> <p>・資料構成の相違 【東海第二】 東海第二は、原子炉建屋ガス処理系及び耐圧強化ベント系について2段落前に記載</p> <p>・設備の相違 【柏崎6/7】 島根2号炉の他系統との隔離弁は全て2弁設置。通常時開の弁はない</p> <p>・記載方針の相違 【東海第二】</p> <p>・設備の相違 【東海第二】 ④の相違</p>

柏崎刈羽原子力発電所 6 / 7号炉 (2017. 12. 20 版)	東海第二発電所 (2018. 9. 18 版)	島根原子力発電所 2号炉	備考
(50-4, 50-5)	<p><u>備に悪影響を及ぼさない設計とする。</u></p> <p><u>第二弁操作室空気ポンベユニット (空気ポンベ) は、転倒等のおそれがないよう固定して保管することで、他の設備に悪影響を及ぼさない設計とする。</u></p> <p><u>可搬型窒素供給装置については、「3.9水素爆発による原子炉格納容器の破損を防止するための設備 (設置許可基準規則第52条に対する設計方針を示す章)」の「3.9.2.1.3.1 設置許可基準規則第43条への適合方針」で示す。</u></p>	(50-4, 50-5)	<p>・記載方針の相違 【東海第二】 ⑨の相違</p>

柏崎刈羽原子力発電所 6/7号炉 (2017.12.20版)	東海第二発電所 (2018.9.18版)	島根原子力発電所 2号炉	備考																																																																																																														
<p align="center"><u>表 3.7-7 他系統との隔離弁 (通常時)</u></p> <table border="1"> <thead> <tr> <th>取合系統</th> <th>系統隔離弁</th> <th>駆動方式</th> <th>動作</th> </tr> </thead> <tbody> <tr> <td rowspan="2">不活性ガス系</td> <td>二次隔離弁</td> <td>電動駆動</td> <td>通常時閉</td> </tr> <tr> <td>二次隔離弁バイパス弁</td> <td>電動駆動</td> <td>通常時閉</td> </tr> <tr> <td>非常用ガス処理系</td> <td>耐圧強化ベント弁</td> <td>空気駆動</td> <td>通常時閉 電源喪失時閉</td> </tr> </tbody> </table> <p align="center"><u>表 3.7-8 他系統との隔離弁 (重大事故等時)</u></p> <table border="1"> <thead> <tr> <th>取合系統</th> <th>系統隔離弁</th> <th>駆動方式</th> <th>動作</th> </tr> </thead> <tbody> <tr> <td rowspan="2">非常用ガス処理系</td> <td>第一隔離弁</td> <td>空気駆動</td> <td>通常時閉 電源喪失時閉</td> </tr> <tr> <td>第二隔離弁</td> <td>手動</td> <td>通常時閉</td> </tr> <tr> <td rowspan="2">原子炉区域・タービン区域換気空調系</td> <td>第一隔離弁</td> <td>空気駆動</td> <td>通常時閉 電源喪失時閉</td> </tr> <tr> <td>第二隔離弁</td> <td>手動</td> <td>通常時閉</td> </tr> <tr> <td rowspan="3">耐圧強化ベント系</td> <td>第一隔離弁 (耐圧強化ベント弁*)</td> <td>空気駆動</td> <td>通常時閉 電源喪失時閉</td> </tr> <tr> <td>第二隔離弁 (非常用ガス処理系フィルタ装置出口隔離弁 A/B)</td> <td>電動駆動</td> <td>通常時閉 (自動起動インターロック有)</td> </tr> <tr> <td>第二隔離弁 (非常用ガス処理系 U シール隔離弁)</td> <td>電動駆動</td> <td>通常時閉</td> </tr> </tbody> </table> <p>※耐圧強化ベント使用時に切替え操作が必要 (中央制御室若しくは現場にて容易に切替え可能)</p>	取合系統	系統隔離弁	駆動方式	動作	不活性ガス系	二次隔離弁	電動駆動	通常時閉	二次隔離弁バイパス弁	電動駆動	通常時閉	非常用ガス処理系	耐圧強化ベント弁	空気駆動	通常時閉 電源喪失時閉	取合系統	系統隔離弁	駆動方式	動作	非常用ガス処理系	第一隔離弁	空気駆動	通常時閉 電源喪失時閉	第二隔離弁	手動	通常時閉	原子炉区域・タービン区域換気空調系	第一隔離弁	空気駆動	通常時閉 電源喪失時閉	第二隔離弁	手動	通常時閉	耐圧強化ベント系	第一隔離弁 (耐圧強化ベント弁*)	空気駆動	通常時閉 電源喪失時閉	第二隔離弁 (非常用ガス処理系フィルタ装置出口隔離弁 A/B)	電動駆動	通常時閉 (自動起動インターロック有)	第二隔離弁 (非常用ガス処理系 U シール隔離弁)	電動駆動	通常時閉	<p align="center"><u>第 3.7-16 表 他系統との隔離弁</u></p> <table border="1"> <thead> <tr> <th>取合系統</th> <th>系統隔離弁</th> <th>駆動方式</th> <th>動作</th> </tr> </thead> <tbody> <tr> <td rowspan="2">換気空調系</td> <td>換気空調系一次隔離弁</td> <td>空気駆動</td> <td>通常時閉 電源喪失時閉</td> </tr> <tr> <td>換気空調系二次隔離弁</td> <td>空気駆動</td> <td>通常時閉 電源喪失時閉</td> </tr> <tr> <td rowspan="2">原子炉建屋ガス処理系</td> <td>原子炉建屋ガス処理系一次隔離弁</td> <td>空気駆動</td> <td>通常時閉 電源喪失時閉</td> </tr> <tr> <td>原子炉建屋ガス処理系二次隔離弁</td> <td>空気駆動</td> <td>通常時閉 電源喪失時閉</td> </tr> <tr> <td rowspan="2">耐圧強化ベント系</td> <td>耐圧強化ベント系一次隔離弁</td> <td>電動駆動</td> <td>通常時閉</td> </tr> <tr> <td>耐圧強化ベント系一次隔離弁</td> <td>電動駆動</td> <td>通常時閉</td> </tr> </tbody> </table>	取合系統	系統隔離弁	駆動方式	動作	換気空調系	換気空調系一次隔離弁	空気駆動	通常時閉 電源喪失時閉	換気空調系二次隔離弁	空気駆動	通常時閉 電源喪失時閉	原子炉建屋ガス処理系	原子炉建屋ガス処理系一次隔離弁	空気駆動	通常時閉 電源喪失時閉	原子炉建屋ガス処理系二次隔離弁	空気駆動	通常時閉 電源喪失時閉	耐圧強化ベント系	耐圧強化ベント系一次隔離弁	電動駆動	通常時閉	耐圧強化ベント系一次隔離弁	電動駆動	通常時閉	<p align="center"><u>表 3.7-7 他系統との隔離弁 (通常時)</u></p> <table border="1"> <thead> <tr> <th>取合系統</th> <th>系統隔離弁</th> <th>駆動方式</th> <th>動作</th> </tr> </thead> <tbody> <tr> <td rowspan="2">窒素ガス制御系</td> <td>NGC非常用ガス処理入口隔離弁</td> <td>電動駆動</td> <td>通常時閉</td> </tr> <tr> <td>NGC非常用ガス処理入口隔離弁バイパス弁</td> <td>電動駆動</td> <td>通常時閉</td> </tr> <tr> <td rowspan="2">非常用ガス処理系</td> <td>SGT NGC連絡ライン隔離弁</td> <td>空気駆動</td> <td>通常時閉 電源喪失時閉</td> </tr> <tr> <td>SGT耐圧強化ベントライン止め弁</td> <td>空気駆動</td> <td>通常時閉 電源喪失時閉</td> </tr> </tbody> </table> <p align="center"><u>表 3.7-8 他系統との隔離弁 (重大事故等時)</u></p> <table border="1"> <thead> <tr> <th>取合系統</th> <th>系統隔離弁</th> <th>駆動方式</th> <th>動作</th> </tr> </thead> <tbody> <tr> <td rowspan="4">非常用ガス処理系</td> <td>SGT NGC連絡ライン隔離弁</td> <td>空気駆動</td> <td>通常時閉 電源喪失時閉</td> </tr> <tr> <td>SGT NGC連絡ライン隔離弁後弁</td> <td>電動駆動</td> <td>通常時閉</td> </tr> <tr> <td>SGT耐圧強化ベントライン止め弁</td> <td>空気駆動</td> <td>通常時閉 電源喪失時閉</td> </tr> <tr> <td>SGT耐圧強化ベントライン止め弁後弁</td> <td>電動駆動</td> <td>通常時閉</td> </tr> <tr> <td rowspan="2">原子炉棟換気系</td> <td>NGC常用空調換気入口隔離弁</td> <td>空気駆動</td> <td>通常時閉 電源喪失時閉</td> </tr> <tr> <td>NGC常用空調換気入口隔離弁後弁</td> <td>電動駆動</td> <td>通常時閉</td> </tr> </tbody> </table>	取合系統	系統隔離弁	駆動方式	動作	窒素ガス制御系	NGC非常用ガス処理入口隔離弁	電動駆動	通常時閉	NGC非常用ガス処理入口隔離弁バイパス弁	電動駆動	通常時閉	非常用ガス処理系	SGT NGC連絡ライン隔離弁	空気駆動	通常時閉 電源喪失時閉	SGT耐圧強化ベントライン止め弁	空気駆動	通常時閉 電源喪失時閉	取合系統	系統隔離弁	駆動方式	動作	非常用ガス処理系	SGT NGC連絡ライン隔離弁	空気駆動	通常時閉 電源喪失時閉	SGT NGC連絡ライン隔離弁後弁	電動駆動	通常時閉	SGT耐圧強化ベントライン止め弁	空気駆動	通常時閉 電源喪失時閉	SGT耐圧強化ベントライン止め弁後弁	電動駆動	通常時閉	原子炉棟換気系	NGC常用空調換気入口隔離弁	空気駆動	通常時閉 電源喪失時閉	NGC常用空調換気入口隔離弁後弁	電動駆動	通常時閉	<p>・設備の相違</p> <p>・設備の相違</p>
取合系統	系統隔離弁	駆動方式	動作																																																																																																														
不活性ガス系	二次隔離弁	電動駆動	通常時閉																																																																																																														
	二次隔離弁バイパス弁	電動駆動	通常時閉																																																																																																														
非常用ガス処理系	耐圧強化ベント弁	空気駆動	通常時閉 電源喪失時閉																																																																																																														
取合系統	系統隔離弁	駆動方式	動作																																																																																																														
非常用ガス処理系	第一隔離弁	空気駆動	通常時閉 電源喪失時閉																																																																																																														
	第二隔離弁	手動	通常時閉																																																																																																														
原子炉区域・タービン区域換気空調系	第一隔離弁	空気駆動	通常時閉 電源喪失時閉																																																																																																														
	第二隔離弁	手動	通常時閉																																																																																																														
耐圧強化ベント系	第一隔離弁 (耐圧強化ベント弁*)	空気駆動	通常時閉 電源喪失時閉																																																																																																														
	第二隔離弁 (非常用ガス処理系フィルタ装置出口隔離弁 A/B)	電動駆動	通常時閉 (自動起動インターロック有)																																																																																																														
	第二隔離弁 (非常用ガス処理系 U シール隔離弁)	電動駆動	通常時閉																																																																																																														
取合系統	系統隔離弁	駆動方式	動作																																																																																																														
換気空調系	換気空調系一次隔離弁	空気駆動	通常時閉 電源喪失時閉																																																																																																														
	換気空調系二次隔離弁	空気駆動	通常時閉 電源喪失時閉																																																																																																														
原子炉建屋ガス処理系	原子炉建屋ガス処理系一次隔離弁	空気駆動	通常時閉 電源喪失時閉																																																																																																														
	原子炉建屋ガス処理系二次隔離弁	空気駆動	通常時閉 電源喪失時閉																																																																																																														
耐圧強化ベント系	耐圧強化ベント系一次隔離弁	電動駆動	通常時閉																																																																																																														
	耐圧強化ベント系一次隔離弁	電動駆動	通常時閉																																																																																																														
取合系統	系統隔離弁	駆動方式	動作																																																																																																														
窒素ガス制御系	NGC非常用ガス処理入口隔離弁	電動駆動	通常時閉																																																																																																														
	NGC非常用ガス処理入口隔離弁バイパス弁	電動駆動	通常時閉																																																																																																														
非常用ガス処理系	SGT NGC連絡ライン隔離弁	空気駆動	通常時閉 電源喪失時閉																																																																																																														
	SGT耐圧強化ベントライン止め弁	空気駆動	通常時閉 電源喪失時閉																																																																																																														
取合系統	系統隔離弁	駆動方式	動作																																																																																																														
非常用ガス処理系	SGT NGC連絡ライン隔離弁	空気駆動	通常時閉 電源喪失時閉																																																																																																														
	SGT NGC連絡ライン隔離弁後弁	電動駆動	通常時閉																																																																																																														
	SGT耐圧強化ベントライン止め弁	空気駆動	通常時閉 電源喪失時閉																																																																																																														
	SGT耐圧強化ベントライン止め弁後弁	電動駆動	通常時閉																																																																																																														
原子炉棟換気系	NGC常用空調換気入口隔離弁	空気駆動	通常時閉 電源喪失時閉																																																																																																														
	NGC常用空調換気入口隔離弁後弁	電動駆動	通常時閉																																																																																																														

柏崎刈羽原子力発電所 6/7号炉 (2017.12.20版)	東海第二発電所 (2018.9.18版)	島根原子力発電所 2号炉	備考
<p>(6) 設置場所 (設置許可基準規則第43条第1項六)</p> <p>(i) 要求事項</p> <p>想定される重大事故等が発生した場合において重大事故等対処設備の操作及び復旧作業を行うことができるよう、放射線量が高くなるおそれが少ない設置場所の選定、設置場所への遮蔽物の設置その他の適切な措置を講じたものであること。</p> <p>(ii) 適合性</p> <p>基本方針については、「2.3.3 環境条件等」に示す。</p> <p><u>格納容器圧力逃がし装置の系統構成に操作が必要な機器の設置場所、操作場所を表3.7-9に示す。</u></p> <p>このうち、<u>格納容器圧力逃がし装置のフィルタ装置及びよ素フィルタについては、当該系統を使用した際に放射線量が高くなることから、約1.3m厚さのコンクリート製のフィルタベント遮蔽壁の中に設置することにより、重大事故等対処設備の操作及び復旧作業に影響を及ぼさない設計とする。また、フィルタ装置へ接続する屋外配管についても、同様に放射線量が高くなることから、機器の周囲に鉄板遮蔽を設置する。</u></p> <p><u>格納容器圧力逃がし装置を使用する際に操作が必要な隔離弁については、排気ガスに含まれる放射性物質により、当該弁に直接近接して操作を行うことは困難であるため、中央制御室又は離れた場所から遠隔操作が可能な設計とする。また、原子炉建屋原子炉区域内に設置されている高線量配管に対して原子炉建屋原子炉区域壁厚さが足りないため、遮蔽効果が不十分である場合は、操作場所での</u></p>	<p>(6) 設置場所 (設置許可基準規則第43条第1項六)</p> <p>(i) 要求事項</p> <p>想定される重大事故等が発生した場合において重大事故等対処設備の操作及び復旧作業を行うことができるよう、放射線量が高くなるおそれが少ない設置場所の選定、設置場所への遮蔽物の設置その他の適切な措置を講じたものであること。</p> <p>(ii) 適合性</p> <p>基本方針については、「2.3.3 環境条件等」に示す。</p> <p><u>格納容器圧力逃がし装置のフィルタ装置、入口配管及びドレン移送設備は、当該系統を使用した際に放射線量が高くなることから、格納容器圧力逃がし装置格納槽 (地下埋設)、原子炉建屋原子炉棟内及び原子炉建屋付属棟内に設置し、現場の放射線量を下げることにより、重大事故等対処設備の操作及び復旧作業に影響を及ぼさない設計とする。</u></p> <p><u>当該系統を使用する際に操作が必要な機器の設置場所、操作場所を第3.7-17表に示す。</u></p> <p><u>このうち、中央制御室で操作をする機器は、操作位置の放射線量が高くなるおそれが少ないため、操作可能である。</u></p>	<p>(6) 設置場所 (設置許可基準規則第43条第1項六)</p> <p>(i) 要求事項</p> <p>想定される重大事故等が発生した場合において重大事故等対処設備の操作及び復旧作業を行うことができるよう、放射線量が高くなるおそれが少ない設置場所の選定、設置場所への遮蔽物の設置その他の適切な措置を講じたものであること。</p> <p>(ii) 適合性</p> <p>基本方針については、「2.3.3 環境条件等」に示す。</p> <p><u>格納容器フィルタベント系の系統構成に操作が必要な機器の設置場所、操作場所を表3.7-9に示す。</u></p> <p>このうち、<u>格納容器フィルタベント系の第1ベントフィルタスクラバ容器及び第1ベントフィルタ銀ゼオライト容器については、当該系統を使用した際に放射線量が高くなることから地下の格納槽の中に設置することにより、重大事故等対処設備の操作及び復旧作業に影響を及ぼさない設計とする。また、第1ベントフィルタスクラバ容器へ接続する配管についても、同様に地下の格納槽の中に設置する。</u></p> <p><u>格納容器フィルタベント系を使用する際に操作が必要な隔離弁については、排気ガスに含まれる放射性物質により、当該弁に直接近接して操作を行うことは困難であるため、中央制御室又は離れた場所から遠隔操作が可能な設計とする。また操作場所は、原子炉建物付属棟に設置することで、運転員の放射線防護を考慮した設計とする。</u></p>	<p>備考</p> <p>・設備の相違</p> <p>【東海第二】 ドレン移送設備については⑦の相違</p> <p>【柏崎6/7】 フィルタベント遮蔽壁については③の相違</p> <p>・記載方針の相違</p> <p>【東海第二】 東海第二は、原子炉建屋内の配管についても記載</p> <p>・記載方針の相違</p> <p>【東海第二】</p> <p>・設備の相違</p> <p>④の相違</p>

柏崎刈羽原子力発電所 6/7号炉 (2017.12.20版)	東海第二発電所 (2018.9.18版)	島根原子力発電所 2号炉	備考
<p><u>被ばく線量率を評価した上で、追加で遮蔽体を設置する。</u></p> <p>(50-4, 50-5)</p>	<p><u>第二弁操作室遮蔽は、原子炉建屋付属棟と一体のコンクリート構造物に設置し、重大事故等発生時に操作及び作業を必要としない設計とする。</u></p> <p><u>第二弁操作室空気ボンベユニット（空気ボンベ）は、原子炉建屋付属棟内の放射線量が高くなるおそれの少ない場所で操作可能な設計とする。</u></p> <p><u>可搬型窒素供給装置については、「3.9水素爆発による原子炉格納容器の破損を防止するための設備（設置許可基準規則第52条に対する設計方針を示す章）」の「3.9.2.1.3.1設置許可基準規則第43条への適合方針」で示す。</u></p> <p>(50-3-10~12)</p>	<p>(50-4)</p>	<p>・設備の相違 【東海第二】 ④の相違</p> <p>・記載方針の相違 【東海第二】 ⑨の相違</p>

柏崎刈羽原子力発電所 6/7号炉 (2017.12.20版)			東海第二発電所 (2018.9.18版)			島根原子力発電所 2号炉			備考
表3.7-9 操作対象機器設置場所			第3.7-17表 格納容器圧力逃がし装置を使用する際に操作が必 要な機器の設置場所及び操作場所 (1/2)			表3.7-9 操作対象機器設置場所			・設備の相違
機器名称	設置場所	操作場所	機器名称	設置場所	操作場所	機器名称	設置場所	操作場所	
フィルタ装置	フィルタベント遮蔽壁内	—	第一弁 (S/C側)	原子炉建屋原子炉棟 1階	中央制御室 原子炉建屋付属棟1階	第1ベントフィルタ装置 スクラバ容器	第1ベントフィルタ格納 槽内	—	
よう素フィルタ	フィルタベント遮蔽壁内	—	第一弁 (D/W側)	原子炉建屋原子炉棟 4階	中央制御室 原子炉建屋付属棟屋上	第1ベントフィルタ装置 銀ゼオライト容器	第1ベントフィルタ格納 槽内	—	
ラブチャーディスク	フィルタベント遮蔽壁内 原子炉建屋屋上	—	第二弁	原子炉建屋原子炉棟 4階	中央制御室 原子炉建屋付属棟3階 (第二弁操作室)	圧力開放板	原子炉建物頂部付近	—	
一次隔離弁 (サブプレッション・チ ェンバ側)	原子炉建屋地下1階 (原子炉建屋原子炉区域 内)	中央制御室 原子炉建屋地下1階 (原子炉建屋内の原子炉 区域外)	第二弁バイパス弁	原子炉建屋原子炉棟 4階	中央制御室 原子炉建屋付属棟3階 (第二弁操作室)	NGC N2トラス出口 隔離弁	原子炉建物地下1階 (原子炉棟内)	中央制御室 原子炉建物付属棟1階 (原子炉建物内の原子炉 棟外)	
一次隔離弁 (ドライウエル側)	原子炉建屋地上2階 (原子炉建屋原子炉区域 内)	中央制御室 原子炉建屋地上2階 (原子炉建屋内の原子炉 区域外) (二次格納施設外)	換気空調系一次隔離弁	原子炉建屋原子炉棟 5階	中央制御室	NGC N2ドライウエル 出口隔離弁	原子炉建物2階 (原子炉棟内)	中央制御室 原子炉建物付属棟2階 (原子炉建物内の原子炉 棟外)	
二次隔離弁	原子炉建屋地上3階 (原子炉建屋原子炉区域 内)	中央制御室 原子炉建屋地上3階 (原子炉建屋内の原子炉 区域外)	換気空調系二次隔離弁	原子炉建屋原子炉棟 5階	中央制御室	NGC非常用ガス処理入 口隔離弁	原子炉建物3階 (原子炉棟内)	中央制御室 原子炉建物付属棟3階 (原子炉建物内の原子炉 棟外)	
二次隔離弁バイパス 弁	原子炉建屋地上3階 (原子炉建屋原子炉区域 内)	中央制御室 原子炉建屋地上3階 (原子炉建屋内の原子炉 区域外)	原子炉建屋ガス処理系 一次隔離弁	原子炉建屋原子炉棟 5階	中央制御室	NGC非常用ガス処理入 口隔離弁バイパス弁	原子炉建物3階 (原子炉棟内)	中央制御室 原子炉建物付属棟3階 (原子炉建物内の原子炉 棟外)	
フィルタ装置入口弁	原子炉建屋地上3階 (原子炉建屋原子炉区域 内)	原子炉建屋地上3階 (原子炉建屋内の原子炉 区域外)	原子炉建屋ガス処理系 二次隔離弁	原子炉建屋原子炉棟 5階	中央制御室	NGC FCVS第1ベン トフィルタ入口弁	原子炉建物3階 (原子炉棟内)	中央制御室	
耐圧強化ベント弁	原子炉建屋地上3階 (原子炉建屋原子炉区域 内)	原子炉建屋地上3階 (原子炉建屋内の原子炉 区域外)	耐圧強化ベント系 一次隔離弁	原子炉建屋原子炉棟 5階	中央制御室	SGT NGC連絡ライン 隔離弁	原子炉建物3階 (原子炉棟内)	中央制御室	
換気空調系 第一次隔離弁	原子炉建屋地上3階 (原子炉建屋原子炉区域 内)	中央制御室	耐圧強化ベント系 二次隔離弁	原子炉建屋原子炉棟 5階	中央制御室	SGT NGC連絡ライン 隔離弁後弁	原子炉建物3階 (原子炉棟内)	中央制御室	
換気空調系 第二次隔離弁	原子炉建屋地上3階 (原子炉建屋原子炉区域 内)	原子炉建屋地上3階 ^{※1} (原子炉建屋原子炉区域 内)	フィルタベント装置 移送ライン止め弁	格納容器圧力逃がし装置 格納槽 (地下埋設)	格納容器圧力逃がし装置 格納槽付属室	NGC常用空調換気入口 隔離弁	原子炉建物3階 (原子炉棟内)	中央制御室	
非常用ガス処理系 第一次隔離弁	原子炉建屋地上3階 (原子炉建屋原子炉区域 内)	中央制御室	フィルタベント装置 ドレン移送ライン切替え 弁 (S/C側)	原子炉建屋付属棟 地下1階	原子炉建屋付属棟 地下1階	NGC常用空調換気入口 隔離弁後弁	原子炉建物3階 (原子炉棟内)	中央制御室	
非常用ガス処理系 第二次隔離弁	原子炉建屋地上3階 (原子炉建屋原子炉区域 内)	原子炉建屋地上3階 ^{※1} (原子炉建屋原子炉区域 内)	フィルタベント装置 補給水ライン元弁	格納容器圧力逃がし装置 格納槽付属室	格納容器圧力逃がし装置 格納槽付属室	SGT耐圧強化ベントラ イン止め弁	原子炉建物3階 (原子炉棟内)	中央制御室	
真空破壊弁	原子炉格納容器内	—	フィルタベント装置 窒素供給ライン元弁	原子炉建屋付属棟西側 地下格納槽	原子炉建屋付属棟西側 地下格納槽	SGT耐圧強化ベントラ イン止め弁後弁	原子炉建物3階 (原子炉棟内)	中央制御室	
非常用ガス処理系 フィルタ装置出口隔 離弁A	原子炉建屋地上3階 (原子炉建屋原子炉区域 内)	中央制御室	移送ポンプ	格納容器圧力逃がし装置 格納槽 (地下埋設)	格納容器圧力逃がし装置 格納槽付属室	真空破壊弁	原子炉格納容器内	—	
非常用ガス処理系 フィルタ装置出口隔 離弁B	原子炉建屋地上3階 (原子炉建屋原子炉区域 内)	中央制御室	可搬型代替注水大型 ポンプ	代替淡水貯槽近傍屋外	代替淡水貯槽近傍屋外				
非常用ガス処理系 Uシール隔離弁	原子炉建屋地上3階(6号 炉) 原子炉建屋地上4階(7号 炉) (原子炉建屋原子炉区域 内)	中央制御室	可搬型代替注水中型 ポンプ	西側淡水貯水設備 近傍屋外	西側淡水貯水設備 近傍屋外				
水素バイパスライン 止め弁	原子炉建屋地上3階 (原子炉建屋原子炉区域 内)	原子炉建屋地上3階 (原子炉建屋内の原子炉 区域外)							
フィルタベント大気 放出ラインドレン弁	屋外 (原子炉建屋屋上)	屋外 (原子炉建屋屋上)							
※1 これらの弁は、運転操作上、弁を開とする必要が生じた場合には運転員を近傍 に配置し、緊急時には即座に弁の閉操作を可能とすることで、格納容器圧力 逃がし装置使用時には、これらの弁が確実に閉となるような運用とする。			第3.7-17表 格納容器圧力逃がし装置を使用する際に操作が必 要な機器の設置場所及び操作場所 (2/2)						・設備の相違 【東海第二】
機器名称	設置場所	操作場所	機器名称	設置場所	操作場所				
窒素供給装置	原子炉建屋付属棟 近傍屋外	原子炉建屋付属棟 近傍屋外							
窒素供給装置用電源車	原子炉建屋付属棟 近傍屋外	原子炉建屋付属棟 近傍屋外							
第二弁操作室空気ポン プユニット (空気ポン プ)	原子炉建屋付属棟2階	原子炉建屋付属棟3階							

柏崎刈羽原子力発電所 6/7号炉 (2017.12.20版)	東海第二発電所 (2018.9.18版)	島根原子力発電所 2号炉	備考
<p>3.7.2.1.4.2 設置許可基準規則第43条第2項への適合方針</p> <p>(1) 容量 (設置許可基準規則第43条第2項一)</p> <p>(i) 要求事項</p> <p>想定される重大事故等の収束に必要な容量を有するものであること。</p> <p>(ii) 適合性</p> <p>基本方針については、「2.3.2 容量等」に示す。</p> <p><u>格納容器圧力逃がし装置のフィルタ装置及びよう素フィルタの設計流量については、想定される重大事故等時において原子炉格納容器内で発生する蒸気量に対して、排出可能な蒸気量を大きくすることで、原子炉格納容器を減圧するために十分な排出流量を有する設計とする。</u></p> <p><u>スクラバ水位については、想定される重大事故シナリオにおいて、フィルタ装置の粒子状放射性物質に対する除去効率が金属フィルタと組み合わせて99.9%以上確保可能な水位とする。</u></p> <p><u>また、当該システムを使用した際に、システム内で蒸気凝縮によってスクラバ水位が機能喪失となるまで上昇しないよう、ドレン移送ポンプを用いて間欠的にスクラバ水をサプレッション・チェンバへ排水し、さらに薬液注入によるスクラバ水のpH値の調整をすることで、フィルタ装置を長期間使用することが可能な設計とする。</u></p> <p><u>スクラバ水の待機時の薬液添加濃度については、想定される重大事故等時のスクラバ水pH値の低下を考慮しても、無機よう素に対する除去効率が99.9%以上確保できる□以上を維持可能な添加濃度とする。</u></p>	<p>3.7.2.2.3.2 設置許可基準規則第43条第2項への適合方針</p> <p>(1) 容量 (設置許可基準規則第43条第2項一)</p> <p>(i) 要求事項</p> <p>想定される重大事故等の収束に必要な容量を有するものであること。</p> <p>(ii) 適合性</p> <p>基本方針については、「2.3.2 容量等」に示す。</p> <p><u>フィルタ装置、第一弁 (S/C側)、第一弁 (D/W側)、第二弁、第二弁バイパス弁及び圧力開放板は、原子炉格納容器の過圧破損防止に必要な放出流量を有する設計とする。</u></p> <p><u>フィルタ装置は、原子炉格納容器から放出する放射性物質の低減に必要な放射性物質の除去性能を有する設計とする。</u></p> <p><u>フィルタ装置は、ベント実施を想定する重大事故シーケンスにおいて、環境への影響をできるだけ小さく留めるものとして定められているCs-137の放出量が100TBqを下回ることができるように、フィルタ装置のエアロゾルに対する除去効率が99.9%以上確保可能なスクラビング水の最低水位を維持する設計とする。</u></p> <p><u>また、当該システムを使用した際に、システム内の蒸気凝縮によってフィルタ装置が機能喪失となるまでスクラビング水位が上昇しない設計とする。</u></p> <p><u>スクラビング水の待機時薬液添加濃度については、想定されるスクラビング水pHの低下要因に対しても、無機よう素に対する除去効率が99%以上確保可能な添加濃度とする。</u></p>	<p>3.7.2.1.4.2 設置許可基準規則第43条第2項への適合方針</p> <p>(1) 容量 (設置許可基準規則第43条第2項一)</p> <p>(i) 要求事項</p> <p>想定される重大事故等の収束に必要な容量を有するものであること。</p> <p>(ii) 適合性</p> <p>基本方針については、「2.3.2 容量等」に示す。</p> <p><u>格納容器フィルタベント系の第1ベントフィルタスクラバ容器及び第1ベントフィルタ銀ゼオライト容器の設計流量については、想定される重大事故等時において原子炉格納容器内で発生する蒸気量に対して、排出可能な蒸気量を大きくすることで、原子炉格納容器を減圧するために十分な排出流量を有する設計とする。</u></p> <p><u>スクラビング水位については、想定される重大事故シナリオにおいて、第1ベントフィルタスクラバ容器の粒子状放射性物質に対する除去効率が金属フィルタと組み合わせて99.9%以上確保可能な水位とする。</u></p> <p><u>スクラビング水の待機時の薬液添加濃度については、想定される重大事故等時のスクラビング水pH値の低下を考慮しても、無機よう素に対する除去効率が99%以上確保できるpH□以上を維持可能な添加濃度とする。</u></p>	<p>備考</p> <p>・設備の相違 【柏崎6/7】 ⑦の相違</p> <p>・資料構成の相違 【東海第二】 島根2号炉は別添資料-1に記載</p> <p>・設備の相違 【柏崎6/7】 設備仕様の相違</p>

柏崎刈羽原子力発電所 6/7号炉 (2017.12.20版)	東海第二発電所 (2018.9.18版)	島根原子力発電所 2号炉	備考
<p>フィルタ装置の金属フィルタの許容エアロゾル量については、想定される重大事故シナリオにおいて当該システムを使用した際に、金属フィルタへ流入するエアロゾル量を算定し、金属フィルタの閉塞が生じないだけの十分な容量を有する設計とする。</p> <p>よう素フィルタの銀ゼオライト吸着層は、想定される排気ガスの流量に対して、有機よう素に対する除去効率が98%以上となるために必要な吸着層と排気ガスとの接触時間を十分に確保できる吸着層厚さ及び有効面積を有する設計とする。</p> <p>ラプチャーディスクは、格納容器圧力逃がし装置の使用の妨げにならないよう、原子炉格納容器からの排気圧力と比較して十分に低い圧力である約100kPa[gage]で破裂する設計とする。</p> <p>(50-7)</p> <p>(2) 共用の禁止 (設置許可基準規則第43条第2項二) (i) 要求事項 二以上の発電用原子炉施設において共用するものでないこと。ただし、二以上の発電用原子炉施設と共用することによって当該二以上の発電用原子炉施設の安全性が向上する場合であって、同一の工場等内の他の発電用原子炉施設に対</p>	<p>金属フィルタ許容エアロゾル量については、想定される重大事故等時において格納容器圧力逃がし装置を使用した際に、金属フィルタへ流入するエアロゾル量を算定し、金属フィルタの閉塞が生じないだけの十分な面積を有する設計とする。</p> <p>よう素除去部の銀ゼオライト吸着層は十分な有効面積と層厚さを有し、吸着層とベントガスとの接触時間を十分に確保することにより、有機よう素に対する除去効率が98%以上となる設計とする。</p> <p>圧力開放板の開放圧力は、格納容器逃がし装置の使用の妨げにならないよう、原子炉格納容器からの排気圧力0.31MPa[gage]~0.62MPa[gage]と比較して十分に低い圧力として0.08MPa[gage]で開放する設計とする。</p> <p>第二弁操作室遮蔽は、重大事故等が発生した場合において、第二弁操作室空気ポンプユニット(空気ポンプ)の機能と併せて、第二弁操作室に留まる操作員の居住性を確保するために必要な遮蔽能力を有する設計とする。</p> <p>第二弁操作室差圧計は、第二弁操作室と第二弁操作室の周囲の差圧の基準値を上回る範囲を測定可能な設計とする。</p> <p>(50-6-7~28)</p> <p>(2) 共用の禁止 (設置許可基準規則第43条第2項二) (i) 要求事項 常設重大事故等対処設備の各機器については、一部の敷地を共有する東海発電所内の発電用原子炉施設において共用しない設計とする。ただし、共用対象の施設ごとに要求される技術的要件(重大事故等に対処するための必要な機</p>	<p>第1ベントフィルタスクラバ容器の金属フィルタの許容エアロゾル量については、想定される重大事故シナリオにおいて当該システムを使用した際に、金属フィルタへ流入するエアロゾル量を算定し、金属フィルタの閉塞が生じないだけの十分な容量を有する設計とする。</p> <p>第1ベントフィルタ銀ゼオライト容器の吸着ベッドは、想定される排気ガスの流量に対して、有機よう素に対する除去効率が98%以上となるために必要な吸着剤と排気ガスとの接触時間を十分に確保できる吸着層厚さ及び有効面積を有する設計とする。</p> <p>圧力開放板は、格納容器フィルタベント系の使用の妨げにならないよう、原子炉格納容器からの排気圧力と比較して十分に低い圧力である約80kPa[gage]で破裂する設計とする。</p> <p>(50-7)</p> <p>(2) 共用の禁止 (設置許可基準規則第43条第2項二) (i) 要求事項 二以上の発電用原子炉施設において共用するものでないこと。ただし、二以上の発電用原子炉施設と共用することによって当該二以上の発電用原子炉施設の安全性が向上する場合であって、同一の工場等内の他の発電用原子炉</p>	<p>・設備の相違 【柏崎6/7】 設備仕様の相違 ・資料構成の相違 【東海第二】 島根2号炉の排気圧力は3.7.1(1)vii)項に記載</p> <p>・設備の相違 【東海第二】 ④の相違</p>

柏崎刈羽原子力発電所 6/7号炉 (2017.12.20版)	東海第二発電所 (2018.9.18版)	島根原子力発電所 2号炉	備考
<p>して悪影響を及ぼさない場合は、この限りでない。</p> <p>(ii) 適合性 基本方針については、「2.3.1 多様性、位置的分散、悪影響防止等」に示す。</p> <p><u>格納容器圧力逃がし装置は、二以上の発電用原子炉施設において共用しない設計とする。</u></p> <p>(3) 設計基準事故対処設備との多様性 (設置許可基準規則第43条第2項三) (i) 要求事項 常設重大事故防止設備は、共通要因によって設計基準事故対処設備の安全機能と同時にその機能が損なわれるおそれがないよう、適切な措置を講じたものであること。</p> <p>(ii) 適合性 基本方針については、「2.3.1 多様性、位置的分散、悪影響防止等」に示す。</p> <p><u>格納容器圧力逃がし装置は重大事故緩和設備であり、代替する設計基準事故対処設備はないものと整理するが、原子炉格納容器の過圧破損防止の同一目的である代替循環冷却系に対して共通要因によって同時に機能を損なわないよう、原理の異なる冷却及び原子炉格納容器の減圧手段を用いることで多様性を有する設計とする。また、非常用交流電源設備 (非常用ディーゼル発電機) に対して多様性を有する常設代替交流電源設備 (第一ガスタービン発電機) 又は可搬型代替交流電源設備 (電源車) からの給電により駆動できる設計とする。</u></p> <p><u>格納容器圧力逃がし装置のフィルタ装置及びよう素フィルタ並びにラプチャーディスクは原子炉建屋近傍の屋外に設置し、代替循環冷却系の復水移送ポンプは廃棄物処理建屋内に、残留熱除去系熱交換器及びサプレッション・</u></p>	<p><u>能)を満たしつつ、東海発電所内の発電用原子炉施設と共用することにより安全性が向上し、かつ、東海発電所内及び東海第二発電所内の発電用原子炉施設に対して悪影響を及ぼさない場合は、共用できる設計とする。</u></p> <p>(ii) 適合性 基本方針については、「2.3.1 多様性、位置的分散、悪影響防止等」に示す。</p> <p><u>格納容器圧力逃がし装置については、一部の敷地を共有する東海発電所内の発電用原子炉施設において共用しない設計とする。</u></p> <p>(3) 設計基準事故対処設備との多様性及び独立性、位置的分散 (設置許可基準規則第43条第2項三) (i) 要求事項 常設重大事故防止設備は、共通要因によって設計基準事故対処設備の安全機能と同時にその機能が損なわれるおそれがないよう、適切な措置を講じたものであること。</p> <p>(ii) 適合性 基本方針については、「2.3.1 多様性、位置的分散、悪影響防止等」に示す。</p> <p><u>格納容器圧力逃がし装置は、設置許可基準規則第50条においては重大事故緩和設備であり、代替する設計基準事故対処設備はない。</u> <u>なお、炉心の著しい損傷が発生した場合において原子炉格納容器の破損を防止するための代替循環冷却系に対して多様性、独立性及び位置的分散を図る設計とする。</u> (50-3-2~14, 50-4-2~5)</p>	<p><u>施設に対して悪影響を及ぼさない場合は、この限りでない。</u></p> <p>(ii) 適合性 基本方針については、「2.3.1 多様性、位置的分散、悪影響防止等」に示す。</p> <p><u>格納容器フィルタベント系は、二以上の発電用原子炉施設において共用しない設計とする。</u></p> <p>(3) 設計基準事故対処設備との多様性 (設置許可基準規則第43条第2項三) (i) 要求事項 常設重大事故防止設備は、共通要因によって設計基準事故対処設備の安全機能と同時にその機能が損なわれるおそれがないよう、適切な措置を講じたものであること。</p> <p>(ii) 適合性 基本方針については、「2.3.1 多様性、位置的分散、悪影響防止等」に示す。</p> <p><u>格納容器フィルタベント系は重大事故緩和設備であり、代替する設計基準事故対処設備はないものと整理するが、原子炉格納容器の過圧破損防止の同一目的である残留熱代替除去系に対して共通要因によって同時に機能を損なわないよう、原理の異なる冷却及び原子炉格納容器の減圧手段を用いることで多様性を有する設計とする。また、非常用交流電源設備 (非常用ディーゼル発電機) に対して多様性を有する常設代替交流電源設備 (ガスタービン発電機) 又は可搬型代替交流電源設備 (高圧発電機車) からの給電により駆動できる設計とする。</u></p> <p><u>格納容器フィルタベント系の第1ベントフィルタスクラバ容器及び第1ベントフィルタ銀ゼオライト容器は地下の格納槽に、圧力開放板は原子炉建物近傍の屋外に設置し、残留熱代替除去系の残留熱代替除去ポンプ並びに残留</u></p>	<p>・記載方針の相違 【東海第二】</p>

柏崎刈羽原子力発電所 6/7号炉 (2017.12.20版)	東海第二発電所 (2018.9.18版)	島根原子力発電所 2号炉	備考
<p>チェンバは原子炉建屋内に設置することで共通要因によって同時に機能を損なわないよう位置的分散を図る設計とする。</p> <p>一方で、格納容器圧力逃がし装置は、設置許可基準規則第48条においては、常設耐震重要重大事故防止設備兼常設重大事故緩和設備と整理し、残留熱除去系（格納容器スプレイ冷却モード）の安全機能を代替する。残留熱除去系（格納容器スプレイ冷却モード）については、サブプレッション・チェンバ内のプール水をドライウエル及びサブプレッション・チェンバの気層部にスプレイし、崩壊熱及び燃料の過熱に伴う燃料被覆管（ジルカロイ）と水の反応による発生熱を除去するものである。ドライウエルにスプレイされた水は、格納容器ベント管を通してサブプレッション・チェンバ内に戻り、サブプレッション・チェンバ内にスプレイされた水とともに残留熱除去系ポンプにより、熱交換器によって冷却された後、再びスプレイされる。</p> <p>したがって、当該系統については目的を果たすための原理及び構成機器を共有するものではなく、更には設置エリアは近接していないため、共通要因によって同時に機能喪失となることはない。</p> <p>(50-2, 50-4, 50-5)</p>	<p>3.7.2.2.3.3 設置許可基準規則第43条第3項への適合方針</p> <p>(1) 容量（設置許可基準規則第43条第3項一）</p> <p>(i) 要求事項</p> <p>想定される重大事故等の収束に必要な容量に加え、十分に余裕のある容量を有するものであること。</p> <p>(ii) 適合性</p> <p>基本方針については、「2.3.2 容量等」に示す。</p> <p>第二弁操作室空気ポンベユニット（空気ポンベ）は、第二弁操作室内の運転員の窒息を防止するとともに、第二弁操作室内への外気の流入を一定時間遮断するのに必要な空気容量を有する設計とする。空気ポンベの本数は、必要な空気ポンベ容量を有する本数に加え、保守点検又は故障時のバックアップ用として、自主的に十分に余裕のある容量</p>	<p>熱除去系熱交換器及びサブプレッション・チェンバは原子炉建物内に設置することで共通要因によって同時に機能を損なわないよう位置的分散を図る設計とする。</p> <p>一方で、格納容器フィルタベント系は、設置許可基準規則第48条においては、常設耐震重要重大事故防止設備兼常設重大事故緩和設備と整理し、残留熱除去系（格納容器スプレイ冷却モード）の安全機能を代替する。残留熱除去系（格納容器冷却モード）については、サブプレッション・チェンバ内のプール水をドライウエル及びサブプレッション・チェンバの気層部にスプレイし、崩壊熱及び燃料の過熱に伴う燃料被覆管（ジルカロイ）と水の反応による発生熱を除去するものである。ドライウエルにスプレイされた水は、ベント管を通してサブプレッション・チェンバ内に戻り、サブプレッション・チェンバ内にスプレイされた水とともに残留熱除去ポンプにより、熱交換器によって冷却された後、再びスプレイされる。</p> <p>したがって、当該系統については目的を果たすための原理及び構成機器を共有するものではなく、更には設置エリアは近接していないため、共通要因によって同時に機能喪失となることはない。</p> <p>(50-2, 50-4, 50-5)</p>	<p>・記載方針の相違【東海第二】</p> <p>・設備の相違【東海第二】 第二弁操作室空気ポンベユニット（空気ポンベ）については④の相違</p> <p>・記載方針の相違【東海第二】 可搬型窒素供給装置については⑨の相違</p>

柏崎刈羽原子力発電所 6 / 7号炉 (2017. 12. 20 版)	東海第二発電所 (2018. 9. 18 版)	島根原子力発電所 2号炉	備考
	<p><u>を有する設計とする。</u></p> <p><u>可搬型窒素供給装置については、「3.9水素爆発による原子炉格納容器の破損を防止するための設備（設置許可基準規則第52条に対する設計方針を示す章）」の「3.9.2.1.3.1設置許可基準規則第43条への適合方針」で示す。</u></p> <p style="text-align: right;"><u>(50-6-29~31)</u></p> <p><u>(2) 確実な接続（設置許可基準規則第43条第3項二）</u></p> <p><u>(i) 要求事項</u></p> <p><u>常設設備（発電用原子炉施設と接続されている設備又は短時間に発電用原子炉施設と接続することができる常設の設備をいう。以下同じ。）と接続するものにあつては、当該常設設備と容易かつ確実に接続することができ、かつ、二以上の系統又は発電用原子炉施設が相互に使用することができるよう、接続部の規格の統一その他の適切な措置を講じたものであること。</u></p> <p><u>(ii) 適合性</u></p> <p><u>基本方針については、「2.3.4 操作性及び試験・検査性」に示す。</u></p> <p><u>第二弁操作室空気ポンプユニット（空気ポンプ）は、系統に接続した状態で保管されており使用のための接続を伴わない設計とする。</u></p> <p><u>可搬型窒素供給装置については、「3.9水素爆発による原子炉格納容器の破損を防止するための設備（設置許可基準規則第52条に対する設計方針を示す章）」の「3.9.2.1.3.1設置許可基準規則第43条への適合方針」で示す。</u></p> <p><u>(3) 複数の接続口（設置許可基準規則第43条第3項三）</u></p> <p><u>(i) 要求事項</u></p> <p><u>常設設備と接続するものにあつては、共通要因によって接続することができなくなることを防止するため、可搬型重大事故等対処設備（原子炉建屋の外から水又は電力を供給するものに限る。）の接続口をそれぞれ互いに異なる複数の場所に設けるものであること。</u></p> <p><u>(ii) 適合性</u></p>		

柏崎刈羽原子力発電所 6 / 7号炉 (2017. 12. 20 版)	東海第二発電所 (2018. 9. 18 版)	島根原子力発電所 2号炉	備考
	<p><u>基本方針については、「2.3.1 多様性, 位置的分散, 悪影響防止等」に示す。</u></p> <p><u>第二弁室空気ポンベユニット (空気ポンベ) 及び可搬型窒素供給装置は, 可搬型重大事故等対処設備 (原子炉建屋の外から水又は電力を供給するものに限る。) ではないことから対象外とする。</u></p> <p><u>(4) 設置場所 (設置許可基準規則第43条第3項四)</u></p> <p><u>(i) 要求事項</u></p> <p><u>想定される重大事故等が発生した場合において可搬型重大事故等対処設備を設置場所に据え付け及び常設設備と接続することができるよう, 放射線量が高くなるおそれが少ない設置場所の選定, 設置場所への遮蔽物の設置その他の適切な措置を講じたものであること。</u></p> <p><u>(ii) 適合性</u></p> <p><u>基本方針については、「2.3.3 環境条件等」に示す。</u></p> <p><u>第二弁操作室空気ポンベユニット (空気ポンベ) は, 放射線量が高くなるおそれの少ない第二弁操作室内で操作が可能ないように設置し, 重大事故等が発生した場合においても使用が可能な設計とする。</u></p> <p><u>可搬型窒素供給装置については、「3.9水素爆発による原子炉格納容器の破損を防止するための設備 (設置許可基準規則第52条に対する設計方針を示す章)」の「3.9.2.1.3.1 設置許可基準規則第43条への適合方針」で示す。</u></p> <p><u>(5) 保管場所 (設置許可基準規則第43条第3項五)</u></p> <p><u>(i) 要求事項</u></p> <p><u>地震, 津波その他の自然現象又は故意による大型航空機の衝突その他のテロリズムによる影響, 設計基準事故対処設備及び重大事故等対処設備の配置その他の条件を考慮した上で常設重大事故等対処設備と異なる保管場所に保管すること。</u></p> <p><u>(ii) 適合性</u></p> <p><u>基本方針については、「2.3.1 多様性, 位置的分散, 悪</u></p>		

柏崎刈羽原子力発電所 6 / 7号炉 (2017. 12. 20 版)	東海第二発電所 (2018. 9. 18 版)	島根原子力発電所 2号炉	備考
	<p><u>影響防止等」に示す。</u></p> <p><u>第二弁操作室空気ポンプユニット (空気ポンプ) は、地震、津波、その他の外部事象による損傷の防止が図られた原子炉建屋付属棟内に保管する。</u></p> <p><u>可搬型窒素供給装置については、「3.9水素爆発による原子炉格納容器の破損を防止するための設備 (設置許可基準規則第52条に対する設計方針を示す章)」の「3.9.2.1.3.1 設置許可基準規則第43条への適合方針」で示す。</u></p> <p><u>(6) アクセスルートの確保 (設置許可基準規則第43条第3項六)</u></p> <p><u>(i) 要求事項</u></p> <p><u>想定される重大事故等が発生した場合において、可搬型重大事故等対処設備を運搬し、又は他の設備の被害状況を把握するため、工場等内の道路及び通路が確保できるよう、適切な措置を講じたものであること。</u></p> <p><u>(ii) 適合性</u></p> <p><u>基本方針については、「2.3.4 操作性及び試験・検査性」に示す。</u></p> <p><u>第二弁操作室空気ポンプユニット (空気ポンプ) は、地震、津波、その他の外部事象による損傷の防止が図られた原子炉建屋付属棟に保管し、使用することからアクセス不要であり対象外とする。</u></p> <p><u>可搬型窒素供給装置については、「3.9水素爆発による原子炉格納容器の破損を防止するための設備 (設置許可基準規則第52条に対する設計方針を示す章)」の「3.9.2.1.3.1 設置許可基準規則第43条への適合方針」で示す。</u></p> <p><u>(7) 設計基準事故対処設備及び常設重大事故等防止設備との多様性 (設置許可基準規則第43条第3項七)</u></p> <p><u>(i) 要求事項</u></p> <p><u>重大事故防止設備のうち可搬型のものは、共通要因によって、設計基準事故対処設備の安全機能、使用済燃料貯蔵槽の冷却機能若しくは注水機能又は常設重大事故防止設備の重大事故に至るおそれがある事故に対処するために必要</u></p>		

柏崎刈羽原子力発電所 6 / 7号炉 (2017. 12. 20 版)	東海第二発電所 (2018. 9. 18 版)	島根原子力発電所 2号炉	備考
	<p><u>な機能と同時にその機能が損なわれるおそれがないよう、適切な措置を講じたものであること。</u></p> <p>(ii) <u>適合性</u></p> <p><u>基本方針については、「2.3.1 多様性、位置的分散、悪影響防止等」に示す。</u></p> <p><u>第二弁操作室空気ポンベユニット（空気ポンベ）は、重大事故緩和設備であり、同一目的の重大事故等対処設備又は代替する機能を有する設計基準対象施設はない。</u></p> <p><u>なお、第二弁操作室空気ポンベユニット（空気ポンベ）は、地震、津波、その他の外部事象による損傷の防止が図られた原子炉建屋付属棟内に固定して保管することにより、可能な限り頑健性を有する設計とする。</u></p> <p><u>可搬型窒素供給装置については、「3.9水素爆発による原子炉格納容器の破損を防止するための設備（設置許可基準規則第52条に対する設計方針を示す章）」の「3.9.2.1.3.1設置許可基準規則第43条への適合方針」で示す。</u></p> <p style="text-align: right;"><u>(50-3-12)</u></p>		

柏崎刈羽原子力発電所 6/7号炉 (2017.12.20版)	東海第二発電所 (2018.9.18版)	島根原子力発電所 2号炉	備考
<p>3.7.2.2 代替循環冷却系</p> <p>3.7.2.2.1 設備概要</p> <p>代替循環冷却系は、炉心の著しい損傷が発生した場合に原子炉格納容器内の圧力及び温度を低下させることを目的として使用する。</p> <p>代替循環冷却系は、サブプレッション・チェンバのプール水を復水移送ポンプにより原子炉圧力容器又は原子炉格納容器下部へ注水及び原子炉格納容器内へスプレイするとともに、代替原子炉補機冷却系の熱交換器ユニット及び大容量送水車（熱交換器ユニット用）を用いて除熱することで、発電用原子炉の循環冷却を行うことができる設計とする。</p> <p>代替循環冷却系は、復水移送ポンプ、残留熱除去系熱交換器、電源設備（常設代替交流電源設備、可搬型代替交流電源設備、代替所内電気設備）、計測制御装置及び、水源であるサブプレッション・チェンバ、流路である復水補給水系、高圧炉心注水系の配管及び弁、給水系の配管、弁及びスパージャ、残留熱除去系の配管、弁、ストレーナ及びポンプ並びに格納容器スプレイ・ヘッダ、注</p>	<p>3.7.2 重大事故等対処設備</p> <p>3.7.2.1 代替循環冷却系</p> <p>3.7.2.1.1 設備概要</p> <p>炉心の著しい損傷が発生した場合に原子炉格納容器内の圧力及び温度を低下させるための重大事故等対処設備（原子炉格納容器内の減圧及び除熱）として、<u>代替循環冷却系ポンプ、残留熱除去系熱交換器、サブプレッション・チェンバ並びに残留熱除去系海水系ポンプ及び残留熱除去系海水系ストレーナ又は緊急用海水ポンプ及び緊急用海水系ストレーナ</u>を使用する。また、非常用取水設備である貯留堰、取水路及び取水ピット又はS A用海水ピット、海水引込み管及びS A用海水ピット取水塔を使用する。</p> <p>代替循環冷却系ポンプは、サブプレッション・チェンバを水源とし、<u>残留熱除去系A系又はB系を介して、原子炉圧力容器へ注水するとともに、原子炉格納容器内にあるスプレイヘッダよりドライウェル内に水をスプレイ又はサブプレッション・チェンバへの戻りラインよりサブプレッション・チェンバに注水できる設計とする。</u></p> <p>また、<u>残留熱除去系海水ポンプ又は緊急用海水ポンプによりサブプレッション・プール水を残留熱除去系熱交換器（A）又は残留熱除去系熱交換器（B）にて冷却できる設計とする。</u></p>	<p>3.7.2.2 残留熱代替除去系</p> <p>3.7.2.2.1 設備概要</p> <p>残留熱代替除去系は、炉心の著しい損傷が発生した場合に原子炉格納容器内の圧力及び温度を低下させることを目的として使用する。</p> <p>残留熱代替除去系は、サブプレッション・チェンバのプール水を残留熱代替除去ポンプにより原子炉圧力容器へ注水及び原子炉格納容器内へスプレイするとともに、<u>原子炉補機代替冷却系の移動式代替熱交換設備及び大型送水ポンプ車を用いて除熱すること</u>で、<u>発電用原子炉の循環冷却を行うことができる設計とする。</u></p> <p>残留熱代替除去系は、<u>残留熱代替除去ポンプ、残留熱除去系熱交換器、電源設備（常設代替交流電源設備、代替所内電気設備）、計測制御装置及び、水源であるサブプレッション・チェンバ、流路である残留熱除去系の配管、弁及びストレーナ、<u>低圧原子炉代替注水系の配管及び弁</u>、格納容器スプレイ・ヘッダ、注水先である原子炉圧力容器及び原子炉格納容器から構成される。</u></p>	<p>備考</p> <ul style="list-style-type: none"> 資料構成の相違 【東海第二】 島根2号炉は3.7.2.2.1項の第3段落に記載 設備の相違 【柏崎6/7】 ⑥の相違 【東海第二】 S/C への直接注水は行わず、D/W へスプレイした水が PCV ベント管から S/C へ戻ることにより、S/P 水を B-RHR 熱交換器により冷却するループを形成する。また、島根2号炉では、重大事故等時の RHR 熱交換器の冷却を可搬型設備で行うが、東海第二は常設設備で行う。 資料構成の相違 【東海第二】 東海第二は3.7.2.1.1項の第1段落に記載 設備の相違

柏崎刈羽原子力発電所 6 / 7号炉 (2017. 12. 20 版)	東海第二発電所 (2018. 9. 18 版)	島根原子力発電所 2号炉	備考
<p>水先である原子炉圧力容器及び原子炉格納容器から構成される。</p> <p>サプレッション・チェンバのプール水は、<u>残留熱除去系の配管及び熱交換器</u>を通り、<u>高圧炉心注水系及び復水補給水系の配管を経て、復水移送ポンプ</u>に供給される。<u>復水移送ポンプ</u>により昇圧された系統水は、<u>復水補給水系及び残留熱除去系の配管</u>を通り、原子炉圧力容器への注水及び原子炉格納容器内へのスプレイに使用される。</p> <p>また、原子炉圧力容器への注水ができず、原子炉圧力容器の破損を判断した場合は、<u>原子炉格納容器下部への注水及び原子炉格納容器内へのスプレイ</u>を行うことも可能とする。</p> <p>原子炉圧力容器に注水された系統水は、原子炉圧力容器や原子炉格納容器内配管の破断口等から流出し、原子炉格納容器内へス</p>	<p><u>代替循環冷却系ポンプ及び緊急用海水ポンプは、全交流動力電源喪失した場合でも常設代替交流電源設備である常設代替高圧電源装置から給電できる設計とする。</u></p> <p>原子炉圧力容器へ注水された系統水は、原子炉圧力容器又は原子炉格納容器内配管の破断口等から流出し、原子炉格納</p>	<p><u>サプレッション・チェンバのプール水は、残留熱除去系の配管を通り、残留熱代替除去ポンプに供給される。残留熱代替除去ポンプにより昇圧された系統水は、残留熱除去系の配管及び熱交換器を通り、原子炉圧力容器への注水及び原子炉格納容器内へのスプレイに使用される。</u></p> <p><u>また、原子炉圧力容器への注水ができず、原子炉圧力容器の破損を判断した場合は、原子炉格納容器内へのスプレイを行うことも可能とする。</u></p> <p>原子炉圧力容器に注水された系統水は、原子炉圧力容器や原子炉格納容器内配管の破断口等から流出し、原子炉格納容器内へス</p>	<p>【柏崎 6/7】 島根 2 号炉の残留熱代替除去系の除熱設備として使用する原子炉補機代替冷却系は、常設代替交流電源設備から電源供給する設計としており、残留熱代替除去系も常設代替交流電源設備からの電源供給のみとしている。(以下、⑩の相違)</p> <p>【柏崎 6/7, 東海第二】 系統構成の相違</p> <p>・資料構成の相違</p> <p>【東海第二】 島根 2 号炉は 3.7.2.1.1 項の第 7 段落に記載</p> <p>・設備の相違</p> <p>【柏崎 6/7】 島根 2 号炉はポンプ下流に熱交換器を配置及び系統構成の相違</p> <p>・記載方針の相違</p> <p>【東海第二】</p> <p>・設備の相違</p> <p>【柏崎 6/7】 ⑥の相違</p> <p>・記載方針の相違</p> <p>【東海第二】</p>

柏崎刈羽原子力発電所 6/7号炉 (2017. 12. 20 版)	東海第二発電所 (2018. 9. 18 版)	島根原子力発電所 2号炉	備考
<p>プレイされた系統水とともに<u>ダイヤフラムフロア、ペデスタルを経て、格納容器ベント管に設けられている連通孔からサブプレッション・チェンバに戻る</u>ことにより、循環冷却ラインを形成する。</p> <p>なお、重大事故等時における想定として、非常用炉心冷却系等の設計基準事故対処設備に属する動的機器は、機能を喪失していることが前提条件となっていることから、本系統は、全交流動力電源喪失した場合でも、<u>常設代替交流電源設備（第一ガスタービン発電機）又は可搬型代替交流電源設備（電源車）から代替所内電気設備を経由して給電することにより駆動が可能な設計</u>としている。</p> <p>前述のとおり、本系統はサブプレッション・チェンバを水源として、原子炉圧力容器又は原子炉格納容器下部への注水及び原子炉格納容器内へのスプレイに使用する系統であるが、重大事故等時におけるサブプレッション・チェンバの水温は 100℃を超える状況が想定され、高温水を用いて原子炉圧力容器又は原子炉格納容器下部への注水及び原子炉格納容器内へのスプレイを行った場合、原子炉格納容器に対して更なる過圧の要因となり得る。このため、<u>代替循環冷却系を行う場合は、代替原子炉補機冷却系からの冷却水の供給により、残留熱除去系熱交換器を介した冷却機能を確保する。</u></p> <p>なお、<u>代替循環冷却系の機能を確保する際に使用する系統からの核分裂生成物の放出を防止するため、代替循環冷却系による循環ラインは閉ループにて構成する。</u></p> <p><u>代替循環冷却系で使用する代替原子炉補機冷却系は、代替原子炉補機冷却水ポンプ及び熱交換器を搭載した熱交換器ユニット、大容量送水車（熱交換器ユニット用）、電源設備（可搬型代替交流電源設備）、計測制御装置、及び流路である原子炉補機冷却系の配管及び弁、ホース、海水貯留堰、スクリーン室、取水路、並びに燃料補給設備である軽油タンク、タンクローリ（4kL）等から構成される。</u></p> <p><u>熱交換器ユニットは、海水を冷却源としたプレート式熱交換器と代替原子炉補機冷却水ポンプで、構成され、移動可能とするた</u></p>	<p>容器の<u>ドライウエル内へスプレイされた水とともに、ベント管を経て、サブプレッション・チェンバに戻る</u>ことで循環する。</p> <p><u>代替循環冷却系による循環ラインは、サブプレッション・プール水に含まれる放射性物質の系外放出を防止するため、閉回路にて構成する。</u></p>	<p>プレイされた系統水とともに格納容器ベント管からサブプレッション・チェンバに戻る<u>ことにより、循環冷却ラインを形成する。</u></p> <p><u>なお、重大事故等時における想定として、非常用炉心冷却系等の設計基準事故対処設備に属する動的機器は、機能を喪失していることが前提条件となっていることから、本系統は、全交流動力電源喪失した場合でも、常設代替交流電源設備（ガスタービン発電機）から代替所内電気設備を経由して給電することにより駆動が可能な設計としている。</u></p> <p><u>前述のとおり、本系統はサブプレッション・チェンバを水源として、原子炉圧力容器への注水及び原子炉格納容器内へのスプレイに使用する系統であるが、重大事故等時におけるサブプレッション・チェンバの水温は 100℃を超える状況が想定され、高温水を用いて原子炉圧力容器への注水及び原子炉格納容器内へのスプレイを行った場合、原子炉格納容器に対して更なる過圧の要因となり得る。このため、残留熱代替除去系を行う場合は、原子炉補機代替冷却系からの冷却水の供給により、残留熱除去系熱交換器を介した冷却機能を確保する。</u></p> <p><u>なお、残留熱代替除去系の機能を確保する際に使用する系統からの核分裂生成物の放出を防止するため、残留熱代替除去系による循環ラインは閉ループにて構成する。</u></p> <p><u>残留熱代替除去系で使用する原子炉補機代替冷却系は、移動式代替熱交換設備淡水ポンプ及び熱交換器を搭載した移動式代替熱交換設備、大型送水ポンプ車、電源設備（常設代替交流電源設備）、計測制御装置、及び流路である原子炉補機代替冷却系の配管及び弁、原子炉補機冷却系の配管、弁及びサージタンク、ホース、取水口、取水管、取水槽、並びに燃料補給設備であるガスタービン発電機用軽油タンク、タンクローリ等から構成される。</u></p> <p><u>移動式代替熱交換設備は、海水を冷却源としたプレート式熱交換器と移動式代替熱交換設備淡水ポンプで構成され、移動可能と</u></p>	<p>・炉型の違い 【柏崎 6/7】 格納容器の構造の相違</p> <p>・資料構成の相違 【東海第二】 東海第二は 3.7.2.1. 1 項の第 4 段落に記載</p> <p>・設備の相違 【柏崎 6/7】 ⑩の相違</p> <p>・記載方針の相違 【東海第二】 ・設備の相違 ⑥の相違</p> <p>・資料構成の相違 【東海第二】 東海第二は 3.7.2.1. 1 項の第 1 段落に記載</p> <p>・設備の相違 【柏崎 6/7】 ⑩の相違</p> <p>・資料構成の相違 【東海第二】</p>

柏崎刈羽原子力発電所 6/7号炉 (2017.12.20版)	東海第二発電所 (2018.9.18版)	島根原子力発電所 2号炉	備考
<p>めに熱交換器及び代替原子炉補機冷却水ポンプは車両に搭載する設計とする。</p> <p><u>大容量送水車(熱交換器ユニット用)</u>は、海を水源とし、<u>熱交換器ユニット</u>の熱交換器に送水することで、熱交換後の海水を海へ排水する。また、<u>熱交換器ユニットの海水側配管及び大容量送水車(熱交換器ユニット用)</u>の異物混入による機能低下を防ぐために、<u>代替原子炉補機冷却海水ストレーナ</u>を設置する。</p> <p>代替原子炉補機冷却系は、<u>熱交換器ユニット</u>の淡水側において、<u>残留熱除去系熱交換器</u>で、熱交換を行った系統水を<u>熱交換器ユニット</u>により冷却及び送水し、再び<u>残留熱除去系熱交換器</u>で熱交換を行う循環冷却ラインを形成し、<u>熱交換器ユニット</u>の海水側において、<u>大容量送水車(熱交換器ユニット用)</u>により海水を取水し、<u>熱交換器ユニット</u>に送水することで淡水側との熱交換を行い、熱交換後の系統水を海へ排水する。ここで、<u>熱交換器ユニット</u>の淡水側は、ホースを<u>熱交換器ユニット</u>とタービン建屋の接続口に接続することで流路を構成し、<u>熱交換器ユニット</u>の海水側は、<u>熱交換器ユニット</u>、<u>大容量送水車(熱交換器ユニット用)</u>等をホースで接続することで流路を構成する設計とする。</p> <p><u>大容量送水車(熱交換器ユニット用)</u>は、ディーゼルエンジンにより駆動できる設計とし、燃料は燃料補給設備である<u>軽油タンク及びタンクローリ(4kL)</u>により補給できる設計とする。</p> <p>本系統は、現場での弁操作により系統構成を行った後、<u>熱交換器ユニット</u>に搭載された<u>代替原子炉補機冷却水ポンプ</u>の操作スイッチ及び<u>大容量送水車(熱交換器ユニット用)</u>の車両に搭載された操作スイッチにより、現場での手動操作によって運転を行うものである。</p>	<p><u>残留熱除去系を構成する残留熱除去系ポンプ(A)及び残留熱除去系ポンプ(B)</u>は、設計基準事故対処設備の一部を流路として使用することから、流路に係る機能について重大事故等対処設備としての設計を行う。</p>	<p>するために熱交換器及び移動式代替熱交換設備淡水ポンプは車両に搭載する設計とする。</p> <p><u>大型送水ポンプ車</u>は、海を水源とし、<u>移動式代替熱交換設備の熱交換器</u>に送水することで、熱交換後の海水を海へ排水する。また、<u>移動式代替熱交換設備</u>には異物混入による機能低下を防ぐために、<u>機器付のストレーナ</u>を設置する。</p> <p><u>原子炉補機代替冷却系</u>は、<u>移動式代替熱交換設備</u>の淡水側において、<u>残留熱除去系熱交換器</u>で熱交換を行った系統水を<u>移動式代替熱交換設備</u>により冷却及び送水し、再び<u>残留熱除去系熱交換器</u>で熱交換を行う循環冷却ラインを形成し、<u>移動式代替熱交換設備</u>の海水側において、<u>大型送水ポンプ車</u>により海水を取水し、<u>移動式代替熱交換設備</u>に送水することで淡水側との熱交換を行い、<u>熱交換後の系統水</u>を海へ排水する。ここで、<u>移動式代替熱交換設備</u>の淡水側は、ホースを<u>移動式代替熱交換設備</u>と原子炉建物の<u>屋外の接続口</u>に接続することで流路を構成し、<u>移動式代替熱交換設備</u>の海水側は、<u>移動式代替熱交換設備</u>、<u>大型送水ポンプ車</u>等をホースで接続することで流路を構成する設計とする。</p> <p><u>また、屋外の接続口が使用できない場合には、大型送水ポンプ車により屋内の接続口を通じて海水を原子炉補機冷却系に送水し、残留熱除去系熱交換器で熱交換を行う系統設計とする。熱交換後の海水は、原子炉補機冷却系から屋外の接続口を介し、海へ排水する。</u></p> <p><u>大型送水ポンプ車</u>は、ディーゼルエンジンにより駆動できる設計とし、燃料は燃料補給設備である<u>ガスタービン発電機用軽油タンク及びタンクローリ</u>により補給できる設計とする。</p> <p>本系統は、現場での弁操作により系統構成を行った後、<u>移動式代替熱交換設備</u>に搭載された<u>移動式代替熱交換設備淡水ポンプ</u>の操作スイッチ及び<u>大型送水ポンプ車</u>の車両に搭載された操作スイッチにより、現場での手動操作によって運転を行うものである。</p>	<p>東海第二は、「3.5最終ヒートシンクへ熱を輸送するための設備(設置許可基準規則第48条に対する設計方針を示す章)」にて説明(以下、⑩の相違)</p> <p>・設備の相違 【柏崎6/7, 東海第二】 島根2号炉の屋内の接続口を使用する場合は、大型ポンプ車により海水を原子炉補機冷却系に送水する。</p> <p>・設備の相違 【東海第二】 島根2号炉は、循環冷却時に残留熱除去ポンプを流路としない</p>

柏崎刈羽原子力発電所 6 / 7号炉 (2017. 12. 20 版)	東海第二発電所 (2018. 9. 18 版)	島根原子力発電所 2号炉	備考
<p>本系統に関する系統概要図を図 3.7-4, 本系統に関する重大事故対処設備一覧を表 3.7-10 に示す。</p>	<p><u>なお, 残留熱除去系海水系ポンプ, 残留熱除去系海水系ストレーナ, 緊急用海水ポンプ, 緊急用海水系ストレーナ及び非常用取水設備である貯留堰, 取水路, 取水ピット, SA用海水ピット, 海水引込み管, SA用海水ピット取水塔, 緊急用海水取水管及び緊急用海水ポンプピットについては, 「3.5 最終ヒートシンクへ熱を輸送するための設備 (設置許可基準規則第 48 条に対する設計方針を示す章)」で示す。</u></p> <p><u>代替循環冷却系の系統概要図を第 3.7-1 図に, 代替循環冷却系に関する重大事故等対処設備一覧を第 3.7-1 表に示す。</u></p>	<p>本系統に関する系統概要図を図 3.7-4, 本系統に関する重大事故等対処設備一覧を表 3.7-10 に示す。</p>	<p>・資料構成の相違 【東海第二】 島根 2 号炉は, 循環冷却時に使用する最終ヒートシンクへ熱を輸送する設備 (二次系) の適合性については本資料にて示す</p>

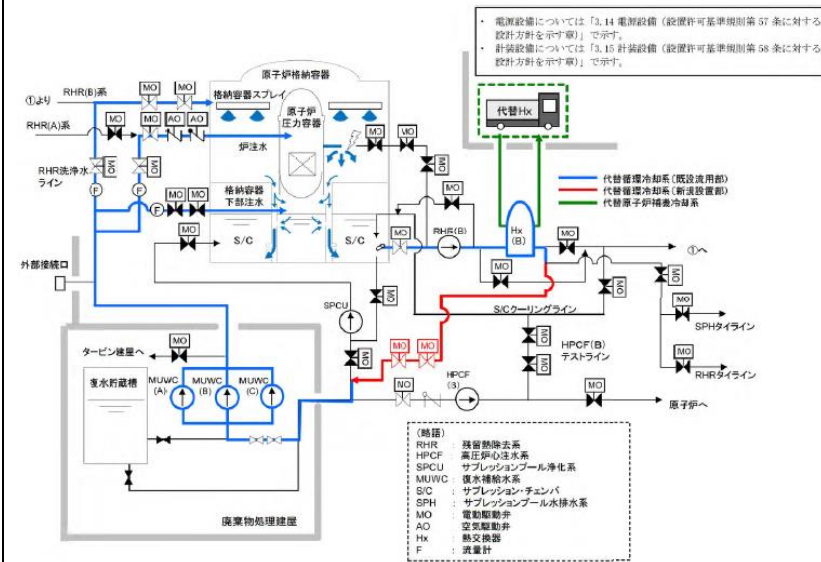
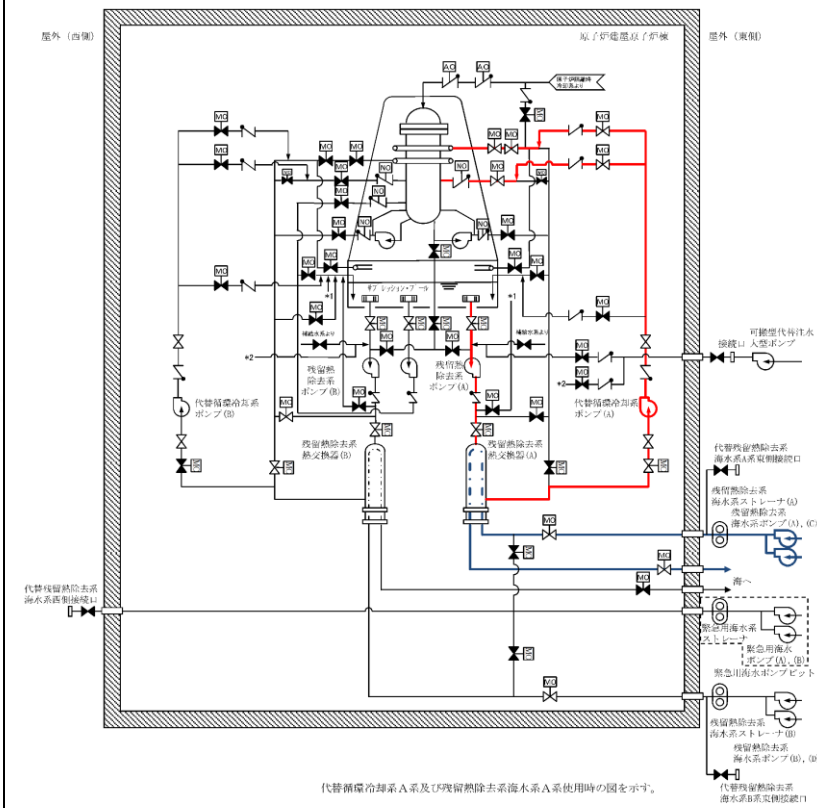


図 3.7-4 代替循環冷却系 系統概要図



第 3.7-1 図 代替循環冷却系 系統概要図

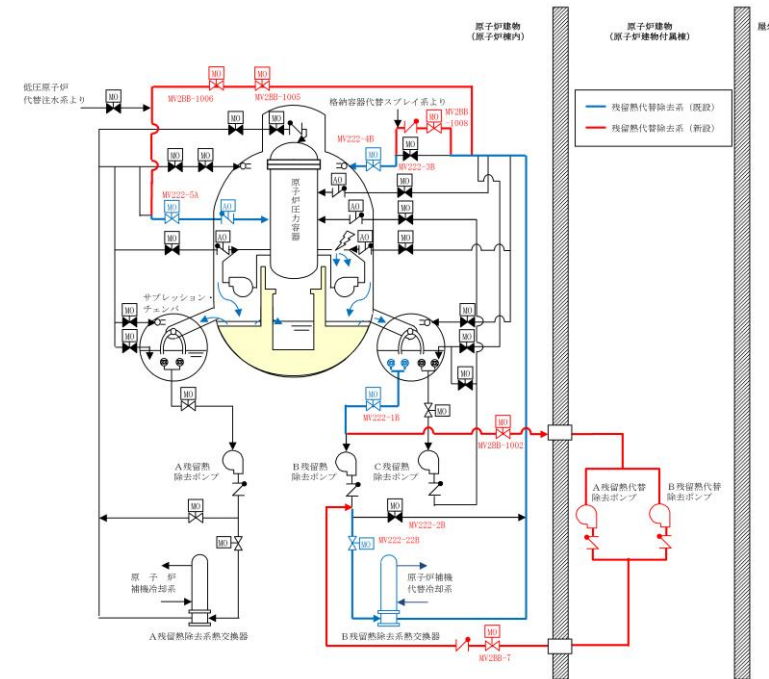


図 3.7-4 残留熱代替除去系 系統概要図

・設備の相違

柏崎刈羽原子力発電所 6/7号炉 (2017.12.20版)	東海第二発電所 (2018.9.18版)	島根原子力発電所 2号炉	備考																																																																													
<p align="center">表 3.7-10 代替循環冷却系に関する重大事故等対処設備一覧</p>	<p align="center">第 3.7-1 表 代替循環冷却系に関する重大事故等対処設備一覧</p>	<p align="center">表 3.7-10 残留熱代替除去系に関する重大事故等対処設備一覧</p>	<p align="center">・設備の相違</p>																																																																													
<table border="1"> <thead> <tr> <th>設備区分</th> <th>設備名</th> </tr> </thead> <tbody> <tr> <td>主要設備</td> <td>復水移送ポンプ【常設】 残留熱除去系熱交換器【常設】 熱交換器ユニット【可搬】 大容量送水車(熱交換器ユニット用)【可搬】</td> </tr> <tr> <td>附属設備</td> <td>代替原子炉補機冷却海水ストレーナ【可搬】 可搬型代替注水ポンプ(A-2級)【可搬】</td> </tr> <tr> <td>水源^{*1}</td> <td>サブプレッション・チェンバ【常設】 防火水槽【常設】 淡水貯水池【常設】 非常用取水設備 海水貯留堰【常設】 スクリーン室【常設】 取水路【常設】</td> </tr> <tr> <td>流路</td> <td>原子炉補機冷却系配管・弁・サージタンク【常設】 残留熱除去系配管・弁・ストレーナ・ポンプ【常設】 高圧炉心注水系配管・弁【常設】 給水系配管・弁・スパージャ【常設】 格納容器スプレイ・ヘッド【常設】 ホース【可搬】</td> </tr> <tr> <td>注水先</td> <td>原子炉圧力容器【常設】 原子炉格納容器【常設】</td> </tr> <tr> <td>電源設備^{*2} (燃料補給設備を含む)</td> <td>常設代替交流電源設備 第一ガスタービン発電機【常設】 軽油タンク【常設】 タンクローリ(16kL)【可搬】 第一ガスタービン発電機用燃料タンク【常設】 第一ガスタービン発電機用燃料移送ポンプ【常設】 可搬型代替交流電源設備 電源車【可搬】 軽油タンク【常設】 タンクローリ(4kL)【可搬】 代替所内電気設備 緊急用断路器【常設】 緊急用電源切替箱断路器【常設】 緊急用電源切替箱接続装置【常設】 AM用動力変圧器【常設】 AM用MCC【常設】 AM用切替盤【常設】 AM用操作盤【常設】 非常用高圧母線C系【常設】 非常用高圧母線D系【常設】 燃料補給設備 軽油タンク【常設】 タンクローリ(4kL)【可搬】</td> </tr> <tr> <td>計装設備^{*3}</td> <td>復水補給水流量(RHR A系代替注水流量)【常設】 復水補給水流量(RHR B系代替注水流量)【常設】 復水補給水流量(格納容器下部注水流量)【常設】 復水移送ポンプ吐出圧力【常設】 復水補給水系温度(代替循環冷却)【常設】 サブプレッション・チェンバ・プール水温度【常設】 格納容器下部水位【常設】 ドライウエル雰囲気温度【常設】</td> </tr> </tbody> </table>	設備区分	設備名	主要設備	復水移送ポンプ【常設】 残留熱除去系熱交換器【常設】 熱交換器ユニット【可搬】 大容量送水車(熱交換器ユニット用)【可搬】	附属設備	代替原子炉補機冷却海水ストレーナ【可搬】 可搬型代替注水ポンプ(A-2級)【可搬】	水源 ^{*1}	サブプレッション・チェンバ【常設】 防火水槽【常設】 淡水貯水池【常設】 非常用取水設備 海水貯留堰【常設】 スクリーン室【常設】 取水路【常設】	流路	原子炉補機冷却系配管・弁・サージタンク【常設】 残留熱除去系配管・弁・ストレーナ・ポンプ【常設】 高圧炉心注水系配管・弁【常設】 給水系配管・弁・スパージャ【常設】 格納容器スプレイ・ヘッド【常設】 ホース【可搬】	注水先	原子炉圧力容器【常設】 原子炉格納容器【常設】	電源設備 ^{*2} (燃料補給設備を含む)	常設代替交流電源設備 第一ガスタービン発電機【常設】 軽油タンク【常設】 タンクローリ(16kL)【可搬】 第一ガスタービン発電機用燃料タンク【常設】 第一ガスタービン発電機用燃料移送ポンプ【常設】 可搬型代替交流電源設備 電源車【可搬】 軽油タンク【常設】 タンクローリ(4kL)【可搬】 代替所内電気設備 緊急用断路器【常設】 緊急用電源切替箱断路器【常設】 緊急用電源切替箱接続装置【常設】 AM用動力変圧器【常設】 AM用MCC【常設】 AM用切替盤【常設】 AM用操作盤【常設】 非常用高圧母線C系【常設】 非常用高圧母線D系【常設】 燃料補給設備 軽油タンク【常設】 タンクローリ(4kL)【可搬】	計装設備 ^{*3}	復水補給水流量(RHR A系代替注水流量)【常設】 復水補給水流量(RHR B系代替注水流量)【常設】 復水補給水流量(格納容器下部注水流量)【常設】 復水移送ポンプ吐出圧力【常設】 復水補給水系温度(代替循環冷却)【常設】 サブプレッション・チェンバ・プール水温度【常設】 格納容器下部水位【常設】 ドライウエル雰囲気温度【常設】	<table border="1"> <thead> <tr> <th colspan="2">設備区分</th> <th>設備名</th> </tr> </thead> <tbody> <tr> <td rowspan="10">主要設備</td> <td rowspan="10"></td> <td>代替循環冷却系ポンプ【常設】 残留熱除去系熱交換器【常設】 残留熱除去系海水系ポンプ【常設】 残留熱除去系海水系ストレーナ【常設】 緊急用海水ポンプ【常設】 緊急用海水系ストレーナ【常設】</td> </tr> <tr> <td>付属設備</td> <td>—</td> </tr> <tr> <td>水源^{*1}</td> <td>サブプレッション・チェンバ【常設】</td> </tr> <tr> <td rowspan="5">流路</td> <td rowspan="5"></td> <td>代替循環冷却系配管・弁【常設】 残留熱除去系配管・弁・ストレーナ・スプレイヘッド・ポンプ【常設】 緊急用海水系配管・弁【常設】 残留熱除去系海水系配管・弁【常設】 非常用取水設備 貯留堰 取水路 取水ビット SA用海水ビット【常設】 海水引込み管【常設】 SA用海水ビット取水塔【常設】 緊急用海水取水管【常設】 緊急用海水ポンプビット【常設】</td> </tr> <tr> <td>注水先</td> <td>原子炉圧力容器【常設】 原子炉格納容器【常設】</td> </tr> <tr> <td rowspan="2">電源設備^{*2} (燃料給油設備を含む)</td> <td rowspan="2"></td> <td>常設代替交流電源設備 常設代替高圧電源装置【常設】 燃料給油設備 軽油貯蔵タンク【常設】 常設代替高圧電源装置燃料移送ポンプ【常設】</td> </tr> <tr> <td>注水先</td> <td>原子炉圧力容器【常設】 原子炉格納容器【常設】</td> </tr> <tr> <td rowspan="2">電源設備^{*2} (燃料給油設備を含む)</td> <td rowspan="2"></td> <td>常設代替交流電源設備 常設代替高圧電源装置【常設】</td> </tr> <tr> <td>注水先</td> <td>原子炉圧力容器【常設】 原子炉格納容器【常設】</td> </tr> <tr> <td rowspan="2">電源設備^{*2} (燃料給油設備を含む)</td> <td rowspan="2"></td> <td>常設代替交流電源設備 常設代替高圧電源装置【常設】</td> </tr> <tr> <td>注水先</td> <td>原子炉圧力容器【常設】 原子炉格納容器【常設】</td> </tr> <tr> <td rowspan="2">電源設備^{*2} (燃料給油設備を含む)</td> <td rowspan="2"></td> <td>常設代替交流電源設備 常設代替高圧電源装置【常設】</td> </tr> <tr> <td>注水先</td> <td>原子炉圧力容器【常設】 原子炉格納容器【常設】</td> </tr> <tr> <td rowspan="2">電源設備^{*2} (燃料給油設備を含む)</td> <td rowspan="2"></td> <td>常設代替交流電源設備 常設代替高圧電源装置【常設】</td> </tr> <tr> <td>注水先</td> <td>原子炉圧力容器【常設】 原子炉格納容器【常設】</td> </tr> <tr> <td rowspan="2">電源設備^{*2} (燃料給油設備を含む)</td> <td rowspan="2"></td> <td>常設代替交流電源設備 常設代替高圧電源装置【常設】</td> </tr> <tr> <td>注水先</td> <td>原子炉圧力容器【常設】 原子炉格納容器【常設】</td> </tr> </tbody> </table>	設備区分		設備名	主要設備		代替循環冷却系ポンプ【常設】 残留熱除去系熱交換器【常設】 残留熱除去系海水系ポンプ【常設】 残留熱除去系海水系ストレーナ【常設】 緊急用海水ポンプ【常設】 緊急用海水系ストレーナ【常設】	付属設備	—	水源 ^{*1}	サブプレッション・チェンバ【常設】	流路		代替循環冷却系配管・弁【常設】 残留熱除去系配管・弁・ストレーナ・スプレイヘッド・ポンプ【常設】 緊急用海水系配管・弁【常設】 残留熱除去系海水系配管・弁【常設】 非常用取水設備 貯留堰 取水路 取水ビット SA用海水ビット【常設】 海水引込み管【常設】 SA用海水ビット取水塔【常設】 緊急用海水取水管【常設】 緊急用海水ポンプビット【常設】	注水先	原子炉圧力容器【常設】 原子炉格納容器【常設】	電源設備 ^{*2} (燃料給油設備を含む)		常設代替交流電源設備 常設代替高圧電源装置【常設】 燃料給油設備 軽油貯蔵タンク【常設】 常設代替高圧電源装置燃料移送ポンプ【常設】	注水先	原子炉圧力容器【常設】 原子炉格納容器【常設】	電源設備 ^{*2} (燃料給油設備を含む)		常設代替交流電源設備 常設代替高圧電源装置【常設】	注水先	原子炉圧力容器【常設】 原子炉格納容器【常設】	電源設備 ^{*2} (燃料給油設備を含む)		常設代替交流電源設備 常設代替高圧電源装置【常設】	注水先	原子炉圧力容器【常設】 原子炉格納容器【常設】	電源設備 ^{*2} (燃料給油設備を含む)		常設代替交流電源設備 常設代替高圧電源装置【常設】	注水先	原子炉圧力容器【常設】 原子炉格納容器【常設】	電源設備 ^{*2} (燃料給油設備を含む)		常設代替交流電源設備 常設代替高圧電源装置【常設】	注水先	原子炉圧力容器【常設】 原子炉格納容器【常設】	電源設備 ^{*2} (燃料給油設備を含む)		常設代替交流電源設備 常設代替高圧電源装置【常設】	注水先	原子炉圧力容器【常設】 原子炉格納容器【常設】	<table border="1"> <thead> <tr> <th>設備区分</th> <th>設備名</th> </tr> </thead> <tbody> <tr> <td>主要設備</td> <td>残留熱代替除去ポンプ【常設】 残留熱除去系熱交換器【常設】 移動式代替熱交換設備【可搬型】 大型送水ポンプ車【可搬型】</td> </tr> <tr> <td>附属設備</td> <td>移動式代替熱交換設備ストレーナ【可搬型】</td> </tr> <tr> <td>水源^{*1}</td> <td>サブプレッション・チェンバ【常設】 非常用取水設備 取水口【常設】 取水管【常設】 取水槽【常設】</td> </tr> <tr> <td>流路</td> <td>原子炉補機代替冷却系 配管・弁【常設】 原子炉補機冷却系 配管・弁【常設】 原子炉補機冷却系サージタンク【常設】 残留熱除去系 配管・弁・ストレーナ【常設】 低圧原子炉代替注水系 配管・弁【常設】 格納容器スプレイ・ヘッド【常設】 ホース・接続口【可搬型】</td> </tr> <tr> <td>注水先</td> <td>原子炉圧力容器【常設】 原子炉格納容器【常設】</td> </tr> <tr> <td>電源設備^{*2} (燃料補給設備を含む)</td> <td>常設代替交流電源設備 ガスタービン発電機【常設】 ガスタービン発電機用軽油タンク【常設】 ガスタービン発電機用サービスタンク【常設】 ガスタービン発電機用燃料移送ポンプ【常設】 代替所内電気設備 緊急用メタクラ【常設】 SAロードセンタ【常設】 SA2コントロールセンタ【常設】 重大事故操作盤【常設】 燃料補給設備 ガスタービン発電機用軽油タンク【常設】 タンクローリ【可搬型】</td> </tr> <tr> <td>計装設備^{*3}</td> <td>残留熱代替除去系原子炉注水流量【常設】 残留熱代替除去系格納容器スプレイ流量【常設】 残留熱代替除去系ポンプ出口圧力【常設】 残留熱除去系熱交換器出口温度【常設】 サブプレッション・プール水温度(SA)【常設】 ドライウエル温度(SA)【常設】 ドライウエル圧力(SA)【常設】 サブプレッション・チェンバ圧力(SA)【常設】 サブプレッション・プール水位(SA)【常設】</td> </tr> </tbody> </table>	設備区分	設備名	主要設備	残留熱代替除去ポンプ【常設】 残留熱除去系熱交換器【常設】 移動式代替熱交換設備【可搬型】 大型送水ポンプ車【可搬型】	附属設備	移動式代替熱交換設備ストレーナ【可搬型】	水源 ^{*1}	サブプレッション・チェンバ【常設】 非常用取水設備 取水口【常設】 取水管【常設】 取水槽【常設】	流路	原子炉補機代替冷却系 配管・弁【常設】 原子炉補機冷却系 配管・弁【常設】 原子炉補機冷却系サージタンク【常設】 残留熱除去系 配管・弁・ストレーナ【常設】 低圧原子炉代替注水系 配管・弁【常設】 格納容器スプレイ・ヘッド【常設】 ホース・接続口【可搬型】	注水先	原子炉圧力容器【常設】 原子炉格納容器【常設】	電源設備 ^{*2} (燃料補給設備を含む)	常設代替交流電源設備 ガスタービン発電機【常設】 ガスタービン発電機用軽油タンク【常設】 ガスタービン発電機用サービスタンク【常設】 ガスタービン発電機用燃料移送ポンプ【常設】 代替所内電気設備 緊急用メタクラ【常設】 SAロードセンタ【常設】 SA2コントロールセンタ【常設】 重大事故操作盤【常設】 燃料補給設備 ガスタービン発電機用軽油タンク【常設】 タンクローリ【可搬型】	計装設備 ^{*3}	残留熱代替除去系原子炉注水流量【常設】 残留熱代替除去系格納容器スプレイ流量【常設】 残留熱代替除去系ポンプ出口圧力【常設】 残留熱除去系熱交換器出口温度【常設】 サブプレッション・プール水温度(SA)【常設】 ドライウエル温度(SA)【常設】 ドライウエル圧力(SA)【常設】 サブプレッション・チェンバ圧力(SA)【常設】 サブプレッション・プール水位(SA)【常設】	<p>・設備の相違</p>
設備区分	設備名																																																																															
主要設備	復水移送ポンプ【常設】 残留熱除去系熱交換器【常設】 熱交換器ユニット【可搬】 大容量送水車(熱交換器ユニット用)【可搬】																																																																															
附属設備	代替原子炉補機冷却海水ストレーナ【可搬】 可搬型代替注水ポンプ(A-2級)【可搬】																																																																															
水源 ^{*1}	サブプレッション・チェンバ【常設】 防火水槽【常設】 淡水貯水池【常設】 非常用取水設備 海水貯留堰【常設】 スクリーン室【常設】 取水路【常設】																																																																															
流路	原子炉補機冷却系配管・弁・サージタンク【常設】 残留熱除去系配管・弁・ストレーナ・ポンプ【常設】 高圧炉心注水系配管・弁【常設】 給水系配管・弁・スパージャ【常設】 格納容器スプレイ・ヘッド【常設】 ホース【可搬】																																																																															
注水先	原子炉圧力容器【常設】 原子炉格納容器【常設】																																																																															
電源設備 ^{*2} (燃料補給設備を含む)	常設代替交流電源設備 第一ガスタービン発電機【常設】 軽油タンク【常設】 タンクローリ(16kL)【可搬】 第一ガスタービン発電機用燃料タンク【常設】 第一ガスタービン発電機用燃料移送ポンプ【常設】 可搬型代替交流電源設備 電源車【可搬】 軽油タンク【常設】 タンクローリ(4kL)【可搬】 代替所内電気設備 緊急用断路器【常設】 緊急用電源切替箱断路器【常設】 緊急用電源切替箱接続装置【常設】 AM用動力変圧器【常設】 AM用MCC【常設】 AM用切替盤【常設】 AM用操作盤【常設】 非常用高圧母線C系【常設】 非常用高圧母線D系【常設】 燃料補給設備 軽油タンク【常設】 タンクローリ(4kL)【可搬】																																																																															
計装設備 ^{*3}	復水補給水流量(RHR A系代替注水流量)【常設】 復水補給水流量(RHR B系代替注水流量)【常設】 復水補給水流量(格納容器下部注水流量)【常設】 復水移送ポンプ吐出圧力【常設】 復水補給水系温度(代替循環冷却)【常設】 サブプレッション・チェンバ・プール水温度【常設】 格納容器下部水位【常設】 ドライウエル雰囲気温度【常設】																																																																															
設備区分		設備名																																																																														
主要設備		代替循環冷却系ポンプ【常設】 残留熱除去系熱交換器【常設】 残留熱除去系海水系ポンプ【常設】 残留熱除去系海水系ストレーナ【常設】 緊急用海水ポンプ【常設】 緊急用海水系ストレーナ【常設】																																																																														
		付属設備	—																																																																													
		水源 ^{*1}	サブプレッション・チェンバ【常設】																																																																													
		流路		代替循環冷却系配管・弁【常設】 残留熱除去系配管・弁・ストレーナ・スプレイヘッド・ポンプ【常設】 緊急用海水系配管・弁【常設】 残留熱除去系海水系配管・弁【常設】 非常用取水設備 貯留堰 取水路 取水ビット SA用海水ビット【常設】 海水引込み管【常設】 SA用海水ビット取水塔【常設】 緊急用海水取水管【常設】 緊急用海水ポンプビット【常設】																																																																												
				注水先	原子炉圧力容器【常設】 原子炉格納容器【常設】																																																																											
				電源設備 ^{*2} (燃料給油設備を含む)		常設代替交流電源設備 常設代替高圧電源装置【常設】 燃料給油設備 軽油貯蔵タンク【常設】 常設代替高圧電源装置燃料移送ポンプ【常設】																																																																										
						注水先	原子炉圧力容器【常設】 原子炉格納容器【常設】																																																																									
				電源設備 ^{*2} (燃料給油設備を含む)		常設代替交流電源設備 常設代替高圧電源装置【常設】																																																																										
		注水先	原子炉圧力容器【常設】 原子炉格納容器【常設】																																																																													
		電源設備 ^{*2} (燃料給油設備を含む)		常設代替交流電源設備 常設代替高圧電源装置【常設】																																																																												
注水先	原子炉圧力容器【常設】 原子炉格納容器【常設】																																																																															
電源設備 ^{*2} (燃料給油設備を含む)		常設代替交流電源設備 常設代替高圧電源装置【常設】																																																																														
		注水先	原子炉圧力容器【常設】 原子炉格納容器【常設】																																																																													
電源設備 ^{*2} (燃料給油設備を含む)		常設代替交流電源設備 常設代替高圧電源装置【常設】																																																																														
		注水先	原子炉圧力容器【常設】 原子炉格納容器【常設】																																																																													
電源設備 ^{*2} (燃料給油設備を含む)		常設代替交流電源設備 常設代替高圧電源装置【常設】																																																																														
		注水先	原子炉圧力容器【常設】 原子炉格納容器【常設】																																																																													
設備区分	設備名																																																																															
主要設備	残留熱代替除去ポンプ【常設】 残留熱除去系熱交換器【常設】 移動式代替熱交換設備【可搬型】 大型送水ポンプ車【可搬型】																																																																															
附属設備	移動式代替熱交換設備ストレーナ【可搬型】																																																																															
水源 ^{*1}	サブプレッション・チェンバ【常設】 非常用取水設備 取水口【常設】 取水管【常設】 取水槽【常設】																																																																															
流路	原子炉補機代替冷却系 配管・弁【常設】 原子炉補機冷却系 配管・弁【常設】 原子炉補機冷却系サージタンク【常設】 残留熱除去系 配管・弁・ストレーナ【常設】 低圧原子炉代替注水系 配管・弁【常設】 格納容器スプレイ・ヘッド【常設】 ホース・接続口【可搬型】																																																																															
注水先	原子炉圧力容器【常設】 原子炉格納容器【常設】																																																																															
電源設備 ^{*2} (燃料補給設備を含む)	常設代替交流電源設備 ガスタービン発電機【常設】 ガスタービン発電機用軽油タンク【常設】 ガスタービン発電機用サービスタンク【常設】 ガスタービン発電機用燃料移送ポンプ【常設】 代替所内電気設備 緊急用メタクラ【常設】 SAロードセンタ【常設】 SA2コントロールセンタ【常設】 重大事故操作盤【常設】 燃料補給設備 ガスタービン発電機用軽油タンク【常設】 タンクローリ【可搬型】																																																																															
計装設備 ^{*3}	残留熱代替除去系原子炉注水流量【常設】 残留熱代替除去系格納容器スプレイ流量【常設】 残留熱代替除去系ポンプ出口圧力【常設】 残留熱除去系熱交換器出口温度【常設】 サブプレッション・プール水温度(SA)【常設】 ドライウエル温度(SA)【常設】 ドライウエル圧力(SA)【常設】 サブプレッション・チェンバ圧力(SA)【常設】 サブプレッション・プール水位(SA)【常設】																																																																															
<p>※1：水源については「3.13 重大事故等の収束に必要な水の供給設備(設置許可基準規則第56条に対する設計方針を示す章)」に示す。</p> <p>※2：単線結線図を補足説明資料50-2に示す。 電源設備については「3.14 電源設備(設置許可基準規則第57条に対する設計方針を示す章)」に示す。</p> <p>※3：主要設備を用いた炉心損傷防止及び格納容器破損防止対策を成功させるために把握することが必要な原子炉施設の状態計装設備については「3.15 計装設備(設置許可基準規則第58条に対する設計方針を示す章)」で示す。</p>	<p align="center">第 3.7-1 表 代替循環冷却系に関する重大事故等対処設備一覧</p> <p align="center">(2/2)</p> <table border="1"> <thead> <tr> <th colspan="2">設備区分</th> <th>設備名</th> </tr> </thead> <tbody> <tr> <td rowspan="15">関連設備</td> <td rowspan="15">計装設備^{*3}</td> <td>原子炉水位(広帯域)【常設】 原子炉水位(燃料域)【常設】 原子炉水位(SA広帯域)【常設】 原子炉水位(SA燃料域)【常設】 原子炉圧力【常設】 原子炉圧力(SA)【常設】 ドライウエル圧力【常設】 サブプレッション・チェンバ圧力【常設】 ドライウエル雰囲気温度【常設】 サブプレッション・チェンバ雰囲気温度【常設】 サブプレッション・プール水温度【常設】 代替循環冷却系原子炉注水流量【常設】 代替循環冷却系格納容器スプレイ流量【常設】 代替循環冷却系ポンプ入口温度【常設】 残留熱除去系熱交換器入口温度【常設】 サブプレッション・プール水位【常設】 代替循環冷却系ポンプ吐出圧力【常設】</td> </tr> </tbody> </table> <p>※1：水源への補給に必要な設備については、「3.13 重大事故等の収束に必要な水の供給設備(設置許可基準規則第56条に対する設計方針を示す章)」で示す。</p> <p>※2：電源設備については「3.14 電源設備(設置許可基準規則第57条に対する設計方針を示す章)」で示す。</p> <p>※3：計装設備については「3.15 計装設備(設置許可基準規則第58条に対する設計方針を示す章)」で示す。</p>	設備区分		設備名	関連設備	計装設備 ^{*3}	原子炉水位(広帯域)【常設】 原子炉水位(燃料域)【常設】 原子炉水位(SA広帯域)【常設】 原子炉水位(SA燃料域)【常設】 原子炉圧力【常設】 原子炉圧力(SA)【常設】 ドライウエル圧力【常設】 サブプレッション・チェンバ圧力【常設】 ドライウエル雰囲気温度【常設】 サブプレッション・チェンバ雰囲気温度【常設】 サブプレッション・プール水温度【常設】 代替循環冷却系原子炉注水流量【常設】 代替循環冷却系格納容器スプレイ流量【常設】 代替循環冷却系ポンプ入口温度【常設】 残留熱除去系熱交換器入口温度【常設】 サブプレッション・プール水位【常設】 代替循環冷却系ポンプ吐出圧力【常設】	<p>※1：水源については「3.13 重大事故等の収束に必要な水の供給設備(設置許可基準規則第56条に対する設計方針を示す章)」に示す。</p> <p>※2：単線結線図を補足説明資料50-2に示す。 電源設備については「3.14 電源設備(設置許可基準規則第57条に対する設計方針を示す章)」に示す。</p> <p>※3：主要設備を用いた炉心損傷防止及び格納容器破損防止対策を成功させるために把握することが必要な原子炉施設の状態計装設備については「3.15 計装設備(設置許可基準規則第58条に対する設計方針を示す章)」で示す。</p>																																																																								
設備区分		設備名																																																																														
関連設備	計装設備 ^{*3}	原子炉水位(広帯域)【常設】 原子炉水位(燃料域)【常設】 原子炉水位(SA広帯域)【常設】 原子炉水位(SA燃料域)【常設】 原子炉圧力【常設】 原子炉圧力(SA)【常設】 ドライウエル圧力【常設】 サブプレッション・チェンバ圧力【常設】 ドライウエル雰囲気温度【常設】 サブプレッション・チェンバ雰囲気温度【常設】 サブプレッション・プール水温度【常設】 代替循環冷却系原子炉注水流量【常設】 代替循環冷却系格納容器スプレイ流量【常設】 代替循環冷却系ポンプ入口温度【常設】 残留熱除去系熱交換器入口温度【常設】 サブプレッション・プール水位【常設】 代替循環冷却系ポンプ吐出圧力【常設】																																																																														

柏崎刈羽原子力発電所 6/7号炉 (2017.12.20版)	東海第二発電所 (2018.9.18版)	島根原子力発電所 2号炉	備考
<p>3.7.2.2.2 主要設備の仕様 主要機器の仕様を以下に示す。</p> <p>(1) <u>復水移送ポンプ</u></p> <p>種類 : <u>うず巻形</u></p> <p>容量 : <u>125m³/h/台</u></p> <p>全揚程 : <u>85m</u></p> <p>最高使用圧力 : <u>1.37MPa[gage]</u> <u>1.7MPa[gage] (重大事故等時における使用時の値)</u></p> <p>最高使用温度 : <u>66℃</u> <u>85℃ (重大事故等時における使用時の値)</u></p> <p>個数 : <u>2 (予備1)</u></p> <p>取付箇所 : <u>廃棄物処理建屋地下3階</u></p> <p>原動機出力 : <u>55kW</u></p>	<p>3.7.2.1.2 主要設備の仕様 主要機器の仕様を以下に示す。</p> <p>(1) 代替循環冷却系ポンプ 兼用する設備は以下のとおり。</p> <ul style="list-style-type: none"> ・ <u>原子炉冷却材圧力バウンダリ低圧時に発電用原子炉を冷却するための設備</u> ・ <u>原子炉格納容器内の冷却等のための設備</u> ・ <u>原子炉格納容器下部の熔融炉心を冷却するための設備</u> <p>型式 : ターボ形</p> <p>台数 : <u>2</u></p> <p>容量 : <u>約250m³/h</u></p> <p>全揚程 : <u>約120m</u></p> <p>最高使用圧力 : <u>3.45MPa[gage]</u></p> <p>最高使用温度 : <u>80℃</u></p> <p>本体材料 : <u>炭素鋼</u></p> <p>取付箇所 : <u>原子炉建屋原子炉棟地下2階</u></p> <p>原動機出力 : <u>約140kW</u></p>	<p>3.7.2.2.2 主要設備の仕様 主要機器の仕様を以下に示す。</p> <p>(1) <u>残留熱代替除去ポンプ</u></p> <p>種類 : <u>ターボ形</u></p> <p>容量 : <u>150m³/h/台</u></p> <p>全揚程 : <u>70m</u></p> <p>最高使用圧力 : <u>2.50MPa</u></p> <p>最高使用温度 : <u>185℃</u></p> <p>個数 : <u>1 (予備1)</u></p> <p>取付箇所 : <u>原子炉建物地下2階</u></p> <p>原動機出力 : <u>75kW</u></p>	<p>・設備の相違 【東海第二】 島根2号炉の残留熱代替除去系は、本条文に適合する設備として専用設置し、他条文への適合設備としては設置しないため、兼用する設備は無し</p> <p>・設備の相違 【柏崎6/7, 東海第二】 設備仕様の相違</p>

柏崎刈羽原子力発電所 6/7号炉 (2017.12.20版)	東海第二発電所 (2018.9.18版)	島根原子力発電所 2号炉	備考
<p>(2) 残留熱除去系熱交換器</p> <p>容量 : 約 8.1MW 伝熱面積 : 約 <input type="text"/> m² 個数 : 1</p>	<p>(2) 残留熱除去系熱交換器 兼用する設備は以下のとおり。</p> <ul style="list-style-type: none"> ・残留熱除去系 ・原子炉冷却材圧力バウンダリ低圧時に発電用原子炉を冷却するための設備 ・最終ヒートシンクへ熱を輸送するための設備 ・原子炉格納容器内の冷却等のための設備 <p>型式 <u>縦型Uチューブ式</u> 基数 <u>2</u> 伝熱容量 <u>約19.4×10³kW (1基あたり) (原子炉停止時冷却モード)</u></p> <p>最高使用圧力 管側 <u>3.45MPa [gage]</u> 胴側 <u>3.45MPa [gage]</u></p> <p>最高使用温度 管側 <u>249℃</u> 胴側 <u>249℃</u></p> <p>材 料 管側 <u>白銅管</u> 胴側 <u>炭素鋼</u></p> <p>取付箇所 <u>原子炉建屋原子炉棟地下2階</u></p> <p>(3) 残留熱除去系海水系ポンプ 兼用する設備は以下のとおり。</p> <ul style="list-style-type: none"> ・残留熱除去系海水系 ・原子炉冷却材圧力バウンダリ低圧時に発電用原子炉を冷却するための設備 ・最終ヒートシンクへ熱を輸送するための設備 ・原子炉格納容器内の冷却等のための設備 <p>型式 <u>たて形うず巻式</u> 台数 <u>4</u> 容 量 <u>約 886m³/h (1台あたり)</u> 全揚程 <u>約 184m</u> 最高使用圧力 <u>3.45MPa [gage]</u> 最高使用温度 <u>38℃</u> 本体材料 <u>鋳鋼</u></p>	<p>(2) 残留熱除去系熱交換器</p> <p>容量 : 約 9.1MW 伝熱面積 : 約 <input type="text"/> m² 個数 : <u>1</u></p>	<ul style="list-style-type: none"> ・資料構成の相違 【東海第二】 島根2号炉は、まとめ資料本文に兼用設備を記載。 ・設備の相違 【柏崎6/7, 東海第二】 設備仕様の相違 【東海第二】 島根2号炉は残留熱代替除去系運転時に使用する RHR 熱交換器は1個 ・設備の相違 【東海第二】 東海第二は、重大事故等時において常設設備である残留熱除去系海水系、緊急用海水により最終ヒートシンクへ熱を輸送する

柏崎刈羽原子力発電所 6 / 7号炉 (2017. 12. 20 版)	東海第二発電所 (2018. 9. 18 版)	島根原子力発電所 2号炉	備考																												
	<p>(4) <u>残留熱除去系海水系ストレーナ</u> 兼用する設備は以下のとおり。 ・<u>残留熱除去系海水系</u> ・<u>原子炉冷却材圧力バウンダリ低圧時に発電用原子炉を冷却するための設備</u> ・<u>最終ヒートシンクへ熱を輸送するための設備</u> ・<u>原子炉格納容器内の冷却等のための設備</u></p> <table border="0"> <tr> <td>型 式</td> <td>円筒縦形</td> </tr> <tr> <td>個 数</td> <td>2</td> </tr> <tr> <td>最高使用圧力</td> <td>3.45MPa[gage]</td> </tr> <tr> <td>最高使用温度</td> <td>38℃</td> </tr> <tr> <td>本 体 材 料</td> <td>ステンレス鋼</td> </tr> </table> <p>(5) <u>緊急用海水ポンプ</u> 兼用する設備は以下のとおり。 ・<u>原子炉冷却材圧力バウンダリ低圧時に発電用原子炉を冷却するための設備</u> ・<u>最終ヒートシンクへ熱を輸送するための設備</u> ・<u>原子炉格納容器内の冷却等のための設備</u> ・<u>使用済燃料貯蔵槽の冷却等のための設備</u></p> <table border="0"> <tr> <td>型 式</td> <td>ターボ型</td> </tr> <tr> <td>台 数</td> <td>1 (予備 1)</td> </tr> <tr> <td>容 量</td> <td>約844m³/h</td> </tr> <tr> <td>全 揚 程</td> <td>約130m</td> </tr> <tr> <td>最高使用圧力</td> <td>2.45MPa[gage]</td> </tr> <tr> <td>最高使用温度</td> <td>38℃</td> </tr> <tr> <td>設 置 場 所</td> <td>緊急用海水ポンプピット</td> </tr> <tr> <td>電 動 機 出 力</td> <td>約 510kW</td> </tr> </table> <p>(6) <u>緊急用海水系ストレーナ</u> 兼用する設備は以下のとおり。 ・<u>原子炉冷却材圧力バウンダリ低圧時に発電用原子炉を冷却するための設備</u> ・<u>最終ヒートシンクへ熱を輸送するための設備</u> ・<u>原子炉格納容器内の冷却等のための設備</u> ・<u>使用済燃料貯蔵槽の冷却等のための設備</u></p> <table border="0"> <tr> <td>型 式</td> <td>バスケット形ダブルストレーナ</td> </tr> </table>	型 式	円筒縦形	個 数	2	最高使用圧力	3.45MPa[gage]	最高使用温度	38℃	本 体 材 料	ステンレス鋼	型 式	ターボ型	台 数	1 (予備 1)	容 量	約844m ³ /h	全 揚 程	約130m	最高使用圧力	2.45MPa[gage]	最高使用温度	38℃	設 置 場 所	緊急用海水ポンプピット	電 動 機 出 力	約 510kW	型 式	バスケット形ダブルストレーナ		
型 式	円筒縦形																														
個 数	2																														
最高使用圧力	3.45MPa[gage]																														
最高使用温度	38℃																														
本 体 材 料	ステンレス鋼																														
型 式	ターボ型																														
台 数	1 (予備 1)																														
容 量	約844m ³ /h																														
全 揚 程	約130m																														
最高使用圧力	2.45MPa[gage]																														
最高使用温度	38℃																														
設 置 場 所	緊急用海水ポンプピット																														
電 動 機 出 力	約 510kW																														
型 式	バスケット形ダブルストレーナ																														

柏崎刈羽原子力発電所 6 / 7号炉 (2017. 12. 20 版)	東海第二発電所 (2018. 9. 18 版)	島根原子力発電所 2号炉	備考
<p>(3) <u>熱交換器ユニット(6号及び7号炉共用)</u></p> <p>個数 : 4式(予備1)</p> <p>最高使用圧力 : 淡水側 1.37MPa[gage]/海水側 1.4MPa[gage]</p> <p>最高使用温度 : 淡水側 70又は90℃/海水側 80又は50℃</p> <p>淡水側 70又は90℃/海水側 80又は40℃</p> <p>設置場所 : 屋外又はタービン建屋</p> <p>保管場所 : 荒浜側高台保管場所及び大湊側高台保管場所</p> <p>熱交換器</p> <p>伝熱容量 : 約 23MW/式(海水温度 30℃において)</p> <p>伝熱面積 : 約 <input type="text"/> m²/式</p> <p>: 約 <input type="text"/> m²/式</p> <p><u>代替原子炉補機冷却水ポンプ</u></p> <p>種類 : うず巻形</p> <p>容量 : 300m³/h/台</p> <p>600m³/h/台</p> <p>全揚程 : 75m</p> <p>最高使用圧力 : 1.37MPa[gage]</p> <p>最高使用温度 : 70℃</p> <p>原動機出力 : 110kW</p> <p>200kW</p> <p>個数 : 2</p> <p>1</p> <p>(4) <u>大容量送水車(熱交換器ユニット用)(6号及び7号炉共用)</u></p> <p>種類 : うず巻形</p> <p>容量 : 900m³/h/台</p> <p>吐出圧力 : 1.25MPa[gage]</p>	<p>基数 1</p> <p>最高使用圧力 2.45MPa[gage]</p> <p>最高使用温度 38℃</p> <p>本体材料 <u>ステンレス鋼</u></p>	<p>(3) <u>移動式代替熱交換設備</u></p> <p>個数 : 2式(予備1)</p> <p>最高使用圧力 : 淡水側 1.37MPa[gage]/海水側 1.0MPa[gage]</p> <p>最高使用温度 : 淡水側 70℃/海水側 65℃</p> <p>設置場所 : 屋外</p> <p>保管場所 : 第1, 第3及び第4保管エリア</p> <p>熱交換器</p> <p>伝熱容量 : 約 23MW/式(海水温度 30℃において)</p> <p>伝熱面積 : 約 <input type="text"/> m²/式</p> <p><u>移動式代替熱交換設備淡水ポンプ</u></p> <p>種類 : うず巻形</p> <p>容量 : 300m³/h/台</p> <p>全揚程 : 75m</p> <p>最高使用圧力 : 1.37MPa[gage]</p> <p>最高使用温度 : 70℃</p> <p>原動機出力 : 110kW</p> <p>個数 : 2</p> <p>(4) <u>大型送水ポンプ車</u></p> <p>種類 : うず巻形</p> <p>容量 : 1800m³/h/台</p> <p>吐出圧力 : 1.2MPa[gage]</p>	<p>・資料構成の相違</p> <p>【東海第二】</p> <p>⑩の相違</p> <p>・他号炉と共用しない</p> <p>・設備の相違</p> <p>【柏崎6/7】</p> <p>設備仕様の相違</p> <p>・資料構成の相違</p> <p>【東海第二】</p> <p>⑩の相違</p> <p>・他号炉と共用しない</p>

柏崎刈羽原子力発電所 6 / 7号炉 (2017. 12. 20 版)	東海第二発電所 (2018. 9. 18 版)	島根原子力発電所 2号炉	備考
<p>最高使用圧力 : <u>1.3MPa[gage]</u> 最高使用温度 : <u>60℃</u> 原動機出力 : <input type="text"/> kW 個数 : <u>4</u>(予備1) 設置場所 : 屋外 保管場所 : <u>荒浜側高台保管場所及び大湊側高台保管場所</u></p> <p>なお、水源については「3.13 重大事故等の収束に必要なとなる水の供給設備 (設置許可基準規則第 56 条に対する設計方針を示す章)」、電源設備については「3.14 電源設備 (設置許可基準規則第 57 条に対する設計方針を示す章)」、計装設備については「3.15 計装設備 (設置許可基準規則第 58 条に対する設計方針を示す章)」で示す。</p>	<p><u>なお、残留熱除去系熱交換器、残留熱除去系海水系ポンプ、残留熱除去系海水系ストレーナ、緊急用海水ポンプ及び緊急用海水系ストレーナについては「3.5 最終ヒートシンクへ熱を輸送するための設備 (設置許可基準規則第 48 条に対する設計方針を示す章)」で示す。</u></p> <p><u>3.7.2.1.3 代替循環冷却系の多様性及び独立性、位置的分散</u></p> <p><u>代替循環冷却系は、設計基準事故対処設備である残留熱除去系 (低圧注水系) 及び低圧炉心スプレイ系と同時にその機能が損なわれるおそれがないよう、第 3.7-2 表で示すとおり多様性及び位置的分散を図った設計とする。ポンプについては、残留熱除去系ポンプ及び低圧炉心スプレイ系ポンプと異なる区画に設置し、位置的分散を考慮した設計とする。代替循環冷却系ポンプのサポート系として、冷却水は不要 (自然冷却) とすることで、設計基準事故対処設備である残留熱除去系ポンプ及び低圧炉心スプレイ系ポンプの冷却水 (残留熱除去系海水系) と同時に機能喪失しない設計とする。電源については、常設代替交流電源設備を使用することで、設計基準事故対処設備である残留熱除去系ポンプ及び低圧炉心ス</u></p>	<p><u>最高使用圧力 : 1.2MPa[gage]</u> <u>最高使用温度 : 40℃</u> <u>原動機出力 : 1,193 kW</u> <u>個数 : 2 (予備1)</u> <u>設置場所 : 屋外</u> <u>保管場所 : 第1, 第3 及び第4 保管エリア</u></p> <p><u>なお、水源については「3.13 重大事故等の収束に必要なとなる水の供給設備 (設置許可基準規則第 56 条に対する設計方針を示す章)」、電源設備については「3.14 電源設備 (設置許可基準規則第 57 条に対する設計方針を示す章)」、計装設備については「3.15 計装設備 (設置許可基準規則第 58 条に対する設計方針を示す章)」で示す。</u></p>	<ul style="list-style-type: none"> ・設備の相違 【柏崎 6/7】 設備仕様の相違 ・資料構成の相違 【東海第二】 島根 2号炉は、残留熱代替除去系使用時の最終ヒートシンクへ熱を輸送する設備 (二次系) の適合性について本資料にて示す ・記載方針の相違 【東海第二】 ・設備の相違 【東海第二】 東海第二は、代替循環冷却系を 47 条に位置付けており、低圧注水する設計基準事故対処設備である残留熱除去系及び低圧スプレイと共通要因で機能喪失しないことを説明。なお、島根 2号炉の残留熱代替除去系は、本条文に適合する設備として専用設

柏崎刈羽原子力発電所 6 / 7号炉 (2017. 12. 20 版)	東海第二発電所 (2018. 9. 18 版)	島根原子力発電所 2号炉	備考																																																			
	<p><u>レイ系ポンプの電源（非常用ディーゼル発電機）と同時に機能喪失しない設計とする。水源については、サブプレッション・チェンバを使用する。電動弁については、駆動部に設けるハンドルにて手動操作も可能な設計とすることで、電動駆動に対し多様性を持った設計とする。</u></p> <p><u>残留熱除去系（低圧注水系）及び低圧炉心スプレイ系と代替循環冷却系の独立性については、第3.7-3表で示すとおり、地震、津波、火災及び溢水により同時に故障することを防止するために、独立性を確保する設計とする。</u></p> <p style="text-align: center;">第3.7-2表 多様性及び位置的分散</p> <table border="1" data-bbox="952 709 1685 1394"> <thead> <tr> <th rowspan="2">項目</th> <th colspan="2">設計基準事故対処設備</th> <th colspan="2">重大事故防止設備</th> </tr> <tr> <th>低圧炉心スプレイ系</th> <th>残留熱除去系（低圧注水系）</th> <th colspan="2">代替循環冷却系</th> </tr> </thead> <tbody> <tr> <td rowspan="2">ポンプ</td> <td>低圧炉心スプレイ系ポンプ</td> <td>残留熱除去系ポンプ</td> <td>代替循環冷却系ポンプ（A）</td> <td>代替循環冷却系ポンプ（B）</td> </tr> <tr> <td>原子炉建屋 原子炉棟地下2階 低圧炉心スプレイ系ポンプ室</td> <td>原子炉建屋 原子炉棟地下2階 残留熱除去系ポンプ室</td> <td>原子炉建屋 原子炉棟地下2階 残留熱除去系熱交室（A）</td> <td>原子炉建屋 原子炉棟地下2階 残留熱除去系熱交室（B）</td> </tr> <tr> <td rowspan="2">水源</td> <td colspan="2">サブプレッション・チェンバ</td> <td colspan="2">サブプレッション・チェンバ</td> </tr> <tr> <td colspan="2">原子炉建屋原子炉棟地下2階</td> <td colspan="2">原子炉建屋原子炉棟地下2階</td> </tr> <tr> <td>駆動用空気</td> <td colspan="2">不要</td> <td colspan="2">不要</td> </tr> <tr> <td>潤滑油</td> <td colspan="2">不要（内包油）</td> <td colspan="2">不要（内包油）</td> </tr> <tr> <td>冷却水</td> <td colspan="2">残留熱除去系海水系</td> <td colspan="2">不要（自然冷却）</td> </tr> <tr> <td rowspan="2">駆動電源</td> <td colspan="2">非常用ディーゼル発電機</td> <td colspan="2">常設代替交流電源設備</td> </tr> <tr> <td colspan="2">原子炉建屋付属棟地下1階</td> <td colspan="2">屋外</td> </tr> </tbody> </table>	項目	設計基準事故対処設備		重大事故防止設備		低圧炉心スプレイ系	残留熱除去系（低圧注水系）	代替循環冷却系		ポンプ	低圧炉心スプレイ系ポンプ	残留熱除去系ポンプ	代替循環冷却系ポンプ（A）	代替循環冷却系ポンプ（B）	原子炉建屋 原子炉棟地下2階 低圧炉心スプレイ系ポンプ室	原子炉建屋 原子炉棟地下2階 残留熱除去系ポンプ室	原子炉建屋 原子炉棟地下2階 残留熱除去系熱交室（A）	原子炉建屋 原子炉棟地下2階 残留熱除去系熱交室（B）	水源	サブプレッション・チェンバ		サブプレッション・チェンバ		原子炉建屋原子炉棟地下2階		原子炉建屋原子炉棟地下2階		駆動用空気	不要		不要		潤滑油	不要（内包油）		不要（内包油）		冷却水	残留熱除去系海水系		不要（自然冷却）		駆動電源	非常用ディーゼル発電機		常設代替交流電源設備		原子炉建屋付属棟地下1階		屋外			置し、47条への適合設備としては設置しない
項目	設計基準事故対処設備		重大事故防止設備																																																			
	低圧炉心スプレイ系	残留熱除去系（低圧注水系）	代替循環冷却系																																																			
ポンプ	低圧炉心スプレイ系ポンプ	残留熱除去系ポンプ	代替循環冷却系ポンプ（A）	代替循環冷却系ポンプ（B）																																																		
	原子炉建屋 原子炉棟地下2階 低圧炉心スプレイ系ポンプ室	原子炉建屋 原子炉棟地下2階 残留熱除去系ポンプ室	原子炉建屋 原子炉棟地下2階 残留熱除去系熱交室（A）	原子炉建屋 原子炉棟地下2階 残留熱除去系熱交室（B）																																																		
水源	サブプレッション・チェンバ		サブプレッション・チェンバ																																																			
	原子炉建屋原子炉棟地下2階		原子炉建屋原子炉棟地下2階																																																			
駆動用空気	不要		不要																																																			
潤滑油	不要（内包油）		不要（内包油）																																																			
冷却水	残留熱除去系海水系		不要（自然冷却）																																																			
駆動電源	非常用ディーゼル発電機		常設代替交流電源設備																																																			
	原子炉建屋付属棟地下1階		屋外																																																			

柏崎刈羽原子力発電所 6 / 7号炉 (2017. 12. 20 版)	東海第二発電所 (2018. 9. 18 版)	島根原子力発電所 2号炉	備考																				
<p>3.7.2.2.3 設置許可基準規則第43条への適合方針</p> <p>3.7.2.2.3.1 設置許可基準規則第43条第1項への適合方針</p> <p>(1) 環境条件及び荷重条件（設置許可基準規則第43条第1項一）</p> <p>(i) 要求事項 想定される重大事故等が発生した場合における温度、放射線、荷重その他の使用条件において重大事故等に対処するために必要な機能を有効に発揮するものであること。</p> <p>(ii) 適合性 基本方針については、「2.3.3 環境条件等」に示す。</p> <p>代替循環冷却系で使用する復水移送ポンプは、<u>廃棄物処理建屋内に設置している設備であり、代替循環冷却系で使用する残留熱除去系熱交換器は、原子炉建屋原子炉区域内</u></p>	<p align="center">第3.7-3表 設計基準事故対処設備との独立性</p> <table border="1" data-bbox="961 317 1662 930"> <thead> <tr> <th rowspan="2">項目</th> <th colspan="2">設計基準事故対処設備</th> <th>重大事故防止設備</th> </tr> <tr> <th>低圧炉心スプレイ系</th> <th>残留熱除去系（低圧注水系）</th> <th>代替循環冷却系</th> </tr> </thead> <tbody> <tr> <td rowspan="4">共通要因故障</td> <td>地震</td> <td colspan="2">設計基準事故対処設備の残留熱除去系（低圧注水系）及び低圧炉心スプレイ系は耐震Sクラス設計とし、重大事故防止設備の代替循環冷却系は基準地震動S_sで機能維持できる設計とすることで、基準地震動S_sが共通要因となり故障することのない設計とする。</td> </tr> <tr> <td>津波</td> <td colspan="2">設計基準事故対処設備の残留熱除去系（低圧注水系）及び低圧炉心スプレイ系は防潮堤及び浸水防止設備の設置により、重大事故防止設備の代替循環冷却系は、防潮堤及び浸水防止設備の設置に加え、原子炉建屋原子炉棟の水密化されたエリアに設置することで、津波が共通要因となって故障することのない設計とする。</td> </tr> <tr> <td>火災</td> <td colspan="2">設計基準事故対処設備の残留熱除去系（低圧注水系）及び低圧炉心スプレイ系と、重大事故防止設備の代替循環冷却系は、火災が共通要因となり故障することのない設計とする（「共-7 重大事故等対処設備の内部火災に対する防護方針について」に示す）。</td> </tr> <tr> <td>溢水</td> <td colspan="2">設計基準事故対処設備の残留熱除去系（低圧注水系）及び低圧炉心スプレイ系と、重大事故防止設備の代替循環冷却系は、溢水が共通要因となり故障することのない設計とする（「共-8 重大事故等対処設備の内部溢水に対する防護方針について」に示す）。</td> </tr> </tbody> </table> <p>3.7.2.1.4 設置許可基準規則第43条への適合方針</p> <p>3.7.2.1.4.1 設置許可基準規則第43条第1項への適合方針（<u>常設並びに可搬型重大事故等対処設備の安全設計方針に対する適合性</u>）</p> <p>(1) 環境条件及び荷重条件（設置許可基準規則第43条第1項一）</p> <p>(i) 要求事項 想定される重大事故等が発生した場合における温度、放射線、荷重その他の使用条件において、重大事故等に対処するために必要な機能を有効に発揮するものであること。</p> <p>(ii) 適合性 基本方針については、「2.3.3 環境条件等」に示す。</p> <p>代替循環冷却系ポンプ及び残留熱除去系熱交換器は、<u>原子炉建屋原子炉棟に設置する設備であることから、その機能を期待される重大事故等が発生した場合における、原子炉建屋原子炉棟の環境条件を考慮し、第3.7-4表に示す設</u></p>	項目	設計基準事故対処設備		重大事故防止設備	低圧炉心スプレイ系	残留熱除去系（低圧注水系）	代替循環冷却系	共通要因故障	地震	設計基準事故対処設備の残留熱除去系（低圧注水系）及び低圧炉心スプレイ系は耐震Sクラス設計とし、重大事故防止設備の代替循環冷却系は基準地震動S _s で機能維持できる設計とすることで、基準地震動S _s が共通要因となり故障することのない設計とする。		津波	設計基準事故対処設備の残留熱除去系（低圧注水系）及び低圧炉心スプレイ系は防潮堤及び浸水防止設備の設置により、重大事故防止設備の代替循環冷却系は、防潮堤及び浸水防止設備の設置に加え、原子炉建屋原子炉棟の水密化されたエリアに設置することで、津波が共通要因となって故障することのない設計とする。		火災	設計基準事故対処設備の残留熱除去系（低圧注水系）及び低圧炉心スプレイ系と、重大事故防止設備の代替循環冷却系は、火災が共通要因となり故障することのない設計とする（「共-7 重大事故等対処設備の内部火災に対する防護方針について」に示す）。		溢水	設計基準事故対処設備の残留熱除去系（低圧注水系）及び低圧炉心スプレイ系と、重大事故防止設備の代替循環冷却系は、溢水が共通要因となり故障することのない設計とする（「共-8 重大事故等対処設備の内部溢水に対する防護方針について」に示す）。		<p>3.7.2.2.3 設置許可基準規則第43条への適合方針</p> <p>3.7.2.2.3.1 設置許可基準規則第43条第1項への適合方針</p> <p>(1) 環境条件及び荷重条件（設置許可基準規則第43条第1項一）</p> <p>(i) 要求事項 想定される重大事故等が発生した場合における温度、放射線、荷重その他の使用条件において、重大事故等に対処するために必要な機能を有効に発揮するものであること。</p> <p>(ii) 適合性 基本方針については、「2.3.3 環境条件等」に示す。</p> <p><u>残留熱代替除去系で使用する残留熱代替除去ポンプは、原子炉建物付属棟内に設置する設備であり、残留熱代替除去系で使用する残留熱除去系熱交換器は、原子炉棟内に設置する設備であることから、想定される重大事故等時にお</u></p>	
項目	設計基準事故対処設備		重大事故防止設備																				
	低圧炉心スプレイ系	残留熱除去系（低圧注水系）	代替循環冷却系																				
共通要因故障	地震	設計基準事故対処設備の残留熱除去系（低圧注水系）及び低圧炉心スプレイ系は耐震Sクラス設計とし、重大事故防止設備の代替循環冷却系は基準地震動S _s で機能維持できる設計とすることで、基準地震動S _s が共通要因となり故障することのない設計とする。																					
	津波	設計基準事故対処設備の残留熱除去系（低圧注水系）及び低圧炉心スプレイ系は防潮堤及び浸水防止設備の設置により、重大事故防止設備の代替循環冷却系は、防潮堤及び浸水防止設備の設置に加え、原子炉建屋原子炉棟の水密化されたエリアに設置することで、津波が共通要因となって故障することのない設計とする。																					
	火災	設計基準事故対処設備の残留熱除去系（低圧注水系）及び低圧炉心スプレイ系と、重大事故防止設備の代替循環冷却系は、火災が共通要因となり故障することのない設計とする（「共-7 重大事故等対処設備の内部火災に対する防護方針について」に示す）。																					
	溢水	設計基準事故対処設備の残留熱除去系（低圧注水系）及び低圧炉心スプレイ系と、重大事故防止設備の代替循環冷却系は、溢水が共通要因となり故障することのない設計とする（「共-8 重大事故等対処設備の内部溢水に対する防護方針について」に示す）。																					

柏崎刈羽原子力発電所 6/7号炉 (2017.12.20版)	東海第二発電所 (2018.9.18版)	島根原子力発電所 2号炉	備考
<p>に設置している設備であることから、想定される重大事故等時における<u>廃棄物処理建屋内、原子炉建屋原子炉区域内</u>の環境条件及び荷重条件を考慮し、その機能を有効に発揮することができるよう、以下の表 3.7-11 に示す設計とする。</p> <p><u>復水移送ポンプ</u>の操作は、想定される重大事故等時において、中央制御室の操作スイッチから可能な設計とする。</p> <p><u>代替循環冷却系</u>で使用する<u>代替原子炉補機冷却系</u>の熱交換器ユニットは、屋外の<u>荒浜側高台保管場所及び大湊側高台保管場所</u>に保管し、重大事故等時に<u>タービン建屋</u>の接続口付近の屋外又はタービン建屋内に設置する設備であり、<u>代替原子炉補機冷却系</u>の<u>大容量送水車</u>（熱交換器ユニット用）は、屋外の<u>荒浜側高台保管場所及び大湊側高台保管場所</u>に保管し、重大事故等時に<u>取水路</u>付近の屋外に設置する設備であることから、想定される重大事故等時における屋外の環境条件及び荷重条件を考慮し、その機能を有効に発揮することができるよう、以下の表 3.7-12 に示す設計とする。</p> <p><u>熱交換器ユニット及び大容量送水車</u>（熱交換器ユニット用）の操作は、想定される重大事故等時において、<u>熱交換器ユニット及び大容量送水車</u>（熱交換器ユニット用）に付属の操作スイッチにより、設置場所から可能な設計とする。風（台風）による荷重については、転倒しないことの確認を行っているが、詳細評価により転倒する結果となった場合は、転倒防止措置を講じる。積雪の影響については、適切に除雪する運用とする。また、降水及び凍結により機能を損なわないよう防水対策を行うとともに、凍結対策を行う。さらに、使用時に海水を通水する<u>熱交換器ユニット</u>の一部、及び<u>大容量送水車</u>（熱交換器ユニット用）は、海水の影響を考慮した設計とし、ストレーナを設置することで異物の流入の防止を考慮した設計とする。</p> <p>また、<u>代替循環冷却系</u>運転後における配管等の周囲の線量低減のため、フラッシングが可能な設計とする。 (50-4, 50-5, 50-8, 50-9)</p>	<p>計とする。</p> <p>(50-3-2)</p>	<p>ける<u>原子炉建物附属棟内、原子炉棟内の環境条件及び荷重条件</u>を考慮し、<u>その機能を有効に発揮することができるよう、以下の表 3.7-11 に示す設計とする。</u></p> <p><u>残留熱代替除去ポンプ</u>の操作は、想定される重大事故等時において、中央制御室の操作スイッチから可能な設計とする。</p> <p><u>残留熱代替除去系</u>で使用する<u>原子炉補機代替冷却系</u>の<u>移動式代替熱交換設備</u>は屋外の第1、第3及び第4保管エリアに保管し、重大事故等時に原子炉建物の接続口付近の屋外に設置する設備であり、<u>原子炉補機代替冷却系</u>の大型送水ポンプ車は、屋外の第1、第3及び第4保管エリアに保管し、重大事故等時に<u>取水槽</u>付近の屋外に設置する設備であることから、想定される重大事故等時における屋外の環境条件及び荷重条件を考慮し、その機能を有効に発揮することができるよう、以下の表 3.7-12 に示す設計とする。</p> <p><u>移動式代替熱交換設備及び大型送水ポンプ車</u>の操作は、<u>想定される重大事故等時において移動式代替熱交換設備及び大型送水ポンプ車に付属の操作スイッチにより、設置場所から可能な設計とする。</u>風（台風）による荷重については、<u>転倒しないことの確認を行っているが、詳細評価により転倒する結果となった場合は、転倒防止措置を講じる。</u>積雪の影響については、<u>適切に除雪する運用とする。</u>また、降水及び凍結により機能を損なわないよう防水対策を行うとともに、凍結対策を行う。さらに、使用時に海水を通水する<u>移動式代替熱交換設備内</u>の一部、及び大型送水ポンプ車は、<u>海水の影響を考慮した設計とし、ストレーナを設置することで異物の流入の防止を考慮した設計とする。</u></p> <p>また、<u>残留熱代替除去系</u>運転後における配管等の周囲の線量低減のため、<u>フラッシングが可能な設計とする。</u> (50-4, 50-5, 50-8, 50-9)</p>	<p>・記載方針の相違【東海第二】</p>

柏崎刈羽原子力発電所 6/7号炉 (2017.12.20版)	東海第二発電所 (2018.9.18版)	島根原子力発電所 2号炉	備考																																										
<p>表 3.7-11 想定する環境条件及び荷重条件 (復水移送ポンプ, 残留熱除去系熱交換器)</p> <table border="1"> <thead> <tr> <th>環境条件等</th> <th>対応</th> </tr> </thead> <tbody> <tr> <td>温度・圧力・湿度・放射線</td> <td>廃棄物処理建屋内, 原子炉建屋原子炉区域内で想定される温度, 圧力, 湿度及び放射線条件下に耐えられる性能を確認した機器を使用する。</td> </tr> <tr> <td>屋外の天候による影響</td> <td>屋外に設置するものではないため, 天候による影響は受けない。</td> </tr> <tr> <td>海水を通水する系統への影響</td> <td>海水を通水することはない。</td> </tr> <tr> <td>地震</td> <td>適切な地震荷重との組合せを考慮した上で機器が損傷しないことを確認する (詳細は「2.1.2 耐震設計の基本方針」に示す)。</td> </tr> <tr> <td>風 (台風)・積雪</td> <td>廃棄物処理建屋内, 原子炉建屋原子炉区域内に設置するため, 風 (台風) 及び積雪の影響は受けない。</td> </tr> <tr> <td>電磁的障害</td> <td>重大事故等が発生した場合においても, 電磁波によりその機能が損なわれない設計とする。</td> </tr> </tbody> </table>	環境条件等	対応	温度・圧力・湿度・放射線	廃棄物処理建屋内, 原子炉建屋原子炉区域内で想定される温度, 圧力, 湿度及び放射線条件下に耐えられる性能を確認した機器を使用する。	屋外の天候による影響	屋外に設置するものではないため, 天候による影響は受けない。	海水を通水する系統への影響	海水を通水することはない。	地震	適切な地震荷重との組合せを考慮した上で機器が損傷しないことを確認する (詳細は「2.1.2 耐震設計の基本方針」に示す)。	風 (台風)・積雪	廃棄物処理建屋内, 原子炉建屋原子炉区域内に設置するため, 風 (台風) 及び積雪の影響は受けない。	電磁的障害	重大事故等が発生した場合においても, 電磁波によりその機能が損なわれない設計とする。	<p>第 3.7-4 表 想定する環境条件及び荷重条件 (代替循環冷却系ポンプ)</p> <table border="1"> <thead> <tr> <th>考慮する外的事象</th> <th>対応</th> </tr> </thead> <tbody> <tr> <td>温度, 圧力, 湿度, 放射線</td> <td>設置場所である原子炉建屋原子炉棟で想定される温度, 圧力, 湿度及び放射線条件下に耐えられる性能を確認した機器を使用する。</td> </tr> <tr> <td>屋外の天候による影響</td> <td>屋外に設置するものではないため, 天候による影響は受けない。</td> </tr> <tr> <td>海水を通水する系統への影響</td> <td>海水を通水しない。</td> </tr> <tr> <td>地震</td> <td>適切な地震荷重との組み合わせを考慮した上で機器が損傷しない設計とする。(詳細は「2.1.2耐震設計の基本方針」に示す。)</td> </tr> <tr> <td>風 (台風), 竜巻, 積雪, 火山の影響</td> <td>原子炉建屋原子炉棟内に設置するため, 風 (台風), 竜巻, 積雪及び火山の影響は受けない。</td> </tr> <tr> <td>電磁的障害</td> <td>機械装置のため, 電磁波の影響を受けない。</td> </tr> </tbody> </table>	考慮する外的事象	対応	温度, 圧力, 湿度, 放射線	設置場所である原子炉建屋原子炉棟で想定される温度, 圧力, 湿度及び放射線条件下に耐えられる性能を確認した機器を使用する。	屋外の天候による影響	屋外に設置するものではないため, 天候による影響は受けない。	海水を通水する系統への影響	海水を通水しない。	地震	適切な地震荷重との組み合わせを考慮した上で機器が損傷しない設計とする。(詳細は「2.1.2耐震設計の基本方針」に示す。)	風 (台風), 竜巻, 積雪, 火山の影響	原子炉建屋原子炉棟内に設置するため, 風 (台風), 竜巻, 積雪及び火山の影響は受けない。	電磁的障害	機械装置のため, 電磁波の影響を受けない。	<p>表 3.7-11 想定する環境条件及び荷重条件 (残留熱代替除去ポンプ, 残留熱除去系熱交換器)</p> <table border="1"> <thead> <tr> <th>環境条件等</th> <th>対応</th> </tr> </thead> <tbody> <tr> <td>温度・圧力・湿度・放射線</td> <td>原子炉建物付属棟内, 原子炉棟内で想定される温度, 圧力, 湿度及び放射線条件下に耐えられる性能を確認した機器を使用する。</td> </tr> <tr> <td>屋外の天候による影響</td> <td>屋外に設置するものではないため, 天候による影響は受けない。</td> </tr> <tr> <td>海水を通水する系統への影響</td> <td>海水を通水することはない。</td> </tr> <tr> <td>地震</td> <td>適切な地震荷重との組合せを考慮した上で機器が損傷しないことを確認する (詳細は「2.1.2 耐震設計の基本方針」に示す)。</td> </tr> <tr> <td>風 (台風)・積雪</td> <td>原子炉建物付属棟内, 原子炉棟内に設置するため, 風 (台風) 及び積雪の影響は受けない。</td> </tr> <tr> <td>電磁的障害</td> <td>重大事故等が発生した場合においても, 電磁波によりその機能が損なわれない設計とする。</td> </tr> </tbody> </table>	環境条件等	対応	温度・圧力・湿度・放射線	原子炉建物付属棟内, 原子炉棟内で想定される温度, 圧力, 湿度及び放射線条件下に耐えられる性能を確認した機器を使用する。	屋外の天候による影響	屋外に設置するものではないため, 天候による影響は受けない。	海水を通水する系統への影響	海水を通水することはない。	地震	適切な地震荷重との組合せを考慮した上で機器が損傷しないことを確認する (詳細は「2.1.2 耐震設計の基本方針」に示す)。	風 (台風)・積雪	原子炉建物付属棟内, 原子炉棟内に設置するため, 風 (台風) 及び積雪の影響は受けない。	電磁的障害	重大事故等が発生した場合においても, 電磁波によりその機能が損なわれない設計とする。	<p>・設備の相違</p>
環境条件等	対応																																												
温度・圧力・湿度・放射線	廃棄物処理建屋内, 原子炉建屋原子炉区域内で想定される温度, 圧力, 湿度及び放射線条件下に耐えられる性能を確認した機器を使用する。																																												
屋外の天候による影響	屋外に設置するものではないため, 天候による影響は受けない。																																												
海水を通水する系統への影響	海水を通水することはない。																																												
地震	適切な地震荷重との組合せを考慮した上で機器が損傷しないことを確認する (詳細は「2.1.2 耐震設計の基本方針」に示す)。																																												
風 (台風)・積雪	廃棄物処理建屋内, 原子炉建屋原子炉区域内に設置するため, 風 (台風) 及び積雪の影響は受けない。																																												
電磁的障害	重大事故等が発生した場合においても, 電磁波によりその機能が損なわれない設計とする。																																												
考慮する外的事象	対応																																												
温度, 圧力, 湿度, 放射線	設置場所である原子炉建屋原子炉棟で想定される温度, 圧力, 湿度及び放射線条件下に耐えられる性能を確認した機器を使用する。																																												
屋外の天候による影響	屋外に設置するものではないため, 天候による影響は受けない。																																												
海水を通水する系統への影響	海水を通水しない。																																												
地震	適切な地震荷重との組み合わせを考慮した上で機器が損傷しない設計とする。(詳細は「2.1.2耐震設計の基本方針」に示す。)																																												
風 (台風), 竜巻, 積雪, 火山の影響	原子炉建屋原子炉棟内に設置するため, 風 (台風), 竜巻, 積雪及び火山の影響は受けない。																																												
電磁的障害	機械装置のため, 電磁波の影響を受けない。																																												
環境条件等	対応																																												
温度・圧力・湿度・放射線	原子炉建物付属棟内, 原子炉棟内で想定される温度, 圧力, 湿度及び放射線条件下に耐えられる性能を確認した機器を使用する。																																												
屋外の天候による影響	屋外に設置するものではないため, 天候による影響は受けない。																																												
海水を通水する系統への影響	海水を通水することはない。																																												
地震	適切な地震荷重との組合せを考慮した上で機器が損傷しないことを確認する (詳細は「2.1.2 耐震設計の基本方針」に示す)。																																												
風 (台風)・積雪	原子炉建物付属棟内, 原子炉棟内に設置するため, 風 (台風) 及び積雪の影響は受けない。																																												
電磁的障害	重大事故等が発生した場合においても, 電磁波によりその機能が損なわれない設計とする。																																												
<p>表 3.7-12 想定する環境条件及び荷重条件 (熱交換器ユニット及び大容量送水車 (熱交換ユニット用))</p> <table border="1"> <thead> <tr> <th>環境条件等</th> <th>対応</th> </tr> </thead> <tbody> <tr> <td>温度・圧力・湿度・放射線</td> <td>屋外, タービン建屋内で想定される温度, 圧力, 湿度及び放射線条件下に耐えられる性能を確認した機器を使用する。</td> </tr> <tr> <td>屋外の天候による影響</td> <td>降水及び凍結により機能を損なうことのないよう防水対策及び凍結対策を行える設計とする。</td> </tr> <tr> <td>海水を通水する系統への影響</td> <td>使用時に海水を通水する機器については, 海水の影響を考慮した設計とする。</td> </tr> <tr> <td>地震</td> <td>適切な地震荷重との組合せを考慮して上で機器が損傷しないことを確認し, 治具や輪留め等により転倒防止対策を行う。</td> </tr> <tr> <td>風 (台風)・積雪</td> <td>屋外で風荷重, 積雪荷重を考慮しても機器が損傷しないことを評価により確認する。</td> </tr> <tr> <td>電磁的障害</td> <td>重大事故等が発生した場合においても, 電磁波によりその機能が損なわれない設計とする。</td> </tr> </tbody> </table>	環境条件等	対応	温度・圧力・湿度・放射線	屋外, タービン建屋内で想定される温度, 圧力, 湿度及び放射線条件下に耐えられる性能を確認した機器を使用する。	屋外の天候による影響	降水及び凍結により機能を損なうことのないよう防水対策及び凍結対策を行える設計とする。	海水を通水する系統への影響	使用時に海水を通水する機器については, 海水の影響を考慮した設計とする。	地震	適切な地震荷重との組合せを考慮して上で機器が損傷しないことを確認し, 治具や輪留め等により転倒防止対策を行う。	風 (台風)・積雪	屋外で風荷重, 積雪荷重を考慮しても機器が損傷しないことを評価により確認する。	電磁的障害	重大事故等が発生した場合においても, 電磁波によりその機能が損なわれない設計とする。		<p>表 3.7-12 想定する環境条件及び荷重条件 (移動式代替熱交換設備及び大型送水ポンプ車)</p> <table border="1"> <thead> <tr> <th>環境条件等</th> <th>対応</th> </tr> </thead> <tbody> <tr> <td>温度・圧力・湿度・放射線</td> <td>屋外で想定される温度, 圧力, 湿度及び放射線条件下に耐えられる性能を確認した機器を使用する。</td> </tr> <tr> <td>屋外の天候による影響</td> <td>降水及び凍結により機能を損なうことのないよう防水対策及び凍結対策を行える設計とする。</td> </tr> <tr> <td>海水を通水する系統への影響</td> <td>使用時に海水を通水する機器については, 海水の影響を考慮した設計とする。</td> </tr> <tr> <td>地震</td> <td>適切な地震荷重との組合せを考慮して上で機器が損傷しないことを確認し, 輪留め等により転倒防止対策を行う。</td> </tr> <tr> <td>風 (台風)・積雪</td> <td>屋外で風荷重, 積雪荷重を考慮しても機器が損傷しないことを評価により確認する。</td> </tr> <tr> <td>電磁的障害</td> <td>重大事故等が発生した場合においても, 電磁波によりその機能が損なわれない設計とする。</td> </tr> </tbody> </table>	環境条件等	対応	温度・圧力・湿度・放射線	屋外で想定される温度, 圧力, 湿度及び放射線条件下に耐えられる性能を確認した機器を使用する。	屋外の天候による影響	降水及び凍結により機能を損なうことのないよう防水対策及び凍結対策を行える設計とする。	海水を通水する系統への影響	使用時に海水を通水する機器については, 海水の影響を考慮した設計とする。	地震	適切な地震荷重との組合せを考慮して上で機器が損傷しないことを確認し, 輪留め等により転倒防止対策を行う。	風 (台風)・積雪	屋外で風荷重, 積雪荷重を考慮しても機器が損傷しないことを評価により確認する。	電磁的障害	重大事故等が発生した場合においても, 電磁波によりその機能が損なわれない設計とする。	<p>・設備の相違 ・資料構成の相違 【東海第二】 ⑪の相違</p>														
環境条件等	対応																																												
温度・圧力・湿度・放射線	屋外, タービン建屋内で想定される温度, 圧力, 湿度及び放射線条件下に耐えられる性能を確認した機器を使用する。																																												
屋外の天候による影響	降水及び凍結により機能を損なうことのないよう防水対策及び凍結対策を行える設計とする。																																												
海水を通水する系統への影響	使用時に海水を通水する機器については, 海水の影響を考慮した設計とする。																																												
地震	適切な地震荷重との組合せを考慮して上で機器が損傷しないことを確認し, 治具や輪留め等により転倒防止対策を行う。																																												
風 (台風)・積雪	屋外で風荷重, 積雪荷重を考慮しても機器が損傷しないことを評価により確認する。																																												
電磁的障害	重大事故等が発生した場合においても, 電磁波によりその機能が損なわれない設計とする。																																												
環境条件等	対応																																												
温度・圧力・湿度・放射線	屋外で想定される温度, 圧力, 湿度及び放射線条件下に耐えられる性能を確認した機器を使用する。																																												
屋外の天候による影響	降水及び凍結により機能を損なうことのないよう防水対策及び凍結対策を行える設計とする。																																												
海水を通水する系統への影響	使用時に海水を通水する機器については, 海水の影響を考慮した設計とする。																																												
地震	適切な地震荷重との組合せを考慮して上で機器が損傷しないことを確認し, 輪留め等により転倒防止対策を行う。																																												
風 (台風)・積雪	屋外で風荷重, 積雪荷重を考慮しても機器が損傷しないことを評価により確認する。																																												
電磁的障害	重大事故等が発生した場合においても, 電磁波によりその機能が損なわれない設計とする。																																												

柏崎刈羽原子力発電所 6/7号炉 (2017.12.20版)	東海第二発電所 (2018.9.18版)	島根原子力発電所 2号炉	備考
<p>(2) 操作性 (設置許可基準規則第43条第1項二)</p> <p>(i) 要求事項 想定される重大事故等が発生した場合において確実に操作できるものであること。</p> <p>(ii) 適合性 基本方針については、「2.3.4 操作性及び試験・検査性」に示す。</p> <p>代替循環冷却系で使用する復水移送ポンプの起動は、中央制御室の操作スイッチにより操作が可能な設計とする。</p> <p>また、系統構成に必要な弁操作は、中央制御室若しくは離れた場所での操作スイッチによる操作又は設置場所での手動操作が可能な設計とする。</p>	<p>(2) 操作性 (設置許可基準規則第43条第1項二)</p> <p>(i) 要求事項 想定される重大事故等が発生した場合において確実に操作できるものであること。</p> <p>(ii) 適合性 基本方針については、「2.3.4 操作性及び試験・検査性」に示す。</p> <p>代替循環冷却系の代替循環冷却系ポンプ及びサブプレッション・チェンバを使用し、原子炉圧力容器への注水、格納容器内へのスプレイ及びサブプレッション・チェンバへの注水を行う系統は、重大事故等時、通常待機時の系統から弁操作等にて速やかに系統構成ができる設計とする。</p> <p>また、代替循環冷却系ポンプ及び電動弁は、中央制御室のスイッチで操作が可能な設計とすることで、重大事故等時の操作が確実にできる設計とする。</p>	<p>(2) 操作性 (設置許可基準規則第43条第1項二)</p> <p>(i) 要求事項 想定される重大事故等が発生した場合において確実に操作できるものであること。</p> <p>(ii) 適合性 基本方針については、「2.3.4 操作性及び試験・検査性」に示す。</p> <p>残留熱代替除去系で使用する残留熱代替除去ポンプの起動は、中央制御室の操作スイッチにより操作が可能な設計とする。</p> <p>また、系統構成に必要な弁操作は、中央制御室の操作スイッチによる操作が可能な設計とする。</p>	<p>・設備の相違 【柏崎6/7】 島根2号炉の残留熱代替除去系の系統構成において、現場での弁操作は不要とし、中央制御室で操作可能な設計とする。</p>

柏崎刈羽原子力発電所 6 / 7号炉 (2017. 12. 20 版)	東海第二発電所 (2018. 9. 18 版)	島根原子力発電所 2号炉	備考
<p>中央制御室の操作スイッチを操作するにあたり、運転員のアクセス性、操作性を考慮して十分な操作空間を確保する。</p> <p>また、操作対象については銘板をつけることで識別可能とし、運転員の操作及び監視性を考慮して確実に操作が可能な設計とする。想定される重大事故等時の環境条件（被ばく影響）を考慮し、確実に操作が可能な設計とする。</p> <p>代替循環冷却系で使用する代替原子炉補機冷却系の熱交換器ユニットは、タービン建屋外部に設置している接続口又はタービン建屋内まで屋外のアクセスルートを通行してアクセス可能な設計とするとともに、車両による運搬が可能な設計とする。また、設置場所であるタービン建屋脇又はタービン建屋内にて輪留めによる固定等が可能な設計とする。</p> <p>代替循環冷却系で使用する代替原子炉補機冷却系の大容量送水車（熱交換器ユニット用）は、取水路付近まで屋外のアクセスルートを通行してアクセス可能な設計とするとともに、車両による運搬が可能な設計とする。また、設置場所であるタービン建屋脇にて輪留めによる固定等が可能な設計とする。</p> <p>ホースの接続作業に当たっては、特殊な工具、及び技量は</p>	<p><u>本系統は、中央制御室からのスイッチ操作で残留熱除去系注水配管分離弁、残留熱除去系ミニフロー弁、残留熱除去系熱交換器出口弁及び残留熱除去系熱交換器バイパス弁の閉操作並びに代替循環冷却系ポンプ入口弁の開操作を行い、代替循環冷却系ポンプの起動操作を行うことで使用することが可能な設計とする。代替循環冷却系の操作に必要なポンプ及び弁について、代替循環冷却系A系を代表として第3.7-5表に示す。</u></p> <p><u>代替循環冷却系である代替循環冷却系ポンプの起動、停止、運転状態及び電動弁の開閉状態については、中央制御室の表示灯又は操作画面等で視認可能な設計とし、中央制御室における監視又は試験・検査等にて確認可能な設計とする。</u></p> <p>また、中央制御室のスイッチ操作に当たり、運転員等のアクセス性及び操作性を考慮して十分な操作空間を確保する。</p> <p>また、スイッチは、機器の名称等を表示した銘板の取付け又は操作画面の表示等により、運転員の操作性及び監視性を考慮して確実に操作できる設計とする。代替循環冷却系の操作に必要なポンプ及び弁について、代替循環冷却系A系を代表として第3.7-2図及び第3.7-5表に示す。</p>	<p>中央制御室の操作スイッチを操作するにあたり、運転員のアクセス性、操作性を考慮して十分な操作空間を確保する。</p> <p>また、操作対象については銘板をつけることで識別可能とし、運転員の操作及び監視性を考慮して確実に操作が可能な設計とする。想定される重大事故等時の環境条件（被ばく影響）を考慮し、確実に操作が可能な設計とする。</p> <p><u>残留熱代替除去系で使用する原子炉補機代替冷却系の移動式代替熱交換設備は、原子炉建物外部に設置している接続口まで屋外のアクセスルートを通行してアクセス可能な設計とするとともに、車両による運搬が可能な設計とする。また、設置場所である原子炉建物脇にて輪留めによる固定等が可能な設計とする。</u></p> <p><u>残留熱代替除去系で使用する原子炉補機代替冷却系の大型送水ポンプ車は、取水槽付近まで屋外のアクセスルートを通行してアクセス可能な設計とするとともに、車両による運搬が可能な設計とする。また、設置場所である原子炉建物脇にて輪留めによる固定等が可能な設計とする。</u></p> <p>ホースの接続作業に当たっては、特殊な工具、及び技量は</p>	<p>・記載方針の相違</p> <p>【東海第二】 島根2号炉の操作対象機器は表3.7-13に示す</p> <p>・資料構成の相違</p> <p>【東海第二】 ⑩の相違</p>

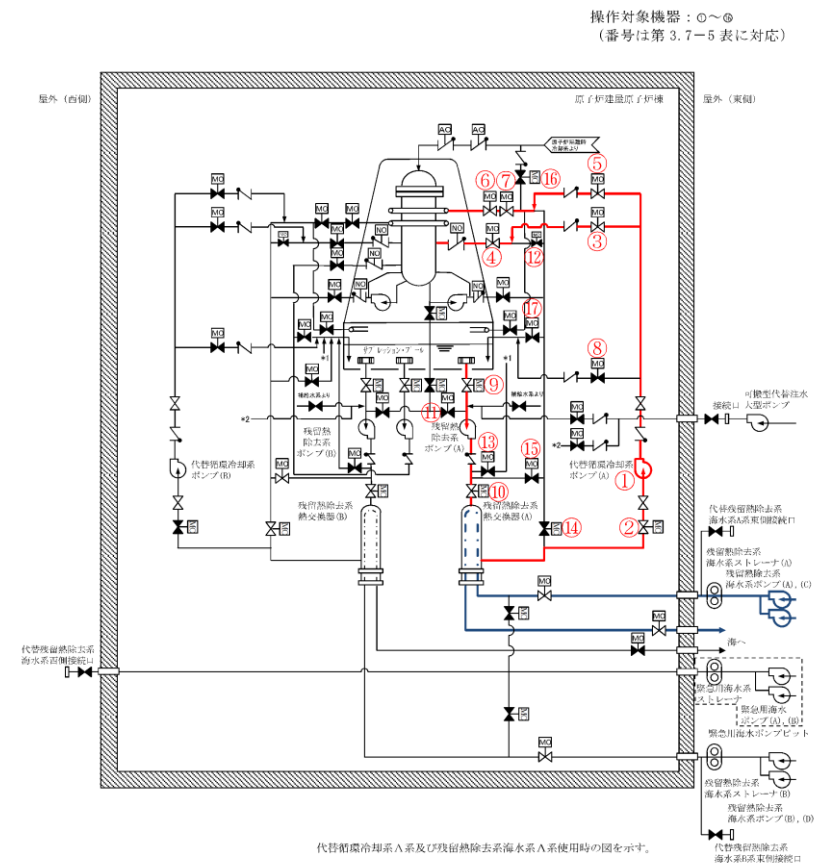
柏崎刈羽原子力発電所 6/7号炉 (2017.12.20版)	東海第二発電所 (2018.9.18版)	島根原子力発電所 2号炉	備考
<p>必要とせず、簡便な結合金具による接続及びフランジ接続並びに一般的な工具を使用することにより、確実に接続が可能な設計とする。</p> <p>また、<u>熱交換器ユニット</u>は、付属の操作スイッチにより設置場所である<u>タービン建屋脇又はタービン建屋内</u>において操作が可能な設計とし、<u>大容量送水車(熱交換器ユニット用)</u>は、付属の操作スイッチにより設置場所である<u>タービン建屋脇</u>において操作が可能な設計とする。付属の操作スイッチを操作するにあたり、運転員のアクセス性、操作性を考慮して十分な操作空間を確保する。また、操作対象については銘板をつけることで識別可能とし、運転員の操作及び監視性を考慮して確実に操作が可能な設計とする。</p> <p>その他の操作が必要な電動弁については、<u>原子炉建屋地上3階(原子炉建屋内の原子炉区域外)</u>に設置している<u>AM用切替盤</u>より、配線用しゃ断器の「入」「切」操作にて電源を切り替えた後、<u>近傍</u>に設置している<u>AM用操作盤</u>のスイッチ操作より、遠隔で弁を開閉することが可能な設計とする。操作盤の操作スイッチを操作するにあたり、運転員のアクセス性、操作性を考慮して十分な操作空間を確保する。また、操作対象については銘板をつけることで識別可能とし、運転員の操作及び監視性を考慮して確実に操作が可能な設計とする。</p> <p>また、<u>代替循環冷却系</u>運転中に残留熱除去系ストレーナが閉塞した状況を想定し、<u>残留熱除去系ストレーナ</u>を逆洗操作することが可能な設計とする。<u>具体的な操作としては、残留熱除去系ポンプ炉水吸込弁及び復水補給水系からの洗浄水弁を聞き、復水補給水系に可搬型代替注水ポンプ(A-2級)から外部水源を供給することにより、逆洗操作を実施する。</u>表3.7-13に操作対象機器の操作場所を示す。</p> <p>(50-4, 50-5, 50-8)</p>	<p>(50-3-14)</p>	<p><u>必要とせず、簡便な結合金具による接続及びフランジ接続並びに一般的な工具を使用することにより、確実に接続が可能な設計とする。</u></p> <p><u>また、移動式代替熱交換設備は、付属の操作スイッチにより設置場所である原子炉建物脇において操作が可能な設計とし、大型送水ポンプ車は、付属の操作スイッチにより設置場所である取水槽脇において操作が可能な設計とする。付属の操作スイッチを操作するにあたり、運転員のアクセス性、操作性を考慮して十分な操作空間を確保する。また、操作対象については銘板をつけることで識別可能とし、運転員の操作及び監視性を考慮して確実に操作が可能な設計とする。</u></p> <p><u>その他の操作が必要な電動弁については、原子炉建物付属棟3階に設置しているSA電源切替盤より、配線用しゃ断器の「入」「切」操作にて電源を切り替えた後、中央制御室に設置している重大事故操作盤のスイッチ操作より、遠隔で弁を開閉することが可能な設計とする。操作盤の操作スイッチを操作するにあたり、運転員のアクセス性、操作性を考慮して十分な操作空間を確保する。また、操作対象については運転員の操作及び監視性を考慮して確実に操作が可能な設計とする。</u></p> <p><u>また、残留熱代替除去系運転中に残留熱除去系ストレーナが閉塞した状況を想定し、残留熱除去系ストレーナを逆洗操作することが可能な設計とする。具体的な操作としては残留熱代替除去ポンプのS/P水吸込弁である「RHR RHA Rライン入口止め弁」の開操作及び残留熱代替除去ポンプの出口弁である「RHARライン流量調節弁」を閉操作し、残留熱代替除去系に大量送水車から外部水源を供給することにより、逆洗操作を実施する。表3.7-13に操作対象機器の操作場所を示す。</u></p> <p>(50-4, 50-5, 50-8)</p>	<p>・設備の相違 【柏崎6/7】 系統構成の相違</p>

柏崎刈羽原子力発電所 6 / 7号炉 (2017. 12. 20 版)

東海第二発電所 (2018. 9. 18 版)

島根原子力発電所 2号炉

備考



第3.7-2 図 操作対象機器

・設備の相違

柏崎刈羽原子力発電所 6 / 7号炉 (2017. 12. 20 版)	東海第二発電所 (2018. 9. 18 版)	島根原子力発電所 2号炉	備考																																																																																																																																																																																																																																																																																																																		
<p style="text-align: center;">表 3. 7-13 操作対象機器</p> <table border="1"> <thead> <tr> <th>機器名称</th> <th>状態の変化</th> <th>操作場所</th> <th>操作方法</th> </tr> </thead> <tbody> <tr><td>復水移送ポンプ(A)</td><td>起動・停止</td><td>中央制御室</td><td>スイッチ操作</td></tr> <tr><td>復水移送ポンプ(B)</td><td>起動・停止</td><td>中央制御室</td><td>スイッチ操作</td></tr> <tr><td>復水移送ポンプ(C)</td><td>起動・停止</td><td>中央制御室</td><td>スイッチ操作</td></tr> <tr><td>残留熱除去系注入弁(A)</td><td>弁閉→弁開</td><td>原子炉建屋地上3階 (原子炉建屋内の原子炉区域外)</td><td>スイッチ操作</td></tr> <tr><td>残留熱除去系洗浄水弁(A)</td><td>弁閉→弁開</td><td>中央制御室</td><td>スイッチ操作</td></tr> <tr><td>残留熱除去系洗浄水弁(B)</td><td>弁閉→弁開</td><td>中央制御室</td><td>スイッチ操作</td></tr> <tr><td>残留熱除去系格納容器冷却 流量調節弁(B)</td><td>弁閉→弁開</td><td>原子炉建屋地上3階 (原子炉建屋内の原子炉区域外)</td><td>スイッチ操作</td></tr> <tr><td>残留熱除去系格納容器冷却 ライン隔離弁(B)</td><td>弁閉→弁開</td><td>原子炉建屋地上3階 (原子炉建屋内の原子炉区域外)</td><td>スイッチ操作</td></tr> <tr><td>タービン建屋負荷遮断弁</td><td>弁閉→弁開</td><td>中央制御室</td><td>スイッチ操作</td></tr> <tr><td>残留熱除去系高圧炉心注水 系第一止め弁</td><td>弁閉→弁開</td><td>原子炉建屋地上3階 (原子炉建屋内の原子炉区域外)</td><td>スイッチ操作</td></tr> <tr><td>残留熱除去系高圧炉心注水 系第二止め弁</td><td>弁閉→弁開</td><td>原子炉建屋地上3階 (原子炉建屋内の原子炉区域外)</td><td>スイッチ操作</td></tr> <tr><td>残留熱除去系最小流量バイ パス弁(B)</td><td>弁開→弁閉</td><td>原子炉建屋地上3階 (原子炉建屋内の原子炉区域外)</td><td>スイッチ操作</td></tr> <tr><td>残留熱除去系熱交換器出口 弁(A)</td><td>弁開→弁閉</td><td>原子炉建屋地上3階 (原子炉建屋内の原子炉区域外)</td><td>スイッチ操作</td></tr> <tr><td>残留熱除去系熱交換器出口 弁(B)</td><td>弁開→弁閉</td><td>原子炉建屋地上3階 (原子炉建屋内の原子炉区域外)</td><td>スイッチ操作</td></tr> <tr><td>残留熱除去系圧力抑制室プ ール水排水系第一止め弁(B) (6号炉のみ)</td><td>弁閉→弁開</td><td>原子炉建屋地上3階 (原子炉建屋内の原子炉区域外)</td><td>スイッチ操作</td></tr> <tr><td>サブプレッションプール浄化 系復水貯蔵槽側吸込弁</td><td>弁開→弁閉</td><td>原子炉建屋地上3階 (原子炉建屋内の原子炉区域外)</td><td>スイッチ操作</td></tr> <tr><td>下部ドライウエル注水流量 調節弁</td><td>弁閉→弁開</td><td>中央制御室</td><td>スイッチ操作</td></tr> <tr><td>下部ドライウエル注水ライ ン隔離弁</td><td>弁閉→弁開</td><td>原子炉建屋地上3階(原子炉建屋 内の原子炉区域外) (6号炉) 中央制御室 (7号炉)</td><td>スイッチ操作</td></tr> <tr><td>復水補給水系常/非常用連 絡1次止め弁</td><td>弁閉→弁開</td><td>廃棄物処理建屋地下3階</td><td>手動操作</td></tr> <tr><td>復水補給水系常/非常用連 絡2次止め弁</td><td>弁閉→弁開</td><td>廃棄物処理建屋地下3階</td><td>手動操作</td></tr> <tr><td>高圧炉心注水系復水貯蔵槽 出口第一元弁</td><td>弁開→弁閉</td><td>廃棄物処理建屋地下3階</td><td>手動操作</td></tr> <tr><td>高圧炉心注水系復水貯蔵槽 出口第二元弁</td><td>弁開→弁閉</td><td>廃棄物処理建屋地下3階</td><td>手動操作</td></tr> <tr><td>高圧炉心注水系復水貯蔵槽 出口第三元弁</td><td>弁開→弁閉</td><td>廃棄物処理建屋地下3階</td><td>手動操作</td></tr> <tr><td>復水移送ポンプ(A) ミニマム フロー逆止弁後弁</td><td>弁開→弁閉</td><td>廃棄物処理建屋地下3階</td><td>手動操作</td></tr> </tbody> </table>	機器名称	状態の変化	操作場所	操作方法	復水移送ポンプ(A)	起動・停止	中央制御室	スイッチ操作	復水移送ポンプ(B)	起動・停止	中央制御室	スイッチ操作	復水移送ポンプ(C)	起動・停止	中央制御室	スイッチ操作	残留熱除去系注入弁(A)	弁閉→弁開	原子炉建屋地上3階 (原子炉建屋内の原子炉区域外)	スイッチ操作	残留熱除去系洗浄水弁(A)	弁閉→弁開	中央制御室	スイッチ操作	残留熱除去系洗浄水弁(B)	弁閉→弁開	中央制御室	スイッチ操作	残留熱除去系格納容器冷却 流量調節弁(B)	弁閉→弁開	原子炉建屋地上3階 (原子炉建屋内の原子炉区域外)	スイッチ操作	残留熱除去系格納容器冷却 ライン隔離弁(B)	弁閉→弁開	原子炉建屋地上3階 (原子炉建屋内の原子炉区域外)	スイッチ操作	タービン建屋負荷遮断弁	弁閉→弁開	中央制御室	スイッチ操作	残留熱除去系高圧炉心注水 系第一止め弁	弁閉→弁開	原子炉建屋地上3階 (原子炉建屋内の原子炉区域外)	スイッチ操作	残留熱除去系高圧炉心注水 系第二止め弁	弁閉→弁開	原子炉建屋地上3階 (原子炉建屋内の原子炉区域外)	スイッチ操作	残留熱除去系最小流量バイ パス弁(B)	弁開→弁閉	原子炉建屋地上3階 (原子炉建屋内の原子炉区域外)	スイッチ操作	残留熱除去系熱交換器出口 弁(A)	弁開→弁閉	原子炉建屋地上3階 (原子炉建屋内の原子炉区域外)	スイッチ操作	残留熱除去系熱交換器出口 弁(B)	弁開→弁閉	原子炉建屋地上3階 (原子炉建屋内の原子炉区域外)	スイッチ操作	残留熱除去系圧力抑制室プ ール水排水系第一止め弁(B) (6号炉のみ)	弁閉→弁開	原子炉建屋地上3階 (原子炉建屋内の原子炉区域外)	スイッチ操作	サブプレッションプール浄化 系復水貯蔵槽側吸込弁	弁開→弁閉	原子炉建屋地上3階 (原子炉建屋内の原子炉区域外)	スイッチ操作	下部ドライウエル注水流量 調節弁	弁閉→弁開	中央制御室	スイッチ操作	下部ドライウエル注水ライ ン隔離弁	弁閉→弁開	原子炉建屋地上3階(原子炉建屋 内の原子炉区域外) (6号炉) 中央制御室 (7号炉)	スイッチ操作	復水補給水系常/非常用連 絡1次止め弁	弁閉→弁開	廃棄物処理建屋地下3階	手動操作	復水補給水系常/非常用連 絡2次止め弁	弁閉→弁開	廃棄物処理建屋地下3階	手動操作	高圧炉心注水系復水貯蔵槽 出口第一元弁	弁開→弁閉	廃棄物処理建屋地下3階	手動操作	高圧炉心注水系復水貯蔵槽 出口第二元弁	弁開→弁閉	廃棄物処理建屋地下3階	手動操作	高圧炉心注水系復水貯蔵槽 出口第三元弁	弁開→弁閉	廃棄物処理建屋地下3階	手動操作	復水移送ポンプ(A) ミニマム フロー逆止弁後弁	弁開→弁閉	廃棄物処理建屋地下3階	手動操作	<p style="text-align: center;">第 3. 7-5 表 操作対象機器</p> <table border="1"> <thead> <tr> <th></th> <th>機器名称</th> <th>状態の変化</th> <th>操作方法</th> <th>操作場所</th> </tr> </thead> <tbody> <tr><td>①</td><td>代替循環冷却系ポンプ (A)</td><td>起動停止</td><td>スイッチ操作</td><td>中央制御室</td></tr> <tr><td>②</td><td>代替循環冷却系ポンプ (A) 入口弁</td><td>弁閉→弁開</td><td>スイッチ操作</td><td>中央制御室</td></tr> <tr><td>③</td><td>代替循環冷却系 A 系注入弁</td><td>弁閉→弁開</td><td>スイッチ操作</td><td>中央制御室</td></tr> <tr><td>④</td><td>残留熱除去系 A 系注入弁</td><td>弁閉→弁開</td><td>スイッチ操作</td><td>中央制御室</td></tr> <tr><td>⑤</td><td>代替循環冷却系 A 系格納容器スプレイ弁</td><td>弁閉→弁開</td><td>スイッチ操作</td><td>中央制御室</td></tr> <tr><td>⑥</td><td>残留熱除去系 A 系 D/W スプレイ弁</td><td>弁閉→弁開</td><td>スイッチ操作</td><td>中央制御室</td></tr> <tr><td>⑦</td><td>残留熱除去系 A 系 D/W スプレイ弁</td><td>弁閉→弁開</td><td>スイッチ操作</td><td>中央制御室</td></tr> <tr><td>⑧</td><td>代替循環冷却系 A 系テスト弁</td><td>弁閉確認</td><td>スイッチ操作※1</td><td>中央制御室</td></tr> <tr><td>⑨</td><td>残留熱除去系ポンプ (A) 入口弁</td><td>弁閉確認</td><td>スイッチ操作※2</td><td>中央制御室</td></tr> <tr><td>⑩</td><td>残留熱除去系熱交換器 (A) 入口弁</td><td>弁閉確認</td><td>スイッチ操作※2</td><td>中央制御室</td></tr> <tr><td>⑪</td><td>残留熱除去系ポンプ (A) 停止時冷却 ライン入口弁</td><td>弁閉確認</td><td>スイッチ操作※1</td><td>中央制御室</td></tr> <tr><td>⑫</td><td>残留熱除去系 A 系注水配管分離弁</td><td>弁開→弁閉</td><td>スイッチ操作</td><td>中央制御室</td></tr> <tr><td>⑬</td><td>残留熱除去系熱交換器 (A) ミニフロー弁</td><td>弁開→弁閉</td><td>スイッチ操作</td><td>中央制御室</td></tr> <tr><td>⑭</td><td>残留熱除去系熱交換器 (A) 出口弁</td><td>弁開→弁閉</td><td>スイッチ操作</td><td>中央制御室</td></tr> <tr><td>⑮</td><td>残留熱除去系熱交換器 (A) バイパス弁</td><td>弁開→弁閉</td><td>スイッチ操作</td><td>中央制御室</td></tr> <tr><td>⑯</td><td>残留熱除去系ヘッドスプレイ隔離弁</td><td>弁閉確認</td><td>スイッチ操作※1</td><td>中央制御室</td></tr> <tr><td>⑰</td><td>残留熱除去系 A 系凝縮水ラインドレン弁</td><td>弁閉確認</td><td>スイッチ操作※1</td><td>中央制御室</td></tr> </tbody> </table> <p>※1 中央制御室にてランプ確認を行い、全閉でないことが確認された場合は スイッチ操作にて閉操作を行う</p> <p>※2 中央制御室にてランプ確認を行い、全開でないことが確認された場合は スイッチ操作にて開操作を行う</p>		機器名称	状態の変化	操作方法	操作場所	①	代替循環冷却系ポンプ (A)	起動停止	スイッチ操作	中央制御室	②	代替循環冷却系ポンプ (A) 入口弁	弁閉→弁開	スイッチ操作	中央制御室	③	代替循環冷却系 A 系注入弁	弁閉→弁開	スイッチ操作	中央制御室	④	残留熱除去系 A 系注入弁	弁閉→弁開	スイッチ操作	中央制御室	⑤	代替循環冷却系 A 系格納容器スプレイ弁	弁閉→弁開	スイッチ操作	中央制御室	⑥	残留熱除去系 A 系 D/W スプレイ弁	弁閉→弁開	スイッチ操作	中央制御室	⑦	残留熱除去系 A 系 D/W スプレイ弁	弁閉→弁開	スイッチ操作	中央制御室	⑧	代替循環冷却系 A 系テスト弁	弁閉確認	スイッチ操作※1	中央制御室	⑨	残留熱除去系ポンプ (A) 入口弁	弁閉確認	スイッチ操作※2	中央制御室	⑩	残留熱除去系熱交換器 (A) 入口弁	弁閉確認	スイッチ操作※2	中央制御室	⑪	残留熱除去系ポンプ (A) 停止時冷却 ライン入口弁	弁閉確認	スイッチ操作※1	中央制御室	⑫	残留熱除去系 A 系注水配管分離弁	弁開→弁閉	スイッチ操作	中央制御室	⑬	残留熱除去系熱交換器 (A) ミニフロー弁	弁開→弁閉	スイッチ操作	中央制御室	⑭	残留熱除去系熱交換器 (A) 出口弁	弁開→弁閉	スイッチ操作	中央制御室	⑮	残留熱除去系熱交換器 (A) バイパス弁	弁開→弁閉	スイッチ操作	中央制御室	⑯	残留熱除去系ヘッドスプレイ隔離弁	弁閉確認	スイッチ操作※1	中央制御室	⑰	残留熱除去系 A 系凝縮水ラインドレン弁	弁閉確認	スイッチ操作※1	中央制御室	<p style="text-align: center;">表 3. 7-13 操作対象機器</p> <table border="1"> <thead> <tr> <th>機器名称</th> <th>状態の変化</th> <th>操作場所</th> <th>操作方法</th> </tr> </thead> <tbody> <tr><td>A-残留熱代替除去ポンプ</td><td>起動・停止</td><td>中央制御室</td><td>スイッチ操作</td></tr> <tr><td>B-残留熱代替除去ポンプ</td><td>起動・停止</td><td>中央制御室</td><td>スイッチ操作</td></tr> <tr><td>RHR RHARライン入口 止め弁</td><td>弁閉→弁開</td><td>中央制御室</td><td>スイッチ操作</td></tr> <tr><td>RHARライン流量調節弁</td><td>弁閉→弁開</td><td>中央制御室</td><td>スイッチ操作</td></tr> <tr><td>RHR A-F L S R 連絡ラ イン止め弁</td><td>弁閉→弁開</td><td>中央制御室</td><td>スイッチ操作</td></tr> <tr><td>RHR A-F L S R 連絡ラ イン流量調節弁</td><td>弁閉→弁開</td><td>中央制御室</td><td>スイッチ操作</td></tr> <tr><td>RHR P C V スプレイ連絡 ライン流量調節弁</td><td>弁閉→弁開</td><td>中央制御室</td><td>スイッチ操作</td></tr> <tr><td>A-RHR注水弁</td><td>弁閉→弁開</td><td>中央制御室</td><td>スイッチ操作</td></tr> <tr><td>B-RHRドライウエル第2 スプレイ弁</td><td>弁閉→弁開</td><td>中央制御室</td><td>スイッチ操作</td></tr> <tr><td>移動式代替熱交換設備</td><td>起動停止</td><td>原子炉建物近傍</td><td>スイッチ操作</td></tr> <tr><td>移動式代替熱交換設備淡水ボ ンプ</td><td>起動停止</td><td>原子炉建物近傍</td><td>スイッチ操作</td></tr> <tr><td>大型送水ポンプ車</td><td>起動停止</td><td>取水槽近傍</td><td>スイッチ操作</td></tr> <tr><td>R C W A-A H E F 供給配 管止め弁</td><td>弁閉→弁開</td><td>原子炉建物1階</td><td>手動操作</td></tr> <tr><td>R C W A-A H E F 戻り配 管止め弁</td><td>弁閉→弁開</td><td>原子炉建物1階</td><td>手動操作</td></tr> <tr><td>熱交換器ユニット流量調整弁</td><td>弁閉→弁開</td><td>熱交換器ユニッ ト内</td><td>手動操作</td></tr> <tr><td>A-R C W 常用補機冷却水入 口切替弁</td><td>弁開→弁閉</td><td>中央制御室</td><td>スイッチ操作</td></tr> <tr><td>A-R C W 常用補機冷却水出 口切替弁</td><td>弁開→弁閉</td><td>中央制御室</td><td>スイッチ操作</td></tr> <tr><td>A-RHR熱交換冷却水出口弁</td><td>弁閉→弁調 整開</td><td>原子炉建物2階</td><td>手動操作</td></tr> <tr><td>R C W A-D E G 冷却水入 口弁</td><td>弁開→弁閉</td><td>原子炉建物地下 2階</td><td>手動操作</td></tr> <tr><td>R C W A-中央制御室冷凍 機入口弁</td><td>弁開→弁閉</td><td>廃棄物処理建物 2階</td><td>手動操作</td></tr> <tr><td>R C W B-A H E F 供給配 管止め弁</td><td>弁閉→弁開</td><td>原子炉建物1階</td><td>手動操作</td></tr> <tr><td>R C W B-A H E F 戻り配 管止め弁</td><td>弁閉→弁開</td><td>原子炉建物1階</td><td>手動操作</td></tr> <tr><td>B-R C W 常用補機冷却水入 口切替弁</td><td>弁開→弁閉</td><td>中央制御室</td><td>スイッチ操作</td></tr> <tr><td>B-R C W 常用補機冷却水出 口切替弁</td><td>弁開→弁閉</td><td>中央制御室</td><td>スイッチ操作</td></tr> <tr><td>B-RHR熱交換冷却水出口弁</td><td>弁閉→弁調 整開</td><td>原子炉建物2階</td><td>手動操作</td></tr> <tr><td>R C W B-D E G 冷却水入 口弁</td><td>弁開→弁閉</td><td>原子炉建物地下 2階</td><td>手動操作</td></tr> <tr><td>R C W B-中央制御室冷凍 機入口弁</td><td>弁開→弁閉</td><td>廃棄物処理建物 2階</td><td>手動操作</td></tr> <tr><td>ホース</td><td>ホース接続</td><td>屋外</td><td>人力接続</td></tr> </tbody> </table>	機器名称	状態の変化	操作場所	操作方法	A-残留熱代替除去ポンプ	起動・停止	中央制御室	スイッチ操作	B-残留熱代替除去ポンプ	起動・停止	中央制御室	スイッチ操作	RHR RHARライン入口 止め弁	弁閉→弁開	中央制御室	スイッチ操作	RHARライン流量調節弁	弁閉→弁開	中央制御室	スイッチ操作	RHR A-F L S R 連絡ラ イン止め弁	弁閉→弁開	中央制御室	スイッチ操作	RHR A-F L S R 連絡ラ イン流量調節弁	弁閉→弁開	中央制御室	スイッチ操作	RHR P C V スプレイ連絡 ライン流量調節弁	弁閉→弁開	中央制御室	スイッチ操作	A-RHR注水弁	弁閉→弁開	中央制御室	スイッチ操作	B-RHRドライウエル第2 スプレイ弁	弁閉→弁開	中央制御室	スイッチ操作	移動式代替熱交換設備	起動停止	原子炉建物近傍	スイッチ操作	移動式代替熱交換設備淡水ボ ンプ	起動停止	原子炉建物近傍	スイッチ操作	大型送水ポンプ車	起動停止	取水槽近傍	スイッチ操作	R C W A-A H E F 供給配 管止め弁	弁閉→弁開	原子炉建物1階	手動操作	R C W A-A H E F 戻り配 管止め弁	弁閉→弁開	原子炉建物1階	手動操作	熱交換器ユニット流量調整弁	弁閉→弁開	熱交換器ユニッ ト内	手動操作	A-R C W 常用補機冷却水入 口切替弁	弁開→弁閉	中央制御室	スイッチ操作	A-R C W 常用補機冷却水出 口切替弁	弁開→弁閉	中央制御室	スイッチ操作	A-RHR熱交換冷却水出口弁	弁閉→弁調 整開	原子炉建物2階	手動操作	R C W A-D E G 冷却水入 口弁	弁開→弁閉	原子炉建物地下 2階	手動操作	R C W A-中央制御室冷凍 機入口弁	弁開→弁閉	廃棄物処理建物 2階	手動操作	R C W B-A H E F 供給配 管止め弁	弁閉→弁開	原子炉建物1階	手動操作	R C W B-A H E F 戻り配 管止め弁	弁閉→弁開	原子炉建物1階	手動操作	B-R C W 常用補機冷却水入 口切替弁	弁開→弁閉	中央制御室	スイッチ操作	B-R C W 常用補機冷却水出 口切替弁	弁開→弁閉	中央制御室	スイッチ操作	B-RHR熱交換冷却水出口弁	弁閉→弁調 整開	原子炉建物2階	手動操作	R C W B-D E G 冷却水入 口弁	弁開→弁閉	原子炉建物地下 2階	手動操作	R C W B-中央制御室冷凍 機入口弁	弁開→弁閉	廃棄物処理建物 2階	手動操作	ホース	ホース接続	屋外	人力接続	<p>・設備の相違</p>
機器名称	状態の変化	操作場所	操作方法																																																																																																																																																																																																																																																																																																																		
復水移送ポンプ(A)	起動・停止	中央制御室	スイッチ操作																																																																																																																																																																																																																																																																																																																		
復水移送ポンプ(B)	起動・停止	中央制御室	スイッチ操作																																																																																																																																																																																																																																																																																																																		
復水移送ポンプ(C)	起動・停止	中央制御室	スイッチ操作																																																																																																																																																																																																																																																																																																																		
残留熱除去系注入弁(A)	弁閉→弁開	原子炉建屋地上3階 (原子炉建屋内の原子炉区域外)	スイッチ操作																																																																																																																																																																																																																																																																																																																		
残留熱除去系洗浄水弁(A)	弁閉→弁開	中央制御室	スイッチ操作																																																																																																																																																																																																																																																																																																																		
残留熱除去系洗浄水弁(B)	弁閉→弁開	中央制御室	スイッチ操作																																																																																																																																																																																																																																																																																																																		
残留熱除去系格納容器冷却 流量調節弁(B)	弁閉→弁開	原子炉建屋地上3階 (原子炉建屋内の原子炉区域外)	スイッチ操作																																																																																																																																																																																																																																																																																																																		
残留熱除去系格納容器冷却 ライン隔離弁(B)	弁閉→弁開	原子炉建屋地上3階 (原子炉建屋内の原子炉区域外)	スイッチ操作																																																																																																																																																																																																																																																																																																																		
タービン建屋負荷遮断弁	弁閉→弁開	中央制御室	スイッチ操作																																																																																																																																																																																																																																																																																																																		
残留熱除去系高圧炉心注水 系第一止め弁	弁閉→弁開	原子炉建屋地上3階 (原子炉建屋内の原子炉区域外)	スイッチ操作																																																																																																																																																																																																																																																																																																																		
残留熱除去系高圧炉心注水 系第二止め弁	弁閉→弁開	原子炉建屋地上3階 (原子炉建屋内の原子炉区域外)	スイッチ操作																																																																																																																																																																																																																																																																																																																		
残留熱除去系最小流量バイ パス弁(B)	弁開→弁閉	原子炉建屋地上3階 (原子炉建屋内の原子炉区域外)	スイッチ操作																																																																																																																																																																																																																																																																																																																		
残留熱除去系熱交換器出口 弁(A)	弁開→弁閉	原子炉建屋地上3階 (原子炉建屋内の原子炉区域外)	スイッチ操作																																																																																																																																																																																																																																																																																																																		
残留熱除去系熱交換器出口 弁(B)	弁開→弁閉	原子炉建屋地上3階 (原子炉建屋内の原子炉区域外)	スイッチ操作																																																																																																																																																																																																																																																																																																																		
残留熱除去系圧力抑制室プ ール水排水系第一止め弁(B) (6号炉のみ)	弁閉→弁開	原子炉建屋地上3階 (原子炉建屋内の原子炉区域外)	スイッチ操作																																																																																																																																																																																																																																																																																																																		
サブプレッションプール浄化 系復水貯蔵槽側吸込弁	弁開→弁閉	原子炉建屋地上3階 (原子炉建屋内の原子炉区域外)	スイッチ操作																																																																																																																																																																																																																																																																																																																		
下部ドライウエル注水流量 調節弁	弁閉→弁開	中央制御室	スイッチ操作																																																																																																																																																																																																																																																																																																																		
下部ドライウエル注水ライ ン隔離弁	弁閉→弁開	原子炉建屋地上3階(原子炉建屋 内の原子炉区域外) (6号炉) 中央制御室 (7号炉)	スイッチ操作																																																																																																																																																																																																																																																																																																																		
復水補給水系常/非常用連 絡1次止め弁	弁閉→弁開	廃棄物処理建屋地下3階	手動操作																																																																																																																																																																																																																																																																																																																		
復水補給水系常/非常用連 絡2次止め弁	弁閉→弁開	廃棄物処理建屋地下3階	手動操作																																																																																																																																																																																																																																																																																																																		
高圧炉心注水系復水貯蔵槽 出口第一元弁	弁開→弁閉	廃棄物処理建屋地下3階	手動操作																																																																																																																																																																																																																																																																																																																		
高圧炉心注水系復水貯蔵槽 出口第二元弁	弁開→弁閉	廃棄物処理建屋地下3階	手動操作																																																																																																																																																																																																																																																																																																																		
高圧炉心注水系復水貯蔵槽 出口第三元弁	弁開→弁閉	廃棄物処理建屋地下3階	手動操作																																																																																																																																																																																																																																																																																																																		
復水移送ポンプ(A) ミニマム フロー逆止弁後弁	弁開→弁閉	廃棄物処理建屋地下3階	手動操作																																																																																																																																																																																																																																																																																																																		
	機器名称	状態の変化	操作方法	操作場所																																																																																																																																																																																																																																																																																																																	
①	代替循環冷却系ポンプ (A)	起動停止	スイッチ操作	中央制御室																																																																																																																																																																																																																																																																																																																	
②	代替循環冷却系ポンプ (A) 入口弁	弁閉→弁開	スイッチ操作	中央制御室																																																																																																																																																																																																																																																																																																																	
③	代替循環冷却系 A 系注入弁	弁閉→弁開	スイッチ操作	中央制御室																																																																																																																																																																																																																																																																																																																	
④	残留熱除去系 A 系注入弁	弁閉→弁開	スイッチ操作	中央制御室																																																																																																																																																																																																																																																																																																																	
⑤	代替循環冷却系 A 系格納容器スプレイ弁	弁閉→弁開	スイッチ操作	中央制御室																																																																																																																																																																																																																																																																																																																	
⑥	残留熱除去系 A 系 D/W スプレイ弁	弁閉→弁開	スイッチ操作	中央制御室																																																																																																																																																																																																																																																																																																																	
⑦	残留熱除去系 A 系 D/W スプレイ弁	弁閉→弁開	スイッチ操作	中央制御室																																																																																																																																																																																																																																																																																																																	
⑧	代替循環冷却系 A 系テスト弁	弁閉確認	スイッチ操作※1	中央制御室																																																																																																																																																																																																																																																																																																																	
⑨	残留熱除去系ポンプ (A) 入口弁	弁閉確認	スイッチ操作※2	中央制御室																																																																																																																																																																																																																																																																																																																	
⑩	残留熱除去系熱交換器 (A) 入口弁	弁閉確認	スイッチ操作※2	中央制御室																																																																																																																																																																																																																																																																																																																	
⑪	残留熱除去系ポンプ (A) 停止時冷却 ライン入口弁	弁閉確認	スイッチ操作※1	中央制御室																																																																																																																																																																																																																																																																																																																	
⑫	残留熱除去系 A 系注水配管分離弁	弁開→弁閉	スイッチ操作	中央制御室																																																																																																																																																																																																																																																																																																																	
⑬	残留熱除去系熱交換器 (A) ミニフロー弁	弁開→弁閉	スイッチ操作	中央制御室																																																																																																																																																																																																																																																																																																																	
⑭	残留熱除去系熱交換器 (A) 出口弁	弁開→弁閉	スイッチ操作	中央制御室																																																																																																																																																																																																																																																																																																																	
⑮	残留熱除去系熱交換器 (A) バイパス弁	弁開→弁閉	スイッチ操作	中央制御室																																																																																																																																																																																																																																																																																																																	
⑯	残留熱除去系ヘッドスプレイ隔離弁	弁閉確認	スイッチ操作※1	中央制御室																																																																																																																																																																																																																																																																																																																	
⑰	残留熱除去系 A 系凝縮水ラインドレン弁	弁閉確認	スイッチ操作※1	中央制御室																																																																																																																																																																																																																																																																																																																	
機器名称	状態の変化	操作場所	操作方法																																																																																																																																																																																																																																																																																																																		
A-残留熱代替除去ポンプ	起動・停止	中央制御室	スイッチ操作																																																																																																																																																																																																																																																																																																																		
B-残留熱代替除去ポンプ	起動・停止	中央制御室	スイッチ操作																																																																																																																																																																																																																																																																																																																		
RHR RHARライン入口 止め弁	弁閉→弁開	中央制御室	スイッチ操作																																																																																																																																																																																																																																																																																																																		
RHARライン流量調節弁	弁閉→弁開	中央制御室	スイッチ操作																																																																																																																																																																																																																																																																																																																		
RHR A-F L S R 連絡ラ イン止め弁	弁閉→弁開	中央制御室	スイッチ操作																																																																																																																																																																																																																																																																																																																		
RHR A-F L S R 連絡ラ イン流量調節弁	弁閉→弁開	中央制御室	スイッチ操作																																																																																																																																																																																																																																																																																																																		
RHR P C V スプレイ連絡 ライン流量調節弁	弁閉→弁開	中央制御室	スイッチ操作																																																																																																																																																																																																																																																																																																																		
A-RHR注水弁	弁閉→弁開	中央制御室	スイッチ操作																																																																																																																																																																																																																																																																																																																		
B-RHRドライウエル第2 スプレイ弁	弁閉→弁開	中央制御室	スイッチ操作																																																																																																																																																																																																																																																																																																																		
移動式代替熱交換設備	起動停止	原子炉建物近傍	スイッチ操作																																																																																																																																																																																																																																																																																																																		
移動式代替熱交換設備淡水ボ ンプ	起動停止	原子炉建物近傍	スイッチ操作																																																																																																																																																																																																																																																																																																																		
大型送水ポンプ車	起動停止	取水槽近傍	スイッチ操作																																																																																																																																																																																																																																																																																																																		
R C W A-A H E F 供給配 管止め弁	弁閉→弁開	原子炉建物1階	手動操作																																																																																																																																																																																																																																																																																																																		
R C W A-A H E F 戻り配 管止め弁	弁閉→弁開	原子炉建物1階	手動操作																																																																																																																																																																																																																																																																																																																		
熱交換器ユニット流量調整弁	弁閉→弁開	熱交換器ユニッ ト内	手動操作																																																																																																																																																																																																																																																																																																																		
A-R C W 常用補機冷却水入 口切替弁	弁開→弁閉	中央制御室	スイッチ操作																																																																																																																																																																																																																																																																																																																		
A-R C W 常用補機冷却水出 口切替弁	弁開→弁閉	中央制御室	スイッチ操作																																																																																																																																																																																																																																																																																																																		
A-RHR熱交換冷却水出口弁	弁閉→弁調 整開	原子炉建物2階	手動操作																																																																																																																																																																																																																																																																																																																		
R C W A-D E G 冷却水入 口弁	弁開→弁閉	原子炉建物地下 2階	手動操作																																																																																																																																																																																																																																																																																																																		
R C W A-中央制御室冷凍 機入口弁	弁開→弁閉	廃棄物処理建物 2階	手動操作																																																																																																																																																																																																																																																																																																																		
R C W B-A H E F 供給配 管止め弁	弁閉→弁開	原子炉建物1階	手動操作																																																																																																																																																																																																																																																																																																																		
R C W B-A H E F 戻り配 管止め弁	弁閉→弁開	原子炉建物1階	手動操作																																																																																																																																																																																																																																																																																																																		
B-R C W 常用補機冷却水入 口切替弁	弁開→弁閉	中央制御室	スイッチ操作																																																																																																																																																																																																																																																																																																																		
B-R C W 常用補機冷却水出 口切替弁	弁開→弁閉	中央制御室	スイッチ操作																																																																																																																																																																																																																																																																																																																		
B-RHR熱交換冷却水出口弁	弁閉→弁調 整開	原子炉建物2階	手動操作																																																																																																																																																																																																																																																																																																																		
R C W B-D E G 冷却水入 口弁	弁開→弁閉	原子炉建物地下 2階	手動操作																																																																																																																																																																																																																																																																																																																		
R C W B-中央制御室冷凍 機入口弁	弁開→弁閉	廃棄物処理建物 2階	手動操作																																																																																																																																																																																																																																																																																																																		
ホース	ホース接続	屋外	人力接続																																																																																																																																																																																																																																																																																																																		
(次頁へ続く)																																																																																																																																																																																																																																																																																																																					

柏崎刈羽原子力発電所 6/7号炉 (2017.12.20版)				東海第二発電所 (2018.9.18版)	島根原子力発電所 2号炉	備考
機器名称	状態の変化	操作場所	操作方法			
復水移送ポンプ(B) ミニマム フロー逆止弁後弁	弁開→弁閉	廃棄物処理建屋地下3階	手動操作			
復水移送ポンプ(C) ミニマム フロー逆止弁後弁	弁開→弁閉	廃棄物処理建屋地下3階	手動操作			
復水補給水系復水貯蔵槽出 口弁	弁開→弁閉	廃棄物処理建屋地下2階(6号炉) 廃棄物処理建屋地下3階(7号炉)	手動操作			
復水補給水系制御棒駆動系 駆動水供給元弁	弁開→弁閉	廃棄物処理建屋地下3階	手動操作			
熱交換器ユニット	起動・停止	タービン建屋脇又はタービン建 屋内	スイッチ操作			
汽機原子炉補機冷却水ポン プ	起動・停止	タービン建屋脇又はタービン建 屋内	スイッチ操作			
大容量送水車(熱交換器ユニ ット用)	起動・停止	タービン建屋脇	スイッチ操作			
熱交換器ユニット流量調整 弁	弁開→弁閉	熱交換器ユニット内	手動操作			
汽機冷却水供給第2止め弁 (B)	弁開→弁閉	タービン建屋地上1階	手動操作			
汽機冷却水戻り第2止め弁 (B)	弁開→弁閉	タービン建屋地上1階	手動操作			
残留熱除去系熱交換器(B)冷 却水出口弁	弁開→弁閉	原子炉建屋地上3階 (原子炉建屋内の原子炉区域外)	スイッチ操作			
常用冷却水供給側分離弁(B)	弁開→弁閉	中央制御室	スイッチ操作			
常用冷却水戻り側分離弁(B)	弁開→弁閉	中央制御室	スイッチ操作			
原子炉補機冷却水系ポンプ (B)吸込弁	弁開→弁閉	タービン建屋地下1階	手動操作			
原子炉補機冷却水系ポンプ (E)吸込弁	弁開→弁閉	タービン建屋地下1階	手動操作			
原子炉補機冷却海水ポンプ (B)電動機軸受出口弁	弁開→弁閉	タービン建屋地下1階	手動操作			
原子炉補機冷却海水ポンプ (E)電動機軸受出口弁	弁開→弁閉	タービン建屋地下1階	手動操作			
臭気空調補機非常用冷却水 系冷凍機(B)冷却水温度調節 弁後弁	弁開→弁閉	コントロール建屋地下2階	手動操作			
臭気空調補機非常用冷却水 系冷凍機(D)冷却水温度調節 弁後弁	弁開→弁閉	コントロール建屋地下2階	手動操作			
ホース	ホース接続	屋外又はタービン建屋内	人力接続			

柏崎刈羽原子力発電所 6/7号炉 (2017.12.20版)	東海第二発電所 (2018.9.18版)	島根原子力発電所 2号炉	備考
<p>(3) 試験及び検査 (設置許可基準規則第43条第1項三)</p> <p>(i) 要求事項</p> <p>健全性及び能力を確認するため、発電用原子炉の運転中又は停止中に試験又は検査ができるものであること。</p> <p>(ii) 適合性</p> <p>基本方針については、「2.3.4 操作性及び試験・検査性」に示す。</p> <p>代替循環冷却系である復水移送ポンプ及び残留熱除去系熱交換器は、表3.7-14及び表3.7-15に示すように発電用原子炉の運転中に機能・性能試験、弁動作試験が可能な設計とする。また、発電用原子炉の停止中に機能・性能試験、弁動作試験と分解検査、外観検査が可能な設計とする。</p> <p>復水移送ポンプは、発電用原子炉の停止中にケーシングカバーを取り外して、ポンプ部品(主軸、軸受、羽根車等)の状態を確認する分解検査が可能な設計とする。</p> <p>残留熱除去系熱交換器は、発電用原子炉の停止中に鏡板を取外して、熱交換器部品(伝熱管等)の状態を確認する分解検査が可能な設計とする。</p> <p>また、発電用原子炉の運転中又は停止中に、<u>復水貯蔵槽を水源とし、復水移送ポンプを起動させサブプレッション・チェンバへ送水する試験を行うテストラインを設けることで、機能・性能及び漏えいの有無の確認が可能な系統設計とする。</u></p> <p>なお、<u>残留熱除去系洗浄水弁(A)から原子炉圧力容器までのライン、残留熱除去系洗浄水弁(B)から原子炉格納容</u></p>	<p>(3) 試験検査 (設置許可基準規則第43条第1項三)</p> <p>(i) 要求事項</p> <p>健全性及び能力を確認するため、発電用原子炉の運転中又は停止中に試験又は検査ができるものであること。</p> <p>(ii) 適合性</p> <p>基本方針については、「2.3.4 操作性及び試験・検査性」に示す。</p> <p>代替循環冷却系は、<u>第3.7-6表に示すように発電用原子炉運転中に機能・性能検査、弁動作確認を、また、発電用原子炉停止中に機能・性能検査、弁動作確認及び分解検査を実施可能な設計とする。</u></p> <p>代替循環冷却系ポンプは、<u>分解検査として発電用原子炉停止中にケーシングカバーを取り外して、ポンプ部品(主軸、軸受、羽根車等)の状態を確認することが可能な設計とする。</u></p> <p>弁については、<u>分解検査として弁体等の部品の状態を確認可能な設計とする。分解検査においては、浸透探傷試験により、性能に影響を及ぼすおそれのあるき裂、打こん、変形及び摩耗の有無を確認する。</u></p> <p>また、<u>代替循環冷却系ポンプは、吐出配管にテスト配管を設け、発電用原子炉運転中又は停止中に、系統の機能・性能検査として、サブプレッション・チェンバを水源とした循環運転を行うことで、ポンプの吐出圧力・流量の確認に加え、運転時の振動、異音、異臭及び漏えいの確認が可能な設計とする。</u></p> <p>また、<u>残留熱除去系注入弁から原子炉圧力容器までの配管については、上記の試験に加えて、発電用原子炉運転中</u></p>	<p>(3) 試験及び検査 (設置許可基準規則第43条第1項三)</p> <p>(i) 要求事項</p> <p>健全性及び能力を確認するため、発電用原子炉の運転中又は停止中に試験又は検査ができるものであること。</p> <p>(ii) 適合性</p> <p>基本方針については、「2.3.4 操作性及び試験・検査性」に示す。</p> <p><u>残留熱代替除去系である残留熱代替除去ポンプ及び残留熱除去系熱交換器は、表3.7-14及び表3.7-15に示すように発電用原子炉の運転中に機能・性能試験が可能な設計とする。また、発電用原子炉の停止中に機能・性能試験と分解検査、外観検査が可能な設計とする。</u></p> <p><u>残留熱代替除去ポンプは、発電用原子炉の停止中にケーシングカバーを取り外して、ポンプ部品(主軸、軸受、羽根車等)の状態を確認する分解検査が可能な設計とする。</u></p> <p><u>残留熱除去系熱交換器は、発電用原子炉の停止中に鏡板を取外して、熱交換器部品(伝熱管等)の状態を確認する分解検査が可能な設計とする。</u></p> <p>また、発電用原子炉の運転中又は停止中に、<u>テストタンクを水源とし、残留熱代替除去ポンプを起動させテストタンクへ送水する試験を行うテストラインを設けることで、機能・性能及び漏えいの有無の確認が可能な設計とする。</u></p> <p>なお、<u>A-RHR注水弁から原子炉圧力容器、B-RHRドライウェル第2スプレイ弁から原子炉格納容器まで</u></p>	<p>備考</p> <ul style="list-style-type: none"> 資料構成の相違 【東海第二】 島根2号炉は、1段落上に記載 資料構成の相違 【東海第二】 ⑩の相違 設備の相違 【柏崎6/7、東海第二】 島根2号炉は非管理区域にポンプを設置することにより、S/C水源ではなく、テストタンクを水源とした性能試験を実施する 設備の相違 【柏崎6/7、東海第二】

柏崎刈羽原子力発電所 6/7号炉 (2017.12.20版)	東海第二発電所 (2018.9.18版)	島根原子力発電所 2号炉	備考
<p><u>器までのライン，格納容器下部注水ラインについては，上記の試験に加えて，発電用原子炉の運転中又は停止中に残留熱除去系格納容器冷却ライン隔離弁 (B)，残留熱除去系格納容器冷却流量調節弁 (B)，下部ドライウエル注水ライン隔離弁，下部ドライウエル注水流量調節弁の弁開閉試験を実施することで機能・性能が確認可能な設計とする。</u></p> <p>また，<u>代替循環冷却系の流路を確保するための残留熱除去系高圧炉心注水系第一止め弁及び残留熱除去系高圧炉心注水系第二止め弁</u>についても，発電用原子炉の運転中又は停止中に弁開閉試験を実施することで機能・性能が確保可能な設計とする。</p> <p>これらの試験を組み合わせることにより，<u>代替循環冷却系の機能を</u>確認できる設計とする。</p> <p style="text-align: right;">(50-6)</p>	<p><u>及び停止中に，弁動作確認として残留熱除去系注入弁の機能・性能の確認が可能な設計とする。</u></p> <p>ポンプ及び系統配管・弁については，機能・性能検査等に合わせて外観の確認が可能な設計とする。</p> <p>これらの試験を組み合わせることにより，<u>代替循環冷却系の機能を</u>確認できる設計とする。</p> <p style="text-align: right;">(50-5-2~4)</p>	<p><u>のラインについては，発電用原子炉の運転中又は停止中にA-RHR注水弁，B-RHRドライウエル第2スプレイ弁の弁開閉動作の確認を実施することで機能・性能が確認可能な設計とする。</u></p> <p>また，<u>残留熱代替除去系の流路を確保するためのRHR RHARライン入口止め弁，RHARライン流量調節弁，RHR A-FLSR連絡ライン止め弁，RHR A-FLSR連絡ライン流量調節弁，RHR PCVスプレイ連絡ライン流量調節弁</u>についても，発電用原子炉の運転中又は停止中に弁開閉動作の確認を実施することで機能・性能が確保可能な設計とする。</p> <p><u>ポンプ及び系統配管・弁については，機能・性能検査等に合わせて外観の確認が可能な設計とする。</u></p> <p>これらの試験を組み合わせることにより，<u>残留熱代替除去系の機能を</u>確認できる設計とする。</p> <p style="text-align: right;">(50-6)</p>	<p>系統構成の相違</p> <p>・記載方針の相違 【東海第二】</p> <p>・設備の相違 【柏崎 6/7，東海第二】</p> <p>系統構成の相違</p> <p>・記載方針の相違 【柏崎 6/7】</p>

柏崎刈羽原子力発電所 6/7号炉 (2017.12.20版)	東海第二発電所 (2018.9.18版)	島根原子力発電所 2号炉	備考																																															
<p align="center"><u>表 3.7-14 復水移送ポンプの試験及び検査</u></p> <table border="1"> <thead> <tr> <th>発電用原子炉の状態</th> <th>項目</th> <th>内容</th> </tr> </thead> <tbody> <tr> <td rowspan="2">運転中</td> <td>機能・性能試験</td> <td>運転性能, 漏えいの確認</td> </tr> <tr> <td>弁動作試験</td> <td>弁開閉動作の確認</td> </tr> <tr> <td rowspan="4">停止中</td> <td>機能・性能試験</td> <td>運転性能, 漏えいの確認</td> </tr> <tr> <td>弁動作試験</td> <td>弁開閉動作の確認</td> </tr> <tr> <td>分解検査</td> <td>ポンプ部品の表面状態を, 試験及び目視により確認</td> </tr> <tr> <td>外観検査</td> <td>ポンプ外観の確認</td> </tr> </tbody> </table>	発電用原子炉の状態	項目	内容	運転中	機能・性能試験	運転性能, 漏えいの確認	弁動作試験	弁開閉動作の確認	停止中	機能・性能試験	運転性能, 漏えいの確認	弁動作試験	弁開閉動作の確認	分解検査	ポンプ部品の表面状態を, 試験及び目視により確認	外観検査	ポンプ外観の確認	<p align="center"><u>第 3.7-6 表 代替循環冷却系ポンプの試験検査</u></p> <table border="1"> <thead> <tr> <th>原子炉の状態</th> <th>項目</th> <th>内容</th> </tr> </thead> <tbody> <tr> <td rowspan="2">運転中</td> <td>機能・性能検査</td> <td>ポンプ運転性能, ポンプ及び系統配管・弁の漏えいの確認, 外観の確認</td> </tr> <tr> <td>弁動作確認</td> <td>弁開閉動作の確認</td> </tr> <tr> <td rowspan="3">停止中</td> <td>機能・性能検査</td> <td>ポンプ運転性能, ポンプ及び系統配管・弁の漏えい確認, 外観の確認</td> </tr> <tr> <td>弁動作確認</td> <td>弁開閉動作の確認</td> </tr> <tr> <td>分解検査</td> <td>ポンプ又は弁の部品の表面状態について浸透探傷試験及び目視により確認</td> </tr> </tbody> </table>	原子炉の状態	項目	内容	運転中	機能・性能検査	ポンプ運転性能, ポンプ及び系統配管・弁の漏えいの確認, 外観の確認	弁動作確認	弁開閉動作の確認	停止中	機能・性能検査	ポンプ運転性能, ポンプ及び系統配管・弁の漏えい確認, 外観の確認	弁動作確認	弁開閉動作の確認	分解検査	ポンプ又は弁の部品の表面状態について浸透探傷試験及び目視により確認	<p align="center"><u>表 3.7-14 残留熱代替除去ポンプの試験及び検査</u></p> <table border="1"> <thead> <tr> <th>発電用原子炉の状態</th> <th>項目</th> <th>内容</th> </tr> </thead> <tbody> <tr> <td rowspan="2">運転中</td> <td>機能・性能試験</td> <td>運転性能, 漏えいの確認 弁開閉動作の確認</td> </tr> <tr> <td>機能・性能試験</td> <td>運転性能, 漏えいの確認 弁開閉動作の確認</td> </tr> <tr> <td rowspan="3">停止中</td> <td>機能・性能試験</td> <td>運転性能, 漏えいの確認 弁開閉動作の確認</td> </tr> <tr> <td>分解検査</td> <td>ポンプ部品の表面状態を, 試験及び目視により確認</td> </tr> <tr> <td>外観検査</td> <td>ポンプ外観の確認</td> </tr> </tbody> </table>	発電用原子炉の状態	項目	内容	運転中	機能・性能試験	運転性能, 漏えいの確認 弁開閉動作の確認	機能・性能試験	運転性能, 漏えいの確認 弁開閉動作の確認	停止中	機能・性能試験	運転性能, 漏えいの確認 弁開閉動作の確認	分解検査	ポンプ部品の表面状態を, 試験及び目視により確認	外観検査	ポンプ外観の確認	<p>・設備の相違</p>
発電用原子炉の状態	項目	内容																																																
運転中	機能・性能試験	運転性能, 漏えいの確認																																																
	弁動作試験	弁開閉動作の確認																																																
停止中	機能・性能試験	運転性能, 漏えいの確認																																																
	弁動作試験	弁開閉動作の確認																																																
	分解検査	ポンプ部品の表面状態を, 試験及び目視により確認																																																
	外観検査	ポンプ外観の確認																																																
原子炉の状態	項目	内容																																																
運転中	機能・性能検査	ポンプ運転性能, ポンプ及び系統配管・弁の漏えいの確認, 外観の確認																																																
	弁動作確認	弁開閉動作の確認																																																
停止中	機能・性能検査	ポンプ運転性能, ポンプ及び系統配管・弁の漏えい確認, 外観の確認																																																
	弁動作確認	弁開閉動作の確認																																																
	分解検査	ポンプ又は弁の部品の表面状態について浸透探傷試験及び目視により確認																																																
発電用原子炉の状態	項目	内容																																																
運転中	機能・性能試験	運転性能, 漏えいの確認 弁開閉動作の確認																																																
	機能・性能試験	運転性能, 漏えいの確認 弁開閉動作の確認																																																
停止中	機能・性能試験	運転性能, 漏えいの確認 弁開閉動作の確認																																																
	分解検査	ポンプ部品の表面状態を, 試験及び目視により確認																																																
	外観検査	ポンプ外観の確認																																																
<p align="center"><u>表 3.7-15 残留熱除去系熱交換器の試験及び検査</u></p> <table border="1"> <thead> <tr> <th>発電用原子炉の状態</th> <th>項目</th> <th>内容</th> </tr> </thead> <tbody> <tr> <td>運転中</td> <td>機能・性能試験</td> <td>漏えいの確認</td> </tr> <tr> <td rowspan="3">停止中</td> <td>機能・性能試験</td> <td>漏えいの確認</td> </tr> <tr> <td>分解検査</td> <td>熱交換器部品の表面状態を, 試験及び目視により確認</td> </tr> <tr> <td>外観検査</td> <td>熱交換器外観の確認</td> </tr> </tbody> </table>	発電用原子炉の状態	項目	内容	運転中	機能・性能試験	漏えいの確認	停止中	機能・性能試験	漏えいの確認	分解検査	熱交換器部品の表面状態を, 試験及び目視により確認	外観検査	熱交換器外観の確認		<p align="center"><u>表 3.7-15 残留熱除去系熱交換器の試験及び検査</u></p> <table border="1"> <thead> <tr> <th>発電用原子炉の状態</th> <th>項目</th> <th>内容</th> </tr> </thead> <tbody> <tr> <td>運転中</td> <td>機能・性能試験</td> <td>漏えいの確認</td> </tr> <tr> <td rowspan="3">停止中</td> <td>機能・性能試験</td> <td>漏えいの確認</td> </tr> <tr> <td>分解検査</td> <td>熱交換器部品の表面状態を, 試験及び目視により確認</td> </tr> <tr> <td>外観検査</td> <td>熱交換器外観の確認</td> </tr> </tbody> </table>	発電用原子炉の状態	項目	内容	運転中	機能・性能試験	漏えいの確認	停止中	機能・性能試験	漏えいの確認	分解検査	熱交換器部品の表面状態を, 試験及び目視により確認	外観検査	熱交換器外観の確認	<p>・設備の相違 ・資料構成の相違 【東海第二】 ⑪の相違</p>																					
発電用原子炉の状態	項目	内容																																																
運転中	機能・性能試験	漏えいの確認																																																
停止中	機能・性能試験	漏えいの確認																																																
	分解検査	熱交換器部品の表面状態を, 試験及び目視により確認																																																
	外観検査	熱交換器外観の確認																																																
発電用原子炉の状態	項目	内容																																																
運転中	機能・性能試験	漏えいの確認																																																
停止中	機能・性能試験	漏えいの確認																																																
	分解検査	熱交換器部品の表面状態を, 試験及び目視により確認																																																
	外観検査	熱交換器外観の確認																																																
<p><u>代替原子炉補機冷却系</u>は, 表 3.7-16 に示すように発電用原子炉の運転中又は停止中に, 各機器の機能・性能試験, 分解検査及び外観検査並びに弁動作試験が可能な設計とする。</p> <p><u>代替原子炉補機冷却系の熱交換器ユニット及び大容量送水車(熱交換器ユニット用)</u>は, 発電用原子炉の運転中又は停止中に車両としての運転状態の確認が可能な設計とする。</p> <p>発電用原子炉の運転中又は停止中の試験・検査として, <u>熱交換器ユニット</u>のうち, 熱交換器はフレームを取り外すことでプレート式熱交換器の状態を試験及び目視により確認する分解検査又は取替えが可能な設計とする。<u>代替原子炉補機冷却水ポンプ</u>は, ケーシングカバーを取り外して, ポンプ部品(主軸, 軸受, 羽根車等)の状態を試験及び目視により確認する分解検査又は取替えが可能である。<u>大容量送水車(熱</u></p>		<p><u>原子炉補機代替冷却系</u>は, 表 3.7-16 に示すように発電用原子炉の運転中又は停止中に, 各機器の機能・性能試験, 分解検査及び外観検査が可能な設計とする。</p> <p><u>原子炉補機代替冷却系の移動式代替熱交換設備及び大型送水ポンプ車</u>は, 発電用原子炉の運転中又は停止中に車両としての運転状態の確認が可能な設計とする。</p> <p>発電用原子炉の運転中又は停止中の試験・検査として, <u>移動式代替熱交換設備</u>のうち, 熱交換器はフレームを取り外すことでプレート式熱交換器の状態を試験及び目視により確認する分解検査又は取替えが可能な設計とする。<u>移動式代替熱交換設備淡水ポンプ</u>は, ケーシングカバーを取り外して, ポンプ部品(主軸, 軸受, 羽根車等)の状態を試験及び目視により確認する分解検査又は取替えが可能である。<u>大型送水ポンプ車</u>は, ケーシングを取り外す</p>	<p>・資料構成の相違 【東海第二】 ⑪の相違</p>																																															

柏崎刈羽原子力発電所 6/7号炉 (2017.12.20版)	東海第二発電所 (2018.9.18版)	島根原子力発電所 2号炉	備考																														
<p>交換器ユニット用)は、ケーシングを取り外すことでポンプ部品(主軸、軸受、羽根車等)の状態を試験及び目視により確認する分解検査又は取替えが可能な設計とする。</p> <p>運転性能の確認として、<u>熱交換器ユニット及び大容量送水車(熱交換器ユニット用)流量</u>、系統(ポンプ廻り)の振動、異音、異臭及び漏えいの確認を行うことが可能な設計とする。</p> <p>発電用原子炉の運転中又は停止中の試験・検査として、系統を構成する弁は、単体で動作確認可能な設計とする。</p> <p>ホースの外観検査として、機能・性能に影響を及ぼすおそれのある亀裂、腐食等がないことの確認を行うことが可能な設計とする。</p> <p style="text-align: right;">(50-6)</p>		<p><u>ことでポンプ部品(主軸、軸受、羽根車等)の状態を試験及び目視により確認する分解検査又は取替えが可能な設計とする。</u></p> <p><u>運転性能の確認として、移動式代替熱交換設備及び大型送水ポンプ車流量、系統(ポンプ廻り)の振動、異音、異臭及び漏えいの確認を行うことが可能な設計とする。</u></p> <p><u>発電用原子炉の運転中又は停止中の試験・検査として、系統を構成する弁は、単体で動作確認可能な設計とする。</u></p> <p><u>ホースの外観検査として、機能・性能に影響を及ぼすおそれのある亀裂、腐食等がないことの確認を行うことが可能な設計とする。</u></p> <p style="text-align: right;">(50-6)</p>																															
<p style="text-align: center;"><u>表 3.7-16 代替原子炉補機冷却系の試験及び検査</u></p> <table border="1" data-bbox="154 1008 911 1228"> <thead> <tr> <th>発電用原子炉の状態</th> <th>項目</th> <th>内容</th> </tr> </thead> <tbody> <tr> <td rowspan="4">運転中又は停止中</td> <td>機能・性能試験</td> <td>運転性能、漏えいの確認</td> </tr> <tr> <td>弁動作試験</td> <td>弁開閉動作の確認</td> </tr> <tr> <td>分解検査</td> <td>熱交換器及びポンプ部品の表面状態を、試験及び目視により確認又は必要に応じて取替え</td> </tr> <tr> <td>外観検査</td> <td>熱交換器、ポンプ及びホースの外観の確認</td> </tr> <tr> <td></td> <td>車両検査</td> <td>車両としての運転状態の確認</td> </tr> </tbody> </table>	発電用原子炉の状態	項目	内容	運転中又は停止中	機能・性能試験	運転性能、漏えいの確認	弁動作試験	弁開閉動作の確認	分解検査	熱交換器及びポンプ部品の表面状態を、試験及び目視により確認又は必要に応じて取替え	外観検査	熱交換器、ポンプ及びホースの外観の確認		車両検査	車両としての運転状態の確認		<p style="text-align: center;"><u>表 3.7-16 原子炉補機代替冷却系の試験・検査</u></p> <table border="1" data-bbox="1736 1008 2504 1228"> <thead> <tr> <th>発電用原子炉の状態</th> <th>項目</th> <th>内容</th> </tr> </thead> <tbody> <tr> <td rowspan="4">運転中又は停止中</td> <td>機能・性能試験</td> <td>運転性能、漏えいの確認</td> </tr> <tr> <td>弁動作試験</td> <td>弁開閉動作の確認</td> </tr> <tr> <td>分解検査</td> <td>熱交換器及びポンプ部品の表面状態を、試験及び目視により確認又は必要に応じて取替え</td> </tr> <tr> <td>外観検査</td> <td>熱交換器、ポンプ及びホースの外観の確認</td> </tr> <tr> <td></td> <td>車両検査</td> <td>車両としての運転状態の確認</td> </tr> </tbody> </table>	発電用原子炉の状態	項目	内容	運転中又は停止中	機能・性能試験	運転性能、漏えいの確認	弁動作試験	弁開閉動作の確認	分解検査	熱交換器及びポンプ部品の表面状態を、試験及び目視により確認又は必要に応じて取替え	外観検査	熱交換器、ポンプ及びホースの外観の確認		車両検査	車両としての運転状態の確認	<p>・設備の相違</p>
発電用原子炉の状態	項目	内容																															
運転中又は停止中	機能・性能試験	運転性能、漏えいの確認																															
	弁動作試験	弁開閉動作の確認																															
	分解検査	熱交換器及びポンプ部品の表面状態を、試験及び目視により確認又は必要に応じて取替え																															
	外観検査	熱交換器、ポンプ及びホースの外観の確認																															
	車両検査	車両としての運転状態の確認																															
発電用原子炉の状態	項目	内容																															
運転中又は停止中	機能・性能試験	運転性能、漏えいの確認																															
	弁動作試験	弁開閉動作の確認																															
	分解検査	熱交換器及びポンプ部品の表面状態を、試験及び目視により確認又は必要に応じて取替え																															
	外観検査	熱交換器、ポンプ及びホースの外観の確認																															
	車両検査	車両としての運転状態の確認																															
<p>(4) 切り替えの容易性(設置許可基準規則第43条第1項四)</p> <p>(i) 要求事項</p> <p>本来の用途以外の用途として重大事故等に対処するために使用する設備にあつては、通常時に使用する系統から速やかに切り替えられる機能を備えるものであること。</p> <p>(ii) 適合性</p> <p>基本方針については、「2.3.4 操作性及び試験・検査性」に示す。</p> <p>代替循環冷却系である復水移送ポンプは、<u>本来の用途以外の用途として重大事故等に対処するために使用する設</u></p>	<p>(4) 切り替えの容易性(設置許可基準規則第43条第1項四)</p> <p>(i) 要求事項</p> <p>本来の用途以外の用途として重大事故等に対処するために使用する設備にあつては、通常時に使用する系統から速やかに切り替えられる機能を備えるものであること。</p> <p>(ii) 適合性</p> <p>基本方針については、「2.3.4 操作性及び試験・検査性」に示す。</p> <p>代替循環冷却系は、本来の用途以外に使用しない。<u>重大事故等時には、設計基準事故対処設備である残留熱除去系と</u></p>	<p>(4) 切り替えの容易性(設置許可基準規則第43条第1項四)</p> <p>(i) 要求事項</p> <p>本来の用途以外の用途として重大事故等に対処するために使用する設備にあつては、通常時に使用する系統から速やかに切り替えられる機能を備えるものであること。</p> <p>(ii) 適合性</p> <p>基本方針については、「2.3.4 操作性及び試験・検査性」に示す。</p> <p><u>残留熱代替除去系である残留熱代替除去ポンプは、重大事故等に対処するための目的のみに使用されるため、本来</u></p>	<p>・設備の相違</p> <p>【柏崎 6/7】</p>																														

柏崎刈羽原子力発電所 6/7号炉 (2017. 12. 20 版)	東海第二発電所 (2018. 9. 18 版)	島根原子力発電所 2号炉	備考
<p><u>備であることから、想定される重大事故等時において、通常時に使用する系統から速やかに切替え操作が可能なように、弁を中央制御室から遠隔操作が可能とする設計とするか、又は、弁を現場で速やかに操作できる配置上の考慮がなされた設計とする。</u></p> <p>残留熱除去系熱交換器は、本来の用途以外の用途には使用しない。</p> <p>また、<u>代替循環冷却系のバイパス流を防止するため、代替循環冷却系の主ラインからの分岐部については、主ラインから最も近い弁（第一止め弁）で閉止する運用とする。事故時の対応に支障を来す等の理由から第一止め弁が閉止できないライン（非常用炉心冷却系ポンプ。封水ライン等）についても、代替循環冷却系のバイパス流を防止するため、第一止め弁以降の弁で閉止されたバウンダリ構成とし、このバウンダリ範囲においては、適切な地震荷重との組合せを考慮した上で、バウンダリ機能が喪失しない設計とする。</u></p> <p><u>代替原子炉補機冷却系である熱交換器ユニット及び大容量送水車（熱交換器ユニット用）は、本来の用途以外の用途には使用しない。</u></p> <p>なお、通常時に使用する系統である原子炉補機冷却系から重大事故等時に対処するために<u>代替原子炉補機冷却系に系統を切り替える場合、切り替え操作としては、弁開閉操作（原子炉補機冷却系ポンプ吸込弁2弁を開操作、熱交換器ユニットの接続ラインの2弁を開操作、残留熱除去系熱交換器冷却水出口弁を開操作）、ホース敷設及び接続作業、熱交換器ユニット及び大容量送水車（熱交換器ユニット用）の移動、設置、起動操作を行う。</u>弁については中央制御室での操作スイッチによる操作とともに、現場での手動ハンドル操作も可能な設計とし、容易に操作可能とする。</p>	<p><u>一部の配管を使用するが、残留熱除去系配管については、重大事故等に対処するための系統の切替えは必要としない。</u></p>	<p><u>の用途以外の用途には使用しない。</u></p> <p><u>残留熱除去系熱交換器は、本来の用途以外の用途には使用しない。</u></p> <p>また、<u>残留熱代替除去系の主ラインからの分岐部については、残留熱除去系をバウンダリとし、適切な地震荷重との組合せを考慮した上でバウンダリ機能が喪失しない設計とする。</u></p> <p><u>原子炉補機代替冷却系である移動式熱交換設備及び大型送水ポンプ車は、本来の用途以外の用途には使用しない。</u></p> <p><u>なお、通常時に使用する系統である原子炉補機冷却系から重大事故等時に対処するために原子炉補機代替冷却系に系統を切り替える場合、切り替え操作としては、弁開閉操作（原子炉補機代替冷却系を閉操作、移動式代替熱交換設備の接続ラインのAHEF供給配管止め弁とAHEF戻り配管止め弁を開操作、RCW常用補機冷却水入口切替弁とRCW常用補機冷却水出口切替弁を閉操作）、ホース敷設及び接続作業、移動式代替熱交換設備及び大型送水ポンプ車の移動、設置、起動操作を行う。</u>弁についてはAHEF供給配管止め弁とAHEF戻り配管止め弁については、現場での手動ハンドル操作が可能な設計とし、容易に操作可能とする。RCW常用補機冷却水入口切替弁とRCW常用補機冷却水出口切替弁については、中央制御室での操作スイッチによる操作とともに、現場での手動ハンドル</p>	<p>島根2号炉の残留熱代替除去ポンプはSA専用設備として設置する</p> <p>・資料構成の相違 【東海第二】 ①の相違</p> <p>・設備の相違 【柏崎6/7】 島根2号炉の残留熱代替除去系は残留熱除去系を流路とする。「3.7.2.2.3.1(2)操作性」に示す弁を操作することで運転可能であり、バイパス流を防止するための弁操作は不要である。</p> <p>・資料構成の相違 【東海第二】 ①の相違</p> <p>・運用の相違 【柏崎6/7】 島根2号炉は系統構成に必要な弁として、中央制御室で操作を行う弁と現場で操作</p>

柏崎刈羽原子力発電所 6 / 7号炉 (2017. 12. 20 版)	東海第二発電所 (2018. 9. 18 版)	島根原子力発電所 2号炉	備考
<p>熱交換器ユニット及び大容量送水車（熱交換器ユニット用）の移動，設置，起動操作及び系統の切替えに必要な弁操作については，図 3. 7-5 で示すタイムチャートのとおり速やかに切替えが可能である。</p> <p>(50-5)</p>	<p>(50-4-2, 3)</p>	<p><u>操作も可能な設計とし，容易に操作可能とする。</u></p> <p><u>移動式代替熱交換設備及び大型送水ポンプ車の移動，設置，起動操作及び系統の切替えに必要な弁操作については，図 3. 7-5 で示すタイムチャートのとおり速やかに切替えが可能である。</u></p> <p>(50-5)</p>	<p>を行う弁がある</p>

柏崎刈羽原子力発電所 6/7号炉 (2017.12.20版)

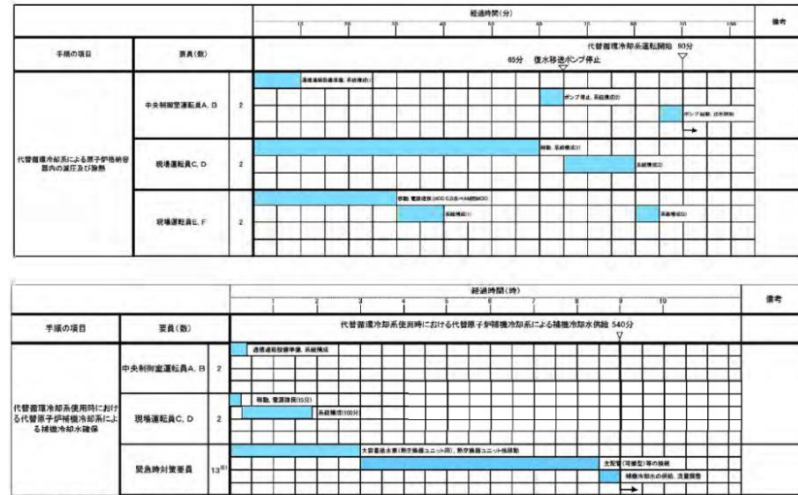


図 3.7-5 代替循環冷却系のタイムチャート*

*:「実用発電用原子炉に係る発電用原子炉設置者の重大事故の発生及び拡大の防止に必要な措置を実施するために必要な技術的能力に係る審査基準」への適合状況についての1.7で示すタイムチャート

(5) 悪影響の防止 (設置許可基準規則第43条第1項五)

(i) 要求事項

工場等内の他の設備に対して悪影響を及ぼさないものであること。

(ii) 適合性

東海第二発電所 (2018.9.18版)

(5) 悪影響の防止 (設置許可基準規則第43条第1項五)

(i) 要求事項

工場等内の他の設備に対して悪影響を及ぼさないものであること。

(ii) 適合性

島根原子力発電所 2号炉

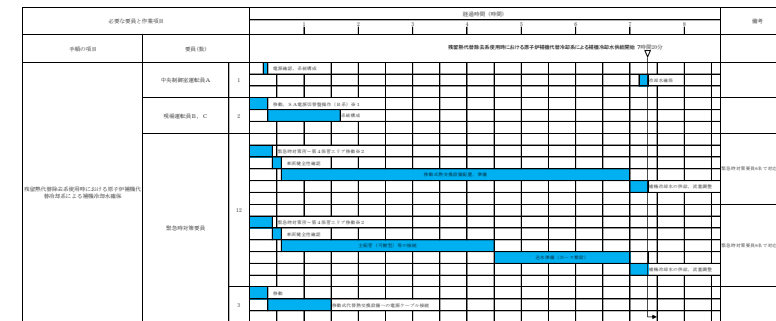


図 3.7-5 残留熱代替除去系のタイムチャート*

*:「実用発電用原子炉に係る発電用原子炉設置者の重大事故の発生及び拡大の防止に必要な措置を実施するために必要な技術的能力に係る審査基準」への適合状況についての1.7で示すタイムチャート

(5) 悪影響の防止 (設置許可基準規則第43条第1項五)

(i) 要求事項

工場等内の他の設備に対して悪影響を及ぼさないものであること。

(ii) 適合性

備考

・運用の相違

柏崎刈羽原子力発電所 6/7号炉 (2017.12.20版)	東海第二発電所 (2018.9.18版)	島根原子力発電所 2号炉	備考
<p>基本方針については、「2.3.1 多様性、位置的分散、悪影響防止等」に示す。</p> <p><u>代替循環冷却系は重大事故等時に残留熱除去系と高圧炉心注水系を繋ぐことで系統を構成するが、通常時は、残留熱除去系高圧炉心注水系第一止め弁及び残留熱除去系高圧炉心注水系第二止め弁を常時閉とすることで、残留熱除去系と高圧炉心注水系に対して相互に悪影響を及ぼさない設計とする。</u></p> <p>また、<u>代替循環冷却系は、通常時は残留熱除去系洗浄水弁(A)及び(B)を閉止することで隔離する系統構成としており、残留熱除去系に対して悪影響を及ぼさない設計とする。</u></p> <p>他系統との隔離弁を表3.7-17に示す。</p> <p>代替循環冷却系を用いる場合は、弁操作によって、通常時の系統構成から重大事故等対処設備としての系統構成とすることで、他の設備に悪影響を及ぼさない設計とする。</p> <p>また、サプレッション・チェンバのプール水に含まれる放射性物質の系外放出を防止するため、<u>代替循環冷却系は閉ループにて構成する設計とする。</u></p> <p><u>代替循環冷却系で使用する代替原子炉補機冷却系の熱交換器ユニットと大容量送水車(熱交換器ユニット用)は、通常時は接続先の系統と分離して保管することで、他の設備に悪影響を及ぼさない運用とする。</u></p> <p>また、原子炉補機冷却系と代替原子炉補機冷却系を同時に使用しない運用とすることで、相互の機能に悪影響を及ぼさない設計とする。</p> <p>代替原子炉補機冷却系を用いる場合は、接続、弁操作等によって、通常時の系統構成から重大事故等対処設備としての</p>	<p>基本方針については、「2.3.1 多様性、位置的分散、悪影響防止等」に示す。</p> <p>代替循環冷却系ポンプは、通常待機時は代替循環冷却系ポンプ入口弁、代替循環冷却系注入弁、代替循環冷却系格納容器スプレイ弁及び代替循環冷却系テスト弁を閉止することで残留熱除去系と隔離する系統構成としており、残留熱除去系に対して悪影響を及ぼさない設計とする。</p> <p>代替循環冷却系の隔離弁について、<u>代替循環冷却系A系を代表として第3.7-7表に示す。</u></p>	<p>基本方針については、「2.3.1 多様性、位置的分散、悪影響防止等」に示す。</p> <p>残留熱代替除去系は、<u>通常待機時はRHR R HARライン入口止め弁及びR HARライン流量調節弁)を閉止することで残留熱除去系と隔離する系統構成としており、残留熱除去系に対して悪影響を及ぼさない設計とする。</u></p> <p>他系統との隔離弁を表3.7-17に示す。</p> <p>残留熱代替除去系を用いる場合は、弁操作によって、<u>通常時の系統構成から重大事故等対処設備としての系統構成とすることで、他の設備に悪影響を及ぼさない設計とする。</u></p> <p>また、サプレッション・チェンバのプール水に含まれる放射性物質の系外放出を防止するため、<u>残留熱代替除去系は閉ループにて構成する設計とする。</u></p> <p>残留熱代替除去系で使用する原子炉補機代替冷却系の移動式代替熱交換設備と大型送水ポンプ車は、<u>通常時は接続先の系統と分離して保管することで、他の設備に悪影響を及ぼさない運用とする。</u></p> <p>また、<u>原子炉補機冷却系と原子炉補機代替冷却系を同時に使用しない運用とすることで、相互の機能に悪影響を及ぼさない設計とする。</u></p> <p>原子炉補機代替冷却系を用いる場合は、接続、弁操作等によって、通常時の系統構成から重大事故等対処設備とし</p>	<p>備考</p> <ul style="list-style-type: none"> ・設備の相違 【柏崎6/7】 島根2号炉の残留熱代替除去系は、通常時は待機状態であるが、柏崎6/7のMUWCポンプは通常時に運転しているため、他系との隔離が必要 ・設備の相違 【柏崎6/7、東海第二】 系統構成の相違 ・記載方針の相違 【東海第二】 ・資料構成の相違 【東海第二】 ①の相違

柏崎刈羽原子力発電所 6/7号炉 (2017.12.20版)	東海第二発電所 (2018.9.18版)	島根原子力発電所 2号炉	備考																																															
<p>系統構成とすることで、他の設備に悪影響を及ぼさない設計とする。</p> <p><u>熱交換器ユニットと大容量送水車（熱交換器ユニット用）</u>は、<u>治具や輪留めによる固定等</u>をすることで、他の設備に悪影響を及ぼさない設計とする。</p> <p><u>熱交換器ユニットと大容量送水車（熱交換器ユニット用）</u>は、<u>飛散物</u>となって他の設備に悪影響を及ぼさない設計とする。</p> <p>(50-4, 50-5, 50-6)</p> <p style="text-align: center;"><u>表 3.7-17 他系統との隔離弁</u></p> <table border="1" data-bbox="166 724 899 940"> <thead> <tr> <th>取合系統</th> <th>系統隔離弁</th> <th>駆動方式</th> <th>動作</th> </tr> </thead> <tbody> <tr> <td rowspan="2">残留熱除去系 高压炉心注水系</td> <td>残留熱除去系高压炉心注水系 第一止め弁</td> <td>電動駆動</td> <td>通常時閉 電源喪失時閉</td> </tr> <tr> <td>残留熱除去系高压炉心注水系 第二止め弁</td> <td>電動駆動</td> <td>通常時閉 電源喪失時閉</td> </tr> <tr> <td rowspan="2">残留熱除去系</td> <td>残留熱除去系洗浄水弁(A)</td> <td>電動駆動</td> <td>通常時閉 電源喪失時閉</td> </tr> <tr> <td>残留熱除去系洗浄水弁(B)</td> <td>電動駆動</td> <td>通常時閉 電源喪失時閉</td> </tr> </tbody> </table>	取合系統	系統隔離弁	駆動方式	動作	残留熱除去系 高压炉心注水系	残留熱除去系高压炉心注水系 第一止め弁	電動駆動	通常時閉 電源喪失時閉	残留熱除去系高压炉心注水系 第二止め弁	電動駆動	通常時閉 電源喪失時閉	残留熱除去系	残留熱除去系洗浄水弁(A)	電動駆動	通常時閉 電源喪失時閉	残留熱除去系洗浄水弁(B)	電動駆動	通常時閉 電源喪失時閉	<p>(50-4-2, 3)</p> <p style="text-align: center;"><u>第 3.7-7 表 他系統との隔離弁</u></p> <table border="1" data-bbox="982 724 1694 982"> <thead> <tr> <th>取合系統</th> <th>系統隔離弁</th> <th>駆動方式</th> <th>動作</th> </tr> </thead> <tbody> <tr> <td rowspan="4">残留熱除去系</td> <td>代替循環冷却系ポンプ（A）入口弁</td> <td>電動駆動</td> <td>通常時閉</td> </tr> <tr> <td>代替循環冷却系A系注入弁</td> <td>電動駆動</td> <td>通常時閉</td> </tr> <tr> <td>代替循環冷却系A系格納容器スプレイ弁</td> <td>電動駆動</td> <td>通常時閉</td> </tr> <tr> <td>代替循環冷却系A系テスト弁</td> <td>電動駆動</td> <td>通常時閉</td> </tr> </tbody> </table>	取合系統	系統隔離弁	駆動方式	動作	残留熱除去系	代替循環冷却系ポンプ（A）入口弁	電動駆動	通常時閉	代替循環冷却系A系注入弁	電動駆動	通常時閉	代替循環冷却系A系格納容器スプレイ弁	電動駆動	通常時閉	代替循環冷却系A系テスト弁	電動駆動	通常時閉	<p><u>での系統構成とすることで、他の設備に悪影響を及ぼさない設計とする。</u></p> <p><u>移動式代替熱交換設備と大型送水ポンプ車は、輪留めによる固定等</u>をすることで、他の設備に悪影響を及ぼさない設計とする。</p> <p><u>移動式代替熱交換設備と大型送水ポンプ車は、飛散物</u>となって他の設備に悪影響を及ぼさない設計とする。</p> <p>(50-4, 50-5, 50-6)</p> <p style="text-align: center;"><u>表 3.7-17 他系統との隔離弁</u></p> <table border="1" data-bbox="1739 699 2510 835"> <thead> <tr> <th>取合系統</th> <th>系統隔離弁</th> <th>駆動方式</th> <th>動作</th> </tr> </thead> <tbody> <tr> <td>RHR RHARライン入口 止め弁</td> <td>残留熱除去系</td> <td>電動駆動</td> <td>通常時閉 電源喪失時閉</td> </tr> <tr> <td>RHARライン流量調節弁</td> <td>残留熱除去系</td> <td>電動駆動</td> <td>通常時閉 電源喪失時閉</td> </tr> </tbody> </table>	取合系統	系統隔離弁	駆動方式	動作	RHR RHARライン入口 止め弁	残留熱除去系	電動駆動	通常時閉 電源喪失時閉	RHARライン流量調節弁	残留熱除去系	電動駆動	通常時閉 電源喪失時閉	<p>・設備の相違</p>
取合系統	系統隔離弁	駆動方式	動作																																															
残留熱除去系 高压炉心注水系	残留熱除去系高压炉心注水系 第一止め弁	電動駆動	通常時閉 電源喪失時閉																																															
	残留熱除去系高压炉心注水系 第二止め弁	電動駆動	通常時閉 電源喪失時閉																																															
残留熱除去系	残留熱除去系洗浄水弁(A)	電動駆動	通常時閉 電源喪失時閉																																															
	残留熱除去系洗浄水弁(B)	電動駆動	通常時閉 電源喪失時閉																																															
取合系統	系統隔離弁	駆動方式	動作																																															
残留熱除去系	代替循環冷却系ポンプ（A）入口弁	電動駆動	通常時閉																																															
	代替循環冷却系A系注入弁	電動駆動	通常時閉																																															
	代替循環冷却系A系格納容器スプレイ弁	電動駆動	通常時閉																																															
	代替循環冷却系A系テスト弁	電動駆動	通常時閉																																															
取合系統	系統隔離弁	駆動方式	動作																																															
RHR RHARライン入口 止め弁	残留熱除去系	電動駆動	通常時閉 電源喪失時閉																																															
RHARライン流量調節弁	残留熱除去系	電動駆動	通常時閉 電源喪失時閉																																															

柏崎刈羽原子力発電所 6/7号炉 (2017.12.20版)	東海第二発電所 (2018.9.18版)	島根原子力発電所 2号炉	備考
<p>(6) 設置場所 (設置許可基準規則第43条第1項六)</p> <p>(i) 要求事項</p> <p>想定される重大事故等が発生した場合において重大事故等対処設備の操作及び復旧作業を行うことができるよう、放射線量が高くなるおそれが少ない設置場所の選定、設置場所への遮蔽物の設置その他の適切な措置を講じたものであること。</p> <p>(ii) 適合性</p> <p>基本方針については、「2.3.3 環境条件等」に示す。</p> <p><u>代替循環冷却系及び代替原子炉補機冷却系の系統構成に必要な機器の設置場所、操作場所を表3.7-18に示す。</u></p> <p>このうち、<u>復水移送ポンプ、タービン建屋負荷遮断弁、原子炉建屋内に設置されている弁のうち残留熱除去系洗浄水弁(A)及び(B)、下部ドライウェル注水流量調節弁、下部ドライウェル注水ライン隔離弁(7号炉のみ)、常用冷却水供給側分離弁(B)、常用冷却水戻り側分離弁(B)</u>については中央制御室から操作を可能とし、<u>それ以外の原子炉建屋内に設置されている弁については放射線の影響を考慮し、原子炉建屋内の原子炉区域外にAM用切替盤、AM用操作盤を設置し、遠隔操作が可能な設計とする。</u></p> <p>その他、<u>廃棄物処理建屋、タービン建屋、コントロール建屋</u>で、手動弁の操作が必要であるが、操作は代替循環冷却系起動前の状況のため、アクセス及び操作への放射線による大きな影響はない。</p> <p>なお、<u>屋外又はタービン建屋内にホースを敷設する場合は、放射線量を確認して、適切な放射線対策に基づき作業安全を確保した上で作業を実施する。</u></p> <p>また、<u>代替循環冷却系を運転すると、系統配管廻りが高線量になる可能性があり、操作に必要な機器に近づけないおそれがあるため、運転開始後に操作が必要な弁、ポンプについては遠隔操作可能な設計とする。</u></p> <p><u>代替循環冷却系の運転開始後において系統の配管周辺が高線量になる範囲を最小限にするため、主ラインからの分岐部については、主ラインから最も近い弁(第一止め弁)で閉</u></p>	<p>(6) 設置場所 (設置許可基準規則第43条第1項六)</p> <p>(i) 要求事項</p> <p>想定される重大事故等が発生した場合において重大事故等対処設備の操作及び復旧作業を行うことができるよう、放射線量が高くなるおそれが少ない設置場所の選定、設置場所への遮蔽物の設置その他の適切な措置を講じたものであること。</p> <p>(ii) 適合性</p> <p>基本方針については、「2.3.3 環境条件等」に示す。</p> <p><u>代替循環冷却系の系統構成のために操作が必要な機器の設置場所、操作場所を代替循環冷却系A系を代表として第3.7-8表に示す。</u></p> <p><u>これら原子炉建屋原子炉棟内に設置されている弁及び代替循環冷却系ポンプについては中央制御室からの遠隔操作を可能とすることにより、操作位置の放射線量が高くなるおそれが少ない設計とする。</u></p>	<p>(6) 設置場所 (設置許可基準規則第43条第1項六)</p> <p>(i) 要求事項</p> <p>想定される重大事故等が発生した場合において重大事故等対処設備の操作及び復旧作業を行うことができるよう、放射線量が高くなるおそれが少ない設置場所の選定、設置場所への遮蔽物の設置その他の適切な措置を講じたものであること。</p> <p>(ii) 適合性</p> <p>基本方針については、「2.3.3 環境条件等」に示す。</p> <p><u>残留熱代替除去系及び原子炉補機代替冷却系の系統構成に必要な機器の設置場所、操作場所を表3.7-18に示す。</u></p> <p>このうち、<u>残留熱代替除去ポンプ、RHR RHARライン入口止め弁、RHARライン流量調節弁、RHR A-FLSR連絡ライン止め弁、RHR A-FLSR連絡ライン流量調節弁、RHR PCVスプレイ連絡ライン流量調節弁については中央制御室から操作を可能とし、A-RHR注水弁、B-RHRドライウェル第2スプレイ弁については中央制御室に重大事故操作盤、原子炉建物付属棟にSA電源切替盤を設置し、遠隔操作が可能な設計とする。</u></p> <p>その他、<u>原子炉建物で手動弁の操作が必要であるが、操作は残留熱代替除去系起動前の状況のため、アクセス及び操作への放射線による大きな影響はない。</u></p> <p>なお、<u>屋外にホースを敷設する場合は、放射線量を確認して、適切な放射線対策に基づき作業安全を確保した上で作業を実施する。</u></p> <p>また、<u>残留熱代替除去系を運転すると、系統配管廻りが高線量になる可能性があり、操作に必要な機器に近づけないおそれがあるため、運転開始後に操作が必要な弁、ポンプについては遠隔操作可能な設計とする。</u></p> <p><u>残留熱代替除去系の運転開始後において系統の配管周辺が高線量になる範囲を最小限にするため、主ラインからの分岐部については、残留熱除去系をバウンダリとし、適</u></p>	<p>・資料構成の相違 【東海第二】 ⑩の相違</p> <p>・設備の相違 【柏崎6/7】 系統構成の相違</p> <p>・設備の相違 【柏崎6/7】 系統構成の相違</p> <p>・資料構成の相違 【東海第二】 ⑩の相違。</p> <p>・設備の相違 【柏崎6/7】 島根2号炉はタービン建物内にホースを敷設しない</p> <p>・設備の相違</p>

柏崎刈羽原子力発電所 6/7号炉 (2017.12.20版)	東海第二発電所 (2018.9.18版)	島根原子力発電所 2号炉	備考
<p><u>止する運用とする。事故時の対応に支障を来たす等の理由から第一止め弁が閉止できないライン（非常用炉心冷却系ポンプ封水ライン等）についても、高線量となる範囲が限定的となるよう、第一止め弁以降の弁で閉止されたバウンダリ構成とし、このバウンダリ範囲においては、適切な地震荷重との組合せを考慮した上で、バウンダリ機能が喪失しない設計とする。</u></p> <p>また、<u>代替循環冷却系が機能喪失した場合に必要な操作及び監視、代替循環冷却系の運転と同時に必要な操作、代替循環冷却系運転時に必要な復旧作業（残留熱除去系の復旧作業）において、放射線によるアクセス性への影響を低減するため、高線量が想定される箇所については遮蔽体を配備する等の適切な放射線防護対策を行う。</u></p> <p>なお、<u>代替循環冷却系運転後長期における系統廻りの線量低減対策として、系統水を入れ替えるためにフラッシング可能な設計としている。具体的な操作としては、残留熱除去系ポンプのサプレッション・プール吸込弁を閉じ、復水補給水系からの洗浄水弁を開き、復水補給水系に可搬型代替注水ポンプ(A-2級)から外部水源を供給することにより、系統のフラッシングを実施する。</u></p> <p>(50-4, 50-8)</p>	<p>(50-3-2)</p>	<p><u>切な地震荷重との組合せを考慮した上でバウンダリ機能が喪失しない設計とする。</u></p> <p>また、<u>残留熱代替除去系が機能喪失した場合に必要な操作及び監視、残留熱代替除去系の運転と同時に必要な操作、残留熱代替除去系運転時に必要な復旧作業（残留熱除去系の復旧作業）において、放射線によるアクセス性への影響を低減するため、高線量が想定される箇所については遮蔽体を配備する等の適切な放射線防護対策を行う。</u></p> <p>なお、<u>残留熱代替除去系運転後長期における系統廻りの線量低減対策として、系統水を入れ替えるためにフラッシング可能な設計としている。具体的な操作としては、残留熱除去系ポンプのサプレッション・プール吸込弁を閉じ、残留熱代替除去系に大量送水車から外部水源を供給することにより、系統のフラッシングを実施する。</u></p> <p>(50-4, 50-8)</p>	<p>【柏崎 6/7】 島根 2 号炉の残留熱代替除去系運転時のバウンダリは残留熱除去系である</p> <p>・記載方針の相違 【東海第二】</p> <p>・設備の相違 系統構成の相違</p>

柏崎刈羽原子力発電所 6/7号炉 (2017.12.20版)	東海第二発電所 (2018.9.18版)	島根原子力発電所 2号炉	備考																																																																																																																																																																																																												
<p align="center">表 3.7-18 操作対象機器設置場</p> <table border="1"> <thead> <tr> <th>機器名称</th> <th>設置場所</th> <th>操作場所</th> </tr> </thead> <tbody> <tr><td>復水移送ポンプ(A)</td><td>廃棄物処理建屋地下3階</td><td>中央制御室</td></tr> <tr><td>復水移送ポンプ(B)</td><td>廃棄物処理建屋地下3階</td><td>中央制御室</td></tr> <tr><td>復水移送ポンプ(C)</td><td>廃棄物処理建屋地下3階</td><td>中央制御室</td></tr> <tr><td>残留熱除去系注入弁(A)</td><td>原子炉建屋地上1階</td><td>原子炉建屋地上3階 (原子炉建屋内の原子炉区域外)</td></tr> <tr><td>残留熱除去系洗浄水弁(A)</td><td>原子炉建屋地上1階</td><td>中央制御室</td></tr> <tr><td>残留熱除去系洗浄水弁(B)</td><td>原子炉建屋地上1階</td><td>中央制御室</td></tr> <tr><td>残留熱除去系格納容器冷却流量調節弁(B)</td><td>原子炉建屋地上1階</td><td>原子炉建屋地上3階 (原子炉建屋内の原子炉区域外)</td></tr> <tr><td>残留熱除去系格納容器冷却ライン隔離弁(B)</td><td>原子炉建屋地上1階</td><td>原子炉建屋地上3階 (原子炉建屋内の原子炉区域外)</td></tr> <tr><td>タービン建屋負荷遮断弁 (6号炉)</td><td>タービン建屋地下中2階</td><td>中央制御室</td></tr> <tr><td>廃棄物処理建屋地下3階 (7号炉)</td><td></td><td></td></tr> <tr><td>残留熱除去系高圧炉心注水系第一止め弁</td><td>原子炉建屋地下3階</td><td>原子炉建屋地上3階 (原子炉建屋内の原子炉区域外)</td></tr> <tr><td>残留熱除去系高圧炉心注水系第二止め弁</td><td>原子炉建屋地下3階</td><td>原子炉建屋地上3階 (原子炉建屋内の原子炉区域外)</td></tr> <tr><td>残留熱除去系最小流量バイパス弁(B)</td><td>原子炉建屋地下2階</td><td>原子炉建屋地上3階 (原子炉建屋内の原子炉区域外)</td></tr> <tr><td>残留熱除去系熱交換器出口弁(A)</td><td>原子炉建屋地下3階</td><td>原子炉建屋地上3階 (原子炉建屋内の原子炉区域外)</td></tr> <tr><td>残留熱除去系熱交換器出口弁(B)</td><td>原子炉建屋地下3階</td><td>原子炉建屋地上3階 (原子炉建屋内の原子炉区域外)</td></tr> <tr><td>残留熱除去系圧力抑制室プール水排水系第一止め弁(B) (6号炉のみ)</td><td>原子炉建屋地下3階</td><td>原子炉建屋地上3階 (原子炉建屋内の原子炉区域外)</td></tr> <tr><td>サブプレッションプール浄化系復水貯蔵槽側吸込弁</td><td>原子炉建屋地下3階</td><td>原子炉建屋地上3階 (原子炉建屋内の原子炉区域外)</td></tr> <tr><td>下部ドライウエル注水流量調節弁</td><td>原子炉建屋地下1階 (6号炉) 原子炉建屋地下2階 (7号炉)</td><td>中央制御室</td></tr> <tr><td>下部ドライウエル注水ライン隔離弁</td><td>原子炉建屋地下1階 (6号炉) 原子炉建屋地下2階 (7号炉)</td><td>原子炉建屋地上3階(原子炉建屋内の原子炉区域外) (6号炉) 中央制御室 (7号炉)</td></tr> <tr><td>復水補給水系常/非常用連絡1次止め弁</td><td>廃棄物処理建屋地下3階</td><td>廃棄物処理建屋地下3階</td></tr> </tbody> </table> <p align="right">(次頁へ続く)</p>	機器名称	設置場所	操作場所	復水移送ポンプ(A)	廃棄物処理建屋地下3階	中央制御室	復水移送ポンプ(B)	廃棄物処理建屋地下3階	中央制御室	復水移送ポンプ(C)	廃棄物処理建屋地下3階	中央制御室	残留熱除去系注入弁(A)	原子炉建屋地上1階	原子炉建屋地上3階 (原子炉建屋内の原子炉区域外)	残留熱除去系洗浄水弁(A)	原子炉建屋地上1階	中央制御室	残留熱除去系洗浄水弁(B)	原子炉建屋地上1階	中央制御室	残留熱除去系格納容器冷却流量調節弁(B)	原子炉建屋地上1階	原子炉建屋地上3階 (原子炉建屋内の原子炉区域外)	残留熱除去系格納容器冷却ライン隔離弁(B)	原子炉建屋地上1階	原子炉建屋地上3階 (原子炉建屋内の原子炉区域外)	タービン建屋負荷遮断弁 (6号炉)	タービン建屋地下中2階	中央制御室	廃棄物処理建屋地下3階 (7号炉)			残留熱除去系高圧炉心注水系第一止め弁	原子炉建屋地下3階	原子炉建屋地上3階 (原子炉建屋内の原子炉区域外)	残留熱除去系高圧炉心注水系第二止め弁	原子炉建屋地下3階	原子炉建屋地上3階 (原子炉建屋内の原子炉区域外)	残留熱除去系最小流量バイパス弁(B)	原子炉建屋地下2階	原子炉建屋地上3階 (原子炉建屋内の原子炉区域外)	残留熱除去系熱交換器出口弁(A)	原子炉建屋地下3階	原子炉建屋地上3階 (原子炉建屋内の原子炉区域外)	残留熱除去系熱交換器出口弁(B)	原子炉建屋地下3階	原子炉建屋地上3階 (原子炉建屋内の原子炉区域外)	残留熱除去系圧力抑制室プール水排水系第一止め弁(B) (6号炉のみ)	原子炉建屋地下3階	原子炉建屋地上3階 (原子炉建屋内の原子炉区域外)	サブプレッションプール浄化系復水貯蔵槽側吸込弁	原子炉建屋地下3階	原子炉建屋地上3階 (原子炉建屋内の原子炉区域外)	下部ドライウエル注水流量調節弁	原子炉建屋地下1階 (6号炉) 原子炉建屋地下2階 (7号炉)	中央制御室	下部ドライウエル注水ライン隔離弁	原子炉建屋地下1階 (6号炉) 原子炉建屋地下2階 (7号炉)	原子炉建屋地上3階(原子炉建屋内の原子炉区域外) (6号炉) 中央制御室 (7号炉)	復水補給水系常/非常用連絡1次止め弁	廃棄物処理建屋地下3階	廃棄物処理建屋地下3階	<p align="center">第 3.7-8 表 操作対象機器リスト</p> <table border="1"> <thead> <tr> <th>機器名称</th> <th>設置場所</th> <th>操作場所</th> </tr> </thead> <tbody> <tr><td>代替循環冷却系ポンプ (A)</td><td>原子炉建屋原子炉棟地下2階</td><td>中央制御室</td></tr> <tr><td>代替循環冷却系ポンプ (A) 入口弁</td><td>原子炉建屋原子炉棟地下2階</td><td>中央制御室</td></tr> <tr><td>代替循環冷却系 A 系注入弁</td><td>原子炉建屋原子炉棟地下2階</td><td>中央制御室</td></tr> <tr><td>残留熱除去系 A 系注入弁</td><td>原子炉建屋原子炉棟3階</td><td>中央制御室</td></tr> <tr><td>代替循環冷却系 A 系格納容器スプレイ弁</td><td>原子炉建屋原子炉棟3階</td><td>中央制御室</td></tr> <tr><td>残留熱除去系 A 系 D/W スプレイ弁</td><td>原子炉建屋原子炉棟4階</td><td>中央制御室</td></tr> <tr><td>残留熱除去系 A 系 D/W スプレイ弁</td><td>原子炉建屋原子炉棟4階</td><td>中央制御室</td></tr> <tr><td>代替循環冷却系 A 系テスト弁</td><td>原子炉建屋原子炉棟地下2階</td><td>中央制御室</td></tr> <tr><td>残留熱除去系ポンプ (A) 入口弁</td><td>原子炉建屋原子炉棟地下2階</td><td>中央制御室</td></tr> <tr><td>残留熱除去系熱交換器 (A) 入口弁</td><td>原子炉建屋原子炉棟1階</td><td>中央制御室</td></tr> <tr><td>残留熱除去系ポンプ (A) 停止時冷却ライン入口弁</td><td>原子炉建屋原子炉棟地下2階</td><td>中央制御室</td></tr> <tr><td>残留熱除去系熱交換器 (A) バイパス弁</td><td>原子炉建屋原子炉棟地下1階</td><td>中央制御室</td></tr> <tr><td>残留熱除去系熱交換器 (A) 出口弁</td><td>原子炉建屋原子炉棟地下2階</td><td>中央制御室</td></tr> <tr><td>残留熱除去系 A 系注水配管分離弁</td><td>原子炉建屋原子炉棟2階</td><td>中央制御室</td></tr> <tr><td>残留熱除去系ヘッドスプレイ隔離弁</td><td>原子炉建屋原子炉棟4階</td><td>中央制御室</td></tr> <tr><td>残留熱除去系 A 系凝縮水ラインドレン弁</td><td>原子炉建屋原子炉棟地下1階</td><td>中央制御室</td></tr> <tr><td>緊急用電源切替盤</td><td>中央制御室</td><td>中央制御室</td></tr> </tbody> </table>	機器名称	設置場所	操作場所	代替循環冷却系ポンプ (A)	原子炉建屋原子炉棟地下2階	中央制御室	代替循環冷却系ポンプ (A) 入口弁	原子炉建屋原子炉棟地下2階	中央制御室	代替循環冷却系 A 系注入弁	原子炉建屋原子炉棟地下2階	中央制御室	残留熱除去系 A 系注入弁	原子炉建屋原子炉棟3階	中央制御室	代替循環冷却系 A 系格納容器スプレイ弁	原子炉建屋原子炉棟3階	中央制御室	残留熱除去系 A 系 D/W スプレイ弁	原子炉建屋原子炉棟4階	中央制御室	残留熱除去系 A 系 D/W スプレイ弁	原子炉建屋原子炉棟4階	中央制御室	代替循環冷却系 A 系テスト弁	原子炉建屋原子炉棟地下2階	中央制御室	残留熱除去系ポンプ (A) 入口弁	原子炉建屋原子炉棟地下2階	中央制御室	残留熱除去系熱交換器 (A) 入口弁	原子炉建屋原子炉棟1階	中央制御室	残留熱除去系ポンプ (A) 停止時冷却ライン入口弁	原子炉建屋原子炉棟地下2階	中央制御室	残留熱除去系熱交換器 (A) バイパス弁	原子炉建屋原子炉棟地下1階	中央制御室	残留熱除去系熱交換器 (A) 出口弁	原子炉建屋原子炉棟地下2階	中央制御室	残留熱除去系 A 系注水配管分離弁	原子炉建屋原子炉棟2階	中央制御室	残留熱除去系ヘッドスプレイ隔離弁	原子炉建屋原子炉棟4階	中央制御室	残留熱除去系 A 系凝縮水ラインドレン弁	原子炉建屋原子炉棟地下1階	中央制御室	緊急用電源切替盤	中央制御室	中央制御室	<p align="center">表 3.7-18 操作対象機器設置場所</p> <table border="1"> <thead> <tr> <th>機器名称</th> <th>設置場所</th> <th>操作場所</th> </tr> </thead> <tbody> <tr><td>A-残留熱代替除去ポンプ</td><td>原子炉建物地下2階 (原子炉建物付属棟)</td><td>中央制御室</td></tr> <tr><td>B-残留熱代替除去ポンプ</td><td>原子炉建物地下2階 (原子炉建物付属棟)</td><td>中央制御室</td></tr> <tr><td>RHR RHARライン入口止め弁</td><td>原子炉建物地下2階</td><td>中央制御室</td></tr> <tr><td>RHARライン流量調節弁</td><td>原子炉建物地下2階</td><td>中央制御室</td></tr> <tr><td>RHR A-FLSR連絡ライン止め弁</td><td>原子炉建物2階</td><td>中央制御室</td></tr> <tr><td>RHR A-FLSR連絡ライン流量調節弁</td><td>原子炉建物2階</td><td>中央制御室</td></tr> <tr><td>RHR PCVスプレイ連絡ライン流量調節弁</td><td>原子炉建物中1階</td><td>中央制御室</td></tr> <tr><td>A-RHR注水弁</td><td>原子炉建物2階</td><td>中央制御室</td></tr> <tr><td>B-RHRドライウエル第2スプレイ弁</td><td>原子炉建物2階</td><td>中央制御室</td></tr> <tr><td>移動式代替熱交換設備</td><td>原子炉建物近傍</td><td>原子炉建物近傍</td></tr> <tr><td>移動式代替熱交換設備淡水ポンプ</td><td>原子炉建物近傍</td><td>原子炉建物近傍</td></tr> <tr><td>大型送水ポンプ車</td><td>取水槽近傍</td><td>取水槽近傍</td></tr> <tr><td>RCW A-AHEF供給配管止め弁</td><td>原子炉建物1階</td><td>原子炉建物1階</td></tr> <tr><td>RCW A-AHEF戻り配管止め弁</td><td>原子炉建物1階</td><td>原子炉建物1階</td></tr> <tr><td>熱交換器ユニット流量調整弁</td><td>熱交換器ユニット内</td><td>熱交換器ユニット内</td></tr> <tr><td>A-RCW常用補機冷却水入口切替弁</td><td>原子炉建物地下1階</td><td>中央制御室</td></tr> <tr><td>A-RCW常用補機冷却水出口切替弁</td><td>原子炉建物地下2階</td><td>中央制御室</td></tr> <tr><td>A-RHR熱交冷却水出口弁</td><td>原子炉建物2階</td><td>原子炉建物2階</td></tr> <tr><td>RCW A-DEG冷却水入口弁</td><td>原子炉建物地下2階</td><td>原子炉建物地下2階</td></tr> <tr><td>RCW A-中央制御室冷凍機入口弁</td><td>廃棄物処理建物2階</td><td>廃棄物処理建物2階</td></tr> <tr><td>RCW B-AHEF供給配管止め弁</td><td>原子炉建物地下1階</td><td>原子炉建物地下1階</td></tr> <tr><td>RCW B-AHEF戻り配管止め弁</td><td>原子炉建物地下1階</td><td>原子炉建物地下1階</td></tr> <tr><td>B-RCW常用補機冷却水入口切替弁</td><td>原子炉建物地下1階</td><td>中央制御室</td></tr> <tr><td>B-RCW常用補機冷却水出口切替弁</td><td>原子炉建物地下2階</td><td>中央制御室</td></tr> <tr><td>B-RHR熱交冷却水出口弁</td><td>原子炉建物2階</td><td>原子炉建物2階</td></tr> <tr><td>RCW B-DEG冷却水入口弁</td><td>原子炉建物地下2階</td><td>原子炉建物地下2階</td></tr> <tr><td>RCW B-中央制御室冷凍機入口弁</td><td>廃棄物処理建物2階</td><td>廃棄物処理建物2階</td></tr> <tr><td>ホース</td><td>屋外</td><td>屋外</td></tr> </tbody> </table>	機器名称	設置場所	操作場所	A-残留熱代替除去ポンプ	原子炉建物地下2階 (原子炉建物付属棟)	中央制御室	B-残留熱代替除去ポンプ	原子炉建物地下2階 (原子炉建物付属棟)	中央制御室	RHR RHARライン入口止め弁	原子炉建物地下2階	中央制御室	RHARライン流量調節弁	原子炉建物地下2階	中央制御室	RHR A-FLSR連絡ライン止め弁	原子炉建物2階	中央制御室	RHR A-FLSR連絡ライン流量調節弁	原子炉建物2階	中央制御室	RHR PCVスプレイ連絡ライン流量調節弁	原子炉建物中1階	中央制御室	A-RHR注水弁	原子炉建物2階	中央制御室	B-RHRドライウエル第2スプレイ弁	原子炉建物2階	中央制御室	移動式代替熱交換設備	原子炉建物近傍	原子炉建物近傍	移動式代替熱交換設備淡水ポンプ	原子炉建物近傍	原子炉建物近傍	大型送水ポンプ車	取水槽近傍	取水槽近傍	RCW A-AHEF供給配管止め弁	原子炉建物1階	原子炉建物1階	RCW A-AHEF戻り配管止め弁	原子炉建物1階	原子炉建物1階	熱交換器ユニット流量調整弁	熱交換器ユニット内	熱交換器ユニット内	A-RCW常用補機冷却水入口切替弁	原子炉建物地下1階	中央制御室	A-RCW常用補機冷却水出口切替弁	原子炉建物地下2階	中央制御室	A-RHR熱交冷却水出口弁	原子炉建物2階	原子炉建物2階	RCW A-DEG冷却水入口弁	原子炉建物地下2階	原子炉建物地下2階	RCW A-中央制御室冷凍機入口弁	廃棄物処理建物2階	廃棄物処理建物2階	RCW B-AHEF供給配管止め弁	原子炉建物地下1階	原子炉建物地下1階	RCW B-AHEF戻り配管止め弁	原子炉建物地下1階	原子炉建物地下1階	B-RCW常用補機冷却水入口切替弁	原子炉建物地下1階	中央制御室	B-RCW常用補機冷却水出口切替弁	原子炉建物地下2階	中央制御室	B-RHR熱交冷却水出口弁	原子炉建物2階	原子炉建物2階	RCW B-DEG冷却水入口弁	原子炉建物地下2階	原子炉建物地下2階	RCW B-中央制御室冷凍機入口弁	廃棄物処理建物2階	廃棄物処理建物2階	ホース	屋外	屋外	<p>・設備の相違</p>
機器名称	設置場所	操作場所																																																																																																																																																																																																													
復水移送ポンプ(A)	廃棄物処理建屋地下3階	中央制御室																																																																																																																																																																																																													
復水移送ポンプ(B)	廃棄物処理建屋地下3階	中央制御室																																																																																																																																																																																																													
復水移送ポンプ(C)	廃棄物処理建屋地下3階	中央制御室																																																																																																																																																																																																													
残留熱除去系注入弁(A)	原子炉建屋地上1階	原子炉建屋地上3階 (原子炉建屋内の原子炉区域外)																																																																																																																																																																																																													
残留熱除去系洗浄水弁(A)	原子炉建屋地上1階	中央制御室																																																																																																																																																																																																													
残留熱除去系洗浄水弁(B)	原子炉建屋地上1階	中央制御室																																																																																																																																																																																																													
残留熱除去系格納容器冷却流量調節弁(B)	原子炉建屋地上1階	原子炉建屋地上3階 (原子炉建屋内の原子炉区域外)																																																																																																																																																																																																													
残留熱除去系格納容器冷却ライン隔離弁(B)	原子炉建屋地上1階	原子炉建屋地上3階 (原子炉建屋内の原子炉区域外)																																																																																																																																																																																																													
タービン建屋負荷遮断弁 (6号炉)	タービン建屋地下中2階	中央制御室																																																																																																																																																																																																													
廃棄物処理建屋地下3階 (7号炉)																																																																																																																																																																																																															
残留熱除去系高圧炉心注水系第一止め弁	原子炉建屋地下3階	原子炉建屋地上3階 (原子炉建屋内の原子炉区域外)																																																																																																																																																																																																													
残留熱除去系高圧炉心注水系第二止め弁	原子炉建屋地下3階	原子炉建屋地上3階 (原子炉建屋内の原子炉区域外)																																																																																																																																																																																																													
残留熱除去系最小流量バイパス弁(B)	原子炉建屋地下2階	原子炉建屋地上3階 (原子炉建屋内の原子炉区域外)																																																																																																																																																																																																													
残留熱除去系熱交換器出口弁(A)	原子炉建屋地下3階	原子炉建屋地上3階 (原子炉建屋内の原子炉区域外)																																																																																																																																																																																																													
残留熱除去系熱交換器出口弁(B)	原子炉建屋地下3階	原子炉建屋地上3階 (原子炉建屋内の原子炉区域外)																																																																																																																																																																																																													
残留熱除去系圧力抑制室プール水排水系第一止め弁(B) (6号炉のみ)	原子炉建屋地下3階	原子炉建屋地上3階 (原子炉建屋内の原子炉区域外)																																																																																																																																																																																																													
サブプレッションプール浄化系復水貯蔵槽側吸込弁	原子炉建屋地下3階	原子炉建屋地上3階 (原子炉建屋内の原子炉区域外)																																																																																																																																																																																																													
下部ドライウエル注水流量調節弁	原子炉建屋地下1階 (6号炉) 原子炉建屋地下2階 (7号炉)	中央制御室																																																																																																																																																																																																													
下部ドライウエル注水ライン隔離弁	原子炉建屋地下1階 (6号炉) 原子炉建屋地下2階 (7号炉)	原子炉建屋地上3階(原子炉建屋内の原子炉区域外) (6号炉) 中央制御室 (7号炉)																																																																																																																																																																																																													
復水補給水系常/非常用連絡1次止め弁	廃棄物処理建屋地下3階	廃棄物処理建屋地下3階																																																																																																																																																																																																													
機器名称	設置場所	操作場所																																																																																																																																																																																																													
代替循環冷却系ポンプ (A)	原子炉建屋原子炉棟地下2階	中央制御室																																																																																																																																																																																																													
代替循環冷却系ポンプ (A) 入口弁	原子炉建屋原子炉棟地下2階	中央制御室																																																																																																																																																																																																													
代替循環冷却系 A 系注入弁	原子炉建屋原子炉棟地下2階	中央制御室																																																																																																																																																																																																													
残留熱除去系 A 系注入弁	原子炉建屋原子炉棟3階	中央制御室																																																																																																																																																																																																													
代替循環冷却系 A 系格納容器スプレイ弁	原子炉建屋原子炉棟3階	中央制御室																																																																																																																																																																																																													
残留熱除去系 A 系 D/W スプレイ弁	原子炉建屋原子炉棟4階	中央制御室																																																																																																																																																																																																													
残留熱除去系 A 系 D/W スプレイ弁	原子炉建屋原子炉棟4階	中央制御室																																																																																																																																																																																																													
代替循環冷却系 A 系テスト弁	原子炉建屋原子炉棟地下2階	中央制御室																																																																																																																																																																																																													
残留熱除去系ポンプ (A) 入口弁	原子炉建屋原子炉棟地下2階	中央制御室																																																																																																																																																																																																													
残留熱除去系熱交換器 (A) 入口弁	原子炉建屋原子炉棟1階	中央制御室																																																																																																																																																																																																													
残留熱除去系ポンプ (A) 停止時冷却ライン入口弁	原子炉建屋原子炉棟地下2階	中央制御室																																																																																																																																																																																																													
残留熱除去系熱交換器 (A) バイパス弁	原子炉建屋原子炉棟地下1階	中央制御室																																																																																																																																																																																																													
残留熱除去系熱交換器 (A) 出口弁	原子炉建屋原子炉棟地下2階	中央制御室																																																																																																																																																																																																													
残留熱除去系 A 系注水配管分離弁	原子炉建屋原子炉棟2階	中央制御室																																																																																																																																																																																																													
残留熱除去系ヘッドスプレイ隔離弁	原子炉建屋原子炉棟4階	中央制御室																																																																																																																																																																																																													
残留熱除去系 A 系凝縮水ラインドレン弁	原子炉建屋原子炉棟地下1階	中央制御室																																																																																																																																																																																																													
緊急用電源切替盤	中央制御室	中央制御室																																																																																																																																																																																																													
機器名称	設置場所	操作場所																																																																																																																																																																																																													
A-残留熱代替除去ポンプ	原子炉建物地下2階 (原子炉建物付属棟)	中央制御室																																																																																																																																																																																																													
B-残留熱代替除去ポンプ	原子炉建物地下2階 (原子炉建物付属棟)	中央制御室																																																																																																																																																																																																													
RHR RHARライン入口止め弁	原子炉建物地下2階	中央制御室																																																																																																																																																																																																													
RHARライン流量調節弁	原子炉建物地下2階	中央制御室																																																																																																																																																																																																													
RHR A-FLSR連絡ライン止め弁	原子炉建物2階	中央制御室																																																																																																																																																																																																													
RHR A-FLSR連絡ライン流量調節弁	原子炉建物2階	中央制御室																																																																																																																																																																																																													
RHR PCVスプレイ連絡ライン流量調節弁	原子炉建物中1階	中央制御室																																																																																																																																																																																																													
A-RHR注水弁	原子炉建物2階	中央制御室																																																																																																																																																																																																													
B-RHRドライウエル第2スプレイ弁	原子炉建物2階	中央制御室																																																																																																																																																																																																													
移動式代替熱交換設備	原子炉建物近傍	原子炉建物近傍																																																																																																																																																																																																													
移動式代替熱交換設備淡水ポンプ	原子炉建物近傍	原子炉建物近傍																																																																																																																																																																																																													
大型送水ポンプ車	取水槽近傍	取水槽近傍																																																																																																																																																																																																													
RCW A-AHEF供給配管止め弁	原子炉建物1階	原子炉建物1階																																																																																																																																																																																																													
RCW A-AHEF戻り配管止め弁	原子炉建物1階	原子炉建物1階																																																																																																																																																																																																													
熱交換器ユニット流量調整弁	熱交換器ユニット内	熱交換器ユニット内																																																																																																																																																																																																													
A-RCW常用補機冷却水入口切替弁	原子炉建物地下1階	中央制御室																																																																																																																																																																																																													
A-RCW常用補機冷却水出口切替弁	原子炉建物地下2階	中央制御室																																																																																																																																																																																																													
A-RHR熱交冷却水出口弁	原子炉建物2階	原子炉建物2階																																																																																																																																																																																																													
RCW A-DEG冷却水入口弁	原子炉建物地下2階	原子炉建物地下2階																																																																																																																																																																																																													
RCW A-中央制御室冷凍機入口弁	廃棄物処理建物2階	廃棄物処理建物2階																																																																																																																																																																																																													
RCW B-AHEF供給配管止め弁	原子炉建物地下1階	原子炉建物地下1階																																																																																																																																																																																																													
RCW B-AHEF戻り配管止め弁	原子炉建物地下1階	原子炉建物地下1階																																																																																																																																																																																																													
B-RCW常用補機冷却水入口切替弁	原子炉建物地下1階	中央制御室																																																																																																																																																																																																													
B-RCW常用補機冷却水出口切替弁	原子炉建物地下2階	中央制御室																																																																																																																																																																																																													
B-RHR熱交冷却水出口弁	原子炉建物2階	原子炉建物2階																																																																																																																																																																																																													
RCW B-DEG冷却水入口弁	原子炉建物地下2階	原子炉建物地下2階																																																																																																																																																																																																													
RCW B-中央制御室冷凍機入口弁	廃棄物処理建物2階	廃棄物処理建物2階																																																																																																																																																																																																													
ホース	屋外	屋外																																																																																																																																																																																																													

柏崎刈羽原子力発電所 6/7号炉 (2017.12.20版)			東海第二発電所 (2018.9.18版)			島根原子力発電所 2号炉			備考		
機器名称	設置場所	操作場所									
復水補給水系常/非常用連絡2次止め弁	廃棄物処理建屋地下3階	廃棄物処理建屋地下3階									
高圧炉心注水系復水貯蔵槽出口第一弁	廃棄物処理建屋地下3階	廃棄物処理建屋地下3階									
高圧炉心注水系復水貯蔵槽出口第二弁	廃棄物処理建屋地下3階	廃棄物処理建屋地下3階									
高圧炉心注水系復水貯蔵槽出口第三弁	廃棄物処理建屋地下3階	廃棄物処理建屋地下3階									
復水移送ポンプ(A) ミニマムフロー逆止弁後弁	廃棄物処理建屋地下3階	廃棄物処理建屋地下3階									
復水移送ポンプ(B) ミニマムフロー逆止弁後弁	廃棄物処理建屋地下3階	廃棄物処理建屋地下3階									
復水移送ポンプ(C) ミニマムフロー逆止弁後弁	廃棄物処理建屋地下3階	廃棄物処理建屋地下3階									
復水補給水系復水貯蔵槽出口弁	廃棄物処理建屋地下2階 (6号炉) 廃棄物処理建屋地下3階 (7号炉)	廃棄物処理建屋地下2階 (6号炉) 廃棄物処理建屋地下3階 (7号炉)									
復水補給水系制御棒駆動系駆動水供給元弁	廃棄物処理建屋地下3階	廃棄物処理建屋地下3階									
熱交換器ユニット	タービン建屋脇又はタービン建屋内	タービン建屋脇又はタービン建屋内									
代替原子炉補機冷却水ポンプ	タービン建屋脇又はタービン建屋内	タービン建屋脇又はタービン建屋内									
大容量送水車(熱交換器ユニット用)	タービン建屋脇	タービン建屋脇									
熱交換器ユニット流量調整弁	熱交換器ユニット内	熱交換器ユニット内									
代替冷却水供給第二止め弁(B)	タービン建屋地上1階	タービン建屋地上1階									
代替冷却水戻り第二止め弁(B)	タービン建屋地上1階	タービン建屋地上1階									
残留熱除去系熱交換器(B)冷却水出口弁	原子炉建屋地下2階	原子炉建屋地上3階 (原子炉建屋内の原子炉区域外)									
常用冷却水供給側分離弁(B)	原子炉建屋地下2階	中央制御室									
常用冷却水戻り側分離弁(B)	原子炉建屋地下2階	中央制御室									
原子炉補機冷却水系ポンプ(B)吸込弁	タービン建屋地下1階	タービン建屋地下1階									
原子炉補機冷却水系ポンプ(E)吸込弁	タービン建屋地下1階	タービン建屋地下1階									
原子炉補機冷却海水ポンプ(B)電動機軸受出口弁(7号炉のみ)	タービン建屋地下1階	タービン建屋地下1階									
原子炉補機冷却海水ポンプ(E)電動機軸受出口弁(7号炉のみ)	タービン建屋地下1階	タービン建屋地下1階									
機器名称	設置場所	操作場所									
のみ)											
換気空調補機非常用冷却水系冷凍機(B)冷却水温度調節弁後弁	コントロール建屋地下2階	コントロール建屋地下2階									
換気空調補機非常用冷却水系冷凍機(D)冷却水温度調節弁後弁	コントロール建屋地下2階	コントロール建屋地下2階									
ホース	屋外又はタービン建屋内	屋外又はタービン建屋内									

柏崎刈羽原子力発電所 6/7号炉 (2017.12.20版)	東海第二発電所 (2018.9.18版)	島根原子力発電所 2号炉	備考
<p>3.7.2.2.3.2 設置許可基準規則第43条第2項への適合方針</p> <p>(1) 容量 (設置許可基準規則第43条第2項一)</p> <p>(i) 要求事項 想定される重大事故等の収束に必要な容量を有するものであること。</p> <p>(ii) 適合性 基本方針については、「2.3.2 容量等」に示す。</p> <p>代替循環冷却系は、設計基準事故対処設備が有する発電用原子炉の冷却機能が喪失した場合においても原子炉格納容器の破損を防止するとともに、原子炉格納容器の除熱をする設計とする。</p> <p>代替循環冷却系で使用する復水移送ポンプは、設計基準対象施設の復水補給水系と兼用しており、設計基準対象施設としての復水移送ポンプ2台におけるポンプ流量が、炉心の著しい損傷が発生した場合において、原子炉格納容器の破損を防止するために必要な流量に対して十分であるため、設計基準対象施設と同仕様の設計とする。</p> <p>代替循環冷却系の流量としては、炉心損傷後の原子炉格納容器破損防止の評価事故シーケンスのうち、「雰囲気圧力・温度による静的負荷 (格納容器過圧・過温破損) 代替循環冷却系を使用する場合」に係る有効性評価解析 (原子炉設置変更許可申請書添付書類十) において有効性が確認されている循環流量が $190\text{m}^3/\text{h}$ (原子炉圧力容器への注入流量が $90\text{m}^3/\text{h}$、原子炉格納容器へのスプレイ流量が $100\text{m}^3/\text{h}$) 又は、「高圧溶融物放出/格納容器雰囲気直接加熱」に係る有効性評価解析 (原子炉設置変更許可申請書添付書類十) において有効性が確認されている循環流量が $190\text{m}^3/\text{h}$ (原子炉格納容器下部への注入流量が $50\text{m}^3/\text{h}$、原子</p>	<p>3.7.2.1.4.2 設置許可基準規則第43条第2項への適合方針</p> <p>(1) 容量 (設置許可基準規則第43条第2項一)</p> <p>(i) 要求事項 想定される重大事故等の収束に必要な容量を有するものであること。</p> <p>(ii) 適合性 基本方針については、「2.3.2 容量等」に示す。</p> <p>代替循環冷却系は、設計基準事故対処設備が有する発電用原子炉の冷却機能が喪失した場合においても、<u>炉心の著しい損傷及び原子炉格納容器の破損を防止する設計とする。</u></p> <p>代替循環冷却系ポンプの容量は、炉心損傷後の原子炉格納容器破損防止の重要事故シーケンスのうち、<u>格納容器過圧・過温破損シーケンスに係る有効性評価解析 (原子炉設置変更許可申請書添付書類十) において、有効性が確認されている循環流量の$250\text{m}^3/\text{h}$を確保可能な設計とし、水源と移送先の圧力差、静水頭、機器圧損、配管及び弁類圧損を考慮して循環流量$250\text{m}^3/\text{h}$が達成可能な設計とする。</u></p>	<p>3.7.2.2.3.2 設置許可基準規則第43条第2項への適合方針</p> <p>(1) 容量 (設置許可基準規則第43条第2項一)</p> <p>(i) 要求事項 想定される重大事故等の収束に必要な容量を有するものであること。</p> <p>(ii) 適合性 基本方針については、「2.3.2 容量等」に示す。</p> <p>残留熱代替除去系は、設計基準事故対処設備が有する発電用原子炉の冷却機能が喪失した場合においても原子炉格納容器の破損を防止するとともに、原子炉格納容器の除熱をする設計とする。</p> <p>残留熱代替除去系で使用する残留熱代替除去ポンプは、<u>炉心の著しい損傷が発生した場合において、原子炉格納容器の破損を防止するために必要な流量を有する設計とする。</u></p> <p>残留熱代替除去系の流量としては、炉心損傷後の原子炉格納容器破損防止の評価事故シーケンスのうち、「雰囲気圧力・温度による静的負荷 (格納容器過圧・過温破損) 残留熱代替除去系を使用する場合」に係る有効性評価解析 (原子炉設置変更許可申請書添付書類十) において有効性が確認されている循環流量が $150\text{m}^3/\text{h}$ (原子炉圧力容器への注入流量が $30\text{m}^3/\text{h}$、原子炉格納容器へのスプレイ流量が $120\text{m}^3/\text{h}$) 又は、「高圧溶融物放出/格納容器雰囲気直接加熱」に係る有効性評価解析 (原子炉設置変更許可申請書添付書類十) において有効性が確認されている循環流量が $120\text{m}^3/\text{h}$ (原子炉格納容器へのスプレイ流量) である。残</p>	<p>・設備の相違</p> <p>【東海第二】 島根2号炉の残留熱代替除去系は、50条に適合する重大事故緩和設備として設置する</p> <p>・記載方針の相違</p> <p>【東海第二】 ・設備の相違</p> <p>【柏崎6/7】 島根2号炉の残留熱代替除去ポンプはSA単独設備として設置する</p> <p>・設備の相違</p> <p>【柏崎6/7, 東海第二】 設備仕様の相違</p> <p>【東海第二】 シーケンスの相違</p> <p>【柏崎6/7】 ⑥の相違</p>

柏崎刈羽原子力発電所 6/7号炉 (2017.12.20版)	東海第二発電所 (2018.9.18版)	島根原子力発電所 2号炉	備考
<p><u>炉格納容器へのスプレイ流量が 140m³/h</u> である。<u>復水移送ポンプは 1 台あたり 95m³/h 以上の流量を確保可能なため、2 台使用する設計とする。</u></p> <p><u>復水移送ポンプは、水源と移送先の圧力差、静水頭、機器圧損、配管及び弁類圧損を考慮し、復水移送ポンプ 2 台運転で循環流量 190m³/h 達成可能な揚程で設計する。</u></p> <p>代替循環冷却系で使用する残留熱除去系熱交換器は、設計基準事故対処設備の残留熱除去系と兼用しており、設計基準事故対処設備としての伝熱容量が、炉心の著しい損傷が発生した場合において、原子炉格納容器の破損を防止するために必要な伝熱容量に対して十分であるため、設計基準事故対処設備と同仕様で設計する。</p> <p>残留熱除去系熱交換器の容量は、重大事故等対処設備として使用する場合における熱交換量がサプレッション・チェンバのプール水温約 160℃の場合において約 17MW であるが、重大事故等対処設備として想定する条件での必要伝熱面積に対して、設計基準事故対処設備として想定する条件での必要伝熱面積が大きいことから、設計基準事故対処設備としての海水温度 30℃、サプレッション・チェンバのプール水温 52℃の場合の熱交換量約 8.1MW とする。</p> <p style="text-align: right;">(50-7)</p>	<p style="text-align: center;">(50-6-2~6)</p> <p>(2) 共用の禁止 (設置許可基準規則第43条第2項二)</p> <p>(i) 要求事項</p> <p><u>常設重大事故等対処設備の各機器については、一部の敷地を共有する東海発電所内の発電用原子炉施設において共用しない設計とする。ただし、共用対象の施設ごとに要求される技術的要件 (重大事故等に対処するための必要な機能) を満たしつつ、東海発電所内の発電用原子炉施設と共用することにより安全性が向上し、かつ、東海発電所内及び東海第二発電所内の発電用原子炉施設に対して悪影響を及ぼさない場合は、共用できる設計とする。</u></p>	<p><u>残留熱代替除去ポンプは 1 台あたり 150m³/h 以上の流量を確保可能なため、1 台使用する設計とする。</u></p> <p><u>残留熱代替除去ポンプは、水源と移送先の圧力差、静水頭、機器圧損、配管及び弁類圧損を考慮し、残留熱代替除去ポンプ 1 台運転で循環流量 150m³/h 達成可能な揚程で設計する。</u></p> <p><u>残留熱代替除去系で使用する残留熱除去系熱交換器は、設計基準事故対処設備の残留熱除去系と兼用しており、設計基準事故対処設備としての伝熱容量が、炉心の著しい損傷が発生した場合において、原子炉格納容器の破損を防止するために必要な伝熱容量に対して十分であるため、設計基準事故対処設備と同仕様で設計する。</u></p> <p><u>残留熱除去系熱交換器の容量は、重大事故等対処設備として使用する場合における熱交換量がサプレッション・チェンバのプール水温約 170℃の場合において約 15MW であるが、重大事故等対処設備として想定する条件での必要伝熱面積に対して、設計基準事故対処設備として想定する条件での必要伝熱面積が大きいことから、設計基準事故対処設備としての海水温度 30℃、サプレッション・チェンバのプール水温 52℃の場合の熱交換量約 9.1MW とする。</u></p> <p style="text-align: right;">(50-7)</p> <p>(2) 共用の禁止 (設置許可基準規則第 43 条第 2 項二)</p> <p>(i) 要求事項</p> <p><u>二以上の発電用原子炉施設において共用するものでないこと。ただし、二以上の発電用原子炉施設と共用することによって当該二以上の発電用原子炉施設の安全性が向上する場合であって、同一の工場等内の他の発電用原子炉施設に対して悪影響を及ぼさない場合は、この限りでない。</u></p>	<p>・記載方針の相違 【東海第二】</p> <p>・設備の相違 【柏崎 6/7】 設備仕様の相違</p> <p>・資料構成の相違 【東海第二】 ⑪の相違</p> <p>・設備の相違 【柏崎 6/7】 設備仕様の相違</p> <p>・設備の相違 【柏崎 6/7】 設備仕様の相違</p>

柏崎刈羽原子力発電所 6/7号炉 (2017.12.20版)	東海第二発電所 (2018.9.18版)	島根原子力発電所 2号炉	備考
<p>(ii) 適合性 基本方針については、「2.3.1 多様性, 位置的分散, 悪影響防止等」に示す。</p> <p><u>代替循環冷却系の復水移送ポンプ及び残留熱除去系熱交換器は, 二以上の発電用原子炉施設において共用しない設計とする。</u></p> <p>(3) 設計基準事故対処設備との多様性 (設置許可基準規則第 43 条第 2 項三)</p> <p>(i) 要求事項 常設重大事故防止設備は, 共通要因によって設計基準事故対処設備の安全機能と同時にその機能が損なわれるおそれがないよう, 適切な措置を講じたものであること。</p> <p>(ii) 適合性 基本方針については、「2.3.1 多様性, 位置的分散, 悪影響防止等」に示す。</p> <p><u>代替循環冷却系は重大事故緩和設備であり, 代替する設計基準事故対処設備はないものと整理するが, 原子炉格納容器の過圧破損防止の同一目的である格納容器圧力逃がし装置に対して, 共通要因によって同時に機能を損なわないよう, 原理の異なる冷却及び原子炉格納容器の減圧手段を用いることで多様性を有する設計とする。</u></p> <p>また, 非常用交流電源設備 (非常用ディーゼル発電機) に対して多様性を有する常設代替交流電源設備 (<u>第一ガスタービン発電機</u>) 又は可搬型代替交流電源設備 (電源車) からの給電により駆動できる設計とする。</p> <p><u>格納容器圧力逃がし装置のフィルタ装置及びよう素フィルタ並びにラプチャーディスクは原子炉建屋近傍の屋外に設置し, 代替循環冷却系の復水移送ポンプは廃棄物処理建屋内に, 残留熱除去系熱交換器及びサプレッション・チェンバは原子炉建屋内に設置することで共通要因によって同時に機能を損なわないよう位置的分散を図る設計とする。</u></p>	<p>(ii) 適合性 基本方針については、「2.3.1 多様性, 位置的分散, 悪影響防止等」に示す。</p> <p><u>代替循環冷却系の各機器については, 一部の敷地を共有する東海発電所内の発電用原子炉施設において共用しない設計とする。</u></p> <p>(3) 設計基準事故対処設備との多様性及び独立性, 位置的分散 (設置許可基準規則第 43 条第 2 項三)</p> <p>(i) 要求事項 常設重大事故防止設備は, 共通要因によって設計基準事故対処設備の安全機能と同時にその機能が損なわれるおそれがないよう, 適切な措置を講じたものであること。</p> <p>(ii) 適合性 基本方針については、「2.3.1 多様性, 位置的分散, 悪影響防止等」に示す。</p> <p><u>代替循環冷却系は, 設計基準事故対処設備である残留熱除去系 (低圧注水系) 及び低圧炉心スプレイ系に対し, 多様性及び独立性を有し, 位置的分散を図る設計としている。なお, 詳細については 3.7.2.1.3 項に示す。</u></p>	<p>(ii) 適合性 基本方針については、「2.3.1 多様性, 位置的分散, 悪影響防止等」に示す。</p> <p><u>残留熱代替除去系の残留熱代替除去ポンプ及び残留熱除去系熱交換器は, 二以上の発電用原子炉施設において共用しない設計とする。</u></p> <p>(3) 設計基準事故対処設備との多様性 (設置許可基準規則第 43 条第 2 項三)</p> <p>(i) 要求事項 常設重大事故防止設備は, 共通要因によって設計基準事故対処設備の安全機能と同時にその機能が損なわれるおそれがないよう, 適切な措置を講じたものであること。</p> <p>(ii) 適合性 基本方針については、「2.3.1 多様性, 位置的分散, 悪影響防止等」に示す。</p> <p><u>残留熱代替除去系は重大事故緩和設備であり, 代替する設計基準事故対処設備はないものと整理するが, 原子炉格納容器の過圧破損防止の同一目的である格納容器フィルタベント系に対して, 共通要因によって同時に機能を損なわないよう, 原理の異なる冷却及び原子炉格納容器の減圧手段を用いることで多様性を有する設計とする。</u></p> <p><u>また, 非常用交流電源設備 (非常用ディーゼル発電機) に対して多様性を有する常設代替交流電源設備 (ガスタービン発電機) からの給電により駆動できる設計とする。</u></p> <p><u>格納容器フィルタベント系の第 1 ベントフィルタスクラバ容器及び第 1 ベントフィルタ銀ゼオライト容器は地下の格納槽内に, 圧力開放板は原子炉建物近傍の屋外に設置し, 残留熱代替除去系の残留熱代替除去ポンプ並びに残留熱除去系熱交換器及びサプレッション・チェンバは原子炉建物内に設置することで共通要因によって同時に機能を損なわないよう位置的分散を図る設計とする。</u></p>	<p>・設備の相違 【東海第二】 東海第二は, 代替循環冷却系を 47 条に位置付けている</p> <p>・記載方針の相違 【東海第二】 ・設備の相違 【柏崎 6/7】 ⑩の相違</p>

柏崎刈羽原子力発電所 6 / 7号炉 (2017. 12. 20 版)	東海第二発電所 (2018. 9. 18 版)	島根原子力発電所 2号炉	備考
<p><u>復水移送ポンプ</u>は、設計基準事故対処設備である<u>残留熱除去系ポンプ</u>と共通要因によって同時に機能が損なわれるおそれがないよう、位置的分散を図る設計とする。また、電源、冷却水を含むサポート系は独立性を有した設計としており、それぞれ異なる電源から供給することで多様性を有した設計とする。</p> <p><u>代替原子炉補機冷却系</u>の常設設備である<u>熱交換器ユニット</u>接続口から原子炉補機冷却系に繋がるまでの弁及び配管は、設計基準事故対処設備である原子炉補機冷却系と共通要因によって同時に機能が損なわれないよう、可搬型重大事故等設備として<u>熱交換器ユニット</u>及び<u>大容量送水車</u>（<u>熱交換器ユニット用</u>）を設置する。「(7) 設計基準事故対処設備及び常設重大事故防止設備との多様性（設置許可基準規則第 43 条第 3 項七）」の適合性で示す。</p> <p style="text-align: right;">(50-2, 50-4, 50-5)</p>	<p style="text-align: center;">(50-3-2, 50-4-2, 3)</p>	<p><u>残留熱代替除去ポンプ</u>は、設計基準事故対処設備である<u>残留熱除去ポンプ</u>と共通要因によって同時に機能が損なわれるおそれがないよう、位置的分散を図る設計とする。また、電源、冷却水を含むサポート系は独立性を有した設計としており、それぞれ異なる電源から供給することで多様性を有した設計とする。</p> <p><u>原子炉補機代替冷却系</u>の常設設備である<u>移動式代替熱交換設備</u>接続口から原子炉補機冷却系に繋がるまでの弁及び配管は、設計基準事故対処設備である原子炉補機冷却系と共通要因によって同時に機能が損なわれないよう、可搬型重大事故等設備として<u>移動式熱交換設備</u>及び<u>大型送水ポンプ車</u>を設置する。「(7) 設計基準事故対処設備及び常設重大事故防止設備との多様性（設置許可基準規則第 43 条第 3 項七）」の適合性で示す。</p> <p style="text-align: right;">(50-2, 50-4, 50-5)</p>	<p>・資料構成の相違 【東海第二】 ⑪の相違</p>

柏崎刈羽原子力発電所 6/7号炉 (2017.12.20版)	東海第二発電所 (2018.9.18版)	島根原子力発電所 2号炉	備考
<p>3.7.2.2.3.3 設置許可基準規則第43条第3項への適合方針</p> <p>(1) 容量 (設置許可基準規則第43条第3項一)</p> <p>(i) 要求事項</p> <p>想定される重大事故等の収束に必要な容量に加え、十分に余裕のある容量を有するものであること。</p> <p>(ii) 適合性</p> <p>基本方針については、「2.3.2 容量等」に示す。</p> <p>代替循環冷却系で使用する代替原子炉補機冷却系は、炉心の著しい損傷が発生した場合において、原子炉格納容器の破損を防止するために必要な伝熱容量を有する設計とする。</p> <p>代替原子炉補機冷却系の熱交換器ユニット及び大容量送水車(熱交換器ユニット用)は、炉心の著しい損傷が発生した場合において、残留熱除去系熱交換器で発生した熱を除去するために必要な伝熱容量及びポンプ流量を有する熱交換器ユニット1セット1式と大容量送水車(熱交換器ユニット用)1セット1台を使用する。</p> <p>熱交換器ユニットの容量は熱交換容量約23MWとして、大容量送水車(熱交換器ユニット用)の容量は流量900m³/hとして設計し、代替原子炉補機冷却系を使用する有効性評価「雰囲気圧力・温度による静的負荷(格納容器過圧・過温破損)代替循環冷却系を使用する場合」において事故発生22.5時間後に代替循環冷却系による原子炉圧力容器への注水及び格納容器スプレイの同時運転を行った場合、又は有効性評価「高圧溶融物放出/格納容器雰囲気直接加熱」において事故発生20.5時間後に代替循環冷却系による原子炉格納容器下部への注水及び格納容器スプレイの同時運転を行った場合に、同時に代替原子炉補機冷却系を用いて燃料プール冷却浄化系による使用済燃料プールの冷却を行った場合の冷却効果を確保可能な設計とする。</p> <p>また、熱交換器ユニットの保有数は、6号及び7号炉共用で4セット4式に加えて、故障時及び保守点検による待機除外時のバックアップ用として1セット(6号及び7号炉共用)の合計5式を保管する。大容量送水車(熱交換器</p>		<p>3.7.2.2.3.3 設置許可基準規則第43条第3項への適合方針</p> <p>(1) 容量 (設置許可基準規則第43条第3項一)</p> <p>(i) 要求事項</p> <p>想定される重大事故等の収束に必要な容量に加え、十分に余裕のある容量を有するものであること。</p> <p>(ii) 適合性</p> <p>基本方針については、「2.3.2 容量等」に示す。</p> <p>残留熱代替除去系で使用する原子炉補機代替冷却系は、炉心の著しい損傷が発生した場合において、原子炉格納容器の破損を防止するために必要な伝熱容量を有する設計とする。</p> <p>原子炉補機代替冷却系の移動式代替熱交換設備及び大型送水ポンプ車は、炉心の著しい損傷が発生した場合において、残留熱除去系熱交換器で発生した熱を除去するために屋外の接続口を使用する場合は、必要な伝熱容量及びポンプ流量を有する移動式代替熱交換設備1セット1式と大型送水ポンプ車1セット1台を使用する。また、屋内の接続口を使用する場合は、大型送水ポンプ車1セット1台を使用する。</p> <p>移動式代替熱交換設備の容量は熱交換容量約23MWとして、大型送水ポンプ車の容量は流量1,800m³/hとして設計し、原子炉補機代替冷却系を使用する有効性評価「雰囲気圧力・温度による静的負荷(格納容器過圧過温破損)残留熱代替除去系を使用する場合」において事故発生10時間後に残留熱代替除去系による原子炉圧力容器への注水及び格納容器のスプレイの同時運転を行った場合、又は有効性評価「高圧溶融物放出/格納容器雰囲気直接加熱」において事故発生10時間後に残留熱代替除去系による格納容器スプレイ及び格納容器スプレイによる格納下部の溶融炉心の冷却を行った場合に、同時に原子炉補機代替冷却系を用いて燃料プール冷却系による燃料プールの冷却を行った場合の冷却効果を確保可能な設計とする。</p> <p>また、移動式代替熱交換設備の保有数は、2セット2式に加えて、故障時及び保守点検による待機除外時のバックアップ用として1セットの合計3式を保管する。大型送水ポンプ車の保有数は、2セット2台に加えて、故障時及び</p>	<p>・資料構成の相違</p> <p>【東海第二】</p> <p>①の相違</p> <p>・設備の相違</p> <p>【柏崎6/7】</p> <p>設備仕様の相違</p> <p>・運用の相違</p> <p>【柏崎6/7】</p> <p>設備運用の相違</p> <p>・設備の相違</p> <p>【柏崎6/7】</p> <p>⑥の相違</p> <p>・他号炉と共用しない</p> <p>・他号炉と共用しない</p>

柏崎刈羽原子力発電所 6/7号炉 (2017.12.20版)	東海第二発電所 (2018.9.18版)	島根原子力発電所 2号炉	備考
<p><u>ユニット用</u>の保有数は、<u>6号及び7号炉共用で4セット4台</u>に加えて、故障時及び保守点検による待機除外時のバックアップ用として<u>1式(6号及び7号炉共用)の合計5台</u>を保管する。</p> <p>(50-7)</p> <p>(2) 確実な接続 (設置許可基準規則第43条第3項二)</p> <p>(i) 要求事項</p> <p>常設設備(発電用原子炉施設と接続されている設備又は短時間に発電用原子炉施設と接続することができる常設の設備をいう。以下同じ。)と接続するものにあつては、当該常設設備と容易かつ確実に接続することができ、かつ、二以上の系統又は発電用原子炉施設が相互に使用できるよう、接続部の規格の統一その他の適切な措置を講じたものであること。</p> <p>(ii) 適合性</p> <p>基本方針については、「2.3.4 操作性及び試験・検査性」に示す。</p> <p><u>代替循環冷却系で使用する代替原子炉補機冷却系の熱交換器ユニットを接続するためのホースは、タービン建屋側の接続口と口径を統一しかつフランジ接続とすることで、常設設備と確実に接続ができる設計とする。また、6号及び7号炉が相互に使用することができるよう、それぞれの熱交換器ユニット及びホースは、6号及び7号炉に接続可能な設計とする。</u></p> <p>また、<u>代替原子炉補機冷却系の大容量送水車(熱交換器ユニット用)を接続するためのホースは、熱交換器ユニットの接続口と口径を統一しかつ簡便な接続方式である結合金具による接続とすることで、確実に接続ができる設計とする。</u></p> <p>(50-8)</p> <p>(3) 複数の接続口 (設置許可基準規則第43条第3項三)</p> <p>(i) 要求事項</p> <p>常設設備と接続するものにあつては、共通要因によって接続することができなくなることを防止するため、可搬型重大事故等対処設備(原子炉建屋の外から水又は電力を供給する</p>		<p><u>保守点検による待機除外時のバックアップ用として1台の合計3台を保管する。</u></p> <p>(50-7)</p> <p>(2) 確実な接続 (設置許可基準規則第43条第3項二)</p> <p>(i) 要求事項</p> <p><u>常設設備(発電用原子炉施設と接続されている設備又は短時間に発電用原子炉施設と接続することができる常設の設備をいう。以下同じ。)と接続するものにあつては、当該常設設備と容易かつ確実に接続することができ、かつ、二以上の系統又は発電用原子炉施設が相互に使用できるよう、接続部の規格の統一その他の適切な措置を講じたものであること。</u></p> <p>(ii) 適合性</p> <p><u>基本方針については、「2.3.4 操作性及び試験・検査性」に示す。</u></p> <p><u>残留熱代替除去系で使用する原子炉補機代替冷却系の移動式代替熱交換設備を接続するためのホースは、原子炉建物側の接続口と口径を統一しかつフランジ接続とすることで、常設設備と確実に接続ができる設計とする。</u></p> <p>また、<u>原子炉補機代替冷却系の大型送水ポンプ車を接続するためのホースは、移動式代替熱交換設備及び原子炉建物側の接続口と口径を統一しかつ簡便な接続方式である結合金具による接続とすることで、確実に接続ができる設計とする。</u></p> <p>(50-8)</p> <p>(3) 複数の接続口 (設置許可基準規則第43条第3項三)</p> <p>(i) 要求事項</p> <p><u>常設設備と接続するものにあつては、共通要因によって接続することができなくなることを防止するため、可搬型</u></p>	<p>備考</p> <p>・他号炉と共用しない</p>

柏崎刈羽原子力発電所 6/7号炉 (2017.12.20版)	東海第二発電所 (2018.9.18版)	島根原子力発電所 2号炉	備考
<p>ものに限る。)の接続口をそれぞれ互いに異なる複数の場所に設けるものであること。</p> <p>(ii) 適合性</p> <p>基本方針については、「2.3.1 多様性, 位置的分散, 悪影響防止等」に示す。</p> <p><u>代替循環冷却系で使用する代替原子炉補機冷却系の熱交換器ユニットの接続箇所である接続口は, 重大事故等時の環境条件, 自然現象, 外部人為事象, 溢水及び火災の影響により接続できなくなることを防止するため, 接続口を格納容器圧力逃がし装置のフィルタ装置及びよう素フィルタとの離隔を考慮し, 6号炉についてはタービン建屋西側から建屋外と建屋内に接続できる箇所を1個ずつ計2個設け, 7号炉についてはタービン建屋南側及び西側から接続できる箇所を1個ずつ計2個設けることで, 互いに異なる複数の場所に接続口を設ける設計とする。なお, 代替循環冷却系は残留熱除去系B系の熱交換器を使用するため, 残留熱除去系A系側の接続口(熱交換器ユニットとの接続口)については使用しない。</u></p> <p>(50-8)</p> <p>(4) 設置場所 (設置許可基準規則第43条第3項四)</p> <p>(i) 要求事項</p> <p>想定される重大事故等が発生した場合において可搬型重大事故等対処設備を設置場所に据え付け, 及び常設設備と接続することができるよう, 放射線量が高くなるおそれが少ない設置場所の選定, 設置場所への遮蔽物の設置その他の適切な措置を講じたものであること。</p>		<p><u>重大事故等対処設備(原子炉建物の外から水又は電力を供給するものに限る。)の接続口をそれぞれ互いに異なる複数の場所に設けるものであること。</u></p> <p>(ii) 適合性</p> <p><u>基本方針については, 「2.3.1 多様性, 位置的分散, 悪影響防止等」に示す。</u></p> <p><u>残留熱代替除去系で使用する原子炉補機代替冷却系の移動式代替熱交換設備及び大型送水ポンプ車の接続箇所である接続口は, 重大事故等時の環境条件, 自然現象, 外部人為事象, 溢水及び火災の影響により接続できなくなることを防止するため, 接続口を格納容器フィルタベント系の第1ベントフィルタスクラバ容器及び第1ベントフィルタ銀ゼオライト容器との離隔を考慮し, 原子炉建屋西側, 南側屋外及び原子炉建物屋内から接続できる箇所を1個ずつ計3個設けることで, 互いに異なる複数の場所に接続口を設ける設計とする。</u></p> <p>(50-8)</p> <p>(4) 設置場所 (設置許可基準規則第43条第3項四)</p> <p>(i) 要求事項</p> <p><u>想定される重大事故等が発生した場合において可搬型重大事故等対処設備を設置場所に据え付け, 及び常設設備と接続することができるよう, 放射線量が高くなるおそれが少ない設置場所の選定, 設置場所への遮蔽物の設置その他の適切な措置を講じたものであること。</u></p>	<p>・設備の相違</p> <p>【柏崎6/7】</p> <p>島根2号炉では, 循環冷却にB-RHR熱交換器を使用する。B-RHR熱交換器への冷却水通水に使用する接続口は, 「3.5 最終ヒートシンクへ熱を輸送する設備」において使用するA系側およびB系側の接続口を使用する。</p>

柏崎刈羽原子力発電所 6/7号炉 (2017.12.20版)	東海第二発電所 (2018.9.18版)	島根原子力発電所 2号炉	備考
<p>(ii) 適合性</p> <p>基本方針については、「2.3.3 環境条件等」に示す。</p> <p><u>代替循環冷却系</u>で、使用する<u>代替原子炉補機冷却系の熱交換器ユニット及び大容量送水車（熱交換器ユニット用）</u>は、格納容器ベントを実施していない状況で屋外に設置する設備であり、想定される重大事故等が発生した場合における放射線を考慮しても、線源からの離隔距離をとることにより、これら設備の設置及び常設設備との接続が可能とする。また、現場での接続作業に当たって、簡便な結合金具による接続方式及びフランジ接続方式により、確実に速やかに接続が可能な設計とする。</p> <p style="text-align: right;">(50-8)</p> <p>(5) 保管場所（設置許可基準規則第43条第3項五）</p> <p>(i) 要求事項</p> <p>地震、津波その他の自然現象又は故意による大型航空機の衝突その他のテロリズムによる影響、設計基準事故対処設備及び重大事故等対処設備の配置その他の条件を考慮した上で常設重大事故等対処設備と異なる保管場所に保管すること。</p> <p>(ii) 適合性</p> <p>基本方針については、「2.3.1 多様性、位置的分散、悪影響防止等」に示す。</p> <p><u>代替循環冷却系</u>で使用する<u>代替原子炉補機冷却系の熱交換器ユニット及び大容量送水車（熱交換器ユニット用）</u>は、地震、津波その他の自然現象又は故意による大型航空機の衝突その他のテロリズムによる影響、設計基準事故対処設備及び重大事故等対処設備の配置その他の条件を考慮し、原子炉補機冷却水ポンプ、<u>格納容器圧力逃がし装置</u>と位置的分散を図り、発電所敷地内の高台にある<u>荒浜側高台保管場所及び大湊側高台保管場所</u>の複数箇所に分散して保管する。</p> <p style="text-align: right;">(50-4, 50-9)</p> <p>(6) アクセスルートの確保（許可基準規則第43条第3項六）</p> <p>(i) 要求事項</p>		<p><u>(ii) 適合性</u></p> <p><u>基本方針については、「2.3.3 環境条件等」に示す。</u></p> <p><u>残留熱代替除去系で使用する原子炉補機代替冷却系の移動式代替熱交換設備及び大型送水ポンプ車は、格納容器ベントを実施していない状況で屋外に設置する設備であり、想定される重大事故等が発生した場合における放射線を考慮しても、線源からの離隔距離をとることにより、これら設備の設置及び常設設備との接続が可能とする。また、現場での接続作業に当たって、簡便な結合金具による接続方式及びフランジ接続方式により、確実に速やかに接続が可能な設計とする。</u></p> <p style="text-align: right;"><u>(50-4, 50-8)</u></p> <p><u>(5) 保管場所（設置許可基準規則第43条第3項五）</u></p> <p><u>(i) 要求事項</u></p> <p><u>地震、津波その他の自然現象又は故意による大型航空機の衝突その他のテロリズムによる影響、設計基準事故対処設備及び重大事故等対処設備の配置その他の条件を考慮した上で常設重大事故等対処設備と異なる保管場所に保管すること。</u></p> <p><u>(ii) 適合性</u></p> <p><u>基本方針については、「2.3.1 多様性、位置的分散、悪影響防止等」に示す。</u></p> <p><u>残留熱代替除去系で使用する原子炉補機代替冷却系の移動式代替熱交換設備及び大型送水ポンプ車は、地震、津波その他の自然現象又は故意による大型航空機の衝突その他のテロリズムによる影響、設計基準事故対処設備及び重大事故等対処設備の配置その他の条件を考慮し、原子炉補機冷却水ポンプ、格納容器フィルタベント系と位置的分散を図り、発電所敷地内にある第1、第3及び第4保管エリアの複数箇所に分散して保管する。</u></p> <p style="text-align: right;"><u>(50-4, 50-9)</u></p> <p><u>(6) アクセスルートの確保（許可基準規則第43条第3項六）</u></p> <p><u>(i) 要求事項</u></p>	

柏崎刈羽原子力発電所 6/7号炉 (2017.12.20版)	東海第二発電所 (2018.9.18版)	島根原子力発電所 2号炉	備考
<p>想定される重大事故等が発生した場合において、可搬型重大事故等対処設備を運搬し、又は他の設備の被害状況を把握するため、工場等内の道路及び通路が確保できるよう、適切な措置を講じたものであること。</p> <p>(ii) 適合性 基本方針については「2.3.4 操作性及び試験・検査性」に示す。</p> <p><u>代替循環冷却系で使用する代替原子炉補機冷却系の熱交換器ユニット及び大容量送水車（熱交換器ユニット用）</u>は、通常時は高台に保管しており、想定される重大事故等が発生した場合においても、可搬型重大事故等対処設備の運搬、移動に支障をきたすことのないよう、迂回路も考慮して複数のアクセスルートを確認する。（『可搬型重大事故等対処設備保管場所及びアクセスルートについて』参照）</p> <p>(50-10)</p> <p>(7) 設計基準事故対処設備及び常設重大事故防止設備との多様性（設置許可基準規則第43条第3項七）</p> <p>(i) 要求事項 重大事故防止設備のうち可搬型のものは、共通要因によって、設計基準事故対処設備の安全機能、使用済燃料貯蔵槽の冷却機能若しくは注水機能又は常設重大事故防止設備の重大事故等に至るおそれがある事故に対処するために必要な機能と同時にその機能が損なわれるおそれがないよう、適切な措置を講じたものであること。</p> <p>(ii) 適合性 基本方針については、「2.3.1 多様性、位置的分散、悪影響防止等」に示す。</p> <p><u>代替循環冷却系</u>で使用する<u>代替原子炉補機冷却系</u>は、設置許可基準規則第50条においては重大事故緩和設備であるが、</p>		<p><u>想定される重大事故等が発生した場合において、可搬型重大事故等対処設備を運搬し、又は他の設備の被害状況を把握するため、工場等内の道路及び通路が確保できるよう、適切な措置を講じたものであること。</u></p> <p>(ii) 適合性 <u>基本方針については、「2.3.4 操作性及び試験・検査性」に示す。</u></p> <p><u>残留熱代替除去系で使用する原子炉補機代替冷却系の移動式代替熱交換設備及び大型送水ポンプ車は、通常時は津波の影響を受けない場所に保管しており、想定される重大事故等が発生した場合においても、可搬型重大事故等対処設備の運搬、移動に支障をきたすことのないよう、迂回路も考慮して複数のアクセスルートを確認する。（『可搬型重大事故等対処設備保管場所及びアクセスルートについて』参照）</u></p> <p>(50-10)</p> <p>(7) <u>設計基準事故対処設備及び常設重大事故防止設備との多様性（設置許可基準規則第43条第3項七）</u></p> <p>(i) 要求事項 <u>重大事故防止設備のうち可搬型のものは、共通要因によって、設計基準事故対処設備の安全機能、使用済燃料貯蔵槽の冷却機能若しくは注水機能又は常設重大事故防止設備の重大事故等に至るおそれがある事故に対処するために必要な機能と同時にその機能が損なわれるおそれがないよう、適切な措置を講じたものであること。</u></p> <p>(ii) 適合性 <u>基本方針については、「2.3.1 多様性、位置的分散、悪影響防止等」に示す。</u></p> <p><u>残留熱代替除去系で使用する原子炉補機代替冷却系は、設置許可基準規則第50条においては重大事故緩和設備で</u></p>	<p>・運用の相違 【柏崎6/7】 島根2号炉の第4保管エリア（EL8.5m）は高台ではないが、防波壁の内側であることから、津波の影響を受けない場所と記載している。</p>

柏崎刈羽原子力発電所 6/7号炉 (2017.12.20版)	東海第二発電所 (2018.9.18版)	島根原子力発電所 2号炉	備考																																																						
<p>熱交換器ユニット及び大容量送水車(熱交換器ユニット用)は、共通要因によって、設計基準事故対処設備の安全機能、使用済燃料貯蔵槽の冷却機能若しくは注水機能又は常設重大事故防止設備の重大事故等に至るおそれがある事故に対処するために必要な機能と同時にその機能が損なわれるおそれがないよう、設計基準事故対処設備である原子炉補機冷却系及び原子炉格納容器の過圧破損防止の同一目的である格納容器圧力逃がし装置と表 3.7-19 で示すとおり多様性、位置的分散を図る。また、最終ヒートシンクについても、原子炉補機冷却系及び代替原子炉補機冷却系が海であることに対し、格納容器圧力逃がし装置は大気とし、多様性を有する設計とする。</p> <p>(50-2, 50-4, 50-5, 50-8, 50-9)</p> <p>表 3.5-19 代替原子炉補機冷却系の多様性, 位置的分散</p> <table border="1" data-bbox="154 919 914 1528"> <thead> <tr> <th rowspan="2">項目</th> <th>設計基準事故対処設備</th> <th colspan="2">重大事故等対処設備</th> </tr> <tr> <th>原子炉補機冷却系</th> <th>格納容器圧力逃がし装置</th> <th>代替原子炉補機冷却系</th> </tr> </thead> <tbody> <tr> <td>ポンプ(淡水)</td> <td>原子炉補機冷却水ポンプ(タービン建屋)</td> <td>—</td> <td>熱交換器ユニット(代替原子炉補機冷却水ポンプ) (屋外)</td> </tr> <tr> <td>ポンプ(海水)</td> <td>原子炉補機冷却海水ポンプ(タービン建屋)</td> <td>—</td> <td>大容量送水車(熱交換器ユニット用) (屋外)</td> </tr> <tr> <td>熱交換器</td> <td>原子炉補機冷却水系熱交換器(タービン建屋)</td> <td>—</td> <td>熱交換器ユニット(熱交換器) (屋外)</td> </tr> <tr> <td>最終ヒートシンク</td> <td>海</td> <td>大気</td> <td>海</td> </tr> <tr> <td>駆動電源</td> <td>非常用交流電源設備(非常用ディーゼル発電機) (原子炉建屋)</td> <td>不要</td> <td>不要(大容量送水車(熱交換器ユニット用)) (屋外) 可搬型代替交流電源設備(電源車)(熱交換器ユニット(代替原子炉補機冷却水ポンプ)) (屋外)</td> </tr> </tbody> </table> <p><>内は設置場所を示す。</p>	項目	設計基準事故対処設備	重大事故等対処設備		原子炉補機冷却系	格納容器圧力逃がし装置	代替原子炉補機冷却系	ポンプ(淡水)	原子炉補機冷却水ポンプ(タービン建屋)	—	熱交換器ユニット(代替原子炉補機冷却水ポンプ) (屋外)	ポンプ(海水)	原子炉補機冷却海水ポンプ(タービン建屋)	—	大容量送水車(熱交換器ユニット用) (屋外)	熱交換器	原子炉補機冷却水系熱交換器(タービン建屋)	—	熱交換器ユニット(熱交換器) (屋外)	最終ヒートシンク	海	大気	海	駆動電源	非常用交流電源設備(非常用ディーゼル発電機) (原子炉建屋)	不要	不要(大容量送水車(熱交換器ユニット用)) (屋外) 可搬型代替交流電源設備(電源車)(熱交換器ユニット(代替原子炉補機冷却水ポンプ)) (屋外)		<p>あるが、移動式代替熱交換設備及び大型送水ポンプ車は、共通要因によって、設計基準事故対処設備の安全機能、燃料プールの冷却機能若しくは注水機能又は常設重大事故防止設備の重大事故等に至るおそれがある事故に対処するために必要な機能と同時にその機能が損なわれるおそれがないよう、設計基準事故対処設備である原子炉補機冷却系及び原子炉格納容器の過圧破損防止の同一目的である格納容器フィルタベント系と表 3.7-19 で示すとおり多様性、位置的分散を図る。また、最終ヒートシンクについても、原子炉補機冷却系及び原子炉補機代替冷却系が海であることに対し、格納容器フィルタベント系は大気とし、多様性を有する設計とする。</p> <p>(50-2, 50-4, 50-5, 50-8, 50-9)</p> <p>表 3.7-19 原子炉補機代替冷却系の多様性, 位置的分散</p> <table border="1" data-bbox="1736 877 2504 1432"> <thead> <tr> <th rowspan="2">項目</th> <th>設計基準事故対処設備</th> <th colspan="2">重大事故等対処設備</th> </tr> <tr> <th>原子炉補機冷却系</th> <th>格納容器フィルタベント系</th> <th>原子炉補機代替冷却系</th> </tr> </thead> <tbody> <tr> <td>ポンプ(淡水)</td> <td>原子炉補機冷却水ポンプ <原子炉建物></td> <td>—</td> <td>移動式代替熱交換設備 (移動式代替熱交換設備淡水ポンプ) <屋外></td> </tr> <tr> <td>ポンプ(海水)</td> <td>原子炉補機海水ポンプ <屋外></td> <td>—</td> <td>大型送水ポンプ車 <屋外></td> </tr> <tr> <td>熱交換器</td> <td>原子炉補機冷却系熱交換器 <原子炉建物></td> <td>—</td> <td>移動式代替熱交換設備 (熱交換器) <屋外></td> </tr> <tr> <td>最終ヒートシンク</td> <td>海</td> <td>大気</td> <td>海</td> </tr> <tr> <td>駆動電源</td> <td>非常用ディーゼル発電機 <原子炉建物></td> <td>不要</td> <td>ガスタービン発電機 <ガスタービン発電設備建物></td> </tr> </tbody> </table> <p><>内は設置場所を示す。</p>	項目	設計基準事故対処設備	重大事故等対処設備		原子炉補機冷却系	格納容器フィルタベント系	原子炉補機代替冷却系	ポンプ(淡水)	原子炉補機冷却水ポンプ <原子炉建物>	—	移動式代替熱交換設備 (移動式代替熱交換設備淡水ポンプ) <屋外>	ポンプ(海水)	原子炉補機海水ポンプ <屋外>	—	大型送水ポンプ車 <屋外>	熱交換器	原子炉補機冷却系熱交換器 <原子炉建物>	—	移動式代替熱交換設備 (熱交換器) <屋外>	最終ヒートシンク	海	大気	海	駆動電源	非常用ディーゼル発電機 <原子炉建物>	不要	ガスタービン発電機 <ガスタービン発電設備建物>	<p>・設備の相違</p>
項目		設計基準事故対処設備	重大事故等対処設備																																																						
	原子炉補機冷却系	格納容器圧力逃がし装置	代替原子炉補機冷却系																																																						
ポンプ(淡水)	原子炉補機冷却水ポンプ(タービン建屋)	—	熱交換器ユニット(代替原子炉補機冷却水ポンプ) (屋外)																																																						
ポンプ(海水)	原子炉補機冷却海水ポンプ(タービン建屋)	—	大容量送水車(熱交換器ユニット用) (屋外)																																																						
熱交換器	原子炉補機冷却水系熱交換器(タービン建屋)	—	熱交換器ユニット(熱交換器) (屋外)																																																						
最終ヒートシンク	海	大気	海																																																						
駆動電源	非常用交流電源設備(非常用ディーゼル発電機) (原子炉建屋)	不要	不要(大容量送水車(熱交換器ユニット用)) (屋外) 可搬型代替交流電源設備(電源車)(熱交換器ユニット(代替原子炉補機冷却水ポンプ)) (屋外)																																																						
項目	設計基準事故対処設備	重大事故等対処設備																																																							
	原子炉補機冷却系	格納容器フィルタベント系	原子炉補機代替冷却系																																																						
ポンプ(淡水)	原子炉補機冷却水ポンプ <原子炉建物>	—	移動式代替熱交換設備 (移動式代替熱交換設備淡水ポンプ) <屋外>																																																						
ポンプ(海水)	原子炉補機海水ポンプ <屋外>	—	大型送水ポンプ車 <屋外>																																																						
熱交換器	原子炉補機冷却系熱交換器 <原子炉建物>	—	移動式代替熱交換設備 (熱交換器) <屋外>																																																						
最終ヒートシンク	海	大気	海																																																						
駆動電源	非常用ディーゼル発電機 <原子炉建物>	不要	ガスタービン発電機 <ガスタービン発電設備建物>																																																						

柏崎刈羽原子力発電所 6/7号炉 (2017.12.20版)	東海第二発電所 (2018.9.18版)	島根原子力発電所 2号炉	備考
<p>3.7.3 その他設備</p> <p>3.7.3.1 <u>格納容器 pH 制御設備</u></p> <p>3.7.3.1.1 設備概要</p> <p><u>格納容器圧力逃がし装置</u>を使用する際、原子炉格納容器内が酸性化することを防止し、サブプレッション・チェンバのプール水中によう素をよう化物イオンとして保持することでよう素の放出量を低減するために、<u>格納容器 pH 制御設備</u>を設ける。なお、本設備は事業者の自主的な取り組みで設置するものである。</p> <p>炉心の著しい損傷が発生した場合、熔融炉心に含まれるよう素がサブプレッション・チェンバのプール水へ流入し溶解する。また、原子炉格納容器内のケーブル被覆材には塩素等が含まれており、重大事故等時にケーブルの放射線分解と熱分解により塩酸等の酸性物質が大量に発生するため、サブプレッション・チェンバのプール水が酸性化する可能性がある。サブプレッション・チェンバのプール水が酸性化すると、水中に溶解しているよう化物イオンが無機よう素となりサブプレッション・チェンバの気相部へ放出され、また、無機よう素とサブプレッション・チェンバ内の塗装等の有機物が反応し、有機よう素が生成*1されるという知見がある。</p> <p>そこで、サブプレッション・チェンバのプール水をアルカリ性に保つため、pH 制御として水酸化ナトリウムをサブプレッション・チェンバに注入する。よう素の溶解量と pH の関係については、米国の論文*2にまとめられており、サブプレッション・チェンバのプール水をアルカリ性に保つことで、気相部へのよう素の移行を低減することが期待できる。</p> <p>本系統は、<u>復水移送ポンプの吸込配管に水酸化ナトリウムを注入させ、ドライウェルスプレイの配管、サブプレッション・チェンバスプレイの配管、格納容器下部注水系の配管から原子炉格納容器内に薬液を注入する構成とする。</u></p> <p>本系統は、<u>廃棄物処理建屋に設置している薬液タンク隔離弁(2弁)を中央制御室からの遠隔操作、又は現場での操作により開操</u></p>	<p>3.7.2.2 格納容器圧力逃がし装置</p> <p>(前段に掲載のため記載省略)</p> <p>3.7.3 その他設備</p> <p>3.7.3.1 <u>サブプレッション・プール水 pH 制御装置</u></p> <p>3.7.3.1.1 設備概要</p> <p><u>格納容器圧力逃がし装置</u>を使用する際、<u>サブプレッション・プール水の酸性化を防止すること、及びサブプレッション・プール水中の核分裂生成物由来のよう素を捕捉することにより、よう素の放出量の低減を図るために、サブプレッション・プール水 pH 制御装置を設ける設計とする。</u>なお、本装置は事業者の自主的な取組で設置するものである。</p> <p>炉心の著しい損傷が発生した場合、熔融炉心に含まれるよう素がサブプレッション・プール水へ流入し溶解する。また、原子炉格納容器内のケーブル被覆材には塩素等が含まれており、重大事故等時にケーブルの放射線分解と熱分解により塩酸等の酸性物質が大量に発生するため、サブプレッション・プール水が酸性化する可能性がある。サブプレッション・プール水が酸性化すると、水中に溶解しているよう素が有機よう素としてサブプレッション・チェンバの気相部へ放出されるという知見があることから、サブプレッション・プール水をアルカリ性に保つため、pH 制御として薬液(水酸化ナトリウム)をサブプレッション・チェンバに注入する。よう素の溶解量と pH の関係については、米国の論文*1にまとめられており、サブプレッション・プール水をアルカリ性に保つことで、気相部へのよう素の移行を低減することが期待できる。</p> <p>本装置は、<u>原子炉建屋原子炉棟内に設置する隔離弁(2弁)を中央制御室からのスイッチ操作、又は現場での手動操作により開操作することで、薬液タンクを窒素により加圧し、残留熱除去系(A系サブプレッション・チェンバスプレイ配管)を使用してサブプレッション・チェンバに薬液(水酸化ナトリウム)を注入する構成とする。</u></p>	<p>3.7.3 その他設備</p> <p>3.7.3.1 <u>サブプレッション・プール水 pH 制御系等による格納容器 pH 制御</u></p> <p>3.7.3.1.1 設備概要</p> <p><u>格納容器フィルタベント系</u>を使用する際、<u>原子炉格納容器内が酸性化することを防止し、サブプレッション・チェンバのプール水中によう素をよう化物イオンとして保持することでよう素の放出量を低減するために、サブプレッション・プール水 pH 制御系等により原子炉格納容器内に薬液を注入する手段を整備する。</u>なお、<u>サブプレッション・プール水 pH 制御系</u>は事業者の自主的な取り組みで設置するものである。</p> <p>炉心の著しい損傷が発生した場合、熔融炉心に含まれるよう素がサブプレッション・チェンバのプール水へ流入し溶解する。また、原子炉格納容器内のケーブル被覆材には塩素等が含まれており、重大事故等時にケーブルの放射線分解と熱分解により塩酸等の酸性物質が大量に発生するため、サブプレッション・チェンバのプール水が酸性化する可能性がある。サブプレッション・チェンバのプール水が酸性化すると、水中に溶解しているよう化物イオンが無機よう素となりサブプレッション・チェンバの気相部へ放出され、また、無機よう素とサブプレッション・チェンバ内の塗装等の有機物が反応し、有機よう素が生成*1されるという知見がある。</p> <p>そこで、サブプレッション・チェンバのプール水をアルカリ性に保つため、pH 制御として水酸化ナトリウムをサブプレッション・チェンバに注入する。よう素の溶解量と pH の関係については、米国の論文*2にまとめられており、サブプレッション・チェンバのプール水をアルカリ性に保つことで、気相部へのよう素の移行を低減することが期待できる。</p> <p><u>サブプレッション・プール水 pH 制御系は、圧送用窒素ポンベにより薬液タンクを加圧したのち、薬液注入弁を開することで、サブプレッション・チェンバスプレイ配管に薬液を圧送し注入する構成とする。</u></p> <p><u>サブプレッション・プール水 pH 制御系は、格納槽内に設置している薬液タンク隔離弁(2弁)を中央制御室からの遠隔操作、又は</u></p>	<p>・設備の相違</p> <p>【東海第二】</p> <p>島根2号炉は、ドライウェル側も pH 制御を行う(以下、⑫の相違)</p> <p>・設備の相違</p> <p>【柏崎6/7】</p> <p>系統構成の相違</p>

柏崎刈羽原子力発電所 6/7号炉 (2017.12.20版)	東海第二発電所 (2018.9.18版)	島根原子力発電所 2号炉	備考
<p>作することで、<u>復水移送ポンプの吸込配管に薬液を混入させる。</u></p> <p>*1:「シビアアクシデント時の格納容器内の現実的ソースターム評価」(日本原子力学会)によると、無機よう素並びに有機よう素が生成されるメカニズムは、以下の通りと考えられている。</p> <p>【無機よう素反応】 $I^- + \cdot OH \rightarrow \cdot I + OH^-$ $2 \cdot I \rightarrow I_2$</p> <p>【有機よう素反応】 $ORG + \cdot OH \rightarrow 6 \cdot ORG$ $\cdot ORG + I_2 \rightarrow HVRI/LVRI + \cdot I$</p> <div style="border-left: 1px solid black; border-right: 1px solid black; padding: 0 5px; margin-left: 20px;"> <p>ORG : 原子炉格納容器内の有機物 \cdot : ラジカル HVRI : 高揮発性有機よう素 LVRI : 低揮発性有機よう素</p> </div> <p>*2: 米国原子力規制委員会による研究 (NUREG-1465) や、米国 Oak Ridge National Laboratory による論文 (NUREG/CR5950) によると、pH が酸性側になると、水中に溶解していたよう素が気体となって気相部に移行するとの研究結果が示されている。NUREG-1465 では、原子炉格納容器内に放出されるよう素の化学形態と、よう素を水中に保持するための pH 制御の必要性が整理されている。また、NUREG/CR-5950 では、酸性物質の発生量と pH が酸性側に変化していく経過を踏まえて、pH 制御の効果を達成するための考え方が整理されている。これらの論文での評価内容を参照し、<u>6号及</u></p>	<p>東海第二発電所 (2018.9.18版)</p> <p>*1: 米国原子力規制委員会による研究 (NUREG-1465) や、米国 Oak Ridge National Laboratory による論文 (NUREG/CR-5950) によると、pH が酸性側になると、水中に溶解していたよう素が気体となって気相部に移行するとの研究結果が示されている。NUREG-1465 では、原子炉格納容器内に放出されるよう素の化学形態と、よう素を水中に保持するための pH 制御の必要性が整理されている。また、NUREG/CR-5950 では、酸性物質の発生量と pH が酸性側に変化していく経過を踏まえ、pH 制御の効果を達成するための考え方が整理されており、こ</p>	<p><u>現場での操作により開操作することで、薬液を混入させる。</u></p> <p><u>サプレッション・プール水 pH 制御系使用後に、残留熱代替除去ポンプを使用することにより、サプレッション・チェンバのプール水を薬液として、ドライウェルスプレイ配管からドライウェルにもスプレイすることが可能である。また、通常運転中より予めペDESTAL 内にアルカリ薬剤を設置することにより、原子炉冷却材喪失事故発生直後においても原子炉格納容器内の酸性化を防止することが可能である。</u></p> <p>*1:「シビアアクシデント時の格納容器内の現実的ソースターム評価」(日本原子力学会)によると、無機よう素並びに有機よう素が生成されるメカニズムは、以下のとおりと考えられている。</p> <p>【無機よう素反応】 $I^- + \cdot OH \rightarrow \cdot I + OH^-$ $2 \cdot I \rightarrow I_2$</p> <p>【有機よう素反応】 $ORG + \cdot OH \rightarrow 6 \cdot ORG$ $\cdot ORG + I_2 \rightarrow HVRI/LVRI + \cdot I$</p> <div style="border-left: 1px solid black; border-right: 1px solid black; padding: 0 5px; margin-left: 20px;"> <p>ORG: 原子炉格納容器内の有機物 \cdot: ラジカル HVRI: 高揮発性有機よう素 LVRI: 低揮発性有機よう素</p> </div> <p>*2: 米国原子力規制委員会による研究 (NUREG-1465) や、米国 Oak Ridge National Laboratory による論文 (NUREG/CR-5950) によると、pH が酸性側になると、水中に溶解していたよう素が気体となって気相部に移行するとの研究結果が示されている。NUREG-1465 では、原子炉格納容器内に放出されるよう素の化学形態と、よう素を水中に保持するための pH 制御の必要性が整理されている。また、NUREG/CR-5950 では、酸性物質の発生量と pH が酸性側に変化していく経過を踏まえて、pH 制御の効果を達成するための考え方が整理されている。これらの論文での</p>	<p>・設備の相違 【柏崎 6/7】 系統構成の相違</p> <p>・設備の相違 【柏崎 6/7】 系統構成の相違 【東海第二】 ⑫の相違</p> <p>・記載方針の相違 【東海第二】</p>

柏崎刈羽原子力発電所 6 / 7号炉 (2017. 12. 20 版)	東海第二発電所 (2018. 9. 18 版)	島根原子力発電所 2号炉	備考
<p>び7号炉の状況を踏まえ、サプレッション・チェンバへのアルカリ薬液の注入時間及び注入量を算定している。</p>	<p>これらの論文での評価内容を参照し、東海第二発電所の状況を踏まえ、サプレッション・チェンバへのアルカリ薬液の注入時間及び注入量を算定する。</p>	<p>評価内容を参照し、2号炉の状況を踏まえ、サプレッション・チェンバへのアルカリ薬液の注入時間及び注入量を算定している。</p>	

柏崎刈羽原子力発電所 6/7号炉 (2017.12.20版)	東海第二発電所 (2018.9.18版)	島根原子力発電所 2号炉	備考
<p>3.7.3.1.2 他設備への悪影響について</p> <p><u>格納容器 pH 制御設備</u>を使用することで、アルカリ薬液である水酸化ナトリウムを原子炉格納容器へ注入する。この際、悪影響として懸念されるのは、</p> <ul style="list-style-type: none"> ・アルカリとの反応で原子炉格納容器が腐食することによる、原子炉格納容器バウンダリのシール性への影響 ・アルカリとの反応で水素ガスが発生することによる原子炉格納容器の圧力上昇、及び水素燃焼である。 <p>このうち、原子炉格納容器の腐食については、pH制御したサブプレッション・チェンバのプール水の水酸化ナトリウムは低濃度であり、原子炉格納容器バウンダリを主に構成している<u>ステンレス鋼</u>や炭素鋼の腐食領域ではないため悪影響はない。同様に、原子炉格納容器のシール材についても耐アルカリ性を確認した改良EPDMを使用することから、原子炉格納容器バウンダリのシール性に対する悪影響はない。</p> <p>また、水素ガスの発生については、原子炉格納容器内では配管の保温材やグレーチングに両性金属であるアルミニウムや亜鉛を使用しており、水酸化ナトリウムと反応することで水素ガスが発生する。しかしながら、原子炉格納容器内のアルミニウムと亜鉛が全量反応し水素ガスが発生すると仮定しても、ジルコニウム-水反応で、発生する水素量に比べて十分少ないため、原子炉格納容器の異常な圧力上昇は生じない。さらに、原子炉格納容器内は窒素ガスにより不活性化されており、本反応では酸素ガスの発生がないことから、水素ガスの燃焼も発生しない。</p> <p>(50-11)</p>	<p>3.7.3.1.2 他設備への悪影響について</p> <p>サブプレッション・プール水 pH制御装置を使用することで、アルカリ薬液である水酸化ナトリウムを原子炉格納容器へ注入する。<u>この際、アルカリ薬液による設備への悪影響として懸念されるのは、以下の2点である。</u></p> <ul style="list-style-type: none"> ・直接的影響：アルカリとの反応で原子炉格納容器が腐食することによる原子炉格納容器バウンダリのシール性への影響 アルカリとの反応で水素が発生することによる原子炉格納容器の圧力上昇及び水素燃焼 ・<u>間接的影響：薬液タンク破損によるアルカリ薬液の漏えい</u> <p>このうち、原子炉格納容器の腐食については、pH制御したサブプレッション・プール水の<u>薬液</u>(水酸化ナトリウム)は低濃度であり、原子炉格納容器バウンダリを主に構成している<u>ステンレス鋼</u>や炭素鋼の腐食領域ではないため悪影響はない。同様に、原子炉格納容器のシール材についても耐アルカリ性を確認した改良EPDMを使用することから原子炉格納容器バウンダリのシール性に対する悪影響はない。</p> <p>また、水素の発生については、原子炉格納容器内では配管の保温材やグレーチング等に両性金属であるアルミニウムや亜鉛を使用しており、<u>薬液</u>(水酸化ナトリウム)と反応することで水素が発生する。しかし、原子炉格納容器内のアルミニウムと亜鉛が全量反応し水素が発生すると仮定しても、<u>事故時の原子炉格納容器内の気相は水蒸気が多くを占めていることから、原子炉格納容器の圧力制御には影響がない。</u>また、原子炉格納容器内は窒素により不活性化されており、本反応では酸素の発生がないことから、水素の燃焼は発生しない。</p> <p><u>一方、薬液タンクの破損によるアルカリ薬液の漏えいについては、薬液タンクを十分な強度を有する設計とするとともに、タンク周囲に堰を設ける設計としている。</u></p> <p><u>なお、運用リソースに関する影響については、必要な人員を</u></p>	<p>3.7.3.1.2 他設備への悪影響について</p> <p><u>サブプレッション・プール水 pH 制御設備等</u>を使用することで、アルカリ薬液である水酸化ナトリウムを原子炉格納容器へ注入する。<u>この際、悪影響として懸念されるのは、</u></p> <ul style="list-style-type: none"> ・アルカリとの反応で原子炉格納容器が腐食することによる、原子炉格納容器バウンダリのシール性への影響 ・アルカリとの反応で水素ガスが発生することによる原子炉格納容器の圧力上昇、及び水素燃焼である。 <p>このうち、原子炉格納容器の腐食については、pH制御したサブプレッション・チェンバのプール水の水酸化ナトリウムは低濃度であり、原子炉格納容器バウンダリを主に構成している炭素鋼の腐食領域ではないため悪影響はない。同様に、原子炉格納容器のシール材についても耐アルカリ性を確認した改良EPDMを使用することから、原子炉格納容器バウンダリのシール性に対する悪影響はない。</p> <p>また、水素ガスの発生については、原子炉格納容器内では配管の保温材やグレーチングに両性金属であるアルミニウムや亜鉛を使用しており、水酸化ナトリウムと反応することで水素ガスが発生する。しかしながら、原子炉格納容器内のアルミニウムと亜鉛が全量反応し水素ガスが発生すると仮定しても、<u>ジルコニウム-水反応で発生する水素量に比べて十分少ないため、原子炉格納容器の異常な圧力上昇は生じない。</u>さらに、原子炉格納容器内は窒素ガスにより不活性化されており、本反応では酸素ガスの発生がないことから、水素ガスの燃焼も発生しない。</p> <p>(50-11)</p>	<p>・資料構成の相違</p> <p>【東海第二】 島根2号炉は共-9に記載</p> <p>・炉型の違い</p> <p>【柏崎6/7、東海第二】 島根2号炉は、原子炉格納容器バウンダリを構成する主要材料は炭素鋼のみ</p> <p>・資料構成の相違</p> <p>【東海第二】 島根2号炉は、共-9に記載</p>

柏崎刈羽原子力発電所 6 / 7号炉 (2017. 12. 20 版)	東海第二発電所 (2018. 9. 18 版)	島根原子力発電所 2号炉	備考
	<p><u>想定した手順を準備している。</u></p> <p><u>また、電源を必要とするが、他の設備の仕様に悪影響を生じないように必要な電源を確保できる場合のみ使用する。</u></p> <p><u>したがって、サブプレッション・プール水pH制御装置を使用することによる他設備への悪影響はない。</u></p> <p><u>また、本装置は薬液タンクを窒素により加圧し、サブプレッション・チェンバ側のスプレイヘッドを使用してサブプレッション・チェンバに薬液を注入する構成であるが、残留熱除去系A系が停止し、かつA系ドライウェルスプレイ弁が閉である状態において薬液注入を行う手順とすることから、残留熱除去系への悪影響はない。</u></p>		

柏崎刈羽原子力発電所 6/7号炉 (2017.12.20版)	東海第二発電所 (2018.9.18版)	島根原子力発電所 2号炉	備考
<p>3.7.3.2 <u>可搬型格納容器窒素供給設備</u></p> <p>3.7.3.2.1 設備概要</p> <p>原子炉格納容器内の水蒸気凝縮による負圧破損を防止するとともに原子炉格納容器内の可燃性ガス濃度を低減するために<u>可搬型格納容器窒素供給設備</u>を設ける。なお、本設備は事業者の自主的な取り組みで設置するものである。また、本設備は事故後8日目以降に使用するものである。</p> <p>重大事故等時に放射線分解により可燃性ガスが発生した場合、発電用原子炉運転中は常時原子炉格納容器内を窒素ガスで置換しているため、事故発生直後に可燃性ガス濃度が可燃限界に至ることはないが、事故後8日目以降は、可燃性ガス濃度が可燃限界に至る可能性がある。また、崩壊熱の減少により原子炉格納容器内の水蒸気発生量が減少することにより原子炉格納容器内が負圧に至る可能性がある。そのため、可燃性ガス濃度を可燃限界以下に抑制し、原子炉格納容器の負圧破損を防止するため、<u>可搬型格納容器窒素供給設備</u>による窒素供給を行う。</p> <p>本系統は、<u>可燃性ガス濃度制御系配管に接続治具を用いてホースを接続し、可搬型大容量窒素供給装置を現場にて操作すること</u>で、発生した窒素ガスをドライウェル及びサブプレッション・チェンバに供給可能な設計とする。</p> <p>(50-11)</p>		<p>3.7.3.2 <u>窒素ガス代替注入系</u></p> <p>3.7.3.2.1 設備概要</p> <p><u>原子炉格納容器内の水蒸気凝縮による負圧破損を防止するとともに原子炉格納容器内の可燃性ガス濃度を低減するために窒素ガス代替注入系を使用する手段を整備する。なお、本手段は事業者の自主的な取り組みによるものである。また、本手段は事故後8日目以降に使用するものである。</u></p> <p><u>重大事故等時に放射線分解により可燃性ガスが発生した場合、発電用原子炉運転中は常時原子炉格納容器内を窒素ガスで置換しているため、事故発生直後に可燃性ガス濃度が可燃限界に至ることはないが、事故後8日目以降は、可燃性ガス濃度が可燃限界に至る可能性がある。また、崩壊熱の減少により原子炉格納容器内の水蒸気発生量が減少することにより原子炉格納容器内が負圧に至る可能性がある。そのため、可燃性ガス濃度を可燃限界以下に抑制し、原子炉格納容器の負圧破損を防止するため、窒素ガス代替注入系による窒素供給を行う。</u></p> <p><u>本系統は、可搬式窒素供給装置を窒素ガス代替注入系配管に結合金具によりホースを接続し、可搬式窒素供給装置を現場にて操作することで、発生した窒素ガスをドライウェル及びサブプレッション・チェンバに供給可能である。</u></p>	<p>・設備の相違</p> <p>【東海第二】</p> <p>②の相違</p> <p>・設備の相違</p> <p>【柏崎6/7】</p> <p>系統構成の相違</p>

実線・・・設備運用又は体制等の相違（設計方針の相違）
 波線・・・記載表現、設備名称の相違（実質的な相違なし）

まとめ資料比較表 [5 1 条 原子炉格納容器下部の熔融炉心を冷却するための設備]

柏崎刈羽原子力発電所 6 / 7 号炉 (2017. 12. 20 版)	東海第二発電所 (2018. 9. 18 版)	島根原子力発電所 2 号炉	備考
--------------------------------------	-------------------------	---------------	----

比較表において、相違理由を類型化したものについて以下にまとめて記載する。下記以外の相違については、備考欄に相違理由を記載する。

相違No.	相違理由
①	島根 2 号炉は、PCVスプレイによりPCV下部へ注水を行う
②	島根 2 号炉の格納容器代替スプレイ系（可搬型）に用いる可搬型ポンプは 1 種類
③	島根 2 号炉の可搬型代替交流電源設備については柏崎6/7、東海第二と同仕様のもの(500kVA/台)を配備しているが、低圧原子炉代替注水ポンプはポンプ電動機容量が大きいため、可搬型代替交流電源設備で起動させない
④	島根 2 号炉は、ペDESTAL内のドレン配管がペDESTAL外のサンプにつながっているため、ペDESTAL内に落下した熔融炉心がドレン配管を通じてペDESTAL外のサンプへ流出しないようコリウムシールドを設置している。このため、ペDESTAL外のサンプに直接熔融炉心が流出することはない
⑤	島根 2 号炉は、ポンプ 1 台で必要流量を満足できる設計としている
⑥	島根 2 号炉のペDESTAL代替注水系（常設）は、SA専用系統であり、待機状態において常用系統と隔離された設計であり、起動前の他系統との隔離操作は不要である
⑦	島根 2 号炉は水源確保のための操作不要
⑧	島根 2 号炉は、系統構成に必要な弁の操作が、中央制御室の操作スイッチにより可能
⑨	柏崎6/7の格納容器下部注水系（可搬型）は可搬型ポンプを複数台組み合わせた構成としているが、島根 2 号炉のペDESTAL代替注水系（可搬型）は、可搬型ポンプ 1 台で構成し、必要流量を満足できる設計としている
⑩	島根 2 号炉は、ペDESTAL内への注水及びSA時のSRV健全性確保の観点から、格納容器代替スプレイ系（可搬型）によるPCVスプレイをSA設備とする

柏崎刈羽原子力発電所 6／7号炉 (2017. 12. 20 版)	東海第二発電所 (2018. 9. 18 版)	島根原子力発電所 2号炉	備考
<p>3.8 原子炉格納容器下部の溶融炉心を冷却するための設備【51条】</p> <p>【設置許可基準規則】 (原子炉格納容器下部の溶融炉心を冷却するための設備) 第五十一条 発電用原子炉施設には、炉心の著しい損傷が発生した場合において原子炉格納容器の破損を防止するため、溶融し、原子炉格納容器の下部に落下した炉心を冷却するために必要な設備を設けなければならない。</p> <p>(解釈) 1 第51条に規定する「溶融し、原子炉格納容器の下部に落下した炉心を冷却するために必要な設備」とは、以下に掲げる措置又はこれらと同等以上の効果を有する措置を行うための設備をいう。なお、原子炉格納容器下部に落下した溶融炉心の冷却は、溶融炉心・コンクリート相互作用(MCCI)を抑制すること及び溶融炉心が拡がり原子炉格納容器バウンダリに接触することを防止するために行われるものである。</p> <p>a) 原子炉格納容器下部注水設備を設置すること。原子炉格納容器下部注水設備とは、以下に掲げる措置又はこれらと同等以上の効果を有する措置を行うための設備をいう。</p> <p>i) 原子炉格納容器下部注水設備(ポンプ車及び耐圧ホース等)を整備すること。 (可搬型の原子炉格納容器下部注水設備の場合は、接続する建屋内の流路をあらかじめ敷設すること。)</p> <p>ii) 原子炉格納容器下部注水設備は、多重性又は多様性及び独立性を有し、位置的分散を図ること。(ただし、建屋内の構造上の流路及び配管を除く。)</p> <p>b) これらの設備は、交流又は直流電源が必要な場合は代替電源設備からの給電を可能とすること。</p>	<p>3.8 原子炉格納容器下部の溶融炉心を冷却するための設備【51条】</p> <p>【設置許可基準規則】 (原子炉格納容器下部の溶融炉心を冷却するための設備) 第五十一条 発電用原子炉施設には、炉心の著しい損傷が発生した場合において原子炉格納容器の破損を防止するため、溶融し、原子炉格納容器の下部に落下した炉心を冷却するために必要な設備を設けなければならない。</p> <p>(解釈) 1 第51条に規定する「溶融し、原子炉格納容器の下部に落下した炉心を冷却するために必要な設備」とは、以下に掲げる措置又はこれらと同等以上の効果を有する措置を行うための設備をいう。なお、原子炉格納容器下部に落下した溶融炉心の冷却は、溶融炉心・コンクリート相互作用(MCCI)を抑制すること及び溶融炉心が拡がり原子炉格納容器バウンダリに接触することを防止するために行われるものである。</p> <p>a) 原子炉格納容器下部注水設備を設置すること。原子炉格納容器下部注水設備とは、以下に掲げる措置又はこれらと同等以上の効果を有する措置を行うための設備をいう。</p> <p>i) 原子炉格納容器下部注水設備(ポンプ車及び耐圧ホース等)を整備すること。(可搬型の原子炉格納容器下部注水設備の場合は、接続する建屋内の流路をあらかじめ敷設すること。)</p> <p>ii) 原子炉格納容器下部注水設備は、多重性又は多様性及び独立性を有し、位置的分散を図ること。(ただし、建屋内の構造上の流路及び配管を除く。)</p> <p>b) これらの設備は、交流又は直流電源が必要な場合は代替電源設備からの給電を可能とすること。</p>	<p>3.8 原子炉格納容器下部の溶融炉心を冷却するための設備【51条】</p> <p>【設置許可基準規則】 (原子炉格納容器下部の溶融炉心を冷却するための設備) 第五十一条 発電用原子炉施設には、炉心の著しい損傷が発生した場合において原子炉格納容器の破損を防止するため、溶融し、原子炉格納容器の下部に落下した炉心を冷却するために必要な設備を設けなければならない。</p> <p>(解釈) 1 第51条に規定する「溶融し、原子炉格納容器の下部に落下した炉心を冷却するために必要な設備」とは、以下に掲げる措置又はこれらと同等以上の効果を有する措置を行うための設備をいう。なお、原子炉格納容器下部に落下した溶融炉心の冷却は、溶融炉心・コンクリート相互作用(MCCI)を抑制すること及び溶融炉心が拡がり原子炉格納容器バウンダリに接触することを防止するために行われるものである。</p> <p>a) 原子炉格納容器下部注水設備を設置すること。原子炉格納容器下部注水設備とは、以下に掲げる措置又はこれらと同等以上の効果を有する措置を行うための設備をいう。</p> <p>i) 原子炉格納容器下部注水設備(ポンプ車及び耐圧ホース等)を整備すること。 (可搬型の原子炉格納容器下部注水設備の場合は、接続する建屋内の流路をあらかじめ敷設すること。)</p> <p>ii) 原子炉格納容器下部注水設備は、多重性又は多様性及び独立性を有し、位置的分散を図ること。(ただし、建屋内の構造上の流路及び配管を除く。)</p> <p>b) これらの設備は、交流又は直流電源が必要な場合は代替電源設備からの給電を可能とすること。</p>	

柏崎刈羽原子力発電所 6/7号炉 (2017.12.20版)	東海第二発電所 (2018.9.18版)	島根原子力発電所 2号炉	備考
<p>3.8 原子炉格納容器下部の溶融炉心を冷却するための設備</p> <p>3.8.1 設置許可基準規則第51条への適合方針</p> <p>炉心の著しい損傷が発生した場合において原子炉格納容器の破損を防止するため、溶融し、原子炉格納容器の下部に落下した炉心を冷却するために必要な重大事故等対処設備として、<u>格納容器下部注水系（常設）及び格納容器下部注水系（可搬型）</u>を設ける。</p> <p>原子炉格納容器下部に落下した溶融炉心を冷却することで、溶融炉心・コンクリート相互作用（MCCI）を抑制し、溶融炉心が拡がり原子炉格納容器バウンダリに接触することを防止するために必要な重大事故等対処設備として、<u>格納容器下部注水系（常設）、格納容器下部注水系（可搬型）及びコリウムシールド</u>を設ける。</p>	<p>3.8 原子炉格納容器下部の溶融炉心を冷却するための設備</p> <p>3.8.1 設置許可基準規則第51条への適合方針</p> <p>炉心の著しい損傷が発生した場合において原子炉格納容器の破損を防止するため、溶融し、原子炉格納容器の下部（以下「<u>ペDESTAL（ドライウエル部）</u>」という。）に落下した炉心を冷却するために必要な重大事故等対処設備を<u>設置及び保管する。</u></p> <p>3.8.1.1 重大事故等対処設備</p> <p><u>ペDESTAL（ドライウエル部）に落下した溶融炉心を冷却することで、溶融炉心・コンクリート相互作用（MCCI）を抑制し、溶融炉心が原子炉格納容器バウンダリに接触することを防止する。</u></p> <p><u>ペDESTAL（ドライウエル部）の溶融炉心を冷却するための設備のうち、炉心の著しい損傷が発生した場合において原子炉格納容器の破損を防止できるよう、ペDESTAL（ドライウエル部）に落下した溶融炉心の冷却を行うための設備として、格納容器下部注水系（常設）及び格納容器下部注水系（可搬型）を設ける。また、溶融炉心がペDESTAL（ドライウエル部）に落下するまでに、ペDESTAL（ドライウエル部）にあらかじめ必要な水位を確保し、落下した溶融炉心の冷却が可能な設計とする。なお、格納容器下部注水系（常設）によるペDESTAL（ド</u></p>	<p>3.8 原子炉格納容器下部の溶融炉心を冷却するための設備</p> <p>3.8.1 設置許可基準規則第51条への適合方針</p> <p>炉心の著しい損傷が発生した場合において原子炉格納容器の破損を防止するため、溶融し、原子炉格納容器の下部に落下した炉心を冷却するために必要な重大事故等対処設備として、<u>ペDESTAL代替注水系（常設）、ペDESTAL代替注水系（可搬型）及び格納容器代替スプレイ系（可搬型）</u>を設ける。</p> <p>原子炉格納容器下部（以下ペDESTAL内）に落下した溶融炉心を冷却することで、溶融炉心・コンクリート相互作用（MCCI）を抑制し、溶融炉心が拡がり原子炉格納容器バウンダリに接触することを防止するために必要な重大事故等対処設備として<u>ペDESTAL代替注水系（常設）、ペDESTAL代替注水系（可搬型）、格納容器代替スプレイ系（可搬型）</u>及びコリウムシールドを設ける。</p>	<p>・設備の相違</p> <p>【柏崎6/7、東海第二】 島根2号炉は、ペDESTAL内への注水及びSA時のSRV健全性確保の観点から、格納容器代替スプレイ系（可搬型）によるPCVスプレイをSA設備とする（以下、⑩の相違）</p> <p>・記載方針の相違</p> <p>【東海第二】</p> <p>・設備の相違</p> <p>【柏崎6/7、東海第二】 ⑩の相違</p> <p>・資料構成の相違</p> <p>【東海第二】 島根2号炉は、まとめ資料本文3.8.1.1項に記載</p>

柏崎刈羽原子力発電所 6 / 7号炉 (2017. 12. 20 版)	東海第二発電所 (2018. 9. 18 版)	島根原子力発電所 2号炉	備考
<p>(1) <u>格納容器下部注水系(常設)の設置(設置許可基準規則解釈の第1項 a) i), ii))</u></p> <p>炉心の著しい損傷が発生した場合において原子炉格納容器の破損を防止するため、溶融し、原子炉格納容器の下部に落下した炉心を冷却するため、常設重大事故等対処設備として<u>格納容器下部注水系(常設)</u>を使用する。</p> <p><u>格納容器下部注水系(常設)</u>は、<u>廃棄物処理建屋に配置された復水移送ポンプ</u>を用い、<u>格納容器下部注水系(可搬型)</u>とは異なる<u>復水貯蔵槽</u>を水源として<u>原子炉格納容器下部へ注水</u>できる設計とする。</p> <p>また、溶融炉心が落下するまでに<u>原子炉格納容器下部</u>にあらかじめ十分な水位を確保するとともに、落下した溶融炉心を冷却できる設計とする。</p> <p>なお、炉心損傷後に原子炉圧力容器底部が破損し、溶融炉心が原子炉圧力容器から<u>原子炉格納容器下部</u>へと落下する場合には、<u>ドライウエル高電導度廃液サンプ及びドライウエル低電導度廃液サンプ</u>への溶融炉心の流入を抑制するための設備として、<u>コリウムシールド</u>を設ける。</p> <p>(2) <u>格納容器下部注水系(可搬型)の設置(設置許可基準規則解釈の第1項 a) i), ii))</u></p>	<p><u>ライウエル部)への注水及び格納容器下部注水系(可搬型)によるペDESTAL(ドライウエル部)への注水と合わせて、溶融炉心が原子炉圧力容器からペDESTAL(ドライウエル部)へ落下する場合には、溶融炉心とペDESTAL(ドライウエル部)のコンクリートの相互作用による侵食及び溶融炉心からペDESTAL(ドライウエル部)のコンクリートへの熱影響を抑制するため、ペDESTAL(ドライウエル部)にコリウムシールドを設ける。</u></p> <p>(1) <u>ペDESTAL(ドライウエル部)に落下した溶融炉心の冷却に用いる設備</u></p> <p>a. <u>格納容器下部注水系(常設)によるペDESTAL(ドライウエル部)への注水(設置許可基準規則の解釈の第1項 a) i))</u> <u>ペDESTAL(ドライウエル部)に落下した溶融炉心の冷却を行うための重大事故等対処設備として、格納容器下部注水系(常設)は、常設低圧代替注水系ポンプにより、代替淡水貯槽の水を格納容器下部注水系を経由してペDESTAL(ドライウエル部)へ注水し、溶融炉心が落下するまでにペDESTAL(ドライウエル部)にあらかじめ十分な水位を確保するとともに、落下した溶融炉心を冷却できる設計とする。</u></p> <p><u>格納容器下部注水系(常設)は、代替所内電気設備を経由した常設代替交流電源設備又は可搬型代替交流電源設備からの給電が可能な設計とする。</u></p> <p>また、<u>コリウムシールドは、溶融炉心がペDESTAL(ドライウエル部)へと落下した場合において、溶融炉心とペDESTAL(ドライウエル部)のコンクリートの相互作用による侵食及び溶融炉心からペDESTAL(ドライウエル部)のコンクリートへの熱影響を抑制する設計とする。</u></p> <p>b. <u>格納容器下部注水系(可搬型)によるペDESTAL(ドライウエル部)への注水(設置許可基準規則の解釈の第1項 a) i))</u></p>	<p>(1) <u>ペDESTAL代替注水系(常設)の設置(設置許可基準規則解釈の第1項 a) i), ii))</u></p> <p>炉心の著しい損傷が発生した場合において原子炉格納容器の破損を防止するため、溶融し、原子炉格納容器の下部に落下した炉心を冷却するため、常設重大事故等対処設備として<u>ペDESTAL代替注水系(常設)</u>を使用する。</p> <p><u>ペDESTAL代替注水系(常設)は、低圧原子炉代替注水ポンプ格納槽内に配置された低圧原子炉代替注水ポンプを用い、ペDESTAL代替注水系(可搬型)とは異なる低圧原子炉代替注水槽を水源としてドライウエル内にスプレイすることによってペDESTAL内へ水を流入させることができる設計とする。</u></p> <p>また、<u>溶融炉心が落下するまでにペDESTAL内にあらかじめ十分な水位を確保するとともに、落下した溶融炉心を冷却できる設計とする。</u></p> <p>なお、炉心損傷後に原子炉圧力容器底部が破損し、溶融炉心が原子炉圧力容器から<u>ペDESTAL内</u>へと落下する場合には、<u>ドライウエル機器ドレンサンプ及びドライウエル床ドレンサンプへの溶融炉心の流入を抑制するための設備として、コリウムシールド</u>を設ける。</p> <p>(2) <u>ペDESTAL代替注水系(可搬型)の設置(設置許可基準規則解釈の第1項 a) i), ii))</u></p>	<p>・設備の相違 【柏崎6/7, 東海第二】 島根2号炉は、PCVスプレイによりPCV下部へ注水を行う(以下、①の相違)</p> <p>・資料構成の相違 【東海第二】 島根2号炉は、まとめ資料本文3.8.1.1(1) a. 項に記載</p>

柏崎刈羽原子力発電所 6/7号炉 (2017.12.20版)	東海第二発電所 (2018.9.18版)	島根原子力発電所 2号炉	備考
<p>炉心の著しい損傷が発生した場合において原子炉格納容器の破損を防止するため、溶融し、原子炉格納容器の下部に落下した炉心を冷却するため、常設重大事故等対処設備として格納容器下部注水系（可搬型）を使用する。</p> <p>格納容器下部注水系（可搬型）は、可搬型代替注水ポンプ（A-2級）を用い、格納容器下部注水系（常設）とは異なる代替淡水源（淡水貯水池及び防火水槽）又は海を水源として、原子炉格納容器下部へ注水できる設計とする。</p> <p>また、溶融炉心が落下するまでに原子炉格納容器下部にあらかじめ十分な水位を確保するとともに、落下した溶融炉心を冷却できる設計とする。</p> <p>なお、炉心損傷後に原子炉圧力容器底部が破損し、溶融炉心が原子炉圧力容器から原子炉格納容器下部へと落下する場合には、ドライウエル高電導度廃液サンプ及びドライウエル低電導度廃液サンプへの溶融炉心の流入を抑制するための設備として、コリウムシールドを設ける。</p>	<p>ペDESTAL（ドライウエル部）に落下した溶融炉心の冷却を行うための重大事故等対処設備として、格納容器下部注水系（可搬型）は、可搬型代替注水中型ポンプにより、西側淡水貯水設備の水を格納容器下部注水系を經由してペDESTAL（ドライウエル部）へ注水し、溶融炉心が落下するまでにペDESTAL（ドライウエル部）にあらかじめ十分な水位を確保するとともに、落下した溶融炉心を冷却できる設計とする。</p> <p>また、可搬型代替注水大型ポンプ、配管・ホース・弁類、計測制御装置等で構成し、可搬型代替注水大型ポンプにより、代替淡水貯槽の水を格納容器下部注水系を經由してペDESTAL（ドライウエル部）へ注水し、溶融炉心が落下するまでにペDESTAL（ドライウエル部）にあらかじめ十分な水位を確保するとともに、落下した溶融炉心を冷却できる設計とする。</p> <p>格納容器下部注水系（可搬型）は、代替淡水源が枯渇した場合において、重大事故等の収束に必要な水の供給設備である可搬型代替注水中型ポンプ又は可搬型代替注水大型ポンプにより海を利用できる設計とする。</p> <p>格納容器下部注水系（可搬型）は、代替所内電気設備を經由した常設代替交流電源設備又は可搬型代替交流電源設備からの給電が可能な設計とする。また、可搬型代替注水中型ポンプ及び可搬型代替注水大型ポンプは、空冷式のディーゼルエンジンにより駆動できる設計とする。</p> <p>また、コリウムシールドは、溶融炉心がペDESTAL（ドライウエル部）へ落下した場合において、溶融炉心とペDESTAL（ドライウエル部）のコンクリートの相互作用による侵食及び溶融炉心からペDESTAL（ドライウエル部）のコンクリートへの熱影響を抑制できる設計とする。</p>	<p>炉心の著しい損傷が発生した場合において原子炉格納容器の破損を防止するため、溶融し、原子炉格納容器の下部に落下した炉心を冷却するため、常設重大事故等対処設備としてペDESTAL代替注水系（可搬型）を使用する。</p> <p>ペDESTAL代替注水系（可搬型）は、大量送水車を用い、ペDESTAL代替注水系（常設）とは異なる代替淡水源（輪谷貯水槽（西1）及び輪谷貯水槽（西2））又は海を水源として、ペDESTAL内へ注水できる設計とする。</p> <p>また、溶融炉心が落下するまでにペDESTAL内にあらかじめ十分な水位を確保するとともに、落下した溶融炉心を冷却できる設計とする。</p> <p>なお、炉心損傷後に原子炉圧力容器底部が破損し、溶融炉心が原子炉圧力容器からペDESTAL内へと落下する場合には、ドライウエル機器ドレンサンプ及びドライウエル床ドレンサンプへの溶融炉心の流入を抑制するための設備として、コリウムシールドを設ける。</p>	<p>・設備の相違 【東海第二】 島根2号炉の格納容器代替スプレイ系（可搬型）に用いる可搬型ポンプは1種類（以下、②の相違）</p> <p>・設備の相違 【東海第二】 ②の相違</p> <p>・資料構成の相違 【東海第二】 島根2号炉は、まとめ資料本文 3.8.1.1(1) b. 項に記載</p>

柏崎刈羽原子力発電所 6 / 7号炉 (2017. 12. 20 版)	東海第二発電所 (2018. 9. 18 版)	島根原子力発電所 2号炉	備考
	<p>(2) <u>溶融炉心のペDESTAL (ドライウエル部) の床面への落下遅延・防止に用いる設備</u></p> <p>a. <u>低圧代替注水系 (常設) による原子炉圧力容器への注水</u> <u>炉心の著しい損傷が発生した場合に溶融炉心のペDESTAL (ドライウエル部) の床面への落下を遅延・防止するための重大事故等対処設備として、低圧代替注水系 (常設) を使用する。なお、この場合は、ほう酸水注入系による原子炉圧力容器へのほう酸水注入と並行して行う。</u> <u>本系統の詳細については、「第四十七条 原子炉冷却材圧力バウンダリ低圧時に発電用原子炉を冷却するための設備」に記載する。</u></p> <p>b. <u>低圧代替注水系 (可搬型) による原子炉圧力容器への注水</u> <u>炉心の著しい損傷が発生した場合に溶融炉心のペDESTAL (ドライウエル部) の床面への落下を遅延・防止するための重大事故等対処設備として、低圧代替注水系 (可搬型) を使</u></p>	<p><u>(3) 格納容器代替スプレイ系 (可搬型) の設置 (設置許可基準規則解釈の第1項 a) i), ii))</u> <u>炉心の著しい損傷が発生した場合において原子炉格納容器の破損を防止するため、溶融し、原子炉格納容器の下部に落下した炉心を冷却するため、常設重大事故等対処設備として格納容器代替スプレイ系 (可搬型) を使用する。</u> <u>格納容器代替スプレイ系 (可搬型) は、大量送水車を用い、ペDESTAL代替注水系 (常設) とは異なる代替淡水源 (輪谷貯水槽 (西1) 及び輪谷貯水槽 (西2)) 又は海を水源として、ドライウエル内にスプレイすることでペDESTAL内へ水を流入させることができる設計とする。</u> <u>また、溶融炉心が落下するまでにペDESTAL内にあらかじめ十分な水位を確保するとともに、落下した溶融炉心を冷却できる設計とする。</u> <u>当該設備については「3.6 原子炉格納容器内の冷却等のための設備 (設置許可基準規則第49条に対する設計方針を示す章)」で示す。</u> <u>なお、炉心損傷後に原子炉圧力容器底部が破損し、溶融炉心が原子炉圧力容器からペDESTAL内へと落下する場合に、ドライウエル機器ドレンサンプ及びドライウエル床ドレンサンプへの溶融炉心の流入を抑制するための設備として、コリウムシールドを設ける。</u></p>	<p>・設備の相違 【柏崎6/7, 東海第二】 ⑩の相違</p> <p>・資料構成の相違 【東海第二】 島根2号炉は、 3.8.1(9)項に記載</p> <p>・資料構成の相違 【東海第二】 島根2号炉は、 3.8.1(10)項に記載</p>

柏崎刈羽原子力発電所 6 / 7号炉 (2017. 12. 20 版)	東海第二発電所 (2018. 9. 18 版)	島根原子力発電所 2号炉	備考
<p>(3) <u>格納容器下部注水系</u>の多様性及び独立性, 位置的分散の確保 (設置許可基準規則解釈の第1項 a) i), ii))</p>	<p>用する。なお, この場合は, <u>ほう酸水注入系による原子炉圧力容器へのほう酸水注入と並行して行う。</u></p> <p><u>本系統の詳細については, 「第四十七条 原子炉冷却材圧力バウンダリ低圧時に発電用原子炉を冷却するための設備」に記載する。</u></p> <p>c. <u>高圧代替注水系による原子炉圧力容器への注水</u></p> <p><u>炉心の著しい損傷が発生した場合に溶融炉心のペDESTAL (ドライウエル部) の床面への落下を遅延・防止するための重大事故等対処設備として, 高圧代替注水系を使用する。なお, この場合は, ほう酸水注入系による原子炉圧力容器へのほう酸水注入と並行して行う。</u></p> <p><u>本系統の詳細については, 「第四十五条 原子炉冷却材圧力バウンダリ高圧時に発電用原子炉を冷却するための設備」に記載する。</u></p> <p>d. <u>代替循環冷却系による原子炉圧力容器への注水</u></p> <p><u>炉心の著しい損傷が発生した場合に溶融炉心のペDESTAL (ドライウエル部) の床面への落下を遅延・防止するための重大事故等対処設備として, 代替循環冷却系を使用する。なお, この場合は, ほう酸水注入系による原子炉圧力容器へのほう酸水注入と並行して行う。</u></p> <p><u>本系統の詳細については, 「第五十条 原子炉格納容器の過圧破損を防止するための設備」に記載する。</u></p> <p>e. <u>ほう酸水注入系による原子炉圧力容器へのほう酸水注入</u></p> <p><u>炉心の著しい損傷が発生した場合に溶融炉心のペDESTAL (ドライウエル部) の床面への落下を遅延・防止するための重大事故等対処設備として, ほう酸水注入系を使用する。なお, この場合は, 低圧代替注水系 (常設), 低圧代替注水系 (可搬型), 代替循環冷却系及び高圧代替注水系のいずれかによる原子炉圧力容器への注水と並行して行う。</u></p> <p><u>本系統の詳細については, 「第四十四条 緊急停止失敗時に発電用原子炉を未臨界にするための設備」に記載する。</u></p> <p>(3) <u>原子炉格納容器下部注水設備の多重性又は多様性及び独立性, 位置的分散の確保</u> (設置許可基準規則の解釈の第1項 a) ii))</p>	<p>(4) <u>ペDESTAL代替注水系の多様性及び独立性, 位置的分散の確保</u> (設置許可基準規則解釈の第1項 a) i), ii))</p>	<p>・資料構成の相違 【東海第二】 島根2号炉は, 3.8.1(8)項に記載</p> <p>・資料構成の相違 【東海第二】 島根2号炉は50条に記載</p> <p>・資料構成の相違 【東海第二】 島根2号炉は, 3.8.1(11)項に記載</p>

柏崎刈羽原子力発電所 6 / 7号炉 (2017. 12. 20 版)	東海第二発電所 (2018. 9. 18 版)	島根原子力発電所 2号炉	備考
<p>上記(1)及び(2)の重大事故等対処設備である格納容器下部注水系(常設)と格納容器下部注水系(可搬型)は、異なるポンプ(復水移送ポンプと可搬型代替注水ポンプ(A-2級)),異なる駆動源(常設代替交流電源設備又は可搬型代替交流電源設備とディーゼルエンジン),異なる水源(復水貯蔵槽と代替淡水源(淡水貯水池及び防火水槽)又は海)を用いることで多様性及び独立性を有する設計とする。</p>	<p><u>常設代替交流電源設備, 可搬型代替交流電源設備及び代替所内電気設備については, 「第五十七条 電源設備」に記載する。</u></p> <p>格納容器下部注水系(常設)及び格納容器下部注水系(可搬型)は, 共通要因によって同時に機能を損なわないよう, 格納容器下部注水系(常設)の常設低圧代替注水系ポンプを代替所内電気設備を経由した常設代替交流電源設備又は可搬型代替交流電源設備からの給電による電動機駆動とし, 格納容器下部注水系(可搬型)の可搬型代替注水中型ポンプ及び可搬型代替注水大型ポンプを空冷式のディーゼルエンジンによる駆動とすることで, 多様性を有する設計とする。</p> <p>格納容器下部注水系(常設)の電動弁は, ハンドルを設けて手動操作を可能とすることで, 常設代替交流電源設備又は可搬型代替交流電源設備からの給電による遠隔操作に対して多様性を有する設計とする。また, 格納容器下部注水系(常設)の電動弁は, 代替所内電気設備を経由して給電する系統において, 独立した電路で系統構成することにより, 独立性を有する設計とする。</p> <p>また, 格納容器下部注水系(常設)及び格納容器下部注水系(可搬型)の水源は, それぞれ代替淡水貯蔵槽と西側淡水貯水設備とすることで, 異なる水源を有する設計とする。</p>	<p>上記(1), (2)及び(3)の重大事故等対処設備であるペDESTAL代替注水系(常設)とペDESTAL代替注水系(可搬型)及び格納容器代替スプレイ系(可搬型)は, 異なるポンプ(低圧原子炉代替注水ポンプと大量送水車), 異なる駆動源(常設代替交流電源設備とディーゼルエンジン), 異なる水源(低圧原子炉代替注水槽と代替淡水源(輪谷貯水槽(西1)及び輪谷貯水槽(西2))又は海)を用いることで多様性及び独立性を有する設計とする。</p>	<ul style="list-style-type: none"> ・資料構成の相違 【東海第二】 島根2号炉は, 電源設備を57条に記載 ・設備の相違 【柏崎6/7, 東海第二】 ⑩の相違 ・設備の相違 【柏崎6/7, 東海第二】 島根2号炉の可搬型代替交流電源設備については柏崎6/7, 東海第二と同仕様のもの(500kVA/台)を配備しているが, 低圧原子炉代替注水ポンプはポンプ電動機容量が大きいため, 可搬型代替交流電源設備で起動させない(以下, ③の相違) ・資料構成の相違 【東海第二】 島根2号炉は, まとめ資料本文 3.8.1.1.1項に記載

柏崎刈羽原子力発電所 6/7号炉 (2017.12.20版)	東海第二発電所 (2018.9.18版)	島根原子力発電所 2号炉	備考
<p>また、<u>廃棄物処理建屋内に設置されている復水移送ポンプ</u>に対して、<u>可搬型代替注水ポンプ (A-2級)</u>は屋外に設置することで位置的分散を図った設計とする。</p> <p>なお、多重性又は多様性及び独立性、位置的分散については、3.8.2.1.3項に詳細を示す。</p> <p>(4) <u>格納容器下部注水系の電源対策 (設置許可基準規則解釈の第1項b))</u> <u>格納容器下部注水系 (常設) に用いる復水移送ポンプは、常設代替交流電源設備 (第一ガスタービン発電機) 又は可搬型代替交流電源設備 (電源車) から、代替所内電気設備である緊急用高圧母線、AM用動力変圧器及びAM用MCCを介して給電が可能な設計とする。</u></p>	<p><u>常設低圧代替注水系ポンプは、常設低圧代替注水系格納槽内に設置し、可搬型代替注水中型ポンプ及び可搬型代替注水大型ポンプは常設低圧代替注水系格納槽から離れた屋外に分散して保管することで、共通要因によって同時に機能を損なわないよう位置的分散を図る設計とする。</u></p> <p><u>格納容器下部注水系 (可搬型) の電動弁は、ハンドルを設けて手動操作を可能とすることで、常設代替交流電源設備又は可搬型代替交流電源設備からの給電による遠隔操作に対して多様性を有する設計とする。また、格納容器下部注水系 (可搬型) の電動弁は、代替所内電気設備を経由して給電する系統において、独立した電路で系統構成することにより、独立性を有する設計とする。</u></p> <p><u>可搬型代替注水中型ポンプ及び可搬型代替注水大型ポンプの接続口は、共通要因によって接続できなくなることを防止するため、位置的分散を図った複数箇所に設置する設計とする。</u></p> <p><u>これらの多様性及び系統の独立性並びに位置的分散によって、格納容器下部注水系 (常設) 及び格納容器下部注水系 (可搬型) は、互いに重大事故等対処設備としての独立性を有する設計とする。</u></p> <p><u>電源設備の多重性又は多様性及び独立性、位置的分散については「第五十七条 電源設備」に記載する。</u></p> <p>多重性又は多様性及び独立性、位置的分散については、3.8.2.1.3項に詳細を示す。</p> <p>(4) <u>原子炉格納容器下部注水設備の電源対策 (設置許可基準規則の解釈の第1項b))</u> <u>格納容器下部注水系 (常設) に用いる常設低圧代替注水系ポンプは、常設代替交流電源設備である常設代替高圧電源装置又は可搬型代替交流電源設備である可搬型代替低圧電源車から、代替所内電源設備である緊急用M/C及び緊急用P/Cを介して給電できる設計とする。</u></p>	<p>また、<u>低圧原子炉代替注水ポンプ格納槽内に設置されている低圧原子炉代替注水ポンプに対して、大量送水車は屋外に設置することで位置的分散を図った設計とする。</u></p> <p>なお、多重性又は多様性及び独立性、位置的分散については、3.8.2.1.3項に詳細を示す。</p> <p>(5) <u>ペDESTAL代替注水系の電源対策 (設置許可基準規則解釈の第1項b))</u> <u>ペDESTAL代替注水系 (常設) に用いる低圧原子炉代替注水ポンプは、常設代替交流電源設備 (ガスタービン発電機) から、代替所内電源設備である緊急用メタクラ及びSAロードセンタを介して給電が可能な設計とする。</u></p>	<p>・設備の相違 【東海第二】 ②の相違</p> <p>・資料構成の相違 【東海第二】 島根2号炉は、まとめ資料本文 3.8.1.1.1項に記載</p> <p>・資料構成の相違 【東海第二】 島根2号炉は、電源設備を57条に記載</p> <p>・設備の相違 【柏崎6/7, 東海第二】 ③の相違</p>

柏崎刈羽原子力発電所 6 / 7号炉 (2017. 12. 20 版)	東海第二発電所 (2018. 9. 18 版)	島根原子力発電所 2号炉	備考
<p>なお、炉心の著しい損傷が発生した場合において原子炉格納容器の破損を防止するため、熔融し、原子炉格納容器の下部に落下した炉心を冷却するための自主対策設備として、以下を整備する。</p>	<p><u>電源設備については、「3.14 電源設備（設置許可基準規則第57条に対する設計方針を示す章）」に記載する。</u></p> <p><u>格納容器下部注水系（可搬型）は、代替所内電気設備を經由した常設代替交流電源設備又は可搬型代替交流電源設備からの給電が可能な設計とする。また、格納容器下部注水系（可搬型）に用いる可搬型代替注水中型ポンプ及び可搬型代替注水大型ポンプは、常設代替交流電源設備である常設代替高压電源装置を必要としないディーゼルエンジンにて駆動できる設計とする。</u></p> <p><u>耐震SクラスではなくS s機能維持を担保できないが、使用可能な状態であれば、炉心の著しい損傷が発生した場合において格納容器の破損を防止するため、熔融し、ペDESTAL（ドレイウエル部）に落下した炉心を冷却するために有効な設備であるため、自主対策設備として、以下を整備する。</u></p>	<p>なお、炉心の著しい損傷が発生した場合において原子炉格納容器の破損を防止するため、熔融し、原子炉格納容器の下部に落下した炉心を冷却するための自主対策設備として、以下を整備する。</p> <p><u>(6) 復水輸送系によるペDESTAL内への注水</u> <u>復水輸送系によるペDESTAL内への注水手段については、復水輸送ポンプを用い、復水貯蔵タンクを水源として、復水輸送系、補給水系及び残留熱除去系を通じてペDESTAL内への注水を行う手順を整備する。</u></p>	<ul style="list-style-type: none"> ・資料構成の相違 【東海第二】 島根2号炉は、電源設備を57条に記載 ・資料構成の相違 【東海第二】 島根2号炉は、まとめ資料本文 3.8.1.1(1) b. 項に記載 ・記載方針の相違 【東海第二】 島根2号炉も耐震Sクラス設計ではないが、使用可能であれば使用する運用としている ・設備の相違 【柏崎6/7、東海第二】 島根2号炉は、既設の復水輸送系によるペDESTAL内への注水（ペDESTAL注水配管（補給水系）及びPCVスプレイ管（残留熱除去系）による注水）を自主対策設備とする

柏崎刈羽原子力発電所 6 / 7号炉 (2017. 12. 20 版)	東海第二発電所 (2018. 9. 18 版)	島根原子力発電所 2号炉	備考
<p>(5) 消火系による原子炉格納容器下部への注水</p> <p>消火系による原子炉格納容器下部への注水手段については、ディーゼル駆動消火ポンプ等を用い、ろ過水タンクを水源として、消火系及び復水補給水系を通じて原子炉格納容器下部への注水を行う手順を整備する。</p> <p>また、技術的能力審査基準への適合のため、溶融炉心の原子炉格納容器下部への落下遅延及び防止するための設備として、以下を整備する。</p>	<p>(5) 消火系によるペDESTAL (ドライウエル部) 注水</p> <p>消火系によるペDESTAL (ドライウエル部) への注水は、炉心の著しい損傷が発生した場合において格納容器の破損を防止するため、ディーゼル駆動消火ポンプを用い、淡水タンク (多目的タンク、原水タンク、ろ過水貯蔵タンク及び純水貯蔵タンク) を水源として、消火系の配管及び格納容器下部注水系の配管を介してペDESTAL (ドライウエル部) へ注水し、溶融炉心を冷却する機能を有する。</p> <p>(6) 補給水系によるペDESTAL (ドライウエル部) 注水</p> <p>補給水系によるペDESTAL (ドライウエル部) への注水は、炉心の著しい損傷が発生した場合において格納容器の破損を防止するため、復水移送ポンプを用い、復水貯蔵タンクを水源として、補給水系の配管、消火系の配管及び格納容器下部注水系の配管を介してペDESTAL (ドライウエル部) へ注水し、溶融炉心を冷却する機能を有する。</p> <p>技術的能力審査基準への適合のため、溶融炉心のペDESTAL (ドライウエル部) の床面への落下遅延又は防止するための設備として、以下を整備する。</p>	<p>(7) 消火系によるペDESTAL内への注水</p> <p>消火系によるペDESTAL内への注水手段については、消火ポンプ又は補助消火ポンプを用い、ろ過水タンク又は補助消火水槽を水源として、消火系、復水輸送系、補給水系及び残留熱除去系を通じてペDESTAL内への注水を行う手順を整備する。</p> <p>また、技術的能力審査基準への適合のため、溶融炉心のペDESTAL内への落下遅延・防止するための設備として、以下を整備する。</p>	<p>・設備の相違</p> <p>【柏崎 6/7, 東海第二】</p> <p>島根 2号炉は、補助消火ポンプ及び補助消火水槽を有しており、当該設備によるペDESTAL注水も可能である</p> <p>・設備の相違</p> <p>【柏崎 6/7, 東海第二】</p> <p>系統構成の相違</p> <p>・設備の相違</p> <p>【柏崎 6/7, 東海第二】</p> <p>島根 2号炉は、既設の消火系によるペDESTAL内への注水 (ペDESTAL注水配管 (補給水系) 及び PCV スプレイ管 (残留熱除去系) による注水) を自主対策設備とする</p> <p>・設備の相違</p> <p>【東海第二】</p> <p>自主対策設備の相違</p>

柏崎刈羽原子力発電所 6/7号炉 (2017.12.20版)	東海第二発電所 (2018.9.18版)	島根原子力発電所 2号炉	備考
<p>(6) <u>高压代替注水系による原子炉压力容器への注水</u> 炉心の著しい損傷が発生した場合において、<u>熔融炉心の原子炉格納容器下部への落下遅延及び防止</u>するために、重大事故等対処設備として<u>高压代替注水系</u>を使用し、原子炉压力容器への注水を実施する。なお、この場合は、ほう酸水注入系による原子炉压力容器へのほう酸水注入と並行して行う。 (<u>高压代替注水系</u>については「3.2 原子炉冷却材圧力バウンダリ 高压時に発電用原子炉を冷却するための設備 (設置許可基準規則第 45 条に対する設計方針を示す章)」で示す。)</p>	<p>(7) <u>高压代替注水系による原子炉压力容器への注水</u> 炉心の著しい損傷が発生した場合において、<u>熔融炉心のペDESTAL (ドライウエル部) の床面への落下を遅延・防止</u>するために、重大事故等対処設備として<u>高压代替注水系の常設高压代替注水系ポンプ</u>により、原子炉压力容器への注水を実施する。なお、この場合は、ほう酸水注入系による原子炉压力容器へのほう酸水注入と並行して行う。 <u>高压代替注水系による原子炉压力容器への注水</u>については、「3.2 原子炉冷却材圧力バウンダリ 高压時に発電用原子炉を冷却するための設備 (設置許可基準規則第 45 条に対する設計方針を示す章)」に記載する。</p>	<p>(8) <u>高压原子炉代替注水系による原子炉压力容器への注水</u> 炉心の著しい損傷が発生した場合において、<u>熔融炉心のペDESTAL内への落下遅延・防止</u>するために、重大事故等対処設備として<u>高压原子炉代替注水系</u>を使用し、原子炉压力容器への注水を実施する。なお、この場合は、ほう酸水注入系による原子炉压力容器へのほう酸水注入と並行して行う。 (<u>高压原子炉代替注水系</u>については「3.2 原子炉冷却材圧力バウンダリ 高压時に発電用原子炉を冷却するための設備 (設置許可基準規則第 45 条に対する設計方針を示す章)」で示す。)</p>	
<p>(7) <u>低压代替注水系 (常設) による原子炉压力容器への注水</u> 炉心の著しい損傷が発生した場合において、<u>熔融炉心の原子炉格納容器下部への落下遅延及び防止</u>するために、重大事故等対処設備として<u>低压代替注水系 (常設)</u>を使用し、原子炉压力容器への注水を実施する。なお、この場合は、ほう酸水注入系による原子炉压力容器へのほう酸水注入と並行して行う。 (<u>低压代替注水系 (常設)</u>については「3.4 原子炉冷却材圧力バウンダリ 低压時に発電用原子炉を冷却するための設備 (設置許可基準規則第 47 条に対する設計方針を示す章)」で示す。)</p>	<p>(8) <u>低压代替注水系 (常設) による原子炉压力容器への注水</u> 炉心の著しい損傷が発生した場合において、<u>熔融炉心のペDESTAL (ドライウエル部) の床面への落下を遅延・防止</u>するために、重大事故等対処設備として<u>低压代替注水系 (常設) の常設低压代替注水系ポンプ</u>により、原子炉压力容器への注水を実施する。なお、この場合は、ほう酸水注入系による原子炉压力容器へのほう酸水注入と並行して行う。 <u>低压代替注水系 (常設) による原子炉压力容器への注水</u>については、「3.4 原子炉冷却材圧力バウンダリ 低压時に発電用原子炉を冷却するための設備 (設置許可基準規則第 47 条に対する設計方針を示す章)」に記載する。</p>	<p>(9) <u>低压原子炉代替注水系 (常設) による原子炉压力容器への注水</u> 炉心の著しい損傷が発生した場合において、<u>熔融炉心のペDESTAL内への落下遅延・防止</u>するために、重大事故等対処設備として<u>低压原子炉代替注水系 (常設)</u>を使用し、原子炉压力容器への注水を実施する。なお、この場合は、ほう酸水注入系による原子炉压力容器へのほう酸水注入と並行して行う。 (<u>低压原子炉代替注水系 (常設)</u>については「3.4 原子炉冷却材圧力バウンダリ 低压時に発電用原子炉を冷却するための設備 (設置許可基準規則第 47 条に対する設計方針を示す章)」で示す。)</p>	
<p>(8) <u>低压代替注水系 (可搬型) による原子炉压力容器への注水</u> 炉心の著しい損傷が発生した場合において、<u>熔融炉心の原子炉格納容器下部への落下遅延及び防止</u>するために、重大事故等対処設備として<u>低压代替注水系 (可搬型)</u>を使用し、原子炉压力容器への注水を実施する。なお、この場合は、ほう酸水注入系による原子炉压力容器へのほう酸水注入と並行して行う。 (<u>低压代替注水系 (可搬型)</u>については「3.4 原子炉冷却材圧力バウンダリ 低压時に発電用原子炉を冷却するための設備 (設置許可基準規則第 47 条に対する設計方針を示す章)」で示す。)</p>	<p>(9) <u>低压代替注水系 (可搬型) による原子炉压力容器への注水</u> 炉心の著しい損傷が発生した場合において、<u>熔融炉心のペDESTAL (ドライウエル部) の床面への落下を遅延・防止</u>するために、重大事故等対処設備として<u>低压代替注水系 (可搬型) の可搬型代替注水中型ポンプ又は可搬型代替注水大型ポンプ</u>により、原子炉压力容器への注水を実施する。なお、この場合は、ほう酸水注入系による原子炉压力容器へのほう酸水注入と並行して行う。 <u>低压代替注水系 (可搬型) による原子炉压力容器への注水</u>については、「3.4 原子炉冷却材圧力バウンダリ 低压時に発電用原子炉を冷却するための設備 (設置許可基準規則第 47 条に対する設計方針を示す章)」に記載する。</p>	<p>(10) <u>低压原子炉代替注水系 (可搬型) による原子炉压力容器への注水</u> 炉心の著しい損傷が発生した場合において、<u>熔融炉心のペDESTAL内への落下遅延・防止</u>するために、重大事故等対処設備として<u>低压原子炉代替注水系 (可搬型)</u>を使用し、原子炉压力容器への注水を実施する。なお、この場合は、ほう酸水注入系による原子炉压力容器へのほう酸水注入と並行して行う。 (<u>低压原子炉代替注水系 (可搬型)</u>については「3.4 原子炉冷却材圧力バウンダリ 低压時に発電用原子炉を冷却するための設備 (設置許可基準規則第 47 条に対する設計方針を示す章)」で示す。)</p>	<p>・設備の相違 【東海第二】 ②の相違</p>

柏崎刈羽原子力発電所 6 / 7号炉 (2017. 12. 20 版)	東海第二発電所 (2018. 9. 18 版)	島根原子力発電所 2号炉	備考
<p>(9) <u>ほう酸水注入系による原子炉圧力容器へのほう酸水注入</u> 炉心の著しい損傷が発生した場合において、<u>熔融炉心の原子炉格納容器下部への落下遅延及び防止</u>のために、重大事故等対処設備としてほう酸水注入系を使用し、<u>低圧代替注水系(常設)、低圧代替注水系(可搬型)及び高圧代替注水系のいずれかによる原子炉圧力容器への注水と並行して実施する。</u></p> <p>(ほう酸水注入系については「<u>3.1 緊急停止失敗時に発電用原子炉を未臨界にするための設備(設置許可基準規則第44条に対する設計方針を示す章)</u>」電源設備については、「<u>3.14 電源設備(設置許可基準規則第57条に対する設計方針を示す章)</u>」で示す。)</p> <p>なお、<u>熔融炉心の原子炉格納容器下部への落下遅延及び防止</u>するための自主対策設備として、以下を整備する。</p> <p>(10) <u>制御棒駆動水系による原子炉圧力容器への注水</u> 原子炉隔離時冷却系、<u>高圧炉心注水系及び高圧代替注水系による原子炉圧力容器への注水機能が喪失した場合、熔融炉心の原子炉格納容器下部への落下遅延及び防止</u>するために、原子炉補機冷却系により冷却水を確保し、<u>復水貯蔵槽を水源として制御棒駆動水系ポンプを用いて原子炉</u></p>	<p>(10) <u>代替循環冷却系による原子炉圧力容器への注水</u> <u>炉心の著しい損傷が発生した場合において、熔融炉心のペDESTAL(ドライウエル部)の床面への落下を遅延・防止</u>するために、重大事故等対処設備として代替循環冷却系の代替循環冷却系ポンプにより、原子炉圧力容器に注水する。なお、この場合は、<u>ほう酸水注入系による原子炉圧力容器へのほう酸水注入と並行して行う。</u></p> <p><u>代替循環冷却系による原子炉圧力容器への注水については、「3.7 原子炉格納容器の過圧破損を防止するための設備(設置許可基準規則第50条に対する設計方針を示す章)」に記載する。</u></p> <p>(11) <u>ほう酸水注入系による原子炉圧力容器への注入</u> 炉心の著しい損傷が発生した場合において、<u>熔融炉心のペDESTAL(ドライウエル部)の床面への落下を遅延・防止</u>するために、重大事故等対処設備としてほう酸水注入系のほう酸水注入ポンプにより、原子炉圧力容器への注入を実施する。なお、この場合は、<u>低圧代替注水系(常設)、低圧代替注水系(可搬型)、代替循環冷却系及び高圧代替注水系のいずれかによる原子炉圧力容器への注水と並行して行う。</u></p> <p>ほう酸水注入系による原子炉圧力容器への注入については、「<u>3.1 緊急停止失敗時に発電用原子炉を未臨界にするための設備(設置許可基準規則第44条に対する設計方針を示す章)</u>」に記載する。</p> <p><u>耐震SクラスではなくS s機能維持を担保できないが、使用可能であれば、熔融炉心のペDESTAL(ドライウエル部)の床面への落下を遅延又は防止するために有効な設備であるため、自主対策設備として、以下を整備する。</u></p>	<p>(11) <u>ほう酸水注入系による原子炉圧力容器へのほう酸水注水</u> 炉心の著しい損傷が発生した場合において、<u>熔融炉心のペDESTAL内への落下遅延・防止</u>するために、重大事故等対処設備としてほう酸水注入系を使用し、<u>低圧原子炉代替注水系(常設)、低圧原子炉代替注水系(可搬型)及び高圧原子炉代替注水系のいずれかによる原子炉圧力容器への注水と並行して実施する。</u></p> <p>(ほう酸水注入系については「<u>3.2 原子炉冷却材圧力バウンダリ高圧時に発電用原子炉を冷却するための設備(設置許可基準規則第45条に対する設計方針を示す章)</u>」電源設備については、「<u>3.14 電源設備(設置許可基準規則第57条に対する設計方針を示す章)</u>」で示す。)</p> <p>なお、<u>熔融炉心のペDESTAL内への落下遅延・防止</u>するための自主対策設備として、以下を整備する。</p> <p>(12) <u>制御棒駆動水圧系による原子炉圧力容器への注水</u> <u>原子炉隔離時冷却系、高圧炉心スプレイ系及び高圧原子炉代替注水系による原子炉圧力容器への注水機能が喪失した場合、熔融炉心のペDESTAL内への落下遅延・防止</u>するために、原子炉補機冷却系により冷却水を確保し、<u>復水貯蔵タンクを水源として制御棒駆動水圧ポンプを用いて原子炉圧力</u></p>	<p>・資料構成の相違 【東海第二】 島根2号炉は50条に記載</p> <p>・記載方針の相違 【東海第二】</p> <p>・記載方針の相違 【東海第二】 島根2号炉も耐震Sクラス設計ではないが、使用可能であれば使用する運用としている</p> <p>・設備の相違 【東海第二】 島根2号炉は既設の制御棒駆動水圧系による原子炉圧力容器への注水を自主対策</p>

柏崎刈羽原子力発電所 6/7号炉 (2017. 12. 20 版)	東海第二発電所 (2018. 9. 18 版)	島根原子力発電所 2号炉	備考
<p>圧力容器への注水を実施する。なお、この場合は、ほう酸水注入系による原子炉圧力容器へのほう酸水注入と並行して行う。</p> <p>(制御棒駆動系については「3.2 原子炉冷却材圧力バウンダリ高圧時に発電用原子炉を冷却するための設備(設置許可基準規則第45条に対する設計方針を示す章)」で示す。)</p> <p><u>(11) 高圧炉心注水系緊急注水の整備</u></p> <p>全交流動力電源喪失時、原子炉隔離時冷却系及び高圧代替注水系が機能喪失した場合、<u>熔融炉心の原子炉格納容器下部への落下遅延及び防止</u>するために、常設代替交流電源設備により高圧炉心注水系の電源を復旧し、<u>高圧炉心注水系ポンプ</u>を無冷却水の状態で短時間起動し、原子炉圧力容器へ注水を実施する。なお、この場合は、ほう酸水注入系による原子炉圧力容器へのほう酸水注入と並行して行う。</p> <p>(高圧炉心注水系については「3.2 原子炉冷却材圧力バウンダリ高圧時に発電用原子炉を冷却するための設備(設置許可基準規則第45条に対する設計方針を示す章)」で示す。)</p> <p><u>(12) 消火系による原子炉圧力容器への注水</u></p> <p>炉心の著しい損傷が発生した場合において、<u>熔融炉心の原子炉格納容器下部への落下遅延及び防止</u>するために、消火系の<u>ディーゼル駆動消火ポンプ</u>で原子炉圧力容器への注水を実施する。なお、この場合は、ほう酸水注入系による原子炉圧力容器へのほう酸水注入と並行して行う。</p>	<p><u>(12) 消火系による原子炉圧力容器への注水</u></p> <p>炉心の著しい損傷が発生した場合において、<u>熔融炉心のペDESTAL(ドライウェル部)の床面への落下を遅延又は防止</u>するために、消火系の<u>ディーゼル駆動消火ポンプ</u>により、原子炉圧力容器への注水を実施する。</p>	<p><u>容器への注水を実施する。なお、この場合は、ほう酸水注入系による原子炉圧力容器へのほう酸水注入と並行して行う。</u></p> <p>(制御棒駆動水圧系については「3.2 原子炉冷却材圧力バウンダリ高圧時に発電用原子炉を冷却するための設備(設置許可基準規則第45条に対する設計方針を示す章)」で示す。)</p> <p><u>(13) 高圧炉心スプレイ系緊急注水の整備</u></p> <p>全交流動力電源喪失時、原子炉隔離時冷却系及び高圧原子炉代替注水系が機能喪失した場合、<u>熔融炉心のペDESTAL内への落下遅延・防止</u>するために、常設代替交流電源設備により高圧炉心スプレイ系の電源を復旧し、<u>高圧炉心スプレイポンプ</u>を無冷却水の状態で短時間起動し、原子炉圧力容器へ注水を実施する。なお、この場合は、ほう酸水注入系による原子炉圧力容器へのほう酸水注入と並行して行う。</p> <p>(高圧炉心注水系については「3.2 原子炉冷却材圧力バウンダリ高圧時に発電用原子炉を冷却するための設備(設置許可基準規則第45条に対する設計方針を示す章)」で示す。)</p> <p><u>(14) 復水輸送系による原子炉圧力容器への注水</u></p> <p>炉心の著しい損傷が発生した場合において、<u>熔融炉心のペDESTAL内への落下遅延・防止</u>するために、<u>復水輸送系の復水輸送ポンプ</u>で原子炉圧力容器への注水を実施する。なお、この場合は、ほう酸水注入系による原子炉圧力容器へのほう酸水注入と並行して行う。</p> <p><u>(15) 消火系による原子炉圧力容器への注水</u></p> <p>炉心の著しい損傷が発生した場合において、<u>熔融炉心のペDESTAL内への落下遅延・防止</u>するために、消火系の<u>消火ポンプ又は補助消火ポンプ</u>で原子炉圧力容器への注水を実施する。なお、この場合は、ほう酸水注入系による原子炉圧力容器へのほう酸水注入と並行して行う。</p>	<p>設備とする</p> <p>・設備の相違</p> <p>【東海第二】</p> <p>島根2号炉は既設の高圧炉心スプレイ系による原子炉圧力容器への注水を自主対策設備とする</p> <p>・設備の相違</p> <p>【柏崎6/7, 東海第二】</p> <p>島根2号炉は既設の復水輸送系によるRPVへの注水を自主対策設備とする</p> <p>・設備の相違</p> <p>島根2号炉は、補助消火ポンプ及び補助消火水槽を有しており、当該設備によるペDESTAL注水も可能である</p> <p>・記載方針の相違</p> <p>【東海第二】</p>

柏崎刈羽原子力発電所 6 / 7号炉 (2017. 12. 20 版)	東海第二発電所 (2018. 9. 18 版)	島根原子力発電所 2号炉	備考
<p>また、代替淡水源（淡水貯水池及び防火水槽）の淡水が枯渇した場合の海水の利用手段として、以下を整備する。</p> <p>(13) <u>格納容器下部注水系の海水の利用</u> 格納容器下部注水系（常設）の水源である復水貯蔵槽並びに格納容器下部注水系（可搬型）の水源である代替淡水源（淡水貯水池及び防火水槽）の淡水が枯渇した場合において、防潮堤の内側に設置している海水取水箇所（取水路）より、大容量送水車（海水取水用）を用いて復水貯蔵槽への供給及び格納容器下部注水系（可搬型）で用いる防火水槽への供給又は可搬型代替注水ポンプ（A-2級）に海水を直接供給を行う設計とする。</p> <p>なお、海の利用については「3.13 重大事故等の収束に必要な水の供給設備（設置許可基準規則第56条に対する設計方針を示す章）」で示す。</p> <p>3.8.2 重大事故等対処設備 3.8.2.1 <u>格納容器下部注水系（常設）</u></p>	<p>(13) <u>補給水系による原子炉圧力容器への注水</u> 炉心の著しい損傷が発生した場合において、<u>溶融炉心のペDESTAL（ドライウェル部）の床面への落下を遅延又は防止するために、補給水系の復水移送ポンプにより、原子炉圧力容器への注水を実施する。</u></p> <p>西側淡水貯水設備、代替淡水貯槽及び淡水タンクの淡水が枯渇した場合の海水利用手段として、以下を整備する。</p> <p>(14) <u>格納容器下部注水系の海水の利用</u> 格納容器下部注水系の水源である西側淡水貯水設備、代替淡水貯槽及び淡水タンクが枯渇した場合は、防潮堤の内側の取水箇所（S A用海水ピット）から、<u>可搬型代替注水中型ポンプ又は可搬型代替注水大型ポンプを用いて補給が可能な設計とする。</u></p> <p>水源の詳細については、「3.13 重大事故等の収束に必要な水の供給設備（設置許可基準規則第56条に対する設計方針を示す章）」で示す。</p> <p>また、<u>格納容器下部注水系の海水の利用手順については、「実用発電用原子炉に係る発電用原子炉設置者の重大事故の発生及び拡大の防止に必要な措置を実施するために必要な技術的能力に係る審査基準への適合状況について」の「1.13 重大事故等の収束に必要な水の供給手順等」の以下の項目に記載する。</u> 「1.13.2.2 水源へ水を補給するための対応手順（1）代替淡水貯槽へ水を補給するための対応手順 a.（c）海を水源とした可搬型代替注水中型ポンプ又は可搬型代替注水大型ポンプによる代替淡水貯槽への補給」及び「1.13.2.2 水源へ水を補給するための対応手順（2）西側淡水貯水設備へ水を補給するための対応手順 a.（c）海を水源とした可搬型代替注水大型ポンプによる西側淡水貯水設備への補給」</p> <p>3.8.2 重大事故等対処設備 3.8.2.1 <u>格納容器下部注水系（常設）</u></p>	<p>また、代替淡水源（輪谷貯水槽（西1）及び輪谷貯水槽（西2））の淡水が枯渇した場合の海水の利用手段として、以下を整備する。</p> <p>(16) <u>ペDESTAL代替注水系の海水の利用</u> ペDESTAL代替注水系（常設）の水源である低圧原子炉代替注水槽並びにペDESTAL代替注水系（可搬型）の水源である代替淡水源（輪谷貯水槽（西1）及び輪谷貯水槽（西2））の淡水が枯渇した場合において、防波壁の内側に設置している海水取水箇所（取水槽）より、大型送水ポンプ車を用いて低圧原子炉代替注水槽への供給及び輪谷貯水槽（西1）、輪谷貯水槽（西2）への供給又はペDESTAL代替注水系（常設）で用いる大量送水車に海水を直接送水できる設計とする。</p> <p>なお、海の利用については「3.13 重大事故等の収束に必要な水の供給設備（設置許可基準規則第56条に対する設計方針を示す章）」で示す。</p> <p>3.8.2 重大事故等対処設備 3.8.2.1 <u>ペDESTAL代替注水系（常設）</u></p>	<p>・設備の相違 【東海第二】 自主対策設備の相違</p> <p>・設備の相違 【東海第二】 ②の相違</p> <p>・記載方針の相違 【東海第二】 島根2号炉も海水の利用手順は、技術的能力に係る審査基準への適合に記載している</p>

柏崎刈羽原子力発電所 6 / 7号炉 (2017. 12. 20 版)	東海第二発電所 (2018. 9. 18 版)	島根原子力発電所 2号炉	備考
<p>3.8.2.1.1 設備概要</p> <p><u>格納容器下部注水系(常設)</u>は、炉心の著しい損傷が発生した場合において原子炉格納容器の破損を防止するため、熔融し、原子炉格納容器の下部に落下した炉心を冷却することを目的として使用する。</p> <p>本系統は、<u>復水移送ポンプ</u>、電源設備(常設代替交流電源設備、可搬型代替交流電源設備、代替所内電気設備)、計測制御装置、水源である<u>復水貯蔵槽</u>、流路である<u>復水補給水系及び高圧炉心注水系の配管及び弁</u>、並びに注水先である原子炉格納容器から構成される。</p> <p>なお、炉心損傷後に原子炉圧力容器底部が破損し、熔融炉心が原子炉圧力容器から<u>原子炉格納容器下部</u>へと落下する場合に、<u>ドライウエル高電導度廃液サンプ及びドライウエル低電導度廃液サンプへの熔融炉心の流入を抑制する設計とする</u>。更に格納容器下部注水系(常設)を使用することにより、<u>サンプ底面のコンクリートの侵食を抑制し</u>、熔融炉心が原子炉格納容器バウンダリに接触することを防止するために、<u>原子炉格納容器下部にコリウムシールドを設置する</u>。</p>	<p>3.8.2.1.1 設備概要</p> <p><u>格納容器下部注水系(常設)</u>は、炉心の著しい損傷が発生した場合において原子炉格納容器の破損を防止するため、熔融し、<u>ペDESTAL(ドライウエル部)</u>に落下した炉心を冷却することを目的として設置するものである。</p> <p><u>格納容器下部注水系(常設)</u>は、<u>常設低圧代替注水系ポンプ</u>、電源設備である<u>常設代替高圧電源装置又は可搬型低圧代替電源車</u>、水源である<u>代替淡水貯蔵槽</u>、流路である<u>低圧代替注水系配管・弁</u>、<u>格納容器下部注水系配管・弁</u>、<u>原子炉格納容器床ドレン系配管・弁</u>、<u>原子炉格納容器機器ドレン系配管・弁</u>、注入先である<u>格納容器等</u>から構成される。</p> <p><u>重大事故等時においては、代替淡水貯蔵槽を水源とし、常設低圧代替注水系ポンプ2台の起動及び系統構成(電動弁操作)を中央制御室のスイッチ操作により行い、低圧代替注水系配管及び格納容器下部注水系配管を介して格納容器下部のペDESTAL(ドライウエル部)へ注水することで落下した熔融炉心を冷却する設計とする。</u></p> <p>なお、炉心損傷後に原子炉圧力容器が破損し、熔融炉心が原子炉圧力容器から<u>ペDESTAL(ドライウエル部)</u>へと落下する場合に、<u>熔融炉心がペDESTAL(ドライウエル部)に設置された格納容器機器ドレンサンプ及び格納容器床ドレンサンプ(以下「格納容器ドレンサンプ」という。)に流入し局所的にコンクリートが侵食されることを防止するため、格納容器ドレンサンプの形状を変更し、ペDESTAL(ドライウエル部)床面を平坦化するとともに、熔融炉心によるコンクリート侵食影響及びペDESTAL(ドライウエル部)構造への熱影響を抑制するため、ペDESTAL(ドライウエル部)の床面及び壁面にコリウムシールドを設置する</u>。</p>	<p>3.8.2.1.1 設備概要</p> <p><u>ペDESTAL代替注水系(常設)</u>は、炉心の著しい損傷が発生した場合において原子炉格納容器の破損を防止するため、熔融し、<u>原子炉格納容器の下部に落下した炉心を冷却することを目的として使用する</u>。</p> <p>本系統は、<u>低圧原子炉代替注水ポンプ</u>、電源設備(常設代替交流電源設備、可搬型代替交流電源設備、代替所内電気設備)、計測制御装置、水源である<u>低圧原子炉代替注水槽</u>、流路である<u>残留熱除去系の配管及び弁</u>、<u>格納容器スプレイ・ヘッド並びに注水先</u>である原子炉格納容器から構成される。</p> <p>なお、炉心損傷後に原子炉圧力容器底部が破損し、熔融炉心が原子炉圧力容器から<u>ペDESTAL内</u>へと落下する場合に、<u>ドライウエル機器ドレンサンプ及びドライウエル床ドレンサンプへの熔融炉心の流入を抑制し、熔融炉心が原子炉格納容器バウンダリに接触することを防止するために、ペDESTAL内にコリウムシールドを設置する</u>。</p>	<p>・設備の相違</p> <p>【柏崎6/7、東海第二】 系統構成の相違及び①の相違</p> <p>・資料構成の相違</p> <p>【東海第二】 島根2号炉は、次頁の上から2段落目に記載</p> <p>・設備の相違</p> <p>【柏崎6/7】 島根2号炉は、ペDESTAL内のドレン配管がペDESTAL外のサンプにつながっているため、ペDESTAL内に落下した熔融炉心がドレン配管を通じてペDESTAL外のサンプへ流出しないようコリウムシールドを設置している。このため、ペDESTAL外のサンプに直接熔融炉心が流出することはない(以下、④の相違)</p> <p>・設備の相違</p>

柏崎刈羽原子力発電所 6 / 7号炉 (2017. 12. 20 版)	東海第二発電所 (2018. 9. 18 版)	島根原子力発電所 2号炉	備考
<p>本系統全体の概要図を図 3.8-1 に、本系統に属する重大事故等対処設備を表 3.8-1 に示す。</p> <p>本系統は、<u>復水移送ポンプ 3 台のうち 1 台</u>により、<u>復水貯蔵槽の水を復水補給水系配管等を経由して原子炉格納容器の下部へ注水することで</u>落下した溶融炉心を冷却できる設計とする。</p> <p><u>復水移送ポンプの電源について、復水移送ポンプ (B) 及び (C) は、常設代替交流電源設備である第一ガスタービン発電機又は可搬型代替交流電源設備である電源車から、代替所内電気設備である AM 用動力変圧器及び AM 用 MCC を介して給電が可能な設計とする。復水移送ポンプ (A) は、通常時は非常用所内電気設備である非常用 MCC C 系から給電しているが、重大事故等時に復水移送ポンプ (A) の動力ケーブルの接続操作を行うことにより、代替所内電気設備である AM 用 MCC から給電が可能な設計とする。</u></p>	<p><u>コリウムシールドの耐熱材には、高い融点を有するジルコニアを用い、また、コリウムシールドの形状については、全溶融炉心がペDESTAL (ドライウェル部) に落下したとしても、コリウムシールドが破損することがない設計とする。</u></p> <p><u>格納容器下部注水系 (常設) の概要図を第 3.8-1 図に、格納容器下部注水系 (常設) に属する重大事故等対処設備を第 3.8-1 表に示す。</u></p> <p><u>常設低圧代替注水系ポンプの電源は、常設代替交流電源設備である常設代替高圧電源装置又は可搬型代替交流電源設備である可搬型代替低圧電源車から給電できる設計とする。</u></p>	<p>本系統全体の概要図を図 3.8-1 に、本系統に属する重大事故等対処設備を表 3.8-1 に示す。</p> <p>本系統は、<u>低圧原子炉代替注水ポンプ 2 台のうち 1 台</u>により、<u>低圧原子炉代替注水槽の水を残留熱除去系配管を経由して原子炉格納容器にスプレイすることでペDESTAL 内へ流入させ、落下した溶融炉心を冷却できる設計とする。</u></p> <p><u>低圧原子炉代替注水ポンプの電源について、常設代替交流電源設備であるガスタービン発電機から、代替所内電源設備である緊急用メタクラ及び SA ロードセンタを介して給電が可能な設計とする。</u></p>	<p>【柏崎 6/7, 東海第二】 コリウムシールドの構造が異なる</p> <p>・記載方針の相違 【東海第二】 島根 2 号炉もコリウムシールドの耐熱材にはジルコニアを用いている</p> <p>・設備の相違 【柏崎 6/7】 島根 2 号炉は、ポンプ 1 台で必要流量を満足できる設計としている (以下、⑤の相違) 【柏崎 6/7】 系統構成の相違 【柏崎 6/7】 ①の相違 ・資料構成の相違 【東海第二】 東海第二は前頁の下から 2 段落目に記載</p> <p>・設備の相違 【柏崎 6/7, 東海第二】 ③の相違 ・設備の相違 【柏崎 6/7】 島根 2 号炉の低圧原子炉代替注水ポンプは SA 専用であり、代</p>

柏崎刈羽原子力発電所 6 / 7号炉 (2017. 12. 20 版)	東海第二発電所 (2018. 9. 18 版)	島根原子力発電所 2号炉	備考
<p>本系統の操作に当たっては、中央制御室及び現場での弁操作（AM用切替盤の切替え操作を含む）により系統構成を行った後、中央制御室の操作スイッチにより復水移送ポンプを起動し運転を行う。</p> <p>水源である復水貯蔵槽は、枯渇しそうな場合においても、代替淡水源（淡水貯水池及び防火水槽）の淡水を、可搬型代替注水ポンプ（A-2 級）を用いて、廃棄物処理建屋外壁に設置した外部接続口から復水貯蔵槽へ供給できる設計とする。</p>		<p>本系統の操作に当たっては、中央制御室及び現場での弁操作（SA電源切替盤の切替え操作を含む）により系統構成を行った後、中央制御室の操作スイッチにより低圧原子炉代替注水ポンプを起動し運転を行う。</p> <p>水源である低圧原子炉代替注水槽は、枯渇しそうな場合においても、代替淡水源（輪谷貯水槽（西1）及び輪谷貯水槽（西2））の淡水を、大量送水車を用いて、低圧原子炉代替注水ポンプ格納槽外部に設置した注水口から低圧原子炉代替注水槽へ供給できる設計とする。</p>	<p>替所内電気設備からの電源供給としている</p> <p>・記載方針の相違 【東海第二】</p> <p>・記載方針の相違 【東海第二】</p>

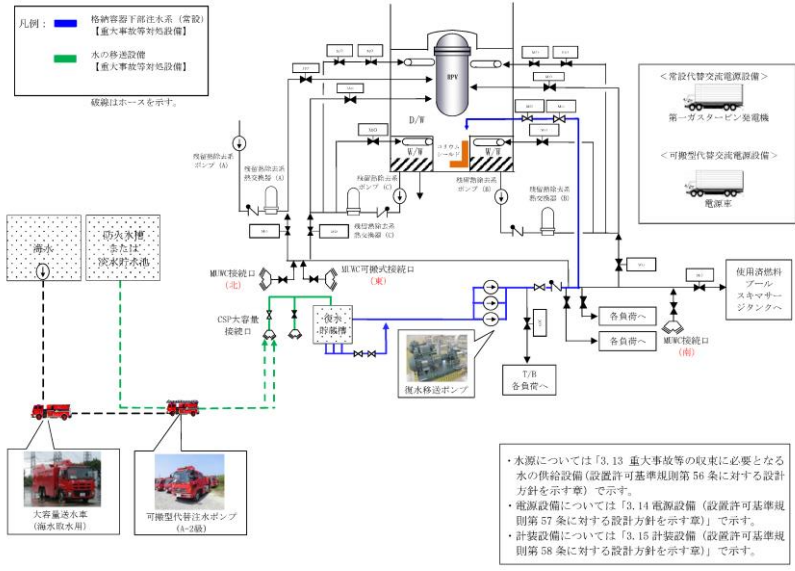
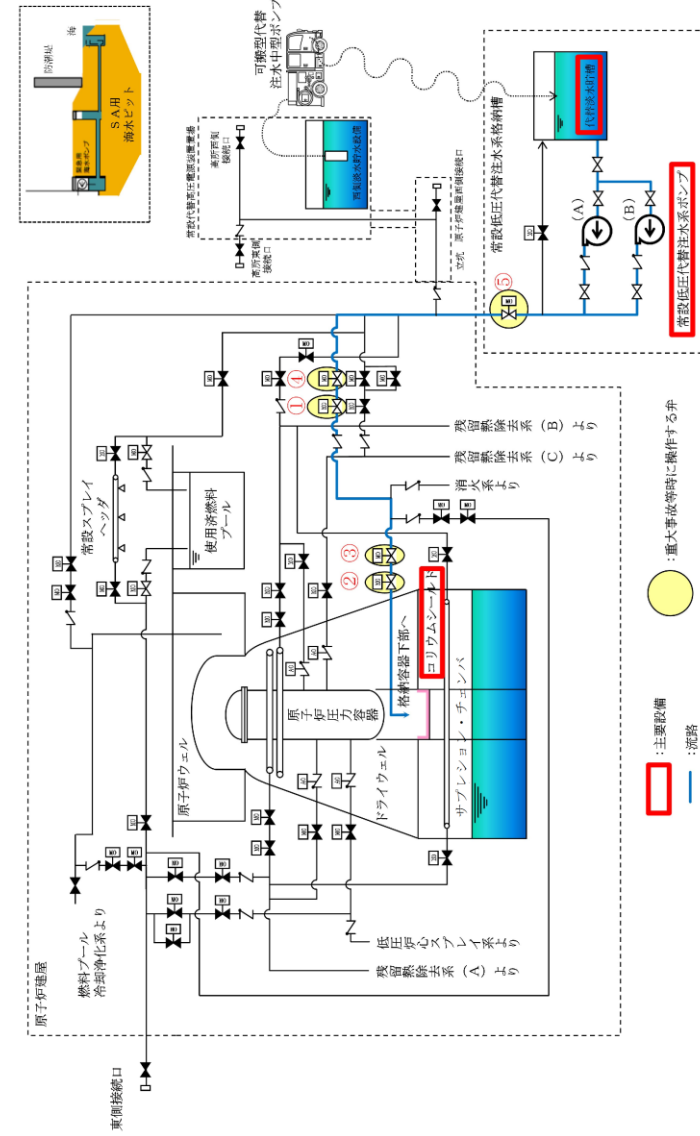


図 3.8-1 格納容器下部注水系 (常設) 系統概要図



第 3.8-1 図 格納容器下部注水系 (常設) 系統概要図

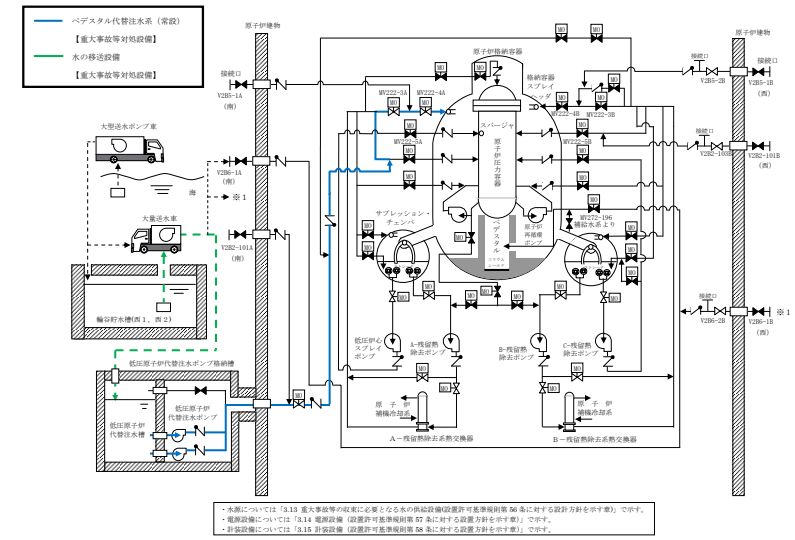


図 3.8-1 ベデスタル代替注水系 (常設) 系統概要図

・設備の相違

柏崎刈羽原子力発電所 6/7号炉 (2017.12.20版)	東海第二発電所 (2018.9.18版)	島根原子力発電所 2号炉	備考																																																
表 3.8-1 格納容器下部注水系(常設)に関する重大事故対処設	第 3.8-1 表 格納容器下部注水系(常設)に関する重大事故等対	表 3.8-1 ペDESTAL代替注水系(常設)に関する重大事故等対処	・設備の相違																																																
<u>備一覧表</u>	<u>処設備一覧</u>	<u>設備一覧</u>																																																	
<table border="1" style="width: 100%; border-collapse: collapse;"> <thead> <tr> <th style="width: 15%;">設備区分</th> <th>設備名</th> </tr> </thead> <tbody> <tr> <td>主要設備</td> <td>復水移送ポンプ【常設】 コリウムシールド【常設】</td> </tr> <tr> <td>附属設備</td> <td>—</td> </tr> <tr> <td>水源^{*1}</td> <td>復水貯蔵槽【常設】</td> </tr> <tr> <td>流路</td> <td>復水補給水系 配管・弁【常設】 高圧炉心注水系 配管・弁【常設】</td> </tr> <tr> <td>注水先</td> <td>原子炉格納容器【常設】</td> </tr> <tr> <td>電源設備^{*2}</td> <td>常設代替交流電源設備 第一ガスタービン発電機【常設】 軽油タンク【常設】 タンクローリ(16kL)【可搬】 第一ガスタービン発電機用燃料タンク【常設】 第一ガスタービン発電機用燃料移送ポンプ【常設】 可搬型代替交流電源設備 電源車【可搬】 軽油タンク【常設】 タンクローリ(4kL)【可搬】 代替所内電気設備 緊急用断路器【常設】 緊急用電源切替箱断路器【常設】 緊急用電源切替箱接続装置【常設】 AM用動力変圧器【常設】 AM用MCC【常設】 AM用切替盤【常設】 AM用操作盤【常設】 非常用高圧母線C系【常設】 非常用高圧母線D系【常設】</td> </tr> <tr> <td>計装設備^{*3}</td> <td>復水補給水系流量(格納容器下部注水流量)【常設】 復水移送ポンプ吐出圧力【常設】 格納容器下部水位【常設】 ドライウェル雰囲気温度【常設】</td> </tr> </tbody> </table>	設備区分	設備名	主要設備	復水移送ポンプ【常設】 コリウムシールド【常設】	附属設備	—	水源 ^{*1}	復水貯蔵槽【常設】	流路	復水補給水系 配管・弁【常設】 高圧炉心注水系 配管・弁【常設】	注水先	原子炉格納容器【常設】	電源設備 ^{*2}	常設代替交流電源設備 第一ガスタービン発電機【常設】 軽油タンク【常設】 タンクローリ(16kL)【可搬】 第一ガスタービン発電機用燃料タンク【常設】 第一ガスタービン発電機用燃料移送ポンプ【常設】 可搬型代替交流電源設備 電源車【可搬】 軽油タンク【常設】 タンクローリ(4kL)【可搬】 代替所内電気設備 緊急用断路器【常設】 緊急用電源切替箱断路器【常設】 緊急用電源切替箱接続装置【常設】 AM用動力変圧器【常設】 AM用MCC【常設】 AM用切替盤【常設】 AM用操作盤【常設】 非常用高圧母線C系【常設】 非常用高圧母線D系【常設】	計装設備 ^{*3}	復水補給水系流量(格納容器下部注水流量)【常設】 復水移送ポンプ吐出圧力【常設】 格納容器下部水位【常設】 ドライウェル雰囲気温度【常設】	<table border="1" style="width: 100%; border-collapse: collapse;"> <thead> <tr> <th style="width: 15%;">設備区分</th> <th>設備名</th> </tr> </thead> <tbody> <tr> <td>主要設備</td> <td>常設低圧代替注水系ポンプ【常設】 コリウムシールド【常設】</td> </tr> <tr> <td>付属設備</td> <td>—</td> </tr> <tr> <td>水源^{*1}</td> <td>代替淡水貯蔵槽【常設】</td> </tr> <tr> <td>流路</td> <td>低圧代替注水系配管・弁【常設】 格納容器下部注水系配管・弁【常設】 原子炉格納容器床ドレン系配管・弁【常設】 原子炉格納容器機器ドレン系配管・弁【常設】</td> </tr> <tr> <td>注水先</td> <td>原子炉格納容器【常設】</td> </tr> <tr> <td>電源設備^{*2} (燃料給油設備含む)</td> <td>常設代替交流電源設備 常設代替高圧電源装置【常設】 燃料給油設備 軽油貯蔵タンク【常設】 常設代替高圧電源装置燃料移送ポンプ【常設】</td> </tr> <tr> <td>計装設備^{*3}</td> <td>ドライウェル雰囲気温度【常設】 サブプレッション・チェンバ雰囲気温度【常設】 サブプレッション・プール水温度【常設】 格納容器下部水位【常設】 格納容器下部水温【常設】 低圧代替注水系格納容器下部注水流量【常設】 常設低圧代替注水系ポンプ吐出圧力【常設】 代替淡水貯蔵槽水位【常設】</td> </tr> </tbody> </table>	設備区分	設備名	主要設備	常設低圧代替注水系ポンプ【常設】 コリウムシールド【常設】	付属設備	—	水源 ^{*1}	代替淡水貯蔵槽【常設】	流路	低圧代替注水系配管・弁【常設】 格納容器下部注水系配管・弁【常設】 原子炉格納容器床ドレン系配管・弁【常設】 原子炉格納容器機器ドレン系配管・弁【常設】	注水先	原子炉格納容器【常設】	電源設備 ^{*2} (燃料給油設備含む)	常設代替交流電源設備 常設代替高圧電源装置【常設】 燃料給油設備 軽油貯蔵タンク【常設】 常設代替高圧電源装置燃料移送ポンプ【常設】	計装設備 ^{*3}	ドライウェル雰囲気温度【常設】 サブプレッション・チェンバ雰囲気温度【常設】 サブプレッション・プール水温度【常設】 格納容器下部水位【常設】 格納容器下部水温【常設】 低圧代替注水系格納容器下部注水流量【常設】 常設低圧代替注水系ポンプ吐出圧力【常設】 代替淡水貯蔵槽水位【常設】	<table border="1" style="width: 100%; border-collapse: collapse;"> <thead> <tr> <th style="width: 15%;">設備区分</th> <th>設備名</th> </tr> </thead> <tbody> <tr> <td>主要設備</td> <td>低圧原子炉代替注水ポンプ【常設】 コリウムシールド【常設】</td> </tr> <tr> <td>附属設備</td> <td>—</td> </tr> <tr> <td>水源^{*1}</td> <td>低圧原子炉代替注水槽【常設】</td> </tr> <tr> <td>流路</td> <td>低圧原子炉代替注水系 配管・弁【常設】 残留熱除去系 配管・弁【常設】 格納容器スプレィ・ヘッダ【常設】</td> </tr> <tr> <td>注水先</td> <td>原子炉格納容器【常設】</td> </tr> <tr> <td>電源設備^{*2}</td> <td>常設代替交流電源設備 ガスタービン発電機【常設】 ガスタービン発電機用軽油タンク【常設】 ガスタービン発電機用サービスタンク【常設】 ガスタービン発電機用燃料移送ポンプ【常設】 可搬型代替交流電源設備 高圧発電機車【可搬型】 ガスタービン発電機用軽油タンク【常設】 タンクローリ【可搬型】 代替所内電気設備 高圧発電機車接続プラグ収納箱【常設】 メタクラ切替盤【常設】 緊急用メタクラ【常設】 SAロードセンタ【常設】 SA2コントロールセンタ【常設】 SA電源切替盤【常設】 重大事故操作盤【常設】</td> </tr> <tr> <td>計装設備^{*3}</td> <td>代替注水流量(常設)【常設】 低圧原子炉代替注水ポンプ出口圧力【常設】 ペDESTAL水位【常設】 ペDESTAL温度(SA)【常設】 ペDESTAL水温度(SA)【常設】</td> </tr> </tbody> </table>	設備区分	設備名	主要設備	低圧原子炉代替注水ポンプ【常設】 コリウムシールド【常設】	附属設備	—	水源 ^{*1}	低圧原子炉代替注水槽【常設】	流路	低圧原子炉代替注水系 配管・弁【常設】 残留熱除去系 配管・弁【常設】 格納容器スプレィ・ヘッダ【常設】	注水先	原子炉格納容器【常設】	電源設備 ^{*2}	常設代替交流電源設備 ガスタービン発電機【常設】 ガスタービン発電機用軽油タンク【常設】 ガスタービン発電機用サービスタンク【常設】 ガスタービン発電機用燃料移送ポンプ【常設】 可搬型代替交流電源設備 高圧発電機車【可搬型】 ガスタービン発電機用軽油タンク【常設】 タンクローリ【可搬型】 代替所内電気設備 高圧発電機車接続プラグ収納箱【常設】 メタクラ切替盤【常設】 緊急用メタクラ【常設】 SAロードセンタ【常設】 SA2コントロールセンタ【常設】 SA電源切替盤【常設】 重大事故操作盤【常設】	計装設備 ^{*3}	代替注水流量(常設)【常設】 低圧原子炉代替注水ポンプ出口圧力【常設】 ペDESTAL水位【常設】 ペDESTAL温度(SA)【常設】 ペDESTAL水温度(SA)【常設】	
設備区分	設備名																																																		
主要設備	復水移送ポンプ【常設】 コリウムシールド【常設】																																																		
附属設備	—																																																		
水源 ^{*1}	復水貯蔵槽【常設】																																																		
流路	復水補給水系 配管・弁【常設】 高圧炉心注水系 配管・弁【常設】																																																		
注水先	原子炉格納容器【常設】																																																		
電源設備 ^{*2}	常設代替交流電源設備 第一ガスタービン発電機【常設】 軽油タンク【常設】 タンクローリ(16kL)【可搬】 第一ガスタービン発電機用燃料タンク【常設】 第一ガスタービン発電機用燃料移送ポンプ【常設】 可搬型代替交流電源設備 電源車【可搬】 軽油タンク【常設】 タンクローリ(4kL)【可搬】 代替所内電気設備 緊急用断路器【常設】 緊急用電源切替箱断路器【常設】 緊急用電源切替箱接続装置【常設】 AM用動力変圧器【常設】 AM用MCC【常設】 AM用切替盤【常設】 AM用操作盤【常設】 非常用高圧母線C系【常設】 非常用高圧母線D系【常設】																																																		
計装設備 ^{*3}	復水補給水系流量(格納容器下部注水流量)【常設】 復水移送ポンプ吐出圧力【常設】 格納容器下部水位【常設】 ドライウェル雰囲気温度【常設】																																																		
設備区分	設備名																																																		
主要設備	常設低圧代替注水系ポンプ【常設】 コリウムシールド【常設】																																																		
付属設備	—																																																		
水源 ^{*1}	代替淡水貯蔵槽【常設】																																																		
流路	低圧代替注水系配管・弁【常設】 格納容器下部注水系配管・弁【常設】 原子炉格納容器床ドレン系配管・弁【常設】 原子炉格納容器機器ドレン系配管・弁【常設】																																																		
注水先	原子炉格納容器【常設】																																																		
電源設備 ^{*2} (燃料給油設備含む)	常設代替交流電源設備 常設代替高圧電源装置【常設】 燃料給油設備 軽油貯蔵タンク【常設】 常設代替高圧電源装置燃料移送ポンプ【常設】																																																		
計装設備 ^{*3}	ドライウェル雰囲気温度【常設】 サブプレッション・チェンバ雰囲気温度【常設】 サブプレッション・プール水温度【常設】 格納容器下部水位【常設】 格納容器下部水温【常設】 低圧代替注水系格納容器下部注水流量【常設】 常設低圧代替注水系ポンプ吐出圧力【常設】 代替淡水貯蔵槽水位【常設】																																																		
設備区分	設備名																																																		
主要設備	低圧原子炉代替注水ポンプ【常設】 コリウムシールド【常設】																																																		
附属設備	—																																																		
水源 ^{*1}	低圧原子炉代替注水槽【常設】																																																		
流路	低圧原子炉代替注水系 配管・弁【常設】 残留熱除去系 配管・弁【常設】 格納容器スプレィ・ヘッダ【常設】																																																		
注水先	原子炉格納容器【常設】																																																		
電源設備 ^{*2}	常設代替交流電源設備 ガスタービン発電機【常設】 ガスタービン発電機用軽油タンク【常設】 ガスタービン発電機用サービスタンク【常設】 ガスタービン発電機用燃料移送ポンプ【常設】 可搬型代替交流電源設備 高圧発電機車【可搬型】 ガスタービン発電機用軽油タンク【常設】 タンクローリ【可搬型】 代替所内電気設備 高圧発電機車接続プラグ収納箱【常設】 メタクラ切替盤【常設】 緊急用メタクラ【常設】 SAロードセンタ【常設】 SA2コントロールセンタ【常設】 SA電源切替盤【常設】 重大事故操作盤【常設】																																																		
計装設備 ^{*3}	代替注水流量(常設)【常設】 低圧原子炉代替注水ポンプ出口圧力【常設】 ペDESTAL水位【常設】 ペDESTAL温度(SA)【常設】 ペDESTAL水温度(SA)【常設】																																																		
<p>※1：水源については「3.13 重大事故等の収束に必要な水の供給設備(設置許可基準規則第56条に対する設計方針を示す章)」で示す。</p> <p>※2：単線結線図を補足説明資料51-2に示す。 電源設備については「3.14 電源設備(設置許可基準規則第57条に対する設計方針を示す章)」で示す。</p> <p>※3：主要設備を用いた炉心損傷防止及び格納容器破損防止対策を成功させるために把握することが必要な原子炉施設の状態 計装設備については「3.15 計装設備(設置許可基準規則第58条に対する設計方針を示す章)」で示す。</p>	<p>*1：水源については、「3.13 重大事故等の収束に必要な水の供給設備(設置許可基準規則第56条に対する設計方針を示す章)」で示す。</p> <p>*2：電源設備については、「3.14 電源設備(設置許可基準規則第57条に対する設計方針を示す章)」で示す。</p> <p>*3：計装設備については、「3.15 計装設備(設置許可基準規則第58条に対する設計方針を示す章)」で示す。</p>	<p>※1：水源については「3.13 重大事故等の収束に必要な水の供給設備(設置許可基準規則第56条に対する設計方針を示す章)」で示す。</p> <p>※2：単線結線図を補足説明資料51-2に示す。 電源設備については「3.14 電源設備(設置許可基準規則第57条に対する設計方針を示す章)」で示す。</p> <p>※3：主要設備を用いた炉心損傷防止及び格納容器破損防止対策を成功させるために把握することが必要な原子炉施設の状態 計装設備については「3.15 計装設備(設置許可基準規則第58条に対する設計方針を示す章)」で示す。</p>																																																	

柏崎刈羽原子力発電所 6/7号炉 (2017.12.20版)	東海第二発電所 (2018.9.18版)	島根原子力発電所 2号炉	備考
<p>3.8.2.1.2 主要設備の仕様 主要機器の仕様を以下に示す。</p> <p>(1) <u>復水移送ポンプ</u></p> <p>種類 : <u>うず巻形</u> 容量 : <u>125m³/h/台</u> 全揚程 : <u>85m</u> 最高使用圧力 : <u>1.37MPa [gage]</u> 最高使用温度 : <u>66℃</u> 個数 : <u>1 (予備 2)</u></p> <p>取付箇所 : <u>廃棄物処理建屋地下3階</u> 原動機出力 : <u>55kW</u></p> <p>(2) <u>コリウムシールド</u></p> <p>材質 : <u>ジルコニア</u> 高さ : <u>6号炉 約0.85m</u> <u>7号炉 約0.65m</u> 厚さ : <u>約0.13m</u> 個数 : <u>1</u> 取付箇所 : <u>原子炉格納容器下部</u></p> <p>なお、水源については「3.13 重大事故等の収束に必要となる水の供給設備 (設置許可基準規則第56条に対する設計方針を示す章)」、電源設備については、「3.14 電源設備 (設置許可基準規則第57条に対する設計方針を示す章)」、計装設備については「3.15 計装設備 (設置許可基準規則第58条に対する設計方針を示す章)」で示す。</p>	<p>3.8.2.1.2 主要設備の仕様 主要機器の仕様を以下に示す。</p> <p>(1) <u>常設低圧代替注水系ポンプ</u> 兼用する設備は、以下のとおり。 ・<u>原子炉冷却材圧力バウンダリ低圧時に発電用原子炉を冷却するための設備</u> ・<u>原子炉格納容器内の冷却等のための設備</u> ・<u>使用済燃料貯蔵槽の冷却等のための設備</u></p> <p>型式 : <u>ターボ形</u> 台数 : <u>2</u> 容量 : <u>約200m³/h (1台当たり)</u> 全揚程 : <u>約200m</u> 最高使用圧力 : <u>3.14MPa [gage]</u> 最高使用温度 : <u>66℃</u> 本体材料 : <u>炭素鋼</u> 取付箇所 : <u>常設低圧代替注水系格納槽内</u> 電動機出力 : <u>約190kW (1台当たり)</u></p> <p>(2) <u>コリウムシールド</u></p> <p>材料 : <u>ジルコニア (ZrO₂)</u> 高さ : <u>約1.88m</u> 厚さ : <u>約0.15m</u> 個数 : <u>1</u> 取付箇所 : <u>ペDESTAL (ドライウェル部)</u></p>	<p>3.8.2.1.2 主要設備の仕様 主要機器の仕様を以下に示す。</p> <p>(1) <u>低圧原子炉代替注水ポンプ</u></p> <p>種類 : <u>ターボ形</u> 容量 : <u>230m³/h/台</u> 全揚程 : <u>190m</u> 最高使用圧力 : <u>3.92MPa</u> 最高使用温度 : <u>66℃</u> 個数 : <u>1 (予備 1)</u></p> <p>取付箇所 : <u>低圧原子炉代替注水ポンプ格納槽</u> 原動機出力 : <u>210kW</u></p> <p>(2) <u>コリウムシールド</u></p> <p>材質 : <u>ジルコニア</u> 外径 : <u>ペDESTAL床全面</u> 厚さ : <u>約0.1m以上</u> 個数 : <u>1</u> 取付箇所 : <u>ペDESTAL内</u></p> <p><u>なお、水源については「3.13 重大事故等の収束に必要となる水の供給設備 (設置許可基準規則第56条に対する設計方針を示す章)」、電源設備については、「3.14 電源設備 (設置許可基準規則第57条に対する設計方針を示す章)」、計測設備については「3.15 計装設備 (設置許可基準規則第58条に対する設計方針を示す章)」で示す。</u></p>	<p>・資料構成の相違 【東海第二】 島根2号炉は、まとめ資料本文の第3.8-1表に記載</p> <p>・設備の相違 【柏崎6/7, 東海第二】 設備仕様の相違</p> <p>・設備の相違 【柏崎6/7, 東海第二】 コリウムシールドの構造が異なる</p> <p>・資料構成の相違 【東海第二】 東海第二は第3.8-1表の下欄に記載</p>

柏崎刈羽原子力発電所 6/7号炉 (2017.12.20版)	東海第二発電所 (2018.9.18版)	島根原子力発電所 2号炉	備考
<p>3.8.2.1.3 <u>格納容器下部注水系(常設)の多重性又は多様性及び独立性, 位置的分散の確保</u></p> <p><u>格納容器下部注水系(常設)及び格納容器下部注水系(可搬型)</u>は, 共通要因によって同時に機能が損なわれるおそれがないよう, 表 3.8-2 に示すとおり, 多様性及び位置的分散を図った設計とする。</p> <p>ポンプについては, <u>廃棄物処理建屋に設置された格納容器下部注水系(常設)の復水移送ポンプ</u>に対し, <u>格納容器下部注水系(可搬型)の可搬型代替注水ポンプ(A-2級)</u>は廃棄物処理建屋から離れた屋外に分散して保管することで, 共通要因によって同時に機能を損なわないよう位置的分散を図った設計とする。</p> <p>水源については, <u>格納容器下部注水系(常設)は復水貯蔵槽, 格納容器下部注水系(可搬型)は代替淡水源(淡水貯水池及び防火水槽)</u>とすることで, 異なる水源を使用する設計とする。</p> <p>駆動電源については, <u>格納容器下部注水系(常設)の復水移送ポンプを代替所内電気設備を経由した常設代替交流電源設備(第一ガスタービン発電機)又は可搬型代替交流電源設備(電源車)からの給電による電動機駆動とし, 格納容器下部注水系(可搬型)の可搬型代替注水ポンプ(A-2級)をディーゼルエンジンによる駆動とすることで, 多様性を有する設計とする。</u></p>	<p>3.8.2.1.3 <u>格納容器下部注水系の多重性又は多様性及び独立性, 位置的分散</u></p> <p><u>格納容器下部注水系は, 格納容器下部注水系(常設)及び格納容器下部注水系(可搬型)を設置することにより, 第3.8-2表に示すとおり, それぞれに対し多様性及び位置的分散を図る設計としている。</u></p> <p><u>格納容器下部注水系(常設)の常設低圧代替注水系ポンプは, 常設低圧代替注水系格納槽内に設置することで, 屋外の西側及び南側保管場所に保管された格納容器下部注水系(可搬型)の可搬型代替注水中型ポンプ及び可搬型代替注水大型ポンプと位置的分散を図る設計としている。</u></p> <p><u>格納容器下部注水系(常設)の常設低圧代替注水系ポンプは, 冷却水が不要な自然冷却とすることで, 自己冷却である格納容器下部注水系(可搬型)の可搬型代替注水中型ポンプ及び可搬型代替注水大型ポンプに対し多様性を有する設計とする。</u></p> <p><u>格納容器下部注水系(常設)の常設低圧代替注水系ポンプの駆動源は, 常設代替交流電源設備である常設代替高圧電源装置又は可搬型代替交流電源設備である可搬型代替低圧電源車を用いるのに対し, 格納容器下部注水系(可搬型)の可搬型代替注水中型ポンプ及び可搬型代替注水大型ポンプは, 電源を必要としないディーゼルエンジン駆動とすることで, 多様性を有する設計としている。</u></p>	<p>3.8.2.1.3 <u>ペDESTAL代替注水系(常設)の多重性又は多様性及び独立性, 位置的分散の確保</u></p> <p><u>ペDESTAL代替注水系(常設), ペDESTAL代替注水系(可搬型)及び格納容器代替スプレイ系(可搬型)</u>は, 共通要因によって同時に機能が損なわれるおそれがないよう, 表 3.8-2 に示すとおり, 多様性及び位置的分散を図った設計とする。</p> <p>ポンプについては, <u>低圧原子炉代替注水ポンプ格納槽内に設置されたペDESTAL代替注水系(常設)の低圧原子炉代替注水ポンプに対し, ペDESTAL代替注水系(可搬型)及び格納容器代替スプレイ系(可搬型)の大量送水車は低圧原子炉代替注水ポンプ格納槽から離れた屋外に分散して保管することで, 共通要因によって同時に機能を損なわないよう位置的分散を図った設計とする。</u></p> <p>水源については, <u>ペDESTAL代替注水系(常設)は低圧原子炉代替注水槽, ペDESTAL代替注水系(可搬型)及び格納容器代替スプレイ系(可搬型)は代替淡水源(輪谷貯水槽(西1)及び輪谷貯水槽(西2))とすることで, 異なる水源を使用する設計とする。</u></p> <p>駆動電源については, <u>ペDESTAL代替注水系(常設)の低圧原子炉代替注水ポンプを代替所内電気設備を経由した常設代替交流電源設備(ガスタービン発電機)からの給電による電動機駆動とし, ペDESTAL代替注水系(可搬型)及び格納容器代替スプレイ系(可搬型)の大量送水車をディーゼルエンジンによる駆動とすることで, 多様性を有する設計とする。</u></p>	<p>・設備の相違 【柏崎6/7, 東海第二】 ⑩の相違</p> <p>・設備の相違 【柏崎6/7, 東海第二】 ⑩の相違</p> <p>・設備の相違 【東海第二】 ②の相違</p> <p>・資料構成の相違 【東海第二】 島根2号炉は, 表3.8-2に記載</p> <p>・記載方針の相違 【東海第二】</p> <p>・設備の相違 【柏崎6/7, 東海第二】 ⑩の相違</p> <p>・設備の相違 【柏崎6/7, 東海第二】 ③の相違</p> <p>・設備の相違 【東海第二】 ②の相違</p> <p>・設備の相違 【柏崎6/7, 東海第二】 ⑩の相違</p>

柏崎刈羽原子力発電所 6 / 7号炉 (2017. 12. 20 版)	東海第二発電所 (2018. 9. 18 版)	島根原子力発電所 2号炉	備考
<p>なお、<u>下部ドライウェル注水流量調節弁と下部ドライウェル注水ライン隔離弁</u>については、多重性及び位置的分散を図った非常用所内電気設備又は代替所内電気設備を経由し常設代替交流電源設備（<u>第一ガスタービン発電機</u>）又は可搬型代替交流電源設備（<u>電源車</u>）から給電が可能な設計としている。</p> <p><u>格納容器下部注水系（常設）及び格納容器下部注水系（可搬型）</u>の電動弁は、ハンドルを設けて手動操作を可能とすることで、常設代替交流電源設備（<u>第一ガスタービン発電機</u>）又は可搬型代替交流電源設備（<u>電源車</u>）からの給電による遠隔操作に対して多様性を有する設計とする。また、<u>格納容器下部注水系（常設）及び格納容器下部注水系（可搬型）</u>の電動弁は、代替所内電気設備を経由して給電する系統において、独立した電路で系統構成することにより、非常用所内電気設備を経由して給電する系統に対して独立性を有する設計とする。</p> <p><u>格納容器下部注水系（常設）及び格納容器下部注水系（可搬型）</u>の独立性については、表 3.8-3 に示すとおり、地震、津波、火災及び溢水により同時に故障することを防止するために独立性を確保する設計とする。</p> <p><u>建屋内の配管等の静的機器は、可能な限り独立性を有する設計とする。</u></p> <p><u>格納容器下部注水系（可搬型）の可搬型代替注水中型ポンプ及び可搬型代替注水大型ポンプは、故障時及び保守点検時の予備を有する設計とする。</u></p>	<p><u>格納容器下部注水系（常設）と格納容器下部注水系（可搬型）</u>の独立性については、第 3.8-3 表で示すとおり、地震、津波、火災及び溢水による共通要因故障を防止するために、<u>独立性を有する設計とする。</u></p> <p><u>建屋内の配管等の静的機器は、可能な限り独立性を有する設計とする。</u></p> <p><u>格納容器下部注水系（可搬型）の可搬型代替注水中型ポンプ及び可搬型代替注水大型ポンプは、故障時及び保守点検時の予備を有する設計とする。</u></p>	<p>なお、<u>A-RHRドライウェル第1スプレイ弁、A-RHRドライウェル第2スプレイ弁、B-RHRドライウェル第2スプレイ弁、FLSR注水隔離弁及びMUW PCV代替冷却外側隔離弁</u>については、多重性及び位置的分散を図った非常用所内電気設備又は代替所内電気設備を経由し常設代替交流電源設備（<u>ガスタービン発電機</u>）又は可搬型代替交流電源設備（<u>高圧発電機車</u>）から給電が可能な設計としている。</p> <p><u>ペDESTAL代替注水系（常設）、ペDESTAL代替注水系（可搬型）及び格納容器代替スプレイ系（可搬型）</u>の電動弁は、ハンドルを設けて手動操作を可能とすることで、常設代替交流電源設備（<u>ガスタービン発電機</u>）又は可搬型代替交流電源設備（<u>高圧発電機車</u>）からの給電による遠隔操作に対して多様性を有する設計とする。また、<u>ペDESTAL代替注水系（常設）、ペDESTAL代替注水系（可搬型）及び格納容器代替スプレイ系（可搬型）</u>の電動弁は、代替所内電気設備を経由して給電する系統において、独立した電路で系統構成することにより、非常用所内電気設備を経由して給電する系統に対して独立性を有する設計とする。</p> <p><u>ペDESTAL代替注水系（常設）、ペDESTAL代替注水系（可搬型）及び格納容器代替スプレイ系（可搬型）</u>の独立性については、表 3.8-3 に示すとおり、地震、津波、火災及び溢水により同時に故障することを防止するために独立性を確保する設計とする。</p>	<ul style="list-style-type: none"> ・設備の相違【柏崎 6/7】 系統構成の相違 ・記載方針の相違【東海第二】 ・設備の相違【柏崎 6/7, 東海第二】 ⑩の相違 ・記載方針の相違【東海第二】 ・設備の相違【柏崎 6/7, 東海第二】 ⑩の相違 ・設備の相違【柏崎 6/7, 東海第二】 ⑩の相違 ・記載方針の相違【東海第二】 島根 2号炉も同様の設計としている ・記載方針の相違【東海第二】 島根 2号炉の大量送水車についても、故障時及び保守点検時の予備を有する

柏崎刈羽原子力発電所 6/7号炉 (2017.12.20版)			東海第二発電所 (2018.9.18版)				島根原子力発電所 2号炉				備考																																																																																																																				
<p>表 3.8-2 格納容器下部注水系の多様性及び位置的分散</p> <table border="1"> <thead> <tr> <th>項目</th> <th>格納容器下部注水系 (常設)</th> <th>格納容器下部注水系 (可搬型)</th> </tr> </thead> <tbody> <tr> <td rowspan="2">ポンプ</td> <td>復水移送ポンプ</td> <td>可搬型代替注水ポンプ(A-2級)</td> </tr> <tr> <td>廃棄物処理建屋 地下3階</td> <td>屋外</td> </tr> <tr> <td rowspan="2">水源</td> <td>復水貯蔵槽</td> <td>代替淡水源(淡水貯水池及び防火水槽)</td> </tr> <tr> <td>廃棄物処理建屋 地下2階</td> <td>屋外</td> </tr> <tr> <td>駆動用空気</td> <td>不要</td> <td>不要</td> </tr> <tr> <td>潤滑方式</td> <td>油浴方式</td> <td>油浴方式</td> </tr> <tr> <td>冷却水</td> <td>不要(自滑水)</td> <td>不要</td> </tr> <tr> <td rowspan="2">駆動電源</td> <td>常設代替交流電源設備(第一ガスタービン発電機)</td> <td>可搬型代替交流電源設備(電源車)</td> </tr> <tr> <td>7号炉タービン建屋南側の屋外</td> <td>荒浜側高台保管場所及び大湊側高台保管場所</td> </tr> </tbody> </table>			項目	格納容器下部注水系 (常設)	格納容器下部注水系 (可搬型)	ポンプ	復水移送ポンプ	可搬型代替注水ポンプ(A-2級)	廃棄物処理建屋 地下3階	屋外	水源	復水貯蔵槽	代替淡水源(淡水貯水池及び防火水槽)	廃棄物処理建屋 地下2階	屋外	駆動用空気	不要	不要	潤滑方式	油浴方式	油浴方式	冷却水	不要(自滑水)	不要	駆動電源	常設代替交流電源設備(第一ガスタービン発電機)	可搬型代替交流電源設備(電源車)	7号炉タービン建屋南側の屋外	荒浜側高台保管場所及び大湊側高台保管場所	<p>第 3.8-2 表 格納容器下部注水系の多様性及び位置的分散</p> <table border="1"> <thead> <tr> <th rowspan="2">項目</th> <th>格納容器下部注水系 (常設)</th> <th colspan="2">格納容器下部注水系 (可搬型)</th> </tr> <tr> <th></th> <th></th> <th></th> </tr> </thead> <tbody> <tr> <td rowspan="2">ポンプ</td> <td>常設低圧代替注水系</td> <td>可搬型代替注水</td> <td>可搬型代替注水</td> </tr> <tr> <td>ポンプ</td> <td>大型ポンプ</td> <td>中型ポンプ</td> </tr> <tr> <td rowspan="2">格納槽内</td> <td>常設低圧代替注水系</td> <td>西側及び南側保管場所</td> <td>西側及び南側保管場所</td> </tr> <tr> <td>格納槽内</td> <td></td> <td></td> </tr> <tr> <td rowspan="2">水源</td> <td>代替淡水貯蔵槽</td> <td>代替淡水貯蔵槽</td> <td>西側淡水貯水設備</td> </tr> <tr> <td>常設低圧代替注水系</td> <td>常設低圧代替注水系</td> <td>屋外</td> </tr> <tr> <td rowspan="2">格納槽内</td> <td>常設低圧代替注水系</td> <td>格納槽内</td> <td></td> </tr> <tr> <td>格納槽内</td> <td></td> <td></td> </tr> <tr> <td>駆動用空気</td> <td>不要</td> <td>不要</td> <td>不要</td> </tr> <tr> <td>潤滑油</td> <td>不要(内包油)</td> <td>不要(内包油)</td> <td>不要(内包油)</td> </tr> <tr> <td>冷却水</td> <td>不要(自然冷却)</td> <td>自己冷却</td> <td>自己冷却</td> </tr> <tr> <td rowspan="2">駆動電源</td> <td>常設代替高圧電源装置</td> <td>不要 (ディーゼルエンジン駆動)</td> <td>不要 (ディーゼルエンジン駆動)</td> </tr> <tr> <td>屋外</td> <td>西側及び南側保管場所</td> <td>西側及び南側保管場所</td> </tr> </tbody> </table>				項目	格納容器下部注水系 (常設)	格納容器下部注水系 (可搬型)					ポンプ	常設低圧代替注水系	可搬型代替注水	可搬型代替注水	ポンプ	大型ポンプ	中型ポンプ	格納槽内	常設低圧代替注水系	西側及び南側保管場所	西側及び南側保管場所	格納槽内			水源	代替淡水貯蔵槽	代替淡水貯蔵槽	西側淡水貯水設備	常設低圧代替注水系	常設低圧代替注水系	屋外	格納槽内	常設低圧代替注水系	格納槽内		格納槽内			駆動用空気	不要	不要	不要	潤滑油	不要(内包油)	不要(内包油)	不要(内包油)	冷却水	不要(自然冷却)	自己冷却	自己冷却	駆動電源	常設代替高圧電源装置	不要 (ディーゼルエンジン駆動)	不要 (ディーゼルエンジン駆動)	屋外	西側及び南側保管場所	西側及び南側保管場所	<p>表 3.8-2 ペDESTAL代替注水系の多様性及び位置的分散</p> <table border="1"> <thead> <tr> <th>項目</th> <th>ベDESTAL代替注水系 (常設)</th> <th>ベDESTAL代替注水系 (可搬型)</th> <th>格納容器代替スプレイ系 (可搬型)</th> </tr> </thead> <tbody> <tr> <td rowspan="2">ポンプ</td> <td>低圧原子炉代替注水ポンプ</td> <td colspan="2">大量送水車</td> </tr> <tr> <td>低圧原子炉代替注水ポンプ格納槽</td> <td colspan="2">屋外</td> </tr> <tr> <td rowspan="2">水源</td> <td>低圧原子炉代替注水槽</td> <td colspan="2">代替淡水源(輪谷貯水槽(西1)及び輪谷貯水槽(西2))</td> </tr> <tr> <td>低圧原子炉代替注水ポンプ格納槽</td> <td colspan="2">屋外</td> </tr> <tr> <td>駆動用空気</td> <td>不要</td> <td colspan="2">不要</td> </tr> <tr> <td>潤滑方式</td> <td>油浴方式</td> <td colspan="2">不要</td> </tr> <tr> <td>冷却水</td> <td>不要(自滑水)</td> <td colspan="2">不要</td> </tr> <tr> <td rowspan="2">駆動電源</td> <td>常設代替交流電源設備(ガスタービン発電機)</td> <td colspan="2" rowspan="2">-</td> </tr> <tr> <td>ガスタービン発電機建物 地上1階</td> </tr> </tbody> </table>				項目	ベDESTAL代替注水系 (常設)	ベDESTAL代替注水系 (可搬型)	格納容器代替スプレイ系 (可搬型)	ポンプ	低圧原子炉代替注水ポンプ	大量送水車		低圧原子炉代替注水ポンプ格納槽	屋外		水源	低圧原子炉代替注水槽	代替淡水源(輪谷貯水槽(西1)及び輪谷貯水槽(西2))		低圧原子炉代替注水ポンプ格納槽	屋外		駆動用空気	不要	不要		潤滑方式	油浴方式	不要		冷却水	不要(自滑水)	不要		駆動電源	常設代替交流電源設備(ガスタービン発電機)	-		ガスタービン発電機建物 地上1階	<p>・設備の相違</p>
項目	格納容器下部注水系 (常設)	格納容器下部注水系 (可搬型)																																																																																																																													
ポンプ	復水移送ポンプ	可搬型代替注水ポンプ(A-2級)																																																																																																																													
	廃棄物処理建屋 地下3階	屋外																																																																																																																													
水源	復水貯蔵槽	代替淡水源(淡水貯水池及び防火水槽)																																																																																																																													
	廃棄物処理建屋 地下2階	屋外																																																																																																																													
駆動用空気	不要	不要																																																																																																																													
潤滑方式	油浴方式	油浴方式																																																																																																																													
冷却水	不要(自滑水)	不要																																																																																																																													
駆動電源	常設代替交流電源設備(第一ガスタービン発電機)	可搬型代替交流電源設備(電源車)																																																																																																																													
	7号炉タービン建屋南側の屋外	荒浜側高台保管場所及び大湊側高台保管場所																																																																																																																													
項目	格納容器下部注水系 (常設)	格納容器下部注水系 (可搬型)																																																																																																																													
ポンプ	常設低圧代替注水系	可搬型代替注水	可搬型代替注水																																																																																																																												
	ポンプ	大型ポンプ	中型ポンプ																																																																																																																												
格納槽内	常設低圧代替注水系	西側及び南側保管場所	西側及び南側保管場所																																																																																																																												
	格納槽内																																																																																																																														
水源	代替淡水貯蔵槽	代替淡水貯蔵槽	西側淡水貯水設備																																																																																																																												
	常設低圧代替注水系	常設低圧代替注水系	屋外																																																																																																																												
格納槽内	常設低圧代替注水系	格納槽内																																																																																																																													
	格納槽内																																																																																																																														
駆動用空気	不要	不要	不要																																																																																																																												
潤滑油	不要(内包油)	不要(内包油)	不要(内包油)																																																																																																																												
冷却水	不要(自然冷却)	自己冷却	自己冷却																																																																																																																												
駆動電源	常設代替高圧電源装置	不要 (ディーゼルエンジン駆動)	不要 (ディーゼルエンジン駆動)																																																																																																																												
	屋外	西側及び南側保管場所	西側及び南側保管場所																																																																																																																												
項目	ベDESTAL代替注水系 (常設)	ベDESTAL代替注水系 (可搬型)	格納容器代替スプレイ系 (可搬型)																																																																																																																												
ポンプ	低圧原子炉代替注水ポンプ	大量送水車																																																																																																																													
	低圧原子炉代替注水ポンプ格納槽	屋外																																																																																																																													
水源	低圧原子炉代替注水槽	代替淡水源(輪谷貯水槽(西1)及び輪谷貯水槽(西2))																																																																																																																													
	低圧原子炉代替注水ポンプ格納槽	屋外																																																																																																																													
駆動用空気	不要	不要																																																																																																																													
潤滑方式	油浴方式	不要																																																																																																																													
冷却水	不要(自滑水)	不要																																																																																																																													
駆動電源	常設代替交流電源設備(ガスタービン発電機)	-																																																																																																																													
	ガスタービン発電機建物 地上1階																																																																																																																														
<p>表 3.8-3 格納容器下部注水系の独立性</p> <table border="1"> <thead> <tr> <th>項目</th> <th>格納容器下部注水系 (常設)</th> <th>格納容器下部注水系 (可搬型)</th> </tr> </thead> <tbody> <tr> <td rowspan="4">共通要因故障</td> <td>地震</td> <td>格納容器下部注水系(常設)及び格納容器下部注水系(可搬型)を構成する機器類は、基準地震動Ssに対し機能を維持できる設計とすることで、地震が共通要因となり故障することのない設計とする。</td> </tr> <tr> <td>津波</td> <td>格納容器下部注水系(常設)を設置する6号及び7号炉の廃棄物処理建屋と、格納容器下部注水系(可搬型)を設置、保管する荒浜側高台保管場所及び大湊側高台保管場所並びに5号炉東側第二保管場所は、共に基準津波が到達しないことから、津波が共通要因となり故障することのない設計とする。</td> </tr> <tr> <td>火災</td> <td>格納容器下部注水系(常設)及び格納容器下部注水系(可搬型)を構成する機器類は、火災が共通要因となり故障することのない設計とする(「共-7 重大事故等対処設備の内部火災に対する防護方針について」に示す)。</td> </tr> <tr> <td>溢水</td> <td>格納容器下部注水系(常設)及び格納容器下部注水系(可搬型)を構成する機器類は、溢水が共通要因となり故障することのない設計とする(「共-8 重大事故等対処設備の内部溢水に対する防護方針について」に示す)。</td> </tr> </tbody> </table>			項目	格納容器下部注水系 (常設)	格納容器下部注水系 (可搬型)	共通要因故障	地震	格納容器下部注水系(常設)及び格納容器下部注水系(可搬型)を構成する機器類は、基準地震動Ssに対し機能を維持できる設計とすることで、地震が共通要因となり故障することのない設計とする。	津波	格納容器下部注水系(常設)を設置する6号及び7号炉の廃棄物処理建屋と、格納容器下部注水系(可搬型)を設置、保管する荒浜側高台保管場所及び大湊側高台保管場所並びに5号炉東側第二保管場所は、共に基準津波が到達しないことから、津波が共通要因となり故障することのない設計とする。	火災	格納容器下部注水系(常設)及び格納容器下部注水系(可搬型)を構成する機器類は、火災が共通要因となり故障することのない設計とする(「共-7 重大事故等対処設備の内部火災に対する防護方針について」に示す)。	溢水	格納容器下部注水系(常設)及び格納容器下部注水系(可搬型)を構成する機器類は、溢水が共通要因となり故障することのない設計とする(「共-8 重大事故等対処設備の内部溢水に対する防護方針について」に示す)。	<p>第 3.8-3 表 格納容器下部注水系の独立性</p> <table border="1"> <thead> <tr> <th rowspan="2">項目</th> <th>格納容器下部注水系 (常設)</th> <th colspan="2">格納容器下部注水系 (可搬型)</th> </tr> <tr> <th></th> <th></th> <th></th> </tr> </thead> <tbody> <tr> <td rowspan="4">共通要因故障</td> <td>地震</td> <td colspan="3">格納容器下部注水系(常設)及び格納容器下部注水系(可搬型)を構成する機器類は、基準地震動Ssに対し機能を維持できる設計とすることで、地震が共通要因となり故障することのない設計とする。</td> </tr> <tr> <td>津波</td> <td colspan="3">格納容器下部注水系(常設)は、防潮堤及び浸水防止設備を設置すること、格納容器下部注水系(可搬型)は、高台の可搬型設備保管場所へ配備することで、津波が共通要因となり故障することのない設計とする。</td> </tr> <tr> <td>火災</td> <td colspan="3">格納容器下部注水系(常設)及び格納容器下部注水系(可搬型)を構成する機器類は、火災が共通要因となり故障することのない設計とする。(「共-7 重大事故等対処設備の内部火災に対する防護方針について」に示す。)</td> </tr> <tr> <td>溢水</td> <td colspan="3">格納容器下部注水系(常設)及び格納容器下部注水系(可搬型)を構成する機器類は、溢水が共通要因となり故障することのない設計とする。(「共-8 重大事故等対処設備の内部溢水に対する防護方針について」に示す。)</td> </tr> </tbody> </table>				項目	格納容器下部注水系 (常設)	格納容器下部注水系 (可搬型)					共通要因故障	地震	格納容器下部注水系(常設)及び格納容器下部注水系(可搬型)を構成する機器類は、基準地震動Ssに対し機能を維持できる設計とすることで、地震が共通要因となり故障することのない設計とする。			津波	格納容器下部注水系(常設)は、防潮堤及び浸水防止設備を設置すること、格納容器下部注水系(可搬型)は、高台の可搬型設備保管場所へ配備することで、津波が共通要因となり故障することのない設計とする。			火災	格納容器下部注水系(常設)及び格納容器下部注水系(可搬型)を構成する機器類は、火災が共通要因となり故障することのない設計とする。(「共-7 重大事故等対処設備の内部火災に対する防護方針について」に示す。)			溢水	格納容器下部注水系(常設)及び格納容器下部注水系(可搬型)を構成する機器類は、溢水が共通要因となり故障することのない設計とする。(「共-8 重大事故等対処設備の内部溢水に対する防護方針について」に示す。)			<p>表 3.8-3 ペDESTAL代替注水系の独立性</p> <table border="1"> <thead> <tr> <th>項目</th> <th>ベDESTAL代替注水系 (常設)</th> <th>ベDESTAL代替注水系 (可搬型)</th> <th>格納容器代替スプレイ系 (可搬型)</th> </tr> </thead> <tbody> <tr> <td rowspan="4">共通要因故障</td> <td>地震</td> <td colspan="3">ベDESTAL代替注水系(常設)、ベDESTAL代替注水系(可搬型)及び格納容器代替スプレイ系(可搬型)を構成する機器類は、基準地震動Ssに対し機能を維持できる設計とすることで、地震が共通要因となり故障することのない設計とする。</td> </tr> <tr> <td>津波</td> <td colspan="3">ベDESTAL代替注水系(常設)を設置する低圧原子炉代替注水ポンプ格納槽と、ベDESTAL代替注水系(可搬型)及び格納容器代替スプレイ系(可搬型)を保管する第2、3保管エリア又は第4保管エリアは、共に基準津波が到達しないことから、津波が共通要因となり故障することのない設計とする。</td> </tr> <tr> <td>火災</td> <td colspan="3">ベDESTAL代替注水系(常設)、ベDESTAL代替注水系(可搬型)及び格納容器代替スプレイ系(可搬型)を構成する機器類は、火災が共通要因となり故障することのない設計とする(「共-7 重大事故等対処設備の内部火災に対する防護方針について」に示す)。</td> </tr> <tr> <td>溢水</td> <td colspan="3">ベDESTAL代替注水系(常設)、ベDESTAL代替注水系(可搬型)及び格納容器代替スプレイ系(可搬型)を構成する機器類は、浴水が共通要因となり故障することのない設計とする(「共-8 重大事故等対処設備の内部浴水に対する防護方針について」に示す)。</td> </tr> </tbody> </table>				項目	ベDESTAL代替注水系 (常設)	ベDESTAL代替注水系 (可搬型)	格納容器代替スプレイ系 (可搬型)	共通要因故障	地震	ベDESTAL代替注水系(常設)、ベDESTAL代替注水系(可搬型)及び格納容器代替スプレイ系(可搬型)を構成する機器類は、基準地震動Ssに対し機能を維持できる設計とすることで、地震が共通要因となり故障することのない設計とする。			津波	ベDESTAL代替注水系(常設)を設置する低圧原子炉代替注水ポンプ格納槽と、ベDESTAL代替注水系(可搬型)及び格納容器代替スプレイ系(可搬型)を保管する第2、3保管エリア又は第4保管エリアは、共に基準津波が到達しないことから、津波が共通要因となり故障することのない設計とする。			火災	ベDESTAL代替注水系(常設)、ベDESTAL代替注水系(可搬型)及び格納容器代替スプレイ系(可搬型)を構成する機器類は、火災が共通要因となり故障することのない設計とする(「共-7 重大事故等対処設備の内部火災に対する防護方針について」に示す)。			溢水	ベDESTAL代替注水系(常設)、ベDESTAL代替注水系(可搬型)及び格納容器代替スプレイ系(可搬型)を構成する機器類は、浴水が共通要因となり故障することのない設計とする(「共-8 重大事故等対処設備の内部浴水に対する防護方針について」に示す)。			<p>・設備の相違</p>																																																											
項目	格納容器下部注水系 (常設)	格納容器下部注水系 (可搬型)																																																																																																																													
共通要因故障	地震	格納容器下部注水系(常設)及び格納容器下部注水系(可搬型)を構成する機器類は、基準地震動Ssに対し機能を維持できる設計とすることで、地震が共通要因となり故障することのない設計とする。																																																																																																																													
	津波	格納容器下部注水系(常設)を設置する6号及び7号炉の廃棄物処理建屋と、格納容器下部注水系(可搬型)を設置、保管する荒浜側高台保管場所及び大湊側高台保管場所並びに5号炉東側第二保管場所は、共に基準津波が到達しないことから、津波が共通要因となり故障することのない設計とする。																																																																																																																													
	火災	格納容器下部注水系(常設)及び格納容器下部注水系(可搬型)を構成する機器類は、火災が共通要因となり故障することのない設計とする(「共-7 重大事故等対処設備の内部火災に対する防護方針について」に示す)。																																																																																																																													
	溢水	格納容器下部注水系(常設)及び格納容器下部注水系(可搬型)を構成する機器類は、溢水が共通要因となり故障することのない設計とする(「共-8 重大事故等対処設備の内部溢水に対する防護方針について」に示す)。																																																																																																																													
項目	格納容器下部注水系 (常設)	格納容器下部注水系 (可搬型)																																																																																																																													
共通要因故障	地震	格納容器下部注水系(常設)及び格納容器下部注水系(可搬型)を構成する機器類は、基準地震動Ssに対し機能を維持できる設計とすることで、地震が共通要因となり故障することのない設計とする。																																																																																																																													
	津波	格納容器下部注水系(常設)は、防潮堤及び浸水防止設備を設置すること、格納容器下部注水系(可搬型)は、高台の可搬型設備保管場所へ配備することで、津波が共通要因となり故障することのない設計とする。																																																																																																																													
	火災	格納容器下部注水系(常設)及び格納容器下部注水系(可搬型)を構成する機器類は、火災が共通要因となり故障することのない設計とする。(「共-7 重大事故等対処設備の内部火災に対する防護方針について」に示す。)																																																																																																																													
	溢水	格納容器下部注水系(常設)及び格納容器下部注水系(可搬型)を構成する機器類は、溢水が共通要因となり故障することのない設計とする。(「共-8 重大事故等対処設備の内部溢水に対する防護方針について」に示す。)																																																																																																																													
項目	ベDESTAL代替注水系 (常設)	ベDESTAL代替注水系 (可搬型)	格納容器代替スプレイ系 (可搬型)																																																																																																																												
共通要因故障	地震	ベDESTAL代替注水系(常設)、ベDESTAL代替注水系(可搬型)及び格納容器代替スプレイ系(可搬型)を構成する機器類は、基準地震動Ssに対し機能を維持できる設計とすることで、地震が共通要因となり故障することのない設計とする。																																																																																																																													
	津波	ベDESTAL代替注水系(常設)を設置する低圧原子炉代替注水ポンプ格納槽と、ベDESTAL代替注水系(可搬型)及び格納容器代替スプレイ系(可搬型)を保管する第2、3保管エリア又は第4保管エリアは、共に基準津波が到達しないことから、津波が共通要因となり故障することのない設計とする。																																																																																																																													
	火災	ベDESTAL代替注水系(常設)、ベDESTAL代替注水系(可搬型)及び格納容器代替スプレイ系(可搬型)を構成する機器類は、火災が共通要因となり故障することのない設計とする(「共-7 重大事故等対処設備の内部火災に対する防護方針について」に示す)。																																																																																																																													
	溢水	ベDESTAL代替注水系(常設)、ベDESTAL代替注水系(可搬型)及び格納容器代替スプレイ系(可搬型)を構成する機器類は、浴水が共通要因となり故障することのない設計とする(「共-8 重大事故等対処設備の内部浴水に対する防護方針について」に示す)。																																																																																																																													

柏崎刈羽原子力発電所 6/7号炉 (2017.12.20版)	東海第二発電所 (2018.9.18版)	島根原子力発電所 2号炉	備考
<p>3.8.2.1.4 設置許可基準規則第43条への適合方針</p> <p>3.8.2.1.4.1 設置許可基準規則第43条第1項への適合方針</p> <p>(1) 環境条件及び荷重条件(設置許可基準規則第43条第1項一)</p> <p>(i) 要求事項 想定される重大事故等が発生した場合における温度、放射線、荷重その他の使用条件において、重大事故等に対処するために必要な機能を有効に発揮するものであること。</p> <p>(ii) 適合性 基本方針については、「2.3.3 環境条件等」に示す。</p> <p><u>格納容器下部注水系(常設)の復水移送ポンプは、廃棄物処理建屋内に設置している設備であることから、想定される重大事故等時における、廃棄物処理建屋内の環境条件及び荷重条件を考慮し、その機能を有効に発揮することができるよう、以下の表3.8-4に示す設計とする。</u></p> <p>なお、コリウムシールドは、<u>格納容器下部に設置している設備であることから、想定される重大事故等時における、格納容器下部の環境条件及び荷重条件を考慮し、その機能を有効に発揮することができる設計とする。</u></p> <p><u>復水移送ポンプの操作は、想定される重大事故等時において、中央制御室の操作スイッチから可能な設計とする。</u> (51-3, 51-4)</p>	<p>3.8.2.1.4 設置許可基準規則第43条への適合方針</p> <p>3.8.2.1.4.1 設置許可基準規則第43条第1項への適合方針</p> <p>(1) 環境条件(設置許可基準規則第43条第1項一)</p> <p>(i) 要求事項 想定される重大事故等が発生した場合における温度、放射線、荷重その他の使用条件において、重大事故等に対処するために必要な機能を有効に発揮するものであること。</p> <p>(ii) 適合性 基本方針については、「2.3.3 環境条件等」に示す。</p> <p><u>格納容器下部注水系(常設)の常設低圧代替注水系ポンプは、常設低圧代替注水系格納槽内に設置する設備であることから、重大事故等時における、常設低圧代替注水系格納槽内の環境条件を考慮し、第3.8-4表に示す設計とする。</u></p> <p><u>格納容器下部注水系(常設)のコリウムシールドは、格納容器内に設置する設備であることから、重大事故等時における、格納容器内の環境条件を考慮し、第3.8-5表に示す設計とする。</u> (51-3-1~8, 51-10-4)</p>	<p>3.8.2.1.4 設置許可基準規則第43条への適合方針</p> <p>3.8.2.1.4.1 設置許可基準規則第43条第1項への適合方針</p> <p>(1) 環境条件及び荷重条件(設置許可基準規則第43条第1項一)</p> <p>(i) 要求事項 想定される重大事故等が発生した場合における温度、放射線、荷重その他の使用条件において、重大事故等に対処するために必要な機能を有効に発揮するものであること。</p> <p>(ii) 適合性 基本方針については、「2.3.3 環境条件等」に示す。</p> <p><u>ペDESTAL代替注水系(常設)の低圧原子炉代替注水ポンプは、低圧原子炉代替注水ポンプ格納槽内に設置している設備であることから、想定される重大事故等時における、低圧原子炉代替注水ポンプ格納槽内の環境条件及び荷重条件を考慮し、表3.8-4に示す設計とする。</u></p> <p>なお、コリウムシールドは、<u>ペDESTAL内に設置している設備であることから、想定される重大事故等時における、ペDESTAL内の環境条件及び荷重条件を考慮し、その機能を有効に発揮することができる設計とする。</u></p> <p><u>低圧原子炉代替注水ポンプの操作は、想定される重大事故等時において、中央制御室の操作スイッチから可能な設計とする。</u> (51-3, 51-4)</p>	<p>備考</p> <p>・記載方針の相違 【東海第二】</p>

柏崎刈羽原子力発電所 6/7号炉 (2017.12.20版)	東海第二発電所 (2018.9.18版)	島根原子力発電所 2号炉	備考																																																												
<p align="center"><u>表 3.8-4 想定する環境条件及び荷重条件</u></p> <table border="1"> <thead> <tr> <th>環境条件等</th> <th>対応</th> </tr> </thead> <tbody> <tr> <td>温度・圧力・湿度・放射線</td> <td>廃棄物処理建屋内で想定される温度、圧力、湿度及び放射線条件下に耐えられる性能を確認した機器を使用する。</td> </tr> <tr> <td>屋外の天候による影響</td> <td>屋外に設置するものではないため、天候による影響は受けない。</td> </tr> <tr> <td>海水を通水する系統への影響</td> <td>淡水だけでなく海水も使用できる設計とする（常時海水を通水しない）。なお、原子炉格納容器下部への注水は、可能な限り淡水源を優先し、海水通水は短期間とすることで、設備への影響を考慮する。</td> </tr> <tr> <td>地震</td> <td>適切な地震荷重との組合せを考慮した上で機器が損傷しないことを確認する（詳細は「2.1.2 耐震設計の基本方針」に示す）。</td> </tr> <tr> <td>風（台風）・積雪</td> <td>廃棄物処理建屋内に設置するため、風（台風）及び積雪の影響は受けない。</td> </tr> <tr> <td>電磁的障害</td> <td>重大事故等が発生した場合においても、電磁波によりその機能が損なわれない設計とする。</td> </tr> </tbody> </table>	環境条件等	対応	温度・圧力・湿度・放射線	廃棄物処理建屋内で想定される温度、圧力、湿度及び放射線条件下に耐えられる性能を確認した機器を使用する。	屋外の天候による影響	屋外に設置するものではないため、天候による影響は受けない。	海水を通水する系統への影響	淡水だけでなく海水も使用できる設計とする（常時海水を通水しない）。なお、原子炉格納容器下部への注水は、可能な限り淡水源を優先し、海水通水は短期間とすることで、設備への影響を考慮する。	地震	適切な地震荷重との組合せを考慮した上で機器が損傷しないことを確認する（詳細は「2.1.2 耐震設計の基本方針」に示す）。	風（台風）・積雪	廃棄物処理建屋内に設置するため、風（台風）及び積雪の影響は受けない。	電磁的障害	重大事故等が発生した場合においても、電磁波によりその機能が損なわれない設計とする。	<p align="center"><u>第 3.8-4 表 想定する環境条件（常設低圧代替注水系ポンプ）</u></p> <table border="1"> <thead> <tr> <th>環境条件</th> <th>対応</th> </tr> </thead> <tbody> <tr> <td>温度、圧力、湿度、放射線</td> <td>設置場所である常設低圧代替注水系格納槽内で想定される温度、圧力、湿度及び放射線条件下に耐えられる性能を確認した機器を使用する。</td> </tr> <tr> <td>屋外の天候による影響</td> <td>屋外に設置する設備ではないため、天候による影響は受けない。</td> </tr> <tr> <td>海水を通水する系統への影響</td> <td>淡水だけでなく海水も使用する（常時海水を通水しない）。ペDESTAL（ドライウエル部）への注水は、可能な限り淡水源を優先し、海水通水は短期間とすることで、設備への影響を考慮した設計とする。</td> </tr> <tr> <td>地震</td> <td>適切な地震荷重との組合せを考慮した上で、機器が損傷しない設計とする。（詳細は、「2.1.2 耐震設計の基本方針」に示す。）</td> </tr> <tr> <td>津波</td> <td>津波を考慮し防潮堤及び浸水防止設備を設置する設計とする。</td> </tr> <tr> <td>風（台風）、竜巻、積雪、火山の影響</td> <td>常設低圧代替注水系格納槽内に設置するため、風（台風）、竜巻、積雪及び火山の影響は受けない。</td> </tr> <tr> <td>電磁的障害</td> <td>機械装置のため、電磁波の影響を受けない。</td> </tr> </tbody> </table> <p align="center"><u>第 3.8-5 表 想定する環境条件（コリウムシールド）</u></p> <table border="1"> <thead> <tr> <th>環境条件</th> <th>対応</th> </tr> </thead> <tbody> <tr> <td>温度、圧力、湿度、放射線</td> <td>設置場所である格納容器内で想定される温度、圧力、湿度及び放射線条件下に耐えられる性能を確認した機器を使用する。</td> </tr> <tr> <td>屋外の天候による影響</td> <td>屋外に設置する設備ではないため、天候による影響は受けない。</td> </tr> <tr> <td>海水を通水する系統への影響</td> <td>淡水だけでなく海水も使用する（常時海水を通水しない）。ペDESTAL（ドライウエル部）への注水は、可能な限り淡水源を優先し、海水通水は短期間とすることで、設備への影響を考慮した設計とする。</td> </tr> <tr> <td>地震</td> <td>適切な地震荷重との組合せを考慮した上で、機器が損傷しない設計とする。（詳細は、「2.1.2 耐震設計の基本方針」に示す。）</td> </tr> <tr> <td>津波</td> <td>津波を考慮し防潮堤及び浸水防止設備を設置する設計とする。</td> </tr> <tr> <td>風（台風）、竜巻、積雪、火山の影響</td> <td>格納容器内に設置するため、風（台風）、竜巻、積雪及び火山の影響は受けない。</td> </tr> <tr> <td>電磁的障害</td> <td>機械装置のため、電磁波の影響を受けない。</td> </tr> </tbody> </table>	環境条件	対応	温度、圧力、湿度、放射線	設置場所である常設低圧代替注水系格納槽内で想定される温度、圧力、湿度及び放射線条件下に耐えられる性能を確認した機器を使用する。	屋外の天候による影響	屋外に設置する設備ではないため、天候による影響は受けない。	海水を通水する系統への影響	淡水だけでなく海水も使用する（常時海水を通水しない）。ペDESTAL（ドライウエル部）への注水は、可能な限り淡水源を優先し、海水通水は短期間とすることで、設備への影響を考慮した設計とする。	地震	適切な地震荷重との組合せを考慮した上で、機器が損傷しない設計とする。（詳細は、「2.1.2 耐震設計の基本方針」に示す。）	津波	津波を考慮し防潮堤及び浸水防止設備を設置する設計とする。	風（台風）、竜巻、積雪、火山の影響	常設低圧代替注水系格納槽内に設置するため、風（台風）、竜巻、積雪及び火山の影響は受けない。	電磁的障害	機械装置のため、電磁波の影響を受けない。	環境条件	対応	温度、圧力、湿度、放射線	設置場所である格納容器内で想定される温度、圧力、湿度及び放射線条件下に耐えられる性能を確認した機器を使用する。	屋外の天候による影響	屋外に設置する設備ではないため、天候による影響は受けない。	海水を通水する系統への影響	淡水だけでなく海水も使用する（常時海水を通水しない）。ペDESTAL（ドライウエル部）への注水は、可能な限り淡水源を優先し、海水通水は短期間とすることで、設備への影響を考慮した設計とする。	地震	適切な地震荷重との組合せを考慮した上で、機器が損傷しない設計とする。（詳細は、「2.1.2 耐震設計の基本方針」に示す。）	津波	津波を考慮し防潮堤及び浸水防止設備を設置する設計とする。	風（台風）、竜巻、積雪、火山の影響	格納容器内に設置するため、風（台風）、竜巻、積雪及び火山の影響は受けない。	電磁的障害	機械装置のため、電磁波の影響を受けない。	<p align="center"><u>表 3.8-4 想定する環境条件及び荷重条件</u></p> <table border="1"> <thead> <tr> <th>環境条件等</th> <th>対応</th> </tr> </thead> <tbody> <tr> <td>温度・圧力・湿度・放射線</td> <td>低圧原子炉代替注水ポンプ格納槽内で想定される温度、圧力、湿度及び放射線条件下に耐えられる性能を確認した機器を使用する。</td> </tr> <tr> <td>屋外の天候による影響</td> <td>屋外に設置するものではないため、天候による影響は受けない。</td> </tr> <tr> <td>海水を通水する系統への影響</td> <td>淡水だけでなく海水も使用できる設計とする（常時海水を通水しない）。なお、ペDESTAL内への注水は、可能な限り淡水源を優先し、海水通水は短期間とすることで、設備への影響を考慮する。</td> </tr> <tr> <td>地震</td> <td>適切な地震荷重との組合せを考慮した上で機器が損傷しないことを確認する（詳細は「2.1.2 耐震設計の基本方針」に示す）。</td> </tr> <tr> <td>風（台風）・積雪</td> <td>低圧原子炉代替注水ポンプ格納槽内に設置するため、風（台風）及び積雪の影響は受けない。</td> </tr> <tr> <td>電磁的障害</td> <td>重大事故等が発生した場合においても、電磁波によりその機能が損なわれない設計とする。</td> </tr> </tbody> </table>	環境条件等	対応	温度・圧力・湿度・放射線	低圧原子炉代替注水ポンプ格納槽内で想定される温度、圧力、湿度及び放射線条件下に耐えられる性能を確認した機器を使用する。	屋外の天候による影響	屋外に設置するものではないため、天候による影響は受けない。	海水を通水する系統への影響	淡水だけでなく海水も使用できる設計とする（常時海水を通水しない）。なお、ペDESTAL内への注水は、可能な限り淡水源を優先し、海水通水は短期間とすることで、設備への影響を考慮する。	地震	適切な地震荷重との組合せを考慮した上で機器が損傷しないことを確認する（詳細は「2.1.2 耐震設計の基本方針」に示す）。	風（台風）・積雪	低圧原子炉代替注水ポンプ格納槽内に設置するため、風（台風）及び積雪の影響は受けない。	電磁的障害	重大事故等が発生した場合においても、電磁波によりその機能が損なわれない設計とする。	<p>・設計方針の相違</p> <p>【東海第二】</p> <p>島根2号炉は、柏崎6/7と同様に、SA事象と重畳する自然現象の規模を検討し、環境条件として地震、風（台風）、凍結、降水、積雪を考慮することとしている</p> <p>・記載方針の相違</p> <p>【東海第二】</p> <p>島根2号炉も想定される重大事故等時におけるペDESTAL内の環境条件及び荷重条件を考慮した設計としている</p>
環境条件等	対応																																																														
温度・圧力・湿度・放射線	廃棄物処理建屋内で想定される温度、圧力、湿度及び放射線条件下に耐えられる性能を確認した機器を使用する。																																																														
屋外の天候による影響	屋外に設置するものではないため、天候による影響は受けない。																																																														
海水を通水する系統への影響	淡水だけでなく海水も使用できる設計とする（常時海水を通水しない）。なお、原子炉格納容器下部への注水は、可能な限り淡水源を優先し、海水通水は短期間とすることで、設備への影響を考慮する。																																																														
地震	適切な地震荷重との組合せを考慮した上で機器が損傷しないことを確認する（詳細は「2.1.2 耐震設計の基本方針」に示す）。																																																														
風（台風）・積雪	廃棄物処理建屋内に設置するため、風（台風）及び積雪の影響は受けない。																																																														
電磁的障害	重大事故等が発生した場合においても、電磁波によりその機能が損なわれない設計とする。																																																														
環境条件	対応																																																														
温度、圧力、湿度、放射線	設置場所である常設低圧代替注水系格納槽内で想定される温度、圧力、湿度及び放射線条件下に耐えられる性能を確認した機器を使用する。																																																														
屋外の天候による影響	屋外に設置する設備ではないため、天候による影響は受けない。																																																														
海水を通水する系統への影響	淡水だけでなく海水も使用する（常時海水を通水しない）。ペDESTAL（ドライウエル部）への注水は、可能な限り淡水源を優先し、海水通水は短期間とすることで、設備への影響を考慮した設計とする。																																																														
地震	適切な地震荷重との組合せを考慮した上で、機器が損傷しない設計とする。（詳細は、「2.1.2 耐震設計の基本方針」に示す。）																																																														
津波	津波を考慮し防潮堤及び浸水防止設備を設置する設計とする。																																																														
風（台風）、竜巻、積雪、火山の影響	常設低圧代替注水系格納槽内に設置するため、風（台風）、竜巻、積雪及び火山の影響は受けない。																																																														
電磁的障害	機械装置のため、電磁波の影響を受けない。																																																														
環境条件	対応																																																														
温度、圧力、湿度、放射線	設置場所である格納容器内で想定される温度、圧力、湿度及び放射線条件下に耐えられる性能を確認した機器を使用する。																																																														
屋外の天候による影響	屋外に設置する設備ではないため、天候による影響は受けない。																																																														
海水を通水する系統への影響	淡水だけでなく海水も使用する（常時海水を通水しない）。ペDESTAL（ドライウエル部）への注水は、可能な限り淡水源を優先し、海水通水は短期間とすることで、設備への影響を考慮した設計とする。																																																														
地震	適切な地震荷重との組合せを考慮した上で、機器が損傷しない設計とする。（詳細は、「2.1.2 耐震設計の基本方針」に示す。）																																																														
津波	津波を考慮し防潮堤及び浸水防止設備を設置する設計とする。																																																														
風（台風）、竜巻、積雪、火山の影響	格納容器内に設置するため、風（台風）、竜巻、積雪及び火山の影響は受けない。																																																														
電磁的障害	機械装置のため、電磁波の影響を受けない。																																																														
環境条件等	対応																																																														
温度・圧力・湿度・放射線	低圧原子炉代替注水ポンプ格納槽内で想定される温度、圧力、湿度及び放射線条件下に耐えられる性能を確認した機器を使用する。																																																														
屋外の天候による影響	屋外に設置するものではないため、天候による影響は受けない。																																																														
海水を通水する系統への影響	淡水だけでなく海水も使用できる設計とする（常時海水を通水しない）。なお、ペDESTAL内への注水は、可能な限り淡水源を優先し、海水通水は短期間とすることで、設備への影響を考慮する。																																																														
地震	適切な地震荷重との組合せを考慮した上で機器が損傷しないことを確認する（詳細は「2.1.2 耐震設計の基本方針」に示す）。																																																														
風（台風）・積雪	低圧原子炉代替注水ポンプ格納槽内に設置するため、風（台風）及び積雪の影響は受けない。																																																														
電磁的障害	重大事故等が発生した場合においても、電磁波によりその機能が損なわれない設計とする。																																																														

柏崎刈羽原子力発電所 6/7号炉 (2017.12.20版)	東海第二発電所 (2018.9.18版)	島根原子力発電所 2号炉	備考
<p>(2) 操作性 (設置許可基準規則第43条第1項二)</p> <p>(i) 要求事項 想定される重大事故等が発生した場合において確実に操作できるものであること。</p> <p>(ii) 適合性 基本方針については、「2.3.4 操作性及び試験・検査性」に示す。</p> <p><u>格納容器下部注水系(常設)を運転する場合は、復水補給水系バイパス流防止としてタービン建屋負荷遮断弁の全閉操作を実施し、復水移送ポンプを起動する。</u></p> <p>その後、<u>格納容器下部注水系(常設)による原子炉格納容器下部への注水の系統構成として、下部ドライウエル注水流量調整弁と下部ドライウエル注水ライン隔離弁の開操作を実施し、注水を行う。</u></p>	<p>(2) 操作性 (設置許可基準規則第43条第1項二)</p> <p>(i) 要求事項 想定される重大事故等が発生した場合において確実に操作できるものであること。</p> <p>(ii) 適合性 基本方針については、「2.3.4 操作性及び試験・検査性について」に示す。</p> <p><u>格納容器下部注水系(常設)の運転に必要なポンプ及び弁を第3.8-6表に示す。</u></p> <p><u>格納容器下部注水系(常設)の常設低圧代替注水系ポンプ及び代替淡水貯槽を使用したペDESTAL(ドライウエル部)への注水を行う系統は、中央制御室のスイッチで操作が可能とすることで、重大事故等時の操作が確実にできる設計とする。</u></p> <p><u>格納容器下部注水系(常設)を運転する場合は、中央制御室からのスイッチ操作で、常設低圧代替注水系ポンプを起動し、代替淡水貯槽への循環運転状態とする。</u></p> <p>その後、<u>中央制御室からのスイッチ操作で、常設低圧代替注水系系統分離弁、格納容器下部注水系ペDESTAL注水弁、格納容器下部注水系ペDESTAL注入ライン隔離弁、格納容器下部注水系ペDESTAL注入ライン流量調整弁及び格納容器下部注水系ペDESTAL注水流量調整弁を開とし、ペDESTAL(ドライウエル部)への注水を行う設計とする。</u></p>	<p>(2) 操作性 (設置許可基準規則第43条第1項二)</p> <p>(i) 要求事項 想定される重大事故等が発生した場合において確実に操作できるものであること。</p> <p>(ii) 適合性 基本方針については、「2.3.4 操作性及び試験・検査性」に示す。</p> <p><u>ペDESTAL代替注水系(常設)を運転する場合は、低圧原子炉代替注水ポンプを起動する。</u></p> <p>その後、<u>ペDESTAL代替注水系(常設)によるペDESTAL内への注水の系統構成として、A-RHRドライウエル第1スプレイ弁、A-RHRドライウエル第2スプレイ弁、FLSR注水隔離弁の開操作を実施し、注水を行う。</u></p>	<p>備考</p> <ul style="list-style-type: none"> 資料構成の相違 【東海第二】 島根2号炉は、次頁の上から1段落目に記載 記載方針の相違 【東海第二】 島根2号炉も中央制御室からの操作が可能な設計としている 設備の相違 【柏崎6/7】 島根2号炉のペDESTAL代替注水系(常設)は、SA専用系統であり、待機状態において常用系統と隔離された設計であり、起動前の他系統との隔離操作は不要である(以下、⑥の相違) 設備の相違 【柏崎6/7、東海第二】 系統構成の相違

柏崎刈羽原子力発電所 6 / 7号炉 (2017. 12. 20 版)	東海第二発電所 (2018. 9. 18 版)	島根原子力発電所 2号炉	備考
<p><u>また、復水移送ポンプの水源確保として復水補給水系常／非常用連絡 1 次止め弁と復水補給水系常／非常用連絡 2 次止め弁の開操作を実施する。</u></p> <p>格納容器下部注水系(常設)の操作に必要なポンプ及び操作に必要な弁を表 3.8-5 に示す。</p> <p>このうちタービン建屋負荷遮断弁、下部ドライウエル注水流量調節弁と下部ドライウエル注水ライン隔離弁(7号炉のみ)については、中央制御室の格納容器補助盤からの遠隔操作で弁を開閉することが可能な設計とする。</p> <p>6号炉の下部ドライウエル注水ライン隔離弁については、原子炉建屋地上3階(原子炉建屋内の原子炉区域外)に設置しているAM用切替盤より、配線用しゃ断器の「入」「切」操作にて電源を切り替えた後、近傍に設置しているAM用操作盤のスイッチ操作により、遠隔で弁を開閉することが可能な設計とする。</p> <p><u>復水補給水系常／非常用連絡 1 次止め弁、復水補給水系常／非常用連絡 2 次止め弁については、廃棄物処理建屋地下3階(原子炉建屋内の原子炉区域外)に設置されており、設置場所での手動操作で開閉することが可能な設計とする。</u></p> <p>また、復水移送ポンプについては、中央制御室にある復水移送ポンプの操作スイッチからのスイッチ操作で起動する設計とする。</p>		<p><u>ペDESTAL代替注水系(常設)の操作に必要なポンプ及び操作に必要な弁を表 3.8-5 に示す。</u></p> <p>このうちFLSR注水隔離弁については、中央制御室の重大事故操作盤からの遠隔操作で弁を開閉することが可能な設計とする。</p> <p><u>A-RHRドライウエル第1スプレイ弁、A-RHRドライウエル第2スプレイ弁については、原子炉建物3階(原子炉建物付属棟)に設置しているSA電源切替盤より、配線用しゃ断器の「入」「切」操作にて電源を切り替えた後、中央制御室に設置している重大事故操作盤のスイッチ操作により、遠隔で弁を開閉することが可能な設計とする。</u></p> <p>また、<u>低圧原子炉代替注水ポンプについては、中央制御室にある低圧原子炉代替注水ポンプの操作スイッチからのスイッチ操作で起動する設計とする。</u></p>	<ul style="list-style-type: none"> ・設備の相違 【柏崎 6/7】 島根 2 号炉は水源確保のための操作不要 (以下, ⑦の相違) ・資料構成の相違 【東海第二】 東海第二は前頁の上から 3 段落目に記載 ・設備の相違 【柏崎 6/7】 系統構成の相違 ・記載方針の相違 【東海第二】 ・設備の相違 【柏崎 6/7】 系統構成の相違 ・設備の相違 【柏崎 6/7】 島根 2 号炉は, 系統構成に必要な弁の操作が, 中央制御室の操作スイッチにより可能 (以下, ⑧の相違) ・記載方針の相違 【東海第二】 ・設備の相違 【柏崎 6/7】 ⑧の相違 ・記載方針の相違 【東海第二】

柏崎刈羽原子力発電所 6 / 7号炉 (2017. 12. 20 版)	東海第二発電所 (2018. 9. 18 版)	島根原子力発電所 2号炉	備考
<p>中央制御室の操作スイッチ，<u>原子炉建屋地上3階（原子炉建屋内の原子炉区域外）のAM用操作盤の操作スイッチ（6号炉のみ）及び廃棄物処理建屋地下3階の弁</u>を操作するにあたり，運転員のアクセス性，操作性を考慮して十分な操作空間を確保する。また，それぞれの操作対象については銘板をつけることで識別可能とし，運転員の操作及び監視性を考慮して確実に操作が可能な設計とする。</p> <p>(51-3, 51-4)</p>	<p><u>常設低圧代替注水系ポンプの起動・停止及び運転状態並びに電動弁の開閉状態については，中央制御室の表示灯・操作画面等で視認可能な設計とし，中央制御室における監視又は試験・検査等にて確認可能な設計とする。</u></p> <p>また，<u>中央制御室のスイッチ操作に当たり，運転員等の操作性を考慮して十分な操作空間を確保する。スイッチは，機器の名称等を表示した銘板の取付け又は画面表示等により，運転員の操作性及び監視性を考慮して確実に操作できる設計とする。</u></p> <p>(51-4-1~3, 51-7-1~5)</p>	<p>中央制御室の操作スイッチ，<u>原子炉建物3階（原子炉建物付属棟）にあるSA電源切替盤の操作スイッチ</u>を操作するにあたり，運転員のアクセス性，操作性を考慮して十分な操作空間を確保する。また，それぞれの操作対象については銘板をつけることで識別可能とし，運転員の操作及び監視性を考慮して確実に操作が可能な設計とする。</p> <p>(51-3, 51-4)</p>	<p>・記載方針の相違</p> <p>【東海第二】</p> <p>島根2号炉も中央制御室に設置している重大事故操作盤により確認可能な設計としている</p> <p>・設備の相違</p> <p>【柏崎6/7】</p> <p>⑧の相違</p>

柏崎刈羽原子力発電所 6/7号炉 (2017.12.20版)	東海第二発電所 (2018.9.18版)	島根原子力発電所 2号炉	備考																																																																																																
<p align="center">表 3.8-5 操作対象機器</p> <table border="1"> <thead> <tr> <th>機器名称</th> <th>状態の変化</th> <th>操作場所</th> <th>操作方法</th> </tr> </thead> <tbody> <tr> <td>復水移送ポンプ (A)</td> <td>起動・停止</td> <td>中央制御室</td> <td>スイッチ操作</td> </tr> <tr> <td>復水移送ポンプ (B)</td> <td>起動・停止</td> <td>中央制御室</td> <td>スイッチ操作</td> </tr> <tr> <td>復水移送ポンプ (C)</td> <td>起動・停止</td> <td>中央制御室</td> <td>スイッチ操作</td> </tr> <tr> <td>下部ドライウェル注水流 量調節弁</td> <td>弁閉→弁開</td> <td>中央制御室</td> <td>スイッチ操作</td> </tr> <tr> <td>下部ドライウェル注水ラ イン隔離弁</td> <td>弁閉→弁開</td> <td>原子炉建屋地上 3 階(原子炉建屋内 の原子炉区域外) (6号炉) 中央制御室(7号 炉)</td> <td>スイッチ操作</td> </tr> <tr> <td>タービン建屋負荷遮断弁</td> <td>弁閉→弁開</td> <td>中央制御室</td> <td>スイッチ操作</td> </tr> <tr> <td>復水補給水系常/非常用 連絡1次止め弁</td> <td>弁閉→弁開</td> <td>廃棄物処理建屋地 下3階</td> <td>手動操作</td> </tr> <tr> <td>復水補給水系常/非常用 連絡2次止め弁</td> <td>弁閉→弁開</td> <td>廃棄物処理建屋地 下3階</td> <td>手動操作</td> </tr> </tbody> </table>	機器名称	状態の変化	操作場所	操作方法	復水移送ポンプ (A)	起動・停止	中央制御室	スイッチ操作	復水移送ポンプ (B)	起動・停止	中央制御室	スイッチ操作	復水移送ポンプ (C)	起動・停止	中央制御室	スイッチ操作	下部ドライウェル注水流 量調節弁	弁閉→弁開	中央制御室	スイッチ操作	下部ドライウェル注水ラ イン隔離弁	弁閉→弁開	原子炉建屋地上 3 階(原子炉建屋内 の原子炉区域外) (6号炉) 中央制御室(7号 炉)	スイッチ操作	タービン建屋負荷遮断弁	弁閉→弁開	中央制御室	スイッチ操作	復水補給水系常/非常用 連絡1次止め弁	弁閉→弁開	廃棄物処理建屋地 下3階	手動操作	復水補給水系常/非常用 連絡2次止め弁	弁閉→弁開	廃棄物処理建屋地 下3階	手動操作	<p align="center">第 3.8-6 表 操作対象機器</p> <table border="1"> <thead> <tr> <th>機器名称</th> <th>状態の変化</th> <th>操作方法</th> <th>操作場所</th> </tr> </thead> <tbody> <tr> <td>常設低圧代替注水系ポンプ (A)</td> <td>起動・停止</td> <td>スイッチ操作</td> <td>中央制御室</td> </tr> <tr> <td>常設低圧代替注水系ポンプ (B)</td> <td>起動・停止</td> <td>スイッチ操作</td> <td>中央制御室</td> </tr> <tr> <td>格納容器下部注水系ベデスタル注水弁</td> <td>弁閉→弁開</td> <td>スイッチ操作</td> <td>中央制御室</td> </tr> <tr> <td>格納容器下部注水系ベデスタル注水ラ イン隔離弁</td> <td>弁閉→弁開</td> <td>スイッチ操作</td> <td>中央制御室</td> </tr> <tr> <td>格納容器下部注水系ベデスタル注水ラ イン流量調整弁</td> <td>弁閉→弁開</td> <td>スイッチ操作</td> <td>中央制御室</td> </tr> <tr> <td>格納容器下部注水系ベデスタル注水流 量調整弁</td> <td>弁閉→調整開</td> <td>スイッチ操作</td> <td>中央制御室</td> </tr> <tr> <td>常設低圧代替注水系系統分離弁</td> <td>弁閉→弁開</td> <td>スイッチ操作</td> <td>中央制御室</td> </tr> </tbody> </table>	機器名称	状態の変化	操作方法	操作場所	常設低圧代替注水系ポンプ (A)	起動・停止	スイッチ操作	中央制御室	常設低圧代替注水系ポンプ (B)	起動・停止	スイッチ操作	中央制御室	格納容器下部注水系ベデスタル注水弁	弁閉→弁開	スイッチ操作	中央制御室	格納容器下部注水系ベデスタル注水ラ イン隔離弁	弁閉→弁開	スイッチ操作	中央制御室	格納容器下部注水系ベデスタル注水ラ イン流量調整弁	弁閉→弁開	スイッチ操作	中央制御室	格納容器下部注水系ベデスタル注水流 量調整弁	弁閉→調整開	スイッチ操作	中央制御室	常設低圧代替注水系系統分離弁	弁閉→弁開	スイッチ操作	中央制御室	<p align="center">表 3.8-5 操作対象機器</p> <table border="1"> <thead> <tr> <th>機器名称</th> <th>状況の変化</th> <th>操作場所</th> <th>操作方法</th> </tr> </thead> <tbody> <tr> <td>A-低圧原子炉代替 注水ポンプ</td> <td>起動・停止</td> <td>中央制御室</td> <td>スイッチ操作</td> </tr> <tr> <td>B-低圧原子炉代替 注水ポンプ</td> <td>起動・停止</td> <td>中央制御室</td> <td>スイッチ操作</td> </tr> <tr> <td>S A電源切替盤</td> <td>受電元の切替</td> <td>原子炉建物3階(原子 炉建物付属棟)</td> <td>スイッチ操作</td> </tr> <tr> <td>A-RHRドライウ ェル第1スプレイ弁</td> <td>弁閉→弁開</td> <td>中央制御室</td> <td>スイッチ操作</td> </tr> <tr> <td>A-RHRドライウ ェル第2スプレイ弁</td> <td>弁閉→弁開</td> <td>中央制御室</td> <td>スイッチ操作</td> </tr> <tr> <td>F L S R注水隔離弁</td> <td>弁閉→弁開</td> <td>中央制御室</td> <td>スイッチ操作</td> </tr> </tbody> </table>	機器名称	状況の変化	操作場所	操作方法	A-低圧原子炉代替 注水ポンプ	起動・停止	中央制御室	スイッチ操作	B-低圧原子炉代替 注水ポンプ	起動・停止	中央制御室	スイッチ操作	S A電源切替盤	受電元の切替	原子炉建物3階(原子 炉建物付属棟)	スイッチ操作	A-RHRドライウ ェル第1スプレイ弁	弁閉→弁開	中央制御室	スイッチ操作	A-RHRドライウ ェル第2スプレイ弁	弁閉→弁開	中央制御室	スイッチ操作	F L S R注水隔離弁	弁閉→弁開	中央制御室	スイッチ操作	<p>・設備の相違</p>
機器名称	状態の変化	操作場所	操作方法																																																																																																
復水移送ポンプ (A)	起動・停止	中央制御室	スイッチ操作																																																																																																
復水移送ポンプ (B)	起動・停止	中央制御室	スイッチ操作																																																																																																
復水移送ポンプ (C)	起動・停止	中央制御室	スイッチ操作																																																																																																
下部ドライウェル注水流 量調節弁	弁閉→弁開	中央制御室	スイッチ操作																																																																																																
下部ドライウェル注水ラ イン隔離弁	弁閉→弁開	原子炉建屋地上 3 階(原子炉建屋内 の原子炉区域外) (6号炉) 中央制御室(7号 炉)	スイッチ操作																																																																																																
タービン建屋負荷遮断弁	弁閉→弁開	中央制御室	スイッチ操作																																																																																																
復水補給水系常/非常用 連絡1次止め弁	弁閉→弁開	廃棄物処理建屋地 下3階	手動操作																																																																																																
復水補給水系常/非常用 連絡2次止め弁	弁閉→弁開	廃棄物処理建屋地 下3階	手動操作																																																																																																
機器名称	状態の変化	操作方法	操作場所																																																																																																
常設低圧代替注水系ポンプ (A)	起動・停止	スイッチ操作	中央制御室																																																																																																
常設低圧代替注水系ポンプ (B)	起動・停止	スイッチ操作	中央制御室																																																																																																
格納容器下部注水系ベデスタル注水弁	弁閉→弁開	スイッチ操作	中央制御室																																																																																																
格納容器下部注水系ベデスタル注水ラ イン隔離弁	弁閉→弁開	スイッチ操作	中央制御室																																																																																																
格納容器下部注水系ベデスタル注水ラ イン流量調整弁	弁閉→弁開	スイッチ操作	中央制御室																																																																																																
格納容器下部注水系ベデスタル注水流 量調整弁	弁閉→調整開	スイッチ操作	中央制御室																																																																																																
常設低圧代替注水系系統分離弁	弁閉→弁開	スイッチ操作	中央制御室																																																																																																
機器名称	状況の変化	操作場所	操作方法																																																																																																
A-低圧原子炉代替 注水ポンプ	起動・停止	中央制御室	スイッチ操作																																																																																																
B-低圧原子炉代替 注水ポンプ	起動・停止	中央制御室	スイッチ操作																																																																																																
S A電源切替盤	受電元の切替	原子炉建物3階(原子 炉建物付属棟)	スイッチ操作																																																																																																
A-RHRドライウ ェル第1スプレイ弁	弁閉→弁開	中央制御室	スイッチ操作																																																																																																
A-RHRドライウ ェル第2スプレイ弁	弁閉→弁開	中央制御室	スイッチ操作																																																																																																
F L S R注水隔離弁	弁閉→弁開	中央制御室	スイッチ操作																																																																																																
<p>(3) 試験及び検査 (設置許可基準規則第 43 条第 1 項三)</p> <p>(i) 要求事項</p> <p>健全性及び能力を確認するため、発電用原子炉の運転中又は停止中に試験又は検査ができるものであること。</p> <p>(ii) 適合性</p> <p>基本方針については、「2.3.4 操作性及び試験・検査性」に示す。</p> <p><u>格納容器下部注水系(常設)</u>は、表 3.8-6 に示すように発電用原子炉の運転中又は停止中に機能・性能試験及び弁動作試験を、また、停止中に分解検査、外観検査が可能な設計とする。</p> <p><u>格納容器下部注水系(常設)</u>の復水移送ポンプは、発電用原子炉の停止中にケーシングカバーを取り外して、ポンプ部品(主軸、軸受、羽根車等)の状態を確認する分解検査が可能な設計とする。</p>	<p>(3) 試験検査 (設置許可基準規則第 43 条第 1 項三)</p> <p>(i) 要求事項</p> <p>健全性及び能力を確認するため、発電用原子炉の運転中又は停止中に試験又は検査ができるものであること。</p> <p>(ii) 適合性</p> <p>基本方針については、「2.3.4 操作性及び試験・検査性について」に示す。</p> <p><u>格納容器下部注水系(常設)</u>の試験検査を第 3.8-7 表に示す。</p> <p><u>格納容器下部注水系(常設)</u>の常設低圧代替注水系ポンプは、発電用原子炉運転中に機能・性能検査及び弁動作確認を、また、<u>発電用原子炉停止中に機能・性能検査、弁動作確認及び分解検査が可能な設計とする。</u></p> <p><u>格納容器下部注水系(常設)</u>の常設低圧代替注水系ポンプは、発電用原子炉停止中に<u>分解検査として、発電用原子炉停止中にケーシングカバーを取り外して、ポンプ部品(主軸、軸受、羽根車等)の状態を確認する分解検査が可能な設計とする。</u></p>	<p>(3) 試験及び検査 (設置許可基準規則第 43 条第 1 項三)</p> <p>(i) 要求事項</p> <p>健全性及び能力を確認するため、発電用原子炉の運転中又は停止中に試験又は検査ができるものであること。</p> <p>(ii) 適合性</p> <p>基本方針については、「2.3.4 操作性及び試験・検査性」に示す。</p> <p><u>ベデスタル代替注水系(常設)</u>は、表 3.8-6 に示すように発電用原子炉の運転中又は停止中に機能・性能試験を、また、停止中に分解検査及び外観検査が可能な設計とする。</p> <p><u>ベデスタル代替注水系(常設)</u>の低圧原子炉代替注水ポンプは、発電用原子炉の停止中にケーシングカバーを取り外して、ポンプ部品(主軸、軸受、羽根車等)の状態を確認する分解検査が可能な設計とする。</p>																																																																																																	

柏崎刈羽原子力発電所 6 / 7号炉 (2017. 12. 20 版)	東海第二発電所 (2018. 9. 18 版)	島根原子力発電所 2号炉	備考																																																			
<p>また、発電用原子炉の運転中又は停止中に、<u>復水貯蔵槽を水源とし、復水移送ポンプを起動させサプレッション・チェンバへ送水する試験を行うテストラインを設けること</u>で、<u>格納容器下部注水系（常設）の機能、性能及び漏えいの有無の確認が可能な設計とする</u>。なお、<u>このテストラインに含まれない下部ドライウェル注水流量調節弁と下部ドライウェル注水ライン隔離弁については、開閉動作を確認可能な構成とすることで弁動作試験が確認可能な設計とする</u>。</p>	<p><u>弁については、分解検査として弁体等の部品の状態を確認可能な設計とする</u>。<u>分解検査においては、浸透探傷試験により、性能に影響を及ぼす指示模様の有無を確認可能な設計とする</u>。また、<u>目視により、性能に影響を及ぼすおそれのあるき裂、打こん、変形及び摩耗の有無を確認可能な設計とする</u>。</p> <p>また、<u>格納容器下部注水系（常設）の常設低圧代替注水系ポンプは、吐出配管にテストラインを設け、発電用原子炉運転中又は停止中に機能・性能検査として、代替淡水貯槽を水源とした循環運転を行うこと</u>で、<u>ポンプの吐出圧力・流量の確認に加え、運転時の振動、異音、異臭及び漏えいの確認が可能な設計とする</u>。<u>弁については、発電用原子炉運転中又は停止中に弁動作確認を実施することで弁開閉動作の確認が可能な設計とする</u>。<u>ポンプ及び系統配管・弁については、機能・性能検査等に合わせて外観の確認が可能な設計とする</u>。</p> <p><u>格納容器下部注水系（常設）のコリウムシールドは、発電用原子炉停止中に外観検査として、外観の確認が可能な設計とする</u>。</p>	<p>また、発電用原子炉の運転中又は停止中に、<u>低圧原子炉代替注水槽を水源とし、低圧原子炉代替注水ポンプを起動させ低圧原子炉代替注水槽へ送水する試験を行うテストラインを設けること</u>で、<u>ペDESTAL代替注水系（常設）の機能、性能及び漏えいの有無の確認が可能な系統設計とする</u>。なお、<u>FLSR注水隔離弁から原子炉格納容器までのラインについては、上記の試験に加えて、発電用原子炉の運転中又は停止中にFLSR注水隔離弁、A-RHRドライウェル第1スプレイ弁、及びA-RHRドライウェル第2スプレイ弁の機能・性能試験を実施することで弁開閉動作の確認が可能な設計とする</u>。</p>	<p>・記載方針の相違 【東海第二】 島根2号炉は、表3.8-6に記載</p> <p>・設備の相違 【柏崎6/7】 系統構成の相違</p> <p>・資料構成の相違 【東海第二】 島根2号炉は、次頁の上から4段落目に記載</p>																																																			
<p>表 3.8-6 格納容器下部注水系（常設）の試験及び検査</p> <table border="1" data-bbox="160 1297 920 1564"> <thead> <tr> <th>発電用原子炉の状態</th> <th>項目</th> <th>内容</th> </tr> </thead> <tbody> <tr> <td rowspan="2">運転中</td> <td>機能・性能試験</td> <td>運転性能、漏えいの確認</td> </tr> <tr> <td>弁動作試験</td> <td>弁開閉動作の確認</td> </tr> <tr> <td rowspan="3">停止中</td> <td>機能・性能試験</td> <td>運転性能、漏えいの確認</td> </tr> <tr> <td>弁動作試験</td> <td>弁開閉動作の確認</td> </tr> <tr> <td>分解検査</td> <td>ポンプ部品の表面状態を、試験及び目視により確認</td> </tr> <tr> <td></td> <td>外観検査</td> <td>ポンプ外観の確認</td> </tr> </tbody> </table>	発電用原子炉の状態	項目	内容	運転中	機能・性能試験	運転性能、漏えいの確認	弁動作試験	弁開閉動作の確認	停止中	機能・性能試験	運転性能、漏えいの確認	弁動作試験	弁開閉動作の確認	分解検査	ポンプ部品の表面状態を、試験及び目視により確認		外観検査	ポンプ外観の確認	<p>第 3.8-7 表 格納容器下部注水系（常設）の試験検査</p> <table border="1" data-bbox="979 1291 1673 1858"> <thead> <tr> <th>発電用原子炉の状態</th> <th>項目</th> <th>内容</th> </tr> </thead> <tbody> <tr> <td rowspan="2">運転中</td> <td>機能・性能検査</td> <td>ポンプ運転性能、ポンプ及び系統配管・弁の漏えい確認、外観の確認</td> </tr> <tr> <td>弁動作確認</td> <td>弁開閉動作の確認</td> </tr> <tr> <td rowspan="3">停止中</td> <td>機能・性能検査</td> <td>ポンプ運転性能、ポンプ及び系統配管・弁の漏えい確認、外観の確認</td> </tr> <tr> <td>弁動作確認</td> <td>弁開閉動作の確認</td> </tr> <tr> <td>分解検査</td> <td>ポンプ又は弁の部品の表面状態について浸透探傷試験及び目視により確認</td> </tr> <tr> <td></td> <td>外観検査</td> <td>コリウムシールドの外観の確認</td> </tr> </tbody> </table> <p>(51-5-1~3)</p>	発電用原子炉の状態	項目	内容	運転中	機能・性能検査	ポンプ運転性能、ポンプ及び系統配管・弁の漏えい確認、外観の確認	弁動作確認	弁開閉動作の確認	停止中	機能・性能検査	ポンプ運転性能、ポンプ及び系統配管・弁の漏えい確認、外観の確認	弁動作確認	弁開閉動作の確認	分解検査	ポンプ又は弁の部品の表面状態について浸透探傷試験及び目視により確認		外観検査	コリウムシールドの外観の確認	<p>表 3.8-6 ペDESTAL代替注水系（常設）の試験及び検査</p> <table border="1" data-bbox="1739 1281 2499 1617"> <thead> <tr> <th>プラント状態</th> <th>項目</th> <th>内容</th> </tr> </thead> <tbody> <tr> <td rowspan="2">運転中</td> <td rowspan="2">機能・性能試験</td> <td>運転性能、漏えいの確認</td> </tr> <tr> <td>弁開閉動作の確認</td> </tr> <tr> <td rowspan="3">停止中</td> <td rowspan="2">機能・性能試験</td> <td>運転性能、漏えいの確認</td> </tr> <tr> <td>弁開閉動作の確認</td> </tr> <tr> <td>分解検査</td> <td>ポンプを分解し、部品の表面状態を、試験及び目視により確認</td> </tr> <tr> <td></td> <td>外観検査</td> <td>ポンプ外観の確認</td> </tr> </tbody> </table>	プラント状態	項目	内容	運転中	機能・性能試験	運転性能、漏えいの確認	弁開閉動作の確認	停止中	機能・性能試験	運転性能、漏えいの確認	弁開閉動作の確認	分解検査	ポンプを分解し、部品の表面状態を、試験及び目視により確認		外観検査	ポンプ外観の確認
発電用原子炉の状態	項目	内容																																																				
運転中	機能・性能試験	運転性能、漏えいの確認																																																				
	弁動作試験	弁開閉動作の確認																																																				
停止中	機能・性能試験	運転性能、漏えいの確認																																																				
	弁動作試験	弁開閉動作の確認																																																				
	分解検査	ポンプ部品の表面状態を、試験及び目視により確認																																																				
	外観検査	ポンプ外観の確認																																																				
発電用原子炉の状態	項目	内容																																																				
運転中	機能・性能検査	ポンプ運転性能、ポンプ及び系統配管・弁の漏えい確認、外観の確認																																																				
	弁動作確認	弁開閉動作の確認																																																				
停止中	機能・性能検査	ポンプ運転性能、ポンプ及び系統配管・弁の漏えい確認、外観の確認																																																				
	弁動作確認	弁開閉動作の確認																																																				
	分解検査	ポンプ又は弁の部品の表面状態について浸透探傷試験及び目視により確認																																																				
	外観検査	コリウムシールドの外観の確認																																																				
プラント状態	項目	内容																																																				
運転中	機能・性能試験	運転性能、漏えいの確認																																																				
		弁開閉動作の確認																																																				
停止中	機能・性能試験	運転性能、漏えいの確認																																																				
		弁開閉動作の確認																																																				
	分解検査	ポンプを分解し、部品の表面状態を、試験及び目視により確認																																																				
	外観検査	ポンプ外観の確認																																																				

柏崎刈羽原子力発電所 6/7号炉 (2017.12.20版)	東海第二発電所 (2018.9.18版)	島根原子力発電所 2号炉	備考																		
<p>運転性能の確認として、<u>復水移送ポンプ</u>の吐出圧力、系統（ポンプ廻り）の振動、異音、異臭及び漏えいの確認が可能な設計とする。</p> <p><u>復水移送ポンプ</u>を構成する部品の表面状態の確認として、浸透探傷試験により性能に影響を及ぼす指示模様がないこと、目視により性能に影響を及ぼすおそれのある傷、割れ等がないことの確認が可能な設計とする。</p> <p><u>復水移送ポンプ</u>の外観検査として、傷や漏えい跡の確認が可能な設計とする。</p> <p>なお、コリウムシールドは表 3.8-7 に示すように発電用原子炉停止中に外観検査が可能な設計とする。</p> <p>表 3.8-7 コリウムシールドの試験及び検査</p> <table border="1" data-bbox="154 919 920 1060"> <thead> <tr> <th>発電用原子炉の状態</th> <th>項目</th> <th>内容</th> </tr> </thead> <tbody> <tr> <td>停止中</td> <td>外観検査</td> <td>コリウムシールド外観の確認</td> </tr> </tbody> </table> <p>コリウムシールドの外観検査として、著しい損傷の有無の確認が可能な設計とする。</p> <p>(51-5)</p> <p>(4) 切り替えの容易性（設置許可基準規則第 43 条第 1 項四）</p> <p>(i) 要求事項</p> <p>本来の用途以外の用途として重大事故等に対処するために使用する設備にあつては、通常時に使用する系統から速やかに切り替えられる機能を備えるものであること。</p> <p>(ii) 適合性</p> <p>基本方針については、「2.3.4 操作性及び試験・検査性」に示す。</p>	発電用原子炉の状態	項目	内容	停止中	外観検査	コリウムシールド外観の確認	<p>運転性能の確認として、<u>復水移送ポンプ</u>の吐出圧力、系統（ポンプ廻り）の振動、異音、異臭及び漏えいの確認が可能な設計とする。</p> <p><u>復水移送ポンプ</u>を構成する部品の表面状態の確認として、浸透探傷試験により性能に影響を及ぼす指示模様がないこと、目視により性能に影響を及ぼすおそれのある傷、割れ等がないことの確認が可能な設計とする。</p> <p><u>復水移送ポンプ</u>の外観検査として、傷や漏えい跡の確認が可能な設計とする。</p> <p>なお、コリウムシールドは表 3.8-7 に示すように発電用原子炉停止中に外観検査が可能な設計とする。</p> <p>表 3.8-7 コリウムシールドの試験及び検査</p> <table border="1" data-bbox="1733 919 2499 1060"> <thead> <tr> <th>発電用原子炉の状態</th> <th>項目</th> <th>内容</th> </tr> </thead> <tbody> <tr> <td>停止中</td> <td>外観検査</td> <td>コリウムシールド外観の確認</td> </tr> </tbody> </table> <p>コリウムシールドの外観検査として、著しい損傷の有無の確認が可能な設計とする。</p> <p>(51-5)</p> <p>(4) 切り替えの容易性（設置許可基準規則第 43 条第 1 項四）</p> <p>(i) 要求事項</p> <p>本来の用途以外の用途として重大事故等に対処するために使用する設備にあつては、通常時に使用する系統から速やかに切り替えられる機能を備えるものであること。</p> <p>(ii) 適合性</p> <p>基本方針については、「2.3.4 操作性及び試験・検査性」に示す。</p>	発電用原子炉の状態	項目	内容	停止中	外観検査	コリウムシールド外観の確認	<p>運転性能の確認として、<u>低圧原子炉代替注水ポンプ</u>の吐出圧力、系統（ポンプ廻り）の振動、異音、異臭及び漏えいの確認が可能な設計とする。</p> <p><u>低圧原子炉代替注水ポンプ</u>を構成する部品の表面状態の確認として、浸透探傷試験により性能に影響を及ぼす指示模様がないこと、目視により性能に影響を及ぼすおそれのある傷、割れ等がないことの確認が可能な設計とする。</p> <p><u>低圧原子炉代替注水ポンプ</u>の外観検査として、傷や漏えい跡の確認が可能な設計とする。</p> <p>なお、コリウムシールドは表 3.8-7 に示すように発電用原子炉停止中に外観検査が可能な設計とする。</p> <p>表 3.8-7 コリウムシールドの試験及び検査</p> <table border="1" data-bbox="1733 919 2499 1060"> <thead> <tr> <th>発電用原子炉の状態</th> <th>項目</th> <th>内容</th> </tr> </thead> <tbody> <tr> <td>停止中</td> <td>外観検査</td> <td>コリウムシールド外観の確認</td> </tr> </tbody> </table> <p>コリウムシールドの外観検査として、著しい損傷の有無の確認が可能な設計とする。</p> <p>(51-5)</p> <p>(4) 切り替えの容易性（設置許可基準規則第 43 条第 1 項四）</p> <p>(i) 要求事項</p> <p>本来の用途以外の用途として重大事故等に対処するために使用する設備にあつては、通常時に使用する系統から速やかに切り替えられる機能を備えるものであること。</p> <p>(ii) 適合性</p> <p>基本方針については、「2.3.4 操作性及び試験・検査性」に示す。</p>	発電用原子炉の状態	項目	内容	停止中	外観検査	コリウムシールド外観の確認	<p>・資料構成の相違 【東海第二】 東海第二は前頁の上から 2 段落目に記載</p> <p>・資料構成の相違 【東海第二】 東海第二は前頁の上から 1 段落目に記載</p> <p>・記載方針の相違 【東海第二】</p> <p>・記載方針の相違</p> <p>・記載方針の相違 【東海第二】</p>
発電用原子炉の状態	項目	内容																			
停止中	外観検査	コリウムシールド外観の確認																			
発電用原子炉の状態	項目	内容																			
停止中	外観検査	コリウムシールド外観の確認																			
発電用原子炉の状態	項目	内容																			
停止中	外観検査	コリウムシールド外観の確認																			

柏崎刈羽原子力発電所 6/7号炉 (2017.12.20版)	東海第二発電所 (2018.9.18版)	島根原子力発電所 2号炉	備考
<p><u>格納容器下部注水系(常設)は、復水移送ポンプを通常時に使用する系統である復水補給水系から重大事故等に対処するために系統構成を切り替えて使用する。切替え操作としては、復水補給水系のバイパス流防止としてタービン建屋負荷遮断弁の全閉操作を行い、復水移送ポンプの起動操作を実施し、格納容器下部へ注水するために下部ドライウエル注水流量調節弁と下部ドライウエル注水ライン隔離弁の開操作を行う。</u></p> <p><u>なお、復水貯蔵槽から復水移送ポンプに移送するライン(復水移送ポンプ吸込ライン)は、復水貯蔵槽の中部(常用ライン)、下部(非常用ライン)の2通りがある。通常運転時は中部(常用ライン)を使用しているため、長期運転を見込み、復水貯蔵槽を水源として確保するため、復水補給水系常/非常用連絡1次止め弁、復水補給水系常/非常用連絡2次止め弁の開操作を行い、復水移送ポンプ吸込ラインを下部(非常用ライン)に切り替える。ただし、復水移送ポンプ起動当初は復水貯蔵槽水位は確保されているため、本切替え操作は格納容器下部注水系(常設)による格納容器下部への注水が開始された後に実施することとする。</u></p> <p><u>また、格納容器下部注水のバイパス流を防止するため、格納容器下部注水系(常設)の主流路からの分岐部については、主流路から最も近い弁(第一止め弁)で閉止する運用とする。事故時の対応に支障を来たす等の理由から第一止め弁が閉止できないライン(非常用炉心冷却系ポンプ封水ライン等)についても、格納容器下部注水のバイパス流を防止するため、第一止め弁以降の弁で閉止されたバウンダリ構成とし、このバウンダリ範囲においては、適切な地震荷重との組合せを考慮した上でバウンダリ機能が喪失しない設計とする。</u></p>	<p><u>格納容器下部注水系(常設)は、本来の用途以外の用途には使用しない。</u></p> <p>(51-4-1~3)</p>	<p><u>ペDESTAL代替注水系(常設)は、残留熱除去系と共用する格納容器スプレイライン以外については、重大事故等対処設備として使用されるため、本来の用途以外は使用しない。</u></p> <p><u>本来の用途以外の用途としてペDESTAL代替注水系(常設)に使用する残留熱除去系の配管ラインについては、通常時の隔離された系統構成からペDESTAL代替注水系(常設)に切り替えるために表3.8-5で示す弁操作を行う。</u></p> <p><u>SA電源切替盤の操作については図3.8-2で示すタイムチャートのとおり速やかに切り替えることが可能である。</u></p> <p>(51-4, 51-10)</p>	<p>・設備の相違 【柏崎6/7】 島根2号炉の格納容器代替スプレイ系(常設)は、SA専用設備として設置する</p> <p>・設備の相違 【柏崎6/7】 ⑦の相違</p> <p>・設備の相違 【柏崎6/7】 ⑥の相違</p>

柏崎刈羽原子力発電所 6/7号炉 (2017.12.20版)	東海第二発電所 (2018.9.18版)	島根原子力発電所 2号炉	備考
<p><u>格納容器下部注水系（常設）である復水移送ポンプの起動及び系統の切替えに必要な弁については、中央制御室及び原子炉建屋3階（原子炉建屋内の原子炉区域外）に設置しているAM用切替盤から遠隔操作する設計とすることで、図3.8-2で示すタイムチャートのとおり速やかに切り替えることが可能である。</u></p> <p><u>系統の切替えに必要な弁のうちタービン建屋負荷遮断弁、下部ドライウエル注水流量調節弁と下部ドライウエル注水ライン隔離弁（7号炉のみ）については、中央制御室から遠隔で弁を開閉することが可能である。</u></p> <p><u>系統の切替えに必要な弁のうち、下部ドライウエル注水ライン隔離弁（6号炉のみ）については、原子炉建屋地上3階（原子炉建屋内の原子炉区域外）に設置しているAM用切替盤より、配線用しゃ断器の「入」「切」操作にて電源を切り替えた後、近傍に設置しているAM用操作盤のスイッチ操作により、遠隔で弁を開閉することが可能である。</u></p> <p><u>また、復水補給水系常/非常用連絡1次止め弁、復水補給水系常/非常用連絡2次止め弁は、手動弁として廃棄物処理建屋地下3階に設置されており、現場の手動操作で開操作を行う。この操作は、長期運転を見込み、復水貯蔵槽を水源として確保するために実施する操作であり、格納容器下部への注水開始後に実施することとし、図3.8-2で示すタイムチャートのとおり速やかに切替え可能である。</u></p> <p>(51-4, 51-10)</p>			<ul style="list-style-type: none"> 設備の相違【柏崎6/7】⑧の相違 設備の相違【柏崎6/7】⑦の相違
			<ul style="list-style-type: none"> 設備の相違【柏崎6/7】⑦の相違
<p>図3.8-2 格納容器下部注水系（常設）による原子炉格納容器下部への注水 タイムチャート*</p> <p>*：「実用発電用原子炉に係る発電用原子炉設置者の重大事故の発生及び拡大の防止に必要な措置を実施するために必要な技術的能力に係る審査基準」への適合状況について1.8で示すタイムチャート</p>		<p>図3.8-2 ガスタービン発電機又は高圧発電機によるSAロードセンタ及びSAコントロールセンタ受電（ガスタービン発電機によるSAロードセンタ及びSAコントロールセンタ受電の場合）タイムチャート*</p> <p>*：「実用発電用原子炉に係る発電用原子炉設置者の重大事故の発生及び拡大の防止に必要な措置を実施するために必要な技術的能力に係る審査基準」への適合状況についての1.14で示すタイムチャート</p>	<ul style="list-style-type: none"> 運用の相違

柏崎刈羽原子力発電所 6/7号炉 (2017.12.20版)	東海第二発電所 (2018.9.18版)	島根原子力発電所 2号炉	備考
<p>(5) 悪影響の防止 (設置許可基準規則第43条第1項五)</p> <p>(i) 要求事項 工場等内の他の設備に対して悪影響を及ぼさないものであること。</p> <p>(ii) 適合性 基本方針については、「2.3.1 多様性, 位置的分散, 悪影響防止等」に示す。</p> <p><u>格納容器下部注水系 (常設) は, 通常時は下部ドライウェル注水流量調節弁と下部ドライウェル注水ライン隔離弁を閉止することで隔離する系統構成としており, 原子炉格納容器に対して悪影響を及ぼさない設計とする。また, 格納容器下部注水系 (常設) を用いる場合は, 弁操作等によって, 通常時の系統構成から重大事故等対処設備としての系統構成とすることで, 他の設備に悪影響を及ぼさない設計とする。</u></p> <p>隔離弁については表 3.8-8 に示す。</p> <p><u>格納容器下部注水系 (常設) は, 代替格納容器スプレイ系 (常設) と同時に使用する可能性があるため, 各々の必要流量が確保可能な設計とする。各々の必要流量とは, 原子炉格納容器下部への注水を行う場合において, 原子炉圧力容器の破損前は格納容器下部注水系 (常設) 90m³/h, 代替格納容器スプレイ冷却系 (常設) 70m³/h であり, 原子炉圧力容器の破損後は, 格納容器下部注水系 (常設) は崩壊熱相当の注水量 (最大 50m³/h), 代替格納容器スプレイ冷却系 (常設) 130m³/h であり, これらの必要流量を確保可能な設計とする。</u></p>	<p>(5) 悪影響の防止 (設置許可基準規則第43条第1項五)</p> <p>(i) 要求事項 工場等内の他の設備に対して悪影響を及ぼさないものであること。</p> <p>(ii) 適合性 基本方針については、「2.3.1 多様性, 位置的分散, 悪影響防止等」に示す。</p> <p><u>格納容器下部注水系 (常設) の他系統との隔離弁を第 3.8-8 表に示す。</u></p> <p><u>格納容器下部注水系 (常設) は, 通常待機時は, 格納容器下部注水系ペDESTAL注水弁, 格納容器下部注水系ペDESTAL注入ライン隔離弁を閉止しておくことで他の系統と隔離する系統構成としており, 格納容器及び消火系に対して悪影響を及ぼさない設計とする。また, 格納容器下部注水系 (常設) を用いる場合は, 弁操作によって, 通常待機時の系統構成から重大事故等対処設備としての系統構成とすることで, 他の設備に悪影響を及ぼさない設計とする。</u></p>	<p>(5) 悪影響の防止 (設置許可基準規則第43条第1項五)</p> <p>(i) 要求事項 工場等内の他の設備に対して悪影響を及ぼさないものであること。</p> <p>(ii) 適合性 基本方針については、「2.3.1 多様性, 位置的分散, 悪影響防止等」に示す。</p> <p><u>ペDESTAL代替注水系 (常設) は, 通常時はFLSR注水隔離弁を閉止することで隔離する系統構成としており, 残留熱除去系に対して悪影響を及ぼさない設計とする。また, ペDESTAL代替注水系 (常設) を用いる場合は, 弁操作等によって, 通常時の系統構成から重大事故等対処設備としての系統構成とすることで, 他の設備に悪影響を及ぼさない設計とする。</u></p> <p><u>隔離弁については表 3.8-8 に示す。</u></p>	<p>・資料構成の相違 【東海第二】 島根 2 号炉は, 2 段落下に記載</p> <p>・設備の相違 【柏崎 6/7, 東海第二】 系統構成の相違</p> <p>・資料構成の相違 【東海第二】 東海第二は 2 段落上に記載</p> <p>・運用の相違 【柏崎 6/7】 島根 2 号炉のペDESTAL代替注水系 (常設) は, 他の機能と同時使用は行わない</p>

柏崎刈羽原子力発電所 6/7号炉 (2017.12.20版)	東海第二発電所 (2018.9.18版)	島根原子力発電所 2号炉	備考																														
<p>なお、コリウムシールドは、<u>コリウムシールド下部に漏えい検出用のスリットを設ける設計とすることで、原子炉格納容器下部に設置されているドライウエル高電導度廃液サンプの漏えい検出機能に対して悪影響を及ぼさない設計とする。</u></p> <p>(51-3, 51-4, 51-10)</p>	<p>コリウムシールドは、<u>他の設備と独立して設置することで、他の設備に悪影響を及ぼさない設計とする。また、コリウムシールド内に設置する機器ドレンサンプ及び床ドレンサンプの排水経路は、十分な排水流量を確保することで、原子炉冷却材圧力バウンダリからの原子炉冷却材の漏えい検出機能に対して悪影響を及ぼさない設計とする。</u></p> <p>(51-4-1, 2, 51-10-1~15)</p>	<p>なお、コリウムシールドは、漏えい検出用のスリットを設ける設計とすることで、原子炉格納容器下部に設置されている<u>ドライウエル床ドレンサンプの漏えい検出機能に対して悪影響を及ぼさない設計とする。</u></p> <p>(51-3, 51-4, 51-10)</p>	<p>・設備の相違 【柏崎6/7, 東海第二】 コリウムシールドの構造が異なる</p>																														
<p align="center">表 3.8-8 他系統との隔離弁</p> <table border="1"> <thead> <tr> <th>取合系統</th> <th>系統隔離弁</th> <th>駆動方式</th> <th>動作</th> </tr> </thead> <tbody> <tr> <td rowspan="2">原子炉格納容器</td> <td>下部ドライウエル注水流量調節弁</td> <td>電動駆動</td> <td>通常時閉 電源喪失時閉</td> </tr> <tr> <td>下部ドライウエル注水ライン隔離弁</td> <td>電動駆動</td> <td>通常時閉 電源喪失時閉</td> </tr> </tbody> </table>	取合系統	系統隔離弁	駆動方式	動作	原子炉格納容器	下部ドライウエル注水流量調節弁	電動駆動	通常時閉 電源喪失時閉	下部ドライウエル注水ライン隔離弁	電動駆動	通常時閉 電源喪失時閉	<p align="center">第 3.8-8 表 他系統との隔離弁</p> <table border="1"> <thead> <tr> <th>取合系統</th> <th>系統隔離弁</th> <th>駆動方式</th> <th>動作</th> </tr> </thead> <tbody> <tr> <td rowspan="2">格納容器 消火系</td> <td>格納容器下部注水系ペDESTAL注水弁</td> <td>電動駆動</td> <td>通常待機時閉 電源喪失時閉</td> </tr> <tr> <td>格納容器下部注水系ペDESTAL注入ライン隔離弁</td> <td>電動駆動</td> <td>通常待機時閉 電源喪失時閉</td> </tr> </tbody> </table>	取合系統	系統隔離弁	駆動方式	動作	格納容器 消火系	格納容器下部注水系ペDESTAL注水弁	電動駆動	通常待機時閉 電源喪失時閉	格納容器下部注水系ペDESTAL注入ライン隔離弁	電動駆動	通常待機時閉 電源喪失時閉	<p align="center">表 3.8-8 他系統との隔離弁</p> <table border="1"> <thead> <tr> <th>取合系統</th> <th>系統隔離弁</th> <th>駆動方式</th> <th>動作</th> </tr> </thead> <tbody> <tr> <td>残留熱除去系</td> <td>F L S R注水隔離弁</td> <td>電動駆動</td> <td>通常時閉 電源喪失時アブイズ</td> </tr> </tbody> </table>	取合系統	系統隔離弁	駆動方式	動作	残留熱除去系	F L S R注水隔離弁	電動駆動	通常時閉 電源喪失時アブイズ	<p>・設備の相違</p>
取合系統	系統隔離弁	駆動方式	動作																														
原子炉格納容器	下部ドライウエル注水流量調節弁	電動駆動	通常時閉 電源喪失時閉																														
	下部ドライウエル注水ライン隔離弁	電動駆動	通常時閉 電源喪失時閉																														
取合系統	系統隔離弁	駆動方式	動作																														
格納容器 消火系	格納容器下部注水系ペDESTAL注水弁	電動駆動	通常待機時閉 電源喪失時閉																														
	格納容器下部注水系ペDESTAL注入ライン隔離弁	電動駆動	通常待機時閉 電源喪失時閉																														
取合系統	系統隔離弁	駆動方式	動作																														
残留熱除去系	F L S R注水隔離弁	電動駆動	通常時閉 電源喪失時アブイズ																														
<p>(6) 設置場所 (設置許可基準規則第 43 条第 1 項六)</p> <p>(i) 要求事項</p> <p>想定される重大事故等が発生した場合において重大事故等対処設備の操作及び復旧作業を行うことができるよう、放射線量が高くなるおそれが少ない設置場所の選定、設置場所への遮蔽物の設置その他の適切な措置を講じたものであること。</p> <p>(ii) 適合性</p> <p>基本方針については、「2.3.3 環境条件等」に示す。 格納容器下部注水系 (常設) の系統構成に操作が必要な機器の設置場所、操作場所を表 3.8-9 に示す。このうち、中央制御室で操作する復水移送ポンプ、下部ドライウエル注水流量調節弁と下部ドライウエル注水ライン隔離弁 (7号炉のみ)、タービン建屋負荷遮断弁は、操作位置の放射線量が高くなるおそれが少ないため操作が可能である。原子炉建屋地上 3 階で操作する下部ドライウエル注水ライン隔離弁 (6号炉のみ) は、原子炉建屋内の原子炉区域外に AM 用切替盤、AM 用操作盤が設置されており、操作位置の放射線量が高くなるおそれが少ないため操作が可能である。復水補給水系常/非常用連絡 1 次止め弁、復水補給水系常/非常用連絡 2 次止め弁は、廃棄物処理建屋地下 3 階での操作となり、原子炉建屋外であるため、操作位置の放射線量が高くなるおそれが少なく操作が可能である。こ</p>	<p>(6) 設置場所 (設置許可基準規則第 43 条第 1 項六)</p> <p>(i) 要求事項</p> <p>想定される重大事故等が発生した場合において重大事故等対処設備の操作及び復旧作業を行うことができるよう、放射線量が高くなるおそれが少ない設置場所の選定、設置場所への遮蔽物の設置その他の適切な措置を講じたものであること。</p> <p>(ii) 適合性</p> <p>基本方針については、「2.3.3 環境条件等」に示す。 格納容器下部注水系 (常設) の系統構成のために操作が必要な機器の設置場所、操作場所を第 3.8-9 表に示す。 常設低圧代替注水系ポンプ、常設低圧代替注水系系統分離弁、格納容器下部注水系ペDESTAL注水弁、格納容器下部注水系ペDESTAL注入ライン隔離弁、格納容器下部注水系ペDESTAL注入ライン流量調整弁及び格納容器下部注水系ペDESTAL注水流量調整弁は、原子炉建屋原子炉棟又は常設低圧代替注水系格納槽内に設置されるが、中央制御室からの遠隔操作を可能な設計とすることで、操作場所の放射線量が高くなるおそれが少ない設計とする。</p> <p>(51-3-1~8, 51-4-1, 2)</p>	<p>(6) 設置場所 (設置許可基準規則第 43 条第 1 項六)</p> <p>(i) 要求事項</p> <p>想定される重大事故等が発生した場合において重大事故等対処設備の操作及び復旧作業を行うことができるよう、放射線量が高くなるおそれが少ない設置場所の選定、設置場所への遮蔽物の設置その他の適切な措置を講じたものであること。</p> <p>(ii) 適合性</p> <p>基本方針については、「2.3.3 環境条件等」に示す。 ペDESTAL代替注水系 (常設) の系統構成に操作が必要な機器の設置場所、操作場所を表 3.8-9 に示す。このうち、中央制御室で操作する低圧原子炉代替注水ポンプ、F L S R注水隔離弁は、操作位置の放射線量が高くなるおそれが少ないため操作が可能である。原子炉建物 2 階で操作する A-RHR ドライウエル第 1 スプレイ弁、A-RHR ドライウエル第 2 スプレイ弁は中央制御室に重大事故操作盤、原子炉建物付属棟に S A 電源切替盤が設置されており、操作位置の放射線量が高くなるおそれが少ないため操作が可能である。</p> <p>(51-3)</p>	<p>・設備の相違 【柏崎6/7, 東海第二】 系統構成の相違</p> <p>・設備の相違 【柏崎6/7】 ⑦の相違</p>																														

柏崎刈羽原子力発電所 6/7号炉 (2017.12.20版)	東海第二発電所 (2018.9.18版)	島根原子力発電所 2号炉	備考																																																																								
<p>これらの操作が可能な配置設計とする。</p> <p>(51-3)</p> <p>表 3.8-9 操作対象機器設置場所</p> <table border="1" data-bbox="160 359 917 793"> <thead> <tr> <th>機器名称</th> <th>設置場所</th> <th>操作場所</th> </tr> </thead> <tbody> <tr> <td>復水移送ポンプ(A)</td> <td>廃棄物処理建屋地下3階</td> <td>中央制御室</td> </tr> <tr> <td>復水移送ポンプ(B)</td> <td>廃棄物処理建屋地下3階</td> <td>中央制御室</td> </tr> <tr> <td>復水移送ポンプ(C)</td> <td>廃棄物処理建屋地下3階</td> <td>中央制御室</td> </tr> <tr> <td>下部ドライウエル注水流量調節弁</td> <td>原子炉建屋地下1階(6号炉) 原子炉建屋地下2階(7号炉)</td> <td>中央制御室</td> </tr> <tr> <td>下部ドライウエル注水ライン隔離弁</td> <td>原子炉建屋地下1階(6号炉) 原子炉建屋地下2階(7号炉)</td> <td>原子炉建屋地上3階(原子炉建屋内の原子炉区域外)(6号炉) 中央制御室(7号炉)</td> </tr> <tr> <td>タービン建屋負荷遮断弁</td> <td>タービン建屋地下中2階(6号炉) 廃棄物処理建屋地下3階(7号炉)</td> <td>中央制御室</td> </tr> <tr> <td>復水補給水系常/非常用連絡1次止め弁</td> <td>廃棄物処理建屋地下3階</td> <td>廃棄物処理建屋地下3階</td> </tr> <tr> <td>復水補給水系常/非常用連絡2次止め弁</td> <td>廃棄物処理建屋地下3階</td> <td>廃棄物処理建屋地下3階</td> </tr> </tbody> </table> <p>3.8.2.1.4.2 設置許可基準規則第43条第2項への適合方針</p> <p>(1) 容量(設置許可基準規則第43条第2項一)</p> <p>(i) 要求事項</p> <p>想定される重大事故等の収束に必要な容量を有するものであること。</p> <p>(ii) 適合性</p> <p>基本方針については、「2.3.2 容量等」に示す。</p> <p><u>格納容器下部注水系(常設)の復水移送ポンプは、設計基準対象施設の復水補給水系と兼用しており、設計基準対象施設としてのポンプ流量が、想定される重大事故等時において、原子炉格納容器の下部に落下した炉心を冷却するために必要な注水流量に対して十分であるため、設計基準対象施設と同仕様で設計する。</u></p>	機器名称	設置場所	操作場所	復水移送ポンプ(A)	廃棄物処理建屋地下3階	中央制御室	復水移送ポンプ(B)	廃棄物処理建屋地下3階	中央制御室	復水移送ポンプ(C)	廃棄物処理建屋地下3階	中央制御室	下部ドライウエル注水流量調節弁	原子炉建屋地下1階(6号炉) 原子炉建屋地下2階(7号炉)	中央制御室	下部ドライウエル注水ライン隔離弁	原子炉建屋地下1階(6号炉) 原子炉建屋地下2階(7号炉)	原子炉建屋地上3階(原子炉建屋内の原子炉区域外)(6号炉) 中央制御室(7号炉)	タービン建屋負荷遮断弁	タービン建屋地下中2階(6号炉) 廃棄物処理建屋地下3階(7号炉)	中央制御室	復水補給水系常/非常用連絡1次止め弁	廃棄物処理建屋地下3階	廃棄物処理建屋地下3階	復水補給水系常/非常用連絡2次止め弁	廃棄物処理建屋地下3階	廃棄物処理建屋地下3階	<p>第 3.8-9 表 操作対象機器設置場所</p> <table border="1" data-bbox="946 344 1703 915"> <thead> <tr> <th>機器名称</th> <th>設置場所</th> <th>操作場所</th> </tr> </thead> <tbody> <tr> <td>常設低圧代替注水系ポンプ(A)</td> <td>常設低圧代替注水系格納槽内</td> <td>中央制御室</td> </tr> <tr> <td>常設低圧代替注水系ポンプ(B)</td> <td>常設低圧代替注水系格納槽内</td> <td>中央制御室</td> </tr> <tr> <td>格納容器下部注水系ペDESTAL注水弁</td> <td>原子炉建屋原子炉棟4階</td> <td>中央制御室</td> </tr> <tr> <td>格納容器下部注水系ペDESTAL注入ライン隔離弁</td> <td>原子炉建屋原子炉棟3階</td> <td>中央制御室</td> </tr> <tr> <td>格納容器下部注水系ペDESTAL注入ライン流量調整弁</td> <td>原子炉建屋原子炉棟3階</td> <td>中央制御室</td> </tr> <tr> <td>格納容器下部注水系ペDESTAL注水流量調整弁</td> <td>原子炉建屋原子炉棟4階</td> <td>中央制御室</td> </tr> <tr> <td>常設低圧代替注水系系統分離弁</td> <td>常設低圧代替注水系格納槽内</td> <td>中央制御室</td> </tr> </tbody> </table> <p>3.8.2.1.4.2 設置許可基準規則第43条第2項への適合方針</p> <p>(1) 容量(設置許可基準規則第43条第2項一)</p> <p>(i) 要求事項</p> <p>想定される重大事故等の収束に必要な容量を有するものであること。</p> <p>(ii) 適合性</p> <p>基本方針については、「2.3.2 容量等」に示す。</p> <p><u>格納容器下部注水系(常設)の常設低圧代替注水系ポンプ及び代替淡水貯槽は、炉心の著しい損傷が発生した場合において原子炉格納容器の破損を防止するためにペDESTAL(ドライウエル部)への注水に必要な注水量を有する設計とする。</u></p>	機器名称	設置場所	操作場所	常設低圧代替注水系ポンプ(A)	常設低圧代替注水系格納槽内	中央制御室	常設低圧代替注水系ポンプ(B)	常設低圧代替注水系格納槽内	中央制御室	格納容器下部注水系ペDESTAL注水弁	原子炉建屋原子炉棟4階	中央制御室	格納容器下部注水系ペDESTAL注入ライン隔離弁	原子炉建屋原子炉棟3階	中央制御室	格納容器下部注水系ペDESTAL注入ライン流量調整弁	原子炉建屋原子炉棟3階	中央制御室	格納容器下部注水系ペDESTAL注水流量調整弁	原子炉建屋原子炉棟4階	中央制御室	常設低圧代替注水系系統分離弁	常設低圧代替注水系格納槽内	中央制御室	<p>表 3.8-9 操作対象機器設置場所</p> <table border="1" data-bbox="1739 338 2496 659"> <thead> <tr> <th>機器名称</th> <th>設置場所</th> <th>操作場所</th> </tr> </thead> <tbody> <tr> <td>A-低圧原子炉代替注水ポンプ</td> <td>低圧原子炉代替注水ポンプ格納槽</td> <td>中央制御室</td> </tr> <tr> <td>B-低圧原子炉代替注水ポンプ</td> <td>低圧原子炉代替注水ポンプ格納槽</td> <td>中央制御室</td> </tr> <tr> <td>SA電源切替盤</td> <td>原子炉建物3階(原子炉建物付属棟)</td> <td>原子炉建物3階(原子炉建物付属棟)</td> </tr> <tr> <td>A-RHRドライウエル第1スプレイ弁</td> <td>原子炉建物2階</td> <td>中央制御室</td> </tr> <tr> <td>A-RHRドライウエル第2スプレイ弁</td> <td>原子炉建物2階</td> <td>中央制御室</td> </tr> <tr> <td>FLSR注水隔離弁</td> <td>原子炉建物1階</td> <td>中央制御室</td> </tr> </tbody> </table> <p>3.8.2.1.4.2 設置許可基準規則第43条第2項への適合方針</p> <p>(1) 容量(設置許可基準規則第43条第2項一)</p> <p>(i) 要求事項</p> <p>想定される重大事故等の収束に必要な容量を有するものであること。</p> <p>(ii) 適合性</p> <p>基本方針については、「2.3.2 容量等」に示す。</p> <p><u>ペDESTAL代替注水系(常設)の低圧原子炉代替注水ポンプは、想定される重大事故等時において、ペDESTAL内に落下した熔融炉心を冷却するために必要な注水流量を有する設計とする。</u></p>	機器名称	設置場所	操作場所	A-低圧原子炉代替注水ポンプ	低圧原子炉代替注水ポンプ格納槽	中央制御室	B-低圧原子炉代替注水ポンプ	低圧原子炉代替注水ポンプ格納槽	中央制御室	SA電源切替盤	原子炉建物3階(原子炉建物付属棟)	原子炉建物3階(原子炉建物付属棟)	A-RHRドライウエル第1スプレイ弁	原子炉建物2階	中央制御室	A-RHRドライウエル第2スプレイ弁	原子炉建物2階	中央制御室	FLSR注水隔離弁	原子炉建物1階	中央制御室	<p>・設備の相違</p> <p>・設備の相違</p> <p>【柏崎6/7】</p> <p>島根2号炉のペDESTAL代替注水系(常設)は、SA専用設備として設置する</p>
機器名称	設置場所	操作場所																																																																									
復水移送ポンプ(A)	廃棄物処理建屋地下3階	中央制御室																																																																									
復水移送ポンプ(B)	廃棄物処理建屋地下3階	中央制御室																																																																									
復水移送ポンプ(C)	廃棄物処理建屋地下3階	中央制御室																																																																									
下部ドライウエル注水流量調節弁	原子炉建屋地下1階(6号炉) 原子炉建屋地下2階(7号炉)	中央制御室																																																																									
下部ドライウエル注水ライン隔離弁	原子炉建屋地下1階(6号炉) 原子炉建屋地下2階(7号炉)	原子炉建屋地上3階(原子炉建屋内の原子炉区域外)(6号炉) 中央制御室(7号炉)																																																																									
タービン建屋負荷遮断弁	タービン建屋地下中2階(6号炉) 廃棄物処理建屋地下3階(7号炉)	中央制御室																																																																									
復水補給水系常/非常用連絡1次止め弁	廃棄物処理建屋地下3階	廃棄物処理建屋地下3階																																																																									
復水補給水系常/非常用連絡2次止め弁	廃棄物処理建屋地下3階	廃棄物処理建屋地下3階																																																																									
機器名称	設置場所	操作場所																																																																									
常設低圧代替注水系ポンプ(A)	常設低圧代替注水系格納槽内	中央制御室																																																																									
常設低圧代替注水系ポンプ(B)	常設低圧代替注水系格納槽内	中央制御室																																																																									
格納容器下部注水系ペDESTAL注水弁	原子炉建屋原子炉棟4階	中央制御室																																																																									
格納容器下部注水系ペDESTAL注入ライン隔離弁	原子炉建屋原子炉棟3階	中央制御室																																																																									
格納容器下部注水系ペDESTAL注入ライン流量調整弁	原子炉建屋原子炉棟3階	中央制御室																																																																									
格納容器下部注水系ペDESTAL注水流量調整弁	原子炉建屋原子炉棟4階	中央制御室																																																																									
常設低圧代替注水系系統分離弁	常設低圧代替注水系格納槽内	中央制御室																																																																									
機器名称	設置場所	操作場所																																																																									
A-低圧原子炉代替注水ポンプ	低圧原子炉代替注水ポンプ格納槽	中央制御室																																																																									
B-低圧原子炉代替注水ポンプ	低圧原子炉代替注水ポンプ格納槽	中央制御室																																																																									
SA電源切替盤	原子炉建物3階(原子炉建物付属棟)	原子炉建物3階(原子炉建物付属棟)																																																																									
A-RHRドライウエル第1スプレイ弁	原子炉建物2階	中央制御室																																																																									
A-RHRドライウエル第2スプレイ弁	原子炉建物2階	中央制御室																																																																									
FLSR注水隔離弁	原子炉建物1階	中央制御室																																																																									

柏崎刈羽原子力発電所 6/7号炉 (2017.12.20版)	東海第二発電所 (2018.9.18版)	島根原子力発電所 2号炉	備考
<p>注水流量としては、格納容器破損防止の評価事故シーケンスのうち、<u>高圧溶融物放出/格納容器雰囲気直接加熱</u>に係る有効性評価解析(原子炉設置変更許可申請書添付書類十)において、有効性が確認されている<u>原子炉格納容器下部</u>への注水流量が<u>約2時間で180m³</u>であることから、<u>90m³/h</u>で注水可能な設計とする。</p> <p>原子炉格納容器下部に注水する場合の復水移送ポンプは、<u>原子炉格納容器下部に注水する場合の水源(復水貯蔵槽)</u>と注水先(<u>原子炉格納容器</u>)の圧力差、静水頭、機器圧損、配管及び弁類の圧損を考慮し、<u>復水移送ポンプ1台</u>運転で注水流量<u>90m³/h</u>達成可能な揚程で設計する。</p>	<p>必要な注水量としては、格納容器破損防止の重要事故シーケンスのうち、<u>溶融炉心・コンクリート相互作用</u>に係る有効性評価解析(原子炉設置変更許可申請書添付書類十)において、有効性が確認されている<u>ペDESTAL(ドライウエル部)</u>への注水流量が80m³/hであることから、1台で<u>約200m³/h</u>を送水可能な常設低圧代替注水系ポンプを2台使用する設計とする。</p> <p><u>格納容器下部注水系(常設)は、代替格納容器スプレイ冷却系(常設)と同時に使用する場合を考慮して、各々の必要流量を確保できる設計とする。原子炉圧力容器破損段階での必要流量は、格納容器下部注水系に必要な流量80m³/hと代替格納容器スプレイ冷却系に必要な流量300m³/hの合計380m³/h、原子炉圧力容器破損段階での対応後の段階での必要流量は、格納容器下部注水系に必要な流量80m³/hと代替格納容器スプレイ冷却系に必要な流量130m³/hの合計210m³/h、使用済燃料プール冷却復旧操作段階での必要流量は、格納容器下部注水系に必要な流量80m³/hと代替燃料プール注水系に必要な流量114m³/hの合計194m³/hが必要となる。</u></p> <p>揚程は、<u>有効性が確認されているペDESTAL(ドライウエル部)</u>への注水量で注水を実施する場合の系統圧損(水源(代替淡水貯蔵槽)と注水先(格納容器)の圧力差、静水頭、機器圧損、配管及び弁類の圧損)を考慮して、<u>約200m</u>を確保可能な設計とする。</p>	<p>注水流量としては、格納容器破損防止の評価事故シーケンスのうち、<u>高圧溶融物放出/格納容器雰囲気直接加熱、原子炉圧力容器外の溶融燃料-冷却材相互作用、溶融炉心・コンクリート相互作用</u>に係る有効性評価解析(原子炉設置変更許可申請書添付資料十)において、有効性が確認されている<u>ペDESTAL内</u>への注水流量が<u>約0.4時間で約80m³</u>であることから、<u>200m³/h</u>で注水可能な設計とする。</p> <p><u>ペDESTAL内に注水する場合の低圧原子炉代替注水ポンプは、ペDESTAL内に注水する場合の水源(低圧原子炉代替注水槽)と移送先(原子炉格納容器)の圧力差、静水頭、機器圧損、配管及び弁類の圧損を考慮し、低圧原子炉代替注水ポンプ1台運転で注水流量200m³/h</u>達成可能な揚程で設計する。</p>	<ul style="list-style-type: none"> ・記載方針の相違 【柏崎6/7, 東海第二】 島根2号炉は有効性評価において、DCH, FCI, MCCIを1つのシナリオで評価しているため、全ての格納容器破損モードを記載している ・設備の相違 【柏崎6/7】 設備仕様の相違 ・設備の相違 【東海第二】 ⑤の相違 ・運用の相違 【東海第二】 島根2号炉のペDESTAL代替注水系(常設)は、他の機能と同時使用は行わない ・設備の相違 【東海第二】 設備仕様の相違

柏崎刈羽原子力発電所 6/7号炉 (2017.12.20版)	東海第二発電所 (2018.9.18版)	島根原子力発電所 2号炉	備考
<p>コリウムシールドは、<u>原子炉格納容器下部に落下した熔融炉心が、ドライウェル高電導度廃液サンプ及びドライウェル低電導度廃液サンプへ流入することを抑制するために必要な厚さ及び高さを有する設計とする。</u> (51-6, 51-10)</p> <p>(2) 共用の禁止 (設置許可基準規則第 43 条第 2 項二) (i) 要求事項 二以上の発電用原子炉施設において共用するものでないこと。ただし、二以上の発電用原子炉施設と共用することによって当該二以上の発電用原子炉施設の安全性が向上する場合であって、同一の工場等内の他の発電用原子炉施設に対して悪影響を及ぼさない場合は、この限りでない。</p> <p>(ii) 適合性 基本方針については、「2.3.1 多様性、位置的分散、悪影響防止等」に示す。</p> <p><u>格納容器下部注水系(常設)の復水移送ポンプ及びコリウムシールドは、二以上の発電用原子炉施設において共用しない設計とする。</u></p> <p>(3) 設計基準事故対処設備との多様性 (設置許可基準規則第 43 条第 2 項三) (i) 要求事項 常設重大事故防止設備は、共通要因によって設計基準事故対処設備の安全機能と同時にその機能が損なわれるおそれがないよう、適切な措置を講じたものであること。</p>	<p><u>なお、代替淡水貯槽の容量の説明は、「3.13 重大事故等の収束に必要な水の供給設備 (設置許可基準規則第 56 条に対する設計方針を示す章)」で示す。</u></p> <p><u>格納容器下部注水系(常設)のコリウムシールドは、原子炉圧力容器下部から落下する熔融炉心を全量保有するために必要な高さを有する設計とする。また、熔融炉心とペDESTAL(ドライウェル部)のコンクリートの相互作用による侵食及び熔融炉心からコリウムシールドを介したペDESTAL(ドライウェル部)のコンクリートへの熱影響を抑制可能な設計とする。</u> (51-6-1~5, 21~25)</p> <p>(2) 共用の禁止 (設置許可基準規則第 43 条第 2 項二) (i) 要求事項 二以上の発電用原子炉施設において共用するものでないこと。ただし、二以上の発電用原子炉施設と共用することによって当該二以上の発電用原子炉施設の安全性が向上する場合であって、同一の工場等内の他の発電用原子炉施設に対して悪影響を及ぼさない場合は、この限りでない。</p> <p>(ii) 適合性 基本方針については、「2.3.1 多様性、位置的分散、悪影響防止等に」に示す。</p> <p><u>敷地内に二以上の発電用原子炉施設はないことから、格納容器下部注水系(常設)の常設低圧代替注水系ポンプ及びコリウムシールドは共用しない。</u></p> <p>(3) 設計基準事故対処設備との多様性 (設置許可基準規則第 43 条第 2 項三) (i) 要求事項 常設重大事故防止設備は、共通要因によって設計基準事故対処設備の安全機能と同時にその機能が損なわれるおそれがないよう、適切な措置を講じたものであること。</p>	<p>コリウムシールドは、<u>ペDESTAL内に落下した熔融炉心が、ドライウェル機器ドレンサンプ及びドライウェル床ドレンサンプへ流入することを抑制するために必要な厚さを有する設計とする。</u> (51-6, 51-10)</p> <p>(2) 共用の禁止 (設置許可基準規則第 43 条第 2 項二) (i) 要求事項 二以上の発電用原子炉施設において共用するものでないこと。ただし、二以上の発電用原子炉施設と共用することによって当該二以上の発電用原子炉施設の安全性が向上する場合であって、同一の工場等内の他の発電用原子炉施設に対して悪影響を及ぼさない場合は、この限りでない。</p> <p>(ii) 適合性 基本方針については、「2.3.1 多様性、位置的分散、悪影響防止等」に示す。</p> <p><u>ペDESTAL代替注水系(常設)の低圧原子炉代替注水ポンプ及びコリウムシールドは、二以上の発電用原子炉施設において共用しない設計とする。</u></p> <p>(3) 設計基準事故対処設備との多様性 (設置許可基準規則第 43 条第 2 項三) (i) 要求事項 常設重大事故防止設備は、共通要因によって設計基準事故対処設備の安全機能と同時にその機能が損なわれるおそれがないよう、適切な措置を講じたものであること。</p>	<p>・資料構成の相違 【東海第二】 島根 2 号炉は、3.8.2.1.2 項に記載</p> <p>・設備の相違 【柏崎 6/7, 東海第二】 コリウムシールドの構造が異なる</p>

柏崎刈羽原子力発電所 6/7号炉 (2017.12.20版)	東海第二発電所 (2018.9.18版)	島根原子力発電所 2号炉	備考
<p>(ii)適合性</p> <p>基本方針については、「2.3.1 多様性, 位置的分散, 悪影響防止等」に示す。</p> <p>格納容器下部注水系(常設)は常設重大事故緩和設備であり, 可搬型重大事故緩和設備の格納容器下部注水系(可搬型)に対し, 多重性又は多様性及び独立性, 位置的分散を図る設計としている。これらの詳細については, 3.8.2.1.3の項に記載のとおりである。</p> <p>(51-2, 51-3, 51-4)</p> <p>3.8.2.2 格納容器下部注水系(可搬型)</p> <p>3.8.2.2.1 設備概要</p> <p>格納容器下部注水系(可搬型)は, 炉心の著しい損傷が発生した場合において原子炉格納容器の破損を防止するため, 熔融し, 原子炉格納容器の下部に落下した炉心を冷却することを目的として使用する。</p> <p>本系統は, 可搬型代替注水ポンプ(A-2級), 電源設備(常設代替交流電源設備, 可搬型代替交流電源設備, 代替所内電気設備), 水源である代替淡水源(淡水貯水池及び防火水槽), 燃料補給設備である軽油タンク, タンクローリ(4kL), 流路である復水補給水系の配管及び弁, ホース, 並びに注水先である原子炉格納容器から構成される。</p>	<p>(ii) 適合性</p> <p>基本方針については、「2.3.1 多様性, 位置的分散, 悪影響防止等」に示す。</p> <p>格納容器下部注水系(常設)は, 常設重大事故緩和設備であり, 可搬型重大事故緩和設備の格納容器下部注水系(可搬型)に対し多様性, 独立性及び位置的分散を図る設計としている。これらの詳細については, 3.8.2.1.3項に記載のとおりである。</p> <p>3.8.2.2 格納容器下部注水系(可搬型)</p> <p>3.8.2.2.1 設備概要</p> <p>格納容器下部注水系(可搬型)は, 炉心の著しい損傷が発生した場合において原子炉格納容器の破損を防止するため, 熔融し, ペDESTAL(ドライウエル部)に落下した炉心を冷却することを目的として設置するものである。</p> <p>本系統は, 可搬型代替注水中型ポンプ, 水源である西側淡水貯水設備, 流路であるホース, 低圧代替注水系配管・弁並びに格納容器下部注水系配管・弁, 燃料給油設備である可搬型設備用軽油タンク, タンクローリ及び注入先である格納容器等から構成される。</p> <p>また, 水源を代替淡水貯槽とする場合は, 可搬型代替注水大型ポンプを使用する。</p> <p>重大事故等時には, 西側淡水貯水設備を水源とした可搬型代替注水中型ポンプによる送水又は代替淡水貯槽を水源とした可搬型代替注水大型ポンプによる送水でペDESTAL(ドライウエル部)へ注水する機能を有する。</p>	<p>(ii) 適合性</p> <p>基本方針については、「2.3.1 多様性, 位置的分散, 悪影響防止等」に示す。</p> <p>ペDESTAL代替注水系(常設)は常設重大事故緩和設備であり, 可搬型重大事故緩和設備のペDESTAL代替注水系(可搬型)に対し, 多重性又は多様性及び独立性, 位置的分散を図る設計としている。これらの詳細については, 3.8.2.1.3の項に記載のとおりである。</p> <p>(51-2, 51-3, 51-4)</p> <p>3.8.2.2 ペDESTAL代替注水系(可搬型)</p> <p>3.8.2.2.1 設備概要</p> <p>ペDESTAL代替注水系(可搬型)は, 炉心の著しい損傷が発生した場合において原子炉格納容器の破損を防止するため, 熔融し, 原子炉格納容器の下部に落下した炉心を冷却することを目的として使用する。</p> <p>本系統は, 大量送水車, 電源設備(常設代替交流電源設備, 可搬型代替交流電源設備, 代替所内電気設備), 水源である代替淡水源(輪谷貯水槽(西1)及び輪谷貯水槽(西2)), 燃料補給設備であるガスタービン発電機用軽油タンク, タンクローリ, 流路である復水輸送系及び補給水系の配管及び弁, ホース, 並びに注水先である原子炉格納容器から構成される。</p>	<p>・設備の相違 【東海第二】 ②の相違</p> <p>・記載方針の相違 【東海第二】</p> <p>・設備の相違 【柏崎6/7, 東海第二】 系統構成の相違</p> <p>・設備の相違 【東海第二】 ②の相違</p> <p>・設備の相違 【東海第二】 ②の相違</p>

柏崎刈羽原子力発電所 6/7号炉 (2017.12.20版)	東海第二発電所 (2018.9.18版)	島根原子力発電所 2号炉	備考
<p>なお、炉心損傷後に原子炉圧力容器底部が破損し、溶融炉心が原子炉圧力容器から<u>原子炉格納容器下部</u>へと落下する場合に、<u>ドライウエル高電導度廃液サンプ及びドライウエル低電導度廃液サンプへの溶融炉心の流入を抑制する設計とする</u>。更に格納容器下部注水系（可搬型）を使用することにより、サンプ底面のコンクリートの侵食を抑制し、溶融炉心が原子炉格納容器バウンダリに接触することを防止するために、<u>原子炉格納容器下部にコリウムシールドを設置する</u>。</p> <p>コリウムシールドの設置許可基準規則第 43 条への適合状況については 3.8.2.1.4 の項で示す。</p> <p>本系統全体の概要図を図 3.8-3 に、本系統に属する重大事故等対処設備を表 3.8-10 に示す。</p> <p>本系統は、<u>可搬型代替注水ポンプ（A-2 級）</u>により、代替淡水源（<u>淡水貯水池及び防火水槽</u>）の水を復水補給水系配管を経由して<u>原子炉格納容器の下部</u>へ注水することで落下した溶融炉心を冷却できる設計とする。</p>	<p>なお、炉心損傷後に原子炉底部が破損し、溶融炉心が原子炉から<u>ペDESTAL（ドライウエル部）</u>へと落下する場合に、<u>溶融炉心がペDESTAL（ドライウエル部）に設置された格納容器ドレンサンプに流入し局所的にコンクリートが侵食されることを防止するため、格納容器ドレンサンプの形状を変更し、ペDESTAL（ドライウエル部）床面を平坦化するとともに、溶融炉心によるコンクリート侵食影響及びペDESTAL（ドライウエル部）構造への熱影響を抑制するため、ペDESTAL（ドライウエル部）の床面及び壁面にコリウムシールドを設置する</u>。</p> <p><u>コリウムシールドの耐熱材には、高い融点を有するジルコニアを用い、また、コリウムシールドの形状については、全溶融炉心がペDESTAL（ドライウエル部）に落下したとしても、コリウムシールドが破損することがない設計とする</u>。</p> <p>なお、<u>コリウムシールドについては、3.8.2.1.4.1 項及び 3.8.2.1.4.2 項に詳細を示す</u>。</p> <p><u>格納容器下部注水系（可搬型）の概要図を第 3.8-2 図に、格納容器下部注水系（可搬型）に属する重大事故等対処設備を第 3.8-10 表に示す</u>。</p> <p><u>本系統は、可搬型代替注水中型ポンプ 2 台により、西側淡水貯槽の水をホース、低圧代替注水系配管及び格納容器下部注水系配管を介して格納容器下部のペDESTAL（ドライウエル部）へ注水する</u>。</p> <p>また、<u>可搬型代替注水大型ポンプ 1 台により、代替淡水貯槽の水をホース、低圧代替注水系配管及び格納容器下部注水系配管を介して格納容器下部のペDESTAL（ドライウエル部）へ注水する</u>。</p>	<p>なお、炉心損傷後に原子炉圧力容器底部が破損し、溶融炉心が原子炉圧力容器から<u>ペDESTAL内</u>へと落下する場合に、<u>ドライウエル機器ドレンサンプ及びドライウエル床ドレンサンプへの溶融炉心の流入を抑制し、溶融炉心が原子炉格納容器バウンダリに接触することを防止するために、ペDESTAL内にコリウムシールドを設置する</u>。</p> <p>コリウムシールドの設置許可基準規則第 43 条への適合状況については 3.8.2.1.4 の項で示す。</p> <p>本系統全体の概要図を図 3.8-3 に、本系統に属する重大事故等対処設備を表 3.8-10 に示す。</p> <p>本系統は、<u>大量送水車により、代替淡水源（輪谷貯水槽（西 1）及び輪谷貯水槽（西 2））の水を復水輸送系及び補給水系配管を経由してペDESTAL内へ注水することで落下した溶融炉心を冷却できる設計とする</u>。</p>	<p>・設備の相違 【柏崎 6/7】 ④の相違</p> <p>・設備の相違 【柏崎 6/7, 東海第二】 コリウムシールドの構造が異なる</p> <p>・記載方針の相違 【東海第二】 島根 2 号炉もコリウムシールドの耐熱材にはジルコニアを用いる</p> <p>・設備の相違 【東海第二】 ②の相違</p> <p>・設備の相違 【柏崎 6/7, 東海第二】 系統構成の相違</p>

柏崎刈羽原子力発電所 6/7号炉 (2017.12.20版)	東海第二発電所 (2018.9.18版)	島根原子力発電所 2号炉	備考
<p>本系統の操作に当たっては、<u>可搬型代替注水ポンプ (A-2 級)</u> に付属の操作スイッチにより、<u>可搬型代替注水ポンプ (A-2 級)</u> を起動し運転を行う。</p> <p><u>可搬型代替注水ポンプ (A-2 級)</u> は、ディーゼルエンジンにより駆動できる設計とし、燃料は、燃料補給設備である<u>軽油タンク</u> 及び<u>タンクローリ (4kL)</u> により補給できる設計とする。</p> <p>なお、<u>可搬型代替注水ポンプ (A-2 級)</u> を使用する際に接続する外部接続口は、共通の要因によって接続することができなくなることを防止するために、<u>位置的分散を図った建屋の複数の異なる面に設置する。</u></p> <p><u>本系統の流路のうち、格納容器下部注水系 (常設) の主流路への合流以降は、格納容器下部注水系 (常設) と同様の流路で構成し、復水補給水系の配管、弁を経由して原子炉格納容器下部へ注水する。格納容器下部注水系 (常設) の主流路への合流以降については、「3.8.2.1 格納容器下部注水系 (常設)」で示す。</u></p>	<p><u>格納容器下部注水系 (可搬型) の可搬型代替注水中型ポンプ</u> 又は<u>可搬型代替注水大型ポンプは、ディーゼルエンジンにて駆動し、付属するスイッチにより起動できる設計とする。燃料は、可搬型設備用軽油タンクからタンクローリを用いて給油できる設計とする。</u></p> <p><u>また、防潮堤内側の取水箇所 (淡水タンク及びS A用海水ピット) から取水可能な設計とする。</u></p> <p>なお、<u>水源については、「3.13 重大事故等の収束に必要な水の供給設備」に記載する。</u></p> <p><u>格納容器下部注水系 (可搬型) の可搬型代替注水中型ポンプ</u> 又は<u>可搬型代替注水大型ポンプ</u> を使用する際に接続する接続口は、共通要因により接続することができなくなることを防止するため、<u>原子炉建屋の異なる面 (原子炉建屋東側及び西側) の隣接しない位置に設置することで位置的分散を図る設計とする。</u></p>	<p>本系統の操作に当たっては、<u>大量送水車に付属の操作スイッチにより、大量送水車を起動し運転を行う。</u></p> <p><u>大量送水車は、ディーゼルエンジンにより駆動できる設計とし、燃料は、燃料補給設備であるガスタービン発電機用軽油タンク及びタンクローリにより補給できる設計とする。</u></p> <p>なお、<u>大量送水車を使用する際に接続する接続口は、共通の要因によって接続することができなくなることを防止するために、<u>原子炉建物の外壁により隔離される原子炉建物内及び原子炉建物外に複数箇所設置することで位置的分散を図る設計とする。</u></u></p>	<ul style="list-style-type: none"> ・記載方針の相違 【東海第二】 島根 2 号炉も防波壁の内側の 2 号取水口から取水可能な設計としている ・資料構成の相違 【東海第二】 島根 2 号炉は、表 3.8-10 の下欄に記載 ・設備の相違 【東海第二】 ②の相違 ・設備の相違 【柏崎 6/7】 島根 2 号炉は、ペDESTAL 代替注水系の常設と可搬型で各々独立しているため、合流部はない

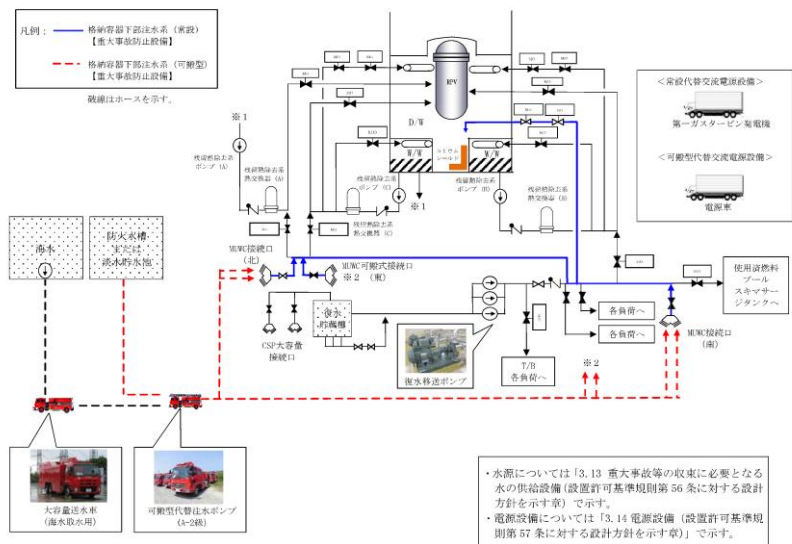
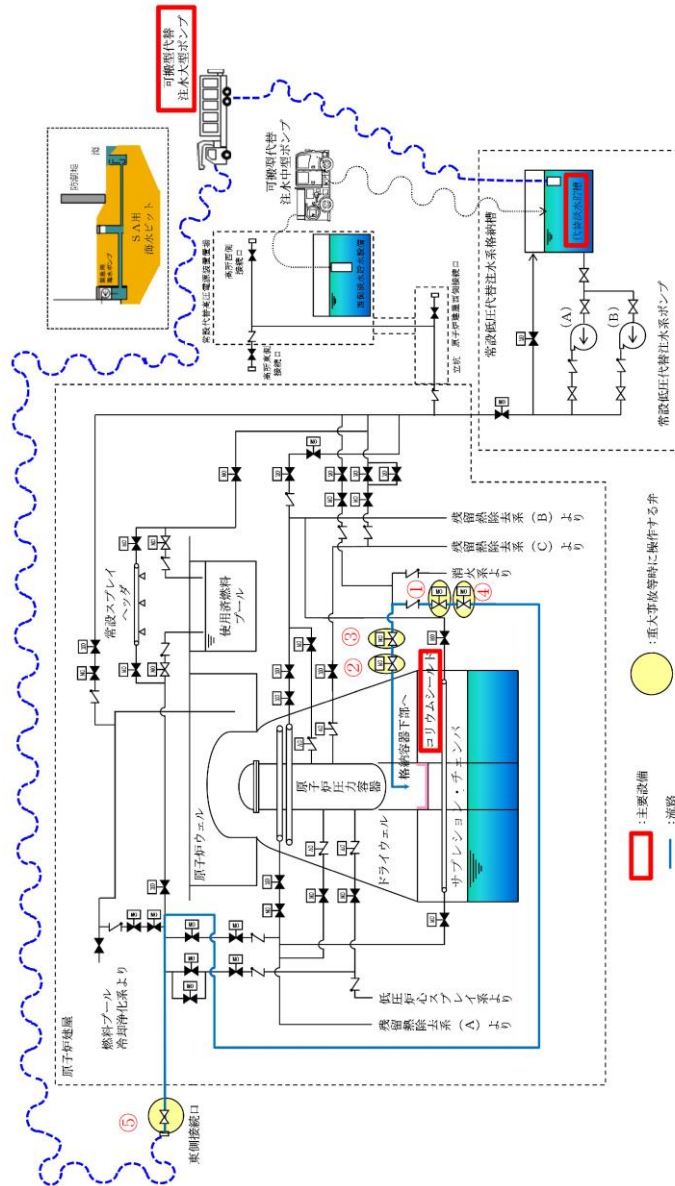


図 3.8-3 格納容器下部注水系（可搬型）系統概要図



第 3.8-2 図 格納容器下部注水系（可搬型）系統概要図
代替淡水貯槽～原子炉建屋東側接続口

弁名称	
①	格納容器下部注水系ベデスタル注水流量調整弁
②	格納容器下部注水系ベデスタル注水ライン隔離弁
③	格納容器下部注水系ベデスタル注水ライン流量調整弁

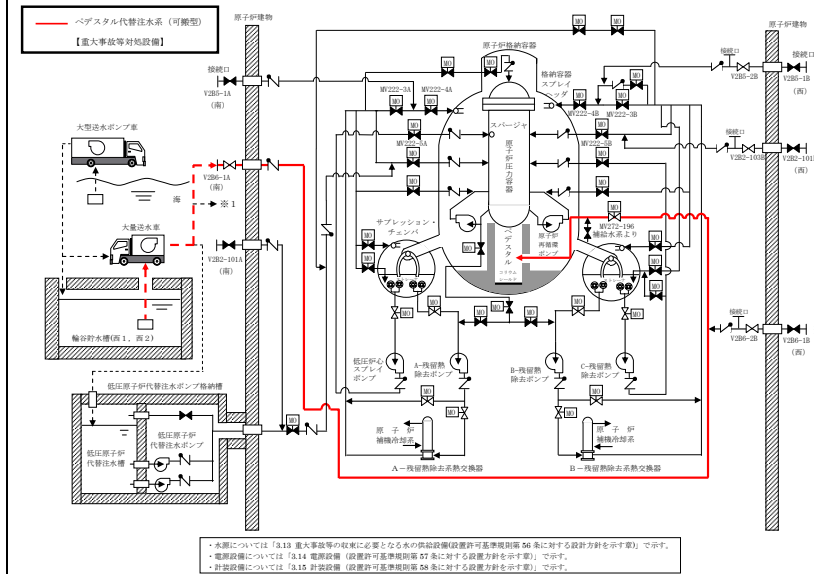


図 3.8-3 ペデスタル代替注水系（可搬型）系統概要図（A系）

・設備の相違

柏崎刈羽原子力発電所 6 / 7号炉 (2017. 12. 20 版)

東海第二発電所 (2018. 9. 18 版)

島根原子力発電所 2号炉

備考

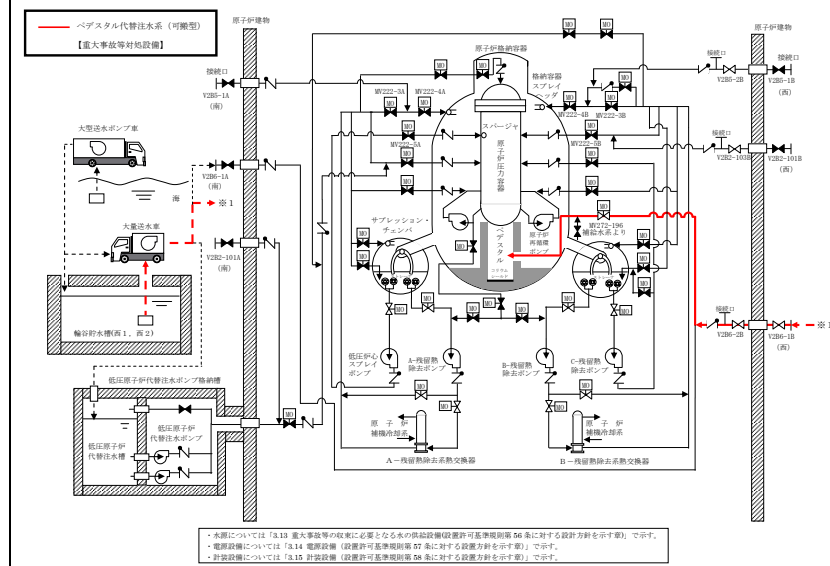


図 3.8-4 ペデスタル代替注水系（可搬型）系統概要図（B系）

・設備の相違

柏崎刈羽原子力発電所 6/7号炉 (2017.12.20版)	東海第二発電所 (2018.9.18版)	島根原子力発電所 2号炉	備考																																																
表 3.8-10 格納容器下部注水系(可搬型)に関する重大事故対処	第 3.8-10 表 格納容器下部注水系(可搬型)に関する重大事故	表 3.8-10 ペDESTAL代替注水系(可搬型)に関する重大事故等	・設備の相違																																																
設備一覧	等対処設備一覧	対処設備																																																	
<table border="1"> <thead> <tr> <th>設備区分</th> <th>設備名</th> </tr> </thead> <tbody> <tr> <td>主要設備</td> <td>可搬型代替注水ポンプ(A-2級)【可搬】 コリウムシールド【常設】^{※1}</td> </tr> <tr> <td>附属設備</td> <td>—</td> </tr> <tr> <td>水源^{※2}</td> <td>防火水槽【常設】 淡水貯水池【常設】</td> </tr> <tr> <td>流路</td> <td>復水補給水系 配管・弁【常設】 ホース・接続口【可搬】</td> </tr> <tr> <td>注水先</td> <td>原子炉格納容器【常設】</td> </tr> <tr> <td>電源設備^{※3} (燃料補給設備を含む)</td> <td>常設代替交流電源設備 第一ガスタービン発電機【常設】 軽油タンク【常設】 タンクローリ(16kL)【可搬】 第一ガスタービン発電機用燃料タンク【常設】 第一ガスタービン発電機用燃料移送ポンプ【常設】 可搬型代替交流電源設備 電源車【可搬】 軽油タンク【常設】 タンクローリ(4kL)【可搬】 代替所内電気設備 緊急用断路器【常設】 緊急用電源切替箱断路器【常設】 緊急用電源切替箱接続装置【常設】 AM用動力変圧器【常設】 AM用MCC【常設】 AM用切替盤【常設】 AM用操作盤【常設】 非常用高圧母線C系【常設】 非常用高圧母線D系【常設】 燃料補給設備 軽油タンク【常設】 タンクローリ(4kL)【可搬】</td> </tr> <tr> <td>計装設備</td> <td>—</td> </tr> </tbody> </table>	設備区分	設備名	主要設備	可搬型代替注水ポンプ(A-2級)【可搬】 コリウムシールド【常設】 ^{※1}	附属設備	—	水源 ^{※2}	防火水槽【常設】 淡水貯水池【常設】	流路	復水補給水系 配管・弁【常設】 ホース・接続口【可搬】	注水先	原子炉格納容器【常設】	電源設備 ^{※3} (燃料補給設備を含む)	常設代替交流電源設備 第一ガスタービン発電機【常設】 軽油タンク【常設】 タンクローリ(16kL)【可搬】 第一ガスタービン発電機用燃料タンク【常設】 第一ガスタービン発電機用燃料移送ポンプ【常設】 可搬型代替交流電源設備 電源車【可搬】 軽油タンク【常設】 タンクローリ(4kL)【可搬】 代替所内電気設備 緊急用断路器【常設】 緊急用電源切替箱断路器【常設】 緊急用電源切替箱接続装置【常設】 AM用動力変圧器【常設】 AM用MCC【常設】 AM用切替盤【常設】 AM用操作盤【常設】 非常用高圧母線C系【常設】 非常用高圧母線D系【常設】 燃料補給設備 軽油タンク【常設】 タンクローリ(4kL)【可搬】	計装設備	—	<table border="1"> <thead> <tr> <th>設備区分</th> <th>設備名</th> </tr> </thead> <tbody> <tr> <td>主要設備</td> <td>可搬型代替注水大型ポンプ【可搬】 可搬型代替注水中型ポンプ【可搬】 コリウムシールド【常設】</td> </tr> <tr> <td>付属設備</td> <td>—</td> </tr> <tr> <td>水源*1</td> <td>代替淡水貯槽【常設】 西側淡水貯水設備【常設】</td> </tr> <tr> <td>流路</td> <td>低圧代替注水系配管・弁【常設】 格納容器下部注水系配管・弁【常設】 原子炉格納容器床ドレン系配管・弁【常設】 原子炉格納容器機器ドレン系配管・弁【常設】 ホース【可搬】</td> </tr> <tr> <td>注水先</td> <td>原子炉格納容器【常設】</td> </tr> <tr> <td>電源設備*2 (燃料給油設備含む)</td> <td>常設代替交流電源設備 常設代替高圧電源装置【常設】 可搬型代替交流電源設備 可搬型代替低圧電源車【可搬】 燃料給油設備 軽油貯蔵タンク【常設】 常設代替高圧電源装置燃料移送ポンプ【常設】 可搬型設備用軽油タンク【常設】 タンクローリ【可搬】</td> </tr> <tr> <td>計装設備*3</td> <td>ドライウェル雰囲気温度【常設】 サブプレッション・チェンバ雰囲気温度【常設】 サブプレッション・プール水温度【常設】 格納容器下部水位【常設】 格納容器下部水温【常設】 低圧代替注水系格納容器下部注水流量【常設】 代替淡水貯槽水位【常設】 西側淡水貯水設備水位【常設】</td> </tr> </tbody> </table>	設備区分	設備名	主要設備	可搬型代替注水大型ポンプ【可搬】 可搬型代替注水中型ポンプ【可搬】 コリウムシールド【常設】	付属設備	—	水源*1	代替淡水貯槽【常設】 西側淡水貯水設備【常設】	流路	低圧代替注水系配管・弁【常設】 格納容器下部注水系配管・弁【常設】 原子炉格納容器床ドレン系配管・弁【常設】 原子炉格納容器機器ドレン系配管・弁【常設】 ホース【可搬】	注水先	原子炉格納容器【常設】	電源設備*2 (燃料給油設備含む)	常設代替交流電源設備 常設代替高圧電源装置【常設】 可搬型代替交流電源設備 可搬型代替低圧電源車【可搬】 燃料給油設備 軽油貯蔵タンク【常設】 常設代替高圧電源装置燃料移送ポンプ【常設】 可搬型設備用軽油タンク【常設】 タンクローリ【可搬】	計装設備*3	ドライウェル雰囲気温度【常設】 サブプレッション・チェンバ雰囲気温度【常設】 サブプレッション・プール水温度【常設】 格納容器下部水位【常設】 格納容器下部水温【常設】 低圧代替注水系格納容器下部注水流量【常設】 代替淡水貯槽水位【常設】 西側淡水貯水設備水位【常設】	<table border="1"> <thead> <tr> <th>設備区分</th> <th>設備名</th> </tr> </thead> <tbody> <tr> <td>主要設備</td> <td>大量送水車【常設】 コリウムシールド【常設】^{※1}</td> </tr> <tr> <td>附属設備</td> <td>—</td> </tr> <tr> <td>水源^{※2}</td> <td>輪谷貯水槽(西1)【常設】 輪谷貯水槽(西2)【常設】</td> </tr> <tr> <td>流路</td> <td>復水輸送系配管・弁【常設】 補給水系配管・弁【常設】 ホース・接続口【可搬型】</td> </tr> <tr> <td>注水先</td> <td>原子炉格納容器【常設】</td> </tr> <tr> <td>電源設備^{※3} (燃料補給設備を含む)</td> <td>常設代替交流電源設備 ガスタービン発電機【常設】 ガスタービン発電機用軽油タンク【常設】 ガスタービン発電機用サービスタンク【常設】 ガスタービン発電機用燃料移送ポンプ【常設】 可搬型代替交流電源設備 高圧発電機車【可搬型】 ガスタービン発電機用軽油タンク【常設】 タンクローリ【可搬型】 代替所内電気設備 高圧発電機車接続プラグ収納箱【常設】 メタクラ切替盤【常設】 緊急用メタクラ【常設】 SAロードセンタ【常設】 SA2コントロールセンタ【常設】 SA電源切替盤【常設】 重大事故操作盤【常設】 燃料補給設備 ガスタービン発電機用軽油タンク【常設】 タンクローリ【可搬型】</td> </tr> <tr> <td>計装設備</td> <td>ペDESTAL代替注水流量【常設】 ペDESTAL代替注水流量(狭帯域用)【常設】 ペDESTAL水位【常設】 ペDESTAL温度(SA)【常設】 ペDESTAL水温度(SA)【常設】</td> </tr> </tbody> </table>	設備区分	設備名	主要設備	大量送水車【常設】 コリウムシールド【常設】 ^{※1}	附属設備	—	水源 ^{※2}	輪谷貯水槽(西1)【常設】 輪谷貯水槽(西2)【常設】	流路	復水輸送系配管・弁【常設】 補給水系配管・弁【常設】 ホース・接続口【可搬型】	注水先	原子炉格納容器【常設】	電源設備 ^{※3} (燃料補給設備を含む)	常設代替交流電源設備 ガスタービン発電機【常設】 ガスタービン発電機用軽油タンク【常設】 ガスタービン発電機用サービスタンク【常設】 ガスタービン発電機用燃料移送ポンプ【常設】 可搬型代替交流電源設備 高圧発電機車【可搬型】 ガスタービン発電機用軽油タンク【常設】 タンクローリ【可搬型】 代替所内電気設備 高圧発電機車接続プラグ収納箱【常設】 メタクラ切替盤【常設】 緊急用メタクラ【常設】 SAロードセンタ【常設】 SA2コントロールセンタ【常設】 SA電源切替盤【常設】 重大事故操作盤【常設】 燃料補給設備 ガスタービン発電機用軽油タンク【常設】 タンクローリ【可搬型】	計装設備	ペDESTAL代替注水流量【常設】 ペDESTAL代替注水流量(狭帯域用)【常設】 ペDESTAL水位【常設】 ペDESTAL温度(SA)【常設】 ペDESTAL水温度(SA)【常設】	
設備区分	設備名																																																		
主要設備	可搬型代替注水ポンプ(A-2級)【可搬】 コリウムシールド【常設】 ^{※1}																																																		
附属設備	—																																																		
水源 ^{※2}	防火水槽【常設】 淡水貯水池【常設】																																																		
流路	復水補給水系 配管・弁【常設】 ホース・接続口【可搬】																																																		
注水先	原子炉格納容器【常設】																																																		
電源設備 ^{※3} (燃料補給設備を含む)	常設代替交流電源設備 第一ガスタービン発電機【常設】 軽油タンク【常設】 タンクローリ(16kL)【可搬】 第一ガスタービン発電機用燃料タンク【常設】 第一ガスタービン発電機用燃料移送ポンプ【常設】 可搬型代替交流電源設備 電源車【可搬】 軽油タンク【常設】 タンクローリ(4kL)【可搬】 代替所内電気設備 緊急用断路器【常設】 緊急用電源切替箱断路器【常設】 緊急用電源切替箱接続装置【常設】 AM用動力変圧器【常設】 AM用MCC【常設】 AM用切替盤【常設】 AM用操作盤【常設】 非常用高圧母線C系【常設】 非常用高圧母線D系【常設】 燃料補給設備 軽油タンク【常設】 タンクローリ(4kL)【可搬】																																																		
計装設備	—																																																		
設備区分	設備名																																																		
主要設備	可搬型代替注水大型ポンプ【可搬】 可搬型代替注水中型ポンプ【可搬】 コリウムシールド【常設】																																																		
付属設備	—																																																		
水源*1	代替淡水貯槽【常設】 西側淡水貯水設備【常設】																																																		
流路	低圧代替注水系配管・弁【常設】 格納容器下部注水系配管・弁【常設】 原子炉格納容器床ドレン系配管・弁【常設】 原子炉格納容器機器ドレン系配管・弁【常設】 ホース【可搬】																																																		
注水先	原子炉格納容器【常設】																																																		
電源設備*2 (燃料給油設備含む)	常設代替交流電源設備 常設代替高圧電源装置【常設】 可搬型代替交流電源設備 可搬型代替低圧電源車【可搬】 燃料給油設備 軽油貯蔵タンク【常設】 常設代替高圧電源装置燃料移送ポンプ【常設】 可搬型設備用軽油タンク【常設】 タンクローリ【可搬】																																																		
計装設備*3	ドライウェル雰囲気温度【常設】 サブプレッション・チェンバ雰囲気温度【常設】 サブプレッション・プール水温度【常設】 格納容器下部水位【常設】 格納容器下部水温【常設】 低圧代替注水系格納容器下部注水流量【常設】 代替淡水貯槽水位【常設】 西側淡水貯水設備水位【常設】																																																		
設備区分	設備名																																																		
主要設備	大量送水車【常設】 コリウムシールド【常設】 ^{※1}																																																		
附属設備	—																																																		
水源 ^{※2}	輪谷貯水槽(西1)【常設】 輪谷貯水槽(西2)【常設】																																																		
流路	復水輸送系配管・弁【常設】 補給水系配管・弁【常設】 ホース・接続口【可搬型】																																																		
注水先	原子炉格納容器【常設】																																																		
電源設備 ^{※3} (燃料補給設備を含む)	常設代替交流電源設備 ガスタービン発電機【常設】 ガスタービン発電機用軽油タンク【常設】 ガスタービン発電機用サービスタンク【常設】 ガスタービン発電機用燃料移送ポンプ【常設】 可搬型代替交流電源設備 高圧発電機車【可搬型】 ガスタービン発電機用軽油タンク【常設】 タンクローリ【可搬型】 代替所内電気設備 高圧発電機車接続プラグ収納箱【常設】 メタクラ切替盤【常設】 緊急用メタクラ【常設】 SAロードセンタ【常設】 SA2コントロールセンタ【常設】 SA電源切替盤【常設】 重大事故操作盤【常設】 燃料補給設備 ガスタービン発電機用軽油タンク【常設】 タンクローリ【可搬型】																																																		
計装設備	ペDESTAL代替注水流量【常設】 ペDESTAL代替注水流量(狭帯域用)【常設】 ペDESTAL水位【常設】 ペDESTAL温度(SA)【常設】 ペDESTAL水温度(SA)【常設】																																																		
<p>※1: コリウムシールドについては 3.8.2.1 格納容器下部注水系(常設)で示す。</p> <p>※2: 水源については「3.13 重大事故等の収束に必要なとなる水の供給設備(設置許可基準規則第56条に対する設計方針を示す章)」で示す。</p> <p>※3: 単線結線図を補足説明資料 51-2 に示す。 電源設備については「3.14 電源設備(設置許可基準規則第57条に対する設計方針を示す章)」で示す。</p>	<p>*1: 水源については、「3.13 重大事故等の収束に必要なとなる水の供給設備(設置許可基準規則第56条に対する設計方針を示す章)」で示す。</p> <p>*2: 電源設備については、「3.14 電源設備(設置許可基準規則第57条に対する設計方針を示す章)」で示す。</p> <p>*3: 計装設備については、「3.15 計装設備(設置許可基準規則第58条に対する設計方針を示す章)」で示す。</p>	<p>※1: コリウムシールドについては 3.8.2.1 ペDESTAL代替注水系(常設)で示す。</p> <p>※2: 水源については「3.13 重大事故等の収束に必要なとなる水の供給設備(設置許可基準規則第56条に対する設計方針を示す章)」で示す。</p> <p>※3: 単線結線図を補足説明資料 51-2 に示す。 電源設備については「3.14 電源設備(設置許可基準規則第57条に対する設計方針を示す章)」で示す。</p>																																																	

柏崎刈羽原子力発電所 6 / 7号炉 (2017. 12. 20 版)	東海第二発電所 (2018. 9. 18 版)	島根原子力発電所 2号炉	備考
<p>3.8.2.2.2 主要設備の仕様 主要機器の仕様を以下に示す。</p>	<p>3.8.2.2.2 主要設備の仕様</p> <p>(1) <u>可搬型代替注水中型ポンプ</u> 兼用する設備は、以下のとおり。</p> <ul style="list-style-type: none"> ・<u>原子炉冷却材圧力バウンダリ低圧時に発電用原子炉を冷却するための設備</u> ・<u>最終ヒートシンクへ熱を輸送するための設備</u> ・<u>原子炉格納容器内の冷却等のための設備</u> ・<u>原子炉格納容器の過圧破損を防止するための設備</u> ・<u>水素爆発による原子炉格納容器の破損を防止するための設備</u> ・<u>使用済燃料貯蔵槽の冷却等のための設備</u> ・<u>重大事故等の収束に必要な水の供給設備</u> <p><u>型 式</u> うず巻形</p> <p><u>容 量</u> 約 210m³/h (1 台当たり)</p> <p><u>全 揚 程</u> 約 100m</p> <p><u>最高使用圧力</u> 1.4MPa [gage]</p> <p><u>最高使用温度</u> 60℃</p> <p><u>原動機出力</u> 約 147kW (1 台当たり)</p> <p><u>台 数</u> 4 (予備 1)</p> <p><u>設 置 場 所</u> 屋外</p> <p><u>保 管 場 所</u> 西側, 南側保管場所及び予備機置場</p>	<p>3.8.2.2.2 主要設備の仕様 主要機器の仕様を以下に示す。</p>	<p>・設備の相違 【東海第二】 ②の相違</p>

柏崎刈羽原子力発電所 6/7号炉 (2017.12.20版)	東海第二発電所 (2018.9.18版)	島根原子力発電所 2号炉	備考
<p>(1) <u>可搬型代替注水ポンプ (A-2級) (6号及び7号炉共用)</u></p> <p>種類 : <u>うず巻型</u> 容量 : <u>120m³/h/台</u> 吐出圧力 : <u>0.85MPa[gage]</u> 最高使用圧力 : <u>2.0MPa[gage]</u> 最高使用温度 : <u>60℃</u> 個数 : <u>16 (予備1)</u> 設置場所 : <u>屋外</u> 保管場所 : <u>荒浜側高台保管場所及び大湊側高台保管場所並びに5号炉東側第二保管場所</u> 原動機出力 : <u>100kW</u></p> <p>なお、水源については「3.13 重大事故等の収束に必要な水の供給設備 (設置許可基準規則第56条に対する設計方針を示す章)」、電源設備については「3.14 電源設備 (設置許可基準規則第57条に対する設計方針を示す章)」で、コリウムシールドについては「3.8.2.1 <u>格納容器下部注水系 (常設)</u>」で示す。</p>	<p>(2) <u>可搬型代替注水大型ポンプ</u> 兼用する設備は、以下のとおり。</p> <ul style="list-style-type: none"> ・<u>原子炉冷却材圧力バウンダリ低圧時に発電用原子炉を冷却するための設備</u> ・<u>最終ヒートシンクへ熱を輸送するための設備</u> ・<u>原子炉格納容器内の冷却等のための設備</u> ・<u>原子炉格納容器の過圧破損を防止するための設備</u> ・<u>水素爆発による原子炉格納容器の破損を防止するための設備</u> ・<u>使用済燃料貯蔵槽の冷却等のための設備</u> ・<u>重大事故等の収束に必要なとなる水の供給設備</u> <p>型式 : <u>うず巻形</u> 容量 : <u>約1,320m³/h (1台当たり)</u> 全揚程 : <u>約140m</u> 最高使用圧力 : <u>1.4MPa[gage]</u> 最高使用温度 : <u>60℃</u> 原動機出力 : <u>約847kW (1台当たり)</u> 台数 : <u>2 (予備1*1)</u> 設置場所 : <u>屋外</u> 保管場所 : <u>西側、南側保管場所及び予備機置場</u></p> <p>*1 「<u>可搬型代替注水大型ポンプ</u>」及び「<u>可搬型代替注水大型ポンプ (放水用)</u>」は同型設備であり、「<u>可搬型代替注水大型ポンプ</u>」の予備1台と「<u>可搬型代替注水大型ポンプ (放水用)</u>」の予備1台の計2台は共用可能とする。</p>	<p>(1) <u>大量送水車</u></p> <p>種類 : <u>ディフューザ形</u> 容量 : <u>168m³/h/台</u> 吐出圧力 : <u>0.85MPa</u> 最高使用圧力 : <u>1.6MPa</u> 最高使用温度 : <u>40℃</u> 個数 : <u>2 (予備1)</u> 設置場所 : <u>屋外</u> 保管場所 : <u>第2, 3保管エリア及び第4保管エリア</u> 原動機出力 : <u>230kW</u></p> <p>なお、水源については「3.13 重大事故等の収束に必要な水の供給設備 (設置許可基準規則第56条に対する設計方針を示す章)」、電源設備については「3.14 電源設備 (設置許可基準規則第57条に対する設計方針を示す章)」で、コリウムシールドについては「3.8.2.1 <u>ペDESTAL代替注水系 (常設)</u>」で示す。</p>	<p>・資料構成の相違 【東海第二】 島根2号炉は、まとめ資料本文の第3.8-1表に記載</p> <p>・設備の相違 【柏崎6/7, 東海第二】 設備仕様の相違</p> <p>・設備の相違 【東海第二】 ②の相違</p> <p>・資料構成の相違 【東海第二】 東海第二は、第3.8-10表の下欄に記載</p>

柏崎刈羽原子力発電所 6 / 7号炉 (2017. 12. 20 版)	東海第二発電所 (2018. 9. 18 版)	島根原子力発電所 2号炉	備考
<p>3.8.2.2.3 <u>格納容器下部注水系(可搬型)の多重性又は多様性及び独立性, 位置的分散</u> 格納容器下部注水系(可搬型)は可搬型重大事故緩和設備であり, 常設重大事故緩和設備の格納容器下部注水系(常設)に対し, 多重性又は多様性及び独立性, 位置的分散を図る設計としている。</p> <p>これらの詳細については, 3.8.2.1.3 の項に記載のとおりである。</p> <p>3.8.2.2.4 設置許可基準規則第43条への適合方針</p> <p>3.8.2.2.4.1 設置許可基準規則第43条第1項への適合方針</p> <p>(1) 環境条件及び荷重条件(設置許可基準規則第43条第1項一)</p> <p>(i) 要求事項 想定される重大事故等が発生した場合における温度, 放射線, 荷重その他の使用条件において, 重大事故等に対処するために必要な機能を有効に発揮するものであること。</p> <p>(ii) 適合性 基本方針については, 「2.3.3 環境条件等」に示す。</p> <p><u>格納容器下部注水系(可搬型)の可搬型代替注水ポンプ(A-2級)</u>は, 屋外の荒浜側高台保管場所及び大湊側高台保管場所並びに5号炉東側第二保管場所に保管し, 重大事故等時に原子炉建屋の接続口付近の屋外に設置する設備であることから, 想定される重大事故等時における, 屋外の環境条件及び荷重条件を考慮し, その機能を有効に発揮することができるよう, 以下の表3.8-11に示す設計とする。</p>	<p>(3) <u>コリウムシールド</u></p> <p>材 料 <u>ジルコニア (ZrO₂)</u></p> <p>高 さ <u>約 1.88m</u></p> <p>厚 さ <u>約 0.15m</u></p> <p>個 数 <u>1</u></p> <p>取 付 箇 所 <u>ペDESTAL (ドライウェル部)</u></p> <p>3.8.2.2.3 多重性又は多様性及び独立性, 位置的分散</p> <p><u>格納容器下部注水系は, 格納容器下部注水系(常設)及び格納容器下部注水系(可搬型)を設置することにより, それぞれに対し多様性, 独立性及び位置的分散を図る設計としている。</u></p> <p><u>多重性又は多様性及び独立性, 位置的分散については, 3.8.2.1.3 項に詳細を示す。</u></p> <p>3.8.2.2.4 設置許可基準規則第43条への適合方針</p> <p>3.8.2.2.4.1 設置許可基準規則第43条第1項への適合方針</p> <p>(1) 環境条件 (設置許可基準規則第43条第1項一)</p> <p>(i) 要求事項 想定される重大事故等が発生した場合における温度, 放射線, 荷重その他の使用条件において, 重大事故等に対処するために必要な機能を有効に発揮するものであること。</p> <p>(ii) 適合性 基本方針については, 「2.3.3 環境条件等」に示す。</p> <p><u>格納容器下部注水系(可搬型)の可搬型代替注水中型ポンプ及び可搬型代替注水大型ポンプで想定する環境条件を第3.8-11表に示す。</u></p> <p><u>可搬型代替注水中型ポンプ及び可搬型代替注水大型ポンプは, 西側及び南側保管場所に保管し, 重大事故等時に, 水源付近の屋外に設置される設備であることから, 重大事故等時における, 屋外の環境条件を考慮する設計とする。</u></p>	<p>3.8.2.2.3 <u>ペDESTAL代替注水系(可搬型)の多重性又は多様性及び独立性, 位置的分散</u> <u>ペDESTAL代替注水系(可搬型)は可搬型重大事故緩和設備であり, 常設重大事故緩和設備のペDESTAL代替注水系(常設)に対し, 多重性又は多様性及び独立性, 位置的分散を図る設計としている。</u></p> <p>これらの詳細については, 3.8.2.1.3 の項に記載のとおりである。</p> <p>3.8.2.2.4 設置許可基準規則第43条への適合方針</p> <p>3.8.2.2.4.1 設置許可基準規則第43条第1項への適合方針</p> <p>(1) 環境条件及び荷重条件(設置許可基準規則第43条第1項一)</p> <p>(i) 要求事項 想定される重大事故等が発生した場合における温度, 放射線, 荷重その他の使用条件において, 重大事故等に対処するために必要な機能を有効に発揮するものであること。</p> <p>(ii) 適合性 基本方針については, 「2.3.3 環境条件等」に示す。</p> <p><u>ペDESTAL代替注水系(可搬型)の大量送水車は, 屋外の第2, 3保管エリア及び第4保管エリアに保管し, 重大事故等時に輪谷貯水槽(西)付近の屋外に設置する設備であることから, 想定される重大事故等時における, 屋外の環境条件及び荷重条件を考慮し, その機能を有効に発揮することができるよう, 以下の表3.8-11に示す設計とする。</u></p>	<p>・記載方針の相違 【東海第二】 島根2号炉は, 3.8.2.1.2項に記載</p> <p>・設備の相違 【東海第二】 ②の相違 ・設備の相違 【東海第二】 ②の相違</p>

柏崎刈羽原子力発電所 6/7号炉 (2017.12.20版)	東海第二発電所 (2018.9.18版)	島根原子力発電所 2号炉	備考
<p>可搬型代替注水ポンプ (A-2 級) の操作は、付属の操作スイッチにより、想定される重大事故等時において設置場所から可能な設計とする。風 (台風) による荷重については、転倒しないことの確認を行っているが、詳細評価により転倒する結果となった場合は、転倒防止措置を講じる。積雪の影響については、適切に除雪する運用とする。</p> <p>また、降水及び凍結により機能を損なうことのないよう、防水対策が取られた可搬型代替注水ポンプ (A-2 級) を使用し、凍結のおそれがある場合は暖気運転を行い凍結対策とする。</p> <p>(51-3, 51-4, 51-7, 51-8)</p>	<p><u>格納容器下部注水系 (可搬型) の可搬型代替注水中型ポンプ及び可搬型代替注水大型ポンプの操作は、可搬型代替注水中型ポンプ及び可搬型代替注水大型ポンプに付属するスイッチにより、設置場所にて操作可能な設計とする。</u></p> <p><u>地震については、保管場所で想定される適切な地震荷重との組合せを考慮した上で機器が損傷しないことを確認し、輪留め等により固定する。</u></p> <p><u>津波を考慮し、高台の可搬型設備保管場所に機器を配備する。</u></p> <p><u>風 (台風) 及び竜巻による風荷重については、当該荷重を考慮しても機器が損傷しない設計とする。積雪及び火山の影響については、適切に除雪及び除灰する運用とする。</u></p> <p>降水及び凍結により機能を損なうことのないよう、防水対策がとられた可搬型代替注水中型ポンプ及び可搬型代替注水大型ポンプを使用し、凍結のおそれがある場合は、暖気運転を行い凍結対策とする。</p> <p><u>格納容器下部注水系 (可搬型) の可搬型代替注水中型ポンプ及び可搬型代替注水大型ポンプは、津波を考慮し、高台の可搬型設備保管場所に配備する。</u></p>	<p><u>大量送水車の操作は、付属の操作スイッチにより、想定される重大事故等時において設置場所から操作可能な設計とする。風 (台風) による荷重については、転倒しないことの確認を行っているが、詳細評価により転倒する結果となった場合は、転倒防止措置を講じる。積雪の影響については、適切に除雪する運用とする。</u></p> <p>また、降水及び凍結により機能を損なうことのないよう、防水対策が取られた大量送水車を使用し、凍結のおそれがある場合は暖気運転を行い凍結対策とする。</p> <p>(51-3, 51-4, 51-7, 51-8)</p>	<ul style="list-style-type: none"> ・設備の相違 【東海第二】 ②の相違 ・資料構成の相違 【東海第二】 東海第二は3段落下に記載 ・資料構成の相違 【東海第二】 島根2号は、表3.8-11に記載 ・設計方針の相違 【東海第二】 島根2号炉は、津波を考慮し、一部保管場所を防波壁等により防護しているエリアに設定 ・資料構成の相違 【東海第二】 島根2号炉は、3段落上に記載 ・設備の相違 【東海第二】 ②の相違 ・設計方針の相違 【東海第二】 島根2号炉は、津波を考慮し、一部保管場所を防波壁等により防護しているエリアに設定

柏崎刈羽原子力発電所 6 / 7号炉 (2017. 12. 20 版)	東海第二発電所 (2018. 9. 18 版)	島根原子力発電所 2号炉	備考																																																												
<p style="text-align: center;">表 3.8-11 想定する環境条件及び荷重条件</p> <table border="1" data-bbox="157 535 923 936"> <thead> <tr> <th>環境条件等</th> <th>対応</th> </tr> </thead> <tbody> <tr> <td>温度・圧力・湿度・放射線</td> <td>屋外で想定される温度、圧力、湿度及び放射線条件下に耐えられる性能を確認した機器を使用する。</td> </tr> <tr> <td>屋外の天候による影響</td> <td>降水及び凍結により機能を損なうことのないよう防水対策及び凍結対策を行える設計とする。</td> </tr> <tr> <td>海水を通水する系統への影響</td> <td>淡水だけでなく海水も使用できる設計とする（常時海水を通水しない）。なお、原子炉格納容器下部への注水は、可能な限り淡水源を優先し、海水通水は短期間とすることで、設備への影響を考慮する。</td> </tr> <tr> <td>地震</td> <td>適切な地震荷重との組合せを考慮した上で機器が損傷しないことを確認し、治具や輪留め等により転倒防止対策を行う。</td> </tr> <tr> <td>風（台風）・積雪</td> <td>屋外で風荷重、積雪荷重を考慮しても機器が損傷しないことを評価により確認する。</td> </tr> <tr> <td>電磁的障害</td> <td>重大事故等が発生した場合においても、電磁波によりその機能が損なわれない設計とする。</td> </tr> </tbody> </table>	環境条件等	対応	温度・圧力・湿度・放射線	屋外で想定される温度、圧力、湿度及び放射線条件下に耐えられる性能を確認した機器を使用する。	屋外の天候による影響	降水及び凍結により機能を損なうことのないよう防水対策及び凍結対策を行える設計とする。	海水を通水する系統への影響	淡水だけでなく海水も使用できる設計とする（常時海水を通水しない）。なお、原子炉格納容器下部への注水は、可能な限り淡水源を優先し、海水通水は短期間とすることで、設備への影響を考慮する。	地震	適切な地震荷重との組合せを考慮した上で機器が損傷しないことを確認し、治具や輪留め等により転倒防止対策を行う。	風（台風）・積雪	屋外で風荷重、積雪荷重を考慮しても機器が損傷しないことを評価により確認する。	電磁的障害	重大事故等が発生した場合においても、電磁波によりその機能が損なわれない設計とする。	<p style="text-align: center;">第 3.8-11 表 想定する環境条件</p> <table border="1" data-bbox="952 527 1709 1094"> <thead> <tr> <th>環境条件</th> <th>対応</th> </tr> </thead> <tbody> <tr> <td>温度、圧力、湿度、放射線</td> <td>屋外で想定される温度、圧力、湿度及び放射線条件下に耐えられる性能を確認した機器を使用する。</td> </tr> <tr> <td>屋外の天候による影響</td> <td>降水及び凍結により機能を損なうことのないよう防水及び凍結対策を考慮した設計とする。</td> </tr> <tr> <td>海水を通水する系統への影響</td> <td>淡水だけでなく海水も使用する（常時海水を通水しない）。ペDESTAL（ドライウエル部）への注水は、可能な限り淡水源を優先し、海水通水は、短期間とすることで、設備への影響を考慮した設計とする。</td> </tr> <tr> <td>地震</td> <td>保管場所想定される適切な地震荷重との組合せを考慮した上で機器が損傷しないことを確認し、輪留め等により固定する。</td> </tr> <tr> <td>津波</td> <td>津波を考慮し、高台の可搬型設備保管場所に機器を配備することにより、機器が損傷しない設計とする。</td> </tr> <tr> <td>風（台風）、竜巻、積雪、火山の影響</td> <td>保管場所想定される積雪及び火山の影響による荷重を考慮して機能を損なわない設計とするとともに、風（台風）及び竜巻による風荷重に対しては、位置的分散を考慮した保管により、機能を損なわない設計とする。</td> </tr> <tr> <td>電磁的障害</td> <td>機械装置のため、電磁波の影響を受けない。</td> </tr> </tbody> </table> <p style="text-align: center;">第 3.8-12 表 想定する環境条件（コリウムシールド）</p> <table border="1" data-bbox="952 1209 1709 1713"> <thead> <tr> <th>環境条件</th> <th>対応</th> </tr> </thead> <tbody> <tr> <td>温度、圧力、湿度、放射線</td> <td>設置場所である格納容器内で想定される温度、圧力、湿度及び放射線条件下に耐えられる性能を確認した機器を使用する。</td> </tr> <tr> <td>屋外の天候による影響</td> <td>屋外に設置する設備ではないため、天候による影響は受けない。</td> </tr> <tr> <td>海水を通水する系統への影響</td> <td>淡水だけでなく海水も使用する（常時海水を通水しない）。ペDESTAL（ドライウエル部）への注水は、可能な限り淡水源を優先し、海水通水は短期間とすることで、設備への影響を考慮した設計とする。</td> </tr> <tr> <td>地震</td> <td>適切な地震荷重との組合せを考慮した上で、機器が損傷しない設計とする。（詳細は、「2.1.2 耐震設計の基本方針」に示す。）</td> </tr> <tr> <td>津波</td> <td>津波を考慮し防潮堤及び浸水防止設備を設置する設計とする。</td> </tr> <tr> <td>風（台風）、竜巻、積雪、火山の影響</td> <td>格納容器内に設置するため、風（台風）、竜巻、積雪及び火山の影響は受けない。</td> </tr> <tr> <td>電磁的障害</td> <td>機械装置のため、電磁波の影響を受けない。</td> </tr> </tbody> </table>	環境条件	対応	温度、圧力、湿度、放射線	屋外で想定される温度、圧力、湿度及び放射線条件下に耐えられる性能を確認した機器を使用する。	屋外の天候による影響	降水及び凍結により機能を損なうことのないよう防水及び凍結対策を考慮した設計とする。	海水を通水する系統への影響	淡水だけでなく海水も使用する（常時海水を通水しない）。ペDESTAL（ドライウエル部）への注水は、可能な限り淡水源を優先し、海水通水は、短期間とすることで、設備への影響を考慮した設計とする。	地震	保管場所想定される適切な地震荷重との組合せを考慮した上で機器が損傷しないことを確認し、輪留め等により固定する。	津波	津波を考慮し、高台の可搬型設備保管場所に機器を配備することにより、機器が損傷しない設計とする。	風（台風）、竜巻、積雪、火山の影響	保管場所想定される積雪及び火山の影響による荷重を考慮して機能を損なわない設計とするとともに、風（台風）及び竜巻による風荷重に対しては、位置的分散を考慮した保管により、機能を損なわない設計とする。	電磁的障害	機械装置のため、電磁波の影響を受けない。	環境条件	対応	温度、圧力、湿度、放射線	設置場所である格納容器内で想定される温度、圧力、湿度及び放射線条件下に耐えられる性能を確認した機器を使用する。	屋外の天候による影響	屋外に設置する設備ではないため、天候による影響は受けない。	海水を通水する系統への影響	淡水だけでなく海水も使用する（常時海水を通水しない）。ペDESTAL（ドライウエル部）への注水は、可能な限り淡水源を優先し、海水通水は短期間とすることで、設備への影響を考慮した設計とする。	地震	適切な地震荷重との組合せを考慮した上で、機器が損傷しない設計とする。（詳細は、「2.1.2 耐震設計の基本方針」に示す。）	津波	津波を考慮し防潮堤及び浸水防止設備を設置する設計とする。	風（台風）、竜巻、積雪、火山の影響	格納容器内に設置するため、風（台風）、竜巻、積雪及び火山の影響は受けない。	電磁的障害	機械装置のため、電磁波の影響を受けない。	<p style="text-align: center;">表 3.8-11 想定する環境条件及び荷重条件</p> <table border="1" data-bbox="1739 516 2510 894"> <thead> <tr> <th>環境条件等</th> <th>対応</th> </tr> </thead> <tbody> <tr> <td>温度・圧力・湿度・放射線</td> <td>屋外で想定される温度、圧力、湿度及び放射線条件下に耐えられる性能を確認した機器を使用する。</td> </tr> <tr> <td>屋外の天候による影響</td> <td>降水及び凍結により機能を損なうことのないよう防水対策及び凍結対策を行える設計とする。</td> </tr> <tr> <td>海水を通水する系統への影響</td> <td>淡水だけでなく海水も使用する（常時海水を通水しない）。なお、ペDESTAL内への注水は、可能な限り淡水源を優先し、海水通水は短期間とすることで、設備への影響を考慮する。</td> </tr> <tr> <td>地震</td> <td>適切な地震荷重との組合せを考慮した上で機器が損傷しないことを確認し、輪留め等により転倒防止対策を行う。</td> </tr> <tr> <td>風（台風）・積雪</td> <td>屋外で風荷重、積雪荷重を考慮しても機器が損傷しないことを評価により確認する。</td> </tr> <tr> <td>電磁的障害</td> <td>重大事故等が発生した場合においても、電磁波によりその機能が損なわれない設計とする。</td> </tr> </tbody> </table>	環境条件等	対応	温度・圧力・湿度・放射線	屋外で想定される温度、圧力、湿度及び放射線条件下に耐えられる性能を確認した機器を使用する。	屋外の天候による影響	降水及び凍結により機能を損なうことのないよう防水対策及び凍結対策を行える設計とする。	海水を通水する系統への影響	淡水だけでなく海水も使用する（常時海水を通水しない）。なお、ペDESTAL内への注水は、可能な限り淡水源を優先し、海水通水は短期間とすることで、設備への影響を考慮する。	地震	適切な地震荷重との組合せを考慮した上で機器が損傷しないことを確認し、輪留め等により転倒防止対策を行う。	風（台風）・積雪	屋外で風荷重、積雪荷重を考慮しても機器が損傷しないことを評価により確認する。	電磁的障害	重大事故等が発生した場合においても、電磁波によりその機能が損なわれない設計とする。	<p>・資料構成の相違 【東海第二】 島根 2 号炉は、3.8.2.1.4.1(1)(ii) 項に記載</p> <p>・設計方針の相違</p> <p>・記載方針の相違 【東海第二】 島根 2 号炉も想定される重大事故等時におけるペDESTAL内の環境条件及び荷重条件を考慮した設計としている</p>
環境条件等	対応																																																														
温度・圧力・湿度・放射線	屋外で想定される温度、圧力、湿度及び放射線条件下に耐えられる性能を確認した機器を使用する。																																																														
屋外の天候による影響	降水及び凍結により機能を損なうことのないよう防水対策及び凍結対策を行える設計とする。																																																														
海水を通水する系統への影響	淡水だけでなく海水も使用できる設計とする（常時海水を通水しない）。なお、原子炉格納容器下部への注水は、可能な限り淡水源を優先し、海水通水は短期間とすることで、設備への影響を考慮する。																																																														
地震	適切な地震荷重との組合せを考慮した上で機器が損傷しないことを確認し、治具や輪留め等により転倒防止対策を行う。																																																														
風（台風）・積雪	屋外で風荷重、積雪荷重を考慮しても機器が損傷しないことを評価により確認する。																																																														
電磁的障害	重大事故等が発生した場合においても、電磁波によりその機能が損なわれない設計とする。																																																														
環境条件	対応																																																														
温度、圧力、湿度、放射線	屋外で想定される温度、圧力、湿度及び放射線条件下に耐えられる性能を確認した機器を使用する。																																																														
屋外の天候による影響	降水及び凍結により機能を損なうことのないよう防水及び凍結対策を考慮した設計とする。																																																														
海水を通水する系統への影響	淡水だけでなく海水も使用する（常時海水を通水しない）。ペDESTAL（ドライウエル部）への注水は、可能な限り淡水源を優先し、海水通水は、短期間とすることで、設備への影響を考慮した設計とする。																																																														
地震	保管場所想定される適切な地震荷重との組合せを考慮した上で機器が損傷しないことを確認し、輪留め等により固定する。																																																														
津波	津波を考慮し、高台の可搬型設備保管場所に機器を配備することにより、機器が損傷しない設計とする。																																																														
風（台風）、竜巻、積雪、火山の影響	保管場所想定される積雪及び火山の影響による荷重を考慮して機能を損なわない設計とするとともに、風（台風）及び竜巻による風荷重に対しては、位置的分散を考慮した保管により、機能を損なわない設計とする。																																																														
電磁的障害	機械装置のため、電磁波の影響を受けない。																																																														
環境条件	対応																																																														
温度、圧力、湿度、放射線	設置場所である格納容器内で想定される温度、圧力、湿度及び放射線条件下に耐えられる性能を確認した機器を使用する。																																																														
屋外の天候による影響	屋外に設置する設備ではないため、天候による影響は受けない。																																																														
海水を通水する系統への影響	淡水だけでなく海水も使用する（常時海水を通水しない）。ペDESTAL（ドライウエル部）への注水は、可能な限り淡水源を優先し、海水通水は短期間とすることで、設備への影響を考慮した設計とする。																																																														
地震	適切な地震荷重との組合せを考慮した上で、機器が損傷しない設計とする。（詳細は、「2.1.2 耐震設計の基本方針」に示す。）																																																														
津波	津波を考慮し防潮堤及び浸水防止設備を設置する設計とする。																																																														
風（台風）、竜巻、積雪、火山の影響	格納容器内に設置するため、風（台風）、竜巻、積雪及び火山の影響は受けない。																																																														
電磁的障害	機械装置のため、電磁波の影響を受けない。																																																														
環境条件等	対応																																																														
温度・圧力・湿度・放射線	屋外で想定される温度、圧力、湿度及び放射線条件下に耐えられる性能を確認した機器を使用する。																																																														
屋外の天候による影響	降水及び凍結により機能を損なうことのないよう防水対策及び凍結対策を行える設計とする。																																																														
海水を通水する系統への影響	淡水だけでなく海水も使用する（常時海水を通水しない）。なお、ペDESTAL内への注水は、可能な限り淡水源を優先し、海水通水は短期間とすることで、設備への影響を考慮する。																																																														
地震	適切な地震荷重との組合せを考慮した上で機器が損傷しないことを確認し、輪留め等により転倒防止対策を行う。																																																														
風（台風）・積雪	屋外で風荷重、積雪荷重を考慮しても機器が損傷しないことを評価により確認する。																																																														
電磁的障害	重大事故等が発生した場合においても、電磁波によりその機能が損なわれない設計とする。																																																														

柏崎刈羽原子力発電所 6/7号炉 (2017.12.20版)	東海第二発電所 (2018.9.18版)	島根原子力発電所 2号炉	備考
<p>(2) 操作性 (設置許可基準規則第43条第1項二)</p> <p>(i) 要求事項 想定される重大事故等が発生した場合において確実に操作できるものであること。</p> <p>(ii) 適合性 基本方針については、「2.3.4 操作性及び試験・検査性」に示す。</p> <p><u>格納容器下部注水系 (可搬型) を運転する場合は、復水補給水系バイパス流防止としてタービン建屋負荷遮断弁の全閉操作を実施し、可搬型代替注水ポンプ (A-2級) の配備及びホース接続を行い、送水準備が完了した後、可搬型代替注水ポンプ (A-2級) を起動し、下部ドライウエル注水流量調節弁と下部ドライウエル注水ライン隔離弁の開操作を実施することで原子炉格納容器下部への注水を行う。</u></p> <p>格納容器下部注水系 (可搬型) の操作に必要なポンプ及び操作に必要な弁、ホースを表 3.8-12 に示す。</p>	<p>(2) 操作性 (設置許可基準規則第43条第1項二)</p> <p>(i) 要求事項 想定される重大事故等が発生した場合において確実に操作できるものであること。</p> <p>(ii) 適合性 基本方針については、「2.3.4 操作性及び試験・検査性」に示す。</p> <p><u>格納容器下部注水系 (可搬型) の操作に必要なポンプ、弁及びホースを表 3.8-13 に示す。</u></p> <p><u>格納容器下部注水系 (可搬型) を運転する場合は、可搬型代替注水中型ポンプ又は可搬型代替注水大型ポンプを水源近傍に配置するとともにホース接続を実施し、系統構成として、中央制御室からのスイッチ操作で、格納容器下部注水系ペDESTAL注水弁、格納容器下部注水系ペDESTAL注入ライン隔離弁、格納容器下部注水系ペDESTAL注入ライン流量調整弁及び格納容器下部注水系ペDESTAL注水流量調整弁の開操作を実施した後、現場操作で高所東側接続口、高所西側接続口、原子炉建屋東側又は西側接続口の弁を開とし、可搬型代替注水中型ポンプ又は可搬型代替注水大型ポンプ付属のスイッチによりポンプを起動することで、ペDESTAL (ドライウエル部) への注水を行う。</u></p>	<p>(2) 操作性 (設置許可基準規則第43条第1項二)</p> <p>(i) 要求事項 想定される重大事故等が発生した場合において確実に操作できるものであること。</p> <p>(ii) 適合性 基本方針については、「2.3.4 操作性及び試験・検査性」に示す。</p> <p><u>ペDESTAL代替注水系 (可搬型) を運転する場合は、MUW PCV代替冷却外側隔離弁の開操作を実施し、大量送水車の配備及びホース接続を行い、送水準備が完了した後、大量送水車を起動し、A-ペDESTAL代替注水元弁 (B系使用の場合は、B-ペDESTAL代替注水元弁) の開操作を実施することでペDESTAL内への注水を行う。</u></p> <p><u>ペDESTAL代替注水系 (可搬型) の操作に必要なポンプ及び操作に必要な弁、ホースを表 3.8-12 に示す。</u></p>	<p>・資料構成の相違 【東海第二】 島根2号炉は、2段落下に記載</p> <p>・設備の相違 【柏崎6/7】 ⑥の相違</p> <p>・設備の相違 【東海第二】 ②の相違</p> <p>・設備の相違 【柏崎6/7、東海第二】 系統構成の相違</p> <p>・資料構成の相違 【東海第二】 東海第二は2段落上に記載</p>

柏崎刈羽原子力発電所 6/7号炉 (2017.12.20版)	東海第二発電所 (2018.9.18版)	島根原子力発電所 2号炉	備考
<p>このうち <u>MUWC 接続口外側隔離弁 1 (A), 2 (A) 及び MUWC 接続口外側隔離弁 1 (B), 2 (B), MUWC 可搬式接続口隔離弁 1</u> については、接続口が設置されている屋外の場所から手動操作で弁を開閉することが可能な設計とし、<u>MUWC 可搬式接続口隔離弁 2 及び MUWC 可搬式接続口隔離弁 3</u> については、原子炉建屋内の接続口が設置されている場所で手動操作で弁を開閉することが可能な設計とする。<u>MUWC 接続口内側隔離弁 (B)</u> については、弁は原子炉建屋原子炉区域内に設置されているが、<u>遠隔手動弁操作設備</u>により、6号炉は原子炉建屋内の原子炉区域外から、7号炉は屋外から手動操作で開閉することが可能な設計とする。<u>MUWC 接続口内側隔離弁 (A)</u> については、6号炉は原子炉建屋内の原子炉区域外に、7号炉は原子炉建屋原子炉区域内に設置されているが、<u>遠隔手動弁操作設備</u>により、6号炉は屋外から、7号炉は原子炉建屋内の原子炉区域外から手動操作で開閉することが可能な設計とする。</p> <p>また、<u>可搬型代替注水ポンプ (A-2 級)</u> については、付属の操作スイッチからのスイッチ操作で起動する設計とする。<u>可搬型代替注水ポンプ (A-2 級)</u> は付属の操作スイッチ及び操作に必要な弁を操作するにあたり、運転員のアクセシビリティ、操作性を考慮して十分な操作空間を確保する。また、それぞれの操作対象については銘板をつけることで識別可能とし、運転員の操作及び監視性を考慮して確実に操作できる設計とする。</p> <p><u>可搬型代替注水ポンプ (A-2 級)</u> は、<u>接続口まで屋外のアクセスルート</u>を通行してアクセス可能な設計とするとともに、設置場所にて<u>輪留めによる固定等</u>が可能な設計とする。</p>	<p><u>高所東側接続口、高所西側接続口、原子炉建屋東側及び西側接続口の弁</u>については、<u>接続口近傍の屋外</u>から手動操作で弁を開閉することが可能な設計とする。</p> <p><u>可搬型代替注水中型ポンプ及び可搬型代替注水大型ポンプ</u>付属のスイッチ及び<u>系統の電動弁のスイッチ</u>は、<u>運転員等の操作性を考慮して十分な操作空間を確保する設計</u>とし、<u>機器の名称等を表示した銘板の取付け等により識別可能</u>とすることで、<u>運転員等の操作性及び監視性を考慮して確実に操作できる設計</u>とする。</p> <p><u>系統の電動弁の開閉状態</u>については、<u>中央制御室における監視又は試験・検査等も考慮し、表示灯・操作画面等で確認可能な設計</u>とする。</p> <p>また、<u>可搬型代替注水中型ポンプ及び可搬型代替注水大型ポンプ</u>は、<u>設置場所にて車両の転倒防止装置及び輪留め等による固定</u>が可能な設計とする。</p>	<p>このうち <u>A-ペデスタル代替注水元弁及び B-ペデスタル代替注水元弁</u>については、<u>接続口が設置されている屋外の場所</u>から手動操作で弁を開閉することが可能な設計とする。<u>MUW PCV 代替冷却外側隔離弁</u>は、<u>原子炉建物 3 階 (原子炉建物付属棟) に設置している SA 電源切替盤より、配線用しゃ断器の「入」「切」操作にて電源を切り替えた後、中央制御室の重大事故操作盤から遠隔操作可能な設計</u>とする。</p> <p>また、<u>大量送水車</u>については、<u>付属の操作スイッチからのスイッチ操作で起動する設計</u>とする。</p> <p><u>大量送水車</u>は<u>付属の操作スイッチ及び操作に必要な弁を操作するにあたり、運転員等のアクセシビリティ、操作性を考慮して十分な操作空間を確保する</u>。また、それぞれの操作対象については銘板をつけることで識別可能とし、<u>運転員等の操作及び監視性を考慮して確実に操作できる設計</u>とする。</p> <p><u>大量送水車</u>は、<u>輪谷貯水槽 (西) 付近まで屋外のアクセスルート</u>を通行してアクセス可能な設計とするとともに、<u>設置場所にて輪留めによる固定等</u>が可能な設計とする。</p>	<p>・設備の相違 【柏崎 6/7, 東海第二】 系統構成の相違</p> <p>・設備の相違 【柏崎 6/7】 系統構成の相違</p> <p>・設備の相違 【東海第二】 ②の相違</p> <p>・設備の相違 【東海第二】 ②の相違</p> <p>・運用の相違 【東海第二】 島根 2 号炉は、車両の転倒防止装置を使用しない</p>

柏崎刈羽原子力発電所 6/7号炉 (2017.12.20版)	東海第二発電所 (2018.9.18版)	島根原子力発電所 2号炉	備考																																																																																																								
<p>ホースの接続作業に当たっては、特殊な工具、及び技量は必要とせず、簡便な結合金具による接続並びに一般的な工具を使用することにより、確実に接続が可能な設計とする。</p> <p>(51-3, 51-7)</p>	<p>ホースの接続作業に当たっては、特殊な工具は必要とせず、簡便な接続金物及び一般的な工具により、確実に接続が可能な設計とする。</p> <p>(51-4-3, 51-7-1~5)</p>	<p>ホースの接続作業に当たっては、特殊な工具、及び技量は必要とせず、簡便な結合金具による接続並びに一般的な工具を使用することにより、確実に接続が可能な設計とする。</p> <p>(51-3, 51-7)</p>																																																																																																									
<p align="center">表 3.8-12 操作対象機器</p>	<p align="center">第 3.8-13 表 操作対象機器</p>	<p align="center">表 3.8-12 操作対象機器</p>	<p>・設備の相違</p>																																																																																																								
<table border="1"> <thead> <tr> <th>機器名称</th> <th>状態の変化</th> <th>操作場所</th> <th>操作方法</th> </tr> </thead> <tbody> <tr> <td>可搬型代替注水ポンプ (A-2級)</td> <td>起動・停止</td> <td>屋外設置位置</td> <td>スイッチ操作</td> </tr> <tr> <td>MUWC 接続口外側隔離弁 1(A)</td> <td>弁閉→弁開</td> <td>屋外接続口位置</td> <td>手動操作</td> </tr> <tr> <td>MUWC 接続口外側隔離弁 2(A)</td> <td>弁閉→弁開</td> <td>屋外接続口位置</td> <td>手動操作</td> </tr> <tr> <td>MUWC 接続口外側隔離弁 1(B)</td> <td>弁閉→弁開</td> <td>屋外接続口位置</td> <td>手動操作</td> </tr> <tr> <td>MUWC 接続口外側隔離弁 2(B)</td> <td>弁閉→弁開</td> <td>屋外接続口位置</td> <td>手動操作</td> </tr> <tr> <td>MUWC 可搬式接続口隔離弁 1</td> <td>弁閉→弁開</td> <td>屋外接続口位置</td> <td>手動操作</td> </tr> <tr> <td>MUWC 可搬式接続口隔離弁 2</td> <td>弁閉→弁開</td> <td>屋内接続口位置</td> <td>手動操作</td> </tr> <tr> <td>MUWC 可搬式接続口隔離弁 3</td> <td>弁閉→弁開</td> <td>屋内接続口位置</td> <td>手動操作</td> </tr> <tr> <td>MUWC 接続口内側隔離弁 (B)</td> <td>弁閉→弁開</td> <td>原子炉建屋地上 2 階 (6号炉) 屋外 (7号炉)</td> <td>手動操作</td> </tr> <tr> <td>MUWC 接続口内側隔離弁 (A)</td> <td>弁閉→弁開</td> <td>屋外 (6号炉) 原子炉建屋地上 2 階 (7号炉)</td> <td>手動操作</td> </tr> <tr> <td>ホース</td> <td>ホース接続</td> <td>屋外又は原子炉建屋内</td> <td>人力接続</td> </tr> </tbody> </table>	機器名称	状態の変化	操作場所	操作方法	可搬型代替注水ポンプ (A-2級)	起動・停止	屋外設置位置	スイッチ操作	MUWC 接続口外側隔離弁 1(A)	弁閉→弁開	屋外接続口位置	手動操作	MUWC 接続口外側隔離弁 2(A)	弁閉→弁開	屋外接続口位置	手動操作	MUWC 接続口外側隔離弁 1(B)	弁閉→弁開	屋外接続口位置	手動操作	MUWC 接続口外側隔離弁 2(B)	弁閉→弁開	屋外接続口位置	手動操作	MUWC 可搬式接続口隔離弁 1	弁閉→弁開	屋外接続口位置	手動操作	MUWC 可搬式接続口隔離弁 2	弁閉→弁開	屋内接続口位置	手動操作	MUWC 可搬式接続口隔離弁 3	弁閉→弁開	屋内接続口位置	手動操作	MUWC 接続口内側隔離弁 (B)	弁閉→弁開	原子炉建屋地上 2 階 (6号炉) 屋外 (7号炉)	手動操作	MUWC 接続口内側隔離弁 (A)	弁閉→弁開	屋外 (6号炉) 原子炉建屋地上 2 階 (7号炉)	手動操作	ホース	ホース接続	屋外又は原子炉建屋内	人力接続	<table border="1"> <thead> <tr> <th>機器名称</th> <th>状態の変化</th> <th>操作方法</th> <th>操作場所</th> </tr> </thead> <tbody> <tr> <td>可搬型代替注水大型ポンプ</td> <td>起動・停止</td> <td>スイッチ操作</td> <td>屋外設置場所</td> </tr> <tr> <td>接続口の弁 (原子炉建屋東側又は西側)</td> <td>弁閉→弁開</td> <td>手動操作</td> <td>接続口近傍</td> </tr> <tr> <td>格納容器下部注水系ペデスタル注水弁,</td> <td>弁閉→弁開</td> <td>スイッチ操作</td> <td>中央制御室</td> </tr> <tr> <td>格納容器下部注水系ペデスタル注入ライン隔離弁</td> <td>弁閉→弁開</td> <td>スイッチ操作</td> <td>中央制御室</td> </tr> <tr> <td>格納容器下部注水系ペデスタル注入ライン流量調整弁</td> <td>弁閉→弁開</td> <td>スイッチ操作</td> <td>中央制御室</td> </tr> <tr> <td>格納容器下部注水系ペデスタル注水入流量調整弁</td> <td>弁閉→調整開</td> <td>スイッチ操作</td> <td>中央制御室</td> </tr> <tr> <td>ホース</td> <td>ホース接続</td> <td>人力接続</td> <td>屋外</td> </tr> </tbody> </table>	機器名称	状態の変化	操作方法	操作場所	可搬型代替注水大型ポンプ	起動・停止	スイッチ操作	屋外設置場所	接続口の弁 (原子炉建屋東側又は西側)	弁閉→弁開	手動操作	接続口近傍	格納容器下部注水系ペデスタル注水弁,	弁閉→弁開	スイッチ操作	中央制御室	格納容器下部注水系ペデスタル注入ライン隔離弁	弁閉→弁開	スイッチ操作	中央制御室	格納容器下部注水系ペデスタル注入ライン流量調整弁	弁閉→弁開	スイッチ操作	中央制御室	格納容器下部注水系ペデスタル注水入流量調整弁	弁閉→調整開	スイッチ操作	中央制御室	ホース	ホース接続	人力接続	屋外	<table border="1"> <thead> <tr> <th>機器名称</th> <th>状況の変化</th> <th>操作場所</th> <th>操作方法</th> </tr> </thead> <tbody> <tr> <td>大量送水車</td> <td>起動・停止</td> <td>屋外設置位置</td> <td>スイッチ操作</td> </tr> <tr> <td>MUW PCV代替冷却外側隔離弁</td> <td>弁閉→弁開</td> <td>中央制御室</td> <td>スイッチ操作</td> </tr> <tr> <td>A-ペデスタル代替注水元弁</td> <td>弁閉→弁開</td> <td>屋外接続口位置</td> <td>手動操作</td> </tr> <tr> <td>B-ペデスタル代替注水元弁</td> <td>弁閉→弁開</td> <td>屋外接続口位置</td> <td>手動操作</td> </tr> <tr> <td>ホース</td> <td>ホース接続</td> <td>屋外</td> <td>人力接続</td> </tr> </tbody> </table>	機器名称	状況の変化	操作場所	操作方法	大量送水車	起動・停止	屋外設置位置	スイッチ操作	MUW PCV代替冷却外側隔離弁	弁閉→弁開	中央制御室	スイッチ操作	A-ペデスタル代替注水元弁	弁閉→弁開	屋外接続口位置	手動操作	B-ペデスタル代替注水元弁	弁閉→弁開	屋外接続口位置	手動操作	ホース	ホース接続	屋外	人力接続	
機器名称	状態の変化	操作場所	操作方法																																																																																																								
可搬型代替注水ポンプ (A-2級)	起動・停止	屋外設置位置	スイッチ操作																																																																																																								
MUWC 接続口外側隔離弁 1(A)	弁閉→弁開	屋外接続口位置	手動操作																																																																																																								
MUWC 接続口外側隔離弁 2(A)	弁閉→弁開	屋外接続口位置	手動操作																																																																																																								
MUWC 接続口外側隔離弁 1(B)	弁閉→弁開	屋外接続口位置	手動操作																																																																																																								
MUWC 接続口外側隔離弁 2(B)	弁閉→弁開	屋外接続口位置	手動操作																																																																																																								
MUWC 可搬式接続口隔離弁 1	弁閉→弁開	屋外接続口位置	手動操作																																																																																																								
MUWC 可搬式接続口隔離弁 2	弁閉→弁開	屋内接続口位置	手動操作																																																																																																								
MUWC 可搬式接続口隔離弁 3	弁閉→弁開	屋内接続口位置	手動操作																																																																																																								
MUWC 接続口内側隔離弁 (B)	弁閉→弁開	原子炉建屋地上 2 階 (6号炉) 屋外 (7号炉)	手動操作																																																																																																								
MUWC 接続口内側隔離弁 (A)	弁閉→弁開	屋外 (6号炉) 原子炉建屋地上 2 階 (7号炉)	手動操作																																																																																																								
ホース	ホース接続	屋外又は原子炉建屋内	人力接続																																																																																																								
機器名称	状態の変化	操作方法	操作場所																																																																																																								
可搬型代替注水大型ポンプ	起動・停止	スイッチ操作	屋外設置場所																																																																																																								
接続口の弁 (原子炉建屋東側又は西側)	弁閉→弁開	手動操作	接続口近傍																																																																																																								
格納容器下部注水系ペデスタル注水弁,	弁閉→弁開	スイッチ操作	中央制御室																																																																																																								
格納容器下部注水系ペデスタル注入ライン隔離弁	弁閉→弁開	スイッチ操作	中央制御室																																																																																																								
格納容器下部注水系ペデスタル注入ライン流量調整弁	弁閉→弁開	スイッチ操作	中央制御室																																																																																																								
格納容器下部注水系ペデスタル注水入流量調整弁	弁閉→調整開	スイッチ操作	中央制御室																																																																																																								
ホース	ホース接続	人力接続	屋外																																																																																																								
機器名称	状況の変化	操作場所	操作方法																																																																																																								
大量送水車	起動・停止	屋外設置位置	スイッチ操作																																																																																																								
MUW PCV代替冷却外側隔離弁	弁閉→弁開	中央制御室	スイッチ操作																																																																																																								
A-ペデスタル代替注水元弁	弁閉→弁開	屋外接続口位置	手動操作																																																																																																								
B-ペデスタル代替注水元弁	弁閉→弁開	屋外接続口位置	手動操作																																																																																																								
ホース	ホース接続	屋外	人力接続																																																																																																								
<p>(3) 試験及び検査 (設置許可基準規則第 43 条第 1 項三)</p> <p>(i) 要求事項</p> <p>健全性及び能力を確認するため、発電用原子炉の運転中又は停止中に試験又は検査ができるものであること。</p> <p>(ii) 適合性</p> <p>基本方針については、「2.3.4 操作性及び試験・検査性」に示す。</p>	<p>(3) 試験検査 (設置許可基準規則第 43 条第 1 項三)</p> <p>(i) 要求事項</p> <p>健全性及び能力を確認するため、発電用原子炉の運転中又は停止中に試験又は検査ができるものであること。</p> <p>(ii) 適合性</p> <p>基本方針については、「2.3.4 操作性及び試験・検査性」に示す。</p>	<p>(3) 試験及び検査 (設置許可基準規則第 43 条第 1 項三)</p> <p>(i) 要求事項</p> <p>健全性及び能力を確認するため、発電用原子炉の運転中又は停止中に試験又は検査ができるものであること。</p> <p>(ii) 適合性</p> <p>基本方針については、「2.3.4 操作性及び試験・検査性」に示す。</p>																																																																																																									

柏崎刈羽原子力発電所 6/7号炉 (2017.12.20版)	東海第二発電所 (2018.9.18版)	島根原子力発電所 2号炉	備考
<p>格納容器下部注水系(可搬型)の可搬型代替注水ポンプ(A-2級)は、表3.8-13に示すように発電用原子炉の運転中又は停止中に独立して機能・性能試験、弁動作試験、分解検査、外観検査が可能な設計とする。</p> <p>格納容器下部注水系(可搬型)の可搬型代替注水ポンプ(A-2級)は、発電用原子炉の運転中又は停止中に分解又は取替え、車両としての運転状態の確認及び外観の確認が可能な設計とする。</p> <p>また、発電用原子炉の運転中又は停止中に、淡水貯水池を水源とし、可搬型代替注水ポンプ(A-2級)、仮設流量計、ホースの系統構成で淡水貯水池へ送水する試験を行うテストラインを設けることで、他系統と独立した試験系統で格納容器下部注水系(可搬型)の機能・性能及び漏えいの有無の確認が可能な系統設計とする。</p> <p>なお、接続口から復水補給水系主配管までのラインについては、上記の試験に加えて、発電用原子炉の運転中又は停止中に各接続口の弁動作試験を実施することで弁開閉動作の確認が可能な設計とする。</p>	<p>格納容器下部注水系(可搬型)の試験検査を第3.8-14表に示す。</p> <p>格納容器下部注水系(可搬型)の可搬型代替注水中型ポンプ及び可搬型代替注水大型ポンプは発電用原子炉運転中又は停止中に機能・性能検査、弁動作確認、車両検査が可能な設計とする。</p> <p>機能・性能確認として、水源から可搬型代替注水中型ポンプ又は可搬型代替注水大型ポンプ、仮設圧力計、流量計及びホースの系統構成で循環運転を実施することにより、ポンプの吐出圧力及び流量の確認に加え、運転時の振動、異音、異臭及び漏えいの確認が可能な設計とする。ポンプについては、機能・性能検査等に合わせて外観の確認が可能な設計とする。</p> <p>ホースについては、機能・性能に影響を及ぼすおそれのあるき裂、ジョイント部の腐食等が無いことを確認可能な設計とする。</p> <p>弁については、分解検査として弁体等の部品の状態を確認可能な設計とする。分解検査においては、浸透探傷試験により、性能に影響を及ぼす指示模様の有無を確認可能な設計とし、目視により、性能に影響を及ぼすおそれのあるき裂、打こん、変形及び摩耗の有無を確認可能な設計とする。</p> <p>また、発電用原子炉運転中又は停止中に弁動作確認を実施することで、弁の開閉動作を確認可能な設計とする。</p>	<p>ペDESTAL代替注水系(可搬型)の大量送水車は、表3.8-13に示すように発電用原子炉の運転中又は停止中に独立して機能・性能試験、分解検査、外観検査が可能な設計とする。</p> <p>ペDESTAL代替注水系(可搬型)の大量送水車は、発電用原子炉の運転中又は停止中に分解又は取替え、車両としての運転状態の確認及び外観の確認が可能な設計とする。</p> <p>また、発電用原子炉の運転中又は停止中に、輪谷貯水槽を水源とし、大量送水車、仮設流量計、ホースの系統構成で輪谷貯水槽へ送水する試験を行うテストラインを設けることで、他系統と独立した試験系統でペDESTAL代替注水系(可搬型)の機能・性能及び漏えいの有無の確認が可能な系統設計とする。</p> <p>なお、接続口から補給水系までのラインについては、上記の試験に加えて、発電用原子炉の運転中又は停止中にMUW PCV代替冷却外側隔離弁及び各接続口の弁動作試験を実施することで弁開閉動作の確認が可能な設計とする。</p>	<p>・設備の相違 【東海第二】 ②の相違</p> <p>・設備の相違 【東海第二】 ②の相違</p> <p>・資料構成の相違 【東海第二】 島根2号炉は、表3.8-13の下欄に記載</p> <p>・記載方針の相違 【東海第二】 島根2号炉は、表3.8-13に記載</p> <p>・設備の相違 【柏崎6/7】 系統構成の相違</p>

柏崎刈羽原子力発電所 6 / 7号炉 (2017. 12. 20 版)	東海第二発電所 (2018. 9. 18 版)	島根原子力発電所 2号炉	備考																																																
	<p><u>可搬型代替注水中型ポンプ及び可搬型代替注水大型ポンプは、車両として、異常なく走行できることを確認可能な設計とする。</u></p> <p><u>可搬型代替注水中型ポンプ及び可搬型代替注水大型ポンプは、発電用原子炉運転中又は停止中に分解検査としてポンプ部品の状態を確認又は取替が可能な設計とする。分解検査においては、浸透探傷試験により、性能に影響を及ぼす指示模様の有無を確認可能な設計とし、目視により、性能に影響を及ぼすおそれのあるき裂、打こん、変形及び摩耗の有無を確認可能な設計とする。</u></p> <p><u>格納容器下部注水系（可搬型）のコリウムシールドは、原子炉停止中に外観検査として、外観の確認が可能な設計とする。</u></p>		<ul style="list-style-type: none"> ・設備の相違 【東海第二】 ②の相違 ・資料構成の相違 【東海第二】 島根2号炉は、表3.8-13に記載 ・設備の相違 【東海第二】 ②の相違 ・資料構成の相違 【東海第二】 島根2号炉は、表3.8-13に記載 ・資料構成の相違 【東海第二】 島根2号炉は、表3.8-7に記載 																																																
<p>表 3.8-13 格納容器下部注水系（可搬）の試験及び検査</p> <table border="1" data-bbox="172 1207 905 1554"> <thead> <tr> <th>発電用原子炉の状態</th> <th>項目</th> <th>内容</th> </tr> </thead> <tbody> <tr> <td rowspan="5">運転中又は停止中</td> <td>機能・性能試験</td> <td>可搬型代替注水ポンプ（A-2級）の運転性能（吐出圧力、流量）の確認、漏えいの確認</td> </tr> <tr> <td>弁動作試験</td> <td>弁開閉動作の確認</td> </tr> <tr> <td>分解検査</td> <td>ポンプを分解し、部品の表面状態を、試験及び目視により確認又は必要に応じて取替え</td> </tr> <tr> <td>外観検査</td> <td>ポンプ及びホース外観の確認</td> </tr> <tr> <td>車両検査</td> <td>可搬型代替注水ポンプ（A-2級）の車両としての運転状態の確認</td> </tr> </tbody> </table>	発電用原子炉の状態	項目	内容	運転中又は停止中	機能・性能試験	可搬型代替注水ポンプ（A-2級）の運転性能（吐出圧力、流量）の確認、漏えいの確認	弁動作試験	弁開閉動作の確認	分解検査	ポンプを分解し、部品の表面状態を、試験及び目視により確認又は必要に応じて取替え	外観検査	ポンプ及びホース外観の確認	車両検査	可搬型代替注水ポンプ（A-2級）の車両としての運転状態の確認	<p>第 3.8-14 表 格納容器下部注水系（可搬型）の試験検査</p> <table border="1" data-bbox="964 1197 1685 1858"> <thead> <tr> <th>発電用原子炉の状態</th> <th>項目</th> <th>内容</th> </tr> </thead> <tbody> <tr> <td rowspan="5">運転中</td> <td>機能・性能検査</td> <td>ポンプ運転性能、ポンプ及びホースの漏えい確認、外観の確認</td> </tr> <tr> <td>分解検査</td> <td>ポンプの部品の表面状態について浸透探傷試験及び目視により確認又は取替を実施する。</td> </tr> <tr> <td>弁動作確認</td> <td>弁開閉動作の確認</td> </tr> <tr> <td>車両検査</td> <td>車両の走行確認</td> </tr> <tr> <td>機能・性能検査</td> <td>ポンプ運転性能、ポンプ及びホースの漏えい確認、外観の確認</td> </tr> <tr> <td rowspan="3">停止中</td> <td>分解検査</td> <td>弁の部品の表面状態について浸透探傷試験及び目視により確認 ポンプの部品の表面状態について浸透探傷試験及び目視により確認又は、取替を実施する。</td> </tr> <tr> <td>弁動作確認</td> <td>弁開閉動作の確認</td> </tr> <tr> <td>車両検査</td> <td>車両の走行確認</td> </tr> </tbody> </table>	発電用原子炉の状態	項目	内容	運転中	機能・性能検査	ポンプ運転性能、ポンプ及びホースの漏えい確認、外観の確認	分解検査	ポンプの部品の表面状態について浸透探傷試験及び目視により確認又は取替を実施する。	弁動作確認	弁開閉動作の確認	車両検査	車両の走行確認	機能・性能検査	ポンプ運転性能、ポンプ及びホースの漏えい確認、外観の確認	停止中	分解検査	弁の部品の表面状態について浸透探傷試験及び目視により確認 ポンプの部品の表面状態について浸透探傷試験及び目視により確認又は、取替を実施する。	弁動作確認	弁開閉動作の確認	車両検査	車両の走行確認	<p>表 3.8-13 ペデスタル代替注水系（可搬型）の試験及び検査</p> <table border="1" data-bbox="1736 1234 2507 1480"> <thead> <tr> <th>発電用原子炉の状態</th> <th>項目</th> <th>内容</th> </tr> </thead> <tbody> <tr> <td rowspan="5">運転中又は停止中</td> <td>機能・性能試験</td> <td>大量送水車の運転性能（吐出圧力、流量）の確認、漏えいの確認 弁開閉動作の確認</td> </tr> <tr> <td>分解検査</td> <td>ポンプを分解し、部品の表面状態を、試験及び目視により確認又は必要に応じて取替え</td> </tr> <tr> <td>外観検査</td> <td>ポンプ及びホース外観の確認</td> </tr> <tr> <td>車両検査</td> <td>大量送水車の車両としての運転状態の確認</td> </tr> <tr> <td>機能・性能試験</td> <td>大量送水車の運転性能（吐出圧力、流量）の確認、漏えいの確認 弁開閉動作の確認</td> </tr> </tbody> </table>	発電用原子炉の状態	項目	内容	運転中又は停止中	機能・性能試験	大量送水車の運転性能（吐出圧力、流量）の確認、漏えいの確認 弁開閉動作の確認	分解検査	ポンプを分解し、部品の表面状態を、試験及び目視により確認又は必要に応じて取替え	外観検査	ポンプ及びホース外観の確認	車両検査	大量送水車の車両としての運転状態の確認	機能・性能試験	大量送水車の運転性能（吐出圧力、流量）の確認、漏えいの確認 弁開閉動作の確認
発電用原子炉の状態	項目	内容																																																	
運転中又は停止中	機能・性能試験	可搬型代替注水ポンプ（A-2級）の運転性能（吐出圧力、流量）の確認、漏えいの確認																																																	
	弁動作試験	弁開閉動作の確認																																																	
	分解検査	ポンプを分解し、部品の表面状態を、試験及び目視により確認又は必要に応じて取替え																																																	
	外観検査	ポンプ及びホース外観の確認																																																	
	車両検査	可搬型代替注水ポンプ（A-2級）の車両としての運転状態の確認																																																	
発電用原子炉の状態	項目	内容																																																	
運転中	機能・性能検査	ポンプ運転性能、ポンプ及びホースの漏えい確認、外観の確認																																																	
	分解検査	ポンプの部品の表面状態について浸透探傷試験及び目視により確認又は取替を実施する。																																																	
	弁動作確認	弁開閉動作の確認																																																	
	車両検査	車両の走行確認																																																	
	機能・性能検査	ポンプ運転性能、ポンプ及びホースの漏えい確認、外観の確認																																																	
停止中	分解検査	弁の部品の表面状態について浸透探傷試験及び目視により確認 ポンプの部品の表面状態について浸透探傷試験及び目視により確認又は、取替を実施する。																																																	
	弁動作確認	弁開閉動作の確認																																																	
	車両検査	車両の走行確認																																																	
発電用原子炉の状態	項目	内容																																																	
運転中又は停止中	機能・性能試験	大量送水車の運転性能（吐出圧力、流量）の確認、漏えいの確認 弁開閉動作の確認																																																	
	分解検査	ポンプを分解し、部品の表面状態を、試験及び目視により確認又は必要に応じて取替え																																																	
	外観検査	ポンプ及びホース外観の確認																																																	
	車両検査	大量送水車の車両としての運転状態の確認																																																	
	機能・性能試験	大量送水車の運転性能（吐出圧力、流量）の確認、漏えいの確認 弁開閉動作の確認																																																	

柏崎刈羽原子力発電所 6/7号炉 (2017.12.20版)	東海第二発電所 (2018.9.18版)	島根原子力発電所 2号炉	備考
<p>運転性能の確認として、<u>可搬型代替注水ポンプ(A-2級)</u>の吐出圧力、流量の確認を行うことが可能な設計とする。</p> <p>ホースの外観検査として、機能・性能に影響を及ぼすおそれのある亀裂、腐食等がないことの確認を行うことが可能な設計とする。</p> <p>(51-5)</p> <p>(4) 切り替えの容易性 (設置許可基準規則第43条第1項四)</p> <p>(i) 要求事項</p> <p>本来の用途以外の用途として重大事故等に対処するために使用する設備にあつては、通常時に使用する系統から速やかに切り替えられる機能を備えるものであること。</p> <p>(ii) 適合性</p> <p>基本方針については、「2.3.4 操作性及び試験・検査性」に示す。</p> <p><u>格納容器下部注水系(可搬型)の可搬型代替注水ポンプ(A-2級)</u>は、本来の用途以外の用途には使用しない。</p> <p>なお、通常時に使用する系統である<u>復水補給水系</u>から重大事故等時に対処するために<u>格納容器下部注水系(可搬型)</u>に系統構成を切り替える場合、切替え操作としては、各接続口の弁開閉操作、ホース敷設及び接続作業、<u>可搬型代替注水ポンプ(A-2級)</u>の移動、設置、起動操作を行う。</p> <p><u>格納容器下部注水系(可搬型)の可搬型代替注水ポンプ(A-2級)</u>の移動、設置、起動操作、及び系統の切替えに必要な弁操作については、<u>図3.8-4, 5</u>で示すタイムチャートのとおり速やかに切り替えることが可能である。</p> <p>(51-4)</p>	<p>東海第二発電所 (2018.9.18版)</p> <p>(4) <u>切替え</u>の容易性 (設置許可基準規則第43条第1項四)</p> <p>(i) 要求事項</p> <p>本来の用途以外の用途として重大事故等に対処するために使用する設備にあつては、通常時に使用する系統から速やかに切り替えられる機能を備えるものであること。</p> <p>(ii) 適合性</p> <p>基本方針については、「2.3.4 操作性及び試験・検査性」に示す。</p> <p><u>格納容器下部注水系(可搬型)の可搬型代替注水中型ポンプ及び可搬型代替注水大型ポンプ</u>は、<u>通常待機に接続先の系統と分離した状態で西側及び南側保管場所に保管し、本来の用途以外の用途には使用しない設計とする。</u></p> <p>(51-3-1~8, 51-4-3)</p>	<p>島根原子力発電所 2号炉</p> <p><u>運転性能の確認として、大量送水車の吐出圧力、流量の確認を行うことが可能な設計とする。</u></p> <p><u>ホースの外観検査として、機能・性能に影響を及ぼすおそれのある亀裂、腐食等がないことの確認を行うことが可能な設計とする。</u></p> <p>(51-5)</p> <p>(4) <u>切り替え</u>の容易性 (設置許可基準規則第43条第1項四)</p> <p>(i) 要求事項</p> <p>本来の用途以外の用途として重大事故等に対処するために使用する設備にあつては、通常時に使用する系統から速やかに切り替えられる機能を備えるものであること。</p> <p>(ii) 適合性</p> <p>基本方針については、「2.3.4 操作性及び試験・検査性」に示す。</p> <p><u>ペDESTAL代替注水系(可搬型)である大量送水車は、本来の用途以外の用途には使用しない。</u></p> <p>なお、通常時に使用する系統である補給水系から重大事故等時に対処するために<u>ペDESTAL代替注水系(可搬型)</u>に系統構成を切り替える場合、<u>切替え操作としては、MUW P C V代替冷却外側隔離弁、各接続口の弁開閉操作、ホース敷設作業及び接続作業、大量送水車の移動、設置、起動操作を行う。</u></p> <p><u>ペDESTAL代替注水系(可搬型)の大量送水車の移動、設置、起動操作、及び系統の切替えに必要な弁操作については、<u>図3.8-5</u>で示すタイムチャートのとおり速やかに切り替えることが可能である。</u></p> <p>(51-4)</p>	<p>備考</p> <p>・資料構成の相違 【東海第二】 東海第二は前々頁の上から3~4段落目に記載</p> <p>・設備の相違 【東海第二】 ②の相違</p> <p>・設備の相違 【柏崎6/7】 系統構成の相違</p> <p>・記載方針の相違 【東海第二】</p> <p>・記載方針の相違 【東海第二】</p>



図 3.8-4 格納容器下部注水系（可搬型）による原子炉格納容器下部への注水 タイムチャート（1/2）*

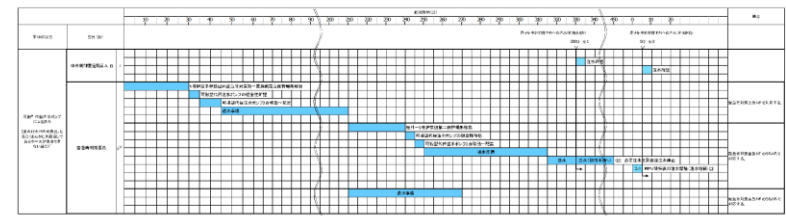


図 3.8-5 格納容器下部注水系（可搬型）による原子炉格納容器下部への注水 タイムチャート（2/2）*

*：「実用発電用原子炉に係る発電用原子炉設置者の重大事故の発生及び拡大の防止に必要な措置を実施するために必要な技術的能力に係る審査基準」への適合状況についての1.8で示すタイムチャート

(5) 悪影響の防止（設置許可基準規則第43条第1項五）

(i) 要求事項

工場等内の他の設備に対して悪影響を及ぼさないものであること。

(ii) 適合性

基本方針については、「2.3.1 多様性、位置的分散、悪影響防止等」に示す。

格納容器下部注水系（可搬型）の可搬型代替注水ポンプ（A-2級）は、通常時は接続先の系統と分離して保管することで、他の設備に悪影響を及ぼさない運用とする。

(5) 悪影響の防止（設置許可基準規則第43条第1項五）

(i) 要求事項

工場等内の他の設備に対して悪影響を及ぼさないものであること。

(ii) 適合性

基本方針については、「2.3.1 多様性、位置的分散、悪影響防止等」に示す。

格納容器下部注水系（可搬型）の可搬型代替注水中型ポンプ及び可搬型代替注水大型ポンプは、通常待機時は、接続先の系統と分離された状態で保管することで、他の設備に悪影響を及ぼさない設計とする。

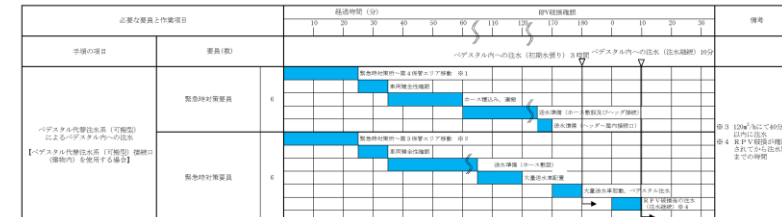
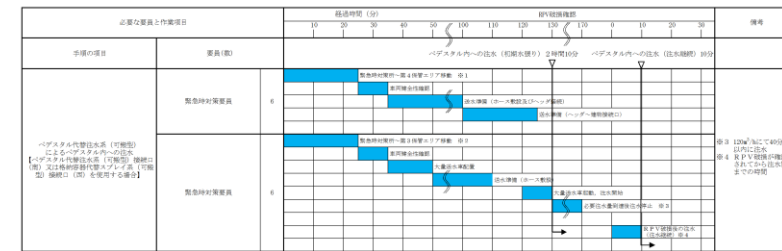


図 3.8-5 ペDESTAL代替注水系（可搬型）によるペDESTAL内への注水（淡水/海水）（大量送水車による送水）タイムチャート*

*：「実用発電用原子炉に係る発電用原子炉設置者の重大事故の発生及び拡大の防止に必要な措置を実施するために必要な技術的能力に係る審査基準」への適合状況についての1.8で示すタイムチャート

(5) 悪影響の防止（設置許可基準規則第43条第1項五）

(i) 要求事項

工場等内の他の設備に対して悪影響を及ぼさないものであること。

(ii) 適合性

基本方針については、「2.3.1 多様性、位置的分散、悪影響防止等」に示す。

ペDESTAL代替注水系（可搬型）の大量送水車は、通常時は接続先の系統と分離して保管することで、他の設備に悪影響を及ぼさない運用とする。

・運用の相違

・設備の相違
【東海第二】
②の相違

柏崎刈羽原子力発電所 6 / 7号炉 (2017. 12. 20 版)	東海第二発電所 (2018. 9. 18 版)	島根原子力発電所 2号炉	備考
<p>また、<u>格納容器下部注水系（可搬型）</u>を用いる場合は、弁操作等によって、通常時の系統構成から重大事故等対処設備としての系統構成とすることで、他の設備に悪影響を及ぼさない設計とする。</p> <p><u>可搬型代替注水ポンプ（A-2級）</u>は、<u>治具や輪留め</u>による固定等を行うことで、他の設備に悪影響を及ぼさない設計とする。</p> <p><u>可搬型代替注水ポンプ（A-2級）</u>は、<u>飛散物</u>となって他の設備に悪影響を及ぼさない設計とする。 (51-4, 51-5)</p>	<p><u>可搬型代替注水中型ポンプ及び可搬型代替注水大型ポンプによる注水</u>は、弁操作によって通常待機時の系統構成から重大事故等対処設備としての系統構成とすることで、他の設備に悪影響を及ぼさない設計とする。</p> <p><u>可搬型代替注水中型ポンプ及び可搬型代替注水大型ポンプは、保管場所において転倒しない設計</u>とすることで、<u>他の設備に悪影響を及ぼさない設計</u>とする。<u>設置場所においては、輪止め又は車両転倒防止装置により固定</u>することで、他の設備に悪影響を及ぼさない設計とする。</p> <p><u>コリウムシールドは、他の設備と独立して設置</u>することで、<u>他の設備に悪影響を及ぼさない設計</u>とする。また、<u>コリウムシールド内に設置する機器ドレンサンプ及び床ドレンサンプの排水経路は、十分な排水流量を確保</u>することで、<u>原子炉冷却材圧力バウンダリからの原子炉冷却材の漏えい検出機能に対して悪影響を及ぼさない設計</u>とする。 (51-3-1~8, 51-4-3, 51-10-1~14)</p>	<p>また、<u>ペDESTAL代替注水系（可搬型）</u>を用いる場合は、弁操作によって、通常時の系統構成から重大事故等対処設備としての系統構成とすることで、他の設備に悪影響を及ぼさない設計とする。</p> <p><u>大量送水車は、輪留めによる固定等</u>を行うことで、他の設備に悪影響を及ぼさない設計とする。</p> <p><u>大量送水車は、飛散物</u>となって他の設備に悪影響を及ぼさない設計とする。 (51-4, 51-5)</p>	<ul style="list-style-type: none"> ・設備の相違 【東海第二】 ②の相違 ・設備の相違 【東海第二】 ②の相違 ・運用の相違 【柏崎6/7, 東海第二】 島根2号炉は、治具や車両転倒防止装置を使用しない ・記載方針の相違 【東海第二】 ・資料構成の相違 【東海第二】 島根2号炉は、 3.8.2.1.4.1 (5)(ii) 項に記載

柏崎刈羽原子力発電所 6 / 7号炉 (2017. 12. 20 版)	東海第二発電所 (2018. 9. 18 版)	島根原子力発電所 2号炉	備考
<p>(6) 設置場所 (設置許可基準規則第 43 条第 1 項六)</p> <p>(i) 要求事項</p> <p>想定される重大事故等が発生した場合において重大事故等対処設備の操作及び復旧作業を行うことができるよう、放射線量が高くなるおそれが少ない設置場所の選定、設置場所への遮蔽物の設置その他の適切な措置を講じたものであること。</p> <p>(ii) 適合性</p> <p>基本方針については、「2.3.3 環境条件等」に示す。</p> <p><u>格納容器下部注水系 (可搬型) の系統構成に操作が必要な機器の設置場所、操作場所を表 3.8-14 に示す。このうち、屋外で操作する可搬型代替注水ポンプ (A-2 級)、MUWC 接続口外側隔離弁 1 (A)、2 (A) 及び MUWC 接続口外側隔離弁 1 (B)、2 (B)、MUWC 可搬式接続口隔離弁 1、MUWC 接続口内側隔離弁 (B) (7 号炉)、MUWC 接続口内側隔離弁 (A) (6 号炉)、ホースは、屋外で操作及び作業が可能であり、操作位置及び作業位置の放射線量が高くなるおそれが少ないため操作が可能である。</u></p> <p><u>MUWC 接続口内側隔離弁 (B) (6 号炉) 及び MUWC 接続口内側隔離弁 (A) (7 号炉) については、原子炉建屋地上 2 階 (原子炉建屋内の原子炉区域外) で手動操作が可能であり、操作位置の放射線量が高くなるおそれが少ないため操作が可能である。</u></p> <p><u>なお、原子炉建屋内にホースを設置する場合は、放射線量を確認して、適切な放射線対策に基づき作業安全確保を確認した上で作業を実施する。</u></p> <p>(51-7)</p>	<p>(6) 設置場所 (設置許可基準規則第 43 条第 1 項六)</p> <p>(i) 要求事項</p> <p>想定される重大事故等が発生した場合において重大事故等対処設備の操作及び復旧作業を行うことができるよう、放射線量が高くなるおそれが少ない設置場所の選定、設置場所への遮蔽物の設置その他の適切な措置を講じたものであること。</p> <p>(ii) 適合性</p> <p>基本方針については、「2.3.3 環境条件等」に示す。</p> <p><u>格納容器下部注水系 (可搬型) の系統構成に操作が必要な機器の設置場所及び操作場所を第 3.8-15 表に示す。</u></p> <p><u>このうち、可搬型代替注水中型ポンプ、可搬型代替注水大型ポンプ、高所東側接続口、高所西側接続口、原子炉建屋東側及び西側の接続口の弁及びホースは、屋外で操作するが、作業に当たっては、放射線量を確認し、適切な放射線防護対策で作業安全確保を確認した上で作業を実施する。仮に線量が高い場合は、線源からの離隔距離を確保するとともに、状況に応じ仮設遮蔽の設置等を実施した上で、線量を測定し線量が低い場所で作業を行うことにより、これらの設備の設置及び常設設備との接続が可能な設計とする。</u></p> <p>(51-3-1~8, 51-4-3)</p>	<p>(6) 設置場所 (設置許可基準規則第 43 条第 1 項六)</p> <p>(i) 要求事項</p> <p>想定される重大事故等が発生した場合において重大事故等対処設備の操作及び復旧作業を行うことができるよう、放射線量が高くなるおそれが少ない設置場所の選定、設置場所への遮蔽物の設置その他の適切な措置を講じたものであること。</p> <p>(ii) 適合性</p> <p>基本方針については、「2.3.3 環境条件等」に示す。</p> <p><u>ペDESTAL代替注水系 (可搬型) の系統構成に操作が必要な機器の設置場所、操作場所を表 3.8-13 に示す。このうち、屋外で操作する大量送水車、A-ペDESTAL代替注水元弁及び B-ペDESTAL代替注水元弁、ホースは、屋外で操作及び作業が可能であり、操作位置及び作業位置の放射線量が高くなるおそれが少ないため操作が可能である。</u></p> <p>中央制御室で操作する MUW PCV 代替冷却外側隔離弁は、中央制御室に重大事故操作盤、原子炉建物 3 階 (原子炉建物付属棟) に SA 電源切替盤が設置されており、操作位置の放射線量が高くなるおそれが少ないため操作が可能である。</p> <p>(51-7)</p>	<p>・設備の相違 【東海第二】 ②の相違</p> <p>・設備の相違 【柏崎 6/7, 東海第二】 系統構成の相違</p> <p>・運用の相違 【東海第二】 島根 2 号炉は、被ばく評価上、仮設遮蔽不要</p> <p>・設備の相違 【柏崎 6/7】 ⑧の相違</p> <p>・記載方針の相違 【東海第二】</p> <p>・設備の相違 【柏崎 6/7】 島根 2 号炉は、大量送水車によるペDESTAL内への注水時には原子炉建物内にホースを設置しない</p>

柏崎刈羽原子力発電所 6 / 7号炉 (2017. 12. 20 版)	東海第二発電所 (2018. 9. 18 版)	島根原子力発電所 2号炉	備考																																																																																				
<p align="center">表 3.8-14 操作対象機器設置場所</p> <table border="1" data-bbox="160 258 908 739"> <thead> <tr> <th>機器名称</th> <th>設置場所</th> <th>操作場所</th> </tr> </thead> <tbody> <tr> <td>可搬型代替注水ポンプ (A-2 級)</td> <td>屋外設置位置</td> <td>屋外設置位置</td> </tr> <tr> <td>MUWC 接続口外側隔離弁 1(A)</td> <td>屋外接続口位置</td> <td>屋外接続口位置</td> </tr> <tr> <td>MUWC 接続口外側隔離弁 2(A)</td> <td>屋外接続口位置</td> <td>屋外接続口位置</td> </tr> <tr> <td>MUWC 接続口外側隔離弁 1(B)</td> <td>屋外接続口位置</td> <td>屋外接続口位置</td> </tr> <tr> <td>MUWC 接続口外側隔離弁 2(B)</td> <td>屋外接続口位置</td> <td>屋外接続口位置</td> </tr> <tr> <td>MUWC 可搬式接続口隔離弁 1</td> <td>屋外接続口位置</td> <td>屋外接続口位置</td> </tr> <tr> <td>MUWC 可搬式接続口隔離弁 2</td> <td>屋内接続口位置</td> <td>屋内接続口位置</td> </tr> <tr> <td>MUWC 可搬式接続口隔離弁 3</td> <td>屋内接続口位置</td> <td>屋内接続口位置</td> </tr> <tr> <td>MUWC 接続口内側隔離弁 (B)</td> <td>原子炉建屋地上 2 階 (6号炉) 原子炉建屋地上 1 階 (7号炉)</td> <td>原子炉建屋地上 2 階 (6号炉) 屋外 (7号炉)</td> </tr> <tr> <td>MUWC 接続口内側隔離弁 (A)</td> <td>原子炉建屋地上 1 階 (6号炉) 原子炉建屋地上 2 階 (7号炉)</td> <td>屋外 (6号炉) 原子炉建屋地上 2 階 (7号炉)</td> </tr> <tr> <td>ホース</td> <td>屋外又は原子炉建屋内</td> <td>屋外又は原子炉建屋内</td> </tr> </tbody> </table> <p>3.8.2.2.4.2 設置許可基準規則第 43 条第 3 項への適合方針</p> <p>(1) 容量 (設置許可基準規則第 43 条第 3 項一)</p> <p>(i) 要求事項 想定される重大事故等の収束に必要な容量に加え、十分に余裕のある容量を有するものであること。</p> <p>(ii) 適合性 基本方針については、「2.3.2 容量等」に示す。</p>	機器名称	設置場所	操作場所	可搬型代替注水ポンプ (A-2 級)	屋外設置位置	屋外設置位置	MUWC 接続口外側隔離弁 1(A)	屋外接続口位置	屋外接続口位置	MUWC 接続口外側隔離弁 2(A)	屋外接続口位置	屋外接続口位置	MUWC 接続口外側隔離弁 1(B)	屋外接続口位置	屋外接続口位置	MUWC 接続口外側隔離弁 2(B)	屋外接続口位置	屋外接続口位置	MUWC 可搬式接続口隔離弁 1	屋外接続口位置	屋外接続口位置	MUWC 可搬式接続口隔離弁 2	屋内接続口位置	屋内接続口位置	MUWC 可搬式接続口隔離弁 3	屋内接続口位置	屋内接続口位置	MUWC 接続口内側隔離弁 (B)	原子炉建屋地上 2 階 (6号炉) 原子炉建屋地上 1 階 (7号炉)	原子炉建屋地上 2 階 (6号炉) 屋外 (7号炉)	MUWC 接続口内側隔離弁 (A)	原子炉建屋地上 1 階 (6号炉) 原子炉建屋地上 2 階 (7号炉)	屋外 (6号炉) 原子炉建屋地上 2 階 (7号炉)	ホース	屋外又は原子炉建屋内	屋外又は原子炉建屋内	<p align="center">第 3.8-15 表 操作対象機器設置場所</p> <table border="1" data-bbox="955 258 1703 1031"> <thead> <tr> <th>機器名称</th> <th>設置場所</th> <th>操作場所</th> </tr> </thead> <tbody> <tr> <td>可搬型代替注水中型ポンプ</td> <td>屋外設置場所</td> <td>屋外設置場所</td> </tr> <tr> <td>可搬型代替注水大型ポンプ</td> <td>屋外設置場所</td> <td>屋外設置場所</td> </tr> <tr> <td>接続口の弁 (原子炉建屋東側又は原子炉建屋西側、高所東側又は高所西側)</td> <td>接続口近傍</td> <td>接続口近傍</td> </tr> <tr> <td>格納容器下部注水系ペDESTAL注水弁</td> <td>原子炉建屋原子炉棟3階</td> <td>中央制御室</td> </tr> <tr> <td>格納容器下部注水系ペDESTAL注水ライン隔離弁</td> <td>原子炉建屋原子炉棟4階</td> <td>中央制御室</td> </tr> <tr> <td>格納容器下部注水系ペDESTAL注水ライン流量調整弁</td> <td>原子炉建屋原子炉棟4階</td> <td>中央制御室</td> </tr> <tr> <td>格納容器下部注水系ペDESTAL注水流量調整弁</td> <td>原子炉建屋原子炉棟3階</td> <td>中央制御室</td> </tr> <tr> <td>ホース</td> <td>屋外</td> <td>屋外</td> </tr> </tbody> </table> <p>3.8.2.2.4.2 設置許可基準規則第 43 条第 3 項への適合方針</p> <p>(1) 容量 (設置許可基準規則第 43 条第 3 項一)</p> <p>(i) 要求事項 想定される重大事故等の収束に必要な容量に加え、十分に余裕のある容量を有するものであること。</p> <p>(ii) 適合性 基本方針については、「2.3.2 容量等」に示す。</p> <p><u>格納容器下部注水系 (可搬型) として使用する可搬型代替注水中型ポンプは、炉心の著しい損傷が発生した場合において原子炉格納容器の破損を防止するためにペDESTAL (ドライウェル部) への注水に必要な注水量を有する設計とする。</u></p> <p><u>必要な注水量としては、格納容器の破損防止の重要事故シーケンスのうち、熔融炉心・コンクリート相互作用に係る有効性評価解析 (原子炉設置変更許可申請書添付書類十) において、有効性が確認されているペDESTAL (ドライウ</u></p>	機器名称	設置場所	操作場所	可搬型代替注水中型ポンプ	屋外設置場所	屋外設置場所	可搬型代替注水大型ポンプ	屋外設置場所	屋外設置場所	接続口の弁 (原子炉建屋東側又は原子炉建屋西側、高所東側又は高所西側)	接続口近傍	接続口近傍	格納容器下部注水系ペDESTAL注水弁	原子炉建屋原子炉棟3階	中央制御室	格納容器下部注水系ペDESTAL注水ライン隔離弁	原子炉建屋原子炉棟4階	中央制御室	格納容器下部注水系ペDESTAL注水ライン流量調整弁	原子炉建屋原子炉棟4階	中央制御室	格納容器下部注水系ペDESTAL注水流量調整弁	原子炉建屋原子炉棟3階	中央制御室	ホース	屋外	屋外	<p align="center">表 3.8-13 操作対象機器設置場所</p> <table border="1" data-bbox="1745 258 2493 491"> <thead> <tr> <th>機器名称</th> <th>設置場所</th> <th>操作場所</th> </tr> </thead> <tbody> <tr> <td>大量送水車</td> <td>屋外設置位置</td> <td>屋外設置位置</td> </tr> <tr> <td>S A 電源切替盤</td> <td>原子炉建物 3 階 (原子炉建物付属棟)</td> <td>原子炉建物 3 階 (原子炉建物付属棟)</td> </tr> <tr> <td>MUW P C V 代替冷却外側隔離弁</td> <td>原子炉建物 1 階</td> <td>中央制御室</td> </tr> <tr> <td>A-ペDESTAL代替注水元弁</td> <td>屋外接続口位置</td> <td>屋外接続口位置</td> </tr> <tr> <td>B-ペDESTAL代替注水元弁</td> <td>屋外接続口位置</td> <td>屋外接続口位置</td> </tr> <tr> <td>ホース</td> <td>屋外</td> <td>屋外</td> </tr> </tbody> </table> <p>3.8.2.2.4.2 設置許可基準規則第 43 条第 3 項への適合方針</p> <p>(1) 容量 (設置許可基準規則第 43 条第 3 項一)</p> <p>(i) 要求事項 想定される重大事故等の収束に必要な容量に加え、十分に余裕のある容量を有するものであること。</p> <p>(ii) 適合性 基本方針については、「2.3.2 容量等」に示す。</p>	機器名称	設置場所	操作場所	大量送水車	屋外設置位置	屋外設置位置	S A 電源切替盤	原子炉建物 3 階 (原子炉建物付属棟)	原子炉建物 3 階 (原子炉建物付属棟)	MUW P C V 代替冷却外側隔離弁	原子炉建物 1 階	中央制御室	A-ペDESTAL代替注水元弁	屋外接続口位置	屋外接続口位置	B-ペDESTAL代替注水元弁	屋外接続口位置	屋外接続口位置	ホース	屋外	屋外	<p>・設備の相違</p> <p>・設備の相違 【東海第二】 ②の相違</p>
機器名称	設置場所	操作場所																																																																																					
可搬型代替注水ポンプ (A-2 級)	屋外設置位置	屋外設置位置																																																																																					
MUWC 接続口外側隔離弁 1(A)	屋外接続口位置	屋外接続口位置																																																																																					
MUWC 接続口外側隔離弁 2(A)	屋外接続口位置	屋外接続口位置																																																																																					
MUWC 接続口外側隔離弁 1(B)	屋外接続口位置	屋外接続口位置																																																																																					
MUWC 接続口外側隔離弁 2(B)	屋外接続口位置	屋外接続口位置																																																																																					
MUWC 可搬式接続口隔離弁 1	屋外接続口位置	屋外接続口位置																																																																																					
MUWC 可搬式接続口隔離弁 2	屋内接続口位置	屋内接続口位置																																																																																					
MUWC 可搬式接続口隔離弁 3	屋内接続口位置	屋内接続口位置																																																																																					
MUWC 接続口内側隔離弁 (B)	原子炉建屋地上 2 階 (6号炉) 原子炉建屋地上 1 階 (7号炉)	原子炉建屋地上 2 階 (6号炉) 屋外 (7号炉)																																																																																					
MUWC 接続口内側隔離弁 (A)	原子炉建屋地上 1 階 (6号炉) 原子炉建屋地上 2 階 (7号炉)	屋外 (6号炉) 原子炉建屋地上 2 階 (7号炉)																																																																																					
ホース	屋外又は原子炉建屋内	屋外又は原子炉建屋内																																																																																					
機器名称	設置場所	操作場所																																																																																					
可搬型代替注水中型ポンプ	屋外設置場所	屋外設置場所																																																																																					
可搬型代替注水大型ポンプ	屋外設置場所	屋外設置場所																																																																																					
接続口の弁 (原子炉建屋東側又は原子炉建屋西側、高所東側又は高所西側)	接続口近傍	接続口近傍																																																																																					
格納容器下部注水系ペDESTAL注水弁	原子炉建屋原子炉棟3階	中央制御室																																																																																					
格納容器下部注水系ペDESTAL注水ライン隔離弁	原子炉建屋原子炉棟4階	中央制御室																																																																																					
格納容器下部注水系ペDESTAL注水ライン流量調整弁	原子炉建屋原子炉棟4階	中央制御室																																																																																					
格納容器下部注水系ペDESTAL注水流量調整弁	原子炉建屋原子炉棟3階	中央制御室																																																																																					
ホース	屋外	屋外																																																																																					
機器名称	設置場所	操作場所																																																																																					
大量送水車	屋外設置位置	屋外設置位置																																																																																					
S A 電源切替盤	原子炉建物 3 階 (原子炉建物付属棟)	原子炉建物 3 階 (原子炉建物付属棟)																																																																																					
MUW P C V 代替冷却外側隔離弁	原子炉建物 1 階	中央制御室																																																																																					
A-ペDESTAL代替注水元弁	屋外接続口位置	屋外接続口位置																																																																																					
B-ペDESTAL代替注水元弁	屋外接続口位置	屋外接続口位置																																																																																					
ホース	屋外	屋外																																																																																					

柏崎刈羽原子力発電所 6 / 7号炉 (2017. 12. 20 版)	東海第二発電所 (2018. 9. 18 版)	島根原子力発電所 2号炉	備考
<p>格納容器下部注水系（可搬型）である可搬型代替注水ポンプ（A-2 級）は、想定される重大事故等時において、原子炉格納容器下部に落下した溶融炉心を冷却するために必要な注水流量を有する設計とする。</p> <p>注水流量としては、格納容器破損防止の評価事故シーケンスのうち、<u>高圧溶融物放出／格納容器雰囲気直接加熱</u>に係る有効性評価解析（原子炉設置変更許可申請書添付書類十）において、有効性が確認されている<u>原子炉格納容器下部</u>への注水流量が約 2 時間で <u>180m³/h</u> であることから、<u>90m³/h</u> で注水可能な設計とする。</p>	<p><u>エル部）への注水流量が 80m³/h であることから、1 台当たり約 210 m³/h を送水可能な可搬型代替注水中型ポンプを 2 台使用する設計とする。</u></p> <p><u>全揚程は、有効性が確認されているペDESTAL（ドライウエル部）への注水量で注水を実施する場合の系統圧損（水源（西側淡水貯水設備）と注水先（格納容器）の圧力差、静水頭、機器圧損、配管・ホース及び弁類の圧損）を考慮して、1 台当たり約 100m を確保可能な可搬型代替注水中型ポンプを 2 台使用する設計とする。</u></p> <p><u>可搬型代替注水中型ポンプは、重大事故等時において、ペDESTAL（ドライウエル部）への注水に必要な流量を確保できる容量を有するものを 1 セット 2 台使用する。保有数は、2 セットで 4 台と、故障時及び保守点検による待機除外時の予備として 1 台の合計 5 台を保管する。</u></p> <p>格納容器下部注水系（可搬型）として使用する可搬型代替注水大型ポンプは、炉心の著しい損傷が発生した場合において原子炉格納容器の破損を防止するためにペDESTAL（ドライウエル部）への注水に必要な注水量を有する設計とする。</p> <p>必要な注水量としては、格納容器の破損防止の重要事故シーケンスのうち、<u>溶融炉心・コンクリート相互作用</u>に係る有効性評価解析（原子炉設置変更許可申請書添付書類十）において、有効性が確認されているペDESTAL（ドライウエル部）への注水流量が <u>80m³/h</u> であることから、1 台当たり約 <u>1,320 m³/h</u> を送水可能な可搬型代替注水大型ポンプを 1 台使用する設計とする。</p>	<p><u>ペDESTAL代替注水系（可搬型）である大量送水車は、想定される重大事故等時において、ペDESTAL内に落下した溶融炉心を冷却するために必要な注水流量を有する設計とする。</u></p> <p>注水流量としては、格納容器破損防止の評価事故シーケンスのうち、<u>高圧溶融物放出／格納容器雰囲気直接加熱、原子炉圧力容器外の溶融燃料－冷却材相互作用、溶融炉心・コンクリート相互作用</u>に係る有効性評価解析（原子炉設置変更許可申請書添付資料十）において、有効性が確認されている<u>ペDESTAL内</u>への注水流量が約 0.6 時間で <u>70m³/h</u> であることから、<u>120m³/h</u> で注水可能な設計とする。</p>	<p>・記載方針の相違 【柏崎 6/7, 東海第二】 島根 2 号炉は有効性評価において、DCH, FCI, MCCI を 1 つのシナリオで評価しているため、全ての格納容器破損モードを記載している ・設備の相違 【柏崎 6/7, 東海第二】 設備仕様の相違</p>

柏崎刈羽原子力発電所 6/7号炉 (2017.12.20版)	東海第二発電所 (2018.9.18版)	島根原子力発電所 2号炉	備考
<p>原子炉格納容器下部に注水する場合の可搬型代替注水ポンプ(A-2級)の揚程は、原子炉格納容器に注水する場合の水源(淡水貯水池)と注水先(原子炉格納容器)の圧力差、静水頭、機器圧損、配管、ホース及び弁類圧損を考慮した設計とする。</p> <p>可搬型代替注水ポンプ(A-2級)は、重大事故等時において、原子炉格納容器下部への注水に必要な流量を確保できる容量を有するものを1セット4台使用する。</p> <p>保有数は1プラントあたり2セット8台、6号及び7号炉共用で4セット16台と、故障時及び保守点検による待機除外時のバックアップ用として1台(共用)の合計17台を分散して保管する。</p> <p>(51-6)</p>	<p>全揚程は、有効性が確認されているペDESTAL(ドライウエル部)への注水量で注水を実施する場合の系統圧損(水源(代替淡水貯槽)と注水先(格納容器)の圧力差、静水頭、機器圧損、配管・ホース及び弁類の圧損)を考慮して、約140mを確保可能な設計とする。</p> <p>可搬型代替注水大型ポンプは、重大事故等時において、ペDESTAL(ドライウエル部)への注水に必要な流量を確保できる容量を有するものを1セット1台使用する。</p> <p>保有数は、2セットで2台と、故障時及び保守点検による待機除外時の予備として1台の合計3台を保管する。</p> <p>ただし、予備については、同型設備である可搬型代替注水大型ポンプ(放水用)の予備1台と共用可能とする。</p>	<p>ペDESTAL内に注水する場合の大量送水車の揚程は、原子炉格納容器に注水する場合の水源(輪谷貯水槽(西1)及び輪谷貯水槽(西2))と注水先(原子炉格納容器)の圧力差、静水頭、機器圧損、配管、ホース及び弁類圧損を考慮した設計とする。</p> <p>大量送水車は、重大事故等時において、ペDESTAL内への注水に必要な流量を確保できる容量を有するものを1セット1台使用する。</p> <p>保有数は2セット2台と、故障時及び保守点検による待機除外時のバックアップ用として1台の合計3台を分散して保管する。</p> <p>(51-6)</p>	<p>・設備の相違</p> <p>【柏崎6/7】 柏崎6/7の格納容器下部注水系(可搬型)は可搬型ポンプを複数台組み合わせた構成としているが、島根2号炉のペDESTAL代替注水系(可搬型)は、可搬型ポンプ1台で構成し、必要流量を満足できる設計としている(以下、⑨の相違)</p> <p>・他号炉と共用しない</p> <p>・設備の相違</p> <p>【柏崎6/7】 ⑨の相違</p> <p>・運用の相違</p> <p>【東海第二】 島根2号炉の放水用は、大量送水車とは別に大型送水ポンプ車を配備しているため、予備は兼用していない</p>

柏崎刈羽原子力発電所 6 / 7号炉 (2017. 12. 20 版)	東海第二発電所 (2018. 9. 18 版)	島根原子力発電所 2号炉	備考
<p>(2) 確実な接続 (設置許可基準規則第 43 条第 3 項二)</p> <p>(i) 要求事項</p> <p>常設設備 (発電用原子炉施設と接続されている設備又は短時間に発電用原子炉施設と接続することができる常設の設備をいう。以下同じ。) と接続するものにあつては、当該常設設備と容易かつ確実に接続することができ、かつ、二以上の系統又は発電用原子炉施設が相互に使用することができるよう、接続部の規格の統一その他の適切な措置を講じたものであること。</p> <p>(ii) 適合性</p> <p>基本方針については、「2.3.4 操作性及び試験・検査性」に示す。</p>	<p><u>西側淡水貯水設備及び代替淡水貯槽の容量の説明は、「3.13 重大事故等の収束に必要な水の供給設備 (設置許可基準規則第 56 条に対する設計方針を示す章)」で示す。</u></p> <p><u>格納容器下部注水系 (可搬型) のコリウムシールドは、原子炉圧力容器下部から落下する溶融炉心を全量保有するために必要な高さを有する設計とする。また、溶融炉心とペDESTAL (ドライウエル部) のコンクリートの相互作用による侵食及び溶融炉心からコリウムシールドを介したペDESTAL (ドライウエル部) のコンクリートへの熱影響を抑制可能な設計とする。</u></p> <p>(51-6-6~20)</p> <p>(2) 確実な接続 (設置許可基準規則第 43 条第 3 項二)</p> <p>(i) 要求事項</p> <p>常設設備 (発電用原子炉施設と接続されている設備又は短時間に発電用原子炉施設と接続することができる常設の設備をいう。以下同じ。) と接続するものにあつては、当該常設設備と容易かつ確実に接続することができ、かつ、二以上の系統又は発電用原子炉施設が相互に使用することができるよう、接続部の規格の統一その他の適切な措置を講じたものであること。</p> <p>(ii) 適合性</p> <p>基本方針については、「2.3.4 操作性及び試験・検査性」に示す。</p>	<p>(2) 確実な接続 (設置許可基準規則第 43 条第 3 項二)</p> <p>(i) 要求事項</p> <p>常設設備 (発電用原子炉施設と接続されている設備又は短時間に発電用原子炉施設と接続することができる常設の設備をいう。以下同じ。) と接続するものにあつては、当該常設設備と容易かつ確実に接続することができ、かつ、二以上の系統又は発電用原子炉施設が相互に使用することができるよう、接続部の規格の統一その他の適切な措置を講じたものであること。</p> <p>(ii) 適合性</p> <p>基本方針については、「2.3.4 操作性及び試験・検査性」に示す。</p>	<p>・資料構成の相違</p> <p>【東海第二】</p> <p>島根 2 号炉は、表 3.8-10 の下欄に記載</p> <p>・資料構成の相違</p> <p>【東海第二】</p> <p>島根 2 号炉は、3.8.2.1.4.2(1)(ii) 項に記載</p>

柏崎刈羽原子力発電所 6/7号炉 (2017.12.20版)	東海第二発電所 (2018.9.18版)	島根原子力発電所 2号炉	備考
<p>格納容器下部注水系（可搬型）の可搬型代替注水ポンプ（A-2 級）の接続箇所は、<u>低圧代替注水系（可搬型）、代替格納容器スプレイ冷却系（可搬型）、燃料プール代替注水系及び復水貯蔵槽への水の補給にも使用することができるよう、可搬型代替注水ポンプ（A-2 級）から来るホースと接続口について、簡便な接続方式である結合金具にすることに加え、接続口の口径を 75A 又は 65A に統一し、75A/65A の接続治具を配備しておくことで常設設備と確実に接続ができる設計とする。</u></p> <p>また、<u>6 号及び 7 号炉が相互に使用することができるよう、可搬型代替注水ポンプ（A-2 級）から来るホースと接続口について、ホースと接続口を簡便な接続方式である結合金具にすることに加え、接続口の口径を 75A 又は 65A に統一し、75A/65A の接続治具を配備しておくことで確実に接続ができる設計とする。</u></p> <p>(51-7)</p> <p>(3) 複数の接続口（設置許可基準規則第 43 条第 3 項三）</p> <p>(i) 要求事項</p> <p>常設設備と接続するものにあつては、共通要因によって接続することができなくなることを防止するため、可搬型重大事故等対処設備（<u>原子炉建屋の外から水又は電力を供給するものに限る。</u>）の接続口をそれぞれ互いに異なる複数の場所に設けるものであること。</p> <p>(ii) 適合性</p> <p>基本方針については、「2.3.1 多様性、位置的分散、悪影響防止等」に示す。</p>	<p>格納容器下部注水系（可搬型）の可搬型代替注水中型ポンプ及び可搬型代替注水大型ポンプ側のホースと接続口については、<u>フランジ接続にすることで、一般的に使用される工具を用いてホースを確実に接続できる設計とする。</u>また、<u>高所東側接続口、高所西側接続口、原子炉建屋東側接続口及び原子炉建屋西側接続口の口径を統一し、確実に接続できる設計とする。</u></p> <p>(51-7-1~5)</p> <p>(3) 複数の接続口（設置許可基準規則第 43 条第 3 項三）</p> <p>(i) 要求事項</p> <p>常設設備と接続するものにあつては、共通要因によって接続することができなくなることを防止するため、可搬型重大事故等対処設備（<u>原子炉建屋の外から水又は電力を供給するものに限る。</u>）の接続口をそれぞれ互いに異なる複数の場所に設けるものであること。</p> <p>(ii) 適合性</p> <p>基本方針については、「2.3.1 多様性、位置的分散、悪影響防止等」に示す。</p>	<p><u>ペDESTアル代替注水系（可搬型）の大量送水車の接続箇所は、低圧原子炉代替注水系（可搬型）、格納容器代替スプレイ系（可搬型）及び燃料プールのスプレイ系に使用することができるよう、大量送水車から来るホースと接続口について、簡便な接続方式である結合金具にすることに加え、接続口の口径を 150A に統一しておくことで確実に接続ができる設計とする。</u></p> <p>(51-7)</p> <p>(3) 複数の接続口（設置許可基準規則第 43 条第 3 項三）</p> <p>(i) 要求事項</p> <p>常設設備と接続するものにあつては、共通要因によって接続することができなくなることを防止するため、可搬型重大事故等対処設備（<u>原子炉建物の外から水又は電力を供給するものに限る。</u>）の接続口をそれぞれ互いに異なる複数の場所に設けるものであること。</p> <p>(ii) 適合性</p> <p>基本方針については、「2.3.1 多様性、位置的分散、悪影響防止等」に示す。</p>	<p>・設備の相違</p> <p>【東海第二】</p> <p>②の相違</p> <p>・設備の相違</p> <p>【柏崎 6/7】</p> <p>島根 2 号炉の低圧原子炉代替注水槽への水の補給は、開放したマンホールにホースを挿入して実施するため、接続口を介さない</p> <p>・設備の相違</p> <p>【柏崎 6/7】</p> <p>接続口の口径について、設備仕様の相違</p> <p>・他号炉と共用しない</p>

柏崎刈羽原子力発電所 6/7号炉 (2017.12.20版)	東海第二発電所 (2018.9.18版)	島根原子力発電所 2号炉	備考
<p>格納容器下部注水系（可搬型）である可搬型代替注水ポンプ（A-2 級）の接続箇所である接続口は、重大事故等時の環境条件、自然現象、外部人為事象、溢水及び火災の影響により接続できなくなることを防止するため、接続口をそれぞれ互いに異なる複数の場所に設ける設計とする。</p> <p>6号炉については、接続口から復水補給水系配管まで鋼製配管でつながる「接続口（屋内本設）」を原子炉建屋南側に1箇所、原子炉建屋東側に1箇所設置し、接続口から復水補給水系配管まで建屋内にホースを敷設してつながる「接続口（屋内ホース）」を原子炉建屋内東側に1箇所設置し、合計3箇所設置することで共通要因によって接続できなくなることを防止する設計とする。</p> <p>7号炉については、接続口から復水補給水系配管まで鋼製配管でつながる「接続口（屋内本設）」を原子炉建屋南側に1箇所、原子炉建屋北側に1箇所設置し、接続口から復水補給水系配管まで建屋内にホースを敷設してつながる「接続口（屋内ホース）」を原子炉建屋内東側に1箇所設置し、合計3箇所設置することで共通要因によって接続できなくなることを防止する設計とする。</p> <p>(51-7)</p> <p>(4) 設置場所（設置許可基準規則第43条第3項四）</p> <p>(i) 要求事項</p> <p>想定される重大事故等が発生した場合において可搬型重大事故等対処設備を設置場所に据え付け、及び常設設備と接続することができるよう、放射線量が高くなるおそれが少ない設置場所の選定、設置場所への遮蔽物の設置その他の適切な措置を講じたものであること。</p> <p>(ii) 適合性</p> <p>基本方針については、「2.3.3 環境条件等」に示す。</p>	<p>格納容器下部注水系（可搬型）の可搬型代替注水中型ポンプ及び可搬型代替注水大型ポンプの接続箇所である接続口は、重大事故等時の環境条件、自然現象、外部人為事象、溢水及び火災の影響により接続できなくなることを防止するため、原子炉建屋の異なる面の隣接しない東側に1箇所及び西側に1箇所、常設代替高圧電源装置置場の東側に1箇所及び西側に1箇所設置する。</p> <p>(51-7-1~5)</p> <p>(4) 設置場所（設置許可基準規則第43条第3項四）</p> <p>(i) 要求事項</p> <p>想定される重大事故等が発生した場合において可搬型重大事故等対処設備を設置場所に据え付け、及び常設設備と接続することができるよう、放射線量が高くなるおそれが少ない設置場所の選定、設置場所への遮蔽物の設置その他の適切な措置を講じたものであること。</p> <p>(ii) 適合性</p> <p>基本方針については、「2.3.3 環境条件等」に示す。</p>	<p>ペダスタル代替注水系（可搬型）である大量送水車の接続箇所である接続口は、重大事故等時の環境条件、自然現象、外部人為事象、溢水及び火災の影響により接続できなくなることを防止するため、原子炉建物の異なる面の南側に1箇所及び西側に1箇所、並びに原子炉建物内に1箇所設置し、計3箇所設置することで共通要因によって接続できなくなることを防止する設計とする。</p> <p>(51-7)</p> <p>(4) 設置場所（設置許可基準規則第43条第3項四）</p> <p>(i) 要求事項</p> <p>想定される重大事故等が発生した場合において可搬型重大事故等対処設備を設置場所に据え付け、及び常設設備と接続することができるよう、放射線量が高くなるおそれが少ない設置場所の選定、設置場所への遮蔽物の設置その他の適切な措置を講じたものであること。</p> <p>(ii) 適合性</p> <p>基本方針については、「2.3.3 環境条件等」に示す。</p>	<p>・設備の相違 【東海第二】 ②の相違</p> <p>・設備の相違 【東海第二】 島根2号炉は、屋内に接続口を設置する</p>

柏崎刈羽原子力発電所 6/7号炉 (2017.12.20版)	東海第二発電所 (2018.9.18版)	島根原子力発電所 2号炉	備考
<p>格納容器下部注水系(可搬型)である可搬型代替注水ポンプ(A-2級)は、炉心損傷後の格納容器ベントを実施していない状態で屋外で使用する設備であり、想定される重大事故等が発生した場合における放射線を考慮しても作業への影響はないと想定しているが、仮に線量が高い場合は線源からの離隔距離をとること、線量を測定し線量が低い位置に配置することにより、これら設備の設置及び常設設備との接続が可能とする。</p> <p>また、現場での接続作業に当たっては、簡便な接続方式による結合金具により、確実に速やかに接続可能な設計とする。(51-7)</p> <p>(5) 保管場所(設置許可基準規則第43条第3項五) (i) 要求事項 地震、津波その他の自然現象又は故意による大型航空機の衝突その他のテロリズムによる影響、設計基準事故対処設備及び重大事故等対処設備の配置その他の条件を考慮した上で常設重大事故等対処設備と異なる保管場所に保管すること。</p> <p>(ii) 適合性 基本方針については、「2.3.1 多様性、位置的分散、悪影響防止等」に示す。</p>	<p>可搬型代替注水中型ポンプ及び可搬型代替注水大型ポンプ、原子炉建屋東側接続口及び原子炉建屋西側接続口の弁、ホースは、屋外に設置する設計とするが、作業に当たっては、放射線量を確認し、適切な放射線防護対策で作業安全確保を確認した上で作業を実施する。仮に線量が高い場合は、線源からの離隔距離を確保するとともに、状況に応じ仮設遮蔽の設置等を実施した上で、線量を測定し線量が低い場所で作業を行うことにより、可搬型代替注水中型ポンプ又は可搬型代替注水大型ポンプの設置及び常設設備との接続が可能な設計とする。</p> <p>ホースの接続は、簡便な接続金物により確実に接続可能な設計とする。また、接続口への接続は、簡便なフランジ接続により、一般的な工具等を用い確実に接続可能な設計とする。(51-3-1~4, 51-7-1~5)</p> <p>(5) 保管場所(設置許可基準規則第43条第3項五) (i) 要求事項 地震、津波その他の自然現象又は故意による大型航空機の衝突その他のテロリズムによる影響、設計基準事故対処設備及び重大事故等対処設備の配置その他の条件を考慮した上で常設重大事故等対処設備と異なる保管場所に保管すること。</p> <p>(ii) 適合性 基本方針については、「2.3.1 多様性、位置的分散、悪影響防止等」に示す。</p>	<p>ペDESTAL代替注水系(可搬型)である大量送水車は、炉心損傷後の格納容器ベントを実施していない状態で屋外で使用する設備であり、想定される重大事故等が発生した場合における放射線を考慮しても作業への影響はないと想定しているが、仮に線量が高い場合は線源からの離隔距離をとること、線量を測定し線量が低い位置に配置することにより、これら設備の設置及び常設設備との接続が可能である。</p> <p>また、現場での接続作業に当たっては、簡便な接続方式による結合金具により、確実に速やかに接続可能な設計とする。(51-7)</p> <p>(5) 保管場所(設置許可基準規則第43条第3項五) (i) 要求事項 地震、津波その他の自然現象又は故意による大型航空機の衝突その他のテロリズムによる影響、設計基準事故対処設備及び重大事故等対処設備の配置その他の条件を考慮した上で常設重大事故等対処設備と異なる保管場所に保管すること。</p> <p>(ii) 適合性 基本方針については、「2.3.1 多様性、位置的分散、悪影響防止等」に示す。</p>	<p>・設備の相違 【東海第二】 ②の相違 ・運用の相違 【東海第二】 島根2号炉は、被ばく評価上、仮設遮蔽不要 ・設備の相違 【東海第二】 ②の相違 ・設備の相違 【東海第二】 島根2号炉は、接続口への接続も結合金具による接続としている</p>

柏崎刈羽原子力発電所 6/7号炉 (2017.12.20版)	東海第二発電所 (2018.9.18版)	島根原子力発電所 2号炉	備考
<p>格納容器下部注水系(可搬型)である可搬型代替注水ポンプ(A-2級)は、地震、津波その他の自然現象又は故意による大型航空機の衝突その他のテロリズムによる影響、設計基準事故対処設備及び重大事故等対処設備の配置その他の条件を考慮し、格納容器下部注水系(常設)である復水移送ポンプと位置的分散を図り、発電所敷地内の高台の大湊側高台保管場所及び荒浜側高台保管場所並びに5号炉東側第二保管場所に分散して保管する。</p> <p>(51-8)</p> <p>(6) アクセスルートの確保(許可基準規則第43条第3項六)</p> <p>(i) 要求事項</p> <p>想定される重大事故等が発生した場合において、可搬型重大事故等対処設備を運搬し、又は他の設備の被害状況を把握するため、工場等内の道路及び通路が確保できるよう、適切な措置を講じたものであること。</p> <p>(ii) 適合性</p> <p>基本方針については、「2.3.4 操作性及び試験・検査性」に示す。</p> <p>格納容器下部注水系(可搬型)である可搬型代替注水ポンプ(A-2級)は、通常時は高台の荒浜側高台保管場所及び大湊側高台保管場所並びに5号炉東側第二保管場所に分散して保管しており、想定される重大事故等が発生した場合においても、保管場所から接続場所までの運搬経路について、設備の運搬及び移動に支障をきたすことのないよう、迂回路も考慮して複数のアクセスルートを確保する。</p> <p>(『可搬型重大事故等対処設備保管場所及びアクセスルートについて』参照)</p>	<p>格納容器下部注水系(可搬型)の可搬型代替注水中型ポンプ及び可搬型代替注水大型ポンプは、地震、津波その他の自然現象又は故意による大型航空機の衝突その他のテロリズムによる影響、設計基準事故対処設備及び重大事故等対処設備の配置、その他の条件を考慮し、格納容器下部注水系(常設)の常設低圧代替注水系ポンプと位置的分散を図り、発電所敷地内の西側及び南側保管場所に保管することで位置的分散を図る設計とする。</p> <p>(51-3-1~4, 51-8-1, 2)</p> <p>(6) アクセスルートの確保(設置許可基準規則第43条第3項六)</p> <p>(i) 要求事項</p> <p>想定される重大事故等が発生した場合において、可搬型重大事故等対処設備を運搬し、又は他の設備の被害状況を把握するため、工場等内の道路及び通路が確保できるよう、適切な措置を講じたものであること。</p> <p>(ii) 適合性</p> <p>基本方針については、「2.3.4 操作性及び試験・検査性」に示す。</p> <p>格納容器下部注水系(可搬型)の可搬型代替注水中型ポンプ及び可搬型代替注水大型ポンプは、通常待機時は、西側及び南側保管場所に保管するため、重大事故等時における、保管場所から設置場所までの運搬経路について、設備の運搬及び移動に支障を来すことのないよう、迂回路も考慮して複数のアクセスルートを確保する。</p> <p>アクセスルートの詳細については、「実用発電用原子炉に係る発電用原子炉設置者の重大事故の発生及び拡大の防止に必要な措置を実施するために必要な技術的能力に係る審</p>	<p>ペDESTAL代替注水系(可搬型)である大量送水車は、地震、津波その他の自然現象又は故意による大型航空機の衝突その他のテロリズムによる影響、設計基準事故対処設備及び重大事故等対処設備の配置その他の条件を考慮し、ペDESTAL代替注水系(常設)である低圧原子炉代替注水ポンプと位置的分散を図り、発電所敷地内で津波の影響を受けない場所の第2, 3保管エリア及び第4保管エリアに分散して保管する。</p> <p>(51-8)</p> <p>(6) アクセスルートの確保(許可基準規則第43条第3項六)</p> <p>(i) 要求事項</p> <p>想定される重大事故等が発生した場合において、可搬型重大事故等対処設備を運搬し、又は他の設備の被害状況を把握するため、工場等内の道路及び通路が確保できるよう、適切な措置を講じたものであること。</p> <p>(ii) 適合性</p> <p>基本方針については、「2.3.4 操作性及び試験・検査性」に示す。</p> <p>ペDESTAL代替注水系(可搬型)である大量送水車は、通常時は津波の影響を受けない第2, 3保管エリア及び第4保管エリアに保管しており、想定される重大事故等が発生した場合においても、保管場所から設置場所までの運搬経路について、設備の運搬及び移動に支障をきたすことのないよう、迂回路も考慮して複数のアクセスルートを確保する。(『可搬型重大事故等対処設備保管場所及びアクセスルートについて』参照)</p> <p>(51-9)</p>	<p>・設備の相違 【東海第二】 ②の相違</p> <p>・運用の相違 【柏崎6/7】 島根2号炉の第4保管エリアはEL8.5mであるが、防波壁の内側であり基準津波が防波壁を超えないため、津波の影響を受けない場所と記載している</p> <p>・設備の相違 【東海第二】 ②の相違</p> <p>・運用の相違 【柏崎6/7】 島根2号炉の第4保管エリアはEL8.5mであるが、防波壁の内側であり基準津波が防</p>

柏崎刈羽原子力発電所 6/7号炉 (2017.12.20版)	東海第二発電所 (2018.9.18版)	島根原子力発電所 2号炉	備考
<p>(51-9)</p> <p>(7) 設計基準事故対処設備及び常設重大事故防止設備との多様性 (設置許可基準規則第43条第3項七)</p> <p>(i) 要求事項</p> <p>重大事故防止設備のうち可搬型のものは、共通要因によって、設計基準事故対処設備の安全機能、使用済燃料貯蔵槽の冷却機能若しくは注水機能又は常設重大事故防止設備の重大事故に至るおそれがある事故に対処するために必要な機能と同時にその機能が損なわれるおそれがないよう、適切な措置を講じたものであること。</p> <p>(ii) 適合性</p> <p>基本方針については、「2.3.1 多様性、位置的分散、悪影響防止等」に示す。</p> <p><u>格納容器下部注水系 (可搬型)</u> は可搬型重大事故緩和設備であり、常設重大事故緩和設備の<u>格納容器下部注水系 (常設)</u> に対し多重性又は多様性及び独立性、位置的分散を図る設計としている。これらの詳細については、3.8.2.1.3の項に記載のとおりである。</p> <p>(51-2, 51-4, 51-7, 51-8)</p>	<p><u>査基準」への適合状況についての「1.0 重大事故等対策における共通事項」添付資料 1.0.2「東海第二発電所 可搬型重大事故等対処設備保管場所及びアクセスルートについて」</u>で示す。</p> <p>(51-9-1~4)</p> <p>(7) 設計基準事故対処設備及び常設重大事故防止設備との多様性 (設置許可基準規則第43条第3項七)</p> <p>(i) 要求事項</p> <p>重大事故防止設備のうち可搬型のものは、共通要因によって、設計基準事故対処設備の安全機能、使用済燃料貯蔵プールの冷却機能若しくは注水機能又は常設重大事故防止設備の重大事故に至るおそれがある事故に対処するために必要な機能と同時にその機能が損なわれるおそれがないよう、適切な措置を講じたものであること。</p> <p>(ii) 適合性</p> <p>基本方針については、「2.3.1 多様性、位置的分散、悪影響防止等」に示す。</p> <p><u>格納容器下部注水系 (可搬型)</u> は、<u>可搬型重大事故緩和設備</u>であり、常設重大事故緩和設備の<u>格納容器下部注水系 (常設)</u> に対し多様性、独立性及び位置的分散を図る設計としている。これらの詳細については、3.8.2.1.3項に記載のとおりである。</p>	<p>(7) 設計基準事故対処設備及び常設重大事故防止設備との多様性 (設置許可基準規則第43条第3項七)</p> <p>(i) 要求事項</p> <p>重大事故防止設備のうち可搬型のものは、共通要因によって、設計基準事故対処設備の安全機能、使用済燃料貯蔵槽の冷却機能若しくは注水機能又は常設重大事故防止設備の重大事故に至るおそれがある事故に対処するために必要な機能と同時にその機能が損なわれるおそれがないよう、適切な措置を講じたものであること。</p> <p>(ii) 適合性</p> <p>基本方針については、「2.3.1 多様性、位置的分散、悪影響防止等」に示す。</p> <p><u>ペDESTAL代替注水系 (可搬型)</u> は可搬型重大事故緩和設備であり、常設重大事故緩和設備の<u>ペDESTAL代替注水系 (常設)</u> に対し多重性又は多様性及び独立性、位置的分散を図る設計としている。これらの詳細については、3.8.2.1.3の項に記載のとおりである。</p> <p>(51-3, 51-4, 51-7, 51-8)</p> <p><u>3.8.2.3 格納容器代替スプレイ系 (可搬型)</u></p> <p><u>3.8.2.3.1 設備概要</u></p> <p><u>格納容器代替スプレイ系 (可搬型) は、炉心の著しい損傷が発生した場合において原子炉格納容器の破損を防止するため、溶融し、原子炉格納容器の下部に落下した炉心を冷却することを目的として使用する。</u></p> <p><u>本システムは、大量送水車、電源設備 (非常用交流電源設備、常設代替交流電源設備、可搬型代替交流電源設備、代替所内電気設備)、水源である代替淡水源 (輪谷貯水槽 (西1) 及び輪谷貯水槽 (西2))、燃料補給設備であるガスタービン発電機用軽油タンク、タンクローリ、流路である格納容器代替スプレイ系 (可搬型) の配管及び弁、残留熱除去系の配管及び弁、ホース、格納容器スプレ</u></p>	<p>波壁を超えないため、津波の影響を受けない場所と記載している</p> <p>・設備の相違 【柏崎6/7, 東海第二】 ⑩の相違</p>

柏崎刈羽原子力発電所 6 / 7号炉 (2017. 12. 20 版)	東海第二発電所 (2018. 9. 18 版)	島根原子力発電所 2号炉	備考
		<p><u>イ・ヘッダ並びにスプレイ先である原子炉格納容器から構成される。</u></p> <p><u>なお、炉心損傷後に原子炉圧力容器底部が破損し、溶融炉心が原子炉圧力容器からペDESTAL内へと落下する場合に、ドライウェル機器ドレンサンプ及びドライウェル床ドレンサンプへの溶融炉心の流入を抑制し、溶融炉心が原子炉格納容器バウンダリに接触することを防止するために、ペDESTAL内にコリウムシールドを設置する。</u></p> <p><u>本系統全体の概要図を図 3.8-6,7 に、本系統に属する重大事故等対処設備を表 3.8-14 に示す。</u></p> <p><u>本系統は、大量送水車により、代替淡水源（輪谷貯水槽（西1）及び輪谷貯水槽（西2））の水を格納容器代替スプレイ系（可搬型）及び残留熱除去系配管を経由して原子炉格納容器にスプレイすることでペDESTAL内へ流入させ、落下した溶融炉心を冷却できる設計とする。</u></p> <p><u>なお、格納容器代替スプレイ系（可搬型）については、「3.6 原子炉格納容器内の冷却等のための設備（設置許可基準規則第 49 条に対する設計方針を示す章）」で示す。</u></p>	

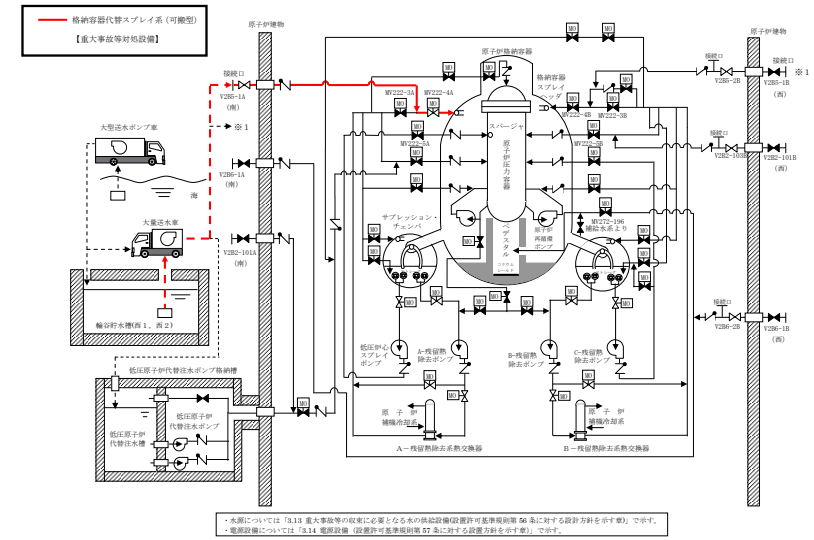


図 3.8-6 格納容器代替スプレイ系（可搬型）系統概要図（A系）

・設備の相違

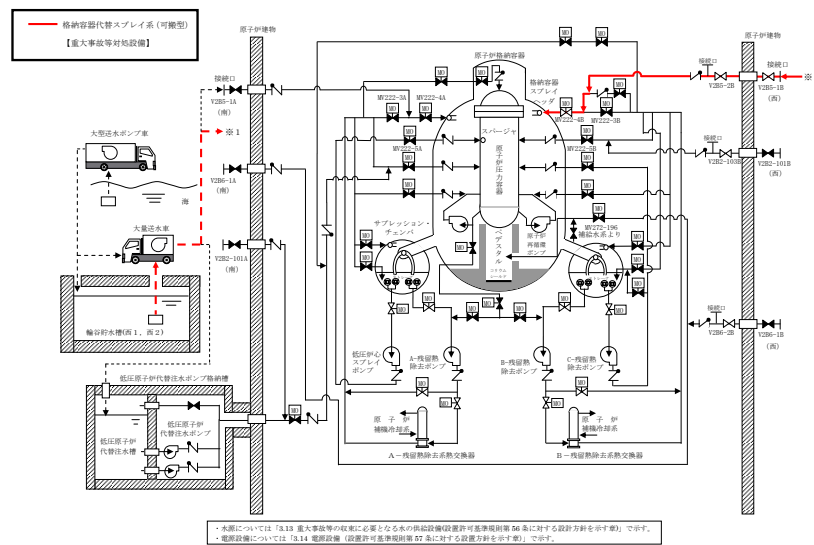


図 3.8-7 格納容器代替スプレイ系（可搬型）系統概要図（B系）

・設備の相違

柏崎刈羽原子力発電所 6 / 7号炉 (2017. 12. 20 版)	東海第二発電所 (2018. 9. 18 版)	島根原子力発電所 2号炉	備考																
		<p>表 3.8-14 格納容器代替スプレイ系 (可搬型) に関する重大事故等対処設備一覧</p> <table border="1"> <thead> <tr> <th>設備区分</th> <th>設備名</th> </tr> </thead> <tbody> <tr> <td>主要設備</td> <td>大量送水車【可搬型】</td> </tr> <tr> <td>附属設備</td> <td>可搬型ストレーナ</td> </tr> <tr> <td>水源^{※1}</td> <td>輪谷貯水槽 (西1) 【常設】 輪谷貯水槽 (西2) 【常設】</td> </tr> <tr> <td>流路</td> <td>格納容器代替スプレイ系 配管・弁【可搬型】 残留熱除去系 配管・弁 格納容器スプレイ・ヘッダ【常設】 ホース・接続口【可搬型】</td> </tr> <tr> <td>注水先</td> <td>原子炉格納容器【常設】</td> </tr> <tr> <td>電源設備^{※2} (燃料補給設備を含む)</td> <td>非常用交流電源設備 非常用ディーゼル発電機 (設計基準拡張) 【常設】 常設代替交流電源設備 ガスタービン発電機【常設】 ガスタービン発電機用軽油タンク【常設】 ガスタービン発電機用サービスタンク【常設】 ガスタービン発電機用燃料移送ポンプ【常設】 可搬型代替交流電源設備 高圧発電機車【可搬型】 ガスタービン発電機用軽油タンク【常設】 タンクローリ【可搬型】 代替所内電気設備 高圧発電機車接続プラグ収納箱【常設】 メタクラ切替盤【常設】 緊急用メタクラ【常設】 SAロードセンタ【常設】 SA2コントロールセンタ【常設】 SA電源切替盤【常設】 重大事故操作盤【常設】 燃料補給設備 ガスタービン発電機用軽油タンク【常設】 タンクローリ【可搬型】</td> </tr> <tr> <td>計装設備^{※3}</td> <td>格納容器代替スプレイ流量【常設】 サブプレッション・チェンバ温度 (SA)【常設】 ドライウエル温度 (SA)【常設】 ドライウエル圧力 (SA)【常設】 サブプレッション・チェンバ圧力 (SA)【常設】 ドライウエル水位【常設】 サブプレッション・プール水位 (SA)【常設】</td> </tr> </tbody> </table>	設備区分	設備名	主要設備	大量送水車【可搬型】	附属設備	可搬型ストレーナ	水源 ^{※1}	輪谷貯水槽 (西1) 【常設】 輪谷貯水槽 (西2) 【常設】	流路	格納容器代替スプレイ系 配管・弁【可搬型】 残留熱除去系 配管・弁 格納容器スプレイ・ヘッダ【常設】 ホース・接続口【可搬型】	注水先	原子炉格納容器【常設】	電源設備 ^{※2} (燃料補給設備を含む)	非常用交流電源設備 非常用ディーゼル発電機 (設計基準拡張) 【常設】 常設代替交流電源設備 ガスタービン発電機【常設】 ガスタービン発電機用軽油タンク【常設】 ガスタービン発電機用サービスタンク【常設】 ガスタービン発電機用燃料移送ポンプ【常設】 可搬型代替交流電源設備 高圧発電機車【可搬型】 ガスタービン発電機用軽油タンク【常設】 タンクローリ【可搬型】 代替所内電気設備 高圧発電機車接続プラグ収納箱【常設】 メタクラ切替盤【常設】 緊急用メタクラ【常設】 SAロードセンタ【常設】 SA2コントロールセンタ【常設】 SA電源切替盤【常設】 重大事故操作盤【常設】 燃料補給設備 ガスタービン発電機用軽油タンク【常設】 タンクローリ【可搬型】	計装設備 ^{※3}	格納容器代替スプレイ流量【常設】 サブプレッション・チェンバ温度 (SA)【常設】 ドライウエル温度 (SA)【常設】 ドライウエル圧力 (SA)【常設】 サブプレッション・チェンバ圧力 (SA)【常設】 ドライウエル水位【常設】 サブプレッション・プール水位 (SA)【常設】	<p>・設備の相違</p>
設備区分	設備名																		
主要設備	大量送水車【可搬型】																		
附属設備	可搬型ストレーナ																		
水源 ^{※1}	輪谷貯水槽 (西1) 【常設】 輪谷貯水槽 (西2) 【常設】																		
流路	格納容器代替スプレイ系 配管・弁【可搬型】 残留熱除去系 配管・弁 格納容器スプレイ・ヘッダ【常設】 ホース・接続口【可搬型】																		
注水先	原子炉格納容器【常設】																		
電源設備 ^{※2} (燃料補給設備を含む)	非常用交流電源設備 非常用ディーゼル発電機 (設計基準拡張) 【常設】 常設代替交流電源設備 ガスタービン発電機【常設】 ガスタービン発電機用軽油タンク【常設】 ガスタービン発電機用サービスタンク【常設】 ガスタービン発電機用燃料移送ポンプ【常設】 可搬型代替交流電源設備 高圧発電機車【可搬型】 ガスタービン発電機用軽油タンク【常設】 タンクローリ【可搬型】 代替所内電気設備 高圧発電機車接続プラグ収納箱【常設】 メタクラ切替盤【常設】 緊急用メタクラ【常設】 SAロードセンタ【常設】 SA2コントロールセンタ【常設】 SA電源切替盤【常設】 重大事故操作盤【常設】 燃料補給設備 ガスタービン発電機用軽油タンク【常設】 タンクローリ【可搬型】																		
計装設備 ^{※3}	格納容器代替スプレイ流量【常設】 サブプレッション・チェンバ温度 (SA)【常設】 ドライウエル温度 (SA)【常設】 ドライウエル圧力 (SA)【常設】 サブプレッション・チェンバ圧力 (SA)【常設】 ドライウエル水位【常設】 サブプレッション・プール水位 (SA)【常設】																		
		<p>※1：水源については「3.13 重大事故等の収束に必要な水の供給設備 (設置許可基準規則第56条に対する設計方針を示す章)」で示す。 ※2：単線結線図を補足説明資料 49-2 に示す。電源設備については「3.14 電源設備 (設置許可基準規則第57条に対する設計方針を示す章)」で示す。 ※3：主要設備を用いた炉心損傷防止及び格納容器破損防止対策を成功させるために把握することが必要な原子炉施設の状態計装設備については「3.15 計装設備 (設置許可基準規則第58条に対する設計方針を示す章)」で示す。</p>																	

柏崎刈羽原子力発電所 6 / 7号炉 (2017. 12. 20 版)	東海第二発電所 (2018. 9. 18 版)	島根原子力発電所 2号炉	備考
<p>3.8.3 その他設備</p> <p>3.8.3.1 消火系による原子炉格納容器下部注水設備</p> <p>3.8.3.1.1 設備概要</p> <p>消火系による原子炉格納容器下部への注水設備は、炉心の著しい損傷が発生した場合において原子炉格納容器の破損を防止するために原子炉格納容器下部への注水を実施するものである。なお、本設備は事業者の自主的な取り組みで設置するものである。</p> <p>本系統は、ディーゼル駆動消火ポンプを用い、ろ過水タンクを水源とした消火系配管保有水を消火系配管、弁類及び復水補給水系配管を経由して、原子炉格納容器下部への注水が可能な設備構成としている。消火系の電動弁については、全交流動力電源が喪失した場合であっても、プラント近傍又は高台に配備した常設代替交流電源設備（第一ガスタービン発電機）又は可搬型代替交流</p>		<p>3.8.2.3.2 格納容器代替スプレイ系（可搬型）の多重性又は多様性及び独立性、位置的分散</p> <p><u>格納容器代替スプレイ系（可搬型）は可搬型重大事故緩和設備であり、常設重大事故緩和設備のペデスタル代替注水系（常設）に対し、多重性又は多様性及び独立性、位置的分散を図る設計としている。</u></p> <p><u>これらの詳細については、3.8.2.1.3の項に記載のとおりである。</u></p> <p>3.8.3 その他設備</p> <p>3.8.3.1 復水輸送系によるペデスタル内注水設備</p> <p>3.8.3.1.1 設備概要</p> <p><u>復水輸送系によるペデスタル内への注水設備は、炉心の著しい損傷が発生した場合において原子炉格納容器の破損を防止するためにペデスタル内への注水を実施するものである。なお、本設備は事業者の自主的な取り組みで設置するものである。</u></p> <p><u>本系統は、復水輸送ポンプを用い、復水貯蔵タンクを水源とした補給水系配管・弁類、復水輸送系配管・弁類及び残留熱除去系配管・弁類を経由してペデスタル内への注水が可能な設備構成としている。復水輸送系、補給水系及び残留熱除去系の電動弁については、全交流動力電源が喪失した場合であっても、常設代替交流電源設備（ガスタービン発電機）又は可搬型代替交流電源設備（高圧発電機車）からの給電により中央制御室から遠隔で操作が可能である。</u></p> <p style="text-align: right;"><u>(51-12)</u></p> <p>3.8.3.2 消火系によるペデスタル内注水設備</p> <p>3.8.3.2.1 設備概要</p> <p><u>消火系によるペデスタル内への注水設備は、炉心の著しい損傷が発生した場合において原子炉格納容器の破損を防止するためにペデスタル内への注水を実施するものである。なお、本設備は事業者の自主的な取り組みで設置するものである。</u></p> <p><u>本系統は、消火ポンプ又は補助消火ポンプを用い、ろ過水タンク又は補助消火水槽を水源として消火系配管、復水輸送系配管・弁類、補給水系配管・弁類及び残留熱除去系配管・弁類を経由して、ペデスタル内への注水が可能な設備構成としている。復水輸送系、補給水系及び残留熱除去系の電動弁については、全交流動力電源が喪失した場合であっても、常設代替交流電源設備（ガス</u></p>	<p>・設備の相違</p> <p>【柏崎 6/7，東海第二】</p> <p>⑩の相違</p> <p>・設備の相違</p> <p>【柏崎 6/7，東海第二】</p> <p>島根 2号炉は既設の復水輸送系によるペデスタル内への注水（ペデスタル注水配管（補給水系）及び PCV スプレイ管（残留熱除去系）による注水）を自主対策設備とする</p> <p>・記載方針の相違</p> <p>【東海第二】</p> <p>・設備の相違</p> <p>【柏崎 6/7】</p> <p>島根 2号炉は、補助消火ポンプ及び補助消火水槽を有しており、当該設備によるペデスタル注水も可能である</p> <p>・設備の相違</p> <p>【柏崎 6/7】</p>

柏崎刈羽原子力発電所 6 / 7号炉 (2017. 12. 20 版)	東海第二発電所 (2018. 9. 18 版)	島根原子力発電所 2号炉	備考
<p>電源設備(電源車)からの給電により、中央制御室から遠隔で操作が可能である。</p> <p>(51-11)</p>		<p><u>タービン発電機)又は可搬型代替交流電源設備(高圧発電機車)からの給電により、中央制御室から遠隔で操作が可能である。</u></p> <p>(51-12)</p>	<p>系統構成の相違</p> <ul style="list-style-type: none"> 設備の相違 <p>【柏崎 6/7, 東海第二】</p> <p>島根 2号炉は、既設の消火系によるペDESTAL内への注水(ペDESTAL注水配管(補給水系)及びPCV スプレイ管(残留熱除去系)による注水)を自主対策設備とする</p>

実線・・・設備運用又は体制等の相違（設計方針の相違）
 波線・・・記載表現、設備名称の相違（実質的な相違なし）

まとめ資料比較表 [52条 水素爆発による原子炉格納容器の破損を防止するための設備]

柏崎刈羽原子力発電所 6/7号炉 (2017.12.20版)	東海第二発電所 (2018.9.18版)	島根原子力発電所 2号炉	備考
<p>比較表において、相違理由を類型化したものについて以下にまとめて記載する。下記以外の相違については、備考欄に相違理由を記載する。</p>			
相違No.	相違理由		
①	<p>島根2号炉の耐圧強化ベントラインは、新規規制基準施行以前にアクシデントマネジメント対策として設置しており、設置許可基準規則第48条としても必要な容量を有する設備であるが、格納容器フィルタベント系を新たに重大事故等対処設備として設置することから、耐圧強化ベントラインは同規則第48条の自主対策設備として位置付け、万一、炉心損傷前に格納容器フィルタベント系が使用できない場合に耐圧強化ベントラインを使用する運用としている。</p> <p>なお、格納容器フィルタベント系は、同規則第48条、第50条及び第52条を満足する重大事故等対処設備として、以下に示すとおり、信頼性の高い系統構成としている</p> <ul style="list-style-type: none"> ・ベント弁（第1弁及び第2弁）の並列2重化及び操作機構の多様化によるベント弁開放の信頼性を確保 ・他系統との隔離弁の直列2重化による格納容器フィルタベントラインの隔離機能の信頼性を確保 		
②	<p>島根2号炉は、放射線分解により発生する水素ガス及び酸素ガスの発生割合（G値）を設計基準事故ベースとした場合、事象発生から7日以内に原子炉格納容器内の酸素濃度が5%を上回る可能性があることから、原子炉格納容器内を不活性化し酸素濃度の上昇を抑制するため窒素ガス代替注入系をSA設備として使用する</p>		
③	<p>柏崎6/7は、設計基準対象施設の格納容器内酸素濃度を重大事故等対処設備として兼用して使用</p>		
④	<p>東海第二は、設計基準対象施設の格納容器内水素濃度、酸素濃度を重大事故等対処設備として使用していない</p>		
⑤	<p>使用する電源設備が異なる</p>		
⑥	<p>島根2号炉の可搬式窒素供給装置は、発電機を搭載</p>		
⑦	<p>東海第二は可搬型窒素供給装置を複数台組み合わせて構成するが、島根2号炉は可搬式窒素供給装置1台で構成し、必要流量を満足できる設計としている</p>		
⑧	<p>柏崎6/7は、格納容器内に直接設置した水素濃度を設置するが、島根2号炉は、サンプリング式の水素濃度を設置する</p>		

柏崎刈羽原子力発電所 6/7号炉 (2017.12.20版)	東海第二発電所 (2018.9.18版)	島根原子力発電所 2号炉	備考
<p>3.9 水素爆発による原子炉格納容器の破損を防止するための設備【52条】</p> <p>【設置許可基準規則】 (水素爆発による原子炉格納容器の破損を防止するための設備) 第五十二条 発電用原子炉施設には、炉心の著しい損傷が発生した場合において原子炉格納容器内における水素による爆発（以下「水素爆発」という。）による破損を防止する必要がある場合には、水素爆発による原子炉格納容器の破損を防止するために必要な設備を設けなければならない。</p> <p>(解釈) 1 第52条に規定する「水素爆発による原子炉格納容器の破損を防止するために必要な設備」とは、以下に掲げる措置又はこれらと同等以上の効果を有する措置を行うための設備をいう。 <BWR> a) 原子炉格納容器内を不活性化すること。 <PWRのうち必要な原子炉> b) 水素濃度制御設備を設置すること。 <BWR及びPWR共通> c) 水素ガスを原子炉格納容器外に排出する場合には、排出経路での水素爆発を防止すること、放射性物質の低減設備、水素及び放射性物質濃度測定装置を設けること。 d) 炉心の著しい損傷時に水素濃度が変動する可能性のある範囲で測定できる監視設備を設置すること。 e) これらの設備は、交流又は直流電源が必要な場合は代替電源設備からの給電を可能とすること。</p>	<p>3.9 水素爆発による原子炉格納容器の破損を防止するための設備【52条】</p> <p>【設置許可基準規則】 (水素爆発による原子炉格納容器の破損を防止するための設備) 第五十二条 発電用原子炉施設には、炉心の著しい損傷が発生した場合において原子炉格納容器内における水素による爆発（以下「水素爆発」という。）による破損を防止する必要がある場合には、水素爆発による原子炉格納容器の破損を防止するために必要な設備を設けなければならない。</p> <p>(解釈) 1 第52条に規定する「水素爆発による原子炉格納容器の破損を防止するために必要な設備」とは、以下に掲げる措置又はこれらと同等以上の効果を有する措置を行うための設備をいう。 <BWR> a) 原子炉格納容器内を不活性化すること。 <PWRのうち必要な原子炉> b) 水素濃度制御設備を設置すること。 <BWR及びPWR共通> c) 水素ガスを原子炉格納容器外に排出する場合には、排出経路での水素爆発を防止すること、放射性物質の低減設備、水素及び放射性物質濃度測定装置を設けること。 d) 炉心の著しい損傷時に水素濃度が変動する可能性のある範囲で測定できる監視設備を設置すること。 e) これらの設備は、交流又は直流電源が必要な場合は代替電源設備からの給電を可能とすること。</p>	<p>3.9 水素爆発による原子炉格納容器の破損を防止するための設備【52条】</p> <p>【設置許可基準規則】 (水素爆発による原子炉格納容器の破損を防止するための設備) 第五十二条 発電用原子炉施設には、炉心の著しい損傷が発生した場合において原子炉格納容器内における水素による爆発（以下「水素爆発」という。）による破損を防止する必要がある場合には、水素爆発による原子炉格納容器の破損を防止するために必要な設備を設けなければならない。</p> <p>(解釈) 1 第52条に規定する「水素爆発による原子炉格納容器の破損を防止するために必要な設備」とは、以下に掲げる措置又はこれらと同等以上の効果を有する措置を行うための設備をいう。 <BWR> a) 原子炉格納容器内を不活性化すること。 <PWRのうち必要な原子炉> b) 水素濃度制御設備を設置すること。 <BWR及びPWR共通> c) 水素ガスを原子炉格納容器外に排出する場合には、排出経路での水素爆発を防止すること、放射性物質の低減設備、水素及び放射性物質濃度測定装置を設けること。 d) 炉心の著しい損傷時に水素濃度が変動する可能性のある範囲で測定できる監視設備を設置すること。 e) これらの設備は、交流又は直流電源が必要な場合は代替電源設備からの給電を可能とすること。</p>	
<p>3.9 水素爆発による原子炉格納容器の破損を防止するための設備 3.9.1 設置許可基準規則第52条への適合方針 炉心の著しい損傷が発生した場合において原子炉格納容器内における水素による爆発（以下「水素爆発」という。）による破損を防止する必要がある場合には、水素爆発による原子炉格納容器の破損を防止するための設備として、<u>不活性ガス系</u>、<u>格納容器圧力逃がし装置</u>、<u>耐圧強化ベント系</u>及び水素濃度監視設備を設ける。</p>	<p>3.9 水素爆発による原子炉格納容器の破損を防止するための設備 3.9.1 設置許可基準規則第52条への適合方針 炉心の著しい損傷が発生した場合において原子炉格納容器内における水素による爆発による破損を防止する必要がある場合には、水素爆発による原子炉格納容器の破損を防止するために必要な<u>重大事故等対処設備</u>を設置及び保管する。</p>	<p>3.9 水素爆発による原子炉格納容器の破損を防止するための設備 3.9.1 設置許可基準規則第52条への適合方針 炉心の著しい損傷が発生した場合において原子炉格納容器内における水素による爆発（以下「水素爆発」という。）による破損を防止する必要がある場合には、水素爆発による原子炉格納容器の破損を防止するための設備として、<u>窒素ガス制御系</u>、<u>格納容器フィルタベント系</u>、<u>窒素ガス代替注入系</u>及び水素濃度監視設備を設ける。</p>	<p>・設備の相違【柏崎6/7】</p>

柏崎刈羽原子力発電所 6 / 7号炉 (2017. 12. 20 版)	東海第二発電所 (2018. 9. 18 版)	島根原子力発電所 2号炉	備考
			<p>島根2号炉の耐圧強化ベントラインは、新規規制基準施行以前にアクシデントマネジメント対策として設置しており、設置許可基準規則第48条としても必要な容量を有する設備であるが、格納容器フィルタベント系を新たに重大事故等対処設備として設置することから、耐圧強化ベントラインは同規則第48条の自主対策設備として位置付け、万一、炉心損傷前に格納容器フィルタベント系が使用できない場合に耐圧強化ベントラインを使用する運用としている。</p> <p>なお、格納容器フィルタベント系は、同規則第48条、第50条及び第52条を満足する重大事故等対処設備として、以下に示すとおり、信頼性の高い系統構成としている</p> <ul style="list-style-type: none"> ・ベント弁（第1弁及び第2弁）の並列2重化及び操作機構の多様化によるベント弁開放の信頼性を確保 ・他系統との隔離弁の

柏崎刈羽原子力発電所 6 / 7号炉 (2017. 12. 20 版)	東海第二発電所 (2018. 9. 18 版)	島根原子力発電所 2号炉	備考
<p>なお、<u>不活性ガス系</u>は設計基準対象施設であり、炉心の著しい損傷が発生した場合に使用するものではないため、重大事故等対処設備とは位置付けない。</p> <p>(1) 原子炉格納容器内の不活性化（設置許可基準規則解釈の第1項 a)) 炉心の著しい損傷が発生した場合において、原子炉格納容器内におけるジルコニウム-水反応及び水の放射線分解等により発生する水素ガスにより、原子炉格納容器内で水素爆発が発生することを防止するため、原子炉運転中において原子炉格納容器内は、<u>不活性ガス系</u>により常時不活性化されている。</p>	<p>(1) <u>不活性ガス系</u>による原子炉格納容器内の不活性化（設置許可基準規則解釈の第1項 a)) 炉心の著しい損傷が発生した場合において、原子炉格納容器内におけるジルコニウム-水反応及び水の放射線分解等により発生する水素により、原子炉格納容器内で水素爆発が発生することを防止するため、<u>発電用原子炉運転中は原子炉格納容器内を不活性ガス系により常時不活性化する。</u></p>	<p>なお、<u>窒素ガス制御系</u>は設計基準対象施設であり、炉心の著しい損傷が発生した場合に使用するものではないため、<u>重大事故等対処設備とは位置付けない。</u></p> <p>(1) 原子炉格納容器内の不活性化（設置許可基準規則解釈の第1項 a)) 炉心の著しい損傷が発生した場合において、原子炉格納容器内におけるジルコニウム-水反応及び水の放射線分解等により発生する水素ガスにより、原子炉格納容器内で水素爆発が発生することを防止するため、原子炉運転中において原子炉格納容器内は、<u>窒素ガス制御系</u>により常時不活性化されている。</p>	<p>直列2重化による格納容器フィルタベントラインの隔離機能の信頼性を確保 (以下、①の相違)</p> <p>・設備の相違 【柏崎 6/7】 島根 2号炉は、放射線分解により発生する水素ガス及び酸素ガスの発生割合 (G 値) を設計基準事故ベースとした場合、事象発生から7日以内に原子炉格納容器内の酸素濃度が5%を上回る可能性があることから、原子炉格納容器内を不活性化し酸素濃度の上昇を抑制するため窒素ガス代替注入系をSA設備として使用する(以下、②の相違)</p> <p>・資料構成の相違 【東海第二】 東海第二は 3.9.1(1)項に記載</p>

柏崎刈羽原子力発電所 6 / 7号炉 (2017. 12. 20 版)	東海第二発電所 (2018. 9. 18 版)	島根原子力発電所 2号炉	備考
<p>(2) <u>格納容器圧力逃がし装置</u>の設置 (設置許可基準規則解釈の第1項c)e))</p> <p><u>格納容器圧力逃がし装置</u>は、炉心の著しい損傷が発生した場合において水素爆発による原子炉格納容器の破損を防止できるよう、原子炉格納容器内に滞留する水素ガス及び酸素ガスを大気へ排出するために使用する。</p> <p>i) <u>格納容器圧力逃がし装置</u>は、排気中に含まれる水素ガス及び酸素ガスによる水素爆発を防ぐため、系統内を不活性ガス(窒素ガス)で置換した状態で待機させ、使用後においても不活性ガスで置換できる設計とし、排出経路に水素ガス及び酸素ガスが蓄積する可能性のある箇所にはバイパスラインを設け、水素ガス及び酸素ガスを連続して排出できる設計とする。</p>	<p>なお、<u>不活性ガス系は設計基準対象施設であり、重大事故等が発生した際に使用するものではないため、重大事故等対処設備とは位置付けない。</u></p> <p>(2) <u>可搬型窒素供給装置による原子炉格納容器内の酸素濃度抑制</u> (設置許可基準規則解釈の第1項a))</p> <p>炉心の著しい損傷が発生した場合において、<u>原子炉格納容器内におけるジルコニウム-水反応及び水の放射線分解等により発生する水素により、原子炉格納容器内で水素爆発が発生するおそれがある。これらの反応によって格納容器内水素濃度は、可燃限界濃度を上回るが、可搬型窒素供給装置である窒素供給装置及び窒素供給装置用電源車により原子炉格納容器に窒素を供給し酸素濃度を可燃限界未満とすることで、水素及び酸素が同時に可燃限界に到達することを防止する。</u></p> <p>(3) <u>格納容器圧力逃がし装置による原子炉格納容器内の水素及び酸素の排出</u> (設置許可基準規則解釈第1項c), e))</p> <p>炉心の著しい損傷が発生した場合において水素爆発による原子炉格納容器の破損を防止するための設備として、<u>格納容器圧力逃がし装置を設置する。原子炉格納容器内の水素爆発防止のための運用に当たっては、代替循環冷却を行った際に原子炉格納容器内で発生する水素及び酸素を排出することを目的とする。なお、上記設備の設置においては以下の条件を満たす設計とする。</u></p> <p>(i) <u>排出経路での水素爆発を防止するため、通常待機時は系統内を可搬型窒素供給装置である窒素供給装置及び窒素供給装置用電源車により窒素置換しておくことで、ベント実施時に排出ガスに含まれる水素と酸素により系統内が可燃領域となることを防止する設計とする。また、ベント停止後にフィルタ装置内に蓄積した放射性物質による水の放射線分解で発生する水素及び酸素によって、系統内が可燃領域に達することを防止するため、可搬型窒素供給装置である窒素供給装置及び窒素供給装置用電源車により不活性ガスを供給することにより系統内をページすることが可能な設計とする。</u></p>	<p>(2) <u>窒素ガス代替注入系の設置</u> (設置許可基準規則解釈の第1項a))</p> <p><u>炉心の著しい損傷が発生した場合において、水素爆発による原子炉格納容器の破損を防止するため、原子炉格納容器内を不活性化するため、窒素ガス代替注入系を使用する。</u></p> <p>(3) <u>格納容器フィルタベント系の設置</u> (設置許可基準規則解釈の第1項c)e))</p> <p><u>格納容器フィルタベント系は、炉心の著しい損傷が発生した場合において水素爆発による原子炉格納容器の破損を防止できるよう、原子炉格納容器内に滞留する水素ガス及び酸素ガスを大気へ排出するために使用する。</u></p> <p>i) <u>格納容器フィルタベント系は、排気中に含まれる水素ガス及び酸素ガスによる水素爆発を防ぐため、系統内を不活性ガス(窒素ガス)で置換した状態で待機させ、使用後においても不活性ガスで置換できる設計とし、排出経路に水素ガス及び酸素ガスが蓄積する可能性のある箇所にはバイパスラインを設け、水素ガス及び酸素ガスを連続して排出できる設計とする。</u></p>	<p>・資料構成の相違 【東海第二】 島根2号炉は3.9.1項に記載</p> <p>・設備の相違 【柏崎6/7】 ②の相違</p> <p>・記載方針の相違 【東海第二】</p>

柏崎刈羽原子力発電所 6/7号炉 (2017.12.20版)	東海第二発電所 (2018.9.18版)	島根原子力発電所 2号炉	備考
<p>また、炉心の著しい損傷が発生した場合において、原子炉格納容器内雰囲気ガスを不活性ガス系等を経由して、<u>フィルタ装置及びよう素フィルタ</u>へ導き、放射性物質を低減させた後に原子炉建屋屋上に設ける放出口から排出することで、排気中に含まれる放射性物質の環境への排出を低減しつつ、ジルコニウム-水反応及び水の放射線分解等により発生する原子炉格納容器内の水素ガス及び酸素ガスを大気に排出できる設計とする。</p> <p>また、<u>フィルタ装置出口配管にフィルタ装置出口放射線モニタ</u>を設置することにより、放出口から排出される放射線量率を測定し、放射性物質濃度を推定することが可能な設計とする。さらに、<u>水素ガスが蓄積する可能性のある排出経路の配管頂部にフィルタ装置水素濃度</u>を設置することにより、排出経路における水素濃度を測定し、監視することが可能な設計とする。</p> <p>ii)</p> <p><u>格納容器圧力逃がし装置のうち、フィルタ装置水素濃度</u>は、常設代替交流電源設備又は可搬型代替交流電源設備からの給電が可能な設計とする。</p> <p>また、<u>フィルタ装置出口放射線モニタ</u>は、常設代替直流電源設備又は可搬型直流電源設備から給電が可能な設計とする。</p>	<p>また、<u>排出経路にフィルタ装置を設置することにより、排出ガスに含まれる放射性物質を低減することが可能な設計とする。</u></p> <p>また、<u>フィルタ装置出口配管にフィルタ装置出口放射線モニタ（高レンジ・低レンジ）</u>を設置することにより、<u>放出された放射性物質濃度を推定することが可能な設計とする。</u>さらに、<u>水素が蓄積する可能性のある排出経路の配管頂部にフィルタ装置入口水素濃度</u>を設置し、<u>系統内の水素濃度を測定可能な設計とする。</u></p> <p><u>なお、フィルタ装置の出口配管は大気放出端まで連続上り勾配とし、系統内に水素が滞留することがない設計とする。（設置許可基準規則解釈の第1項c）</u></p> <p>(ii) <u>格納容器圧力逃がし装置の電源については、重大事故等対処設備である代替電源設備より受電可能な設計とする。</u> <u>フィルタ装置入口水素濃度は、常設代替交流電源設備又は可搬型代替交流電源設備からの給電が可能な設計とする。</u></p> <p>また、<u>フィルタ装置出口放射線モニタ（高レンジ・低レンジ）</u>は、常設代替直流電源設備又は可搬型代替直流電源設備からの給電が可能な設計とする。<u>（設置許可基準規則解釈の第1項e）</u></p> <p><u>格納容器圧力逃がし装置については、「3.7 原子炉格納</u></p>	<p>また、炉心の著しい損傷が発生した場合において、原子炉格納容器内雰囲気ガスを窒素ガス制御系等を経由して、<u>第1ベントフィルタスクラバ容器及び第1ベントフィルタ銀ゼオライト容器</u>へ導き、放射性物質を低減させた後に原子炉建物近傍に設ける放出口から排出することで、排気中に含まれる放射性物質の環境への排出を低減しつつ、ジルコニウム-水反応及び水の放射線分解等により発生する原子炉格納容器内の水素ガス及び酸素ガスを大気に排出できる設計とする。</p> <p>また、<u>第1ベントフィルタ出口配管に第1ベントフィルタ出口放射線モニタ（高レンジ・低レンジ）</u>を設置することにより、放出口から排出される放射線量率を測定し、放射性物質濃度を推定することが可能な設計とする。さらに、<u>第1ベントフィルタ出口配管に第1ベントフィルタ出口水素濃度</u>を設置することにより、排出経路における水素濃度を測定し、監視することが可能な設計とする。</p> <p>ii)</p> <p><u>格納容器フィルタベント系のうち、第1ベントフィルタ出口水素濃度は、常設代替交流電源設備又は可搬型交流電源設備から給電が可能な設計とする。</u></p> <p>また、<u>第1ベントフィルタ出口放射線モニタ（高レンジ・低レンジ）</u>は、常設代替直流電源設備又は可搬型代替直流電源設備から給電が可能な設計とする。</p>	<p>・設備の相違 【柏崎6/7，東海第二】 島根2号炉は、第1ベントフィルタスクラバ容器上流からの窒素ガスパージにより下流側で不活性化を確認する設計</p> <p>・資料構成の相違 【東海第二】 島根2号炉は別添資料-1に記載</p>

柏崎刈羽原子力発電所 6 / 7号炉 (2017. 12. 20 版)	東海第二発電所 (2018. 9. 18 版)	島根原子力発電所 2号炉	備考
<p><u>(3) 耐圧強化ベント系の設置 (設置許可基準規則解釈の第1項 c)e))</u></p> <p><u>耐圧強化ベント系については、炉心の著しい損傷が発生した場合であって、代替循環冷却系を長期使用した際に、ジルコニウム-水反応及び水の放射線分解等により原子炉格納容器内に発生する水素ガス及び酸素ガスを不活性ガス系等を経由して、主排気筒 (内筒) を通して大気へ排出することにより水素爆発による原子炉格納容器の破損を防止するための設備として使用する。</u></p> <p><u>また、炉心の著しい損傷が発生した場合に耐圧強化ベント系を使用するため、以下の条件を満たすものとする。</u></p> <p><u>i) 炉心の著しい損傷が発生した場合において、原子炉格納容器内雰囲気ガスを排出するために使用する際には、排気中に含まれる水素ガス及び酸素ガスによる水素爆発を防止するため、系統待機中に原子炉格納容器から耐圧強化ベント弁までの配管については、系統内を不活性ガス (窒素ガス) で置換しておく運用とする。また、排出経路に水素ガス及び酸素ガスが蓄積する可能性のある箇所についてはバイパスラインを設け、水素ガス及び酸素ガスを連続して排出できる設計とする。さらに、可搬型窒素供給装置は、耐圧強化ベント系を使用する前に外部より排出経路の配管へ不活性ガス (窒素ガス) を供給できる設計とする。</u></p> <p><u>耐圧強化ベント系は、サブプレッション・チェンバ及びドライウエルのいずれにも接続し、炉心の著しい損傷が発生した場合において、原子炉格納容器内の水素ガス及び酸素ガスを排出する場合は、サブプレッション・チェンバのプール水によるスクラビング効果が期待できるウェットウエルベントとすることにより、排出される放射性物質の低減を図るものとする。</u></p>	<p><u>容器の過圧破損を防止するための設備 (設置許可基準規則第50条に対する設計方針を示す章)」で示す。</u></p> <p><u>フィルタ装置入口水素濃度及びフィルタ装置出口放射線モニタ (高レンジ・低レンジ) については、「3.15 計装設備 (設置許可基準規則第58条に対する設計方針を示す章)」で示す。</u></p>		<p>・設備の相違</p> <p>【柏崎 6/7】</p> <p>①の相違</p>

柏崎刈羽原子力発電所 6/7号炉 (2017. 12. 20 版)	東海第二発電所 (2018. 9. 18 版)	島根原子力発電所 2号炉	備考
<p><u>また、排出経路の配管に耐圧強化ベント系放射線モニタを設置することにより、放出口から排出される放射線量率を測定し、放射性物質濃度を推定することが可能な設計とする。さらに、水素ガスが蓄積する可能性のある排出経路の配管頂部にフィルタ装置水素濃度を設置することにより、排出経路における系統内の水素濃度を測定し、監視することが可能な設計とする。</u></p> <p><u>ii) 耐圧強化ベント系のうち、フィルタ装置水素濃度は、常設代替交流電源設備又は可搬型代替交流電源設備から給電が可能な設計とする。また、耐圧強化ベント系放射線モニタは、常設代替直流電源設備又は可搬型直流電源設備から給電が可能な設計とする。</u></p> <p>(4) 水素濃度監視設備の設置 (設置許可基準規則解釈の第1項 d) e))</p> <p>i) 炉心の著しい損傷が発生した場合に水素濃度が変動する可能性のある範囲で水素濃度を監視するため、<u>原子炉格納容器内に格納容器内水素濃度 (SA) を設置する。</u> また、原子炉格納容器内で発生する水素ガス及び酸素ガスによって原子炉格納容器内が水素爆発することを防止するため、原子炉格納容器内雰囲気ガスを排出する必要がある。このため、<u>格納容器内雰囲気計装にて、原子炉格納容器内の水素濃度に加え、原子炉格納容器内の酸素濃度の監視が可能な設計とする。</u></p> <p>ii) <u>格納容器内水素濃度 (SA) は常設代替直流電源設備又は可搬型直流電源設備からの給電により中央制御室において原子炉格納容器内の水素濃度監視が可能な設計とする。</u></p>	<p>(4) <u>原子炉格納容器内の水素濃度監視及び酸素濃度監視 (設置許可基準規則解釈の第1項 d))</u> 炉心の著しい損傷が発生した場合に水素濃度及び酸素濃度が変動する可能性のある範囲で水素濃度及び酸素濃度を監視するため、<u>原子炉建屋原子炉棟内に格納容器内水素濃度 (SA) 及び格納容器内酸素濃度 (SA) を設置する。</u></p> <p><u>格納容器内水素濃度 (SA) 及び格納容器内酸素濃度 (SA) は、常設代替交流電源設備又は可搬型代替交流電源設備からの給電が可能な設計とし、中央制御室において原子炉格納容器内の水素濃度及び酸素濃度の監視が可能な設計とする。</u></p>	<p>(4) <u>水素濃度監視設備の設置 (設置許可基準規則解釈の第1項 d) e))</u></p> <p>i) 炉心の著しい損傷が発生した場合に水素濃度が変動する可能性のある範囲で水素濃度を監視するため、<u>原子炉棟内に格納容器水素濃度及び格納容器水素濃度 (SA) を設置する。</u> また、原子炉格納容器内で発生する水素ガス及び酸素ガスによって原子炉格納容器内が水素爆発することを防止するため、原子炉格納容器内雰囲気ガスを排出する必要がある。このため、<u>格納容器酸素濃度及び格納容器酸素濃度 (SA) にて、原子炉格納容器内の酸素濃度の監視が可能な設計とする。</u></p> <p>ii) <u>格納容器水素濃度 (SA) 及び格納容器酸素濃度 (SA) は常設代替交流電源設備又は可搬型代替交流電源設備からの給電により中央制御室において原子炉格納容器内の水素濃度及び酸素濃度監視が可能な設計とする。</u></p>	<p>・設備の相違 【柏崎 6/7】 柏崎 6/7 は、設計基準対象施設の格納容器内酸素濃度を重大事故等対処設備として兼用して使用 (以下、③の相違) 【東海第二】 東海第二は、設計基準対象施設の格納容器内水素濃度、酸素濃度を重大事故等対処設備として使用していない (以下、④の相違)</p> <p>・設備の相違 【柏崎 6/7】 ③の相違 使用する電源設備が</p>

柏崎刈羽原子力発電所 6 / 7号炉 (2017. 12. 20 版)	東海第二発電所 (2018. 9. 18 版)	島根原子力発電所 2号炉	備考
<p>また、<u>格納容器内水素濃度及び格納容器内酸素濃度は全交流動力電源喪失が発生した場合でも、常設代替交流電源設備又は可搬型代替交流電源設備からの給電及びサンプリングガスを代替原子炉補機冷却系により冷却して、中央制御室において原子炉格納容器内の水素濃度及び酸素濃度の監視が可能な設計とする。</u></p> <p>なお、水素爆発による原子炉格納容器の破損を防止するための自主対策設備として、以下を整備する。</p> <p>(5) 可燃性ガス濃度制御系 炉心の著しい損傷が発生した場合において原子炉格納容器内で発生する水素ガス及び酸素ガスを再結合することにより水素濃度及び酸素濃度の抑制を行い、水素爆発による原子炉格納容器の破損を防止する。</p> <p>なお、可燃性ガス濃度制御系については設計基準事故対処設備として設置するものであることから、炉心の著しい損傷が発生した場合において可燃性ガス濃度制御系を使用して原子炉格納容器内の水素濃度及び酸素濃度を制御する運用については自主的な運用とする。</p> <p>(6) 可搬型格納容器窒素供給設備 <u>原子炉格納容器内の水蒸気凝縮による負圧破損を防止するとともに、原子炉格納容器内の可燃性ガス濃度を低減するために、可搬型格納容器窒素供給設備を設ける。本系統は、可燃性ガス濃度制御系配管に接続治具を用いてホースを接続し、可搬型大容量窒素供給装置にて発生した窒素ガスをドライウエル及びサプレッション・チェンバに供給が可能な設計とする。</u></p> <p><u>また、本設備は事故後 8 日目以降に使用するものである。</u></p> <p><u>なお、可搬型格納容器窒素供給設備については、「3.7 原子炉格納容器の過圧破損を防止するための設備（設置許可基準規則第 50 条に対する設計方針を示す章）」で示す。</u></p>	<p>る。</p> <p>なお、水素爆発による原子炉格納容器の破損を防止するための自主対策設備として、以下を整備する。</p> <p>(5) 可燃性ガス濃度制御設備の設置 <u>可燃性ガス濃度制御設備は、炉心の著しい損傷が発生した場合において原子炉格納容器内で発生する水素及び酸素を再結合することにより水素濃度の抑制を行い、水素爆発による破損を防止する。</u></p> <p>なお、<u>炉心損傷による大量の水素が発生するような状況下では、可燃性ガス濃度制御系の処理能力を超える水素が発生し、また原子炉格納容器内の圧力の上昇に伴い可燃性ガス濃度制御系の使用に制限がかかるため、炉心の著しい損傷が発生した場合において可燃性ガス濃度制御設備を使用して原子炉格納容器内の水素濃度を制御する運用については自主的な運用とする。</u></p>	<p><u>また、格納容器水素濃度及び格納容器酸素濃度は全交流動力電源喪失が発生した場合でも、常設代替交流電源設備からの給電及びサンプリングガスを原子炉補機代替冷却系により冷却して、中央制御室において原子炉格納容器内の水素濃度及び酸素濃度の監視が可能な設計とする。</u></p> <p>なお、水素爆発による原子炉格納容器の破損を防止するための自主対策設備として、以下を整備する。</p> <p>(5) 可燃性ガス濃度制御系 炉心の著しい損傷が発生した場合において原子炉格納容器内で発生する水素ガス及び酸素ガスを再結合することにより水素濃度及び酸素濃度の抑制を行い、水素爆発による原子炉格納容器の破損を防止する。</p> <p>なお、<u>可燃性ガス濃度制御系については設計基準事故対処設備として設置するものであることから、炉心の著しい損傷が発生した場合において可燃性ガス濃度制御系を使用して原子炉格納容器内の水素濃度及び酸素濃度を制御する運用については自主的な運用とする。</u></p>	<p>異なる（以下、⑤の相違）</p> <ul style="list-style-type: none"> ・設備の相違 【東海第二】 ④の相違 【柏崎 6/7】 ⑤の相違 <ul style="list-style-type: none"> ・設備の相違 【柏崎 6/7】 ②の相違

柏崎刈羽原子力発電所 6 / 7号炉 (2017. 12. 20 版)	東海第二発電所 (2018. 9. 18 版)	島根原子力発電所 2号炉	備考
	<p>(6) <u>格納容器内水素濃度及び格納容器内酸素濃度</u> <u>格納容器内水素濃度及び格納容器内酸素濃度は、炉心の著しい損傷が発生した場合において、水素及び酸素濃度が変動する可能性のある範囲で監視することを目的とし、原子炉格納容器内の雰囲気ガスをサンプリングすることで、原子炉建屋原子炉棟内に設置した水素検出器及び酸素検出器にて原子炉格納容器内の水素及び酸素濃度を測定する。</u></p> <p><u>なお、格納容器内水素濃度及び格納容器内酸素濃度については、設計基準事故対処設備として設置するものであり、重大事故等時における原子炉格納容器内の圧力及び温度では使用できない場合があることから、炉心の著しい損傷が発生した際に格納容器内水素濃度及び格納容器内酸素濃度を使用して原子炉格納容器内の水素濃度及び酸素濃度を測定する運用については自主的な運用とする。</u></p>	<p>(6) <u>原子炉格納容器内の水素濃度及び酸素濃度の監視</u> <u>A-格納容器水素濃度及びA-格納容器酸素濃度は、原子炉格納容器内の水素濃度及び酸素濃度を測定し、指示値を中央制御室で監視できる設計とする。</u></p> <p><u>なお、A-格納容器水素濃度及びA-格納容器酸素濃度については設計基準事故対処設備として設置するものであることから、重大事故等が発生した場合において格納容器水素濃度及び格納容器酸素濃度を使用して原子炉格納容器内の水素濃度を制御する運用については自主的な運用とする。</u></p>	<p>・設備の相違 【柏崎6/7，東海第二】 島根2号炉は、設計基準対象施設の格納容器水素濃度、酸素濃度のうちB系を重大事故等対処設備とし、A系を自主対策設備としている。</p>

柏崎刈羽原子力発電所 6 / 7号炉 (2017. 12. 20 版)	東海第二発電所 (2018. 9. 18 版)	島根原子力発電所 2号炉	備考
<p>3.9.2 重大事故等対処設備</p>	<p>3.9.2 重大事故等対処設備</p> <p>3.9.2.1 可搬型窒素供給装置</p> <p>3.9.2.1.1 設備概要</p> <p>可搬型窒素供給装置は、炉心の著しい損傷が発生した場合において原子炉格納容器内における水素爆発による原子炉格納容器破損を防止するために重大事故緩和設備として設けるものであり、窒素供給装置及び窒素供給装置用電源車で構成する。</p> <p>可搬型窒素供給装置の系統概要図を第3.9-1図に、可搬型窒素供給装置に関する重大事故等対処設備を第3.9-1表に示す。</p> <div data-bbox="952 951 1700 1346" data-label="Diagram"> </div> <p>第3.9-1図 可搬型窒素供給装置系統概要図</p>	<p>3.9.2 重大事故等対処設備</p> <p>3.9.2.1 窒素ガス代替注入系</p> <p>3.9.2.1.1 設備概要</p> <p>窒素ガス代替注入系は、炉心の著しい損傷が発生した場合において、水素爆発による原子炉格納容器の破損を防止できるよう、原子炉格納容器内に窒素ガスを注入することにより原子炉格納容器内の酸素濃度を抑制するために使用する。</p> <p>本系統は、可搬式窒素供給装置、燃料補給設備であるガスタービン発電機用軽油タンク、タンクローリ、流路である窒素ガス代替注入系配管及び弁並びにホース等、注入先である原子炉格納容器（真空破壊弁を含む）で構成する。</p> <p>本系統に関する系統概要図を図3.9-1、本系統に関する重大事故等対処設備一覧を表3.9-1に示す。</p> <div data-bbox="1774 976 2377 1430" data-label="Diagram"> </div> <p>図3.9-1 窒素ガス代替注入系 系統概要図</p>	<ul style="list-style-type: none"> 設備の相違【柏崎6/7】②の相違 設備の相違【東海第二】島根2号炉の可搬式窒素供給装置は、発電機を搭載（以下、⑥の相違） 設備の相違

柏崎刈羽原子力発電所 6 / 7号炉 (2017. 12. 20 版)	東海第二発電所 (2018. 9. 18 版)	島根原子力発電所 2号炉	備考																																																				
	<p align="center">第 3.9-1 表 可搬型窒素供給装置に関する重大事故等対処設備一覧</p> <table border="1" data-bbox="1012 310 1641 1167"> <thead> <tr> <th>設備区分</th> <th>設備名</th> </tr> </thead> <tbody> <tr> <td>主要設備</td> <td>可搬型窒素供給装置 窒素供給装置【可搬】 窒素供給装置用電源車【可搬】</td> </tr> <tr> <td rowspan="10">関連設備</td> <td>付属設備</td> <td>—</td> </tr> <tr> <td>水源</td> <td>—</td> </tr> <tr> <td>流路</td> <td>配管・弁【常設】 ホース【可搬】</td> </tr> <tr> <td>注水先</td> <td>—</td> </tr> <tr> <td>電源設備*1 (燃料給油設備含む)</td> <td>燃料給油設備 可搬型設備用軽油タンク【常設】 タンクローリ【可搬】</td> </tr> <tr> <td rowspan="10">計装設備*2</td> <td>格納容器雰囲気放射線モニタ (D/W)【常設】</td> </tr> <tr> <td>格納容器雰囲気放射線モニタ (S/C)【常設】</td> </tr> <tr> <td>ドライウエル圧力【常設】</td> </tr> <tr> <td>サブプレッション・チェンバ圧力【常設】</td> </tr> <tr> <td>原子炉圧力容器温度【常設】</td> </tr> <tr> <td>格納容器内酸素濃度 (SA)【常設】</td> </tr> <tr> <td>ドライウエル雰囲気温度【常設】</td> </tr> <tr> <td>サブプレッション・チェンバ雰囲気温度【常設】</td> </tr> <tr> <td>サブプレッション・プール水温度【常設】</td> </tr> <tr> <td>低圧代替注水系格納容器スプレイ流量 (常設ライン用)【常設】</td> </tr> <tr> <td>低圧代替注水系格納容器スプレイ流量 (可搬ライン用)【常設】</td> </tr> <tr> <td>残留熱除去系系統流量【常設】</td> </tr> <tr> <td>代替循環冷却系格納容器スプレイ流量【常設】</td> </tr> <tr> <td>代替淡水貯槽水位【常設】</td> </tr> <tr> <td>サブプレッション・プール水位【常設】</td> </tr> <tr> <td>残留熱除去系ポンプ吐出圧力【常設】</td> </tr> <tr> <td>代替循環冷却系ポンプ吐出圧力【常設】</td> </tr> <tr> <td>常設低圧代替注水系ポンプ吐出圧力【常設】</td> </tr> </tbody> </table> <p>※1 電源設備については「3.14 電源設備 (設置許可基準規則第 57 条に対する設計方針を示す章)」で示す。 ※2 計装設備については「3.15 計装設備 (設置許可基準規則第 58 条に対する設計方針を示す章)」で示す。</p> <p>3.9.2.1.2 主要設備の仕様 主要機器の仕様を以下に示す。 兼用する設備は以下のとおり。 ・最終ヒートシンクへ熱を輸送するための設備 ・原子炉格納容器の過圧破損を防止するための設備</p>	設備区分	設備名	主要設備	可搬型窒素供給装置 窒素供給装置【可搬】 窒素供給装置用電源車【可搬】	関連設備	付属設備	—	水源	—	流路	配管・弁【常設】 ホース【可搬】	注水先	—	電源設備*1 (燃料給油設備含む)	燃料給油設備 可搬型設備用軽油タンク【常設】 タンクローリ【可搬】	計装設備*2	格納容器雰囲気放射線モニタ (D/W)【常設】	格納容器雰囲気放射線モニタ (S/C)【常設】	ドライウエル圧力【常設】	サブプレッション・チェンバ圧力【常設】	原子炉圧力容器温度【常設】	格納容器内酸素濃度 (SA)【常設】	ドライウエル雰囲気温度【常設】	サブプレッション・チェンバ雰囲気温度【常設】	サブプレッション・プール水温度【常設】	低圧代替注水系格納容器スプレイ流量 (常設ライン用)【常設】	低圧代替注水系格納容器スプレイ流量 (可搬ライン用)【常設】	残留熱除去系系統流量【常設】	代替循環冷却系格納容器スプレイ流量【常設】	代替淡水貯槽水位【常設】	サブプレッション・プール水位【常設】	残留熱除去系ポンプ吐出圧力【常設】	代替循環冷却系ポンプ吐出圧力【常設】	常設低圧代替注水系ポンプ吐出圧力【常設】	<p align="center">表 3.9-1 窒素ガス代替注入系に関する重大事故等対処設備一覧</p> <table border="1" data-bbox="1754 300 2487 779"> <thead> <tr> <th>設備区分</th> <th>設備名</th> </tr> </thead> <tbody> <tr> <td>主要設備</td> <td>可搬式窒素供給装置【可搬型】</td> </tr> <tr> <td>付属設備</td> <td>—</td> </tr> <tr> <td>水源</td> <td>—</td> </tr> <tr> <td>排出元</td> <td>—</td> </tr> <tr> <td>流路</td> <td>窒素ガス代替注入系 配管・弁【常設】</td> </tr> <tr> <td>注入先</td> <td>原子炉格納容器 (真空破壊装置を含む)【常設】</td> </tr> <tr> <td>電源設備*1 (燃料補給設備を含む)</td> <td>燃料補給設備 ガスタービン発電機用軽油タンク【常設】 タンクローリ【可搬型】</td> </tr> <tr> <td>計装設備*2</td> <td>ドライウエル圧力 (SA) サブプレッション・チェンバ圧力 (SA)</td> </tr> </tbody> </table> <p>※1：電源設備については「3.14 電源設備 (設置許可基準規則第 57 条に対する設計方針を示す章)」で示す。 ※2：計装設備については「3.15 計装設備 (設置許可基準規則第 58 条に対する設計方針を示す章)」で示す。</p> <p>3.9.2.1.2 主要設備の仕様 <u>主要機器の仕様を以下に示す。</u></p>	設備区分	設備名	主要設備	可搬式窒素供給装置【可搬型】	付属設備	—	水源	—	排出元	—	流路	窒素ガス代替注入系 配管・弁【常設】	注入先	原子炉格納容器 (真空破壊装置を含む)【常設】	電源設備*1 (燃料補給設備を含む)	燃料補給設備 ガスタービン発電機用軽油タンク【常設】 タンクローリ【可搬型】	計装設備*2	ドライウエル圧力 (SA) サブプレッション・チェンバ圧力 (SA)	<p>・設備の相違</p> <p>・記載方針の相違 【東海第二】 島根 2 号炉の可搬式窒素供給装置は、最終ヒートシンクへ熱を輸送する設備及び原子炉格納容器の過圧破損を防止するための設備と兼用</p>
設備区分	設備名																																																						
主要設備	可搬型窒素供給装置 窒素供給装置【可搬】 窒素供給装置用電源車【可搬】																																																						
関連設備	付属設備	—																																																					
	水源	—																																																					
	流路	配管・弁【常設】 ホース【可搬】																																																					
	注水先	—																																																					
	電源設備*1 (燃料給油設備含む)	燃料給油設備 可搬型設備用軽油タンク【常設】 タンクローリ【可搬】																																																					
	計装設備*2	格納容器雰囲気放射線モニタ (D/W)【常設】																																																					
		格納容器雰囲気放射線モニタ (S/C)【常設】																																																					
		ドライウエル圧力【常設】																																																					
		サブプレッション・チェンバ圧力【常設】																																																					
		原子炉圧力容器温度【常設】																																																					
格納容器内酸素濃度 (SA)【常設】																																																							
ドライウエル雰囲気温度【常設】																																																							
サブプレッション・チェンバ雰囲気温度【常設】																																																							
サブプレッション・プール水温度【常設】																																																							
低圧代替注水系格納容器スプレイ流量 (常設ライン用)【常設】																																																							
低圧代替注水系格納容器スプレイ流量 (可搬ライン用)【常設】																																																							
残留熱除去系系統流量【常設】																																																							
代替循環冷却系格納容器スプレイ流量【常設】																																																							
代替淡水貯槽水位【常設】																																																							
サブプレッション・プール水位【常設】																																																							
残留熱除去系ポンプ吐出圧力【常設】																																																							
代替循環冷却系ポンプ吐出圧力【常設】																																																							
常設低圧代替注水系ポンプ吐出圧力【常設】																																																							
設備区分	設備名																																																						
主要設備	可搬式窒素供給装置【可搬型】																																																						
付属設備	—																																																						
水源	—																																																						
排出元	—																																																						
流路	窒素ガス代替注入系 配管・弁【常設】																																																						
注入先	原子炉格納容器 (真空破壊装置を含む)【常設】																																																						
電源設備*1 (燃料補給設備を含む)	燃料補給設備 ガスタービン発電機用軽油タンク【常設】 タンクローリ【可搬型】																																																						
計装設備*2	ドライウエル圧力 (SA) サブプレッション・チェンバ圧力 (SA)																																																						

柏崎刈羽原子力発電所 6 / 7号炉 (2017. 12. 20 版)	東海第二発電所 (2018. 9. 18 版)	島根原子力発電所 2号炉	備考
	<p>(1) 窒素供給装置</p> <p>種類 圧力変動吸着式</p> <p>容量 約 200Nm³/h (1 台あたり)</p> <p>窒素純度 約 99.0vol%</p> <p>最高使用温度 60℃</p> <p>供給圧力 約 0.5MPa [gage]</p> <p>台数 2 (予備 2)</p> <p>設置場所 屋外</p> <p>保管場所 西側, 南側保管場所</p> <p>(2) 窒素供給装置用電源車</p> <p>エンジン</p> <p>台数 1 (予備 1)</p> <p>使用燃料 軽油</p> <p>発電機</p> <p>台数 1 (予備 1)</p> <p>種類 三相交流発電機</p> <p>容量 約 500kVA</p> <p>力率 0.8</p> <p>電圧 440V</p> <p>周波数 50Hz</p> <p>設置場所 屋外</p> <p>保管場所 西側, 南側保管場所</p>	<p>(1) 可搬式窒素供給装置</p> <p>種類 : 圧力変動吸着式 (P S A)</p> <p>容量 : 約 100Nm³/h/台</p> <p>窒素純度 : 約 99.9vol%</p> <p>最高使用温度 : 60℃</p> <p>供給圧力 : 0.6MPa 以上</p> <p>個数 : 1 (予備 1)</p> <p>設置場所 : 屋外</p> <p>保管場所 : 第 1 保管エリア及び第 4 保管エリア</p> <p>なお、電源設備については「3.14 電源設備 (設置許可基準規則第 57 条に対する設計方針を示す章)」, 計装設備については「3.15 計測設備 (設置許可基準規則第 58 条に対する設計方針を示す章)」で示す。</p>	<p>・設備の相違</p> <p>【東海第二】</p> <p>設備仕様の相違</p> <p>・設備の相違</p> <p>【東海第二】</p> <p>東海第二は可搬型窒素供給装置を複数台組み合わせて構成するが、島根 2 号炉は可搬式窒素供給装置 1 台で構成し、必要流量を満足できる設計としている (以下、⑦の相違)</p> <p>・設備の相違</p> <p>【東海第二】</p> <p>⑥の相違</p> <p>・資料構成の相違</p> <p>【東海第二】</p>

柏崎刈羽原子力発電所 6/7号炉 (2017.12.20版)	東海第二発電所 (2018.9.18版)	島根原子力発電所 2号炉	備考
	<p>3.9.2.1.3 設置許可基準規則第43条への適合方針</p> <p>3.9.2.1.3.1 設置許可基準規則第43条第1項への適合方針</p> <p>(1) 環境条件 (設置許可基準規則第43条第1項一)</p> <p>(i) 要求事項 想定される重大事故等が発生した場合における温度、放射線、荷重その他の使用条件において、重大事故等に対処するために必要な機能を有効に発揮するものであること。</p> <p>(ii) 適合性 基本方針については、「2.3.3 環境条件等」に示す。</p> <p><u>窒素供給装置及び窒素供給装置用電源車で想定する環境条件を第3.9-2表に示す。</u></p> <p><u>窒素供給装置及び窒素供給装置用電源車は、西側及び南側保管場所に保管し、重大事故等時に、原子炉建屋付近の屋外に設置する設備であることから、その機能を期待される重大事故等における屋外の環境条件を考慮する設計とする。</u></p> <p><u>窒素供給装置及び窒素供給装置用電源車の操作は、各々に付属するスイッチにより、設置場所にて操作可能な設計とする。</u></p> <p><u>地震、風(台風)、竜巻による風荷重については、当該荷重を考慮しても機器が損傷しない設計とする。積雪・火山の影響については、適切に除雪・除灰する運用とする。</u></p>	<p>3.9.2.1.3 設置許可基準規則第43条への適合方針</p> <p>3.9.2.1.3.1 設置許可基準規則第43条第1項への適合方針</p> <p>(1) 環境条件及び荷重条件 (設置許可基準規則第43条第1項一)</p> <p>(i) 要求事項 <u>想定される重大事故等が発生した場合における温度、放射線、荷重その他の使用条件において、重大事故等に対処するために必要な機能を有効に発揮するものであること。</u></p> <p>(ii) 適合性 <u>基本方針については、「2.3.3 環境条件等」に示す。</u></p> <p><u>窒素ガス代替注入系の可搬式窒素供給装置は屋外の第1保管エリア及び第4保管エリアに保管し、重大事故等時に原子炉建物南側の屋外に設置する設備であることから、想定される重大事故等時における、屋外の環境条件及び荷重を考慮し、その機能を有効に発揮することができるよう、以下の表3.9-2に示す設計とする。</u></p> <p><u>可搬式窒素供給装置の操作は、可搬式窒素供給装置に付属の操作スイッチにより、想定される重大事故等時において設置場所から操作可能な設計とする。</u></p> <p><u>風(台風)による荷重については、転倒しないことの確認を行っているが、詳細評価により転倒する結果となった場合は、転倒防止措置を講じる。積雪の影響については、適切に除雪する運用とする。</u></p>	<p>・設備の相違 【東海第二】 ⑥の相違</p> <p>・資料構成の相違 【東海第二】 地震について、島根2号炉は表3.9-2に記載</p> <p>・設計方針の相違 【東海第二】 島根2号炉は柏崎6/7と同様に、SA事象と重畳する自然現象の規模を検討し、環境条件として地震、風(台風)、凍結、降水、積雪を考慮することとしている</p>

柏崎刈羽原子力発電所 6 / 7号炉 (2017. 12. 20 版)	東海第二発電所 (2018. 9. 18 版)	島根原子力発電所 2号炉	備考																														
	<p>また、降水及び凍結により機能を損なうことのないよう、防水対策がとられた窒素供給装置を使用し、凍結のおそれがある場合は暖気運転を行い凍結対策とする。</p> <p>(52-3-2, 52-7-2~4)</p> <p style="text-align: center;">第 3.9-2 表 想定する環境条件</p> <table border="1" data-bbox="952 489 1706 1266"> <thead> <tr> <th>環境条件</th> <th>対応</th> </tr> </thead> <tbody> <tr> <td>温度、圧力、湿度、放射線</td> <td>屋外で想定される温度、圧力、湿度及び放射線条件に耐えられる性能を確認した機器を使用する。</td> </tr> <tr> <td>屋外の天候による影響</td> <td>降水及び凍結により機能を損なうことのないよう防水及び凍結対策を考慮した設計とする。</td> </tr> <tr> <td>海水を通水する系統への影響</td> <td>海水を通水することはない。</td> </tr> <tr> <td>地震</td> <td>保管場所で想定される適切な地震荷重との組合せを考慮した上で機器が損傷しないことを確認し、輪留め等により固定する。</td> </tr> <tr> <td>津波</td> <td>津波を考慮し、高台の保管場所に配備することにより、機器が損傷しない設計とする。</td> </tr> <tr> <td>風（台風）、竜巻、積雪、火山の影響</td> <td>保管場所で想定される積雪及び火山の影響による荷重を考慮して機能を損なわない設計とするとともに、風（台風）及び竜巻による風荷重に対しては、位置的分散を考慮した保管により、機能を損なわない設計とする。</td> </tr> <tr> <td>電磁的障害</td> <td>機械装置のため、電磁波の影響を受けない。</td> </tr> </tbody> </table> <p>(2) 操作性（設置許可基準規則第 43 条第 1 項二）</p> <p>(i) 要求事項</p> <p>想定される重大事故等が発生した場合において確実に操作できるものであること。</p> <p>(ii) 適合性</p> <p>基本方針については、「2.3.4 操作性及び試験・検査性」に示す。</p> <p><u>可搬型窒素供給装置の操作に必要な窒素供給装置、窒素供給装置用電源車及び弁を第 3.9-3 表に示す。</u></p> <p><u>窒素供給装置を用いて原子炉格納容器に窒素を供給する場合は、窒素供給装置用電源車と共に原子炉建屋近傍に配置するとともにホースを原子炉建屋東側又は原子炉建屋西</u></p>	環境条件	対応	温度、圧力、湿度、放射線	屋外で想定される温度、圧力、湿度及び放射線条件に耐えられる性能を確認した機器を使用する。	屋外の天候による影響	降水及び凍結により機能を損なうことのないよう防水及び凍結対策を考慮した設計とする。	海水を通水する系統への影響	海水を通水することはない。	地震	保管場所で想定される適切な地震荷重との組合せを考慮した上で機器が損傷しないことを確認し、輪留め等により固定する。	津波	津波を考慮し、高台の保管場所に配備することにより、機器が損傷しない設計とする。	風（台風）、竜巻、積雪、火山の影響	保管場所で想定される積雪及び火山の影響による荷重を考慮して機能を損なわない設計とするとともに、風（台風）及び竜巻による風荷重に対しては、位置的分散を考慮した保管により、機能を損なわない設計とする。	電磁的障害	機械装置のため、電磁波の影響を受けない。	<p><u>また、降水及び凍結により機能を損なわないよう防水対策が取られた可搬式窒素供給装置を使用し、凍結のおそれがある場合は暖気運転を行い凍結対策とする。</u></p> <p>(52-3, 52-9, 52-10)</p> <p>表 3.9-2 想定する環境条件及び荷重条件（可搬式窒素供給装置）</p> <table border="1" data-bbox="1742 489 2502 861"> <thead> <tr> <th>環境条件等</th> <th>対応</th> </tr> </thead> <tbody> <tr> <td>温度・圧力・湿度・放射線</td> <td>屋外で想定される温度、圧力、湿度及び放射線条件に耐えられる性能を確認した機器を使用する。</td> </tr> <tr> <td>屋外の天候による影響</td> <td>降水及び凍結により機能を損なうことのないよう防水対策及び凍結対策を行える設計とする。</td> </tr> <tr> <td>海水を通水する系統への影響</td> <td>海水を通水することはない。</td> </tr> <tr> <td>地震</td> <td>適切な地震荷重との組合せを考慮した上で機器が損傷しないことを確認し、輪留め等により転倒防止対策を行う。</td> </tr> <tr> <td>風（台風）・積雪</td> <td>屋外で風荷重、積雪荷重を考慮しても機器が損傷しないことを評価により確認する。</td> </tr> <tr> <td>電磁的障害</td> <td>重大事故等が発生した場合においても、電磁波により機能が損なわれない設計とする。</td> </tr> </tbody> </table> <p>(2) 操作性（設置許可基準規則第 43 条第 1 項二）</p> <p>(i) 要求事項</p> <p><u>想定される重大事故等が発生した場合において確実に操作できるものであること。</u></p> <p>(ii) 適合性</p> <p><u>基本方針については、「2.3.4 操作性及び試験・検査性」に示す。</u></p>	環境条件等	対応	温度・圧力・湿度・放射線	屋外で想定される温度、圧力、湿度及び放射線条件に耐えられる性能を確認した機器を使用する。	屋外の天候による影響	降水及び凍結により機能を損なうことのないよう防水対策及び凍結対策を行える設計とする。	海水を通水する系統への影響	海水を通水することはない。	地震	適切な地震荷重との組合せを考慮した上で機器が損傷しないことを確認し、輪留め等により転倒防止対策を行う。	風（台風）・積雪	屋外で風荷重、積雪荷重を考慮しても機器が損傷しないことを評価により確認する。	電磁的障害	重大事故等が発生した場合においても、電磁波により機能が損なわれない設計とする。	<p>・設計方針の相違</p> <p>・設備の相違</p> <p>【東海第二】</p> <p>⑥の相違</p>
環境条件	対応																																
温度、圧力、湿度、放射線	屋外で想定される温度、圧力、湿度及び放射線条件に耐えられる性能を確認した機器を使用する。																																
屋外の天候による影響	降水及び凍結により機能を損なうことのないよう防水及び凍結対策を考慮した設計とする。																																
海水を通水する系統への影響	海水を通水することはない。																																
地震	保管場所で想定される適切な地震荷重との組合せを考慮した上で機器が損傷しないことを確認し、輪留め等により固定する。																																
津波	津波を考慮し、高台の保管場所に配備することにより、機器が損傷しない設計とする。																																
風（台風）、竜巻、積雪、火山の影響	保管場所で想定される積雪及び火山の影響による荷重を考慮して機能を損なわない設計とするとともに、風（台風）及び竜巻による風荷重に対しては、位置的分散を考慮した保管により、機能を損なわない設計とする。																																
電磁的障害	機械装置のため、電磁波の影響を受けない。																																
環境条件等	対応																																
温度・圧力・湿度・放射線	屋外で想定される温度、圧力、湿度及び放射線条件に耐えられる性能を確認した機器を使用する。																																
屋外の天候による影響	降水及び凍結により機能を損なうことのないよう防水対策及び凍結対策を行える設計とする。																																
海水を通水する系統への影響	海水を通水することはない。																																
地震	適切な地震荷重との組合せを考慮した上で機器が損傷しないことを確認し、輪留め等により転倒防止対策を行う。																																
風（台風）・積雪	屋外で風荷重、積雪荷重を考慮しても機器が損傷しないことを評価により確認する。																																
電磁的障害	重大事故等が発生した場合においても、電磁波により機能が損なわれない設計とする。																																

柏崎刈羽原子力発電所 6 / 7号炉 (2017. 12. 20 版)	東海第二発電所 (2018. 9. 18 版)	島根原子力発電所 2号炉	備考																																				
	<p><u>側の格納容器窒素供給ライン接続口に接続し、現場操作で格納容器窒素供給ライン元弁を開とし、窒素供給装置付属のスイッチにより起動することで窒素供給を行う。</u></p> <p><u>原子炉建屋東側及び原子炉建屋西側の格納容器窒素供給ライン元弁については、各々原子炉建屋東側接続口近傍の屋外と原子炉建屋西側地下格納槽内から手動操作で弁を開閉することが可能な設計とする。</u></p> <p><u>窒素供給装置及び窒素供給装置用電源車に付属のスイッチは、運転員等の操作性を考慮して十分な操作空間を確保する設計とし、機器の名称等を表示した銘板の取付け等により識別可能とすることで、運転員等の操作性及び監視性を考慮して確実に操作が可能な設計とする。</u></p> <p><u>また、窒素供給装置及び窒素供給装置用電源車は、設置場所にて車両を輪留め又は車両転倒防止装置にて固定が可能な設計とする。</u></p> <p>ホースの接続作業に当たっては、特殊な工具は必要とせず、簡便な接続金物及び一般的な工具により、確実に接続が可能な設計とする。</p> <p style="text-align: right;">(52-3-2, 52-4-2)</p> <p style="text-align: center;"><u>第 3.9-3 表 操作対象機器</u></p> <table border="1" data-bbox="952 1528 1700 1793"> <thead> <tr> <th>機器名称</th> <th>状態の変化</th> <th>操作方法</th> <th>操作場所</th> </tr> </thead> <tbody> <tr> <td>窒素供給装置</td> <td>起動・停止</td> <td>スイッチ操作</td> <td>屋外設置場所</td> </tr> <tr> <td>窒素供給装置用電源車</td> <td>起動・停止</td> <td>スイッチ操作</td> <td>屋外設置場所</td> </tr> <tr> <td>格納容器窒素供給ライン元弁 (原子炉建屋東側又は西側)</td> <td>弁閉→弁開</td> <td>手動操作</td> <td>原子炉建屋東側 屋外又は 原子炉建屋西側 地下格納槽</td> </tr> </tbody> </table>	機器名称	状態の変化	操作方法	操作場所	窒素供給装置	起動・停止	スイッチ操作	屋外設置場所	窒素供給装置用電源車	起動・停止	スイッチ操作	屋外設置場所	格納容器窒素供給ライン元弁 (原子炉建屋東側又は西側)	弁閉→弁開	手動操作	原子炉建屋東側 屋外又は 原子炉建屋西側 地下格納槽	<p><u>窒素ガス代替注入系の可搬式窒素供給装置については、付属の操作スイッチからのスイッチ操作で起動する設計とする。</u></p> <p><u>可搬式窒素供給装置は付属の操作スイッチ及び操作に必要な弁を操作するにあたり、緊急時対策要員のアクセシビリティ、操作性を考慮して十分な操作空間を確保する。また、それぞれの操作対象については銘板をつけることで識別可能とし、緊急時対策要員の操作・監視性を考慮して確実に操作できる設計とする。</u></p> <p><u>可搬式窒素供給装置は、接続口まで屋外のアクセスルートを通行してアクセス可能な設計とするとともに、設置場所にて輪留めによる固定等が可能な設計とする。</u></p> <p><u>ホースの接続作業に当たっては、特殊な工具、及び技量は必要とせず、簡便な結合金具による接続並びに一般的な工具を使用することにより、確実に接続が可能な設計とする。</u></p> <p><u>操作が必要な弁については、屋外にあるため、操作位置及び作業位置の放射線量が高くなるおそれが少ないため操作が可能である。</u></p> <p style="text-align: right;">(52-3, 52-4, 52-9)</p> <p style="text-align: center;"><u>表 3.9-3 操作対象機器</u></p> <table border="1" data-bbox="1804 1528 2427 1839"> <thead> <tr> <th>機器名称</th> <th>状態の変化</th> <th>操作場所</th> <th>操作方法</th> </tr> </thead> <tbody> <tr> <td>可搬式窒素供給装置</td> <td>起動・停止</td> <td>屋外設置位置</td> <td>スイッチ操作</td> </tr> <tr> <td>ANI 代替窒素供給ライン元弁 (D/W側)</td> <td>弁閉→弁開</td> <td>屋外</td> <td>手動操作</td> </tr> <tr> <td>ANI 代替窒素供給ライン元弁 (S/C側)</td> <td>弁閉→弁開</td> <td>屋外</td> <td>手動操作</td> </tr> <tr> <td>ホース</td> <td>ホース接続</td> <td>屋外</td> <td>人力接続</td> </tr> </tbody> </table>	機器名称	状態の変化	操作場所	操作方法	可搬式窒素供給装置	起動・停止	屋外設置位置	スイッチ操作	ANI 代替窒素供給ライン元弁 (D/W側)	弁閉→弁開	屋外	手動操作	ANI 代替窒素供給ライン元弁 (S/C側)	弁閉→弁開	屋外	手動操作	ホース	ホース接続	屋外	人力接続	<p>・資料構成の相違 【東海第二】 島根 2 号炉は表 3.9-3 に記載</p> <p>・設備の相違 【東海第二】 ⑥の相違</p> <p>・運用の相違 【東海第二】 島根 2 号炉は、車両転倒防止装置を使用しない</p> <p>・記載方針の相違 【東海第二】</p> <p>・設備の相違</p>
機器名称	状態の変化	操作方法	操作場所																																				
窒素供給装置	起動・停止	スイッチ操作	屋外設置場所																																				
窒素供給装置用電源車	起動・停止	スイッチ操作	屋外設置場所																																				
格納容器窒素供給ライン元弁 (原子炉建屋東側又は西側)	弁閉→弁開	手動操作	原子炉建屋東側 屋外又は 原子炉建屋西側 地下格納槽																																				
機器名称	状態の変化	操作場所	操作方法																																				
可搬式窒素供給装置	起動・停止	屋外設置位置	スイッチ操作																																				
ANI 代替窒素供給ライン元弁 (D/W側)	弁閉→弁開	屋外	手動操作																																				
ANI 代替窒素供給ライン元弁 (S/C側)	弁閉→弁開	屋外	手動操作																																				
ホース	ホース接続	屋外	人力接続																																				

柏崎刈羽原子力発電所 6 / 7号炉 (2017. 12. 20 版)	東海第二発電所 (2018. 9. 18 版)	島根原子力発電所 2号炉	備考
	<p>(3) 試験検査 (設置許可基準規則第 43 条第 1 項三)</p> <p>(i) 要求事項 健全性及び能力を確認するため、発電用原子炉の運転中又は停止中に試験又は検査ができるものであること。</p> <p>(ii) 適合性 基本方針については、「2.3.4 操作性及び試験・検査性」に示す。 <u>窒素供給装置及び窒素供給装置用電源車の試験検査を第 3.9-4 表に示す。</u> <u>窒素供給装置及び窒素供給装置用電源車は、発電用原子炉運転中又は停止中に、機能・性能検査、弁動作確認、車両検査が可能な設計とする。</u></p> <p><u>機能・性能確認として、窒素供給装置用電源車と窒素供給装置を接続し、試運転を実施することにより、流量の確認に加え、運転時の振動、異音、異臭及び漏えいの確認が可能な設計とする。</u></p> <p><u>ホースについては、機能・性能に影響を及ぼすおそれのあるき裂、ジョイント部の腐食等が無いことを確認可能な設計とする。</u></p> <p><u>弁については、分解検査として弁体等の部品の状態を確認可能な設計とする。分解検査においては、浸透探傷試験により、性能に影響を及ぼす指示模様の有無を確認可能な設計とし、目視により、性能に影響を及ぼすおそれのあるき裂、打こん、変形及び摩耗の有無を確認可能な設計とする。</u> <u>また、発電用原子炉停止中に弁動作確認を実施することで、弁の開閉動作を確認可能な設計とする。</u></p>	<p><u>(3) 試験及び検査 (設置許可基準規則第 43 条第 1 項三)</u></p> <p><u>(i) 要求事項</u> <u>健全性及び能力を確認するため、発電用原子炉の運転中又は停止中に試験又は検査ができるものであること。</u></p> <p><u>(ii) 適合性</u> <u>基本方針については、「2.3.4 操作性及び試験・検査性」に示す。</u> <u>窒素ガス代替注入系の可搬式窒素供給装置は、表 3.7-9 に示すように発電用原子炉の運転中又は停止中に独立して機能・性能試験、分解検査及び外観検査が可能な設計とする。</u></p> <p><u>可搬式窒素供給装置は、発電用原子炉の運転中又は停止中に分解又は取替え、車両としての運転状態の確認及び外観の確認が可能な設計とする。</u></p> <p><u>また、上記の試験に加えて、発電用原子炉の運転中又は停止中に各接続口の弁開閉動作の確認が可能な設計とする。</u></p> <p><u>運転性能の確認として、可搬式窒素供給装置の吐出圧力及び流量の確認を行うことが可能な設計とする。</u></p> <p><u>ホースの外観検査として、機能・性能に影響を及ぼすおそれのある亀裂及び腐食等がないことの確認を行うことが可能な設計とする。</u></p>	<p>・設備の相違 【東海第二】 ⑥の相違</p> <p>・資料構成の相違 【東海第二】 東海第二は 5 段落後に記載</p> <p>・資料構成の相違 【東海第二】 東海第二は 4 段落後に記載</p> <p>・資料構成の相違 【東海第二】 島根 2号炉は表 3.9-4 に記載</p> <p>・資料構成の相違 【東海第二】</p>

柏崎刈羽原子力発電所 6 / 7号炉 (2017. 12. 20 版)	東海第二発電所 (2018. 9. 18 版)	島根原子力発電所 2号炉	備考																											
	<p style="text-align: center;"><u>窒素供給装置及び窒素供給装置用電源車は、車両として異常なく走行できることを確認可能な設計とする。</u></p> <p style="text-align: right;">(52-4-2, 52-5-2)</p> <p style="text-align: center;">第 3.9-4 表 可搬型窒素供給装置の試験検査</p> <table border="1" data-bbox="946 716 1709 1037"> <thead> <tr> <th>発電用原子炉の状態</th> <th>項目</th> <th>内容</th> </tr> </thead> <tbody> <tr> <td>運転中又は停止中</td> <td>機能・性能検査</td> <td>窒素供給装置及び窒素供給装置用電源車の運転状態確認</td> </tr> <tr> <td>停止中</td> <td>弁分解点検 弁動作確認</td> <td>浸透探傷試験及び目視試験 弁開閉動作の確認</td> </tr> <tr> <td>停止中</td> <td>車両検査</td> <td>車両の走行確認</td> </tr> </tbody> </table> <p>(4) 切り替えの容易性 (設置許可基準規則第 43 条第 1 項四)</p> <p>(i) 要求事項</p> <p style="padding-left: 20px;">本来の用途以外の用途として重大事故等に対処するために使用する設備にあつては、通常時に使用する系統から速やかに切り替えられる機能を備えるものであること。</p> <p>(ii) 適合性</p> <p style="padding-left: 20px;">基本方針については、「2.3.4 操作性及び試験・検査性」示す。</p> <p style="padding-left: 20px;"><u>窒素供給装置及び窒素供給装置用電源車は、通常待機時は接続先の系統と分離された状態で西側及び南側保管場所に保管し、本来の用途以外の用途には使用しない設計とする。</u></p> <p style="text-align: right;">(52-4-2)</p>	発電用原子炉の状態	項目	内容	運転中又は停止中	機能・性能検査	窒素供給装置及び窒素供給装置用電源車の運転状態確認	停止中	弁分解点検 弁動作確認	浸透探傷試験及び目視試験 弁開閉動作の確認	停止中	車両検査	車両の走行確認	<p style="text-align: center;">(52-5)</p> <p style="text-align: center;">表 3.9-4 可搬式窒素供給装置の試験及び検査</p> <table border="1" data-bbox="1739 726 2496 982"> <thead> <tr> <th>プラント状態</th> <th>項目</th> <th>内容</th> </tr> </thead> <tbody> <tr> <td rowspan="4">運転中又は停止中</td> <td>機能・性能点検</td> <td>可搬式窒素供給装置の運転性能 (吐出圧力、流量) の確認、漏えいの確認</td> </tr> <tr> <td>弁動作試験</td> <td>弁開閉動作の確認</td> </tr> <tr> <td>分解検査</td> <td>可搬式窒素供給装置を分解し、部品の表面状態を、試験及び目視により確認又は必要に応じて取替え</td> </tr> <tr> <td>外観検査</td> <td>可搬式窒素供給装置及びホースの外観の確認</td> </tr> <tr> <td></td> <td>車両検査</td> <td>可搬式窒素供給装置の車両としての運転状態の確認</td> </tr> </tbody> </table> <p>(4) 切り替えの容易性 (設置許可基準規則第 43 条第 1 項四)</p> <p>(i) 要求事項</p> <p style="padding-left: 20px;"><u>本来の用途以外の用途として重大事故等に対処するために使用する設備にあつては、通常時に使用する系統から速やかに切り替えられる機能を備えるものであること。</u></p> <p>(ii) 適合性</p> <p style="padding-left: 20px;"><u>基本方針については、「2.3.4 操作性及び試験・検査性」に示す。</u></p> <p style="padding-left: 20px;"><u>窒素ガス代替注入系の可搬式窒素供給装置は、本来の用途以外の用途には使用しない。</u></p> <p style="padding-left: 20px;"><u>窒素ガス代替注入系の可搬式窒素供給装置の移動、設置、起動操作については、図 3.9-4 で示すタイムチャートのとおり速やかに切り替えることが可能である。</u></p> <p style="text-align: right;">(52-4)</p>	プラント状態	項目	内容	運転中又は停止中	機能・性能点検	可搬式窒素供給装置の運転性能 (吐出圧力、流量) の確認、漏えいの確認	弁動作試験	弁開閉動作の確認	分解検査	可搬式窒素供給装置を分解し、部品の表面状態を、試験及び目視により確認又は必要に応じて取替え	外観検査	可搬式窒素供給装置及びホースの外観の確認		車両検査	可搬式窒素供給装置の車両としての運転状態の確認	<p>島根 2 号炉は 3 段落前に記載)</p> <p>・資料構成の相違 【東海第二】 島根 2 号炉は 4 段落前に記載</p> <p>・設備の相違 【東海第二】 ⑥の相違</p> <p>・記載方針の相違 【東海第二】</p>
発電用原子炉の状態	項目	内容																												
運転中又は停止中	機能・性能検査	窒素供給装置及び窒素供給装置用電源車の運転状態確認																												
停止中	弁分解点検 弁動作確認	浸透探傷試験及び目視試験 弁開閉動作の確認																												
停止中	車両検査	車両の走行確認																												
プラント状態	項目	内容																												
運転中又は停止中	機能・性能点検	可搬式窒素供給装置の運転性能 (吐出圧力、流量) の確認、漏えいの確認																												
	弁動作試験	弁開閉動作の確認																												
	分解検査	可搬式窒素供給装置を分解し、部品の表面状態を、試験及び目視により確認又は必要に応じて取替え																												
	外観検査	可搬式窒素供給装置及びホースの外観の確認																												
	車両検査	可搬式窒素供給装置の車両としての運転状態の確認																												

柏崎刈羽原子力発電所 6 / 7号炉 (2017. 12. 20 版)	東海第二発電所 (2018. 9. 18 版)	島根原子力発電所 2号炉	備考
	<p>(5) 悪影響の防止 (設置許可基準規則第 43 条第 1 項五)</p> <p>(i) 要求事項 工場等内の他の設備に対して悪影響を及ぼさないものであること。</p> <p>(ii) 適合性 基本方針については、「2.3.1 多様性, 位置的分散, 悪影響防止等」に示す。 <u>窒素供給装置及び窒素供給装置用電源車は, 通常待機時は接続先の系統と分離された状態で保管することで, 他の設備に悪影響を及ぼさない設計とする。</u> <u>窒素供給装置及び窒素供給装置用電源車による窒素供給は, 弁操作や接続によって通常待機時の系統構成から重大事故等対象設備としての系統構成とすることで, 他の設備に悪影響を及ぼさない設計とする。</u> <u>窒素供給装置及び窒素供給装置用電源車は, 保管場所において転倒しない設計とすることで, 他の設備に悪影響を及ぼさない設計とする。</u> 設置場所においては, <u>車両転倒防止装置又は輪止めにより固定</u>することで, 他の設備に悪影響を及ぼさない設計とする。</p>	<p>図 3.9-2 窒素ガス代替注入系による原子炉格納容器内の不活性化 タイムチャート*</p> <p>* : 「実用発電用原子炉に係る発電用原子炉設置者の重大事故の発生及び拡大の防止に必要な措置を実施するために必要な技術的能力に係る審査基準」への適合状況についての 1.9 で示すタイムチャート</p> <p>(5) 悪影響の防止 (設置許可基準規則第 43 条第 1 項五)</p> <p>(i) 要求事項 <u>工場等内の他の設備に対して悪影響を及ぼさないものであること。</u></p> <p>(ii) 適合性 <u>基本方針については, 「2.3.1 多様性, 位置的分散, 悪影響防止等」に示す。</u> <u>窒素ガス代替注入系の可搬式窒素供給装置は, 通常時は接続先の系統と分離して保管し, 重大事故等時に接続, 弁操作等により重大事故等対処設備としての系統構成とすることで, 他の設備に悪影響を及ぼさない設計とする。</u> <u>可搬式窒素供給装置は, 輪留めによる固定等</u>をすることで, 他の設備に悪影響を及ぼさない設計とする。</p>	<p>・記載方針の相違</p> <p>・設備の相違 【東海第二】 ⑥の相違</p> <p>・資料構成の相違 【東海第二】 島根 2号炉は, 3.9.2.1.3.1 (1)項に記載</p> <p>・運用の相違 【東海第二】 島根 2号炉は, 車両転倒防止装置を使用しない</p>

柏崎刈羽原子力発電所 6 / 7号炉 (2017. 12. 20 版)	東海第二発電所 (2018. 9. 18 版)	島根原子力発電所 2号炉	備考
	<p>また、<u>窒素供給装置及び窒素供給装置用電源車は、固縛等を実施することで、飛散物となって他の設備に悪影響を及ぼさない設計とする。</u></p> <p>(52-3-2, 52-4-2)</p> <p>(6) 設置場所 (設置許可基準規則第 43 条第 1 項六)</p> <p>(i) 要求事項</p> <p>想定される重大事故等が発生した場合において重大事故等対処設備の操作及び復旧作業を行うことができるよう、放射線量が高くなるおそれが少ない設置場所の選定、設置場所への遮蔽物の設置その他の適切な措置を講じたものであること。</p> <p>(ii) 適合性</p> <p>基本方針については、「2.3.3 環境条件等」に示す。</p> <p><u>可搬型窒素供給装置の系統構成に操作が必要な機器の設置場所及び操作場所を第 3.9-5 表に示す。</u></p> <p><u>窒素供給装置及び窒素供給装置用電源車の接続及び操作は屋外で実施するが、作業に当たっては、放射線量を確認し、適切な放射線防護対策で作業安全確保を確認した上で作業を実施する。</u></p> <p><u>仮に線量が高い場合は、線源からの離隔距離を確保するとともに、状況に応じ仮設遮蔽の設置等を実施した上で、線量を測定し線量が低い場所で作業を行うことにより、窒素供給装置及び窒素供給装置用電源車の設置並びに常設設備との接続が可能な設計とする。</u></p> <p>(52-3-2, 52-7-2)</p>	<p><u>可搬式窒素供給装置は、飛散物となって他の設備に悪影響を及ぼさない設計とする。</u></p> <p>(52-3, 52-4, 52-5)</p> <p>(6) 設置場所 (設置許可基準規則第 43 条第 1 項六)</p> <p>(i) 要求事項</p> <p><u>想定される重大事故等が発生した場合において重大事故等対処設備の操作及び復旧作業を行うことができるよう、放射線量が高くなるおそれが少ない設置場所の選定、設置場所への遮蔽物の設置その他の適切な措置を講じたものであること。</u></p> <p>(ii) 適合性</p> <p><u>基本方針については、「2.3.3 環境条件等」に示す。</u></p> <p><u>窒素ガス代替注入系の可搬式窒素供給装置の操作が必要な機器の設置場所、操作場所を表 3.7-13 に示す。</u></p> <p><u>このうち、可搬式窒素供給装置、ホースは屋外にあることから、操作位置及び作業位置の放射線量が高くなるおそれが少ないため操作が可能である。また、ANI 代替窒素供給ライン元弁 (D/W側) 及びANI 代替窒素供給ライン元弁 (S/C側) については、屋外に設置されていることから、操作位置の放射線量が高くなるおそれが少ないため操作が可能である。</u></p> <p>(52-3, 52-4, 52-9)</p>	<p>・資料構成の相違</p> <p>【東海第二】</p> <p>島根 2号炉は、3.9.2.1.3.2 (4) 項に記載</p> <p>・設備の相違</p> <p>【東海第二】</p> <p>島根 2号炉は、被ばく評価上、仮設遮蔽が不要</p>

柏崎刈羽原子力発電所 6 / 7号炉 (2017. 12. 20 版)	東海第二発電所 (2018. 9. 18 版)	島根原子力発電所 2号炉	備考																											
	<p style="text-align: center;"><u>第 3.9-5 表 操作対象機器</u></p> <table border="1" data-bbox="943 268 1706 541"> <thead> <tr> <th>機器名称</th> <th>設置場所</th> <th>操作場所</th> </tr> </thead> <tbody> <tr> <td>窒素供給装置</td> <td>屋外設置場所</td> <td>屋外設置場所</td> </tr> <tr> <td>窒素供給装置用電源車</td> <td>屋外設置場所</td> <td>屋外設置場所</td> </tr> <tr> <td>格納容器窒素供給ライン元弁 (原子炉建屋東側又は西側)</td> <td>原子炉建屋東側屋外 又は 原子炉建屋付属棟西側 地下格納槽</td> <td>原子炉建屋東側屋外 又は 原子炉建屋付属棟西側 地下格納槽</td> </tr> </tbody> </table> <p>3.9.2.1.3.2 設置許可基準規則第 43 条第 3 項への適合方針</p> <p>(1) 容量 (設置許可基準規則第 43 条第 3 項一)</p> <p>(i) 要求事項 想定される重大事故等の収束に必要な容量に加え、十分に余裕のある容量を有するものであること。</p> <p>(ii) 適合性 基本方針については、「2.3.2 容量等」に示す。 窒素供給装置及び窒素供給装置用電源車は、炉心の著しい損傷が発生した場合において、水の放射線分解によって発生する水素及び酸素濃度上昇の抑制が可能な窒素供給量を有する設計とする。 供給量としては、有効性評価シナリオ「<u>雰囲気圧力・温度による静的負荷 (格納容器過圧・過温破損) (代替循環冷却を使用する場合)</u>」において、設計基準事故対処設備である可燃性ガス濃度制御系の性能評価で使用している G 値を採用した場合に、有効性が確認されている原子炉格納容器への供給量が <u>400Nm³/h</u> であることから、窒素供給装置 1 台あたり <u>200Nm³/h</u> を供給可能な設計とし、<u>2 台</u>使用する設計とする。</p> <p>窒素供給装置は、重大事故等時において窒素供給に必要な容量を有するものを 1 セット <u>2 台と</u>、故障時及び保守点検による待機除外時の予備用として <u>2 台</u>の合計 <u>4 台</u>を保管する。</p>	機器名称	設置場所	操作場所	窒素供給装置	屋外設置場所	屋外設置場所	窒素供給装置用電源車	屋外設置場所	屋外設置場所	格納容器窒素供給ライン元弁 (原子炉建屋東側又は西側)	原子炉建屋東側屋外 又は 原子炉建屋付属棟西側 地下格納槽	原子炉建屋東側屋外 又は 原子炉建屋付属棟西側 地下格納槽	<p style="text-align: center;"><u>表 3.9-5 操作対象機器設置場所</u></p> <table border="1" data-bbox="1736 268 2499 489"> <thead> <tr> <th>機器名称</th> <th>設置場所</th> <th>操作場所</th> </tr> </thead> <tbody> <tr> <td>可搬式窒素供給装置</td> <td>屋外設置位置</td> <td>屋外設置位置</td> </tr> <tr> <td>ANI 代替窒素供給ライン元弁 (D/W側)</td> <td>屋外</td> <td>屋外</td> </tr> <tr> <td>ANI 代替窒素供給ライン元弁 (S/C側)</td> <td>屋外</td> <td>屋外</td> </tr> <tr> <td>ホース</td> <td>屋外</td> <td>屋外</td> </tr> </tbody> </table> <p>3.9.2.1.3.2 設置許可基準規則第 43 条第 3 項への適合方針</p> <p>(1) 容量 (設置許可基準規則第 43 条第 3 項一)</p> <p>(i) 要求事項 <u>想定される重大事故等の収束に必要な容量に加え、十分に余裕のある容量を有するものであること。</u></p> <p>(ii) 適合性 基本方針については、「2.3.2 容量等」に示す。 <u>窒素ガス代替注入系の可搬式窒素供給装置は、炉心の著しい損傷が発生した場合において、水の放射性分解によって発生する水素及び酸素濃度上昇の抑制が可能な窒素供給量を有する設計とする。</u> 供給量としては、有効性評価シナリオ「<u>雰囲気圧力・温度による静的負荷 (格納容器過圧・過温破損) (残留熱代替除去系を使用する場合)</u>」において、設計基準事故対処設備である可燃性ガス濃度制御系の性能評価で使用している G 値を採用した場合に、有効性が確認されている原子炉格納容器への供給量が <u>100Nm³/h</u> であることから、窒素供給装置 1 台あたり <u>100Nm³/h</u> を供給可能な設計とし、<u>1 台</u>使用する設計とする。</p> <p>可搬式窒素供給装置は、重大事故等時において窒素供給に必要な容量を有するものを 1 セット 1 台使用する。保有数は、<u>1 セット 1 台に加えて、故障時及び保守点検による待機除外時のバックアップ用として 1 台の合計 2 台を分散して保管する。</u></p>	機器名称	設置場所	操作場所	可搬式窒素供給装置	屋外設置位置	屋外設置位置	ANI 代替窒素供給ライン元弁 (D/W側)	屋外	屋外	ANI 代替窒素供給ライン元弁 (S/C側)	屋外	屋外	ホース	屋外	屋外	<p>・設備の相違</p> <p>・設備の相違 【東海第二】 ⑥の相違</p> <p>・解析結果の相違 【東海第二】</p> <p>・設備の相違 【東海第二】 ⑦の相違</p>
機器名称	設置場所	操作場所																												
窒素供給装置	屋外設置場所	屋外設置場所																												
窒素供給装置用電源車	屋外設置場所	屋外設置場所																												
格納容器窒素供給ライン元弁 (原子炉建屋東側又は西側)	原子炉建屋東側屋外 又は 原子炉建屋付属棟西側 地下格納槽	原子炉建屋東側屋外 又は 原子炉建屋付属棟西側 地下格納槽																												
機器名称	設置場所	操作場所																												
可搬式窒素供給装置	屋外設置位置	屋外設置位置																												
ANI 代替窒素供給ライン元弁 (D/W側)	屋外	屋外																												
ANI 代替窒素供給ライン元弁 (S/C側)	屋外	屋外																												
ホース	屋外	屋外																												

柏崎刈羽原子力発電所 6 / 7号炉 (2017. 12. 20 版)	東海第二発電所 (2018. 9. 18 版)	島根原子力発電所 2号炉	備考
	<p><u>窒素供給装置用電源車は、窒素供給装置 1 セット 2 台への電源供給に必要な容量を有するものを 1 台と、故障時及び保守点検による待機除外時の予備用として 1 台の合計 2 台を保管する。</u></p> <p>(52-6-2~5)</p> <p>(2) 確実な接続 (設置許可基準規則第 43 条第 3 項二)</p> <p>(i) 要求事項</p> <p>常設設備 (発電用原子炉施設と接続されている設備又は短時間に発電用原子炉施設と接続することができる常設の設備をいう。以下同じ。) と接続するものにあつては、当該常設設備と容易かつ確実に接続することができ、かつ、二以上の系統又は発電用原子炉施設が相互に使用することができるよう、接続部の規格の統一その他の適切な措置を講じたものであること。</p> <p>(ii) 適合性</p> <p>基本方針については、「2.3.4 操作性及び試験・検査性」に示す。</p> <p><u>可搬型窒素供給装置の窒素供給装置に付属のホースと格納容器窒素供給ライン接続口 (原子炉建屋東側又は原子炉建屋西側) については、フランジ接続にすることで、一般的に使用される工具を用いてホースを確実に接続が可能な設計とする。また、格納容器窒素供給ライン接続口 (原子炉建屋東及び原子炉建屋西側) の口径を統一し、確実に接続が可能な設計とする。</u></p> <p>(52-7-2)</p> <p>(3) 複数の接続口 (設置許可基準規則第 43 条第 3 項三)</p> <p>(i) 要求事項</p> <p>常設設備と接続するものにあつては、共通要因によって接続することができなくなることを防止するため、可搬型重大事故等対処設備 (原子炉建屋の外から水又は電力を供給するものに限る。) の接続口をそれぞれ互いに異なる複数の場所に設けるものであること。</p>	<p>(52-6)</p> <p>(2) 確実な接続 (設置許可基準規則第 43 条第 3 項二)</p> <p>(i) 要求事項</p> <p><u>常設設備 (発電用原子炉施設と接続されている設備又は短時間に発電用原子炉施設と接続することができる常設の設備をいう。以下同じ。) と接続するものにあつては、当該常設設備と容易かつ確実に接続することができ、かつ、二以上の系統又は発電用原子炉施設が相互に使用することができるよう、接続部の規格の統一その他の適切な措置を講じたものであること。</u></p> <p>(ii) 適合性</p> <p>基本方針については、「2.3.4 操作性及び試験・検査性」に示す。</p> <p><u>窒素ガス代替注入系の可搬式窒素供給装置の接続箇所は、格納容器フィルタベント系への窒素ガスの供給にも使用することができるよう、可搬式窒素供給装置から来るホースと接続口について、簡便な接続方式である結合金具にすることに加え、接続口の口径を 25A に統一することで、確実に接続ができる設計とする。</u></p> <p>(52-3, 52-9)</p> <p>(3) 複数の接続口 (設置許可基準規則第 43 条第 3 項三)</p> <p>(i) 要求事項</p> <p><u>常設設備と接続するものにあつては、共通要因によって接続することができなくなることを防止するため、可搬型重大事故等対処設備 (原子炉建物の外から水又は電力を供給するものに限る。) の接続口をそれぞれ互いに異なる複数の場所に設けるものであること。</u></p>	<p>・設備の相違</p> <p>【東海第二】</p> <p>⑥の相違</p> <p>・設備の相違</p> <p>【東海第二】</p> <p>島根 2 号炉は、結合金具を使用する</p>

柏崎刈羽原子力発電所 6 / 7号炉 (2017. 12. 20 版)	東海第二発電所 (2018. 9. 18 版)	島根原子力発電所 2号炉	備考
	<p>(ii) 適合性 基本方針については、「2.3.1 多様性, 位置的分散, 悪影響防止等」に示す。 可搬型窒素供給装置は, 水又は電力を供給するものではないものの, <u>原子炉格納容器へ窒素を供給する接続口は, 重大事故等時の環境条件, 自然現象, 外部人為事象, 溢水及び火災の影響により接続できなくなることを防止するため, 原子炉建屋の異なる面の隣接しない東側に 1 箇所及び西側に 1 箇所設置する。</u> (52-7-2)</p> <p>(4) 設置場所 (設置許可基準規則第 43 条第 3 項四) (i) 要求事項 想定される重大事故等が発生した場合において可搬型重大事故等対処設備を設置場所に据え付け, 及び常設設備と接続することができるよう, 放射線量が高くなるおそれが少ない設置場所の選定, 設置場所への遮蔽物の設置その他の適切な措置を講じたものであること。</p> <p>(ii) 適合性 基本方針については、「2.3.3 環境条件等」に示す。 <u>窒素供給装置及び窒素供給装置用電源車の接続及び操作は屋外で実施するが, 作業に当たっては, 放射線量を確認し, 適切な放射線防護対策で作業安全確保を確認した上で作業を実施する。仮に線量が高い場合は, 線源からの離隔距離を確保するとともに, 状況に応じ仮設遮蔽の設置等を実施した上で, 線量を測定し線量が低い場所で作業を行うことにより, 窒素供給装置及び窒素供給装置用電源車の設置並びに常設設備との接続が可能な設計とする。</u> <u>また, ホースと接続口の接続は, 簡便なフランジ接続により一般的な工具等を用い確実に接続が可能な設計とする。</u> (52-3-2, 52-7-2)</p>	<p>(ii) 適合性 <u>基本方針については、「2.3.1 多様性, 位置的分散, 悪影響防止等」に示す。</u> <u>窒素ガス代替注入系の可搬式窒素供給装置は, 原子炉建物の外から水又は電力を供給するものではない。</u></p> <p>(4) 設置場所 (設置許可基準規則第 43 条第 3 項四) (i) 要求事項 <u>想定される重大事故等が発生した場合において可搬型重大事故等対処設備を設置場所に据え付け, 及び常設設備と接続することができるよう, 放射線量が高くなるおそれが少ない設置場所の選定, 設置場所への遮蔽物の設置その他の適切な措置を講じたものであること。</u></p> <p>(ii) 適合性 <u>基本方針については、「2.3.3 環境条件等」に示す。</u> <u>窒素ガス代替注入系の可搬式窒素供給装置の操作位置及び作業位置は屋外であり, 想定される重大事故等が発生した場合における放射線を考慮しても作業への影響はないと想定しているが, 仮に線量が高い場合は線源からの離隔距離をとること, 線量を測定し線量が低い位置に配置することにより, これら設備の設置及び常設設備との接続が可能である。</u> (52-9)</p> <p><u>また, 現場での接続作業に当たっては, 簡便な結合金具による接続方式により, 確実に速やかに接続が可能である。</u></p>	<p>・設備の相違 【東海第二】 島根 2号炉は, 原子炉建物南側に窒素供給用の接続口を 1 箇所設置する</p> <p>・設備の相違 【東海第二】 ⑥の相違</p> <p>・設備の相違 【東海第二】 島根 2号炉は, 被ばく評価上, 仮設遮蔽が不要</p> <p>・設備の相違 【東海第二】 ⑥の相違</p> <p>・設備の相違 【東海第二】 島根 2号炉は, 結合金具を使用する</p>

柏崎刈羽原子力発電所 6 / 7号炉 (2017. 12. 20 版)	東海第二発電所 (2018. 9. 18 版)	島根原子力発電所 2号炉	備考
	<p>(5) 保管場所 (設置許可基準規則第 43 条第 3 項五)</p> <p>(i) 要求事項 地震, 津波その他の自然現象又は故意による大型航空機の衝突その他のテロリズムによる影響, 設計基準事故対処設備及び重大事故等対処設備の配置その他の条件を考慮した上で常設重大事故等対処設備と異なる保管場所に保管すること。</p> <p>(ii) 適合性 基本方針については, 「2. 3. 1 多様性, 位置的分散, 悪影響防止等」に示す。 <u>窒素供給装置及び窒素供給装置用電源車は, 地震, 津波その他の自然現象又は故意による大型航空機の衝突その他のテロリズムによる影響他の条件を考慮し, 発電所敷地内の西側及び南側保管場所に保管することで位置的分散を図る設計とする。</u></p> <p>(52-3-2, 52-8-2)</p> <p>(6) アクセスルートの確保 (許可基準規則第 43 条第 3 項六)</p> <p>(i) 要求事項 想定される重大事故等が発生した場合において, 可搬型重大事故等対処設備を運搬し, 又は他の設備の被害状況を把握するため, 工場等内の道路及び通路が確保できるよう, 適切な措置を講じたものであること。</p> <p>(ii) 適合性 基本方針については, 「2. 3. 4 操作性及び試験・検査性」に示す。 <u>窒素供給装置及び窒素供給装置用電源車は, 通常待機時は西側及び南側保管場所に保管するため, 想定される重大事故等が発生した場合における, 保管場所から設置場所までの経路について, 設備の運搬及び移動に支障を来すことのないよう, 別ルートも考慮して複数のアクセスルートを確保する。</u> <u>なお, アクセスルートの詳細については, 「実用発電用</u></p>	<p>(5) 保管場所 (設置許可基準規則第 43 条第 3 項五)</p> <p>(i) 要求事項 <u>地震, 津波その他の自然現象又は故意による大型航空機の衝突その他のテロリズムによる影響, 設計基準事故対処設備及び重大事故等対処設備の配置その他の条件を考慮した上で常設重大事故等対処設備と異なる保管場所に保管すること。</u></p> <p>(ii) 適合性 <u>基本方針については, 「2. 3. 1 多様性, 位置的分散, 悪影響防止等」に示す。</u> <u>窒素ガス代替注入系の可搬式窒素供給装置は, 地震, 津波その他の自然現象又は故意による大型航空機の衝突その他のテロリズムによる影響, 設計基準事故対処設備及び重大事故等対処設備の配置その他の条件を考慮し, 発電所敷地内の第 1 保管エリア及び第 4 保管エリアに分散して保管する。</u></p> <p>(52-3, 52-10)</p> <p>(6) アクセスルートの確保 (設置許可基準規則第 43 条第 3 項六)</p> <p>(i) 要求事項 <u>想定される重大事故等が発生した場合において, 可搬型重大事故等対処設備を運搬し, 又は他の設備の被害状況を把握するため, 工場等内の道路及び通路が確保できるよう, 適切な措置を講じたものであること。</u></p> <p>(ii) 適合性 <u>基本方針については, 「2. 3. 4 操作性及び試験・検査性」に示す。</u> <u>窒素ガス代替注入系の可搬式窒素供給装置は, 通常時は高台の第 1 保管エリア及び第 4 保管エリアに分散して保管しており, 想定される重大事故等が発生した場合においても, 保管場所から接続場所までの運搬経路について, 設備の運搬及び移動に支障をきたすことのないよう, 迂回路も考慮して複数のアクセスルートを確保する。</u> <u>『可搬型重大事故等対処設備保管場所及びアクセスルー</u></p>	<p>・設備の相違 【東海第二】 ⑥の相違</p> <p>・設備の相違 【東海第二】 ⑥の相違</p>

柏崎刈羽原子力発電所 6 / 7号炉 (2017. 12. 20 版)	東海第二発電所 (2018. 9. 18 版)	島根原子力発電所 2号炉	備考
<p>3.9.2.1 <u>格納容器圧力逃がし装置</u></p> <p>3.9.2.1.1 設備概要</p> <p><u>格納容器圧力逃がし装置</u>は、炉心の著しい損傷が発生した場合において水素爆発による原子炉格納容器の破損を防止できるよう、原子炉格納容器内に滞留する水素ガス及び酸素ガスを大気へ排出するために使用する。</p> <p>本系統は、<u>フィルタ装置、よう素フィルタ及びラプチャーディスク</u>、電源設備（常設代替交流電源設備、可搬型代替交流電源設備、代替所内電気設備、常設代替直流電源設備、可搬型直流電源設備）、計測制御装置、流路である<u>不活性ガス系、耐圧強化ベント</u></p>	<p>原子炉に係る発電用原子炉設置者の重大事故の発生及び拡大の防止に必要な措置を実施するために必要な技術的能力に係る審査基準」への適合状況について」の「1.0 重大事故等対策における共通事項」添付資料1.0.2「東海第二発電所 可搬型重大事故等対処設備保管場所及びアクセスルートについて」で示す。</p> <p>(52-9-2)</p> <p>(7) 設計基準事故対処設備及び常設重大事故防止設備との多様性（設置許可基準規則第43条第3項七）</p> <p>(i) 要求事項</p> <p>重大事故防止設備のうち可搬型のものは、共通要因によって、設計基準事故対処設備の安全機能、使用済燃料貯蔵槽の冷却機能若しくは注水機能又は常設重大事故防止設備の重大事故に至るおそれがある事故に対処するために必要な機能と同時にその機能が損なわれるおそれがないよう、適切な措置を講じたものであること。</p> <p>(ii) 適合性</p> <p>基本方針については、「2.3.1 多様性、位置的分散、悪影響防止等」に示す。</p> <p><u>窒素供給装置及び窒素供給装置用電源車は、重大事故緩和設備であり、発電所敷地内の西側及び南側保管場所に保管することで位置的分散を図る設計とする。</u></p> <p>3.9.2.2 <u>格納容器圧力逃がし装置</u></p> <p>3.9.2.2.1 設備概要</p> <p><u>格納容器圧力逃がし装置</u>は、炉心の著しい損傷が発生した場合において<u>原子炉格納容器内における水素爆発による原子炉格納容器破損を防止するために重大事故緩和設備として設けるものであり、フィルタ装置、第一弁（サプレッション・チェンバ側）、第一弁（ドライウェル側）、第二弁、第二弁バイパス弁及び圧力開放板</u>で構成する。</p>	<p><u>トについて』参照)</u></p> <p>(52-11)</p> <p>(7) <u>設計基準事故対処設備及び常設重大事故防止設備との多様性（設置許可基準規則第43条第3項七）</u></p> <p>(i) 要求事項</p> <p><u>重大事故防止設備のうち可搬型のものは、共通要因によって、設計基準事故対処設備の安全機能、使用済燃料貯蔵槽の冷却機能若しくは注水機能又は常設重大事故防止設備の重大事故に至るおそれがある事故に対処するために必要な機能と同時にその機能が損なわれるおそれがないよう、適切な措置を講じたものであること。</u></p> <p>(ii) 適合性</p> <p><u>基本方針については、「2.3.1 多様性、位置的分散、悪影響防止等」に示す。</u></p> <p><u>窒素ガス代替注入系の可搬式窒素供給装置は、重大事故緩和設備として配備するものであるが、安全機能等を有する設備が設置されている原子炉建物と位置的分散を図り、発電所敷地内の第1保管エリア及び第4保管エリアに分散して配置する設計とする。</u></p> <p>(52-3, 52-4, 52-9, 52-10)</p> <p>3.9.2.2 <u>格納容器フィルタベント系</u></p> <p>3.9.2.2.1 設備概要</p> <p><u>格納容器フィルタベント系</u>は、炉心の著しい損傷が発生した場合において水素爆発による原子炉格納容器の破損を防止できるよう、原子炉格納容器内に滞留する水素ガス及び酸素ガスを大気へ排出するために使用する。</p> <p>本系統は、<u>第1ベントフィルタスクラバ容器、第1ベントフィルタ銀ゼオライト容器及び圧力開放板、電源設備（常設代替交流電源設備、可搬型代替交流電源設備、代替所内電気設備、常設代替直流電源設備、可搬型直流電源設備）、計測制御装置、流路であ</u></p>	<p>・設備の相違</p> <p>【東海第二】</p> <p>⑥の相違</p> <p>・設備の相違</p>

柏崎刈羽原子力発電所 6/7号炉 (2017.12.20版)	東海第二発電所 (2018.9.18版)	島根原子力発電所 2号炉	備考
<p><u>系、格納容器圧力逃がし装置及び遠隔空気駆動弁操作設備の配管及び弁並びにホース等、排出元である原子炉格納容器（サブプレッション・チェンバ、真空破壊弁を含む）で構成する。</u></p> <p>また、炉心の著しい損傷が発生した場合において、原子炉格納容器内雰囲気ガスを不活性ガス系等を経由して、<u>フィルタ装置及びよう素フィルタへ導き、放射性物質を低減させた後に原子炉建屋屋上に設ける放出口から排出することで、排気中に含まれる放射性物質の環境への排出を低減しつつ、ジルコニウム-水反応及び水の放射線分解等により発生する原子炉格納容器内の水素ガス及び酸素ガスを大気に排出できる設計とする。</u></p> <p>本系統に関する系統概要図を図 3.9-1、本系統に関する重大事故等対処設備一覧を表 3.9-1 に示す。</p> <p><u>格納容器圧力逃がし装置の詳細は、「3.7 原子炉格納容器の過圧破損を防止するための設備（設置許可基準規則第 50 条に対する設計方針を示す章）」で示す。</u></p> <p>また、<u>フィルタ装置出口放射線モニタ、フィルタ装置水素濃度の詳細は、「3.15 計装設備（設置許可基準規則第 58 条に対する設計方針を示す章）」で示す。</u></p>	<p><u>格納容器圧力逃がし装置の系統概要図を第 3.9-2 図、格納容器圧力逃がし装置に関する重大事故等対処設備を第 3.9-6 表に示す。</u></p>	<p><u>る窒素ガス制御系、非常用ガス処理系及び格納容器フィルタベント系の配管及び弁並びにホース等、排出元である原子炉格納容器（サブプレッション・チェンバ、真空破壊装置を含む）で構成する。</u></p> <p>また、炉心の著しい損傷が発生した場合において、原子炉格納容器内雰囲気ガスを窒素ガス制御系等を経由して、<u>第 1 ベントフィルタスクラバ容器及び第 1 ベントフィルタ銀ゼオライト容器へ導き、放射性物質を低減させた後に原子炉建物頂部付近に設ける放出口から排出することで、排気中に含まれる放射性物質の環境への排出を低減しつつ、ジルコニウム-水反応及び水の放射線分解等により発生する原子炉格納容器内の水素ガス及び酸素ガスを大気に排出できる設計とする。</u></p> <p>本系統に関する系統概要図を図 3.9-3、本系統に関する重大事故等対処設備一覧を表 3.9-6 に示す。</p> <p><u>格納容器フィルタベント系の詳細は、「3.7 原子炉格納容器の過圧破損を防止するための設備（設置許可基準規則第 50 条に対する設計方針を示す章）」で示す。</u></p> <p>また、<u>第 1 ベントフィルタ出口放射線モニタ（高レンジ・低レンジ）、第 1 ベントフィルタ出口水素濃度の詳細は、「3.15 計装設備（設置許可基準規則第 58 条に対する設計方針を示す章）」で示す。</u></p>	<p>【柏崎 6/7】</p> <p>系統構成の相違</p> <p>・設備の相違</p> <p>【柏崎 6/7】</p> <p>島根 2 号炉の排出経路に設置される隔離弁は、空気作動弁を設置しない設計のため、遠隔空気駆動弁操作設備の配管はない</p> <p>・記載方針の相違</p> <p>【東海第二】</p>

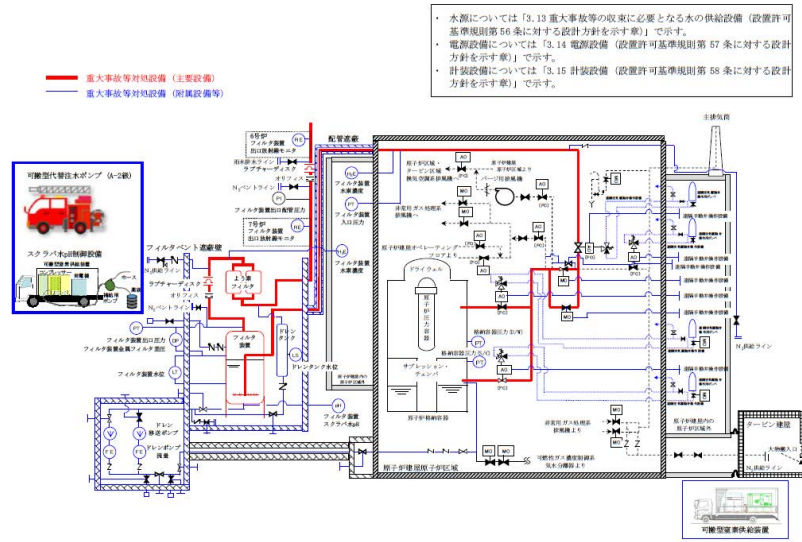
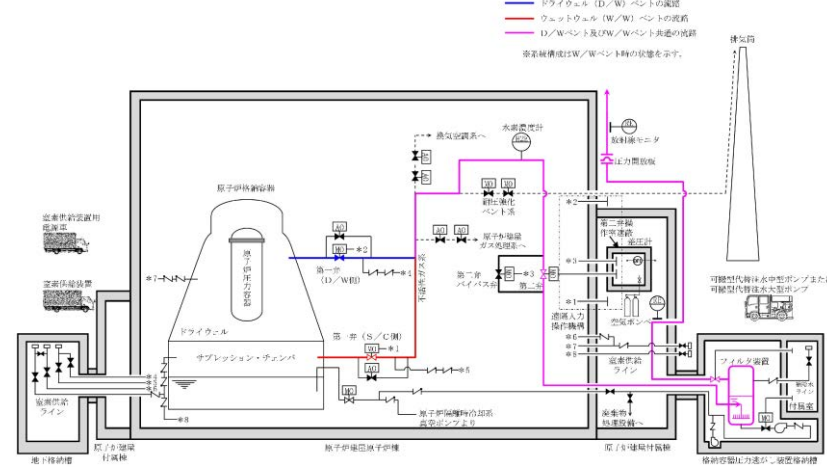


図 3.9-1 格納容器圧力逃がし装置 系統概要図

表 3.9-1 格納容器圧力逃がし装置に関する重大事故等対処

設備一覧

設備区分	設備名
主要設備	フィルタ装置【常設】
	よう素フィルタ【常設】
	ラプチャーディスク【常設】 (次項へ続く)
	フィルタ装置出口放射線モニタ【常設】
	フィルタ装置水素濃度【常設】
附属設備	ドレン移送ポンプ【常設】
	ドレンタンク【常設】
	遠隔手動弁操作設備【常設】
	遠隔空気駆動弁操作作用ポンプ【可搬】
	可搬型窒素供給装置【可搬】
	スクラバ水 pH 制御設備【可搬】
	フィルタベント遮蔽壁【常設】
配管遮蔽【常設】	
可搬型代替注水ポンプ (A-2 級)【可搬】	
水源 ^{※1}	防火水槽【常設】
	淡水貯水池【常設】
排出元	原子炉格納容器 (サブプレッション・チェンバ, 真空破壊弁を含む)【常設】
流路	不活性ガス系 配管・弁【常設】
	耐圧強化ベント系 配管・弁【常設】
	格納容器圧力逃がし装置 配管・弁【常設】
	遠隔空気作動弁操作設備 配管・弁【常設】
	ホース・接続口【可搬】
注水先	—



第 3.9-2 図 格納容器圧力逃がし装置 系統概要図

第 3.9-6 表 格納容器圧力逃がし装置に関する重大事故等対処

設備一覧 (1/2)

設備区分	設備名
主要設備	格納容器圧力逃がし装置 ^{※1}
	フィルタ装置【常設】 ^{※1}
	第一弁 (S/C 側)【常設】 ^{※1}
	第一弁 (D/W 側)【常設】 ^{※1}
	第二弁【常設】 ^{※1}
	第二弁バイパス弁【常設】 ^{※1}
	遠隔人力操作機構【常設】 ^{※1}
	第二弁操作室遮蔽【常設】 ^{※1}
	第二弁操作室空気ポンプユニット (空気ポンプ)【可搬】 ^{※1}
	第二弁操作室差圧計【常設】 ^{※1}
付属設備	圧力開放板【常設】 ^{※1}
	可搬型窒素供給装置 窒素供給装置【可搬】 窒素供給装置用電源車【可搬】
水源 ^{※2}	フィルタ装置入口水素濃度 ^{※1}
	フィルタ装置出口放射線モニタ (高レンジ・低レンジ) ^{※1}
関連設備	フィルタ装置遮蔽【常設】
	配管遮蔽【常設】
	移送ポンプ【常設】
	可搬型代替注水中型ポンプ【可搬】
	可搬型代替注水大型ポンプ【可搬】
	西側淡水貯水設備【常設】
	代替淡水貯槽【常設】
	不活性ガス系配管・弁【常設】
	耐圧強化ベント系配管・弁【常設】
	格納容器圧力逃がし装置配管・弁【常設】
原子炉格納容器 (サブプレッション・チェンバを含む)【常設】	
流路	真空破壊装置【常設】
	窒素供給配管・弁【常設】
	第二弁操作室空気ポンプユニット (配管・弁)【常設】
	移送配管・弁【常設】
	補給水配管・弁【常設】
注水先	フィルタ装置【常設】

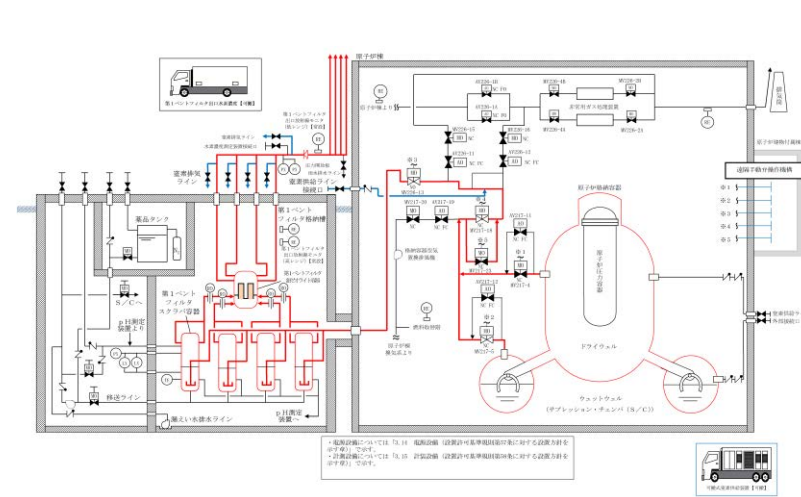


図 3.9-3 格納容器フィルタベント系 系統概要図

表 3.9-6 格納容器フィルタベント系に関する重大事故等対処

設備一覧

設備区分	設備名
主要設備	第1ベントフィルタスクラバ容器【常設】
	第1ベントフィルタ銀ゼオライト容器【常設】
	圧力開放板【常設】
	第1ベントフィルタ出口放射線モニタ (高レンジ・低レンジ)【常設】
	第1ベントフィルタ出口水素濃度【可搬型】
付属設備	遠隔手動弁操作機構【常設】
	可搬型窒素供給装置【可搬型】
水源	—
排出元	原子炉格納容器 (サブプレッション・チェンバ, 真空破壊装置を含む)【常設】
流路	窒素ガス制御系 配管・弁【常設】
	非常用ガス処理系 配管・弁【常設】
注水先	格納容器フィルタベント系 配管・弁【常設】

・設備の相違
・設備の相違

柏崎刈羽原子力発電所 6 / 7号炉 (2017. 12. 20 版)	東海第二発電所 (2018. 9. 18 版)	島根原子力発電所 2号炉	備考							
<p>電源設備^{※2} (燃料補給設備を含む)</p> <p>常設代替交流電源設備 第一ガスタービン発電機【常設】 軽油タンク【常設】 タンクローリ(16kL)【可搬】 第一ガスタービン発電機用燃料タンク【常設】 第一ガスタービン発電機用燃料移送ポンプ【常設】</p> <p>可搬型代替交流電源設備 電源車【可搬】 軽油タンク【常設】 タンクローリ(4kL)【可搬】</p> <p>代替所内電気設備 緊急用断路器【常設】 緊急用電源切替箱断路器【常設】 緊急用電源切替箱接続装置【常設】 AM用動力変圧器【常設】 AM用MCC【常設】 AM用切替盤【常設】 AM用操作盤【常設】 非常用高圧母線C系【常設】 非常用高圧母線D系【常設】</p> <p>常設代替直流電源設備 AM用直流125V蓄電池【常設】 AM用直流125V充電器【常設】</p> <p>可搬型直流電源設備 電源車【可搬】 AM用直流125V充電器【常設】 軽油タンク【常設】 タンクローリ(4kL)【可搬】</p> <p>上記常設代替直流電源設備への給電のための設備として以下の設備を使用する。 常設代替交流電源設備 可搬型代替交流電源設備</p> <p>燃料補給設備 軽油タンク【常設】 タンクローリ(4kL)【可搬】</p> <p>計装設備^{※3} フィルタ装置水位【常設】 フィルタ装置入口圧力【常設】 フィルタ装置金属フィルタ差圧【常設】 フィルタ装置スクラバ水pH【常設】 ドライウエル雰囲気温度【常設】 サブプレッション・チェンバ気体温度【常設】 格納容器内圧力(D/W)【常設】 格納容器内圧力(S/C)【常設】</p> <p>計装設備(補助)^{※4} ドレンタンク水位【常設】 遠隔空気駆動弁操作ポンプ出口圧力【常設】</p> <p>※1:水源については「3.13 重大事故等の収束に必要な水の供給設備(設置許可基準規則第56条に対する設計方針を示す章)」で示す。 ※2:単線結線図を補足説明資料50-2に示す。 電源設備については「3.14 電源設備(設置許可基準規則第57条に対する設計方針を示す章)」で示す。 ※3:主要設備を用いた炉心損傷防止及び格納容器破損防止対策を成功させるために把握することが必要な原子炉施設の状態 計装設備については「3.15 計装設備(設置許可基準規則第58条に対する設計方針を示す章)」で示す。 ※4:重大事故等対処設備を活用する手順等の着手の判断基準として用いる補助パラメータ</p>	<p>第3.9-6表 格納容器圧力逃がし装置に関する重大事故等対処設備一覧(2/2)</p> <table border="1" data-bbox="961 310 1694 1209"> <thead> <tr> <th>設備区分</th> <th>設備名</th> </tr> </thead> <tbody> <tr> <td rowspan="10">関連設備</td> <td>常設代替交流電源設備 常設代替高圧電源装置【常設】 可搬型代替交流電源設備 可搬型代替低圧電源車【可搬】 常設代替直流電源設備 緊急用125V系蓄電池【常設】 可搬型代替直流電源設備 可搬型代替低圧電源車【可搬】 可搬型整流器【可搬】</td> </tr> <tr> <td>代替所内電気設備 燃料給油設備 軽油貯蔵タンク【常設】 常設代替高圧電源装置燃料移送ポンプ【常設】 可搬設備用軽油タンク【常設】 タンクローリ【可搬】</td> </tr> <tr> <td rowspan="10">計装設備^{※4}</td> <td>フィルタ装置水位【常設】 フィルタ装置圧力【常設】 フィルタ装置スクラビング水温度【常設】 格納容器雰囲気放射線モニタ(D/W)【常設】 格納容器雰囲気放射線モニタ(S/C)【常設】 原子炉圧力容器温度【常設】 ドライウエル圧力【常設】 サブプレッション・チェンバ圧力【常設】 ドライウエル雰囲気温度【常設】 サブプレッション・チェンバ雰囲気温度【常設】 サブプレッション・プール水温度【常設】 格納容器内水素濃度(SΔ)【常設】 格納容器内酸素濃度(SΔ)【常設】 サブプレッション・プール水位【常設】</td> </tr> </tbody> </table> <p>※1 「3.7 原子炉格納容器の過圧破損を防止するための設備(設置許可基準規則第50条に対する設計方針を示す章)」で示す。 ※2 水源については「3.13 重大事故等の収束に必要な水の供給設備(設置許可基準規則第56条に対する設計方針を示す章)」で示す。 ※3 電源設備については「3.14 電源設備(設置許可基準規則第57条に対する設計方針を示す章)」で示す。 ※4 計装設備については「3.15 計装設備(設置許可基準規則第58条に対する設計方針を示す章)」で示す。</p>	設備区分	設備名	関連設備	常設代替交流電源設備 常設代替高圧電源装置【常設】 可搬型代替交流電源設備 可搬型代替低圧電源車【可搬】 常設代替直流電源設備 緊急用125V系蓄電池【常設】 可搬型代替直流電源設備 可搬型代替低圧電源車【可搬】 可搬型整流器【可搬】	代替所内電気設備 燃料給油設備 軽油貯蔵タンク【常設】 常設代替高圧電源装置燃料移送ポンプ【常設】 可搬設備用軽油タンク【常設】 タンクローリ【可搬】	計装設備 ^{※4}	フィルタ装置水位【常設】 フィルタ装置圧力【常設】 フィルタ装置スクラビング水温度【常設】 格納容器雰囲気放射線モニタ(D/W)【常設】 格納容器雰囲気放射線モニタ(S/C)【常設】 原子炉圧力容器温度【常設】 ドライウエル圧力【常設】 サブプレッション・チェンバ圧力【常設】 ドライウエル雰囲気温度【常設】 サブプレッション・チェンバ雰囲気温度【常設】 サブプレッション・プール水温度【常設】 格納容器内水素濃度(S Δ)【常設】 格納容器内酸素濃度(S Δ)【常設】 サブプレッション・プール水位【常設】	<p>設備区分</p> <p>電源設備^{※1} (燃料補給設備を含む)</p> <p>常設代替交流電源設備 ガスタービン発電機【常設】 ガスタービン発電機用軽油タンク【常設】 ガスタービン発電機用サービスタンク【常設】 ガスタービン発電機用燃料移送ポンプ【常設】</p> <p>可搬型代替交流電源設備 高圧発電機車【可搬】 ガスタービン発電機用軽油タンク【常設】 タンクローリ【可搬型】</p> <p>代替所内電気設備 緊急用メタクラ【常設】 メタクラ切替盤【常設】 高圧発電機車接続プラグ収納箱【常設】 SAロードセンタ【常設】 SA1コントロールセンタ【常設】 SA2コントロールセンタ【常設】 SA電源切替盤【常設】 重大事故操作盤【常設】</p> <p>常設代替直流電源設備 SA用115V系蓄電池【常設】 SA用115V系充電器【常設】</p> <p>可搬型直流電源設備 高圧発電機車【可搬】 SA用115V系充電器【常設】 ガスタービン発電機用軽油タンク【常設】 タンクローリ【可搬】</p> <p>上記常設代替直流電源設備への給電のための設備として以下の設備を使用する。 常設代替交流電源設備 可搬型代替交流電源設備</p> <p>燃料補給設備 ガスタービン発電機用軽油タンク【常設】 タンクローリ【可搬型】</p> <p>計装設備^{※2} スクラバ容器水位【常設】 スクラバ容器圧力【常設】 スクラバ容器温度【常設】 ドライウエル温度(SΔ)【常設】 サブプレッション・チェンバ温度(SΔ)【常設】 ドライウエル圧力(SΔ)【常設】 サブプレッション・チェンバ圧力(SΔ)【常設】</p> <p>※1:単線結線図を補足説明資料50-2に示す。 電源設備については「3.14 電源設備(設置許可基準規則第57条に対する設計方針を示す章)」で示す。 ※2:主要設備を用いた炉心損傷防止及び原子炉格納容器破損防止対策を成功させるために把握することが必要な原子炉施設の状態 計装設備については「3.15 計装設備(設置許可基準規則第58条に対する設計方針を示す章)」で示す。</p>	<p>・設備の相違</p>
設備区分	設備名									
関連設備	常設代替交流電源設備 常設代替高圧電源装置【常設】 可搬型代替交流電源設備 可搬型代替低圧電源車【可搬】 常設代替直流電源設備 緊急用125V系蓄電池【常設】 可搬型代替直流電源設備 可搬型代替低圧電源車【可搬】 可搬型整流器【可搬】									
	代替所内電気設備 燃料給油設備 軽油貯蔵タンク【常設】 常設代替高圧電源装置燃料移送ポンプ【常設】 可搬設備用軽油タンク【常設】 タンクローリ【可搬】									
	計装設備 ^{※4}	フィルタ装置水位【常設】 フィルタ装置圧力【常設】 フィルタ装置スクラビング水温度【常設】 格納容器雰囲気放射線モニタ(D/W)【常設】 格納容器雰囲気放射線モニタ(S/C)【常設】 原子炉圧力容器温度【常設】 ドライウエル圧力【常設】 サブプレッション・チェンバ圧力【常設】 ドライウエル雰囲気温度【常設】 サブプレッション・チェンバ雰囲気温度【常設】 サブプレッション・プール水温度【常設】 格納容器内水素濃度(S Δ)【常設】 格納容器内酸素濃度(S Δ)【常設】 サブプレッション・プール水位【常設】								

柏崎刈羽原子力発電所 6/7号炉 (2017.12.20版)	東海第二発電所 (2018.9.18版)	島根原子力発電所 2号炉	備考
<p>3.9.2.2 耐圧強化ベント系</p> <p>3.9.2.2.1 設備概要</p> <p><u>耐圧強化ベント系は、炉心の著しい損傷が発生した場合において、代替循環冷却系を長期使用した際に、水素爆発による原子炉格納容器の破損を防止できるよう、原子炉格納容器内に滞留する水素ガス及び酸素ガスを大気へ排出するために使用する。</u></p> <p><u>耐圧強化ベント系はサプレッション・チェンバ及びドライウェルのいずれにも接続し、炉心の著しい損傷が発生した場合において、原子炉格納容器内の水素ガス及び酸素ガスを排出するために使用する場合は、サプレッション・チェンバのプール水によるスクラビング効果が期待できるサプレッション・チェンバ側からの排出経路のみを使用する。</u></p> <p><u>本系統は、サプレッション・チェンバ、可搬型窒素供給装置、電源設備（常設代替交流電源設備、可搬型代替交流電源設備、代替所内電気設備、常設代替直流電源設備、可搬型直流電源設備）、計測制御装置、流路である不活性ガス系、耐圧強化ベント系、遠隔空気駆動弁操作設備及び非常用ガス処理系の配管及び弁並びにホース、主排気筒（内筒）等、排出元である原子炉格納容器（真空破壊弁を含む）で構成する。</u></p> <p><u>また、炉心の著しい損傷が発生した場合において、代替循環冷却系を長期使用した際に、ジルコニウム-水反応及び水の放射線分解等により原子炉格納容器内に発生する水素ガス及び酸素ガスを不活性ガス系等を経由して、主排気筒（内筒）を通して大気へ排出できる設計とする。</u></p> <p><u>本系統は、排出経路の配管の一部が大気開放されており、排気中に含まれる水素ガスによる水素爆発を防止するために、可搬型窒素供給装置を用いて不活性ガスにて大気開放ラインのパージを行う。また、排出経路の配管に耐圧強化ベント系放射線モニタを設置することにより、排出された放射性物質濃度を測定し、監視が可能な設計とする。さらに、水素ガスが蓄積する可能性のある排出経路の配管頂部にフィルタ装置水素濃度を設置することにより、系統内に蓄積した水素濃度を測定し、監視が可能な設計とする。また、系統内で可燃性ガスが蓄積する可能性のある箇所については、可燃性ガスを連続して排出するバイパスライン（水素バイパスライン）を設置し、系統内に可燃性ガスが蓄積することを防止する設計とする。</u></p> <p><u>本系統に関する系統概要図を図 3.9-2、本系統に関する重大事故等対処設備一覧を表 3.9-2 に示す。</u></p>			<p>・設備の相違</p> <p>【柏崎 6/7】</p> <p>①の相違</p>

耐圧強化ベント系放射線モニタ, フィルタ装置水素濃度の詳細は、「3.15 計装設備 (設置許可基準規則第 58 条に対する設計方針を示す章)」で示す。

- ・電源設備については「3.14 電源設備 (設置許可基準規則第 57 条に対する設計方針を示す章)」で示す。
- ・計装設備については「3.15 計装設備 (設置許可基準規則第 58 条に対する設計方針を示す章)」で示す。

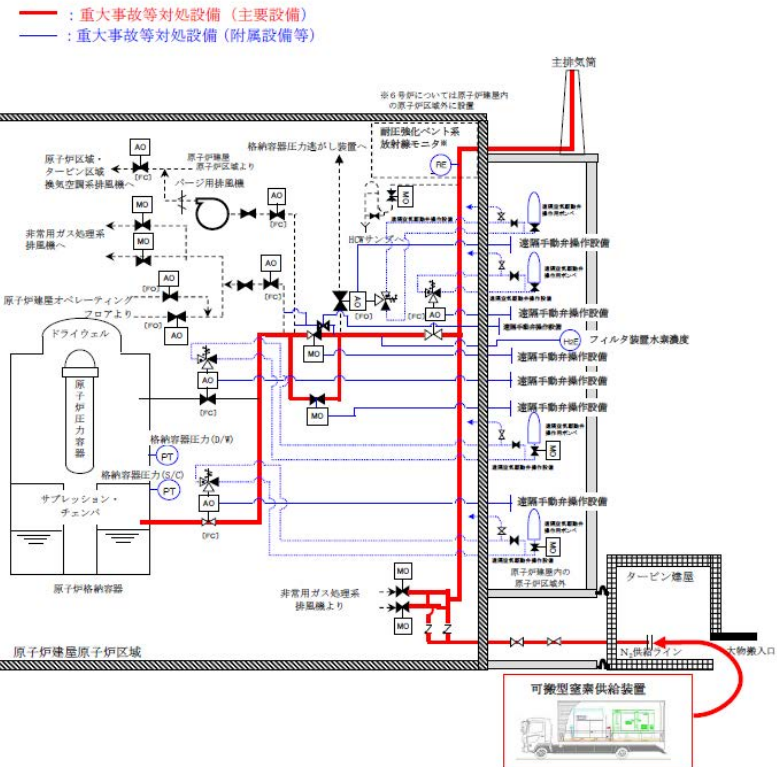


図 3.9-2 耐圧強化ベント系 系統概要図

柏崎刈羽原子力発電所 6/7号炉 (2017.12.20版)	東海第二発電所 (2018.9.18版)	島根原子力発電所 2号炉	備考																
<p>表 3.9-2 耐圧強化ベント系に関する重大事故等対処設備一覧</p>																			
<table border="1"> <thead> <tr> <th>設備区分</th> <th>設備名</th> </tr> </thead> <tbody> <tr> <td>主要設備</td> <td>可搬型窒素供給装置【可搬】 サブプレッション・チェンバ【常設】 耐圧強化ベント系放射線モニタ【常設】 フィルタ装置水素濃度【常設】^{※3}</td> </tr> <tr> <td>附属設備</td> <td>遠隔手動弁操作設備【常設】 遠隔空気駆動弁操作ポンベ【可搬】</td> </tr> <tr> <td>排出元</td> <td>原子炉格納容器（真空破壊弁を含む）【常設】</td> </tr> <tr> <td>水源</td> <td>—</td> </tr> <tr> <td>流路</td> <td>不活性ガス系 配管・弁【常設】 耐圧強化ベント系（W/W） 配管・弁【常設】 遠隔空気駆動弁操作設備 配管・弁【常設】 非常用ガス処理系 配管・弁【常設】 主排気筒（内筒）【常設】 ホース・接続口【可搬】</td> </tr> <tr> <td>注水先</td> <td>—</td> </tr> <tr> <td>電源設備^{※1}</td> <td>常設代替交流電源設備 第一ガスタービン発電機【常設】 軽油タンク【常設】 タンクローリ（16kL）【可搬】 第一ガスタービン発電機用燃料タンク【常設】 第一ガスタービン発電機用燃料移送ポンプ【常設】 可搬型代替交流電源設備 電源車【可搬】 軽油タンク【常設】 タンクローリ（4kL）【可搬】 代替所内電気設備 緊急用断路器【常設】 緊急用電源切替箱断路器【常設】 緊急用電源切替箱接続装置【常設】 AM用動力変圧器【常設】 AM用MCC【常設】 AM用切替盤【常設】 AM用操作盤【常設】 非常用高圧母線C系【常設】 非常用高圧母線D系【常設】 常設代替直流電源設備 AM用直流125V蓄電池【常設】 AM用直流125V充電器【常設】 可搬型直流電源設備 電源車【可搬】 AM用直流125V充電器【常設】</td> </tr> </tbody> </table>	設備区分	設備名	主要設備	可搬型窒素供給装置【可搬】 サブプレッション・チェンバ【常設】 耐圧強化ベント系放射線モニタ【常設】 フィルタ装置水素濃度【常設】 ^{※3}	附属設備	遠隔手動弁操作設備【常設】 遠隔空気駆動弁操作ポンベ【可搬】	排出元	原子炉格納容器（真空破壊弁を含む）【常設】	水源	—	流路	不活性ガス系 配管・弁【常設】 耐圧強化ベント系（W/W） 配管・弁【常設】 遠隔空気駆動弁操作設備 配管・弁【常設】 非常用ガス処理系 配管・弁【常設】 主排気筒（内筒）【常設】 ホース・接続口【可搬】	注水先	—	電源設備 ^{※1}	常設代替交流電源設備 第一ガスタービン発電機【常設】 軽油タンク【常設】 タンクローリ（16kL）【可搬】 第一ガスタービン発電機用燃料タンク【常設】 第一ガスタービン発電機用燃料移送ポンプ【常設】 可搬型代替交流電源設備 電源車【可搬】 軽油タンク【常設】 タンクローリ（4kL）【可搬】 代替所内電気設備 緊急用断路器【常設】 緊急用電源切替箱断路器【常設】 緊急用電源切替箱接続装置【常設】 AM用動力変圧器【常設】 AM用MCC【常設】 AM用切替盤【常設】 AM用操作盤【常設】 非常用高圧母線C系【常設】 非常用高圧母線D系【常設】 常設代替直流電源設備 AM用直流125V蓄電池【常設】 AM用直流125V充電器【常設】 可搬型直流電源設備 電源車【可搬】 AM用直流125V充電器【常設】			
設備区分	設備名																		
主要設備	可搬型窒素供給装置【可搬】 サブプレッション・チェンバ【常設】 耐圧強化ベント系放射線モニタ【常設】 フィルタ装置水素濃度【常設】 ^{※3}																		
附属設備	遠隔手動弁操作設備【常設】 遠隔空気駆動弁操作ポンベ【可搬】																		
排出元	原子炉格納容器（真空破壊弁を含む）【常設】																		
水源	—																		
流路	不活性ガス系 配管・弁【常設】 耐圧強化ベント系（W/W） 配管・弁【常設】 遠隔空気駆動弁操作設備 配管・弁【常設】 非常用ガス処理系 配管・弁【常設】 主排気筒（内筒）【常設】 ホース・接続口【可搬】																		
注水先	—																		
電源設備 ^{※1}	常設代替交流電源設備 第一ガスタービン発電機【常設】 軽油タンク【常設】 タンクローリ（16kL）【可搬】 第一ガスタービン発電機用燃料タンク【常設】 第一ガスタービン発電機用燃料移送ポンプ【常設】 可搬型代替交流電源設備 電源車【可搬】 軽油タンク【常設】 タンクローリ（4kL）【可搬】 代替所内電気設備 緊急用断路器【常設】 緊急用電源切替箱断路器【常設】 緊急用電源切替箱接続装置【常設】 AM用動力変圧器【常設】 AM用MCC【常設】 AM用切替盤【常設】 AM用操作盤【常設】 非常用高圧母線C系【常設】 非常用高圧母線D系【常設】 常設代替直流電源設備 AM用直流125V蓄電池【常設】 AM用直流125V充電器【常設】 可搬型直流電源設備 電源車【可搬】 AM用直流125V充電器【常設】																		
<table border="1"> <thead> <tr> <th>設備区分</th> <th>設備名</th> </tr> </thead> <tbody> <tr> <td>電源設備^{※1}</td> <td>軽油タンク【常設】 タンクローリ（4kL）【可搬】 上記常設代替直流電源設備への給電のための設備として以下の設備を使用する。 常設代替交流電源設備 可搬型代替交流電源設備</td> </tr> <tr> <td>計装設備^{※2}</td> <td>ドライウェル雰囲気温度【常設】 サブプレッション・チェンバ気体温度【常設】 格納容器内圧力（D/W）【常設】 格納容器内圧力（S/C）【常設】</td> </tr> </tbody> </table>	設備区分	設備名	電源設備 ^{※1}	軽油タンク【常設】 タンクローリ（4kL）【可搬】 上記常設代替直流電源設備への給電のための設備として以下の設備を使用する。 常設代替交流電源設備 可搬型代替交流電源設備	計装設備 ^{※2}	ドライウェル雰囲気温度【常設】 サブプレッション・チェンバ気体温度【常設】 格納容器内圧力（D/W）【常設】 格納容器内圧力（S/C）【常設】													
設備区分	設備名																		
電源設備 ^{※1}	軽油タンク【常設】 タンクローリ（4kL）【可搬】 上記常設代替直流電源設備への給電のための設備として以下の設備を使用する。 常設代替交流電源設備 可搬型代替交流電源設備																		
計装設備 ^{※2}	ドライウェル雰囲気温度【常設】 サブプレッション・チェンバ気体温度【常設】 格納容器内圧力（D/W）【常設】 格納容器内圧力（S/C）【常設】																		
<p>※1：単線結線図を補足説明資料 48-2 に示す。</p> <p>電源設備については「3.14 電源設備（設置許可基準規則第 57 条に対する設計方針を示す章）」で示す。</p> <p>※2：主要設備を用いた炉心損傷防止及び格納容器破損防止対策を成功させるために把握することが必要な原子炉施設の状態</p> <p>計装設備については「3.15 計装設備（設置許可基準規則第 58 条に対する設計</p>																			

柏崎刈羽原子力発電所 6 / 7号炉 (2017. 12. 20 版)	東海第二発電所 (2018. 9. 18 版)	島根原子力発電所 2号炉	備考
<p>方針を示す章)」で示す。</p> <p>※3：フィルタ装置水素濃度については、設置許可基準規則第 52 条において原子炉格納容器内の水素ガスを排出する際に要求されるものである。格納容器圧力逃がし装置のフィルタ装置水素濃度と兼用であり、サンプリングラインを切り替えることによって、耐圧強化ベント系も計測可能である。</p> <p><u>3.9.2.2.2 主要設備の仕様</u></p> <p><u>主要機器の仕様を以下に示す。</u></p> <p>(1) <u>耐圧強化ベント系</u></p> <p>最高使用圧力 : 620kPa [gage]</p> <p>最高使用温度 : 171℃</p> <p>容量 : 約 15.8kg/s</p> <p>(2) <u>サブプレッション・チェンバ</u></p> <p>個数 : 1</p> <p>容量 : 約 3,600m³</p> <p>取付箇所 : <u>原子炉建屋原子炉区域</u></p> <p>(3) <u>可搬型窒素供給装置 (6 号及び 7 号炉共用)</u></p> <p>種類 : <u>圧力スイング吸着式 (PSA)</u></p> <p>容量 : <u>約 70Nm³/h/台</u></p> <p>個数 : <u>2 (予備 1)</u></p> <p>設置場所 : <u>屋外</u></p> <p>保管場所 : <u>荒浜側高台保管場所及び大湊側高台保管場所</u></p> <p>なお、電源設備については「<u>3.14 電源設備 (設置許可基準規則第 57 条に対する設計方針を示す章)</u>」、計装設備については「<u>3.15 計装設備 (設置許可基準規則第 58 条に対する設計方針を示す章)</u>」で示す。</p> <p><u>3.9.2.2.3 設置許可基準規則第 43 条への適合方針</u></p> <p><u>3.9.2.2.3.1 設置許可基準規則第 43 条第 1 項への適合方針</u></p> <p>(1) <u>環境条件及び荷重条件 (設置許可基準規則第 43 条第 1 項一)</u></p> <p>(i) <u>要求事項</u></p> <p><u>想定される重大事故等が発生した場合における温度、放射線、荷重その他の使用条件において、重大事故等に対処するために必要な機能を有効に発揮するものであること。</u></p>			

柏崎刈羽原子力発電所 6 / 7号炉 (2017. 12. 20 版)	東海第二発電所 (2018. 9. 18 版)	島根原子力発電所 2号炉	備考
<p>(ii) 適合性</p> <p><u>基本方針については、「2.3.3 環境条件等」に示す。</u></p> <p><u>耐圧強化ベント系を構成する機器は、原子炉建屋原子炉区域内及び屋外に設置されている設備であることから、想定される重大事故等時における原子炉建屋原子炉区域内及び屋外の環境条件及び荷重条件を考慮し、その機能を有効に発揮することができるよう、以下の表 3.9-3 に示す設計とする。</u></p> <p><u>耐圧強化ベント系の排出経路に設置される隔離弁の操作は、重大事故等が発生した場合の原子炉建屋原子炉区域内の環境を考慮し、また、電源喪失時においても操作可能なように、原子炉建屋内の原子炉区域外より遠隔手動弁操作設備を介しての人力操作が可能な設計とする。</u></p> <p><u>耐圧強化ベント系のサブプレッション・チェンバは原子炉建屋原子炉区域内の設備であることから、想定される重大事故等時における、原子炉建屋原子炉区域内の環境条件及び荷重条件を考慮し、その機能を有効に発揮することができるよう、以下の表 3.9-4 に示す設計とする。</u></p> <p><u>耐圧強化ベント系の可搬型窒素供給装置は、屋外の荒浜側高台保管場所及び大湊側高台保管場所に保管し、重大事故等時にタービン建屋西側大物搬入口前の屋外に設置する設備であることから、想定される重大事故等時における、屋外の環境条件及び荷重条件を考慮し、その機能を有効に発揮することができるよう、以下の表 3.9-5 に示す設計とする。</u></p> <p><u>可搬型窒素供給装置の操作は、可搬型窒素供給装置に付属の操作スイッチにより、想定される重大事故等時において設置場所から操作可能な設計とする。風（台風）による荷重については、転倒しないことの確認を行っているが、詳細評価により転倒する結果となった場合は、転倒防止措置を講じる。積雪の影響については、適切に除雪する運用とする。また、降水及び凍結により機能を損なわないよう防水対策が取られた可搬型窒素供給装置を使用し、凍結のおそれがある場合は暖気運転を行い凍結対策とする。</u></p> <p>(52-3, 52-9, 52-10)</p>			

柏崎刈羽原子力発電所 6 / 7号炉 (2017. 12. 20 版)	東海第二発電所 (2018. 9. 18 版)	島根原子力発電所 2号炉	備考														
<p align="center">表 3.9-3 想定する環境条件及び荷重条件 (耐圧強化ベント系)</p> <table border="1"> <thead> <tr> <th>環境条件等</th> <th>対応</th> </tr> </thead> <tbody> <tr> <td>温度・圧力・湿度・放射線</td> <td>原子炉建屋原子炉区域内及び屋外で想定される温度、圧力、湿度及び放射線条件下に耐えられる性能を確認した機器を使用する。</td> </tr> <tr> <td>屋外の天候による影響</td> <td>降水及び凍結により機能を損なうことのないよう防水対策及び凍結対策を行える設計とする。</td> </tr> <tr> <td>海水を通水する系統への影響</td> <td>海水を通水することはない。</td> </tr> <tr> <td>地震</td> <td>適切な地震荷重との組合せを考慮した上で機器が損傷しないことを確認する(詳細は「2.1.2 耐震設計の基本方針」に示す)。</td> </tr> <tr> <td>風(台風)・積雪</td> <td>屋外で風荷重、積雪荷重を考慮しても機器が損傷しないことを評価により確認する。</td> </tr> <tr> <td>電磁的障害</td> <td>重大事故等が発生した場合においても、電磁波によりその機能が損なわれない設計とする。</td> </tr> </tbody> </table>	環境条件等	対応	温度・圧力・湿度・放射線	原子炉建屋原子炉区域内及び屋外で想定される温度、圧力、湿度及び放射線条件下に耐えられる性能を確認した機器を使用する。	屋外の天候による影響	降水及び凍結により機能を損なうことのないよう防水対策及び凍結対策を行える設計とする。	海水を通水する系統への影響	海水を通水することはない。	地震	適切な地震荷重との組合せを考慮した上で機器が損傷しないことを確認する(詳細は「2.1.2 耐震設計の基本方針」に示す)。	風(台風)・積雪	屋外で風荷重、積雪荷重を考慮しても機器が損傷しないことを評価により確認する。	電磁的障害	重大事故等が発生した場合においても、電磁波によりその機能が損なわれない設計とする。			
環境条件等	対応																
温度・圧力・湿度・放射線	原子炉建屋原子炉区域内及び屋外で想定される温度、圧力、湿度及び放射線条件下に耐えられる性能を確認した機器を使用する。																
屋外の天候による影響	降水及び凍結により機能を損なうことのないよう防水対策及び凍結対策を行える設計とする。																
海水を通水する系統への影響	海水を通水することはない。																
地震	適切な地震荷重との組合せを考慮した上で機器が損傷しないことを確認する(詳細は「2.1.2 耐震設計の基本方針」に示す)。																
風(台風)・積雪	屋外で風荷重、積雪荷重を考慮しても機器が損傷しないことを評価により確認する。																
電磁的障害	重大事故等が発生した場合においても、電磁波によりその機能が損なわれない設計とする。																
<p align="center">表 3.9-4 想定する環境条件及び荷重条件 (サブプレッション・チェンバ)</p> <table border="1"> <thead> <tr> <th>環境条件等</th> <th>対応</th> </tr> </thead> <tbody> <tr> <td>温度・圧力・湿度・放射線</td> <td>原子炉建屋原子炉区域内で想定される温度、圧力、湿度及び放射線条件下に耐えられる性能を確認した機器を使用する。</td> </tr> <tr> <td>屋外の天候による影響</td> <td>屋外に設置するものではないため、天候による影響は受けない。</td> </tr> <tr> <td>海水を通水する系統への影響</td> <td>淡水だけでなく海水も使用する(常時海水を通水しない)。可能な限り淡水源を優先し、海水通水は短期間とすることで、設備への影響を考慮する。</td> </tr> <tr> <td>地震</td> <td>適切な地震荷重との組合せを考慮した上で機器が損傷しないことを確認する(詳細は「2.1.2 耐震設計の基本方針」に示す)。</td> </tr> <tr> <td>風(台風)・積雪</td> <td>原子炉建屋原子炉区域内に設置するため、風(台風)及び積雪の影響は受けない。</td> </tr> <tr> <td>電磁的障害</td> <td>重大事故等が発生した場合においても、電磁波によりその機能が損なわれない設計とする。</td> </tr> </tbody> </table>	環境条件等	対応	温度・圧力・湿度・放射線	原子炉建屋原子炉区域内で想定される温度、圧力、湿度及び放射線条件下に耐えられる性能を確認した機器を使用する。	屋外の天候による影響	屋外に設置するものではないため、天候による影響は受けない。	海水を通水する系統への影響	淡水だけでなく海水も使用する(常時海水を通水しない)。可能な限り淡水源を優先し、海水通水は短期間とすることで、設備への影響を考慮する。	地震	適切な地震荷重との組合せを考慮した上で機器が損傷しないことを確認する(詳細は「2.1.2 耐震設計の基本方針」に示す)。	風(台風)・積雪	原子炉建屋原子炉区域内に設置するため、風(台風)及び積雪の影響は受けない。	電磁的障害	重大事故等が発生した場合においても、電磁波によりその機能が損なわれない設計とする。			
環境条件等	対応																
温度・圧力・湿度・放射線	原子炉建屋原子炉区域内で想定される温度、圧力、湿度及び放射線条件下に耐えられる性能を確認した機器を使用する。																
屋外の天候による影響	屋外に設置するものではないため、天候による影響は受けない。																
海水を通水する系統への影響	淡水だけでなく海水も使用する(常時海水を通水しない)。可能な限り淡水源を優先し、海水通水は短期間とすることで、設備への影響を考慮する。																
地震	適切な地震荷重との組合せを考慮した上で機器が損傷しないことを確認する(詳細は「2.1.2 耐震設計の基本方針」に示す)。																
風(台風)・積雪	原子炉建屋原子炉区域内に設置するため、風(台風)及び積雪の影響は受けない。																
電磁的障害	重大事故等が発生した場合においても、電磁波によりその機能が損なわれない設計とする。																

柏崎刈羽原子力発電所 6 / 7号炉 (2017. 12. 20 版)	東海第二発電所 (2018. 9. 18 版)	島根原子力発電所 2号炉	備考														
<p style="text-align: center;"><u>表 3.9-5 想定する環境条件及び荷重条件</u> <u>(可搬型窒素供給装置)</u></p> <table border="1" data-bbox="172 304 908 569"> <thead> <tr> <th>環境条件等</th> <th>対応</th> </tr> </thead> <tbody> <tr> <td>温度・圧力・湿度・放射線</td> <td>屋外で想定される温度、圧力、湿度及び放射線条件下に耐えられる性能を確認した機器を使用する。</td> </tr> <tr> <td>屋外の天候による影響</td> <td>降水及び凍結により機能を損なうことのないよう防水対策及び凍結対策を行える設計とする。</td> </tr> <tr> <td>海水を通水する系統への影響</td> <td>海水を通水することはない。</td> </tr> <tr> <td>地震</td> <td>適切な地震荷重との組合せを考慮した上で機器が損傷しないことを確認し、治具や輪留め等により転倒防止対策を行う。</td> </tr> </tbody> </table> <p style="text-align: right;">(次頁へ続く)</p> <table border="1" data-bbox="172 619 908 724"> <tbody> <tr> <td>風(台風)・積雪</td> <td>屋外で風荷重、積雪荷重を考慮しても機器が損傷しないことを評価により確認する。</td> </tr> <tr> <td>電磁的障害</td> <td>重大事故等が発生した場合においても、電磁波によりその機能が損なわれない設計とする。</td> </tr> </tbody> </table> <p>(2) <u>操作性 (設置許可基準規則第 43 条第 1 項二)</u></p> <p>(i) <u>要求事項</u></p> <p><u>想定される重大事故等が発生した場合において確実に操作できるものであること。</u></p> <p>(ii) <u>適合性</u></p> <p><u>基本方針については、「2.3.4 操作性及び試験・検査性」に示す。</u></p> <p><u>耐圧強化ベント系を使用する際に操作が必要な隔離弁 (一次隔離弁 (サブプレッション・チェンバ側)、二次隔離弁、フィルタ装置入口弁、耐圧強化ベント弁) については、遠隔手動弁操作設備にて原子炉建屋内の原子炉区域外より人力にて遠隔操作することにより、重大事故等の環境下においても確実に操作が可能となる設計とする。また、一次隔離弁 (サブプレッション・チェンバ側)、フィルタ装置入口弁、耐圧強化ベント弁については、遠隔空気駆動弁操作ポンプ及び遠隔空気駆動弁操作設備にて原子炉建屋内の原子炉区域外より遠隔操作することにより、重大事故等の環境下においても確実に操作が可能となる設計とする。さらに、一次隔離弁 (サブプレッション・チェンバ側)、二次隔離弁については電源が復旧することにより、中央制御室でも遠隔操作可能である。二次隔離弁が使用できない場合には二次隔離弁バイパス弁を遠隔手動弁操作設備により、原子炉建屋内の原子炉区域外より人力にて遠隔操作することも可能である。なお、二次隔離弁バイパス弁についても、電源が復旧することにより、中央制御室でも遠</u></p>	環境条件等	対応	温度・圧力・湿度・放射線	屋外で想定される温度、圧力、湿度及び放射線条件下に耐えられる性能を確認した機器を使用する。	屋外の天候による影響	降水及び凍結により機能を損なうことのないよう防水対策及び凍結対策を行える設計とする。	海水を通水する系統への影響	海水を通水することはない。	地震	適切な地震荷重との組合せを考慮した上で機器が損傷しないことを確認し、治具や輪留め等により転倒防止対策を行う。	風(台風)・積雪	屋外で風荷重、積雪荷重を考慮しても機器が損傷しないことを評価により確認する。	電磁的障害	重大事故等が発生した場合においても、電磁波によりその機能が損なわれない設計とする。			
環境条件等	対応																
温度・圧力・湿度・放射線	屋外で想定される温度、圧力、湿度及び放射線条件下に耐えられる性能を確認した機器を使用する。																
屋外の天候による影響	降水及び凍結により機能を損なうことのないよう防水対策及び凍結対策を行える設計とする。																
海水を通水する系統への影響	海水を通水することはない。																
地震	適切な地震荷重との組合せを考慮した上で機器が損傷しないことを確認し、治具や輪留め等により転倒防止対策を行う。																
風(台風)・積雪	屋外で風荷重、積雪荷重を考慮しても機器が損傷しないことを評価により確認する。																
電磁的障害	重大事故等が発生した場合においても、電磁波によりその機能が損なわれない設計とする。																

柏崎刈羽原子力発電所 6 / 7号炉 (2017. 12. 20 版)	東海第二発電所 (2018. 9. 18 版)	島根原子力発電所 2号炉	備考
<p><u>隔操作可能である。</u></p> <p><u>耐圧強化ベント系使用時に、耐圧強化ベント系に接続される系統との隔離のための弁（換気空調系一次隔離弁、非常用ガス処理系一次隔離弁、非常用ガス処理系フィルタ装置出口隔離弁 A 及び B、非常用ガス処理系 U シール隔離弁）については、中央制御室により閉操作、若しくは閉確認をすることができる。なお、原子炉区域・タービン区域換気空調系、非常用ガス処理系には、格納容器圧力逃がし装置との隔離を確実にするため、手動駆動の二次隔離弁をそれぞれ設置しているが、これらの弁については通常時閉とし、さらに運転操作上、弁を開とする必要が生じた場合には運転員を近傍に配置し、緊急時には即座に弁の閉操作を可能とすることで、格納容器圧力逃がし装置使用時には、これらの弁が確実に閉となるような運用とする。</u></p> <p><u>水素バイパスラインに設置される止め弁については、遠隔手動弁操作設備にて原子炉建屋内の原子炉区域外より人力にて遠隔操作することにより、重大事故等の環境下においても確実に操作が可能な設計とする。</u></p> <p><u>表 3.9-6 に操作対象機器を示す。これら操作機器については、運転員のアクセス性、操作性を考慮して十分な操作空間を確保する。また、それぞれの操作対象については銘板をつけることで識別可能とし、運転員の操作及び監視性を考慮して確実に操作が可能な設計とする。</u></p> <p><u>耐圧強化ベント系大気放出ラインの窒素パージを行うための操作が必要な機器及び操作に必要な弁を表 3.9-7 に示す。このうち、耐圧強化ベント系 N2 パージ用元弁（二次格納施設側）及び耐圧強化ベント系 N2 パージ用元弁（タービン建屋側）については、原子炉建屋内の原子炉区域外に設置されており、手動操作で開閉することが可能な設計とする。</u></p> <p><u>また、耐圧強化ベント系の可搬型窒素供給装置については、付属の操作スイッチからのスイッチ操作で起動する設計とする。可搬型窒素供給装置は付属の操作スイッチ及び操作に必要な弁を操作するにあたり、緊急時対策要員のアクセス性、操作性を考慮して十分な操作空間を確保する。また、それぞれの操作対象については銘板をつけることで識別可能とし、緊急時対策要員の操作・監視性を考慮して確実に操作できる設計とする。</u></p> <p><u>可搬型窒素供給装置は、接続口まで屋外のアクセスルート</u></p>			

柏崎刈羽原子力発電所 6 / 7号炉 (2017. 12. 20 版)	東海第二発電所 (2018. 9. 18 版)	島根原子力発電所 2号炉	備考
<p><u>を通行してアクセス可能な設計とするとともに、設置場所にて輪留めによる固定等が可能な設計とする。</u></p> <p><u>ホースの接続作業に当たっては、特殊な工具及び技量は必要とせず、簡便な結合金具による接続並びに一般的な工具を使用することにより、確実な接続が可能な設計とする。</u></p> <p><u>操作が必要な弁については、原子炉建屋内の原子炉区域外にあるため、操作位置及び作業位置の放射線量が高くなるおそれが少ないため操作が可能である。</u></p> <p>(52-3, 52-4, 52-9)</p>			

柏崎刈羽原子力発電所 6 / 7号炉 (2017. 12. 20 版)	東海第二発電所 (2018. 9. 18 版)	島根原子力発電所 2号炉	備考																																																							
表 3.9-6 操作対象機器																																																										
<table border="1"> <thead> <tr> <th>機器名称</th> <th>状態の変化</th> <th>操作場所</th> <th>操作方法</th> </tr> </thead> <tbody> <tr> <td rowspan="2">一次隔離弁 (サブプレッション・ チェンバ側)</td> <td rowspan="2">弁閉→弁開</td> <td>中央制御室</td> <td>スイッチ操作</td> </tr> <tr> <td>原子炉建屋地下1階(原 子炉建屋内の原子炉区域 外)</td> <td>手動操作(遠隔手動 弁操作設備)</td> </tr> <tr> <td rowspan="2">二次隔離弁</td> <td rowspan="2">弁閉→弁開</td> <td>中央制御室</td> <td>スイッチ操作</td> </tr> <tr> <td>原子炉建屋地上3階(原 子炉建屋内の原子炉区域 外)</td> <td>手動操作(遠隔手動 弁操作設備)</td> </tr> <tr> <td rowspan="2">二次隔離弁 バイパス弁</td> <td rowspan="2">弁閉→弁開</td> <td>中央制御室</td> <td>スイッチ操作</td> </tr> <tr> <td>原子炉建屋地上3階(原 子炉建屋内の原子炉区域 外)</td> <td>手動操作(遠隔手動 弁操作設備)</td> </tr> </tbody> </table>	機器名称	状態の変化	操作場所	操作方法	一次隔離弁 (サブプレッション・ チェンバ側)	弁閉→弁開	中央制御室	スイッチ操作	原子炉建屋地下1階(原 子炉建屋内の原子炉区域 外)	手動操作(遠隔手動 弁操作設備)	二次隔離弁	弁閉→弁開	中央制御室	スイッチ操作	原子炉建屋地上3階(原 子炉建屋内の原子炉区域 外)	手動操作(遠隔手動 弁操作設備)	二次隔離弁 バイパス弁	弁閉→弁開	中央制御室	スイッチ操作	原子炉建屋地上3階(原 子炉建屋内の原子炉区域 外)	手動操作(遠隔手動 弁操作設備)																																				
機器名称	状態の変化	操作場所	操作方法																																																							
一次隔離弁 (サブプレッション・ チェンバ側)	弁閉→弁開	中央制御室	スイッチ操作																																																							
		原子炉建屋地下1階(原 子炉建屋内の原子炉区域 外)	手動操作(遠隔手動 弁操作設備)																																																							
二次隔離弁	弁閉→弁開	中央制御室	スイッチ操作																																																							
		原子炉建屋地上3階(原 子炉建屋内の原子炉区域 外)	手動操作(遠隔手動 弁操作設備)																																																							
二次隔離弁 バイパス弁	弁閉→弁開	中央制御室	スイッチ操作																																																							
		原子炉建屋地上3階(原 子炉建屋内の原子炉区域 外)	手動操作(遠隔手動 弁操作設備)																																																							
<table border="1"> <thead> <tr> <th>機器名称</th> <th>状態の変化</th> <th>操作場所</th> <th>操作方法</th> </tr> </thead> <tbody> <tr> <td rowspan="2">フィルタ装置 入口弁</td> <td rowspan="2">弁閉→弁開</td> <td>原子炉建屋地上3階(原 子炉建屋内の原子炉区域 外)</td> <td>手動操作(遠隔手動 弁操作設備)</td> </tr> <tr> <td>原子炉建屋地上3階(原 子炉建屋内の原子炉区域 外)</td> <td>手動操作(遠隔空気 駆動弁操作設備)</td> </tr> <tr> <td rowspan="2">耐圧強化ベント弁</td> <td rowspan="2">弁閉→弁開</td> <td>原子炉建屋地上3階(原 子炉建屋内の原子炉区域 外)</td> <td>手動操作(遠隔手動 弁操作設備)</td> </tr> <tr> <td>原子炉建屋地上3階(原 子炉建屋内の原子炉区域 外)</td> <td>手動操作(遠隔空気 駆動弁操作設備)</td> </tr> <tr> <td>換気空調系 第一隔離弁</td> <td>弁閉確認</td> <td>中央制御室</td> <td>スイッチ操作※1</td> </tr> <tr> <td>換気空調系 第二隔離弁</td> <td>弁閉確認</td> <td>中央制御室</td> <td>手動操作※2</td> </tr> <tr> <td>非常用ガス処理系 第一隔離弁</td> <td>弁閉確認</td> <td>中央制御室</td> <td>スイッチ操作※1</td> </tr> <tr> <td>非常用ガス処理系 第二隔離弁</td> <td>弁閉確認</td> <td>中央制御室</td> <td>手動操作※2</td> </tr> <tr> <td rowspan="2">非常用ガス処理系 フィルタ装置出口 隔離弁 A</td> <td rowspan="2">弁閉確認</td> <td>中央制御室</td> <td>スイッチ操作※1</td> </tr> <tr> <td>原子炉建屋地上3階(原 子炉建屋原子炉区域内)</td> <td>手動操作</td> </tr> <tr> <td rowspan="2">非常用ガス処理系 フィルタ装置出口 隔離弁 B</td> <td rowspan="2">弁閉確認</td> <td>中央制御室</td> <td>スイッチ操作※1</td> </tr> <tr> <td>原子炉建屋地上3階(原 子炉建屋原子炉区域内)</td> <td>手動操作</td> </tr> <tr> <td rowspan="2">非常用ガス処理系 Uシール隔離弁</td> <td rowspan="2">弁閉確認</td> <td>中央制御室</td> <td>スイッチ操作※1</td> </tr> <tr> <td>6号炉: 原子炉建屋地上3 階(原子炉建屋原子炉区 域内) 7号炉: 原子炉建屋地上4 階(原子炉建屋原子炉区 域内)</td> <td>手動操作</td> </tr> <tr> <td>水素バイパスライ ン止め弁</td> <td>弁閉→弁開</td> <td>原子炉建屋地上3階 (原子炉建屋内の原子炉 区域外)</td> <td>手動操作 (遠隔手動弁操作設 備)</td> </tr> </tbody> </table>	機器名称	状態の変化	操作場所	操作方法	フィルタ装置 入口弁	弁閉→弁開	原子炉建屋地上3階(原 子炉建屋内の原子炉区域 外)	手動操作(遠隔手動 弁操作設備)	原子炉建屋地上3階(原 子炉建屋内の原子炉区域 外)	手動操作(遠隔空気 駆動弁操作設備)	耐圧強化ベント弁	弁閉→弁開	原子炉建屋地上3階(原 子炉建屋内の原子炉区域 外)	手動操作(遠隔手動 弁操作設備)	原子炉建屋地上3階(原 子炉建屋内の原子炉区域 外)	手動操作(遠隔空気 駆動弁操作設備)	換気空調系 第一隔離弁	弁閉確認	中央制御室	スイッチ操作※1	換気空調系 第二隔離弁	弁閉確認	中央制御室	手動操作※2	非常用ガス処理系 第一隔離弁	弁閉確認	中央制御室	スイッチ操作※1	非常用ガス処理系 第二隔離弁	弁閉確認	中央制御室	手動操作※2	非常用ガス処理系 フィルタ装置出口 隔離弁 A	弁閉確認	中央制御室	スイッチ操作※1	原子炉建屋地上3階(原 子炉建屋原子炉区域内)	手動操作	非常用ガス処理系 フィルタ装置出口 隔離弁 B	弁閉確認	中央制御室	スイッチ操作※1	原子炉建屋地上3階(原 子炉建屋原子炉区域内)	手動操作	非常用ガス処理系 Uシール隔離弁	弁閉確認	中央制御室	スイッチ操作※1	6号炉: 原子炉建屋地上3 階(原子炉建屋原子炉区 域内) 7号炉: 原子炉建屋地上4 階(原子炉建屋原子炉区 域内)	手動操作	水素バイパスライ ン止め弁	弁閉→弁開	原子炉建屋地上3階 (原子炉建屋内の原子炉 区域外)	手動操作 (遠隔手動弁操作設 備)				
機器名称	状態の変化	操作場所	操作方法																																																							
フィルタ装置 入口弁	弁閉→弁開	原子炉建屋地上3階(原 子炉建屋内の原子炉区域 外)	手動操作(遠隔手動 弁操作設備)																																																							
		原子炉建屋地上3階(原 子炉建屋内の原子炉区域 外)	手動操作(遠隔空気 駆動弁操作設備)																																																							
耐圧強化ベント弁	弁閉→弁開	原子炉建屋地上3階(原 子炉建屋内の原子炉区域 外)	手動操作(遠隔手動 弁操作設備)																																																							
		原子炉建屋地上3階(原 子炉建屋内の原子炉区域 外)	手動操作(遠隔空気 駆動弁操作設備)																																																							
換気空調系 第一隔離弁	弁閉確認	中央制御室	スイッチ操作※1																																																							
換気空調系 第二隔離弁	弁閉確認	中央制御室	手動操作※2																																																							
非常用ガス処理系 第一隔離弁	弁閉確認	中央制御室	スイッチ操作※1																																																							
非常用ガス処理系 第二隔離弁	弁閉確認	中央制御室	手動操作※2																																																							
非常用ガス処理系 フィルタ装置出口 隔離弁 A	弁閉確認	中央制御室	スイッチ操作※1																																																							
		原子炉建屋地上3階(原 子炉建屋原子炉区域内)	手動操作																																																							
非常用ガス処理系 フィルタ装置出口 隔離弁 B	弁閉確認	中央制御室	スイッチ操作※1																																																							
		原子炉建屋地上3階(原 子炉建屋原子炉区域内)	手動操作																																																							
非常用ガス処理系 Uシール隔離弁	弁閉確認	中央制御室	スイッチ操作※1																																																							
		6号炉: 原子炉建屋地上3 階(原子炉建屋原子炉区 域内) 7号炉: 原子炉建屋地上4 階(原子炉建屋原子炉区 域内)	手動操作																																																							
水素バイパスライ ン止め弁	弁閉→弁開	原子炉建屋地上3階 (原子炉建屋内の原子炉 区域外)	手動操作 (遠隔手動弁操作設 備)																																																							
<p>※1 中央制御室にてランプ確認を行う。 全閉でないことが確認された場合はスイッチ操作にて閉操作を行う。</p> <p>※2 中央制御室にてランプ確認を行う。 これらの弁は、運転操作上、弁を開とする必要が生じた場合には運転員を近傍に 配置し、緊急時には即座に弁の閉操作を可能とすることで、耐圧強化ベント系使 用時には、これらの弁が確実に閉となるような運用とする。</p>																																																										

柏崎刈羽原子力発電所 6 / 7号炉 (2017. 12. 20 版)	東海第二発電所 (2018. 9. 18 版)	島根原子力発電所 2号炉	備考																				
<p style="text-align: center;">表 3.9-7 操作対象機器</p> <table border="1" data-bbox="172 262 914 525"> <thead> <tr> <th>機器名称</th> <th>状態の変化</th> <th>操作場所</th> <th>操作方法</th> </tr> </thead> <tbody> <tr> <td>可搬型窒素供給装置</td> <td>起動・停止</td> <td>屋外設置位置</td> <td>スイッチ操作</td> </tr> <tr> <td>耐圧強化ベント系 N₂ パージ用元弁 (二次格納施設側)</td> <td>弁閉→弁開</td> <td>原子炉建屋 (原子炉建屋内の原子炉区域外)</td> <td>手動操作</td> </tr> <tr> <td>耐圧強化ベント系 N₂ パージ用元弁 (タービン建屋側)</td> <td>弁閉→弁開</td> <td>原子炉建屋 (原子炉建屋内の原子炉区域外)</td> <td>手動操作</td> </tr> <tr> <td>ホース</td> <td>ホース接続</td> <td>屋外タービン建屋</td> <td>人力接続</td> </tr> </tbody> </table> <p>(3) 試験及び検査 (設置許可基準規則第 43 条第 1 項三)</p> <p>(i) 要求事項</p> <p><u>健全性及び能力を確認するため、発電用原子炉の運転中又は停止中に試験又は検査ができるものであること。</u></p> <p>(ii) 適合性</p> <p><u>基本方針については、「2.3.4 操作性及び試験・検査性」に示す。</u></p> <p><u>耐圧強化ベント系において排出経路に設置される隔離弁 (電動弁及び空気作動弁) については、表 3.9-8 に示すように発電用原子炉の停止中に機能・性能試験及び弁動作試験が可能な設計とする。発電用原子炉の運転中については、弁の開閉試験により系統内に封入されている窒素が外部に排出されることを防止するため、開閉試験は実施しない。</u></p> <p><u>耐圧強化ベント系のサプレッション・チェンバは、表 3.9-9 に示すように発電用原子炉の停止中に、内部の確認が可能な設計とする。また、気密性能の確認として、全体漏えい率試験が可能な設計とする。発電用原子炉の運転中には中央制御室にて 24 時間に 1 回の頻度で水位の確認により漏えいの有無の確認が可能な設計とする。</u></p> <p><u>耐圧強化ベント系の可搬型窒素供給装置は、表 3.9-10 に示すように発電用原子炉の運転中又は停止中に独立して機能・性能試験、弁動作試験、分解検査及び外観検査が可能な設計とする。</u></p> <p><u>可搬型窒素供給装置は、発電用原子炉の運転中又は停止中に分解又は取替え、車両としての運転状態の確認及び外観の確認が可能な設計とする。</u></p> <p><u>また、上記の試験に加えて、発電用原子炉の運転中又は停止中に各接続口の弁開閉試験を実施することで弁開閉動作の</u></p>	機器名称	状態の変化	操作場所	操作方法	可搬型窒素供給装置	起動・停止	屋外設置位置	スイッチ操作	耐圧強化ベント系 N ₂ パージ用元弁 (二次格納施設側)	弁閉→弁開	原子炉建屋 (原子炉建屋内の原子炉区域外)	手動操作	耐圧強化ベント系 N ₂ パージ用元弁 (タービン建屋側)	弁閉→弁開	原子炉建屋 (原子炉建屋内の原子炉区域外)	手動操作	ホース	ホース接続	屋外タービン建屋	人力接続			
機器名称	状態の変化	操作場所	操作方法																				
可搬型窒素供給装置	起動・停止	屋外設置位置	スイッチ操作																				
耐圧強化ベント系 N ₂ パージ用元弁 (二次格納施設側)	弁閉→弁開	原子炉建屋 (原子炉建屋内の原子炉区域外)	手動操作																				
耐圧強化ベント系 N ₂ パージ用元弁 (タービン建屋側)	弁閉→弁開	原子炉建屋 (原子炉建屋内の原子炉区域外)	手動操作																				
ホース	ホース接続	屋外タービン建屋	人力接続																				

柏崎刈羽原子力発電所 6 / 7号炉 (2017. 12. 20 版)	東海第二発電所 (2018. 9. 18 版)	島根原子力発電所 2号炉	備考																														
<p><u>確認が可能な設計とする。</u></p> <p><u>運転性能の確認として、可搬型窒素供給装置の吐出圧力及び流量の確認を行うことが可能な設計とする。</u></p> <p><u>ホースの外観検査として、機能・性能に影響を及ぼすおそれのある亀裂及び腐食等がないことの確認を行うことが可能な設計とする。</u></p> <p>(52-5)</p> <p><u>表 3.9-8 耐圧強化ベント系の試験及び検査</u></p> <table border="1" data-bbox="172 569 917 690"> <thead> <tr> <th>発電用原子炉の状態</th> <th>項目</th> <th>内容</th> </tr> </thead> <tbody> <tr> <td rowspan="2">停止中</td> <td>機能・性能試験</td> <td>漏えい確認</td> </tr> <tr> <td>弁動作試験</td> <td>弁開閉動作の確認</td> </tr> </tbody> </table> <p><u>表 3.9-9 サプレッション・チェンバの試験及び検査</u></p> <table border="1" data-bbox="172 791 917 913"> <thead> <tr> <th>発電用原子炉の状態</th> <th>項目</th> <th>内容</th> </tr> </thead> <tbody> <tr> <td rowspan="2">停止中</td> <td>機能・性能試験</td> <td>漏えい確認</td> </tr> <tr> <td>弁動作試験</td> <td>弁開閉動作の確認</td> </tr> </tbody> </table> <p><u>表 3.9-10 可搬型窒素供給装置の試験及び検査</u></p> <table border="1" data-bbox="166 1037 908 1337"> <thead> <tr> <th>発電用原子炉の状態</th> <th>項目</th> <th>内容</th> </tr> </thead> <tbody> <tr> <td rowspan="5">運転中又は停止中</td> <td>機能・性能試験</td> <td>可搬型窒素供給装置の運転性能(吐出圧力、流量)の確認、漏えいの確認</td> </tr> <tr> <td>弁動作試験</td> <td>弁開閉動作の確認</td> </tr> <tr> <td>分解検査</td> <td>可搬型窒素供給装置を分解し、部品の表面状態を、試験及び目視により確認又は必要に応じて取替え</td> </tr> <tr> <td>外観検査</td> <td>可搬型窒素供給装置及びホースの外観の確認</td> </tr> <tr> <td>車両検査</td> <td>可搬型窒素供給装置の車両としての運転状態の確認</td> </tr> </tbody> </table> <p><u>(4) 切り替えの容易性 (設置許可基準規則第 43 条第 1 項四)</u></p> <p><u>(i) 要求事項</u></p> <p><u>本来の用途以外の用途として重大事故等に対処するために使用する設備にあつては、通常時に使用する系統から速やかに切り替えられる機能を備えるものであること。</u></p> <p><u>(ii) 適合性</u></p> <p><u>基本方針については、「2.3.4 操作性及び試験・検査性」に示す。</u></p> <p><u>耐圧強化ベント系を使用する際には、流路に接続される弁(一次隔離弁(サプレッション・チェンバ側)、二次隔離弁、</u></p>	発電用原子炉の状態	項目	内容	停止中	機能・性能試験	漏えい確認	弁動作試験	弁開閉動作の確認	発電用原子炉の状態	項目	内容	停止中	機能・性能試験	漏えい確認	弁動作試験	弁開閉動作の確認	発電用原子炉の状態	項目	内容	運転中又は停止中	機能・性能試験	可搬型窒素供給装置の運転性能(吐出圧力、流量)の確認、漏えいの確認	弁動作試験	弁開閉動作の確認	分解検査	可搬型窒素供給装置を分解し、部品の表面状態を、試験及び目視により確認又は必要に応じて取替え	外観検査	可搬型窒素供給装置及びホースの外観の確認	車両検査	可搬型窒素供給装置の車両としての運転状態の確認			
発電用原子炉の状態	項目	内容																															
停止中	機能・性能試験	漏えい確認																															
	弁動作試験	弁開閉動作の確認																															
発電用原子炉の状態	項目	内容																															
停止中	機能・性能試験	漏えい確認																															
	弁動作試験	弁開閉動作の確認																															
発電用原子炉の状態	項目	内容																															
運転中又は停止中	機能・性能試験	可搬型窒素供給装置の運転性能(吐出圧力、流量)の確認、漏えいの確認																															
	弁動作試験	弁開閉動作の確認																															
	分解検査	可搬型窒素供給装置を分解し、部品の表面状態を、試験及び目視により確認又は必要に応じて取替え																															
	外観検査	可搬型窒素供給装置及びホースの外観の確認																															
	車両検査	可搬型窒素供給装置の車両としての運転状態の確認																															

柏崎刈羽原子力発電所 6/7号炉 (2017.12.20版)	東海第二発電所 (2018.9.18版)	島根原子力発電所 2号炉	備考
<p><u>フィルタ装置入口弁, 耐圧強化ベント弁)を電源喪失時においても遠隔手動弁操作設備にて原子炉建屋内の原子炉区域外より人力にて遠隔操作することにより, 排気ガスを非常用ガス処理系配管を経由して主排気筒(内筒)へ導くことが可能である。また, 一次隔離弁(サブプレッション・チェンバ側), フィルタ装置入口弁, 耐圧強化ベント弁については, 遠隔空気駆動弁操作ポンプ及び遠隔空気駆動弁操作設備にて原子炉建屋内の原子炉区域外より遠隔操作可能である。さらに, 一次隔離弁(サブプレッション・チェンバ側), 二次隔離弁については電源が復旧することにより, 中央制御室でも遠隔操作可能である。二次隔離弁が使用できない場合には二次隔離弁バイパス弁を遠隔手動弁操作設備により, 原子炉建屋内の原子炉区域外より人力にて操作することも可能である。二次隔離弁バイパス弁は, 電源が復旧することにより, 中央制御室でも遠隔操作可能である。</u></p> <p><u>これにより, 図3.9-3で示すタイムチャートのとおり速やかに切替え操作が可能である。</u></p> <p><u>耐圧強化ベント系の可搬型窒素供給装置は, 本来の用途以外の用途には使用しない。なお, 重大事故等時に対処するために耐圧強化ベント系に系統構成を切り替える場合, 切替え操作としては, 接続口の弁開閉操作, ホース敷設及び接続作業, 可搬型窒素供給装置の移動, 設置, 起動操作を行う。</u></p> <p><u>耐圧強化ベント系の可搬型窒素供給装置の移動, 設置, 起動操作及び系統の切替えに必要な弁操作については, 図3.9-4で示すタイムチャートのとおり速やかに切り替えることが可能である。</u></p> <p>(52-4)</p>  <p>図3.9-3 耐圧強化ベント系(ウェットウェル)による原子炉格納容器内の水素ガス及び酸素ガスの排出 タイムチャート*</p>			



※1 : 大湊側高台保管場所への移動は、20分と想定する。

※2 : 窒素供給については窒素ガスパージ完了後も継続する。

図 3.9-4 耐圧強化ラインの窒素ガスパージ タイムチャート*

* : 「実用発電用原子炉に係る発電用原子炉設置者の重大事故の発生及び拡大の防止に必要な措置を実施するために必要な技術的能力に係る審査基準」への適合状況についての 1.9 で示すタイムチャート

(5) 悪影響の防止 (設置許可基準規則第 43 条第 1 項五)

(i) 要求事項

工場等内の他の設備に対して悪影響を及ぼさないものであること。

(ii) 適合性

基本方針については、「2.3.1 多様性, 位置的分散, 悪影響防止等」に示す。

耐圧強化ベント系は, 不活性ガス系, 非常用ガス処理系及び格納容器圧力逃がし装置が接続されている。

通常時に使用する系統としては表 3.9-11 のとおり, 不活性ガス系及び非常用ガス処理系があるが, 二次隔離弁, 二次隔離弁バイパス弁及び耐圧強化ベント弁を通常時閉とすることでこれらの系統とは隔離され, 悪影響を防止する。格納容器圧力逃がし装置については, 通常時は使用しない系統であるため, 系統隔離弁であるフィルタ装置入口弁については通常時開としても悪影響を及ぼすことはない。

一方で, 重大事故等時において耐圧強化ベント系を使用する際に, 排出経路を構成するための隔離境界箇所は, 表 3.9-12 のとおりである。

非常用ガス処理系 (非常用ガス処理系排風機入口側) 及び原子炉区域・タービン区域換気空調系との接続箇所は, 一次隔離弁と二次隔離弁の間となっており, それぞれの系統を隔離する弁は直列に各 2 弁ずつ設置してある。これらの弁は通常時閉, 電源喪失時にはフェイルクローズとなる

柏崎刈羽原子力発電所 6/7号炉 (2017. 12. 20 版)	東海第二発電所 (2018. 9. 18 版)	島根原子力発電所 2号炉	備考
<p><u>空気作動弁と通常時閉の手動弁であり、万が一、弁座からシートパスがあったとしても、排気ガスが他系統へ回り込むことを防止し、悪影響を及ぼさない設計とする。</u></p> <p><u>また、格納容器圧力逃がし装置、非常用ガス処理系（非常用ガス処理系フィルタ装置出口側）及び原子炉建屋との隔離弁については二次隔離弁より下流側に接続される。格納容器圧力逃がし装置との隔離弁は通常時開、電源喪失時にはフェイルオープンとなる空気作動弁であるため、耐圧強化ベント系使用時には閉操作が必要である。非常用ガス処理系フィルタ装置との隔離弁は、通常時閉の電動弁であるが、非常用ガス処理系自動起動信号により自動開となるため、電源喪失時にはアズイズとなることを考慮すると、中央制御室での閉確認が必要である。また、主排気筒（内筒）で発生するドレンをサンプへ導くラインに接続する弁については通常時開の弁であり、耐圧強化ベント系使用前に中央制御室からの閉操作が必要である。これらの弁によって他系統と隔離する弁は直列に2弁ずつ設置されているものではないが、耐圧強化ベント系を使用した際には、二次隔離弁の開度を調整開とする手順とすることで、当該弁の弁座シート部にかかる系統内圧力を低減させ、水素ガスが他系統へ回り込むことを防止する設計とする。</u></p> <p><u>以上のことから、耐圧強化ベント系を用いる場合は、弁操作によって、通常時の系統構成から重大事故等対処設備としての系統構成とすることで、他の設備に悪影響を及ぼさない設計とする。</u></p> <p><u>耐圧強化ベント系のサブプレッション・チェンバは、重大事故等時に弁操作等により重大事故等対処設備としての系統構成とすることで、他の設備に対して悪影響を及ぼさない設計とする。</u></p> <p><u>耐圧強化ベント系の可搬型窒素供給装置は、通常時は接続先の系統と分離して保管し、重大事故等時に接続、弁操作等により重大事故等対処設備としての系統構成とすることで、他の設備に悪影響を及ぼさない設計とする。</u></p> <p><u>可搬型窒素供給装置は、治具や輪留めによる固定等を行うことで、他の設備に悪影響を及ぼさない設計とする。</u></p> <p><u>可搬型窒素供給装置は、飛散物となって他の設備に悪影響を及ぼさない設計とする。</u></p> <p>(52-3, 52-4, 52-5)</p>			

柏崎刈羽原子力発電所 6/7号炉 (2017.12.20版)	東海第二発電所 (2018.9.18版)	島根原子力発電所 2号炉	備考																																																	
<p align="center"><u>表 3.9-11 他系統との隔離弁 (通常時)</u></p> <table border="1"> <thead> <tr> <th>取合系統</th> <th>系統隔離弁</th> <th>駆動方式</th> <th>動作</th> </tr> </thead> <tbody> <tr> <td rowspan="2">不活性ガス系</td> <td>二次隔離弁</td> <td>電動駆動</td> <td>通常時閉</td> </tr> <tr> <td>二次隔離弁バイパス弁</td> <td>電動駆動</td> <td>通常時閉</td> </tr> <tr> <td>非常用ガス処理系</td> <td>耐圧強化ベント弁</td> <td>空気駆動</td> <td>通常時閉 電源喪失時閉</td> </tr> <tr> <td>格納容器圧力逃がし装置*</td> <td>フィルタ装置入口弁</td> <td>空気駆動</td> <td>通常時開 電源喪失時開</td> </tr> </tbody> </table> <p>※ 格納容器圧力逃がし装置は、重大事故等対処設備であり、通常時は使用しない系統である。</p> <p align="center"><u>表 3.9-12 他系統との隔離弁 (重大事故等時)</u></p> <table border="1"> <thead> <tr> <th>取合系統</th> <th>系統隔離弁</th> <th>駆動方式</th> <th>動作</th> </tr> </thead> <tbody> <tr> <td rowspan="2">非常用ガス処理系 (非常用ガス処理系排風機入口側)</td> <td>第一隔離弁</td> <td>空気駆動</td> <td>通常時閉 電源喪失時閉</td> </tr> <tr> <td>第二隔離弁</td> <td>手動</td> <td>通常時閉</td> </tr> <tr> <td rowspan="2">原子炉区域・タービン区域換気空調系</td> <td>第一隔離弁</td> <td>空気駆動</td> <td>通常時閉 電源喪失時閉</td> </tr> <tr> <td>第二隔離弁</td> <td>手動</td> <td>通常時閉</td> </tr> <tr> <td>格納容器圧力逃がし装置</td> <td>第一隔離弁 (フィルタ装置入口弁*)</td> <td>空気駆動</td> <td>通常時開へ続く) 電源喪失時開</td> </tr> <tr> <td>非常用ガス処理系 (非常用ガス処理系フィルタ装置出口側)</td> <td>第一隔離弁 (フィルタ装置出口隔離弁 A/B)</td> <td>電動駆動</td> <td>通常時閉 (自動起動インターロック有)</td> </tr> <tr> <td>原子炉建屋内</td> <td>第一隔離弁 (非常用ガス処理系 U シール隔離弁)</td> <td>電動駆動</td> <td>通常時開</td> </tr> </tbody> </table> <p>※ 耐圧強化ベント使用時に切替え操作が必要 (中央制御室若しくは現場にて容易に切替え可能)</p> <p>(6) <u>設置場所 (設置許可基準規則第 43 条第 1 項六)</u></p> <p>(i) <u>要求事項</u></p> <p><u>想定される重大事故等が発生した場合において重大事故等対処設備の操作及び復旧作業を行うことができるよう、放射線量が高くなるおそれが少ない設置場所の選定、設置場所への遮蔽物の設置その他の適切な措置を講じたものであること。</u></p> <p>(ii) <u>適合性</u></p> <p><u>基本方針については、「2.3.3 環境条件等」に示す。</u></p> <p><u>耐圧強化ベント系の系統構成に必要な機器の設置場所、操作場所を表 3.9-13 に示す。</u></p> <p><u>炉心損傷後に耐圧強化ベント系を使用する際に操作が必要な排出経路に設置される隔離弁については、排気ガス中に含まれる放射性物質により、当該弁に直接近接して操作を行うこ</u></p>	取合系統	系統隔離弁	駆動方式	動作	不活性ガス系	二次隔離弁	電動駆動	通常時閉	二次隔離弁バイパス弁	電動駆動	通常時閉	非常用ガス処理系	耐圧強化ベント弁	空気駆動	通常時閉 電源喪失時閉	格納容器圧力逃がし装置*	フィルタ装置入口弁	空気駆動	通常時開 電源喪失時開	取合系統	系統隔離弁	駆動方式	動作	非常用ガス処理系 (非常用ガス処理系排風機入口側)	第一隔離弁	空気駆動	通常時閉 電源喪失時閉	第二隔離弁	手動	通常時閉	原子炉区域・タービン区域換気空調系	第一隔離弁	空気駆動	通常時閉 電源喪失時閉	第二隔離弁	手動	通常時閉	格納容器圧力逃がし装置	第一隔離弁 (フィルタ装置入口弁*)	空気駆動	通常時開へ続く) 電源喪失時開	非常用ガス処理系 (非常用ガス処理系フィルタ装置出口側)	第一隔離弁 (フィルタ装置出口隔離弁 A/B)	電動駆動	通常時閉 (自動起動インターロック有)	原子炉建屋内	第一隔離弁 (非常用ガス処理系 U シール隔離弁)	電動駆動	通常時開			
取合系統	系統隔離弁	駆動方式	動作																																																	
不活性ガス系	二次隔離弁	電動駆動	通常時閉																																																	
	二次隔離弁バイパス弁	電動駆動	通常時閉																																																	
非常用ガス処理系	耐圧強化ベント弁	空気駆動	通常時閉 電源喪失時閉																																																	
格納容器圧力逃がし装置*	フィルタ装置入口弁	空気駆動	通常時開 電源喪失時開																																																	
取合系統	系統隔離弁	駆動方式	動作																																																	
非常用ガス処理系 (非常用ガス処理系排風機入口側)	第一隔離弁	空気駆動	通常時閉 電源喪失時閉																																																	
	第二隔離弁	手動	通常時閉																																																	
原子炉区域・タービン区域換気空調系	第一隔離弁	空気駆動	通常時閉 電源喪失時閉																																																	
	第二隔離弁	手動	通常時閉																																																	
格納容器圧力逃がし装置	第一隔離弁 (フィルタ装置入口弁*)	空気駆動	通常時開へ続く) 電源喪失時開																																																	
非常用ガス処理系 (非常用ガス処理系フィルタ装置出口側)	第一隔離弁 (フィルタ装置出口隔離弁 A/B)	電動駆動	通常時閉 (自動起動インターロック有)																																																	
原子炉建屋内	第一隔離弁 (非常用ガス処理系 U シール隔離弁)	電動駆動	通常時開																																																	

柏崎刈羽原子力発電所 6/7号炉 (2017.12.20版)	東海第二発電所 (2018.9.18版)	島根原子力発電所 2号炉	備考																		
<p><u>とは困難であるため、中央制御室又は離れた場所から遠隔操作が可能な設計とする。また、原子炉建屋原子炉区域内に設置されている高線量配管に対して原子炉建屋原子炉区域壁厚さが足りないため、遮蔽効果が不十分である場合は、操作場所での被ばく線量率を評価した上で、追加で遮蔽体を設置する。</u></p> <p><u>耐圧強化ベント系の可搬型窒素供給装置の操作が必要な機器の設置場所、操作場所を表 3.9-14 に示す。このうち、可搬型窒素供給装置、ホースは屋外にあることから、操作位置及び作業位置の放射線量が高くなるおそれが少ないため操作が可能である。また、耐圧強化ベント系 N2 パージ用元弁（二次格納施設側）及び耐圧強化ベント系 N2 パージ用元弁（タービン建屋側）については、原子炉建屋内の原子炉区域外に設置されていることから、操作位置の放射線量が高くなるおそれが少ないため操作が可能である。</u></p> <p><u>なお、タービン建屋内にホースを設置する場合は、放射線量を確認して、適切な放射線対策に基づき作業安全確保を確認した上で作業を実施する。</u></p> <p style="text-align: right;">(52-3, 52-4, 52-9)</p> <p style="text-align: center;">表 3.9-13 操作対象機器設置場所</p> <table border="1" data-bbox="172 1102 902 1575"> <thead> <tr> <th>機器名称</th> <th>設置場所</th> <th>操作場所</th> </tr> </thead> <tbody> <tr> <td>一次隔離弁（サプレッション・チェーンバ側）</td> <td>原子炉建屋地下1階（原子炉建屋原子炉区域内）</td> <td>中央制御室 原子炉建屋地下1階（原子炉建屋内の原子炉区域外）</td> </tr> <tr> <td>二次隔離弁</td> <td>原子炉建屋地上3階（原子炉建屋原子炉区域内）</td> <td>中央制御室 原子炉建屋地上3階（原子炉建屋内の原子炉区域外）</td> </tr> <tr> <td>二次隔離弁バイパス弁</td> <td>原子炉建屋地上3階（原子炉建屋原子炉区域内）</td> <td>中央制御室 原子炉建屋地上3階（原子炉建屋内の原子炉区域外）</td> </tr> <tr> <td>フィルタ装置入口弁</td> <td>原子炉建屋地上3階（原子炉建屋原子炉区域内）</td> <td>原子炉建屋地上3階（原子炉建屋内の原子炉区域外）</td> </tr> <tr> <td>耐圧強化ベント弁</td> <td>原子炉建屋地上3階（原子炉建屋原子炉区域内）</td> <td>原子炉建屋地上3階（原子炉建屋内の原子炉区域外）</td> </tr> </tbody> </table>	機器名称	設置場所	操作場所	一次隔離弁（サプレッション・チェーンバ側）	原子炉建屋地下1階（原子炉建屋原子炉区域内）	中央制御室 原子炉建屋地下1階（原子炉建屋内の原子炉区域外）	二次隔離弁	原子炉建屋地上3階（原子炉建屋原子炉区域内）	中央制御室 原子炉建屋地上3階（原子炉建屋内の原子炉区域外）	二次隔離弁バイパス弁	原子炉建屋地上3階（原子炉建屋原子炉区域内）	中央制御室 原子炉建屋地上3階（原子炉建屋内の原子炉区域外）	フィルタ装置入口弁	原子炉建屋地上3階（原子炉建屋原子炉区域内）	原子炉建屋地上3階（原子炉建屋内の原子炉区域外）	耐圧強化ベント弁	原子炉建屋地上3階（原子炉建屋原子炉区域内）	原子炉建屋地上3階（原子炉建屋内の原子炉区域外）			
機器名称	設置場所	操作場所																			
一次隔離弁（サプレッション・チェーンバ側）	原子炉建屋地下1階（原子炉建屋原子炉区域内）	中央制御室 原子炉建屋地下1階（原子炉建屋内の原子炉区域外）																			
二次隔離弁	原子炉建屋地上3階（原子炉建屋原子炉区域内）	中央制御室 原子炉建屋地上3階（原子炉建屋内の原子炉区域外）																			
二次隔離弁バイパス弁	原子炉建屋地上3階（原子炉建屋原子炉区域内）	中央制御室 原子炉建屋地上3階（原子炉建屋内の原子炉区域外）																			
フィルタ装置入口弁	原子炉建屋地上3階（原子炉建屋原子炉区域内）	原子炉建屋地上3階（原子炉建屋内の原子炉区域外）																			
耐圧強化ベント弁	原子炉建屋地上3階（原子炉建屋原子炉区域内）	原子炉建屋地上3階（原子炉建屋内の原子炉区域外）																			

柏崎刈羽原子力発電所 6 / 7号炉 (2017. 12. 20 版)	東海第二発電所 (2018. 9. 18 版)	島根原子力発電所 2号炉	備考																														
<table border="1"> <thead> <tr> <th>機器名称</th> <th>設置場所</th> <th>操作場所</th> </tr> </thead> <tbody> <tr> <td>換気空調系 第一隔離弁</td> <td>原子炉建屋地上3階(原子炉建屋原子炉区域内)</td> <td>域外 中央制御室</td> </tr> <tr> <td>換気空調系 第二隔離弁</td> <td>原子炉建屋地上3階(原子炉建屋原子炉区域内)</td> <td>原子炉建屋地上3階^{※1} (原子炉建屋原子炉区域内)</td> </tr> <tr> <td>非常用ガス処理系 第一隔離弁</td> <td>原子炉建屋地上3階(原子炉建屋原子炉区域内)</td> <td>中央制御室</td> </tr> <tr> <td>非常用ガス処理系 第二隔離弁</td> <td>原子炉建屋地上3階(原子炉建屋原子炉区域内)</td> <td>原子炉建屋地上3階^{※1} (原子炉建屋原子炉区域内)</td> </tr> <tr> <td>真空破壊弁</td> <td>原子炉格納容器内</td> <td>—</td> </tr> <tr> <td>非常用ガス処理系フィルタ装置 出口隔離弁A</td> <td>原子炉建屋地上3階(原子炉建屋原子炉区域内)</td> <td>中央制御室</td> </tr> <tr> <td>非常用ガス処理系フィルタ装置 出口隔離弁B</td> <td>原子炉建屋地上3階(原子炉建屋原子炉区域内)</td> <td>中央制御室</td> </tr> <tr> <td>非常用ガス処理系Uシール隔離弁</td> <td>6号炉: 原子炉建屋地上3階(原子炉建屋原子炉区域内) 7号炉: 原子炉建屋地上4階(原子炉建屋原子炉区域内)</td> <td>中央制御室</td> </tr> <tr> <td>水素バイパスライン止め弁</td> <td>原子炉建屋地上3階(原子炉建屋原子炉区域内)</td> <td>原子炉建屋地上3階 (原子炉建屋内の原子炉区域外)</td> </tr> </tbody> </table>	機器名称	設置場所	操作場所	換気空調系 第一隔離弁	原子炉建屋地上3階(原子炉建屋原子炉区域内)	域外 中央制御室	換気空調系 第二隔離弁	原子炉建屋地上3階(原子炉建屋原子炉区域内)	原子炉建屋地上3階 ^{※1} (原子炉建屋原子炉区域内)	非常用ガス処理系 第一隔離弁	原子炉建屋地上3階(原子炉建屋原子炉区域内)	中央制御室	非常用ガス処理系 第二隔離弁	原子炉建屋地上3階(原子炉建屋原子炉区域内)	原子炉建屋地上3階 ^{※1} (原子炉建屋原子炉区域内)	真空破壊弁	原子炉格納容器内	—	非常用ガス処理系フィルタ装置 出口隔離弁A	原子炉建屋地上3階(原子炉建屋原子炉区域内)	中央制御室	非常用ガス処理系フィルタ装置 出口隔離弁B	原子炉建屋地上3階(原子炉建屋原子炉区域内)	中央制御室	非常用ガス処理系Uシール隔離弁	6号炉: 原子炉建屋地上3階(原子炉建屋原子炉区域内) 7号炉: 原子炉建屋地上4階(原子炉建屋原子炉区域内)	中央制御室	水素バイパスライン止め弁	原子炉建屋地上3階(原子炉建屋原子炉区域内)	原子炉建屋地上3階 (原子炉建屋内の原子炉区域外)			
機器名称	設置場所	操作場所																															
換気空調系 第一隔離弁	原子炉建屋地上3階(原子炉建屋原子炉区域内)	域外 中央制御室																															
換気空調系 第二隔離弁	原子炉建屋地上3階(原子炉建屋原子炉区域内)	原子炉建屋地上3階 ^{※1} (原子炉建屋原子炉区域内)																															
非常用ガス処理系 第一隔離弁	原子炉建屋地上3階(原子炉建屋原子炉区域内)	中央制御室																															
非常用ガス処理系 第二隔離弁	原子炉建屋地上3階(原子炉建屋原子炉区域内)	原子炉建屋地上3階 ^{※1} (原子炉建屋原子炉区域内)																															
真空破壊弁	原子炉格納容器内	—																															
非常用ガス処理系フィルタ装置 出口隔離弁A	原子炉建屋地上3階(原子炉建屋原子炉区域内)	中央制御室																															
非常用ガス処理系フィルタ装置 出口隔離弁B	原子炉建屋地上3階(原子炉建屋原子炉区域内)	中央制御室																															
非常用ガス処理系Uシール隔離弁	6号炉: 原子炉建屋地上3階(原子炉建屋原子炉区域内) 7号炉: 原子炉建屋地上4階(原子炉建屋原子炉区域内)	中央制御室																															
水素バイパスライン止め弁	原子炉建屋地上3階(原子炉建屋原子炉区域内)	原子炉建屋地上3階 (原子炉建屋内の原子炉区域外)																															
<p>※1 これらの弁は、運転操作上、弁を開とする必要が生じた場合には運転員を近傍に配置し、緊急時には即座に弁の閉操作を可能とすることで、耐圧強化ベント系使用時には、これらの弁が確実に閉となるような運用とする。</p>																																	
<p align="center">表 3.9-14 操作対象機器設置場所</p> <table border="1"> <thead> <tr> <th>機器名称</th> <th>設置場所</th> <th>操作場所</th> </tr> </thead> <tbody> <tr> <td>可搬型窒素供給装置</td> <td>屋外設置位置</td> <td>屋外設置位置</td> </tr> <tr> <td>耐圧強化ベント系N₂パージ用元弁(二次格納施設側)</td> <td>原子炉建屋 (原子炉建屋内の原子炉区域外)</td> <td>原子炉建屋 (原子炉建屋内の原子炉区域外)</td> </tr> <tr> <td>耐圧強化ベント系N₂パージ用元弁(タービン建屋側)</td> <td>原子炉建屋 (原子炉建屋内の原子炉区域外)</td> <td>原子炉建屋 (原子炉建屋内の原子炉区域外)</td> </tr> <tr> <td>ホース</td> <td>屋外 タービン建屋</td> <td>屋外 タービン建屋</td> </tr> </tbody> </table>	機器名称	設置場所	操作場所	可搬型窒素供給装置	屋外設置位置	屋外設置位置	耐圧強化ベント系N ₂ パージ用元弁(二次格納施設側)	原子炉建屋 (原子炉建屋内の原子炉区域外)	原子炉建屋 (原子炉建屋内の原子炉区域外)	耐圧強化ベント系N ₂ パージ用元弁(タービン建屋側)	原子炉建屋 (原子炉建屋内の原子炉区域外)	原子炉建屋 (原子炉建屋内の原子炉区域外)	ホース	屋外 タービン建屋	屋外 タービン建屋																		
機器名称	設置場所	操作場所																															
可搬型窒素供給装置	屋外設置位置	屋外設置位置																															
耐圧強化ベント系N ₂ パージ用元弁(二次格納施設側)	原子炉建屋 (原子炉建屋内の原子炉区域外)	原子炉建屋 (原子炉建屋内の原子炉区域外)																															
耐圧強化ベント系N ₂ パージ用元弁(タービン建屋側)	原子炉建屋 (原子炉建屋内の原子炉区域外)	原子炉建屋 (原子炉建屋内の原子炉区域外)																															
ホース	屋外 タービン建屋	屋外 タービン建屋																															
<p>3.9.2.2.3.2 設置許可基準規則第43条第2項への適合方針</p> <p>(1) 容量(設置許可基準規則第43条第2項一)</p> <p>(i) 要求事項</p> <p>想定される重大事故等の収束に必要な容量を有するものであること。</p> <p>(ii) 適合性</p> <p>基本方針については、「2.3.2 容量等」に示す。</p> <p>耐圧強化ベント系は、想定される重大事故等時において、</p>																																	

柏崎刈羽原子力発電所 6/7号炉 (2017.12.20版)	東海第二発電所 (2018.9.18版)	島根原子力発電所 2号炉	備考
<p><u>原子炉格納容器内に滞留する水素ガス及び酸素ガスを大気へ排出することで、水素爆発による原子炉格納容器の破損を防止する設計とする。</u></p> <p><u>耐圧強化ベント系は、原子炉定格熱出力の1%に相当する15.8kg/sの蒸気を排出することが可能であり、水素爆発による原子炉格納容器の破損を防止するために十分な排出流量を有する設計とする。</u></p> <p><u>また、耐圧強化ベント系の最高使用圧力は、原子炉格納容器の最高使用圧力の2倍の620kPa[gage]、最高使用温度は、原子炉格納容器の最高使用温度の171℃とする。炉心損傷後の耐圧強化ベント系は、代替循環冷却系を長期使用した際に使用するものであるため、耐圧強化ベント系を使用する際の原子炉格納容器の圧力並びに温度は、これよりも十分に低いものとなる。</u></p> <p><u>サブプレッション・チェンバは、設計基準対象施設と兼用しており、設計基準対象施設としての保有水量が、炉心の著しい損傷発生後の原子炉格納容器内の水素ガス及び酸素ガスを排出する際において、スクラビング効果による放射性物質の低減が可能な水量に対して十分であるため、設計基準対象施設と同仕様の設計とする。</u></p> <p>(52-6)</p> <p><u>(2) 共用の禁止 (設置許可基準規則第43条第2項二)</u></p> <p><u>(i) 要求事項</u></p> <p><u>二以上の発電用原子炉施設において共用するものでないこと。ただし、二以上の発電用原子炉施設と共用することによって当該二以上の発電用原子炉施設の安全性が向上する場合であって、同一の工場等内の他の発電用原子炉施設に対して悪影響を及ぼさない場合は、この限りでない。</u></p> <p><u>(ii) 適合性</u></p> <p><u>基本方針については、「2.3.1 多様性、位置的分散、悪影響防止等」に示す。</u></p> <p><u>耐圧強化ベント系及び耐圧強化ベント系のサブプレッション・チェンバは、二以上の発電用原子炉施設において共用しない設計とする。</u></p>			

柏崎刈羽原子力発電所 6 / 7号炉 (2017. 12. 20 版)	東海第二発電所 (2018. 9. 18 版)	島根原子力発電所 2号炉	備考
<p>(3) <u>設計基準対処設備との多様性 (設置許可基準規則第 43 条第 2 項三)</u></p> <p><u>(i) 要求事項</u> 常設重大事故防止設備は、共通要因によって設計基準事故対処設備の安全機能と同時にその機能が損なわれるおそれがないよう、適切な措置を講じたものであること。</p> <p><u>(ii) 適合性</u> 基本方針については、「2.3.1 多様性、位置的分散、悪影響防止等」に示す。 格納容器圧力逃がし装置及び耐圧強化ベント系は、非常用交流電源設備に対して多様性を有する常設代替交流電源設備又は可搬型代替交流電源設備及び常設代替直流電源設備又は可搬型直流電源設備からの給電により駆動できる設計とする。 耐圧強化ベント系は、同一目的の水素爆発による原子炉格納容器の損傷を防止するための設備である可燃性ガス濃度制御系と異なる方式にて水素ガス及び酸素ガスの濃度を低減することで多様性を有する設計とし、共通要因によって同時に機能を損なわないよう、位置的分散を図る設計とする。 格納容器圧力逃がし装置のフィルタ装置及びよう素フィルタ並びにラプチャーディスクは原子炉建屋近傍の屋外に設置し、耐圧強化ベント系のサプレッション・チェンバは原子炉建屋内に設置することで共通要因によって同時に機能を損なわないよう位置的分散を図る設計とする。 (52-2, 52-3, 52-4)</p> <p><u>3.9.2.2.3.3 設置許可基準規則第 43 条第 3 項への適合方針</u></p> <p><u>(1) 容量 (設置許可基準規則第 43 条第 3 項一)</u></p> <p><u>(i) 要求事項</u> 想定される重大事故等の収束に必要な容量に加え、十分に余裕のある容量を有するものであること。</p> <p><u>(ii) 適合性</u> 基本方針については、「2.3.2 容量等」に示す。 耐圧強化ベント系の可搬型窒素供給装置は、想定される重大事故等が発生し、代替循環冷却系を長期使用した場合であって、原子炉格納容器内で発生する水素ガス及び酸素ガスに</p>			

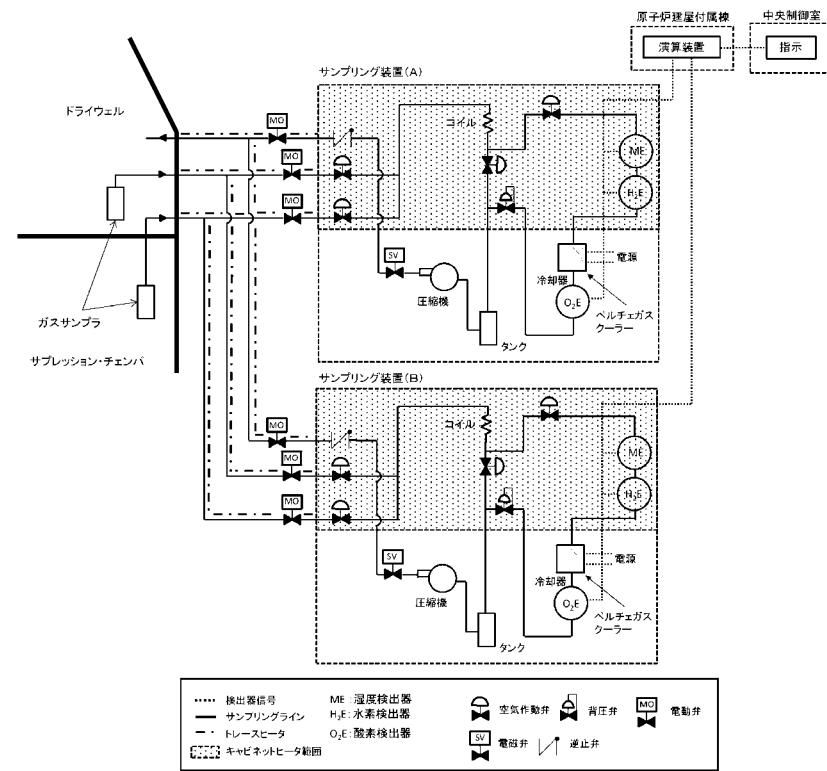
柏崎刈羽原子力発電所 6/7号炉 (2017.12.20版)	東海第二発電所 (2018.9.18版)	島根原子力発電所 2号炉	備考
<p><u>よる原子炉格納容器内の水素爆発を防止するため、適切なタイミングにて耐圧強化ベント系を用いて原子炉格納容器内雰囲気ガスを排出する前までに、短時間で耐圧強化ベント系大気放出ラインを窒素ガスにてパージするだけの流量を有する設計とする。</u></p> <p><u>可搬型窒素供給装置は、耐圧強化ベント系大気放出ラインを窒素ガスにてパージするだけの流量を確保できる容量を有するものを1セット1台使用する。保有数は6号及び7号炉共用で2セット2台に加えて、故障時及び保守点検による待機除外時のバックアップ用として1台(6号及び7号炉共用)の合計3台を分散して保管する。</u></p> <p>(52-6)</p> <p><u>(2) 確実な接続 (設置許可基準規則第43条第3項二)</u></p> <p><u>(i) 要求事項</u></p> <p><u>常設設備 (発電用原子炉施設と接続されている設備又は短時間に発電用原子炉施設と接続することができる常設の設備をいう。以下同じ。) と接続するものにあつては、当該常設設備と容易かつ確実に接続することができ、かつ、二以上の系統又は発電用原子炉施設が相互に使用することができるよう、接続部の規格の統一その他の適切な措置を講じたものであること。</u></p> <p><u>(ii) 適合性</u></p> <p><u>基本方針については、「2.3.4 操作性及び試験・検査性」に示す。</u></p> <p><u>耐圧強化ベント系の可搬型窒素供給装置の接続箇所は、格納容器圧力逃がし装置への窒素ガスの供給にも使用することができるよう、可搬型窒素供給装置から来るホースと接続口について、簡便な接続方式である結合金具にすることに加え、接続口の口径を25Aに統一することで、確実に接続ができる設計とする。</u></p> <p><u>また、6号及び7号炉が相互に使用することができるよう、可搬型窒素供給装置から来るホースと接続口について、ホースと接続口を簡便な接続方式である結合金具にすることに加え、接続口の口径を25Aに統一することで、確実に接続ができる設計とする。</u></p> <p>(52-9)</p>			

柏崎刈羽原子力発電所 6 / 7号炉 (2017. 12. 20 版)	東海第二発電所 (2018. 9. 18 版)	島根原子力発電所 2号炉	備考
<p>(3) <u>複数の接続口 (設置許可基準規則第 43 条第 3 項三)</u></p> <p>(i) <u>要求事項</u> <u>常設設備と接続するもの</u>にあつては、<u>共通要因によって接続することができなくなることを防止するため、可搬型重大事故等対処設備 (原子炉建屋の外から水又は電力を供給するものに限る。)</u>の接続口をそれぞれ互いに異なる複数の場所に設けるものであること。</p> <p>(ii) <u>適合性</u> <u>基本方針については、「2.3.1 多様性、位置的分散、悪影響防止等」に示す。</u> <u>耐圧強化ベント系の可搬型窒素供給装置は、原子炉建屋の外から水又は電力を供給するものではない。</u></p> <p>(4) <u>設置場所 (設置許可基準規則第 43 条第 3 項四)</u></p> <p>(i) <u>要求事項</u> <u>想定される重大事故等が発生した場合において可搬型重大事故等対処設備を設置場所に据え付け、及び常設設備と接続することができるよう、放射線量が高くなるおそれが少ない設置場所の選定、設置場所への遮蔽物の設置その他の適切な措置を講じたものであること。</u></p> <p>(ii) <u>適合性</u> <u>基本方針については、「2.3.3 環境条件等」に示す。</u> <u>耐圧強化ベント系の可搬型窒素供給装置の操作位置及び作業位置は屋外であり、想定される重大事故等が発生した場合における放射線を考慮しても作業への影響はないと想定しているが、仮に線量が高い場合は線源からの離隔距離をとること、線量を測定し線量が低い位置に配置することにより、これら設備の設置及び常設設備との接続が可能である。また、現場での接続作業に当たっては、簡便な結合金具による接続方式により、確実に速やかに接続が可能である。</u></p> <p style="text-align: right;">(52-9)</p> <p>(5) <u>保管場所 (設置許可基準規則第 43 条第 3 項五)</u></p> <p>(i) <u>要求事項</u> <u>地震、津波その他の自然現象又は故意による大型航空機の</u></p>			

柏崎刈羽原子力発電所 6 / 7号炉 (2017. 12. 20 版)	東海第二発電所 (2018. 9. 18 版)	島根原子力発電所 2号炉	備考
<p><u>衝突その他のテロリズムによる影響，設計基準事故対処設備及び重大事故等対処設備の配置その他の条件を考慮した上で常設重大事故等対処設備と異なる保管場所に保管すること。</u></p> <p>(ii) 適合性</p> <p><u>基本方針については，「2.3.1 多様性，位置的分散，悪影響防止等」に示す。</u></p> <p><u>耐圧強化ベント系の可搬型窒素供給装置は，地震，津波その他の自然現象又は故意による大型航空機の衝突その他のテロリズムによる影響，設計基準事故対処設備及び重大事故等対処設備の配置その他の条件を考慮し，格納容器圧力逃がし装置のフィルタ装置、よう素フィルタ及びラプチャーディスクと位置的分散を図り，発電所敷地内の荒浜側高台保管場所及び大湊側高台保管場所に分散して保管する。</u></p> <p>(52-10)</p> <p>(6) <u>アクセスルートの確保 (設置許可基準規則第 43 条第 3 項六)</u></p> <p>(i) 要求事項</p> <p><u>想定される重大事故等が発生した場合において，可搬型重大事故等対処設備を運搬し，又は他の設備の被害状況を把握するため，工場等内の道路及び通路が確保できるよう，適切な措置を講じたものであること。</u></p> <p>(ii) 適合性</p> <p><u>基本方針については，「2.3.4 操作性及び試験・検査性」に示す。</u></p> <p><u>耐圧強化ベント系の可搬型窒素供給装置は，通常時は高台の荒浜側高台保管場所及び大湊側高台保管場所に分散して保管しており，想定される重大事故等が発生した場合においても，保管場所から接続場所までの運搬経路について，設備の運搬及び移動に支障をきたすことのないよう，迂回路も考慮して複数のアクセスルートを確認する。(『可搬型重大事故等対処設備保管場所及びアクセスルートについて』参照)</u></p> <p>(52-11)</p> <p>(7) <u>設計基準事故対処設備及び常設重大事故防止設備との多様性 (設置許可基準規則第 43 条第 3 項七)</u></p> <p>(i) 要求事項</p>			

柏崎刈羽原子力発電所 6/7号炉 (2017. 12. 20 版)	東海第二発電所 (2018. 9. 18 版)	島根原子力発電所 2号炉	備考
<p><u>重大事故防止設備のうち可搬型のものは、共通要因によって、設計基準事故対処設備の安全機能、使用済燃料貯蔵槽の冷却機能若しくは注水機能又は常設重大事故防止設備の重大事故に至るおそれがある事故に対処するために必要な機能と同時にその機能が損なわれるおそれがないよう、適切な措置を講じたものであること。</u></p> <p><u>(ii) 適合性</u></p> <p><u>基本方針については、「2.3.1 多様性、位置的分散、悪影響防止等」に示す。</u></p> <p><u>耐圧強化ベント系の可搬型窒素供給装置は、重大事故緩和設備として配備するものであるが、安全機能等を有する設備が設置されている原子炉建屋と位置的分散を図り、発電所敷地内の荒浜側高台保管場所及び大湊側高台保管場所に分散して配置する設計とする。</u></p> <p>3.9.2.3 水素濃度監視設備及び酸素濃度監視設備</p> <p>3.9.2.3.1 設備概要</p> <p><u>格納容器内水素濃度 (SA) は、炉心の著しい損傷が発生した場合に水素濃度が変動する可能性のある範囲で水素濃度を監視することを目的として原子炉格納容器内に検出器を設置し、水素濃度を測定する。</u></p>	<p>3.9.2.3 水素濃度及び酸素濃度監視設備</p> <p>3.9.2.3.1 設備概要</p> <p><u>格納容器内水素濃度 (SA) 及び格納容器内酸素濃度 (SA) は、炉心の著しい損傷が発生した場合に水素濃度及び酸素濃度が変動する可能性のある範囲で監視することを目的として、原子炉格納容器内の雰囲気ガスをサンプリングすることで、原子炉建屋原子炉棟内に設置する水素検出器及び酸素検出器にて原子炉格納容器内の水素濃度及び酸素濃度を測定する。</u></p> <p><u>格納容器内水素濃度 (SA) 及び格納容器内酸素濃度 (SA) のサンプリング装置は、原子炉格納容器内の雰囲気ガスを圧縮機により吸い込み、測定に影響を与える蒸気凝縮が生じないようサンプリング系統及びサンプリング装置内にトレースヒータ及びキャビネットヒータを設置し温度調節を行う。</u></p> <p><u>サンプリング装置内は温度・圧力制御され、湿度検出器によりサンプリングガスの湿度を測定した後、水素検出器を通り原子炉格納容器内 (ドライウエル、サブプレッション・チェンバ) の水素濃度を測定する。さらに湿度検出器及び水素検出器を通ったサン</u></p>	<p>3.9.2.3 水素濃度監視設備及び酸素濃度監視設備</p> <p>3.9.2.3.1 設備概要</p> <p><u>格納容器水素濃度 (SA) 及び格納容器酸素濃度 (SA) は、炉心の著しい損傷が発生した場合に原子炉格納容器内で発生する水素ガス及び酸素ガスによる原子炉格納容器内の水素爆発を防止するため、原子炉格納容器内雰囲気ガスを排出する必要があることから、原子炉格納容器内の水素濃度及び酸素濃度の監視を目的として原子炉棟内に検出器を設置し、<u>原子炉格納容器内のガスをサンプリングすることで原子炉格納容器内の水素濃度及び酸素濃度を測定する。</u></u></p> <p><u>格納容器内水素濃度 (SA) 及び格納容器内酸素濃度 (SA) のサンプリング装置は、原子炉格納容器内のガスをサンプリングポンプにより吸い込み、水素検出器により原子炉格納容器内の水素濃度を測定する。さらに冷却器でガスを処理した後、酸素濃度検出器により原子炉格納容器内の酸素濃度を測定する。</u></p>	<p>・設備の相違</p> <p>【柏崎 6/7】</p> <p>③の相違</p> <p>柏崎 6/7 は、格納容器内に直接設置した水素濃度を設置するが、島根 2 号炉は、サンプリング式の水素濃度を設置する (以下、⑧の相違)</p> <p>・設備の相違</p> <p>【柏崎 6/7】</p> <p>③、⑧の相違</p>

柏崎刈羽原子力発電所 6 / 7号炉 (2017. 12. 20 版)	東海第二発電所 (2018. 9. 18 版)	島根原子力発電所 2号炉	備考
<p>また、<u>格納容器内水素濃度 (SA) は常設直流電源が喪失した場合においても常設代替直流電源設備又は可搬型直流電源設備からの給電により中央制御室において原子炉格納容器内の水素濃度の監視が可能である。</u></p> <p><u>格納容器内水素濃度及び格納容器内酸素濃度は、炉心の著しい損傷が発生した場合に原子炉格納容器内で発生する水素ガス及び酸素ガスによる原子炉格納容器内の水素爆発を防止するため、原子炉格納容器内雰囲気ガスを排出する必要があることから、原子炉格納容器内の水素濃度及び酸素濃度の監視を目的として原子炉建屋原子炉区域内に検出器を設置し、原子炉格納容器内のガスをサンプリングすることで原子炉格納容器内の水素濃度及び酸素濃度を測定する。</u></p> <p><u>格納容器内水素濃度及び格納容器内酸素濃度のサンプリング装置は、原子炉格納容器内のガスをサンプリングポンプにより吸い込み、冷却器及び除湿器でガスを処理した後、水素濃度検出器及び酸素濃度検出器により原子炉格納容器内の水素濃度及び酸素濃度を測定する。</u></p> <p><u>全交流動力電源喪失が発生した場合は常設代替交流電源設備又は可搬型代替交流電源設備からの給電が可能であり、また、サンプリングガスを冷却するための原子炉補機冷却系による冷却機能が喪失した場合においても、代替原子炉補機冷却系による冷却により中央制御室において原子炉格納容器内の水素濃度及び酸素濃度の監視が可能である。</u></p> <p><u>水素濃度監視設備及び酸素濃度監視設備に関する系統概要図を図3.9-5、水素濃度監視設備及び酸素濃度監視設備に関する重大事故等対処設備一覧を表3.9-15に示す。</u></p>	<p><u>プリングガスを冷却器 (ペルチェガスクーラ) にて一定温度に冷却後、酸素検出器により酸素濃度を測定し、湿度検出器の測定値により補正を行う。</u></p> <p><u>全交流動力電源喪失が発生した場合においても常設代替交流電源設備又は可搬型代替交流電源設備からの給電を可能とし、中央制御室において原子炉格納容器内の水素濃度及び酸素濃度の監視が可能な設計とする。</u></p> <p><u>水素濃度及び酸素濃度監視設備に関する系統概要図を第3.9-3図、重大事故等対処設備一覧を第3.9-7表に示す。</u></p>	<p><u>全交流動力電源喪失が発生した場合に常設代替交流電源設備又は可搬型代替交流電源設備からの給電が可能であり、中央制御室において原子炉格納容器内の水素濃度及び酸素濃度の監視が可能である。</u></p> <p><u>格納容器水素濃度及び格納容器酸素濃度は、炉心の著しい損傷が発生した場合に原子炉格納容器内で発生する水素ガス及び酸素ガスによる原子炉格納容器内の水素爆発を防止するため、原子炉格納容器内雰囲気ガスを排出する必要があることから、原子炉格納容器内の水素濃度及び酸素濃度の監視を目的として原子炉棟内に検出器を設置し、原子炉格納容器内のガスをサンプリングすることで原子炉格納容器内の水素濃度及び酸素濃度を測定する。</u></p> <p><u>格納容器水素濃度及び格納容器酸素濃度のサンプリング装置は、原子炉格納容器内のガスをサンプリングポンプにより吸い込み、冷却器及び除湿器でガスを処理した後、水素濃度検出器及び酸素濃度検出器により原子炉格納容器内の水素濃度及び酸素濃度を測定する。</u></p> <p><u>全交流動力電源喪失が発生した場合は常設代替交流電源設備からの給電が可能であり、また、サンプリングガスを冷却するための原子炉補機冷却系による冷却機能が喪失した場合においても、原子炉補機代替冷却系による冷却により中央制御室において原子炉格納容器内の水素濃度及び酸素濃度の監視が可能である。</u></p> <p><u>水素濃度監視設備及び酸素濃度監視設備 (格納容器水素濃度 (SA)、格納容器酸素濃度 (SA)、格納容器水素濃度及び格納容器酸素濃度) に関する系統概要図を図3.9-4, 5、水素濃度監視設備及び酸素濃度監視設備に関する重大事故等対処設備一覧を表3.9-7に示す。</u></p>	<p>・設備の相違 【柏崎 6/7】 ③, ⑤の相違</p> <p>・設備の相違 【東海第二】 ④の相違</p> <p>・設備の相違 【柏崎 6/7】 ⑤の相違</p>



第 3.9-3 図 水素濃度及び酸素濃度監視設備に関する系統概要図

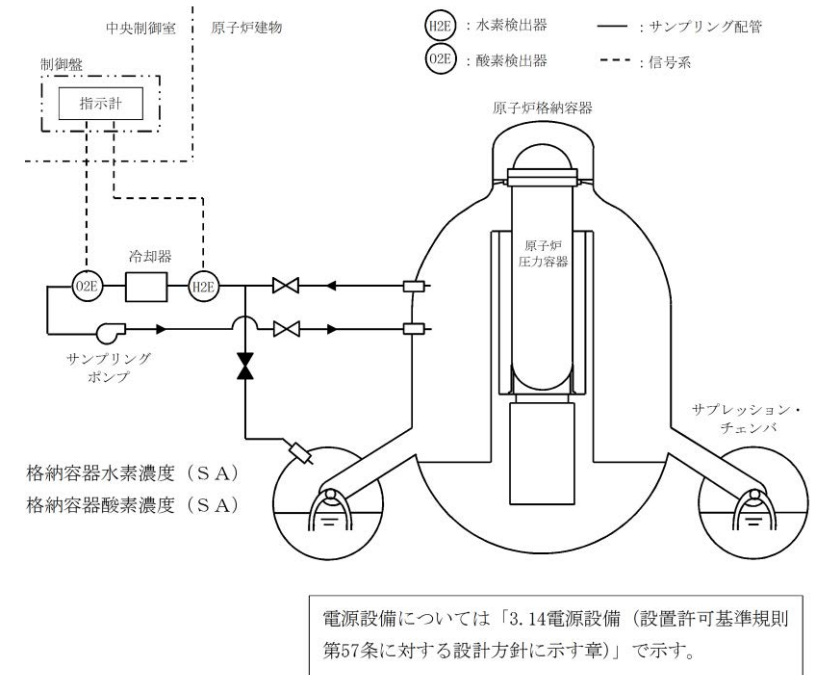


図 3.9-4 水素濃度及び酸素濃度監視設備(格納容器水素濃度(S A)及び格納容器酸素濃度(S A))に関する系統概要図

・設備の相違

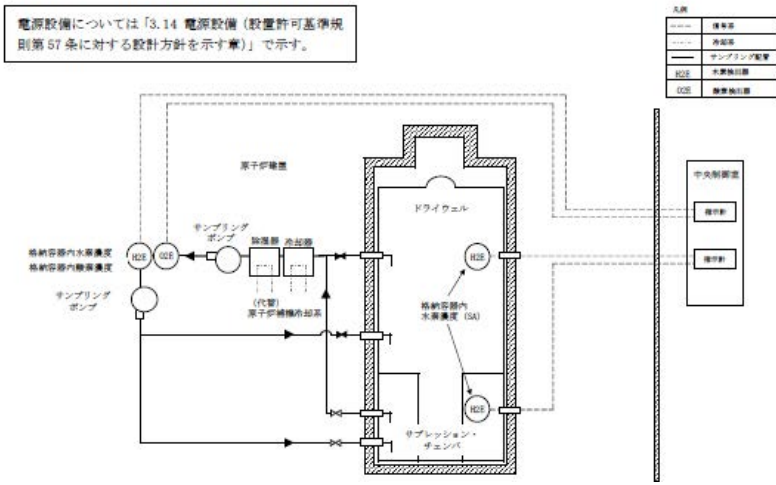


図 3.9-5 水素濃度監視設備及び酸素濃度監視設備に関する系統概要図

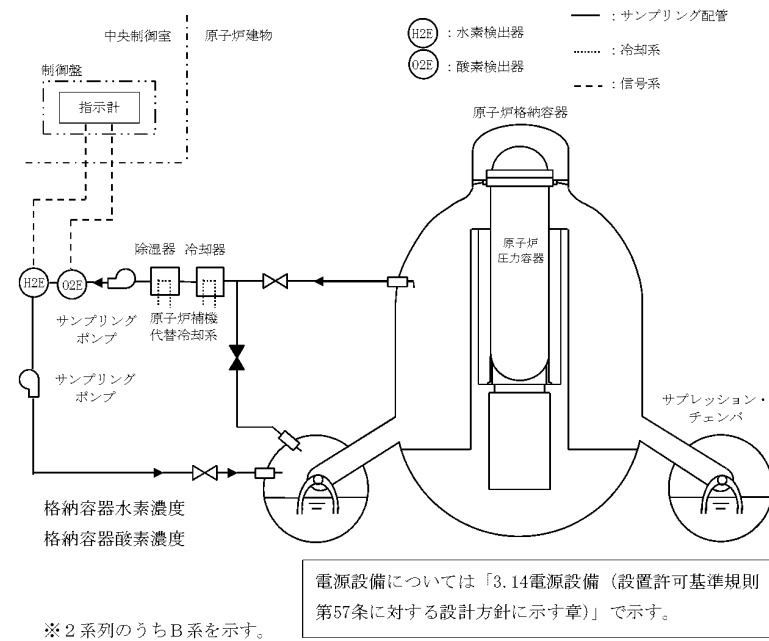


図 3.9-5 水素濃度及び酸素濃度監視設備（格納容器水素濃度及び格納容器酸素濃度）に関する系統概要図

・設備の相違

柏崎刈羽原子力発電所 6 / 7号炉 (2017. 12. 20 版)	東海第二発電所 (2018. 9. 18 版)	島根原子力発電所 2号炉	備考																																																		
<p align="center"><u>表 3.9-15 水素濃度監視設備及び酸素濃度監視設備に関する重大事故等対処設備一覧</u></p> <table border="1"> <tr> <th>設備区分</th> <th>設備名</th> </tr> <tr> <td>主要設備</td> <td>格納容器内水素濃度 (SA) 【常設】 格納容器内水素濃度 【常設】 格納容器内酸素濃度 【常設】</td> </tr> <tr> <td>附属設備</td> <td>—</td> </tr> <tr> <td>水源</td> <td>—</td> </tr> <tr> <td>流路</td> <td>—</td> </tr> <tr> <td>注水先</td> <td>—</td> </tr> <tr> <td>電源設備^{※1}</td> <td>常設代替交流電源設備 第一ガスタービン発電機 【常設】 軽油タンク 【常設】 タンクローリ (16KL) 【可搬】 第一ガスタービン発電機用燃料タンク 【常設】 第一ガスタービン発電機用燃料移送ポンプ 【常設】 可搬型代替交流電源設備 電源車 【可搬】 軽油タンク 【常設】 タンクローリ (4KL) 【可搬】 常設代替直流電源設備 AM 用直流 125V 蓄電池 【常設】 AM 用直流 125V 充電器 【常設】 可搬型直流電源設備 電源車 【可搬】 AM 用直流 125V 充電器 【常設】 軽油タンク 【常設】 タンクローリ (4KL) 【可搬】 上記常設代替直流電源設備への給電のための設備として以下の設備を使用する。 常設代替交流電源設備 可搬型代替交流電源設備</td> </tr> <tr> <td>計装設備</td> <td>—</td> </tr> </table>	設備区分	設備名	主要設備	格納容器内水素濃度 (SA) 【常設】 格納容器内水素濃度 【常設】 格納容器内酸素濃度 【常設】	附属設備	—	水源	—	流路	—	注水先	—	電源設備 ^{※1}	常設代替交流電源設備 第一ガスタービン発電機 【常設】 軽油タンク 【常設】 タンクローリ (16KL) 【可搬】 第一ガスタービン発電機用燃料タンク 【常設】 第一ガスタービン発電機用燃料移送ポンプ 【常設】 可搬型代替交流電源設備 電源車 【可搬】 軽油タンク 【常設】 タンクローリ (4KL) 【可搬】 常設代替直流電源設備 AM 用直流 125V 蓄電池 【常設】 AM 用直流 125V 充電器 【常設】 可搬型直流電源設備 電源車 【可搬】 AM 用直流 125V 充電器 【常設】 軽油タンク 【常設】 タンクローリ (4KL) 【可搬】 上記常設代替直流電源設備への給電のための設備として以下の設備を使用する。 常設代替交流電源設備 可搬型代替交流電源設備	計装設備	—	<p align="center"><u>第3.9-7表 水素濃度及び酸素濃度監視設備に関する重大事故等対処設備一覧</u></p> <table border="1"> <tr> <th>設備区分</th> <th>設備名</th> </tr> <tr> <td>主要設備</td> <td>格納容器内水素濃度 (SA) 【常設】 格納容器内酸素濃度 (SA) 【常設】</td> </tr> <tr> <td>付属設備</td> <td>—</td> </tr> <tr> <td>水源</td> <td>—</td> </tr> <tr> <td>流路</td> <td>—</td> </tr> <tr> <td>注水先</td> <td>—</td> </tr> <tr> <td>関連設備</td> <td>常設代替交流電源設備 常設代替高压電源装置 【常設】 可搬型代替交流電源設備 可搬型代替低压電源車 【可搬】 代替所内電気設備 燃料給油設備 軽油貯蔵タンク 【常設】 常設代替高压電源装置燃料移送ポンプ 【常設】 可搬型設備用軽油タンク 【常設】 タンクローリ 【可搬】</td> </tr> <tr> <td>計装設備</td> <td>—</td> </tr> </table> <p>※1 電源設備については「3.14 電源設備（設置許可基準規則第57条に対する設計方針を示す章）」で示す。</p>	設備区分	設備名	主要設備	格納容器内水素濃度 (SA) 【常設】 格納容器内酸素濃度 (SA) 【常設】	付属設備	—	水源	—	流路	—	注水先	—	関連設備	常設代替交流電源設備 常設代替高压電源装置 【常設】 可搬型代替交流電源設備 可搬型代替低压電源車 【可搬】 代替所内電気設備 燃料給油設備 軽油貯蔵タンク 【常設】 常設代替高压電源装置燃料移送ポンプ 【常設】 可搬型設備用軽油タンク 【常設】 タンクローリ 【可搬】	計装設備	—	<p align="center"><u>表3.9-7 水素濃度及び酸素濃度監視設備に関する重大事故等対処設備一覧</u></p> <table border="1"> <tr> <th>設備区分</th> <th>設備名</th> </tr> <tr> <td>主要設備</td> <td>格納容器水素濃度 (SA) 【常設】 格納容器酸素濃度 (SA) 【常設】 格納容器水素濃度 【常設】 格納容器酸素濃度 【常設】</td> </tr> <tr> <td>附属設備</td> <td>—</td> </tr> <tr> <td>水源</td> <td>—</td> </tr> <tr> <td>流路</td> <td>—</td> </tr> <tr> <td>注水先</td> <td>—</td> </tr> <tr> <td>電源設備^{※1}</td> <td>常設代替交流電源設備 ガスタービン発電機 【常設】 ガスタービン発電機用軽油タンク 【常設】 ガスタービン発電機用サービスタンク 【常設】 ガスタービン発電機用燃料移送ポンプ 【常設】 可搬型代替交流電源設備 高压発電機車 【可搬】 ガスタービン発電機用軽油タンク 【常設】 タンクローリ 【可搬型】 代替所内電気設備 緊急用メタクラ 【常設】 高压発電機車接続プラグ収納箱 【常設】 SAロードセンタ 【常設】 SA1コントロールセンタ 【常設】 燃料補給設備 ガスタービン発電機用軽油タンク 【常設】 タンクローリ 【可搬型】</td> </tr> <tr> <td>計装設備</td> <td>—</td> </tr> <tr> <td>燃料補給設備</td> <td>—</td> </tr> </table> <p>※1：単線結線図を補足資料52-2に示す。 電源設備については「3.14 電源設備（設置許可基準規則第57条に対する設計方針を示す章）」で示す。</p>	設備区分	設備名	主要設備	格納容器水素濃度 (SA) 【常設】 格納容器酸素濃度 (SA) 【常設】 格納容器水素濃度 【常設】 格納容器酸素濃度 【常設】	附属設備	—	水源	—	流路	—	注水先	—	電源設備 ^{※1}	常設代替交流電源設備 ガスタービン発電機 【常設】 ガスタービン発電機用軽油タンク 【常設】 ガスタービン発電機用サービスタンク 【常設】 ガスタービン発電機用燃料移送ポンプ 【常設】 可搬型代替交流電源設備 高压発電機車 【可搬】 ガスタービン発電機用軽油タンク 【常設】 タンクローリ 【可搬型】 代替所内電気設備 緊急用メタクラ 【常設】 高压発電機車接続プラグ収納箱 【常設】 SAロードセンタ 【常設】 SA1コントロールセンタ 【常設】 燃料補給設備 ガスタービン発電機用軽油タンク 【常設】 タンクローリ 【可搬型】	計装設備	—	燃料補給設備	—	<p>・設備の相違</p>
設備区分	設備名																																																				
主要設備	格納容器内水素濃度 (SA) 【常設】 格納容器内水素濃度 【常設】 格納容器内酸素濃度 【常設】																																																				
附属設備	—																																																				
水源	—																																																				
流路	—																																																				
注水先	—																																																				
電源設備 ^{※1}	常設代替交流電源設備 第一ガスタービン発電機 【常設】 軽油タンク 【常設】 タンクローリ (16KL) 【可搬】 第一ガスタービン発電機用燃料タンク 【常設】 第一ガスタービン発電機用燃料移送ポンプ 【常設】 可搬型代替交流電源設備 電源車 【可搬】 軽油タンク 【常設】 タンクローリ (4KL) 【可搬】 常設代替直流電源設備 AM 用直流 125V 蓄電池 【常設】 AM 用直流 125V 充電器 【常設】 可搬型直流電源設備 電源車 【可搬】 AM 用直流 125V 充電器 【常設】 軽油タンク 【常設】 タンクローリ (4KL) 【可搬】 上記常設代替直流電源設備への給電のための設備として以下の設備を使用する。 常設代替交流電源設備 可搬型代替交流電源設備																																																				
計装設備	—																																																				
設備区分	設備名																																																				
主要設備	格納容器内水素濃度 (SA) 【常設】 格納容器内酸素濃度 (SA) 【常設】																																																				
付属設備	—																																																				
水源	—																																																				
流路	—																																																				
注水先	—																																																				
関連設備	常設代替交流電源設備 常設代替高压電源装置 【常設】 可搬型代替交流電源設備 可搬型代替低压電源車 【可搬】 代替所内電気設備 燃料給油設備 軽油貯蔵タンク 【常設】 常設代替高压電源装置燃料移送ポンプ 【常設】 可搬型設備用軽油タンク 【常設】 タンクローリ 【可搬】																																																				
計装設備	—																																																				
設備区分	設備名																																																				
主要設備	格納容器水素濃度 (SA) 【常設】 格納容器酸素濃度 (SA) 【常設】 格納容器水素濃度 【常設】 格納容器酸素濃度 【常設】																																																				
附属設備	—																																																				
水源	—																																																				
流路	—																																																				
注水先	—																																																				
電源設備 ^{※1}	常設代替交流電源設備 ガスタービン発電機 【常設】 ガスタービン発電機用軽油タンク 【常設】 ガスタービン発電機用サービスタンク 【常設】 ガスタービン発電機用燃料移送ポンプ 【常設】 可搬型代替交流電源設備 高压発電機車 【可搬】 ガスタービン発電機用軽油タンク 【常設】 タンクローリ 【可搬型】 代替所内電気設備 緊急用メタクラ 【常設】 高压発電機車接続プラグ収納箱 【常設】 SAロードセンタ 【常設】 SA1コントロールセンタ 【常設】 燃料補給設備 ガスタービン発電機用軽油タンク 【常設】 タンクローリ 【可搬型】																																																				
計装設備	—																																																				
燃料補給設備	—																																																				

柏崎刈羽原子力発電所 6/7号炉 (2017.12.20版)	東海第二発電所 (2018.9.18版)	島根原子力発電所 2号炉	備考																																																													
<p>3.9.2.3.2 主要設備の仕様 主要機器の仕様を表3.9-16に示す。</p> <p style="text-align: center;"><u>表3.9-16 主要設備の仕様</u></p> <table border="1" data-bbox="160 411 908 756"> <thead> <tr> <th>名称</th> <th>検出器の種類</th> <th>計測範囲</th> <th>個数</th> <th>取付箇所</th> </tr> </thead> <tbody> <tr> <td>格納容器内水素濃度 (SA)</td> <td>水素吸蔵材料式水素検出器</td> <td>0~100vol%</td> <td>2</td> <td>原子炉格納容器内</td> </tr> <tr> <td>格納容器水素濃度</td> <td>熱伝導式水素検出器</td> <td>0~30vol%(6号炉) 0~20vol%/0~100vol%(7号炉)</td> <td>2</td> <td>原子炉建屋地上3、中3階(6号炉) 原子炉建屋地上中3階(7号炉)</td> </tr> <tr> <td>格納容器内酸素濃度</td> <td>熱磁気風式酸素検出器</td> <td>0~30vol%(6号炉) 0~10vol%/0~30vol%(7号炉)</td> <td>2</td> <td>原子炉建屋地上3、中3階(6号炉) 原子炉建屋地上中3階(7号炉)</td> </tr> </tbody> </table> <p>なお、電源設備については「3.14 電源設備 (設置許可基準規則第57条に対する設計方針を示す章)」で示す。</p> <p>3.9.2.3.3 設置許可基準規則第43条への適合方針</p> <p>3.9.2.3.3.1 設置許可基準規則第43条第1項への適合方針</p> <p>(1) 環境条件及び荷重条件 (設置許可基準規則第43条第1項一)</p> <p>(i) 要求事項 想定される重大事故等が発生した場合における温度、放射線、荷重その他の使用条件において、重大事故等に対処するために必要な機能を有効に発揮するものであること。</p> <p>(ii) 適合性 基本方針については、「2.3.3 環境条件等」に示す。 <u>格納容器内水素濃度 (SA)</u> は、<u>原子炉格納容器内</u>に設置する設備であることから、想定される重大事故等時における、<u>原子炉格納容器内</u>の環境条件及び荷重条件を考慮し、その機能を有効に発揮することができるよう、以下の表3.9-17に示す設計とする。 <u>格納容器内水素濃度及び格納容器内酸素濃度</u>は、<u>原子炉建屋原子炉区域内</u>に設置する設備であることから、想定される重大事故等時における、<u>原子炉建屋原子炉区域内</u>の環境条件</p>	名称	検出器の種類	計測範囲	個数	取付箇所	格納容器内水素濃度 (SA)	水素吸蔵材料式水素検出器	0~100vol%	2	原子炉格納容器内	格納容器水素濃度	熱伝導式水素検出器	0~30vol%(6号炉) 0~20vol%/0~100vol%(7号炉)	2	原子炉建屋地上3、中3階(6号炉) 原子炉建屋地上中3階(7号炉)	格納容器内酸素濃度	熱磁気風式酸素検出器	0~30vol%(6号炉) 0~10vol%/0~30vol%(7号炉)	2	原子炉建屋地上3、中3階(6号炉) 原子炉建屋地上中3階(7号炉)	<p>3.9.2.3.2 主要設備の仕様 設備の主要機器仕様を以下に示す。</p> <p>(1) <u>格納容器内水素濃度 (SA)</u> 兼用する設備は以下のとおり。 ・計装設備 (重大事故等対処設備)</p> <table border="1" data-bbox="1032 411 1602 651"> <thead> <tr> <th>種類</th> <th>熱伝導式</th> </tr> </thead> <tbody> <tr> <td>計測範囲</td> <td>0~100vol%</td> </tr> <tr> <td>個数</td> <td>2</td> </tr> <tr> <td>取付箇所</td> <td>原子炉建屋原子炉棟3階 原子炉建屋原子炉棟2階</td> </tr> </tbody> </table> <p>(2) <u>格納容器内酸素濃度 (SA)</u> 兼用する設備は以下のとおり。 ・計装設備 (重大事故等対処設備)</p> <table border="1" data-bbox="1032 831 1602 1050"> <thead> <tr> <th>種類</th> <th>磁気力式</th> </tr> </thead> <tbody> <tr> <td>計測範囲</td> <td>0~25vol%</td> </tr> <tr> <td>個数</td> <td>2</td> </tr> <tr> <td>取付箇所</td> <td>原子炉建屋原子炉棟3階 原子炉建屋原子炉棟2階</td> </tr> </tbody> </table> <p>3.9.2.3.3 設置許可基準規則第43条への適合方針</p> <p>3.9.2.3.3.1 設置許可基準規則第43条第1項への適合方針</p> <p>(1) 環境条件 (設置許可基準規則第43条第1項一)</p> <p>(i) 要求事項 想定される重大事故等が発生した場合における温度、放射線、荷重、その他の使用条件において、重大事故等に対処するために必要な機能を有効に発揮するものであること。</p> <p>(ii) 適合性 基本方針については、「2.3.3 環境条件等」に示す。 <u>格納容器内水素濃度 (SA)</u> 及び <u>格納容器内酸素濃度 (SA)</u> は、<u>原子炉建屋原子炉棟内</u>に設置する設備であることから、その機能を期待される重大事故等が発生した場合における、<u>原子炉建屋原子炉棟内</u>の環境条件を考慮し、その機能を有効に発揮することができるよう、以下の第3.9-8表に示す設計とする。</p> <p style="text-align: right;">(52-3-3, 52-3-4)</p>	種類	熱伝導式	計測範囲	0~100vol%	個数	2	取付箇所	原子炉建屋原子炉棟3階 原子炉建屋原子炉棟2階	種類	磁気力式	計測範囲	0~25vol%	個数	2	取付箇所	原子炉建屋原子炉棟3階 原子炉建屋原子炉棟2階	<p>3.9.2.3.2 主要設備の仕様 主要機器の仕様を表3.9-8に示す。</p> <p style="text-align: center;"><u>表3.9-8 主要設備の仕様</u></p> <table border="1" data-bbox="1733 401 2481 678"> <thead> <tr> <th>名称</th> <th>検出器の種類</th> <th>計測範囲</th> <th>個数</th> <th>取付箇所</th> </tr> </thead> <tbody> <tr> <td>格納容器水素濃度 (SA)</td> <td>熱伝導式水素検出器</td> <td>0~100vol%</td> <td>1</td> <td>原子炉建屋中2階</td> </tr> <tr> <td>格納容器酸素濃度 (SA)</td> <td>磁気力式酸素検出器</td> <td>0~25vol%</td> <td>1</td> <td>原子炉建屋中2階</td> </tr> <tr> <td>格納容器水素濃度</td> <td>熱伝導式水素検出器</td> <td>0~5%/ 0~100%</td> <td>1</td> <td>原子炉建屋3階</td> </tr> <tr> <td>格納容器酸素濃度</td> <td>熱磁気風式酸素検出器</td> <td>0~5%/ 0~25%</td> <td>1</td> <td>原子炉建屋3階</td> </tr> </tbody> </table> <p>なお、電源設備については「3.14 電源設備 (設置許可基準規則第57条に対する設計方針を示す章)」で示す。</p> <p>3.9.2.3.3 設置許可基準規則第43条への適合方針</p> <p>3.9.2.3.3.1 設置許可基準規則第43条第1項への適合方針</p> <p>(1) 環境条件及び荷重条件 (設置許可基準規則第43条第1項一)</p> <p>(i) 要求事項 想定される重大事故等が発生した場合における温度、放射線、荷重その他の使用条件において、重大事故等に対処するために必要な機能を有効に発揮するものであること。</p> <p>(ii) 適合性 基本方針については、「2.3.3 環境条件等」に示す。 <u>格納容器水素濃度 (SA)</u> 及び <u>格納容器酸素濃度 (SA)</u> は、<u>原子炉棟内</u>に設置する設備であることから、想定される重大事故等時における、<u>原子炉棟内</u>の環境条件及び荷重条件を考慮し、その機能を有効に発揮することができるよう、以下の表3.9-9に示す設計とする。 <u>格納容器水素濃度及び格納容器酸素濃度</u>は、<u>原子炉棟内</u>に設置する設備であることから、想定される重大事故等時における、<u>原子炉棟内</u>の環境条件及び荷重条件を考慮し、</p>	名称	検出器の種類	計測範囲	個数	取付箇所	格納容器水素濃度 (SA)	熱伝導式水素検出器	0~100vol%	1	原子炉建屋中2階	格納容器酸素濃度 (SA)	磁気力式酸素検出器	0~25vol%	1	原子炉建屋中2階	格納容器水素濃度	熱伝導式水素検出器	0~5%/ 0~100%	1	原子炉建屋3階	格納容器酸素濃度	熱磁気風式酸素検出器	0~5%/ 0~25%	1	原子炉建屋3階	<p>備考</p> <p>・設備の相違</p> <p>・設備の相違 【柏崎6/7】 ③の相違</p>
名称	検出器の種類	計測範囲	個数	取付箇所																																																												
格納容器内水素濃度 (SA)	水素吸蔵材料式水素検出器	0~100vol%	2	原子炉格納容器内																																																												
格納容器水素濃度	熱伝導式水素検出器	0~30vol%(6号炉) 0~20vol%/0~100vol%(7号炉)	2	原子炉建屋地上3、中3階(6号炉) 原子炉建屋地上中3階(7号炉)																																																												
格納容器内酸素濃度	熱磁気風式酸素検出器	0~30vol%(6号炉) 0~10vol%/0~30vol%(7号炉)	2	原子炉建屋地上3、中3階(6号炉) 原子炉建屋地上中3階(7号炉)																																																												
種類	熱伝導式																																																															
計測範囲	0~100vol%																																																															
個数	2																																																															
取付箇所	原子炉建屋原子炉棟3階 原子炉建屋原子炉棟2階																																																															
種類	磁気力式																																																															
計測範囲	0~25vol%																																																															
個数	2																																																															
取付箇所	原子炉建屋原子炉棟3階 原子炉建屋原子炉棟2階																																																															
名称	検出器の種類	計測範囲	個数	取付箇所																																																												
格納容器水素濃度 (SA)	熱伝導式水素検出器	0~100vol%	1	原子炉建屋中2階																																																												
格納容器酸素濃度 (SA)	磁気力式酸素検出器	0~25vol%	1	原子炉建屋中2階																																																												
格納容器水素濃度	熱伝導式水素検出器	0~5%/ 0~100%	1	原子炉建屋3階																																																												
格納容器酸素濃度	熱磁気風式酸素検出器	0~5%/ 0~25%	1	原子炉建屋3階																																																												

柏崎刈羽原子力発電所 6/7号炉 (2017.12.20版)	東海第二発電所 (2018.9.18版)	島根原子力発電所 2号炉	備考																																												
<p>及び荷重条件を考慮し、その機能を有効に発揮することができるよう、以下の表 3.9-17 に示す設計とする。</p> <p style="text-align: center;">表 3.9-17 想定する環境条件及び荷重条件</p> <table border="1" data-bbox="163 441 914 934"> <thead> <tr> <th>環境条件等</th> <th>対応</th> </tr> </thead> <tbody> <tr> <td>温度・圧力・湿度・放射線</td> <td>原子炉格納容器内又は原子炉建屋原子炉区域内で想定される温度、圧力、湿度及び放射線条件下に耐えられる性能を確認した機器を使用する。</td> </tr> <tr> <td>屋外の天候による影響</td> <td>屋外に設置するものではないため、天候による影響は受けない。</td> </tr> <tr> <td>海水を通水する系統への影響</td> <td>海水を通水することはない。</td> </tr> <tr> <td>地震</td> <td>適切な地震荷重との組合せを考慮した上で機器が損傷しないことを確認する(詳細は「2.1.3 耐震設計の基本方針」に示す)</td> </tr> <tr> <td>風(台風)・積雪</td> <td>原子炉格納容器内又は原子炉建屋原子炉区域内に設置するため、風(台風)及び積雪の影響は受けない。</td> </tr> <tr> <td>電磁的障害</td> <td>重大事故等が発生した場合においても、電磁波により機能が損なわれない設計とする。</td> </tr> </tbody> </table>	環境条件等	対応	温度・圧力・湿度・放射線	原子炉格納容器内又は原子炉建屋原子炉区域内で想定される温度、圧力、湿度及び放射線条件下に耐えられる性能を確認した機器を使用する。	屋外の天候による影響	屋外に設置するものではないため、天候による影響は受けない。	海水を通水する系統への影響	海水を通水することはない。	地震	適切な地震荷重との組合せを考慮した上で機器が損傷しないことを確認する(詳細は「2.1.3 耐震設計の基本方針」に示す)	風(台風)・積雪	原子炉格納容器内又は原子炉建屋原子炉区域内に設置するため、風(台風)及び積雪の影響は受けない。	電磁的障害	重大事故等が発生した場合においても、電磁波により機能が損なわれない設計とする。	<p style="text-align: center;">第3.9-8表 想定する環境条件</p> <table border="1" data-bbox="952 441 1703 934"> <thead> <tr> <th>環境条件</th> <th>対応</th> </tr> </thead> <tbody> <tr> <td>温度、圧力、湿度、放射線</td> <td>設置場所である原子炉建屋原子炉棟内で想定される温度、圧力、湿度及び放射線条件下に耐えられる性能を確認した機器を使用する。</td> </tr> <tr> <td>屋外の天候による影響</td> <td>屋外に設置する設備ではないため、天候による影響は受けない。</td> </tr> <tr> <td>海水を通水する系統への影響</td> <td>海水を通水することはない。</td> </tr> <tr> <td>地震</td> <td>適切な地震荷重との組合せを考慮した上で機器が損傷しない設計とする(詳細は「2.1.2 耐震設計の基本方針」に示す)。</td> </tr> <tr> <td>津波</td> <td>津波を考慮し防潮堤及び浸水防護設備を設置する設計とする。</td> </tr> <tr> <td>風(台風)・竜巻・積雪・火山の影響</td> <td>原子炉建屋原子炉棟内に設置するため、風(台風)、竜巻、積雪及び火山の影響は受けない。</td> </tr> <tr> <td>電磁的障害</td> <td>重大事故等が発生した場合においても電磁波による影響を考慮した設計とする。</td> </tr> </tbody> </table>	環境条件	対応	温度、圧力、湿度、放射線	設置場所である原子炉建屋原子炉棟内で想定される温度、圧力、湿度及び放射線条件下に耐えられる性能を確認した機器を使用する。	屋外の天候による影響	屋外に設置する設備ではないため、天候による影響は受けない。	海水を通水する系統への影響	海水を通水することはない。	地震	適切な地震荷重との組合せを考慮した上で機器が損傷しない設計とする(詳細は「2.1.2 耐震設計の基本方針」に示す)。	津波	津波を考慮し防潮堤及び浸水防護設備を設置する設計とする。	風(台風)・竜巻・積雪・火山の影響	原子炉建屋原子炉棟内に設置するため、風(台風)、竜巻、積雪及び火山の影響は受けない。	電磁的障害	重大事故等が発生した場合においても電磁波による影響を考慮した設計とする。	<p>その機能を有効に発揮することができるよう、以下の表 3.9-9 に示す設計とする。</p> <p style="text-align: center;">表3.9-9 想定する環境条件及び荷重条件</p> <table border="1" data-bbox="1742 441 2493 913"> <thead> <tr> <th>環境条件等</th> <th>対応</th> </tr> </thead> <tbody> <tr> <td>温度・圧力・湿度・放射線</td> <td>原子炉棟内で想定される温度、圧力、湿度及び放射線条件下に耐えられる性能を確認した機器を使用する。</td> </tr> <tr> <td>屋外の天候による影響</td> <td>屋外に設置するものではないため、天候による影響は受けない。</td> </tr> <tr> <td>海水を通水する系統への影響</td> <td>海水を通水することはない。</td> </tr> <tr> <td>地震</td> <td>適切な地震荷重との組合せを考慮した上で機器が損傷しないことを確認する(詳細は「2.1.3 耐震設計の基本方針」に示す)</td> </tr> <tr> <td>風(台風)・積雪</td> <td>原子炉棟内に設置するため、風(台風)及び積雪の影響は受けない。</td> </tr> <tr> <td>電磁的障害</td> <td>重大事故等が発生した場合においても、電磁波により機能が損なわれない設計とする。</td> </tr> </tbody> </table> <p style="text-align: right;">(52-3)</p>	環境条件等	対応	温度・圧力・湿度・放射線	原子炉棟内で想定される温度、圧力、湿度及び放射線条件下に耐えられる性能を確認した機器を使用する。	屋外の天候による影響	屋外に設置するものではないため、天候による影響は受けない。	海水を通水する系統への影響	海水を通水することはない。	地震	適切な地震荷重との組合せを考慮した上で機器が損傷しないことを確認する(詳細は「2.1.3 耐震設計の基本方針」に示す)	風(台風)・積雪	原子炉棟内に設置するため、風(台風)及び積雪の影響は受けない。	電磁的障害	重大事故等が発生した場合においても、電磁波により機能が損なわれない設計とする。	<p>備考</p> <p>・設備の相違 【柏崎 6/7】 ③の相違 ⑧の相違 島根 2 号炉は、中央制御室での操作が必要</p> <p>・設備の相違 【東海第二】 ④の相違</p>
環境条件等	対応																																														
温度・圧力・湿度・放射線	原子炉格納容器内又は原子炉建屋原子炉区域内で想定される温度、圧力、湿度及び放射線条件下に耐えられる性能を確認した機器を使用する。																																														
屋外の天候による影響	屋外に設置するものではないため、天候による影響は受けない。																																														
海水を通水する系統への影響	海水を通水することはない。																																														
地震	適切な地震荷重との組合せを考慮した上で機器が損傷しないことを確認する(詳細は「2.1.3 耐震設計の基本方針」に示す)																																														
風(台風)・積雪	原子炉格納容器内又は原子炉建屋原子炉区域内に設置するため、風(台風)及び積雪の影響は受けない。																																														
電磁的障害	重大事故等が発生した場合においても、電磁波により機能が損なわれない設計とする。																																														
環境条件	対応																																														
温度、圧力、湿度、放射線	設置場所である原子炉建屋原子炉棟内で想定される温度、圧力、湿度及び放射線条件下に耐えられる性能を確認した機器を使用する。																																														
屋外の天候による影響	屋外に設置する設備ではないため、天候による影響は受けない。																																														
海水を通水する系統への影響	海水を通水することはない。																																														
地震	適切な地震荷重との組合せを考慮した上で機器が損傷しない設計とする(詳細は「2.1.2 耐震設計の基本方針」に示す)。																																														
津波	津波を考慮し防潮堤及び浸水防護設備を設置する設計とする。																																														
風(台風)・竜巻・積雪・火山の影響	原子炉建屋原子炉棟内に設置するため、風(台風)、竜巻、積雪及び火山の影響は受けない。																																														
電磁的障害	重大事故等が発生した場合においても電磁波による影響を考慮した設計とする。																																														
環境条件等	対応																																														
温度・圧力・湿度・放射線	原子炉棟内で想定される温度、圧力、湿度及び放射線条件下に耐えられる性能を確認した機器を使用する。																																														
屋外の天候による影響	屋外に設置するものではないため、天候による影響は受けない。																																														
海水を通水する系統への影響	海水を通水することはない。																																														
地震	適切な地震荷重との組合せを考慮した上で機器が損傷しないことを確認する(詳細は「2.1.3 耐震設計の基本方針」に示す)																																														
風(台風)・積雪	原子炉棟内に設置するため、風(台風)及び積雪の影響は受けない。																																														
電磁的障害	重大事故等が発生した場合においても、電磁波により機能が損なわれない設計とする。																																														
<p style="text-align: right;">(52-3)</p> <p>(2) 操作性 (設置許可基準規則第 43 条第 1 項二)</p> <p>(i) 要求事項</p> <p>想定される重大事故等が発生した場合において確実に操作できるものであること。</p> <p>(ii) 適合性</p> <p>基本方針については、「2.3.4 操作性及び試験・検査性」に示す。</p> <p><u>格納容器内水素濃度(SA)は、想定される重大事故等時において中央制御室にて監視できる設計であり現場又は中央制御室による操作は発生しない。</u></p> <p><u>格納容器内水素濃度及び格納容器内酸素濃度は、通常時からサンプリング方式による計測を実施しており、中央制御室にて監視を行っている。サンプリング装置は、中央制御室の格納容器内雰囲気モニタ盤からスイッチ操作が可能な設計とする。</u></p>	<p>(2) 操作性 (設置許可基準規則第 43 条第 1 項二)</p> <p>(i) 要求事項</p> <p>想定される重大事故等が発生した場合において確実に操作できるものであること。</p> <p>(ii) 適合性</p> <p>基本方針については、「2.3.4 操作性及び試験・検査性」に示す。</p> <p><u>格納容器内水素濃度(SA)及び格納容器内酸素濃度(SA)は、サンプリング装置を起動し、中央制御室にて監視する設計とする。サンプリング装置は、中央制御室の制御盤から操作が可能な設計とする。</u></p>	<p>(2) 操作性 (設置許可基準規則第 43 条第 1 項二)</p> <p>(i) 要求事項</p> <p>想定される重大事故等が発生した場合において確実に操作できるものであること。</p> <p>(ii) 適合性</p> <p>基本方針については、「2.3.4 操作性及び試験・検査性」に示す。</p> <p><u>格納容器水素濃度(SA)及び格納容器酸素濃度(SA)は、想定される重大事故等時においてサンプリング方式による計測を実施し、中央制御室にて監視する設計とする。サンプリング装置は、中央制御室の重大事故操作盤からスイッチ操作が可能な設計とする。</u></p> <p><u>格納容器水素濃度及び格納容器酸素濃度は、通常時からサンプリング方式による計測を実施しており、中央制御室にて監視を行っている。サンプリング装置は、中央制御室のB-格納容器H2/O2濃度計盤からスイッチ操作が可能な設計とする。</u></p>																																													

柏崎刈羽原子力発電所 6/7号炉 (2017.12.20版)	東海第二発電所 (2018.9.18版)	島根原子力発電所 2号炉	備考																												
<p>中央制御室の操作スイッチを操作するにあたり、運転員のアクセス性、操作性を考慮して十分な操作空間を確保する。また、操作対象については銘板をつけることで識別可能とし、運転員の操作及び監視性を考慮して確実に操作できる設計とする。</p> <p>以下の表 3.9-18 に操作対象機器を示す。</p> <p style="text-align: right;">(52-3)</p> <p style="text-align: center;"><u>表 3.9-18 操作対象機器</u></p> <table border="1" data-bbox="172 661 914 766"> <thead> <tr> <th>機器名称</th> <th>状態の変化</th> <th>操作場所</th> <th>操作方法</th> </tr> </thead> <tbody> <tr> <td>格納容器内水素濃度 格納容器内酸素濃度 (サンプリング装置)</td> <td>停止・起動 系統選択 (D/W⇔S/C)</td> <td>中央制御室</td> <td>スイッチ操作</td> </tr> </tbody> </table>	機器名称	状態の変化	操作場所	操作方法	格納容器内水素濃度 格納容器内酸素濃度 (サンプリング装置)	停止・起動 系統選択 (D/W⇔S/C)	中央制御室	スイッチ操作	<p>中央制御室からサンプリング装置を操作するにあたり、運転員の操作性を考慮して十分な操作空間を確保する。また、操作対象については操作器に名称を表示させ、運転員の操作・監視性を考慮して確実に操作が可能な設計とする。</p> <p>操作対象機器を第 3.9-9 表に示す。</p> <p style="text-align: right;">(52-3-5)</p> <p style="text-align: center;"><u>第 3.9-9 表 操作対象機器</u></p> <table border="1" data-bbox="952 661 1706 829"> <thead> <tr> <th>機器名称</th> <th>状態の変化</th> <th>操作場所</th> <th>操作方法</th> </tr> </thead> <tbody> <tr> <td>格納容器内水素濃度 (S A) 格納容器内酸素濃度 (S A) (サンプリング装置)</td> <td>停止⇒起動 自動⇔手動 系統選択 (D/W⇔S/C)</td> <td>中央制御室</td> <td>スイッチ操作</td> </tr> </tbody> </table>	機器名称	状態の変化	操作場所	操作方法	格納容器内水素濃度 (S A) 格納容器内酸素濃度 (S A) (サンプリング装置)	停止⇒起動 自動⇔手動 系統選択 (D/W⇔S/C)	中央制御室	スイッチ操作	<p>中央制御室の操作スイッチを操作するにあたり、運転員のアクセス性、操作性を考慮して十分な操作空間を確保する。また、操作対象については銘板又は操作器に名称を表示させることで識別可能とし、運転員の操作及び監視性を考慮して確実に操作できる設計とする。</p> <p>以下の表 3.9-10 に操作対象機器を示す。</p> <p style="text-align: right;">(52-3)</p> <p style="text-align: center;"><u>表 3.9-10 操作対象機器</u></p> <table border="1" data-bbox="1745 682 2493 892"> <thead> <tr> <th>機器名称</th> <th>状態の変化</th> <th>操作場所</th> <th>操作方法</th> </tr> </thead> <tbody> <tr> <td>格納容器水素濃度 (S A) 格納容器酸素濃度 (S A) (サンプリング装置)</td> <td>停止・起動 系統選択 (D/W⇔S/C)</td> <td>中央制御室</td> <td>スイッチ操作</td> </tr> <tr> <td>格納容器水素濃度 格納容器酸素濃度 (サンプリング装置)</td> <td>停止・起動 系統選択 (D/W⇔S/C)</td> <td>中央制御室</td> <td>スイッチ操作</td> </tr> </tbody> </table>	機器名称	状態の変化	操作場所	操作方法	格納容器水素濃度 (S A) 格納容器酸素濃度 (S A) (サンプリング装置)	停止・起動 系統選択 (D/W⇔S/C)	中央制御室	スイッチ操作	格納容器水素濃度 格納容器酸素濃度 (サンプリング装置)	停止・起動 系統選択 (D/W⇔S/C)	中央制御室	スイッチ操作	<p>備考</p>
機器名称	状態の変化	操作場所	操作方法																												
格納容器内水素濃度 格納容器内酸素濃度 (サンプリング装置)	停止・起動 系統選択 (D/W⇔S/C)	中央制御室	スイッチ操作																												
機器名称	状態の変化	操作場所	操作方法																												
格納容器内水素濃度 (S A) 格納容器内酸素濃度 (S A) (サンプリング装置)	停止⇒起動 自動⇔手動 系統選択 (D/W⇔S/C)	中央制御室	スイッチ操作																												
機器名称	状態の変化	操作場所	操作方法																												
格納容器水素濃度 (S A) 格納容器酸素濃度 (S A) (サンプリング装置)	停止・起動 系統選択 (D/W⇔S/C)	中央制御室	スイッチ操作																												
格納容器水素濃度 格納容器酸素濃度 (サンプリング装置)	停止・起動 系統選択 (D/W⇔S/C)	中央制御室	スイッチ操作																												
<p>(3) 試験及び検査 (設置許可基準規則第 43 条第 1 項三)</p> <p>(i) 要求事項</p> <p>健全性及び能力を確認するため、発電用原子炉の運転中又は停止中に試験又は検査ができるものであること。</p> <p>(ii) 適合性</p> <p>基本方針については、「2.3.4 操作性及び試験・検査性」に示す。</p> <p><u>格納容器内水素濃度 (S A)、格納容器内水素濃度及び格納容器内酸素濃度は、以下の表 3.9-19 に示すように発電用原子炉の停止中に模擬入力による機能・性能の確認 (特性の確認) 及び校正が可能な設計とする。格納容器内水素濃度及び格納容器内酸素濃度のサンプリング装置は、発電用原子炉の停止中に機能・性能及び漏えいの有無の確認が可能な設計とする。</u></p>	<p>(3) 試験検査 (設置許可基準規則第 43 条第 1 項三)</p> <p>(i) 要求事項</p> <p>健全性及び能力を確認するため、発電用原子炉の運転中又は停止中に試験又は検査ができるものであること。</p> <p>(ii) 適合性</p> <p>基本方針については、「2.3.4 操作性及び試験・検査性」に示す。</p> <p><u>格納容器内水素濃度 (S A) 及び格納容器内酸素濃度 (S A) は、第 3.9-10 表に示すように発電用原子炉の停止中に機能・性能検査が可能な設計とする。検出器 (格納容器内水素濃度 (S A) 及び格納容器内酸素濃度 (S A)) の機能・性能の確認として、基準ガスによる校正及び模擬入力による計器校正を行う。また、格納容器内水素濃度 (S A) 及び格納容器内酸素濃度 (S A) のサンプリング装置は、発電用原子炉の停止中に機能・性能及び漏えいの有無の確認が可能な設計とする。</u></p> <p style="text-align: right;">(52-5-3, 52-5-4)</p>	<p>(3) 試験及び検査 (設置許可基準規則第 43 条第 1 項三)</p> <p>(i) 要求事項</p> <p>健全性及び能力を確認するため、発電用原子炉の運転中又は停止中に試験又は検査ができるものであること。</p> <p>(ii) 適合性</p> <p>基本方針については、「2.3.4 操作性及び試験・検査性」に示す。</p> <p><u>格納容器水素濃度 (S A)、格納容器酸素濃度 (S A)、格納容器水素濃度及び格納容器酸素濃度は、以下の表 3.9-11 に示すように発電用原子炉の停止中に模擬入力による機能・性能の確認 (特性の確認) 及び校正が可能な設計とする。格納容器水素濃度 (S A)、格納容器酸素濃度 (S A)、格納容器水素濃度及び格納容器酸素濃度のサンプリング装置は、発電用原子炉の停止中に機能・性能及び漏えいの有無の確認が可能な設計とする。</u></p>	<p>・設備の相違</p> <p>・設備の相違</p> <p>【柏崎 6/7】 ③の相違</p> <p>【東海第二】 ④の相違</p>																												

柏崎刈羽原子力発電所 6/7号炉 (2017.12.20版)	東海第二発電所 (2018.9.18版)	島根原子力発電所 2号炉	備考																																		
<p>表 3.9-19 水素濃度及び酸素濃度監視設備の試験及び検査</p> <table border="1" data-bbox="160 277 896 487"> <thead> <tr> <th>機器名称</th> <th>発電用原子炉の状態</th> <th>項目</th> <th>内容</th> </tr> </thead> <tbody> <tr> <td>格納容器内水素濃度 (SA)</td> <td>停止中</td> <td>機能・性能試験</td> <td>基準ガス校正 計器校正</td> </tr> <tr> <td>格納容器内水素濃度 格納容器内酸素濃度 (サンプリング装置)</td> <td>停止中</td> <td>機能・性能試験</td> <td>基準ガス校正 計器校正 運転性能, 漏えいの確認</td> </tr> </tbody> </table> <p>(52-5)</p> <p>(4) 切り替えの容易性 (設置許可基準規則第 43 条第 1 項四)</p> <p>(i) 要求事項</p> <p>本来の用途以外の用途として重大事故等に対処するために使用する設備にあつては、通常時に使用する系統から速やかに切り替えられる機能を備えるものであること。</p> <p>(ii) 適合性</p> <p>基本方針については、「2.3.4 操作性及び試験・検査性」に示す。</p> <p><u>格納容器内水素濃度 (SA), 格納容器内水素濃度及び格納容器内酸素濃度</u>は、想定される重大事故等時において、他の系統と切り替えることなく使用できる設計とする。</p> <p>(52-4)</p> <p>(5) 悪影響の防止 (設置許可基準規則第 43 条第 1 項五)</p> <p>(i) 要求事項</p> <p>工場等内の他の設備に対して悪影響を及ぼさないものであること。</p> <p>(ii) 適合性</p> <p>基本方針については、「2.3.1 多様性, 位置的分散, 悪影響防止等」に示す。</p>	機器名称	発電用原子炉の状態	項目	内容	格納容器内水素濃度 (SA)	停止中	機能・性能試験	基準ガス校正 計器校正	格納容器内水素濃度 格納容器内酸素濃度 (サンプリング装置)	停止中	機能・性能試験	基準ガス校正 計器校正 運転性能, 漏えいの確認	<p>第3.9-10表 水素濃度及び酸素濃度監視設備の試験検査</p> <table border="1" data-bbox="955 277 1703 449"> <thead> <tr> <th>発電用原子炉の状態</th> <th>項目</th> <th>内容</th> </tr> </thead> <tbody> <tr> <td>停止中</td> <td>機能・性能検査</td> <td>基準ガス校正 計器校正 運転性能確認, 漏えい確認 (サンプリング装置)</td> </tr> </tbody> </table> <p>(4) 切替えの容易性 (設置許可基準規則第 43 条第 1 項四)</p> <p>(i) 要求事項</p> <p>本来の用途以外の用途として重大事故等に対処するために使用する設備にあつては、通常時に使用する系統から速やかに切り替えられる機能を備えるものであること。</p> <p>(ii) 適合性</p> <p>基本方針については、「2.3.4 操作性及び試験・検査性」に示す。</p> <p><u>格納容器内水素濃度 (SA) 及び格納容器内酸素濃度 (SA)</u>は、本来の用途以外の用途には使用しない設計とする。</p> <p>(52-4-3)</p> <p>(5) 悪影響の防止 (設置許可基準規則第 43 条第 1 項五)</p> <p>(i) 要求事項</p> <p>工場等内の他の設備に対して悪影響を及ぼさないものであること。</p> <p>(ii) 適合性</p> <p>基本方針については、「2.3.1 多様性, 位置的分散, 悪影響防止等」に示す。</p>	発電用原子炉の状態	項目	内容	停止中	機能・性能検査	基準ガス校正 計器校正 運転性能確認, 漏えい確認 (サンプリング装置)	<p>表3.9-11 水素濃度及び酸素濃度監視設備の試験及び検査</p> <table border="1" data-bbox="1745 277 2487 718"> <thead> <tr> <th>機器名称</th> <th>発電用原子炉の状態</th> <th>項目</th> <th>内容</th> </tr> </thead> <tbody> <tr> <td rowspan="2">格納容器水素濃度 (SA) 格納容器酸素濃度 (SA) (サンプリング装置)</td> <td rowspan="2">停止中</td> <td>機能・性能試験</td> <td>基準ガス校正 計器校正 運転性能, 漏えいの確認</td> </tr> <tr> <td>機能・性能試験</td> <td>基準ガス校正 計器校正 運転性能, 漏えいの確認</td> </tr> <tr> <td rowspan="2">格納容器水素濃度 格納容器酸素濃度 (サンプリング装置)</td> <td rowspan="2">停止中</td> <td>機能・性能試験</td> <td>基準ガス校正 計器校正 運転性能, 漏えいの確認</td> </tr> <tr> <td>機能・性能試験</td> <td>基準ガス校正 計器校正 運転性能, 漏えいの確認</td> </tr> </tbody> </table> <p>(52-5)</p> <p>(4) 切り替えの容易性 (設置許可基準規則第 43 条第 1 項四)</p> <p>(i) 要求事項</p> <p>本来の用途以外の用途として重大事故等に対処するために使用する設備にあつては、通常時に使用する系統から速やかに切り替えられる機能を備えるものであること。</p> <p>(ii) 適合性</p> <p>基本方針については、「2.3.4 操作性及び試験・検査性」に示す。</p> <p><u>格納容器水素濃度 (SA), 格納容器酸素濃度 (SA), 格納容器水素濃度及び格納容器酸素濃度</u>は、想定される重大事故等時において、他の系統と切り替えることなく使用できる設計とする。</p> <p>(52-4)</p> <p>(5) 悪影響の防止 (設置許可基準規則第 43 条第 1 項五)</p> <p>(i) 要求事項</p> <p>工場等内の他の設備に対して悪影響を及ぼさないものであること。</p> <p>(ii) 適合性</p> <p>基本方針については、「2.3.1 多様性, 位置的分散, 悪影響防止等」に示す。</p>	機器名称	発電用原子炉の状態	項目	内容	格納容器水素濃度 (SA) 格納容器酸素濃度 (SA) (サンプリング装置)	停止中	機能・性能試験	基準ガス校正 計器校正 運転性能, 漏えいの確認	機能・性能試験	基準ガス校正 計器校正 運転性能, 漏えいの確認	格納容器水素濃度 格納容器酸素濃度 (サンプリング装置)	停止中	機能・性能試験	基準ガス校正 計器校正 運転性能, 漏えいの確認	機能・性能試験	基準ガス校正 計器校正 運転性能, 漏えいの確認	<p>・設備の相違</p> <p>・設備の相違 【柏崎 6/7】 ③の相違 【東海第二】 ④の相違</p>
機器名称	発電用原子炉の状態	項目	内容																																		
格納容器内水素濃度 (SA)	停止中	機能・性能試験	基準ガス校正 計器校正																																		
格納容器内水素濃度 格納容器内酸素濃度 (サンプリング装置)	停止中	機能・性能試験	基準ガス校正 計器校正 運転性能, 漏えいの確認																																		
発電用原子炉の状態	項目	内容																																			
停止中	機能・性能検査	基準ガス校正 計器校正 運転性能確認, 漏えい確認 (サンプリング装置)																																			
機器名称	発電用原子炉の状態	項目	内容																																		
格納容器水素濃度 (SA) 格納容器酸素濃度 (SA) (サンプリング装置)	停止中	機能・性能試験	基準ガス校正 計器校正 運転性能, 漏えいの確認																																		
		機能・性能試験	基準ガス校正 計器校正 運転性能, 漏えいの確認																																		
格納容器水素濃度 格納容器酸素濃度 (サンプリング装置)	停止中	機能・性能試験	基準ガス校正 計器校正 運転性能, 漏えいの確認																																		
		機能・性能試験	基準ガス校正 計器校正 運転性能, 漏えいの確認																																		

柏崎刈羽原子力発電所 6/7号炉 (2017.12.20版)	東海第二発電所 (2018.9.18版)	島根原子力発電所 2号炉	備考
<p><u>格納容器内水素濃度 (SA)、格納容器内水素濃度及び格納容器内酸素濃度は、他の設備と遮断器又はヒューズによる電氣的な分離を行うことで、他の設備に電氣的な悪影響を及ぼさない設計とする。</u></p> <p>(6) 設置場所 (設置許可基準規則第 43 条第 1 項六)</p> <p>(i) 要求事項</p> <p>想定される重大事故等が発生した場合において重大事故等対処設備の操作及び復旧作業を行うことができるよう、放射線量が高くなるおそれが少ない設置場所の選定、設置場所への遮蔽物の設置その他の適切な措置を講じたものであること。</p> <p>(ii) 適合性</p> <p>基本方針については、「2.3.3 環境条件等」に示す。 <u>格納容器内水素濃度 (SA) は、重大事故等において中央制御室にて監視できる設計であり現場における操作は発生しない。</u></p> <p><u>格納容器内水素濃度及び格納容器内酸素濃度の設置場所、操作場所を表 3.9-20 に示す。</u></p> <p><u>格納容器内水素濃度及び格納容器内酸素濃度は、通常時からサンプリング方式による計測を実施しており、中央制御室にて監視を行っている。サンプリング装置は、中央制御室にて操作を実施するため、操作位置の放射線量が高くなるおそれが少ないため操作が可能である。</u></p>	<p><u>格納容器内水素濃度 (SA) 及び格納容器内酸素濃度 (SA) は、他の設備と電氣的な分離をすることで、他の設備に悪影響を及ぼさない設計とする。</u></p> <p>(6) 設置場所 (設置許可基準規則第 43 条第 1 項六)</p> <p>(i) 要求事項</p> <p>想定される重大事故等が発生した場合において重大事故等対処設備の操作及び復旧作業を行うことができるよう、放射線量が高くなるおそれが少ない設置場所の選定、設置場所への遮蔽物の設置その他の適切な措置を講じたものであること。</p> <p>(ii) 適合性</p> <p>基本方針については、「2.3.3 環境条件等」に示す。</p> <p><u>格納容器内水素濃度 (SA) 及び格納容器内酸素濃度 (SA) は、重大事故等時においてサンプリング装置を起動し、中央制御室にて監視が可能な設計とする。</u></p> <p><u>格納容器内水素濃度 (SA) 及び格納容器内酸素濃度 (SA) の設置場所並びにサンプリング装置の設置場所及び操作場所を第 3.9-11 表に示す。</u></p> <p>サンプリング装置は、中央制御室にて操作を実施する設計とするため、操作場所の放射線量が高くなるおそれが少なく操作が可能である。</p> <p>(52-3-5)</p>	<p><u>格納容器水素濃度 (SA)、格納容器酸素濃度 (SA)、格納容器水素濃度及び格納容器酸素濃度は、他の設備と遮断器又はヒューズによる電氣的な分離を行うことで、他の設備に電氣的な悪影響を及ぼさない設計とする。</u></p> <p>(6) 設置場所 (設置許可基準規則第 43 条第 1 項六)</p> <p>(i) 要求事項</p> <p>想定される重大事故等が発生した場合において重大事故等対処設備の操作及び復旧作業を行うことができるよう、放射線量が高くなるおそれが少ない設置場所の選定、設置場所への遮蔽物の設置その他の適切な措置を講じたものであること。</p> <p>(ii) 適合性</p> <p>基本方針については、「2.3.3 環境条件等」に示す。</p> <p><u>格納容器内水素濃度 (SA)、格納容器内酸素濃度 (SA)、格納容器水素濃度及び格納容器酸素濃度の設置場所、操作場所を表 3.9-12 に示す。</u></p> <p><u>格納容器内水素濃度 (SA) 及び格納容器酸素濃度 (SA) は、重大事故等時においてサンプリング方式による計測を実施し、中央制御室にて監視を行っている。サンプリング装置は、中央制御室にて操作を実施するため、操作位置の放射線量が高くなるおそれが少ないため操作が可能である。</u></p> <p><u>格納容器水素濃度及び格納容器酸素濃度は、通常時からサンプリング方式による計測を実施しており、中央制御室にて監視を行っている。サンプリング装置は、中央制御室にて操作を実施するため、操作場所の放射線量が高くなるおそれが少ないため操作が可能である。</u></p>	<p>・設備の相違 【柏崎 6/7】 ③の相違 【東海第二】 ④の相違</p> <p>・設備の相違 【柏崎 6/7】 ⑧の相違 島根 2 号炉は、中央制御室での操作が必要</p> <p>・設備の相違 【柏崎 6/7】 ③の相違 【東海第二】 ④の相違</p>

柏崎刈羽原子力発電所 6 / 7号炉 (2017. 12. 20 版)	東海第二発電所 (2018. 9. 18 版)	島根原子力発電所 2号炉	備考																					
<p align="center"><u>表 3.9-20 操作対象機器設置場所</u></p> <table border="1" data-bbox="172 268 914 382"> <thead> <tr> <th>機器名称</th> <th>設置場所</th> <th>操作場所</th> </tr> </thead> <tbody> <tr> <td>格納容器内水素濃度 格納容器内酸素濃度 (サンプリング装置)</td> <td>原子炉建屋地上 3, 中 3 階 (6 号炉) 原子炉建屋地上中 3 階 (7 号炉)</td> <td>中央制御室</td> </tr> </tbody> </table> <p align="right">(52-3)</p>	機器名称	設置場所	操作場所	格納容器内水素濃度 格納容器内酸素濃度 (サンプリング装置)	原子炉建屋地上 3, 中 3 階 (6 号炉) 原子炉建屋地上中 3 階 (7 号炉)	中央制御室	<p align="center"><u>第 3.9-11 表 操作対象機器設置場所</u></p> <table border="1" data-bbox="973 277 1685 403"> <thead> <tr> <th>機器名称</th> <th>設置場所</th> <th>操作場所</th> </tr> </thead> <tbody> <tr> <td>格納容器内水素濃度 (S A) 格納容器内酸素濃度 (S A) (サンプリング装置)</td> <td>原子炉建屋 原子炉棟2階, 3階</td> <td>中央制御室</td> </tr> </tbody> </table>	機器名称	設置場所	操作場所	格納容器内水素濃度 (S A) 格納容器内酸素濃度 (S A) (サンプリング装置)	原子炉建屋 原子炉棟2階, 3階	中央制御室	<p align="center"><u>表 3.9-12 操作対象機器設置場所</u></p> <table border="1" data-bbox="1745 277 2487 495"> <thead> <tr> <th>機器名称</th> <th>設置場所</th> <th>操作場所</th> </tr> </thead> <tbody> <tr> <td>格納容器水素濃度 (S A) 格納容器酸素濃度 (S A) (サンプリング装置)</td> <td>原子炉建物中 2 階</td> <td>中央制御室</td> </tr> <tr> <td>格納容器水素濃度 格納容器酸素濃度 (サンプリング装置)</td> <td>原子炉建物 3 階</td> <td>中央制御室</td> </tr> </tbody> </table>	機器名称	設置場所	操作場所	格納容器水素濃度 (S A) 格納容器酸素濃度 (S A) (サンプリング装置)	原子炉建物中 2 階	中央制御室	格納容器水素濃度 格納容器酸素濃度 (サンプリング装置)	原子炉建物 3 階	中央制御室	<p>・設備の相違</p>
機器名称	設置場所	操作場所																						
格納容器内水素濃度 格納容器内酸素濃度 (サンプリング装置)	原子炉建屋地上 3, 中 3 階 (6 号炉) 原子炉建屋地上中 3 階 (7 号炉)	中央制御室																						
機器名称	設置場所	操作場所																						
格納容器内水素濃度 (S A) 格納容器内酸素濃度 (S A) (サンプリング装置)	原子炉建屋 原子炉棟2階, 3階	中央制御室																						
機器名称	設置場所	操作場所																						
格納容器水素濃度 (S A) 格納容器酸素濃度 (S A) (サンプリング装置)	原子炉建物中 2 階	中央制御室																						
格納容器水素濃度 格納容器酸素濃度 (サンプリング装置)	原子炉建物 3 階	中央制御室																						
<p>3.9.2.3.3.2 設置許可基準規則第 43 条第 2 項への適合方針</p> <p>(1) 容量 (設置許可基準規則第 43 条第 2 項一)</p> <p>(i) 要求事項</p> <p>想定される重大事故等の収束に必要な容量を有するものであること。</p> <p>(ii) 適合性</p> <p>基本方針については、「2.3.2 容量等」に示す。</p> <p><u>格納容器内水素濃度 (SA)</u> は、想定される重大事故等時に原子炉格納容器内の水素濃度が変動する可能性のある範囲を測定できる設計とする。</p> <p><u>格納容器内水素濃度及び格納容器内酸素濃度</u>は、想定される重大事故等時に原子炉格納容器内の水素爆発を防止するため、その可燃限界濃度 (水素濃度 4vol%, 酸素濃度 : 5vol%) を測定できる設計とする。</p> <p align="right">(52-6)</p>	<p>3.9.2.3.3.2 設置許可基準規則第 43 条第 2 項への適合方針</p> <p>(1) 容量 (設置許可基準規則第 43 条第 2 項一)</p> <p>(i) 要求事項</p> <p>想定される重大事故等の収束に必要な容量を有するものであること。</p> <p>(ii) 適合性</p> <p>基本方針については、「2.3.2 容量等」に示す。</p> <p><u>格納容器内水素濃度 (S A)</u> は、炉心の著しい損傷時に原子炉格納容器内の水素濃度が変動する可能性のある範囲 (重大事故等時 : 約 56.6vol%以下) を監視できることが主な役割であることから、0~100vol%を計測可能な設計とする。</p> <p><u>格納容器内酸素濃度 (S A)</u> は、想定される重大事故等が発生した場合において、原子炉格納容器内の酸素濃度が変動する可能性のある範囲 (重大事故等時 : 約 4.3vol%以下) を監視できることが主な役割であることから、0~25vol%を計測可能な設計とする。</p> <p><u>格納容器内水素濃度 (S A) 及び格納容器内酸素濃度 (S A)</u> は、想定される重大事故等が発生した場合において、原子炉格納容器内の水素爆発を防止するため、その可燃限界濃度を計測可能な設計とする。</p> <p align="right">(52-6-6~9)</p>	<p>3.9.2.3.3.2 設置許可基準規則第 43 条第 2 項への適合方針</p> <p>(1) 容量 (設置許可基準規則第 43 条第 2 項一)</p> <p>(i) 要求事項</p> <p>想定される重大事故等の収束に必要な容量を有するものであること。</p> <p>(ii) 適合性</p> <p>基本方針については、「2.3.2 容量等」に示す。</p> <p><u>格納容器水素濃度 (S A) 及び格納容器水素濃度は、想定される重大事故等時に原子炉格納容器内の水素濃度が変動する可能性のある範囲を測定できる設計とする。</u></p> <p><u>格納容器酸素濃度 (S A) 及び格納容器酸素濃度は、想定される重大事故等時に原子炉格納容器内の水素爆発を防止するため、その可燃限界濃度 (酸素濃度 : 5vol%) を測定できる設計とする。</u></p> <p align="right">(52-6)</p>	<p>・設備の相違</p> <p>【柏崎 6/7】 ③の相違</p> <p>【東海第二】 ④の相違</p> <p>・設備の相違</p> <p>【柏崎 6/7】 ③の相違</p> <p>【東海第二】 ④の相違</p>																					
<p>(2) 共用の禁止 (設置許可基準規則第 43 条第 2 項二)</p> <p>(i) 要求事項</p> <p>二以上の発電用原子炉施設において共用するものでないこと。ただし、二以上の発電用原子炉施設と共用することによって当該二以上の発電用原子炉施設の安全性が向上する場合であって、同一の工場等内の他の発電用原子炉施設に対して</p>	<p>(2) 共用の禁止 (設置許可基準規則第 43 条第 2 項二)</p> <p>(i) 要求事項</p> <p>二以上の発電用原子炉施設において共用するものでないこと。ただし、二以上の発電用原子炉施設と共用することによって当該二以上の発電用原子炉施設の安全性が向上する場合であって、同一の工場等内の他の発電用原子炉施設</p>	<p>(2) 共用の禁止 (設置許可基準規則第 43 条第 2 項二)</p> <p>(i) 要求事項</p> <p>二以上の発電用原子炉施設において共用するものでないこと。ただし、二以上の発電用原子炉施設と共用することによって当該二以上の発電用原子炉施設の安全性が向上する場合であって、同一の工場等内の他の発電用原子炉施設に対して</p>																						

柏崎刈羽原子力発電所 6/7号炉 (2017.12.20版)	東海第二発電所 (2018.9.18版)	島根原子力発電所 2号炉	備考
<p>悪影響を及ぼさない場合は、この限りでない。</p> <p>(ii) 適合性 基本方針については、「2.3.1 多様性、位置的分散、悪影響防止等」に示す。</p> <p><u>格納容器内水素濃度(SA)、格納容器内水素濃度及び格納容器内酸素濃度</u>は、二以上の発電用原子炉施設において共用しない設計とする。</p> <p>(3) 設計基準事故対処設備との多様性(設置許可基準規則第43条第2項三)</p> <p>(i) 要求事項 常設重大事故防止設備は、共通要因によって設計基準事故対処設備の安全機能と同時にその機能が損なわれるおそれがないよう、適切な措置を講じたものであること。</p> <p>(ii) 適合性 基本方針については、「2.3.1 多様性、位置的分散、悪影響防止等」に示す。</p> <p><u>格納容器内水素濃度(SA)は、格納容器内水素濃度(サンプリングによる計測方式)と異なる計測方式とすることで多様性を有する設計とし、検出器も位置的分散を図る設計とすることで、地震、火災、溢水等の主要な共通要因故障によって同時に機能を損なわない設計とする。</u></p> <p>また、<u>格納容器内水素濃度(SA)の電源は、非常用交流電源設備に対して多様性を有する常設代替直流電源設備又は可搬型直流電源設備から給電が可能な設計とする。</u></p> <p><u>格納容器内水素濃度及び格納容器内酸素濃度</u>は、設計基準事故対処設備を使用するものであり、電源については非常用</p>	<p>に対して悪影響を及ぼさない場合は、この限りでない。</p> <p>(ii) 適合性 基本方針については、「2.3.1 多様性、位置的分散、悪影響防止等」に示す。</p> <p><u>格納容器内水素濃度(SA)及び格納容器内酸素濃度(SA)</u>は、二以上の発電用原子炉施設において共用しない設計とする。</p> <p>(3) 設計基準事故対処設備との多様性(設置許可基準規則第43条第2項三)</p> <p>(i) 要求事項 常設重大事故防止設備は、共通要因によって設計基準事故対処設備の安全機能と同時にその機能が損なわれるおそれがないよう、適切な措置を講じたものであること。</p> <p>(ii) 適合性 基本方針については、「2.3.1 多様性、位置的分散、悪影響防止等」に示す。</p> <p><u>格納容器内水素濃度(SA)及び格納容器内酸素濃度(SA)</u>は、<u>格納容器内水素濃度及び格納容器内酸素濃度と、検出器を原子炉建屋原子炉棟内の別階層又は同階層の離れた位置に可能な限り位置的分散を図り、地震、火災、溢水等の共通要因故障によって同時に機能を損なわない設計とする。</u></p> <p>また、<u>電源については、非常用交流電源設備である非常用ディーゼル発電機に対して多様性を持った常設代替交流電源設備又は可搬型代替交流電源設備から給電可能な設計とする。</u></p>	<p>悪影響を及ぼさない場合は、この限りでない。</p> <p>(ii) 適合性 基本方針については、「2.3.1 多様性、位置的分散、悪影響防止等」に示す。</p> <p><u>格納容器水素濃度(SA)、格納容器酸素濃度(SA)、格納容器内水素濃度及び格納容器内酸素濃度</u>は、二以上の発電用原子炉施設において共用しない設計とする。</p> <p>(3) 設計基準事故対処設備との多様性(設置許可基準規則第43条第2項三)</p> <p>(i) 要求事項 常設重大事故防止設備は、共通要因によって設計基準事故対処設備の安全機能と同時にその機能が損なわれるおそれがないよう、適切な措置を講じたものであること。</p> <p>(ii) 適合性 基本方針については、「2.3.1 多様性、位置的分散、悪影響防止等」に示す。</p> <p><u>格納容器内水素濃度(SA)及び格納容器内酸素濃度(SA)</u>は、<u>格納容器水素濃度及び格納容器内酸素濃度と多様性を有する設計とし、検出器も位置的分散を図る設計とすることで、地震、火災、溢水等の共通要因故障によって同時に機能を損なわない設計とする。</u></p> <p>また、<u>格納容器水素濃度(SA)及び格納容器酸素濃度(SA)の電源は、非常用交流電源設備に対して多様性を有する常設代替交流電源設備又は可搬型代替交流電源設備から給電が可能な設計とする。</u></p> <p><u>格納容器水素濃度及び格納容器酸素濃度</u>は、設計基準事故対処設備を使用するものであり、電源については非常用交流</p>	<p>・設備の相違 【柏崎6/7】 ③の相違 【東海第二】 ④の相違</p> <p>・設備の相違 【柏崎6/7】 ③、⑧の相違 島根2号炉は、サンプリング式の同一の計測方式 【東海第二】 ④の相違</p> <p>・設備の相違 【柏崎6/7】 ③、⑤の相違 【東海第二】 ④の相違</p> <p>・設備の相違 【東海第二】</p>

柏崎刈羽原子力発電所 6/7号炉 (2017.12.20版)	東海第二発電所 (2018.9.18版)	島根原子力発電所 2号炉	備考
<p>交流電源設備に対して多様性を有する常設代替交流電源設備又は可搬型代替交流電源設備から給電が可能な設計とする。</p> <p>また、サンプリングガスの冷却については、原子炉補機冷却系に対して多様性を有する代替原子炉補機冷却系から冷却水を供給が可能な設計とする。</p> <p>(52-2, 52-3)</p> <p>3.9.3 その他設備</p> <p>3.9.3.1 可燃性ガス濃度制御系</p> <p>3.9.3.1.1 設備概要</p> <p>炉心の著しい損傷が発生した場合において原子炉格納容器内で発生する水素ガス及び酸素ガスを再結合することにより水素濃度及び酸素濃度の抑制を行い、水素爆発による原子炉格納容器の破損を防止する。</p> <p>なお、可燃性ガス濃度制御系については設計基準事故対処設備として設置するものであることから、炉心の著しい損傷が発生した場合に可燃性ガス濃度制御系を使用して原子炉格納容器内の水素濃度及び酸素濃度を制御する運用については自主な運用とする。</p> <p>(52-12)</p>	<p>(52-2-2, 52-3-3, 52-3-4)</p>	<p><u>電源設備に対して多様性を有する常設代替交流電源設備から給電が可能な設計とする。また、サンプリングガスの冷却については、原子炉補機冷却系に対して多様性を有する原子炉補機代替冷却系から冷却水を供給が可能な設計とする。</u></p> <p>(52-2, 52-3)</p> <p>3.9.3 その他設備</p> <p>3.9.3.1 可燃性ガス濃度制御系</p> <p>3.9.3.1.1 設備概要</p> <p>炉心の著しい損傷が発生した場合において原子炉格納容器内で発生する水素ガス及び酸素ガスを再結合することにより水素濃度及び酸素濃度の抑制を行い、水素爆発による原子炉格納容器の破損を防止する。</p> <p>なお、可燃性ガス濃度制御系については設計基準事故対処設備として設置するものであることから、炉心の著しい損傷が発生した場合に可燃性ガス濃度制御系を使用して原子炉格納容器内の水素濃度及び酸素濃度を制御する運用については自主的な運用とする。</p> <p><u>3.9.3.2 原子炉格納容器内の水素濃度及び酸素濃度の監視</u></p> <p><u>3.9.3.2.1 設備概要</u></p> <p><u>A-格納容器水素濃度及びA-格納容器酸素濃度は、原子炉格納容器内の水素濃度及び酸素濃度を測定し、指示値を中央制御室で監視できる設計とする。</u></p> <p><u>なお、A-格納容器水素濃度及びA-格納容器酸素濃度については設計基準事故対処設備として設置するものであることから、重大事故等が発生した場合においてA-格納容器水素濃度及びA-格納容器酸素濃度を使用して原子炉格納容器内の水素濃度及び酸素濃度を監視する運用については自主的な運用とする。</u></p> <p>(52-12)</p>	<p>④の相違</p> <p>【柏崎6/7】</p> <p>⑤の相違</p> <p>・設備の相違</p> <p>【柏崎6/7, 東海第二】</p> <p>島根2号炉は、設計基準対象施設の格納容器水素濃度、酸素濃度のうちB系を重大事故等対処設備とし、A系を自主対策設備としている</p>

実線・・・設備運用又は体制等の相違（設計方針の相違）
 波線・・・記載表現、設備名称の相違（実質的な相違なし）

まとめ資料比較表 [53条 水素爆発による原子炉建屋等の損傷を防止するための設備]

柏崎刈羽原子力発電所 6 / 7号炉 (2017.12.20版)	東海第二発電所 (2018.9.18版)	島根原子力発電所 2号炉	備考										
<p>比較表において、相違理由を類型化したものについて以下にまとめて記載する。下記以外の相違については、備考欄に相違理由を記載する。</p> <table border="1" data-bbox="258 499 2392 978"> <thead> <tr> <th data-bbox="258 499 433 541">相違No.</th> <th data-bbox="433 499 2392 541">相違理由</th> </tr> </thead> <tbody> <tr> <td data-bbox="258 541 433 648">①</td> <td data-bbox="433 541 2392 648">島根2号炉は、静的触媒式水素処理装置により水素爆発損傷防止対策が可能であることを確認しているため、非常用ガス処理系は、水素処理設備としての重大事故等対処設備としない</td> </tr> <tr> <td data-bbox="258 648 433 756">②</td> <td data-bbox="433 648 2392 756">島根2号炉は可搬型設備により、原子炉ウェルへの注水が可能な設計とする</td> </tr> <tr> <td data-bbox="258 756 433 863">③</td> <td data-bbox="433 756 2392 863">PAR型式の相違により、PAR1個当たりの処理容量が異なる また、水素発生量の相違により、必要個数が異なる</td> </tr> <tr> <td data-bbox="258 863 433 978">④</td> <td data-bbox="433 863 2392 978">水素発生量の相違により、必要個数が異なる</td> </tr> </tbody> </table>				相違No.	相違理由	①	島根2号炉は、静的触媒式水素処理装置により水素爆発損傷防止対策が可能であることを確認しているため、非常用ガス処理系は、水素処理設備としての重大事故等対処設備としない	②	島根2号炉は可搬型設備により、原子炉ウェルへの注水が可能な設計とする	③	PAR型式の相違により、PAR1個当たりの処理容量が異なる また、水素発生量の相違により、必要個数が異なる	④	水素発生量の相違により、必要個数が異なる
相違No.	相違理由												
①	島根2号炉は、静的触媒式水素処理装置により水素爆発損傷防止対策が可能であることを確認しているため、非常用ガス処理系は、水素処理設備としての重大事故等対処設備としない												
②	島根2号炉は可搬型設備により、原子炉ウェルへの注水が可能な設計とする												
③	PAR型式の相違により、PAR1個当たりの処理容量が異なる また、水素発生量の相違により、必要個数が異なる												
④	水素発生量の相違により、必要個数が異なる												

柏崎刈羽原子力発電所 6 / 7号炉 (2017. 12. 20 版)	東海第二発電所 (2018. 9. 18 版)	島根原子力発電所 2号炉	備考
<p>3. 10 水素爆発による原子炉建屋等の損傷を防止するための設備【53 条】</p> <p>【設置許可基準規則】 (水素爆発による原子炉建屋等の損傷を防止するための設備) 第五十三条 発電用原子炉施設には、炉心の著しい損傷が発生した場合において原子炉建屋その他の原子炉格納容器から漏えいする気体状の放射性物質を格納するための施設（以下「原子炉建屋等」という。）の水素爆発による損傷を防止する必要がある場合には、水素爆発による当該原子炉建屋等の損傷を防止するために必要な設備を設けなければならない。</p> <p>(解釈) 1 第 53 条に規定する「水素爆発による当該原子炉建屋等の損傷を防止するために必要な設備」とは、以下に掲げる措置又はこれらと同等以上の効果を有する措置を行うための設備をいう。 a) 水素濃度制御設備（制御により原子炉建屋等で水素爆発のおそれがないことを示すこと。）又は水素排出設備（動的機器等に水素爆発を防止する機能を付けること。放射性物質低減機能を付けること。）を設置すること。 b) 想定される事故時に水素濃度が変動する可能性のある範囲で推定できる監視設備を設置すること。 c) これらの設備は、交流又は直流電源が必要な場合は代替電源設備からの給電を可能とすること。</p>	<p>3. 10 水素爆発による原子炉建屋等の損傷を防止するための設備【53 条】</p> <p>【設置許可基準規則】 (水素爆発による原子炉建屋等の損傷を防止するための設備) 第五十三条 発電用原子炉施設には、炉心の著しい損傷が発生した場合において原子炉建屋その他の原子炉格納容器から漏えいする気体状の放射性物質を格納するための施設（以下「原子炉建屋等」という。）の水素爆発による損傷を防止する必要がある場合には、水素爆発による当該原子炉建屋等の損傷を防止するために必要な設備を設けなければならない。</p> <p>(解釈) 1 第53条に規定する「水素爆発による当該原子炉建屋等の損傷を防止するために必要な設備」とは、以下に掲げる措置又はこれらと同等以上の効果を有する措置を行うための設備をいう。 a) 水素濃度制御設備（制御により原子炉建屋等で水素爆発のおそれがないことを示すこと。）又は水素排出設備（動的機器等に水素爆発を防止する機能を付けること。放射性物質低減機能を付けること。）を設置すること。 b) 想定される事故時に水素濃度が変動する可能性のある範囲で推定できる監視設備を設置すること。 c) これらの設備は、交流又は直流電源が必要な場合は代替電源設備からの給電を可能とすること。</p>	<p>3. 10 水素爆発による原子炉建屋等の損傷を防止するための設備【53 条】</p> <p>【設置許可基準規則】 (水素爆発による原子炉建屋等の損傷を防止するための設備) 第五十三条 発電用原子炉施設には、炉心の著しい損傷が発生した場合において原子炉建屋その他の原子炉格納容器から漏えいする気体状の放射性物質を格納するための施設（以下「原子炉建屋等」という。）の水素爆発による損傷を防止する必要がある場合には、水素爆発による当該原子炉建屋等の損傷を防止するために必要な設備を設けなければならない。</p> <p>(解釈) 1 第53条に規定する「水素爆発による当該原子炉建屋等の損傷を防止するために必要な設備」とは、以下に掲げる措置又はこれらと同等以上の効果を有する措置を行うための設備をいう。 a) 水素濃度制御設備（制御により原子炉建屋等で水素爆発のおそれがないことを示すこと。）又は水素排出設備（動的機器等に水素爆発を防止する機能を付けること。放射性物質低減機能を付けること。）を設置すること。 b) 想定される事故時に水素濃度が変動する可能性のある範囲で推定できる監視設備を設置すること。 c) これらの設備は、交流又は直流電源が必要な場合は代替電源設備からの給電を可能とすること。</p>	
<p>3. 10 水素爆発による原子炉建屋等の損傷を防止するための設備</p> <p>3. 10. 1 設置許可基準規則第 53 条への適合方針</p> <p>炉心の著しい損傷が発生した場合において原子炉建屋等の水素爆発による損傷を防止するために、水素濃度制御設備及び水素濃度監視設備として以下の設備を設ける。</p>	<p>3. 10 水素爆発による原子炉建屋等の損傷を防止するための設備</p> <p>3. 10. 1 設置許可基準規則第53条への適合方針</p> <p>炉心の著しい損傷が発生した場合において原子炉建屋等の水素爆発による損傷を防止するために必要な重大事故等対処設備を設置する。</p>	<p>3. 10 水素爆発による原子炉建屋等の損傷を防止するための設備</p> <p>3. 10. 1 設置許可基準規則第53条への適合方針</p> <p>炉心の著しい損傷が発生した場合において原子炉建物等の水素爆発による損傷を防止するために、水素濃度制御設備及び水素濃度監視設備として以下の設備を設ける。</p>	

柏崎刈羽原子力発電所 6 / 7号炉 (2017. 12. 20 版)	東海第二発電所 (2018. 9. 18 版)	島根原子力発電所 2号炉	備考
	<p data-bbox="943 212 1314 243"><u>3.10.1.1 重大事故等対処設備</u></p> <p data-bbox="961 254 1709 558"><u>水素爆発による原子炉建屋等の損傷を防止するための設備のうち、原子炉建屋等の損傷を防止するための水素排出設備として、原子炉建屋ガス処理系を設けるとともに、水素濃度制御設備として、静的触媒式水素再結合器及び静的触媒式水素再結合器動作監視装置を設ける。また、原子炉建屋内の水素濃度が変動する可能性のある範囲にわたり測定するための設備として、原子炉建屋水素濃度監視設備を設ける。</u></p> <p data-bbox="961 1020 1709 1094">(1) <u>水素濃度制御による原子炉建屋等の損傷を防止するための設備</u></p> <p data-bbox="997 1293 1709 1367">a. <u>原子炉建屋ガス処理系による水素排出（設置許可基準規則解釈の第1項 a）、c）</u></p> <p data-bbox="1015 1377 1709 1902"><u>水素爆発による原子炉建屋等の損傷を防止するための設備のうち、炉心の著しい損傷により原子炉格納容器から原子炉建屋原子炉棟内に漏えいした水素等を含む気体を排出することで、水素爆発による原子炉建屋原子炉棟の損傷を防止するとともに、放射性物質を低減するための重大事故等対処設備として、非常用ガス処理系排風機及び非常用ガス再循環系排風機は、原子炉格納容器から原子炉建屋原子炉棟内に漏えいする水素等を含む気体を吸引し、非常用ガス処理系フィルタトレイン及び非常用ガス再循環系フィルタトレインにて放射性物質を低減して主排気筒に隣接する非常用ガス処理系排気筒から排出することで、原子炉建屋原子炉棟内に水素が滞留せず、水素爆発による原子炉建屋</u></p>		<p data-bbox="2531 212 2813 422">・資料構成の相違 【東海第二】 島根2号炉は、3.10.1 (1)項及び3.10.1 (2)項にて記載</p> <p data-bbox="2531 432 2813 957">・設備の相違 【東海第二】 島根2号炉は、静的触媒式水素処理装置により水素爆発損傷防止対策が可能であることを確認しているため、非常用ガス処理系は、水素処理設備としての重大事故等対処設備としない (以下、①の相違)</p> <p data-bbox="2531 1020 2813 1230">・記載方針の相違 【東海第二】 島根2号炉では、東海第二の実線部の記載を省略している</p> <p data-bbox="2531 1293 2813 1409">・設備の相違 【東海第二】 ①の相違</p>

柏崎刈羽原子力発電所 6 / 7号炉 (2017. 12. 20 版)	東海第二発電所 (2018. 9. 18 版)	島根原子力発電所 2号炉	備考
<p>(1) <u>静的触媒式水素再結合器</u> (設置許可基準規則解釈の第 1 項 a), c))</p> <p>水素濃度制御設備として、<u>原子炉建屋オペレーティングフロアに静的触媒式水素再結合器を設置し、炉心の著しい損傷が発生して原子炉格納容器から原子炉建屋内に水素ガスが漏えいした場合において、原子炉建屋内の水素濃度上昇を抑制し、水素濃度を可燃限界未満に制御することで、原子炉建屋の水素爆発を防止する設計とする。また、静的触媒式水素再結合器は運転員による起動操作を行うことなく、水素ガスと酸素ガスを触媒反応によって再結合できる装置を適用し、起動操作に電源が不要な設計とする。</u></p> <p>また、<u>静的触媒式水素再結合器の動作確認を行うために静的触媒式水素再結合器動作監視装置として、静的触媒式水素再結合器の入口側及び出口側に温度計を設置し、中央制御室で監視可能な設計とする。静的触媒式水素再結合器動作監視装置は、代替電源設備からの給電により中央制御室において静的触媒式水素再結合器の動作確認が可能な設計とする。</u></p> <p>(2) <u>水素濃度監視設備</u> (設置許可基準規則解釈の第 1 項 b), c))</p> <p>原子炉建屋水素濃度は、炉心の著しい損傷が発生した場合に水素濃度が変動する可能性のある範囲で水素濃度を監視することを目的として<u>原子炉建屋内に検出器を設置し、水素濃度を測定する。また、原子炉建屋水素濃度は代替電源設備からの給電により中央制御室において原子炉建屋内水素濃度の監視が可能な設計とする。</u></p>	<p><u>原子炉棟の損傷の防止が可能な設計とする。</u></p> <p><u>非常用ガス処理系排風機及び非常用ガス再循環系排風機は、非常用交流電源設備に加えて、常設代替交流電源設備からの給電が可能な設計とする。</u></p> <p>b. <u>静的触媒式水素再結合器による水素濃度の上昇抑制</u> (設置許可基準規則解釈の第 1 項 a), c))</p> <p><u>水素爆発による原子炉建屋等の損傷を防止するための設備のうち、炉心の著しい損傷により原子炉格納容器から原子炉建屋原子炉棟内に水素が漏えいした場合において、原子炉建屋原子炉棟内の水素濃度上昇を抑制し、水素濃度を可燃限界未満に制御する重大事故等対処設備として、静的触媒式水素再結合器は、運転員の起動操作を必要とせずに、原子炉格納容器から原子炉建屋原子炉棟内に漏えいした水素と酸素を触媒反応によって再結合させることで、原子炉建屋原子炉棟内の水素濃度の上昇を抑制し、原子炉建屋原子炉棟の水素爆発を防止できる設計とする。</u></p> <p><u>静的触媒式水素再結合器動作監視装置は、静的触媒式水素再結合器の入口側及び出口側の温度により静的触媒式水素再結合器の作動状態を中央制御室から監視できる設計とする。静的触媒式水素再結合器動作監視装置は、常設代替直流電源設備又は可搬型代替直流電源設備から給電が可能な設計とする。</u></p> <p>c. <u>水素濃度監視</u></p> <p>(a) <u>原子炉建屋水素濃度監視設備による水素濃度測定</u></p> <p><u>水素爆発による原子炉建屋等の損傷を防止するための設備のうち、炉心の著しい損傷により原子炉格納容器から原子炉建屋原子炉棟内に漏えいした水素の濃度を測定するため、炉心の著しい損傷が発生した場合に水素濃度が変動する可能性のある範囲で測定できる重大事故等対処設備として、原子炉建屋水素濃度は、中央制御室において連続監視できる設計とし、原子炉建屋水素濃度のうち、原子炉建屋原子炉棟 6 階に設置するものについては、常設代替交流電源設備又は可搬型代替交流電源設備から、原子炉建屋原子炉棟 6 階を除く原子炉建屋原</u></p>	<p>(1) <u>静的触媒式水素処理装置</u> (設置許可基準規則解釈の第 1 項 a), c))</p> <p>水素濃度制御設備として、<u>原子炉建物 4 階 (燃料取替階) に静的触媒式水素処理装置を設置し、炉心の著しい損傷が発生して原子炉格納容器から原子炉棟内に水素ガスが漏えいした場合において、原子炉棟内の水素濃度上昇を抑制し、水素濃度を可燃限界未満に制御することで、原子炉建物の水素爆発を防止する設計とする。また、静的触媒式水素処理装置は運転員による起動操作を行うことなく、水素ガスと酸素ガスを触媒反応によって再結合できる装置を適用し、起動操作に電源が不要な設計とする。</u></p> <p>また、<u>静的触媒式水素処理装置の動作確認を行うために静的触媒式水素処理装置動作監視装置として、静的触媒式水素処理装置の入口側及び出口側に温度計を設置し、中央制御室で監視可能な設計とする。静的触媒式水素処理装置入口温度及び静的触媒式水素処理装置出口温度は、代替電源設備からの給電により中央制御室において静的触媒式水素処理装置の動作確認が可能な設計とする。</u></p> <p>(2) <u>水素濃度監視設備</u> (設置許可基準規則解釈の第 1 項 b), c))</p> <p>原子炉建物水素濃度は、炉心の著しい損傷が発生した場合に水素濃度が変動する可能性のある範囲で水素濃度を監視することを目的として<u>原子炉棟内に検出器を設置し、水素濃度を測定する。また、原子炉建物水素濃度は代替電源設備からの給電により中央制御室において原子炉棟内水素濃度の監視が可能な設計とする。</u></p>	

柏崎刈羽原子力発電所 6 / 7号炉 (2017. 12. 20 版)	東海第二発電所 (2018. 9. 18 版)	島根原子力発電所 2号炉	備考
<p>また、重大事故等時において原子炉建屋等の水素爆発による損傷を防止するための自主対策設備として、以下を整備する。</p> <p>(3) <u>格納容器頂部注水系の設置</u></p> <p><u>原子炉格納容器トップヘッドフランジのシール材の熱劣化を緩和し、原子炉格納容器から原子炉建屋への水素漏えいを抑制するために、原子炉ウェルに注水することで原子炉格納容器頂部を冷却する格納容器頂部注水系を設置する。</u></p>	<p><u>子炉棟に設置するものについては、常設代替直流電源設備又は可搬型代替直流電源設備からの給電が可能な設計とする。</u></p> <p><u>常設代替交流電源設備、可搬型代替交流電源設備、常設代替直流電源設備、可搬型代替直流電源設備及び代替所内電気設備については、「3.14 電源設備」に記載する。</u></p> <p>また、炉心の著しい損傷が発生した場合において原子炉建屋原子炉棟の水素爆発による損傷を防止するために、自主対策設備として以下の設備を設置する。</p> <p>d. <u>格納容器頂部注水系（設置許可基準規則解釈の第1項a）、c.）。</u></p> <p>原子炉ウェルに注水することで、<u>原子炉格納容器トップヘッドフランジを冷却する格納容器頂部注水系を設置する。格納容器頂部注水系は、水素漏えいを防止することはできないが、原子炉格納容器トップヘッドフランジのシール材の熱劣化を緩和し、原子炉格納容器から原子炉建屋原子炉棟への水素漏えいを抑制する設計とする。格納容器頂部注水系には、常設と可搬型がある。</u></p> <p><u>格納容器頂部注水系（常設）は、重大事故等時において、常設低圧代替注水系ポンプにより代替淡水貯槽を水源として原子炉ウェルに注水することで、原子炉格納容器トップヘッドフランジ部を冷却する設計とする。</u></p>	<p>また、重大事故等時において原子炉建物等の水素爆発による損傷を防止するための自主対策設備として、以下を整備する。</p> <p>(3) <u>原子炉ウェル代替注水系の設置</u></p> <p><u>ドライウェル主フランジのシール材の熱劣化を緩和し、原子炉格納容器から原子炉棟への水素漏えいを抑制するために、原子炉ウェルに注水することでドライウェル主フランジを冷却する原子炉ウェル代替注水系を設置する。</u></p>	<p>・資料構成の相違</p> <p>【東海第二】 島根2号炉では、電源設備の記載位置の説明を3.10.2項以降にて記載</p> <p>・設備の相違</p> <p>【東海第二】 島根2号炉は可搬型設備により、原子炉ウェルへの注水が可能な設計とする (以下、②の相違)</p> <p>・設備の相違</p> <p>【東海第二】 ②の相違</p>

柏崎刈羽原子力発電所 6/7号炉 (2017.12.20版)	東海第二発電所 (2018.9.18版)	島根原子力発電所 2号炉	備考
<p>格納容器頂部注水系は、重大事故等時に原子炉建屋外から代替淡水源（淡水貯水池及び防火水槽）の水、若しくは海水を、可搬型代替注水ポンプ（A-2級）により原子炉ウェルに注水することで原子炉格納容器頂部を冷却できる設計とする。</p> <p>(4) サプレッションプール浄化系による原子炉ウェル注水手段の整備</p> <p>サプレッションプール浄化系により復水貯蔵槽の水を原子炉ウェルに注水することで原子炉格納容器頂部を冷却し、原子炉格納容器から原子炉建屋への水素漏えいを抑制する。</p> <p>(5) 原子炉建屋トップベント設備の設置</p> <p>原子炉建屋トップベント設備を設置し、仮に原子炉建屋内の水素濃度が上昇した場合においても、原子炉建屋オペレーティングフロア天井部の水素ガスを外部へ排出することで、水素ガスの建屋内滞留を防止する設計とする。</p> <p>3.10.2 重大事故等対処設備</p> <p>3.10.2.1 静的触媒式水素再結合器</p> <p>3.10.2.1.1 設備概要</p> <p>静的触媒式水素再結合器は、炉心の著しい損傷が発生した場合において、原子炉建屋内の水素濃度上昇を抑制し、原子炉建屋等の水素爆発を防止する機能を有する。この設備は、触媒カートリッジ、ハウジング等の静的機器で構成し、運転員による起動操作を行うことなく、原子炉格納容器から原子炉建屋に漏えいした水素ガスと酸素ガスを触媒反応によって再結合させることができる。</p> <p>静的触媒式水素再結合器の動作監視装置として、静的触媒式水素再結合器の入口側及び出口側に温度計を設置し、中央制御室から監視可能な設計とする。また、静的触媒式水素再結合器動作監視装置は代替電源設備から給電が可能な設計とする。</p>	<p>格納容器頂部注水系（可搬型）は、重大事故等時において、原子炉建屋外から代替淡水貯槽及び西側淡水貯水設備を水源として可搬型代替注水大型ポンプ及び可搬型代替注水中型ポンプにより原子炉ウェルに注水することで、原子炉格納容器トップヘッドフランジ部を冷却する設計とする。</p> <p>3.10.2 重大事故等対処設備</p> <p>3.10.2.1 静的触媒式水素再結合器</p> <p>3.10.2.1.1 設備概要</p> <p>静的触媒式水素再結合器は、炉心の著しい損傷が発生した場合において、原子炉建屋原子炉棟内の水素濃度上昇を抑制し、水素爆発を防止する機能を有する。静的触媒式水素再結合器は、触媒カートリッジ及びハウジングで構成し、運転員による起動操作を行うことなく、原子炉格納容器から原子炉建屋原子炉棟内に漏えいした水素を触媒反応により酸素と再結合させる設備である。</p> <p>静的触媒式水素再結合器動作監視装置として静的触媒式水素再結合器の入口側及び出口側に温度計を設置し、静的触媒式水素再結合器の作動状態を中央制御室にて監視が可能な設計とする。また、静的触媒式水素再結合器動作監視装置は、常設代替直流電源設備又は可搬型代替直流電源設備から給電が可能な設計とする。</p>	<p>原子炉ウェル代替注水系は、重大事故等時に原子炉建物外から代替淡水源（輪谷貯水槽（西1）及び輪谷貯水槽（西2））の水、若しくは海水を、大量送水車により原子炉ウェルに注水することでドライウェル主フランジを冷却できる設計とする。</p> <p>(4) 原子炉建物燃料取替階ブローアウトパネルの設置</p> <p>原子炉建物燃料取替階ブローアウトパネルを設置し、仮に原子炉棟内の水素濃度が上昇した場合においても、原子炉建物4階（燃料取替階）天井付近の水素ガスを外部へ排出することで、水素ガスの原子炉棟内滞留を防止する設計とする。</p> <p>3.10.2 重大事故等対処設備</p> <p>3.10.2.1 静的触媒式水素処理装置</p> <p>3.10.2.1.1 設備概要</p> <p>静的触媒式水素処理装置は、炉心の著しい損傷が発生した場合において、原子炉棟内の水素濃度上昇を抑制し、原子炉建物等の水素爆発を防止する機能を有する。この設備は、触媒カートリッジ、ハウジング等の静的機器で構成し、運転員による起動操作を行うことなく、原子炉格納容器から原子炉棟に漏えいした水素ガスと酸素ガスを触媒反応によって再結合させることができる。</p> <p>静的触媒式水素処理装置の動作監視装置として、静的触媒式水素処理装置の入口側及び出口側に温度計を設置し、中央制御室から監視可能な設計とする。また、静的触媒式水素処理装置入口温度及び静的触媒式水素処理装置出口温度は代替電源設備から給電が可能な設計とする。</p>	<p>備考</p> <ul style="list-style-type: none"> 運用の相違 【東海第二】 島根2号炉は海水も注水可能な運用とする 設備の相違 【柏崎6/7】 ABWR特有の設備 設備の相違 【東海第二】 島根2号炉は、水素ガスの排出のために原子炉建物燃料取替階ブローアウトパネルを設置する

静的触媒式水素再結合器に関する概要図を図3.10-1に、静的触媒式水素再結合器動作監視装置に関する系統概要図を図3.10-2に、重大事故等対処設備一覧を表3.10-1に示す。

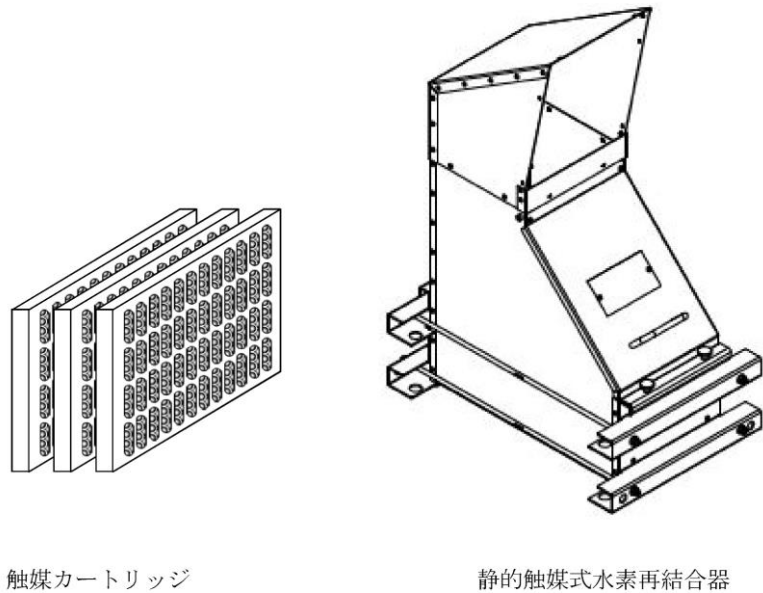


図3.10-1 静的触媒式水素再結合器概要図

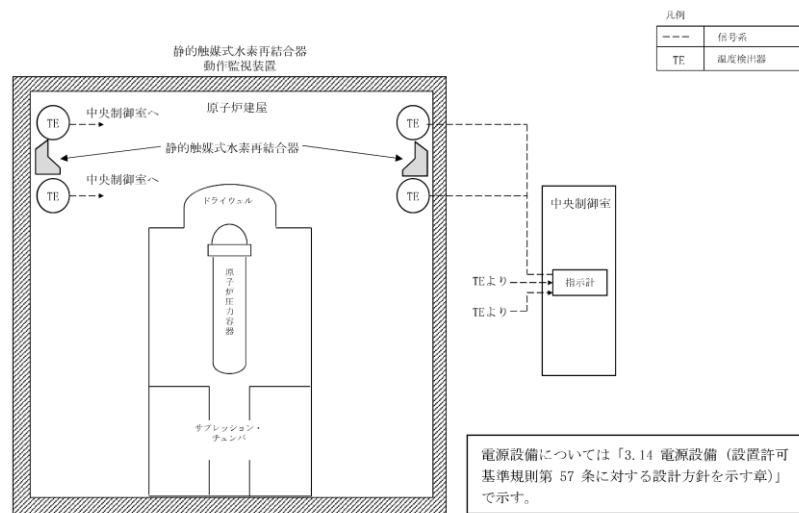
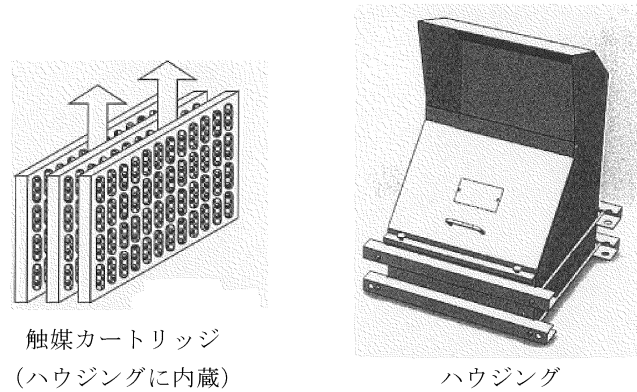
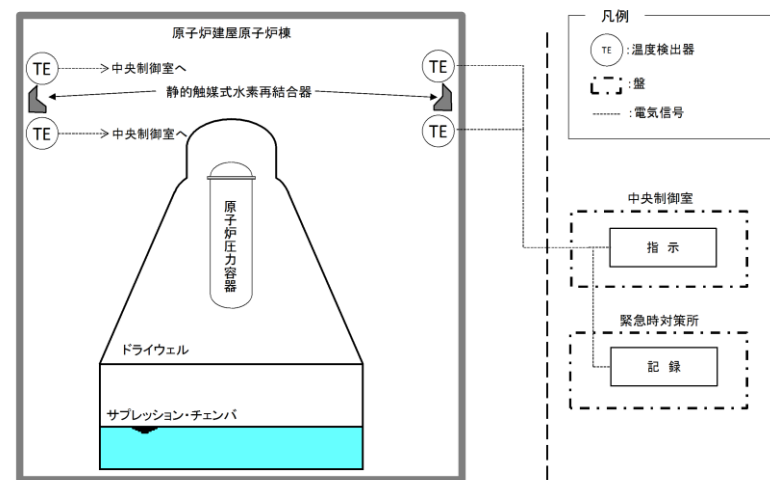


図3.10-2 静的触媒式水素再結合器動作監視装置の系統概要図

静的触媒式水素再結合器及び静的触媒式水素再結合器動作監視装置の概要図を第3.10-1図及び第3.10-2図に、静的触媒式水素再結合器及び静的触媒式水素再結合器動作監視装置に関する重大事故等対処設備一覧を第3.10-1表に示す。



第3.10-1図 静的触媒式水素再結合器 概要図



第3.10-2図 静的触媒式水素再結合器動作監視装置 概要図

静的触媒式水素処理装置に関する概要図を図3.10-1に、静的触媒式水素処理装置入口温度及び静的触媒式水素処理装置出口温度に関する系統概要図を図3.10-2に、重大事故等対処設備一覧を表3.10-1に示す。

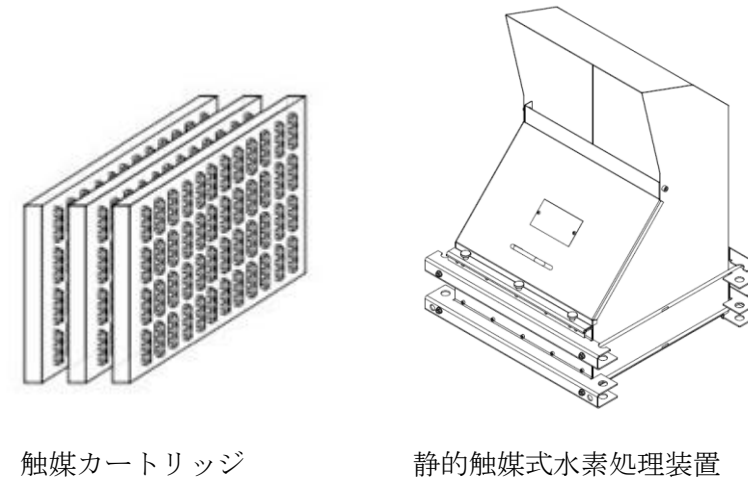


図3.10-1 静的触媒式水素処理装置概要図

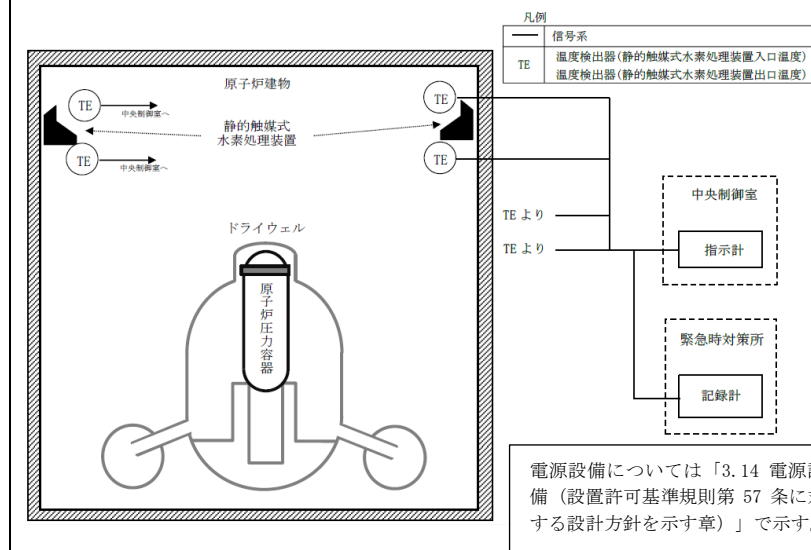


図3.10-2 静的触媒式水素処理装置入口温度及び静的触媒式水素処理装置出口温度の系統概要図

・設備の相違

・設備の相違

柏崎刈羽原子力発電所 6 / 7号炉 (2017. 12. 20 版)	東海第二発電所 (2018. 9. 18 版)	島根原子力発電所 2号炉	備考																																																	
<p>表 3. 10-1 静的触媒式水素再結合器及び静的触媒式水素再結合器動作監視装置に関する重大事故等対処設備一覧</p>	<p>第3. 10-1表 静的触媒式水素再結合器及び静的触媒式水素再結合器動作監視装置に関する重大事故等対処設備一覧</p>	<p>表3. 10-1 静的触媒式水素処理装置, 静的触媒式水素処理装置入口温度及び静的触媒式水素処理装置出口温度に関する重大事故等対処設備一覧</p>																																																		
<table border="1"> <thead> <tr> <th>設備区分</th> <th>設備名</th> </tr> </thead> <tbody> <tr> <td>主要設備</td> <td>静的触媒式水素再結合器【常設】 静的触媒式水素再結合器動作監視装置【常設】</td> </tr> <tr> <td>附属設備</td> <td>—</td> </tr> <tr> <td>水源</td> <td>—</td> </tr> <tr> <td>流路</td> <td>原子炉建屋原子炉区域</td> </tr> <tr> <td>注水先</td> <td>—</td> </tr> <tr> <td>電源設備※1 (燃料給油設備含む)</td> <td>常設代替直流電源設備 AM用直流125V蓄電池【常設】 AM用直流125V充電器【常設】 可搬型直流電源設備 電源車【可搬】 AM用直流125V充電器【常設】 軽油タンク【常設】 タンクローリ(4kL)【可搬】 上記常設代替直流電源設備への給電のための設備として以下の設備を使用する。 常設代替交流電源設備 可搬型代替交流電源設備</td> </tr> <tr> <td>計装設備</td> <td>—</td> </tr> </tbody> </table>	設備区分	設備名	主要設備	静的触媒式水素再結合器【常設】 静的触媒式水素再結合器動作監視装置【常設】	附属設備	—	水源	—	流路	原子炉建屋原子炉区域	注水先	—	電源設備※1 (燃料給油設備含む)	常設代替直流電源設備 AM用直流125V蓄電池【常設】 AM用直流125V充電器【常設】 可搬型直流電源設備 電源車【可搬】 AM用直流125V充電器【常設】 軽油タンク【常設】 タンクローリ(4kL)【可搬】 上記常設代替直流電源設備への給電のための設備として以下の設備を使用する。 常設代替交流電源設備 可搬型代替交流電源設備	計装設備	—	<table border="1"> <thead> <tr> <th>設備区分</th> <th>設備名</th> </tr> </thead> <tbody> <tr> <td>主要設備</td> <td>静的触媒式水素再結合器【常設】 静的触媒式水素再結合器動作監視装置【常設】</td> </tr> <tr> <td rowspan="5">関連設備</td> <td>付属設備</td> <td>—</td> </tr> <tr> <td>水源</td> <td>—</td> </tr> <tr> <td>流路</td> <td>原子炉建屋原子炉棟【常設】</td> </tr> <tr> <td>注水先</td> <td>—</td> </tr> <tr> <td>電源設備※1 (燃料給油設備含む)</td> <td>常設代替直流電源設備 緊急用125V系蓄電池【常設】 可搬型代替直流電源設備 可搬型代替低圧電源車【可搬】 可搬型整流器【可搬】 代替所内電気設備 燃料給油設備 可搬型設備用軽油タンク【常設】 タンクローリ【可搬】</td> </tr> <tr> <td>計装設備</td> <td>—</td> </tr> </tbody> </table>	設備区分	設備名	主要設備	静的触媒式水素再結合器【常設】 静的触媒式水素再結合器動作監視装置【常設】	関連設備	付属設備	—	水源	—	流路	原子炉建屋原子炉棟【常設】	注水先	—	電源設備※1 (燃料給油設備含む)	常設代替直流電源設備 緊急用125V系蓄電池【常設】 可搬型代替直流電源設備 可搬型代替低圧電源車【可搬】 可搬型整流器【可搬】 代替所内電気設備 燃料給油設備 可搬型設備用軽油タンク【常設】 タンクローリ【可搬】	計装設備	—	<table border="1"> <thead> <tr> <th>設備区分</th> <th>設備名</th> </tr> </thead> <tbody> <tr> <td>主要設備</td> <td>静的触媒式水素処理装置【常設】 静的触媒式水素処理装置入口温度【常設】 静的触媒式水素処理装置出口温度【常設】</td> </tr> <tr> <td>附属設備</td> <td>—</td> </tr> <tr> <td>水源</td> <td>—</td> </tr> <tr> <td>流路</td> <td>原子炉棟</td> </tr> <tr> <td>注水先</td> <td>—</td> </tr> <tr> <td>電源設備※1</td> <td>常設代替直流電源設備 SA用115V系蓄電池【常設】 SA用115V系充電器【常設】 可搬型直流電源設備 高圧発電機車【可搬型】 SA用115V系充電器【常設】 ガスタービン発電機用軽油タンク【常設】 タンクローリ【可搬型】 上記常設代替直流電源設備への給電のための設備として以下の設備を使用する。 常設代替交流電源設備 可搬型代替交流電源設備</td> </tr> <tr> <td>計装設備</td> <td>—</td> </tr> </tbody> </table>	設備区分	設備名	主要設備	静的触媒式水素処理装置【常設】 静的触媒式水素処理装置入口温度【常設】 静的触媒式水素処理装置出口温度【常設】	附属設備	—	水源	—	流路	原子炉棟	注水先	—	電源設備※1	常設代替直流電源設備 SA用115V系蓄電池【常設】 SA用115V系充電器【常設】 可搬型直流電源設備 高圧発電機車【可搬型】 SA用115V系充電器【常設】 ガスタービン発電機用軽油タンク【常設】 タンクローリ【可搬型】 上記常設代替直流電源設備への給電のための設備として以下の設備を使用する。 常設代替交流電源設備 可搬型代替交流電源設備	計装設備	—	
設備区分	設備名																																																			
主要設備	静的触媒式水素再結合器【常設】 静的触媒式水素再結合器動作監視装置【常設】																																																			
附属設備	—																																																			
水源	—																																																			
流路	原子炉建屋原子炉区域																																																			
注水先	—																																																			
電源設備※1 (燃料給油設備含む)	常設代替直流電源設備 AM用直流125V蓄電池【常設】 AM用直流125V充電器【常設】 可搬型直流電源設備 電源車【可搬】 AM用直流125V充電器【常設】 軽油タンク【常設】 タンクローリ(4kL)【可搬】 上記常設代替直流電源設備への給電のための設備として以下の設備を使用する。 常設代替交流電源設備 可搬型代替交流電源設備																																																			
計装設備	—																																																			
設備区分	設備名																																																			
主要設備	静的触媒式水素再結合器【常設】 静的触媒式水素再結合器動作監視装置【常設】																																																			
関連設備	付属設備	—																																																		
	水源	—																																																		
	流路	原子炉建屋原子炉棟【常設】																																																		
	注水先	—																																																		
	電源設備※1 (燃料給油設備含む)	常設代替直流電源設備 緊急用125V系蓄電池【常設】 可搬型代替直流電源設備 可搬型代替低圧電源車【可搬】 可搬型整流器【可搬】 代替所内電気設備 燃料給油設備 可搬型設備用軽油タンク【常設】 タンクローリ【可搬】																																																		
計装設備	—																																																			
設備区分	設備名																																																			
主要設備	静的触媒式水素処理装置【常設】 静的触媒式水素処理装置入口温度【常設】 静的触媒式水素処理装置出口温度【常設】																																																			
附属設備	—																																																			
水源	—																																																			
流路	原子炉棟																																																			
注水先	—																																																			
電源設備※1	常設代替直流電源設備 SA用115V系蓄電池【常設】 SA用115V系充電器【常設】 可搬型直流電源設備 高圧発電機車【可搬型】 SA用115V系充電器【常設】 ガスタービン発電機用軽油タンク【常設】 タンクローリ【可搬型】 上記常設代替直流電源設備への給電のための設備として以下の設備を使用する。 常設代替交流電源設備 可搬型代替交流電源設備																																																			
計装設備	—																																																			
<p>※1：単線結線図を補足説明資料 53-2 に示す。 電源設備については「3. 14 電源設備（設置許可基準規則 第 57 条に対する設計方針を示す章）」で示す。</p>	<p>※1 電源設備については、「3. 14 電源設備（設置許可基準規則 第57条に対する設計方針を示す章）」に示す。</p>	<p>※1：単線結線図を補足説明資料 53-2 に示す。 電源設備については「3. 14 電源設備（設置許可基準規則 第 57 条に対する設計方針を示す章）」で示す。</p>																																																		

柏崎刈羽原子力発電所 6 / 7号炉 (2017. 12. 20 版)	東海第二発電所 (2018. 9. 18 版)	島根原子力発電所 2号炉	備考																									
<p>3. 10. 2. 1. 2 主要設備の仕様 主要機器の仕様を以下に示す。</p> <p>(1) <u>静的触媒式水素再結合器</u> 種類 : 触媒反応式 水素処理容量 : <u>約 0. 25kg/h/個</u> (水素濃度 4. 0vol%, 100℃, 大気圧において) 最高使用温度 : 300℃ 個数 : <u>56</u> 本体材料 : ステンレス鋼 取付箇所 : <u>原子炉建屋地上 4 階</u></p> <p>(2) <u>静的触媒式水素再結合器動作監視装置</u> 主要設備の仕様を表 3. 10-2 に示す。</p> <p style="text-align: center;">表 3. 10-2 主要設備の仕様</p> <table border="1" data-bbox="154 1312 887 1543"> <thead> <tr> <th>名称</th> <th>検出器の種類</th> <th>計測範囲</th> <th>個数</th> <th>取付箇所</th> </tr> </thead> <tbody> <tr> <td>静的触媒式水素再結合器 動作監視装置</td> <td>熱電対</td> <td>0~300℃</td> <td>4*</td> <td>原子炉建屋地上 4 階</td> </tr> </tbody> </table> <p>※ 2 個の<u>静的触媒式水素再結合器</u>に対して, 出入口に 1 個設置 なお, 電源設備については「3. 14 電源設備 (設置許可基準規則 第 57 条に対する設計方針を示す章)」で示す。</p>	名称	検出器の種類	計測範囲	個数	取付箇所	静的触媒式水素再結合器 動作監視装置	熱電対	0~300℃	4*	原子炉建屋地上 4 階	<p>3. 10. 2. 1. 2 主要設備の仕様</p> <p>(1) <u>静的触媒式水素再結合器</u> 種類 : 触媒反応式 水素処理容量 : <u>約 0. 5kg/h (1基当たり)</u> (水素濃度 4. 0vol%, 100℃, 大気圧において) 最高使用温度 : 300℃ 基数 : <u>24</u> 本体材料 : ステンレス鋼 取付箇所 : <u>原子炉建屋原子炉棟 6 階</u></p> <p>(2) <u>静的触媒式水素再結合器動作監視装置</u> 兼用する設備は以下のとおり。</p> <p>・計装設備 (重大事故等対処設備) 種類 : 熱電対 計測範囲 : <u>0~300℃</u> 個数 : 4 (2基の静的触媒式水素再結合器に対して出入口に 1 個設置) ※ 取付箇所 : <u>原子炉建屋原子炉棟 6 階</u></p> <p>※ <u>静的触媒式水素再結合器 1 基当たり 2 個 (入口側及び出口側) の熱電対を取り付ける。2 基の静的触媒式水素再結合器に対して静的触媒式水素再結合器動作監視装置を取り付けるため, 熱電対は, 4 個となる。</u></p>	<p>3. 10. 2. 1. 2 主要設備の仕様 <u>主要機器の仕様を以下に示す。</u></p> <p>(1) <u>静的触媒式水素処理装置</u> 種類 : 触媒反応式 水素処理容量 : <u>約 0. 50kg/h/個</u> (水素濃度 4. 0vol%, 100℃, 大気圧において) 最高使用温度 : 300℃ 個数 : <u>18</u> 本体材料 : ステンレス鋼 取付箇所 : <u>原子炉建物 4 階</u></p> <p>(2) <u>静的触媒式水素処理装置入口温度及び静的触媒式水素処理装置出口温度</u> 主要設備の仕様を表 3. 10-2 に示す。</p> <p style="text-align: center;">表 3. 10-2 主要設備の仕様</p> <table border="1" data-bbox="1733 1312 2499 1633"> <thead> <tr> <th>名称</th> <th>検出器の種類</th> <th>計測範囲</th> <th>個数</th> <th>取付箇所</th> </tr> </thead> <tbody> <tr> <td>静的触媒式水素処理装置入口温度</td> <td>熱電対</td> <td>0~100℃</td> <td>2*</td> <td>原子炉建物 4 階</td> </tr> <tr> <td>静的触媒式水素処理装置出口温度</td> <td>熱電対</td> <td>0~400℃</td> <td>2*</td> <td>原子炉建物 4 階</td> </tr> </tbody> </table> <p>※ : 2 個の<u>静的触媒式水素処理装置</u>に対して, 出入口に 1 個設置 なお, 電源設備については「3. 14 電源設備 (設置許可基準規則 第 57 条に対する設計方針を示す章)」で示す。</p>	名称	検出器の種類	計測範囲	個数	取付箇所	静的触媒式水素処理装置入口温度	熱電対	0~100℃	2*	原子炉建物 4 階	静的触媒式水素処理装置出口温度	熱電対	0~400℃	2*	原子炉建物 4 階	<p>備考</p> <p>・設備の相違 【柏崎 6/7】 PAR 型式の相違により, PAR 1 個当たりの処理容量が異なる。また, 水素発生量の相違により, 必要個数が異なる (以下, ③の相違)</p> <p>・設備の相違 【東海第二】 水素発生量の相違により, 必要個数が異なる (以下, ④の相違)</p> <p>・設備の相違 【柏崎 6/7, 東海第二】 島根 2 号炉では, PAR 入口及び出口に設置する温度計の計測範囲は, 事故時の原子炉建物内温度に余裕を考慮した値 (入口 : 100℃) と, PAR 最高使用温度を包絡した上で余裕を考慮した値 (出口 : 400℃) とを設定している</p>
名称	検出器の種類	計測範囲	個数	取付箇所																								
静的触媒式水素再結合器 動作監視装置	熱電対	0~300℃	4*	原子炉建屋地上 4 階																								
名称	検出器の種類	計測範囲	個数	取付箇所																								
静的触媒式水素処理装置入口温度	熱電対	0~100℃	2*	原子炉建物 4 階																								
静的触媒式水素処理装置出口温度	熱電対	0~400℃	2*	原子炉建物 4 階																								

柏崎刈羽原子力発電所 6/7号炉 (2017.12.20版)	東海第二発電所 (2018.9.18版)	島根原子力発電所 2号炉	備考
<p>3.10.2.1.3 設置許可基準規則第43条への適合方針</p> <p>3.10.2.1.3.1 設置許可基準規則第43条第1項への適合方針</p> <p>(1) 環境条件及び荷重条件 (設置許可基準規則第43条第1項一)</p> <p>(i) 要求事項 想定される重大事故等が発生した場合における温度、放射線、荷重その他の使用条件において、重大事故等に対処するために必要な機能を有効に発揮するものであること。</p> <p>(ii) 適合性 基本方針については、「2.3.3 環境条件等」に示す。</p> <p><u>静的触媒式水素再結合器及び静的触媒式水素再結合器動作監視装置は、原子炉建屋原子炉区域内に設置する設備であることから、その機能を期待される重大事故等が発生した場合における、原子炉建屋原子炉区域内の環境条件及び荷重条件を考慮し、その機能を有効に発揮できるよう、以下の表3.10-3に示す設計とする。なお、静的触媒式水素再結合器は、触媒が湿度及び蒸気による性能低下を防止するために、触媒粒に疎水コーティングを施す設計とする。</u></p> <p>(53-3)</p>	<p>3.10.2.1.3 設置許可基準規則第43条への適合方針</p> <p>3.10.2.1.3.1 設置許可基準規則第43条第1項への適合方針</p> <p>(1) <u>環境条件</u> (設置許可基準規則第43条第1項第1号)</p> <p>(i) 要求事項 想定される重大事故等が発生した場合における温度、放射線、荷重その他の使用条件において、重大事故等に対処するために必要な機能を有効に発揮するものであること。</p> <p>(ii) 適合性 基本方針については、「2.3.3 環境条件等」に示す。</p> <p><u>静的触媒式水素再結合器及び静的触媒式水素再結合器動作監視装置は、原子炉建屋原子炉棟内に設置する設備であることから、その機能を期待される重大事故等時における原子炉建屋原子炉棟内の環境条件を考慮し、第3.10-2表に示す設計とする。なお、静的触媒式水素再結合器は、触媒が湿度及び蒸気により性能低下することを防止するため、触媒粒に疎水コーティングを施す設計とする。</u></p>	<p>3.10.2.1.3 設置許可基準規則第43条への適合方針</p> <p>3.10.2.1.3.1 設置許可基準規則第43条第1項への適合方針</p> <p>(1) <u>環境条件及び荷重条件</u> (設置許可基準規則第43条第1項一)</p> <p>(i) 要求事項 想定される重大事故等が発生した場合における温度、放射線、荷重その他の使用条件において、重大事故等に対処するために必要な機能を有効に発揮するものであること。</p> <p>(ii) 適合性 基本方針については、「2.3.3 環境条件等」に示す。</p> <p><u>静的触媒式水素処理装置、静的触媒式水素処理装置入口温度及び静的触媒式水素処理装置出口温度は、原子炉棟内に設置する設備であることから、その機能を期待される重大事故等が発生した場合における、原子炉棟内の環境条件及び荷重条件を考慮し、その機能を有効に発揮できるよう、以下の表3.10-3に示す設計とする。なお、静的触媒式水素処理装置は、触媒が湿度及び蒸気による性能低下を防止するために、触媒粒に疎水コーティングを施す設計とする。</u></p> <p>(53-3)</p>	

柏崎刈羽原子力発電所 6/7号炉 (2017.12.20版)	東海第二発電所 (2018.9.18版)	島根原子力発電所 2号炉	備考																																												
<p align="center">表 3.10-3 想定する環境条件及び荷重条件</p> <table border="1"> <thead> <tr> <th>環境条件等</th> <th>対応</th> </tr> </thead> <tbody> <tr> <td>温度・圧力・湿度・放射線</td> <td>原子炉建屋原子炉区域内で想定される温度、圧力、湿度及び放射線条件下に耐えられる性能を確認した機器を使用する。</td> </tr> <tr> <td>屋外の天候による影響</td> <td>屋外に設置するものではないため、天候による影響は受けない。</td> </tr> <tr> <td>海水を通水する系統への影響</td> <td>海水を通水することはない。</td> </tr> <tr> <td>地震</td> <td>適切な地震荷重との組合せを考慮した上で機器が損傷しないことを確認する(詳細は「2.1.2 耐震設計の基本方針」に示す)。</td> </tr> <tr> <td>風(台風)・積雪</td> <td>原子炉建屋原子炉区域内に設置するため、風(台風)及び積雪の影響は受けない。</td> </tr> <tr> <td>電磁的障害</td> <td>重大事故等が発生した場合においても、電磁波によりその機能が損なわれない設計とする。</td> </tr> </tbody> </table>	環境条件等	対応	温度・圧力・湿度・放射線	原子炉建屋原子炉区域内で想定される温度、圧力、湿度及び放射線条件下に耐えられる性能を確認した機器を使用する。	屋外の天候による影響	屋外に設置するものではないため、天候による影響は受けない。	海水を通水する系統への影響	海水を通水することはない。	地震	適切な地震荷重との組合せを考慮した上で機器が損傷しないことを確認する(詳細は「2.1.2 耐震設計の基本方針」に示す)。	風(台風)・積雪	原子炉建屋原子炉区域内に設置するため、風(台風)及び積雪の影響は受けない。	電磁的障害	重大事故等が発生した場合においても、電磁波によりその機能が損なわれない設計とする。	<p align="center">第3.10-2表 想定する環境条件</p> <table border="1"> <thead> <tr> <th>環境条件</th> <th>対応</th> </tr> </thead> <tbody> <tr> <td>温度、圧力、湿度、放射線</td> <td>設置場所である原子炉建屋原子炉棟内で想定される温度、圧力、湿度及び放射線条件下に耐えられる性能を確認した機器を使用する。</td> </tr> <tr> <td>屋外の天候による影響</td> <td>屋外に設置する設備ではないため、天候による影響は受けない。</td> </tr> <tr> <td>海水を通水する系統への影響</td> <td>海水を通水することはない。</td> </tr> <tr> <td>地震</td> <td>適切な地震荷重との組合せを考慮した上で機器が損傷しない設計とする(詳細は、「2.1.2 耐震設計の基本方針」に示す)。</td> </tr> <tr> <td>津波</td> <td>津波を考慮し防潮堤及び浸水防止設備を設置する設計とする。</td> </tr> <tr> <td>風(台風)、竜巻、積雪、火山の影響</td> <td>原子炉建屋原子炉棟内に設置するため、風(台風)、竜巻、積雪及び火山の影響は受けない。</td> </tr> <tr> <td>電磁的障害</td> <td>機械装置のため、電磁波の影響を受けない。</td> </tr> </tbody> </table> <p align="right">(53-3-2)</p>	環境条件	対応	温度、圧力、湿度、放射線	設置場所である原子炉建屋原子炉棟内で想定される温度、圧力、湿度及び放射線条件下に耐えられる性能を確認した機器を使用する。	屋外の天候による影響	屋外に設置する設備ではないため、天候による影響は受けない。	海水を通水する系統への影響	海水を通水することはない。	地震	適切な地震荷重との組合せを考慮した上で機器が損傷しない設計とする(詳細は、「2.1.2 耐震設計の基本方針」に示す)。	津波	津波を考慮し防潮堤及び浸水防止設備を設置する設計とする。	風(台風)、竜巻、積雪、火山の影響	原子炉建屋原子炉棟内に設置するため、風(台風)、竜巻、積雪及び火山の影響は受けない。	電磁的障害	機械装置のため、電磁波の影響を受けない。	<p align="center">表 3.10-3 想定する環境条件及び荷重条件</p> <table border="1"> <thead> <tr> <th>環境条件等</th> <th>対応</th> </tr> </thead> <tbody> <tr> <td>温度・圧力・湿度・放射線</td> <td>原子炉棟内で想定される温度、圧力、湿度及び放射線条件下に耐えられる性能を確認した機器を使用する。</td> </tr> <tr> <td>屋外の天候による影響</td> <td>屋外に設置するものではないため、天候による影響は受けない。</td> </tr> <tr> <td>海水を通水する系統への影響</td> <td>海水を通水することはない。</td> </tr> <tr> <td>地震</td> <td>適切な地震荷重との組合せを考慮した上で機器が損傷しないことを確認する(詳細は「2.1.2 耐震設計の基本方針」に示す)。</td> </tr> <tr> <td>風(台風)・積雪</td> <td>原子炉棟内に設置するため、風(台風)及び積雪の影響は受けない。</td> </tr> <tr> <td>電磁的障害</td> <td>重大事故等が発生した場合においても、電磁波によりその機能が損なわれない設計とする。</td> </tr> </tbody> </table>	環境条件等	対応	温度・圧力・湿度・放射線	原子炉棟内で想定される温度、圧力、湿度及び放射線条件下に耐えられる性能を確認した機器を使用する。	屋外の天候による影響	屋外に設置するものではないため、天候による影響は受けない。	海水を通水する系統への影響	海水を通水することはない。	地震	適切な地震荷重との組合せを考慮した上で機器が損傷しないことを確認する(詳細は「2.1.2 耐震設計の基本方針」に示す)。	風(台風)・積雪	原子炉棟内に設置するため、風(台風)及び積雪の影響は受けない。	電磁的障害	重大事故等が発生した場合においても、電磁波によりその機能が損なわれない設計とする。	<p align="center">(2) 操作性 (設置許可基準規則第43条第1項二)</p> <p>(i) 要求事項 想定される重大事故等が発生した場合において確実に操作できるものであること。</p> <p>(ii) 適合性 基本方針については、「2.3.4 操作性及び試験・検査性」に示す。</p> <p>静的触媒式水素再結合器は、水素ガスと酸素ガスが流入すると触媒反応によって受動的に起動する設備とし、操作不要な設計とする。</p> <p>静的触媒式水素再結合器は、水素と酸素が流入すると触媒反応により受動的に起動する設備とし、操作が不要な設計とする。また、静的触媒式水素再結合器の作動状況は、静的触媒式水素再結合器動作監視装置により確認が可能な設計とする。</p> <p>静的触媒式水素処理装置は、水素ガスと酸素ガスが流入すると触媒反応によって受動的に水素処理する設備とし、操作不要な設計とする。</p> <p>・資料構成の相違 【東海第二】 島根2号炉は、3.10.1 (1)項にて記載</p>
環境条件等	対応																																														
温度・圧力・湿度・放射線	原子炉建屋原子炉区域内で想定される温度、圧力、湿度及び放射線条件下に耐えられる性能を確認した機器を使用する。																																														
屋外の天候による影響	屋外に設置するものではないため、天候による影響は受けない。																																														
海水を通水する系統への影響	海水を通水することはない。																																														
地震	適切な地震荷重との組合せを考慮した上で機器が損傷しないことを確認する(詳細は「2.1.2 耐震設計の基本方針」に示す)。																																														
風(台風)・積雪	原子炉建屋原子炉区域内に設置するため、風(台風)及び積雪の影響は受けない。																																														
電磁的障害	重大事故等が発生した場合においても、電磁波によりその機能が損なわれない設計とする。																																														
環境条件	対応																																														
温度、圧力、湿度、放射線	設置場所である原子炉建屋原子炉棟内で想定される温度、圧力、湿度及び放射線条件下に耐えられる性能を確認した機器を使用する。																																														
屋外の天候による影響	屋外に設置する設備ではないため、天候による影響は受けない。																																														
海水を通水する系統への影響	海水を通水することはない。																																														
地震	適切な地震荷重との組合せを考慮した上で機器が損傷しない設計とする(詳細は、「2.1.2 耐震設計の基本方針」に示す)。																																														
津波	津波を考慮し防潮堤及び浸水防止設備を設置する設計とする。																																														
風(台風)、竜巻、積雪、火山の影響	原子炉建屋原子炉棟内に設置するため、風(台風)、竜巻、積雪及び火山の影響は受けない。																																														
電磁的障害	機械装置のため、電磁波の影響を受けない。																																														
環境条件等	対応																																														
温度・圧力・湿度・放射線	原子炉棟内で想定される温度、圧力、湿度及び放射線条件下に耐えられる性能を確認した機器を使用する。																																														
屋外の天候による影響	屋外に設置するものではないため、天候による影響は受けない。																																														
海水を通水する系統への影響	海水を通水することはない。																																														
地震	適切な地震荷重との組合せを考慮した上で機器が損傷しないことを確認する(詳細は「2.1.2 耐震設計の基本方針」に示す)。																																														
風(台風)・積雪	原子炉棟内に設置するため、風(台風)及び積雪の影響は受けない。																																														
電磁的障害	重大事故等が発生した場合においても、電磁波によりその機能が損なわれない設計とする。																																														

柏崎刈羽原子力発電所 6 / 7号炉 (2017. 12. 20 版)	東海第二発電所 (2018. 9. 18 版)	島根原子力発電所 2号炉	備考
<p>静的触媒式水素再結合器動作監視装置は、想定される重大事故等時において中央制御室にて監視可能な設計であり現場又は中央制御室による操作は発生しない。</p> <p>(3) 試験及び検査 (設置許可基準規則第 43 条第 1 項三)</p> <p>(i) 要求事項</p> <p>健全性及び能力を確認するため、発電用原子炉の運転中又は停止中に試験又は検査ができるものであること。</p> <p>(ii) 適合性</p> <p>基本方針については、「2.3.4 操作性及び試験・検査性」に示す。</p> <p>静的触媒式水素再結合器は、表 3.10-4 に示すように、発電用原子炉の停止中に機能・性能試験及び外観検査が可能とするため、触媒カートリッジが取り出しできる設計とする。</p> <p>静的触媒式水素再結合器には、専用の検査装置を用意し、静的触媒式水素再結合器内の触媒カートリッジを抜き取り、検査装置にセット後、水素ガスを含む試験ガスを通気することで水素処理性能の確認が可能な設計とする。</p> <p>また、発電用原子炉の停止中に、触媒カートリッジに異物の付着がないこと、ハウジングが設計のとおり形状を保持していることを外観検査にて確認可能な設計とする。</p> <p>(53-5, 別添資料-3)</p>	<p>なお、静的触媒式水素再結合器動作監視装置は、重大事故等時において、中央制御室にて監視が可能な設計であり、現場又は中央制御室における操作は発生しない。</p> <p>(3) 試験検査 (設置許可基準規則第43条第 1 項第 3号)</p> <p>(i) 要求事項</p> <p>健全性及び能力を確認するため、発電用原子炉の運転中又は停止中に試験又は検査ができるものであること。</p> <p>(ii) 適合性</p> <p>基本方針については、「2.3.4 操作性及び試験・検査性」に示す。</p> <p>静的触媒式水素再結合器は、第3.10-3表に示すように、発電用原子炉の停止中に機能・性能検査及び外観検査が可能な設計とする。</p> <p>静的触媒式水素再結合器は、発電用原子炉の停止中に機能・性能検査として専用の検査装置を用意し、静的触媒式水素再結合器内の触媒カートリッジを抜き取り、検査装置にセットした後、水素を含む試験ガスを通気することで、触媒カートリッジの水素処理性能確認が可能な設計とする。また、静的触媒式水素再結合器は、発電用原子炉の停止中に、外観検査として触媒カートリッジに異物の付着がないこと及びハウジングが設計どおりの形状を保持していることの確認が可能な設計とする。</p> <p>(53-5-2, 53-7)</p>	<p>静的触媒式水素処理装置入口温度及び静的触媒式水素処理装置出口温度は、想定される重大事故等時において中央制御室にて監視可能な設計であり現場又は中央制御室による操作は発生しない。</p> <p>(53-3, 53-4)</p> <p>(3) 試験及び検査 (設置許可基準規則第43条第 1 項三)</p> <p>(i) 要求事項</p> <p>健全性及び能力を確認するため、発電用原子炉の運転中又は停止中に試験又は検査ができるものであること。</p> <p>(ii) 適合性</p> <p>基本方針については、「2.3.4 操作性及び試験・検査性」に示す。</p> <p>静的触媒式水素処理装置は、表3.10-4に示すように、発電用原子炉の停止中に機能・性能試験及び外観検査が可能とするため、触媒カートリッジが取り出しできる設計とする。</p> <p>静的触媒式水素処理装置には、専用の検査装置を用意し、静的触媒式水素処理装置内の触媒カートリッジを抜き取り、検査装置にセット後、水素ガスを含む試験ガスを通気することで水素処理性能の確認が可能な設計とする。</p> <p>また、発電用原子炉の停止中に、触媒カートリッジに異物の付着がないこと、ハウジングが設計のとおり形状を保持していることを外観検査にて確認可能な設計とする。</p> <p>(53-5, 別添資料-3)</p>	

柏崎刈羽原子力発電所 6 / 7号炉 (2017. 12. 20 版)	東海第二発電所 (2018. 9. 18 版)	島根原子力発電所 2号炉	備考																																										
<p>表 3. 10-4 静的触媒式水素再結合器の試験及び検査</p> <table border="1" data-bbox="154 247 914 520"> <thead> <tr> <th>発電用原子炉の状態</th> <th>項目</th> <th>内容</th> </tr> </thead> <tbody> <tr> <td rowspan="2">停止中</td> <td>外観検査</td> <td>触媒カートリッジの外観確認</td> </tr> <tr> <td>機能・性能試験</td> <td>触媒カートリッジの水素処理性能確認</td> </tr> </tbody> </table> <p>静的触媒式水素再結合器動作監視装置は、表 3. 10-5 に示すように、発電用原子炉の停止中に模擬入力による機能・性能の確認（特性の確認）及び校正が可能な設計とする。 (53-5)</p> <p>表 3. 10-5 静的触媒式水素再結合器動作監視装置の試験及び検査</p> <table border="1" data-bbox="154 1192 914 1381"> <thead> <tr> <th>発電用原子炉の状態</th> <th>項目</th> <th>内容</th> </tr> </thead> <tbody> <tr> <td>停止中</td> <td>機能・性能試験</td> <td>絶縁抵抗測定 温度確認 計器校正</td> </tr> </tbody> </table> <p>(4) 切り替えの容易性（設置許可基準規則第 43 条第 1 項四） (i) 要求事項 本来の用途以外の用途として重大事故等に対処するために使用する設備にあつては、通常時に使用する系統から速やかに切り替えられる機能を備えるものであること。 (ii) 適合性 基本方針については、「2. 3. 4 操作性及び試験・検査性」に示す。</p>	発電用原子炉の状態	項目	内容	停止中	外観検査	触媒カートリッジの外観確認	機能・性能試験	触媒カートリッジの水素処理性能確認	発電用原子炉の状態	項目	内容	停止中	機能・性能試験	絶縁抵抗測定 温度確認 計器校正	<p>第3. 10-3表 静的触媒式水素再結合器の試験検査</p> <table border="1" data-bbox="949 268 1703 457"> <thead> <tr> <th>発電用原子炉の状態</th> <th>項目</th> <th>内容</th> </tr> </thead> <tbody> <tr> <td rowspan="2">停止中</td> <td>外観検査</td> <td>触媒カートリッジの外観確認 ハウジングの外観確認</td> </tr> <tr> <td>機能・性能検査</td> <td>触媒カートリッジの水素処理性能確認</td> </tr> </tbody> </table> <p>静的触媒式水素再結合器動作監視装置は、第3. 10-4表に示すように、発電用原子炉の停止中に機能・性能検査が可能な設計とする。</p> <p>静的触媒式水素再結合器動作監視装置は、<u>発電用原子炉の停止中に機能・性能検査として検出器の絶縁抵抗測定、温度1点確認及び模擬入力による計器校正が可能な設計とする。</u></p> <p>第3. 10-4表 静的触媒式水素再結合器動作監視装置の試験検査</p> <table border="1" data-bbox="949 1224 1703 1392"> <thead> <tr> <th>発電用原子炉の状態</th> <th>項目</th> <th>内容</th> </tr> </thead> <tbody> <tr> <td>停止中</td> <td>機能・性能検査</td> <td>絶縁抵抗測定 温度1点確認 計器校正</td> </tr> </tbody> </table> <p>(53-5-3)</p> <p>(4) 切り替えの容易性（設置許可基準規則第43条第 1 項第 4号） (i) 要求事項 本来の用途以外の用途として重大事故等に対処するために使用する設備にあつては、通常時に使用する系統から速やかに切り替えられる機能を備えるものであること。 (ii) 適合性 基本方針については、「2. 3. 4 操作性及び試験・検査性」に示す。</p>	発電用原子炉の状態	項目	内容	停止中	外観検査	触媒カートリッジの外観確認 ハウジングの外観確認	機能・性能検査	触媒カートリッジの水素処理性能確認	発電用原子炉の状態	項目	内容	停止中	機能・性能検査	絶縁抵抗測定 温度1点確認 計器校正	<p>表3. 10-4 静的触媒式水素処理装置の試験及び検査</p> <table border="1" data-bbox="1739 247 2493 520"> <thead> <tr> <th>発電用原子炉の状態</th> <th>項目</th> <th>内容</th> </tr> </thead> <tbody> <tr> <td rowspan="2">停止中</td> <td>外観検査</td> <td>触媒カートリッジの外観確認</td> </tr> <tr> <td>機能・性能試験</td> <td>触媒カートリッジの水素処理性能確認</td> </tr> </tbody> </table> <p>静的触媒式水素処理装置入口温度及び静的触媒式水素処理装置出口温度は、表3. 10-5に示すように、発電用原子炉の停止中に模擬入力による機能・性能の確認（特性の確認）及び校正が可能な設計とする。 (53-5)</p> <p>表 3. 10-5 静的触媒式水素処理装置入口温度及び静的触媒式水素処理装置出口温度の試験及び検査</p> <table border="1" data-bbox="1739 1192 2493 1381"> <thead> <tr> <th>発電用原子炉の状態</th> <th>項目</th> <th>内容</th> </tr> </thead> <tbody> <tr> <td>停止中</td> <td>機能・性能試験</td> <td>絶縁抵抗測定 温度確認 計器校正</td> </tr> </tbody> </table> <p>(4) 切り替えの容易性（設置許可基準規則第43条第 1 項四） (i) 要求事項 本来の用途以外の用途として重大事故等に対処するために使用する設備にあつては、通常時に使用する系統から速やかに切り替えられる機能を備えるものであること。 (ii) 適合性 基本方針については、「2. 3. 4 操作性及び試験・検査性」に示す。</p>	発電用原子炉の状態	項目	内容	停止中	外観検査	触媒カートリッジの外観確認	機能・性能試験	触媒カートリッジの水素処理性能確認	発電用原子炉の状態	項目	内容	停止中	機能・性能試験	絶縁抵抗測定 温度確認 計器校正	<p>備考</p> <p>・資料構成の相違 【東海第二】 島根 2号炉は、点検の詳細内容について補足説明資料に記載している</p>
発電用原子炉の状態	項目	内容																																											
停止中	外観検査	触媒カートリッジの外観確認																																											
	機能・性能試験	触媒カートリッジの水素処理性能確認																																											
発電用原子炉の状態	項目	内容																																											
停止中	機能・性能試験	絶縁抵抗測定 温度確認 計器校正																																											
発電用原子炉の状態	項目	内容																																											
停止中	外観検査	触媒カートリッジの外観確認 ハウジングの外観確認																																											
	機能・性能検査	触媒カートリッジの水素処理性能確認																																											
発電用原子炉の状態	項目	内容																																											
停止中	機能・性能検査	絶縁抵抗測定 温度1点確認 計器校正																																											
発電用原子炉の状態	項目	内容																																											
停止中	外観検査	触媒カートリッジの外観確認																																											
	機能・性能試験	触媒カートリッジの水素処理性能確認																																											
発電用原子炉の状態	項目	内容																																											
停止中	機能・性能試験	絶縁抵抗測定 温度確認 計器校正																																											

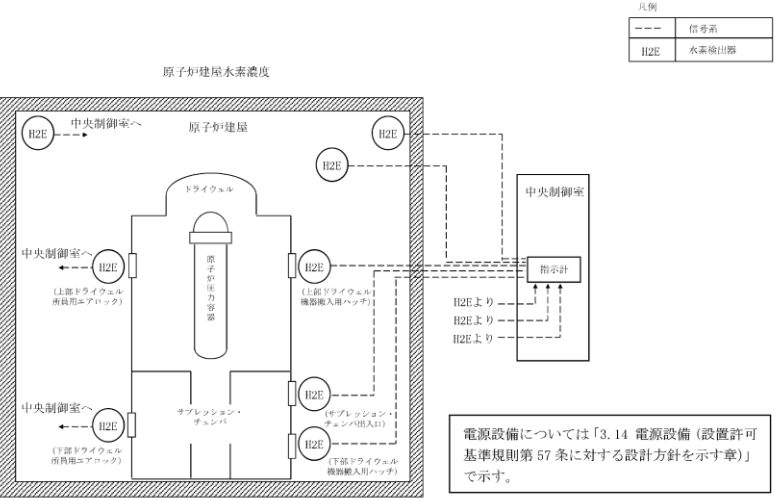
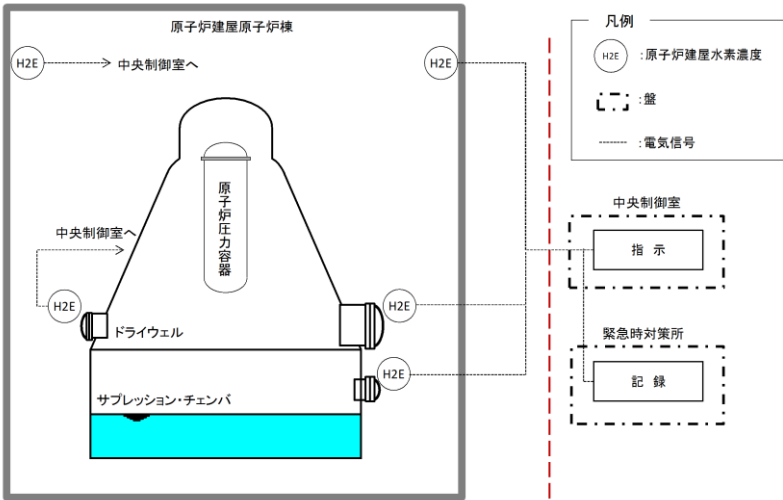
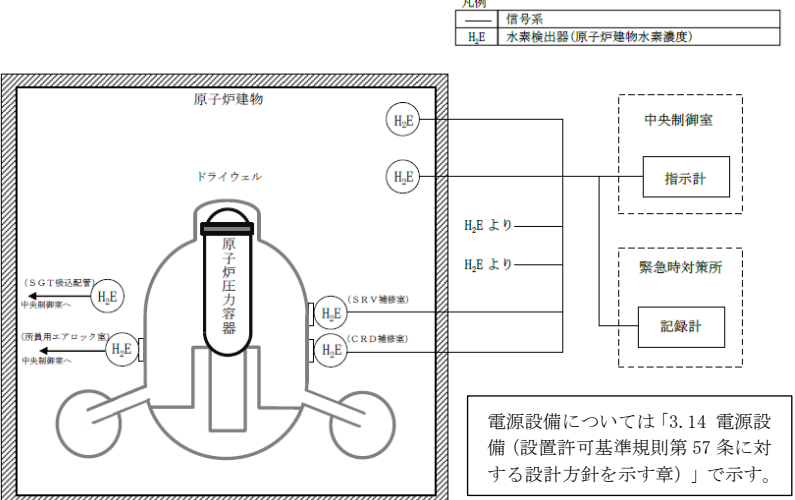
柏崎刈羽原子力発電所 6 / 7号炉 (2017. 12. 20 版)	東海第二発電所 (2018. 9. 18 版)	島根原子力発電所 2号炉	備考
<p>静的触媒式水素再結合器は、重大事故等時における原子炉建屋内の水素濃度上昇抑制機能としてのみ使用することとし、本来の用途以外の用途に使用しない設計とする。また、静的触媒式水素再結合器動作監視装置は、重大事故時における静的触媒式水素再結合器の動作確認に使用するものであり、本来の用途以外の用途には使用しない設計とする。そのため、静的触媒式水素再結合器及び静的触媒式水素再結合器動作監視装置について、重大事故等時において他の系統と切り替えることなく使用できる設計とする。</p> <p style="text-align: right;">(53-4)</p> <p>(5) 悪影響の防止 (設置許可基準規則第 43 条第 1 項五)</p> <p>(i) 要求事項</p> <p>工場等内の他の設備に対して悪影響を及ぼさないものであること。</p> <p>(ii) 適合性</p> <p>基本方針については、「2.3.1 多様性、位置的分散、悪影響防止等」に示す。</p> <p>静的触媒式水素再結合器は、他の設備と独立して原子炉建屋オペレーティングフロア壁面近傍に機器単独で設置することで、他の設備に悪影響を及ぼさない設計とする。また、静的触媒式水素再結合器は、水素ガスが存在しないと再結合反応を起こすことはなく、プラント運転中に他の設備に悪影響を及ぼさない設計とする。炉心の著しい損傷が発生し、原子炉建屋オペレーティングフロアに水素ガスが漏えいした場合は、静的触媒式水素再結合器が再結合反応により温度上昇するが、重大事故時に使用する設備の機能に影響を与えるような温度範囲の位置に配置しないことで、他の設備に悪影響を及ぼさない設計とする。</p> <p style="text-align: right;">(53-3)</p>	<p>静的触媒式水素再結合器は、重大事故等時における原子炉建屋原子炉棟内の水素濃度上昇抑制機能としてのみ使用することとし、本来の用途として使用する設計とする。また、静的触媒式水素再結合器動作監視装置は、重大事故等時における静的触媒式水素再結合器の動作確認に使用するものであり、本来の用途として使用する設計とする。そのため、静的触媒式水素再結合器及び静的触媒式水素再結合器動作監視装置について、切替操作は発生しない。</p> <p>(5) 悪影響の防止 (設置許可基準規則第43条第 1 項第 5号)</p> <p>(i) 要求事項</p> <p>工場等内の他の設備に対して悪影響を及ぼさないものであること。</p> <p>(ii) 適合性</p> <p>基本方針については、「2.3.1 多様性、位置的分散、悪影響防止等について」に示す。</p> <p>静的触媒式水素再結合器は、他の設備と独立して原子炉建屋原子炉棟6階壁面近傍に機器単独で設置することで、他の設備に悪影響を及ぼさない設計とする。また、静的触媒式水素再結合器は、水素が存在しない場合には再結合反応を起こすことはなく、発電用原子炉の運転中に他の設備に悪影響を及ぼさない設計とする。重大事故等時において、原子炉建屋原子炉棟6階に水素が漏えいした場合に、静的触媒式水素再結合器は、再結合反応により温度上昇するが、重大事故等時に使用する設備の機能に影響を与えるような温度範囲となる位置に配置しないことで、他の設備に悪影響を及ぼさない設計とする。なお、再結合反応により発生した水は、蒸気として静的触媒式水素再結合器出口より排出されるため、他の設備に悪影響を及ぼさない。</p> <p style="text-align: right;">(53-3-2)</p>	<p>静的触媒式水素処理装置は、重大事故等時における原子炉棟内の水素濃度上昇抑制機能としてのみ使用することとし、本来の用途以外の用途に使用しない設計とする。また、静的触媒式水素処理装置入口温度及び静的触媒式水素処理装置出口温度は、重大事故等時における静的触媒式水素処理装置の動作確認に使用するものであり、本来の用途以外の用途には使用しない設計とする。そのため、静的触媒式水素処理装置、静的触媒式水素処理装置入口温度及び静的触媒式水素処理装置出口温度について、重大事故等時において他の系統と切り替えることなく使用できる設計とする。</p> <p style="text-align: right;">(53-4)</p> <p>(5) 悪影響の防止 (設置許可基準規則第43条第 1 項五)</p> <p>(i) 要求事項</p> <p>工場等内の他の設備に対して悪影響を及ぼさないものであること。</p> <p>(ii) 適合性</p> <p>基本方針については、「2.3.1 多様性、位置的分散、悪影響防止等」に示す。</p> <p>静的触媒式水素処理装置は、他の設備と独立して原子炉建物4階(燃料取替階)壁面近傍等に機器単独で設置することで、他の設備に悪影響を及ぼさない設計とする。また、静的触媒式水素処理装置は、水素ガスが存在しないと再結合反応を起こすことはなく、プラント運転中に他の設備に悪影響を及ぼさない設計とする。炉心の著しい損傷が発生し、原子炉建物4階(燃料取替階)に水素ガスが漏えいした場合は、静的触媒式水素処理装置が再結合反応により温度上昇するが、重大事故等時に使用する設備の機能に影響を与えるような温度範囲の位置に配置しないことで、他の設備に悪影響を及ぼさない設計とする。</p> <p style="text-align: right;">(53-3, 53-4)</p>	

柏崎刈羽原子力発電所 6/7号炉 (2017.12.20版)	東海第二発電所 (2018.9.18版)	島根原子力発電所 2号炉	備考
<p>静的触媒式水素再結合器動作監視装置は、他の設備と遮断器又はヒューズによる電気的な分離を行うことで、他の設備に悪影響を及ぼさない設計とする。また、静的触媒式水素再結合器動作監視装置は、静的触媒式水素再結合器内への水素ガス流入流路を妨げない配置及び寸法とすることで、静的触媒式水素再結合器の水素処理性能に悪影響を及ぼさない設計とする。</p> <p>(別添資料-3)</p> <p>(6) 設置場所 (設置許可基準規則第43条第1項六)</p> <p>(i) 要求事項</p> <p>想定される重大事故等が発生した場合において重大事故等対処設備の操作及び復旧作業を行うことができるよう、放射線量が高くなるおそれが少ない設置場所の選定、設置場所への遮蔽物の設置その他の適切な措置を講じたものであること。</p> <p>(ii) 適合性</p> <p>基本方針については、「2.3.3 環境条件等」に示す。</p> <p>静的触媒式水素再結合器は、触媒反応によって受動的に運転される設備とし、現場における作業は発生しない。</p> <p>静的触媒式水素再結合器動作監視装置は、重大事故等時において中央制御室にて監視できる設計であり現場における作業は発生しない。</p> <p>3.10.2.1.3.2 設置許可基準規則第43条第2項への適合方針</p> <p>(1) 容量 (設置許可基準規則第43条第2項一)</p> <p>(i) 要求事項</p> <p>想定される重大事故等の収束に必要な容量を有するものであること。</p> <p>(ii) 適合性</p> <p>基本方針については、「2.3.2 容量等」に示す。</p>	<p>静的触媒式水素再結合器動作監視装置は、他の設備と電気的な分離を行うことで、他の設備に悪影響を及ぼさない設計とする。また、静的触媒式水素再結合器動作監視装置は、静的触媒式水素再結合器内への水素ガス流入流路に対して十分小さくすることで、静的触媒式水素再結合器の水素処理性能に悪影響を及ぼさない設計とする。</p> <p>(53-7)</p> <p>(6) 設置場所 (設置許可基準規則第43条第1項第6号)</p> <p>(i) 要求事項</p> <p>想定される重大事故等が発生した場合において重大事故等対処設備の操作及び復旧作業を行うことができるよう、放射線量が高くなるおそれが少ない設置場所の選定、設置場所への遮蔽物の設置その他の適切な措置を講じたものであること。</p> <p>(ii) 適合性</p> <p>基本方針については、「2.3.3 環境条件等」に示す。</p> <p>静的触媒式水素再結合器は、触媒反応により受動的に運転する設備とし、現場における操作は発生しない。</p> <p>静的触媒式水素再結合器動作監視装置は、重大事故等時において、中央制御室にて監視が可能な設計であり、現場における操作は発生しない。</p> <p>3.10.2.1.3.2 設置許可基準規則第43条第2項への適合方針</p> <p>(1) 容量 (設置許可基準規則第43条第2項第1号)</p> <p>(i) 要求事項</p> <p>想定される重大事故等の収束に必要な容量を有するものであること。</p> <p>(ii) 適合性</p> <p>基本方針については、「2.3.2 容量等」に示す</p>	<p>静的触媒式水素処理装置入口温度及び静的触媒式水素処理装置出口温度は、他の設備と遮断器又はヒューズによる電気的な分離を行うことで、他の設備に悪影響を及ぼさない設計とする。また、静的触媒式水素処理装置入口温度及び静的触媒式水素処理装置出口温度は、静的触媒式水素処理装置内への水素ガス流入流路を妨げない配置及び寸法とすることで、静的触媒式水素処理装置の水素処理性能に悪影響を及ぼさない設計とする。</p> <p>(53-3, 53-4, 別添資料-3)</p> <p>(6) 設置場所 (設置許可基準規則第43条第1項六)</p> <p>(i) 要求事項</p> <p>想定される重大事故等が発生した場合において重大事故等対処設備の操作及び復旧作業を行うことができるよう、放射線量が高くなるおそれが少ない設置場所の選定、設置場所への遮蔽物の設置その他の適切な措置を講じたものであること。</p> <p>(ii) 適合性</p> <p>基本方針については、「2.3.3 環境条件等」に示す。</p> <p>静的触媒式水素処理装置は、触媒反応によって受動的に水素を処理する設備とし、現場における作業は発生しない。</p> <p>静的触媒式水素処理装置入口温度及び静的触媒式水素処理装置出口温度は、重大事故等時において中央制御室にて監視できる設計であり現場における作業は発生しない。</p> <p>3.10.2.1.3.2 設置許可基準規則第43条第2項への適合方針</p> <p>(1) 容量 (設置許可基準規則第43条第2項一)</p> <p>(i) 要求事項</p> <p>想定される重大事故等の収束に必要な容量を有するものであること。</p> <p>(ii) 適合性</p> <p>基本方針については、「2.3.2 容量等」に示す。</p>	

柏崎刈羽原子力発電所 6/7号炉 (2017.12.20版)	東海第二発電所 (2018.9.18版)	島根原子力発電所 2号炉	備考
<p>静的触媒式水素再結合器は、炉心の著しい損傷が発生し、原子炉格納容器から原子炉建屋内に水素ガスが漏えいした場合において、原子炉建屋の水素爆発を防止するために、原子炉建屋原子炉区域内の水素濃度及び酸素濃度を可燃限界未満に制御するために必要な水素処理容量を有する設計とする。また、静的触媒式水素再結合器は、原子炉建屋原子炉区域内の水素ガスの効率的な除去を考慮して、原子炉建屋オペレーティングフロアに分散させ、適切な位置に配置する。</p> <p>静的触媒式水素再結合器は、炉心の著しい損傷が発生した場合に原子炉格納容器内に存在するガス状水素による性能低下を考慮し、必要な水素処理容量に裕度をもたせた容量を有する個数を配備する。個数の設定に当たって用いる水素ガス発生量は、有効燃料部の被覆管全て（AFC100%）に相当する水素ガス発生量とし、1600kgとする。これらの水素ガスが原子炉格納容器から原子炉建屋に漏えいする原子炉格納容器漏えい率は、原子炉格納容器圧力 620kPa[gage]（設計圧力の2倍）における原子炉格納容器漏えい率である約 1.0%/日に余裕を考慮し 10%/日とする。これらを踏まえて、静的触媒式水素再結合器の個数は、反応阻害物質ファクター0.5を考慮し、上記で示す水素ガス漏えい量において原子炉建屋オペレーティングフロアを可燃限界未満に処理することができる個数「54個以上」とし、6号及び7号炉は、この個数に余裕を見込み56個/プラントとする。</p>	<p>静的触媒式水素再結合器は、炉心の著しい損傷により原子炉格納容器から原子炉建屋原子炉棟内に水素が漏えいした場合において、原子炉建屋原子炉棟6階の水素濃度を可燃限界未満に制御し、原子炉建屋原子炉棟での水素爆発を防止するために必要な水素処理容量を有する設計とする。また、静的触媒式水素再結合器は、原子炉建屋原子炉棟6階内の水素の効率的な除去を考慮して、原子炉建屋原子炉棟6階に分散して配置する。</p> <p>静的触媒式水素再結合器は、重大事故等時において、原子炉格納容器内に存在するガス状水素による性能低下を考慮し、必要な水素処理容量に裕度をもたせた容量を有する基数を配備する。基数の設定に当たっては、水素発生量として燃料有効部被覆管（AFC）100%に相当する1,400kgとする。また、発生した水素が原子炉格納容器から原子炉建屋原子炉棟に漏えいする原子炉格納容器漏えい率としては、格納容器圧力2Pd（設計圧力の2倍）における原子炉格納容器漏えい率である約1.4%/dayに余裕を考慮し、10%/dayとする。これらに加えて、反応阻害物質ファクター 0.5を考慮し、静的触媒式水素再結合器の基数は、上記に示す水素漏えい量において、原子炉建屋原子炉棟6階を可燃限界未満に処理することが可能な24基とする。</p>	<p>静的触媒式水素処理装置は、炉心の著しい損傷が発生し、原子炉格納容器から原子炉棟内に水素ガスが漏えいした場合において、原子炉建物の水素爆発を防止するために、原子炉棟内の水素濃度及び酸素濃度を可燃限界未満に制御するために必要な水素処理容量を有する設計とする。また、静的触媒式水素処理装置は、原子炉棟内の水素ガスの効率的な除去を考慮して、原子炉建物4階（燃料取替階）内に分散させ、適切な位置に配置する。</p> <p>静的触媒式水素処理装置は、炉心の著しい損傷が発生した場合に原子炉格納容器内に存在するガス状水素による性能低下を考慮し、必要な水素処理容量に裕度をもたせた容量を有する個数を配備する。個数の設定に当たって用いる水素ガス発生量は、有効燃料部の被覆管全て（AFC100%）に相当する水素ガス発生量とし、1,000kgとする。これらの水素ガスが原子炉格納容器から原子炉棟に漏えいする原子炉格納容器漏えい率は、原子炉格納容器圧力853kPa[gage]（設計圧力の2倍）における原子炉格納容器漏えい率である約1.3%/日に余裕を考慮し10%/日とする。これらを踏まえて、静的触媒式水素処理装置の個数は、反応阻害物質ファクター0.5を考慮し、上記で示す水素ガス漏えい量において原子炉建物4階（燃料取替階）を可燃限界未満に処理することができる個数「17個以上」とし、この個数に余裕を見込み18個とする。</p>	<p>・設備の相違 【柏崎 6/7, 東海第二】 燃料装荷量の相違により、水素発生量が異なる</p> <p>・設備の相違 【柏崎 6/7, 東海第二】 島根 2号炉は Mark-I 改型原子炉格納容器のため、設計圧力が異なる。また、漏えい率算出式には、格納容器圧力、ガス組成等を入力するが、これらの条件が相違することにより、漏えい率が異なる</p> <p>・設備の相違 【柏崎 6/7】 ③の相違及び島根 2号炉は単独申請</p> <p>・設備の相違 【東海第二】 ④の相違</p>

柏崎刈羽原子力発電所 6/7号炉 (2017.12.20版)	東海第二発電所 (2018.9.18版)	島根原子力発電所 2号炉	備考
<p>静的触媒式水素再結合器動作監視装置は、静的触媒式水素再結合器作動時に想定される温度範囲を測定できる設計とし、位置的分散を考慮して、原子炉建屋オペレーティングフロアの両壁面に分散配置したそれぞれ1個の静的触媒式水素再結合器に設置する設計とする。 (53-3, 53-6)</p> <p>(2) 共用の禁止 (設置許可基準規則第43条第2項二) (i) 要求事項 二以上の発電用原子炉施設において共用するものでないこと。ただし、二以上の発電用原子炉施設と共用することによって当該二以上の発電用原子炉施設の安全性が向上する場合であって、同一の工場等内の他の発電用原子炉施設に対して悪影響を及ぼさない場合は、この限りでない。</p> <p>(ii) 適合性 基本方針については、「2.3.1 多様性、位置的分散、悪影響防止等」に示す。</p> <p>静的触媒式水素再結合器及び静的触媒式水素再結合器動作監視装置は、二以上の発電用原子炉施設において共用しない設計とする。</p>	<p>静的触媒式水素再結合器動作監視装置は、静的触媒式水素再結合器作動時に想定される温度範囲を監視可能な設計とする。</p> <p>静的触媒式水素再結合器は、その動作原理から故障は考え難く、原子炉建屋原子炉棟6階の水素濃度が上昇した場合には一様に触媒反応を起こして温度が上昇すると想定している。したがって、静的触媒式水素再結合器動作監視装置の必要個数は1個と考えるが、位置的分散を考慮して、原子炉建屋原子炉棟6階の両壁面に配置した静的触媒式水素再結合器のうち、それぞれ1基(計2基)に設置する設計とする。(2基の静的触媒式水素再結合器の入口側及び出口側に熱電対を1個ずつ設置ため、合計4個の熱電対を設置する。) (53-3-2, 53-6-5~6)</p> <p>(2) 共用の禁止 (設置許可基準規則第43条第2項第2号) (i) 要求事項 常設重大事故等対処設備の各機器については、一部の敷地を共有する東海発電所内の発電用原子炉施設において共用しない設計とする。ただし、共用対象の施設ごとに要求される技術的要件(重大事故等に対処するための必要な機能)を満たしつつ、東海発電所内の発電用原子炉施設と共用することにより安全性が向上し、かつ、東海発電所内及び東海第二発電所内の発電用原子炉施設に対して悪影響を及ぼさない場合は、共用できる設計とする。</p> <p>(ii) 適合性 基本方針については、「2.3.1 多様性、位置的分散、悪影響防止等について」に示す。</p> <p>静的触媒式水素再結合器及び静的触媒式水素再結合器動作監視装置については、一部の敷地を共有する東海発電所内の発電用原子炉施設において共用しない設計とする。</p>	<p>静的触媒式水素処理装置入口温度及び静的触媒式水素処理装置出口温度は、静的触媒式水素処理装置作動時に想定される温度範囲を測定できる設計とし、位置的分散を考慮して、原子炉建物4階(燃料取替階)壁面近傍等に分散配置した静的触媒式水素処理装置のうち2個にそれぞれ設置する設計とする。 (53-6)</p> <p>(2) 共用の禁止 (設置許可基準規則第43条第2項二) (i) 要求事項 二以上の発電用原子炉施設において共用するものでないこと。ただし、二以上の発電用原子炉施設と共用することによって当該二以上の発電用原子炉施設の安全性が向上する場合であって、同一の工場等内の他の発電用原子炉施設に対して悪影響を及ぼさない場合は、この限りでない。</p> <p>(ii) 適合性 基本方針については、「2.3.1 多様性、位置的分散、悪影響防止等」に示す。</p> <p>静的触媒式水素処理装置、静的触媒式水素処理装置入口温度及び静的触媒式水素処理装置出口温度は、二以上の発電用原子炉施設において共用しない設計とする。</p>	

柏崎刈羽原子力発電所 6/7号炉 (2017.12.20版)	東海第二発電所 (2018.9.18版)	島根原子力発電所 2号炉	備考
<p>(3) 設計基準事故対処設備との多様性 (設置許可基準規則第43条第2項三)</p> <p>(i) 要求事項 常設重大事故防止設備は、共通要因によって設計基準事故対処設備の安全機能と同時にその機能が損なわれるおそれがないよう、適切な措置を講じたものであること。</p> <p>(ii) 適合性 基本方針については、「2.3.1 多様性、位置的分散、悪影響防止等」に示す。</p> <p><u>静的触媒式水素再結合器は重大事故緩和設備であり、同一目的の重大事故等対処設備はない。</u></p> <p><u>静的触媒式水素再結合器動作監視装置は、同一目的の水素爆発による原子炉建屋の損傷を防止するための監視設備である原子炉建屋水素濃度と異なる計測方式とすることで多様性を有する設計とし、共通要因によって同時に機能を損なわないよう、検出器の設置場所について位置的分散を図る設計とする。また、静的触媒式水素再結合器動作監視装置の電源については、非常用交流電源設備(非常用ディーゼル発電機)に対して多様性を有する代替電源設備から給電できる設計とする。</u></p> <p>(53-2, 53-3)</p>	<p>(3) 設計基準事故対処設備との多様性 (設置許可基準規則第43条第2項第3号)</p> <p>(i) 要求事項 常設重大事故防止設備は、共通要因によって設計基準事故対処設備の安全機能と同時にその機能が損なわれるおそれがないよう、適切な措置を講じたものであること。</p> <p>(ii) 適合性 基本方針については、「2.3.1 多様性、位置的分散、悪影響防止等について」に示す。</p> <p><u>静的触媒式水素再結合器は、重大事故緩和設備であり、同一目的の設計基準事故対処設備はない。</u></p> <p><u>静的触媒式水素再結合器動作監視装置は、熱電対方式であり、水素爆発による原子炉建屋等の損傷を防止するための設備である触媒式及び熱伝導式の原子炉建屋水素濃度とは多様性を有する計測方式とする。また、原子炉建屋原子炉棟6階の両壁面付近に設置する静的触媒式水素再結合器動作監視装置に対して原子炉建屋水素濃度は、原子炉建屋原子炉棟6階の天井付近、2階及び地下1階に設置することで、位置的分散を図る設計とする。また、静的触媒式水素再結合器動作監視装置は、非常用交流電源設備に対して多様性を有する常設代替直流電源設備又は可搬型代替直流電源設備からの給電が可能な設計とする。</u></p> <p>(53-2-4, 53-3-2~5)</p>	<p>(3) 設計基準事故対処設備との多様性 (設置許可基準規則第43条第2項三)</p> <p>(i) 要求事項 常設重大事故防止設備は、共通要因によって設計基準事故対処設備の安全機能と同時にその機能が損なわれるおそれがないよう、適切な措置を講じたものであること。</p> <p>(ii) 適合性 基本方針については、「2.3.1 多様性、位置的分散、悪影響防止等」に示す。</p> <p><u>静的触媒式水素処理装置は重大事故緩和設備であり、同一目的の設計基準事故対処設備はない。</u></p> <p><u>静的触媒式水素再処理装置入口温度及び静的触媒式水素処理装置出口温度は、同一目的の水素爆発による原子炉建物の損傷を防止するための監視設備である原子炉建物水素濃度と異なる計測方式とすることで多様性を有する設計とし、共通要因によって同時に機能を損なわないよう、検出器の設置場所について位置的分散を図る設計とする。また、静的触媒式水素処理装置入口温度及び静的触媒式水素処理装置出口温度の電源については非常用交流電源設備(非常用ディーゼル発電機)に対して多様性を有する代替電源設備から給電できる設計とする。</u></p> <p>(53-2, 53-3, 53-4)</p>	<p>備考</p> <p>(要求事項に合わせ DBA 設備と記載している)</p>

柏崎刈羽原子力発電所 6 / 7号炉 (2017. 12. 20 版)	東海第二発電所 (2018. 9. 18 版)	島根原子力発電所 2号炉	備考
<p>3. 10. 2. 2 原子炉建屋水素濃度 3. 10. 2. 2. 1 主要設備</p> <p>原子炉建屋水素濃度は重大事故等が発生し、ジルコニウム-水反応等で短期的に発生する水素ガス及び水の放射線分解等で長期的に緩やかに発生し続ける水素ガスが原子炉格納容器から原子炉建屋へ漏えいした場合に、原子炉建屋において、水素濃度が変動する可能性のある範囲で測定を行い、中央制御室において連続監視できる設計とする。また、原子炉建屋水素濃度は代替電源設備から給電が可能な設計とする。</p> <p>原子炉建屋水素濃度に関する系統概要図を図 3. 10-3 に、重大事故等対処設備一覧を表 3. 10-6 に示す。</p>  <p>図 3. 10-3 原子炉建屋水素濃度の系統概要図</p>	<p>3. 10. 2. 2 原子炉建屋水素濃度 3. 10. 2. 2. 1 設備概要</p> <p>原子炉建屋水素濃度は、炉心の著しい損傷が発生し、ジルコニウム-水反応等で短期的に発生する水素及び水の放射線分解等で長期的に緩やかに発生し続ける水素が原子炉格納容器から原子炉建屋原子炉棟へ漏えいした場合に、原子炉建屋原子炉棟において、水素濃度が変動する可能性のある範囲で測定を行い、中央制御室にて連続監視が可能な設計とする。また、原子炉建屋水素濃度のうち、原子炉建屋原子炉棟6階に設置するものについては、常設代替交流電源設備又は可搬型代替交流電源設備から、原子炉建屋原子炉棟6階を除く原子炉建屋原子炉棟に設置するものについては、常設代替直流電源設備又は可搬型代替直流電源設備からの給電が可能な設計とする。</p> <p>原子炉建屋水素濃度に関する系統概要図を第3. 10-3図に、重大事故等対処設備一覧を表 3. 10-5表に示す。</p>  <p>第 3. 10-3 図 原子炉建屋水素濃度の系統概要図</p>	<p>3. 10. 2. 2 原子炉建物水素濃度 3. 10. 2. 2. 1 主要設備</p> <p>原子炉建物水素濃度は重大事故等が発生し、ジルコニウム-水反応等で短期的に発生する水素ガス及び水の放射線分解等で長期的に緩やかに発生し続ける水素ガスが原子炉格納容器から原子炉棟へ漏えいした場合に、原子炉棟において、水素濃度が変動する可能性のある範囲で測定を行い、中央制御室において連続監視できる設計とする。また、原子炉建物水素濃度は代替電源設備から給電が可能な設計とする。</p> <p>原子炉建物水素濃度に関する系統概要図を図3. 10-3に、重大事故等対処設備一覧を表3. 10-6に示す。</p>  <p>図 3. 10-3 原子炉建物水素濃度の系統概要図</p>	<p>備考</p> <p>・設備の相違</p>

柏崎刈羽原子力発電所 6/7号炉 (2017.12.20版)	東海第二発電所 (2018.9.18版)	島根原子力発電所 2号炉	備考																																																
<p>表 3.10-6 原子炉建屋水素濃度に関する重大事故等対処設備一覧</p> <table border="1"> <thead> <tr> <th>設備区分</th> <th>設備名</th> </tr> </thead> <tbody> <tr> <td>主要設備</td> <td>原子炉建屋水素濃度【常設】</td> </tr> <tr> <td>附属設備</td> <td>—</td> </tr> <tr> <td>水源</td> <td>—</td> </tr> <tr> <td>流路</td> <td>—</td> </tr> <tr> <td>注水先</td> <td>—</td> </tr> <tr> <td>電源設備※1</td> <td> 常設代替直流電源設備 AM用直流125V蓄電池【常設】 AM用直流125V充電器【常設】 可搬型直流電源設備 電源車【可搬】 AM用直流125V充電器【常設】 軽油タンク【常設】 タンクローリ(4kL)【可搬】 上記常設代替直流電源設備への給電のための設備として以下の設備を使用する。 常設代替交流電源設備 可搬型代替交流電源設備 </td> </tr> <tr> <td>計装設備</td> <td>—</td> </tr> </tbody> </table> <p>※1：単線結線図を補足説明資料53-2に示す。 電源設備については「3.14 電源設備（設置許可基準規則第57条に対する設計方針を示す章）」で示す。</p>	設備区分	設備名	主要設備	原子炉建屋水素濃度【常設】	附属設備	—	水源	—	流路	—	注水先	—	電源設備※1	常設代替直流電源設備 AM用直流125V蓄電池【常設】 AM用直流125V充電器【常設】 可搬型直流電源設備 電源車【可搬】 AM用直流125V充電器【常設】 軽油タンク【常設】 タンクローリ(4kL)【可搬】 上記常設代替直流電源設備への給電のための設備として以下の設備を使用する。 常設代替交流電源設備 可搬型代替交流電源設備	計装設備	—	<p>第3.10-5表 原子炉建屋水素濃度に関する重大事故等対処設備一覧</p> <table border="1"> <thead> <tr> <th>設備区分</th> <th>設備名</th> </tr> </thead> <tbody> <tr> <td>主要設備</td> <td>原子炉建屋水素濃度【常設】</td> </tr> <tr> <td>附属設備</td> <td>—</td> </tr> <tr> <td>水源</td> <td>—</td> </tr> <tr> <td>流路</td> <td>—</td> </tr> <tr> <td>注水先</td> <td>—</td> </tr> <tr> <td>電源設備※1 (燃料給油設備含む)</td> <td> 常設代替交流電源設備 常設代替高圧電源装置【常設】 可搬型代替交流電源設備 可搬型代替低圧電源車【可搬】 常設代替直流電源設備 緊急用125V系蓄電池【常設】 可搬型代替直流電源設備 可搬型代替低圧電源車【可搬】 可搬型整流器【可搬】 代替所内電気設備 燃料給油設備 軽油貯蔵タンク【常設】 常設代替高圧電源装置燃料移送ポンプ【常設】 可搬型設備用軽油タンク【常設】 タンクローリ【可搬】 </td> </tr> <tr> <td>計装設備</td> <td>—</td> </tr> </tbody> </table> <p>※1 電源設備については、「3.14 電源設備（設置許可基準規則第57条に対する設計方針を示す章）」に示す。</p>	設備区分	設備名	主要設備	原子炉建屋水素濃度【常設】	附属設備	—	水源	—	流路	—	注水先	—	電源設備※1 (燃料給油設備含む)	常設代替交流電源設備 常設代替高圧電源装置【常設】 可搬型代替交流電源設備 可搬型代替低圧電源車【可搬】 常設代替直流電源設備 緊急用125V系蓄電池【常設】 可搬型代替直流電源設備 可搬型代替低圧電源車【可搬】 可搬型整流器【可搬】 代替所内電気設備 燃料給油設備 軽油貯蔵タンク【常設】 常設代替高圧電源装置燃料移送ポンプ【常設】 可搬型設備用軽油タンク【常設】 タンクローリ【可搬】	計装設備	—	<p>表3.10-6 原子炉建物水素濃度に関する重大事故等対処設備一覧</p> <table border="1"> <thead> <tr> <th>設備区分</th> <th>設備名</th> </tr> </thead> <tbody> <tr> <td>主要設備</td> <td>原子炉建物水素濃度【常設】</td> </tr> <tr> <td>附属設備</td> <td>—</td> </tr> <tr> <td>水源</td> <td>—</td> </tr> <tr> <td>流路</td> <td>—</td> </tr> <tr> <td>注水先</td> <td>—</td> </tr> <tr> <td>電源設備※1</td> <td> 常設代替交流電源設備 ガスタービン発電機【常設】 ガスタービン発電機用軽油タンク【常設】 ガスタービン発電機用サービスタンク【常設】 ガスタービン発電機用燃料移送ポンプ【常設】 可搬型代替交流電源設備 高圧発電機車【可搬型】 ガスタービン発電機用軽油タンク【常設】 タンクローリ【可搬型】 </td> </tr> <tr> <td>計装設備</td> <td>—</td> </tr> </tbody> </table> <p>※1：単線結線図を補足説明資料53-2に示す。 電源設備については「3.14 電源設備（設置許可基準規則第57条に対する設計方針を示す章）」で示す。</p>	設備区分	設備名	主要設備	原子炉建物水素濃度【常設】	附属設備	—	水源	—	流路	—	注水先	—	電源設備※1	常設代替交流電源設備 ガスタービン発電機【常設】 ガスタービン発電機用軽油タンク【常設】 ガスタービン発電機用サービスタンク【常設】 ガスタービン発電機用燃料移送ポンプ【常設】 可搬型代替交流電源設備 高圧発電機車【可搬型】 ガスタービン発電機用軽油タンク【常設】 タンクローリ【可搬型】	計装設備	—	<p>・設備の相違 【柏崎6/7，東海第二】 使用する電源設備が異なる</p>
設備区分	設備名																																																		
主要設備	原子炉建屋水素濃度【常設】																																																		
附属設備	—																																																		
水源	—																																																		
流路	—																																																		
注水先	—																																																		
電源設備※1	常設代替直流電源設備 AM用直流125V蓄電池【常設】 AM用直流125V充電器【常設】 可搬型直流電源設備 電源車【可搬】 AM用直流125V充電器【常設】 軽油タンク【常設】 タンクローリ(4kL)【可搬】 上記常設代替直流電源設備への給電のための設備として以下の設備を使用する。 常設代替交流電源設備 可搬型代替交流電源設備																																																		
計装設備	—																																																		
設備区分	設備名																																																		
主要設備	原子炉建屋水素濃度【常設】																																																		
附属設備	—																																																		
水源	—																																																		
流路	—																																																		
注水先	—																																																		
電源設備※1 (燃料給油設備含む)	常設代替交流電源設備 常設代替高圧電源装置【常設】 可搬型代替交流電源設備 可搬型代替低圧電源車【可搬】 常設代替直流電源設備 緊急用125V系蓄電池【常設】 可搬型代替直流電源設備 可搬型代替低圧電源車【可搬】 可搬型整流器【可搬】 代替所内電気設備 燃料給油設備 軽油貯蔵タンク【常設】 常設代替高圧電源装置燃料移送ポンプ【常設】 可搬型設備用軽油タンク【常設】 タンクローリ【可搬】																																																		
計装設備	—																																																		
設備区分	設備名																																																		
主要設備	原子炉建物水素濃度【常設】																																																		
附属設備	—																																																		
水源	—																																																		
流路	—																																																		
注水先	—																																																		
電源設備※1	常設代替交流電源設備 ガスタービン発電機【常設】 ガスタービン発電機用軽油タンク【常設】 ガスタービン発電機用サービスタンク【常設】 ガスタービン発電機用燃料移送ポンプ【常設】 可搬型代替交流電源設備 高圧発電機車【可搬型】 ガスタービン発電機用軽油タンク【常設】 タンクローリ【可搬型】																																																		
計装設備	—																																																		

柏崎刈羽原子力発電所 6/7号炉 (2017.12.20版)	東海第二発電所 (2018.9.18版)	島根原子力発電所 2号炉	備考																								
<p>3.10.2.2.2 主要設備の仕様 主要設備の仕様を表3.10-7に示す。</p> <p style="text-align: center;"><u>表3.10-7 主要設備の仕様</u></p> <table border="1" data-bbox="154 384 914 575"> <thead> <tr> <th>名称</th> <th>検出器の種類</th> <th>計測範囲</th> <th>個数</th> <th>取付箇所</th> </tr> </thead> <tbody> <tr> <td>原子炉建屋水素濃度</td> <td>熱伝導式水素検出器</td> <td>0~20vol%</td> <td>8</td> <td>原子炉建屋地上4階:3個 原子炉建屋地上2階:2個</td> </tr> </tbody> </table> <p>なお、電源設備については「3.14 電源設備（設置許可基準規則第57条に対する設計方針を示す章）」で示す。</p> <p>3.10.2.2.3 設置許可基準規則第43条への適合方針</p> <p>3.10.2.2.3.1 設置許可基準規則第43条第1項への適合方針 (1) 環境条件及び荷重条件(設置許可基準規則第43条第1項一)</p> <p>(i) 要求事項 想定される重大事故等が発生した場合における温度、放射線、荷重その他の使用条件において、重大事故等に対処するために必要な機能を有効に発揮するものであること。</p> <p>(ii) 適合性 基本方針については、「2.3.3 環境条件等」に示す。</p> <p>原子炉建屋水素濃度は、<u>原子炉建屋原子炉区域内に設置する設備であることから、その機能を期待される重大事故等が発生した場合における、原子炉格納容器内の環境条件及び荷重条件を、その機能を有効に発揮することができるよう、以下の表3.10-8に示す設計とする。</u></p> <p style="text-align: right;">(53-3)</p>	名称	検出器の種類	計測範囲	個数	取付箇所	原子炉建屋水素濃度	熱伝導式水素検出器	0~20vol%	8	原子炉建屋地上4階:3個 原子炉建屋地上2階:2個	<p>3.10.2.2.2 主要設備の仕様</p> <p>(1) <u>原子炉建屋水素濃度</u> 兼用する設備は以下のとおり。</p> <p>・計装設備(重大事故等対処設備)</p> <p>種類 触媒式、熱伝導式</p> <p>計測範囲 触媒式:0~10vol% 熱伝導式:0~20vol%</p> <p>個数 触媒式:2 熱伝導式:3</p> <p>取付箇所 触媒式:<u>原子炉建屋原子炉棟6階</u> 熱伝導式:<u>原子炉建屋原子炉棟2階、</u> <u>原子炉建屋原子炉棟地下1階</u></p> <p>3.10.2.2.3 設置許可基準規則第43条への適合方針</p> <p>3.10.2.2.3.1 設置許可基準規則第43条第1項への適合方針 (1) 環境条件(設置許可基準規則第43条第1項第1号)</p> <p>(i) 要求事項 想定される重大事故等が発生した場合における温度、放射線、荷重その他の使用条件において、重大事故等に対処するために必要な機能を有効に発揮するものであること。</p> <p>(ii) 適合性 基本方針については、「2.3.3 環境条件等」に示す。</p> <p>原子炉建屋水素濃度は、<u>原子炉建屋原子炉棟内に設置する設備であることから、その機能を期待される重大事故等時における原子炉建屋原子炉棟内の環境条件を考慮し、以下の第3.10-6表に示す設計とする。</u></p>	<p>3.10.2.2.2 主要設備の仕様 <u>主要設備の仕様を表3.10-7に示す。</u></p> <p style="text-align: center;"><u>表3.10-7 主要設備の仕様</u></p> <table border="1" data-bbox="1736 384 2504 743"> <thead> <tr> <th>名称</th> <th>検出器の種類</th> <th>計測範囲</th> <th>個数</th> <th>取付箇所</th> </tr> </thead> <tbody> <tr> <td rowspan="2">原子炉建物水素濃度</td> <td>触媒式水素検出器</td> <td>0~10vol%</td> <td>1</td> <td>原子炉建物4階</td> </tr> <tr> <td>熱伝導式水素検出器</td> <td>0~20vol%</td> <td>5</td> <td>原子炉建物4階:1個 原子炉建物2階:2個 原子炉建物1階:2個</td> </tr> </tbody> </table> <p>なお、電源設備については「3.14 電源設備（設置許可基準規則第57条に対する設計方針を示す章）」で示す。</p> <p>3.10.2.2.3 設置許可基準規則第43条への適合方針</p> <p>3.10.2.2.3.1 設置許可基準規則第43条第1項への適合方針 (1) 環境条件及び荷重条件(設置許可基準規則第43条第1項一)</p> <p>(i) 要求事項 想定される重大事故等が発生した場合における温度、放射線、荷重その他の使用条件において、重大事故等に対処するために必要な機能を有効に発揮するものであること。</p> <p>(ii) 適合性 基本方針については、「2.3.3 環境条件等」に示す。</p> <p>原子炉建物水素濃度は、<u>原子炉棟内に設置する設備であることから、その機能を期待される重大事故等が発生した場合における、原子炉棟内の環境条件及び荷重条件を、その機能を有効に発揮することができるよう、以下の表3.10-8に示す設計とする。</u></p> <p style="text-align: right;">(53-3)</p>	名称	検出器の種類	計測範囲	個数	取付箇所	原子炉建物水素濃度	触媒式水素検出器	0~10vol%	1	原子炉建物4階	熱伝導式水素検出器	0~20vol%	5	原子炉建物4階:1個 原子炉建物2階:2個 原子炉建物1階:2個	<p>備考</p> <p>・設備の相違</p> <p>【柏崎6/7】 島根2号炉は、触媒式と熱伝導式を採用しており、触媒式は測定範囲が異なる。また、島根2号炉と設置個数が異なる</p> <p>【東海第二】 島根2号炉と設置個数が異なる</p>
名称	検出器の種類	計測範囲	個数	取付箇所																							
原子炉建屋水素濃度	熱伝導式水素検出器	0~20vol%	8	原子炉建屋地上4階:3個 原子炉建屋地上2階:2個																							
名称	検出器の種類	計測範囲	個数	取付箇所																							
原子炉建物水素濃度	触媒式水素検出器	0~10vol%	1	原子炉建物4階																							
	熱伝導式水素検出器	0~20vol%	5	原子炉建物4階:1個 原子炉建物2階:2個 原子炉建物1階:2個																							

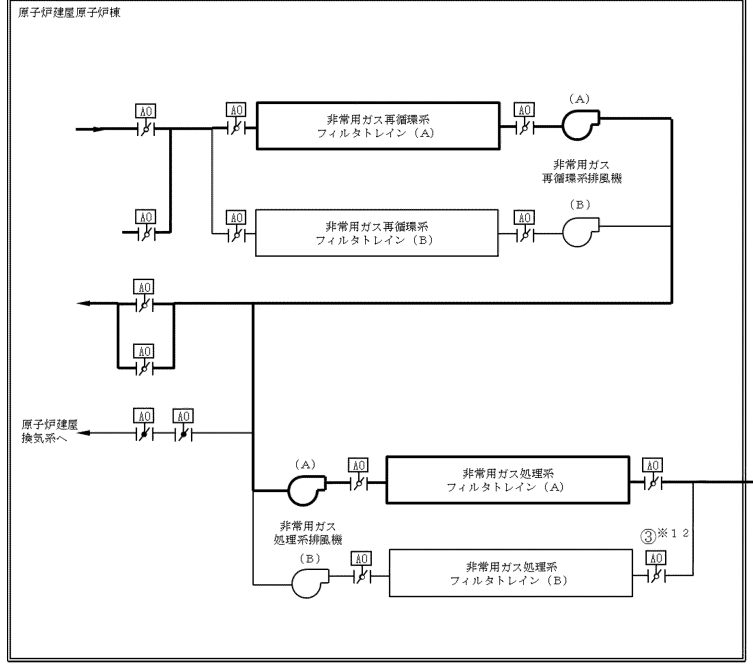
柏崎刈羽原子力発電所 6/7号炉 (2017.12.20版)	東海第二発電所 (2018.9.18版)	島根原子力発電所 2号炉	備考																																												
<p align="center">表 3.10-8 想定する環境条件及び荷重条件</p> <table border="1"> <thead> <tr> <th>環境条件等</th> <th>対応</th> </tr> </thead> <tbody> <tr> <td>温度・圧力・湿度・放射線</td> <td>原子炉建屋原子炉区域内で想定される温度、圧力、湿度及び放射線条件下に耐えられる性能を確認した機器を使用する。</td> </tr> <tr> <td>屋外の天候による影響</td> <td>屋外に設置するものではないため、天候による影響は受けない。</td> </tr> <tr> <td>海水を通水する系統への影響</td> <td>海水を通水することはない。</td> </tr> <tr> <td>地震</td> <td>適切な地震荷重との組合せを考慮した上で機器が損傷しないことを確認する(詳細は「2.1.2 耐震設計の基本方針」に示す)。</td> </tr> <tr> <td>風(台風)・積雪</td> <td>原子炉建屋原子炉区域内に設置するため、風(台風)及び積雪の影響は受けない。</td> </tr> <tr> <td>電磁的障害</td> <td>重大事故等が発生した場合においても、電磁波によりその機能が損なわれない設計とする。</td> </tr> </tbody> </table>	環境条件等	対応	温度・圧力・湿度・放射線	原子炉建屋原子炉区域内で想定される温度、圧力、湿度及び放射線条件下に耐えられる性能を確認した機器を使用する。	屋外の天候による影響	屋外に設置するものではないため、天候による影響は受けない。	海水を通水する系統への影響	海水を通水することはない。	地震	適切な地震荷重との組合せを考慮した上で機器が損傷しないことを確認する(詳細は「2.1.2 耐震設計の基本方針」に示す)。	風(台風)・積雪	原子炉建屋原子炉区域内に設置するため、風(台風)及び積雪の影響は受けない。	電磁的障害	重大事故等が発生した場合においても、電磁波によりその機能が損なわれない設計とする。	<p align="center">第3.10-6表 想定する環境条件</p> <table border="1"> <thead> <tr> <th>環境条件</th> <th>対応</th> </tr> </thead> <tbody> <tr> <td>温度、圧力、湿度、放射線</td> <td>設置場所である原子炉建屋原子炉棟内で想定される温度、圧力、湿度及び放射線条件下に耐えられる性能を確認した機器を使用する。</td> </tr> <tr> <td>屋外の天候による影響</td> <td>屋外に設置する設備ではないため、天候による影響は受けない。</td> </tr> <tr> <td>海水を通水する系統への影響</td> <td>海水を通水することはない。</td> </tr> <tr> <td>地震</td> <td>適切な地震荷重との組合せを考慮した上で機器が損傷しない設計とする。(詳細は、「2.1.2 耐震設計の基本方針」に示す)。</td> </tr> <tr> <td>津波</td> <td>津波を考慮し防潮堤及び浸水防止設備を設置する設計とする。</td> </tr> <tr> <td>風(台風)、竜巻、積雪、火山の影響</td> <td>原子炉建屋原子炉棟内に設置するため、風(台風)、竜巻、積雪及び火山の影響は受けない。</td> </tr> <tr> <td>電磁的障害</td> <td>重大事故等時においても電磁波による影響を考慮した設計とする。</td> </tr> </tbody> </table> <p align="right">(53-3-3~5)</p>	環境条件	対応	温度、圧力、湿度、放射線	設置場所である原子炉建屋原子炉棟内で想定される温度、圧力、湿度及び放射線条件下に耐えられる性能を確認した機器を使用する。	屋外の天候による影響	屋外に設置する設備ではないため、天候による影響は受けない。	海水を通水する系統への影響	海水を通水することはない。	地震	適切な地震荷重との組合せを考慮した上で機器が損傷しない設計とする。(詳細は、「2.1.2 耐震設計の基本方針」に示す)。	津波	津波を考慮し防潮堤及び浸水防止設備を設置する設計とする。	風(台風)、竜巻、積雪、火山の影響	原子炉建屋原子炉棟内に設置するため、風(台風)、竜巻、積雪及び火山の影響は受けない。	電磁的障害	重大事故等時においても電磁波による影響を考慮した設計とする。	<p align="center">表3.10-8 想定する環境条件及び荷重条件</p> <table border="1"> <thead> <tr> <th>環境条件等</th> <th>対応</th> </tr> </thead> <tbody> <tr> <td>温度・圧力・湿度・放射線</td> <td>原子炉棟内で想定される温度、圧力、湿度及び放射線条件下に耐えられる性能を確認した機器を使用する。</td> </tr> <tr> <td>屋外の天候による影響</td> <td>屋外に設置するものではないため、天候による影響は受けない。</td> </tr> <tr> <td>海水を通水する系統への影響</td> <td>海水を通水することはない。</td> </tr> <tr> <td>地震</td> <td>適切な地震荷重との組合せを考慮した上で機器が損傷しないことを確認する(詳細は「2.1.2 耐震設計の基本方針」に示す)。</td> </tr> <tr> <td>風(台風)・積雪</td> <td>原子炉棟内に設置するため、風(台風)及び積雪の影響は受けない。</td> </tr> <tr> <td>電磁的障害</td> <td>重大事故等が発生した場合においても、電磁波によりその機能が損なわれない設計とする。</td> </tr> </tbody> </table>	環境条件等	対応	温度・圧力・湿度・放射線	原子炉棟内で想定される温度、圧力、湿度及び放射線条件下に耐えられる性能を確認した機器を使用する。	屋外の天候による影響	屋外に設置するものではないため、天候による影響は受けない。	海水を通水する系統への影響	海水を通水することはない。	地震	適切な地震荷重との組合せを考慮した上で機器が損傷しないことを確認する(詳細は「2.1.2 耐震設計の基本方針」に示す)。	風(台風)・積雪	原子炉棟内に設置するため、風(台風)及び積雪の影響は受けない。	電磁的障害	重大事故等が発生した場合においても、電磁波によりその機能が損なわれない設計とする。	
環境条件等	対応																																														
温度・圧力・湿度・放射線	原子炉建屋原子炉区域内で想定される温度、圧力、湿度及び放射線条件下に耐えられる性能を確認した機器を使用する。																																														
屋外の天候による影響	屋外に設置するものではないため、天候による影響は受けない。																																														
海水を通水する系統への影響	海水を通水することはない。																																														
地震	適切な地震荷重との組合せを考慮した上で機器が損傷しないことを確認する(詳細は「2.1.2 耐震設計の基本方針」に示す)。																																														
風(台風)・積雪	原子炉建屋原子炉区域内に設置するため、風(台風)及び積雪の影響は受けない。																																														
電磁的障害	重大事故等が発生した場合においても、電磁波によりその機能が損なわれない設計とする。																																														
環境条件	対応																																														
温度、圧力、湿度、放射線	設置場所である原子炉建屋原子炉棟内で想定される温度、圧力、湿度及び放射線条件下に耐えられる性能を確認した機器を使用する。																																														
屋外の天候による影響	屋外に設置する設備ではないため、天候による影響は受けない。																																														
海水を通水する系統への影響	海水を通水することはない。																																														
地震	適切な地震荷重との組合せを考慮した上で機器が損傷しない設計とする。(詳細は、「2.1.2 耐震設計の基本方針」に示す)。																																														
津波	津波を考慮し防潮堤及び浸水防止設備を設置する設計とする。																																														
風(台風)、竜巻、積雪、火山の影響	原子炉建屋原子炉棟内に設置するため、風(台風)、竜巻、積雪及び火山の影響は受けない。																																														
電磁的障害	重大事故等時においても電磁波による影響を考慮した設計とする。																																														
環境条件等	対応																																														
温度・圧力・湿度・放射線	原子炉棟内で想定される温度、圧力、湿度及び放射線条件下に耐えられる性能を確認した機器を使用する。																																														
屋外の天候による影響	屋外に設置するものではないため、天候による影響は受けない。																																														
海水を通水する系統への影響	海水を通水することはない。																																														
地震	適切な地震荷重との組合せを考慮した上で機器が損傷しないことを確認する(詳細は「2.1.2 耐震設計の基本方針」に示す)。																																														
風(台風)・積雪	原子炉棟内に設置するため、風(台風)及び積雪の影響は受けない。																																														
電磁的障害	重大事故等が発生した場合においても、電磁波によりその機能が損なわれない設計とする。																																														
<p>(2) 操作性 (設置許可基準規則第 43 条第 1 項二)</p> <p>(i) 要求事項</p> <p>想定される重大事故等が発生した場合において確実に操作できるものであること。</p> <p>(ii) 適合性</p> <p>基本方針については、「2.3.4 操作性及び試験・検査性」に示す。</p> <p>原子炉建屋水素濃度は、想定される重大事故等時において中央制御室にて監視可能な設計であり現場又は中央制御室による操作は発生しない。</p>	<p>(2) 操作性 (設置許可基準規則第43条第1項第2号)</p> <p>(i) 要求事項</p> <p>想定される重大事故等が発生した場合において確実に操作できるものであること。</p> <p>(ii) 適合性</p> <p>基本方針については、「2.3.4 操作性及び試験・検査性」に示す。</p> <p>原子炉建屋水素濃度は、重大事故等時において、中央制御室にて監視が可能な設計であり、現場又は中央制御室における操作は発生しない。</p>	<p>(2) 操作性 (設置許可基準規則第43条第1項二)</p> <p>(i) 要求事項</p> <p>想定される重大事故等が発生した場合において確実に操作できるものであること。</p> <p>(ii) 適合性</p> <p>基本方針については、「2.3.4 操作性及び試験・検査性」に示す。</p> <p>原子炉建物水素濃度は、想定される重大事故等時において中央制御室にて監視可能な設計であり現場又は中央制御室による操作は発生しない。</p>																																													

柏崎刈羽原子力発電所 6/7号炉 (2017.12.20版)	東海第二発電所 (2018.9.18版)	島根原子力発電所 2号炉	備考																		
<p>(3) 試験及び検査 (設置許可基準規則第43条第1項三)</p> <p>(i) 要求事項 健全性及び能力を確認するため、発電用原子炉の運転中又は停止中に試験又は検査ができるものであること。</p> <p>(ii) 適合性 基本方針については、「2.3.4 操作性及び試験・検査性」に示す。</p> <p>原子炉建屋水素濃度は、表3.10-9に示すように、発電用原子炉の停止中に模擬入力による機能・性能の確認(特性の確認)及び校正が可能な設計とする。 (53-5)</p> <p>表3.10-9 原子炉建屋水素濃度の試験及び検査性</p> <table border="1" data-bbox="154 919 917 1060"> <thead> <tr> <th>発電用原子炉の状態</th> <th>項目</th> <th>内容</th> </tr> </thead> <tbody> <tr> <td>停止中</td> <td>機能・性能試験</td> <td>規準ガス校正 計器校正</td> </tr> </tbody> </table>	発電用原子炉の状態	項目	内容	停止中	機能・性能試験	規準ガス校正 計器校正	<p>(3) 試験検査 (設置許可基準規則第43条第1項第3号)</p> <p>(i) 要求事項 健全性及び能力を確認するため、発電用原子炉の運転中又は停止中に試験又は検査ができるものであること。</p> <p>(ii) 適合性 基本方針については、「2.3.4 操作性及び試験・検査性」に示す。</p> <p>原子炉建屋水素濃度は、第3.10-7表に示すように、発電用原子炉の停止中に機能・性能検査が可能な設計とする。また、原子炉建屋水素濃度は、検出器の機能・性能検査として基準ガスによる校正及び模擬入力による計器校正が可能な設計とする。</p> <p>第3.10-7表 原子炉建屋水素濃度の試験検査</p> <table border="1" data-bbox="952 942 1697 1073"> <thead> <tr> <th>発電用原子炉の状態</th> <th>項目</th> <th>内容</th> </tr> </thead> <tbody> <tr> <td>停止中</td> <td>機能・性能検査</td> <td>基準ガス校正 計器校正</td> </tr> </tbody> </table> <p>(53-5-3, 53-5-4)</p>	発電用原子炉の状態	項目	内容	停止中	機能・性能検査	基準ガス校正 計器校正	<p>(3) 試験及び検査 (設置許可基準規則第43条第1項三)</p> <p>(i) 要求事項 健全性及び能力を確認するため、発電用原子炉の運転中又は停止中に試験又は検査ができるものであること。</p> <p>(ii) 適合性 基本方針については、「2.3.4 操作性及び試験・検査性」に示す。</p> <p>原子炉建物水素濃度は、表3.10-9に示すように、発電用原子炉の停止中に模擬入力による機能・性能の確認(特性の確認)及び校正が可能な設計とする。 (53-3, 53-4)</p> <p>表3.10-9 原子炉建物水素濃度の試験及び検査性</p> <table border="1" data-bbox="1736 919 2499 1060"> <thead> <tr> <th>発電用原子炉の状態</th> <th>項目</th> <th>内容</th> </tr> </thead> <tbody> <tr> <td>停止中</td> <td>機能・性能試験</td> <td>基準ガス校正 計器校正</td> </tr> </tbody> </table>	発電用原子炉の状態	項目	内容	停止中	機能・性能試験	基準ガス校正 計器校正	
発電用原子炉の状態	項目	内容																			
停止中	機能・性能試験	規準ガス校正 計器校正																			
発電用原子炉の状態	項目	内容																			
停止中	機能・性能検査	基準ガス校正 計器校正																			
発電用原子炉の状態	項目	内容																			
停止中	機能・性能試験	基準ガス校正 計器校正																			
<p>(4) 切り替えの容易性 (設置許可基準規則第43条第1項四)</p> <p>(i) 要求事項 本来の用途以外の用途として重大事故等に対処するために使用する設備にあつては、通常時に使用する系統から速やかに切り替えられる機能を備えるものであること。</p> <p>(ii) 適合性 基本方針については、「2.3.4 操作性及び試験・検査性」に示す。</p> <p>原子炉建屋水素濃度は、重大事故等時において他の系統と切り替えることなく使用できる設計とする。 (53-4)</p>	<p>(4) 切替えの容易性 (設置許可基準規則第43条第1項第4号)</p> <p>(i) 要求事項 本来の用途以外の用途として重大事故等に対処するために使用する設備にあつては、通常時に使用する系統から速やかに切り替えられる機能を備えるものであること。</p> <p>(ii) 適合性 基本方針については、「2.3.4 操作性及び試験・検査性」に示す。</p> <p>原子炉建屋水素濃度は、本来の用途として使用する設計とする。</p>	<p>(4) 切り替えの容易性 (設置許可基準規則第43条第1項四)</p> <p>(i) 要求事項 本来の用途以外の用途として重大事故等に対処するために使用する設備にあつては、通常時に使用する系統から速やかに切り替えられる機能を備えるものであること。</p> <p>(ii) 適合性 基本方針については、「2.3.4 操作性及び試験・検査性」に示す。</p> <p>原子炉建物水素濃度は、重大事故等時において他の系統と切り替えることなく使用できる設計とする。 (53-4)</p>																			

柏崎刈羽原子力発電所 6/7号炉 (2017.12.20版)	東海第二発電所 (2018.9.18版)	島根原子力発電所 2号炉	備考
<p>(5) 悪影響の防止 (設置許可基準規則第43条第1項五)</p> <p>(i) 要求事項 工場等内の他の設備に対して悪影響を及ぼさないものであること。</p> <p>(ii) 適合性 基本方針については、「2.3.1 多様性, 位置的分散, 悪影響防止等」に示す。</p> <p>原子炉建屋水素濃度は, 他の設備と遮断器又はヒューズによる電気的な分離を行うことで, 他の設備に悪影響を及ぼさない設計とする。</p> <p>(6) 設置場所 (設置許可基準規則第43条第1項六)</p> <p>(i) 要求事項 想定される重大事故等が発生した場合において重大事故等対処設備の操作及び復旧作業を行うことができるよう, 放射線量が高くなるおそれが少ない設置場所の選定, 設置場所への遮蔽物の設置その他の適切な措置を講じたものであること。</p> <p>(ii) 適合性 基本方針については、「2.3.3 環境条件等」に示す。 原子炉建屋水素濃度は, 重大事故等時において中央制御室にて監視できる設計であり現場における操作は発生しない。</p>	<p>(5) 悪影響の防止 (設置許可基準規則第43条第1項第5号)</p> <p>(i) 要求事項 工場等内の他の設備に対して悪影響を及ぼさないものであること。</p> <p>(ii) 適合性 基本方針については、「2.3.1 多様性, 位置的分散, 悪影響防止等について」に示す。</p> <p>原子炉建屋水素濃度は, 他の設備と電気的な分離を行うことで, 他の設備に悪影響を及ぼさない設計とする。</p> <p>(6) 設置場所 (設置許可基準規則第43条第1項第6号)</p> <p>(i) 要求事項 想定される重大事故等が発生した場合において重大事故等対処設備の操作及び復旧作業を行うことができるよう, 放射線量が高くなるおそれが少ない設置場所の選定, 設置場所への遮蔽物の設置その他の適切な措置を講じたものであること。</p> <p>(ii) 適合性 基本方針については、「2.3.3 環境条件等」に示す。 原子炉建屋水素濃度は, 重大事故等時において, 中央制御室にて監視が可能な設計であり, 現場における操作は発生しない。</p>	<p>(5) 悪影響の防止 (設置許可基準規則第43条第1項五)</p> <p>(i) 要求事項 工場等内の他の設備に対して悪影響を及ぼさないものであること。</p> <p>(ii) 適合性 基本方針については、「2.3.1 多様性, 位置的分散, 悪影響防止等」に示す。</p> <p>原子炉建物水素濃度は, 他の設備と遮断器又はヒューズによる電気的な分離を行うことで, 他の設備に悪影響を及ぼさない設計とする。 <u>(53-3, 53-4)</u></p> <p>(6) 設置場所 (設置許可基準規則第43条第1項六)</p> <p>(i) 要求事項 想定される重大事故等が発生した場合において重大事故等対処設備の操作及び復旧作業を行うことができるよう, 放射線量が高くなるおそれが少ない設置場所の選定, 設置場所への遮蔽物の設置その他の適切な措置を講じたものであること。</p> <p>(ii) 適合性 基本方針については、「2.3.3 環境条件等」に示す。 原子炉建物水素濃度は, 重大事故等時において中央制御室にて監視できる設計であり現場における操作は発生しない。</p>	

柏崎刈羽原子力発電所 6/7号炉 (2017.12.20版)	東海第二発電所 (2018.9.18版)	島根原子力発電所 2号炉	備考
<p>3.10.2.2.3.2 設置許可基準規則第43条第2項への適合方針</p> <p>(1) 容量 (設置許可基準規則第43条第2項一)</p> <p>(i) 要求事項 想定される重大事故等の収束に必要な容量を有するものであること。</p> <p>(ii) 適合性 基本方針については、「2.3.2 容量等」に示す。</p> <p>原子炉建屋水素濃度は、炉心損傷時に原子炉格納容器内に発生する水素ガスが原子炉建屋に漏えいした場合、静的触媒式水素再結合器による水素濃度低減(可燃限界である4vol%未満)をトレンドとして連続的に監視できることが主な役割であることから、<u>0~20vol%を測定できる設計とする</u>。なお、<u>原子炉建屋水素濃度は、水素ガスが最終的に滞留する原子炉建屋オペレーティングフロアの天井付近及び非常用ガス処理系吸込配管付近に分散させた適切な位置に配置し、原子炉格納容器内で発生した水素ガスが漏えいするポテンシャルのある原子炉建屋オペレーティングフロア以外のエリアにも設置し、水素ガスの早期検知及び滞留状況を把握する事が可能な設計とする。</u></p> <p>(53-3, 53-6)</p> <p>(2) 共用の禁止 (設置許可基準規則第43条第2項二)</p> <p>(i) 要求事項 二以上の発電用原子炉施設において共用するものでないこと。ただし、二以上の発電用原子炉施設と共用することによって当該二以上の発電用原子炉施設の安全性が向上する場合であって、同一の工場等内の他の発電用原子炉施設に対して悪影響を及ぼさない場合は、この限りでない。</p> <p>(ii) 適合性 基本方針については、「2.3.1 多様性、位置的分散、悪影響防止等」に示す。</p> <p>原子炉建屋水素濃度は、二以上の発電用原子炉施設において共用しない設計とする。</p>	<p>3.10.2.2.3.2 設置許可基準規則第43条第2項への適合方針</p> <p>(1) 容量 (設置許可基準規則第43条第2項第1号)</p> <p>(i) 要求事項 想定される重大事故等の収束に必要な容量を有するものであること。</p> <p>(ii) 適合性 基本方針については、「2.3.2 容量等」に示す。</p> <p>原子炉建屋水素濃度は、炉心損傷時に原子炉格納容器内に発生する水素が原子炉建屋原子炉棟に漏えいした場合に、静的触媒式水素再結合器による水素濃度低減(可燃限界である4vol%未満)をトレンドとして連続的に監視できることが主な役割であることから、<u>原子炉建屋原子炉棟6階において、0~10vol%を計測可能な設計とする</u>。また、<u>原子炉建屋水素濃度は、水素が最終的に滞留する原子炉建屋原子炉棟6階の天井付近に位置的分散を考慮して設置するとともに、原子炉格納容器内で発生した水素が漏えいする可能性のある原子炉建屋原子炉棟2階及び地下1階にも設置し、水素の早期検知及び滞留状況把握のため、0~20vol%を計測可能な設計とする。</u></p> <p>(53-3-3~5) (53-6-7~8)</p> <p>(2) 共用の禁止 (設置許可基準規則第43条第2項第2号)</p> <p>(i) 要求事項 二以上の発電用原子炉施設において共用するものでないこと。ただし、二以上の発電用原子炉施設と共用することによって当該二以上の発電用原子炉施設の安全性が向上する場合であって、同一の工場等内の他の発電用原子炉施設に対して悪影響を及ぼさない場合は、この限りでない。</p> <p>(ii) 適合性 基本方針については、「2.3.1 多様性、位置的分散、悪影響防止等について」に示す。</p> <p>敷地内に二以上の発電用原子炉施設はないことから、<u>原子炉建屋水素濃度は、共用しない。</u></p>	<p>3.10.2.2.3.2 設置許可基準規則第43条第2項への適合方針</p> <p>(1) 容量 (設置許可基準規則第43条第2項一)</p> <p>(i) 要求事項 想定される重大事故等の収束に必要な容量を有するものであること。</p> <p>(ii) 適合性 基本方針については、「2.3.2 容量等」に示す。</p> <p>原子炉建物水素濃度は、炉心損傷時に原子炉格納容器内に発生する水素ガスが原子炉棟に漏えいした場合に、静的触媒式水素処理装置による水素濃度低減(可燃限界である4vol%未満)をトレンドとして連続的に監視できることが主な役割であることから、<u>触媒式では0~10vol%、熱伝導式では0~20vol%を測定できる設計とする</u>。なお、<u>原子炉建物水素濃度は、水素ガスが最終的に滞留する原子炉建物4階(燃料取替階)の壁面及び天井付近、並びに原子炉建物2階の非常用ガス処理系吸込配管近傍に分散させた適切な位置に配置し、原子炉格納容器内で発生した水素ガスが漏えいするポテンシャルのある原子炉建物4階(燃料取替階)以外のエリアにも設置し、水素ガスの早期検知及び滞留状況を把握する事が可能な設計とする。</u></p> <p>(53-6)</p> <p>(2) 共用の禁止 (設置許可基準規則第43条第2項二)</p> <p>(i) 要求事項 二以上の発電用原子炉施設において共用するものでないこと。ただし、二以上の発電用原子炉施設と共用することによって当該二以上の発電用原子炉施設の安全性が向上する場合であって、同一の工場等内の他の発電用原子炉施設に対して悪影響を及ぼさない場合は、この限りでない。</p> <p>(ii) 適合性 基本方針については、「2.3.1 多様性、位置的分散、悪影響防止等」に示す。</p> <p>原子炉建物水素濃度は、二以上の発電用原子炉施設において共用しない設計とする。</p>	<p>・設備の相違</p> <p>【柏崎6/7】 島根2号炉は、触媒式と熱伝導式を採用しており、触媒式は測定範囲が異なる</p>

柏崎刈羽原子力発電所 6/7号炉 (2017.12.20版)	東海第二発電所 (2018.9.18版)	島根原子力発電所 2号炉	備考
<p>(3) 設計基準事故対処設備との多様性(設置許可基準規則第43条第2項三)</p> <p>(i) 要求事項 常設重大事故防止設備は、共通要因によって設計基準事故対処設備の安全機能と同時にその機能が損なわれるおそれがないよう、適切な措置を講じたものであること。</p> <p>(ii) 適合性 基本方針については、「2.3.1 多様性、位置的分散、悪影響防止等」に示す。</p> <p>原子炉建屋水素濃度は、原子炉建屋内に設置されており、環境条件、自然現象、外部人為事象、溢水、火災に対して、可能な限り頑健性をもたせた設計とする。</p> <p>原子炉建屋水素濃度は、同一目的の水素爆発による原子炉建屋の損傷を防止するための監視設備である静的触媒式水素再結合器動作監視装置と異なる計測方式とすることで多様性を有する設計とし、共通要因によって同時に機能を損なわないよう、検出器の設置場所について位置的分散を図る設計とする。また、原子炉建屋水素濃度の電源については、非常用交流電源設備(非常用ディーゼル発電機)に対して多様性を有する代替電源設備から給電できる設計とする。 (53-2, 53-3)</p>	<p>(3) 設計基準事故対処設備との多様性(設置許可基準規則第43条第2項第3号)</p> <p>(i) 要求事項 常設重大事故防止設備は、共通要因によって設計基準事故対処設備の安全機能と同時にその機能が損なわれるおそれがないよう、適切な措置を講じたものであること。</p> <p>(ii) 適合性 基本方針については、「2.3.1 多様性、位置的分散、悪影響防止等について」に示す。</p> <p>原子炉建屋水素濃度は、触媒式及び熱伝導式であり、同一目的の水素爆発による原子炉建屋等の損傷を防止するための設備である熱電対式の静的触媒式水素再結合器動作監視装置とは多様性を有した計測方式とする。また、原子炉建屋原子炉棟6階の天井付近、2階及び地下1階に設置する原子炉建屋水素濃度に対して静的触媒式水素再結合器動作監視装置は原子炉建屋原子炉棟6階両壁面付近に設置することで、位置的分散を図る設計とする。また、原子炉建屋水素濃度は、非常用交流電源設備に対して多様性を有する常設代替交流電源設備、可搬型代替交流電源設備、常設代替直流電源設備又は可搬型代替直流電源設備からの給電により作動できる設計とする。 (53-2-2~3, 53-3-2~5)</p>	<p>(3) 設計基準事故対処設備との多様性(設置許可基準規則第43条第2項三)</p> <p>(i) 要求事項 常設重大事故防止設備は、共通要因によって設計基準事故対処設備の安全機能と同時にその機能が損なわれるおそれがないよう、適切な措置を講じたものであること。</p> <p>(ii) 適合性 基本方針については、「2.3.1 多様性、位置的分散、悪影響防止等」に示す。</p> <p>原子炉建物水素濃度は、原子炉棟内に設置されており、環境条件、自然現象、外部人為事象、溢水、火災に対して、可能な限り頑健性をもたせた設計とする。 (53-2, 53-3, 53-4)</p> <p>原子炉建物水素濃度は、同一目的の水素爆発による原子炉建物の損傷を防止するための監視設備である静的触媒式水素処理装置入口温度及び静的触媒式水素処理装置出口温度と異なる計測方式とすることで多様性を有する設計とし、共通要因によって同時に機能を損なわないよう、検出器の設置場所について位置的分散を図る設計とする。また、原子炉建物水素濃度の電源については非常用交流電源設備(非常用ディーゼル発電機)に対して多様性を有する代替電源設備から給電できる設計とする。</p>	<p>備考</p> <p>・記載方針の相違 【東海第二】 島根2号炉では、原子炉建物水素濃度の頑健性について記載している</p>

柏崎刈羽原子力発電所 6 / 7号炉 (2017. 12. 20 版)	東海第二発電所 (2018. 9. 18 版)	島根原子力発電所 2号炉	備考
	<p>3.10.2.3 原子炉建屋ガス処理系</p> <p>3.10.2.3.1 設備概要</p> <p><u>水素排出設備である原子炉建屋ガス処理系は、炉心の著しい損傷が発生した場合に原子炉建屋等の水素爆発を防止ため、水素を排出し原子炉建屋原子炉棟内に水素の滞留を防止することを目的として設置するものである。</u></p> <p><u>原子炉建屋ガス処理系は、非常用ガス再循環系排風機、非常用ガス処理系排風機、非常用ガス再循環系フィルタトレイン及び非常用ガス処理系フィルタトレインで構成する。</u></p> <p><u>原子炉建屋ガス処理系は、原子炉格納容器から原子炉建屋原子炉棟へ漏えいする水素を含む気体を吸引し、放射性物質を低減しつつ原子炉建屋外に排出することで、原子炉建屋原子炉棟内に水素が滞留しない設計とする。また、原子炉建屋ガス処理系は、非常用ディーゼル発電機に加えて、常設代替交流電源設備である常設代替高圧電源装置からの給電を可能とする。</u></p> <p><u>原子炉建屋ガス処理系に関する系統概略図を第3.10-4図に、重大事故等対処設備一覧を第3.10-8表に示す。</u></p>  <p>第3.10-4図 原子炉建屋ガス処理系 系統概略図</p>		<p>・設備の相違</p> <p>【東海第二】</p> <p>①の相違</p>

第3.10-8表 原子炉建屋ガス処理系に関する重大事故等対処設備一覧

設備区分		設備名
主要設備		非常用ガス再循環系排風機【常設】 非常用ガス処理系排風機【常設】 非常用ガス再循環系フィルタトレイン【常設】 非常用ガス処理系フィルタトレイン【常設】
関連設備	付属設備	—
	水源	
	流路	非常用ガス処理系 配管・弁【常設】 非常用ガス再循環系 配管・弁【常設】 非常用ガス処理系排気筒【常設】
	注水先	
	電源設備*1 (燃料給油設備含む)	非常用交流電源設備 2C 非常用ディーゼル発電機【常設】 2D 非常用ディーゼル発電機【常設】 2C 非常用ディーゼル発電機用海水ポンプ【常設】 2D 非常用ディーゼル発電機用海水ポンプ【常設】 常設代替交流電源設備 常設代替高圧電源装置【常設】 燃料給油設備 2C 非常用ディーゼル発電機 燃料移送ポンプ【常設】 2D 非常用ディーゼル発電機 燃料移送ポンプ【常設】 軽油貯蔵タンク【常設】 常設代替高圧電源装置燃料移送ポンプ【常設】
計装設備	—	

※1 電源設備については、「3.14 電源設備（設置許可基準規則第57条に対する設計方針を示す章）」に示す。

3.10.2.3.2 主要設備の仕様

(1) 非常用ガス処理系排風機

兼用する設備は以下のとおり。

- ・原子炉建屋ガス処理系
- ・中央制御室の運転員の被ばくを低減するための設備
- ・水素爆発による原子炉建屋等の損傷を防止するための設備

台数	2 (うち1は予備)
容量	約 3,570m ³ /h (1台当たり)

柏崎刈羽原子力発電所 6 / 7号炉 (2017. 12. 20 版)	東海第二発電所 (2018. 9. 18 版)	島根原子力発電所 2号炉	備考																												
	<p>(2) <u>非常用ガス再循環系排風機</u> 兼用する設備は以下のとおり。 ・原子炉建屋ガス処理系 ・中央制御室の運転員の被ばくを低減するための設備 ・水素爆発による原子炉建屋等の損傷を防止するための設備</p> <table border="0"> <tr> <td>台数</td> <td>2 (うち1は予備)</td> </tr> <tr> <td>容量</td> <td>約 17,000m³/h (1 台当たり)</td> </tr> </table> <p>(3) <u>非常用ガス処理系フィルタトレイン</u> 兼用する設備は以下のとおり。 ・原子炉建屋ガス処理系 ・水素爆発による原子炉建屋等の損傷を防止するための設備</p> <table border="0"> <tr> <td>型式</td> <td>電気加熱器, 粒子用高効率フィルタ及びよう素用チャコールフィルタ内蔵型</td> </tr> <tr> <td>基数</td> <td>2 (うち1は予備)</td> </tr> <tr> <td>容量</td> <td>約 3,570m³/h (1 基当たり)</td> </tr> <tr> <td>チャコール層厚さ</td> <td>約 150mm</td> </tr> <tr> <td>よう素除去効率</td> <td>97%以上 (系統効率)</td> </tr> <tr> <td>粒子除去効率</td> <td>99.97%以上 (直径 0.5 μm 以上の粒子)</td> </tr> </table> <p>(4) <u>非常用ガス再循環系フィルタトレイン</u> 兼用する設備は以下のとおり。 ・原子炉建屋ガス処理系 ・水素爆発による原子炉建屋等の損傷を防止するための設備</p> <table border="0"> <tr> <td>型式</td> <td>電気加熱器, 粒子用高効率フィルタ及びよう素用チャコールフィルタ内蔵型</td> </tr> <tr> <td>基数</td> <td>2 (うち1は予備)</td> </tr> <tr> <td>容量</td> <td>約 17,000m³/h (1 基当たり)</td> </tr> <tr> <td>チャコール層厚さ</td> <td>約 50mm</td> </tr> <tr> <td>よう素除去効率</td> <td>90%以上 (系統効率)</td> </tr> <tr> <td>粒子除去効率</td> <td>99.97%以上 (直径 0.5 μm 以上の粒子)</td> </tr> </table>	台数	2 (うち1は予備)	容量	約 17,000m ³ /h (1 台当たり)	型式	電気加熱器, 粒子用高効率フィルタ及びよう素用チャコールフィルタ内蔵型	基数	2 (うち1は予備)	容量	約 3,570m ³ /h (1 基当たり)	チャコール層厚さ	約 150mm	よう素除去効率	97%以上 (系統効率)	粒子除去効率	99.97%以上 (直径 0.5 μm 以上の粒子)	型式	電気加熱器, 粒子用高効率フィルタ及びよう素用チャコールフィルタ内蔵型	基数	2 (うち1は予備)	容量	約 17,000m ³ /h (1 基当たり)	チャコール層厚さ	約 50mm	よう素除去効率	90%以上 (系統効率)	粒子除去効率	99.97%以上 (直径 0.5 μm 以上の粒子)		
台数	2 (うち1は予備)																														
容量	約 17,000m ³ /h (1 台当たり)																														
型式	電気加熱器, 粒子用高効率フィルタ及びよう素用チャコールフィルタ内蔵型																														
基数	2 (うち1は予備)																														
容量	約 3,570m ³ /h (1 基当たり)																														
チャコール層厚さ	約 150mm																														
よう素除去効率	97%以上 (系統効率)																														
粒子除去効率	99.97%以上 (直径 0.5 μm 以上の粒子)																														
型式	電気加熱器, 粒子用高効率フィルタ及びよう素用チャコールフィルタ内蔵型																														
基数	2 (うち1は予備)																														
容量	約 17,000m ³ /h (1 基当たり)																														
チャコール層厚さ	約 50mm																														
よう素除去効率	90%以上 (系統効率)																														
粒子除去効率	99.97%以上 (直径 0.5 μm 以上の粒子)																														

柏崎刈羽原子力発電所 6 / 7号炉 (2017. 12. 20 版)	東海第二発電所 (2018. 9. 18 版)	島根原子力発電所 2号炉	備考																
	<p>3.10.2.3.3 <u>設置許可基準規則第43条への適合方針</u></p> <p>3.10.2.3.3.1 <u>設置許可基準規則第43条第1項への適合方針</u></p> <p>(1) <u>環境条件 (設置許可基準規則第43条第1項第1号)</u></p> <p>(i) <u>要求事項</u></p> <p><u>想定される重大事故等が発生した場合における温度, 放射線, 荷重その他の使用条件において, 重大事故等に対処するために必要な機能を有効に発揮するものであること。</u></p> <p>(ii) <u>適合性</u></p> <p><u>基本方針については, 「2.3.3 環境条件等」に示す。</u></p> <p><u>非常用ガス再循環系排風機, 非常用ガス処理系排風機, 非常用ガス再循環系フィルタトレイン及び非常用ガス処理系フィルタトレインは, 原子炉建屋原子炉棟内に設置される設備であることから, その機能を期待される重大事故等時における原子炉建屋原子炉棟内の環境条件を考慮し, 第3.10-9表に示す設計とする。</u></p> <p><u>非常用ガス再循環系排風機及び非常用ガス処理系排風機操作は, 中央制御室で可能な設計とする。</u></p> <p style="text-align: center;"><u>第3.10-9表 想定する環境条件</u></p> <table border="1" data-bbox="958 1213 1703 1793"> <thead> <tr> <th>環境条件</th> <th>対応</th> </tr> </thead> <tbody> <tr> <td>温度, 圧力, 湿度, 放射線</td> <td>設置場所である原子炉建屋原子炉棟で想定される温度, 圧力, 湿度及び放射線条件に耐えられる性能を確認した機器を使用する。</td> </tr> <tr> <td>屋外の天候による影響</td> <td>屋外に設置するものではないため, 天候による影響は受けない。</td> </tr> <tr> <td>海水を通水する系統への影響</td> <td>海水を通水することはない。</td> </tr> <tr> <td>地震</td> <td>適切な地震荷重との組合せを考慮した上で機器が損傷しない設計とする。(詳細は, 「2.1.2 耐震設計の基本方針」に示す。)</td> </tr> <tr> <td>津波</td> <td>津波を考慮し防潮堤及び浸水防止設備を設置する設計とする。</td> </tr> <tr> <td>風(台風), 竜巻, 積雪, 火山の影響</td> <td>原子炉建屋原子炉棟内に設置するため, 風(台風), 竜巻, 積雪及び火山の影響を受けない。</td> </tr> <tr> <td>電磁的影響</td> <td>機械装置のため, 電磁波の影響を受けない。</td> </tr> </tbody> </table>	環境条件	対応	温度, 圧力, 湿度, 放射線	設置場所である原子炉建屋原子炉棟で想定される温度, 圧力, 湿度及び放射線条件に耐えられる性能を確認した機器を使用する。	屋外の天候による影響	屋外に設置するものではないため, 天候による影響は受けない。	海水を通水する系統への影響	海水を通水することはない。	地震	適切な地震荷重との組合せを考慮した上で機器が損傷しない設計とする。(詳細は, 「2.1.2 耐震設計の基本方針」に示す。)	津波	津波を考慮し防潮堤及び浸水防止設備を設置する設計とする。	風(台風), 竜巻, 積雪, 火山の影響	原子炉建屋原子炉棟内に設置するため, 風(台風), 竜巻, 積雪及び火山の影響を受けない。	電磁的影響	機械装置のため, 電磁波の影響を受けない。		
環境条件	対応																		
温度, 圧力, 湿度, 放射線	設置場所である原子炉建屋原子炉棟で想定される温度, 圧力, 湿度及び放射線条件に耐えられる性能を確認した機器を使用する。																		
屋外の天候による影響	屋外に設置するものではないため, 天候による影響は受けない。																		
海水を通水する系統への影響	海水を通水することはない。																		
地震	適切な地震荷重との組合せを考慮した上で機器が損傷しない設計とする。(詳細は, 「2.1.2 耐震設計の基本方針」に示す。)																		
津波	津波を考慮し防潮堤及び浸水防止設備を設置する設計とする。																		
風(台風), 竜巻, 積雪, 火山の影響	原子炉建屋原子炉棟内に設置するため, 風(台風), 竜巻, 積雪及び火山の影響を受けない。																		
電磁的影響	機械装置のため, 電磁波の影響を受けない。																		

柏崎刈羽原子力発電所 6 / 7号炉 (2017. 12. 20 版)	東海第二発電所 (2018. 9. 18 版)	島根原子力発電所 2号炉	備考												
	<p>(2) <u>操作性 (設置許可基準規則第43条第1項第2号)</u></p> <p>(i) <u>要求事項</u> <u>想定される重大事故等が発生した場合において確実に操作できるものであること。</u></p> <p>(ii) <u>適合性</u> <u>基本方針については、「2.3.4 操作性及び試験・検査性について」に示す。</u> <u>非常用ガス再循環系排風機、非常用ガス処理系排風機、非常用ガス再循環系フィルタトレイン及び非常用ガス処理系フィルタトレインは、重大事故等時において、原子炉建屋原子炉棟内の環境条件 (被ばく影響等) を考慮の上、中央制御室にて操作可能な設計とする。</u> <u>原子炉建屋ガス処理系の運転切替は、原子炉建屋隔離信号による自動作動のほか、中央制御室でのスイッチ操作による手動切替も可能な設計とし、設計基準対象施設として使用する場合と同じ系統構成で使用することが可能な設計とする。</u> <u>操作が必要な対象機器について、第3.10-10表に示す。</u></p> <p style="text-align: center;"><u>第3.10-10表 操作対象機器 (換気設備)</u></p> <table border="1" data-bbox="952 1293 1700 1444"> <thead> <tr> <th>機器名称</th> <th>操作内容</th> <th>操作場所</th> <th>操作方法</th> </tr> </thead> <tbody> <tr> <td>非常用ガス再循環系排風機</td> <td>起動・停止</td> <td>中央制御室</td> <td>スイッチ操作</td> </tr> <tr> <td>非常用ガス処理系排風機</td> <td>起動・停止</td> <td>中央制御室</td> <td>スイッチ操作</td> </tr> </tbody> </table> <p>(3) <u>試験検査 (設置許可基準規則第43条第1項第3号)</u></p> <p>(i) <u>要求事項</u> <u>健全性及び能力を確認するため、発電用原子炉の運転中又は停止中に試験又は検査ができるものであること。</u></p>	機器名称	操作内容	操作場所	操作方法	非常用ガス再循環系排風機	起動・停止	中央制御室	スイッチ操作	非常用ガス処理系排風機	起動・停止	中央制御室	スイッチ操作		
機器名称	操作内容	操作場所	操作方法												
非常用ガス再循環系排風機	起動・停止	中央制御室	スイッチ操作												
非常用ガス処理系排風機	起動・停止	中央制御室	スイッチ操作												

柏崎刈羽原子力発電所 6 / 7号炉 (2017. 12. 20 版)	東海第二発電所 (2018. 9. 18 版)	島根原子力発電所 2号炉	備考											
	<p>(ii) 適合性</p> <p><u>基本方針については、「2.3.4 操作性及び試験・検査性について」に示す。</u></p> <p><u>非常用ガス再循環系排風機，非常用ガス処理系排風機，非常用ガス再循環系フィルタトレイン及び非常用ガス処理系フィルタトレインは，第3.10-11表に示すように，発電用原子炉の運転中又は停止中に外観検査，機能・性能検査及び分解検査が可能な設計とする。</u></p> <p><u>非常用ガス再循環系排風機，非常用ガス処理系排風機，非常用ガス再循環系フィルタトレイン及び非常用ガス処理系フィルタトレインは，発電用原子炉の運転中又は停止中に機能・性能検査が可能な設計とする。</u></p> <p><u>非常用ガス再循環系排風機及び非常用ガス処理系排風機は，発電用原子炉の停止中に分解検査が可能な設計とする。</u></p> <p><u>非常用ガス再循環系フィルタトレイン及び非常用ガス処理系フィルタトレインは，発電用原子炉の運転中又は停止中に差圧確認が可能な設計とする。また，非常用ガス再循環系フィルタトレイン及び非常用ガス処理系フィルタトレインは，発電用原子炉の停止中に内部の確認が可能なように，点検口を設ける設計とし，性能の確認が可能なように，フィルタを取り出すことが可能な設計とする。</u></p> <p><u>第3.10-11表 原子炉建屋ガス処理系の試験検査</u></p> <table border="1" data-bbox="952 1293 1697 1535"> <thead> <tr> <th>原子炉の状態</th> <th>項目</th> <th>内容</th> </tr> </thead> <tbody> <tr> <td rowspan="2">運転中又は停止中</td> <td>外観検査</td> <td>各機器^{※1}の表面状態を目視により確認</td> </tr> <tr> <td>機能・性能検査</td> <td>排風機の運転状態の確認 フィルタ差圧の確認</td> </tr> <tr> <td>停止中</td> <td>分解検査</td> <td>排風機の分解点検</td> </tr> </tbody> </table> <p><u>※1 各機器とは，以下のとおり。</u></p> <p><u>原子炉建屋ガス処理系の非常用ガス再循環系排風機，非常用ガス処理系排風機，非常用ガス再循環系フィルタトレイン及び非常用ガス処理系フィルタトレイン</u></p>	原子炉の状態	項目	内容	運転中又は停止中	外観検査	各機器 ^{※1} の表面状態を目視により確認	機能・性能検査	排風機の運転状態の確認 フィルタ差圧の確認	停止中	分解検査	排風機の分解点検		
原子炉の状態	項目	内容												
運転中又は停止中	外観検査	各機器 ^{※1} の表面状態を目視により確認												
	機能・性能検査	排風機の運転状態の確認 フィルタ差圧の確認												
停止中	分解検査	排風機の分解点検												

柏崎刈羽原子力発電所 6 / 7号炉 (2017. 12. 20 版)	東海第二発電所 (2018. 9. 18 版)	島根原子力発電所 2号炉	備考
	<p>(4) <u>切替えの容易性 (設置許可基準規則第43条第1項第4号)</u></p> <p>(i) <u>要求事項</u> <u>本来の用途以外の用途として重大事故等に対処するために使用する設備にあつては、通常時に使用する系統から速やかに切り替えられる機能を備えるものであること。</u></p> <p>(ii) <u>適合性</u> <u>基本方針については、「2.3.4 操作性及び試験・検査性について」に示す。</u> <u>非常用ガス再循環系排風機、非常用ガス処理系排風機、非常用ガス再循環系フィルタトレイン及び非常用ガス処理系フィルタトレインは、重大事故等時でも、設計基準対象施設として使用する場合と同じ系統構成で使用するため、切替えせずに使用することが可能な設計とする。</u></p> <p>(5) <u>悪影響の防止 (設置許可基準規則第43条第1項第5号)</u></p> <p>(i) <u>要求事項</u> <u>工場等内の他の設備に対して悪影響を及ぼさないものであること。</u></p> <p>(ii) <u>適合性</u> <u>基本方針については、「2.3.1 多様性、位置的分散、悪影響防止等について」に示す。</u> <u>非常用ガス再循環系排風機、非常用ガス処理系排風機、非常用ガス再循環系フィルタトレイン及び非常用ガス処理系フィルタトレインは、設計基準対象施設として使用する場合と同じ系統構成で重大事故等対処設備として使用することで、他の設備に悪影響を及ぼさない設計とする。</u></p>		

柏崎刈羽原子力発電所 6 / 7号炉 (2017. 12. 20 版)	東海第二発電所 (2018. 9. 18 版)	島根原子力発電所 2号炉	備考									
	<p>(6) <u>設置場所 (設置許可基準規則第43条第1項第6号)</u></p> <p>(i) <u>要求事項</u> <u>想定される重大事故等が発生した場合において重大事故等対処設備の操作及び復旧作業を行うことができるよう、放射線量が高くなるおそれが少ない設置場所の選定、設置場所への遮蔽物の設置その他の適切な措置を講じたものであること。</u></p> <p>(ii) <u>適合性</u> <u>基本方針については、「2.3.3 環境条件等」に示す。</u> <u>非常用ガス再循環系排風機及び非常用ガス処理系排風機は、原子炉建屋原子炉棟内に設置し、重大事故等時における環境条件を考慮の上、中央制御室から操作可能な設計とする。</u> <u>これらの設備の設置場所、操作場所を第3.10-12表に示す。</u></p> <p style="text-align: center;"><u>第3.10-12表 操作対象機器設置場所</u></p> <table border="1" data-bbox="952 1024 1700 1171"> <thead> <tr> <th>機器名称</th> <th>設置場所</th> <th>操作場所</th> </tr> </thead> <tbody> <tr> <td>非常用ガス再循環系排風機</td> <td>原子炉建屋原子炉棟5階</td> <td>中央制御室</td> </tr> <tr> <td>非常用ガス処理系排風機</td> <td>原子炉建屋原子炉棟5階</td> <td>中央制御室</td> </tr> </tbody> </table> <p>3.10.2.3.3.2 <u>設置許可基準規則第43条第2項への適合方針</u></p> <p>(1) <u>容量 (設置許可基準規則第43条第2項第1号)</u></p> <p>(i) <u>要求事項</u> <u>想定される重大事故等の収束に必要な容量を有するものであること。</u></p> <p>(ii) <u>適合性</u> <u>基本方針については、「2.3.2 容量等」に示す。</u> <u>非常用ガス再循環系排風機、非常用ガス処理系排風機、非常用ガス再循環系フィルタトレイン及び非常用ガス処理系フィルタトレインは、設計基準事故対処設備としての容量が重大事故等時に原子炉建屋原子炉棟の水素を屋外に排出するために必要な容量に対して十分であるため、設計基準事故対処設備と同仕様で設計する。</u></p>	機器名称	設置場所	操作場所	非常用ガス再循環系排風機	原子炉建屋原子炉棟5階	中央制御室	非常用ガス処理系排風機	原子炉建屋原子炉棟5階	中央制御室		
機器名称	設置場所	操作場所										
非常用ガス再循環系排風機	原子炉建屋原子炉棟5階	中央制御室										
非常用ガス処理系排風機	原子炉建屋原子炉棟5階	中央制御室										

柏崎刈羽原子力発電所 6 / 7号炉 (2017. 12. 20 版)	東海第二発電所 (2018. 9. 18 版)	島根原子力発電所 2号炉	備考
	<p>(2) <u>共用の禁止 (設置許可基準規則第43条第2項第2号)</u></p> <p>(i) <u>要求事項</u></p> <p><u>二以上の発電用原子炉施設において共用するものでないこと。ただし、二以上の発電用原子炉施設と共用することによって当該二以上の発電用原子炉施設の安全性が向上する場合であって、同一の工場等内の他の発電用原子炉施設に対して悪影響を及ぼさない場合は、この限りでない。</u></p> <p>(ii) <u>適合性</u></p> <p><u>基本方針については、「2.3.1 多様性、位置的分散、悪影響防止等について」に示す。</u></p> <p><u>敷地内に二以上の発電用原子炉施設はないことから、原子炉建屋ガス処理系は、共用しない。</u></p> <p>(3) <u>設計基準対象設備との多様性 (設置許可基準規則第43条第2項第3号)</u></p> <p>(i) <u>要求事項</u></p> <p><u>常設重大事故防止設備は、共通要因によって設計基準事故対処設備の安全機能と同時にその機能が損なわれるおそれがないよう、適切な措置を講じたものであること。</u></p> <p>(ii) <u>適合性</u></p> <p><u>基本方針については、「2.3.1 多様性、位置的分散、悪影響防止等について」に示す。</u></p> <p><u>非常用ガス再循環系排風機、非常用ガス処理系排風機、非常用ガス再循環系フィルタトレイン及び非常用ガス処理系フィルタトレインは、地震、津波及びその他の外部事象による損傷の防止が図られた原子炉建屋原子炉棟内に設置する。</u></p> <p><u>非常用ガス再循環系排風機及び非常用ガス処理系排風機は、共通要因によって同時に機能を損なわないように、全交流動力電源喪失時においても常設代替交流電源設備から給電が可能な設計とする。</u></p>		

柏崎刈羽原子力発電所 6 / 7号炉 (2017. 12. 20 版)	東海第二発電所 (2018. 9. 18 版)	島根原子力発電所 2号炉	備考
<p>3. 10. 3 その他設備</p> <p>3. 10. 3. 1 格納容器頂部注水系</p> <p>3. 10. 3. 1. 1 設備概要</p> <p>炉心の著しい損傷が発生した場合において、<u>原子炉格納容器頂部</u>を冷却することで原子炉格納容器外への水素ガス漏えいを抑制し、<u>原子炉建屋の水素爆発</u>を防止するため、<u>格納容器頂部注水系</u>を設ける。なお、本設備は事業者の自主的な取り組みで設置するものである。</p> <p><u>格納容器頂部注水系</u>は、原子炉ウェルに水を注水し、<u>原子炉格納容器トップヘッドフランジ</u>シール材を原子炉格納容器外部から冷却することを目的とした系統である。<u>格納容器頂部注水系</u>は、<u>可搬型代替注水ポンプ</u>、接続口等で構成しており、重大事故等時において、代替淡水源（<u>淡水貯水池及び防火水槽</u>）の水又は海水を原子炉ウェルに注水し<u>原子炉格納容器頂部</u>を冷却することで、<u>原子炉格納容器トップヘッドフランジ</u>からの水素ガス漏えいを抑制する設計とする。</p>	<p>3. 10. 3 その他設備</p> <p>3. 10. 3. 1 格納容器頂部注水系</p> <p>3. 10. 3. 1. 1 設備概要</p> <p>炉心の著しい損傷が発生した場合において、<u>原子炉格納容器頂部</u>を冷却することで、<u>原子炉格納容器外への水素漏えい</u>を抑制し、<u>原子炉建屋原子炉棟の水素爆発</u>を防止するため、<u>格納容器頂部注水系</u>を設ける。なお、<u>格納容器頂部注水系</u>は、事業者の自主的な取り組みで設置するものである。</p> <p><u>格納容器頂部注水系</u>は、原子炉ウェルに注水し、<u>原子炉格納容器トップヘッドフランジ</u>のシール材を原子炉格納容器外部から冷却することを目的とした系統であり、<u>常設及び可搬型がある。</u></p> <p><u>格納容器頂部注水系（常設）</u>は、<u>常設低圧代替注水系ポンプ</u>で構成し、炉心の著しい損傷が発生した場合において、<u>代替淡水貯槽</u>を水源として原子炉ウェルに注水し、<u>原子炉格納容器頂部</u>を冷却することで、<u>原子炉格納容器頂部からの水素漏えい</u>を抑制する設計とする。</p> <p><u>格納容器頂部注水系（可搬型）</u>は、<u>可搬型代替注水大型ポンプ及び可搬型代替注水中型ポンプ</u>で構成し、<u>炉心の著しい損傷が発生した場合</u>において、<u>代替淡水貯槽及び西側淡水貯水設備</u>を水源として原子炉ウェルに注水し、<u>原子炉格納容器頂部</u>を冷却することで、<u>原子炉格納容器頂部からの水素漏えい</u>を抑制する設計とする。</p>	<p>3. 10. 3 その他設備</p> <p>3. 10. 3. 1 原子炉ウェル代替注水系</p> <p>3. 10. 3. 1. 1 設備概要</p> <p>炉心の著しい損傷が発生した場合において、<u>ドライウェル主フランジ</u>を冷却することで原子炉格納容器外への水素ガス漏えいを抑制し、<u>原子炉建物の水素爆発</u>を防止するため、<u>原子炉ウェル代替注水系</u>を設ける。なお、本設備は事業者の自主的な取り組みで設置するものである。</p> <p><u>原子炉ウェル代替注水系</u>は、原子炉ウェルに水を注水し、<u>ドライウェル主フランジ</u>シール材を原子炉格納容器外部から冷却することを目的とした系統である。<u>原子炉ウェル代替注水系</u>は、<u>大量送水車</u>、接続口等で構成しており、重大事故等時において、<u>代替淡水源（輪谷貯水槽（西1）及び輪谷貯水槽（西2））の水又は海水</u>を原子炉ウェルに注水し<u>ドライウェル主フランジ</u>を冷却することで、<u>ドライウェル主フランジ</u>からの水素ガス漏えいを抑制する設計とする。</p>	<p>・設備の相違</p> <p>【東海第二】</p> <p>②の相違</p> <p>・設備の相違</p> <p>【東海第二】</p> <p>②の相違</p> <p>・運用の相違</p> <p>【東海第二】</p> <p>島根2号炉は海水も注水可能な運用とする</p>

柏崎刈羽原子力発電所 6/7号炉 (2017. 12. 20 版)	東海第二発電所 (2018. 9. 18 版)	島根原子力発電所 2号炉	備考
<p>したがって、事故時に速やかに<u>原子炉格納容器トップヘッドフランジシール材</u>を冠水させるように原子炉ウェルに水を張ることが必要であり、その際の必要注水量は冠水分と余裕分も見込み約70m³以上とする。これを注水開始から約2時間で達成できることを設計方針としており、<u>格納容器頂部注水系の系統流量は50m³/h以上とする</u>。これを達成するために、<u>格納容器頂部注水系のポンプは可搬型代替注水ポンプ(A-2級)</u>を採用する。また、<u>可搬型代替注水ポンプ</u>を接続する接続口は、<u>位置的に分散して複数箇所に設置する</u>。</p> <p>3. 10. 3. 1. 2 他設備への悪影響について</p> <p><u>格納容器頂部注水系</u>を使用することで、原子炉ウェルに水が注水される。この際、悪影響として懸念されるのは、以下のとおりである。</p> <ul style="list-style-type: none"> 原子炉格納容器温度が200℃のような過温状態で常温の水を原子炉ウェルに注水することから、<u>原子炉格納容器頂部</u>を急冷することによる鋼材部の熱収縮による応力発生に伴う原子炉格納容器閉じ込め機能への影響 原子炉格納容器頂部を冷却することにより、<u>原子炉格納容器トップヘッドフランジからの水素ガス漏えい</u>を防ぐことから、<u>静的触媒式水素再結合器</u>が設置されている原子炉建屋オペレーティングフロアに、<u>原子炉格納容器内の水素ガスが直接漏えいしない傾向になること</u>による、<u>原子炉建屋水素爆発防止機能</u>への影響 	<p>したがって、事故時に速やかに<u>ドライウェル主フランジシール材</u>を冠水させるように原子炉ウェルに水を張ることが必要であり、その際の必要注水量は冠水分と余裕分も見込み約30m³以上とする。これを注水開始から約2時間で達成できることを設計方針としており、<u>原子炉ウェル代替注水系の系統流量は15m³/h以上とする</u>。これを達成するために、<u>原子炉ウェル代替注水系のポンプは大量送水車</u>を採用する。また、<u>大量送水車を接続する接続口は、位置的に分散して複数箇所に設置する</u>。</p> <p>3. 10. 3. 1. 2 他設備への悪影響について</p> <p><u>格納容器頂部注水系</u>を使用することで、原子炉ウェルに水が注水される。この際、悪影響として懸念されるのは、以下のとおりである。</p> <ul style="list-style-type: none"> <u>直接的影響</u>：原子炉格納容器温度が200℃のような過温状態で常温の水を原子炉ウェルに注水するため、<u>原子炉格納容器トップヘッドフランジ部</u>を急冷することによる鋼材部の熱収縮による応力発生に伴う原子炉格納容器閉じ込め機能への影響 <u>間接的影響</u>：原子炉格納容器トップヘッドフランジ部を冷却することで、<u>原子炉格納容器トップヘッドフランジからの水素ガス漏えい</u>を抑制するため、<u>原子炉建屋原子炉棟6階への漏えい</u>が減少する一方で、<u>原子炉建屋原子炉棟下層階(2階及び地下1階)への漏えい量</u>が増加することによる原子炉建屋原子炉棟水素爆発防止機能への影響 	<p>したがって、事故時に速やかに<u>ドライウェル主フランジシール材</u>を冠水させるように原子炉ウェルに水を張ることが必要であり、その際の必要注水量は冠水分と余裕分も見込み約30m³以上とする。これを注水開始から約2時間で達成できることを設計方針としており、<u>原子炉ウェル代替注水系の系統流量は15m³/h以上とする</u>。これを達成するために、<u>原子炉ウェル代替注水系のポンプは大量送水車</u>を採用する。また、<u>大量送水車を接続する接続口は、位置的に分散して複数箇所に設置する</u>。</p> <p>3. 10. 3. 1. 2 他設備への悪影響について</p> <p><u>原子炉ウェル代替注水系</u>を使用することで、原子炉ウェルに水が注水される。この際、悪影響として懸念されるのは、以下のとおりである。</p> <ul style="list-style-type: none"> 原子炉格納容器温度が200℃のような過温状態で常温の水を原子炉ウェルに注水することから、<u>ドライウェル主フランジ</u>を急冷することによる鋼材部の熱収縮による応力発生に伴う原子炉格納容器閉じ込め機能への影響 <u>ドライウェル主フランジ</u>を冷却することにより、<u>ドライウェル主フランジからの水素ガス漏えい</u>を防ぐことから、<u>静的触媒式水素処理装置</u>が設置されている原子炉建物4階(燃料取替階)に、<u>原子炉格納容器内の水素ガスが直接漏えいしない傾向になること</u>による、<u>原子炉建物水素爆発防止機能</u>への影響 	<p>・記載方針の相違 【東海第二】 島根2号炉では、必要注水量及び系統流量を記載している</p> <p>・設備の相違 【柏崎6/7】 原子炉ウェル空間容積の相違により、ドライウェル主フランジ冠水までに必要な注水量が異なる</p> <p>・設備の相違 【柏崎6/7】 ドライウェル主フランジ冠水までに必要な注水量の相違により、系統流量が異なる</p>

柏崎刈羽原子力発電所 6/7号炉 (2017. 12. 20 版)	東海第二発電所 (2018. 9. 18 版)	島根原子力発電所 2号炉	備考
<p>・<u>原子炉格納容器頂部を冷却することにより、原子炉ウェルに溜まった水が蒸発することから、原子炉建屋に水蒸気が発生することによる、原子炉建屋水素爆発防止機能への影響</u></p> <p>・原子炉ウェルに注水し<u>原子炉格納容器頂部を冷却するため、原子炉格納容器を除熱することによる原子炉格納容器負圧破損への影響</u></p> <p>・<u>格納容器頂部注水系の使用による発電所内の運用リソースへの影響</u></p> <p>このうち、<u>原子炉格納容器頂部急冷による原子炉格納容器閉じ込め機能への影響</u>については、<u>原子炉格納容器頂部締付ボルト冷却時の発生応力を評価した結果、ボルトが急冷された場合でも応力値は降伏応力を下回っていることからボルトが破損することはない。</u></p> <p>また、<u>原子炉格納容器トップヘッドフランジからの水素ガス漏えいを防ぐことによる、原子炉建屋水素爆発防止機能への影響</u>については、<u>水素ガスの漏えい箇所を原子炉建屋下層階（地上2階、地下1階、地下2階）のみとして原子炉建屋内の水素ガス挙動を評価し、可燃限界に至ることはないことが確認できているため、原子炉建屋水素爆発防止機能に悪影響を与えない。</u></p> <p>原子炉ウェルに溜まった水が蒸発することによる<u>原子炉建屋水素爆発防止機能への影響</u>については、<u>原子炉建屋オペレーティングフロアに水蒸気が追加で流入した場合の原子炉建屋内の水素ガス挙動を評価し、可燃限界に至ることはないことが確認できているため、原子炉建屋水素爆発防止機能に悪影響を与えない。</u></p>	<p>原子炉ウェルに<u>注水した水が蒸発し、原子炉建屋原子炉棟6階に水蒸気が滞留することで、静的触媒式水素再結合器を設置する原子炉建屋原子炉棟6階への下層階から漏えいした水素の流入が阻害されることによる原子炉建屋原子炉棟水素爆発防止機能への影響</u></p> <p>原子炉格納容器トップヘッドフランジ部を冷却することで、<u>原子炉格納容器が除熱されることによる格納容器負圧破損の影響</u></p> <p>このうち、<u>原子炉格納容器トップヘッドフランジ部による原子炉格納容器閉じ込め機能への影響</u>については、<u>原子炉格納容器トップヘッドフランジ締付ボルト冷却時の発生応力を評価した結果、ボルトが急冷された場合でも応力値は降伏応力を下回っているため、ボルトが破損することはない。</u> <u>このため、原子炉格納容器閉じ込め機能に悪影響を与えない。</u></p> <p>また、<u>原子炉格納容器トップヘッドフランジからの水素漏えいを防ぐことによる原子炉建屋水素爆発防止機能への影響</u>については、<u>水素の漏えい箇所を原子炉建屋原子炉棟下層階（2階及び地下1階）のみとして原子炉建屋原子炉棟内の水素挙動を評価し、下層階で水素が滞留しないこと及び可燃限界に至ることがないことを確認した。このため、原子炉建屋原子炉棟水素爆発防止機能に悪影響を与えない。</u></p> <p>原子炉ウェルに溜まった水が蒸発することによる<u>原子炉建屋水素爆発防止機能への影響</u>については、<u>原子炉建屋ガス処理系による混合効果が大きい</u>ため、<u>原子炉建屋原子炉棟6階に水蒸気が滞留することはない。</u><u>このため、原子炉建屋水素爆発防止機能に悪影響を与えない。</u></p>	<p>・<u>ドライウェル主フランジを冷却することにより、原子炉ウェルに溜まった水が蒸発することから、原子炉棟に水蒸気が発生することによる、原子炉建物水素爆発防止機能への影響</u></p> <p>・<u>原子炉ウェルに注水しドライウェル主フランジを冷却するため、原子炉格納容器を除熱することによる原子炉格納容器負圧破損への影響</u></p> <p>・<u>原子炉ウェル代替注水系の使用による発電所内の運用リソースへの影響</u></p> <p>このうち、<u>ドライウェル主フランジ急冷による原子炉格納容器閉じ込め機能への影響</u>については、<u>ドライウェル主フランジ締付ボルト冷却時の発生応力を評価した結果、ボルトが急冷された場合でも応力値は降伏応力を下回っていることからボルトが破損することはない。</u></p> <p>また、<u>ドライウェル主フランジからの水素ガス漏えいを防ぐことによる、原子炉建物水素爆発防止機能への影響</u>については、<u>水素ガスの漏えい箇所を原子炉建物下層階（地上2階、1階、地下1階、地下2階）のみとして原子炉棟内の水素ガス挙動を評価し、可燃限界に至ることはないことが確認できているため、原子炉建物水素爆発防止機能に悪影響を与えない。</u></p> <p>原子炉ウェルに溜まった水が蒸発することによる<u>原子炉建物水素爆発防止機能への影響</u>については、<u>原子炉建物4階（燃料取替階）に水蒸気が追加で流入した場合の原子炉棟内の水素ガス挙動を評価し、可燃限界に至ることはないことが確認できているため、原子炉建物水素爆発防止機能に悪影響を与えない。</u></p>	<p>・設備の相違 【柏崎6/7、東海第二】 島根2号炉では1階（機器搬入口、所員用エアロック、制御棒駆動機構搬出ハッチ）からの漏えいが想定されている</p> <p>・設備の相違 【東海第二】 ①の相違</p>

柏崎刈羽原子力発電所 6 / 7号炉 (2017. 12. 20 版)	東海第二発電所 (2018. 9. 18 版)	島根原子力発電所 2号炉	備考
<p>原子炉格納容器の負圧破損に対する影響については、原子炉ウェルに注水し<u>原子炉格納容器頂部</u>を冷却することによる原子炉格納容器除熱効果は小さいため、原子炉格納容器を負圧にするような悪影響はない。</p> <p>運用リソースに関する影響については、必要な人員を想定した手順を準備しており、手順に基づいた対応を行うため、悪影響はない。また、淡水、電源又は燃料を必要とするが、淡水の使用量は水源である<u>淡水貯水池</u>が保有する水量に比べて十分小さく、悪影響はない。また、電源又は燃料については、他の設備の使用に悪影響を及ぼさないよう必要な電源又は燃料を確保できる場合にのみ使用する。</p> <p style="text-align: right;">(別添資料 3 81～82, 138～141)</p>	<p><u>原子炉格納容器トップヘッドフランジ部の急冷による原子炉格納容器負圧破損への影響</u>については、原子炉ウェルに注水し<u>原子炉格納容器頂部</u>を冷却することによる原子炉格納容器の除熱効果は小さいため、原子炉格納容器を負圧にするような悪影響を与えない。</p> <p>なお、<u>運用リソースに関する影響</u>については、必要な人員を想定した手順を準備している。また、淡水及び電源を必要とするが、淡水の使用量は、水源である<u>代替淡水貯槽</u>が保有する水量に比べて十分に小さく、悪影響はない。電源については、他の設備の仕様に悪影響を生じないよう必要な電源を確保できる場合のみ使用する。</p> <p style="text-align: right;">(53-7)</p>	<p>原子炉格納容器の負圧破損に対する影響については、原子炉ウェルに注水し<u>ドライウェル主フランジ</u>を冷却することによる原子炉格納容器除熱効果は小さいため、原子炉格納容器を負圧にするような悪影響はない。</p> <p>運用リソースに関する影響については、必要な人員を想定した手順を準備しており、<u>手順に基づいた対応</u>を行うため、悪影響はない。また、淡水、電源又は燃料を必要とするが、淡水の使用量は水源である<u>輪谷貯水槽(西1)及び輪谷貯水槽(西2)</u>が保有する水量に比べて十分小さく、悪影響はない。また、電源又は燃料については、他の設備の使用に悪影響を及ぼさないよう必要な電源又は燃料を確保できる場合にのみ使用する。</p> <p style="text-align: right;">(別添資料-3)</p>	