

島根原子力発電所 2号炉 地震による損傷の防止 (コメント回答)

[屋外重要土木構造物等の耐震評価における断面選定]

令和 2 年 6 月
中国電力株式会社

No.	審査会合日	コメント要旨	回答頁
論点[I]設置変更許可申請における既許可からの変更点等を踏まえた論点			
93	R2.3.3	<p>取水槽の弱軸方向断面について、加振方向と平行に配置される壁（妻壁）の影響範囲を考慮してモデル化する場合、妻壁を含む各部位の耐震評価の考え方を説明すること。また、このモデル化を適用する場合の検証方法について説明すること。</p>	2,7~9, 24~29
94	R2.3.3	<p>取水槽の弱軸方向断面について、先行プラントの審査実績を踏まえて妻壁の拘束効果を期待する場合は、下記事項等に留意してモデル化方針を説明すること。</p> <ul style="list-style-type: none"> ・妻壁から対象とする断面までの距離や妻壁の非線形性の程度に依存して拘束効果が減少すること。 ・妻壁と接合する部位に応力集中すること。 ・支持される設備への影響評価及び要求機能に応じた妻壁の耐震性評価が可能であること。 	3,24
95	R2.3.3	<p>屋外配管ダクト（タービン建物～排気筒）が屋外配管ダクト（タービン建物～放水槽）と一体化している範囲について、先行審査実績のない特徴（上位クラス施設が下位クラス施設に支持されていること、交差部に立体的な荷重が作用すると想定されること等）から、モデル化を含めた耐震評価の考え方を説明すること。</p>	4,7,8,10, 39,40

審査会合における指摘事項に対する回答【No. 9 3】

■ 指摘事項（第842回審査会合 令和2年3月3日）

【No. 9 3（論点 I - 4）屋外重要土木構造物等の耐震評価における断面選定】

○取水槽の弱軸方向断面について、加振方向と平行に配置される壁（妻壁）の影響範囲を考慮してモデル化する場合、妻壁を含む各部位の耐震評価の考え方を説明すること。また、このモデル化を適用する場合の検証方法について説明すること。

■ 回答まとめ

- ・第842回審査会合説明時では、取水槽については、妻壁を等価剛性としてモデル化した2次元地震応答解析により耐震評価を行う方針としていたが、取水槽は複数の妻壁を有する複雑な構造となっていることから、妻壁の影響を考慮するため、3次元モデルにより耐震評価を行うこととする。（P7～9,24～29）
- ・なお、3次元モデルに入力する地震時荷重は、2次元地震応答解析により算定することとし、その際の構造物モデルは、構造物と地盤の相互作用により発生する土圧を正しく評価するため、妻壁の剛性を考慮し、実構造と等価な剛性を持つ2次元等価剛性モデルとする。（P26）
- ・各部位の耐震評価は、地震時荷重を載荷した構造物の変形が、部材ごとに要求される機能に応じた許容限界を上回らないことを確認する。各部位の許容限界について、取水槽には止水機能が求められる部位があり、その他の部位では通水機能や支持機能が求められ、部位ごとに要求機能が異なる。したがって、各要求機能に対する目標性能を整理し、目標性能毎に許容限界を設定する。（P29）

審査会合における指摘事項に対する回答【No. 9 4】

■ 指摘事項（第842回審査会合 令和2年3月3日）

【No. 9 4（論点 I - 4）屋外重要土木構造物等の耐震評価における断面選定】

○取水槽の弱軸方向断面について、先行プラントの審査実績を踏まえて妻壁の拘束効果を期待する場合は、下記事項等に留意してモデル化方針を説明すること。

- ・妻壁から対象とする断面までの距離や妻壁の非線形性の程度に依存して拘束効果が減少すること。
- ・妻壁と接合する部位に応力集中すること。
- ・支持される設備への影響評価及び要求機能に応じた妻壁の耐震性評価が可能であること。

■ 回答まとめ

- ・取水槽は複数の妻壁を有する構造物であることから、妻壁による拘束効果が距離や非線形性に応じて減少すること、妻壁と接合する部位への応力集中及び支持される設備への影響評価や要求機能に応じた耐震評価について精緻に評価するため、3次元モデルによる耐震評価を実施する。（P24）

審査会合における指摘事項に対する回答【No. 9 5】

■ 指摘事項（第842回審査会合 令和2年3月3日）

【No. 9 5（論点 I - 4）屋外重要土木構造物等の耐震評価における断面選定】

○屋外配管ダクト（タービン建物～排気筒）が屋外配管ダクト（タービン建物～放水槽）と一体化している範囲について、先行審査実績のない特徴（上位クラス施設が下位クラス施設に支持されていること、交差部に立体的な荷重が作用すると想定されること等）から、モデル化を含めた耐震評価の考え方を説明すること。

■ 回答まとめ

- ・屋外配管ダクト（タービン建物～排気筒）の底版の一部が、下位クラス施設である屋外配管ダクト（タービン建物～放水槽）の頂版の一部と一体化している範囲があることから、当該部位のような複雑な構造における立体的な作用荷重を精緻に評価するため、3次元モデルによる耐震評価を実施する。（P7,8,10,39,40）
- ・屋外配管ダクト（タービン建物～放水槽）の一体化部は、上位クラス施設である屋外配管ダクト（タービン建物～排気筒）を間接支持する構造物であることから、屋外配管ダクト（タービン建物～排気筒）と同じ要求機能を満足することを確認する。（P39）

論点 I -4 屋外重要土木構造物等の耐震評価における断面選定

目次

1. 屋外重要土木構造物等の耐震設計における断面選定の方針
 - 1.1 評価対象構造物の概要
 - 1.2 評価対象構造物の断面選定方針
 - 1.3 箱型構造物の断面選定の方針
 - 1.4 線状構造物の断面選定の方針
 - 1.5 円筒状構造物及び直接基礎の断面選定の方針
 - 1.6 管路構造物の断面選定の方針
 - 1.7 評価対象断面の選定方法
2. 屋外重要土木構造物等の耐震設計における耐震評価候補断面の整理
 - 2.1 箱型構造物の耐震評価候補断面の整理
 - (1) 取水槽
 - 2.2 線状構造物の耐震評価候補断面の整理
 - (1) 屋外配管ダクト（タービン建物～排気筒）
 - 2.3 円筒状構造物の耐震評価候補断面の整理
 - (1) 取水口
 - 2.4 直接基礎の耐震評価候補断面の整理
 - (1) ガスタービン発電機用軽油タンク基礎
 - 2.5 管路構造物の耐震評価候補断面の整理
 - (1) 取水管

 : 本日まで説明範囲

別添資料

- 別添.1 箱型構造物の耐震評価候補断面の整理
 - (1) ディーゼル燃料貯蔵タンク基礎
 - (2) 低圧原子炉代替注水ポンプ格納槽
 - (3) 第1ベントフィルタ格納槽
 - (4) 緊急時対策所用燃料地下タンク
- 別添.2 線状構造物の耐震評価候補断面の整理
 - (1) 屋外配管ダクト（ディーゼル燃料貯蔵タンク～原子炉建物）
 - (2) 屋外配管ダクト（ガスタービン発電機用軽油タンク～ガスタービン発電機）

1.屋外重要土木構造物等の耐震設計における断面選定の方針

1.1 評価対象構造物の概要

■ 評価対象構造物及び構造形式を以下に示す。

評価対象構造物一覧

分類	設備名称	構造形式
屋外重要土木構造物等	・取水槽	箱型構造物
	・ディーゼル燃料貯蔵タンク基礎	
	・低圧原子炉代替注水ポンプ格納槽	
	・第1ベントフィルタ格納槽	
	・緊急時対策所用燃料地下タンク	
	・屋外配管ダクト（タービン建物～排気筒）	線状構造物
	・屋外配管ダクト（ディーゼル燃料貯蔵タンク～原子炉建物）※	
	・屋外配管ダクト（ガスタービン発電機用軽油タンク～ガスタービン発電機）	
	・取水口	円筒状構造物
	・ガスタービン発電機用軽油タンク基礎	直接基礎
・取水管	管路構造物	

※ 燃料移送系配管ダクトと屋外配管ダクト（復水貯蔵タンク～原子炉建物）を屋外配管ダクト（ディーゼル燃料貯蔵タンク～原子炉建物）に統一

審査会合における指摘事項に対する回答【No. 3 2, 9 3, 9 5】

論点 I-4 屋外重要土木構造物等の耐震評価における断面選定

1. 屋外重要土木構造物等の耐震設計における断面選定の方針

1.2 評価対象構造物の断面選定方針

- 島根原子力発電所の評価対象構造物には、2次元地震応答解析により耐震評価を行う構造物と、3次元モデルにより耐震評価を行う構造物がある。
- 通水方向及び配管の管軸方向と直交する断面に構造部材の配置が少なく、明確に通水方向及び配管の管軸方向と直交する断面が弱軸となる構造物は、2次元地震応答解析により耐震評価を行う。よって、耐震評価上厳しくなると考えられる断面を評価対象断面として選定する。なお、弱軸方向断面と強軸方向断面が明確な線状構造物については、弱軸方向断面を耐震評価候補断面とするが、床応答の観点において強軸方向断面も含めて選定する。
- 以下に示す構造的特徴を有する構造物は、3次元モデルを用いて水平2方向及び鉛直方向地震力の組合せの影響を考慮して耐震評価を行う。よって、3次元モデルに作用させる荷重を適切に評価することが可能な断面を直交する2方向から評価対象断面として選定する。
 - ①強軸及び弱軸が明確でない構造物
 - ②複雑な構造を有する構造物
 - ・弱軸方向断面において加振方向と平行に配置される壁（以降、妻壁と呼ぶ）を複数有する構造物
 - ・複数の構造物が一体化している構造物
- 次頁の表に示すとおり、屋外重要土木構造物等の耐震設計における解析手法は、既工認実績を有する手法を用いるが、取水槽における3次元静的非線形解析は既工認実績がないことから、審査実績がある先行サイト（女川2号炉）との比較を行い、適用性について確認する。

審査会合における指摘事項に対する回答【No. 3 2, 9 3, 9 5】
 論点 I-4 屋外重要土木構造物等の耐震評価における断面選定
 1. 屋外重要土木構造物等の耐震設計における断面選定の方針

構造形式	設備名称	耐震評価候補断面	構造的特徴		妻壁のモデル化の有無	解析手法		既工実績
			弱軸・強軸の有無	複雑な構造の有無		地震応答解析	構造解析	
箱型構造物	取水槽	弱軸方向	明確な強軸及び弱軸断面を有する。	有り (複数の妻壁※を有する)	有り	2次元FEMモデルによる時刻歴応答解析	3次元FEMモデルによる静的非線形解析	無
		強軸方向						
	ディーゼル燃料貯蔵タンク基礎	弱軸方向 (地中部・半地下部)		無し	無し	2次元FEMモデルによる時刻歴応答解析		
		強軸方向 (地中部・半地下部)						
	低圧原子炉代替注水ポンプ格納槽	弱軸方向		無し	無し	2次元FEMモデルによる時刻歴応答解析		
		強軸方向						
	第1バントフィルタ格納槽	弱軸方向		無し	無し	2次元FEMモデルによる時刻歴応答解析		
		強軸方向						
	緊急時対策所用燃料地下タンク	弱軸方向		無し	無し	2次元FEMモデルによる時刻歴応答解析		
		強軸方向						
線状構造物	屋外配管ダクト(タービン建物～排気筒)	屋外配管ダクト(タービン建物～放水槽)との一体化部	有り (他ダクトと一体化)	無し	2次元FEMモデルによる時刻歴応答解析	3次元FEMモデルによる静的線形解析	有	
		弱軸方向	無し	無し				
	屋外配管ダクト(ディーゼル燃料貯蔵タンク～原子炉建物)	弱軸方向	無し	無し	2次元FEMモデルによる時刻歴応答解析			
	屋外配管ダクト(ガスタービン発電機用軽油タンク～ガスタービン発電機)	弱軸方向	無し	無し	2次元FEMモデルによる時刻歴応答解析			
円筒状構造物	取水口	構造物中央を通る断面	明確な強軸及び弱軸断面を有さない。	無し	無し	2次元FEMモデルによる時刻歴応答解析	3次元FEMモデルによる静的線形解析	
		上記の直交方向						
直接基礎	ガスタービン発電機用軽油タンク基礎	構造物中央を通る断面	無し	無し	SRモデルによる時刻歴応答解析	3次元FEMモデルによる静的線形解析		
		上記の直交方向						
管路構造物	取水管	管軸方向 管軸直交方向	明確な強軸及び弱軸断面を有する。	無し	無し	2次元FEMモデルによる時刻歴応答解析		

※ 弱軸方向断面において加振方向と平行に配置される壁

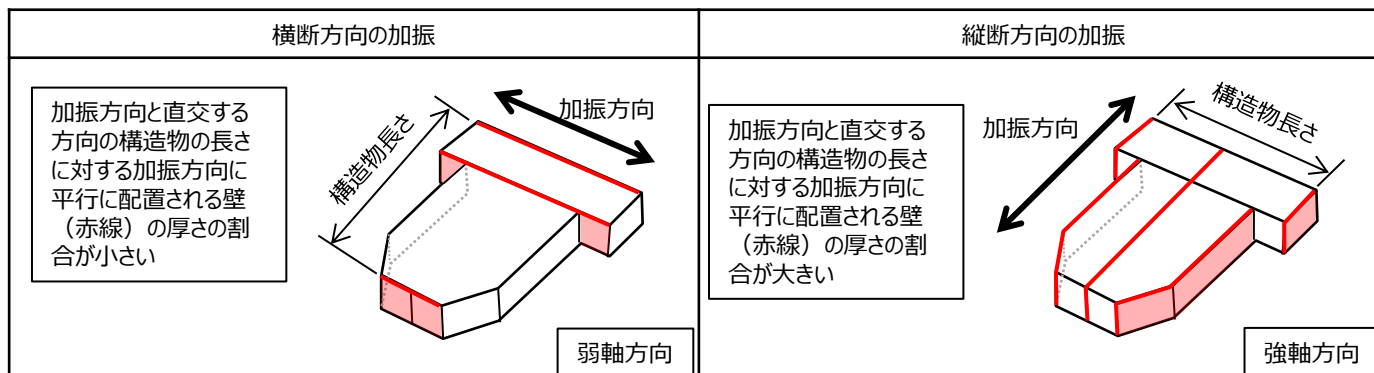
審査会合における指摘事項に対する回答【No. 3 2, 93】

論点 I-4 屋外重要土木構造物等の耐震評価における断面選定

1. 屋外重要土木構造物等の耐震設計における断面選定の方針

1.3 箱型構造物の断面選定の方針

- 評価対象構造物は、鉄筋コンクリート造で構成されており、主に海水の通水機能や配管等の間接支持機能を維持するため、通水方向や間接支持する配管の管軸方向に対して空間を保持できるように構造部材が配置されている。通水方向や配管の管軸方向と直交する方向には構造部材の配置が少ないことから、構造上の特徴として、明確に通水方向や配管の管軸方向が強軸に、通水方向や配管の管軸方向と直交する方向が弱軸となる。
- 通水以外の要求機能が求められる箱型構造物は、加振方向と直交する方向の構造物の長さに対する加振方向に平行に配置される壁の厚さの割合が小さい方が弱軸となり、大きい方が強軸となる。
- 箱型構造物の設計方針として、強軸方向の地震時挙動は、弱軸方向に対して顕著な影響を及ぼさないが、強軸方向断面についても、弱軸方向と同じように要求機能があり、間接支持する機器・配管の有無や浸水防護壁等の応答影響評価の必要性があることから、耐震評価候補断面に追加する。
- 弱軸方向断面では、配筋を含め構造的特徴が概ね同様である範囲から代表となる範囲を耐震評価候補断面とする。ただし、加振方向と平行に配置される壁が多数ある構造物については、加振方向と平行に配置される壁の影響を考慮するため、必要により壁間の幅を耐震評価候補断面とする。また、強軸方向断面では、加振方向と平行に配置される壁の影響を考慮するため、構造物の奥行幅を耐震評価候補断面とする。
- 箱型構造物の評価対象断面は、以上の理由により構造の安全性に支配的な弱軸方向及び強軸方向から、後述する「1.6 評価対象断面の選定方法」に基づいて選定する。
- 取水槽は、複数の妻壁を有する複雑な構造となっていることから3次元モデルで耐震評価を実施する。3次元モデルに入力する地震時荷重は、2次元地震応答解析により算定することとし、2次元地震応答解析を実施する断面を、構造的特徴等を踏まえて選定する。



箱型構造物における評価対象断面の選定

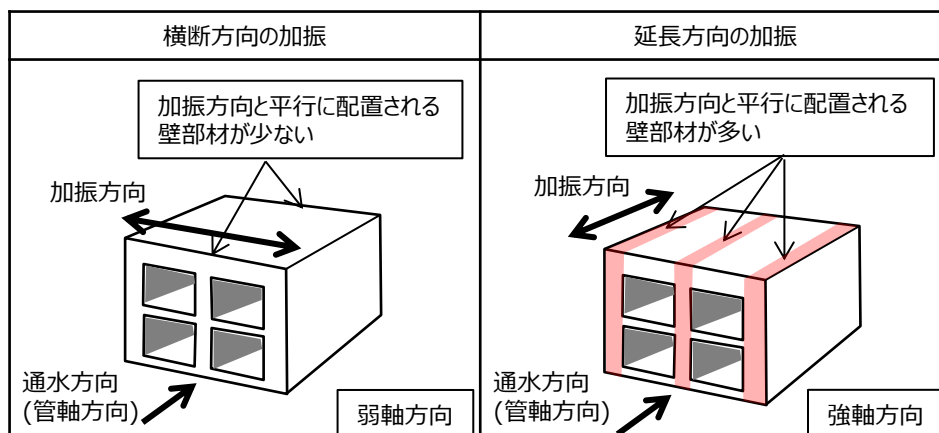
審査会合における指摘事項に対する回答【No. 3 2, 95】

論点 I-4 屋外重要土木構造物等の耐震評価における断面選定

1. 屋外重要土木構造物等の耐震設計における断面選定の方針

1.4 線状構造物の断面選定の方針

- 評価対象構造物は、鉄筋コンクリート造で構成されており、主に海水の通水機能や配管等の間接支持機能を維持するため、通水方向や間接支持する配管の管軸方向に対して空間を保持できるように構造部材が配置されている。通水方向や配管の管軸方向と直交する方向には構造部材の配置が少ないことから、構造上の特徴として、明確に通水方向や配管の管軸方向が強軸に、通水方向や配管の管軸方向と直交する方向が弱軸となる。
- 線状構造物は、加振方向と平行に配置される壁部材が少ない方が弱軸となり、多い方が強軸となる。
- 強軸方向の地震時挙動は、弱軸方向に対して顕著な影響を及ぼさない。
- 弱軸方向断面では、配筋を含め構造的特徴が概ね同様である範囲から代表となる範囲を耐震評価候補断面とする。
- 線状構造物の評価対象断面は、以上の理由により構造の安全性に支配的な弱軸方向から、後述する「1.6 評価対象断面の選定方法」に基づいて選定する。
- 屋外配管ダクト（タービン建物～排気筒）は、部位の一部が他の構造物の部位の一部と一体化している複雑な構造を有していることから3次元モデルで耐震評価を実施する。3次元モデルに入力する地震時荷重は、2次元地震応答解析により算定することとし、2次元地震応答解析を実施する断面を、構造的特徴等を踏まえて選定する。



線状構造物における評価対象断面の選定

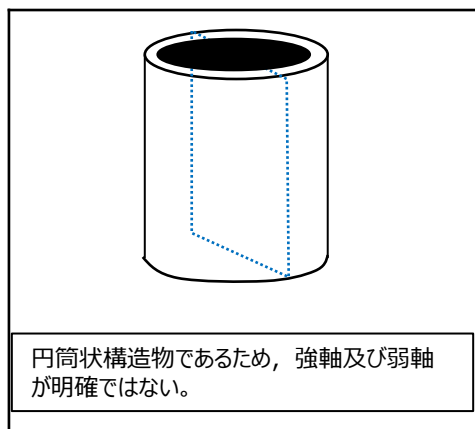
審査会合における指摘事項に対する回答【No. 3 2】

論点 I-4 屋外重要土木構造物等の耐震評価における断面選定

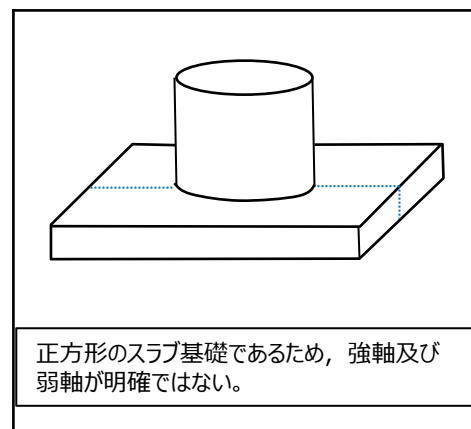
1.屋外重要土木構造物等の耐震設計における断面選定の方針

1.5 円筒状構造物及び直接基礎の断面選定の方針

- 評価対象構造物は、鋼製及び鉄筋コンクリート造の構造物であり、円筒状及び正方形であるため、箱型構造物や線状構造物と比較して、強軸及び弱軸が明確ではない。
- 評価対象断面の選定においては、構造物中央を通る断面及びその直交方向断面から後述する「1.6 評価対象断面の選定方法」に基づいて選定する。
- 円筒状構造物である取水口及び直接基礎であるガスタービン発電機用軽油タンク基礎は、強軸及び弱軸が明確でないことから3次元モデルで耐震評価を実施する。3次元モデルに入力する地震時荷重は、取水口は構造物を質点系モデルとした二次元地震応答解析により算定、またガスタービン発電機用軽油タンク基礎はSRモデルによる地震応答解析により算定することとし、地震応答解析を実施する断面を、構造的特徴等を踏まえて選定する。



円筒状構造物における評価対象断面の選定



直接基礎における評価対象断面の選定

審査会合における指摘事項に対する回答【No. 3 2】

論点 I-4 屋外重要土木構造物等の耐震評価における断面選定

1. 屋外重要土木構造物等の耐震設計における断面選定の方針

1.7 評価対象断面の選定方法

- 評価対象断面は、先行サイトを参考に、主に岩盤で支持される島根2号炉の屋外重要土木構造物等の特徴を踏まえ、以下の①～⑤の観点で耐震評価候補断面を整理し、その中から⑥～⑧の観点で耐震評価上厳しいと考えられる断面を選定する。なお、評価対象断面の選定については、詳細設計段階で行う。また、3次元モデルで耐震評価を実施する評価対象構造物についても、同様の観点から地震時荷重を算出する2次元地震応答解析を実施する断面を選定する。

(1) 耐震評価候補断面の整理

評価対象構造物の以下の観点から耐震評価候補断面を整理する。

- ① 要求機能並びに間接支持する機器・配管の有無及び設置状況
 - ・ 要求機能に各断面で差異がある場合、要求機能に応じた許容限界が異なり、評価対象構造物の耐震評価に影響することから、要求機能の差異の有無により候補断面を整理する。
 - ・ 間接支持する機器・配管系の種類及び設置状況に各候補断面で差異がある場合は、構造物に作用する荷重及び床応答特性が異なり、評価対象構造物及び機器・配管系の耐震評価に影響することから、間接支持する機器・配管系の種類や設置状況に係る差異の有無により候補断面を整理する。
- ② 構造的特徴（部材厚、内空断面、断面急変部、構造物間の連結部等）
 - ・ 構造的特徴に各断面で差異がある場合は、構造物に作用する土圧等の荷重及び床応答特性が各断面で異なり、評価対象構造物及び機器・配管系の耐震評価に影響することから、構造的特徴の差異の有無により候補断面を整理する。
- ③ 周辺状況（上載荷重、土被り厚、周辺地質、周辺地質変化部、隣接構造物、地下水位※）
 - ・ 周辺地質や周辺地質変化部に各断面で差異がある場合は、構造物に作用する土圧等の荷重、地震波の伝搬特性及び床応答特性が異なり、評価対象構造物及び機器・配管系の耐震評価に影響することから、周辺地質の差異の有無により候補断面を整理する。
 - ・ MMRについては、構造物を支持する又は構造物の周囲を埋め戻す等の目的・役割があり、その分布により、構造物に作用する土圧等の荷重、地震波の伝搬特性及び床応答特性に影響を与えることから、周辺地質の中で整理する。
 - ・ 隣接構造物による影響については、2次元 F E Mにてモデル化する隣接構造物の有無や種類に各断面で差異がある場合、構造物に作用する土圧等の荷重及び床応答特性が異なり、評価対象構造物及び機器・配管系の耐震評価に影響することから、モデル化する隣接構造物の差異の有無により候補断面を整理する。

※ 地下水位は解析等による地下水位に係る検討結果を踏まえて詳細設計段階で設定する。
- ④ 地震波の伝搬特性
 - ・ 地震波の伝搬特性は、周辺状況のうち評価対象構造物下部の岩盤やMMR等の周辺地質の状況により異なることから、観点③の整理を踏まえ、地震波の伝搬特性に係る差異の有無により候補断面を整理する。
- ⑤ 床応答特性
 - ・ 観点①～③の整理を踏まえ、床応答特性の差異の有無及び間接支持する機器・配管系の設置状況により候補断面を整理する。

審査会合における指摘事項に対する回答【No. 3 2】

論点 I-4 屋外重要土木構造物等の耐震評価における断面選定

1.屋外重要土木構造物等の耐震設計における断面選定の方針

(2) 評価対象断面の選定

⑥ 耐震評価候補断面の選定

- ・ (1) にて整理した耐震評価候補断面に対して、①要求機能並びに間接支持する機器・配管の有無及び設置状況、②構造的特徴、③周辺状況を考慮し、耐震評価上厳しいと考えられる断面を選定する。

⑦ 耐震評価候補断面の絞り込み

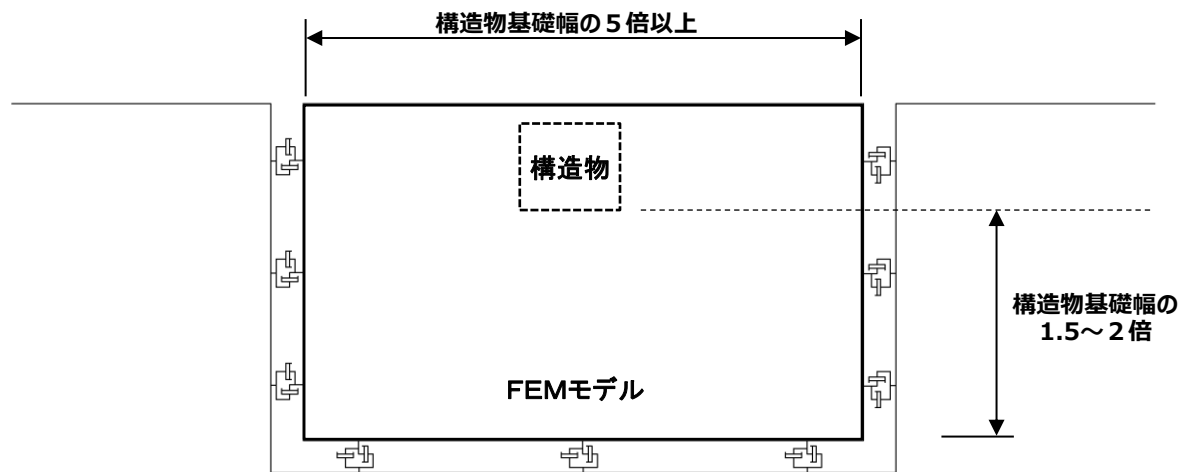
- ・ 複数の観点から異なる耐震評価候補断面が複数抽出される場合は、詳細設計段階で実施する浸透流解析結果を踏まえ、地震応答解析を実施して耐震評価候補断面の絞り込みを行う場合もある。

⑧ 床応答算出用の断面の選定

- ・ 耐震評価上の観点以外に機器・配管系の応答加速度及び応答変位の観点から、床応答算出用の断面を選定する。
- ・ 線状構造物については、強軸方向の断面も含めて選定する。

■ 評価対象断面のモデル化範囲（2次元 F E M解析モデル）については、以下に考え方を示す。

■ 2次元 F E Mによる地震応答解析モデルの範囲が、地盤及び構造物の応力状態に影響を及ぼさないよう、十分広い領域とする。具体的には、「原子力発電所耐震設計技術指針 JEAG4601-1987」を適用し、以下に示すとおりモデル幅を構造物基礎幅の5倍以上、地盤モデルの入力基盤深さを構造物基礎幅の1.5～2倍確保する。



2次元 F E Mにおけるモデル化範囲の考え方

審査会合における指摘事項に対する回答【No. 3 2】

論点 I-4 屋外重要土木構造物等の耐震評価における断面選定

1. 屋外重要土木構造物等の耐震設計における断面選定の方針

■ 屋外重要土木構造物等について、耐震評価候補断面の整理及び評価対象断面の選定フローを以下に示す。

評価対象構造物の断面※

- ※ 箱型構造物：弱軸方向及び強軸方向の断面
- 線状構造物：弱軸方向の断面
- 円筒状構造物及び直接基礎：構造物中央を通る断面及びその直交方向断面
- 管路構造物：管軸方向及び管軸直交方向の断面

①要求機能並びに
間接支持する機器・
配管の種類及び設置状況に
係る差異の有無による整理

- (観点例)
- ・要求機能が断面毎に異なり、耐震評価において有意な差がある。
 - ・間接支持する機器・配管系の種類や設置状況が各断面で異なり、耐震評価において有意な差がある。

②構造的特徴の
差異の有無による整理

- (観点例)
- ・部材厚、内空高さ・内空幅等が断面毎に異なり、耐震評価において有意な差がある。

③周辺状況の
差異の有無による整理

- (観点例)
- ・上載荷重、土被り厚等が断面毎に異なり、耐震評価において有意な差がある。

④地震波の伝搬特性に係る
差異の有無による整理

- (観点例)
- ・評価対象構造物下部の周辺地質が異なることで地震波の伝搬特性が断面毎に異なり、耐震評価において有意な差がある。

⑤床応答特性の
差異の有無による整理

- (観点例)
- ・機器・配管系の種類や設置状況等が異なることで床応答特性が断面毎に異なり、機器・配管系の耐震評価において有意な差がある。

(1) 耐震評価候補断面の整理

評価対象構造物の耐震評価候補断面

⑥耐震評価候補断面の選定

- ・「耐震評価候補断面」に対し、①要求機能並びに間接支持する機器・配管の有無及び設置状況、②構造的特徴、③周辺状況を考慮して耐震評価上厳しいと考えられる断面を選定する。

⑦耐震評価候補断面の絞り込み

- ・詳細設計段階で実施する浸透流解析結果を踏まえ、必要により地震応答解析を実施して耐震評価候補断面の絞り込みを行う。

⑧床応答算出用の断面の選定

- ・耐震評価上の観点以外に機器・配管系の応答加速度及び応答変位の観点から、床応答算出用の断面を選定する。
- ・線状構造物については、強軸方向の断面も含めて選定する。

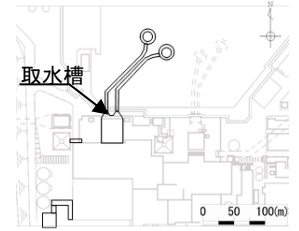
評価対象断面の決定

(2) 評価対象断面の選定

審査会合における指摘事項に対する回答【No. 3 2】

論点 I-4 屋外重要土木構造物等の耐震評価における断面選定

2.屋外重要土木構造物等の耐震設計における耐震評価候補断面の整理



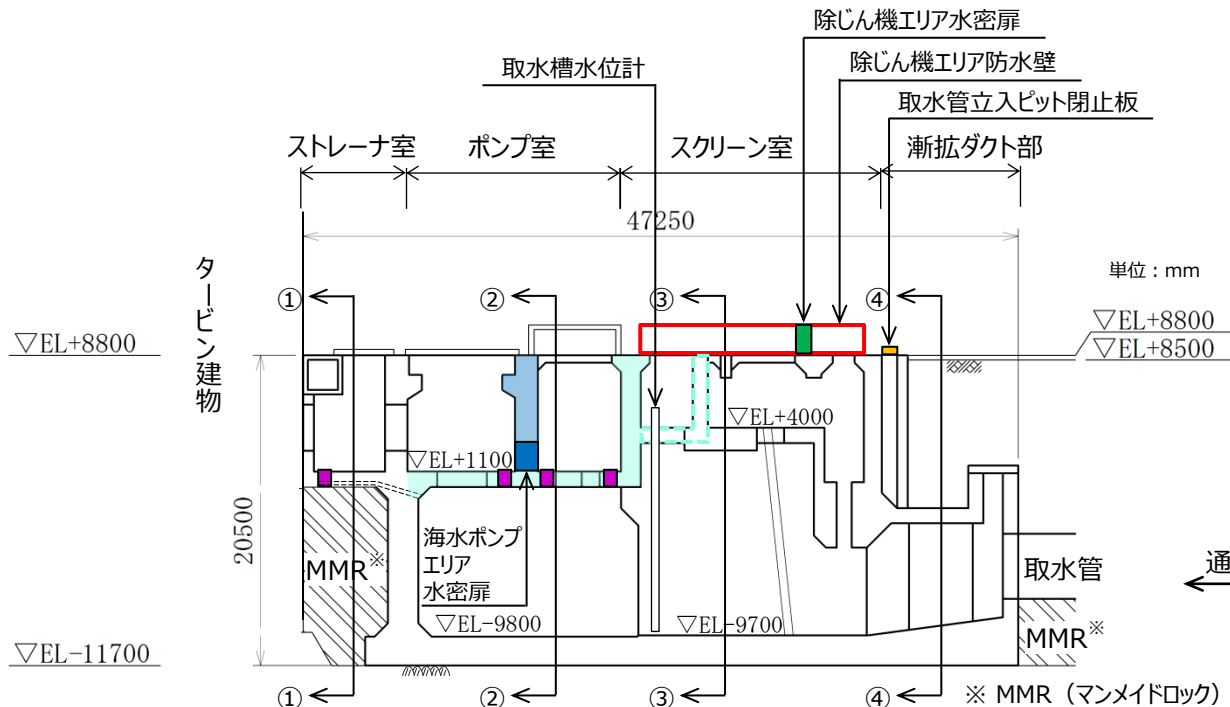
全体平面図

2.1 箱型構造物の耐震評価候補断面の整理

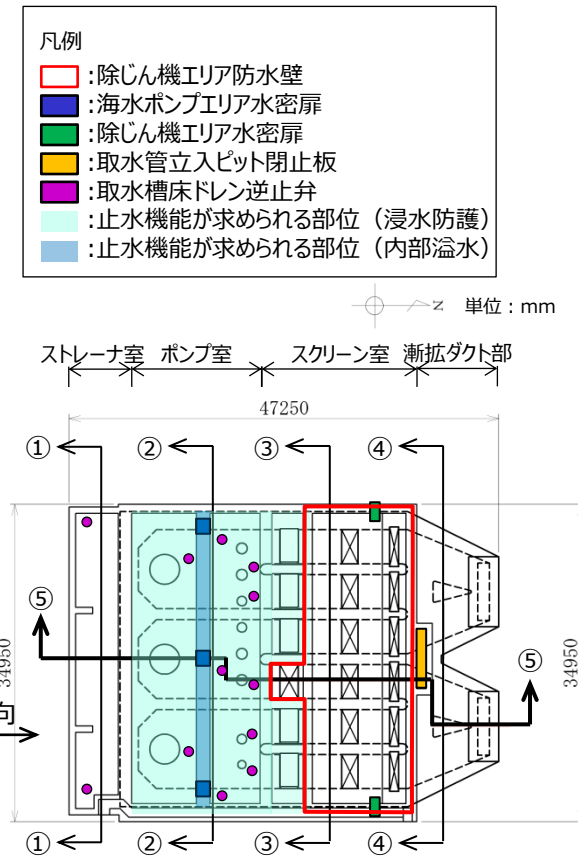
(1) 取水槽

【構造概要】

- 取水槽に設置される浸水防止設備や津波監視設備の配置を以下に示す。
- 浸水防護重点化範囲を保持するために止水機能が求められる部位は以下のとおりである。
 - ・ポンプ室に設置される中床版 (EL+1.1m)
 - ・スクリーン室に設置される中床版 (EL+4.0m)
 - ・スクリーン室南側の除じん機エリア防水壁の位置に設置される中壁 (EL+1.1m~EL+8.8m)
- また、内部溢水影響評価から止水機能が求められる部位は以下のとおりである。
 - ・ポンプ室の海水ポンプエリア水密扉を設置する中壁 (EL+1.1m~EL+8.8m)



取水槽 縦断面図 (5-5断面)



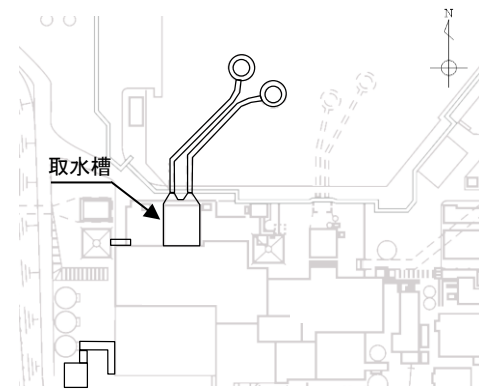
取水槽 平面図

- 凡例
- (Red): 除じん機エリア防水壁
 - (Blue): 海水ポンプエリア水密扉
 - (Green): 除じん機エリア水密扉
 - (Yellow): 取水管立入ピット閉止板
 - (Purple): 取水槽床ドレン逆止弁
 - (Light Green): 止水機能が求められる部位 (浸水防護)
 - (Light Blue): 止水機能が求められる部位 (内部溢水)

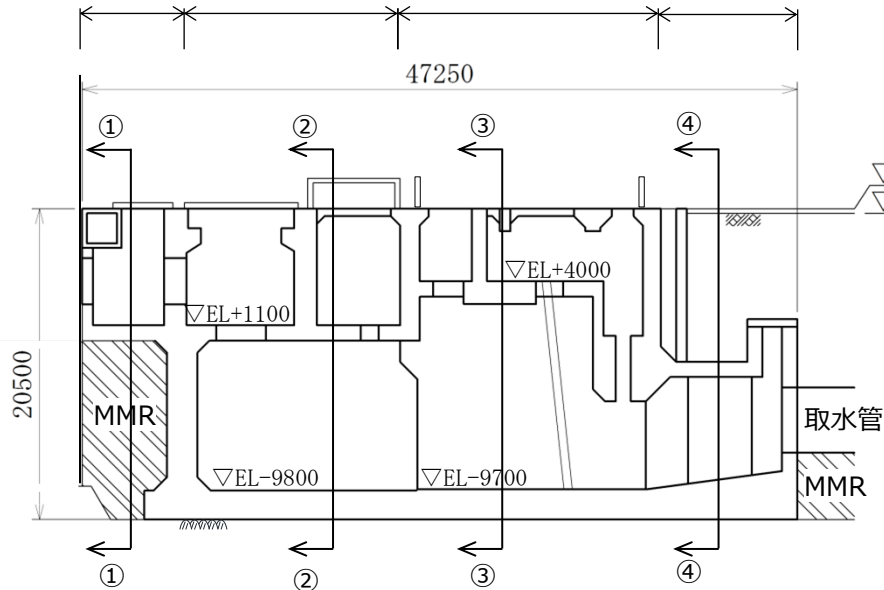
審査会合における指摘事項に対する回答【No. 3 2】

論点 I-4 屋外重要土木構造物等の耐震評価における断面選定 2. 屋外重要土木構造物等の耐震設計における耐震評価候補断面の整理

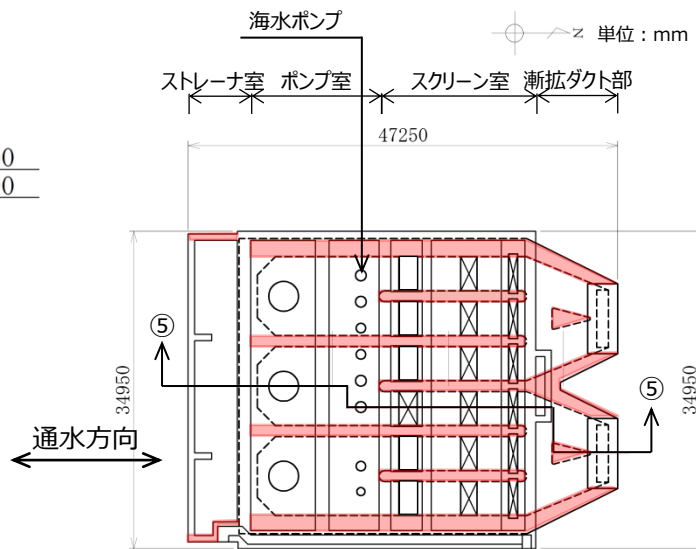
- 取水槽の平面図及び縦断図を以下に示す。
- 取水槽は、ストレナ室、ポンプ室、スクリーン室及び漸拡ダクト部に大別される鉄筋コンクリート造の半地下構造物である。
- 通水方向と平行に配置される壁部材が多いので、通水方向が強軸となる。
- 取水槽の南側にタービン建物及び北側に取水管が隣接している。



ストレナ室 ポンプ室 スクリーン室 漸拡ダクト部



取水槽 縦断図 (⑤-⑤断面)



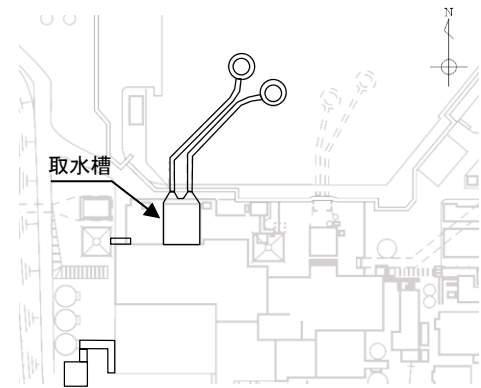
凡例
■ : 通水方向と平行に配置される壁部材

取水槽 平面図

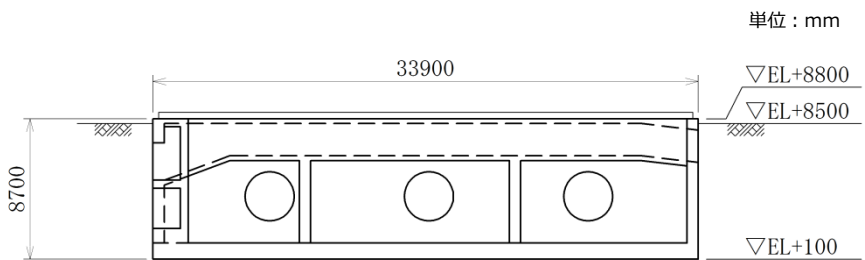
審査会合における指摘事項に対する回答【No. 3 2】

論点 I-4 屋外重要土木構造物等の耐震評価における断面選定 2. 屋外重要土木構造物等の耐震設計における耐震評価候補断面の整理

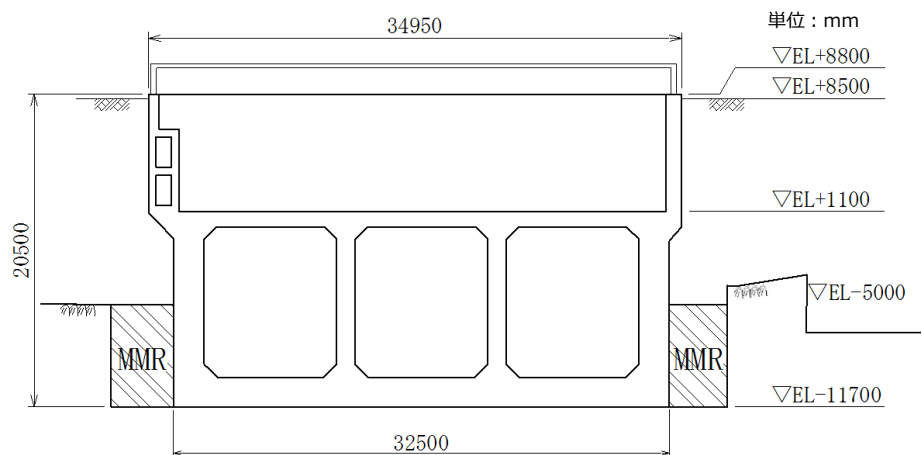
- 取水槽の平面図及び断面図を以下に示す。
- ポンプ室はEL+1.1mより上部のポンプ室と下部の3連ボックスカルバート形状の水路から構成されている。
- 通水方向と直交する方向に配置される壁部材が少ないので、通水直交方向が弱軸となる。
- ②-②断面（ポンプ室）は①-①断面（ストレナ室）より側壁に作用する土圧荷重が大きく、また、海水ポンプが上載される断面である。
- 取水槽の弱軸方向断面では、配筋を含め構造的特徴が概ね同様である範囲を踏まえ、加振方向と平行に配置される壁の影響を考慮するため、壁間の幅を耐震評価候補断面とする。



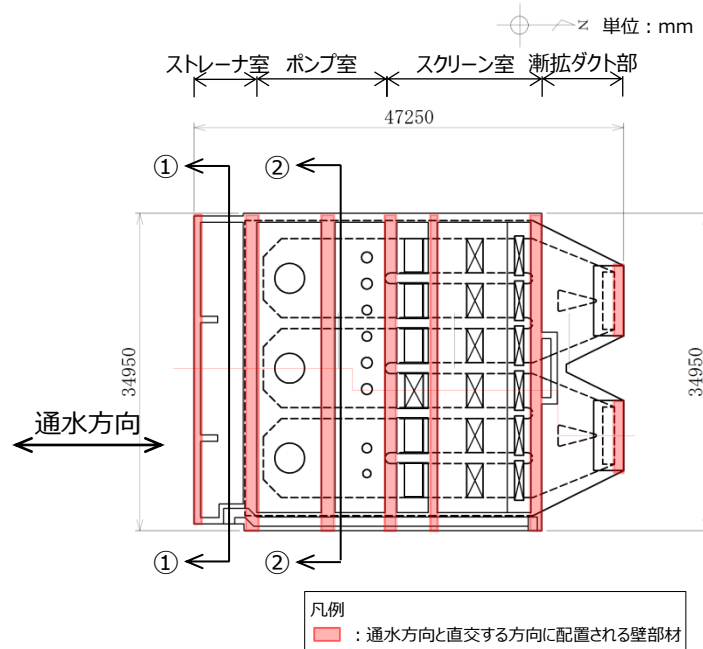
全体平面図 0 50 100(m)



取水槽 断面図 (①-①断面)



取水槽 断面図 (②-②断面)

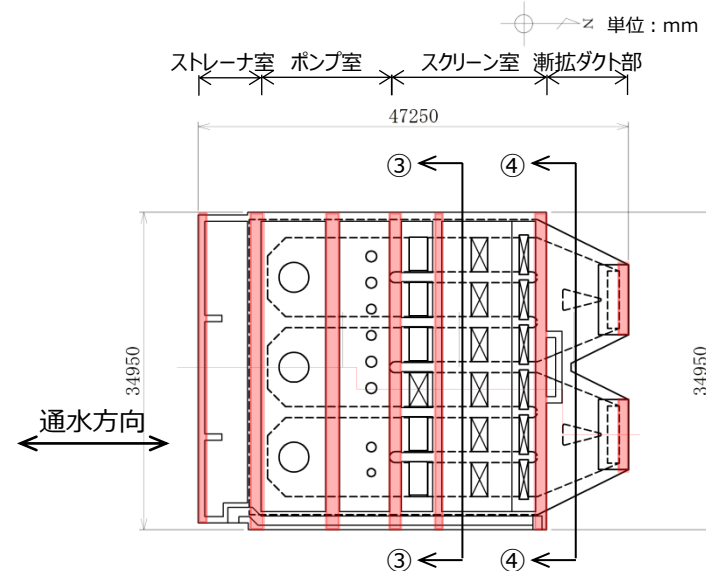
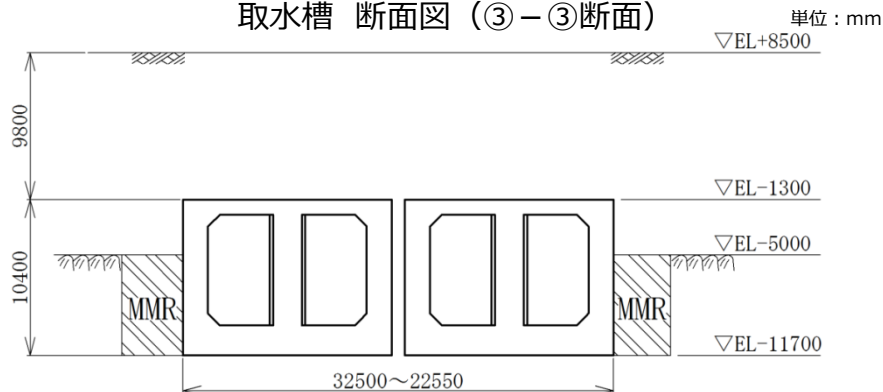
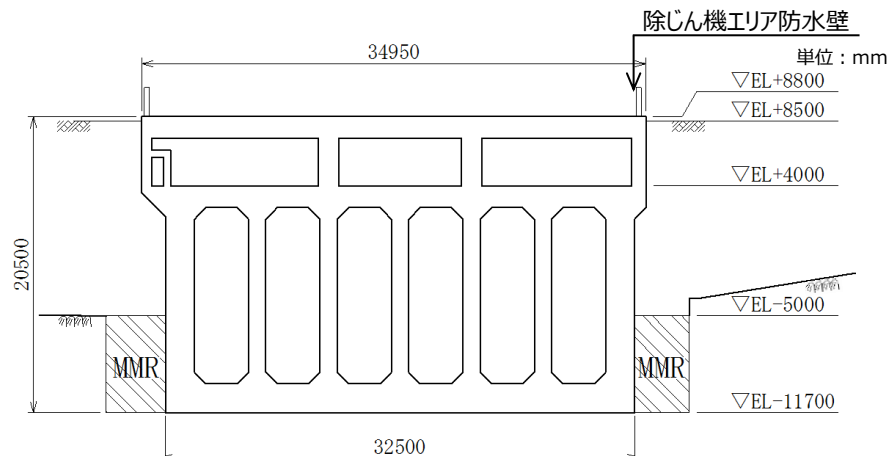


取水槽 平面図

審査会合における指摘事項に対する回答【No. 3 2】

論点 I-4 屋外重要土木構造物等の耐震評価における断面選定 2.屋外重要土木構造物等の耐震設計における耐震評価候補断面の整理

- 取水槽の平面図及び断面図を以下に示す。
- スクリーン室はEL+4.0mより上部の除じん機室と下部の6連のボックスカルバート形状の水路から構成されている。
- 通水方向と直交する方向に配置される壁部材が少ないので、通水直交方向が弱軸となる。
- ③-③断面（スクリーン室）は、周囲を岩盤に概ね囲まれている④-④断面より、水路の側壁に作用する土圧荷重が大きく、また、除じん機エリア防水壁が上載される断面である。
- 取水槽の弱軸方向断面では、配筋を含め構造的特徴が概ね同様である範囲を踏まえ、加振方向と平行に配置される壁の影響を考慮するため、壁間の幅を耐震評価候補断面とする。



凡例
■ : 通水方向と直交する方向に配置される壁部材

取水槽 平面図


審査会合における指摘事項に対する回答【No. 3 2】

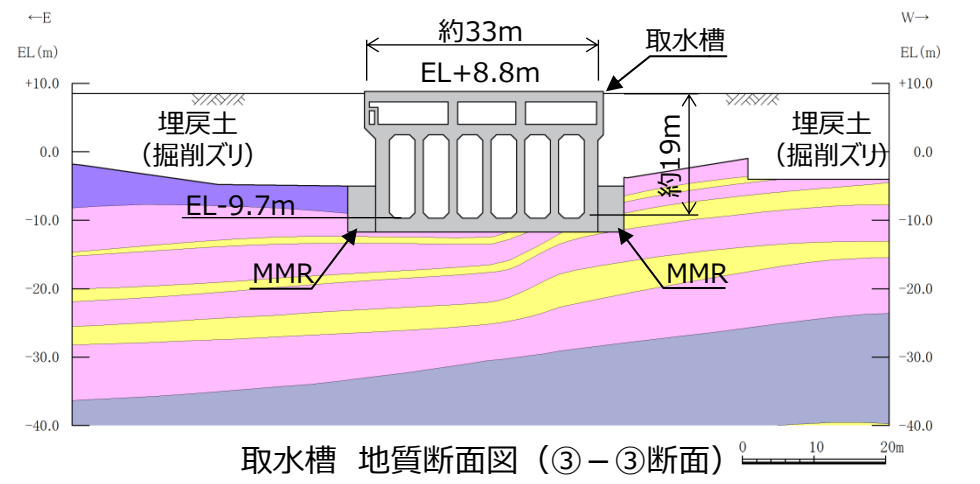
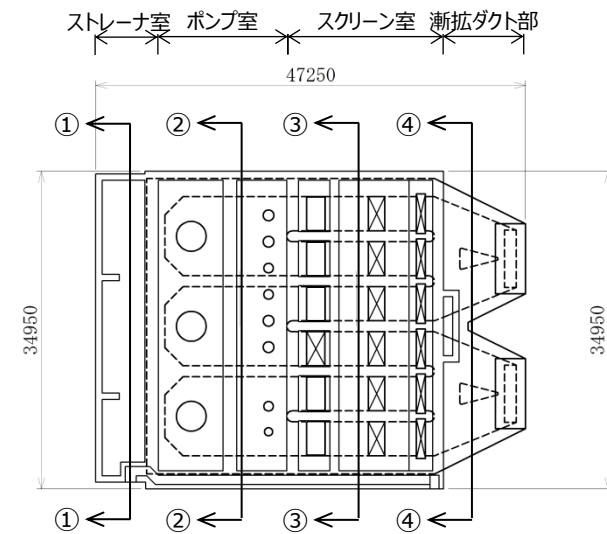
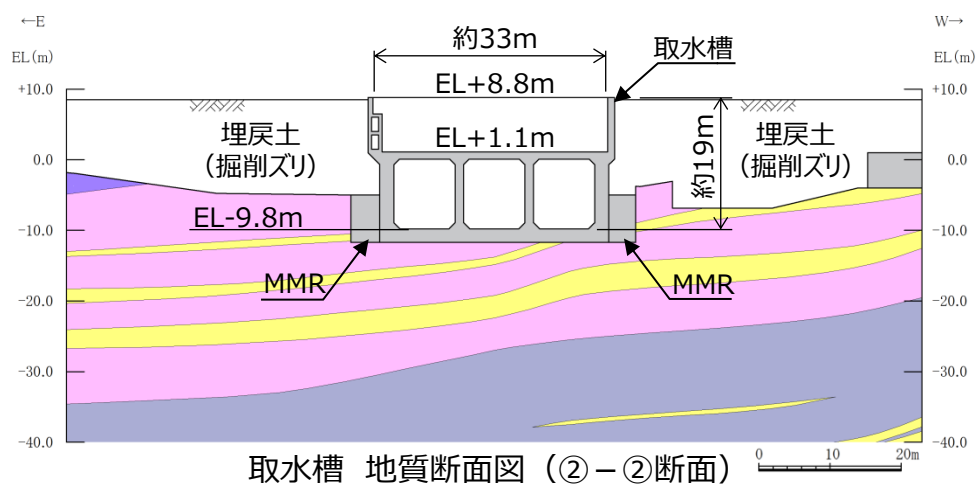
論点 I-4 屋外重要土木構造物等の耐震評価における断面選定

2. 屋外重要土木構造物等の耐震設計における耐震評価候補断面の整理

【周辺状況】

- 取水槽の平面図及び地質断面図を以下に示す。
- 周辺地質は埋戻土（掘削ズリ）及びMMR（マンメイドロック）が分布している。

単位：mm




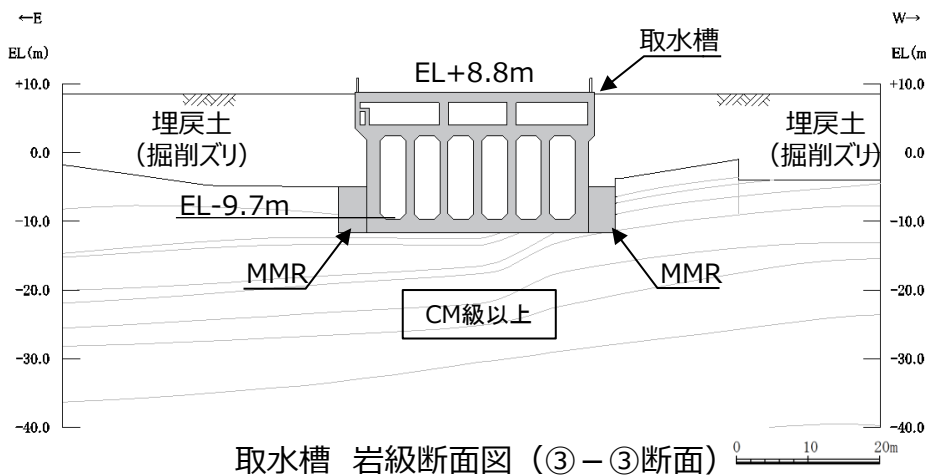
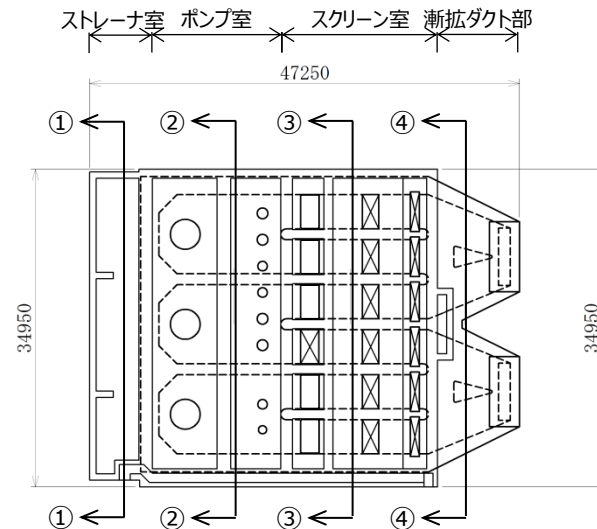
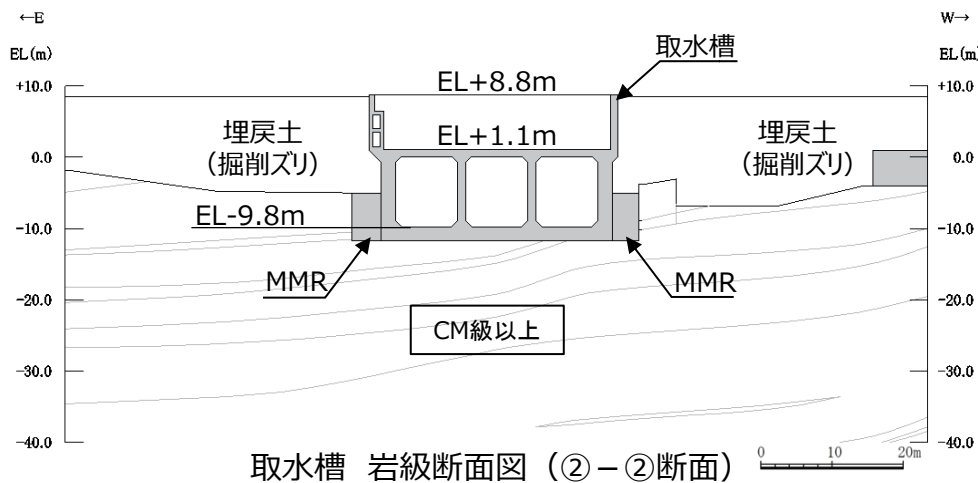
審査会合における指摘事項に対する回答【No. 3 2】

論点 I-4 屋外重要土木構造物等の耐震評価における断面選定

2.屋外重要土木構造物等の耐震設計における耐震評価候補断面の整理

- 取水槽の平面図及び岩級断面図を以下に示す。
- 取水槽はCM級以上の岩盤に直接支持されている。

単位：mm



審査会合における指摘事項に対する回答【No. 3 2】

論点 I-4 屋外重要土木構造物等の耐震評価における断面選定

2.屋外重要土木構造物等の耐震設計における耐震評価候補断面の整理

【耐震評価候補断面の整理】

■ 取水槽について、間接支持する設備、構造的特徴、周辺状況及び地震力特性等の観点を踏まえた耐震評価候補断面を整理した。

耐震評価候補断面の整理（取水槽）（1/3）

観点		取水槽				
		①-①断面	②-②断面	③-③断面	④-④断面	⑤-⑤断面
①要求機能並びに間接支持する機器・配管の有無及び設置状況	要求機能	・間接支持	・通水 ・間接支持 ・止水	・通水 ・間接支持	・通水	・通水 ・間接支持 ・止水
	間接支持する設備	・原子炉補機海水ストレーナ ・高圧炉心スプレイ補機海水ストレーナ ・原子炉補機海水系配管・弁 ・高圧炉心スプレイ補機海水系配管・弁 他	・高圧炉心スプレイ補機海水ポンプ ・原子炉補機海水ポンプ ・原子炉補機海水系配管・弁 ・高圧炉心スプレイ補機海水系配管・弁 ・海水ポンプエリア水密扉 他	・取水槽水位計 ・除じん機エリア防水壁 ・除じん機エリア水密扉 他	・なし	・①-①断面～③-③断面において間接支持する設備
	設置状況	・設備毎に異なる			—	・設備毎に異なる

論点 I-4 屋外重要土木構造物等の耐震評価における断面選定
2. 屋外重要土木構造物等の耐震設計における耐震評価候補断面の整理

耐震評価候補断面の整理（取水槽）（2/3）

観点		取水槽				
		①-①断面	②-②断面	③-③断面	④-④断面	⑤-⑤断面
②構造的 特徴	形式	・弱軸方向断面				・強軸方向断面
		・鉄筋コンクリート造の地中構造物				
		・ストレーナ室により構成される	・上部のポンプ室及び下部の3連のボックスカルバートにより構成される	・上部のスクリーン室及び下部の6連のボックスカルバートにより構成される	・2連のボックスカルバートにより構成される	・ストレーナ室, ポンプ室, スクリーン室及び取水管取合部により構成される
	・中床版に開口部が存在しない	・中床版に開口部が存在する	・中床版に開口部が存在する	・開口部が存在しない	・中床版に開口部が存在する	
	寸法	・幅33.90m, 高さ8.70m	・幅32.50~34.95m, 高さ20.50m		・幅22.55~32.50m, 高さ10.40m	・幅47.25m, 高さ20.50m
妻壁※のモデル化の有無	有り	有り	有り	有り	-	

※ 弱軸方向断面において加振方向と平行に配置される壁

審査会合における指摘事項に対する回答【No. 3 2】

論点 I-4 屋外重要土木構造物等の耐震評価における断面選定

2. 屋外重要土木構造物等の耐震設計における耐震評価候補断面の整理

耐震評価候補断面の整理（取水槽）（3/3）

観点		取水槽				
		①-①断面	②-②断面	③-③断面	④-④断面	⑤-⑤断面
③周辺状況	構造物下部	<ul style="list-style-type: none"> CM級以上の岩盤に直接支持されている ①-①断面はMMRを介してCM級以上の岩盤に支持されているが、MMRの周辺地質が岩盤であり、②-②～⑤-⑤断面との差異は小さいと判断する 				
	周辺地質 構造物側部及び上部	<ul style="list-style-type: none"> 埋戻土（掘削ズリ）が分布している 	<ul style="list-style-type: none"> 埋戻土（掘削ズリ）及びMMRが分布している MMRは高さ約6.7mで、矩形である 		<ul style="list-style-type: none"> 埋戻土（掘削ズリ）及びMMRが分布している MMRは高さ約4.4m及び11.8mで台形状である 	
	地質変化部	なし				
	地下水位	解析結果等を踏まえて整理する。				
	モデル化する隣接構造物	なし			タービン建物	
④地震波の伝搬特性		観点③での整理のとおり、構造物下部の周辺地質は各断面で概ね同様であり、地震波の伝搬特性は概ね同様である				
⑤床応答特性		<ul style="list-style-type: none"> 観点①での整理のとおり、①-①～③-③及び⑤-⑤断面に間接支持する設備がある 観点①～③での整理のとおり、間接支持する設備の種類及び設置状況、構造的特徴並びに周辺状況に差異があることから、各断面の床応答特性が異なる 				

■ 以上の整理を踏まえ、詳細設計段階において、**構造的特徴**、**周辺状況**、**地震波の伝搬特性等を考慮して**、**3次元モデルに作用させる荷重を適切に評価することが可能な断面を直交する2方向から**評価対象断面として選定する。なお、詳細設計段階において設定する地下水位等、各断面で異なる要因があれば、その観点で整理を行い、評価対象断面を選定する。

審査会合における指摘事項に対する回答【No. 9 3, 9 4】

論点 I-4 屋外重要土木構造物等の耐震評価における断面選定

2. 屋外重要土木構造物等の耐震設計における耐震評価候補断面の整理

【取水槽の3次元モデルによる耐震評価の目的と適用性】

- 取水槽は複数の妻壁を有する構造物であることから、妻壁による拘束効果が距離や非線形性に依りて減少すること、妻壁と接合する部位への応力集中及び支持される設備への影響評価や要求機能に応じた耐震評価について精緻に評価するため、3次元モデルによる耐震評価を実施する。
- 取水槽における3次元モデルによる耐震評価の適用性について、審査実績を有する先行サイト（女川2号炉）の海水ポンプ室等との比較を行った結果、下表に示すとおり、構造的特徴や3次元モデルによる耐震評価に差異はないことから、適用性があると判断する。

先行サイトとの比較結果

項目	女川2号炉（海水ポンプ室等）	島根2号炉（取水槽）	女川2号炉と島根2号炉の差異の有無 及び差異が有る場合の島根2号炉への適用性
構造的 特徴	<ul style="list-style-type: none"> 【海水ポンプ室】 ・箱型構造物 ・幅32.5m, 延長77m, 高さ 幅約28m ・地下2階構造で上部は開放された3部屋, 下部は延長方向に4連又は2連のカルバート構造 	<ul style="list-style-type: none"> ・箱型構造物 ・幅約33m, 延長約47m, 高さ 20.5m ・地下2階構造で上部は開放された3部屋, 下部は3連, 6連 又は2連のカルバート構造 	<ul style="list-style-type: none"> ・構造形式が同一で、構造物の寸法や形状が概ね同様であることから、構造的特徴に差異はないと判断する。
2次元 有限要素法による地震応答解析	<ul style="list-style-type: none"> 【海水ポンプ室】 ・延長方向のエリア毎に3分割し、実構造物と等価な剛性とした2次元等価剛性モデルを作成し、エリアごとの荷重を評価 ・構造物を等価剛性モデル（線形）とし、地盤-構造物連成（地盤は非線形）の2次元時刻歴非線形解析（構造物線形）により評価 	<ul style="list-style-type: none"> ・同左 	<ul style="list-style-type: none"> ・延長方向のエリア分割の考え方が同様で、構造物のモデル及び解析方法が同一であることから、2次元有限要素法による地震応答解析に差異はないと判断する。
3次元 有限要素法による構造解析	<ul style="list-style-type: none"> 【共通】 ・鉄筋コンクリートの非線形性を評価可能な前川モデルを用いた材料非線形モデル 【海水ポンプ室】 ・非線形ソリッド要素でモデル化した静的解析を行い、応答値（変形, 断面力）を算出 【軽油タンク室等】 ・非線形シェル要素でモデル化した静的解析を行い、応答値（変形, 断面力）を算出 	<ul style="list-style-type: none"> ・取水槽を非線形シェルまたはソリッド要素でモデル化した静的解析を行い、応答値（変形, 断面力）を算出 	<ul style="list-style-type: none"> ・非線形シェルまたはソリッド要素を用いた解析は、構造物のモデル及び解析方法が同一であることから、3次元有限要素法による構造解析に差異はないと判断する。 ・非線形解析におけるシェル要素に対するソリッド要素の差異は、部材のひび割れ状況を精緻に評価可能のため漏水量を評価することができることである。 ・取水槽は非線形シェル要素で解析を行うが、止水機能を要求される妻壁にひび割れが卓越し漏水が懸念される場合には、非線形ソリッド要素にて解析を行うこととし、詳細な解析方法については、詳細設計段階において決定する。
耐震安全性評価	<ul style="list-style-type: none"> 【共通】 ・地震時の安全性評価として、曲げ系の破壊は部材の要求機能に応じた許容限界（層間変形角, 鉄筋・コンクリートのひずみ）に対して照査 ・せん断耐力評価式により照査 	<ul style="list-style-type: none"> ・同左 	<ul style="list-style-type: none"> ・部材の要求機能に応じた許容限界による照査は同様であることから、耐震安全性評価に差異はないと判断する。

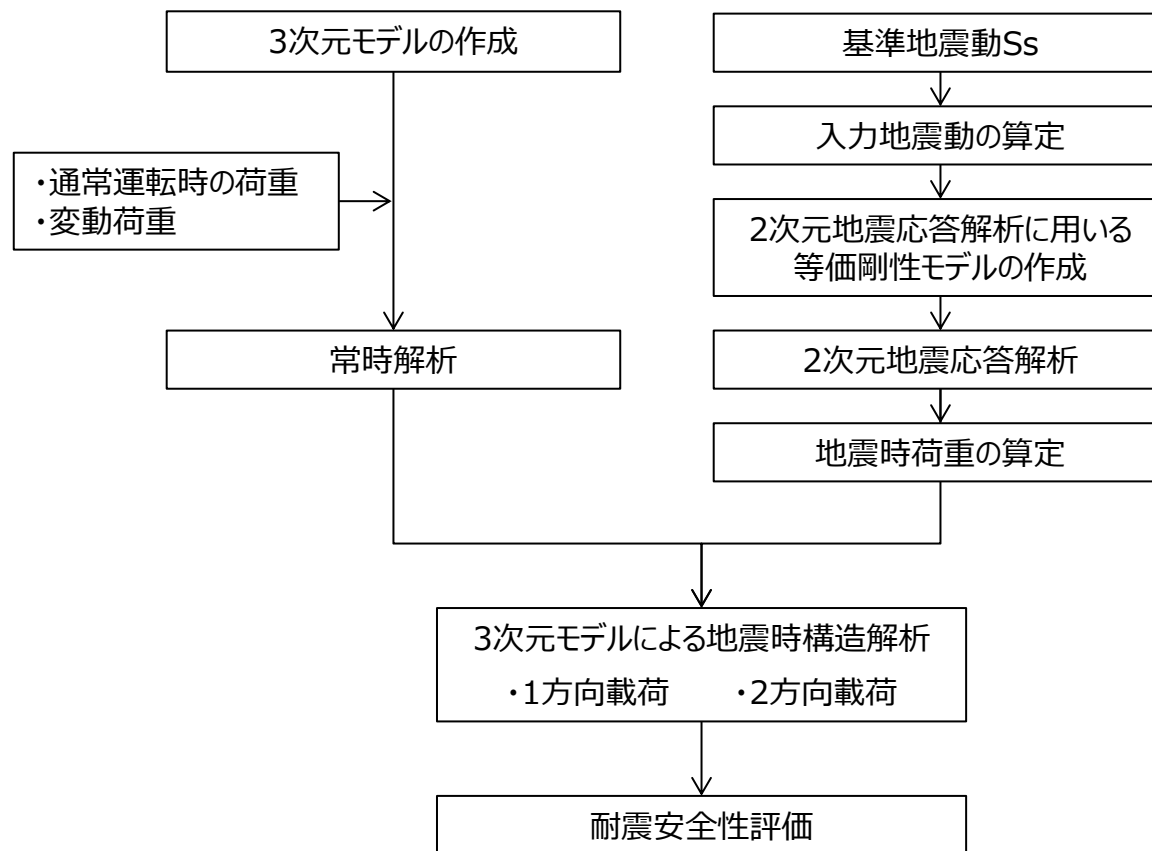
審査会合における指摘事項に対する回答【No. 9 3】

論点 I-4 屋外重要土木構造物等の耐震評価における断面選定

2.屋外重要土木構造物等の耐震設計における耐震評価候補断面の整理

【取水槽の3次元モデルによる耐震評価フローと照査体系】

- 取水槽の3次元モデルによる耐震評価は下図に示すフローのとおり，基準地震動 S_s による2次元地震応答解析により得られる地震時荷重（土圧，加速度）を3次元モデルへ作用させて，耐震安全性評価を行う。
- 以降の頁では，評価フローにおける内容を記載するが，詳細については詳細設計段階にて検討する。



3次元モデルによる耐震評価フロー

審査会合における指摘事項に対する回答【No. 9 3】

論点 I-4 屋外重要土木構造物等の耐震評価における断面選定

2. 屋外重要土木構造物等の耐震設計における耐震評価候補断面の整理

(1) 3次元モデルの作成

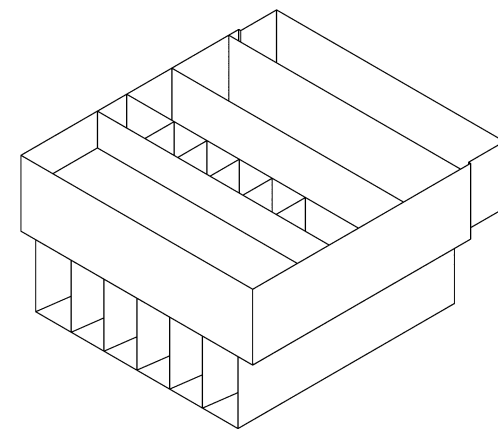
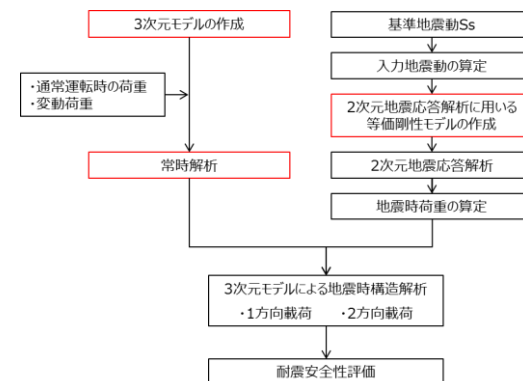
- 構造物をシェルまたはソリッド要素，地盤をばね要素でモデル化し，3次元モデルを作成する。

(2) 常時解析

- 3次元モデルに通常運転時の荷重及び変動荷重を載荷して常時の応力状態を再現する。
- 静止土圧は2次元地震応答解析における常時応力解析により設定し，分布荷重として載荷する。

(3) 2次元地震応答解析に用いる等価剛性モデルの作成

- 地震時荷重の算定に用いる2次元地震応答解析の構造物モデルは，構造物と地盤の相互作用により発生する土圧を正しく評価するため，妻壁の剛性を考慮し，実構造と等価な剛性を持つ2次元等価剛性モデルとする。
- 各エリアの構造の相違に起因する地震時荷重を正しく算定するため，エリアごとに等価剛性モデルを作成する。
- 2次元等価剛性モデルと3次元モデルに同じ荷重を作用させ，2次元等価剛性モデルの変位が3次元モデルの変位と等しくなるように剛性を設定する。
- 等価剛性モデルは，地震時荷重を保守的に評価するよう線形モデルとする。



取水槽 イメージ図

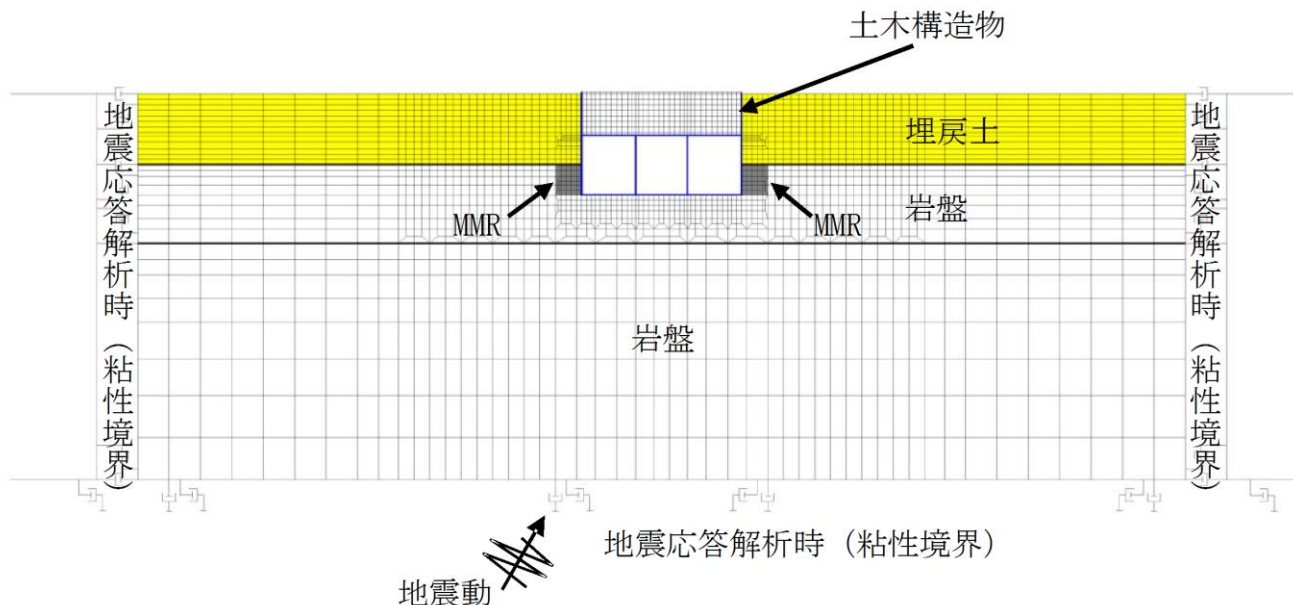
審査会合における指摘事項に対する回答【No. 9 3】

論点 I-4 屋外重要土木構造物等の耐震評価における断面選定

2. 屋外重要土木構造物等の耐震設計における耐震評価候補断面の整理

(4) 2次元地震応答解析

- 2次元地震応答解析は、地盤の非線形性を考慮した地盤－構造物連成の時刻歴非線形解析により行う。
- 等価剛性モデルの構造物モデルは、線形モデルとする。
- 埋戻土については、非線形性を考慮する。



2次元地震応答解析（解析モデル図：ポンプ室エリア）

審査会合における指摘事項に対する回答【No. 9 3】

論点 I-4 屋外重要土木構造物等の耐震評価における断面選定

2.屋外重要土木構造物等の耐震設計における耐震評価候補断面の整理

(5) 地震時荷重の算定

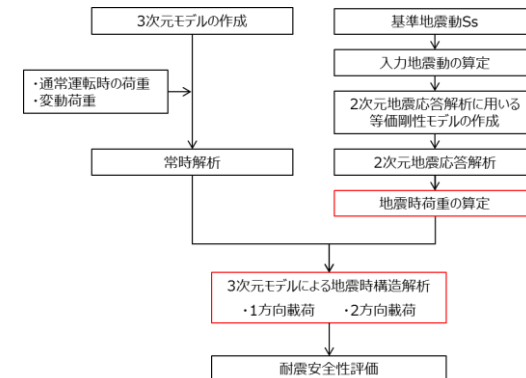
- 2次元地震応答解析において要求機能に対応する着目部位の変位や断面力が大きくなり、照査上厳しくなる時刻を選定し、地震時増分土圧と応答加速度を算定する。
- 慣性力は、応答加速度を基に応答震度を算定する。
- 地震時荷重の抽出は、要求機能を有する各部位の想定される損傷モード（曲げ・軸力系の破壊、せん断破壊）に応じた時刻の荷重を抽出する。

(6) 3次元モデルによる地震時構造解析（1方向載荷）

- 2次元地震応答解析において選定した時刻の慣性力及び地震時増分土圧等を地震時荷重として3次元モデルに載荷する。
- 慣性力及び地震時増分土圧は、エリア毎に奥行方向に一様な荷重として作用させる。

(7) 3次元モデルによる地震時構造解析（2方向載荷）

- 水平2方向載荷に対する検討として、地震時解析（1方向載荷）に、縦断方向の地震時荷重を同時に載荷する。
- 縦断方向の土圧は妻壁と地盤の相互作用により発生するが、妻壁の挙動は構造物全体の挙動とは異なり、部材としての応答となるため、等価剛性とはせず鉄筋コンクリート部材の剛性を考慮する。
- 縦断方向の地震時荷重は、水平2方向載荷の影響が大きい部材のうち、1方向載荷時の照査値が最も厳しい部材・時刻に対し、同時刻の縦断方向の地震時荷重を、位相を変えた地震動により算出して用いる。



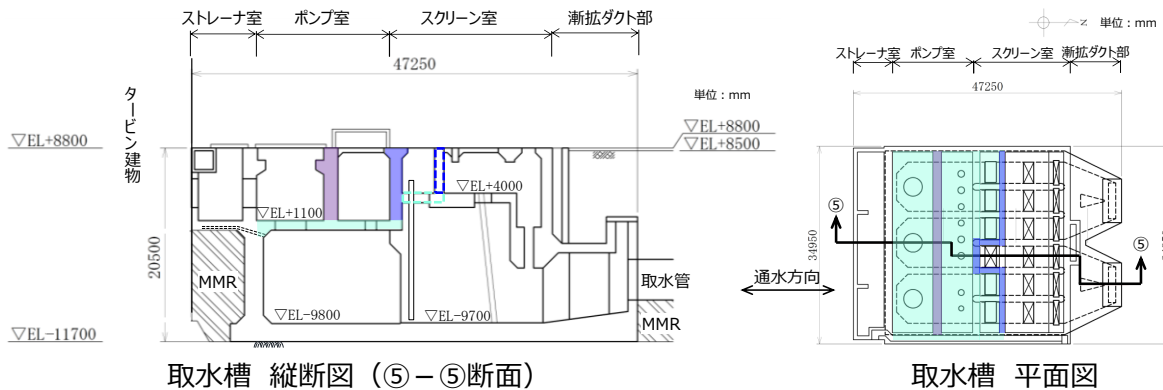
審査会合における指摘事項に対する回答【No. 9 3】

論点 I-4 屋外重要土木構造物等の耐震評価における断面選定

2.屋外重要土木構造物等の耐震設計における耐震評価候補断面の整理

(8) 耐震安全性評価

- 地震時荷重を载荷した構造物の変形が、部材ごとに要求される機能に応じた許容限界を上回らないことを確認する。
- 各部位の許容限界について、取水槽には下図に示すとおり止水機能が求められる部位があり、その他の部位では通水機能や支持機能が求められ、部位ごとに要求機能が異なる。したがって、各要求機能に対する目標性能を下表のとおり整理し、目標性能毎に許容限界を設定する。
- なお、妻壁を耐震壁とみなし、JEAG4601-1987に基づいた耐震評価を行う。同基準において、耐震壁の終局時の変形として層間変形角 $4/1000$ が規定されており、これに安全率2を有する層間変形角 $2/1000$ は、耐震壁の通水機能や支持機能の許容限界として既工認実績がある。なお、止水機能が要求される部位については、JEAG4601-1991に規定されている層間変形角がスケルトンカーブの第1折れ点以下であることを許容限界とした耐震評価を行うこととし、これについても、耐震壁のせん断変形に対する水密性評価の許容限界として既工認実績がある。

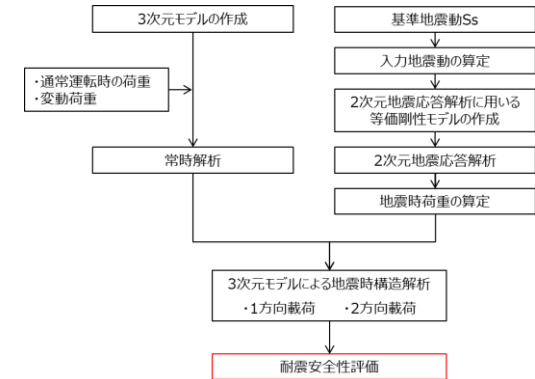


取水槽 縦断面図 (⑤-⑤断面)

取水槽 平面図

要求機能に応じた許容限界

要求機能	要求機能に対する目標性能	許容限界	
		曲げ	せん断
通水機能	終局状態に至らない	限界層間変形角又は圧縮縁コンクリート限界ひずみ	せん断耐力 (面外), 層間変形角 $2/1000$ (面内)
止水機能	鉄筋が降伏しない 発生せん断力がせん断耐力以下	圧縮ひずみ: コンクリートの圧縮強度に対応するひずみ 主筋ひずみ: 鉄筋の降伏強度に対応するひずみ	せん断耐力 (面外), 層間変形角第1折れ点 (面内)
支持機能	終局状態に至らない	限界層間変形角又は圧縮縁コンクリート限界ひずみ	せん断耐力 (面外), 層間変形角 $2/1000$ (面内)



凡例

- : 止水機能が求められる妻壁 (浸水防護)
- : 止水機能が求められる妻壁 (内部溢水)
- : 止水機能が求められる中床版

審査会合における指摘事項に対する回答【No. 3 2】

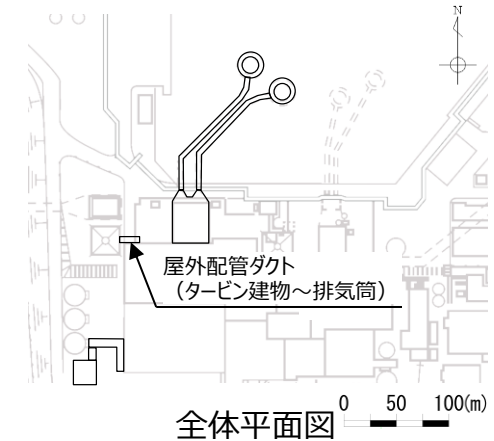
論点 I-4 屋外重要土木構造物等の耐震評価における断面選定 2.屋外重要土木構造物等の耐震設計における耐震評価候補断面の整理

2.2 線状構造物の耐震評価候補断面の整理

(1) 屋外配管ダクト (タービン建物～排気筒)

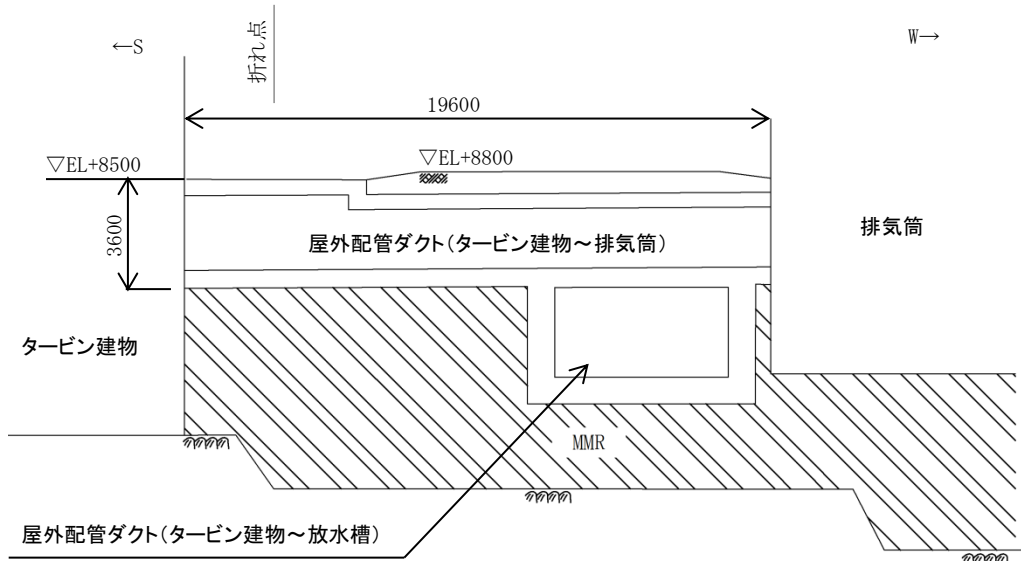
【構造概要】

- 屋外配管ダクト (タービン建物～排気筒) の平面図及び縦断図を以下に示す。
- 間接支持する配管の管軸方向と平行に配置される壁部材が多いので、間接支持する配管の管軸方向が強軸となるが、屋外配管ダクト (タービン建物～排気筒) の底版の一部が、屋外配管ダクト (タービン建物～放水槽) 弱軸方向断面の頂版の一部と一体化していることから、この影響を考慮し、次頁に示す①-①断面を候補断面に追加して整理する。
- 屋外配管ダクト (タービン建物～排気筒) の南側にタービン建物、西側に排気筒が隣接している。

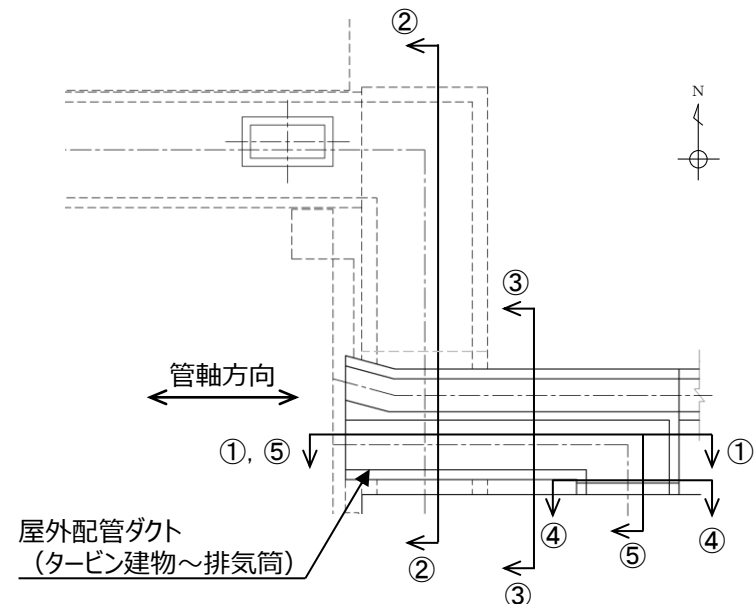


単位 : mm

W→



屋外配管ダクト (タービン建物～排気筒) 縦断図 (⑤-⑤断面)

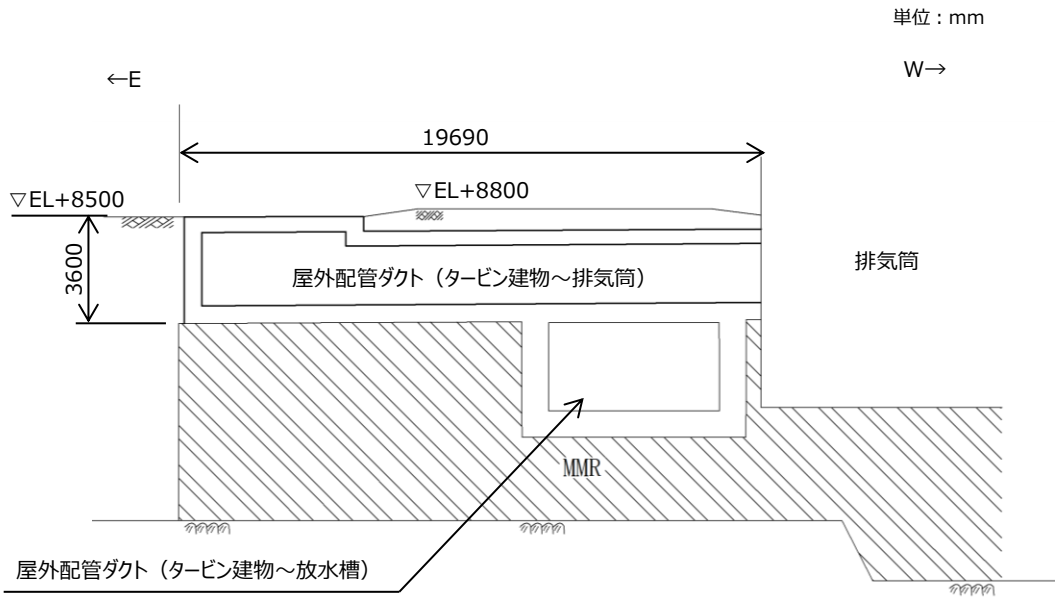


屋外配管ダクト (タービン建物～排気筒) 平面図

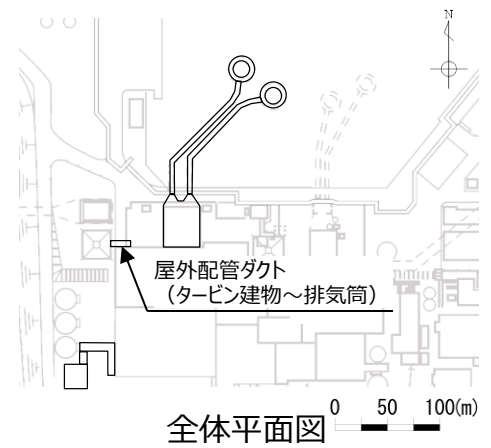
審査会合における指摘事項に対する回答【No.3 2】

論点 I-4 屋外重要土木構造物等の耐震評価における断面選定

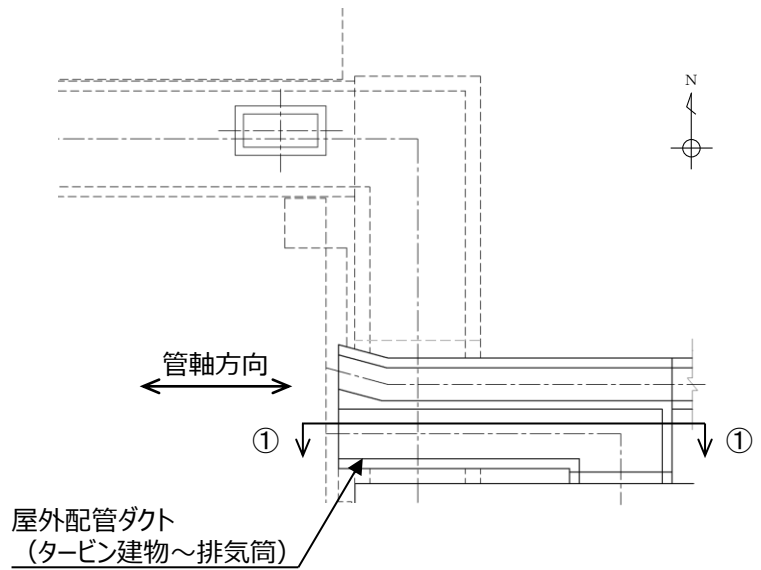
2.屋外重要土木構造物等の耐震設計における耐震評価候補断面の整理



屋外配管ダクト (タービン建物～排気筒) 縦断図 (①-①断面)



全体平面図



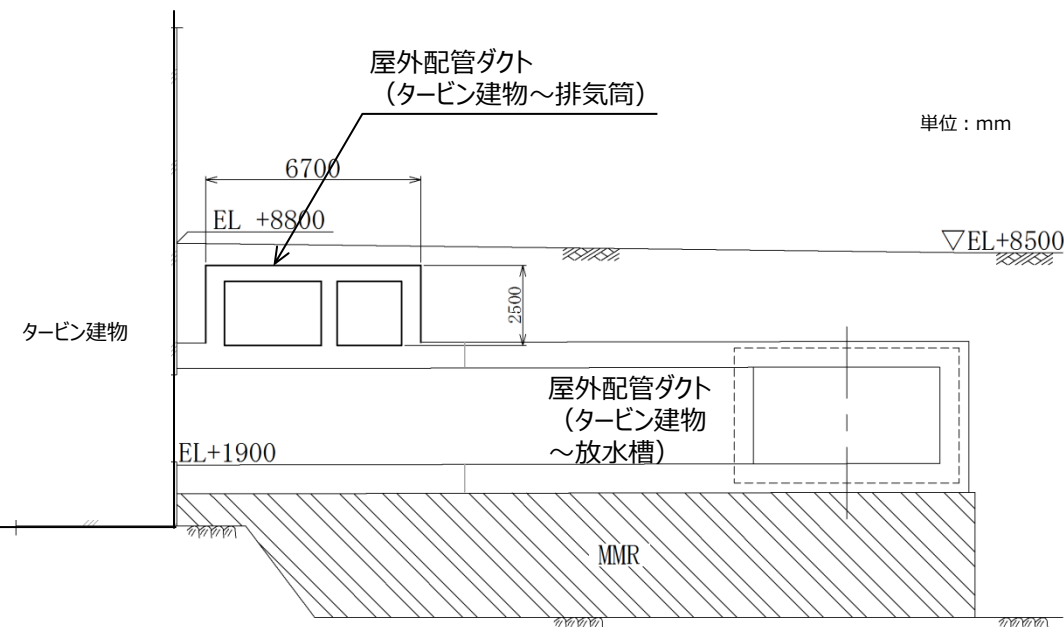
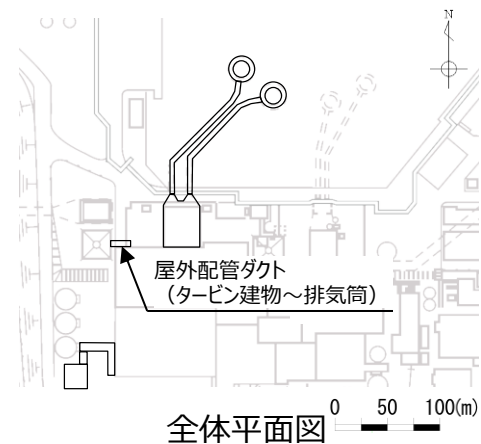
屋外配管ダクト (タービン建物～排気筒) 平面図

審査会合における指摘事項に対する回答【No. 3 2】

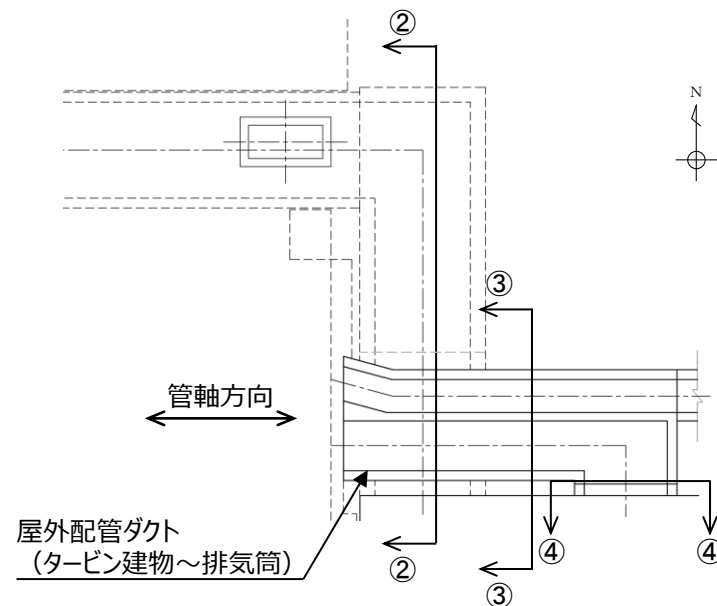
論点 I-4 屋外重要土木構造物等の耐震評価における断面選定

2. 屋外重要土木構造物等の耐震設計における耐震評価候補断面の整理

- 屋外配管ダクト（タービン建物～排気筒）の平面図及び断面図を以下に示す。
- 屋外配管ダクト（タービン建物～排気筒）は、複数の断面形状を示すが、基本的には2連のボックスカルバート形状のダクトから構成される、鉄筋コンクリート造の地中構造物である。
- 屋外配管ダクト（タービン建物～排気筒）の底版の一部が、屋外配管ダクト（タービン建物～放水槽）の頂版の一部と一体化している。
- 間接支持する配管の管軸方向と直交する方向に配置される壁部材が少ないので、間接支持する配管の管軸直交方向が弱軸となる。



屋外配管ダクト（タービン建物～排気筒）断面図（②－②断面）

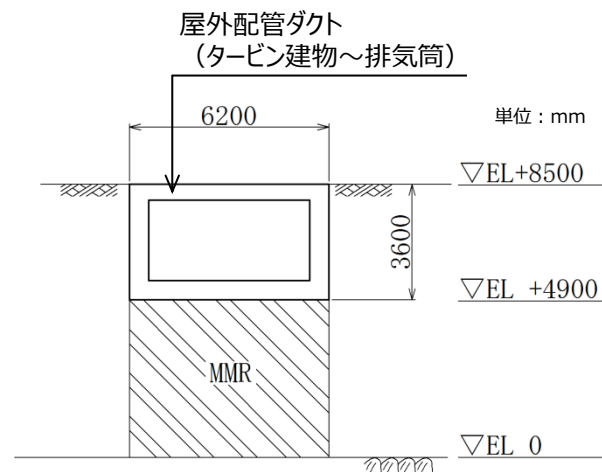
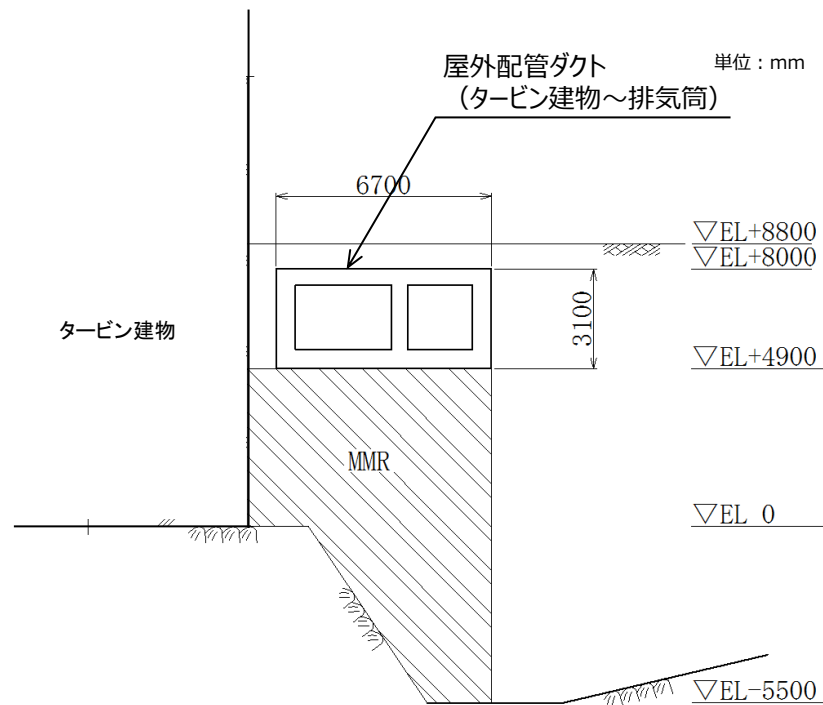
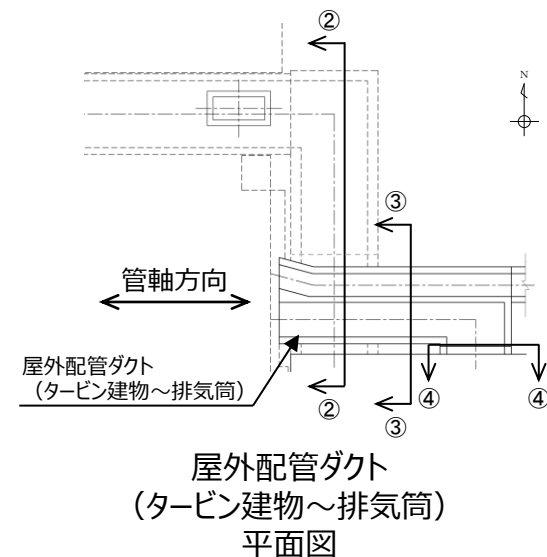


屋外配管ダクト（タービン建物～排気筒）平面図

審査会合における指摘事項に対する回答【No. 3 2】

論点 I-4 屋外重要土木構造物等の耐震評価における断面選定 2. 屋外重要土木構造物等の耐震設計における耐震評価候補断面の整理

- 屋外配管ダクト（タービン建物～排気筒）の平面図及び断面図を以下に示す。
- 屋外配管ダクト（タービン建物～排気筒）は、複数の断面形状を示すが、基本的には2連のボックスカルバート形状のダクトから構成される、鉄筋コンクリート造の地中構造物である。
- 間接支持する配管の管軸方向と直交する方向に配置される壁部材が少ないので、間接支持する配管の管軸直交方向が弱軸となる。
- ④-④断面は強軸方向にタービン建物が隣接しているが、構造目地が存在することから、タービン建物による耐震評価への影響は小さいと判断する。

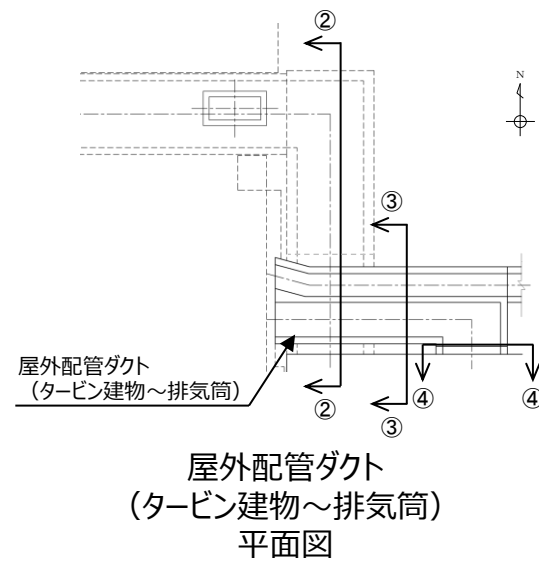
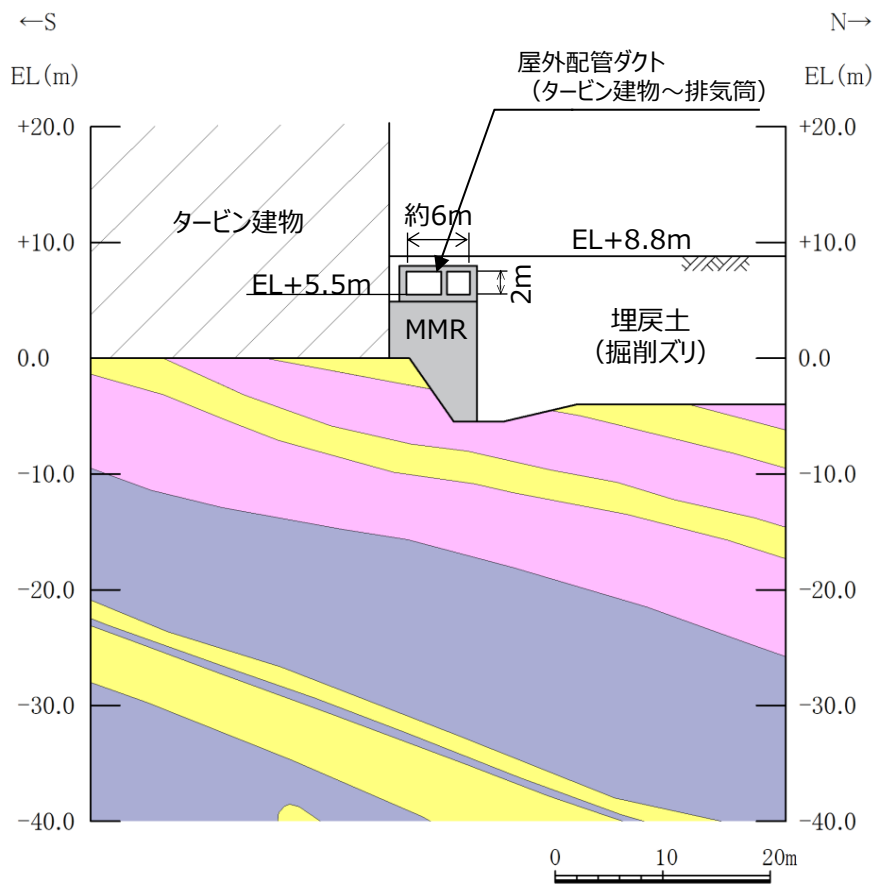


屋外配管ダクト（タービン建物～排気筒）
断面図（③-③断面）

屋外配管ダクト（タービン建物～排気筒）断面図（④-④断面）

【周辺状況】

- 屋外配管ダクト（タービン建物～排気筒）の平面図及び地質断面図を以下に示す。
- 周辺地質は埋戻土（掘削ズリ）が分布している。



凡例

	埋戻土（掘削ズリ）
	凝灰岩・凝灰角礫岩 (頁岩の薄層を挟む)
	頁岩・凝灰岩の互層
	頁岩 (凝灰岩の薄層を挟む)
	岩相境界線
	MMR・コンクリート構造物

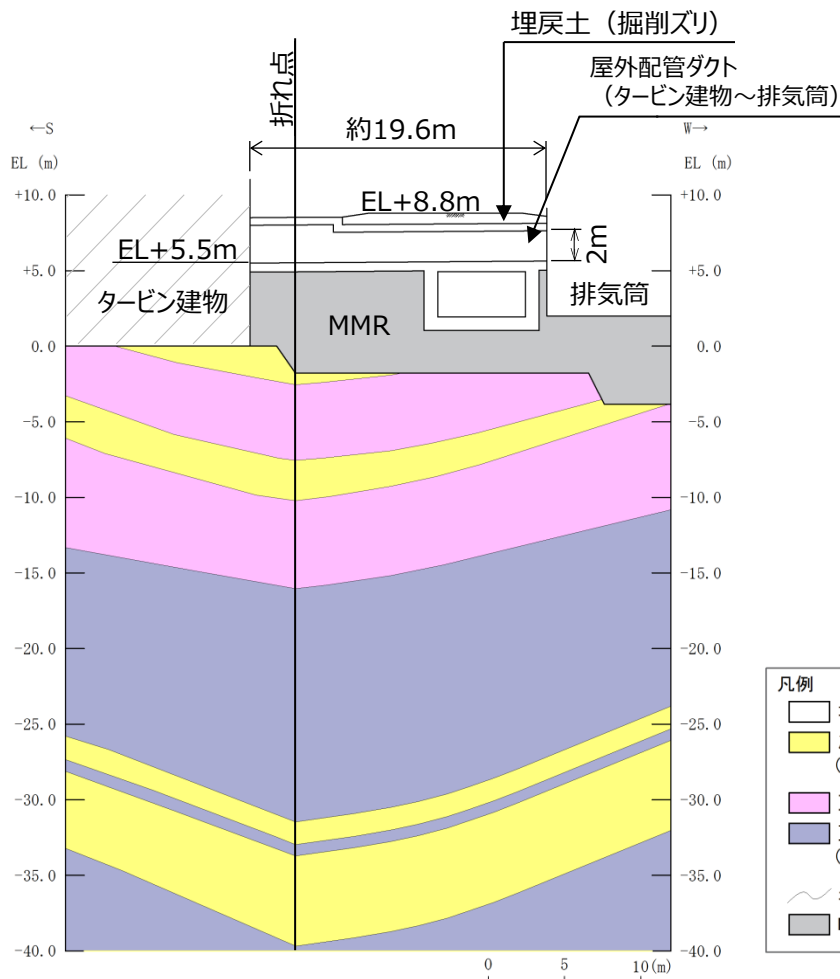
屋外配管ダクト（タービン建物～排気筒）地質断面図（③-③断面）

審査会合における指摘事項に対する回答【No. 3 2】

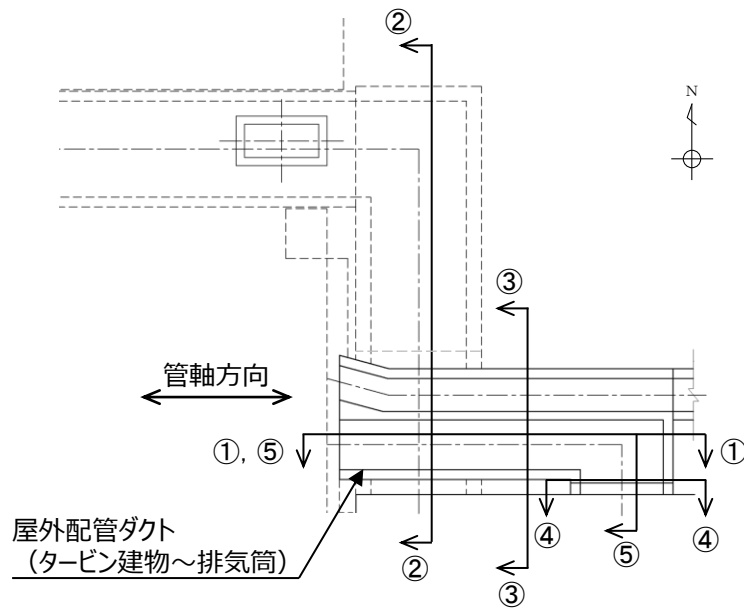
論点 I-4 屋外重要土木構造物等の耐震評価における断面選定

2. 屋外重要土木構造物等の耐震設計における耐震評価候補断面の整理

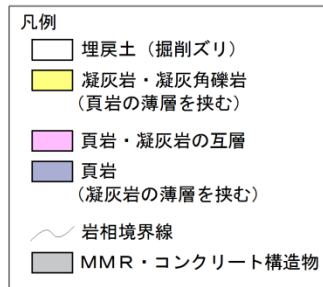
- 屋外配管ダクト（タービン建物～排気筒）の平面図及び地質縦断図を以下に示す。
- 延長方向の断面位置に応じた地質変化部は存在しない。



屋外配管ダクト（タービン建物～排気筒）地質縦断図（⑤－⑤断面）



屋外配管ダクト（タービン建物～排気筒）平面図

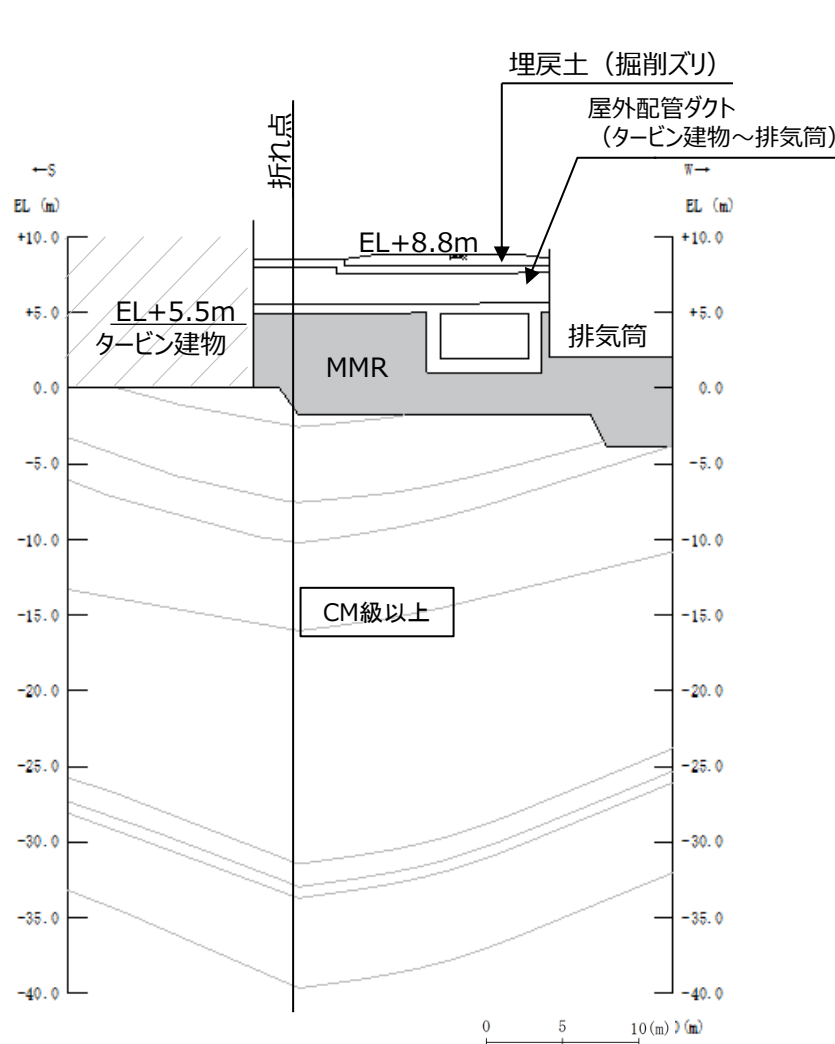


審査会合における指摘事項に対する回答【No. 3 2】

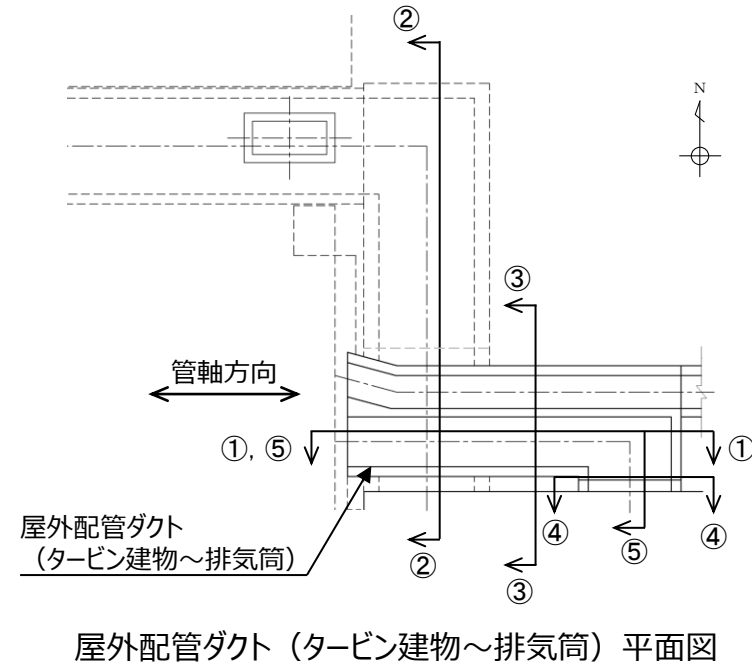
論点 I-4 屋外重要土木構造物等の耐震評価における断面選定

2. 屋外重要土木構造物等の耐震設計における耐震評価候補断面の整理

- 屋外配管ダクト（タービン建物～排気筒）の平面図及び岩級縦断図を以下に示す。
- 屋外配管ダクト（タービン建物～排気筒）はMMRを介してCM級以上の岩盤に支持されている。



屋外配管ダクト（タービン建物～排気筒）岩級縦断図（⑤-⑤断面）



屋外配管ダクト（タービン建物～排気筒）平面図

審査会合における指摘事項に対する回答【No. 3 2】

論点 I-4 屋外重要土木構造物等の耐震評価における断面選定

2. 屋外重要土木構造物等の耐震設計における耐震評価候補断面の整理

【耐震評価候補断面の整理】

- 屋外配管ダクト（タービン建物～排気筒）について、間接支持する設備、構造的特徴、周辺状況及び地震力特性等の観点を踏まえた耐震評価候補断面を整理した。

耐震評価候補断面の整理（屋外配管ダクト（タービン建物～排気筒））（1/2）

観点		屋外配管ダクト（タービン建物～排気筒）			
		①－①断面	②－②断面	③－③断面	④－④断面
①要求機能並びに間接支持する機器・配管の有無及び設置状況	要求機能	・間接支持			
	間接支持する設備	設備	<ul style="list-style-type: none"> ・非常用ガス処理系 配管, 弁 ・非常用ディーゼル発電設備燃料移送系 配管, 弁 ・高圧炉心スプレイ系ディーゼル発電設備燃料移送系 配管, 弁 		
		設置状況	・延長方向に一樣に配置されている		
②構造的特徴	形式	・強軸方向断面	・弱軸方向断面		
		・鉄筋コンクリート造の地中構造物			
		・ボックスカルバート	・2連のボックスカルバート		・ボックスカルバート
	・底版が、屋外配管ダクト（タービン建物～放水槽）弱軸方向断面の頂版の一部と一体化している	・底版が、屋外配管ダクト（タービン建物～放水槽）強軸方向断面の頂版の一部と一体化している	—		
寸法	・幅19.60m, 高さ3.60m	・幅6.70m, 高さ2.50m	・幅6.70m, 高さ3.10m	・幅6.20m, 高さ3.60m	

審査会合における指摘事項に対する回答【No. 3 2】

論点 I-4 屋外重要土木構造物等の耐震評価における断面選定

2. 屋外重要土木構造物等の耐震設計における耐震評価候補断面の整理

耐震評価候補断面の整理（屋外配管ダクト（タービン建物～排気筒））（2/2）

観点		屋外配管ダクト（タービン建物～排気筒）				
		①－①断面	②－②断面	③－③断面	④－④断面	
③周辺状況	周辺地質	構造物下部	<ul style="list-style-type: none"> ・MMRを介してCM級以上の岩盤に支持されている ・MMRは高さ約3.9～6.8mで、断面方向に一様に分布している 			
		構造物側部及び上部	<ul style="list-style-type: none"> ・MMRは高さ約1.0～3.9mで、断面方向に一様に分布している ・MMRは高さ約4.9m～10.4mで、構造物直下に分布している ・MMRは高さ約4.9mで、構造物直下に分布している 			
		地質変化部	<ul style="list-style-type: none"> ・埋戻土（掘削ズリ）が分布している 			
	地下水位	<ul style="list-style-type: none"> ・解析結果等を踏まえて整理する。 				
	モデル化する隣接構造物	<ul style="list-style-type: none"> ・屋外配管ダクト（タービン建物～排気筒）は排気筒と構造目地で接続されており、排気筒の影響を受けないことから、モデル化する隣接構造物はない 	<ul style="list-style-type: none"> ・タービン建物 	<ul style="list-style-type: none"> ・なし 		
④地震波の伝搬特性		<ul style="list-style-type: none"> ・観点③での整理のとおり、構造物下部の周辺地質が各断面で異なり、地震波の伝搬特性が異なる 				
⑤床応答特性		<ul style="list-style-type: none"> ・観点①での整理のとおり、各断面に間接支持する設備がある ・観点①～③での整理のとおり、間接支持する設備の種類及び設置状況は一樣であるが、構造的特徴及び周辺状況に差異があることから、各断面の床応答特性が異なる 				

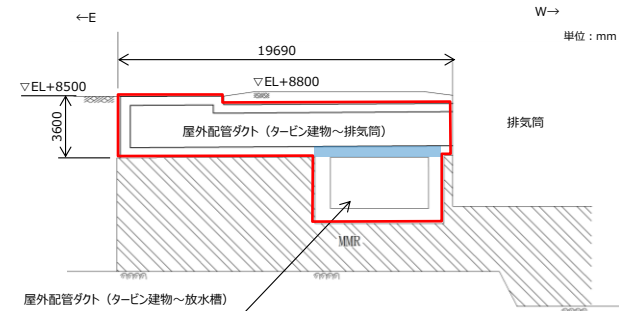
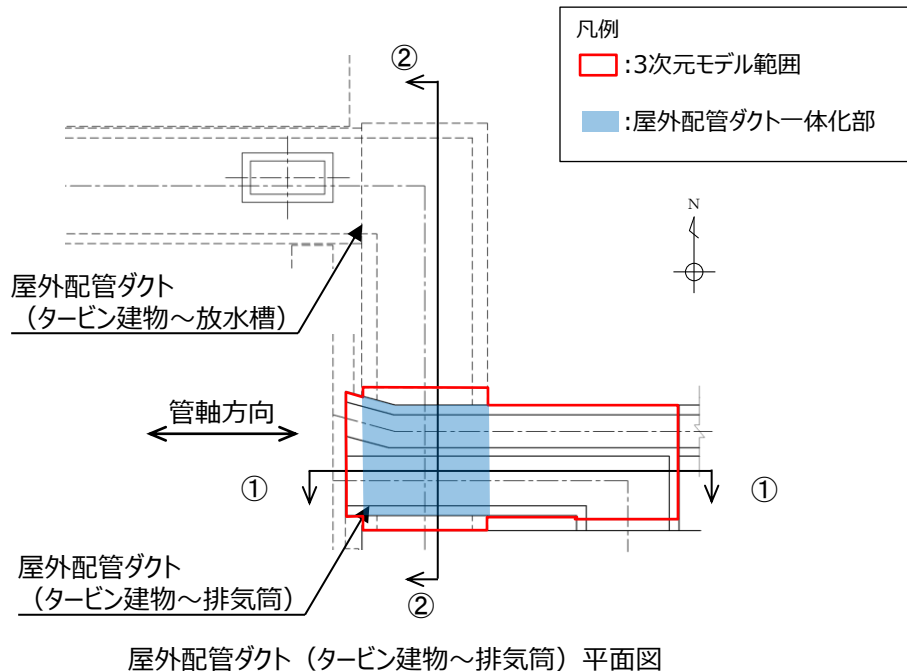
- 以上の整理を踏まえ、詳細設計段階において、**構造的特徴**、**周辺状況**、**地震波の伝搬特性等**を考慮して、**3次元モデルに作用させる荷重を適切に評価することが可能な断面を直交する2方向から**評価対象断面として選定する。なお、詳細設計段階において設定する地下水位等、各断面で異なる要因があれば、その観点で整理を行い、評価対象断面を選定する。

審査会合における指摘事項に対する回答【No. 9 5】

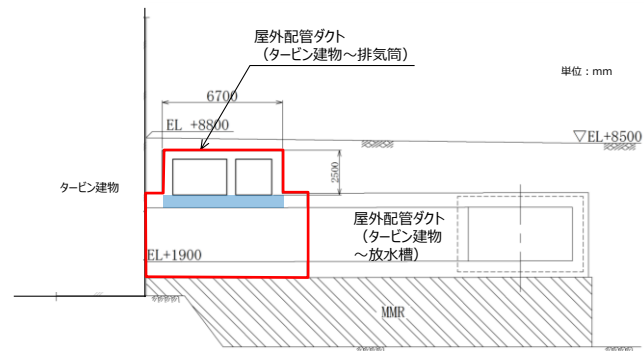
論点 I-4 屋外重要土木構造物等の耐震評価における断面選定 2. 屋外重要土木構造物等の耐震設計における耐震評価候補断面の整理

【屋外配管ダクト（タービン建物～排気筒）の3次元モデルによる耐震評価】

- 屋外配管ダクト（タービン建物～排気筒）の底版の一部が、下位クラス施設である屋外配管ダクト（タービン建物～放水槽）の頂版の一部と一体化している範囲があることから、当該部位のような複雑な構造における立体的な作用荷重を精緻に評価するため、3次元モデルによる耐震評価を実施する。



屋外配管ダクト（タービン建物～排気筒）断面図（①-①断面）



屋外配管ダクト（タービン建物～排気筒）断面図（②-②断面）

- 屋外配管ダクト（タービン建物～放水槽）の一体化部は、上位クラス施設である屋外配管ダクト（タービン建物～排気筒）を間接支持する構造物であることから、屋外配管ダクト（タービン建物～排気筒）と同じ要求機能を満足することを確認する。屋外配管ダクト（タービン建物～放水槽）の一体化部の要求機能、目標性能、許容限界等を下表に示す。

屋外配管ダクト（タービン建物～放水槽）の一体化部における耐震評価条件

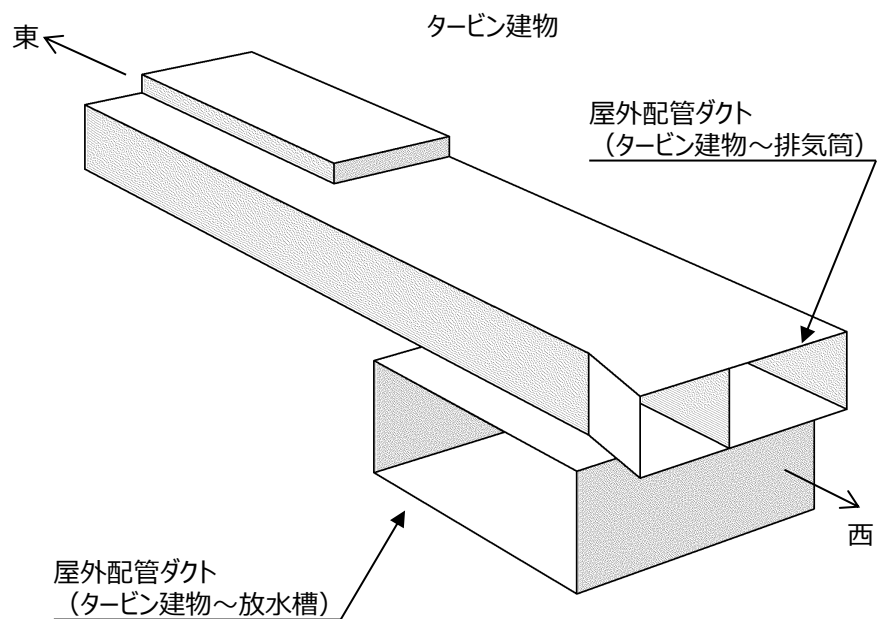
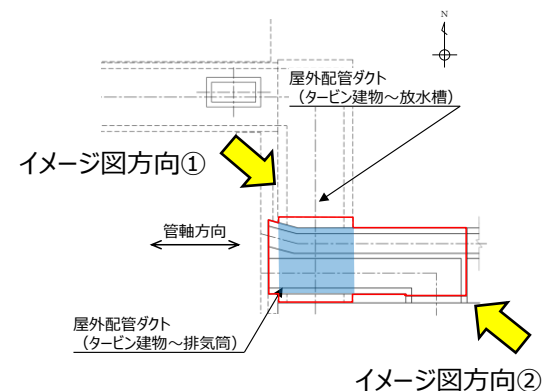
要求機能	要求機能に対する目標性能	許容限界		解析手法	解析モデル
		曲げ	せん断		
支持機能	終局状態に至らない	限界層間変形角又は圧縮縁コンクリート限界ひずみ	せん断耐力	時刻歴応答解析	地質データに基づくFEMモデル

審査会合における指摘事項に対する回答【No. 9 5】

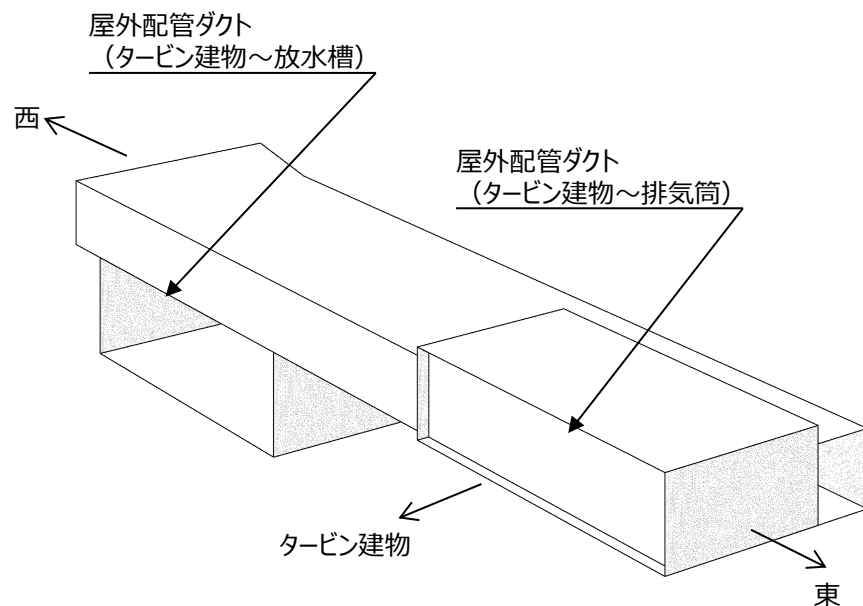
論点 I-4 屋外重要土木構造物等の耐震評価における断面選定

2. 屋外重要土木構造物等の耐震設計における耐震評価候補断面の整理

- 3次元モデル範囲は、屋外配管ダクト（タービン建物～排気筒）と屋外配管ダクト（タービン建物～放水槽）のそれぞれの構造目地間とする。
- なお、屋外配管ダクト（タービン建物～排気筒）における耐震評価は、3次元FEMモデルによる静的線形解析により評価を行う。



屋外配管ダクト (タービン建物～排気筒)
(イメージ図方向①)



屋外配管ダクト (タービン建物～排気筒)
(イメージ図方向②)

審査会合における指摘事項に対する回答【No. 3 2】

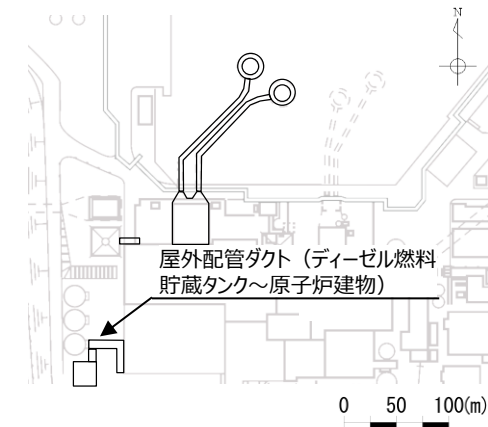
論点 I-4 屋外重要土木構造物等の耐震評価における断面選定 別添資料

別添. 2 線状構造物の耐震評価候補断面の整理

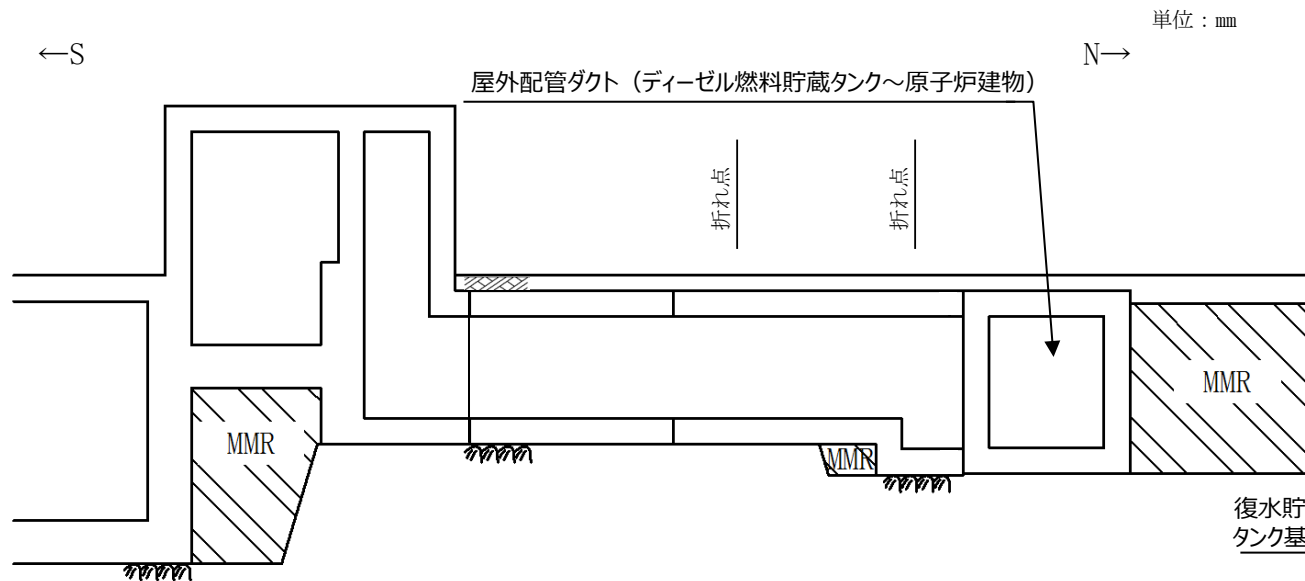
(1) 屋外配管ダクト (ディーゼル燃料貯蔵タンク～原子炉建物)

【構造概要】

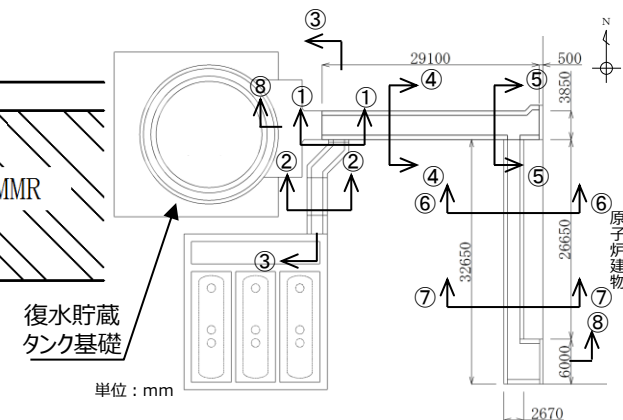
- 屋外配管ダクト (ディーゼル燃料貯蔵タンク～原子炉建物) の平面図及び縦断図を以下に示す。
- 間接支持する配管の管軸方向と直交する方向に配置される壁部材が少ないので、間接支持する配管の管軸直交方向が弱軸となる。
- 屋外配管ダクト (ディーゼル燃料貯蔵タンク～原子炉建物) の南側にディーゼル燃料貯蔵タンク基礎、西側に復水貯蔵タンク基礎及び東側に原子炉建物が隣接している。



全体平面図



屋外配管ダクト (ディーゼル燃料貯蔵タンク～原子炉建物)
縦断図 (③-③断面)

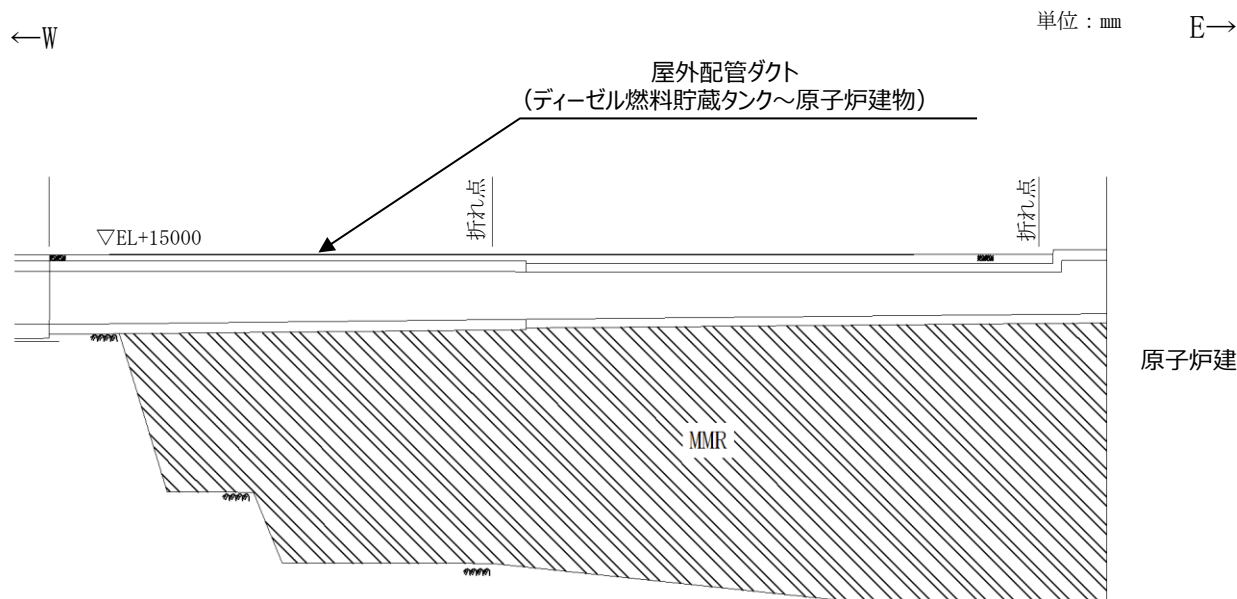


屋外配管ダクト (ディーゼル燃料貯蔵タンク～原子炉建物) 平面図

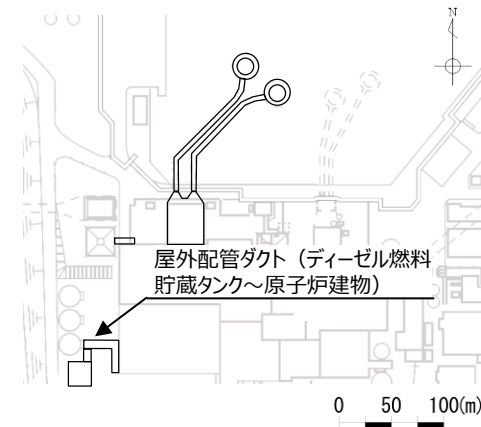
審査会合における指摘事項に対する回答【No. 3 2】

論点 I-4 屋外重要土木構造物等の耐震評価における断面選定 別添資料

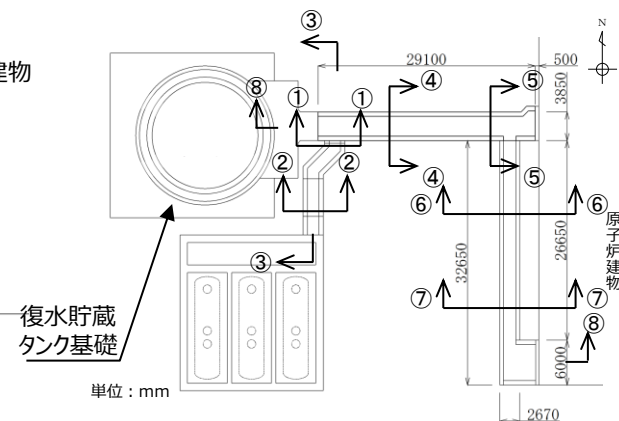
- 屋外配管ダクト（ディーゼル燃料貯蔵タンク～原子炉建物）の平面図及び縦断図を以下に示す。
- 間接支持する配管の管軸方向と直交する方向に配置される壁部材が少ないので，間接支持する配管の管軸直交方向が弱軸となる。
- 屋外配管ダクト（ディーゼル燃料貯蔵タンク～原子炉建物）の南側にディーゼル燃料貯蔵タンク基礎，西側に復水貯蔵タンク基礎及び東側に原子炉建物が隣接している。



屋外配管ダクト（ディーゼル燃料貯蔵タンク～原子炉建物）
縦断図（⑧-⑧断面）

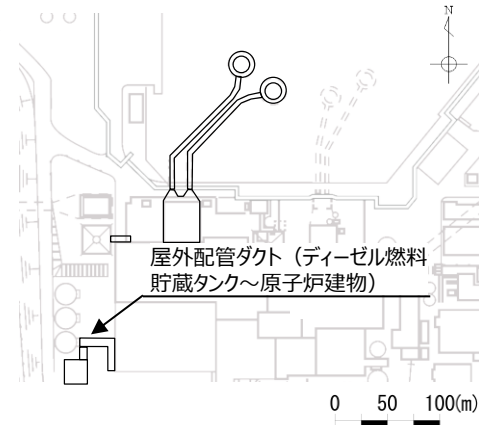


全体平面図

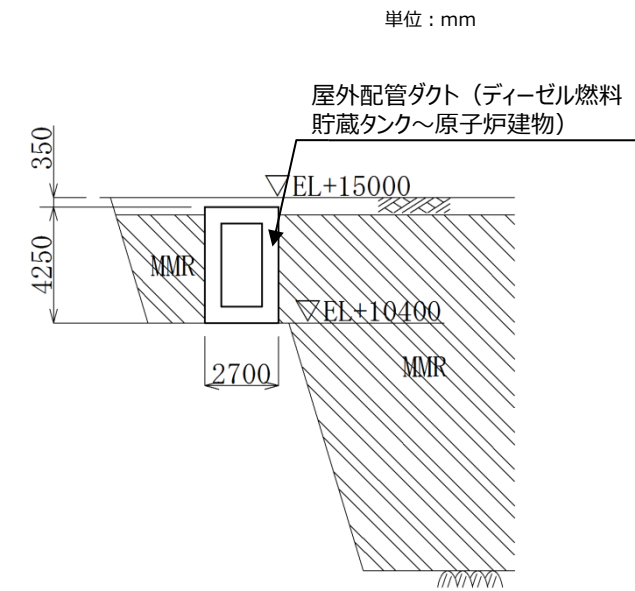


屋外配管ダクト（ディーゼル燃料貯蔵タンク～原子炉建物）
平面図

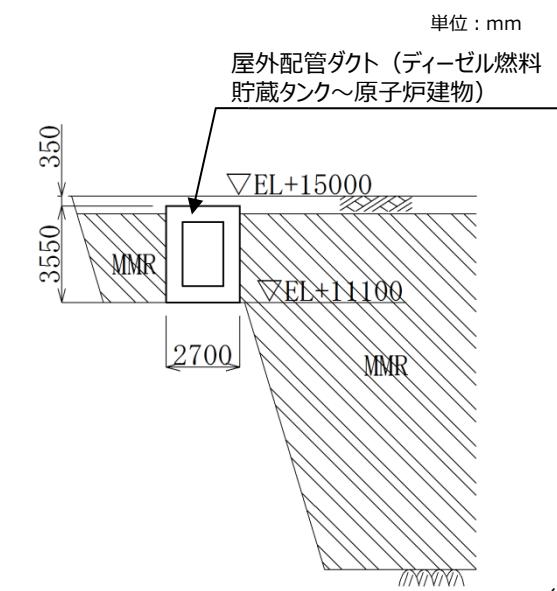
- 屋外配管ダクト（ディーゼル燃料貯蔵タンク～原子炉建物）の平面図及び断面図を以下に示す。
- 屋外配管ダクト（ディーゼル燃料貯蔵タンク～原子炉建物）は、複数の断面形状を示すが、基本的にはボックスカルバート形状のダクトから構成される鉄筋コンクリート造の地中構造物である。
- 間接支持する配管の管軸方向と直交する方向に配置される壁部材が少ないので、間接支持する配管の管軸直交方向が弱軸となる。
- ②-②断面よりも①-①断面の方が内空高さが高く、側壁に作用する土圧荷重が大きい。



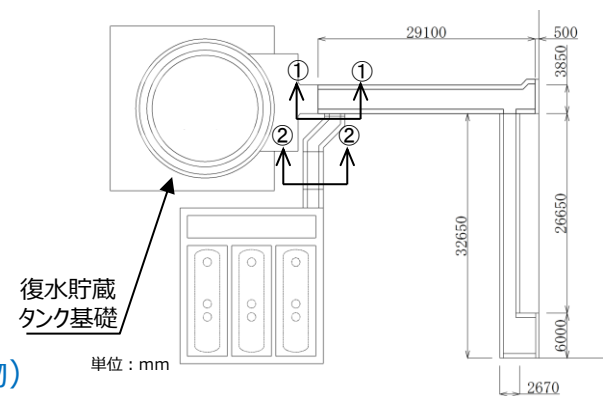
全体平面図



屋外配管ダクト
(ディーゼル燃料貯蔵タンク～原子炉建物)
断面図 (①-①断面)



屋外配管ダクト
(ディーゼル燃料貯蔵タンク～原子炉建物)
断面図 (②-②断面)

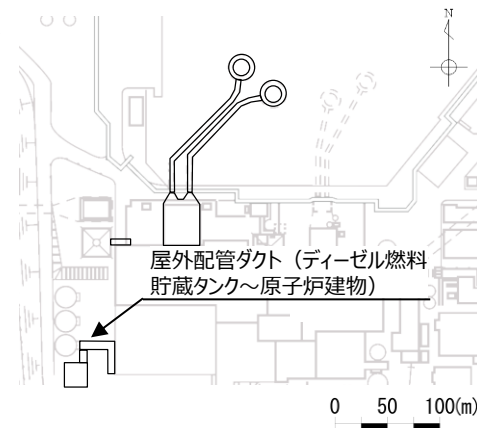


屋外配管ダクト（ディーゼル燃料貯蔵タンク～原子炉建物）平面図

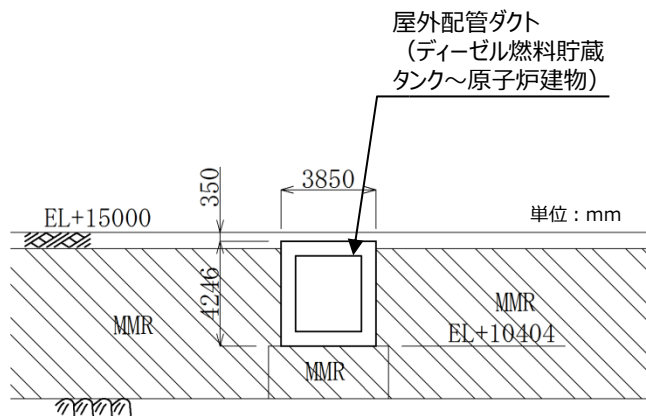
審査会合における指摘事項に対する回答【No. 3 2】

論点 I-4 屋外重要土木構造物等の耐震評価における断面選定 別添資料

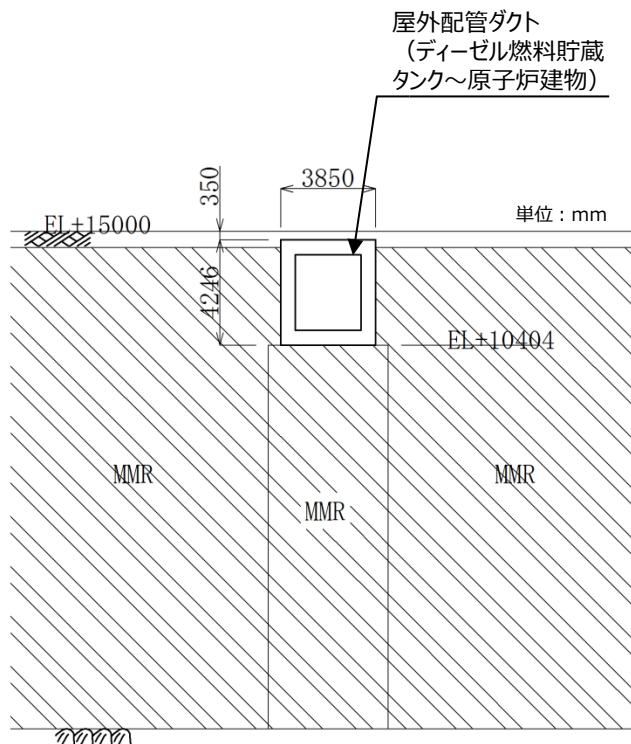
- 屋外配管ダクト（ディーゼル燃料貯蔵タンク～原子炉建物）の平面図及び断面図を以下に示す。
- 屋外配管ダクト（ディーゼル燃料貯蔵タンク～原子炉建物）は、複数の断面形状を示すが、基本的にはボックスカルバート形状のダクトから構成される鉄筋コンクリート造の地中構造物である。
- 間接支持する配管の管軸方向と直交する方向に配置される壁部材が少ないので、間接支持する配管の管軸直交方向が弱軸となる。
- 東西に延びるダクトは、④-④断面より⑤-⑤断面の方が岩盤の深さが深い。



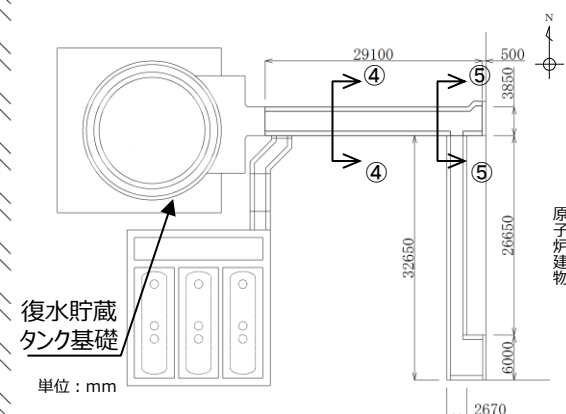
全体平面図



屋外配管ダクト
(ディーゼル燃料貯蔵タンク～原子炉建物)
断面図 (④-④断面)



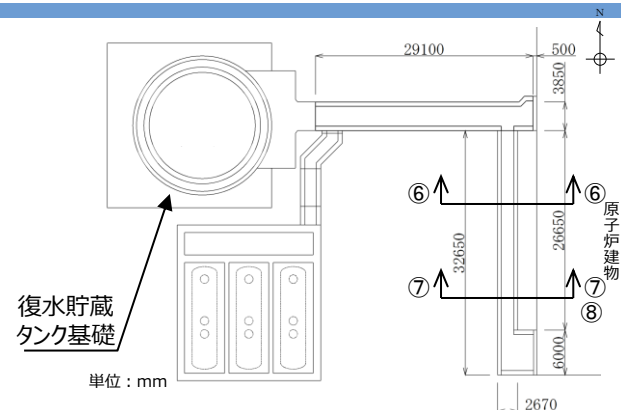
屋外配管ダクト
(ディーゼル燃料貯蔵タンク～原子炉建物)
断面図 (⑤-⑤断面)



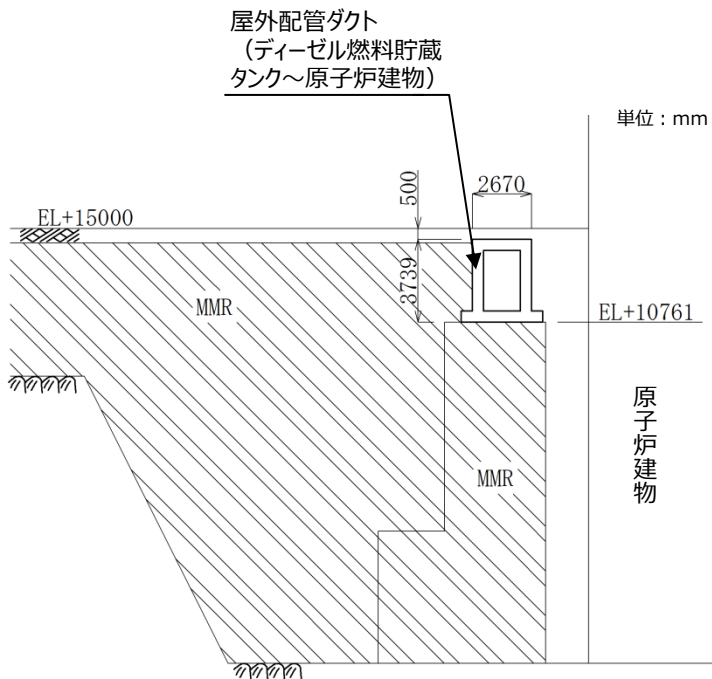
屋外配管ダクト（ディーゼル燃料貯蔵タンク～原子炉建物）平面図

論点 I-4 屋外重要土木構造物等の耐震評価における断面選定
別添資料

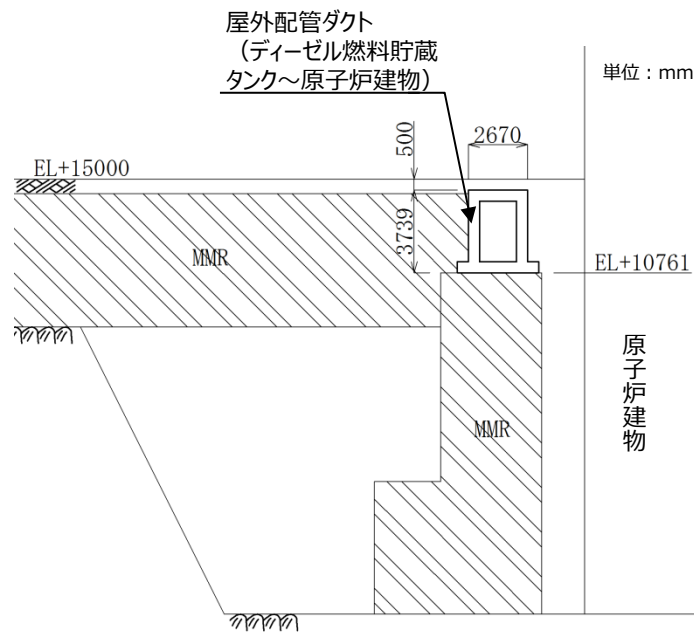
- 屋外配管ダクト（ディーゼル燃料貯蔵タンク～原子炉建物）の平面図及び断面図を以下に示す。
- 南北に延びるダクトは、ダクト下部MMRの西側を全てMMRで埋め戻された⑥-⑥断面より、⑦-⑦断面の方が土圧荷重が大きい。



屋外配管ダクト（ディーゼル燃料貯蔵タンク～原子炉建物） 平面図



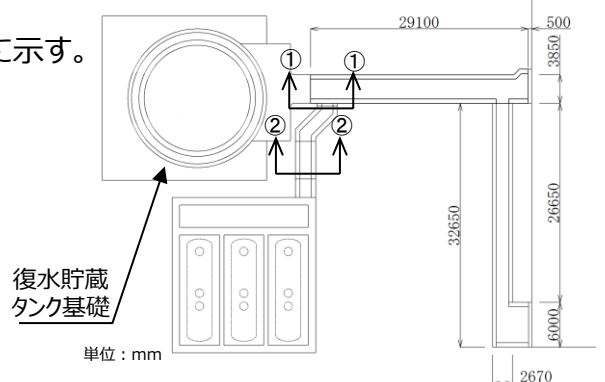
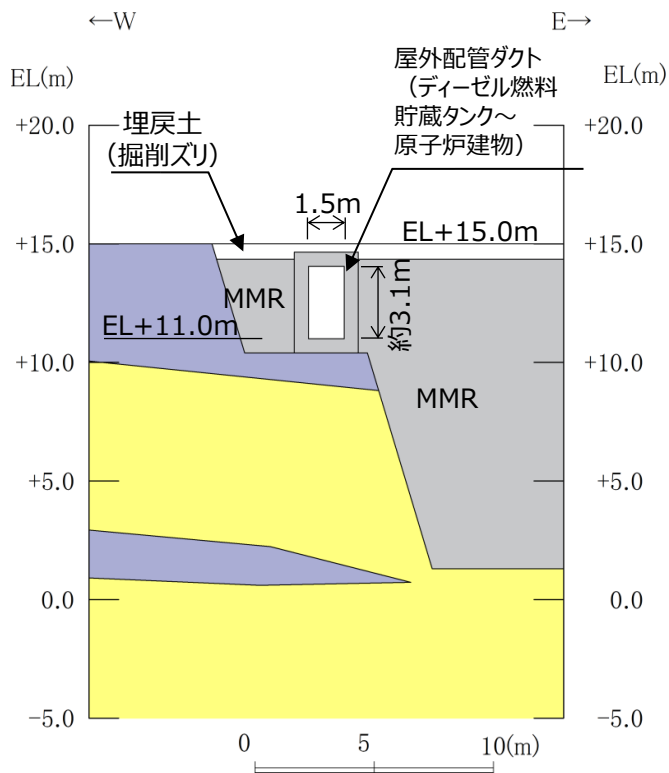
屋外配管ダクト（ディーゼル燃料貯蔵タンク～原子炉建物）
断面図（⑥-⑥断面）



屋外配管ダクト（ディーゼル燃料貯蔵タンク～原子炉建物）
断面図（⑦-⑦断面）

【周辺状況】

- 屋外配管ダクト（ディーゼル燃料貯蔵タンク～原子炉建物）の平面図及び地質断面図を以下に示す。
- 周辺地質は埋戻土（掘削ズリ）及びMMRが分布している。



屋外配管ダクト（ディーゼル燃料貯蔵タンク～原子炉建物） 平面図

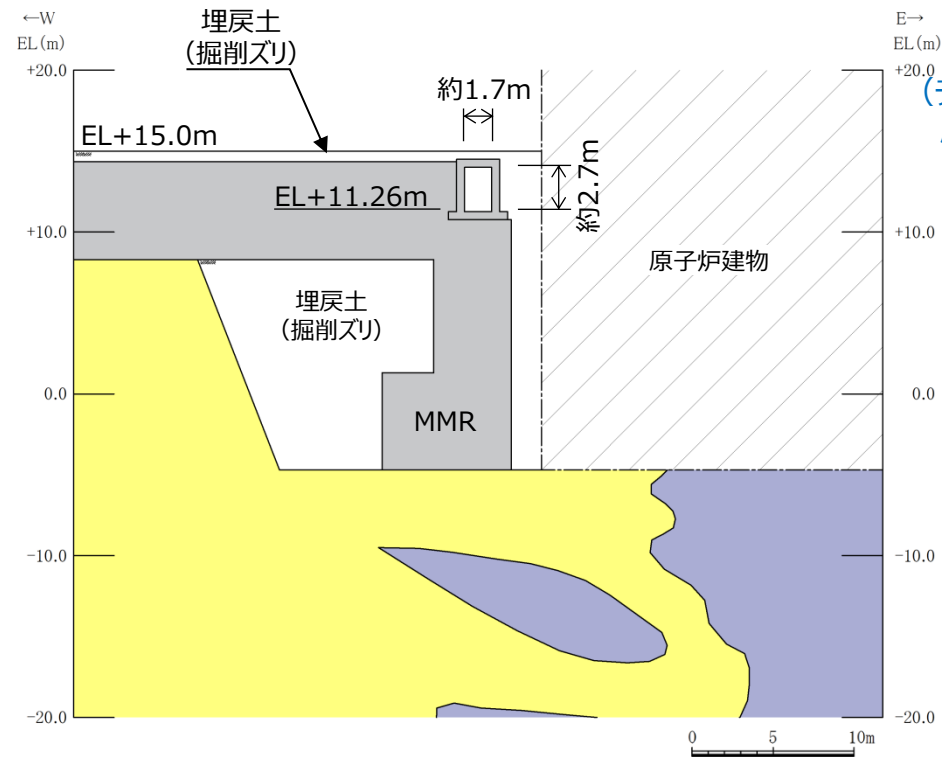
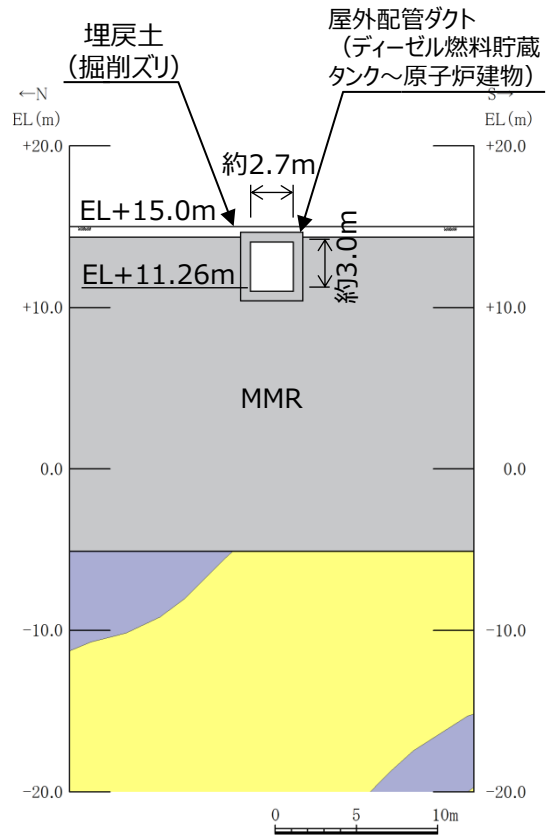
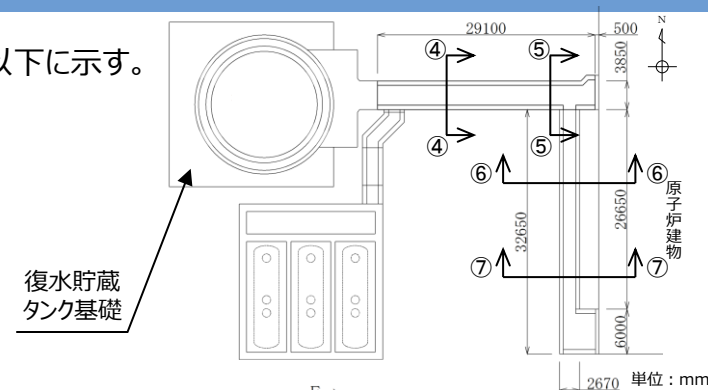
凡例

□	埋戻土（掘削ズリ）
■	凝灰岩・凝灰角礫岩 (頁岩の薄層を挟む)
■	頁岩 (凝灰岩の薄層を挟む)
~	岩相境界線
■	MMR・コンクリート構造物

屋外配管ダクト（ディーゼル燃料貯蔵タンク～原子炉建物）
地質断面図（①-①断面）

論点 I-4 屋外重要土木構造物等の耐震評価における断面選
別添資料

- 屋外配管ダクト（ディーゼル燃料貯蔵タンク～原子炉建物）の平面図及び地質断面図を以下に示す。
- 周辺地質は埋戻土（掘削ズリ）及びMMRが分布している。



屋外配管ダクト
(ディーゼル燃料貯蔵タンク～
原子炉建物) 平面図

凡例

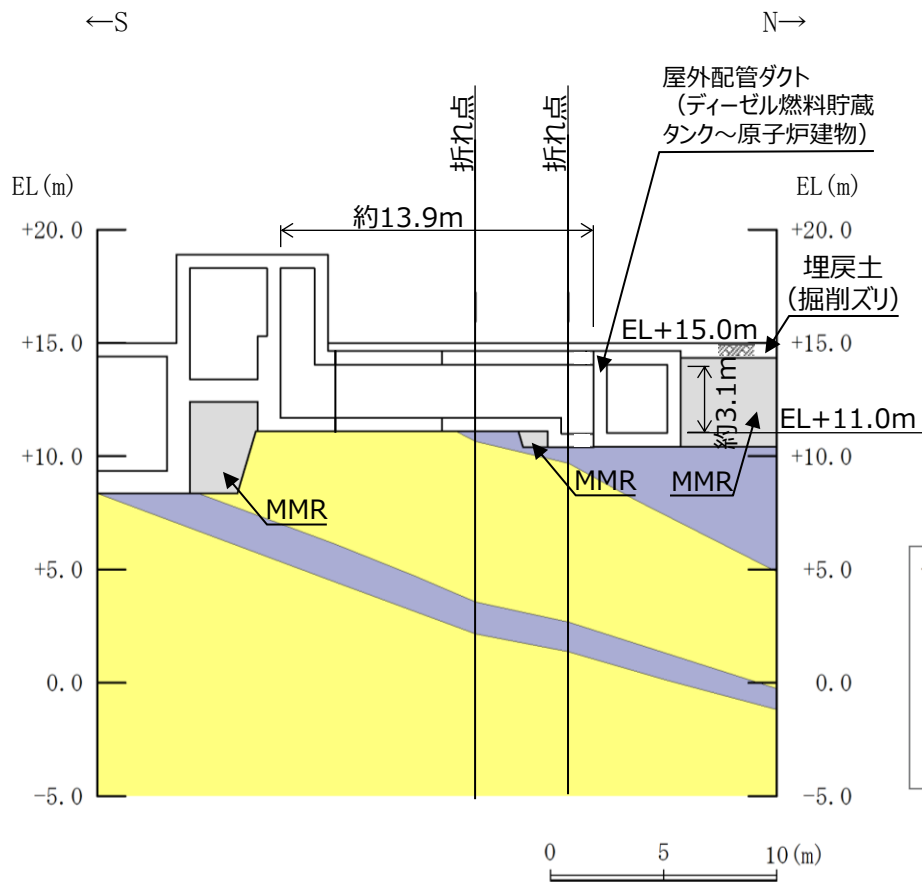
	埋戻土 (掘削ズリ)
	凝灰岩・凝灰角礫岩 (頁岩の薄層を挟む)
	頁岩 (凝灰岩の薄層を挟む)
	岩相境界線
	MMR・コンクリート構造物

屋外配管ダクト（ディーゼル燃料貯蔵タンク～
原子炉建物）地質断面図 (5-5断面)

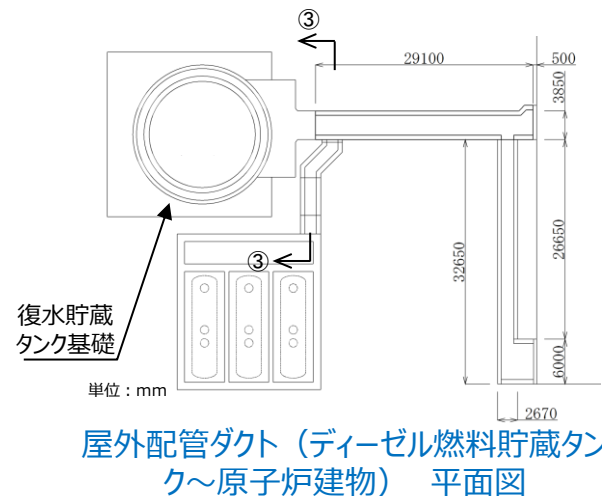
屋外配管ダクト（ディーゼル燃料貯蔵タンク～原子炉建物）
地質断面図 (7-7断面)

論点 I-4 屋外重要土木構造物等の耐震評価における断面選定
別添資料

- 屋外配管ダクト（ディーゼル燃料貯蔵タンク～原子炉建物）の平面図及び地質縦断図を以下に示す。
- 延長方向の断面位置に応じた地質変化部は存在しない。

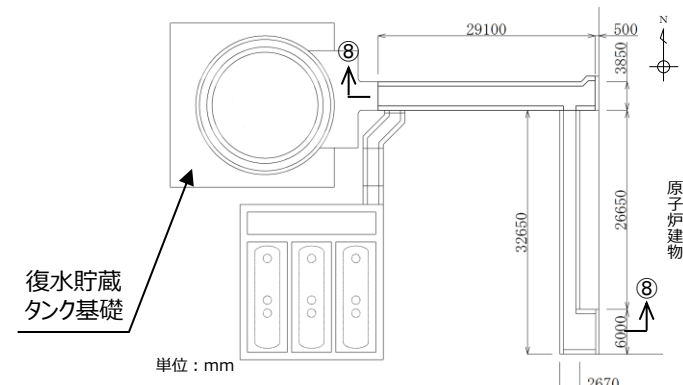
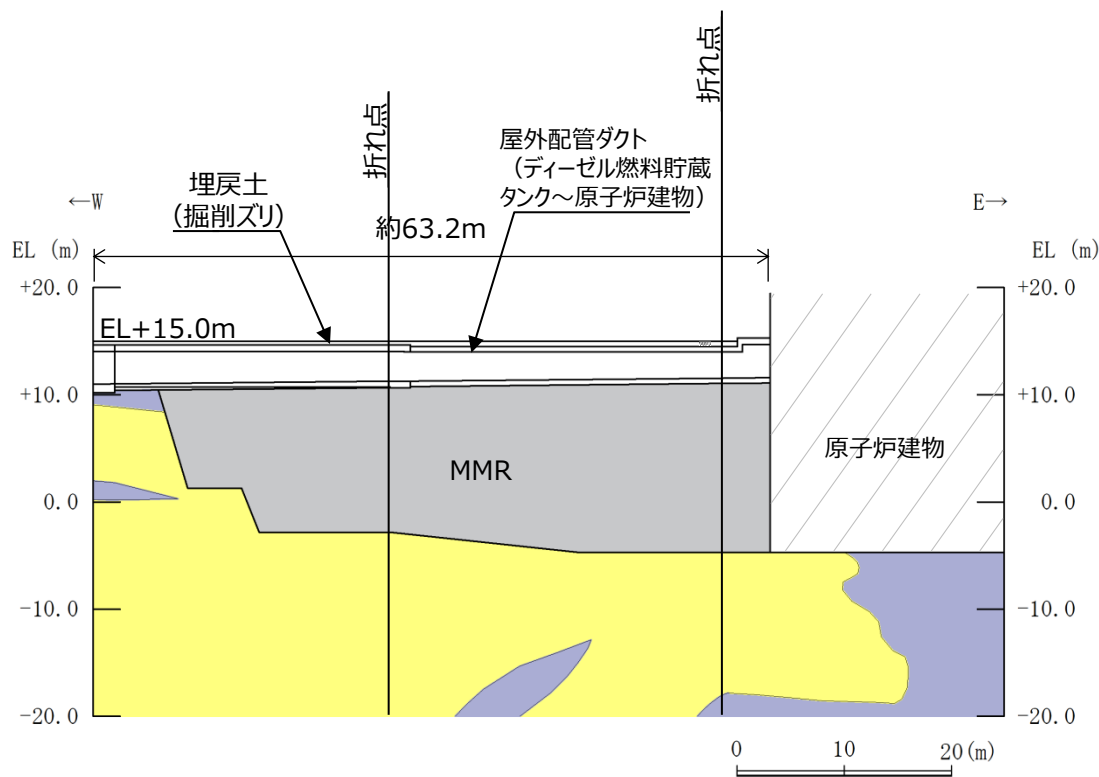


屋外配管ダクト（ディーゼル燃料貯蔵タンク～原子炉建物）
地質縦断図（③-③断面）



屋外配管ダクト（ディーゼル燃料貯蔵タンク～原子炉建物）
平面図

- 屋外配管ダクト（ディーゼル燃料貯蔵タンク～原子炉建物）の平面図及び地質縦断図を以下に示す。
- 延長方向の断面位置に応じた地質変化部は存在しない。



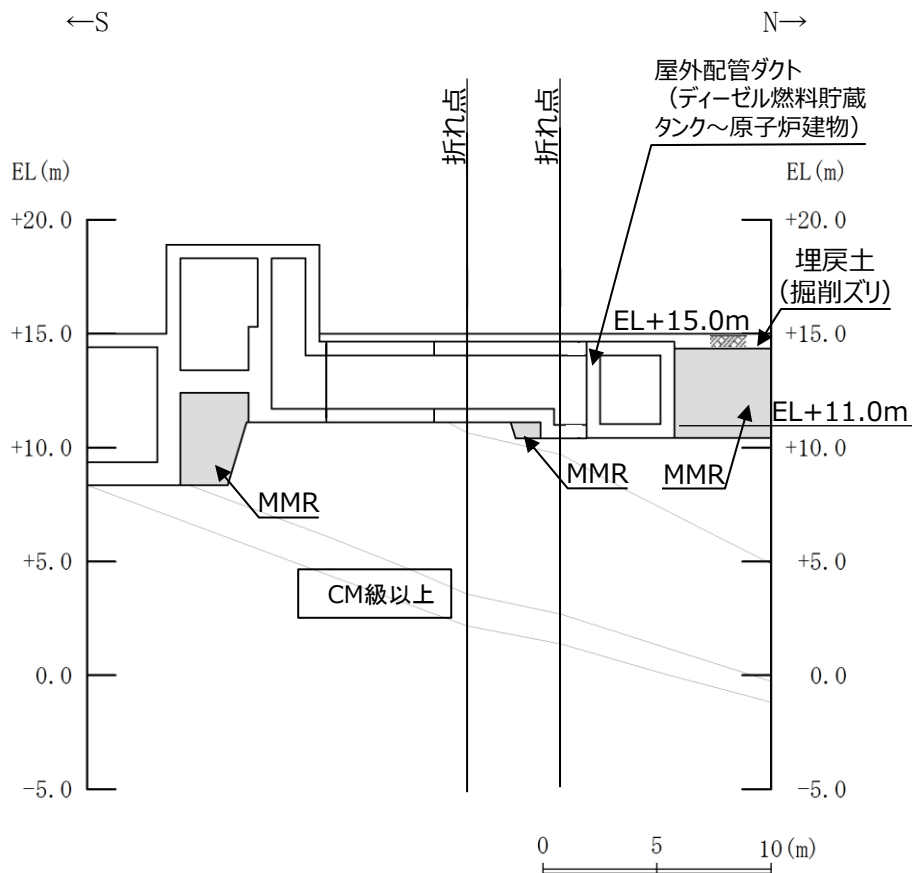
屋外配管ダクト（ディーゼル燃料貯蔵タンク～原子炉建物）平面図

凡例

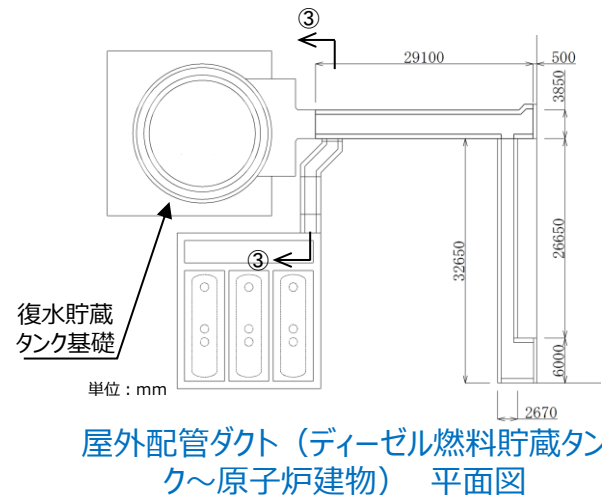
	埋戻土 (掘削ズリ)
	凝灰岩・凝灰角礫岩 (頁岩の薄層を挟む)
	頁岩 (凝灰岩の薄層を挟む)
	岩相境界線
	MMR・コンクリート構造物

屋外配管ダクト（ディーゼル燃料貯蔵タンク～原子炉建物）
地質縦断図 (⑧-⑧断面)

- 屋外配管ダクト（ディーゼル燃料貯蔵タンク～原子炉建物）の平面図及び岩級縦断図を以下に示す。
- 屋外配管ダクト（ディーゼル燃料貯蔵タンク～原子炉建物）は、一部MMRを介してCM級以上の岩盤に支持されている。

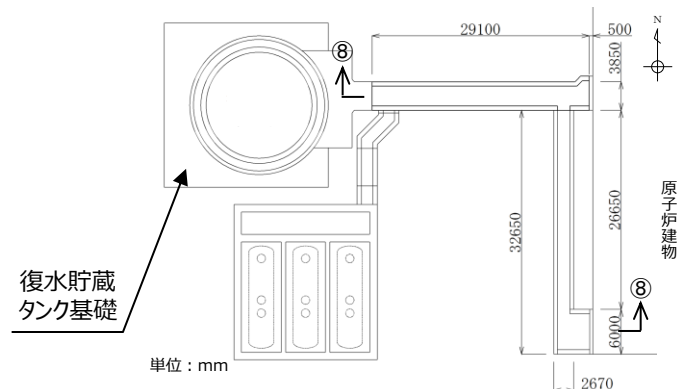
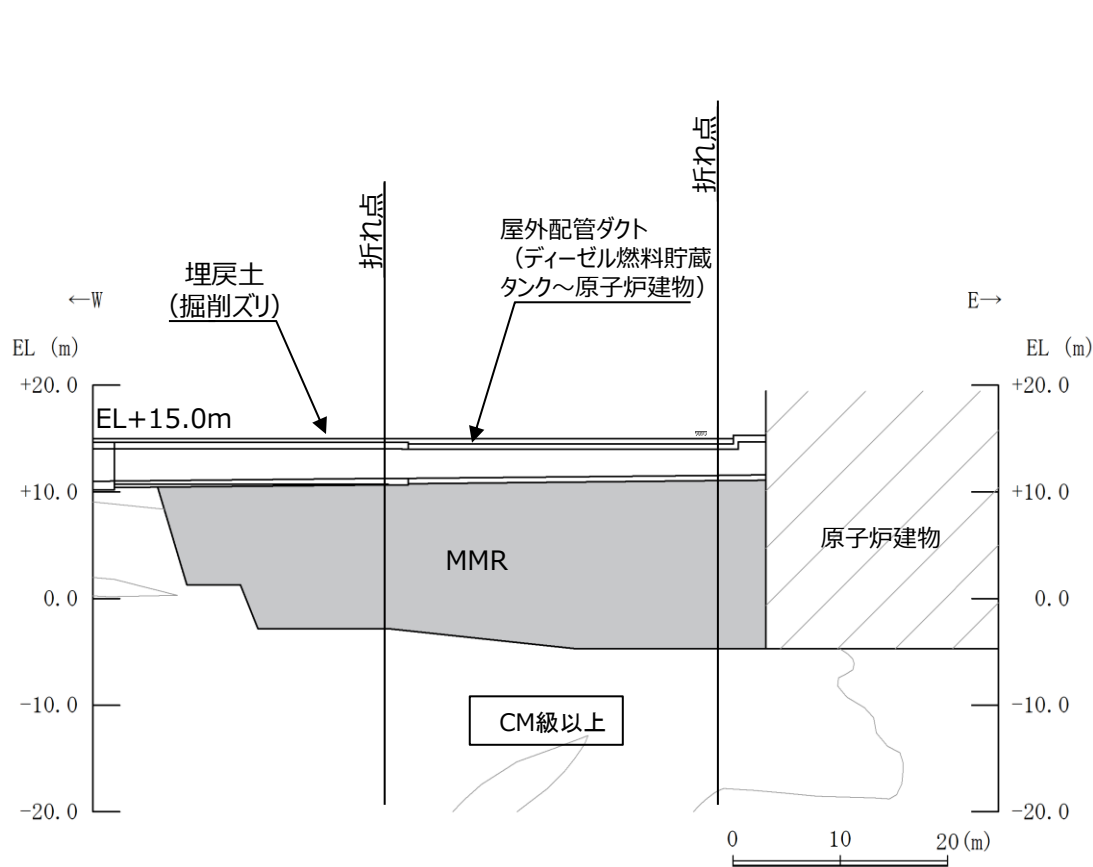


屋外配管ダクト（ディーゼル燃料貯蔵タンク～原子炉建物）
岩級縦断図（③-③断面）



屋外配管ダクト（ディーゼル燃料貯蔵タンク～原子炉建物） 平面図

- 屋外配管ダクト（ディーゼル燃料貯蔵タンク～原子炉建物）の平面図及び岩級縦断面図を以下に示す。
- 屋外配管ダクト（ディーゼル燃料貯蔵タンク～原子炉建物）はMMRを介してCM級以上の岩盤に支持されている。



屋外配管ダクト（ディーゼル燃料貯蔵タンク～原子炉建物） 平面図

凡例
:岩相境界線

屋外配管ダクト（ディーゼル燃料貯蔵タンク～原子炉建物）
岩級縦断面図（⑧－⑧断面）

【耐震評価候補断面の整理】

■ 屋外配管ダクト（ディーゼル燃料貯蔵タンク～原子炉建物）について、間接支持する設備、構造的特徴、周辺状況及び地震力特性等の観点を踏まえた耐震評価候補断面を整理した。

耐震評価候補断面の整理（屋外配管ダクト（ディーゼル燃料貯蔵タンク～原子炉建物））（1/3）

観点		屋外配管ダクト（ディーゼル燃料貯蔵タンク～原子炉建物）	
		①-①断面	②-②断面
①要求機能並びに間接支持する機器・配管の有無及び設置状況	要求機能	・間接支持	
	間接支持する設備	設備	・非常用ディーゼル発電設備燃料移送系 配管・弁
		設置状況	・延長方向に一様に配置されている
②構造的特徴	形式	・鉄筋コンクリート造の地中構造物	
		・ボックスカルバート	
	寸法	・幅2.70m, 高さ4.25m	・幅2.70m, 高さ3.55m
③周辺状況	周辺地質	構造物下部	・一部MMRを介してCM級以上の岩盤に支持されている
		構造物側部及び上部	・周辺に埋戻土（掘削ズリ）及びMMRが分布している
			・MMRは高さ約3.6m～13.1mで、台形状である
	地質変化部	・なし	
	地下水位	・解析結果等を踏まえて整理する。	
モデル化する隣接構造物	・なし		
④地震波の伝搬特性		・観点③での整理のとおり、構造物下部の周辺地質に差異はなく、地震波の伝搬特性は一樣である	
⑤床応答特性		・観点①での整理のとおり、各断面に間接支持する設備がある ・観点①～③での整理のとおり、間接支持する設備の種類及び設置状況並びに周辺状況は一樣であるが、構造的特徴に差異があることから、各断面の床応答特性が異なる	

耐震評価候補断面の整理（屋外配管ダクト（ディーゼル燃料貯蔵タンク～原子炉建物））（2/3）

観点		屋外配管ダクト（ディーゼル燃料貯蔵タンク～原子炉建物）			
		④－④断面	⑤－⑤断面	⑥－⑥断面	⑦－⑦断面
①要求機能並びに 間接支持する機器・ 配管の有無及び設置 状況	要求機能	・間接支持			
	間接支持する 設備	設備	・非常用ディーゼル発電設備燃料移送系 配管・弁		
		設置状況	・延長方向に一様に配置されている		
②構造的 特徴	形式	・鉄筋コンクリート造の地中構造物			
		・ボックスカルバート			
	寸法	・幅3.85m, 高さ4.25m		・幅2.67m, 高さ3.74m	

耐震評価候補断面の整理（屋外配管ダクト（ディーゼル燃料貯蔵タンク～原子炉建物））（3/3）

観点		屋外配管ダクト（ディーゼル燃料貯蔵タンク～原子炉建物）				
		④-④断面	⑤-⑤断面	⑥-⑥断面	⑦-⑦断面	
③周辺状況	周辺地質	構造物下部	<ul style="list-style-type: none"> MMRを介してCM級以上の岩盤に支持されている 			
		構造物側部及び上部	<ul style="list-style-type: none"> MMRは高さ約2.1m及び15.5mで一様に分布している 	<ul style="list-style-type: none"> MMRは高さ約15.5mで西側に一様に分布している 	<ul style="list-style-type: none"> MMRは高さ約15.5mでL字形で分布している 	
			<ul style="list-style-type: none"> 埋戻土（掘削スリ）及びMMRが分布している 	<ul style="list-style-type: none"> 埋戻土（掘削スリ）及びMMRが分布している 		
		<ul style="list-style-type: none"> MMRは高さ約6.1m及び19.5mで一様に分布している 	<ul style="list-style-type: none"> MMRは高さ約19.1mで西側に一様に分布している 	<ul style="list-style-type: none"> MMRは高さ約3.6mで西側に一様に分布している 		
	地質変化部	なし				
	地下水位	解析結果等を踏まえて整理する。				
モデル化する隣接構造物	なし		原子炉建物			
④地震波の伝搬特性		観点③での整理のとおり、構造物下部の周辺地質が各断面で異なり、地震波の伝搬特性が異なる				
⑤床応答特性		<ul style="list-style-type: none"> 観点①での整理のとおり、各断面に間接支持する設備がある 観点①～③での整理のとおり、間接支持する設備の種類及び設置状況は一樣であるが、構造的特徴及び周辺状況に差異があることから、各断面の床応答特性が異なる 				

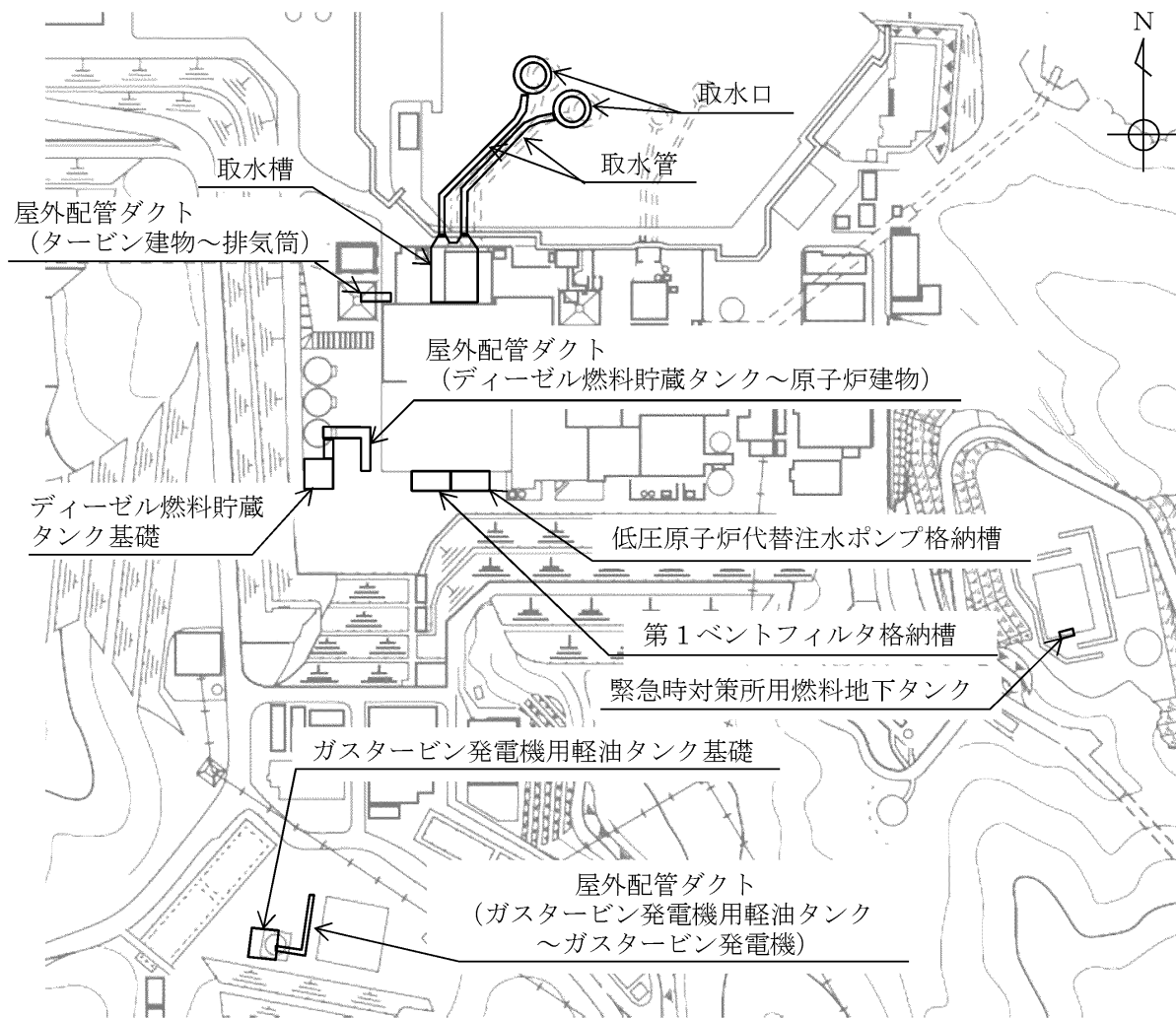
- 以上の整理を踏まえ、詳細設計段階において、地震応答解析により耐震評価を行う上で、構造物の応答が耐震評価上厳しくなると考えられる断面を評価対象断面として選定する。なお、詳細設計段階において設定する地下水位等、各断面で異なる要因があれば、その観点で整理を行い、評価対象断面を選定する。

審査会合における指摘事項に対する回答【No. 3 2】

論点 I-4 屋外重要土木構造物等の耐震評価における断面選定

1. 屋外重要土木構造物等の耐震設計における断面選定の方針

■ 屋外重要土木構造物等の配置図を以下に示す。



屋外重要土木構造物等 評価対象構造物 全体配置図