

## 1.10 水素爆発による原子炉建屋等の損傷を防止するための手順等

### < 目次 >

#### 1.10.1 対応手段と設備の選定

- (1) 対応手段と設備の選定の考え方
- (2) 対応手段と設備の選定の結果
  - a. 水素爆発による原子炉建物等の損傷を防止するための対応手段及び設備
    - (a) 水素濃度制御による原子炉建物等の損傷防止
    - (b) 原子炉格納容器外への水素ガス漏えい抑制
    - (c) 水素ガス排出による原子炉建物等の損傷防止
    - (d) 重大事故等対処設備と自主対策設備
  - b. 手順等

#### 1.10.2 重大事故等時の手順

##### 1.10.2.1 原子炉格納容器外への水素ガス漏えい抑制のための対応手順

- (1) 原子炉ウェル代替注水系による原子炉ウェルへの注水（淡水／海水）

##### 1.10.2.2 水素爆発による原子炉建物等の損傷防止のための対応手順

- (1) 原子炉建物内の水素濃度監視
- (2) 原子炉建物ブローアウトパネル開放による水素排出

##### 1.10.2.3 水素爆発による原子炉建物等の損傷を防止するための設備の電源を代替電源設備から給電する手順

##### 1.10.2.4 その他の手順項目について考慮する手順

##### 1.10.2.5 重大事故等時の対応手段の選択

添付資料 1.10.1 審査基準，基準規則と対処設備との対応表

添付資料 1.10.2 自主対策設備仕様

添付資料 1.10.3 対応手段として選定した設備の電源構成図

添付資料 1.10.4 重大事故対策の成立性

1. 原子炉ウェル代替注水系による原子炉ウェルへの注水（淡水／海水）
2. 原子炉建物ブローアウトパネル開放による水素排出

添付資料 1.10.5 解釈一覧

1. 操作手順の解釈一覧
2. 操作の成立性の解釈一覧
3. 弁番号及び弁名称一覧

添付資料 1.10.6 手順のリンク先について

## 1.10 水素爆発による原子炉建屋等の損傷を防止するための手順等

### 【要求事項】

発電用原子炉設置者において、炉心の著しい損傷が発生した場合において原子炉建屋その他の原子炉格納容器から漏えいする気体状の放射性物質を格納するための施設（以下「原子炉建屋等」という。）の水素爆発による損傷を防止する必要がある場合には、水素爆発による当該原子炉建屋等の損傷を防止するために必要な手順等が適切に整備されているか、又は整備される方針が適切に示されていること。

### 【解釈】

- 1 「水素爆発による当該原子炉建屋等の損傷を防止するために必要な手順等」とは、以下に掲げる措置又はこれらと同等以上の効果を有する措置を行うための手順等をいう。
  - a) 炉心の著しい損傷が発生した場合において原子炉建屋等の水素爆発による損傷を防止するため、水素濃度制御設備又は水素排出設備により、水素爆発による当該原子炉建屋等の損傷を防止するために必要な手順等を整備すること。
  - b) 水素爆発による損傷を防止するために必要な設備が、交流又は直流電源が必要な場合は代替電源設備からの給電を可能とする手順等を整備すること。

炉心の著しい損傷が発生した場合において、水素が原子炉格納容器内に放出され、原子炉格納容器から原子炉建物に漏えいした場合においても、水素爆発による原子炉建物等の損傷を防止するための対処設備を整備する。ここではこの対処設備を活用した手順等について説明する。

## 1.10.1 対応手段と設備の選定

### (1) 対応手段と設備の選定の考え方

炉心の著しい損傷が発生した場合において、原子炉格納容器内で発生した水素ガスが原子炉格納容器から原子炉棟に漏えいした場合に、水素爆発による原子炉建物等の損傷を防止するための対応手段及び重大事故等対処設備を選定する。

また、原子炉格納容器外への水素ガスの漏えいを抑制するための対応手段及び重大事故等対処設備を選定する。

重大事故等対処設備のほかに、柔軟な事故対応を行うための対応手段と自主対策設備<sup>\*1</sup>を選定する。

※1 自主対策設備：技術基準上のすべての要求事項を満たすことやすべてのプラント状況において使用することは困難であるが、プラント状況によっては、事故対応に有効な設備。

選定した重大事故等対処設備により、技術的能力審査基準（以下「審査基準」という。）だけでなく、設置許可基準規則第五十三条及び技術基準規則第六十八条（以下「基準規則」という。）の要求機能を満足する設備が網羅されていることを確認するとともに、自主対策設備との関係を明確にする。

### (2) 対応手段と設備の選定の結果

審査基準及び基準規則からの要求により選定した対応手段と、その対応に使用する重大事故等対処設備及び自主対策設備を以下に示す。

なお、対応に使用する重大事故等対処設備及び自主対策設備と整備する手順についての関係を第 1.10-1 表に整理する。

#### a. 水素爆発による原子炉建物等の損傷を防止するための対応手段及び設備

##### (a) 水素濃度制御による原子炉建物等の損傷防止

##### i 静的触媒式水素処理装置による水素濃度抑制

炉心の著しい損傷が発生した場合において、原子炉格納容器内で発生した水素ガスが原子炉格納容器から原子炉建物に漏えいした場合に、原子炉建物内の水素濃度の上昇を抑制し、水素爆発を防止するため、静的触媒式水素処理装置により漏えいした水素ガスと酸素ガスと触媒反応によって再結合させる手段がある。

なお、静的触媒式水素処理装置は触媒反応により受動的に起動する設備であり、運転員による起動操作は必要としない。

静的触媒式水素処理装置による水素濃度抑制で使用する設備は以下のとおり。

- ・ 静的触媒式水素処理装置

- ・静的触媒式水素処理装置入口温度
- ・静的触媒式水素処理装置出口温度
- ・原子炉棟

ii 原子炉建物内の水素濃度監視

炉心の著しい損傷が発生した場合において、原子炉建物内の水素濃度変動する可能性のある範囲にわたり水素濃度を測定し、監視する手段がある。

原子炉建物内の水素濃度監視で使用する設備は以下のとおり。

- ・原子炉建物水素濃度

上記設備は原子炉棟に7個（そのうち、原子炉建物4階（燃料取替階）に2個）設置している。

iii 代替電源による必要な設備への給電

上記「(a) i . 静的触媒式水素処理装置による水素濃度抑制」及び「(a) ii . 原子炉建物内の水素濃度監視」で使用する設備について、全交流動力電源又は直流電源喪失時に、代替電源設備から給電する手段がある。

代替電源による必要な設備への給電で使用する設備は以下のとおり。

- ・常設代替交流電源設備
- ・可搬型代替交流電源設備
- ・常設代替直流電源設備
- ・可搬型直流電源設備

また、上記常設代替直流電源設備への継続的な給電で使用する設備は以下のとおり。

- ・常設代替交流電源設備
- ・可搬型代替交流電源設備

(b) 原子炉格納容器外への水素ガス漏えい抑制

炉心の著しい損傷が発生した場合において、原子炉格納容器頂部を冷却してドライウェル主フランジのシール材の熱劣化を緩和することにより、ドライウェル主フランジからの水素ガス漏えいを抑制し、原子炉建物等の水素爆発を防止する手段がある。

i 原子炉ウェル代替注水系による原子炉ウェルへの注水

輪谷貯水槽（西）を水源として大量送水車により原子炉ウェルに注水し、原子炉格納容器頂部を冷却することで、ドライウェル主フランジからの水素ガスの漏えいを抑制する。

原子炉ウェル代替注水系による原子炉ウェルへの注水で使用する設備は以下のとおり。

- ・大量送水車
- ・輪谷貯水槽（西）
- ・ホース・接続口
- ・原子炉ウエル代替注水系配管・弁
- ・燃料プール冷却系配管・弁
- ・原子炉ウエル
- ・燃料補給設備

また、原子炉ウエル代替注水系による原子炉ウエルへの注水は、輪谷貯水槽（西）の淡水だけでなく、海水も利用できる。

(c) 水素ガス排出による原子炉建物等の損傷防止

i 原子炉建物ブローアウトパネル開放による水素ガスの排出

原子炉建物内に水素ガスが漏えいし、原子炉建物内の水素濃度が上昇した場合、原子炉建物ブローアウトパネルを開放し、原子炉建物4階（燃料取替階）天井部の水素ガスを大気へ排出することで、原子炉建物内における水素ガスの滞留を防止する手段がある。

原子炉建物ブローアウトパネル開放による水素ガスの排出で使用する設備は以下のとおり。

- ・原子炉建物ブローアウトパネル
- ・大型送水ポンプ車
- ・ホース
- ・放水砲
- ・燃料補給設備

(d) 重大事故等対処設備と自主対策設備

水素濃度制御による原子炉建物等の損傷防止で使用する設備のうち、静的触媒式水素処理装置、静的触媒式水素処理装置入口温度、静的触媒式水素処理装置出口温度、原子炉棟、原子炉建物水素濃度、常設代替直流電源設備、可搬型直流電源設備、常設代替交流電源設備及び可搬型代替交流電源設備は重大事故等対処設備と位置付ける。

これらの選定した設備は、審査基準及び基準規則に要求される設備がすべて網羅されている。

(添付資料 1.10.1)

以上の重大事故等対処設備により、炉心の著しい損傷が発生した場合においても、水素爆発による原子炉建物等の破損を防止することができる。

また、以下の設備はプラント状況によっては事故対応に有効な設備であるため、自主対策設備と位置付ける。あわせて、その理由を示す。

- ・原子炉ウエル代替注水系

原子炉格納容器からの水素ガス漏えいを防止する効果に不確かさはあるが、原子炉格納容器頂部を冷却してドライウェル主フランジのシール材の熱劣化を緩和することにより原子炉建物への水素漏えいを抑制できることから有効である。

- ・原子炉建物ブローアウトパネル

原子炉建物ブローアウトパネルを開放する操作であり放射性物質を低減する機能はないが、仮に原子炉建物内に漏えいした水素ガスが静的触媒式水素処理装置で処理しきれない場合において水素ガスを排出することで原子炉建物内における水素ガスの滞留を防止する手段として有効である。

(添付資料 1.10.2)

b. 手順等

上記「a. 水素爆発による原子炉建物等の損傷を防止するための対応手段及び設備」により選定した対応手段に係る手順を整備する。

これらの手順は、運転員及び緊急時対策要員の対応として事故時操作要領書（シビアアクシデント）」（以下「SOP」という。）及び原子力災害対策手順書（以下「EHP」という。）に定める。（第 1.10-1 表）

また、重大事故等時に監視が必要となる計器及び給電が必要となる設備についても整備する。（第 1.10-2 表，第 1.10-3 表）

(添付資料 1.10.3)

## 1.10.2 重大事故等時の手順

### 1.10.2.1 原子炉格納容器外への水素ガス漏えい抑制のための対応手順

#### (1) 原子炉ウエル代替注水系による原子炉ウエルへの注水（淡水／海水）

炉心の著しい損傷が発生した場合において、原子炉建物等の水素爆発を防止するため、輪谷貯水槽（西）を水源として原子炉ウエル代替注水系により原子炉ウエルに注水することで原子炉格納容器頂部を冷却し、原子炉格納容器から原子炉建物への水素ガス漏えいを抑制する。

##### a. 手順着手の判断基準

炉心損傷を判断した場合<sup>※1</sup>において、原子炉格納容器内の温度が 171℃ を超えるおそれがある場合で、原子炉ウエル代替注水系が使用可能な場合。<sup>※2</sup>

※1：格納容器雰囲気放射線モニタ（CAMS）で原子炉格納容器内のガンマ線線量率が、設計基準事故相当のガンマ線線量率の 10 倍を超えた場合、又は格納容器雰囲気放射線モニタ（CAMS）が使用できない場合に原子炉圧力容器温度で 300℃以上を確認した場合。

※2：設備に異常がなく、燃料及び水源（輪谷貯水槽（西））が確保されている場合。

##### b. 操作手順

原子炉ウエル代替注水系による原子炉ウエルへの注水手順の概要は以下のとおり。手順の対応フローを第 1.10-1 図及び第 1.10-2 図に、概要図を第 1.10-3 図に、タイムチャートを第 1.10-4 図に示す。

- ①当直副長は、手順着手の判断基準に基づき、運転員に原子炉ウエル代替注水系による原子炉ウエルへの注水の準備開始を指示する。
- ②当直長は、当直副長からの依頼に基づき、緊急時対策本部に原子炉ウエル代替注水系による原子炉ウエルへの注水準備のため、大量送水車の配置、ホース接続及び起動操作を依頼する。
- ③緊急時対策本部は、緊急時対策要員に原子炉ウエル代替注水系による原子炉ウエルへの注水の準備を指示する。
- ④中央制御室運転員Aは、原子炉ウエル代替注水系による原子炉ウエルへの注水に必要な監視計器の電源が確保されていることを状態表示にて確認する。
- ⑤緊急時対策要員は、大量送水車の配置、ホース接続及び起動操作を行い、大量送水車による送水準備完了を緊急時対策本部に報告する。また、緊急時対策本部は当直長に報告する。
- ⑥中央制御室運転員Aは、原子炉格納容器内の温度が 171℃に到達したことを確認し、当直副長に報告する。
- ⑦当直長は、当直副長からの依頼に基づき、緊急時対策要員に原子炉ウエル代替注水系による原子炉ウエルへの注水開始を指示する。
- ⑧緊急時対策要員は、ARWF A-注水ライン流量調整弁又はARWF

B-注水ライン流量調整弁のどちらかを開操作して送水流量を必要流量に調整し、送水開始について当直長に報告する。また、当直長は緊急時対策本部に報告する。

- ⑨中央制御室運転員Aは、原子炉ウェルに注水が開始されたことを上部ドライウェル内雰囲気温度指示値により確認し、当直副長に報告する。
- ⑩当直長は、当直副長からの依頼に基づき、緊急時対策要員にドライウェル主フランジが冠水するために必要な注水量の注水及び注水後の停止操作を依頼する。
- ⑪緊急時対策要員は、ドライウェル主フランジが冠水するために必要な注水量の注水及び停止したことを当直長に報告する。また、当直長は、緊急時対策本部に報告する。

#### c. 操作の成立性

輪谷貯水槽（西）を水源とした原子炉ウェル代替注水系による原子炉ウェルへの注水操作は、中央制御室運転員1名及び緊急時対策要員12名にて作業を実施した場合、作業開始を判断してから原子炉ウェル代替注水系による原子炉ウェルへの注水開始まで2時間10分以内で可能である。

円滑に作業できるように、移動経路を確保し、防護具、照明及び通信連絡設備を整備する。大量送水車からのホース接続は、汎用の結合金具であり、十分な作業スペースを確保していることから、容易に操作可能である。

また、車両の作業用照明、ヘッドライト及び懐中電灯を用いることで、暗闇における作業性についても確保している。

なお、一度ドライウェル主フランジが冠水するまで注水した後は、蒸発による水位低下を考慮して定期的に注水し、ドライウェル主フランジが冠水する水位を維持することにより、ドライウェル主フランジのシール部温度をシールの健全性を保つことができる温度以下に抑えることが可能である。

(添付資料 1.10.4-1)



## 1.10.2.2 水素爆発による原子炉建物等の損傷防止のための対応手順

### (1) 原子炉建物内の水素濃度監視

炉心の著しい損傷が発生した場合、原子炉格納容器内で発生した水素ガスが原子炉格納容器から原子炉棟に漏れいする可能性があることから、原子炉建物水素濃度にて原子炉建物4階（燃料取替階）壁面及び天井付近の水素濃度、非常用ガス処理系吸込配管付近の水素濃度及び原子炉建物4階（燃料取替階）以外のエリアの水素濃度（以下「原子炉建物内の水素濃度」という。）を監視する。また、静的触媒式水素処理装置の動作状況を確認するため、静的触媒式水素処理装置入口温度及び静的触媒式水素処理装置出口温度を監視する。

また、非常用ガス処理系吸込配管付近の水素濃度の上昇を確認した場合は、非常用ガス処理系の系統内での水素爆発を回避するため、非常用ガス処理系を停止する。

#### a. 手順着手の判断基準

炉心損傷を判断した場合<sup>※1</sup>

※1：格納容器雰囲気放射線モニタ（CAMS）で原子炉格納容器内のガンマ線線量率が、設計基準事故相当のガンマ線線量率の10倍を超えた場合、又は格納容器雰囲気放射線モニタ（CAMS）が使用できない場合に原子炉圧力容器温度で300℃以上を確認した場合。

#### b. 操作手順

原子炉建物内の水素濃度監視手順の概要は以下のとおり。手順の対応フローを第1.10-5図に、概要図を第1.10-6図に、タイムチャートを第1.10-7図に示す。

- ①当直副長は、手順着手の判断に基づき、中央制御室運転員に原子炉建物水素濃度による原子炉建物内の水素濃度の監視及び静的触媒式水素処理装置入口温度、静的触媒式水素処理装置出口温度による静的触媒式水素処理装置の動作状況の監視を指示する。また、非常用ガス処理系吸込配管付近の水素濃度が1.8vol%に到達した場合は、非常用ガス処理系が運転中であれば非常用ガス処理系を停止するよう指示する。
- ②中央制御室運転員Aは、原子炉建物水素濃度による原子炉建物内の水素濃度の監視及び静的触媒式水素処理装置入口温度、静的触媒式水素処理装置出口温度による静的触媒式水素処理装置の動作状況の監視を強化する。なお、全交流動力電源又は直流電源が喪失した場合は、代替電源設備から給電されていることを確認後、原子炉建物内の水素濃度の監視及び静的触媒式水素処理装置の動作状況の監視を強化する。
- ③中央制御室運転員Aは、非常用ガス処理系吸込配管付近の水素濃度指示値が1.8vol%に到達したことを確認した場合は、非常用ガス処理系を停

止する。

c. 操作の成立性

原子炉建物内の水素濃度の監視及び静的触媒式水素処理装置の動作状況の監視は、中央制御室運転員 1 名にて対応を実施する。

また、非常用ガス処理系の停止操作は、中央制御室運転員 1 名にて作業を実施した場合、作業開始を判断してから非常用ガス処理系の停止まで 10 分以内で可能である。

(2) 原子炉建物ブローアウトパネル開放による水素排出

炉心の著しい損傷が発生した場合、原子炉建物内の水素濃度が可燃限界に達する前に、原子炉建物ブローアウトパネルを開放することにより、原子炉建物 4 階（燃料取替階）天井部に滞留した水素ガスを大気へ排出し、原子炉建物の水素爆発を防止する。

また、原子炉建物ブローアウトパネルを開放する場合は、放水砲を用いた原子炉建物への放水を実施する。なお、放水砲を用いた原子炉建物への放水については、「1.12.2.1(1)a. 大型送水ポンプ車及び放水砲による大気への放射性物質の拡散抑制」にて整備する。

a. 手順着手の判断基準

原子炉建物内の水素濃度の上昇により格納容器ベントを実施したにもかかわらず、原子炉建物内の水素濃度が低下しない場合。

b. 操作手順

原子炉建物ブローアウトパネル開放操作の概要は以下のとおり。手順の対応フローを第 1.10-5 図に、概要図を第 1.10-8 図に、タイムチャートを第 1.10-9 図に示す。

- ①当直副長は、手順着手の判断基準に基づき、当直長を経由して、原子炉建物ブローアウト・パネル開放の実施を緊急時対策本部に依頼する。また、運転員に原子炉建物 4 階（燃料取替階）天井付近の水素濃度を継続的に監視するよう指示する。
- ②中央制御室運転員 A は、原子炉建物内の水素濃度の監視に必要な監視計器の電源が確保されていることを状態表示にて確認する。
- ③緊急時対策本部は、原子炉建物ブローアウトパネルの開放の準備開始を緊急時対策要員に指示する。
- ④緊急時対策要員は、工具を準備し、原子炉建物ブローアウトパネルの開放の準備完了を緊急時対策本部に報告する。
- ⑤緊急時対策本部は、原子炉建物ブローアウトパネルの開放の実施を緊急時対策要員に指示する。
- ⑥緊急時対策要員は、原子炉建物ブローアウトパネルの開放を実施し、

- 緊急時対策本部に報告する。また、緊急時対策本部は当直長に報告する。
- ⑦中央制御室運転員Aは、原子炉建物ブローアウトパネルの開放により原子炉建物4階（燃料取替階）の原子炉建物水素濃度指示値が低下したことを確認し、当直副長に報告する。

c. 操作の成立性

上記の操作は、中央制御室運転員1名及び緊急時対策要員3名にて作業を実施した場合、作業開始を判断してから原子炉建物ブローアウトパネルの開放まで1時間30分以内で可能である。

円滑に作業できるように、移動経路を確保し、通信連絡設備を整備する。反力受けブラケット及び原子炉建物ブローアウトパネル開放用ワイヤーロープのレバーブロックへの取り付け、レバーブロックの操作は容易に実施可能である。

また、ヘッドライト及び懐中電灯を用いることで、暗闇における作業性についても確保している。なお、放射性物質の放出が予想されることから、防護具を装備して作業を行う。

(添付資料 1.10.4-2)

1.10.2.3 水素爆発による原子炉建物等の損傷を防止するための設備の電源を代替電源設備から給電する手順

炉心の著しい損傷が発生し、全交流動力電源又は直流電源が喪失した場合に、水素爆発による原子炉建物等の損傷を防止するために使用する設備へ代替電源設備により給電する手順を整備する。

代替電源設備により給電する手順については、「1.14 電源の確保に関する手順等」にて整備する。

1.10.2.4 その他の手順項目について考慮する手順

輪谷貯水槽（西）への水の補給手段及び水源から接続口までの大量送水車による送水手順については、「1.13 重大事故等の収束に必要な水の供給手順等」にて整備する。

常設代替交流電源設備として使用するガスタービン発電機、常設代替直流電源設備として使用するSA用115V系充電器、可搬型代替交流電源設備として使用する高圧発電機車、可搬型直流電源設備として使用する高圧発電機車、SA用115V系充電器、大量送水車及び大型送水ポンプ車への燃料補給手順については、「1.14 電源の確保に関する手順等」にて整備する。

放水砲を用いた原子炉建物への放水については、「1.12 発電所外への放射性物質の拡散を抑制するための手順等」にて整備する。

操作の判断、確認に係る計装設備に関する手順は「1.15 事故時の計装に関する手順等」にて整備する。

#### 1.10.2.5 重大事故等時の対応手段の選択

重大事故等時の対応手段の選択方法は以下のとおり。対応手段の選択フローチャートを第 1.10-10 図に示す。

##### (1) 原子炉ウェル注水

炉心の著しい損傷が発生した場合において、ドライウェル主フランジからの水素ガス漏えいを抑制するため、原子炉格納容器内の温度の上昇が継続している場合で、原子炉ウェル代替注水系が使用可能であれば原子炉ウェル代替注水系による原子炉ウェルへの注水を実施する。

##### (2) 原子炉建物内の水素濃度監視及び原子炉建物ブローアウトパネル開放

原子炉建物 4 階（燃料取替階）の水素濃度を原子炉建物水素濃度により監視し、静的触媒式水素処理装置の動作状況を静的触媒式水素処理装置入口温度及び静的触媒式水素処理装置出口温度により監視する。

静的触媒式水素処理装置の動作により、原子炉建物内の水素濃度の上昇は抑制されるが、仮に原子炉棟内に漏えいした水素ガスが静的触媒式水素処理装置で処理しきれない場合は、非常用ガス処理系吸込配管付近の水素濃度指示値が 1.8vol%到達後非常用ガス処理系を停止するとともに、水素ガスの発生源を断つため、格納容器ベント操作を実施する。

それでもなお原子炉建物内の水素濃度が低下しない場合は、原子炉建物の水素爆発を防止するため、原子炉建物ブローアウトパネル開放により水素ガスの排出を実施する。

第 1.10-1 表 機能喪失を想定する設計基準事故対処設備と整備する手順

対応手段，対処設備，手順書一覧（1 / 2）

分類	機能喪失を想定する設計基準事故対処設備	対応手段	対処設備	手順書
水素濃度制御による原子炉建物等の損傷防止	—	静的触媒式水素処理装置による水素濃度抑制装置	静的触媒式水素処理装置 ※1 静的触媒式水素処理装置入口温度※1 静的触媒式水素処理装置出口温度※1 原子炉棟	重大事故等対処設備 — ※1
		原子炉建物内の水素濃度監視	原子炉建物水素濃度	重大事故等対処設備 事故時操作要領書（シビアアクシデント）「水素」
		代替電源による必要な設備への給電	常設代替交流電源設備 ※2 可搬型代替交流電源設備 ※2 常設代替直流電源設備 ※2 可搬型直流電源設備 ※2	重大事故等対処設備 — ※2

※1：静的触媒式水素処理装置は，中央制御室運転員による操作不要の原子炉建物水素濃度制御設備である。

※2：手順は「1.14 電源の確保に関する手順等」にて整備する。

※3：手順は「1.13 重大事故等の収束に必要な水の供給手順等」にて整備する。

※4：手順は「1.12 発電所外への放射性物質の拡散を抑制するための手順等」にて整備する。

対応手段，対処設備，手順書一覧（2 / 2）

分類	機能喪失を想定する設計基準事故対処設備	対応手段	対処設備	手順書
原子炉格納容器外への水素ガス漏えい抑制	—	原子炉ウエルへの注水（淡水／海水） 原子炉ウエル代替注水系による	大量送水車 ホース・接続口 原子炉ウエル代替注水系配管・弁 燃料プール冷却系配管・弁 輪谷貯水槽（西）※3 原子炉ウエル燃料補給設備 ※2	自主対策設備  事故時操作要領書（シビアアクシデント） 「注水-1」 「注水-4」
水素ガス排出による原子炉建物等の損傷防止	—	原子炉建物ブローアウトパネル開放	原子炉建物ブローアウトパネル 大型送水ポンプ車 ※4 ホース ※4 放水砲 ※4 燃料補給設備※2	自主対策設備  事故時操作要領書（シビアアクシデント） 「水素」  原子力災害対策手順書 「水素爆発防止のための原子炉建物ブローアウト・パネル開放手順」

※1：静的触媒式水素処理装置は，中央制御室運転員による操作不要の原子炉建物水素濃度制御設備である。

※2：手順は「1.14 電源の確保に関する手順等」にて整備する。

※3：手順は「1.13 重大事故等の収束に必要な水の供給手順等」にて整備する。

※4：手順は「1.12 発電所外への放射性物質の拡散を抑制するための手順等」にて整備する。

第 1.10-2 表 重大事故等対処に関わる監視計器

監視計器一覧 (1 / 2)

手順書	重大事故等の対応に必要な監視項目	監視パラメータ (計器)	
1.10.2.1 原子炉格納容器外への水素ガス漏えい抑制のための対応手順 (1) 原子炉ウエル注水			
事故時操作要領書 (シビアアクシデント) 「注水-1」 「注水-4」  原子力災害対策手順書 「大量送水車を使用した送水」	判断基準	原子炉格納容器内の放射線量率	A-格納容器雰囲気放射線モニタ (ドライウエル) B-格納容器雰囲気放射線モニタ (ドライウエル) A-格納容器雰囲気放射線モニタ (サプレッション・チェンバ) B-格納容器雰囲気放射線モニタ (サプレッション・チェンバ)
		原子炉圧力容器内の温度	原子炉圧力容器温度 (SA)
		原子炉格納容器内の温度	ドライウエル温度 (SA)
		水源の確認	輪谷貯水槽 (西1) 輪谷貯水槽 (西2)
	操作	原子炉格納容器内の温度	ドライウエル温度 (SA)
		原子炉ウエルへの注水量	原子炉ウエル水位
		補機監視機能	大量送水車ポンプ出口圧力
		水源の確認	輪谷貯水槽 (西1) 輪谷貯水槽 (西2)

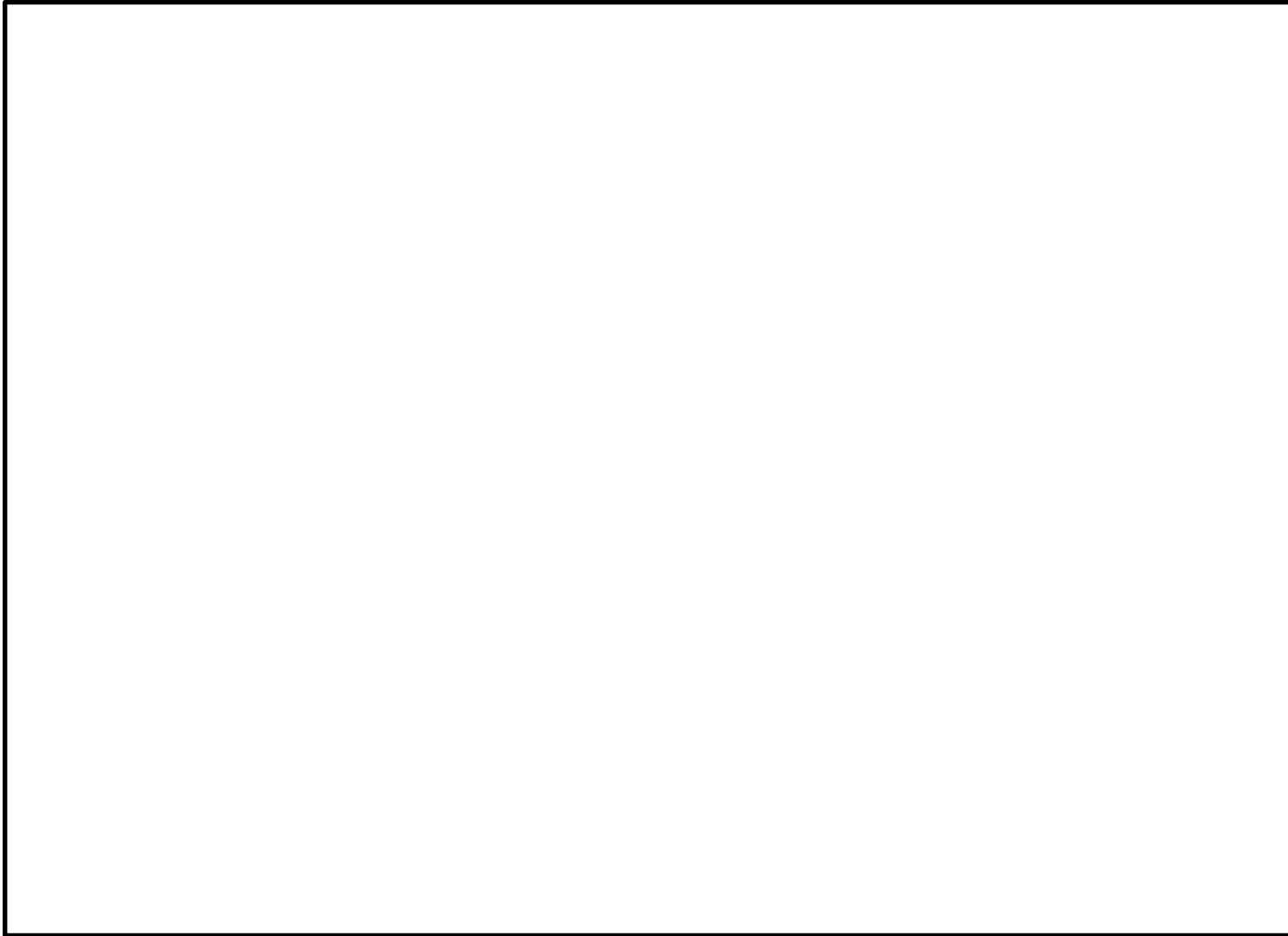
監視計器一覧（2 / 2）

手順書	重大事故等の対応に必要な監視項目		監視パラメータ（計器）
1. 10. 2. 2 水素爆発による原子炉建物等の損傷防止のための対応手順			
(1) 原子炉建物内の水素濃度監視			
事故時操作要領書（シビアアクシデント） 「水素」	判断基準	原子炉格納容器内の放射線量率	A－格納容器雰囲気放射線モニタ（ドライウエル） B－格納容器雰囲気放射線モニタ（ドライウエル） A－格納容器雰囲気放射線モニタ（サブプレッション・チェンバ） B－格納容器雰囲気放射線モニタ（サブプレッション・チェンバ）
		原子炉圧力容器内の温度	原子炉圧力容器温度（S A）
		原子炉建物内の水素濃度	原子炉建物水素濃度 ・原子炉棟地上4階 ・原子炉棟地上2階 ・原子炉棟地上1階 ・原子炉棟地下1階 静的触媒式水素処理装置入口温度 静的触媒式水素処理装置出口温度
	電源	緊急用メタクラ電圧 S Aロードセンタ母線電圧	
	操作	原子炉建物内の水素濃度	原子炉建物水素濃度 ・原子炉棟地上4階 ・原子炉棟地上2階 ・原子炉棟地上1階 ・原子炉棟地下1階 静的触媒式水素処理装置入口温度 静的触媒式水素処理装置出口温度
		補機監視機能	A－非常用ガス処理系系統流量 B－非常用ガス処理系系統流量
1. 10. 2. 2 水素爆発による原子炉建物等の損傷防止のための対応手順			
(2) 原子炉建物ブローアウトパネル開放			
事故時操作要領書（シビアアクシデント） 「水素」	判断基準	静的触媒式水素処理装置の反応状態監視	静的触媒式水素処理装置入口温度 静的触媒式水素処理装置出口温度
		原子炉建物内の水素濃度	原子炉建物水素濃度 ・原子炉棟地上4階
原子力災害対策手順書 「水素爆発防止のための原子炉建物水素放出装置開放手順」	操作	原子炉建物内の水素濃度	原子炉建物水素濃度 ・原子炉棟地上4階 ・原子炉棟地上2階 ・原子炉棟地上1階 ・原子炉棟地下1階



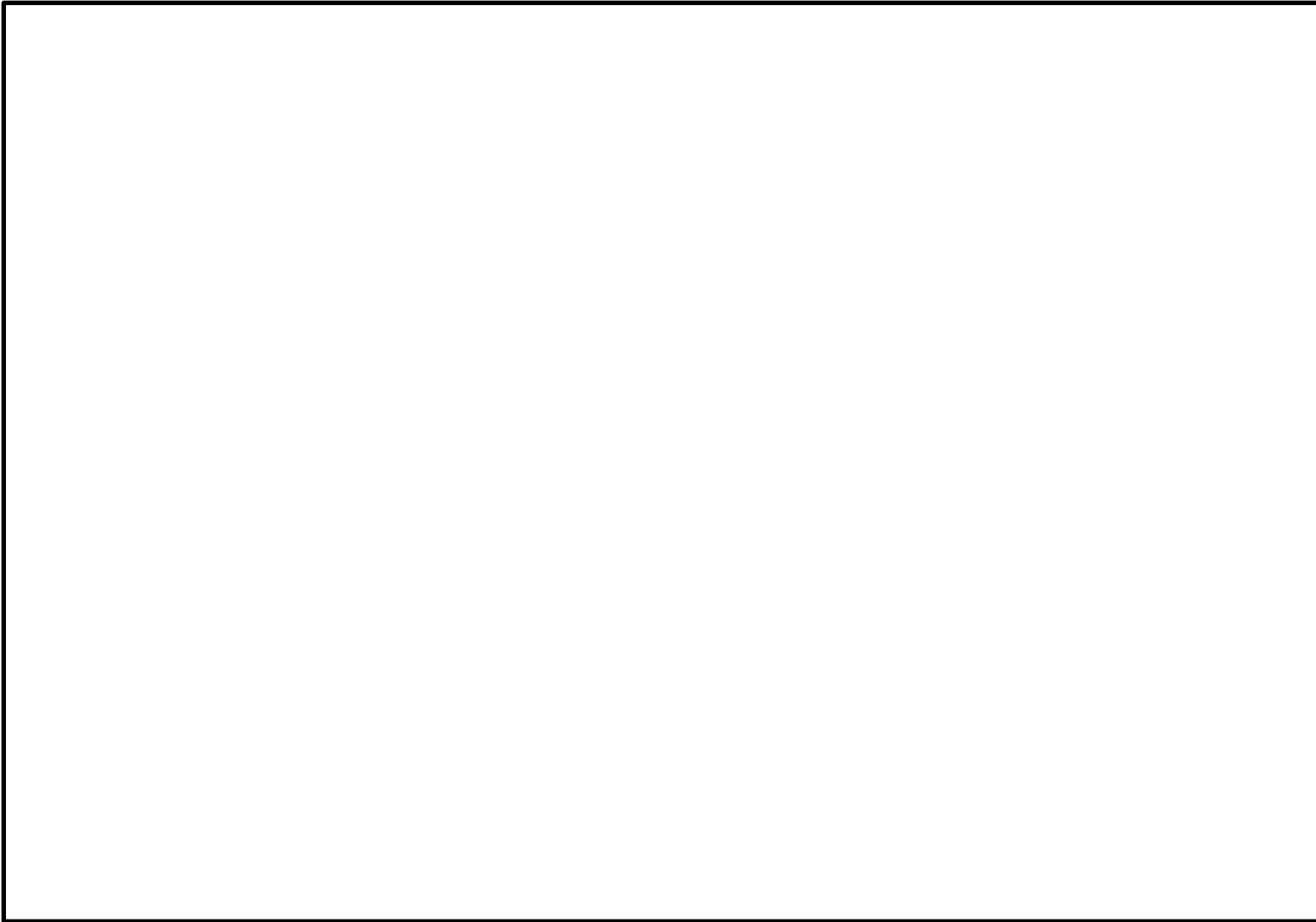
第 1.10-3 表 審査基準における要求事項毎の給電対象設備

対象条文	供給対象設備	給電元 給電母線
<p>【1.10】 水素爆発による原子炉建屋等 の損傷を防止するための手順等</p>	<p>静的触媒式水素処理装置 入口温度 静的触媒式水素処理装置 出口温度</p>	<p>常設代替直流電源設備 可搬型直流電源設備 常設代替交流電源設備 可搬型代替交流電源設備</p> <p>S A用115V系</p>
	<p>原子炉建物水素濃度</p>	<p>常設代替交流電源設備 可搬型代替交流電源設備</p> <p>C/C D系 S A-C/C</p>
	<p>中央制御室監視計器類</p>	<p>常設代替交流電源設備 可搬型代替交流電源設備</p> <p>計装C/C C系 計装C/C D系</p>



第 1.10-1 図 SOP 注水-1 「損傷炉心への注水」における対応フロー

本資料のうち、枠囲みの内容は機密に係る事項のため公開できません。

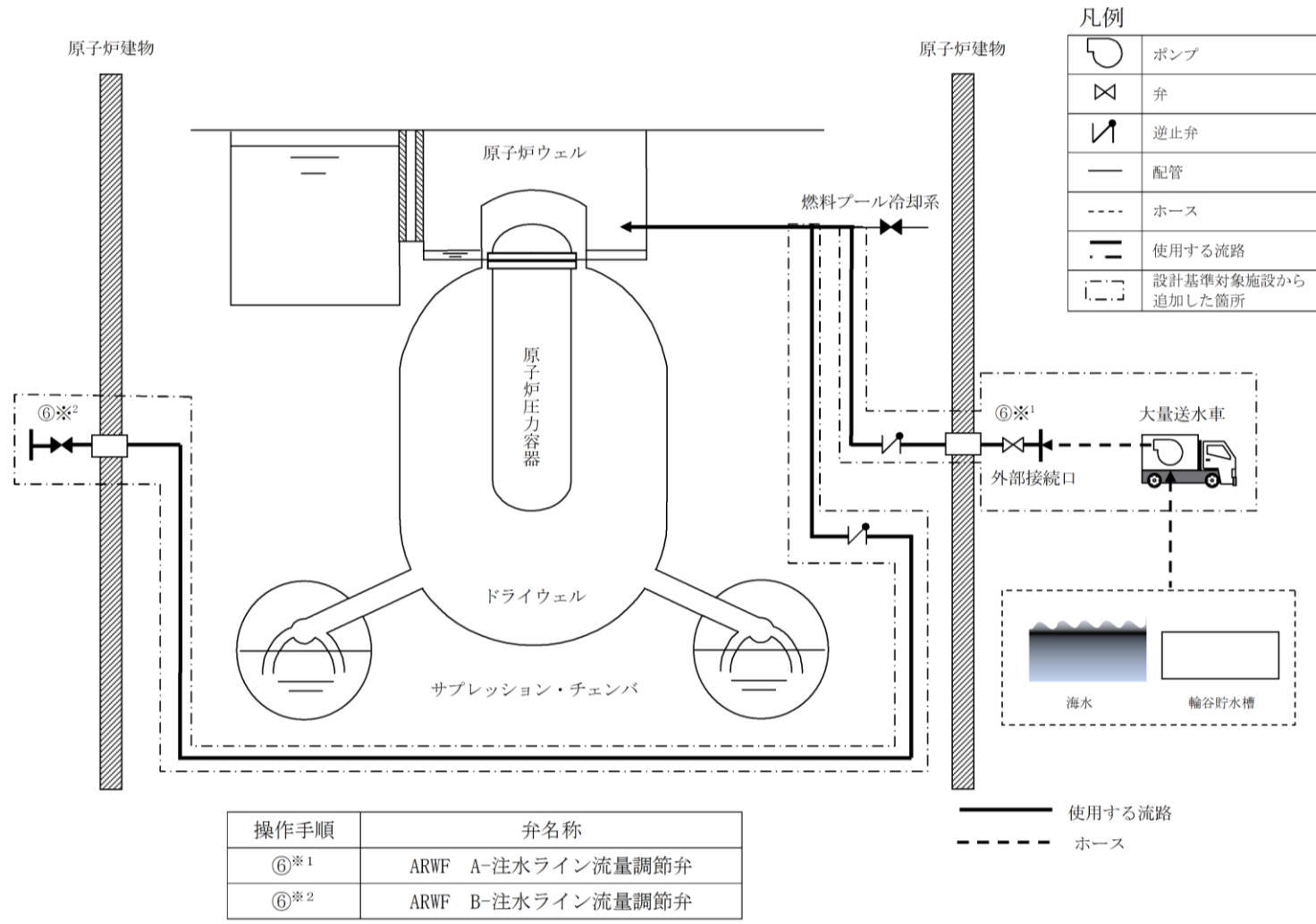


1.10-19  
1.10-19

第 1.10-2 図 SOP 注水-4 「長期RPV破損後の注水」における対応フロー

本資料のうち、枠囲みの内容は機密に係る事項のため公開できません。

1.10-20  
1.10-20



第 1.10-3 図 原子炉ウエル代替注水系による原子炉ウエルへの注水（淡水／海水） 概要図

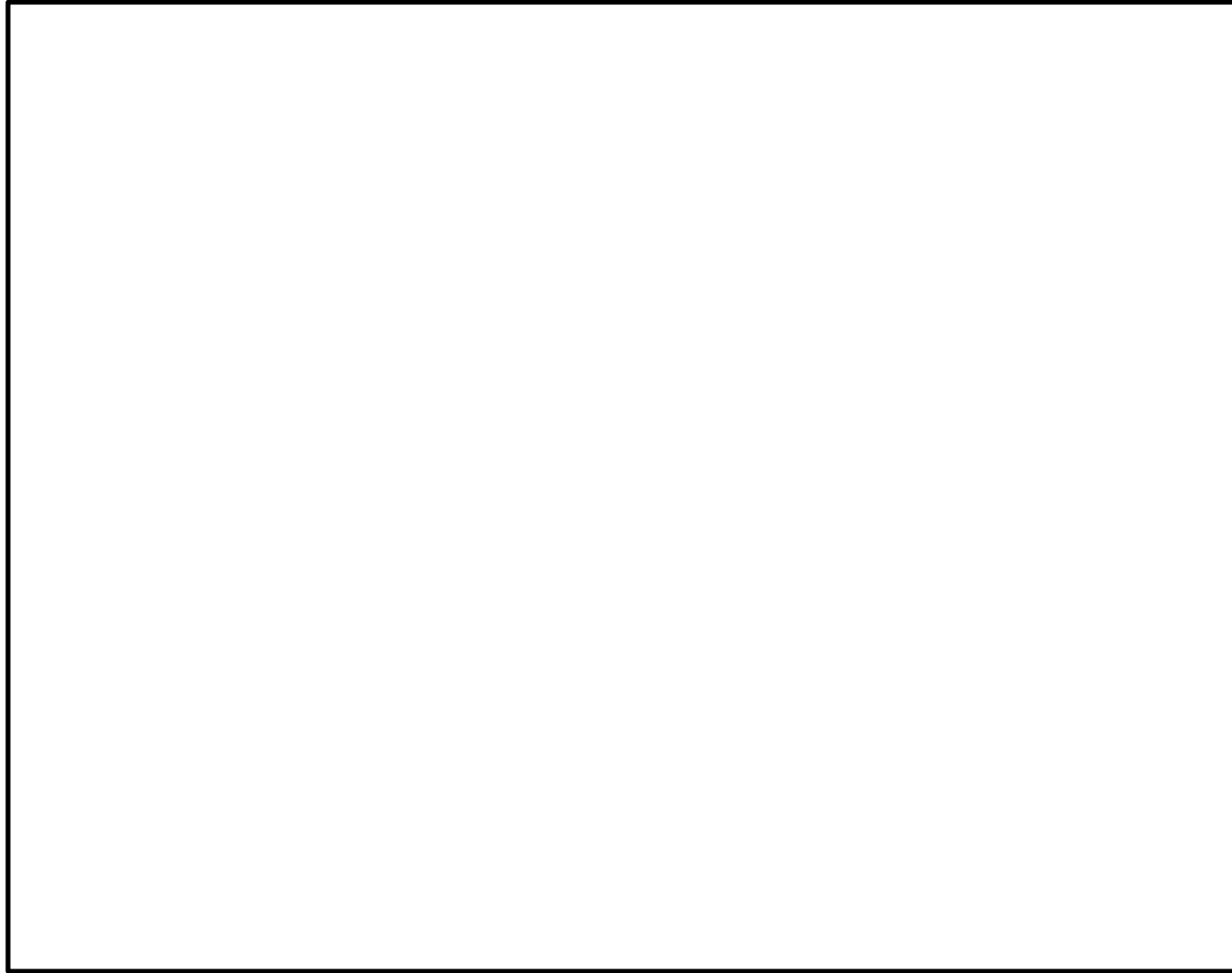
1.10-21  
1.10-21

必要な要員と作業項目		経過時間 (分)														備考	
		10	20	30	40	50	60	70	80	90	100	110	120	130	140		150
手順の項目	要員(数)	原子炉ウエル代替注水系による原子炉ウエルへの注水 2時間10分															
原子炉ウエル代替注水系による 原子炉ウエルへの注水	中央制御室運転員A	1	電源確認														
	緊急時対策要員	6	緊急時対策所～第4保管エリア移動※1														
			車両健全性確認														
			送水準備（ホース敷設及びヘッダ接続）														
			送水準備（ヘッダ～建物接続口）														
	緊急時対策要員	6	緊急時対策所～第3保管エリア移動※2														
			車両健全性確認														
			大量送水車配置														
			送水準備（ホース敷設）														
			大量送水車起動，原子炉注水開始														

※1 第1保管エリアの可搬型設備を使用した場合は，速やかに実施可能である。  
 ※2 第2保管エリアの可搬型設備を使用した場合は，20分以内で実施可能である。

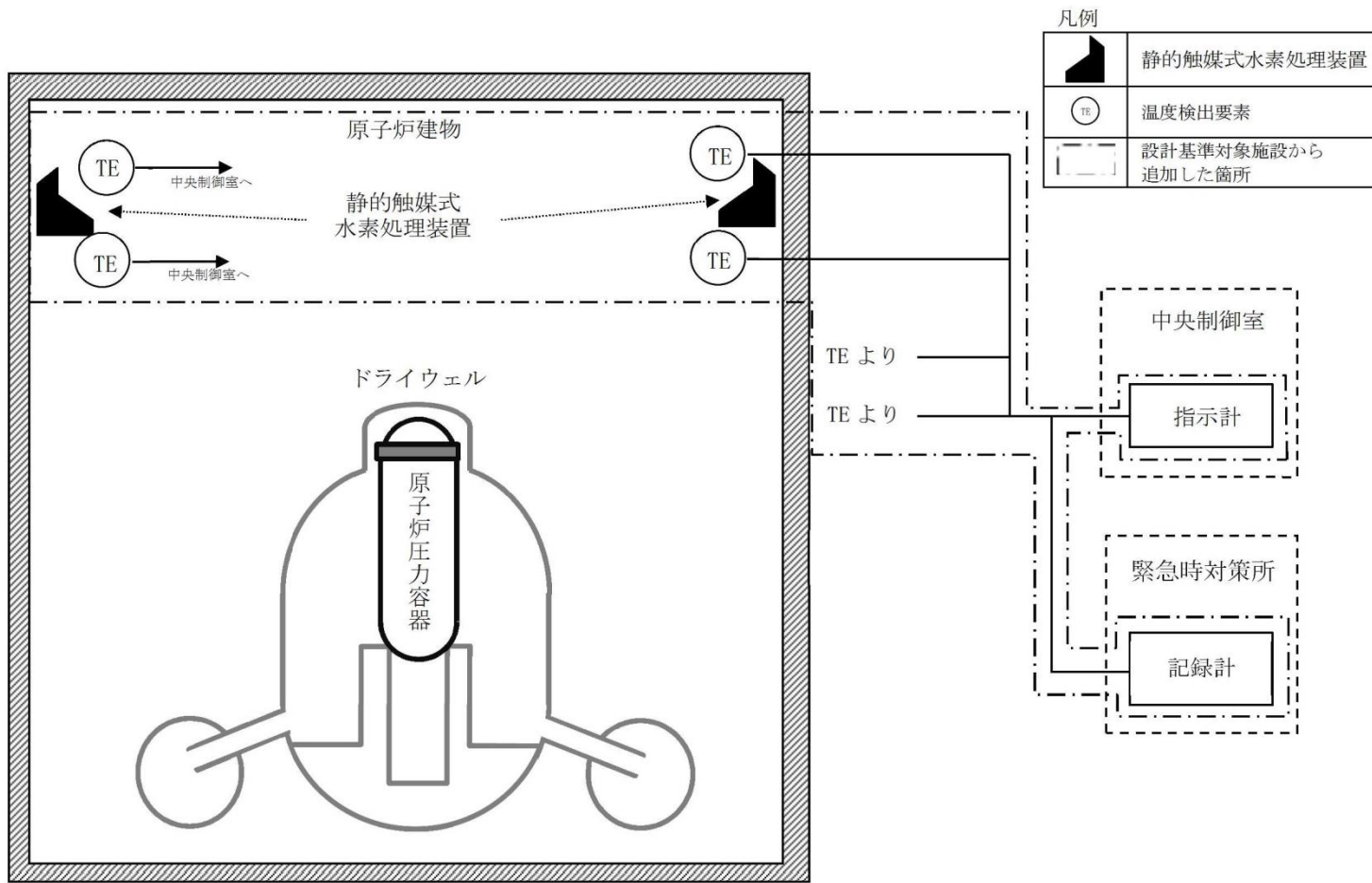
第 1.10-4 図 原子炉ウエル代替注水系による原子炉ウエルへの注水（淡水／海水） タイムチャート

1.10-22  
1.10-22



第 1.10-5 図 SOP 水素「R/B水素爆発防止」における対応フロー

本資料のうち、枠囲みの内容は機密に係る事項のため公開できません。



第 1.10-6 図 水素爆発による原子炉建物等の損傷を防止するための設備系統概念図  
(静的触媒式水素再結合器による水素濃度の上昇抑制) (1 / 2)

1.10-23  
1.10-23





1.10-25  
1.10-25

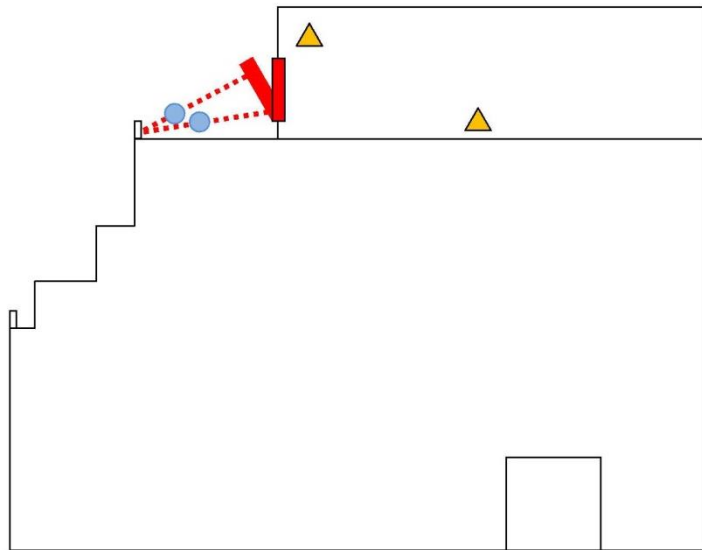
必要な要員と作業項目			経過時間 (分)														備考			
			10	20	30	40	50	60	70	80	90	100	110	120	130	140		150		
手順の項目	要員(数)		原子炉建物水素濃度指示値1.8vol%確認 非常用ガス処理系の停止 10分 ↓ 停止操作 →																	
原子炉建物内の水素濃度監視	中央制御室運転員A	1																		

第 1.10-7 図 原子炉建物内の水素濃度監視 タイムチャート

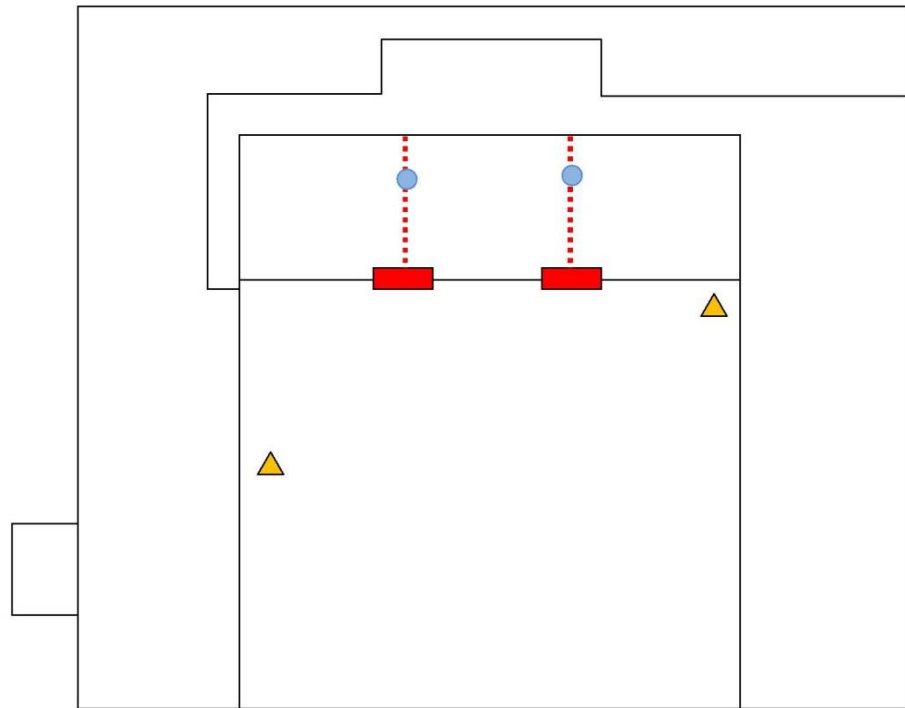
1.10-26  
1.10-26

凡例

●	レバーブロック操作場所
■	原子炉建物ブローアウトパネル
▲	水素濃度



原子炉建物 [断面図]



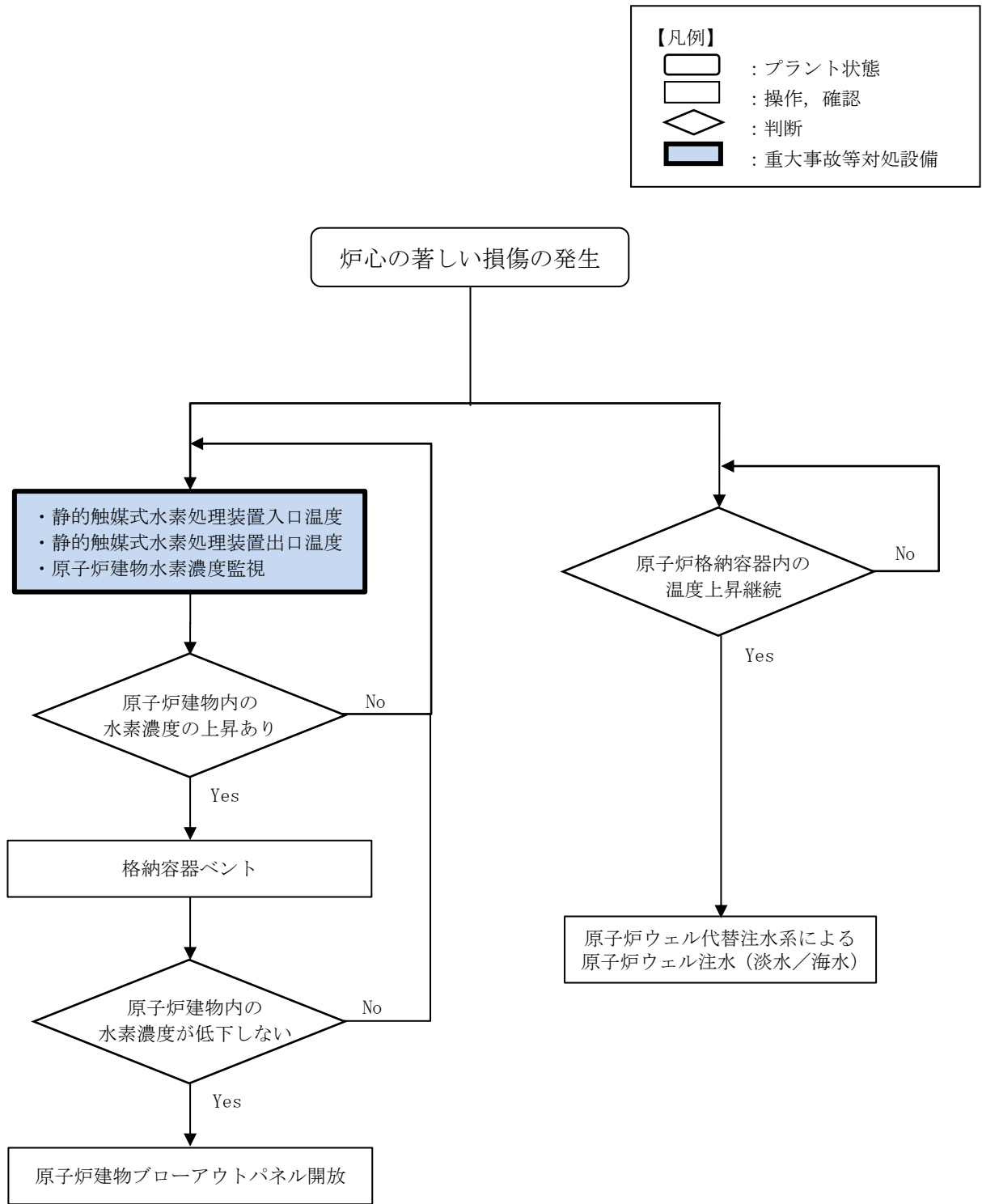
原子炉建物 [平面図]

第 1.10-8 図 原子炉建物ブローアウトパネル開放 概要図

1.10-27  
1.10-27

必要な要員と作業項目			経過時間 (分)												備考		
			10	20	30	40	50	60	70	80	90	100	110	120			
手順の項目	要員(数)		原子炉建物ブローアウトパネルによる水素排出 1時間30分														
原子炉建物ブローアウトパネルによる 水素ガス排出	中央制御室運転員A	1	水素濃度監視														
			移動: 45分				原子炉建物ブローアウトパネル開放: 45分										
	緊急時対策要員	3															


第 1.10-9 図 原子炉建物ブローアウトパネル開放 タイムチャート



第 1.10-10 図 重大事故等時の対応手段選択フローチャート

審査基準，基準規則と対処設備との対応表（1 / 2）

技術的能力審査基準（1.10）	番号	設置許可基準規則（53条）	技術基準規則（68条）	番号
<p><b>【本文】</b> 発電用原子炉設置者において、炉心の著しい損傷が発生した場合において原子炉建屋その他の原子炉格納容器から漏えいする気体状の放射性物質を格納するための施設（以下「原子炉建屋等」という。）の水素爆発による損傷を防止する必要がある場合には、水素爆発による当該原子炉建屋等の損傷を防止するために必要な手順等が適切に整備されているか、又は整備される方針が適切に示されていること。</p>	①	<p><b>【本文】</b> 発電用原子炉施設には、炉心の著しい損傷が発生した場合において原子炉建屋その他の原子炉格納容器から漏えいする気体状の放射性物質を格納するための施設（以下「原子炉建屋等」という。）の水素爆発による損傷を防止する必要がある場合には、水素爆発による当該原子炉建屋等の損傷を防止するために必要な設備を設けなければならない。</p>	<p><b>【本文】</b> 発電用原子炉施設には、炉心の著しい損傷が発生した場合において原子炉建屋その他の原子炉格納容器から漏えいする気体状の放射性物質を格納するための施設（以下「原子炉建屋等」という。）の水素爆発による損傷を防止する必要がある場合には、水素爆発による当該原子炉建屋等の損傷を防止するために必要な設備を施設しなければならない。</p>	④
<p><b>【解釈】</b> 1 「水素爆発による当該原子炉建屋等の損傷を防止するために必要な手順等」とは、以下に掲げる措置又はこれらと同等以上の効果を有する措置を行うための手順等をいう。</p>	—	<p><b>【解釈】</b> 1 第53条に規定する「水素爆発による当該原子炉建屋等の損傷を防止するために必要な設備」とは、以下に掲げる措置又はこれらと同等以上の効果を有する措置を行うための設備をいう。</p>	<p><b>【解釈】</b> 1 第68条に規定する「水素爆発による当該原子炉建屋等の損傷を防止するために必要な設備」とは、以下に掲げる措置又はこれらと同等以上の効果を有する措置を行うための設備をいう。</p>	—
<p>a) 炉心の著しい損傷が発生した場合において原子炉建屋等の水素爆発による損傷を防止するため、水素濃度制御設備又は水素排出設備により、水素爆発による当該原子炉建屋等の損傷を防止するために必要な手順等を整備すること。</p>	②	<p>a) 水素濃度制御設備（制御により原子炉建屋等で水素爆発のおそれがないことを示すこと。）又は水素排出設備（動的機器等に水素爆発を防止する機能を付けること。）を設置すること。</p>	<p>a) 水素濃度制御設備（制御により原子炉建屋等で水素爆発のおそれがないことを示すこと。）又は水素排出設備（動的機器等に水素爆発を防止する機能を付けること。）を設置すること。</p>	⑤
<p>b) 水素爆発による損傷を防止するために必要な設備が、交流又は直流電源が必要な場合は代替電源設備からの給電を可能とする手順等を整備すること。</p>	③	<p>b) 想定される事故時に水素濃度が変動する可能性のある範囲で推定できる監視設備を設置すること。</p> <p>c) これらの設備は、交流又は直流電源が必要な場合は代替電源設備からの給電を可能とすること。</p>	<p>b) 想定される事故時に水素濃度が変動する可能性のある範囲で推定できる監視設備を設置すること。</p> <p>c) これらの設備は、交流又は直流電源が必要な場合は代替電源設備からの給電を可能とすること。</p>	⑥ ⑦

 : 重大事故等対処設備

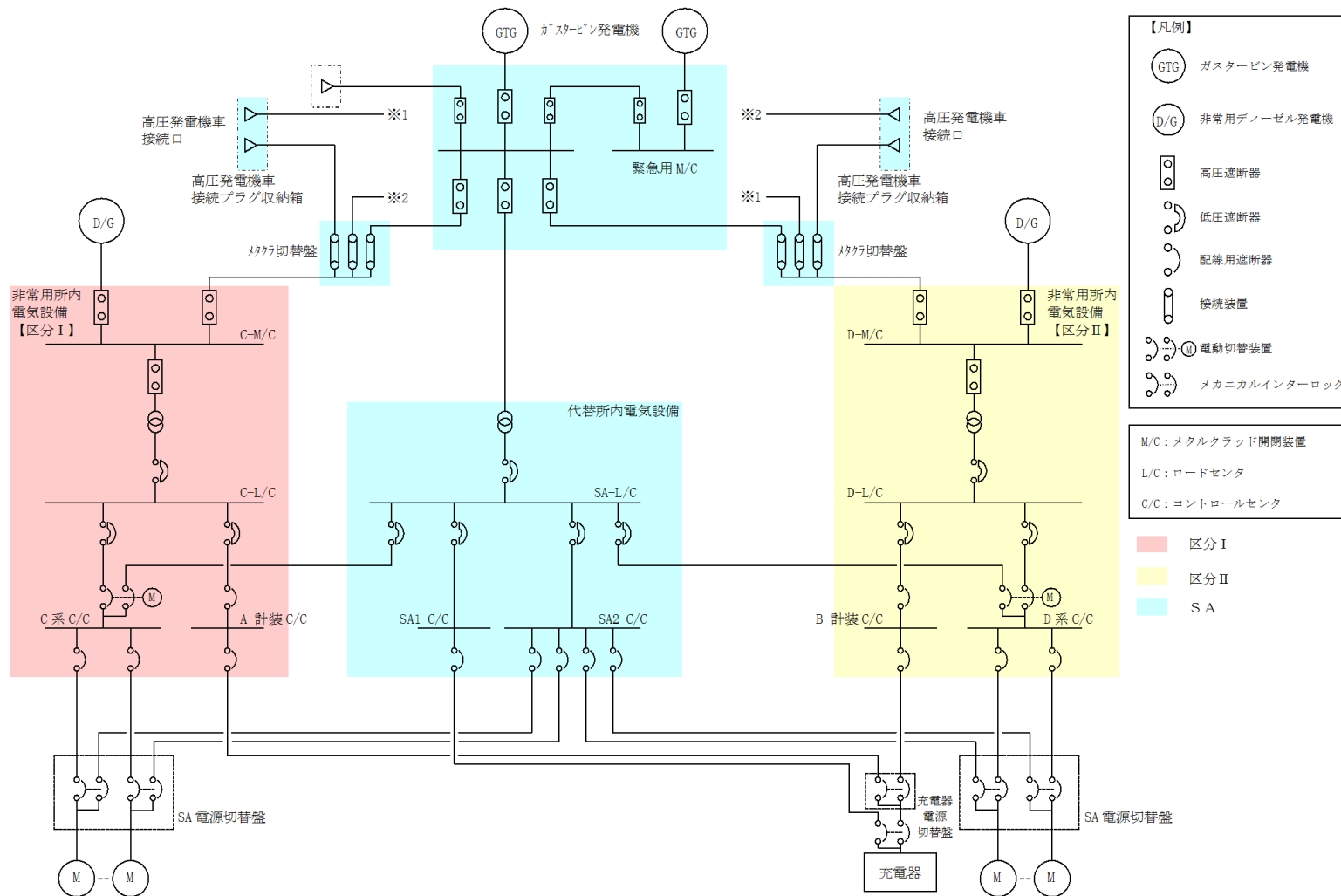
重大事故等対処設備を使用した手段 審査基準の要求に適合するための手段				自主対策						
機能	機器名称	既設 新設	解釈 対応番号	機能	機器名称	常設 可搬	必要時間何に 使用可能か	対応可能な人数 で使用可能か	備考	
置 静的 触 触媒式水素濃度抑制 による水素濃度抑制装置	静的触媒式水素処理装置	新設	① ② ④ ⑤	原 子 炉 建 物 ブ ロ ー ア ウ ト パ ネ ル 開 放	原子炉建物ブローアウトパネル	常設	1時間	3人	自主 対 策 と す る 理 由 は 本 文 参 照	
	静的触媒式水素処理装置 入口温度	新設			大型送水ポンプ車	可搬				
	静的触媒式水素処理装置 出口温度	新設			ホース	可搬				
	—	—			放水砲	可搬				
内 原 子 度 炉 建 監 視 物	原子炉建物水素濃度	新設	① ④ ⑥	—	—	—	—	—	—	
	—	—			—	—	—	—	—	—
代 替 電 源 に よ る 給 電 の 必 要 な 設 備	常設代替交流電源設備	新設	① ② ④ ⑦	—	—	—	—	—	—	
	可搬型代替交流電源設備	新設			—	—	—	—	—	—
	常設代替直流電源設備	新設			—	—	—	—	—	—
	可搬型直流電源設備	新設			—	—	—	—	—	—
原 子 炉 ウ ェ ル 注 水 （ 淡 水 ／ 海 水）	—	—	—	原 子 炉 ウ ェ ル 代 替 注 水 系 に よ る 原 子 炉 ウ ェ ル 注 水 （ 淡 水 ／ 海 水）	大量送水車	可搬	2時間10分	14人	自主 対 策 と す る 理 由 は 本 文 参 照	
	—	—			ホース・接続口	常設 可搬				
	—	—			原子炉ウエル代替注水系配管・弁	常設				
	—	—			燃料プール冷却系 配管・弁	常設				
	—	—			輪谷貯水槽（西）	常設				
	—	—			原子炉ウエル	常設				
—	—	燃料補給設備	常設 可搬							

審査基準，基準規則と対処設備との対応表(2 / 2)

技術的能力審査基準 (1.10)	適合方針
<p><b>【要求事項】</b></p> <p>発電用原子炉設置者において、炉心の著しい損傷が発生した場合において原子炉建屋その他の原子炉格納容器から漏れいする気体状の放射性物質を格納するための施設（以下「原子炉建屋等」という。）の水素爆発による損傷を防止する必要がある場合には、水素爆発による当該原子炉建屋等の損傷を防止するために必要な手順等が適切に整備されているか、又は整備される方針が適切に示されていること。</p>	<p>炉心の著しい損傷が発生した場合において、原子炉建物等の水素爆発による損傷を防止する手段として、原子炉建物内の水素濃度が変動する可能性のある範囲にわたり水素濃度を測定し、原子炉建物ブローアウトパネル開放による水素ガスの排出に必要な手順等を整備する。また、静的触媒式水素処理装置による水素濃度抑制に必要な手順等を整備する。</p>
<p><b>【解釈】</b></p> <p>1 「水素爆発による当該原子炉建屋等の損傷を防止するために必要な手順等」とは、以下に掲げる措置又はこれらと同等以上の効果を有する措置を行うための手順等をいう。</p>	<p>—</p>
<p>a) 炉心の著しい損傷が発生した場合において原子炉建屋等の水素爆発による損傷を防止するため、水素濃度制御設備又は水素排出設備により、水素爆発による当該原子炉建屋等の損傷を防止するために必要な手順等を整備すること。</p>	<p>炉心の著しい損傷が発生した場合において、原子炉建物等の水素爆発による損傷を防止する手段として、原子炉建物内の水素濃度が変動する可能性のある範囲を監視し、ブローアウトパネル開放により水素ガスを排出し、水素濃度抑制設備である静的触媒式水素処理装置により水素濃度の上昇を抑制するために必要な手順等を整備する。</p>
<p>b) 水素爆発による損傷を防止するために必要な設備が、交流又は直流電源が必要な場合は代替電源設備からの給電を可能とする手順等を整備すること。</p>	<p>炉心の著しい損傷が発生し、全交流動力又は直流電源が喪失した場合においても、原子炉建物等の水素爆発による損傷を防止するために必要な設備（静的触媒式水素処理装置及び原子炉建物内の水素濃度）へ代替電源設備（常設代替直流電源設備及び可搬型代替直流電源設備並びに常設代替交流電源設備及び可搬型代替交流電源設備）により給電する手順を整備する。</p> <p>なお、電源の供給に関する手順については、「1.14 電源の確保に関する手順等」にて整備する。</p>

## 自主対策設備仕様

機器名称	常設 ／可搬	耐震性	容量	揚程	個数
大量送水車	可搬	— (Ss 機能維持)	120m <sup>3</sup> /h	—	1 台

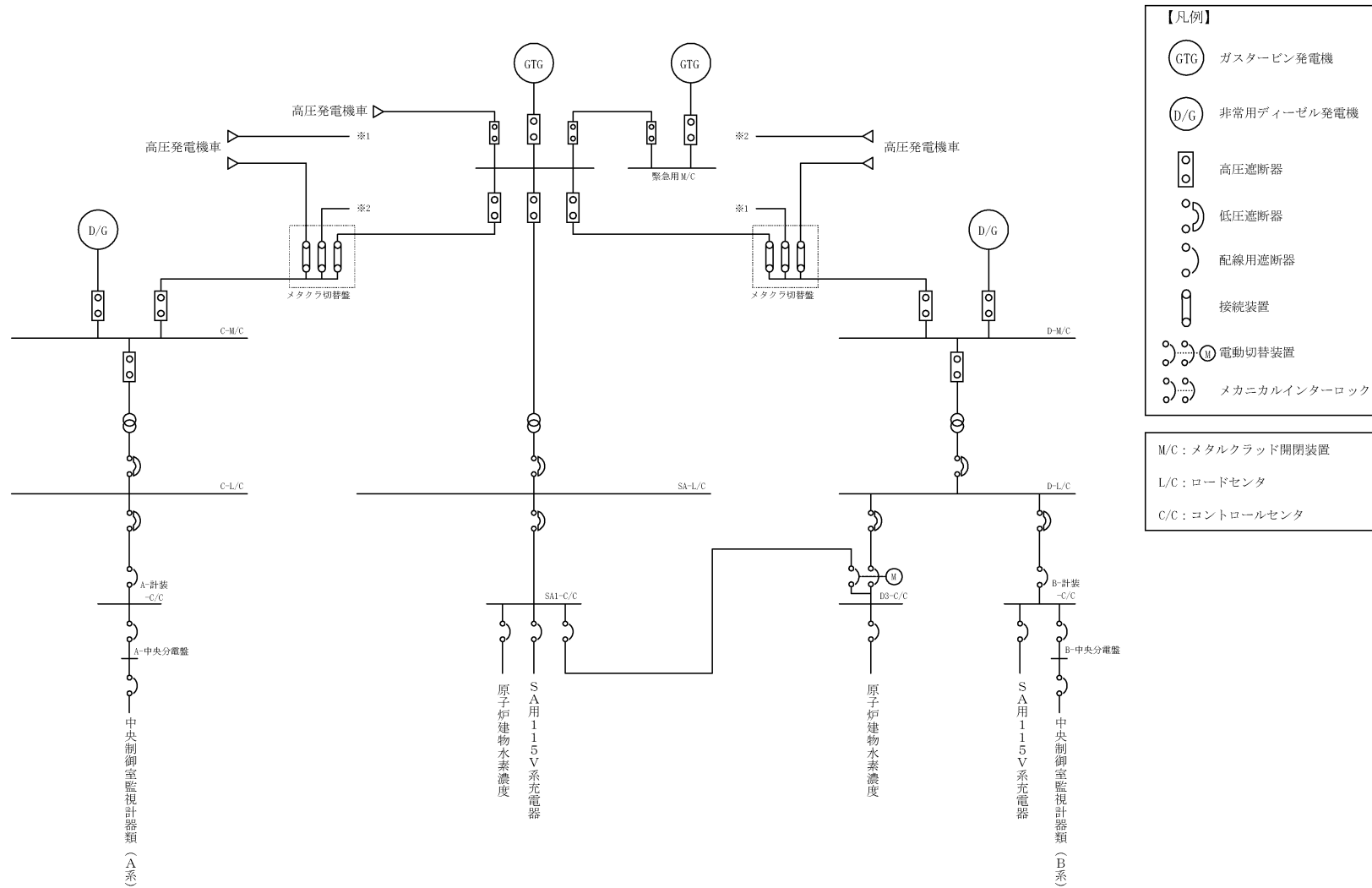


第1図 対応手段として選定した設備の電源構成図（交流電源）

1.10-32  
 1.10-32

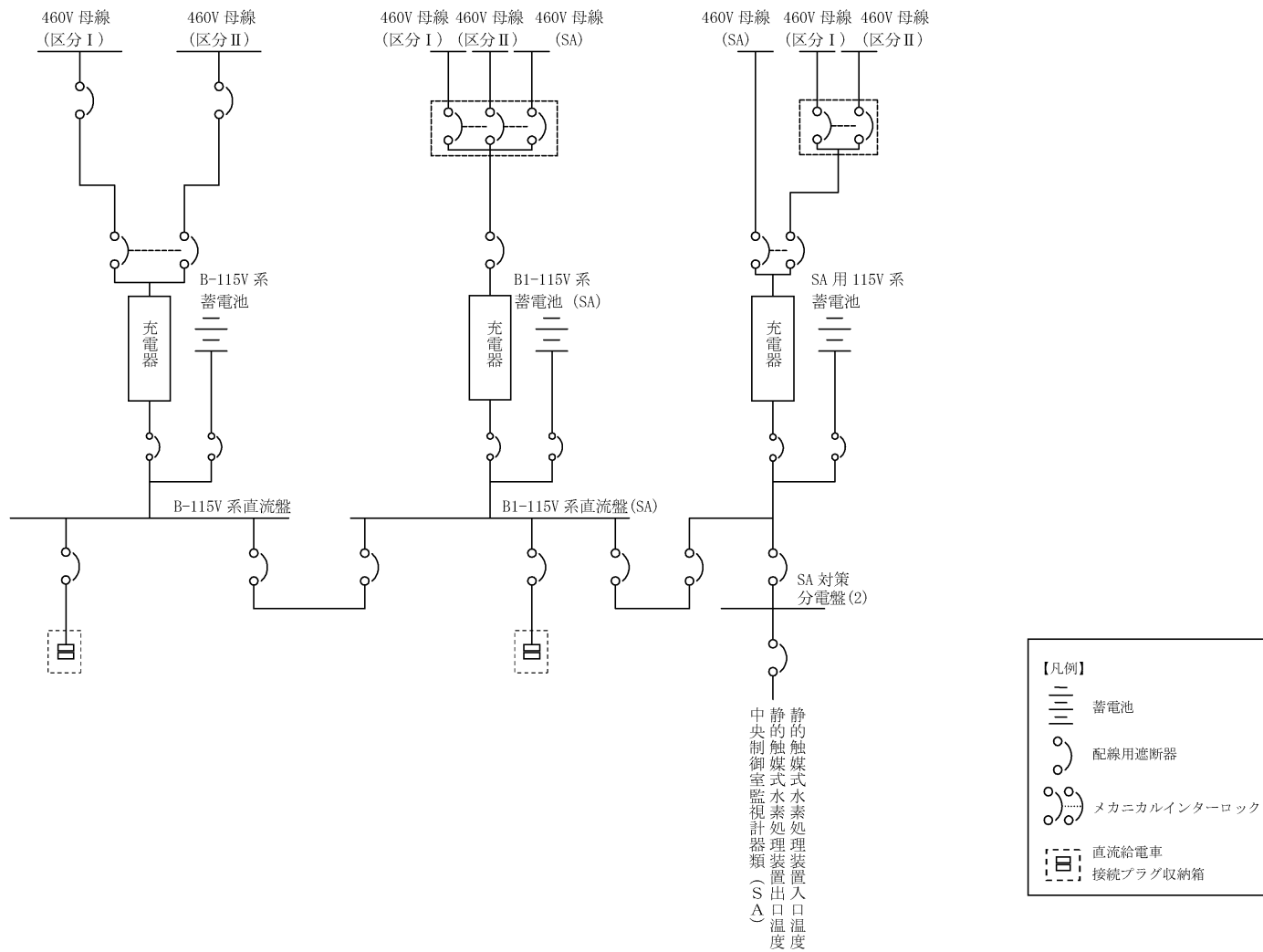


1.10-33  
1.10-33



第2図 対応手段として選定した設備の電源構成図（交流電源）

1.10-34  
1.10-34



第3図 対応手段として選定した設備の電源構成図（直流電源）

## 重大事故対策の成立性

## 1. 原子炉ウエル代替注水系による原子炉ウエルへの注水（淡水／海水）

## a. 操作概要

緊急時対策本部は、原子炉ウエル代替注水系による原子炉ウエルへの注水が必要な状況において、外部接続口（ホース接続箇所）及び水源を選定し、取水箇所まで移動するとともに、送水ルートを確認した後、原子炉ウエル代替注水系として使用する大量送水車により原子炉ウエルに送水する。

## b. 作業場所

屋外（原子炉建物西側周辺、原子炉建物南側周辺、取水箇所（輪谷貯水槽（西）周辺）

## c. 必要要員数及び想定時間

原子炉ウエル代替注水系による原子炉ウエルへの注水として、最長時間を要する第4保管エリア、第3保管エリアの可搬型設備による輪谷貯水槽（西）を使用した送水に必要な要員数、想定時間は以下のとおり。

必要要員数：12名（緊急時対策要員12名）

想定時間：2時間10分以内（所要時間目安※1：1時間41分）

※1：所要時間目安は、実機による検証及び模擬により算定した時間

## 想定時間内訳

【緊急時対策要員6名】（原子炉建物南側接続口周辺作業）

●緊急時対策所～第4保管エリア移動：想定時間35分、所要時間目安32分

・移動：所要時間目安32分（移動経路：緊急時対策所～第4保管エリア）

●車両健全性確認：想定時間10分、所要時間目安10分

・車両健全性確認：所要時間目安10分（第4保管エリア）

●送水準備（ホース敷設及びヘッダ接続）：想定時間55分、所要時間目安34分

・移動：所要時間目安4分（移動経路：第4保管エリア～原子炉建物西側法面）

・送水準備（ホース敷設及びヘッダ接続）：所要時間目安30分（原子炉建物側法面、原子炉建物南側接続口周辺）

●送水準備（ヘッド～原子炉建物南側接続口）：想定時間 25 分，所要時間目安  
21 分

- ・送水準備：所要時間目安 15 分（ヘッド～原子炉建物南側接続口）
- ・系統構成：所要時間目安 6 分（操作対象 2 弁：原子炉建物南側接続口周辺）

【緊急時対策要員 6 名】（輪谷貯水槽（西）周辺，原子炉建物西側法面周辺作業）

●緊急時対策所～第 3 保管エリア移動：想定時間 30 分，所要時間目安 28 分

- ・移動：所要時間目安 23 分（移動経路：緊急時対策所～第 3 保管エリア）

●車両健全性確認：想定時間 10 分，所要時間目安 10 分

- ・車両健全性確認：所要時間目安 10 分（第 3 保管エリア）

●大量送水車配置：想定時間 15 分，所要時間目安 12 分

- ・移動：所要時間目安 4 分（移動経路：第 3 保管エリア～輪谷貯水槽（西））
- ・大量送水車配置：所要時間目安 8 分（輪谷貯水槽（西））

●送水準備（ホース敷設）：想定時間 1 時間，所要時間目安 37 分

- ・送水準備（ホース敷設）：所要時間目安 32 分（輪谷貯水槽（西），原子炉建物西側法面）
- ・移動：所要時間目安 5 分（移動経路：原子炉建物西側法面～輪谷貯水槽（西）周辺）

●大量送水車起動，注水開始：想定時間 10 分，所要時間目安 10 分

- ・大量送水車起動，注水開始：所要時間目安 10 分（輪谷貯水槽（西））

#### d. 操作の成立性について

作業環境：車両の作業用照明，ヘッドライト及び懐中電灯により，夜間における作業性を確保している。また，放射性物質が放出される可能性があることから，防護具（全面マスク，個人線量計，綿手袋，ゴム手袋，汚染防護服）を装備又は携行して作業を行う。

移動経路：車両のヘッドライトのほか，ヘッドライト及び懐中電灯を携行しており，夜間においても接近可能である。また，現場への移動は，地震等による重大事故等が発生した場合でも安全に移動できる経路を移動する。

操作性：原子炉ウェル代替注水系として使用する大量送水車からのホースの接続は，汎用の結合金具であり，容易に実施可能である。また，作業エリア周辺には，支障となる設備はなく，十分な作業スペースを確保している。

連絡手段：衛星電話設備（固定型，携帯型），無線通信設備（固定型，携帯型），電力保安通信用電話設備，所内通信連絡設備のうち，使用可能な設備により緊急時対策本部及び中央制御室との連絡が可能である。



ホース接続作業（昼間）



水中ポンプ設置準備（夜間）



ポンプ起動操作（夜間）

## 2. 原子炉建物ブローアウトパネル開放による水素排出

### (1) 原子炉建物ブローアウトパネル開放操作

#### a. 操作概要

レバーブロックを原子炉建物ブローアウトパネル開放用ワイヤーロープ及び反力受けブラケットに取り付け、レバーブロック操作により原子炉建物ブローアウトパネル開放用ワイヤーロープを引っ張り、原子炉建物ブローアウトパネルを開放する。

#### b. 作業場所

原子炉建物附属棟屋上

#### c. 必要要員及び想定時間

原子炉建物ブローアウトパネルの開放操作に必要な要員数, 想定時間は以下のとおり。

必要要員数 : 3名 (緊急時対策要員)

想定時間 : 1時間30分以内 (所要時間目安※1 : 1時間6分)

※1 : 所要時間目安は, 実機による検証及び模擬により算定した時間

#### 想定時間内訳

##### 【緊急時対策要員3名】

●緊急時対策所～2号原子炉建物附属棟屋上移動 : 想定時間45分, 所要時間目安36分

●原子炉建物ブローアウトパネル開放操作 : 想定時間45分, 所要時間目安30分

#### d. 操作の成立性について

作業環境 : ヘッドライト及び懐中電灯により, 夜間における作業性を確保している。また, 放射性物質が放出される可能性があることから, 防護具 (全面マスク, 個人線量計, 綿手袋, ゴム手袋, 汚染防護服) を装備して作業を行う。

移動経路 : ヘッドライト及び懐中電灯を携行しており, 夜間においても接近可能である。また, アクセスルート上に支障となる設備はない。

操作性 : 反力受けブラケット及び原子炉建物ブローアウトパネル開放用ワイヤーロープのレバーブロックへの取り付け及びレバーブロ

ック操作は容易に実施可能であり，また作業エリア周辺には，支障となる設備はなく，十分な作業スペースを確保している。  
連絡手段：衛星電話設備（固定型，携帯型），無線通信設備（固定型，携帯型），電力保安通信用電話設備，所内通信連絡設備のうち，使用可能な設備により緊急時対策本部及び中央制御室との連絡が可能である。



開放用工具収納箱



原子炉建物ブローアウトパネル



ワイヤー，レバーブロック接続作業



原子炉建物ブローアウトパネル  
開放準備状態

解釈一覧  
 操作手順の解釈一覧

手順		判断基準記載内容	解釈
1.10.2.1 原子炉格納容器外への水素ガス漏えい抑制のための対応手順	(1) 原子炉ウェル代替注水系による原子炉ウェルへの注水	ARWF A-注水ライン流量調整弁又はARWF B-注水ライン流量調整弁のどちらかを開操作にて必要流量に調整	ARWF A-注水ライン流量調整弁又はARWF B-注水ライン流量調整弁のどちらかを開操作にて <input type="text"/> m <sup>3</sup> /h に調整
		ドライウェル主フランジが冠水するために必要な注水量	ドライウェル主フランジが冠水するために必要な注水量 <input type="text"/> m <sup>3</sup>

本資料のうち、枠囲みの内容は機密に係る事項のため公開できません。

1.10-40  
 1.10-40



操作の成立性の解釈一覧

手順		操作の成立性記載内容	解釈
1.10.2.1 原子炉格納容器外への水素ガス漏えい抑制のための対応手順	(1) 原子炉ウエル代替注水系による原子炉ウエルへの注水(淡水/海水)	ドライウエル主フランジが冠水するために必要な水位	ドライウエル主フランジが冠水するために必要な水位 EL <input data-bbox="1518 491 1608 523" type="text"/>

1.10-41  
1.10-41

本資料のうち、枠囲みの内容は機密に係る事項のため公開できません。

## 弁番号及び弁名称一覧

弁番号	弁名称	操作場所
V2B8-1A	ARWF A-注水ライン流量調整弁	屋外（原子炉建物南壁）
V2B8-1B	ARWF B-注水ライン流量調整弁	屋外（原子炉建物西壁）

手順のリンク先について

水素爆発による原子炉建屋等の損傷を防止するための手順等について、手順のリンク先を以下に取りまとめる。

1. 1.10.2.2(3) 原子炉建物ブローアウトパネル開放
  - ・放水砲を用いた原子炉建物へ放水手順
  - <リンク先> 1.12.2.1(1) a. 大型送水ポンプ車及び放水砲による大気への放射性物質の拡散抑制
  
2. 1.10.2.3 水素爆発による原子炉建物等の損傷を防止するための設備の電源を代替電源設備から給電する手順
  - ・代替電源設備により給電する手順
  - <リンク先> 1.14.2.1(1) 代替交流電源設備による給電
    - 1.14.2.3(1) a. ガスタービン発電機又は高圧発電機車によるS Aロードセンタ及びS Aコントロールセンタ受電
    - 1.14.2.2(1) a. 所内常設蓄電式直流電源設備及び常設代替直流電源設備による給電
    - 1.14.2.2(1) b. 可搬型直流電源設備による給電
  
3. 1.10.2.4 その他の手順項目について考慮する手順
  - ・放水砲を用いた原子炉建物へ放水手順
  - <リンク先> 1.12.2.1(1) a. 大型送水ポンプ車及び放水砲による大気への放射性物質の拡散抑制
  - ・輪谷貯水槽（西）への水の補給手段及び水源から接続口までの大量送水車による送水手順
  - <リンク先> 1.13.2.1(6) a. 輪谷貯水槽（西1）及び輪谷貯水槽（西2）を水源とした大量送水車による送水
    - 1.13.2.2(2) b. 海から輪谷貯水槽（西1）又は輪谷貯水槽（西2）への補給
  - ・常設代替交流電源設備として使用するガスタービン発電機，常設代替直流電源設備として使用するS A用115V系充電器，可搬型代替交流電源設備として使用する高圧発電機車，可搬型直流電源設備として使用する高圧発電機車，S A用115V系充電器，大量送水車及び大型送水ポンプ車への燃料補給手順

- <リンク先> 1.14.2.1(1)代替交流電源設備による給電
- 1.14.2.3(1) a. ガスタービン発電機又は高圧発電機車によるS  
Aロードセンタ及びSAコントロールセンタ受  
電
- 1.14.2.2(1) a. 所内常設蓄電式直流電源設備及び常設代替直流  
電源設備による給電
- 1.14.2.2(1) b. 可搬型直流電源設備による給電
- 1.14.2.5(1) ガスタービン発電機用軽油タンク又はディーゼル  
燃料貯蔵タンクからタンクローリへの補給
- 1.14.2.5(2) タンクローリから各機器等への給油
- 1.14.2.6(1) 非常用交流電源設備による給電
- ・ 操作の判断, 確認に係る計装設備に関する手順
- <リンク先> 1.15.2.1 監視機能喪失
- 1.15.2.2 計測に必要な電源の喪失

## 1.14 電源の確保に関する手順等

### <目次>

#### 1.14.1 対応手段と設備の選定

- (1) 対応手段と設備の選定の考え方
- (2) 対応手段と設備の選定の結果
  - a. 代替電源（交流）による対応手段及び設備
    - (a) 代替交流電源設備による給電
    - (b) 重大事故等対処設備と自主対策設備
  - b. 代替電源（直流）による対応手段及び設備
    - (a) 代替直流電源設備による給電
    - (b) 号炉間連絡ケーブルを使用した直流電源確保
    - (c) 重大事故等対処設備と自主対策設備
  - c. 代替所内電気設備による対応手段及び設備
    - (a) 代替所内電気設備による給電
    - (b) 重大事故等対処設備と自主対策設備
  - d. 非常用ディーゼル発電機機能喪失時の代替電源による対応手段及び設備
    - (a) 非常用ディーゼル発電機機能喪失時の代替交流電源による給電
    - (b) 重大事故等対処設備と自主対策設備
  - e. 燃料補給のための対応手段及び設備
    - (a) 燃料補給設備による給油
    - (b) 重大事故等対処設備と自主対策設備
  - f. 手順等

#### 1.14.2 重大事故等時の手順

##### 1.14.2.1 代替電源（交流）による対応手順

- (1) 代替交流電源設備による給電
  - a. ガスタービン発電機によるM/C C系及びM/C D系受電
  - b. 高圧発電機車によるM/C C系又はM/C D系受電
  - c. 号炉間電力融通ケーブルを使用したM/C C系又はM/C D系受電

##### 1.14.2.2 代替電源（直流）による対応手順

- (1) 代替直流電源設備による給電
  - a. 所内常設蓄電式直流電源設備及び常設代替直流電源設備による給電
  - b. 可搬型直流電源設備による給電
  - c. 直流給電車による直流盤への給電
- (2) 非常用直流電源喪失時の遮断器用制御電源確保
  - a. SA用115V系蓄電池によるB-115V系直流盤受電
  - b. 非常用直流電源喪失時のA-115V系直流盤受電
- (3) 号炉間連絡ケーブルを使用した直流電源確保

- a. 号炉間連絡ケーブルを使用したA-115V系直流盤又はB-115V系直流盤受電
- 1.14.2.3 代替所内電気設備による対応手順
  - (1) 代替所内電気設備による給電
    - a. ガスタービン発電機又は高圧発電機車によるSAロードセンタ及びSAコントロールセンタ受電
- 1.14.2.4 非常用ディーゼル発電機機能喪失時の代替電源による対応手順
  - (1) 非常用ディーゼル発電機機能喪失時の代替交流電源による給電
    - a. ガスタービン発電機によるM/C C系及びM/C D系受電
    - b. 高圧発電機車によるM/C C系又はM/C D系受電
    - c. 高圧炉心スプレイ系ディーゼル発電機によるM/C C系又はM/C D系受電
    - d. 号炉間電力融通ケーブルを使用したM/C C系又はM/C D系受電
- 1.14.2.5 燃料の補給手順
  - (1) ガスタービン発電機用軽油タンク又はディーゼル燃料貯蔵タンクからタンクローリへの補給
  - (2) タンクローリから各機器等への給油
- 1.14.2.6 重大事故等対処設備（設計基準拡張）による対応手順
  - (1) 非常用交流電源設備による給電
  - (2) 非常用直流電源設備による給電
- 1.14.2.7 その他の手順項目について考慮する手順
- 1.14.2.8 重大事故等時の対応手段の選択

添付資料1.14.1 審査基準，基準規則と対処設備との対応表

添付資料1.14.2 重大事故対策の成立性

- (1) ガスタービン発電機によるM/C C系及びM/C D系受電
- (2) 高圧発電機車によるM/C C系又はM/C D系受電
- (3) 号炉間電力融通ケーブルを使用したM/C C系又はM/C D系受電
- (4) 所内常設蓄電式直流電源設備及び常設代替直流電源設備による給電
- (5) 可搬型直流電源設備による給電
- (6) 直流給電車による直流盤への給電
- (7) SA用115V系蓄電池によるB-115V系直流盤受電
- (8) 非常用直流電源喪失時のA-115V系直流盤受電
- (9) 号炉間連絡ケーブルを使用したA-115V系直流盤又はB-115V系直流盤受電
- (10) ガスタービン発電機又は高圧発電機車によるSAロードセンタ及びSAコントロールセンタ受電
- (11) 高圧炉心スプレイ系ディーゼル発電機によるM/C C系又はM/C D系受電
- (12) ガスタービン発電機用軽油タンク又はディーゼル燃料貯蔵タンクからタンクローリへの補給
- (13) タンクローリから各機器等への給油
- (14) 不要直流負荷(A系)の切離し

添付資料1.14.3 不要直流負荷切離しリスト

添付資料1.14.4 動的負荷自動起動防止措置

- (1) 常設代替交流電源設備による非常用所内電気設備(M/C C系(又はD系))への給電時の中央制御室における動的負荷の自動起動防止措置
- (2) 可搬型代替交流電源設備による非常用所内電気設備(L/C C系(又はD系))への給電時の中央制御室における動的負荷の自動起動防止措置

添付資料1.14.5 受電前準備操作対象リスト

- (1) 常設代替交流電源設備による非常用所内電気設備(M/C C系)への給電時の現場による受電前準備操作対象リスト
- (2) 常設代替交流電源設備による非常用所内電気設備(M/C D系)への給電時の現場による受電前準備操作対象リスト
- (3) 可搬型代替交流電源設備による非常用所内電気設備(L/C C系)への給電時の現場による受電前準備操作対象リスト
- (4) 可搬型代替交流電源設備による非常用所内電気設備(L/C D系)への給電時の現場による受電前準備操作対象リスト

添付資料1.14.6 常設代替交流電源設備又は可搬型代替交流電源設備からSA電源切替盤にて電源給電可能な設計基準事故対処設備の電動弁リスト

添付資料1.14.7 審査基準における要求事項ごとの給電対象設備

添付資料1.14.8 解釈一覧

- (1) 判断基準の解釈一覧
- (2) 操作手順の解釈一覧
- (3) 操作の成立性の解釈一覧



## 1.14 電源の確保に関する手順等

### 【要求事項】

発電用原子炉設置者において、電源が喪失したことにより重大事故等が発生した場合において炉心の著しい損傷、原子炉格納容器の破損、貯蔵槽内燃料体等の著しい損傷及び運転停止中における発電用原子炉内の燃料体（以下「運転停止中原子炉内燃料体」という。）の著しい損傷を防止するために必要な電力を確保するために必要な手順等が適切に整備されているか、又は整備される方針が適切に示されていること。

### 【解釈】

1 「電力を確保するために必要な手順等」とは、以下に掲げる措置又はこれらと同等以上の効果を有する措置を行うための手順等をいう。

(1) 炉心の著しい損傷等を防止するために必要な電力の確保

- a) 電源が喪失したことにより重大事故等が発生した場合において、代替電源により、炉心の著しい損傷、原子炉格納容器の破損、貯蔵槽内燃料体等の著しい損傷及び運転停止中原子炉内燃料体の著しい損傷を防止するために必要な電力を確保するために必要な手順等を整備すること。
- b) 所内直流電源設備から給電されている24時間内に、十分な余裕を持って可搬型代替交流電源設備を繋ぎ込み、給電が開始できること。
- c) 複数号機設置されている工場等では、号機間の電力融通を行えるようにしておくこと。また、敷設したケーブル等が利用できない状況に備え、予備のケーブル等を用意すること。
- d) 所内電気設備（モーターコントロールセンター(MCC)、パワーセンター(P/C)及び金属閉鎖配電盤(メタクラ)(MC)等)は、共通要因で機能を失うことなく、少なくとも一系統は機能の維持及び人の接近性の確保を図ること。

電源が喪失したことにより重大事故等が発生した場合において炉心の著しい損傷、原子炉格納容器の破損、燃料プール内の燃料体等の著しい損傷及び運転停止原子炉内燃料体の著しい損傷を防止するために必要な電力を確保する対処設備を整備しており、ここでは、この対処設備を活用した手順等について説明する。

### 1.14.1 対応手段と設備の選定

#### (1) 対応手段と設備の選定の考え方

外部電源が喪失した場合において、非常用高圧母線及び直流設備へ給電するための設計基準事故対処設備として、非常用交流電源設備及び非常用直流電源設備を設置している。

また、非常用交流電源設備及び非常用直流電源設備から供給された電力を各負荷へ分配するための設計基準事故対処設備として、非常用所内電気設備を設置している。

これらの設計基準事故対処設備のうち、非常用交流電源設備並びに非常用直流電源設備が健全であれば、これらを重大事故等対処設備（設計基準拡張）と位置付け重大事故等の対処に用いるが、設計基準事故対処設備が故障した場合は、その機能を代替するために、各設計基準事故対処設備が有する機能、相互関係を明確にした（以下、「機能喪失原因対策分析」という。）上で、想定する故障に対応できる対応手段及び重大事故等対処設備を選定する（第 1.14-1 図）。

重大事故等対処設備のほかに、柔軟な事故対応を行うための対応手段及び自主対策設備<sup>\*1</sup>を選定する。

※1 自主対策設備：技術基準上のすべての要求事項を満たすことやすべてのプラント状況において使用することは困難であるが、プラント状況によっては、事故対応に有効な設備。

選定した重大事故等対処設備により、技術的能力審査基準（以下、「審査基準」という。）だけでなく、設置許可基準規則第五十七条及び技術基準規則第七十二条（以下、「基準規則」という。）の要求機能を満足する設備が網羅されていることを確認するとともに、自主対策設備との関係を明確にする。

#### (2) 対応手段と設備の選定の結果

重大事故等対処設備（設計基準拡張）である非常用交流電源設備又は非常用直流電源設備が健全であれば重大事故等の対処に用いる。

非常用交流電源設備による給電で使用する設備は以下のとおり。

- ・非常用ディーゼル発電機
- ・高圧炉心スプレイ系ディーゼル発電機
- ・ディーゼル燃料デイトンク
- ・非常用ディーゼル発電機～非常用高圧母線C系及びD系電路
- ・高圧炉心スプレイ系ディーゼル発電機～非常用高圧母線H P C S系電路
- ・原子炉補機冷却系
- ・ディーゼル燃料貯蔵タンク
- ・ディーゼル燃料移送ポンプ
- ・非常用ディーゼル発電機燃料移送系配管・弁
- ・高圧炉心スプレイ系ディーゼル発電機燃料移送系配管・弁

非常用直流電源設備による給電で使用する設備は以下のとおり。

- ・ A－115V 系蓄電池
- ・ B－115V 系蓄電池
- ・ 高圧炉心スプレイ系蓄電池
- ・ A－原子炉中性子計装用蓄電池
- ・ B－原子炉中性子計装用蓄電池
- ・ B 1－115V 系蓄電池（S A）
- ・ 230V 系蓄電池（R C I C）
- ・ A－115V 系充電器
- ・ B－115V 系充電器
- ・ 高圧炉心スプレイ系充電器
- ・ A－原子炉中性子計装用充電器
- ・ B－原子炉中性子計装用充電器
- ・ B 1－115V 系充電器（S A）
- ・ 230V 系充電器（R C I C）
- ・ A－115V 系蓄電池及び充電器～直流母線電路
- ・ B－115V 系蓄電池及び充電器～直流母線電路
- ・ 高圧炉心スプレイ系蓄電池及び充電器～直流母線電路
- ・ A－原子炉中性子計装用蓄電池及び充電器～直流母線電路
- ・ B－原子炉中性子計装用蓄電池及び充電器～直流母線電路
- ・ B 1－115V 系蓄電池（S A）及び充電器～直流母線電路
- ・ 230V 系蓄電池（R C I C）及び充電器～直流母線電路

機能喪失原因対策分析の結果，設計基準事故対処設備の故障として，非常用高圧母線への交流電源による給電及び直流設備への直流電源による給電に使用する設備並びに非常用所内電気設備の故障を想定する。

設計基準事故対処設備に要求される機能の喪失原因から選定した対応手段及び審査基準，基準規則からの要求により選定した対応手段と，その対応に使用する重大事故等対処設備及び自主対策設備を以下に示す。

なお，機能喪失を想定する設計基準事故対処設備，対応に使用する重大事故等対処設備及び自主対策設備と整備する手順についての関係を第 1.14-1 表に整理する。

a. 代替電源（交流）による対応手段及び設備

(a) 代替交流電源設備による給電

設計基準事故対処設備である非常用交流電源設備の故障により非常用高圧母線 C 系，D 系及び H P C S 系への給電ができない場合は，代替交流電源設備による給電にて炉心の著しい損傷等を防止するために必要な電力を確保する。

i 常設代替交流電源設備による給電

常設代替交流電源設備から非常用所内電気設備又は代替所内電気設備へ給電する手段がある。

また、原子炉圧力容器、原子炉格納容器及び燃料プールの除熱を実施するため、常設代替交流電源設備を原子炉補機代替冷却系に接続し、給電する手段がある。

常設代替交流電源設備による給電で使用する設備は以下のとおり。単線結線図を第1.14-2図に示す。

- ・ガスタービン発電機
- ・ガスタービン発電機用サービスタンク
- ・ガスタービン発電機用燃料移送ポンプ
- ・ガスタービン発電機用燃料移送系配管・弁
- ・ガスタービン発電機～非常用高圧母線C系及びD系電路
- ・ガスタービン発電機～SAロードセンタ電路
- ・ガスタービン発電機～SAロードセンタ～SA1コントロールセンタ電路
- ・ガスタービン発電機～SAロードセンタ～SA2コントロールセンタ電路
- ・ガスタービン発電機～高圧発電機車接続プラグ収納箱（原子炉建物西側）電路
- ・高圧発電機車接続プラグ収納箱（原子炉建物西側）～原子炉補機代替冷却系電路
- ・ガスタービン発電機～高圧発電機車接続プラグ収納箱（原子炉建物南側）電路
- ・高圧発電機車接続プラグ収納箱（原子炉建物南側）～原子炉補機代替冷却系電路
- ・ガスタービン発電機用軽油タンク

なお、原子炉補機代替冷却系への給電の操作手順については、「1.5.2.2(1) a. 原子炉補機代替冷却系による除熱」にて整備する。

ii 可搬型代替交流電源設備による給電

可搬型代替交流電源設備を非常用所内電気設備又は代替所内電気設備に接続し、給電する手段がある。

可搬型代替交流電源設備による給電で使用する設備は以下のとおり。単線結線図を第1.14-2図に示す。

- ・高圧発電機車
- ・高圧発電機車～高圧発電機車接続プラグ収納箱（原子炉建物西側）電路

- ・ 高圧発電機車接続プラグ収納箱（原子炉建物西側）～非常用高圧母線C系及びD系電路
- ・ 高圧発電機車～高圧発電機車接続プラグ収納箱（原子炉建物南側）電路
- ・ 高圧発電機車接続プラグ収納箱（原子炉建物南側）～非常用高圧母線C系及びD系電路
- ・ 高圧発電機車～緊急用メタクラ接続プラグ盤電路
- ・ 緊急用メタクラ接続プラグ盤～非常用高圧母線C系及びD系電路
- ・ 高圧発電機車接続プラグ収納箱（原子炉建物西側）～SA1コントロールセンタ及びSA2コントロールセンタ電路
- ・ 高圧発電機車接続プラグ収納箱（原子炉建物南側）～SA1コントロールセンタ及びSA2コントロールセンタ電路
- ・ 緊急用メタクラ接続プラグ盤～SA1コントロールセンタ及びSA2コントロールセンタ電路
- ・ ガスタービン発電機用軽油タンク
- ・ ガスタービン発電機用軽油タンクドレン弁
- ・ ディーゼル燃料貯蔵タンク
- ・ ホース
- ・ タンクローリ

### iii 号炉間電力融通電気設備による給電

号炉間電力融通ケーブルを用いて他号炉の非常用高圧母線から自号炉の非常用高圧母線C系又はD系までの電路を構築し、他号炉からの給電により、自号炉の非常用高圧母線を受電する手段がある。

号炉間電力融通電気設備による給電で使用する設備は以下のとおり。単線結線図を第1.14-3図に示す。

- ・ 号炉間電力融通ケーブル（1号炉）
- ・ 号炉間電力融通ケーブル（1号炉）～常用高圧母線A系～非常用高圧母線C系電路
- ・ 号炉間電力融通ケーブル（1号炉）～常用高圧母線B系～非常用高圧母線D系電路

### (b) 重大事故等対処設備と自主対策設備

常設代替交流電源設備による給電で使用する設備のうち、ガスタービン発電機、ガスタービン発電機用サービスタンク、ガスタービン発電機用燃料移送ポンプ、ガスタービン発電機用燃料移送系配管・弁、ガスタービン発電機～非常用高圧母線C系及びD系電路、ガスタービン発電機～SAロードセンタ電路、ガスタービン発電機～SAロードセンタ～SA1コントロールセンタ電路、ガスタービン発電機～SAロードセンタ～SA2コン

トロールセンタ電路，ガスタービン発電機～高圧発電機車接続プラグ収納箱（原子炉建物西側）電路，高圧発電機車接続プラグ収納箱（原子炉建物西側）～原子炉補機代替冷却系電路，ガスタービン発電機～高圧発電機車接続プラグ収納箱（原子炉建物南側）電路，高圧発電機車接続プラグ収納箱（原子炉建物南側）～原子炉補機代替冷却系電路及びガスタービン発電機用軽油タンクは重大事故等対処設備として位置付ける。

可搬型代替交流電源設備による給電で使用する設備のうち，高圧発電機車，高圧発電機車～高圧発電機車接続プラグ収納箱（原子炉建物西側）電路，高圧発電機車接続プラグ収納箱（原子炉建物西側）～非常用高圧母線C系及びD系電路，高圧発電機車～高圧発電機車接続プラグ収納箱（原子炉建物南側）電路，高圧発電機車接続プラグ収納箱（原子炉建物南側）～非常用高圧母線C系及びD系電路，高圧発電機車～緊急用メタクラ接続プラグ盤電路，緊急用メタクラ接続プラグ盤～非常用高圧母線C系及びD系電路，高圧発電機車接続プラグ収納箱（原子炉建物西側）～SA1コントロールセンタ及びSA2コントロールセンタ電路，高圧発電機車接続プラグ収納箱（原子炉建物南側）～SA1コントロールセンタ及びSA2コントロールセンタ電路，緊急用メタクラ接続プラグ盤～SA1コントロールセンタ及びSA2コントロールセンタ電路，ガスタービン発電機用軽油タンク，ガスタービン発電機用軽油タンクドレン弁，ディーゼル燃料貯蔵タンク，ホース及びタンクローリは重大事故等対処設備として位置付ける。

これらの機能喪失原因対策分析の結果により選定した設備は，審査基準及び基準規則に要求される設備がすべて網羅されている。

（添付資料1.14.1）

以上の重大事故等対処設備により，設計基準事故対処設備の故障で交流電源が喪失した場合においても，炉心の著しい損傷等を防止するために必要な電力を確保できる。

また，以下の設備はプラント状況によっては事故対応に有効な設備であるため，自主対策設備として位置付ける。あわせて，その理由を示す。

- ・号炉間電力融通ケーブル（1号炉）
- ・号炉間電力融通ケーブル（1号炉）～常用高圧母線A系～非常用高圧母線C系電路
- ・号炉間電力融通ケーブル（1号炉）～常用高圧母線B系～非常用高圧母線D系電路

耐震性は確保されていないが，当該電路及び1号炉のディーゼル発電機の健全性が確認できた場合において，重大事故等の対処に必要な電源を確保するための手段として有効である。

b. 代替電源（直流）による対応手段及び設備

(a) 代替直流電源設備による給電

設計基準事故対処設備である非常用交流電源設備の故障により充電器を経由した直流設備への給電ができない場合は、代替直流電源設備による給電にて炉心の著しい損傷等を防止するために必要な電力を確保する。

i 所内常設蓄電式直流電源設備及び常設代替直流電源設備による給電

非常用交流電源設備の故障により充電器を経由した直流設備への給電ができない場合は、常設代替交流電源設備又は可搬型代替交流電源設備による給電を開始するまでの間、所内常設蓄電式直流電源設備及び常設代替直流電源設備により24時間にわたり直流設備へ給電する手段がある。

所内常設蓄電式直流電源設備による給電で使用する設備は以下のとおり。単線結線図を第1.14-5図に示す。

- ・ B-115V系蓄電池
- ・ B1-115V系蓄電池 (SA)
- ・ 230V系蓄電池 (RCIC)
- ・ B-115V系充電器
- ・ B1-115V系充電器 (SA)
- ・ 230V系充電器 (RCIC)
- ・ B-115V系蓄電池及び充電器～直流母線電路
- ・ B1-115V系蓄電池 (SA) 及び充電器～直流母線電路
- ・ 230V系蓄電池 (RCIC) 及び充電器～直流母線電路

また、共通要因によって非常用直流電源設備A系及びHPCS系の安全機能と同時に機能が喪失することがないように物理的に分離を図った常設代替直流電源設備があり、その常設代替直流電源設備により重大事故等時の対応に必要な直流設備へ給電する手段がある。

常設代替直流電源設備による給電で使用する設備は以下のとおり。単線結線図を第1.14-5図に示す。

- ・ SA用115V系蓄電池
- ・ SA用115V系充電器
- ・ SA用115V系蓄電池及び充電器～直流母線電路

ii 可搬型直流電源設備による給電

非常用交流電源設備の故障、所内常設蓄電式直流電源設備及び常設代替直流電源設備の蓄電池の枯渇により直流設備への給電ができない場合は、高圧発電機車、代替所内電気設備及び充電器 (B1-115V系充電器 (SA)、SA用115V系充電器、230V系充電器 (常用)) を組み合わせた可搬型直流電源設備により直流設備へ給電する手段がある。

可搬型直流電源設備による給電で使用する設備は以下のとおり。単線結線図を第1.14-2図及び第1.14-5図に示す。

- ・ 高圧発電機車
- ・ B 1 - 115V 系充電器 (S A)
- ・ S A用 115V 系充電器
- ・ 230V 系充電器 (常用)
- ・ 高圧発電機車～高圧発電機車接続プラグ収納箱 (原子炉建物西側) 電路
- ・ 高圧発電機車接続プラグ収納箱 (原子炉建物西側) ～直流母線電路
- ・ 高圧発電機車～高圧発電機車接続プラグ収納箱 (原子炉建物南側) 電路
- ・ 高圧発電機車接続プラグ収納箱 (原子炉建物南側) ～直流母線電路
- ・ 高圧発電機車～緊急用メタクラ接続プラグ盤電路
- ・ 緊急用メタクラ接続プラグ盤～直流母線電路
- ・ ガスタービン発電機用軽油タンク
- ・ ガスタービン発電機用軽油タンク ドレン弁
- ・ ディーゼル燃料貯蔵タンク
- ・ ホース
- ・ タンクローリ

### iii 直流給電車による給電

非常用交流電源設備の故障，所内常設蓄電式直流電源設備及び常設代替直流電源設備の蓄電池の枯渇により直流設備への給電ができない場合は，直流給電車及び高圧発電機車の組み合わせにより直流設備へ給電する手段がある。

直流給電車による給電で使用する設備は以下のとおり。単線結線図を第 1.14-5 図に示す。

- ・ 高圧発電機車
- ・ 直流給電車 115V
- ・ 直流給電車 230V
- ・ 高圧発電機車～直流給電車～直流給電車接続プラグ収納箱 (原子炉建物南側) 電路
- ・ 直流給電車接続プラグ収納箱 (原子炉建物南側) ～直流母線電路
- ・ 高圧発電機車～直流給電車～直流給電車接続プラグ収納箱 (廃棄物処理建物南側) 電路
- ・ 直流給電車接続プラグ収納箱 (廃棄物処理建物南側) ～直流母線電路
- ・ ガスタービン発電機用軽油タンク
- ・ ガスタービン発電機用軽油タンク ドレン弁
- ・ ディーゼル燃料貯蔵タンク
- ・ ホース



・タンクローリ

(b) 号炉間連絡ケーブルを使用した直流電源確保

交流電源及び直流電源の喪失により設計基準事故対処設備である非常用ディーゼル発電機が起動できない場合は、他号炉の非常用低圧母線から自号炉の非常用低圧母線へ給電することにより非常用ディーゼル発電機の起動に必要な直流電源（制御電源）を確保する手段がある。

号炉間連絡ケーブルを使用した直流電源確保で使用する設備は以下のとおり。

・号炉間連絡ケーブル（1号炉）

(c) 重大事故等対処設備と自主対策設備

所内常設蓄電式直流電源設備による給電で使用する設備のうち、B-115V系蓄電池、B1-115V系蓄電池（SA）、230V系蓄電池（RCIC）、B-115V系充電器、B1-115V系充電器（SA）、230V系充電器（RCIC）、B-115V系蓄電池及び充電器～直流母線電路、B1-115V系蓄電池（SA）及び充電器～直流母線電路及び230V系蓄電池（RCIC）及び充電器～直流母線電路は重大事故等対処設備として位置付ける。

常設代替直流電源設備による給電で使用する設備のうち、SA用115V系蓄電池、SA用115V系充電器及びSA用115V系蓄電池及び充電器～直流母線電路は重大事故等対処設備として位置付ける。

可搬型直流電源設備による給電で使用する設備のうち、高圧発電機車、B1-115V系充電器（SA）、SA用115V系充電器、230V系充電器（常用）、高圧発電機車～高圧発電機車接続プラグ収納箱（原子炉建物西側）電路、高圧発電機車接続プラグ収納箱（原子炉建物西側）～直流母線電路、高圧発電機車～高圧発電機車接続プラグ収納箱（原子炉建物南側）電路、高圧発電機車接続プラグ収納箱（原子炉建物南側）～直流母線電路、高圧発電機車～緊急用メタクラ接続プラグ盤電路、緊急用メタクラ接続プラグ盤～直流母線電路、ガスタービン発電機用軽油タンク、ガスタービン発電機用軽油タンクドレン弁、ディーゼル燃料貯蔵タンク、ホース及びタンクローリは重大事故等対処設備として位置付ける。

これらの機能喪失原因対策分析の結果により選定した設備は、審査基準及び基準規則に要求される設備がすべて網羅されている。

（添付資料1.14.1）

以上の重大事故等対処設備により、設計基準事故対処設備の故障で直流電源が喪失した場合においても、炉心の著しい損傷等を防止するために必要な電力を確保できる。

また、以下の設備はプラント状況によっては事故対応に有効な設備であ

るため、自主対策設備として位置付ける。あわせて、その理由を示す。

- ・ 直流給電車 115V
- ・ 直流給電車 230V
- ・ 高圧発電機車～直流給電車～直流給電車接続プラグ収納箱（原子炉建物南側）電路
- ・ 直流給電車接続プラグ収納箱（原子炉建物南側）～直流母線電路
- ・ 高圧発電機車～直流給電車～直流給電車接続プラグ収納箱（廃棄物処理建物南側）電路
- ・ 直流給電車接続プラグ収納箱（廃棄物処理建物南側）～直流母線電路

代替交流電源設備による給電時に高圧発電機車を配備することから、可搬型直流電源設備としての給電は可能である。直流給電車は追加で配備することにより、重大事故等の対処に必要な直流電源を確保するための手段として有効である。

- ・ 号炉間連絡ケーブル（1号炉）

号炉間融通によって確保できる電源の容量は小さく、使用用途及び使用条件が限定されるが、直流電源の喪失が原因で非常用ディーゼル発電機を起動することができない場合において、非常用ディーゼル発電機の起動のために必要な直流電源（制御電源）を確保するための手段として有効である。

### c. 代替所内電気設備による対応手段及び設備

#### (a) 代替所内電気設備による給電

設計基準事故対処設備である非常用所内電気設備の機能が喪失し、必要な設備へ給電できない場合又は代替所内電気設備に接続する重大事故等対処設備が必要な場合は、代替所内電気設備にて電路を確保し、常設代替交流電源設備又は可搬型代替交流電源設備から給電する手段がある。

なお、非常用所内電気設備及び代替所内電気設備は、重大事故等が発生した場合において、共通要因で同時に機能を喪失することなく、少なくとも一系統は機能の維持及び人の接近性を確保する設計とする。

代替所内電気設備による給電で使用する設備は以下のとおり。単線結線図を第1.14-2図に示す。

- ・ 緊急用メタクラ
- ・ メタクラ切替盤
- ・ 緊急用メタクラ接続プラグ盤
- ・ 高圧発電機車接続プラグ収納箱
- ・ SAロードセンタ
- ・ SA1コントロールセンタ
- ・ SA2コントロールセンタ
- ・ 充電器電源切替盤

- ・ S A 電源切替盤
- ・ 非常用コントロールセンタ切替盤
- ・ 重大事故操作盤
- ・ 非常用高圧母線 C 系
- ・ 非常用高圧母線 D 系

(b) 重大事故等対処設備と自主対策設備

代替所内電気設備による給電で使用する設備のうち、緊急用メタクラ、メタクラ切替盤、緊急用メタクラ接続プラグ盤、高圧発電機車接続プラグ収納箱、S A ロードセンタ、S A 1 コントロールセンタ、S A 2 コントロールセンタ、充電器電源切替盤、S A 電源切替盤、重大事故操作盤、非常用高圧母線 C 系及び非常用高圧母線 D 系は重大事故等対処設備として位置付ける。

これらの機能喪失原因対策分析の結果により選定した設備は、審査基準及び基準規則に要求される設備がすべて網羅されている。

(添付資料1.14.1)

以上の重大事故等対処設備により、設計基準事故対処設備である非常用所内電気設備が機能喪失した場合においても、炉心の著しい損傷等を防止するために必要な電力を確保できる。

また、以下の設備はプラント状況によっては事故対応に有効な設備であるため、自主対策設備として位置づける。あわせて、その理由を示す。

- ・ 非常用コントロールセンタ切替盤

耐震性はあるが、非常用コントロールセンタ母線を経由することから、非常用コントロールセンタの破損時には使用できないものの、非常用コントロールセンタ及び切替盤の双方の健全性が確認できた場合において、重大事故等の対処に必要な電源を確保するための手段として有効である。

d. 非常用ディーゼル発電機機能喪失時の代替電源による対応手段及び設備

(a) 非常用ディーゼル発電機機能喪失時の代替交流電源による給電

設計基準事故対処設備である非常用ディーゼル発電機の故障により M / C C 系及び D 系への給電ができない場合は、代替交流電源設備による給電にて炉心の著しい損傷等を防止するために必要な電力を確保する。

i 常設代替交流電源設備による給電

常設代替交流電源設備から非常用所内電気設備又は代替所内電気設備へ給電する手段がある。

また、原子炉圧力容器、原子炉格納容器及び燃料プールの除熱を実施するため、常設代替交流電源設備を原子炉補機代替冷却系に接続し、給電する手段がある。

常設代替交流電源設備による給電で使用する設備は以下のとおり。単線結線図を第1.14-2図に示す。

- ・ガスタービン発電機
- ・ガスタービン発電機用サービスタンク
- ・ガスタービン発電機用燃料移送ポンプ
- ・ガスタービン発電機用燃料移送系配管・弁
- ・ガスタービン発電機～非常用高圧母線C系及びD系電路
- ・ガスタービン発電機～SAロードセンタ電路
- ・ガスタービン発電機～SAロードセンタ～SA1コントロールセンタ電路
- ・ガスタービン発電機～SAロードセンタ～SA2コントロールセンタ電路
- ・ガスタービン発電機～高圧発電機車接続プラグ収納箱（原子炉建物西側）電路
- ・高圧発電機車接続プラグ収納箱（原子炉建物西側）～原子炉補機代替冷却系電路
- ・ガスタービン発電機～高圧発電機車接続プラグ収納箱（原子炉建物南側）電路
- ・高圧発電機車接続プラグ収納箱（原子炉建物南側）～原子炉補機代替冷却系電路
- ・ガスタービン発電機用軽油タンク

なお、原子炉補機代替冷却系への給電の操作手順については、「1.5.2.2(1)a. 原子炉補機代替冷却系による除熱」にて整備する。

## ii 可搬型代替交流電源設備による給電

可搬型代替交流電源設備を非常用所内電気設備又は代替所内電気設備に接続し、給電する手段がある。

可搬型代替交流電源設備による給電で使用する設備は以下のとおり。単線結線図を第1.14-2図に示す。

- ・高圧発電機車
- ・高圧発電機車～高圧発電機車接続プラグ収納箱（原子炉建物西側）電路
- ・高圧発電機車接続プラグ収納箱（原子炉建物西側）～非常用高圧母線C系及びD系電路
- ・高圧発電機車～高圧発電機車接続プラグ収納箱（原子炉建物南側）電路
- ・高圧発電機車接続プラグ収納箱（原子炉建物南側）～非常用高圧母線C系及びD系電路

- ・ 高圧発電機車～緊急用メタクラ接続プラグ盤電路
- ・ 緊急用メタクラ接続プラグ盤～非常用高圧母線C系及びD系電路
- ・ 高圧発電機車接続プラグ収納箱（原子炉建物西側）～SA1コントロールセンタ及びSA2コントロールセンタ電路
- ・ 高圧発電機車接続プラグ収納箱（原子炉建物南側）～SA1コントロールセンタ及びSA2コントロールセンタ電路
- ・ 緊急用メタクラ接続プラグ盤～SA1コントロールセンタ及びSA2コントロールセンタ電路
- ・ ガスタービン発電機用軽油タンク
- ・ ガスタービン発電機用軽油タンクドレン弁
- ・ ディーゼル燃料貯蔵タンク
- ・ ホース
- ・ タンクローリ

### iii 高圧炉心スプレイ系ディーゼル発電機による給電

高圧炉心スプレイ系ディーゼル発電機からM/C C系（又はD系）へ給電する手段がある。

高圧炉心スプレイ系ディーゼル発電機によるM/C C系（又はD系）への給電で使用する設備は以下のとおり。単線結線図を第1.14-4図に示す。

- ・ 高圧炉心スプレイ系ディーゼル発電機
- ・ ディーゼル燃料デイタンク
- ・ 高圧炉心スプレイ系ディーゼル発電機～非常用高圧母線HPC S系～常用高圧母線A系～非常用高圧母線C系電路
- ・ 高圧炉心スプレイ系ディーゼル発電機～非常用高圧母線HPC S系～常用高圧母線A系～常用高圧母線B系～非常用高圧母線D系電路
- ・ 原子炉補機冷却系
- ・ ディーゼル燃料貯蔵タンク
- ・ ディーゼル燃料移送ポンプ
- ・ 高圧炉心スプレイ系ディーゼル発電機燃料移送系配管・弁

### iv 号炉間電力融通電気設備による給電

号炉間電力融通ケーブルを用いて他号炉の非常用高圧母線から自号炉の非常用高圧母線C系又はD系までの電路を構築し、他号炉からの給電により、自号炉の非常用高圧母線を受電する手段がある。

号炉間電力融通電気設備による給電で使用する設備は以下のとおり。単線結線図を第1.14-3図に示す。

- ・ 号炉間電力融通ケーブル（1号炉）
- ・ 号炉間電力融通ケーブル（1号炉）～常用高圧母線A系～非常用高

圧母線C系電路

- ・号炉間電力融通ケーブル（1号炉）～常用高压母線B系～非常用高压母線D系電路

(b) 重大事故等対処設備と自主対策設備

常設代替交流電源設備による給電で使用する設備のうち、ガスタービン発電機，ガスタービン発電機用サービスタンク，ガスタービン発電機用燃料移送ポンプ，ガスタービン発電機用燃料移送系配管・弁，ガスタービン発電機～非常用高压母線C系及びD系電路，ガスタービン発電機～SAロードセンタ電路，ガスタービン発電機～SAロードセンタ～SA1コントロールセンタ電路，ガスタービン発電機～SAロードセンタ～SA2コントロールセンタ電路，ガスタービン発電機～高压発電機車接続プラグ収納箱（原子炉建物西側）電路，高压発電機車接続プラグ収納箱（原子炉建物西側）～原子炉補機代替冷却系電路，ガスタービン発電機～高压発電機車接続プラグ収納箱（原子炉建物南側）電路，高压発電機車接続プラグ収納箱（原子炉建物南側）～原子炉補機代替冷却系電路及びガスタービン発電機用軽油タンクは重大事故等対処設備として位置付ける。

可搬型代替交流電源設備による給電で使用する設備のうち，高压発電機車，高压発電機車～高压発電機車接続プラグ収納箱（原子炉建物西側）電路，高压発電機車接続プラグ収納箱（原子炉建物西側）～非常用高压母線C系及びD系電路，高压発電機車～高压発電機車接続プラグ収納箱（原子炉建物南側）電路，高压発電機車接続プラグ収納箱（原子炉建物南側）～非常用高压母線C系及びD系電路，高压発電機車～緊急用メタクラ接続プラグ盤電路，緊急用メタクラ接続プラグ盤～非常用高压母線C系及びD系電路，高压発電機車接続プラグ収納箱（原子炉建物西側）～SA1コントロールセンタ及びSA2コントロールセンタ電路，高压発電機車接続プラグ収納箱（原子炉建物南側）～SA1コントロールセンタ及びSA2コントロールセンタ電路，緊急用メタクラ接続プラグ盤～SA1コントロールセンタ及びSA2コントロールセンタ電路，ガスタービン発電機用軽油タンク，ガスタービン発電機用軽油タンクドレン弁，ディーゼル燃料貯蔵タンク，ホース及びタンクローリは重大事故等対処設備として位置付ける。

高压炉心スプレイ系ディーゼル発電機による給電で使用する設備のうち，高压炉心スプレイ系ディーゼル，ディーゼル燃料デイトンク，原子炉補機冷却系，ディーゼル燃料貯蔵タンク，ディーゼル燃料移送ポンプ及び高压炉心スプレイ系ディーゼル発電機燃料移送系配管・弁は重大事故等対処設備（設計基準拡張）として位置付ける。

これらの機能喪失原因対策分析の結果により選定した設備は，審査基準及び基準規則に要求される設備がすべて網羅されている。

（添付資料1.14.1）

以上の重大事故等対処設備により、設計基準事故対処設備の故障で交流電源が喪失した場合においても、炉心の著しい損傷等を防止するために必要な電力を確保できる。

また、以下の設備はプラント状況によっては事故対応に有効な設備であるため、自主対策設備として位置付ける。あわせて、その理由を示す。

- ・ 高圧炉心スプレイ系ディーゼル発電機～非常用高圧母線H P C S系～常用高圧母線A系～非常用高圧母線C系電路
- ・ 高圧炉心スプレイ系ディーゼル発電機～非常用高圧母線H P C S系～常用高圧母線A系～常用高圧母線B系～非常用高圧母線D系電路

耐震性は確保されていないが、常用高圧母線A系（及びB系）を経由する電路の健全性が確認でき、高圧炉心スプレイ系ディーゼル発電機が健全であり、かつ高圧炉心スプレイ系ポンプの停止が可能な場合において、事故対応時に必要な電源を確保するための手段として有効である。

- ・ 号炉間電力融通ケーブル（1号炉）
- ・ 号炉間電力融通ケーブル（1号炉）～常用高圧母線A系～非常用高圧母線C系電路
- ・ 号炉間電力融通ケーブル（1号炉）～常用高圧母線B系～非常用高圧母線D系電路

耐震性は確保されていないが、当該電路及び1号炉のディーゼル発電機の健全性が確認できた場合において、重大事故等の対処に必要な電源を確保するための手段として有効である。

#### e. 燃料補給のための対応手段及び設備

##### (a) 燃料補給設備による給油

重大事故等の対処で使用する設備を必要な期間継続して運転させるため、燃料補給設備により給油する手段がある。

燃料補給設備による給油で使用する設備は以下のとおり。

- ・ ガスタービン発電機用軽油タンク
- ・ ガスタービン発電機用軽油タンクドレン弁
- ・ ディーゼル燃料貯蔵タンク
- ・ ホース
- ・ タンクローリ

##### (b) 重大事故等対処設備と自主対策設備

燃料補給設備による給油で使用する設備のうち、ガスタービン発電機用軽油タンク、ガスタービン発電機用軽油タンクドレン弁、ディーゼル燃料貯蔵タンク、ホース及びタンクローリは重大事故等対処設備と位置付ける。

これらの選定した設備は、審査基準及び基準規則に要求される設備がすべて網羅されている。

(添付資料1.14.1)

以上の重大事故等対処設備により、重大事故等の対処で使用する設備の燃料を確保し、必要な期間運転を継続することができる。

f. 手順等

上記「a. 代替電源（交流）による対応手段及び設備」、「b. 代替電源（直流）による対応手段及び設備」、「c. 代替所内電気設備による対応手段及び設備」、「d. 非常用ディーゼル発電機機能喪失時の代替電源による対応手段及び設備」及び「e. 燃料補給のための対応手段及び設備」により選定した対応手段に係る手順を整備する。

これらの手順は、運転員及び緊急時対策要員の対応として「事故時操作要領書（徴候ベース）」（以下「EOP」という。）、「原子力災害対策手順書」（以下「EHP」という。）、「AM設備別操作要領書」に定める（第1.14-1表）。

また、重大事故等時に監視が必要となる計器についても整理する（第1.14-2表）。

さらに、他の条文にて選定した重大事故等対処設備と本条文にて選定した給電手段との関連性についても整理する。

（添付資料1.14.7）



## 1.14.2 重大事故等時の手順

### 1.14.2.1 代替電源（交流）による対応手順

#### (1) 代替交流電源設備による給電

##### a. ガスタービン発電機によるM/C C系及びM/C D系受電

送電線及び開閉所が破損又は破損する可能性のある大規模自然災害が発生した場合、並びに外部電源、非常用ディーゼル発電機及び高圧炉心スプレイ系ディーゼル発電機による給電が見込めない場合に、発電用原子炉及び燃料プールの冷却、原子炉格納容器内の冷却及び除熱に必要な非常用高圧母線C系（以下、「M/C C系」という。）及び非常用高圧母線D系（以下、「M/C D系」という。）の電源を復旧する。なお、M/C D系受電を優先させ、その後にM/C C系へ給電する。

M/C C系及びD系受電操作完了後、A-115V系充電器盤、B-115V系充電器盤、B1-115V系充電器盤（SA）、SA用115V系充電器盤及び230V系充電器盤（RCIC）及び中央制御室監視計器へ交流電源を供給する。

代替交流電源設備によるM/C C系及びM/C D系への給電の優先順位は以下のとおり。

1. ガスタービン発電機
2. 号炉間電力融通ケーブル（1号炉）
3. 高圧発電機車（原子炉建物西側の高圧発電機車接続プラグ収納箱に接続）
4. 高圧発電機車（原子炉建物南側の高圧発電機車接続プラグ収納箱に接続）
5. 高圧発電機車（ガスタービン発電機建物（緊急用メタクラ）の緊急用メタクラ接続プラグ盤への接続）（故意による大型航空機の衝突その他のテロリズムによる影響がある場合）

なお、優先2の手順については「c. 号炉間電力融通ケーブルを使用したM/C C系又はM/C D系受電」にて、優先3、優先4及び優先5の手順については「b. 高圧発電機車によるM/C C系又はM/C D系受電」にて整備する。

また、上記給電を継続するために高圧発電機車への燃料補給を実施する。燃料の補給手順については、「1.14.2.5 燃料の補給手順」にて整備する。なお、ガスタービン発電機への燃料補給は自動給油である。

#### (a) 手順着手の判断基準

外部電源、非常用ディーゼル発電機及び高圧炉心スプレイ系ディーゼル発電機の機能喪失によりM/C C系、M/C D系及びM/C HPC S系へ給電できない場合。

(b) 操作手順

ガスタービン発電機によるM/C C系及びM/C D系受電手順の概要は以下のとおり。手順の対応フローを第1.14-6図及び第1.14-7図に、概要図を第1.14-8図に、タイムチャートを第1.14-9図に示す。

〔優先1. ガスタービン発電機によるM/C C系及びM/C D系受電の場合〕

- ①当直副長は、手順着手の判断基準に基づき、中央制御室運転員にガスタービン発電機の起動及び緊急用メタクラの受電開始を指示する。
- ②中央制御室運転員Aは、緊急用メタクラの動力変圧器用遮断器以外の遮断器の「切」を確認した後、ガスタービン発電機を起動及び緊急用メタクラの受電を電圧確認により実施する。
- ③当直副長は、運転員にガスタービン発電機によるM/C D系への受電準備開始を指示する。
- ④中央制御室運転員Aは、受電前準備としてM/C D系、L/C D系及びC/C D系の動的機器の自動起動防止のため操作スイッチ（以下、「CS」という。）を「停止引ロック」又は「停止」とする。
- ⑤現場運転員B及びCは、M/C D系及びL/C D系の負荷抑制のため、あらかじめ定められた負荷以外の遮断器を「切」とし、当直副長に受電準備完了を報告する。
- ⑥当直副長は、運転員にガスタービン発電機によるM/C D系の受電開始を指示する。
- ⑦中央制御室運転員Aは、M/C D系を受電するための緊急用メタクラの遮断器を「入」操作を実施する。
- ⑧現場運転員B及びCは、M/C D系の受電遮断器を「入」とし、M/C D系、L/C D系及びC/C D系の受電操作を実施する。
- ⑨現場運転員B及びCは、外観点検によりM/C D系、L/C D系及びC/C D系の受電状態に異常がないことを確認後、当直副長に報告する。
- ⑩当直副長は、運転員にガスタービン発電機によるM/C C系への受電準備開始を指示する。
- ⑪中央制御室運転員Aは、受電前準備としてM/C C系、L/C C系及びC/C C系の動的機器の自動起動防止のためCSを「停止引ロック」又は「停止」とする。
- ⑫現場運転員B及びCは、M/C C系及びL/C C系の負荷抑制のため、あらかじめ定められた負荷以外の遮断器を「切」とし、当直副長にM/C C系の受電準備完了を報告する。
- ⑬当直副長は、運転員にガスタービン発電機によるM/C C系の受電開始を指示する。
- ⑭中央制御室運転員Aは、M/C C系を受電するための緊急用メタク

ラの遮断器を「入」操作を実施する。

⑮現場運転員B及びCは、M/C C系の受電遮断器を「入」とし、M/C C系、L/C C系及びC/C C系の受電操作を実施する。

⑯現場運転員B及びCは、外観点検によりM/C C系、L/C C系及びC/C C系の受電状態に異常がないことを確認後、当直副長に報告し、A-115V系充電器盤、B-115V系充電器盤、B1-115V系充電器盤(SA)、SA用115V系充電器盤、230V系充電器盤(RCIC)及び中央制御室監視計器へ交流電源を供給する。

操作手順については、「1.14.2.2(1)a. 所内常設蓄電式直流電源設備及び常設代替直流電源設備による給電」の操作手順⑫a～と同様である。

(c) 操作の成立性

優先1のガスタービン発電機によるM/C C系及びM/C D系受電操作は、中央制御室運転員1名及び現場運転員2名にて作業を実施した場合、作業開始を判断してからの所要時間は以下のとおり。

- ・ガスタービン発電機による給電開始まで10分以内で可能である。
- ・ガスタービン発電機によるM/C D系受電完了まで40分以内で可能である。
- ・ガスタービン発電機によるM/C C系受電完了まで1時間10分以内で可能である。

円滑に作業できるように、移動経路を確保し、防護具、照明及び通信連絡設備を整備する。

室温は通常運転時と同程度である。

(添付資料1.14.2(1))

b. 高圧発電機車によるM/C C系又はM/C D系受電

外部電源、非常用ディーゼル発電機、高圧炉心スプレイ系ディーゼル発電機、ガスタービン発電機及び号炉間電力融通ケーブルによるM/C C系及びM/C D系への給電が見込めない場合、高圧発電機車を高圧発電機車接続プラグ収納箱又は緊急用メタクラ接続プラグ盤に接続してM/C C系又はM/C D系を受電し、発電用原子炉及び燃料プールの冷却、原子炉格納容器内の冷却及び除熱に必要なとなる設備の電源を確保する。M/C C系又はM/C D系の受電完了後、A-115V系充電器盤、B-115V系充電器盤、B1-115V系充電器盤(SA)、SA用115V系充電器盤、230V系充電器盤(RCIC)及び中央制御室監視計器へ交流電源を供給する。

また、上記給電を継続するために高圧発電機車への燃料補給を実施する。燃料の補給手順については、「1.14.2.5 燃料の補給手順」にて整備する。

(a) 手順着手の判断基準

外部電源、非常用ディーゼル発電機、高圧炉心スプレイ系ディーゼル発電機、ガスタービン発電機及び号炉間電力融通ケーブルによる給電ができない場合。

(b) 操作手順

高圧発電機車によるM/C C系又はM/C D系受電手順の概要は以下のとおり。手順の対応フローを第1.14-6図及び第1.14-7図に、概要図を第1.14-10図に、タイムチャートを第1.14-11図から第1.14-13図に示す。

〔優先3. 高圧発電機車（原子炉建物西側の高圧発電機車接続プラグ収納箱に接続）によるM/C C系又はM/C D系受電の場合〕

- ①当直副長は、手順着手の判断基準に基づき、当直長を経由して、緊急時対策本部に高圧発電機車によるM/C（C系又はD系）受電準備開始を依頼する。
- ②緊急時対策本部は、緊急時対策要員に高圧発電機車（原子炉建物西側の高圧発電機車接続プラグ収納箱に接続）によるM/C（C系又はD系）受電準備開始を指示する。
- ③緊急時対策要員は、高圧発電機車を原子炉建物西側近傍に配置し、高圧発電機車の起動準備、高圧発電機車から高圧発電機車接続プラグ収納箱までの間に高圧発電機車のケーブルを敷設し、接続作業を行う。
- ④当直副長は、運転員に高圧発電機車によるM/C（C系又はD系）受電準備開始を指示する。
- ⑤中央制御室運転員Aは、受電前準備として受電するM/C、L/C、C/Cの動的機器の自動起動防止のためCSを「停止引ロック」又は「停止」とする。
- ⑥現場運転員B及びCは、受電前準備として高圧発電機車によるM/C、

L/C, C/Cへの給電のための電路を構成し, M/C, L/C, C/C負荷抑制のため, あらかじめ定められた負荷以外の遮断器を「切」とし, 当直副長にM/Cの受電準備完了を報告する。

- ⑦緊急時対策要員は, メタクラ切替盤において受電するM/Cへの切替作業をするとともに, 絶縁抵抗測定により高圧発電機車からL/C動力変圧器の一次側までの間の電路の健全性を確認し, 受電準備完了を緊急時対策本部に報告する。
- ⑧当直長は, 当直副長からの依頼に基づき, 緊急時対策本部に高圧発電機車によるM/Cの受電準備が完了したことを報告する。
- ⑨緊急時対策本部は, 緊急時対策要員に給電開始を指示する。
- ⑩緊急時対策要員は, 高圧発電機車を起動し, C/C母線までの給電を開始するとともに, 給電が開始されたことを緊急時対策本部に報告する。
- ⑪当直副長は, 運転員に受電したM/C, L/C, C/Cの受電状態の確認を指示する。
- ⑫中央制御室運転員Aは, 受電したM/Cの電圧確認を行う。
- ⑬現場運転員B及びCは, 外観点検により受電したM/C, L/C, C/Cの受電状態に異常がないことを確認後, 当直副長に報告し, 充電器盤及び中央制御室監視計器へ交流電源を供給する。  
操作手順については, 「1.14.2.2(1) a. 所内常設蓄電式直流電源設備及び常設代替直流電源設備による給電」の操作手順⑫a～と同様である。

〔優先4. 高圧発電機車（原子炉建物南側の高圧発電機車接続プラグ収納箱に接続）によるM/C C系又はM/C D系受電の場合〕

- ①当直副長は, 手順着手の判断基準に基づき, 当直長を経由して, 緊急時対策本部に高圧発電機車によるM/C (C系又はD系) 受電準備開始を依頼する。
- ②緊急時対策本部は, 緊急時対策要員に高圧発電機車（原子炉建物南側の高圧発電機車接続プラグ収納箱に接続）によるM/C (C系又はD系) 受電準備開始を指示する。
- ③緊急時対策要員は, 高圧発電機車を原子炉建物南側近傍に配置し, 高圧発電機車の起動準備, 高圧発電機車から高圧発電機車接続プラグ収納箱までの間に高圧発電機車のケーブルを敷設し, 接続作業を行う。
- ④当直副長は, 運転員に高圧発電機車によるM/C (C系又はD系) 受電準備開始を指示する。
- ⑤中央制御室運転員Aは, 受電前準備として受電するM/C, L/C, C/Cの動的機器の自動起動防止のためCSを「停止引ロック」又は「停止」とする。

- ⑥現場運転員B及びCは、受電前準備として高圧発電機車によるM/C、L/C、C/Cへの給電のための電路を構成し、M/C、L/C、C/C負荷抑制のため、あらかじめ定められた負荷以外の遮断器を「切」とし、当直副長にM/Cの受電準備完了を報告する。
- ⑦緊急時対策要員は、メタクラ切替盤において受電するM/Cへの切替作業をするとともに、絶縁抵抗測定により高圧発電機車からL/C動力変圧器の一次側までの間の電路の健全性を確認し、受電準備完了を緊急時対策本部に報告する。
- ⑧当直長は、当直副長からの依頼に基づき、緊急時対策本部に高圧発電機車によるM/Cの受電準備が完了したことを報告する。
- ⑨緊急時対策本部は、緊急時対策要員に給電開始を指示する。
- ⑩緊急時対策要員は、高圧発電機車を起動し、C/C母線までの給電を開始するとともに、給電が開始されたことを緊急時対策本部に報告する。
- ⑪当直副長は、運転員に受電したM/C、L/C、C/Cの受電状態の確認を指示する。
- ⑫中央制御室運転員Aは、受電したM/Cの電圧確認を行う。
- ⑬現場運転員B及びCは、外観点検により受電したM/C、L/C、C/Cの受電状態に異常がないことを確認後、当直副長に報告し、充電器盤及び中央制御室監視計器へ交流電源を供給する。
- 操作手順については、「1.14.2.2(1)a. 所内常設蓄電式直流電源設備及び常設代替直流電源設備による給電」の操作手順⑫a～と同様である。

〔優先5. 高圧発電機車（ガスタービン発電機建物（緊急用メタクラ）の緊急用メタクラ接続プラグ盤に接続）によるM/C C系又はM/C D系受電の場合（故意による大型航空機の衝突その他のテロリズムによる影響がある場合）〕

- ①当直副長は、手順着手の判断基準に基づき、当直長を經由して、緊急時対策本部に高圧発電機車によるM/C（C系又はD系）受電準備開始を依頼する。
- ②緊急時対策本部は、緊急時対策要員に高圧発電機車（ガスタービン発電機建物（緊急用メタクラ）の緊急用メタクラ接続プラグ盤に接続）によるM/C（C系又はD系）受電準備開始を指示する。
- ③緊急時対策要員は、高圧発電機車をガスタービン発電機建物（緊急用メタクラ）近傍に配置し、高圧発電機車の起動準備、高圧発電機車から緊急用メタクラ接続プラグ盤までの間に高圧発電機車のケーブルを敷設し、接続作業を行う。
- ④当直副長は、運転員に高圧発電機車によるM/C（C系又はD系）受

電準備開始を指示する。

- ⑤中央制御室運転員Aは、受電前準備として受電するM/C, L/C, C/Cの動的機器の自動起動防止のためCSを「停止引ロック」又は「停止」とし、M/Cを受電するための緊急用メタクラの遮断器を「入」操作し、当直副長にM/Cの受電準備完了を報告する。
- ⑥現場運転員B及びCは、受電前準備として高圧発電機車によるM/C, L/C, C/Cへの給電のための電路を構成し、M/C, L/C, C/C負荷抑制のため、あらかじめ定められた負荷以外の遮断器を「切」とし、当直副長にM/Cの受電準備完了を報告する。
- ⑦緊急時対策要員は、緊急用メタクラの受電遮断器を「入」操作するとともに、絶縁抵抗測定により高圧発電機車からL/C動力変圧器の一次側までの間の電路の健全性を確認し、受電準備完了を緊急時対策本部に報告する。
- ⑧当直長は、当直副長からの依頼に基づき、緊急時対策本部に高圧発電機車によるM/Cの受電準備が完了したことを報告する。
- ⑨緊急時対策本部は、緊急時対策要員に給電開始を指示する。
- ⑩緊急時対策要員は、高圧発電機車を起動し、C/C母線までの給電を開始するとともに、給電が開始されたことを緊急時対策本部に報告する。
- ⑪当直副長は、運転員に受電したM/C, L/C, C/Cの受電状態の確認を指示する。
- ⑫中央制御室運転員Aは、受電したM/Cの電圧確認を行う。
- ⑬現場運転員B及びCは、外観点検により受電したM/C, L/C, C/Cの受電状態に異常がないことを確認後、当直副長に報告し、充電器盤及び中央制御室監視計器へ交流電源を供給する。  
操作手順については、「1.14.2.2(1) a. 所内常設蓄電式直流電源設備及び常設代替直流電源設備による給電」の操作手順⑫ a ~と同様である。

### (c) 操作の成立性

優先3の高圧発電機車（原子炉建物西側の高圧発電機車接続プラグ収納箱に接続）によるM/C C系又はM/C D系受電操作は、中央制御室運転員1名、現場運転員2名及び緊急時対策要員3名にて作業を実施した場合、作業開始を判断してから高圧発電機車（原子炉建物西側の高圧発電機車接続プラグ収納箱に接続）によるM/C C系又はM/C D系受電完了まで4時間35分以内で可能である。

優先4の高圧発電機車（原子炉建物南側の高圧発電機車接続プラグ収納箱に接続）によるM/C C系又はM/C D系受電操作は、中央制御室運転員1名、現場運転員2名及び緊急時対策要員3名にて作業を実施した

場合、作業開始を判断してから高圧発電機車（原子炉建物南側の高圧発電機車接続プラグ収納箱に接続）によるM/C C系又はM/C D系受電完了まで4時間35分以内で可能である。

優先5の高圧発電機車（ガスタービン発電機建物（緊急用メタクラ）の緊急用メタクラ接続プラグ盤に接続）によるM/C C系又はM/C D系受電操作（故意による大型航空機の衝突その他のテロリズムによる影響がある場合）は、中央制御室運転員1名、現場運転員2名及び緊急時対策要員3名にて作業を実施した場合、作業開始を判断してから高圧発電機車（ガスタービン発電機建物（緊急用メタクラ）の緊急用メタクラ接続プラグ盤に接続）によるM/C C系又はM/C D系受電完了まで4時間40分以内で可能である。

緊急用メタクラ接続プラグ盤、原子炉建物西側及び原子炉建物南側の高圧発電機車接続プラグ収納箱からメタクラ切替盤間のケーブルは常時敷設されており、ケーブル敷設作業が円滑に行うことが可能である。

円滑に作業できるように、移動経路を確保し、防護具、照明及び通信連絡設備を整備する。

室温は通常運転時と同程度である。

高圧発電機車はプラント監視機能等を維持する上で必要な最低限度の電力を供給する。プラントの被災状況に応じて使用可能な設備の電源を供給する。

(添付資料1.14.2(2))



c. 号炉間電力融通ケーブルを使用したM/C C系又はM/C D系受電  
当該号炉で外部電源，非常用ディーゼル発電機，高压炉心スプレイ系ディーゼル発電機及びガスタービン発電機による給電ができない場合において，号炉間電力融通ケーブルを使用して他号炉のM/C C系又はM/C D系から当該号炉のM/C C系又はM/C D系までの電路を構成し，他号炉から給電することにより，発電用原子炉及び燃料プールの冷却，原子炉格納容器内の冷却及び除熱に必要なとなる設備の電源を復旧する。

また，他号炉で全交流動力電源が喪失し，当該号炉の電源が確保されている場合は，同様の手段により当該号炉から他号炉へ給電することが可能である。

(a) 手順着手の判断基準

当該号炉で外部電源，非常用ディーゼル発電機，高压炉心スプレイ系ディーゼル発電機及びガスタービン発電機による給電ができない状況において，他号炉の非常用ディーゼル発電機A系又は非常用ディーゼル発電機B系が健全で電力融通が可能な場合。

(b) 操作手順

号炉間電力融通ケーブルを使用したM/C C系又はM/C D系受電手順の概要は以下のとおり。手順の対応フローを第1.14-6図及び第1.14-7図に，概要図を第1.14-14図に，タイムチャートを第1.14-15図に示す。

〔優先2. 号炉間電力融通ケーブル（1号炉）を使用したM/C C系又はM/C D系受電の場合〕

（当該号炉で全交流動力電源が喪失し，他号炉の非常用ディーゼル発電機A系から号炉間電力融通ケーブルによる当該号炉のM/C C系又はM/C D系へ受電する場合）

- ①当直副長は，手順着手の判断基準に基づき，運転員に号炉間電力融通ケーブルによる他号炉の非常用ディーゼル発電機A系による当該号炉のM/C（C系又はD系）の受電準備開始を指示する。
- ②中央制御室運転員Aは，受電前準備として受電するM/C，L/C，C/Cの動的機器の自動起動防止のためCSを「停止引ロック」又は「停止」とする。
- ③現場運転員B及びCは，M/C，L/C，C/C負荷抑制のため，あらかじめ定められた負荷以外の遮断器を「切」とする。
- ④中央制御室運転員Aは，号炉間電力融通に伴う受電遮断器の1号炉の遮断器のインターロック解除処置を実施する。
- ⑤現場運転員B及びCは，号炉間電力融通に伴う受電遮断器のインターロック解除処置を実施し，号炉間電力融通の受電準備が完了したことを当直副長に報告する。

- ⑥当直副長は、中央制御室運転員に号炉間電力融通ケーブルによる他号炉の非常用ディーゼル発電機A系から当該号炉のM/Cへの給電開始を指示する。
- ⑦中央制御室運転員Aは、2号炉の常用高圧母線の予備変受電遮断器及び非常用高圧母線の母線連絡遮断器の「入」操作を行う。
- ⑧中央制御室運転員Aは、1号炉の常用高圧母線及び非常用高圧母線の母線連絡操作及び予備変受電遮断器を「入」操作及び受電したM/Cの電圧確認を行い、給電が開始したことを当直副長に報告する。
- ⑨現場運転員B及びCは、外観点検により受電したM/C、L/C、C/Cの受電状態に異常がないことを確認後、当直長に報告し、充電器盤及び中央制御室監視計器へ交流電源を供給する。
- 操作手順については、「1.14.2.2(1) a. 所内常設蓄電式直流電源設備及び常設代替直流電源設備による給電」の操作手順⑫a～と同様である。

(c) 操作の成立性

優先2の号炉間電力融通ケーブル（1号炉）を使用したM/C C系又はM/C D系受電操作は、中央制御室運転員1名、現場運転員2名にて作業を実施した場合、作業開始を判断してからの所要時間は1時間35分以内で可能である。

円滑に作業できるように、移動経路を確保し、防護具、照明及び通信連絡設備を整備する。

室温は通常運転時と同程度である。

(添付資料1.14.2(3))

## 1.14.2.2 代替電源（直流）による対応手順

### (1) 代替直流電源設備による給電

#### a. 所内常設蓄電式直流電源設備及び常設代替直流電源設備による給電

外部電源、非常用ディーゼル発電機及び高圧炉心スプレイ系ディーゼル発電機の機能喪失、ガスタービン発電機、号炉間電力融通ケーブル及び高圧発電機車による交流電源の復旧ができない場合、B-115V系蓄電池及びB1-115V系蓄電池(SA)から、24時間以上にわたり直流母線へ給電する。また、SA用115V系蓄電池及び230V系蓄電池(RCIC)については、負荷切離しなしで蓄電池にて24時間以上にわたり直流母線へ給電する。

外部電源、非常用ディーゼル発電機及び高圧炉心スプレイ系ディーゼル発電機の機能喪失後、充電器を経由した直流母線への給電から、A-115V系蓄電池、B-115V系蓄電池、高圧炉心スプレイ系蓄電池、B1-115V系蓄電池(SA)、SA用115V系蓄電池、230V系蓄電池(RCIC)、A-原子炉中性子計装用蓄電池及びB-原子炉中性子計装用蓄電池による直流母線への給電に自動で切り替わることを確認する。全交流動力電源喪失から8時間を経過した時点で、B-115V系直流盤の不要な負荷の切り離しを実施する。その後、B-115V系蓄電池からB1-115V系蓄電池(SA)による給電に切り替えることで、24時間以上にわたり直流母線へ給電する。

所内常設蓄電式直流電源設備及び常設代替直流電源設備から直流母線へ給電している24時間以内に、ガスタービン発電機による給電の場合、M/C、L/C、C/CのC系及びD系を受電し、その後、A-115V系充電器盤、B-115V系充電器盤、B1-115V系充電器盤(SA)、SA用115V系充電器盤及び230V系充電器盤(RCIC)を受電して直流電源の機能を回復させる。

所内常設蓄電式直流電源設備及び常設代替直流電源設備から直流母線へ給電している24時間以内に、号炉間電力融通ケーブル又は高圧発電機車による給電の場合、M/C、L/C、C/CのC系又はD系を受電し、その後、A-115V系充電器盤又はB-115V系充電器盤、B1-115V系充電器盤(SA)、SA用115V系充電器盤及び230V系充電器盤(RCIC)を受電して直流電源の機能を回復させる。

なお、蓄電池を充電する際は水素ガスが発生するため、バッテリー室の換気を確保した上で蓄電池の回復充電を実施する。また、ガスタービン発電機によるM/C、L/C、C/CのC系及びD系の受電完了後は、中央制御室監視計器C系及びD系の復旧を行う。号炉間電力融通ケーブル又は高圧発電機車によるM/C、L/C、C/CのC系又はD系の受電完了後は、中央制御室監視計器C系又はD系の復旧を行う。

#### (a) 手順着手の判断基準

[A-115V系蓄電池、B-115V系蓄電池、高圧炉心スプレイ系蓄電池、B1-115V系蓄電池(SA)、SA用115V系蓄電池、230V系蓄電池(RCIC)、A-原子炉中性子計装用蓄電池及びB-原子炉中性子計装用蓄電

池による給電の判断基準]

全交流動力電源喪失により，A-115V系充電器，B-115V系充電器，高圧炉心スプレイ系充電器，B1-115V系充電器（SA），SA用115V系充電器，230V系充電器（RCIC），A-原子炉中性子計装用充電器及びB-原子炉中性子計装用充電器の交流入力電源の喪失が発生した場合。

〔B-115V系蓄電池からB1-115V系蓄電池（SA）への切替えの判断基準]

全交流動力電源喪失後，8時間以内にガスタービン発電機，号炉間電力融通ケーブル若しくは高圧発電機車による給電操作が完了する見込みがない場合又はB-115V系蓄電池の電圧が放電電圧の最低値を下回る可能性がある場合。

〔A-115V系充電器盤の受電及び中央制御室監視計器C系の復旧の判断基準]

全交流動力電源喪失時に，ガスタービン発電機，号炉間電力融通ケーブル又は高圧発電機車による給電により，M/C，L/C，C/CのC系の受電が完了している場合。

〔B-115V系充電器盤，B1-115V系充電器盤（SA），SA用115V系充電器盤及び230V系充電器盤（RCIC）の受電及び中央制御室監視計器D系の復旧の判断基準]

全交流動力電源喪失時に，ガスタービン発電機，号炉間電力融通ケーブル又は高圧発電機車による給電により，M/C，L/C，C/CのD系の受電が完了している場合。

## (b) 操作手順

所内常設蓄電式直流電源設備及び常設代替直流電源設備による給電手順の概要は以下のとおり。手順の対応フローを第1.14-6図に，概要図を第1.14-16図から第1.14-18図に，タイムチャートを第1.14-19図から第1.14-25図に示す。なお，A-115V系蓄電池，高圧炉心スプレイ系蓄電池，230V系蓄電池（RCIC），A-原子炉中性子計装用蓄電池及びB-原子炉中性子計装用蓄電池による給電手順については，「1.14.2.6(2) 非常用直流電源設備による給電」にて整備する。

- ①当直副長は，手順着手の判断基準に基づき，運転員にB-115V系蓄電池，B1-115V系蓄電池（SA）及びSA用115V系蓄電池による給電が開始されたことの確認を指示する。
- ②中央制御室運転員Aは，B-115V系充電器，B1-115V系充電器（SA）及びSA用115V系充電器による給電が停止したことをM/C D

系電圧にて確認し、当直副長に報告する。

- ③現場運転員B及びCは、B-115V系蓄電池、B1-115V系蓄電池(SA)及びSA用115V系蓄電池による給電が開始され、B-115V系充電器盤、B1-115V系充電器盤(SA)及びSA用115V系充電器盤にて負荷電圧が規定電圧であることを確認し、当直副長に報告する。
- ④当直副長は、中央制御室運転員に8時間経過後の蓄電池切替え操作の時間的裕度を確保するため、原子炉圧力容器内の水位を原子炉水位高(レベル8)近傍まで上昇させた後、原子炉隔離時冷却系を停止するよう指示する。
- ⑤中央制御室運転員Aは、8時間経過後の蓄電池切替え操作の時間的裕度を確保するため、原子炉圧力容器内の水位を原子炉水位高(レベル8)近傍まで上昇させた後、原子炉隔離時冷却系を停止する。
- ⑥当直副長は、現場運転員に全交流動力電源喪失から8時間を経過する時点でB-115V系蓄電池の不要な負荷の切り離し及びB-115V系蓄電池からB1-115V系蓄電池(SA)への切替えを指示する。なお、B-115V系蓄電池の電圧が放電電圧の最低値を下回る可能性がある場合は、経過時間によらず、B-115V系蓄電池からB1-115V系蓄電池(SA)への切替えを指示する。
- ⑦現場運転員B及びCは、蓄電池の延命処置として全交流動力電源喪失から8時間を経過した時点で制御電源及び直流照明を除く直流負荷の切離しを実施する。
- ⑧現場運転員B及びCは、全交流動力電源喪失から8時間を経過した時点でB-115V系蓄電池による給電からB1-115V系蓄電池(SA)による給電への切替え操作を実施し、廃棄物処理建物地下1階中階(非管理区域)のB1-115V系充電器盤(SA)蓄電池電圧指示値が規定電圧であることを確認し、切替え完了を当直副長に報告する。
- ⑨当直副長は、中央制御室運転員に原子炉隔離時冷却系の再起動を指示する。
- ⑩中央制御室運転員Aは、原子炉隔離時冷却系を再起動する。
- ⑪<sup>a</sup>当直副長は、蓄電池による給電開始から24時間経過するまでにガスタービン発電機によるM/C、L/C、C/CのC系及びD系の受電が完了したことを確認した場合、運転員に交流電源によるA-115V系充電器盤、B-115V系充電器盤、B1-115V系充電器盤(SA)、SA用115V系充電器盤及び230V系充電器盤(RCIC)の受電開始を指示する。
- ⑪<sup>b</sup>当直副長は、蓄電池による給電開始から24時間経過するまでに号炉間電力融通ケーブル又は高圧発電機車によるM/C、L/C、C/CのC系又はD系の受電が完了したことを確認した場合、運転員に交流電源によるA-115V系充電器盤又はB-115V系充電器盤、B1-115V

系充電器盤（S A）、S A用 115V 系充電器盤及び 230V 系充電器盤（R C I C）の受電開始を指示する。

⑫<sup>a</sup> A-115V系充電器盤受電の場合

当直長は、当直副長からの依頼に基づき、緊急時対策本部にガスタービン発電機、他号炉の非常用ディーゼル発電機又は高圧発電機車の負荷容量確認を依頼し、A-中央制御室排風機及びA-115V系充電器盤が使用可能か確認する。

⑬<sup>a</sup> 緊急時対策本部は、ガスタービン発電機、他号炉の非常用ディーゼル発電機又は高圧発電機車の負荷容量を確認し、A-中央制御室排風機及びA-115V系充電器盤の使用可否を当直長に報告する。

⑭<sup>a</sup> 当直副長は、緊急時対策本部からの報告で、A-中央制御室排風機及びA-115V系充電器盤が使用可能であれば、運転員にバッテリー室において、蓄電池充電時の水素ガス滞留防止のため、A-中央制御室排風機によるバッテリー室の換気を指示する。

⑮<sup>a</sup> 現場運転員B及びCは、A-中央制御室排風機を起動するための系統構成を実施する。

⑯<sup>a</sup> 中央制御室運転員Aは、A-中央制御室排風機を起動し、バッテリー室が換気されたことを当直副長に報告する。

⑰<sup>a</sup> 当直副長は、運転員にA-115V系充電器盤の受電開始を指示する。

⑱<sup>a</sup> 現場運転員B及びCは、C/C C系の遮断器を「入」操作し、廃棄物処理建物地上1階（非管理区域）のA-115V系充電器盤の運転状態及び充電器電圧指示値が規定電圧であることを確認するとともに、給電が開始したことを当直副長に報告する。

⑲<sup>a</sup> 当直副長は、L/C C系及びL/C D系復旧完了後、運転員に中央制御室監視計器の復旧開始を指示する。

⑳<sup>a</sup> 現場運転員B及びCは、中央制御室監視計器C系の遮断器操作又は受電確認を実施し、中央制御室監視計器電源が復旧されたことを確認し、当直副長に報告する。

㉑<sup>a</sup> 現場運転員B及びCは、中央制御室監視計器D系の遮断器操作又は受電確認を実施し、中央制御室監視計器電源が復旧されたことを確認し、当直副長に報告する。

㉒<sup>a</sup> 中央制御室運転員Aは、中央制御室にて中央制御室監視計器が復旧されたことを状態表示にて確認し、当直副長に報告する。

⑫<sup>b</sup> B-115V系充電器盤受電の場合

当直長は、当直副長からの依頼に基づき、緊急時対策本部にガスタービン発電機、他号炉の非常用ディーゼル発電機又は高圧発電機車の負荷容量確認を依頼し、B-中央制御室排風機及びB-115V系充電器

盤が使用可能か確認する。

- ⑬<sup>b</sup> 緊急時対策本部は、ガスタービン発電機、他号炉の非常用ディーゼル発電機又は高圧発電機車の負荷容量を確認し、B-中央制御室排風機及びB-115V系充電器盤の使用可否を当直長に報告する。
- ⑭<sup>b</sup> 当直副長は、緊急時対策本部からの報告で、B-中央制御室排風機及びB-115V系充電器盤が使用可能であれば、運転員にバッテリー室において、蓄電池充電時の水素ガス滞留防止のため、B-中央制御室排風機によるバッテリー室の換気を指示する。
- ⑮<sup>b</sup> 現場運転員B及びCは、B-中央制御室排風機を起動するための系統構成を実施する。
- ⑯<sup>b</sup> 中央制御室運転員Aは、B-中央制御室排風機を起動し、バッテリー室が換気されたことを当直副長に報告する。
- ⑰<sup>b</sup> 当直副長は、運転員にB-115V系充電器盤の受電開始を指示する。
- ⑱<sup>b</sup> 現場運転員B及びCは、C/C D系の遮断器を「入」操作し、廃棄物処理建物地下1階中階（非管理区域）のB-115V系充電器盤の運転状態及び充電器電圧指示値が規定電圧であることを確認するとともに、給電が開始したことを当直副長に報告する。

B-115V系充電器盤受電完了後、中央制御室監視計器の復旧を実施する。

操作手順については、「A-115V系充電器盤受電の場合」の操作手順⑲a～⑳aと同様である。

#### ⑫<sup>c</sup> B 1-115V系充電器盤（SA）受電の場合

当直長は、当直副長からの依頼に基づき、緊急時対策本部にガスタービン発電機、他号炉の非常用ディーゼル発電機又は高圧発電機車の負荷容量確認を依頼し、B-中央制御室排風機及びB 1-115V系充電器盤（SA）が使用可能か確認する。

- ⑬<sup>c</sup> 緊急時対策本部は、ガスタービン発電機、他号炉の非常用ディーゼル発電機又は高圧発電機車の負荷容量を確認し、B-中央制御室排風機及びB 1-115V系充電器盤（SA）の使用可否を当直長に報告する。
- ⑭<sup>c</sup> 当直副長は、緊急時対策本部からの報告で、B-中央制御室排風機及びB 1-115V系充電器盤（SA）が使用可能であれば、運転員にバッテリー室において、蓄電池充電時の水素ガス滞留防止のため、B-中央制御室排風機によるバッテリー室の換気を指示する。
- ⑮<sup>c</sup> 現場運転員B及びCは、B-中央制御室排風機を起動するための系統構成を実施する。
- ⑯<sup>c</sup> 中央制御室運転員Aは、B-中央制御室排風機を起動し、バッテリー室が換気されたことを当直副長に報告する。
- ⑰<sup>c</sup> 当直副長は、運転員にB 1-115V系充電器盤（SA）の受電開始を

指示する。

- ⑱<sup>°</sup>現場運転員B及びCは、C/C D系の遮断器を「入」操作し、廃棄物処理建物地下1階中階（非管理区域）のB 1-115V系充電器盤（S A）の運転状態及び充電器電圧指示値が規定電圧であることを確認するとともに、給電が開始したことを当直副長に報告する。  
B 1-115V系充電器盤（S A）受電完了後、中央制御室監視計器の復旧を実施する。  
操作手順については、「A-115V系充電器盤受電の場合」の操作手順⑲a～⑳aと同様である。

⑫<sup>d</sup> S A用115V系充電器盤受電の場合

当直長は、当直副長からの依頼に基づき、緊急時対策本部にガスタービン発電機、他号炉の非常用ディーゼル発電機又は高圧発電機車の負荷容量確認を依頼し、B-中央制御室排風機及びS A用115V系充電器盤が使用可能か確認する。

- ⑬<sup>d</sup>緊急時対策本部は、ガスタービン発電機、他号炉の非常用ディーゼル発電機又は高圧発電機車の負荷容量を確認し、B-中央制御室排風機及びS A用115V系充電器盤の使用可否を当直長に報告する。

- ⑭<sup>d</sup>当直副長は、緊急時対策本部からの報告で、B-中央制御室排風機及びS A用115V系充電器盤が使用可能であれば、運転員にバッテリー室において、蓄電池充電時の水素ガス滞留防止のため、B-中央制御室排風機によるバッテリー室の換気を指示する。

- ⑮<sup>d</sup>現場運転員B及びCは、B-中央制御室排風機を起動するための系統構成を実施する。

- ⑯<sup>d</sup>中央制御室運転員Aは、B-中央制御室排風機を起動し、バッテリー室が換気されたことを当直副長に報告する。

- ⑰<sup>d</sup>当直副長は、運転員にS A用115V系充電器盤の受電開始を指示する。

- ⑱<sup>d</sup>現場運転員B及びCは、C/C D系の遮断器を「入」操作し、廃棄物処理建物地下1階中階（非管理区域）のS A用115V系充電器盤の運転状態及び充電器電圧指示値が規定電圧であることを確認するとともに、給電が開始したことを当直副長に報告する。

S A用115V系充電器盤受電完了後、中央制御室監視計器の復旧を実施する。

操作手順については、「A-115V系充電器盤受電の場合」の操作手順⑲a～⑳aと同様である。

⑫<sup>°</sup> 230V系充電器盤（R C I C）受電の場合

当直長は、当直副長からの依頼に基づき、緊急時対策本部にガスタービン発電機、他号炉の非常用ディーゼル発電機又は高圧発電機車の



負荷容量確認を依頼し、B-中央制御室排風機及び230V系充電器盤（RCIC）が使用可能か確認する。

- ⑬°緊急時対策本部は、ガスタービン発電機、他号炉の非常用ディーゼル発電機又は高圧発電機車の負荷容量を確認し、B-中央制御室排風機及び230V系充電器盤（RCIC）の使用可否を当直長に報告する。
  - ⑭°当直副長は、緊急時対策本部からの報告で、B-中央制御室排風機及び230V系充電器盤（RCIC）が使用可能であれば、中央制御室運転員にバッテリー室において、蓄電池充電時の水素ガス滞留防止のため、B-中央制御室排風機によるバッテリー室の換気を指示する。
  - ⑮°現場運転員B及びCは、B-中央制御室排風機を起動するための系統構成を実施する。
  - ⑯°中央制御室運転員Aは、B-中央制御室排風機を起動し、バッテリー室が換気されたことを当直副長に報告する。
  - ⑰°当直副長は、運転員に230V系充電器盤（RCIC）の受電開始を指示する。
  - ⑱°現場運転員B及びCは、C/C D系の遮断器を「入」操作し、廃棄物処理建物地下1階中階（非管理区域）の230V系充電器盤（RCIC）の運転状態及び充電器電圧指示値が規定電圧であることを確認するとともに、給電が開始したことを当直副長に報告する。
- 230V系充電器盤（RCIC）受電完了後、中央制御室監視計器の復旧を実施する。
- 操作手順については、「A-115V系充電器盤受電の場合」の操作手順⑲a～⑳aと同様である。

### (c) 操作の成立性

B-115V系蓄電池、B1-115V系蓄電池（SA）及びSA用115V系蓄電池による給電は、現場運転員2名にて直流母線（B-115V系直流盤、B-115V系直流盤（SA）及びSA対策設備用分電盤（2））へ自動で給電されることを確認する。中央制御室近傍での電圧確認であるため、速やかに対応ができる。

所内常設蓄電式直流電源設備及び常設代替直流電源設備による給電操作は、中央制御室運転員1名及び現場運転員2名にて作業を実施した場合、作業開始を判断してからの所要時間は以下のとおり。

- ・ B-115V系蓄電池からB1-115V系蓄電池（SA）受電切替え完了及び不要負荷切離し操作完了まで30分以内で可能である。
- ・ A-115V系充電器盤受電完了まで20分以内で可能である。
- ・ B-115V系充電器盤受電完了まで20分以内で可能である。
- ・ B1-115V系充電器盤（SA）受電完了まで20分以内で可能である。
- ・ SA用115V系充電器盤受電完了まで20分以内で可能である。

- ・230V系充電器盤（R C I C）受電完了まで20分以内で可能である。
- ・中央制御室監視計器C系及びD系復旧まで40分以内で可能である。

円滑に作業できるように、移動経路を確保し、防護具、照明及び通信連絡設備を整備する。

室温は通常運転時と同程度である。

（添付資料1.14.2(4)）

## b. 可搬型直流電源設備による給電

外部電源、非常用ディーゼル発電機及び高圧炉心スプレイ系ディーゼル発電機の機能喪失時に、B1-115V系蓄電池(SA)、230V系蓄電池(RCIC)及びSA用115V系蓄電池による給電ができない場合に、可搬型直流電源設備(高圧発電機車及び充電器盤(B1-115V系充電器盤(SA)、SA用115V系充電器盤及び230V系充電器盤(常用)))により直流電源を必要な機器に給電する。

可搬型直流電源設備による給電(高圧発電機車によるSA低圧母線、充電器盤への給電)の優先順位は以下のとおり。

1. 高圧発電機車(原子炉建物西側の高圧発電機車接続プラグ収納箱に接続)
2. 高圧発電機車(原子炉建物南側の高圧発電機車接続プラグ収納箱に接続)
3. 高圧発電機車(ガスタービン発電機建物(緊急用メタクラ)の緊急用メタクラ接続プラグ盤に接続)(故意による大型航空機の衝突その他のテロリズムによる影響がある場合)

また、上記給電を継続するために高圧発電機車への燃料補給を実施する。燃料の補給手順については、「1.14.2.5 燃料の補給手順」にて整備する。

### (a) 手順着手の判断基準

全交流動力電源喪失後、24時間以内にガスタービン発電機、号炉間電力融通ケーブル又は高圧発電機車による給電操作が完了する見込みがない場合。

### (b) 操作手順

可搬型直流電源設備による給電手順の概要は以下のとおり。手順の対応フローを第1.14-6図に、概要図を第1.14-26図及び第1.14-27図に、タイムチャートを第1.14-28図から第1.14-30図に示す。

なお、高圧発電機車によるSAコントロールセンタ受電の操作手順については「1.14.2.3(1)a. ガスタービン発電機又は高圧発電機車によるSAロードセンタ及びSAコントロールセンタ受電」の操作手順のうち、「高圧発電機車によるSAロードセンタ及びSAコントロールセンタ受電」の操作手順と同様であるため、当該手順にて実施する。

- ①当直副長は、手順着手の判断基準に基づき、運転員に高圧発電機車による充電器盤(B1-115V系充電器盤(SA)、SA用115V系充電器盤及び230V系充電器盤(常用))への給電準備開始を指示する。
- ②当直長は、当直副長からの依頼に基づき、緊急時対策本部に高圧発電機車による充電器盤(B1-115V系充電器盤(SA)、SA用115V系充電器盤及び230V系充電器盤(常用))への給電準備を依頼する。
- ③緊急時対策本部は、緊急時対策要員に高圧発電機車による充電器盤(B

1-115V系充電器盤（SA）、SA用115V系充電器盤及び230V系充電器盤（常用）への給電準備開始を指示する。

- ④中央制御室運転員A及び緊急時対策要員は、充電器盤（B 1-115V系充電器盤（SA）、SA用115V系充電器盤及び230V系充電器盤（常用））の受電に先立ち、「1.14.2.3(1) a. ガスタービン発電機又は高圧発電機車によるSAロードセンタ及びSAコントロールセンタ受電」の操作手順のうち、「高圧発電機車によるSAロードセンタ及びSAコントロールセンタ受電」の操作手順にてSAコントロールセンタの受電を実施する。
- ⑤現場運転員B及びCは、仮設ケーブル接続のためC/C C系又はC/C D系の負荷「中央制御室排風機」の遮断器を「切」とし、当直副長に報告する。
- ⑥緊急時対策要員は、SAコントロールセンタから中央制御室排風機用のC/C C系又はC/C D系に仮設ケーブルを敷設する。
- ⑦現場運転員B及びCは、A-中央制御室排風機又はB-中央制御室排風機を起動するための系統構成を実施する。
- ⑧緊急時対策要員は、SAコントロールセンタから中央制御室排風機用のC/C C系又はC/C D系に仮設ケーブルを接続するとともに、絶縁抵抗測定によりSAコントロールセンタから中央制御室排風機用のC/C C系又はC/C D系までの間の電路の健全性を確認し、仮設ケーブル接続完了を緊急時対策本部に報告する。
- ⑨緊急時対策本部は、当直長に給電準備が完了したことを報告する。
- ⑩当直副長は、現場運転員に中央制御室排風機の電源の復旧を指示する。
- ⑪現場運転員B及びCは、仮設ケーブルを接続したSAコントロールセンタの遮断器を「入」とし、中央制御室排風機の電源が復旧したことを当直副長に報告する。
- ⑫当直副長は、中央制御室運転員に中央制御室排風機の起動操作を指示する。
- ⑬中央制御室運転員Aは、中央制御室排風機を起動し、バッテリー室が換気されたことを確認し、起動操作が完了したことを当直副長に報告する。
- ⑭当直副長は、現場運転員にSAコントロールセンタから充電器盤への給電開始を指示する。
- ⑮現場運転員B及びCは、充電器切替盤にて「C/C C系又はC/C D系」から「SAコントロールセンタ」へ受電切替操作を行い、充電器盤（B 1-115V系充電器盤（SA）、SA用115V系充電器盤及び230V系充電器盤（常用））の運転状態及び充電器盤充電器電圧指示値が規定電圧であることを確認するとともに、給電が開始したことを当直副長に報告する。

(c) 操作の成立性

上記の操作は、中央制御室運転員 1 名、現場運転員 2 名及び緊急時対策要員 3 名にて作業を実施した場合、作業開始を判断してからの所要時間は以下のとおり。

優先 1 の高圧発電機車（原子炉建物西側の高圧発電機車接続プラグ収納箱に接続）による給電完了まで 5 時間 10 分以内で可能である。

優先 2 の高圧発電機車（原子炉建物南側の高圧発電機車接続プラグ収納箱に接続）による給電完了まで 5 時間 10 分以内で可能である。

優先 3 の高圧発電機車（ガスタービン発電機建物（緊急用メタクラ）の緊急用メタクラ接続プラグ盤に接続）（故意による大型航空機の衝突その他のテロリズムによる影響がある場合）による給電完了まで 5 時間 50 分以内で可能である。

円滑に作業できるように、移動経路を確保し、防護具、照明及び通信連絡設備を整備する。

室温は通常運転時と同程度である。

(添付資料 1. 14. 2(5))

### c. 直流給電車による直流盤への給電

外部電源、非常用ディーゼル発電機及び高圧炉心スプレイ系ディーゼル発電機の機能喪失時、所内常設蓄電式直流電源設備及び常設代替直流電源設備が機能喪失した場合で、かつ可搬型直流電源設備による直流電源の給電ができない場合に、直流給電車をB-115V系直流盤、230V系直流盤(RCIC)、B-115V系直流盤(SA)及び230V系直流盤(常用)に接続し、直流電源を給電する。

また、上記給電を継続するために高圧発電機車への燃料補給を実施する。燃料の補給手順については、「1.14.2.5 燃料の補給手順」にて整備する。

#### (a) 手順着手の判断基準

全交流動力電源喪失後、24時間以内にガスタービン発電機、号炉間電力融通ケーブル又は高圧発電機車による給電操作が完了する見込みがない場合において、可搬型直流電源設備による給電ができない場合。

#### (b) 操作手順

直流給電車による直流盤への給電手順の概要は以下のとおり。手順の対応フローを第1.14-6図に、概要図を第1.14-31図に、タイムチャートを第1.14-32図及び第1.14-33図に示す。

〔優先1. 廃棄物処理建物南側の直流給電車接続プラグ収納箱に接続による直流盤への給電〕

- ①当直副長は、手順着手の判断基準に基づき、現場運転員に直流給電車によるB-115V系直流盤及び230V系直流盤(RCIC)への給電準備開始を指示する。
- ②当直長は、当直副長からの依頼に基づき、緊急時対策本部に直流給電車によるB-115V系直流盤及び230V系直流盤(RCIC)への給電準備開始を依頼する。
- ③緊急時対策本部は、緊急時対策要員に直流給電車(廃棄物処理建物南側の直流給電車接続プラグ収納箱に接続)によるB-115V系直流盤及び230V系直流盤(RCIC)への給電準備開始を指示する。
- ④現場運転員B及びCは、直流給電車によるB-115V系直流盤及び230V系直流盤(RCIC)への給電準備のためB-115V系充電器盤及び230V系充電器盤(RCIC)の出力遮断器を「切」とし、当直副長にB-115V系直流盤及び230V系直流盤(RCIC)への給電前準備完了を報告する。
- ⑤緊急時対策要員は、直流給電車によるB-115V系直流盤及び230V系直流盤(RCIC)への給電準備として直流電路の回路構成、高圧発電機車及び直流給電車の起動準備を行い、緊急時対策本部に給電準備完了を報告する。
- ⑥当直長は、当直副長からの依頼に基づき、直流給電車によるB-115V

系直流盤及び 230V 系直流盤（R C I C）への給電準備が完了したことを緊急時対策本部へ報告するとともに、給電開始を依頼する。

- ⑦緊急時対策本部は、緊急時対策要員に高圧発電機車の起動及び直流給電車による B-115V 系直流盤及び 230V 系直流盤（R C I C）への給電開始を指示する。
- ⑧緊急時対策要員は、高圧発電機車の起動後、直流給電車による B-115V 系直流盤及び 230V 系直流盤（R C I C）への給電操作を実施し、給電が開始したことを緊急時対策本部へ報告する。
- ⑨緊急時対策本部は、当直長に直流給電車による B-115V 系直流盤及び 230V 系直流盤（R C I C）への給電が開始したことを報告する。
- ⑩当直副長は、現場運転員に B-115V 系直流盤及び 230V 系直流盤（R C I C）の電圧確認を指示する。
- ⑪現場運転員 B 及び C は、外観点検により B-115V 系直流盤及び 230V 系直流盤（R C I C）への給電状況に異常がないこと及び電圧指示値が規定電圧であることの確認を行い、給電が開始されたことを当直副長に報告する。

〔優先 2. 原子炉建物南側の直流給電車接続プラグ収納箱に接続による直流盤への給電〕

- ①当直副長は、手順着手の判断基準に基づき、現場運転員に直流給電車による B-115V 系直流盤（S A）及び 230V 系直流盤（常用）への給電準備開始を指示する。
- ②当直長は、当直副長からの依頼に基づき、緊急時対策本部に直流給電車による B-115V 系直流盤（S A）及び 230V 系直流盤（常用）への給電準備開始を依頼する。
- ③緊急時対策本部は、緊急時対策要員に直流給電車（原子炉建物南側の直流給電車接続プラグ収納箱に接続）による B-115V 系直流盤（S A）及び 230V 系直流盤（常用）への給電準備開始を指示する。
- ④現場運転員 B 及び C は、直流給電車による B-115V 系直流盤（S A）及び 230V 系直流盤（常用）への給電準備のため B 1-115V 系充電器盤（S A）及び 230V 系充電器盤（常用）の出力遮断器を「切」とし、当直副長に B-115V 系直流盤（S A）及び 230V 系直流盤（常用）への給電前準備完了を報告する。
- ⑤緊急時対策要員は、直流給電車による B-115V 系直流盤（S A）及び 230V 系直流盤（常用）への給電準備として直流電路の回路構成、高圧発電機車及び直流給電車の起動準備を行い、緊急時対策本部に給電準備完了を報告する。
- ⑥当直長は、当直副長からの依頼に基づき、直流給電車による B-115V 系直流盤（S A）及び 230V 系直流盤（常用）への給電準備が完了した

ことを緊急時対策本部へ報告するとともに、給電開始を依頼する。

- ⑦緊急時対策本部は、緊急時対策要員に高圧発電機車の起動及び直流給電車によるB-115V系直流盤（SA）及び230V系直流盤（常用）への給電開始を指示する。
- ⑧緊急時対策要員は、高圧発電機車の起動後、直流給電車によるB-115V系直流盤（SA）及び230V系直流盤（常用）への給電操作を実施し、給電が開始したことを緊急時対策本部へ報告する。
- ⑨緊急時対策本部は、当直長に直流給電車によるB-115V系直流盤（SA）及び230V系直流盤（常用）への給電が開始したことを報告する。
- ⑩当直副長は、現場運転員にB-115V系直流盤（SA）及び230V系直流盤（常用）の電圧確認を指示する。
- ⑪現場運転員B及びCは、外観点検によりB-115V系直流盤（SA）及び230V系直流盤（常用）への給電状況に異常がないこと及び電圧指示値が規定電圧であることの確認を行い、給電が開始されたことを当直副長に報告する。

(c) 操作の成立性

優先1の廃棄物処理建物南側の直流給電車接続プラグ収納箱に接続による直流盤への給電操作は、現場運転員2名、緊急時対策要員3名にて作業を実施した場合、作業開始を判断してから直流給電車によるB-115V系直流盤及び230V系直流盤（RCIC）への給電完了まで4時間15分以内で可能である。

優先2の原子炉建物南側の直流給電車接続プラグ収納箱に接続による直流盤への給電操作は、現場運転員2名、緊急時対策要員3名にて作業を実施した場合、作業開始を判断してから直流給電車によるB-115V系直流盤（SA）及び230V系直流盤（常用）への給電完了まで4時間15分以内で可能である。

円滑に作業できるように、移動経路を確保し、防護具、照明及び通信連絡設備を整備する。

室温は通常運転時と同程度である。

(添付資料1.14.2(6))



(2) 非常用直流電源喪失時の遮断器用制御電源確保

a. S A用115V系蓄電池によるB-115V系直流盤受電

外部電源、非常用ディーゼル発電機及び高圧炉心スプレイ系ディーゼル発電機の機能喪失時に、M/C D系への給電のため、S A用115V系蓄電池によるB-115V系直流盤への給電を実施し、M/C D系の受電遮断器の制御電源を確保する。

(a) 手順着手の判断基準

外部電源、非常用ディーゼル発電機及び高圧炉心スプレイ系ディーゼル発電機の機能喪失時、S A用115V系蓄電池の電圧が規定電圧である場合で、ガスタービン発電機、号炉間電力融通ケーブル又は高圧発電機車によるM/C D系への給電が可能となった場合。

(b) 操作手順

S A用115V系蓄電池によるB-115V系直流盤受電手順の概要は以下のとおり。手順の対応フローを第1.14-6図に、概要図を第1.14-34図に、タイムチャートを第1.14-35図に示す。

- ①当直副長は、手順着手の判断基準に基づき、現場運転員にS A用115V系蓄電池によるB-115V系直流盤受電準備開始を指示する。
- ②現場運転員B及びCは、B-115V系直流盤の負荷抑制として、B-115V系直流盤にてM/C D系遮断器制御電源以外の負荷の遮断器を「切」とする。
- ③現場運転員B及びCは、S A用115V系蓄電池からB-115V系蓄電池及びB1-115V系蓄電池(S A)へ放電させないために、B-115V系蓄電池及びB1-115V系蓄電池(S A)の遮断器を「切」とする。
- ④現場運転員B及びCは、S A用115V系充電器盤のB-115V系直流盤(S A)の遮断器並びにB-115V系直流盤(S A)のS A用115V系充電器盤受電遮断器及びB-115V系直流盤の遮断器を「入」操作し、当直副長にB-115V系直流盤受電準備完了を報告する。
- ⑤当直副長は、現場運転員にS A用115V系蓄電池によるB-115V系直流盤の受電開始を指示する。
- ⑥現場運転員B及びCは、B-115V系直流盤にてB-115V系直流盤(S A)の遮断器を「入」とし、B-115V系直流盤受電を実施する。
- ⑦現場運転員B及びCは、廃棄物処理建物地上1階(非管理区域)のS A用115V系充電器盤蓄電池電圧指示値が規定電圧であることを確認し、受電完了を当直副長に報告する。
- ⑧当直副長は、運転員にM/C D系の受電操作開始を指示する。

(c) 操作の成立性

上記の操作は、現場運転員2名にて作業を実施した場合、作業開始を判

断してからB-115V系直流盤受電完了まで30分以内で可能である。

円滑に作業できるように、移動経路を確保し、防護具、照明及び通信連絡設備を整備する。

室温は通常運転時と同程度である。

(添付資料1.14.2(7))

b. 非常用直流電源喪失時のA-115V系直流盤受電

外部電源，非常用ディーゼル発電機，高圧炉心スプレイ系ディーゼル発電機及び非常用直流電源喪失後，ガスタービン発電機，号炉間電力融通ケーブル又は高圧発電機車による給電が可能な場合，M/C C系を受電後，A-115V系充電器盤からA-115V系直流盤へ給電し，遮断器の制御電源を確保する。

なお，M/C C系の受電時に，M/C C系の受電遮断器の制御電源が喪失している場合には，手動にて遮断器を投入後，受電操作を実施する。

また，給電手段，電路構成及びM/C C系受電前準備については「1.14.2.1(1) a. ガスタービン発電機によるM/C C系及びM/C D系受電」，「1.14.2.1(1) b. 高圧発電機車によるM/C C系又はM/C D系受電」及び「1.14.2.1(1) c. 号炉間電力融通ケーブルを使用したM/C C系又はM/C D系受電」と同様である。

代替交流電源設備によるM/C C系への給電の優先順位は以下のとおり。

1. ガスタービン発電機
2. 号炉間電力融通ケーブル（1号炉）
3. 高圧発電機車（原子炉建物西側の高圧発電機車接続プラグ収納箱に接続）
4. 高圧発電機車（原子炉建物南側の高圧発電機車接続プラグ収納箱に接続）
5. 高圧発電機車（ガスタービン発電機建物（緊急用メタクラ）の緊急用メタクラ接続プラグ盤への接続）（故意による大型航空機の衝突その他のテロリズムによる影響がある場合）

(a) 手順着手の判断基準

A-115V系直流盤の電圧が喪失した場合で，ガスタービン発電機，号炉間電力融通ケーブル又は高圧発電機車のいずれかの手段によるM/C C系への給電のための電路構成，M/C C系受電前準備及び起動操作が完了している場合。

(b) 操作手順

非常用直流電源喪失時のA-115V系直流盤受電手順の概要は以下のとおり。手順の対応フローを第1.14-6図に，概要図を第1.14-36図から第1.14-38図に，タイムチャートを第1.14-39図から第1.14-41図に示す。

なお，ガスタービン発電機，号炉間電力融通ケーブル又は高圧発電機車のいずれかの手段によるM/C C系への給電のための電路構成，M/C C系受電前準備及び起動操作については「1.14.2.1(1) a. ガスタービン発電機によるM/C C系及びM/C D系受電」，「1.14.2.1(1) b. 高圧発電機車によるM/C C系又はM/C D系受電」又は

「1.14.2.1(1)c. 号炉間電力融通ケーブルを使用したM/C C系又はM/C D系受電」の操作手順にて実施し、その後、本手順を実施する。

- ①当直副長は、手順着手の判断基準に基づき、運転員にA-115V系直流盤受電準備開始を指示する。
- ②現場運転員B及びCは、M/C C系の受電遮断器を手動操作にて「入」とし、当直長にM/C C系の受電準備完了を報告する。号炉間電力融通ケーブルを使用した給電の場合、M/C C系の母線連絡遮断器及びM/C A系の受電遮断器を手動操作にて「入」とし、当直副長にM/C C系の受電準備完了を報告する。

〔優先1. ガスタービン発電機によるA-115V系直流盤受電の場合〕

- ③<sup>a</sup>当直副長は、ガスタービン発電機による給電が可能な場合は、運転員にM/C C系への給電開始を指示する。
- ④<sup>a</sup>中央制御室運転員Aは、ガスタービン発電機からM/C C系へ給電するための緊急用メタクラの遮断器を「入」とし、ガスタービン発電機から給電が開始されたことを当直副長に報告する。
- ⑤<sup>a</sup>現場運転員B及びCは、外観点検によりM/C, L/C, C/CのC系の受電状態に異常がないことを確認後、当直副長に報告する。  
M/C, L/C, C/CのC系の受電完了後、A-115V系充電器盤の受電開始を指示する。

操作手順については、「1.14.2.2(1)a. 所内常設蓄電式直流電源設備及び常設代替直流電源設備による給電」の操作手順⑫a～と同様である。

〔優先2. 号炉間電力融通ケーブル（1号炉）によるA-115V系直流盤受電の場合〕

- ③<sup>b</sup>当直副長は、号炉間電力融通ケーブル（1号炉）による電力融通が可能な場合は、運転員にM/C C系への電力融通開始を指示する。
- ④<sup>b</sup>中央制御室運転員Aは、1号炉の常用高圧母線及び非常用高圧母線の母線連絡及び予備変受電の遮断器を「入」とし、号炉間電力融通ケーブル（1号炉）による電力融通を開始する。
- ⑤<sup>b</sup>現場運転員B及びCは、外観点検によりM/C, L/C, C/CのC系の受電状態に異常がないことを確認後、当直副長に報告する。  
M/C, L/C, C/CのC系の受電完了後、A-115V系充電器盤の受電開始を指示する。

操作手順については、「1.14.2.2(1)a. 所内常設蓄電式直流電源設備及び常設代替直流電源設備による給電」の操作手順⑫a～と同様である。

〔優先 3．高圧発電機車（原子炉建物西側の高圧発電機車接続プラグ収納箱に接続）による A-115V 系直流盤受電の場合〕

- ③° 当直長は、当直副長からの依頼に基づき、高圧発電機車（原子炉建物西側の高圧発電機車接続プラグ収納箱に接続）による給電が可能な場合は、緊急時対策本部に M/C C 系の受電開始を依頼する。
- ④° 緊急時対策本部は、緊急時対策要員に高圧発電機車（原子炉建物西側の高圧発電機車接続プラグ収納箱に接続）による M/C C 系の受電開始を指示する。
- ⑤° 緊急時対策要員は、高圧発電機車（原子炉建物西側の高圧発電機車接続プラグ収納箱に接続）による給電を実施し、高圧発電機車から給電が開始されたことを緊急時対策本部に報告する。
- ⑥° 緊急時対策本部は、当直長に高圧発電機車による M/C C 系への給電が開始したことを報告する。
- ⑦° 当直副長は、現場運転員に高圧発電機車による M/C C 系への給電が開始されたことの確認を指示する。
- ⑧° 現場運転員 B 及び C は、外観点検により M/C, L/C, C/C の C 系の受電状態に異常がないことを確認後、当直副長に報告する。  
M/C, L/C, C/C の C 系の受電完了後、A-115V 系充電器盤の受電開始を指示する。  
操作手順については、「1.14.2.2(1) a. 所内常設蓄電式直流電源設備及び常設代替直流電源設備による給電」の操作手順⑫ a ～と同様である。

〔優先 4．高圧発電機車（原子炉建物南側の高圧発電機車接続プラグ収納箱に接続）による A-115V 系直流盤受電の場合〕

- ③<sup>d</sup> 当直長は、当直副長からの依頼に基づき、高圧発電機車（原子炉建物南側の高圧発電機車接続プラグ収納箱に接続）による給電が可能な場合は、緊急時対策本部に M/C C 系の受電開始を依頼する。
- ④<sup>d</sup> 緊急時対策本部は、緊急時対策要員に高圧発電機車（原子炉建物南側の高圧発電機車接続プラグ収納箱に接続）による M/C C 系の受電開始を指示する。
- ⑤<sup>d</sup> 緊急時対策要員は、高圧発電機車（原子炉建物南側の高圧発電機車接続プラグ収納箱に接続）による給電を実施し、高圧発電機車から給電が開始されたことを緊急時対策本部に報告する。
- ⑥<sup>d</sup> 緊急時対策本部は、当直長に高圧発電機車による M/C C 系への給電が開始したことを報告する。
- ⑦<sup>d</sup> 当直副長は、現場運転員に高圧発電機車による M/C C 系への給電が開始されたことの確認を指示する。
- ⑧<sup>d</sup> 現場運転員 B 及び C は、外観点検により M/C, L/C, C/C の

C系の受電状態に異常がないことを確認後、当直副長に報告する。  
M/C, L/C, C/CのC系の受電完了後、A-115V系充電器盤の受電開始を指示する。

操作手順については、「1.14.2.2(1)a. 所内常設蓄電式直流電源設備及び常設代替直流電源設備による給電」の操作手順⑫a～と同様である。

〔優先5. 高圧発電機車（ガスタービン発電機建物（緊急用メタクラ）の緊急用メタクラ接続プラグ盤への接続）によるA-115V系直流盤受電の場合（故意による大型航空機の衝突その他のテロリズムによる影響がある場合）〕

③°当直長は、当直副長からの依頼に基づき、高圧発電機車（ガスタービン発電機建物（緊急用メタクラ）の緊急用メタクラ接続プラグ盤への接続）による給電が可能な場合は、緊急時対策本部にM/C C系の受電開始を依頼する。

④°緊急時対策本部は、緊急時対策要員に高圧発電機車（ガスタービン発電機建物（緊急用メタクラ）の緊急用メタクラ接続プラグ盤への接続）によるM/C C系の受電開始を指示する。

⑤°緊急時対策要員は、高圧発電機車（ガスタービン発電機建物（緊急用メタクラ）の緊急用メタクラ接続プラグ盤への接続）による給電を実施し、高圧発電機車から給電が開始されたことを緊急時対策本部に報告する。

⑥°緊急時対策本部は、当直長に高圧発電機車によるM/C C系への給電が開始したことを報告する。

⑦°当直副長は、現場運転員に高圧発電機車によるM/C C系への給電が開始されたことの確認を指示する。

⑧°現場運転員B及びCは、外観点検によりM/C, L/C, C/CのC系の受電状態に異常がないことを確認後、当直副長に報告する。  
M/C, L/C, C/CのC系の受電完了後、A-115V系充電器盤の受電開始を指示する。

操作手順については、「1.14.2.2(1)a. 所内常設蓄電式直流電源設備及び常設代替直流電源設備による給電」の操作手順⑫a～と同様である。

### (c) 操作の成立性

上記優先1の操作は、中央制御室運転員1名、現場運転員2名及び緊急時対策要員3名にて作業を実施した場合、作業開始を判断してからガスタービン発電機によるA-115V系直流盤受電完了まで1時間35分以内で可能である。

上記優先2の操作は、中央制御室運転員1名、現場運転員2名及び緊急時対策要員3名にて作業を実施した場合、作業開始を判断してから号炉間電力融通ケーブル（1号炉）によるA-115V系直流盤受電完了まで1時間45分以内で可能である。

上記優先3、優先4及び優先5の操作は、現場運転員2名及び緊急時対策要員3名にて作業を実施した場合、作業開始を判断してから高圧発電機車（原子炉建物西側の高圧発電機車接続プラグ収納箱に接続）、高圧発電機車（原子炉建物南側の高圧発電機車接続プラグ収納箱に接続）又は高圧発電機車（ガスタービン発電機建物（緊急用メタクラ）の緊急用メタクラ接続プラグ盤への接続）（故意による大型航空機の衝突その他のテロリズムによる影響がある場合）によるA-115V系直流盤受電完了まで1時間35分以内で可能である。

円滑に作業できるように、移動経路を確保し、防護具、照明及び通信連絡設備を整備する。

室温は通常運転時と同程度である。

（添付資料1.14.2(8)）

(3) 号炉間連絡ケーブルを使用した直流電源確保

a. 号炉間連絡ケーブルを使用したA-115V系直流盤又はB-115V系直流盤受電

当該号炉で外部電源喪失及び非常用直流電源設備の機能喪失により非常用ディーゼル発電機の起動に必要な直流電源（制御電源）を確保できない場合において、他号炉のC/Cから号炉間連絡ケーブルを使用して当該号炉のA-115V系直流盤又はB-115V系直流盤を受電し、非常用ディーゼル発電機の起動に必要な直流電源（制御電源）を確保する。

また、他号炉で外部電源喪失及び非常用直流電源設備が機能喪失し、当該号炉の電源が確保されている場合は、同様の手段により当該号炉から他号炉へ給電することが可能である。

(a) 手順着手の判断基準

直流電源の喪失により非常用ディーゼル発電機が起動できず、外部電源、ガスタービン発電機、号炉間電力融通ケーブル及び高圧発電機車による給電が不可能な状況において、他号炉のL/C C系又はL/C D系の電圧が正常で他号炉のC/C C系又はC/C D系からの給電が可能である場合。

(b) 操作手順

号炉間連絡ケーブルを使用したA-115V系直流盤又はB-115V系直流盤受電手順の概要は以下のとおり。手順の対応フローを第1.14-6図に、概要図を第1.14-42図に、タイムチャートを第1.14-43図に示す。

（本手順は、当該号炉で外部電源喪失並びに非常用直流電源設備が機能喪失した状況において、他号炉のC/C C系又はC/C D系から号炉間連絡ケーブルを使用して当該号炉のA-115V系直流盤又はB-115V系直流盤を受電する操作手順を示す。）

- ①当直副長は、手順着手の判断基準に基づき、現場運転員に他号炉のC/C C系又はC/C D系を経由した当該号炉のA-115V系直流盤又はB-115V系直流盤の受電準備を指示する。
- ②現場運転員B及びCは、バッテリー室換気のための空調機電源が確保できないため、A-115V系蓄電池又はB-115V系蓄電池の遮断器を「切」とする。
- ③現場運転員B及びCは、当該号炉のC/C C系及びA-115V系直流盤の受電前準備、又はC/C D系及びB-115V系直流盤の受電前準備としてC/C C系又はC/C D系の負荷抑制のためにあらかじめ定められた負荷の遮断器を「切」とし、当直副長に受電準備完了を報告する。
- ④当直副長は、現場運転員に他号炉のC/C C系又はC/C D系による当該号炉のC/C C系又はC/C D系への給電開始を指示す



る。

- ⑤現場運転員B及びCは、他号炉のC/C C系又はC/C D系の母線連絡ラインの遮断器を「入」とし、当該号炉への給電を開始したことを当直副長に報告する。
- ⑥当直副長は、他号炉のC/C C系又はC/C D系による当該号炉のC/C C系又はC/C D系への給電完了後、現場運転員に交流電源によるA-115V系充電器盤又はB-115V系充電器盤の受電開始を指示する。
- ⑦現場運転員B及びCは、A-115V系充電器盤又はB-115V系充電器盤へ給電するための遮断器を「入」とし、廃棄物処理建物地上1階（非管理区域）のA-115V系充電器盤充電器電圧指示値及びA-115V系直流盤電圧指示値又は廃棄物処理建物地下1階中階（非管理区域）のB-115V系充電器盤充電器電圧指示値及びB-115V系直流盤電圧指示値が規定電圧であることにより確認するとともに、当直副長に報告する。

(c) 操作の成立性

上記の操作は、現場運転員2名にて作業を実施した場合、作業開始を判断してから他号炉のC/Cによる当該号炉A-115V系直流盤又はB-115V系直流盤受電完了まで55分以内で可能である。

円滑に作業できるように、移動経路を確保し、防護具、照明及び通信連絡設備を整備する。

室温は通常運転時と同程度である。

(添付資料1.14.2(9))

### 1.14.2.3 代替所内電気設備による対応手順

#### (1) 代替所内電気設備による給電

##### a. ガスタービン発電機又は高圧発電機車によるSAロードセンタ及びSAコントロールセンタ受電

非常用所内電気設備であるM/C C系及びM/C D系が機能喪失した場合、又は代替所内電気設備に接続する重大事故等対処設備が必要な場合に、ガスタービン発電機又は高圧発電機車から代替所内電気設備へ給電することで、発電用原子炉の冷却、原子炉格納容器内の冷却及び除熱に必要なとなる設備の電源を復旧する。

なお、負荷への給電にあたっては、非常用コントロールセンタ及び非常用コントロールセンタ切替盤の双方が健全であれば、非常用コントロールセンタ切替盤での給電を優先して使用する。

代替交流電源設備によるSAロードセンタ及びSAコントロールセンタ（以下、「SA-L/C及びSA-C/C」という。）への給電の優先順位は以下のとおり。

1. ガスタービン発電機
2. 高圧発電機車（原子炉建物西側の高圧発電機車接続プラグ収納箱に接続）
3. 高圧発電機車（原子炉建物南側の高圧発電機車接続プラグ収納箱に接続）
4. 高圧発電機車（ガスタービン発電機建物（緊急用メタクラ）の緊急用メタクラ接続プラグ盤への接続）（故意による大型航空機の衝突その他のテロリズムによる影響がある場合）

また、上記給電を継続するために高圧発電機車への燃料補給を実施する。燃料の補給手順については、「1.14.2.5 燃料の補給手順」にて整備する。なお、ガスタービン発電機への燃料補給については、自動給油である。

#### (a) 手順着手の判断基準

非常用所内電気設備であるM/C C系及びM/C D系が機能喪失した場合、又は代替所内電気設備に接続する重大時等対処設備が必要な場合で、ガスタービン発電機又は高圧発電機車からSA-L/C及びSA-C/Cへ給電が可能な場合。

#### (b) 操作手順

ガスタービン発電機又は高圧発電機車によるSA-L/C及びSA-C/C受電手順の概要は以下のとおり。手順の対応フローを第1.14-6図に、概要図を第1.14-44図に、タイムチャートを第1.14-45図から第1.14-48図に示す。

〔優先1. ガスタービン発電機によるSAロードセンタ及びSAコントロールセンタ受電の場合〕

- ①<sup>a</sup> 当直副長は、手順着手の判断基準に基づき、運転員にガスタービン発電機によるSA-L/C及びSA-C/Cへの受電開始を指示する。
- ②<sup>a</sup> 中央制御室運転員Aは、緊急用メタクラの動力変圧器用遮断器以外の遮断器の「切」を確認した後、ガスタービン発電機を起動及び緊急用メタクラの受電を電圧確認により実施し、緊急用メタクラのSA-L/Cへの遮断器の「入」操作を実施する。
- ③<sup>a</sup> 中央制御室運転員Aは、SA-L/Cの電圧確認を行い、ガスタービン発電機から給電が開始されたことを当直副長に報告する。
- ④<sup>a</sup> 当直副長は、SA電源切替盤による給電の場合には、現場運転員にSA電源切替盤による負荷への給電開始を指示する。  
当直副長は、非常用コントロールセンタ切替盤による給電の場合には、中央制御室運転員に非常用コントロールセンタ切替盤による給電開始を指示する。
- ⑤<sup>a</sup> 現場運転員B及びCは、SA電源切替盤による給電の場合には、SA電源切替盤にて各電動弁電源を「SA側」へ切り替えを行い、切替作業完了を当直副長へ報告する。  
中央制御室運転員Aは、非常用コントロールセンタ切替盤による給電の場合には、CSで切り替えを行い、切替作業完了を当直副長へ報告する。
- ⑥<sup>a</sup> 中央制御室運転員Aは、電動弁の電源が復旧したことを状態表示ランプにて確認する。

[優先2. 高圧発電機車（原子炉建物西側の高圧発電機車接続プラグ収納箱に接続）によるSAロードセンタ及びSAコントロールセンタ受電の場合]

- ①<sup>b</sup> 当直副長は、手順着手の判断基準に基づき、中央制御室運転員に高圧発電機車（原子炉建物西側の高圧発電機車接続プラグ収納箱に接続）によるSA-L/C及びSA-C/C受電準備開始を指示する。
- ②<sup>b</sup> 当直長は、当直副長からの依頼に基づき、緊急時対策本部に高圧発電機車（原子炉建物西側の高圧発電機車接続プラグ収納箱に接続）によるSA-L/C及びSA-C/Cへの給電を依頼する。
- ③<sup>b</sup> 緊急時対策本部は、緊急時対策要員に高圧発電機車（原子炉建物西側の高圧発電機車接続プラグ収納箱に接続）によるSA-L/C及びSA-C/Cへの給電準備開始を指示する。
- ④<sup>b</sup> 中央制御室運転員Aは、緊急用メタクラの遮断器の「切」を確認した後、緊急用メタクラのSA-L/Cへの遮断器及び非常用高圧母線用遮断器の「入」操作を行い、当直副長にSA-L/C及びSA-C/Cの受電準備完了を報告する。
- ⑤<sup>b</sup> 当直長は、当直副長からの依頼に基づき、緊急時対策本部に緊急用

メタクラ，SA-L/C及びSA-C/Cの受電準備が完了したことを報告する。

- ⑥<sup>b</sup> 緊急時対策要員は，高圧発電機車を原子炉建物西側近傍に配置し，高圧発電機車の起動準備，高圧発電機車から高圧発電機車接続プラグ収納箱までの間に高圧発電機車のケーブルを敷設し，接続作業を行う。
- ⑦<sup>b</sup> 緊急時対策要員は，メタクラ切替盤において給電する緊急用メタクラへの切替作業をするとともに，絶縁抵抗測定により高圧発電機車からSA-L/C動力変圧器の一次側までの間の電路の健全性を確認し，受電準備完了を緊急時対策本部に報告する。
- ⑧<sup>b</sup> 緊急時対策本部は，緊急時対策要員に高圧発電機車（原子炉建物西側の高圧発電機車接続プラグ収納箱に接続）による給電開始を指示する。
- ⑨<sup>b</sup> 緊急時対策要員は，高圧発電機車を起動し，SA-L/C及びSA-C/Cまでの給電を開始するとともに，給電が開始されたことを緊急時対策本部に報告する。
- ⑩<sup>b</sup> 緊急時対策本部は，緊急時対策要員により，高圧発電機車から給電が開始されたことを当直長に報告する。
- ⑪<sup>b</sup> 当直副長は，中央制御室運転員に高圧発電機車（原子炉建物西側の高圧発電機車接続プラグ収納箱に接続）によるSA-L/C及びSA-C/C受電の確認を指示する。
- ⑫<sup>b</sup> 中央制御室運転員Aは，SA-L/Cの電圧確認を行い，SA-L/C及びSA-C/Cが受電されたことを当直副長へ報告する。  
SA電源切替盤又は非常用コントロールセンタ切替盤による負荷への受電操作手順については，「ガスタービン発電機によるSAロードセンタ及びSAコントロールセンタ受電の場合」の操作手順④a～⑥aと同様である。

〔優先3．高圧発電機車（原子炉建物南側の高圧発電機車接続プラグ収納箱に接続）によるSAロードセンタ及びSAコントロールセンタ受電の場合〕

- ①<sup>c</sup> 当直副長は，手順着手の判断基準に基づき，中央制御室運転員に高圧発電機車（原子炉建物南側の高圧発電機車接続プラグ収納箱に接続）によるSA-L/C及びSA-C/C受電準備開始を指示する。
- ②<sup>c</sup> 当直長は，当直副長からの依頼に基づき，緊急時対策本部に高圧発電機車（原子炉建物南側の高圧発電機車接続プラグ収納箱に接続）によるSA-L/C及びSA-C/Cへの給電を依頼する。
- ③<sup>c</sup> 緊急時対策本部は，緊急時対策要員に高圧発電機車（原子炉建物南側の高圧発電機車接続プラグ収納箱に接続）によるSA-L/C及びSA-C/Cへの給電準備開始を指示する。

- ④°中央制御室運転員Aは、緊急用メタクラの遮断器の「切」を確認した後、緊急用メタクラのSA-L/Cへの遮断器及び非常用高圧母線用遮断器の「入」操作を行い、当直副長にSA-L/C及びSA-C/Cの受電準備完了を報告する。
- ⑤°当直長は、当直副長からの依頼に基づき、緊急時対策本部に緊急用メタクラ、SA-L/C及びSA-C/Cの受電準備が完了したことを報告する。
- ⑥°緊急時対策要員は、高圧発電機車を原子炉建物南側近傍に配置し、高圧発電機車の起動準備、高圧発電機車から高圧発電機車接続プラグ収納箱までの間に高圧発電機車のケーブルを敷設し、接続作業を行う。
- ⑦°緊急時対策要員は、メタクラ切替盤において給電する緊急用メタクラへの切替作業をするとともに、絶縁抵抗測定により高圧発電機車からSA-L/C動力変圧器の一次側までの間の電路の健全性を確認し、受電準備完了を緊急時対策本部に報告する。
- ⑧°緊急時対策本部は、緊急時対策要員に高圧発電機車（原子炉建物南側の高圧発電機車接続プラグ収納箱に接続）による給電開始を指示する。
- ⑨°緊急時対策要員は、高圧発電機車を起動し、SA-L/C及びSA-C/Cまでの給電を開始するとともに、給電が開始されたことを緊急時対策本部に報告する。
- ⑩°緊急時対策本部は、緊急時対策要員により、高圧発電機車から給電が開始されたことを当直長に報告する。
- ⑪°当直副長は、中央制御室運転員に高圧発電機車（原子炉建物南側の高圧発電機車接続プラグ収納箱に接続）によるSA-L/C及びSA-C/C受電の確認を指示する。
- ⑫°中央制御室運転員Aは、SA-L/Cの電圧確認を行い、SA-L/C及びSA-C/Cが受電されたことを当直副長へ報告する。  
SA電源切替盤又は非常用コントロールセンタ切替盤による負荷への受電操作手順については、「ガスタービン発電機によるSAロードセンタ及びSAコントロールセンタ受電の場合」の操作手順④a～⑥aと同様である。

〔優先4．高圧発電機車（ガスタービン発電機建物（緊急用メタクラ）の緊急用メタクラ接続プラグ盤への接続）によるSAロードセンタ及びSAコントロールセンタ受電の場合（故意による大型航空機の衝突その他のテロリズムによる影響がある場合）〕

- ①<sup>d</sup>当直副長は、手順着手の判断基準に基づき、中央制御室運転員に高圧発電機車（ガスタービン発電機建物（緊急用メタクラ）の緊急用メタクラ接続プラグ盤への接続）によるSA-L/C及びSA-C/C

受電準備開始を指示する。

- ②<sup>d</sup>当直長は、当直副長からの依頼に基づき、緊急時対策本部に高圧発電機車（ガスタービン発電機建物（緊急用メタクラ）の緊急用メタクラ接続プラグ盤への接続）によるSA-L/C及びSA-C/Cへの給電を依頼する。
- ③<sup>d</sup>緊急時対策本部は、緊急時対策要員に高圧発電機車（ガスタービン発電機建物（緊急用メタクラ）の緊急用メタクラ接続プラグ盤への接続）によるSA-L/C及びSA-C/Cへの給電準備開始を指示する。
- ④<sup>d</sup>中央制御室運転員Aは、緊急用メタクラの遮断器の「切」を確認した後、緊急用メタクラのSA-L/Cへの遮断器の「入」操作を行い、当直副長にSA-L/C及びSA-C/Cの受電準備完了を報告する。
- ⑤<sup>d</sup>当直長は、当直副長からの依頼に基づき、緊急時対策本部に緊急用メタクラ、SA-L/C及びSA-C/Cの受電準備が完了したことを報告する。
- ⑥<sup>d</sup>緊急時対策要員は、高圧発電機車をガスタービン発電機建物（緊急用メタクラ）近傍に配置し、高圧発電機車の起動準備、高圧発電機車から緊急用メタクラ接続プラグ盤までの間に高圧発電機車のケーブルを敷設し、接続作業を行う。
- ⑦<sup>d</sup>緊急時対策要員は、緊急用メタクラの受電遮断器を「入」操作するとともに、絶縁抵抗測定により高圧発電機車からSA-L/C動力変圧器の一次側までの間の電路の健全性を確認し、受電準備完了を緊急時対策本部に報告する。
- ⑧<sup>d</sup>緊急時対策本部は、緊急時対策要員に高圧発電機車（ガスタービン発電機建物（緊急用メタクラ）の緊急用メタクラ接続プラグ盤への接続）による給電開始を指示する。
- ⑨<sup>d</sup>緊急時対策要員は、高圧発電機車を起動し、SA-L/C及びSA-C/Cまでの給電を開始するとともに、給電が開始されたことを緊急時対策本部に報告する。
- ⑩<sup>d</sup>緊急時対策本部は、緊急時対策要員により、高圧発電機車から給電が開始されたことを当直長に報告する。
- ⑪<sup>d</sup>当直副長は、中央制御室運転員に高圧発電機車（ガスタービン発電機建物（緊急用メタクラ）の緊急用メタクラ接続プラグ盤への接続）によるSA-L/C及びSA-C/C受電の確認を指示する。
- ⑫<sup>d</sup>中央制御室運転員Aは、SA-L/Cの電圧確認を行い、SA-L/C及びSA-C/Cが受電されたことを当直副長へ報告する。  
SA電源切替盤又は非常用コントロールセンタ切替盤による負荷への受電操作手順については、「ガスタービン発電機によるSAロードセンタ及びSAコントロールセンタ受電の場合」の操作手順④a～⑥aと

同様である。

(c) 操作の成立性

優先1のガスタービン発電機によるSA-L/C及びSA-C/C受電操作は、中央制御室運転員1名及び現場運転員2名にて作業を実施した場合、作業開始を判断してからガスタービン発電機によるSA-L/C及びSA-C/C受電完了まで10分以内で可能である。

優先2の高圧発電機車（原子炉建物西側の高圧発電機車接続プラグ収納箱に接続）によるSA-L/C及びSA-C/C受電操作は、中央制御室運転員1名、現場運転員2名及び緊急時対策要員3名にて作業を実施した場合、作業開始を判断してから高圧発電機車（原子炉建物西側の高圧発電機車接続プラグ収納箱に接続）によるSA-L/C及びSA-C/C受電完了まで4時間35分以内で可能である。

優先3の高圧発電機車（原子炉建物南側の高圧発電機車接続プラグ収納箱に接続）によるSA-L/C及びSA-C/C受電操作は、中央制御室運転員1名、現場運転員2名及び緊急時対策要員3名にて作業を実施した場合、作業開始を判断してから高圧発電機車（原子炉建物南側の高圧発電機車接続プラグ収納箱に接続）によるSA-L/C及びSA-C/C受電完了まで4時間35分以内で可能である。

優先4の高圧発電機車（ガスタービン発電機建物（緊急用メタクラ）の緊急用メタクラ接続プラグ盤への接続）によるSA-L/C及びSA-C/C受電操作（故意による大型航空機の衝突その他のテロリズムによる影響がある場合）は、中央制御室運転員1名、現場運転員2名及び緊急時対策要員3名にて作業を実施した場合、作業開始を判断してから高圧発電機車（ガスタービン発電機建物（緊急用メタクラ）の緊急用メタクラ接続プラグ盤への接続）によるSA-L/C及びSA-C/C受電完了まで4時間40分以内で可能である。

円滑に作業できるように、移動経路を確保し、防護具、照明及び通信連絡設備を整備する。

室温は通常運転時と同程度である。

(添付資料1.14.2(10))

#### 1.14.2.4 非常用ディーゼル発電機機能喪失時の代替電源による対応手順

##### (1) 非常用ディーゼル発電機機能喪失時の代替交流電源による給電

###### a. ガスタービン発電機によるM/C C系及びM/C D系受電

送電線及び開閉所が破損又は破損する可能性のある大規模自然災害が発生した場合、並びに外部電源及び非常用ディーゼル発電機による給電が見込めない場合に、発電用原子炉及び燃料プールの冷却、原子炉格納容器内の冷却及び除熱に必要となるM/C C系及びM/C D系への給電を実施する。なお、M/C D系受電を優先させ、その後にM/C C系へ給電する。

M/C C系及びM/C D系受電操作完了後、A-115V系充電器盤、B-115V系充電器盤、B1-115V系充電器盤(SA)、SA用115V系充電器盤、230V系充電器盤(RCIC)及び中央制御室監視計器へ交流電源を供給する。

代替交流電源設備によるM/C C系及びM/C D系への給電の優先順位は以下のとおり。

1. ガスタービン発電機
2. 高圧炉心スプレイ系ディーゼル発電機
3. 号炉間電力融通ケーブル(1号炉)
4. 高圧発電機車(原子炉建物西側の高圧発電機車接続プラグ収納箱に接続)
5. 高圧発電機車(原子炉建物南側の高圧発電機車接続プラグ収納箱に接続)
6. 高圧発電機車(ガスタービン発電機建物(緊急用メタクラ)の緊急用メタクラ接続プラグ盤への接続)(故意による大型航空機の衝突その他のテロリズムによる影響がある場合)

なお、優先2の手順については「c. 高圧炉心スプレイ系ディーゼル発電機によるM/C C系又はM/C D系受電」にて、優先3の手順については「d. 号炉間電力融通ケーブルを使用したM/C C系又はM/C D系受電」にて、優先4、優先5及び優先6の手順については「b. 高圧発電機車によるM/C C系又はM/C D系受電」にて整備する。

また、上記給電を継続するために高圧発電機車への燃料補給を実施する。燃料の補給手順については、「1.14.2.5 燃料の補給手順」にて整備する。なお、ガスタービン発電機への燃料補給は自動給油である。

###### (a) 手順着手の判断基準

外部電源喪失、非常用ディーゼル発電機の故障によりM/C C系及びD系へ給電ができない場合。

###### (b) 操作手順

ガスタービン発電機によるM/C C系及びM/C D系受電手順の概要は以下のとおり。手順の対応フローを第1.14-6図及び第1.14-7図に、概要図を第1.14-8図に、タイムチャートを第1.14-9図に示す。



操作手順は「1.14.2.1(1)代替交流電源設備による給電」の〔優先1.ガスタービン発電機によるM/C C系及びM/C D系受電の場合〕の操作手順と同様である。

(c) 操作の成立性

上記の操作のガスタービン発電機によるM/C C系及びM/C D系受電操作は、中央制御室運転員1名及び現場運転員2名にて作業を実施した場合、作業開始を判断してからの所要時間は以下のとおり。

- ・ガスタービン発電機による給電開始まで10分以内で可能である。
- ・ガスタービン発電機によるM/C D系受電完了まで40分以内で可能である。
- ・ガスタービン発電機によるM/C C系受電完了まで1時間10分以内で可能である。

操作の成立性は「1.14.2.1(1)代替交流電源設備による給電」の〔優先1.ガスタービン発電機によるM/C C系及びM/C D系受電の場合〕の操作の成立性と同様である。

(添付資料1.14.2(1))

b. 高圧発電機車によるM/C C系又はM/C D系受電

外部電源、非常用ディーゼル発電機、ガスタービン発電機、高圧炉心スプレイ系ディーゼル発電機及び号炉間電力融通ケーブルによるM/C C系及びM/C D系への給電が見込めない場合、高圧発電機車を高圧発電機車接続プラグ収納箱又は緊急用メタクラ接続プラグ盤に接続してM/C C系又はM/C D系を受電し、発電用原子炉及び燃料プールの冷却、原子炉格納容器内の冷却及び除熱に必要なとなる設備の電源を確保する。M/C C系又はM/C D系の受電完了後、A-115V系充電器盤、B-115V系充電器盤、B1-115V系充電器盤(SA)、SA用115V系充電器盤、230V系充電器盤(RCIC)及び中央制御室監視計器へ交流電源を供給する。

また、上記給電を継続するために高圧発電機車への燃料補給を実施する。燃料の補給手順については、「1.14.2.5 燃料の補給手順」にて整備する。

(a) 手順着手の判断基準

外部電源、非常用ディーゼル発電機、ガスタービン発電機、高圧炉心スプレイ系ディーゼル発電機及び号炉間電力融通ケーブルによる給電ができない場合。

(b) 操作手順

高圧発電機車によるM/C C系又はM/C D系受電手順の概要は以下のとおり。手順の対応フローを第1.14-6図及び第1.14-7図に、概要図を第1.14-10図に、タイムチャートを第1.14-11図から第1.14-13図に

示す。

操作手順は「1.14.2.1(1)代替交流電源設備による給電」の〔優先3. 高圧発電機車（原子炉建物西側の高圧発電機車接続プラグ収納箱に接続）によるM/C C系又はM/C D系受電の場合〕,〔優先4. 高圧発電機車（原子炉建物南側の高圧発電機車接続プラグ収納箱に接続）によるM/C C系又はM/C D系受電の場合〕及び〔優先5. 高圧発電機車（ガスタービン発電機建物（緊急用メタクラ）の緊急用メタクラ接続プラグ盤に接続）によるM/C C系又はM/C D系受電の場合（故意による大型航空機の衝突その他のテロリズムによる影響がある場合）〕の操作手順と同様である。

(c) 操作の成立性

優先4の高圧発電機車（原子炉建物西側の高圧発電機車接続プラグ収納箱に接続）によるM/C C系又はM/C D系受電操作は、中央制御室運転員1名、現場運転員2名及び緊急時対策要員3名にて作業を実施した場合、作業開始を判断してから高圧発電機車（原子炉建物西側の高圧発電機車接続プラグ収納箱に接続）によるM/C C系又はM/C D系受電完了まで4時間20分以内で可能である。

優先5の高圧発電機車（原子炉建物南側の高圧発電機車接続プラグ収納箱に接続）によるM/C C系又はM/C D系受電操作は、中央制御室運転員1名、現場運転員2名及び緊急時対策要員3名にて作業を実施した場合、作業開始を判断してから高圧発電機車（原子炉建物南側の高圧発電機車接続プラグ収納箱に接続）によるM/C C系又はM/C D系受電完了まで4時間20分以内で可能である。

優先6の高圧発電機車（ガスタービン発電機建物（緊急用メタクラ）の緊急用メタクラ接続プラグ盤に接続）によるM/C C系又はM/C D系受電操作（故意による大型航空機の衝突その他のテロリズムによる影響がある場合）は、中央制御室運転員1名、現場運転員2名及び緊急時対策要員3名にて作業を実施した場合、作業開始を判断してから高圧発電機車（ガスタービン発電機建物（緊急用メタクラ）の緊急用メタクラ接続プラグ盤に接続）によるM/C C系又はM/C D系受電完了まで4時間30分以内で可能である。

操作の成立性は「1.14.2.1(1)代替交流電源設備による給電」の〔優先3. 高圧発電機車（原子炉建物西側の高圧発電機車接続プラグ収納箱に接続）によるM/C C系又はM/C D系受電の場合〕,〔優先4. 高圧発電機車（原子炉建物南側の高圧発電機車接続プラグ収納箱に接続）によるM/C C系又はM/C D系受電の場合〕及び〔優先5. 高圧発電機車（ガスタービン発電機建物（緊急用メタクラ）の緊急用メタクラ接続プラグ盤に接続）によるM/C C系又はM/C D系受電の場合（故意によ

る大型航空機の衝突その他のテロリズムによる影響がある場合)の操作の成立性と同様である。

(添付資料1.14.2(2))

c. 高圧炉心スプレイ系ディーゼル発電機によるM/C C系又はM/C D系受電

外部電源喪失及び非常用ディーゼル発電機の故障により、非常用所内電気設備であるM/C C系及びM/C D系の母線電圧が喪失している状態で、高圧炉心スプレイ系ディーゼル発電機からM/C HPCS系及びM/C A系を経由して非常用所内電気設備であるM/C C系(又は高圧炉心スプレイ系ディーゼル発電機からM/C HPCS系、M/C A系及びM/C B系を経由して非常用所内電気設備であるM/C D系)へ給電する。

(a) 手順着手の判断基準

外部電源喪失及び非常用ディーゼル発電機の故障により、M/C C系及びD系の母線電圧が喪失している状態で、非常用ディーゼル発電機による受電ができない場合において、高圧炉心スプレイ系ディーゼル発電機、M/C HPCS系、M/C A系(及びB系)及びM/C C系(又はD系)の使用が可能であって、さらに高圧炉心スプレイ系ポンプの停止が可能な場合。

(b) 操作手順

高圧炉心スプレイ系ディーゼル発電機によるM/C C系又はM/C D系への受電手順の概要は以下のとおり。手順の対応フローを第1.14-6図及び第1.14-7図に、概要図を第1.14-49図及び第1.14-50図に、タイムチャートを第1.14-51図に示す。

[高圧炉心スプレイ系ディーゼル発電機からM/C C系受電の場合]

- ①当直副長は、手順着手の判断基準に基づき、運転員に高圧炉心スプレイ系ディーゼル発電機によるM/C A系を経由したM/C C系の受電準備開始を指示する。
- ②中央制御室運転員Aは、受電前準備として、受電するM/C、L/C、C/Cの動的機器の自動起動防止のためCSを「停止引きロック」又は「停止」とし、高圧炉心スプレイ系ディーゼル発電機によるM/C A系及びC系の受電準備が完了したことを当直副長に報告する。
- ③現場運転員B及びCは、M/C、L/C、C/C負荷抑制のため、あらかじめ定められた負荷以外の遮断器を「切」とする。
- ④現場運転員B及びCは、M/C HPCS系の受電遮断器のインターロック解除処置を実施し、受電準備が完了したことを当直副長に報告する。
- ⑤当直副長は、中央制御室運転員に高圧炉心スプレイ系ディーゼル発電

機によるM/C C系への給電開始を指示する。

- ⑥中央制御室運転員Aは、M/C HPCS系及びC系の受電遮断器の「入」操作及び受電したM/Cの電圧確認を行い、給電が開始したことを当直副長に報告する。
- ⑦現場運転員B及びCは、外観点検により受電したM/C, L/C, C/Cの受電状態に異常がないことを確認後、当直副長に報告し、充電器盤及び中央制御室監視計器へ交流電源を供給する。  
操作手順については、「1.14.2.2(1) a. 所内常設蓄電式直流電源設備及び常設代替直流電源設備による給電」の操作手順⑫ a～と同様である。

[高圧炉心スプレイ系ディーゼル発電機からM/C D系受電の場合]

- ①当直副長は、手順着手の判断基準に基づき、運転員に高圧炉心スプレイ系ディーゼル発電機によるM/C A系及びM/C B系を経由したM/C D系の受電準備開始を指示する。
- ②中央制御室運転員Aは、受電前準備として、受電するM/C, L/C, C/Cの動的機器の自動起動防止のためCSを「停止引ロック」又は「停止」とし、高圧炉心スプレイ系ディーゼル発電機によるM/C A系, B系及びD系の受電準備が完了したことを当直副長に報告する。
- ③現場運転員B及びCは、M/C, L/C, C/C負荷抑制のため、あらかじめ定められた負荷以外の遮断器を「切」とする。
- ④現場運転員B及びCは、M/C HPCS系, M/C A系及びM/C B系の受電遮断器のインターロック解除処置を実施し、受電準備が完了したことを当直副長に報告する。
- ⑤当直副長は、中央制御室運転員Aに高圧炉心スプレイ系ディーゼル発電機によるM/C D系への給電開始を指示する。
- ⑥中央制御室運転員Aは、M/C HPCS系, A系, B系及びD系の受電遮断器の「入」操作及び受電したM/Cの電圧確認を行い、給電が開始したことを当直副長に報告する。
- ⑦現場運転員B及びCは、外観点検により受電したM/C, L/C, C/Cの受電状態に異常がないことを確認後、当直副長に報告し、充電器盤及び中央制御室監視計器へ交流電源を供給する。  
操作手順については、「1.14.2.2(1) a. 所内常設蓄電式直流電源設備及び常設代替直流電源設備による給電」の操作手順⑫ a～と同様である。

(c) 操作の成立性

優先2の高圧炉心スプレイ系ディーゼル発電機によるM/C C系(又はD系)受電操作は、中央制御室運転員1名、現場運転員2名にて作業を

実施した場合、作業開始を判断してからの所要時間は1時間15分以内で可能である。

円滑に作業できるように、移動経路を確保し、防護具、照明及び通信連絡設備を整備する。

室温は通常運転時と同程度である。

(添付資料1.14.2(11))

d. 号炉間電力融通ケーブルを使用したM/C C系又はM/C D系受電

当該号炉で外部電源、非常用ディーゼル発電機、ガスタービン発電機及び高圧炉心スプレイ系ディーゼル発電機による給電ができない場合において、号炉間電力融通ケーブルを使用して他号炉のM/C C系又はM/C D系から当該号炉のM/C C系又はM/C D系までの電路を構成し、他号炉から給電することにより、発電用原子炉及び燃料プールの冷却、原子炉格納容器内の冷却及び除熱に必要な設備の電源を復旧する。

また、他号炉で全交流動力電源が喪失し、当該号炉の電源が確保されている場合は、同様の手段により当該号炉から他号炉へ給電することが可能である。

(a) 手順着手の判断基準

当該号炉で外部電源、非常用ディーゼル発電機、ガスタービン発電機及び高圧炉心スプレイ系ディーゼル発電機による給電ができない状況において、他号炉の非常用ディーゼル発電機A系又は非常用ディーゼル発電機B系が健全で電力融通が可能な場合。

(b) 操作手順

号炉間電力融通ケーブルを使用したM/C C系又はM/C D系受電手順の概要は以下のとおり。手順の対応フローを第1.14-6図及び第1.14-7図に、概要図を第1.14-14図に、タイムチャートを第1.14-15図に示す。

操作手順は「1.14.2.1(1)代替交流電源設備による給電」の〔優先2.号炉間電力融通ケーブル(1号炉)を使用したM/C C系又はM/C D系受電の場合〕の操作手順と同様である。

(c) 操作の成立性

優先3の号炉間電力融通ケーブル(1号炉)を使用したM/C C系又はM/C D系受電操作は、中央制御室運転員1名、現場運転員2名にて作業を実施した場合、作業開始を判断してからの所要時間は1時間35分以内と想定する。

操作の成立性は「1.14.2.1(1)代替交流電源設備による給電」の〔優先2.号炉間電力融通ケーブル(1号炉)を使用したM/C C系又はM/

C D系受電の場合] の操作の成立性と同様である。

(添付資料 1.14.2(3))

#### 1.14.2.5 燃料の補給手順

##### (1) ガスタービン発電機用軽油タンク又はディーゼル燃料貯蔵タンクからタンクローリへの補給

重大事故等の対処に必要なとなる大量送水車、高圧発電機車、大型送水ポンプ車、可搬式窒素供給装置に給油する。

上記設備に給油するため、ガスタービン発電機用軽油タンク又はディーゼル燃料貯蔵タンクとタンクローリをホースで接続し、タンクローリへ軽油の補給を行う。

燃料補給設備によるタンクローリへの補給の優先順位は以下のとおり。

1. ガスタービン発電機用軽油タンク
2. ディーゼル燃料貯蔵タンク

##### a. 手順着手の判断基準

重大事故等の対処に必要なとなる大量送水車、高圧発電機車、大型送水ポンプ車、可搬式窒素供給装置を使用する場合。

##### b. 操作手順

〔優先1. ガスタービン発電機用軽油タンクからタンクローリへ補給する場合〕

ガスタービン発電機用軽油タンクからタンクローリへの補給手順の概要は以下のとおり。概要図を第1.14-52図に、タイムチャートを第1.14-53図に示す。

- ①緊急時対策本部は、手順着手の判断基準に基づき、緊急時対策要員にガスタービン発電機用軽油タンクからタンクローリへ軽油の補給開始を指示する。
- ②緊急時対策要員は、補給活動に必要な装備品・資機材を準備し、車両保管場所へ移動し、タンクローリの健全性を確認する。
- ③緊急時対策要員は、ガスタービン発電機用軽油タンクへ移動し、ガスタービン発電機用軽油タンクドレン弁の閉止フランジを取り外し、燃料抜き取り用バルブ付アタッチメントを取り付ける。
- ④緊急時対策要員は、タンクローリの吐出口にホースを接続する。
- ⑤緊急時対策要員は、タンクローリに接続したホースをガスタービン発電機用軽油タンクドレン弁に取り付けた燃料抜き取り用バルブ付アタッチメントへ接続し、ガスタービン発電機用軽油タンクドレン弁を「開」操作する。
- ⑥緊急時対策要員は、燃料抜き取り用バルブ付アタッチメントの弁を「開」操作する。
- ⑦緊急時対策要員は、タンクローリへ軽油を補給するため、車両付ポンプを作動させた後、タンクローリの各バルブを「開」操作し、ガスタービ

ン発電機用軽油タンクからタンクローリへの補給を開始する。

- ⑧緊急時対策要員は、タンクローリの補給状態をタンク頂部のハッチから目視で確認し、満タンとなったことを確認後、車両付ポンプを停止し、タンクローリの各バルブ及び燃料抜き取り用バルブ付アタッチメントの弁を「閉」操作し、タンクローリからホースを取り外した後（継続的にホースを使用する場合は、当該ホースをガスタービン発電機用軽油タンク側に接続したままとする）、ガスタービン発電機用軽油タンクからタンクローリへの補給が完了したことを緊急時対策本部に報告する。
- ⑨緊急時対策要員は、「(2)タンクローリから各機器等への給油」の操作手順にて給油した後、タンクローリの軽油の残量に応じて、上記操作手順④から⑧（⑤は軽油タンク側にホースを接続済みのため実施不要）を繰り返す。

〔優先2．ディーゼル燃料貯蔵タンクからタンクローリへ補給する場合〕  
ディーゼル燃料貯蔵タンクからタンクローリへの補給手順の概要は以下のとおり。概要図を第1.14-54図に、タイムチャートを第1.14-55図に示す。

- ①緊急時対策本部は、手順着手の判断基準に基づき、緊急時対策要員にディーゼル燃料貯蔵タンクからタンクローリへ軽油の補給開始を指示する。
- ②緊急時対策要員は、補給活動に必要な装備品・資機材を準備し、車両保管場所へ移動し、タンクローリの健全性を確認する。
- ③緊急時対策要員は、補給先に指定されたディーゼル燃料貯蔵タンクへ移動し、閉止フランジを取り外し、ホースを挿入する。
- ④緊急時対策要員は、タンクローリの吐出口にホースを接続する。
- ⑤緊急時対策要員は、タンクローリへ軽油を補給するため、車両付ポンプを作動させた後、タンクローリの各バルブを「開」操作し、ディーゼル燃料貯蔵タンクからタンクローリへの補給を開始する。
- ⑥緊急時対策要員は、タンクローリの補給状態をタンク頂部のハッチから目視で確認し、満タンとなったことを確認後、車両付ポンプを停止し、タンクローリの各バルブを「閉」操作し、タンクローリからホースを取り外した後（継続的にホースを使用する場合は、当該ホースをディーゼル燃料貯蔵タンク側に挿入したままとする）、ディーゼル燃料貯蔵タンクからタンクローリへの補給が完了したことを緊急時対策本部に報告する。
- ⑦緊急時対策要員は、「(2)タンクローリから各機器等への給油」の操作手順にて給油した後、タンクローリの軽油の残量に応じて、上記操作手順④から⑥を繰り返す。



### c. 操作の成立性

上記の操作は、タンクローリ 1 台当たり緊急時対策要員 2 名にて作業を実施した場合、作業開始を判断してからタンクローリへの補給完了までガスタービン発電機用軽油タンクは 1 時間50分以内、ディーゼル燃料貯蔵タンクは 2 時間30分以内で可能である。

円滑に作業できるように、移動経路を確保し、防護具、照明及び通信連絡設備を整備する。

(添付資料1.14.2(12))

## (2) タンクローリから各機器等への給油

重大事故等の対処に必要な大量送水車、高圧発電機車、大型送水ポンプ車、可搬式窒素供給装置に対して、タンクローリを用いて給油する。

### a. 手順着手の判断基準

重大事故等の対処に必要な大量送水車、高圧発電機車、大型送水ポンプ車、可搬式窒素供給装置を運転した場合において、各機器の燃料が規定油量以上あることを確認した上で運転開始後、燃料保有量及び燃費からあらかじめ算出した給油時間<sup>\*1</sup>となった場合。

※1：給油間隔は以下のとおりであり、各設備の燃料が枯渇するまでに給油することを考慮して作業に着手する。

ただし、以下の設備は代表例であり各設備の燃料保有量及び燃費から燃料が枯渇する前に給油することとし、同一箇所での作業が重複する際は適宜、給油間隔を考慮して作業を実施する。

[ガスタービン発電機用軽油タンクを使用した場合]

- ・大量送水車 : 運転開始後約 1 時間40分
- ・高圧発電機車 : 運転開始後約 1 時間35分
- ・大型送水ポンプ車 : 運転開始後約 1 時間30分
- ・可搬式窒素供給装置 : 運転開始後約 1 時間40分

[ディーゼル燃料貯蔵タンクを使用した場合]

- ・大量送水車 : 運転開始後約 1 時間40分
- ・高圧発電機車 : 運転開始後約 1 時間40分
- ・大型送水ポンプ車 : 運転開始後約 1 時間40分
- ・可搬式窒素供給装置 : 運転開始後約 1 時間40分

### b. 操作手順

タンクローリから各機器等への給油手順の概要は以下のとおり。概要図を第1.14-56図に、タイムチャートを第1.14-57図及び第1.14-58図に示す。

①緊急時対策本部は、緊急時対策要員にタンクローリによる給油対象設備への給油を指示する。

- ②緊急時対策要員は、給油対象設備の近傍まで移動し、タンクローリの給油前準備を行い、必要な距離分の給油ホースを引き出す。
- ③緊急時対策要員は、タンクローリの車両付ポンプを作動させる。
- ④緊急時対策要員は、給油対象設備の燃料タンクの蓋を「開」とし、給油ノズルレバーを握り、タンクローリによる給油対象設備への給油を開始する。
- ⑤緊急時対策要員は、給油対象設備の給油状態を目視で確認し、必要量の給油完了を確認後、給油ノズルレバーを開放し、タンクローリによる給油対象設備への給油を完了する。
- ⑥緊急時対策要員は、定格負荷運転時の給油間隔を目安に、上記操作手順②から⑤を繰り返す。また、タンクローリの軽油の残量に応じて、「(1)ガスタービン発電機用軽油タンク又はディーゼル燃料貯蔵タンクからタンクローリへの補給」の操作手順にてタンクローリへ軽油を補給する。

#### c. 操作の成立性

上記の操作は、タンクローリ 1 台当たり緊急時対策要員 2 名にて作業を実施した場合、作業開始を判断してからの所要時間は以下のとおり。

- ・タンクローリによる給油対象設備への給油は30分以内（1 台当たり）で可能である。

円滑に作業できるように、移動経路を確保し、防護具、照明及び通信連絡設備を整備する。

なお、各設備の燃料が枯渇しないよう以下の時間までに給油を実施する。

- ・大量送水車の燃費は、定格容量にて約0.065m<sup>3</sup>/hであり、起動から燃料枯渇までの時間は約3時間
- ・高圧発電機車の燃費は、定格容量にて約0.115m<sup>3</sup>/hであり、起動から燃料枯渇までの時間は約2時間
- ・大型送水ポンプ車の燃費は、定格容量にて約0.31m<sup>3</sup>/hであり、起動から燃料枯渇までの時間は約3時間
- ・可搬式窒素供給装置の燃費は、定格容量にて約0.036m<sup>3</sup>/hであり、起動から燃料枯渇までの時間は約10時間

また、多くの給油対象設備が必要となる事象（雰囲気圧力・温度による静的負荷（格納容器過圧・過温破損）残留熱代替除去系を使用する場合）を想定した場合、事象発生後7日間、それらの設備（ガスタービン発電機、大量送水車及び大型送水ポンプ車等）の運転を継続するために必要な燃料（軽油）の燃料消費量は約421m<sup>3</sup>である。ガスタービン発電機用軽油タンクにおいては、500m<sup>3</sup>以上となるよう管理する。

（添付資料 1.14.2(13)）

#### 1.14.2.6 重大事故等対処設備（設計基準拡張）による対応手順

##### (1) 非常用交流電源設備による給電

非常用ディーゼル発電機又は高圧炉心スプレイ系ディーゼル発電機が健全な場合は、自動起動信号（非常用高圧母線電圧低）による作動，又は中央制御室からの手動操作により非常用ディーゼル発電機又は高圧炉心スプレイ系ディーゼル発電機を起動し，非常用高圧母線に給電する。

非常用ディーゼル発電機又は高圧炉心スプレイ系ディーゼル発電機の運転により消費された燃料は，ディーゼル燃料デイトンクの油面が規定値以下まで低下するとディーゼル燃料移送ポンプが自動起動し，ディーゼル燃料貯蔵タンクからディーゼル燃料デイトンクへの補給が開始される。その後燃料補給の完了に伴い，ディーゼル燃料移送ポンプが自動停止する。

##### a. 手順着手の判断基準

外部電源が喪失した場合又は非常用高圧母線の電圧がないことを確認した場合。

##### b. 操作手順

非常用交流電源設備による給電手順の概要は以下のとおり。概要図を第1.14-59図に，タイムチャートを第1.14-60図に示す。

- ①当直副長は，手順着手の判断基準に基づき，中央制御室運転員に非常用交流電源設備による給電開始を指示する。
- ②中央制御室運転員Aは，非常用ディーゼル発電機又は高圧炉心スプレイ系ディーゼル発電機が自動起動信号（非常用高圧母線電圧低）により自動起動し，受電遮断器が投入されたことを確認する。あるいは，中央制御室からの手動操作により非常用ディーゼル発電機又は高圧炉心スプレイ系ディーゼル発電機を起動し，受電遮断器を投入する。
- ③中央制御室運転員Aは，非常用高圧母線へ給電が開始されたことをM/C電圧指示値の上昇及び非常用ディーゼル又は高圧炉心スプレイ系ディーゼル電力指示値の上昇により確認し，当直副長に報告する。

##### c. 操作の成立性

非常用ディーゼル発電機又は高圧炉心スプレイ系ディーゼル発電機の自動起動は，中央制御室運転員1名にて作業を実施した場合，作業開始を判断してから非常用ディーゼル発電機又は高圧炉心スプレイ系ディーゼル発電機が自動起動し，受電遮断器が投入される（M/C C系，D系又はH P C S系が受電する）ことの確認完了まで1分以内で可能である。

非常用ディーゼル発電機又は高圧炉心スプレイ系ディーゼル発電機の手動起動は，中央制御室運転員1名にて作業を実施した場合，作業開始を判断してから非常用ディーゼル発電機又は高圧炉心スプレイ系ディーゼル発電機を手動起動し，受電遮断器が投入（M/C C系，D系又はH P C S系が

受電する) 完了まで3分以内で可能である。

中央制御室に設置されている操作盤からの遠隔操作であるため、速やかに対応できる。

## (2) 非常用直流電源設備による給電

外部電源及び非常用ディーゼル発電機及び高圧炉心スプレイ系ディーゼル発電機の機能喪失後、充電器を経由した直流母線への給電から、A-115V系蓄電池、B-115V系蓄電池、高圧炉心スプレイ系蓄電池、B1-115V系蓄電池(SA)、230V系蓄電池(RCIC)、A-原子炉中性子計装用蓄電池及びB-原子炉中性子計装用蓄電池による直流母線への給電に自動で切り替わることを確認する。蓄電池による給電が開始されたことを確認後、A-115V系蓄電池については、蓄電池の延命のため、A-115V系直流盤の不要な負荷の切離しを実施する。また、B-115V系蓄電池については、外部電源及び非常用ディーゼル発電機の機能喪失後8時間が経過する時点で、B-115V系直流盤の不要な負荷の切離しを実施し、B-115V系蓄電池による給電からB1-115V系蓄電池(SA)による給電に切替を実施する。

### a. 手順着手の判断基準

全交流動力電源喪失により、A-115V系充電器、B-115V系充電器、高圧炉心スプレイ系充電器、B1-115V系充電器(SA)、230V系充電器(RCIC)、A-原子炉中性子計装用充電器及びB-原子炉中性子計装用充電器の交流入力電源の喪失が発生した場合。

### b. 操作手順

A-115V系蓄電池、高圧炉心スプレイ系蓄電池、230V系蓄電池(RCIC)、A-原子炉中性子計装用蓄電池及びB-原子炉中性子計装用蓄電池による給電手順の概要は以下のとおり。概要図を第1.14-61図に、タイムチャートを第1.14-62図に示す。なお、B-115V系蓄電池及びB1-115V系蓄電池(SA)による給電手順については、「1.14.2.2(1)a. 所内常設蓄電式直流電源設備及び常設代替直流電源設備による給電」にて整理する。

- ①当直副長は、手順着手の判断基準に基づき、運転員にA-115V系蓄電池、高圧炉心スプレイ系蓄電池、230V系蓄電池(RCIC)、A-原子炉中性子計装用蓄電池及びB-原子炉中性子計装用蓄電池からの給電が開始されたことの確認を指示する。
- ②中央制御室運転員Aは、A-115V系充電器、高圧炉心スプレイ系充電器、230V系充電器(RCIC)、A-原子炉中性子計装用充電器及びB-原子炉中性子計装用充電器による給電が停止したことをM/C C系電圧、M/C HPCS系電圧及びM/C D系電圧にて確認し、当直副長に報告する。
- ③現場運転員B及びCは、A-115V系蓄電池、高圧炉心スプレイ系蓄電池、

230V系蓄電池（R C I C），A－原子炉中性子計装用充蓄電池及びB－原子炉中性子計装用蓄電池による給電が開始され，A－115V系直流盤，高圧炉心スプレイ系直流盤，230V系直流盤（R C I C），A－原子炉中性子計装用充電器盤及びB－原子炉中性子計装用充電器盤電圧指示値が規定値であることを確認し，当直副長に報告する。

④現場運転員B及びCは，A－115V系蓄電池の延命処置として制御電源及び直流照明を除く直流負荷の切離しを実施する。

#### c. 操作の成立性

A－115V系蓄電池，高圧炉心スプレイ系蓄電池，230V系蓄電池（R C I C），A－原子炉中性子計装用蓄電池及びB－原子炉中性子計装用蓄電池からの給電は，現場運転員2名にて直流母線（A－115V系直流盤，高圧炉心スプレイ系直流盤，230V系直流盤（R C I C），A－原子炉中性子計装用分電盤及びB－原子炉中性子計装用分電盤）へ自動で給電されることを確認する。

A－115V系直流盤，230V系直流盤（R C I C），A－原子炉中性子計装用充電器盤及びB－原子炉中性子計装用充電器盤は，中央制御室近傍での電圧確認であるため，速やかに対応ができる。

高圧炉心スプレイ系直流盤は，現場にて速やかに対応する。

不要な負荷の切離し操作は，現場運転員2名にて作業を実施した場合，作業開始を判断してから不要な負荷の切離し完了まで30分以内で可能である。

円滑に作業できるように，移動経路を確保し，防護具，照明及び通信連絡設備を整備する。

室温は通常運転時と同程度である。

(添付資料1.14.2(14))

#### 1.14.2.7 その他の手順項目について考慮する手順

常設代替交流電源設備による原子炉補機代替冷却系への給電手順については，「1.5 最終ヒートシンクへ熱を輸送するための手順等」にて整備する。

また，操作の判断，確認に係る計装設備に関する手順は「1.15 事故時の計装に関する手順等」にて整備する。

#### 1.14.2.8 重大事故等時の対応手段の選択

重大事故等時の対応手段の選択方法は以下のとおり。対応手段の選択フローチャートを第1.14-63図に示す。

##### (1) 代替電源（交流）による対応手順

全交流動力電源喪失時に炉心の著しい損傷，原子炉格納容器の破損，燃料プール内の燃料体等の著しい損傷及び運転停止中原子炉内燃料体の著しい損傷を防止するために必要な電力を確保するための給電手段として，ガスタービン発電機による給電，高圧発電機車による給電並びに号炉間電力融通ケーブルを使用した他号炉の非常用ディーゼル発電機からの電力融通による給電がある。

短期的には，低圧代替注水で用いる低圧原子炉代替注水系（常設）への給電，中長期的には，発電用原子炉及び原子炉格納容器の除熱で用いる残留熱除去系への給電が主な目的となることから，これらの必要な負荷を運転するための十分な容量があり，かつ短時間で給電が可能であるガスタービン発電機による給電を優先する。

ガスタービン発電機（優先1）から給電できず他号炉の非常用ディーゼル発電機からの給電が可能な場合は，号炉間電力融通ケーブル（優先2）を使用した電力融通を行う。なお，号炉間電力融通ケーブルを使用した電力融通を行う場合は，電源を供給する号炉の非常用ディーゼル発電機の運転状況及び電源を受電する号炉の受電体制を確認した上で実施する。

ガスタービン発電機及び号炉間電力融通ケーブルによる給電ができない場合は，高圧発電機車を原子炉建物近傍又はガスタービン発電機建物（緊急用メタクラ）へ移動させ，複数ある接続口から給電ルートを選択して非常用所内電気設備又は代替所内電気設備へ給電する。高圧発電機車から非常用所内電気設備へ給電する場合は，高圧発電機車（原子炉建物西側の高圧発電機車接続プラグ収納箱に接続）（優先3），高圧発電機車（原子炉建物南側の高圧発電機車接続プラグ収納箱に接続）（優先4），高圧発電機車（ガスタービン発電機建物（緊急用メタクラ）の緊急用メタクラ接続プラグ盤への接続）（故意による大型航空機の衝突その他のテロリズムによる影響がある場合）（優先5）の順で高圧発電機車の給電ルートを選択する。また，高圧発電機車から代替所内電気設備へ給電する場合も同様な順で高圧発電機車の給電ルートを選択する。

上記の優先1から優先3までの手順を連続して実施した場合，充電器盤の受電完了まで7時間20分以内（あらかじめ他号炉の非常用ディーゼル発電機からの電力融通ができないと判断した場合は5時間45分以内）で実施可能であり，所内常設蓄電式直流電源設備及び常設代替直流電源設備から給電されている24時間以内に十分な余裕を持って給電を開始する。

(2) 代替電源（直流）による対応手順

全交流動力電源喪失時、直流母線への給電ができない場合の対応手段として、所内常設蓄電式直流電源設備、常設代替直流電源設備、可搬型直流電源設備及び直流給電車がある。

原子炉圧力容器への注水で用いる原子炉隔離時冷却系及び高圧原子炉代替注水系、発電用原子炉の減圧で用いる自動減圧系、原子炉格納容器内の減圧及び除熱で用いる格納容器フィルタベント系への給電が主な目的となる。短時間で給電が可能であり、長期間にわたる運転を期待できる手段から優先して準備する。

全交流動力電源の喪失により B-115V 系充電器を経由した B-115V 系直流盤への給電ができない場合は、代替交流電源設備による給電を開始するまでの間、B-115V 系蓄電池にて 8 時間 30 分、B 1-115V 系蓄電池（SA）を組み合わせることで合計 24 時間にわたり原子炉隔離時冷却系の運転及び自動減圧系の作動等に必要な直流電源の供給を行う。

なお、蓄電池の電圧が放電電圧の最低値を下回る可能性がある場合は、経過時間によらず、蓄電池の切替えを実施する。

全交流動力電源喪失後、24 時間以内に代替交流電源設備による給電操作が完了する見込みがない場合は、可搬型直流電源設備又は直流給電車を用いて直流母線へ給電するが、短時間で給電が可能な可搬型直流電源設備を優先して準備する。

代替交流電源設備により交流電源が復旧した場合は、充電器盤を受電して直流電源の機能を回復させる。

全交流動力電源の喪失により A-115V 系充電器を経由した A-115V 系直流盤への給電ができない場合は、代替交流電源設備による給電を開始するまでの間、A-115V 系蓄電池により自動減圧系の作動等に必要な直流電源の供給を行う。A-115V 系蓄電池が枯渇した場合は、遮断器の制御電源が喪失しているため、遮断器を手動で投入してから代替交流電源設備により交流電源を復旧し、A-115V 系充電器を受電して直流電源の機能を回復させる。

第 1.14-1 表 機能喪失を想定する設計基準事故対処設備と整備する手順  
 対応手段, 対処設備, 手順書一覧 (1 / 5)

分類	機能喪失を想定する設計基準事故対処設備	対応手段	対処設備	手順書	
重大事故等対処設備 (設計基準拡張)	-	非常用交流電源設備による給電	非常用ディーゼル発電機 高圧炉心スプレイ系ディーゼル発電機 ディーゼル燃料デイトンク 非常用ディーゼル発電機～非常用高圧母線 C 系及び D 系電路 高圧炉心スプレイ系ディーゼル発電機～非常用高圧母線 H P C S 系電路 原子炉補機冷却系 ※1 ディーゼル燃料貯蔵タンク ディーゼル燃料移送ポンプ 非常用ディーゼル発電機燃料移送系配管・弁 高圧炉心スプレイ系ディーゼル発電機燃料移送系配管・弁	重大事故等対処設備 (設計基準拡張)	事故時操作要領書 (徴候ベース) 「外部電源喪失時対応手順」 「電源復旧」
		非常用直流電源設備による給電	高圧炉心スプレイ系蓄電池 ※2 A-原子炉中性子計装用蓄電池 ※2 B-原子炉中性子計装用蓄電池 ※2 高圧炉心スプレイ系充電器 A-原子炉中性子計装用充電器 B-原子炉中性子計装用充電器 高圧炉心スプレイ系蓄電池及び充電器～直流母線電路 A-原子炉中性子計装用蓄電池及び充電器～直流母線電路 B-原子炉中性子計装用蓄電池及び充電器～直流母線電路	重大事故等対処設備 (設計基準拡張)	事故時操作要領書 (徴候ベース) 「電源復旧」
			A-115V 系蓄電池 ※2 B-115V 系蓄電池 ※2 B1-115V 系蓄電池 (SA) ※2 230V 系蓄電池 (R C I C) ※2 A-115V 系充電器 B-115V 系充電器 B1-115V 系充電器 (SA) 230V 系充電器 (R C I C) A-115V 系蓄電池及び充電器～直流母線電路 B-115V 系蓄電池及び充電器～直流母線電路 B1-115V 系蓄電池 (SA) 及び充電器～直流母線電路 230V 系蓄電池 (R C I C) 及び充電器～直流母線電路	重大事故等対処設備	

※1 : 手順は「1.5 最終ヒートシンクへ熱を輸送するための手順等」にて整備する。

※2 : A-115V 系蓄電池, B-115V 系蓄電池, SA 用 115V 系蓄電池, 高圧炉心スプレイ系蓄電池, A-原子炉中性子計装用蓄電池, B-原子炉中性子計装用蓄電池, B1-115V 系蓄電池 (SA) 及び 230V 系蓄電池 (R C I C) からの給電は, 運転員による操作不要の動作である。



対応手段, 対処設備, 手順書一覧 (2 / 5)

分類	機能喪失を想定する設計基準事故対処設備	対応手段	対処設備	手順書
代替交流電源設備による給電	非常用交流電源設備 (全交流動力電源喪失)	常設代替交流電源設備による給電	ガスタービン発電機 ガスタービン発電機用サービスタンク ガスタービン発電機用燃料移送ポンプ ガスタービン発電機用燃料移送系配管・弁 ガスタービン発電機～非常用高圧母線C系及びD系電路 ガスタービン発電機～SAロードセンタ電路 ガスタービン発電機～SAロードセンタ～SA1コントロールセンタ電路 ガスタービン発電機～SAロードセンタ～SA2コントロールセンタ電路 ガスタービン発電機～高圧発電機車接続プラグ収納箱(原子炉建物西側)電路 高圧発電機車接続プラグ収納箱(原子炉建物西側)～原子炉補機代替冷却系電路 ガスタービン発電機～高圧発電機車接続プラグ収納箱(原子炉建物南側)電路 高圧発電機車接続プラグ収納箱(原子炉建物南側)～原子炉補機代替冷却系電路 ガスタービン発電機用軽油タンク	重大事故等対処設備 事故時操作要領書(微候ベース) 「外部電源喪失時対応手順」 「電源復旧」 AM設備別操作要領書 「GTGによる非常用母線受電」
		可搬型代替交流電源設備による給電	高圧発電機車 高圧発電機車～高圧発電機車接続プラグ収納箱(原子炉建物西側)電路 高圧発電機車接続プラグ収納箱(原子炉建物西側)～非常用高圧母線C系及びD系電路 高圧発電機車～高圧発電機車接続プラグ収納箱(原子炉建物南側)電路 高圧発電機車接続プラグ収納箱(原子炉建物南側)～非常用高圧母線C系及びD系電路 高圧発電機車～緊急用メタクラ接続プラグ盤電路 緊急用メタクラ接続プラグ盤～非常用高圧母線C系及びD系電路 高圧発電機車接続プラグ収納箱(原子炉建物西側)～SA1コントロールセンタ及びSA2コントロールセンタ電路 高圧発電機車接続プラグ収納箱(原子炉建物南側)～SA1コントロールセンタ及びSA2コントロールセンタ電路 緊急用メタクラ接続プラグ盤～SA1コントロールセンタ及びSA2コントロールセンタ電路 ガスタービン発電機用軽油タンク ガスタービン発電機用軽油タンクドレン弁 ディーゼル燃料貯蔵タンク ホース タンクローリ	重大事故等対処設備 事故時操作要領書(微候ベース) 「外部電源喪失時対応手順」 「電源復旧」 AM設備別操作要領書 「高圧発電機車による非常用母線受電」 原子力災害対策手順書 「高圧発電機車による緊急用メタクラ接続プラグ盤からの電源確保」 「高圧発電機車によるメタクラ切替盤を使用したM/C C系又はM/C D系電源確保」 「タンクローリから各機器等への給電」
		電気設備による給電	号炉間電力融通ケーブル(1号炉) 号炉間電力融通ケーブル(1号炉)～常用高圧母線A系～非常用高圧母線C系電路 号炉間電力融通ケーブル(1号炉)～常用高圧母線B系～非常用高圧母線D系電路	自主対策設備 事故時操作要領書(微候ベース) 「外部電源喪失時対応手順」 「電源復旧」 AM設備別操作要領書 「号炉間融通による非常用母線受電」

※1: 手順は「1.5 最終ヒートシンクへ熱を輸送するための手順等」にて整備する。

※2: A-115V系蓄電池, B-115V系蓄電池, SA用115V系蓄電池, 高圧炉心スプレイ系蓄電池, A-原子炉中性子計装用蓄電池, B-原子炉中性子計装用蓄電池, B1-115V系蓄電池(SA)及び230V系蓄電池(RCIC)からの給電は, 運転員による操作不要の動作である。

対応手段, 対処設備, 手順書一覧 (3 / 5)

分類	機能喪失を想定する設計基準事故対処設備	対応手段	対処設備	手順書	
代替直流電源設備による給電	非常用交流電源設備 (全交流動力電源喪失) 非常用直流電源設備 (蓄電池枯渇)	所内常設蓄電式直流電源設備による給電	B-115V 系蓄電池 ※2 B1-115V 系蓄電池 (SA) ※2 230V 系蓄電池 (RCIC) ※2 B-115V 系充電器 B1-115V 系充電器 (SA) 230V 系充電器 (RCIC) B-115V 系蓄電池及び充電器～直流母線 電路 B1-115V 系蓄電池 (SA) 及び充電器 ～直流母線電路 230V 系蓄電池 (RCIC) 及び充電器～ 直流母線電路	重大事故等 対処設備	事故時操作要領書 (徴候ベース) 「電源復旧」 AM設備別操作要領書 「B1-115V 系蓄電池 (SA) によるB-115V 系直流盤受電」 「充電器復旧」
	非常用交流電源設備 (全交流動力電源喪失) 非常用直流電源設備 (常設直流電源系統喪失)	常設代替直流電源設 備による給電	SA用115V系蓄電池 ※2 SA用115V系充電器 SA用115V系蓄電池及び充電器～直流母 線電路	重大事故等 対処設備	事故時操作要領書 (徴候ベース) 「電源復旧」 AM設備別操作要領書 「SA用115V系蓄電池によるB -115V系直流盤受電」
	非常用交流電源設備 (全交流動力電源喪失) 非常用直流電源設備 (蓄電池枯渇)	可搬型直流電源設備による給電	高圧発電機車 B1-115V系充電器 (SA) SA用115V系充電器 230V系充電器 (常用) 高圧発電機車～高圧発電機車接続プラグ 収納箱 (原子炉建物西側) 電路 高圧発電機車接続プラグ収納箱 (原子炉建 物西側) ～直流母線電路 高圧発電機車～高圧発電機車接続プラグ 収納箱 (原子炉建物南側) 電路 高圧発電機車接続プラグ収納箱 (原子炉建 物南側) ～直流母線電路 高圧発電機車～緊急用メタクラ接続プラ グ盤電路 緊急用メタクラ接続プラグ盤～直流母線 電路 ガスタービン発電機用軽油タンク ガスタービン発電機用軽油タンクドレン 弁 ディーゼル燃料貯蔵タンク ホース タンクローリ	重大事故等 対処設備	事故時操作要領書 (徴候ベース) 「電源復旧」 AM設備別操作要領書 「高圧発電機車による緊急用母 線受電」 「充電器復旧」 原子力災害対策手順書 「高圧発電機車による緊急用メ タクラ接続プラグ盤からの電源 確保」 「高圧発電機車によるメタクラ 切替盤を使用した緊急用M/C 電源確保」 「高圧発電機車による直流電源 確保時の可搬ケーブルを使用し た中央制御室排風機電源確保」 「タンクローリから各機器等へ の給油」
		直流給電車による給電	高圧発電機車 直流給電車115V 直流給電車230V 高圧発電機車～直流給電車～直流給電車 接続プラグ収納箱 (原子炉建物南側) 電路 直流給電車接続プラグ収納箱 (原子炉建物 南側) ～直流母線電路 高圧発電機車～直流給電車～直流給電車 接続プラグ収納箱 (廃棄物処理建物南側) 電路 直流給電車接続プラグ収納箱 (廃棄物処理 建物南側) ～直流母線電路 ガスタービン発電機用軽油タンク ガスタービン発電機用軽油タンクドレン 弁 ディーゼル燃料貯蔵タンク ホース タンクローリ	自主対策 設備	事故時操作要領書 (徴候ベース) 「電源復旧」 AM設備別操作要領書 「直流給電車による直流盤受電」 原子力災害対策手順書 「直流給電車を使用した直流盤 電源確保」 「タンクローリから各機器等へ の給油」

※1: 手順は「1.5 最終ヒートシンクへ熱を輸送するための手順等」にて整備する。

※2: A-115V系蓄電池, B-115V系蓄電池, SA用115V系蓄電池, 高圧炉心スプレイ系蓄電池, A-原子炉中性子計装用蓄電池, B-原子炉中性子計装用蓄電池, B1-115V系蓄電池 (SA) 及び230V系蓄電池 (RCIC) からの給電は, 運転員による操作不要の動作である。

対応手段, 対処設備, 手順書一覧 (4 / 5)

分類	機能喪失を想定する設計 基準事故対処設備	対応 手段	対処設備	手順書
号炉間連絡ケーブルを使用した直流電源確保	非常用交流電源設備 (全交流動力電源喪失) 非常用直流電源設備 (蓄電池枯渇)	号炉間連絡ケーブルを使用した直流電源確保	号炉間連絡ケーブル (1号炉)	自主対策設備 事故時操作要領書 (徴候ベース) 「電源復旧」 AM設備別操作要領書 「号炉間融通による非常用低圧母線受電」
代替所内電気設備による給電	非常用所内電気設備	代替所内電気設備による給電	緊急用メタクラ メタクラ切替盤 緊急用メタクラ接続プラグ盤 高圧発電機車接続プラグ収納箱 SAロードセンタ SA1コントロールセンタ SA2コントロールセンタ 充電器電源切替盤 SA電源切替盤 重大事故操作盤 非常用高圧母線C系 非常用高圧母線D系	重大事故等対処設備 事故時操作要領書 (徴候ベース) 「電源復旧」 AM設備別操作要領書 「G T Gによる緊急用母線受電」 「主要補機の電源切替」 「高圧発電機車による緊急用母線受電」 原子力災害対策手順書 「高圧発電機車による緊急用メタクラ接続プラグ盤からの電源確保」 「高圧発電機車によるメタクラ切替盤を使用した緊急用 M/C 電源確保」 「タンクローリから各機器等への給油」
			非常用コントロールセンタ切替盤	自主対策設備
非常用ディーゼル発電機機能喪失時の代替交流電源による給電	非常用ディーゼル発電機	常設代替交流電源設備による給電	ガスタービン発電機 ガスタービン発電機用サービスタンク ガスタービン発電機用燃料移送ポンプ ガスタービン発電機用燃料移送系配管・弁 ガスタービン発電機～非常用高圧母線C系及びD系電路 ガスタービン発電機～SAロードセンタ電路 ガスタービン発電機～SAロードセンタ～SA1コントロールセンタ電路 ガスタービン発電機～SAロードセンタ～SA2コントロールセンタ電路 ガスタービン発電機～高圧発電機車接続プラグ収納箱 (原子炉建物西側) 電路 高圧発電機車接続プラグ収納箱 (原子炉建物西側) ～原子炉補機代替冷却系電路 ガスタービン発電機～高圧発電機車接続プラグ収納箱 (原子炉建物南側) 電路 高圧発電機車接続プラグ収納箱 (原子炉建物南側) ～原子炉補機代替冷却系電路 ガスタービン発電機用軽油タンク	重大事故等対処設備 事故時操作要領書 (徴候ベース) 「外部電源喪失時対応手順」 「電源復旧」 AM設備別操作要領書 「G T Gによる非常用母線受電」

※1 : 手順は「1.5 最終ヒートシンクへ熱を輸送するための手順等」にて整備する。

※2 : A-115V系蓄電池, B-115V系蓄電池, SA用115V系蓄電池, 高圧炉心スプレイ系蓄電池, A-原子炉中性子計装用蓄電池, B-原子炉中性子計装用蓄電池, B1-115V系蓄電池 (SA) 及び230V系蓄電池 (RCIC) からの給電は, 運転員による操作不要の動作である。

対応手段, 対処設備, 手順書一覧 (5 / 5)

分類	機能喪失を想定する設計基準事故対処設備	対応手段	対処設備	手順書	
非常用ディーゼル発電機機能喪失時の代替交流電源による給電	非常用ディーゼル発電機	可搬型代替交流電源設備による給電	高圧発電機車 高圧発電機車～高圧発電機車接続プラグ収納箱（原子炉建物西側）電路 高圧発電機車接続プラグ収納箱（原子炉建物西側）～非常用高圧母線C系及びD系電路 高圧発電機車～高圧発電機車接続プラグ収納箱（原子炉建物南側）電路 高圧発電機車接続プラグ収納箱（原子炉建物南側）～非常用高圧母線C系及びD系電路 高圧発電機車～緊急用メタクラ接続プラグ電路 緊急用メタクラ接続プラグ盤～非常用高圧母線C系及びD系電路 高圧発電機車接続プラグ収納箱（原子炉建物西側）～SA1コントロールセンタ及びSA2コントロールセンタ電路 高圧発電機車接続プラグ収納箱（原子炉建物南側）～SA1コントロールセンタ及びSA2コントロールセンタ電路 緊急用メタクラ接続プラグ盤～SA1コントロールセンタ及びSA2コントロールセンタ電路 ガスタービン発電機用軽油タンク ガスタービン発電機用軽油タンクドレン弁 ディーゼル燃料貯蔵タンク ホース タンクローリ	重大事故等対処設備	事故時操作要領書（徴候ベース） 「外部電源喪失時対応手順」 「電源復旧」 AM設備別操作要領書 「高圧発電機車による非常用母線受電」 原子力災害対策手順書 「高圧発電機車による緊急用メタクラ接続プラグ盤からの電源確保」 「高圧発電機車によるメタクラ切替盤を使用したM/C C系又はM/C D系電源確保」 「タンクローリから各機器等への給油」
			高圧炉心スプレイ系ディーゼル発電機 ディーゼル燃料デイトンク 原子炉補機冷却系 ディーゼル燃料貯蔵タンク ディーゼル燃料移送ポンプ 高圧炉心スプレイ系ディーゼル発電機燃料移送系配管・弁	重大事故等対処設備 (設計基準拡張)	事故時操作要領書（徴候ベース） 「外部電源喪失時対応手順」 「電源復旧」 AM設備別操作要領書 「HPCS-DEGによる非常用母線受電」
			高圧炉心スプレイ系ディーゼル発電機～非常用高圧母線HPCS系～常用高圧母線A系～非常用高圧母線C系電路 高圧炉心スプレイ系ディーゼル発電機～非常用高圧母線HPCS系～常用高圧母線A系～常用高圧母線B系～非常用高圧母線D系電路	自主対策設備	
			号炉間電力融通ケーブル（1号炉） 号炉間電力融通ケーブル（1号炉）～常用高圧母線A系～非常用高圧母線C系電路 号炉間電力融通ケーブル（1号炉）～常用高圧母線B系～非常用高圧母線D系電路	自主対策設備	事故時操作要領書（徴候ベース） 「外部電源喪失時対応手順」 「電源復旧」 AM設備別操作要領書 「号炉間融通による非常用母線受電」
燃料の補給	—	燃料補給設備による給油	ガスタービン発電機用軽油タンク ガスタービン発電機用軽油タンクドレン弁 ディーゼル燃料貯蔵タンク ホース タンクローリ	重大事故等対処設備	原子力災害対策手順書 「軽油タンク等を使用したタンクローリへの燃料積載」 「タンクローリから各機器等への給油」

※1：手順は「1.5 最終ヒートシンクへ熱を輸送するための手順等」にて整備する。

※2：A-115V系蓄電池, B-115V系蓄電池, SA用115V系蓄電池, 高圧炉心スプレイ系蓄電池, A-原子炉中性子計装用蓄電池, B-原子炉中性子計装用蓄電池, B1-115V系蓄電池(SA)及び230V系蓄電池(RCIC)からの給電は, 運転員による操作不要の動作である。

第 1.14-2 表 重大事故等対処に係わる監視計器  
監視計器一覧 (1 / 9)

手順書	重大事故等の対応に 必要となる監視項目	監視パラメータ (計器)	
1.14.2.1 代替電源 (交流) による対応手順 (1) 代替交流電源設備による給電 a. ガスタービン発電機によるM/C C系及びM/C D系受電			
事故時操作要領書 (徴候ベース) 「外部電源喪失時対応手順」 「電源復旧」 AM設備別操作要領書 「G T Gによる非常用母線受電」	判断基準	電源 220kV 第2原子力幹線 1 L送電電圧 220kV 第2原子力幹線 2 L送電電圧 66kV 鹿島支線電圧 C-メタクラ母線電圧 D-メタクラ母線電圧 H P C S-メタクラ母線電圧	
	操作	ガスタービン発電機 運転監視	ガスタービン発電機電圧 ガスタービン発電機電流 ガスタービン発電機電力
		電源	緊急用メタクラ電圧 C-メタクラ母線電圧 D-メタクラ母線電圧 C-ロードセンタ母線電圧 D-ロードセンタ母線電圧
1.14.2.1 代替電源 (交流) による対応手順 (1) 代替交流電源設備による給電 b. 高圧発電機車によるM/C C系又はM/C D系受電			
事故時操作要領書 (徴候ベース) 「外部電源喪失時対応手順」 「電源復旧」 AM設備別操作要領書 「高圧発電機車による非常用母線受電」 原子力災害対策手順書 「高圧発電機車による緊急用メタクラ接続 プラグ盤からの電源確保」 「タンクローリから各機器等への給油」	判断基準	電源 220kV 第2原子力幹線 1 L送電電圧 220kV 第2原子力幹線 2 L送電電圧 66kV 鹿島支線電圧 C-メタクラ母線電圧 D-メタクラ母線電圧 H P C S-メタクラ母線電圧	
	操作	高圧発電機車運転監視	高圧発電機車電圧 高圧発電機車周波数
		電源	緊急用メタクラ電圧 C-メタクラ母線電圧 D-メタクラ母線電圧 C-ロードセンタ母線電圧 D-ロードセンタ母線電圧

## 監視計器一覧 (2 / 9)

手順書	重大事故等の対応に必要なとなる監視項目	監視パラメータ (計器)	
1.14.2.1 代替電源 (交流) による対応手順 (1) 代替交流電源設備による給電 b. 高圧発電機車によるM/C C系又はM/C D系受電			
事故時操作要領書 (徴候ベース) 「外部電源喪失時対応手順」 「電源復旧」 AM設備別操作要領書 「高圧発電機車による非常用母線受電」 原子力災害対策手順書 「高圧発電機車によるメタクラ切替盤を使用したM/C C系又はM/C D系電源確保」 「タンクローリから各機器等への給油」	判断基準	電源	220kV 第2原子力幹線 1 L送電電圧 220kV 第2原子力幹線 2 L送電電圧 66kV 鹿島支線電圧 C-メタクラ母線電圧 D-メタクラ母線電圧 HPCS-メタクラ母線電圧
		操作	高圧発電機車運転監視
	電源		C-メタクラ母線電圧 D-メタクラ母線電圧 C-ロードセンタ母線電圧 D-ロードセンタ母線電圧
1.14.2.1 代替電源 (交流) による対応手順 (1) 代替交流電源設備による給電 c. 号炉間電力融通ケーブルを使用したM/C C系又はM/C D系受電			
事故時操作要領書 (徴候ベース) 「外部電源喪失時対応手順」 「電源復旧」 AM設備別操作要領書 「号炉間融通による非常用母線受電」	判断基準	電源	220kV 第2原子力幹線 1 L送電電圧 220kV 第2原子力幹線 2 L送電電圧 66kV 鹿島支線電圧 C-メタクラ母線電圧 D-メタクラ母線電圧 C-メタクラ母線電圧 (他号炉) D-メタクラ母線電圧 (他号炉) HPCS-メタクラ母線電圧
		電源	C-メタクラ母線電圧 D-メタクラ母線電圧
	操作	非常用ディーゼル発電機運転監視 (他号炉)	A-ディーゼル発電機電圧 (他号炉) B-ディーゼル発電機電圧 (他号炉) A-ディーゼル発電機電力 (他号炉) B-ディーゼル発電機電力 (他号炉) A-ディーゼル発電機周波数 (他号炉) B-ディーゼル発電機周波数 (他号炉)

## 監視計器一覧 (3 / 9)

手順書	重大事故等の対応に必要なとなる監視項目	監視パラメータ (計器)
1.14.2.2 代替電源 (直流) による対応手順 (1) 代替直流電源設備による給電 a. 所内常設蓄電式直流電源設備及び常設代替直流電源設備による給電		
事故時操作要領書 (徴候ベース) 「電源復旧」	判断基準	電源 220kV 第2原子力幹線 1 L 送電電圧 220kV 第2原子力幹線 2 L 送電電圧 66kV 鹿島支線電圧 D-メタクラ母線電圧
	操作	電源 B-115V 系直流盤母線電圧 B-115V 系直流盤 (SA) 母線電圧 SA 対策設備用分電盤 (2) 母線電圧
事故時操作要領書 (徴候ベース) 「電源復旧」 AM設備別操作要領書 「B1-115V 系蓄電池 (SA) によるB-115V 系直流盤受電」	判断基準	電源 220kV 第2原子力幹線 1 L 送電電圧 220kV 第2原子力幹線 2 L 送電電圧 66kV 鹿島支線電圧 D-メタクラ母線電圧
		蓄電池放電継続時間 B-115V 系蓄電池の放電時間が8時間以上となるおそれ
	操作	電源 B1-115V 系蓄電池 (SA) 電圧
		原子炉圧力容器内の水位 原子炉水位 (広帯域) 原子炉水位 (狭帯域) 原子炉水位 (SA)
事故時操作要領書 (徴候ベース) 「電源復旧」 AM設備別操作要領書 「充電器復旧」	判断基準	電源 C-ロードセンタ母線電圧
	操作	電源 A-115V 系充電器電圧 A-115V 系直流盤母線電圧
事故時操作要領書 (徴候ベース) 「電源復旧」 AM設備別操作要領書 「充電器復旧」	判断基準	電源 D-ロードセンタ母線電圧
	操作	電源 B-115V 系充電器電圧 B-115V 系直流盤母線電圧
事故時操作要領書 (徴候ベース) 「電源復旧」 AM設備別操作要領書 「充電器復旧」	判断基準	電源 D-ロードセンタ母線電圧
	操作	電源 B1-115V 系充電器 (SA) 電圧 B-115V 系直流盤 (SA) 母線電圧

## 監視計器一覧（4／9）

手順書	重大事故等の対応に 必要となる監視項目		監視パラメータ（計器）
1.14.2.2 代替電源（直流）による対応手順 (1) 代替直流電源設備による給電 a. 所内常設蓄電式直流電源設備及び常設代替直流電源設備による給電			
事故時操作要領書（徴候ベース） 「電源復旧」 AM設備別操作要領書 「充電器復旧」	判断基準	電源	D-ロードセンタ母線電圧
	操作	電源	SA用115V系充電器電圧 SA対策設備用分電盤（2）母線電圧
事故時操作要領書（徴候ベース） 「電源復旧」 AM設備別操作要領書 「充電器復旧」	判断基準	電源	D-ロードセンタ母線電圧
	操作	電源	230V系充電器（RCIC）電圧 230V系直流盤（RCIC）母線電圧
事故時操作要領書（徴候ベース） 「電源復旧」 AM設備別操作要領書 「充電器復旧」	判断基準	電源	C-ロードセンタ母線電圧 D-ロードセンタ母線電圧
	操作	-	-
1.14.2.2 代替電源（直流）による対応手順 (1) 代替直流電源設備による給電 b. 可搬型直流電源設備による給電			
事故時操作要領書（徴候ベース） 「電源復旧」 AM設備別操作要領書 「高圧発電機車による緊急用母線受電」 「充電器復旧」 原子力災害対策手順書 「高圧発電機車による緊急用メタクラ接続 プラグ盤からの電源確保」 「高圧発電機車による直流電源確保時の可 搬ケーブルを使用した中央制御室排風機電 源確保」 「タンクローリから各機器等への給油」	判断基準	電源	B-115V系直流盤母線電圧 B1-115V系蓄電池（SA）電圧 230V系直流盤（常用）母線電圧
	操作	高圧発電機車運転監視	高圧発電機車電圧 高圧発電機車周波数
		電源	B1-115V系充電器（SA）電圧 SA用115V系充電器電圧 230V系充電器（常用）電圧
事故時操作要領書（徴候ベース） 「電源復旧」 AM設備別操作要領書 「高圧発電機車による緊急用母線受電」 「充電器復旧」 原子力災害対策手順書 「高圧発電機車によるメタクラ切替盤を 使用した緊急用M/C電源確保」 「高圧発電機車による直流電源確保時の可 搬ケーブルを使用した中央制御室排風機電 源確保」 「タンクローリから各機器等への給油」	判断基準	電源	B-115V系直流盤母線電圧 B1-115V系蓄電池（SA）電圧 230V系直流盤（常用）母線電圧
	操作	高圧発電機車運転監視	高圧発電機車電圧 高圧発電機車周波数
		電源	B1-115V系充電器（SA）電圧 SA用115V系充電器電圧 230V系充電器（常用）電圧
1.14.2.2 代替電源（直流）による対応手順 (1) 代替直流電源設備による給電 c. 直流給電車による直流盤への給電			
事故時操作要領書（徴候ベース） 「電源復旧」 AM設備別操作要領書 「直流給電車による直流盤受電」 原子力災害対策手順書 「直流給電車を使用した直流盤電源確保」 「タンクローリから各機器等への給油」	判断基準	電源	B-115V系直流盤母線電圧 B1-115V系蓄電池（SA）電圧 230V系直流盤（RCIC）母線電圧 230V系直流盤（常用）母線電圧
	操作	直流給電車運転監視	直流給電車電圧
		電源	B-115V系直流盤母線電圧 B-115V系直流盤（SA）母線電圧 230V系直流盤（RCIC）母線電圧 230V系直流盤（常用）母線電圧



## 監視計器一覧 (5 / 9)

手順書	重大事故等の対応に必要なとなる監視項目	監視パラメータ (計器)
1.14.2.2 代替電源 (直流) による対応手順 (2) 非常用直流電源喪失時の遮断器用制御電源確保 a. SA用115V系蓄電池によるB-115V系直流盤受電		
事故時操作領書 (徴候ベース) 「電源復旧」 AM設備別操作要領書 「SA用115V系蓄電池によるB-115V系直流盤受電」	判断基準	電源 SA用115V系充電器盤蓄電池電圧
	操作	電源 SA用115V系充電器盤蓄電池電圧 B-115V系直流盤母線電圧
1.14.2.2 代替電源 (直流) による対応手順 (2) 非常用直流電源喪失時の遮断器用制御電源確保 b. 非常用直流電源喪失時のA-115V系直流盤受電		
事故時操作領書 (徴候ベース) 「電源復旧」 AM設備別操作要領書 「GTGによる非常用母線受電」 「号炉間融通による非常用母線受電」 「高圧発電機車による非常用母線受電」 原子力災害対策手順書 「高圧発電機車による緊急用メタクラ接続プラグ盤からの電源確保」 「高圧発電機車によるメタクラ切替盤を使用したM/C C系又はM/C D系電源確保」 「タンクローリから各機器等への給油」	判断基準	電源 A-115V系直流盤母線電圧
	操作	電源 A-115V系充電器電圧 A-115V系直流盤母線電圧 C-メタクラ母線電圧 C-ロードセンタ母線電圧
1.14.2.2 代替電源 (直流) による対応手順 (3) 号炉間連絡ケーブルを使用した直流電源確保 a. 号炉間連絡ケーブルを使用したA-115V系直流盤又はB-115V系直流盤受電		
事故時操作領書 (徴候ベース) 「電源復旧」 AM設備別操作要領書 「号炉間融通による非常用低圧母線受電」	判断基準	電源 220kV 第2原子力幹線1L送電電圧 220kV 第2原子力幹線2L送電電圧 66kV 鹿島支線電圧 C-メタクラ母線電圧 D-メタクラ母線電圧 A-115V系直流盤母線電圧 B-115V系直流盤母線電圧 C-ロードセンタ母線電圧 (他号炉) D-ロードセンタ母線電圧 (他号炉)
	操作	電源 A-115V系直流盤母線電圧 B-115V系直流盤母線電圧 C-ロードセンタ母線電圧 (他号炉) D-ロードセンタ母線電圧 (他号炉)

監視計器一覧 (6 / 9)

手順書	重大事故等の対応に必要となる監視項目	監視パラメータ (計器)		
1.14.2.3 代替所内電気設備による対応手順 (1) 代替所内電気設備による給電 a. ガスタービン発電機又は高圧発電機車によるSAロードセンタ及びSAコントロールセンタ受電				
事故時操作要領書 (徴候ベース) 「電源復旧」 AM設備別操作要領書 「GTGによる緊急用母線受電」	判断基準	電源	C-メタクラ母線電圧 D-メタクラ母線電圧 C-ロードセンタ母線電圧 D-ロードセンタ母線電圧	
		操作	ガスタービン発電機 運転監視	ガスタービン発電機電圧 ガスタービン発電機電流 ガスタービン発電機電力
			電源	緊急用メタクラ電圧 SAロードセンタ母線電圧
事故時操作要領書 (徴候ベース) 「電源復旧」 AM設備別操作要領書 「高圧発電機車による緊急用母線受電」 原子力災害対策手順書 「高圧発電機車による緊急用メタクラ接続 プラグ盤からの電源確保」 「タンクローリから各機器等への給油」	判断基準	電源	C-メタクラ母線電圧 D-メタクラ母線電圧 C-ロードセンタ母線電圧 D-ロードセンタ母線電圧	
		操作	高圧発電機車運転監視	高圧発電機車電圧 高圧発電機車周波数
			電源	緊急用メタクラ電圧 SAロードセンタ母線電圧
事故時操作要領書 (徴候ベース) 「電源復旧」 AM設備別操作要領書 「高圧発電機車による緊急用母線受電」 原子力災害対策手順書 「高圧発電機車によるメタクラ切替盤を 使用した緊急用M/C電源確保」 「タンクローリから各機器等への給油」	判断基準	電源	C-メタクラ母線電圧 D-メタクラ母線電圧 C-ロードセンタ母線電圧 D-ロードセンタ母線電圧	
		操作	高圧発電機車運転監視	高圧発電機車電圧 高圧発電機車周波数
			電源	緊急用メタクラ電圧 SAロードセンタ母線電圧
1.14.2.4 非常用ディーゼル発電機喪失時の代替電源による対応手順 (1) 非常用ディーゼル発電機機能喪失時の代替交流電源による給電 a. ガスタービン発電機によるM/C C系及びM/C D系受電				
事故時操作要領書 (徴候ベース) 「外部電源喪失時対応手順」 「電源復旧」 AM設備別操作要領書 「GTGによる非常用母線受電」	判断基準	電源	220kV 第2原子力幹線 1L送電電圧 220kV 第2原子力幹線 2L送電電圧 66kV 鹿島支線電圧 C-メタクラ母線電圧 D-メタクラ母線電圧	
		操作	ガスタービン発電機 運転監視	ガスタービン発電機電圧 ガスタービン発電機電流 ガスタービン発電機電力
			電源	緊急用メタクラ電圧 C-メタクラ母線電圧 D-メタクラ母線電圧 C-ロードセンタ母線電圧 D-ロードセンタ母線電圧

## 監視計器一覧 (7 / 9)

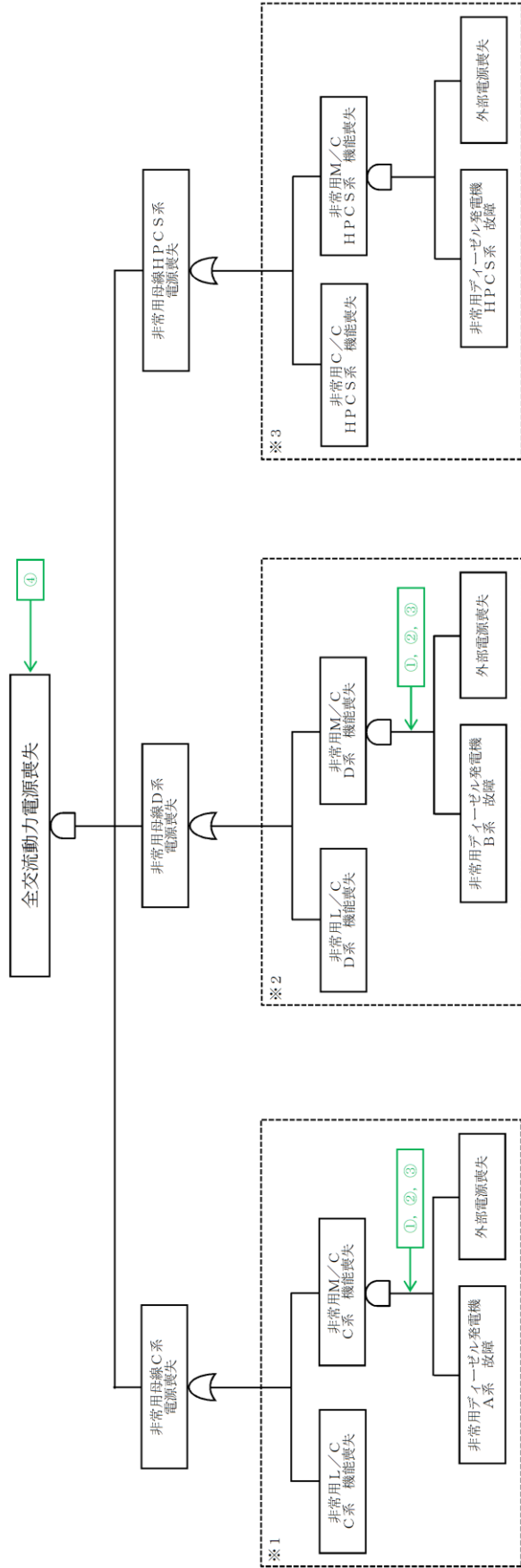
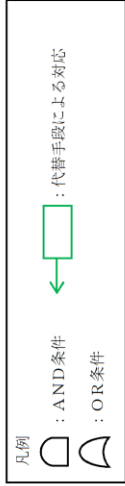
手順書	重大事故等の対応に 必要となる監視項目	監視パラメータ (計器)	
1.14.2.4 非常用ディーゼル発電機喪失時の代替電源による対応手順 (1) 非常用ディーゼル発電機機能喪失時の代替交流電源による給電 b. 高圧発電機車によるM/C C系又はM/C D系受電			
事故時操作要領書 (徴候ベース) 「外部電源喪失時対応手順」 「電源復旧」 AM設備別操作要領書 「高圧発電機車による非常用母線受電」 原子力災害対策手順書 「高圧発電機車による緊急用メタクラ接続 プラグ盤からの電源確保」 「タンクローリから各機器等への給油」	判断基準	電源 220kV 第2原子力幹線 1 L送電電圧 220kV 第2原子力幹線 2 L送電電圧 66kV 鹿島支線電圧 C-メタクラ母線電圧 D-メタクラ母線電圧	
	操作	高圧発電機車運転監視	高圧発電機車電圧 高圧発電機車周波数
		電源	緊急用メタクラ電圧 C-メタクラ母線電圧 D-メタクラ母線電圧 C-ロードセンタ母線電圧 D-ロードセンタ母線電圧
事故時操作要領書 (徴候ベース) 「外部電源喪失時対応手順」 「電源復旧」 AM設備別操作要領書 「高圧発電機車による非常用母線受電」 原子力災害対策手順書 「高圧発電機車によるメタクラ切替盤を 使用したM/C C系又はM/C D系電源 確保」 「タンクローリから各機器等への給油」	判断基準	電源 220kV 第2原子力幹線 1 L送電電圧 220kV 第2原子力幹線 2 L送電電圧 66kV 鹿島支線電圧 C-メタクラ母線電圧 D-メタクラ母線電圧	
	操作	高圧発電機車運転監視	高圧発電機車電圧 高圧発電機車周波数
		電源	C-メタクラ母線電圧 D-メタクラ母線電圧 C-ロードセンタ母線電圧 D-ロードセンタ母線電圧
1.14.2.4 非常用ディーゼル発電機喪失時の代替電源による対応手順 (1) 非常用ディーゼル発電機機能喪失時の代替交流電源による給電 c. 高圧炉心スプレイ系ディーゼル発電機によるM/C C系又はM/C D系受電			
事故時操作要領書 (徴候ベース) 「外部電源喪失時対応手順」 「電源復旧」 AM設備別操作要領書 「HPCS-DEGによる非常用母線受電」	判断基準	電源 220kV 第2原子力幹線 1 L送電電圧 220kV 第2原子力幹線 2 L送電電圧 66kV 鹿島支線電圧 C-メタクラ母線電圧 D-メタクラ母線電圧	
	操作	電源	C-メタクラ母線電圧 D-メタクラ母線電圧
		高圧炉心スプレイ系 ディーゼル発電機 運転監視	HPCS-ディーゼル発電機電圧 HPCS-ディーゼル発電機電力 HPCS-ディーゼル発電機周波数

## 監視計器一覧 (8 / 9)

手順書	重大事故等の対応に必要なとなる監視項目	監視パラメータ (計器)
1.14.2.4 非常用ディーゼル発電機喪失時の代替電源による対応手順 (1) 非常用ディーゼル発電機機能喪失時の代替交流電源による給電 d. 号炉間電力融通ケーブルを使用したM/C C系又はM/C D系受電		
事故時操作要領書 (徴候ベース) 「外部電源喪失時対応手順」 「電源復旧」 AM設備別操作要領書 「号炉間融通による非常用母線受電」	判断基準	電源 220kV 第2原子力幹線 1L送電電圧 220kV 第2原子力幹線 2L送電電圧 66kV 鹿島支線電圧 C-メタクラ母線電圧 D-メタクラ母線電圧 C-メタクラ母線電圧 (他号炉) D-メタクラ母線電圧 (他号炉)
	操作	電源 C-メタクラ母線電圧 D-メタクラ母線電圧
		非常用ディーゼル発電機運転監視 (他号炉) A-ディーゼル発電機電圧 (他号炉) B-ディーゼル発電機電圧 (他号炉) A-ディーゼル発電機電力 (他号炉) B-ディーゼル発電機電力 (他号炉) A-ディーゼル発電機周波数 (他号炉) B-ディーゼル発電機周波数 (他号炉)
1.14.2.5 燃料の補給手順 (1) ガスタービン発電機用軽油タンク又はディーゼル燃料貯蔵タンクからタンクローリへの補給		
原子力災害対策手順書 「軽油タンク等を使用したタンクローリへの燃料積載」	判断基準	補機監視機能 ガスタービン発電機用軽油タンク油面 タンクローリ油タンクレベル
	操作	補機監視機能 ガスタービン発電機用軽油タンク油面 タンクローリ油タンクレベル
原子力災害対策手順書 「軽油タンク等を使用したタンクローリへの燃料積載」	判断基準	補機監視機能 ディーゼル燃料貯蔵タンクレベル タンクローリ油タンクレベル
	操作	補機監視機能 ディーゼル燃料貯蔵タンクレベル タンクローリ油タンクレベル
1.14.2.5 燃料の補給手順 (2) タンクローリから各機器等への給油		
原子力災害対策手順書 「タンクローリから各機器等への給油」	判断基準	補機監視機能 タンクローリ油タンクレベル 各機器油タンクレベル
	操作	補機監視機能 タンクローリ油タンクレベル 各機器油タンクレベル

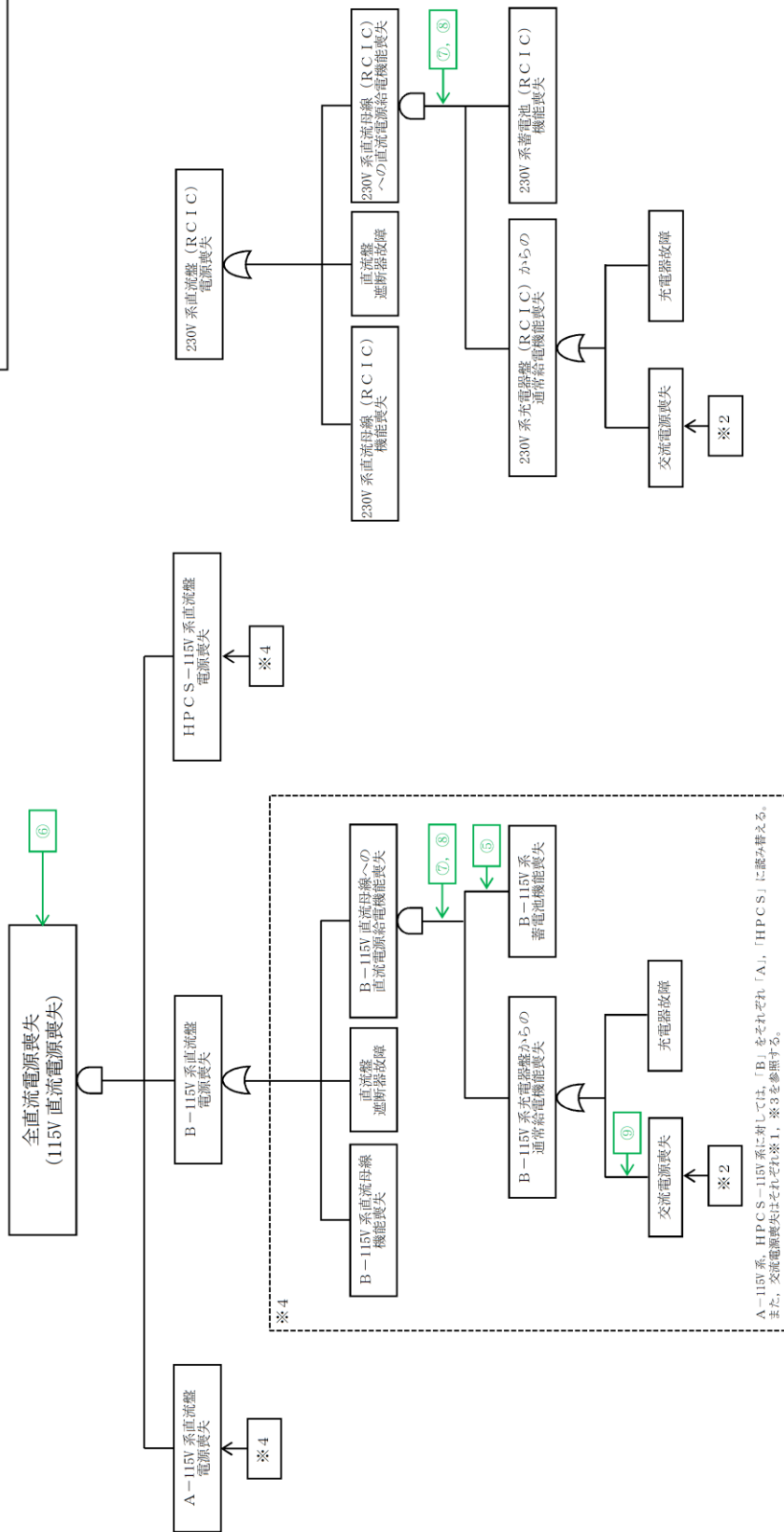
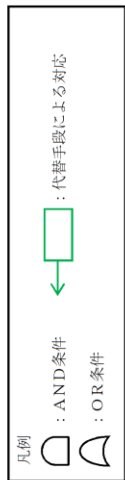
監視計器一覧 (9 / 9)

手順書	重大事故等の対応に必要な監視項目		監視パラメータ (計器)
1.14.2.6 重大事故等対処設備 (設計基準拡張) による対応手順 (1) 非常用交流電源設備による給電			
事故時操作要領書 (徴候ベース) 「外部電源喪失時対応手順」 「電源復旧」	判断基準	電源	220kV 第2原子力幹線1L送電電圧 220kV 第2原子力幹線2L送電電圧 66kV 鹿島支線電圧 C-メタクラ母線電圧 D-メタクラ母線電圧 HPCS-メタクラ母線電圧
		電源	C-メタクラ母線電圧 D-メタクラ母線電圧 HPCS-メタクラ母線電圧
	操作	非常用ディーゼル発電機, 高圧炉心スプレイ系ディーゼル発電機運転監視	A-ディーゼル発電機電圧 B-ディーゼル発電機電圧 HPCS-ディーゼル発電機電圧 A-ディーゼル発電機電力 B-ディーゼル発電機電力 HPCS-ディーゼル発電機電力 A-ディーゼル発電機周波数 B-ディーゼル発電機周波数 HPCS-ディーゼル発電機周波数
補機監視機能		ディーゼル燃料デイトンクレベル ディーゼル燃料貯蔵タンクレベル A-原子炉補機冷却水ポンプ出口圧力 B-原子炉補機冷却水ポンプ出口圧力 I-RCW熱交換器出口温度 II-RCW熱交換器出口温度	
1.14.2.6 重大事故等対処設備 (設計基準拡張) による対応手順 (2) 非常用直流電源設備による給電			
事故時操作要領書 (徴候ベース) 「電源復旧」	判断基準	電源	220kV 第2原子力幹線1L送電電圧 220kV 第2原子力幹線2L送電電圧 66kV 鹿島支線電圧 C-メタクラ母線電圧 D-メタクラ母線電圧 HPCS-メタクラ母線電圧
		操作	電源



- 対応手段
- ① 常設代替交流電源設備による給電
  - ② 可搬型代替交流電源設備による給電
  - ③ 号炉間電力融通電気設備による給電
  - ④ 代替所内電気設備による給電

第 1.14-1 図 機能喪失原因対策分析 ( 1 / 2 )



- 対応手段
- ⑤ 所内常設蓄電式直流電源設備による給電<sup>注1</sup>
  - ⑥ 常設代替直流電源設備による給電
  - ⑦ 可搬型直流電源設備による給電<sup>注2</sup>
  - ⑧ 直流給電車による給電<sup>注2</sup>
  - ⑨ 号炉間連絡ケーブルを使用した直流電源確保<sup>注3</sup>

注1：⑤の対策はB-115V系蓄電池機能喪失が対象  
 注2：⑦、⑧の対策はB-115V系直流母線及び230V系直流母線 (R C I C) への給電が対象  
 注3：⑨の対策はA-115V系直流母線及びB-115V系直流母線への給電が対象

第 1.14-1 図 機能喪失原因対策分析 (2 / 2)

凡例: フロントライン系 サポート系 故障を想定 対応手段あり

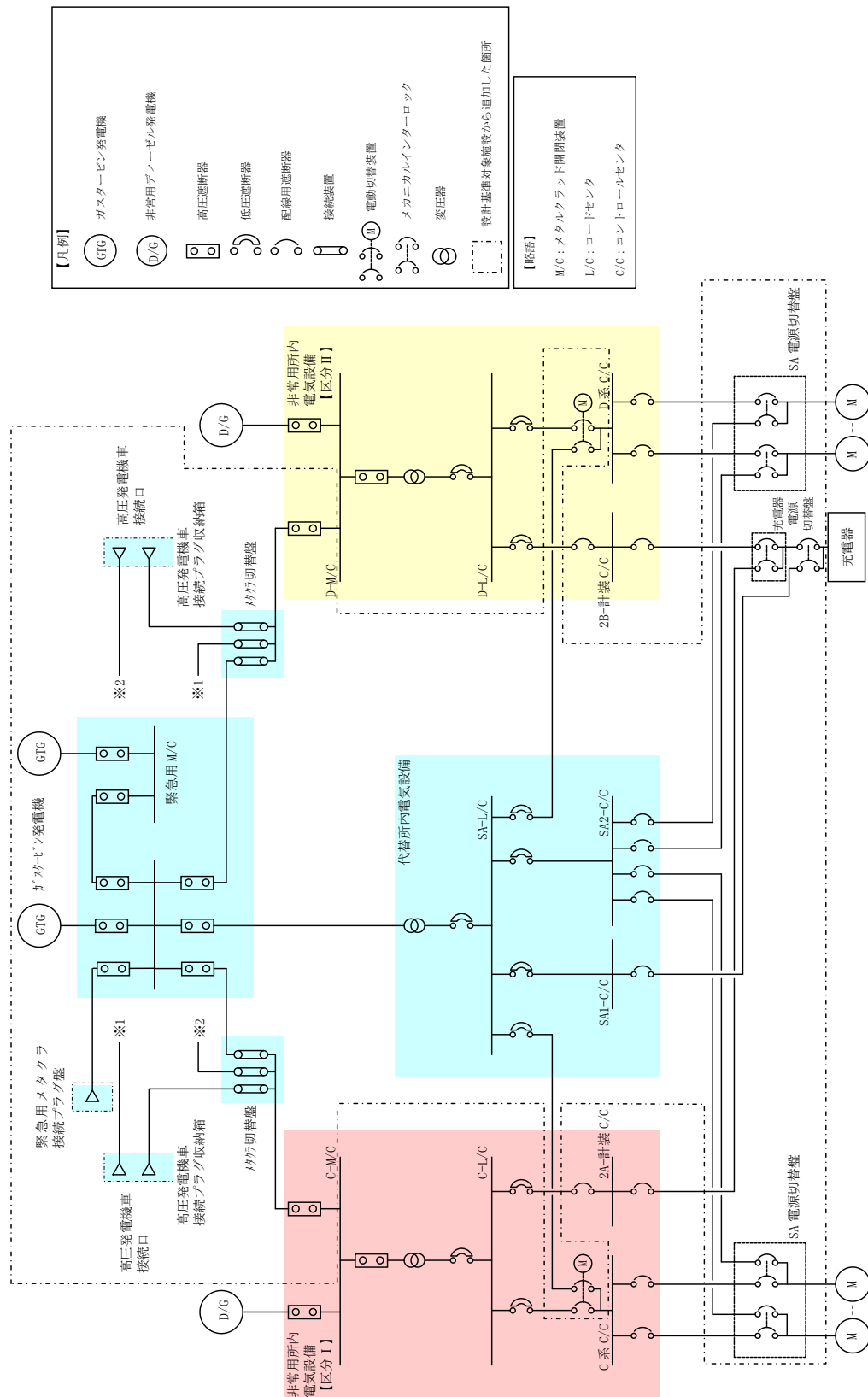
フロントライン系、サポート系の整理、故障の想定・対応手段

故障想定機器	故障要因1	故障要因2	故障要因3	故障要因4	故障要因5	故障要因6	故障要因7	故障要因8
全交流電源喪失	非常用母線C系電源喪失	非常用L/C系機能喪失						
		非常用M/C系機能喪失	非常用DEG A系故障					
			外部電源喪失					
	非常用母線D系電源喪失	非常用L/C系機能喪失						
		非常用M/C系機能喪失	非常用DEG B系故障					
			外部電源喪失					
	非常用母線HPCS系電源喪失	非常用C/C系機能喪失						
		HPCS系機能喪失		HPCS系非常用DEG故障				
		非常用M/C系機能喪失		外部電源喪失				
全直流電源喪失 (115V直流電源喪失)	A-115V系 直流盤 電源喪失	A-115V系 直流母線機能喪失						
		直流盤遮断器故障						
		A-115V系 直流母線への 直流電源給電 機能喪失	A-115V系蓄電池 機能喪失					
			充電器故障	非常用L/C 系機能喪失				
			A-115V系 充電器盤からの 通常給電機能喪失	交流電源喪失	非常用M/C 系機能喪失	非常用DEG A系故障	外部電源喪失	
	B-115V系 直流盤 電源喪失	B-115V系 直流母線機能喪失						
		直流盤遮断器故障						
		B-115V系 直流母線への 直流電源給電 機能喪失	B-115V系蓄電池 機能喪失					
			充電器故障	非常用L/C 系機能喪失				
			B-115V系 充電器盤からの 通常給電機能喪失	交流電源喪失	非常用M/C 系機能喪失	非常用DEG B系故障	外部電源喪失	
HPCS-115V系 直流盤 電源喪失	HPCS-115V系 直流母線機能喪失							
	直流盤遮断器故障							
	HPCS-115V系 直流母線への 直流電源給電 機能喪失	HPCS-115V系 蓄電池機能喪失						
		充電器故障	非常用C/C HPCS系機能喪失					
		HPCS-115V系 充電器盤からの 通常給電機能喪失	交流電源喪失	非常用M/C HPCS系機能喪失	HPCS系非常用 DEG故障	外部電源喪失		
230V系 直流盤 (RCIC) 電源喪失	230V系直流母線 (RCIC) 機能喪失							
	直流盤遮断器故障							
	230V系直流母線 (RCIC)への 直流電源給電 機能喪失	230V系蓄電池 (RCIC) 機能喪失						
		充電器故障	非常用L/C D系機能喪失					
		230V系充電器盤 (RCIC)からの 通常給電機能喪失	交流電源喪失	非常用M/C D系機能喪失	非常用DEG B系故障	外部電源喪失		

※ 本資料は、「機能喪失原因対策分析」を基に、設計基準事故対処設備の機能が喪失に至る原因を順次右側へ展開している。すなわち、機器の機能が喪失することにより、当該機器の左側に記載される機能が喪失する関係にあることを示している。ただし、AND条件、OR条件については表現していないため、必要に応じて「機能喪失原因対策分析」を確認することとする。

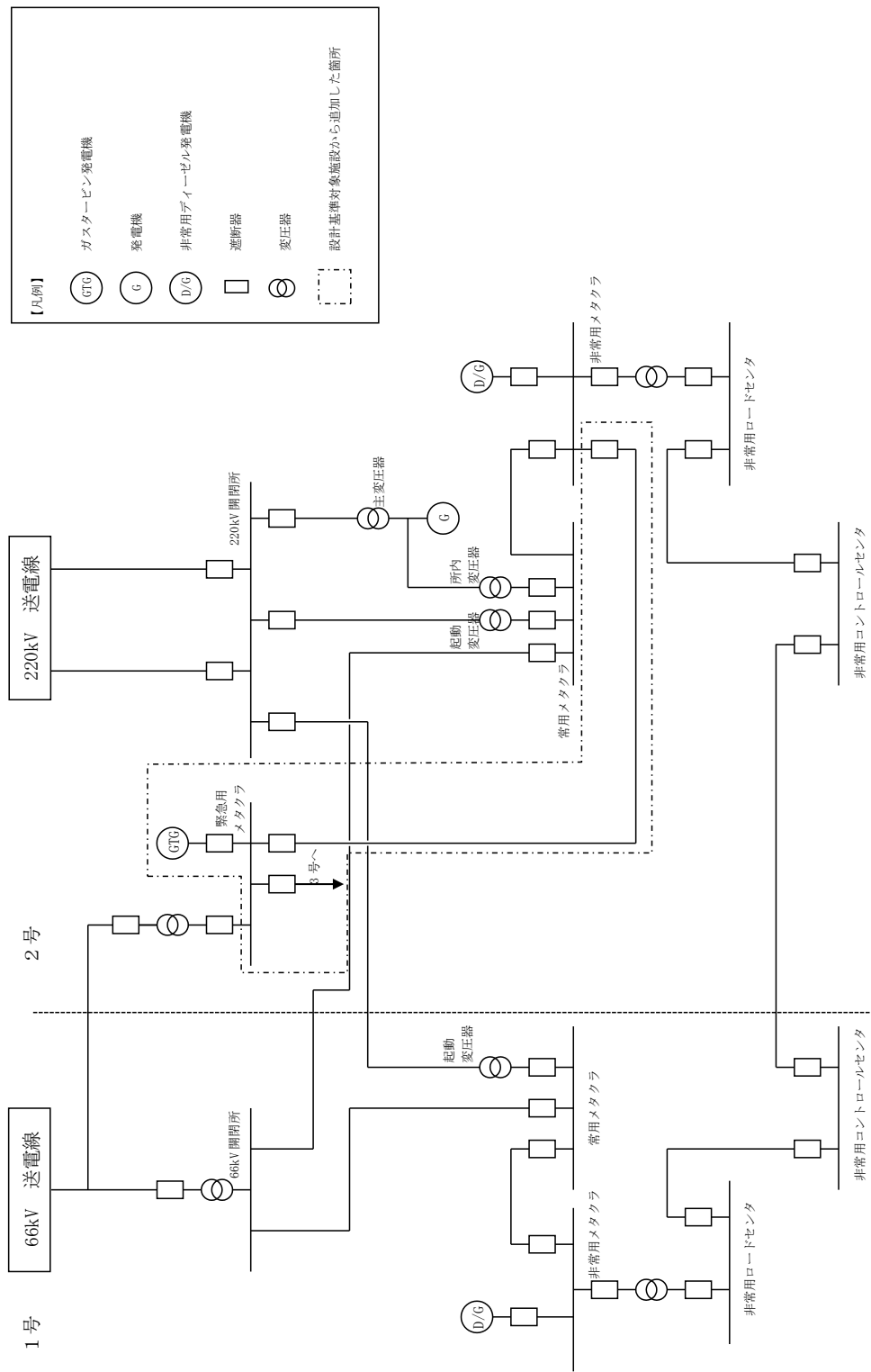
第 1.14-1 図 機能喪失原因対策分析 (補足)





1.14-93  
1.14-93

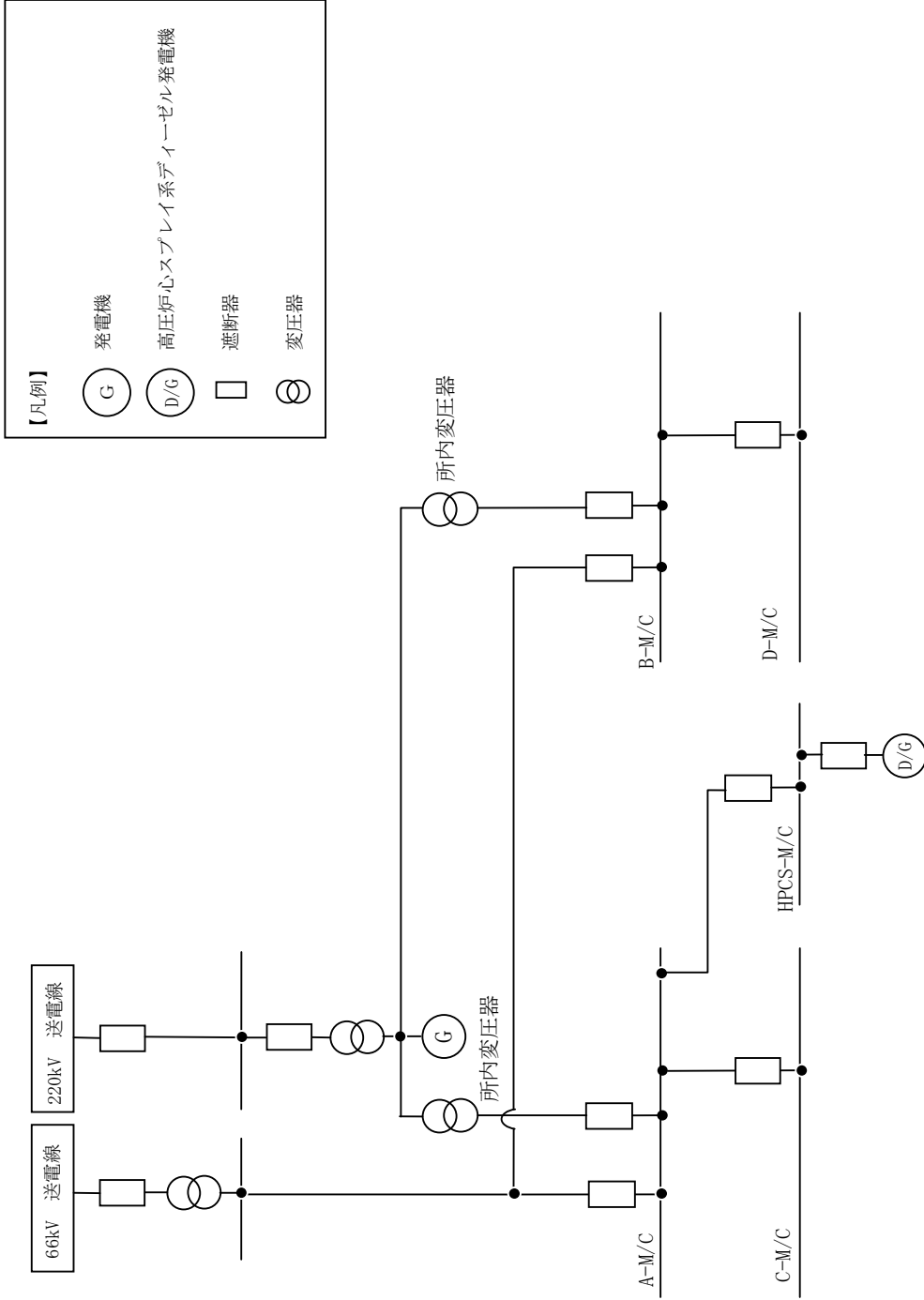
第 1.14-2 図 交流電源単線結線図



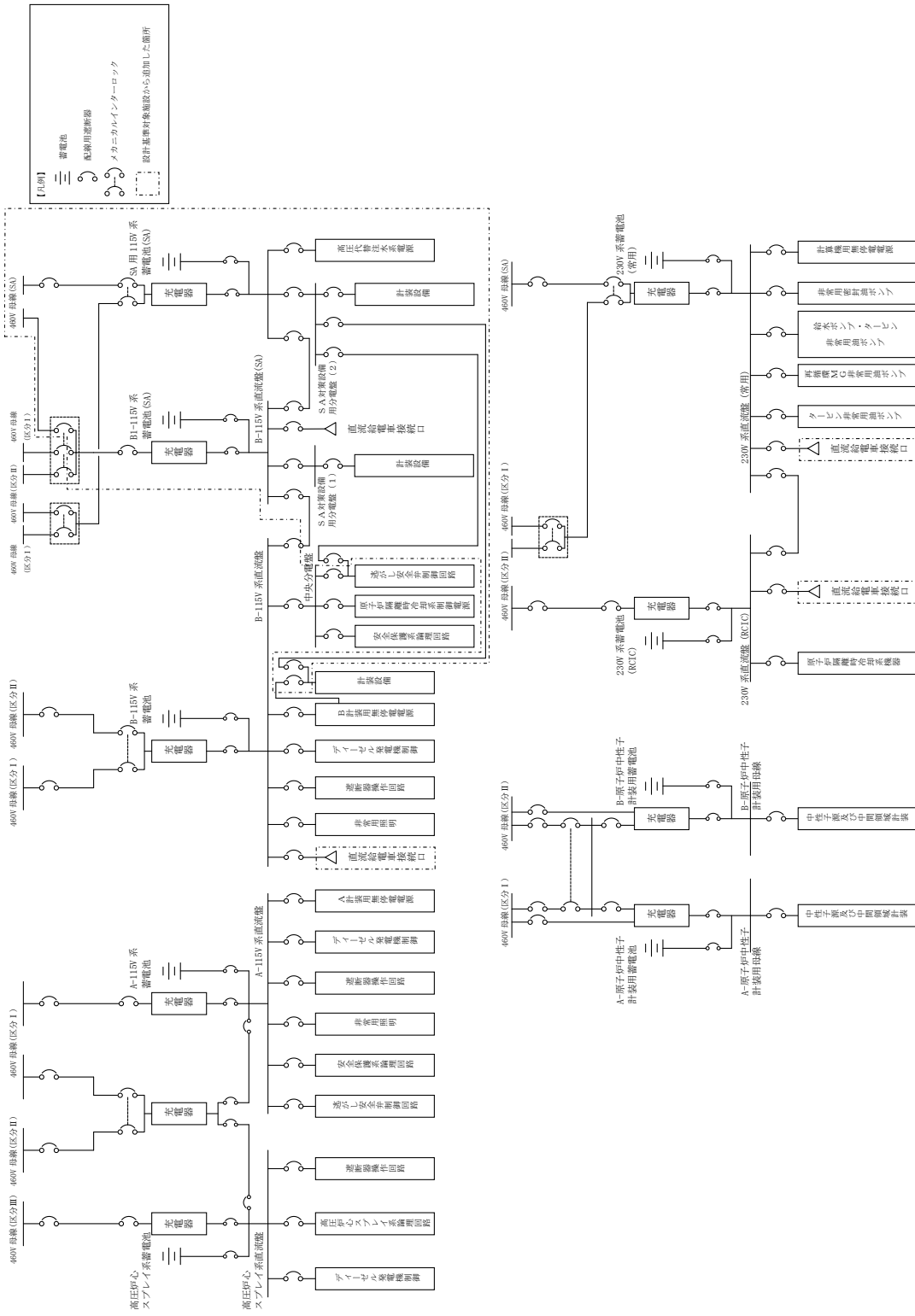
【凡例】

- (GTC) ガスタービン発電機
- (G) 発電機
- (D/G) 非常用ディーゼル発電機
- 遮断器
- 変圧器
- 設計基準対象施設から追加した箇所

第1.14-3 図 電力融通単線結線図（1号炉及び2号炉）



第 1.14-4 図 所内電気設備単線結線図

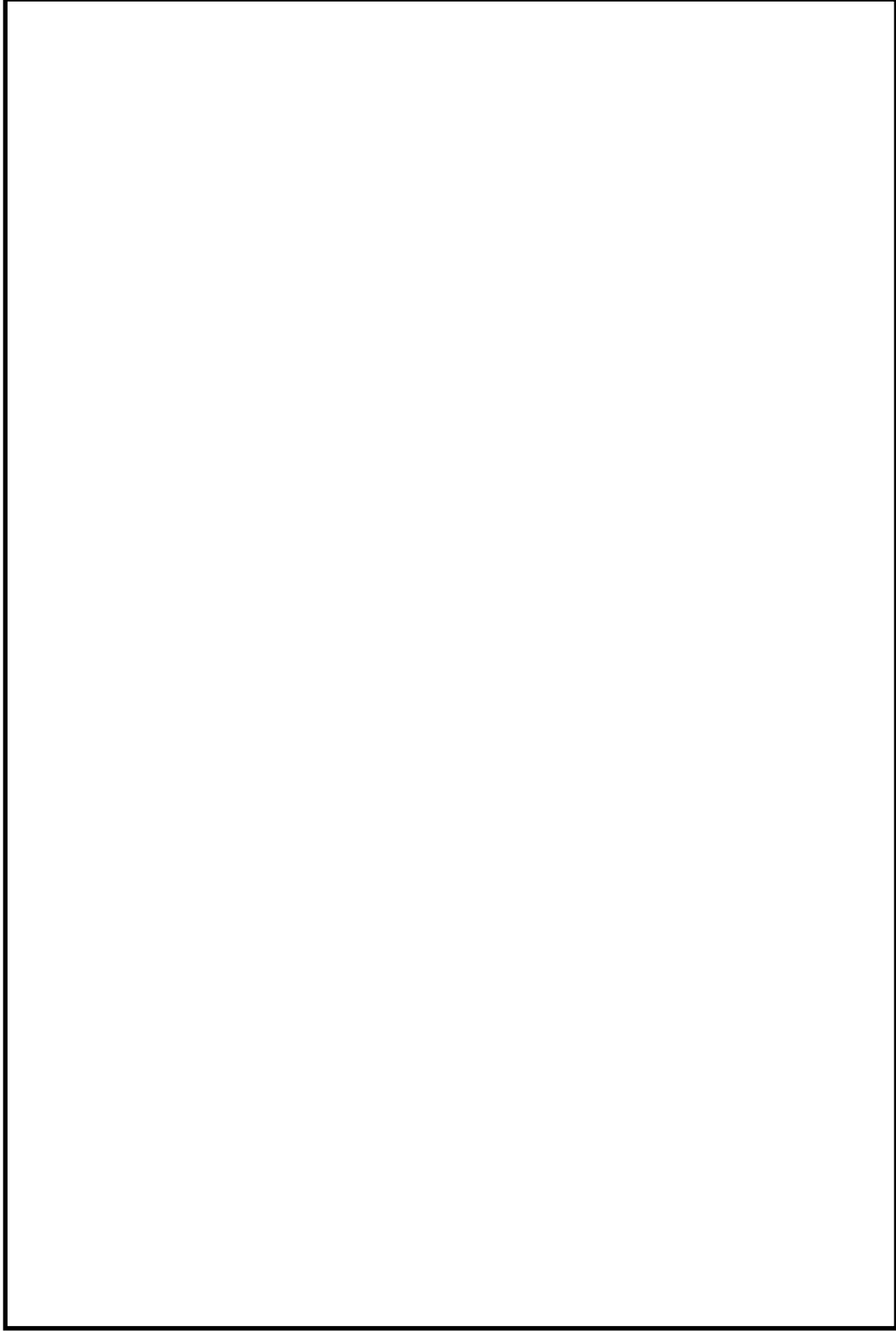


第 1.14-5 図 直流電源単線結線図



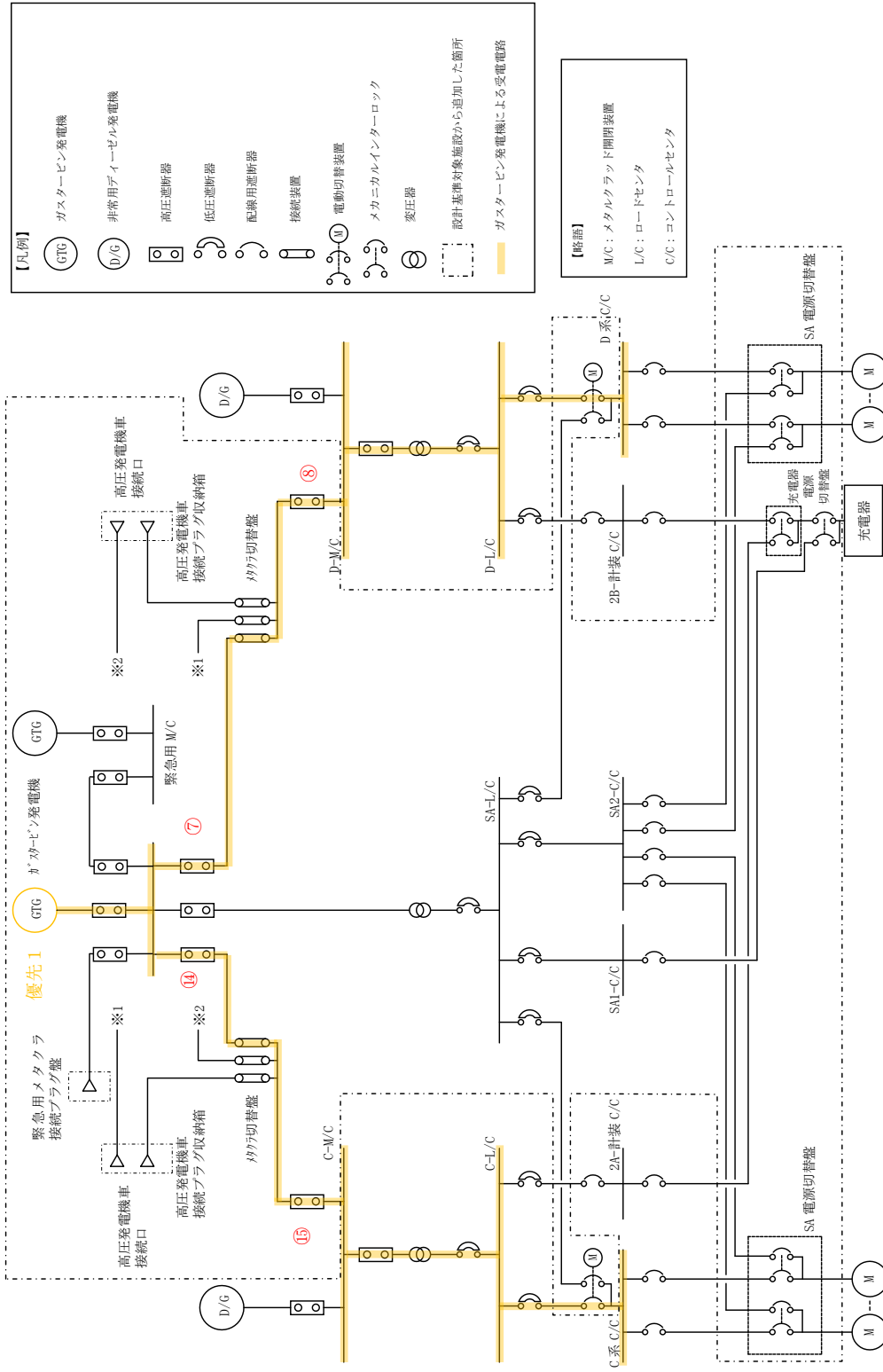
第1.14-6図 EOP [電源復旧]における対応フロー

本資料のうち、枠囲みの内容は機密に係る事項のため公開できません。



第 1.14-7 図 EOP [外部電源喪失時対応手順]における対応フロー

本資料のうち、枠囲みの内容は機密に係る事項のため公開できません。



記載例 ○: 操作手順番号を示す。

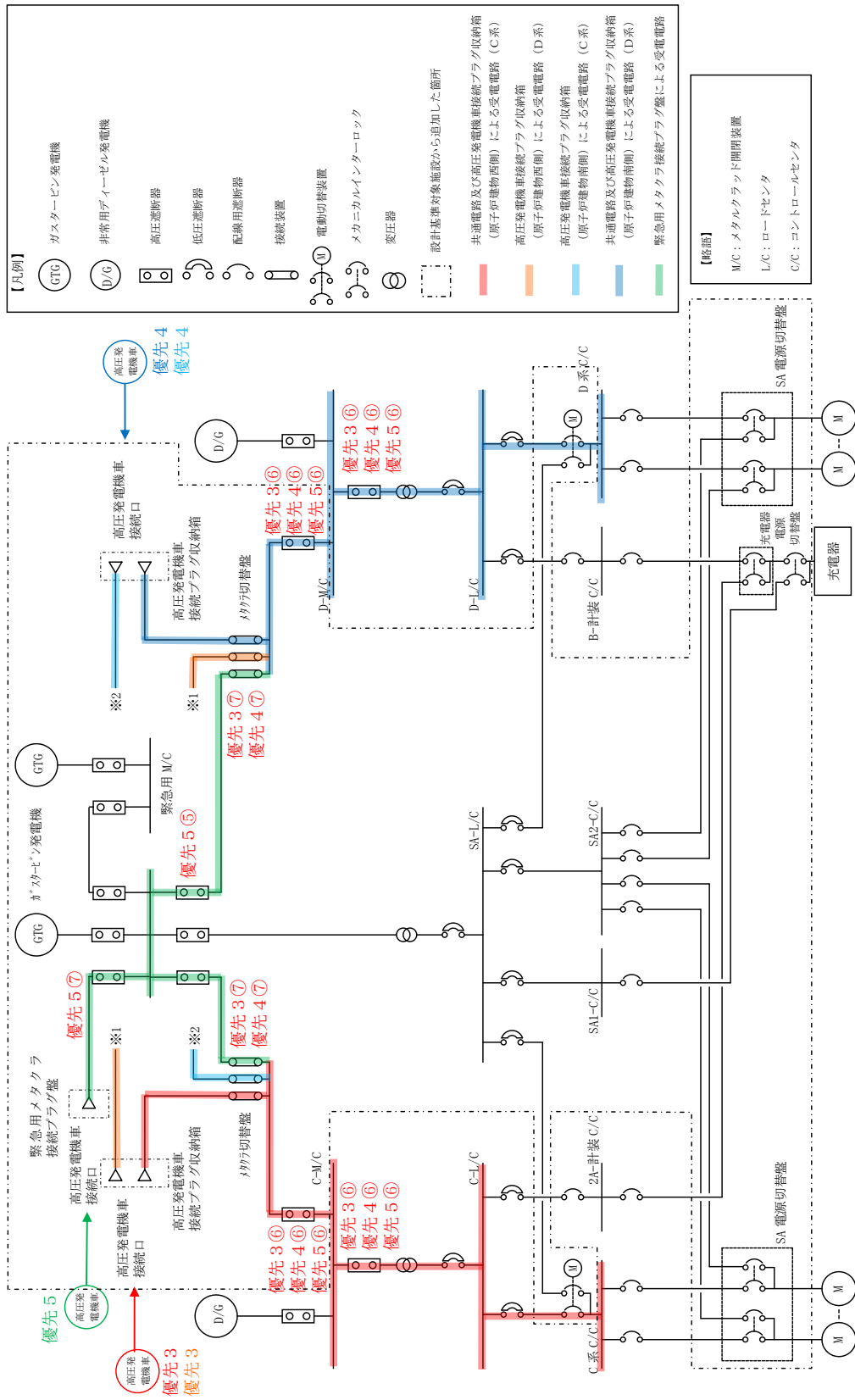
第1.14-8 図 ガスタービン発電機によるM/C C系及びM/C D系受電 概要図

必要な要員と作業項目		経過時間(分)												備考
		10	20	30	40	50	60	70	80	90	100	110	120	
手順の項目 ガスタービン発電機による M/C C系及びM/C D系受電	要員(数) 中央制御室運転員A 1	40分 ガスタービン発電機によるM/C D系への給電※ 1時間10分 ガスタービン発電機によるM/C C系への給電※												
		ガスタービン発電機起動、緊急用メタクラの受電操作												
	M/C D系受電準備													
	M/C D系受電確認													
	M/C C系受電準備													
	M/C C系受電確認													
	移動、D-M/C受電準備													
	D-M/C受電操作													
	移動、C-M/C受電準備													
	C-M/C受電操作													

※M/C受電はD系を優先して受電することとする。なお、状況によっては、C系から受電する可能性もある。

第 1.14-9 図 ガスタービン発電機によるM/C C系及びM/C D系受電  
タイムチャート





記載例 ○：操作手順番号を示す。

第 1.14-10 図 高圧発電機車によるM/C C系又はM/C D系受電 概要図

手順の項目	必要な要員と作業項目	経過時間 (分)												備考	
		30	60	90	120	150	180	210	240	270	300	330	360		
高圧発電機車(原子炉建物西側の高圧発電機車 接続プラグ収納箱に接続)によるM/C C系 又はM/C D系受電 【第1保管エリアを使用する場合】	要員(数)	高圧発電機車によるM/Cへの給電 4時間35分 ※1												※3	
		中央制御室運転員A	M/C受電準備												
	現場運転員B, C	移動, M/C受電準備													
	緊急時対策要員	車両健全性確認 ※2													
		高圧発電機車配置 ※2													
		高圧発電機車準備, ケーブル敷設, 接続													
		移動, メタクト切替盤作業													
		移動, 送電操作													

※1 第4保管エリアの可搬型設備を使用した場合は、4時間20分以内で可能である。

※2 第4保管エリアの可搬型設備を使用した場合は、車両健全性確認作業の前に第4保管エリアへ緊急時対策要員が移動を行う。  
また、第4保管エリアを使用した場合は、移動, 車両健全性確認及び高圧発電機車配置作業で1時間25分以内で可能である。

※3 高圧発電機車(原子炉建物西側の高圧発電機車接続プラグ収納箱に接続)によるM/C D系受電を示す。  
また、高圧発電機車(原子炉建物西側の高圧発電機車接続プラグ収納箱に接続)によるM/C C系受電については4時間35分以内で可能である。

第 1.14-11 図 高圧発電機車によるM/C C系又はM/C D系受電  
 (高圧発電機車(原子炉建物西側の高圧発電機車接続プラグ収納箱に接続)による  
 M/C C系又はM/C D系受電の場合)

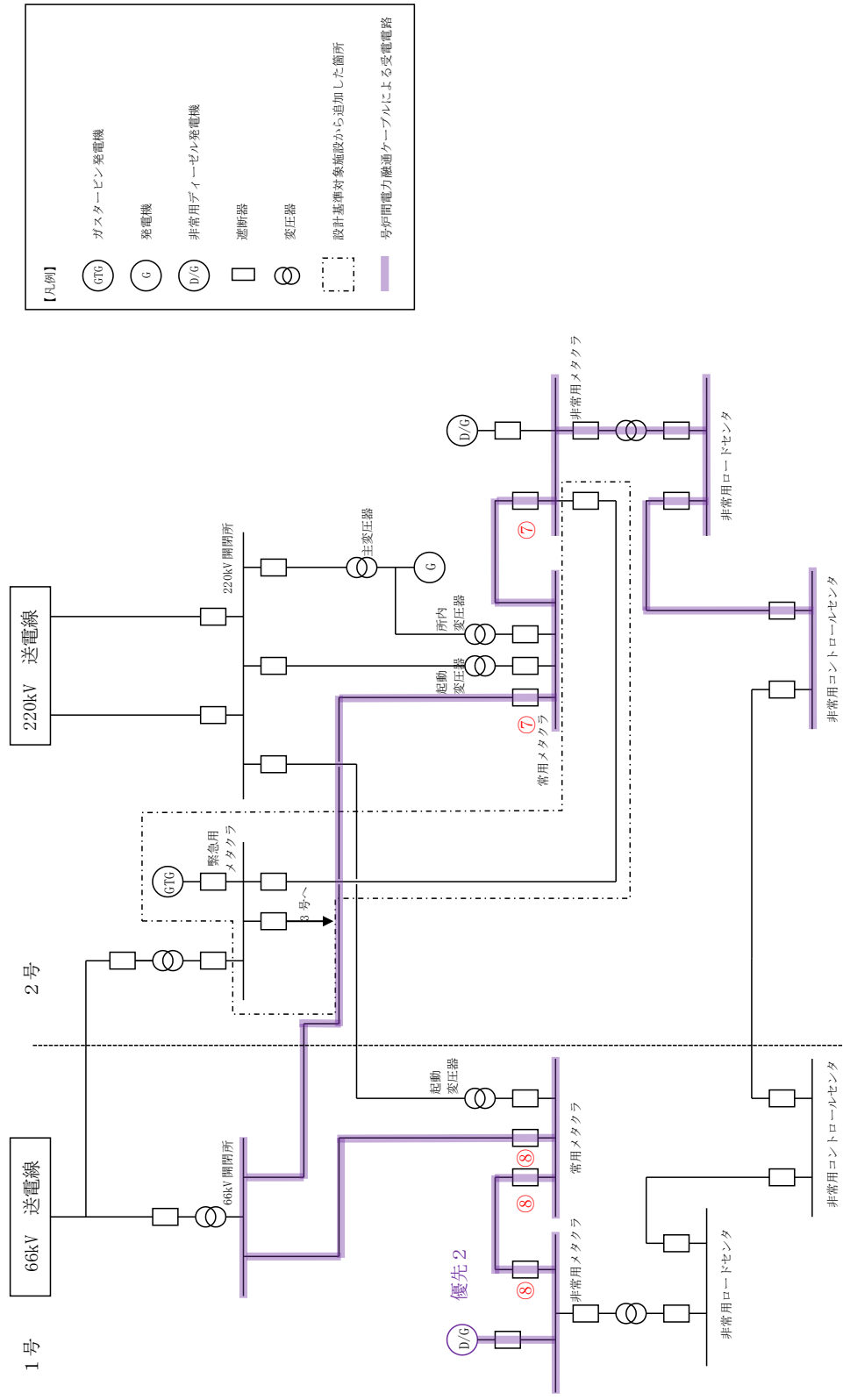
タイムチャート

手順の項目	必要な要員と作業項目	経過時間 (分)												備考	
		30	60	90	120	150	180	210	240	270	300	330	360		
高圧発電機車(原子炉建物南側の高圧発電機車 接続プラグ収納に接続)によるM/C C系 又はM/C D系受電 【第1保管エリアを使用する場合】	要員(数)	高圧発電機車によるM/Cへの給電 4時間35分 ※1												※3	
		中央制御室運転員A	M/C受電準備												
	現場運転員B, C	移動, M/C受電準備													
		車両健全性確認 ※2													
	緊急時対策要員	高圧発電機車配置 ※2													
		高圧発電機車準備, ケーブル敷設, 接続													
		移動, メタクト切替盤作業													
		移動, 送電操作													

※1 第4保管エリアの可搬型設備を使用した場合は、4時間20分以内で可能である。  
 ※2 第4保管エリアの可搬型設備を使用した場合は、車両健全性確認作業の前に第4保管エリアへ緊急時対策要員が移動を行う。  
 また、第4保管エリアを使用した場合は、移動, 車両健全性確認及び高圧発電機車配置作業で1時間25分以内で可能である。  
 ※3 高圧発電機車(原子炉建物南側の高圧発電機車接続プラグ収納に接続)によるM/C D系受電を示す。  
 また、高圧発電機車(原子炉建物南側の高圧発電機車接続プラグ収納に接続)によるM/C C系受電については4時間35分以内で可能である。

第 1.14-12 図 高圧発電機車によるM/C C系又はM/C D系受電  
 (高圧発電機車(原子炉建物南側の高圧発電機車接続プラグ収納に接続)による  
 M/C C系又はM/C D系受電の場合)  
 タイムチャート





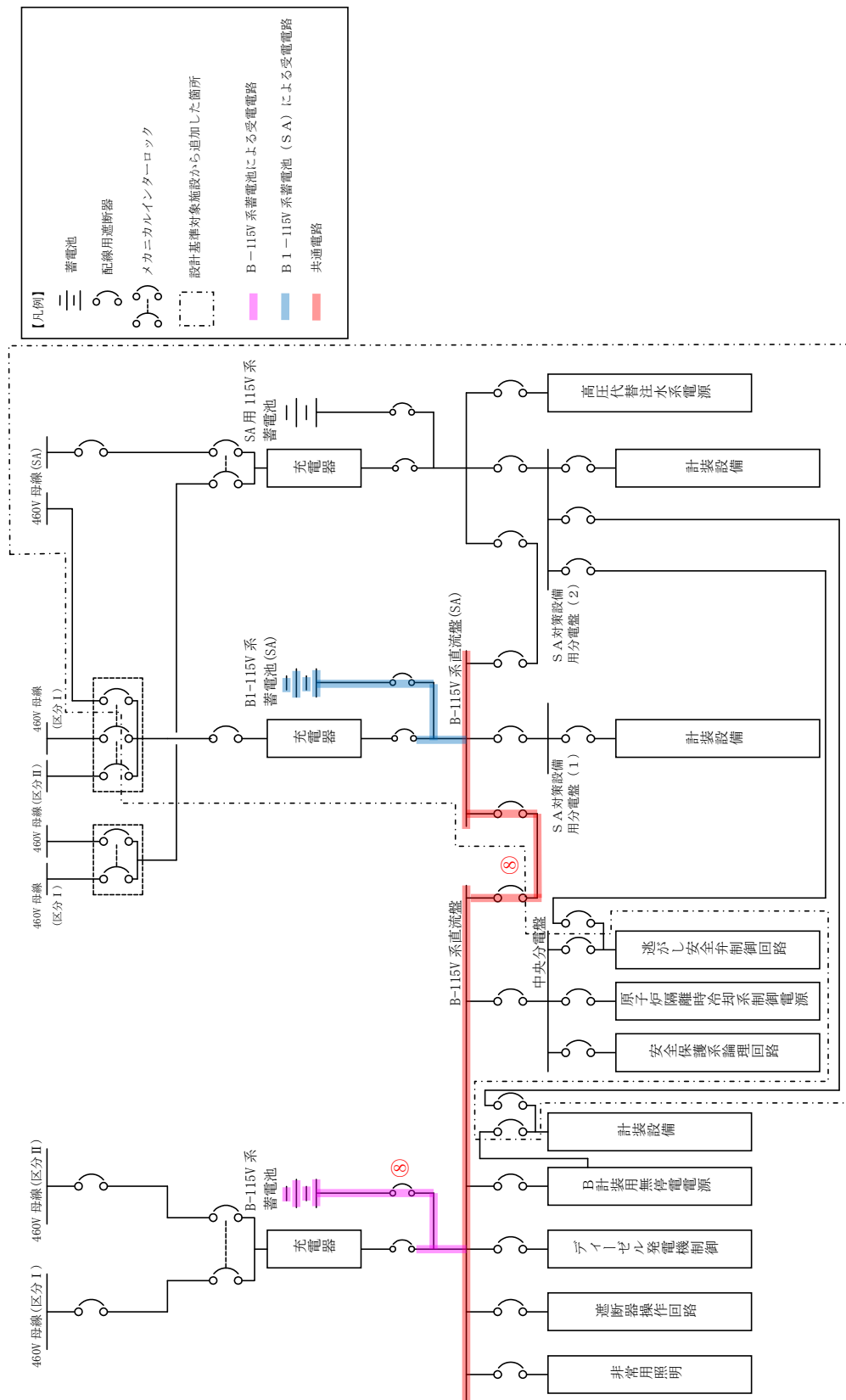
記載例 ○：操作手順番号を示す。

第 1.14-14 図 号炉間電力融通ケーブルを使用したM/C C系又はM/C C系又はM/C C系受電 (号炉間電力融通ケーブル (1号炉) を使用したM/C C系又はM/C C系受電の場合) 概要図

必要な要員と作業項目	要員(数)	経過時間(分)												備考									
		20	40	60	80	100	120	140	160	180	200	220	240										
手順の項目		1時間35分 号炉間電力融通ケーブルによる電力融通																					
号炉間電力融通ケーブル(1号炉)を使用したM/C C系又はM/C D系受電	中央制御室運転員A	1	M/C C系(又はM/C D系)受電準備																				
	現場運転員B, C	2	移動, 受電準備	インターロック処置	受電確認	移動, インターロック解除処置																	

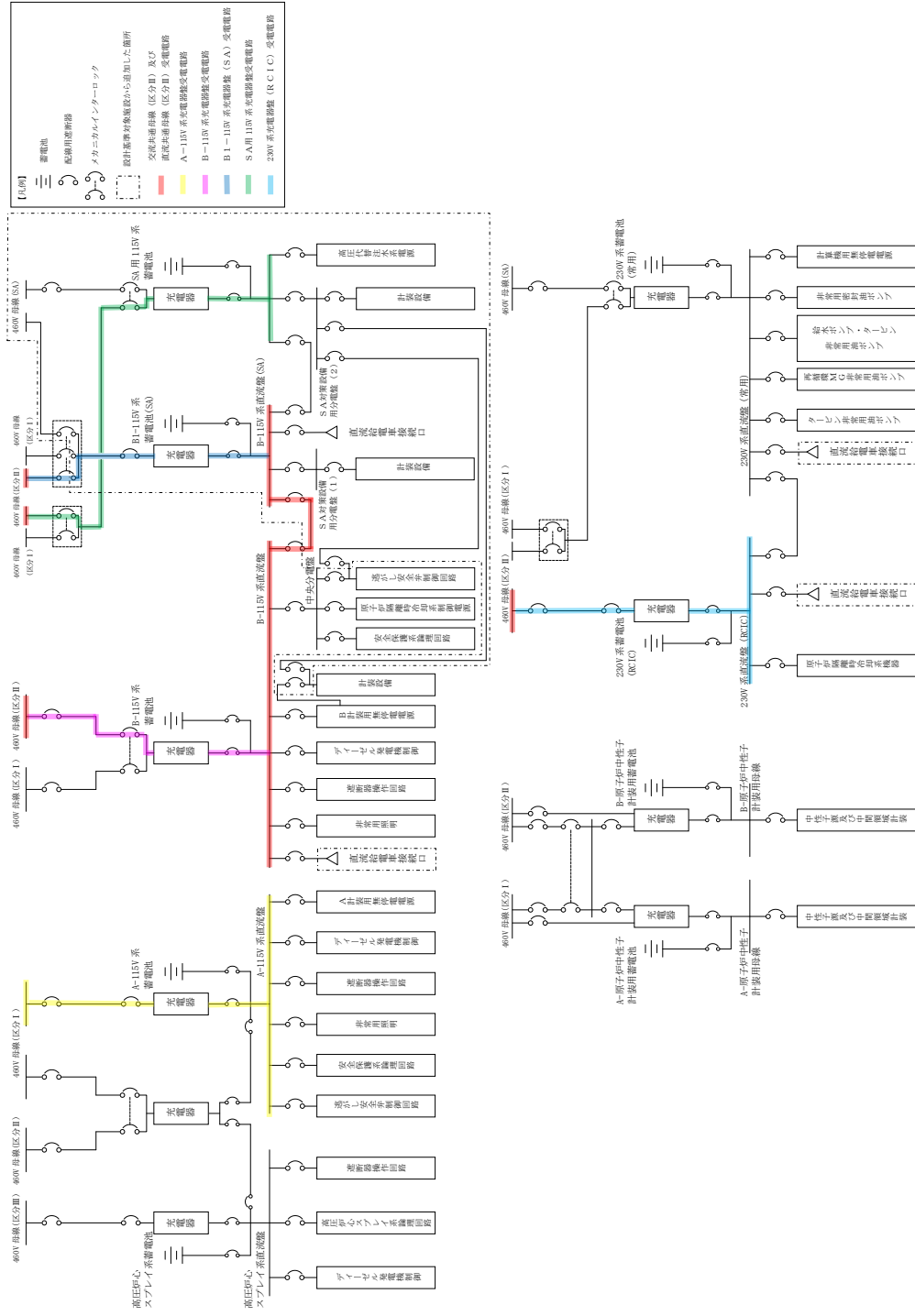
※1 号炉間電力融通ケーブル(1号炉)を使用したM/C C系受電を示す。また、号炉間電力融通ケーブル(1号炉)を使用したM/C D系受電については1時間35分以内で可能である。

第 1.14-15 図 号炉間電力融通ケーブルを使用したM/C C系又はM/C D系受電  
(号炉間電力融通ケーブル(1号炉)を使用したM/C C系又はM/C D系受電の場合) タイムチャート



記載例 ○：操作手順番号を示す。

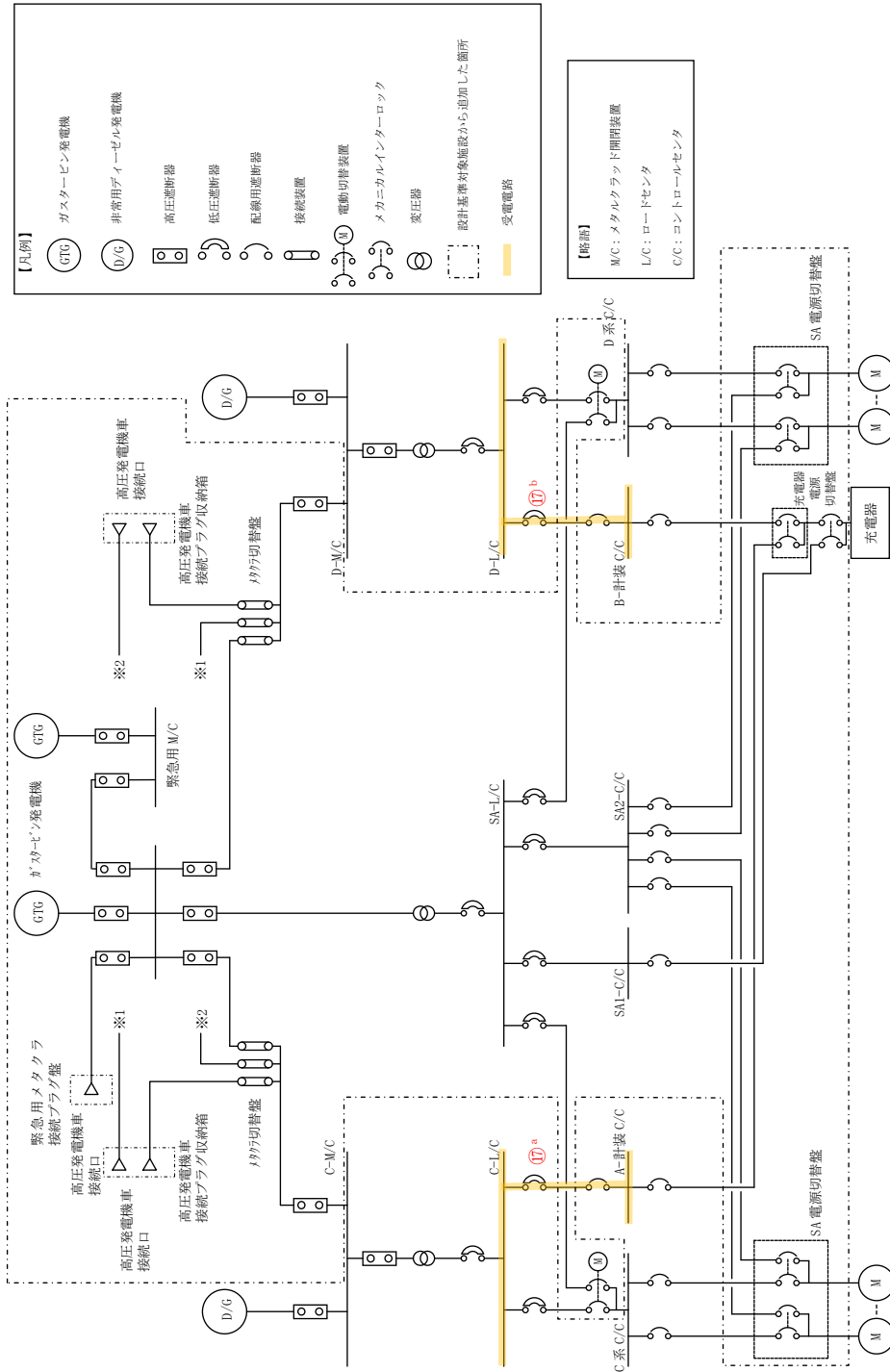
第 1.14-16 図 所内常設蓄電式直流電源設備及び常設代替直流電源設備による給電 (B-115V系蓄電池, B1-115V系蓄電池 (SA) 切替え) 概要図



第 1.14-17 図 所内常設蓄電式直流電源設備及び常設代替直流電源設備による給電 (A-115V 系充電器盤, B-115V 系充電器盤, S A 用 115V 系充電器盤及び 230V 系充電器盤 (R C I C) 受電)

概要図





記載例 ○ : 操作手順番号を示す。

○<sup>a</sup> : 同一操作手順番号内で選択して実施する操作がある場合の操作手順を示す。

第 1.14-18 図 所内常設蓄電式直流電源設備及び常設代替直流電源設備による給電（中央制御室監視計器の復旧）

概要図

必要な要員と作業項目	経過時間 (時間)											備考	
	6	7	8	9	10	11							
手順の項目	8時間30分 B-115V系蓄電池からB1-115V系蓄電池(SA)への切替												
要員(数)	▽												
所内常設蓄電式直流電源設備及び常設代替直流電源設備による給電	中央制御室運転員A	1			電源切替機押機 (RCIC停止操作)								
	現場運転員B, C	2			移動, 不要負荷の切離し								
					受電切替								
					▲								

第 1.14-19 図 所内常設蓄電式直流電源設備及び常設代替直流電源設備による給電 (B-115V系蓄電池, B1-115V系蓄電池(SA)切替え) タイムチャート

手順の項目	必要な要員と作業項目	経過時間(分)												備考
		10	20	30	40	50	60	70	80	90	100	110	120	
A-115V系充電器盤受電	要員(数)	1 時間20分 A-115V系充電器盤受電												
		中央制御室運転員A	1											
	現場運転員B, C	2												

第 1.14-20 図 所内常設蓄電式直流電源設備及び常設代替直流電源設備による給電  
(A-115V系充電器盤受電) タイムチャート

手順の項目	必要な要員と作業項目	経過時間(分)												備考
		10	20	30	40	50	60	70	80	90	100	110	120	
B-115V系充電器盤受電	要員(数)	1 時間20分 B-115V系充電器盤受電												
		中央制御室運転員A	1											
	現場運転員B, C	2												

第 1.14-21 図 所内常設蓄電式直流電源設備及び常設代替直流電源設備による給電  
(B-115V系充電器盤受電) タイムチャート

手順の項目	必要な要員と作業項目	経過時間 (分)											備考		
		10	20	30	40	50	60	70	80	90	100	110		120	
B 1 - 115V系充電器盤 (S A) 受電	要員(数)	1 時間20分 B 1 - 115V系充電器盤 (S A) 受電													
		中央制御室運転員A	1												
	現場運転員B, C	2													

第 1.14-22 図 所内常設蓄電式直流電源設備及び常設代替直流電源設備による給電 (B 1 - 115V 系充電器盤 (S A) 受電) タイムチャート

手順の項目	必要な要員と作業項目	経過時間(分)											備考		
		10	20	30	40	50	60	70	80	90	100	110		120	
SA用115V系充電器盤受電	要員(数)	1 時間20分 SA用115V系充電器盤受電													
	中央制御室運転員A	1													
	現場運転員B, C	2													

第 1.14-23 図 所内常設蓄電式直流電源設備及び常設代替直流電源設備による給電  
(SA用115V系充電器盤受電) タイムチャート

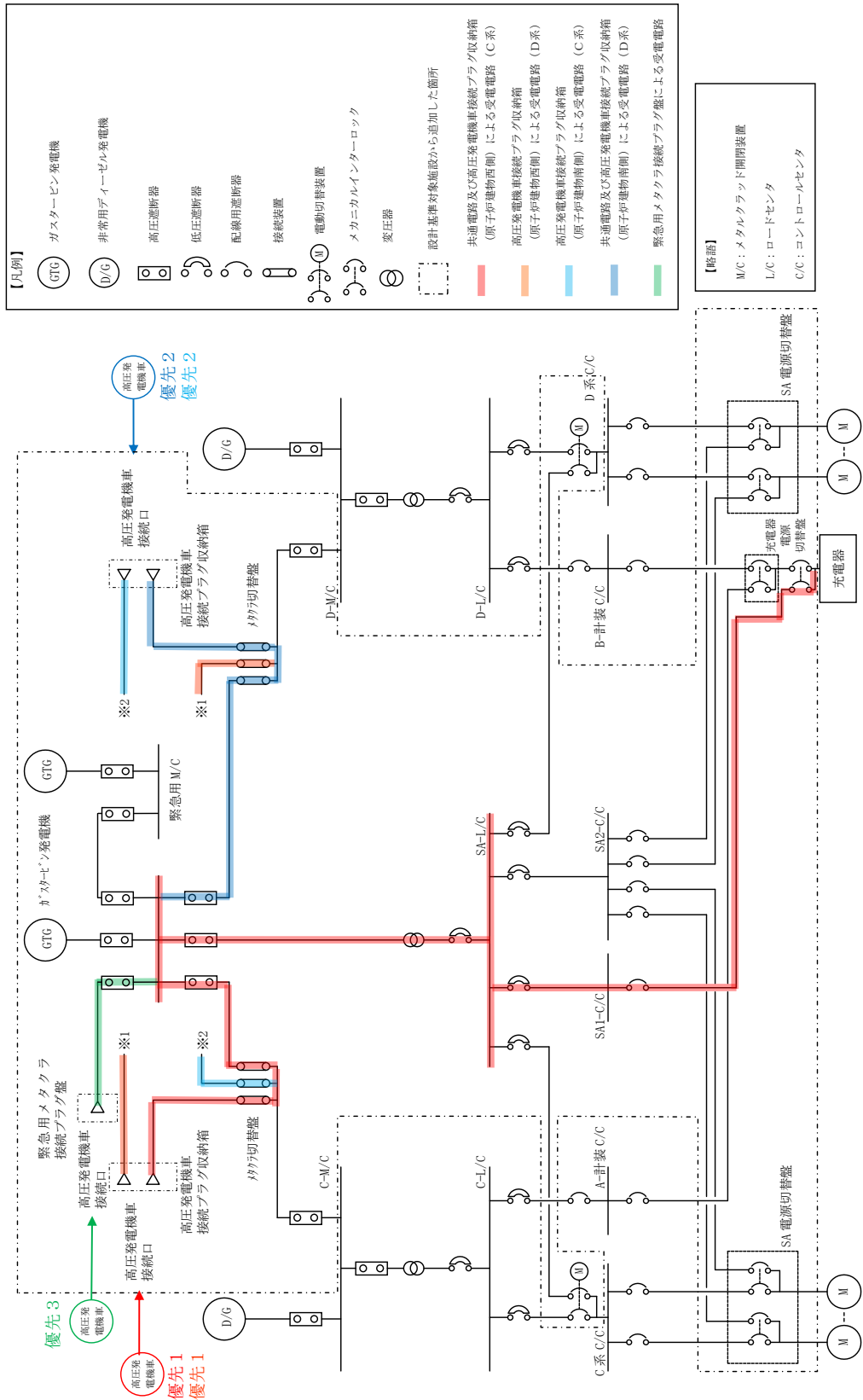
手順の項目	必要な要員と作業項目	経過時間 (分)											備考	
		10	20	30	40	50	60	70	80	90	100	110		120
230V系充電器盤 (R C I C) 受電	要員(数)	1 時間20分 230V系充電器盤 (R C I C) 受電												
		中央制御室運転員A	1											
	現場運転員B, C	2												

第 1.14-24 図 所内常設蓄電式直流電源設備及び常設代替直流電源設備による給電 (230V 系充電器盤 (R C I C) 受電) タイムチャート

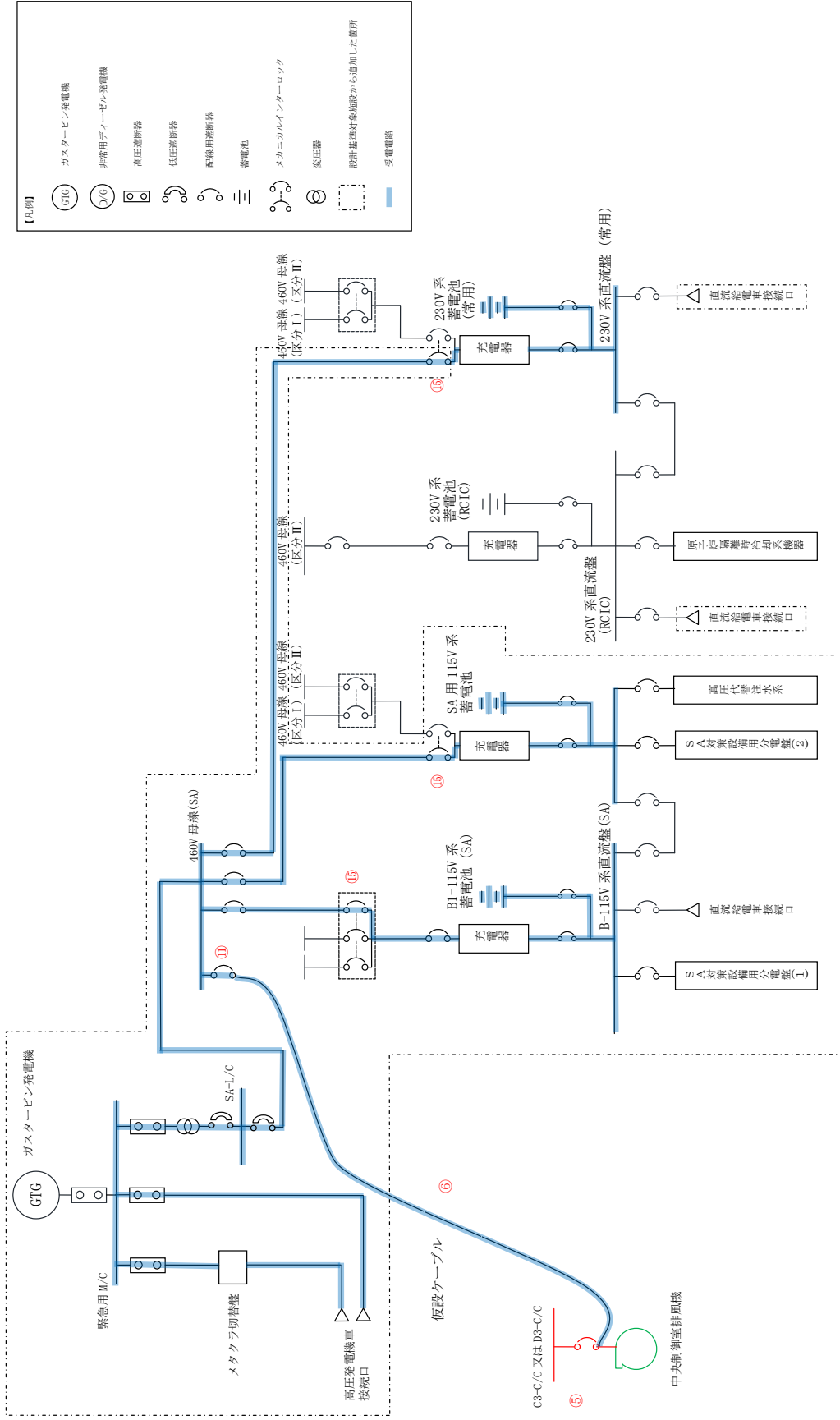
手順の項目	必要な要員と作業項目	経過時間(分)											備考					
		10	20	30	40	50	60	70	80	90	100	110		120				
中央制御室監視計器の復旧	要員(数)	40分 △ 中央制御室監視計器の復旧																
	中央制御室運転員A	1	中央制御室監視計器C系復旧確認															
			中央制御室監視計器D系復旧確認															
	現場運転員B, C	2	C/C, C系受電操作(又はC/C, C系受電確認)															
			C/C, D系受電操作(又はC/C, D系受電確認)															

第 1.14-25 図 所内常設蓄電式直流電源設備及び常設代替直流電源設備による給電  
(中央制御室監視計器C系及びD系復旧) タイムチャート





第 1.14-26 図 可搬型直流電源設備による給電 概要図



記載例 ○：操作手順番号を示す。

第 1.14-27 図 可搬型直流電源設備による給電（空調起動用仮設ケーブル接続）概要図

手順の項目	必要な要員と作業項目	経過時間 (分)												備考					
		30	60	90	120	150	180	210	240	270	300	330	360						
可搬型直流電源設備による給電 (高圧発電機車(原子炉建物西側の高圧発電機車接続プラグ収納箱に接続)による給電の場合) <b>【第4保管エリアを使用する場合】</b>	中央制御室運転員A 1	緊急用メタカクアラ及びSA低圧母線の受電準備																2時間40分 高圧発電機車による給電 ※1 5時間10分 充電器盤受電	
		受電確認																	
		排風機運転																	
	現場運転員B, C 2	移動, 仮設ケーブル接続前準備, 排風機運転準備																	
		移動, 排風機電源復旧																	
		移動, 充電器盤への給電, 受電操作																	
	緊急時対応要員 3	移動 ※2																	
		車両健全性確認																	
		高圧発電機車配置, 高圧発電機車準備, ケーブル敷設, 接続プラグ収納箱の検電, 接続作業																	
		移動, メタカクアラ切替操作																	
		移動, 高圧発電機車による送電																	
		移動, 仮設ケーブル敷設, 接続																	

※1 第1保管エリアの可搬型設備を使用した場合は、2時間10分以内で可能である。

※2 第1保管エリアの可搬型設備を使用した場合は、速やかに対応できる。

第 1.14-28 図 可搬型直流電源設備による給電  
 (高圧発電機車(原子炉建物西側の高圧発電機車接続プラグ収納箱に接続)による給電の場合)  
 タイムチャート

手順の項目	必要な要員と作業項目	経過時間 (分)												備考		
		30	60	90	120	150	180	210	240	270	300	330	360			
可搬型直流電源設備による給電 (高圧発電機車(原子炉建物南側の高圧発電機車接続プラグ収納箱に接続)による給電の場合) <b>【第4保管エリアを使用する場合】</b>	要員(数) 1 中央制御室運転員A 2 現場運転員B, C 3 緊急時対応要員	緊急用メタクラ及びSA低圧母線の受電準備													2時間40分 高圧発電機車による給電 ※1 5時間10分 充電器盤受電	
		受電確認														
		排風機運転														
		移動、仮設ケーブル接続前準備、排風機運転準備														
		移動、排風機電源復旧														
		移動、充電器盤への給電、受電操作														
		移動 ※2														
		車両健全性確認														
		高圧発電機車配置、高圧発電機車準備、ケーブル取組の検電、接続作業														
		移動、メタクラ切替操作														
		移動、高圧発電機車による送電														
		移動、仮設ケーブル敷設、接続														

※1 第1保管エリアの可搬型設備を使用した場合は、2時間10分以内で可能である。

※2 第1保管エリアの可搬型設備を使用した場合は、速やかに対応できる。

第 1.14-29 図 可搬型直流電源設備による給電  
 (高圧発電機車(原子炉建物南側の高圧発電機車接続プラグ収納箱に接続)による給電の場合)  
 タイムチャート

必要必要な項目	手続の項目	要員(数)	経過時間(分)												備考					
			30	60	90	120	150	180	210	240	270	300	330	360						
可搬型直流電源設備による給電 (高圧発電機車(ガスタービン発電機建物(緊急用メタクラ)の緊急用メタクラ接続プラグ盤に接続)による給電の場合(故意による大型航空機の衝突その他のテロリズムによる影響がある場合)) <b>【第4保管エリアを使用する場合】</b>	緊急用メタクラ及びVSA低圧母線の受電準備 1 中央制御室運転員A 2 現場運転員B, C 3 緊急時対策要員	2時間50分 高圧発電機車による給電 ※1 5時間50分	緊急用メタクラ及びVSA低圧母線の受電準備																	
			受電確認																	
			排風機運転																	
			移動、仮設ケーブル接続前準備、排風機運転準備																	
			移動、排風機電源復旧																	
			移動、充電器への給電、受電操作																	
			移動 ※2																	
			車両健全性確認																	
			高圧発電機車配座																	
			遮断器操作																	
			高圧発電機車による送電																	
			移動、仮設ケーブル撤去、接続																	

※1 第1保管エリアの可搬型設備を使用した場合は、2時間20分以内で可能である。

※2 第1保管エリアの可搬型設備を使用した場合は、速やかに対応できる。

第 1.14-30 図 可搬型直流電源設備による給電  
 (高圧発電機車(ガスタービン発電機建物(緊急用メタクラ)の緊急用メタクラ接続プラグ盤に接続)による給電の場合(故意による大型航空機の衝突その他のテロリズムによる影響がある場合))  
 タイムチャート



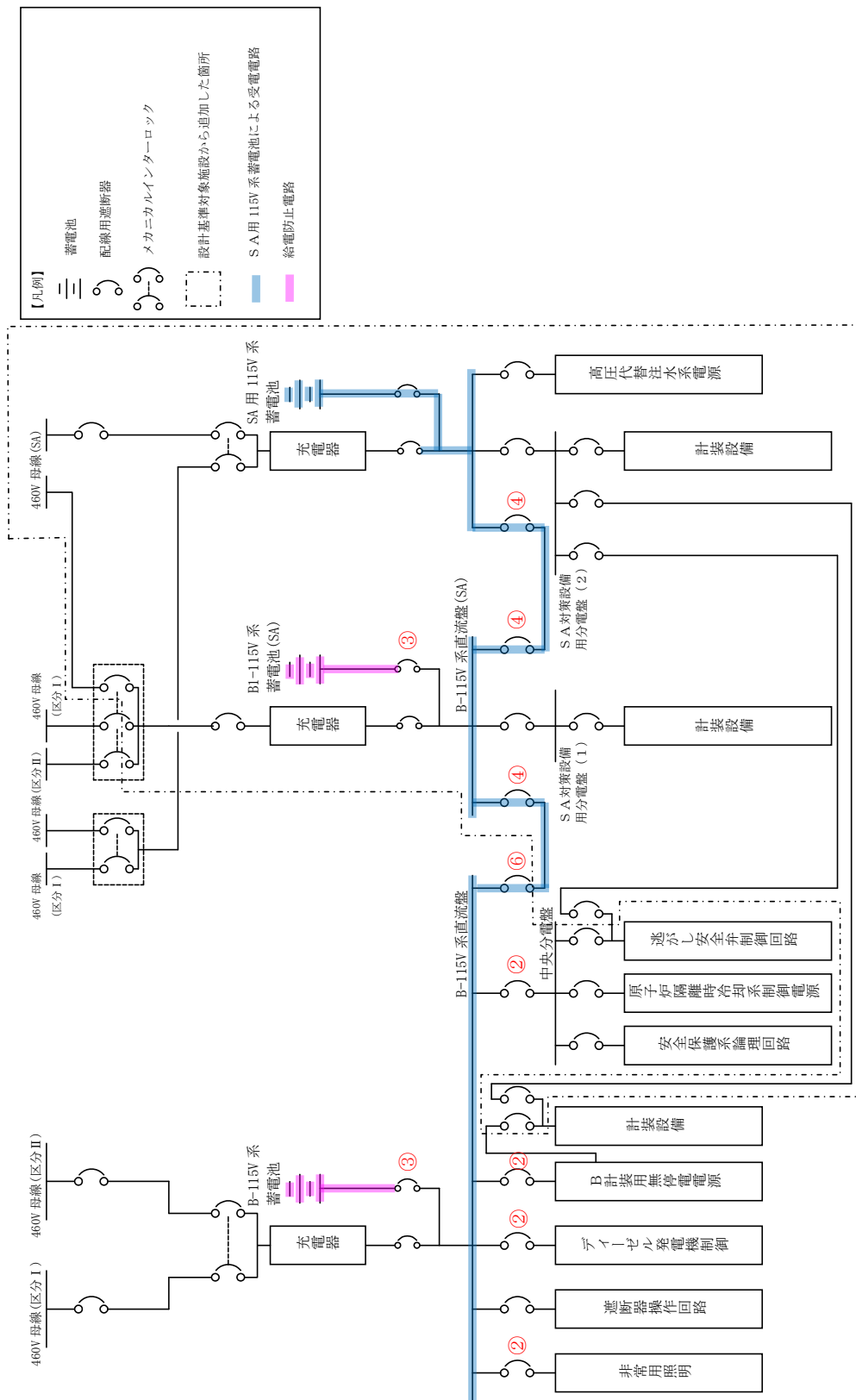
必要な要員と作業項目	経過時間 (分)												備考
	30	60	90	120	150	180	210	240	270	300	330	360	
手順の項目	直流給電車による給電												
要員(数)	4時間15分												
直流給電車による給電 (廃棄物処理建物南側の直流給電車接続プラグ 収納箱に接続による直流盤への給電の場合)	現場運転員 B, C	移動、逆断器操作											
	緊急時対応要員	受電確認											
	車両健全性確認												
	高圧発電機車、直流給電車配置												
	車両準備、ケーブル敷設、接続												
	直流給電車による給電												

第 1.14-32 図 直流給電車による給電  
(廃棄物処理建物南側の直流給電車接続プラグ収納箱に接続による直流盤への給電)  
タイムチャート

必要な要員と作業項目	経過時間 (分)												備考	
	30	60	90	120	150	180	210	240	270	300	330	360		
手順の項目	直流給電車による給電													
要員(数)	4時間15分													
直流給電車による給電 (原子炉建物南側の直流給電車接続プラグ収納箱に接続による直流盤への給電)	要員(数)	直流給電車による給電												
	現場運転員 B, C	移動、逆断器操作												
緊急時対応要員	要員(数)	受電確認												
	要員(数)	車両健全性確認												
	要員(数)	高圧発電機車、直流給電車配置												
要員(数)	車両準備、ケーブル敷設、接続													
要員(数)	直流給電車による給電													

第 1.14-33 図 直流給電車による給電  
(原子炉建物南側の直流給電車接続プラグ収納箱に接続による直流盤への給電)  
タイムチャート





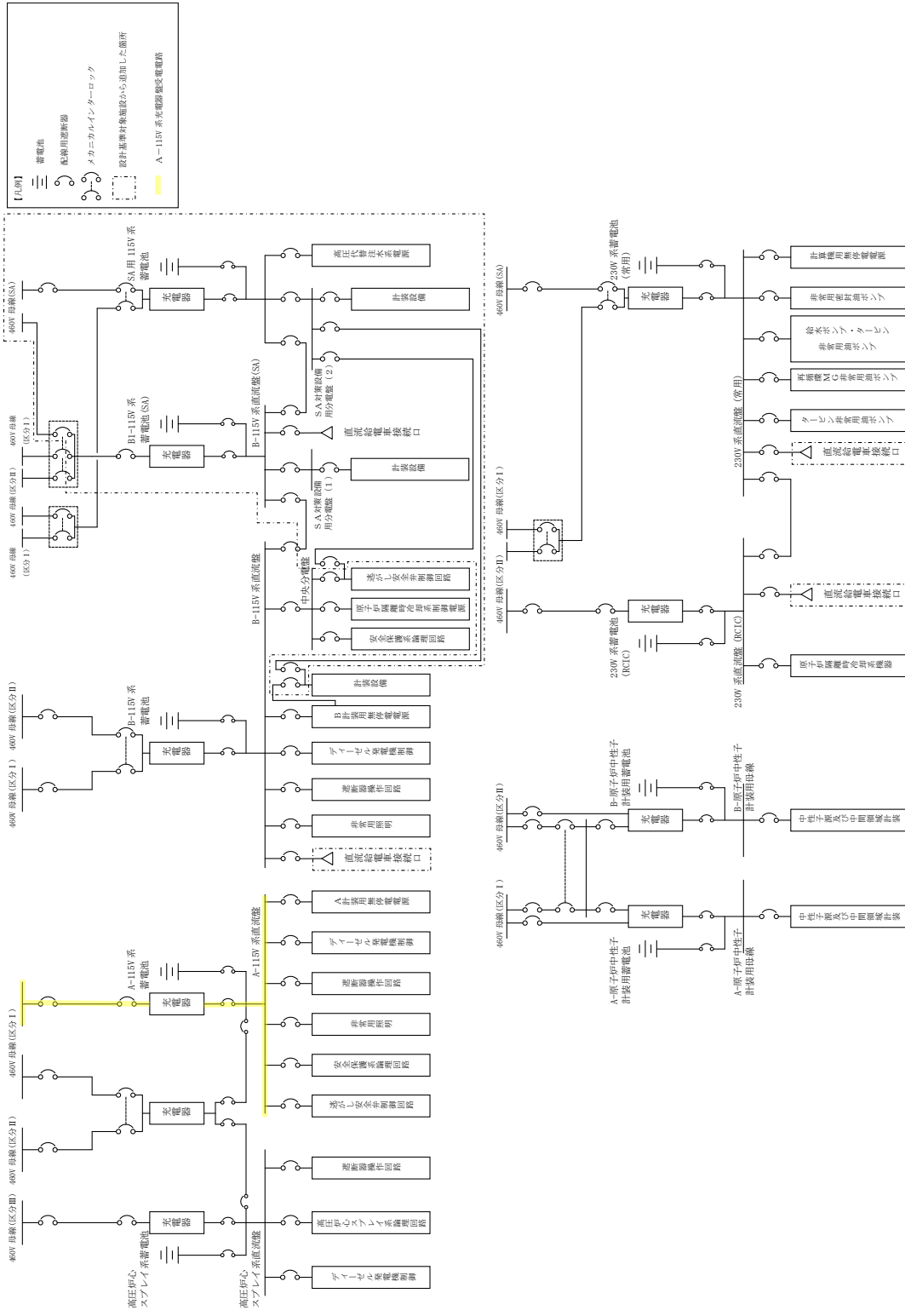
記載例 ○：操作手順番号を示す。

概要図

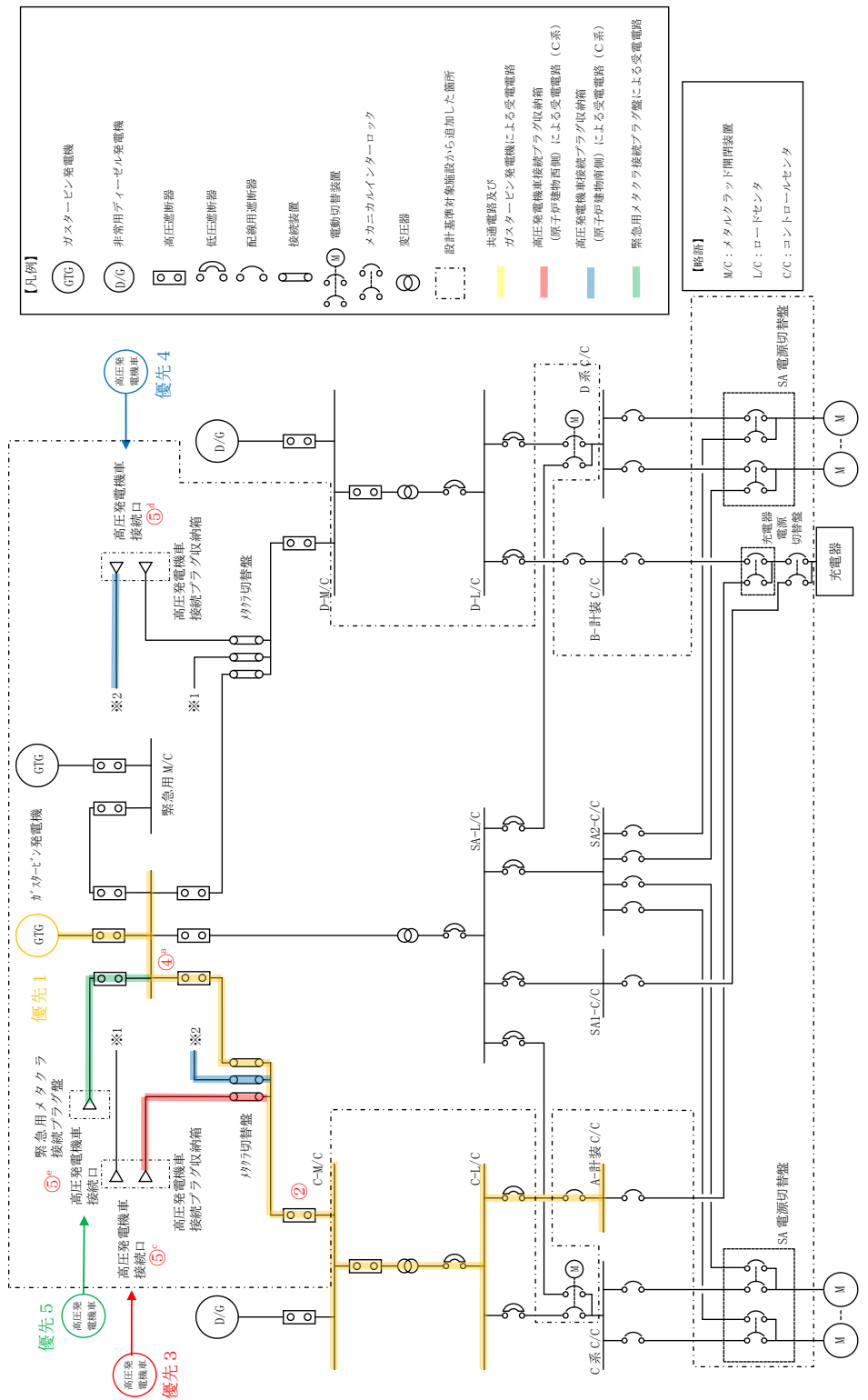
第 1.14-34 図 SA 用 115V 系蓄電池による B-115V 系直流盤受電

必要な要員と作業項目		経過時間 (分)											備考				
		10	20	30	40	50	60	70	80	90	100	110		120			
手順の項目	要員(数)	B-115V系直流盤受電 30分															
SA用115V系蓄電池によるB-115V系直流盤受電	現場運転員B, C 2																

第 1.14-35 図 SA用 115V 系蓄電池による B-115V 系直流盤受電  
タイムチャート



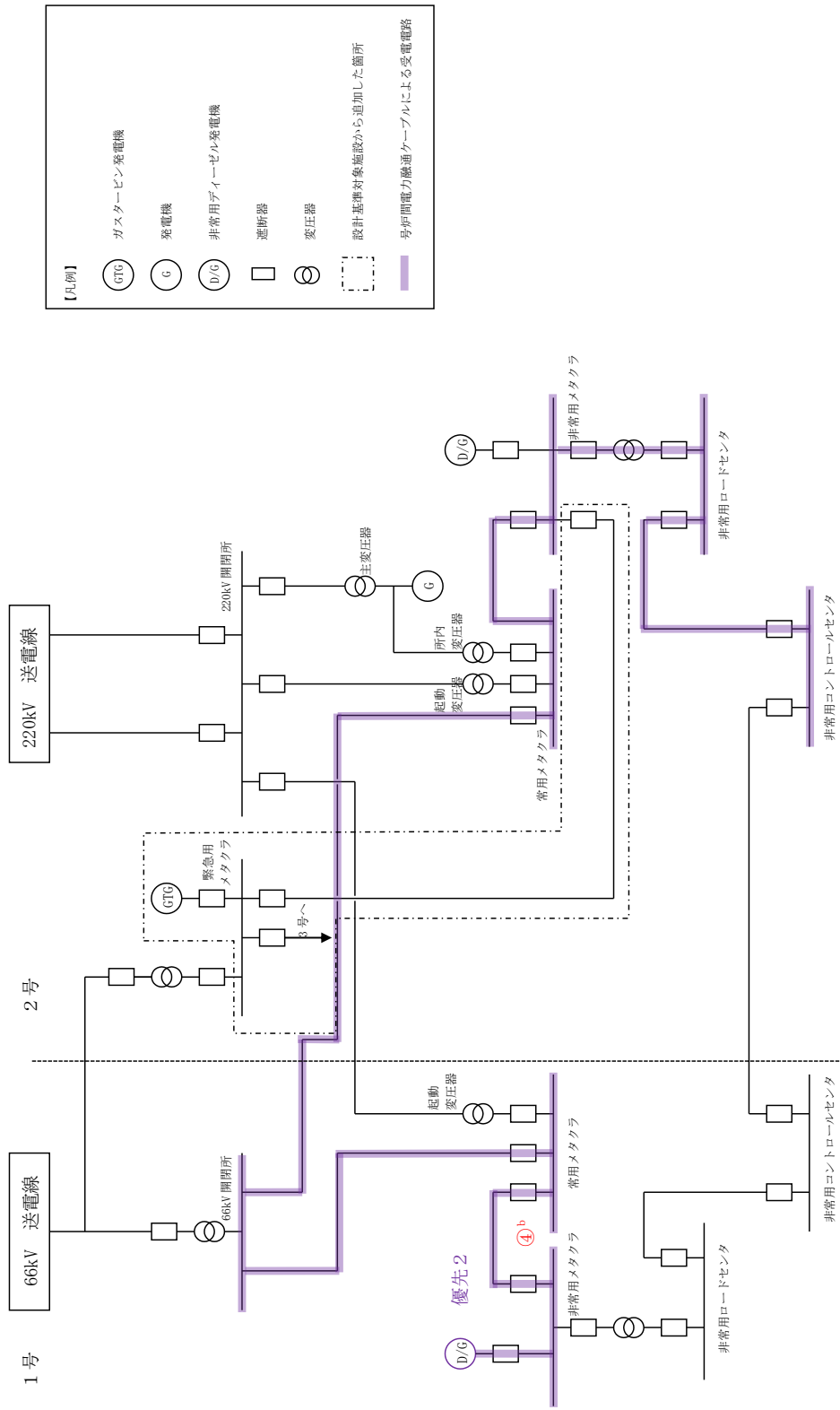
第 1.14-36 図 非常用直流電源喪失時の A-115V 系直流盤受電 概要図



記載例 ○ : 操作手順番号を示す。

○~ : 同一操作手順番号内で選択して実施する操作がある場合の操作手順の優先番号を示す。

第1.14-37 図 非常用直流電源喪失時のA-115V系直流流盤受電 (ガスタービン発電機, 高圧発電機による給電) 概要図



記載例 ○ ○<sup>a</sup>~ ○<sup>b</sup> : 操作手順番号を示す。

: 同一操作手順番号内で選択して実施する操作がある場合の操作手順の優先番号を示す。

第 1.14-38 図 非常用直流電源喪失時の A-115V 系直流盤受電 (号炉間電力融通ケーブルによる給電) 概要図

手順の項目	必要な要員と作業項目	経過時間(分)												備考		
		10	20	30	40	50	60	70	80	90	100	110	120			
非常用直流電源喪失時の A-115V系直流盤受電 (ガスタービン発電機による A-115V系直流盤受電の場合)	要員(数)	1 時間35分 A-115V系充電器受電														
		中央制御室運転員A	1													
	現場運転員B, C	2														
			M/C	C系受電確認												
			M/C	C系受電用遮断器「A」												
			M/C	C系受電確認												

第 1.14-39 図 非常用直流電源喪失時の A-115V 系直流盤受電  
 (ガスタービン発電機による A-115V 系直流盤受電の場合)  
 タイムチャート

必要な要員と作業項目	経過時間(分)	経過時間(分)												備考						
		10	20	30	40	50	60	70	80	90	100	110	120							
手順の項目	要員(数)	1 時間35分 A-115V系充電器受電																		
非常用直流電源喪失時の A-115V系直流盤受電  (高圧発電機車(原子炉建物西側の高圧発電機車接続プラグ収納箱に接続)によるA-115V系直流盤受電の場合) (高圧発電機車(原子炉建物南側の高圧発電機車接続プラグ収納箱に接続)によるA-115V系直流盤受電の場合) (高圧発電機車(ガスタービン発電機建物(緊急用メタクラ接続プラグ盤急用メタクラ)の緊急用メタクラ接続プラグ盤への接続)によるA-115V系直流盤受電の場合) (故意による大型航空機の衝突その他のテロリズムによる影響がある場合)	中央制御室運転員A	1	M/C C系受電確認																	
	現場運転員B, C	2	M/C C系受電用遮断器「入」																	
	緊急時対策要員	3																		

第 1.14-40 図 非常用直流電源喪失時の A-115V 系直流盤受電

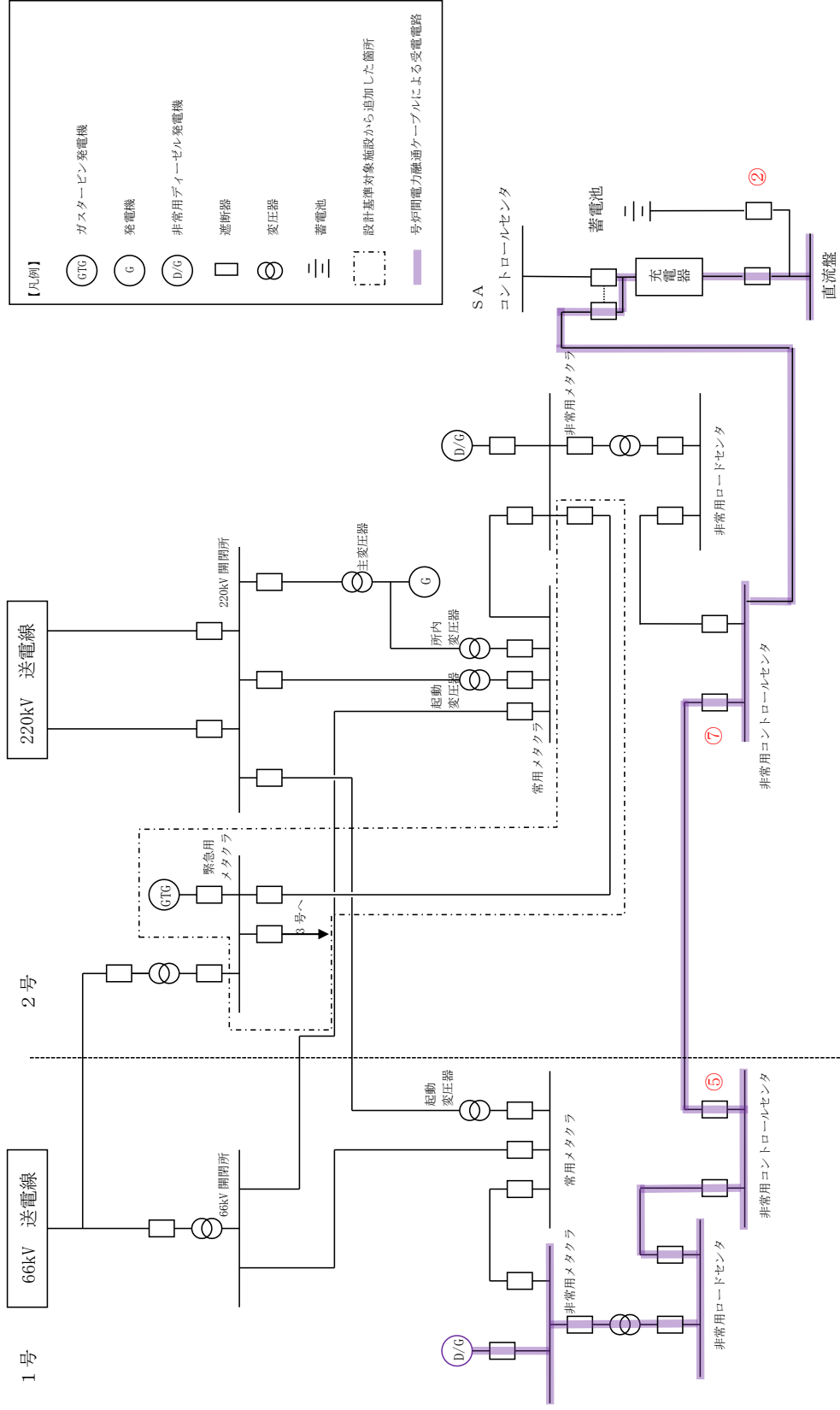
- (高圧発電機車(原子炉建物西側の高圧発電機車接続プラグ収納箱に接続)によるA-115V系直流盤受電の場合)
- (高圧発電機車(原子炉建物南側の高圧発電機車接続プラグ収納箱に接続)によるA-115V系直流盤受電の場合)
- (高圧発電機車(ガスタービン発電機建物(緊急用メタクラ)の緊急用メタクラ接続プラグ盤への接続)によるA-115V系直流盤受電の場合)
- A-115V系直流盤受電の場合(故意による大型航空機の衝突その他のテロリズムによる影響がある場合))

タイムチャート

手順の項目	必要な要員と作業項目	経過時間 (分)												備考		
		10	20	30	40	50	60	70	80	90	100	110	120			
非常用直流電源喪失時の A-115V系直流盤受電 (号炉間電力融通ケーブルによる A-115V系直流盤受電の場合)	要員(数)	1時間45分 A-115V系充電器盤受電														
		中央制御室運転員A	M/C	C系受電操作												
												A-中央制御室排風機起動				
	現場運転員B, C	M/C	A系及びC系受電用遮断器「入」													
		M/C	C系受電確認													
											移動, 中央制御室排風機起動準備					

第 1.14-41 図 非常用直流電源喪失時の A-115V 系直流盤受電  
 (号炉間電力融通ケーブルによる A-115V 系直流盤受電の場合)  
 タイムチャート

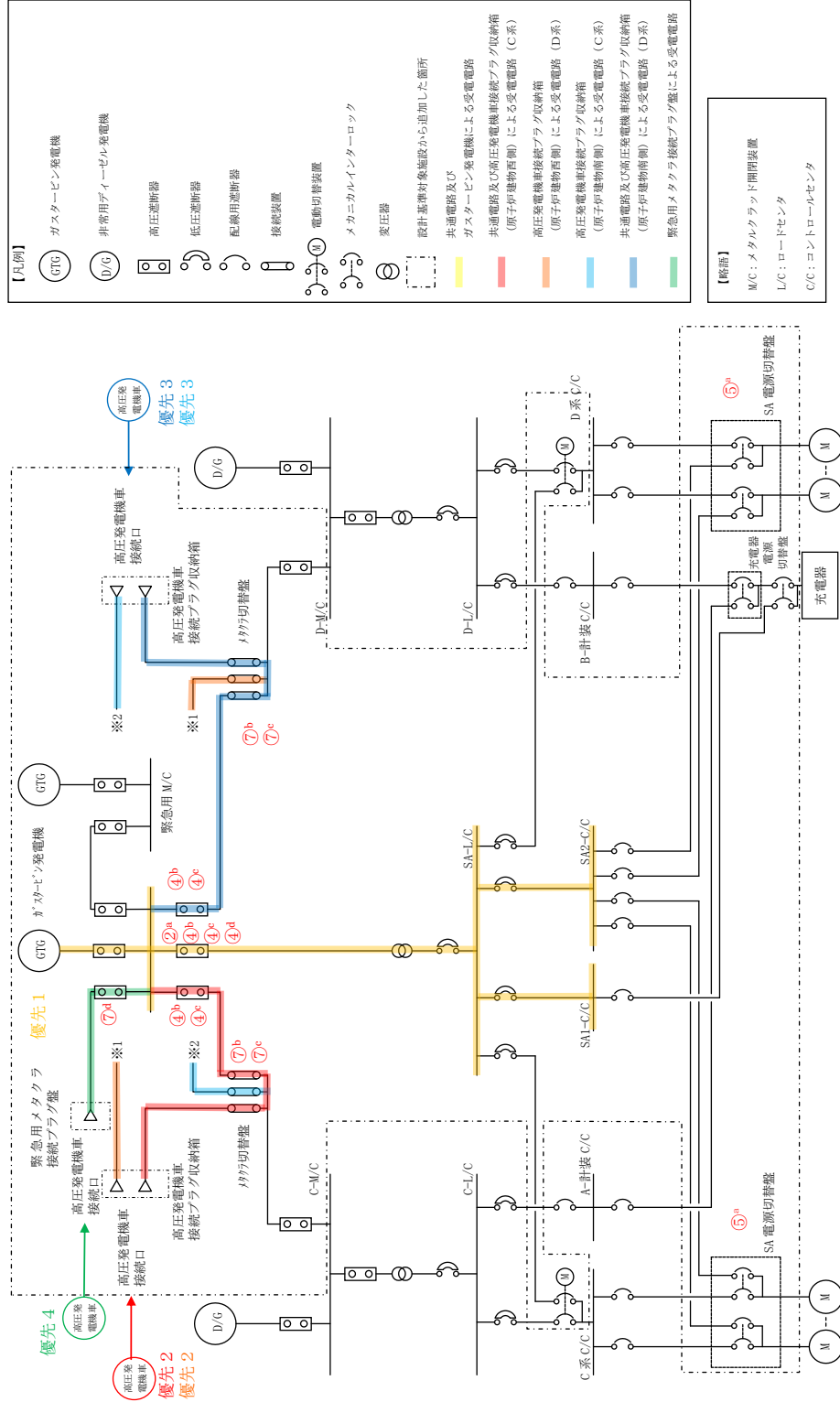




記載例 ○：操作手順番号を示す。

第 1.14-42 図 号炉間連絡ケーブルを使用した A-115V 系直流流盤又は B-115V 系直流流盤受電  
(1号炉から2号炉) 概要図





第1.14-44図 ガスタービン発電機又は高圧発電機車によるSAロードセンター及びSAコントロールセンター受電 概要図

必要な要員と作業項目	手順の項目	要員(数)	経過時間(分)												備考
			10	20	30	40	50	60	70	80	90	100	110	120	
ガスタービン発電機によるSAロードセンタ及びSAコントロールセンタ受電 (SA電源切替盤による負荷への受電の場合)	中央制御室運転員A	1	ガスタービン発電機起動, SAロードセンタ及びSAコントロールセンタ受電												
		2	移動, SA電源切替盤操作(A系) 移動, SA電源切替盤操作(B系)												

必要な要員と作業項目	手順の項目	要員(数)	経過時間(分)												備考
			10	20	30	40	50	60	70	80	90	100	110	120	
ガスタービン発電機又は高圧発電機によるSAロードセンタ及びSAコントロールセンタ受電 (ガスタービン発電機によるSAロードセンタ及びSAコントロールセンタ切替盤による負荷への受電の場合)	中央制御室運転員A	1	ガスタービン発電機によるSAロードセンタ及びSAコントロールセンタ受電, 非常用コントロールセンタ切替盤操作												
			移動, SA電源切替盤操作(A系) 移動, SA電源切替盤操作(B系)												

第 1.14-45 図 ガスタービン発電機又は高圧発電機によるSAロードセンタ及びSAコントロールセンタ受電  
(ガスタービン発電機によるSAロードセンタ及びSAコントロールセンタ切替盤による負荷への受電の場合)  
タイムチャート

必要な要員と作業項目		経過時間 (時間)												備考
手順の項目	要員(数)	30	60	90	120	150	180	210	240	270	300	330	360	
高圧発電機車(原子炉建物西側の高圧発電機車接続プラグ収納箱に接続)によるSAロードセンタ及びSAコントロールセンタ受電の場合 (SA電源切替盤による負荷への受電の場合) <b>【第1保管エリアを使用する場合】</b>	緊急用メタタラ及びSA駆圧母線の受電準備													
	1 中央制御室運転員A													
	2 現場運転員B, C													
高圧発電機車(原子炉建物西側の高圧発電機車接続プラグ収納箱に接続)によるSAロードセンタ及びSAコントロールセンタ受電の場合 (SA電源切替盤による負荷への受電の場合) <b>【第1保管エリアを使用する場合】</b>	緊急時対策要員													
	3													

※1 第4保管エリアの可搬型設備を使用した場合、4時間25分以内が可能である。  
 ※2 第4保管エリアの可搬型設備を使用した場合は、車両健全性確認作業の前に第4保管エリアへ緊急時対策要員が移動を行う。  
 また、第4保管エリアを使用した場合は、車両健全性確認及び高圧発電機車配置作業で1時間25分以内が可能である。

必要な要員と作業項目		経過時間 (時間)												備考
手順の項目	要員(数)	30	60	90	120	150	180	210	240	270	300	330	360	
高圧発電機車(原子炉建物西側の高圧発電機車接続プラグ収納箱に接続)によるSAロードセンタ及びSAコントロールセンタ受電の場合 (非常用コントロールセンタ切替盤による負荷への受電の場合) <b>【第1保管エリアを使用する場合】</b>	緊急用メタタラ及びSA駆圧母線の受電準備													
	1 中央制御室運転員A													
	3 緊急時対策要員													

※1 第4保管エリアの可搬型設備を使用した場合、4時間25分以内が可能である。  
 ※2 第4保管エリアの可搬型設備を使用した場合は、車両健全性確認作業の前に第4保管エリアへ緊急時対策要員が移動を行う。  
 また、第4保管エリアを使用した場合は、車両健全性確認及び高圧発電機車配置作業で1時間25分以内が可能である。

第1.14-46 図 ガスタービン発電機又は高圧発電機車によるSAロードセンタ及びSAコントロールセンタ受電  
 (高圧発電機車(原子炉建物西側の高圧発電機車接続プラグ収納箱に接続)によるSAロードセンタ及びSAコントロールセンタ受電の場合)  
 タイムチャート



必要な要員と作業項目		経過時間 (時間)												備考		
手順の項目	要員(数)	30	60	90	120	150	180	210	240	270	300	330	360			
高圧発電機車 (ガスタービン発電機建物 (緊急用メタクラ) の緊急用メタクラ接続プラグ盤への接続) による SA ロードセンタ及び SA コントロールセンタ受電の場合 (故意による大型航空機の衝突その他のテロリズムによる影響がある場合) ( SA 電源切替による負荷への受電の場合) <b>【第4 保管エリアを使用する場合】</b>	1 中央制御室運転員 A															
	2 現場運転員 B, C															
	3 緊急時対策要員															

※1 第1 保管エリアの可搬型設備を使用した場合は、4 時間25分以内で可能である。

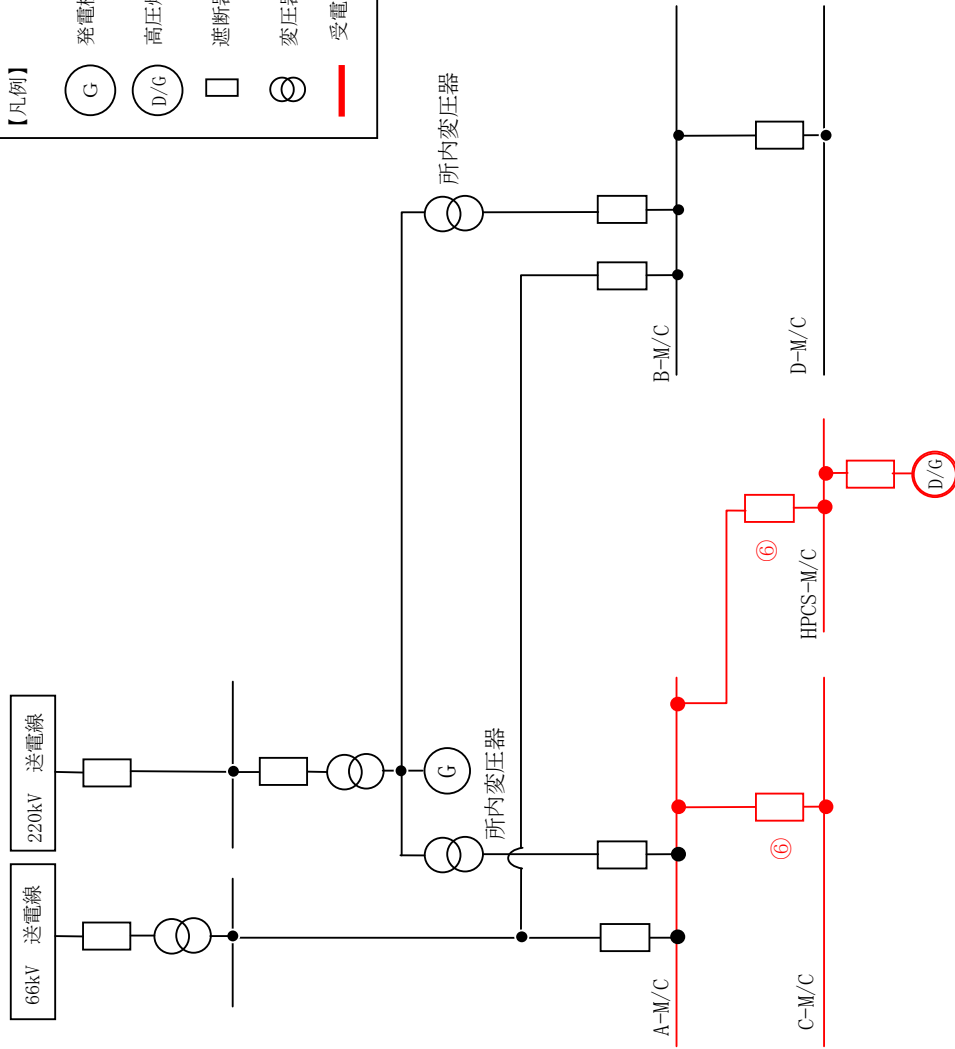
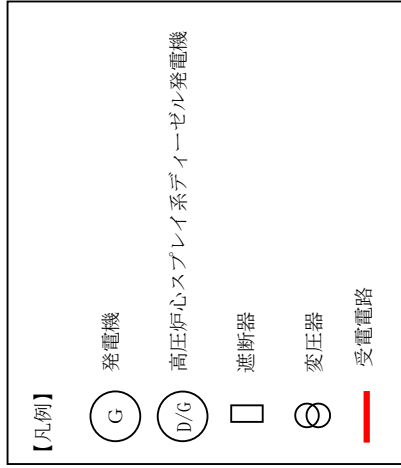
※2 第1 保管エリアの可搬型設備を使用した場合は、速やかに対応できる。

必要な要員と作業項目		経過時間 (時間)												備考		
手順の項目	要員(数)	30	60	90	120	150	180	210	240	270	300	330	360			
高圧発電機車 (ガスタービン発電機建物 (緊急用メタクラ) の緊急用メタクラ接続プラグ盤への接続) による SA ロードセンタ及び SA コントロールセンタ受電の場合 (故意による大型航空機の衝突その他のテロリズムによる影響がある場合) (非常用コントロールセンタ切替による負荷への受電の場合) <b>【第4 保管エリアを使用する場合】</b>	1 中央制御室運転員 A															
	3 緊急時対策要員															

※1 第1 保管エリアの可搬型設備を使用した場合は、4 時間25分以内で可能である。

※2 第1 保管エリアの可搬型設備を使用した場合は、速やかに対応できる。

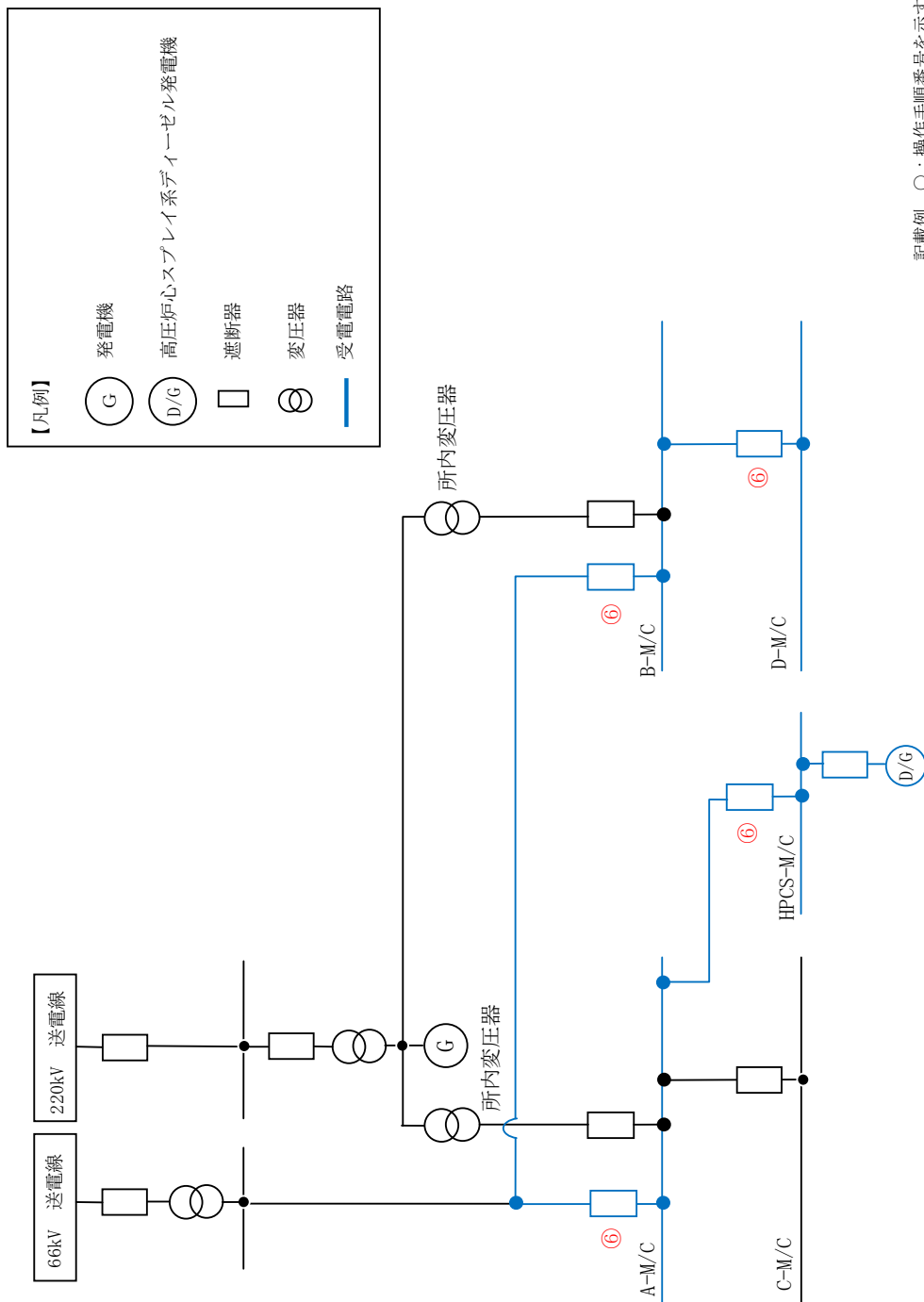
第 1.14-48 図 ガスタービン発電機又は高圧発電機車による SA ロードセンタ及び SA コントロールセンタ受電 (高圧発電機車 (ガスタービン発電機建物 (緊急用メタクラ) の緊急用メタクラ接続プラグ盤への接続) による SA ロードセンタ及び SA コントロールセンタ受電の場合 (故意による大型航空機の衝突その他のテロリズムによる影響がある場合)) タイムチャート



記載例 ○：操作手順番号を示す。

第 1.14-49 図 高圧炉心スプレイ系ディーゼル発電機によるM/C C系又はM/C C系又はM/C D系受電 概要図  
(高圧炉心スプレイ系ディーゼル発電機によるM/C C系受電)



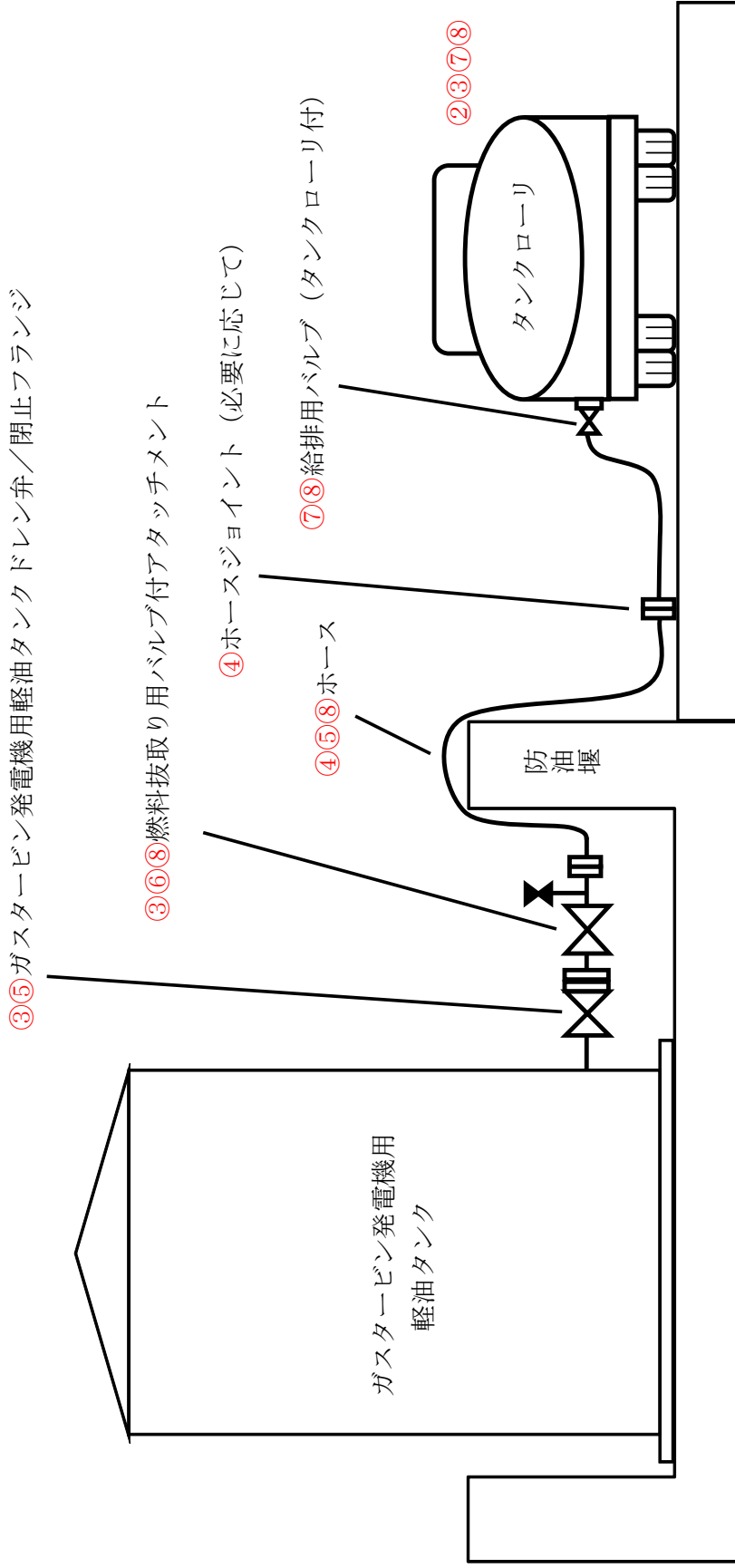


第1.14-50 図 高圧炉心スプレイスライダージェネレータによるM/C C系又はM/C C系又はM/C D系受電 概要図  
 (高圧炉心スプレイスライダージェネレータによるM/C C系又はM/C D系受電)

手順の項目	必要な要員と作業項目	経過時間 (分)												備考	
		20	40	60	80	100	120	140	160	180	200	220	240		
高圧炉心スプレイスライ系ディーゼル発電機によるM/C D系受電	要員(数)	1 時間20分 高圧炉心スプレイスライ系ディーゼル発電機によるM/C C系又はM/C D系受電													
		中央制御室運転員A	1	M/C C系 (又はM/C D系) 受電準備											
	現場運転員B, C		2	M/C C系 (又はM/C D系) 受電準備											
				移動, M/C C系 (又はM/C D系) 受電準備											

※1 高圧炉心スプレイスライ系ディーゼル発電機によるM/C C系受電を示す。なお、高圧炉心スプレイスライ系ディーゼル発電機によるM/C D系受電については1時間20分以内で可能である

第1.14-51 図 高圧炉心スプレイスライ系ディーゼル発電機によるM/C C系又はM/C D系受電  
タイムチャート

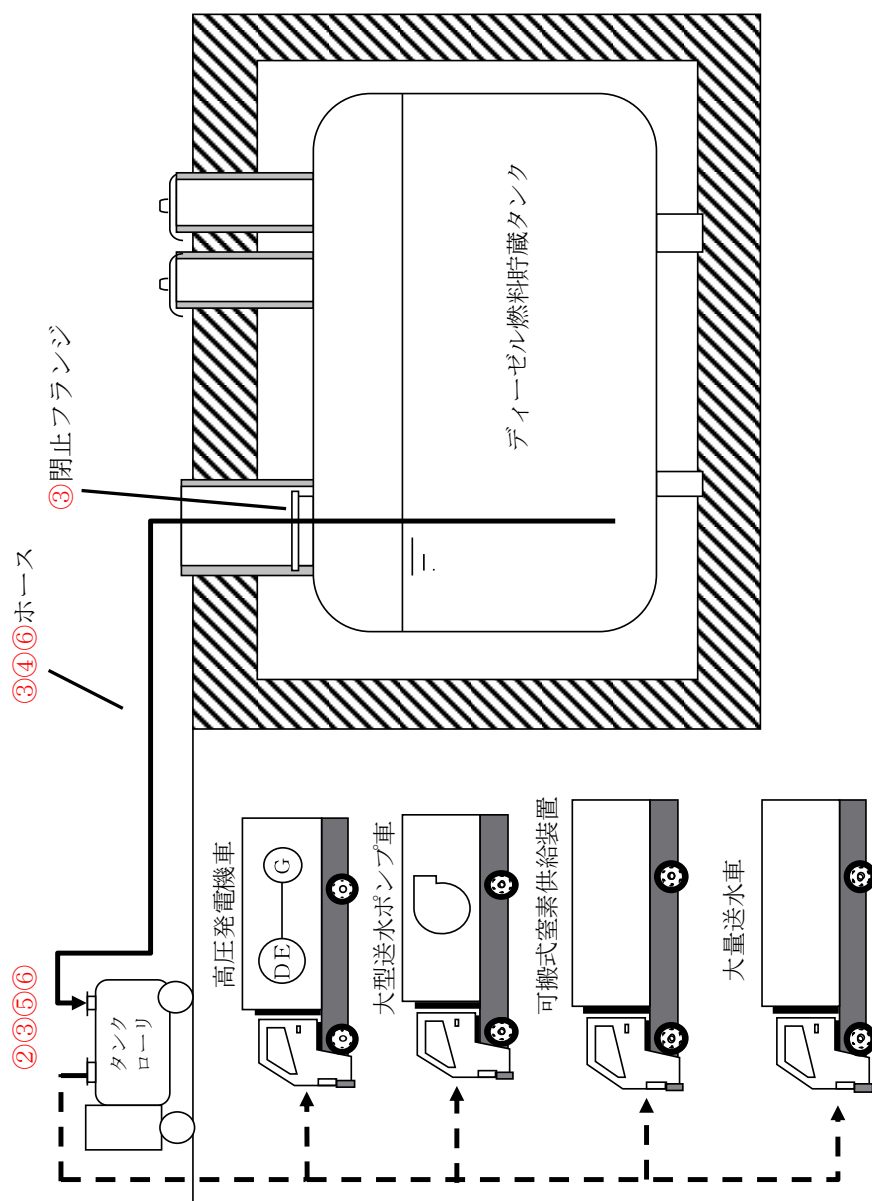


記載例 ○：操作手順番号を示す。

第 1.14-52 図 ガスタービン発電機用軽油タンク又はディーゼル燃料貯蔵タンクからタンクローリへの補給  
（ガスタービン発電機用軽油タンクからタンクローリへの補給） 概要図

必要な要員と作業項目	経過時間(分)												備考	
	10	20	30	40	50	60	70	80	90	100	110	120		
手順の項目	以降、タンクローリから各機器等への給油を実施し、1時間50分 タンクローリの軽油残量に応じて繰り返し													
ガスタービン発電機用軽油タンクから タンクローリへの補給	要員(数)													
	緊急時対策要員 2	移動												
		車両健全性確認												
		タンクローリ配置												
		バルブ付アタッチメント接続												
		補給準備												
		補給												
補給片付け														

第 1.14-53 図 ガスタービン発電機用軽油タンク又はディーゼル燃料貯蔵タンクからタンクローリへの補給  
(ガスタービン発電機用軽油タンクからタンクローリへの補給) タイムチャート

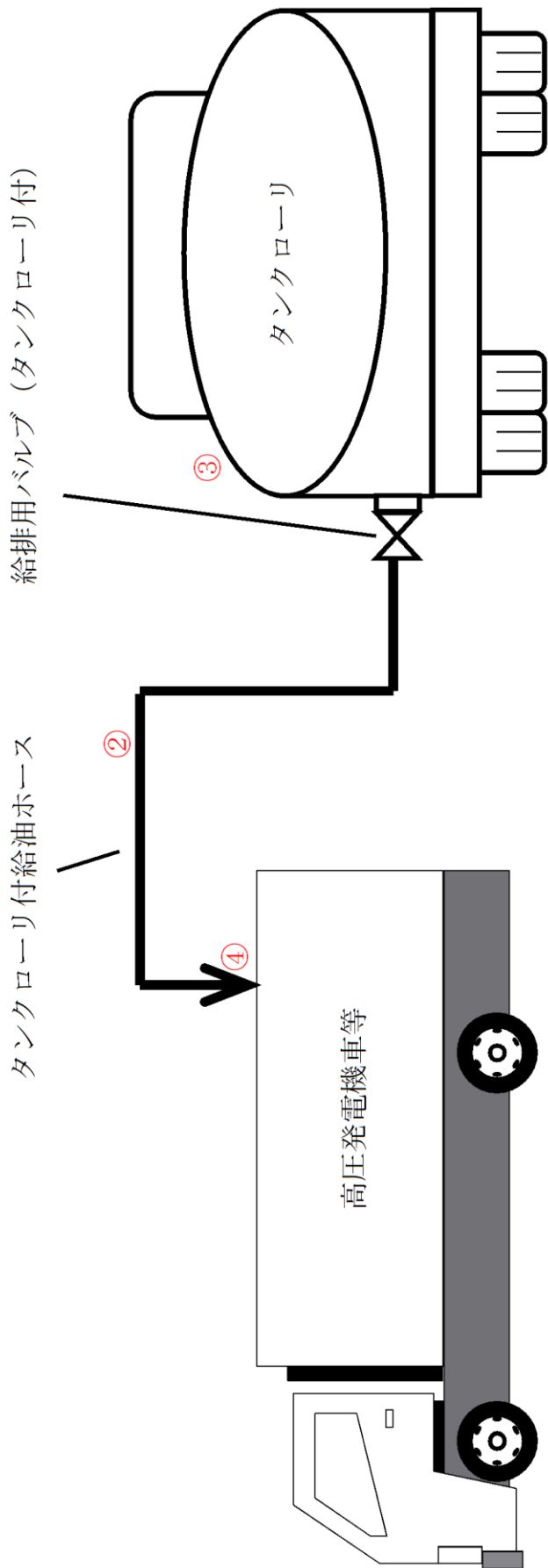


記載例 ○：操作手順番号を示す。

第 1.14-54 図 ガスタービン発電機用軽油タンク又はディーゼル燃料貯蔵タンクからタンクローリへの補給  
(ディーゼル燃料貯蔵タンクからタンクローリへの補給) 概要図

手順の項目	必要な要員と作業項目	経過時間(分)															備考
		10	20	30	40	50	60	70	80	90	100	110	120	130	140	150	
ディーゼル燃料貯蔵タンクから タンクローリへの補給	要員(数)  緊急時対策要員  2	移動															以降、タンクローリから各機器等への給油を実施し、2時間30分 タンクローリの底油残量に応じて繰り返す  補給片付け
		車両安全性確認															
		タンクローリ配置															
		抜き取り準備															
		給油															

第 1.14-55 図 ガスタービン発電機用軽油タンク又はディーゼル燃料貯蔵タンクからタンクローリへの補給  
(ディーゼル燃料貯蔵タンクからタンクローリへの補給) タイムチャート



記載例 ○ : 操作手順番号を示す。

第 1.14-56 図 タンクローリから各機器等への給油 概要図

手順の項目	必要な要員と作業項目	経過時間 (分)									備考			
		10	20	30	40	50	60	70	80	90				
タンクローリから各機器等への給油 (ガスタービン発電機用軽油タンクを使用した 場合)	要員(数)  緊急時対策要員  2	30分※	以降、各機器等への給油を繰り返し、タンクローリの軽油残量に応じてガスタービン発電機用軽油タンクからタンクローリへの補給を繰り返す。											
		移動、補給準備												移動はガスタービン発電機用軽油タンクから給油対象設備までを想定する。左記タイムチャートは標準的な場合の時間を示す。
		補給												
		片付け												

※移動時間及び給油時間は対象設備の配置場所及び燃料タンク容量により時間前後する。

大量送水車へ給油する場合は、移動時間を1分、準備時間を5分、給油時間を2分、片付け時間を5分、トータル13分で可能である。

高圧発電機車へ給油する場合は、移動時間を5分、準備時間を6分、給油時間を5分、片付け時間を5分、トータル21分で可能である。

大型送水ポンプ車へ給油する場合は、移動時間を7分、準備時間を5分、給油時間を6分、片付け時間を5分、トータル23分で可能である。

可搬式窒素供給装置へ給油する場合は、移動時間を5分、準備時間を1分、給油時間を5分、片付け時間を5分、トータル16分で可能である。

第 1.14-57 図 タンクローリから各機器等への給油 (ガスタービン発電機用軽油タンクを使用した場合)  
タイムチャート (1 / 2)



手順の項目	必要な要員と作業項目	経過時間(分)									備考		
		10	20	30	40	50	60	70	80	90			
タンクローリから各機器等への給油 (ディーゼル燃料貯蔵タンクを使用した場合)	要員(数)  緊急時対策要員	30分※ 以降、各機器等への給油を繰り返し、タンクローリの軽油残量に応じてディーゼル燃料貯蔵タンクからタンクローリへの補給を繰り返す。											
		移動、補給準備											
		補給											
		片付け											
		↑											

※移動時間及び給油時間は対象設備の配置場所及び燃料タンク容量により時間前後する。

大量送水車へ給油する場合は、移動時間を8分、準備時間を5分、給油時間を2分、片付け時間を5分、トータル20分で可能である。

高圧発電機車へ給油する場合は、移動時間を1分、準備時間を5分、給油時間を6分、片付け時間を5分、トータル17分で可能である。

大型送水ポンプ車へ給油する場合は、移動時間を2分、準備時間を5分、給油時間を6分、片付け時間を5分、トータル18分で可能である。

可搬式窒素供給装置へ給油する場合は、移動時間を1分、準備時間を5分、給油時間を1分、片付け時間を5分、トータル12分で可能である。

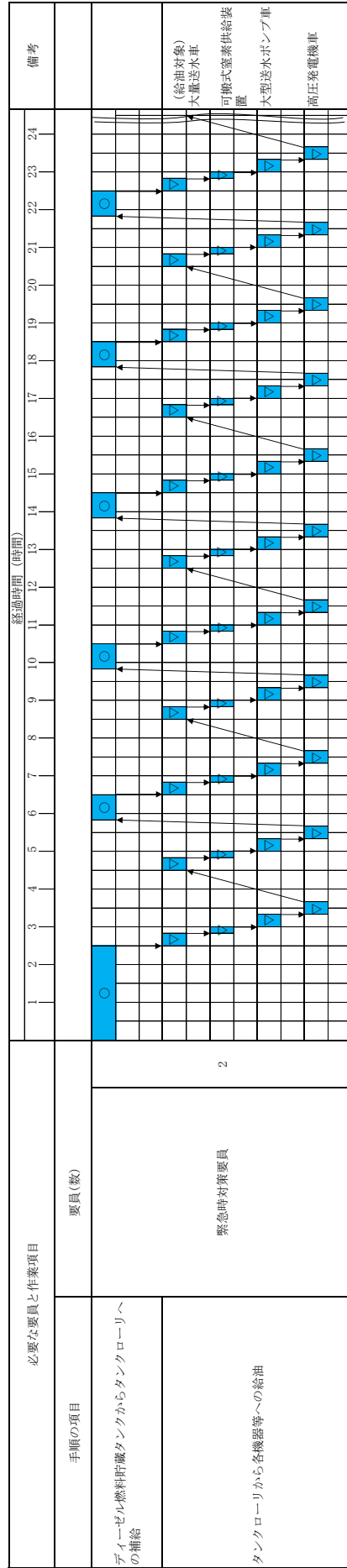
第 1.14-57 図 タンクローリから各機器等への給油 (ディーゼル燃料貯蔵タンクを使用した場合)  
タイムチャート (2 / 2)

必要な要員と作業項目		経過時間 (時間)																								備考
手順の項目	要員(敬)	1	2	3	4	5	6	7	8	9	10	11	12	13	14	15	16	17	18	19	20	21	22	23	24	
ガスタービン発電機用軽油タンクからタンクローリへの補給	緊急時対応要員																									(給油対象) 大量送水車 可搬式蒸発供給装置 大型送水ポンプ車 高圧発電機車
		タンクローリから各機器等への給油																								

○ ガスタービン発電機用軽油タンクからタンクローリへの補給  
 ▽ タンクローリから各機器等への給油  
 注：上記以外の可搬設備を使用する場合は、各車両の燃料消費量を考慮し給油を実施する。

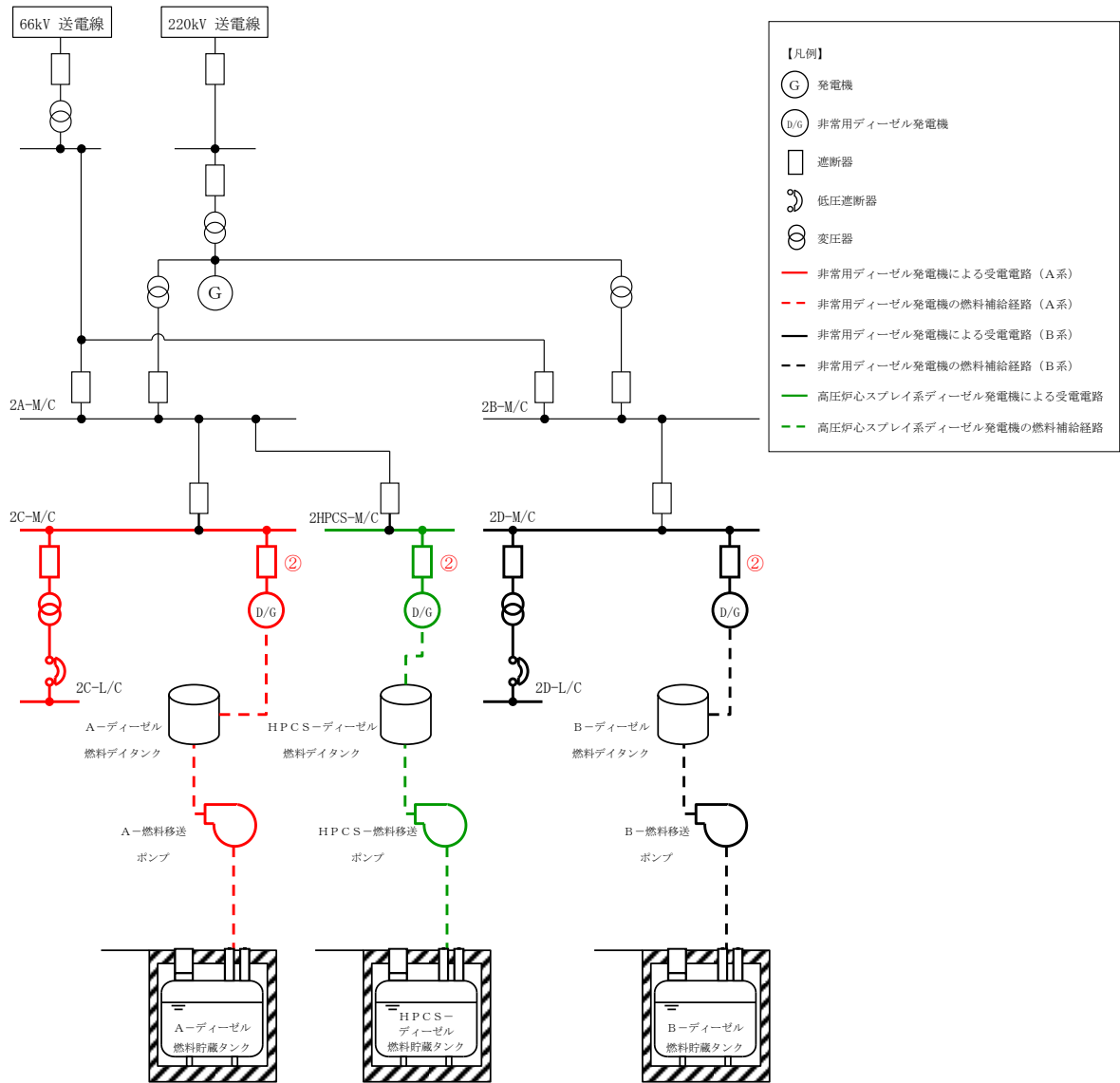
第 1.14-58 図 タンクローリから各機器等への給油 7 日間サイクル (ガスタービン発電機用軽油タンクを使用した場合)  
 タイムチャート (1 / 2)

(1 日間分の記載。内訳については各タイムチャートの軽油補給、燃料給油時間参照)



第 1.14-58 図 タンクローリから各機器等への給油 7 日間サイクル (ディーゼル燃料貯蔵タンクを使用した場合)  
タイムチャート (2/2)

(1 日間分の記載。内訳については各タイムチャートの軽油補給、燃料給油時間参照)



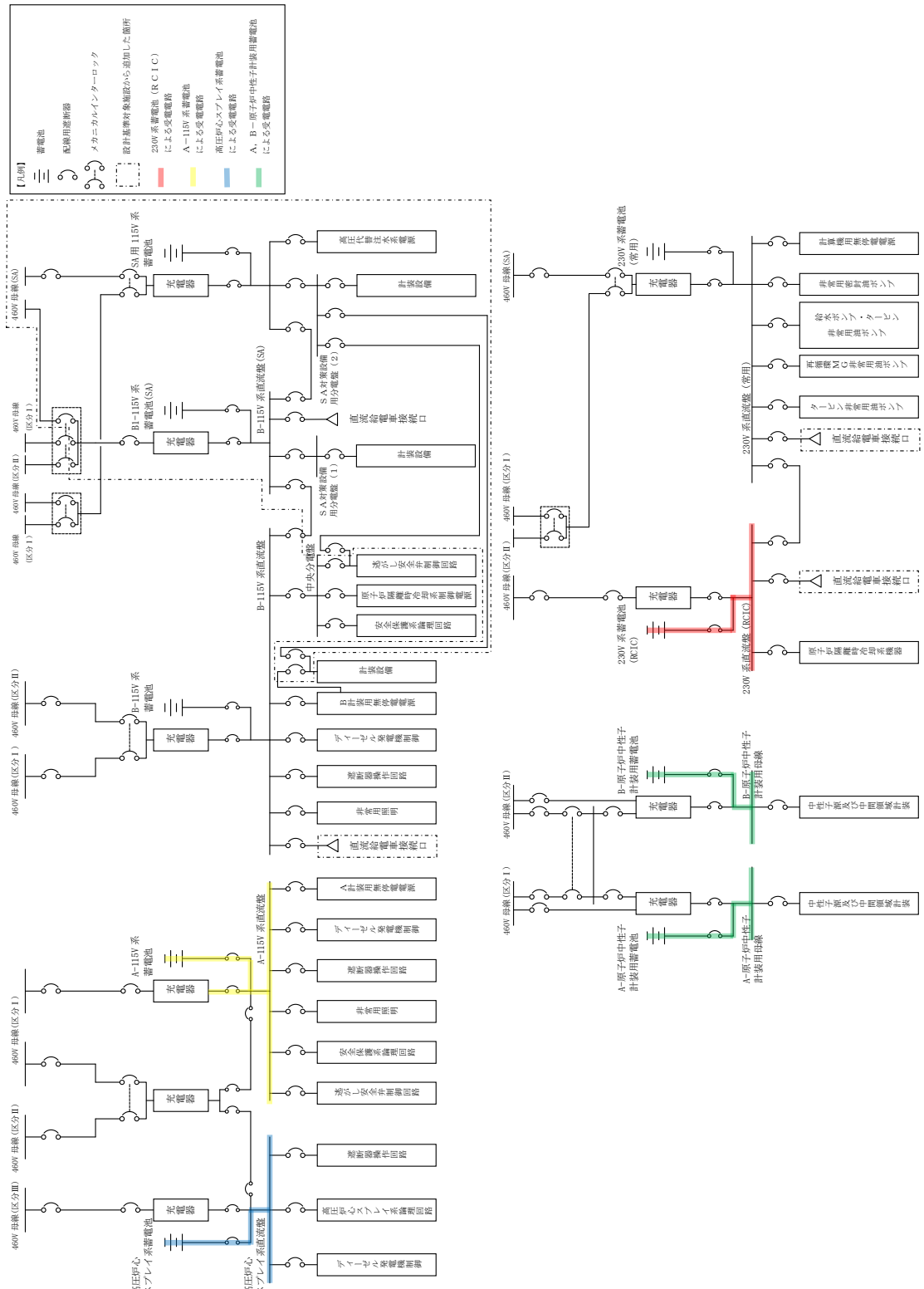
記載例 ○：操作手順番号を示す。

第 1.14-59 図 非常用交流電源設備による給電 概要図

必要な要員と作業項目	経過時間 (分)												備考
	10	20	30	40	50	60	70	80	90	100	110	120	
手順の項目	1分 非常用ディーゼル発電機又は高圧炉心スプレイス系ディーゼル発電機による給電確認												
要員 (敬)	▽												
非常用交流電源設備による給電 (非常用ディーゼル発電機又は高圧炉心スプレ イス系ディーゼル発電機の自動起動)	■												
中央制御室運転員A	1												
	非常用ディーゼル発電機又は高圧炉心スプレイス系ディーゼル発電機による給電確認												
	↑												

必要な要員と作業項目	経過時間 (分)												備考
	10	20	30	40	50	60	70	80	90	100	110	120	
手順の項目	3分 非常用ディーゼル発電機又は高圧炉心スプレイス系ディーゼル発電機の 中央制御室からの起動による給電												
要員 (敬)	▽												
非常用交流電源設備による給電 (非常用ディーゼル発電機又は高圧炉心スプレ イス系ディーゼル発電機の中央制御室からの起 動)	■												
中央制御室運転員A	1												
	非常用ディーゼル発電機又は高圧炉心スプレイス系ディーゼル発電機の中央制御室からの起動による給電												
	↑												

第 1.14-60 図 非常用交流電源設備による給電 タイムチャート



第 1.14-61 図 非常用直流電源設備による給電 概要図

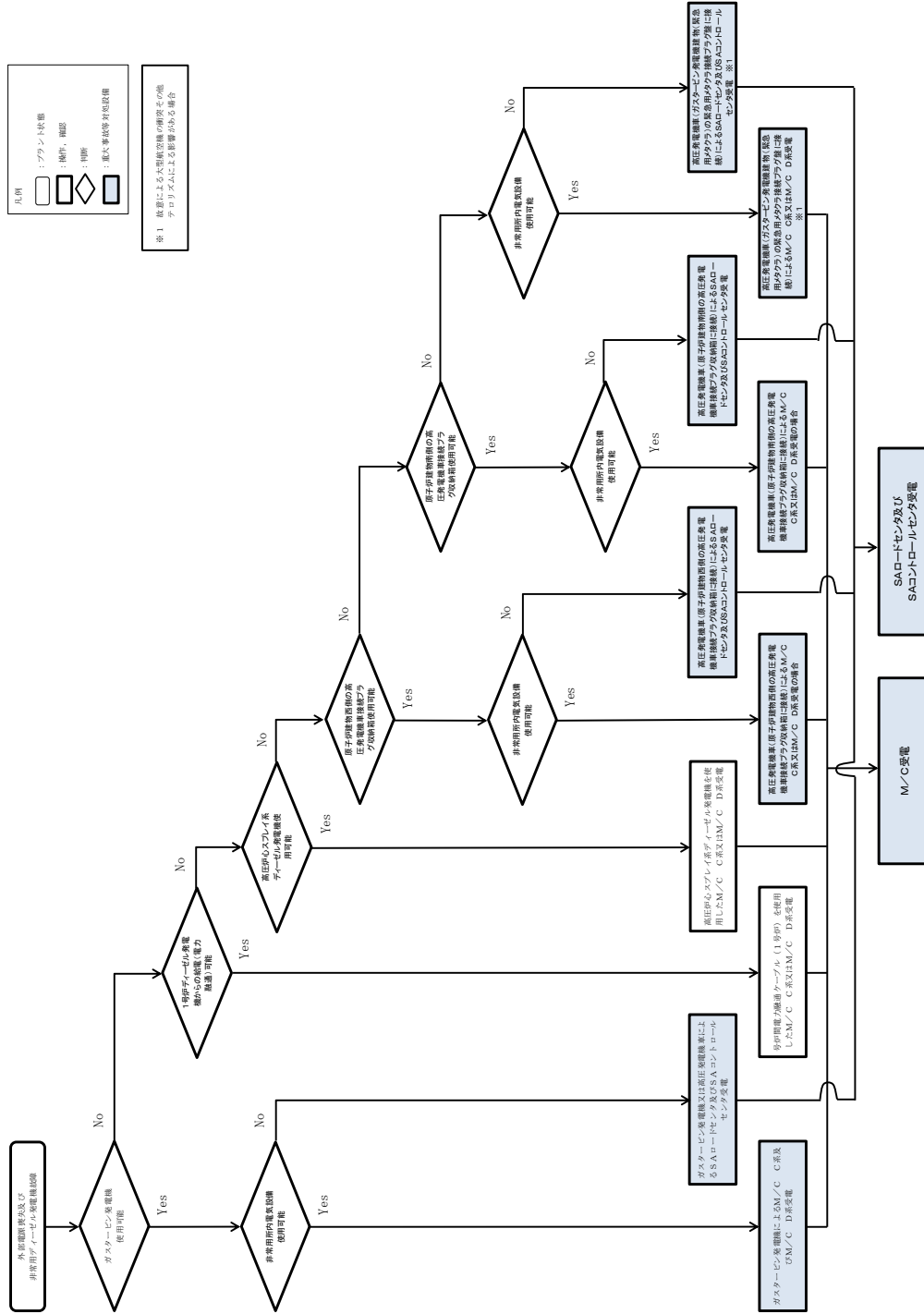
必要な要員と作業項目		経過時間 (分)											備考		
		20	40	60	80	100	120	140	160	180	200	220			
手順の項目	要員(数)	1時間40分 A-115V系蓄電池による不要負荷の切り離し													
非常用直流電源設備による給電	現場運転員B, C														

移動, 不要負荷の切離し



第 1.14-62 図 非常用直流電源設備による給電 タイムチャート

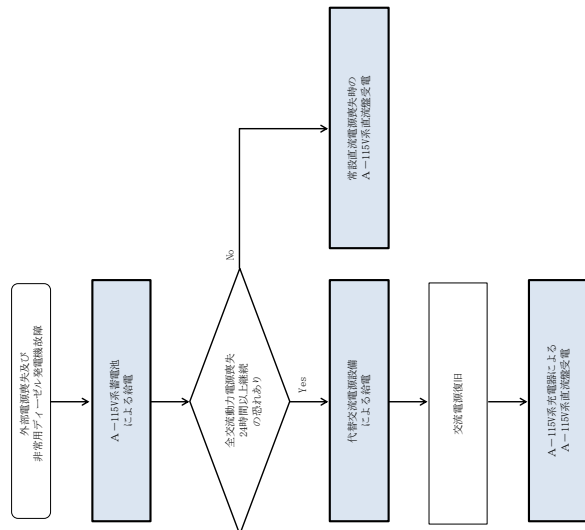
(1) 代替電源（交流）による対応手段



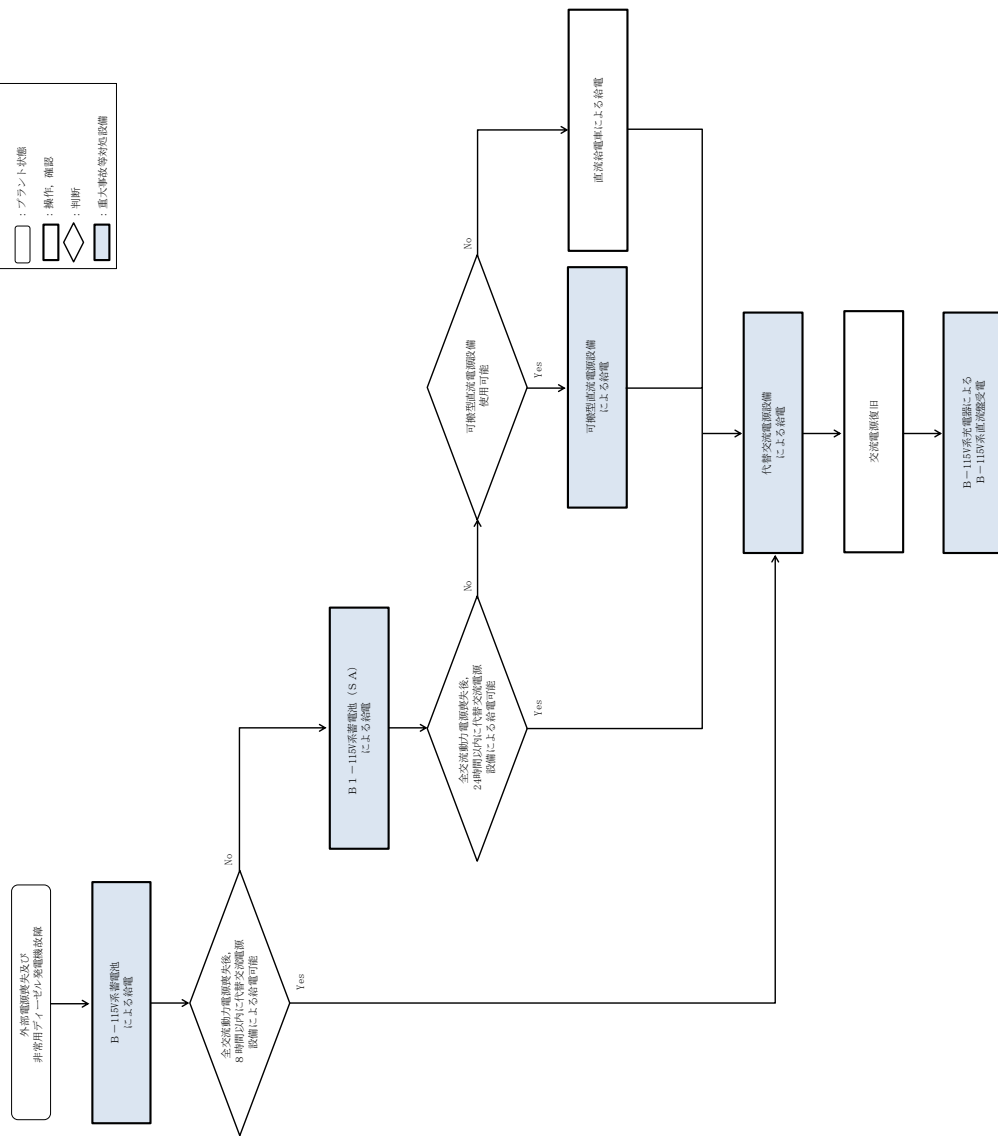
第 1.14-63 図 重大事故等時の対応手段選択フローチャート（1 / 2）



(2) 代替電源（直流）による対応手段  
（直流電源A系喪失時）



(3) 代替電源（直流）による対応手段  
（直流電源B系喪失時）



凡例  
 □ : プラント状態  
 □ : 操作、確認  
 ◇ : 判断  
 □ : 重大事故等対応設備

第 1.14-63 図 重大事故等時の対応手段選択フローチャート (2/2)

審査基準，基準規則と対処設備との対応表（1／8）

技術的能力審査基準（1.14）	番号	設置許可基準規則（57条）	技術基準規則（72条）	番号
<p>【本文】                      発電用原子炉設置者において、電源が喪失したことにより重大事故等が発生した場合において炉心の著しい損傷、原子炉格納容器の破損、貯蔵槽内燃料体等の著しい損傷及び運転停止中における発電用原子炉内の燃料体（以下「運転停止中原子炉内燃料体」という。）の著しい損傷を防止するために必要な電力を確保するために必要な手順等が適切に整備されているか、又は整備される方針が適切に示されていること。</p>	①	<p>【本文】                      発電用原子炉施設には、設計基準事故対処設備の電源が喪失したことにより重大事故等が発生した場合において炉心の著しい損傷、原子炉格納容器の破損、貯蔵槽内燃料体等の著しい損傷及び運転停止中原子炉内燃料体の著しい損傷を防止するために必要な電力を確保するために必要な設備を設けなければならない。</p> <p>2 発電用原子炉施設には、第三十三条第二項の規定により設置される非常用電源設備及び前項の規定により設置される電源設備のほか、設計基準事故対処設備の電源が喪失したことにより重大事故等が発生した場合において炉心の著しい損傷、原子炉格納容器の破損、貯蔵槽内燃料体等の著しい損傷及び運転停止中原子炉内燃料体の著しい損傷を防止するための常設の直流電源設備を設けなければならない。</p>	<p>【本文】                      発電用原子炉施設には、設計基準事故対処設備の電源が喪失したことにより重大事故等が発生した場合において炉心の著しい損傷、原子炉格納容器の破損、貯蔵槽内燃料体等の著しい損傷及び運転停止中における発電用原子炉内の燃料体（以下「運転停止中原子炉内燃料体」という。）の著しい損傷を防止するために必要な電力を確保するために必要な設備を施設しなければならない。</p> <p>2 発電用原子炉施設には、第四十五条第一項の規定により設置される非常用電源設備及び前項の規定により設置される電源設備のほか、設計基準事故対処設備の電源が喪失したことにより重大事故等が発生した場合において炉心の著しい損傷、原子炉格納容器の破損、貯蔵槽内燃料体等の著しい損傷及び運転停止中原子炉内燃料体の著しい損傷を防止するための常設の直流電源設備を施設しなければならない。</p>	⑤
<p>【解釈】                      1 「電力を確保するために必要な手順等」とは、以下に掲げる措置又はこれらと同等以上の効果を有する措置を行うための手順等をいう。                      （1）炉心の著しい損傷等を防止するために必要な電力の確保</p>	—	<p>【解釈】                      1 第1項に規定する「必要な電力を確保するために必要な設備」とは、以下に掲げる措置又はこれらと同等以上の効果を有する措置を行うための設備をいう。</p>	<p>【解釈】                      1 第1項に規定する「必要な電力を確保するために必要な設備」とは、以下に掲げる措置又はこれらと同等以上の効果を有する措置を行うための設備をいう。</p>	—
<p>a) 電源が喪失したことにより重大事故等が発生した場合において、代替電源により、炉心の著しい損傷、原子炉格納容器の破損、貯蔵槽内燃料体等の著しい損傷及び運転停止中原子炉内燃料体の著しい損傷を防止するために必要な電力を確保するために必要な手順等を整備すること。</p>	②	<p>a) 代替電源設備を設けること。                      i) 可搬型代替電源設備（電源車及びバッテリー等）を配備すること。                      ii) 常設代替電源設備として交流電源設備を設置すること。                      iii) 設計基準事故対処設備に対して、独立性を有し、位置的分散を図ること。</p>	<p>a) 代替電源設備を設けること。                      i) 可搬型代替電源設備（電源車及びバッテリー等）を配備すること。                      ii) 常設代替電源設備として交流電源設備を設置すること。                      iii) 設計基準事故対処設備に対して、独立性を有し、位置的分散を図ること。</p>	⑥ ⑦ ⑧

審査基準, 基準規則と対処設備との対応表 (2 / 8)

技術的能力審査基準 (1.14)	番号	設置許可基準規則 (57 条)	技術基準規則 (72 条)	番号
b) 所内直流電源設備から給電されている 24 時間内に、十分な余裕を持って可搬型代替交流電源設備を繋ぎ込み、給電が開始できること。	③	b) 所内常設蓄電式直流電源設備は、負荷切り離しを行わずに 8 時間、電気の供給が可能であること。ただし、「負荷切り離しを行わずに」には、原子炉制御室又は隣接する電気室等において簡易な操作で負荷の切り離しを行う場合を含まない。その後、必要な負荷以外を切り離して残り 16 時間の合計 24 時間にわたり、電気の供給を行うことが可能であること。	b) 所内常設蓄電式直流電源設備は、負荷切り離しを行わずに 8 時間、電気の供給が可能であること。ただし、「負荷切り離しを行わずに」には、原子炉制御室又は隣接する電気室等において簡易な操作で負荷の切り離しを行う場合を含まない。その後、必要な負荷以外を切り離して残り 16 時間の合計 24 時間にわたり、電気の供給を行うことが可能であること。	⑨
c) 複数号機設置されている工場等では、号機間の電力融通を行えるようにしておくこと。また、敷設したケーブル等が利用できない状況に備え、予備のケーブル等を用意すること。	—	d) 複数号機設置されている工場等では、号機間の電力融通を行えるようにあらかじめケーブル等を敷設し、手動で接続できること。	d) 複数号機設置されている工場等では、号機間の電力融通を行えるようにあらかじめケーブル等を敷設し、手動で接続できること。	—
d) 所内電気設備 (モーターコントロールセンター (MCC)、パワーセンター (P/C) 及び金属閉鎖配電盤 (メタクラ) (MC) 等) は、共通要因で機能を失うことなく、少なくとも一系統は機能の維持及び人の接近性の確保を図ること。	④	e) 所内電気設備 (モーターコントロールセンター (MCC)、パワーセンター (P/C) 及び金属閉鎖配電盤 (メタクラ) (MC) 等) は、代替所内電気設備を設けることなどにより共通要因で機能を失うことなく、少なくとも一系統は機能の維持及び人の接近性の確保を図ること。	e) 所内電気設備 (モーターコントロールセンター (MCC)、パワーセンター (P/C) 及び金属閉鎖配電盤 (メタクラ) (MC) 等) は、代替所内電気設備を設けることなどにより共通要因で機能を失うことなく、少なくとも一系統は機能の維持及び人の接近性の確保を図ること。	⑩
		2 第 2 項に規定する「常設の直流電源設備」とは、以下に掲げる措置又はこれと同等以上の効果を有する措置を行うための設備とする。 a) 更なる信頼性を向上するため、負荷切り離し (原子炉制御室又は隣接する電気室等において簡易な操作で負荷の切り離しを行う場合を含まない。) を行わずに 8 時間、その後、必要な負荷以外を切り離して残り 16 時間の合計 24 時間にわたり、重大事故等の対応に必要な設備に電気の供給を行うことが可能であるもう 1 系統の特に高い信頼性を有する所内常設直流電源設備 (3 系統目) を整備すること。	2 第 2 項に規定する「常設の直流電源設備」とは、以下に掲げる措置又はこれと同等以上の効果を有する措置を行うための設備とする。 a) 更なる信頼性を向上するため、負荷切り離し (原子炉制御室又は隣接する電気室等において簡易な操作で負荷の切り離しを行う場合を含まない。) を行わずに 8 時間、その後、必要な負荷以外を切り離して残り 16 時間の合計 24 時間にわたり、重大事故等の対応に必要な設備に電気の供給を行うことが可能であるもう 1 系統の特に高い信頼性を有する所内常設直流電源設備 (3 系統目) を整備すること。	—

## 審査基準，基準規則と対処設備との対応表（3 / 8）

■ : 重大事故等対処設備

□ : 重大事故等対処設備（設計基準拡張）

重大事故等対処設備を使用した手段 審査基準の要求に適合するための手段				自主対策					
機能	機器名称	既設 新設	解釈 対応 番号	機能	機器名称	常設 可搬	必要時間 内に使用 可能か	対応可能な 人数で使用 可能か	備考
非常用交流電源設備による給電	非常用ディーゼル発電機	既設	① ⑤	-	-	-	-	-	-
	高圧炉心スプレイ系ディーゼル発電機	既設							
	ディーゼル燃料デイトンク	既設							
	非常用ディーゼル発電機～ 非常用高圧母線C系及びD系電路	既設							
	高圧炉心スプレイ系ディーゼル発電機 ～非常用高圧母線HPCS系電路	既設							
	原子炉補機冷却系	既設							
	ディーゼル燃料貯蔵タンク	既設							
	ディーゼル燃料移送ポンプ	既設							
	非常用ディーゼル発電機 燃料移送系配管・弁	既設							
	高圧炉心スプレイ系ディーゼル発電機 燃料移送系配管・弁	既設							
	非常用直流電源設備による給電	A-115V系蓄電池							
B-115V系蓄電池		既設							
高圧炉心スプレイ系蓄電池		既設							
A-原子炉中性子計装用蓄電池		既設							
B-原子炉中性子計装用蓄電池		既設							
B1-115V系蓄電池(SA)		新設							
230V系蓄電池(RCIC)		新設							
A-115V系充電器		既設							
B-115V系充電器		既設							
高圧炉心スプレイ系充電器		既設							
A-原子炉中性子計装用充電器		既設							
B-原子炉中性子計装用充電器		既設							
B1-115V系充電器(SA)		新設							
230V系充電器(RCIC)		新設							
A-115V系蓄電池及び充電器～ 直流母線電路		既設							
B-115V系蓄電池及び充電器～ 直流母線電路		既設							
高圧炉心スプレイ系蓄電池及び 充電器～直流母線電路		既設							
A-原子炉中性子計装用蓄電池及び 充電器～直流母線電路		既設							
B-原子炉中性子計装用蓄電池及び 充電器～直流母線電路		既設							
B1-115V系蓄電池(SA)及び 充電器～直流母線電路	新設								
230V系蓄電池(RCIC)及び 充電器～直流母線電路	新設								

審査基準，基準規則と対処設備との対応表（4／8）

■：重大事故等対処設備

□：重大事故等対処設備（設計基準拡張）

重大事故等対処設備を使用した手段 審査基準の要求に適合するための手段				自主対策					
機能	機器名称	既設 新設	解釈 対応 番号	機能	機器名称	常設 可搬	必要時間 内に使用 可能か	対応可能な 人数で使用 可能か	備考
常設代替交流電源設備による給電	ガスタービン発電機	新設	① ② ⑤ ⑦ ⑧	-	-	-	-	-	-
	ガスタービン発電機用サービスタンク	新設							
	ガスタービン発電機用燃料移送ポンプ	新設							
	ガスタービン発電機用燃料移送系配管・弁	新設							
	ガスタービン発電機～非常用高圧母線C系及びD系電路	新設							
	ガスタービン発電機～SAロードセンタ電路	新設							
	ガスタービン発電機～SAロードセンタ～SA1コントロールセンタ電路	新設							
	ガスタービン発電機～SAロードセンタ～SA2コントロールセンタ電路	新設							
	ガスタービン発電機～高圧発電機車接続プラグ収納箱（原子炉建物西側）電路	新設							
	高圧発電機車接続プラグ収納箱（原子炉建物西側）～原子炉補機代替冷却系電路	新設							
	ガスタービン発電機～高圧発電機車接続プラグ収納箱（原子炉建物南側）電路	新設							
	高圧発電機車接続プラグ収納箱（原子炉建物南側）～原子炉補機代替冷却系電路	新設							
	ガスタービン発電機用軽油タンク	新設							
	可搬型代替交流電源設備による給電	高圧発電機車							
高圧発電機車～高圧発電機車接続プラグ収納箱（原子炉建物西側）電路		新設							
高圧発電機車接続プラグ収納箱（原子炉建物西側）～非常用高圧母線C系及びD系電路		新設							
高圧発電機車～高圧発電機車接続プラグ収納箱（原子炉建物南側）電路		新設							
高圧発電機車接続プラグ収納箱（原子炉建物南側）～非常用高圧母線C系及びD系電路		新設							
高圧発電機車～緊急用メタクラ接続プラグ盤電路		新設							
緊急用メタクラ接続プラグ盤～非常用高圧母線C系及びD系電路		新設							
高圧発電機車接続プラグ収納箱（原子炉建物西側）～SA1コントロールセンタ及びSA2コントロールセンタ電路		新設							
高圧発電機車接続プラグ収納箱（原子炉建物南側）～SA1コントロールセンタ及びSA2コントロールセンタ電路		新設							
緊急用メタクラ接続プラグ盤～SA1コントロールセンタ及びSA2コントロールセンタ電路		新設							
ガスタービン発電機用軽油タンク		新設							
ガスタービン発電機用軽油タンクドレン弁		新設							
ディーゼル燃料貯蔵タンク		既設							
ホース		新設							
タンクローリ		新設							

## 審査基準，基準規則と対処設備との対応表（5 / 8）

■ : 重大事故等対処設備

□ : 重大事故等対処設備（設計基準拡張）

重大事故等対処設備を使用した手段 審査基準の要求に適合するための手段				自主対策					
機能	機器名称	既設 新設	解釈 対応 番号	機能	機器名称	常設 可搬	必要時間 内に使用 可能か	対応可能な 人数で使用 可能か	備考
—	—	—	—	号炉間電力融通電気設備 による給電	号炉間電力融通ケーブル (1号炉)	常設	1時間 35分	3名	自主対策とする理由 は本文参照
					号炉間電力融通ケーブル (1号炉)～常用高圧母線A系～非常用高圧母線C系電路	常設			
					号炉間電力融通ケーブル (1号炉)～常用高圧母線B系～非常用高圧母線D系電路	常設			
				高圧炉心スプレイス系ディーゼル発電機による給電	高圧炉心スプレイス系 ディーゼル発電機	常設	1時間 15分	3名	自主対策とする理由 は本文参照
					ディーゼル燃料デイトンク	常設			
					高圧炉心スプレイス系ディーゼル発電機～非常用高圧母線HPCS系～常用高圧母線A系～非常用高圧母線C系電路	常設			
					高圧炉心スプレイス系ディーゼル発電機～非常用高圧母線HPCS系～常用高圧母線A系～常用高圧母線B系～非常用高圧母線D系電路	常設			
					原子炉補機冷却系	常設			
					ディーゼル燃料貯蔵タンク	常設			
					ディーゼル燃料移送ポンプ	常設			
				高圧炉心スプレイス系ディーゼル発電機燃料移送系配管・弁	常設				
所内常設蓄電式直流電源設備による給電	B-115V系蓄電池	既設	① ② ⑤ ⑧ ⑨	—	—	—	—	—	—
	B1-115V系蓄電池(SA)	新設							
	230V系蓄電池(RCIC)	新設							
	B-115V系充電器	既設							
	B1-115V系充電器(SA)	新設							
	230V系充電器(RCIC)	新設							
	B-115V系蓄電池及び充電器～直流母線電路	既設							
	B1-115V系蓄電池(SA)及び充電器～直流母線電路	新設							
	230V系蓄電池(RCIC)及び充電器～直流母線電路	新設							



## 審査基準，基準規則と対処設備との対応表（7 / 8）

■：重大事故等対処設備

□：重大事故等対処設備（設計基準拡張）

重大事故等対処設備を使用した手段 審査基準の要求に適合するための手段				自主対策									
機能	機器名称	既設 新設	解釈 対応 番号	機能	機器名称	常設 可搬	必要時間 内に使用 可能か	対応可能な 人数で使用 可能か	備考				
代替所内電気設備による給電	緊急用メタクラ	新設	① ④ ⑤ ⑪	(非常用 コント ロール センタ 切替盤 使用の 場合)	緊急用メタクラ	常設	-	-	自主対 策とす る理由 は本文 参照				
	メタクラ切替盤	新設			メタクラ切替盤	常設							
	緊急用メタクラ接続プラグ盤	新設			緊急用メタクラ接続プラグ 盤	常設							
	高圧発電機車接続プラグ収納箱	新設			高圧発電機車接続プラグ取 納箱	常設							
	SAロードセンタ	新設			SAロードセンタ	常設							
	SA1コントロールセンタ	新設			SA1コントロールセンタ	常設							
	SA2コントロールセンタ	新設			非常用コントロールセンタ 切替盤	常設							
	充電器電源切替盤	新設			重大事故操作盤	常設							
	SA電源切替盤	新設			非常用高圧母線C系	常設							
	重大事故操作盤	新設			非常用高圧母線D系	常設							
	非常用高圧母線C系	既設			-	-				-	-	-	-
	非常用高圧母線D系	既設			-	-				-	-	-	-
燃料補給設備による給油	ガスタービン発電機用軽油タンク	新設	① ② ⑤	-	-	-	-	-	-				
	ガスタービン発電機用軽油タンク ドレン弁	新設		-	-	-	-	-	-				
	ディーゼル燃料貯蔵タンク	既設		-	-	-	-	-	-				
	ホース	新設		-	-	-	-	-	-				
	タンクローリ	新設		-	-	-	-	-	-				



## 審査基準，基準規則と対処設備との対応表（8 / 8）

技術的能力審査基準(1.14)	適合方針
<p><b>【要求事項】</b></p> <p>発電用原子炉設置者において、電源が喪失したことにより重大事故等が発生した場合において炉心の著しい損傷、原子炉格納容器の破損、貯蔵槽内燃料体等の著しい損傷及び運転停止中における発電用原子炉内の燃料体（以下「運転停止中原子炉内燃料体」という。）の著しい損傷を防止するために必要な電力を確保するために必要な手順等が適切に整備されているか、又は整備される方針が適切に示されていること。</p>	<p>電源が喪失したことにより重大事故等が発生した場合において炉心の著しい損傷、原子炉格納容器の破損、貯蔵槽内燃料体等の著しい損傷及び運転停止中における発電用原子炉内の燃料体の著しい損傷を防止するために必要な電力を確保するために必要な手順等を整備する。</p>
<p><b>【解釈】</b></p> <p>1 「電力を確保するために必要な手順等」とは、以下に掲げる措置又はこれらと同等以上の効果を有する措置を行うための手順等をいう。</p>	—
<p>(1) 炉心の著しい損傷等を防止するために必要な電力の確保</p> <p>a) 電源が喪失したことにより重大事故等が発生した場合において、代替電源により、炉心の著しい損傷、原子炉格納容器の破損、貯蔵槽内燃料体等の著しい損傷及び運転停止中原子炉内燃料体の著しい損傷を防止するために必要な電力を確保するために必要な手順等を整備すること。</p>	<p>常設代替交流電源設備、可搬型代替交流電源設備、所内常設蓄電式直流電源設備、常設代替直流電源設備、可搬型直流電源設備及び燃料補給設備を設置又は配備し、非常用所内電気設備及び代替所内電気設備に給電するために必要な手順等を整備する。</p>
<p>b) 所内直流電源設備から給電されている24時間内に、十分な余裕を持って可搬型代替交流電源設備を繋ぎ込み、給電が開始できること。</p>	<p>可搬型代替交流電源設備及び代替所内電気設備を設置又は配備し、可搬型代替交流電源設備、代替所内電気設備及び充電器（B1-115V系充電器（SA）、SA用115V系充電器、230V系充電器（常用））を組み合わせた可搬型直流電源設備により直流設備へ給電するために必要な手順等を整備する。</p>
<p>c) 複数号機設置されている工場等では、号機間の電力融通を行えるようにしておくこと。また、敷設したケーブル等が利用できない状況に備え、予備のケーブル等を用意すること。</p>	—
<p>d) 所内電気設備（モーターコントロールセンター(MCC)、パワーセンター(P/C)及び金属閉鎖配電盤(メタクラ)(MC)等)は、共通要因で機能を失うことなく、少なくとも一系統は機能の維持及び人の接近性の確保を図ること。</p>	<p>非常用所内電気設備と共通要因で同時に機能を喪失することなく、少なくとも一系統は機能の維持及び人の接近性を確保する設計とした代替所内電気設備を設置し、発電用原子炉の冷却、原子炉格納容器内の冷却及び除熱に必要となる設備の電源を復旧するために必要な手順等を整備する。</p>

## 重大事故対策の成立性

## (1) ガスタービン発電機によるM/C C系及びM/C D系受電

## (a) 操作概要

外部電源，非常用ディーゼル発電機及び高圧炉心スプレイ系ディーゼル発電機の機能喪失によりM/C C系及びM/C D系へ給電できない場合において，ガスタービン発電機を起動後，現場でのM/C C系及びM/C D系の受電操作を実施する。

なお，M/C D系受電を優先させ，その後にM/C C系へ給電する。

## (b) 作業場所

原子炉建物附属棟 地上2階（非管理区域）

廃棄物処理建物 地下1階中階（非管理区域）（B-計装電気室）

廃棄物処理建物 地上1階（非管理区域）（A-計装電気室）

制御室建物 地上4階（非管理区域）（中央制御室）

## (c) 必要要員数及び想定時間

ガスタービン発電機によるM/C C系及びM/C D系受電のうち，最長時間を要する現場でのM/C D系受電操作に必要な要員数，想定時間は以下のとおり。

必要要員数：3名（中央制御室運転員1名，現場運転員2名）

想定時間：40分以内（所要時間目安<sup>※1</sup>:25分）

なお，M/C C系の受電操作に必要な時間は，30分以内と想定する。

※1：所要時間目安は，模擬により算定した時間

## 想定時間内訳

## 【中央制御室運転員】

●ガスタービン発電機起動，緊急用メタクラの受電操作：想定時間10分，所要時間目安4分

・ガスタービン発電機起動，緊急用メタクラの受電操作：所要時間目安4分

●M/C D系受電準備：想定時間25分，所要時間目安18分

・負荷抑制操作，電路構成：所要時間目安18分

●M/C D系受電確認：想定時間5分，所要時間目安1分

・M/C D系受電確認：所要時間目安1分

●M/C C系準備：想定時間25分，所要時間目安18分

・負荷抑制操作，電路構成：所要時間目安18分

- M/C C系受電確認：想定時間 5 分，所要時間目安 1 分
  - ・M/C C系受電確認：所要時間目安 1 分

【現場運転員 B，C】

- 移動，M/C D系受電準備：想定時間 35 分，所要時間目安 24 分
  - ・移動：所要時間目安 2 分（移動経路：中央制御室から A－計装電気室）
  - ・M/C D系受電準備：所要時間目安 4 分（電路構成：A－計装電気室）
  - ・移動：所要時間目安 2 分（移動経路：A－計装電気室から B－計装電気室）
  - ・M/C D系受電準備：所要時間目安 4 分（電路構成：B－計装電気室）
  - ・移動：所要時間目安 5 分（移動経路：B－計装電気室から原子炉建物付属棟 地上 2 階）
  - ・M/C D系受電準備：所要時間目安 7 分（電路構成：原子炉建物付属棟 地上 2 階）
- M/C D系受電操作：想定時間 5 分，所要時間目安 1 分
  - ・M/C D系受電操作：所要時間目安 1 分（受電操作：原子炉建物付属棟 地上 2 階）
- 移動，M/C C系受電準備：想定時間 25 分，所要時間目安 14 分
  - ・移動：所要時間目安 1 分（原子炉建物付属棟 地上 2 階）
  - ・電路構成：所要時間目安 13 分
- M/C C系受電操作：想定時間 5 分，所要時間目安 1 分
  - ・M/C C系受電操作：所要時間目安 1 分（受電操作：原子炉建物付属棟 地上 2 階）

(d) 操作の成立性について

i 中央制御室操作

作業環境：常用照明消灯時においても LED ライト（三脚タイプ），LED ライト（ランタンタイプ）及びヘッドライトを配備している。

操作性：操作スイッチによる操作であり，容易に操作可能である。

ii A－計装電気室操作，B－計装電気室操作

作業環境：常用照明消灯時においても，電源内蔵型照明を作業エリアに配備している。また，ヘッドライト及び懐中電灯を携行している。

- 移動経路 : 電源内蔵型照明をアクセスルート上に配備していること、ヘッドライト及び懐中電灯を携行していることから接近可能である。また、アクセスルート上に支障となる設備はない。
- 操作性 : 通常のスィッチ操作であり、十分な作業スペースもあることから、容易に実施可能である。
- 連絡手段 : 有線式通信設備、所内通信連絡設備、電力保安通信用電話設備のうち、使用可能な設備により、中央制御室との連絡が可能である。

### iii 現場操作

- 作業環境 : 常用照明消灯時においても、電源内蔵型照明を作業エリアに配備している。また、ヘッドライト及び懐中電灯を携行している。放射性物質が放出される可能性があることから、操作は防護具（全面マスク、個人線量計、綿手袋、ゴム手袋、汚染防護服）を装備又は携行して作業を行う。
- 移動経路 : 電源内蔵型照明をアクセスルート上に配備していること、ヘッドライト及び懐中電灯を携行していることから接近可能である。また、アクセスルート上に支障となる設備はない。
- 操作性 : 通常を受電操作であるため、容易に実施可能である。
- 連絡手段 : 所内通信連絡設備、電力保安通信用電話設備及び有線式通信設備のうち、使用可能な設備により、中央制御室との連絡が可能である。

## (2) 高圧発電機車によるM/C C系又はM/C D系受電

## a. M/C C系又はM/C D系受電前準備

## (a) 操作概要

高圧発電機車によるM/C C系又はM/C D系受電の際、受電前準備として電路構成及び負荷抑制を実施する。

## (b) 作業場所

原子炉建物附属棟 地下1階（非管理区域）

原子炉建物附属棟 地上2階（非管理区域）

廃棄物処理建物 地下1階中階（非管理区域）（B-計装電気室）

廃棄物処理建物 地上1階（非管理区域）（A-計装電気室）

制御室建物 地上4階（非管理区域）（中央制御室）

## (c) 必要要員数及び想定時間

高圧発電機車によるM/C C系又はM/C D系受電のうち、最長時間を要するM/C D系の電路構成及び負荷抑制操作に必要な要員数、想定時間は以下のとおり。

必要要員数：3名（中央制御室運転員1名、現場運転員2名）

想定時間：1時間以内（所要時間目安<sup>※1</sup>：32分）

※1：所要時間目安は、模擬により算定した時間

想定時間内訳

## 【中央制御室運転員】

●M/C受電準備：想定時間25分、所要時間目安16分

・負荷抑制操作、電路構成：16分

## 【現場運転員B, C】

●移動、M/C受電準備：想定時間1時間、所要時間目安32分

・移動：所要時間目安2分（移動経路：中央制御室からA-計装電気室）

・D系受電準備：所要時間目安2分（電路構成：A-計装電気室）

・移動：所要時間目安2分（移動経路：A-計装電気室からB-計装電気室）

・D系受電準備：所要時間目安3分（電路構成：廃棄物処理建物 地下1階中階）

・移動：所要時間目安5分（移動経路：B-計装電気室から原子炉建物附属棟 地上2階）

- ・ D系受電準備：所要時間目安 13 分（電路構成：原子炉建物付属棟 地上 2 階）
- ・ 移動：所要時間目安 4 分（移動経路：原子炉建物付属棟 地上 2 階 から原子炉建物付属棟 地下 1 階）
- ・ D系受電準備：所要時間目安 1 分（負荷抑制操作：原子炉建物付属棟 地下 1 階）

(d) 操作の成立性について

i 中央制御室操作

作業環境：常用照明消灯時においても LED ライト（三脚タイプ）、LED ライト（ランタンタイプ）及びヘッドライトを配備している。

操作性：操作スイッチによる操作であり、容易に操作可能である。

ii A－計装電気室操作， B－計装電気室操作

作業環境：常用照明消灯時においても，電源内蔵型照明を作業エリアに配備している。また，ヘッドライト及び懐中電灯を携行している。

移動経路：電源内蔵型照明をアクセスルート上に配備していること，ヘッドライト及び懐中電灯を携行していることから接近可能である。また，アクセスルート上に支障となる設備はない。

操作性：通常のスイッチ操作であり，十分な作業スペースもあることから，容易に実施可能である。

連絡手段：有線式通信設備，所内通信連絡設備，電力保安通信用電話設備のうち，使用可能な設備により，中央制御室との連絡が可能である。

iii 現場操作

作業環境：常用照明消灯時においても，電源内蔵型照明を作業エリアに配備している。また，ヘッドライト及び懐中電灯を携行している。放射性物質が放出される可能性があることから，操作は防護具（全面マスク，個人線量計，綿手袋，ゴム手袋，汚染防護服）を装備又は携行して作業を行う。

移動経路：電源内蔵型照明をアクセスルート上に配備していること，ヘッドライト及び懐中電灯を携行していることから接近可能である。また，アクセスルート上に支障と

なる設備はない。

- 操作性 : 通常の受電操作であるため、容易に実施可能である。
- 連絡手段 : 所内通信連絡設備、電力保安通信用電話設備、有線式通信設備のうち、使用可能な設備により、中央制御室との連絡が可能である。

- b. 高圧発電機車のケーブル敷設及び高圧発電機車（ガスタービン発電機建物（緊急用メタクラ）の緊急用メタクラ接続プラグ盤に接続）によるM/C C系又はM/C D系受電（故意による大型航空機の衝突その他テロリズムによる影響がある場合）

(a) 操作概要

高圧発電機車によるM/C C系又はM/C D系受電の際、高圧発電機車からガスタービン発電機建物（緊急用メタクラ）の緊急用メタクラ接続プラグ盤の接続箇所を高圧発電機車のケーブルを敷設及び接続後、遮断器操作及び高圧発電機車を起動し、M/C C系又はM/C D系へ給電する。

(b) 作業場所

原子炉建物附属棟 地下1階（非管理区域）  
制御室建物 地上4階（非管理区域）（中央制御室）  
ガスタービン発電機建物 地上3階（非管理区域）  
屋外（ガスタービン発電機建物近傍）

(c) 必要要員数及び想定時間

高圧発電機車（ガスタービン発電機建物（緊急用メタクラ）の緊急用メタクラ接続プラグ盤に接続）によるM/C C系又はM/C D系受電のうち、最長時間を要する第4保管エリアの可搬設備を使用した高圧発電機車のケーブル敷設及び接続作業、遮断器操作及び高圧発電機車起動操作並びにM/C D系への給電操作に必要な要員数、想定時間は以下のとおり。

必要要員数 : 6名（中央制御室運転員1名、現場運転員2名、緊急時対策要員3名）

想定時間 : 4時間40分以内（所要時間目安<sup>※1</sup> : 3時間28分）

※1 : 所要時間目安は、実機による検証及び模擬により算定した時間

想定時間内訳

【中央制御室運転員】

- 受電確認：想定時間5分、所要時間目安1分
  - ・D系受電確認：所要時間目安1分

【現場運転員B, C】

- 受電確認：想定時間5分、所要時間目安1分
  - ・受電確認：所要時間目安1分（D系受電確認：原子炉建物附属棟 地下1階）



**【緊急時対策要員 3 名】**

- 移動：想定時間 35 分，所要時間目安 32 分
  - ・移動：所要時間目安 32 分（移動経路：緊急時対策所から第 4 保管エリア）
- 車両健全性確認：想定時間 10 分，所要時間目安 10 分
  - ・車両健全性確認：所要時間目安 10 分（車両健全性確認：第 4 保管エリア）
- 高圧発電機車配置：想定時間 1 時間 10 分，所要時間目安 48 分
  - ・高圧発電機車配置：所要時間目安 48 分（移動経路：第 4 保管エリアからガスタービン発電機建物近傍）
- 高圧発電機車準備：想定時間 2 時間 5 分，所要時間目安 1 時間 38 分
  - ・高圧発電機車準備，ケーブル敷設，接続：所要時間目安 1 時間 13 分
  - ・緊急用メタクラ接続プラグ盤へのケーブル接続：所要時間目安 25 分（ケーブル接続作業：ガスタービン発電機建物近傍）
- 移動，遮断器操作：想定時間 10 分，所要時間目安 10 分
  - ・移動：所要時間目安 5 分（移動経路：ガスタービン発電機建物近傍からガスタービン発電機建物 地上 3 階）
  - ・遮断器操作：所要時間目安 5 分（遮断器操作：ガスタービン発電機建物 地上 3 階）
- 移動，送電操作：想定時間 30 分，所要時間目安 10 分
  - ・移動：所要時間目安 5 分（移動経路：ガスタービン発電機建物 地上 3 階からガスタービン発電機建物近傍）
  - ・送電操作：所要時間目安 5 分（送電操作：ガスタービン発電機建物近傍）

(d) 操作の成立性について

i 中央制御室操作

作業環境：常用照明消灯時においても LED ライト（三脚タイプ），LED ライト（ランタンタイプ）及びヘッドライトを配備している。

操作性：操作スイッチによる操作であり，容易に操作可能である。

ii 現場操作

作業環境：車両の作業用照明・ヘッドライト及び懐中電灯により，夜間における作業性を確保している。常用照明消灯時においても，電源内蔵型照明を作業エリアに配備している。また，ヘッドライト及び懐中電灯を携行してい

る。放射性物質が放出される可能性があることから、操作は防護具（全面マスク、個人線量計、綿手袋、ゴム手袋、汚染防護服）を装備又は携行して作業を行う。

移動経路 : 車両のヘッドライトのほか、ヘッドライト及び懐中電灯を携行していることから、夜間においても接近可能である。また、現場への移動は、地震等による重大事故等が発生した場合でも安全に移動できる経路を移動する。電源内蔵型照明をアクセスルート上に配備していること、ヘッドライト及び懐中電灯を携行していることから接近可能である。また、アクセスルート上に支障となる設備はない。

操作性 : 高圧発電機車の起動は、現場操作パネルでの簡易なボタン操作であり、操作性に支障はない。  
コネクタ接続であり操作性に支障はない。

連絡手段 : 衛星電話設備（固定型、携帯型）、無線通信設備（固定型、携帯型）、電力保安通信用電話設備、所内通信連絡設備及び有線式通信設備のうち、使用可能な設備により、中央制御室及び緊急時対策本部との連絡が可能である。



遮断器操作



高圧発電機車での作業



接続作業

c. 高圧発電機車のケーブル敷設及び高圧発電機車（高圧発電機車接続プラグ収納箱に接続）によるM/C C系又はM/C D系受電

(a) 操作概要

高圧発電機車によるM/C C系又はM/C D系受電の際、高圧発電機車から原子炉建物の高圧発電機車接続プラグ収納箱の接続箇所を高圧発電機車のケーブルを敷設及び接続後、メタクラ切替盤の切替作業及び高圧発電機車を起動し、M/C C系又はM/C D系へ給電する。

(b) 作業場所

原子炉建物附属棟 地上2階（非管理区域）  
制御室建物 地上4階（非管理区域）（中央制御室）  
屋外（原子炉建物近傍）

(c) 必要要員数及び想定時間

高圧発電機車（高圧発電機車接続プラグ収納箱に接続）によるM/C C系又はM/C D系受電のうち、最長時間を要する第1保管エリアの可搬設備を使用した高圧発電機車のケーブル敷設及び接続作業、メタクラ切替盤の切替作業及び高圧発電機車起動操作並びにM/C D系への給電操作に必要な要員数、想定時間は以下のとおり。

必要要員数 : 6名（中央制御室運転員1名、現場運転員2名、緊急時対策要員3名）

想定時間 : 4時間35分以内（所要時間目安<sup>\*1</sup> : 3時間22分）

※1 : 所要時間目安は、実機による検証及び模擬により算定した時間

想定時間内訳

【中央制御室運転員】

●受電確認：想定時間5分、所要時間目安1分

・受電確認：所要時間目安1分

【現場運転員B, C】

●受電確認：想定時間5分、所要時間目安1分

・受電確認：所要時間目安1分

【緊急時対策要員3名】

●車両健全性確認：想定時間10分、所要時間目安10分

・車両健全性確認：所要時間目安10分（車両健全性確認：第1保管エリア）

- 高圧発電機車配置：想定時間 1 時間 30 分，所要時間目安 1 時間 14 分
  - ・ 移動：所要時間目安 1 時間 14 分（移動経路：第 1 保管エリアから原子炉建物近傍）
- 高圧発電機車準備：想定時間 1 時間 55 分，所要時間目安 1 時間 23 分
  - ・ 高圧発電機車準備，ケーブル敷設：所要時間目安 1 時間 13 分
  - ・ 高圧発電機車接続プラグ収納箱接続作業：所要時間目安 10 分
- 移動，メタクラ切替盤作業：想定時間 30 分，所要時間目安 25 分
  - ・ 移動：所要時間目安 5 分（移動経路：原子炉建物近傍から原子炉建物付属棟 地上 2 階）
  - ・ メタクラ切替盤作業：所要時間目安 20 分（メタクラ切替盤操作，絶縁抵抗測定：原子炉建物付属棟 地上 2 階）
- 移動，送電操作：想定時間 30 分，所要時間目安 10 分
  - ・ 移動：所要時間目安 5 分（移動経路：原子炉建物付属棟 地上 2 階から原子炉建物近傍）
  - ・ 送電操作：所要時間目安 5 分（送電操作：原子炉建物近傍）

(d) 操作の成立性について

i 中央制御室操作

作業環境：常用照明消灯時においても LED ライト（三脚タイプ），LED ライト（ランタンタイプ）及びヘッドライトを配備している。

操作性：操作スイッチによる操作であり，容易に操作可能である。

ii 現場操作

作業環境：車両の作業用照明・ヘッドライト及び懐中電灯により，夜間における作業性を確保している。常用照明消灯時においても，電源内蔵型照明を作業エリアに配備している。また，ヘッドライト及び懐中電灯を携行している。放射性物質が放出される可能性があることから，操作は防護具（全面マスク，個人線量計，綿手袋，ゴム手袋，汚染防護服）を装備又は携行して作業を行う。

移動経路：車両のヘッドライトのほか，ヘッドライト及び懐中電灯を携行していることから，夜間においても接近可能である。また，現場への移動は，地震等による重大事故等が発生した場合でも安全に移動できる経路を移動する。電源内蔵型照明をアクセスルート上に配備し

ていること、ヘッドライト及び懐中電灯を携行していることから接近可能である。また、アクセスルート上に支障となる設備はない。

操作性 : 高圧発電機車の起動は、現場操作パネルでの簡易なボタン操作であり、操作性に支障はない。

コネクタ及びボルトリンク接続であり操作性に支障はない。

連絡手段 : 衛星電話設備（固定型、携帯型）、無線通信設備（固定型、携帯型）、所内通信連絡設備、電力保安通信用電話設備及び有線式通信設備のうち、使用可能な設備により、中央制御室及び緊急時対策本部との連絡が可能である。



ボルトリンク接続作業



高圧発電機車での作業



接続口作業

## (3) 号炉間電力融通ケーブルを使用したM/C C系又はM/C D系受電

## (a) 操作概要

外部電源、非常用ディーゼル発電機、高圧炉心スプレイ系ディーゼル発電機及びガスタービン発電機により給電ができない場合において、健全号炉（1号炉）の非常用ディーゼル発電機により号炉間電力融通ケーブルを介してM/C C系又はM/C D系を受電する。

## (b) 作業場所

「当該号炉」

原子炉建物附属棟 地上2階（非管理区域）

廃棄物処理建物 地下1階中階（非管理区域）（B-計装電気室）

廃棄物処理建物 地上1階（非管理区域）（A-計装電気室）

廃棄物処理建物 地上1階（非管理区域）（補助盤室）

制御室建物 地上4階（非管理区域）（中央制御室）

「他号炉」

タービン建物 地上1階（非管理区域）

タービン建物 地上2階（非管理区域）

制御室建物 地上1階（非管理区域）

## (c) 必要要員数及び想定時間

号炉間電力融通ケーブル（1号炉）を使用したM/C C系又はM/C D系受電のうち、最長時間を要するM/C D系の遮断器操作及びインターロック処置に必要な要員数、想定時間は以下のとおり。

必要要員数 : 3名（中央制御室運転員1名、現場運転員2名）

想定時間 : 1時間35分以内（所要時間目安<sup>\*1</sup> : 1時間10分）

※1 : 所要時間目安は、模擬により算定した時間

想定時間内訳

## 【中央制御室運転員】

●M/C C系（又はM/C D系）受電準備：想定時間40分，所要時間目安27分

・負荷抑制操作：所要時間目安27分

●インターロック処置：想定時間15分，所要時間目安8分

・インターロック処置：所要時間目安8分

●受電確認：想定時間5分，所要時間目安1分

・受電確認：所要時間目安1分

【現場運転員 B, C】

●移動, 受電準備: 想定時間 50 分, 所要時間目安 39 分

- ・移動: 所要時間目安 2 分 (移動経路: 中央制御室から A-計装電気室)
- ・受電準備: 所要時間目安 2 分 (電路構成: A-計装電気室)
- ・移動: 所要時間目安 2 分 (移動経路: A-計装電気室から B-計装電気室)
- ・受電準備: 所要時間目安 4 分 (電路構成: B-計装電気室)
- ・移動時間: 所要時間目安 5 分 (移動経路: B-計装電気室から原子炉建物付属棟 地上 2 階)
- ・受電準備: 所要時間目安 24 分 (電路構成: 原子炉建物付属棟 地上 2 階)

●移動, インターロック処置: 想定時間 40 分, 所要時間目安 30 分

- ・移動: 所要時間目安 5 分 (移動経路: 原子炉建物付属棟 地上 2 階から 1 号炉タービン建物 地上 2 階)
- ・インターロック処置: 所要時間目安 5 分 (インターロック処置: 1 号炉タービン建物 地上 2 階)
- ・移動: 所要時間目安 3 分 (移動経路: 1 号炉タービン建物 地上 2 階から制御室建物 地上 1 階)
- ・インターロック処置: 所要時間目安 5 分 (インターロック処置: 制御室建物 地上 1 階)
- ・移動: 所要時間目安 4 分 (移動経路: 制御室建物 地上 1 階から補助盤室)
- ・インターロック処置: 所要時間目安 8 分 (補助盤室)

(d) 操作の成立性について

i 中央制御室操作

作業環境 : 常用照明消灯時においても LED ライト (三脚タイプ), LED ライト (ランタンタイプ) 及びヘッドライトを配備している。

操作性 : 操作スイッチによる操作であり, 容易に操作可能である。

ii 補助盤室操作, A-計装電気室操作, B-計装電気室操作

作業環境 : 常用照明消灯時においても, 電源内蔵型照明を作業エリアに配備している。また, ヘッドライト及び懐中電灯を携行している。

移動経路 : 電源内蔵型照明をアクセスルート上に配備していること, ヘッドライト及び懐中電灯を携行していることか

ら接近可能である。また、アクセスルート上に支障となる設備はない。

操作性 : 通常のスイッチ操作であり、十分な作業スペースもあることから、容易に実施可能である。

連絡手段 : 有線式通信設備、所内通信連絡設備、電力保安通信用電話設備のうち、使用可能な設備により、中央制御室との連絡が可能である。

### iii 現場操作

作業環境 : 常用照明消灯時においても、電源内蔵型照明を作業エリアに配備している。また、ヘッドライト及び懐中電灯を携帯している。放射性物質が放出される可能性があることから、操作は防護具（全面マスク、個人線量計、綿手袋、ゴム手袋、汚染防護服）を装備又は携帯して作業を行う。

移動経路 : 電源内蔵型照明をアクセスルート上に配備していること、ヘッドライト及び懐中電灯を携帯していることから接近可能である。また、アクセスルート上に支障となる設備はない。

操作性 : 通常の実電操作であるため、容易に実施可能である。

連絡手段 : 所内通信連絡設備、電力保安通信用電話設備及び有線式通信設備のうち、使用可能な設備により、中央制御室との連絡が可能である。



インターロック解除処置



(4) 所内常設蓄電式直流電源設備及び常設代替直流電源設備による給電

a. 不要直流負荷の切離し及びB-115V系蓄電池からB1-115V系蓄電池(SA)への切替え

(a) 操作概要

全交流動力電源喪失から8時間を経過した時点で、B-115V系直流盤の不要直流負荷の切離しを実施する。その後、B-115V系蓄電池からB1-115V系蓄電池(SA)による給電に切替えを実施する。

(b) 作業場所

廃棄物処理建物 地下1階中階(非管理区域)(B-計装電気室, 充電器室)

廃棄物処理建物 地上1階(非管理区域)(補助盤室)

(c) 必要要員数及び想定時間

B-115V系直流盤の不要直流負荷の切離し及びB-115V系蓄電池からB1-115V系蓄電池(SA)による給電切替えに必要な要員数, 想定時間は以下のとおり。

必要要員数 : 2名(現場運転員2名)

想定時間 : 30分以内(所要時間目安<sup>※1</sup>: 25分)

※1: 所要時間目安は, 模擬により算定した時間

想定時間内訳

【現場運転員B, C】

●移動, 不要負荷の切離し: 想定時間25分, 所要時間目安21分

・移動: 所要時間目安2分(移動経路: 中央制御室から補助盤室)

・不要負荷切離し: 所要時間目安3分(不要負荷切離し: 補助盤室)

・移動: 所要時間目安2分(移動経路: 補助盤室からB-計装電気室, 充電器室)

・不要負荷切離し: 所要時間目安14分(不要負荷切離し: B-計装電気室)

●受電切替: 想定時間5分, 所要時間目安4分

・受電切替操作及び受電確認: 所要時間目安4分(受電切替操作及び受電確認: B-計装電気室, 充電器室)

(d) 操作の成立性について

作業環境 : 常用照明消灯時においても, 電源内蔵型照明を作業エリアに配備している。また, ヘッドライト及び懐中電灯を携行

している。

移動経路 : 電源内蔵型照明をアクセスルート上に配備していること、ヘッドライト及び懐中電灯を携行していることから接近可能である。また、アクセスルート上に支障となる設備はない。

操作性 : 通常のスイッチ操作であり、十分な作業スペースもあることから、容易に実施可能である。

連絡手段 : 有線式通信設備、所内通信連絡設備、電力保安通信用電話設備のうち、使用可能な設備により、中央制御室との連絡が可能である。



電源切替操作

## b. A-115V系充電器盤受電

### (a) 操作概要

A-115V系充電器盤受電の際、A-中央制御室排風機を系統構成実施後に起動し、A-計装コントロールセンタのA-115V系充電器盤用遮断器を「入」操作し、A-115V系充電器盤を受電する。

### (b) 作業場所

廃棄物処理建物 地上1階（非管理区域）（A-計装電気室）

廃棄物処理建物 地上2階（非管理区域）

制御室建物 地上4階（非管理区域）（中央制御室）

### (c) 必要要員数及び想定時間

A-115V系充電器盤受電のうち、A-計装コントロールセンタのA-115V系充電器盤用遮断器操作に必要な要員数、想定時間は以下のとおり。

必要要員数：3名（中央制御室運転員1名、現場運転員2名）

想定時間：20分以内（所要時間目安<sup>※1</sup>：6分）

なお、排風機起動完了までは、1時間10分以内と想定する。

※1：所要時間目安は、模擬により算定した時間

想定時間内訳

#### 【中央制御室運転員】

- A-中央制御室排風機起動：想定時間10分、所要時間目安2分
  - ・中央制御室排風機起動：所要時間目安2分

#### 【現場運転員B, C】

- 移動、中央制御室排風機起動準備：想定時間1時間、所要時間目安33分
  - ・移動：所要時間目安5分（移動経路：中央制御室から廃棄物処理建物 地上2階）
  - ・中央制御室排風機起動準備：所要時間目安28分（中央制御室排風機起動準備：廃棄物処理建物 地上2階）
- A-115V系充電器盤受電：想定時間20分、所要時間目安6分
  - ・移動：所要時間目安4分（移動経路：廃棄物処理建物 地上2階からA-計装電気室）
  - ・A-115V系充電器盤受電：所要時間目安2分（受電確認：A-計装電気室）

(d) 操作の成立性について

i 中央制御室操作

作業環境 : 常用照明消灯時においてもLEDライト(三脚タイプ)、LEDライト(ランタンタイプ)及びヘッドライトを配備している。

操作性 : 操作スイッチによる操作であり、容易に操作可能である。

ii A-計装電気室操作

作業環境 : 常用照明消灯時においても、電源内蔵型照明を作業エリアに配備している。また、ヘッドライト及び懐中電灯を携行している。

移動経路 : 電源内蔵型照明をアクセスルート上に配備していること、ヘッドライト及び懐中電灯を携行していることから接近可能である。また、アクセスルート上に支障となる設備はない。

操作性 : 通常のスイッチ操作であり、十分な作業スペースもあることから、容易に実施可能である。

連絡手段 : 有線式通信設備、所内通信連絡設備、電力保安通信用電話設備のうち、使用可能な設備により、中央制御室との連絡が可能である。

iii 現場操作

作業環境 : 常用照明消灯時においても、電源内蔵型照明を作業エリアに配備している。また、ヘッドライト及び懐中電灯を携行している。放射性物質が放出される可能性があることから、操作は防護具(全面マスク、個人線量計、綿手袋、ゴム手袋、汚染防護服)を装備又は携行して作業を行う。

移動経路 : 電源内蔵型照明をアクセスルート上に配備していること、ヘッドライト及び懐中電灯を携行していることから接近可能である。また、アクセスルート上に支障となる設備はない。

操作性 : 通常の実電操作であるため、容易に実施可能である。

連絡手段 : 所内通信連絡設備、電力保安通信用電話設備及び有線式通信設備のうち、使用可能な設備により、中央制御室との連絡が可能である。



遮断器操作



受電確認

c. B-115V系充電器盤受電

(a) 操作概要

B-115V系充電器盤受電の際、B-中央制御室排風機を系統構成実施後に起動し、B-計装コントロールセンタのB-115V系充電器盤用遮断器を「入」操作し、B-115V系充電器盤を受電する。

(b) 作業場所

廃棄物処理建物 地下1階中階（非管理区域）（B-計装電気室）

廃棄物処理建物 地上2階（非管理区域）

制御室建物 地上4階（非管理区域）（中央制御室）

(c) 必要要員数及び想定時間

B-115V系充電器盤受電のうち、B-計装コントロールセンタのB-115V系充電器盤用遮断器操作に必要な要員数、想定時間は以下のとおり。

必要要員数：3名（中央制御室運転員1名、現場運転員2名）

想定時間：20分以内（所要時間目安<sup>※1</sup>：7分）

なお、排風機起動完了までは、1時間10分以内と想定する。

※1：所要時間目安は、模擬により算定した時間

想定時間内訳

【中央制御室運転員】

- B-中央制御室排風機起動：想定時間10分、所要時間目安2分
  - ・ 中央制御室排風機起動：所要時間目安2分

【現場運転員B, C】

- 移動、中央制御室排風機起動準備：想定時間1時間、所要時間目安33分
  - ・ 移動：所要時間目安5分（移動経路：中央制御室から廃棄物処理建物 地上2階）
  - ・ 中央制御室排風機起動準備：所要時間目安28分（中央制御室排風機起動準備：廃棄物処理建物 地上2階）
- B-115V系充電器盤受電：想定時間20分、所要時間目安7分
  - ・ 移動：所要時間目安5分（移動経路：廃棄物処理建物 地上2階からB-計装電気室）
  - ・ B-115V系充電器盤受電：所要時間目安2分（受電確認：B-計装電気室）

(d) 操作の成立性について

i 中央制御室操作

作業環境 : 常用照明消灯時においてもLEDライト(三脚タイプ)、LEDライト(ランタンタイプ)及びヘッドライトを配備している。

操作性 : 操作スイッチによる操作であり、容易に操作可能である。

ii B-計装電気室操作

作業環境 : 常用照明消灯時においても、電源内蔵型照明を作業エリアに配備している。また、ヘッドライト及び懐中電灯を携行している。

移動経路 : 電源内蔵型照明をアクセスルート上に配備していること、ヘッドライト及び懐中電灯を携行していることから接近可能である。また、アクセスルート上に支障となる設備はない。

操作性 : 通常のスイッチ操作であり、十分な作業スペースもあることから、容易に実施可能である。

連絡手段 : 有線式通信設備、所内通信連絡設備、電力保安通信用電話設備のうち、使用可能な設備により、中央制御室との連絡が可能である。

iii 現場操作

作業環境 : 常用照明消灯時においても、電源内蔵型照明を作業エリアに配備している。また、ヘッドライト及び懐中電灯を携行している。放射性物質が放出される可能性があることから、操作は防護具(全面マスク、個人線量計、綿手袋、ゴム手袋、汚染防護服)を装備又は携行して作業を行う。

移動経路 : 電源内蔵型照明をアクセスルート上に配備していること、ヘッドライト及び懐中電灯を携行していることから接近可能である。また、アクセスルート上に支障となる設備はない。

操作性 : 通常の実電操作であるため、容易に実施可能である。

連絡手段 : 所内通信連絡設備、電力保安通信用電話設備、有線式通信設備のうち、使用可能な設備により、中央制御室との連絡が可能である。



遮断器操作



受電確認



d. B 1 - 115V 系充電器盤 (S A) 受電

(a) 操作概要

B 1 - 115V 系充電器盤 (S A) 受電の際、B - 中央制御室排風機を系統構成実施後に起動し、B - 計装コントロールセンタの B 1 - 115V 系充電器盤 (S A) 用遮断器を「入」操作し、B 1 - 115V 系充電器盤 (S A) を受電する。

(b) 作業場所

廃棄物処理建物 地下 1 階中階 (非管理区域) (B - 計装電気室, 充電器室)

廃棄物処理建物 地上 2 階 (非管理区域)

制御室建物 地上 4 階 (非管理区域) (中央制御室)

(c) 必要要員数及び想定時間

B 1 - 115V 系充電器盤 (S A) 受電のうち、B - 計装コントロールセンタの B 1 - 115V 系充電器盤 (S A) 用遮断器操作に必要な要員数、想定時間は以下のとおり。

必要要員数 : 3 名 (中央制御室運転員 1 名, 現場運転員 2 名)

想定時間 : 20 分以内 (所要時間目安<sup>※1</sup> : 7 分)

なお、排風機起動完了までは、1 時間 10 分以内と想定する。

※1 : 所要時間目安は、模擬により算定した時間

想定時間内訳

【中央制御室運転員】

- B - 中央制御室排風機起動 : 想定時間 10 分, 所要時間目安 2 分
  - ・ 中央制御室排風機起動 : 所要時間目安 2 分

【現場運転員 B, C】

- 移動, 中央制御室排風機起動準備 : 想定時間 1 時間, 所要時間目安 33 分
  - ・ 移動 : 所要時間目安 5 分 (移動経路 : 中央制御室から廃棄物処理建物地上 2 階)
  - ・ 中央制御室排風機起動準備 : 所要時間目安 28 分 (中央制御室排風機起動準備 : 廃棄物処理建物 地上 2 階)
- B 1 - 115V 系充電器盤 (S A) 受電 : 想定時間 20 分, 所要時間目安 7 分

- ・移動：所要時間目安5分（移動経路：廃棄物処理建物 地上2階からB-計装電気室，充電器室）
- ・B1-115V系充電器盤（SA）受電：所要時間目安2分（受電確認：B-計装電気室，充電器室）

(d) 操作の成立性について

i 中央制御室操作

作業環境：常用照明消灯時においてもLEDライト（三脚タイプ）、LEDライト（ランタンタイプ）及びヘッドライトを配備している。

操作性：操作スイッチによる操作であり，容易に操作可能である。

ii B-計装電気室操作，充電器室操作

作業環境：常用照明消灯時においても，電源内蔵型照明を作業エリアに配備している。また，ヘッドライト及び懐中電灯を携行している。

移動経路：電源内蔵型照明をアクセスルート上に配備していること，ヘッドライト及び懐中電灯を携行していることから接近可能である。また，アクセスルート上に支障となる設備はない。

操作性：通常のスイッチ操作であり，十分な作業スペースもあることから，容易に実施可能である。

連絡手段：有線式通信設備，所内通信連絡設備，電力保安通信用電話設備のうち，使用可能な設備により，中央制御室との連絡が可能である。

iii 現場操作

作業環境：常用照明消灯時においても，電源内蔵型照明を作業エリアに配備している。また，ヘッドライト及び懐中電灯を携行している。放射性物質が放出される可能性があることから，操作は防護具（全面マスク，個人線量計，綿手袋，ゴム手袋，汚染防護服）を装備又は携行して作業を行う。

移動経路：電源内蔵型照明をアクセスルート上に配備していること，ヘッドライト及び懐中電灯を携行していることから接近可能である。また，アクセスルート上に支障となる設備はない。

- 操作性 : 通常の受電操作であるため、容易に実施可能である。
- 連絡手段 : 所内通信連絡設備、電力保安通信用電話設備、有線式通信設備のうち、使用可能な設備により、中央制御室との連絡が可能である。



受電確認

e. S A用 115V 系充電器盤受電

(a) 操作概要

S A用 115V 系充電器盤受電の際、B－中央制御室排風機を系統構成実施後に起動し、B－計装コントロールセンタのS A用 115V 系充電器盤用遮断器を「入」操作し、S A用 115V 系充電器盤を受電する。

(b) 作業場所

廃棄物処理建物 地下1階中階（非管理区域）（充電器室）

廃棄物処理建物 地上2階（非管理区域）

制御室建物 地上4階（非管理区域）（中央制御室）

(c) 必要要員数及び想定時間

S A用 115V 系充電器盤受電のうち、B－計装コントロールセンタのS A用 115V 系充電器盤用遮断器操作に必要な要員数、想定時間は以下のとおり。

必要要員数：3名（中央制御室運転員1名，現場運転員2名）

想定時間：20分以内（所要時間目安<sup>※1</sup>：7分）

なお、排風機起動完了までは、1時間10分以内と想定する。

※1：所要時間目安は、模擬により算定した時間

想定時間内訳

【中央制御室運転員】

- B－中央制御室排風機起動：想定時間10分，所要時間目安2分
  - ・中央制御室排風機起動：所要時間目安2分

【現場運転員B，C】

- 移動，中央制御室排風機起動準備：想定時間1時間，所要時間目安33分
  - ・移動：所要時間目安5分（移動経路：中央制御室から廃棄物処理建物 地上2階）
  - ・中央制御室排風機起動準備：所要時間目安28分（中央制御室排風機起動準備：廃棄物処理建物 地上2階）
- S A用 115V 系充電器盤受電：想定時間20分，所要時間目安7分
  - ・移動：所要時間目安5分（移動経路：廃棄物処理建物 地上2階から充電器室）
  - ・S A用 115V 系充電器盤受電：所要時間目安2分（受電確認：充電器室）

(d) 操作の成立性について

i 中央制御室操作

- 作業環境 : 常用照明消灯時においてもLEDライト(三脚タイプ)、LEDライト(ランタンタイプ)及びヘッドライトを配備している。
- 操作性 : 操作スイッチによる操作であり、容易に操作可能である。

ii 充電器室操作

- 作業環境 : 常用照明消灯時においても、電源内蔵型照明を作業エリアに配備している。また、ヘッドライト及び懐中電灯を携行している。
- 移動経路 : 電源内蔵型照明をアクセスルート上に配備していること、ヘッドライト及び懐中電灯を携行していることから接近可能である。また、アクセスルート上に支障となる設備はない。
- 操作性 : 通常のスイッチ操作であり、十分な作業スペースもあることから、容易に実施可能である。
- 連絡手段 : 有線式通信設備、所内通信連絡設備、電力保安通信用電話設備のうち、使用可能な設備により、中央制御室との連絡が可能である。

iii 現場操作

- 作業環境 : 常用照明消灯時においても、電源内蔵型照明を作業エリアに配備している。また、ヘッドライト及び懐中電灯を携行している。放射性物質が放出される可能性があることから、操作は防護具(全面マスク、個人線量計、綿手袋、ゴム手袋、汚染防護服)を装備又は携行して作業を行う。
- 移動経路 : 電源内蔵型照明をアクセスルート上に配備していること、ヘッドライト及び懐中電灯を携行していることから接近可能である。また、アクセスルート上に支障となる設備はない。
- 操作性 : 通常受電操作であるため、容易に実施可能である。
- 連絡手段 : 所内通信連絡設備、電力保安通信用電話設備、有線式通信設備のうち、使用可能な設備により、中央制御室との連絡が可能である。



受電確認

## f. 230V系充電器盤（R C I C）受電

### (a) 操作概要

230V系充電器盤（R C I C）受電の際、B-中央制御室排風機を系統構成実施後に起動し、B-計装コントロールセンタの230V系充電器盤（R C I C）用遮断器を「入」操作し、230V系充電器盤（R C I C）を受電する。

### (b) 作業場所

廃棄物処理建物 地下1階中階（非管理区域）（B-計装電気室）

廃棄物処理建物 地上2階（非管理区域）

制御室建物 地上4階（非管理区域）（中央制御室）

### (c) 必要要員数及び想定時間

230V系充電器盤（R C I C）受電のうち、B-計装コントロールセンタの230V系充電器盤（R C I C）用遮断器操作に必要な要員数、想定時間は以下のとおり。

必要要員数：3名（中央制御室運転員1名、現場運転員2名）

想定時間：20分以内（所要時間目安<sup>※1</sup>：7分）

なお、排風機起動完了までは、1時間10分以内と想定する。

※1：所要時間目安は、模擬により算定した時間

想定時間内訳

#### 【中央制御室運転員】

- B-中央制御室排風機起動：想定時間10分、所要時間目安2分
  - ・中央制御室排風機起動：所要時間目安2分

#### 【現場運転員B, C】

- 移動、中央制御室排風機起動準備：想定時間1時間、所要時間目安33分
  - ・移動：所要時間目安5分（移動経路：中央制御室から廃棄物処理建物 地上2階）
  - ・中央制御室排風機起動準備：所要時間目安28分（中央制御室排風機起動準備：廃棄物処理建物 地上2階）
- 230V系充電器盤（R C I C）受電：想定時間20分、所要時間目安7分
  - ・移動：所要時間目安5分（移動経路：廃棄物処理建物 地上2階からB-計装電気室）

- ・230V系充電器盤（R C I C）受電：所要時間目安2分（受電確認：B-計装電気室）

(d) 操作の成立性について

i 中央制御室操作

作業環境：常用照明消灯時においてもLEDライト（三脚タイプ）、LEDライト（ランタンタイプ）及びヘッドライトを配備している。

操作性：操作スイッチによる操作であり、容易に操作可能である。

ii B-計装電気室操作

作業環境：常用照明消灯時においても、電源内蔵型照明を作業エリアに配備している。また、ヘッドライト及び懐中電灯を携行している。

移動経路：電源内蔵型照明をアクセスルート上に配備していること、ヘッドライト及び懐中電灯を携行していることから接近可能である。また、アクセスルート上に支障となる設備はない。

操作性：通常のスイッチ操作であり、十分な作業スペースもあることから、容易に実施可能である。

連絡手段：有線式通信設備、所内通信連絡設備、電力保安通信用電話設備のうち、使用可能な設備により、中央制御室との連絡が可能である。

iii 現場操作

作業環境：常用照明消灯時においても、電源内蔵型照明を作業エリアに配備している。また、ヘッドライト及び懐中電灯を携行している。放射性物質が放出される可能性があることから、操作は防護具（全面マスク、個人線量計、綿手袋、ゴム手袋、汚染防護服）を装備又は携行して作業を行う。

移動経路：電源内蔵型照明をアクセスルート上に配備していること、ヘッドライト及び懐中電灯を携行していることから接近可能である。また、アクセスルート上に支障となる設備はない。

操作性：通常受電操作であるため、容易に実施可能である。

連絡手段：所内通信連絡設備、電力保安通信用電話設備、有線式通信設備のうち、使用可能な設備により、中央制御室



との連絡が可能である。



受電確認

g. 中央制御室監視計器の復旧C系及びD系

(a) 操作概要

中央制御室監視計器復旧の際、現場にて中央制御室監視計器C系及びD系の受電操作を実施し、監視計器電源を復旧する。

(b) 作業場所

廃棄物処理建物 地下1階中階（非管理区域）（B－計装電気室）  
廃棄物処理建物 地上1階（非管理区域）（A－計装電気室）  
制御室建物 地上4階（非管理区域）（中央制御室）

(c) 必要要員数及び想定時間

中央制御室監視計器の復旧のうち、中央制御室監視計器用遮断器操作に必要な要員数、想定時間は以下のとおり。

必要要員数：3名（中央制御室運転員1名、現場運転員2名）

想定時間：40分以内（所要時間目安<sup>※1</sup>：10分）

※1：所要時間目安は、模擬により算定した時間

想定時間内訳

【中央制御室運転員】

- 中央制御室監視計器C系復旧確認：想定時間20分、所要時間目安1分
  - ・監視計器C系受電確認：所要時間目安1分
- 中央制御室監視計器D系復旧確認：想定時間20分、所要時間目安1分
  - ・監視計器D系受電確認：所要時間目安1分

【現場運転員B、C】

- C/C C系受電操作（又はC/C C系受電確認）：想定時間20分、所要時間目安5分
  - ・移動：所要時間目安2分（移動経路：中央制御室からA－計装電気室）
  - ・監視計器C系受電：所要時間目安3分（受電確認：A－計装電気室）
- C/C D系受電操作（又はC/C D系受電確認）：想定時間20分、所要時間目安5分
  - ・移動：所要時間目安2分（移動経路：A－計装電気室からB－計装電気室）
  - ・監視計器D系受電：所要時間目安3分（受電確認：B－計装電気室）

(d) 操作の成立性について

i 中央制御室操作

作業環境 : 常用照明消灯時においてもLEDライト(三脚タイプ), LEDライト(ランタンタイプ)及びヘッドライトを配備している。

操作性 : 操作スイッチによる操作であり, 容易に操作可能である。

ii A-計装電気室操作, B-計装電気室操作

作業環境 : 常用照明消灯時においても, 電源内蔵型照明を作業エリアに配備している。また, ヘッドライト及び懐中電灯を携行している。

移動経路 : 電源内蔵型照明をアクセスルート上に配備していること, ヘッドライト及び懐中電灯を携行していることから接近可能である。また, アクセスルート上に支障となる設備はない。

操作性 : 通常のスイッチ操作であり, 十分な作業スペースもあることから, 容易に実施可能である。

連絡手段 : 有線式通信設備, 所内通信連絡設備, 電力保安通信用電話設備のうち, 使用可能な設備により, 中央制御室との連絡が可能である。



受電操作

(5) 可搬型直流電源設備による給電

- a. 高圧発電機車（ガスタービン発電機建物（緊急用メタクラ）の緊急用メタクラ接続プラグ盤に接続）（故意による大型航空機の衝突その他テロリズムによる影響がある場合）による給電

(a) 操作概要

B1-115V系充電器盤（SA）、SA用115V系充電器盤及び230V系充電器盤（常用）の受電前準備のため、高圧発電機車（ガスタービン発電機建物（緊急用メタクラ）の緊急用メタクラ接続プラグ盤に接続）によりSAコントロールセンタを受電する。

(b) 作業場所

制御室建物 地上4階（非管理区域）（中央制御室）  
屋外（ガスタービン発電機建物近傍）  
ガスタービン発電機建物 地上3階（非管理区域）

(c) 必要要員数及び想定時間

高圧発電機車（ガスタービン発電機建物（緊急用メタクラ）の緊急用メタクラ接続プラグ盤に接続）による給電のうち、最長時間を要する第4保管エリアの可搬設備を使用した高圧発電機車起動操作に必要な要員数、想定時間は以下のとおり。

必要要員数：4名（中央制御室運転員1名，緊急時対策要員3名）

想定時間：2時間50分以内（所要時間目安<sup>※1</sup>：1時間57分）

※1：所要時間目安は、実機による検証及び模擬により算定した時間

想定時間内訳

【中央制御室運転員】

- 緊急用メタクラ及びSA低圧母線の受電準備：想定時間10分，所要時間目安3分

- ・緊急用メタクラ及びSA低圧母線の受電準備：所要時間目安3分

- 受電確認：想定時間5分，所要時間目安1分

- ・受電確認：所要時間目安1分

【緊急時対策要員3名】

- 移動：想定時間35分，所要時間目安32分

- ・移動：所要時間目安32分（移動経路：緊急時対策所から第4保管

エリア)

- 車両健全性確認：想定時間 10 分，所要時間目安 10 分
  - ・車両健全性確認：所要時間目安 10 分（車両健全性確認：第 4 保管エリア）
- 高圧発電機車配置：想定時間 1 時間 5 分，所要時間目安 55 分
  - ・移動：所要時間目安 8 分（移動経路：第 4 保管エリアからガスタービン発電機建物近傍）
  - ・高圧発電機車準備，ケーブル敷設及び接続：所要時間目安 47 分（ガスタービン発電機建物近傍）
- 移動，遮断器操作：想定時間 30 分，所要時間目安 10 分
  - ・移動：所要時間目安 5 分（移動経路：ガスタービン発電機建物近傍からガスタービン発電機建物 地上 3 階）
  - ・遮断器操作：所要時間目安 5 分（ガスタービン発電機建物 地上 3 階）
- 高圧発電機車による送電：想定時間 30 分，所要時間目安 10 分
  - ・移動：所要時間目安 5 分（移動経路：ガスタービン発電機建物 地上 3 階からガスタービン発電機建物近傍）
  - ・高圧発電機車の送電操作：所要時間目安 5 分（ガスタービン発電機建物近傍）

(d) 操作の成立性について

i 中央制御室操作

作業環境：常用照明消灯時においても LED ライト（三脚タイプ），LED ライト（ランタンタイプ）及びヘッドライトを配備している。

操作性：操作スイッチによる操作であり，容易に操作可能である。

ii 現場操作

作業環境：車両の作業用照明・ヘッドライト及び懐中電灯により，夜間における作業性を確保している。常用照明消灯時においても，電源内蔵型照明を作業エリアに配備している。また，ヘッドライト及び懐中電灯を携行している。放射性物質が放出される可能性があることから，操作は防護具（全面マスク，個人線量計，綿手袋，ゴム手袋，汚染防護服）を装備又は携行して作業を行う。

移動経路：車両のヘッドライトのほか，ヘッドライト及び懐中電灯を携行していることから，夜間においても接近可能である。また，現場への移動は，地震等による重大事

故等が発生した場合でも安全に移動できる経路を移動する。電源内蔵型照明をアクセスルート上に配備していること、ヘッドライト及び懐中電灯を携行していることから接近可能である。また、アクセスルート上に支障となる設備はない。

操作性 : 通常を受電操作であるため、容易に実施可能である。高圧発電機車の起動は、現場操作パネルでの簡易なボタン操作であり、操作性に支障はない。コネクタ接続であり操作性に支障はない。

連絡手段 : 衛星電話設備（固定型、携帯型）、無線通信設備（固定型、携帯型）、電力保安通信用電話設備、所内通信連絡設備及び有線式通信設備のうち、使用可能な設備により、中央制御室及び緊急時対策本部との連絡が可能である。



接続口作業



高圧発電機車での作業

b. 高圧発電機車（高圧発電機車接続プラグ収納箱に接続）による給電

(a) 操作概要

B 1－115V 系充電器盤（S A），S A用 115V 系充電器盤及び 230V 系充電器盤（常用）の受電前準備のため，高圧発電機車（高圧発電機車接続プラグ収納箱に接続）により S Aコントロールセンタを受電する。

(b) 作業場所

原子炉建物附属棟 地上 2 階（非管理区域）  
原子炉建物附属棟 地上 3 階（非管理区域）  
制御室建物 地上 4 階（非管理区域）（中央制御室）  
屋外（原子炉建物近傍）

(c) 必要要員数及び想定時間

高圧発電機車（高圧発電機車接続プラグ収納箱に接続）による給電のうち，最長時間を要する第 4 保管エリアの可搬設備を使用した高圧発電機車起動操作に必要な要員数，想定時間は以下のとおり。

必要要員数：4 名（中央制御室運転員 1 名，緊急時対策要員 3 名）

想定時間：2 時間 40 分以内（所要時間目安<sup>※1</sup>：1 時間 51 分）

※1：所要時間目安は，実機による検証及び模擬により算定した時間

想定時間内訳

【中央制御室運転員】

- 緊急用メタクラ及び S A 低圧母線の受電準備：想定時間 10 分，所要時間目安 3 分
  - ・緊急用メタクラ及び S A 低圧母線の受電準備：所要時間目安 3 分
- 受電確認：想定時間 5 分，所要時間目安 1 分
  - ・受電確認：所要時間目安 1 分

【緊急時対策要員 3 名】

- 移動：想定時間 35 分，所要時間目安 32 分
  - ・移動：所要時間目安 32 分（移動経路：緊急時対策所から第 4 保管エリア）
- 車両健全性確認：想定時間 10 分，所要時間目安 10 分
  - ・車両健全性確認：所要時間目安 10 分（車両健全性確認：第 4 保管エリア）
- 高圧発電機車配置，高圧発電機車準備，ケーブル敷設，接続プラグ収納箱の検電，接続作業：想定時間 55 分，所要時間目安 34 分
  - ・移動：所要時間目安 2 分（移動経路：第 4 保管エリアから原子炉建

物近傍)

- ・ 高圧発電機車準備, ケーブル敷設, 接続プラグ収納箱の検電及び接続: 所要時間目安 32 分 (高圧発電機車準備, ケーブル敷設, 接続プラグ収納箱の検電及び接続: 原子炉建物近傍)
- 移動, メタクラ切替盤操作: 想定時間 30 分, 所要時間目安 25 分
  - ・ 移動: 所要時間目安 5 分 (移動経路: 原子炉建物近傍から原子炉建物付属棟 地上 2 階)
  - ・ メタクラ切替盤操作: 所要時間目安 20 分 (メタクラ切替盤操作: 原子炉建物付属棟 地上 2 階)
- 移動, 高圧発電機車による送電: 想定時間 30 分, 所要時間目安 10 分
  - ・ 移動: 所要時間目安 5 分 (移動経路: 原子炉建物付属棟 地上 2 階から原子炉建物近傍)
  - ・ 高圧発電機車の送電操作: 所要時間目安 5 分 (送電操作: 原子炉建物近傍)

(d) 操作の成立性について

i 中央制御室操作

作業環境 : 常用照明消灯時においても LED ライト (三脚タイプ), LED ライト (ランタンタイプ) 及びヘッドライトを配備している。

操作性 : 操作スイッチによる操作であり, 容易に操作可能である。

ii 現場操作

作業環境 : 車両の作業用照明・ヘッドライト及び懐中電灯により, 夜間における作業性を確保している。常用照明消灯時においても, 電源内蔵型照明を作業エリアに配備している。また, ヘッドライト及び懐中電灯を携行している。放射性物質が放出される可能性があることから, 操作は防護具 (全面マスク, 個人線量計, 綿手袋, ゴム手袋, 汚染防護服) を装備又は携行して作業を行う。

移動経路 : 車両のヘッドライトのほか, ヘッドライト及び懐中電灯を携行していることから, 夜間においても接近可能である。また, 現場への移動は, 地震等による重大事故等が発生した場合でも安全に移動できる経路を移動する。電源内蔵型照明をアクセスルート上に配備していること, ヘッドライト及び懐中電灯を携行していることから接近可能である。また, アクセスルート上



に支障となる設備はない。

操作性 : 通常の受電操作であるため、容易に実施可能である。  
高圧発電機車の起動は、現場操作パネルでの簡易なボタン操作であり、操作性に支障はない。  
コネクタ及びボルトリンク接続であり操作性に支障はない。

連絡手段 : 衛星電話設備（固定型、携帯型）、無線通信設備（固定型、携帯型）、電力保安通信用電話設備、所内通信連絡設備及び有線式通信設備のうち、使用可能な設備により、中央制御室及び緊急時対策本部との連絡が可能である。



接続口作業



ボルトリンク接続作業



高圧発電機車での作業

- c. C/C C系又はC/C D系から蓄電池室換気設備及び充電器盤（B 1-115V系充電器盤（SA）, SA用115V系充電器盤及び230V系充電器盤（常用））への給電

(a) 操作概要

高圧発電機車によりSAコントロールセンタ受電後、仮設ケーブルを敷設及び接続して蓄電池室換気設備を起動し、蓄電池充電時の水素ガスの滞留を防止する。また、蓄電池室の換気を実施した後、充電器盤（B 1-115V系充電器盤（SA）, SA用115V系充電器盤及び230V系充電器盤（常用））の受電操作を行う。

(b) 作業場所

原子炉建物附属棟 地上2階（非管理区域）

原子炉建物附属棟 地上3階（非管理区域）

廃棄物処理建物 地下1階中階（非管理区域）（B-1計装電気室、充電器室）

廃棄物処理建物 地上2階（非管理区域）

制御室建物 地上4階（非管理区域）（中央制御室）

(c) 必要要員数及び想定時間

高圧発電機車による充電器盤（B 1-115V系充電器盤（SA）, SA用115V系充電器盤及び230V系充電器盤（常用））受電のうち、最長時間を要する高圧発電機車（ガスタービン発電機建物（緊急用メタクラ）の緊急用メタクラ接続プラグ盤に接続）による給電の仮設ケーブル接続前準備、仮設ケーブル敷設、充電器盤（B 1-115V系充電器盤（SA）, SA用115V系充電器盤及び230V系充電器盤（常用））受電操作及び蓄電池室換気設備起動操作に必要な要員数、想定時間は以下のとおり。

必要要員数：6名（中央制御室運転員1名、現場運転員2名、緊急時対策要員3名）

想定時間：2時間40分以内（所要時間目安<sup>※1</sup>：1時間35分）

※1：所要時間目安は、実機による検証及び模擬により算定した時間

想定時間内訳

【中央制御室運転員】

●排風機運転：想定時間10分、所要時間目安2分

・排風機運転：所要時間目安2分

【現場運転員B, C】

- 移動，仮設ケーブル接続前準備，排風機運転準備：想定時間 1 時間 10 分，所要時間目安 39 分
  - ・移動：所要時間目安 5 分（移動経路：中央制御室から原子炉建物付属棟 地上 2 階）
  - ・中央制御室排風機ケーブル接続準備：所要時間目安 1 分（接続準備：原子炉建物付属棟 地上 2 階）
  - ・移動：所要時間目安 5 分（移動経路：原子炉建物付属棟 地上 2 階から廃棄物処理建物 地上 2 階）
  - ・中央制御室排風機起動準備：所要時間目安 28 分（排風機起動準備：廃棄物処理建物 地上 2 階）
- 移動，排風機電源復旧：想定時間 20 分，所要時間目安 7 分
  - ・移動：所要時間目安 6 分（移動経路：廃棄物処理建物 地上 2 階から原子炉建物付属棟 地上 3 階）
  - ・中央制御室排風機電源復旧：所要時間目安 1 分（中央制御室排風機電源復旧：原子炉建物付属棟 地上 3 階）
- 移動，充電器盤への給電，受電操作：想定時間 50 分，所要時間目安 21 分
  - ・移動：所要時間目安 5 分（移動経路：原子炉建物付属棟 地上 3 階から充電器室）
  - ・B 1 -115V 充電器盤（S A）受電：所要時間目安 3 分（電源切替操作及び受電確認：充電器室）
  - ・S A用 115V 系充電器盤受電：所要時間目安 5 分（電源切替操作及び受電確認：充電器室）
  - ・230V 系充電器盤（R C I C）受電：所要時間目安 8 分（電源切替操作及び受電確認：充電器室）

**【緊急時対策要員 3 名】**

- 移動，仮設ケーブル敷設，接続：想定時間 1 時間 40 分，所要時間目安 1 時間 17 分
  - ・移動：所要時間目安 31 分（移動経路：ガスタービン発電機建物近傍から原子炉建物付属棟 地上 3 階）
  - ・仮設ケーブル敷設，接続：所要時間目安 46 分（原子炉建物付属棟 地上 2 階及び 3 階）

(d) 操作の成立性について

i 中央制御室操作

作業環境：常用照明消灯時においても LED ライト（三脚タイプ），LED ライト（ランタンタイプ）及びヘッドライトを配備している。

- 操作性 : 操作スイッチによる操作であり、容易に操作可能である。
- ii B-1 計装電気室操作, 充電器室操作
- 作業環境 : 常用照明消灯時においても、電源内蔵型照明を作業エリアに配備している。また、ヘッドライト及び懐中電灯を携行している。
- 移動経路 : 電源内蔵型照明をアクセスルート上に配備していること、ヘッドライト及び懐中電灯を携行していることから接近可能である。また、アクセスルート上に支障となる設備はない。
- 操作性 : 通常のスイッチ操作であり、十分な作業スペースもあることから、容易に実施可能である。
- 連絡手段 : 有線式通信設備, 所内通信連絡設備, 電力保安通信用電話設備のうち、使用可能な設備により、中央制御室との連絡が可能である。
- iii 現場操作
- 作業環境 : 常用照明消灯時においても、電源内蔵型照明を作業エリアに配備している。また、ヘッドライト及び懐中電灯を携行している。放射性物質が放出される可能性があることから、操作は防護具（全面マスク, 個人線量計, 綿手袋, ゴム手袋, 汚染防護服）を装備又は携行して作業を行う。
- 移動経路 : 電源内蔵型照明をアクセスルート上に配備していること、ヘッドライト及び懐中電灯を携行していることから接近可能である。また、アクセスルート上に支障となる設備はない。
- 操作性 : 通常受電操作であるため、容易に実施可能である。
- 連絡手段 : 衛星電話設備（固定型, 携帯型）, 無線通信設備（固定型, 携帯型）, 所内通信連絡設備, 電力保安通信用電話設備及び有線式通信設備のうち、使用可能な設備により、中央制御室及び緊急時対策本部との連絡が可能である。



遮断器操作

## (6) 直流給電車による直流盤への給電

## a. 直流給電車による直流盤への給電前準備

## (a) 操作概要

直流給電車により直流盤へ給電する際、給電前準備を実施する。

## (b) 作業場所

廃棄物処理建物 地下1階中階（非管理区域）（B-計装電気室）

## (c) 必要要員数及び想定時間

直流給電車による給電のうち、最長時間を要する原子炉建物南側の直流給電車接続プラグ収納箱に接続による直流盤への給電前準備に必要な要員数、想定時間は以下のとおり。

必要要員数 : 2名（現場運転員2名）

想定時間 : 15分以内（所要時間目安<sup>※1</sup> : 8分）

※1 : 所要時間目安は、模擬により算定した時間

## 想定時間内訳

## 【現場運転員B, C】

## ●移動、遮断器操作：想定時間15分、所用時間目安8分

- ・移動：所要時間目安3分（移動経路：中央制御室からB-計装電気室）
- ・B-115V系直流盤（SA）受電準備：所要時間目安2分（受電準備：B-計装電気室）
- ・230V系直流盤（常用）受電準備：所要時間目安3分（受電準備：B-計装電気室）

## (d) 操作の成立性について

作業環境 : 常用照明消灯時においても、電源内蔵型照明を作業エリアに配備している。また、ヘッドライト及び懐中電灯を携行している。

移動経路 : 電源内蔵型照明をアクセスルート上に配備していること、ヘッドライト及び懐中電灯を携行していることから接近可能である。また、アクセスルート上に支障となる設備はない。

操作性 : 通常のスイッチ操作であり、十分な作業スペースもあることから、容易に実施可能である。

連絡手段 : 有線式通信設備, 所内通信連絡設備, 電力保安通信用  
電話設備のうち, 使用可能な設備により, 中央制御室  
との連絡が可能である。



遮断器操作

b. 直流給電車及び高圧発電機車のケーブル敷設及び直流給電車接続プラグ収納箱に接続による直流盤への給電

(a) 操作概要

直流給電車により直流盤を受電する際、直流給電車及び高圧発電機車のケーブルを敷設、接続後、直流給電車及び高圧発電機車を起動し、直流盤に給電を実施する。

(b) 作業場所

屋外（原子炉建物近傍又は廃棄物処理建物近傍）

(c) 必要要員数及び想定時間

直流給電車による直流盤への給電のうち、準備、直流給電車及び高圧発電機車起動操作に必要な要員数、想定時間は以下のとおり。なお、原子炉建物近傍及び廃棄物処理建物近傍で想定時間は同様である。

必要要員数 : 3名（緊急時対策要員3名）

想定時間 : 4時間以内（所要時間目安<sup>※1</sup> : 3時間7分）

※1 : 所要時間目安は、実機による検証及び模擬により算定した時間

想定時間内訳

【緊急時対策要員3名】

●車両健全性確認：想定時間10分、所要時間目安10分

・車両健全性確認：所要時間目安10分（第1保管エリア）

●高圧発電機車、直流給電車配置：想定時間1時間35分、所要時間目安1時間19分

・所要時間目安：1時間19分（移動経路：第1保管エリアから原子炉建物又は廃棄物処理建物近傍）

●車両準備、ケーブル敷設、接続：想定時間1時間35分、所要時間目安1時間15分

・車両準備、ケーブル敷設、接続：所要時間目安1時間15分（原子炉建物又は廃棄物処理建物近傍）

●直流給電車による給電：想定時間40分、所要時間目安23分

・高圧発電機車の起動、送電：所要時間目安5分

・直流給電車の送電操作、送電：所要時間目安18分

(d) 操作の成立性について

作業環境 : 車両の作業用照明・ヘッドライト及び懐中電灯により、夜間における作業性を確保している。放射性物質が放出される可能性があることから、操作は防護具（全面



マスク，個人線量計，綿手袋，ゴム手袋，汚染防護服）を装備又は携行して作業を行う。

移動経路 : 車両のヘッドライトのほか，ヘッドライト及び懐中電灯を携行していることから，夜間においても接近可能である。また，現場への移動は，地震等による重大事故等が発生した場合でも安全に移動できる経路を移動する。また，アクセスルート上に支障となる設備はない。

操作性 : 直流給電車及び高圧発電機車の起動は，現場操作パネルでの簡易なボタン操作であり，操作性に支障はない。コネクタ接続であり操作性に支障はない。

連絡手段 : 衛星電話設備（固定型，携帯型），無線通信設備（固定型，携帯型），電力保安通信用電話設備，所内通信連絡設備及び有線式通信設備のうち，使用可能な設備により，緊急時対策本部との連絡が可能である。



高圧発電機車での作業



接続口作業



直流給電車での作業

## (7) SA用 115V 系蓄電池による B-115V 系直流盤受電

## (a) 操作概要

外部電源、非常用ディーゼル発電機及び高圧炉心スプレイ系ディーゼル発電機の機能喪失時に、M/C D系への給電のため、SA用 115V 系蓄電池による B-115V 系直流盤への給電を実施し、M/C D系の受電遮断器の制御電源を確保する。

## (b) 作業場所

廃棄物処理建物 地下 1 階中階（非管理区域）（B-計装電気室、充電器室）

廃棄物処理建物 地上 1 階（非管理区域）（補助盤室）

## (c) 必要要員数及び想定時間

SA用 115V 系蓄電池による B-115V 系直流盤への給電の切替えに必要な要員数、想定時間は以下のとおり。

必要要員数 : 2 名（現場運転員 2 名）

想定時間 : 30 分以内（所要時間目安<sup>※1</sup> : 14 分）

※1 所要時間目安は、模擬により算定した時間

## 想定時間内訳

## 【現場運転員 B, C】

●移動、B-115V 系直流盤受電準備：想定時間 15 分、所要時間目安 7 分

・移動：所要時間目安 2 分（移動経路：中央制御室から補助盤室）

・B-115V 系直流盤受電準備：所要時間目安 1 分（負荷切離し：補助盤室）

・移動：所要時間目安 2 分（移動経路：補助盤室から B-計装電気室、充電器室）

・B-115V 系直流盤受電準備：所要時間目安 2 分（負荷切離し：B-計装電気室）

●B-115V 系直流盤受電操作：想定時間 15 分、所要時間目安 7 分

・移動：所要時間目安 1 分（移動経路：B-計装電気室から充電器室）

・受電操作：所要時間目安 6 分（受電操作：充電器室）

## (d) 操作の成立性について

作業環境 : 常用照明消灯時においても、電源内蔵型照明を作業エリアに配備している。また、ヘッドライト及び懐中電灯を携行している。

- 移動経路 : 電源内蔵型照明をアクセスルート上に配備していること、ヘッドライト及び懐中電灯を携行していることから接近可能である。また、アクセスルート上に支障となる設備はない。
- 操作性 : 通常のスィッチ操作であり、十分な作業スペースもあることから、容易に実施可能である。
- 連絡手段 : 有線式通信設備、所内通信連絡設備、電力保安通信用電話設備のうち、使用可能な設備により、中央制御室との連絡が可能である。



電源切替操作

## (8) 非常用直流電源喪失時の A-115V 系直流盤受電

## a. ガスタービン発電機又は高圧発電機による給電

## (a) 操作概要

全交流動力電源及び直流電源喪失後、ガスタービン発電機又は高圧発電機による給電が可能な場合、M/C C系、A-115V系充電器盤及びA-115V系直流盤を受電して遮断器の制御電源を確保するが、M/C C系受電時はM/C C系の受電遮断器の制御電源が喪失していることから、現場にてA-115V系蓄電池の遮断器を手動で開放を行い、M/C C系の受電遮断器を手動で投入し、A-115V系充電器盤の受電操作及び受電確認を行う。

## (b) 作業場所

原子炉建物附属棟 地上2階（非管理区域）

廃棄物処理建物 地上1階（非管理区域）（A-計装電気室）

タービン建物 地上2階（非管理区域）

制御室建物 地上4階（非管理区域）（中央制御室）

## (c) 必要要員数及び想定時間

非常用直流電源喪失時のA-115V系直流盤受電のうち、A-115V系蓄電池の遮断器「切」操作、M/C C系の受電遮断器「入」操作及びA-115V系充電器盤の受電操作及び受電確認に必要な要員数、想定時間は以下のとおり。

必要要員数 : 6名（中央制御室運転員1名、現場運転員2名、緊急時対策要員3名）

想定時間 : 1時間35分以内（所要時間目安<sup>※1</sup> : 45分）

※1 : 所要時間目安は、実機による検証及び模擬により算定した時間

想定時間内訳

## 【中央制御室運転員】

●M/C C系受電確認：想定時間5分、所要時間目安1分

・M/C C系受電確認：所要時間目安1分

●A-中央制御室排風機起動：想定時間10分、所要時間目安2分

・A-中央制御室排風機起動：所要時間目安2分

## 【現場運転員B, C】

●M/C C系受電用遮断器「入」：想定時間10分、所要時間目安5分

・M/C C系受電用遮断器「入」：所要時間目安5分（受電準備：

原子炉建物付属棟 地上2階)

- M/C C系受電確認：想定時間5分，所要時間目安1分
  - ・M/C C系受電確認：所要時間目安1分（受電確認：原子炉建物地上2階）
- 移動，中央制御室排風機起動準備：想定時間1時間，所要時間目安33分
  - ・移動：所要時間目安6分（移動経路：原子炉建物 地上2階から廃棄物処理建物 地上2階）
  - ・中央制御室排風機起動準備：所要時間目安27分（中央制御室排風機起動準備：廃棄物処理建物 地上2階）
- A-115V系充電器盤受電：想定時間20分，所要時間目安6分
  - ・移動：所要時間目安4分（廃棄物処理建物 地上2階からA-計装電気室）
  - ・A-115V系充電器盤受電：所要時間目安2分（受電操作及び電圧確認：A-計装電気室）

【緊急時対策要員3名】（高圧発電機車による給電の場合）

- 高圧発電機車による給電：想定時間5分，所要時間目安5分
  - ・高圧発電機車による給電：所要時間目安5分

(d) 操作の成立性について

i 中央制御室操作

作業環境：常用照明消灯時においてもLEDライト（三脚タイプ），LEDライト（ランタンタイプ）及びヘッドライトを配備している。

操作性：操作スイッチによる操作であり，容易に操作可能である。

ii A-計装電気室操作

作業環境：常用照明消灯時においても，電源内蔵型照明を作業エリアに配備している。また，ヘッドライト及び懐中電灯を携行している。

移動経路：電源内蔵型照明をアクセスルート上に配備していること，ヘッドライト及び懐中電灯を携行していることから接近可能である。また，アクセスルート上に支障となる設備はない。

操作性：通常のスイッチ操作であり，十分な作業スペースもあることから，容易に実施可能である。

連絡手段：有線式通信設備，所内通信連絡設備，電力保安通信用電話設備のうち，使用可能な設備により，中央制御室

との連絡が可能である。

### iii 現場操作

- 作業環境 : 常用照明消灯時においても、電源内蔵型照明を作業エリアに配備している。また、ヘッドライト及び懐中電灯を携行している。放射性物質が放出される可能性があることから、操作は防護具（全面マスク、個人線量計、綿手袋、ゴム手袋、汚染防護服）を装備又は携行して作業を行う。
- 移動経路 : 電源内蔵型照明をアクセスルート上に配備していること、ヘッドライト及び懐中電灯を携行していることから接近可能である。また、アクセスルート上に支障となる設備はない。
- 操作性 : 通常を受電操作であるため、容易に実施可能である。
- 連絡手段 : 衛星電話設備（固定型、携帯型）、無線通信設備（固定型、携帯型）、電力保安通信用電話設備、所内通信連絡設備及び有線式通信設備のうち、使用可能な設備により、中央制御室及び緊急時対策本部との連絡が可能である。



遮断器手動投入

## b. 号炉間電力融通ケーブルによる給電

## (a) 操作概要

全交流動力電源及び直流電源喪失後、号炉間電力融通ケーブルによる給電が可能な場合、M/C C系、A-115V系充電器盤及びA-115V系直流盤を受電して遮断器の制御電源を確保するが、M/C C系受電時はM/C C系の受電遮断器の制御電源が喪失していることから、現場にてA-115V系蓄電池の遮断器を手動で開放を行い、M/C C系の受電遮断器を手動で投入し、A-115V系充電器盤の受電操作及び受電確認を行う。

## (b) 作業場所

原子炉建物附属棟 地上2階（非管理区域）

廃棄物処理建物 地上1階（非管理区域）（A-計装電気室）

タービン建物 地上2階（非管理区域）

制御室建物 地上4階（非管理区域）（中央制御室）

## (c) 必要要員数及び想定時間

非常用直流電源喪失時のA-115V系直流盤受電のうち、A-115V系蓄電池の遮断器「切」操作、M/C C系の母線連絡遮断器並びにM/C A系の受電遮断器「入」操作、A-115V系充電器盤の受電操作及び受電確認に必要な要員数、想定時間は以下のとおり。

必要要員数：3名（中央制御室運転員1名、現場運転員2名）

想定時間：1時間45分以内（所要時間目安<sup>※1</sup>：55分）

※1：所要時間目安は、模擬により算定した時間

想定時間内訳

## 【中央制御室運転員】

●M/C C系受電操作：想定時間5分、所要時間目安1分

・M/C C系受電操作：所要時間目安1分

●A-中央制御室排風機起動：想定時間10分、所要時間目安2分

・A-中央制御室排風機起動：所要時間目安2分

## 【現場運転員B, C】

●M/C A系及びC系受電用遮断器「入」：想定時間20分、所要時間目安15分

・M/C A系受電用遮断器「入」：所要時間目安5分（受電操作：タービン建物 地上2階）

・移動：所要時間目安5分（移動経路：タービン建物 地上2階から原子炉建物 地上2階）

- ・ M/C C系受電用遮断器「入」：所要時間目安5分（受電操作：原子炉建物付属棟 地上2階）
- M/C C系受電確認：想定時間5分，所要時間目安1分
  - ・ M/C C系受電確認：所要時間目安1分（原子炉建物 地上2階）
- 移動，中央制御室排風機起動準備：想定時間1時間，所要時間目安33分
  - ・ 移動：所要時間目安6分（移動経路：原子炉建物 地上2階から廃棄物処理建物 地上2階）
  - ・ 中央制御室排風機起動準備：所要時間目安27分（中央制御室排風機起動準備：廃棄物処理建物 地上2階）
- A-115V系充電器盤受電：想定時間20分，所要時間目安6分
  - ・ 移動：所要時間目安4分（廃棄物処理建物 地上2階からA-計装電気室）
  - ・ A-115V系充電器盤受電：所要時間目安2分（受電操作及び電圧確認：A-計装電気室）

(d) 操作の成立性について

i 中央制御室操作

- 作業環境：常用照明消灯時においてもLEDライト（三脚タイプ）、LEDライト（ランタンタイプ）及びヘッドライトを配備している。
- 操作性：操作スイッチによる操作であり，容易に操作可能である。

ii A-計装電気室操作

- 作業環境：常用照明消灯時においても，電源内蔵型照明を作業エリアに配備している。また，ヘッドライト及び懐中電灯を携行している。
- 移動経路：電源内蔵型照明をアクセスルート上に配備していること，ヘッドライト及び懐中電灯を携行していることから接近可能である。また，アクセスルート上に支障となる設備はない。
- 操作性：通常のスイッチ操作であり，十分な作業スペースもあることから，容易に実施可能である。
- 連絡手段：有線式通信設備，所内通信連絡設備，電力保安通信用電話設備のうち，使用可能な設備により，中央制御室との連絡が可能である。



### iii 現場操作

作業環境 : 常用照明消灯時においても、電源内蔵型照明を作業エリアに配備している。また、ヘッドライト及び懐中電灯を携行している。放射性物質が放出される可能性があることから、操作は防護具（全面マスク、個人線量計、綿手袋、ゴム手袋、汚染防護服）を装備又は携行して作業を行う。

移動経路 : 電源内蔵型照明をアクセスルート上に配備していること、ヘッドライト及び懐中電灯を携行していることから接近可能である。また、アクセスルート上に支障となる設備はない。

操作性 : 通常を受電操作であるため、容易に実施可能である。

連絡手段 : 所内通信連絡設備、電力保安通信用電話設備及び有線式通信設備のうち、使用可能な設備により、中央制御室との連絡が可能である。



遮断器手動投入

## (9) 号炉間連絡ケーブルを使用したA-115V系直流盤又はB-115V系直流盤受電

## (a) 操作概要

当該号炉で外部電源及び非常用直流電源設備の機能喪失により非常用ディーゼル発電機の起動に必要な直流電源（制御電源）を確保できない場合において、他号炉のC/Cから号炉間連絡ケーブルを使用して当該号炉のA-115V系直流盤又はB-115V系直流盤を受電し、非常用ディーゼル発電機の起動に必要な直流電源（制御電源）を確保する。

## (b) 作業場所

「当該号炉」

廃棄物処理建物 地下1階中階（非管理区域）（B-計装電気室）

廃棄物処理建物 地上1階（非管理区域）（A-計装電気室）

制御室建物 地上4階（非管理区域）（中央制御室）

「他号炉」

制御室建物 地上1階（非管理区域）

## (c) 必要要員数及び想定時間

号炉間連絡ケーブルを使用したA-115V系直流盤又はB-115V系直流盤受電のうち、最長時間を要するB-115V系直流盤受電について、電力融通前準備、電力融通操作及びB-115V系直流盤受電操作に必要な要員数、想定時間は以下のとおり。

必要要員数 : 2名（現場運転員2名）

想定時間 : 55分以内（所要時間目安<sup>※1</sup> : 28分）

※1 : 所要時間目安は、模擬により算定した時間

想定時間内訳

【現場運転員B, C】

- 移動、蓄電池遮断器「切」：想定時間10分、所要時間目安5分
  - ・移動：所要時間目安3分（中央制御室からB-計装電気室）
  - ・蓄電池遮断器「切」：所要時間目安2分（受電準備：B-計装電気室）
- 受電準備：想定時間25分、所要時間目安16分
  - ・受電準備：所要時間目安6分（受電準備：B-計装電気室）
  - ・移動：所要時間目安5分（B-計装電気室から制御室建物 地上1階）
  - ・受電準備：所要時間目安5分（受電準備：制御室建物 地上1階）
- 融通作業：想定時間15分、所要時間目安6分

- ・移動：所要時間目安 5 分（移動経路：制御室建物 地上 1 階から B－計装電気室）
- ・融通作業：所要時間目安 1 分（融通作業：B－計装電気室）
- 充電器受電：想定時間 5 分，所要時間目安 1 分
  - ・充電器受電：所要時間目安 1 分（受電確認：B－計装電気室）

(d) 操作の成立性について

i A－計装電気室操作， B－計装電気室操作

作業環境：常用照明消灯時においても，電源内蔵型照明を作業エリアに配備している。また，ヘッドライト及び懐中電灯を携行している。

移動経路：電源内蔵型照明をアクセスルート上に配備していること，ヘッドライト及び懐中電灯を携行していることから接近可能である。また，アクセスルート上に支障となる設備はない。

操作性：通常のスイッチ操作であり，十分な作業スペースもあることから，容易に実施可能である。

連絡手段：有線式通信設備，所内通信連絡設備，電力保安通信用電話設備のうち，使用可能な設備により，中央制御室との連絡が可能である。

ii 現場操作

作業環境：常用照明消灯時においても，電源内蔵型照明を作業エリアに配備している。また，ヘッドライト及び懐中電灯を携行している。放射性物質が放出される可能性があることから，操作は防護具（全面マスク，個人線量計，綿手袋，ゴム手袋，汚染防護服）を装備又は携行して作業を行う。

移動経路：電源内蔵型照明をアクセスルート上に配備していること，ヘッドライト及び懐中電灯を携行していることから接近可能である。また，アクセスルート上に支障となる設備はない。

操作性：通常受電操作であるため，容易に実施可能である。

連絡手段：所内通信連絡設備，電力保安通信用電話設備及び有線式通信設備のうち，使用可能な設備により，中央制御室との連絡が可能である。



遮断器操作

## (10) ガスタービン発電機又は高圧発電機車による SA ロードセンタ及び SA コントロールセンタ受電

## a. ガスタービン発電機による SA ロードセンタ及び SA コントロールセンタ受電

## (a) 操作概要

非常用所内電気設備の 2 系統が機能喪失した場合、又は代替所内電気設備に接続する重大事故等対処設備が必要な場合において、SA-L/C 及び SA-C/C を受電するため、ガスタービン発電機を起動し、SA-L/C 及び SA-C/C の受電前準備を実施する。

## (b) 作業場所

原子炉建物附属棟 地上 3 階 (非管理区域)

制御室建物 地上 4 階 (非管理区域) (中央制御室)

## (c) 必要要員数及び想定時間

ガスタービン発電機による SA ロードセンタ及び SA コントロールセンタ受電のうち、ガスタービン発電機起動、SA-L/C 及び SA-C/C への給電操作に必要な要員数、想定時間は以下のとおり。

必要要員数 : 3 名 (中央制御室運転員 1 名, 現場運転員 2 名)

想定時間 : 10 分以内 (所要時間目安<sup>※1</sup> : 4 分)

なお、SA 電源切替盤操作完了までは、40 分以内と想定する。

※1 : 所要時間目安は、模擬により算定した時間

## 想定時間内訳

## 【中央制御室運転員】

●ガスタービン発電機起動、SA ロードセンタ及び SA コントロールセンタ受電 : 想定時間 10 分, 所要時間目安 4 分

・ガスタービン発電機起動、SA ロードセンタ及び SA コントロールセンタ受電 : 所要時間目安 4 分

## 【現場運転員 B, C】

●移動、SA 電源切替盤操作 (A 系) : 想定時間 20 分, 所要時間目安 11 分

・移動 : 所要時間目安 5 分 (移動経路 : 中央制御室から原子炉建物附属棟 地上 3 階)

・SA 電源切替盤操作 (A 系) : 所要時間目安 6 分 (電源切替盤操作 :

原子炉建物付属棟 地上3階)

●移動, S A電源切替盤操作 (B系): 想定時間 20 分, 所要時間目安 7 分

- ・移動: 所要時間目安 1 分 (原子炉建物付属棟 地上3階)
- ・S A電源切替盤操作 (B系): 所要時間目安 6 分 (電源切替盤操作: 原子炉建物付属棟 地上3階)

(d) 操作の成立性について

i 中央制御室操作

作業環境 : 常用照明消灯時においてもLEDライト (三脚タイプ), LEDライト (ランタンタイプ) 及びヘッドライトを配備している。

操作性 : 操作スイッチによる操作であり, 容易に操作可能である。

ii 現場操作

作業環境 : 常用照明消灯時においても, 電源内蔵型照明を作業エリアに配備している。また, ヘッドライト及び懐中電灯を携行している。放射性物質が放出される可能性があることから, 操作は防護具 (全面マスク, 個人線量計, 綿手袋, ゴム手袋, 汚染防護服) を装備又は携行して作業を行う。

移動経路 : 電源内蔵型照明をアクセスルート上に配備していること, ヘッドライト及び懐中電灯を携行していることから接近可能である。また, アクセスルート上に支障となる設備はない。

操作性 : 通常を受電操作であるため, 容易に実施可能である。

連絡手段 : 所内通信連絡設備, 電力保安通信用電話設備, 有線式通信設備のうち, 使用可能な設備により, 中央制御室との連絡が可能である。

- b. 高圧発電機車（ガスタービン発電機建物（緊急用メタクラ）の緊急用メタクラ接続プラグ盤への接続）によるSAロードセンタ及びSAコントロールセンタ受電（故意による大型航空機の衝突その他テロリズムによる影響がある場合）

(a) 操作概要

非常用所内電気設備の2系統が機能喪失した場合、又は代替所内電気設備に接続する重大事故等対処設備が必要な場合において、SA-L/C及びSA-C/Cを受電するため、高圧発電機車（ガスタービン発電機建物（緊急用メタクラ）の緊急用メタクラ接続プラグ盤への接続）を起動し、SA-L/C及びSA-C/Cの受電前準備を実施する。

(b) 作業場所

屋外（ガスタービン発電機建物近傍）  
ガスタービン発電機建物 地上3階（非管理区域）  
制御室建物 地上4階（非管理区域）（中央制御室）

(c) 必要要員数及び想定時間

高圧発電機車（ガスタービン発電機建物（緊急用メタクラ）の緊急用メタクラ接続プラグ盤への接続）によるSAロードセンタ及びSAコントロールセンタ受電のうち、最長時間を要する第4保管エリアの可搬設備を使用した高圧発電機車のケーブル敷設及び接続作業、遮断器操作及び高圧発電機車起動操作並びにSA-L/C及びSA-C/Cへの給電操作に必要な要員数、想定時間は以下のとおり。

必要要員数 : 6名（中央制御室運転員1名、現場運転員2名、緊急時対策要員3名）

想定時間 : 4時間40分以内（所要時間目安<sup>※1</sup> : 3時間28分）

なお、SA電源切替盤操作完了までは、40分以内と想定する。

※1 : 所要時間目安は、実機による検証及び模擬により算定した時間

想定時間内訳

【中央制御室運転員】

●緊急用メタクラ及びSA低圧母線の受電準備 : 想定時間10分、所要時間目安3分

・電路構成 : 所要時間目安3分

【現場運転員B, C】

●移動、SA電源切替盤操作（A系） : 想定時間20分、所要時間目安

11分

- ・移動：所要時間目安5分（移動経路：中央制御室から原子炉建物付属棟 地上3階）
- ・S A電源切替盤操作（A系）：所要時間目安6分（電源切替盤操作：原子炉建物付属棟 地上3階）
- 移動，S A電源切替盤操作（B系）：想定時間20分，所要時間目安7分
  - ・移動：所要時間目安1分（原子炉建物付属棟 地上3階）
  - ・S A電源切替盤操作（B系）：所要時間目安6分（電源切替盤操作：原子炉建物付属棟 地上3階）

**【緊急時対策要員3名】**

- 移動：想定時間35分，所要時間目安32分
  - ・移動：所要時間目安22分（移動経路：緊急時対策所から第4保管エリア）
- 車両健全性確認：想定時間10分，所要時間目安10分
  - ・車両健全性確認：所要時間目安10分（車両健全性確認：第4保管エリア）
- 高圧発電機車配置：想定時間1時間10分，所要時間目安48分
  - ・高圧発電機車配置：所要時間目安48分（移動経路：第4保管エリアからガスタービン発電機建物近傍）
- 高圧発電機車準備：想定時間2時間5分，所要時間目安1時間38分
  - ・高圧発電機車準備，ケーブル敷設：所要時間目安1時間13分（高圧発電機車準備，ケーブル敷設作業：ガスタービン発電機建物近傍）
  - ・緊急用メタクラ接続プラグ盤へのケーブル接続：所要時間目安25分（ケーブル接続作業：ガスタービン発電機建物近傍）
- 移動，遮断器操作：想定時間10分，所要時間目安10分
  - ・移動：所要時間目安5分（移動経路：ガスタービン発電機建物近傍からガスタービン発電機建物 地上3階）
  - ・遮断器操作：所要時間目安5分（遮断器操作：ガスタービン発電機建物 地上3階）
- 移動，送電操作：想定時間30分，所要時間目安10分
  - ・移動：所要時間目安5分（移動経路：ガスタービン発電機建物 地上3階からガスタービン発電機建物近傍）
  - ・送電操作：所要時間目安5分（送電操作：ガスタービン発電機建物近傍）

(d) 操作の成立性について

i 中央制御室操作



作業環境 : 常用照明消灯時においてもLEDライト(三脚タイプ)、LEDライト(ランタンタイプ)及びヘッドライトを配備している。

操作性 : 操作スイッチによる操作であり、容易に操作可能である。

## ii 現場操作

作業環境 : 車両の作業用照明・ヘッドライト及び懐中電灯により、夜間における作業性を確保している。常用照明消灯時においても、電源内蔵型照明を作業エリアに配備している。また、ヘッドライト及び懐中電灯を携行している。放射性物質が放出される可能性があることから、操作は防護具(全面マスク、個人線量計、綿手袋、ゴム手袋、汚染防護服)を装備又は携行して作業を行う。

移動経路 : 車両のヘッドライトのほか、ヘッドライト及び懐中電灯を携行していることから、夜間においても接近可能である。また、現場への移動は、地震等による重大事故等が発生した場合でも安全に移動できる経路を移動する。

電源内蔵型照明をアクセスルート上に配備していること、ヘッドライト及び懐中電灯を携行していることから接近可能である。

また、アクセスルート上に支障となる設備はない。

操作性 : 高圧発電機車の起動は、現場操作パネルでの簡易なボタン操作であり、操作性に支障はない。

コネクタ接続であり操作性に支障はない。

連絡手段 : 衛星電話設備(固定型、携帯型)、無線通信設備(固定型、携帯型)、電力保安通信用電話設備、所内通信連絡設備及び有線式通信設備のうち、使用可能な設備により、中央制御室及び緊急時対策本部との連絡が可能である。



遮断器操作



高圧発電機車での作業



接続作業

c. 高圧発電機車（高圧発電機車接続プラグ収納箱に接続）によるSAロードセンタ及びSAコントロールセンタ受電

(a) 操作概要

非常用所内電気設備の2系統が機能喪失した場合、又は代替所内電気設備に接続する重大事故等対処設備が必要な場合において、SA-L/C及びSA-C/Cを受電するため、高圧発電機車（高圧発電機車接続プラグ収納箱に接続）を起動し、SA-L/C及びSA-C/Cの受電前準備を実施する。

(b) 作業場所

原子炉建物付属棟 地上2階（非管理区域）  
制御室建物 地上4階（非管理区域）（中央制御室）  
屋外（原子炉建物近傍）

(c) 必要要員数及び想定時間

高圧発電機車（高圧発電機車接続プラグ収納箱に接続）によるSAロードセンタ及びSAコントロールセンタ受電のうち、最長時間を要する第1保管エリアの可搬設備を使用した高圧発電機車のケーブル敷設及び接続作業、メタクラ切替盤の切替作業及び高圧発電機車起動操作並びにSA-L/C及びSA-C/Cへの給電操作に必要な要員数、想定時間は以下のとおり。

必要要員数 : 6名（中央制御室運転員1名、現場運転員2名、緊急時対策要員3名）

想定時間 : 4時間35分以内（所要時間目安<sup>\*1</sup> : 3時間22分）

なお、SA電源切替盤操作完了までは、40分以内と想定する。

※1 : 所要時間目安は、実機による検証及び模擬により算定した時間

想定時間内訳

【中央制御室運転員】

●緊急用メタクラ及びSA低圧母線の受電準備 : 想定時間10分、所要時間目安3分

・電路構成 : 所要時間目安 : 3分

【現場運転員B, C】

●移動, SA電源切替盤操作 (A系) : 想定時間20分, 所要時間目安11分

・移動 : 所要時間目安5分 (移動経路 : 中央制御室から原子炉建物付

属棟 地上3階)

- ・ S A 電源切替盤操作 (A系) : 所要時間目安 6 分 (電源切替盤操作 : 原子炉建物附属棟 地上3階)
- 移動, S A 電源切替盤操作 (B系) : 想定時間 20 分, 所要時間目安 7 分
  - ・ 移動 : 所要時間目安 1 分 (原子炉建物附属棟 地上3階)
  - ・ S A 電源切替盤操作 (B系) : 所要時間目安 6 分 (電源切替盤操作 : 原子炉建物附属棟 地上3階)

**【緊急時対策要員 3 名】**

- 車両健全性確認 : 想定時間 10 分, 所要時間目安 10 分
  - ・ 車両健全性確認 : 所要時間目安 10 分 (第 1 保管エリア)
- 高圧発電機車配備 : 想定時間 1 時間 30 分, 所要時間目安 1 時間 14 分
  - ・ 高圧発電機車配備 : 所要時間目安 1 時間 14 分 (移動経路 : 第 1 保管エリアから原子炉建物近傍)
- 高圧発電機車準備, ケーブル敷設, 接続 : 想定時間 1 時間 55 分, 所要時間目安 1 時間 23 分
  - ・ 高圧発電機車準備, ケーブル敷設 : 所要時間目安 1 時間 13 分
  - ・ 高圧発電機車接続プラグ収納箱接続作業 : 所要時間目安 10 分
- 移動, メタクラ切替盤作業 : 想定時間 30 分, 所要時間目安 25 分
  - ・ 移動 : 所要時間目安 5 分 (移動経路 : 原子炉建物近傍から原子炉建物附属棟 地上2階)
  - ・ メタクラ切替盤作業 : 所要時間目安 20 分 (原子炉建物附属棟 地上2階)
- 移動, 送電操作 : 想定時間 30 分, 所要時間目安 10 分
  - ・ 移動 : 所要時間目安 5 分 (移動経路 : 原子炉建物附属棟 地上2階から原子炉建物近傍)
  - ・ 高圧発電機車の送電 : 所要時間目安 5 分 (原子炉建物近傍)

(d) 操作の成立性について

i 中央制御室操作

作業環境 : 常用照明消灯時においても LED ライト (三脚タイプ), LED ライト (ランタンタイプ) 及びヘッドライトを配備している。

操作性 : 操作スイッチによる操作であり, 容易に操作可能である。

ii 現場操作

- 作業環境 : 車両の作業用照明・ヘッドライト及び懐中電灯により、夜間における作業性を確保している。常用照明消灯時においても、電源内蔵型照明を作業エリアに配備している。また、ヘッドライト及び懐中電灯を携行している。放射性物質が放出される可能性があることから、操作は防護具（全面マスク、個人線量計、綿手袋、ゴム手袋、汚染防護服）を装備又は携行して作業を行う。
- 移動経路 : 車両のヘッドライトのほか、ヘッドライト及び懐中電灯を携行していることから、夜間においても接近可能である。また、現場への移動は、地震等による重大事故等が発生した場合でも安全に移動できる経路を移動する。  
電源内蔵型照明をアクセスルート上に配備していること、ヘッドライト及び懐中電灯を携行していることから接近可能である。  
また、アクセスルート上に支障となる設備はない。
- 操作性 : 高圧発電機車の起動は、現場操作パネルでの簡易なボタン操作であり、操作性に支障はない。  
コネクタ接続であり操作性に支障はない。
- 連絡手段 : 衛星電話設備（固定型、携帯型）、無線通信設備（固定型、携帯型）、電力保安通信用電話設備、所内通信連絡設備及び有線式通信設備のうち、使用可能な設備により、中央制御室及び緊急時対策本部との連絡が可能である。



ボルトリンク接続作業



高圧発電機車での作業



接続口作業

## (11) 高圧炉心スプレイ系ディーゼル発電機によるM/C C系又はM/C D系受電

## (a) 操作概要

外部電源喪失及び非常用ディーゼル発電機の故障により、非常用所内電気設備であるM/C C系及びM/C D系の母線電圧が喪失している状態で、高圧炉心スプレイ系ディーゼル発電機からM/C HPCS系及びM/C A系を経由して非常用所内電気設備であるM/C C系（又は高圧炉心スプレイ系ディーゼル発電機からM/C HPCS系、M/C A系及びM/C B系を経由して非常用所内電気設備であるM/C D系）へ給電する。

## (b) 作業場所

原子炉建物附属棟 地下2階（非管理区域）  
 原子炉建物附属棟 地上2階（非管理区域）  
 廃棄物処理建物 地上1階（非管理区域）（A-計装電気室）  
 廃棄物処理建物 地上1階（非管理区域）（補助盤室）  
 廃棄物処理建物 地下1階中階（非管理区域）（B-計装電気室）  
 制御室建物 地上4階（非管理区域）（中央制御室）

## (c) 必要要員数及び想定時間

高圧炉心スプレイ系ディーゼル発電機によるM/C C系又はM/C D系受電のうち、最長時間を要するM/C D系遮断器操作及びインターロック処置に必要な要員数、想定時間は以下のとおり。

必要要員数 : 3名（中央制御室運転員1名、現場運転員2名）

想定時間 : 1時間20分以内（所要時間目安<sup>\*1</sup> : 58分）

※1 : 所要時間目安は、模擬により算定した時間

## 想定時間内訳

## 【中央制御室運転員】

- M/C D系受電準備 : 想定時間 35分、所要時間目安 24分
  - ・M/C D系受電準備 : 所要時間目安 24分（負荷抑制及び電路構成）
- M/C D系受電操作 : 想定時間 5分、所要時間目安 1分
  - ・M/C D系受電操作 : 所要時間目安 1分（受電操作）

## 【現場運転員B, C】

- 移動, M/C D系受電準備 : 想定時間 25分、所要時間目安 20分

- ・移動：所要時間目安 2 分（移動経路：中央制御室から A－計装電気室）
- ・M/C D系受電準備：所要時間目安 2 分（電路構成：A－計装電気室）
- ・移動：所要時間目安 2 分（移動経路：A－計装電気室から B－計装電気室）
- ・M/C D系受電準備：所要時間目安 4 分（電路構成：B－計装電気室）
- ・移動：所要時間目安 5 分（移動経路：B－計装電気室から原子炉建物付属棟 地上 2 階）
- ・M/C D系受電準備：所要時間目安 5 分（電路構成：原子炉建物付属棟 地上 2 階）
- 移動，インターロック処置：想定時間 50 分，所要時間目安 38 分
  - ・移動：所要時間目安 8 分（移動経路：原子炉建物付属棟 地上 2 階から原子炉建物付属棟 地下 2 階）
  - ・インターロック処置：所要時間目安 5 分（インターロック処置：原子炉建物付属棟 地下 2 階）
  - ・移動：所要目安時間 9 分（移動経路：原子炉建物付属棟 地下 2 階から補助盤室）
  - ・インターロック処置：所要時間目安 16 分（インターロック処置：補助盤室）

(d) 操作の成立性について

i 中央制御室操作

作業環境：常用照明消灯時においても LED ライト（三脚タイプ）、LED ライト（ランタンタイプ）及びヘッドライトを配備している。

操作性：操作スイッチによる操作であり，容易に操作可能である。

ii 補助盤室操作

作業環境：常用照明消灯時においても，電源内蔵型照明を作業エリアに配備している。また，ヘッドライト及び懐中電灯を携行している。

移動経路：電源内蔵型照明をアクセスルート上に配備していること，ヘッドライト及び懐中電灯を携行していることから接近可能である。また，アクセスルート上に支障となる設備はない。

操作性：通常のスイッチ操作であり，十分な作業スペースもあることから，容易に実施可能である。

連絡手段 : 有線式通信設備, 所内通信連絡設備, 電力保安通信用電話設備のうち, 使用可能な設備により, 中央制御室との連絡が可能である。

### iii 現場操作

作業環境 : 常用照明消灯時においても, 電源内蔵型照明を作業エリアに配備している。また, ヘッドライト及び懐中電灯を携行している。放射性物質が放出される可能性があることから, 操作は防護具(全面マスク, 個人線量計, 綿手袋, ゴム手袋, 汚染防護服)を装備又は携行して作業を行う。

移動経路 : 電源内蔵型照明をアクセスルート上に配備していること, ヘッドライト及び懐中電灯を携行していることから接近可能である。また, アクセスルート上に支障となる設備はない。

操作性 : 通常を受電操作であるため, 容易に実施可能である。

連絡手段 : 所内通信連絡設備, 電力保安通信用電話設備及び有線式通信設備のうち, 使用可能な設備により, 中央制御室との連絡が可能である。



インターロック解除処置



(12) ガスタービン発電機用軽油タンク又はディーゼル燃料貯蔵タンクからタンクローリへの補給

a. ガスタービン発電機用軽油タンクからタンクローリへの補給

(a) 操作概要

ガスタービン発電機用軽油タンクからタンクローリへ軽油を補給（積載）する。

(b) 作業場所

屋外（ガスタービン発電機用軽油タンク近傍）

(c) 必要要員数及び想定時間

ガスタービン発電機用軽油タンクからタンクローリへの補給に必要な要員数，想定時間は以下のとおり。

必要要員数：2名（緊急時対策要員2名）

想定時間：1時間50分以内（所要時間目安<sup>※1</sup>：1時間34分）

※1：所要時間目安は，実機による検証及び模擬により算定した時間

想定時間内訳

【緊急時対策要員2名】

●移動：想定時間30分，所要時間目安28分

・移動：所要時間目安28分（移動経路：緊急時対策所から第3保管エリア）

●車両健全性確認：想定時間10分，所要時間目安10分

・車両健全性確認：所要時間目安10分（第3保管エリア）

●タンクローリ配置：想定時間5分，所要時間目安2分

・タンクローリ配置：所要時間目安2分（移動経路：第3保管エリアからガスタービン発電機用軽油タンク近傍）

●バルブ付アタッチメント接続：想定時間30分，所要時間目安25分

・バルブ付アタッチメント接続：所要時間目安25分（ガスタービン発電機用軽油タンク近傍）

●補給準備：想定時間9分，所要時間目安7分

・補給準備：所要時間目安7分（ガスタービン発電機用軽油タンク近傍）

●補給：想定時間16分，所要時間目安16分

・補給：所要時間目安16分（ガスタービン発電機用軽油タンク近傍）

●補給片付け：想定時間10分，所要時間目安6分

・補給片付け：所要時間目安6分（ガスタービン発電機用軽油タンク

近傍)

(d) 操作の成立性について

- 作業環境 : 車両の作業用照明・ヘッドライト及び懐中電灯により、夜間における作業性を確保している。  
放射性物質が放出される可能性があることから、操作は防護具（全面マスク，個人線量計，綿手袋，ゴム手袋，汚染防護服）を装備又は携行して作業を行う。
- 移動経路 : 車両のヘッドライトのほか，ヘッドライト及び懐中電灯を携行していることから，夜間においても接近可能である。また，現場への移動は，地震等による重大事故等が発生した場合でも安全に移動できる経路を移動する。
- 操作性 : 複雑な操作手順はなく，タンクローリの各操作（ハッチ開放等）も同時並行して行える作業が主体であるため，操作性に支障はない。
- 連絡手段 : 衛星電話設備（固定型，携帯型），無線通信設備（固定型，携帯型），電力保安通信用電話設備のうち，使用可能な設備により，緊急時対策本部との連絡が可能である。



ガスタービン発電機用軽油タンクへのホース接続



タンクローリへの燃料ホース接続

b. ディーゼル燃料貯蔵タンクからタンクローリへの補給

(a) 操作概要

ディーゼル燃料貯蔵タンクからタンクローリへ軽油を補給（積載）する。

(b) 作業場所

屋外（ディーゼル燃料貯蔵タンク近傍）

(c) 必要要員数及び想定時間

ディーゼル燃料貯蔵タンクからタンクローリへの補給に必要な要員数、想定時間は以下のとおり。

必要要員数 : 2名（緊急時対策要員2名）

想定時間 : 2時間30分以内（所要時間目安<sup>※1</sup> : 2時間12分）

※1 : 所要時間目安は、実機による検証及び模擬により算定した時間

想定時間内訳

【緊急時対策要員2名】

●移動：想定時間30分、所要時間目安28分

・移動：所要時間28分（移動経路：緊急時対策所から第3保管エリア）

●車両健全性確認：想定時間10分、所要時間目安10分

・車両健全性確認：所要時間目安10分

●タンクローリ配置：想定時間5分、所要時間目安2分

・タンクローリ配置：所要時間目安2分（移動経路：第3保管エリアからディーゼル燃料貯蔵タンク近傍）

●抜き取り準備：想定時間1時間5分、所要時間目安1時間

・抜き取り準備：所要時間目安1時間（ディーゼル燃料貯蔵タンク近傍）

●補給：想定時間30分、所要時間目安26分

・補給：所要時間目安26分（ディーゼル燃料貯蔵タンク近傍）

●補給片付け：想定時間10分、所要時間目安6分

・補給片付け：所要時間目安6分（ディーゼル燃料貯蔵タンク近傍）

(d) 操作の成立性について

作業環境 : 車両の作業用照明・ヘッドライト及び懐中電灯によ

り、夜間における作業性を確保している。

放射性物質が放出される可能性があることから、操作は防護具（全面マスク、個人線量計、綿手袋、ゴム手袋、汚染防護服）を装備又は携行して作業を行う。

**移動経路** : 車両のヘッドライトのほか、ヘッドライト及び懐中電灯を携行しており、夜間においても接近可能である。また、現場への移動は、地震等による重大事故等が発生した場合でも安全に移動できる経路を移動する。また、アクセスルート上に支障となる設備はない。

**操作性** : 複雑な操作手順はなく、タンクローリの各操作（ハッチ開放等）も同時並行して行える作業が主体であるため、操作性に支障はない。

**連絡手段** : 衛星電話設備（固定型、携帯型）、無線通信設備（固定型、携帯型）、電力保安通信用電話設備のうち、使用可能な設備により、緊急時対策本部との連絡が可能である。



ディーゼル燃料貯蔵タンク上蓋  
開放



タンクローリへのホース接続

## (13) タンクローリから各機器等への給油

## (a) 操作概要

タンクローリへ補給（積載）した軽油を重大事故等の対処に必要な燃料給油対象の設備へ給油する。

## (b) 作業場所

屋外（ガスタービン発電機用軽油タンク近傍，重大事故等の対処に必要な燃料給油対象の設備近傍）

## (c) 必要要員数及び想定時間

タンクローリから各機器等への給油に必要な要員数，想定時間は以下のとおり。

必要要員数 : 2名（緊急時対策要員2名）

想定時間 : 30分以内（所要時間目安<sup>※1</sup>：高压発電機車の場合21分）

※1：所要時間目安は，実機による検証及び模擬により算定した時間

想定時間内訳（高压発電機車の場合）

## 【緊急時対策要員2名】

## ●移動，準備：想定時間15分，所要時間目安10分

・移動：所要時間目安5分（移動経路：ガスタービン発電機用軽油タンク近傍から高压発電機車近傍）

・準備：所要時間目安5分（高压発電機車近傍）

## ●給油：想定時間10分，所要時間目安6分

・給油：所要時間目安6分（高压発電機車近傍）

## ●片付け：想定時間5分，所要時間目安5分

・片付け：所要時間目安5分（高压発電機車近傍）

## (d) 操作の成立性について

作業環境 : 車両の作業用照明・ヘッドライト及び懐中電灯により，夜間における作業性を確保している。

放射性物質が放出される可能性があることから，操作は防護具（全面マスク，個人線量計，綿手袋，ゴム手袋，汚染防護服）を装備又は携行して作業を行う。

移動経路 : 車両のヘッドライトのほか，ヘッドライト及び懐中電灯を携行しており，夜間においても接近可能である。また，現場への移動は，地震等による重大事故等が発生した場合でも安全に移動できる経路を移動する。また，アクセスルート上に支障となる設備はない。

操作性 : 複雑な操作手順はなく、タンクローリーの各操作（ハッチ開放等）も同時並行して行える作業が主体であるため、操作性に支障はない。

連絡手段 : 衛星電話設備（固定型、携帯型）、無線通信設備（固定型、携帯型）、電力保安通信用電話設備のうち、使用可能な設備により、緊急時対策本部との連絡が可能である。



各機器等への給油準備



大型送水ポンプ車への給油

(14) 不要直流負荷（A系）の切離し

(a) 操作概要

全交流動力電源喪失により、A-115V系充電器盤の交流入力電源の喪失が発生した場合において、1時間以内にA-115V系直流盤の不要直流負荷の切離しを実施する。

(b) 作業場所

廃棄物処理建物 地上1階（非管理区域）（A-計装電気室）

(c) 必要要員数及び想定時間

A-115V系直流盤の不要直流負荷の切離し操作に必要な要員数、想定時間は以下のとおり。

必要要員数：2名（現場運転員2名）

想定時間：30分以内（所要時間目安<sup>※1</sup>：12分）

※1：所要時間目安は、模擬により算定した時間

想定時間内訳

【現場運転員B，C】

●A-115V系直流盤の不要直流負荷の切離し操作：想定時間30分，所要時間目安12分

- ・移動：所要時間目安2分（移動経路：中央制御室からA-計装電気室）
- ・不要負荷切離し：所要時間目安10分（負荷切離し：A-計装電気室）

(d) 操作の成立性について

作業環境：常用照明消灯時においても、電源内蔵型照明を作業エリアに配備している。また、ヘッドライト及び懐中電灯を携行している。

移動経路：電源内蔵型照明をアクセスルート上に配備していること、ヘッドライト及び懐中電灯を携行していることから接近可能である。また、アクセスルート上に支障となる設備はない。

操作性：通常のスイッチ操作であり、十分な作業スペースもあることから、容易に実施可能である。

連絡手段 : 有線式通信設備, 所内通信連絡設備, 電力保安通信用  
電話設備のうち, 使用可能な設備により, 中央制御室  
との連絡が可能である。



不要直流負荷の切離し



## 不要直流負荷切離しリスト (1 / 3)

## B-115V系直流盤負荷

操作場所	FFB	用途名称	使用時間	負荷(A)
廃棄物処理建物地下1階中階 B-非常用直流電灯盤	21	原子炉建物照明 地下1階	8h	8.1
廃棄物処理建物地下1階中階 B-非常用直流電灯盤	22	廃棄物処理建物照明 地下1階中階	8h	8.1
廃棄物処理建物地下1階中階 B-非常用直流電灯盤	23	廃棄物処理建物照明 1階	8h	8.1
廃棄物処理建物地下1階中階 B-非常用直流電灯盤	24	原子炉建物照明 2階	8h	8.1
廃棄物処理建物地下1階中階 B-非常用直流電灯盤	25	原子炉建物照明 2階	8h	8.1
廃棄物処理建物地下1階中階 B-115V系直流盤	21	2B-メタクラ	8h	0.0
廃棄物処理建物地下1階中階 B-115V系直流盤	22	2B1-ロードセンタ	8h	0.0
廃棄物処理建物地下1階中階 B-115V系直流盤	23	2B2-ロードセンタ	8h	0.0
廃棄物処理建物地下1階中階 B-115V系直流盤	24	遮断器テスト電源 (常用電気室L/C)	8h	0.0
廃棄物処理建物地下1階中階 B-115V系直流盤	30	2D-ロードセンタ	8h	0.0
廃棄物処理建物地下1階中階 B-115V系直流盤	31	遮断器テスト電源 (B-非常用電気室)	8h	0.0
廃棄物処理建物地下1階中階 B-115V系直流盤	35	B-ディーゼル発電機AVR盤	8h	0.0
廃棄物処理建物地下1階中階 B-115V系直流盤	36	B-計装用無停電交流電源装置	8h	154

不要直流負荷切離しリスト (2 / 3)

B-115V系直流盤負荷

操作場所	FFB	用途名称	使用時間	負荷 (A)
廃棄物処理建物地下1階中階 B-115V系直流盤	25	B-再循環MG開閉器盤	8h	50.0
廃棄物処理建物地下1階中階 B-115V系直流盤	28	B-中央分電盤(常用)	8h	
廃棄物処理建物地下1階中階 B-115V系直流盤	34	B-ディーゼル発電機制御盤	8h	
廃棄物処理建物地下1階中階 B-115V系直流盤	33	中央制御室外原子炉停止制御盤	8h	
廃棄物処理建物1階 B-中央分電盤(非常用)	1D	RCW遮断弁回路	8h	
廃棄物処理建物1階 B-中央分電盤(非常用)	2D	共通盤(HVAC)	8h	
廃棄物処理建物1階 B-中央分電盤(非常用)	4D	後備スクラムパイロット弁回路	8h	
廃棄物処理建物1階 B-中央分電盤(非常用)	5D	SII-RCW, RSW論理回路	8h	
廃棄物処理建物1階 B-中央分電盤(非常用)	7D	B, C-RHR論理回路	8h	
廃棄物処理建物1階 B-中央分電盤(非常用)	9D	B-SGT論理回路	8h	
廃棄物処理建物1階 B-中央分電盤(非常用)	10D	B-PLRポンプモータ不足電圧継電器盤	8h	
廃棄物処理建物1階 B-中央分電盤(非常用)	11D	B-計装用無停電交流電源装置	8h	
廃棄物処理建物1階 B-中央分電盤(非常用)	12D	B-中央制御室冷凍機制御盤	8h	
廃棄物処理建物1階 B-中央分電盤(非常用)	13D	AM設備制御盤	8h	
廃棄物処理建物1階 B-中央分電盤(非常用)	14D	B-R/Bオペフロ水素濃度計測盤 SFP温度計則回路	8h	
廃棄物処理建物1階 B-中央分電盤(非常用)	15D	2D2, 2D3-R/Bコントロールセンタ 切替盤	8h	
廃棄物処理建物1階 B-中央分電盤(非常用)	16D	B1-水素検出装置盤 (B2-水素検出装置盤)	8h	
廃棄物処理建物1階 B-中央分電盤(非常用)	17D	補助消火ポンプ制御盤	8h	
廃棄物処理建物1階 B-中央分電盤(非常用)	18D	2S-R/Bコントロールセンタ	8h	
		合計		244.5

不要直流負荷切離しリスト (3 / 3)

A-115V系直流盤負荷

操作場所	FFB	用途名称	使用時間	負荷(A)
廃棄物処理建物1階 A-115V系直流盤	1	2A-メタクラ	70分	0.0
廃棄物処理建物1階 A-115V系直流盤	2	2A1-ロードセンタ	70分	0.0
廃棄物処理建物1階 A-115V系直流盤	3	2A2-ロードセンタ	70分	0.0
廃棄物処理建物1階 A-115V系直流盤	4	遮断器用テスト電源(常用電気室M/C)	70分	0.0
廃棄物処理建物1階 A-115V系直流盤	10	2C-ロードセンタ	70分	0.0
廃棄物処理建物1階 A-115V系直流盤	11	遮断器テスト電源(A-非常用電気室)	70分	0.0
廃棄物処理建物1階 A-115V系直流盤	13	A-ディーゼル発電機AVR盤	70分	0.0
廃棄物処理建物1階 A-115V系直流盤	14	A-計装用無停電交流電源装置	70分	154.0
		合計		154.0

## (1) 常設代替交流電源設備による非常用所内電気設備 (M/C C系 (又はD系)) への給電時の中央制御室における動的負荷の自動起動防止措置 (1/2)

操作対象制御盤	操作スイッチ
2-903	A-原子炉補機冷却水ポンプ
	C-原子炉補機冷却水ポンプ
	A-原子炉補機海水ポンプ
	C-原子炉補機海水ポンプ
	A-残留熱除去ポンプ
	低圧炉心スプレイポンプ
	A-ドライウェル機器ドレンサンプポンプ
	B-ドライウェル機器ドレンサンプポンプ
	A-ドライウェル床ドレンサンプポンプ
	B-ドライウェル床ドレンサンプポンプ
	A-RHR封水ポンプ
2-904-1	B-原子炉補機冷却水ポンプ
	D-原子炉補機冷却水ポンプ
	B-原子炉補機海水ポンプ
	D-原子炉補機海水ポンプ
	B-残留熱除去ポンプ
	C-残留熱除去ポンプ
	B-RHR封水ポンプ
2-965-1	A-復水輸送ポンプ
	B-復水輸送ポンプ
	C-復水輸送ポンプ

(1) 常設代替交流電源設備による非常用所内電気設備 (M/C C系 (又はD系)) への給電時の中央制御室における動的負荷の自動起動防止措置 (2/2)

操作対象制御盤	操作スイッチ
2-965-2	A-中央制御室送風機
	B-中央制御室送風機
	A-中央制御室非常用送風機
	B-中央制御室非常用送風機
	A-中央制御室冷水循環ポンプ
	B-中央制御室冷水循環ポンプ
	A-中央制御室冷凍機
	B-中央制御室冷凍機
	A-計装用空気圧縮機
	B-計装用空気圧縮機
2-929-1	A1-非常用電気室送風機
	A2-非常用電気室送風機
	A1-非常用電気室排風機
	A2-非常用電気室排風機
	B1-非常用電気室送風機
	B2-非常用電気室送風機
	B1-非常用電気室排風機
	B2-非常用電気室排風機
	A-ドライウエル上部冷却器
	B-ドライウエル上部冷却器
	C-ドライウエル上部冷却器
	A-ドライウエル下部冷却器
	B-ドライウエル下部冷却器
C-ドライウエル下部冷却器	
2-973A-1	A-事故時用サンプルポンプ
	A-事故時用サンプル昇圧ポンプ
2-973B-1	B-事故時用サンプルポンプ
	B-事故時用サンプル昇圧ポンプ

- (2) 可搬型代替交流電源設備による非常用所内電気設備（L/C C系（又はD系））への給電時の中央制御室における動的負荷の自動起動防止措置（1/2）

操作対象制御盤	操作スイッチ
2-903	A-原子炉補機冷却水ポンプ
	C-原子炉補機冷却水ポンプ
	A-原子炉補機海水ポンプ
	C-原子炉補機海水ポンプ
	A-残留熱除去ポンプ
	低圧炉心スプレイポンプ
	A-ドライウエル機器ドレンサンプポンプ
	B-ドライウエル機器ドレンサンプポンプ
	A-ドライウエル床ドレンサンプポンプ
	B-ドライウエル床ドレンサンプポンプ
	A-RHR封水ポンプ
2-904-1	B-原子炉補機冷却水ポンプ
	D-原子炉補機冷却水ポンプ
	B-原子炉補機海水ポンプ
	D-原子炉補機海水ポンプ
	B-残留熱除去ポンプ
	C-残留熱除去ポンプ
	B-RHR封水ポンプ
2-909	A-SGT排風機
	B-SGT排風機
2-965-1	A-復水輸送ポンプ
	B-復水輸送ポンプ

(2) 可搬型代替交流電源設備による非常用所内電気設備（L/C C系（又はD系））への給電時の中央制御室における動的負荷の自動起動防止措置（2/2）

操作対象制御盤	操作スイッチ
2-965-2	A-中央制御室送風機
	B-中央制御室送風機
	A-中央制御室非常用送風機
	B-中央制御室非常用送風機
	A-中央制御室冷水循環ポンプ
	B-中央制御室冷水循環ポンプ
	A-中央制御室冷凍機
	B-中央制御室冷凍機
	A-計装用空気圧縮機
	B-計装用空気圧縮機
2-929-1	A1-非常用電気室送風機
	A2-非常用電気室送風機
	A1-非常用電気室排風機
	A2-非常用電気室排風機
	B1-非常用電気室送風機
	B2-非常用電気室送風機
	B1-非常用電気室排風機
	B2-非常用電気室排風機
	A-ドライウエル上部冷却器
	B-ドライウエル上部冷却器
	A-ドライウエル下部冷却器
	B-ドライウエル下部冷却器
2-973A-1	A-事故時用サンプルポンプ
	A-事故時用サンプル昇圧ポンプ
2-973B-1	B-事故時用サンプルポンプ
	B-事故時用サンプル昇圧ポンプ

- (1) 常設代替交流電源設備による非常用所内電気設備（M/C C系）への給電時の現場による受電前準備操作対象リスト

操作場所	名称	操作内容
廃棄物処理建物 地上1階（非管理区域） A-計装-C/C	A-115V系充電器盤	遮断器「切」
廃棄物処理建物 地上1階（非管理区域） A-計装分電盤	A-原子炉中性子計装用充電器盤	遮断器「切」
廃棄物処理建物 地上1階（非管理区域） 一般計装分電盤	A-原子炉中性子計装用充電器盤	遮断器「切」
原子炉建物附属棟 地上2階（非管理区域） M/C C系	C-メタクラ受電遮断器	遮断器「切」※
	C-メタクラ切替盤	遮断器「入」※
原子炉建物附属棟 地上2階（非管理区域） L/C C系	管理事務所2号館 非常用電源盤	遮断器「切」※
	C-T/B-コントロールセンタ	遮断器「切」※
	A-DG-コントロールセンタ	遮断器「切」※
	緊急時対策所低圧受電盤	遮断器「切」※

※遮断器の制御電源が喪失している場合には手動にて遮断器を「切」又は「入」とする。



## (2) 常設代替交流電源設備による非常用所内電気設備 (M/C D系) への給電時の現場による受電前準備操作対象リスト

操作場所	名称	操作内容
廃棄物処理建物 地上1階 (非管理区域) 一般計装分電盤	B-原子炉中性子計装用充電器盤	遮断器「切」
廃棄物処理建物 地下1階中階 (非管理区域) B-計装-C/C	B-115V系充電器盤	遮断器「切」
	B1-115V系充電器盤 (SA)	遮断器「切」
	SA用115V系充電器盤	遮断器「切」
	230V系充電器盤 (常用)	遮断器「切」
	230V系充電器盤 (RCIC)	遮断器「切」
廃棄物処理建物 地下1階中階 (非管理区域) B-計装分電盤	B-原子炉中性子計装用充電器盤	遮断器「切」
原子炉建物附属棟 地上2階 (非管理区域) L/C D系	44m盤事務所	遮断器「切」※
	S-T/B-コントロールセンタ (常用)	遮断器「切」※
	D-T/B-コントロールセンタ	遮断器「切」※
	B-DG-コントロールセンタ	遮断器「切」※

※遮断器の制御電源が喪失している場合には手動にて遮断器を「切」とする。

## (3) 可搬型代替交流電源設備による非常用所内電気設備（L/C C系）への給電時の現場による受電前準備操作対象リスト

操作場所	名称	操作内容
廃棄物処理建物 地上1階（非管理区域） A-計装-C/C	A-115V系充電器盤	遮断器「切」
廃棄物処理建物 地上1階（非管理区域） A-計装分電盤	A-原子炉中性子計装用充電器盤	遮断器「切」
廃棄物処理建物 地上1階（非管理区域） 一般計装分電盤	A-原子炉中性子計装用充電器盤	遮断器「切」
原子炉建物附属棟 地上2階（非管理区域） M/C C系	C-メタクラ受電遮断器	遮断器「切」※
	C-メタクラ切替盤	遮断器「入」※
原子炉建物附属棟 地上2階（非管理区域） L/C C系	管理事務所2号館 非常用電源盤	遮断器「切」※
	C-T/B-コントロールセンタ	遮断器「切」※
	S-R/B-コントロールセンタ （常用）	遮断器「切」※
	A-DG-コントロールセンタ	遮断器「切」※
	緊急時対策所低圧受電盤	遮断器「切」※
原子炉建物附属棟 地上2階（非管理区域） C1-R/B-C/C	A-開閉所コントロールセンタ	遮断器「切」

※遮断器の制御電源が喪失している場合には手動にて遮断器を「切」又は「入」とする。

## (4) 可搬型代替交流電源設備による非常用所内電気設備（L/C D系）への給電時の現場による受電前準備操作対象リスト

操作場所	名称	操作内容
廃棄物処理建物 地上1階（非管理区域） 一般計装分電盤	B-原子炉中性子計装用充電器盤	遮断器「切」
廃棄物処理建物 地下1階中階（非管理区域） B-計装-C/C	B-115V系充電器盤	遮断器「切」
	B1-115V系充電器盤（SA）	遮断器「切」
	SA用115V系充電器盤	遮断器「切」
	230V系充電器盤（常用）	遮断器「切」
	230V系充電器盤（RCIC）	遮断器「切」
廃棄物処理建物 地下1階中階（非管理区域） B-計装分電盤	B-原子炉中性子計装用充電器盤	遮断器「切」
原子炉建物附属棟 地上2階（非管理区域） L/C D系	44m盤事務所	遮断器「切」※
	S-T/B-コントロールセンタ （常用）	遮断器「切」※
	D-T/B-コントロールセンタ	遮断器「切」※
	B-DG-コントロールセンタ	遮断器「切」※
原子炉建物附属棟 地下1階（非管理区域） D1-R/B-C/C	B-開閉所コントロールセンタ	遮断器「切」

※遮断器の制御電源が喪失している場合には手動にて遮断器を「切」とする。

常設代替交流電源設備又は可搬型代替交流電源設備からS A電源切替盤にて

電源給電可能な設計基準事故対処設備の電動弁リスト

弁名称		該当条文 (技術的能力)	設計基準事故 対処設備	重大事故等 対処設備
1	A-RHRドライウエル 第1スプレイ弁 (MV 2 2 2-3 A)	49条 (1.6) 51条 (1.8)	2C2-R/B-C/C	2SA2-C/C
2	A-RHRドライウエル 第2スプレイ弁 (MV 2 2 2-4 A)	49条 (1.6) 51条 (1.8)	2C2-R/B-C/C	2SA2-C/C
3	A-RHR注水弁 (MV 2 2 2-5 A)	47条 (1.4) 50条 (1.7) 51条 (1.8)	2C2-R/B-C/C	2SA2-C/C
4	A-RHR熱交冷却水出口弁 (MV 2 1 4-7 A)	48条 (1.5)	2C2-R/B-C/C	2SA2-C/C
5	NGC N2トラス出口隔離弁 (MV 2 1 7-5)	48条 (1.5) 50条 (1.7) 52条 (1.9)	2C2-R/B-C/C	2SA2-C/C
6	NGC N2ドライウエル出口隔離弁 (MV 2 1 7-4)	48条 (1.5) 50条 (1.7) 52条 (1.9)	2C2-R/B-C/C	2SA2-C/C
7	B-RHRドライウエル 第2スプレイ弁 (MV 2 2 2-4 B)	49条 (1.6) 50条 (1.7) 51条 (1.8)	2D2-R/B-C/C	2SA2-C/C
8	B-RHR注水弁 (MV 2 2 2-5 B)	47条 (1.4) 51条 (1.8)	2D2-R/B-C/C	2SA2-C/C
9	B-RHR熱交冷却水出口弁 (MV 2 1 4-7 B)	48条 (1.5) 50条 (1.7)	2D2-R/B-C/C	2SA2-C/C
10	B-RHR熱交バイパス弁 (MV 2 2 2-2 B)	50条 (1.7)	2D2-R/B-C/C	2SA2-C/C
11	MUW PCV代替冷却外側隔離弁 (MV 2 7 2-1 9 6)	51条 (1.8)	2D2-R/B-C/C	2SA2-C/C
12	NGC 非常用ガス処理入口隔離弁 (MV 2 1 7-1 8)	48条 (1.5) 50条 (1.7) 52条 (1.9)	2D3-R/B-C/C	2SA2-C/C
13	NGC 非常用ガス処理入口隔離弁 バイパス弁 (MV 2 1 7-2 3)	48条 (1.5) 50条 (1.7) 52条 (1.9)	2D3-R/B-C/C	2SA2-C/C
14	SGT FCVS第1ベントフィル タ入口弁 (MV 2 2 6-1 3)	48条 (1.5) 50条 (1.7) 52条 (1.9)	2D3-R/B-C/C	2SA2-C/C



審査基準における要求事項毎の給電対象設備 (2 / 16)

対象条文	重大事故等対処設備を使用した手段 審査基準の要求に適合するための手段	電源設備, 給電経路, 給電対象設備
<p>【1.3】 原子炉冷却材圧カバウン ダリを減圧するための手 順等</p>	<p>重事故等対処設備を使用した手段 審査基準の要求に適合するための手段</p> <ul style="list-style-type: none"> <li>可搬型直流電源設備による逃がし安全弁機能回復</li> </ul>	<p>電源設備, 給電経路, 給電対象設備</p> <p>■ : 交流    ■ : 直流</p>
	<ul style="list-style-type: none"> <li>手動操作による減圧</li> <li>逃がし安全弁窒素ガス供給設備による窒素ガス確保</li> <li>代替直流電源設備による復旧</li> <li>代替交流電源設備による復旧</li> <li>高圧溶融物放出/格納容器雰囲気直接加熱の防止</li> </ul>	
	<p>※「主蒸気逃がし安全弁用蓄電池（補助盤室）による逃がし安全弁機能回復」の給電に関しては【1.3】にて整理</p>	

審査基準における要求事項毎の給電対象設備 (3 / 16)

対象条文	重大事故等対処設備を使用した手段 審査基準の要求に適合するための手段	電源設備, 給電経路, 給電対象設備
<p><b>【1.4】</b> 原子炉冷却材圧力バウンス ダリ低圧時に発電用原子 炉を冷却するための手順 等</p>	<p>重大事故等対処設備を使用した手段 審査基準の要求に適合するための手段</p> <ul style="list-style-type: none"> <li>・低圧原子炉代替注水系 (常設) による 発電用原子炉の冷却</li> <li>・低圧原子炉代替注水系 (常設) による 残存溶融炉心の冷却</li> </ul> <p>※下記対応手段は電動弁のみ供給対象</p> <ul style="list-style-type: none"> <li>・低圧原子炉代替注水系 (可搬型) による 発電用原子炉の冷却</li> <li>・低圧原子炉代替注水系 (可搬型) による 残存溶融炉心の冷却</li> </ul>	<p>電源設備, 給電経路, 給電対象設備</p> <p>常設代替交流電源設備</p> <ul style="list-style-type: none"> <li>SA-L/C → FLSRポンプ</li> <li>SA-C/C → FLSR系電動弁 ・A, B-RHR系電動弁</li> <li>C/C C系 → A-RHR系電動弁</li> <li>C/C D系 → B-RHR系電動弁</li> </ul> <p>可搬型代替交流電源設備</p>
	<ul style="list-style-type: none"> <li>・常設代替交流電源設備による残留熱除 去系 (低圧注水モード) の復旧</li> <li>・常設代替交流電源設備による残留熱除 去系 (原子炉停止時冷却モード) の復 旧</li> </ul>	<p>常設代替交流電源設備</p> <ul style="list-style-type: none"> <li>M/C C系 → A-RHRポンプ</li> <li>M/C D系 → B-RHRポンプ</li> <li>C/C C系 → A-RHR系電動弁</li> <li>C/C D系 → B-RHR系電動弁</li> <li>SA-C/C → A, B-RHR系電動弁</li> </ul>
	<ul style="list-style-type: none"> <li>・常設代替交流電源設備による低圧炉心 スプレイス系の復旧</li> </ul>	<p>常設代替交流電源設備</p> <ul style="list-style-type: none"> <li>M/C C系 → LPCSポンプ</li> <li>C/C C系 → LPCS系電動弁</li> </ul>

審査基準における要求事項毎の給電対象設備 (4 / 16)

対象条文	重大事故等対処設備を使用した手段 審査基準の要求に適合するための手段 ・格納容器フィルタバント系による原子 炉格納容器内の減圧および除熱	電源設備, 給電経路, 給電対象設備
<p>【1.5】 最終ヒートシンクへ熱を 輸送するための手順等</p>		<p>電源設備, 給電経路, 給電対象設備</p> <p>■ : 交流    □ : 直流</p>
	<p>・原子炉補機代替冷却系による除熱</p>	



審査基準における要求事項毎の給電対象設備 (5 / 16)

対象条文	重大事故等対処設備を使用した手段 審査基準の要求に適合するための手段	電源設備, 給電経路, 給電対象設備
<p>【1.6】 原子炉格納容器内の冷却等のための手順等</p>	<p>・格納容器代替スプレイ系（常設）による原子炉格納容器内の冷却</p>	
	<p>・格納容器代替スプレイ系（可搬型）による原子炉格納容器内の冷却</p>	
	<p>・常設代替交流電源設備による残留熱除去系（サブプレッジョン・プールの水冷却モード）の復旧</p>	

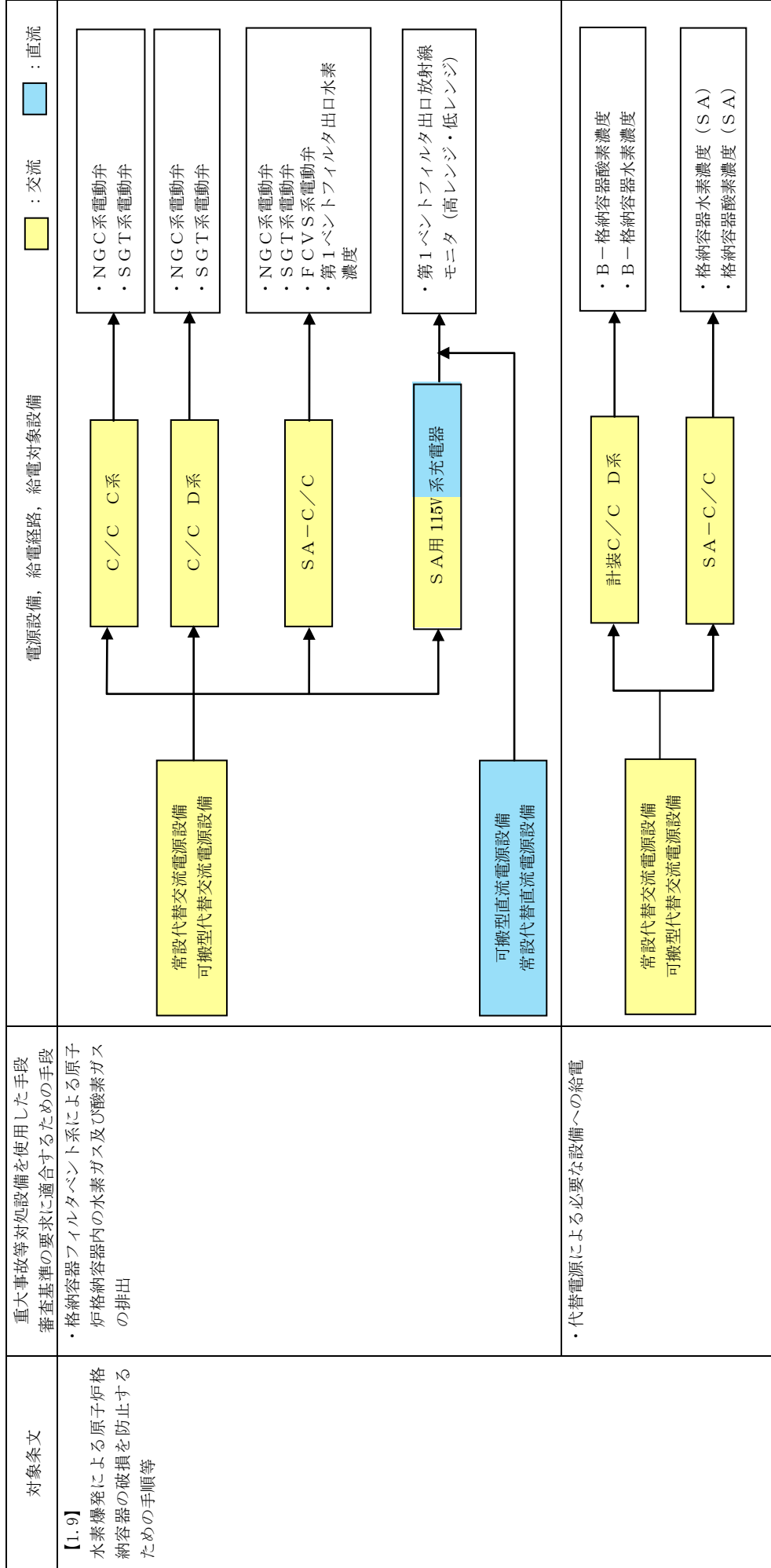
審査基準における要求事項毎の給電対象設備 (6 / 16)

対象条文	重大事故等対処設備を使用した手段 審査基準の要求に適合するための手段	電源設備, 給電経路, 給電対象設備
<p>【1.7】 原子炉格納容器の過圧破損を防止するための手順等</p>	<p>・格納容器フィルタメント系による原子炉格納容器内の減圧及び除熱</p>	
	<p>・残留熱代替除去系による原子炉格納容器内の減圧及び除熱</p>	
<p>【1.8】 原子炉格納容器下部の溶融炉心を冷却するための手順等</p>	<p>・格納容器代替スプレイ系(可搬型)によるペデスタル内への注水</p>	

審査基準における要求事項毎の給電対象設備 (7 / 16)

対象条文	重大事故等対処設備を使用した手段 審査基準の要求に適合するための手段	電源設備, 給電経路, 給電対象設備
<p>【1.8】 原子炉格納容器下部の溶融炉心を冷却するための手順等</p>	<ul style="list-style-type: none"> <li>ベデスタル代替注水系 (常設) によるベデスタル内への注水</li> <li>低圧原子炉代替注水系 (常設) による原子炉圧力容器への注水</li> </ul>	
	<ul style="list-style-type: none"> <li>ベデスタル代替注水系 (可搬型) によるベデスタル内への注水</li> <li>低圧原子炉代替注水系 (可搬型) による原子炉圧力容器への注水</li> </ul>	
	<ul style="list-style-type: none"> <li>高圧原子炉代替注水系による原子炉圧力容器への注水</li> </ul>	
	<ul style="list-style-type: none"> <li>ほう酸水注入系による原子炉圧力容器へのほう酸水注入</li> </ul>	

審査基準における要求事項毎の給電対象設備 (8 / 16)



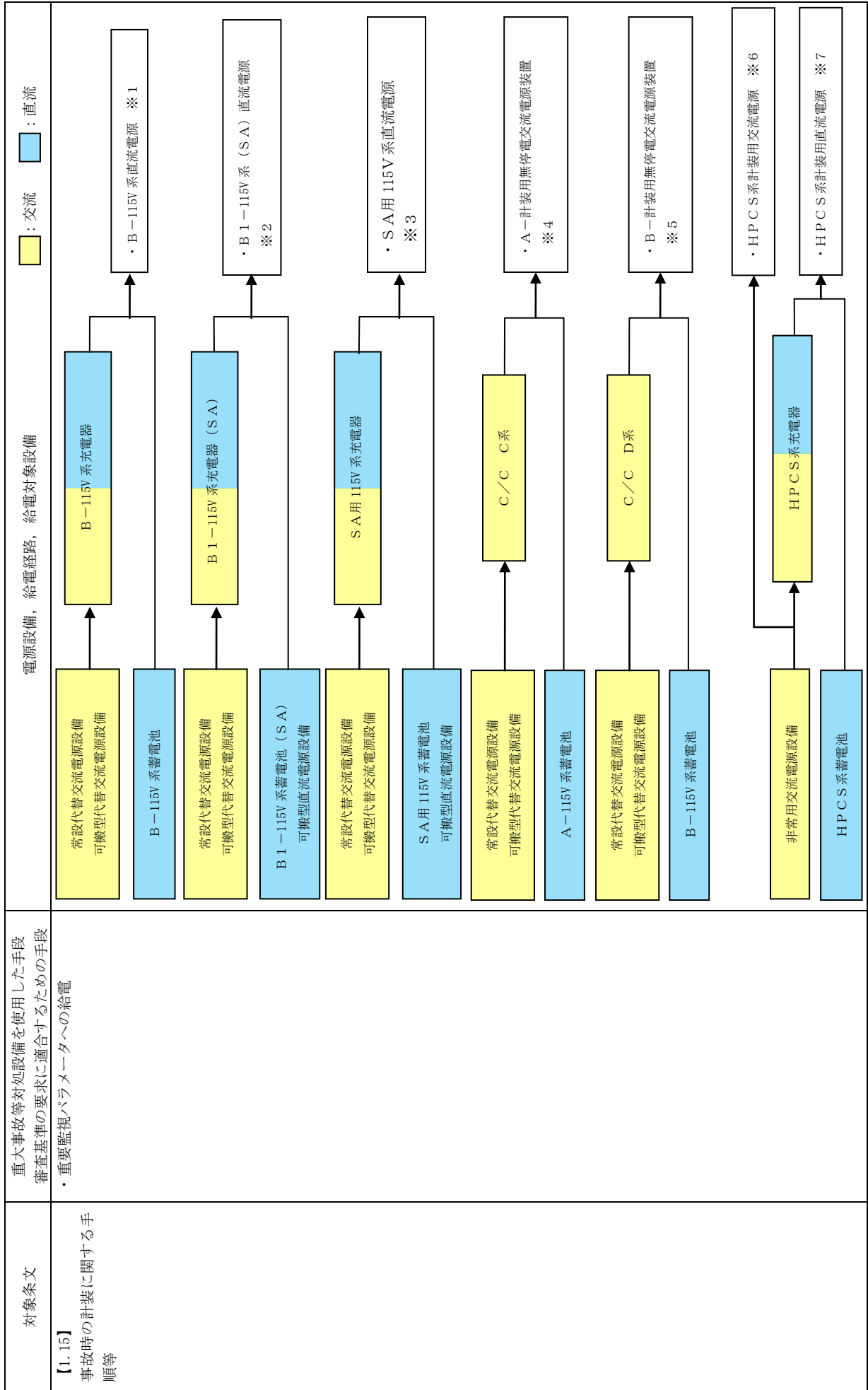
審査基準における要求事項毎の給電対象設備 (9 / 16)

対象条文	重大事故等対処設備を使用した手段 審査基準の要求に適合するための手段 ・代替電源による必要な設備への給電	電源設備, 給電経路, 給電対象設備
<p>【1.10】 水素爆発による原子炉建屋等の損傷を防止するための手順等</p>		<p style="text-align: right;"> <span style="display: inline-block; width: 15px; height: 15px; background-color: yellow; border: 1px solid black; margin-right: 5px;"></span> : 交流               <span style="display: inline-block; width: 15px; height: 15px; background-color: lightblue; border: 1px solid black; margin-left: 20px; margin-right: 5px;"></span> : 直流         </p> <p style="text-align: center;">電源設備, 給電経路, 給電対象設備</p> <ul style="list-style-type: none"> <li>常設代替交流電源設備 可搬型代替交流電源設備</li> <li>常設代替交流電源設備 可搬型代替交流電源設備</li> <li>可搬型直流電源設備 常設代替直流電源設備</li> <li>C / C D系</li> <li>SA - C / C</li> <li>SA用 115V 系充電器</li> <li>原子炉建物水素濃度</li> <li>原子炉建物水素濃度</li> <li>静的触媒式水素処理装置 入口温度</li> <li>静的触媒式水素処理装置 出口温度</li> </ul>

審査基準における要求事項毎の給電対象設備 (10/16)

対象条文	重大事故等対処設備を使用した手段 審査基準の要求に適合するための手段	電源設備, 給電経路, 給電対象設備
<p>【1.11】 使用済燃料貯蔵槽の冷却等のための手順等</p>	<p>重大事故等対処設備を使用した手段 審査基準の要求に適合するための手段</p> <ul style="list-style-type: none"> <li>燃料プールの状態監視</li> </ul>	<p>電源設備, 給電経路, 給電対象設備</p> <p>常設代替交流電源設備 可搬型代替交流電源設備</p> <p>常設代替直流電源設備 可搬型代替直流電源設備</p> <p>S A用 115V 系充電器</p> <p>燃料プールエリア放射線モニタ (高レンジ・低レンジ) (S A) 燃料プール水位・温度 (S A) 燃料プール監視カメラ (S A)</p>
<p>【1.12】 工場等外への放射性物質の拡散を抑制するための手順等</p>	<p>代替交流電源設備を使用した燃料プール冷却系による燃料プールの除熱</p>	<p>常設代替交流電源設備</p> <p>L/C 系</p> <p>L/C D系</p> <p>C/C 系</p> <p>C/C D系</p> <p>A-F P Cポンプ</p> <p>B-F P Cポンプ</p> <p>A-F P C系弁</p> <p>B-F P C系弁</p>
<p>【1.13】 重大事故等の収束に必要なとなる水の供給手順等</p>	<p>-</p>	<p>-</p>

審査基準における要求事項毎の給電対象設備 (11 / 16)



審査基準における要求事項毎の給電対象設備 ( 1 2 / 1 6 )

対象条文	重大事故等対処設備を使用した手段 審査基準の要求に適合するための手段 ・重要監視パラメータへの給電	電源設備, 給電経路, 給電対象設備
<p>【1. 15】 事故時の計装に関する手順等</p>		<p style="text-align: center;"> <span style="display: inline-block; width: 15px; height: 15px; background-color: yellow; border: 1px solid black; margin-right: 5px;"></span> : 交流      <span style="display: inline-block; width: 15px; height: 15px; background-color: lightblue; border: 1px solid black; margin-left: 20px;"></span> : 直流         </p>



審査基準における要求事項毎の給電対象設備 (13/16)

対象条文	重大事故等対処設備を使用した手段 審査基準の要求に適合するための手段 ・重要監視パラメータへの給電	電源設備, 給電経路, 給電対象設備
<p>【1.15】 事故時の計装に関する手順等</p>	<p>電源設備, 給電経路, 給電対象設備</p> <p>※1, 2 B-115V系直流電源, B1-115V系(SA)電源</p> <ul style="list-style-type: none"> <li>原子炉隔離時冷却ポンプ出口流量</li> <li>原子炉隔離時冷却ポンプ出口圧力</li> <li>燃料プール水位・温度(SA)</li> </ul> <p>※4 A-計装用無停電交流電源装置</p> <ul style="list-style-type: none"> <li>原子炉圧力</li> <li>原子炉水位(広帯域)</li> <li>原子炉水位(燃料域)</li> <li>格納容器雰囲気放射線モニタ(ドライウエル)</li> <li>格納容器雰囲気放射線モニタ(サブレンジ・チェンバ)</li> <li>平均出力領域計装</li> <li>残留熱除去ポンプ出口圧力</li> <li>低圧炉心スプレイポンプ出口圧力</li> </ul> <p>※5 B-計装用無停電交流電源装置</p> <ul style="list-style-type: none"> <li>原子炉圧力</li> <li>原子炉水位(広帯域)</li> <li>原子炉水位(燃料域)</li> <li>ドライウエル圧力(SA)</li> <li>サブレンジ・チェンバ圧力(SA)</li> <li>サブレンジ・プール水位(SA)</li> <li>格納容器雰囲気放射線モニタ(ドライウエル)</li> <li>格納容器雰囲気放射線モニタ(サブレンジ・チェンバ)</li> <li>平均出力領域計装</li> <li>残留熱除去ポンプ出口圧力</li> </ul>	<p>※3 SA用115V系直流電源</p> <ul style="list-style-type: none"> <li>原子炉圧力</li> <li>原子炉圧力</li> <li>原子炉圧力</li> <li>原子炉水位(広帯域)</li> <li>原子炉水位(燃料域)</li> <li>原子炉水位(SA)</li> <li>高圧原子炉代替注水流量</li> <li>代替注水流量(常設)</li> <li>低圧原子炉代替注水流量(狭帯域用)</li> <li>格納容器代替スプレイ流量</li> <li>ベデスタル代替注水流量</li> <li>ベデスタル代替注水流量(狭帯域用)</li> <li>残留熱除去系原子炉注水流量</li> <li>残留熱代替除去系格納容器代替注水流量</li> <li>ドライウエル温度(SA)</li> <li>ベデスタル温度(SA)</li> <li>ベデスタル水位(SA)</li> <li>サブレンジ・チェンバ温度(SA)</li> <li>サブレンジ・プール温度(SA)</li> <li>ドライウエル圧力(SA)</li> <li>サブレンジ・チェンバ圧力(SA)</li> <li>サブレンジ・プール水位(SA)</li> <li>ドライウエル水位</li> <li>ベデスタル水位</li> <li>格納容器雰囲気放射線モニタ(ドライウエル)</li> <li>格納容器雰囲気放射線モニタ(サブレンジ・チェンバ)</li> <li>格納容器水素温度(SA)</li> <li>残留熱代替除去系ポンプ出口圧力</li> <li>スクラバ容器水位</li> <li>スクラバ容器圧力</li> <li>第1ベントファイルタ出口放射線モニタ(高レンジ・低レンジ)</li> <li>スクラバ容器温度</li> <li>残留熱除去系熱交換器入口温度</li> <li>残留熱除去系熱交換器出口温度</li> <li>残留熱除去ポンプ出口圧力</li> <li>残留熱除去ポンプ水位</li> <li>低圧原子炉代替注水ポンプ出口圧力</li> <li>低圧原子炉代替注水ポンプ入口温度</li> <li>静的触媒式水素処理装置入口温度</li> <li>静的触媒式水素処理装置出口温度</li> <li>格納容器酸素温度(SA)</li> <li>燃料プール水位・温度(SA)</li> <li>燃料プールエリア放射線モニタ(高レンジ・低レンジ)(SA)</li> <li>燃料プール監視カメラ(SA)</li> </ul>

審査基準における要求事項毎の給電対象設備 (14/16)

対象条文	重大事故等対処設備を使用した手段 審査基準の要求に適合するための手段 ・重要監視パラメータへの給電	電源設備, 給電経路, 給電対象設備
<p>【1.15】 事故時の計装に関する手順等</p>		<div style="display: flex; justify-content: space-between; align-items: center;"> <div style="width: 30%; text-align: center;"> <p>※6 HPCS系計装用交流電源</p> <ul style="list-style-type: none"> <li>・ 高圧炉心スプレイポンプ出口流量</li> </ul> </div> <div style="width: 30%; text-align: center;"> <p>※7 HPCS系計装用直流電源</p> <ul style="list-style-type: none"> <li>・ 高圧炉心スプレイポンプ出口圧力</li> </ul> </div> <div style="width: 30%; text-align: center;"> <p>※8 I系計装用交流電源</p> <ul style="list-style-type: none"> <li>・ 残留熱除去ポンプ出口流量</li> <li>・ 低圧炉心スプレイポンプ出口流量</li> <li>・ 中性子源領域計装</li> <li>・ 残留熱除去系熱交換器入口温度</li> <li>・ 残留熱除去系熱交換器出口温度</li> <li>・ 残留熱除去系熱交換器冷却水流量</li> </ul> </div> </div> <div style="margin-top: 20px;"> <p>※9 II系計装用交流電源</p> <ul style="list-style-type: none"> <li>・ 残留熱除去ポンプ出口流量</li> <li>・ 中性子源領域計装</li> <li>・ 残留熱除去系熱交換器入口温度</li> <li>・ 残留熱除去系熱交換器出口温度</li> <li>・ 残留熱除去系熱交換器冷却水流量</li> <li>・ 燃料プール水位 (SA)</li> <li>・ 格納容器水素濃度</li> <li>・ 格納容器酸素濃度</li> </ul> </div> <div style="margin-top: 20px;"> <p>※10 SA用計装用交流電源</p> <ul style="list-style-type: none"> <li>・ 第1ベントフィルタ出口水素濃度計</li> <li>・ 原子炉建物水素濃度</li> <li>・ 格納容器酸素濃度 (SA)</li> <li>・ 燃料プール監視カメラ (SA)</li> <li>・ 格納容器水素濃度 (SA)</li> <li>・ 燃料プール水位 (SA)</li> </ul> </div>



交流

直流

審査基準における要求事項毎の給電対象設備 (15/16)

対象条文	重大事故等対処設備を使用した手段 審査基準の要求に適合するための手段	電源設備, 給電経路, 給電対象設備
<p>【1.16】 原子炉制御室の居住性等 に関する手順等</p>	<p>・居住性の確保</p>	<p>電源設備, 給電経路, 給電対象設備</p> <ul style="list-style-type: none"> <li>交流 (Yellow box)</li> <li>直流 (Blue box)</li> </ul> <p>・A-再循環用ファン ・B-再循環用ファン ・A-チャコール・フィルタ・ブラスター・ファン ・LEDライト (三脚タイプ) ・B-チャコール・フィルタ・ブラスター・ファン ・原子炉建物燃料取替階 ブローアアウトパネル閉止装置</p>
	<p>・格納容器から漏えいする空気中の放射性物質の濃度低減</p>	<p>電源設備, 給電経路, 給電対象設備</p> <ul style="list-style-type: none"> <li>交流 (Yellow box)</li> <li>直流 (Blue box)</li> </ul> <p>・A-SGT排風機 ・A-SGT系電動弁 ・B-SGT排風機 ・B-SGT系電動弁 ・原子炉建物燃料取替階 ブローアアウトパネル閉止装置</p>

審査基準における要求事項毎の給電対象設備 (16 / 16)

対象条文	重大事故等対処設備を使用した手段 審査基準の要求に適合するための手段 ・モニタリング・ポストの代替交流電源 からの給電	電源設備, 給電経路, 給電対象設備 ■ : 交流 ■ : 直流
【1.17】 監視測定等に関する 手順等		
【1.18】 緊急時対策所の居住性等 に関する手順等	※緊急時対策所の代替交流電源設備からの給電に関しては【1.18】にて整理	-
【1.19】 通信連絡に関する手順等	<ul style="list-style-type: none"> <li>・発電所内の通信連絡</li> <li>※緊急時対策所用発電機による給電に関しては【1.18】にて整理</li> </ul>	

解釈一覧

(1) 判断基準の解釈一覧 (1 / 2)

手順		判断基準記載内容	解釈
1.14.2.1 代替電源 (交流) による対応手 順	(1) 代替交流電源 設備による給電	a. ガスタービン発電 機によるM/C C系 及びM/C D系受電	2C-メタクラ 2D-メタクラ
	1.14.2.2 代替電源 (直流) による対応手 順	(1) 代替直流電源 設備による給電	B-115V系蓄電池の電圧が 94.5Vを下回る可能性がある場 合 2C, 2D-メタクラ 2C, 2D-ロードセンタ 2C3, 2D3-コントロールセ ンタ
	(2) 非常用直流電 源喪失時の遮断器 用制御電源確保	a. SA用115V系蓄電 池によるB-115V系 直流受電 b. 非常用直流電源喪 失時のA-115V系直 流受電	SA用115V系蓄電池の電圧が 94.5V以上である場合 2D-メタクラ
	(3) 号炉間連絡ケ ーブルを使用した 直流電源確保	a. 号炉間連絡ケーブ ルを使用したA-115V 系直流受電又はB-115V 系直流受電	A-115V系直流盤の電圧が 以下になった場合 2C-メタクラ
			L/C C系 L/C D系 C/C C系 C/C D系

(1) 判断基準の解釈一覧 (2 / 2)

手順		判断基準記載内容	解釈
1.14.2.3 代替所内電気設備による対応手順	(1) 代替所内電気設備による給電		
		M/C D系	2D-メタクラ
		SAロードセンタ	2SA-ロードセンタ
		SAコントロールセンタ	2SA1-コントロールセンタ 2SA2-コントロールセンタ

(2) 操作手順の解釈一覧 (1 / 9)

手順		操作手順記載内容	解釈
1.14.2.1 代替電源 (交流) による対応手順	(1) 代替交流電源設備による給電	M/C C系 M/C D系	2C-メタクラ 2D-メタクラ
	a. ガスタービン発電機によるM/C C系及びM/C D系受電	緊急用メタクラの動力変圧器用遮断器以外の遮断器	2号緊急用M/C受電遮断器 2号ガスタービン発電機遮断器 2C-M/C切替盤遮断器 2D-M/C切替盤遮断器 2号緊急用M/C・2-F S M/C母線連絡遮断器 2号緊急用M/C・予備緊急用M/C母線連絡遮断器
		L/C C系	2C-ロードセンタ
		L/C D系	2D-ロードセンタ
		C/C C系	2C1-R/Bコントロールセンタ 2C2-R/Bコントロールセンタ 2C3-R/Bコントロールセンタ 2S-R/Bコントロールセンタ
		C/C D系	2D1-R/Bコントロールセンタ 2D2-R/Bコントロールセンタ 2D3-R/Bコントロールセンタ
		緊急用メタクラの遮断器	2C-M/C切替盤遮断器 2D-M/C切替盤遮断器
		M/C C系の受電遮断器	2C-メタクラ切替盤遮断器
		M/C D系の受電遮断器	2D-メタクラ切替盤遮断器
	b. 高圧発電機車によるM/C C系又はM/C D系受電	M/C C系	2C-メタクラ
		M/C D系	2D-メタクラ

(2) 操作手順の解釈一覧 (2 / 9)

手 順		操作手順記載内容	解 釈
1.14.2.1 代替電源 (交流) による対応手順	(1) 代替交流電源設備による給電	L / C C系	2C-ロードセンタ
	b. 高圧発電機車によるM / C C系又はM / C D系受電	L / C D系 C / C C系	2D-ロードセンタ 2C1-R / Bコントロールセンタ 2C2-R / Bコントロールセンタ 2C3-R / Bコントロールセンタ 2S-R / Bコントロールセンタ
	c. 号炉間電力融通ケープルを使用したM / C C系又はM / C D系受電	C / C D系 緊急用メタクラの遮断器 緊急用メタクラの受電遮断器 メタクラ切替盤 M / C C系 M / C D系 L / C C系 L / C D系 C / C C系	2D1-R / Bコントロールセンタ 2D2-R / Bコントロールセンタ 2D3-R / Bコントロールセンタ 2C-M / C切替盤遮断器 2D-M / C切替盤遮断器 2号緊急用メタクラ接続プラグ盤遮断器 2C-メタクラ切替盤 2D-メタクラ切替盤 2C-メタクラ 2D-メタクラ 2C-ロードセンタ 2D-ロードセンタ 2C1-R / Bコントロールセンタ 2C2-R / Bコントロールセンタ 2C3-R / Bコントロールセンタ 2S-R / Bコントロールセンタ



(2) 操作手順の解釈一覧 (3 / 9)

手順		操作手順記載内容	解釈
1.14.2.1 代替電源 (交流) による対応手順	(1) 代替交流電源設備による給電	c. 号炉間電力融通ケ ーブルを使用したM /C C系又はM/ C D系受電	2D1-R/Bコントロールセンタ 2D2-R/Bコントロールセンタ 2D3-R/Bコントロールセンタ 予備変受電遮断器
	(1) 代替直流電源設備による給電	a. 所内常設蓄電式 直流電源設備及び常 設代替直流電源設備 による給電	1A-メタクラ 1B-メタクラ 1C-メタクラ 1D-メタクラ 2A-メタクラ 2B-メタクラ 2C-メタクラ 2D-メタクラ
1.14.2.2 代替電源 (直流) による対応手順	(1) 代替直流電源設備による給電	B-115V系充電器盤, B1 -115V系充電器盤 (SA) 及びSA用115V系充電器盤 にて負荷電圧が規定電圧で あることを確認	B-115V系充電器盤にて負荷電圧が 94.5V以上であることを確認 B1-115V系充電器盤 (SA) にて 負荷電圧が 94.5V 以上であることを 確認 SA用115V系充電器盤にて負荷電圧 が 94.5V 以上であることを確認
	(1) 代替直流電源設備による給電	B-115V系蓄電池からB1 -115V系蓄電池 (SA) へ の切替え	B-115V系蓄電池からB1-115V系 蓄電池 (SA) への切替え操作をB -115V系直流盤及びB-115V系直流 盤 (SA) にて実施 (操作場所: 廃棄 物処理建物地下1階中階B-計装用 電気室及び充電器室)

(2) 操作手順の解釈一覧 (4 / 9)

手順		操作手順記載内容	解釈
1.14.2.2 代替電源 (直流) による対応手順	(1) 代替直流電源設備による給電	a. 所内常設蓄電式直流電源設備及び常設代替直流電源設備による給電	B-115V 系蓄電池の電圧が 94.5V を下回る可能性がある場合
		B-115V 系充電器盤 (S A) 蓄電池電圧指示値が規定電圧であることを確認 M/C C系 M/C D系 L/C C系 L/C D系 C/C C系 C/C D系 L/C C系のA-計装コントロールセンタ用遮断器 A-115V 系充電器盤の運転状態及び充電器電圧指示値が規定電圧であることを確認 C/C C系の受電操作又は受電確認を実施し, 中央制御室監視計器電源が復旧されたことを確認 B-中央制御室排風機	B-115V 系充電器 (SA) にて負荷電圧が 94.5V 以上であることを確認 2C-メタクラ 2D-メタクラ 2C-ロードセンタ 2D-ロードセンタ 2C3-R/Bコントロールセンタ 2D3-R/Bコントロールセンタ 2A-計装コントロールセンタ遮断器 充電器出力電圧が 94.5V 以上であることを確認 A-無停電交流電源装置の受電操作又は受電確認を実施し, 電源が復旧されたことを確認 B-中央制御室排風機
		L/C D系のB-計装コントロールセンタ用遮断器	2B-計装コントロールセンタ遮断器

(2) 操作手順の解釈一覧 (5 / 9)

手順		操作手順記載内容	解釈
1.14.2.2 代替電源 (直流) による対応手順	(1) 代替直流電源設備による給電	a. 所内常設蓄電式直流電源設備及び常設代替直流電源設備による給電	充電器出力電圧が 94.5V 以上であることを確認
		b. 可搬型直流電源設備による給電	充電器出力電圧が 194.4V 以上であることを確認
		B-115V 系充電器盤充電器電圧指示値が規定電圧であることを確認	充電器出力電圧が 94.5V 以上であることを確認
		B1-115V 系充電器盤 (SA) 充電器電圧指示値が規定電圧であることを確認	充電器出力電圧が 94.5V 以上であることを確認
		SA 用 115V 系充電器盤充電器電圧指示値が規定電圧であることを確認	充電器出力電圧が 94.5V 以上であることを確認
		230V 系充電器盤 (RCIC) 充電器電圧指示値が規定電圧であることを確認	充電器出力電圧が 194.4V 以上であることを確認
		C/C D 系の受電操作又は受電確認を実施し、中央制御室監視計器電源が復旧されたことを確認	B-無停電交流電源装置の受電操作又は受電確認を実施し、電源が復旧されたことを確認
		SA コントローラセンタ	2SA1-コントロールセンタ
		C/C C 系	2C3-R/B コントローラセンタ
		C/C D 系	2D3-R/B コントローラセンタ
		充電器切替盤	B1-115V 系 (SA) 充電器電源切替盤

(2) 操作手順の解釈一覧 (6 / 9)

手順		操作手順記載内容		解釈
1.14.2.2 代替電源 (直流) による対応手順	(1) 代替直流電源設備による給電	b. 可搬型直流電源設備による給電	充電器運転開閉器	B I - 115V 系充電器盤 (S A) S A 用 115V 系充電器盤 230V 系充電器盤 (常用)
	(2) 非常用直流電源喪失時の遮断器用制御電源確保	c. 直流給電車による給電	充電器盤充電器電圧指示値が規定電圧であることを確認	B I - 115V 系充電器盤 (S A) にて負荷電圧が 94.5V 以上であることを確認 S A 用 115V 系充電器盤にて負荷電圧が 94.5V 以上であることを確認 230V 系充電器盤 (常用) にて負荷電圧が 94.5V 以上であることを確認
			B - 115V 系直流盤及び 230V 系直流盤 (R C I C) への給電状況に異常がないこと及び電圧指示値が規定電圧であることを確認	B - 115V 系直流盤電圧が 92V ~ 126.5V であることを確認 230V 系直流盤 (R C I C) 電圧が 172.5V ~ 253V であることを確認
		a. S A 用 115V 系蓄電池による B - 115V 系直流盤受電	B - 115V 系直流盤 (S A) 及び 230V 系直流盤 (常用) への給電状況に異常がないこと及び電圧指示値が規定電圧であることを確認 S A 用 115V 系充電器盤蓄電池電圧指示値が規定電圧であることを確認	B - 115V 系直流盤 (S A) 電圧が 92V ~ 126.5V であることを確認 230V 系直流盤 (常用) 電圧が 172.5V ~ 253V であることを確認
			M / C D 系	電圧が 94.5V 以上であることを確認
				2 D - メタクラ

(2) 操作手順の解釈一覧 (7 / 9)

手順		操作手順記載内容	解釈
1.14.2.2 代替電源 (直流) による対応手順	(2) 非常用直流電源喪失時の遮断器用制御電源確保	M/C C系の受電遮断器 M/C C系の母線連絡遮断器及びM/C A系の受電遮断器	2C-メタクラ切替盤遮断器 2C-メタクラ受電遮断器 予備変受電遮断器
	b. 非常用直流電源喪失時のA-115V系直流盤受電	M/C C系へ給電するための緊急用メタクラの遮断器 M/C C系 L/C C系 C/C C系	2C-M/C切替盤遮断器 2C-メタクラ 2C-ロードセンタ
		L/C C系のA-計装コントロールセンタ用遮断器 A-115V系充電器盤及びA-115V系直流盤の電圧指示値が規定電圧であることを確認 1号炉の常用高圧母線及び非常用高圧母線の母線連絡及び予備変受電の遮断器	A-計装コントロールセンタ用遮断器 A-115V系充電器盤電圧が94.5V以上であることを確認 A-115V系直流盤電圧が92V～126.5Vであることを確認 1A-メタクラ受電遮断器 1C-メタクラ受電遮断器 予備変受電遮断器

(2) 操作手順の解釈一覧 (8 / 9)

手順		操作手順記載内容	解釈
1.14.2.2 代替電源 (直流) による対応手順	(3) 号炉間連絡ケーブルを使用した直流電源確保	a. 号炉間連絡ケーブルを使用したA-115V系直流盤又はB-115V系直流盤受電	1 T-コントロールセンタ 1 U-コントロールセンタ 2 A-計装用コントロールセンタ 2 B-計装用コントロールセンタ A-115V系充電器盤電圧が94.5V以上であることを確認 A-115V系直流盤電圧が92V～126.5Vであることを確認 B-115V系充電器盤電圧が94.5V以上であることを確認 B-115V系直流盤電圧が92V～126.5Vであることを確認
	(1) 代替所内電気設備による給電	a. ガスタタービン発電機又は高圧発電機車によるSAロードセンタ及びSAコントロールセンタ受電	2 SA-ロードセンタ 2 SA1-コントロールセンタ 2 SA2-コントロールセンタ 2 号緊急用M/C受電遮断器 2 号ガスタタービン発電機遮断器 2 C-M/C切替盤遮断器 2 D-M/C切替盤遮断器 2 号緊急用M/C・2-F S M/C母線連絡遮断器 2 号緊急用M/C・予備緊急用M/C母線連絡遮断器 緊急用メタクラの電圧が6210V～7590Vであることを確認
1.14.2.3 代替所内電気設備による対応手順	(1) 代替所内電気設備による給電	SAロードセンタ SAコントロールセンタ 緊急用メタクラの動力変圧器用遮断器以外の遮断器	2 SA-ロードセンタ 2 SA1-コントロールセンタ 2 SA2-コントロールセンタ 2 号緊急用M/C受電遮断器 2 号ガスタタービン発電機遮断器 2 C-M/C切替盤遮断器 2 D-M/C切替盤遮断器 2 号緊急用M/C・2-F S M/C母線連絡遮断器 2 号緊急用M/C・予備緊急用M/C母線連絡遮断器 緊急用メタクラの電圧が6210V～7590Vであることを確認
		緊急用メタクラの受電を電圧確認 緊急用メタクラのSA-L/Cへの遮断器	2 SA-ロードセンタ 2 SA1-コントロールセンタ 2 SA2-コントロールセンタ 2 号緊急用M/C受電遮断器 2 号ガスタタービン発電機遮断器 2 C-M/C切替盤遮断器 2 D-M/C切替盤遮断器 2 号緊急用M/C・2-F S M/C母線連絡遮断器 2 号緊急用M/C・予備緊急用M/C母線連絡遮断器 緊急用メタクラの電圧が6210V～7590Vであることを確認 2 SA-ロードセンタ 2 SA1-コントロールセンタ 2 SA2-コントロールセンタ 2 号緊急用M/C受電遮断器 2 号ガスタタービン発電機遮断器 2 C-M/C切替盤遮断器 2 D-M/C切替盤遮断器 2 号緊急用M/C・2-F S M/C母線連絡遮断器 2 号緊急用M/C・予備緊急用M/C母線連絡遮断器 緊急用メタクラの電圧が6210V～7590Vであることを確認

(2) 操作手順の解釈一覧 (9 / 9)

手順		操作手順記載内容	解釈
1.14.2.3 代替所内電気設備による対応手順	(1) 代替所内電気設備による給電	a. ガスタービン発電機又は高圧発電機車によるSAロードセンタ及びSAコントローラセンタ受電	SA-L/Cの電圧が391V～506Vであることを確認 「DBA側」から「SA側」へ受電切替
	(2) 非常用直流電源設備による給電	緊急用メタクラの受電遮断器 メタクラ切替盤 緊急用メタクラのSA-L/Cへの遮断器及び非常用高圧母線用遮断器	2号緊急用メタクラ接続プラグ遮断器 2C-メタクラ切替盤 2D-メタクラ切替盤 2-S A動力変圧器遮断器 2C-M/C切替盤遮断器 2D-M/C切替盤遮断器
1.14.2.5 重大事故等対処設備(設計基準拡張)による対応手順		A-115V系直流盤, HPCS系直流盤, 230V系直流盤(RCIC), A-原子炉中性子計装用充電器及びB-中性子計装用充電器盤電圧指示値が規定値であることを確認	A-115V系直流盤電圧が92V～126.5Vであることを確認 HPCS系直流盤電圧が92V～126.5Vであることを確認 230V系直流盤(RCIC)電圧が172.5V～253Vであることを確認 A-原子炉中性子計装用充電器盤電圧が±21V以上であることを確認 B-中性子計装用充電器盤電圧指示値電圧が±21V以上であることを確認

(3) 操作の成立性の解釈一覧(1/1)

手順		操作の成立性記載内容		解釈
1.14.2.1 代替電源 (交流)による対応 手順	(1) 代替交流電源設備による給電	a. ガスタービン発電機によるM/C C系及びM/C D系受電	M/C C系	2C-メタクラ
		b. 高圧発電機車によるM/C C系又はM/C D系受電	M/C C系	2C-メタクラ
		c. 号炉間電力融通ケーブルを使用したM/C C系又はM/C D系受電	M/C C系	2C-メタクラ
1.14.2.2 代替電源 (直流)による対応 手順	(3) 号炉間連絡ケーブルを使用した直流電源確保	a. 号炉間連絡ケーブルを使用したA-115V系直流盤又はB-115V系直流盤受電	他号炉のC/C	1T-コントロールセンタ 1U-コントロールセンタ
		a. ガスタービン発電機又は高圧発電機車によるSAロードセンタ及びSAコントロールセンタ受電	SA-L/C SA-C/C	2SA-ロードセンタ 2SA1-コントロールセンタ 2SA2-コントロールセンタ
1.14.2.3 代替所内電気設備による対応 手順	(1) 代替所内電気設備による給電			



## 1.15 事故時の計装に関する手順等

### < 目次 >

#### 1.15.1 対応手段と設備の選定

##### (1) 対応手段と設備の選定の考え方

##### (2) 対応手段と設備の選定の結果

- a. パラメータを計測する計器の故障時に発電用原子炉施設の状態を把握するための手段及び設備
- b. 原子炉圧力容器内の温度、圧力及び水位、並びに原子炉圧力容器及び原子炉格納容器への注水量を監視するパラメータの値が計器の計測範囲を超えた場合に発電用原子炉施設の状態を把握するための手段及び設備
- c. 計測に必要な計器電源が喪失した場合の手段及び設備
- d. 重大事故等時のパラメータを記録する手段及び設備
- e. 手順等

#### 1.15.2 重大事故等時の手順等

##### 1.15.2.1 監視機能喪失

##### (1) 計器の故障

##### (2) 計器の計測範囲（把握能力）を超えた場合

- a. 代替パラメータによる推定
- b. 可搬型計測器によるパラメータ計測又は監視

##### 1.15.2.2 計測に必要な電源の喪失

##### (1) 全交流動力電源喪失及び直流電源喪失

- a. 所内常設蓄電式直流電源設備又は常設代替直流電源設備からの給電
- b. 常設代替交流電源設備又は可搬型代替交流電源設備からの給電
- c. 可搬型直流電源設備又は直流給電車からの給電
- d. 可搬型計測器によるパラメータ計測又は監視
- e. 重大事故等時の対応手段の選択

#### 1.15.3 重大事故等時のパラメータを記録する手順

#### 1.15.4 その他の手順項目にて考慮する手順

- 添付資料 1.15.1 審査基準, 基準規則と対処設備との対応表
- 添付資料 1.15.2 重大事故等対処に必要なパラメータの選定
- 添付資料 1.15.3 重大事故等対処に係る監視事項
- 添付資料 1.15.4 重大事故等対策の成立性
- 添付資料 1.15.5 可搬型計測器の必要台数整理
- 添付資料 1.15.6 代替パラメータにて重大事故等対処時の判断基準を判断した場合の影響について
- 添付資料 1.15.7 原子炉水位不明時の対応について
- 添付資料 1.15.8 自主対策設備仕様
- 添付資料 1.15.9 手順のリンク先について

## 1.15 事故時の計装に関する手順等

### 【要求事項】

発電用原子炉設置者において、重大事故等が発生し、計測機器（非常用のものを含む。）の故障により当該重大事故等に対処するために監視することが必要なパラメータを計測することが困難となった場合において当該パラメータを推定するために有効な情報を把握するために必要な手順等が適切に整備されているか、又は整備される方針が適切に示されていること。

### 【解釈】

- 1 「当該重大事故等に対処するために監視することが必要なパラメータを計測することが困難となった場合においても当該パラメータを推定するために有効な情報を把握するために必要な手順等」とは、以下に掲げる措置又はこれらと同等以上の効果を有する措置を行うための手順等をいう。なお、「当該重大事故等に対処するために監視することが必要なパラメータ」とは、事業者が検討すべき炉心損傷防止対策及び格納容器破損防止対策を成功させるために把握することが必要な発電用原子炉施設の状態を意味する。
  - a) 設計基準を超える状態における発電用原子炉施設の状態の把握能力を明確化すること。（最高計測可能温度等）
  - b) 発電用原子炉施設の状態の把握能力（最高計測可能温度等）を超えた場合の発電用原子炉施設の状態を推定すること。
    - i) 原子炉圧力容器内の温度、圧力及び水位を推定すること。
    - ii) 原子炉圧力容器及び原子炉格納容器への注水量を推定すること。
    - iii) 推定するために必要なパラメータについて、複数のパラメータの中から確からしさを考慮し、優先順位を定めておくこと。
  - c) 原子炉格納容器内の温度、圧力、水位、水素濃度及び放射線量率など想定される重大事故等の対応に必要なパラメータが計測又は監視及び記録ができること。
  - d) 直流電源喪失時に、特に重要なパラメータを計測又は監視を行う手順等（テスター又は換算表等）を整備すること。

重大事故等が発生し、計測機器（非常用のものを含む。）の故障等により、当該重大事故等に対処するために監視することが必要なパラメータを計測することが困難となった場合に、当該パラメータの推定に有効な情報を把握するため、計器の故障（検出器の測定値不良、ケーブルの断線等）時の対応、計器の計測範囲を超えた場合への対応、計器電源の喪失時の対応、計測結果を記録する手順等を整備する。

### 1.15.1 対応手段と設備の選定

#### (1) 対応手段と設備の選定の考え方

重大事故等時において、炉心損傷防止対策、格納容器破損防止対策等を実施するため、発電用原子炉施設の状態を把握することが重要である。当該重大事故等に対処するために監視することが必要なパラメータを、技術的能力に係る審査基準（以下「審査基準」という。）1.1～1.15の手順着手の判断基準及び操作手順に用いられるパラメータ並びに有効性評価の判断及び確認に用いるパラメータを抽出する（以下「抽出パラメータ」という。）。

なお、審査基準1.16～1.19の手順着手の判断基準及び操作手順に用いられるパラメータについては、炉心損傷防止対策、格納容器破損防止対策等を成功させるための手順ではないため、各々の手順において整備する。

（添付資料1.15.3）

抽出パラメータのうち、当該重大事故等の炉心損傷防止対策、格納容器破損防止対策等を成功させるために把握することが必要な発電用原子炉施設の状態を直接監視するパラメータ<sup>\*1</sup>（以下「主要パラメータ」という。）及び主要パラメータを計測するための重大事故等対処設備を選定する。

※1：原子炉圧力容器内の温度、圧力及び水位、原子炉圧力容器及び原子炉格納容器への注水量、原子炉格納容器内の温度、圧力、水位、水素濃度及び放射線量率、未臨界の維持又は監視、最終ヒートシンクの確保、格納容器バイパスの監視、水源の確保、原子炉建物内の水素濃度、原子炉格納容器内の酸素濃度、燃料プールの監視。

また、計器の故障、計器の計測範囲（把握能力）の超過及び計器電源喪失により、主要パラメータを計測することが困難となった場合において、主要パラメータの推定に必要なパラメータ（以下「代替パラメータ」という。）を用いて対応する手段を整備し、重大事故等対処設備を選定する（第1.15-1図、第1.15-2図）。（以下「機能喪失原因対策分析」という。）

さらに、原子炉格納容器内の温度、圧力、水位、水素濃度、放射線量率等、想定される重大事故等の対応に必要なパラメータの記録手順及びそのために必要となる重大事故等対処設備を選定する。抽出パラメータのうち、発電用原子炉施設の状態を直接監視することはできないパラメータについては、電源設備の受電状態、重大事故等対処設備の運転状態及びその他の設備の運転状態により発電用原子炉施設の状態を補助的に監視するパラメータ（以下「補助パラメータ」という。）に分類し、第1.15-4表に整理する。なお、重大事故等対処設備の運転・動作状態を表示する設備（ランプ表示灯等）については、各条文の設置許可基準規則第四十三条への適合状況のうち、(2)操作性（設置許可基準規則第四十三条第一項二）にて、適合性を整理する。

重大事故等対処設備のほかに、柔軟な事故対応を行うための対応手段及び自主対策設備<sup>※2</sup>を選定する。

- ※2 自主対策設備：技術基準上の全ての要求事項を満たすことや全てのプラント状況において使用することは困難であるが、プラント状況によっては、事故対応に有効な設備。

選定した重大事故等対処設備により、審査基準だけでなく、設置許可基準規則第五十八条及び技術基準規則第七十三条（以下「基準規則」という。）の要求機能を満足する設備が網羅されていることを確認するとともに、自主対策設備との関係を明確にする。

（添付資料 1.15.1）

主要パラメータは以下のとおり分類する。

・重要監視パラメータ

主要パラメータのうち、耐震性、耐環境性を有し、重大事故等対処設備としての要求事項を満たした計器を少なくとも1つ以上有するパラメータをいう。

・有効監視パラメータ

主要パラメータのうち、自主対策設備の計器のみで計測されるが、計測することが困難となった場合にその代替パラメータが重大事故等対処設備としての要求事項を満たした計器で計測されるパラメータをいう。

代替パラメータは以下のとおり分類する。

・重要代替監視パラメータ

主要パラメータの代替パラメータを計測する計器が重大事故等対処設備としての要求事項を満たした計器を少なくとも1つ以上有するパラメータをいう。

・有効監視パラメータ

主要パラメータの代替パラメータが自主対策設備の計器のみで計測されるパラメータをいう。

また、主要パラメータ及び代替パラメータを計測する設備は以下のとおり分類する。

主要パラメータを計測する計器は以下のとおり。

・重要計器

重要監視パラメータを計測する計器のうち、耐震性、耐環境性を有し、重大事故等対処設備として位置付ける計器をいう。

・常用計器

主要パラメータを計測する計器のうち、重要計器以外の自主対策設備の

計器をいう。

代替パラメータを計測する計器は以下のとおり。

- ・重要代替計器

重要代替監視パラメータを計測する計器のうち、耐震性、耐環境性を有し、重大事故等対処設備として位置付ける計器をいう。

- ・常用代替計器

代替パラメータを計測する計器のうち、重要代替計器以外の自主対策設備の計器をいう。

なお、主要パラメータが重大事故等対処設備で計測できず、かつその代替パラメータも重大事故等対処設備で計測できない場合は、重大事故等時に発電用原子炉施設の状態を把握するため、主要パラメータを計測する計器の1つを重大事故等対処設備としての要求を満たした計器へ変更する。

(添付資料 1.15.2)

以上の分類により抽出した重要監視パラメータ及び重要代替監視パラメータを第 1.15-2 表に示す。あわせて、設計基準を超える状態における発電用原子炉施設の状態を把握する能力を明確化するために、重要監視パラメータ及び重要代替監視パラメータの計測範囲、個数、耐震性及び非常用電源からの給電の有無についても整理する。

整理した結果を踏まえ、原子炉圧力容器内の温度、圧力及び水位、並びに原子炉圧力容器及び原子炉格納容器への注水量を監視するパラメータの値が計測範囲を超えた場合、発電用原子炉施設の状態を推定するための手段を整備する。

重大事故等の対処に必要なパラメータを計測又は監視し、記録する手順等を整備する。

(添付資料 1.15.2)

(2) 対応手段と設備の選定の結果

機能喪失原因対策分析の結果、監視機能の喪失として計器故障及び計器の計測範囲（把握能力）を超過した場合を想定する。また、全交流動力電源喪失及び直流電源喪失による計器電源の喪失を想定する。

a. パラメータを計測する計器の故障時に発電用原子炉施設の状態を把握するための手段及び設備

(a) 対応手段

重大事故等の対処時に主要パラメータを計測する計器が故障した場合、発電用原子炉施設の状態を把握するため、多重化された計器の他チャンネル<sup>※3</sup>の計器により計測する手段及び代替パラメータを計測する計器により当該パラメータを推定する手段がある（第 1.15-3 表）。

※3 チャンネル：単一故障を想定しても、パラメータの監視機能が喪失しないように、1つのパラメータを測定原理が同じである複数の計器で監視しており、多重化された監視機能のうち、検出器から指示部までの最小単位をチャンネルと呼ぶ。

他チャンネルによる計測に使用する計器は以下のとおり。

- ・主要パラメータの他チャンネルの重要計器
- ・主要パラメータの他チャンネルの常用計器

代替パラメータを計測する計器は以下のとおり。

- ・重要代替計器
- ・常用代替計器

(b) 重大事故等対処設備と自主対策設備

機能喪失原因対策分析の結果により選定した、主要パラメータを計測する計器の故障時に発電用原子炉施設の状態を把握するための設備のうち、当該パラメータの他チャンネルの重要計器は重大事故等対処設備として位置付ける。代替パラメータによる推定に使用する設備のうち、重要代替計器は重大事故等対処設備として位置付ける。

これらの選定した設備は、審査基準及び基準規則に要求される設備が全て網羅されている。

(添付資料 1.15.1)

以上の重大事故等対処設備により、主要パラメータを把握することができる。また、以下の設備はプラント状況によっては事故対応に有効な設備

であるため、自主対策設備として位置付ける。あわせて、その理由を示す。

- ・ 主要パラメータの他チャンネルの常用計器及び常用代替計器  
耐震性又は耐環境性はないが、監視可能であれば発電用原子炉施設の状態を把握することが可能なことから代替手段として有効である。

b. 原子炉圧力容器内の温度、圧力及び水位、並びに原子炉圧力容器及び原子炉格納容器への注水量を監視するパラメータの値が計器の計測範囲を超えた場合に発電用原子炉施設の状態を把握するための手段及び設備

(a) 対応手段

重大事故等の対処時に当該パラメータが計測範囲を超えた場合は、発電用原子炉施設の状態を把握するため、代替パラメータを計測する計器により必要とするパラメータの値を推定する手段及び可搬型の計測器により計測する手段がある。

代替パラメータによる推定に使用する設備は以下のとおり。

- ・ 重要代替計器
- ・ 常用代替計器

可搬型の計器による計測に使用する設備は以下のとおり。

- ・ 可搬型計測器

(b) 重大事故等対処設備と自主対策設備

機能喪失原因対策分析の結果により選定した、主要パラメータの値が計器の計測範囲を超えた場合に、発電用原子炉施設の状態を把握するための設備のうち、重要代替計器及び可搬型計測器は重大事故等対処設備として位置付ける。

これらの選定した設備は、審査基準及び基準規則に要求される設備が全て網羅されている。

(添付資料 1.15.1)

以上の重大事故等対処設備により、当該パラメータを把握することができる。また、以下の設備はプラント状況によっては事故対応に有効な設備であるため、自主対策設備と位置付ける。あわせて、その理由を示す。

- ・ 常用代替計器

耐震性又は耐環境性はないが、監視可能であれば発電用原子炉施設の状態を把握することが可能なことから、代替手段として有効である。

c. 計測に必要な計器電源が喪失した場合の手段及び設備

(a) 対応手段

監視する計器に供給する電源（以下「計器電源」という。）が喪失し、監視機能が喪失した場合に、代替電源（交流、直流）から給電し、当該パ



ラメータの計器により計測又は監視する手段がある。

また、計器電源が喪失した場合に、電源（乾電池）を内蔵した可搬型の計測器を用いて計測又は監視する手段がある。計器の電源構成を第 1.15-4 図に示す。

代替電源（交流）からの給電に使用する設備は以下のとおり。

- ・ 常設代替交流電源設備
- ・ 可搬型代替交流電源設備

代替電源（直流）からの給電に使用する設備は以下のとおり。

- ・ 所内常設蓄電式直流電源設備
- ・ 常設代替直流電源設備
- ・ 可搬型直流電源設備
- ・ 直流給電車及び可搬型代替交流電源設備

可搬型の計測器による計測又は監視する設備は以下のとおり。

- ・ 可搬型計測器

#### (b) 重大事故等対処設備と自主対策設備

機能喪失原因対策分析の結果により選定した、常設代替交流電源設備、可搬型代替交流電源設備、所内常設蓄電式直流電源設備、常設代替直流電源設備、可搬型直流電源設備、可搬型計測器は、重大事故等対処設備として位置付ける。

これらの選定した設備は、審査基準及び基準規則に要求される設備が全て網羅されている。

(添付資料 1.15.1)

以上の重大事故等対処設備により、主要パラメータを把握することができる。また、以下の設備は、プラント状況によっては事故対応に有効な設備であるため、自主対策設備として位置付ける。あわせて、その理由を示す。

- ・ 直流給電車

給電開始までに時間を要するが、給電可能であれば重大事故等の対処に必要なパラメータの監視が可能となることから代替手段として有効である。

#### d. 重大事故等時のパラメータを記録する手段及び設備

##### (a) 対応手段

重大事故等時において、原子炉格納容器内の温度、圧力、水位、水素濃度、放射線量率等、想定される重大事故等の対応に必要な重要監視パラメータ及び重要代替監視パラメータを記録する手段がある。

重要監視パラメータ及び重要代替監視パラメータを記録する設備は以下

のとおり。

- ・安全パラメータ表示システム（SPDS）

安全パラメータ表示システム（SPDS）は、SPDSデータ収集サーバ、SPDS伝送サーバ及びSPDSデータ表示装置により構成される。

また、重大事故等時の有効監視パラメータが使用できる場合は、パラメータを記録する手段がある。

有効監視パラメータを記録する設備は以下のとおり。

- ・安全パラメータ表示システム（SPDS）
- ・中央制御室記録計

なお、その他の記録として、プラントトリップ状態を記録する手段がある。

その他のパラメータを記録する設備は以下のとおり。

- ・運転監視用計算機

重要監視パラメータは、原則、安全パラメータ表示システム（SPDS）へ記録するが、可搬型計測器により測定したパラメータの値、複数の計測結果を使用し計算により推定する監視パラメータ（計測結果を含む）の値は、記録用紙に記録する手順を整備する。

#### (b) 重大事故等対処設備と自主対策設備

重要監視パラメータ及び重要代替監視パラメータを記録する設備である安全パラメータ表示システム（SPDS）は、重大事故等対処設備として位置付ける。

これらの選定した設備は、審査基準及び基準規則に要求される設備が全て網羅されている。

(添付資料 1.15.1)

以上の重大事故等対処設備により、重要な監視パラメータを記録することができる。また、以下の設備は、プラント状況によっては事故対応に有効な設備であるため、自主対策設備として位置付ける。あわせて、その理由を示す。

- ・運転監視用計算機
- ・中央制御室記録計

耐震性を有していないが、設備が健全である場合は重大事故等の対処に必要な監視パラメータの記録が可能なことから代替手段として有効である。

e. 手順等

上記の「a. パラメータを計測する計器の故障時に発電用原子炉施設の状態を把握するための手段及び設備」, 「b. 原子炉圧力容器内の温度, 圧力及び水位, 並びに原子炉圧力容器及び原子炉格納容器への注水量を監視するパラメータの値が計器の計測範囲を超えた場合に発電用原子炉施設の状態を把握するための手段及び設備」, 「c. 計測に必要な計器電源が喪失した場合の手段及び設備」及び「d. 重大事故等時のパラメータを記録する手段及び設備」により選定した対応手段に係る手順を整備する。

これらの手順は, 運転員及び緊急時対策要員の対応として事故時操作要領書(徴候ベース), 原子力災害対策手順書及びAM設備別操作要領書に定める(第1.15-1表)。

## 1.15.2 重大事故等時の手順等

### 1.15.2.1 監視機能喪失

#### (1) 計器の故障

主要パラメータを計測する計器が、故障により計測することが困難となった場合、当該パラメータを推定する手順を整備する（第 1.15-3 表）。

#### a. 手順着手の判断基準

重大事故等に対処するために発電用原子炉施設の状態を把握するために必要な重要監視パラメータを計測する重要計器が故障した場合<sup>※1</sup>。

※1：重要計器の指示値に、以下のような変化があった場合

- ・通常時や事故時に想定される値から、大きな変動がある場合
- ・複数ある計器については、それぞれの指示値の差が大きい場合
- ・計器信号の喪失に伴い、指示値が計測範囲外にある場合
- ・計器電源の喪失に伴い、指示値の表示が消滅した場合

#### b. 操作手順

計器の故障の判断及び対応手順は、以下のとおり。

- ①中央制御室運転員Aは、発電用原子炉施設の状態を把握するために必要な重要監視パラメータについて、他チャンネルの重要計器がある場合には、当該計器により当該パラメータを計測する。  
また、当該パラメータの常用計器が監視可能であれば確認に使用する。
- ②中央制御室運転員Aは、読み取った指示値が正常であることを、計測範囲内にあること及びプラント状況によりあらかじめ推定される値との間に大きな差異がないことより確認する。
- ③当該パラメータが計測範囲外、又はプラント状況によりあらかじめ推定される値との間に大きな差異がある場合には、当直副長は、あらかじめ選定した重要代替監視パラメータの計測を中央制御室運転員に指示する。
- ④中央制御室運転員Aは、読み取った指示値を当直副長に報告する。なお、常用代替計器が使用可能であれば、併せて確認する。
- ⑤当直長は、当直副長からの依頼に基づき、緊急時対策本部へ重要代替監視パラメータの指示値から主要パラメータの推定を依頼する。
- ⑥緊急時対策本部は、緊急時対策要員に重要代替監視パラメータの値から主要パラメータの推定を指示する。
- ⑦緊急時対策要員は、主要パラメータの推定結果を緊急時対策本部へ報告する。
- ⑧緊急時対策本部は、当直長に主要パラメータの推定結果を報告する。

### c. 操作の成立性

上記の計測及び推定は、中央制御室運転員1名、緊急時対策要員1名で対応が可能である。速やかに作業ができるように、推定手順を整備する。

### d. 代替パラメータでの推定方法

主要パラメータを計測する計器の故障により、主要パラメータの監視機能が喪失した場合は、代替パラメータによる推定を行う。

計器が故障するまでの発電用原子炉施設の状態及び事象進展状況を踏まえ、関連するパラメータを複数確認し、得られた情報の中から有効な情報を評価することで、発電用原子炉施設の状態を把握する。

推定に当たっては、使用する計器が複数ある場合、代替パラメータと主要パラメータの関連性、検出器の種類、使用環境条件等、以下に示す事項及び計測される値の不確かさを考慮し、使用するパラメータの優先順位をあらかじめ定める。

- ・ 基準配管に水を満たした構造の計器で計測するパラメータについては、急激な原子炉減圧等により基準配管の水が蒸発し、不確かな指示を示すことがある。そのような状態が想定される場合は、関連するパラメータを複数確認しパラメータを推定する。なお、原子炉水位及び原子炉圧力を除き、基準配管の水位変動に起因する不確かさを考慮する必要はない。
- ・ 常用代替計器が監視機能を維持している場合、重大事故等の対処に有効な情報を得ることができる。ただし、環境条件や不確かさを考慮し、重要計器又は重要代替計器で測定されるパラメータの値との差異を評価し、パラメータの値、信頼性を考慮した上で使用する。
- ・ 重大事故等時に最も設置雰囲気環境が厳しくなるのは、炉心損傷及び原子炉圧力容器が破損した状態であるため、原子炉格納容器内の圧力、温度、放射線量率等が厳しい環境下においても、その監視機能を維持できる重要代替計器を優先して使用する。また、重大事故等発生時と校正時の状態変化による影響を考慮する。
- ・ 圧力のパラメータと温度のパラメータを水の飽和状態の関係から推定する場合は、水が飽和状態でないと不確かさを生じるため、計器が故障するまでの発電用原子炉施設の状態及び事象進展状況を踏まえ、複数の関連パラメータを確認し、有効な情報を得た上で推定する。
- ・ 推定に当たっては、代替パラメータの誤差による影響を考慮する。

(添付資料 1.15.6)

代替パラメータによる主要パラメータの推定ケースは以下のとおりであり、具体的な推定方法については、第 1.15-3 表に整理する。

- ・同一物理量（温度、圧力、水位、放射線量率、水素濃度、中性子束及び酸素濃度）により推定するケース
- ・水位を注水源若しくは注水先の水位変化又は注水量及びポンプ出口圧力により推定するケース
- ・流量を注水源又は注水先の水位変化を監視することにより推定するケース
- ・除熱状態を温度、圧力、流量等の傾向監視により推定するケース
- ・圧力又は温度を水の飽和状態の関係により推定するケース
- ・注水量を注水先の圧力から注水特性の関係により推定するケース
- ・未臨界状態の維持を制御棒の挿入状態により推定するケース
- ・あらかじめ評価したパラメータの相関関係により酸素濃度を推定するケース
- ・装置の作動状況により水素濃度を推定するケース
- ・エリア放射線モニタの傾向監視により格納容器バイパス事象が発生したことを推定するケース
- ・原子炉格納容器への空気（酸素）の流入の有無を原子炉格納容器内圧力により推定するケース
- ・燃料プールの状態を同一の物理量（水位）、あらかじめ評価した水位と放射線量率の相関関係及びカメラによる監視により、燃料プールの水位又は必要な水遮蔽が確保されていることを推定するケース
- ・原子炉圧力容器内の圧力とサブプレッション・チェンバの圧力の差圧により原子炉圧力容器の満水状態を推定するケース

(添付資料 1.15.6)

#### e. 重大事故等時の対応手段の選択

主要パラメータを計測する計器が故障した場合の、対応手段の優先順位を以下に示す。

主要パラメータを計測する多重化された重要計器が、計器の故障により計測することが困難となった場合に、他チャンネルの重要計器により計測できる場合は、他チャンネルの重要計器により主要パラメータを計測する。

他チャンネルの重要計器の故障により、計測することが困難となった場合は、他チャンネルの常用計器により主要パラメータを計測する。

主要パラメータを計測する計器の故障により、主要パラメータの監視機能が喪失した場合は、第 1.15-3 表にて定める優先順位にて代替計器により代替パラメータを計測し、主要パラメータを推定する。

(2) 計器の計測範囲（把握能力）を超えた場合

原子炉圧力容器内の温度、圧力及び水位、並びに原子炉圧力容器及び原子炉格納容器への注水量を計測するパラメータのうち、パラメータの値が計器の計測範囲を超えるものは、原子炉圧力容器内の温度と水位である。なお、これらのパラメータ以外で計器の計測範囲を超えた場合には、可搬型計測器により計測することも可能である。可搬型計測器により計測可能な計器について第 1.15-2 表に示す。

(添付資料 1.15.5)

・原子炉圧力容器内の温度

原子炉圧力容器内の温度を計測する計器の計測範囲は、0～500℃である。原子炉の冷却機能が喪失し、原子炉圧力容器内の水位が燃料棒有効長頂部以下になった場合、原子炉圧力容器温度の計測範囲を超える場合があるが、重大事故等時における損傷炉心の冷却失敗及び原子炉圧力容器の破損徴候を検知する温度は、300℃であり計測範囲内で判断可能である。

なお、原子炉圧力容器温度が計測範囲を超える（500℃以上）場合は、可搬型計測器により原子炉圧力容器温度を計測する。

・原子炉圧力容器内の圧力

原子炉圧力容器内の圧力を計測する計器の計測範囲は、0～11MPa[gage]である。原子炉圧力容器の最高使用圧力（8.62MPa[gage]）の1.2倍（10.34MPa[gage]）を監視可能であり、重大事故等時において原子炉圧力容器内の圧力は、計器の計測範囲内で計測が可能である。

・原子炉圧力容器内の水位

原子炉圧力容器内の水位を計測する計器の計測範囲は、気水分離器下端を基準とした－900cm～150cmであり、原子炉水位制御範囲（レベル3～8）及び燃料棒有効長底部まで計測できるため、重大事故等時において原子炉圧力容器内の水位は、計器の計測範囲内で計測が可能である。

原子炉圧力容器内の水位のパラメータである、原子炉水位の計測範囲を超えた場合、高圧原子炉代替注水流量、原子炉隔離時冷却ポンプ出口流量、高圧炉心スプレイポンプ出口流量、代替注水流量（常設）、低圧原子炉代替注水流量、残留熱除去ポンプ出口流量、低圧炉心スプレイポンプ出口流量、残留熱代替除去系原子炉注水流量のうち、機器動作状態にある流量計より崩壊熱除去に必要な水量の差を算出し、直前まで判明していた水位に変換率を考慮することにより原子炉圧力容器内の水位を推定する。

また、発電用原子炉の満水確認は原子炉圧力又は原子炉圧力（SA）とサブプレッション・チェンバ圧力（SA）の差圧により、原子炉圧力容器内

の水位が燃料棒有効長頂部以上であることは原子炉圧力容器温度により監視可能である。

・原子炉圧力容器への注水量

原子炉圧力容器への注水量を監視するパラメータは、高圧原子炉代替注水流量、原子炉隔離時冷却ポンプ出口流量、高圧炉心スプレイポンプ出口流量、代替注水流量（常設）、低圧原子炉代替注水流量、残留熱除去ポンプ出口流量、低圧炉心スプレイポンプ出口流量、残留熱代替除去系原子炉注水流量である。

高圧原子炉代替注水流量の計測範囲は、 $0 \sim 150\text{m}^3/\text{h}$ としており、計測対象である高圧原子炉代替注水ポンプの最大注水量は、 $93\text{m}^3/\text{h}$ であるため、重大事故等時において計器の計測範囲内での流量測定が可能である。

原子炉隔離時冷却ポンプ出口流量の計測範囲は、 $0 \sim 150\text{m}^3/\text{h}$ としており、計測対象である原子炉隔離時冷却ポンプの最大注水量は、 $99\text{m}^3/\text{h}$ であるため、計器の計測範囲内での流量測定が可能である。

高圧炉心スプレイポンプ出口流量の計測範囲は、 $0 \sim 1500\text{m}^3/\text{h}$ としており、計測対象である高圧炉心スプレイポンプの最大注水量は、 $1314\text{m}^3/\text{h}$ であるため、重大事故等時において計器の計測範囲内での流量測定が可能である。

低圧原子炉代替注水系（常設）による代替注水流量（常設）の計測範囲は、 $0 \sim 300\text{m}^3/\text{h}$ としており、計測対象である低圧原子炉代替注水系（常設）による原子炉圧力容器への注水時の最大注水量は、 $200\text{m}^3/\text{h}$ であるため、重大事故等時において計器の計測範囲内での流量測定が可能である。

低圧原子炉代替注水系（可搬型）による低圧原子炉代替注水流量の計測範囲は、 $0 \sim 150\text{m}^3/\text{h}$ （狭帯域は $0 \sim 50\text{m}^3/\text{h}$ ）としており、計測対象である低圧原子炉代替注水系（可搬型）の原子炉圧力容器への注水時の最大注水量は、 $70\text{m}^3/\text{h}$ であるため、重大事故等時において計器の計測範囲内での流量測定が可能である。

残留熱除去ポンプ出口流量の計測範囲は、 $0 \sim 1500\text{m}^3/\text{h}$ としており、計測対象である残留熱除去ポンプの最大注水量は $1380\text{m}^3/\text{h}$ であるため、計器の計測範囲内での流量測定が可能である。

低圧炉心スプレイポンプ出口流量の計測範囲は、 $0 \sim 1500\text{m}^3/\text{h}$ としており、計測対象である低圧炉心スプレイポンプの最大注水量は $1314\text{m}^3/\text{h}$ であるため、計器の計測範囲内での流量測定が可能である。

残留熱代替除去系原子炉注水流量の計測範囲は、 $0 \sim 50\text{m}^3/\text{h}$ としており、計測対象である残留熱代替除去系による原子炉圧力容器への注水時の最大注水量は $30\text{m}^3/\text{h}$ であるため、重大事故等時において計器の計測範囲内での流量測定が可能である。



・原子炉格納容器への注水量

原子炉格納容器への注水量を監視するパラメータは、代替注水流量（常設）、格納容器代替スプレイ流量、ペDESTAL代替注水流量、残留熱代替除去系格納容器スプレイ流量である。

格納容器代替スプレイ系（常設）による代替注水流量（常設）の計測範囲は、 $0 \sim 300 \text{m}^3/\text{h}$ としており、計測対象である低圧原子炉代替注水系（常設）による格納容器スプレイ時の最大注水量は、 $200 \text{m}^3/\text{h}$ であるため、重大事故等時において計器の計測範囲内での流量測定が可能である。

格納容器代替スプレイ系（可搬型）による格納容器代替スプレイ流量の計測範囲は、 $0 \sim 150 \text{m}^3/\text{h}$ としており、計測対象である低圧原子炉代替注水系（可搬型）による格納容器スプレイ時の最大注水量は、 $120 \text{m}^3/\text{h}$ であるため、重大事故等時において計器の計測範囲内での流量測定が可能である。

ペDESTAL代替注水系（常設）による代替注水流量（常設）の計測範囲は、 $0 \sim 300 \text{m}^3/\text{h}$ としており、計測対象であるペDESTAL代替注水系（常設）によるペDESTAL注水時における最大注水量は、 $120 \text{m}^3/\text{h}$ であるため、重大事故等時において計器の計測範囲内での流量測定が可能である。

ペDESTAL代替注水系（可搬型）によるペDESTAL代替注水流量の計測範囲は、 $0 \sim 150 \text{m}^3/\text{h}$ （狭帯域は $0 \sim 50 \text{m}^3/\text{h}$ ）としており、計測対象であるペDESTAL代替注水系（可搬型）によるペDESTAL注水時における最大注水量は、 $120 \text{m}^3/\text{h}$ であるため、重大事故等時において計器の計測範囲内での流量測定が可能である。

残留熱代替除去系による残留熱代替除去系格納容器スプレイ流量の計測範囲は、 $0 \sim 150 \text{m}^3/\text{h}$ としており、計測対象である残留熱代替除去系による格納容器スプレイ時における最大注水量は、 $120 \text{m}^3/\text{h}$ であるため、計器の計測範囲内での流量測定が可能である。

a. 代替パラメータによる推定

重大事故等時において、計器の計測範囲を超過した場合、代替パラメータによる推定を行う手順を整備する。

(a) 手順着手の判断基準

重大事故等時に、原子炉圧力容器内の水位を監視するパラメータが計器の計測範囲を超過し、指示値が確認できない場合。

(b) 操作手順

計器の計測範囲超過の判断及び対応手順は、以下のとおり。

- ①中央制御室運転員Aは、発電用原子炉施設の状態を把握するために必要な重要監視パラメータについて、他チャンネルの重要計器がある場

合には、当該計器により当該パラメータを計測する。

また、当該パラメータの常用計器が監視可能であれば確認に使用する。

- ②中央制御室運転員Aは、読み取った指示値が正常であることを、計測範囲内にあること及びプラント状況によりあらかじめ推定される値との間に大きな差異がないことより確認する。
- ③当該パラメータが計測範囲外にある場合には、当直副長は、あらかじめ選定した重要代替監視パラメータの計測を中央制御室運転員に指示する。
- ④中央制御室運転員Aは、読み取った指示値を当直副長に報告する。なお、常用代替計器が使用可能であれば、併せて確認する。
- ⑤当直長は、当直副長からの依頼に基づき、緊急時対策本部へ重要代替監視パラメータの指示値から主要パラメータの推定を依頼する。
- ⑥緊急時対策本部は、緊急時対策要員に重要代替監視パラメータの値から主要パラメータの推定を指示する。
- ⑦緊急時対策要員は、主要パラメータの推定結果を緊急時対策本部へ報告する。
- ⑧緊急時対策本部は、当直長に主要パラメータの推定結果を報告する。

(c) 操作の成立性

上記の計測及び推定は、中央制御室運転員1名、緊急時対策要員1名で対応が可能である。速やかに作業ができるように、推定手順を整備する。

b. 可搬型計測器によるパラメータ計測又は監視

重大事故等時において、主要パラメータが計器の計測範囲を超過した場合、可搬型計測器による計測を行う手順を整備する。

(a) 手順着手の判断基準

重大事故等時に、主要パラメータが計器の計測範囲を超過し、指示値が確認できない場合。

(b) 操作手順

可搬型計測器によるパラメータ計測の概要は以下のとおり。また、タイムチャートを第1.15-5図に示す。

- ①当直副長は、手順着手の判断基準に基づき、運転員に可搬型計測器によるパラメータの計測開始を指示する。
- ②現場運転員B及びCは、可搬型計測器を使用する前に電池容量を確認し、残量が少ない場合は予備乾電池と交換する。
- ③現場運転員B及びCは、廃棄物処理建物1階のあらかじめ定めた端子台にて、測定対象パラメータの信号出力端子と可搬型計測器を接続し、

測定を開始する。

- ④現場運転員B及びCは、可搬型計測器に表示される計測結果を読み取り、換算表により工学値に換算し、記録する。

(c) 操作の成立性

上記の操作対応は1測定点当たり、現場運転員2名にて実施し、作業開始を判断してから所要時間は20分以内で可能である。2測定点以降は10分追加となる。

円滑に作業できるように、移動経路を確保し、照明及び通信連絡設備を整備する。また、作業環境（作業空間、温度等）に支障がないことを確認する。

## 1.15.2.2 計測に必要な電源の喪失

### (1) 全交流動力電源喪失及び直流電源喪失

全交流動力電源喪失及び直流電源喪失等により計器電源が喪失した場合に、代替電源（交流，直流）から計器へ給電する手順及び可搬型計測器により，重要監視パラメータ及び重要代替監視パラメータを計測又は監視する。

#### a. 所内常設蓄電式直流電源設備又は常設代替直流電源設備からの給電

全交流動力電源喪失が発生した場合に，所内常設蓄電式直流電源設備であるB-115V系蓄電池，B1-115V系蓄電池（SA）又は常設代替直流電源設備であるSA用115V系蓄電池からの給電に関する手順は，「1.14 電源の確保に関する手順等」にて整理する。

なお，所内常設蓄電式直流電源設備又は常設代替直流電源設備からの給電により計測可能な計器については第1.15-2表に示す。

#### b. 常設代替交流電源設備又は可搬型代替交流電源設備からの給電

全交流動力電源喪失が発生した場合に，常設代替交流電源設備であるガスタービン発電機又は可搬型代替交流電源設備である高圧発電機車からの給電に関する手順は，「1.14 電源の確保に関する手順等」にて整備する。

#### c. 可搬型直流電源設備又は直流給電車からの給電

全交流動力電源喪失が発生し，直流電源が枯渇するおそれがある場合に，可搬型直流電源設備である高圧発電機車，B1-115V系充電器（SA），SA用115V系充電器又は可搬型直流電源設備に関連する自主対策設備である直流給電車からの給電に関する手順は，「1.14 電源の確保に関する手順等」にて整備する。

#### d. 可搬型計測器によるパラメータ計測又は監視

代替電源（交流，直流）からの給電が困難となり，中央制御室でのパラメータ監視が不能となった場合に，重要監視パラメータ及び重要代替監視パラメータのうち，手順着手の判断基準及び操作に必要なパラメータを可搬型計測器で計測又は監視を行う手順を整備する。

可搬型計測器による計測対象の選定を行う際，同一パラメータにチャンネルが複数ある場合は，いずれか1つの適切なチャンネルを選定し計測又は監視する。同一の物理量について複数のパラメータがある場合は，いずれか1つの適切なパラメータを選定し計測又は監視する。

なお，可搬型計測器により計測可能な計器については第1.15-2表に示す。

（添付資料1.15.5）

#### (a) 手順着手の判断基準

計器電源が喪失し、中央制御室でパラメータ監視ができない場合。

(b) 操作手順

可搬型計測器によるパラメータ計測の概要は以下のとおり。また、タイムチャートを第 1.15-5 図に示す。

- ①当直副長は、手順着手の判断基準に基づき、運転員に可搬型計測器によるパラメータの計測開始を指示する。
- ②現場運転員 B, C は、可搬型計測器を使用する前に電池容量を確認し、残量が少ない場合は予備乾電池と交換する。
- ③現場運転員 B, C は、廃棄物処理建物 1 階のあらかじめ定めた端子台にて、測定対象パラメータの信号出力端子と可搬型計測器を接続し、測定を開始する。
- ④現場運転員 B, C は、可搬型計測器に表示される計測結果を読み取り、換算表により工学値に換算し、記録する。

(c) 操作の成立性

上記の操作対応は 1 測定点当たり、現場運転員 2 名にて実施し、作業開始を判断してから所要時間は 20 分以内で可能である。2 測定点以降は 10 分追加となる。

円滑に作業できるように、移動経路を確保し、照明及び通信連絡設備を整備する。また、作業環境（作業空間、温度等）に支障がないことを確認する。

(添付資料 1.15.4)

e. 重大事故等時の対応手段の選択

全交流動力電源喪失、直流電源喪失等により、計器電源が喪失した場合に、計器に給電する対応手段の優先順位を以下に示す。

全交流動力電源喪失が発生した場合には、所内常設蓄電式直流電源設備又は常設代替直流電源設備から計測可能な計器に給電される。

所内常設蓄電式直流電源設備又は常設代替直流電源設備から給電されている間に、常設代替交流電源設備又は可搬型代替交流電源設備から計器に給電する。

常設代替交流電源設備又は可搬型代替交流電源設備からの給電が困難となった場合で直流電源が枯渇するおそれがある場合は、可搬型直流電源設備又は直流給電車から計器に給電する。

代替電源（交流、直流）からの給電が困難となった場合は、可搬型計測器により重要監視パラメータ及び重要代替監視パラメータを計測又は監視する。

### 1.15.3 重大事故等時のパラメータを記録する手順

重要監視パラメータ及び重要代替監視パラメータは、安全パラメータ表示システム（SPDS）により計測結果を記録する。

ただし、複数の計測結果を使用し計算により推定する主要パラメータ（使用した計測結果を含む）の値、現場操作時のみ監視する現場の指示値及び可搬型計測器で計測されるパラメータの値は、記録用紙に記録する。

主要パラメータのうち記録可能なものについて、自主対策設備である運転監視用計算機及び中央制御室記録計により計測結果等を記録する。

有効監視パラメータの計測結果の記録について整理し、第 1.15-5 表に示す。

#### (1) 手順着手の判断

重大事故等が発生した場合。

#### (2) 操作手順

重大事故等が発生し、重要監視パラメータ及び重要代替監視パラメータの計測結果を記録する手順の概要は以下のとおり。

##### a. 安全パラメータ表示システム（SPDS）による記録

安全パラメータ表示システム（SPDS）は、常時記録であり、非常用交流電源設備である非常用ディーゼル発電機又は代替電源設備である緊急時対策所用発電機から給電可能で、14 日間の記録容量を持っている。重大事故等時のパラメータの値を継続して確認できるよう、記録された計測結果が記録容量を超える前に定期的にメディア（記録媒体）に保存する。

##### b. 現場指示計の記録

現場運転員は、現場操作時に監視する手順着手の判断基準及び操作に必要なパラメータの現場指示計がある場合には、記録用紙へ記録する。

##### c. 可搬型計測器の記録

現場運転員は、「1.15.2.1(2)b. 可搬型計測器によるパラメータ計測又は監視」又は「1.15.2.2(1) d. 可搬型計測器によるパラメータ計測又は監視」で得られた可搬型計測器で計測されたパラメータの値を記録用紙に記録する。

##### d. 運転監視用計算機の記録

###### (a) 運転日誌

運転監視用計算機が稼働状態にあれば、定められたプロセスの計測結果を定時ごとに自動で記録し、中央制御室にて日ごとに自動で帳票印刷する。

(b) 状態変化記録

運転監視用計算機が稼働状態にあれば、プロセス値の異常な状態変化を記録し、中央制御室にて日ごとに自動で帳票印刷する。

プラントの過渡変化によるトリップ事象発生時、その発生順序（シーケンス）、トリップ状態、工学的安全施設作動信号及び工学的安全施設作動状況を記録し、中央制御室にて事象発生時に自動で帳票印刷する。

(c) 事故時データ収集記録

運転監視用計算機が稼働状態にあれば、事象発生前後のプラント状態の推移を把握するため、定められたプロセス値のデータを自動で収集、記録し、中央制御室にて事象発生時に自動で帳票印刷する。

e. 中央制御室記録計による記録

中央制御室記録計が稼働状態であれば、定められたプロセスの計測結果を、中央制御室にてチャート用紙に自動で記録する。

(3) 操作の成立性

安全パラメータ表示システム（SPDS）による記録は、安全パラメータ表示システム（SPDS）の記録容量（14日間）を超える前に、緊急時対策所にて緊急時対策要員1名で行う。室内での端末操作であるため、対応が可能である。

現場指示計及び可搬型計測器の記録は記録用紙への記録であり、現場運転員2名で対応が可能である。

また、中央制御室記録計に記録されたチャート紙の交換は、中央制御室運転員1名で対応が可能である。

#### 1.15.4 その他の手順項目にて考慮する手順

審査基準 1.9, 1.10, 1.11, 1.14, 1.18 については、各審査基準において要求事項があるため、以下のとおり各々の手順において整備する。

原子炉格納容器内の水素濃度監視に関する手順は「1.9 水素爆発による原子炉格納容器の破損を防止するための手順等」にて整備する。

原子炉建物内の水素濃度監視に関する手順は「1.10 水素爆発による原子炉建物等の損傷を防止するための手順等」にて整備する。

燃料プールの監視に関する手順は「1.11 使用済燃料貯蔵槽の冷却等のための手順等」にて整備する。

全交流動力電源喪失時の代替電源確保に関する手順は「1.14 電源の確保に関する手順等」にて整備する。

安全パラメータ表示システム（SPDS）に関する手順は「1.18 緊急時対策所の居住性等に関する手順等」にて整備する。



第 1.15-1 表 事故時に必要な計装に関する手順

対応手段, 対処設備, 手順書一覧

分類	機能喪失を想定する重大事故等対処設備	対応手段	対処設備		手順書	
監視機能喪失時	計器の故障	他チャンネルによる計測	主要パラメータの他チャンネルの重要計器	重大事故等 対処設備	原子力災害対策手順書 「重要計器の監視・復旧」	
			主要パラメータの他チャンネルの常用計器	自主対策 設備		
		代替パラメータによる推定	重要代替計器	重大事故等 対処設備		
			常用代替計器	自主対策 設備		
	計器の計測範囲を超えた場合	代替パラメータによる推定	重要代替計器	重大事故等 対処設備		原子力災害対策手順書 「重要計器の監視・復旧」
			常用代替計器	自主対策 設備		
可搬型計測器による計測		可搬型計測器	重大事故等 対処設備			
計器電源喪失時	全交流動力電源喪失 直流電源喪失	代替電源(交流)からの給電	常設代替交流電源設備	重大事故等 対処設備	事故時操作要領書(徴候ベース) 「電源復旧」 AM設備別操作要領書 「可搬型計測器による計測」	
			可搬型代替交流電源設備			
		代替電源(直流)からの給電	所内常設蓄電式直流電源設備	重大事故等 対処設備		
			常設代替直流電源設備			
			可搬型直流電源設備			
		可搬型計測器による計測	直流給電車及び可搬型常設代替交流電源設備	自主対策 設備		
			可搬型計測器	重大事故等 対処設備		
—	—	パラメータ記録	安全パラメータ表示システム (SPDS) (SPDSデータ収集サーバ, SPDS伝送サーバ, SPDSデータ表示装置)	重大事故等 対処設備	原子力災害対策手順書 「SPDS によるパラメータ記録結果の保存」	
			運転監視用計算機	自主対策 設備	—	
			中央制御室記録計			

第 1.15-2 表 重要監視パラメータ及び重要代替監視パラメータ (重大事故等対処設備) (1/18)

分類	重要監視パラメータ 重要代替監視パラメータ	個数	計測範囲	設計基準	把握能力 (計測範囲の考え方)	耐震性	電源※12	検出器の 種類	可搬型 計測器	第 1.15-3 図No.
① 原子炉压力容器内の温度	原子炉压力容器温度 (SA)	2	0 ~ 500°C	最大値: 302°C	重大事故等時における損傷炉心の冷却状態を把握し、適切に対応するための判断基準 (300°C) に対して、500°Cまでを監視可能。	-(Ss)	SA用 直流電源	熱電対	可	③③
	原子炉圧力※1				「②原子炉压力容器内の圧力」を監視するパラメータと同じ					
	原子炉圧力 (SA) ※1									
	原子炉水位 (広帯域) ※1									
	原子炉水位 (燃料域) ※1									
	原子炉水位 (SA) ※1									
② 原子炉压力容器内の圧力	残留熱除去系熱交換器入口温度※1									
	原子炉圧力※2	2	0 ~ 10MPa [gage]	最大値: 8.29MPa [gage]	重大事故等時における原子炉压力容器最高圧力 (8.91MPa [gage]) を包絡する範囲として設定。なお、主蒸気逃がし安全弁の手動操作により変動する範囲についても計測範囲に包絡されており、監視可能である。	S	区分 I, II バイタル 交流電源	弾性圧力 検出器	可	③④
	原子炉圧力 (SA) ※2	1	0 ~ 11MPa [gage]	最大値: 8.29MPa [gage]	原子炉压力容器最高使用圧力 (8.62MPa [gage]) の 1.2 倍 (10.34MPa [gage]) を監視可能。	-(Ss)	SA用 直流電源	弾性圧力 検出器	可	③⑤
	原子炉水位 (広帯域) ※1									
	原子炉水位 (燃料域) ※1									
	原子炉水位 (SA) ※1									
	原子炉压力容器温度 (SA) ※1				「①原子炉压力容器内の温度」を監視するパラメータと同じ					

※1: 重要代替監視パラメータ ※2: 重要監視パラメータ及び重要代替監視パラメータ

※3: 基準点は気水分離器下端 (原子炉压力容器零レベルより 1328cm)。 ※4: 基準点はサブレーション・プール通常水位 (EL5610)。

※5: 基準点は格納容器底面 (EL10100)。 ※6: 基準点はコリウムシールド上表面 (EL6706)。

※7: 局部出力領域計装の検出器は 124 個であり、平均出力領域計装の各チャンネルには 14 個又は 17 個の信号が入力される。

※8: 重大事故等時に使用する設備のため、設計基準事故時は値なし。

※9: 炉心損傷は原子炉停止後の経過時間における格納容器内雰囲気放射線レベルの値で判断する。原子炉停止直後に炉心損傷した場合の判断値は約 10Sv/h (経過時間とともに低くなる) であり設計基準では炉心損傷しないことからこの値を下回る。

※10: 基準点は使用済燃料貯蔵ラック上端 (EL35518)。 ※11: 検出点は 7 箇所。

※12: 所内常設蓄電式直流電源設備及び常設代替直流電源設備からの給電により計測可能な計器は、SA用直流電源、区分II直流電源及び区分IIバイタル交流電源を電源とした計器である。

第 1.15-2 表 重要監視パラメータ及び重要代替監視パラメータ (重大事故等対処設備) (2/18)

分類	重要監視パラメータ 重要代替監視パラメータ	個数	計測範囲	設計基準	把握能力 (計測範囲の考え方)	耐震性	電源 <sup>※12</sup>	検出器の 種類	可搬型 計測器	第 1.15-3 図No.
③ 原子炉圧力容器内の水位	原子炉水位 (広帯域) <sup>※2</sup>	2	-400～150cm <sup>※3</sup>	-539～132cm <sup>※3</sup>	炉心の冷却状況を把握する上で、原子炉水位制御範囲 (レベル3～8) 及び燃料棒有効長底部まで監視可能である	S	区分 I, II バイタル 交流電源	差圧式 水位 検出器	可	③⑥
	原子炉水位 (燃料域) <sup>※2</sup>	2	-800～-300cm <sup>※3</sup>							
	原子炉水位 (SA) <sup>※2</sup>	1	-900～150cm <sup>※3</sup>							
	高圧原子炉代替注水流量 <sup>※1</sup>									
	代替注水流量 (常設) <sup>※1</sup>									
	低圧原子炉代替注水流量 <sup>※1</sup>									
	低圧原子炉代替注水流量 (狭帯域用) <sup>※1</sup>									
	原子炉隔離時冷却ポンプ出口流量 <sup>※1</sup>									
	高圧炉心スブレイブポンプ出口流量 <sup>※1</sup>									
	残留熱除去ポンプ出口流量 <sup>※1</sup>									
低圧炉心スブレイブポンプ出口流量 <sup>※1</sup>										
残留熱代替除去系原子炉注水流量 <sup>※1</sup>										
原子炉圧力 <sup>※1</sup>										
原子炉圧力 (SA) <sup>※1</sup>										
サブレーション・チェンバ圧力 (SA) <sup>※1</sup>										
「②原子炉圧力容器内の圧力」を監視するパラメータと同じ										
「⑦原子炉格納容器内の圧力」を監視するパラメータと同じ										

「④原子炉圧力容器への注水量」を監視するパラメータと同じ

※1：重要代替監視パラメータ ※2：重要監視パラメータ及び重要代替監視パラメータ

※3：基準点は気水分離器下端 (原子炉圧力容器零レベルより 1328cm)。 ※4：基準点はサブレーション・プール通常水位 (EL5610)。

※5：基準点は格納容器底面 (EL10100)。 ※6：基準点はコリウムシールド上表面 (EL6706)。

※7：局部出力領域計装の検出器は 124 個であり、平均出力領域計装の各チャンネルには 14 個又は 17 個の信号が入力される。

※8：重大事故等時に使用する設備のため、設計基準事故時は値なし。

※9：炉心損傷は原子炉停止後の経過時間における格納容器内雰囲気放射線レベルの値で判断する。原子炉停止直後に炉心損傷した場合の判断値は約 10Sv/h (経過時間とともに低くなる) であり設計基準では炉心損傷しないことからこの値を下回る。

※10：基準点は使用済燃料貯蔵ラック上端 (EL35518)。 ※11：検出点は7箇所。

※12：所内常設電式直流電源設備及び常設代替直流電源設備からの給電により計測可能な計器は、SA用直流電源、区分II 直流電源及び区分II バイタル交流電源を電源とした計器である。

第 1.15-2 表 重要監視パラメータ及び重要代替監視パラメータ (重大事故等対処設備) (3/18)

分類	重要監視パラメータ 重要代替監視パラメータ	個数	計測範囲	設計基準	把握能力 (計測範囲の考え方)	耐震性	電源※12	検出器の 種類	可搬型 計測器	第 1.15-3 図No.
④ 原子炉压力容器への注水量 (1/2)	高压原子炉代替注水流量	1	0 ~ 150m <sup>3</sup> /h	—※8	高压原子炉代替注水ポンプの最大注水量 (93m <sup>3</sup> /h) を監視可能である。	— (Ss)	SA用 直流電源	差圧式 流量 検出器	可	①
	代替注水流量 (常設)	1	0 ~ 300m <sup>3</sup> /h	—※8	低压原子炉代替注水ポンプの最大注水量 (250m <sup>3</sup> /h) を監視可能。	— (Ss)	SA用 直流電源	超音波式 流量 検出器	—	②
	低压原子炉代替注水流量	2	0 ~ 200m <sup>3</sup> /h	—※8	大量送水車を用いた低压原子炉代替注水系 (可搬型) における最大注水量 (70m <sup>3</sup> /h) を監視可能。また、崩壊熱相当の注水量 (12 m <sup>3</sup> /h) を監視可能。	— (Ss)	SA用 直流電源	差圧式 流量 検出器	可	③
	低压原子炉代替注水流量 (狭帯域用)	2	0 ~ 50m <sup>3</sup> /h	—※8		— (Ss)	SA用 直流電源	差圧式 流量 検出器	可	
	原子炉隔離時冷却ポンプ出口流量	1	0 ~ 150m <sup>3</sup> /h	0 ~ 99m <sup>3</sup> /h	原子炉隔離時冷却ポンプの最大注水量 (99m <sup>3</sup> /h) を監視可能。	S	区分II 直流電源	差圧式 流量 検出器	可	⑥
	高压炉心スプレイポンプ出口流量	1	0 ~ 1500m <sup>3</sup> /h	0 ~ 1314m <sup>3</sup> /h	高压炉心スプレイポンプの最大注水量 (1314m <sup>3</sup> /h) を監視可能。	S	区分III 交流電源	差圧式 流量 検出器	可	⑦
	残留熱除去ポンプ出口流量	3	0 ~ 1500m <sup>3</sup> /h	0 ~ 1380m <sup>3</sup> /h	残留熱除去ポンプの最大注水量 (1380m <sup>3</sup> /h) を監視可能。	S	区分I, II 交流電源	差圧式 流量 検出器	可	⑧
	低压炉心スプレイポンプ出口流量	1	0 ~ 1500m <sup>3</sup> /h	0 ~ 1314m <sup>3</sup> /h	低压炉心スプレイポンプの最大注水量 (1314m <sup>3</sup> /h) を監視可能。	S	区分I 交流電源	差圧式 流量 検出器	可	⑨
	残留熱代替除去系原子炉注水流量	1	0 ~ 50m <sup>3</sup> /h	—※8	残留熱代替除去系原子炉注水の最大注水量 (30 m <sup>3</sup> /h) を監視可能。	— (Ss)	SA用 直流電源	差圧式 流量 検出器	可	⑩

※1: 重要代替監視パラメータ ※2: 重要監視パラメータ及び重要代替監視パラメータ

※3: 基準点は気水分離器下端 (原子炉压力容器零レベルより 1328cm)。 ※4: 基準点はサブレーション・プール通常水位 (EL5610)。

※5: 基準点は格納容器底面 (EL10100)。 ※6: 基準点はコリウムシールド上表面 (EL6706)。

※7: 局部出力領域計装の検出器は 124 個であり、平均出力領域計装の各チャンネルには 14 個又は 17 個の信号が入力される。

※8: 重大事故等時に使用する設備のため、設計基準事故時は値なし。

※9: 炉心損傷は原子炉停止後の経過時間における格納容器内雰囲気放射線レベルの値で判断する。原子炉停止直後に炉心損傷した場合の判断値は約 10Sv/h (経過時間とともに低くなる) であり設計基準では炉心損傷しないことからの値を下回る。

※10: 基準点は使用済燃料貯蔵ラック上端 (EL35518)。 ※11: 検出点は 7 箇所。

※12: 所内常設蓄電式直流電源設備及び常設代替直流電源設備からの給電により計測可能な計器は、SA用直流電源、区分II 直流電源及び区分II バイタル交流電源を電源とした計器である。

第 1.15-2 表 重要監視パラメータ及び重要代替監視パラメータ (重大事故等対処設備) (4/18)

分類	重要監視パラメータ 重要代替監視パラメータ	個数	計測範囲	設計基準	把握能力 (計測範囲の考え方)	耐震性	電源※12	検出器の 種類	可搬型 計測器	第 1.15 - 3 図No.
④ 原子炉圧力容器への注水量 (2/2)	サブレシジョン・プールの水位 (SA) ※1				「⑧原子炉格納容器内の水位」を監視するパラメータと同じ					
	低圧原子炉代替注水槽水位※1				「⑩水源の確保」を監視するパラメータと同じ					
	原子炉水位 (広帯域) ※1									
	原子炉水位 (燃料域) ※1									
	原子炉水位 (SA) ※1					「③原子炉圧力容器内の水位」を監視するパラメータと同じ				

※1：重要代替監視パラメータ ※2：重要監視パラメータ及び重要代替監視パラメータ

※3：基準点は気水分離器下端 (原子炉圧力容器零レベルより 1328cm)。 ※4：基準点はサブレシジョン・プール通常水位 (EL5610)。

※5：基準点は格納容器底面 (EL10100)。 ※6：基準点はコリウムシールド上表面 (EL6706)。

※7：局部出力領域計装の検出器は 124 個であり、平均出力領域計装の各チャンネルには 14 個又は 17 個の信号が入力される。

※8：重大事故等時に使用する設備のため、設計基準事故時は値なし。

※9：炉心損傷は原子炉停止後の経過時間における格納容器内雰囲気放射線レベルの値で判断する。原子炉停止直後に炉心損傷した場合の判断値は約 10Sv/h (経過時間とともに低くなる) であり設計基準では炉心損傷しないことからこの値を下回る。

※10：基準点は使用済燃料貯蔵ラック上端 (EL35518)。 ※11：検出点は 7 箇所。

※12：所内常設蓄電式直流電源設備及び常設代替直流電源設備からの給電により計測可能な計器は、SA 用直流電源、区分 II 直流電源及び区分 II バイタル交流電源を電源とした計器である。

第 1.15-2 表 重要監視パラメータ及び重要代替監視パラメータ (重大事故等対処設備) (5/18)

分類	重要監視パラメータ 重要代替監視パラメータ	個数	計測範囲	設計基準	把握能力 (計測範囲の考え方)	耐震性	電源 <sup>※12</sup>	検出器の 種類	可搬型 計測器	第 1.15-3 図No.
⑤ 原子炉格納容器への注水量	代替注水量 (常設)			「④原子炉圧力容器への注水量」を監視するパラメータと同じ						
	格納容器代替スプレイ流量	2	0 ~ 150m <sup>3</sup> /h	— <sup>※8</sup>	大量送水車を用いた格納容器代替スプレイ系 (可搬型) における最大注水量 (120m <sup>3</sup> /h) を監視可能。	— (Ss)	S.A.用 直流電源	差圧式 流量 検出器	可	④
	ベデスタル代替注水流量	2	0 ~ 150m <sup>3</sup> /h	— <sup>※8</sup>	大量送水車を用いたベデスタル代替注水系 (可搬型) における最大注水量 (120m <sup>3</sup> /h) を監視可能。また、崩壊熱相当の注水量 (12m <sup>3</sup> /h) を監視可能。	— (Ss)	S.A.用 直流電源	差圧式 流量 検出器	可	⑤
	ベデスタル代替注水流量 (狭帯域用)	2	0 ~ 50m <sup>3</sup> /h	— <sup>※8</sup>		残留熱代替除去系格納容器スプレイ流量	— (Ss)	S.A.用 直流電源	差圧式 流量 検出器	
	残留熱代替除去系格納容器スプレイ流量	1	0 ~ 150m <sup>3</sup> /h	— <sup>※8</sup>	残留熱代替除去系格納容器スプレイの最大注水量 (120m <sup>3</sup> /h) を監視可能。	— (Ss)	S.A.用 直流電源	差圧式 流量 検出器	可	⑩
低圧原子炉代替注水槽水位 <sup>※1</sup>			「⑩水源の確保」を監視するパラメータと同じ							
ドライウェル水位 <sup>※1</sup>			「⑦原子炉格納容器内の圧力」を監視するパラメータと同じ							
サブレーション・チェンバ圧力 (S.A.) <sup>※1</sup>			「⑧原子炉格納容器内の水位」を監視するパラメータと同じ							
ドライウェル水位 <sup>※1</sup>			「④原子炉圧力容器への注水量」を監視するパラメータと同じ							
サブレーション・プール水位 (S.A.) <sup>※1</sup>			「⑩水源の確保」を監視するパラメータと同じ							
ベデスタル水位 <sup>※1</sup>			「④原子炉圧力容器への注水量」を監視するパラメータと同じ							
残留熱代替除去系原子炉注水流量 <sup>※1</sup>			「④原子炉圧力容器への注水量」を監視するパラメータと同じ							
残留熱代替除去系ポンプ出口圧力 <sup>※1</sup>			「⑩水源の確保」を監視するパラメータと同じ							

※1：重要代替監視パラメータ ※2：重要監視パラメータ及び重要代替監視パラメータ

※3：基準点は気水分離器下端 (原子炉圧力容器零レベルより1328cm)。 ※4：基準点はサブレーション・プール通常水位 (EL5610)。

※5：基準点は格納容器底面 (EL10100)。 ※6：基準点はコリウムシールド上表面 (EL6706)。

※7：局部出力領域計装の検出器は124個であり、平均出力領域計装の各チャンネルには14個又は17個の信号が入力される。

※8：重大事故等時に使用する設備のため、設計基準事故時は値なし。

※9：炉心損傷は原子炉停止後の経過時間における格納容器内雰囲気放射線レベルの値で判断する。原子炉停止直後に炉心損傷した場合の判断値は約10Sv/h (経過時間とともに低くなる) であり設計基準では炉心損傷しないことからこの値を下回る。

※10：基準点は使用済燃料貯蔵ラック上端 (EL35518)。 ※11：検出点は7箇所。

※12：所内常設蓄電式直流電源設備及び常設代替直流電源設備からの給電により計測可能な計器は、S.A.用直流電源、区分II直流電源及び区分IIバイタル交流電源を電源とした計器である。

第 1.15-2 表 重要監視パラメータ及び重要代替監視パラメータ (重大事故等対処設備) (6/18)

分類	重要監視パラメータ 重要代替監視パラメータ	個数	計測範囲	設計基準	把握能力 (計測範囲の考え方)	耐震性	電源※12	検出器 の種類	可搬型 計測器	第 1.15-3 図No.
⑥ 原子炉格納容器内の温度	ドライウェル温度 (SA) ※2	7	0～300℃	最大値：145℃	原子炉格納容器の限界温度 (200℃) を監視可能。	-(Ss)	SA用 直流電源	熱電対	可	⑳
	ペダスタル温度 (SA) ※2	2	0～300℃	最大値：145℃	原子炉格納容器の限界温度 (200℃) を監視可能。	-(Ss)	SA用 直流電源	熱電対	可	㉑
	ペダスタル水温度 (SA)	2	0～300℃	—※8	ペダスタルに溶融炉心が落下した場合における原子炉圧力容器の破損検知が可能。	-(Ss)	SA用 直流電源	熱電対	可	㉒
	サブプレッション・チェンバ温度 (SA) ※2	2	0～200℃	最大値：88℃	原子炉格納容器の限界温度 (200℃) を監視可能。	-(Ss)	SA用 直流電源	熱電対	可	㉓
	サブプレッション・プールの水温度 (SA) ※2	2	0～200℃	最大値：88℃	原子炉格納容器の限界圧力 (2Pd：853kPa [gage]) におけるサブプレッション・プールの飽和温度 (約 178℃) を監視可能。	-(Ss)	SA用 直流電源	测温 抵抗体	可	㉔
	ドライウェル圧力 (SA) ※1									
	サブプレッション・チェンバ圧力 (SA) ※1									

「⑦原子炉格納容器内の圧力」を監視するパラメータと同じ

※1：重要代替監視パラメータ ※2：重要監視パラメータ及び重要代替監視パラメータ

※3：基準点は気水分離器下端 (原子炉圧力容器零レベルより 1328cm)。 ※4：基準点はサブプレッション・プール通常水位 (EL5610)。

※5：基準点は格納容器底面 (EL10100)。 ※6：基準点はコリウムシールド上表面 (EL6706)。

※7：局部出力領域計装の検出器は 124 個であり、平均出力領域計装の各チャンネルには 14 個又は 17 個の信号が入力される。

※8：重大事故等時に使用する設備のため、設計基準事故時は値なし。

※9：重大事故等時は原子炉停止後の経過時間における格納容器内雰囲気放射線レベルの値で判断する。原子炉停止直後に炉心損傷した場合の判断値は約 10Sv/h (経過時間とともに低くなる) であり設計基準では炉心損傷しないことからこの値を下回る。

※10：基準点は使用済燃料貯蔵ラック上端 (EL35518)。 ※11：検出点は 7 箇所。

※12：所内常設蓄電式直流電源設備及び常設代替直流電源設備からの給電により計測可能な計器は、SA用直流電源、区分Ⅱ直流電源及び区分Ⅱバイタル交流電源を電源とした計器である。

第 1.15-2 表 重要監視パラメータ及び重要代替監視パラメータ (重大事故等対処設備) (7/18)

分類	重要監視パラメータ 重要代替監視パラメータ	個数	計測範囲	設計基準	把握能力 (計測範囲の考え方)	耐震性	電源※12	検出器の 種類	可搬型 計測器	第 1.15 - 3 図No.
⑦ 原子炉格納容器内の圧力	ドライウエール圧力 (SA) ※2	2	0 ~ 1000kPa [abs]	最大値： 324kPa [gage]	原子炉格納容器の限界圧力 (2Pd： 853kPa [gage]) を監視可能。	-	SA用 直流電源	弾性圧力 検出器	可	⑭
	サブレーション・チェンバ圧力 (SA) ※2	2	0 ~ 1000kPa [abs]	最大値： 206kPa [gage]						
	ドライウエール温度 (SA) ※1									
	ペデスタル温度 (SA) ※1									
	サブレーション・チェンバ温度 (SA) ※1									

「⑥原子炉格納容器内の温度」を監視するパラメータと同じ

※1：重要代替監視パラメータ ※2：重要監視パラメータ及び重要代替監視パラメータ

※3：基準点は気水分離器下端 (原子炉圧力容器零レベルより 1328cm)。 ※4：基準点はサブレーション・プール通常水位 (EL5610)。

※5：基準点は格納容器底面 (EL10100)。 ※6：基準点はコリウムシールド上表面 (EL6706)。

※7：局部出力領域計装の検出器は 124 個であり、平均出力領域計装の各チャンネルには 14 個又は 17 個の信号が入力される。

※8：重大事故等時に使用するための設備のため、設計基準事故時は値なし。

※9：炉心損傷は原子炉停止後の経過時間における格納容器内雰囲気放射線レベルの値で判断する。原子炉停止直後に炉心損傷した場合の判断値は約 10Sv/h (経過時間とともに低くなる) であり設計基準では炉心損傷しないことからこの値を下回る。

※10：基準点は使用済燃料貯蔵ラック上端 (EL35518)。 ※11：検出点は 7 箇所。

※12：所内常設蓄電式直流電源設備及び常設代替直流電源設備からの給電により計測可能な計器は、SA用直流電源、区分II 直流電源及び区分II バイタル交流電源を電源とした計器である。



第 1.15-2 表 重要監視パラメータ及び重要代替監視パラメータ (重大事故等対処設備) (8/18)

分類	重要監視パラメータ 重要代替監視パラメータ	個数	計測範囲	設計基準	把握能力 (計測範囲の考え方)	耐震性	電源 <sup>※12</sup>	検出器の 種類	可搬型 計測器	第 1.15-3 図No.
⑤ 原子炉格納容器内の水位	ドライウエール水位	3	-3.0m, -1.0m, +1.0m <sup>※5</sup>	- <sup>※8</sup>	重大事故等時において、ペデスタルに溶融炉心の冷却に必要な水深があることを監視可能。	-(Ss)	SA用 直流電源	電極式 水位 検出器	可	④⑦
	サブレーション・プールの水位 (SA) <sup>※2</sup>	1	-0.80~5.50m <sup>※4</sup>	-0.5~0m <sup>※4</sup>	ウェットウェルベント操作可否判断を把握できる範囲を監視可能。 (サブレーション・プールの水源とする非常用炉心冷却系の起動時に想定される変動(低下)水位:-0.5mに ついても監視可能。)	-(Ss)	SA用 直流電源	差圧式 水位 検出器	可	④⑥
	ペデスタル水位	4	+0.1m, +1.2m, +2.4m, +2.4m <sup>※6</sup>	- <sup>※8</sup>	重大事故等時において、ペデスタルに溶融炉心の冷却に必要な水深 (2.4m) があることを監視可能。	-(Ss)	SA用 直流電源	電極式 水位 検出器	可	④⑧
	代替注水流量 (常設) <sup>※1</sup>									
	低圧原子炉代替注水流量 <sup>※1</sup>									
	低圧原子炉代替注水流量 (狭帯域用) <sup>※1</sup>									
	格納容器代替スプレイ流量 <sup>※1</sup>									
	ペデスタル代替注水流量 <sup>※1</sup>									
	ペデスタル代替注水流量 (狭帯域用) <sup>※1</sup>									
	低圧原子炉代替注水水位 <sup>※1</sup>									

「⑤原子炉格納容器への注水量」を監視するパラメータと同じ

「⑩水源の確保」を監視するパラメータと同じ

※1：重要代替監視パラメータ ※2：重要監視パラメータ及び重要代替監視パラメータ

※3：基準点は気水分離器下端 (原子炉压力容器零レベルより 1328cm)。 ※4：基準点はサブレーション・プール通常水位 (EL5610)。

※5：基準点は格納容器底面 (EL10100)。 ※6：基準点はコリウムシールド上表面 (EL6706)。

※7：局部出力領域計装の検出器は 124 個であり、平均出力領域計装の各チャンネルには 14 個又は 17 個の信号が入力される。

※8：重大事故等時に使用するための設計基準事故時は値なし。

※9：炉心損傷は原子炉停止後の経過時間における格納容器内雰囲気放射線レベルの値で判断する。原子炉停止直後に炉心損傷した場合の判断値は約 10Sv/h (経過時間とともに低くなる) であり設計基準では炉心損傷しないことからこの値を下回る。

※10：基準点は使用済燃料貯蔵ラック上端 (EL35518)。 ※11：検出点は 7 箇所。

※12：所内常設蓄電式直流電源設備及び常設代替直流電源設備からの給電により計測可能な計器は、SA用直流電源、区分II 直流電源及び区分II バイタル交流電源を電源とした計器である。

第 1.15-2 表 重要監視パラメータ及び重要代替監視パラメータ (重大事故等対処設備) (9/18)

分類	重要監視パラメータ 重要代替監視パラメータ	個数	計測範囲	設計基準	把握能力 (計測範囲の考え方)	耐震性	電源※12	検出器の 種類	可搬型 計測器	第 1.15-3 図No.
⑨ 原子炉格納容器内の 水素濃度	格納容器水素濃度※2	1	0～5 vol%/0～100vol%	0～2.0vol%	重大事故等時に原子炉格納容器内の水素濃度が変動する可能性のある範囲(0～90vol%(ドライ条件))を計測可能な範囲とする。	S	区分Ⅱ 交流電源	熱伝導式 水素 検出器	—	⑭
	格納容器水素濃度(SA)※2	1	0～100vol%	0～2.0vol%	重大事故等時に原子炉格納容器内の水素濃度が変動する可能性のある範囲(0～90vol%(ドライ条件))を計測可能な範囲とする。	—(Ss)	SA用 交流電源	熱伝導式 水素 検出器	—	⑮
⑩ 原子炉格納容器内の放射線量率	格納容器雰囲気放射線モニタ (ドライウエール)	2	$10^{-2} \sim 10^5$ Sv/h	約 10Sv/h 未満※9	炉心損傷の判断値(原子炉停止直後に炉心損傷した場合は約 10Sv/h)を把握する上で監視可能(上記の判断値及び推定値は原子炉停止後の経過時間とともに低くなる。)	S	区分Ⅰ,Ⅱ バイタル 交流電源	電離箱	—	⑯
	格納容器雰囲気放射線モニタ (サブレシジョン・チェンバ)	2	$10^{-2} \sim 10^5$ Sv/h	約 10Sv/h 未満※9	炉心損傷の判断値(原子炉停止直後に炉心損傷した場合は約 10Sv/h)を把握する上で監視可能(上記の判断値及び推定値は原子炉停止後の経過時間とともに低くなる。)	S	区分Ⅰ,Ⅱ バイタル 交流電源	電離箱	—	⑰

※1：重要代替監視パラメータ ※2：重要監視パラメータ及び重要代替監視パラメータ

※3：基準点は気水分離器下端(原子炉圧力容器零レベルより 1328cm)。 ※4：基準点はサブレシジョン・ブルール通常水位(EL5610)。

※5：基準点は格納容器底面(EL10100)。 ※6：基準点はコリウムシールド上表面(EL6706)。

※7：局部出力領域計装の検出器は 124 個であり、平均出力領域計装の各チャンネルには 14 個又は 17 個の信号が入力される。

※8：重大事故等時に使用する設備のため、設計基準事故時は値なし。

※9：炉心損傷は原子炉停止後の経過時間における格納容器内雰囲気放射線レベルの値で判断する。原子炉停止直後に炉心損傷した場合の判断値は約 10Sv/h(経過時間とともに低くなる)であり設計基準では炉心損傷しないことからこの値を下回る。

※10：基準点は使用済燃料貯蔵ラック上端(EL35518)。 ※11：検出点は 7 箇所。

※12：所内常設蓄電式直流電源設備及び常設代替直流電源設備からの給電により計測可能な計測器は、SA用直流電源、区分Ⅱ直流電源及び区分Ⅱバイタル交流電源を電源とした計測器である。

第 1.15-2 表 重要監視パラメータ及び重要代替監視パラメータ (重大事故等対処設備) (10/18)

分類	重要監視パラメータ 重要代替監視パラメータ	個数	計測範囲	設計基準	把握能力 (計測範囲の考え方)	耐震性	電源※12	検出器の 種類	可搬型 計測器	第 1.15-3 図No.
① 未 臨界の維持又は監視	中性子源領域計装※2	4	$10^{-1} \sim 10^6 \text{ s}^{-1}$ ( $1.0 \times 10^3 \sim 1.0 \times 10^9 \text{ cm}^{-2} \cdot \text{s}^{-1}$ )	定格出力の 約 21 倍	原子炉の停止時から起動時の中性子束を監視可能。 なお、中性子源領域計装が測定できる範囲を超えた場合は、平均出力領域計装によって監視可能。	S	区分 I, II 交流電源	核分裂 計数管	-	59
	平均出力領域計装※2	6 ※7	0 ~ 125% ( $1.2 \times 10^{12} \sim 2.8 \times 10^{14} \text{ cm}^{-2} \cdot \text{s}^{-1}$ )		原子炉の起動時から定格出力運転時の中性子束を監視可能。 なお、設計基準事故及び重大事故等時、一時的に計測範囲を超えるが、負の反応度フィードバック効果により短期間であり、かつ出力上昇及びび下降は急峻である。125%を超えた領域でその指示に基づき操作を伴うものでも運転監視上影響はない。また、重大事故等時においても再循環ポンプトリップ等により中性子束は低下するため、現状の計測範囲でも対応が可能。	S	区分 I, II バイタル 交流電源	核分裂 電離箱	-	63

※1：重要代替監視パラメータ ※2：重要監視パラメータ及び重要代替監視パラメータ

※3：基準点は気水分離器下端 (原子炉圧力容器零レベルより 1328cm)。 ※4：基準点はサブレシジョン・プール通常水位 (EL5610)。

※5：基準点は格納容器底面 (EL10100)。 ※6：基準点はコリウムシールド上表面 (EL6706)。

※7：局部出力領域計装の検出器は 124 個であり、平均出力領域計装の各チャンネルには 14 個又は 17 個の信号が入力される。

※8：重大事故等時に使用するための設備のため、設計基準事故時は値なし。

※9：炉心損傷は原子炉停止後の経過時間における格納容器内雰囲気放射線レベルの値で判断する。原子炉停止直後に炉心損傷した場合の判断値は約 10Sv/h (経過時間とともに低くなる) であり設計基準では炉心損傷しないことからこの値を下回る。

※10：基準点は使用済燃料貯蔵ラック上端 (EL35518)。 ※11：検出点は 7 箇所。

※12：所内常設蓄電式直流電源設備及び常設代替直流電源設備からの給電により計測可能な計器は、SA 用直流電源、区分 II 直流電源及び区分 II バイタル交流電源を電源とした計器である。

第 1.15-2 表 重要監視パラメータ及び重要代替監視パラメータ (重大事故等対処設備) (11/18)

分類	重要監視パラメータ 重要代替監視パラメータ	個数	計測範囲	設計基準	把握能力 (計測範囲の考え方)	耐震性	電源※12	検出器の 種類	可搬型 計測器	第 1.15-3 図No.
⑫ 最終ヒートシンクの確保	サブレーション・プールの水温度 (SA) ※2				「⑥原子炉格納容器内の温度」を監視するパラメータと同じ					
	残留熱除去系熱交換器出口温度				「⑫最終ヒートシンクの確保 (残留熱除去系)」を監視するパラメータと同じ					
	残留熱代替除去系原子炉注水流量 ※2				「④原子炉圧力容器への注水量」を監視するパラメータと同じ					
	残留熱代替除去系格納容器スプレイ 流量※2				「⑤原子炉格納容器への注水量」を監視するパラメータと同じ					
	原子炉水位 (広帯域) ※1				「③原子炉圧力容器内の水位」を監視するパラメータと同じ					
	原子炉水位 (燃料域) ※1									
	原子炉水位 (SA) ※1									
	残留熱代替除去系ポンプ出口圧力※1					「⑩水源の確保」を監視するパラメータと同じ				
	サブレーション・チェンバ温度 (SA) ※1					「⑥原子炉格納容器内の温度」を監視するパラメータと同じ				
	ドライウエル温度 (SA) ※1									
原子炉圧力容器温度 (SA) ※1					「①原子炉圧力容器内の温度」を監視するパラメータと同じ					

※1：重要代替監視パラメータ ※2：重要監視パラメータ及び重要代替監視パラメータ

※3：基準点は気水分離器下端 (原子炉圧力容器零レベルより 1328cm)。 ※4：基準点はサブレーション・プール通常水位 (EL5610)。

※5：基準点は格納容器底面 (EL10100)。 ※6：基準点はコリウムシールド上表面 (EL6706)。

※7：局部出力領域計装の検出器は 124 個であり、平均出力領域計装の各チャンネルには 14 個又は 17 個の信号が入力される。

※8：重大事故等時に使用する設備のため、設計基準事故時は値なし。

※9：炉心損傷は原子炉停止後の経過時間における格納容器内雰囲気放射線レベルの値で判断する。原子炉停止直後に炉心損傷した場合の判断値は約 10Sv/h (経過時間とともに低くなる) であり設計基準では炉心損傷しないことからこの値を下回る。

※10：基準点は使用済燃料貯蔵ラック上端 (EL35518)。 ※11：検出点は 7 箇所。

※12：所内常設蓄電式直流電源設備及び常設代替直流電源設備からの給電により計測可能な計器は、SA用直流電源、区分II 直流電源及び区分II バイタル交流電源を電源とした計器である。

第 1.15-2 表 重要監視パラメータ及び重要代替監視パラメータ (重大事故等対処設備) (12/18)

分類	重要監視パラメータ 重要代替監視パラメータ	個数	計測範囲	設計基準	把握能力 (計測範囲の考え方)	耐震性	電源 <sup>※12</sup>	検出器 の種類	可搬型 計測器	第 1.15-3 図No.	
⑫ 最終ヒートシンクの確保	スクラバ容器水位	8		— <sup>※8</sup>	系統待機時におけるスクラバ容器水位の範囲 [ ] 及びフイルタ装置機能維持のための系統運転時の下限水位から上限水位の範囲 [ ] を監視可能。	— (Ss)	SA 用 直流電源	差圧式 水位 検出器	可	⑭	
	スクラバ容器圧力	4	0 ~ 1 MPa [gauge]	— <sup>※8</sup>	格納容器ベント実施時に、格納容器フイルタベント系の最高圧力 (0.853MPa [gauge]) が監視可能。	— (Ss)	SA 用 直流電源	弾性圧 力 検出器	可	⑮	
	スクラバ容器温度	4	0 ~ 300℃	— <sup>※8</sup>	格納容器ベント実施時に、格納容器フイルタベント系の最高使用温度 (200℃) を計測可能な範囲とする。	— (Ss)	SA 用 直流電源	熱電対	可	⑯	
	第 1 ベントフイルタ出口放射線 モニタ (高レンジ・低レンジ)		2	10 <sup>-2</sup> ~ 10 <sup>5</sup> Sv/h	— <sup>※8</sup>	格納容器ベント実施時 (炉心損傷している場合) に、想定される第 1 ベントフイルタ出口の最大放射線量率 (約 3 × 10 <sup>2</sup> Sv/h) を監視可能。	— (Ss)	SA 用 直流電源	電離箱	—	⑰
			1	10 <sup>-3</sup> ~ 10 <sup>4</sup> mSv/h	— <sup>※8</sup>	格納容器ベント実施時 (炉心損傷していない場合) に、想定される第 1 ベントフイルタ出口の最大放射線量率 (約 6.5 × 10 <sup>-2</sup> mSv/h) を監視可能。	— (Ss)	SA 用 直流電源	電離箱	—	
		第 1 ベントフイルタ出口水素濃度	1	0 ~ 20vol% / 0 ~ 100vol%	— <sup>※8</sup>	格納容器ベント停止後の窒素によるパージを実施し、第 1 ベントフイルタ出口配管内に滞留する水素濃度が可燃限界 (4vol%) 未満であることを監視可能。	—	SA 用 交流電源	熱伝導 式水素 濃度検 出器	—	⑱
		ドライウェル圧力 (SA) <sup>※1</sup>	「⑦原子炉格納容器内の圧力」を監視するパラメータと同じ								
		サブレッション・チェンバ圧力 (SA) <sup>※1</sup>									
		格納容器水素濃度 (SA) <sup>※1</sup>									
		格納容器水素濃度 (SA) <sup>※1</sup>	「⑨原子炉格納容器内の水素濃度」を監視するパラメータと同じ								

※1: 重要代替監視パラメータ ※2: 重要監視パラメータ及び重要代替監視パラメータ

※3: 基準点は気水分離器下端 (原子炉圧力容器零レベルより 1328cm)。 ※4: 基準点はサブレッション・プールの通常水位 (EL5610)。

※5: 基準点は格納容器底面 (EL10100)。 ※6: 基準点はコリウムシールド上表面 (EL6706)。

※7: 局部出力領域計装の検出器は 124 個であり、平均出力領域計装の各チャンネルには 14 個又は 17 個の信号が入力される。

※8: 重大事故等時に使用する設備のため、設計基準事故時は値なし。

※9: 炉心損傷は原子炉停止後の経過時間における格納容器内雰囲気放射線レベルの値で判断する。原子炉停止直後に炉心損傷した場合の判断値は約 10Sv/h (経過時間とともに低くなる) であり設計基準では炉心損傷しないことからこの値を下回る。

※10: 基準点は使用済燃料貯蔵ラック上端 (EL35518)。 ※11: 検出点は 7 箇所。

※12: 所内常設蓄電式直流電源設備及び常設代替直流電源設備からの給電により計測可能な計器は、SA 用直流電源、区分 II 直流電源及び区分 II バイタル交流電源を電源とした計器である。

本資料のうち、枠囲みの内容は機密に係る事項のため公開できません。

第 1.15-2 表 重要監視パラメータ及び重要代替監視パラメータ (重大事故等対処設備) (13/18)

分類	重要監視パラメータ 重要代替監視パラメータ	個数	計測範囲	設計基準	把握能力 (計測範囲の考え方)	耐震性	電源 <sup>※12</sup>	検出器の 種類	可搬型 計測器	第 1.15-3 図No.
⑬ 最終ヒートシンクの確保	残留熱除去系熱交換器入口温度 <sup>※2</sup>	2	0 ~ 200℃	最大値 : 90℃	残留熱除去系の運転時における、残留熱除去系熱交換器入口温度の最高使用温度 (114℃) を監視可能。	S	区分 I, II 交流電源 SA用 直流電源	熱電対	可	⑬
	残留熱除去系熱交換器出口温度	2	0 ~ 200℃	最大値 : 90℃	残留熱除去系及び残留熱代替除去系の運転時における、残留熱除去系熱交換器出口温度の最高使用温度 (114℃) を監視可能。 残留熱代替除去系の運転時における、残留熱除去系熱交換器出口温度の最高使用温度 (185℃) を監視可能。	S	区分 I, II 交流電源 SA用 直流電源	熱電対	可	⑭
残留熱除去ポンプ出口流量 「④原子炉圧力容器への注水量」を監視するパラメータと同じ										
原子炉圧力容器温度 (SA) <sup>※1</sup> 「①原子炉圧力容器内の温度」を監視するパラメータと同じ										
サブレーション・プールの温度 (SA) <sup>※1</sup> 「⑥原子炉格納容器内の温度」を監視するパラメータと同じ										
残留熱除去系熱交換器冷却水流量 <sup>※1</sup>										
残留熱除去ポンプ出口圧力 <sup>※1</sup>		2	0 ~ 1500m <sup>3</sup> /h	0 ~ 1218m <sup>3</sup> /h	残留熱除去系熱交換器冷却水流量の最大流量 (1218m <sup>3</sup> /h) を監視可能。 移动式代替熱交換器設備の最大流量 (600m <sup>3</sup> /h) を監視可能。	S	区分 I, II 交流電源	差圧式 流量 検出器	可	⑮
残留熱除去ポンプ出口圧力 <sup>※1</sup> 「⑬格納容器バイパスの監視」を監視するパラメータと同じ										

※1 : 重要代替監視パラメータ ※2 : 重要監視パラメータ及び重要代替監視パラメータ

※3 : 基準点は気水分離器下端 (原子炉圧力容器零レベルより 1328cm)。 ※4 : 基準点はサブレーション・プール通常水位 (EL5610)。

※5 : 基準点は格納容器底面 (EL10100)。 ※6 : 基準点はコリウムシールド上表面 (EL6706)。

※7 : 局部出力領域計装の検出器は 124 個であり、平均出力領域計装の各チャンネルには 14 個又は 17 個の信号が入力される。

※8 : 重大事故等時に使用する設備のため、設計基準事故時は値なし。

※9 : 炉心損傷は原子炉停止後の経過時間における格納容器内雰囲気放射線レベルの値で判断する。原子炉停止直後に炉心損傷した場合の判断値は約 10Sv/h (経過時間とともに低くなる) であり設計基準では炉心損傷しないことからこの値を下回る。

※10 : 基準点は使用済燃料貯蔵ラック上端 (EL35518)。 ※11 : 検出点は 7 箇所。

※12 : 所内常設蓄電式直流電源設備及び常設代替直流電源設備からの給電により計測可能な計器は、SA用直流電源、区分II直流電源及び区分IIバイタル交流電源を電源とした計器である。

第 1.15-2 表 重要監視パラメータ及び重要代替監視パラメータ (重大事故等対処設備) (14/18)

分類	重要監視パラメータ 重要代替監視パラメータ	個数	計測範囲	設計基準	把握能力 (計測範囲の考え方)	耐震性	電源※12	検出器の 種類	可搬型 計測器	第 1.15-3 図No.
原子炉圧力容器内の状態	原子炉水位 (広帯域) ※2				「③原子炉圧力容器内の水位」を監視するパラメータと同じ					
	原子炉水位 (燃料域) ※2									
	原子炉水位 (SA) ※2									
	原子炉圧力 ※2									
	原子炉圧力 (SA) ※2									
	原子炉圧力容器温度 (SA) ※1									
	ドライウェル温度 (SA) ※2									
原子炉格納容器内の状態	ドライウェル圧力 (SA) ※2				「①原子炉圧力容器内の圧力」を監視するパラメータと同じ					
	サブレーション・チェンバ圧力 (SA) ※1									
	残留熱除去系ポンプ出口圧力	3	0 ~ 4 MPa [gage]	最大値： 1. 0MPa [gage]		残留熱除去系の運転時における、残留熱除去系系統の最高使用圧力 (約 1.9MPa [gage]) を監視可能。	S	区分 I, II バイタル 交流電源 SA用直 流電源	弾性圧力 検出器	可
原子炉建物内の状態	低圧炉心スプレイポンプ出口圧力	1	0 ~ 5 MPa [gage]	最大値： 2. 0MPa [gage]	低圧炉心スプレイ系の運転時における、低圧炉心スプレイ系統の最高使用圧力 (2.0MPa [gage]) を監視可能。	S	区分 I バイタル 交流電源	弾性圧力 検出器	可	⑪
	原子炉圧力 ※1				「②原子炉圧力容器内の圧力」を監視するパラメータと同じ					
	原子炉圧力 (SA) ※1									

※1：重要代替監視パラメータ ※2：重要監視パラメータ及び重要代替監視パラメータ

※3：基準点は気水分離器下端 (原子炉圧力容器零レベルより 1328cm)。 ※4：基準点はサブレーション・プール通常水位 (EL5610)。

※5：基準点は格納容器底面 (EL10100)。 ※6：基準点はコリウムシールド上表面 (EL6706)。

※7：局部出力領域計装の検出器は 124 個であり、平均出力領域計装の各チャンネルには 14 個又は 17 個の信号が入力される。

※8：重大事故等時に使用する設備のため、設計基準事故時は値なし。

※9：炉心損傷は原子炉停止後の経過時間における格納容器内雰囲気放射線レベルの値で判断する。原子炉停止直後に炉心損傷した場合の判断値は約 10Sv/h (経過時間とともに低くなる) であり設計基準では炉心損傷しないことからこの値を下回る。

※10：基準点は使用済燃料貯蔵ラック上端 (EL35518)。 ※11：検出点は 7 箇所。

※12：所内常設蓄電式直流電源設備及び常設代替直流電源設備からの給電により計測可能な計器は、SA用直流電源、区分II直流電源及び区分IIバイタル交流電源を電源とした計器である。

第 1.15-2 表 重要監視パラメータ及び重要代替監視パラメータ (重大事故等対処設備) (15/18)

分類	重要監視パラメータ 重要代替監視パラメータ	個数	計測範囲	設計基準	把握能力 (計測範囲の考え方)	耐震性	電源 <sup>※12</sup>	検出器の種類	可搬型計測器	第 1.15-3 図No.
⑭ 水源の確保 (1/2)	低圧原子炉代替注水槽水位	1	0 ~ 1500m <sup>3</sup> (0 ~ 12542mm)	- <sup>※8</sup>	低圧原子炉代替注水槽の底部からオーバーフローレベル (0~1238mm <sup>3</sup> ) を監視可能である。	-(Ss)	S.A.用 直流電源	差圧式 水位 検出器	可	⑰
	サブレシジョン・プール水位 (S.A) <sup>※2</sup>									
	高圧原子炉代替注水流量 <sup>※1</sup>									
	代替注水流量 (常設) <sup>※1</sup>									
	原子炉隔離時冷却ポンプ出口流量 <sup>※1</sup>									
	高圧炉心スプレイポンプ出口流量 <sup>※1</sup>									
	残留熱除去ポンプ出口流量 <sup>※1</sup>									
	低圧炉心スプレイポンプ出口流量 <sup>※1</sup>									
	残留熱代替除去系原子炉注水流量 <sup>※1</sup>									

「⑧原子炉格納容器の水位」を監視するパラメータと同じ

「④原子炉圧力容器への注水量」及び「⑤原子炉格納容器への注水量」を監視するパラメータと同じ

※1：重要代替監視パラメータ ※2：重要監視パラメータ及び重要代替監視パラメータ

※3：基準点は気水分離器下端 (原子炉圧力容器零レベルより 1328cm)。 ※4：基準点はサブレシジョン・プール通常水位 (EL5610)。

※5：基準点は格納容器底面 (EL10100)。 ※6：基準点はコリウムシールド上表面 (EL6706)。

※7：高部出力領域計装の検出器は 124 個であり、平均出力領域計装の各チャンネルには 14 個又は 17 個の信号が入力される。

※8：重大事故等時に使用する設備のため、設計基準事故時は値なし。

※9：炉心損傷は原子炉停止後の経過時間における格納容器内雰囲気放射線レベルの値で判断する。原子炉停止直後に炉心損傷した場合の判断値は約 10Sv/h (経過時間とともに低くなる) であり設計基準では炉心損傷しないことからこの値を下回る。

※10：基準点は使用済燃料貯蔵ラック上端 (EL35518)。 ※11：検出点は 7 箇所。

※12：所内常設蓄電式直流電源設備及び常設代替直流電源設備からの給電により計測可能な計器は、S.A.用直流電源、区分Ⅱ直流電源及び区分Ⅱバイタル交流電源を電源とした計器である。



第 1.15-2 表 重要監視パラメータ及び重要代替監視パラメータ (重大事故等対処設備) (16/18)

分類	重要監視パラメータ 重要代替監視パラメータ	個数	計測範囲	設計基準	把握能力 (計測範囲の考え方)	耐震性	電源 <sup>※12</sup>	検出器の 種類	可搬型 計測器	第 1.15-3 図No.	
⑭ 水源の確保 (2/2)	低圧原子炉代替注水ポンプ出口圧力 <sup>※1</sup>	2	0 ~ 4 MPa [gauge]	- <sup>※8</sup>	重大事故等時における, 低圧原子炉代替注水ポンプの最高使用圧力 (3.92MPa [gauge]) を監視可能。	-(Ss)	S.A.用 直流電源	弾性圧力 検出器	可	⑮	
	原子炉隔離時冷却ポンプ出口圧力 <sup>※1</sup>	1	0 ~ 10MPa [gauge]	最大値: 9.21MPa [gauge]	原子炉隔離時冷却系の運転時における, 原子炉隔離時冷却系統の最高使用圧力 (9.21MPa [gauge]) を監視可能。	S	区分 II 直流電源	弾性圧力 検出器	可	⑯	
	高圧炉心スプレイポンプ出口圧力 <sup>※1</sup>	1	0 ~ 12MPa [gauge]	最大値: 9.11MPa [gauge]	高圧炉心スプレイ系の運転時における, 高圧炉心スプレイ系統の最高使用圧力 (9.11MPa [gauge]) を監視可能。	S	区分 III 直流電源	弾性圧力 検出器	可	⑳	
	残留熱除去ポンプ出口圧力 <sup>※1</sup>										
	低圧炉心スプレイポンプ出口圧力 <sup>※1</sup>										
	残留熱除去系ポンプ出口圧力 <sup>※1</sup>	2	0 ~ 3 MPa [gauge]	- <sup>※8</sup>		重大事故等時における, 残留熱代替除去ポンプの最高使用圧力 (2.5MPa [gauge]) を監視可能。	-(Ss)	S.A.用 直流電源	弾性圧力 検出器	可	㉑
	原子炉水位 (広帯域) <sup>※1</sup>										
	原子炉水位 (燃料域) <sup>※1</sup>										
	原子炉水位 (S.A) <sup>※1</sup>										
						「⑬格納容器バイパスの監視」を監視するパラメータと同じ					
					「⑬原子炉圧力容器内の水位」を監視するパラメータと同じ						

※1: 重要代替監視パラメータ ※2: 重要監視パラメータ及び重要代替監視パラメータ

※3: 基準点は気水分離器下端 (原子炉圧力容器露レベルより 1328cm)。 ※4: 基準点はサブレッション・プール通常水位 (EL5610)。

※5: 基準点は格納容器底面 (EL10100)。 ※6: 基準点はコリウムシールド上表面 (EL6706)。

※7: 局部出力領域計装の検出器は 124 個であり, 平均出力領域計装の各チャンネルには 14 個又は 17 個の信号が入力される。

※8: 重大事故等時に使用する設備のため, 設計基準事故時は値なし。

※9: 炉心損傷は原子炉停止後の経過時間における格納容器内雰囲気放射線レベルの値で判断する。原子炉停止直後に炉心損傷した場合の判断値は約 10Sv/h (経過時間とともに低くなる) であり設計基準では炉心損傷しないことからこの値を下回る。

※10: 基準点は使用済燃料貯蔵ラック上端 (EL35518)。 ※11: 検出点は 7 箇所。

※12: 所内常設蓄電式直流電源設備及び常設代替直流電源設備からの給電により計測可能な計器は, S.A.用直流電源, 区分 II 直流電源及び区分 II バイタル交流電源を電源とした計器である。

第 1.15-2 表 重要監視パラメータ及び重要代替監視パラメータ (重大事故等対処設備) (17/18)

分類	重要監視パラメータ 重要代替監視パラメータ	個数	計測範囲	設計基準	把握能力 (計測範囲の考え方)	耐震性	電源 <sup>※12</sup>	検出器の 種類	可搬型 計測器	第 1.15 - 3 図No.
⑮ 原子炉建屋内の 水素濃度	原子炉建物水素濃度	1	0 ~ 10vol%	— <sup>※8</sup>	重大事故等時において、原子炉建物 内の水素燃焼の可能性 (水素濃度： 4 vol%) を把握する上で監視可能 (なお、静的触媒式水素処理装置に て、原子炉建物内の水素濃度を可燃 限界である 4 vol% 未満に低減す る)。	— (Ss)	SA 用 交流電源	触媒式 水素 検出器  熱伝導式 水素 検出器	—	⑳
	静的触媒式水素処理装置入口温度 <sup>※1</sup> 静的触媒式水素処理装置出口温度 <sup>※1</sup>	2 2	0 ~ 100℃ 0 ~ 400℃	— <sup>※8</sup>	重大事故等時において、静的触媒式 水素処理装置作動時に想定される温 度を監視可能。	— (Ss)	SA 用 直流電源	熱電対	可	㉑
⑯ 原子炉格納容器内の 酸素濃度	格納容器酸素濃度 <sup>※2</sup>	1	0 ~ 5 vol% / 0 ~ 25 vol%	4.3 vol% 以下	重大事故等時において、原子炉格納 容器内の水素爆発を防止するため、 可燃限界濃度 (酸素濃度：5.0 vol%) を計測可能な範囲とする。	S	区分Ⅱ 交流電源	熱磁気風 式酸素 検出器	—	㉒
	格納容器酸素濃度 (SA) <sup>※2</sup>	1	0 ~ 25 vol%	4.3 vol% 以下	重大事故等時において、原子炉格納 容器内の水素爆発を防止するため、 可燃限界濃度 (酸素濃度：5.0 vol%) を計測可能な範囲とする。	— (Ss)	SA 用 交流電源	磁気力式 酸素 検出器	—	㉓
「⑩原子炉格納容器内の放射線量率」を監視するパラメータと同じ										
「⑦原子炉格納容器内の圧力」を監視するパラメータと同じ										

※1：重要代替監視パラメータ ※2：重要監視パラメータ及び重要代替監視パラメータ

※3：基準点は気水分離器下端 (原子炉圧力容器零レベルより 1328cm)。 ※4：基準点はサブレッション・プールの通常水位 (EL5610)。

※5：基準点は格納容器底面 (EL10100)。 ※6：基準点はコリウムシールド上表面 (EL6706)。

※7：局部出力領域計装の検出器は 124 個であり、平均出力領域計装の各チャンネルには 14 個又は 17 個の信号が入力される。

※8：重大事故等時に使用する設備のため、設計基準事故時は値なし。

※9：炉心損傷は原子炉停止後の経過時間における格納容器内雰囲気放射線レベルの値で判断する。原子炉停止直後に炉心損傷した場合の判断値は約 10Sv/h (経過時間とともに低くなる) であり設計基準では炉心損傷しないことからこの値を下回る。

※10：基準点は使用済燃料貯蔵ラック上端 (EL35518)。 ※11：検出点は 7 箇所。

※12：所内常設電式直流電源設備及び常設代替直流電源設備からの給電により計測可能な計器は、SA 用直流電源、区分Ⅱ直流電源及び区分Ⅱバイタル交流電源を電源とした計器である。

第 1.15-2 表 重要監視パラメータ及び重要代替監視パラメータ (重大事故等対処設備) (18/18)

分類	重要監視パラメータ 重要代替監視パラメータ	個数	計測範囲	設計基準	把握能力 (計測範囲の考え方)	耐震性	電源 <sup>※12</sup>	検出器の種類	可搬型計測器	第 1.15-3 図No.
⑰ 燃料プールの監視	燃料プール水位 (S A) <sup>※2</sup>	1	-4.30~7.30m <sup>※10</sup>	6982mm <sup>※10</sup>	重大事故等時により変動する可能性のある燃料プール上部から底部付近までの範囲にわたり水位を監視可能。	-(Ss)	S A用 交流電源	ガイド パルス式 水位検出 器	-	⑳
	燃料プール水位・温度 (S A) <sup>※2</sup>	1 <sup>※11</sup>	-1000~6710mm <sup>※10</sup>	6982mm <sup>※10</sup>	重大事故等時により変動する可能性のある燃料プール上部から使用済燃料貯蔵ラック上端近傍までの範囲にわたり水位を監視可能。	C (Ss)	区分Ⅱ 直流電源	熱電対	可	㉑
			0~150℃	最大値： 65℃	重大事故等時により変動する可能性のある燃料プールの温度を監視可能。					
	燃料プールのエア放射線モニタ (高レンジ・低レンジ) (S A) <sup>※2</sup>	1	10 <sup>-1</sup> ~10 <sup>5</sup> mSv/h	-	-	重大事故等時により変動する可能性のある放射線量率の範囲 (10 <sup>-3</sup> ~10 <sup>7</sup> mSv/h) にわたり監視可能。	-(Ss)	S A用 直流電源	電離箱	-
10 <sup>-3</sup> ~10 <sup>4</sup> mSv/h										
燃料プール監視カメラ (S A) <sup>※2</sup>	1	-	-	- <sup>※8</sup>	重大事故等時において燃料プール及びその周辺の状況を監視可能。	-(Ss)	カメラ： S A用 直流電源 冷却設 備：S A用 交流電源	赤外線 カメラ	-	

※1：重要代替監視パラメータ ※2：重要監視パラメータ及び重要代替監視パラメータ

※3：基準点は気水分離器下端 (原子炉圧力容器零レベルより 1328cm)。 ※4：基準点はサブレーション・プール通常水位 (EL5610)。

※5：基準点は格納容器底面 (EL10100)。 ※6：基準点はコリウムシールド上表面 (EL6706)。

※7：高部出力領域計装の検出器は 124 個であり、平均出力領域計装の各チャンネルには 14 個又は 17 個の信号が入力される。

※8：重大事故等時に使用する設備のため、設計基準事故時は値なし。

※9：炉心損傷は原子炉停止後の経過時間における格納容器内雰囲気放射線レベルの値で判断する。原子炉停止直後に炉心損傷した場合の判断値は約 10Sv/h (経過時間とともに低くなる) であり設計基準では炉心損傷しないことからの値を下回る。

※10：基準点は使用済燃料貯蔵ラック上端 (EL35518)。 ※11：検出点は 7 箇所。

※12：所内常設蓄電式直流電源設備及び常設代替直流電源設備からの給電により計測可能な計器は、S A用直流電源、区分Ⅱ 直流電源及び区分Ⅱ バイタル交流電源を電源とした計器である。

# 第 1.15-3 表 代替パラメータによる主要パラメータの推定(1/16)

**【推定ケース】**

- ケース 1：同一物理量（温度、圧力、水位、放射線量率、水素濃度、中性子束及び酸素濃度）により推定する。
- ケース 2：水位を注水源若しくは注水先の水位変化又は注水量及びポンプ出口圧力により推定する。
- ケース 3：流量を注水源又は注水先の水位変化を監視することにより推定する。
- ケース 4：除熱状態を温度、圧力、流量等の傾向監視により推定する。
- ケース 5：圧力又は温度を水の飽和状態の関係により推定する。
- ケース 6：注水量を注水先の圧力から注水特性の関係により推定する。
- ケース 7：未臨界状態の維持を制御棒の挿入状態により推定する。
- ケース 8：酸素濃度をあらかじめ評価したパラメータの相関関係により推定する。
- ケース 9：水素濃度を装置の作動状況により推定する。
- ケース 10：エリア放射線モニタの傾向監視により格納容器パイプ系が生成したことを推定する。
- ケース 11：原子炉格納容器への空気（酸素）の流入の有無を原子炉格納容器内圧力により推定する。
- ケース 12：燃料プールの状態を同一の物理量（水位）、あらかじめ評価した水位と放射線量率の相関関係及びカメラによる監視により、燃料プールの水位又は必要な水遮蔽が確保されていることを推定する。
- ケース 13：原子炉圧力容器内の圧力とサブプレッション・チェンバの圧力の差圧により原子炉圧力容器の満水状態を推定する。

なお、代替パラメータによる推定にあたっては、代替パラメータの誤差による影響を考慮する。

分類	主要パラメータ	代替パラメータ※1	推定ケース	代替パラメータ推定方法
原子炉圧力容器内の温度	原子炉圧力容器温度 (SA)	①主要パラメータの他チャンネル	ケース 1	①原子炉圧力容器温度 (SA) の 1 チャンネルが故障した場合は、他チャンネルにより推定する。 ②原子炉圧力容器温度 (SA) の監視が不可能となった場合は、原子炉水位から原子炉圧力容器内が飽和状態にあると想定することで、原子炉圧力より飽和温度/圧力の関係を利用して原子炉圧力容器内の温度を推定する。また、スクラム後、原子炉水位が燃料棒有効長頂部に到達するまでの経過時間より原子炉圧力容器温度を推定する。 ③残留熱除去系が運転状態であれば、残留熱除去系熱交換器入口温度により推定する。推定は、主要パラメータの他チャンネルを優先する。
		②原子炉圧力 ②原子炉圧力 (SA) ②原子炉水位 (広帯域) ②原子炉水位 (燃料域) ②原子炉水位 (SA)	ケース 5	
		③残留熱除去系熱交換器入口温度	ケース 1	

※ 1：代替パラメータの番号は優先順位を示す。

※ 2：「」は有効監視パラメータ又は重要監視パラメータの常用計器（耐震性又は耐環境性等はないが、監視可能であれば発電用原子炉施設の状態を把握することが可能な計器）を示す。

第 1.15-3 表 代替パラメータによる主要パラメータの推定(2/16)

分類	主要パラメータ	代替パラメータ※1	推定ケース	代替パラメータ推定方法
原子炉圧力容器内の圧力	原子炉圧力	①主要パラメータの他チャンネル	ケース1	①原子炉圧力の1チャンネルが故障した場合は、他チャンネルにより推定する。 ②原子炉圧力の監視が不可能となった場合は、原子炉圧力(SA)により推定する。 ③原子炉水位から原子炉圧力容器内が飽和状態にあると想定することで、原子炉圧力容器温度(SA)により飽和温度/圧力の関係を利用して原子炉圧力容器内の圧力を推定する。 推定は、主要パラメータの他チャンネルを優先する。
		②原子炉圧力(SA)		
		③原子炉水位(広帯域)		
		③原子炉水位(燃料域)	ケース5	
	③原子炉水位(SA)			
	③原子炉圧力容器温度(SA)			
	原子炉圧力(SA)	①原子炉圧力	ケース1	①原子炉圧力(SA)の監視が不可能となった場合は、原子炉圧力により推定する。 ②原子炉水位から原子炉圧力容器内が飽和状態にあると想定することで、原子炉圧力容器温度(SA)により飽和温度/圧力の関係を利用して原子炉圧力容器内の圧力を推定する。 推定は、原子炉圧力容器内の圧力を直接計測する原子炉圧力を優先する。
②原子炉水位(広帯域)				
		②原子炉水位(燃料域)	ケース5	
		②原子炉水位(SA)		
		②原子炉圧力容器温度(SA)		

※1：代替パラメータの番号は優先順位を示す。

※2：[ ] は有効監視パラメータ又は重要監視パラメータの常用計器(耐震性又は耐環境性等はないが、監視可能であれば発電用原子炉施設の状態を把握することが可能な計器)を示す。

第 1.15-3 表 代替パラメータによる主要パラメータの推定 (3/16)

分類	主要パラメータ	代替パラメータ※1	推定ケース	代替パラメータ推定方法
原子炉圧力容器内の水位	原子炉水位 (広帯域) 原子炉水位 (燃料域)	①主要パラメータの他チャネル	ケース 1	①原子炉水位 (広帯域), 原子炉水位 (燃料域) の 1 チャネルが故障した場合, 他チャネルにより推定する。 ②原子炉水位 (広帯域), 原子炉水位 (燃料域) の監視が不可能となった場合は, 原子炉水位 (S A) により推定する。 ③高圧原子炉代替注水流量 (常設), 低圧原子炉代替注水流量, 低圧原子炉代替注水流量 (狭帯域用), 原子炉隔離時冷却ポンプ出口流量, 高圧炉心スプレイポンプ出口流量, 残留熱除去ポンプ出口流量, 低圧炉心スプレイポンプ出口流量, 残留熱代替除去系原子炉注水流量のうち機器動作状態にある流量より, 崩壊熱による原子炉水位変化量を考慮し, 原子炉圧力容器内の水位を推定する。 ④原子炉圧力容器への注水により主蒸気配管より上まで注水し, 原子炉圧力, 原子炉圧力 (S A) とサブレッション・チェンバ圧力 (S A) の差圧から原子炉圧力容器の満水を推定する。推定は, 主要パラメータの他チャネルを優先する。
		②原子炉水位 (S A)	ケース 2	
		③代替注水流量 (常設)	ケース 13	
		③低圧原子炉代替注水流量 (狭帯域用)	ケース 1	
	原子炉水位 (S A)	③原子炉隔離時冷却ポンプ出口流量	ケース 1	①原子炉水位 (S A) の監視が不可能となった場合は, 原子炉水位 (広帯域), 原子炉水位 (燃料域) により推定する。 ②高圧原子炉代替注水流量, 代替注水流量 (常設), 低圧原子炉代替注水流量, 低圧原子炉代替注水流量 (狭帯域用), 原子炉隔離時冷却ポンプ出口流量, 高圧炉心スプレイポンプ出口流量, 残留熱除去ポンプ出口流量, 低圧炉心スプレイポンプ出口流量, 残留熱代替除去系原子炉注水流量のうち機器動作状態にある流量より, 崩壊熱による原子炉水位変化量を考慮し, 原子炉圧力容器内の水位を推定する。 ③原子炉圧力容器への注水により主蒸気配管より上まで注水し, 原子炉圧力, 原子炉圧力 (S A) とサブレッション・チェンバ圧力 (S A) の差圧から原子炉圧力容器の満水を推定する。推定は, 主要パラメータの他チャネルを優先する。
		③高圧炉心スプレイポンプ出口流量	ケース 2	
		③残留熱代替除去系原子炉注水流量	ケース 13	
		③低圧炉心スプレイポンプ出口流量	ケース 1	
		③残留熱代替除去系原子炉注水流量	ケース 2	
		④原子炉圧力	ケース 13	
		④原子炉圧力 (S A)	ケース 1	
		④サブレッション・チェンバ圧力 (S A)	ケース 2	
		④サブレッション・チェンバ圧力 (S A)	ケース 13	

※ 1 : 代替パラメータの番号は優先順位を示す。

※ 2 : [ ] は有効監視パラメータ又は重要監視パラメータの常用計器 (耐震性又は耐環境性等はないが, 監視可能であれば発電用原子炉施設の状態を把握することが可能な計器) を示す。

第 1.15-3 表 代替パラメータによる主要パラメータの推定(4/16)

分類	主要パラメータ	代替パラメータ※1	推定ケース	代替パラメータ推定方法
原子炉圧力容器への注水量	高圧原子炉代替注水流量	①サブプレッション・プール水位 (SA) ②原子炉水位 (広帯域) ②原子炉水位 (燃料域) ②原子炉水位 (SA)	ケース 3	①高圧原子炉代替注水流量の監視が不可能となった場合は、水源であるサブプレッション・プール水位の変化により注水量を推定する。 ②注水先の原子炉水位の水位変化により高圧原子炉代替注水流量を推定する。 推定は、水源であるサブプレッション・プール水位 (SA) を優先する。
	代替注水流量 (常設)	①低圧原子炉代替注水槽水位 ②原子炉水位 (広帯域) ②原子炉水位 (燃料域) ②原子炉水位 (SA)	ケース 3	①代替注水流量 (常設) の監視が不可能となった場合は、水源である低圧原子炉代替注水槽水位の水量変化により注水量を推定する。なお、低圧原子炉代替注水槽の補給状況も考慮した上で注水量を推定する。 ②注水先の原子炉水位の水位変化により代替注水流量 (常設) を推定する。 推定は、環境悪化の影響が小さい低圧原子炉代替注水槽水位を優先する。
	低圧原子炉代替注水流量 低圧原子炉代替注水流量 (狭帯域用)	①原子炉水位 (広帯域) ①原子炉水位 (燃料域) ①原子炉水位 (SA)	ケース 3	①低圧原子炉代替注水流量、低圧原子炉代替注水流量 (狭帯域用) の監視が不可能となった場合は、注水先の原子炉水位の水位変化により注水量を推定する。
	原子炉隔離時冷却ポンプ出口流量	①サブプレッション・プール水位 (SA) ②原子炉水位 (広帯域) ②原子炉水位 (燃料域) ②原子炉水位 (SA)	ケース 3	①原子炉隔離時冷却ポンプ出口流量の監視が不可能となった場合は、水源であるサブプレッション・プール水位の変化により注水量を推定する。 ②注水先の原子炉水位の水位変化により原子炉隔離時冷却ポンプ出口流量を推定する。 推定は、水源であるサブプレッション・プール水位 (SA) を優先する。
	高圧炉心スプレイポンプ出口流量	①サブプレッション・プール水位 (SA) ②原子炉水位 (広帯域) ②原子炉水位 (燃料域) ②原子炉水位 (SA)	ケース 3	①高圧炉心スプレイポンプ出口流量の監視が不可能となった場合は、水源であるサブプレッション・プール水位の変化により注水量を推定する。 ②注水先の原子炉水位の水位変化により高圧炉心スプレイポンプ出口流量を推定する。 推定は、水源であるサブプレッション・プール水位 (SA) を優先する。
	残留熱除去ポンプ出口流量	①サブプレッション・プール水位 (SA) ②原子炉水位 (広帯域) ②原子炉水位 (燃料域) ②原子炉水位 (SA)	ケース 3	①残留熱除去ポンプ出口流量の監視が不可能となった場合は、水源であるサブプレッション・プール水位の変化により注水量を推定する。 ②注水先の原子炉水位の水位変化により残留熱除去ポンプ出口流量を推定する。 推定は、水源であるサブプレッション・プール水位 (SA) を優先する。
	低圧炉心スプレイポンプ出口流量	①サブプレッション・プール水位 (SA) ②原子炉水位 (広帯域) ②原子炉水位 (燃料域) ②原子炉水位 (SA)	ケース 3	①低圧炉心スプレイポンプ出口流量の監視が不可能となった場合は、水源であるサブプレッション・プール水位の変化により注水量を推定する。 ②注水先の原子炉水位の水位変化により低圧炉心スプレイポンプ出口流量を推定する。 推定は、水源であるサブプレッション・プール水位 (SA) を優先する。
	残留熱代替除去系原子炉注水流量	①サブプレッション・プール水位 (SA) ②原子炉水位 (広帯域) ②原子炉水位 (燃料域) ②原子炉水位 (SA)	ケース 3	①残留熱代替除去系原子炉注水流量の監視が不可能となった場合は、水源であるサブプレッション・プール水位の変化により注水量を推定する。 ②注水先の原子炉水位の水位変化により低圧炉心スプレイポンプ出口流量を推定する。 推定は、水源であるサブプレッション・プール水位 (SA) を優先する。

※1：代替パラメータの番号は優先順位を示す。

※2：「」は有効監視パラメータ又は重要監視パラメータの常用計器 (耐震性又は耐環境性等はないが、監視可能であれば発電用原子炉施設の状態を把握することが可能な計器) を示す。

第 1.15-3 表 代替パラメータによる主要パラメータの推定(5/16)

分類	主要パラメータ	代替パラメータ※1		代替パラメータ推定方法	
		代替注水流量	推定ケース	代替注水流量	推定ケース
原子炉格納容器への注水量	代替注水流量(常設)	① 低圧原子炉代替注水槽水位	ケース3	① 代替注水流量(常設)の監視が不可能となった場合は、水源である低圧原子炉代替注水槽水位の水量変化により注水量を推定する。なお、低圧原子炉代替注水槽の補給状況も考慮した上で注水量を推定する。	
		② ドライウエル圧力(SA)	ケース6	② 注水先のドライウエル圧力(SA)又はサブプレッション・チェンバ圧力(SA)より代替注水流量(常設)を推定する。	
		② サプレッション・チェンバ圧力(SA)	ケース3	② 注水先のドライウエル水位, サプレッション・プール水位(SA)及びベデスタル水位の水位変化により代替注水流量(常設)を推定する。 推定は、環境悪化の影響が小さい低圧原子炉代替注水槽水位を優先する。	
	格納容器代替スプレイ流量	① ドライウエル圧力(SA)	ケース6	① 格納容器代替スプレイ流量の監視が不可能となった場合は、注水先のドライウエル圧力(SA)又はサブプレッション・チェンバ圧力(SA)より格納容器代替スプレイ流量を推定する。	
		① サプレッション・チェンバ圧力(SA)	ケース3	① 注水先のドライウエル水位, サプレッション・プール水位(SA)及びベデスタル水位の変化により注水量を推定する。	
		① ドライウエル水位	ケース3	① ベデスタル代替注水流量, ベデスタル代替注水流量(狭帯域用)の監視が不可能となった場合は、注水先のベデスタル水位及びドライウエル水位の変化により注水量を推定する。	
	ベデスタル代替注水流量(狭帯域用)	① ベデスタル水位	ケース3	① ベデスタル代替注水流量, ベデスタル代替注水流量(狭帯域用)の監視が不可能となった場合は、注水先のベデスタル水位及びドライウエル水位の変化により注水量を推定する。	
		① ドライウエル水位	ケース6	① 残留熱代替除去系格納容器スプレイ流量の監視が不可能となった場合は、残留熱代替除去系ポンプ出口圧力から残留熱代替除去ポンプの注水特性を用いて流量を推定し、この流量から残留熱代替除去系原子炉注水流量を差し引いて、残留熱代替除去系格納容器スプレイ流量を推定する。	

※1：代替パラメータの番号は優先順位を示す。

※2：[ ] は有効監視パラメータ又は重要監視パラメータの常用計器(耐震性又は耐環境性等はないが、監視可能であれば発電用原子炉施設の状態を把握することが可能な計器)を示す。



第 1.15-3 表 代替パラメータによる主要パラメータの推定(6/16)

分類	主要パラメータ	代替パラメータ※1	推定ケース	代替パラメータ推定方法
原子炉格納容器内の温度	ドライウエル温度 (SA)	①主要パラメータの他チャンネル ②ペデスタル温度 (SA)	ケース1	①ドライウエル温度 (SA) の I チャンネルが故障した場合は、他チャンネルにより推定する。 ②ドライウエル温度 (SA) の監視が不可能となった場合には、ペデスタル温度 (SA) により推定する。 ③飽和温度/圧力の関係を利用してドライウエル圧力 (SA) によりドライウエル温度 (SA) を推定する。 ④サブプレッジョン・チェンバ圧力 (SA) により、上記③と同様にドライウエル温度 (SA) を推定する。
		③ドライウエル圧力 (SA) ④サブプレッジョン・チェンバ圧力 (SA)	ケース5	④サブプレッジョン・チェンバ圧力 (SA) により、上記③と同様にドライウエル温度 (SA) を推定する。
	ペデスタル温度 (SA)	①主要パラメータの他チャンネル ②ドライウエル温度 (SA)	ケース1	①ペデスタル温度 (SA) の I チャンネルが故障した場合は、他チャンネルにより推定する。 ②ペデスタル温度 (SA) の監視が不可能となった場合には、ドライウエル温度 (SA) により推定する。
		③ドライウエル圧力 (SA) ④サブプレッジョン・チェンバ圧力 (SA)	ケース5	③飽和温度/圧力の関係を利用してドライウエル圧力 (SA) によりペデスタル温度 (SA) を推定する。 ④サブプレッジョン・チェンバ圧力 (SA) により、上記③と同様にペデスタル温度 (SA) を推定する。
	ペデスタル水温度 (SA)	①主要パラメータの他チャンネル	ケース1	推定は、主要パラメータの他チャンネルを優先する。 ①ペデスタル水温度 (SA) の I チャンネルが故障した場合は、他チャンネルにより推定する。
	サブプレッジョン・チェンバ温度 (SA)	①主要パラメータの他チャンネル ②サブプレッジョン・プール水温度 (SA)	ケース1	①サブプレッジョン・チェンバ温度 (SA) の I チャンネルが故障した場合は、他チャンネルにより推定する。
			ケース5	②サブプレッジョン・チェンバ温度 (SA) の監視が不可能となった場合は、サブプレッジョン・プール水温度 (SA) によりサブプレッジョン・チェンバ温度 (SA) を推定する。 ③飽和温度/圧力の関係を利用してサブプレッジョン・チェンバ圧力 (SA) によりサブプレッジョン・チェンバ温度 (SA) を推定する。
		③サブプレッジョン・チェンバ圧力 (SA)	ケース5	推定は、主要パラメータの他チャンネルを優先する。
	サブプレッジョン・プール水温度 (SA)	①主要パラメータの他チャンネル ②サブプレッジョン・チェンバ温度 (SA)	ケース1	①サブプレッジョン・プール水温度 (SA) の I チャンネルが故障した場合は、他チャンネルにより推定する。 ②サブプレッジョン・プール水温度 (SA) の監視が不可能となった場合は、サブプレッジョン・チェンバ温度 (SA) を推定する。

※1：代替パラメータの番号は優先順位を示す。

※2：[ ] は有効監視パラメータ又は重要監視パラメータの常用計器（耐震性又は耐環境性等はないが、監視可能であれば発電用原子炉施設の状態を把握することが可能な計器）を示す。

第 1.15-3 表 代替パラメータによる主要パラメータの推定 (7/16)

分類	主要パラメータ	代替パラメータ※1	推定ケース	代替パラメータ推定方法
原子炉格納容器内の圧力	ドライウエル圧力 (SA)	①主要パラメータの他チャンネル ②サブプレッション・チェンバ圧力 (SA)	ケース1	①ドライウエル圧力 (SA) の I チャンネルが故障した場合は、他チャンネルにより推定する。 ②ドライウエル圧力 (SA) の監視が不可能となった場合は、サブプレッション・チェンバ圧力 (SA) により推定する。 ③飽和温度/圧力の関係を利用してドライウエル温度 (SA) , ペデスタル温度 (SA) により推定する。
		③ドライウエル温度 (SA) ③ペデスタル温度 (SA)	ケース5	
	サブプレッション・チェンバ圧力 (SA)	①主要パラメータの他チャンネル ②ドライウエル圧力 (SA)	ケース1	①サブプレッション・チェンバ圧力 (SA) の I チャンネルが故障した場合は、他チャンネルにより推定する。 ②サブプレッション・チェンバ圧力 (SA) の監視が不可能となった場合は、ドライウエル圧力 (SA) により推定する。 ③飽和温度/圧力の関係を利用してサブプレッション・チェンバ温度 (SA) によりサブプレッション・チェンバ圧力 (SA) を推定する。
		③サブプレッション・チェンバ温度 (SA)	ケース5	

※1：代替パラメータの番号は優先順位を示す。

※2：[ ] は有効監視パラメータ又は重要監視パラメータの常用計器（耐震性又は耐稜鏡性等はないが、監視可能であれば発電用原子炉施設の状態を把握することが可能な計器）を示す。

第 1.15-3 表 代替パラメータによる主要パラメータの推定 (8/16)

分類	主要パラメータ	代替パラメータ※1	推定ケース	代替パラメータ推定方法
原子炉格納容器内の水位	ドライウエル水位	①サブプレッション・プール水位 (SA) ②代替注水流量 (常設) ②低圧原子炉代替注水流量 ②低圧原子炉代替注水流量 (狭帯域用) ②格納容器代替スプレイ流量 ②ペデスタル代替注水流量 ②ペデスタル代替注水流量 (狭帯域用) ③低圧原子炉代替注水槽水位	ケース 2	①ペデスタル注水の停止判断に用いるドライウエル水位計の監視が不可能となった場合は、サブプレッション・プール水位 (SA) により推定する。 ②ドライウエル水位の監視が不可能となった場合は、代替注水流量 (常設)、低圧原子炉代替注水流量、低圧原子炉代替注水流量 (狭帯域用)、格納容器代替スプレイ流量、ペデスタル代替注水流量、ペデスタル代替注水流量 (狭帯域用) のうち機器動作状態にある流量により、ドライウエル水位を推定する。 ③水源である低圧原子炉代替注水槽水位の水量変化により、ドライウエル水位を推定する。なお、低圧原子炉代替注水槽水位の補給状況も考慮した上で注水量を推定する。
		サブプレッション・プール水位 (SA) ①代替注水流量 (常設) ①低圧原子炉代替注水流量 ①低圧原子炉代替注水流量 (狭帯域用) ①格納容器代替スプレイ流量 ①ペデスタル代替注水流量 ①ペデスタル代替注水流量 (狭帯域用) ②低圧原子炉代替注水槽水位	ケース 2	①サブプレッション・プール水位 (SA) の監視が不可能となった場合は、代替注水流量 (常設)、低圧原子炉代替注水流量、低圧原子炉代替注水流量 (狭帯域用)、格納容器代替スプレイ流量、ペデスタル代替注水流量 (狭帯域用) のうち機器動作状態にある流量により、サブプレッション・プール水位 (SA) を推定する。 ②水源である低圧原子炉代替注水槽水位の水量変化により、サブプレッション・プール水位 (SA) を推定する。なお、低圧原子炉代替注水槽水位の補給状況も考慮した上で注水量を推定する。 推定は、代替注水流量 (常設)、低圧原子炉代替注水流量、低圧原子炉代替注水流量 (狭帯域用)、格納容器代替スプレイ流量、ペデスタル代替注水流量 (狭帯域用) を優先する。
	ペデスタル水位	①主要パラメータの他チャンネル	ケース 1	①ペデスタル水位の1チャンネルが故障した場合は、他チャンネルにより推定する。
		②代替注水流量 (常設) ②格納容器代替スプレイ流量 ②ペデスタル代替注水流量 ③低圧原子炉代替注水槽水位	ケース 2	②ペデスタル水位の監視が不可能になった場合は、代替注水流量 (常設)、格納容器代替スプレイ流量、ペデスタル代替注水流量により、ペデスタル水位を推定する。 ③水源である低圧原子炉代替注水槽水位の水量変化により、ペデスタル水位を推定する。なお、低圧原子炉代替注水槽水位の補給状況も考慮した上で注水量を推定する。 推定は、主要パラメータの他チャンネルを優先する。

※1：代替パラメータの番号は優先順位を示す。

※2：[ ] は有効監視パラメータ又は重要監視パラメータの常用計器 (耐震性又は耐環境性等はないが、監視可能であれば発電用原子炉施設の状態を把握することが可能な計器) を示す。

第 1.15-3 表 代替パラメータによる主要パラメータの推定(9/16)

分類	主要パラメータ	代替パラメータ※1	推定ケース	代替パラメータ推定方法
原子炉格納容器内の 格納容器内 の 放射線量率	格納容器内放射線量率	①格納容器内放射線量率 (SA)	ケース1	①格納容器内放射線量率の監視が不可能となった場合は、格納容器内放射線量率 (SA) により推定する。
	格納容器内放射線量率 (SA)	①格納容器内放射線量率	ケース1	①格納容器内放射線量率 (SA) の監視が不可能となった場合は、格納容器内放射線量率により推定する。
原子炉格納容器内の 放射線量率	格納容器内放射線量率 (ド ライヴ)	①主要パラメータの他チャンネル ② [エリア放射線量率] ※2	ケース1	①格納容器内放射線量率モニタ (ドライヴ) の I チャンネルが故障した場合は、他チャンネルにより推定する。 ②監視可能であれば、エリアモニタ (有効監視パラメータ) の指示値を用いて、原子炉格納容器内の放射線量率を推定する。 推定は、主要パラメータの他チャンネルを優先する。
	格納容器内放射線量率 (サ プレション・チェンバ)	①主要パラメータの他チャンネル ② [エリア放射線量率] ※2	ケース1	①格納容器内放射線量率モニタ (サプレション・チェンバ) の I チャンネルが故障した場合は、他チャンネルにより推定する。 ②監視可能であれば、エリアモニタ (有効監視パラメータ) の指示値を用いて、原子炉格納容器内の放射線量率を推定する。 推定は、主要パラメータの他チャンネルを優先する。
未 臨 界 の 維 持 又 は 監 視	中性子源領域計装	①主要パラメータの他チャンネル ②平均出力領域計装 ③ [制御棒手動操作・監視系] ※2	ケース1 ケース7	①中性子源領域計装の I チャンネルが故障した場合は、他チャンネルにより推定する。 ②中性子源領域計装の監視が不可能となった場合は、平均出力領域計装により推定する。 ③制御棒手動操作・監視系 (有効監視パラメータ) により全制御棒が挿入状態にあることが確認できる場合は、未臨界状態の維持を推定する。 推定は、主要パラメータの他チャンネルを優先する。
	平均出力領域計装	①主要パラメータの他チャンネル ②中性子源領域計装 ③ [制御棒手動操作・監視系] ※2	ケース1 ケース7	①平均出力領域計装の I チャンネルが故障した場合は、他チャンネルにより推定する。 ②平均出力領域計装の監視が不可能となった場合は、中性子源領域計装により推定する。 ③制御棒手動操作・監視系 (有効監視パラメータ) により全制御棒が挿入状態にあることが確認できる場合は、未臨界状態の維持を推定する。 推定は、主要パラメータの他チャンネルを優先する。
	[制御棒手動操作・監視系] ※2	①中性子源領域計装 ②平均出力領域計装	ケース7	①制御棒手動操作・監視系 (有効監視パラメータ) の監視が不可能になった場合は、中性子源領域計装により推定する。 ②平均出力領域計装により推定する。 推定は、低出力領域を監視する中性子源領域計装を優先する。

※1：代替パラメータの番号は優先順位を示す。

※2：[ ] は有効監視パラメータ又は重要監視パラメータの常用計器 (耐震性又は耐環境性等はないが、監視可能であれば発電用原子炉施設の状態を把握することが可能な計器) を示す。

第 1.15-3 表 代替パラメータによる主要パラメータの推定(10/16)

分類	主要パラメータ	代替パラメータ※1	推定ケース	代替パラメータ推定方法	
残留熱代替除去系 最終ヒートシンクの確保	サブプレッジョン・プール水温度 (SA)	①主要パラメータの他チャンネル ②サブプレッジョン・チェンバ温度 (SA)	ケース1	①サブプレッジョン・プール水温度 (SA) の1チャンネルが故障した場合は、他チャンネルにより推定する。 ②サブプレッジョン・プール水温度 (SA) の監視が不可能となった場合は、サブプレッジョン・チェンバ温度 (SA) によりサブプレッジョン・プール水温度 (SA) を推定する。 推定は、主要パラメータの他チャンネルを優先する。	
	残留熱代替除去系熱交換器出口温度	①サブプレッジョン・プール水温度 (SA)	ケース1	①残留熱代替除去系熱交換器出口温度の監視が不可能となった場合は、熱交換器ユニットの熱交換量評価からサブプレッジョン・プール水温度 (SA) により推定する。	
	残留熱代替除去系原子炉注水流量	①原子炉水位 (広帯域)	①原子炉水位 (広帯域)	ケース3	①残留熱代替除去系原子炉注水流量の監視が不可能となった場合は、注水先の原子炉水位の水位変化により残留熱代替除去系原子炉注水流量を推定する。 ②残留熱代替除去系原子炉注水流量の監視が不可能となった場合は、残留熱代替除去系ポンプ出口圧力から残留熱代替除去系ポンプの注水特性を用いて流量を推定し、この流量から残留熱代替除去系格納容器スプレイ流量を差し引いて、残留熱代替除去系原子炉注水流量を推定する。 ③原子炉圧力容器温度 (SA) により最終ヒートシンクが確保されていることを推定する。 推定は、注水先の原子炉水位を優先する。
		①原子炉水位 (燃料域)	①原子炉水位 (燃料域)	ケース6	
		①原子炉水位 (SA)	①原子炉水位 (SA)	ケース4	
	残留熱代替除去系格納容器スプレイ流量	②残留熱代替除去系格納容器スプレイ流量	②残留熱代替除去系ポンプ出口圧力	ケース6	①残留熱代替除去系格納容器スプレイ流量の監視が不可能となった場合は、残留熱代替除去系ポンプ出口圧力から残留熱代替除去系ポンプの注水特性を用いて流量を推定し、この流量から残留熱代替除去系原子炉注水流量を差し引いて、残留熱代替除去系格納容器スプレイ流量を推定する。 ②残留熱代替除去系による冷却において、残留熱代替除去系格納容器スプレイ流量の監視が不可能となった場合は、サブプレッジョン・プール水温度 (SA)、ドライウエル温度 (SA)、サブプレッジョン・チェンバ温度 (SA) により最終ヒートシンクが確保されていることを推定する。 推定は、残留熱代替除去系原子炉注水流量、残留熱代替除去系ポンプ出口圧力を優先する。
		②残留熱代替除去系格納容器スプレイ流量	③原子炉圧力容器温度 (SA)	ケース4	
	残留熱代替除去系格納容器スプレイ流量	①残留熱代替除去系原子炉注水流量 ①残留熱代替除去系ポンプ出口圧力	①残留熱代替除去系原子炉注水流量	ケース6	①残留熱代替除去系格納容器スプレイ流量の監視が不可能となった場合は、残留熱代替除去系ポンプ出口圧力から残留熱代替除去系ポンプの注水特性を用いて流量を推定し、この流量から残留熱代替除去系原子炉注水流量を差し引いて、残留熱代替除去系格納容器スプレイ流量を推定する。 ②残留熱代替除去系による冷却において、残留熱代替除去系格納容器スプレイ流量の監視が不可能となった場合は、サブプレッジョン・プール水温度 (SA)、ドライウエル温度 (SA)、サブプレッジョン・チェンバ温度 (SA) により最終ヒートシンクが確保されていることを推定する。 推定は、残留熱代替除去系原子炉注水流量、残留熱代替除去系ポンプ出口圧力を優先する。
			②サブプレッジョン・プール水温度 (SA)	ケース4	
			②ドライウエル温度 (SA)	ケース4	
	②サブプレッジョン・チェンバ温度 (SA)	②サブプレッジョン・チェンバ温度 (SA)	ケース4		

※1：代替パラメータの番号は優先順位を示す。

※2：[ ] は有効監視パラメータ又は重要監視パラメータの常用計器（耐震性又は耐環境性等はないが、監視可能であれば発電用原子炉施設の状態を把握することが可能な計器）を示す。

第 1.15-3 表 代替パラメータによる主要パラメータの推定(11/16)

分類	主要パラメータ	代替パラメータ※1	推定ケース	代替パラメータ推定方法
格納容器 フィルタ ベント系 最終ヒートシンクの確保	スクラバ容器水位	①主要パラメータの他チャンネル	ケース1	①スクラバ容器水位の1チャンネルが故障した場合は、他チャンネルにより推定する。
	スクラバ容器圧力	①主要パラメータの他チャンネル ②ドライウエール圧力 (SA) ②サブプレッション・チェンバ圧力 (SA)	ケース1	①スクラバ容器圧力の1チャンネルが故障した場合は、他チャンネルにより推定する。 ②スクラバ容器圧力の監視が不可能となった場合は、ドライウエール圧力 (SA) 又はサブプレッション・チェンバ圧力 (SA) の傾向監視により格納容器圧力逃がし装置の健全性を推定する。
	スクラバ容器温度	①主要パラメータの他チャンネル	ケース1	推定は、主要パラメータの他チャンネルを優先する。 ①スクラバ容器温度の1チャンネルが故障した場合は、他チャンネルにより推定する。
	第1ベントフィルタ出口放射線モニタ (高レンジ・低レンジ)	①主要パラメータの他チャンネル	ケース1	①第1ベントフィルタ出口放射線モニタ (高レンジ) の1チャンネルが故障した場合は、他チャンネルにより推定する。
	第1ベントフィルタ出口水素濃度	①主要パラメータの予備 ②格納容器水素濃度 ②格納容器水素濃度 (SA)	ケース1	①第1ベントフィルタ出口水素濃度が故障した場合は、予備の第1ベントフィルタ出口水素濃度により推定する。 ②第1ベントフィルタ出口水素濃度の監視が不可能となった場合は、原子炉格納容器内の水素ガスが格納容器フィルタベント系の配管内を通過することから、格納容器水素濃度及び格納容器水素濃度 (SA) により推定する。
	残留熱除去系熱交換器入口温度	①原子炉圧力容器温度 (SA) ①サブプレッション・プール水温度 (SA)	ケース1	推定は、主要パラメータの予備を優先する。 ①残留熱除去系熱交換器入口温度の監視が不可能となった場合は、原子炉圧力容器温度 (SA)、サブプレッション・プール温度 (SA) により最終ヒートシンクが確保されていることを推定する。
	残留熱除去系熱交換器出口温度	①残留熱除去系熱交換器入口温度 ②残留熱除去系熱交換器冷却水流量	ケース1 ケース4	①残留熱除去系熱交換器出口温度の監視が不可能になった場合は、熱交換器ユニットの熱交換量評価から残留熱除去系熱交換器入口温度により推定する。 ②残留熱除去系熱交換器入口冷却水流量により、最終ヒートシンクが確保されていることを推定する。
	残留熱除去ポンプ出口流量	①残留熱除去ポンプ出口圧力	ケース6	推定は、残留熱除去系熱交換器入口温度を優先する。 ①残留熱除去ポンプ出口流量の監視が不可能となった場合は、残留熱除去ポンプ出口圧力から残留熱除去ポンプの注水特性を用いて、残留熱除去ポンプ出口流量が確保されていることを推定する。

※1：代替パラメータの番号は優先順位を示す。

※2：[ ] は有効監視パラメータ又は重要監視パラメータの常用計器 (耐震性又は耐環境性等はないが、監視可能であれば発電用原子炉施設の状態を把握することが可能な計器) を示す。

第 1.15-3 表 代替パラメータによる主要パラメータの推定(12/16)

分類	主要パラメータ	代替パラメータ※1	推定ケース	代替パラメータ推定方法	
原子炉圧力容器内の状態 格納容器バイパスの監視	原子炉水位 (広帯域) 原子炉水位 (燃料域)	①主要パラメータの他チャヤンネル ②原子炉水位 (SA)	ケース1	①原子炉水位 (広帯域) , 原子炉水位 (燃料域) の I チャヤンネルが故障した場合は, 他チャヤンネルにより推定する。 ②原子炉水位 (広帯域) , 原子炉水位 (燃料域) の監視が不可能となった場合は, 原子炉水位 (SA) により推定する。	
		①原子炉水位 (SA)	ケース1	①原子炉水位 (SA) の水位の監視が不可能となった場合は, 原子炉水位 (広帯域) , 原子炉水位 (燃料域) により推定する。	
	原子炉圧力	①主要パラメータの他チャヤンネル ②原子炉圧力 (SA)	ケース1	①原子炉圧力の I チャヤンネルが故障した場合は, 他チャヤンネルにより推定する。 ②原子炉圧力の監視が不可能となった場合は, 原子炉圧力 (SA) により推定する。 ③原子炉水位から原子炉圧力容器内が飽和状態であると想定することで, 原子炉圧力容器温度 (SA) より飽和温度/圧力の関係を利用して原子炉圧力容器内の圧力を推定する。	
		③原子炉水位 (SA)	ケース5	推定は, 主要パラメータの他チャヤンネルを優先する。	
		③原子炉圧力容器温度 (SA)	ケース1	①原子炉圧力 (SA) の監視が不可能となった場合は, 原子炉圧力により推定する。 ②原子炉水位から原子炉圧力容器内が飽和状態であると想定することで, 原子炉圧力容器温度 (SA) より飽和温度/圧力の関係を利用して原子炉圧力容器内の圧力を推定する。	
		①原子炉圧力	ケース5	推定は, 原子炉圧力容器内の圧力を直接計測する原子炉圧力を優先する。	
	原子炉圧力 (SA)	①原子炉圧力	ケース1	①原子炉圧力 (SA) の監視が不可能となった場合は, 原子炉圧力により推定する。 ②原子炉水位から原子炉圧力容器内が飽和状態であると想定することで, 原子炉圧力容器温度 (SA) より飽和温度/圧力の関係を利用して原子炉圧力容器内の圧力を推定する。	
		②原子炉水位 (広帯域) ②原子炉水位 (燃料域) ②原子炉水位 (SA) ②原子炉圧力容器温度 (SA)	ケース5	推定は, 原子炉圧力容器内の圧力を優先する。	
	原子炉格納容器内の状態	ドライウエル温度 (SA)	①主要パラメータの他チャヤンネル	ケース1	①ドライウエル温度 (SA) の I チャヤンネルが故障した場合は, 他チャヤンネルにより推定する。 ②ドライウエル温度 (SA) の監視が不可能となった場合は, 飽和温度/圧力の関係を利用してドライウエル圧力 (SA) によりドライウエル温度 (SA) を推定する。
			②ドライウエル圧力 (SA)	ケース5	推定は, 主要パラメータの他チャヤンネルを優先する。
ドライウエル圧力 (SA)		①主要パラメータの他チャヤンネル ②サブレーション・チェンバ圧力 (SA) ③ドライウエル温度 (SA)	ケース1	①ドライウエル圧力 (SA) の I チャヤンネルが故障した場合は, 他チャヤンネルにより推定する。 ②ドライウエル圧力 (SA) の監視が不可能となった場合は, サブレーション・チェンバ圧力 (SA) により推定する。 ③飽和温度/圧力の関係を利用してドライウエル温度 (SA) によりドライウエル圧力 (SA) を推定する。	
			ケース5	推定は, 主要パラメータの他チャヤンネルを優先する。	

※1 : 代替パラメータの番号は優先順位を示す。

※2 : 「 」 は有効監視パラメータ又は重要監視パラメータの常用計器 (耐震性又は耐環境性等はないが, 監視可能であれば発電用原子炉施設の状態を把握することが可能な計器) を示す。

第 1.15-3 表 代替パラメータによる主要パラメータの推定 (13/16)

分類	主要パラメータ	代替パラメータ※1	推定ケース	代替パラメータ推定方法
格納容器バイパスの監視 原子炉建物内の状態	残留熱除去ポンプ出口圧力	①原子炉圧力	ケース 1	①残留熱除去ポンプ出口圧力の監視が不可能となった場合は、原子炉圧力、原子炉圧力 (SA) の低下により格納容器バイパスの発生を推定する。 ②残留熱除去ポンプ出口圧力の監視が不可能となった場合は、エリアモニタ (有効監視パラメータ) により格納容器バイパスの発生を推定する。
		①原子炉圧力 (SA)		
	低圧炉心スプレイポンプ出口圧力	② [エリア放射線モニタ] ※2	ケース 10	推定は、原子炉圧力、原子炉圧力 (SA) を優先する。
		①原子炉圧力 ①原子炉圧力 (SA)	ケース 1	①低圧炉心スプレイポンプ出口圧力の監視が不可能となった場合は、原子炉圧力、原子炉圧力 (SA) の低下により格納容器バイパスの発生を推定する。 ②低圧炉心スプレイポンプ出口圧力の監視が不可能となった場合は、エリアモニタ (有効監視パラメータ) により格納容器バイパスの発生を推定する。
		② [エリア放射線モニタ] ※2	ケース 10	推定は、原子炉圧力、原子炉圧力 (SA) を優先する。

※1：代替パラメータの番号は優先順位を示す。

※2：[ ] は有効監視パラメータ又は重要監視パラメータの常用計器 (耐震性又は耐環境性等はないが、監視可能であれば発電用原子炉施設の状態を把握することが可能な計器) を示す。



第 1.15-3 表 代替パラメータによる主要パラメータの推定(14/16)

分類	主要パラメータ	代替パラメータ※1	推定ケース	代替パラメータ推定方法
水源の確保	低圧原子炉代替注水槽水位	①代替注水流量(常設) ②原子炉水位(広帯域) ②原子炉水位(燃料域) ②サブプレッション(SA) ②サブプレッション・プール水位(SA) ②低圧原子炉代替注水ポンプ出口圧力	ケース2	①低圧原子炉代替注水槽水位の監視が不可能となった場合は、低圧原子炉代替注水槽を水源とする代替注水流量(常設)から低圧原子炉代替注水槽水位を推定する。なお、低圧原子炉代替注水槽の補給状況も考慮した上で水位を推定する。 ②注水先の原子炉水位又はサブプレッション・プール水位(SA)の水位変化により低圧原子炉代替注水槽水位を推定する。なお、低圧原子炉代替注水槽の補給状況も考慮した上で水位を推定する。 ②低圧原子炉代替注水槽を水源とする低圧原子炉代替注水ポンプ出口圧力から低圧原子炉代替注水ポンプが正常に動作していることを把握することにより、水源である低圧原子炉代替注水槽水位が確保されていることを推定する。
	サブプレッション・プール水位(SA)	①高圧原子炉代替注水流量 ①原子炉隔離時冷却ポンプ出口流量 ①高圧炉心スプレイポンプ出口流量 ①残留熱除去ポンプ出口流量 ①低圧炉心スプレイポンプ出口流量 ①残留熱代替除去系原子炉注水流量 ②原子炉隔離時冷却ポンプ出口圧力 ②高圧炉心スプレイポンプ出口圧力 ②残留熱除去ポンプ出口圧力 ②低圧炉心スプレイポンプ出口圧力 ②残留熱代替除去系ポンプ出口圧力	ケース2	①サブプレッション・プール水位(SA)の監視が不可能となった場合は、サブプレッション・プールの水位容量曲線を用いて、原子炉圧力容器へ注水する高圧原子炉代替注水流量、原子炉隔離時冷却ポンプ出口流量、高圧炉心スプレイポンプ出口流量、残留熱除去ポンプ出口流量、低圧炉心スプレイポンプ出口流量、残留熱代替除去系原子炉注水流量と経過時間より算出した注水量から推定する。 ②サブプレッション・プールを水源とする原子炉隔離時冷却ポンプ出口圧力、高圧炉心スプレイポンプ出口圧力、残留熱除去ポンプ出口圧力、低圧炉心スプレイポンプ出口圧力、残留熱代替除去系ポンプ出口圧力から原子炉隔離時冷却ポンプ、高圧炉心スプレイポンプ、残留熱除去ポンプ、低圧炉心スプレイポンプ、残留熱代替除去ポンプが正常に動作していることを把握することにより、水源であるサブプレッション・プール水位(SA)が確保されていることを推定する。 推定は、サブプレッション・プールを水源とするポンプの注水量を優先する。

※1：代替パラメータの番号は優先順位を示す。

※2：「」は有効監視パラメータ又は重要監視パラメータの常用計器(耐震性又は耐環境性等はないが、監視可能であれば発電用原子炉施設の状態を把握することが可能な計器)を示す。

第 1.15-3 表 代替パラメータによる主要パラメータの推定 (15/16)

分類	主要パラメータ	代替パラメータ※1	推定ケース	代替パラメータ推定方法
原子炉建物内 の 水素濃度	原子炉建物水素濃度	①主要パラメータの他チャネル	ケース1	①原子炉建物水素濃度の1チャネルが故障した場合は、他チャネルにより推定する。 ②原子炉建物水素濃度の監視が不可能となった場合は、静的触媒式水素処理装置入口温度及び静的触媒式水素処理装置出口温度の温度差により推定する。 推定は、主要パラメータの他チャネルを優先する。
		②静的触媒式水素処理装置入口温度 ②静的触媒式水素処理装置出口温度	ケース9	
原子炉格納 容器内の 酸素濃度	格納容器酸素濃度	①格納容器酸素濃度 (SA)	ケース1	①格納容器酸素濃度の監視が不可能となった場合は、格納容器酸素濃度 (SA) により推定する。 ②格納容器酸素放射線モニタ (ドライウエル) 又は格納容器雰囲気放射線モニタ (サブプレッション・チェンバ) にて炉心損傷を判断した後、初期酸素濃度と保守的なG値を入力とした評価結果 (解析結果) により格納容器酸素濃度を推定する。 ②ドライウエル圧力 (SA) 又はサブプレッション・チェンバ圧力 (SA) により、格納容器内圧力が正圧であることを確認することで、事故後の原子炉格納容器内への空気 (酸素) の流入有無を把握し、酸素燃焼の可能性を推定する。 推定は、格納容器酸素濃度 (SA) を優先する。
		②格納容器雰囲気放射線モニタ (ドライウエル)	ケース8	
		②格納容器雰囲気放射線モニタ (サブプレッション・チェンバ)	ケース11	
	格納容器酸素濃度 (SA)	①格納容器酸素濃度	ケース1	①格納容器酸素濃度 (SA) の監視が不可能となった場合は、格納容器酸素濃度により推定する。 ②格納容器雰囲気放射線モニタ (ドライウエル) 又は格納容器雰囲気放射線モニタ (サブプレッション・チェンバ) にて炉心損傷を判断した後、初期酸素濃度と保守的なG値を入力とした評価結果 (解析結果) により格納容器酸素濃度 (SA) を推定する。 ②ドライウエル圧力 (SA) 又はサブプレッション・チェンバ圧力 (SA) により、格納容器内圧力が正圧であることを確認することで、事故後の原子炉格納容器内への空気 (酸素) の流入有無を把握し、酸素燃焼の可能性を推定する。 推定は、格納容器酸素濃度を優先する。
		②格納容器雰囲気放射線モニタ (ドライウエル)	ケース8	
		②格納容器雰囲気放射線モニタ (サブプレッション・チェンバ)	ケース11	

※1：代替パラメータの番号は優先順位を示す。

※2：[ ] は有効監視パラメータ又は重要監視パラメータの常用計器 (耐震性又は耐環境性等はないが、監視可能であれば発電用原子炉施設の状態を把握することが可能な計器) を示す。

第 1.15-3 表 代替パラメータによる主要パラメータの推定(16/16)

分類	主要パラメータ	代替パラメータ※1	推定ケース	代替パラメータ推定方法
燃料プールの監視	燃料プール水位 (SA)	①燃料プール水位・温度 (SA) ②燃料プールの放射線モニタ (高レンジ・低レンジ) (SA) ③燃料プールの監視カメラ (SA)	ケース 12	①燃料プール水位 (SA) の監視が不可能となった場合は、燃料プール水位・温度 (SA) により燃料プール水位を推定する。 ②燃料プールの放射線モニタ (高レンジ・低レンジ) (SA) により燃料プール水位を推定する。 ③燃料プールの監視カメラ (SA) により、燃料プールの状態を監視する。 推定は、燃料プール水位・温度 (SA) を優先する。
	燃料プール水位・温度 (SA)	①燃料プール水位 (SA) ②燃料プールの放射線モニタ (高レンジ・低レンジ) (SA) ③燃料プールの監視カメラ (SA)	ケース 12	①燃料プール水位 (SA) の監視が不可能となった場合は、燃料プール水位 (SA) により水位・温度を推定する。 ②燃料プールの放射線モニタ (高レンジ・低レンジ) (SA) により燃料プールの状態を判断した後、燃料プールの水位を推定する。 ③燃料プールの監視カメラ (SA) により、燃料プールの状態を監視する。 推定は、燃料プール水位 (SA) を優先する。
	燃料プールの放射線モニタ (高レンジ・低レンジ) (SA)	①燃料プール水位 (SA) ①燃料プール水位・温度 (SA) ②燃料プールの監視カメラ (SA)	ケース 12	①燃料プールの放射線モニタ (高レンジ・低レンジ) (SA) の監視が不可能となった場合は、燃料プール水位 (SA) の監視が不可能となった場合、水位と放射線率の関係により放射線量を推定する。 ②燃料プールの監視カメラ (SA) により、燃料プールの状態を監視する。 推定は、燃料プール水位 (SA) を優先する。
	燃料プールの監視カメラ (SA)	①燃料プール水位 (SA) ①燃料プール水位・温度 (SA) ①燃料プールの放射線モニタ (高レンジ・低レンジ) (SA)	ケース 12	①燃料プールの監視カメラ (SA) の監視が不可能となった場合は、燃料プール水位 (SA) 、燃料プールの放射線モニタ (高レンジ・低レンジ) (SA) 、燃料プールの放射線モニタ (高レンジ・低レンジ) (SA) により燃料プールの状態を推定する。 推定は、燃料プールの状態を推定する。

※1：代替パラメータの番号は優先順位を示す。

※2：[ ] は有効監視パラメータ又は重要監視パラメータの常用計器 (耐震性又は耐環境性等はないが、監視可能であれば発電用原子炉施設の状態を把握することが可能な計器) を示す。

第 1.15-4 表 補助パラメータ(1 / 2)

分類	補助パラメータ	補助パラメータの分類理由	
電源関係	220kV 第 2 原子力幹線 1 L 送電電圧	外部電源の受電状態を確認するパラメータ	
	220kV 第 2 原子力幹線 2 L 送電電圧		
	66kV 鹿島支線電圧		
	C-メタクラ母線電圧 <sup>*1</sup>	非常用メタクラの受電状態を確認するパラメータ	
	D-メタクラ母線電圧 <sup>*1</sup>		
	C-メタクラ母線電圧 (他号炉)		
	D-メタクラ母線電圧 (他号炉)		
	HPCS-メタクラ母線電圧 <sup>*1</sup>		
	C-ロードセンタ母線電圧 <sup>*1</sup>		非常用ロードセンタの受電状態を確認するパラメータ
	D-ロードセンタ母線電圧 <sup>*1</sup>		
	C-ロードセンタ母線電圧 (他号炉)		
	D-ロードセンタ母線電圧 (他号炉)		
	B1-115V 系充電器 (SA) 電圧	直流電源の受電状態を確認するパラメータ	
	B1-115V 系蓄電池 (SA) 電圧 <sup>*1</sup>		
	B-115V 系充電器電圧		
	A-115V 系直流盤母線電圧 <sup>*1</sup>		
	B-115V 系直流盤母線電圧 <sup>*1</sup>		
	230V 系直流盤 (常用) 母線電圧 <sup>*1</sup>		
	SA用 115V 系充電器電圧		
	230V 系充電器 (R C I C) 電圧		
	230V 系充電器 (常用) 電圧		
	230V 系直流盤 (常用) 母線電圧		
	A-115V 系充電器電圧		
	B-115V 系直流盤 (SA) 母線電圧		
	HPCS 系直流盤母線電圧		
	SA対策設備用分電盤 (2) 母線電圧		
	SA用 115V 系充電器蓄電池電圧 <sup>*1</sup>		
	原子炉中性子計装用充電器盤母線電圧		
	ディーゼル発電機電圧		非常用ディーゼル発電機の運転状態を確認するパラメータ
	ディーゼル発電機周波数		
	ディーゼル発電機電力		
	ディーゼル発電機電圧 (他号炉)		
	ディーゼル発電機周波数 (他号炉)		
	ディーゼル発電機電力 (他号炉)		
	HPCS-ディーゼル発電機電圧		
	HPCS-ディーゼル発電機電力		
	HPCS-ディーゼル発電機周波数		
	ガスタービン発電機電圧	代替電源設備の運転状態を確認するパラメータ	
	ガスタービン発電機電流		
	ガスタービン発電機電力		
	高圧発電機車電圧		
	高圧発電機車周波数		
	直流給電車電圧		
緊急用メタクラ電圧 <sup>*1</sup>	緊急用メタクラの受電状態を確認するパラメータ		
SAロードセンタ母線電圧 <sup>*1</sup>	緊急用ロードセンタの受電状態を確認するパラメータ		
ディーゼル燃料デイトンクレベル	燃料の確保状態を確認するパラメータ		
ディーゼル燃料貯蔵タンクレベル			
タンクローリ油タンクレベル			
ガスタービン発電機用軽油タンク油面			
各機器油タンクレベル			
補機関係	高圧原子炉代替注水ポンプ出口圧力	高圧原子炉代替注水系の運転状態を確認するパラメータ	
	高圧原子炉代替注水系タービン入口圧力		
	高圧原子炉代替注水系タービン排気圧力		
	高圧原子炉代替注水ポンプ入口圧力	原子炉隔離時冷却系の運転状態を確認するパラメータ	
	可搬型回転数計		
	原子炉隔離時冷却系タービン入口圧力		
	原子炉隔離時冷却系タービン排気圧力		
	原子炉隔離時冷却ポンプ入口圧力		
	原子炉隔離時冷却系タービン回転速度		
	復水貯蔵タンク水位	復水輸送ポンプの運転状態を確認するパラメータ	
	復水輸送ポンプ出口ヘッダ圧力		
	RPV/PCV 注入流量		
	ペDESTAL 注入流量		
	消火ポンプ出口圧力	消火ポンプの運転状態を確認するパラメータ	
	移動式代替熱交換設備淡水ポンプ出口圧力	移動式代替熱交換設備の運転状態を確認するパラメータ	
	大量送水車ポンプ出口圧力	大量送水車の運転状態を確認するパラメータ	
	大型送水ポンプ車出口圧力	大型送水ポンプ車の運転状態を確認するパラメータ	
ほう酸水注入ポンプ出口圧力	ほう酸水注入系の運転状態を確認するパラメータ		
ほう酸水貯蔵タンク液位			
非常用ガス処理系排ガス・モニタ		耐圧強化ペントラインの運転状態を確認するパラメータ	

※ 1 : 重大事故等対処設備を活用する手順等の着手の判断基準として用いるパラメータについては、重大事故対処設備とする。

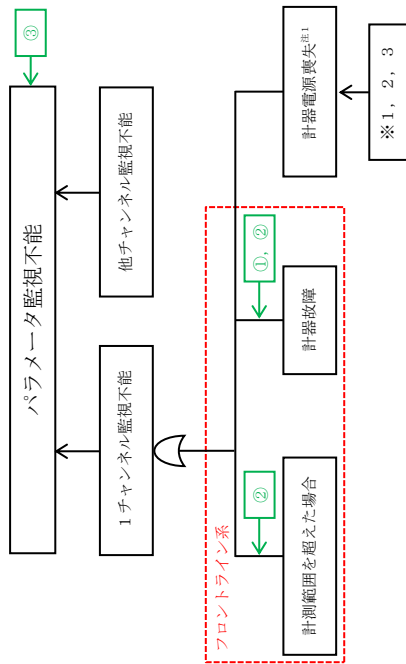
第 1.15-4 表 補助パラメータ(2 / 2)

分類	補助パラメータ	補助パラメータの分類理由	
その他	制御棒駆動水圧系系統流量	制御棒駆動水圧系の動作状態を確認するパラメータ	
	制御棒駆動水圧系充てん水ヘッド圧力		
	制御棒駆動水圧系駆動水差圧		
	ADS用N2ガス減圧弁二次側圧力 <sup>*1</sup>	主蒸気逃がし安全弁の作動状態を確認するパラメータ	
	N <sub>2</sub> ガスポンベ圧力 <sup>*1</sup>		
	窒素ガス代替供給系窒素ガスポンベ圧力		
	窒素ガス代替供給系窒素ガス供給圧力		
	ドライウェル床ドレンサンプ水位		
	残留熱除去系配管周囲温度	原子炉冷却材の漏えいを確認するパラメータ	
	原子炉隔離時冷却系配管周囲温度		
	スクラバ水pH		
	薬液タンク水位	原子炉格納容器内のpHを確認するパラメータ	
	FCS系統入口流量	可燃性ガス濃度制御系の運転状態を確認するパラメータ	
	ブロウ入口圧力		
	FCSブロウ入口流量		
	再結合器ガス温度		
	FCS加熱器ガス温度		
	FCS加熱器出口温度		
	FCS加熱器壁温度		
	FCS再結合器壁温度		
	非常用ガス処理系系統流量		非常用ガス処理系の運転状態を確認するパラメータ
	原子炉給水流量		給復水系の運転状態を確認するパラメータ
	RFP出口ヘッド圧力		
	復水器真空度		原子炉浄化系の運転状態を確認するパラメータ
	原子炉浄化系系統流量		
	原子炉浄化系系統入口温度		
	原子炉浄化系非再生熱交出口温度		
	残留熱代替除去ポンプ出口流量	残留熱代替除去系の運転状態を確認するパラメータ	
	原子炉補機冷却水ポンプ出口圧力 <sup>*1</sup>	原子炉補機冷却系の動作状態を確認するパラメータ	
	原子炉補機冷却系常用流量		
	RCW熱交換器出口温度 <sup>*1</sup>		
	RCWサージタンク水位 <sup>*1</sup>		
	原子炉補機海水ポンプ出口圧力	原子炉補機海水ポンプの動作状態を確認するパラメータ	
	原子炉棟排気高レンジモニタ	原子炉建物の放射線量率を確認するパラメータ	
	換気系モニタ		
	燃料取替階放射線モニタ	燃料プールの状態を確認するパラメータ	
	燃料プールのスプレイ流量		
	スキマサージタンク水位		
	燃料プール冷却ポンプ出口流量		
	純水タンク水位		代替水源の確保状態を確認するパラメータ
	ろ過水タンク水位		
	1号ろ過水タンク水位		
	非常用ろ過水タンク水位		
	補助消火水槽水位		
	輪谷貯水槽(西1)		
	輪谷貯水槽(西2)		
	輪谷貯水槽(東1)		
輪谷貯水槽(東2)			
モニタリングポスト	屋外の放射線量を確認するパラメータ		

※1：重大事故等対処設備を活用する手順等の着手の判断基準として用いるパラメータについては、重大事故対処設備とする。

第 1.15-5 表 有効監視パラメータ（自主対策設備）の監視・記録について

分類	パラメータ	可搬型計測器での対応			記録	
		計測		要否理由	記録先	備考
		可否	要否			
原子炉格納容器内の放射線量率 格納容器バイパスの監視	エリア放射線モニタ	否	—	可搬型計測器での計測対象外。	中央制御室 記録計	—
未臨界の維持又は監視	制御棒手動操作・監視系	否	—	可搬型計測器での計測対象外。	安全パラメータ 表示システム (SPDS)	—



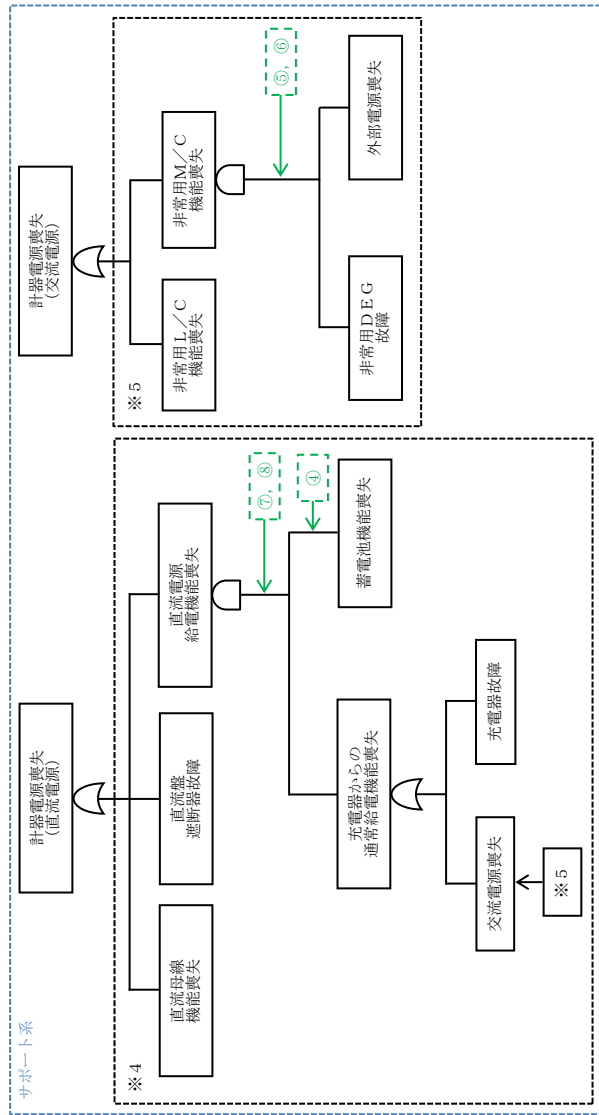
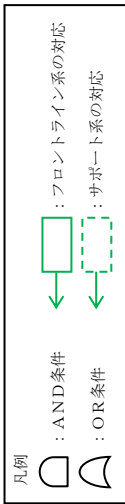
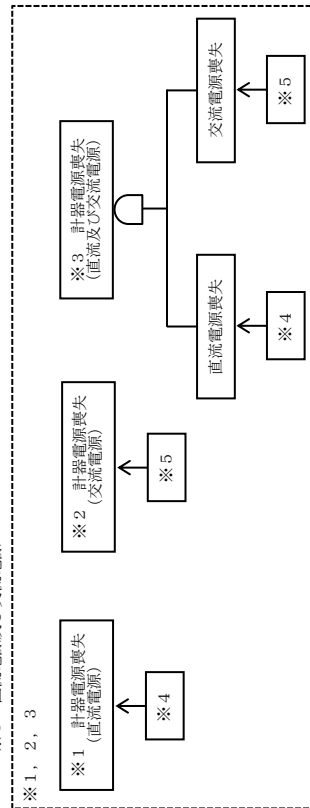
注1: 計器電源喪失には, 計器タイプにより以下の3とおりがある。

※1 直流電源

※2 交流電源

※3 直流電源及び交流電源

※1, 2, 3



対応手段

- ① 他チャンネルによる計測
- ② 代替パラメータによる推定
- ③ 可搬型計測器による計測
- ④ 所内常設蓄電式直流電源設備及び常設代替直流電源設備からの給電
- ⑤ 常設代替交流電源設備からの給電
- ⑥ 可搬型代替交流電源設備からの給電
- ⑦ 可搬型直流電源設備からの給電
- ⑧ 直流給電車からの給電

第1.15-1 図 機能喪失原因対策分析

凡例: フロントライン系      サポート系      故障を想定      対応手段あり

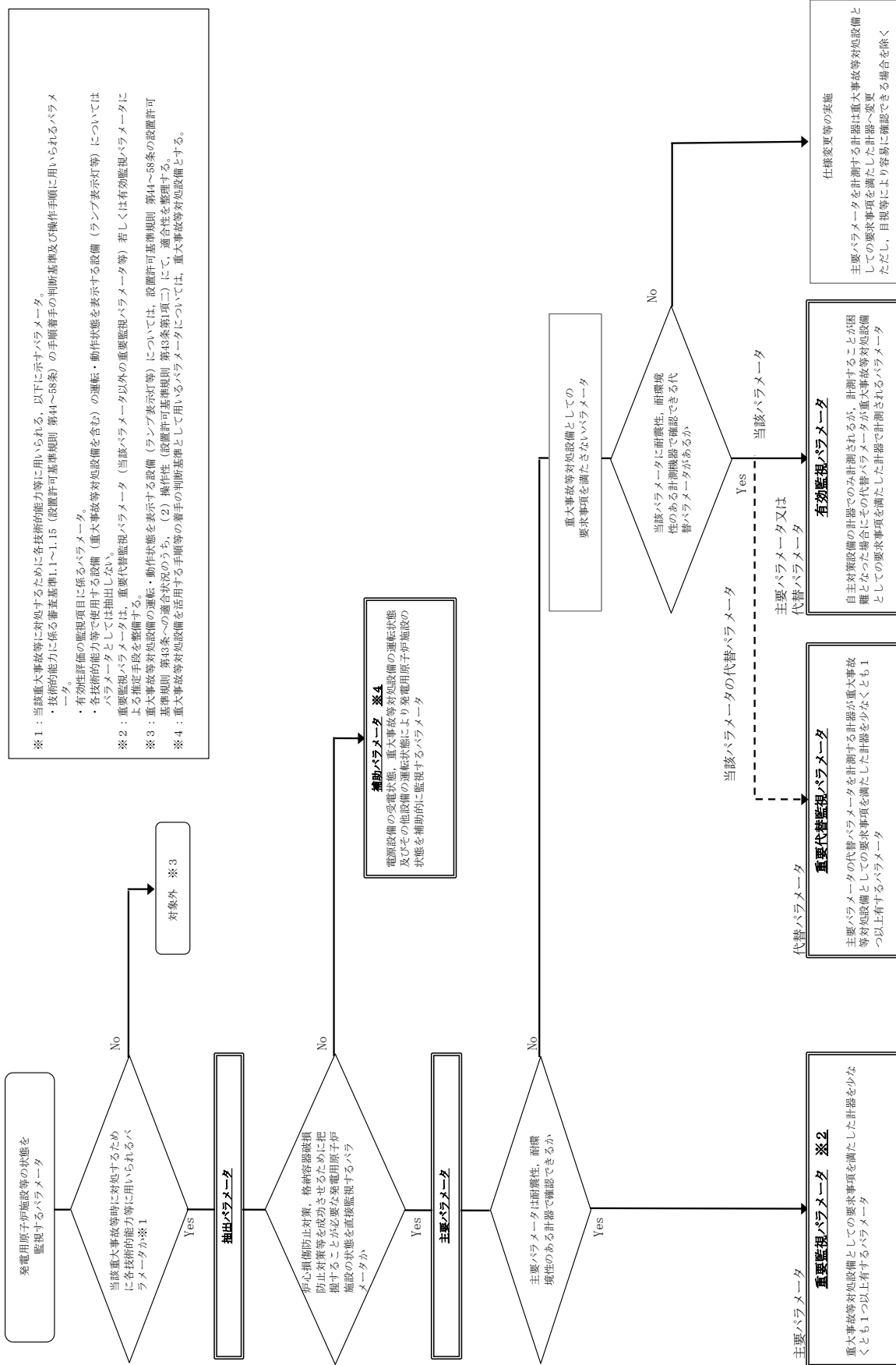
フロントライン系, サポート系の整理, 故障の想定・対応手段

故障想定機器	故障要因1	故障要因2	故障要因3	故障要因4	故障要因5	故障要因6	故障要因7	
パラメータ監視不能	他チャンネル監視不能  1チャンネル監視不能	計測範囲を超えた場合						
		計器故障						
		計器電源喪失 (直流電源)	直流母線機能喪失					
			直流盤遮断器故障					
			直流母線への 直流電源給電 機能喪失	蓄電池 機能喪失				
				充電器からの 通常給電機能喪失				
		計器電源喪失 (交流電源)	非常用L/C 機能喪失					
			非常用M/C 機能喪失	非常用L/C 機能喪失				
				非常用M/C 機能喪失				
			外部電源喪失					

※ 本資料は、「機能喪失原因対策分析」を基に、設計基準事故対処設備の機能が喪失に至る原因を順次右側へ展開している。すなわち、機器の機能が喪失することにより、当該機器の左側に記載される機能が喪失する関係にあることを示している。ただし、AND条件、OR条件については表現していないため、必要に応じて「機能喪失原因対策分析」を確認することとする。

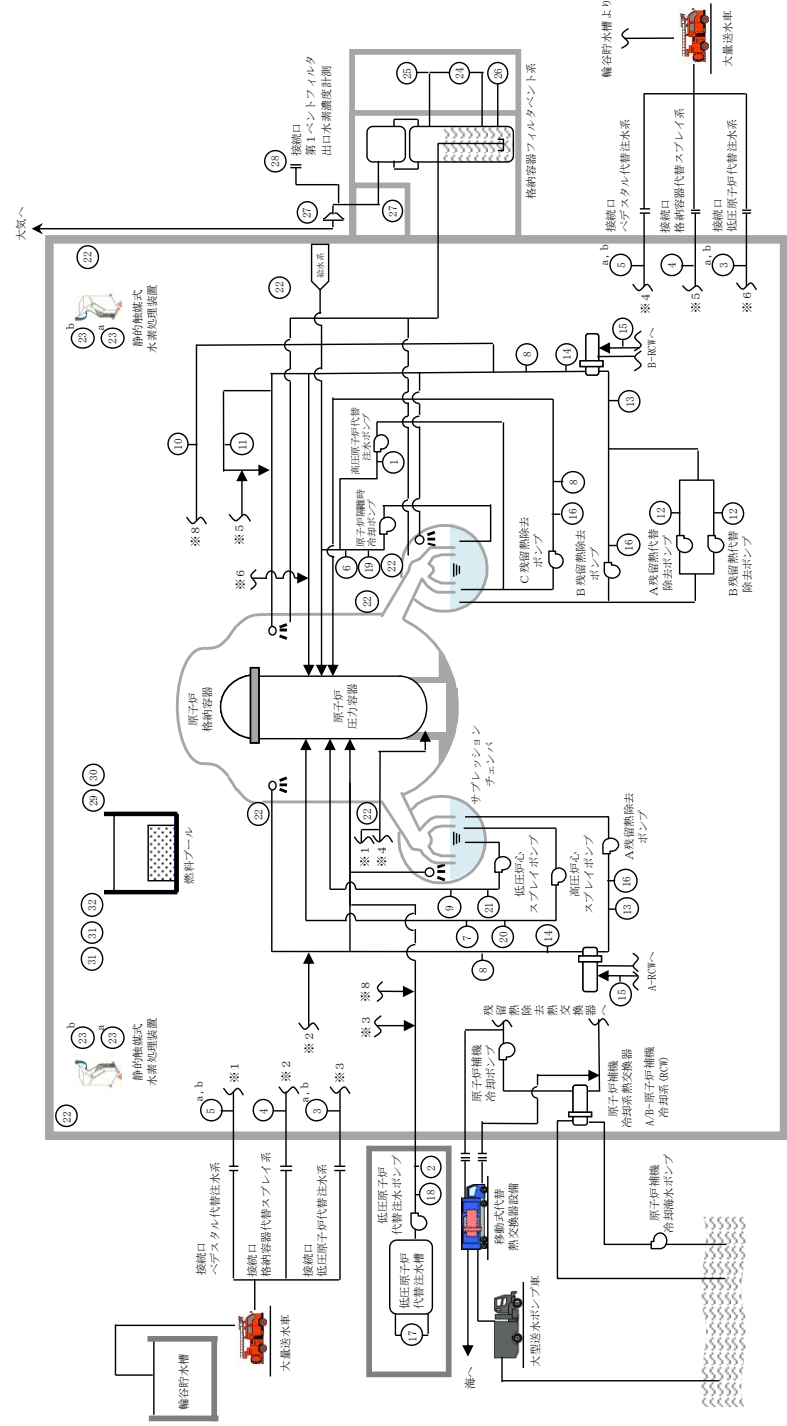
第 1.15-1 図 機能喪失原因対策分析 (補足)



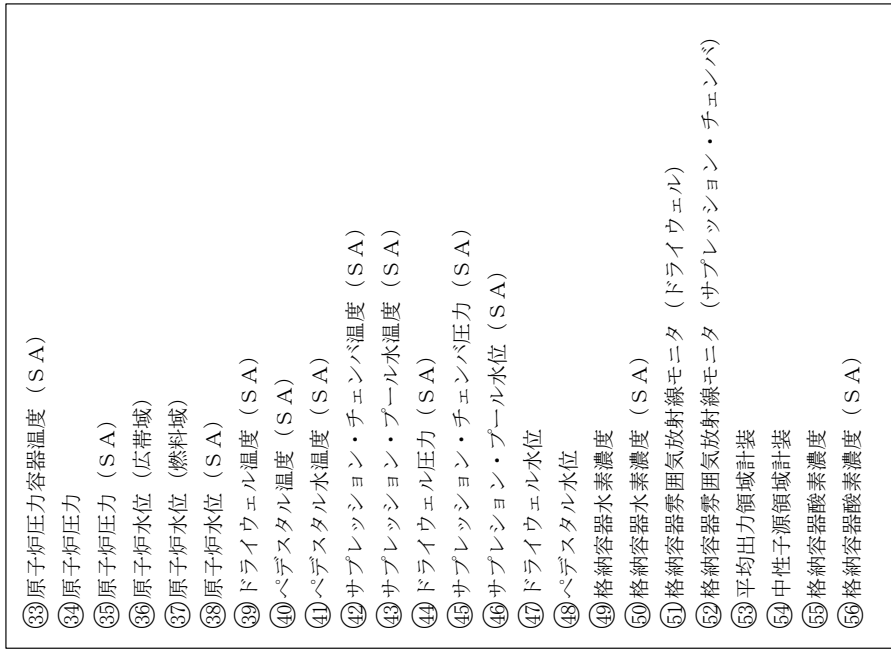


第 1.15-2 図 重大事故等発生時に必要なパラメータの選定フロー

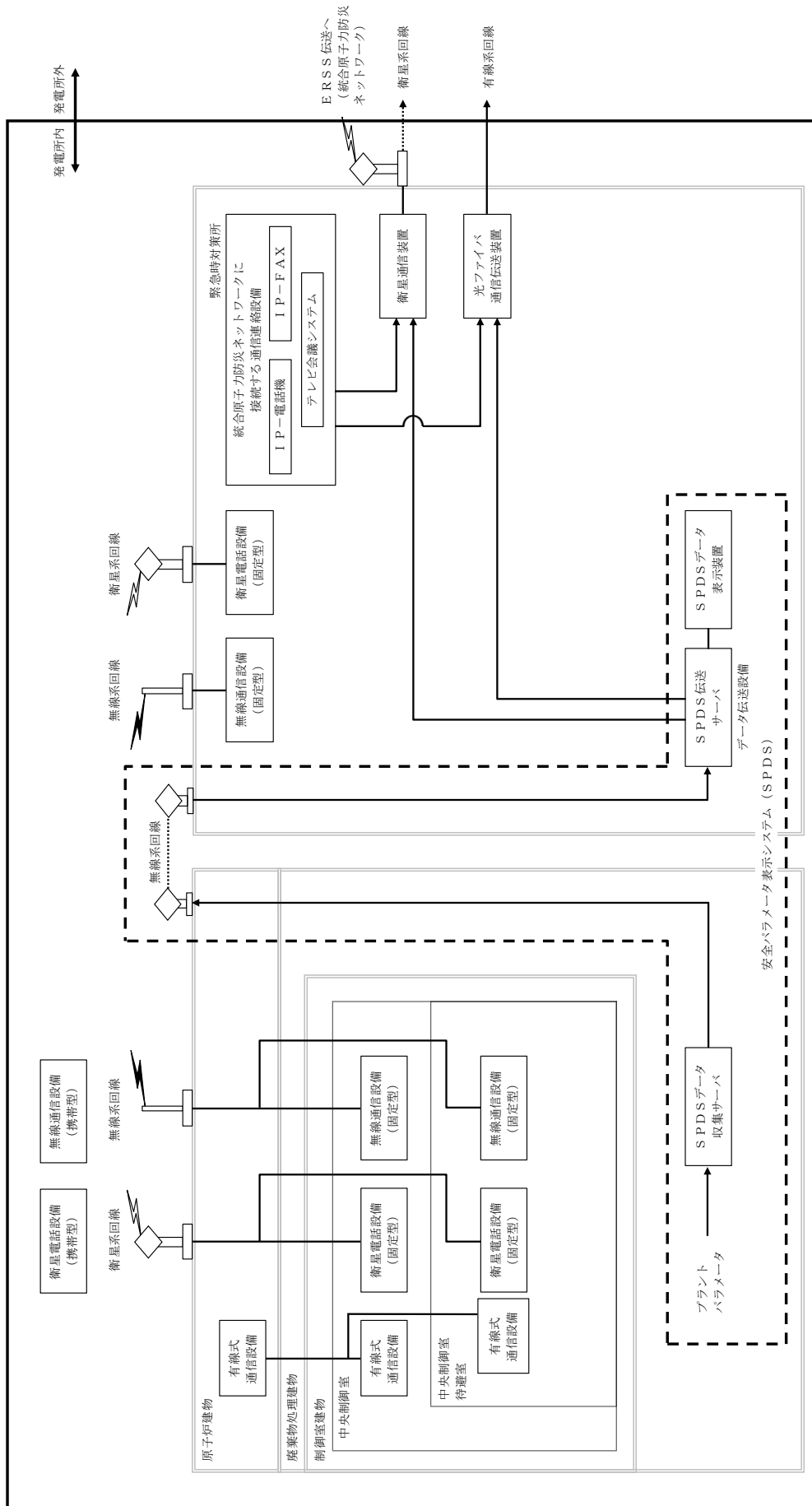
- ① 高圧原子炉代替注水流量
- ② 代替注水流量 (常設)
- ③ a 低圧原子炉代替注水流量
- ③ b 低圧原子炉代替注水流量 (狹帯域用)
- ④ 格納容器代替スプレイ流量
- ⑤ a ベデスタル代替注水流量
- ⑤ b ベデスタル代替注水流量 (狹帯域用)
- ⑥ 原子炉隔離時冷却ポンプ出口流量
- ⑦ 高圧炉心スプレイポンプ出口流量
- ⑧ 残留熱除去ポンプ出口流量
- ⑨ 低圧炉心スプレイポンプ出口流量
- ⑩ 残留熱代替注水流量
- ⑪ 残留熱代替注水流量
- ⑫ 代替注水流量 (常設)
- ⑬ 残留熱代替注水流量
- ⑭ 残留熱代替注水流量 (狹帯域用)
- ⑮ 残留熱代替注水流量
- ⑯ 残留熱代替注水流量
- ⑰ 低圧原子炉代替注水流量
- ⑱ 低圧原子炉隔離時冷却ポンプ出口流量
- ⑲ 高圧炉心スプレイポンプ出口流量
- ⑳ 残留熱代替注水流量
- ㉑ 低圧炉心スプレイポンプ出口流量
- ㉒ 残留熱代替注水流量
- ㉓ 高圧原子炉代替注水流量
- ㉔ 高圧原子炉隔離時冷却ポンプ出口流量
- ㉕ 高圧炉心スプレイポンプ出口流量
- ㉖ 残留熱代替注水流量
- ㉗ 低圧炉心スプレイポンプ出口流量
- ㉘ 残留熱代替注水流量
- ㉙ 高圧原子炉代替注水流量
- ㉚ 高圧原子炉隔離時冷却ポンプ出口流量
- ㉛ 高圧炉心スプレイポンプ出口流量
- ㉜ 残留熱代替注水流量
- ㉝ 低圧炉心スプレイポンプ出口流量
- ㉞ 残留熱代替注水流量
- ㉟ 高圧原子炉代替注水流量
- ㊱ 高圧原子炉隔離時冷却ポンプ出口流量
- ㊲ 高圧炉心スプレイポンプ出口流量
- ㊳ 残留熱代替注水流量
- ㊴ 低圧炉心スプレイポンプ出口流量
- ㊵ 残留熱代替注水流量
- ㊶ 高圧原子炉代替注水流量
- ㊷ 高圧原子炉隔離時冷却ポンプ出口流量
- ㊸ 高圧炉心スプレイポンプ出口流量
- ㊹ 残留熱代替注水流量
- ㊺ 低圧炉心スプレイポンプ出口流量
- ㊻ 残留熱代替注水流量
- ㊼ 高圧原子炉代替注水流量
- ㊽ 高圧原子炉隔離時冷却ポンプ出口流量
- ㊾ 高圧炉心スプレイポンプ出口流量
- ㊿ 残留熱代替注水流量



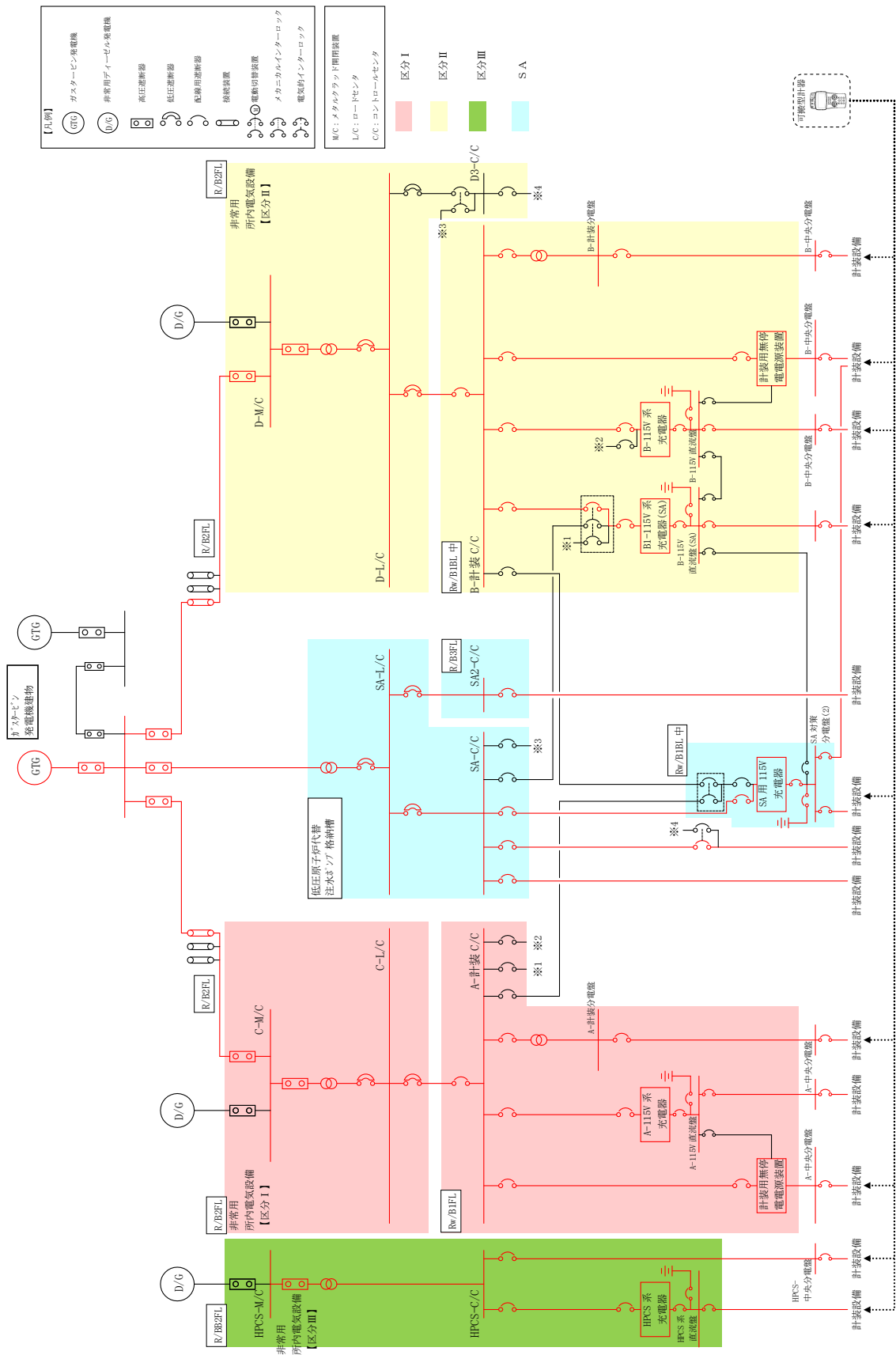
第 1.15-3 図 主要設備 概略系統図 (1 / 3)



第 1.15-3 図 主要設備 概略系統図(2 / 3)



第 1.15-3 図 主要設備 概略系統図(3 / 3)



第 1.15-4 図 計器の電源構成図



審査基準，基準規則と対処設備との対応表(1 / 5)

技術的能力審査基準 (1.15)	番号	設置許可基準規則 (58 条)	技術基準規則 (73 条)	番号
<p><b>【本文】</b>                      発電用原子炉設置者において、重大事故等が発生し、計測機器（非常用のものを含む。）の故障により当該重大事故等に対処するために監視することが必要なパラメータを計測することが困難となった場合において当該パラメータを推定するために有効な情報を把握するために必要な手順等が適切に整備されているか、又は整備される方針が適切に示されていること。</p>	①	<p><b>【本文】</b>                      発電用原子炉施設には、重大事故等が発生し、計測機器（非常用のものを含む。）の故障により当該重大事故等に対処するために監視することが必要なパラメータを計測することが困難となった場合において当該パラメータを推定するために有効な情報を把握できる設備を設けなければならない。</p>	<p><b>【本文】</b>                      発電用原子炉施設には、重大事故等が発生し、計測機器（非常用のものを含む。）の故障により当該重大事故等に対処するために監視することが必要なパラメータ（設置許可基準規則第十六条第三項第二号に規定するパラメータをいう。以下同じ。）を計測することが困難となった場合において当該パラメータを推定するために有効な情報を把握できる設備を施設しなければならない。</p>	⑦
<p><b>【解釈】</b>                      1 「当該重大事故等に対処するために監視することが必要なパラメータを計測することが困難となった場合においても当該パラメータを推定するために有効な情報を把握するために必要な手順等」とは、以下に掲げる措置又はこれらと同等以上の効果を有する措置を行うための手順等をいう。なお、「当該重大事故等に対処するために監視することが必要なパラメータ」とは、事業者が検討すべき炉心損傷防止対策及び格納容器破損防止対策を成功させるために把握することが必要な発電用原子炉施設の状態を意味する。</p>	一	<p><b>【解釈】</b>                      1 第 5 8 条に規定する「当該重大事故等に対処するために監視することが必要なパラメータを計測することが困難となった場合において当該パラメータを推定するために有効な情報を把握できる設備」とは、以下に掲げる措置又はこれらと同等以上の効果を有する措置を行うための設備をいう。なお、「当該重大事故等に対処するために監視することが必要なパラメータ」とは、事業者が検討すべき炉心損傷防止対策及び格納容器破損防止対策等を成功させるために把握することが必要な発電用原子炉施設の状態を意味する。</p>	<p><b>【解釈】</b>                      1 第 7 3 条に規定する「当該重大事故等に対処するために監視することが必要なパラメータを計測することが困難となった場合において当該パラメータを推定するために有効な情報を把握できる設備」とは、以下に掲げる措置又はこれらと同等以上の効果を有する措置を行うための設備をいう。なお、「当該重大事故等に対処するために監視することが必要なパラメータ」とは、事業者が検討すべき炉心損傷防止対策及び格納容器破損防止対策等を成功させるために把握することが必要な発電用原子炉施設の状態を意味する。</p>	一
<p>a) 設計基準を超える状態における発電用原子炉施設の状態の把握能力を明確化すること。（最高計測可能温度等）</p>	②	<p>a) 設計基準を超える状態における発電用原子炉施設の状態の把握能力を明確にすること。（最高計測可能温度等）</p>	<p>a) 設計基準を超える状態における発電用原子炉施設の状態の把握能力を明確にすること。（最高計測可能温度等）</p>	⑧
<p>b) 発電用原子炉施設の状態の把握能力（最高計測可能温度等）を超えた場合の発電用原子炉施設の状態を推定すること。                      i) 原子炉压力容器内の温度、圧力及び水位を推定すること。                      ii) 原子炉压力容器及び原子炉格納容器への注水量を推定すること。</p>	③	<p>b) 発電用原子炉施設の状態の把握能力（最高計測可能温度等）を超えた場合の発電用原子炉施設の状態の推定手段を整備すること。                      i) 原子炉压力容器内の温度、圧力及び水位が推定できる手段を整備すること。                      ii) 原子炉压力容器及び原子炉格納容器への注水量が推定できる手段を整備すること。</p>	<p>b) 発電用原子炉施設の状態の把握能力（最高計測可能温度等）を超えた場合の発電用原子炉施設の状態の推定手段を整備すること。                      i) 原子炉压力容器内の温度、圧力及び水位が推定できる手段を整備すること。                      ii) 原子炉压力容器及び原子炉格納容器への注水量が推定できる手段を整備すること。</p>	⑨
<p>iii) 推定するために必要なパラメータについて、複数のパラメータの中から確からしさを考慮し、優先順位を定めておくこと。</p>	④	<p>iii) 推定するために必要なパラメータは、複数のパラメータの中から確からしさを考慮し、優先順位を定めておくこと。</p>	<p>iii) 推定するために必要なパラメータは、複数のパラメータの中から確からしさを考慮し、優先順位を定めておくこと。</p>	⑩
<p>c) 原子炉格納容器内の温度、圧力、水位、水素濃度及び放射線量率など想定される重大事故等の対応に必要なパラメータが計測又は監視及び記録ができること。</p>	⑤	<p>c) 原子炉格納容器内の温度、圧力、水位、水素濃度及び放射線量率など想定される重大事故等の対応に必要なパラメータが計測又は監視及び記録ができること。</p>	<p>c) 原子炉格納容器内の温度、圧力、水位、水素濃度及び放射線量率など想定される重大事故等の対応に必要なパラメータが計測又は監視及び記録ができること。</p>	⑪
<p>d) 直流電源喪失時に、特に重要なパラメータを計測又は監視を行う手順等（テスター又は換算表等）を整備すること。</p>	⑥	—	—	—

審査基準，基準規則と対処設備との対応表(2 / 5)

: 重大事故等対処設備

重大事故等対処設備を使用した手段 審査基準の要求に適合するための手段				自主対策					
機能	機器名称	既設 新設	解釈 対応番号	機能	機器名称	常設 可搬	必要時間内に 使用可能か	対応可能な人数 で使用可能か	備考
他チャンネル による計測	主要パラメータの他 チャンネルの重要計 器	既設 新設	① ② ⑦ ⑧	他チャンネル による計測	主要パラメータの他 チャンネルの常用計 器	常設	-	-	-
	-	-			-	-			
代替パラメータ による推定	重要代替計器	既設 新設	① ③ ④ ⑦ ⑨ ⑩	代替パラメータ による推定	常用代替計器	常設	-	-	-
	-	-			-	-			
可搬型計測器 による計測	可搬型計測器	新設	① ⑥ ⑦	-	-	-	-	-	-
	-	-			-	-			
代替電源(直流) からの給電	所内常設蓄電式直流 電源設備	新設	① ⑥ ⑦	代替電源(直流) からの給電	直流給電車及び可搬 型代替交流電源設備	可搬	-	-	手順は 「1.14 電源の確 保に関する 手順等」 にて整備 する。
	常設代替直流電源設 備	新設			-	-			
	可搬型直流電源設備	新設			-	-			
	-	-			-	-			
代替電源(交流) からの給電	常設代替交流電源設 備	新設	① ⑥ ⑦	-	-	-	-	-	
	可搬型代替交流電源 設備	新設			-	-			
	-	-			-	-			
パラメータ記録	安全パラメータ表示 システム(SPDS) (SPDSデータ収 集サーバ, SPDS伝 送サーバ, SPDSデ ータ表示装置)	新設	① ⑤ ⑦ ⑩	パラメータ記録	運転監視用計算機 中央性著室記録計	常設	-	-	自主対策 とする理 由は本文 参照
	-	-			-	-			



審査基準，基準規則と対処設備との対応表(3/5)

技術的能力審査基準 (1.15)	適合方針
<p><b>【要求事項】</b></p> <p>発電用原子炉設置者において、重大事故等が発生し、計測機器（非常用のものを含む。）の故障により当該重大事故等に対処するために監視することが必要なパラメータを計測することが困難となった場合において当該パラメータを推定するために有効な情報を把握するために必要な手順等が適切に整備されているか、又は整備される方針が適切に示されていること。</p>	<p>重大事故等が発生し、計測機器（非常用のものを含む。）の故障等により、当該重大事故等に対処するために監視することが必要なパラメータを計測することが困難となった場合に、当該パラメータの推定に有効な情報を把握するため、計器の故障時の対応、計器の計測範囲を超えた場合への対応、計器電源の喪失時の対応、計測結果を記録する手順等を整備する。</p>
<p><b>【解釈】</b></p> <p>1 「当該重大事故等に対処するために監視することが必要なパラメータを計測することが困難となった場合においても当該パラメータを推定するために有効な情報を把握するために必要な手順等」とは、以下に掲げる措置又はこれらと同等以上の効果を有する措置を行うための手順等をいう。なお、「当該重大事故等に対処するために監視することが必要なパラメータ」とは、事業者が検討すべき炉心損傷防止対策及び格納容器破損防止対策を成功させるために把握することが必要な発電用原子炉施設の状態を意味する。</p>	<p>—</p>
<p>a ) 設計基準を超える状態における発電用原子炉施設の状態の把握能力を明確化すること。(最高計測可能温度等)</p>	<p>当該重大事故等に対処するために監視することが必要な重要監視パラメータ及び重要代替監視パラメータを計測する設備（重大事故等対処設備）は、設計基準を超える状態における発電用原子炉施設の状態を把握するための能力（設計基準最大値、計測範囲、個数、耐震性、使用電源）を明確化する。</p> <p>なお、重要監視パラメータ及び重要代替監視パラメータの把握能力を第1.15-2表に示す。</p>

審査基準，基準規則と対処設備との対応表(4/5)

技術的能力審査基準 (1.15)	適合方針
<p>b ) 発電用原子炉施設の状態の把握能力(最高計測可能温度等)を超えた場合の発電用原子炉施設の状態を推定すること。</p> <p>i ) 原子炉圧力容器内の温度、圧力及び水位を推定すること。</p> <p>ii ) 原子炉圧力容器及び原子炉格納容器への注水量を推定すること。</p> <p>iii ) 推定するために必要なパラメータについて、複数のパラメータの中から確からしさを考慮し、優先順位を定めておくこと。</p>	<p>重要監視パラメータ又は有効監視パラメータ(原子炉圧力容器内の温度、圧力及び水位並びに原子炉圧力容器及び原子炉格納容器への注水量等)の計測が困難になった場合又は計測範囲を超えた場合は、当該パラメータの他チャンネルによる計測、代替パラメータによる推定及び可搬型計測器により計測する手順を整備する。</p> <p>また、重要代替監視パラメータが複数ある場合は、推定する重要監視パラメータとの関係性、検出器の種類及び使用環境条件を踏まえた確からしさを考慮し、優先順位を定める。</p> <p>なお、代替パラメータの優先順位及び推定方法を第1.15-3表に示す。</p>
<p>c ) 原子炉格納容器内の温度、圧力、水位、水素濃度及び放射線量率など想定される重大事故等の対応に必要なパラメータが計測又は監視及び記録ができること。</p>	<p>原子炉格納容器内の温度、圧力、水位、水素濃度及び放射線量率等想定される重大事故等の対応に必要な重要監視パラメータ及び重要代替監視パラメータの計測結果を安全パラメータ表示システム(SPDS)及びデータ表示装置により計測又は監視及び記録する手順を整備する。</p> <p>また、複数の計測結果を計算により推定するパラメータの値、現場操作時のみ監視する現場の指示値及び可搬型計測器により計測した値(換算表等を用いた換算結果)を記録用紙に記録する手順を整備する。</p>

審査基準，基準規則と対処設備との対応表(5 / 5)

技術的能力審査基準 (1.15)	適合方針
<p>d ) 直流電源喪失時に、特に重要なパラメータを計測又は監視を行う手順等(テスター又は換算表等)を整備すること。</p>	<p>監視する計器に供給する計器電源が喪失し、監視機能が喪失した場合に、代替電源設備として常設代替交流電源設備であるガスタービン発電機、可搬型代替交流電源設備である高圧発電機車並びに可搬型直流電源設備である高圧発電機車、B 1 - 115V 系充電器 (S A)、S A用 115V 系充電器、230V 系充電器(常用)又は可搬型直流電源設備に関連する自主対策設備である直流給電車から、計器へ給電する。</p> <p>また、代替電源設備が喪失し計測に必要な計器電源が喪失した場合は、特に重要なパラメータとして、重要監視パラメータ及び重要代替監視パラメータを可搬型計測器により計測又は監視する手順を整備する。</p> <p>なお、電源の供給に関する手順は「1.14 電源の確保に関する手順等」にて整備する。</p>

## 重大事故等の対処に必要なパラメータの選定

## 1. 選定の考え方

炉心損傷防止対策, 格納容器破損防止対策等を成功させるために把握することが必要な発電用原子炉施設の状態を監視する主要パラメータは, 技術的能力に係る審査基準 1.1~1.15 (設置許可基準規則第 44~58 条) の手順着手の判断基準及び操作手順に用いられるパラメータ並びに有効性評価の判断及び確認に用いるパラメータより選定する。

選定した主要パラメータ (パラメータの分類: 原子炉圧力容器内の温度, 圧力及び水位, 原子炉圧力容器及び原子炉格納容器への注水量, 原子炉格納容器内の温度, 圧力, 水位, 水素濃度及び放射線量率, 未臨界の維持又は監視, 最終ヒートシンクの確保, 格納容器バイパスの監視, 水源の確保, 原子炉建物内の水素濃度, 原子炉格納容器内の酸素濃度, 燃料プールの監視) 及び代替パラメータは, 以下のとおり分類する (第 1 図参照)。

なお, 重大事故等の対処に必要なパラメータのうち, 原子炉施設の状態を直接監視するパラメータを次の 2 項で選定する。また, 全ての監視対象パラメータについては添付資料 1.15.3 で整理する。

## 主要パラメータ

## ・重要監視パラメータ

主要パラメータのうち, 耐震性, 耐環境性を有し, 重大事故等対処設備としての要求事項を満たした計器を, 少なくとも 1 つ以上を有するパラメータをいう。

## ・有効監視パラメータ

主要パラメータのうち, 自主対策設備の計器のみで計測されるが, 計測することが困難となった場合にその代替パラメータが重大事故等対処設備としての要求事項を満たした計器で計測されるパラメータをいう。

## 代替パラメータ

## ・重要代替監視パラメータ

主要パラメータの代替パラメータを計測する計器が, 重大事故等対処設備としての要求事項を満たした計器を, 少なくとも 1 つ以上有するパラメータをいう。

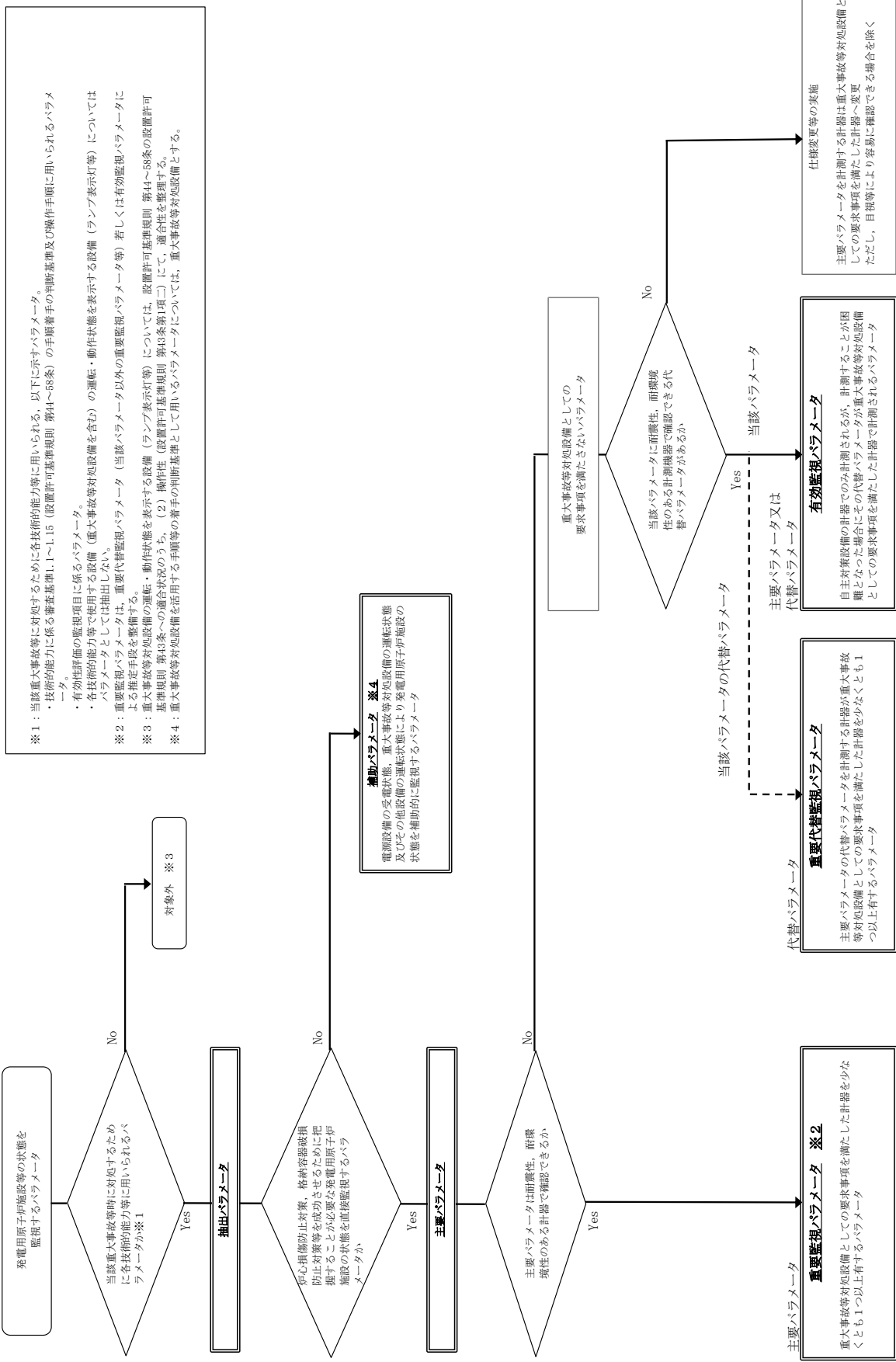
## ・有効監視パラメータ

主要パラメータの代替パラメータが自主対策設備の計器のみで計測されるパラメータをいう。

#### 補助パラメータ

抽出パラメータのうち、発電用原子炉施設の状態を直接監視することはできないが、電源設備の受電状態、重大事故等対処設備の運転状態及びその他の設備の運転状態により、発電用原子炉施設の状態を補助的に監視するパラメータをいう。

なお、主要パラメータが重大事故等対処設備の計器で計測できず、かつその代替パラメータも重大事故等対処設備の計器で計測できない場合は、重大事故等時に発電用原子炉施設の状況を把握するため、主要パラメータを計測する計器の1つを、重大事故等対処設備としての要求を満たした計器へ変更する。



第1図 重大事故等時に必要なパラメータの選定フロー

## 2. 選定の結果

重大事故等の対処に必要なパラメータとして、技術的能力に係る審査基準 1.1～1.15 のパラメータの手順着手の判断基準及び操作手順に用いられるパラメータ並びに有効性評価の判断及び確認に用いるパラメータの中から、炉心損傷防止対策、格納容器破損防止対策等を成功させるために把握することが必要な発電用原子炉施設の状態を直接監視するパラメータを選定した。

選定結果を第 1 表に示す。

第 1 表 重大事故等の対処に必要なパラメータ (1 / 6)

分類	主要パラメータ	代替パラメータ
原子炉圧力容器内の温度	原子炉圧力容器温度 (S A)	主要パラメータの他チャンネル 原子炉圧力 原子炉圧力 (S A) 原子炉水位 (広帯域) 原子炉水位 (燃料域) 原子炉水位 (S A) 残留熱除去系熱交換器入口温度
原子炉圧力容器内の圧力	原子炉圧力	主要パラメータの他チャンネル 原子炉圧力 (S A) 原子炉水位 (広帯域) 原子炉水位 (燃料域) 原子炉水位 (S A) 原子炉圧力容器温度 (S A)
	原子炉圧力 (S A)	原子炉圧力 原子炉水位 (広帯域) 原子炉水位 (燃料域) 原子炉水位 (S A) 原子炉圧力容器温度 (S A)
原子炉圧力容器内の水位	原子炉水位 (広帯域) 原子炉水位 (燃料域)	主要パラメータの他チャンネル 原子炉水位 (S A) 高圧原子炉代替注水流量 代替注水流量 (常設) 低圧原子炉代替注水流量 低圧原子炉代替注水流量 (狭帯域用) 原子炉隔離時冷却ポンプ出口流量 高圧炉心スプレイポンプ出口流量 残留熱除去ポンプ出口流量 低圧炉心スプレイポンプ出口流量 残留熱代替除去系原子炉注水流量 原子炉圧力 原子炉圧力 (S A) サブプレッション・チェンバ圧力 (S A)
	原子炉水位 (S A)	原子炉水位 (広帯域) 原子炉水位 (燃料域) 高圧原子炉代替注水流量 代替注水流量 (常設) 低圧原子炉代替注水流量 低圧原子炉代替注水流量 (狭帯域用) 原子炉隔離時冷却ポンプ出口流量 高圧炉心スプレイポンプ出口流量 残留熱除去ポンプ出口流量 低圧炉心スプレイポンプ出口流量 残留熱代替除去系原子炉注水流量 原子炉圧力 原子炉圧力 (S A) サブプレッション・チェンバ圧力 (S A)

※：[ ] は有効監視パラメータ又は重要監視パラメータの常用計器（耐震性又は耐環境性等はないが、監視可能であれば発電用原子炉施設の状態を把握することが可能な計器）を示す。

第1表 重大事故等の対処に必要なパラメータ(2/6)

分類	主要パラメータ	代替パラメータ
原子炉圧力容器への注水量	高压原子炉代替注水流量	サブプレッション・プール水位 (SA) 原子炉水位 (広帯域) 原子炉水位 (燃料域) 原子炉水位 (SA)
	代替注水流量 (常設)	低压原子炉代替注水槽水位 原子炉水位 (広帯域) 原子炉水位 (燃料域) 原子炉水位 (SA)
	低压原子炉代替注水流量 低压原子炉代替注水流量 (狭帯域用)	原子炉水位 (広帯域) 原子炉水位 (燃料域) 原子炉水位 (SA)
	原子炉隔離時冷却ポンプ出口流量	サブプレッション・プール水位 (SA) 原子炉水位 (広帯域) 原子炉水位 (燃料域) 原子炉水位 (SA)
	高压炉心スプレイポンプ出口流量	サブプレッション・プール水位 (SA) 原子炉水位 (広帯域) 原子炉水位 (燃料域) 原子炉水位 (SA)
	残留熱除去ポンプ出口流量	サブプレッション・プール水位 (SA) 原子炉水位 (広帯域) 原子炉水位 (燃料域) 原子炉水位 (SA)
	低压炉心スプレイポンプ出口流量	サブプレッション・プール水位 (SA) 原子炉水位 (広帯域) 原子炉水位 (燃料域) 原子炉水位 (SA)
	残留熱代替除去系原子炉注水流量	サブプレッション・プール水位 (SA) 原子炉水位 (広帯域) 原子炉水位 (燃料域) 原子炉水位 (SA)
原子炉格納容器への注水量	代替注水流量 (常設)	低压原子炉代替注水槽水位 ドライウエル圧力 (SA) サブプレッション・チェンバ圧力 (SA) ドライウエル水位 サブプレッション・プール水位 (SA) ペDESTアル水位
	格納容器代替スプレイ流量	ドライウエル圧力 (SA) サブプレッション・チェンバ圧力 (SA) ドライウエル水位 サブプレッション・プール水位 (SA) ペDESTアル水位
	ペDESTアル代替注水流量 ペDESTアル代替注水流量 (狭帯域用)	ペDESTアル水位 ドライウエル水位
	残留熱代替除去系格納容器スプレイ流量	残留熱代替除去系原子炉注水流量 残留熱代替除去系ポンプ出口圧力

※：[ ] は有効監視パラメータ又は重要監視パラメータの常用計器（耐震性又は耐環境性等はないが、監視可能であれば発電用原子炉施設の状態を把握することが可能な計器）を示す。



第1表 重大事故等の対処に必要なパラメータ(3/6)

分類	主要パラメータ	代替パラメータ
原子炉格納容器内の温度	ドライウエル温度 (SA)	主要パラメータの他チャンネル ペDESTAL温度 (SA) ドライウエル圧力 (SA) サブプレッション・チェンバ圧力 (SA)
	ペDESTAL温度 (SA)	主要パラメータの他チャンネル ドライウエル温度 (SA) ドライウエル圧力 (SA) サブプレッション・チェンバ圧力 (SA)
	ペDESTAL水温度 (SA)	主要パラメータの他チャンネル
	サブプレッション・チェンバ温度 (SA)	主要パラメータの他チャンネル サブプレッション・プール水温度 (SA) サブプレッション・チェンバ圧力 (SA)
	サブプレッション・プール水温度 (SA)	主要パラメータの他チャンネル サブプレッション・チェンバ温度 (SA)
原子炉格納容器内の圧力	ドライウエル圧力 (SA)	主要パラメータの他チャンネル サブプレッション・チェンバ圧力 (SA) ドライウエル温度 (SA) ペDESTAL温度 (SA)
	サブプレッション・チェンバ圧力 (SA)	主要パラメータの他チャンネル ドライウエル圧力 (SA) サブプレッション・チェンバ温度 (SA)
原子炉格納容器内の水位	ドライウエル水位	サブプレッション・プール水位 (SA) 代替注水流量 (常設) 低圧原子炉代替注水流量 低圧原子炉代替注水流量 (狭帯域用) 格納容器代替スプレイ流量 ペDESTAL代替注水流量 ペDESTAL代替注水流量 (狭帯域用) 低圧原子炉代替注水槽水位
	サブプレッション・プール水位 (SA)	代替注水流量 (常設) 低圧原子炉代替注水流量 低圧原子炉代替注水流量 (狭帯域用) 格納容器代替スプレイ流量 ペDESTAL代替注水流量 ペDESTAL代替注水流量 (狭帯域用) 低圧原子炉代替注水槽水位
	ペDESTAL水位	主要パラメータの他チャンネル 代替注水流量 (常設) 格納容器代替スプレイ流量 ペDESTAL代替注水流量 低圧原子炉代替注水槽水位
原子炉格納容器内の水素濃度	格納容器水素濃度	格納容器水素濃度 (SA)
	格納容器水素濃度 (SA)	格納容器水素濃度
原子炉格納容器内の放射線量率	格納容器雰囲気放射線モニタ (ドライウエル)	主要パラメータの他チャンネル [エリア放射線モニタ] *
	格納容器雰囲気放射線モニタ (サブプレッション・チェンバ)	主要パラメータの他チャンネル [エリア放射線モニタ] *

※: [ ] は有効監視パラメータ又は重要監視パラメータの常用計器 (耐震性又は耐環境性等はないが、監視可能であれば発電用原子炉施設の状態を把握することが可能な計器) を示す。

第1表 重大事故等の対処に必要なパラメータ(4/6)

分類	主要パラメータ	代替パラメータ	
未 臨 界 の 維 持  又 は 監 視	中性子源領域計装	主要パラメータの他チャンネル 平均出力領域計装 [制御棒手動操作・監視系] ※	
	平均出力領域計装	主要パラメータの他チャンネル 中性子源領域計装 [制御棒手動操作・監視系] ※	
	[制御棒手動操作・監視系] ※	中性子源領域計装 平均出力領域計装	
最 終 ヒ ー ト シ ン ク の 確 保	残 留 熱 代 替 除 去 系	サブプレッション・プール水温度 (SA)	主要パラメータの他チャンネル サブプレッション・チェンバ温度 (SA)
		残留熱除去系熱交換器出口温度	サブプレッション・プール水温度 (SA)
		残留熱代替除去系原子炉注水流量	原子炉水位 (広帯域) 原子炉水位 (燃料域) 原子炉水位 (SA) 残留熱代替除去系格納容器スプレイ流量 残留熱代替除去系ポンプ出口圧力 原子炉圧力容器温度 (SA)
		残留熱代替除去系格納容器スプレイ流量	残留熱代替除去系原子炉注水流量 残留熱代替除去系ポンプ出口圧力 サブプレッション・プール水温度 (SA) ドライウエル温度 (SA) サブプレッション・チェンバ温度 (SA)
	格 納 容 器 フ ィ ル タ ベ ン ト 系	スクラバ容器水位	主要パラメータの他チャンネル
		スクラバ容器圧力	主要パラメータの他チャンネル ドライウエル圧力 (SA) サブプレッション・チェンバ圧力 (SA)
		スクラバ容器温度	主要パラメータの他チャンネル
		第1ベントフィルタ出口放射線モニタ (高レンジ・ 低レンジ)	主要パラメータの他チャンネル
		第1ベントフィルタ出口水素濃度	主要パラメータの予備 格納容器水素濃度 格納容器水素濃度 (SA)
	残 留 熱 除 去 系	残留熱除去系熱交換器入口温度	原子炉圧力容器温度 (SA) サブプレッション・プール水温度 (SA)
		残留熱除去系熱交換器出口温度	残留熱除去系熱交換器入口温度 残留熱除去系熱交換器冷却水流量
		残留熱除去ポンプ出口流量	残留熱除去ポンプ出口圧力

※：[ ] は有効監視パラメータ又は重要監視パラメータの常用計器（耐震性又は耐環境性等はないが、監視可能であれば発電用原子炉施設の状態を把握することが可能な計器）を示す。

第1表 重大事故等の対処に必要なパラメータ(5/6)

分類	主要パラメータ	代替パラメータ	
格納容器バイパスの監視	原子炉圧力容器内の状態	原子炉水位 (広帯域)	主要パラメータの他チャンネル 原子炉水位 (SA)
		原子炉水位 (燃料域)	
		原子炉水位 (SA)	原子炉水位 (広帯域) 原子炉水位 (燃料域)
		原子炉圧力	主要パラメータの他チャンネル 原子炉圧力 (SA) 原子炉水位 (広帯域) 原子炉水位 (燃料域) 原子炉水位 (SA) 原子炉圧力容器温度 (SA)
	原子炉圧力 (SA)	原子炉圧力 原子炉水位 (広帯域) 原子炉水位 (燃料域) 原子炉水位 (SA) 原子炉圧力容器温度 (SA)	
	原子炉格納容器内の状態	ドライウエル温度 (SA)	主要パラメータの他チャンネル ドライウエル圧力 (SA)
		ドライウエル圧力 (SA)	主要パラメータの他チャンネル サプレッション・チェンバ圧力 (SA) ドライウエル温度 (SA)
	原子炉建物内の状態	残留熱除去ポンプ出口圧力	原子炉圧力 原子炉圧力 (SA) [エリア放射線モニタ] ※
		低圧炉心スプレイポンプ出口圧力	原子炉圧力 原子炉圧力 (SA) [エリア放射線モニタ] ※

※: [ ] は有効監視パラメータ又は重要監視パラメータの常用計器 (耐震性又は耐環境性等はないが、監視可能であれば発電用原子炉施設の状態を把握することが可能な計器) を示す。

第1表 重大事故等の対処に必要なパラメータ(6/6)

分類	主要パラメータ	代替パラメータ
水源の確保	<p>低圧原子炉代替注水槽水位</p>	<p>代替注水流量(常設)                      原子炉水位(広帯域)                      原子炉水位(燃料域)                      原子炉水位(SA)                      サプレッション・プール水位(SA)                      低圧原子炉代替注水ポンプ出口圧力</p>
	<p>サプレッション・プール水位(SA)</p>	<p>高圧原子炉代替注水流量                      原子炉隔離時冷却ポンプ出口流量                      高圧炉心スプレイポンプ出口流量                      残留熱除去ポンプ出口流量                      低圧炉心スプレイポンプ出口流量                      残留熱代替除去系原子炉注水流量                      原子炉隔離時冷却ポンプ出口圧力                      高圧炉心スプレイポンプ出口圧力                      残留熱除去ポンプ出口圧力                      低圧炉心スプレイポンプ出口圧力                      残留熱代替除去系ポンプ出口圧力</p>
<p>原子炉建物内の 水素濃度</p>	<p>原子炉建物水素濃度</p>	<p>主要パラメータの他チャンネル                      静的触媒式水素処理装置入口温度                      静的触媒式水素処理装置出口温度</p>
<p>原子炉格納容器内の 酸素濃度</p>	<p>格納容器酸素濃度</p>	<p>格納容器酸素濃度(SA)                      格納容器雰囲気放射線モニタ(ドライウエル)                      格納容器雰囲気放射線モニタ(サプレッション・チェンバ)                      ドライウエル圧力(SA)                      サプレッション・チェンバ圧力(SA)</p>
	<p>格納容器酸素濃度(SA)</p>	<p>格納容器酸素濃度                      格納容器雰囲気放射線モニタ(ドライウエル)                      格納容器雰囲気放射線モニタ(サプレッション・チェンバ)                      ドライウエル圧力(SA)                      サプレッション・チェンバ圧力(SA)</p>
<p>燃料プールの監視</p>	<p>燃料プール水位(SA)</p>	<p>燃料プール水位・温度(SA)                      燃料プールエリア放射線モニタ(高レンジ・低レンジ)(SA)                      燃料プール監視カメラ(SA)</p>
	<p>燃料プール水位・温度(SA)</p>	<p>燃料プール水位(SA)                      燃料プールエリア放射線モニタ(高レンジ・低レンジ)(SA)                      燃料プール監視カメラ(SA)</p>
	<p>燃料プールエリア放射線モニタ(高レンジ・低レンジ)(SA)</p>	<p>燃料プール水位(SA)                      燃料プール水位・温度(SA)                      燃料プール監視カメラ(SA)</p>
	<p>燃料プール監視カメラ(SA)</p>	<p>燃料プール水位(SA)                      燃料プール水位・温度(SA)                      燃料プールエリア放射線モニタ(高レンジ・低レンジ)(SA)</p>

※：[ ]は有効監視パラメータ又は重要監視パラメータの常用計器(耐震性又は耐環境性等はないが、監視可能であれば発電用原子炉施設の状態を把握することが可能な計器)を示す。

## 重大事故等対処に係る監視事項

## 1. はじめに

重大事故等時における運転員の対応操作においては、監視計器を用いてプラント状態を的確に把握する必要がある。また、対応操作の実施に当たって、監視計器を用いて適切な手順を選定し、適切なタイミングで対応操作を行うことが重要である。

重大事故等時に、運転員が確認する監視項目について、主要パラメータに加え主要パラメータが監視できない場合の代替パラメータ及び全交流動力電源が喪失した場合の影響も含めて、「2. 監視項目」に示すパラメータを表の通り取りまとめた。

## 2. 監視項目

技術的能力 1.1～1.15 の手順着手の判断基準及び操作手順に用いられるパラメータ並びに有効性評価の判断及び確認に用いるパラメータについて整理した。

- (1) 技術的能力1.1～1.15の手順着手の判断基準及び操作手順に用いられるパラメータ【技術的能力における各手段の判断と確認】
- (2) 有効性評価の判断及び確認に用いるパラメータ【有効性評価の監視項目に係る判断及び確認】

なお、表について、2項で設定した監視項目（【技術的能力における各手段の判断と確認】及び【有効性評価の監視項目に係る判断と確認】）について、以下の順に整理する。

## 目次

### 0. 重大事故等対処に係る監視事項についての説明資料

#### 1. 技術的能力における各手段の判断と確認

- ・ 1.1 緊急停止失敗時に発電用原子炉を未臨界にするための手順等
- ・ 1.2 原子炉冷却材圧力バウンダリ高圧時に発電用原子炉を冷却するための手順等
- ・ 1.3 原子炉冷却材圧力バウンダリを減圧するための手順等
- ・ 1.4 原子炉冷却材圧力バウンダリ低圧時に発電用原子炉を冷却するための手順等
- ・ 1.5 最終ヒートシンクへ熱を輸送するための手順等
- ・ 1.6 原子炉格納容器内の冷却等のための手順等
- ・ 1.7 原子炉格納容器の過圧破損を防止するための手順等
- ・ 1.8 原子炉格納容器下部の溶融炉心を冷却するための手順等
- ・ 1.9 水素爆発による原子炉格納容器の破損を防止するための手順等
- ・ 1.10 水素爆発による原子炉建屋等の損傷を防止するための手順等
- ・ 1.11 使用済燃料貯蔵槽の冷却等のための手順等
- ・ 1.12 発電所外への放射性物質の拡散を抑制するための手順等
- ・ 1.13 重大事故等の収束に必要なとなる水の供給手順等
- ・ 1.14 電源の確保に関する手順等

#### 2. 有効性評価の監視項目に係る判断と確認

##### (1) 運転中の原子炉における重大事故に至るおそれがある事故

- ・ 2.1 高圧・低圧注水機能喪失
- ・ 2.2 高圧注水・減圧機能喪失
- ・ 2.3 全交流動力電源喪失
  - ・ 2.3.1 全交流動力電源喪失（外部電源喪失＋D G失敗）＋H P C S失敗
  - ・ 2.3.2 全交流動力電源喪失（外部電源喪失＋D G失敗）＋高圧炉心冷却失敗
  - ・ 2.3.3 全交流動力電源喪失（外部電源喪失＋D G失敗）＋直流電源喪失
  - ・ 2.3.4 全交流動力電源喪失（外部電源喪失＋D G失敗）＋S R V再閉失敗＋H P C S失敗
- ・ 2.4 崩壊熱除去機能喪失
  - ・ 2.4.1 取水機能が喪失した場合
  - ・ 2.4.2 残留熱除去系が故障した場合
- ・ 2.5 原子炉停止機能喪失
- ・ 2.6 L O C A時注水機能喪失
- ・ 2.7 格納容器バイパス（インターフェイスシステムL O C A）

- (2) 運転中の原子炉における重大事故
  - ・ 3.1 雰囲気圧力・温度による静的負荷（格納容器過圧・過温破損）
    - ・ 3.1.2 残留熱代替除去系を使用する場合
    - ・ 3.1.3 残留熱代替除去系を使用しない場合
  - ・ 3.2 高圧溶融物放出／格納容器雰囲気直接加熱
  - ・ 3.3 原子炉圧力容器外の溶融燃料－冷却材相互作用
  - ・ 3.4 水素燃焼
  - ・ 3.5 溶融炉心・コンクリート相互作用
  
- (3) 燃料プールにおける重大事故に至るおそれがある事故
  - ・ 4.1 想定事故 1
  - ・ 4.2 想定事故 2
  
- (4) 運転停止中の原子炉における重大事故に至るおそれのある事故
  - ・ 5.1 崩壊熱除去機能喪失
  - ・ 5.2 全交流動力電源喪失
  - ・ 5.3 原子炉冷却材の流出
  - ・ 5.4 反応度の誤投入

0. 重大事故等対処に係る監視事項についての説明資料

次項以降の「重大事故等対処に係る監視事項」についての解説を以下に示す。

- a. 「対応手段」欄は、事故処置中に確認する項目、対応手段を示す。
- b. 各技術的能力の「項目」欄については、抽出パラメータ又は抽出パラメータの代替パラメータにより判断あるいは確認する項目を示す。
- c. 「抽出パラメータを計測する計器」欄は、判断基準の確認で使用する必要なパラメータを計測する計器を示す。
- d. 「抽出パラメータの代替パラメータを計測する計器」欄は、抽出パラメータが監視できない場合に監視するパラメータを計測する計器を示す。
- e. 「SBO影響（直後）」欄は、全交流動力電源喪失発生直後（蓄電池が健全）において、蓄電池からの給電により監視可能な計器数を示す。
- f. 「SBO影響（負荷切り離し後）」欄は、負荷を切り離し、所内常設蓄電式直流電源設備及び常設代替直流電源設備を延命した場合に監視可能な計器数を示す。
- g. 「パラメータ分類」欄は、抽出パラメータの分類を示し、その結果を①～③にて示す。
  - ① 重要監視パラメータ
  - ② 有効監視パラメータ
  - ③ 補助パラメータ
- h. 「補助パラメータ分類理由」欄は、補助パラメータの選定について、その理由を示す。
- i. 「評価 計器故障等」欄は、抽出パラメータが計器故障等で監視できない場合に、判断基準の確認を抽出パラメータの代替パラメータで推定可否を評価し、監視方法を示す。
- j. 「評価 SBO」欄は、全交流動力電源喪失の影響を考慮した場合に、判断基準の確認が可能なパラメータの監視方法を示す。
  - ・負荷を切り離し、直流電源を延命した場合に監視可能な計器を評価し、監視方法について記載している。



表 1 重大事故等対処に係る監視事項（例）

a. 対応手段	b. 項目	分類	c. 抽出パラメータを計測する計器						d. 抽出パラメータの代替パラメータを計測する計器				評価	
			計器名称	計器数	SBO影響		e. パラメータ 分類	h. 補助パラメータ 分類理由	計器名称	計器数	SBO影響		i. 計器故障等	j. SBO
					c. 直後	f. 負荷切離し後					g. 直後	i. 負荷切離し後		
原子炉圧力容器内の水位低下操作による原子炉出力抑制	制御室 操作	原子炉圧力容器内の水位	原子炉水位 (SA)	1	1	1	①	—	原子炉水位 (広帯域)	2	2	1	直接的に原子炉圧力容器内の水位を計測することができ、監視可能	
			原子炉水位 (燃料域)	2	2	1			高圧原子炉代替注水流量	1	1	1		
			代替注水流量 (常設)	1	1	1			低圧原子炉代替注水流量 (実帯域用)	2	2	2		
			原子炉隔離時冷却ポンプ出口流量	1	1	1			高圧原子炉代替注水流量 (実帯域用)	2	2	2		
			高圧炉心スプレイポンプ出口流量	1	0	0			原子炉隔離時冷却ポンプ出口流量	1	1	1		
			残留熱除去ポンプ出口流量	3	0	0			高圧炉心スプレイポンプ出口流量	1	0	0		
			高圧炉心スプレイポンプ出口流量	1	0	0			残留熱除去ポンプ出口流量	1	1	1		
			残留熱代替除去系原子炉注水流量	1	1	1			原子炉圧力	2	2	1		
			原子炉圧力	2	2	1			原子炉圧力 (SA) とサブプレッジョン・チェンバ圧力 (SA) の両方から原子炉圧力容器の満足を推定可能	2	2	2		
			原子炉圧力 (SA)	1	1	1								
			サブプレッジョン・チェンバ圧力 (SA)	2	2	2								

※ 抽出パラメータを計測する計器の計器名称又は抽出パラメータの代替パラメータを計測する計器の計器名称の灰色部は、計測されるパラメータが重要監視パラメータ又は重要代替監視パラメータであることを示す。

※ [ ]は有効監視パラメータ又は重要監視パラメータの常用計器(耐震性又は耐環境性等はないが、監視可能であれば発電用原子炉施設の状態を把握することが可能な計器)を示す。

## 重大事故等対処に係る監視事項

### 1.1 緊急停止失敗時に発電用原子炉を未臨界にするための手順等

①重要監視パラメータ、②有効監視パラメータ、③補助パラメータ

対応手段	項目	分類	抽出パラメータを計測する計器				抽出パラメータの代替パラメータを計測する計器				計器故障等	SBO	
			計器名称	計器数	SBO影響		計器名称	計器数	SBO影響				
					直後	負荷切り直し後			直後	負荷切り直し後			
		パラメータ分類	補助パラメータ分類理由	評価									
1.1.2.1 フロントライン系統故障時の対応手順 (D)EOP「スクラム」(原子炉出力)	緊急時報告要領書 (徹底ベース) 「スクラム」(原子炉出力)	スクラム発生の有無	スクラム警報	1	1	1	1	—	—	—	—	—	—
		スクラム要義	原子炉自動スクラムに至るパラメータの変化	1	1	0	0	—	—	—	—	—	—
1.1.2.2 緊急時報告要領書 (徹底ベース) 「スクラム」(原子炉出力)	判断基準	プラント停止状態	全制御棒全挿入ランプ	1	1	0	0	—	—	—	—	—	—
		原子炉出力	平均出力領域計表	6	6	0	0	①	—	—	—	—	—
		原子炉出力	平均出力領域計表	1	1	0	0	②	—	—	—	—	—
		原子炉出力	平均出力領域計表	1	1	0	0	②	—	—	—	—	—
1.1.2.3 緊急時報告要領書 (徹底ベース) 「スクラム」(原子炉出力)	操作	プラント停止状態	全制御棒全挿入ランプ	1	1	0	0	—	—	—	—	—	—
		原子炉出力	平均出力領域計表	6	6	0	0	①	—	—	—	—	—
		原子炉出力	平均出力領域計表	1	1	0	0	①	—	—	—	—	—
		原子炉出力	平均出力領域計表	1	1	0	0	①	—	—	—	—	—

# 重大事故等対処に係る監視事項

1.1 緊急停止失敗時に発電用原子炉を未臨界にするための手順等 ①重要監視パラメータ, ②有効監視パラメータ, ③補助パラメータ

対応手段	項目	分類	計器名称	抽出パラメータを計測する計器			抽出パラメータの代替パラメータを計測する計器			計器故障等	SRD					
				計器数	直後	負荷切り直し後	計器数	直後	負荷切り直し後							
												パラメータ分類	補助パラメータ分類理由	計器名称		
1.1.2.1 フロントライン系統時の対応手順 (②)EOP「反応制御」 事故時重要図書(巻後ペーシ) 「反応制御」 原子炉再循環ポンプ停止による原子炉出力抑制	判断基準	プラント停止状態	全制御棒全挿入ランプ	1	1	0	—	—	—	—	—					
			[制御棒手動操作・監視系]	1	1	0	—	—	中性子源領域計表又は平均出力領域計表により、未臨界維持の推定可能	中性子源領域計表又は平均出力領域計表により、未臨界維持の推定可能	監視事項は代替パラメータにて確認					
	判断基準	原子炉再循環ポンプシャ断開放状態	原子炉再循環ポンプシャ断	4	4	2	—	—	—	—	—	—				
			原子炉再循環ポンプ表示灯	1	1	0	—	—	—	—	—	—	—			
	操作	原子炉出力	平均出力領域計表	平均出力領域計表	6	6	0	①	—	—	4	0	0	中性子源領域計表により平均出力領域計表の代替監視可能	監視事項は主要パラメータにて確認	
				[制御棒手動操作・監視系]	1	1	0	—	—	—	—	1	1	0	制御棒手動操作・監視系の制御棒の位置表示により、未臨界状態が推定可能	—
				平均出力領域計表	4	0	0	①	—	—	—	6	6	0	平均出力領域計表により中性子源領域計表の代替監視可能	—
				[制御棒手動操作・監視系]	1	1	0	—	—	—	—	1	1	0	制御棒手動操作・監視系の制御棒の位置表示により、未臨界状態が推定可能	—
	事故時重要図書(巻後ペーシ) 「反応制御」 自動減圧系の起動阻止スイッチによる原子炉出力急上昇防止	判断基準	プラント停止状態	全制御棒全挿入ランプ	1	1	0	—	—	—	—	—	—	—	—	
				[制御棒手動操作・監視系]	1	1	0	②	—	—	—	4	0	0	中性子源領域計表又は平均出力領域計表により、未臨界維持の推定可能	監視事項は代替パラメータにて確認
操作		自動減圧起動阻止、代替自動減圧起動阻止状態	1	1	1	—	—	—	—	—	—	—	—	—		

## 重大事故等対処に係る監視事項

1.1 緊急停止失敗時に発電用原子炉を未臨界にするための手順等

対応手段	項目	分類	抽出パラメータを計測する計器				抽出パラメータの代替パラメータを計測する計器				SBO			
			計器名称	計器数	SBO影響		計器名称	計器数	SBO影響					
					直後	負荷切り離し後			直後	負荷切り離し後				
事故時操作要領書(概略ペース) 「反応度制御」 ほう酸水注入	操作	平均出力 領域計表	平均出力 領域計表	6	0	0	①	—	—	—	—	—	—	
			中性子源 領域計表	4	0	0	①	—	—	—	—	—	—	
			ほう酸水注入ポンプ出口圧力	1	1	0	③	ほう酸水注入系の運転状態を確認するパラメータ	—	—	—	—	—	—
			ほう酸水貯蔵タンク液位	1	1	0	③	ほう酸水注入系の運転状態を確認するパラメータ	—	—	—	—	—	—
		原子炉浄化系運転状態	原子炉浄化系備用表示灯	2	0	0	—	—	—	—	—	—	—	

重大事故等対処に係る監視事項

1.1 緊急停止失敗時に発電用原子炉を未臨界にするための手順等

項目	分類	計器名称	抽出パラメータを計測する計器				抽出パラメータの代替パラメータを計測する計器				詳細	SBO		
			計器数	直後	SBO影響		計器数	直後	SBO影響					
					負荷切り離し後	負荷切り離し後			負荷切り離し後	負荷切り離し後				
パラメータ分類	補助パラメータ分類理由	計器名称	計器数	直後	負荷切り離し後	負荷切り離し後	計器数	直後	負荷切り離し後	負荷切り離し後	計器故障等	監視事項は主要パラメータにて確認		
対応手段 事故時操作要領書(敬談ベース) 「反応度制御」 原子炉圧力容器内の水位低状態による原子炉出力抑制	原子炉出力	平均出力領域計表	6	6	0	0	4	0	0	0	中性子源領域計表により平均出力領域計表の代替監視可能 制御系手動操作・監視系 未臨界状態が推定可能	監視事項は主要パラメータにて確認		
			4	0	0	0	6	0	0	0	0		平均出力領域計表により中性子源領域計表の代替監視可能 制御系手動操作・監視系 未臨界状態が推定可能	
	原子炉隔離状態の有無	主蒸気隔離弁開閉表示灯	[原子炉水位(燃料罐)] [原子炉水位(広帯域)] [原子炉水位(燃料罐)]	8	8	0	0	1	1	1	1	直接的に原子炉圧力容器内の水位を計測することができ、監視可能	監視事項は主要パラメータにて確認	
				1	1	1	1	1	1	1	1	1		高圧原子炉代替注水流量
				1	1	1	1	1	1	1	1	1		代替注水流量(常設)
				2	2	2	2	2	2	2	2	2		低圧原子炉代替注水流量 低圧原子炉代替注水流量(待機破用)
				1	1	1	1	1	1	1	1	1		原子炉隔離時冷却ポンプ出口流量
				3	3	3	3	1	0	0	0	0		高圧炉心スプレイポンプ出口流量
				2	2	2	2	3	0	0	0	0		残留熱除去ポンプ出口流量
				1	0	0	0	1	0	0	0	0		低圧炉心スプレイポンプ出口流量
原子炉圧力	原子炉圧力(SA)	チェンバハ圧力(SA)	2	2	2	2	2	2	2	2	原子炉圧力、原子炉圧力(SA)とサブプレッション・チェンバハ圧力(SA)の差圧から原子炉圧力容器の満水を推定可能			
			1	1	1	1	1	1	1	1	1	原子炉圧力、原子炉圧力(SA)とサブプレッション・チェンバハ圧力(SA)の差圧から原子炉圧力容器の満水を推定可能		

操作 ( 1 / 3 )

重大事故等対処に係る監視事項

1.1 緊急停止失敗時に発電用原子炉を未臨界にするための手順等 ①重要監視パラメータ, ②有効監視パラメータ, ③補助パラメータ

項目	分類	計器名称	計器数	SBO影響		パラメータ分類	補助パラメータ分類理由	計器名称	計器数	SBO影響		計器故障等	SBO
				直後	負荷切り離し後					直後	負荷切り離し後		
対応手段 事故時操作要領書(最終ベース)「反応度抑制」 原子炉圧力容器内の水位低告警作による原子炉出力抑制	原子炉圧力容器内の水位	原子炉水位 (S.A)	1	1	1	①	-	原子炉水位 (圧差検)	2	2	1	直接的に原子炉圧力容器内の水位を計測することができ、監視可能  原子炉圧力容器へ注水している系統の注水流量と筒線熱除去に必要な水量より代替監視可能  原子炉圧力容器へ注水している系統の注水流量と筒線熱除去に必要な水量より代替監視可能  監視事項は主要パラメータにて確認	
								原子炉水位 (燃料検)	2	2	1		
								高圧原子炉代替注水流量	1	1	1		
								代替注水流量 (常設)	1	1	1		
								低圧原子炉代替注水流量	2	2	2		
								低圧原子炉代替注水流量 (稼働専用)	2	2	2		
								原子炉隔離時冷却ポンプ出口流量	1	1	1		
								高圧炉心スプレイポンプ出口流量	1	0	0		
								残留熱除去ポンプ出口流量	3	0	0		
								低圧炉心スプレイポンプ出口流量	1	0	0		
								残置熱代替除去系原子炉注水流量	1	1	1		
								原子炉圧力	2	2	1		
								原子炉圧力 (S.A)	1	1	1		
サブレーション・チェンバ圧力 (S.A)	2	2	2										

重大事故等対処に係る監視事項

1.1 緊急停止失敗時に発電用原子炉を未臨界にするための手順等

項目	項目	分類	抽出パラメータを計測する計器				抽出パラメータの代替パラメータを計測する計器				SBO					
			計器名称	計器数	SBO影響		計器名称	計器数	SBO影響							
					直後	負荷切り離し後			直後	負荷切り離し後						
対応手段 事故時操作要領書(徴収 ベース) 「反応度制御」 原子炉圧力容器内の水位低 下操作による原子炉出力抑 制	操作 (3 / 2)	原子炉圧力容器への注水量          補機監視機能	原子炉冷却水流速	4	0	0	③	終復水系の運転状態を確認 するパラメータ	補助パラメータ 分類理由	0	0	0	0	—	—	
			原子炉隔離時冷却ポンプ出 口流量	1	1	1	①	—	—	—	—	—	—	—	—	—
			高圧炉心スプレイポンプ出 口流量	1	0	0	①	—	—	—	—	—	—	—	—	—
			原子炉隔離時冷却ポンプ出 口圧力	1	1	1	①	—	—	—	—	—	—	—	—	—
			原子炉隔離時冷却タービ ン入口圧力	1	1	0	③	原子炉隔離時冷却系の運転 状態を確認するパラメータ	原子炉隔離時冷却系の運転 状態を確認するパラメータ	—	—	—	—	—	—	—
			原子炉隔離時冷却タービ ン排気圧力	1	1	0	③	原子炉隔離時冷却系の運転 状態を確認するパラメータ	原子炉隔離時冷却系の運転 状態を確認するパラメータ	—	—	—	—	—	—	—
			原子炉隔離時冷却タービ ン回転速度	3	0	0	③	原子炉隔離時冷却系の運転 状態を確認するパラメータ	原子炉隔離時冷却系の運転 状態を確認するパラメータ	—	—	—	—	—	—	—
			高圧炉心スプレイポンプ出 口圧力	1	1	0	①	—	—	—	—	—	—	—	—	—
			原子炉隔離時冷却ポンプ出 口圧力	1	1	1	①	—	—	—	—	—	—	—	—	—
			原子炉隔離時冷却タービ ン入口圧力	1	1	0	③	原子炉隔離時冷却系の運転 状態を確認するパラメータ	原子炉隔離時冷却系の運転 状態を確認するパラメータ	—	—	—	—	—	—	—

# 重大事故等対処に係る監視事項

1.1 緊急停止失敗時に発電用原子炉を未臨界にするための手順等 ①重要監視パラメータ, ②有効監視パラメータ, ③補助パラメータ

項目	分類	計器名称	抽出パラメータを計測する計器			抽出パラメータの代替パラメータを計測する計器			計器故障等	SBO
			計器数	SBO影響		計器数	SBO影響			
				直後	負荷切り離し後		直後	負荷切り離し後		
パラメータ分類	補助パラメータ分類理由	計器名称	計器数	直後	負荷切り離し後	計器数	直後	負荷切り離し後	評価	
別注手段 事故時操作要領書(微線ベース) 「反応度制御」 原子炉手動スクラム	スクラム発生の有無	スクラム警報	1	1	1	1	1	1	—	—
	スクラム要薬	原子炉自動スクラムに至るパラメータの変化	—	—	—	—	—	—	—	—
判断基準	プラント停止状態	全制御棒全挿入ランプ	1	1	0	1	0	—	—	—
		[制御棒手動操作・監視系]	1	1	0	0	0	—	—	—
	原子炉出力	平均出力領域計表	6	6	0	0	0	—	—	—
		[制御棒手動操作・監視系]	1	1	0	0	0	—	—	—
操作	プラント停止状態	全制御棒全挿入ランプ	1	1	0	0	0	—	—	—
		[制御棒手動操作・監視系]	1	1	0	0	0	—	—	—
	原子炉出力	平均出力領域計表	6	6	0	0	0	—	—	—
		[制御棒手動操作・監視系]	1	1	0	0	0	—	—	—
別注手段 事故時操作要領書(微線ベース) 「反応度制御」 代替制御棒挿入機能による制御棒緊急挿入(手動)	プラント停止状態	全制御棒全挿入ランプ	1	1	0	0	0	—	—	—
		[制御棒手動操作・監視系]	1	1	0	0	0	—	—	—
	原子炉出力	平均出力領域計表	6	6	0	0	0	—	—	—
		[制御棒手動操作・監視系]	1	1	0	0	0	—	—	—
	原子炉出力	平均出力領域計表	6	6	0	0	0	—	—	—
		[制御棒手動操作・監視系]	1	1	0	0	0	—	—	—
	原子炉出力	平均出力領域計表	6	6	0	0	0	—	—	—
		[制御棒手動操作・監視系]	1	1	0	0	0	—	—	—
	原子炉出力	平均出力領域計表	6	6	0	0	0	—	—	—
		[制御棒手動操作・監視系]	1	1	0	0	0	—	—	—
	原子炉出力	平均出力領域計表	6	6	0	0	0	—	—	—
		[制御棒手動操作・監視系]	1	1	0	0	0	—	—	—
原子炉出力	平均出力領域計表	6	6	0	0	0	—	—	—	
	[制御棒手動操作・監視系]	1	1	0	0	0	—	—	—	



重大事故等対処に係る監視事項

1.1 緊急停止失敗時に発電用原子炉を未臨界にするための手順等 ①重要監視パラメータ, ②有効監視パラメータ, ③補助パラメータ

項目	分類	計器名称	抽出パラメータを計測する計器			パラメータ 分類	補助パラメータ 分類理由	計器名称	抽出パラメータを計測する計器			SBO	
			計器数	SBO影響					計器数	SBO影響			
				直後	負荷切り離し後					直後	負荷切り離し後		
対応手段 事故時操作要領書 (撤収ペーセス) 「反応度制御」 選択制御棒挿入機構による 原子炉出力抑制	プラント停止状態	全制御棒全挿入ランプ	1	1	0	—	—	計器故障等	—	—	—	—	
		[制御棒手動操作・監視系]	1	1	0	②	—	中性子源領域計表	4	0	0	中性子源領域計表又は平均出力領域計表により、未臨界維持の推定可能	監視事項は代替パラメータにて確認
		平均出力領域計表	6	6	0	①	—	平均出力領域計表	6	6	0	中性子源領域計表により平均出力領域計表の代替監視可能	監視事項は主要パラメータにて確認
		[制御棒手動操作・監視系]	1	1	0	—	—	平均出力領域計表	1	1	0	制御棒手動操作・監視系の制御棒の位置表示により、未臨界状態が推定可能	監視事項は主要パラメータにて確認
	操作 ( 1 / 2 )	原子炉出力	スクラム弁閉閉表示	137	137	0	—	—	計器故障等	—	—	—	—
			全制御棒全挿入ランプ	1	1	0	—	—	中性子源領域計表	4	0	0	中性子源領域計表又は平均出力領域計表により、未臨界維持の推定可能
		[制御棒手動操作・監視系]	1	1	0	②	—	平均出力領域計表	6	6	0	中性子源領域計表により平均出力領域計表の代替監視可能	監視事項は主要パラメータにて確認
		平均出力領域計表	6	6	0	①	—	平均出力領域計表	4	0	0	中性子源領域計表により平均出力領域計表の代替監視可能	監視事項は主要パラメータにて確認
		[制御棒手動操作・監視系]	1	1	0	—	—	平均出力領域計表	1	1	0	制御棒手動操作・監視系の制御棒の位置表示により、未臨界状態が推定可能	監視事項は主要パラメータにて確認
		平均出力領域計表	6	6	0	①	—	平均出力領域計表	6	6	0	中性子源領域計表により平均出力領域計表の代替監視可能	監視事項は主要パラメータにて確認
[制御棒手動操作・監視系]	1	1	0	—	—	平均出力領域計表	1	1	0	制御棒手動操作・監視系の制御棒の位置表示により、未臨界状態が推定可能	監視事項は主要パラメータにて確認		

# 重大事故等対処に係る監視事項

1.1 緊急停止失敗時に発電用原子炉を未臨界にするための手順等

項目	分類	計器名称	抽出パラメータを計測する計器				補助パラメータ 分類理由	評価				SBO
			計器数	SBO影響		計器数		計器故障等				
				直後	負荷切り離し後			直後	負荷切り離し後			
対応手段 事故時操作要領書(概略 ペース) 「反応度制御」 制御棒手動挿入	原子炉圧力 原子炉圧力容器内の圧力	原子炉圧力	2	2	1	①	—	1	1	1	1	監視事項は主要パラメータにて確認  原子炉水位から原子炉圧力容器内の飽和状態にあると想定し、飽和温度/圧力の関係から原子炉圧力容器温度より代替監視可能
								2	2	2	2	
								1	1	1	1	
								2	2	2	2	
								2	2	2	2	
								2	2	2	2	
								2	2	2	2	
								2	2	2	2	
								2	2	2	2	
								2	2	2	2	
操作 (2 / 2)	原子炉圧力	原子炉圧力 (S/A)	1	1	1	①	—	2	2	2	2	監視事項は主要パラメータにて確認  原子炉水位から原子炉圧力容器内の飽和状態にあると想定し、飽和温度/圧力の関係から原子炉圧力容器温度より代替監視可能
								2	2	2	2	
補機監視機能	制御棒駆動水圧系駆動水差圧	制御棒駆動水圧系駆動水差圧	1	1	0	③	制御棒駆動水圧系の動作状態を確認するパラメータ	1	1	1	1	—
								1	1	1	1	

## 重大事故等対処に係る監視事項

### 1.2 原子炉炉冷却材圧力バウンダリ高圧時に発電用原子炉を冷却するための手順等

対応手段	項目	抽出パラメータを計測する計器				抽出パラメータの代替パラメータを計測する計器				計器故障等	SBO											
		分類	計器名称	計器数	直後	SBO影響	計器数	直後	SBO影響													
												負荷切り離し後	負荷切り離し後									
1.2.2.1. フロントライオン系統機軸の対応手順 (1) 高圧原子炉代替注水系による原子炉圧力容器へへの注水 a. 中央制御室からの高圧原子炉代替注水系起動  事故時操作要領書（敬称ベース） 「水位確保」等 AM設備別操作要領書 「HPACによる原子炉注水」	判断基準 ( 1 / 3 )  原子炉圧力容器内の水位 [原子炉水位 (燃料減) ] 原子炉水位 (燃料減) 原子炉水位 (燃料減)										監視事項は主要パラメータにて確認											
												原子炉水位 (SA)	1	1	1	1	1	1	1	1	1	直接的に原子炉圧力容器内の水位を計測することができ、監視可能
												高圧原子炉代替注水流量	1	1	1	1	1	1	1	1	1	
												代替注水流量 (常設)	1	1	1	1	1	1	1	1	1	
												低圧原子炉代替注水流量 (燃料減)	2	2	2	2	2	2	2	2	2	
												低圧原子炉代替注水流量 (燃料減)	2	2	2	2	2	2	2	2	2	
												原子炉隔離時冷却ポンプ出口流量	1	1	1	1	1	1	1	1	1	原子炉圧力容器へ注水している系統の注水流量と崩壊熱除去に必要な水量より代替監視可能
												高圧炉心スプレイポンプ出口流量	1	0	0	0	0	0	0	0	0	
												残留熱除去ポンプ出口流量	3	0	0	0	0	0	0	0	0	
												低圧炉心スプレイポンプ出口流量	1	0	0	0	0	0	0	0	0	
												残留熱代替除去系原子炉注水流量	1	1	1	1	1	1	1	1	1	
												原子炉圧力	2	2	2	2	2	2	2	2	2	原子炉圧力、原子炉圧力 (SA) とサブプレッジョン・原子炉圧力 (SA) の差圧から原子炉圧力容器の満水を推定可能
												原子炉圧力 (SA)	1	1	1	1	1	1	1	1	1	
												サブプレッジョン・チェンバ圧力 (SA)	2	2	2	2	2	2	2	2	2	

## 重大事故等対処に係る監視事項

### 1.2 原子炉冷却材圧力バウンダリ高圧時に発電用原子炉を冷却するための手順等

対応手段 事故時操作要領書（確保 ベークス） 「水圧確保」等 AM（緊急時操作要領書 「HPACによる原子炉注 水」）	項目	抽出パラメータを計測する計器				抽出パラメータの代替パラメータを計測する計器				評価				
		分類	計器名称	計器数	直後	負荷切り離し後	計器名称	計器数	直後	負荷切り離し後	計器故障等	SBO		
													パラメータ 分類	補助パラメータ 分類理由
	判 断 基 準 ( 2 / 3 )		原子炉圧力容 器内の水位	1	1	1	①	-	原子炉水位 (広帯域)	2	2	1	1	監視事項は主要パラ メータにて確認
									原子炉水位 (燃料域)	2	2	1	1	
									高圧原子炉代替注水流量	1	1	1	1	
									代替注水流量 (常設)	1	1	1	1	
									低圧原子炉代替注水流量 (実帯域用)	2	2	2	2	
									低圧原子炉代替注水流量	2	2	2	2	
									原子炉隔離時冷却ポンプ出 口流量	1	1	1	1	
									高圧炉心スプレイポンプ出 口流量	1	0	0	0	
									残留熱除去ポンプ出口流量	3	0	0	0	
									低圧炉心スプレイポンプ出 口流量	1	0	0	0	
									残留熱代替除去系原子炉注 水流量	1	1	1	1	
									原子炉圧力	2	2	2	1	
									原子炉圧力 (SA)	1	1	1	1	
									ホプレッション・チェンバ 圧力 (SA)	2	2	2	2	

## 重大事故等対処に係る監視事項

### 1.2 原子炉冷却材圧力バウンダリ高圧時に発電用原子炉を冷却するための手順等

①重要監視パラメータ、②有効監視パラメータ、③補助パラメータ

対応手段 事故時操作要領書（確保 ベース） 「水圧確保」等 AM設備別操作要領書 （HPACによる原子炉注 水）」	項目	抽出パラメータを計測する計器			抽出パラメータの代替パラメータを計測する計器			評価			
		分類	計器名称	計器数	SBO影響		計器故障等	SBO			
					直後	負荷切り離し後					
	判 断 基 準 ( 3 / 3 )	水質の確保	サブレーション・プール水位 (SA)	1	1	1	高圧原子炉代替注水流量	1	1	1	監視事項は主要パラメータにて確認
							原子炉隔離時冷却ポンプ出口流量	1	1	1	
							高圧炉心スプレイポンプ出口流量	1	0	0	
							残留熱除去ポンプ出口流量	3	0	0	
							低圧炉心スプレイポンプ出口流量	1	0	0	
							残留熱代除去系原子炉注水流量	1	1	1	
							残留熱代除去系格納容器スプレイ流量	1	1	1	
							原子炉隔離時冷却ポンプ出口圧力	1	1	1	
							高圧炉心スプレイポンプ出口圧力	1	1	0	
							残留熱除去ポンプ出口圧力	3	3	3	
							低圧炉心スプレイポンプ出口圧力	1	1	0	
							残留熱代除去系ポンプ出口圧力	2	2	2	

## 重大事故等対処に係る監視事項

### 1.2 原子炉冷却材圧力バウンダリ高圧時に発電用原子炉を冷却するための手順等

対応手段	項目	抽出パラメータを計測する計器				抽出パラメータの代替パラメータを計測する計器				評価			
		分類	計器名称	計器数	SBO影響		計器名称	計器数	SBO影響		計器故障等	SBO	
					直後	負荷切り離し後			直後	負荷切り離し後			
事故時操作要領書（攪拌ペーンズ） 「水位確保」等 ANI図（特別操作要領書） [HPACによる原子炉注水]	原子炉圧力容器内の水位 操作 ( 1 / 4 )	原子炉圧力容器内の水位	[原子炉水位 (燃料棒)] 原子炉水位 (燃料棒) 原子炉水位 (燃料棒)	3	3	3	3	1	1	1	1	直接的に原子炉圧力容器内の水位を計測することができ、監視可能	監視事項は主要パラメータにて確認
				2	2	2	2	1	1	1	1		
				2	2	2	2	1	1	1	1		
				3	3	3	3	1	1	1	1		
				3	3	3	3	1	1	1	1		
				3	3	3	3	1	1	1	1		
				3	3	3	3	1	1	1	1		
				3	3	3	3	1	1	1	1		
				3	3	3	3	1	1	1	1		
				3	3	3	3	1	1	1	1		
				3	3	3	3	1	1	1	1		
				3	3	3	3	1	1	1	1		
				3	3	3	3	1	1	1	1		

## 重大事故等対処に係る監視事項

### 1.2 原子炉冷却材圧力バウンダリ高圧時に発電用原子炉を冷却するための手順等

対応手段 事故時操作要領書（確保 ベークス） 「水圧確保」等 AM（個別操作要領書 「HPACによる原子炉注 水」）	項目	抽出パラメータを計測する計器				抽出パラメータの代替パラメータを計測する計器				評価				
		分類	計器名称	計器数	直後	負荷切り離し後	計器名称	計器数	直後	負荷切り離し後	計器故障等	SBO		
													パラメータ 分類	補助パラメータ 分類理由
	操作 (2 / 4)		原子炉圧力容 器内の水位	1	1	1	①	-	原子炉水位 (広帯域)	2	2	1	1	監視事項は主要パラ メータにて確認
									原子炉水位 (燃料域)	2	2	1	1	
									高圧原子炉代替注水流量	1	1	1	1	
									代替注水流量 (常設)	1	1	1	1	
									低圧原子炉代替注水流量 (実帯域用)	2	2	2	2	
									低圧原子炉代替注水流量	2	2	2	2	
									原子炉隔離時冷却ポンプ出 口流量	1	1	1	1	
									高圧炉心スプレイポンプ出 口流量	1	0	0	0	
									残留熱除去ポンプ出口流量	3	0	0	0	
									低圧炉心スプレイポンプ出 口流量	1	0	0	0	
									残留熱代替除去系原子炉注 水流量	1	1	1	1	
									原子炉圧力	2	2	2	2	
									原子炉圧力 (SA)	1	1	1	1	
									ホプレッション・チェンバ 圧力 (SA)	2	2	2	2	

## 重大事故等対処に係る監視事項

### 1.2 原子炉冷却材圧力バウンダリ高圧時に発電用原子炉を冷却するための手順等

対応手段 事故時操作要領書（確保 ベークス） 「水保確保」等 ANP（個別操作要領書 「HPAC」による原子炉注 水）」	項目	抽出パラメータを計測する計器						抽出パラメータの代替パラメータを計測する計器						SBO							
		分類	計器名称	計器数	SBO影響		補助パラメータ 分類理由	パラメータ 分類	計器名称	計器数	SBO影響		計器故障等		SBO						
					直後	負荷切り離し後					直後	負荷切り離し後									
操作 (3 / 4)		原子炉圧力容 器内の圧力	原子炉圧力	2	1	①	—	原子炉圧力 (SA)	1	1	1	1	直接的に原子炉圧力容器内の圧力を計測することができ、監視可能	監視事項は主要パラメータにて確認							
								原子炉水位 (圧排域) 原子炉水位 (燃料域)	2 2	2 2	1 1	2 2	2 2		原子炉水位から原子炉圧力容器内の飽和状態にあると想定し、飽和温度/圧力の関係から原子炉圧力容器温度より代替監視可能						
								原子炉水位 (SA)	1	1	1	1	1		直接的に原子炉圧力容器内の圧力を計測することができ、監視可能						
								原子炉圧力容器温度 (SA)	2	2	2	2	2		直接的に原子炉圧力容器内の圧力を計測することができ、監視可能						
								原子炉水位 (圧排域) 原子炉水位 (燃料域)	2 2	2 2	1 1	2 2	2 2		原子炉水位から原子炉圧力容器内の飽和状態にあると想定し、飽和温度/圧力の関係から原子炉圧力容器温度より代替監視可能						
								原子炉水位 (SA)	1	1	1	1	1		直接的に原子炉圧力容器内の圧力を計測することができ、監視可能						
								原子炉圧力容器温度 (SA)	2	2	2	2	2		直接的に原子炉圧力容器内の圧力を計測することができ、監視可能						
								サブプレッジョン・プール水位 (SA)	1	1	1	1	1		水源であるサブプレッジョン・プール水位 (SA) の水位変化より代替監視可能						
								原子炉水位 (圧排域) 原子炉水位 (燃料域)	2 2	2 2	1 1	2 2	2 2		副熱除去に必要な水量と原子炉水位の変化より代替監視可能						
								原子炉水位 (SA)	1	1	1	1	1		直接的に原子炉圧力容器内の圧力を計測することができ、監視可能						
								原子炉圧力容 器への注水量	1	1	①	—									監視事項は主要パラメータにて確認



## 重大事故等対処に係る監視事項

### 1.2 原子炉冷却材圧力バウンダリ高圧時に発電用原子炉を冷却するための手順等

対応手段 事故時操作要領書（確保ベース） 「水圧確保」等 AM図（個別操作要領書） [HPACによる原子炉注水]	項目	抽出パラメータを計測する計器				項目	抽出パラメータの代替パラメータを計測する計器				計器故障等	評価	SBO		
		分類	計器名称	計器数	SBO影響		補助パラメータ分類理由	計器名称	計器数	SBO影響					
					直後					負荷切り離し後				直後	負荷切り離し後
	操作 (4 / 4)	水質の確保	サブレーション・プール水位 (SA)	1	1	①	—	高圧原子炉代替注水流量	1	1	1		監視事項は主要パラメータにて確認		
								原子炉隔離時冷却ポンプ出口流量	1	1	1				
								高圧炉心スプレイポンプ出口流量	1	0	0				
								残留熱除去ポンプ出口流量	3	0	0	サブレーション・プールを水源とするポンプの注水量よりサブレーション・プール水位 (SA) の代替監視可能			
								低圧炉心スプレイポンプ出口流量	1	0	0				
								残留熱代除去系原子炉注水流量	1	1	1				
								残留熱代除去系格納容器スプレイ流量	1	1	1				
								原子炉隔離時冷却ポンプ出口圧力	1	1	1				
								高圧炉心スプレイポンプ出口圧力	1	1	0				
								残留熱除去ポンプ出口圧力	3	3	3	サブレーション・プールを水源とするポンプが正常に動作していることを確認することにより代替監視可能			
								低圧炉心スプレイポンプ出口圧力	1	1	0				
								残留熱代除去系ポンプ出口圧力	2	2	2				

## 重大事故等対処に係る監視事項

### 1.2 原子炉冷却材圧力バウンダリ高圧時に発電用原子炉を冷却するための手順等

対応手段	項目	抽出パラメータを計測する計器				抽出パラメータの代替パラメータを計測する計器				計器故障等	SBO	
		分類	計器名称	計器数	直後	SBO影響	計器名称	計器数	直後			SBO影響
1.2.1.1. フロントライオン系統機軸の対応手順 (1)高圧原子炉代替注水システムによる原子炉圧力容器への注水 b. 現場手動操作による高圧原子炉代替注水システム起動  事故時操作要領書（敬称 ベース） 「水位確保」等 AM設備別操作要領書 「HPAC現機起動」による 原子炉注水」	原子炉圧力容器内の水位を計測することができ、監視可能               原子炉圧力容器へ注水している系統の注水流量と排熱 熱除去に必要な水量より代替監視可能               監視事項は主要パラメータにて確認	原子炉圧力容器内の水位を計測することができ、監視可能	原子炉水位 (SA)	1	1	1	1	1	1	1	1	
			高圧原子炉代替注水流量	1	1	1	1	1	1	1	1	1
			代替注水流量 (常設)	1	1	1	1	1	1	1	1	1
			低圧原子炉代替注水流量	2	2	2	2	2	2	2	2	2
			低圧原子炉代替注水流量 (燃料減)	2	2	2	2	2	2	2	2	2
			原子炉隔離時冷却ポンプ出口流量	1	1	1	1	1	1	1	1	1
			高圧心スプレイポンプ出口流量	1	0	0	0	0	0	0	0	0
			残留熱除去ポンプ出口流量	3	0	0	0	0	0	0	0	0
			低圧心スプレイポンプ出口流量	1	0	0	0	0	0	0	0	0
			残留熱代替除去系原子炉注水流量	1	1	1	1	1	1	1	1	1
			原子炉圧力	2	2	2	2	2	2	2	2	2
			原子炉圧力 (SA)	1	1	1	1	1	1	1	1	1
			ホプレッション・チェンバ 圧力 (SA)	2	2	2	2	2	2	2	2	2

# 重大事故等対処に係る監視事項

## 1.2 原子炉冷却材圧力バウンダリ高圧時に発電用原子炉を冷却するための手順等

対応手段	項目	抽出パラメータを計測する計器				抽出パラメータの代替パラメータを計測する計器				評価						
		分類	計器名称	計器数	SBO影響		計器名称	計器数	SBO影響		計器故障等	SBO				
					直後	負荷切り離し後			直後	負荷切り離し後						
事故時操作要領書（確保ベークス） 「水圧確保」等 AM設備別操作要領書 (I)P.A.C現象起動による原子炉注水	判断基準 (2 / 3)  原子炉圧力容器内の水位		原子炉水位 (S.A)	1	1	1		補助パラメータ分類理由		抽出パラメータの代替パラメータを計測する計器	原子炉水位 (広帯域)	2	2	1	直接的に原子炉圧力容器内の水位を計測することができ、監視可能	
											原子炉水位 (燃料域)	2	2	1		
											高圧原子炉代替注水流量	1	1	1		
											代替注水流量 (常設)	1	1	1		
											低圧原子炉代替注水流量 (実帯域目)	2	2	2		
											低圧原子炉代替注水流量 (実帯域目)	2	2	2		
											原子炉隔離時冷却ポンプ出口流量	1	1	1		
											高圧炉心スプレイポンプ出口流量	1	0	0		
											残留熱除去ポンプ出口流量	3	0	0		
											低圧炉心スプレイポンプ出口流量	1	0	0		
											残留熱代替除去系原子炉注水流量	1	1	1		
											原子炉圧力	2	2	1		
											原子炉圧力 (S.A)	1	1	1		
ホプレッション・チェンバ圧力 (S.A)	2	2	2													
可搬型計測器																

# 重大事故等対処に係る監視事項

## 1.2 原子炉冷却材圧力バウンダリ高圧時に発電用原子炉を冷却するための手順等

対応手段	項目	抽出パラメータを計測する計器				補助パラメータ 分類理由	計器数	SBO影響		計器故障等	SBO
		分類	計器名称	計器数	負荷切り離し後						
					直後			負荷切り離し後			
事故時操作要領書（僅候 ベークス） 「水圧確保」等 AM設備別操作要領書 （IHPAC現象発動による 原子炉注水）	判 断 基 準 （ 3 ／ 3）	水質の確保	サプレッション・プール水 位（SA）	高圧原子炉代替注水流量	1	1	1	1	計器故障等	監視事項は主要パラ メータにて確認	
				原子炉隔離時冷却ポンプ出 口流量	1	1	1	1	サプレッション・プールを水源とするポンプの注水量 よりサプレッション・プール水位（SA）の代替監視可 能		
				高圧炉心スプレイポンプ出 口流量	1	0	0	0			
				残留熱除去ポンプ出口流量	3	0	0	0			
				低圧炉心スプレイポンプ出 口流量	1	0	0	0			
				残留熱代替除去系原子炉注 水流量	1	1	1	1			
				残留熱代替除去系格納容器 スプレイ流量	1	1	1	1			
				原子炉隔離時冷却ポンプ出 口圧力	1	1	1	1			
				高圧炉心スプレイポンプ出 口圧力	1	1	1	0			
				残留熱除去ポンプ出口圧力	3	3	3	3	サプレッション・プールを水源とするポンプが正常に 動作していることを確認することにより代替監視可能		
				低圧炉心スプレイポンプ出 口圧力	1	1	1	0			
				残留熱代替除去系ポンプ出 口圧力	2	2	2	2			

# 重大事故等対処に係る監視事項

## 1.2 原子炉冷却材圧力バウンダリ高圧時に発電用原子炉を冷却するための手順等

対応手段	項目	抽出パラメータを計測する計器				抽出パラメータの代替パラメータを計測する計器				評価			
		分類	計器名称	計器数	SBO影響		計器名称	計器数	SBO影響		計器故障等	SBO	
					直後	負荷切り離し後			直後	負荷切り離し後			
事故時操作要領書（僅候 ベークス） 「水位確保」等 AM図（個別操作要領書） 「HPAC現象起動」による 原子炉注水	原子炉圧力容器 炉内の水位 操作 ( 1 / 3 )	原子炉圧力容器 炉内の水位	「原子炉水位（燃料棒）」 原子炉水位（燃料棒） 原子炉水位（燃料棒）	3	3	1	原子炉水位 (SA)	1	1	1	直接的に原子炉圧力容器内の水位を計測することができ、監視可能	監視事項は主要パラメータにて確認	
				2	2	1	高圧原子炉代替注水流量	1	1	1	直接的に原子炉圧力容器内の水位を計測することができ、監視可能		
				2	2	1	代替注水流量（常設）	1	1	1	直接的に原子炉圧力容器内の水位を計測することができ、監視可能		
				2	2	2	低圧原子炉代替注水流量 低圧原子炉代替注水流量 （燃料棒用）	2	2	2	2		直接的に原子炉圧力容器内の水位を計測することができ、監視可能
				2	2	1	原子炉隔離時冷却ポンプ出口流量	1	1	1	1		直接的に原子炉圧力容器内の水位を計測することができ、監視可能
				3	3	3	高圧炉心スプレイポンプ出口流量	1	0	0	0		原子炉圧力容器へ注水している系統の注水流量と相減熱除去に必要な水量より代替監視可能
				2	2	1	残留熱除去ポンプ出口流量	3	0	0	0		原子炉圧力容器へ注水している系統の注水流量と相減熱除去に必要な水量より代替監視可能
				2	2	1	低圧炉心スプレイポンプ出口流量	1	0	0	0		原子炉圧力容器へ注水している系統の注水流量と相減熱除去に必要な水量より代替監視可能
				1	1	1	残留熱代離除去系原子炉注水流量	1	1	1	1		原子炉圧力、原子炉圧力 (SA) とサブプレッション・チェンバ圧力 (SA) の差圧から原子炉圧力容器の注水を推定可能
				2	2	2	原子炉圧力	2	2	2	2		原子炉圧力、原子炉圧力 (SA) とサブプレッション・チェンバ圧力 (SA) の差圧から原子炉圧力容器の注水を推定可能
				1	1	1	原子炉圧力 (SA)	1	1	1	1		原子炉圧力、原子炉圧力 (SA) とサブプレッション・チェンバ圧力 (SA) の差圧から原子炉圧力容器の注水を推定可能
				2	2	2	サブプレッション・チェンバ圧力 (SA)	2	2	2	2		原子炉圧力、原子炉圧力 (SA) とサブプレッション・チェンバ圧力 (SA) の差圧から原子炉圧力容器の注水を推定可能

## 重大事故等対処に係る監視事項

### 1.2 原子炉冷却材圧力バウンダリ高圧時に発電用原子炉を冷却するための手順等

対応手段	項目	抽出パラメータを計測する計器				抽出パラメータの代替パラメータを計測する計器				評価							
		分類	計器名称	計器数	SBO影響		計器名称	計器数	SBO影響		計器故障等	SBO					
					直後	負荷切り離し後			直後	負荷切り離し後							
事故時操作要領書（確保ベークス） 「水圧確保」等 AM設備別操作要領書 （HPAC現象起動）による 原子炉注水	操作 ( 2 / 3 )	原子炉圧力容器内の水位	原子炉水位 (S.A)	1	1	1	1	①	—	補助パラメータ 分類理由	原子炉水位 (広帯域) 原子炉水位 (燃料域)	2 2	2 2	1 1	直接的に原子炉圧力容器内の水位を計測することができ、監視可能		
				1	1	1	1	—	高圧原子炉代替注水流量	1	1	1	1	1			
				1	1	1	1	—	代替注水流量 (常設)	1	1	1	1	1			
				1	1	1	1	—	低圧原子炉代替注水流量 (実帯域用)	2 2	2 2	2 2	2 2	2 2	2 2		
				1	1	1	1	—	原子炉隔離時冷却ポンプ出口流量	1	1	1	1	1	1		原子炉圧力容器へ注水している系統の注水流量と崩壊熱除去に必要な水量より代替監視可能
				1	1	1	1	—	高圧炉心スプレイポンプ出口流量	1	0	0	0	0	0		
				1	1	1	1	—	残留熱除去ポンプ出口流量	3	0	0	0	0	0		
				1	1	1	1	—	低圧炉心スプレイポンプ出口流量	1	0	0	0	0	0		
				1	1	1	1	—	残留熱代替除去系原子炉注水流量	1	1	1	1	1	1		
				1	1	1	1	—	原子炉圧力	2	2	2	2	2	2		
				1	1	1	1	—	原子炉圧力 (S.A)	1	1	1	1	1	1		原子炉圧力、原子炉圧力 (S.A) とサブプレッジョン・チェンバ圧力 (S.A) の差圧から原子炉圧力容器の満水を推定可能
				1	1	1	1	—	サブプレッジョン・チェンバ圧力 (S.A)	2	2	2	2	2	2		

## 重大事故等対処に係る監視事項

### 1.2 原子炉冷却材圧力バウンダリ高圧時に発電用原子炉を冷却するための手順等

対応手段	項目	抽出パラメータを計測する計器				抽出パラメータの代替パラメータを計測する計器				評価				
		分類	計器名称	計器数	SBO影響		計器名称	計器数	SBO影響					
					直後	負荷切り離し後			直後		負荷切り離し後			
事故時操作要領書（確保ベース） 「水位確保」等 AN設備別操作要領書 「HPAC現象起動による原子炉注水」	操作 ( 3 / 3 )	機械監視機能	原子炉圧力	1	2	1	①	原子炉圧力 (SA)	1	1	直接的に原子炉圧力容器内の圧力を計測することができ、監視可能	監視事項は主要パラメータにて確認		
			原子炉圧力	2	2	1	①	原子炉水位 (圧排機) 原子炉水位 (燃料機)	2 2	2 2	原子炉水位から原子炉圧力容器内の飽和状態にあると想定し、飽和温度/圧力の関係から原子炉圧力容器温度より代替監視可能			
			原子炉圧力	1	1	1	③	原子炉水位 (SA)	1	1				
			原子炉圧力	2	2	2	③	原子炉圧力容器温度 (SA)	2	2				
			高圧原子炉代替注水ポンプ出口圧力	1	1	1	③	高圧原子炉代替注水系の運転状態を確認するパラメータ						
			高圧原子炉代替注水システム入口圧力	1	1	1	③	高圧原子炉代替注水系の運転状態を確認するパラメータ						
			高圧原子炉代替注水システム排気圧力	1	1	1	③	高圧原子炉代替注水系の運転状態を確認するパラメータ						
			高圧原子炉代替注水ポンプ入口圧力	1	1	1	③	高圧原子炉代替注水系の運転状態を確認するパラメータ						

# 重大事故等対処に係る監視事項

1.2 原子炉冷却材圧力バウンダリ高圧時に発電用原子炉を冷却するための手順等  
①重要監視パラメータ、②有効監視パラメータ、③補助パラメータ

対応手段	項目	抽出パラメータを計測する計器				抽出パラメータの代替パラメータを計測する計器				計器故障等	SBO									
		分類	計器名称	計器数	直後	負荷切り離し後	計器数	直後	負荷切り離し後											
												パラメータ分類	補助パラメータ分類理由							
1.2.2 サポート系統破綻の対応手順 (1) 全交流動力電源発生及び保設発電電源系統連系時の原子炉圧力容器への注水 a. 現場手動操作による原子炉隔離時冷却系起動  事故時操作要領書 (敬談 ベース) 「水位確保」等 AM設備別操作要領書 「RCIC現操起動」による 原子炉注水」 原子力災害対策本部手順書 「原子炉隔離時冷却系排水 処理」	判 断 基 準 ( 1 / 3 )	原子炉圧力容 器内の水位		[原子炉水位 (燃料減)] 原子炉水位 (燃料減) 原子炉水位 (燃料減)								直接的に原子炉圧力容器内の水位を計測することができ、監視可能								
													原子炉水位 (SA)	1	1	1	1	1	1	1
													高圧原子炉代替注水流量	1	1	1	1	1	1	1
													代替注水流量 (常設)	1	1	1	1	1	1	1
													低圧原子炉代替注水流量 (燃料減)	2	2	2	2	2	2	2
													低圧原子炉代替注水流量 (燃料減)	2	2	2	2	2	2	2
													原子炉隔離時冷却ポンプ出 口流量	1	1	1	1	1	1	1
													高圧心スプレイポンプ出 口流量	1	0	0	0	0	0	0
													残留熱除去ポンプ出口流量	3	0	0	0	0	0	0
													低圧心スプレイポンプ出 口流量	1	0	0	0	0	0	0
													残留熱代替除去系原子炉注 水流量	1	1	1	1	1	1	1
													原子炉圧力	2	2	2	2	2	2	2
原子炉圧力 (SA)	1	1	1	1	1	1	1													
ホプレッション・チェンバ 圧力 (SA)	2	2	2	2	2	2	2													



# 重大事故等対処に係る監視事項

## 1.2 原子炉冷却材圧力バウンダリ高圧時に発電用原子炉を冷却するための手順等

対応手段 事故時操作要領書（確保） 「水圧確保」等 AM（個別動作要領書） 「RCIC現象起動」による 原子炉注水 原子力災害対策手順書 「原子炉隔離時冷却系排水 処理」	項目	抽出パラメータを計測する計器				抽出パラメータの代替パラメータを計測する計器				評価						
		分類	計器名称	計器数	SBO影響		計器名称	計器数	SBO影響							
					直後	負荷切り離し後			直後		負荷切り離し後					
	判断基準 (2 / 3)	原子炉圧力容器内の水位	①	補助パラメータ 分類理由	原子炉水位 (広帯域)	2	2	1	2	2	1	直接的に原子炉圧力容器内の水位を計測することができ、監視可能	SBO			
					原子炉水位 (燃料域)	2	2	1	2	2	1					
					高圧原子炉代替注水流量	1	1	1	1	1	1			原子炉圧力容器へ注水している系統の注水流量と崩壊熱除去に必要な水量より代替監視可能	監視事項は主要パラメータにて確認	
					代替注水流量 (常設)	1	1	1	1	1						
					低圧原子炉代替注水流量	2	2	2	2	2						
					低圧原子炉代替注水流量 (突帯域用)	2	2	2	2	2						
					原子炉隔離時冷却ポンプ出口流量	1	1	1	1	1	1					
					高圧炉心スプレイポンプ出口流量	1	1	0	0	0	0					
					残留熱除去ポンプ出口流量	3	0	0	0	0	0					
					低圧炉心スプレイポンプ出口流量	1	0	0	0	0	0					
					残留熱代替除去系原子炉注水流量	1	1	1	1	1	1					
					原子炉圧力	2	2	2	2	2	2			1		
					原子炉圧力 (SA)	1	1	1	1	1	1			1	原子炉圧力、原子炉圧力 (SA) とサブプレッジョン・チェンバ圧力 (SA) の差圧から原子炉圧力容器の満水を推定可能	
					サブプレッジョン・チェンバ圧力 (SA)	2	2	2	2	2	2			2		
							可搬型計測器	1	1	1	1			1		

## 重大事故等対処に係る監視事項

### 1.2 原子炉冷却材圧力バウンダリ高圧時に発電用原子炉を冷却するための手順等

対応手段	項目	抽出パラメータを計測する計器				抽出パラメータの代替パラメータを計測する計器				評価			
		分類	計器名称	計器数	SBO影響		計器名称	計器数	SBO影響		計器故障等	SBO	
					直後	負荷切り離し後			直後	負荷切り離し後			
事故時操作要領書（僅候ベークス） 「水圧確保」等 AMI監視用操作要領書 「RCIC現象発動」による原子炉注水 原子力災害対策手順書 「原子炉隔離時冷却系排水処理」	判 断 基 準 ( 3 / 3 )	水質の確保	サプレッション・プール水位 (SA)	1	1	1	1	1	1	1	1	監視事項は主要パラメータにて確認	
				高圧原子炉代替注水流量	1	1	1	1	1	1	1		1
				原子炉隔離時冷却ポンプ出口流量	1	1	1	1	1	1	1		1
				高圧炉心スプレイポンプ出口流量	1	0	0	0	0	0	0		0
				残留熱除去ポンプ出口流量	3	0	0	0	0	0	0		0
				低圧炉心スプレイポンプ出口流量	1	0	0	0	0	0	0		0
				残留熱代除去系原子炉注水流量	1	1	1	1	1	1	1		1
				残留熱代除去系冷却器スプレイ流量	1	1	1	1	1	1	1		1
				原子炉隔離時冷却ポンプ出口圧力	1	1	1	1	1	1	1		1
				高圧炉心スプレイポンプ出口圧力	1	1	1	1	1	1	1		1
				残留熱除去ポンプ出口圧力	3	3	3	3	3	3	3		3
				低圧炉心スプレイポンプ出口圧力	1	1	1	1	1	1	1		1
残留熱代除去系ポンプ出口圧力	2	2	2	2	2	2	2	2					

## 重大事故等対処に係る監視事項

### 1.2 原子炉冷却材圧力バウンダリ高圧時に発電用原子炉を冷却するための手順等

対応手段	項目	抽出パラメータを計測する計器				抽出パラメータの代替パラメータを計測する計器				評価		
		分類	計器名称	計器数	直後	負荷切り離し後	計器名称	計器数	直後	負荷切り離し後	計器故障等	SBO
事故時操作要領書（確保ベークス） 「水位確保」等 ANI（個別操作要領書） 「RCIC現象起動」による原子炉注水 原子炉災害対策手順書 「原子炉隔離時冷却系排水処理」	原子炉圧力容器内の水位 操作 ( 1 / 3 )	原子炉圧力容器内の水位	〔原子炉水位（燃料棒）〕	3	3		原子炉水位（燃料棒）	1	1		直接的に原子炉圧力容器内の水位を計測することができ、監視可能	監視事項は主要パラメータにて確認
			原子炉水位（燃料棒）	2	2		原子炉水位（燃料棒）	1	1			
			原子炉水位（燃料棒）	2	2		原子炉水位（燃料棒）	1	1			
			高圧原子炉代替注水流量	3	3		高圧原子炉代替注水流量	1	1			
			低圧原子炉代替注水流量	2	2		低圧原子炉代替注水流量	2	2			
			低圧原子炉代替注水流量（燃料棒用）	2	2		低圧原子炉代替注水流量（燃料棒用）	2	2			
			原子炉隔離時冷却ポンプ出口流量	1	1		原子炉隔離時冷却ポンプ出口流量	1	1			
			高圧炉心スプレイポンプ出口流量	1	1		高圧炉心スプレイポンプ出口流量	1	0			
			残留熱除去ポンプ出口流量	3	3	① ② ③	残留熱除去ポンプ出口流量	3	0			
			低圧炉心スプレイポンプ出口流量	1	1		低圧炉心スプレイポンプ出口流量	1	0			
			残留熱代離除去系原子炉注水流量	1	1		残留熱代離除去系原子炉注水流量	1	1			
			原子炉圧力	2	2		原子炉圧力	2	2			
			原子炉圧力（SA）	1	1		原子炉圧力（SA）	1	1			
サブプレッション・チェンバ圧力（SA）	2	2		サブプレッション・チェンバ圧力（SA）	2	2						

## 重大事故等対処に係る監視事項

### 1.2 原子炉炉冷却材圧力バウンダリ高圧時に発電用原子炉を冷却するための手順等

対応手段	項目	抽出パラメータを非測する計器				抽出パラメータの代替パラメータを計測する計器				計器故障等	評価				
		分類	計器名称	計器数	直後	負荷切り離し後	計器名称	計器数	直後			負荷切り離し後			
													パラメータ分類	補助パラメータ分類理由	
事故時操作要領書（確保） 「水位確保」等 AM図（個別操作要領書） 「RCIC現象起動」による 原子炉注水 原子力災害対策手順書 「原子炉隔離時冷却系排水 処理」	操作 ( 2 / 3 )	原子炉圧力容器内の水位	原子炉水位 (S.A)	1	1	1	1	1	1	1	1	監視事項は主要パラメータにて確認			
			原子炉水位 (広帯域) 原子炉水位 (燃料域)	2 2	2 2	2 2	2 2	2 2	2 2	2 2	2 2		2 2	2 2	
			高圧原子炉代替注水流量	1	1	1	1	1	1	1	1		1	1	
			代替注水流量 (常設)	1	1	1	1	1	1	1	1		1	1	
			低圧原子炉代替注水流量 低圧原子炉代替注水流量 (実帯域用)	2 2	2 2	2 2	2 2	2 2	2 2	2 2	2 2		2 2	2 2	
			原子炉隔離時冷却ポンプ出口流量	1	1	1	1	1	1	1	1		1	1	
			高圧炉心スプレイポンプ出口流量	1	1	1	1	1	1	1	1		1	1	
			残留熱除去ポンプ出口流量	3	3	3	3	3	3	3	3		3	3	
			低圧炉心スプレイポンプ出口流量	1	1	1	1	1	1	1	1		1	1	
			残留熱代替除去系原子炉注水流量	1	1	1	1	1	1	1	1		1	1	
			原子炉圧力	2	2	2	2	2	2	2	2		2	2	
			原子炉圧力 (S.A)	1	1	1	1	1	1	1	1		1	1	
			ホプレッション・チェンバ 圧力 (S.A)	2	2	2	2	2	2	2	2		2	2	
			可搬型計測器	—	—	—	—	—	—	—	—		—	—	—

## 重大事故等対処に係る監視事項

### 1.2 原子炉冷却材圧力バウンダリ高圧時に発電用原子炉を冷却するための手順等

対応手段	項目	分類	抽出パラメータを計測する計器				抽出パラメータの代替パラメータを計測する計器				評価			
			計器名称	計器数	SBO影響		計器名称	計器数	SBO影響					
					直後	負荷切り離し後			直後	負荷切り離し後				
事故時操作要領書（確保ベークス） 「水位確保」等 AM設備別操作要領書 「RCLIC現象起動」による原子炉注水 原子炉災害対策手順書 「原子炉隔離時冷却系排水処理」	可搬型回転計	補機監視機能	1	1	③	原子炉隔離時冷却系の運転状態を確認するパラメータ	計器名称	計器数	直後	負荷切り離し後	計器故障等	SBO		
			2	2	①	—	原子炉圧力 (SA)	1	1	1	直接的に原子炉圧力容器内の圧力を計測することができ、監視可能			
			原子炉圧力	2	2		2	2	2	2			2	原子炉水位から原子炉圧力容器内の飽和状態にあると想定し、燃料温度/圧力の関係から原子炉圧力容器温度より代替監視可能
				原子炉水位 (広帯域) 原子炉水位 (燃料域)	2		2	2	2	2			2	
	原子炉圧力	1	1	③	原子炉隔離時冷却系の運転状態を確認するパラメータ	原子炉水位 (SA)	1	1	1					
	原子炉隔離時冷却ポンプ入口圧力	1	1	③	原子炉隔離時冷却系の運転状態を確認するパラメータ	原子炉圧力容器温度 (SA)	2	2	2					

# 重大事故等対処に係る監視事項

## 1.2 原子炉冷却材圧力バウンダリ高圧時に発電用原子炉を冷却するための手順等

対応手段	項目	抽出パラメータを計測する計器				抽出パラメータの代替パラメータを計測する計器				評価			
		分類	計器数	直後	負荷切り離し後	計器名称	計器数	直後	負荷切り離し後		SBO		
												計器故障等	
1.2.3 重大事故等の進展抑制時の対応手順 (1) 重大事故等の進展抑制 a. 制御稼働動水圧系による原子炉圧力容器への注水  事故時操作要領書（取扱 ベース） 「水位確保」等 AM設備別操作要領書 「CRDによる原子炉注 水」	電源	C-メタクラ母線電圧	1	1	1	③	非常用メタクラの受電状態を確認するパラメータ	—	—	—			
		D-メタクラ母線電圧	1	1	1	③	非常用メタクラの受電状態を確認するパラメータ	—	—	—			
		C-ローセント母線電圧	1	1	1	③	非常用ローセント母線の受電状態を確認するパラメータ	—	—	—			
		D-ローセント母線電圧	1	1	1	③	非常用ローセント母線の受電状態を確認するパラメータ	—	—	—			
		原子炉圧力容 器内の水位	「原子炉水位（燃料域）」 「原子炉水位（燃料域）」 「原子炉水位（燃料域）」 原子炉水位（燃料域）	原子炉水位 (SA)	1	1	1	—	直接的に原子炉圧力容器内の水位を計測することができ、監視可能	1	1	1	監視事項は主要パラメータにて確認
				高圧原子炉代替注水流量	1	1	1	—	—	—	—	—	—
				代替注水流量 (常設)	1	1	1	—	—	—	—	—	—
				低圧原子炉代替注水流量 (燃料域用)	2	2	2	—	—	—	—	—	—
				低圧原子炉代替注水流量 (燃料域用)	2	2	2	—	—	—	—	—	—
				原子炉隔離時冷却ポンプ出口流量	1	1	1	—	—	—	—	—	—
原子炉圧力容 器内の水位	「原子炉水位（燃料域）」 「原子炉水位（燃料域）」 「原子炉水位（燃料域）」 原子炉水位（燃料域）	高圧炉心スプレイポンプ出口流量	1	0	0	—	—	—	—	—	原子炉圧力容器へ注水している系統の注水流量と排熱除去に必要な水量より代替監視可能		
		残留熱除去ポンプ出口流量	3	0	0	—	—	—	—	—	—		
		低圧炉心スプレイポンプ出口流量	1	0	0	—	—	—	—	—	—		
		残留熱代替除去系原子炉注水流量	1	1	1	—	—	—	—	—	—		
		原子炉圧力	2	2	2	—	—	—	—	—	—	原子炉圧力、原子炉圧力 (SA) とサブプレッション・チェンバ圧力 (SA) の差圧から原子炉圧力容器の満水を推定可能	
		原子炉圧力 (SA)	1	1	1	—	—	—	—	—	—	—	
サブプレッション・チェンバ圧力 (SA)	2	2	2	—	—	—	—	—	—	—			

判断基準 ( 1 / 2 )

# 重大事故等対処に係る監視事項

## 1.2 原子炉冷却材圧力バウンダリ高圧時に発電用原子炉を冷却するための手順等

対応手段 事故時操作要領書（確保 ベークス）等 AM（個別操作要領書） （CRDによる原子炉注 水）	項目	抽出パラメータを計測する計器				抽出パラメータの代替パラメータを計測する計器				評価		
		分類	計器名称	計器数	直後	負荷切り離し後	計器名称	計器数	直後		負荷切り離し後	
												パラメータ 分類
判断基準（2 / 2）	原子炉圧力容器内の水位	原子炉圧力容器内の水位	1	1	1	1	原子炉水位（広帯域）	2	2	1	直接的に原子炉圧力容器内の水位を計測することができ、監視可能	監視事項は主要パラメータにて確認
							原子炉水位（燃料域）	2	2	1		
							高圧原子炉代替注水流量	1	1	1		
							代替注水流量（常設）	1	1	1		
							低圧原子炉代替注水流量（実帯域用）	2	2	2		
							低圧原子炉代替注水流量	2	2	2		
							原子炉隔離時冷却ポンプ出口流量	1	1	1		
							高圧炉心スプレイポンプ出口流量	1	0	0		
							残留熱除去ポンプ出口流量	3	0	0		
							低圧炉心スプレイポンプ出口流量	1	0	0		
補機監視機能	原子炉圧力容器内の水位	原子炉圧力容器内の水位	1	1	1	1	残留熱代替除去系原子炉注水流量	1	1	1	原子炉圧力容器へ注水している系統の注水流量と崩壊熱除去に必要な水量より代替監視可能	監視事項は主要パラメータにて確認
							原子炉圧力	2	2	1		
							原子炉圧力（SA）	1	1	1		
補機監視機能	原子炉圧力容器内の水位	原子炉圧力容器内の水位	1	1	1	1	ホプレッション・チェンバ	2	2	2	原子炉圧力、原子炉圧力（SA）とホプレッション・チェンバ圧力（SA）の差圧から原子炉圧力容器の満水を推定可能	監視事項は主要パラメータにて確認
							原子炉圧力（SA）	1	1	1		
水源の確保	補機監視機能	原子炉補機冷却系常用流量	1	0	0	0	原子炉圧力	2	2	1	原子炉圧力、原子炉圧力（SA）とホプレッション・チェンバ圧力（SA）の差圧から原子炉圧力容器の満水を推定可能	監視事項は主要パラメータにて確認
							原子炉圧力（SA）	1	1	1		
		原子炉補機冷却系動作状態を確認するパラメータ										
		復水輸送ポンプの運転状態を確認するパラメータ										

# 重大事故等対処に係る監視事項

## 1.2 原子炉冷却材圧力バウンダリ高圧時に発電用原子炉を冷却するための手順等

対応手段	項目	抽出パラメータを計測する計器				抽出パラメータの代替パラメータを計測する計器				評価					
		分類	計器名称	計器数	SBO影響		計器名称	計器数	SBO影響		計器故障等	SBO			
					直後	負荷切り離し後			直後	負荷切り離し後					
事故時操作要領書（確保ベークス） 「水圧確保」等 ANI図（個別操作要領書） 「CRDによる原子炉注水」	操作 ( 1 / 4 )	原子炉圧力容器内の水位	[「原子炉水位（燃料棒束）」 「原子炉水位（圧棒束）」 「原子炉水位（燃料束）」]	3	3	3	3	1	1	1	1	直接的に原子炉圧力容器内の水位を計測することができ、監視可能	監視事項は主要パラメータにて確認		
				2	2	2	2	2	2	2	2			2	原子炉圧力容器へ注水している系統の注水流量と排熱熱除去に必要な水量より代替監視可能
				2	2	2	2	2	2	2	2			2	
				3	3	3	3	3	3	3	3			3	
				3	3	3	3	3	3	3	3			3	
				3	3	3	3	3	3	3	3			3	
				3	3	3	3	3	3	3	3			3	
				3	3	3	3	3	3	3	3			3	
				3	3	3	3	3	3	3	3			3	
				3	3	3	3	3	3	3	3			3	
				3	3	3	3	3	3	3	3			3	
				3	3	3	3	3	3	3	3			3	
				3	3	3	3	3	3	3	3			3	
				3	3	3	3	3	3	3	3			3	



## 重大事故等対処に係る監視事項

### 1.2 原子炉冷却材圧力バウンダリ高圧時に発電用原子炉を冷却するための手順等

対応手段 事故時操作要領書（確保 ベークス） 「水圧確保」等 AM（個別機作要領書） （CRDによる原子炉注 水）	項目	抽出パラメータを計測する計器				抽出パラメータの代替パラメータを計測する計器				評価										
		分類	計器名称	計器数	直後	負荷切り離し後	計器名称	計器数	直後	負荷切り離し後	計器故障等	SBO								
													パラメータ 分類	補助パラメータ 分類理由						
	操作 ② ④		原子炉圧力容 器内の水位	1	1	1	①	-	原子炉水位（広帯域） 原子炉水位（燃料域）	2 2	2 2	1 1	直接的に原子炉圧力容器内の水位を計測することが でき、監視可能							
									高圧原子炉代替注水流量	1	1	1								
									代替注水流量（常設）	1	1	1								
									低圧原子炉代替注水流量 （実帯域用）	2 2	2 2	2 2								
									原子炉隔離時冷却ポンプ出 口流量	1	1	1								
									高圧炉心スプレイポンプ出 口流量	1	0	0								
									残留熱除去ポンプ出口流量	3	0	0								
									低圧炉心スプレイポンプ出 口流量	1	0	0								
									残留熱代替除去系原子炉注 水流量	1	1	1								
									原子炉圧力	2	2	1								
									原子炉圧力（SA）	1	1	1								
									ホプレッション・チェンバ 圧力（SA）	2	2	2								
									監視事項は主要パラ メータにて確認											
									原子炉圧力、原子炉圧力（SA）とホプレッション・ チェンバ圧力（SA）の差圧から原子炉圧力容器の満 水を推定可能											
原子炉圧力容器へ注水している系統の注水流量と崩壊 熱除去に必要な水量より代替監視可能																				

## 重大事故等対処に係る監視事項

### 1.2 原子炉冷却材圧力バウンダリ高圧時に発電用原子炉を冷却するための手順等

対応手段 事故時操作要領書（確保 ペーパー） 「水圧確保」等 ANR（個別操作要領書 ）（CRDによる原子炉注 水）	項目	抽出パラメータを計測する計器				抽出パラメータの代替パラメータを計測する計器				評価		
		分類	計器名称	計器数	SBO影響		計器名称	計器数	SBO影響		計器故障等	SBO
					直後	負荷切り離し後			直後	負荷切り離し後		
						原子炉圧力 (SA)	1	1	1	直接的に原子炉圧力容器内の圧力を計測することができ、監視可能		
						原子炉水位 (江口排機) 原子炉水位 (燃料機)	2 2	2 2	1 1	原子炉水位から原子炉圧力容器内の飽和状態にあると想定し、飽和温度/圧力の関係から原子炉圧力容器温度より代替監視可能	監視事項は主要パラメータにて確認	
						原子炉水位 (SA)	1	1	1			
						原子炉圧力容器温度 (SA)	2	2	2			

# 重大事故等対処に係る監視事項

## 1.2 原子炉冷却材圧力バウンダリ高圧時に発電用原子炉を冷却するための手順等

対応手段	項目	抽出パラメータを計測する計器				抽出パラメータの代替パラメータを計測する計器				評価		SBO		
		分類	計器名称	計器数	直後	負荷切り離し後	計器名称	計器数	直後	負荷切り離し後	計器故障等		SBO	
														パラメータ分類
事故時操作要領書（徴候ベース） 「水位確保」等 AM設備別操作要領書 （CRDによる原子炉注水）」	原子炉圧力容器内の圧力	原子炉圧力容器内の圧力	原子炉圧力 (S.A)	1	1	1	①	—	原子炉圧力 (圧排機) 原子炉圧力 (燃料機)	2 2	2 2	1 1	直接的に原子炉圧力容器内の圧力を計測することができ、監視可能  原子炉圧力から原子炉圧力容器内の飽和状態にあると想定し、飽和温度/圧力の関係から原子炉圧力容器温度より代替監視可能	監視事項は主要パラメータにて確認
			原子炉圧力	2	2	2	—	—	—	—	—	—		
			原子炉圧力 (S.A)	1	1	1	—	—	—	—	—	—		
			原子炉圧力容器温度 (S.A)	2	2	2	—	—	—	—	—	—		
1.2.3 重大事故等の進展抑制時の対応手順 (1) 重大事故等の進展抑制 b. ほう酸水注入系による原子炉圧力容器へのほう酸水注入及び注水	電源	電源	原子炉圧力容器への注水量	1	0	0	③	制御棒駆動水圧系の動作状態を確認するパラメータ	—	—	—	—	—	—
			補機監視機能	1	1	0	③	制御棒駆動水圧系の動作状態を確認するパラメータ	—	—	—	—	—	—
			水源の確保	1	0	0	③	後水輸送ポンプの運転状態を確認するパラメータ	—	—	—	—	—	—
			C-メタラ母線電圧	1	1	1	③	非常用メタラ母線の受電状態を確認するパラメータ	—	—	—	—	—	—
事故時操作要領書（徴候ベース） 「水位確保」 AM設備別操作要領書 （SLCによる原子炉注水）」	電源	電源	D-メタラ母線電圧	1	1	1	③	非常用メタラ母線の受電状態を確認するパラメータ	—	—	—	—	—	
			C-ローセント母線電圧	1	1	1	③	非常用ロードセント母線の受電状態を確認するパラメータ	—	—	—	—	—	
			D-ローセント母線電圧	1	1	1	③	非常用ロードセント母線の受電状態を確認するパラメータ	—	—	—	—	—	
			D-ローセント母線電圧	1	1	1	③	非常用ロードセント母線の受電状態を確認するパラメータ	—	—	—	—	—	

## 重大事故等対処に係る監視事項

### 1.2 原子炉冷却材圧力バウンダリ高圧時に発電用原子炉を冷却するための手順等

対応手段	項目	抽出パラメータを計測する計器				抽出パラメータの代替パラメータを計測する計器				評価		
		分類	計器名称	計器数	直後	負荷切り離し後	計器名称	計器数	直後		負荷切り離し後	SBO
事故時操作要領書（確保ベークス） 「水位確保」 AMI図（個別操作要領書） 「SILCによる原子炉注水」	原子炉圧力容器内の水位 原子炉圧力バウンダリ	原子炉圧力容器内の水位 原子炉圧力バウンダリ	原子炉水位（低圧域）	3	3	3	原子炉水位（低圧域）	1	1	1	直接的に原子炉圧力容器内の水位を計測することができ、監視可能	監視事項は主要パラメータにて確認
			原子炉水位（高圧域）	2	2	2	原子炉水位（高圧域）	1	1	1		
			原子炉水位（燃料域）	2	2	2	原子炉水位（燃料域）	1	1	1		
			原子炉圧力	2	2	2	原子炉圧力	1	1	1		
			原子炉圧力（低圧域）	2	2	2	原子炉圧力（低圧域）	2	2	2		
			原子炉圧力（高圧域）	2	2	2	原子炉圧力（高圧域）	1	1	1		
			原子炉圧力（燃料域）	2	2	2	原子炉圧力（燃料域）	1	1	1		
			原子炉圧力バウンダリ	2	2	2	原子炉圧力バウンダリ	2	2	2		
			原子炉圧力バウンダリ（低圧域）	2	2	2	原子炉圧力バウンダリ（低圧域）	1	1	1		
			原子炉圧力バウンダリ（高圧域）	2	2	2	原子炉圧力バウンダリ（高圧域）	1	1	1		
			原子炉圧力バウンダリ（燃料域）	2	2	2	原子炉圧力バウンダリ（燃料域）	1	1	1		
			原子炉圧力バウンダリ（低圧域）	2	2	2	原子炉圧力バウンダリ（低圧域）	1	1	1		
			原子炉圧力バウンダリ（高圧域）	2	2	2	原子炉圧力バウンダリ（高圧域）	1	1	1		
			原子炉圧力バウンダリ（燃料域）	2	2	2	原子炉圧力バウンダリ（燃料域）	1	1	1		

## 重大事故等対処に係る監視事項

### 1.2 原子炉冷却材圧力バウンダリ高圧時に発電用原子炉を冷却するための手順等

対応手段 事故時操作要領書（確保） （水圧確保） AM（個別機作要領書） （SILCによる原子炉注水）	項目	抽出パラメータを計測する計器				抽出パラメータの代替パラメータを計測する計器				評価				
		分類	計器名称	計器数	直後	負荷切り離し後	計器名称	計器数	直後	負荷切り離し後	計器故障等	SBO		
													パラメータ分類	補助パラメータ分類理由
	原子炉圧力容器内の水位 判断基準 (3 / 4)		原子炉水位 (S.A)	1	1	1	1	1	1	1	直接的に原子炉圧力容器内の水位を計測することができ、監視可能			
				1	1	1	1	1	1	1	1			
				1	1	1	1	1	1	1	1	1		
				2	2	2	2	2	2	2	2	2		
				2	2	2	2	2	2	2	2	2		
				1	1	1	1	1	1	1	1	1		
				3	3	3	3	3	3	3	3	3		
				1	1	1	1	1	1	1	1	1		
				1	1	1	1	1	1	1	1	1		
				1	1	1	1	1	1	1	1	1		
				2	2	2	2	2	2	2	2	2		
				1	1	1	1	1	1	1	1	1		
				2	2	2	2	2	2	2	2	2		

## 重大事故等対処に係る監視事項

### 1.2 原子炉冷却材圧力バウンダリ高圧時に発電用原子炉を冷却するための手順等

対応手段	項目	分類	計器名称	抽出パラメータを計測する計器			抽出パラメータの代替パラメータを計測する計器			計器故障等	SBO			
				計器数	直後	負荷切り離し後	計器数	直後	負荷切り離し後					
												パラメータ分類	補助パラメータ分類理由	計器名称
事故時操作要領書（確保ベース） 「水位確保」 AM階個別操作要領書 「SILICによる原子炉注水」	判断基準 (4 / 4)	水源の確保	後水貯蔵タンク水位	1	0	0	③	復水輸送ポンプの運転状態を確認するパラメータ	原子炉水位 (SA)	1	1	1	直接的に原子炉圧力容器内の水位を計測することができ、監視可能	
			ろ過水タンク水位	1	1	1	③	代替水源の確保状態を確認するパラメータ	高圧原子炉代替注水流量	1	1	1		監視事項は主要パラメータにて確認
			純水タンク水位	1	1	1	③	代替水源の確保状態を確認するパラメータ	代替注水流量 (常設)	1	1	1		
操作 (1 / 2)	原子炉圧力容器内の水位	[原子炉水位 (実稼働)] 原子炉水位 (実稼働) 原子炉水位 (感挿)	3	3	3	①	高圧原子炉代替注水流量 低圧原子炉代替注水流量 (実稼働用) 原子炉隔離時冷却ポンプ出口流量 高圧炉心スプレイポンプ出口流量 残留熱除去ポンプ出口流量 低圧炉心スプレイポンプ出口流量 残留熱代算除去系原子炉注水流量 原子炉圧力	低圧原子炉代替注水流量	2	2	2	0	高圧原子炉圧力容器へ注水している系統の注水流量と崩壊熱除去に必要な水量より代替監視可能	
			2	2	2	①		低圧原子炉代替注水流量	2	2	2	0		
			2	2	2	①		原子炉隔離時冷却ポンプ出口流量	1	1	1	1		0
			3	3	3	①		高圧炉心スプレイポンプ出口流量	1	0	0	0		0
			2	2	2	①		残留熱除去ポンプ出口流量	3	0	0	0		0
			2	2	2	①		低圧炉心スプレイポンプ出口流量	1	0	0	0		0
			2	2	2	①		残留熱代算除去系原子炉注水流量	1	1	1	1		1
			2	2	2	①		原子炉圧力	2	2	2	2		2
			2	2	2	①		原子炉圧力 (SA)	1	1	1	1		1
			2	2	2	①		サブレーション・チェンバ圧力 (SA)	2	2	2	2		2

## 重大事故等対処に係る監視事項

### 1.2 原子炉冷却材圧力バウンダリ高圧時に発電用原子炉を冷却するための手順等

対応手段	項目	抽出パラメータを計測する計器				抽出パラメータの代替パラメータを計測する計器				評価							
		分類	計器名称	計器数	直後	負荷切り離し後	計器名称	計器数	直後	負荷切り離し後	計器故障等	SBO					
													パラメータ分類	補助パラメータ分類理由			
事故時操作要領書（確保） 「水圧確保」 AM（個別）操作要領書 「SILCによる原子炉注水」	原子炉圧力容器内の水位 操作 (2 / 3)	原子炉圧力容器内の水位	原子炉水位 (S.A)	1	1	1	1	1	1	原子炉水位 (広帯域) 原子炉水位 (燃料域)	2 2	2 2	1 1	直接的に原子炉圧力容器内の水位を計測することができ、監視可能	監視事項は主要パラメータにて確認		
				1	1	1	1	1	高圧原子炉代替注水流量	1	1	高圧原子炉代替注水流量	1	1		1	
				1	1	1	1	1	代替注水流量 (常設)	1	1	代替注水流量 (常設)	1	1		1	
				2	2	2	2	2	低圧原子炉代替注水流量 (実帯域用)	2	2	2	2	2		2	
				1	1	1	1	1	原子炉隔離時冷却ポンプ出口流量	1	1	1	1	1		1	原子炉圧力容器へ注水している系統の注水流量と崩壊熱除去に必要な水量より代替監視可能
				1	1	1	1	1	高圧炉心スプレイポンプ出口流量	1	0	0	0	0		0	
				3	3	3	3	3	残留熱除去ポンプ出口流量	3	0	0	0	0		0	
				1	1	1	1	1	低圧炉心スプレイポンプ出口流量	1	0	0	0	0		0	
				1	1	1	1	1	残留熱代替除去系原子炉注水流量	1	1	1	1	1		1	
				2	2	2	2	2	原子炉圧力	2	2	2	2	2		2	
				1	1	1	1	1	原子炉圧力 (S.A)	1	1	1	1	1		1	原子炉圧力、原子炉圧力 (S.A) とサブプレッジョン・チェンバレン圧力 (S.A) の差圧から原子炉圧力容器の満水を推定可能
				2	2	2	2	2	サブプレッジョン・チェンバレン圧力 (S.A)	2	2	2	2	2		2	

# 重大事故等対処に係る監視事項

## 1.2 原子炉冷却材圧力バウンダリ高圧時に発電用原子炉を冷却するための手順等

対応手段 事故時操作要領書（復旧 マニュアル） 「水圧確保」 AM（個別機作要領書） （SILCによる原子炉注 水）	項目	抽出パラメータを計測する計器				抽出パラメータの代替パラメータを計測する計器				SBO				
		分類	計器名称	計器数	SBO影響		計器名称	計器数	SBO影響					
					直後	負荷切り離し後			直後		負荷切り離し後			
操作 (3 / 2)		原子炉圧力	原子炉圧力	2	1	①	補助パラメータ 分類理由	原子炉圧力 (SA)	1	1	1	直接的に原子炉圧力容器内の圧力を計測することができ、監視可能	監視事項は主要パラメータにて確認	
								原子炉水位 (圧巻機) 原子炉水位 (燃料機)	2	2	1	1		原子炉水位から原子炉圧力容器内の飽和状態にあると想定し、飽和温度/圧力の関係から原子炉圧力容器温度より代替監視可能
								原子炉水位 (SA)	1	1	1	直接的に原子炉圧力容器内の圧力を計測することができ、監視可能		
								原子炉圧力容器温度 (SA)	2	2	2	直接的に原子炉圧力容器内の圧力を計測することができ、監視可能		
								原子炉圧力	2	2	1	直接的に原子炉圧力容器内の圧力を計測することができ、監視可能		
								原子炉水位 (圧巻機) 原子炉水位 (燃料機)	2	2	1	原子炉水位から原子炉圧力容器内の飽和状態にあると想定し、飽和温度/圧力の関係から原子炉圧力容器温度より代替監視可能		
								原子炉水位 (SA)	1	1	1	直接的に原子炉圧力容器内の圧力を計測することができ、監視可能		
								原子炉圧力容器温度 (SA)	2	2	2	直接的に原子炉圧力容器内の圧力を計測することができ、監視可能		
								ほう酸水注入系の運転状態を確認するパラメータ	1	0	③	ほう酸水注入系の運転状態を確認するパラメータ		
								ほう酸水注入ポンプ出口圧力	1	0	③	ほう酸水注入系の運転状態を確認するパラメータ		
補機監視機能	1	0	③	復水輸送系出口ヘッド圧力を確認するパラメータ										



重大事故等対処に係る監視事項

1.2 原子炉炉冷却材圧力バウンダリ高圧時に発電用原子炉を冷却するための手順等

対応手段	項目	抽出パラメータを計測する計器					抽出パラメータの代替パラメータを計測する計器																			
		分類	計器名称	計器数	SBO影響		計器名称	計器数	SBO影響		計器故障等	SBO														
					直後	負荷切り離し後			直後	負荷切り離し後																
1.2.4 重大事故等対処設備（設計基準状態）による対応手順 (1) 原子炉隔離時冷却系による原子炉圧力容器への注水  事故時操作要領書（取扱 ベース） 「水位確保」等	原子炉圧力容器内の水位を計測することができ、監視可能																									

## 重大事故等対処に係る監視事項

### 1.2 原子炉冷却材圧力バウンダリ高圧時に発電用原子炉を冷却するための手順等

対応手段 事故時操作要領書（確保 ベークス） 「水圧確保」等	項目	抽出パラメータを計測する計器				抽出パラメータの代替パラメータを計測する計器				計器故障等	評価	SBO	
		分類	計器名称	計器数	直後	負荷切り離し後	計器名称	計器数	直後				負荷切り離し後
<p style="text-align: center;">別 冊 基 準 ( 2 / 3 )</p>	<p style="text-align: center;">原子炉圧力容 器内の水位</p>	<p style="text-align: center;">原子炉水位 (S.A)</p>	1	1	1	1	原子炉水位 (広帯域)	2	2	1	直接的に原子炉圧力容器内の水位を計測することができ、監視可能		
							原子炉水位 (燃料域)	2	2	1			
							高圧原子炉代替注水流量	1	1	1			
							代替注水流量 (常設)	1	1	1			
							低圧原子炉代替注水流量 (実帯域目)	2	2	2			
							低圧原子炉代替注水流量 (実帯域目)	2	2	2			
							原子炉隔離時冷却ポンプ出口流量	1	1	1			
							高圧炉心スプレイポンプ出口流量	1	0	0			
							残留熱除去ポンプ出口流量	3	0	0			
							低圧炉心スプレイポンプ出口流量	1	0	0			
							残留熱代替除去系原子炉注水流量	1	1	1			
							原子炉圧力	2	2	1			
							原子炉圧力 (S.A)	1	1	1			
ホプレッション・チェンバ 圧力 (S.A)	2	2	2										

## 重大事故等対処に係る監視事項

### 1.2 原子炉冷却材圧力バウンダリ高圧時に発電用原子炉を冷却するための手順等

対応手段 事故時操作要領書（僅候 ベース） 「水位確保」等	項目	抽出パラメータを計測する計器				項目	抽出パラメータの代替パラメータを計測する計器				計器故障等	評価	SBO		
		分類	計器名称	計器数	SBO影響		補助パラメータ 分類理由	計器名称	計器数	SBO影響					
					直後					負荷切り離し後				直後	負荷切り離し後
	判 断 基 準 ( 3 / 3 )	水質の確保	サブレーション・プール水位 (SA)	1	1	①	高圧原子炉代替注水流量	1	1	1	1	サプレッション・プールを水源とするポンプの注水量よりサブレーション・プール水位 (SA) の代替監視可能	監視事項は主要パラメータにて確認		
							原子炉隔離時冷却ポンプ出口流量	1	1	1	1				
							高圧炉心スプレイポンプ出口流量	1	0	0	0				
							残留熱除去ポンプ出口流量	3	0	0	0				
							低圧炉心スプレイポンプ出口流量	1	0	0	0				
							残留熱代替除去系原子炉注水流量	1	1	1	1				
							残留熱代替除去系格納容器スプレイ流量	1	1	1	1				
							原子炉隔離時冷却ポンプ出口圧力	1	1	1	1				
							高圧炉心スプレイポンプ出口圧力	1	1	1	0				
							残留熱除去ポンプ出口圧力	3	3	3	3				
							低圧炉心スプレイポンプ出口圧力	1	1	1	0				
							残留熱代替除去系ポンプ出口圧力	2	2	2	2				

## 重大事故等対処に係る監視事項

### 1.2 原子炉冷却材圧力バウンダリ高圧時に発電用原子炉を冷却するための手順等

対応手段 事故時操作要領書（僅候ペー ス） 「水位確保」等	項目	抽出パラメータを計測する計器				抽出パラメータの代替パラメータを計測する計器				評価									
		分類	計器名称	計器数	SBO影響		計器名称	計器数	SBO影響		計器故障等	SBO							
					直後	負荷切り離し後			直後	負荷切り離し後									
	操作 (1) / (4)	原子炉圧力容器内の水位	[「原子炉水位（燃料棒域）」 原子炉水位（燃料棒域） 原子炉水位（燃料棒域）]	3 2 2	3 2 2		補助パラメータ 分類理由	原子炉水位 (SA)	1	1	1	直接的に原子炉圧力容器内の水位を計測することができ、監視可能							
														高圧原子炉代替注水流量	1	1	1	原子炉圧力容器へ注水している系統の注水流量と削減熱除去に必要な水量より代替監視可能	
														代替注水流量（常設）	1	1	1		
														低圧原子炉代替注水流量 低圧原子炉代替注水流量 （燃料棒域）	2 2	2 2	2 2		
														原子炉隔離時冷却ポンプ出口流量	1	1	1		
														高圧炉心スプレイポンプ出口流量	1	0	0		
														残留熱除去ポンプ出口流量	3	0	0		
														低圧炉心スプレイポンプ出口流量	1	0	0		
														残留熱代用除去系原子炉注水流量	1	1	1		
														原子炉圧力	2	2	1		
														原子炉圧力 (SA)	1	1	1		原子炉圧力、原子炉圧力 (SA) とサブプレッション・チェンバ圧力 (SA) の差圧から原子炉圧力容器の注水を推定可能
														サブプレッション・チェンバ圧力 (SA)	2	2	2		

## 重大事故等対処に係る監視事項

### 1.2 原子炉冷却材圧力バウンダリ高圧時に発電用原子炉を冷却するための手順等

対応手段 事故時操作要領書（確保 ベークス） 「水圧確保」等	項目	抽出パラメータを計測する計器				抽出パラメータの代替パラメータを計測する計器				計器故障等	評価	SBO	
		分類	計器名称	計器数	直後	負荷切り離し後	計器名称	計器数	直後				負荷切り離し後
操作 (2 / 4)	原子炉圧力容 器内の水位	原子炉水位 (S.A)	1	1	1	①	-	原子炉水位 (広帯域) 原子炉水位 (燃料域)	2 2	2 2	1 1	直接的に原子炉圧力容器内の水位を計測することができ、監視可能	監視事項は主要パラ メータにて確認
								高圧原子炉代替注水流量	1	1	1		
								代替注水流量 (常設)	1	1	1		
								低圧原子炉代替注水流量 (実帯域用)	2 2	2 2	2 2		
								原子炉隔離時冷却ポンプ出 口流量	1	1	1		
								高圧炉心スプレイポンプ出 口流量	1	0	0		
								残留熱除去ポンプ出口流量	3	0	0		
								低圧炉心スプレイポンプ出 口流量	1	0	0		
								残留熱代替除去系原子炉注 水流量	1	1	1		
								原子炉圧力	2	2	1		
								原子炉圧力 (S.A)	1	1	1		
								ホプレッション・チェンバ 圧力 (S.A)	2	2	2		

# 重大事故等対処に係る監視事項

## 1.2 原子炉冷却材圧力バウンダリ高圧時に発電用原子炉を冷却するための手順等

対応手段 事故時操作要領書（攷候ページ） 「水位確保」等	項目	抽出パラメータを計測する計器										抽出パラメータの代替パラメータを計測する計器				SBO					
		分類	計器名称	計器数	SBO影響		補助パラメータ 分類理由	パラメータ 分類	計器数		計器故障等	SBO									
					直後	負荷切り離し後			直後	負荷切り離し後											
操作 ( 3 / 4 )		原子炉圧力容器内の圧力	原子炉圧力	2		①	-	1	1	2	1	1	1	直接的に原子炉圧力容器内の圧力を計測することができ、監視可能	監視事項は主要パラメータにて確認						
																原子炉水位 (圧力換算)	2	2	1	1	原子炉水位から原子炉圧力容器内の飽和状態にあると想定し、飽和温度/圧力の関係から原子炉圧力容器温度より代替監視可能
																原子炉水位 (燃料罐)	2	2	1	1	原子炉水位から原子炉圧力容器内の飽和状態にあると想定し、飽和温度/圧力の関係から原子炉圧力容器温度より代替監視可能
																原子炉圧力 (S A)	1	1	1	1	直接的に原子炉圧力容器内の圧力を計測することができ、監視可能
																原子炉圧力 (圧力換算)	2	2	2	2	原子炉水位から原子炉圧力容器内の飽和状態にあると想定し、飽和温度/圧力の関係から原子炉圧力容器温度より代替監視可能
																原子炉圧力 (燃料罐)	2	2	2	2	原子炉水位から原子炉圧力容器内の飽和状態にあると想定し、飽和温度/圧力の関係から原子炉圧力容器温度より代替監視可能
																原子炉圧力 (S A)	1	1	1	1	直接的に原子炉圧力容器内の圧力を計測することができ、監視可能
																原子炉圧力容器温度 (S A)	2	2	2	2	直接的に原子炉圧力容器内の圧力を計測することができ、監視可能
																サブプレッション・チェンバ温度 (S A)	2	2	2	2	サブプレッション・プール水温度 (S A) の温度変化により代替監視可能
																サブプレッション・プール水位 (S A)	1	1	1	1	水源であるサブプレッション・プール水位 (S A) の水位変化により代替監視可能
原子炉圧力容器への注水量	原子炉隔離時冷却ポンプ出口流量	1		①	-	1	1	2	2	2	1	1	原子炉圧力容器への注水量と原子炉水位の変化より代替監視可能	監視事項は主要パラメータにて確認							
															原子炉水位 (燃料罐)	2	2	2	2	原子炉水位から原子炉圧力容器内の飽和状態にあると想定し、飽和温度/圧力の関係から原子炉圧力容器温度より代替監視可能	
			原子炉圧力	2		①	-	2	2	2	2	2	直接的に原子炉圧力容器内の圧力を計測することができ、監視可能	監視事項は主要パラメータにて確認							

# 重大事故等対処に係る監視事項

1.2 原子炉冷却材圧力バウンダリ高圧時に発電用原子炉を冷却するための手順等

対応手段 事故時操作要領書（僅減 ペーセス） 「水位確保」等	項目	抽出パラメータを計測する計器				抽出パラメータの代替パラメータを計測する計器				評価				
		分類	計器名称	計器数	直後	負荷切り離し後	パラメータ 分類	補助パラメータ 分類理由	計器名称	計器数	直後	負荷切り離し後	計器故障等	SBO
操作（4 / 4）	機械監視機能	水源の確保	原子炉隔離時冷却ポンプ出口圧力	1	1	1	①	—	高圧原子炉代替注水流量	1	1	1	サブプレッジョン・プールを水源とするポンプの注水量よりサブプレッジョン・プール水位（SA）の代替監視可能	
			原子炉隔離時冷却系タービン入口圧力	1	1	0	③	原子炉隔離時冷却系の運転状態を確認するパラメータ	原子炉隔離時冷却ポンプ出口流量	1	1	1		
			原子炉隔離時冷却系タービン排気圧力	1	1	0	③	原子炉隔離時冷却系の運転状態を確認するパラメータ	高圧炉心スプレイポンプ出口流量	1	0	0		
			原子炉隔離時冷却系タービン回転速度	1	1	0	③	原子炉隔離時冷却系の運転状態を確認するパラメータ	残留熱除去ポンプ出口流量	3	0	0		
									低圧炉心スプレイポンプ出口流量	1	0	0		
									残留熱代替除去系原子炉注水流量	1	1	1		
									残留熱代替除去系格納容器スプレイ流量	1	1	1		
									原子炉隔離時冷却ポンプ出口圧力	1	1	1		
									高圧炉心スプレイポンプ出口圧力	1	1	0		
									残留熱代替除去ポンプ出口圧力	3	3	3		
						低圧炉心スプレイポンプ出口圧力	1	1	0					
						残留熱代替除去系ポンプ出口圧力	2	2	2					

## 重大事故等対処に係る監視事項

### 1.2 原子炉冷却材圧力バウンダリ高圧時に発電用原子炉を冷却するための手順等

対応手段	項目	抽出パラメータを計測する計器				抽出パラメータの代替パラメータを計測する計器				計器故障等	SBO	
		分類	計器名称	計器数	直後	負荷切り離し後	計器名称	計器数	直後			負荷切り離し後
1.2.4 重大事故等対処設備（設計基準状態）による原子炉圧力容器への注水 ②高圧炉心スプレイ系による原子炉圧力容器への注水 事故時操作要領書（敬称「水位確保」等）	電源	HPCS-メタクラクワ母線電圧	1	1	1	③	非常用メタクラクワの受電状態を確認するパラメータ	1	1	1	直接的に原子炉圧力容器内の水位を計測することができ、監視可能	監視事項は主要パラメータにて確認
			3	3	3	①	原子炉圧力容器内の水位	1	1	1	原子炉圧力容器へ注水している系統の注水流量と母線熱除去に必要な水量より代替監視可能	
			2	2	2	①		2	2	2		
			2	2	2	①		2	2	2		
			3	3	3	①	原子炉圧力容器内の水位	1	1	1	原子炉圧力容器へ注水している系統の注水流量と母線熱除去に必要な水量より代替監視可能	
			2	2	2	①		2	2	2		
			2	2	2	①	原子炉圧力容器内の水位	1	1	1	原子炉圧力容器へ注水している系統の注水流量と母線熱除去に必要な水量より代替監視可能	
			2	2	2	①		2	2	2		
			3	3	3	①	原子炉圧力容器内の水位	1	1	1	原子炉圧力容器へ注水している系統の注水流量と母線熱除去に必要な水量より代替監視可能	
			2	2	2	①		2	2	2		
2	2	2	①	原子炉圧力容器内の水位	1	1	1	原子炉圧力容器へ注水している系統の注水流量と母線熱除去に必要な水量より代替監視可能				
2	2	2	①		2	2	2					
2	2	2	①	原子炉圧力容器内の水位	1	1	1	原子炉圧力容器へ注水している系統の注水流量と母線熱除去に必要な水量より代替監視可能				
2	2	2	①		2	2	2					
2	2	2	①	原子炉圧力容器内の水位	1	1	1	原子炉圧力容器へ注水している系統の注水流量と母線熱除去に必要な水量より代替監視可能				
2	2	2	①		2	2	2					



## 重大事故等対処に係る監視事項

### 1.2 原子炉冷却材圧力バウンダリ高圧時に発電用原子炉を冷却するための手順等

対応手段 事故時操作要領書（確保 ベークス） 「水圧確保」等	項目	抽出パラメータを計測する計器				項目	抽出パラメータの代替パラメータを計測する計器				計器故障等	評価				
		分類	計器名称	計器数	直後		負荷切り離し後	パラメータ 分類	補助パラメータ 分類理由	計器名称			計器数	SBO影響		
														直後	負荷切り離し後	
	判 断 基 準 ( 2 / 3 )	原子炉圧力容 器内の水位	原子炉水位 (S.A)	1	1	1	①	—	原子炉水位 (広帯域) 原子炉水位 (燃料域)	2 2	2 2	1 1	直接的に原子炉圧力容器内の水位を計測することが でき、監視可能	監視事項は主要パラ メータにて確認		
				1	1	1	—	高圧原子炉代替注水流量	1	1	1	1	1			
				1	1	1	—	代替注水流量 (常設)	1	1	1	1	1			
				2	2	2	—	低圧原子炉代替注水流量 (実帯域用)	2	2	2	2	2		2	
				1	1	1	—	原子炉隔離時冷却ポンプ出 口流量	1	1	1	1	1		1	原子炉圧力容器へ注水している系統の注水流量と崩壊 熱除去に必要な水量より代替監視可能
				1	1	1	—	高圧炉心スプレイポンプ出 口流量	1	0	0	0	0		0	
				3	3	3	—	残留熱除去ポンプ出口流量	3	0	0	0	0		0	
				1	1	1	—	低圧炉心スプレイポンプ出 口流量	1	0	0	0	0		0	
				1	1	1	—	残留熱代替除去系原子炉注 水流量	1	1	1	1	1		1	
				2	2	2	—	原子炉圧力	2	2	2	2	2		2	
				1	1	1	—	原子炉圧力 (S.A)	1	1	1	1	1		1	原子炉圧力、原子炉圧力 (S.A) とサブプレッジョン・ チェンバ圧力 (S.A) の差圧から原子炉圧力容器の満 水を推定可能
				2	2	2	—	サブプレッジョン・チェンバ 圧力 (S.A)	2	2	2	2	2		2	

## 重大事故等対処に係る監視事項

### 1.2 原子炉冷却材圧力バウンダリ高圧時に発電用原子炉を冷却するための手順等

①重要監視パラメータ, ②有効監視パラメータ, ③補助パラメータ

対応手段 事故時操作要領書(僅候 ベース) 「水位確保」等	項目	抽出パラメータを計測する計器				補助パラメータ 分類理由	パラメータ 分類	SBO影響		計器故障等	SBO
		分類	計器名称	計器数	負荷切り離し後						
					直後			負荷切り離し後			
	判 断 基 準 ( 3 / 3 )	水質の確保	サブレーション・プール水位 (SA)	1	1	①	高圧原子炉代替注水流速	1	1	1	監視事項は主要パラメータにて確認
							原子炉隔離時冷却ポンプ出口流量	1	1	1	
							高圧炉心スプレイポンプ出口流量	1	0	0	
							残留熱除去ポンプ出口流量	3	0	0	
							低圧炉心スプレイポンプ出口流量	1	0	0	
							残留熱代除去系原子炉注水流速	1	1	1	
							残留熱代除去系格納容器スプレイ流量	1	1	1	
							原子炉隔離時冷却ポンプ出口圧力	1	1	1	
							高圧炉心スプレイポンプ出口圧力	1	1	0	
							残留熱除去ポンプ出口圧力	3	3	3	
							低圧炉心スプレイポンプ出口圧力	1	1	0	
							残留熱代除去系ポンプ出口圧力	2	2	2	

## 重大事故等対処に係る監視事項

### 1.2 原子炉冷却材圧力バウンダリ高圧時に発電用原子炉を冷却するための手順等

対応手段 事故時操作要領書（確保 ペーパークラス） 「水位確保」等	項目	抽出パラメータを計測する計器				抽出パラメータの代替パラメータを計測する計器				評価			
		分類	計器名称	計器数	SBO影響		計器名称	計器数	SBO影響		計器故障等	SBO	
					直後	負荷切り離し後			直後	負荷切り離し後			
	操作 (1 / 4)	原子炉圧力容 器内の水位	[「原子炉水位（燃料棒域）」 原子炉水位（燃料棒 域） 原子炉水位（燃料棒 域）	3 2 2	3 2 2	3 3 1	— — —	原子炉水位 (SA)	1	1	1	直接的に原子炉圧力容器内の水位を計測することができ、監視可能	
								高圧原子炉代替注水流量	1	1	1		
								代替注水流量 (常設)	1	1	1		
								低圧原子炉代替注水流量 低圧原子炉代替注水流量 (燃料棒域)	2 2	2 2	2 2		
								原子炉隔離時冷却ポンプ出 口流量	1	1	1		
								高圧炉心スプレイポンプ出 口流量	1	0	0		
								残留熱除去ポンプ出口流量	3	0	0		
								低圧炉心スプレイポンプ出 口流量	1	0	0		
								残留熱代離除去系原子炉注 水流量	1	1	1		
								原子炉圧力	2	2	2		
								原子炉圧力 (SA)	1	1	1		
								サブプレッション・チェンバ 圧力 (SA)	2	2	2		

## 重大事故等対処に係る監視事項

### 1.2 原子炉冷却材圧力バウンダリ高圧時に発電用原子炉を冷却するための手順等

対応手段 事故時操作要領書（確保 ベークス） 「水圧確保」等	項目	抽出パラメータを計測する計器				項目	抽出パラメータの代替パラメータを計測する計器				計器故障等	評価		
		分類	計器名称	計器数	直後		負荷切り離し後	分類	計器名称	計器数			直後	負荷切り離し後
操作 (2 / 4)	原子炉圧力容 器内の水位	原子炉水位 (S.A)	1	1	1	①	-	原子炉水位 (広帯域)	2	2	1	直接的に原子炉圧力容器内の水位を計測することができ、監視可能	SBO	
								原子炉水位 (燃料域)	2	2	1			
								高圧原子炉代替注水流量	1	1	1			
								代替注水流量 (常設)	1	1	1			
								低圧原子炉代替注水流量 (実帯域目)	2	2	2			
								低圧原子炉代替注水流量 (実帯域目)	2	2	2			
								原子炉隔離時冷却ポンプ出口流量	1	1	1			
								高圧炉心スプレイポンプ出口流量	1	0	0			
								残留熱除去ポンプ出口流量	3	0	0			
								低圧炉心スプレイポンプ出口流量	1	0	0			
								残留熱代替除去系原子炉注水流量	1	1	1			
								原子炉圧力	2	2	1			
								原子炉圧力 (S.A)	1	1	1			
								ホプレッション・チェンバ 圧力 (S.A)	2	2	2			

# 重大事故等対処に係る監視事項

## 1.2 原子炉冷却材圧力バウンダリ高圧時に発電用原子炉を冷却するための手順等

対応手段	項目	抽出パラメータを計測する計器										抽出パラメータの代替パラメータを計測する計器										SBO
		分類	計器名称	計器数	SBO影響		パラメータ分類	補助パラメータ分類理由	計器名称	計器数	SBO影響		計器故障等	SBO								
					直後	負荷切り離し後					直後	負荷切り離し後										
事故時操作要領書(循環ペーパー) 「水位確保」等	操作 (3 / 4)	原子炉圧力容器内の圧力	原子炉圧力	2					原子炉圧力 (S.A)	1	1	1	直接的に原子炉圧力容器内の圧力を計測することができ、監視可能	監視事項は主要パラメータにて確認								
			原子炉水位 (広帯域) 原子炉水位 (燃料域)	2	2	1	①	—	原子炉水位 (S.A)	2	2	2	原子炉水位から原子炉圧力容器内の飽和状態にあると想定し、飽和温度/圧力の関係から原子炉圧力容器温度より代替監視可能									
			原子炉圧力	1	1	1	①	—	原子炉圧力	2	2	2	直接的に原子炉圧力容器内の圧力を計測することができ、監視可能									
			原子炉圧力容器温度 (S.A)	2	2	2	①	—	原子炉圧力	2	2	2	直接的に原子炉圧力容器内の圧力を計測することができ、監視可能									
			原子炉水位 (広帯域) 原子炉水位 (燃料域)	2	2	1	①	—	原子炉水位 (広帯域) 原子炉水位 (燃料域)	2	2	2	原子炉水位から原子炉圧力容器内の飽和状態にあると想定し、飽和温度/圧力の関係から原子炉圧力容器温度より代替監視可能									
			原子炉水位 (S.A)	1	1	1	①	—	原子炉水位 (S.A)	1	1	1	原子炉水位から原子炉圧力容器内の飽和状態にあると想定し、飽和温度/圧力の関係から原子炉圧力容器温度より代替監視可能									
			原子炉圧力容器温度 (S.A)	2	2	2	①	—	原子炉圧力容器温度 (S.A)	2	2	2	直接的に原子炉圧力容器内の圧力を計測することができ、監視可能									
			サブプレッション・プール水温度 (S.A)	2	2	2	①	—	サブプレッション・チェンバ温度 (S.A)	2	2	2	サブプレッション・プール水温度 (S.A) の温度変化により代替監視可能									
			高圧炉心スプレイポンプ出口流量	1	0	0	①	—	サブプレッション・プール水位 (S.A)	1	1	1	水源であるサブプレッション・プール水位 (S.A) の水位変化より代替監視可能									
			高圧炉心スプレイポンプ出口圧力	1	1	0	①	—	原子炉水位 (広帯域) 原子炉水位 (燃料域) 原子炉水位 (S.A)	2	2	1	原子炉水位 (広帯域) と原子炉水位 (燃料域) の変化より代替監視可能 崩壊熱除去に必要な水量と原子炉水位の変化より代替監視可能									
相機監視機能																						

## 重大事故等対処に係る監視事項

### 1.2 原子炉冷却材圧力バウンダリ高圧時に発電用原子炉を冷却するための手順等

対応手段 事故時操作要領書（僅候 ペーセス） 「水位確保」等	項目	抽出パラメータを計測する計器				補助パラメータ 分類理由	パラメータ 分類	計器故障等				SBO
		分類	計器名称	計器数	SBO影響			計器故障等	SBO			
					直後					負荷切り離し後		
	操作 (4 / 4)	水質の確保	サブレーション・プール水位 (SA)	1	1	①		高圧原子炉代替注水流量	1	1	1	監視事項は主要パラメータにて確認
								原子炉隔離時冷却ポンプ出口流量	1	1	1	
								高圧炉心スプレイポンプ出口流量	1	0	0	
								残留熱除去ポンプ出口流量	3	0	0	
								低圧炉心スプレイポンプ出口流量	1	0	0	
								残留熱代解除系原子炉注水流量	1	1	1	
								残留熱代解除系冷却ポンプスプレイ流量	1	1	1	
								原子炉隔離時冷却ポンプ出口圧力	1	1	1	
								高圧炉心スプレイポンプ出口圧力	1	1	0	
								残留熱除去ポンプ出口圧力	3	3	3	
								低圧炉心スプレイポンプ出口圧力	1	1	0	
								残留熱代解除系ポンプ出口圧力	2	2	2	

# 重大事故等対処に係る監視事項

## 1.3 原子炉冷却材圧力バウンダリを減圧するための手順等

①重要監視パラメータ、②有効監視パラメータ、③補助パラメータ

対応手段	項目	抽出パラメータを計測する計器				抽出パラメータの代替パラメータを計測する計器				計器名称	補助パラメータ 分類理由	パラメータ 分類	直後	負荷切り離し後	計器故障等	評価	SBO	
		分類	計器数	SBO影響		計器数	SBO影響											
				直後	負荷切り離し後		直後	負荷切り離し後										
1.3.2.1 フロントライオン系故障時の対応手順 (1)代替減圧 a. 手動操作による減圧 事故時操作要領書(巻添 べへース) [減圧冷却]	補機監視機能          注水手段の 確保(運転 状態)          判断 基 準	後水器真空度	3	3	0	③	給復水系の運転状態を確認 するパラメータ	—	—	計器故障等	—	—	—	—	—	—	—	
		高圧炉心スプレイポンプ出 口圧力	1	1	0	①	—	—	—	—	—	—	—	—	—	—	—	
		残留熱除去ポンプ出口圧力	3	3	3	①	—	—	—	—	—	—	—	—	—	—	—	
		低圧炉心スプレイポンプ出 口圧力	1	1	0	①	—	—	—	—	—	—	—	—	—	—	—	
		原子炉隔離時冷却ポンプ出 口圧力	1	1	1	①	—	—	—	—	—	—	—	—	—	—	—	
		低圧炉心スプレイポンプ注水ポンプ 出口圧力	2	2	2	①	—	—	—	—	—	—	—	—	—	—	—	—
		消火ポンプ出口圧力	2	2	2	③	消火ポンプの運転状態を確 認するパラメータ	—	—	—	—	—	—	—	—	—	—	
		復水輸送ポンプ出口ヘッダ 圧力	1	1	0	③	復水輸送ポンプの運転状態 を確認するパラメータ	—	—	—	—	—	—	—	—	—	—	
		RPPH出口ヘッダ圧力	1	1	0	③	給復水系の運転状態を確認 するパラメータ	—	—	—	—	—	—	—	—	—	—	

# 重大事故等対処に係る監視事項

## 1.3 原子炉冷却材圧力バウンダリを減圧するための手順等

①重要監視パラメータ、②有効監視パラメータ、③補助パラメータ

対応手段 事故時操作要領書(巻末 ペーシス) 「減圧冷却」	項目	抽出パラメータを計測する計器				抽出パラメータの代替パラメータを計測する計器				評価											
		分類	計器名称	計器数	SBO影響		計器数	SBO影響													
					直後	負荷切り離し後		直後	負荷切り離し後												
		パラメータ 分類	補助パラメータ 分類理由																		
操作 ( 1 / 4 )	原子炉圧力 容器内の圧力	原子炉圧力	原子炉圧力 (S A)	2	1	1	1	1	1	直接的に原子炉圧力容器内の圧力を計測することができ、監視可能	SBO										
				2	2	2	2	2	2			2	2	監視事項は主要パラメータにて確認							
				2	2	2	2	2	2			2	2		原子炉水位から原子炉圧力容器内の飽和状態にあると想定し、飽和温度/圧力の関係から原子炉圧力容器温度より代替監視可能						
				1	1	1	1	1	1			1	1			直接的に原子炉圧力容器内の圧力を計測することができ、監視可能					
				2	2	2	2	2	2			2	2				監視事項は主要パラメータにて確認				
				2	2	2	2	2	2			2	2					直接的に原子炉圧力容器内の圧力を計測することができ、監視可能			
				2	2	2	2	2	2			2	2						監視事項は主要パラメータにて確認		
				2	2	2	2	2	2			2	2							直接的に原子炉圧力容器内の圧力を計測することができ、監視可能	
				2	2	2	2	2	2			2	2								監視事項は主要パラメータにて確認
				2	2	2	2	2	2			2	2								



重大事故等対処に係る監視事項

1.3 原子炉冷却材圧力バウンダリを減圧するための手順等

①重要監視パラメータ, ②有効監視パラメータ, ③補助パラメータ, ④補助パラメータ

対応手段 事故時操作要領書(巻末 ペーシ) 「減圧冷却」	項目	分類	計器名称	抽出パラメータを計測する計器		パラメータ 分類	補助パラメータ 分類理由	計器数		計器名称	SBO影響		計器故障等	SBO
				直後	負荷切り離し後			計器数	直後		負荷切り離し後			
												直後		
	操作 (2 / 4)	原子炉圧力 容器内の水 位	「原子炉水位 (蒸発域) 」 原子炉水位 (蒸発域) 原子炉水位 (凝液域)	3	3	① ① ①		1	1	原子炉水位 (S A)	1	1	直接的に原子炉圧力容器内の水位を計測することができ、監視可能	
				2	2			1	1	高压原子炉代替注水流量	1	1		
				2	2			1	1	代替注水流量 (常設)	1	1		
				2	2			2	2	低圧原子炉代替注水流量 低圧原子炉代替注水流量 (蒸発域用)	2	2		
				2	2			1	1	原子炉隔離時冷却ポンプ出 口流量	1	1		
				3	3			1	0	高压炉心スプレイポンプ出 口流量	1	0	原子炉圧力容器へ注水している系統の注水流量と崩壊 蒸発域に必要な水量より代替監視可能	
				2	2			3	0	残留熱除去ポンプ出口流量	3	0		
				2	2			1	0	低圧炉心スプレイポンプ出 口流量	1	0		
				2	2			1	1	残留熱代替除去系原子炉注 水流量	1	1		
				2	2			2	2	原子炉圧力	2	2		
				1	1			1	1	原子炉圧力 (S A)	1	1	原子炉圧力、原子炉圧力 (S A) とサブプレッション・ チェンバ圧力 (S A) の差圧から原子炉圧力容器の満 水を推定可能	
				2	2			2	2	サブプレッション・チェンバ 圧力 (S A)	2	2		

重大事故等対処に係る監視事項

1.3 原子炉冷却材圧力バウンダリを減圧するための手順等

①重要監視パラメータ, ②有効監視パラメータ, ③補助パラメータ

対応手段 事故時操作要領書(巻添 ペーシス) 「減圧冷却」	項目	抽出パラメータを計測する計器				抽出パラメータの代替パラメータを計測する計器				項目	評価	SBO						
		分類	計器名称	計器数	SBO影響		補助パラメータ 分類理由	パラメータ 分類	SBO影響									
					直後	負荷切り離し後			直後				負荷切り離し後					
	操作 (3 / 4)	原子炉圧力 容器内の水 位	原子炉水位 (S.A)	1	1	1	1	①	—	原子炉水位 (広帯域) 原子炉水位 (燃料域)	2 2	2 2	1 1	直接的に原子炉圧力容器内の水位を計測することができ、監視可能				
				1	1	1	1	—	—	—	—	—	—	—	—	—		
				1	1	1	1	—	—	—	—	—	—	—	—	—	—	
				2	2	2	2	—	—	—	—	—	—	—	—	—	—	
				1	1	1	1	—	—	—	—	—	—	—	—	—	—	
				1	1	1	1	—	—	—	—	—	—	—	—	—	—	
				1	1	1	1	—	—	—	—	—	—	—	—	—	—	
				3	3	3	3	—	—	—	—	—	—	—	—	—	—	
				1	1	1	1	—	—	—	—	—	—	—	—	—	—	
				1	1	1	1	—	—	—	—	—	—	—	—	—	—	
				1	1	1	1	—	—	—	—	—	—	—	—	—	—	
				2	2	2	2	—	—	—	—	—	—	—	—	—	—	
				2	2	2	2	—	—	—	—	—	—	—	—	—	—	

# 重大事故等対処に係る監視事項

## 1.3 原子炉冷却材圧力バウンダリを減圧するための手順等

### ①重要監視パラメータ, ②有効監視パラメータ, ③補助パラメータ, ④補助パラメータ

対応手段	項目	分類	抽出パラメータを計測する計器				抽出パラメータの代替パラメータを計測する計器				評価		
			計器名称	計器数	SBO影響		計器数	SBO影響					
					直後	負荷切り離し後		直後	負荷切り離し後				
事故時操作要領書(徴候) 「減圧冷却」	原子炉格納容器内の水位  操作 (4 / 4)	原子炉格納容器内の水位	サブレーション・プール水位 (SA)	1	1	1	1	1	1	1	計器故障等  代替注水流量 (常設)、低圧原子炉代替注水流量、低圧原子炉代替注水流量 (低圧域用)、格納容器代替注水流量、低圧原子炉代替注水流量 (低圧域用)、ベダスタル代替注水流量、ベダスタル代替注水流量 (低圧域用)、低圧原子炉代替注水水位  監視事項は主観パラメータにて確認		
			低圧原子炉代替注水流量 (低圧域用)	2	2	2	2	2	2	2		2	
			格納容器代替注水流量	1	1	1	1	1	1	1		1	
			ベダスタル代替注水流量 (低圧域用)	2	2	2	2	2	2	2		2	
			低圧原子炉代替注水水位	1	1	1	1	1	1	1		1	
			サブレーション・チェンバ温度 (SA)	2	2	2	2	2	2	2		2	
			復水器真空度	3	3	3	3	3	3	3		3	給復水系の運転状態を確認するパラメータ
			復水器真空度	3	3	3	3	3	3	3		3	給復水系の運転状態を確認するパラメータ
			高圧炉心スプレイポンプ出口圧力	1	1	1	1	1	1	1		1	—
			残留熱除去ポンプ出口圧力	3	3	3	3	3	3	3		3	—
事故時操作要領書(徴候) 「急減圧」	判断基準	注水手段の確保 (運転状態)	低圧炉心スプレイポンプ出口圧力	1	1	1	1	1	1	1	—		
			低圧原子炉代替注水ポンプ出口圧力	2	2	2	2	2	2	2	—		
			消火ポンプ出口圧力	2	2	2	2	2	2	2	—		
			復水輸送ポンプ出口ヘッド圧力	1	1	1	1	1	1	1	—		
			RPP出口ヘッド圧力	1	1	1	1	1	1	1	—		
			消火ポンプの運転状態を確認するパラメータ	③	0	2	2	2	2	2	2	消火ポンプの運転状態を確認するパラメータ	
			復水輸送ポンプの運転状態を確認するパラメータ	③	0	2	2	2	2	2	2	復水輸送ポンプの運転状態を確認するパラメータ	
			給復水系の運転状態を確認するパラメータ	③	0	2	2	2	2	2	2	給復水系の運転状態を確認するパラメータ	
			消火ポンプの運転状態を確認するパラメータ	③	0	2	2	2	2	2	2	消火ポンプの運転状態を確認するパラメータ	
			復水輸送ポンプの運転状態を確認するパラメータ	③	0	2	2	2	2	2	2	復水輸送ポンプの運転状態を確認するパラメータ	

# 重大事故等対処に係る監視事項

## 1.3 原子炉冷却材圧力バウンダリを減圧するための手順等

①重要監視パラメータ、②有効監視パラメータ、③補助パラメータ

対応手段	項目	抽出パラメータを計測する計器										評価	
		分類	計器名称	計器数	SBO影響		パラメータ分類	補助パラメータ分類理由	計器数		計器故障等		SBO
					直後	負荷切り離し後			直後	負荷切り離し後			
事故時操作要領書(巻末ペーシス) [急速減圧]	原子炉圧力容器内の圧力  操作 ( 1 / 4 )	原子炉圧力	原子炉圧力 (S A)	2	1	①	—	1	1	1	計器故障等	直接的に原子炉圧力容器内の圧力を計測することができ、監視可能  原子炉水位から原子炉圧力容器内の飽和状態にあると想定し、飽和温度/圧力の関係から原子炉圧力容器温度より代替監視可能  直接的に原子炉圧力容器内の圧力を計測することができ、監視可能	
			原子炉水位 (広領域) 原子炉水位 (燃料域)	2	2	—	—	2	2	2	2		原子炉水位から原子炉圧力容器内の飽和状態にあると想定し、飽和温度/圧力の関係から原子炉圧力容器温度より代替監視可能
			原子炉水位 (S A)	1	1	—	—	1	1	1	1		原子炉水位から原子炉圧力容器内の飽和状態にあると想定し、飽和温度/圧力の関係から原子炉圧力容器温度より代替監視可能
			原子炉圧力容器温度 (S A)	2	2	—	—	2	2	2	2		原子炉圧力容器温度より代替監視可能
			原子炉圧力	2	2	—	—	2	2	2	2		直接的に原子炉圧力容器内の圧力を計測することができ、監視可能
			原子炉水位 (広領域) 原子炉水位 (燃料域)	2	2	①	—	2	2	2	2		原子炉水位から原子炉圧力容器内の飽和状態にあると想定し、飽和温度/圧力の関係から原子炉圧力容器温度より代替監視可能
			原子炉水位 (S A)	1	1	—	—	1	1	1	1		原子炉水位から原子炉圧力容器内の飽和状態にあると想定し、飽和温度/圧力の関係から原子炉圧力容器温度より代替監視可能
			原子炉圧力容器温度 (S A)	2	2	—	—	2	2	2	2		原子炉圧力容器温度より代替監視可能

重大事故等対処に係る監視事項

1.3 原子炉冷却材圧力バウンダリを減圧するための手順等

①重要監視パラメータ, ②有効監視パラメータ, ③補助パラメータ

対応手段 事故時操作要領書(巻末 ペーシ) [急減圧]	項目	分類	計器名称	抽出パラメータを計測する計器		パラメータ 分類	補助パラメータ 分類理由	計器名称		計器数	SBO影響		計器故障等	SBO	
				直後	負荷切り離し後			計器数	直後		負荷切り離し後				
												直後			負荷切り離し後
	操作 (2 / 4)	原子炉圧力 容器内の水 位	[原子炉水位 (蒸発減)] 原子炉水位 (蒸発減) 原子炉水位 (蒸発減)	原子炉水位 (S A)	1	1			原子炉水位 (S A)	1	1	1	直接的に原子炉圧力容器内の水位を計測することができ、監視可能	監視事項は主要パラメータにて確認	
				高圧原子炉代替注水流量	1	1			高圧原子炉代替注水流量	1	1	1			
				代替注水流量 (常設)	1	1			代替注水流量 (常設)	1	1	1	1		
				低圧原子炉代替注水流量 低圧原子炉代替注水流量 (蒸発減)	2 2	2 2			低圧原子炉代替注水流量 低圧原子炉代替注水流量 (蒸発減)	2 2	2 2	2 2	2 2		
				原子炉隔離時冷却ポンプ出 口流量	1	1			原子炉隔離時冷却ポンプ出 口流量	1	1	1	1		
				高圧炉心スプレイポンプ出 口流量	1	0			高圧炉心スプレイポンプ出 口流量	1	0	0	0		
				残留熱除去ポンプ出口流量	3	0			残留熱除去ポンプ出口流量	3	0	0	0		
				低圧炉心スプレイポンプ出 口流量	1	0			低圧炉心スプレイポンプ出 口流量	1	0	0	0		
				残留熱代替除去系原子炉注 水流量	1	1			残留熱代替除去系原子炉注 水流量	1	1	1	1		
				原子炉圧力	2	2			原子炉圧力	2	2	2	2		
				原子炉圧力 (S A)	1	1			原子炉圧力 (S A)	1	1	1	1		
				サブプレッション・チェンバ 圧力 (S A)	2	2			サブプレッション・チェンバ 圧力 (S A)	2	2	2	2		

# 重大事故等対処に係る監視事項

## 1.3 原子炉冷却材圧力バウンダリを減圧するための手順等

①重要監視パラメータ, ②有効監視パラメータ, ③補助パラメータ, ④補助パラメータ

対応手段 事故時操作要領書(巻添 ペーシス) [急減減圧]	項目	抽出パラメータを計測する計器				抽出パラメータの代替パラメータを計測する計器				評価			
		分類	計器名称	計器数	SBO影響		補助パラメータ 分類理由	パラメータ 分類	SBO影響				
					直後	負荷切り離し後			直後		負荷切り離し後		
	操作 (3 / 4)	原子炉圧力 容器内の水 位	原子炉水位 (S.A)	1	①	-	原子炉水位 (広帯域)	2	1	2	1	直接的に原子炉圧力容器内の水位を計測することができ、監視可能	監視事項は主要なパラメータにて確認
							原子炉水位 (燃料域)	2	1	2	1		
							高圧原子炉代替注水流量	1	1	1	1		
							代替注水流量 (常設)	1	1	1	1		
							低圧原子炉代替注水流量 (狭帯域用)	2	2	2	2		
							低圧原子炉代替注水流量 (狭帯域用)	2	2	2	2		
							原子炉隔離時冷却ポンプ出口流量	1	1	1	1	原子炉圧力容器へ注水している系統の注水流量と崩壊熱除去に必要な水量より代替監視可能	
							高圧炉心スプレイポンプ出口流量	1	0	0	0		
							残留熱除去ポンプ出口流量	3	0	0	0		
							低圧炉心スプレイポンプ出口流量	1	0	0	0		
							残留熱代替除去系原子炉注水流量	1	1	1	1		
							原子炉圧力	2	2	2	1	原子炉圧力、原子炉圧力 (S.A) とサブプレッション・チェンバース圧力 (S.A) の差圧から原子炉圧力容器の満水を推定可能	
							原子炉圧力 (S.A)	1	1	1	1		
							サブプレッション・チェンバース圧力 (S.A)	2	2	2	2		

重大事故等対処に係る監視事項

1.3 原子炉冷却材圧力バウンダリを減圧するための手順等

①重要監視パラメータ, ②有効監視パラメータ, ③補助パラメータ

対応手段	項目	抽出パラメータを計測する計器				抽出パラメータの代替パラメータを計測する計器				評価
		分類	計器名称	計器数	SBO影響		計器数	SBO影響		
					直後	負荷切り離し後		直後	負荷切り離し後	
事故時操作要領書(徴候ベース) 「急速減圧」	原子炉格納容器内の水位  操作(4/4)	原子炉格納容器内の水位  原子炉格納容器内の温度  補機監視機能	サブプレッション・プール水位 (SA)	1	1	1	1	1	1	計器故障等  代替注水流量(常設)、低圧原子炉代替注水流量、低圧原子炉代替注水流量(低帯域用)、格納容器代替注水流量、低圧原子炉代替注水流量(低帯域用)、サブプレッション・プールの注水流量(低帯域用)のうち、動作確認による注水停止および水漏れによる低圧原子炉代替注水水位により代替監視可能  サプレッション・プールの水温度 (SA) の温度変化により代替監視可能
			低圧原子炉代替注水流量	2	2	2	2	2	2	
			低圧原子炉代替注水流量(低帯域用)	2	2	2	2	2	2	
			格納容器代替スプレイ流量	1	1	1	1	1	1	
			ベゾスタル代替注水流量	2	2	2	2	2	2	
			ベゾスタル代替注水流量(低帯域用)	2	2	2	2	2	2	
			低圧原子炉代替注水水位	1	1	1	1	1	1	
			サブプレッション・プールの温度 (SA)	2	2	2	2	2	2	
			回復水系の運転状態を確認するパラメータ	3	0	3	0	3	0	
			①	②	③	④	⑤	⑥	⑦	

# 重大事故等対処に係る監視事項

## 1.3 原子炉冷却材圧力バウンダリを減圧するための手順等

①重要監視パラメータ, ②有効監視パラメータ, ③補助パラメータ, ④補助パラメータ

対応手段 事故時操作手順書（シビア アクシデント） 〔注水-I〕	項目	分類	計器名称	抽出パラメータを計測する計器		パラメータ 分類	補助パラメータ 分類理由	抽出パラメータの代替パラメータを計測する計器		計器数	評価		SBO
				直後	SBO影響 負荷切り離し後			直後	SBO影響 負荷切り離し後		計器数	計器名称	
	判断基準 (1 / 3)	原子炉圧力 容器内の水 位	原子炉水位 (燃料域)	直後	1	①	-	抽出パラメータ	1	原子炉水位 (S A)	1	直接的に原子炉圧力容器内の水位を計測することができ、監視可能	
				負荷切り離し後	1			抽出パラメータ	1	高圧原子炉代替注水流量	1	高圧原子炉代替注水流量	
				直後	1			抽出パラメータ	1	代替注水流量 (常設)	1	代替注水流量 (常設)	
				負荷切り離し後	2			抽出パラメータ	2	低圧原子炉代替注水流量 (燃料域用)	2	低圧原子炉代替注水流量 (燃料域用)	
				直後	2			抽出パラメータ	2	低圧原子炉代替注水流量 (燃料域用)	2	低圧原子炉代替注水流量 (燃料域用)	
				負荷切り離し後	1			抽出パラメータ	1	原子炉隔離時冷却ポンプ出口流量	1	原子炉隔離時冷却ポンプ出口流量	
				直後	0			抽出パラメータ	1	高圧炉心スプレイポンプ出口流量	1	高圧炉心スプレイポンプ出口流量	
				負荷切り離し後	0			抽出パラメータ	3	残留熱除去ポンプ出口流量	3	残留熱除去ポンプ出口流量	
				直後	0			抽出パラメータ	1	低圧炉心スプレイポンプ出口流量	1	低圧炉心スプレイポンプ出口流量	
				負荷切り離し後	1			抽出パラメータ	1	残留熱代替除去系原子炉注水流量	1	残留熱代替除去系原子炉注水流量	
				直後	2			抽出パラメータ	2	原子炉圧力	2	原子炉圧力	
				負荷切り離し後	1			抽出パラメータ	1	原子炉圧力 (S A)	1	原子炉圧力, 原子炉圧力 (S A) とサブプレッション・チェンバース圧力 (S A) の差圧から原子炉圧力容器の満水を推定可能	
				直後	2			抽出パラメータ	2	サブプレッション・チェンバース圧力 (S A)	2	サブプレッション・チェンバース圧力 (S A)	
				負荷切り離し後	2			抽出パラメータ	2	原子炉圧力	2	原子炉圧力	



# 重大事故等対処に係る監視事項

## 1.3 原子炉冷却材圧力バウンダリを減圧するための手順等

①重要監視パラメータ、②有効監視パラメータ、③補助パラメータ

項目	分類	計器名称	抽出パラメータを計測する計器		パラメータ分類	補助パラメータ分類理由	抽出パラメータの代替パラメータを計測する計器		評価	SBO	
			直後	SBO影響 負荷切り離し後			計器数	直後			SBO影響 負荷切り離し後
対応手段 事故時操作手順書（シビアアクシデント） 「注水-1」	原子炉圧力 容器内の水 位	原子炉水位（SA）	1	1	①	—	2	2	1 1	直接的に原子炉圧力容器内の水位を計測することができ、監視可能  原子炉圧力容器へ注水している系統の注水流量と崩壊熱除去に必要な水量より代替監視可能  原子炉圧力、原子炉圧力（SA）とサブプレッション・チェンバース圧力（SA）の差圧から原子炉圧力容器の満水を推定可能	監視事項は主要パラメータにて確認
			1	1			1	1	1		
			1	1			1	1	1		
			2	2			2	2	2		
			2	2			2	2	2		
			1	1			1	1	1		
			1	1			1	1	1		
			3	0			0	0	0		
			1	0			0	0	0		
			1	1			1	1	1		
			2	2			2	2	2		
			1	1			1	1	1		
			2	2			2	2	2		

判断基準 (2 / 3)

# 重大事故等対処に係る監視事項

## 1.3 原子炉冷却材圧力バウンダリを減圧するための手順等

対応手段	項目	分類	抽出パラメータを計測する計器				計器名称	計器数	SBO影響		補助パラメータ 分類理由	抽出パラメータの代替パラメータを計測する計器		評価	SBO
			直後	負荷切り離し後	パラメータ 分類	補助パラメータ 分類理由			計器数	直後		負荷切り離し後			
													直後		
事故時操作手順書（シビア アクシデント） 〔注水-1〕	判断基準 (3/1/2)	注水手段の 種別（運転 状態）	高圧炉心スプレイポンプ出 口圧力	1	0	①	—	—	—	—	計器故障等	—	—	—	
			残留熱除去ポンプ出口圧力	3	3	①	—	—	—	—	—	—	—	—	
			低圧炉心スプレイポンプ出 口圧力	1	0	①	—	—	—	—	—	—	—	—	—
			低圧原子炉代替注水ポンプ 出口圧力	2	2	①	—	—	—	—	—	—	—	—	—
			消火ポンプ出口圧力	2	2	③	消火ポンプの運転状態を確 認するパラメータ	—	—	—	—	—	—	—	—
			復水輸送ポンプ出口ヘッド 圧力	1	0	③	復水輸送ポンプの運転状態 を確認するパラメータ	—	—	—	—	—	—	—	—
			RFPH出口ヘッド圧力	1	0	③	給復水系の運転状態を確認 するパラメータ	—	—	—	—	—	—	—	—

# 重大事故等対処に係る監視事項

## 1.3 原子炉冷却材圧力バウンダリを減圧するための手順等

①重要監視パラメータ、②有効監視パラメータ、③補助パラメータ

対応手段	項目	抽出パラメータを計測する計器										評価	
		分類	計器名称	計器数	SBO影響		パラメータ分類	補助パラメータ分類理由	計器数		計器故障等		SBO
					直後	負荷切り離し後			直後	負荷切り離し後			
事故時操作手順書（シビアアクシデント） 【注水-I】	原子炉圧力 容器内の圧力 操作（1 / 4）	原子炉圧力	原子炉圧力	2	1	①	—	1	1	1	直接的に原子炉圧力容器内の圧力を計測することができ、監視可能	監視事項は主要パラメータにて確認	
			原子炉水位（広領域） 原子炉水位（燃料域）	2 2	1 1	①	—	2 2	2 2	2 2	原子炉水位から原子炉圧力容器内の飽和状態にあると想定し、飽和温度／圧力の関係から原子炉圧力容器温度より代替監視可能		
			原子炉水位（S A）	1	1	—	—	1	1	1	原子炉水位から原子炉圧力容器内の飽和状態にあると想定し、飽和温度／圧力の関係から原子炉圧力容器温度より代替監視可能		
			原子炉圧力容器温度（S A）	2	2	—	—	2	2	2	直接的に原子炉圧力容器内の圧力を計測することができ、監視可能		
			原子炉圧力	2	1	①	—	2	2	2	直接的に原子炉圧力容器内の圧力を計測することができ、監視可能		
			原子炉水位（広領域） 原子炉水位（燃料域）	2 2	1 1	①	—	2 2	2 2	2 2	原子炉水位から原子炉圧力容器内の飽和状態にあると想定し、飽和温度／圧力の関係から原子炉圧力容器温度より代替監視可能		
			原子炉水位（S A）	1	1	—	—	1	1	1	原子炉水位から原子炉圧力容器内の飽和状態にあると想定し、飽和温度／圧力の関係から原子炉圧力容器温度より代替監視可能		
			原子炉圧力容器温度（S A）	2	2	—	—	2	2	2	直接的に原子炉圧力容器内の圧力を計測することができ、監視可能		

重大事故等対処に係る監視事項

1.3 原子炉冷却材圧力バウンダリを減圧するための手順等

①重要監視パラメータ, ②有効監視パラメータ, ③補助パラメータ

対応手段 事故時操作手順書(シビア アクシデント) [注水-I]	項目	分類	抽出パラメータを計測する計器		計器数	抽出パラメータを計測する計器		抽出パラメータ 分類理由	パラメータ 分類	補助パラメータ 分類理由	計器名称		計器数	SBO影響		計器故障等	SBO			
			直後	負荷切り離し後		直後	負荷切り離し後				計器数	計器名称		計器数	直後			負荷切り離し後		
																			直後	負荷切り離し後
	操作 (2 / 4)	原子炉圧力 容器内の水 位	「原子炉水位 (燃料減) 」 原子炉水位 (燃料減) 原子炉水位 (燃料減)	3	3	3	原子炉水位 (S A)	1	1	1	1	1	1	1	1	1	直接的に原子炉圧力容器内の水位を計測することができ、監視可能	監視事項は主要パラメータにて確認		
				2	2	2	原子炉圧力	1	1	1	1	1	1	1	1	1	直接的に原子炉圧力容器内の水位を計測することができ、監視可能			
				2	2	2	原子炉水位 (燃料減)	2	2	2	2	2	2	2	2	2	2		直接的に原子炉圧力容器内の水位を計測することができ、監視可能	
				2	2	2	原子炉水位 (燃料減)	2	2	2	2	2	2	2	2	2	2		直接的に原子炉圧力容器内の水位を計測することができ、監視可能	
				3	3	3	原子炉水位 (燃料減)	3	3	3	3	3	3	3	3	3	3		3	直接的に原子炉圧力容器内の水位を計測することができ、監視可能
				3	3	3	原子炉水位 (燃料減)	3	3	3	3	3	3	3	3	3	3		3	直接的に原子炉圧力容器内の水位を計測することができ、監視可能
				3	3	3	原子炉水位 (燃料減)	3	3	3	3	3	3	3	3	3	3		3	直接的に原子炉圧力容器内の水位を計測することができ、監視可能
				3	3	3	原子炉水位 (燃料減)	3	3	3	3	3	3	3	3	3	3		3	直接的に原子炉圧力容器内の水位を計測することができ、監視可能
				3	3	3	原子炉水位 (燃料減)	3	3	3	3	3	3	3	3	3	3		3	直接的に原子炉圧力容器内の水位を計測することができ、監視可能
				3	3	3	原子炉水位 (燃料減)	3	3	3	3	3	3	3	3	3	3		3	直接的に原子炉圧力容器内の水位を計測することができ、監視可能
				3	3	3	原子炉水位 (燃料減)	3	3	3	3	3	3	3	3	3	3		3	直接的に原子炉圧力容器内の水位を計測することができ、監視可能
				3	3	3	原子炉水位 (燃料減)	3	3	3	3	3	3	3	3	3	3		3	直接的に原子炉圧力容器内の水位を計測することができ、監視可能
				3	3	3	原子炉水位 (燃料減)	3	3	3	3	3	3	3	3	3	3		3	直接的に原子炉圧力容器内の水位を計測することができ、監視可能
				3	3	3	原子炉水位 (燃料減)	3	3	3	3	3	3	3	3	3	3		3	直接的に原子炉圧力容器内の水位を計測することができ、監視可能
3	3	3	原子炉水位 (燃料減)	3	3	3	3	3	3	3	3	3	3	3	直接的に原子炉圧力容器内の水位を計測することができ、監視可能					

# 重大事故等対処に係る監視事項

## 1.3 原子炉冷却材圧力バウンダリを減圧するための手順等

①重要監視パラメータ、②有効監視パラメータ、③補助パラメータ

対応手段	項目	分類	抽出パラメータを計測する計器		計器数	SBO影響		補助パラメータ 分類理由	パラメータ 分類	計器名称	計器数	SBO影響		計器故障等	SBO
			直後	負荷切り離し後		直後	負荷切り離し後								
事故時操作手順書（シビアアクシデント） 【注水-1】	原子炉圧力 容器内の水 位  操 作 （ 3 / 4 ）	原子炉圧力 容器内の水 位	1	1	1	①	—	—	原子炉水位 (広帯域)	2	2	1	1	直接的に原子炉圧力容器内の水位を計測することができ、監視可能	
									原子炉水位 (燃料域)	2	2	1	1		
									高压原子炉代替注水流量	1	1	1	1		
									代替注水流量 (常設)	1	1	1	1		
									低压原子炉代替注水流量 (狹帯域用)	2	2	2	2		
									原子炉隔離時冷却ポンプ出口流量	1	1	1	1		
									蒸汽炉心スプレイポンプ出口流量	1	0	0	0		
									残留熱除去ポンプ出口流量	3	0	0	0		
									低压炉心スプレイポンプ出口流量	1	0	0	0		
									残留熱代替除去系原子炉注水流量	1	1	1	1		
									原子炉圧力	2	2	1	1		
									原子炉圧力 (SA)	1	1	1	1		
									サブプレッション・チェンバ 圧力 (SA)	2	2	2	2		
									[エリア放射線モニタ]	18	0	0	0		
									格納容器空間気放射線モニ タ (トワイワール)	2	2	1	1		
									原子炉格納 容器内の放 射線量率	—	—	—	—		

# 重大事故等対処に係る監視事項

## 1.3 原子炉冷却材圧力バウンダリを減圧するための手順等

対応手段	項目	抽出パラメータを計測する計器						抽出パラメータの代替パラメータを計測する計器						評価	SBO
		分類	計器名称	計器数	SBO影響		パラメータ分類	補助パラメータ分類理由	計器名称	計器数	SBO影響		計器故障等		
					直後	負荷切り離し後					直後	負荷切り離し後			
事故時操作手順書（シビアアクシデント） 【注水-1】	原子炉格納容器内の放射線量率	格納容器常置放射線モニタ（サブレンジション・チェンバ）	2		①	—	[エリア放射線モニタ]	18	0	0	0	エリア放射線モニタの上昇より代替監視可能	監視事項は主要パラメータにて確認		
	原子炉圧力容器内の温度	原子炉圧力容器内の温度	原子炉圧力容器温度（S A）	2	①	—	原子炉圧力	2	2	1	1	原子炉圧力	原子炉圧力から原子炉圧力容器内の飽和状態にあると想定し、飽和温度/圧力の関係から原子炉圧力より代替監視可能	監視事項は主要パラメータにて確認	
原子炉圧力（S A）							1	1	1	原子炉圧力（S A）	1	1			
原子炉圧力（S A）							1	1	1	原子炉圧力（S A）	1	1			
		残留熱除去系熱交換器入口温度	2				残留熱除去系熱交換器入口温度	2	2	2	残留熱除去系が運転状態であれば、残留熱除去系熱交換器入口温度により代替監視可能				

# 重大事故等対処に係る監視事項

## 1.3 原子炉冷却材圧力バウンダリを減圧するための手順等

①重要監視パラメータ, ②有効監視パラメータ, ③補助パラメータ

対応手段	項目	抽出パラメータを計測する計器				抽出パラメータの代替パラメータを計測する計器				評価		
		分類	計器名称	計器数	SBO影響		計器名称	計器数	SBO影響			
					直後	負荷切り離し後			直後		負荷切り離し後	
1.3.2.2 サポート系故障時の対応手順 (1)常設直流電源系統異常時の減圧 a. 可搬型直流電源設備による減圧が安全弁開放 事故時操作要領書(駆動 ベース) 「急速減圧」 「電源復帰」 AM設備別操作要領書 「SRV駆動源確保(電 源)」	駆動源の確保          注水手段の確保(運転状態)	判断基準	N <sub>2</sub> ガスポンプ圧力	2	2	2	③	主蒸気速がし安全弁の作動状況を確認するパラメータ	—	—	SBO	
			AMS用N <sub>2</sub> ガス減圧弁二次側圧力	2	2	2	③	主蒸気速がし安全弁の作動状況を確認するパラメータ	—	—		
			高圧炉心スプレイポンプ出口圧力	1	1	0	①	—	—	—	—	
			残留熱除去ポンプ出口圧力	3	3	3	①	—	—	—	—	
			低圧炉心スプレイポンプ出口圧力	1	1	0	①	—	—	—	—	
			低圧原子炉代替注水ポンプ出口圧力	2	2	2	①	—	—	—	—	
			消火ポンプ出口圧力	2	2	2	③	消火ポンプの運転状態を確認するパラメータ	—	—	—	
			復水輸送ポンプ出口ヘッダ圧力	1	1	0	③	復水輸送ポンプの運転状態を確認するパラメータ	—	—	—	
			RPPH出口ヘッダ圧力	1	1	0	③	給復水系の運転状態を確認するパラメータ	—	—	—	

重大事故等対処に係る監視事項

1.3 原子炉冷却材圧力バウンダリを減圧するための手順等

①重要監視パラメータ、②有効監視パラメータ、③補助パラメータ

対応手段 事故時操作要領書(巻末ペー ス) [急減圧] [電源復旧] AM(設備別)操作要領書 (SRV駆動源確保(電 源))	項目	分類	抽出パラメータを計測する計器				パラメータ 分類	補助パラメータ 分類理由	評価				SBO
			計器名称	計器数	SBO影響				計器故障等				
					直後	負荷切り離し後				計器故障等			
機 作	原子炉圧力 容器内の圧 力	原子炉圧力	2	1	①	-	-	原子炉圧力 (S A)	1	1	直接的に原子炉圧力容器内の圧力を計測することができ、監視可能	監視事項は主要パラメータにて確認	
								原子炉水位 (圧補填) 原子炉水位 (燃料域)	2	2	原子炉水位から原子炉圧力容器内の飽和状態にあると想定し、飽和温度/圧力の関係から原子炉圧力容器温度より代替監視可能		
								原子炉水位 (S A)	1	1			
								原子炉圧力容器温度 (S A)	2	2			
								原子炉圧力	2	2	直接的に原子炉圧力容器内の圧力を計測することができ、監視可能		
								原子炉水位 (圧補填) 原子炉水位 (燃料域)	2	2	原子炉水位から原子炉圧力容器内の飽和状態にあると想定し、飽和温度/圧力の関係から原子炉圧力容器温度より代替監視可能		
								原子炉水位 (S A)	1	1			
								原子炉圧力容器温度 (S A)	2	2			
								可搬型計測器	-	-	-		-
								原子炉圧力 (現場計器)	1	1	-		-



# 重大事故等対処に係る監視事項

## 1.3 原子炉冷却材圧力バウンダリを減圧するための手順等

①重要監視パラメータ、②有効監視パラメータ、③補助パラメータ

対応手段	項目	分類	抽出パラメータを計測する計器				計器名称	計器数	SBO影響		補助パラメータ 分類理由	パラメータ 分類	補助パラメータ 分類理由	抽出パラメータの代替パラメータを計測する計器				計器名称	計器数	SBO影響		評価	SBO		
			直後	負荷切り離し後	直後	負荷切り離し後			直後	負荷切り離し後				直後	負荷切り離し後										
																直後	負荷切り離し後			直後	負荷切り離し後				
1.3.2.2 サポート系故障時の対応手順 (1)常設直流電源系統異常時の減圧 b. 主蒸気速がし安全弁用蓄電池（補助盛室）による速がし安全弁開放 事故時操作要領書（既録） 「急減圧」 「電源復旧」 「AM設備別操作要領書」 「バウンダリによるSRV開」 「原子力災害対策手順書」 「蓄電池設備による主蒸気速がし安全弁開放操作（補助盛室）」	駆動源の確保          注水手段の確保（運転状態）	判断基準	N <sub>2</sub> ガスポンプ圧力	2	2	2	2	③	主蒸気速がし安全弁の作動状態を確認するパラメータ	—	—	—	—	—	—	—	—	—	—	—	—	—			
			ANS用N <sub>2</sub> ガス減圧弁二次側圧力	2	2	2	2	③	主蒸気速がし安全弁の作動状態を確認するパラメータ	—	—	—	—	—	—	—	—	—	—	—	—	—	—		
			高圧炉心スプレイポンプ出口圧力	1	1	0	0	①	—	—	—	—	—	—	—	—	—	—	—	—	—	—	—	—	
			残留熱除去ポンプ出口圧力	3	3	3	3	①	—	—	—	—	—	—	—	—	—	—	—	—	—	—	—	—	
			低圧炉心スプレイポンプ出口圧力	1	1	0	0	①	—	—	—	—	—	—	—	—	—	—	—	—	—	—	—	—	
			低圧炉心スプレイポンプ出口圧力	2	2	2	2	①	—	—	—	—	—	—	—	—	—	—	—	—	—	—	—	—	—
			消火ポンプ出口圧力	2	2	2	2	③	消火ポンプの運転状態を確認するパラメータ	—	—	—	—	—	—	—	—	—	—	—	—	—	—	—	
			復水輸送ポンプ出口ヘッダ圧力	1	1	0	0	③	復水輸送ポンプの運転状態を確認するパラメータ	—	—	—	—	—	—	—	—	—	—	—	—	—	—	—	
			RPPH出口ヘッダ圧力	1	1	0	0	③	給復水系の運転状態を確認するパラメータ	—	—	—	—	—	—	—	—	—	—	—	—	—	—	—	
			操作 (1) / (2)	原子炉圧力 容器内の圧力	原子炉圧力 (S A)	1	1	1	1	直接的に原子炉圧力容器内の圧力を計測することができ、監視可能	1	1	1	1	1	1	1	1	1	1	1	1	1	1	1
2	2	2				2	原子炉水位 (広帯域) 原子炉水位 (燃料域)	2	2	2	2	2	2	2	2	2	2	2	2	2	2	2	2	2	
1	1	1				1	原子炉水位 (S A)	1	1	1	1	1	1	1	1	1	1	1	1	1	1	1	1	1	
2	2	2				2	原子炉圧力容器温度 (S A)	2	2	2	2	2	2	2	2	2	2	2	2	2	2	2	2	2	2

監視事項は主要パラメータにて確認

原子炉水位から原子炉圧力容器内の飽和状態にあると想定し、飽和温度/圧力の関係から原子炉圧力容器温度より代替監視可能

重大事故等対処に係る監視事項

1.3 原子炉冷却材圧力バウンダリを減圧するための手順等

①重要監視パラメータ, ②有効監視パラメータ, ③補助パラメータ

対応手段	項目	分類	抽出パラメータを計測する計器				パラメータ分類	補助パラメータ分類理由	評価				SBO
			計器名称	計器数	SBO影響				計器故障等				
					直後	負荷切り離し後				計器故障等			
事故時操作要領書(撤換ベーンズ) 「急減圧」 「電源復旧」 AM(設備別操作要領書「バウンダリによるSRR開放」) 原子炉災害対策手順書「蓄電池設備による主蒸気速戻し安全弁開成操作(補助装置)」	原子炉圧力容器内の圧力	原子炉圧力 (S A)	1	1	1	①	-	原子炉圧力	2	2	1	直接的に原子炉圧力容器内の圧力を計測することなどで、監視可能	監視事項は主観パラメータにて確認
								原子炉水位 (広領域) 原子炉水位 (狭領域)	2 2	2 2	1 1	原子炉水位から原子炉圧力容器内の圧力を推定し、飽和温度/圧力の関係から原子炉圧力容器温度より代替監視可能	
								原子炉水位 (S A)	1	1	1		
								原子炉圧力容器温度 (S A)	2	2	2		
								可搬型計測器	-	-	-		
								原子炉圧力 (現場計器)	1	1	1		

# 重大事故等対処に係る監視事項

## 1.3 原子炉冷却材圧力バウンダリを減圧するための手順等

①重要監視パラメータ, ②有効監視パラメータ, ③補助パラメータ

対応手段	項目	抽出パラメータを計測する計器				抽出パラメータの代替パラメータを計測する計器				評価	
		分類	計器名称	計器数	SBO影響		計器名称	計器数	SBO影響		
					直後	負荷切り離し後			直後		負荷切り離し後
1.3.2.2 サポート系故障時の対応手順 (1)常設直流電源系統異常時の減圧 c. 主蒸気速がし安全弁用蓄電池 (原子炉建物の) による速がし安全弁 (自動減圧機能付き) 開放 事故時操作要領書 (既録 ベーセス) 「急速減圧」 「電源復旧」 「原子炉力害対策手順書」 「蓄電池設備による速がし安全弁開放操作 (原子炉建物の)」	駆動源の確保          注水手段の確保 (運転状態)	判断基準	N <sub>2</sub> ガスポンプ圧力	2	2	2	③	主蒸気速がし安全弁の作動状況を確認するパラメータ	—	計器故障等	SBO
			ANS用N <sub>2</sub> ガス減圧弁二次側圧力	2	2	2	③	主蒸気速がし安全弁の作動状況を確認するパラメータ	—		
			高圧炉心スプレイポンプ出口圧力	1	1	0	①	—	—		
			残留熱除去ポンプ出口圧力	3	3	3	①	—	—		
			低圧炉心スプレイポンプ出口圧力	1	1	0	①	—	—		
			低圧原子炉代替注水ポンプ出口圧力	2	2	2	①	—	—		
			消火ポンプ出口圧力	2	2	2	③	消火ポンプの運転状態を確認するパラメータ	—		
			復水輸送ポンプ出口ヘッダ圧力	1	1	0	③	復水輸送ポンプの運転状態を確認するパラメータ	—		
			RPPH出口ヘッダ圧力	1	1	0	③	給復水系の運転状態を確認するパラメータ	—		

重大事故等対処に係る監視事項

1.3 原子炉冷却材圧力バウンダリを減圧するための手順等

①重要監視パラメータ、②有効監視パラメータ、③補助パラメータ

対応手段 事故時操作要領書（巻戻 ペーシ） 「急減圧」 「電源復旧」 「原子力災害対処手順書」 「蓄電池設備による逃がし 安全弁開放操作（原子炉建 物）」	項目	抽出パラメータを計測する計器				抽出パラメータの代替パラメータを計測する計器				評価				
		分類	計器名称	計器数	SBO影響		計器数	SBO影響						
					直後	負荷切り離し後		直後	負荷切り離し後					
操作	原子炉圧力 容器内の圧力	原子炉圧力	2	1	①	-	原子炉圧力 (S A)	1	1	直接的に原子炉圧力容器内の圧力を計測することができ、監視可能	SBO  監視事項は主要パラメータにて確認			
							原子炉水位 (圧槽域) 原子炉水位 (燃料域)	2	2	1		1	原子炉水位から原子炉圧力容器内の飽和状態にあると想定し、飽和温度/圧力の関係から原子炉圧力容器温度より代替監視可能	
							原子炉水位 (S A)	1	1	1		1	原子炉水位から原子炉圧力容器内の飽和状態にあると想定し、飽和温度/圧力の関係から原子炉圧力容器温度より代替監視可能	
							原子炉圧力容器温度 (S A)	2	2	2		2	直接的に原子炉圧力容器内の圧力を計測することができ、監視可能	
							原子炉圧力	2	2	2		2	直接的に原子炉圧力容器内の圧力を計測することができ、監視可能	
							原子炉水位 (圧槽域) 原子炉水位 (燃料域)	2	2	2		2	原子炉水位から原子炉圧力容器内の飽和状態にあると想定し、飽和温度/圧力の関係から原子炉圧力容器温度より代替監視可能	
							原子炉水位 (S A)	1	1	1		1	原子炉水位から原子炉圧力容器内の飽和状態にあると想定し、飽和温度/圧力の関係から原子炉圧力容器温度より代替監視可能	
							原子炉圧力容器温度 (S A)	2	2	2		2	直接的に原子炉圧力容器内の圧力を計測することができ、監視可能	
							可搬型計測器	-	-	-		-	-	-
							原子炉圧力 (現場計器)	1	1	-		-	-	-

# 重大事故等対処に係る監視事項

## 1.3 原子炉冷却材圧力バウンダリを減圧するための手順等

①重要監視パラメータ, ②有効監視パラメータ, ③補助パラメータ

対応手段	項目	分類	計器名称	抽出パラメータを計測する計器			計器数	計器名称	抽出パラメータの代替パラメータを計測する計器			計器数	計器名称	評価	
				直後	負荷切り離し後	パラメータ分類			補助パラメータ分類理由	直後	負荷切り離し後				
															SDI形態
1.3.2.2 サポート系故障時の対応手順 (1)常設直灌電源系統異常時の減圧 d. 逃がし安全弁異常ガス代替供給設備による逃がし安全弁開放 事故時操作要領書(簡略バージョン) 急速減圧 原子炉災害対策手順書 逃がし安全弁異常ガス代替供給設備による逃がし安全弁開放	駆動源の確保          注水手段の確保(運転状態)		蒸気ガス代替供給系蒸着ガスポンプ圧力	1	1	1	③	主蒸気逃がし安全弁の作動状態を確認するパラメータ	1	1	1	1	計器故障等	SBO	
			高圧炉心スプレイポンプ出口圧力	1	1	0	①	—	—	—	—	—	—		—
			残留熱除去ポンプ出口圧力	3	3	3	①	—	—	—	—	—	—		—
			低圧炉心スプレイポンプ出口圧力	1	1	0	①	—	—	—	—	—	—		—
			低圧原子炉代替注水ポンプ出口圧力	2	2	2	①	—	—	—	—	—	—		—
			消火ポンプ出口圧力	2	2	2	③	消火ポンプの運転状態を確認するパラメータ	—	—	—	—	—		—
			復水輸送ポンプ出口ヘッド圧力	1	1	0	③	復水輸送ポンプの運転状態を確認するパラメータ	—	—	—	—	—		—
			RPP出口ヘッド圧力	1	1	0	③	給復水系の運転状態を確認するパラメータ	—	—	—	—	—		—

# 重大事故等対処に係る監視事項

## 1.3 原子炉冷却材圧力バウンダリを減圧するための手順等

①重要監視パラメータ、②有効監視パラメータ、③補助パラメータ

項目	分類	抽出パラメータを計測する計器				パラメータ分類	補助パラメータ分類理由	抽出パラメータの代替パラメータを計測する計器				評価
		計器名称	計器数	SBO影響				計器数	SBO影響			
				直後	負荷切り離し後				直後	負荷切り離し後		
対応手段 事故時操作要領書(徴候ペーセス) [急減圧] 原子力災害対策指図書 「逃がし安全弁蒸発ガス代替供給設備による逃がし安全弁開放」	原子炉圧力	原子炉圧力	2	2	1	①	—	原子炉圧力	1	1	直接的に原子炉圧力容器内の圧力を計測することができ、監視可能	SBO
		原子炉圧力 (S A)	1	1	1	①	—	原子炉水位 (圧槽域) 原子炉水位 (燃料域)	2 2	2 2	原子炉水位から原子炉圧力容器内の飽和状態にあると想定し、飽和温度/圧力の関係から原子炉圧力容器温度より代替監視可能	
操作 ( 1 / 2 )	原子炉圧力容器内の圧力	原子炉圧力	2	2	1	①	—	原子炉圧力	2	2	直接的に原子炉圧力容器内の圧力を計測することができ、監視可能	監視事項は主要パラメータにて確認
		原子炉圧力 (S A)	1	1	1	①	—	原子炉水位 (圧槽域) 原子炉水位 (燃料域)	2 2	2 2	原子炉水位から原子炉圧力容器内の飽和状態にあると想定し、飽和温度/圧力の関係から原子炉圧力容器温度より代替監視可能	
		原子炉圧力容器温度 (S A)	2	2	2			原子炉圧力	2	2	直接的に原子炉圧力容器内の圧力を計測することができ、監視可能	
		原子炉水位 (S A)	1	1	1			原子炉水位	1	1	直接的に原子炉圧力容器内の圧力を計測することができ、監視可能	
		原子炉圧力	2	2	2			原子炉水位 (圧槽域) 原子炉水位 (燃料域)	2 2	2 2	原子炉水位から原子炉圧力容器内の飽和状態にあると想定し、飽和温度/圧力の関係から原子炉圧力容器温度より代替監視可能	
		原子炉水位 (S A)	1	1	1			原子炉水位	1	1	直接的に原子炉圧力容器内の圧力を計測することができ、監視可能	
		原子炉圧力容器温度 (S A)	2	2	2			原子炉圧力容器温度 (S A)	2	2	直接的に原子炉圧力容器内の圧力を計測することができ、監視可能	

# 重大事故等対処に係る監視事項

## 1.3 原子炉冷却材圧カバウンダリを減圧するための手順等

①重要監視パラメータ、②有効監視パラメータ、③補助パラメータ

対応手段	項目	分類	抽出パラメータを計測する計器				補助パラメータ 分類理由	抽出パラメータの代替パラメータを計測する計器			SBO	
			計器名称	計器数	SBO影響			計器名称	計器数	評価		
					直後	負荷切り離し後				直後		負荷切り離し後
事故時操作要領書（徴候） 「急減圧」 原子炉災害対策手順書 「逃がし安全弁蒸発ガス代替供給設備による逃がし安全弁開放」	原子炉圧力 容器内の圧力	補機監視機能	可搬型計測器	—	—	—	—	—	—	—	—	
			原子炉圧力（現場計器）	1	1	—	—	—	—	—	—	
			蒸発ガス代替供給系蒸発ガスポンプ圧力	1	1	③	主蒸気速がし安全弁の作動状態を確認するパラメータ	—	—	—	—	
			蒸発ガス代替供給系蒸発ガス供給圧力	1	1	③	主蒸気速がし安全弁の作動状態を確認するパラメータ	—	—	—	—	
事故時操作要領書（徴候） 「急減圧」 原子炉災害対策手順書 「主蒸気速がし安全弁用蒸発ガスポンプへ接続」	A DSアキュムレータ入口 圧力低警報	補機監視機能	—	0	0	—	—	—	—	—	—	
			N <sub>2</sub> ガスポンプ圧力低警報	2	0	—	—	—	—	—	—	
			N <sub>2</sub> ガスポンプ圧力	2	2	③	主蒸気速がし安全弁の作動状態を確認するパラメータ	—	—	—	—	
			ADS用N <sub>2</sub> ガス減圧弁二次側 圧力	2	2	③	主蒸気速がし安全弁の作動状態を確認するパラメータ	—	—	—	—	
事故時操作要領書（シビアアクシデント） 「注水-1」 原子炉災害対策手順書 「蒸発ガスポンプへによる主蒸気速がし安全弁用圧対策」	原子炉格納 容器内の圧力	補機監視機能	ADS用N <sub>2</sub> ガス減圧弁二次側 圧力	2	2	③	主蒸気速がし安全弁の作動状態を確認するパラメータ	サブプレッジョン・チェンバ 圧力 (SA)	2	2	直接的に原子炉格納容器内の圧力を計測することができ、監視可能	監視事項は主原炉 アラームにて確認
			N <sub>2</sub> ガスポンプ圧力	2	2	③	主蒸気速がし安全弁の作動状態を確認するパラメータ	ドライウエル温度 (SA)	7	7	飽和温度/圧力の関係から、ドライウエル温度 (SA) 又はベドスタル温度 (SA) により代替監視可能	
			—	—	—	—	—	ベドスタル温度 (SA)	2	2	—	
			—	—	—	—	—	—	—	—	—	

# 重大事故等対処に係る監視事項

## 1.3 原子炉冷却材圧力バウンダリを減圧するための手順等

①重要監視パラメータ、②有効監視パラメータ、③補助パラメータ

対応手段	項目	抽出パラメータを計測する計器					抽出パラメータの代替パラメータを計測する計器					評価		
		分類	計器数	SBO影響		補助パラメータ 分類理由	計器数	SBO影響		計器故障等	SBO			
				直後	負荷切り離し後			直後	負荷切り離し後					
1.3.2.4 インターフェイスシステムLOCA発生時の対応手順 (1) EOP [二次格納施設制御]  事故時操作要領書 (飯盛ベベース) [二次格納施設制御]	原子炉格納 容器バウンダ リの監視  ( 1 / 2 )		[原子炉水位 (狭帯域) 原子炉水位 (広帯域)]	3	3	① ①	-	1	1	原子炉水位 (S A)	1	1	直接的に原子炉圧力容器内の水位を計測することができ、監視可能	監視事項は主要パラメータにて確認
				2	2			2	2	2	2	直接的に原子炉圧力容器内の水位を計測することができ、監視可能	監視事項は主要パラメータにて確認	
				1	1			①	-	2	2	直接的に原子炉圧力容器内の水位を計測することができ、監視可能	監視事項は主要パラメータにて確認	
				2	2			①	-	1	1	直接的に原子炉圧力容器内の圧力を計測することができ、監視可能	監視事項は主要パラメータにて確認	
				2	2			1	-	2	2	直接的に原子炉圧力容器内の圧力を計測することができ、監視可能	監視事項は主要パラメータにて確認	
				2	2			1	-	2	2	直接的に原子炉圧力容器内の圧力を計測することができ、監視可能	監視事項は主要パラメータにて確認	
				1	1			①	-	2	2	直接的に原子炉圧力容器内の圧力を計測することができ、監視可能	監視事項は主要パラメータにて確認	
				2	2			1	-	2	2	直接的に原子炉圧力容器内の圧力を計測することができ、監視可能	監視事項は主要パラメータにて確認	
				2	2			1	-	2	2	直接的に原子炉圧力容器内の圧力を計測することができ、監視可能	監視事項は主要パラメータにて確認	
				2	2			1	-	2	2	直接的に原子炉圧力容器内の圧力を計測することができ、監視可能	監視事項は主要パラメータにて確認	



# 重大事故等対処に係る監視事項

## 1.3 原子炉冷却材圧力バウンダリを減圧するための手順等

①重要監視パラメータ、②有効監視パラメータ、③補助パラメータ

項目	分類	抽出パラメータを計測する計器				補助パラメータ 分類理由	抽出パラメータの代替パラメータを計測する計器				SBO			
		計器名称	計器数	SBO影響			計器名称	計器数	SBO影響					
				直後	負荷切り離し後				直後	負荷切り離し後				
事故時操作要領書(徴候ベース) 「二次格納施設制御」	原子炉格納 容器内パイプ の監視	ドライウエル圧力 (S A)	2	2	0	—	サブレーション・チェンバ 圧力 (S A)	2	2	2	直接的に原子炉格納容器内の圧力を計測することか で、監視可能	監視事項は主要パ ラメータにて確認		
		ドライウエル温度 (S A)	7	7	7	—	ドライウエル温度 (S A)	7	7	7	飽和温度/圧力の関係から、ドライウエル温度 (S A) により代替監視可能			
		低圧炉心スプレイポンプ出口 口圧力	1	1	0	①	原子炉圧力	2	2	2	1		原子炉圧力容器内の圧力低下により格納容器パイプス の発生を、監視可能	監視事項は主要パ ラメータにて確認
		残留熱除去ポンプ出口圧力	3	3	3	①	[エリア放射線モニタ]	18	0	0	0		エリア放射線モニタの上昇により格納容器パイプスの 発生を、監視可能	
		残留熱除去系配管周囲温度	24	24	0	③	原子炉圧力	2	2	2	1		原子炉圧力容器内の圧力低下により格納容器パイプス の発生を、監視可能	
		原子炉隔離時冷却系配管周 囲温度	6	6	0	③	原子炉圧力 (S A)	1	1	1	1		原子炉圧力容器内の圧力低下により格納容器パイプス の発生を、監視可能	監視事項は主要パ ラメータにて確認
		[エリア放射線モニタ] (原 子炉建物エリア放射線モニ タ)	18	0	0	②	[エリア放射線モニタ]	18	0	0	0		エリア放射線モニタの上昇により格納容器パイプスの 発生を、監視可能	
		補機監視機 能	1	0	0	③	原子炉格納材の漏えいを確 認するパラメータ	—	—	—	—		—	
		漏えい関連 警報	R/Cポンプ室 (西側) 床漏 び警報	1	1	1	—	原子炉格納材の漏えいを確 認するパラメータ	—	—	—		—	—
				1	1	1	—	原子炉格納材の漏えいを確 認するパラメータ	—	—	—		—	—
1	1			1	—	原子炉格納材の漏えいを確 認するパラメータ	—	—	—	—	—			

重大事故等対処に係る監視事項

1.3 原子炉冷却材圧力バウンダリを減圧するための手順等

①重要監視パラメータ, ②有効監視パラメータ, ③補助パラメータ

対応手段 事故時操作要領書(巻末ペー ズ) [二次格納施設制御]	項目	分類	計器名称	抽出パラメータを計測する計器		パラメータ 分類	補助パラメータ 分類理由	抽出パラメータの代替パラメータを計測する計器			計器名称	評価		SBO	
				計器数	直後			負荷切り離し後	計器数	直後		負荷切り離し後	計器故障等		
															SBO影響
判断基準 (3 / 2)	漏えい関連 警報		トーマス室西侧床漏洩警報	1	1	1	—	—	1	—	—	—	—	—	
			RDR熱交換器室床漏洩警報	2	0	0	—	—	—	—	—	—	—	—	—
			原子炉建屋大物搬入口前エ リア床漏洩警報	1	1	1	—	—	—	—	—	—	—	—	—
			RDRポンプ室床漏洩警報	3	0	0	—	—	—	—	—	—	—	—	—
			LPCSポンプ室床漏洩警報	1	0	0	—	—	—	—	—	—	—	—	—
			RCIC蒸気管圧力低警報	4	4	0	—	—	—	—	—	—	—	—	—
			RCIC蒸気管漏洩警報	2	2	0	—	—	—	—	—	—	—	—	—
			[原子炉水位(狭帯域) 原子炉水位(広帯域)]	3 2	3 2	1 1	① ①	—	—	—	1	1	1	直接的に原子炉圧力容器内の水位を計測することができ、監視可能	監視事項は主要パラメータにて確認
			原子炉水位(SA)	1	1	1	①	—	—	—	2 2	2 2	1 1	直接的に原子炉圧力容器内の水位を計測することができ、監視可能	監視事項は主要パラメータにて確認
			原子炉圧力	2	2	1	①	—	—	—	1	1	1	直接的に原子炉圧力容器内の圧力を計測することができ、監視可能	監視事項は主要パラメータにて確認
操作 (1 / 8)	原子炉格納 容器入イバ スの監視		原子炉水位(SA)	2	2	1	—	—	2 2	2 2	1 1	直接的に原子炉圧力容器内の水位を計測することができ、監視可能	監視事項は主要パラメータにて確認		
			原子炉水位(狭帯域)	2	2	1	—	—	—	1	1	1	直接的に原子炉圧力容器内の圧力を計測することができ、監視可能	監視事項は主要パラメータにて確認	
			原子炉圧力	1	1	1	—	—	—	2 2	2 2	1 1	直接的に原子炉圧力容器内の圧力を計測することができ、監視可能	監視事項は主要パラメータにて確認	

# 重大事故等対処に係る監視事項

## 1.3 原子炉冷却材圧カバウンダリを減圧するための手順等

①重要監視パラメータ、②有効監視パラメータ、③補助パラメータ

対応手段 事故時操作要領書(巻末ペー ズ) [二次格納施設制御]	項目	抽出パラメータを計測する計器				抽出パラメータの代替パラメータを計測する計器				項目	SBO				
		分類	計器名称	計器数	SBO形番		補助パラメータ 分類理由	パラメータ 分類	計器名称			計器数	SBO形番		
					直後	負荷切り離し後							直後	負荷切り離し後	
事故時操作要領書(巻末ペー ズ) [二次格納施設制御]	操作(2 / 8)	原子炉格納 容器バウン ダリの監視	原子炉圧力 (S A)	1	1	1	①	—	原子炉圧力	2	2	1	直接的に原子炉圧力容器内の圧力を計測することか で、監視可能	監視事項は主観パ ラメータにて確認	
			低圧炉心スプレイポンプ出 口圧力	1	1	0	①	—	—	—	—	—	—		—
			残留熱除去ポンプ出口圧力	3	3	3	①	—	—	—	—	—	—		—
			残留熱除去系配管周囲温度	24	24	0	③	原子炉冷却材の漏えいを確 認するパラメータ	—	—	—	—	—		—
			原子炉隔離時冷却系配管周 囲温度	6	6	0	③	原子炉冷却材の漏えいを確 認するパラメータ	—	—	—	—	—		—
			[エリア放射線モニタ] (原 子炉建物エリア放射線モニ タ)	18	18	0	②	—	—	—	—	—	—		—
			原子炉棟排気高レンジモニ タ	4	4	0	③	原子炉建物の放射線量率を 確認するパラメータ	—	—	—	—	—		—
			換気系モニタ	2	2	0	③	原子炉建物の放射線量率を 確認するパラメータ	—	—	—	—	—		—
			燃料取扱階放射線モニタ	4	4	0	③	燃料プールの状態を確認す るパラメータ	—	—	—	—	—		—
			—	—	—	—	—	—	—	—	—	—	—		—

# 重大事故等対処に係る監視事項

## 1.3 原子炉冷却材圧カバウンダリを減圧するための手順等

①重要監視パラメータ, ②有効監視パラメータ, ③補助パラメータ

対応手段 事故時操作要領書(巻添 ペーシス) [二次格納施設制御]	項目	分類	抽出パラメータを計測する計器				抽出パラメータの代替パラメータを計測する計器				評価		
			計器名称	計器数	SBO影響		計器名称	計器数	SBO影響		計器故障等	SBO	
					直後	負荷切り離し後			直後	負荷切り離し後			
操作 (3/1/8)	原子炉圧力 容器への注 水量		滞留熱除去ポンプ出口流量	3	0	0	①	-	サブプレッション・プール水位 (SA)	1	1	水源であるサブプレッション・プール水位 (SA) の水位変化より代替監視可能	監視事項は主要パラメータにて確認 可能
									原子炉水位 (広帯域) 原子炉水位 (線料域)	2	2	崩壊熱除去に必要な水量と原子炉水位の変化より代替監視可能	
									原子炉水位 (SA)	1	1		
			低圧炉心スプレイポンプ出口流量	1	0	①	-	サブプレッション・プール水位 (SA)	1	1	水源であるサブプレッション・プール水位 (SA) の水位変化より代替監視可能	監視事項は主要パラメータにて確認 可能	
								原子炉水位 (広帯域) 原子炉水位 (線料域)	2	2	崩壊熱除去に必要な水量と原子炉水位の変化より代替監視可能		
								原子炉水位 (SA)	1	1			
			原子炉隔離時冷却ポンプ出口流量	1	1	①	-	サブプレッション・プール水位 (SA)	1	1	水源であるサブプレッション・プール水位 (SA) の水位変化より代替監視可能	監視事項は主要パラメータにて確認 可能	
								原子炉水位 (広帯域) 原子炉水位 (線料域)	2	2	崩壊熱除去に必要な水量と原子炉水位の変化より代替監視可能		
								原子炉水位 (SA)	1	1			
			高圧炉心スプレイポンプ出口流量	1	0	①	-	サブプレッション・プール水位 (SA)	1	1	水源であるサブプレッション・プール水位 (SA) の水位変化より代替監視可能	監視事項は主要パラメータにて確認 可能	
								原子炉水位 (広帯域) 原子炉水位 (線料域)	2	2	崩壊熱除去に必要な水量と原子炉水位の変化より代替監視可能		
								原子炉水位 (SA)	1	1			

# 重大事故等対処に係る監視事項

## 1.3 原子炉冷却材圧力バウンダリを減圧するための手順等

①重要監視パラメータ, ②有効監視パラメータ, ③補助パラメータ

対応手段	項目	分類	抽出パラメータを計測する計器				抽出パラメータの代替パラメータを計測する計器				評価			
			計器名称	計器数	SBO影響		計器名称	計器数	SBO影響		計器故障等	SBO		
					直後	負荷切り離し後			直後	負荷切り離し後				
事故時操作要領書(巻末ペーシス) [二次格納施設制御]	操作(4/8)	機械監視機能	計器名称	計器数	直後	負荷切り離し後	パラメータ分類	補助パラメータ分類理由	計器名称	計器数	直後	負荷切り離し後	計器故障等	SBO
			低圧炉心スプレイポンプ出口圧力	1	1	0	①	—	原子炉圧力	2	2	1	原子炉圧力容器内の圧力低下により格納容器バイパスの発生を、監視可能	監視事項は主要パラメータにて確認
			残留熱除去ポンプ出口圧力	3	3	3	①	—	原子炉圧力 (S A)	1	1	1	エリア放射線モニタの上昇により格納容器バイパスの発生を、監視可能	
			原子炉隔離時冷却ポンプ出口圧力	1	1	1	①	—	[エリア放射線モニタ]	18	0	0	原子炉圧力容器内の圧力低下により格納容器バイパスの発生を、監視可能	
			高圧炉心スプレイポンプ出口圧力	1	1	0	①	—	原子炉圧力	2	2	1	原子炉圧力容器内の圧力低下により格納容器バイパスの発生を、監視可能	監視事項は主要パラメータにて確認
										[エリア放射線モニタ]	18	0	0	エリア放射線モニタの上昇により格納容器バイパスの発生を、監視可能

# 重大事故等対処に係る監視事項

## 1.3 原子炉冷却材圧力バウンダリを減圧するための手順等

①重要監視パラメータ, ②有効監視パラメータ, ③補助パラメータ, ④補助パラメータ

対応手段 事故時操作要領書(巻末ペーセス) [二次格納施設制御]	項目	分類	抽出パラメータの計器数		抽出パラメータを計測する計器		補助パラメータ 分類理由	パラメータ 分類	SBO影響 負荷切り離し後	計器故障等		SBO			
			計器名称	計器数	直後	負荷切り離し後				計器名称	計器数		直後	負荷切り離し後	
操作 ( 5 / 8 )	水庫の確保	サブプレッション・プール水位 (SA)	1	1	1	1	-	①	1	高圧原子炉代替注水流量	1	1	計器故障等  サブプレッション・プールを水源とするポンプの注水量よりサブプレッション・プール水位 (SA) の代替監視可能  監視事項は主要パラメータにて確認	SBO	
										原子炉隔離時冷却ポンプ出口流量	1	1			1
										高圧炉心スプレイポンプ出口流量	1	0			0
										残留熱除去ポンプ出口流量	3	0			0
										低圧炉心スプレイポンプ出口流量	1	0			0
										残留熱代替除去系原子炉注水流量	1	1			1
										残留熱代替除去系格納容器スプレイ流量	1	1			1
										原子炉隔離時冷却ポンプ出口圧力	1	1			1
										高圧炉心スプレイポンプ出口圧力	1	1			0
										残留熱除去ポンプ出口圧力	3	3			3
										低圧炉心スプレイポンプ出口圧力	1	1			0
										残留熱代替除去系ポンプ出口圧力	2	2			2
										サブプレッション・チェンバ温度 (SA)	2	2			2
										原子炉格納容器内の温度	2	2			2

# 重大事故等対処に係る監視事項

## 1.3 原子炉冷却材圧力バウンダリを減圧するための手順等

①重要監視パラメータ, ②有効監視パラメータ, ③補助パラメータ, ④補助パラメータ

対応手段	項目	分類	抽出パラメータを計測する計器				抽出パラメータの代替パラメータを計測する計器				評価						
			計器数	直後	負荷切り離し後	パラメータ分類	補助パラメータ分類理由	計器名称	計器数	直後		負荷切り離し後					
事故時操作要領書(巻末ページ) [二次格納施設制御]	機 作 ( 6 / 8 )	最終ヒートシンクの確保	実留熱除去系熱交換器入口温度	2	2	2	①	—	原子炉圧力容器温度 (S A)	2	2	2	計器故障等	監視事項は主要パラメータにて確認			
			実留熱除去系熱交換器出口温度	2	2	2	①	—	サブレーション・プール水温度 (S A)	2	2	2	除熱先の温度変化により代替監視可能				
			実留熱除去ポンプ出口流量	2	0	0	①	—	実留熱除去系熱交換器入口温度	2	2	2	実留熱除去系熱交換器入口温度と熱交換器ユニットの熱交換量評価より代替監視可能				
			原子炉補機冷却水ポンプ出口圧力	2	0	0	③	原子炉補機冷却系の動作状況を確認するパラメータ	実留熱除去系熱交換器冷却水流量	2	0	0	0		実留熱除去系熱交換器冷却水流量が確保されていることと、最終ヒートシンクが確保されていることを代替監視可能		
			R CW熱交換器出口温度	2	0	0	①	—	実留熱除去ポンプ出口圧力	2	2	2	実留熱除去ポンプが正常に動作していることを確認することにより代替監視可能				
			原子炉補機海水ポンプ出口圧力	2	2	0	③	原子炉補機海水ポンプの動作状況を確認するパラメータ									
			復水器真空度	3	3	0	③	給復水系の運転状態を確認するパラメータ									

# 重大事故等対処に係る監視事項

## 1.3 原子炉冷却材圧力バウンダリを減圧するための手順等

①重要監視パラメータ, ②有効監視パラメータ, ③補助パラメータ

対応手段	項目	分類	抽出パラメータを計測する計器				抽出パラメータの代替パラメータを計測する計器				評価		
			計器名称	計器数	SBO影響		計器名称	計器数	SBO影響				
					直後	負荷切り離し後			直後	負荷切り離し後			
事故時操作要領書(徴候ペーセス) 「二次格納施設制御」	操作 ( 7 / 8 )	漏えい関連 警報	主蒸気管周囲温度警報	24	0	24	0	—	—	—	—	—	
			RHR配管周囲温度警報	24	0	24	0	—	—	—	—	—	—
			C UW配管周囲温度警報	12	0	12	0	—	—	—	—	—	—
			R C I C配管周囲温度警報	6	0	6	0	—	—	—	—	—	—
			R C I Cポンプ室(西側)床漏洩警報	1	1	1	1	—	—	—	—	—	—
			トーラス室東側床漏洩警報	1	1	1	1	—	—	—	—	—	—
			トーラス室西側床漏洩警報	1	1	1	1	—	—	—	—	—	—
			RHR熱交換器室床漏洩警報	2	0	0	0	—	—	—	—	—	—
			原子炉建屋大物搬入口前エリア床漏洩警報	1	1	1	1	—	—	—	—	—	—
			RHRポンプ室床漏洩警報	3	0	0	0	—	—	—	—	—	—
			LPCSポンプ室床漏洩警報	1	0	0	0	—	—	—	—	—	—
			R/B機器ドレンサンプタンク水位警報	2	0	0	0	—	—	—	—	—	—
			R/B床ドレンサンプタンク水位警報	2	0	0	0	—	—	—	—	—	—
LPCSポンプ室床ドレンサンプタンク水位警報	2	0	0	0	—	—	—	—	—	—			
RHRポンプ室床ドレンサンプタンク水位警報	2	0	0	0	—	—	—	—	—	—			



# 重大事故等対処に係る監視事項

## 1.3 原子炉冷却材圧力バウンダリを減圧するための手順等

①重要監視パラメータ, ②有効監視パラメータ, ③補助パラメータ

対応手段	項目	分類	抽出パラメータを計測する計器				抽出パラメータの代替パラメータを計測する計器				評価			
			計器名称	計器数	SBO影響		パラメータ分類	補助パラメータ分類理由	計器名称	計器数		SBO影響		
					直後	負荷切り離し後						直後	負荷切り離し後	
事故時操作要領書(徴候ペーセス) 「二次格納施設制御」	操作(8 / 8) 細かい関連警報	減るい関連警報	HPCSポンプ送戻ドレンサンポンタンク水位警報	2	0	0	—	—	—	—	—	SBO		
			RHRフラッシング用サンタンク水位警報	1	0	0	—	—	—	—	—	—	—	—
			主蒸気圧力低警報(運転モード)	4	4	0	—	—	—	—	—	—	—	—
			CUW系統差流量高警報	6	6	0	—	—	—	—	—	—	—	—
			CUWフィルタ入口圧力高警報	1	1	0	—	—	—	—	—	—	—	—
			RCIC蒸気管圧力低警報	4	4	0	—	—	—	—	—	—	—	—
			RCIC蒸気管補改警報	2	2	0	—	—	—	—	—	—	—	—
			RCICポンプ入口圧力高警報	1	1	0	—	—	—	—	—	—	—	—
			RHRポンプ出口圧力高警報	3	3	0	—	—	—	—	—	—	—	—
			RHR R P V内注水管差圧低警報	1	1	0	—	—	—	—	—	—	—	—
			LPCSポンプ出口圧力高警報	1	1	0	—	—	—	—	—	—	—	—
			LPCS R P V内注水管差圧低警報	1	1	0	—	—	—	—	—	—	—	—
			火災検知器警報	1795	0	0	—	—	—	—	—	—	—	—
			原子炉内ダストモニタ警報	5	0	0	—	—	—	—	—	—	—	—

# 重大事故等対処に係る監視事項

## 1.4 原子炉冷却材圧力バウンダリ低圧時に発電用原子炉を冷却するための手順等

対応手段	項目	抽出パラメータを計測する計器				抽出パラメータの代替パラメータを計測する計器				計器故障等	SBO	
		分類	計器名称	計器数	直後 負荷切り離し後	パラメータ 分類	補助パラメータ 分類理由	計器名称	計器数			直後 負荷切り離し後
1.4.2.1 発電用原子炉運転中における対応手順 (1) フロントライン系故障(臨時)の対応手順 a. 低圧代替注水 (g). 低圧原子炉代替注水系 (常設) による原子炉圧力容器への注水 事故時操作要領書 (取扱 ベース) 「水位確保」等 AM設備別操作要領書 (FLSR (常設) による 原子炉注水)	判 断 基 準 ( 1 / 3 )						原子炉水位 (SA)	1	1	1	直接的に原子炉圧力容器内の水位を計測することができ、監視可能  原子炉圧力容器へ注水している系統の注水流量と排熱除去に必要な水量より代替監視可能  監視事項は主要パラメータにて確認	
							高圧原子炉代替注水流量	1	1	1		
							代替注水流量 (常設)	1	1	1		
							低圧原子炉代替注水流量 (燃料減速)	2 2	2 2	2 2		
							原子炉隔離時冷却ポンプ出口流量	1	1	1		
							高圧心スプレイポンプ出口流量	1	0	0		
							残留熱除去ポンプ出口流量	3	0	0		
							低圧心スプレイポンプ出口流量	1	0	0		
							残留熱代替除去系原子炉注水流量	1	1	1		
							原子炉圧力	2	2	1		
原子炉圧力 (SA)	1	1	1	原子炉圧力、原子炉圧力 (SA) とサブプレッジョン・チェンバール圧力 (SA) の差圧から原子炉圧力容器の満水を推定可能								
サブプレッジョン・チェンバール圧力 (SA)	2	2	2									

# 重大事故等対処に係る監視事項

## 1.4 原子炉冷却材圧力バウンダリ低圧時に発電用原子炉を冷却するための手順等

対応手段	項目	抽出パラメータを計測する計器				抽出パラメータの代替パラメータを計測する計器				評価								
		分類	計器名称	計器数	直後	負荷切り離し後	計器名称	計器数	直後	負荷切り離し後	計器故障等	SBO						
													パラメータ分類	補助パラメータ分類理由				
事故時操作要領書（確保ベークス） 「水圧確保」等 AM（個別操作要領書） FLSR（常設）による 原子炉注水	原子炉圧力容器内の水位	①	原子炉水位 (S.A)	1	1	1	1	1	1	原子炉水位 (広帯域) 原子炉水位 (燃料域)	2 2	2 2	1 1	直接的に原子炉圧力容器内の水位を計測することができ、監視可能				
				1	1	1	1	1	1	1	1	高圧原子炉代替注水流量	1	1		1		
				1	1	1	1	1	1	1	1	代替注水流量 (常設)	1	1		1		
				2	2	2	2	2	2	2	2	低圧原子炉代替注水流量 (実帯域用)	2	2		2	2	
				1	1	1	1	1	1	1	1	原子炉隔離時冷却ポンプ出口流量	1	1		1	1	原子炉圧力容器へ注水している系統の注水流量と崩壊熱除去に必要な水量より代替監視可能
				1	1	1	1	1	1	1	1	高圧炉心スプレイポンプ出口流量	1	0		0	0	
				3	3	3	3	3	3	3	3	残留熱除去ポンプ出口流量	3	0		0	0	
				1	1	1	1	1	1	1	1	低圧炉心スプレイポンプ出口流量	1	0		0	0	
				1	1	1	1	1	1	1	1	残留熱代替除去系原子炉注水流量	1	1		1	1	
				2	2	2	2	2	2	2	2	原子炉圧力	2	2		1	1	
				1	1	1	1	1	1	1	1	原子炉圧力 (S.A)	1	1		1	1	原子炉圧力、原子炉圧力 (S.A) とサブプレッジョン・チェンバ圧力 (S.A) の差圧から原子炉圧力容器の満水を推定可能
				2	2	2	2	2	2	2	2	サブプレッジョン・チェンバ圧力 (S.A)	2	2		2	2	

別冊基準 (2 / 3)

## 重大事故等対処に係る監視事項

### 1.4 原子炉冷却材圧力バウンダリ低圧時に発電用原子炉を冷却するための手順等

対応手段	項目	抽出パラメータを計測する計器										計器		SBO
		分類	計器名称	計器数	SBO影響		補助パラメータ分類理由	パラメータ分類	計器名称	計器数	計器故障等			
					直後	負荷切り離し後					直後	負荷切り離し後		
事故時操作要領書（確保ベークス） 「水圧確保」等 AM設備別操作要領書 「FLISR（常設）」による 原子炉注水	電源		緊急用メタクラ電圧	1	1	1	③	緊急用メタクラの受電状態を確認するパラメータ	緊急用メタクラ電圧	1	1	1	計器故障等	
			SAロードセントラ母線電圧	1	1	1	③	緊急用ロードセントラの受電状態を確認するパラメータ	SAロードセントラ母線電圧	1	1	1		
別冊基準（3/2）	水源の確保		代々替注水流量（常設）	1	1	1		低圧原子炉代々替注水流量を水源とする系統のうち、運転している系統の注水量より復水時減槽水位の代々替注可能	代々替注水流量（常設）	1	1	1	計器故障等	監視事項は主要パラメータにて確認
			原子炉水位（広帯域） 原子炉水位（燃料域）	2 2	2 2	2 2		注水の原子炉水位の変化により、低圧原子炉代々替注水流量の代々替注可能	原子炉水位（広帯域） 原子炉水位（燃料域）	2 2	2 2	2 2		
			原子炉水位（SA）	1	1	1	①	注水の原子炉水位の変化により、低圧原子炉代々替注水流量の代々替注可能	原子炉水位（SA）	1	1	1		
			サブプレッション・プールの水位（SA）	1	1	1			サブプレッション・プールの水位（SA）	1	1	1		
			低圧原子炉代々替注水ポンプ出口圧力	2	0	0		低圧原子炉代々替注水流量を水源とする低圧原子炉代々替注水ポンプ出口圧力により、低圧原子炉代々替注水流量が確保されていることを監視可能	低圧原子炉代々替注水ポンプ出口圧力	2	0	0		

## 重大事故等対処に係る監視事項

### 1.4 原子炉冷却材圧力バウンダリ低圧時に発電用原子炉を冷却するための手順等

対応手段	項目	抽出パラメータを計測する計器			抽出パラメータの代替パラメータを計測する計器			評価					
		分類	計器数	直後	負荷切り離し後	計器数	直後	負荷切り離し後	計器故障等	SBO			
											補助パラメータ 分類理由	パラメータ 分類	補助パラメータ 分類理由
事故時操作要領書（攪拌ペーンズ） 「水位確保」等 AM図（個別操作要領書） 「FLSR（常設）」による 原子炉注水	原子炉圧力容器内の水位	[原子炉水位（攪拌域）] 原子炉水位（攪拌域） 原子炉水位（燃料域） 原子炉水位（燃料域）	3 2 2	3 2 2	3 1 1	— — —	① ② ③	原子炉水位（SA）	1	1	1	直接的に原子炉圧力容器内の水位を計測することができ、監視可能	監視事項は主要パラメータにて確認
								高圧原子炉代替注水流量	1	1	1		
								代替注水流量（常設）	1	1	1		
								低圧原子炉代替注水流量 低圧原子炉代替注水流量 （待機域用）	2 2	2 2	2 2		
								原子炉隔離時冷却ポンプ出口流量	1	1	1		
								高圧炉心スプレイポンプ出口流量	1	0	0		
								残留熱除去ポンプ出口流量	3	0	0		
								低圧炉心スプレイポンプ出口流量	1	0	0		
								残留熱代離除去系原子炉注水流量	1	1	1		
								原子炉圧力	2	2	2		
								原子炉圧力（SA）	1	1	1		
								サブプレッション・チェンバ 圧力（SA）	2	2	2		

## 重大事故等対処に係る監視事項

### 1.4 原子炉冷却材圧力バウンダリ低圧時に発電用原子炉を冷却するための手順等

対応手段	項目	抽出パラメータを計測する計器				抽出パラメータの代替パラメータを計測する計器				評価			
		分類	計器名称	計器数	直後	負荷切り離し後	計器名称	計器数	直後	負荷切り離し後	計器故障等	SBO	
													パラメータ分類
事故時操作要領書（確保ベークス） 「水圧確保」等 AM（個別操作要領書） FLSR（常設）による 原子炉注水	原子炉圧力容器内の水位	原子炉水位 (S.A)	1	1	1	①	-	原子炉水位 (広帯域)	2	2	1	直接的に原子炉圧力容器内の水位を計測することができ、監視可能	監視事項は主要パラメータにて確認
								原子炉水位 (燃料域)	2	2	1		
								高圧原子炉代替注水流量	1	1	1		
								代替注水流量 (常設)	1	1	1		
								低圧原子炉代替注水流量 (実帯域目)	2	2	2		
								低圧原子炉代替注水流量 (実帯域目)	2	2	2		
								原子炉隔離時冷却ポンプ出口流量	1	1	1		
								高圧炉心スプレイポンプ出口流量	1	0	0		
								残留熱除去ポンプ出口流量	3	0	0		
								低圧炉心スプレイポンプ出口流量	1	0	0		
								残留熱代替除去系原子炉注水流量	1	1	1		
								原子炉圧力	2	2	1		
								原子炉圧力 (S.A)	1	1	1		
								ホプレッション・チェンバ圧力 (S.A)	2	2	2		

操作 2 / 4

# 重大事故等対処に係る監視事項

## 1.4 原子炉冷却材圧力バウンダリ低圧時に発電用原子炉を冷却するための手順等

対応手段	項目	抽出パラメータを計測する計器				抽出パラメータの代替パラメータを計測する計器				評価						
		分類	計器名称	計器数	SBO影響		計器名称	計器数	SBO影響		計器故障等	SBO				
					直後	負荷切り離し後			直後	負荷切り離し後						
事故時操作要領書（攪拌ペーサー） 「水位確保」等 AM設備別操作要領書 「FLSR（常設）」による 原子炉注水	操作（3 / 4）  原子炉圧力容器内の圧力	原子炉圧力	原子炉圧力	2	1	①	—	原子炉圧力 (SA)	1	1	1	直接的に原子炉圧力容器内の圧力を計測することができ、監視可能	監視事項は主要パラメータにて確認			
								原子炉水位 (圧差検) / 原子炉水位 (燃料検)	2	2	1			1	原子炉水位から原子炉圧力容器内の飽和状態にあると想定し、飽和温度/圧力の関係から原子炉圧力容器温度より代替監視可能	
								原子炉水位 (SA)	1	1	1					
								原子炉圧力容器温度 (SA)	2	2	2					
								原子炉圧力	2	2	1			直接的に原子炉圧力容器内の圧力を計測することができ、監視可能		
								原子炉水位 (圧差検) / 原子炉水位 (燃料検)	2	2	1					原子炉水位から原子炉圧力容器内の飽和状態にあると想定し、飽和温度/圧力の関係から原子炉圧力容器温度より代替監視可能
								原子炉水位 (SA)	1	1	1					
								原子炉圧力容器温度 (SA)	2	2	2					

# 重大事故等対処に係る監視事項

## 1.4 原子炉冷却材圧力バウンダリ低圧時に発電用原子炉を冷却するための手順等

対応手段	項目	抽出パラメータを計測する計器										評価			
		分類	計器名称	計器数	SBO影響		補助パラメータ 分類理由	パラメータ 分類	直後	負荷切り離し後	計器名称	計器数	計器故障等		SBO
					直後	負荷切り離し後							計器故障等	SBO	
事故時操作要領書（確保ベーク） 「水圧確保」等 AM設備別操作要領書「FLSR（常設）」による原子炉注水	原子炉圧力容器への注水量	原子炉圧力容器への注水量	代替注水流量（常設）	1		①	1		1	低圧原子炉代替注水槽水位	1	1	水源である低圧原子炉代替注水槽水位の水位変化より代替監視可能	監視事項は主要パラメータにて確認	
										原子炉水位（圧差検）	2	2	崩壊熱除去に必要な水量と原子炉水位の変化より代替監視可能		
										原子炉水位（燃料検）	2	2			
										原子炉水位（SA）	1	1			
	機械監視機能 出口圧力	低圧原子炉代替注水ポンプ出口圧力	低圧原子炉代替注水ポンプ出口圧力	2	2	①		2		-	代替注水流量（常設）	1	1	低圧原子炉代替注水ポンプを水源とする系統のうち、運転している系統の注水量より復水時滿槽水位の代替監視可能	監視事項は主要パラメータにて確認
											原子炉水位（圧差検）	2	2	注水先の原子炉水位の変化により、低圧原子炉代替注水槽水位の代替監視可能	
											原子炉水位（燃料検）	2	2		
											原子炉水位（SA）	1	1		
											サブプレッショングローブ・ブール水位（SA）	1	1		
											低圧原子炉代替注水ポンプ出口圧力	2	0	低圧原子炉代替注水ポンプを水源とする低圧原子炉代替注水ポンプ出口圧力により、低圧原子炉代替注水槽水位が確保されていることを監視可能	
操作（4 / 4）															



# 重大事故等対処に係る監視事項

## 1.4 原子炉冷却材圧力バウンダリ低圧時に発電用原子炉を冷却するための手順等

対応手段	項目	抽出パラメータを計測する計器				抽出パラメータの代替パラメータを計測する計器				計器故障等	SBO						
		分類	計器名称	計器数	直後 負荷切り離し後	計器名称	計器数	直後 負荷切り離し後	SBO影響								
												パラメータ 分類	補助パラメータ 分類理由				
1.4.2.1 発電用原子炉運転中における対応手順 (1) フロントライン系故障(僅時的)の対応手順 a. 低圧代替注水 (b) 復水輸送系による原子炉圧力容器への注水 事故時操作要領書(徹底 「水位確保」等 AM設備別要領書 「CWTによる原子炉注 水」)	判 断 基 準 ( 1 / 3 )											原子炉水位 (SA)	1	1	1	直接的に原子炉圧力容器内の水位を計測することができ、監視可能	監視事項は主要パラメータにて確認
												高圧原子炉代替注水流量	1	1	1		
												代替注水流量 (常設)	1	1	1		
												低圧原子炉代替注水流量 (燃料減速)	2 2	2 2	2 2		
												原子炉隔離時冷却ポンプ出口流量	1	1	1		
												高圧炉心スプレイポンプ出口流量	1	0	0		
												残留熱除去ポンプ出口流量	3	0	0		
												低圧炉心スプレイポンプ出口流量	1	0	0		
												残留熱代替除去系原子炉注水流量	1	1	1		
												原子炉圧力	2	2	1		
原子炉圧力 (SA)	1	1	1														
ホプレッション・チェンバ 圧力 (SA)	2	2	2														

# 重大事故等対処に係る監視事項

## 1.4 原子炉冷却材圧力バウンダリ低圧時に発電用原子炉を冷却するための手順等

対応手段 事故時操作要領書（確保 ベークス） 「水位確保」等 AM（個別原燃集 ）（CWTによる原子炉注 水）	項目	抽出パラメータを計測する計器				抽出パラメータの代替パラメータを計測する計器				評価								
		分類	計器名称	計器数	直後	負荷切り離し後	計器名称	計器数	直後	負荷切り離し後	計器故障等	SBO						
													パラメータ 分類	補助パラメータ 分類理由				
	判 断 基 準 ( 2 / 3 )	原子炉圧力容 器内の水位	原子炉水位 (S.A)	1	1	1	1	1	1	原子炉水位 (広帯域) 原子炉水位 (燃料域)	2 2	2 2	1 1	1 1	直接的に原子炉圧力容器内の水位を計測することが でき、監視可能			
				1	1	1	1	1	1	1	1	高圧原子炉代替注水流量	1	1	1			
				1	1	1	1	1	1	1	1	代替注水流量 (常設)	1	1	1			
				2	2	2	2	2	2	2	2	低圧原子炉代替注水流量 (実帯域用)	2	2	2	2		
				1	1	1	1	1	1	1	1	原子炉隔離時冷却ポンプ出 口流量	1	1	1	1	原子炉圧力容器へ注水している系統の注水流量と崩壊 熱除去に必要な水量より代替監視可能	監視事項は主要パラ メータにて確認
				1	1	1	1	1	1	1	1	高圧炉心スプレイポンプ出 口流量	1	0	0	0		
				3	3	3	3	3	3	3	3	残留熱除去ポンプ出口流量	3	0	0	0		
				1	1	1	1	1	1	1	1	低圧炉心スプレイポンプ出 口流量	1	0	0	0		
				1	1	1	1	1	1	1	1	残留熱代替除去系原子炉注 水流量	1	1	1	1		
				2	2	2	2	2	2	2	2	原子炉圧力	2	2	2	2		
				1	1	1	1	1	1	1	1	原子炉圧力 (S.A)	1	1	1	1	原子炉圧力、原子炉圧力 (S.A) とサブプレッジョン・ チェンバ圧力 (S.A) の差圧から原子炉圧力容器の満 水を推定可能	
				2	2	2	2	2	2	2	2	サブプレッジョン・チェンバ 圧力 (S.A)	2	2	2	2		

## 重大事故等対処に係る監視事項

### 1.4 原子炉冷却材圧力バウンダリ低圧時に発電用原子炉を冷却するための手順等

対応手段 事故時操作要領書（確保 ベークス） 「水圧確保」等 AM（個別手順書） （CWTによる原子炉注 水）	項目	抽出パラメータを計測する計器					抽出パラメータの代替パラメータを計測する計器					評価	
		分類	計器名称	計器数	SBO影響		計器名称	計器数	SBO影響		計器故障等		SBO
					直後	負荷切り離し後			直後	負荷切り離し後			
判断基準 ( 3 / 3 )	電源		C-メタタクラ母線電圧	1	1	③	補助パラメータ 分類理由	非常用メタクラの受電状態 を確認するパラメータ	1	1	—	—	
			D-メタタクラ母線電圧	1	1	③	非常用メタクラの受電状態 を確認するパラメータ	1	1	—	—		
			C-ローロードセンタ母線電圧	1	1	③	非常用ローロードセンタの受電 状態を確認するパラメータ	1	1	—	—		
			D-ローロードセンタ母線電圧	1	1	③	非常用ローロードセンタの受電 状態を確認するパラメータ	1	1	—	—		
			復水貯蔵タンク水位	1	0	③	復水貯蔵タンクの運転状態 を確認するパラメータ	1	0	—	—		

## 重大事故等対処に係る監視事項

### 1.4 原子炉冷却材圧力バウンダリ低圧時に発電用原子炉を冷却するための手順等

対応手段	項目	抽出パラメータを計測する計器				抽出パラメータの代替パラメータを計測する計器				評価			
		分類	計器名称	計器数	SBO影響		計器名称	計器数	SBO影響		計器故障等	SBO	
					直後	負荷切り離し後			直後	負荷切り離し後			
事故時操作要領書（確保ベークス）「水位確保」等 ANI図（個別原簿書）「CWTによる原子炉注水」	原子炉圧力容器内の水位 操作 ( 1 / 3 )	原子炉圧力容器内の水位	「原子炉水位（燃料棒）」 「原子炉水位（圧棒）」 「原子炉水位（燃料棒）」	3	3	3	3	1	1	1	1	直接的に原子炉圧力容器内の水位を計測することができ、監視可能             原子炉圧力容器へ注水している系統の注水流量と削減熱除去に必要な水量より代替監視可能             監視事項は主要パラメータにて確認	
				2	2	2	2	2	2	2	2		2
				2	2	2	2	2	2	2	2		2
				3	3	3	3	1	1	1	1		1
				3	3	3	3	0	0	0	0		0
				2	2	2	2	0	0	0	0		0
				2	2	2	2	0	0	0	0		0
				1	1	1	1	1	1	1	1		1
				2	2	2	2	2	2	2	2		2
				1	1	1	1	1	1	1	1		1
				2	2	2	2	2	2	2	2		2
				2	2	2	2	2	2	2	2		2

# 重大事故等対処に係る監視事項

## 1.4 原子炉冷却材圧力バウンダリ低圧時に発電用原子炉を冷却するための手順等

対応手段 事故時操作要領書（確保 ベークス） 「水圧確保」等 AM（個別原燃集 ）（CWTによる原子炉注 水）	項目	抽出パラメータを計測する計器				抽出パラメータの代替パラメータを計測する計器				評価		
		分類	計器名称	計器数	直後	負荷切り離し後	計器名称	計器数	直後	負荷切り離し後	計器故障等	SBO
<p style="text-align: center;">操作 (2 / 3)</p>	<p style="text-align: center;">原子炉圧力容 器内の水位</p>	<p style="text-align: center;">原子炉水位 (S.A)</p>	1	1	1	1	-	原子炉水位 (広帯域)	2	2	1	直接的に原子炉圧力容器内の水位を計測することができ、監視可能  原子炉圧力容器へ注水している系統の注水流量と崩壊熱除去に必要な水量より代替監視可能  監視事項は主要パラメータにて確認
								原子炉水位 (燃料域)	2	2	1	
								高圧原子炉代替注水流量	1	1	1	
								代替注水流量 (常設)	1	1	1	
								低圧原子炉代替注水流量 (実帯域用)	2	2	2	
								低圧原子炉代替注水流量 (実帯域用)	2	2	2	
								原子炉隔離時冷却ポンプ出口流量	1	1	1	
								高圧炉心スプレイポンプ出口流量	1	0	0	
								残留熱除去ポンプ出口流量	3	0	0	
								低圧炉心スプレイポンプ出口流量	1	0	0	
								残留熱代替除去系原子炉注水流量	1	1	1	
								原子炉圧力	2	2	1	
								原子炉圧力 (S.A)	1	1	1	
								ホプレッション・チェンバ 圧力 (S.A)	2	2	2	

# 重大事故等対処に係る監視事項

## 1.4 原子炉冷却材圧力バウンダリ低圧時に発電用原子炉を冷却するための手順等

対応手段	項目	抽出パラメータを計測する計器				抽出パラメータの代替パラメータを計測する計器				SBO								
		分類	計器名称	計器数	SBO影響		計器名称	計器数	SBO影響									
					直後	負荷切り離し後			直後		負荷切り離し後							
事故時操作要領書（復旧ペーパー） 「水位確保」等 ANM（個別原燃棒） （CWTによる原子炉注水）	操作（3/2）	原子炉圧力容器内の圧力	原子炉圧力	2	1	①	原子炉圧力 (S.A)	1	1	直接的に原子炉圧力容器内の圧力を計測することができ、監視可能	監視事項は主要パラメータにて確認							
								2	2	原子炉水位 (圧力換算) / 原子炉水位 (燃料棒)		2	2	原子炉水位から原子炉圧力容器内の飽和状態にあると想定し、飽和温度/圧力の関係から原子炉圧力容器温度より代替監視可能				
								1	1	原子炉水位 (S.A)		1	1	直接的に原子炉圧力容器内の圧力を計測することができ、監視可能				
								2	2	原子炉圧力容器温度 (S.A)		2	2	原子炉水位から原子炉圧力容器内の飽和状態にあると想定し、飽和温度/圧力の関係から原子炉圧力容器温度より代替監視可能				
								2	2	原子炉圧力		2	2	直接的に原子炉圧力容器内の圧力を計測することができ、監視可能				
								2	2	原子炉水位 (圧力換算) / 原子炉水位 (燃料棒)		2	2	原子炉水位から原子炉圧力容器内の飽和状態にあると想定し、飽和温度/圧力の関係から原子炉圧力容器温度より代替監視可能				
								1	1	原子炉水位 (S.A)		1	1	直接的に原子炉圧力容器内の圧力を計測することができ、監視可能				
								2	2	原子炉圧力容器温度 (S.A)		2	2	原子炉水位から原子炉圧力容器内の飽和状態にあると想定し、飽和温度/圧力の関係から原子炉圧力容器温度より代替監視可能				
								1	1	RPV/PCV注入流量		1	0	③	復水輸送ポンプの運転状態を確認するパラメータ	—	—	—
								1	1	復水輸送ポンプ出口ヘッド圧力		1	0	③	復水輸送ポンプの運転状態を確認するパラメータ	—	—	—
1	1	復水貯蔵タンク水位	1	0	③	復水貯蔵ポンプの運転状態を確認するパラメータ	—	—	—									

# 重大事故等対処に係る監視事項

## 1.4 原子炉冷却材圧力バウンダリ低圧時に発電用原子炉を冷却するための手順等

対応手段	項目	抽出パラメータを計測する計器				抽出パラメータの代替パラメータを計測する計器				計器故障等	SBO												
		分類	計器名称	計器数	直後	SBO影響	計器名称	計器数	直後			SBO影響											
													負荷切り離し後	負荷切り離し後									
1.4.2.1 発電用原子炉運転中における対応手順 (1) フロントライン系故障直後の対応手順 a. 低圧代替注水 (c) 消火系による原子炉圧力容器への注水 事故時操作要領書（既設） 「水位確保」等 AM設備別操作要領書 「消火系による原子炉注水」	判断基準 ( 1 / 3 )	原子炉圧力容器内の水位	[原子炉水位 (燃料域)] 原子炉水位 (燃料域) 原子炉水位 (燃料域)	3 2 2	3 2 2	3 1 1	〇 〇 〇	1 1 1 2 2 1 1 3 1 1 2 1 1 2 2 2	1 1 1 2 2 1 1 3 1 1 2 1 1 2 1 1 2	1 1 1 2 2 1 1 3 1 1 2 1 1 2 1 1 2	計器故障等	SBO											
													原子炉水位 (SA)	原子炉水位 (SA)	1	1	1	1	1	1	1	1	直接的に原子炉圧力容器内の水位を計測することができ、監視可能
													高圧原子炉代替注水流量	高圧原子炉代替注水流量	1	1	1	1	1	1	1	1	
													代替注水流量 (常設)	代替注水流量 (常設)	1	1	1	1	1	1	1	1	
													低圧原子炉代替注水流量 (燃料域用)	低圧原子炉代替注水流量 (燃料域用)	2	2	2	2	2	2	2	2	
													原子炉隔離時冷却ポンプ出口流量	原子炉隔離時冷却ポンプ出口流量	1	1	1	1	1	1	1	1	原子炉圧力容器へ注水している系統の注水流量と崩壊熱除去に必要な水量より代替監視可能
													高圧炉心スプレイポンプ出口流量	高圧炉心スプレイポンプ出口流量	1	0	0	0	0	0	0	0	
													残留熱除去ポンプ出口流量	残留熱除去ポンプ出口流量	3	0	0	0	0	0	0	0	
													低圧炉心スプレイポンプ出口流量	低圧炉心スプレイポンプ出口流量	1	0	0	0	0	0	0	0	
													残留熱代替除去系原子炉注水流量	残留熱代替除去系原子炉注水流量	1	1	1	1	1	1	1	1	
													原子炉圧力	原子炉圧力	2	2	2	2	2	2	2	2	
													原子炉圧力 (SA)	原子炉圧力 (SA)	1	1	1	1	1	1	1	1	原子炉圧力、原子炉圧力 (SA) とサブプレッジョン・チェンバール圧力 (SA) の差圧から原子炉圧力容器の満水を推定可能
													サブプレッジョン・チェンバール圧力 (SA)	サブプレッジョン・チェンバール圧力 (SA)	2	2	2	2	2	2	2	2	

# 重大事故等対処に係る監視事項

## 1.4 原子炉冷却材圧力バウンダリ低圧時に発電用原子炉を冷却するための手順等

対応手段	項目	抽出パラメータを計測する計器										評価			
		分類	計器名称	計器数	SBO影響		補助パラメータ 分類理由	パラメータ 分類	SBO影響		計器故障等	SBO			
					直後	負荷切り離し後			直後	負荷切り離し後					
事故時操作要領書（僅候「水圧確保」等AM設備別操作要領書（関係系による原子炉注水））	原子炉圧力容器内の水位		原子炉水位 (S.A)	1	1	1	①	—	原子炉水位 (広帯域) 原子炉水位 (燃料域)	2 2	2 2	1 1	直接的に原子炉圧力容器内の水位を計測することができ、監視可能		
				1	1	1	—	高圧原子炉代替注水流量	1	1					
				1	1	1	—	代替注水流量 (常設)	1	1					
				2	2	2	—	低圧原子炉代替注水流量 低圧原子炉代替注水流量 (軟帯域用)	2 2	2 2					
				1	1	1	—	原子炉隔離時冷却ポンプ出口流量	1	1					
				1	1	0	—	高圧炉心スプレイポンプ出口流量	1	0					
				3	3	0	—	残留熱除去ポンプ出口流量	3	0					
				1	1	0	—	低圧炉心スプレイポンプ出口流量	1	0					
				1	1	1	—	残留熱代替除去系原子炉注水流量	1	1					
				2	2	2	—	原子炉圧力	2	2					
				1	1	1	—	原子炉圧力 (S.A)	1	1					
				2	2	2	—	サブプレッション・チェンバ 圧力 (S.A)	2	2					
						1	③	C-メタタカラ母線電圧	1	1		非常用メタタカラの受電状態を確認するパラメータ			
						1	③	D-メタタカラ母線電圧	1	1		非常用メタタカラの受電状態を確認するパラメータ			
						1	③	C-ロードセンタ母線電圧	1	1		非常用ロードセンタの受電状態を確認するパラメータ			
		1	③	D-ロードセンタ母線電圧	1	1		非常用ロードセンタの受電状態を確認するパラメータ							

判断基準 (2 / 3)



# 重大事故等対処に係る監視事項

## 1.4 原子炉冷却材圧力バウンダリ低圧時に発電用原子炉を冷却するための手順等

対応手段	項目	抽出パラメータを非測する計器				抽出パラメータの代替パラメータを計測する計器				評価					
		分類	計器名称	計器数	直後	負荷切り離し後	パラメータ分類	補助パラメータ分類理由	計器名称		計器数	直後	負荷切り離し後	計器故障等	SBO
事故時操作要領書（確保ベース） 「水位確保」等 AM設備別操作要領書 「消防系による原子炉注水」	水源の確保		補助消火水槽水位	2	0	0	③	代替液水源の確保状態を確保するパラメータ	原子炉水位 (SA)	1	1	1	直接的に原子炉圧力容器内の水位を計測することができ、監視可能		
			ろ過水タンク水位	1	1	1	③	代替液水源の確保状態を確保するパラメータ	高圧原子炉代替注水流量 代替注水流量 (常設) 低圧原子炉代替注水流量 低圧原子炉代替注水流量 (燃料域用)	1 1 2 2	1 1 2 2	1 1 2 2			
操作 ( 1 / 3 )	原子炉圧力容器内の水位	[原子炉水位 (燃料域)] 原子炉水位 (燃料域) 原子炉水位 (燃料域)	原子炉水位 (燃料域)	3	3	3	①		原子炉隔離時冷却ポンプ出口流量	1	1	1	原子炉圧力容器へ注水している系統の注水流量と崩壊熱除去に必要な水量より代替監視可能	監視事項は主要パラメータにて確認	
			原子炉水位 (燃料域)	2	2	2	①		高圧原子炉代替注水流量	1	0	0			
			原子炉水位 (燃料域)	2	2	2	①		高圧原子炉代替注水流量	3	0	0			
			原子炉水位 (燃料域)	2	2	2	①		高圧原子炉代替注水流量	1	0	0			
			原子炉水位 (燃料域)	2	2	2	①		高圧原子炉代替注水流量	1	1	1			
			原子炉水位 (燃料域)	2	2	2	①		高圧原子炉代替注水流量	2	2	2			
			原子炉水位 (燃料域)	2	2	2	①		高圧原子炉代替注水流量	1	1	1			
			原子炉水位 (燃料域)	2	2	2	①		高圧原子炉代替注水流量	1	1	1			
			原子炉水位 (燃料域)	2	2	2	①		高圧原子炉代替注水流量	1	1	1			
			原子炉水位 (燃料域)	2	2	2	①		高圧原子炉代替注水流量	1	1	1			

# 重大事故等対処に係る監視事項

## 1.4 原子炉冷却材圧力バウンダリ低圧時に発電用原子炉を冷却するための手順等

対応手段	項目	抽出パラメータを計測する計器				補助パラメータ 分類理由	計器数	SBO影響		計器故障等	SBO	
		分類	計器名称	計器数	直後			負荷切り離し後	抽出パラメータ 分類			SBO影響
事故時操作要領書（確保 ベークス） 「水圧確保」等 AM（個別）操作要領書 （「関係系による原子炉注 水」）	操作 (2 / 3)	原子炉圧力容 器内の水位	原子炉水位 (S.A)	原子炉水位 (広帯域)	2	2	1	1	直接的に原子炉圧力容器内の水位を計測することが でき、監視可能	監視事項は主要パラ メータにて確認		
				原子炉水位 (燃料域)	2	2	1	1				
				高圧原子炉代替注水流量	1	1	1	1				
				代替注水流量 (常設)	1	1	1	1				
				低圧原子炉代替注水流量 (実帯域用)	2	2	2	2				
				低圧原子炉代替注水流量 (実帯域用)	2	2	2	2				
				原子炉隔離時冷却ポンプ出 口流量	1	1	1	1				
				高圧炉心スプレイポンプ出 口流量	1	0	0	0				
				残留熱除去ポンプ出口流量	3	0	0	0				
				低圧炉心スプレイポンプ出 口流量	1	0	0	0				
				残留熱代替除去系原子炉注 水流量	1	1	1	1				
				原子炉圧力	2	2	2	1				
				原子炉圧力 (S.A)	1	1	1	1				
ホプレッション・チェンバ 圧力 (S.A)	2	2	2	2								

# 重大事故等対処に係る監視事項

## 1.4 原子炉冷却材圧力バウンダリ低圧時に発電用原子炉を冷却するための手順等

対応手段 事故時操作要領書（確保 ベークス） 「水圧確保」等 AM（個別機作要領書 ） （関係系による原子炉注 水）	項目	抽出パラメータを計測する計器				抽出パラメータの代替パラメータを計測する計器				評価	SBO		
		分類	計器名称	計器数	SBO影響		計器名称	計器数	SBO影響				
					直後	負荷切り離し後			直後			負荷切り離し後	
操作 ( 3 / 3 )	原子炉圧力容器 内の圧力	原子炉圧力	補助パラメータ 分類理由	パラメータ 分類	①	-	原子炉圧力 (SA)	1	1	1	1	直接的に原子炉圧力容器内の圧力を計測することができ、監視可能	監視事項は主要パラメータにて確認
							原子炉水位 (圧巻機) 原子炉水位 (燃料機)	2	2	2	2	原子炉水位から原子炉圧力容器内の飽和状態にあると想定し、飽和温度/圧力の関係から原子炉圧力容器温度より代替監視可能	
							原子炉水位 (SA)	1	1	1	1		
							原子炉圧力容器温度 (S A)	2	2	2	2		
							原子炉圧力	2	2	2	2	直接的に原子炉圧力容器内の圧力を計測することができ、監視可能	
							原子炉水位 (圧巻機) 原子炉水位 (燃料機)	2	2	2	2	原子炉水位から原子炉圧力容器内の飽和状態にあると想定し、飽和温度/圧力の関係から原子炉圧力容器温度より代替監視可能	
							原子炉水位 (SA)	1	1	1	1		
							原子炉圧力容器温度 (S A)	2	2	2	2		
							原子炉圧力	2	2	2	2	直接的に原子炉圧力容器内の圧力を計測することができ、監視可能	
							原子炉圧力容器への注水量	RPV/PCV注入流量	1	1	0	③	
補機監視機能	消火ポンプ出口圧力	2	2	2	③	消火ポンプの運転状態を確認するパラメータ							
水質の確保	補助消火水槽水位	2	2	0	③	代替消火水の確保状態を確認するパラメータ							
	ろ過水タンク水位	1	1	1	③	代替消火水の確保状態を確認するパラメータ							

# 重大事故等対処に係る監視事項

## 1.4 原子炉冷却材圧力バウンダリ低圧時に発電用原子炉を冷却するための手順等

対応手段	項目	抽出パラメータを計測する計器				抽出パラメータの代替パラメータを計測する計器				計器故障等	SBO		
		分類	計器名称	計器数	直後	SBO影響	計器名称	計器数	直後			SBO影響	
													負荷切り離し後
1.4.2.1 発電用原子炉運転中における対応手順 (1) フロントライン系故障時の対応手順 a. 低圧代替注水 (d) 低圧原子炉代替注水系 (可搬型) による原子炉圧力容器への注水 (淡水/海水) 事故時操作要領書 (敬談 ベーセス) 「水位確保」等 AM設備別操作要領書 TFLSR (可搬型) による 原子炉注水 原子力災害対策本部 「水量送水車を使用した送 水」	判断基準 ( 1 / 3 )	原子炉圧力容 器内の水位	【原子炉水位 (燃料域)】 原子炉水位 (燃料域) 原子炉水位 (燃料域)	3 2 2	3 2 2	3 1 1	〇 〇 〇	ー ー	原子炉水位 (SA)	1	1	1	直接的に原子炉圧力容器内の水位を計測することができ、監視可能          原子炉圧力容器へ注水している系統の注水流量と崩壊熱除去に必要な水量より代替監視可能          監視事項は主要パラメータにて確認
									高圧原子炉代替注水流量	1	1	1	
									代替注水流量 (常設)	1	1	1	
									低圧原子炉代替注水流量 (燃料域用)	2	2	2	
									低圧原子炉代替注水流量 (燃料域用)	2	2	2	
									原子炉隔離時冷却ポンプ出口流量	1	1	1	
									高圧心スプレイポンプ出口流量	1	0	0	
									残留熱除去ポンプ出口流量	3	0	0	
									低圧心スプレイポンプ出口流量	1	0	0	
									残留熱代替除去系原子炉注水流量	1	1	1	
原子炉圧力	2	2	1										
原子炉圧力 (SA)	1	1	1										
ホプレッション・チェンバ 圧力 (SA)	2	2	2										

# 重大事故等対処に係る監視事項

## 1.4 原子炉冷却材圧力バウンダリ低圧時に発電用原子炉を冷却するための手順等

対応手段	項目	抽出パラメータを計測する計器				抽出パラメータの代替パラメータを計測する計器				計器故障等	評価																
		分類	計器名称	計器数	直後	負荷切り離し後	計器名称	計器数	直後			負荷切り離し後															
													パラメータ分類	補助パラメータ分類理由													
事故時操作要領書（確保ベークス） 「水圧確保」等 AM（個別操作要領書） JFLSR（可搬型）による原子炉注水 原子力災害対策手順書 「水量送水車を使用した送水」	原子炉圧力容器内の水位	①	原子炉水位 (S.A)	1	1	1	1	1	1	1	1	監視事項は主要パラメータにて確認															
				原子炉水位 (広帯域) 原子炉水位 (燃料域)	2 2	2 2	2 2	2 2	2 2	2 2	2 2		2 2	2 2	2 2	直接的に原子炉圧力容器内の水位を計測することができ、監視可能											
				高圧原子炉代替注水流量	1	1	1	1	1	1	1		1	1	1		原子炉圧力容器へ注水している系統の注水流量と崩壊熱除去に必要な水量より代替監視可能										
				代替注水流量 (常設)	1	1	1	1	1	1	1		1	1	1			原子炉圧力容器へ注水している系統の注水流量と崩壊熱除去に必要な水量より代替監視可能									
				低圧原子炉代替注水流量 (実帯域用)	2 2	2 2	2 2	2 2	2 2	2 2	2 2		2 2	2 2	2 2				原子炉圧力容器へ注水している系統の注水流量と崩壊熱除去に必要な水量より代替監視可能								
				原子炉隔離時冷却ポンプ出口流量	1	1	1	1	1	1	1		1	1	1					原子炉圧力容器へ注水している系統の注水流量と崩壊熱除去に必要な水量より代替監視可能							
				高圧炉心スプレイポンプ出口流量	1	1	1	1	1	1	1		1	1	1						原子炉圧力容器へ注水している系統の注水流量と崩壊熱除去に必要な水量より代替監視可能						
				残留熱除去ポンプ出口流量	3	3	3	3	3	3	3		3	3	3							原子炉圧力容器へ注水している系統の注水流量と崩壊熱除去に必要な水量より代替監視可能					
				低圧炉心スプレイポンプ出口流量	1	1	1	1	1	1	1		1	1	1								原子炉圧力容器へ注水している系統の注水流量と崩壊熱除去に必要な水量より代替監視可能				
				残留熱代替除去系原子炉注水流量	1	1	1	1	1	1	1		1	1	1									原子炉圧力容器へ注水している系統の注水流量と崩壊熱除去に必要な水量より代替監視可能			
				原子炉圧力	2	2	2	2	2	2	2		2	2	2										原子炉圧力、原子炉圧力 (S.A) とサブプレッジョン・ポンプ圧力 (S.A) の差圧から原子炉圧力容器の満水を推定可能		
				原子炉圧力 (S.A)	1	1	1	1	1	1	1		1	1	1											原子炉圧力、原子炉圧力 (S.A) とサブプレッジョン・ポンプ圧力 (S.A) の差圧から原子炉圧力容器の満水を推定可能	
				サブプレッジョン・チェンバ圧力 (S.A)	2	2	2	2	2	2	2		2	2	2												原子炉圧力、原子炉圧力 (S.A) とサブプレッジョン・ポンプ圧力 (S.A) の差圧から原子炉圧力容器の満水を推定可能

別冊基準 (2 / 3)

## 重大事故等対処に係る監視事項

### 1.4 原子炉冷却材圧力バウンダリ低圧時に発電用原子炉を冷却するための手順等

対応手段	項目	抽出パラメータを計測する計器				抽出パラメータの代替パラメータを計測する計器				評価	
		分類	計器名称	計器数	SBO影響		計器名称	計器数	SBO影響		
					直後	負荷切り離し後			直後		負荷切り離し後
事故時操作要領書（確保ベークス）等 「水戻確保」等 AM設備別操作要領書 「FLSR（可搬型）」による原子炉注水 原子力災害対策手順書 「大量送水車を使用した送水」	判断基準 （3 / 3）	電源	緊急用メタクラ電圧	1	1	③	緊急用メタクラの受電状態を確認するパラメータ	—	—	計器故障等	SBO
			SAロードセントラ母線電圧	1	1	③	緊急用ロードセントラの受電状態を確認するパラメータ	—	—		
		水源の確保	輪谷貯水槽（西1）	「緊急時対策本部」に確認		③	代替水源の確保状態を確認するパラメータ	—	—	—	
			輪谷貯水槽（西2）	「緊急時対策本部」に確認		③	代替水源の確保状態を確認するパラメータ	—	—	—	

# 重大事故等対処に係る監視事項

## 1.4 原子炉冷却材圧力バウンダリ低圧時に発電用原子炉を冷却するための手順等

対応手段	項目	抽出パラメータを計測する計器				抽出パラメータの代替パラメータを計測する計器				評価		
		分類	計器名称	計器数	SBO影響		計器名称	計器数	SBO影響		計器故障等	SBO
					直後	負荷切り離し後			直後	負荷切り離し後		
事故時操作要領書（攪炭ペーンス） 「水圧確保」等 ANI設備別操作要領書 JFLSR（可搬型）による原子炉注水 原子力災害対策手順書 「水量送水車を使用した送水」	原子炉圧力容器内の水位 操作 ( 1 / 3 )	原子炉圧力容器内の水位 原子炉水位（攪炭機） 原子炉水位（圧機機） 原子炉水位（燃料機）	3	3	3	1	原子炉水位（SA）	1	1	直接的に原子炉圧力容器内の水位を計測することができ、監視可能	原子炉圧力容器へ注水している系統の注水流量と崩壊熱除去に必要な水量より代替監視可能  監視事項は主要パラメータにて確認	
			2	2	2	1	高圧原子炉代替注水流量	1	1			
			2	2	2	1	代替注水流量（常設）	1	1			
			2	2	2	2	低圧原子炉代替注水流量（低圧原子炉代替注水流量（低圧機用））	2	2			
			2	2	2	1	原子炉降熱時冷却ポンプ出口流量	1	1			
			3	3	3	0	高圧炉心スプレイポンプ出口流量	1	0			
			2	2	2	0	残留熱除去ポンプ出口流量	3	0			
			2	2	2	0	低圧炉心スプレイポンプ出口流量	1	0			
			2	2	2	1	残留熱代用除去系原子炉注水流量	1	1			
			2	2	2	2	原子炉圧力	2	2			
			2	2	2	1	原子炉圧力（SA）	1	1	原子炉圧力、原子炉圧力（SA）とサブプレッジョン・チェンバ圧力（SA）の差圧から原子炉圧力容器の注水を推定可能		
			2	2	2	2	サブプレッジョン・チェンバ圧力（SA）	2	2			

# 重大事故等対処に係る監視事項

## 1.4 原子炉冷却材圧力バウンダリ低圧時に発電用原子炉を冷却するための手順等

対応手段	項目	抽出パラメータを計測する計器				抽出パラメータの代替パラメータを計測する計器				評価		
		分類	計器名称	計器数	直後	負荷切り離し後	計器名称	計器数	直後	負荷切り離し後	計器故障等	SBO
事故時操作要領書（確保ベークス） 「水圧確保」等 AM図（個別操作要領書） JFLSR（可搬型）による原子炉注水 原子力災害対策手順書 「水量送水車を使用した送水」	操作 (2 / 3)		原子炉圧力容器内の水位	1	1	1	1	1	1	直接的に原子炉圧力容器内の水位を計測することができ、監視可能		
				1	1	1	1	1	原子炉圧力容器へ注水している系統の注水流量と崩壊熱除去に必要な水量より代替監視可能  監視事項は主要パラメータにて確認			
				1	1	1	1	1				
				2	2	2	2	2				
				2	2	2	2	2				
				1	1	1	1	1				
				3	0	0	0	0				
				1	0	0	0	0				
				1	1	1	1	1				
				2	2	2	2	2				
				1	1	1	1	1				
				2	2	2	2	2				



# 重大事故等対処に係る監視事項

## 1.4 原子炉冷却材圧力バウンダリ低圧時に発電用原子炉を冷却するための手順等

対応手段	項目	抽出パラメータを計測する計器										抽出パラメータの代替パラメータを計測する計器									
		分類	計器名称	計器数	SBO影響		補助パラメータ分類理由	パラメータ分類	抽出パラメータ分類理由	計器名称	計器数	SBO影響		計器故障等	SBO						
					直後	負荷切り離し後						直後	負荷切り離し後								
事故時操作要領書（復旧マニュアル） 「水位確保」等 ANI（個別操作要領書） JFLSR（可搬型）による原子炉注水 原子力災害対策手順書 「大量送水車を使用した送水」	原子炉圧力容器内の圧力           操作（3 / 3）	原子炉圧力	原子炉圧力	2	1	①	—	原子炉圧力 (SA)	1	1	1	直接的に原子炉圧力容器内の圧力を計測することができ、監視可能	監視事項は主要パラメータにて確認								
			原子炉水位 (広帯域) 原子炉水位 (燃料域)	2 2	1 1	—	—	原子炉水位 (SA)	2 2	2 2	2 2	直接的に原子炉圧力容器内の圧力を計測することができ、監視可能									
			原子炉圧力	1	1	①	—	原子炉圧力 (SA)	1	1	1	直接的に原子炉圧力容器内の圧力を計測することができ、監視可能									
			原子炉圧力容器温度 (SA)	2	2	—	—	原子炉圧力容器温度 (SA)	2	2	2	直接的に原子炉圧力容器内の圧力を計測することができ、監視可能									
			原子炉圧力	1	1	①	—	原子炉圧力	1	1	1	直接的に原子炉圧力容器内の圧力を計測することができ、監視可能									
			原子炉水位 (広帯域) 原子炉水位 (燃料域)	2 2	2 2	—	—	原子炉水位 (SA)	2 2	2 2	2 2	直接的に原子炉圧力容器内の圧力を計測することができ、監視可能									
			原子炉圧力容器温度 (SA)	2	2	—	—	原子炉圧力容器温度 (SA)	2	2	2	直接的に原子炉圧力容器内の圧力を計測することができ、監視可能									
			原子炉圧力	1	1	①	—	原子炉圧力	1	1	1	直接的に原子炉圧力容器内の圧力を計測することができ、監視可能									
			原子炉圧力容器温度 (SA)	2	2	—	—	原子炉圧力容器温度 (SA)	2	2	2	直接的に原子炉圧力容器内の圧力を計測することができ、監視可能									
			原子炉水位 (広帯域) 原子炉水位 (燃料域)	2 2	2 2	—	—	原子炉水位 (SA)	2 2	2 2	2 2	直接的に原子炉圧力容器内の圧力を計測することができ、監視可能									
原子炉水位 (SA)	1	1	—	—	原子炉水位 (SA)	1	1	1	直接的に原子炉圧力容器内の圧力を計測することができ、監視可能												
原子炉圧力容器温度 (SA)	2	2	—	—	原子炉圧力容器温度 (SA)	2	2	2	直接的に原子炉圧力容器内の圧力を計測することができ、監視可能												
原子炉水位 (広帯域) 原子炉水位 (燃料域)	2 2	2 2	—	—	原子炉水位 (SA)	2 2	2 2	2 2	直接的に原子炉圧力容器内の圧力を計測することができ、監視可能												
原子炉水位 (SA)	1	1	—	—	原子炉水位 (SA)	1	1	1	直接的に原子炉圧力容器内の圧力を計測することができ、監視可能												
補機監視機能	大量送水車ポンプ出口圧力	「緊急時対策本部」に確認	③	大量送水車の運転状態を確認するパラメータ	—																
水源の確保	輪谷貯水槽 (西1)	「緊急時対策本部」に確認	③	代替送水水源の確保状態を確認するパラメータ	—																
	輪谷貯水槽 (西2)	「緊急時対策本部」に確認	③	代替送水水源の確保状態を確認するパラメータ	—																

# 重大事故等対処に係る監視事項

## 1.4 原子炉冷却材圧力バウンダリ低圧時に発電用原子炉を冷却するための手順等

対応手段	項目	抽出パラメータを計測する計器				抽出パラメータの代替パラメータを計測する計器				計器故障等	SBO							
		分類	計器名称	計器数	直後	SBO影響	計器数	直後	SBO影響									
												負荷切り離し後	負荷切り離し後					
1.4.2.1 発電用原子炉運転中における対応手順 (2) サポート系故障時の対応手順 a. 復旧 (g) 残留熱除去系電源復旧後の原子炉圧力容器への注水 事故時運転操作要領書(敬 候ベース) 「水位確保」等 AM設備別操作要領書 「RHRによる原子炉注 水」	判 断 基 準 ( 1 / 4 )											原子炉水位 (SA)	1	1	1	1	直接的に原子炉圧力容器内の水位を計測することがで き、監視可能	監視事項は主要パラ メータにて確認
												高圧原子炉代替注水流量	1	1	1	1		
												代替注水流量 (常設)	1	1	1	1		
												低圧原子炉代替注水流量	2	2	2	2		
												低圧原子炉代替注水流量 (燃料減圧)	2	2	2	2		
												原子炉隔離時冷却ポンプ出 口流量	1	1	1	1		
												高圧炉心スプレイポンプ出 口流量	1	0	0	0		
												残留熱除去ポンプ出口流量	3	0	0	0		
												低圧炉心スプレイポンプ出 口流量	1	0	0	0		
												残留熱代替除去系原子炉注 水流量	1	1	1	1		
												原子炉圧力	2	2	2	2		
												原子炉圧力 (SA)	1	1	1	1		
												ホプレッション・チェンバ 圧力 (SA)	2	2	2	2		

# 重大事故等対処に係る監視事項

## 1.4 原子炉冷却材圧力バウンダリ低圧時に発電用原子炉を冷却するための手順等

対応手段	項目	抽出パラメータを計測する計器				抽出パラメータの代替パラメータを計測する計器				評価								
		分類	計器名称	計器数	直後	負荷切り離し後	計器名称	計器数	直後	負荷切り離し後	計器故障等	SBO						
													パラメータ分類	補助パラメータ分類理由				
事故時重蒸餾作要領書（敬称へんす）等 AM設備別操作要領書 「RHR」による原子炉注水」	判 断 準 則 （ 2 ／ 4 ）	原子炉圧力容器内の水位	原子炉水位 (S.A)	1	1	1	1	1	1	原子炉水位 (広帯域) 原子炉水位 (燃料域)	2 2	2 2	1 1	1 1	直接的に原子炉圧力容器内の水位を計測することができ、監視可能	監視事項は主要パラメータにて確認		
				1	1	1	1	1	1	1	1	高圧原子炉代替注水流量	1	1	1			
				1	1	1	1	1	1	1	1	代替注水流量 (常設)	1	1	1			
				2	2	2	2	2	2	2	2	2	2	2	2		2	
				2	2	2	2	2	2	2	2	2	2	2	2		2	
				1	1	1	1	1	1	1	1	1	1	1	1		1	
				1	1	1	1	1	1	1	1	1	1	1	1		1	
				1	1	1	1	1	1	1	1	1	1	1	1		1	
				3	3	3	3	3	3	3	3	3	3	3	3		3	
				1	1	1	1	1	1	1	1	1	1	1	1		1	
				1	1	1	1	1	1	1	1	1	1	1	1		1	
				2	2	2	2	2	2	2	2	2	2	2	2		2	
				1	1	1	1	1	1	1	1	1	1	1	1		1	
				2	2	2	2	2	2	2	2	2	2	2	2		2	

# 重大事故等対処に係る監視事項

1.4 原子炉冷却材圧力バウンダリ低圧時に発電用原子炉を冷却するための手順等

対応手段	項目	抽出パラメータを計測する計器										評価		
		分類	計器名称	計器数	SBO影響		パラメータ分類	補助パラメータ分類理由	計器名称	計器数	SBO影響		計器故障等	SBO
					直後	負荷切り離し後					直後	負荷切り離し後		
事故時重監操作要領書(微欠ベース)等 「水位確保」等 AMR(個別機作頭継書「RHR」による原子炉注水)	補機監視機能	原子炉補機冷却水ポンプ出口圧力	2	0	0	③	原子炉補機冷却系の動作状況を確認するパラメータ							
		喪失熱除去系熱交換器冷却水流量	2	0	0	①	—							
	電源	C-メタクラ母線電圧	1	1	1	③	非常用メタクラの受電状態を確認するパラメータ							
		D-メタクラ母線電圧	1	1	1	③	非常用メタクラの受電状態を確認するパラメータ							
		C-ロードセントタ母線電圧	1	1	1	③	非常用ロードセントタの受電状態を確認するパラメータ							
		D-ロードセントタ母線電圧	1	1	1	③	非常用ロードセントタの受電状態を確認するパラメータ							
		緊急用メタクラ電圧	1	1	1	③	緊急用メタクラの受電状態を確認するパラメータ							
		SAロードセントタ母線電圧	1	1	1	③	緊急用ロードセントタの受電状態を確認するパラメータ							

# 重大事故等対処に係る監視事項

## 1.4 原子炉冷却材圧力バウンダリ低圧時に発電用原子炉を冷却するための手順等

①重要監視パラメータ, ②有効監視パラメータ, ③補助パラメータ

対応手段 事故時運転要領書(敬 儀<ベ>ス) 「水位確保」等 AMR(個別機作運継書 「RHR」による原子炉注 水)	項目	抽出パラメータを計測する計器				補助パラメータ 分類理由	パラメータ 分類	SBO影響		計器故障等	SBO	
		分類	計器名称	計器数	直後			負荷切り離し後	SBO影響			
									直後			負荷切り離し後
	判 断 基 準 ( 4 / 4 )	水質の確保	サブレーション・プール水 位(SA)	1	1	1	①		高圧原子炉代替注水流量	1	1	監視事項は主要パラ メータにて確認
					原子炉隔離時冷却ポンプ出 口流量	1			1			
					高圧炉心スプレイポンプ出 口流量	1			0			
					残留熱除去ポンプ出口流量	3			0	サブレーション・プールを水源とするポンプの注水量 よりサブレーション・プール水位(SA)の代替監視可 能		
					低圧炉心スプレイポンプ出 口流量	1			0			
					残留熱代替除去系原子炉注 水流量	1			1			
					残留熱代替除去系格納容器 スプレイ流量	1			1			
					原子炉隔離時冷却ポンプ出 口圧力	1			1			
					高圧炉心スプレイポンプ出 口圧力	1			1	サブレーション・プールを水源とするポンプが正常に 動作していることを確認することにより代替監視可能		
					残留熱除去ポンプ出口圧力	3			3			
					低圧炉心スプレイポンプ出 口圧力	1			1	0		
					残留熱代替除去系ポンプ出 口圧力	2			2	2		

# 重大事故等対処に係る監視事項

## 1.4 原子炉冷却材圧力バウンダリ低圧時に発電用原子炉を冷却するための手順等

対応手段	項目	抽出パラメータを計測する計器				抽出パラメータの代替パラメータを計測する計器				評価				
		分類	計器名称	計器数	SBO影響		計器名称	計器数	SBO影響		計器故障等	SBO		
					直後	負荷切り離し後			直後	負荷切り離し後				
事故時重蒸餾作要領書（敬 称ベネス）等 「水圧確保」等 AMI図（個別操作要領書） 「RIHRによる原子炉注 水」	操 作 ( 1 / 5 )	原子炉圧力容 器内の水位	「原子炉水位（燃料棒域）」 原子炉水位（燃料棒 域）」 原子炉水位（燃料棒 域）」	3	3	3	3	1	1	1	直接的に原子炉圧力容器内の水位を計測することがで き、監視可能	監視事項は主要ハラ メータにて確認		
				2	2	2	2	2	2	2			2	2
				2	2	2	2	2	2	2			2	2
				3	3	3	3	3	3	3			3	3
				3	3	3	3	3	3	3			3	3
				3	3	3	3	3	3	3			3	3
				3	3	3	3	3	3	3			3	3
				3	3	3	3	3	3	3			3	3
				3	3	3	3	3	3	3			3	3
				3	3	3	3	3	3	3			3	3
				3	3	3	3	3	3	3			3	3
				3	3	3	3	3	3	3			3	3
				3	3	3	3	3	3	3			3	3
				3	3	3	3	3	3	3			3	3
				3	3	3	3	3	3	3			3	3

# 重大事故等対処に係る監視事項

## 1.4 原子炉冷却材圧力バウンダリ低圧時に発電用原子炉を冷却するための手順等

対応手段	項目	抽出パラメータを計測する計器				抽出パラメータの代替パラメータを計測する計器				評価			
		分類	計器名称	計器数	直後	負荷切り離し後	計器名称	計器数	直後	負荷切り離し後	計器故障等	SBO	
													パラメータ分類
事故時重電機作要領書（敬 称ベネス）等 「水圧確保」等 AMI（個別機作要領書） 「RIHR」による原子炉注 水」	操作 (2 / 5)		原子炉圧力容 器内の水位	1	1	①	-	原子炉水位 (広帯域)	2	2	1	直接的に原子炉圧力容器内の水位を計測することができ、監視可能	監視事項は主要パラメータにて確認
								原子炉水位 (燃料域)	2	2	1		
								高圧原子炉代替注水流量	1	1	1		
								代替注水流量 (常設)	1	1	1		
								低圧原子炉代替注水流量 (実帯域目)	2	2	2		
								低圧原子炉代替注水流量 (実帯域目)	2	2	2		
								原子炉隔離時冷却ポンプ出口流量	1	1	1		
								高圧炉心スプレイポンプ出口流量	1	0	0		
								残留熱除去ポンプ出口流量	3	0	0		
								低圧炉心スプレイポンプ出口流量	1	0	0		
								残留熱代替除去系原子炉注水流量	1	1	1		
								原子炉圧力	2	2	1		
								原子炉圧力 (SA)	1	1	1		
								ホプレッション・チェンバ 圧力 (SA)	2	2	2		

## 重大事故等対処に係る監視事項

### 1.4 原子炉冷却材圧力バウンダリ低圧時に発電用原子炉を冷却するための手順等

対応手段	項目	抽出パラメータを計測する計器				抽出パラメータの代替パラメータを計測する計器				評価			
		分類	計器名称	計器数	SBO影響		計器名称	計器数	SBO影響		計器故障等	SBO	
					直後	負荷切り離し後			直後	負荷切り離し後			
事故時運転要領書（敬 称ベセス）等 「水位確保」等 ANR設備別操作要領書 「RHRによる原子炉注 水」	操作 ( 3 / 5 )	原子炉圧力容 器内の圧力	原子炉圧力	2	直後 2 負荷切り離し後 1	①	補助パラメータ 分類理由 —	原子炉圧力 (SA)	1	1	1	直接的に原子炉圧力容器内の圧力を計測することがで き、監視可能  原子炉水位から原子炉圧力容器内の飽和蒸気と 想定し、飽和温度/圧力の関係から原子炉圧力容器温 度より代替監視可能	監視事項は主要パラ メータにて確認
								原子炉水位 (江口排機) 原子炉水位 (燃料機)	2 2	2 2	1 1		
								原子炉水位 (SA)	1	1	1		
								原子炉圧力容器温度 (S A)	2	2	2		



# 重大事故等対処に係る監視事項

## 1.4 原子炉冷却材圧力バウンダリ低圧時に発電用原子炉を冷却するための手順等

対応手段 事故時運転要領書(敬 称ベセス)等 AMR(個別操作手順書 「RHRによる原子炉注 水」)	項目	抽出パラメータを計測する計器				抽出パラメータの代替パラメータを計測する計器				評価	SBO		
		分類	計器名称	計器数	SBO影響		計器名称	計器数	SBO影響				
					直後	負荷切り離し後			直後			負荷切り離し後	
操作(4/5)	原子炉圧力容 器内の圧力	原子炉圧力 (S.A)	1	1	1	①	-	原子炉圧力	2	2	1	直接的に原子炉圧力容器内の圧力を計測することがで き、監視可能	監視事項は主要ハラ メータにて確認
								原子炉水位 (圧排機) 原子炉水位 (燃料機)	2 2	2 2	1 1	原子炉水位から原子炉圧力容器内の飽和状態にあると 想定し、飽和温度/圧力の関係から原子炉圧力容器温 度より代替監視可能	
								原子炉水位 (S.A)	1	1	1		
								原子炉圧力容器温度 (S A)	2	2	2		
	原子炉圧力容 器への注水量	機器脱除去ポンプ出口流量 (A系、B系のみ)	2	0	0	①	-	サブプレッション・プール水 位 (S.A)	1	1	1	水源であるサブプレッション・プール水位 (S.A) の水 位変化より代替監視可能	監視事項は主要ハラ メータにて確認
								原子炉水位 (圧排機) 原子炉水位 (燃料機)	2 2	2 2	1 1	機器脱除去に必要な水量と原子炉水位の変化より代替 監視可能	
								原子炉水位 (S.A)	1	1	1		
	機械監視機能 (A系、B系のみ)	2	2	2	①	-	-	-	-	-	-	-	

# 重大事故等対処に係る監視事項

## 1.4 原子炉冷却材圧力バウンダリ低圧時に発電用原子炉を冷却するための手順等

①重要監視パラメータ, ②有効監視パラメータ, ③補助パラメータ

対応手段 事故時運転要領書(敬 儀<ベ>ス) 「水圧確保」等 AMR(個別操作要領書 「RHRによる原子炉注 水」)	項目	抽出パラメータを計測する計器				補助パラメータ 分類理由	パラメータ 分類	計器故障等				SBO
		分類	計器名称	計器数	SBO影響			計器故障等	SBO			
					直後					負荷切り離し後		
	操 作 ( 5 / 5 )	水質の確保	サブレーション・プール水位 (SA)	1	1	1	①	高圧原子炉代替注水流量	1	1	1	監視事項は主要パラメータにて確認
					原子炉隔離時冷却ポンプ出口流量	1		1	1			
					高圧炉心スプレイポンプ出口流量	1		0	0			
					残留熱除去ポンプ出口流量	3		0	0			
					低圧炉心スプレイポンプ出口流量	1		0	0			
					残留熱代替除去系原子炉注水流量	1		1	1			
					残留熱代替除去系格納容器スプレイ流量	1		1	1			
					原子炉隔離時冷却ポンプ出口圧力	1		1	1			
					高圧炉心スプレイポンプ出口圧力	1		1	0			
					残留熱除去ポンプ出口圧力	3		3	3			
					低圧炉心スプレイポンプ出口圧力	1		1	0			
					残留熱代替除去系ポンプ出口圧力	2		2	2			

# 重大事故等対処に係る監視事項

## 1.4 原子炉冷却材圧力バウンダリ低圧時に発電用原子炉を冷却するための手順等

対応手段	項目	抽出パラメータを計測する計器				抽出パラメータの代替パラメータを計測する計器				計器故障等	SBO	
		分類	計器名称	計器数	直後	SBO影響	計器名称	計器数	直後			SBO影響
1.4.2.1 発電用原子炉運転中における対応手順 (2) サポート系故障時の対応手順 A. 復旧 (b). 低圧炉心スプレイ系電源復旧後の原子炉压力容器への注水 事故時運転操作要領書(敬 候ベース) 「水位確保」等 AM設備別操作要領書 (LLPCSによる原子炉注 水)	原子炉压力容器内の水位を計測することができ、監視可能	原子炉水位 (SA)	1	1	1	1	1	1	1			
		高圧原子炉代替注水流量	1	1	1	1	1	1	1	1		
		代替注水流量 (常設)	1	1	1	1	1	1	1	1		
		低圧原子炉代替注水流量	2	2	2	2	2	2	2	2		
		低圧原子炉代替注水流量 (燃料減)	2	2	2	2	2	2	2	2		
		原子炉隔離時冷却ポンプ出口流量	1	1	1	1	1	1	1	1		
		高圧炉心スプレイポンプ出口流量	1	0	0	0	0	0	0	0		
		残留熱除去ポンプ出口流量	3	0	0	0	0	0	0	0		
		低圧炉心スプレイポンプ出口流量	1	0	0	0	0	0	0	0		
		残留熱代替除去系原子炉注水流量	1	1	1	1	1	1	1	1		
原子炉圧力	2	2	2	2	2	2	2	2	1			
原子炉圧力 (SA)	1	1	1	1	1	1	1	1	1			
ホプレッション・チェンバ 圧力 (SA)	2	2	2	2	2	2	2	2	2			
判 断 基 準 ( 1 / 3 )												

# 重大事故等対処に係る監視事項

## 1.4 原子炉冷却材圧力バウンダリ低圧時に発電用原子炉を冷却するための手順等

対応手段	項目	抽出パラメータを計測する計器				抽出パラメータの代替パラメータを計測する計器				評価				
		分類	計器名称	計器数	直後	負荷切り離し後	計器名称	計器数	直後	負荷切り離し後	計器故障等	SBO		
													パラメータ分類	補助パラメータ分類理由
事故時重蒸餾作要領書（敬 称ベネス）等 「水圧確保」等 AM設備別操作要領書 [ILPCSによる原子炉注 水]	原子炉圧力容 器内の水位	原子炉水位 (S.A)	1	1	1	1	1	2	2	1	1	直接的に原子炉圧力容器内の水位を計測することができ、監視可能  原子炉圧力容器へ注水している系統の注水流量と排熱除去に必要な水量より代替監視可能  監視事項は主要パラメータにて確認		
			1	1	1	1	1	1	1	1	1		1	
			1	1	1	1	1	1	1	1	1		1	1
			2	2	2	2	2	2	2	2	2		2	2
			2	2	2	2	2	2	2	2	2		2	2
			1	1	1	1	1	1	1	1	1		1	1
			3	3	3	3	3	3	3	3	3		3	3
			1	1	1	1	1	1	1	1	1		1	1
			1	1	1	1	1	1	1	1	1		1	1
			2	2	2	2	2	2	2	2	2		2	2
			1	1	1	1	1	1	1	1	1		1	1
			2	2	2	2	2	2	2	2	2		2	2
			2	2	2	2	2	2	2	2	2		2	2
			2	2	2	2	2	2	2	2	2		2	2

別  
冊  
第  
2  
巻  
の  
3

# 重大事故等対処に係る監視事項

1.4 原子炉冷却材圧力バウンダリ低圧時に発電用原子炉を冷却するための手順等 ①重要監視パラメータ、②有効監視パラメータ、③補助パラメータ

対応手段	項目	抽出パラメータを計測する計器				計器				評価					
		分類	計器名称	計器数	直後	SBO影響			計器故障等						
						負荷切り離し後	直後	SBO影響							
事故時重電機作要領書(微欠ベース)「水圧確保」等AM設備別機作要領書(JLPCS)による原子炉注水	補機監視機能	発電	原子炉補機冷却水ポンプ出口圧力(A系のみ)	1	0	0	③	原子炉補機冷却系の動作状況を確認するパラメータ	1	1	1	—	—		
			C-メタタカ母線電圧	1	1	1	③	非常用メタタカの受電状態を確認するパラメータ	—	—	—	—	—		
			C-ロードセントラ母線電圧	1	1	1	③	非常用ロードセントラの受電状態を確認するパラメータ	—	—	—	—	—		
			緊急用メタタカ電圧	1	1	1	③	緊急用メタタカの受電状態を確認するパラメータ	—	—	—	—	—		
			SAロードセントラ母線電圧	1	1	1	③	緊急用ロードセントラの受電状態を確認するパラメータ	—	—	—	—	—		
			高圧原子炉代替注水流量	1	1	1	①	—	高圧原子炉代替注水流量	1	1	1	—	—	
			原子炉隔離時冷却ポンプ出口流量	1	1	1	①	—	原子炉隔離時冷却ポンプ出口流量	1	1	1	—	—	
			高圧炉心スプレイポンプ出口流量	1	1	1	①	—	高圧炉心スプレイポンプ出口流量	1	0	0	—	—	
			残留熱除去ポンプ出口流量	3	0	0	①	—	残留熱除去ポンプ出口流量	3	0	0	—	—	
			低圧炉心スプレイポンプ出口流量	1	0	0	①	—	低圧炉心スプレイポンプ出口流量	1	0	0	—	—	
水源の確保	SBO影響	サブプレッジョン・プール水位(SA)	残留熱代替除去系原子炉注水流量	1	1	1	①	—	残留熱代替除去系原子炉注水流量	1	1	1	—	—	
			残留熱代替除去系格納容器スプレイ流量	1	1	1	①	—	残留熱代替除去系格納容器スプレイ流量	1	1	1	—	—	
			原子炉隔離時冷却ポンプ出口圧力	1	1	1	①	—	原子炉隔離時冷却ポンプ出口圧力	1	1	1	—	—	
			高圧炉心スプレイポンプ出口圧力	1	1	1	①	—	高圧炉心スプレイポンプ出口圧力	1	1	0	—	—	
			残留熱除去ポンプ出口圧力	3	3	3	①	—	残留熱除去ポンプ出口圧力	3	3	3	—	—	
			低圧炉心スプレイポンプ出口圧力	1	1	1	①	—	低圧炉心スプレイポンプ出口圧力	1	1	0	—	—	
			残留熱代替除去系ポンプ出口圧力	2	2	2	①	—	残留熱代替除去系ポンプ出口圧力	2	2	2	—	—	
			サブプレッジョン・プールを水源とするポンプは正常に動作していることを確認することにより代替監視可能	—	—	—	—	—	—	—	—	—	—	—	—
			監視事項は主要パラメータにて確認	—	—	—	—	—	—	—	—	—	—	—	—

# 重大事故等対処に係る監視事項

## 1.4 原子炉冷却材圧力バウンダリ低圧時に発電用原子炉を冷却するための手順等

対応手段	項目	抽出パラメータを計測する計器				抽出パラメータの代替パラメータを計測する計器				評価							
		分類	計器名称	計器数	SBO影響		計器名称	計器数	SBO影響		計器故障等	SBO					
					直後	負荷切り離し後			直後	負荷切り離し後							
事故時重灌作要領書（敬 称ベセス）等 「水圧確保」等 ANI設備別操作要領書 [LPCS]による原子炉注 水]	原子炉圧力容 器内の水位	[原子炉水位（燃料棒）] 原子炉水位（燃料棒） 原子炉水位（燃料棒）	3	3	3	1	1	1	1	1	直接的に原子炉圧力容器内の水位を計測することができ、監視可能						
			2	2	2	2	2	2	2	2			2				
			2	2	2	2	2	2	2	2			2				
			3	3	3	1	1	1	1	1			1	原子炉圧力容器へ注水している系統の注水流量と崩壊熱除去に必要な水量より代替監視可能			
			0	0	0	0	0	0	0	0							
			0	0	0	0	0	0	0	0							
			操作 (1 / 4)			3	3	3	1	1			1	1	監視事項は主要パラメータにて確認		
						2	2	2	2	2			2	2			2
						2	2	2	2	2			2	2			2
						0	0	0	0	0			0	0			0
						0	0	0	0	0			0	0			0
						2	2	2	1	1			1	1	原子炉圧力、原子炉圧力（SA）とサブプレッジョン・チェンバ圧力（SA）の差圧から原子炉圧力容器の潤水を推定可能		
						1	1	1	1	1			1	1			1
2	2	2				2	2	2	2	2							

# 重大事故等対処に係る監視事項

## 1.4 原子炉冷却材圧力バウンダリ低圧時に発電用原子炉を冷却するための手順等

対応手段	項目	抽出パラメータを計測する計器				抽出パラメータの代替パラメータを計測する計器				評価				
		分類	計器名称	計器数	直後	負荷切り離し後	計器名称	計器数	直後	負荷切り離し後	計器故障等	SBO		
													パラメータ分類	補助パラメータ分類理由
事故時重電機作要領書（敬 称へんす）等 「水圧確保」等 AM設備別操作要領書 [L.P.C.S.]による原子炉注 水]	操作 (2 / 4)		原子炉圧力容 器内の水位	1	1	1	1	1	1	監視事項は主要パラ メータにて確認				
				2	2	2	2	2	2			2	2	2
				2	2	2	2	2	2			2	2	2
				1	1	1	1	1	1			1	1	1
				2	2	2	2	2	2			2	2	2
				2	2	2	2	2	2			2	2	2
				1	1	1	1	1	1			1	1	1
				3	3	3	3	3	3			3	3	3
				1	1	1	1	1	1			1	1	1
				1	1	1	1	1	1			1	1	1
				2	2	2	2	2	2			2	2	2
				1	1	1	1	1	1			1	1	1
				2	2	2	2	2	2			2	2	2

重大事故等対処に係る監視事項

1.4 原子炉冷却材圧力バウンダリ低圧時に発電用原子炉を冷却するための手順等

対応手段 事故時運転要領書(微 欠ベース) 「水圧確保」等 AN設備別操作手順書 (LLPCSによる原子炉注 水)	項目	抽出パラメータを計測する計器						抽出パラメータの代替パラメータを計測する計器						SBO				
		分類	計器名称	計器数	SBO影響		補助パラメータ 分類理由	パラメータ 分類	計器名称	計器数	SBO影響		計器故障等					
					直後	負荷切り離し後					直後	負荷切り離し後						
操作 ( 3 / 4 )		原子炉圧力容 器内の圧力	原子炉圧力	2	1	①	-	原子炉圧力 (SA)	1	1	1	直接的に原子炉圧力容器内の圧力を計測することができ、監視可能	監視事項は主要パラメータにて確認					
								原子炉水位 (圧巻域) 原子炉水位 (燃料域)	2	2	2	2		1	1	原子炉水位から原子炉圧力容器内の飽和状態にあると想定し、飽和温度/圧力の関係から原子炉圧力容器温度より代替監視可能		
								原子炉水位 (SA)	1	1	1	1		1	1	原子炉水位から原子炉圧力容器内の飽和状態にあると想定し、飽和温度/圧力の関係から原子炉圧力容器温度より代替監視可能		
								原子炉圧力容器温度 (SA)	2	2	2	2		2	2	2	直接的に原子炉圧力容器内の圧力を計測することができ、監視可能	
								原子炉圧力	2	2	2	2		2	2	2	直接的に原子炉圧力容器内の圧力を計測することができ、監視可能	
								原子炉水位 (圧巻域) 原子炉水位 (燃料域)	2	2	2	2		2	2	2	2	原子炉水位から原子炉圧力容器内の飽和状態にあると想定し、飽和温度/圧力の関係から原子炉圧力容器温度より代替監視可能
								原子炉水位 (SA)	1	1	1	1		1	1	1	1	原子炉水位から原子炉圧力容器内の飽和状態にあると想定し、飽和温度/圧力の関係から原子炉圧力容器温度より代替監視可能
								原子炉圧力容器温度 (SA)	2	2	2	2		2	2	2	2	直接的に原子炉圧力容器内の圧力を計測することができ、監視可能
								サブプレッション・プールの水位 (SA)	1	1	1	1		1	1	1	1	水源であるサブプレッション・プールの水位 (SA) の水位変化より代替監視可能
								原子炉圧力容器への注水量	1	0	0	0		0	0	-	原子炉水位 (圧巻域) 原子炉水位 (燃料域)	2
補機監視機能	1	1	0	0	0	0	-	原子炉水位 (SA)	1	1	1	1	1	1	原子炉水位の変化より代替監視可能			



# 重大事故等対処に係る監視事項

## 1.4 原子炉冷却材圧力バウンダリ低圧時に発電用原子炉を冷却するための手順等

①重要監視パラメータ、②有効監視パラメータ、③補助パラメータ

対応手段 事故時運転要領書(敬 儀<ベ>ス) 「水圧確保」等 AM(設備別操作要領書 JLPCS)による原子炉注 水]	項目	抽出パラメータを計測する計器				補助パラメータ 分類理由	パラメータ 分類	SBO影響		計器故障等	SBO
		分類	計器名称	計器数	直後			負荷切り離し後			
								直後	負荷切り離し後		
	操 作 ( 4 / 4 )	水質の確保	サブレーション・プール水 位(SA)	1	1	1	1	1	1	監視事項は主要パラ メータにて確認	
				高圧原子炉代替注水流量	1	1	1	1	1		サブレーション・プールを水源とするポンプの注水量 よりサブレーション・プール水位(SA)の代替監視可 能
				原子炉隔離時冷却ポンプ出 口流量	1	1	1	1	1		
				高圧炉心スプレイポンプ出 口流量	1	0	0	0	0		
				残留熱除去ポンプ出口流量	3	0	0	0	0		
				低圧炉心スプレイポンプ出 口流量	1	0	0	0	0		
				残留熱代替除去系原子炉注 水流量	1	1	1	1	1		
				残留熱代替除去系格納容器 スプレイ流量	1	1	1	1	1		
				原子炉隔離時冷却ポンプ出 口圧力	1	1	1	1	1		
				高圧炉心スプレイポンプ出 口圧力	1	1	1	1	0		
				残留熱除去ポンプ出口圧力	3	3	3	3	3		
				低圧炉心スプレイポンプ出 口圧力	1	1	1	1	0		
残留熱代替除去系ポンプ出 口圧力	2	2	2	2	2						

# 重大事故等対処に係る監視事項

## 1.4 原子炉冷却材圧力バウンダリ低圧時に発電用原子炉を冷却するための手順等

対応手段	項目	分類	計器名称	抽出パラメータを計測する計器			抽出パラメータの代替パラメータを計測する計器			計器故障等	SBO								
				計器数	直後	負荷切り離し後	計器数	直後	負荷切り離し後										
												パラメータ分類	補助パラメータ分類理由	計器名称					
1.4.2.1 発電用原子炉運転中における対応手順 (3) 溶融炉心が原子炉炉圧力容器内に残存する場合の対応手順 a. 低圧代替注水 (g) 低圧原子炉代替注水系（常設）による既存溶融炉心の冷却 事故時操作要領書（シビアアクシデント）等 「注水-4」等 AM設備別操作要領書（FLSR（常設）による原子炉注水）	判断基準 ( 1 / 5 )		[原子炉水位 (燃料減)] 原子炉炉圧力容器の水位	3	3	3	1	1	1	1	原子炉水位 (SA)	1	1	1	直接的に原子炉炉圧力容器内の水位を計測することができ、監視可能	監視事項は主要パラメータにて確認			
				2	2	2	2	2	2	2	2	2	高圧原子炉代替注水流量	1	1		1		
				2	2	2	2	2	2	2	2	2	代替注水流量 (常設)	1	1		1		
				2	2	2	2	2	2	2	2	2	低圧原子炉代替注水流量 (燃料減)	2	2		2	2	
				2	2	2	2	2	2	2	2	2	低圧原子炉代替注水流量 (燃料減)	2	2		2	2	
				3	3	3	3	3	3	3	3	3	原子炉隔離時冷却ポンプ出口流量	1	1		1	1	原子炉炉圧力容器へ注水している系統の注水流量と崩壊熱除去に必要な水量より代替監視可能
				3	3	3	3	3	3	3	3	3	高圧炉心スプレイポンプ出口流量	1	0		0	0	
				3	3	3	3	3	3	3	3	3	残留熱除去ポンプ出口流量	3	0		0	0	
				3	3	3	3	3	3	3	3	3	低圧炉心スプレイポンプ出口流量	1	0		0	0	
				3	3	3	3	3	3	3	3	3	残留熱代替除去系原子炉注水流量	1	1		1	1	
				2	2	2	2	2	2	2	2	2	原子炉圧力	2	2		2	2	原子炉圧力、原子炉圧力 (SA) とサブプレッジョン・チェンバール圧力 (SA) の差圧から原子炉炉圧力容器の満水を推定可能
				1	1	1	1	1	1	1	1	1	原子炉圧力 (SA)	1	1		1	1	
				2	2	2	2	2	2	2	2	2	サブプレッジョン・チェンバール圧力 (SA)	2	2		2	2	

# 重大事故等対処に係る監視事項

## 1.4 原子炉冷却材圧力バウンダリ低圧時に発電用原子炉を冷却するための手順等

対応手段	項目	抽出パラメータを計測する計器				抽出パラメータの代替パラメータを計測する計器				評価			
		分類	計器名称	計器数	直後	負荷切り離し後	計器名称	計器数	直後	負荷切り離し後	計器故障等	SBO	
													パラメータ分類
事故時操作要領書（シビアアクシデント）「注水-4」等 AMI（個別操作要領書「FLSR（常設）」による原子炉注水）	原子炉圧力容器の水位 判断基準（2/5）												
			原子炉水位 (広帯域)	2	2	1	1	2	2	1	1	直接的に原子炉圧力容器内の水位を計測することができ、監視可能	
			原子炉水位 (燃料域)	2	2	1	1	2	2	1	1		
			高圧原子炉代替注水流量	1	1	1	1	1	1	1	1		
			代替注水流量 (常設)	1	1	1	1	1	1	1	1		
			低圧原子炉代替注水流量 (実帯域目)	2	2	2	2	2	2	2	2		
			低圧原子炉代替注水流量 (実帯域目)	2	2	2	2	2	2	2	2		
			原子炉隔離時冷却ポンプ出口流量	1	1	1	1	1	1	1	1		原子炉圧力容器へ注水している系統の注水流量と崩壊熱除去に必要な水量より代替監視可能
			高圧炉心スプレイポンプ出口流量	1	1	1	1	0	0	0	0		
			残留熱除去ポンプ出口流量	3	3	0	0	0	0	0	0		
			低圧炉心スプレイポンプ出口流量	1	1	0	0	0	0	0	0		
			残留熱代替除去系原子炉注水流量	1	1	1	1	1	1	1	1		
			原子炉圧力	2	2	2	2	1	1	1	1		原子炉圧力、原子炉圧力 (S.A.) とサブプレッジョン・チェンバ圧力 (S.A.) の差圧から原子炉圧力容器の満水を推定可能
			原子炉圧力 (S.A.)	1	1	1	1	1	1	1	1		
			サブプレッジョン・チェンバ圧力 (S.A.)	2	2	2	2	2	2	2	2		

# 重大事故等対処に係る監視事項

## 1.4 原子炉冷却材圧力バウンダリ低圧時に発電用原子炉を冷却するための手順等

対応手段	項目	抽出パラメータを計測する計器										評価						
		分類	計器名称	計器数	SBO影響		パラメータ分類	補助パラメータ分類理由	計器名称	計器数	SBO影響		計器故障等	SBO				
					直後	負荷切り離し後					直後	負荷切り離し後						
事故時操作要領書（シビアアクシデント）「注水-4」等 AM設備別操作要領書「FLSR（常設）」による 原子炉注水	判 断 基 準 （ 3 / 5）	原子炉圧力容器内の圧力	原子炉圧力	2	原子炉圧力	①	—	原子炉圧力 (S.A)	1	2	1	直接的に原子炉圧力容器内の圧力を計測することができ、監視可能	監視事項は主要パラメータにて確認					
														原子炉水位 (圧帯域) 原子炉水位 (燃料域)	2 2	2 2	1 1	直接的に原子炉圧力容器内の圧力を計測することができ、監視可能
														原子炉水位 (S.A)	1	1	1	原子炉水位から原子炉圧力容器内の飽和状態にあると想定し、飽和温度/圧力の関係から原子炉圧力容器温度より代替監視可能
														原子炉圧力容器温度 (S.A)	2	2	2	直接的に原子炉圧力容器内の圧力を計測することができ、監視可能
														原子炉圧力	2	2	1	直接的に原子炉圧力容器内の圧力を計測することができ、監視可能
														原子炉水位 (圧帯域) 原子炉水位 (燃料域)	2 2	2 2	1 1	原子炉水位から原子炉圧力容器内の飽和状態にあると想定し、飽和温度/圧力の関係から原子炉圧力容器温度より代替監視可能
														原子炉水位 (S.A)	1	1	1	原子炉水位から原子炉圧力容器内の飽和状態にあると想定し、飽和温度/圧力の関係から原子炉圧力容器温度より代替監視可能
														原子炉圧力容器温度 (S.A)	2	2	2	直接的に原子炉圧力容器内の圧力を計測することができ、監視可能

# 重大事故等対処に係る監視事項

1.4 原子炉冷却材圧力バウンダリ低圧時に発電用原子炉を冷却するための手順等 ①重要監視パラメータ、②有効監視パラメータ、③補助パラメータ

対応手段	項目	抽出パラメータを計測する計器										評価		
		分類	計器名称	計器数	SBO影響		補助パラメータ 分類理由	パラメータ 分類	計器名称	計器数	SBO影響		計器故障等	SBO
					直後	負荷切り離し後					直後	負荷切り離し後		
事故時操作要領書（シビアアクシデント） （注水-4）等 AM図（個別操作要領書） JFLSR（併設）による 原子炉注水	原子炉格納容器内の圧力	ドライウエル圧力 (SA)	2	2	2	①	-	サブプレッション・チェンバ 圧力 (SA)	2	2	2	直接的に原子炉格納容器内の圧力を計測することが でき、監視可能	監視事項は主要パラ メータにて確認	
								ドライウエル温度 (SA)	7	7	7	飽和温度/圧力の関係から、ドライウエル温度 (S A) 又はベデスタル温度 (SA) により代替監視可能		
								ベデスタル温度 (SA)	2	2	2	飽和温度/圧力の関係から、ドライウエル温度 (S A) 又はサブプレッション・チェンバ圧力 (SA) の上 昇により代替監視可能		
		サブプレッション・チェンバ 圧力 (SA)	2	2	2	①	-	ドライウエル圧力 (SA)	2	2	2	直接的に原子炉格納容器内の圧力を計測することが でき、監視可能	監視事項は主要パラ メータにて確認	
								サブプレッション・チェンバ 温度 (SA)	2	2	2	飽和温度/圧力の関係から、サブプレッション・チェン バ温度 (SA) により代替監視可能		
								ベデスタル温度 (SA)	2	2	2	直接的に原子炉格納容器内の圧力を計測することが でき、監視可能		
		ドライウエル温度 (SA)	7	7	7	①	-	ドライウエル圧力 (SA)	2	2	2	直接的に原子炉格納容器内の圧力を計測することが でき、監視可能	監視事項は主要パラ メータにて確認	
								サブプレッション・チェンバ 圧力 (SA)	2	2	2	飽和温度/圧力の関係から、ドライウエル圧力 (S A) 又はサブプレッション・チェンバ圧力 (SA) の上 昇により代替監視可能		
								サブプレッション・プール水 温度 (SA)	2	2	2	サブプレッション・プール水温度 (SA) の温度変化に より代替監視可能		
		ベデスタル温度 (SA)	2	2	2	①	-	ドライウエル温度 (SA)	7	7	7	直接的に原子炉格納容器内の圧力を計測することが でき、監視可能	監視事項は主要パラ メータにて確認	
サブプレッション・チェンバ 圧力 (SA)	2							2	2	飽和温度/圧力の関係から、ドライウエル圧力 (S A) 又はサブプレッション・チェンバ圧力 (SA) の上 昇により代替監視可能				
ベデスタル水温度 (SA)	2							2	2	直接的に原子炉格納容器内の圧力を計測することが でき、監視可能				

## 重大事故等対処に係る監視事項

### 1.4 原子炉冷却材圧力バウンダリ低圧時に発電用原子炉を冷却するための手順等

対応手段	項目	抽出パラメータを計測する計器										評価			
		分類	計器名称	計器数	SBO影響		補助パラメータ 分類理由	パラメータ 分類	計器名称	計器数	SBO影響		計器故障等	SBO	
					直後	負荷切り離し後					直後	負荷切り離し後			
事故時操作要領書（シビア アクシデント 「注水-4」等 AM図（特別操作要領書 「FELSR（常設）」による 原子炉注水」	電源		緊急用メタクラ電圧	1	1	1	③	緊急用メタクラの受電状態 を確認するパラメータ	緊急用メタクラの受電状態 を確認するパラメータ	1	1	1	—	—	
			SAロードセントラ母線電圧	1	1	1	③	緊急用ロードセントラの受電 状態を確認するパラメータ	緊急用ロードセントラの受電 状態を確認するパラメータ	1	1	1	—	—	
判 別 基 準 （ 5 ／ 5）	水源の確保		低圧原子炉代替注水水位	1	1	1	①	—	低圧原子炉代替注水水位の確保	低圧原子炉代替注水水位	1	1	1	低圧原子炉代替注水水位を水源とする系統のうち、運転 している系統の注水量より復水貯蔵槽水位の代替監視 可能	
			代替注水流量（常設）	1	1	1			低圧原子炉代替注水流量を水源とする系統のうち、運転 している系統の注水量より復水貯蔵槽水位の代替監視 可能	代替注水流量（常設）	1	1	1	低圧原子炉代替注水流量を水源とする系統のうち、運転 している系統の注水量より復水貯蔵槽水位の代替監視 可能	
			原子炉水位（広帯域） 原子炉水位（燃料域）	2 2	2 2	2 2				注水先の原子炉水位の変化により、低圧原子炉代替注 水水位の代替監視可能	原子炉水位（広帯域） 原子炉水位（燃料域）	2 2	2 2	2 2	注水先の原子炉水位の変化により、低圧原子炉代替注 水水位の代替監視可能
			原子炉水位（SA）	1	1	1				注水先の原子炉水位の変化により、低圧原子炉代替注 水水位の代替監視可能	原子炉水位（SA）	1	1	1	注水先の原子炉水位の変化により、低圧原子炉代替注 水水位の代替監視可能
			サブプレッション・プール水 位（SA）	1	1	1				注水先の原子炉水位の変化により、低圧原子炉代替注 水水位の代替監視可能	サブプレッション・プール水 位（SA）	1	1	1	注水先の原子炉水位の変化により、低圧原子炉代替注 水水位の代替監視可能
			低圧原子炉代替注水ポンプ 出口圧力	2	0	0		低圧原子炉代替注水ポンプ 出口圧力の確保	低圧原子炉代替注水ポンプ 出口圧力	2	0	0	低圧原子炉代替注水ポンプ出口圧力の確保 が確保されていることを監視可能		

## 重大事故等対処に係る監視事項

### 1.4 原子炉冷却材圧力バウンダリ低圧時に発電用原子炉を冷却するための手順等

対応手段	項目	抽出パラメータを計測する計器				抽出パラメータの代替パラメータを計測する計器				計器故障等	SBO			
		分類	計器名称	計器数	直後	負荷切り離し後	計器名称	計器数	直後			負荷切り離し後		
													パラメータ分類	補助パラメータ分類理由
事故時操作要領書（シビアアクシデント「注水-4」等AM図（個別操作要領書「FLSR（常設）」による原子炉注水）	操作 ( 1 / 4 )	原子炉圧力容器内の水位	「原子炉水位（燃料棒）」 「原子炉水位（圧棒）」 「原子炉水位（燃料棒）」	3	3	3	1	1	1	1	直接的に原子炉圧力容器内の水位を計測することができ、監視可能	監視事項は主要パラメータにて確認		
				2	2	2	1	1	1	1	1		高圧原子炉代替注水流量	
				2	2	2	1	1	1	1	1		代替注水流量（常設）	
				2	2	2	2	2	2	2	2		2	低圧原子炉代替注水流量（燃料棒用）
				1	1	1	1	1	1	1	1		1	原子炉隔離時冷却ポンプ出口流量
				1	1	1	1	1	1	1	1		1	高圧炉心スプレイポンプ出口流量
				3	3	3	0	0	0	0	0		0	残留熱除去ポンプ出口流量
				1	1	1	0	0	0	0	0		0	低圧炉心スプレイポンプ出口流量
				1	1	1	1	1	1	1	1		1	残留熱代離除去系原子炉注水流量
				2	2	2	2	2	2	2	2		2	原子炉圧力
				1	1	1	1	1	1	1	1		1	原子炉圧力、原子炉圧力（SA）とサブプレッション・チェンバ圧力（SA）の差圧から原子炉圧力容器の注水を推定可能
				2	2	2	2	2	2	2	2		2	サブプレッション・チェンバ圧力（SA）

# 重大事故等対処に係る監視事項

## 1.4 原子炉冷却材圧力バウンダリ低圧時に発電用原子炉を冷却するための手順等

対応手段	項目	抽出パラメータを計測する計器				抽出パラメータの代替パラメータを計測する計器				評価		
		分類	計器名称	計器数	直後	負荷切り離し後	計器名称	計器数	直後	負荷切り離し後	計器故障等	SBO
事故時操作要領書（シビアアクシデント）「注水-4」等 AM（個別操作要領書「FLSR（常設）」による原子炉注水）	操作 (2 / 4)		原子炉圧力容器内の水位	1	1	1	1	1	1	直接的に原子炉圧力容器内の水位を計測することができ、監視可能		
				1	1	1	1	1	原子炉圧力容器へ注水している系統の注水流量と排熱除去に必要な水量より代替監視可能			
				1	1	1	1	1				
				2	2	2	2	2				
				2	2	2	2	2				
				1	1	1	1	1				
				1	1	1	1	1				
				3	3	3	3	3				
				1	1	1	1	1				
				1	1	1	1	1				
				2	2	2	2	2				
				1	1	1	1	1				
				2	2	2	2	2				



## 重大事故等対処に係る監視事項

### 1.4 原子炉冷却材圧力バウンダリ低圧時に発電用原子炉を冷却するための手順等

対応手段	項目	抽出パラメータを計測する計器				抽出パラメータの代替パラメータを計測する計器				評価			
		分類	計器名称	計器数	直後	負荷切り離し後	計器名称	計器数	直後	負荷切り離し後	計器故障等	SBO	
													補助パラメータ 分類理由
事故時操作要領書（シビア アクシデント） 「注水-4」等 AM図（個別操作要領書） JFLSR（常設）による 原子炉注水	原子炉圧力	原子炉圧力	2	2	1	①	-	原子炉圧力 (SA)	1	1	1	直接的に原子炉圧力容器内の圧力を計測することができ、監視可能	監視事項は主要パラメータにて確認
								原子炉水位 (圧差検) 原子炉水位 (燃料検)	2 2	2 2	1 1		
操作 (3 / 4)	原子炉圧力容器内の圧力	原子炉圧力	2	2	1	-	原子炉圧力	2	2	2	2	直接的に原子炉圧力容器内の圧力を計測することができ、監視可能	監視事項は主要パラメータにて確認
							原子炉水位 (圧差検) 原子炉水位 (燃料検)	2 2	2 2	1 1	2 2	2 2	
		原子炉水位 (SA)	1	1	1			原子炉水位 (SA)	1	1	1	直接的に原子炉圧力容器内の圧力を計測することができ、監視可能	
		原子炉圧力容器温度 (SA)	2	2	2	2		原子炉圧力容器温度 (SA)	2	2	2	直接的に原子炉圧力容器内の圧力を計測することができ、監視可能	



# 重大事故等対処に係る監視事項

1.4 原子炉冷却材圧力バウンダリ低圧時に発電用原子炉を冷却するための手順等

対応手段	項目	抽出パラメータを計測する計器				抽出パラメータの代替パラメータを計測する計器				計器故障等	SBO			
		分類	計器名称	計器数	直後	SBO影響	計器名称	計器数	直後			SBO影響		
													負荷切り離し後	負荷切り離し後
1.4.2.1 発電用原子炉運転中における対応手順 (3) 溶融炉心が原子炉炉圧力容器内に残存する場合の対応手順 a. 低圧代替注水 (b) 復水輸送系による既存溶融炉心の冷却 事故時操作要領書（シビア アクシデント）等 「注水-4」等 AM設備別操作要領書 「CWTによる原子炉注 水」	判断基準 ( 1 / 5 )	原子炉炉圧力容器内の水位	〔原子炉水位（燃料床）〕 原子炉水位（燃料床） 原子炉水位（燃料床）	3 2 2	3 2 2	3 1 1	○ ○ ○	補助パラメータ 分類理由	原子炉水位 (SA)	1	1	1	直接的に原子炉炉圧力容器内の水位を計測することができ、監視可能	監視事項は主要パラメータにて確認
									高圧原子炉代替注水流量	1	1	1		
									代替注水流量 (常設)	1	1	1		
									低圧原子炉代替注水流量 (燃料床用)	2	2	2	2	
									原子炉隔離時冷却ポンプ出口流量	1	1	1	1	
									高圧炉心スプレイポンプ出口流量	1	0	0	0	
									残留熱除去ポンプ出口流量	3	0	0	0	
									低圧炉心スプレイポンプ出口流量	1	0	0	0	
									残留熱代替除去系原子炉注水流量	1	1	1	1	
									原子炉圧力	2	2	2	1	
									原子炉圧力 (SA)	1	1	1	1	
									ホプレッション・チェンバ 圧力 (SA)	2	2	2	2	

# 重大事故等対処に係る監視事項

## 1.4 原子炉冷却材圧力バウンダリ低圧時に発電用原子炉を冷却するための手順等

対応手段	項目	抽出パラメータを計測する計器				抽出パラメータの代替パラメータを計測する計器				評価															
		分類	計器名称	計器数	直後	負荷切り離し後	計器名称	計器数	直後	負荷切り離し後	計器故障等	SBO													
													パラメータ分類	補助パラメータ分類理由											
事故時操作要領書（シビアアクシデント）「注水-4」等 AM図（個別操作要領書） （CWTによる原子炉注水）	判 断 基 準 （ <u>2</u> / <u>5</u> ）	原子炉圧力容器内の水位	原子炉水位 (S.A)	1	1	1	1	1	1	2	2	1	1	監視事項は主要パラメータにて確認											
				1	1	1	1	1	2	2	1	1	直接的に原子炉圧力容器内の水位を計測することができ、監視可能												
				1	1	1	1	1	2	2	1	1			原子炉圧力容器へ注水している系統の注水流量と崩壊熱除去に必要な水量より代替監視可能										
				1	1	1	1	1	2	2	1	1				原子炉圧力容器へ注水している系統の注水流量と崩壊熱除去に必要な水量より代替監視可能									
				1	1	1	1	1	2	2	1	1					原子炉圧力容器へ注水している系統の注水流量と崩壊熱除去に必要な水量より代替監視可能								
				1	1	1	1	1	2	2	1	1						原子炉圧力容器へ注水している系統の注水流量と崩壊熱除去に必要な水量より代替監視可能							
				1	1	1	1	1	2	2	1	1							原子炉圧力容器へ注水している系統の注水流量と崩壊熱除去に必要な水量より代替監視可能						
				1	1	1	1	1	2	2	1	1								原子炉圧力容器へ注水している系統の注水流量と崩壊熱除去に必要な水量より代替監視可能					
				1	1	1	1	1	2	2	1	1									原子炉圧力容器へ注水している系統の注水流量と崩壊熱除去に必要な水量より代替監視可能				
				1	1	1	1	1	2	2	1	1										原子炉圧力容器へ注水している系統の注水流量と崩壊熱除去に必要な水量より代替監視可能			
				1	1	1	1	1	2	2	1	1											原子炉圧力容器へ注水している系統の注水流量と崩壊熱除去に必要な水量より代替監視可能		
				1	1	1	1	1	2	2	1	1												原子炉圧力容器へ注水している系統の注水流量と崩壊熱除去に必要な水量より代替監視可能	
				1	1	1	1	1	2	2	1	1													原子炉圧力容器へ注水している系統の注水流量と崩壊熱除去に必要な水量より代替監視可能
				1	1	1	1	1	2	2	1	1													
1	1	1	1	1	2	2	1	1	2	2	2	2	原子炉圧力、原子炉圧力 (S.A) とサブプレッジョン・チェンバール圧力 (S.A) の差圧から原子炉圧力容器の満水を推定可能												

# 重大事故等対処に係る監視事項

## 1.4 原子炉冷却材圧力バウンダリ低圧時に発電用原子炉を冷却するための手順等

対応手段	項目	抽出パラメータを計測する計器				抽出パラメータの代替パラメータを計測する計器				評価		SBO						
		分類	計器名称	計器数	SBO影響		計器名称	計器数	SBO影響		計器故障等							
					直後	負荷切り離し後			直後	負荷切り離し後								
事故時操作要領書（シビアアクシデント）「注水-4」等 ANM図（個別操作要領書） 〔CWTによる原子炉注水〕	判 断 基 準 （ 3 / 5）	原子炉圧力容器内の圧力	原子炉圧力	2		①	-	原子炉圧力 (S.A)	1	1	1	1	直接的に原子炉圧力容器内の圧力を計測することができ、監視可能	監視事項は主要パラメータにて確認				
								原子炉水位 (圧帯域) 原子炉水位 (燃料域)	2	2	2	2			直接的に原子炉圧力容器内の圧力を計測することができ、監視可能			
								原子炉水位 (S.A)	1	1	1	1				原子炉水位から原子炉圧力容器内の飽和状態にあると想定し、飽和温度/圧力の関係から原子炉圧力容器温度より代替監視可能		
								原子炉圧力容器温度 (S.A)	2	2	2	2						
								原子炉圧力	2	2	2	2					直接的に原子炉圧力容器内の圧力を計測することができ、監視可能	
								原子炉水位 (圧帯域) 原子炉水位 (燃料域)	2	2	2	2						原子炉水位から原子炉圧力容器内の飽和状態にあると想定し、飽和温度/圧力の関係から原子炉圧力容器温度より代替監視可能
								原子炉水位 (S.A)	1	1	1	1						
								原子炉圧力容器温度 (S.A)	2	2	2	2						

# 重大事故等対処に係る監視事項

1.4 原子炉冷却材圧力バウンダリ低圧時に発電用原子炉を冷却するための手順等 ①重要監視パラメータ、②有効監視パラメータ、③補助パラメータ

対応手段 事故時操作要領書（シビア アクシデント） （注水-4）等 AM図（個別操作要領書） （CWTによる原子炉注 水）	項目	抽出パラメータを計測する計器										評価		
		分類	計器名称	計器数	SBO影響		補助パラメータ 分類理由	パラメータ 分類	計器名称	計器数	SBO影響		計器故障等	SBO
					直後	負荷切り離し後					直後	負荷切り離し後		
	原子炉格納容器内の圧力	ドライウエル圧力 (SA)	2		2	2	①	—	サブプレッション・チェンバ 圧力 (SA)	2	2	2	直接的に原子炉格納容器内の圧力を計測することが でき、監視可能	監視事項は主要パラ メータにて確認
									ドライウエル温度 (SA)	7	7	7	飽和温度/圧力の関係から、ドライウエル温度 (S A) 又はベデスタル温度 (SA) により代替監視可能	
		サブプレッション・チェンバ 圧力 (SA)	2		2	2	①	—	ドライウエル圧力 (SA)	2	2	2	直接的に原子炉格納容器内の圧力を計測することが でき、監視可能	監視事項は主要パラ メータにて確認
									サブプレッション・チェンバ 温度 (SA)	2	2	2	飽和温度/圧力の関係から、サブプレッション・チェン バ温度 (SA) により代替監視可能	
		ドライウエル温度 (SA)	7		7	7	①	—	ドライウエル圧力 (SA)	2	2	2	直接的に原子炉格納容器内の圧力を計測することが でき、監視可能	監視事項は主要パラ メータにて確認
									サブプレッション・チェンバ 圧力 (SA)	2	2	2	飽和温度/圧力の関係から、サブプレッション・チェン バ圧力 (SA) により代替監視可能	
		サブプレッション・プール水 温度 (SA)	2		2	2	①	—	サブプレッション・チェンバ 温度 (SA)	2	2	2	直接的に原子炉格納容器内の温度を計測することが でき、監視可能	監視事項は主要パラ メータにて確認
									ドライウエル温度 (SA)	7	7	7	直接的に原子炉格納容器内の温度を計測することが でき、監視可能	
		ベデスタル水温度 (SA)	2		2	2	①	—	ドライウエル圧力 (SA)	2	2	2	直接的に原子炉格納容器内の圧力を計測することが でき、監視可能	監視事項は主要パラ メータにて確認
									サブプレッション・チェンバ 圧力 (SA)	2	2	2	飽和温度/圧力の関係から、ドライウエル圧力 (S A) 又はサブプレッション・チェンバ圧力 (SA) の上 昇により代替監視可能	
			2	2	①	—	サブプレッション・チェンバ 温度 (SA)	2	2	2	直接的に原子炉格納容器内の温度を計測することが でき、監視可能	監視事項は主要パラ メータにて確認		
							ドライウエル温度 (SA)	7	7	7	直接的に原子炉格納容器内の温度を計測することが でき、監視可能			
			2	2	①	—	ベデスタル水温度 (SA)	2	2	2	直接的に原子炉格納容器内の温度を計測することが でき、監視可能	監視事項は主要パラ メータにて確認		
							サブプレッション・チェンバ 圧力 (SA)	2	2	2	飽和温度/圧力の関係から、ドライウエル圧力 (S A) 又はサブプレッション・チェンバ圧力 (SA) の上 昇により代替監視可能			
			2	2	①	—	ベデスタル水温度 (SA)	2	2	2	直接的に原子炉格納容器内の温度を計測することが でき、監視可能	—		

## 重大事故等対処に係る監視事項

1.4 原子炉冷却材圧力バウンダリ低圧時に発電用原子炉を冷却するための手順等

対応手段	項目	抽出パラメータを計測する計器					抽出パラメータの代替パラメータを計測する計器					評価	
		分類	計器名称	計器数	SBO影響		計器名称	計器数	SBO影響		計器故障等		SBO
					直後	負荷切り離し後			直後	負荷切り離し後			
事故時操作要領書（シビアアクシデント「注水-4」等AM設備別操作要領書（CWTによる原子炉注水）	判断基準（5 / 5）	電源	C-メタタクラ母線電圧	1	1	③	補助パラメータ分類理由 非常用メタクラの受電状態を確認するパラメータ	1	1	—	計器故障等	—	
			D-メタタクラ母線電圧	1	1	③	非常用メタクラの受電状態を確認するパラメータ	1	1	—			
			C-ロードセンタ母線電圧	1	1	③	非常用ロードセンタの受電状態を確認するパラメータ	1	1	—			
			D-ロードセンタ母線電圧	1	1	③	非常用ロードセンタの受電状態を確認するパラメータ	1	1	—			
			復水貯蔵タンク水位	1	0	③	復水貯蔵タンクの運転状態を確認するパラメータ	1	0	—			

# 重大事故等対処に係る監視事項

## 1.4 原子炉冷却材圧力バウンダリ低圧時に発電用原子炉を冷却するための手順等

対応手段	項目	抽出パラメータを計測する計器				抽出パラメータの代替パラメータを計測する計器				評価		
		分類	計器名称	計器数	SBO影響		計器名称	計器数	SBO影響		計器故障等	SBO
					直後	負荷切り離し後			直後	負荷切り離し後		
事故時操作要領書（シビアアクシデント「注水-4」等AM設備別操作要領書「CWTによる原子炉注水」）	原子炉圧力容器の水位	原子炉圧力容器の水位	「原子炉水位（燃料棒）」 原子炉水位（燃料棒） 原子炉水位（燃料棒）	3	3	1	原子炉水位（SA）	1	1	1	直接的に原子炉圧力容器内の水位を計測することができ、監視可能	監視事項は主要パラメータにて確認
				2	2	1	高圧原子炉代替注水流量	1	1	原子炉圧力容器へ注水している系統の注水流量と削減熱除去に必要な水量より代替監視可能		
				2	2	1	代替注水流量（常設）	1	1			
				2	2	2	低圧原子炉代替注水流量（燃料棒用）	2	2	2	2	
				2	2	1	原子炉隔離時冷却ポンプ出口流量	1	1	1	1	
				3	3	0	高圧炉心スプレイポンプ出口流量	1	0	0	0	
				2	2	1	残留熱除去ポンプ出口流量	3	0	0	0	
				2	2	1	低圧炉心スプレイポンプ出口流量	1	0	0	0	
				2	2	1	残留熱代用除去系原子炉注水流量	1	1	1	1	
				2	2	2	原子炉圧力	2	2	2	2	
				1	1	1	原子炉圧力（SA）	1	1	1	1	
				2	2	2	サブプレッション・チェンバ圧力（SA）	2	2	2	2	



# 重大事故等対処に係る監視事項

## 1.4 原子炉冷却材圧力バウンダリ低圧時に発電用原子炉を冷却するための手順等

対応手段	項目	抽出パラメータを計測する計器				補助パラメータ 分類理由	パラメータ 分類	SBO影響			計器故障等	SBO			
		分類	計器名称	計器数	直後			負荷切り離し後	SBO影響						
									直後	負荷切り離し後					
事故時操作要領書（シビアアクシデント）「注水-4」等AM設備別操作要領書（CWTによる原子炉注水）」	操作 (2 / 3)	原子炉圧力容器の水位	原子炉圧力容器の水位 (S.A)	1	1	①	-	2	2	1	1	直接的に原子炉圧力容器内の水位を計測することができ、監視可能			
			高圧原子炉代替注水流量	1	1			1	1	1				原子炉圧力容器へ注水している系統の注水流量と排熱除去に必要な水量より代替監視可能	
			代替注水流量 (常設)	1	1			1	1	1					
			低圧原子炉代替注水流量 (実帯域用)	2	2			2	2	2					
			原子炉隔離時冷却ポンプ出口流量	1	1			1	1	1					
			高圧炉心スプレイポンプ出口流量	1	1	①	-	1	0	0					
			残留熱除去ポンプ出口流量	3	3			3	0	0					
			低圧炉心スプレイポンプ出口流量	1	1			1	0	0					
			残留熱代替除去系原子炉注水流量	1	1			1	1	1					
			原子炉圧力	2	2			2	2	1					
			原子炉圧力 (S.A)	1	1			1	1	1					
			ホプレッション・チェンバ 圧力 (S.A)	2	2			2	2	2					

# 重大事故等対処に係る監視事項

## 1.4 原子炉冷却材圧力バウンダリ低圧時に発電用原子炉を冷却するための手順等

対応手段	項目	抽出パラメータを計測する計器										抽出パラメータの代替パラメータを計測する計器										SBO
		分類	計器名称	計器数	SBO影響		補助パラメータ 分類理由	パラメータ 分類	計器名称	計器数	SBO影響		計器故障等	SBO								
					直後	負荷切り離し後					直後	負荷切り離し後										
事故時操作要領書（シビアアクシデント）「注水-4」等 ANM（個別操作要領書） （CWTによる原子炉注水）	操作（3/2）	原子炉圧力容器内の圧力	原子炉圧力	2			①		原子炉圧力 (SA)	1	2	1	原子炉圧力から原子炉圧力容器内の圧力を計測することができ、監視可能	監視事項は主要パラメータにて確認								
				2				原子炉水位 (圧力換算) 原子炉水位 (燃料棒)	2	2	2	1	原子炉水位から原子炉圧力容器内の飽和状態にあると想定し、飽和温度/圧力の関係から原子炉圧力容器温度より代替監視可能									
				1				原子炉水位 (SA)	1	1	1	1	直接的に原子炉圧力容器内の圧力を計測することができ、監視可能									
				2				原子炉圧力容器温度 (SA)	2	2	2	2	2		直接的に原子炉圧力容器内の圧力を計測することができ、監視可能							
				2				原子炉圧力	2	2	2	2	2		直接的に原子炉圧力容器内の圧力を計測することができ、監視可能							
				2				原子炉水位 (圧力換算) 原子炉水位 (燃料棒)	2	2	2	2	2		原子炉水位から原子炉圧力容器内の飽和状態にあると想定し、飽和温度/圧力の関係から原子炉圧力容器温度より代替監視可能							
				1				原子炉水位 (SA)	1	1	1	1	1		直接的に原子炉圧力容器内の圧力を計測することができ、監視可能							
				2				原子炉圧力容器温度 (SA)	2	2	2	2	2		直接的に原子炉圧力容器内の圧力を計測することができ、監視可能							
				1	原子炉圧力容器への注水量	RPV/PCV注入流量	1	1	0	③						復水輸送ポンプの運転状態を確認するパラメータ						
					補機監視機能	復水輸送ポンプ出口ヘッド圧力	1	1	0	③						復水輸送ポンプの運転状態を確認するパラメータ						
	水源の確保	復水貯蔵タンク水位	1	0	0	③					復水貯蔵タンクの運転状態を確認するパラメータ											

# 重大事故等対処に係る監視事項

## 1.4 原子炉冷却材圧力バウンダリ低圧時に発電用原子炉を冷却するための手順等

対応手段	項目	抽出パラメータを計測する計器				抽出パラメータの代替パラメータを計測する計器				計器故障等	SBO				
		分類	計器名称	計器数	直後	SBO影響	計器名称	計器数	直後			SBO影響			
													負荷切り離し後	負荷切り離し後	
1.4.2.1 発電用原子炉運転中における対応手順 (3) 溶融炉心が原子炉炉圧力容器内に残存する場合の対応手順 a. 低圧代替注水 (c) 消火系による残存溶融炉心の冷却 事故時操作要領書（シビア アクシデント）等 「注水-4」等 AM設備別操作要領書 「消火系による注水」	原子炉圧力容器内の水位 原子炉圧力容器内の水位	原子炉圧力容器内の水位 原子炉圧力容器内の水位 原子炉圧力容器内の水位	3 2 2	3 2 2	3 1 1	〇 〇 〇	補助パラメータ 分類理由	原子炉水位 (SA) 高圧原子炉代替注水流量 代替注水流量 (常設) 低圧原子炉代替注水流量 低圧原子炉代替注水流量 (燃料減速) 原子炉隔離時冷却ポンプ出 口流量 高圧炉心スプレイポンプ出 口流量 残留熱除去ポンプ出口流量 低圧炉心スプレイポンプ出 口流量 残留熱代替除去系原子炉注 水流量 原子炉圧力 原子炉圧力 (SA) ホプレッション・チェンバ 圧力 (SA)	1 1 1 2 2 1 1 3 1 1 1 1 2 1 2 2	1 1 1 2 2 1 0 0 1 1 2 1 1 2	計器故障等	SBO			
													直接的に原子炉圧力容器内の水位を計測することができ、監視可能	原子炉圧力容器へ注水している系統の注水流量と崩壊熱除去に必要な水量より代替監視可能	監視事項は主要パラメータにて確認

# 重大事故等対処に係る監視事項

## 1.4 原子炉冷却材圧力バウンダリ低圧時に発電用原子炉を冷却するための手順等

対応手段	項目	抽出パラメータを計測する計器				補助パラメータ 分類理由	パラメータ 分類	SBO影響		評価		SBO		
		分類	計器数	直後	負荷切り離し後			計器数	直後	負荷切り離し後	計器故障等			
													計器名称	計器名称
事故時操作要領書（シビア アクシデント） 「注水-4」等 AM図（個別操作要領書 「制水系による注水」）	原子炉圧力容 器内の水位	原子炉水位 (S.A)	1	1	1	1	①	—	2	2	1	1	監視事項は主要パラ メータにて確認	
			2	2	2	2	2	2	2	2	2	2		2
			1	1	1	1	1	1	1	1	1	1		1
			1	1	1	1	1	1	1	1	1	1		1
			2	2	2	2	2	2	2	2	2	2		2
			2	2	2	2	2	2	2	2	2	2		2
			1	1	1	1	1	1	1	1	1	1		1
			3	3	3	3	3	3	3	3	3	3		3
			1	1	1	1	1	1	1	1	1	1		1
			1	1	1	1	1	1	1	1	1	1		1
			2	2	2	2	2	2	2	2	2	2		2
			1	1	1	1	1	1	1	1	1	1		1
			2	2	2	2	2	2	2	2	2	2		2

# 重大事故等対処に係る監視事項

## 1.4 原子炉冷却材圧力バウンダリ低圧時に発電用原子炉を冷却するための手順等

対応手段	項目	抽出パラメータを計測する計器										評価			
		分類	計器名称	計器数	SBO影響		パラメータ分類	補助パラメータ分類理由	計器名称	計器数	SBO影響		計器故障等	SBO	
					直後	負荷切り離し後					直後	負荷切り離し後			
事故時操作要領書（シビアアクシデント）「注水-4」等 AMI（個別操作要領書）「炉心系による注水」	判断基準 (3 / 5)	原子炉圧力容器内の圧力	原子炉圧力 (S.A)	2	2	1	①	—	原子炉圧力 (S.A)	1	1	1	直接的に原子炉圧力容器内の圧力を計測することができ、監視可能	監視事項は主要パラメータにて確認	
			原子炉水位 (圧力機)	2	2	2	—	原子炉水位 (圧力機)	2	2	2	直接的に原子炉圧力容器内の圧力を計測することができ、監視可能			
			原子炉水位 (燃料機)	2	2	2	—	原子炉水位 (燃料機)	2	2	2	直接的に原子炉圧力容器内の圧力を計測することができ、監視可能			
			原子炉圧力 (S.A)	1	1	1	—	原子炉圧力 (S.A)	1	1	1	直接的に原子炉圧力容器内の圧力を計測することができ、監視可能			
			原子炉圧力容器温度 (S.A)	2	2	2	—	原子炉圧力容器温度 (S.A)	2	2	2	直接的に原子炉圧力容器内の圧力を計測することができ、監視可能			
			原子炉圧力	2	2	2	—	原子炉圧力	2	2	2	直接的に原子炉圧力容器内の圧力を計測することができ、監視可能			
			原子炉水位 (圧力機)	2	2	2	①	原子炉水位 (圧力機)	2	2	2	直接的に原子炉圧力容器内の圧力を計測することができ、監視可能			
			原子炉水位 (燃料機)	2	2	2	①	原子炉水位 (燃料機)	2	2	2	直接的に原子炉圧力容器内の圧力を計測することができ、監視可能			
			原子炉水位 (S.A)	1	1	1	—	原子炉水位 (S.A)	1	1	1	直接的に原子炉圧力容器内の圧力を計測することができ、監視可能			
			原子炉圧力容器温度 (S.A)	2	2	2	—	原子炉圧力容器温度 (S.A)	2	2	2	直接的に原子炉圧力容器内の圧力を計測することができ、監視可能			

# 重大事故等対処に係る監視事項

1.4 原子炉冷却材圧力バウンダリ低圧時に発電用原子炉を冷却するための手順等 ①重要監視パラメータ、②有効監視パラメータ、③補助パラメータ

対応手段	項目	抽出パラメータを計測する計器										評価			
		分類	計器名称	計器数	SBO影響		補助パラメータ 分類理由	パラメータ 分類	計器名称	計器数	SBO影響		計器故障等	SBO	
					直後	負荷切り離し後					直後	負荷切り離し後			
事故時操作要領書（シビアアクシデント） （注水-4）等 AM（個別機作要領書） （関係系による注水）	原子炉格納容器内の圧力	原子炉格納容器内の圧力	ドライウエル圧力 (SA)	2	2	2	①	—	サブプレッション・チェンバ 圧力 (SA)	2	2	2	直接的に原子炉格納容器内の圧力を計測することができ、監視可能	監視事項は主要パラメータにて確認	
			ドライウエル温度 (SA)	2	2	2	①	—	ドライウエル温度 (SA)	7	7	7	飽和温度/圧力の関係から、ドライウエル温度 (SA) 又はベデスタル温度 (SA) により代替監視可能		
			サブプレッション・チェンバ 圧力 (SA)	2	2	2	①	—	サブプレッション・チェンバ 圧力 (SA)	2	2	2	直接的に原子炉格納容器内の圧力を計測することができ、監視可能		
			サブプレッション・プール水 温度 (SA)	2	2	2	①	—	サブプレッション・チェンバ 温度 (SA)	2	2	2	飽和温度/圧力の関係から、サブプレッション・チェン バ温度 (SA) により代替監視可能		
			ベデスタル温度 (SA)	2	2	2	①	—	ベデスタル温度 (SA)	7	7	7	直接的に原子炉格納容器内の圧力を計測することができ、監視可能		
			ベデスタル水温度 (SA)	2	2	2	①	—	ベデスタル水温度 (SA)	2	2	2	直接的に原子炉格納容器内の圧力を計測することができ、監視可能		
			原子炉格納容器内の温度	原子炉格納容器内の温度	7	7	7	①	—	ドライウエル圧力 (SA)	2	2	2		飽和温度/圧力の関係から、ドライウエル圧力 (SA) 又はサブプレッション・チェンバ圧力 (SA) の上 昇により代替監視可能
			原子炉格納容器内の温度	原子炉格納容器内の温度	2	2	2	①	—	サブプレッション・チェンバ 温度 (SA)	2	2	2		サブプレッション・プール水温度 (SA) の温度変化に より代替監視可能
			原子炉格納容器内の温度	原子炉格納容器内の温度	2	2	2	①	—	ドライウエル温度 (SA)	7	7	7		直接的に原子炉格納容器内の圧力を計測することができ、監視可能
			原子炉格納容器内の温度	原子炉格納容器内の温度	2	2	2	①	—	ベデスタル温度 (SA)	2	2	2		飽和温度/圧力の関係から、ドライウエル圧力 (SA) 又はサブプレッション・チェンバ圧力 (SA) の上 昇により代替監視可能

判断基準 (4/5)

## 重大事故等対処に係る監視事項

### 1.4 原子炉冷却材圧力バウンダリ低圧時に発電用原子炉を冷却するための手順等

対応手段	項目	抽出パラメータを計測する計器				抽出パラメータの代替パラメータを計測する計器				評価				
		分類	計器名称	計器数	SBO影響		計器名称	計器数	SBO影響					
					直後	負荷切り離し後			直後		負荷切り離し後			
事故時操作要領書（シビアアクシデント）「注水-4」等 AM（緊急用）操作要領書 （関係系による注水）	電源	電圧	C-メタタラ母線電圧	1	1	1	1	1	1	1	計器故障等	SBO		
			D-メタタラ母線電圧	1	1	1	1	1	1	1	1			
			C-ローロードセンタ母線電圧	1	1	1	1	1	1	1	1			
			D-ローロードセンタ母線電圧	1	1	1	1	1	1	1	1			
		水源の確保	補助消火水槽水位	2	0	0	0	0	0	0	0	0	0	0
			ろ過水タンク水位	1	1	1	1	1	1	1	1	1	1	

# 重大事故等対処に係る監視事項

## 1.4 原子炉冷却材圧力バウンダリ低圧時に発電用原子炉を冷却するための手順等

対応手段	項目	抽出パラメータを計測する計器				抽出パラメータの代替パラメータを計測する計器				評価	
		分類	計器名称	計器数	直後 負荷切り離し後	計器名称	計器数	直後 負荷切り離し後	計器故障等	SDO	
事故時操作要領書（シビアアクシデント）「注水-4」等 AM図（個別操作要領書）「炉心系による注水」	操作 ( 1 / 3 )	原子炉圧力容器の水位	〔原子炉水位（燃料棒域）〕 原子炉水位（燃料棒域） 原子炉水位（燃料棒域）	3	3	原子炉水位（SA）	1	1	直接的に原子炉圧力容器内の水位を計測することができ、監視可能	監視事項は主要パラメータにて確認	
				2	2	高圧原子炉代替注水流量	1	1			
				2	2	代替注水流量（常設）	1	1			
				2	2	低圧原子炉代替注水流量 低圧原子炉代替注水流量 （燃料棒域）	2	2			
				2	2	低圧原子炉代替注水流量 低圧原子炉代替注水流量 （燃料棒域）	2	2			
				3	3	原子炉隔離時冷却ポンプ出口流量	1	1			
				3	3	高圧炉心スプレイポンプ出口流量	1	0			
				2	2	残留熱除去ポンプ出口流量	3	0			
				2	2	低圧炉心スプレイポンプ出口流量	1	0			
				2	2	残留熱代離除去系原子炉注水流量	1	1			
				2	2	原子炉圧力	2	2			
				2	2	原子炉圧力（SA）	1	1			
				2	2	サブプレッション・チェンバ 圧力（SA）	2	2			



# 重大事故等対処に係る監視事項

## 1.4 原子炉冷却材圧力バウンダリ低圧時に発電用原子炉を冷却するための手順等

対応手段	項目	抽出パラメータを計測する計器				補助パラメータ 分類理由	パラメータ 分類	SBO影響			計器故障等	評価	SBO			
		分類	計器数	負荷切り離し後				計器数	SBO影響							
				直後	負荷切り離し後				直後	負荷切り離し後						
事故時操作要領書（シビア アクシデント） 「注水-4」等 AM（特別な操作要領書 「関係系による注水」）	原子炉圧力容 器の水位	原子炉水位 (S.A)	原子炉水位 (広帯域) 原子炉水位 (燃料域)	2 2	2 2	1 1	2 2	2 2	2 2	2 2	2 2	2 2	直接的に原子炉圧力容器内の水位を計測することができ、監視可能	監視事項は主要パラ メータにて確認		
			高圧原子炉代替注水流量	1	1	1	1	1	1	1	1	1	1			
			代替注水流量 (常設)	1	1	1	1	1	1	1	1	1	1			
			低圧原子炉代替注水流量 (実帯域用)	2 2	2 2	2 2	2 2	2 2	2 2	2 2	2 2	2 2	2 2		2 2	
			原子炉隔離時冷却ポンプ出 口流量	1	1	1	1	1	1	1	1	1	1		1	原子炉圧力容器へ注水している系統の注水流量と崩壊 熱除去に必要な水量より代替監視可能
			高圧炉心スプレイポンプ出 口流量	1	1	1	1	1	1	1	1	1	1		1	
			残留熱除去ポンプ出口流量	3	3	3	3	3	3	3	3	3	3		3	
			低圧炉心スプレイポンプ出 口流量	1	1	1	1	1	1	1	1	1	1		1	
			残留熱代替除去系原子炉注 水流量	1	1	1	1	1	1	1	1	1	1		1	
			原子炉圧力	2	2	2	2	2	2	2	2	2	2		2	
			原子炉圧力 (S.A)	1	1	1	1	1	1	1	1	1	1		1	原子炉圧力、原子炉圧力 (S.A) とサブプレッジョン・ チェンバ圧力 (S.A) の差圧から原子炉圧力容器の満 水を推定可能
			サブプレッジョン・チェンバ 圧力 (S.A)	2	2	2	2	2	2	2	2	2	2		2	

操作 (2 / 3)

# 重大事故等対処に係る監視事項

## 1.4 原子炉冷却材圧力バウンダリ低圧時に発電用原子炉を冷却するための手順等

対応手段	項目	抽出パラメータを計測する計器										評価					
		分類	計器名称	計器数	SBO影響		補助パラメータ分類理由	パラメータ分類	計器名称	計器数	SBO影響		計器故障等	SBO			
					直後	負荷切り離し後					直後	負荷切り離し後					
事故時操作要領書（シビアアクシデント）「注水-4」等 AM（個別）操作要領書 「関係系による注水」	操作（3 / 3）	原子炉圧力容器の圧力	原子炉圧力	2	1	①	—	原子炉圧力 (SA)	1	1	1	直接的に原子炉圧力容器内の圧力を計測することができ、監視可能	監視事項は主要パラメータにて確認				
				2	2	2		原子炉水位 (圧差検) / 原子炉水位 (燃料検)	2	2	2	原子炉水位から原子炉圧力容器内の飽和状態にあると想定し、飽和温度/圧力の関係から原子炉圧力容器温度より代替監視可能					
				1	1	1		原子炉水位 (SA)	1	1	1	直接的に原子炉圧力容器内の圧力を計測することができ、監視可能					
				2	2	2		原子炉圧力容器温度 (SA)	2	2	2	直接的に原子炉圧力容器内の圧力を計測することができ、監視可能					
				2	2	2		原子炉圧力	2	2	2	直接的に原子炉圧力容器内の圧力を計測することができ、監視可能					
				2	2	2		原子炉水位 (圧差検) / 原子炉水位 (燃料検)	2	2	2	原子炉水位から原子炉圧力容器内の飽和状態にあると想定し、飽和温度/圧力の関係から原子炉圧力容器温度より代替監視可能					
				1	1	1		原子炉水位 (SA)	1	1	1	直接的に原子炉圧力容器内の圧力を計測することができ、監視可能					
				2	2	2		原子炉圧力容器温度 (SA)	2	2	2	直接的に原子炉圧力容器内の圧力を計測することができ、監視可能					
				1	1	0		③	—	—	—	—		—	—	—	—
				2	2	2		③	—	—	—	—		—	—	—	—
2	0	0	③	—	—	—	—	—	—	—	—	—					
1	1	1	③	—	—	—	—	—	—	—	—	—					

## 重大事故等対処に係る監視事項

### 1.4 原子炉冷却材圧力バウンダリ低圧時に発電用原子炉を冷却するための手順等

対応手段	項目	抽出パラメータを計測する計器				抽出パラメータの代替パラメータを計測する計器				計器故障等	SBO		
		分類	計器名称	計器数	直後	SBO影響	計器名称	計器数	直後			SBO影響	
													負荷切り離し後
1.4.2.1 発電用原子炉運転中における対応手順 (3) 溶融炉心が原子炉圧力容器内に残存する場合の対応手順 a. 低圧代替注水 (d) 低圧原子炉代替注水系（可搬型）による蒸気溶融炉心の冷却（送水/海水） 事故時操作要領書（シビア アクシデント）等 「注水-4」等 AM設備別操作要領書 TFLSR（可搬型）によ る原子炉注水」 原子力災害対策指針 「大量送水車を使用した送 水」	原子炉圧力容 器内の水位 [原子炉水位（燃料域）] 原子炉水位（燃料域） 原子炉水位（燃料域）	3 2 2	3 2 2	3 1 1	〇 〇 〇	補助パラメータ 分類理由	原子炉水位（SA）	1	1	1	1	直接的に原子炉圧力容器内の水位を計測することがで き、監視可能	監視事項は主要パラ メータにて確認
							高圧原子炉代替注水流量	1	1	1	1		
							代替注水流量（常設）	1	1	1	1		
							低圧原子炉代替注水流量 （燃料域用）	2 2	2 2	2 2	2 2		
							原子炉隔離時冷却ポンプ出 口流量	1	1	1	1		
							高圧炉心スプレイポンプ出 口流量	1	0	0	0		
							残留熱除去ポンプ出口流量	3	0	0	0		
							低圧炉心スプレイポンプ出 口流量	1	0	0	0		
							残留熱代替熱除去系原子炉注 水流量	1	1	1	1		
							原子炉圧力	2	2	2	2		
							原子炉圧力（SA）	1	1	1	1		
							ホプレッション・チェンバ 圧力（SA）	2	2	2	2		

判  
断  
基  
準  
( 1 / 5 )

# 重大事故等対処に係る監視事項

## 1.4 原子炉冷却材圧力バウンダリ低圧時に発電用原子炉を冷却するための手順等

対応手段	項目	抽出パラメータを計測する計器				補助パラメータ 分類理由	計器故障等				SBO			
		分類	計器数	SBO影響			計器名称	計器数	SBO影響					
				直後	負荷切り離し後				直後	負荷切り離し後				
事故時操作要領書（シビア アクシデント） 「注水-4」等 AM（個別操作要領書） JFLSR（可搬型）によ る原子炉注水」 原子力災害対策手順書 「水量送水車を使用した送 水」	原子炉圧力容 器内の水位	①	1	1	-	原子炉水位（広帯域） 原子炉水位（燃料域）	2 2	2 2	1 1	2 2	2 2	直接的に原子炉圧力容器内の水位を計測することが でき、監視可能	監視事項は主要パラ メータにて確認	
						高圧原子炉代替注水流量	1	1	1	1	1	1		原子炉圧力容器へ注水している系統の注水流量と崩壊 熱除去に必要な水量より代替監視可能
						代替注水流量（常設）	1	1	1	1	1	1		
						低圧原子炉代替注水流量 （実帯域用）	2 2	2 2	2 2	2 2	2 2	2 2		
						原子炉隔離時冷却ポンプ出 口流量	1	1	1	1	1	1		
						高圧炉心スプレイポンプ出 口流量	1	0	0	0	0	0		
						残留熱除去ポンプ出口流量	3	0	0	0	0	0		
						低圧炉心スプレイポンプ出 口流量	1	0	0	0	0	0		
						残留熱代替除去系原子炉注 水流量	1	1	1	1	1	1		
						原子炉圧力	2	2	2	2	2	2		
						原子炉圧力（SA）	1	1	1	1	1	1		原子炉圧力、原子炉圧力（SA）とサブプレッジョン・ ポンプ圧力（SA）の差圧から原子炉圧力容器の満 水を推定可能
						サブプレッジョン・チェンバ 圧力（SA）	2	2	2	2	2	2		

判  
断  
基  
準  
( 2 / 5 )

# 重大事故等対処に係る監視事項

## 1.4 原子炉冷却材圧力バウンダリ低圧時に発電用原子炉を冷却するための手順等

対応手段	項目	抽出パラメータを計測する計器				抽出パラメータの代替パラメータを計測する計器				評価			
		分類	計器名称	計器数	SBO影響		計器名称	計器数	SBO影響		計器故障等	SBO	
					直後	負荷切り離し後			直後	負荷切り離し後			
事故時操作要領書（シビアアクシデント）「注水-4」等 ANI設備別操作要領書「FELSR（可搬型）」による原子炉注水」 原子力災害対策手順書「水量送水車を使用した送水」	判断基準（3 / 5）	原子炉圧力容器内の圧力	原子炉圧力	2	1	①	—	原子炉圧力 (SA)	1	1	直接的に原子炉圧力容器内の圧力を計測することができ、監視可能	監視事項は主要パラメータにて確認	
			原子炉圧力	2	2	—	原子炉水位 (広帯域) 原子炉水位 (燃料域)	2 2	2 2	2 2	1 1		直接的に原子炉圧力容器内の圧力を計測することができ、監視可能
			原子炉圧力	1	1	—	原子炉水位 (SA)	1	1	1	1		直接的に原子炉圧力容器内の圧力を計測することができ、監視可能
			原子炉圧力	2	2	—	原子炉圧力容器温度 (SA)	2	2	2	2		直接的に原子炉圧力容器内の圧力を計測することができ、監視可能
			原子炉圧力	1	1	—	原子炉圧力	2	2	2	1		直接的に原子炉圧力容器内の圧力を計測することができ、監視可能
			原子炉圧力	2	2	—	原子炉水位 (広帯域) 原子炉水位 (燃料域)	2 2	2 2	2 2	1 1		直接的に原子炉圧力容器内の圧力を計測することができ、監視可能
			原子炉圧力	1	1	—	原子炉水位 (SA)	1	1	1	1		直接的に原子炉圧力容器内の圧力を計測することができ、監視可能
			原子炉圧力	2	2	—	原子炉圧力容器温度 (SA)	2	2	2	2		直接的に原子炉圧力容器内の圧力を計測することができ、監視可能
			原子炉圧力	2	2	—	原子炉圧力	2	2	2	2		直接的に原子炉圧力容器内の圧力を計測することができ、監視可能
			原子炉圧力	1	1	—	原子炉水位 (SA)	1	1	1	1		直接的に原子炉圧力容器内の圧力を計測することができ、監視可能

# 重大事故等対処に係る監視事項

1.4 原子炉冷却材圧力バウンダリ低圧時に発電用原子炉を冷却するための手順等 ①重要監視パラメータ、②有効監視パラメータ、③補助パラメータ

対応手段	項目	抽出パラメータを計測する計器										計器		SBO																																																																																																																			
		分類	計器名称	計器数	SBO影響		補助パラメータ 分類理由	パラメータ 分類	負荷切り離し後	計器故障等		監視事項は主要パラ メータにて確認																																																																																																																					
					直後	負荷切り離し後				計器故障等	監視事項は主要パラ メータにて確認																																																																																																																						
事故時操作要領書（シビア アクシデント） 「注水-4」等 AM図解別操作要領書 JFLSR（可搬型）によ る原子炉注水 原子力災害対策手順書 「大量送水車を使用した送 水」	原子炉格納容 器内の圧力	ドライウエル圧力 (SA)	2	2	2	①	-	2	7	2	2	2	2	2	直接的に原子炉格納容器内の圧力を計測することがで き、監視可能	監視事項は主要パラ メータにて確認																																																																																																																	
																	原子炉格納容 器内の温度	サブプレッション・チェンバ 圧力 (SA)	7	2	2	-	2	2	2	2	2	2	2	2	2	直接的に原子炉格納容器内の圧力を計測することがで き、監視可能	監視事項は主要パラ メータにて確認																																																																																																
																																		サブプレッション・チェンバ 温度 (SA)	2	2	2	-	2	2	2	2	2	2	2	2	2	直接的に原子炉格納容器内の圧力を計測することがで き、監視可能	監視事項は主要パラ メータにて確認																																																																																
																																																		ドライウエル圧力 (SA)	2	2	2	-	2	2	2	2	2	2	2	2	2	直接的に原子炉格納容器内の圧力を計測することがで き、監視可能	監視事項は主要パラ メータにて確認																																																																
																																																																		サブプレッション・チェンバ 圧力 (SA)	2	2	2	-	2	2	2	2	2	2	2	2	2	直接的に原子炉格納容器内の圧力を計測することがで き、監視可能	監視事項は主要パラ メータにて確認																																																
																																																																																		サブプレッション・プール水 温度 (SA)	2	2	2	-	2	2	2	2	2	2	2	2	2	サブプレッション・プール水温度 (SA) の温度変化に より代替監視可能	監視事項は主要パラ メータにて確認																																
																																																																																																		ベデスタル温度 (SA)	2	2	2	-	2	2	2	2	2	2	2	2	2	直接的に原子炉格納容器内の圧力を計測することがで き、監視可能	監視事項は主要パラ メータにて確認																
																																																																																																																		ベデスタル水温度 (SA)	2	2	2	-	2	2	2	2	2	2	2	2	2	直接的に原子炉格納容器内の圧力を計測することがで き、監視可能	監視事項は主要パラ メータにて確認

## 重大事故等対処に係る監視事項

1.4 原子炉冷却材圧力バウンダリ低圧時に発電用原子炉を冷却するための手順等

対応手段	項目	抽出パラメータを計測する計器				抽出パラメータの代替パラメータを計測する計器				評価		
		分類	計器名称	計器数	SDO影響 直後 負荷切り離し後	パラメータ 分類	補助パラメータ 分類理由	計器名称	計器数		SDO影響 直後 負荷切り離し後	計器故障等
事故時操作要領書（シビア アクシデント）等 「注水-4」等 AM設備別操作要領書 「FLSR（可搬型）」によ る原子炉注水 原子力災害対策手順書 「大量送水車を使用した送 水」	電源	緊急用メタクラ電圧	1	1	③	緊急用メタクラの発電状態 を確認するパラメータ			—			
		SAロードセントラ母線電圧	1	1	③	緊急用ロードセントラの受電 状態を確認するパラメータ			—			
	水源の確保	輪谷貯水槽（西1）			「緊急時対策本部」に確認	③	代替水源の確保状態を確 認するパラメータ			—		
		輪谷貯水槽（西2）			「緊急時対策本部」に確認	③	代替水源の確保状態を確 認するパラメータ			—		

## 重大事故等対処に係る監視事項

### 1.4 原子炉冷却材圧力バウンダリ低圧時に発電用原子炉を冷却するための手順等

対応手段	項目	抽出パラメータを計測する計器				抽出パラメータの代替パラメータを計測する計器				評価		
		分類	計器名称	計器数	直後	負荷切り離し後	計器名称	計器数	直後		負荷切り離し後	SBO
事故時操作要領書（シビア アクシデント） 「注水-4」等 AM設備別操作要領書 JFLSR（可搬型）によ る原子炉注水」 原子力災害対策手順書 「水量送水車を使用した送 水」	原子炉圧力容 器内の水位	〔原子炉水位（燃料棒）〕 〔原子炉水位（圧棒）〕 〔原子炉水位（燃料棒）〕	3	3	3	3	1	1	1	1	直接的に原子炉圧力容器内の水位を計測することがで き、監視可能             原子炉圧力容器へ注水している系統の注水流量と削減 熱除去に必要な水量より代替監視可能             監視事項は主要ハラ メータにて確認	
			2	2	2	2	2	2	2	2		2
			2	2	2	2	2	2	2	2		2
			1	1	1	1	1	1	1	1		1
			3	3	3	3	3	3	3	3		3
			1	1	1	1	1	1	1	1		1
			2	2	2	2	2	2	2	2		2
			2	2	2	2	2	2	2	2		2
			1	1	1	1	1	1	1	1		1
			2	2	2	2	2	2	2	2		2
			1	1	1	1	1	1	1	1		1
			2	2	2	2	2	2	2	2		2



# 重大事故等対処に係る監視事項

## 1.4 原子炉冷却材圧力バウンダリ低圧時に発電用原子炉を冷却するための手順等

対応手段	項目	抽出パラメータを計測する計器				補助パラメータ 分類理由	計器故障等				SBO		
		分類	計器名称	計器数	直後		負荷切り離し後	計器名称	計器数	直後		負荷切り離し後	
													パラメータ 分類
事故時操作要領書（シビア アクシデント） 「注水-4」等 AM（個別操作要領書 JFLSR（可搬型））に よる原子炉注水」 原子力災害対策手順書 「水量送水車を使用した送 水」	操作 (2 / 4)	原子炉圧力容 器内の水位	1	1	1	①	-	原子炉水位（広帯域）	2	2	1	1	監視事項は主要パラ メータにて確認
								原子炉水位（燃料域）	2	2	1	1	
								高圧原子炉代替注水流量	1	1	1	1	
								代替注水流量（常設）	1	1	1	1	
								低圧原子炉代替注水流量 （実帯域用）	2	2	2	2	
								低圧原子炉代替注水流量	2	2	2	2	
								原子炉隔離時冷却ポンプ出 口流量	1	1	1	1	
								高圧炉心スプレイポンプ出 口流量	1	0	0	0	
								残留熱除去ポンプ出口流量	3	0	0	0	
								低圧炉心スプレイポンプ出 口流量	1	0	0	0	
								残留熱代替除去系原子炉注 水流量	1	1	1	1	
								原子炉圧力	2	2	2	2	
								原子炉圧力（SA）	1	1	1	1	
								ホプレッション・チェンバ 圧力（SA）	2	2	2	2	

# 重大事故等対処に係る監視事項

## 1.4 原子炉冷却材圧力バウンダリ低圧時に発電用原子炉を冷却するための手順等

対応手段	項目	抽出パラメータを計測する計器										評価			
		分類	計器名称	計器数	SBO影響		パラメータ分類	補助パラメータ分類理由	計器名称	計器数	SBO影響		計器故障等	SBO	
					直後	負荷切り離し後					直後	負荷切り離し後			
事故時操作要領書（シビアアクシデント）「注水-4」等 ANM図（個別操作要領書）「FLSR（可搬型）」による原子炉注水」 原子力災害対策手順書「水量送水車を使用した送水」	操作（3 / 4） 原子炉圧力容器内の圧力	原子炉圧力 原子炉圧力 (S A)	2 2	1 1	①	-	原子炉圧力 (S A)	1	1	1	1	直接的に原子炉圧力容器内の圧力を計測することができ、監視可能	監視事項は主要パラメータにて確認		
							原子炉水位 (圧排機) 原子炉水位 (燃料機)	2	2	2	2	原子炉水位から原子炉圧力容器内の飽和状態にあると想定し、飽和温度/圧力の関係から原子炉圧力容器温度より代替監視可能			
							原子炉水位 (S A)	1	1	1	1	直接的に原子炉圧力容器内の圧力を計測することができ、監視可能			
							原子炉圧力容器温度 (S A)	2	2	2	2	直接的に原子炉圧力容器内の圧力を計測することができ、監視可能			
							原子炉圧力	2	2	2	2	直接的に原子炉圧力容器内の圧力を計測することができ、監視可能			
							原子炉水位 (圧排機) 原子炉水位 (燃料機)	2	2	2	2	原子炉水位から原子炉圧力容器内の飽和状態にあると想定し、飽和温度/圧力の関係から原子炉圧力容器温度より代替監視可能			
							原子炉水位 (S A)	1	1	1	1	直接的に原子炉圧力容器内の圧力を計測することができ、監視可能			
							原子炉圧力容器温度 (S A)	2	2	2	2	直接的に原子炉圧力容器内の圧力を計測することができ、監視可能			

## 重大事故等対処に係る監視事項

1.4 原子炉冷却材圧力バウンダリ低圧時に発電用原子炉を冷却するための手順等 ①重要監視パラメータ、②有効監視パラメータ、③補助パラメータ

対応手段	項目	抽出パラメータを計測する計器										評価			
		分類	計器名称	計器数	SBO影響		補助パラメータ 分類理由	パラメータ 分類	負荷切り離し後	SBO影響		計器故障等	SBO		
					直後	負荷切り離し後				直後	負荷切り離し後				
事故時操作要領書（シビア アクシデント） 「注水-4」等 AMI（個別操作要領書） 「F.L.S.R.（可搬型）」によ る原子炉注水 原子力災害対策手順書 「大量送水車を使用した送 水」	原子炉圧力容 器への注水量	低圧原子炉代装注水流量 低圧原子炉代装注水流量 （燃料風用）	2 2	2 2	① ①	-	原子炉水位（広帯域） 原子炉水位（燃料域）	2 2	2 2	1 1	1 1	抽換除去法に必要な水量と原子炉水位の変化より代替 監視可能 監視事項は主要パラ メータにて確認			
		大量送水車ポンプ出口圧力	1	1	1	1									
	補機監視機能					③	大量送水車の運転状態を確 認するパラメータ								
	水源の確保		輪谷貯水槽（西1） 輪谷貯水槽（西2）			③	代替送水車の確保状態を確 認するパラメータ								

## 重大事故等対処に係る監視事項

### 1.4 原子炉冷却材圧力バウンダリ低圧時に発電用原子炉を冷却するための手順等

対応手段	項目	抽出パラメータを計測する計器				抽出パラメータの代替パラメータを計測する計器				計器故障等	SBO							
		分類	計器名称	計器数	直後	SBO影響	計器名称	計器数	直後			SBO影響						
													負荷切り離し後	負荷切り離し後				
1.4.2.2 発電用原子炉停止中における対応手順 (1) フロントライオン乗放機時の対応手順 b. 原子炉浄化系による発電用原子炉からの除熱 (g) 原子炉浄化系による発電用原子炉からの除熱 事故時操作要領書（撤除ベース） 「用機熱除去機能喪失時対応」	判断基準 ( 1 / 3 )		原子炉圧力容器内の水位 [原子炉水位 (燃料域)] 原子炉水位 (燃料域) 原子炉水位 (燃料域)	3 2 2														
													原子炉水位 (SA)	1	1	1	1	直接的に原子炉圧力容器内の水位を計測することができ、監視可能
													高圧原子炉代替注水流量	1	1	1	1	
													代替注水流量 (常設)	1	1	1	1	
													低圧原子炉代替注水流量	2	2	2	2	
													低圧原子炉代替注水流量 (燃料域用)	2	2	2	2	
													原子炉隔離時冷却ポンプ出口流量	1	1	1	1	原子炉圧力容器へ注水している系統の注水流量と崩壊熱除去に必要な水量より代替監視可能
													高圧心スプレイポンプ出口流量	1	0	0	0	
													残留熱除去ポンプ出口流量	3	0	0	0	
													低圧心スプレイポンプ出口流量	1	0	0	0	
													残留熱代替除去系原子炉注水流量	1	1	1	1	
													原子炉圧力	2	2	2	2	原子炉圧力、原子炉圧力 (SA) とサブプレッジョン・チェンバール圧力 (SA) の差圧から原子炉圧力容器の満水を推定可能
													原子炉圧力 (SA)	1	1	1	1	
													サブプレッジョン・チェンバール圧力 (SA)	2	2	2	2	

# 重大事故等対処に係る監視事項

## 1.4 原子炉炉冷却材圧力バウンダリ低圧時に発電用原子炉を冷却するための手順等

対応手段	項目	抽出パラメータを計測する計器				項目	評価					
		分類	計器名称	計器数	SBO影響		計器故障等	SBO				
					直後				負荷切り離し後			
事故時操作要領書（僅候ベークス） 「加減熱除去機能喪失時対応」	原子炉炉冷却材圧力バウンダリ内の水位	原子炉炉冷却材圧力バウンダリ内の水位	抽出パラメータ分類	抽出パラメータ分類理由	抽出パラメータの代替パラメータを計測する計器	計器名称	原子炉水位（広帯域）	2	2	1	直接的に原子炉圧力容器内の水位を計測することができ、監視可能	監視事項は主要パラメータにて確認
							原子炉水位（燃料域）	2	2	1		
							高圧原子炉代替注水流量	1	1	1	原子炉圧力容器へ注水している系統の注水流量と崩壊熱除去に必要な水量より代替監視可能	
							代替注水流量（常設）	1	1	1		
							低圧原子炉代替注水流量（実帯域目）	2	2	2		
							低圧原子炉代替注水流量	2	2	2		
							原子炉隔離時冷却ポンプ出口流量	1	1	1		
							高圧炉心スプレイポンプ出口流量	1	0	0		
							残留熱除去ポンプ出口流量	3	0	0		
							低圧炉心スプレイポンプ出口流量	1	0	0		
							残留熱代替除去系原子炉注水流量	1	1	1		
							原子炉圧力	2	2	1	原子炉圧力、原子炉圧力（SA）とサブプレッジョン・チェンバレン圧力（SA）の差圧から原子炉圧力容器の満水を推定可能	
							原子炉圧力（SA）	1	1	1		
							サブプレッジョン・チェンバレン圧力（SA）	2	2	2		

別冊  
基準  
(2/3)

## 重大事故等対処に係る監視事項

1.4 原子炉冷却材圧力バウンダリ低圧時に発電用原子炉を冷却するための手順等 ①重要監視パラメータ, ②有効監視パラメータ, ③補助パラメータ

対応手段 事故時操作要領書（僅候 ベークス） （加減熱除去機能喪失時対 応）	項目	抽出パラメータを計測する計器						抽出パラメータの代替パラメータを計測する計器						評価	
		分類	計器名称	計器数	SBO影響		補助パラメータ 分類理由	計器名称	計器数	SBO影響		計器故障等	SBO		
					直後	負荷切り離し後				直後	負荷切り離し後				
	判 断 基 準 ( 3 / 3 )	原子炉圧力容 器内の温度	原子炉圧力容 器温度 ( S A)	2	2	①		2	2	1	2	1	原子炉水位から原子炉圧力容器内の飽和状態にあると 想定し、飽和温度/圧力の関係から原子炉圧力より代 替監視可能  監視事項は主要パラ メータにて確認		
				2	2		原子炉水位 (広帯域) 原子炉水位 (燃料域)	2	2	1	2	1			
		電源	D-ロードセンタ母線電圧	1	1	③	非常用ロードセンタの受電 状態を確認するパラメータ	2	2	2	2	殊留熱除去系が運転状態であれば、殊留熱除去系熱交 換器入口温度により代替監視可能			
		補機監視機能	原子炉補機冷却水ポンプ出 口圧力	2	0	③	原子炉補機冷却系の動作状 況を確認するパラメータ								

## 重大事故等対処に係る監視事項

### 1.4 原子炉冷却材圧力バウンダリ低圧時に発電用原子炉を冷却するための手順等

対応手段	項目	抽出パラメータを計測する計器				抽出パラメータの代替パラメータを計測する計器				評価				
		分類	計器名称	計器数	直後	負荷切り離し後	計器名称	計器数	直後	負荷切り離し後	計器故障等	SBO		
													パラメータ分類	補助パラメータ分類理由
事故時操作要領書（僅候（ベーム）加減熱除去機能喪失時対応）	操作 (1) / 3)	原子炉圧力容器内の水位	[「原子炉水位（燃料棒域）」 「原子炉水位（圧棒域）」 「原子炉水位（燃料棒）」]	3	3	3	1	1	1	1	直接的に原子炉圧力容器内の水位を計測することができ、監視可能	監視事項は主要パラメータにて確認		
				2	2	2	1	1	1	1	1		原子炉圧力容器へ注水している系統の注水流量と削減熱除去に必要な水量より代替監視可能	
				2	2	2	1	1	1	1	1		1	原子炉圧力容器へ注水している系統の注水流量と削減熱除去に必要な水量より代替監視可能
				3	3	3	1	1	1	1	1		1	原子炉圧力容器へ注水している系統の注水流量と削減熱除去に必要な水量より代替監視可能
				3	3	3	1	1	1	1	1		1	原子炉圧力容器へ注水している系統の注水流量と削減熱除去に必要な水量より代替監視可能
				3	3	3	1	1	1	1	1		1	原子炉圧力容器へ注水している系統の注水流量と削減熱除去に必要な水量より代替監視可能
				3	3	3	1	1	1	1	1		1	原子炉圧力容器へ注水している系統の注水流量と削減熱除去に必要な水量より代替監視可能
				3	3	3	1	1	1	1	1		1	原子炉圧力容器へ注水している系統の注水流量と削減熱除去に必要な水量より代替監視可能
				3	3	3	1	1	1	1	1		1	原子炉圧力容器へ注水している系統の注水流量と削減熱除去に必要な水量より代替監視可能
				3	3	3	1	1	1	1	1		1	原子炉圧力容器へ注水している系統の注水流量と削減熱除去に必要な水量より代替監視可能
				3	3	3	1	1	1	1	1		1	原子炉圧力容器へ注水している系統の注水流量と削減熱除去に必要な水量より代替監視可能
				3	3	3	1	1	1	1	1		1	原子炉圧力容器へ注水している系統の注水流量と削減熱除去に必要な水量より代替監視可能
				3	3	3	1	1	1	1	1		1	原子炉圧力容器へ注水している系統の注水流量と削減熱除去に必要な水量より代替監視可能

## 重大事故等対処に係る監視事項

### 1.4 原子炉冷却材圧力バウンダリ低圧時に発電用原子炉を冷却するための手順等

対応手段	項目	抽出パラメータを計測する計器				補助パラメータ 分類理由	パラメータ 分類	SBO影響		計器故障等	SBO
		分類	計器名称	計器数	直後			SBO影響			
								負荷切り離し後	計器故障等		
事故時操作要領書（攪拌ベーンス） 「加減熱除去機能喪失時対応」	操作 (2 / 3)	原子炉圧力容器内の水位	原子炉水位 (S.A)	原子炉水位 (広帯域)	2	2	1	1	直接的に原子炉圧力容器内の水位を計測することができ、監視可能	監視事項は主要パラメータにて確認	
				原子炉水位 (燃料域)	2	2	1	1			
				高圧原子炉代替注水流量	1	1	1	1			
				代替注水流量 (常設)	1	1	1	1			
				低圧原子炉代替注水流量 (実帯域目)	2	2	2	2			
				低圧原子炉代替注水流量 (実帯域目)	2	2	2	2			
				原子炉隔離時冷却ポンプ出口流量	1	1	1	1	原子炉圧力容器へ注水している系統の注水流量と崩壊熱除去に必要な水量より代替監視可能		
				高圧炉心スプレイポンプ出口流量	1	0	0	0			
				残留熱除去ポンプ出口流量	3	0	0	0			
				低圧炉心スプレイポンプ出口流量	1	0	0	0			
				残留熱代替除去系原子炉注水流量	1	1	1	1			
				原子炉圧力	2	2	2	2	原子炉圧力、原子炉圧力 (S.A) とサブプレッジョン・チェンバレン圧力 (S.A) の差圧から原子炉圧力容器の満水を推定可能		
				原子炉圧力 (S.A)	1	1	1	1			
				サブプレッジョン・チェンバレン圧力 (S.A)	2	2	2	2			



# 重大事故等対処に係る監視事項

1.4 原子炉冷却材圧力バウンダリ低圧時に発電用原子炉を冷却するための手順等

対応手段	項目	抽出パラメータを非測する計器				抽出パラメータの代替パラメータを計測する計器				評価						
		分類	計器名称	計器数	SBO影響		計器名称	計器数	SBO影響		計器故障等	SBO				
					直後	負荷切り離し後			直後	負荷切り離し後						
事故時操作要領書（僅候 （ベークス） 「加減熱除去機能喪失時対 処」	操作 ( 3 / 3 )	原子炉圧力容 器内の温度	原子炉圧力容 器温度 (S A)	2	2	2	2	原子炉圧力 原子炉圧力 (S A)	2	2	2	2	原子炉水位から原子炉圧力容器内の飽和状態にあると 想定し、飽和温度/圧力の関係から原子炉圧力より代 替監視可能  監視事項は主要ハラ メータにて確認			
				2	2	2	2	2	2	2	2					
				2	2	2	2	2	2	2	2	2				
				2	2	2	2	2	2	2	2	2				
				2	2	2	2	2	2	2	2	2				
				2	2	2	2	2	2	2	2	2				
		異常とートン ソクの確保		原子炉浄化系 系統流量	原子炉浄化系 系統流量	1	0	0	0	原子炉浄化系 の運転状態を 確認するハラメータ	1	0	0	0	残留熱除去系が運転状態であれば、残留熱除去系熱交 換器入口温度により代替監視可能	
						1	0	0	0	原子炉浄化系 系統入口温度 を確認するハラメータ	1	0	0	0		
						1	0	0	0	原子炉浄化系 非再生熱交出 口温度 を確認するハラメータ	1	0	0	0		0
						1	0	0	0	原子炉浄化系 の運転状態を 確認するハラメータ	1	0	0	0		0

# 重大事故等対処に係る監視事項

## 1.4 原子炉冷却材圧力バウンダリ低圧時に発電用原子炉を冷却するための手順等

対応手段	項目	抽出パラメータを計測する計器				抽出パラメータの代替パラメータを計測する計器				計器故障等	評価	SBO	
		分類	計器名称	計器数	直後	負荷切り離し後	計器名称	計器数	直後				負荷切り離し後
1.4.2.2 発電用原子炉停止中における対応手順 a. 復旧 (2) サポート系放熱時の対応手順 (g) 残留熱除去系（原子炉停止時冷却モード）電源復旧後の発電用原子炉からの除熱 事故時操作要領書（撤除ベース） 「用熱熱除去機能喪失時対応」 AM設備別操作要領書「RHRHによる原子炉除熱」	判断基準 ( 1 / 5 )  原子炉圧力容器内の水位  [原子炉水位 (低圧域)] [原子炉水位 (低圧域)] [原子炉水位 (低圧域)] [原子炉水位 (停止域)] [原子炉水位 (定検時水張り)]												
		原子炉水位 (SA)	1	1	1	1	1	1	1	1	直接的に原子炉圧力容器内の水位を計測することができ、監視可能		
		高圧原子炉代替注水流量	1	1	1	1	1	1	1	1			
		代替注水流量 (常設)	1	1	1	1	1	1	1	1			
		低圧原子炉代替注水流量 (実帯域用)	2	2	2	2	2	2	2	2			
		原子炉隔離時冷却ポンプ出口流量	1	1	1	1	1	1	1	1	原子炉圧力容器へ注水している系統の注水流量と崩壊熱除去に必要な水量より代替監視可能		
		高圧心スプレイポンプ出口流量	1	0	0	0	0	0	0	0			
		残留熱除去ポンプ出口流量	3	0	0	0	0	0	0	0			
		低圧心スプレイポンプ出口流量	1	0	0	0	0	0	0	0			
		残留熱除去系原子炉注水流量	1	1	1	1	1	1	1	1			
原子炉圧力	2	2	2	2	2	2	2	2	原子炉圧力、原子炉圧力 (SA) とサブプレッジョン・チェンバ圧力 (SA) の差圧から原子炉圧力容器の満水を推定可能				
原子炉圧力 (SA)	1	1	1	1	1	1	1	1					
サブプレッジョン・チェンバ圧力 (SA)	2	2	2	2	2	2	2	2					

# 重大事故等対処に係る監視事項

## 1.4 原子炉冷却材圧力バウンダリ低圧時に発電用原子炉を冷却するための手順等

対応手段	項目	抽出パラメータを計測する計器				補助パラメータ 分類理由	計器故障等				SBO		
		分類	計器数	SBO影響			計器名称	計器数	評価				
				直後	負荷切り離し後				直後	負荷切り離し後			
事故時操作要領書（僅候 ベークス） 「加減熱除去機能喪失時対 応」 AMM個別操作要領書 「RHRによる原子炉除 熱」	原子炉圧力容 器内の水位	原子炉水位 (S.A)	1	1	1	1	2	2	2	2	2	2	直接的に原子炉圧力容器内の水位を計測することが き、監視可能  原子炉圧力容器へ注水している系統の注水流量と崩壊 熱除去に必要な水量より代替監視可能  監視事項は主要パラ メータにて確認
			1	1	1	1	2	2	2	2	2	2	
			1	1	1	1	2	2	2	2	2	2	
			1	1	1	1	2	2	2	2	2	2	
			1	1	1	1	2	2	2	2	2	2	
			1	1	1	1	2	2	2	2	2	2	
			1	1	1	1	2	2	2	2	2	2	
			1	1	1	1	2	2	2	2	2	2	
			1	1	1	1	2	2	2	2	2	2	
			1	1	1	1	2	2	2	2	2	2	
			1	1	1	1	2	2	2	2	2	2	
			1	1	1	1	2	2	2	2	2	2	

# 重大事故等対処に係る監視事項

## 1.4 原子炉冷却材圧力バウンダリ低圧時に発電用原子炉を冷却するための手順等

対応手段	項目	抽出パラメータを計測する計器				抽出パラメータの代替パラメータを計測する計器				評価		
		分類	計器名称	計器数	SBO影響		計器名称	計器数	SBO影響		計器故障等	SBO
					直後	負荷切り離し後			直後	負荷切り離し後		
事故時操作要領書（復旧マニュアル） 「加減熱除去機能喪失時対応」 AMI図（個別操作要領書） 「RHRによる原子炉除熱」	原子炉圧力 原子炉圧力容器内の圧力	原子炉圧力 原子炉圧力 (S A)	2 2	1 1	①	補助パラメータ分類理由 —	原子炉圧力 (S A)	1	1	1	直接的に原子炉圧力容器内の圧力を計測することができ、監視可能	監視事項は主要パラメータにて確認 監視事項は主要パラメータにて確認
							原子炉水位 (圧排機) 原子炉水位 (燃料機)	2 2	2 2	1 1	直接的に原子炉圧力容器内の圧力を計測することができ、監視可能	
							原子炉水位 (S A)	1	1	1	直接的に原子炉圧力容器内の圧力を計測することができ、監視可能	
							原子炉圧力容器温度 (S A)	2	2	2	直接的に原子炉圧力容器内の圧力を計測することができ、監視可能	
							原子炉圧力	2	2	1	直接的に原子炉圧力容器内の圧力を計測することができ、監視可能	
							原子炉水位 (圧排機) 原子炉水位 (燃料機)	2 2	2 2	1 1	直接的に原子炉圧力容器内の圧力を計測することができ、監視可能	
							原子炉水位 (S A)	1	1	1	直接的に原子炉圧力容器内の圧力を計測することができ、監視可能	
							原子炉圧力容器温度 (S A)	2	2	2	直接的に原子炉圧力容器内の圧力を計測することができ、監視可能	

判断基準 ( 3 / 5 )

# 重大事故等対処に係る監視事項

## 1.4 原子炉冷却材圧力バウンダリ低圧時に発電用原子炉を冷却するための手順等

対応手段	項目	抽出パラメータを非測する計器				抽出パラメータの代替パラメータを計測する計器				評価					
		分類	計器名称	計器数	SBO影響		計器名称	計器数	SBO影響		計器故障等	SBO			
					直後	負荷切り離し後			直後	負荷切り離し後					
事故時操作要領書（僅候（ケース）） 「加減熱除去機能喪失時対応」 AMR（個別操作要領書） 「RHRによる原子炉除熱」	判 別 基 準 （ 4 / 5 ）	原子炉圧力容器内の温度	原子炉圧力容器温度（S/A）	2	2	2	2	原子炉圧力から原子炉圧力容器内の飽和状態にあると想定し、飽和温度/圧力の関係から原子炉圧力より代替監視可能	2	2	2	2	監視事項は主要パラメータにて確認		
			原子炉圧力（S/A）	1	1	1	1	原子炉圧力から原子炉圧力容器内の飽和状態にあると想定し、飽和温度/圧力の関係から原子炉圧力より代替監視可能	1	1	1	1			
			残留熱除去系熱交換器入口温度	2	2	2	2	残留熱除去系が運転状態であれば、残留熱除去系熱交換器入口温度により代替監視可能	2	2	2	2		2	
			原子炉圧力容器温度（S/A）	2	2	2	2	残留熱除去系が運転状態であれば、残留熱除去系熱交換器入口温度により代替監視可能	2	2	2	2		2	2
			プレーション・プール水温度（S/A）	2	2	2	2	除熱先の温度変化により代替監視可能	2	2	2	2		2	2

## 重大事故等対処に係る監視事項

1.4 原子炉冷却材圧力バウンダリ低圧時に発電用原子炉を冷却するための手順等 ①重要監視パラメータ, ②有効監視パラメータ, ③補助パラメータ

対応手段	項目	抽出パラメータを計測する計器										評価			
		分類	計器名称	計器数	SBO影響		パラメータ分類	補助パラメータ分類理由	計器名称	計器数	SBO影響		計器故障等	SBO	
					直後	負荷切り離し後					直後	負荷切り離し後			
事故時操作要領書(僅候 (ベークス) 「加減熱除去機能喪失時対 応」 AMR(個別機名)要領書 「RHRによる原子炉除 熱」	判 断 基 準 ( 5 / 5 )  電 源	補機監視機能	原子炉補機冷却水ポンプ出口圧力	2	0	0	③	原子炉補機冷却系の動作状況を確認するパラメータ							
			喪失熱除去系熱交換器冷却水流量	2	0	0	①	—							
		電 源	C-メタクラ母線電圧	1	1	1	③	非常用メタクラの受電状態を確認するパラメータ							
			D-メタクラ母線電圧	1	1	1	③	非常用メタクラの受電状態を確認するパラメータ							
			C-ロードセントラ母線電圧	1	1	1	③	非常用ロードセントラの受電状態を確認するパラメータ							
			D-ロードセントラ母線電圧	1	1	1	③	非常用ロードセントラの受電状態を確認するパラメータ							
			緊急用メタクラ電圧	1	1	1	③	緊急用メタクラの受電状態を確認するパラメータ							
			SAロードセントラ母線電圧	1	1	1	③	緊急用ロードセントラの受電状態を確認するパラメータ							

# 重大事故等対処に係る監視事項

## 1.4 原子炉冷却材圧力バウンダリ低圧時に発電用原子炉を冷却するための手順等

対応手段	項目	抽出パラメータを計測する計器				抽出パラメータの代替パラメータを計測する計器				評価		
		分類	計器名称	計器数	直後	負荷切り離し後	計器名称	計器数	直後	負荷切り離し後	計器故障等	SBO
事故時操作要領書（攪炭（ペーシング）） 「加減熱除去機能喪失時対応」 AMM図（個別操作要領書） 「RHRによる原子炉除熱」	操 作 ( 1 / 5 )		【原子炉水位（表帯域）】 原子炉水位（広帯域） 原子炉水位（燃料域） 【原子炉水位（停止域）】 【原子炉水位（定額時水張用）】	3	3	1	原子炉水位 (SA)	1	1	1	直接的に原子炉圧力容器内の水位を計測することができ、監視可能	
				3	3	1	高圧原子炉代替注水流量	1	1			
				2	2	1	代替注水流量（常設）	1	1			
				2	2	2	低圧原子炉代替注水流量（表帯域用）	2	2			
				1	1	2	低圧原子炉代替注水流量（燃料域用）	2	2			
				1	1	1	原子炉隔離時冷却ポンプ出口流量	1	1			
				3	3	0	高圧炉心スプレイポンプ出口流量	1	0			
				2	2	1	残留熱除去ポンプ出口流量	3	0			
				2	2	0	低圧炉心スプレイポンプ出口流量	1	0			
				1	1	1	残留熱代替除去系原子炉注水流量	1	1			
				2	2	2	原子炉圧力	2	2			
				1	1	1	原子炉圧力 (SA)	1	1			
				2	2	2	サブプレッション・チェンバ圧力 (SA)	2	2			

# 重大事故等対処に係る監視事項

## 1.4 原子炉冷却材圧力バウンダリ低圧時に発電用原子炉を冷却するための手順等

対応手段	項目	抽出パラメータを計測する計器				抽出パラメータの代替パラメータを計測する計器				評価			
		分類	計器名称	計器数	直後	負荷切り離し後	計器名称	計器数	直後	負荷切り離し後	計器故障等	SBO	
													パラメータ分類
事故時操作要領書（僅候 ベース） 「加減熱除去機能喪失時対 応」 AMM個別操作要領書 「RHRによる原子炉除 熱」	操作 (2 / 5)		原子炉圧力容 器内の水位	1	1	①		原子炉水位 (広帯域)	2	2	1	1	監視事項は主要パラ メータにて確認
								原子炉水位 (燃料域)	2	2	1	1	
								高圧原子炉代替注水流量	1	1			
								代替注水流量 (常設)	1	1			
								低圧原子炉代替注水流量	2	2			
								低圧原子炉代替注水流量 (実帯域用)	2	2			
								原子炉隔離時冷却ポンプ出 口流量	1	1			
								高圧炉心スプレイポンプ出 口流量	1	0			
								残留熱除去ポンプ出口流量	3	0			
								低圧炉心スプレイポンプ出 口流量	1	0			
								残留熱代替除去系原子炉注 水流量	1	1			
								原子炉圧力	2	2			
								原子炉圧力 (SA)	1	1			
								ホプレッション・チェンバ 圧力 (SA)	2	2			



## 重大事故等対処に係る監視事項

### 1.4 原子炉冷却材圧力バウンダリ低圧時に発電用原子炉を冷却するための手順等

対応手段	項目	抽出パラメータを計測する計器				抽出パラメータの代替パラメータを計測する計器				評価		
		分類	計器名称	計器数	SBO影響		計器名称	計器数	SBO影響			
					直後	負荷切り離し後			直後		負荷切り離し後	
事故時操作要領書（僅候 <ベーク> 「加減熱除去機能喪失時対 処」 AMR個別操作要領書 「RHRによる原子炉除 熱」	操作 ( 3 / 5 )	原子炉圧力容 器内の圧力	原子炉圧力	2	1	①	補助パラメータ 分類理由 —	原子炉圧力 (SA)	1	1	直接的に原子炉圧力容器内の圧力を計測することがで き、監視可能  原子炉水位から原子炉圧力容器内の圧力を計測することがで き、監視可能  原子炉水位から原子炉圧力容器内の圧力を計測することがで き、監視可能	SBO
				2	2	2		2				
				2	2	2		2				
				2	2	2		2				
								原子炉圧力 (SA)	1	1		
								原子炉圧力容器温度 (S A)	2	2	2	

# 重大事故等対処に係る監視事項

## 1.4 原子炉冷却材圧力バウンダリ低圧時に発電用原子炉を冷却するための手順等

対応手段	項目	抽出パラメータを計測する計器				抽出パラメータの代替パラメータを計測する計器				評価		
		分類	計器名称	計器数	SBO影響		計器名称	計器数	SBO影響		計器故障等	SBO
					直後	負荷切り離し後			直後	負荷切り離し後		
事故時操作要領書（復旧マニュアル） 「加圧熱除去機能喪失時対応」 AMM図（個別操作要領書） 「RHRによる原子炉除熱」	原子炉圧力容器内の圧力	原子炉圧力容器内の圧力	原子炉圧力 (S.A)	1	1	1	1	2	2	1	直接的に原子炉圧力容器内の圧力を計測することができ、監視可能	監視事項は主要パラメータにて確認
				原子炉水位 (圧排機) 原子炉水位 (燃料機)	2	2	2	2	2	原子炉水位から原子炉圧力容器内の飽和状態にあると想定し、飽和温度/圧力の関係から原子炉圧力容器温度より代替監視可能		
				原子炉水位 (S.A)	1	1	1	1	1			
				原子炉圧力容器温度 (S.A)	2	2	2	2	2			
				原子炉圧力	2	2	2	2	2			
				原子炉圧力 (S.A)	1	1	1	1	1			
				原子炉水位 (圧排機) 原子炉水位 (燃料機)	2	2	2	2	2	原子炉水位から原子炉圧力容器内の飽和状態にあると想定し、飽和温度/圧力の関係から原子炉圧力より代替監視可能		
				原子炉水位 (S.A)	1	1	1	1	1			
				残留熱除去系熱交換器入口温度	2	2	2	2	2	残留熱除去系が運転状態であれば、残留熱除去系熱交換器入口温度により代替監視可能		
				操作 (4 / 5)								

重大事故等対処に係る監視事項

1.4 原子炉冷却材圧力バウンダリ低圧時に発電用原子炉を冷却するための手順等 ①重要監視パラメータ、②有効監視パラメータ、③補助パラメータ

対応手段	項目	分類	計器名称	計器数	抽出パラメータを計測する計器			抽出パラメータの代替パラメータを計測する計器			SBO		
					SBO影響	直後	負荷切り離し後	計器数	計器名称	SBO影響			
										直後		負荷切り離し後	
事故時操作要領書（僅候 ベークス） 「加減熱除去機能喪失時対 応」 AMM図（個別操作要領書） 「RHRによる原子炉除 熱」	補機監視機能  操作 ( 5 / 5 )	補機監視機能	残留熱除去系熱交換器入口 (A系、B系のみ)	2	2	2	①	—	—	—	—	—	
			残留熱除去系熱交換器入口 温度	2	2	2	①	—	—	—	—	—	監視事項は主要パラメータにて確認
			残留熱除去系熱交換器出口 温度	2	2	2	①	—	—	—	—	—	監視事項は主要パラメータにて確認
			残留熱除去系熱交換器出口 温度	2	2	2	①	—	—	—	—	—	監視事項は主要パラメータにて確認
			残留熱除去系熱交換器出口 温度	2	2	2	①	—	—	—	—	—	監視事項は主要パラメータにて確認
			残留熱除去系熱交換器出口 温度	2	2	2	①	—	—	—	—	—	監視事項は主要パラメータにて確認
			残留熱除去系熱交換器出口 温度	2	2	2	①	—	—	—	—	—	監視事項は主要パラメータにて確認
			残留熱除去系熱交換器出口 温度	2	2	2	①	—	—	—	—	—	監視事項は主要パラメータにて確認
			残留熱除去系熱交換器出口 温度	2	2	2	①	—	—	—	—	—	監視事項は主要パラメータにて確認
RCW熱交換器出口温度	2	2	2	③	—	—	—	—	—	—	監視事項は主要パラメータにて確認		



# 重大事故等対処に係る監視事項

## 1.4 原子炉冷却材圧力バウンダリ低圧時に発電用原子炉を冷却するための手順等

対応手段	項目	抽出パラメータを計測する計器				抽出パラメータの代替パラメータを計測する計器				評価		SBO																																																																																																																																																
		分類	計器名称	計器数	SBO影響		計器数	SBO影響		計器故障等																																																																																																																																																		
					直後	負荷切り離し後		直後	負荷切り離し後																																																																																																																																																			
事故時操作要領書（僅候ベークス） 「水位確保」等	原子炉圧力容器内の水位	原子炉圧力容器内の水位	原子炉水位 (S.A)	1	1	1	1	1	2	2	1	直接的に原子炉圧力容器内の水位を計測することができ、監視可能	監視事項は主要パラメータにて確認																																																																																																																																															
														原子炉圧力容器内の水位	高圧原子炉代替注水流量	1	1	1	1	1	1	1	1	1	高圧原子炉代替注水流量	監視事項は主要パラメータにて確認																																																																																																																																		
																											原子炉圧力容器内の水位	代替注水流量 (常設)	1	1	1	1	1	1	1	1	1	代替注水流量 (常設)	監視事項は主要パラメータにて確認																																																																																																																					
																																								原子炉圧力容器内の水位	低圧原子炉代替注水流量 (燃料減)	2	2	2	2	2	2	2	2	2	低圧原子炉代替注水流量 (燃料減)	監視事項は主要パラメータにて確認																																																																																																								
																																																					原子炉圧力容器内の水位	低圧原子炉代替注水流量 (燃料減)	2	2	2	2	2	2	2	2	2	低圧原子炉代替注水流量 (燃料減)	監視事項は主要パラメータにて確認																																																																																											
																																																																		原子炉圧力容器内の水位	原子炉隔離時冷却ポンプ出口流量	1	1	1	1	1	1	1	1	1	原子炉隔離時冷却ポンプ出口流量	監視事項は主要パラメータにて確認																																																																														
																																																																															原子炉圧力容器内の水位	高圧炉心スプレイポンプ出口流量	1	0	0	0	0	0	0	0	0	高圧炉心スプレイポンプ出口流量	監視事項は主要パラメータにて確認																																																																	
																																																																																												原子炉圧力容器内の水位	残留熱除去ポンプ出口流量	3	0	0	0	0	0	0	0	0	残留熱除去ポンプ出口流量	監視事項は主要パラメータにて確認																																																				
																																																																																																									原子炉圧力容器内の水位	低圧炉心スプレイポンプ出口流量	1	0	0	0	0	0	0	0	0	低圧炉心スプレイポンプ出口流量	監視事項は主要パラメータにて確認																																							
																																																																																																																						原子炉圧力容器内の水位	残留熱代替除去系原子炉注水流量	1	1	1	1	1	1	1	1	1	残留熱代替除去系原子炉注水流量	監視事項は主要パラメータにて確認																										
																																																																																																																																			原子炉圧力容器内の水位	原子炉圧力	2	2	2	2	2	2	2	2	2	原子炉圧力	監視事項は主要パラメータにて確認													
																																																																																																																																																原子炉圧力容器内の水位	原子炉圧力 (S.A)	1	1	1	1	1	1	1	1	1	原子炉圧力 (S.A)	監視事項は主要パラメータにて確認
原子炉圧力容器内の水位	サブプレッション・プール水位 (S.A)	1	1	1	1	1	1	1	1	1	サブプレッション・プール水位 (S.A)	監視事項は主要パラメータにて確認																																																																																																																																																
													原子炉圧力容器内の水位	原子炉水位 (広帯域) 原子炉水位 (燃料減)	2	2	2	2	2	2	2	2	2	原子炉水位 (広帯域) 原子炉水位 (燃料減)	監視事項は主要パラメータにて確認																																																																																																																																			
																										原子炉圧力容器内の水位	原子炉水位 (S.A)	1	1	1	1	1	1	1	1	1	原子炉水位 (S.A)	監視事項は主要パラメータにて確認																																																																																																																						

# 重大事故等対処に係る監視事項

## 1.4 原子炉冷却材圧力バウンダリ低圧時に発電用原子炉を冷却するための手順等

対応手段 事故時操作要領書（僅候 ペーセス） 「水圧確保」等	項目	抽出パラメータを計測する計器				抽出パラメータの代替パラメータを計測する計器				評価		
		分類	計器名称	計器数	直後	負荷切り離し後	計器名称	計器数	直後	負荷切り離し後	計器故障等	SBO
	電源		C-メタクラ母線電圧	1	1	1	③	非常用メタクラの受電状態を確認するパラメータ				
		D-メタクラ母線電圧	1	1	1	③	非常用メタクラの受電状態を確認するパラメータ					
		C-ロードセントタ母線電圧	1	1	1	③	非常用ロードセントタの受電状態を確認するパラメータ					
		D-ロードセントタ母線電圧	1	1	1	③	非常用ロードセントタの受電状態を確認するパラメータ					
	水源の確保											
			サブプレッション・プール水位 (S.A)	1	1	1	①	—				
			高圧原子炉代替注水流量	1	1	1						
			原子炉隔離時冷却ポンプ出口流量	1	1	1						
			高圧炉心スプレイポンプ出口流量	1	0	0						
			残留熱除去ポンプ出口流量	3	0	0						
			低圧炉心スプレイポンプ出口流量	1	0	0						
			残留熱代替除去系原子炉注水流量	1	1	1						
			残留熱代替除去系格納容器スプレイ流量	1	1	1						
			原子炉隔離時冷却ポンプ出口圧力	1	1	1						
		高圧炉心スプレイポンプ出口圧力	1	1	0							
		残留熱代替除去ポンプ出口圧力	3	3	3							
		低圧炉心スプレイポンプ出口圧力	1	1	0							
		残留熱代替除去系ポンプ出口圧力	2	2	2							

判断基準 ( 3 / 3 )

監視事項は主要パラメータにて確認

## 重大事故等対処に係る監視事項

### 1.4 原子炉冷却材圧力バウンダリ低圧時に発電用原子炉を冷却するための手順等

対応手段 事故時操作要領書（僅候ペー ス） 「水位確保」等	項目	抽出パラメータを計測する計器				抽出パラメータの代替パラメータを計測する計器				評価			
		分類	計器名称	計器数	SBO影響		計器名称	計器数	SBO影響		計器故障等	SBO	
					直後	負荷切り離し後			直後	負荷切り離し後			
操作 ( 1 / 5 )	原子炉圧力容 器内の水位	「原子炉水位（燃料棒域）」 「原子炉水位（圧棒域）」 「原子炉水位（燃料棒）」 「原子炉水位（燃料棒）」	3 2 2	3 2 2	3 2 1	3 2 1	原子炉水位 (SA)	1	1	1	1	直接的に原子炉圧力容器内の水位を計測することができ、監視可能	監視事項は主要パラ メータにて確認
							高圧原子炉代替注水流量	1	1	1	1		
							代替注水流量（常設）	1	1	1	1		
							低圧原子炉代替注水流量 低圧原子炉代替注水流量 （圧棒域用）	2 2	2 2	2 2	2 2		
							原子炉隔離時冷却ポンプ出 口流量	1	1	1	1		
							高圧炉心スプレイポンプ出 口流量	1	0	0	0		
							残留熱除去ポンプ出口流量	3	0	0	0		
							低圧炉心スプレイポンプ出 口流量	1	0	0	0		
							残留熱代離除去系原子炉注 水流量	1	1	1	1		
							原子炉圧力	2	2	2	2		
							原子炉圧力 (SA)	1	1	1	1		
							サブプレッション・チェンバ 圧力 (SA)	2	2	2	2		

## 重大事故等対処に係る監視事項

### 1.4 原子炉冷却材圧力バウンダリ低圧時に発電用原子炉を冷却するための手順等

対応手段 事故時操作要領書（確保 ベークス） 「水位確保」等	項目	抽出パラメータを計測する計器				項目	抽出パラメータの代替パラメータを計測する計器				計器故障等	評価		
		分類	計器名称	計器数	直後		負荷切り離し後	分類	計器名称	計器数			直後	負荷切り離し後
操作 (2 / 5)	原子炉圧力容 器内の水位	原子炉水位 (S.A)	1	1	1	①	-	原子炉水位 (広帯域) 原子炉水位 (燃料域)	2 2	2 2	1 1	直接的に原子炉圧力容器内の水位を計測することができ、監視可能	監視事項は主要パラ メータにて確認	
								高圧原子炉代替注水流量	1	1	1			
								代替注水流量 (常設)	1	1	1			
								低圧原子炉代替注水流量 (燃料域)	2 2	2 2	2 2			
								原子炉隔離時冷却ポンプ出 口流量	1	1	1			
								高圧炉心スプレイポンプ出 口流量	1	0	0			
								残留熱除去ポンプ出口流量	3	0	0			
								低圧炉心スプレイポンプ出 口流量	1	0	0			
								残留熱代替除去系原子炉注 水流量	1	1	1			
								原子炉圧力	2	2	2	1		
								原子炉圧力 (S.A)	1	1	1	1		
								ホプレッション・チェンバ 圧力 (S.A)	2	2	2	2		



## 重大事故等対処に係る監視事項

### 1.4 原子炉冷却材圧力バウンダリ低圧時に発電用原子炉を冷却するための手順等

対応手段 事故時操作要領書（僅候 ペーパー） 「水位確保」等	項目	抽出パラメータを計測する計器				抽出パラメータの代替パラメータを計測する計器				評価	SBO					
		分類	計器名称	計器数	SBO影響 直後	SBO影響 負荷切り離し後	計器名称	計器数	直後			負荷切り離し後				
													補助パラメータ 分類理由	パラメータ 分類		
操作 ( 3 / 5 )	原子炉圧力容器内の圧力	原子炉圧力	2	2	1	①	—	原子炉圧力 (SA)	1	1	1	直接的に原子炉圧力容器内の圧力を計測することができ、監視可能	監視事項は主要パラメータにて確認			
								原子炉水位 (江口排域) 原子炉水位 (燃料域)	2	2	2			1	1	原子炉水位から原子炉圧力容器内の飽和状態にあると想定し、飽和温度/圧力の関係から原子炉圧力容器温度より代替監視可能
								原子炉水位 (SA)	1	1	1			1		
								原子炉圧力容器温度 (SA)	2	2	2			2		

# 重大事故等対処に係る監視事項

## 1.4 原子炉冷却材圧力バウンダリ低圧時に発電用原子炉を冷却するための手順等

対応手段 事故時操作要領書（確保 ページ） 「水位確保」等	項目	抽出パラメータを計測する計器				抽出パラメータの代替パラメータを計測する計器				評価		
		分類	計器名称	計器数	SBO影響		計器名称	計器数	SBO影響		計器故障等	SBO
					直後	負荷切り離し後			直後	負荷切り離し後		
操作（4 / 5）	原子炉圧力容器内の圧力	原子炉圧力 (S.A)	1	1	1	-	原子炉圧力	2	2	1	直接的に原子炉圧力容器内の圧力を計測することができ、監視可能	監視事項は主要パラメータにて確認
							原子炉水位 (圧力換算)	2	2	1	原子炉水位から原子炉圧力容器内の飽和状態にあると想定し、飽和温度/圧力の関係から原子炉圧力容器温度より代替監視可能	
							原子炉水位 (燃料棒)	2	2	1		
							原子炉水位 (S.A)	1	1	1		
			原子炉圧力容器温度 (S.A)	2	2	2		原子炉圧力容器温度 (S.A)	2	2	2	
								サブプレッション・プールの水位 (S.A)	1	1	1	水源であるサブプレッション・プールの水位 (S.A) の水位変化より代替監視可能
		原子炉圧力容器への注水量	残熱除去ポンプ出口流量	3	0	0	-	原子炉水位 (圧力換算)	2	2	1	監視事項は主要パラメータにて確認
								原子炉水位 (燃料棒)	2	2	1	
			原子炉水位 (S.A)	1	1	1		原子炉水位 (S.A)	1	1	1	

# 重大事故等対処に係る監視事項

## 1.4 原子炉冷却材圧力バウンダリ低圧時に発電用原子炉を冷却するための手順等

対応手段 事故時操作要領書（僅候 ペーパー） 「水位確保」等	項目	抽出パラメータを計測する計器				抽出パラメータの代替パラメータを計測する計器				評価											
		分類	計器名称	計器数	直後	負荷切り離し後	計器名称	計器数	直後		負荷切り離し後	計器故障等	SBO								
														補機監視機能	補助パラメータ 分類理由	パラメータ 分類	補助パラメータ 分類理由				
<p style="text-align: center;">操作 (5/5)</p>	<p style="text-align: center;">①</p>	<p style="text-align: center;">3</p>	<p style="text-align: center;">3</p>	<p style="text-align: center;">3</p>	<p style="text-align: center;">3</p>	補機監視機能	残熱除去ポンプ出口圧力	3	3	3	—	—	—	—	—	—					
						<p style="text-align: center;">水源の確保</p>	<p style="text-align: center;">サブレーション・プール水位 (S.A.)</p>	<p style="text-align: center;">1</p>	<p style="text-align: center;">1</p>	<p style="text-align: center;">1</p>	<p style="text-align: center;">1</p>	高圧原子炉代替注水流	高圧原子炉代替注水流	1	1	1	—	—	—	—	—
												原子炉隔離時冷却ポンプ出口流量	原子炉隔離時冷却ポンプ出口流量	1	1	1	—	—	—	—	
												高圧炉心スプレイポンプ出口流量	高圧炉心スプレイポンプ出口流量	1	0	0	—	—	—	—	
												残熱除去ポンプ出口流量	残熱除去ポンプ出口流量	3	0	0	—	—	—	—	
												低圧炉心スプレイポンプ出口流量	低圧炉心スプレイポンプ出口流量	1	0	0	—	—	—	—	
												残熱代替除去系原子炉注水流	残熱代替除去系原子炉注水流	1	1	1	—	—	—	—	
												残熱代替除去系格納容器スプレイ流量	残熱代替除去系格納容器スプレイ流量	1	1	1	—	—	—	—	
												原子炉隔離時冷却ポンプ出口圧力	原子炉隔離時冷却ポンプ出口圧力	1	1	1	—	—	—	—	
												高圧炉心スプレイポンプ出口圧力	高圧炉心スプレイポンプ出口圧力	1	1	0	—	—	—	—	
												残熱除去ポンプ出口圧力	残熱除去ポンプ出口圧力	3	3	3	—	—	—	—	
						低圧炉心スプレイポンプ出口圧力	低圧炉心スプレイポンプ出口圧力	1	1	0	—	—	—	—							
残熱代替除去系ポンプ出口圧力	残熱代替除去系ポンプ出口圧力	2	2	2	—	—	—	—													

サブレーション・プールを水源とするポンプの注水量よりサブレーション・プール水位 (S.A.) の代替監視可能

監視事項は主要パラメータにて確認

サブレーション・プールを水源とするポンプが正常に動作していることを確認することにより代替監視可能

# 重大事故等対処に係る監視事項

## 1.4 原子炉冷却材圧力バウンダリ低圧時に発電用原子炉を冷却するための手順等

対応手段	項目	分類	計器名称	抽出パラメータを計測する計器			抽出パラメータの代替パラメータを計測する計器			計器故障等	評価	SBO								
				計器数	直後	負荷切り離し後	計器数	直後	負荷切り離し後											
													計器数	直後	負荷切り離し後					
1.4.2.3 重大事故等対処設備（設計基準地震）による対応手順 (2) 残留蒸気系（原子炉停止時冷却モード）による発電用原子炉からの除熱 事故時操作要領書（撤熱 ベース） 「減圧冷却」等	判 断 基 準 ( 1 / 5 )		[原子炉水位（低圧域）] [原子炉水位（圧縮域）] [原子炉水位（標準域）] [原子炉水位（停止域）] [原子炉水位（定検時水張 用）]																	
													原子炉水位 (SA)	1	1	1	1	1	1	直接的に原子炉压力容器内の水位を計測することができ、監視可能
													高圧原子炉代替注水流量	1	1	1	1	1	1	
													代替注水流量 (常設)	1	1	1	1	1	1	
													低圧原子炉代替注水流量 (低圧域)	2	2	2	2	2	2	
													低圧原子炉代替注水流量 (標準域)	2	2	2	2	2	2	
													原子炉隔離時冷却ポンプ出口流量	1	1	1	1	1	1	原子炉压力容器へ注水している系統の注水流量と崩壊熱除去に必要な水量より代替監視可能
													高圧心スプレイポンプ出口流量	1	0	0	0	0	0	
													残留蒸気系ポンプ出口流量	3	0	0	0	0	0	
													低圧心スプレイポンプ出口流量	1	0	0	0	0	0	
													残留熱除去系原子炉注水流量	1	1	1	1	1	1	
													原子炉圧力	2	2	2	2	2	2	
													原子炉圧力 (SA)	1	1	1	1	1	1	原子炉圧力、原子炉圧力 (SA) とサブプレッシャ・チェンバ圧力 (SA) の差圧から原子炉压力容器の満水を推定可能
													サブプレッシャ・チェンバ圧力 (SA)	2	2	2	2	2	2	

# 重大事故等対処に係る監視事項

## 1.4 原子炉冷却材圧力バウンダリ低圧時に発電用原子炉を冷却するための手順等

対応手段 事故時操作要領書（僅候 ベース） 「減圧冷却」等	項目	抽出パラメータを計測する計器				抽出パラメータの代替パラメータを計測する計器				評価						
		分類	計器名称	計器数	直後	負荷切り離し後	計器名称	計器数	直後	負荷切り離し後	計器故障等	SBO				
													パラメータ 分類	補助パラメータ 分類理由		
	判 断 基 準 ( 2 / 5 )	原子炉圧力容 器内の水位	原子炉水位 (S.A)	1	1	1	1	1	1	原子炉水位 (広帯域) 原子炉水位 (燃料域)	2 2	2 2	1 1	直接的に原子炉圧力容器内の水位を計測することがで き、監視可能		
				1	1	1	1	1	高圧原子炉代替注水流量	1	1					
				1	1	1	1	1	代替注水流量 (常設)	1	1					
				2	2	2	2	2	低圧原子炉代替注水流量 (実帯域用)	2	2	2	2			
				1	1	1	1	1	原子炉隔離時冷却ポンプ出 口流量	1	1	1	1			
				1	1	1	1	1	高圧炉心スプレイポンプ出 口流量	1	0	0	0			
				3	3	3	3	3	残留熱除去ポンプ出口流量	3	0	0	0			
				1	1	1	1	1	低圧炉心スプレイポンプ出 口流量	1	0	0	0			
				1	1	1	1	1	残留熱代替除去系原子炉注 水流量	1	1	1	1			
				2	2	2	2	2	原子炉圧力	2	2	2	1			
				1	1	1	1	1	原子炉圧力 (S.A)	1	1	1	1			
				2	2	2	2	2	ホプレッション・チェンバ 圧力 (S.A)	2	2	2	2			

# 重大事故等対処に係る監視事項

## 1.4 原子炉冷却材圧力バウンダリ低圧時に発電用原子炉を冷却するための手順等

対応手段 事故時操作要領書（確保 ベース） 「減圧冷却」等	項目	抽出パラメータを計測する計器				抽出パラメータの代替パラメータを計測する計器				評価					
		分類	計器名称	計器数	SBO影響		計器名称	計器数	SBO影響		計器故障等	SBO			
					直後	負荷切り離し後			直後	負荷切り離し後					
	判断基準 ( 3 / 5 )	原子炉圧力容器 内の圧力	原子炉圧力	2	1	①	—	原子炉圧力 (SA)	1	1	1	直接的に原子炉圧力容器内の圧力を計測することができ、監視可能	監視事項は主要パラメータにて確認		
								原子炉水位 (圧差検) 原子炉水位 (燃料検)	2	2	1			直接的に原子炉圧力容器内の圧力を計測することができ、監視可能	
								原子炉水位 (SA)	1	1	1				
								原子炉圧力容器温度 (SA)	2	2	2				
								原子炉圧力	2	2	1				
								原子炉水位 (圧差検) 原子炉水位 (燃料検)	2	2	1				直接的に原子炉圧力容器内の圧力を計測することができ、監視可能
								原子炉水位 (SA)	1	1	1				
								原子炉圧力容器温度 (SA)	2	2	2				

## 重大事故等対処に係る監視事項

### 1.4 原子炉冷却材圧力バウンダリ低圧時に発電用原子炉を冷却するための手順等

対応手段 事故時操作要領書（僅候 ベース） 「減圧冷却」等	項目	抽出パラメータを計測する計器				抽出パラメータの代替パラメータを計測する計器				評価		
		分類	計器名称	計器数	SBO影響		計器名称	計器数	SBO影響		計器故障等	SBO
					直後	負荷切り離し後			直後	負荷切り離し後		
判断基準（4/5）	原子炉圧力容器内の温度	原子炉圧力容器温度（S/A）	2	2	①	-	原子炉圧力	2	2	1	原子炉水位から原子炉圧力容器内の飽和状態にあると想定し、飽和温度/圧力の関係から原子炉圧力より代替監視可能	監視事項は主要パラメータにて確認
							原子炉圧力（S/A）	1	1	1		
							原子炉水位（広帯域） 原子炉水位（燃料域）	2 2	2 2	1 1		
							原子炉水位（S/A）	1	1	1		
							残留熱除去系熱交換器入口温度	2	2	2		
		原子炉圧力容器温度（S/A）	2	2	2	2	2	2	2	残熱先の温度変化により代替監視可能	監視事項は主要パラメータにて確認	
		残留熱除去系熱交換器入口温度	2	2	①	-	2	2	2	2	2	2

## 重大事故等対処に係る監視事項

### 1.4 原子炉冷却材圧力バウンダリ低圧時に発電用原子炉を冷却するための手順等

対応手段	項目	抽出パラメータを計測する計器										評価		
		分類	計器名称	計器数	SBO影響		パラメータ分類	補助パラメータ分類理由	計器名称	計器数	SBO影響		計器故障等	SBO
					直後	負荷切り離し後					直後	負荷切り離し後		
事故時操作要領書（僅候ベース） 「減圧冷却」等	補機監視機能	原子炉補機冷却水ポンプ出口圧力	2	0	0	③	原子炉補機冷却系の動作状況を確認するパラメータ							
		喪失熱除去系熱交換器冷却水流量	2	0	0	①	—							
	電源	C-メタクラ母線電圧	1	1	1	③	非常用メタクラの受電状態を確認するパラメータ							
		D-メタクラ母線電圧	1	1	1	③	非常用メタクラの受電状態を確認するパラメータ							
		C-ロードセンタ母線電圧	1	1	1	③	非常用ロードセンタの受電状態を確認するパラメータ							
		D-ロードセンタ母線電圧	1	1	1	③	非常用ロードセンタの受電状態を確認するパラメータ							
		判断基準 種 ( 5 / 5 )												



### 重大事故等対処に係る監視事項

#### 1.4 原子炉冷却材圧力バウンダリ低圧時に発電用原子炉を冷却するための手順等

対応手段 事故時操作要領書（僅候 ベース） 「減圧冷却」等	項目	抽出パラメータを計測する計器				抽出パラメータの代替パラメータを計測する計器				評価					
		分類	計器名称	計器数	直後	負荷切り離し後	計器名称	計器数	直後	負荷切り離し後	計器故障等	SBO			
													パラメータ 分類	補助パラメータ 分類理由	
	操 作 ① ② ③ ④		【原子炉水位（燃料域）】 原子炉水位（燃料域） 原子炉水位（燃料域） 原子炉水位（停止域） 原子炉水位（定額時水張 用）】	3	3	3	1	3	3	3	原子炉圧力容 器内の水位	直接的に原子炉圧力容器内の水位を計測することが でき、監視可能			
				3	3	3	3	3	高圧原子炉代替注水流量	1	1	1		直接的に原子炉圧力容器内の水位を計測することが でき、監視可能	
				2	2	2	2	2	代替注水流量（常設）	1	1	1			
				2	2	2	2	2	低圧原子炉代替注水流量 低圧原子炉代替注水流量 （燃料域用）	2	2	2		2	
				1	1	1	1	1	原子炉隔離時冷却ポンプ出 口流量	1	1	1		1	
				0	0	0	0	0	高圧原子炉代替注水ポンプ出 口流量	1	0	0		0	原子炉圧力容器へ注水している系統の注水流量と相換 熱除去に必要な水量より代替監視可能
				0	0	0	0	0	残留熱除去ポンプ出口流量	3	0	0		0	
				0	0	0	0	0	低圧原子炉代替注水ポンプ出 口流量	1	0	0		0	
				0	0	0	0	0	残留熱代替熱除去系原子炉注 水流量	1	1	1		1	
				0	0	0	0	0	原子炉圧力	2	2	2		2	原子炉圧力、原子炉圧力（SA）とサブプレッジョン・ チェンバ圧力（SA）の差圧から原子炉圧力容器の潤 水を推定可能
				0	0	0	0	0	原子炉圧力（SA）	1	1	1		1	
				0	0	0	0	0	サブプレッジョン・チェンバ 圧力（SA）	2	2	2		2	

## 重大事故等対処に係る監視事項

### 1.4 原子炉冷却材圧力バウンダリ低圧時に発電用原子炉を冷却するための手順等

対応手段 事故時操作要領書（僅候 ベース） 「減圧冷却」等	項目	抽出パラメータを計測する計器				項目	抽出パラメータの代替パラメータを計測する計器				計器故障等	評価	SBO			
		分類	計器名称	計器数	直後		負荷切り離し後	パラメータ 分類	補助パラメータ 分類理由	計器名称				計器数	SBO影響	
															直後	負荷切り離し後
	操作 (2 / 4)	原子炉圧力容 器内の水位	原子炉水位 (S.A)	1	1	1	①	—	原子炉水位 (広帯域) 原子炉水位 (燃料域)	2 2	2 2	1 1	直接的に原子炉圧力容器内の水位を計測することができ、監視可能			
				1	1	1	—	高圧原子炉代替注水流量	1	1	高圧原子炉代替注水流量	1	1		1	
				1	1	1	—	代替注水流量 (常設)	1	1	代替注水流量 (常設)	1	1		1	
				2	2	2	—	低圧原子炉代替注水流量 (実帯域用)	2	2	低圧原子炉代替注水流量 (実帯域用)	2	2		2	
				1	1	1	—	原子炉隔離時冷却ポンプ出口流量	1	1	原子炉隔離時冷却ポンプ出口流量	1	1		1	原子炉圧力容器へ注水している系統の注水流量と崩壊熱除去に必要な水量より代替監視可能
				1	1	1	—	高圧炉心スプレイポンプ出口流量	1	0	高圧炉心スプレイポンプ出口流量	1	0		0	
				3	3	3	—	残留熱除去ポンプ出口流量	3	0	残留熱除去ポンプ出口流量	3	0		0	
				1	1	1	—	低圧炉心スプレイポンプ出口流量	1	0	低圧炉心スプレイポンプ出口流量	1	0		0	
				1	1	1	—	残留熱代替除去系原子炉注水流量	1	1	残留熱代替除去系原子炉注水流量	1	1		1	
				2	2	2	—	原子炉圧力	2	2	原子炉圧力	2	2		1	
				1	1	1	—	原子炉圧力 (S.A)	1	1	原子炉圧力 (S.A)	1	1		1	原子炉圧力、原子炉圧力 (S.A) とサブプレッジョン・チェンバレン圧力 (S.A) の差圧から原子炉圧力容器の満水を推定可能
				2	2	2	—	サブプレッジョン・チェンバレン圧力 (S.A)	2	2	サブプレッジョン・チェンバレン圧力 (S.A)	2	2		2	

### 重大事故等対処に係る監視事項

#### 1.4 原子炉冷却材圧力バウンダリ低圧時に発電用原子炉を冷却するための手順等

対応手段 事故時操作要領書（確保 ベース） 「減圧冷却」等	項目	抽出パラメータを計測する計器										評価									
		分類	計器名称	計器数	SBO影響		補助パラメータ 分類理由	パラメータ 分類	計器名称	計器数	SBO影響		計器故障等	SBO							
					直後	負荷切り離し後					直後	負荷切り離し後									
操作 ( 3 / 4 )	原子炉圧力容器 部内の圧力	原子炉圧力	2	1	1	①	-	原子炉圧力 (S A)	1	1	1	直接的に原子炉圧力容器内の圧力を計測することができ、監視可能	監視事項は主要パラメータにて確認								
								原子炉水位 (圧力罐) 原子炉水位 (燃料罐)	2	2	2	原子炉水位から原子炉圧力容器内の飽和状態にあると想定し、飽和温度/圧力の関係から原子炉圧力容器温度より代替監視可能									
								原子炉水位 (S A)	1	1	1										
								原子炉圧力容器温度 (S A)	2	2	2										
								原子炉圧力	2	2	2	直接的に原子炉圧力容器内の圧力を計測することができ、監視可能									
								原子炉水位 (圧力罐) 原子炉水位 (燃料罐)	2	2	2	原子炉水位から原子炉圧力容器内の飽和状態にあると想定し、飽和温度/圧力の関係から原子炉圧力容器温度より代替監視可能									
								原子炉水位 (S A)	1	1	1										
								原子炉圧力容器温度 (S A)	2	2	2										
								原子炉圧力	2	2	2										
								原子炉圧力 (S A)	1	1	1										
原子炉圧力容器 部内の温度	原子炉圧力容器温度 (S A)	2	2	2	①	-	原子炉水位 (圧力罐) 原子炉水位 (燃料罐)	2	2	2	原子炉水位から原子炉圧力容器内の飽和状態にあると想定し、飽和温度/圧力の関係から原子炉圧力より代替監視可能	監視事項は主要パラメータにて確認									
							原子炉水位 (S A)	1	1	1											
							原子炉圧力	2	2	2											
							原子炉圧力容器温度 (S A)	2	2	2											
							原子炉圧力	2	2	2											
							原子炉水位 (圧力罐) 原子炉水位 (燃料罐)	2	2	2	原子炉水位から原子炉圧力容器内の飽和状態にあると想定し、飽和温度/圧力の関係から原子炉圧力より代替監視可能										
							原子炉水位 (S A)	1	1	1											
							原子炉圧力	2	2	2											
							原子炉圧力 (S A)	1	1	1											
							原子炉圧力容器温度 (S A)	2	2	2	残留熱除去系が運転状態であれば、残留熱除去系熱交換器入口温度により代替監視可能										

## 重大事故等対処に係る監視事項

### 1.4 原子炉冷却材圧力バウンダリ低圧時に発電用原子炉を冷却するための手順等

対応手段	項目	分類	計器名称	抽出パラメータを計測する計器			抽出パラメータの代替パラメータを計測する計器			補助パラメータ 分類理由	パラメータ 分類	計器数	SBO影響		計器故障等	SBO
				計器数	直後	負荷切り離し後	計器数	直後	負荷切り離し後							
													計器数	直後		
事故時操作要領書(僅候 ペーシング) 「減圧冷却」等	補機監視機能	残留熱除去系熱交換器入口 (A系、B系のみ)	2	2	2	2	2	2	—	①	2	2	2	—	監視事項は主要パラメータにて確認	
		残留熱除去系熱交換器入口 温度	2	2	2	2	2	2	—	①	2	2	2	—	監視事項は主要パラメータにて確認	
		残留熱除去系熱交換器出口 温度	2	2	2	2	2	2	—	①	2	2	2	—	監視事項は主要パラメータにて確認	
	最終ヒートシ ャングの確保	残留熱除去系熱交換器出口 流量	2	0	0	2	2	2	—	①	2	0	0	—	監視事項は主要パラメータにて確認	
		原子炉補機冷却水ポンプ出 口圧力	2	0	0	2	2	2	—	③	2	0	0	—	監視事項は主要パラメータにて確認	
		残留熱除去系熱交換器冷却 水流量	2	0	0	2	2	2	—	①	2	0	0	—	監視事項は主要パラメータにて確認	
		R C W熱交換器出口温度	2	0	0	2	2	2	—	③	2	0	0	—	監視事項は主要パラメータにて確認	

### 重大事故等対処に係る監視事項

#### 1.4 原子炉冷却材圧力バウンダリ低圧時に発電用原子炉を冷却するための手順等

対応手段	項目	抽出パラメータを計測する計器				抽出パラメータの代替パラメータを計測する計器				計器故障等	SBO	
		分類	計器名称	計器数	直後 負荷切り離し後	パラメータ 分類	補助パラメータ 分類理由	計器名称	計器数			直後 負荷切り離し後
1.4.2.3 重大事故等対処設備 (設計基準地震) による対応手順 (3) 低圧炉心スプレイ系による原子炉圧力容器への注水  事故時操作要領書 (敬称 ベース) 「水位確保」等	判断基準 ( 1 / 3 )  原子炉圧力容 器内の水位  [原子炉水位 (燃料域) ] 原子炉水位 (燃料域) 原子炉水位 (燃料域)	3 2 2   3 2 2  3 1 1  3 2 2  3 2 2	〇 〇 〇	ー ー	原子炉水位 (SA) 高圧原子炉代替注水流量 代替注水流量 (常設) 低圧原子炉代替注水流量 低圧原子炉代替注水流量 (燃料域用) 原子炉隔離時冷却ポンプ出 口流量 高圧炉心スプレイポンプ出 口流量 残留熱除去ポンプ出口流量 低圧炉心スプレイポンプ出 口流量 残留熱代替除去系原子炉注 水流量 原子炉圧力 原子炉圧力 (SA) ホプレッション・チェンバ 圧力 (SA)	1 1 1 2 2 1 1 3 1 1 1 1 2 1 2	1 1 1 2 2 1 0 0 0 1 1 2 1 2	1 1 1 2 2 1 0 0 1 1 2 1 2	計器故障等  直接的に原子炉圧力容器内の水位を計測することがで き、監視可能  原子炉圧力容器へ注水している系統の注水流量と崩壊 熱除去に必要な水量より代替監視可能  原子炉圧力、原子炉圧力 (SA) とホプレッション・ チェンバ圧力 (SA) の差圧から原子炉圧力容器の満 水を推定可能	SBO		

## 重大事故等対処に係る監視事項

### 1.4 原子炉冷却材圧力バウンダリ低圧時に発電用原子炉を冷却するための手順等

対応手段 事故時操作要領書（僅候 ペーパークラス） 「水位確保」等	項目	抽出パラメータを計測する計器				項目	抽出パラメータの代替パラメータを計測する計器				計器故障等	評価	SBO			
		分類	計器名称	計器数	直後		負荷切り離し後	パラメータ 分類	補助パラメータ 分類理由	計器名称				計器数	SBO影響	
															直後	負荷切り離し後
	原子炉圧力容 器内の水位	原子炉水位 (S.A)	1	1	1	①	-	原子炉水位 (広帯域)	2	2	1	1	直接的に原子炉圧力容器内の水位を計測することができ、監視可能			
								原子炉水位 (燃料域)	2	2	1	1				
								高圧原子炉代替注水流量	1	1	1	1				
								代替注水流量 (常設)	1	1	1	1				
								低圧原子炉代替注水流量 (実帯域目)	2	2	2	2				
								低圧原子炉代替注水流量 (実帯域目)	2	2	2	2				
								原子炉隔離時冷却ポンプ出口流量	1	1	1	1				
								高圧炉心スプレイポンプ出口流量	1	0	0	0				
								残留熱除去ポンプ出口流量	3	0	0	0				
								低圧炉心スプレイポンプ出口流量	1	0	0	0				
								残留熱代替除去系原子炉注水流量	1	1	1	1				
								原子炉圧力	2	2	2	1				
								原子炉圧力 (S.A)	1	1	1	1				
ホプレッション・チェンバ 圧力 (S.A)	2	2	2	2												

判  
断  
基  
準  
( 2 / 3 )

# 重大事故等対処に係る監視事項

## 1.4 原子炉冷却材圧力バウンダリ低圧時に発電用原子炉を冷却するための手順等

対応手段 事故時操作要領書（確保 ペーパー） 「水位確保」等	項目	抽出パラメータを計測する計器										評価		
		分類	計器名称	計器数	SBO影響		補助パラメータ 分類理由	パラメータ 分類	計器名称	計器数	SBO影響		計器故障等	SBO
					直後	負荷切り離し後					直後	負荷切り離し後		
	監視監視機能	補機監視機能 (A系のみ)	原子炉補機冷却水ポンプ出 口圧力 (A系のみ)	1	0	0	③	原子炉補機冷却系の動作状 況を確認するパラメータ	高圧原子炉代替注水流量	1	1	1		
			C-メタタラ母線電圧	1	1	1	③	非常用メタタラの受電状態 を確認するパラメータ	原子炉隔離時冷却ポンプ出 口流量	1	1	1		
			C-ロードセントタ母線電圧	1	1	1	③	非常用ロードセントタの受電 状態を確認するパラメータ	高圧炉心スプレイポンプ出 口流量	1	0	0		
									残留熱除去ポンプ出口流量	3	0	0		サブプレッジョン・プールを水源とするポンプの注水量 よりサブプレッジョン・プール水位 (SA) の代替監視可 能
									低圧炉心スプレイポンプ出 口流量	1	0	0		
									残留熱代替除去系原子炉注 水流量	1	1	1		
									残留熱代替除去系格納容器 スプレイ流量	1	1	1		
									原子炉隔離時冷却ポンプ出 口圧力	1	1	1		
									高圧炉心スプレイポンプ出 口圧力	1	1	0		
									残留熱除去ポンプ出口圧力	3	3	3		サブプレッジョン・プールを水源とするポンプが正常に 動作していることを確認することにより代替監視可能
						低圧炉心スプレイポンプ出 口圧力	1	1	0					
						残留熱代替除去系ポンプ出 口圧力	2	2	2					

# 重大事故等対処に係る監視事項

## 1.4 原子炉冷却材圧力バウンダリ低圧時に発電用原子炉を冷却するための手順等

対応手段 事故時操作要領書（確保 ペーパークラス） 「水位確保」等	項目	抽出パラメータを計測する計器				抽出パラメータの代替パラメータを計測する計器				評価			
		分類	計器名称	計器数	直後	負荷切り離し後	計器名称	計器数	直後	負荷切り離し後	計器故障等	SBO	
													パラメータ 分類
操作 ( 1 / 5 )		原子炉圧力容 器内の水位	【原子炉水位（燃料域）】 原子炉水位（燃料域） 原子炉水位（燃料域） 原子炉水位（停止域）	3 2 2 1	3 2 2 1	3 1 1 0	① ① ① ①	ー ー ー	原子炉水位（燃料域） 原子炉水位（燃料域） 原子炉水位（燃料域） 原子炉水位（燃料域）	1 1 1 1	1 1 1 1	直接的に原子炉圧力容器内の水位を計測することができ、監視可能	監視事項は主要パラ メータにて確認
			原子炉水位 (SA)	1	1	1	1	直接的に原子炉圧力容器内の水位を計測することができ、監視可能					
			高圧原子炉代替注水流量	1	1	1	1	直接的に原子炉圧力容器への注水している系統の注水流量と削減熱除去に必要な水量より代替監視可能					
			代替注水流量 (常設)	1	1	1	1	直接的に原子炉圧力容器への注水している系統の注水流量と削減熱除去に必要な水量より代替監視可能					
			低圧原子炉代替注水流量 低圧原子炉代替注水流量 (燃料域用)	2 2	2 2	2 2	2 2	直接的に原子炉圧力容器への注水している系統の注水流量と削減熱除去に必要な水量より代替監視可能					
			原子炉隔離時冷却ポンプ出 口流量	1	1	1	1	直接的に原子炉圧力容器への注水している系統の注水流量と削減熱除去に必要な水量より代替監視可能					
			高圧炉心スプレイポンプ出 口流量	1	0	0	0	直接的に原子炉圧力容器への注水している系統の注水流量と削減熱除去に必要な水量より代替監視可能					
			残留熱除去ポンプ出口流量	3	0	0	0	直接的に原子炉圧力容器への注水している系統の注水流量と削減熱除去に必要な水量より代替監視可能					
			低圧炉心スプレイポンプ出 口流量	1	0	0	0	直接的に原子炉圧力容器への注水している系統の注水流量と削減熱除去に必要な水量より代替監視可能					
			残留熱代用除去系原子炉注 水流量	1	1	1	1	直接的に原子炉圧力容器への注水している系統の注水流量と削減熱除去に必要な水量より代替監視可能					
			原子炉圧力	2	2	2	2	直接的に原子炉圧力容器への注水している系統の注水流量と削減熱除去に必要な水量より代替監視可能					
			原子炉圧力 (SA)	1	1	1	1	直接的に原子炉圧力容器への注水している系統の注水流量と削減熱除去に必要な水量より代替監視可能					
			サブプレッション・チェンバ 圧力 (SA)	2	2	2	2	直接的に原子炉圧力容器への注水している系統の注水流量と削減熱除去に必要な水量より代替監視可能					



## 重大事故等対処に係る監視事項

### 1.4 原子炉冷却材圧力バウンダリ低圧時に発電用原子炉を冷却するための手順等

対応手段 事故時操作要領書（確保 ベークアップ） 「水位確保」等	項目	抽出パラメータを計測する計器				項目	抽出パラメータの代替パラメータを計測する計器				計器故障等	評価	
		分類	計器名称	計器数	直後		負荷切り離し後	計器名称	計器数	直後			負荷切り離し後
<p style="text-align: center;">操作 (2 / 5)</p>	<p style="text-align: center;">原子炉圧力容 器内の水位</p>	<p style="text-align: center;">原子炉水位 (S.A)</p>	<p style="text-align: center;">1</p>	<p style="text-align: center;">1</p>	<p style="text-align: center;">1</p>	<p style="text-align: center;">①</p>	<p style="text-align: center;">—</p>	原子炉水位 (広帯域) 原子炉水位 (燃料域)	2 2	2 2	1 1	直接的に原子炉圧力容器内の水位を計測することができ、監視可能	<p style="text-align: center;">監視事項は主要パラ メータにて確認</p>
								高圧原子炉代替注水流量	1	1	1		
								代替注水流量 (常設)	1	1	1		
								低圧原子炉代替注水流量 (実帯域用)	2 2	2 2	2 2		
								原子炉隔離時冷却ポンプ出 口流量	1	1	1	1	
								高圧炉心スプレイポンプ出 口流量	1	0	0	0	
								残留熱除去ポンプ出口流量	3	0	0	0	
								低圧炉心スプレイポンプ出 口流量	1	0	0	0	
								残留熱代替除去系原子炉注 水流量	1	1	1	1	
								原子炉圧力	2	2	2	1	
								原子炉圧力 (S.A)	1	1	1	1	
								ホプレッション・チェンバ 圧力 (S.A)	2	2	2	2	

## 重大事故等対処に係る監視事項

### 1.4 原子炉冷却材圧力バウンダリ低圧時に発電用原子炉を冷却するための手順等

対応手段 事故時操作要領書（僅候 ペーシス） 「水位確保」等	項目	抽出パラメータを計測する計器				抽出パラメータの代替パラメータを計測する計器				評価					
		分類	計器名称	計器数	SBO影響		計器名称	計器数	SBO影響						
					直後	負荷切り離し後			直後		負荷切り離し後				
操作 ( 3 / 5 )	原子炉圧力容器内の圧力	原子炉圧力	2	1	①	-	原子炉圧力 (SA)	1	1	1	直接的に原子炉圧力容器内の圧力を計測することができ、監視可能	監視事項は主要パラメータにて確認			
							原子炉水位 (江口排機) 原子炉水位 (燃料機)	2	2	2			1	1	原子炉水位から原子炉圧力容器内の飽和状態にあると想定し、飽和温度/圧力の関係から原子炉圧力容器温度より代替監視可能
							原子炉水位 (SA)	1	1	1			1		
							原子炉圧力容器温度 (SA)	2	2	2			2		

# 重大事故等対処に係る監視事項

## 1.4 原子炉冷却材圧力バウンダリ低圧時に発電用原子炉を冷却するための手順等

対応手段 事故時操作要領書（循環 ペーセス） 「水位確保」等	項目	抽出パラメータを計測する計器						抽出パラメータの代替パラメータを計測する計器						評価	
		分類	計器名称	計器数	SBO影響		補助パラメータ 分類理由	パラメータ 分類	計器名称	計器数	SBO影響		計器故障等		SBO
					直後	負荷切り離し後					直後	負荷切り離し後			
操 作 （ 4 ／ 5 ）		原子炉圧力容器内の圧力	原子炉圧力 (S.A)	1	1	①	—	原子炉圧力	2	2	1	直接的に原子炉圧力容器内の圧力を計測することができ、監視可能	監視事項は主要パラメータにて確認		
				1	1	①		原子炉水位 (圧力換算) 原子炉水位 (燃料棒)	2 2	2 2	1 1	原子炉水位から原子炉圧力容器内の飽和状態にあると想定し、飽和温度/圧力の関係から原子炉圧力容器温度より代替監視可能			
				1	1	①		原子炉水位 (S.A)	1	1	1				
				2	2	2		原子炉圧力容器温度 (S.A)	2	2	2				
				1	1	①		サブプレッション・プールの水位 (S.A)	1	1	1	水源であるサブプレッション・プールの水位 (S.A) の水位変化より代替監視可能			
				1	1	①		原子炉水位 (圧力換算) 原子炉水位 (燃料棒)	2 2	2 2	1 1	出糞機除去に必要な水量と原子炉水位の変化より代替監視可能			
				1	1	①		原子炉水位 (S.A)	1	1	1				
				1	1	①		—	—	—	—	—			
				1	1	①		—	—	—	—	—			
				1	1	①		—	—	—	—	—			

## 重大事故等対処に係る監視事項

### 1.4 原子炉冷却材圧力バウンダリ低圧時に発電用原子炉を冷却するための手順等

対応手段 事故時操作要領書（僅候 ペーセス） 「水位確保」等	項目	抽出パラメータを計測する計器				補助パラメータ 分類理由	パラメータ 分類	SBO影響		計器故障等	SBO		
		分類	計器名称	計器数	直後			SBO影響					
								負荷切り離し後	計器故障等				
	操作 (5 / 5)	水質の確保	サブレーション・プールの水位 (SA)	1	1	1	①	-	高圧原子炉代替注水流量	1	1	1	監視事項は主要パラメータにて確認
					原子炉隔離時冷却ポンプ出口流量	1	1		1				
					高圧炉心スプレイポンプ出口流量	1	0		0				
					残留熱除去ポンプ出口流量	3	0		0	サブレーション・プールを水源とするポンプの注水量よりサブレーション・プール水位 (SA) の代替監視可能			
					低圧炉心スプレイポンプ出口流量	1	0		0				
					残留熱代替除去系原子炉注水流量	1	1		1				
					残留熱代替除去系格納容器スプレイ流量	1	1		1				
					原子炉隔離時冷却ポンプ出口圧力	1	1		1				
					高圧炉心スプレイポンプ出口圧力	1	1		0				
					残留熱除去ポンプ出口圧力	3	3		3	サブレーション・プールを水源とするポンプが正常に動作していることを確認することにより代替監視可能			
					低圧炉心スプレイポンプ出口圧力	1	1		0				
					残留熱代替除去系ポンプ出口圧力	2	2		2				

# 重大事故等対処に係る監視事項

## 1.5 最終ヒートシンクへ熱を輸送するための手順等

①重要監視パラメータ、②有効監視パラメータ、③補助パラメータ

対応手段	項目	抽出パラメータを計測する計器				抽出パラメータの代替パラメータを計測する計器				評価							
		分類	計器名称	計器数	直後	負荷切り離し後	計器名称	計器数	直後		負荷切り離し後						
												パラメータ分類	補助パラメータ分類理由				
1.5.2.J、フロントライン系統間の対応手順 (1) 最終ヒートシンク(後)への代替熱輸送 8. 残留熱代解除去系による原子炉格納容器内の減圧及び除熱 事故時操作要領書(復核ベース) 「PCV圧力制御」等 AM設備別操作要領書 CHARACTERによる格納容器除熱	原子炉格納容器内の放射線量率	格納容器雰囲気放射線モニタ(ドライウェル)	2	2	1	—	①	—	[エリア放射線モニタ]	18	0	0	0	0	エリア放射線モニタの上昇より代替監視可能	監視事項は主要パラメータにて確認	
	原子炉格納容器内の放射線量率	格納容器雰囲気放射線モニタ(サブプレッション・チェンバ)	2	2	1	—	①	—	[エリア放射線モニタ]	18	0	0	0	0	エリア放射線モニタの上昇より代替監視可能	監視事項は主要パラメータにて確認	
	原子炉圧力容器内の温度	原子炉圧力容器温度 (S/A)	2	2	2	—	—	①	—	原子炉圧力	2	2	1	1	1	原子炉水位から原子炉圧力容器内の飽和状態にあると想定し、飽和温度/圧力の関係から原子炉圧力より代替監視可能	監視事項は主要パラメータにて確認
										原子炉圧力 (S/A)	1	1	1	1			
										原子炉水位(広帯域) 原子炉水位(燃料域)	2	2	2	2	2		
	原子炉圧力容器内の圧力	原子炉圧力容器温度 (S/A)	2	2	2	—	—	①	—	原子炉圧力 (S/A)	1	1	1	1	1	熱留熱除去系熱交換器入口温度	監視事項は主要パラメータにて確認
										サブプレッション・チェンバ圧力 (S/A)	2	2	2	2	2		
										ドライウェル温度 (S/A)	7	7	7	7	7		
	原子炉格納容器内の圧力	原子炉格納容器内の圧力	2	2	2	—	—	①	—	ドライウェル温度 (S/A)	2	2	2	2	2	直接的に原子炉格納容器内の圧力を計測することができ、監視可能	監視事項は主要パラメータにて確認
										サブプレッション・チェンバ圧力 (S/A)	2	2	2	2	2		
ドライウェル圧力 (S/A)										2	2	2	2	2			

別冊基準(1/3)

# 重大事故等対処に係る監視事項

## 1.5 最終ヒートシンクへ熱を輸送するための手順等

①重要監視パラメータ、②有効監視パラメータ、③補助パラメータ

対応手段	項目	抽出パラメータを計測する計器				抽出パラメータの代替パラメータを計測する計器				SBO	
		分類	計器数	SBO影響		計器数	計器故障等		SBO		
				直後	負荷切り離し後		計器名称	計器故障等			
事故時操作要領書（復旧ペーパー） 「PCV圧力制御」等 AM設備別操作要領書 「RHARによる格納容器除熱」	判断基準 (2 / 3)	原子炉格納容器内の温度	サブプレッション・チェンバ温度 (SA)	2	2	2	2	サブプレッション・チェンバ温度 (SA) の温度変化により代替監視可能	サブプレッション・チェンバ温度 (SA) の温度変化により代替監視可能	監視事項は主要パラメータにて確認	
			サブプレッション・チェンバ圧力 (SA)	2	2	2	2	飽和温度/圧力の関係から、サブプレッション・チェンバ圧力 (SA) により代替監視可能	飽和温度/圧力の関係から、サブプレッション・チェンバ圧力 (SA) により代替監視可能	監視事項は主要パラメータにて確認	
			サブプレッション・プール水温度 (SA)	2	2	2	2	サブプレッション・プール水温度 (SA) の温度変化により代替監視可能	サブプレッション・プール水温度 (SA) の温度変化により代替監視可能	監視事項は主要パラメータにて確認	
			ベデスタル温度 (SA)	2	2	2	2	直接的に原子炉格納容器内の温度を計測することができ、監視可能	直接的に原子炉格納容器内の温度を計測することができ、監視可能		
			ドライウエル圧力 (SA)	7	7	7	2	飽和温度/圧力の関係から、ドライウエル圧力 (SA) 又はサブプレッション・チェンバ圧力 (SA) の上昇により代替監視可能	飽和温度/圧力の関係から、ドライウエル圧力 (SA) 又はサブプレッション・チェンバ圧力 (SA) の上昇により代替監視可能	監視事項は主要パラメータにて確認	
			残積熱除去系熱交換器冷却水流量 (B系のみ)	1	0	0	—				
			緊急用メタクラ電圧	1	1	1	—	緊急用メタクラの受電状態を確認するパラメータ			
			SAロードセンタ母線電圧	1	1	1	—	緊急用ロードセンタの受電状態を確認するパラメータ			

# 重大事故等対処に係る監視事項

## 1.5 最終ヒートシンクへ熱を輸送するための手順等

①重要監視パラメータ、②有効監視パラメータ、③補助パラメータ

対応手段 事故時操作要領書（攪拌ベース） （PCV圧力制御）等 AM設備別操作要領書 （RIHARによる格納容器除熱）	項目	抽出パラメータを計測する計器				抽出パラメータの代替パラメータを計測する計器				評価						
		分類	計器名称	計器数	SBO影響		計器名称	計器数	SBO影響		計器故障等	SBO				
					直後	負荷切り離し後			直後	負荷切り離し後						
	判断基準 (3 / 3)	水源の確保	サブプレッション・プール水位 (SA)	1	1	①		補助パラメータ 分類理由		高圧原子炉代替注水流速	1	1	1	サブプレッション・プールを水源とするポンプの注水量よりサブプレッション・プール水位 (SA) の体積監視可能		
										原子炉隔離時冷却ポンプ出口流量	1	1	1			
										高圧炉心スプレイポンプ出口流量	1	0	0			
										残留熱除去ポンプ出口流量	3	0	0			
										低圧炉心スプレイポンプ出口流量	1	0	0			
										残留熱代替除去系原子炉注水流速	1	1	1			
										残留熱代替除去系格納容器スプレイ流量	1	1	1			
										原子炉隔離時冷却ポンプ出口圧力	1	1	1			
										高圧炉心スプレイポンプ出口圧力	1	1	0			
										残留熱除去ポンプ出口圧力	3	3	3			サブプレッション・プールを水源とするポンプは正常に動作していることを確認することにより代替監視可能
										低圧炉心スプレイポンプ出口圧力	1	1	0			
										残留熱代替除去系ポンプ出口圧力	2	2	2			

# 重大事故等対処に係る監視事項

## 1.5 最終ヒートシンクへ熱を輸送するための手順等

①重要監視パラメータ、②有効監視パラメータ、③補助パラメータ

対応手段	項目	抽出パラメータを計測する計器				抽出パラメータの代替パラメータを計測する計器				評価		
		分類	計器名称	計器数	SBO影響		計器名称	計器数	SBO影響			
					直後	負荷切り離し後			直後		負荷切り離し後	
事故時操作要領書（復旧ベース） 「PCV圧力制御」等 AM設備別操作要領書 「NHARによる格納容器除熱」	原子炉圧力容器内の水位 原子炉圧力容器内の水位 原子炉圧力容器内の水位 原子炉圧力容器内の水位 原子炉圧力容器内の水位 原子炉圧力容器内の水位 原子炉圧力容器内の水位 原子炉圧力容器内の水位 原子炉圧力容器内の水位 原子炉圧力容器内の水位 原子炉圧力容器内の水位	原子炉圧力容器内の水位 原子炉圧力容器内の水位 原子炉圧力容器内の水位 原子炉圧力容器内の水位 原子炉圧力容器内の水位 原子炉圧力容器内の水位 原子炉圧力容器内の水位 原子炉圧力容器内の水位 原子炉圧力容器内の水位 原子炉圧力容器内の水位 原子炉圧力容器内の水位	3 2 2 2 3 2 2 2 3 2 2 2	3 1 1 1	① ② ③ ④	補助パラメータ分類理由 --- --- ---	原子炉水位 (SA)	1	1	1	1	直接的に原子炉圧力容器内の水位を計測することができ、監視可能
							高圧原子炉代替注水流量	1	1	1	1	
							代替注水流量 (常設)	1	1	1	1	
							低圧原子炉代替注水流量 (燃料減損)	2	2	2	2	
							低圧原子炉代替注水流量 (燃料減損)	2	2	2	2	
							原子炉隔離時冷却ポンプ出口流量	1	1	1	1	
							高圧炉心スプレイポンプ出口流量	1	0	0	0	
							残留熱除去ポンプ出口流量	3	0	0	0	
							低圧炉心スプレイポンプ出口流量	1	0	0	0	
							残留熱代替除去系原子炉注水流量	1	1	1	1	
							原子炉圧力	2	2	2	2	
							原子炉圧力 (SA)	1	1	1	1	
サブプレッション・チェンバ 圧力 (SA)	2	2	2	2								

操作  
1 / 5

監視事項は主要パラメータにて確認



# 重大事故等対処に係る監視事項

## 1.5 最終ヒートシンクへ熱を輸送するための手順等

①重要監視パラメータ、②有効監視パラメータ、③補助パラメータ

対応手段 事故時操作要領書（復旧ベース） （PCV圧力制御）等 AM設備明操作要領書 （RTHARによる格納容器 除熱）	抽出パラメータを計測する計器				抽出パラメータの代替パラメータを計測する計器				評価				
	項目	分類	計器名称	計器数	SBO影響		計器名称	計器数	SBO影響		計器故障等	SBO	
					直後	負荷切り離し後			直後	負荷切り離し後			
<p style="text-align: center;">操作 ( 2 / 5)</p>	<p style="text-align: center;">原子炉圧力容器内の水位</p>	<p style="text-align: center;">①</p>	<p style="text-align: center;">—</p>	原子炉水位 (広帯域)	2	2	原子炉水位 (広帯域)	2	2	1	1	<p style="text-align: center;">直接的に原子炉圧力容器内の水位を計測することができ、監視可能</p>	
				原子炉水位 (燃料域)	2	2	原子炉水位 (燃料域)	2	2	1	1		
				高圧原子炉代替注水流量	1	1	高圧原子炉代替注水流量	1	1	1	1		
				代替注水流量 (常設)	1	1	代替注水流量 (常設)	1	1	1	1		
				低圧原子炉代替注水流量	2	2	低圧原子炉代替注水流量	2	2	2	2		
				低圧原子炉代替注水流量 (軟帯域用)	2	2	低圧原子炉代替注水流量 (軟帯域用)	2	2	2	2		
				原子炉隔離時冷却ポンプ出口流量	1	1	原子炉隔離時冷却ポンプ出口流量	1	1	1	1		
				高圧炉心スプレイポンプ出口流量	1	0	高圧炉心スプレイポンプ出口流量	1	0	0	0		
				残留熱除去ポンプ出口流量	3	0	残留熱除去ポンプ出口流量	3	0	0	0		
				低圧炉心スプレイポンプ出口流量	1	0	低圧炉心スプレイポンプ出口流量	1	0	0	0		
				残留熱代替除去系原子炉注水流量	1	1	残留熱代替除去系原子炉注水流量	1	1	1	1		
				原子炉圧力	2	2	原子炉圧力	2	2	1	1		
				原子炉圧力 (SA)	1	1	原子炉圧力 (SA)	1	1	1	1		
				サブプレッション・チェンバ 圧力 (SA)	2	2	サブプレッション・チェンバ 圧力 (SA)	2	2	2	2		

監視事項は主要パラメータにて確認

原子炉圧力、原子炉圧力 (SA) とサブプレッション・チェンバ圧力 (SA) の差圧から原子炉圧力容器の満水を推定可能

# 重大事故等対処に係る監視事項

## 1.5 最終ヒートシンクへ熱を輸送するための手順等

①重要監視パラメータ、②有効監視パラメータ、③補助パラメータ

対応手段	項目	抽出パラメータを計測する計器				抽出パラメータの代替パラメータを計測する計器				評価				
		分類	計器名称	計器数	直後	負荷切り離し後	パラメータ分類	補助パラメータ分類理由	計器名称	計器数	直後	負荷切り離し後	計器故障等	SBO
事故時操作要領書（攪拌ペーンズ） （PCV圧力制御）等 AM設備別操作要領書 （R.H.A.Rによる格納容器熱熱）	操作 (3 / 5)	原子炉圧力容器内の圧力	ドラウウェル圧力 (SA)	2	2	①	—	サブプレッション・チェンバ 圧力 (SA)	2	2	2	2	直接的に原子炉格納容器内の圧力を計測することができ、監視可能	監視事項は主要パラメータにて確認
			ドラウウェル温度 (SA)	7	7	—	飽和温度/圧力の関係から、ドラウウェル温度 (SA) 又はベテスタル温度 (SA) により代替監視可能							
			ベテスタル温度 (SA)	2	2	—	直接的に原子炉格納容器内の圧力を計測することができ、監視可能							
			ドラウウェル圧力 (SA)	2	2	①	直接的に原子炉格納容器内の圧力を計測することができ、監視可能							
			サブプレッション・チェンバ 圧力 (SA)	2	2	—	飽和温度/圧力の関係から、サブプレッション・チェンバ温度 (SA) により代替監視可能							
			原子炉圧力 (SA)	1	1	—	直接的に原子炉圧力容器内の圧力を計測することができ、監視可能							
			原子炉水位 (広帯域) 原子炉水位 (燃料域)	2	2	①	—	原子炉水位から原子炉圧力容器内の飽和状態にあると想定し、飽和温度/圧力の関係から原子炉圧力容器温度より代替監視可能						
			原子炉水位 (SA)	1	1	—	直接的に原子炉圧力容器内の圧力を計測することができ、監視可能							
			原子炉圧力 (SA)	2	2	—	直接的に原子炉圧力容器内の圧力を計測することができ、監視可能							
			原子炉圧力 (SA)	2	2	—	直接的に原子炉圧力容器内の圧力を計測することができ、監視可能							



# 重大事故等対処に係る監視事項

## 1.5 最終ヒートシンクへ熱を輸送するための手順等

①重要監視パラメータ、②有効監視パラメータ、③補助パラメータ

対応手段	項目	抽出パラメータを計測する計器				抽出パラメータの代替パラメータを計測する計器				評価	
		分類	計器名称	計器数	SBO影響		計器名称	計器数	SBO影響		
					直後	負荷切り離し後			直後		負荷切り離し後
事故時操作要領書（復旧ベース） (PCV圧力制御)等 AM設備別操作要領書 (RHARによる格納容器除熱)	補機監視機能	残留熱代替除去系ポンプ出口圧力	2	2	①	—	—	—	—	—	
		残留熱代替除去系ポンプ出口流量	1	1	③	残留熱代替除去系の運転状態を確認するパラメータ	—	—	—	—	
	水源の確保  操作 (シ / 予)	サプレッション・プール水位 (S.A.)	高圧原子炉代替注水流量	1	1	1	1	1	1	1	監視事項は主源パラメータにて確認  サプレッション・プールを水源とするポンプの注水量よりサプレッション・プール水位 (SA) の代替監視可能  サプレッション・プールを水源とするポンプが正常に動作していることを確認することにより代替監視可能
			原子炉隔離時冷却ポンプ出口流量	1	1	1	1	1	1	1	
			高圧炉心スプレイポンプ出口流量	1	0	0	0	0	0	0	
			残留熱除去ポンプ出口流量	3	0	0	0	0	0	0	
			低圧炉心スプレイポンプ出口流量	1	0	0	0	0	0	0	
			残留熱代替除去系原子炉注水流量	1	1	1	1	1	1	1	
			残留熱代替除去系格納容器スプレイ流量	1	1	1	1	1	1	1	
			原子炉隔離時冷却ポンプ出口圧力	1	1	1	1	1	1	1	
			高圧炉心スプレイポンプ出口圧力	1	1	1	0	0	0	0	
			残留熱除去ポンプ出口圧力	3	3	3	3	3	3	3	
低圧炉心スプレイポンプ出口圧力	1	1	1	0	0	0	0				
残留熱代替除去系ポンプ出口圧力	2	2	2	2	2	2	2				

## 重大事故等対処に係る監視事項

### 1.5 最終ヒートシンクへ熱を輸送するための手順等

①重要監視パラメータ、②有効監視パラメータ、③補助パラメータ

対応手段	項目	抽出パラメータを計測する計器					抽出パラメータの代替パラメータを計測する計器					評価								
		分類	計器名称	計器数	SBO影響		計器名称	計器数	SBO影響		計器故障等	SBO								
					直後	負荷切り離し後			直後	負荷切り離し後										
1.5.2.1 フロントライン系統時の対応手順 (2) 最終ヒートシンク（大気）への代替熱輸送（交流動力電源が健全である場合） a. 格納容器フィタメント系による原子炉格納容器内の減圧及び除熱 b. 格納容器フィタメント系による原子炉格納容器内の減圧及び除熱 (c) 格納容器フィタメント系による原子炉格納容器内の減圧及び除熱 事故時操作要領書（直後） 「PCV圧力制御」 AM設備別操作要領書 「FCVによる格納容器ベン ト」 「格納容器フィタメントベン ト系作動後の窒素ガスハ ンダ」 原子力災害対策手順書 「可動式窒素供給装置を 用いたた格納容器フィタ メント系の窒素ガス置換」	原子炉格納容器内の放射線量率	格納容器壁面放射線モニタ（ドライウエル）	2	2	1	①	—	[エリア]放射線モニタ	18	0	0	0	エリア放射線モニタの上昇より代替監視可能	監視事項は主要パラメータにて確認						
	原子炉格納容器内の圧力	格納容器壁面放射線モニタ（サブプレッション・チェンバ）	2	2	1	①	—	[エリア]放射線モニタ	18	0	0	0	エリア放射線モニタの上昇より代替監視可能	監視事項は主要パラメータにて確認						
	原子炉格納容器内の温度	原子炉格納容器内の温度	原子炉格納容器壁面放射線モニタ（S/A）	2	2	2	①	—	原子炉圧力	2	2	1	1	原子炉圧力	原子炉水位から原子炉圧力容器内の飽和状態にあると想定し、飽和温度/圧力の関係から原子炉圧力より代替監視可能	監視事項は主要パラメータにて確認				
									原子炉圧力（S/A）	1	1	1	1	原子炉水位（燃料域）	2		2	2	2	原子炉水位から原子炉圧力容器内の飽和状態にあると想定し、飽和温度/圧力の関係から原子炉圧力より代替監視可能
									原子炉圧力（S/A）	1	1	1	1	原子炉水位（燃料域）	2		2	2	2	原子炉水位から原子炉圧力容器内の飽和状態にあると想定し、飽和温度/圧力の関係から原子炉圧力より代替監視可能
	原子炉格納容器内の圧力	原子炉格納容器内の圧力	ドライウエル圧力（S/A）	2	2	2	①	—	残留熱除去系熱交換器入口温度	2	2	2	2	2	残留熱除去系が運転状態であれば、残留熱除去系熱交換器入口温度により代替監視可能	監視事項は主要パラメータにて確認				
									サブプレッション・チェンバ圧力（S/A）	2	2	2	2	2	直接的に原子炉格納容器内の圧力を計測することができ、監視可能					
									ドライウエル温度（S/A）	7	7	7	7	7	直接的に原子炉格納容器内の圧力を計測することができ、監視可能					
	原子炉格納容器内の圧力	原子炉格納容器内の圧力	ドライウエル温度（S/A）	2	2	2	①	—	ベデスタル温度（S/A）	2	2	2	2	2	飽和温度/圧力の関係から、ドライウエル温度（S/A）又はベデスタル温度（S/A）により代替監視可能	監視事項は主要パラメータにて確認				
									ドライウエル圧力（S/A）	2	2	2	2	2	直接的に原子炉格納容器内の圧力を計測することができ、監視可能					
サブプレッション・チェンバ圧力（S/A）									2	2	2	2	2	直接的に原子炉格納容器内の圧力を計測することができ、監視可能						

判断基準（1 / 2）

# 重大事故等対処に係る監視事項

## 1.5 最終ヒートシンクへ熱を輸送するための手順等

①重要監視パラメータ, ②有効監視パラメータ, ③補助パラメータ

対応手段	項目	抽出パラメータを計測する計器				抽出パラメータの代替パラメータを計測する計器				評価				
		分類	計器名称	計器数	直後	負荷切り離し後	パラメータ分類	補助パラメータ分類理由	計器名称	計器数	SBO影響			
											直後	負荷切り離し後	SBO	
事故時操作要領書（復旧ベース） (PCV圧力制御) AM設備別操作要領書 (FCUSによる格納容器ベント) 「格納容器フィルタベント」 承停止後の蒸着ガスバードシ」 原子力災害対策手順書 「可搬式蒸着器格納装置を使用した格納容器フィルタベント系の蒸着ガス置換」	判断基準 種 ( 2 / 3 )	原子力格納容器内の水位	サプレション・プール水位 (SA)	1	1	1	①	—	代替注水流量 (常設)	1	1	1		
				2	2	2	2	2	2	2	2	2	2	2
				2	2	2	2	2	2	2	2	2	2	2
				2	2	2	2	2	2	2	2	2	2	2
				2	2	2	2	2	2	2	2	2	2	2
				2	2	2	2	2	2	2	2	2	2	2
				2	2	2	2	2	2	2	2	2	2	2
				2	2	2	2	2	2	2	2	2	2	2
				2	2	2	2	2	2	2	2	2	2	2
				2	2	2	2	2	2	2	2	2	2	2
				1	1	1	③	非常用メタクラの受電状態を確認するパラメータ	1	1	1			
				1	1	1	③	非常用メタクラの受電状態を確認するパラメータ	1	1	1			
				1	1	1	③	非常用ロードセンタの受電状態を確認するパラメータ	1	1	1			
				1	1	1	③	非常用ロードセンタの受電状態を確認するパラメータ	1	1	1			
				1	1	1	③	緊急用メタクラの受電状態を確認するパラメータ	1	1	1			
				1	1	1	③	緊急用ロードセンタの受電状態を確認するパラメータ	1	1	1			

# 重大事故等対処に係る監視事項

## 1.5 最終ヒートシンクへ熱を輸送するための手順等

①重要監視パラメータ、②有効監視パラメータ、③補助パラメータ

対応手段	項目	抽出パラメータを計測する計器										評価		
		分類	計器名称	計器数	SBO影響		補助パラメータ 分類理由	パラメータ 分類	計器名称	計器数	SBO影響		計器故障等	SBO
					直後	負荷切り離し後					直後	負荷切り離し後		
事故時操作要領書（置換ベーンズ） (PCV圧力制御) AM設備別操作要領書 (FCUによる格納容器ベント) 「格納容器フイタルタバント 承印後の窒素ガスバー ジ」 原子力災害対策手順書 「可搬式窒素供給装置を使 用した格納容器フイタル ベント系の窒素ガス置換」	原子力格納容 器内の放射線 量率 原子力格納容 器内の水素濃 度 格納容器水素濃度 [格納容器水素濃度] 格納容器水素濃度 (S A)	格納容器雰囲気放射線モニ タ (ドライウエル)	2	2	1	—	①	—	[エリア]放射線モニタ	18	0	0	エリア放射線モニタの上昇より代替監視可能	監視事項は主要ハラ メータにて確認 監視事項は主要ハラ メータにて確認 監視事項は主要ハラ メータにて確認 監視事項は主要ハラ メータにて確認
		格納容器雰囲気放射線モニ タ (サブプレッション・チェ ンバ)	2	2	1	—	①	—	[エリア]放射線モニタ	18	0	0	エリア放射線モニタの上昇より代替監視可能	
		格納容器水素濃度 [格納容器水素濃度]	1 1	0 0	0 0	—	①	—	格納容器水素濃度 (S A)	1	0	0	直接的に格納容器内水素濃度を計測することができ、 監視可能	
		格納容器水素濃度 (S A)	1	0	0	—	①	—	格納容器水素濃度	1	0	0	直接的に格納容器内水素濃度を計測することができ、 監視可能	
操作 ( 1 / 3 )	原子力格納容 器内の水素濃 度	格納容器水素濃度 (S A)							格納容器水素濃度 (S A)	1	0	0	直接的に格納容器内水素濃度を計測することができ、 監視可能	監視事項は主要ハラ メータにて確認
		格納容器雰囲気放射線モニ タ (ドライウエル)	2	2	1	—	①	—	格納容器雰囲気放射線モニ タ (ドライウエル)	2	2	1	格納容器雰囲気放射線モニタ (ドライウエル) 又は格 納容器雰囲気放射線モニタ (サブプレッション・チェ ンバ) の解析結果により、格納容器水素濃度の代替監視 可能	
		格納容器水素濃度 [格納容器水素濃度]	1 1	0 0	0 0	—	①	—	格納容器雰囲気放射線モニ タ (サブプレッション・チェ ンバ)	2	2	1	直接的に格納容器内水素濃度を計測することができ、 監視可能	
		格納容器水素濃度 (S A)	1	0	0	—	①	—	ドライウエル圧力 (S A)	2	2	2	ドライウエル圧力 (S A) 又はサブプレッション・チェ ンバ圧力 (S A) により、事故後の格納容器内の空気 (酸素) の流入の有無により、水素濃度の可能性を把 握可能	
		格納容器水素濃度 (S A)	1	0	0	—	①	—	格納容器水素濃度	1	0	0	直接的に格納容器内水素濃度を計測することができ、 監視可能	監視事項は主要ハラ メータにて確認
		格納容器雰囲気放射線モニ タ (ドライウエル)	2	2	1	—	①	—	格納容器雰囲気放射線モニ タ (ドライウエル)	2	2	1	格納容器雰囲気放射線モニタ (ドライウエル) 又は格 納容器雰囲気放射線モニタ (サブプレッション・チェ ンバ) の解析結果により、格納容器水素濃度 (S A) の 代替監視可能	
		格納容器水素濃度 (S A)	1	0	0	—	①	—	ドライウエル圧力 (S A)	2	2	2	ドライウエル圧力 (S A) 又はサブプレッション・チェ ンバ圧力 (S A) により、事故後の格納容器内の空気 (酸素) の流入の有無により、水素濃度の可能性を把 握可能	
		格納容器水素濃度 (S A)	1	0	0	—	①	—	サブプレッション・チェンバ 圧力 (S A)	2	2	2	サブプレッション・チェンバ 圧力 (S A)	

# 重大事故等対処に係る監視事項

## 1.5 最終ヒートシンクへ熱を輸送するための手順等

①重要監視パラメータ、②有効監視パラメータ、③補助パラメータ

対応手段	項目	抽出パラメータを計測する計器				抽出パラメータの代替パラメータを計測する計器				評価	
		分類	計器名称	計器数	SBO影響		計器名称	計器数	SBO影響		
					直後	負荷切り離し後			直後		負荷切り離し後
事故時操作要領書（復旧ベース） (PCV圧力制御) AM設備別操作要領書 (FCSによる格納容器ベント) 「格納容器ファオルタバント 承継」後の蒸着ガスバローシ 原子力災害対策手順書 「可搬式蒸着体装置を使用した格納容器ファオルタバント系の蒸着ガス置換」	原子炉格納容器内の水位 サプレッション・チェンバ 位 (SA) 原子炉格納容器内の圧力 ドライウエル圧力 (SA) サプレッション・チェンバ 圧力 (SA) サプレッション・チェンバ 圧力 (SA)	1 1 1 1 1 1	1 1 1 1 1 1	① ① ① ① ① ①	補助パラメータ 分類理由 ① ① ① ① ① ①	代替注水流量 (常設)	1	1	1	計器故障等 代替注水流量 (常設)、低圧原子炉代替注水流量、低圧原子炉代替注水流量 (常設域用)、格納容器代替注水流量、低圧原子炉代替注水流量 (ベデスタル代替注水流量)、低圧原子炉代替注水流量 (常設域用)、動床機能にある流量は、低圧原子炉代替注水流量により代替監視可能	
						低圧原子炉代替注水流量 (常設域用)	2	2	2		
						格納容器代替スプレイ流量	2	2	2		
						ベデスタル代替注水流量 (常設域用)	2	2	2		
						低圧原子炉代替注水水位	1	1	1		
						サブプレッション・チェンバ 圧力 (SA)	2	2	2		
						ドライウエル温度 (SA)	7	7	7		
						ベデスタル温度 (SA)	2	2	2		
						ドライウエル圧力 (SA)	2	2	2		
						サブプレッション・チェンバ 温度 (SA)	2	2	2		



# 重大事故等対処に係る監視事項

## 1.5 最終ヒートシンクへ熱を輸送するための手順等

①重要監視パラメータ、②有効監視パラメータ、③補助パラメータ

対応手段	項目	抽出パラメータを計測する計器						抽出パラメータの代替パラメータを計測する計器						評価			
		分類	計器名称	計器数	SBO影響		補助パラメータ 分類理由	パラメータ 分類	計器名称	計器数	SBO影響		計器故障等		SBO		
					直後	負荷切り離し後					直後	負荷切り離し後					
事故時操作要領書（徴候 ペーセス） 「PCV圧力制御」 「AM設備別操作要領書 ト」 「FCUSによる格納容器ベン ト」 「格納容器ファイラタベント 系停止後の蒸着ガスバー ジ」 原子力災害対策手順書 「可搬式蒸着係数装置を使 用した格納容器ファイラタベ ント系の蒸着ガス置換」	原子炉格納容 器内の温度           最終ヒートシン クの確保	サブプレッション・チェンバ 温度 (SA)	2	2	2	2	①	—	サブプレッション・プール水 温度 (SA)	2	2	2	2	サブプレッション・チェンバ温度 (SA) の温度変化に より代替監視可能	監視事項は主要パラ メータにて確認		
			サブプレッション・チェンバ 圧力 (SA)	2	2	2	2	①	—	サブプレッション・チェンバ 温度 (SA)	2	2	2	2		飽和温度/圧力の関係から、サブプレッション・チェン バ圧力 (SA) により代替監視可能	
		サブプレッション・プール水 温度 (SA)	2	2	2	2	①	—	サブプレッション・チェンバ 温度 (SA)	2	2	2	2	サブプレッション・プール水温度 (SA) の温度変化に より代替監視可能	監視事項は主要パラ メータにて確認		
		ドライウエル温度 (SA)	7	7	7	7	①	—	ベテスタル温度 (SA)	2	2	2	2	直接的に原子炉格納容器内の温度を計測することがで き、監視可能			
		スクラバ容器水位	8	8	8	8	①	—	—	—	—	—	—	—	—	監視事項は主要パラ メータにて確認	
		スクラバ容器圧力	4	4	4	4	①	—	ドライウエル圧力 (SA)	2	2	2	2	2	飽和温度/圧力の関係から、ドライウエル圧力 (S A) 又はサブプレッション・チェンバ圧力 (SA) の上 昇により代替監視可能		
		スクラバ容器温度	4	4	4	4	①	—	—	—	—	—	—	—	—	—	監視事項は主要パラ メータにて確認
		第1ベントフィルタ出口放 射モニタ (高レンジ・低 レンジ)	2 1	2 1	2 1	2 1	①	—	—	—	—	—	—	—	—	—	

# 重大事故等対処に係る監視事項

## 1.5 最終ヒートシンクへ熱を輸送するための手順等

①重要監視パラメータ, ②有効監視パラメータ, ③補助パラメータ, ④補助パラメータ

対応手段	項目	抽出パラメータを計測する計器					抽出パラメータの代替パラメータを計測する計器					評価
		分類	計器名称	計器数	SBO影響		計器名称	計器数	SBO影響		計器故障等	
					直後	負荷切り離し後			直後	負荷切り離し後		
1.5.2.1 フロントライン系統機時の対応手順 (2) 最終ヒートシンク (2次) への代替熱輸送 (空冷動力電源が健全である場合) a. 格納容器フィルタベント系による原子炉格納容器内の減圧及び除熱 b) 第1ベントフィルタスタスクラ容器水位調整 (水抜き) 事故時操作要領書 (仮) 「PCV圧力制御」 AM設備別操作要領書 「第1ベントフィルタスタスクラ容器水位調整」 原子力災害対策手順 「第1ベントフィルタスタスクラ容器への水補給」	相機監視機能	スクラ容器水位	8	8	8	①	—	—	—	計器故障等		
	操作	相機監視機能	スクラ容器水位	8	8	①	—	—	—			
1.5.2.1 フロントライン系統機時の対応手順 (2) 最終ヒートシンク (2次) への代替熱輸送 (空冷動力電源が健全である場合) a. 格納容器フィルタベント系による原子炉格納容器内の減圧及び除熱 b) 第1ベントフィルタスタスクラ容器水位調整 (水抜き) 事故時操作要領書 (仮) 「PCV圧力制御」 AM設備別操作要領書 「第1ベントフィルタスタスクラ容器水位調整」	相機監視機能	スクラ容器水位	8	8	8	①	—	—	—	計器故障等		
	操作	相機監視機能	スクラ容器水位	8	8	①	—	—	—			



# 重大事故等対処に係る監視事項

## 1.5 最終ヒートシンクへ熱を輸送するための手順等

①重要監視パラメータ、②有効監視パラメータ、③補助パラメータ

対応手段	項目	抽出パラメータを計測する計器						抽出パラメータの代替パラメータを計測する計器						評価
		分類	計器名称	計器数	SBO影響		補助パラメータ 分類理由	計器名称	計器数	SBO影響		計器故障等		
					直後	負荷切り離し後				直後	負荷切り離し後			
事故時操作要領書（徴候 ベース） 「PCV圧力制御」 AM設備別操作要領書 「格納容器フィルタイベント 発生直後の窒素ガスバ ージ」 原子力災害対策手順 「可搬式窒素供給装置を使 用した格納容器フィルタバ イベント系の窒素ガス置換」	補機監視機能  操作	第1ベントフィルタ出口水 濃度	1	0	0	①	格納容器水素濃度	1	0	0	原子炉格納容器内の水素濃度変化により代替監視可能	SBO		
			4	4	4	①	格納容器水素濃度 (S A)  トライウエル圧力 (S A)  サプレッション・チェンバ 圧力 (S A)	2	2	2			原子炉格納容器内圧力の傾向監視により、格納容器 フィルタイベント系の健全性を代替監視可能	
1.5.2.1 フロントライン系設備の対応手順 (2) 燃料ペレットトランスポーツの代替輸送（空流動力電圧が健全である場合） (3) 格納容器フィルタイベントによる燃料ペレットトランスポーツの代替輸送 (4) 第1ベントフィルタスタックが格納容器スクラム水pH調整	基判 判断	-	-	-	-	-	-	-	-	-	-	-		
事故時操作要領書（徴候 ベース） 「PCV圧力制御」 AM設備別操作要領書 「第1ベントフィルタスタ ック容器水位調整」 原子力災害対策手順 「第1ベントフィルタスタ ック容器への水供給」	補機監視機能  操作	スクラム水pH	2	2	2	③	格納容器フィルタイベント系 運転状態を確認するパ ラメータ	2	2	2	-	-		
		スクラム容器水位	8	8	8	①	-	2	2	2	-	-		



# 重大事故等対処に係る監視事項

## 1.5 最終ヒートシンクへ熱を輸送するための手順等

①重要監視パラメータ、②有効監視パラメータ、③補助パラメータ

対応手段	項目	抽出パラメータを計測する計器				抽出パラメータの代替パラメータを計測する計器				評価	
		分類	計器名称	計器数	SBO影響		計器数	計器名称	計器数	計器故障等	SBO
					直後	負荷切り離し後					
事故時操作要領書（攪拌ペーンズ）（PCV圧力制御） 原子力発電所管理用図書（可搬式蒸発器内蒸発装置を使用した格納容器の産業ガス置換）	操作 ( 1 / 2 )	原子炉格納容器内の圧力	ドライウエル圧力 (SA)	2	2	①	サブプレッション・チェンバ	2	2	直接的に原子炉格納容器内の圧力を計測することができ、監視可能	監視事項は主要パラメータにて確認
			ドライウエル温度 (SA)	7	7		直接的に原子炉格納容器内の圧力を計測することができ、監視可能				
			ベデスタル温度 (SA)	2	2		直接的に原子炉格納容器内の圧力を計測することができ、監視可能				
			ドライウエル圧力 (SA)	2	2		直接的に原子炉格納容器内の圧力を計測することができ、監視可能				
		原子炉格納容器内の温度	サブプレッション・チェンバ圧力 (SA)	2	2	①	サブプレッション・チェンバ温度 (SA)	2	2	直接的に原子炉格納容器内の圧力を計測することができ、監視可能	監視事項は主要パラメータにて確認
			サブプレッション・プール水温度 (SA)	2	2	①	サブプレッション・プール水温度 (SA) の温度変化により代替監視可能				
		原子炉格納容器内の水蒸気度	格納容器水蒸気度 [格納容器水蒸気度]	1	0	①	格納容器水蒸気度 (SA)	1	0	直接的に格納容器内水蒸気度を計測することができ、監視可能	監視事項は主要パラメータにて確認
			格納容器水蒸気度 (SA)	1	0	①	直接的に格納容器内水蒸気度を計測することができ、監視可能				

# 重大事故等対処に係る監視事項

## 1.5 最終ヒートシンクへ熱を輸送するための手順等

①重要監視パラメータ、②有効監視パラメータ、③補助パラメータ

対応手段	項目	抽出パラメータを計測する計器				抽出パラメータの代替パラメータを計測する計器				評価	
		分類	計器数	SBO影響		計器数	SBO影響		計器故障等		
				直後	負荷切り離し後		直後	負荷切り離し後			
事故時操作要領書（攪拌ペーンズ）（PCV圧力制御） 原子力発電所対応要領書（可搬式蒸発器併設装置を使用した格納容器の産業ガス置換）	原子炉格納容器内の職業濃度  操作（2 / 2）		格納容器職業濃度 [格納容器職業濃度]	1	0	1	0	1	0	直接的に格納容器内職業濃度を計測することができ、監視可能	SBO  監視事項は主要パラメータにて確認
				1	0	2	2	2	1	格納容器内放射線モニタ（ドライウエル）又は格納容器内放射線モニタ（サブプレッション・チェンバ）の解析結果により、格納容器職業濃度の代替監視可能	
				1	0	2	2	2	1	格納容器内放射線モニタ（ドライウエル）又はサブプレッション・チェンバ（職業濃度）の流入の有無により、水素暴発の可能性を把握可能	
				1	0	2	2	2	2	ドライウエル圧力（SA）又はサブプレッション・チェンバ圧力（SA）により、事故後の格納容器内の空気（職業濃度）の流入の有無により、水素暴発の可能性を把握可能	
				1	0	2	2	2	2	サプレッション・チェンバ圧力（SA）	
				1	0	1	0	1	0	直接的に格納容器内職業濃度を計測することができ、監視可能	
				1	0	2	2	2	1	格納容器内放射線モニタ（ドライウエル）又は格納容器内放射線モニタ（サブプレッション・チェンバ）の解析結果により、格納容器職業濃度（SA）の代替監視可能	
				1	0	2	2	2	2	格納容器内放射線モニタ（ドライウエル）又はサブプレッション・チェンバ（職業濃度）の流入の有無により、水素暴発の可能性を把握可能	
				1	0	2	2	2	2	サプレッション・チェンバ圧力（SA）	
				1	0	2	2	2	2	サプレッション・チェンバ圧力（SA）	

# 重大事故等対処に係る監視事項

## 1.5 最終ヒートシンクへ熱を輸送するための手順等

①重要監視パラメータ、②有効監視パラメータ、③補助パラメータ

対応手段	項目	抽出パラメータを計測する計器				抽出パラメータの代替パラメータを計測する計器				評価											
		分類	計器名称	計器数	直後	負荷切り離し後	計器名称	計器数	直後		負荷切り離し後										
												パラメータ分類	補助パラメータ分類理由								
1.5.2.1 プロントライン系統稼働時の初志手順 (2) 飛線ヒートシンク(大気)への代替熱輸送(交流動力電源が健全である場合) c. 耐圧強化ベントラインによる原子炉格納容器内の減圧及び除熱 (g) 耐圧強化ベントラインによる原子炉格納容器内の減圧及び除熱 事故時操作要領書(復核) 「PCV圧力制御」 AM図(個別操作要領書) 1. 耐圧強化ベントラインによる格納容器へント」	原子炉格納容器内の放射線量	格納容器雰囲気放射線モニタ(ドライウェル)	2	2	1	①	—	[エリア放射線モニタ]	18	0	0	0	0	エリア放射線モニタの上昇より代替監視可能	監視事項は主要パラメータにて確認						
	原子炉格納容器内の放射線量	格納容器雰囲気放射線モニタ(サブプレッション・チェンバ)	2	2	1	①	—	[エリア放射線モニタ]	18	0	0	0	0	エリア放射線モニタの上昇より代替監視可能	監視事項は主要パラメータにて確認						
	原子炉圧力容器内の温度	原子炉圧力容器温度 (S/A)	2	2	2	①	—	原子炉圧力	2	2	1	1	1	1	原子炉圧力	監視事項は主要パラメータにて確認					
								原子炉圧力 (S/A)	1	1	1	1	1	1	原子炉圧力 (S/A)	監視事項は主要パラメータにて確認					
								原子炉水位 (広帯域) 原子炉水位 (燃料域)	2	2	2	2	2	2	2	2	2	2	2	原子炉水位から原子炉圧力容器内の飽和状態にあると想定し、飽和温度/圧力の関係から原子炉圧力より代替監視可能	監視事項は主要パラメータにて確認
								原子炉圧力 (S/A)	1	1	1	1	1	1	1	1	1	1	1	原子炉圧力	監視事項は主要パラメータにて確認
	原子炉格納容器内の圧力	ドライウェル圧力 (S/A)	2	2	2	①	—	格納容器除去系熱交換器入口温度	2	2	2	2	2	2	2	格納容器除去系が運転状態であれば、残留熱除去系熱交換器入口温度により代替監視可能	監視事項は主要パラメータにて確認				
								サブプレッション・チェンバ圧力 (S/A)	2	2	2	2	2	2	2	2	2	2	直接的に原子炉格納容器内の圧力を計測することができ、監視可能	監視事項は主要パラメータにて確認	
								ドライウェル温度 (S/A)	7	7	7	7	7	7	7	7	7	7	7	飽和温度/圧力の関係から、ドライウェル温度 (S/A) 又はベダスタル温度 (S/A) により代替監視可能	監視事項は主要パラメータにて確認
								ベダスタル温度 (S/A)	2	2	2	2	2	2	2	2	2	2	2	直接的に原子炉格納容器内の圧力を計測することができ、監視可能	監視事項は主要パラメータにて確認
原子炉格納容器内の圧力	サブプレッション・チェンバ圧力 (S/A)	2	2	2	①	—	ドライウェル圧力 (S/A)	2	2	2	2	2	2	2	直接的に原子炉格納容器内の圧力を計測することができ、監視可能	監視事項は主要パラメータにて確認					
							サブプレッション・チェンバ温度 (S/A)	2	2	2	2	2	2	2	2	2	2	2	飽和温度/圧力の関係から、サブプレッション・チェンバ温度 (S/A) により代替監視可能	監視事項は主要パラメータにて確認	

別冊基準 (1 / 2)



# 重大事故等対処に係る監視事項

## 1.5 最終ヒートシンクへ熱を輸送するための手順等

①重要監視パラメータ、②有効監視パラメータ、③補助パラメータ

対応手段 事故時操作要領書（攷候ベース） 「PCV圧力制御」 AM設備別操作要領書 「配圧強化ポンプラインによる格納容器ベント」	項目	抽出パラメータを計測する計器				抽出パラメータの代替パラメータを計測する計器				評価										
		分類	計器数	SBO影響		計器数	SBO影響		計器故障等											
				直後	負荷切り離し後		直後	負荷切り離し後												
原子炉格納容器内の水位	カプレション・プール水位 (SA)	原子炉格納容器内の水位	1	1	①	1	1	代替注水流量 (常設)	1	1	1	代替注水流量 (常設)、低圧原子炉代替注水流量、低圧原子炉代替注水流量 (常設域用)、格納容器代替注水流量、低圧原子炉代替注水流量、ベントライン代替注水流量、ベントライン代替注水流量 (常設域用)、動注水流量、格納容器代替注水流量、低圧原子炉代替注水流量 (常設域用)による低圧原子炉代替注水流量により代替監視可能								
								低圧原子炉代替注水流量 (低圧域用)	2	2	2									
								格納容器代替注水流量	2	2	2									
								ベントライン代替注水流量	2	2	2									
								ベントライン代替注水流量 (低圧域用)	2	2	2									
								低圧原子炉代替注水流量	1	1	1									
								電源	C-メタクラ母線電圧	C-メタクラ母線電圧	1		1	③	1	1	非常用メタクラの受電状態を確認するパラメータ	—	—	—
																	D-メタクラ母線電圧	1	1	1
																	C-ロードセントタ母線電圧	1	1	1
																	D-ロードセントタ母線電圧	1	1	1
緊急用メタクラ電圧	1	1	1																	
SAロードセントタ母線電圧	1	1	1																	
緊急用ロードセントタの受電状態を確認するパラメータ	—	—	—																	

# 重大事故等対処に係る監視事項

## 1.5 最終ヒーティングへ熱を輸送するための手順等

①重要監視パラメータ、②有効監視パラメータ、③補助パラメータ

対応手段	項目	抽出パラメータを計測する計器				抽出パラメータの代替パラメータを計測する計器				評価						
		分類	計器名称	計器数	直後	負荷切り離し後	パラメータ分類	補助パラメータ分類理由	計器名称	計器数	SBO影響					
											直後	負荷切り離し後	計器故障等	SBO		
事故時操作要領書(置換ペーンズ) TPCV圧力制御 AM設備別操作要領書 [配圧強化]ペントライインによる格納容器ペント	原子炉格納容器内の放射線量率	格納容器雰囲気放射線モニタ (ドライウエル)	格納容器雰囲気放射線モニタ (ドライウエル)	2	2	1	①	—	[エリア]放射線モニタ	18	0	0	エリア放射線モニタの上昇より代替監視可能	監視事項は主要パラメータにて確認		
			格納容器雰囲気放射線モニタ (サブプレッション・チェンバ)	2	2	1	①	—	[エリア]放射線モニタ	18	0	0	エリア放射線モニタの上昇より代替監視可能	監視事項は主要パラメータにて確認		
		原子炉格納容器内の放射線量率	格納容器水素濃度 [格納容器水素濃度]	1	0	0	0	①	—	格納容器水素濃度 (SA)	1	0	0	直接的に格納容器内水素濃度を計測することができ、監視可能	監視事項は主要パラメータにて確認	
			格納容器水素濃度 (SA)	1	0	0	0	①	—	格納容器水素濃度	1	0	0	直接的に格納容器内水素濃度を計測することができ、監視可能	監視事項は主要パラメータにて確認	
		原子炉格納容器内の放射線量率	格納容器酸素濃度 (SA)	格納容器酸素濃度 (SA)	1	0	0	0	—	—	格納容器酸素濃度 (SA)	1	0	0	直接的に格納容器内酸素濃度を計測することができ、監視可能	—
				格納容器酸素濃度	1	0	0	0	—	—	格納容器酸素濃度	1	0	0	直接的に格納容器内酸素濃度を計測することができ、監視可能	—
			格納容器雰囲気放射線モニタ (ドライウエル)	格納容器雰囲気放射線モニタ (ドライウエル)	2	2	1	①	—	—	格納容器雰囲気放射線モニタ (ドライウエル)	2	2	1	格納容器雰囲気放射線モニタ (ドライウエル) 又は格納容器雰囲気放射線モニタ (サブプレッション・チェンバ) の解析結果により、格納容器酸素濃度の代替監視可能	監視事項は主要パラメータにて確認
				格納容器雰囲気放射線モニタ (サブプレッション・チェンバ)	2	2	1	①	—	—	格納容器雰囲気放射線モニタ (サブプレッション・チェンバ)	2	2	1	格納容器雰囲気放射線モニタ (サブプレッション・チェンバ) の解析結果により、格納容器酸素濃度の代替監視可能	監視事項は主要パラメータにて確認
			原子炉格納容器内の放射線量率	ドライウエル圧力 (SA)	2	2	2	2	—	—	ドライウエル圧力 (SA)	2	2	2	ドライウエル圧力 (SA) 又はサブプレッション・チェンバ圧力 (SA) により、事故後の格納容器内の空気(酸素)の流入の有無により、水素濃度の可能性を把握可能	—
				サブプレッション・チェンバ圧力 (SA)	2	2	2	2	—	—	サブプレッション・チェンバ圧力 (SA)	2	2	2	ドライウエル圧力 (SA) 又はサブプレッション・チェンバ圧力 (SA) により、事故後の格納容器内の空気(酸素)の流入の有無により、水素濃度の可能性を把握可能	—
原子炉格納容器内の放射線量率	格納容器酸素濃度 (SA)	格納容器酸素濃度 (SA)	1	0	0	0	①	—	格納容器酸素濃度	1	0	0	直接的に格納容器内酸素濃度を計測することができ、監視可能	監視事項は主要パラメータにて確認		
		格納容器酸素濃度	1	0	0	0	①	—	格納容器酸素濃度	1	0	0	直接的に格納容器内酸素濃度を計測することができ、監視可能	監視事項は主要パラメータにて確認		

操作 ( 1 / 3 )

# 重大事故等対処に係る監視事項

## 1.5 最終ヒートシンクへ熱を輸送するための手順等

①重要監視パラメータ、②有効監視パラメータ、③補助パラメータ

対応手段	項目	抽出パラメータを計測する計器				抽出パラメータの代替パラメータを計測する計器				評価		
		分類	計器名称	計器数	SBO影響		計器名称	計器数	SBO影響		計器故障等	SBO
					直後	負荷切り離し後			直後	負荷切り離し後		
事故時操作要領書（復旧ベース） 「PCV圧力制御」 AM設備別操作要領書 「配圧強化ベントライオンによる格納容器ベント」	操作 ( 2 / 3 )	原子炉格納容器内の水位	カプレション・ブール水位 (SA)	1	1	1	1	1	1	代替注水流量 (常設)、低圧原子炉代替注水流量、低圧原子炉代替注水流量 (常設域用)、格納容器代替注水流量、(低圧域用)、ベントライオン代替注水流量、(低圧域用)、動圧降下による注水流量、(低圧域用)以上のいずれかである低圧原子炉代替注水流量により代替監視可能	監視事項は主要パラメータにて確認	
				1	1	1	1					
				2	2	2	2					
				2	2	2	2					
				1	1	1	1	1	1			

# 重大事故等対処に係る監視事項

## 1.5 最終ヒートシンクへ熱を輸送するための手順等

①重要監視パラメータ、②有効監視パラメータ、③補助パラメータ

対応手段	項目	抽出パラメータを計測する計器				抽出パラメータの代替パラメータを計測する計器				SBO			
		分類	計器名称	計器数	直後	負荷切り離し後	補助パラメータ 分類理由	パラメータ 分類	計器名称		計器数	直後	負荷切り離し後
事故時操作要領書（復旧ベース） 「PCV圧力制御」 AM認識別操作要領書 「配圧強化ベントライオンによる格納容器ベンント」	原子炉格納容器内の圧力	ドライウエル圧力 (SA)	2	2	2	①	—	サブプレッション・チェンバ 圧力 (SA)	2	2	2	直接的に原子炉格納容器内の圧力を計測することができ、監視可能	監視事項は主要パラメータにて確認
		原子炉格納容器内の圧力	2	2	2	①	—	ドライウエル温度 (SA)	7	7	7	飽和温度/圧力の関係から、ドライウエル温度 (SA) 又はベデスタル温度 (SA) により代替監視可能	
		サブプレッション・チェンバ 圧力 (SA)	2	2	2	①	—	ベデスタル温度 (SA)	2	2	2	直接的に原子炉格納容器内の圧力を計測することができ、監視可能	
		サブプレッション・チェンバ 温度 (SA)	2	2	2	①	—	ドライウエル圧力 (SA)	2	2	2	直接的に原子炉格納容器内の圧力を計測することができ、監視可能	
		サブプレッション・チェンバ 温度 (SA)	2	2	2	①	—	サブプレッション・チェンバ 温度 (SA)	2	2	2	飽和温度/圧力の関係から、サブプレッション・チェンバ温度 (SA) により代替監視可能	
		原子炉格納容器内の温度	2	2	2	①	—	サブプレッション・チェンバ 温度 (SA)	2	2	2	サブプレッション・チェンバ温度 (SA) の温度変化により代替監視可能	
		サブプレッション・チェンバ 温度 (SA)	2	2	2	①	—	サブプレッション・チェンバ 圧力 (SA)	2	2	2	飽和温度/圧力の関係から、サブプレッション・チェンバ圧力 (SA) により代替監視可能	
		サブプレッション・チェンバ 温度 (SA)	2	2	2	①	—	サブプレッション・チェンバ 温度 (SA)	2	2	2	サブプレッション・プール水温度 (SA) の温度変化により代替監視可能	
		原子炉格納容器内の温度	2	2	2	①	—	ベデスタル温度 (SA)	2	2	2	直接的に原子炉格納容器内の圧力を計測することができ、監視可能	
		ドライウエル温度 (SA)	7	7	7	①	—	ドライウエル圧力 (SA)	2	2	2	飽和温度/圧力の関係から、ドライウエル圧力 (SA) 又はサブプレッション・チェンバ圧力 (SA) の上昇により代替監視可能	
最終ヒートシンクの確保	非常用ガス処理装置ガス・モニタ	3	3	0	③	配圧強化ベントライオンの運転状態を確認するパラメータ	—	—	—	—	—	—	—

# 重大事故等対処に係る監視事項

## 1.5 最終ヒートシンクへ熱を輸送するための手順等

①重要監視パラメータ、②有効監視パラメータ、③補助パラメータ

対応手段	項目	抽出パラメータを計測する計器				抽出パラメータの代替パラメータを計測する計器				評価								
		分類	計器名称	計器数	直後	負荷切り離し後	補助パラメータ 分類理由	計器名称	計器数	直後	負荷切り離し後	計器故障等	SBO					
														ハバメータ 分類	SBO影響			
1.5.2.1 プロントライン系統稼働時の対応手順 (2) 最終ヒートシンク(大気)への代替熱輸送(交流動力電源が健全である場合) c. 耐圧強化ベントラインによる原子炉格納容器内の減圧及び除熱 (b) 耐圧強化ベントライン停止後の蒸発ガスハースン 事故時操作要領書(確保) 「PCV圧力制御」 AM図(個別操作要領書) 耐圧強化ベント停止後の 蒸発ガスハースン 原子炉蒸発制御手順 用いた格納容器ファイラタベ ント系の蒸発ガス置換)	原子炉格納容器内の放射線量	格納容器雰囲気放射線モニタ(ドライウェル)	2	2	1	①	—	[エリア]放射線モニタ	18	0	0	0	エリア放射線モニタの上昇より代替監視可能 監視事項は主要パラメータにて確認					
	原子炉格納容器内の放射線量	格納容器雰囲気放射線モニタ(サブプレッション・チェンバ)	2	2	1	①	—	[エリア]放射線モニタ	18	0	0	0	エリア放射線モニタの上昇より代替監視可能 監視事項は主要パラメータにて確認					
	原子炉圧力容器内の温度	原子炉圧力容器温度 (S/A)	2	2	2	①	—	原子炉圧力	2	2	1	1	1	原子炉圧力容器内の飽和状態にあると想定し、飽和温度/圧力の関係から原子炉圧力より代替監視可能				
								原子炉圧力 (S/A)	1	1	1	1	原子炉圧力から原子炉圧力容器内の飽和状態にあると想定し、飽和温度/圧力の関係から原子炉圧力より代替監視可能					
								原子炉水位 (広帯域) 原子炉水位 (燃料域)	2	2	2	2	2	2	2	2	2	原子炉水位から原子炉圧力容器内の飽和状態にあると想定し、飽和温度/圧力の関係から原子炉圧力より代替監視可能
								原子炉水位 (S/A)	1	1	1	1	1	1	1	1	1	原子炉水位から原子炉圧力容器内の飽和状態にあると想定し、飽和温度/圧力の関係から原子炉圧力より代替監視可能
	原子炉格納容器内の圧力	原子炉格納容器内圧力 (S/A)	2	2	2	①	—	格納容器去蒸熱交換器入口温度	2	2	2	2	2	格納容器去蒸熱交換器入口温度により代替監視可能				
								サブプレッション・チェンバ圧力 (S/A)	2	2	2	2	2	2	直接的に原子炉格納容器内の圧力を計測することができ、監視可能			
								ドライウエル温度 (S/A) ベダスタル温度 (S/A)	7	7	2	2	2	2	7	2	2	飽和温度/圧力の関係から、ドライウエル温度 (S/A) 又はベダスタル温度 (S/A) により代替監視可能
	原子炉格納容器内の圧力	原子炉格納容器内圧力 (S/A)	2	2	2	①	—	ドライウエル圧力 (S/A)	2	2	2	2	2	直接的に原子炉格納容器内の圧力を計測することができ、監視可能				
サブプレッション・チェンバ圧力 (S/A)								2	2	2	2	2	2	2	2	2	飽和温度/圧力の関係から、サブプレッション・チェンバ温度 (S/A) により代替監視可能	

# 重大事故等対処に係る監視事項

## 1.5 最終ヒートシンクへ熱を輸送するための手順等

①重要監視パラメータ、②有効監視パラメータ、③補助パラメータ

対応手段	項目	抽出パラメータを計測する計器				抽出パラメータの代替パラメータを計測する計器				評価				
		分類	計器名称	計器数	直後	負荷切り離し後	パラメータ分類	補助パラメータ分類理由	計器名称	計器数	直後	負荷切り離し後	計器故障等	SBO
1.5.2.1 フロントライン系統開時の対応手順 (3) 最終ヒートシンク(大気)への代替熱輸送(全交流動力電源喪失時の場合) a. 格納容器フィラメント系による原子炉格納容器内の減圧及び除熱(現場操作) b. 格納容器フィラメント系による原子炉格納容器内の減圧及び除熱(現場操作) (c) 格納容器フィラメント系による原子炉格納容器内の減圧及び除熱(現場操作) 事故時操作要領書(既設) 「PCV圧力制御」 AM設備別操作要領書 FCTS(遠隔自動弁操作機 構)による格納容器ベン	原子炉格納容器内の放射線量率  原子炉圧力容器温度(SA)  原子炉圧力容器内の圧力  サプレッション・チェンバ 圧力(SA)	格納容器内放射線モニタ(ドライウエル)	2	2	1	①	—	[エリア]放射線モニタ	18	0	0	エリア放射線モニタの上昇より代替監視可能	監視事項は主要パラメータにて確認  監視事項は主要パラメータにて確認  監視事項は主要パラメータにて確認  監視事項は主要パラメータにて確認  監視事項は主要パラメータにて確認  監視事項は主要パラメータにて確認  監視事項は主要パラメータにて確認	
		格納容器内放射線モニタ(サブプレッジョン・チェンバ)	2	2	1	①	—	[エリア]放射線モニタ	18	0	0	エリア放射線モニタの上昇より代替監視可能		
		原子炉圧力容器内の温度	2	2	2	①	—	原子炉圧力	2	2	2	1		原子炉水位から原子炉圧力容器内の飽和状態にあると想定し、飽和温度/圧力の関係から原子炉圧力より代替監視可能
		原子炉圧力容器内の圧力	2	2	2	①	—	原子炉水位(広帯域) 原子炉水位(燃料域)	2 2	2 2	2 2	1 1		原子炉水位から原子炉圧力容器内の飽和状態にあると想定し、飽和温度/圧力の関係から原子炉圧力より代替監視可能
		サプレッション・チェンバ圧力(SA)	2	2	2	①	—	原子炉水位(SA)	1	1	1	1		直接的に原子炉格納容器内の圧力を計測することができ、監視可能
		原子炉格納容器内の圧力	2	2	2	①	—	残留熱除去系熱交換器入口温度	2	2	2	2		残留熱除去系が運転状態であれば、残留熱除去系熱交換器入口温度により代替監視可能
		原子炉格納容器内の圧力	2	2	2	①	—	サプレッジョン・チェンバ圧力(SA)	2	2	2	2		直接的に原子炉格納容器内の圧力を計測することができ、監視可能
		原子炉格納容器内の圧力	2	2	2	①	—	ドライウエル温度(SA)	7	7	7	7		飽和温度/圧力の関係から、ドライウエル温度(SA)又はベデスタル温度(SA)により代替監視可能
		原子炉格納容器内の圧力	2	2	2	①	—	ベデスタル温度(SA)	2	2	2	2		直接的に原子炉格納容器内の圧力を計測することができ、監視可能
		原子炉格納容器内の圧力	2	2	2	①	—	ドライウエル圧力(SA)	2	2	2	2		直接的に原子炉格納容器内の圧力を計測することができ、監視可能
原子炉格納容器内の圧力	2	2	2	①	—	サプレッジョン・チェンバ圧力(SA)	2	2	2	2	直接的に原子炉格納容器内の圧力を計測することができ、監視可能			

# 重大事故等対処に係る監視事項

## 1.5 最終ヒートシンクへ熱を輸送するための手順等

①重要監視パラメータ, ②有効監視パラメータ, ③補助パラメータ

対応手段	項目	抽出パラメータを計測する計器				抽出パラメータの代替パラメータを計測する計器				評価			
		分類	計器数	SBO影響		計器数	SBO影響		計器故障等	SBO			
				直後	負荷切り離し後		直後	負荷切り離し後					
事故時操作要領書（攪拌ベース） 「PCV圧力制御」 AM設備別操作要領書 「FCS（遠隔手動弁操作機構）による格納容器ベント」	原子炉格納容器内の水位          電源	カプレクション・プール水位 (SA)	1	1	1	1	1	1	1	代替注水流量 (常設), 低圧原子炉代替注水流量, 低圧原子炉代替注水流量 (保供域用), 格納容器代替注水流量 (常設), 低圧原子炉代替注水流量, 低圧原子炉代替注水流量 (保供域用), ベンチマーク代替注水流量 (常設), 低圧原子炉代替注水流量 (保供域用), ベンチマーク代替注水流量 (保供域用), 低圧原子炉代替注水流量 (保供域用)	監視事項は主要パラメータにて確認		
		C-メタクラ母線電圧	1	1	1	1	1	1	1	非常用メタクラの受電状態を確認するパラメータ			
		D-メタクラ母線電圧	1	1	1	1	1	1	1	非常用メタクラの受電状態を確認するパラメータ			
		C-ロードセンタ母線電圧	1	1	1	1	1	1	1	非常用ロードセンタの受電状態を確認するパラメータ			
		D-ロードセンタ母線電圧	1	1	1	1	1	1	1	非常用ロードセンタの受電状態を確認するパラメータ			
		緊急用メタクラ電圧	1	1	1	1	1	1	1	緊急用メタクラの受電状態を確認するパラメータ			
		SAロードセンタ母線電圧	1	1	1	1	1	1	1	緊急用ロードセンタの受電状態を確認するパラメータ			

# 重大事故等対処に係る監視事項

## 1.5 最終ヒーティングへ熱を輸送するための手順等

①重要監視パラメータ、②有効監視パラメータ、③補助パラメータ

対応手段	項目	抽出パラメータを計測する計器				抽出パラメータの代替パラメータを計測する計器				SBO						
		分類	計器名称	計器数	直後	負荷切り離し後	パラメータ分類	補助パラメータ分類理由	計器名称		計器数	SBO影響				
												直後	負荷切り離し後			
事故時操作要領書（攪拌ベース） 「PCV圧力制御」 AM設備別操作要領書 「FCS（遠隔手動弁操作機）による格納容器ベン」	原子炉格納容器内の放射線量  原子炉格納容器内の放射線度  原子炉格納容器内の放射線度	原子炉格納容器内の放射線量	格納容器雰囲気放射線モニタ（ドライウエル）	2	2	1	①	—	[エリア]放射線モニタ	18	0	0	エリア放射線モニタの上昇より代替監視可能	監視事項は主要パラメータにて確認		
		原子炉格納容器内の放射線度	格納容器雰囲気放射線モニタ（サブプレッション・チェンバ）	2	2	1	①	—	[エリア]放射線モニタ	18	0	0	エリア放射線モニタの上昇より代替監視可能		監視事項は主要パラメータにて確認	
		原子炉格納容器内の放射線度	格納容器放射線度 [格納容器放射線度]	1 1	0 0	0 0	①	—	格納容器放射線度（SA）	1	0	0	直接的に格納容器内放射線度を計測することができ、監視可能	監視事項は主要パラメータにて確認		
		原子炉格納容器内の放射線度	格納容器放射線度（SA）	1	0	0	①	—	格納容器放射線度	1	0	0	直接的に格納容器内放射線度を計測することができ、監視可能		監視事項は主要パラメータにて確認	
		操作（1 / 3）	原子炉格納容器内の放射線度	原子炉格納容器内の放射線度	格納容器放射線度 [格納容器放射線度]	1 1	0 0	0 0	①	—	格納容器放射線度 [格納容器放射線度]	2 2	2 2	1 1		格納容器放射線度モニタ（ドライウエル）又は格納容器雰囲気放射線モニタ（サブプレッション・チェンバ）の解析結果により、格納容器放射線度の代替監視可能
				原子炉格納容器内の放射線度	格納容器放射線度（SA）	1	0	0	①	—	格納容器放射線度	1	0	0	直接的に格納容器内放射線度を計測することができ、監視可能	
				原子炉格納容器内の放射線度	格納容器放射線度	2	2	2	①	—	格納容器放射線度	2	2	2	直接的に格納容器内放射線度を計測することができ、監視可能	
				原子炉格納容器内の放射線度	格納容器放射線度	2	2	2	①	—	格納容器放射線度	2	2	2	直接的に格納容器内放射線度を計測することができ、監視可能	
				原子炉格納容器内の放射線度	格納容器放射線度	2	2	2	①	—	格納容器放射線度	2	2	2	直接的に格納容器内放射線度を計測することができ、監視可能	
				原子炉格納容器内の放射線度	格納容器放射線度	2	2	2	①	—	格納容器放射線度	2	2	2	直接的に格納容器内放射線度を計測することができ、監視可能	



# 重大事故等対処に係る監視事項

## 1.5 最終ヒートシンクへ熱を輸送するための手順等

①重要監視パラメータ、②有効監視パラメータ、③補助パラメータ

対応手段	項目	抽出パラメータを計測する計器				抽出パラメータの代替パラメータを計測する計器				評価			
		分類	計器名称	計器数	SBO影響		計器名称	計器数	SBO影響		計器故障等	SBO	
					直後	負荷切り離し後			直後	負荷切り離し後			
事故時操作要領書（復旧ベース） 「PCV圧力制御」 AM図解別操作要領書 「FCS（遠隔手動弁操作機構）による格納容器ベント」	原子炉格納容器内の水位          操作（2） 3	サプレッション・チェンバ 圧力 (SA)	1	1	1	1	1	1	1	1	代替注水流量（常設）、低圧原子炉代替注水流量、低圧原子炉代替注水流量（常設域用）、格納容器代替注水流量、低圧原子炉代替注水流量（常設域用）、ベデスタル代替注水流量、低圧原子炉代替注水流量（常設域用） 以上のいずれかである低圧原子炉代替注水流量により代替監視可能	監視事項は主要パラメータにて確認	
			2	2	2	2	2	2	2	2			2
			2	2	2	2	2	2	2	2			2
			2	2	2	2	2	2	2	2			2
			1	1	1	1	1	1	1	1			1
			2	2	2	2	2	2	2	2			2
			7	7	7	7	7	7	7	7			7
			2	2	2	2	2	2	2	2			2
			2	2	2	2	2	2	2	2			2
			2	2	2	2	2	2	2	2			2

# 重大事故等対処に係る監視事項

## 1.5 最終ヒートシンクへ熱を輸送するための手順等

①重要監視パラメータ、②有効監視パラメータ、③補助パラメータ

対応手段	項目	抽出パラメータを計測する計器				抽出パラメータの代替パラメータを計測する計器				評価									
		分類	計器名称	計器数	直後	負荷切り離し後	パラメータ分類	補助パラメータ分類理由	計器名称	計器数	直後	負荷切り離し後	計器故障等	SBO					
															直後	負荷切り離し後			
事故時操作要領書（復旧ペーセス） 「PCV圧力制御」 AM図解別操作要領書 「FQIS（遠隔手動弁操作機構）による格納容器ベント」	最終ヒートシンクの確保	原子炉格納容器内の温度	サブプレッション・チェンバ温度 (SA)	2	2	2	①	—	サブプレッション・プール水温度 (SA)	2	2	2	サブプレッション・チェンバ温度 (SA) の温度変化により代替監視可能	監視事項は主要パラメータにて確認					
			サブプレッション・チェンバ圧力 (SA)	2	2	2	①	—	サブプレッション・チェンバ圧力 (SA)	2	2	2	飽和温度/圧力の関係から、サブプレッション・チェンバ圧力 (SA) により代替監視可能						
			サブプレッション・プール水温度 (SA)	2	2	2	①	—	サブプレッション・チェンバ温度 (SA)	2	2	2	サブプレッション・プール水温度 (SA) の温度変化により代替監視可能						
			ドライウエル温度 (SA)	7	7	7	①	—	ベテスタル温度 (SA)	2	2	2	直接的に原子炉格納容器内の温度を計測することができ、監視可能						
			スクラバ容器水位	8	8	8	①	—	ドライウエル圧力 (SA)	2	2	2	飽和温度/圧力の関係から、ドライウエル圧力 (SA) 又はサブプレッション・チェンバ圧力 (SA) の上昇により代替監視可能						
			スクラバ容器圧力	4	4	4	①	—	サブプレッション・チェンバ圧力 (SA)	2	2	2	—						
			スクラバ容器温度	4	4	4	①	—	ドライウエル圧力 (SA)	2	2	2	—						
			第1ベントフィルタ出口放射線モニタ (高レンジ・低レンジ)	2 1	2 1	2 1	①	—	サブプレッション・チェンバ圧力 (SA)	2	2	2	—		—	—	—	—	

# 重大事故等対処に係る監視事項

## 1.5 最終ヒートシンクへ熱を輸送するための手順等

①重要監視パラメータ, ②有効監視パラメータ, ③補助パラメータ, ④補助パラメータ

対応手段	項目	抽出パラメータを計測する計器						抽出パラメータの代替パラメータを計測する計器				評価
		分類	計器名称	計器数	SBO影響		計器名称	計器数	SBO影響		計器故障等	
					直後	負荷切り離し後			直後	負荷切り離し後		
1.5.2.1 フロントライン系統運転時の対応手順 (3) 最終ヒートシンク(2次)への代替熱輸送(全交流動力電源喪失時の場合) a. 格納容器フィラメント系による原子炉格納容器内の減圧及び除熱(現場操作) b. 第1ベンチフィラメント系による原子炉格納容器水位調整(水張り) 事故時操作要領書(仮) 「PCV圧力制御」 AM設備別操作要領書 「第1ベンチフィラメント系」 「原子炉格納容器水位調整」 「原子炉格納容器水位調整」 「第1ベンチフィラメント系」 「原子炉格納容器水位調整」	判断基準	相機監視機能	スクラップ容器水位	8	8	8	①	—	—	—	—	計器故障等
	操作	相機監視機能	スクラップ容器水位	8	8	8	①	—	—	—	—	計器故障等
1.5.2.1 フロントライン系統運転時の対応手順 (3) 最終ヒートシンク(2次)への代替熱輸送(全交流動力電源喪失時の場合) a. 格納容器フィラメント系による原子炉格納容器内の減圧及び除熱(現場操作) b. 第1ベンチフィラメント系による原子炉格納容器水位調整(水張り) 事故時操作要領書(仮) 「PCV圧力制御」 AM設備別操作要領書 「第1ベンチフィラメント系」 「原子炉格納容器水位調整」	判断基準	相機監視機能	スクラップ容器水位	8	8	8	①	—	—	—	—	計器故障等
	操作	相機監視機能	スクラップ容器水位	8	8	8	①	—	—	—	—	計器故障等



# 重大事故等対処に係る監視事項

## 1.5 最終ヒートシンクへ熱を輸送するための手順等

①重要監視パラメータ、②有効監視パラメータ、③補助パラメータ

対応手段	項目	抽出パラメータを計測する計器					抽出パラメータの代替パラメータを計測する計器					評価	
		分類	計器名称	計器数	SBO影響		補助パラメータ 分類理由	計器名称	計器数	SBO影響			計器故障等
					直後	負荷切り離し後				直後	負荷切り離し後		
事故時操作要領書（徴候ベース） 「PCV圧力制御」 AM設備別操作要領書 「格納容器フィルタバベント系停止後の窒素ガスバージ」 原子力災害対策手順 「可搬式窒素供給装置を使用した格納容器フィルタバベント系の窒素ガス置換」	補機監視機能 操作	第1ベントフィルタ出口水素濃度	1	0	0	①	格納容器水素濃度	1	0	0	原子炉格納容器内の水素濃度変化により代替監視可能	SBO 監視事項は主要パラメータにて確認	
			4	4	4	①	スクラハ容器圧力	2	2	2	2		原子炉格納容器内圧力の傾向監視により、格納容器フィルタバベント系の健全性を代替監視可能
1.5.2.1 フロントライン系設備間の対応手順 (3) 燃料ヒートシンク（PCX）への代替熱輸送（全交流動力電源喪失時の場合） a. 格納容器フィルタバベント系による燃料ヒートシンク内格納容器内の冷却除熱（現場操作） (b) 第1ベントフィルタスタックが格納容器スクラハpH調整													
事故時操作要領書（徴候ベース） 「PCV圧力制御」 AM設備別操作要領書 「第1ベントフィルタスタック容器水位調整」 原子力災害対策手順書 「第1ベントフィルタスタック容器への水供給」	補機監視機能 操作	スクラハ容器水位	8	8	8	①	スクラハ容器水位	2	2	2	格納容器フィルタバベント系運転監視機能を確保するパラメータ	SBO 監視事項は主要パラメータにて確認	
			2	2	2	③	スクラハ容器pH	2	2	2	2		原子炉格納容器内圧力の傾向監視により、格納容器フィルタバベント系の健全性を代替監視可能



# 重大事故等対処に係る監視事項

## 1.5 最終ヒートシンクへ熱を輸送するための手順等

①重要監視パラメータ、②有効監視パラメータ、③補助パラメータ

対応手段	項目	抽出パラメータを計測する計器						抽出パラメータの代替パラメータを計測する計器							
		分類	計器名称	計器数	SBO影響		補助パラメータ 分類理由	パラメータ 分類	計器名称	計器数	SBO影響		計器故障等	SBO	
					直後	負荷切り離し後					直後	負荷切り離し後			
事故時操作要領書（攪拌ペーンズ） 「PCV圧力制御」 原子力発電所管理用図書 「可搬式蒸発器供給装置を使用した格納容器の産業ガス置換」	操作 ( 1 / 2 )	原子炉格納容器内の圧力	ドライウエル圧力 (SA)	2	2	①	—	サブプレッション・チェンバ 圧力 (SA)	2	2	2	2	直接的に原子炉格納容器内の圧力を計測することができ、監視可能	監視事項は主要パラメータにて確認	
			ドライウエル温度 (SA)	2	2	①		ドライウエル温度 (SA) またはベテスタル温度 (SA) により代替監視可能							
			ベテスタル温度 (SA)	2	2	①		直接的に原子炉格納容器内の圧力を計測することができ、監視可能							
			ドライウエル圧力 (SA)	2	2	①		直接的に原子炉格納容器内の圧力を計測することができ、監視可能							
		原子炉格納容器内の温度	サブプレッション・プール水温度 (SA)	2	2	①	—	サブプレッション・チェンバ 温度 (SA)	2	2	2	2	2	直接的に原子炉格納容器内の圧力を計測することができ、監視可能	監視事項は主要パラメータにて確認
			格納容器水素濃度 [格納容器水素濃度]	1	0	①		直接的に格納容器内水素濃度を計測することができ、監視可能							
		原子炉格納容器内の水素濃度	格納容器水素濃度 (SA)	1	0	①	—	格納容器水素濃度	1	0	0	0	0	直接的に格納容器内水素濃度を計測することができ、監視可能	監視事項は主要パラメータにて確認
			格納容器水素濃度	1	0	①		直接的に格納容器内水素濃度を計測することができ、監視可能							

# 重大事故等対処に係る監視事項

## 1.5 最終ヒートシンクへ熱を輸送するための手順等

①重要監視パラメータ、②有効監視パラメータ、③補助パラメータ

対応手段	項目	抽出パラメータを計測する計器				抽出パラメータの代替パラメータを計測する計器				評価	
		分類	計器数	SBO影響		計器数	SBO影響		計器故障等	SBO	
				直後	負荷切り離し後		直後	負荷切り離し後			
事故時操作要領書（攪拌ペーンズ）（PCV圧力制御） 原子力災害対策本部（原子力災害対策本部） 原子力災害対策本部（原子力災害対策本部） 原子力災害対策本部（原子力災害対策本部） 原子力災害対策本部（原子力災害対策本部） 原子力災害対策本部（原子力災害対策本部） 原子力災害対策本部（原子力災害対策本部） 原子力災害対策本部（原子力災害対策本部） 原子力災害対策本部（原子力災害対策本部） 原子力災害対策本部（原子力災害対策本部）	原子炉格納容器内の酸素濃度  操作（2 / 2）		格納容器酸素濃度 [格納容器酸素濃度]	1	0	1	0	1	0	格納容器内酸素濃度を計測することができ、監視可能	監視事項は主要パラメータにて確認
				1	0	2	2	格納容器内酸素濃度モニタ（ドラライウエル）又は格納容器内酸素濃度モニタ（ドラライウエル）又は格納容器内酸素濃度モニタ（ドラライウエル）の解析結果により、格納容器内酸素濃度の代替監視可能			
				1	0	2	2	格納容器内酸素濃度モニタ（ドラライウエル）又は格納容器内酸素濃度モニタ（ドラライウエル）の解析結果により、格納容器内酸素濃度の代替監視可能			
				1	0	2	2	格納容器内酸素濃度モニタ（ドラライウエル）又は格納容器内酸素濃度モニタ（ドラライウエル）の解析結果により、格納容器内酸素濃度の代替監視可能			
				1	0	2	2	格納容器内酸素濃度モニタ（ドラライウエル）又は格納容器内酸素濃度モニタ（ドラライウエル）の解析結果により、格納容器内酸素濃度の代替監視可能			
				1	0	2	2	格納容器内酸素濃度モニタ（ドラライウエル）又は格納容器内酸素濃度モニタ（ドラライウエル）の解析結果により、格納容器内酸素濃度の代替監視可能			
				1	0	2	2	格納容器内酸素濃度モニタ（ドラライウエル）又は格納容器内酸素濃度モニタ（ドラライウエル）の解析結果により、格納容器内酸素濃度の代替監視可能			
				1	0	2	2	格納容器内酸素濃度モニタ（ドラライウエル）又は格納容器内酸素濃度モニタ（ドラライウエル）の解析結果により、格納容器内酸素濃度の代替監視可能			
				1	0	2	2	格納容器内酸素濃度モニタ（ドラライウエル）又は格納容器内酸素濃度モニタ（ドラライウエル）の解析結果により、格納容器内酸素濃度の代替監視可能			
				1	0	2	2	格納容器内酸素濃度モニタ（ドラライウエル）又は格納容器内酸素濃度モニタ（ドラライウエル）の解析結果により、格納容器内酸素濃度の代替監視可能			



# 重大事故等対処に係る監視事項

## 1.5 最終ヒートシンクへ熱を輸送するための手順等

①重要監視パラメータ、②有効監視パラメータ、③補助パラメータ

対応手段	項目	抽出パラメータを計測する計器				抽出パラメータの代替パラメータを計測する計器				SBO						
		分類	計器数	直後	負荷切り離し後	計器名称	計器数	直後	負荷切り離し後							
											SBO影響					
1.5.2.1 プロントライン系統稼働時の対応手順 (3) 最終ヒートシンク (S/A) への代替熱輸送 (全交流動力電源喪失時の場合) c. 耐圧強化ベントラインによる原子炉格納容器内の減圧及び除熱 (見聴操作) (g) 耐圧強化ベントラインによる原子炉格納容器内の減圧及び除熱 (見聴操作) 事故時操作要領書 (復核)	原子炉格納容器内の放射線量率 AM設備別操作要領書 1.5.2.1.1 プロントラインによる格納容器へ熱を輸送するための手順等	格納容器雰囲気放射線モニタ (ドライウェル)	2	2	1	①	—	[エリア放射線モニタ]	18	0	0	0	エリア放射線モニタの上昇より代替監視可能	監視事項は主要パラメータにて確認		
		格納容器雰囲気放射線モニタ (サブプレッション・チェンバ)	2	2	1	①	—	[エリア放射線モニタ]	18	0	0	0	0	エリア放射線モニタの上昇より代替監視可能	監視事項は主要パラメータにて確認	
		原子炉圧力容器内の温度	原子炉圧力容器温度 (S/A)	2	2	2	①	—	原子炉圧力	2	2	2	1	1	原子炉水位から原子炉圧力容器内の飽和状態にあると想定し、飽和温度/圧力の関係から原子炉圧力より代替監視可能	監視事項は主要パラメータにて確認
			原子炉圧力容器内の温度	2	2	2	①	—	原子炉圧力 (S/A)	1	1	1	1	1	原子炉水位から原子炉圧力容器内の飽和状態にあると想定し、飽和温度/圧力の関係から原子炉圧力より代替監視可能	
		原子炉格納容器内の圧力	ドライウェル温度 (S/A)	2	2	2	①	—	ドライウェル温度 (S/A)	7	7	7	7	7	飽和温度/圧力の関係から、ドライウェル温度 (S/A) 又はベダスタル温度 (S/A) により代替監視可能	監視事項は主要パラメータにて確認
			ベダスタル温度 (S/A)	2	2	2	①	—	ベダスタル温度 (S/A)	2	2	2	2	2	飽和温度/圧力の関係から、ドライウェル温度 (S/A) 又はベダスタル温度 (S/A) により代替監視可能	
			サブプレッション・チェンバ圧力 (S/A)	2	2	2	①	—	サブプレッション・チェンバ圧力 (S/A)	2	2	2	2	2	直接的に原子炉格納容器内の圧力を計測することができ、監視可能	
		原子炉格納容器内の圧力	原子炉格納容器内の圧力	2	2	2	①	—	原子炉圧力 (S/A)	2	2	2	2	2	直接的に原子炉格納容器内の圧力を計測することができ、監視可能	監視事項は主要パラメータにて確認
			原子炉格納容器内の圧力	2	2	2	①	—	サブプレッション・チェンバ圧力 (S/A)	2	2	2	2	2	直接的に原子炉格納容器内の圧力を計測することができ、監視可能	

別冊基準 (1 / 2)

# 重大事故等対処に係る監視事項

## 1.5 最終ヒートシンクへ熱を輸送するための手順等

①重要監視パラメータ、②有効監視パラメータ、③補助パラメータ

対応手段	項目	抽出パラメータを計測する計器				抽出パラメータの代替パラメータを計測する計器				評価					
		分類	計器名称	計器数	直後	負荷切り離し後	パラメータ分類	補助パラメータ分類理由	計器名称	計器数	SBO影響				
											直後	負荷切り離し後	SBO		
事故時操作要領書（攪拌ペーンズ） 「PCV圧力制御」 AM設備別操作要領書 「配圧強化ペントライインによる格納容器ペント」	原子炉格納容器内の水位	サプレション・プール水位 (SA)	1	1	1	①	—	代替注水流量 (常設)	1	1	1	計器故障等  代替注水流量 (常設)、低圧原子炉代替注水流量、低圧原子炉代替注水流量 (低圧域用)、格納容器代替注水流量、低圧原子炉代替注水流量 (ペントライイン)、格納容器代替注水流量 (低圧域用)、動注水流量 (ペントライイン)、動注水流量 (低圧域用)による低圧原子炉代替注水流量は監視可能			
			1	2	2	2	2	2	低圧原子炉代替注水流量 (低圧域用)	2	2		2		
			1	2	2	2	2	2	格納容器代替注水流量	2	2		2		
			1	2	2	2	2	2	ペントライイン代替注水流量	2	2		2		
			1	2	2	2	2	2	ペントライイン代替注水流量 (低圧域用)	2	2		2		
			1	1	1	—	—	—	低圧原子炉代替注水水位	1	1		1		
			電源	判断基準 種 (2 / 3)	C-メタクラ母線電圧	1	1	1	③	非常用メタクラの受電状態を確認するパラメータ	—		—	—	—
						1	1	1	③	非常用メタクラの受電状態を確認するパラメータ	—		—	—	—
						1	1	1	③	非常用ロードセンタの受電状態を確認するパラメータ	—		—	—	—
						1	1	1	③	非常用ロードセンタの受電状態を確認するパラメータ	—		—	—	—
1	1	1				③	緊急用メタクラ電圧	—	—	—	—				
1	1	1				③	緊急用ロードセンタ電圧	—	—	—	—				
1	1	1				③	緊急用ロードセンタ母線電圧	—	—	—	—				
1	1	1				③	緊急用ロードセンタ母線電圧	—	—	—	—				

# 重大事故等対処に係る監視事項

## 1.5 最終ヒーティングへ熱を輸送するための手順等

①重要監視パラメータ、②有効監視パラメータ、③補助パラメータ

対応手段	項目	抽出パラメータを計測する計器										評価	
		分類	計器名称	計器数	SBO影響		補助パラメータ 分類理由	計器名称	計器数	SBO影響		計器故障等	SBO
					直後	負荷切り離し後				直後	負荷切り離し後		
事故時操作要領書（攪拌ペーンズ） （PCV圧力制御） AM設備別操作要領書 （配圧強化ベントライオンによる格納容器ベント）	原子炉格納容器内の放射線量率	格納容器雰囲気放射線モニタ（ドライウエル）	2	1	①	—	[エリア]放射線モニタ	18	0	0	エリア放射線モニタの上昇より代替監視可能	監視事項は主要パラメータにて確認	
			2	1	①	—	[エリア]放射線モニタ	18	0	0	エリア放射線モニタの上昇より代替監視可能	監視事項は主要パラメータにて確認	
		原子炉格納容器内の放射線量率	1	0	①	—	格納容器水素濃度	1	0	0	直接的に格納容器内水素濃度を計測することができ、監視可能	監視事項は主要パラメータにて確認	
			1	0	①	—	格納容器水素濃度	1	0	0	直接的に格納容器内水素濃度を計測することができ、監視可能	監視事項は主要パラメータにて確認	
		原子炉格納容器内の放射線量率	格納容器水素濃度	1	0	①	—	格納容器水素濃度 (S A)	1	0	0	直接的に格納容器内水素濃度を計測することができ、監視可能	監視事項は主要パラメータにて確認
				1	0	①	—	格納容器水素濃度	1	0	0	直接的に格納容器内水素濃度を計測することができ、監視可能	監視事項は主要パラメータにて確認
			格納容器雰囲気放射線モニタ (ドライウエル)	2	2	①	—	格納容器雰囲気放射線モニタ (ドライウエル)	2	2	1	格納容器雰囲気放射線モニタ (ドライウエル) 又は格納容器雰囲気放射線モニタ (サブプレッション・チェンバ) の解析結果により、格納容器内放射線量の代替監視可能	監視事項は主要パラメータにて確認
				1	0	①	—	格納容器雰囲気放射線モニタ (サブプレッション・チェンバ)	1	0	0	直接的に格納容器内放射線量を計測することができ、監視可能	監視事項は主要パラメータにて確認
			原子炉格納容器内の放射線量率	2	2	①	—	ドライウエル圧力 (S A)	2	2	2	ドライウエル圧力 (S A) 又はサブプレッション・チェンバ圧力 (S A) により、事故後の格納容器内の空気 (酸素) の流入の有無により、水素濃度の可能性を把握可能	監視事項は主要パラメータにて確認
				1	0	①	—	サブプレッション・チェンバ圧力 (S A)	1	0	0	直接的に格納容器内放射線量を計測することができ、監視可能	監視事項は主要パラメータにて確認

操作 ( 1 / 3 )

# 重大事故等対処に係る監視事項

## 1.5 最終ヒートシンクへ熱を輸送するための手順等

①重要監視パラメータ, ②有効監視パラメータ, ③補助パラメータ

対応手段 事故時操作要領書（復旧ベース） 「PCV圧力制御」 AM設備別操作要領書 「配圧強化ベンチライオンによる格納容器ベンチ」	項目	抽出パラメータを計測する計器				抽出パラメータの代替パラメータを計測する計器				評価											
		分類	計器名称	計器数	SBO影響		計器名称	計器数	SBO影響		計器故障等	SBO									
					直後	負荷切り離し後			直後	負荷切り離し後											
操作 (2 / 3)	原子炉格納容器内の水位	サブプレッション・チェンバ 圧 (SA)	1	1	①	—	代替注水流量 (常設)	1	1	1	1	代替注水流量 (常設), 低圧原子炉代替注水流量, 低圧原子炉代替注水流量 (常設域用), 格納容器代替注水流量, ベンチライオン代替注水流量, ベンチライオン代替注水流量 (常設域用), 動機能力による流量は以上のいずれかである低圧原子炉代替注水流量により代替監視可能	監視事項は主要パラメータにて確認								
							低圧原子炉代替注水流量 (常設域用)	2	2	2	2										
							格納容器代替スプレイ流量	2	2	2	2										
							ベンチライオン代替注水流量 (常設域用)	2	2	2	2										
							低圧原子炉代替注水水位	1	1	1	1										
							サブプレッション・チェンバ 圧力 (SA)	2	2	2	2			直接的に原子炉格納容器内の圧力を計測することができ、監視可能	監視事項は主要パラメータにて確認						
							ドライウエル温度 (SA)	7	7	7	7			飽和温度/圧力の関係から、ドライウエル温度 (SA) 又はベンチライオン温度 (SA) により代替監視可能							
							ベンチライオン温度 (SA)	2	2	2	2										
							原子炉格納容器内の圧力	サブプレッション・チェンバ 圧力 (SA)	2	2	①			—	ドライウエル圧力 (SA)	2	2	2	2	直接的に原子炉格納容器内の圧力を計測することができ、監視可能	監視事項は主要パラメータにて確認
															サブプレッション・チェンバ 温度 (SA)	2	2	2	2	飽和温度/圧力の関係から、サブプレッション・チェンバ温度 (SA) により代替監視可能	

# 重大事故等対処に係る監視事項

## 1.5 最終ヒートシンクへ熱を輸送するための手順等

①重要監視パラメータ、②有効監視パラメータ、③補助パラメータ

対応手段 事故時操作要領書（復旧ベース） （PCV圧力制御） AM設備別操作要領書 （超圧強化ベンチトライインによる格納容器ベント）	項目	抽出パラメータを計測する計器						抽出パラメータの代替パラメータを計測する計器						
		分類	計器名称	計器数	SBO影響		補助パラメータ 分類理由	パラメータ 分類	計器名称	計器数	SBO影響		計器故障等	SBO
					直後	負荷切り離し後					直後	負荷切り離し後		
操作 (3 / 3)	原子炉格納容器内の温度	サブプレッション・チェンバ 温度 (SA)	2	2	2	①	サブプレッション・プール水 温度 (SA)	2	2	2	2	サブプレッション・チェンバ温度 (SA) の温度変化により代替監視可能	監視事項は主要パラメータにて確認	
			2	2	2	①	サブプレッション・チェンバ 圧力 (SA)	2	2	2	2	飽和温度/圧力の関係から、サブプレッション・チェンバ圧力 (SA) により代替監視可能		
		2	2	2	①	サブプレッション・プール水 温度 (SA)	2	2	2	2	サブプレッション・プール水温度 (SA) の温度変化により代替監視可能	監視事項は主要パラメータにて確認		
		7	7	7	①	ベデスタル温度 (SA)	2	2	2	2	直接的に原子炉格納容器内の温度を計測することができ、監視可能			
		7	7	7	①	ドライウエル温度 (SA)	2	2	2	2	飽和温度/圧力の関係から、ドライウエル圧力 (SA) 又はサブプレッション・チェンバ圧力 (SA) の上昇により代替監視可能	監視事項は主要パラメータにて確認		
		3	3	3	③	非常用ガス処理装置ガス・モニタ	2	2	2	2				
		3	最終ヒートシンクの確保	3	0	0	③	超圧強化ベンチトライインの運転状態を確認するパラメータ	—	—	—	—	—	—

# 重大事故等対処に係る監視事項

## 1.5 最終ヒートシンクへ熱を輸送するための手順等

①重要監視パラメータ、②有効監視パラメータ、③補助パラメータ

対応手段	項目	抽出パラメータを計測する計器				抽出パラメータの代替パラメータを計測する計器				SBO			
		分類	計器数	直後	負荷切り離し後	計器名称	計器数	直後	負荷切り離し後				
											計器数	直後	負荷切り離し後
1.5.2.1 プロントライン系統臨時の対応手順 (3) 最終ヒートシンク (気)への代蓄熱輸送 (全交流動力電源喪失時の場合) c. 耐圧強化ベントラインによる原子炉格納容器内の減圧及び除熱 (見張操作) (b) 耐圧強化ベントライン停止後の蒸発ガスハーン 事故時操作要領書 (確保) 「PCV圧力制御」 AM設備別操作要領書 耐圧強化ベント停止後の蒸発ガスハーン 原子炉蒸発制御手順 可動式蒸発器供給装置を使用した格納容器フイタルタベン ト系の蒸発ガス置換	原子炉格納容器内の放射線量率	2	2	1	—	①	18	0	0	0	原子炉格納容器内の放射線量率	監視事項は主要パラメータにて確認	
	原子炉格納容器内の放射線量率	2	2	1	—	①	18	0	0	0	原子炉格納容器内の放射線量率	監視事項は主要パラメータにて確認	
	原子炉圧力容器内の温度	原子炉圧力容器温度 (S/A)	2	2	2	—	①	2	2	2	2	原子炉圧力容器内の温度	監視事項は主要パラメータにて確認
		原子炉圧力容器入口温度	2	2	2	—	①	2	2	2	2	原子炉圧力容器入口温度	監視事項は主要パラメータにて確認
	原子炉圧力容器内の圧力	原子炉圧力 (S/A)	2	2	2	—	①	2	2	2	2	原子炉圧力 (S/A)	監視事項は主要パラメータにて確認
		原子炉圧力 (S/A)	2	2	2	—	①	2	2	2	2	原子炉圧力 (S/A)	監視事項は主要パラメータにて確認
	原子炉圧力容器内の圧力	原子炉圧力 (S/A)	2	2	2	—	①	2	2	2	2	原子炉圧力 (S/A)	監視事項は主要パラメータにて確認
		原子炉圧力 (S/A)	2	2	2	—	①	2	2	2	2	原子炉圧力 (S/A)	監視事項は主要パラメータにて確認
	原子炉圧力容器内の圧力	原子炉圧力 (S/A)	2	2	2	—	①	2	2	2	2	原子炉圧力 (S/A)	監視事項は主要パラメータにて確認
		原子炉圧力 (S/A)	2	2	2	—	①	2	2	2	2	原子炉圧力 (S/A)	監視事項は主要パラメータにて確認
原子炉圧力容器内の圧力	原子炉圧力 (S/A)	2	2	2	—	①	2	2	2	2	原子炉圧力 (S/A)	監視事項は主要パラメータにて確認	
	原子炉圧力 (S/A)	2	2	2	—	①	2	2	2	2	原子炉圧力 (S/A)	監視事項は主要パラメータにて確認	

# 重大事故等対処に係る監視事項

## 1.5 最終ヒートシンクへ熱を輸送するための手順等

①重要監視パラメータ、②有効監視パラメータ、③補助パラメータ

対応手段	項目	抽出パラメータを計測する計器				抽出パラメータの代替パラメータを計測する計器				SBO					
		分類	計器名称	計器数	直後	負荷切り離し後	補助パラメータ 分類理由	パラメータ 分類	計器名称		計器数	直後	負荷切り離し後		
														計器故障等	
1.5.2.2. サポート系統機器の対応手順 (1) 最終ヒートシンク (熱) への代替熱輸送 a. 原子炉補機代替冷却系による除熱  事故時操作要領書 (機敏ベークス) 「S/C温度制御」等 AM設備別操作要領書 「AHFEFまたは大型送水 ポンプ車によるRCW代替 冷却」  原子力災害対応要領書 「移動式熱交換器車および 大型送水ポンプ車を使用し た最終ヒートシンク確保 (OBS補)」 「大型送水ポンプ車を使用 した海水供給 (ハイドロサ ンプ補)」	原子炉格納容 器内の温度	サブプレッション・チェンバ 温度 (SA)	サブプレッション・チェンバ 温度 (SA)	2	2	2	①	—	サブプレッション・プール水 温度 (SA)	2	2	2	サブプレッション・チェンバ温度 (SA) の温度変化に より代替監視可能	監視事項は主要パラ メータにて確認	
		サブプレッション・チェンバ 温度 (SA)	サブプレッション・チェンバ 圧力 (SA)	2	2	2	2	—	—	サブプレッション・チェンバ 圧力 (SA)	2	2	2		船和温度/圧力の関係から、サブプレッション・チェン バ圧力 (SA) により代替監視可能
		サブプレッション・チェンバ 温度 (SA)	サブプレッション・チェンバ 温度 (SA)	2	2	2	2	①	—	サブプレッション・チェンバ 温度 (SA)	2	2	2		サブプレッション・プール水温度 (SA) の温度変化に より代替監視可能
		ドライウエル温度 (SA)	ドライウエル温度 (SA)	7	7	7	7	①	—	ベデスタル温度 (SA)	2	2	2		直接的に原子炉格納容器内の温度を計測することがで き、監視可能
		ドライウエル圧力 (SA)	ドライウエル圧力 (SA)	2	2	2	2	①	—	ドライウエル圧力 (SA)	2	2	2		船和温度/圧力の関係から、ドライウエル圧力 (S A) 又はサブプレッション・チェンバ圧力 (SA) の上 昇により代替監視可能
		ドライウエル温度 (SA)	ドライウエル温度 (SA)	2	2	2	2	①	—	ドライウエル温度 (SA)	7	7	7		直接的に原子炉格納容器内の圧力を計測することがで き、監視可能
		ドライウエル圧力 (SA)	ドライウエル圧力 (SA)	2	2	2	2	①	—	ベデスタル温度 (SA)	2	2	2		船和温度/圧力の関係から、ドライウエル温度 (S A) 又はベデスタル温度 (SA) により代替監視可能
		サブプレッション・チェンバ 圧力 (SA)	サブプレッション・チェンバ 圧力 (SA)	2	2	2	2	①	—	ドライウエル圧力 (SA)	2	2	2		直接的に原子炉格納容器内の圧力を計測することがで き、監視可能
		サブプレッション・チェンバ 温度 (SA)	サブプレッション・チェンバ 温度 (SA)	2	2	2	2	①	—	ドライウエル圧力 (SA)	2	2	2		直接的に原子炉格納容器内の圧力を計測することがで き、監視可能
		サブプレッション・チェンバ 圧力 (SA)	サブプレッション・チェンバ 圧力 (SA)	2	2	2	2	①	—	サブプレッション・チェンバ 温度 (SA)	2	2	2		船和温度/圧力の関係から、サブプレッション・チェン バ温度 (SA) により代替監視可能

別冊基準 (1/2)

# 重大事故等対処に係る監視事項

1.5 最終ヒートシンクへ熱を輸送するための手順等 ①重要監視パラメータ、②有効監視パラメータ、③補助パラメータ

対応手段 (原燃ベース) [S/C速度制御]等 AM設備別操作手順書 「AHLEFまたは大形送水ポンプ車によるRCW代替冷却」 原子力災害対策手順書 「移動式熱交換器車および大形送水ポンプ車を使用した最終ヒートシンク確保(UIS確保)」 「大形送水ポンプ車を使用した海水供給(ハイトロウプ備)」	項目	抽出パラメータを計測する計器				抽出パラメータの代替パラメータを計測する計器				評価			
		分類	計器名称	計器数	SBO影響		計器名称	計器数	SBO影響				
					直後	負荷切り直し後			直後		負荷切り直し後		
	電源		C-メタクラ母線電圧	1	1	③	非常用メタクラの受電状態を確認するパラメータ	—	—	計器故障等	SBO		
			D-メタクラ母線電圧	1	1	③	非常用メタクラの受電状態を確認するパラメータ	—	—				
			C-ロードセントラ母線電圧	1	1	③	非常用ロードセントラの受電状態を確認するパラメータ	—	—				
			D-ロードセントラ母線電圧	1	1	③	非常用ロードセントラの受電状態を確認するパラメータ	—	—				
			緊急用メタクラ電圧	1	1	③	緊急用メタクラの受電状態を確認するパラメータ	—	—				
			SAロードセントラ母線電圧	1	1	③	緊急用ロードセントラの受電状態を確認するパラメータ	—	—				
			RCWクーラジタンク水位	2	0	③	原子炉補機冷却系の動作状態を確認するパラメータ	—	—				
			残置熱除去系熱交換器冷却水流重	2	0	①	—	—	—				
			補機監視機能	操作		移動式代替熱交換器淡水ポンプ出口圧力	「緊急時対策本部」に確認		③	移動式代替熱交換器の運転状態を確認するパラメータ	—	—	
						大形送水ポンプ車出口圧力	「緊急時対策本部」に確認		③	大形送水ポンプ車の運転状態を確認するパラメータ	—	—	



# 重大事故等対処に係る監視事項

## 1.5 最終ヒートシンクへ熱を輸送するための手順等

①重要監視パラメータ、②有効監視パラメータ、③補助パラメータ

対応手段	項目	抽出パラメータを計測する計器				抽出パラメータの代替パラメータを計測する計器				SBO			
		分類	計器数	SBO影響		計器数	SBO影響						
				直後	負荷切り離し後		直後	負荷切り離し後					
		分類	計器名称	パラメータ分類	補助パラメータ分類理由	計器名称	パラメータ分類	計器数	計器故障等	評価			
1.5.2.2 サポート承設備時の対応手順 (1) 最終ヒートシンク(海)への代燃熱輸送 b. 大型送水ポンプ車による除熱  事故時操作要領書 (機敏ベース) 「S/C温度制御」等 AM設備別操作要領書 「AHEFまたは大型送水ポンプ車によるRCW代替冷却」  原子力災害対応手順書 「大型送水ポンプ車を使用した海水供給(ハイドロサブ種)」	原子炉格納容器内の温度	サブプレッション・チェンバ温度 (SA)	2	2	①	—	サブプレッション・プール水温度 (SA)	2	2	サブプレッション・チェンバ温度 (SA) の温度変化により代替監視可能	監視事項は主要パラメータにて確認		
			2	2	2	—	サブプレッション・チェンバ圧力 (SA)	2	2	船和温度/圧力の関係から、サブプレッション・チェンバ圧力 (SA) により代替監視可能			
		原子炉格納容器内の温度	サブプレッション・プール水温度 (SA)	2	2	①	—	サブプレッション・チェンバ温度 (SA)	2	2	サブプレッション・プール水温度 (SA) の温度変化により代替監視可能	監視事項は主要パラメータにて確認	
			ドライウエル温度 (SA)	7	7	①	—	ベデスタル温度 (SA)	2	2	直接的に原子炉格納容器内の温度を計測することができ、監視可能		
		別冊基準(1/2)	原子炉格納容器内の圧力	ドライウエル圧力 (SA)	7	7	①	—	ドライウエル圧力 (SA)	2	2	船和温度/圧力の関係から、ドライウエル圧力 (SA) 又はサブプレッション・チェンバ圧力 (SA) の上昇により代替監視可能	監視事項は主要パラメータにて確認
				サブプレッション・チェンバ圧力 (SA)	2	2	2	—	サブプレッション・チェンバ圧力 (SA)	2	2	直接的に原子炉格納容器内の圧力を計測することができ、監視可能	
				ドライウエル温度 (SA)	2	2	①	—	ドライウエル温度 (SA)	7	7	船和温度/圧力の関係から、ドライウエル温度 (SA) 又はベデスタル温度 (SA) により代替監視可能	
				ベデスタル温度 (SA)	2	2	2	—	ベデスタル温度 (SA)	2	2	直接的に原子炉格納容器内の圧力を計測することができ、監視可能	
			原子炉格納容器内の圧力	サブプレッション・チェンバ圧力 (SA)	2	2	①	—	サブプレッション・チェンバ圧力 (SA)	2	2	船和温度/圧力の関係から、サブプレッション・チェンバ圧力 (SA) により代替監視可能	監視事項は主要パラメータにて確認
				ドライウエル圧力 (SA)	2	2	2	—	ドライウエル圧力 (SA)	2	2	直接的に原子炉格納容器内の圧力を計測することができ、監視可能	



# 重大事故等対処に係る監視事項

## 1.5 最終ヒートシンクへ熱を輸送するための手順等

①重要監視パラメータ、②有効監視パラメータ、③補助パラメータ

対応手段	項目	抽出パラメータを計測する計器				抽出パラメータの代替パラメータを計測する計器				SBO					
		分類	計器名称	計器数	直後	負荷切り離し後	計器名称	計器数	直後		負荷切り離し後				
												パラメータ分類	補助パラメータ分類理由		
事故時操作要領書（攪拌ベース） 「S/C温度制御」	判断基準種 (2 / 2)	原子炉格納容器内の圧力	ドライウエル圧力 (SA)	2	2	2	2	2	2	2	直接的に原子炉格納容器内の圧力を計測することができ、監視可能	監視事項は主要パラメータにて確認			
			トライウエル温度 (SA)	7	7	7	7	7	7	7	7		船舶温度/圧力の関係から、ドライウエル温度 (SA) 又はベダスタル温度 (SA) により代替監視可能		
			ベダスタル温度 (SA)	2	2	2	2	2	2	2	2		船舶温度/圧力の関係から、サブプレッション・チェンバ温度 (SA) により代替監視可能		
			トライウエル圧力 (SA)	2	2	2	2	2	2	2	2		直接的に原子炉格納容器内の圧力を計測することができ、監視可能		
			サブプレッション・チェンバ温度 (SA)	2	2	2	2	2	2	2	2		船舶温度/圧力の関係から、サブプレッション・チェンバ温度 (SA) により代替監視可能		
			RCWサージタンク水位	2	0	0	0	0	0	0	0		0	—	
			原子炉格納容器内の温度	2	2	2	2	2	2	2	2		2	サブプレッション・プール水温度 (SA) の温度変化により代替監視可能	監視事項は主要パラメータにて確認
			残留熱除去系熱交換器入口温度	2	2	2	2	2	2	2	2		2	除熱先の温度変化により代替監視可能	監視事項は主要パラメータにて確認
			残留熱除去系熱交換器出口温度	2	2	2	2	2	2	2	2		2	残留熱除去系熱交換器入口温度と熱交換器ユニットの熱交換量算出により代替監視可能	監視事項は主要パラメータにて確認
			最終ヒートシンクの確保	2	0	0	0	0	0	0	0		0	残留熱除去系熱交換器冷却水流量が確保されていることにより、最終ヒートシンクが確保されていることを代替監視可能	監視事項は主要パラメータにて確認
操作	最終ヒートシンクの確保	原子炉補機冷却水ポンプ出口圧力	2	0	0	0	0	0	0	0	残留熱除去系熱交換器冷却水流量が確保されていることにより、最終ヒートシンクが確保されていることを代替監視可能	監視事項は主要パラメータにて確認			
		原子炉補機冷却水ポンプ出口圧力	2	0	0	0	0	0	0	0	残留熱除去系熱交換器冷却水流量が確保されていることにより、最終ヒートシンクが確保されていることを代替監視可能	監視事項は主要パラメータにて確認			
		RCW熱交換器出口温度	2	0	0	0	0	0	0	0	0	—			

# 重大事故等対処に係る監視事項

## 1.6 原子炉格納容器内の冷却等のための手順等

①重要監視パラメータ、②有効監視パラメータ、③補助パラメータ

対応手段	項目	抽出パラメータを計測する計器				抽出パラメータの代替パラメータを計測する計器				計器故障等	SBO			
		分類	計器名称	計器数	直後	SBO影響 負荷切り離し後	補助パラメータ 分類	補助パラメータ 分類理由	計器名称			計器数	直後	SBO影響 負荷切り離し後
1.6.2.1 炉心の著しい損傷防止のための対応手順 (1) フロントライン事故直後の対応手順 a. 代替格納容器スプレイ (a) 格納容器代替スプレイ系 (常設) による原子炉格納容器内へのスプレイ 事故時操作要領書 (徹底ベース) 「PCV圧力制御」 「D/W温度制御」 AM設備別操作要領書 「ACSS (常設) による格納容器スプレイ」	原子炉格納容器内の圧力	ドライウエル圧力 (SA)	2	2	①	—	サブプレッション・チェンバ	2	2	2	直接的に原子炉格納容器内の圧力を計測することができ、監視可能	監視事項は主要パラメータにて確認		
		ドライウエル温度 (SA)	7	7	—	ドライウエル温度 (SA)	7	7	7	7	7		総和温度/圧力の関係から、ドライウエル温度 (SA) 又はベデスタル温度 (SA) により代替監視可能	
		ベデスタル温度 (SA)	2	2	—	ベデスタル温度 (SA)	2	2	2	2	2		直接的に原子炉格納容器内の圧力を計測することができ、監視可能	
		サブプレッション・チェンバ圧力 (SA)	2	2	①	—	サブプレッション・チェンバ圧力 (SA)	2	2	2	2		直接的に原子炉格納容器内の圧力を計測することができ、監視可能	
		ベデスタル温度 (SA)	2	2	—	—	ベデスタル温度 (SA)	2	2	2	2		直接的に原子炉格納容器内の圧力を計測することができ、監視可能	
		ドライウエル温度 (SA)	7	7	①	—	ドライウエル温度 (SA)	7	7	7	7		直接的に原子炉格納容器内の圧力を計測することができ、監視可能	
		サブプレッション・チェンバ圧力 (SA)	2	2	—	—	サブプレッション・チェンバ圧力 (SA)	2	2	2	2		直接的に原子炉格納容器内の圧力を計測することができ、監視可能	
		ベデスタル温度 (SA)	2	2	—	—	ベデスタル温度 (SA)	2	2	2	2		直接的に原子炉格納容器内の圧力を計測することができ、監視可能	
		ドライウエル温度 (SA)	7	7	①	—	ドライウエル温度 (SA)	7	7	7	7		直接的に原子炉格納容器内の圧力を計測することができ、監視可能	
		サブプレッション・チェンバ圧力 (SA)	2	2	—	—	サブプレッション・チェンバ圧力 (SA)	2	2	2	2		直接的に原子炉格納容器内の圧力を計測することができ、監視可能	
判断基準 (1 / 2)	原子炉格納容器内の水位	代替注水流量 (常設)	1	1	—	—	代替注水流量 (常設)	1	1	1	直接的に原子炉格納容器内の圧力を計測することができ、監視可能	監視事項は主要パラメータにて確認		
		低圧原子炉代替注水流量 (低圧域用)	2	2	—	—	低圧原子炉代替注水流量 (低圧域用)	2	2	2	2		直接的に原子炉格納容器内の圧力を計測することができ、監視可能	
		低圧原子炉代替注水流量 (低圧域用)	2	2	—	—	低圧原子炉代替注水流量 (低圧域用)	2	2	2	2		直接的に原子炉格納容器内の圧力を計測することができ、監視可能	
		格納容器代替スプレイ流量	1	1	①	—	格納容器代替スプレイ流量	2	2	2	2		直接的に原子炉格納容器内の圧力を計測することができ、監視可能	
		ベデスタル代替注水流量 (低圧域用)	2	2	—	—	ベデスタル代替注水流量 (低圧域用)	2	2	2	2		直接的に原子炉格納容器内の圧力を計測することができ、監視可能	
		ベデスタル代替注水流量 (低圧域用)	2	2	—	—	ベデスタル代替注水流量 (低圧域用)	2	2	2	2		直接的に原子炉格納容器内の圧力を計測することができ、監視可能	
		低圧原子炉代替注水水位	1	1	—	—	低圧原子炉代替注水水位	1	1	1	1		1	直接的に原子炉格納容器内の圧力を計測することができ、監視可能
		代替注水流量 (常設)	1	1	—	—	代替注水流量 (常設)	1	1	1	1		1	直接的に原子炉格納容器内の圧力を計測することができ、監視可能
		低圧原子炉代替注水流量 (低圧域用)	2	2	—	—	低圧原子炉代替注水流量 (低圧域用)	2	2	2	2		2	直接的に原子炉格納容器内の圧力を計測することができ、監視可能
		低圧原子炉代替注水流量 (低圧域用)	2	2	—	—	低圧原子炉代替注水流量 (低圧域用)	2	2	2	2		2	直接的に原子炉格納容器内の圧力を計測することができ、監視可能

# 重大事故等対処に係る監視事項

## 1.6 原子炉格納容器内の冷却等のための手順等

①重要監視パラメータ、②有効監視パラメータ、③補助パラメータ

対応手段	項目	抽出パラメータを計測する計器				抽出パラメータの代替パラメータを計測する計器				計器故障等	SBO		
		分類	計器名称	計器数	SBO影響		計器名称	計器数	SBO影響				
					直後	負荷切り離し後			直後			負荷切り離し後	
事故時操作要領書（確保ベース） 「DCV圧力制御」 「D/W温度制御」 AMR個別操作要領書 「ACSSS（蒸設）」による格納容器スプレイ	電源		緊急用メタクラ電圧	1	1	1	③	緊急用メタクラの発電状態を確認するパラメータ	1	1	—		
			SAロードセンター母線電圧	1	1	1	③	緊急用ロードセンターの発電状態を確認するパラメータ	1	1	—		
判断基準（2/2）	水源の確保		低圧原子炉代替注水槽水位	1	1	1	①	—	代替注水流量（蒸設）	1	1	1	低圧原子炉代替注水槽を水源とする系統のうち、運転している系統の注水量より復水時蒸発水位の代替監視可能  注水先の原子炉代替注水槽の水位の変化により、低圧原子炉代替注水槽水位の代替監視可能  監視事項は主要パラメータにて確認
				2	2	2	1		原子炉水位（圧蒸域） 原子炉水位（燃料域）				
				1	1	1	1		原子炉水位（SA）				
				1	1	1	1		サブプレッション・ブール水位（SA）				
				2	0	0	0		低圧原子炉代替注水ポンプ出口圧力				

# 重大事故等対処に係る監視事項

## 1.6 原子炉格納容器内の冷却等のための手順等

①重要監視パラメータ、②有効監視パラメータ、③補助パラメータ

対応手段	項目	抽出パラメータを計測する計器				抽出パラメータの代替パラメータを計測する計器				SBO				
		分類	計器名称	計器数	直後	負荷切り離し後	パラメータ分類	補助パラメータ分類理由	計器名称		計器数	直後	負荷切り離し後	計器故障等
事故時操作要領書（僅候ベース）、「PCV」圧力加算、「D/W」温度加算 AMN図（個別操作要領書）「ACSS」（蒸気）による格納容器スプレイ	操作 1 / 2	原子炉格納容器内の圧力	ドライウエル圧力 (SA)	2	2	①	—	サブプレッション・チェンバ圧力 (SA)	2	2	2	2	直接的に原子炉格納容器内の圧力を計測することができ、監視可能	監視事項は主要パラメータにて確認
			ドライウエル温度 (SA)	7	7	—	—	ドライウエル温度 (SA)	7	7	7	7	総和温度/圧力の関係から、ドライウエルの温度 (SA) 又はベデスタル温度 (SA) により代替監視可能	
			ベデスタル温度 (SA)	2	2	—	—	ベデスタル温度 (SA)	2	2	2	2	直接的に原子炉格納容器内の圧力を計測することができ、監視可能	
			サブプレッション・チェンバ圧力 (SA)	2	2	①	—	サブプレッション・チェンバ圧力 (SA)	2	2	2	2	直接的に原子炉格納容器内の圧力を計測することができ、監視可能	
			サブプレッション・チェンバ温度 (SA)	7	7	—	—	サブプレッション・チェンバ温度 (SA)	7	7	7	7	総和温度/圧力の関係から、サブプレッション・チェンバ温度 (SA) により代替監視可能	
			ベデスタル温度 (SA)	2	2	—	—	ベデスタル温度 (SA)	2	2	2	2	直接的に原子炉格納容器内の温度を計測することができ、監視可能	
			ドライウエル圧力 (SA)	7	7	①	—	ドライウエル圧力 (SA)	7	7	7	7	総和温度/圧力の関係から、ドライウエル圧力 (SA) の上昇により代替監視可能	
			ドライウエル温度 (SA)	2	2	—	—	ドライウエル温度 (SA)	2	2	2	2	直接的に原子炉格納容器内の温度を計測することができ、監視可能	
			サブプレッション・チェンバ圧力 (SA)	2	2	—	—	サブプレッション・チェンバ圧力 (SA)	2	2	2	2	直接的に原子炉格納容器内の圧力を計測することができ、監視可能	
			サブプレッション・チェンバ温度 (SA)	7	7	—	—	サブプレッション・チェンバ温度 (SA)	7	7	7	7	直接的に原子炉格納容器内の温度を計測することができ、監視可能	

# 重大事故等対処に係る監視事項

## 1.6 原子炉格納容器内の冷却等のための手順等

①重要監視パラメータ、②有効監視パラメータ、③補助パラメータ

対応手段	項目	抽出パラメータを計測する計器				抽出パラメータの代替パラメータを計測する計器				評価		SBO			
		分類	計器名称	計器数	直後	負荷切り離し後	補助パラメータ 分類理由	パラメータ 分類	計器名称	計器数	直後		負荷切り離し後	計器故障等	
															SBO影響
事故時操作要領書（確保ベース） 「PCV圧力制御」「D/W温度制御」 AMR個別操作要領書 「ACSS（常設）」による格納容器スプレイ	原子炉格納容器内の水位          原子炉格納容器への注水量          補機監視機能	サプレッション・プールの水位 (S A)          代替注水量 (常設)	1	1	1	①	—	代替注水量 (常設)	1	1	1	計器故障等	代替注水量 (常設)、低圧原子炉代替注水量、低圧原子炉代替注水量 (常設)、格納容器代替注水量、ベイズスタル代替注水量、ベイズスタル代替注水量 (常設) がある低圧原子炉代替注水量に由来する監視可能          水源である低圧原子炉代替注水量の水位変化より代替監視可能          注水先のドライウエル水位、サプレッション・プール水位 (S A)、ベイズスタル水位の水位変化により代替監視可能	監視事項は主要パラメータにて確認	
			2	2	2	①	—	低圧原子炉代替注水量	2	2	2	2			低圧原子炉代替注水量 (常設)
			2	2	2	①	—	ベイズスタル代替注水量	2	2	2	2			ベイズスタル代替注水量 (常設)
			1	1	1	①	—	低圧原子炉代替注水量	1	1	1	1			低圧原子炉代替注水量
			2	2	2	①	—	低圧原子炉代替注水量	2	2	2	2			低圧原子炉代替注水量
			2	2	2	①	—	低圧原子炉代替注水量	2	2	2	2			低圧原子炉代替注水量
			2	2	2	①	—	低圧原子炉代替注水量	2	2	2	2			低圧原子炉代替注水量
			2	2	2	①	—	低圧原子炉代替注水量	2	2	2	2			低圧原子炉代替注水量
			2	2	2	①	—	低圧原子炉代替注水量	2	2	2	2			低圧原子炉代替注水量
			2	2	2	①	—	低圧原子炉代替注水量	2	2	2	2			低圧原子炉代替注水量

# 重大事故等対処に係る監視事項

## 1.6 原子炉格納容器内の冷却等のための手順等

①重要監視パラメータ、②有効監視パラメータ、③補助パラメータ

対応手段	項目	抽出パラメータを非測する計器				抽出パラメータの代替パラメータを計測する計器				SBO		
		分類	計器名称	計器数	SBO影響		計器名称	計器数	SBO影響			
					直後	負荷切り離し後			直後		負荷切り離し後	
事故時操作要領書（徴候ベース）、「PCV圧力制御」「D/W温度制御」AMM設備別操作要領書「ACSS(蒸設)」による格納容器スプレイ	操作 ( 3 / 3 )	水源の確保	低圧原子炉代替注水槽水位	1	1	1	1	1	1	1	低圧原子炉代替注水槽を水源とする系統のうち、運転している系統の注水量より復水貯蔵槽水位の代替監視可能	監視事項は主要パラメータにて確認
				2	2	2	2	2	2	注水先の原子炉水位の変化により、低圧原子炉代替注水槽水位の代替監視可能		
				1	1	1	1	1	1	低圧原子炉代替注水ポンプ出口圧力	低圧原子炉代替注水ポンプを水源とする低圧原子炉代替注水ポンプ出口圧力により、低圧原子炉代替注水槽水位が確保されていることを監視可能	
				2	0	2	0	2	0	低圧原子炉代替注水ポンプ出口圧力	低圧原子炉代替注水ポンプを水源とする低圧原子炉代替注水ポンプ出口圧力により、低圧原子炉代替注水槽水位が確保されていることを監視可能	
事故時操作要領書（徴候ベース）、「PCV圧力制御」「D/W温度制御」AMM設備別操作要領書「CWT」による格納容器スプレイ	判断基準 ( 1 / 2 )	原子炉格納容器内の圧力	ドライウエル圧力 (SA)	2	2	2	2	2	2	2	直接的に原子炉格納容器内の圧力を計測することができ、監視可能	監視事項は主要パラメータにて確認
				7	7	7	7	7	7	飽和温度/圧力の関係から、ドライウエル温度 (SA) 又はベデスタル温度 (SA) により代替監視可能		
				2	2	2	2	2	2	直接的に原子炉格納容器内の圧力を計測することができ、監視可能		
				2	2	2	2	2	2	飽和温度/圧力の関係から、サブプレッション・チェンバ温度 (SA) により代替監視可能		
事故時操作要領書（徴候ベース）、「PCV圧力制御」「D/W温度制御」AMM設備別操作要領書「CWT」による格納容器スプレイ	判断基準 ( 1 / 2 )	原子炉格納容器内の温度	ドライウエル温度 (SA)	7	7	7	7	7	7	7	直接的に原子炉格納容器内の温度を計測することができ、監視可能	監視事項は主要パラメータにて確認
				2	2	2	2	2	2	飽和温度/圧力の関係から、サブプレッション・チェンバ温度 (SA) 又はサブプレッション・チェンバ圧力 (SA) の上昇により代替監視可能		
				2	2	2	2	2	2	直接的に原子炉格納容器内の圧力を計測することができ、監視可能		
				2	2	2	2	2	2	飽和温度/圧力の関係から、ドライウエル圧力 (SA) 又はサブプレッション・チェンバ圧力 (SA) の上昇により代替監視可能		





# 重大事故等対処に係る監視事項

## 1.6 原子炉格納容器内の冷却等のための手順等

①重要監視パラメータ、②有効監視パラメータ、③補助パラメータ

対応手段	項目	抽出パラメータを計測する計器				抽出パラメータの代替パラメータを計測する計器				SBO				
		分類	計器数	SBO影響		計器数	SBO影響							
				直後	負荷切り離し後		直後	負荷切り離し後						
事故時操作要領書（確保ベーン） 〔PCV圧力制御〕 〔D/W温度制御〕 AMR個別操作要領書 〔CWTによる格納容器スプレッド〕	原子炉格納容器内の圧力	ドライウエル圧力 (SA)	2	2	①	—	2	2	2	2	直接的に原子炉格納容器内の圧力を計測することができ、監視可能	監視事項は主要パラメータにて確認		
			2	7	7	—	7	7	7	7	飽和温度/圧力の関係から、ドライウエル温度 (SA) 又はベデスタル温度 (SA) により代替監視可能			
			2	2	2	—	2	2	2	2	2		直接的に原子炉格納容器内の圧力を計測することができ、監視可能	
			2	2	2	—	2	2	2	2	2		飽和温度/圧力の関係から、サブプレッション・チェンバ圧力 (SA) により代替監視可能	
	原子炉格納容器内の温度	サブプレッション・チェンバ温度 (SA)	2	2	①	—	2	2	2	2	2	直接的に原子炉格納容器内の圧力を計測することができ、監視可能	監視事項は主要パラメータにて確認	
			2	7	7	—	7	7	7	7	7	サブプレッション・チェンバ温度 (SA) の温度変化により代替監視可能		
			2	2	2	—	2	2	2	2	2	直接的に原子炉格納容器内の圧力を計測することができ、監視可能		
			2	2	2	—	2	2	2	2	2	飽和温度/圧力の関係から、サブプレッション・チェンバ圧力 (SA) により代替監視可能		
	操作 (1 / 2)		原子炉格納容器内の温度	ドライウエル温度 (SA)	7	7	①	—	7	7	7	7	直接的に原子炉格納容器内の温度を計測することができ、監視可能	監視事項は主要パラメータにて確認
					2	2	2	—	2	2	2	2	2	

重大事故等対処に係る監視事項

1.6 原子炉格納容器内の冷却等のための手順等

①重要監視パラメータ、②有効監視パラメータ、③補助パラメータ

対応手段	項目	抽出パラメータを非測する計器				抽出パラメータの代替パラメータを計測する計器				SBO			
		分類	計器名称	計器数	直後	負荷切り離し後	パラメータ分類	補助パラメータ分類理由	計器名称		計器数	SBO影響	
												直後	負荷切り離し後
事故時操作要領書（復旧ベース） 「PCV圧力制御」 「D/W温度制御」 AM設備別操作要領書 「CWTによる格納容器スプレイ」	原子炉格納容器内の水位 サプレッション・プール水位 (SA)		1	1	1	①	—	代替注水流量（常設）	1	1	1	代替注水流量（常設）、低圧原子炉代替注水流量、低圧原子炉代替注水流量（常設適用）、格納容器代替注水流量、ベダスタル代替注水流量、ベダスタル代替注水流量（常設適用）のうち動作状態にある流量および水源である低圧原子炉代替注水流量水位により代替監視可能	
								低圧原子炉代替注水流量（常設適用）	2	2	2		
								格納容器代替注水流量	2	2	2		
								ベダスタル代替注水流量（常設適用）	2	2	2		
事故時操作要領書（復旧ベース） 「PCV圧力制御」 「D/W温度制御」 AM設備別操作要領書 「消火系による格納容器スプレイ」	原子炉格納容器への注水量 復水輸送ポンプ出口ホッダ圧力 復水貯蔵タンク水位		1	1	0	③	復水輸送ポンプの運転状態を確認するパラメータ 復水輸送ポンプの運転状態を確認するパラメータ 復水貯蔵タンク水位	—	—	—	—	—	
								—	—	—	—		
								—	—	—	—		
事故時操作要領書（復旧ベース） 「PCV圧力制御」 「D/W温度制御」 AM設備別操作要領書 「消火系による格納容器スプレイ」	原子炉格納容器内の圧力 原子炉格納容器内の温度		2	2	2	①	—	サブプレッション・チェンバ圧力 (SA)	2	2	2	直接的に原子炉格納容器内の圧力を計測することができ、監視可能 飽和温度/圧力の関係から、ドライウエル温度 (SA) 又はベダスタル温度 (SA) により代替監視可能 直接的に原子炉格納容器内の圧力を計測することができ、監視可能 飽和温度/圧力の関係から、サブプレッション・チェンバ温度 (SA) により代替監視可能	
								ドライウエル温度 (SA)	7	7	7		
								ベダスタル温度 (SA)	2	2	2		
								ドライウエル圧力 (SA)	2	2	2		
判断基準 (1 / 2)	原子炉格納容器内の温度		7	7	7	①	—	ドライウエル圧力 (SA)	2	2	2	直接的に原子炉格納容器内の温度を計測することができ、監視可能 飽和温度/圧力の関係から、ドライウエル圧力 (SA) 又はサブプレッション・チェンバ圧力 (SA) の上昇により代替監視可能	
								サブプレッション・チェンバ圧力 (SA)	2	2	2		
								—	—	—	—		
								—	—	—	—		

# 重大事故等対処に係る監視事項

## 1.6 原子炉格納容器内の冷却等のための手順等

①重要監視パラメータ、②有効監視パラメータ、③補助パラメータ

対応手段 事故時操作要領書（確保ベース） 【PCV圧力制御】 【D/W温度制御】 AMM個別操作要領書 【潤滑系による格納容器スプレイ】	項目	抽出パラメータを計測する計器				抽出パラメータの代替パラメータを計測する計器				SBO											
		分類	計器名称	計器数	SBO影響		計器名称	計器数	SBO影響												
					直後	負荷切り離し後			直後		負荷切り離し後										
原子炉格納容器内の水位	原子炉格納容器内の水位	カプレッション・プール水位 (S A)	1	1	①	—	代替注水流量 (常設)	1	1	1	1	計器故障等  代替注水流量 (常設)、低圧原子炉代替注水流量、低圧原子炉代替注水流量 (常設及び用)、格納容器代替注水流量、低圧原子炉代替注水流量 (常設及び用)、格納容器代替注水流量、低圧原子炉代替注水流量 (常設及び用)、ベズスタル代替注水流量、ベズスタル代替注水流量 (常設及び用)、低圧原子炉代替注水流量、低圧原子炉代替注水流量 (常設及び用)による流量は監視可能	監視事項は主要パラメータにて確認								
							低圧原子炉代替注水流量 (常設及び用)	2	2	2	2										
							格納容器代替スプレイ流量	2	2	2	2										
							ベズスタル代替注水流量 (常設及び用)	2	2	2	2										
							低圧原子炉代替注水流量	1	1	1	1										
							電源	電源	C-メタクラ母線電圧	1	1			③	非常用メタクラの受電状態を確認するパラメータ	—	—	—	—	—	
																D-メタクラ母線電圧	1	1	1		1
																C-ロードセンタ母線電圧	1	1	1		1
																D-ロードセンタ母線電圧	1	1	1		1
							水源の確保	水源の確保	補助消火水槽水位	2	0			③	代替注水源の確保状態を確認するパラメータ	—	—	—	—	—	
ろ過水タンク水位	1	1	1	1																	

# 重大事故等対処に係る監視事項

## 1.6 原子炉格納容器内の冷却等のための手順等

①重要監視パラメータ、②有効監視パラメータ、③補助パラメータ

対応手段 事故時操作要領書（確保ベークス） 【PCV圧力制御】 【D/W温度制御】 AMM階個別操作要領書 【潮流系による格納容器スプレィ】	項目	抽出パラメータを計測する計器				抽出パラメータの代替パラメータを計測する計器				SBO					
		分類	計器名称	計器数	直後	負荷切り離し後	補助パラメータ 分類理由	パラメータ 分類	計器名称		計器数	直後	負荷切り離し後	計器故障等	SBO
	操作 ( 1 / 2 )	原子炉格納容器内の圧力	ドライウエル圧力 (SA)	2	2	2	①	—	サブプレッション・チェンバ 圧力 (SA)	2	2	2	直接的に原子炉格納容器内の圧力を計測することができ、監視可能	監視事項は主要パラメータにて確認	
			ドライウエル温度 (SA)	7	7	7	—	—	ドライウエル温度 (SA) またはベデスタル温度 (SA) により代替監視可能	7	7	7	総和温度/圧力の関係から、ドライウエル温度 (SA) 又はベデスタル温度 (SA) により代替監視可能		
			ベデスタル温度 (SA)	2	2	2	—	—	—	ベデスタル温度 (SA)	2	2	2		直接的に原子炉格納容器内の圧力を計測することができ、監視可能
			サブプレッション・チェンバ 圧力 (SA)	2	2	2	①	—	—	サブプレッション・チェンバ 圧力 (SA)	2	2	2		直接的に原子炉格納容器内の圧力を計測することができ、監視可能
			サブプレッション・チェンバ 温度 (SA)	2	2	2	①	—	—	サブプレッション・チェンバ 温度 (SA)	2	2	2		直接的に原子炉格納容器内の圧力を計測することができ、監視可能
			サブプレッション・チェンバ 温度 (SA)	2	2	2	①	—	—	サブプレッション・チェンバ 温度 (SA)	2	2	2		直接的に原子炉格納容器内の圧力を計測することができ、監視可能
			ベデスタル温度 (SA)	2	2	2	—	—	—	ベデスタル温度 (SA)	2	2	2		直接的に原子炉格納容器内の圧力を計測することができ、監視可能
			サブプレッション・チェンバ 圧力 (SA)	7	7	7	①	—	—	サブプレッション・チェンバ 圧力 (SA)	2	2	2		直接的に原子炉格納容器内の圧力を計測することができ、監視可能
			サブプレッション・チェンバ 温度 (SA)	2	2	2	①	—	—	サブプレッション・チェンバ 温度 (SA)	2	2	2		直接的に原子炉格納容器内の圧力を計測することができ、監視可能
			ベデスタル温度 (SA)	2	2	2	—	—	—	ベデスタル温度 (SA)	2	2	2		直接的に原子炉格納容器内の圧力を計測することができ、監視可能
			サブプレッション・チェンバ 圧力 (SA)	2	2	2	①	—	—	サブプレッション・チェンバ 圧力 (SA)	2	2	2		直接的に原子炉格納容器内の圧力を計測することができ、監視可能
			サブプレッション・チェンバ 温度 (SA)	2	2	2	①	—	—	サブプレッション・チェンバ 温度 (SA)	2	2	2		直接的に原子炉格納容器内の圧力を計測することができ、監視可能
原子炉格納容器内の水位	1	1	1	①	—	—	—	代替注水流量 (常設) 低圧原子炉代替注水流量 低圧原子炉代替注水流量 (低圧域用) 格納容器内スプレィ流量 ベデスタル代替注水流量 ベデスタル代替注水流量 (低圧域用) 低圧原子炉代替注水水位	1 2 2 2 2 2 2 1	1 2 2 2 2 2 2 1	代替注水流量 (常設)、低圧原子炉代替注水流量、低圧原子炉代替注水流量 (低圧域用)、格納容器代替注水流量、ベデスタル代替注水流量、ベデスタル代替注水流量 (低圧域用) のうち動作状態にある流量および水源である低圧原子炉代替注水水位により代替監視可能	監視事項は主要パラメータにて確認			

## 重大事故等対処に係る監視事項

### 1.6 原子炉格納容器内の冷却等のための手順等

①重要監視パラメータ, ②有効監視パラメータ, ③補助パラメータ

対応手段	項目	抽出パラメータを計測する計器										抽出パラメータの代替パラメータを計測する計器			評価
		分類	計器名称	計器数	SBO影響		補助パラメータ 分類理由	パラメータ 分類	計器名称	計器数	SBO影響		計器故障等	SBO	
					直後	負荷切り離し後					直後	負荷切り離し後			
事故時操作要領書(僅候ベース) 「PCV圧力制御」 「D/W温度制御」 AMM(個別操作要領書 「炉気系による格納容器ス ブレイ」)	原子炉格納容 器への注水量	R PV/PCV注入流量	1	1	0	③	復水輸送ポンプの運転状態 を確認するパラメータ								
		補機監視機能	2	2	2	③	消火ポンプの運転状態を確 認するパラメータ								
	水源の確保	補助消火水槽水位	2	0	0	③	代替送水源の確保状態を確 認するパラメータ								
		ろ過水タンク水位	1	1	1	③	代替送水源の確保状態を確 認するパラメータ								

# 重大事故等対処に係る監視事項

## 1.6 原子炉格納容器内の冷却等のための手順等

## ①重要監視パラメータ、②有効監視パラメータ、③補助パラメータ

対応手段	項目	抽出パラメータを非測する計器				抽出パラメータの代替パラメータを計測する計器				SBO				
		分類	計器名称	計器数	直後	SBO影響 負荷切り離し後	計器名称	計器数	直後		SBO影響 負荷切り離し後			
												補助パラメータ 分類理由	パラメータ 分類	
1.6.2.1 炉心の著しい損傷防止のための対応手順 (1) フロントライトン系故障時の対応手順 a. 代替格納容器スプレイ b. 格納容器代替スプレイ系 (可搬型) による原子炉格納容器内へのスプレイ (淡水/海水) 事故時操作要領書 (複製) ベーベース 「PCV圧力制御」 「D/W温度制御」 AMI(強制閉鎖)手順書 「MCS/SAS(強制閉)」による格納容器スプレイ」 原子力災害対策手順書 「大量送水車を使用した送水」	原子炉格納容器内の圧力	ドライウエル圧力 (SA)	2	2	2	①	—	サブプレッション・チェンバ 圧力 (SA)	2	2	2	直接的に原子炉格納容器内の圧力を計測することができ、監視可能	監視事項は主要パラメータにて確認	
		ドライウエル温度 (SA)	7	7	7	7	7	7	総和温度/圧力の関係から、ドライウエル温度 (SA) 又はベデスタル温度 (SA) により代替監視可能	7	7	7		総和温度/圧力の関係から、ドライウエル温度 (SA) 又はサブプレッション・チェンバ圧力 (SA) により代替監視可能
		ベデスタル温度 (SA)	2	2	2	2	2	2	ベデスタル温度 (SA)	2	2	2		直接的に原子炉格納容器内の圧力を計測することができ、監視可能
		サブプレッション・チェンバ圧力 (SA)	2	2	2	2	2	2	サブプレッション・チェンバ圧力 (SA)	2	2	2		直接的に原子炉格納容器内の圧力を計測することができ、監視可能
		ベデスタル温度 (SA)	2	2	2	2	2	2	ベデスタル温度 (SA)	2	2	2		直接的に原子炉格納容器内の圧力を計測することができ、監視可能
		ドライウエル温度 (SA)	7	7	7	7	7	7	ドライウエル温度 (SA)	7	7	7		直接的に原子炉格納容器内の圧力を計測することができ、監視可能
		サブプレッション・チェンバ圧力 (SA)	2	2	2	2	2	2	サブプレッション・チェンバ圧力 (SA)	2	2	2		直接的に原子炉格納容器内の圧力を計測することができ、監視可能
		ベデスタル温度 (SA)	2	2	2	2	2	2	ベデスタル温度 (SA)	2	2	2		直接的に原子炉格納容器内の圧力を計測することができ、監視可能
		ドライウエル温度 (SA)	7	7	7	7	7	7	ドライウエル温度 (SA)	7	7	7		直接的に原子炉格納容器内の圧力を計測することができ、監視可能
		サブプレッション・チェンバ圧力 (SA)	2	2	2	2	2	2	サブプレッション・チェンバ圧力 (SA)	2	2	2		直接的に原子炉格納容器内の圧力を計測することができ、監視可能
別冊基準 1 / 2	原子炉格納容器内の水位	代替注水流量 (常設)	1	1	1	1	1	代替注水流量 (常設)	1	1	1	直接的に原子炉格納容器内の圧力を計測することができ、監視可能	監視事項は主要パラメータにて確認	
		低圧原子炉代替注水流量 (低圧域用)	2	2	2	2	2	低圧原子炉代替注水流量 (低圧域用)	2	2	2	直接的に原子炉格納容器内の圧力を計測することができ、監視可能		
		低圧原子炉代替注水流量 (低圧域用)	2	2	2	2	2	低圧原子炉代替注水流量 (低圧域用)	2	2	2	直接的に原子炉格納容器内の圧力を計測することができ、監視可能		
		格納容器代替スプレイ流量	2	2	2	2	2	格納容器代替スプレイ流量	2	2	2	直接的に原子炉格納容器内の圧力を計測することができ、監視可能		
		ベデスタル代替注水流量 (低圧域用)	2	2	2	2	2	ベデスタル代替注水流量 (低圧域用)	2	2	2	直接的に原子炉格納容器内の圧力を計測することができ、監視可能		
		低圧原子炉代替注水流量 (低圧域用)	2	2	2	2	2	低圧原子炉代替注水流量 (低圧域用)	2	2	2	直接的に原子炉格納容器内の圧力を計測することができ、監視可能		
		低圧原子炉代替注水流量 (低圧域用)	2	2	2	2	2	低圧原子炉代替注水流量 (低圧域用)	2	2	2	直接的に原子炉格納容器内の圧力を計測することができ、監視可能		
		低圧原子炉代替注水流量 (低圧域用)	2	2	2	2	2	低圧原子炉代替注水流量 (低圧域用)	2	2	2	直接的に原子炉格納容器内の圧力を計測することができ、監視可能		
		低圧原子炉代替注水流量 (低圧域用)	2	2	2	2	2	低圧原子炉代替注水流量 (低圧域用)	2	2	2	直接的に原子炉格納容器内の圧力を計測することができ、監視可能		
		低圧原子炉代替注水流量 (低圧域用)	2	2	2	2	2	低圧原子炉代替注水流量 (低圧域用)	2	2	2	直接的に原子炉格納容器内の圧力を計測することができ、監視可能		

# 重大事故等対処に係る監視事項

## 1.6 原子炉格納容器内の冷却等のための手順等

①重要監視パラメータ、②有効監視パラメータ、③補助パラメータ

対応手段	項目	抽出パラメータを非測する計器				抽出パラメータの代替パラメータを計測する計器				評価	
		分類	計器名称	計器数	SBO影響		計器名称	計器数	SBO影響		
					直後	負荷切り離し後			直後		負荷切り離し後
事故時操作要領書（確保ベークス）、「D/C」圧力加算、「D/W」温度加算 AMM図（個別操作要領書「ACSS」（可搬型）による格納容器スプレイ） 原子力災害対策手順書「水量送水車を使用した送水」	電源	緊急用メタクラ電圧	1	1	1	緊急用メタクラの受電状態を確認するパラメータ	③	—	—	—	
		SAロードセンタ母線電圧	1	1	1	緊急用ロードセンタの受電状態を確認するパラメータ	③	—	—	—	
	水源の確保	輪谷貯水槽（西1）	「緊急時対策本部」に確認			代替水源の確保状態を確認するパラメータ	③	—	—	—	
		輪谷貯水槽（西2）	「緊急時対策本部」に確認			代替水源の確保状態を確認するパラメータ	③	—	—	—	
操作（1 / 2）	原子炉格納容器内の圧力	ドライウエル圧力（SA）	2	2	2	—	①	—	—	直接的に原子炉格納容器内の圧力を計測することができ、監視可能	
		サブプレッション・チェンバ	2	2	2	—	①	—	—	直接的に原子炉格納容器内の圧力を計測することができ、監視可能	
		ドライウエル温度（SA）	7	7	7	—	—	—	—	総和温度/圧力の関係から、ドライウエル温度（SA）又はベズスタル温度（SA）により代替監視可能	
		ベズスタル温度（SA）	2	2	2	—	—	—	—	直接的に原子炉格納容器内の圧力を計測することができ、監視可能	
		サブプレッション・チェンバ	2	2	2	—	①	—	—	直接的に原子炉格納容器内の圧力を計測することができ、監視可能	
		ドライウエル圧力（SA）	2	2	2	—	①	—	—	直接的に原子炉格納容器内の圧力を計測することができ、監視可能	
		サブプレッション・チェンバ	2	2	2	—	①	—	—	直接的に原子炉格納容器内の圧力を計測することができ、監視可能	



重大事故等対処に係る監視事項

1.6 原子炉格納容器内の冷却等のための手順等

①重要監視パラメータ、②有効監視パラメータ、③補助パラメータ

項目	対応手段	抽出パラメータを監視する計器										抽出パラメータの代替パラメータを計測する計器				SBO
		分類	計器名称	計器数	SBO影響		補助パラメータ 分類理由	パラメータ 分類	計器名称	計器数	SBO影響		計器故障等			
					直後	負荷切り離し後					直後	負荷切り離し後				
事故時操作要領書（徴候ベース）、圧力制御（PCV/圧力制御）（D/W/温度制御） AMI個別操作要領書「ACSSS（可搬型）」による格納容器スプレイ 原子力災害対策手順書「水量送水車を使用した送水」	操作（2 / 2）	原子炉格納容器内の温度	原子炉格納容器内の温度	7	7	①	—	ベデスタル温度（SA）	2	2	2	2	直接的に原子炉格納容器内の温度を計測することができ、監視可能	監視事項は主要パラメータにて確認		
			原子炉格納容器内の水位	1	1	①	—	サブプレッション・プールの水位（SA）	2	2	2	2	総和温度/圧力の関係から、ドライウエル圧力（SA）又はサブプレッション・チェンバールにより代替監視可能			
			原子炉格納容器への注水量	2	2	①	—	代替注水量（常設）	1	1	1	1	代替注水量（常設）、低圧原子炉代替注水量、低圧原子炉代替注水量（実帯域用）、格納容器代替スプレイ流量、ベデスタル代替注水量、低圧原子炉代替注水量（実帯域用）のうち動作状態にある流量およびの水源である低圧原子炉代替注水量により代替監視可能			
			原子炉格納容器への注水量	1	1	①	—	ベデスタル代替注水量	2	2	2	2	ベデスタル代替注水量（実帯域用）			
			原子炉格納容器への注水量	2	2	①	—	低圧原子炉代替注水量	2	2	2	2	低圧原子炉代替注水量（実帯域用）			
			原子炉格納容器への注水量	2	2	①	—	格納容器代替スプレイ流量	2	2	2	2	格納容器代替スプレイ流量			
			原子炉格納容器への注水量	2	2	①	—	ベデスタル代替注水量	2	2	2	2	ベデスタル代替注水量（実帯域用）			
			原子炉格納容器への注水量	2	2	①	—	低圧原子炉代替注水量	2	2	2	2	低圧原子炉代替注水量（実帯域用）			
			原子炉格納容器への注水量	2	2	①	—	低圧原子炉代替注水量	1	1	1	1	低圧原子炉代替注水量			
			原子炉格納容器への注水量	2	2	①	—	ドライウエル圧力	2	2	2	2	ドライウエル圧力（SA）とサブプレッション・チェンバール圧力（SA）の差圧により代替監視可能			
補機監視機能	水量の確保	水量送水車の運転状態を確保するパラメータ	水量送水車ポンプ出口圧力	「緊急時対策本部」に確認	③	—	大重量送水車の運転状態を確保するパラメータ	—	—	—	—	注水先のドライウエル水位、サブプレッション・プールの水位（SA）、ベデスタル水位の水位変化により代替監視可能	監視事項は主要パラメータにて確認			
			輪谷貯水槽（西1）	「緊急時対策本部」に確認	③	—	代替送水車の確保状態を確保するパラメータ	—	—	—	—	—				
			輪谷貯水槽（西2）	「緊急時対策本部」に確認	③	—	代替送水車の確保状態を確保するパラメータ	—	—	—	—	—				

# 重大事故等対処に係る監視事項

## 1.6 原子炉格納容器内の冷却等のための手順等

①重要監視パラメータ、②有効監視パラメータ、③補助パラメータ

対応手段	項目	抽出パラメータを非測する計器				抽出パラメータの代替パラメータを計測する計器				計器故障等	SBO		
		分類	計器名称	計器数	直後	SBO影響	計器名称	計器数	直後			SBO影響	
													負荷切り離し後
1.6.2.1 炉心の著しい損傷防止のための対応手順 a. 復旧 (g) 残留熱除去系電源復旧後の原子炉格納容器内へのスプレイ 事故時操作要領書（取扱 ベース） 「PCV圧力制御」 「D/W温度制御」 「S/C水位制御」 「PCV水素濃度制御」 AM設備別操作要領書 RHRによる格納容器除 熱」	原子炉圧力容 器内の水位	[原子炉水位 (燃料域)] 原子炉水位 (燃料域) 原子炉水位 (燃料域)	3 2 2	3 2 2	3 1 1	〇 〇 〇	補助パラメータ 分類理由	原子炉水位 (SA) 高圧原子炉代替注水流量 代替注水流量 (常設) 低圧原子炉代替注水流量 低圧原子炉代替注水流量 (燃料域用) 原子炉隔離時冷却ポンプ出 口流量 高圧炉心スプレイポンプ出 口流量 残留熱除去ポンプ出口流量 低圧炉心スプレイポンプ出 口流量 残留熱代替除去系原子炉注 水流量 原子炉圧力 原子炉圧力 (SA) ホプレッション・チェンバ 圧力 (SA)	1 1 1 2 2 1 1 3 1 1 2 1 2 2 2	1 1 1 2 2 1 0 0 1 1 2 1 2	1 1 1 2 2 1 0 0 1 1 2 1 2	計器故障等	直接的に原子炉圧力容器内の水位を計測することがで き、監視可能 原子炉圧力容器へ注水している系統の注水流量と崩壊 熱除去に必要な水量より代替監視可能 監視事項は主要パラ メータにて確認

# 重大事故等対処に係る監視事項

## 1.6 原子炉格納容器内の冷却等のための手順等

①重要監視パラメータ、②有効監視パラメータ、③補助パラメータ

対応手段 事故時操作要領書（確保ベース） 「PCV圧力制御」 「D/V注水制御」 「S/C水位制御」 「PCV水素濃度制御」 AM設備別操作要領書 「RHRによる格納容器除熱」	項目	抽出パラメータを計測する計器				抽出パラメータの代替パラメータを計測する計器				評価							
		分類	計器名称	計器数	直後	負荷切り離し後	計器名称	計器数	直後		負荷切り離し後	計器故障等	SBO				
														補助パラメータ 分類理由	パラメータ 分類		
	原子炉圧力容器内の水位		原子炉水位 (S.A)	1	1	1	1	1	1	原子炉水位 (広帯域) 原子炉水位 (燃料域)	2 2	2 2	1 1	直接的に原子炉圧力容器内の水位を計測することができ、監視可能			
				1	1	1	1	1	1	1	1	高圧原子炉代替注水流量	1	1		1	
				1	1	1	1	1	1	1	1	代替注水流量 (常設)	1	1		1	
				2	2	2	2	2	2	2	2	低圧原子炉代替注水流量 (実帯域用)	2	2		2	
				1	1	1	1	1	1	1	1	原子炉隔離時冷却ポンプ出口流量	1	1		1	原子炉圧力容器へ注水している系統の注水流量と崩壊熱除去に必要な水量より代替監視可能
				1	1	1	1	1	1	1	1	高圧炉心スプレイポンプ出口流量	1	0		0	
				3	3	3	3	3	3	3	3	残留熱除去ポンプ出口流量	3	0		0	
				1	1	1	1	1	1	1	1	低圧炉心スプレイポンプ出口流量	1	0		0	
				1	1	1	1	1	1	1	1	残留熱代替除去系原子炉注水流量	1	1		1	
				2	2	2	2	2	2	2	2	原子炉圧力	2	2		1	
				1	1	1	1	1	1	1	1	原子炉圧力 (S.A)	1	1		1	原子炉圧力、原子炉圧力 (S.A) とサブプレッジョン・チェンジャー圧力 (S.A) の差圧から原子炉圧力容器の満水を推定可能
				2	2	2	2	2	2	2	2	サブプレッジョン・チェンジャー圧力 (S.A)	2	2		2	

別冊基準 (2/5)





## 重大事故等対処に係る監視事項

### 1.6 原子炉格納容器内の冷却等のための手順等

①重要監視パラメータ、②有効監視パラメータ、③補助パラメータ

対応手段	項目	分類	抽出パラメータを計測する計器				抽出パラメータの代替パラメータを計測する計器				評価			
			計器数	直後	負荷切り離し後	パラメータ分類	補助パラメータ分類理由	計器名称	計器数	SBO影響				
										直後		負荷切り離し後		
事故時操作要領書（僅候ベース）、圧力加増、「D/V」注（仮加増）、「S/C」水位加増、「PCV」水素濃度抑制、「AM」設備別操作要領書、「RHR」による格納容器除熱。	判断基準（5 / 5）	電源	C-メタタクラ母線電圧	1	1	1	③	非常用メタクラの受電状態を確認するパラメータ	計器名称	計器数	直後	負荷切り離し後	計器故障等	SBO
			D-メタタクラ母線電圧	1	1	1	③	非常用メタクラの受電状態を確認するパラメータ						
			C-ロードセンタ母線電圧	1	1	1	③	非常用ロードセンタの受電状態を確認するパラメータ						
			D-ロードセンタ母線電圧	1	1	1	③	非常用ロードセンタの受電状態を確認するパラメータ						

重大事故等対処に係る監視事項

1.6 原子炉格納容器内の冷却等のための手順等

①重要監視パラメータ、②有効監視パラメータ、③補助パラメータ

対応手段	項目	抽出パラメータを計測する計器										抽出パラメータの代替パラメータを計測する計器									
		分類	計器名称	計器数	SBO影響		補助パラメータ 分類理由	パラメータ 分類	直後	負荷切り離し後	計器名称	計器数	SBO影響		計器故障等	SBO					
					直後	負荷切り離し後							直後	負荷切り離し後							
事故時操作要領書（復旧ベース） 「PCV圧力制御」 「D/V注水制御」 「S/C水収束制御」 「PCV水蒸気抑制」 AM設備別操作要領書 「RHRによる格納容器除熱」	原子炉格納容器内の圧力	原子炉格納容器内の圧力	ドライウエル圧力 (SA)	2	2	①	—	サブプレッション・チェンバ 圧力 (SA)	2	2	2	2	直接的に原子炉格納容器内の圧力を計測することができ、監視可能	監視事項は主要パラメータにて確認							
			ドライウエル温度 (SA)	2	2	2	—	ドライウエル温度 (SA)	7	7	2	2	船舶温度/圧力の関係から、ドライウエル温度 (SA) 又はベデスタタル温度 (SA) により代替監視可能								
			サブプレッション・チェンバ 圧力 (SA)	2	2	①	—	サブプレッション・チェンバ 圧力 (SA)	2	2	2	2	直接的に原子炉格納容器内の圧力を計測することができ、監視可能								
			サブプレッション・チェンバ 温度 (SA)	2	2	①	—	サブプレッション・チェンバ 温度 (SA)	2	2	2	2	船舶温度/圧力の関係から、サブプレッション・チェンバ温度 (SA) により代替監視可能								
			ドライウエル温度 (SA)	7	7	①	—	ドライウエル圧力 (SA)	2	2	2	2	直接的に原子炉格納容器内の圧力を計測することができ、監視可能								
			サブプレッション・チェンバ 圧力 (SA)	2	2	①	—	サブプレッション・チェンバ 圧力 (SA)	2	2	2	2	船舶温度/圧力の関係から、サブプレッション・チェンバ圧力 (SA) の上 昇により代替監視可能								
			サブプレッション・チェンバ 温度 (SA)	2	2	①	—	サブプレッション・プールの 温度 (SA)	2	2	2	2	直接的に原子炉格納容器内の温度を計測することができ、監視可能								
			残熱除去ポンプ出口流量 (A系、B系のみ)	2	0	①	—	原子炉水位 (圧力)	2	2	2	2	船舶温度/圧力の関係から、サブプレッション・チェンバ 圧力 (SA) により代替監視可能								
			原子炉水位 (SA)	1	1	①	—	原子炉水位 (SA)	1	1	1	1	水源であるサブプレッション・プール水位 (SA) の水 位変化より代替監視可能								
			原子炉水位 (SA)	1	1	①	—	原子炉水位 (SA)	1	1	1	1	崩壊熱除去に必要な水量と原子炉水位の変化より代替 監視可能								

操作 ( 1 / 2 )





重大事故等対処に係る監視事項

1.6 原子炉格納容器内の冷却等のための手順等

①重要監視パラメータ、②有効監視パラメータ、③補助パラメータ

対応手段	項目	抽出パラメータを非測する計器				抽出パラメータの代替パラメータを計測する計器				評価					
		分類	計器名称	計器数	直後	SBO影響 負荷切り離し後	計器名称	計器数	直後		SBO影響 負荷切り離し後				
												補助パラメータ 分類理由	パラメータ 分類	ハラムメータ 分類	補助パラメータ 分類理由
1.6.2.1 炉心の著しい損傷防止のための対応手順 (2) サポート系故障時の対応手順 A. 復旧 B. 残留熱除去系電源復旧後のサブプレッション・プールの除熱 事故時操作要領書（取扱 ペーパー） 「S/C温度制御」 AM設備別操作要領書 「RHRによる格納容器除 熱」	原子炉格納容 器内の温度	サブプレッション・チェンバ 温度 (SA)	2	2	2	2	2	2	2	2	サブプレッション・チェンバ温度 (SA) の温度変化に より代替監視可能	監視事項は主要パラ メータにて確認			
			サブプレッション・チェンバ 圧力 (SA)	2	2	2	2	2	2	2	2		飽和温度/圧力の関係から、サブプレッション・チェン バ圧力 (SA) により代替監視可能		
		電源	C-メタカラ母線電圧	1	1	1	1	1	1	1	1	1	—	—	
				D-メタカラ母線電圧	1	1	1	1	1	1	1	1	—		
				C-ローセントタ母線電圧	1	1	1	1	1	1	1	1	—		
				D-ローセントタ母線電圧	1	1	1	1	1	1	1	1	—		
		原子炉補機冷却ポンプ出 口圧力	2	0	0	0	0	0	0	0	0	0	原子炉補機冷却系の動作状 況を確認するパラメータ	—	
			異質熱除去系熱交換器冷却 水流量	2	0	0	0	0	0	0	0	0	—		
		原子炉格納容 器内の水位	サブプレッショ ン・プールの 水位 (SA)	1	1	1	1	1	1	1	1	1	1	代替注水流量 (常設)	代替注水流量 (常設)、低圧原子炉代替注水流量、低 圧原子炉代替注水流量 (喪失減圧)、格納容器代替ス プレイ流量、ベデスタル代替注水流量、ベデスタル代 替注水流量 (喪失減圧) のうち動作状態にある流量お よび水源である低圧原子炉代替注水流量により代替 監視可能
				2	2	2	2	2	2	2	2	2	2	低圧原子炉代替注水流量	
2	2			2	2	2	2	2	2	2	2	格納容器代替スプレイ流量			
2	2			2	2	2	2	2	2	2	2	ベデスタル代替注水流量 (喪失減圧)			
1	1	1	1	1	1	1	1	1	1	1	低圧原子炉代替注水水位				

重大事故等対処に係る監視事項

1.6 原子炉格納容器内の冷却等のための手順等

①重要監視パラメータ、②有効監視パラメータ、③補助パラメータ

対応手段	項目	抽出パラメータを非測する計器										抽出パラメータの代替パラメータを計測する計器			評価
		分類	計器名称	計器数	SBO影響		補助パラメータ 分類理由	パラメータ 分類	計器名称	計器数	SBO影響		計器故障等	SBO	
					直後	負荷切り離し後					直後	負荷切り離し後			
事故時操作要領書（僅候ベース） 「S/C温度制御」 AM（個別操作要領書） 「RHRによる格納容器除熱」	原子炉格納容器内の温度	原子炉格納容器内の温度	サブプレッション・プール水温度 (S A)	2	2	①	—	サブプレッション・プール水温度 (S A)	2	2	2	サブプレッション・プール水温度 (S A) の温度変化により代替監視可能	監視事項は主要パラメータにて確認		
		格納監視機能	残留熱除去ポンプ出口圧力 (A系、B系のみ)	2	2	①	—	—	—	—	—	—	—		
	最終ヒートシンクの確保	残留熱除去系熱交換器入口温度	残留熱除去系熱交換器入口温度	原子炉圧力容器温度 (S A)	2	2	①	—	原子炉圧力容器温度 (S A)	2	2	2	除熱先の温度変化により代替監視可能	監視事項は主要パラメータにて確認	
			残留熱除去系熱交換器出口温度	残留熱除去系熱交換器出口温度	2	2	①	—	残留熱除去系熱交換器入口温度と熱交換器ユニットの熱交換率準備より代替監視可能	2	2	2	残留熱除去系熱交換器冷却水流量が確保されていることにより、最終ヒートシンクが確保されていることを代替監視可能	監視事項は主要パラメータにて確認	
		操作	残留熱除去ポンプ出口流量	残留熱除去ポンプ出口圧力	2	0	①	—	残留熱除去ポンプ出口圧力	2	2	2	残留熱除去ポンプが正常に動作していることを確認することにより代替監視可能	監視事項は主要パラメータにて確認	
			原子炉補機冷却ポンプ出口圧力	原子炉補機冷却ポンプ出口圧力	2	0	③	原子炉補機冷却系の動作状況を監視するパラメータ	—	—	—	—	—	—	
	原子炉格納容器内の水位	原子炉格納容器内の水位	原子炉格納容器内の水位	RCW熱交換器出口温度	2	0	③	原子炉補機冷却系の動作状況を監視するパラメータ	—	—	—	—	—	—	—
			代替注水流量 (常設)	代替注水流量 (常設)	1	1	1	—	代替注水流量 (常設)、低圧原子炉代替注水流量、低圧原子炉代替注水流量 (低圧域用)	1	1	1	1	代替注水流量 (常設)、低圧原子炉代替注水流量、低圧原子炉代替注水流量 (低圧域用)、格納容器代替注水流量、ベダスタル代替注水流量、ベダスタル代替注水流量 (低圧域用)のうち動作可能な流量および水源である低圧原子炉代替注水水位により代替監視可能	監視事項は主要パラメータにて確認
			低圧原子炉代替注水流量 (低圧域用)	低圧原子炉代替注水流量 (低圧域用)	2	2	2	—	低圧原子炉代替注水流量 (低圧域用)	2	2	2	2	—	—
			格納容器代替注水流量	格納容器代替注水流量	1	1	①	—	格納容器代替注水流量	2	2	2	2	—	—
原子炉格納容器内の水位	原子炉格納容器内の水位	ベダスタル代替注水流量 (低圧域用)	ベダスタル代替注水流量 (低圧域用)	2	2	2	—	ベダスタル代替注水流量 (低圧域用)	2	2	2	2	—	—	
		低圧原子炉代替注水水位	低圧原子炉代替注水水位	1	1	1	—	低圧原子炉代替注水水位	1	1	1	1	—	—	

重大事故等対処に係る監視事項

1.6 原子炉格納容器内の冷却等のための手順等

①重要監視パラメータ、②有効監視パラメータ、③補助パラメータ

対応手段	項目	抽出パラメータを非測する計器				抽出パラメータの代替パラメータを計測する計器				計器故障等	SBO				
		分類	計器名称	計器数	直後	SBO影響 負荷切り離し後	計器数	直後	SBO影響 負荷切り離し後						
												補助パラメータ 分類理由	計器名称	計器数	直後
1.6.2.2 原子炉格納容器の破損を防止するための対応手順 (1) フロントライン系故障直後の対応手順 a. 代替格納容器スプレイ (A) 格納容器代替スプレイ系 (常設) による原子炉格納容器内へのスプレイ 事故時操作要領書 (シビア アクシデント) 「除熱-1」 「除熱-2」 AN設備別操作要領書 「ACSS (常設)」による格 納容器スプレイ	原子炉格納容器内の放射線量率	格納容器雰囲気放射線モニタ (ドライウエル)	2	2	1	①	—	[エリア]放射線モニタ	18	0	0	エリア放射線モニタの上昇より代替監視可能 監視事項は主要パラメータにて確認			
	原子炉格納容器内の放射線量率	格納容器雰囲気放射線モニタ (サブプレッション・チェンバ)	2	2	1	①	—	[エリア]放射線モニタ	18	0	0	エリア放射線モニタの上昇より代替監視可能 監視事項は主要パラメータにて確認			
	原子炉圧力容器内の温度	原子炉圧力容器温度 (S/A)	2	2	2	①	—	原子炉圧力	2	2	1	1	1	原子炉圧力	
								原子炉圧力 (S/A)	1	1	1	1	1	原子炉圧力 (S/A)	
								原子炉水位 (広帯域) 原子炉水位 (燃料域)	2	2	2	2	2	2	原子炉水位から原子炉圧力容器内の飽和状態にあると想定し、飽和温度/圧力の関係から原子炉圧力より代替監視可能
								原子炉水位 (S/A)	1	1	1	1	1	原子炉水位 (S/A)	
	原子炉格納容器内の圧力	原子炉格納容器内の圧力	2	2	2	①	—	残留熱除去系熱交換器入口温度	2	2	2	2	2	残留熱除去系が運転状態であれば、残留熱除去系熱交換器入口温度により代替監視可能	
								サブプレッション・チェンバ圧力 (S/A)	2	2	2	2	2	2	直接的に原子炉格納容器内の圧力を計測することができ、監視可能
								ドライウエル圧力 (S/A)	7	7	7	7	7	7	飽和温度/圧力の関係から、ドライウエル温度 (S/A) 又はサブスタル温度 (S/A) により代替監視可能
	原子炉格納容器内の圧力	サブプレッション・チェンバ圧力 (S/A)	2	2	2	①	—	ドライウエル温度 (S/A)	2	2	2	2	2	直接的に原子炉格納容器内の圧力を計測することができ、監視可能	
サブスタル温度 (S/A)								2	2	2	2	2	2	直接的に原子炉格納容器内の圧力を計測することができ、監視可能	
原子炉格納容器内の圧力	サブプレッション・チェンバ圧力 (S/A)	2	2	2	①	—	ドライウエル圧力 (S/A)	2	2	2	2	2	直接的に原子炉格納容器内の圧力を計測することができ、監視可能		
							サブプレッション・チェンバ温度 (S/A)	2	2	2	2	2	2	飽和温度/圧力の関係から、サブプレッション・チェンバ温度 (S/A) により代替監視可能	

判断基準 (1 / 3)

# 重大事故等対処に係る監視事項

## 1.6 原子炉格納容器内の冷却等のための手順等

①重要監視パラメータ、②有効監視パラメータ、③補助パラメータ

対応手段 事故時操作要領書(シビア アクシデント) 「図表-1」 「図表-2」 AMM(個別操作要領書) 「ACSSS(常設)」による格 納容器スプレイ」	項目	抽出パラメータを非測する計器				抽出パラメータの代替パラメータを計測する計器				評価				
		分類	計器名称	計器数	直後	負荷切り離し後	補助パラメータ 分類理由	パラメータ 分類	計器名称	計器数	直後	負荷切り離し後	計器故障等	SBO
原子炉格納容 器内の温度		原子炉格納容 器内の温度	サブレーション・チェンバ 温度(SA)	2	2	2	①		サブレーション・プール水 温度(SA)	2	2	2	サブレーション・チェンバ温度(SA)の温度変化に より代替監視可能	監視事項は主要パラ メータにて確認
			ドライウエル温度(SA)	7	7	7	①		サブレーション・チェンバ 圧力(SA)	2	2	2	2	
原子炉格納容 器内の水位	判 断 基 準 (2 / 3)	原子炉格納容 器内の水位	代替注水流量(常設)	1	1	1			代替注水流量(常設)	1	1	1	直接的に原子炉格納容器内の温度を計測することがで き、監視可能	監視事項は主要パラ メータにて確認
			低圧原子炉代替注水流量 (低圧域用)	2	2	2			低圧原子炉代替注水流量 (低圧域用)	2	2	2	2	
原子炉格納容 器内の水位		原子炉格納容 器内の水位	格納容器代替スプレイ流量	1	1	1	①		格納容器代替スプレイ流量	2	2	2	代替注水流量(常設)、低圧原子炉代替注水流量、低 圧原子炉代替注水流量(低圧域用)の格納容器代替注 水流量(低圧域用)の格納容器代替注水流量(低 圧域用)のうち、動作可能になる流量お よび水源である低圧原子炉代替注水水位により代替 監視可能	監視事項は主要パラ メータにて確認
			ベダスタル代替注水流量 (低圧域用)	2	2	2			ベダスタル代替注水流量 (低圧域用)	2	2	2	2	
			低圧原子炉代替注水水位	1	1	1			低圧原子炉代替注水水位	1	1	1		

# 重大事故等対処に係る監視事項

## 1.6 原子炉格納容器内の冷却等のための手順等

①重要監視パラメータ、②有効監視パラメータ、③補助パラメータ

対応手段 事故時操作要領書（シビア アクシデント） 「操規-1」 「操規-2」 AM設備別操作要領書 「ACSSS(常設)」による格 納容器スプレィ	項目	抽出パラメータを計測する計器				抽出パラメータの代替パラメータを計測する計器				評価		
		分類	計器名称	計器数	SBO影響		計器名称	計器数	SBO影響		計器故障等	SBO
					直後	負荷切り離し後			直後	負荷切り離し後		
		電源	緊急用メタクラ電圧	1	1	緊急用メタクラの受電状態を確認するパラメータ	③	1	1	—	—	
			SAロードセントラ母線電圧	1	1	緊急用ロードセントラの状態を確認するパラメータ	③	1	1	—	—	
	判断基準 (3 / 3)	水源の確保	低圧原子炉代替注水槽水位	1	1	①	①	1	1	低圧原子炉代替注水槽と水源とする系統のうち、運転している系統の注水量より復水貯蔵槽水位の代替監視可能	監視事項は主要パラメータにて確認	
	操作 (1 / 3)	原子炉格納容器内の圧力	ドライウエル圧力 (SA)	2	2	①	①	2	2	注水先の原子炉水位の変化により、低圧原子炉代替注水槽水位の代替監視可能	監視事項は主要パラメータにて確認	
			サブプレッション・プール水位 (SA)	1	1			1	1	低圧原子炉代替注水槽と水源とする低圧原子炉代替注水ポンプ出口圧力により、低圧原子炉代替注水槽水位が確保されていることを監視可能	監視事項は主要パラメータにて確認	
			低圧原子炉代替注水ポンプ出口圧力	2	0			2	0	低圧原子炉代替注水槽と水源とする低圧原子炉代替注水ポンプ出口圧力により、低圧原子炉代替注水槽水位が確保されていることを監視可能	監視事項は主要パラメータにて確認	
			サブプレッション・チェンバ圧力 (SA)	2	2			2	2	直接的に原子炉格納容器内の圧力を計測することができ、監視可能	監視事項は主要パラメータにて確認	
			ドライウエル温度 (SA)	7	7			7	7	飽和温度/圧力の関係から、ドライウエル温度 (SA) 又はヘプスタル温度 (SA) により代替監視可能	監視事項は主要パラメータにて確認	
			ベデスタル温度 (SA)	2	2			2	2	飽和温度/圧力の関係から、サブプレッション・チェンバ温度 (SA) により代替監視可能	監視事項は主要パラメータにて確認	
			ドライウエル圧力 (SA)	2	2			2	2	直接的に原子炉格納容器内の圧力を計測することができ、監視可能	監視事項は主要パラメータにて確認	
			サブプレッション・チェンバ圧力 (SA)	2	2			2	2	飽和温度/圧力の関係から、サブプレッション・チェンバ温度 (SA) により代替監視可能	監視事項は主要パラメータにて確認	



# 重大事故等対処に係る監視事項

## 1.6 原子炉格納容器内の冷却等のための手順等

①重要監視パラメータ, ②有効監視パラメータ, ③補助パラメータ

対応手段 事故時操作要領書（シビア アクシデント） 「図表-1」 「図表-2」 AMM図個別操作要領書 「ACSSS(常設)」による格 納容器スプレイ」	項目	抽出パラメータを非測する計器				抽出パラメータの代替パラメータを計測する計器				評価			
		分類	計器名称	計器数	直後	負荷切り離し後	計器名称	計器数	直後		負荷切り離し後	計器故障等	SBO
		原子炉格納容 器への注水量	原子炉格納容 器への注水量 (常設)	1	1	1	1	1	1	水源である低圧原子炉代替注水槽水位の水位変化より 代替監視可能			
				1	1	1	2	2	2	ドライウエル圧力 (SA) とサブプレッション・チェン バ圧力 (SA) の差圧により代替監視可能			
				1	1	1	3	3	3	注水先のドライウエル水位, サプレッション・プール 水位 (SA), ベデスタル水位の水位変化により代替 監視可能			
				2	2	2	4	4	4				
				2	2	2	1	1	1				
				1	1	1	1	1	1				
				2	2	2	0	0	0				
				2	2	2	1	1	1				
				1	1	1	1	1	1				
				1	1	1	1	1	1				
				2	2	2	0	0	0				
				2	2	2	0	0	0				
				1	1	1	1	1	1				
				2	2	2	0	0	0				
				1	1	1	1	1	1				
				2	2	2	0	0	0				
				1	1	1	1	1	1				
				2	2	2	0	0	0				
				1	1	1	1	1	1				
				2	2	2	0	0	0				
				1	1	1	1	1	1				
				2	2	2	0	0	0				
				1	1	1	1	1	1				
				2	2	2	0	0	0				
				1	1	1	1	1	1				
				2	2	2	0	0	0				
				1	1	1	1	1	1				
				2	2	2	0	0	0				
				1	1	1	1	1	1				
				2	2	2	0	0	0				
				1	1	1	1	1	1				
				2	2	2	0	0	0				
				1	1	1	1	1	1				
				2	2	2	0	0	0				
				1	1	1	1	1	1				
				2	2	2	0	0	0				
				1	1	1	1	1	1				
				2	2	2	0	0	0				
				1	1	1	1	1	1				
				2	2	2	0	0	0				
				1	1	1	1	1	1				
				2	2	2	0	0	0				
				1	1	1	1	1	1				
				2	2	2	0	0	0				
				1	1	1	1	1	1				
				2	2	2	0	0	0				
				1	1	1	1	1	1				
				2	2	2	0	0	0				
				1	1	1	1	1	1				
				2	2	2	0	0	0				
				1	1	1	1	1	1				
				2	2	2	0	0	0				
				1	1	1	1	1	1				
				2	2	2	0	0	0				
				1	1	1	1	1	1				
				2	2	2	0	0	0				
				1	1	1	1	1	1				
				2	2	2	0	0	0				
				1	1	1	1	1	1				
				2	2	2	0	0	0				
				1	1	1	1	1	1				
				2	2	2	0	0	0				
				1	1	1	1	1	1				
				2	2	2	0	0	0				
				1	1	1	1	1	1				
				2	2	2	0	0	0				
				1	1	1	1	1	1				
				2	2	2	0	0	0				
				1	1	1	1	1	1				
				2	2	2	0	0	0				
				1	1	1	1	1	1				
				2	2	2	0	0	0				
				1	1	1	1	1	1				
				2	2	2	0	0	0				
				1	1	1	1	1	1				
				2	2	2	0	0	0				
				1	1	1	1	1	1				
				2	2	2	0	0	0				
				1	1	1	1	1	1				
				2	2	2	0	0	0				
				1	1	1	1	1	1				
				2	2	2	0	0	0				
				1	1	1	1	1	1				
				2	2	2	0	0	0				
				1	1	1	1	1	1				
				2	2	2	0	0	0				
				1	1	1	1	1	1				
				2	2	2	0	0	0				
				1	1	1	1	1	1				
				2	2	2	0	0	0				
				1	1	1	1	1	1				
				2	2	2	0	0	0				
				1	1	1	1	1	1				
				2	2	2	0	0	0				
				1	1	1	1	1	1				
				2	2	2	0	0	0				
				1	1	1	1	1	1				
				2	2	2	0	0	0				
				1	1	1	1	1	1				
				2	2	2	0	0	0				
				1	1	1	1	1	1				
				2	2	2	0	0	0				
				1	1	1	1	1	1				
				2	2	2	0	0	0				
				1	1	1	1	1	1				
				2	2	2	0	0	0				
				1	1	1	1	1	1				
				2	2	2	0	0	0				
				1	1	1	1	1	1				
				2	2	2	0	0	0				
				1	1	1	1	1	1				
				2	2	2	0	0	0				
				1	1	1	1	1	1				
				2	2	2	0	0	0				
				1	1	1	1	1	1				
				2	2	2	0	0	0				
				1	1	1	1	1	1				
				2	2	2	0	0	0				
				1	1	1	1	1	1				
				2	2	2	0	0	0				
				1	1	1	1	1	1				
				2	2	2	0	0	0				
				1	1	1	1	1	1				
				2	2	2	0	0	0				
				1	1	1	1	1	1				
				2	2	2	0	0	0				
				1	1	1	1	1	1				
				2	2	2	0	0	0				
				1	1	1	1	1	1				
				2	2	2	0	0	0				
				1	1	1	1	1	1				
				2	2	2	0	0	0				
				1	1	1	1	1	1				
				2	2	2	0	0	0				
				1	1	1	1	1	1				
				2	2	2	0	0	0				
				1	1	1	1	1	1				
				2	2	2	0	0	0				
				1	1	1	1	1	1				
				2	2	2	0	0	0				
				1	1	1	1	1	1				
				2	2	2	0	0	0				
				1	1	1	1	1	1				
				2	2	2	0	0	0				
				1	1	1	1	1	1				
				2	2	2	0	0	0				
				1	1	1	1	1	1				
				2	2	2	0	0	0				
				1	1	1</							

# 重大事故等対処に係る監視事項

## 1.6 原子炉格納容器内の冷却等のための手順等

①重要監視パラメータ、②有効監視パラメータ、③補助パラメータ

対応手段	項目	抽出パラメータを非測する計器				抽出パラメータの代替パラメータを計測する計器				計器故障等	SBO					
		分類	計器名称	計器数	直後	SBO影響	計器数	直後	SBO影響							
												負荷切り離し後	負荷切り離し後			
1.6.2.2 原子炉格納容器の破損を防止するための対応手順 (1) フロントライン系放熱器の対応手順 a. 代置格納容器スプレイ (b). 復元輸送系による原子炉格納容器内へのスプレイ 事故時操作要領書 (シビア アクシデント) 「除熱-1」 「除熱-2」 AN設備別操作要領書 「CWTによる格納容器ス プレイ」	原子炉格納容 器内の放射線 量率  原子炉圧力容 器内の温度  原子炉圧力容 器内の圧力	格納容器雰囲気放射線モニ タ (ドライウエル)  格納容器雰囲気放射線モニ タ (サブプレッション・チェ ンバ)  原子炉圧力容 器内の温度 (S A)  原子炉圧力容 器内の圧力 (S A)	2	2	1	①	—	[エリア]放射線モニタ	18	0	0	エリア放射線モニタの上昇より代替監視可能	監視事項は主要パラ メータにて確認			
			2	2	1	①	—	[エリア]放射線モニタ	18	0	0	エリア放射線モニタの上昇より代替監視可能	監視事項は主要パラ メータにて確認			
											原子炉圧力	2	2	1		
											原子炉圧力 (SA)	1	1	1		
											原子炉水位 (広帯域) 原子炉水位 (燃料域)	2 2	2 2	1 1	原子炉水位から原子炉圧力容器内の飽和状態にあると想定し、飽和温度/圧力の関係から原子炉圧力より代替監視可能	監視事項は主要パラ メータにて確認
											原子炉水位 (SA)	1	1	1		
											残置熱除去系熱交換器入口 温度	2	2	2	残置熱除去系が運転状態であれば、残置熱除去系熱交換器入口温度により代替監視可能	
											サブプレッション・チェンバ 圧力 (SA)	2	2	2	直接的に原子炉格納容器内の圧力を計測することができ、監視可能	
											ドライウエル温度 (SA)	7	7	7	飽和温度/圧力の関係から、ドライウエル温度 (SA) 又はベダスタル温度 (SA) により代替監視可能	監視事項は主要パラ メータにて確認
											ベダスタル温度 (SA)	2	2	2		
								ドライウエル圧力 (SA)	2	2	2	直接的に原子炉格納容器内の圧力を計測することができ、監視可能				
								サブプレッション・チェンバ 圧力 (SA)	2	2	2	飽和温度/圧力の関係から、サブプレッション・チェンバ温度 (SA) により代替監視可能	監視事項は主要パラ メータにて確認			

判断基準 ( 1 / 3 )





# 重大事故等対処に係る監視事項

## 1.6 原子炉格納容器内の冷却等のための手順等

①重要監視パラメータ、②有効監視パラメータ、③補助パラメータ

対応手段	項目	抽出パラメータを計測する計器				抽出パラメータの代替パラメータを計測する計器				評価												
		分類	計器名称	計器数	直後	負荷切り離し後	パラメータ分類	補助パラメータ分類理由	計器名称		計器数	直後	負荷切り離し後	計器故障等	SBO							
																SBO影響						
事故時操作要領書 (シビアアクシデント) 「図表-1」 「図表-2」 AM4図個別操作要領書 「CWTによる格納容器スプレッド」	電圧	判断基準 (3 / 3)	C-メタタラ母線電圧	1	1	1	③	非常用メタタラの受電状態を確認するパラメータ	1	1	1	1	—	—	監視事項は主要パラメータにて確認							
				D-メタタラ母線電圧	1	1	1	③	非常用メタタラの受電状態を確認するパラメータ	1	1	1	1	—		—						
				C-ロードセントタ母線電圧	1	1	1	③	非常用ロードセントタの受電状態を確認するパラメータ	1	1	1	1	—		—						
				D-ロードセントタ母線電圧	1	1	1	③	非常用ロードセントタの受電状態を確認するパラメータ	1	1	1	1	—		—						
				復水貯蔵タンク水位	1	0	0	③	復水貯蔵タンクの運転状態を確認するパラメータ	1	0	0	0	—		—	—					
				原子炉格納容器内の圧力	操作 (1 / 2)	監視事項は主要パラメータにて確認	ドライウエル圧力 (SA)	2	2	2	①	—	サブプレッション・チェンバ	2		2	2	2	2	直接的に原子炉格納容器内の圧力を計測することができ、監視可能	監視事項は主要パラメータにて確認	
							ベデスタル温度 (SA)	2	2	2	①	—	—	ベデスタル温度 (SA)		2	2	2	2	2		飽和温度/圧力の関係から、ドライウエル温度 (SA) 又はベデスタル温度 (SA) により代替監視可能
							サブプレッション・チェンバ圧力 (SA)	2	2	2	①	—	—	サブプレッション・チェンバ圧力 (SA)		2	2	2	2	2		直接的に原子炉格納容器内の圧力を計測することができ、監視可能
							サブプレッション・チェンバ温度 (SA)	2	2	2	①	—	—	サブプレッション・チェンバ温度 (SA)		2	2	2	2	2		直接的に原子炉格納容器内の圧力を計測することができ、監視可能
				原子炉格納容器内の温度	操作 (1 / 2)	監視事項は主要パラメータにて確認	ベデスタル温度 (SA)	7	7	7	①	—	ベデスタル温度 (SA)	2		2	2	2	2	直接的に原子炉格納容器内の温度を計測することができ、監視可能	監視事項は主要パラメータにて確認	
ドライウエル圧力 (SA)	7	7	7				①	—	—	ドライウエル圧力 (SA)	2	2	2	2	2	飽和温度/圧力の関係から、ドライウエル圧力 (SA) 又はサブプレッション・チェンバ圧力 (SA) の上昇により代替監視可能						





# 重大事故等対処に係る監視事項

## 1.6 原子炉格納容器内の冷却等のための手順等

①重要監視パラメータ、②有効監視パラメータ、③補助パラメータ

対応手段 事故時操作要領書（シビア アクシデント） 【図表-1】 【図表-2】 AMM図個別操作要領書 （関係系による格納容器ス プレイ）	項目	抽出パラメータを非測する計器				抽出パラメータの代替パラメータを計測する計器				評価						
		分類	計器名称	計器数	直後	負荷切り離し後	補助パラメータ 分類理由	パラメータ 分類	計器名称		計器数	直後	負荷切り離し後	計器故障等	SBO	
																SBO影響
	判断基準 (2 / 3)	原子炉格納容器内の温度	サブプレッション・チェンバ 温度 (SA)	2	2	2	①	サブプレッション・プール水 温度 (SA)	2	2	2	2	サブプレッション・チェンバ温度 (SA) の温度変化に より代替監視可能	監視事項は主要パラ メータにて確認		
			ベデスタル温度 (SA)						サブプレッション・チェンバ 圧力 (SA)	2	2	2	2		飽和温度/圧力の関係から、サブプレッション・チェン バ圧力 (SA) により代替監視可能	
			ドライウエル温度 (SA)	7	7	7	①		ベデスタル温度 (SA)	2	2	2	2		直接的に原子炉格納容器内の温度を計測することがで き、監視可能	
									ドライウエル圧力 (SA)	2	2	2	2		飽和温度/圧力の関係から、ドライウエル圧力 (S A) 又はサブプレッション・チェンバ圧力 (SA) の上 昇により代替監視可能	
									サブプレッション・チェンバ 圧力 (SA)	2	2	2	2			
									代替注水流量 (常設)	1	1	1	1			
									低圧原子炉代替注水流量 (低帯域用)	2	2	2	2		2	
									格納容器代替スプレイ流量	2	2	2	2		2	代替注水流量 (常設)、低圧原子炉代替注水流量、低 圧原子炉代替注水流量 (低帯域用) のうち、格納容器代替注 水流量 (低帯域用) のうち、動作可能になる流量にお よび水源である低圧原子炉代替注水水位により代替 監視可能
									ベデスタル代替注水流量 ベデスタル代替注水流量 (低帯域用)	2	2	2	2		2	
									低圧原子炉代替注水水位	1	1	1	1		1	

重大事故等対処に係る監視事項

1.6 原子炉格納容器内の冷却等のための手順等

①重要監視パラメータ、②有効監視パラメータ、③補助パラメータ

対応手段 事故時操作要領書（シビア アクシデント） 〔標準-1〕 〔標準-2〕 AM設備別操作要領書 〔別添系による格納容器ス プレ〕	項目	抽出パラメータを計測する計器				抽出パラメータの代替パラメータを計測する計器				評価							
		分類	計器名称	計器数	直後	負荷切り離し後	パラメータ 分類	補助パラメータ 分類理由	計器名称		計器数	直後	負荷切り離し後	計器故障等	SBO		
																計器数	直後
電源	判断基準 (3 / 3)		C-メタタラ母線電圧	1	1	1	③	非常用メタタラの受電状態 を確認するパラメータ									
			D-メタタラ母線電圧	1	1	1	③	非常用メタタラの受電状態 を確認するパラメータ									
			C-ローロードセントタ母線電圧	1	1	1	③	非常用ロードセントタの受電 状態を確認するパラメータ									
			D-ローロードセントタ母線電圧	1	1	1	③	非常用ロードセントタの受電 状態を確認するパラメータ									
			補助消火水槽水位	2	0	0	③	代替消火源の確保状態を確 認するパラメータ									
			ろ過水タンク水位	1	1	1	③	代替水源の確保状態を確 認するパラメータ									
			原子炉格納容 器内の圧力	操作 (1 / 2)		ドライウエル圧力 (SA)	2	2	①	—	サブプレッション・チェンバ 圧力 (SA)	2	2	2	2	直接的に原子炉格納容器内の圧力を計測することが でき、監視可能	監視事項は主要パラ メータにて確認
						サブプレッション・チェンバ 圧力 (SA)	2	2	①	—	ドライウエル温度 (SA)	7	7	7	7	総和温度/圧力の関係から、ドライウエル温度 (S A) 又はサブプレッショナル温度 (SA) により代替監視可能	
						サブプレッション・チェンバ 温度 (SA)	2	2	①	—	ベダスタル温度 (SA)	2	2	2	2	直接的に原子炉格納容器内の圧力を計測することが でき、監視可能	
						サブプレッション・チェンバ 圧力 (SA)	2	2	①	—	ドライウエル圧力 (SA)	2	2	2	2	直接的に原子炉格納容器内の圧力を計測することが でき、監視可能	
原子炉格納容 器内の温度			サブプレッション・チェンバ 温度 (SA)	2	2	①	—	サブプレッション・チェンバ 温度 (SA)	2	2	2	2	サブプレッション・チェンバ温度 (SA) の温度変化に より代替監視可能	監視事項は主要パラ メータにて確認			
			サブプレッション・チェンバ 圧力 (SA)	2	2	①	—	サブプレッション・チェンバ 圧力 (SA)	2	2	2	2	総和温度/圧力の関係から、サブプレッショナル・チェン バ圧力 (SA) により代替監視可能				
			ベダスタル温度 (SA)	2	2	①	—	ベダスタル温度 (SA)	2	2	2	2	直接的に原子炉格納容器内の温度を計測することが でき、監視可能				
			ドライウエル温度 (SA)	7	7	①	—	ドライウエル圧力 (SA)	2	2	2	2	総和温度/圧力の関係から、ドライウエル圧力 (S A) 又はサブプレッショナル・チェンバ圧力 (SA) の上 昇により代替監視可能				

# 重大事故等対処に係る監視事項

## 1.6 原子炉格納容器内の冷却等のための手順等

①重要監視パラメータ, ②有効監視パラメータ, ③補助パラメータ

対応手段 事故時操作要領書（シビア アクシデント） 【図表-1】 【図表-2】 AMM図個別操作要領書 【注】炉内系による格納容器ス プレイ】	項目	抽出パラメータを計測する計器				抽出パラメータの代替パラメータを計測する計器				SBO			
		分類	計器名称	計器数	SBO影響		計器名称	計器数	SBO影響				
					直後	負荷切り離し後			直後		負荷切り離し後		
操作（2 / 3）	原子炉格納容 器内の水位	格納容 器内の水位 (S A)	1	1	1	1	1	1	1	1	計器故障等	監視事項は主要パラ メータにて確認	
			1	1	1	1	1	1	1	1			1
			2	2	2	2	2	2	2	2			2
			2	2	2	2	2	2	2	2			2
	原子炉格納容 器への注水量	R P V / P C V 注水量	1	0	1	0	1	0	1	0	1	0	—
			2	2	2	2	2	2	2	2	2	2	—
	補機監視機能	消火ポンプ出口圧力	2	0	2	0	2	0	2	0	2	0	—
			2	0	2	0	2	0	2	0	2	0	—
	水源の確保	ろ過水タンク水位	1	1	1	1	1	1	1	1	1	1	—
			1	1	1	1	1	1	1	1	1	1	—

重大事故等対処に係る監視事項

1.6 原子炉格納容器内の冷却等のための手順等

①重要監視パラメータ, ②有効監視パラメータ, ③補助パラメータ

対応手段	項目	抽出パラメータを非測する計器				抽出パラメータの代替パラメータを計測する計器				計器故障等	SBO					
		分類	計器名称	計器数	直後	SBO影響 負荷切り離し後	計器名称	計器数	直後			SBO影響 負荷切り離し後				
													パラメータ 分類	補助パラメータ 分類理由		
1.6.2.2 原子炉格納容器の破損を防止するための対応手順 (1) フロントライン系故障直後の対応手順 a. 代替格納容器スプレイ (g). 格納容器代替スプレイ系 (可搬型) による原子炉格納容器内へのスプレイ (淡水/海水) 事故時操作要領書 (シビア アンデント) 「除熱-1」 「除熱-2」 AN設備別要領書 (TACS S (可搬型) による 格納容器スプレイ) 原子炉送水車を使用した送 水	原子炉格納容器内の放射線 量率  原子炉圧力容 器内の温度  原子炉圧力容 器内の圧力	格納容器内放射線モニ タ (ドライウエル)  格納容器内放射線モニ タ (サブプレッション・チェ ンバ)  原子炉圧力容 器内の温度 (S A)  原子炉圧力容 器内の圧力 (S A)	2	2	1	①	—	[エリア]放射線モニタ	18	0	0	エリア放射線モニタの上昇より代替監視可能	監視事項は主要パラ メータにて確認			
			2	2	1	①	—	[エリア]放射線モニタ	18	0	0	エリア放射線モニタの上昇より代替監視可能	監視事項は主要パラ メータにて確認			
										2	2	2	1			
										1	1	1	1			
						2	2	2	①	—	原子炉水位 (広帯域) 原子炉水位 (燃料域)	2 2	2 2	1 1	原子炉水位から原子炉圧力容器内の飽和状態にあると想定し、飽和温度/圧力の関係から原子炉圧力より代替監視可能	監視事項は主要パラ メータにて確認
											原子炉水位 (SA)	1	1	1		
											残留熱除去系熱交換器入口 温度	2	2	2	残留熱除去系が運転状態であれば、残留熱除去系熱交換器入口温度により代替監視可能	
											サブプレッション・チェンバ 圧力 (SA)	2	2	2	直接的に原子炉格納容器内の圧力を計測することができ、監視可能	
						2	2	2	①	—	ドライウエル温度 (SA)  ベダスタル温度 (SA)	7 2	7 2	7 2	飽和温度/圧力の関係から、ドライウエル温度 (SA) 又はベダスタル温度 (SA) により代替監視可能	監視事項は主要パラ メータにて確認
											サブプレッション・チェンバ 圧力 (SA)	2	2	2	直接的に原子炉格納容器内の圧力を計測することができ、監視可能	監視事項は主要パラ メータにて確認

判断基準 (1 / 3)



# 重大事故等対処に係る監視事項

## 1.6 原子炉格納容器内の冷却等のための手順等

①重要監視パラメータ、②有効監視パラメータ、③補助パラメータ

対応手段	項目	抽出パラメータを非測する計器				抽出パラメータの代替パラメータを計測する計器				評価				
		分類	計器名称	計器数	直後	負荷切り離し後	補助パラメータ 分類理由	パラメータ 分類	計器名称	計器数	直後	負荷切り離し後	計器故障等	SBO
事故時操作要領書（シビア アクシデント） 【図表-1】 【図表-2】 AMM図（個別図） 「ACSS（可搬型）」 による格納容器スプレイ 原子力災害対策手順書 「水量送水車を使用した送 水」	原子炉格納容 器内の温度	サブレーション・チェンバ 温度 (SA)	2	2	2	①	—	サブレーション・プール水 温度 (SA)	2	2	2	サブレーション・チェンバ温度 (SA) の温度変化に より代替監視可能	監視事項は主要パラ メータにて確認	
		ドライウエル温度 (SA)	7	7	7	①	—	ドライウエル圧力 (SA) およびサブレーション・チェンバ 圧力 (SA)	2	2	2	総和温度/圧力の関係から、サブレーション・チェン バ圧力 (SA) により代替監視可能		
判断基準 (2 / 3)	原子炉格納容 器内の水位	代替注水流量 (常設)	1	1	1	—	—	代替注水流量 (常設)	1	1	1	直接的に原子炉格納容器内の温度を計測することがで き、監視可能	監視事項は主要パラ メータにて確認	
		低圧原子炉代替注水流量 低圧原子炉代替注水流量 (低帯域用)	2	2	2	—	—	低圧原子炉代替注水流量 低圧原子炉代替注水流量 (低帯域用)	2	2	2	総和温度/圧力の関係から、ドライウエル圧力 (S A) 又はサブレーション・チェンバ圧力 (SA) の上 昇により代替監視可能		
		格納容器代替スプレイ流量	2	2	2	①	—	代替注水流量 (常設)、低圧原子炉代替注水流量、低 圧原子炉代替注水流量 (低帯域用)、格納容器代替注 水流量 (低帯域用) のうち、動作可能になる流量お よび水量である低圧原子炉代替注水流量により代替 監視可能	2	2	2			
		ベデスタタル代替注水流量 ベデスタタル代替注水流量 (低帯域用)	2	2	2	—	—	ベデスタタル代替注水流量 ベデスタタル代替注水流量 (低帯域用)	2	2	2			
		低圧原子炉代替注水水位	1	1	1	—	—	低圧原子炉代替注水水位	1	1	1			

# 重大事故等対処に係る監視事項

## 1.6 原子炉格納容器内の冷却等のための手順等

①重要監視パラメータ、②有効監視パラメータ、③補助パラメータ

対応手段	項目	抽出パラメータを非測する計器						抽出パラメータの代替パラメータを計測する計器						
		分類	計器名称	計器数	SBO影響		補助パラメータ 分類理由	計器名称	計器数	SBO影響		計器故障等	SBO	
					直後	負荷切り離し後				直後	負荷切り離し後			
事故時操作要領書（シビアアクシデント） 「図表-1」 「図表-2」 AMM図（別添） 「ACSS（可搬型）」による格納容器スプレイ 原子力災害対策手順書 「水量送水車を使用した送水」	判断基準 (3 / 3)	電源	緊急用メタクラ電圧	1	1	③	緊急用メタクラの受電状態を確認するパラメータ	緊急用メタクラ電圧	1	1	—	—	—	
			SAロードセンタ母線電圧	1	1	③	緊急用ロードセンタの受電状態を確認するパラメータ	SAロードセンタ母線電圧	1	1	—	—	—	
			輪谷貯水槽（西1）	「緊急時対策本部」に確認		③	代替淡水源の確保状態を確認するパラメータ	輪谷貯水槽（西1）	—	—	—	—	—	—
			輪谷貯水槽（西2）	「緊急時対策本部」に確認		③	代替淡水源の確保状態を確認するパラメータ	輪谷貯水槽（西2）	—	—	—	—	—	—
操作 (1 / 2)	原子炉格納容器内の圧力	原子炉格納容器内の圧力	ドライウエル圧力 (SA)	2	2	①	—	サブプレッション・チェンバ 圧力 (SA)	2	2	2	2	直接的に原子炉格納容器内の圧力を計測することができ、監視可能	
			ドライウエル温度 (SA)	7	7	—	—	ドライウエル温度 (SA)	7	7	7	7	総和温度/圧力の関係から、ドライウエル温度 (SA) 又はベデスタル温度 (SA) により代替監視可能	
			ベデスタル温度 (SA)	2	2	—	—	ベデスタル温度 (SA)	2	2	2	2	直接的に原子炉格納容器内の圧力を計測することができ、監視可能	
			ドライウエル圧力 (SA)	2	2	①	—	ドライウエル圧力 (SA)	2	2	2	2	直接的に原子炉格納容器内の圧力を計測することができ、監視可能	
		サブプレッション・チェンバ 圧力 (SA)	2	2	—	—	サブプレッション・チェンバ 温度 (SA)	2	2	2	2	総和温度/圧力の関係から、サブプレッション・チェンバ温度 (SA) により代替監視可能		
		ベデスタル温度 (SA)	2	2	—	—	ベデスタル温度 (SA)	2	2	2	2	直接的に原子炉格納容器内の圧力を計測することができ、監視可能		
		ドライウエル温度 (SA)	7	7	①	—	ドライウエル温度 (SA)	7	7	7	7	総和温度/圧力の関係から、ドライウエル温度 (SA) 又はサブプレッション・チェンバ圧力 (SA) により代替監視可能		
		サブプレッション・チェンバ 圧力 (SA)	2	2	—	—	サブプレッション・チェンバ 圧力 (SA)	2	2	2	2	直接的に原子炉格納容器内の圧力を計測することができ、監視可能		

# 重大事故等対処に係る監視事項

## 1.6 原子炉格納容器内の冷却等のための手順等

①重要監視パラメータ、②有効監視パラメータ、③補助パラメータ

項目	対応手段	抽出パラメータを監視する計器				抽出パラメータの代替パラメータを計測する計器				評価	
		分類	計器名称	計器数	SBO影響		計器名称	計器数	SBO影響		
					直後	負荷切り離し後			直後		負荷切り離し後
事故時操作要領書（シビアアクシデント） 「図表-1」 「図表-2」 AMI個別要領書 「ACSS（可搬型）」による格納容器スプレイ 原子力災害対策手順書 「大量送水車を使用した送水」	原子炉格納容器内の水位 サプレッション・プール水位（SA） 格納容器代替スプレイ流量 ベンズタル代替注水流量 ベンズタル代替注水流量（低圧域用） 低圧原子炉代替注水水位	1 1 1 2 2 1	1 1 1 2 2 1	1 1 1 2 2 1	①	補助パラメータ分類理由 —	代替注水流量（常設）	1	1	1	計器故障等 代替注水流量（常設）、低圧原子炉代替注水流量、低圧原子炉代替注水流量（低圧域用）、格納容器代替注水流量、サプレッション・プール水位、ベント注水流量（低圧域用）、動弁機能による流量注水流量、低圧原子炉代替注水流量（低圧域用）のいずれか監視可能 監視事項は主要パラメータにて確認
							低圧原子炉代替注水流量	2	2	2	
							低圧原子炉代替注水流量（低圧域用）	2	2	2	
							格納容器代替スプレイ流量	2	2	2	
							ベンズタル代替注水流量	2	2	2	
							ベンズタル代替注水流量（低圧域用）	2	2	2	
							低圧原子炉代替注水水位	1	1	1	
							ドラウエル圧力（SA）	2	2	2	
							サプレッション・チェンバ圧力（SA）	2	2	2	
							ドラウエル水位	3	3	3	
サプレッション・プール水位（SA）	1	1	1								
ベンズタル水位	4	4	4								
相繼監視機能 水源の確保	大量送水車ポンプ出口圧力 輪谷貯水槽（西1） 輪谷貯水槽（西2）	2 2 2	2 2 2	2 2 2	③ ③ ③	「緊急時対策本部」に確認 「緊急時対策本部」に確認 「緊急時対策本部」に確認	大量送水車の運転状態を確認するパラメータ	—	—	監視事項は主要パラメータにて確認	
							代替注水流量の確保状態を確認するパラメータ	—	—		
							代替注水流量の確保状態を確認するパラメータ	—	—		

操作（2/2）

# 重大事故等対処に係る監視事項

## 1.6 原子炉格納容器内の冷却等のための手順等

①重要監視パラメータ、②有効監視パラメータ、③補助パラメータ

対応手段	項目	抽出パラメータを非測する計器				抽出パラメータの代替パラメータを計測する計器				評価													
		分類	計器名称	計器数	直後	SBO影響 負荷切り離し後	補助パラメータ 分類理由	計器名称	計器数		直後	SBO影響 負荷切り離し後											
													パラメータ 分類	計器数	直後	計器故障等	SBO						
1.6.2.2 原子炉格納容器の破損を防止するための対応手順 (1) フロントライン系故障時の対応手順 b. 格納容器代替除熱 (g) ドライウェル管束系による原子炉格納容器内の代替除熱 事故時操作要領書 (シビア アクシデント) 「除熱-1」 「除熱-2」 AM設備別操作要領書 「HVD」による格納容器冷 却」	原子炉格納容 器内の放射線 量率  格納容器内気放射線モニ タ (トライウェル)  格納容器内気放射線モニ タ (サブプレッジョン・チエ ンバ)  原子炉圧力容 器内の温度  原子炉圧力容 器内温度 (S A)  C-メタクラ母線電圧  D-メタクラ母線電圧  C-ロードセンタ母線電圧  D-ロードセンタ母線電圧	2  2  2  2  1  1  1  1	2  2  2  2  1  1  1  1	直後  直後  直後  直後  直後  直後  直後  直後	SBO影響 負荷切り離し後  SBO影響 負荷切り離し後  SBO影響 負荷切り離し後  SBO影響 負荷切り離し後  SBO影響 負荷切り離し後  SBO影響 負荷切り離し後  SBO影響 負荷切り離し後  SBO影響 負荷切り離し後	①  ①  ①  ①  ③  ③  ③  ③	18  18  2  1  2 2  1  2  2	[エリア放射線モニタ]  [エリア放射線モニタ]  原子炉圧力  原子炉圧力 (SA)  原子炉水位 (広帯域) 原子炉水位 (燃料域)  原子炉水位 (SA)  残置熱除去系熱交換器入口 温度	0  0  2  1  2 2  1  2  2	0  0  1  1  1  1  2  2	計器故障等  計器故障等  計器故障等  計器故障等  計器故障等  計器故障等  計器故障等  計器故障等  計器故障等  計器故障等	SBO  SBO  SBO  SBO  SBO  SBO  SBO  SBO  SBO											
													格納容器内気放射線モニ タ (トライウェル)	2	2	直後	SBO影響 負荷切り離し後	①	18	0	0	エリア放射線モニタの上昇より代替監視可能  エリア放射線モニタの上昇より代替監視可能	監視事項は主要パラ メータにて確認
													格納容器内気放射線モニ タ (サブプレッジョン・チエ ンバ)	2	2	直後	SBO影響 負荷切り離し後	①	18	0	0	エリア放射線モニタの上昇より代替監視可能	監視事項は主要パラ メータにて確認
													原子炉圧力容 器内の温度	2	2	直後	SBO影響 負荷切り離し後	①	2	2	2	原子炉圧力 原子炉圧力 (SA)	監視事項は主要パラ メータにて確認
													原子炉圧力容 器内温度 (S A)	2	2	直後	SBO影響 負荷切り離し後	①	2 2	2 2	2 2	原子炉水位から原子炉圧力容器内の飽和状態にあると 想定し、飽和温度/圧力の関係から原子炉圧力より代 替監視可能	監視事項は主要パラ メータにて確認
													C-メタクラ母線電圧	1	1	直後	SBO影響 負荷切り離し後	③	1	1	1	残置熱除去系が運転状態であれば、残置熱除去系熱交 換器入口温度により代替監視可能	監視事項は主要パラ メータにて確認
													D-メタクラ母線電圧	1	1	直後	SBO影響 負荷切り離し後	③	1	1	1	残置熱除去系が運転状態であれば、残置熱除去系熱交 換器入口温度により代替監視可能	監視事項は主要パラ メータにて確認
													C-ロードセンタ母線電圧	1	1	直後	SBO影響 負荷切り離し後	③	1	1	1	残置熱除去系が運転状態であれば、残置熱除去系熱交 換器入口温度により代替監視可能	監視事項は主要パラ メータにて確認
													D-ロードセンタ母線電圧	1	1	直後	SBO影響 負荷切り離し後	③	1	1	1	残置熱除去系が運転状態であれば、残置熱除去系熱交 換器入口温度により代替監視可能	監視事項は主要パラ メータにて確認

# 重大事故等対処に係る監視事項

## 1.6 原子炉格納容器内の冷却等のための手順等

①重要監視パラメータ、②有効監視パラメータ、③補助パラメータ

対応手段 事故時操作要領書（シビア アクシデント） 〔図表-1〕 〔図表-2〕 AMM(個別操作要領書 〔HVD〕による格納容器冷 却)	項目	抽出パラメータを計測する計器				抽出パラメータの代替パラメータを計測する計器				SBO				
		分類	計器名称	計器数	直後	負荷切り離し後	補助パラメータ 分類理由	パラメータ 分類	計器名称		計器数	直後	負荷切り離し後	計器故障等
	原子炉格納容器内の圧力	ドライウエル圧力 (SA)	2	2	2	—	①	サブプレッション・チェンバ 圧力 (SA)	2	2	2	直接的に原子炉格納容器内の圧力を計測することがで き、監視可能	監視事項は主要パラ メータにて確認	
		原子炉格納容器内の圧力	2	2	2	—	①	ドライウエル温度 (SA) ベデスタル温度 (SA)	7	7	2	飽和温度/圧力の関係から、ドライウエル温度 (S A) 又はベデスタル温度 (SA) により代替監視可能		
		サブプレッション・チェンバ 圧力 (SA)	2	2	2	—	①	ドライウエル圧力 (SA)	2	2	2	直接的に原子炉格納容器内の圧力を計測することがで き、監視可能		
		サブプレッション・チェンバ 温度 (SA)	2	2	2	—	①	サブプレッション・チェンバ 温度 (SA)	2	2	2	飽和温度/圧力の関係から、サブプレッション・チェン バ温度 (SA) により代替監視可能		
		原子炉格納容器内の温度	2	2	2	—	①	サブプレッション・プール水 温度 (SA)	2	2	2	サブプレッション・チェンバ温度 (SA) の温度変化に より代替監視可能		
		原子炉格納容器内の温度	7	7	7	—	①	サブプレッション・チェンバ 圧力 (SA)	2	2	2	飽和温度/圧力の関係から、サブプレッション・チェン バ圧力 (SA) により代替監視可能		
		原子炉格納容器内の温度	7	7	7	—	①	ベデスタル温度 (SA)	2	2	2	直接的に原子炉格納容器内の温度を計測することがで き、監視可能		
		原子炉格納容器内の温度	2	2	2	—	③	ドライウエル圧力 (SA)	2	2	2	飽和温度/圧力の関係から、ドライウエル圧力 (S A) 又はサブプレッション・チェンバ圧力 (SA) の上 昇により代替監視可能		
		原子炉格納容器内の温度	2	2	2	—	③	サブプレッション・チェンバ 圧力 (SA)	2	2	2	同上		
		原子炉格納容器内の温度	1	0	0	—	③	原子炉格納容器冷却ポンプ出 口圧力	2	0	0	—		原子炉格納容器冷却系の動作状 況を確認するパラメータ

## 重大事故等対処に係る監視事項

### 1.6 原子炉格納容器内の冷却等のための手順等

①重要監視パラメータ、②有効監視パラメータ、③補助パラメータ

対応手段 事故時操作要領書（シビア アクシデント） 〔図表-1〕 〔図表-2〕 AMR(個別操作要領書 [HVD]による格納容器冷 却)	項目	抽出パラメータを計測する計器				抽出パラメータの代替パラメータを計測する計器				SBO					
		分類	計器名称	計器数	直後	負荷切り離し後	計器名称	計器数	直後		負荷切り離し後	計器故障等			
													パラメータ 分類	補助パラメータ 分類理由	
事故時操作要領書（シビア アクシデント） 〔図表-1〕 〔図表-2〕 AMR(個別操作要領書 [HVD]による格納容器冷 却)	原子炉格納容 器内の圧力	原子炉格納容 器内の圧力	ドライウエル圧力 (SA)	2	2	2	2	2	2	2	直接的に原子炉格納容器内の圧力を計測することができ、監視可能	監視事項は主要パラ メータにて確認			
			①	—											
			①	—											
			①	—											
			操 作	原子炉格納容 器内の温度	サブプレッション・チェンバ 圧力 (SA)	2	2	2	2	2	2		2	直接的に原子炉格納容器内の圧力を計測することができ、監視可能	監視事項は主要パラ メータにて確認
					①	—									
					①	—									
					①	—									
			相 続 監 視 機 能	相 続 監 視 機 能	サブプレッション・チェンバ 温度 (SA)	2	2	2	2	2	2		2	サブプレッション・チェンバ温度 (SA) の温度変化により代替監視可能	監視事項は主要パラ メータにて確認
					①	—									
①	—														
①	—														
—	—	原子炉格納冷却ポンプ出 口圧力	2	0	0	0	0	0	0	直接的に原子炉格納容器内の温度を計測することができ、監視可能	監視事項は主要パラ メータにて確認				
		①	—												
		①	—												
		①	—												

# 重大事故等対処に係る監視事項

## 1.6 原子炉格納容器内の冷却等のための手順等

①重要監視パラメータ, ②有効監視パラメータ, ③補助パラメータ

対応手段	項目	抽出パラメータを非測する計器				抽出パラメータの代替パラメータを計測する計器				評価					
		分類	計器名称	計器数	直後	負荷切り離し後	パラメータ分類	補助パラメータ分類理由	計器名称		計器数	直後	負荷切り離し後	計器故障等	SBO
1.6.2.2 原子炉格納容器の破損を防止するための対応手順 a. 復旧 (g) 残留熱除去系電源復旧後の格納容器内へのスプレイ 事故時操作要領書 (シビア アクシデント) [除熱-1] [除熱-2] AW設備別要領書 [RHR]による格納容器除 熱]	原子炉格納容器内の放射線量率	格納容器雰囲気放射線モニタ (トライウエル)	2	2	1	①	—	[エリア]放射線モニタ	18	0	0	エリア放射線モニタの上昇より代替監視可能	監視事項は主要パラメータにて確認		
		格納容器雰囲気放射線モニタ (サブプレッション・チェンバ)	2	2	1	①	—	[エリア]放射線モニタ	18	0	0	エリア放射線モニタの上昇より代替監視可能	監視事項は主要パラメータにて確認		
判断基準 (1 / 4)	原子炉圧力容器内の温度	原子炉圧力	2	2	2	1	—	原子炉圧力	2	2	1	—	—	—	
		原子炉圧力 (SA)	1	1	1	—	—	原子炉圧力 (SA)	1	1	1	—	—		
		原子炉水位 (圧差域) 原子炉水位 (燃料域)	2	2	2	①	—	原子炉水位 (圧差域) 原子炉水位 (燃料域)	2 2	2 2	1 1	—	原子炉水位から原子炉圧力容器内の飽和状態にあると想定し、飽和温度/圧力の関係から原子炉圧力より代替監視可能	監視事項は主要パラメータにて確認	
		原子炉圧力容器温度 (S A)	2	2	2	—	—	原子炉水位 (SA)	1	1	1	—	—		
		残留熱除去系熱交換器入口温度	2	2	2	—	残留熱除去系熱交換器入口温度	2	2	2	—	残留熱除去系が運転状態であれば、残留熱除去系熱交換器入口温度により代替監視可能	—		

# 重大事故等対処に係る監視事項

## 1.6 原子炉格納容器内の冷却等のための手順等

対応手段	項目	抽出パラメータを計測する計器										評価		
		分類	計器名称	計器数	SBO影響		補助パラメータ 分類理由	計器名称	計器数	SBO影響		計器故障等	SBO	
					直後	負荷切り離し後				直後	負荷切り離し後			
事故時操作要領書（シビアアクシデント） 【図表-1】 【図表-2】 AMR設備別要領書 【RHRによる格納容器除熱】	原子炉格納容器内の圧力	原子炉格納容器内の圧力	ドライウエル圧力 (SA)	2	2	①	—	サブプレッション・チェンバ 圧力 (SA)	2	2	直接的に原子炉格納容器内の圧力を計測することができ、監視可能	監視事項は主要パラメータにて確認		
			ドライウエル温度 (SA)	2	2	①	—	ドライウエル温度 (SA)	7	7	飽和温度/圧力の関係から、ドライウエル温度 (SA) 又はベドスタタル温度 (SA) により代替監視可能			
			ベドスタタル温度 (SA)	2	2	①	—	ベドスタタル温度 (SA)	2	2	直接的に原子炉格納容器内の温度を計測することができ、監視可能			
			サブプレッション・チェンバ 圧力 (SA)	2	2	①	—	サブプレッション・チェンバ 圧力 (SA)	2	2	飽和温度/圧力の関係から、ドライウエル圧力 (SA) 又はサブプレッション・チェンバ圧力 (SA) の上 昇により代替監視可能			
原子炉格納容器内の温度	原子炉格納容器内の温度	ドライウエル温度 (SA)	7	7	①	—	ドライウエル温度 (SA)	2	2	直接的に原子炉格納容器内の温度を計測することができ、監視可能	監視事項は主要パラメータにて確認			
		サブプレッション・チェンバ 温度 (SA)	2	2	①	—	サブプレッション・プール水 温度 (SA)	2	2	サブプレッション・チェンバ温度 (SA) の温度変化により代替監視可能				
			サブプレッション・チェンバ 圧力 (SA)	2	2	①	—	サブプレッション・チェンバ 圧力 (SA)	2	2	飽和温度/圧力の関係から、サブプレッション・チェン バ圧力 (SA) により代替監視可能	監視事項は主要パラメータにて確認		





# 重大事故等対処に係る監視事項

## 1.6 原子炉格納容器内の冷却等のための手順等

①重要監視パラメータ、②有効監視パラメータ、③補助パラメータ

対応手段	項目	抽出パラメータを非測する計器				抽出パラメータの代替パラメータを計測する計器				SBO				
		分類	計器名称	計器数	SBO影響		計器名称	計器数	SBO影響					
					直後	負荷切り離し後			直後		負荷切り離し後			
事故時操作要領書（シビアアクシデント） 【図表-1】 【図表-2】 AMM図（個別要領書） 【RHRによる格納容器除熱】	最終ヒートシンクの確保	原子炉補機冷却水ポンプ出口圧力	2	0	0	③	原子炉補機冷却系の動作状況を確認するパラメータ	—	—	—	—			
		喪失熱除去系熱交換器冷却水流量	2	0	0	①	—	—	—	—	—			
	電源	C-メタクラ母線電圧	1	1	1	③	非常用メタクラの受電状態を確認するパラメータ	—	—	—	—			
		D-メタクラ母線電圧	1	1	1	③	非常用メタクラの受電状態を確認するパラメータ	—	—	—	—			
		C-ロートセント母線電圧	1	1	1	③	非常用ロートセントの受電状態を確認するパラメータ	—	—	—	—			
		D-ロートセント母線電圧	1	1	1	③	非常用ロートセントの受電状態を確認するパラメータ	—	—	—	—			
	操作 (1 / 3)	原子炉格納容器内の圧力	ドライウエル圧力 (SA)	2	2	2	①	—	サブプレッション・チェンバ	2	2	2	直接的に原子炉格納容器内の圧力を計測することができ、監視可能	監視事項は主要パラメータにて確認
			ドライウエル温度 (SA)	7	7	7	7	—	ドライウエル温度 (SA)	7	7	7	飽和温度/圧力の関係から、ドライウエル温度 (SA) 又はサブスタタル温度 (SA) により代替監視可能	
			サブスタタル温度 (SA)	2	2	2	2	—	サブスタタル温度 (SA)	2	2	2	飽和温度/圧力の関係から、サブプレッション・チェンバ温度 (SA) により代替監視可能	
		原子炉格納容器内の圧力	サブプレッション・チェンバ圧力 (SA)	2	2	2	①	—	—	サブプレッション・チェンバ圧力 (SA)	2	2	2	直接的に原子炉格納容器内の圧力を計測することができ、監視可能
サブプレッション・チェンバ温度 (SA)			2	2	2	2	—	—	サブプレッション・チェンバ温度 (SA)	2	2	2	飽和温度/圧力の関係から、サブプレッション・チェンバ温度 (SA) により代替監視可能	
サブプレッション・チェンバ圧力 (SA)			2	2	2	2	—	—	サブプレッション・チェンバ圧力 (SA)	2	2	2	直接的に原子炉格納容器内の圧力を計測することができ、監視可能	

# 重大事故等対処に係る監視事項

## 1.6 原子炉格納容器内の冷却等のための手順等

①重要監視パラメータ、②有効監視パラメータ、③補助パラメータ

対応手段 事故時操作要領書（シビア アクシデント） 「図表-1」 「図表-2」 AMR（個別要領書 「RHR」による格納容器除 熱）」	項目	抽出パラメータを非測する計器						抽出パラメータの代替パラメータを計測する計器						SBO
		分類	計器名称	計器数	SBO影響		補助パラメータ 分類理由	計器名称	計器数	SBO影響		計器故障等	SBO	
					直後	負荷切り離し後				直後	負荷切り離し後			
操作（2 / 3）	原子炉格納容器内の温度	原子炉格納容器への注水量	ドライウエル温度 (SA)	7	7	①	—	ヘッドスタル温度 (SA)	2	2	2	直接的に原子炉格納容器内の温度を計測することができ、監視可能	監視事項は主要パラメータにて確認	
			サブプレッション・チェンバ	7	7	①	—	ドライウエル圧力 (SA)	2	2	2	総圧温度/圧力の関係から、ドライウエル圧力 (SA) 又はサブプレッション・チェンバ圧力 (SA) の上昇により代替監視可能		
			サブプレッション・チェンバ温度 (SA)	2	2	①	—	サブプレッション・チェンバ温度 (SA)	2	2	2	サブプレッション・チェンバ温度 (SA) の温度変化により代替監視可能		
	原子炉格納容器への注水量	原子炉格納容器への注水量	サブプレッション・チェンバ圧力 (SA)	2	2	①	—	サブプレッション・チェンバ圧力 (SA)	2	2	2	総圧温度/圧力の関係から、サブプレッション・チェンバ圧力 (SA) により代替監視可能	監視事項は主要パラメータにて確認	
			サブプレッション・プール水	2	2	①	—	サブプレッション・プール水	1	1	1	水源であるサブプレッション・プール水位 (SA) の水位変化により代替監視可能		
			サブプレッション・プール水位 (SA)	2	2	①	—	原子炉水位 (圧差感) 原子炉水位 (燃料感)	2 2	2 2	1 1	1 1		出糞除去に必要な水量と原子炉水位の変化により代替監視可能
	原子炉格納容器への注水量	原子炉格納容器への注水量	機器除熱ポンプ出口流量 (A系、B系のみ)	2	2	①	—	原子炉水位 (SA)	1	1	1	—	監視事項は主要パラメータにて確認	
			機器除熱ポンプ出口圧力 (A系、B系のみ)	2	2	①	—	—	—	—	—	—		





# 重大事故等対処に係る監視事項

## 1.6 原子炉格納容器内の冷却等のための手順等

①重要監視パラメータ、②有効監視パラメータ、③補助パラメータ

対応手段	項目	抽出パラメータを監視する計器				抽出パラメータの代替パラメータを計測する計器				評価						
		分類	計器名称	計器数	直後	負荷切り離し後	パラメータ分類	補助パラメータ分類理由	計器名称		計器数	直後	負荷切り離し後	計器故障等	SBO	
																計器数
事故時操作要領書（シビアアクシデント） 【図表-1】 【図表-2】 AMR図個別操作要領書 【RHRによる格納容器除熱】	最終ヒートシリンクの確保	原子炉補機冷却ポンプ出口圧力	原子炉補機冷却ポンプ出口圧力	2	0	0	③	原子炉補機冷却系の動作状況を確認するパラメータ	原子炉補機冷却ポンプ出口圧力	2	0	0	—	—		
			熱交換器冷却水量	2	0	0	①	—	—	—	—	—	—	—		
判断基準（2/2）	原子炉格納容器内の水位	サブレーション・プール水位（SA）	RWCW熱交換器出口温度	2	0	0	③	原子炉補機冷却系の動作状況を確認するパラメータ	—	—	—	—	—	—		
			代替注水流量（常設）	1	1	1	①	—	代替注水流量（常設）、低圧原子炉代替注水流量、低圧原子炉代替注水流量（実帯域用）、格納容器代替注水流量、ベデスタル代替注水流量、ベデスタル代替注水流量（実帯域用）のうち動作状態にある流量および水源である低圧原子炉代替注水流量により代替監視可能	代替注水流量（常設）	1	1	1	—		
			低圧原子炉代替注水流量	2	2	2	—	—	—	低圧原子炉代替注水流量（実帯域用）、格納容器代替注水流量、ベデスタル代替注水流量、ベデスタル代替注水流量（実帯域用）のうち動作状態にある流量および水源である低圧原子炉代替注水流量により代替監視可能	低圧原子炉代替注水流量	2	2	2	—	
			低圧原子炉代替注水流量（実帯域用）	2	2	2	—	—	—	—	低圧原子炉代替注水流量（実帯域用）、格納容器代替注水流量、ベデスタル代替注水流量、ベデスタル代替注水流量（実帯域用）のうち動作状態にある流量および水源である低圧原子炉代替注水流量により代替監視可能	低圧原子炉代替注水流量（実帯域用）	2	2	2	—
			格納容器代替注水流量	1	1	1	—	—	—	—	格納容器代替注水流量	1	1	1	—	
—	—	—	ベデスタル代替注水流量	2	2	2	—	—	ベデスタル代替注水流量（実帯域用）	2	2	2	—			
—	—	—	低圧原子炉代替注水流量	1	1	1	—	—	低圧原子炉代替注水流量	1	1	1	—			

# 重大事故等対処に係る監視事項

## 1.6 原子炉格納容器内の冷却等のための手順等

①重要監視パラメータ、②有効監視パラメータ、③補助パラメータ

項目	対応手段	抽出パラメータを計測する計器										抽出パラメータの代替パラメータを計測する計器			
		分類	計器名称	計器数	SBO影響		補助パラメータ 分類理由	パラメータ 分類	計器名称	計器数	SBO影響		計器故障等	SBO	
					直後	負荷切り離し後					直後	負荷切り離し後			
事故時操作要領書（シビア アクシデント） 「図表-1」 「図表-2」 AMI図個別操作要領書 「RHRによる格納容器除 熱」	原子炉格納容 器内の温度	サブプレッション・プール水 温度（SA）	2	2	2	①	—	サブプレッション・プール水 温度（SA）	2	2	2	サブプレッション・プール水温度（SA）の温度変化に より代替監視可能	監視事項は主要パラ メータにて確認		
	補機監視機能	残留熱除去ポンプ出口圧力 （A系、B系のみ）	2	2	2	①	—	—	—	—	—	—	—		
	原子炉補機冷却系熱交換器出口 温度 最終ヒートシ ンクの確保	残留熱除去系熱交換器入口 温度	—	2	2	2	①	—	原子炉圧力容器温度（S A）	2	2	2	除熱先の温度変化により代替監視可能	監視事項は主要パラ メータにて確認	
		残留熱除去系熱交換器出口 温度	—	2	2	2	①	—	サブプレッション・プール水 温度（SA）	2	2	2	—	—	
	原子炉補機冷却水ポンプ出 口圧力 残留熱除去系熱交換器冷却 水流量	原子炉補機冷却水ポンプ出 口圧力	—	2	0	0	③	—	残留熱除去系熱交換器入口 温度	2	2	2	残留熱除去系熱交換器入口温度と熱交換器ユニットの 熱交換量評価より代替監視可能	監視事項は主要パラ メータにて確認	
		残留熱除去系熱交換器冷却 水流量	—	2	0	0	①	—	残留熱除去系熱交換器冷却 水流量	2	0	0	残留熱除去系熱交換器冷却水流量が確保されているこ とにより、最終ヒートシンクが確保されていることを 代替監視可能	—	
		R C W熱交換器出口温度	—	2	0	0	③	—	—	—	—	—	—	—	
	原子炉格納容 器への注水量	残留熱除去ポンプ出口流量	—	2	0	0	①	—	残留熱除去ポンプ出口圧力	2	2	2	残留熱除去ポンプが正常に動作していることを確認す ることにより代替監視可能	監視事項は主要パラ メータにて確認	





# 重大事故等対処に係る監視事項

## 1.6 原子炉格納容器内の冷却等のための手順等

①重要監視パラメータ、②有効監視パラメータ、③補助パラメータ

対応手段	項目	抽出パラメータを非測する計器				抽出パラメータの代替パラメータを計測する計器				計器故障等	SBO						
		分類	計器名称	計器数	直後 負荷切り離し後	SBO影響	計器名称	計器数	直後 負荷切り離し後								
												パラメータ 分類	補助パラメータ 分類理由				
1.6.2.3 重大事故等対処設備（設計基準地震）による対応手順 (1) 残留蒸気系（格納容器冷却モード）による原子炉格納容器内へのスプレイ 事故時操作要領書（敬談 ベース） 「PCV圧力制御」 「D/W温度制御」 「S/C水位制御」 「PCV水素濃度制御」 事故時操作要領書（シビア フォールアウト） 「除熱-1」 「除熱-2」	判 断 基 準 ( 1 / 5 )											原子炉水位 (SA)	1	1	1	1	直接的に原子炉圧力容器内の水位を計測することができ、監視可能
												高圧原子炉代替注水流量	1	1	1	1	
												代替注水流量 (常設)	1	1	1	1	
												低圧原子炉代替注水流量	2	2	2	2	
												低圧原子炉代替注水流量 (実帯域用)	2	2	2	2	
												原子炉隔離時冷却ポンプ出口流量	1	1	1	1	原子炉圧力容器へ注水している系統の注水流量と崩壊熱除去に必要な水量より代替監視可能
												高圧炉心スプレイポンプ出口流量	1	0	0	0	
												残留蒸気系ポンプ出口流量	3	0	0	0	
												低圧炉心スプレイポンプ出口流量	1	0	0	0	
												残留蒸気系系原子炉注水流量	1	1	1	1	
												原子炉圧力	2	2	2	2	原子炉圧力、原子炉圧力 (SA) とサブプレッシャ・チェンバの圧力 (SA) の差圧から原子炉圧力容器の満水を推定可能
												原子炉圧力 (SA)	1	1	1	1	
												サブプレッシャ・チェンバの圧力 (SA)	2	2	2	2	

# 重大事故等対処に係る監視事項

## 1.6 原子炉格納容器内の冷却等のための手順等

①重要監視パラメータ、②有効監視パラメータ、③補助パラメータ

対応手段 事故時操作要領書（確保ベークス）、「圧力制御」(D/V)、「水位制御」(S/C)、「水位制御」(P/C)、「水素濃度制御」事故時操作要領書（シビアアクシデント）「除熱-1」「除熱-2」	項目	抽出パラメータを非測する計器				抽出パラメータの代替パラメータを計測する計器				計器故障等	評価	SBO			
		分類	計器名称	計器数	直後	負荷切り離し後	パラメータ分類	補助パラメータ分類理由	計器名称				計器数	直後	負荷切り離し後
	別冊基準（2/5）		原子炉圧力容器内の水位	1	1	1	①	-	原子炉水位（広帯域） 原子炉水位（燃料域）	2 2	2 2	1 1	直接的に原子炉圧力容器内の水位を計測することができ、監視可能	監視事項は主要パラメータにて確認	
									高圧原子炉代替注水流量	1	1	1			
									代替注水流量（常設）	1	1	1			
									低圧原子炉代替注水流量 （実帯域用）	2 2	2 2	2 2			
									原子炉隔離時冷却ポンプ出口流量	1	1	1			
									高圧炉心スプレイポンプ出口流量	1	0	0			
									残留熱除去ポンプ出口流量	3	0	0			
									低圧炉心スプレイポンプ出口流量	1	0	0			
									残留熱代替除去系原子炉注水流量	1	1	1			
									原子炉圧力	2	2	2	1		
									原子炉圧力 (SA)	1	1	1	1		
									ホプレッション・チェンバ圧力 (SA)	2	2	2	2		

# 重大事故等対処に係る監視事項

## 1.6 原子炉格納容器内の冷却等のための手順等

①重要監視パラメータ、②有効監視パラメータ、③補助パラメータ

対応手段	項目	抽出パラメータを計測する計器				抽出パラメータの代替パラメータを計測する計器				SBO		
		分類	計器名称	計器数	直後	負荷切り離し後	計器名称	計器数	直後		負荷切り離し後	
												補助パラメータ 分類理由
事故時操作要領書（僅候 ベークス）、圧力加算機 [PCV]、圧力加算機 [S/C]、水位加算機 [PCV]、水位加算機 事故時操作要領書（シビア アクシデント） [除熱-1] [除熱-2]	原子炉格納容器内の圧力	ドライウエル圧力 (SA)	2	2	①	—	サブプレッション・チェンバ 圧力 (SA)	2	2	2	直接的に原子炉格納容器内の圧力を計測することができ、監視可能	監視事項は主要パラメータにて確認
		ドライウエル温度 (SA)	2	2	①	—	ドライウエル温度 (SA)	7	7	7	総和温度/圧力の関係から、ドライウエル温度 (SA) 又はベデスタタル温度 (SA) により代替監視可能	監視事項は主要パラメータにて確認
		サブプレッション・チェンバ 圧力 (SA)	2	2	①	—	サブプレッション・チェンバ 圧力 (SA)	2	2	2	直接的に原子炉格納容器内の圧力を計測することができ、監視可能	監視事項は主要パラメータにて確認
		ドライウエル温度 (SA)	7	7	①	—	ドライウエル温度 (SA)	2	2	2	直接的に原子炉格納容器内の温度を計測することができ、監視可能	監視事項は主要パラメータにて確認
		サブプレッション・チェンバ 温度 (SA)	2	2	①	—	サブプレッション・チェンバ 温度 (SA)	2	2	2	サブプレッション・チェンバ温度 (SA) の温度変化により代替監視可能	監視事項は主要パラメータにて確認
		原子炉格納容器内の温度	7	7	①	—	ベデスタタル温度 (SA)	2	2	2	直接的に原子炉格納容器内の温度を計測することができ、監視可能	監視事項は主要パラメータにて確認
		原子炉格納容器内の温度	2	2	①	—	サブプレッション・チェンバ 圧力 (SA)	2	2	2	サブプレッション・チェンバ圧力 (SA) の温度変化により代替監視可能	監視事項は主要パラメータにて確認
		原子炉格納容器内の温度	2	2	①	—	サブプレッション・チェンバ 温度 (SA)	2	2	2	サブプレッション・チェンバ温度 (SA) の温度変化により代替監視可能	監視事項は主要パラメータにて確認
		原子炉格納容器内の温度	2	2	①	—	サブプレッション・チェンバ 圧力 (SA)	2	2	2	サブプレッション・チェンバ圧力 (SA) の温度変化により代替監視可能	監視事項は主要パラメータにて確認
		原子炉格納容器内の温度	2	2	①	—	サブプレッション・チェンバ 温度 (SA)	2	2	2	サブプレッション・チェンバ温度 (SA) の温度変化により代替監視可能	監視事項は主要パラメータにて確認

# 重大事故等対処に係る監視事項

## 1.6 原子炉格納容器内の冷却等のための手順等

①重要監視パラメータ、②有効監視パラメータ、③補助パラメータ

対応手段	項目	抽出パラメータを非測する計器				抽出パラメータの代替パラメータを計測する計器				計器故障等	SBO					
		分類	計器名称	計器数	SBO影響		計器名称	計器数	SBO影響							
					直後	負荷切り離し後			直後			負荷切り離し後				
事故時操作要領書（僅候ベークス）、圧力加算機（PCV）、圧力加算機（D/C）、圧力加算機（S/C）、水位加算機（PCV）、水素濃度制御機（シビアアクシデント） 「除熱-1」 「除熱-2」	判断基準（4 / 5）		原子炉格納容器内の水位	サプレッション・プール水位（SA）	1	1	1	1	1	1	1	1	監視事項は主要パラメータにて確認			
					高圧原子炉代替注水流量	1	1	1	1	1	1	1		1	1	サプレッション・プールを水源とするポンプの注水流量よりサプレッション・プール水位（SA）の代替監視可能  サプレッション・プールを水源とするポンプが正常に動作していることを確認することにより代替監視可能
					原子炉隔離時冷却ポンプ出口流量	1	1	1	1	1	1	1		1	1	
					高圧炉心スプレイポンプ出口流量	1	0	0	0	0	0	0		0	0	
					残留熱除去ポンプ出口流量	3	0	0	0	0	0	0		0	0	
					低圧炉心スプレイポンプ出口流量	1	0	0	0	0	0	0		0	0	
					残留熱代替除去系原子炉注水流量	1	1	1	1	1	1	1		1	1	
					残留熱代替除去系格納容器スプレイ流量	1	1	1	1	1	1	1		1	1	
					原子炉隔離時冷却ポンプ出口圧力	1	1	1	1	1	1	1		1	1	
					高圧炉心スプレイポンプ出口圧力	1	1	1	1	1	1	1		1	0	
残留熱除去ポンプ出口圧力	3	3	3	3	3	3	3	3	3							
低圧炉心スプレイポンプ出口圧力	1	1	1	1	1	1	1	1	0							
残留熱代替除去系ポンプ出口圧力	2	2	2	2	2	2	2	2	2							
最終ヒートシフトの確保				原子炉隔離時冷却ポンプ出口圧力	2	0	0	0	0	0	0	0	③	原子炉隔離時冷却系の動作状況を確認するパラメータ		
					残留熱除去系熱交換器冷却水流量	2	0	0	0	0	0	0	0		0	①

## 重大事故等対処に係る監視事項

### 1.6 原子炉格納容器内の冷却等のための手順等

①重要監視パラメータ、②有効監視パラメータ、③補助パラメータ

対応手段	項目	抽出パラメータを計測する計器				抽出パラメータの代替パラメータを計測する計器				評価		
		分類	計器名称	計器数	SBO影響		計器名称	計器数	SBO影響			
					直後	負荷切り離し後			直後		負荷切り離し後	
事故時操作要領書（僅候） ベース）圧力制御] 「D/V注水制御」] 「S/C水位制御」] 「PCV水蒸気抑制」] 事故時操作要領書（シビア アクシデント） 「除熱-1」] 「除熱-2」]	判断基準 （ 5 / 5 ）	電源	C-メタクラ母線電圧	1	1	③	補助パラメータ 分類理由	非常用メタクラの受電状態 を確認するパラメータ	1	—	計器故障等	SBO
			D-メタクラ母線電圧	1	1	③	非常用メタクラの受電状態 を確認するパラメータ	1	—			
			C-ロードセンタ母線電圧	1	1	③	非常用ロードセンタの受電 状態を確認するパラメータ	1	—			
			D-ロードセンタ母線電圧	1	1	③	非常用ロードセンタの受電 状態を確認するパラメータ	1	—			

# 重大事故等対処に係る監視事項

## 1.6 原子炉格納容器内の冷却等のための手順等

①重要監視パラメータ、②有効監視パラメータ、③補助パラメータ

対応手段	項目	抽出パラメータを計測する計器										抽出パラメータの代替パラメータを計測する計器				SBO
		分類	計器名称	計器数	SBO影響		補助パラメータ 分類理由	パラメータ 分類	計器名称	計器数	SBO影響		計器故障等			
					直後	負荷切り離し後					直後	負荷切り離し後				
事故時操作要領書（僅候 ベークス）、圧力制御 【PCV】 【D/V】 【S/C】 【PCV】 事故時操作要領書（シビア アクシデント） 【除熱-1】 【除熱-2】	原子炉格納容器内の圧力	原子炉格納容器内の圧力 (SA)	2	2	2	①	—	サブプレッション・チェンバ 圧力 (SA)	2	2	2	直接的に原子炉格納容器内の圧力を計測することができ、監視可能	監視事項は主要パラ メータにて確認			
		ドライウエル温度 (SA)	2	2	2	①	—	ドライウエル温度 (SA)	7	7	7	船舶温度/圧力の関係から、ドライウエル温度 (SA) 又はベデスタタル温度 (SA) により代替監視可能				
		サブプレッション・チェンバ 圧力 (SA)	2	2	2	①	—	サブプレッション・チェンバ 圧力 (SA)	2	2	2	直接的に原子炉格納容器内の圧力を計測することができ、監視可能				
		ドライウエル温度 (SA)	7	7	7	①	—	ドライウエル温度 (SA)	2	2	2	船舶温度/圧力の関係から、サブプレッション・チェンバ温度 (SA) により代替監視可能				
		サブプレッション・チェンバ 温度 (SA)	2	2	2	①	—	サブプレッション・チェンバ 温度 (SA)	2	2	2	直接的に原子炉格納容器内の温度を計測することができ、監視可能				
		ドライウエル温度 (SA)	7	7	7	①	—	ドライウエル温度 (SA)	2	2	2	船舶温度/圧力の関係から、ドライウエル圧力 (SA) 又はサブプレッション・チェンバ圧力 (SA) の上 昇により代替監視可能				
		サブプレッション・チェンバ 圧力 (SA)	2	2	2	①	—	サブプレッション・チェンバ 圧力 (SA)	2	2	2	サブプレッション・チェンバ温度 (SA) の温度変化に より代替監視可能				
		サブプレッション・チェンバ 温度 (SA)	2	2	2	①	—	サブプレッション・チェンバ 温度 (SA)	2	2	2	船舶温度/圧力の関係から、サブプレッション・チェン バ圧力 (SA) により代替監視可能				
		原子炉格納容 器への注水量	2	0	0	①	—	原子炉水位 (広帯域) 原子炉水位 (燃料域)	2 2	2 2	1 1	水源であるサブプレッション・プール水位 (SA) の水 位変化より代替監視可能				
		原子炉水位 (SA)	1	1	1	①	—	原子炉水位 (SA)	1	1	1	崩壊熱除去に必要な水量と原子炉水位の変化より代替 監視可能				

# 重大事故等対処に係る監視事項

## 1.6 原子炉格納容器内の冷却等のための手順等

①重要監視パラメータ、②有効監視パラメータ、③補助パラメータ

対応手段	項目	抽出パラメータを監視する計器				抽出パラメータの代替パラメータを計測する計器				計器故障等	SBO	
		分類	計器名称	計器数	SBO影響		計器名称	計器数	SBO影響			
					直後	負荷切り離し後			直後			負荷切り離し後
事故時操作要領書（僅候ベース）圧力加算機 [D/V]圧力加算機 [S/C]水位加算機 [PCV]水素濃度制御機 事故時操作要領書（シビアアクシデント） 「除熱-1」 「除熱-2」	補機監視機能  残留熱除去ポンプ出口圧力（A系、B系のみ）  サプレッション・プールの水位 原子炉格納容器内の水位	2	2	2	①	-	高圧原子炉代替注水流	1	1	1	サプレッション・プールの水位を水源とするポンプの注水量よりサプレッション・プール水位（SA）の代替監視可能  監視事項は主要パラメータにて確認	
							原子炉隔離時冷却ポンプ出口流量	1	1	1		
							高圧炉心スプレイポンプ出口流量	1	0	0		
							残留熱除去ポンプ出口流量	3	0	0		
							低圧炉心スプレイポンプ出口流量	1	0	0		
							残留熱代替除去系原子炉注水流	1	1	1		
							残留熱代替除去系格納容器スプレイ流量	1	1	1		
							原子炉隔離時冷却ポンプ出口圧力	1	1	1		
							高圧炉心スプレイポンプ出口圧力	1	1	0		
							残留熱除去ポンプ出口圧力	3	3	3		
低圧炉心スプレイポンプ出口圧力	1	1	0									
残留熱代替除去系ポンプ出口圧力	2	2	2									

# 重大事故等対処に係る監視事項

## 1.6 原子炉格納容器内の冷却等のための手順等

①重要監視パラメータ、②有効監視パラメータ、③補助パラメータ

対応手段	項目	抽出パラメータを計測する計器						抽出パラメータの代替パラメータを計測する計器						
		分類	計器名称	計器数	SBO影響		計器名称	計器数	SBO影響		計器故障等	SBO		
					直後	負荷切り離し後			直後	負荷切り離し後				
1.6.2.3 重大事故等対処設備（設計基準地震）による対応手順 (2) 残留熱除去系（サブプレッション・プール水冷却モード）によるサブプレッション・プール水の除熱 事故時操作要領書（敬略） 「S/C温度制御」	原子炉格納容器内の温度	サブプレッション・チェンバ温度 (S A)	2	2	2	①	—	サブプレッション・チェンバ温度 (S A)	2	2	2	サブプレッション・チェンバ温度 (S A) の温度変化により代替監視可能	監視事項は主要パラメータにて確認	
		サブプレッション・チェンバ温度 (S A)	2	2	2	①	—	サブプレッション・チェンバ圧力 (S A)	2	2	2	総和温度/圧力の関係から、サブプレッション・チェンバ圧力 (S A) により代替監視可能		
	電圧	C-メタカラ母線電圧	C-メタカラ母線電圧	1	1	1	③	非常用メタカラの受電状態を確認するパラメータ	—	—	—	—	—	監視事項は主要パラメータにて確認
			D-メタカラ母線電圧	1	1	1	③	非常用メタカラの受電状態を確認するパラメータ	—	—	—	—	—	
			C-ロードセンタ母線電圧	1	1	1	③	非常用ロードセンタの受電状態を確認するパラメータ	—	—	—	—	—	
			D-ロードセンタ母線電圧	1	1	1	③	非常用ロードセンタの受電状態を確認するパラメータ	—	—	—	—	—	
	最終ヒートシリンクの確保	原子炉補機冷却ポンプ出口圧力	原子炉補機冷却ポンプ出口圧力	2	0	0	③	原子炉補機冷却系の動作状況を確認するパラメータ	—	—	—	—	—	監視事項は主要パラメータにて確認
			残留熱除去系熱交換器冷却水流量	2	0	0	①	—	—	—	—	—	—	
			RCW熱交換器出口温度	2	0	0	③	原子炉補機冷却系の動作状況を確認するパラメータ	—	—	—	—	—	



重大事故等対処に係る監視事項

1.6 原子炉格納容器内の冷却等のための手順等

①重要監視パラメータ、②有効監視パラメータ、③補助パラメータ

対応手段	項目	抽出パラメータを非測する計器					抽出パラメータの代替パラメータを計測する計器					評価	
		分類	計器名称	計器数	SBO影響		補助パラメータ 分類理由	計器名称	計器数	SBO影響			SBO
					直後	負荷切り離し後				直後	負荷切り離し後		
事故時操作要領書（僅候ベース） （S/C温度制御）	判断基準 (2 / 2)	原子炉格納容器内の水位	サブプレッション・プール水位 (S A)	1	1	①	—	代替注水流量 (常設)	1	1	1	代替注水流量 (常設)、低圧原子炉代替注水流量、低圧原子炉代替注水流量 (常設/減圧)、格納容器代替注水流量、低圧原子炉代替注水流量 (常設/減圧)、格納容器代替注水流量、低圧原子炉代替注水流量 (常設/減圧)の動作状態にある流量と、格納容器にある低圧原子炉代替注水流量により代替監視可能	
			低圧原子炉代替注水流量 (常設)	2	2	2	—	低圧原子炉代替注水流量 (常設/減圧)	2	2	2		
			格納容器代替スプレッド流量	2	2	2	—	格納容器代替スプレッド流量 (常設/減圧)	2	2	2		
			ベズスタル代替注水流量	2	2	2	—	ベズスタル代替注水流量 (常設/減圧)	2	2	2		
			ベズスタル代替注水流量	2	2	2	—	ベズスタル代替注水流量 (常設/減圧)	2	2	2		
			低圧原子炉代替注水水位	1	1	—	—	低圧原子炉代替注水水位	1	1	1		
	操作 (1 / 2)	最終ヒーティングの確保	原子炉格納容器内の温度	2	2	①	—	サブプレッション・プール水温度 (S A)	2	2	2	サブプレッション・プール水温度 (S A) の温度変化により代替監視可能	
			補機監視機能 (A系、B系のみ)	2	2	①	—	—	—	—	—		
			残留熱除去ポンプ出口圧力 (A系、B系のみ)	2	2	①	—	原子炉圧力容器温度 (S A)	2	2	2		除熱先の温度変化により代替監視可能
			残留熱除去系熱交換器入口温度	2	2	①	—	サブプレッション・プール水温度 (S A)	2	2	2		
			残留熱除去系熱交換器出口温度	2	2	①	—	残留熱除去系熱交換器入口温度と熱交換器出口温度	2	2	2		残留熱除去系熱交換器冷却水流量が確保されていることにより、最終ヒーティングが確保されていることを代替監視可能
			残留熱除去系熱交換器出口温度	2	2	①	—	サブプレッション・プール水位 (S A)	1	1	1		
監視事項は主要パラメータにて確認	監視事項は主要パラメータにて確認	残留熱除去ポンプ出口流量 (A系、B系のみ)	2	0	①	—	原子炉水位 (広帯域) 原子炉水位 (常設/減)	2 2	2 2	1 1	崩壊熱除去に必要な水量と原子炉水位の変化により代替監視可能		
		原子炉水位 (S A)	1	1	—	—	原子炉水位 (S A)	1	1	1			

# 重大事故等対処に係る監視事項

## 1.6 原子炉格納容器内の冷却等のための手順等

①重要監視パラメータ、②有効監視パラメータ、③補助パラメータ

対応手段	項目	抽出パラメータを制御する計器				抽出パラメータの代替パラメータを計測する計器				評価						
		分類	計器名称	計器数	直後	負荷切り離し後	パラメータ分類	補助パラメータ分類理由	計器名称		計器数	直後	負荷切り離し後	計器故障等	SBO	
																SBO影響
事故時操作要領書（僅候ベース） （S/C温度制御）	最終ヒートシシンの確保	原子炉補機冷却ポンプ出口圧力	原子炉補機冷却ポンプ出口圧力	2	0	0	③	原子炉補機冷却系の動作状況を確認するパラメータ	原子炉補機冷却ポンプ出口圧力	2	0	0	—	—	—	
			換気熱除去系熱交換器冷却水流量	2	0	0	①	—	—	—	—	—	—	—	—	
			R/CW熱交換器出口温度	2	0	0	③	原子炉補機冷却系の動作状況を確認するパラメータ	—	—	—	—	—	—	—	
	原子炉格納容器内の水位	サプレッション・プール水位（S/A）	原子炉格納容器内の水位	代替注水流量（常設）	1	1	1	①	—	代替注水流量（常設）	1	1	1	—	—	①重要監視パラメータ、②有効監視パラメータ、③補助パラメータ 監視事項は主要パラメータにて確認 監視可能
				低圧原子炉代替注水流量（常設）	2	2	2	—	—	低圧原子炉代替注水流量（常設）	2	2	2	—		
				低圧原子炉代替注水流量（低圧原子炉代替注水流量）	2	2	2	—	—	低圧原子炉代替注水流量（低圧原子炉代替注水流量）	2	2	2	—		
				格納容器代替スプレイ流量	1	1	1	—	—	格納容器代替スプレイ流量	1	1	1	—		
				ヘデスタル代替注水流量	2	2	2	—	—	ヘデスタル代替注水流量	2	2	2	—		
				ヘデスタル代替注水流量（低圧原子炉代替注水流量）	2	2	2	—	—	ヘデスタル代替注水流量（低圧原子炉代替注水流量）	2	2	2	—		
				低圧原子炉代替注水水位	1	1	1	—	—	低圧原子炉代替注水水位	1	1	1	—		

# 重大事故等対処に係る監視事項

## 1.7 原子炉格納容器の過圧破損を防止するための手順等

①重要監視パラメータ, ②有効監視パラメータ, ③補助パラメータ

対応手段	項目	分類	計器名称	計器数	抽出パラメータを計測する計器		計器名称	計器数	SBO影響		計器故障等	SBO	
					直後	負荷切り離し後			直後	負荷切り離し後			
													パラメータ分類
1.7.2.1 原子炉格納容器の過圧破損防止のための対応手順 (1) 交流動力電源が健全である場合の対応手順 a. 格納容器フィルタベント系による原子炉格納容器内の減圧及び除熱 (a) 格納容器フィルタベント系による原子炉格納容器内の減圧及び除熱 事故的操作要領書(シビアアクシデント) AM設備別操作要領書 F.C.V.Sによる格納容器ベント]	原子炉格納容器内の放射線濃度  原子炉圧力容器内の温度  原子炉圧力容器内の圧力	格納容器窒素放射線モニタ(ドライウエル)  格納容器窒素放射線モニタ(サブプレッション・チェンバ)  原子炉圧力容器温度(SA)  原子炉圧力容器温度(SA)	2  2  2  2	2  2  2  2	1  1  2  2	①  ①  ①  ①	—  —  —  —	[エリア放射線モニタ]  [エリア放射線モニタ]  原子炉圧力  原子炉圧力(SA)  原子炉水位(広域) 原子炉水位(燃料域)  原子炉水位(SA)  残留熱除去系熱交換器入口温度	18  18  2  1  2  2  1  2	0  0  2  1  2  2  2  2	計器故障等  エリア放射線モニタの上昇より代替監視可能  エリア放射線モニタの上昇より代替監視可能  原子炉水位から原子炉圧力容器内の飽和状態にある原子炉温度/圧力の関係から原子炉圧力より代替監視可能  原子炉水位から原子炉圧力容器内の飽和状態にある原子炉温度/圧力の関係から原子炉圧力より代替監視可能  残留熱除去系が運転状態であれば、残留熱除去系熱交換器入口温度により代替監視可能  直接的に原子炉格納容器内の圧力を計測することができ、監視可能  飽和温度/圧力の関係から、ドライウエル温度(SA)又はベデスタル温度(SA)により代替監視可能  直接的に原子炉格納容器内の圧力を計測することができ、監視可能  飽和温度/圧力の関係から、サブプレッション・チェンバ温度(SA)により代替監視可能	監視事項は主要パラメータにて確認  監視事項は主要パラメータにて確認  監視事項は主要パラメータにて確認  監視事項は主要パラメータにて確認  監視事項は主要パラメータにて確認  監視事項は主要パラメータにて確認  監視事項は主要パラメータにて確認  監視事項は主要パラメータにて確認	
													判断基準 ( 1 / 3 )

# 重大事故等対処に係る監視事項

## 1.7 原子炉格納容器の過圧破損を防止するための手順等

①重要監視パラメータ、②有効監視パラメータ、③補助パラメータ、④補助パラメータ

対応手段 事故時操作要領書（シビア アクションメント） AM設備明細作要領書 （FCVTSによる格納容器 ベント）	項目	抽出パラメータを計測する計器					抽出パラメータの代替パラメータを計測する計器					詳細	SBO		
		分類	計器名称	計器数	SBO影響 直後	負荷切り離し後	パラメータ 分類	補助パラメータ 分類理由	計器名称	計器数	SBO影響 直後			負荷切り離し後	
	原子炉格納 容器内の水 位	ホプレッション・ブール 水位（SA）	1	1	1	①	—	代替注水流量（常設）	1	1	1	1	代替注水流量（常設）、低圧原子炉代替注水流量、 低圧原子炉代替注水流量（快報域）、格納容器代替 スプレイ流量、ベダスタル代替注水流量（快報域）、 ベダスタル代替注水流量（低圧原子炉代替注水流量）の うち動作状態による流量および水頭である低圧原子炉代替注水流量に により代替監視可能	監視事項は主要パ ラメータにて確認	
								低圧原子炉代替注水流量	2	2	2	2			
								低圧原子炉代替注水流量（快報域 用）	2	2	2	2			
								格納容器代替スプレイ流量	2	2	2	2			
								ベダスタル代替注水流量	2	2	2	2			
								ベダスタル代替注水流量（快報域 用）	2	2	2	2			
								低圧原子炉代替注水流量	1	1	1	1			
								低圧原子炉代替注水流量	2	2	2	2			
								低圧原子炉代替注水流量	2	2	2	2			
								低圧原子炉代替注水流量	1	1	1	1			
	原子炉建屋 の水素濃度	原子炉建屋水素濃度	1 6	0	0	①	—	静的触媒式水素処理装置入口温度及び動的触媒式水 素処理装置出口温度の温度差により原子炉建屋水素 濃度の代替監視可能	2 2	2 2	2 2	2 2	監視事項は主要パ ラメータにて確認		
								静的触媒式水素処理装置 入口温度 動的触媒式水素処理装置 出口温度	2 2	2 2	2 2	2 2			

### 重大事故等対処に係る監視事項

#### 1.7 原子炉格納容器の過圧破損を防止するための手順等

①重要監視パラメータ, ②有効監視パラメータ, ③補助パラメータ

対応手段	項目	分類	計器名称	計器数	抽出パラメータを計測する計器		補助パラメータ 分類理由	計器名称	計器数	SBO影響		評価	SBO				
					直後	負荷切り離し後				直後	負荷切り離し後						
														パラメータ 分類	計器数		
事故時操作要領書（シビアアクシデント）「放出」AMR取得時操作要領書（FCSYSによる格納容器ベント）	判断基準（3 / 3）	電源	C-メタクラ母線電圧	1	1	1	③	非常用メタクラの受電状態を確認するパラメータ		1	1	—					
			D-メタクラ母線電圧	1	1	1	③	非常用メタクラの受電状態を確認するパラメータ					—				
			C-ロードセント母線電圧	1	1	1	③	非常用ロードセントの受電状態を確認するパラメータ					—				
			D-ロードセント母線電圧	1	1	1	③	非常用ロードセントの受電状態を確認するパラメータ					—				
			緊急用メタクラ電圧	1	1	1	③	緊急用メタクラの受電状態を確認するパラメータ					—				
			SAロードセント母線電圧	1	1	1	③	緊急用ロードセントの受電状態を確認するパラメータ					—				
			原子炉格納容器内の放射線量率	操作（1 / 3）		格納容器監視放射線モニタ（ドライウエル）	2	2	1	①	—	[エリア]放射線モニタ	18	0	0	0	監視事項は主要パラメータにて確認
						格納容器監視放射線モニタ（サフレーション・チェンバ）	2	2	1	①	—	[エリア]放射線モニタ	18	0	0	0	監視事項は主要パラメータにて確認
			原子炉建屋の水蒸気濃度		原子炉建屋の水蒸気濃度	原子炉建屋水蒸気濃度	1 6	0	0	①	—	静的触媒式水蒸気処理装置入口温度 静的触媒式水蒸気処理装置出口温度	2 2	2 2	2 2	2 2	監視事項は主要パラメータにて確認

重大事故等対処に係る監視事項

1.7 原子炉格納容器の過圧破損を防止するための手順等

①重要監視パラメータ、②有効監視パラメータ、③補助パラメータ

対応手段	項目	抽出パラメータを計測する計器				抽出パラメータの代替パラメータを計測する計器				詳細		SBO											
		分類	計器名称	計器数	SBO影響		計器名称	計器数	SBO影響		計器故障等												
					直後	負荷切り離し後			直後	負荷切り離し後													
事故前操作要領書（シビアアクシデント） AM設備別操作要領書（FCV/SIによる格納容器ベント）	原子炉格納容器内の水位	サブプレッション・プール水位（SA）	1	1	1	1	1	代替注水流量（常設）	1	1	1	計器故障等	監視事項は主要パラメータにて確認										
								低圧原子炉代替注水流量（格納容器代替スプレイ流量）	2	2	2			2	代替注水流量（常設）、低圧原子炉代替注水流量、格納容器代替スプレイ流量、低圧原子炉代替注水流量、低圧原子炉代替注水流量（格納容器代替スプレイ流量）のうち動作性能にある流量および水源である低圧原子炉代替注水流量水位により代替監視可能								
								ベデスタル代替注水流量（格納容器代替注水流量）	2	2	2			2									
								ベデスタル代替注水流量（格納容器代替注水流量）	2	2	2			2									
								低圧原子炉代替注水流量	1	1	1			1									
								原子炉格納容器内の圧力	サブプレッション・チェンバール圧力（SA）	2	2			2	2	2	サブプレッション・チェンバール圧力（SA）	2	2	2	直接的に原子炉格納容器内の圧力を計測することができ、監視可能	監視事項は主要パラメータにて確認	
																	ドライウエル温度（SA）	7	7	7			飽和温度/圧力の関係から、ドライウエル温度（SA）又はベデスタル温度（SA）により代替監視可能
																	ベデスタル温度（SA）	2	2	2			
																	ドライウエル圧力（SA）	2	2	2			直接的に原子炉格納容器内の圧力を計測することができ、監視可能
								原子炉格納容器内の圧力	サブプレッション・チェンバール圧力（SA）	2	2			2	2	2	サブプレッション・チェンバール圧力（SA）	2	2	2	直接的に原子炉格納容器内の圧力を計測することができ、監視可能	監視事項は主要パラメータにて確認	
サブプレッション・チェンバール温度（SA）	2	2	2	飽和温度/圧力の関係から、サブプレッション・チェンバール温度（SA）により代替監視可能																			

# 重大事故等対処に係る監視事項

## 1.7 原子炉格納容器の過圧破損を防止するための手順等

①重要監視パラメータ, ②有効監視パラメータ, ③補助パラメータ

項目	対応手段	抽出パラメータの代償パラメータを計測する計器										SBO					
		分類	計器名称	計器数	SBO影響		補助パラメータ 分類理由	パラメータ 分類	計器名称	計器数	SBO影響		計器故障等	SBO			
					直後	負荷切り離し後					直後	負荷切り離し後					
事故時操作要領書（シビアアクシデント） AM設備別操作要領書 （FCV/SIによる格納容器 ベント）		原子炉格納 容器内の温 度	ドライウエル温度（S A）	7	7	①	—	ベドスタル温度（S A）	2	2	2	2	直接的に原子炉格納容器内の温度を計測することが でき、監視可能	監視事項は主要パ ラメータにて確認			
			ドライウエル圧力（S A）	7	7	①	—	ドライウエル圧力（S A）又はサブプレッジョン・チェンバ圧力（S A）の 上昇により代替監視可能	2	2	2	2	飽和温度/圧力の関係から、ドライウエル圧力（S A） により代替監視可能				
			サブプレッジョン・チェン バ温度（S A）	2	2	①	—	サブプレッジョン・チェンバ圧力（S A）	2	2	2	2	サブプレッジョン・チェンバ温度（S A）の温度変化 により代替監視可能		監視事項は主要パ ラメータにて確認		
			サブプレッジョン・プール 水温度（S A）	2	2	①	—	サブプレッジョン・チェンバ圧力（S A）	2	2	2	2	飽和温度/圧力の関係から、サブプレッジョン・チェ ンバ圧力（S A）により代替監視可能				
			最終ヒート シンクの確 保		スクラフ容器水位	8	8	①	—	スクラフ容器水位	8	8	—		—	—	監視事項は主要パ ラメータにて確認
						スクラフ容器圧力	4	4	①	—	スクラフ容器圧力（S A）	2	2		2	2	
					スクラフ容器温度	4	4	①	—	スクラフ容器温度	4	4	—		—	—	監視事項は主要パ ラメータにて確認
						第1ベントフィルタ出口 放射線モニタ（高レン シ、低レンジ）	2 1	2 1	①	—	第1ベントフィルタ出口 放射線モニタ（高レン シ、低レンジ）	2 1	2 1		—	—	





## 重大事故等対処に係る監視事項

### 1.7 原子炉格納容器の過圧破損を防止するための手順等

①重要監視パラメータ, ②有効監視パラメータ, ③補助パラメータ

対応手段	項目	分類	計器名称	計器数	SBO影響		パラメータ分類	補助パラメータ分類理由	計器名称	計器数	SBO影響		計器故障等	SBO				
					直後	負荷切り離し後					直後	負荷切り離し後						
					抽出パラメータの代替パラメータを計測する計器													
事故時操作要領書（シビアアクシデント） 「放出」 原子炉異常対処手順書 「可搬式商業供給装置を使用し格納容器フィルタシステム系の蒸発ガス置換」	判断基準 (2 / 2)	原子炉格納容器内の圧力	ドラライウエル圧力 (S A)	2	2	2	①	—	サブプレッション・チェンバ圧力 (S A)	2	2	2	直接的に原子炉格納容器内の圧力を計測することができ、監視可能 飽和温度/圧力の関係から、ドラライウエル温度 (S A) 又はベデスタル温度 (S A) により代替監視可能	監視事項は主要パラメータにて確認				
				2	2	2	2		2	2	2							
				2	2	2	2		2	2	2	2			2	2	2	
				2	2	2	2		2	2	2	2			2	2	2	
AMI設備別操作要領書 「第1ベントフィルタスクラフ容器水位調整」	操作	機械監視機能	スクラフ容器圧力	4	4	4	①	—	ドラライウエル圧力 (S A)	2	2	2	直接的に原子炉格納容器内の圧力を計測することができ、監視可能 飽和温度/圧力の関係から、サブプレッション・チェンバ温度 (S A) により代替監視可能	監視事項は主要パラメータにて確認				
				1	0	0	①		格納容器水蒸気濃度	1	0	0			0	0	0	0
				1	0	0	①		格納容器水蒸気濃度 (S A)	1	0	0			0	0	0	0
				4	4	4	4		4	4	4	4			4	4	4	4
1.7.2.1 原子炉格納容器の過圧破損防止のための対応手順 (1) 交流動力電源が健全である場合の対応手順 a. 格納容器フィルタベント系による原子炉格納容器内の減圧及び除熱 b. 格納容器フィルタベント系による原子炉格納容器スクラフ容器水位調整 (6) 第1ベントフィルタスクラフ容器スクラフ容器水位調整	操作	機械監視機能	スクラフ容器水位	8	8	8	①	—	サブプレッション・チェンバ圧力 (S A)	2	2	2	直接的に原子炉格納容器内の圧力を計測することができ、監視可能 原子炉格納容器内圧力の傾斜監視により、格納容器フィルタベント系の健全性を代替監視可能	監視事項は主要パラメータにて確認				
				2	2	2	③		格納容器フィルタベント系の運転状態を確認するパラメータ	2	2	2			—			
				2	2	2	③		スクラフ水 p H	2	2	2			—			
				8	8	8	①		スクラフ容器水位	8	8	8			—			

重大事故等対処に係る監視事項

1.7 原子炉格納容器の過圧破損を防止するための手順等

①重要監視パラメータ, ②有効監視パラメータ, ③補助パラメータ

対応手段	項目	分類	計器名称	計器数	抽出パラメータを計測する計器		計器名称	計器数	SBO影響		計器故障等	SBO		
					直後	負荷切り離し後			直後	負荷切り離し後				
													パラメータ分類	補助パラメータ分類理由
1.7.2.1 原子炉格納容器の過圧破損防止のための対応手順 (1) 交流動力電源が健全である場合の対応手順 b. 残留熱代替除去系による原子炉格納容器内の減圧及び除熱 (a) 残留熱代替除去系による原子炉格納容器内の減圧及び除熱 事故の操作要領書 (シビアアクシデント) 「除熱-1」 「除熱-2」 AMR個別操作要領書 「RHAR」による格納容器除熱	原子炉格納容器内の放射線運搬	格納容器空気放射線モニタ (ドライウェル)	2	2	1	①	—	[エア]放射線モニタ	18	0	0	0	監視事項は主要パラメータにて確認	
								格納容器空気放射線モニタ (サブプレッション・チェンバ)	2	2	1	①	—	[エア]放射線モニタ
	原子炉圧力容器内の温度	原子炉圧力容器温度 (SA)	2	2	2	①	—	原子炉圧力	2	2	1	1	1	原子炉水位から原子炉圧力容器内の飽和蒸気にあると想定し、飽和温度/圧力の関係から原子炉圧力より代警監視可能
								原子炉水位 (広帯域)	2	2	1	1	1	原子炉水位から原子炉圧力容器内の飽和蒸気にあると想定し、飽和温度/圧力の関係から原子炉圧力より代警監視可能
								原子炉水位 (燃料域)	2	2	1	1	1	原子炉水位から原子炉圧力容器内の飽和蒸気にあると想定し、飽和温度/圧力の関係から原子炉圧力より代警監視可能
								原子炉水位 (SA)	1	1	1	1	1	原子炉水位 (SA) から原子炉圧力容器内の飽和蒸気にあると想定し、飽和温度/圧力の関係から原子炉圧力より代警監視可能
	原子炉格納容器内の圧力	ドライウェル圧力 (SA)	2	2	2	①	—	残留熱除去系熱交換器入口温度	2	2	2	2	残留熱除去系が運転状態であれば、残留熱除去系熱交換器入口温度により代警監視可能	
								サブプレッション・チェンバ圧力 (SA)	2	2	2	2	2	直接的に原子炉格納容器内の圧力を計測することができ、監視可能
	原子炉格納容器内の圧力	ドライウェル圧力 (SA)	2	2	2	①	—	ドライウェル温度 (SA)	7	7	7	7	飽和温度/圧力の関係から、ドライウェル温度 (SA) 又はベデスタル温度 (SA) により代警監視可能	
								ベデスタル温度 (SA)	2	2	2	2	2	直接的に原子炉格納容器内の圧力を計測することができ、監視可能
原子炉格納容器内の圧力	サブプレッション・チェンバ圧力 (SA)	2	2	2	①	—	ドライウェル圧力 (SA)	2	2	2	2	直接的に原子炉格納容器内の圧力を計測することができ、監視可能		
							サブプレッション・チェンバ圧力 (SA)	2	2	2	2	2	飽和温度/圧力の関係から、サブプレッション・チェンバ圧力 (SA) により代警監視可能	

# 重大事故等対処に係る監視事項

## 1.7 原子炉格納容器の過圧破損を防止するための手順等

①重要監視パラメータ、②有効監視パラメータ、③補助パラメータ

項目	対応手段	抽出パラメータの代償パラメータを計測する計器										SBO		
		分類	計器名称	計器数	SBO影響		補助パラメータ 分類理由	パラメータ 分類	計器名称	計器数	計器故障等			
					直後	負荷切り離し後					直後		負荷切り離し後	
事故時操作要領書（シビアアクシデント） 「除熱-1」 「除熱-2」  AMR時機別操作要領書 「RHAKKによる格納容器 除熱」	原子炉格納 容器内の温 度	①	サブプレッション・プール 水温度 (S A)	2	2	2	①	—	サブプレッション・チェンバ温度 (S A)	2	2	2	サブプレッション・プール水温度 (S A) の温度変化 により代替監視可能	監視事項は主要パ ラメータにて確認
			サブプレッション・チェン バ温度 (S A)	2	2	2	①	—	サブプレッション・チェンバ温度 (S A)	2	2	2	サブプレッション・チェンバ温度 (S A) の温度変化 により代替監視可能	
			ドライウエル温度 (S A)	7	7	7	①	—	ドライウエル圧力 (S A) サブプレッション・チェンバ圧力 (S A)	2	2	2	飽和温度/圧力の関係から、サブプレッション・チェンバ圧力 (S A) により代替監視可能	
最終セーフ ティシリンクの風 保	格納容器内温度	①	格納容器内温度 (S A)	1	0	0	①	—	ベデスタル温度 (S A)	2	2	2	直接的に原子炉格納容器内の温度を計測することが でき、監視可能	監視事項は主要パ ラメータにて確認
			格納容器内温度 (S A)	7	7	7	①	—	ドライウエル圧力 (S A) サブプレッション・チェンバ圧力 (S A)	2	2	2	飽和温度/圧力の関係から、ドライウエル圧力 (S A) 又はサブプレッション・チェンバ圧力 (S A) の 上昇により代替監視可能	
電源	緊急用メタクラ電圧	③	緊急用メタクラ電圧	1	1	1	③	緊急用メタクラの受電状 態を確認するパラメータ	緊急用メタクラ電圧	1	1	1	—	—
			S A ロードセンタ母線電 圧	1	1	1	③	緊急用ロードセンタの受 電状態を確認するパラ メータ	緊急用ロードセンタの受 電状態を確認するパラ メータ	1	1	1	—	

## 重大事故等対処に係る監視事項

### 1.7 原子炉格納容器の過圧破損を防止するための手順等

①重要監視パラメータ、②有効監視パラメータ、③補助パラメータ

対応手段	項目	抽出パラメータの代番パラメータを計測する計器				計器				計器故障等	SBO				
		分類	計器名称	計器数	SBO影響 直後 負荷切り離し後	パラメータ 分類	補助パラメータ 分類理由	計器名称	計器数			直後	SBO影響 直後 負荷切り離し後		
事故時操作要領書（シビア アクシデント） 「除熱-1」 「除熱-2」  AM設備引操作要領書 「RHAKKによる格納容器 除熱」	判 断 基 準 （ 3 ／ 2）	水源の確保	サブプレッション・プール 水位（SA）	1	1	1	①	—	高圧原子炉代替注水流量	1	1	1	監視事項は主要パ ラメータにて確認		
				1	1	1	①	—	原子炉降雑時冷却ポンプ出口流量	1	1	1		1	
				1	1	1	①	—	高圧炉心スプレイポンプ出口流量	1	1	0		0	0
				3	3	3	①	—	残留熱除去ポンプ出口流量	3	3	0		0	0
				1	1	1	①	—	低圧炉心スプレイポンプ出口流量	1	1	0		0	0
				1	1	1	①	—	残留熱代替除去系原子炉注水流量	1	1	1		1	1
				1	1	1	①	—	残留熱代替除去系格納容器スプレイ 流量	1	1	1		1	1
				1	1	1	①	—	原子炉降雑時冷却ポンプ出口圧力	1	1	1		1	1
				1	1	1	①	—	高圧炉心スプレイポンプ出口圧力	1	1	1		0	0
				3	3	3	①	—	残留熱除去ポンプ出口圧力	3	3	3		3	3
				1	1	1	①	—	低圧炉心スプレイポンプ出口圧力	1	1	1		0	0
				2	2	2	①	—	残留熱代替除去系ポンプ出口圧力	2	2	2		2	2

# 重大事故等対処に係る監視事項

## 1.7 原子炉格納容器の過圧破損を防止するための手順等

①重要監視パラメータ、②有効監視パラメータ、③補助パラメータ

対応手段	項目	分類	計器名称	計器数	抽出パラメータを計測する計器			計器名称	計器数	SBO影響			計器故障等	SBO
					パラメータ分類	補助パラメータ分類理由	直後			負荷切り離し後	直後	負荷切り離し後		
事故時操作要領書（シビアアクシデント） 「除熱-1」 「除熱-2」 AM設備別操作要領書 「RHAKKによる格納容器除熱」	操作 ( 1 / 2 )	原子炉圧力 容器内の水位	「原子炉水位（除熱-1）」 「原子炉水位（除熱-2）」 「原子炉水位（燃料搬）」	3	3	3	3	原子炉水位（SA）	1	1	1	1	直接的に原子炉圧力容器内の水位を計測することができ、監視可能	監視事項は主要パラメータにて確認
				2	2	2	2	高圧原子炉代替注水流量	1	1	1	1	直接的に原子炉圧力容器内の水位を計測することができ、監視可能	
				2	2	2	2	代替注水流量（常設）	1	1	1	1	直接的に原子炉圧力容器内の水位を計測することができ、監視可能	
				2	2	2	2	低圧原子炉代替注水流量（燃料搬）	2	2	2	2	直接的に原子炉圧力容器内の水位を計測することができ、監視可能	
				1	1	1	1	原子炉隔離時冷却ポンプ出口流量	1	1	1	1	原子炉圧力容器へ注水している系統の注水流量と熱交換除去に必要な水量より代替監視可能	
				1	1	1	1	高圧炉心スプレイポンプ出口流量	1	0	0	0	原子炉圧力容器へ注水している系統の注水流量と熱交換除去に必要な水量より代替監視可能	
				3	3	3	3	残留熱除去ポンプ出口流量	3	0	0	0	原子炉圧力容器へ注水している系統の注水流量と熱交換除去に必要な水量より代替監視可能	
				1	1	1	1	低圧炉心スプレイポンプ出口流量	1	0	0	0	原子炉圧力容器へ注水している系統の注水流量と熱交換除去に必要な水量より代替監視可能	
				1	1	1	1	残留熱代替除去系原子炉注水流量	1	1	1	1	原子炉圧力容器へ注水している系統の注水流量と熱交換除去に必要な水量より代替監視可能	
				2	2	2	2	原子炉圧力	2	2	2	2	原子炉圧力、原子炉圧力（SA）とサブプレッジョン・ポンプ圧力（SA）の差圧から原子炉圧力容器の満水を推定可能	
				1	1	1	1	原子炉圧力（SA）	1	1	1	1	原子炉圧力、原子炉圧力（SA）とサブプレッジョン・ポンプ圧力（SA）の差圧から原子炉圧力容器の満水を推定可能	
				2	2	2	2	サブプレッジョン・ポンプ圧力（SA）	2	2	2	2	原子炉圧力、原子炉圧力（SA）とサブプレッジョン・ポンプ圧力（SA）の差圧から原子炉圧力容器の満水を推定可能	

# 重大事故等対処に係る監視事項

## 1.7 原子炉格納容器の過圧破損を防止するための手順等

①重要監視パラメータ、②有効監視パラメータ、③補助パラメータ

対応手段	項目	抽出パラメータの代替パラメータを計測する計器										SBO						
		分類	計器名称	計器数	SBO影響		補助パラメータ 分類理由	パラメータ 分類	計器名称		計器数		SBO影響					
					直後	負荷切り離し後			直後	負荷切り離し後			計器故障等	直後	負荷切り離し後			
事故時操作要領書（ンピア アクション） 「除熱-1」 「除熱-2」 AM設備別操作要領書 「RHAKによる格納容器 除熱」	操作 ( 2 / 5 ) 原子炉圧力 容器内の水 位		原子炉水位 (SA)	1	1	1	①	—	原子炉水位 (広帯域) 原子炉水位 (燃料域)	2 2	2 2	1 1	1 1	直接的に原子炉圧力容器内の水位を計測することが でき、監視可能				
				1	1	1	—	高压原子炉代替注水流量	1	1	1	1	1	1		1	原子炉圧力容器へ注水している系統の注水流量と前 機熱除去に必要な水量より代替監視可能	
				1	1	1	—	代替注水流量 (常設)	1	1	—	代替注水流量 (常設)	1	1		1	1	
				1	1	1	—	低圧原子炉代替注水流量 低圧原子炉代替注水流量 (狭帯域 用)	2 2	2 2	—	低圧原子炉代替注水流量 低圧原子炉代替注水流量 (狭帯域 用)	2 2	2 2		2 2	2 2	
				1	1	1	—	原子炉隔離時冷却ポンプ出口流量	1	1	—	原子炉隔離時冷却ポンプ出口流量	1	1		1	1	
				1	1	1	—	高压炉心スプレイポンプ出口流量	1	1	—	高压炉心スプレイポンプ出口流量	1	0		0	0	
				3	3	3	—	残留熱除去ポンプ出口流量	3	0	—	残留熱除去ポンプ出口流量	3	0		0	0	
				1	1	1	—	低圧炉心スプレイポンプ出口流量	1	0	—	低圧炉心スプレイポンプ出口流量	1	0		0	0	
				1	1	1	—	残留熱代替除去系原子炉注水流量	1	1	—	残留熱代替除去系原子炉注水流量	1	1		1	1	
				2	2	2	—	原子炉圧力	2	2	—	原子炉圧力	2	2		1	1	原子炉圧力、原子炉圧力 (SA) とサブレッシュヨ ン・チェンバ圧力 (SA) の差圧から原子炉圧力容 器の潤水を推定可能
				1	1	1	—	原子炉圧力 (SA)	1	1	—	原子炉圧力 (SA)	1	1		1	1	
				2	2	2	—	サブレッシュヨ ン・チェンバ圧力 (S A)	2	2	—	サブレッシュヨ ン・チェンバ圧力 (S A)	2	2		2	2	

# 重大事故等対処に係る監視事項

## 1.7 原子炉格納容器の過圧破損を防止するための手順等

①重要監視パラメータ, ②有効監視パラメータ, ③補助パラメータ

対応手段	項目	分類	計器名称	計器数	抽出パラメータを計測する計器		補助パラメータ 分類理由	パラメータ 分類	SBO影響		詳細		SBO									
					直後	負荷切り離し後			計器数	計器故障等												
										直後	負荷切り離し後	計器数		計器故障等								
事故時操作要領書 (シビアアクシデント)「除熱-1」「除熱-2」 AMR機別操作要領書「RHAKRによる格納容器除熱」	原子炉格納容器内の圧力	原子炉圧力 (S A)	サブプレッション・チェンバ圧力 (S A)	2	2	2	-	①	2	7	2	2	直接的に原子炉格納容器内の圧力を計測することができ、監視可能	監視事項は主要パラメータにて確認								
															原子炉圧力 (S A)	2	7	2	2	2	2	飽和温度/圧力の関係から、ドライウェル温度 (S A) 又はベデスタル温度 (S A) により代替監視可能
		原子炉圧力 (S A)	2	2	-	2	2	2	-	2	2	2	2	2	直接的に原子炉格納容器内の圧力を計測することができ、監視可能	監視事項は主要パラメータにて確認						
																	原子炉圧力 (S A)	2	2	2	2	2
		原子炉圧力 (S A)	2	2	-	2	2	2	-	2	2	2	2	2	2	直接的に原子炉格納容器内の圧力を計測することができ、監視可能	監視事項は主要パラメータにて確認					
																		原子炉圧力 (S A)	2	2	2	2
		操作 (3 / 5)	原子炉圧力 容器内の圧力	原子炉圧力 (S A)	原子炉圧力 (S A)	2	2	2	-	①	2	2	2	2	2	直接的に原子炉格納容器内の圧力を計測することができ、監視可能	監視事項は主要パラメータにて確認					
																		原子炉圧力 (S A)	2	2	2	2
		操作 (3 / 5)	原子炉圧力 容器内の圧力	原子炉圧力 (S A)	原子炉圧力 (S A)	2	2	2	-	①	2	2	2	2	2	直接的に原子炉格納容器内の圧力を計測することができ、監視可能	監視事項は主要パラメータにて確認					
原子炉圧力 (S A)	2																	2	2	2	2	直接的に原子炉格納容器内の圧力を計測することができ、監視可能
操作 (3 / 5)	原子炉圧力 容器内の圧力	原子炉圧力 (S A)	原子炉圧力 (S A)	2	2	2	-	①	2	2	2	2	2	直接的に原子炉格納容器内の圧力を計測することができ、監視可能	監視事項は主要パラメータにて確認							
																原子炉圧力 (S A)	2	2	2	2	2	直接的に原子炉格納容器内の圧力を計測することができ、監視可能
操作 (3 / 5)	原子炉圧力 容器内の圧力	原子炉圧力 (S A)	原子炉圧力 (S A)	2	2	2	-	①	2	2	2	2	2	直接的に原子炉格納容器内の圧力を計測することができ、監視可能	監視事項は主要パラメータにて確認							
																原子炉圧力 (S A)	2	2	2	2	2	直接的に原子炉格納容器内の圧力を計測することができ、監視可能

# 重大事故等対処に係る監視事項

## 1.7 原子炉格納容器の過圧破損を防止するための手順等

①重要監視パラメータ, ②有効監視パラメータ, ③補助パラメータ

項目	分類	計器名称	計器数	抽出パラメータを計測する計器		補助パラメータ 分類理由	パラメータ 分類	SBO影響		詳細		SBO
				直後	負荷切り離し後			計器数	計器名称	計器数	計器故障等	
対応手段 事故時操作要領書（シビア アクシデント） 「除熱-1」 「除熱-2」 AM取組引操作要領書 「RHAKKによる格納容器 除熱」	原子炉格納 容器内の温 度	サブプレッション・チェン バ温度 (SA)	2	2	①	—	2	2	2	2	サブプレッション・チェンバ温度 (SA) の温度変化 により代替監視可能	監視事項は主要パ ラメータにて確認
		サブプレッション・チェン バ圧力 (SA)	2	2	—	—	2	2	2	2	飽和温度/圧力の関係から、サブプレッション・チェ ンバ圧力 (SA) により代替監視可能	
	原子炉格納 容器内の温 度	ベデスタル温度 (SA)	2	2	—	—	2	2	2	2	直接的に原子炉格納容器内の温度を計測することが でき、監視可能	監視事項は主要パ ラメータにて確認
		ドライウエル温度 (S A)	7	7	①	—	2	2	2	2	飽和温度/圧力の関係から、ドライウエル圧力 (S A) 又はサブプレッション・チェンバ圧力 (SA) の 上昇により代替監視可能	
	原子炉格納 容器内の注 水量	サブプレッション・プール 水温度 (SA)	2	2	①	—	2	2	2	2	サブプレッション・プール水温度 (SA) の温度変化 により代替監視可能	監視事項は主要パ ラメータにて確認
		残留熱代除去系原子炉 注水量	1	1	①	—	2	2	2	2	水源であるサブプレッション・プール水位 (SA) の 水位変化により代替監視可能	
	最終ヒート シnkの確 保	残留熱代除去系熱交換器出 口温度 (B系のみ)	1	1	①	—	1	1	1	1	前線除去に必要な水量と原子炉水位の変化より代 替監視可能	監視事項は主要パ ラメータにて確認
		残留熱代除去系格納容 器スプレイ流量	1	1	①	—	2	2	2	2	残留熱除去系原子炉注水流量と残留熱代除去系が ポンプ出口圧力、サブプレッション・チェンバ圧力 (S A)、サブプレッション・プール水位 (SA) と残留 熱代除去系ポンプの注水特性から推定した総流量 により代替監視可能	
	最終ヒート シnkの確 保	残留熱代除去系格納容 器スプレイ流量	1	1	①	—	1	1	1	1	残留熱除去系原子炉注水流量と残留熱代除去系が ポンプ出口圧力、サブプレッション・チェンバ圧力 (S A)、サブプレッション・プール水位 (SA) と残留 熱代除去系ポンプの注水特性から推定した総流量 により代替監視可能	監視事項は主要パ ラメータにて確認
		残留熱代除去系熱交換器冷 却水流量 (B系のみ)	1	0	①	—	0	0	0	0	原子炉格納容器内の温度変化により代替監視可能	





# 重大事故等対処に係る監視事項

## 1.7 原子炉格納容器の過圧破損を防止するための手順等

①重要監視パラメータ, ②有効監視パラメータ, ③補助パラメータ

対応手段	項目	分類	計器名称	計器数	SBO影響		パラメータ分類	補助パラメータ分類理由	計器名称	計器数	SBO影響		詳細	SBO	
					直後	負荷切り離し後					直後	負荷切り離し後			
					抽出パラメータを計測する計器						抽出パラメータを計測する計器				
1.7.0.1. 原子炉格納容器の過圧破損防止のための手順 「注水-1」 AM設備別操作要領書 PFCによるコアフローモニタリングによるコアフローモニタリング シグナルアラーム/水圧H1H1 シグナルアラーム/水圧H1H1 シグナルアラーム/水圧H1H1 シグナルアラーム/水圧H1H1	原子炉格納容器の過圧破損防止のための手順 「注水-1」 AM設備別操作要領書 PFCによるコアフローモニタリングによるコアフローモニタリング シグナルアラーム/水圧H1H1 シグナルアラーム/水圧H1H1 シグナルアラーム/水圧H1H1	原子炉格納容器の過圧破損防止のための手順 「注水-1」 AM設備別操作要領書 PFCによるコアフローモニタリングによるコアフローモニタリング シグナルアラーム/水圧H1H1 シグナルアラーム/水圧H1H1 シグナルアラーム/水圧H1H1	格納容器空相気放射線モニタ (ドライウエル)	2	2	1	①	—	[エリア]放射線モニタ	18	0	0	エリア放射線モニタの上昇より代替監視可能	監視事項は主要パラメータにて確認	
		格納容器空相気放射線モニタ (ドライウエル)	2	2	1	①	—	[エリア]放射線モニタ	18	0	0	0	エリア放射線モニタの上昇より代替監視可能	監視事項は主要パラメータにて確認	
	原子炉圧力 容器内の温度	原子炉圧力 容器内の温度	原子炉圧力 容器内の温度	原子炉圧力	2	2	2	①	—	原子炉圧力	2	2	1	原子炉圧力の上昇より代替監視可能	監視事項は主要パラメータにて確認
				原子炉圧力 (S/A)	1	1	1	—	—	原子炉圧力 (S/A)	1	1	1	原子炉圧力の上昇より代替監視可能	監視事項は主要パラメータにて確認
				原子炉圧力 (S/A)	2	2	2	①	—	原子炉圧力 (S/A)	2	2	1	原子炉圧力の上昇より代替監視可能	監視事項は主要パラメータにて確認
				原子炉圧力 (S/A)	2	2	2	①	—	原子炉圧力 (S/A)	2	2	1	原子炉圧力の上昇より代替監視可能	監視事項は主要パラメータにて確認
	操作	操作	操作	原子炉格納容器内の過圧破損防止のための手順 「注水-1」 AM設備別操作要領書 PFCによるコアフローモニタリングによるコアフローモニタリング シグナルアラーム/水圧H1H1 シグナルアラーム/水圧H1H1 シグナルアラーム/水圧H1H1	1	1	1	③	原子炉格納容器内のD/Hを 確認するパラメータ	1	1	1	—	—	—
				原子炉格納容器内の過圧破損防止のための手順 「注水-1」 AM設備別操作要領書 PFCによるコアフローモニタリングによるコアフローモニタリング シグナルアラーム/水圧H1H1 シグナルアラーム/水圧H1H1 シグナルアラーム/水圧H1H1	1	1	1	③	原子炉格納容器内のD/Hを 確認するパラメータ	1	1	1	—	—	—

# 重大事故等対処に係る監視事項

## 1.7 原子炉格納容器の過圧破損を防止するための手順等

①重要監視パラメータ, ②有効監視パラメータ, ③補助パラメータ

対応手段	項目	分類	計器名称	計器数	抽出パラメータを計測する計器		抽出パラメータ分類	補助パラメータ分類理由	計器名称	計器数	SBO影響		詳細	SBO
					直後	負荷切り離し後					直後	負荷切り離し後		
1.7.0.1. 原子炉格納容器の過圧破損防止のための手順 (1) 不凝縮力電線接続等である場合の対応手順 d. ドライウェルpH制御 事故的操作要領書(シビアアクシデント) 「除熱-1」 「除熱-2」 AM手順別操作要領書 「格納容器スプレッドライウエールpH制御」	原子炉格納容器内の放射線量率	2	格納容器監視気放射線モニタ(ドライウエル)	2	1	①	-	[エリア]放射線モニタ	18	0	0	-	エリア放射線モニタの上昇より代替監視可能	監視事項は主要パラメータにて確認
	原子炉格納容器内の温度	2	2	①	-	原子炉圧力	2	2	2	1	-	原子炉水位から原子炉圧力容器内の飽和状態にあると想定し、飽和温度/圧力の関係から原子炉圧力より代替監視可能	監視事項は主要パラメータにて確認	
														原子炉圧力容器温度(S/A)
	最終ヒートシンクの確係	1	0	①	-	残留熱除去系熱交換器冷却水流量(B系のみ)	1	1	1	-	-	残留熱除去系が運転状態であれば、残留熱除去系熱交換器入口温度により代替監視可能	-	
														原子炉格納容器への注水量
	補機監視機能	2	2	①	-	残留熱代替除去系ポンプ出口圧力	2	2	2	2	-	残留熱代替除去系ポンプ出口圧力により代替監視可能	-	
														操作
	操作	2	2	①	-	ドライウエル温度(S/A)	7	7	7	7	-	-	-	
														操作

# 重大事故等対処に係る監視事項

## 1.7 原子炉格納容器の過圧破損を防止するための手順等

①重要監視パラメータ, ②有効監視パラメータ, ③補助パラメータ

対応手段	項目	分類	計器名称	計器数	抽出パラメータを計測する計器		計器名称	計器数	SBO影響		計器故障等	SBO	
					直後	負荷切り離し後			直後	負荷切り離し後			
1.7.6.1. 原子炉格納容器の過圧破損防止のための手順 (1) 本機動力電源供給装置の過電圧発生時に注意 e. 可搬式薬液供給装置による原子炉格納容器への薬液ガス供給 事故的操作要領書（シビア アクシデント） 原子炉薬液対策手順書 原子炉格納容器内の放 射線濃度を監視し、必要 に応じて格納容器の薬液ガス 置換]	原子炉格納容器内の放射線濃度	格納容器内気放射線モニタ（ドライウェル）	2	2	1	①	—	[エリア放射線モニタ]	18	0	0	エリア放射線モニタの上昇より代替監視可能 監視事項は主要パラメータにて確認	
		格納容器内気放射線モニタ（サブプレッション・チェンバ）	2	2	1	①	—	[エリア放射線モニタ]	18	0	0	エリア放射線モニタの上昇より代替監視可能 監視事項は主要パラメータにて確認	
	原子炉圧力容器内の温度	原子炉圧力容器内の温度	原子炉圧力容器温度（S A）	2	2	2	①	—	原子炉圧力	2	2	1	原子炉水位から原子炉圧力容器内の飽和状態にある原子炉温度/圧力の関係から原子炉圧力は、代替監視可能 監視事項は主要パラメータにて確認
			原子炉圧力（S A）	1	1	1	—	原子炉圧力（S A）	1	1	1		
			原子炉圧力（S A）	2	2	2	①	—	原子炉水位（広帯域） 原子炉水位（燃料域）	2 2	2 2	1 1	
			原子炉圧力（S A）	1	1	1	—	原子炉水位（S A）	1	1	1		
	別添基準	原子炉圧力容器内の圧力	残留熱除去系熱交換器入口温度	2	2	2	—	—	残留熱除去系熱交換器入口温度	2	2	2	残留熱除去系が運転状態であれば、残留熱除去系熱交換器入口温度により代替監視可能
			サブプレッション・チェンバ圧力（S A）	2	2	2	①	—	サブプレッション・チェンバ圧力（S A）	2	2	2	直接的に原子炉格納容器内の圧力を計測することができ、監視可能
		原子炉格納容器内の圧力	ドライウェル圧力（S A）	2	2	2	①	—	ドライウェル温度（S A） ベデスタル温度（S A）	7 2	7 2	7 2	飽和温度/圧力の関係から、ドライウェル温度（S A）又はベデスタル温度（S A）により代替監視可能 監視事項は主要パラメータにて確認
			サブプレッション・チェンバ圧力（S A）	2	2	2	①	—	サブプレッション・チェンバ圧力（S A）	2	2	2	直接的に原子炉格納容器内の圧力を計測することができ、監視可能 監視事項は主要パラメータにて確認

# 重大事故等対処に係る監視事項

## 1.7 原子炉格納容器の過圧破損を防止するための手順等

①重要監視パラメータ, ②有効監視パラメータ, ③補助パラメータ

対応手段	項目	抽出パラメータの代償パラメータを計測する計器										SBO	
		分類	計器名称	計器数	SBO影響		補助パラメータ 分類理由	パラメータ 分類	計器名称	計器数	計器故障等		
					直後	負荷切り離し後					直後		負荷切り離し後
事故時操作要領書（シビアアクシデント） 「放出」 原子炉異常対処手順書 「可搬式営業供格納容器を 用いた格納容器の営業ガス 置換」	原子炉格納 容器内の圧 力	サブプレッション・チェン パ圧力 (S A)	2	2	2	2	①	—	サブプレッション・チェンパ圧力 (S A)	2	2	直接的に原子炉格納容器内の圧力を計測することができ、監視可能	監視事項は主要パラメータにて確認
			2	2	2	2	①	—	ドライウエル温度 (S A)	7	7	飽和温度/圧力の関係から、ドライウエル温度 (S A) 又はベドスタル温度 (S A) により代替監視可能	
			2	2	2	2	①	—	ベドスタル温度 (S A)	2	2		
			2	2	2	2	①	—	ドライウエル圧力 (S A)	2	2	直接的に原子炉格納容器内の圧力を計測することができ、監視可能	
	原子炉格納 容器内の温 度	サブプレッション・チェン パ圧力 (S A)	2	2	2	2	①	—	サブプレッション・チェンパ温度 (S A)	2	2	飽和温度/圧力の関係から、サブプレッション・チェンパ温度 (S A) により代替監視可能	監視事項は主要パラメータにて確認
			2	2	2	2	①	—	サブプレッション・プール 水温度 (S A)	2	2	サブプレッション・プール水温度 (S A) の温度変化により代替監視可能	
	原子炉格納 容器内の水 素濃度	格納容器水素濃度 [格納容器水素濃度]	1	0	0	0	①	—	格納容器水素濃度 (S A)	1	0	直接的に格納容器内水素濃度を計測することができ、監視可能	監視事項は主要パラメータにて確認
			1	0	0	0	①	—	格納容器水素濃度 (S A)	1	0	直接的に格納容器内水素濃度を計測することができ、監視可能	
			1	0	0	0	①	—	格納容器水素濃度 (S A)	1	0	直接的に格納容器内水素濃度を計測することができ、監視可能	
			1	0	0	0	①	—	格納容器水素濃度 (S A)	1	0	直接的に格納容器内水素濃度を計測することができ、監視可能	

# 重大事故等対処に係る監視事項

## 1.7 原子炉格納容器の過圧破損を防止するための手順等

①重要監視パラメータ、②有効監視パラメータ、③補助パラメータ

項目	分類	計器名称	計器数	抽出パラメータを計測する計器		補助パラメータ 分類理由	パラメータ 分類	SBO影響		計器名称	計器数	SBO影響		計器故障等	SBO
				直後	負荷切り離し後			直後	負荷切り離し後						
												直後	負荷切り離し後		
対応手段 事故時操作要領書（シビア アクシデント） 「放出」 原子炉異常対処手順書 「可搬式営業用格納容器を 用いた格納容器の営業ガス 置換」	原子炉格納 容器内の 蒸気濃度	格納容器蒸気濃度 〔格納容器蒸気濃度〕	1 1	0 0	0 0	—	①	0 0	0 0	格納容器蒸気濃度 (S A)	1	0 0	0 0	直接的に格納容器内蒸気濃度を計測することができ、監視可能	監視事項は主要パ ラメータにて確認
		格納容器蒸気濃度 〔格納容器蒸気濃度〕	1 1	0 0	0 0	0 0	—	①	0 0	0 0	格納容器蒸気濃度 (S A)	1	0 0	0 0	
操作 (2 / 2)	原子炉格納 容器内の 蒸気濃度	ドライウェル圧力 (S A)	2	2	2	—	—	2	2	ドライウェル圧力 (S A)	2	2	2	ドライウェル圧力 (S A) 又はサブプレッション・チェンバ圧力 (S A) により、事故後の格納容器内の空気を（蒸気）の流入の有無により、水蒸気発生の可能性を把握可能	監視事項は主要パ ラメータにて確認
		サブプレッション・チェンバ圧力 (S A)	2	2	2	—	—	—	2	2	サブプレッション・チェンバ圧力 (S A)	2	2	2	
	原子炉格納 容器内の 蒸気濃度	格納容器蒸気濃度 (S A)	1	0	0	—	—	0	0	格納容器蒸気濃度	1	0	0	直接的に格納容器内蒸気濃度を計測することができ、監視可能	監視事項は主要パ ラメータにて確認
		格納容器蒸気濃度 (S A)	1	0	0	—	—	0	0	格納容器蒸気濃度	1	0	0	直接的に格納容器内蒸気濃度を計測することができ、監視可能	
	原子炉格納 容器内の 蒸気濃度	格納容器蒸気濃度 (S A)	2	2	2	—	—	2	2	格納容器蒸気濃度 (S A)	2	2	2	格納容器蒸気濃度 (S A) 又はサブプレッション・チェンバ圧力 (S A) により、事故後の格納容器内の空気を（蒸気）の流入の有無により、水蒸気発生の可能性を把握可能	監視事項は主要パ ラメータにて確認
		格納容器蒸気濃度 (S A)	2	2	2	—	—	—	2	2	格納容器蒸気濃度 (S A)	2	2	2	

# 重大事故等対処に係る監視事項

## 1.7 原子炉格納容器の過圧破損を防止するための手順等

①重要監視パラメータ, ②有効監視パラメータ, ③補助パラメータ

対応手段	項目	分類	計器名称	計器数	抽出パラメータを計測する計器			計器名称	計器数	SBO影響			計器故障等	SBO												
					直後	負荷切り離し後	直後			直後	負荷切り離し後															
												直後			負荷切り離し後	直後	負荷切り離し後									
1.7.2.1 原子炉格納容器の過圧破損防止のための手順 (2) 全交流動力電源喪失時の対応手順 a. 格納容器フィルタベント系による原子炉格納容器内の減圧及び除熱 (現場操作) (a) 格納容器フィルタベント系による原子炉格納容器内の減圧及び除熱 (現場操作) 事故的操作要領書 (シビアアクシデント) AM図解別操作要領書 (格納容器内の放熱) (格納容器フィルタベント系による格納容器への放熱) (格納容器への放熱)	原子炉格納容器内の放射線量 原子炉圧力 原子炉圧力容器内の温度 原子炉圧力容器内の圧力	格納容器窒素放射線モニタ (ドライウエル) 格納容器窒素放射線モニタ (サブプレッション・チェンバ) 原子炉圧力容器温度 (S A) 原子炉圧力容器温度 (S A) ドライウエル圧力 (S A) サブプレッション・チェンバ圧力 (S A)	2 2 2 2 2 2	2 2 2 2 2 2	1 1 2 2 2 2	① ① ① ① ① ①	補助パラメータ分類理由 — — — — — —	[エリア放射線モニタ] [エリア放射線モニタ] 原子炉圧力 原子炉圧力 (S A) 原子炉水位 (広域) 原子炉水位 (燃料域) 原子炉水位 (S A) 残留熱除去系熱交換器入口温度 サブプレッション・チェンバ圧力 (S A) ドライウエル温度 (S A) ベデスタル温度 (S A) ドライウエル圧力 (S A) サブプレッション・チェンバ圧力 (S A)	18 18 2 1 2 2 1 2 2 7 2 2 2	0 0 2 1 2 2 1 2 2 7 2 2 2	計器故障等 エリア放射線モニタの上昇より代替監視可能 エリア放射線モニタの上昇より代替監視可能 原子炉圧力 原子炉圧力 (S A) 原子炉水位が飽和状態にある 原子炉水位 (広域) 及び (燃料域) の監視可能 原子炉水位 (S A) 残留熱除去系が運転状態であれば、残留熱除去系熱交換器入口温度により代替監視可能 直接的に原子炉格納容器内の圧力を計測することができ、監視可能 飽和温度/圧力の関係から、ドライウエル温度 (S A) 又はベデスタル温度 (S A) により代替監視可能 直接的に原子炉格納容器内の圧力を計測することができ、監視可能 飽和温度/圧力の関係から、サブプレッション・チェンバ圧力 (S A) により代替監視可能	監視事項は主要パラメータにて確認 監視事項は主要パラメータにて確認 監視事項は主要パラメータにて確認 監視事項は主要パラメータにて確認 監視事項は主要パラメータにて確認 監視事項は主要パラメータにて確認 監視事項は主要パラメータにて確認 監視事項は主要パラメータにて確認 監視事項は主要パラメータにて確認 監視事項は主要パラメータにて確認 監視事項は主要パラメータにて確認 監視事項は主要パラメータにて確認														
													判断基準 ( 1 / 3 )													

重大事故等対処に係る監視事項

1.7 原子炉格納容器の過圧破損を防止するための手順等

①重要監視パラメータ, ②有効監視パラメータ, ③補助パラメータ, ④補助パラメータ

対応手段 事故時操作要領書（シビア アクション） AM設備（機体監視用） （TRIS）（遠隔手動操作機 ）による格納容器へ 「放し」 AM設備（機体監視用） （TRIS）（遠隔手動操作機 ）による格納容器へ 「放し」	項目	抽出パラメータを計測する計器				抽出パラメータの代替パラメータを計測する計器				SBO	
		分類	計器名称	計器数	SBO影響		計器名称	計器数	SBO影響		
					直後	負荷切り離し後			直後		負荷切り離し後
原子炉格納 容器内の水 位	ホプレッション・ブール 水位（SA）	1	1	1	①	代替注水流量（常設）	1	1	1	計器故障等	監視事項は主要パ ラメータにて確認
						低圧原子炉代替注水流量 （快報域 用）	2	2	2		
原子炉建屋 の水素濃 度	原子炉建屋水素濃度	1 6	0	0	①	格納容器代替スプレイ流量	2	2	2	計器故障等	監視事項は主要パ ラメータにて確認
						ベダスタル代替注水流量 （快報域 用）	2	2	2		
原子炉建屋 の水素濃 度	静的触媒式水素処理装置 入口温度 静的触媒式水素処理装置 出口温度	2 2	2 2	2 2	① ①	低圧原子炉代替注水流量（快報域 用）	2	2	2	計器故障等	監視事項は主要パ ラメータにて確認
						低圧原子炉代替注水流量 （快報域 用）	2	2	2		
						低圧原子炉代替注水流量	1	1	1		
						静的触媒式水素処理装置入口温度 静的触媒式水素処理装置出口温度	2 2	2 2	2 2		監視事項は主要パ ラメータにて確認



# 重大事故等対処に係る監視事項

## 1.7 原子炉格納容器の過圧破損を防止するための手順等

①重要監視パラメータ, ②有効監視パラメータ, ③補助パラメータ

対応手段 事故時操作要領書（シビア アクションメント） AMR特別操作要領書 TRIS（SWS）による格納容器へ のトリップ	項目	分類	計器名称	計器数	抽出パラメータを計測する計器		補助パラメータ 分類理由	計器名称	計器数	SBO影響		評価	SBO					
					直後	負荷切り離し後				直後	負荷切り離し後							
														パラメータ 分類	計器数			
電源	判断基準 (3 / 3)		C-メタクラ母線電圧	1	1	1	③	非常用メタクラの受電状態を確認するパラメータ		1	1							
			D-メタクラ母線電圧	1	1	1	③	非常用メタクラの受電状態を確認するパラメータ										
			C-ロードセント母線電圧	1	1	1	③	非常用ロードセントの受電状態を確認するパラメータ										
			D-ロードセント母線電圧	1	1	1	③	非常用ロードセントの受電状態を確認するパラメータ										
			緊急用メタクラ電圧	1	1	1	③	緊急用メタクラの受電状態を確認するパラメータ										
			S Aロードセント母線電圧	1	1	1	③	緊急用ロードセントの受電状態を確認するパラメータ										
			原子炉格納容器内の放射線量率	操作 (1 / 3)		格納容器監視放射線モニタ (ドライブウエル)	2	2	1	①	—	[エリア放射線モニタ]	18	0	0	エリア放射線モニタの上昇より代替監視可能	監視事項は主要パラメータにて確認	
						格納容器監視放射線モニタ (サブレーション・チェンバ)	2	2	1	①	—	—	[エリア放射線モニタ]	18	0	0	エリア放射線モニタの上昇より代替監視可能	監視事項は主要パラメータにて確認
						原子炉建屋の放射線濃度	1 6	0	0	①	—	—	原子炉建屋の放射線濃度	2 2	2 2	2 2	静的触媒式水素処理装置入口温度及び動的触媒式水素処理装置入口温度の温度差により原子炉建屋の水素濃度の代替監視可能	監視事項は主要パラメータにて確認

## 重大事故等対処に係る監視事項

### 1.7 原子炉格納容器の過圧破損を防止するための手順等

①重要監視パラメータ、②有効監視パラメータ、③補助パラメータ

対応手段 事故時操作要領書（シビア アクシデント） 「放出」 AM設備別操作要領書 TRYS（遠隔手動弁操作機 構）による格納容器ベ ン	項目	抽出パラメータの代償パラメータを計測する計器										SBO	
		分類	計器名称	計器数	SBO影響		補助パラメータ 分類理由	パラメータ 分類	計器数	計器故障等			計器数
					直後	負荷切り離し後				計器故障等	計器数		
操作 (2 / 3)	原子炉格納 容器内の水 位	サブプレッション・プール 水位 (SA)	1	1	1	-	①	1	代替注水流量 (常設)	1	1	1	監視事項は主要パ ラメータにて確認
									低圧原子炉代替注水流量 (低圧域)	2	2	2	
									格納容器代替スプレイ流量	2	2	2	
									ベデスタル代替注水流量 (低圧域)	2	2	2	
									低圧原子炉代替注水槽水位	1	1	1	
									サブプレッション・チェンバ 圧力 (SA)	2	2	2	
									ドライウエル温度 (SA)	7	7	7	
									ベデスタル温度 (SA)	2	2	2	
									ドライウエル圧力 (SA)	2	2	2	
									サブプレッション・チェン バ圧力 (SA)	2	2	2	
									格納容器内の圧 力	2	2	2	

重大事故等対処に係る監視事項

1.7 原子炉格納容器の過圧破損を防止するための手順等

①重要監視パラメータ, ②有効監視パラメータ, ③補助パラメータ

項目	対応手段	抽出パラメータの代償パラメータを計測する計器										SBO影響		SBO						
		分類	計器名称	計器数	SBO影響		補助パラメータ 分類理由	パラメータ 分類	計器名称	計器数	SBO影響		計器故障等							
					直後	負荷切り離し後					直後	負荷切り離し後								
事故時操作要領書（シビアアクシデント） AM設備別操作要領書 TRYS（遠隔手動弁操作機 構）による格納容器ベント		原子炉格納 容器内の温 度	ドラライウエル温度 (S A)	7	7	7	①	—	ベドスタル温度 (S A)	2	2	2	2	直接的に原子炉格納容器内の温度を計測することが でき、監視可能	監視事項は主要パ ラメータにて確認					
				7	7	7	①		ドラライウエル圧力 (S A)	2	2	2	2	飽和温度/圧力の関係から、ドラライウエル圧力 (S A) 又はサブプレッション・チェンバ圧力 (S A) の 上昇により代替監視可能						
				2	2	2	①		サブプレッション・チェン バ温度 (S A)	2	2	2	2	サブプレッション・チェンバ温度 (S A) の温度変化 により代替監視可能						
				2	2	2	①		サブプレッション・プール 水温度 (S A)	2	2	2	2	飽和温度/圧力の関係から、サブプレッション・チェ ンバ圧力 (S A) により代替監視可能						
				8	8	8	①		スクラハ容器水位	4	4	4	4	—		—	—			
				4	4	4	①		スクラハ容器圧力	2	2	2	2	2		2	2	原子炉格納容器内圧力の傾向監視により、格納容器 フィルタベント系の健全性を代替監視可能		
				4	4	4	①		スクラハ容器温度	2	2	2	2	2		2	2	—		
				2	2	2	①		第1ベントフィルタ出口 放射線モニタ (高レン シ、低レンジ)	1	1	1	1	1		1	1	1	—	
				操作 (3 / 3)																

重大事故等対処に係る監視事項

1.7 原子炉格納容器の過圧破損を防止するための手順等

①重要監視パラメータ, ②有効監視パラメータ, ③補助パラメータ

対応手段	項目	分類	計器名称	計器数	抽出パラメータを計測する計器			評価			
					パラメータ分類	補助パラメータ分類理由	計器名称	計器数	SBO影響		SBO
									直後	負荷切り離し後	
1.7.2.1 原子炉格納容器の過圧破損防止のための手順 (2) 全交流動力電源喪失時の対応手順 a. 格納容器フィルタバント系による原子炉格納容器内の減圧及び除熱 (現場操作) b. 第1ベントフィルタスクラフ容器水位調整 (水張り) c. 第1ベントフィルタスクラフ容器水位調整 (水抜き)	事故時操作要領書 (シビアアクシデント) 原子炉災害対策手順書 第1ベントフィルタスクラフ容器への水補給	補機監視機能	スクラフ容器水位	8	8	①	—	—	—	—	
		補機監視機能	スクラフ容器水位	8	8	①	—	—	—	—	
		判断基準	—	—	—	—	—	—	—	—	—
		操作	—	—	—	—	—	—	—	—	—
1.7.2.1 原子炉格納容器の過圧破損防止のための手順 (2) 全交流動力電源喪失時の対応手順 a. 格納容器フィルタバント系による原子炉格納容器内の減圧及び除熱 (現場操作) b. 第1ベントフィルタスクラフ容器水位調整 (水抜き)	事故時操作要領書 (シビアアクシデント) 「放出」	補機監視機能	スクラフ容器水位	8	8	①	—	—	—	—	
		判断基準	—	—	—	—	—	—	—	—	—
		操作	—	—	—	—	—	—	—	—	—
		AM故障別要領書 「第1ベントフィルタスクラフ容器水位調整」	—	—	—	—	—	—	—	—	—
1.7.2.1 原子炉格納容器の過圧破損防止のための手順 (2) 全交流動力電源喪失時の対応手順 a. 格納容器フィルタバント系による原子炉格納容器内の減圧及び除熱 (現場操作) b. 格納容器フィルタバント系停止後の蒸発ガスバース	事故時操作要領書 (シビアアクシデント) 原子炉災害対策手順書 「可搬式蒸発供給装置を使用した格納容器フィルタバント系の蒸発ガス置換」	格納容器内気放射線モニタ (トワイエール)	格納容器内気放射線モニタ (トワイエール)	2	2	①	—	—	—	—	
		格納容器内放射線電率	格納容器内気放射線モニタ (サプレッション・チェンバ)	2	2	①	—	—	—	—	
		原子炉圧力	原子炉圧力	2	2	①	—	—	—	—	
		原子炉圧力容器内の温度	原子炉圧力容器温度 (S/A)	2	2	①	—	—	—	—	
判断基準 (1) / (2)	原子炉圧力容器内の温度	原子炉圧力	原子炉圧力 (S/A)	1	1	1	1	1	—	—	
		原子炉圧力	原子炉圧力 (S/A)	1	1	1	1	1	—	—	
		原子炉圧力	原子炉圧力 (圧力線)	2	2	2	2	2	2	2	
		原子炉圧力	原子炉圧力 (燃料線)	2	2	2	2	2	2	2	
原子炉圧力容器内の温度	原子炉圧力容器温度 (S/A)	原子炉圧力	原子炉圧力 (S/A)	1	1	1	1	1	—	—	
		原子炉圧力	原子炉圧力 (S/A)	1	1	1	1	1	—	—	
		原子炉圧力	原子炉圧力 (圧力線)	2	2	2	2	2	2	2	
		原子炉圧力	原子炉圧力 (燃料線)	2	2	2	2	2	2	2	
原子炉圧力容器内の温度	滞留熱除去系熱交換器入口温度	滞留熱除去系	滞留熱除去系熱交換器入口温度	2	2	2	2	2	2	2	
		滞留熱除去系	滞留熱除去系熱交換器入口温度	2	2	2	2	2	2	2	
		滞留熱除去系	滞留熱除去系熱交換器入口温度	2	2	2	2	2	2	2	
		滞留熱除去系	滞留熱除去系熱交換器入口温度	2	2	2	2	2	2	2	

# 重大事故等対処に係る監視事項

## 1.7 原子炉格納容器の過圧破損を防止するための手順等

①重要監視パラメータ, ②有効監視パラメータ, ③補助パラメータ

対応手段	項目	分類	計器名称	計器数	SBO影響		パラメータ分類	補助パラメータ分類理由	計器名称	計器数	SBO影響		計器故障等	SBO
					直後	負荷切り離し後					直後	負荷切り離し後		
					計器数	直後					計器数	直後		
事故時操作要領書(シビアアクシデント) 「放出」 原子炉異常対処手順書 「可搬式営業用格納容器使用した格納容器フィルタシステム系の営業ガス置換」	判断基準 (2 / 2)	原子炉格納容器内の圧力	サブプレッション・チェンバース圧力 (S A)	2	2	2	①	—	サブプレッション・チェンバース圧力 (S A)	2	2	2	計器故障等	監視事項は主要パラメータにて確認
			ドラライウェル温度 (S A)	7	7	7	—	飽和温度/圧力の関係から、ドラライウェル温度 (S A) 又はベデスタル温度 (S A) により代替監視可能						
			ベデスタル温度 (S A)	2	2	2	—	—						
			ドラライウェル圧力 (S A)	2	2	2	—	直接的に原子炉格納容器内の圧力を計測することができ、監視可能						
操作	機械監視機能	第1ベントフィルタ出口水蒸気濃度	サブプレッション・チェンバース圧力 (S A)	2	2	2	①	—	サブプレッション・チェンバース圧力 (S A)	2	2	2	飽和温度/圧力の関係から、サブプレッション・チェンバース圧力 (S A) により代替監視可能	監視事項は主要パラメータにて確認
			第1ベントフィルタ出口水蒸気濃度	1	0	0	①	—	格納容器水蒸気濃度	1	0	0	—	
			スクラフ容器圧力	4	4	4	①	—	スクラフ容器水蒸気濃度 (S A)	1	0	0	原子炉格納容器内の水蒸気濃度変化により代替監視可能	
			スクラフ容器水位	8	8	8	①	—	スクラフ容器圧力 (S A)	2	2	2	原子炉格納容器内圧力の傾斜監視により、格納容器フィルタベント系の健全性を代替監視可能	
AM設備別操作要領書「第1ベントフィルタスクラフ容器水位調整」	操作	機械監視機能	スクラフ容器圧力	2	2	2	③	格納容器フィルタベント系の運転状態を確認するパラメータ	—	—	—	—	—	監視事項は主要パラメータにて確認
			スクラフ容器水位	8	8	8	①	—	—	—	—	—	—	

1.7.2.1 原子炉格納容器の過圧破損防止のための手順  
(2) 全交換動力電源喪失時の対応手順  
a: 格納容器フィルタシステム系による原子炉格納容器内の減圧及び除熱 (現場操作)  
b: 第1ベントフィルタスクラフ容器スクラフ容器水位調整

# 重大事故等対処に係る監視事項

## 1.7 原子炉格納容器の過圧破損を防止するための手順等

①重要監視パラメータ, ②有効監視パラメータ, ③補助パラメータ

対応手段	項目	分類	計器名称	計器数	抽出パラメータを計測する計器		計器名称	計器数	SBO影響		評価	SBO	
					直後	負荷切り離し後			直後	負荷切り離し後			
1.7.2.1 原子炉格納容器の過圧破損防止のための手順 (a) 全原子炉格納容器の過圧破損発生時の対応手順 (b) 可搬式蒸気供給装置による原子炉格納容器への蒸気ガス供給 事故的操作要領書(シビアアクシデント) 原子炉異常対策手順書 原子炉格納容器の蒸気ガス供給装置の蒸気ガス供給装置	原子炉格納容器内の放射線濃度 原子炉圧力 原子炉格納容器内の温度 原子炉圧力 原子炉格納容器内の圧力	格納容器蒸気放熱線モニタ (ドライウエル) 格納容器蒸気放熱線モニタ (サブプレッション・チェンバ) 原子炉圧力容器温度 (S A) 原子炉圧力 原子炉格納容器内の圧力	格納容器蒸気放熱線モニタ (ドライウエル) 格納容器蒸気放熱線モニタ (サブプレッション・チェンバ) 原子炉圧力容器温度 (S A) 原子炉圧力 原子炉格納容器内の圧力	2 2 2 2 2 2	2 2 2 2 2 2	1 1 2 2 2 2	① ① ① ① ① ①	補助パラメータ分類理由 ー ー ー ー ー ー	[エリア放射線モニタ] [エリア放射線モニタ] 原子炉圧力 原子炉圧力 (S A) 原子炉水位 (広域) 原子炉水位 (燃料域) 原子炉水位 (S A) 残留熱除去系熱交換器入口温度 サプレッション・チェンバ圧力 (S A) ドライウエル温度 (S A) ベデスタル温度 (S A) ドライウエル圧力 (S A) サプレッション・チェンバ圧力 (S A)	18 18 2 1 2 2 1 2 2 7 2 2 2 2 2	0 0 2 1 2 2 1 2 2 7 2 2 2 2	計器故障等 エリア放射線モニタの上昇より代替監視可能 エリア放射線モニタの上昇より代替監視可能 原子炉水位から原子炉圧力容器内の飽和状態にある原子炉温度/圧力の関係から原子炉圧力より代替監視可能 原子炉水位 (広域)より代替監視可能 原子炉水位 (燃料域)より代替監視可能 原子炉水位 (S A) 残留熱除去系が運転状態であれば、残留熱除去系熱交換器入口温度により代替監視可能 直接的に原子炉格納容器内の圧力を計測することができ、監視可能 飽和温度/圧力の関係から、ドライウエル温度 (S A)又はベデスタル温度 (S A)により代替監視可能 直接的に原子炉格納容器内の圧力を計測することができ、監視可能 飽和温度/圧力の関係から、サブプレッション・チェンバ圧力 (S A)により代替監視可能	監視事項は主要パラメータにて確認 監視事項は主要パラメータにて確認 監視事項は主要パラメータにて確認 監視事項は主要パラメータにて確認 監視事項は主要パラメータにて確認 監視事項は主要パラメータにて確認 監視事項は主要パラメータにて確認 監視事項は主要パラメータにて確認 監視事項は主要パラメータにて確認 監視事項は主要パラメータにて確認

# 重大事故等対処に係る監視事項

## 1.7 原子炉格納容器の過圧破損を防止するための手順等

①重要監視パラメータ、②有効監視パラメータ、③補助パラメータ

対応手段	項目	抽出パラメータの代償パラメータを計測する計器										SBO	
		分類	計器名称	計器数	SBO影響		補助パラメータ 分類理由	パラメータ 分類	計器名称	計器数	計器故障等		
					直後	負荷切り離し後					直後		負荷切り離し後
事故時操作要領書（シビアアクシデント） 「放出」 原子炉異常対処手順書 「可搬式営業供送装置を使 用した格納容器の営業ガス 置換」	原子炉格納 容器内の圧 力	サブプレッション・チェン バ圧力 (S A)	2	2	2	2	①	—	サブプレッション・チェンバ圧力 (S A)	2	2	直接的に原子炉格納容器内の圧力を計測することが でき、監視可能	監視事項は主要パ ラメータにて確認
			2	2	2	2	—	—	ドライウエル温度 (S A)	7	7	飽和温度/圧力の関係から、ドライウエル温度 (S A) 又はベドスタル温度 (S A) により代替監視可 能	
			2	2	2	2	—	—	ベドスタル温度 (S A)	2	2		
			2	2	2	2	①	—	ドライウエル圧力 (S A)	2	2	直接的に原子炉格納容器内の圧力を計測することが でき、監視可能	
	原子炉格納 容器内の温 度	サブプレッション・チェン バ圧力 (S A)	2	2	2	2	①	—	サブプレッション・チェンバ圧力 (S A)	2	2	飽和温度/圧力の関係から、サブプレッション・チェ ンバ温度 (S A) により代替監視可能	監視事項は主要パ ラメータにて確認
			2	2	2	2	①	—	サブプレッション・プール 水温度 (S A)	2	2	サブプレッション・プール水温度 (S A) の温度変化 により代替監視可能	
	原子炉格納 容器内の水 素濃度	格納容器水素濃度 [格納容器水素濃度] 格納容器水素濃度 (S A)	1	0	0	0	①	—	格納容器水素濃度 (S A)	1	0	直接的に格納容器内水素濃度を計測することが でき、監視可能	監視事項は主要パ ラメータにて確認
			1	0	0	0	①	—	格納容器水素濃度 (S A)	1	0	直接的に格納容器内水素濃度を計測することが でき、監視可能	
			1	0	0	0	①	—	格納容器水素濃度 (S A)	1	0	直接的に格納容器内水素濃度を計測することが でき、監視可能	
			1	0	0	0	①	—	格納容器水素濃度 (S A)	1	0	直接的に格納容器内水素濃度を計測することが でき、監視可能	

重大事故等対処に係る監視事項

1.7 原子炉格納容器の過圧破損を防止するための手順等

①重要監視パラメータ、②有効監視パラメータ、③補助パラメータ

項目	分類	計器名称	計器数	抽出パラメータを計測する計器		補助パラメータ 分類理由	パラメータ 分類	SBO影響		計器名称	計器数	計器故障等		SBO
				直後	負荷切り離し後			直後	負荷切り離し後					
												直後	負荷切り離し後	
対応手段 事故時操作要領書（シビア アクシデント） 「放出」 原子炉異常対処手順書 「可搬式営業用格納容器を 使用した格納容器の営業ガス 置換」	原子炉格納 容器内の 蒸気濃度	格納容器蒸気濃度 〔格納容器蒸気濃度〕	1	0	0	—	①	0	0	格納容器内蒸気濃度を計測することができ、監視可能	1	0	0	監視事項は主要パラメータにて確認
			1	0	0		0	0	0	0	格納容器内蒸気濃度を計測することができ、監視可能	1	0	
操作 (2) / (2)	原子炉格納 容器内の 蒸気濃度	格納容器蒸気濃度 〔格納容器蒸気濃度〕	2	2	2	—	①	2	2	ドライウェル圧力 (SA) 又はサブプレッション・チェンバ圧力 (SA) により、事故後の格納容器内の蒸気 (蒸液) の流入の有無により、水蒸気発生の可能性を把握可能	2	2	2	監視事項は主要パラメータにて確認
			2	2	2		2	2	2	2	2	2	2	
		格納容器蒸気濃度 (SA)	2	2	2	—	①	2	2	格納容器内蒸気濃度を計測することができ、監視可能	2	2	2	監視事項は主要パラメータにて確認
			2	2	2		2	2	2	2	2	2	2	
		格納容器蒸気濃度 (SA)	2	2	2	—	①	2	2	格納容器内蒸気濃度を計測することができ、監視可能	2	2	2	監視事項は主要パラメータにて確認
			2	2	2		2	2	2	2	2	2	2	
		格納容器蒸気濃度 (SA)	2	2	2	—	①	2	2	格納容器内蒸気濃度を計測することができ、監視可能	2	2	2	監視事項は主要パラメータにて確認
			2	2	2		2	2	2	2	2	2	2	
		格納容器蒸気濃度 (SA)	2	2	2	—	①	2	2	格納容器内蒸気濃度を計測することができ、監視可能	2	2	2	監視事項は主要パラメータにて確認
			2	2	2		2	2	2	2	2	2	2	
		格納容器蒸気濃度 (SA)	2	2	2	—	①	2	2	格納容器内蒸気濃度を計測することができ、監視可能	2	2	2	監視事項は主要パラメータにて確認
			2	2	2		2	2	2	2	2	2	2	
		格納容器蒸気濃度 (SA)	2	2	2	—	①	2	2	格納容器内蒸気濃度を計測することができ、監視可能	2	2	2	監視事項は主要パラメータにて確認
			2	2	2		2	2	2	2	2	2	2	
		格納容器蒸気濃度 (SA)	2	2	2	—	①	2	2	格納容器内蒸気濃度を計測することができ、監視可能	2	2	2	監視事項は主要パラメータにて確認
			2	2	2		2	2	2	2	2	2	2	



# 重大事故等対処に係る監視事項

## 1.8 原子炉格納容器下部の溶融炉心を冷却するための手順等

①重要監視パラメータ、②有効監視パラメータ、③補助パラメータ

対応手段	項目	抽出パラメータを計測する計器				抽出パラメータの代替パラメータを計測する計器				評価					
		分類	計器名称	計器数	直後	負荷切り離し後	補助パラメータ 分類理由	計器名称	計器数		直後	負荷切り離し後	SBO		
														項目	分類
1.8.2.1 ベンデスタル内に落下した溶融炉心の冷却のための対応手順 (1)ベンデスタル内注水 a. ベンデスタル代替注水系（常設）によるベンデスタル内への注水	原子炉格納容器内の放射線量率	放射線監視器 （トライウエル）	2	2	1	①	—	[エリア放射線モニタ]	18	0	0	0	エリア放射線モニタの上昇より代替監視可能	監視事項は主要パラメータにて確認	
			2	2	1	①	—	[エリア放射線モニタ]	18	0	0	0	エリア放射線モニタの上昇より代替監視可能	監視事項は主要パラメータにて確認	
1.8.2.2 ベンデスタル内に落下した溶融炉心の冷却のための対応手順 (2)ベンデスタル注水 a. AV設備別操作要領書（APFS（常設）によるベンデスタル注水）	原子炉圧力容器内の温度	原子炉圧力容器温度（S/A）	2	2	2	①	—	原子炉圧力	2	2	2	1	原子炉圧力	監視事項は主要パラメータにて確認	
			2	2	2	①	—	原子炉圧力（S/A）	1	1	1	1	原子炉圧力（S/A）	監視事項は主要パラメータにて確認	
			2	2	2	①	—	原子炉水位（圧差域） 原子炉水位（燃料域）	2 2	2 2	2 2	1 1	1 1	原子炉水位から原子炉圧力容器内の飽和状態にあると想定し、飽和温度/圧力の関係から原子炉圧力より代替監視可能	監視事項は主要パラメータにて確認
			2	2	2	①	—	原子炉水位（S/A）	1	1	1	1	1	原子炉水位から原子炉圧力容器内の飽和状態にあると想定し、飽和温度/圧力の関係から原子炉圧力より代替監視可能	監視事項は主要パラメータにて確認
	判断基準 (1/6)							残留熱除去系熱交換器入口温度	2	2	2	2	残留熱除去系が運転状態であれば、残留熱除去系熱交換器入口温度により代替監視可能		

# 重大事故等対処に係る監視事項

## 1.8 原子炉格納容器下部の溶融炉心を冷却するための手順等

①重要監視パラメータ、②有効監視パラメータ、③補助パラメータ

対応手段 (シリアクシデント) 「注水-3 a」 「注水-3 b」 AMN(個別操作手順書) 「APFS (省設)」による ベントスタル注水)	項目	抽出パラメータを計測する計器				抽出パラメータの代替パラメータを計測する計器				評価		
		分類	計器名称	計器数	SBO影響		計器名称	計器数	SBO影響		計器故障等	SBO
					直後	負荷切り離し後			直後	負荷切り離し後		
	判断基準 (2 / 6)	原子炉圧力容器 部内の圧力	原子炉圧力	2	1	①	-	原子炉圧力 (SA)	1	1	直接的に原子炉圧力容器内の圧力を計測することができ、監視可能	監視事項は主要パラメータにて確認
								原子炉水位 (圧蒸機)	2	2	原子炉水位から原子炉圧力容器内の飽和状態にあると想定し、飽和温度/圧力の関係から原子炉圧力容器温度より代替監視可能	
								原子炉水位 (燃料機)	2	2	原子炉水位から原子炉圧力容器内の飽和状態にあると想定し、飽和温度/圧力の関係から原子炉圧力容器温度より代替監視可能	
								原子炉水位 (SA)	1	1		
								原子炉圧力容器温度 (SA)	2	2		
								原子炉圧力	2	2	直接的に原子炉圧力容器内の圧力を計測することができ、監視可能	
								原子炉水位 (圧蒸機)	2	2	原子炉水位から原子炉圧力容器内の飽和状態にあると想定し、飽和温度/圧力の関係から原子炉圧力容器温度より代替監視可能	
								原子炉水位 (燃料機)	2	2	原子炉水位から原子炉圧力容器内の飽和状態にあると想定し、飽和温度/圧力の関係から原子炉圧力容器温度より代替監視可能	
								原子炉水位 (SA)	1	1		
								原子炉圧力容器温度 (SA)	2	2		

# 重大事故等対処に係る監視事項

## 1.8 原子炉格納容器下部の溶融炉心を冷却するための手順等

①重要監視パラメータ、②有効監視パラメータ、③補助パラメータ、④補助パラメータ

対応手段	項目	抽出パラメータを計測する計器				抽出パラメータの代替パラメータを計測する計器				評価			
		分類	計器名称	計器数	SBO影響		計器名称	計器数	SBO影響				
					直後	負荷切り離し後			直後		負荷切り離し後		
事故時操作要領書 (シビアアクシデント) 「注水-3 a」 「注水-3 b」 AMI図(個別操作要領書) 「APFS (常設)」による ベンダスタル注水	判 断 基 準 ( 3 / 6 )	原子炉圧力容 器内の水位	「原子炉水位 (燃料棒)」 「原子炉水位 (燃料棒)」 「原子炉水位 (燃料棒)」 「原子炉水位 (燃料棒)」	3	3	1	1	1	1	1	直接的に原子炉圧力容器内の水位を計測することができ、監視可能  原子炉圧力容器へ注水している系統の注水流量と崩壊熱除去に必要な水量より代替監視可能  監視事項は主要パラメータにて確認		
				2	2	2	2	2	2	2		2	2
				2	2	2	2	2	2	2		2	2
				3	3	3	3	3	3	3		3	3
				3	3	3	3	3	3	3		3	3
				3	3	3	3	3	3	3		3	3
				3	3	3	3	3	3	3		3	3
				3	3	3	3	3	3	3		3	3
				3	3	3	3	3	3	3		3	3
				3	3	3	3	3	3	3		3	3
				3	3	3	3	3	3	3		3	3
				3	3	3	3	3	3	3		3	3
				3	3	3	3	3	3	3		3	3
				3	3	3	3	3	3	3		3	3
				3	3	3	3	3	3	3		3	3

# 重大事故等対処に係る監視事項

## 1.8 原子炉格納容器下部の溶融炉心を冷却するための手順等

①重要監視パラメータ、②有効監視パラメータ、③補助パラメータ

対応手段	項目	抽出パラメータを計測する計器				補助パラメータ 分類理由	計器故障等				SBO
		分類	計器名称	計器数	SBO影響		計器故障等	SBO			
					直後				負荷切り離し後		
事故時操作要領書 (シビアアクシデント) 「注水-3 a」 「注水-3 b」 AMI個別操作要領書 「APFS (常設) による ベンスタル注水」	原子炉圧力容 器内の水位	①	原子炉水位 (S.A)	原子炉水位 (広帯域) 原子炉水位 (燃料域)	2 2	2 2	1 1	2 2	2 2	直接的に原子炉圧力容器内の水位を計測することができ、監視可能	監視事項は主要パラメータにて確認
				高圧原子炉代替注水流量	1	1	1	1	原子炉圧力容器へ注水している系統の注水流量と崩壊熱除去に必要な水量より代替監視可能		
				代替注水流量 (常設)	1	1	1	1			
				低圧原子炉代替注水流量 (実帯域用)	2 2	2 2	2 2	2 2			
				原子炉隔離時冷却ポンプ出口流量	1	1	1	1			
				高圧炉心スプレイポンプ出口流量	1	0	0	0			
				残留熱除去ポンプ出口流量	3	0	0	0			
				低圧炉心スプレイポンプ出口流量	1	0	0	0			
				残留熱代替除去系原子炉注水流量	1	1	1	1			
				原子炉圧力	2	2	2	2			
				原子炉圧力 (S.A)	1	1	1	1	原子炉圧力、原子炉圧力 (S.A) とサブプレッジョン・チェンバ圧力 (S.A) の差圧から原子炉圧力容器の満水を推定可能		
				サブプレッジョン・チェンバ圧力 (S.A)	2	2	2	2			

別冊基準 (4 / 6)

# 重大事故等対処に係る監視事項

## 1.8 原子炉格納容器下部の溶融炉心を冷却するための手順等

①重要監視パラメータ、②有効監視パラメータ、③補助パラメータ

対応手段 事故時操作要領書 〔シビアアクシデント〕 〔注水-3 a〕 〔注水-3 b〕 AMM(個別操作要領書) 〔APFS (常設)〕による ベデスタル注水)	項目	抽出パラメータを計測する計器											
		分類	計器名称	計器数	SBO影響		補助パラメータ 分類理由	パラメータ 分類	計器故障等		SBO		
					直後	負荷切り離し後			計器名称	計器数		直後	負荷切り離し後
	原子炉格納容器内の圧力	ドライウエル圧力 (SA)	2	2	2	①	—	サブプレッション・チェンバ 圧力 (SA)	2	2	2	直接的に原子炉格納容器内の圧力を計測することができ、監視可能	監視事項は主要パラメータにて確認
		ベデスタル温度 (SA)	2	2	2	—	—	ベデスタル温度 (SA)	2	2	2	飽和温度/圧力の関係から、ドライウエル温度 (SA) 又はベデスタル温度 (SA) により代替監視可能	監視事項は主要パラメータにて確認
		サブプレッション・チェンバ 圧力 (SA)	2	2	2	①	—	サブプレッション・チェンバ 圧力 (SA)	2	2	2	直接的に原子炉格納容器内の圧力を計測することができ、監視可能	監視事項は主要パラメータにて確認
		ベデスタル温度 (SA)	2	2	2	—	—	ベデスタル温度 (SA)	2	2	2	飽和温度/圧力の関係から、サブプレッション・チェンバ温度 (SA) により代替監視可能	監視事項は主要パラメータにて確認
		ドライウエル温度 (SA)	7	7	7	①	—	ドライウエル温度 (SA)	2	2	2	直接的に原子炉格納容器内の温度を計測することができ、監視可能	監視事項は主要パラメータにて確認
		サブプレッション・プール水 温度 (SA)	2	2	2	①	—	サブプレッション・プール水 温度 (SA)	2	2	2	サブプレッション・プール水温度 (SA) の温度変化により代替監視可能	監視事項は主要パラメータにて確認
		ベデスタル温度 (SA)	2	2	2	①	—	ベデスタル温度 (SA)	2	2	2	直接的に原子炉格納容器内の温度を計測することができ、監視可能	監視事項は主要パラメータにて確認
		ベデスタル水温度 (SA)	2	2	2	①	—	ベデスタル水温度 (SA)	2	2	2	直接的に原子炉格納容器内の温度を計測することができ、監視可能	監視事項は主要パラメータにて確認
		ベデスタル水温度 (SA)	2	2	2	①	—	ベデスタル水温度 (SA)	2	2	2	直接的に原子炉格納容器内の温度を計測することができ、監視可能	監視事項は主要パラメータにて確認
		ベデスタル水温度 (SA)	2	2	2	①	—	ベデスタル水温度 (SA)	2	2	2	直接的に原子炉格納容器内の温度を計測することができ、監視可能	監視事項は主要パラメータにて確認

別  
冊  
第  
5  
巻  
の  
2

# 重大事故等対処に係る監視事項

## 1.8 原子炉格納容器下部の溶融炉心を冷却するための手順等

①重要監視パラメータ、②有効監視パラメータ、③補助パラメータ

対応手段	項目	抽出パラメータを計測する計器										評価									
		抽出パラメータを計測する計器					抽出パラメータの代替パラメータを計測する計器					計器故障等					SBO				
		分類	計器名称	計器数	直後	負荷切り離し後	パラメータ分類	補助パラメータ分類理由	計器名称	計器数	直後	負荷切り離し後	計器故障等	SBO							
事故時操作要領書 〔シビアアクシデント 〔注水-3 a〕 〔注水-3 b〕〕 AMR個別操作要領書 〔APFS（常設）による ベプスタル注水〕	原子炉格納容器内の水素濃度	原子炉格納容器内の水素濃度 (SA)	1	0	0	①	—	格納容器水素濃度	1	0	0	直接的に格納容器内水素濃度を計測することができ、監視可能	監視事項は主要パラメータにて確認								
		制御棒の位置 〔制御棒手動操作・監視系〕	1	1	0	②	—	中生子源領域計装	4	0	0	中生子源領域計装又は平均出力領域計装により、未懸架維持の確立可能	監視事項は代替パラメータにて確認								
	電源	緊急用メタクラ電圧	緊急用メタクラ電圧	1	1	1	③	緊急用メタクラの受電状態を確認するパラメータ	—	—	—	—	—								
			SAロードセンタ母線電圧	1	1	1	③	緊急用ロードセンタの受電状態を確認するパラメータ	—	—	—	—	—								
	水源の確保	低圧原子炉代替注水水位	代替注水流量 (常設)	1	1	1	—	—	代替注水流量 (常設)	1	1	1	低圧原子炉代替注水罐を水源とする系統のうち、運転している系統の注水量より復水時灌漑水位の代替監視可能	監視事項は主要パラメータにて確認							
			原子炉水位 (圧巻域) 原子炉水位 (燃料域)	2	2	2	—	—	原子炉水位 (圧巻域) 原子炉水位 (燃料域)	2	2	2	—	—							
			原子炉水位 (SA)	1	1	1	①	—	原子炉水位 (SA)	1	1	1	注水先の原子炉水位の変化により、低圧原子炉代替注水罐水位の代替監視可能	監視事項は主要パラメータにて確認							
			サブプレッショヨン・プール水位 (SA)	1	1	1	—	—	サブプレッショヨン・プール水位 (SA)	1	1	1	—	—							
			低圧原子炉代替注水ポンプ出口圧力	2	0	0	—	—	低圧原子炉代替注水ポンプ出口圧力	2	0	0	低圧原子炉代替注水罐を水源とする低圧原子炉代替注水ポンプ出口圧力により、低圧原子炉代替注水罐水位が確保されていることを監視可能	監視事項は主要パラメータにて確認							

# 重大事故等対処に係る監視事項

## 1.8 原子炉格納容器下部の溶融炉心を冷却するための手順等

①重要監視パラメータ、②有効監視パラメータ、③補助パラメータ

対応手段 (シリアリアクシデント) 「注水-3 a」 「注水-3 b」 AMR(個別操作手順書) 「APFS (省設)」による ベデスタル注水)	項目	抽出パラメータを計測する計器																
		分類	計器名称	計器数	SBO影響		補助パラメータ 分類理由	パラメータ 分類	計器故障等		SBO							
					直後	負荷切り離し後			計器名称	計器数		直後	負荷切り離し後					
①重要監視パラメータ、②有効監視パラメータ、③補助パラメータ ①重要監視パラメータ、②有効監視パラメータ、③補助パラメータ	原子炉格納容器内の圧力           操作 (1 / 3)	原子炉格納容器内の圧力	ドライウエル圧力 (SA)	2	2	2	①	—	サブプレッション・チェンバ 圧力 (SA)	2	2	2	直接的に原子炉格納容器内の圧力を計測することができ、監視可能	監視事項は主要パラメータにて確認				
			ベデスタル温度 (SA)	2	2	2	—	—	ベデスタル温度 (SA)	2	2	2	②	総和温度/圧力の関係から、ドライウエル温度 (SA) 又はベデスタル温度 (SA) により代替監視可能	監視事項は主要パラメータにて確認			
			サブプレッション・チェンバ 圧力 (SA)	2	2	2	①	—	ドライウエル圧力 (SA)	2	2	2	2	直接的に原子炉格納容器内の圧力を計測することができ、監視可能	監視事項は主要パラメータにて確認			
			ベデスタル温度 (SA)	2	2	2	—	—	ベデスタル温度 (SA)	2	2	2	2	②	総和温度/圧力の関係から、サブプレッション・チェンバ温度 (SA) により代替監視可能	監視事項は主要パラメータにて確認		
			ドライウエル圧力 (SA)	7	7	7	①	—	ドライウエル圧力 (SA)	2	2	2	2	2	直接的に原子炉格納容器内の温度を計測することができ、監視可能	監視事項は主要パラメータにて確認		
			ベデスタル温度 (SA)	2	2	2	—	—	ベデスタル温度 (SA)	2	2	2	2	2	②	総和温度/圧力の関係から、サブプレッション・チェンバ温度 (SA) により代替監視可能	監視事項は主要パラメータにて確認	
			サブプレッション・チェンバ 圧力 (SA)	2	2	2	①	—	サブプレッション・チェンバ 圧力 (SA)	2	2	2	2	2	2	直接的に原子炉格納容器内の温度を計測することができ、監視可能	監視事項は主要パラメータにて確認	
			ドライウエル圧力 (SA)	7	7	7	①	—	ドライウエル圧力 (SA)	2	2	2	2	2	2	直接的に原子炉格納容器内の温度を計測することができ、監視可能	監視事項は主要パラメータにて確認	
			ベデスタル温度 (SA)	2	2	2	—	—	ベデスタル温度 (SA)	2	2	2	2	2	2	②	総和温度/圧力の関係から、サブプレッション・チェンバ温度 (SA) により代替監視可能	監視事項は主要パラメータにて確認
			サブプレッション・チェンバ 圧力 (SA)	2	2	2	①	—	サブプレッション・チェンバ 圧力 (SA)	2	2	2	2	2	2	直接的に原子炉格納容器内の温度を計測することができ、監視可能	監視事項は主要パラメータにて確認	

# 重大事故等対処に係る監視事項

## 1.8 原子炉格納容器下部の溶融炉心を冷却するための手順等

①重要監視パラメータ、②有効監視パラメータ、③補助パラメータ

対応手段 (シビアアクシデント 「注水-3 a」 「注水-3 b」 AMM(個別操作手順書 「APFS (省設)」による ベデスタル注水)	項目	抽出パラメータを計測する計器				抽出パラメータの代替パラメータを計測する計器				評価				
		分類	計器名称	計器数	直後	負荷切り離し後	補助パラメータ 分類理由	パラメータ 分類	計器名称	計器数	直後	負荷切り離し後	計器故障等	SBO
	操 作 ( 2 / 3 )	原子炉格納容 器内の水位	ベデスタル水位	4	4	4	①	-	代替注水流量 (常設)	1	1	1	ベデスタルへ注水している系統の注水流量より代替監視可能  監視事項は主要パラメータにて確認	
									格納容器代替スプレイ流量	2	2	2		
									ベデスタル代替注水流量	2	2	2		
									低圧原子炉代替注水水位	1	1	1		
									低圧原子炉代替注水水位	1	1	1		
									低圧原子炉代替注水水位	1	1	1		
									ドライウエル圧力 (SA)	2	2	2		
									サブプレッション・チェンバ 圧力 (SA)	2	2	2		
									ドライウエル水位	3	3	3		
									サブプレッション・プール水 位 (SA)	1	1	1		
ベデスタル水位	4	4	4	水源である低圧原子炉代替注水水位の水位変化より代替監視可能  水源である低圧原子炉代替注水水位の水位変化より代替監視可能  ドライウエル圧力 (SA) とサブプレッション・チェンバ圧力 (SA) の差圧により代替監視可能  注水先のドライウエル水位、サブプレッション・プール水位 (SA)、ベデスタル水位の水位変化により代替監視可能										



## 重大事故等対処に係る監視事項

### 1.8 原子炉格納容器下部の溶融炉心を冷却するための手順等

対応手段	項目	抽出パラメータを計測する計器										評価		
		分類	計器名称	計器数	SBO影響		補助パラメータ 分類理由	パラメータ 分類	抽出パラメータの代替パラメータを計測する計器			計器故障等	SBO	
					直後	負荷切り離し後			計器数	直後	負荷切り離し後			
事故時操作要領書 (シビアアクシデント) 「注水-3 a」 「注水-3 b」 AMI個別操作要領書 「APFS (常設)」による ベンダスタル注水	補機監視機能	低圧原子炉代替注水ポンプ 出口圧力	2	2	2	①	—	代替注水流量 (常設)	1	1	1	—		
		原子炉水位 (広帯域) 原子炉水位 (燃料域)	2	2	2	2	2	2	2	2	2	2	2	低圧原子炉代替注水槽を水源とする系統のうち、運転している系統の注水量より復水貯蔵槽水位の代替監視可能
	水源の確保	低圧原子炉代替注水槽水位	1	1	1	①	—	原子炉水位 (S A)	1	1	1	1	1	注水先の原子炉水位の変化により、低圧原子炉代替注水槽水位の代替監視可能
		サブプレッション・プール水位 (S A)	1	1	1	1	1	1	1	1	1	1	1	
		低圧原子炉代替注水ポンプ 出口圧力	2	0	0	0	0	0	0	0	0	0	0	低圧原子炉代替注水槽を水源とする低圧原子炉代替注水ポンプ出口圧力により、低圧原子炉代替注水槽水位が確保されていることを監視可能

# 重大事故等対処に係る監視事項

## 1.8 原子炉格納容器下部の溶融炉心を冷却するための手順等

①重要監視パラメータ, ②有効監視パラメータ, ③補助パラメータ

対応手段	項目	抽出パラメータを計測する計器				抽出パラメータの代替パラメータを計測する計器				評価				
		分類	計器名称	計器数	直後	負荷切り離し後	補助パラメータ 分類理由	パラメータ 分類	計器名称		計器数	直後	負荷切り離し後	SBO
1.8.2.1 ベンデスタル内に落下した溶融炉心の冷却のための対応手順 (シリアクシデント) [注水-1] b. 復水輸送系によるベンデスタル内への注水	原子炉格納容器内の放射線量率	格納容器内放射線モニタ (トライウエル)	2	2	1	①	—	[エリア放射線モニタ]	18	0	0	0	エリア放射線モニタの上昇より代替監視可能	監視事項は主要パラメータにて確認
		格納容器内放射線モニタ (サブプレッジョン・チェンバ)	2	2	1	①	—	[エリア放射線モニタ]	18	0	0	0	エリア放射線モニタの上昇より代替監視可能	監視事項は主要パラメータにて確認
判断基準 (1 / 6)	原子炉圧力容器内の温度	原子炉圧力容器温度 (S/A)	2	2	2	①	—	原子炉圧力 (S/A)	2	2	2	1	原子炉圧力容器内の飽和状態にあると想定し、飽和温度/圧力の関係から原子炉圧力より代替監視可能	監視事項は主要パラメータにて確認
		原子炉圧力容器内の温度	2	2	2	①	—	原子炉圧力 (S/A)	2	2	2	1	原子炉圧力容器内の飽和状態にあると想定し、飽和温度/圧力の関係から原子炉圧力より代替監視可能	監視事項は主要パラメータにて確認
		原子炉圧力容器内の温度	2	2	2	①	—	原子炉圧力 (S/A)	2	2	2	1	原子炉圧力容器内の飽和状態にあると想定し、飽和温度/圧力の関係から原子炉圧力より代替監視可能	監視事項は主要パラメータにて確認
		原子炉圧力容器内の温度	2	2	2	①	—	原子炉圧力 (S/A)	2	2	2	1	原子炉圧力容器内の飽和状態にあると想定し、飽和温度/圧力の関係から原子炉圧力より代替監視可能	監視事項は主要パラメータにて確認
		残留熱除去系熱交換器入口温度	2	2	2	2	—	残留熱除去系熱交換器入口温度	2	2	2	2	残留熱除去系熱交換器入口温度により代替監視可能	監視事項は主要パラメータにて確認

# 重大事故等対処に係る監視事項

## 1.8 原子炉格納容器下部の溶融炉心を冷却するための手順等

①重要監視パラメータ、②有効監視パラメータ、③補助パラメータ、④補助パラメータ

対応手段 (シビアアクシデント) 「注水-1」 「注水-2」 AMM(個別操作手順書) 「CW-T」によるベアスタル注水」 「CW-T」による格納容器スプレイ」	項目	抽出パラメータを計測する計器				抽出パラメータの代替パラメータを計測する計器				評価			
		分類	計器名称	計器数	直後	負荷切り離し後	補助パラメータ分類理由	計器名称	計器数	直後	負荷切り離し後	計器故障等	SBO
							原子炉水位 (SA)	1	1	1	直接的に原子炉圧力容器内の水位を計測することができ、監視可能		
							高圧原子炉代替注水流量	1	1	1			
							代替注水流量 (常設)	1	1	1			
							低圧原子炉代替注水流量 (低圧原子炉代替注水流量 (低圧原子炉))	2	2	2			
							原子炉隔離時冷却ポンプ出口流量	1	1	1			
							高圧炉心スプレイポンプ出口流量	1	0	0	原子炉圧力容器へ注水している系統の注水流量と削減熱除去に必要な水量より代替監視可能		
							残留熱除去ポンプ出口流量	3	0	0			
							低圧炉心スプレイポンプ出口流量	1	0	0			
							残留熱代替除去系原子炉注水流量	1	1	1			
							原子炉圧力	2	2	1			
							原子炉圧力 (SA)	1	1	1	原子炉圧力、原子炉圧力 (SA) とサブプレッション・チェンバ圧力 (SA) の差圧から原子炉圧力容器の潤水を推定可能		
							サブプレッション・チェンバ圧力 (SA)	2	2	2			

判  
断  
基  
準  
( 2 / 6 )





# 重大事故等対処に係る監視事項

## 1.8 原子炉格納容器下部の溶融炉心を冷却するための手順等

①重要監視パラメータ、②有効監視パラメータ、③補助パラメータ

対応手段	項目	抽出パラメータを計測する計器										計器		SBO			
		分類	計器名称	計器数	SBO影響		補助パラメータ 分類理由	パラメータ 分類	計器数		計器故障等	監視事項は主要パラ メータにて確認					
					直後	負荷切り離し後			直後	負荷切り離し後							
事故時操作要領書 〔シビアアクシデント〕 〔注水-1〕 〔注水-2〕 AMM図(個別操作要領書) 〔CWTによるベデスタル 注水〕 〔CWTによる格納容器ス トレイ〕	原子炉格納容 器内の圧力	ドライウエル圧力 (SA)	2	2	2	①	—	2	2	2	2	2	2	直接的に原子炉格納容器内の圧力を計測することができ、監視可能	監視事項は主要パラ メータにて確認		
			ドライウエル温度 (SA)	7	7	7	—	7	7	7	7	7	7	7		総和温度/圧力の関係から、ドライウエル温度 (SA) 又はベデスタル温度 (SA) により代替監視可能	
			ベデスタル温度 (SA)	2	2	2	—	2	2	2	2	2	2	2		直接的に原子炉格納容器内の圧力を計測することができ、監視可能	
		原子炉格納容 器内の温度	ドライウエル圧力 (SA)	7	7	7	①	—	7	7	7	7	7	7	直接的に原子炉格納容器内の圧力を計測することができ、監視可能	監視事項は主要パラ メータにて確認	
				サブプレッション・チェンバ 圧力 (SA)	2	2	2	—	2	2	2	2	2	2	2		総和温度/圧力の関係から、サブプレッション・チェンバ温度 (SA) により代替監視可能
				ベデスタル温度 (SA)	2	2	2	—	2	2	2	2	2	2	2		直接的に原子炉格納容器内の温度を計測することができ、監視可能
		原子炉格納容 器内の温度	サブプレッション・プール水 温度 (SA)	2	2	2	①	—	2	2	2	2	2	2	2	サブプレッション・プール水温度 (SA) の温度変化により代替監視可能	監視事項は主要パラ メータにて確認
				ドライウエル温度 (SA)	7	7	7	—	7	7	7	7	7	7	7	直接的に原子炉格納容器内の温度を計測することができ、監視可能	
				ベデスタル温度 (SA)	2	2	2	①	—	2	2	2	2	2	2	総和温度/圧力の関係から、ドライウエル圧力 (SA) 又はサブプレッション・チェンバ圧力 (SA) の上 記により代替監視可能	
				ベデスタル水温度 (SA)	2	2	2	①	—	2	2	2	2	2	2	—	

別  
冊  
基  
準  
(  
5  
/  
6  
)

# 重大事故等対処に係る監視事項

## 1.8 原子炉格納容器下部の溶融炉心を冷却するための手順等

①重要監視パラメータ、②有効監視パラメータ、③補助パラメータ

対応手段	項目	抽出パラメータを計測する計器										抽出パラメータの代替パラメータを計測する計器			評価	SBO		
		分類	計器名称	計器数	SBO影響		補助パラメータ 分類理由	パラメータ 分類	直後	負荷切り離し後	計器数	SBO影響						
					直後	負荷切り離し後						直後	負荷切り離し後					
事故時操作要領書 (シビアアクシデント) 「注水-1」 「注水-2」 AMM個別操作要領書 「注水」 「CWT」によるベガスタル 「レイ」による格納容器ス 「レイ」	原子炉格納容 器内の水素濃 度	格納容器水素濃度 (S.A)	1	0	0	①	0	0	1	0	格納容器水素濃度	1	0	0	直接的に格納容器内水素濃度を計測することができ、 監視可能	監視事項は主要パラ メータにて確認		
		制御棒の位置 [制御棒手動操作・監視系]	1	1	0	②	0	0	4	0	中生子源領域計装 平均出力領域計装	6	6	0	中生子源領域計装又は平均出力領域計装により、未懸 界維持の確立可能	監視事項は代替パラ メータにて確認		
	電源	C-メタカラ母線電圧	1	1	1	③	1	1	1	1	非常用メタカラの受電状態 を確認するパラメータ	1	1	1	1	1	1	
			D-メタカラ母線電圧	1	1	1	③	1	1	1	1	非常用メタカラの受電状態 を確認するパラメータ	1	1	1	1	1	1
			C-ロードセントタ母線電圧	1	1	1	③	1	1	1	1	非常用ロードセントタの受電 状態を確認するパラメータ	1	1	1	1	1	1
	水源の確保	復水貯蔵タンク水位	D-ロードセントタ母線電圧	1	1	1	③	1	1	1	非常用ロードセントタの受電 状態を確認するパラメータ	1	1	1	1	1	1	
			1	1	0	③	0	0	0	1	0	復水輸送ポンプの運転状態 を確認するパラメータ	1	0	0	0	0	0

# 重大事故等対処に係る監視事項

## 1.8 原子炉格納容器下部の溶融炉心を冷却するための手順等

①重要監視パラメータ、②有効監視パラメータ、③補助パラメータ

対応手段 事故時操作要領書 〔シビアアクシデント〕 〔注水-1〕 〔注水-2〕 AMM図解別操作要領書 〔CWTによるベズスタル 注水〕 〔CWTによる格納容器ス プレイ〕	項目	抽出パラメータを計測する計器				抽出パラメータの代替パラメータを計測する計器				SBO		
		分類	計器数	SBO影響		計器数	計器故障等		監視事項は主要パラ メータにて確認			
				直後	負荷切り離し後		直後	負荷切り離し後				
<p style="text-align: center;">操 作 ① ②</p>	原子炉格納容器内の圧力	ドライウエル圧力 (SA)	2	2	2	2	2	2	2	直接的に原子炉格納容器内の圧力を計測することができ、監視可能	監視事項は主要パラメータにて確認	
		ベズスタル温度 (SA)	2	2	2	2	2	2	2	2	総和温度/圧力の関係から、ドライウエル温度 (SA) 又はベズスタル温度 (SA) により代替監視可能	監視事項は主要パラメータにて確認
		ドライウエル圧力 (SA)	2	2	2	2	2	2	2	2	直接的に原子炉格納容器内の圧力を計測することができ、監視可能	監視事項は主要パラメータにて確認
		サブプレッション・チェンバ 温度 (SA)	2	2	2	2	2	2	2	2	総和温度/圧力の関係から、サブプレッション・チェンバ温度 (SA) により代替監視可能	監視事項は主要パラメータにて確認
		ベズスタル温度 (SA)	2	2	2	2	2	2	2	2	直接的に原子炉格納容器内の温度を計測することができ、監視可能	監視事項は主要パラメータにて確認
		ドライウエル圧力 (SA)	2	2	2	2	2	2	2	2	直接的に原子炉格納容器内の圧力を計測することができ、監視可能	監視事項は主要パラメータにて確認
		サブプレッション・チェンバ 圧力 (SA)	2	2	2	2	2	2	2	2	総和温度/圧力の関係から、サブプレッション・チェンバ圧力により代替監視可能	監視事項は主要パラメータにて確認
		ベズスタル温度 (SA)	2	2	2	2	2	2	2	2	直接的に原子炉格納容器内の温度を計測することができ、監視可能	監視事項は主要パラメータにて確認
		ドライウエル圧力 (SA)	2	2	2	2	2	2	2	2	直接的に原子炉格納容器内の圧力を計測することができ、監視可能	監視事項は主要パラメータにて確認
		サブプレッション・チェンバ 圧力 (SA)	2	2	2	2	2	2	2	2	総和温度/圧力の関係から、サブプレッション・チェンバ圧力により代替監視可能	監視事項は主要パラメータにて確認
		ベズスタル温度 (SA)	2	2	2	2	2	2	2	2	直接的に原子炉格納容器内の温度を計測することができ、監視可能	監視事項は主要パラメータにて確認
		ベズスタル水温度 (SA)	2	2	2	2	2	2	2	2	直接的に原子炉格納容器内の温度を計測することができ、監視可能	監視事項は主要パラメータにて確認



# 重大事故等対処に係る監視事項

## 1.8 原子炉格納容器下部の溶融炉心を冷却するための手順等

①重要監視パラメータ, ②有効監視パラメータ, ③補助パラメータ

対応手段 (シリアライズメント) 「注水-1」 「注水-2」 AMM(個別操作手順書) 「注水」によるベデスタル注水」 「CWT」による格納容器ス 「レイ」	項目	抽出パラメータを計測する計器					抽出パラメータの代替パラメータを計測する計器					評価		
		分類	計器名称	計器数	SBO影響		補助パラメータ 分類理由	パラメータ 分類	計器名称	計器数	SBO影響		SBO	
					直後	負荷切り離し後					直後			負荷切り離し後
事故時操作要領書 「注水-1」 「注水-2」 AMM(個別操作手順書) 「注水」によるベデスタル注水」 「CWT」による格納容器ス 「レイ」	原子炉格納容器内の水位	ベデスタル水位	4	4	4	①	—	代替注水流量 (常設)	1	1	1	ベデスタルへ注水している系統の注水流量より代替監視可能  監視事項は主要パラメータにて確認		
								格納容器内スプレイ流量	2	2	2			
								ベデスタル代替注水流量	2	2	2			
								低圧原子炉代替注水水位	1	1	1			
	原子炉格納容器への注水量	RPV/PCV注入流量	1	1	0	③	復水輸送ポンプの運転状態を確認するパラメータ	復水輸送ポンプの運転状態を確認するパラメータ	—	—	—	水源である低圧原子炉代替注水水位の水位変化より代替監視可能		
								ベデスタル注入流量	1	1	0			
	補機監視機能	復水輸送ポンプ出口ヘッダ圧力	1	1	0	③	復水輸送ポンプの運転状態を確認するパラメータ	復水輸送ポンプの運転状態を確認するパラメータ	—	—	—			
								復水貯蔵タンク水位	1	0	0			
	水源の確保	復水貯蔵タンク水位	1	0	0	③	復水輸送ポンプの運転状態を確認するパラメータ	復水輸送ポンプの運転状態を確認するパラメータ	—	—	—			
								復水貯蔵タンク水位	1	0	0			

# 重大事故等対処に係る監視事項

## 1.8 原子炉格納容器下部の溶融炉心を冷却するための手順等

①重要監視パラメータ、②有効監視パラメータ、③補助パラメータ

対応手段	項目	抽出パラメータを計測する計器				抽出パラメータの代替パラメータを計測する計器				評価				
		分類	計器名称	計器数	直後	負荷切り離し後	補助パラメータ 分類理由	計器名称	計器数		直後	負荷切り離し後	SBO	
														項目
1.8.2.1. ベデスタル内に落下した溶融炉心の冷却のための対応手順 (1) ベデスタル内注水 c. 消火系によるベデスタル内への注水  事故時操作要領書 (シリアアクシデント) [注水-3a] [注水-3b] AM設備別操作要領書 (注火系によるベデスタル 注水) (消火系による格納容器ス アレイ)	原子炉格納容器内の放射線量率	格納容器内放射線モニタ (トライウエル)	2	2	1	①	—	[エリア]放射線モニタ	18	0	0	エリア放射線モニタの上昇より代替監視可能	監視事項は主要パラメータにて確認	
		格納容器内放射線モニタ (サブプレッジョン・チェンバ)	2	2	1	①	—	[エリア]放射線モニタ	18	0	0	エリア放射線モニタの上昇より代替監視可能		監視事項は主要パラメータにて確認
	判断基準 (1 / 6)	原子炉圧力容器内の温度	原子炉圧力容器温度 (S/A)	原子炉圧力	2	2	2	1	原子炉圧力	2	2	1	原子炉圧力から原子炉圧力容器内の飽和状態にあると想定し、飽和温度/圧力の関係から原子炉圧力より代替監視可能	
				原子炉圧力 (S/A)	1	1	1	1	原子炉圧力 (S/A)	1	1	1	原子炉圧力 (S/A)	
				原子炉水位 (広帯域)	2	2	2	2	原子炉水位 (広帯域)	2	2	2	原子炉水位から原子炉圧力容器内の飽和状態にあると想定し、飽和温度/圧力の関係から原子炉圧力より代替監視可能	
				原子炉水位 (燃料域)	2	2	2	2	原子炉水位 (燃料域)	2	2	2	原子炉水位から原子炉圧力容器内の飽和状態にあると想定し、飽和温度/圧力の関係から原子炉圧力より代替監視可能	
		残留熱除去系熱交換器入口温度	残留熱除去系熱交換器入口温度	2	2	2	2	残留熱除去系熱交換器入口温度	2	2	2	2	残留熱除去系熱交換器入口温度により代替監視可能	監視事項は主要パラメータにて確認

# 重大事故等対処に係る監視事項

## 1.8 原子炉格納容器下部の溶融炉心を冷却するための手順等

①重要監視パラメータ、②有効監視パラメータ、③補助パラメータ、④補助パラメータ

対応手段 (シビアアクシデント) [注水-3 a] [注水-3 b] AMM個別操作要領書 [炉心系によるベアスタル注水] [炉心系による格納容器スプレイ]	項目	抽出パラメータを計測する計器				抽出パラメータの代替パラメータを計測する計器				評価			
		分類	計器名称	計器数	直後	負荷切り離し後	計器名称	計器数	直後	負荷切り離し後	計器故障等	SBO	
													パラメータ分類
	原子炉圧力容器内の水位 原子炉圧力容器内の水位 原子炉圧力容器内の水位 原子炉圧力容器内の水位 原子炉圧力容器内の水位 原子炉圧力容器内の水位 原子炉圧力容器内の水位 原子炉圧力容器内の水位 原子炉圧力容器内の水位 原子炉圧力容器内の水位 原子炉圧力容器内の水位 原子炉圧力容器内の水位 原子炉圧力容器内の水位	原子炉圧力容器内の水位 原子炉圧力容器内の水位 原子炉圧力容器内の水位 原子炉圧力容器内の水位 原子炉圧力容器内の水位 原子炉圧力容器内の水位 原子炉圧力容器内の水位 原子炉圧力容器内の水位 原子炉圧力容器内の水位 原子炉圧力容器内の水位 原子炉圧力容器内の水位 原子炉圧力容器内の水位	原子炉水位 (SA)	1	1	1	1	原子炉水位 (SA)	1	1	直接的に原子炉圧力容器内の水位を計測することができ、監視可能		
			高圧原子炉代替注水流量	1	1	1	1	高圧原子炉代替注水流量	1	1			
			代替注水流量 (常設)	1	1	1	1	代替注水流量 (常設)	1	1	1		
			低圧原子炉代替注水流量 (低圧原子炉代替注水流量 (低圧原子炉代替注水流量))	2	2	2	2	低圧原子炉代替注水流量 (低圧原子炉代替注水流量)	2	2	2		
			原子炉隔離時冷却ポンプ出口流量	1	1	1	1	原子炉隔離時冷却ポンプ出口流量	1	1	1		
			高圧炉心スプレイポンプ出口流量	1	0	0	0	高圧炉心スプレイポンプ出口流量	1	0	0	原子炉圧力容器へ注水している系統の注水流量と相減算除去に必要な水量より代替監視可能	
			残留熱除去ポンプ出口流量	3	0	0	0	残留熱除去ポンプ出口流量	3	0	0		
			低圧炉心スプレイポンプ出口流量	1	0	0	0	低圧炉心スプレイポンプ出口流量	1	0	0		
			残留熱代補除去系原子炉注水流量	1	1	1	1	残留熱代補除去系原子炉注水流量	1	1	1		
			原子炉圧力	2	2	2	2	原子炉圧力	2	2	2	1	原子炉圧力、原子炉圧力 (SA) とサブプレッション・チェンバ圧力 (SA) の差圧から原子炉圧力容器の注水を推定可能
			原子炉圧力 (SA)	1	1	1	1	原子炉圧力 (SA)	1	1	1	1	
			サブプレッション・チェンバ圧力 (SA)	2	2	2	2	サブプレッション・チェンバ圧力 (SA)	2	2	2	2	

重大事故等対処に係る監視事項

1.8 原子炉格納容器下部の溶融炉心を冷却するための手順等

①重要監視パラメータ、②有効監視パラメータ、③補助パラメータ

対応手段 事故時操作要領書 〔シビアアクシデント〕 〔注水-3 a〕 〔注水-3 b〕 AMM(個別操作要領書) 〔別添系によるベガスタル注水〕 〔別添系による格納容器スプレイ〕	項目	抽出パラメータを計測する計器				項目	計器故障等				SBO							
		分類	計器名称	計器数	SBO影響		補助パラメータ 分類理由	パラメータ 分類	計器故障等			計器数	SBO影響					
									直後	負荷切り離し後				直後	負荷切り離し後			
	原子炉圧力容器内の水位	原子炉圧力容器内の水位	原子炉水位 (広帯域) 原子炉水位 (燃料域)	2	2	1	2	2	1	2	2	1	1	直接的に原子炉圧力容器内の水位を計測することができ、監視可能				
				2	2	1	1	1	1	1	1	1	1		1			
			高圧原子炉代替注水流量	1	1	1	1	1	1	1	1	1	1		1	原子炉圧力容器へ注水している系統の注水流量と崩壊熱除去に必要な水量より代替監視可能		
			代替注水流量 (常設)	1	1	1	1	1	1	1	1	1	1		1			
			低圧原子炉代替注水流量 (実帯域目)	2	2	2	2	2	2	2	2	2	2		2			
			低圧原子炉代替注水流量 (実帯域目)	2	2	2	2	2	2	2	2	2	2		2			
			原子炉隔離時冷却ポンプ出口流量	1	1	1	1	1	1	1	1	1	1		1		監視事項は主要パラメータにて確認	
			高圧炉心スプレイポンプ出口流量	1	1	1	1	1	1	1	1	1	1		1			
			残留熱除去ポンプ出口流量	3	3	3	3	3	3	3	3	3	3		3			
			低圧炉心スプレイポンプ出口流量	1	1	1	1	1	1	1	1	1	1		1			
			残留熱代替除去系原子炉注水流量	1	1	1	1	1	1	1	1	1	1		1			
			原子炉圧力	2	2	2	2	2	2	2	2	2	2		2			原子炉圧力、原子炉圧力 (S.A.) とサブプレッジョン・チェンバ圧力 (S.A.) の差圧から原子炉圧力容器の満水を推定可能
			原子炉圧力 (S.A.)	1	1	1	1	1	1	1	1	1	1		1			
			サブプレッジョン・チェンバ圧力 (S.A.)	2	2	2	2	2	2	2	2	2	2		2			

別冊基準 (3/2)

# 重大事故等対処に係る監視事項

## 1.8 原子炉格納容器下部の溶融炉心を冷却するための手順等

①重要監視パラメータ、②有効監視パラメータ、③補助パラメータ

対応手段 (シリアクシメント) 「注水-3 a」 「注水-3 b」 AMM個別操作要領書 「注水」 「注水」による格納容器ス 「注水」による格納容器ス 「注水」 <th rowspan="3">項目 <th colspan="4">抽出パラメータを計測する計器</th> <th colspan="4">抽出パラメータの代替パラメータを計測する計器</th> <th rowspan="3">評価</th> <th rowspan="3">SBO</th> </th>	項目 <th colspan="4">抽出パラメータを計測する計器</th> <th colspan="4">抽出パラメータの代替パラメータを計測する計器</th> <th rowspan="3">評価</th> <th rowspan="3">SBO</th>	抽出パラメータを計測する計器				抽出パラメータの代替パラメータを計測する計器				評価	SBO		
		分類	計器名称	計器数	SBO影響		計器名称	計器数	SBO影響				
					直後	負荷切り離し後			直後			負荷切り離し後	
<p>判断基準 (4 / 6)</p>	<p>原子炉圧力容器 内部の圧力</p>	<p>原子炉圧力</p>	<p>2</p>	<p>1</p>	<p>①</p>	<p>-</p>	原子炉圧力 (SA)	1	1	1	1	直接的に原子炉圧力容器内の圧力を計測することができ、監視可能	<p>監視事項は主要パラメータにて確認</p>
							原子炉水位 (圧巻機)	2	2	2	2	原子炉水位から原子炉圧力容器内の飽和状態にあると想定し、飽和温度/圧力の関係から原子炉圧力容器温度より代替監視可能	
							原子炉水位 (燃料機)	2	2	2	2	原子炉水位から原子炉圧力容器内の飽和状態にあると想定し、飽和温度/圧力の関係から原子炉圧力容器温度より代替監視可能	
							原子炉圧力 (SA)	1	1	1	1	直接的に原子炉圧力容器内の圧力を計測することができ、監視可能	
							原子炉圧力容器温度 (SA)	2	2	2	2	直接的に原子炉圧力容器内の圧力を計測することができ、監視可能	
							原子炉圧力	2	2	2	2	直接的に原子炉圧力容器内の圧力を計測することができ、監視可能	
							原子炉水位 (圧巻機)	2	2	2	2	原子炉水位から原子炉圧力容器内の飽和状態にあると想定し、飽和温度/圧力の関係から原子炉圧力容器温度より代替監視可能	
							原子炉水位 (燃料機)	2	2	2	2	原子炉水位から原子炉圧力容器内の飽和状態にあると想定し、飽和温度/圧力の関係から原子炉圧力容器温度より代替監視可能	
							原子炉水位 (SA)	1	1	1	1	直接的に原子炉圧力容器内の圧力を計測することができ、監視可能	
							原子炉圧力容器温度 (SA)	2	2	2	2	直接的に原子炉圧力容器内の圧力を計測することができ、監視可能	

重大事故等対処に係る監視事項

1.8 原子炉格納容器下部の溶融炉心を冷却するための手順等

①重要監視パラメータ、②有効監視パラメータ、③補助パラメータ

対応手段	項目	抽出パラメータの監視												
		分類	計器名称	計器数	SBO影響		補助パラメータ 分類理由	パラメータ 分類	計器故障等		SBO			
					直後	負荷切り離し後			計器名称	計器数		直後	負荷切り離し後	
事故時操作要領書 (シビアアクシデント) [注水-3 a] [注水-3 b] AMM(個別操作要領書 [注水]系によるベデスタル 注水) [注水]系による格納容器ス プレイ)	原子炉格納容 器内の圧力	ドライウエル圧力 (SA)	2	2	2	①	—	サブプレッション・チェンバ 圧力 (SA)	2	2	直接的に原子炉格納容器内の圧力を計測することがで き、監視可能	監視事項は主要パラ メータにて確認		
			7	7	7	—	ドライウエル温度 (SA)	7	7	7	総和温度/圧力の関係から、ドライウエル温度 (S A) 又はベデスタル温度 (SA) により代替監視可能			
			2	2	2	—	ベデスタル温度 (SA)	2	2	2	直接的に原子炉格納容器内の圧力を計測することがで き、監視可能			
		原子炉格納容 器内の温度	ドライウエル温度 (SA)	2	2	2	①	—	サブプレッション・チェンバ 圧力 (SA)	2	2	2	直接的に原子炉格納容器内の圧力を計測することがで き、監視可能	監視事項は主要パラ メータにて確認
				7	7	7	—	サブプレッション・チェンバ 温度 (SA)	7	7	7	総和温度/圧力の関係から、サブプレッション・チェン バ温度 (SA) により代替監視可能		
				2	2	2	—	ベデスタル温度 (SA)	2	2	2	直接的に原子炉格納容器内の温度を計測することがで き、監視可能		
		原子炉格納容 器内の温度	ドライウエル温度 (SA)	2	2	2	①	—	サブプレッション・チェンバ 圧力 (SA)	2	2	2	直接的に原子炉格納容器内の温度を計測することがで き、監視可能	監視事項は主要パラ メータにて確認
				7	7	7	—	サブプレッション・チェンバ 温度 (SA)	7	7	7	総和温度/圧力の関係から、ドライウエル圧力 (S A) 又はサブプレッション・チェンバ圧力 (SA) の上 程により代替監視可能		
				2	2	2	—	ベデスタル温度 (SA)	2	2	2	直接的に原子炉格納容器内の温度を計測することがで き、監視可能		
		原子炉格納容 器内の温度	サブプレッション・プール水 温度 (SA)	2	2	2	①	—	サブプレッション・チェンバ 圧力 (SA)	2	2	2	サブプレッション・プール水温度 (SA) の温度変化に より代替監視可能	監視事項は主要パラ メータにて確認
7	7			7	—	サブプレッション・チェンバ 温度 (SA)	7	7	7	直接的に原子炉格納容器内の温度を計測することがで き、監視可能				
2	2			2	—	ベデスタル温度 (SA)	2	2	2	総和温度/圧力の関係から、ドライウエル圧力 (S A) 又はサブプレッション・チェンバ圧力 (SA) の上 程により代替監視可能				
原子炉格納容 器内の温度	ベデスタル水温度 (SA)	2	2	2	①	—	サブプレッション・チェンバ 圧力 (SA)	2	2	2	直接的に原子炉格納容器内の温度を計測することがで き、監視可能	監視事項は主要パラ メータにて確認		
		7	7	7	—	サブプレッション・チェンバ 温度 (SA)	7	7	7	直接的に原子炉格納容器内の温度を計測することがで き、監視可能				
		2	2	2	—	ベデスタル水温度 (SA)	2	2	2	直接的に原子炉格納容器内の温度を計測することがで き、監視可能				

別  
冊  
第  
5  
巻  
の  
2

重大事故等対処に係る監視事項

1.8 原子炉格納容器下部の溶融炉心を冷却するための手順等

①重要監視パラメータ、②有効監視パラメータ、③補助パラメータ

対応手段	項目	抽出パラメータを計測する計器										評価		
		分類	計器名称	計器数	SBO影響		補助パラメータ 分類	補助パラメータ 分類理由	計器名称	計器数	SBO影響		計器故障等	SBO
					直後	負荷切り離し後					直後	負荷切り離し後		
事故時操作要領書 (シビアアクシデント) [注火-3 a] [注火-3 b] AMM(個別操作要領書 [注水]) [注火系による格納容器ス プレイ]	原子炉格納容 器内の水素濃 度	格納容器水素濃度 (S A)	1	0	0	①	—	格納容器水素濃度	1	0	0	直接的に格納容器内水素濃度を計測することができ、 監視可能	監視事項は主要パラ メータにて確認	
		制御棒の位置 [制御棒手動操作・監視系]	1	1	0	②	—	中生子源領域計装 平均出力領域計装	4 6	0 6	0 0	中生子源領域計装又は平均出力領域計装により、未懸 界維持の確立可能	監視事項は主要パラ メータにて確認	
	電源	C-メタカラ母線電圧	C-メタカラ母線電圧	1	1	1	③	非常用メタカラの受電状態 を確認するパラメータ	—	—	—	—	—	—
			D-メタカラ母線電圧	1	1	1	③	非常用メタカラの受電状態 を確認するパラメータ	—	—	—	—	—	—
		C-ロードセントラ母線電圧	C-ロードセントラ母線電圧	1	1	1	③	非常用ロードセントラの受電 状態を確認するパラメータ	—	—	—	—	—	—
			D-ロードセントラ母線電圧	1	1	1	③	非常用ロードセントラの受電 状態を確認するパラメータ	—	—	—	—	—	—
	水源の確保	補助消火水槽水位	2	0	0	③	代替放水源の確保状態を確 認するパラメータ	—	—	—	—	—	—	—
		ろ過水タンク水位	1	1	1	③	代替放水源の確保状態を確 認するパラメータ	—	—	—	—	—	—	—
	操 作 (1 / 2)	原子炉格納容 器内の圧力	ドラワイエール圧力 (S A)	2	2	2	①	—	サブプレッション・チェンバ 圧力 (S A)	2	2	2	直接的に原子炉格納容器内の圧力を計測することがで き、監視可能	監視事項は主要パラ メータにて確認
			ドラワイエール温度 (S A)	7	7	7	①	—	ドラワイエール温度 (S A)	7	7	7	飽和温度/圧力の関係から、ドラワイエール温度 (S A) 又はペダスタル温度 (S A) により代替監視可能	監視事項は主要パラ メータにて確認
ペダスタル温度 (S A)			2	2	2	①	—	ペダスタル温度 (S A)	2	2	2	飽和温度/圧力の関係から、サブプレッション・チェン バ温度 (S A) により代替監視可能	監視事項は主要パラ メータにて確認	
ドラワイエール圧力 (S A)			2	2	2	①	—	ドラワイエール圧力 (S A)	2	2	2	直接的に原子炉格納容器内の圧力を計測することがで き、監視可能	監視事項は主要パラ メータにて確認	

重大事故等対処に係る監視事項

1.8 原子炉格納容器下部の溶融炉心を冷却するための手順等

①重要監視パラメータ、②有効監視パラメータ、③補助パラメータ

対応手段	項目	抽出パラメータを計測する計器										評価		
		分類	計器名称	計器数	SBO影響		補助パラメータ 分類理由	パラメータ 分類	計器故障等			SBO		
					直後	負荷切り離し後			計器名称	計器数	直後		負荷切り離し後	
事故時操作要領書 (シリアクシデント) 「注水-3 a」 「注水-3 b」 AMM(個別操作要領書) 「炉心系によるベズスタル 注水」 「炉心系による格納容器ス トレイ」	原子炉格納容 器内の温度	原子炉格納容 器内の温度	ドライウエル温度 (SA)	7	7	①	—	ベズスタル温度 (SA)	2	2	2	2	直接的に原子炉格納容器内の温度を計測することができ、監視可能	監視事項は主要パラ メータにて確認
			ドライウエル圧力 (SA)	—	—	—	—	ドライウエル圧力 (SA)	2	2	2	2	総和温度/圧力の関係から、ドライウエル圧力 (SA) 又はサブプレッション・チェンバ 群により代替監視可能	
			サブプレッション・チェンバ 圧力 (SA)	—	—	—	—	サブプレッション・チェンバ 圧力 (SA)	2	2	2	2	総和温度/圧力の関係から、ドライウエル圧力 (SA) 又はサブプレッション・チェンバ 群により代替監視可能	
			ドライウエル温度 (SA)	—	—	—	—	ドライウエル温度 (SA)	7	7	7	7	直接的に原子炉格納容器内の温度を計測することができ、監視可能	
			ベズスタル温度 (SA)	2	2	①	—	ベズスタル温度 (SA)	2	2	2	2	直接的に原子炉格納容器内の温度を計測することができ、監視可能	
			ベズスタル水温度 (SA)	2	2	①	—	ベズスタル水温度 (SA)	2	2	2	2	直接的に原子炉格納容器内の温度を計測することができ、監視可能	
			ベズスタル水位	4	4	①	—	ベズスタル水位	4	4	4	4	直接的に原子炉格納容器内の水位を計測することができ、監視可能	
			RPV/PCV注入流量	1	1	③	復水輸送ポンプの運転状態を 確認するパラメータ	RPV/PCV注入流量	1	1	1	1	水源である低圧原子炉代替注水槽水位の水位変化より 代替監視可能	
			ベズスタル注入流量	1	1	③	復水輸送ポンプの運転状態を 確認するパラメータ	ベズスタル注入流量	1	1	1	1	水源である低圧原子炉代替注水槽水位の水位変化より 代替監視可能	
			消防ポンプ出口圧力	2	2	③	消防ポンプの運転状態を確 認するパラメータ	消防ポンプ出口圧力	2	2	2	2	水源である低圧原子炉代替注水槽水位の水位変化より 代替監視可能	
補助消火槽水位	2	0	③	代替消火槽の確保状態を確 認するパラメータ	補助消火槽水位	2	0	0	0	—				
ろ過水タンク水位	1	1	③	代替ろ過水の確保状態を確 認するパラメータ	ろ過水タンク水位	1	1	1	1	—				

操作 (2 / 2)





# 重大事故等対処に係る監視事項

## 1.8 原子炉格納容器下部の溶融炉心を冷却するための手順等

①重要監視パラメータ、②有効監視パラメータ、③補助パラメータ、④補助パラメータ

対応手段	項目	抽出パラメータを計測する計器				抽出パラメータの代替パラメータを計測する計器				評価	SBO					
		分類	計器名称	計器数	直後	負荷切り離し後	補助パラメータ 分類理由	計器名称	計器数			直後	負荷切り離し後			
														パラメータ 分類	SBO影響	
事故時操作要領書 (シリアクシダント) 「注水-3 a」 「注水-3 b」 AMM個別操作要領書 「ACSS (可搬型)」によ る格納容器スプレイ 原子力災害対策手順書 「水量送水車を使用した送 水」	原子炉圧力容 器内の水位	① ② ③ ④ ⑤ ⑥	〔原子炉水位 (燃料床)〕 原子炉水位 (燃料床) 原子炉水位 (燃料床)	3	3	3	1	1	1	1	1	直接的に原子炉圧力容器内の水位を計測することがで き、監視可能	監視事項は主要ハラ メータにて確認			
				2	2	2	2	2	2	2	2			2	2	
				2	2	2	2	2	2	2	2			2	2	
				1	1	1	1	1	1	1	1			1	1	原子炉圧力容器へ注水している系統の注水流量と崩壊 熱除去に必要な水量より代替監視可能
				0	0	0	0	0	0	0	0			0	0	
				3	3	3	3	3	3	3	3			3	3	
				1	1	1	1	1	1	1	1			1	1	
				0	0	0	0	0	0	0	0			0	0	
				1	1	1	1	1	1	1	1			1	1	
				2	2	2	2	2	2	2	2			2	2	
				1	1	1	1	1	1	1	1			1	1	原子炉圧力、原子炉圧力 (SA) とサブプレッジョン・ チェンバ圧力 (SA) の差圧から原子炉圧力容器の潤 水を推定可能
				2	2	2	2	2	2	2	2			2	2	

# 重大事故等対処に係る監視事項

## 1.8 原子炉格納容器下部の溶融炉心を冷却するための手順等

①重要監視パラメータ、②有効監視パラメータ、③補助パラメータ

対応手段 事故時操作要領書 〔シビアアクシデント〕 〔注水-3 a〕 〔注水-3 b〕 AMM個別操作要領書 〔ACSS (可搬型)〕による格納容器スプレイ 原子力災害対策手順書 〔水量送水車を使用した送水〕	項目	抽出パラメータを計測する計器				項目	抽出パラメータの代替パラメータを計測する計器				評価	
		分類	計器名称	計器数	SBO影響		計器名称	計器数	SBO影響			
					直後				負荷切り離し後	直後		負荷切り離し後
						原子炉水位 (広帯域) 原子炉水位 (燃料域)	2 2	2 2	1 1		直接的に原子炉圧力容器内の水位を計測することができ、監視可能	
						高圧原子炉代替注水流量	1	1	1			
						代替注水流量 (常設)	1	1	1			
						低圧原子炉代替注水流量 (実帯域用)	2 2	2 2	2 2			
						原子炉隔離時冷却ポンプ出口流量	1	1	1			
						高圧炉心スプレイポンプ出口流量	1	0	0			原子炉圧力容器へ注水している系統の注水流量と崩壊熱除去に必要な水量より代替監視可能
						残留熱除去ポンプ出口流量	3	0	0			
						低圧炉心スプレイポンプ出口流量	1	0	0			
						残留熱代替除去系原子炉注水流量	1	1	1			
						原子炉圧力	2	2	1			
						原子炉圧力 (SA)	1	1	1			原子炉圧力、原子炉圧力 (SA) とサブプレッジョン・チェンバール圧力 (SA) の差圧から原子炉圧力容器の満水を推定可能
						サブプレッジョン・チェンバール圧力 (SA)	2	2	2			
						原子炉圧力容器内の水位	1	1	1			
						補助パラメータ分類理由						
						パラメータ分類						
						直後						
						負荷切り離し後						
						計器数						
						計器名称						
						原子炉水位 (SA)	1	1	1			
						補助パラメータ分類						
						直後						
						負荷切り離し後						
						計器数						
						計器名称						
						原子炉水位 (SA)	1	0	0			
						補助パラメータ分類理由						
						パラメータ分類						
						直後						
						負荷切り離し後						
						計器数						
						計器名称						
						原子炉水位 (SA)	1	0	0			
						補助パラメータ分類理由						
						パラメータ分類						
						直後						
						負荷切り離し後						
						計器数						
						計器名称						
						原子炉水位 (SA)	1	0	0			
						補助パラメータ分類理由						
						パラメータ分類						
						直後						
						負荷切り離し後						
						計器数						
						計器名称						
						原子炉水位 (SA)	1	0	0			
						補助パラメータ分類理由						
						パラメータ分類						
						直後						
						負荷切り離し後						
						計器数						
						計器名称						
						原子炉水位 (SA)	1	0	0			
						補助パラメータ分類理由						
						パラメータ分類						
						直後						
						負荷切り離し後						
						計器数						
						計器名称						
						原子炉水位 (SA)	1	0	0			
						補助パラメータ分類理由						
						パラメータ分類						
						直後						
						負荷切り離し後						
						計器数						
						計器名称						
						原子炉水位 (SA)	1	0	0			
						補助パラメータ分類理由						
						パラメータ分類						
						直後						
						負荷切り離し後						
						計器数						
						計器名称						
						原子炉水位 (SA)	1	0	0			
						補助パラメータ分類理由						
						パラメータ分類						
						直後						
						負荷切り離し後						
						計器数						
						計器名称						
						原子炉水位 (SA)	1	0	0			
						補助パラメータ分類理由						
						パラメータ分類						
						直後						
						負荷切り離し後						
						計器数						
						計器名称						
						原子炉水位 (SA)	1	0	0			
						補助パラメータ分類理由						
						パラメータ分類						
						直後						
						負荷切り離し後						
						計器数						
						計器名称						
						原子炉水位 (SA)	1	0	0			
						補助パラメータ分類理由						
						パラメータ分類						
						直後						
						負荷切り離し後						
						計器数						
						計器名称						
						原子炉水位 (SA)	1	0	0			
						補助パラメータ分類理由						
						パラメータ分類						
						直後						
						負荷切り離し後						
						計器数						
						計器名称						
						原子炉水位 (SA)	1	0	0			
						補助パラメータ分類理由						
						パラメータ分類						
						直後						
						負荷切り離し後						
						計器数						
						計器名称						
						原子炉水位 (SA)	1	0	0			
						補助パラメータ分類理由						
						パラメータ分類						
						直後						
						負荷切り離し後						
						計器数						
						計器名称						
						原子炉水位 (SA)	1	0	0			
						補助パラメータ分類理由						
						パラメータ分類						
						直後						
						負荷切り離し後						
						計器数						
						計器名称						
						原子炉水位 (SA)	1	0	0			
						補助パラメータ分類理由						
						パラメータ分類						
						直後						
						負荷切り離し後						
						計器数						
						計器名称						
						原子炉水位 (SA)	1	0	0			
						補助パラメータ分類理由						
						パラメータ分類						
						直後						
						負荷切り離し後						
						計器数						
						計器名称						
						原子炉水位 (SA)	1	0	0			
						補助パラメータ分類理由						
						パラメータ分類						
						直後						
						負荷切り離し後						

# 重大事故等対処に係る監視事項

## 1.8 原子炉格納容器下部の溶融炉心を冷却するための手順等

①重要監視パラメータ、②有効監視パラメータ、③補助パラメータ

対応手段 (シリアクシダント) 「注水-3 a」 「注水-3 b」 AMM個別操作手順書 「ACSS (可搬型)」による格納容器スプレイ 原子力災害対策手順書 「水量送水車を使用した送水」	項目	抽出パラメータを計測する計器				抽出パラメータの代替パラメータを計測する計器				評価				
		分類	計器名称	計器数	SBO影響		計器名称	計器数	SBO影響		計器故障等	SBO		
					直後	負荷切り離し後			直後	負荷切り離し後				
	判断基準 (4 / 6)	原子炉圧力容器内の圧力	原子炉圧力	2	1	①	-	原子炉圧力 (SA)	1	1	1	直接的に原子炉圧力容器内の圧力を計測することができ、監視可能	監視事項は主要パラメータにて確認	
								原子炉水位 (圧差検) 原子炉水位 (燃料検)	2	2	1	1		直接的に原子炉圧力容器内の圧力を計測することができ、監視可能
								原子炉水位 (圧差検) 原子炉水位 (燃料検)	2	2	2	2		直接的に原子炉圧力容器内の圧力を計測することができ、監視可能
								原子炉水位 (SA)	1	1	1	1		直接的に原子炉圧力容器内の圧力を計測することができ、監視可能
								原子炉圧力容器温度 (SA)	2	2	2	2		直接的に原子炉圧力容器内の圧力を計測することができ、監視可能
								原子炉圧力	2	2	2	2		直接的に原子炉圧力容器内の圧力を計測することができ、監視可能
								原子炉水位 (圧差検) 原子炉水位 (燃料検)	2	2	2	2		直接的に原子炉圧力容器内の圧力を計測することができ、監視可能
								原子炉水位 (SA)	1	1	1	1		直接的に原子炉圧力容器内の圧力を計測することができ、監視可能
								原子炉圧力容器温度 (SA)	2	2	2	2		直接的に原子炉圧力容器内の圧力を計測することができ、監視可能
								原子炉圧力容器温度 (SA)	2	2	2	2		直接的に原子炉圧力容器内の圧力を計測することができ、監視可能

# 重大事故等対処に係る監視事項

## 1.8 原子炉格納容器下部の溶融炉心を冷却するための手順等

①重要監視パラメータ、②有効監視パラメータ、③補助パラメータ

対応手段 (シリアクティバント) 「注水-3 a」 「注水-3 b」 AMM(個別操作手順書) 「ACSSS (可搬型)」による格納容器スプレー 原子力災害対策手順書 「水量送水車を使用した送水」	項目	抽出パラメータを計測する計器											
		分類	計器名称	計器数	SBO影響		補助パラメータ 分類理由	パラメータ 分類	計器故障等		SBO		
					直後	負荷切り離し後			計器名称	計器数		直後	負荷切り離し後
	原子炉格納容器内の圧力	ドライウエル圧力 (SA)	2	2	2	①	—	サブプレッション・チェンバ 圧力 (SA)	2	2	2	直接的に原子炉格納容器内の圧力を計測することができ、監視可能	監視事項は主要パラメータにて確認
		ドライウエル温度 (SA)	7	7	7	①	—	ドライウエル温度 (SA)	7	7	7	総和温度/圧力の関係から、ドライウエル温度 (SA) 又はベデスタタル温度 (SA) により代替監視可能	監視事項は主要パラメータにて確認
		サブプレッション・チェンバ 圧力 (SA)	2	2	2	①	—	サブプレッション・チェンバ 圧力 (SA)	2	2	2	直接的に原子炉格納容器内の圧力を計測することができ、監視可能	監視事項は主要パラメータにて確認
		ドライウエル温度 (SA)	7	7	7	①	—	ドライウエル温度 (SA)	7	7	7	総和温度/圧力の関係から、サブプレッション・チェンバ温度 (SA) により代替監視可能	監視事項は主要パラメータにて確認
		ベデスタタル温度 (SA)	2	2	2	①	—	ベデスタタル温度 (SA)	2	2	2	直接的に原子炉格納容器内の温度を計測することができ、監視可能	監視事項は主要パラメータにて確認
		サブプレッション・プール水 温度 (SA)	2	2	2	①	—	サブプレッション・プール水 温度 (SA)	2	2	2	サブプレッション・プール水温度 (SA) の温度変化により代替監視可能	監視事項は主要パラメータにて確認
		ベデスタタル温度 (SA)	2	2	2	①	—	ベデスタタル温度 (SA)	2	2	2	直接的に原子炉格納容器内の温度を計測することができ、監視可能	監視事項は主要パラメータにて確認
		ベデスタタル水温度 (SA)	2	2	2	①	—	ベデスタタル水温度 (SA)	2	2	2	直接的に原子炉格納容器内の温度を計測することができ、監視可能	監視事項は主要パラメータにて確認
		ベデスタタル水温度 (SA)	2	2	2	①	—	ベデスタタル水温度 (SA)	2	2	2	直接的に原子炉格納容器内の温度を計測することができ、監視可能	監視事項は主要パラメータにて確認
		ベデスタタル水温度 (SA)	2	2	2	①	—	ベデスタタル水温度 (SA)	2	2	2	直接的に原子炉格納容器内の温度を計測することができ、監視可能	監視事項は主要パラメータにて確認

別  
冊  
基  
準  
(  
5  
/  
6  
)

## 重大事故等対処に係る監視事項

### 1.8 原子炉格納容器下部の溶融炉心を冷却するための手順等

①重要監視パラメータ、②有効監視パラメータ、③補助パラメータ

対応手段	項目	抽出パラメータを計測する計器										評価		
		分類	計器名称	計器数	SBO影響		補助パラメータ 分類	補助パラメータ 分類理由	計器名称	計器数	SBO影響		計器故障等	SBO
					直後	負荷切り離し後					直後	負荷切り離し後		
事故時操作要領書 (シリアクシデント) 「注水-3 a」 「注水-3 b」 AMI個別操作要領書 「ACSS (可搬型)」による 格納容器スプレイ 原子力災害対策手順書 「水量送水車を使用した送 水」	原子炉格納容器内の水素濃度	格納容器水素濃度 (SA)	1	0	0	①	—	格納容器水素濃度	1	0	0	直接的に格納容器内水素濃度を計測することができ、監視可能	監視事項は主要パラメータにて確認	
	制御棒の位置	【制御棒手動操作・監視系】	1	1	0	②	—	中生子源領域計装	4	0	0	中生子源領域計装又は平均出力領域計装により、未懸 界維持の確立可能	監視事項は付帯パラメータにて確認	
	電源	緊急用メタタク電圧		1	1	1	③	緊急用メタタクの受電状態を確認するパラメータ				—		
		SAロードセントラ母線電圧		1	1	1	③	緊急用ロードセントラの受電状態を確認するパラメータ				—		
	水源の確保	輪谷貯水槽 (西1)					③	代替水源の確保状態を確認するパラメータ				—		
		輪谷貯水槽 (西2)					③	代替水源の確保状態を確認するパラメータ				—		

# 重大事故等対処に係る監視事項

## 1.8 原子炉格納容器下部の溶融炉心を冷却するための手順等

①重要監視パラメータ、②有効監視パラメータ、③補助パラメータ

対応手段 事故時操作要領書 〔シビアアクシデント〕 〔注水-3 a〕 〔注水-3 b〕 AMM図解別操作要領書 〔ACSSS (可搬型)〕による格納容器スプレイ 原子力災害対策手順書 〔水搬送水車を使用した送水〕	項目	抽出パラメータを計測する計器										評価		
		分類	計器名称	計器数	SBO影響		補助パラメータ分類	補助パラメータ分類理由	計器名称	計器数	SBO影響		計器故障等	SBO
					直後	負荷切り離し後					直後	負荷切り離し後		
	操作 1 2	原子炉格納容器内の圧力	ドライウエル圧力 (SA)	2	2	①	—	サブプレッション・チェンバ 圧力 (SA)	2	2	2	直接的に原子炉格納容器内の圧力を計測することができ、監視可能	監視事項は主要パラメータにて確認	
			ドライウエル温度 (SA)	7	7	—	—	ドライウエル温度 (SA)	7	7	7	総和温度/圧力の関係から、ドライウエル温度 (SA) 又はベデスタル温度 (SA) により代替監視可能		
			ベデスタル温度 (SA)	2	2	—	—	ベデスタル温度 (SA)	2	2	2	直接的に原子炉格納容器内の圧力を計測することができ、監視可能		
			サブプレッション・チェンバ 圧力 (SA)	2	2	①	—	サブプレッション・チェンバ 圧力 (SA)	2	2	2	直接的に原子炉格納容器内の圧力を計測することができ、監視可能		
			ドライウエル温度 (SA)	7	7	—	—	ドライウエル温度 (SA)	7	7	7	総和温度/圧力の関係から、サブプレッション・チェンバ温度 (SA) により代替監視可能		
			ベデスタル温度 (SA)	2	2	—	—	ベデスタル温度 (SA)	2	2	2	直接的に原子炉格納容器内の温度を計測することができ、監視可能		
			サブプレッション・チェンバ 圧力 (SA)	2	2	①	—	サブプレッション・チェンバ 圧力 (SA)	2	2	2	直接的に原子炉格納容器内の圧力を計測することができ、監視可能		
			ドライウエル圧力 (SA)	7	7	—	—	ドライウエル圧力 (SA)	7	7	7	総和温度/圧力の関係から、ドライウエル圧力 (SA) 又はサブプレッション・チェンバ圧力 (SA) の上 昇により代替監視可能		
			ドライウエル温度 (SA)	2	2	—	—	ドライウエル温度 (SA)	2	2	2	直接的に原子炉格納容器内の温度を計測することができ、監視可能		
			ベデスタル温度 (SA)	2	2	—	—	ベデスタル温度 (SA)	2	2	2	直接的に原子炉格納容器内の温度を計測することができ、監視可能		

# 重大事故等対処に係る監視事項

## 1.8 原子炉格納容器下部の溶融炉心を冷却するための手順等

①重要監視パラメータ、②有効監視パラメータ、③補助パラメータ

対応手段	項目	抽出パラメータを計測する計器										評価		
		分類	計器名称	計器数	SBO影響		補助パラメータ 分類理由	パラメータ 分類	抽出パラメータの代替パラメータを計測する計器			計器故障等	SBO	
					直後	負荷切り離し後			計器数	直後	負荷切り離し後			
事故時操作要領書 (シリアクシデント) 「注水-3 a」 「注水-3 b」 AMM個別操作要領書 「ACSS (可搬型)」による 格納容器スプレイ 原子力災害対策手順書 「水量送水車を使用した送 水」	原子炉格納容 器内の水位	ベデスタル水位	4	4	①	—	代替注水流量 (常設)	1	1	1	ベデスタルへ注水している系の注水流量より代替 可能  監視事項は主要パラ メータにて確認			
							格納容器代替スプレイ流量	2	2	2				
							ベデスタル代替注水流量	2	2	2				
							低圧原子炉代替注水水位	1	1	1				
	原子炉格納容 器への注水量	格納容器代替スプレイ流量	2	2	①	—	ドライウエル圧力 (SA)	2	2	2	ドライウエル圧力 (SA) とサブプレッジョン・チェン ハ圧力 (SA) の差法により代替監視可能  監視事項は主要パラ メータにて確認			
							サブプレッジョン・チェンハ 圧力 (SA)	2	2	2				
							ドライウエル水位	3	3	3				
							サブプレッジョン・プール水 位 (SA)	1	1	1				
	補機監視機能	水量送水車ポンプ出口圧力	2	2	③	「緊急時対策本部」に確認	水量送水車の運転状態を確 認するパラメータ	—	—	—	—			
							輪谷貯水槽 (西1)	—	—	—				
水源の確保	輪谷貯水槽 (西2)	2	2	③	「緊急時対策本部」に確認	代替水源の確保状態を確 認するパラメータ	—	—	—	—				
						輪谷貯水槽 (西2)	—	—	—					



# 重大事故等対処に係る監視事項

## 1.8 原子炉格納容器下部の溶融炉心を冷却するための手順等

①重要監視パラメータ、②有効監視パラメータ、③補助パラメータ

対応手段	項目	抽出パラメータを計測する計器				抽出パラメータの代替パラメータを計測する計器				評価							
		分類	計器名称	計器数	直後	負荷切り離し後	補助パラメータ 分類理由	計器名称	計器数		直後	負荷切り離し後	SBO				
														分類	計器名称	計器数	直後
1.8.2.1. ベデスタル内に落下した溶融炉心の冷却のための対応手順 （シリアクシメント） 【注水-3a】 【注水-3b】 AV設備別操作要領書 【注水-3a】 【注水-3b】 TAPFS（可搬型）による ベデスタル注水 原子力災害対処手順書 【大量送水車を使用した送 水】	原子炉格納容 器内の放射線 量率	放射線 量率	放射線量率計	2	2	1	①	—	[エリア]放射線モニタ	18	0	0	0	エリア放射線モニタの上昇より代替監視可能	監視事項は主要パラ メータにて確認		
			放射線量率計	2	2	1	①	—	[エリア]放射線モニタ	18	0	0	0	0	エリア放射線モニタの上昇より代替監視可能	監視事項は主要パラ メータにて確認	
判断基準 (1/6)	原子炉圧力容 器内の温度	原子炉圧力容 器内の温度	原子炉圧力	2	2	2	1	—	原子炉圧力	2	2	2	1	—	—	—	
			原子炉圧力 (SA)	1	1	1	1	—	原子炉圧力 (SA)	1	1	1	1	—	—	—	
			原子炉水位 (圧力減)	2	2	2	2	①	—	原子炉水位 (圧力減)	2	2	2	1	1	原子炉水位から原子炉圧力容器内の飽和状態にあると想定し、飽和温度/圧力の関係から原子炉圧力より代 替監視可能	監視事項は主要パラ メータにて確認
			原子炉水位 (燃料減)	2	2	2	2	①	—	原子炉水位 (燃料減)	2	2	2	1	1	原子炉水位から原子炉圧力容器内の飽和状態にあると想定し、飽和温度/圧力の関係から原子炉圧力より代 替監視可能	監視事項は主要パラ メータにて確認
			原子炉圧力容 器内の温度	2	2	2	2	—	原子炉圧力 (SA)	1	1	1	1	—	—	—	
			残留熱除去系熱交換器入口 温度	2	2	2	2	—	残留熱除去系熱交換器入口 温度	2	2	2	2	—	—	残留熱除去系が運転状態であれば、残留熱除去系熱交 換器入口温度により代替監視可能	—



重大事故等対処に係る監視事項

1.8 原子炉格納容器下部の溶融炉心を冷却するための手順等

①重要監視パラメータ、②有効監視パラメータ、③補助パラメータ

対応手段	項目	抽出パラメータを計測する計器				補助パラメータ 分類理由	SBO影響				計器故障等	SBO
		分類	計器名称	計器数	直後		計器数	負荷切り離し後				
					直後			負荷切り離し後	直後	負荷切り離し後		
事故時操作要領書 「シビアアクシデント」 「注水-3 a」 「注水-3 b」 AAM(個別操作要領書) 「APFS (可搬型)」によ るヘダスタル注水」 原子力災害対策手順書 「水量送水車を使用した送 水」	原子炉圧力容 器内の水位	原子炉水位 (S.A)	原子炉水位 (広帯域)	2	2	1	1	2	1	2	1	直接的に原子炉圧力容器内の水位を計測することが き、監視可能  原子炉圧力容器へ注水している系統の注水流量と崩壊 熱除去に必要な水量より代替監視可能  監視事項は主要パラ メータにて確認
			原子炉水位 (燃料域)	2	2	1	1	2	1	2	1	
			高圧原子炉代替注水流量	1	1	1	1	2	1	2	1	
			代替注水流量 (常設)	1	1	1	1	2	1	2	1	
			低圧原子炉代替注水流量 (実帯域用)	2	2	2	2	1	1	1	1	
			原子炉隔離時冷却ポンプ出 口流量	1	1	1	1	0	0	0	0	
			高圧炉心スプレイポンプ出 口流量	1	1	1	1	0	0	0	0	
			残留熱除去ポンプ出口流量	3	3	3	3	0	0	0	0	
			低圧炉心スプレイポンプ出 口流量	1	1	1	1	0	0	0	0	
			残留熱代替除去系原子炉注 水流量	1	1	1	1	1	1	1	1	
			原子炉圧力	2	2	2	2	1	1	1	1	
			原子炉圧力 (S.A)	1	1	1	1	1	1	1	1	
			ホプレッション・チェンバ 圧力 (S.A)	2	2	2	2	2	2	2	2	

別  
冊  
第  
3  
巻

# 重大事故等対処に係る監視事項

## 1.8 原子炉格納容器下部の溶融炉心を冷却するための手順等

①重要監視パラメータ、②有効監視パラメータ、③補助パラメータ

対応手段 (シリアクシメント) 「注水-3 a」 「注水-3 b」 AMM(個別操作手順書) 「APFS (可搬型)」による ペグスタル注水」 原子力災害対策手順書 「水量送水車を使用した送水」	項目	抽出パラメータを計測する計器				抽出パラメータの代替パラメータを計測する計器				評価		
		分類	計器名称	計器数	SBO影響		計器名称	計器数	SBO影響		計器故障等	SBO
					直後	負荷切り離し後			直後	負荷切り離し後		
	判断基準 (4 / 6)	原子炉圧力容器 部内の圧力	原子炉圧力	2	1	①	-	原子炉圧力 (SA)	1	1	直接的に原子炉圧力容器内の圧力を計測することができ、監視可能	監視事項は主要パラメータにて確認
								原子炉水位 (圧蒸機)	2	2	原子炉水位から原子炉圧力容器内の飽和状態にあると想定し、飽和温度/圧力の関係から原子炉圧力容器温度より代替監視可能	
								原子炉水位 (燃料機)	2	2	原子炉水位から原子炉圧力容器内の飽和状態にあると想定し、飽和温度/圧力の関係から原子炉圧力容器温度より代替監視可能	
								原子炉圧力 (SA)	1	1		
								原子炉圧力容器温度 (SA)	2	2		
								原子炉圧力	2	1	直接的に原子炉圧力容器内の圧力を計測することができ、監視可能	
								原子炉水位 (圧蒸機)	2	2	原子炉水位から原子炉圧力容器内の飽和状態にあると想定し、飽和温度/圧力の関係から原子炉圧力容器温度より代替監視可能	
								原子炉水位 (燃料機)	2	2	原子炉水位から原子炉圧力容器内の飽和状態にあると想定し、飽和温度/圧力の関係から原子炉圧力容器温度より代替監視可能	
								原子炉水位 (SA)	1	1		
								原子炉圧力容器温度 (SA)	2	2		

# 重大事故等対処に係る監視事項

## 1.8 原子炉格納容器下部の溶融炉心を冷却するための手順等

①重要監視パラメータ、②有効監視パラメータ、③補助パラメータ

対応手段	項目	抽出パラメータを計測する計器										SBO		
		分類	計器名称	計器数	SBO影響		補助パラメータ 分類理由	パラメータ 分類	計器故障等		監視事項は主要パラ メータにて確認			
					直後	負荷切り離し後			直後	負荷切り離し後				
事故時操作要領書 (シリアクシデント) 「注水-3 a」 「注水-3 b」 AMM(個別操作要領書) 「APFS (可搬型)」によ るベデスタル注水」 原子力災害対策手順書 「水量送水車を使用した送 水」	原子炉格納容 器内の圧力	ドライウエル圧力 (SA)	2	2	2	①	—	サブプレッション・チェンバ 圧力 (SA)	2	2	2	直接的に原子炉格納容器内の圧力を計測することがで き、監視可能	監視事項は主要パラ メータにて確認	
		ドライウエル温度 (SA)	7	7	7	—	—	ドライウエル温度 (SA)	7	7	7	総和温度/圧力の関係から、ドライウエル温度 (S A) 又はベデスタル温度 (SA) により代替監視可能		
		ベデスタル温度 (SA)	2	2	2	—	—	ベデスタル温度 (SA)	2	2	2	直接的に原子炉格納容器内の圧力を計測することがで き、監視可能		
		サブプレッション・チェンバ 圧力 (SA)	2	2	2	①	—	サブプレッション・チェンバ 圧力 (SA)	2	2	2	直接的に原子炉格納容器内の圧力を計測することがで き、監視可能		
		ドライウエル温度 (SA)	7	7	7	①	—	—	ドライウエル圧力 (SA)	2	2	2		直接的に原子炉格納容器内の温度を計測することがで き、監視可能
		ベデスタル温度 (SA)	2	2	2	—	—	ベデスタル温度 (SA)	2	2	2	直接的に原子炉格納容器内の温度を計測することがで き、監視可能		
		サブプレッション・プール水 温度 (SA)	2	2	2	①	—	—	サブプレッション・チェンバ 温度 (SA)	2	2	2		直接的に原子炉格納容器内の温度を計測することがで き、監視可能
		ベデスタル温度 (SA)	2	2	2	①	—	—	ベデスタル温度 (SA)	2	2	2		直接的に原子炉格納容器内の温度を計測することがで き、監視可能
		ベデスタル水温度 (SA)	2	2	2	①	—	—	ベデスタル水温度 (SA)	2	2	2		直接的に原子炉格納容器内の温度を計測することがで き、監視可能
		ベデスタル水温度 (SA)	2	2	2	①	—	—	ベデスタル水温度 (SA)	2	2	2		直接的に原子炉格納容器内の温度を計測することがで き、監視可能

別  
冊  
基  
準  
(  
5  
/  
6  
)

# 重大事故等対処に係る監視事項

## 1.8 原子炉格納容器下部の溶融炉心を冷却するための手順等

①重要監視パラメータ、②有効監視パラメータ、③補助パラメータ

対応手段	項目	抽出パラメータを計測する計器										評価		
		分類	計器名称	計器数	SBO影響		補助パラメータ 分類	補助パラメータ 分類理由	計器名称	計器数	SBO影響		計器故障等	SBO
					直後	負荷切り離し後					直後	負荷切り離し後		
事故時操作要領書 (シリアクシデント) 「注文-3 a」 「注文-3 b」 ANM図(個別操作要領書) 「APFS (可搬型)」によ るベグスタル注水 原子力災害対策手順書 「水量送水車を使用した送 水」	原子炉格納容 器内の水素濃 度	格納容器水素濃度 (SA)	1	0	0	①	—	格納容器水素濃度	1	0	0	直接的に格納容器内水素濃度を計測することができ、監視可能	監視事項は主要パラメータにて確認	
		制御棒の位置 [制御棒自動操作・監視系]	1	1	0	②	—	中生子源領域計装 平均出力領域計装	4 6	0 6	0 0	中生子源領域計装又は平均出力領域計装により、未懸 界維持の確立可能	監視事項は付帯パラメータにて確認	
	電源	緊急用メタタクテ電圧	1	1	1	③	緊急用メタタクテの受電状態を確認するパラメータ	—	—	—	—	—	—	
		SAロードセントラ母線電圧	1	1	1	③	緊急用ロードセントラの状態を確認するパラメータ	—	—	—	—	—	—	
	水源の確保	輪谷貯水槽 (西1)	「緊急時対策本部」に確認		③	代替水源の確保状態を確認するパラメータ	—	—	—	—	—	—	—	
		輪谷貯水槽 (西2)	「緊急時対策本部」に確認		③	代替水源の確保状態を確認するパラメータ	—	—	—	—	—	—	—	

# 重大事故等対処に係る監視事項

## 1.8 原子炉格納容器下部の溶融炉心を冷却するための手順等

①重要監視パラメータ、②有効監視パラメータ、③補助パラメータ

対応手段 (シリアクシデント) 「注水-3 a」 「注水-3 b」 AMM(個別操作手順書) 「APFS (可搬型)」によるベデスタル注水」 原子力災害対策手順書 「水量送水車を使用した送水」	項目	抽出パラメータを計測する計器				抽出パラメータの代替パラメータを計測する計器				SBO			
		分類	計器名称	計器数	SBO影響		計器名称	計器数	SBO影響				
					直後	負荷切り離し後			直後		負荷切り離し後		
	操作 (1 / 2)	原子炉格納容器内の圧力	ドライウエル圧力 (SA)	2	2	①	サブプレッション・チェンバ圧力 (SA)	2	2	2	直接的に原子炉格納容器内の圧力を計測することができ、監視可能	監視事項は主要パラメータにて確認	
			ベデスタル温度 (SA)	2	2	①	ドライウエル温度 (SA)	7	7	7	①	総和温度/圧力の関係から、ドライウエル温度 (SA) 又はベデスタル温度 (SA) により代替監視可能	監視事項は主要パラメータにて確認
			サブプレッション・チェンバ圧力 (SA)	2	2	①	ドライウエル圧力 (SA)	2	2	2	2	直接的に原子炉格納容器内の圧力を計測することができ、監視可能	監視事項は主要パラメータにて確認
			ベデスタル温度 (SA)	2	2	①	サブプレッション・チェンバ圧力 (SA)	2	2	2	2	直接的に原子炉格納容器内の圧力を計測することができ、監視可能	監視事項は主要パラメータにて確認
			ドライウエル温度 (SA)	7	7	①	ベデスタル温度 (SA)	2	2	2	2	直接的に原子炉格納容器内の温度を計測することができ、監視可能	監視事項は主要パラメータにて確認
			サブプレッション・チェンバ圧力 (SA)	2	2	①	ドライウエル圧力 (SA)	2	2	2	2	直接的に原子炉格納容器内の圧力を計測することができ、監視可能	監視事項は主要パラメータにて確認
			ベデスタル温度 (SA)	2	2	①	サブプレッション・チェンバ圧力 (SA)	2	2	2	2	直接的に原子炉格納容器内の圧力を計測することができ、監視可能	監視事項は主要パラメータにて確認
			ドライウエル温度 (SA)	7	7	①	ベデスタル温度 (SA)	2	2	2	2	直接的に原子炉格納容器内の温度を計測することができ、監視可能	監視事項は主要パラメータにて確認
			サブプレッション・チェンバ圧力 (SA)	2	2	①	ドライウエル圧力 (SA)	2	2	2	2	直接的に原子炉格納容器内の圧力を計測することができ、監視可能	監視事項は主要パラメータにて確認
			ベデスタル温度 (SA)	2	2	①	サブプレッション・チェンバ圧力 (SA)	2	2	2	2	直接的に原子炉格納容器内の圧力を計測することができ、監視可能	監視事項は主要パラメータにて確認
			ドライウエル温度 (SA)	7	7	①	ベデスタル温度 (SA)	2	2	2	2	直接的に原子炉格納容器内の温度を計測することができ、監視可能	監視事項は主要パラメータにて確認
			サブプレッション・チェンバ圧力 (SA)	2	2	①	ドライウエル圧力 (SA)	2	2	2	2	直接的に原子炉格納容器内の圧力を計測することができ、監視可能	監視事項は主要パラメータにて確認

# 重大事故等対処に係る監視事項

## 1.8 原子炉格納容器下部の溶融炉心を冷却するための手順等

①重要監視パラメータ、②有効監視パラメータ、③補助パラメータ

対応手段	項目	抽出パラメータを計測する計器										評価			
		分類	計器名称	計器数	SBO影響		補助パラメータ 分類理由	パラメータ 分類	計器故障等		SBO				
					直後	負荷切り離し後			計器名称	計器数		直後	負荷切り離し後		
事故時操作要領書 (シリアクシデント) 「注水-3 a」 「注水-3 b」 AMI個別操作要領書 「APFS (可搬型)」によ るベデスタル注水」 原子力災害対策手順書 「大量送水車を使用した送 水」	原子炉格納容 器内の水位	ベデスタル水位	4	4	4	①	—	代替注水流量 (常設)	1	1	1	ベデスタルへ注水している系統の注水流量より代替監 視可能  監視事項は主要パラ メータにて確認			
		格納容器代替スプレイ流量	2	2	2	2	—	格納容器代替スプレイ流量	2	2	2				
		ベデスタル代替注水流量	2	2	2	2	—	ベデスタル代替注水流量	2	2	2				
		低圧原子炉代替注水槽水位	1	1	1	1	—	低圧原子炉代替注水槽水位	1	1	1				
	原子炉格納容 器への注水量	ベデスタル代替注水流量 (狭帯域用)	2	2	2	2	① ①	—	ドライウエル水位	3	3	3	水源である低圧原子炉代替注水槽水位の水位変化より 代替監視可能  注水先のドライウエル水位、ベデスタル水位の水位変 化により代替監視可能		
		ベデスタル代替注水流量	2	2	2	2	① ①	—	ベデスタル水位	4	4	4			
	補機監視機能	水源の確保	大量送水車ポンプ出口圧力	「緊急時対策本部」に確認	「緊急時対策本部」に確認	③	大量送水車の運転状態を確 認するパラメータ	—	—	—	—	—	—		
			輪谷貯水槽 (西1)	「緊急時対策本部」に確認	「緊急時対策本部」に確認	③	代替送水車の確保状態を確 認するパラメータ	—	—	—	—	—	—		
			輪谷貯水槽 (西2)	「緊急時対策本部」に確認	「緊急時対策本部」に確認	③	代替送水車の確保状態を確 認するパラメータ	—	—	—	—	—	—		



# 重大事故等対処に係る監視事項

## 1.8 原子炉格納容器下部の溶融炉心を冷却するための手順等

①重要監視パラメータ, ②有効監視パラメータ, ③補助パラメータ

対応手段	項目	抽出パラメータを計測する計器				抽出パラメータの代替パラメータを計測する計器				評価			
		分類	計器名称	計器数	直後	負荷切り離し後	補助パラメータ 分類理由	計器名称	計器数		直後	負荷切り離し後	SBO
1.8.2.2 溶融炉心のバドスタル内への落下遅延・防止のための対応手順 (1)原子炉圧力容器への注水 a. 高圧原子炉代替注水系による原子炉圧力容器への注水	原子炉格納容器内の放射線量率	放射線監視装置 放射線モニタ (トライウエル)	2	2	1	①	—	[エリア]放射線モニタ	18	0	0	0	エリア放射線モニタの上昇より代替監視可能 監視事項は主要パラメータにて確認
			2	2	1	①	—	[エリア]放射線モニタ	18	0	0	0	エリア放射線モニタの上昇より代替監視可能 監視事項は主要パラメータにて確認
AW設備別操作要領書 [注水-1] [注水-2] H.P.A.Cによる原子炉注水	原子炉圧力容器内の温度	原子炉圧力容器温度 (S/A)	2	2	2	①	—	原子炉圧力	2	2	1	1	原子炉水位から原子炉圧力容器内の飽和状態にあると想定し、飽和温度/圧力の関係から原子炉圧力より代替監視可能
			1	1	1	①	—	原子炉圧力 (S/A)	1	1	1	1	原子炉水位から原子炉圧力容器内の飽和状態にあると想定し、飽和温度/圧力の関係から原子炉圧力より代替監視可能
			2	2	2	①	—	原子炉水位 (広帯域) 原子炉水位 (燃料域)	2 2	2 2	1 1	1 1	原子炉水位から原子炉圧力容器内の飽和状態にあると想定し、飽和温度/圧力の関係から原子炉圧力より代替監視可能
			1	1	1	①	—	原子炉水位 (S/A)	1	1	1	1	原子炉水位から原子炉圧力容器内の飽和状態にあると想定し、飽和温度/圧力の関係から原子炉圧力より代替監視可能
	判断基準 (1 / 5)							残留熱除去系熱交換器入口温度	2	2	2	2	残留熱除去系が運転状態であれば、残留熱除去系熱交換器入口温度により代替監視可能



# 重大事故等対処に係る監視事項

## 1.8 原子炉格納容器下部の溶融炉心を冷却するための手順等

①重要監視パラメータ、②有効監視パラメータ、③補助パラメータ

対応手段 事故時操作要領書 (シビアアクシデント) [注水-1] [注水-2] AMM(個別操作要領書) [HPAC]による原子炉注 水]	項目	抽出パラメータを計測する計器				抽出パラメータの代替パラメータを計測する計器				評価				
		分類	計器名称	計器数	直後	負荷切り離し後	計器名称	計器数	直後		負荷切り離し後	計器故障等	SBO	
														パラメータ 分類
	判 断 基 準 ( 3 / 5 )	原子炉圧力容 器内の水位	原子炉水位 (S.A)	1	1	1	1	1	1					
				原子炉水位 (広帯域)	2	2	2	2	2	2	2	2	直接的に原子炉圧力容器内の水位を計測することができ、監視可能	
				原子炉水位 (燃料域)	2	2	2	2	2	2	2	2		
				高圧原子炉代替注水流量	1	1	1	1	1	1	1	1		
				代替注水流量 (常設)	1	1	1	1	1	1	1	1		
				低圧原子炉代替注水流量 (実帯域目)	2	2	2	2	2	2	2	2		
				低圧原子炉代替注水流量 (実帯域目)	2	2	2	2	2	2	2	2		
				原子炉隔離時冷却ポンプ出口流量	1	1	1	1	1	1	1	1		
				高圧炉心スプレイポンプ出口流量	1	1	1	0	0	1	0	0		原子炉圧力容器へ注水している系統の注水流量と崩壊熱除去に必要な水量より代替監視可能
				残留熱除去ポンプ出口流量	3	3	3	0	0	3	0	0		
				低圧炉心スプレイポンプ出口流量	1	1	1	0	0	1	0	0		
				残留熱代替除去系原子炉注水流量	1	1	1	1	1	1	1	1		
				原子炉圧力	2	2	2	2	2	2	2	2	1	
				原子炉圧力 (S.A)	1	1	1	1	1	1	1	1	1	原子炉圧力、原子炉圧力 (S.A) とサブプレッシャ・チェンジャー圧力 (S.A) の差圧から原子炉圧力容器の満水を推定可能
サブプレッシャ・チェンジャー圧力 (S.A)	2	2	2	2	2	2	2	2	2					

# 重大事故等対処に係る監視事項

## 1.8 原子炉格納容器下部の溶融炉心を冷却するための手順等

①重要監視パラメータ、②有効監視パラメータ、③補助パラメータ

対応手段 (シリアクシダント) 〔注水-1〕 〔注水-2〕 AMM(個別操作手順書) 〔HPACによる原子炉注水〕	項目	抽出パラメータを計測する計器											
		分類	計器名称	計器数	SBO影響		パラメータ分類	補助パラメータ分類理由	抽出パラメータの代替パラメータを計測する計器			SBO	
					直後	負荷切り離し後			計器数	直後	負荷切り離し後		計器故障等
	判断基準 (4 / 5)	原子炉圧力容器内の圧力	原子炉圧力	原子炉圧力 (SA)	1				原子炉圧力 (SA)	1	1	直接的に原子炉圧力容器内の圧力を計測することができ、監視可能	監視事項は主要パラメータにて確認
				原子炉水位 (圧力機)	2				原子炉水位 (圧力機)	2	2	直接的に原子炉圧力容器内の圧力を計測することができ、監視可能	
				原子炉水位 (燃料機)	2				原子炉水位 (燃料機)	2	2	直接的に原子炉圧力容器内の圧力を計測することができ、監視可能	
				原子炉水位 (SA)	1		①	—	原子炉水位 (SA)	1	1	原子炉水位から原子炉圧力容器内の飽和状態にあると想定し、飽和温度/圧力の関係から原子炉圧力容器温度より代替監視可能	
				原子炉圧力容器温度 (SA)	2				原子炉圧力容器温度 (SA)	2	2	直接的に原子炉圧力容器内の圧力を計測することができ、監視可能	
				原子炉圧力	2				原子炉圧力	2	2	直接的に原子炉圧力容器内の圧力を計測することができ、監視可能	
				原子炉水位 (圧力機)	2				原子炉水位 (圧力機)	2	2	直接的に原子炉圧力容器内の圧力を計測することができ、監視可能	
				原子炉水位 (燃料機)	2				原子炉水位 (燃料機)	2	2	直接的に原子炉圧力容器内の飽和状態にあると想定し、飽和温度/圧力の関係から原子炉圧力容器温度より代替監視可能	
				原子炉水位 (SA)	1		①	—	原子炉水位 (SA)	1	1	原子炉水位から原子炉圧力容器内の飽和状態にあると想定し、飽和温度/圧力の関係から原子炉圧力容器温度より代替監視可能	
				原子炉圧力容器温度 (SA)	2				原子炉圧力容器温度 (SA)	2	2	直接的に原子炉圧力容器内の圧力を計測することができ、監視可能	

## 重大事故等対処に係る監視事項

### 1.8 原子炉格納容器下部の溶融炉心を冷却するための手順等

①重要監視パラメータ, ②有効監視パラメータ, ③補助パラメータ

対応手段 事故時操作要領書 (シビアアクシデント) 〔注水-1〕 〔注水-2〕 AMM(個別操作要領書) 〔H.P.A.Cによる原子炉注 水〕	項目	抽出パラメータを計測する計器				抽出パラメータの代替パラメータを計測する計器				評価			
		分類	計器名称	計器数	SBO影響		計器名称	計器数	SBO影響				
					直後	負荷切り離し後			直後		負荷切り離し後		
	判 断 基 準 (5/5)	水質の確保	サブレーション・プール水 位(SA)	1	1	1	1	1	1	1	監視事項は主要パラ メータにて確認		
				1	1	1	1	1	1	1		1	
				1	1	1	1	1	1	1		1	1
				1	1	1	1	1	1	1		1	1
				1	1	1	1	1	1	1		1	1
				1	1	1	1	1	1	1		1	1
				1	1	1	1	1	1	1		1	1
				1	1	1	1	1	1	1		1	1
				1	1	1	1	1	1	1		1	1
				1	1	1	1	1	1	1		1	1
				1	1	1	1	1	1	1		1	1
				1	1	1	1	1	1	1		1	1
				1	1	1	1	1	1	1		1	1

# 重大事故等対処に係る監視事項

## 1.8 原子炉格納容器下部の溶融炉心を冷却するための手順等

①重要監視パラメータ、②有効監視パラメータ、③補助パラメータ

対応手段	項目	抽出パラメータを計測する計器				SBO影響				計測					
		分類	計器名称	計器数	直後	負荷切り離し後	補助パラメータ 分類理由	パラメータ 分類	計器名称	計器数	SBO影響		計器故障等	SBO	
											直後	負荷切り離し後			
事故時操作要領書 (シビアアクシデント) 「注水-1」 「注水-2」 AMI個別操作要領書 「HPAC」による原子炉注 水」	原子炉圧力容 器内の水位	〔原子炉水位 (燃料棒)〕 原子炉水位 (燃料棒) 原子炉水位 (燃料棒)	3	3	3	補助パラメータ 分類理由	①	原子炉水位 (SA)	1	1	1	直接的に原子炉圧力容器内の水位を計測することができ、監視可能	監視事項は主要パラ メータにて確認		
			2	2	2		2	2	高圧原子炉代替注水流量	1	1	1			
			2	2	2		2	2	代替注水流量 (常設)	1	1	1		1	
			2	2	2		2	2	低圧原子炉代替注水流量 (燃料棒用)	2	2	2		2	
			2	2	2		2	2	原子炉隔離時冷却ポンプ出口流量	1	1	1		1	
			3	3	3		3	3	高圧炉心スプレイポンプ出口流量	1	0	0		0	原子炉圧力容器へ注水している系統の注水流量と相減熱除去に必要な水量より代替監視可能
			2	2	2		2	2	残留熱除去ポンプ出口流量	3	0	0		0	
			2	2	2		2	2	低圧炉心スプレイポンプ出口流量	1	0	0		0	
			2	2	2		2	2	残留熱代離除去系原子炉注水流量	1	1	1		1	
			2	2	2		2	2	原子炉圧力	2	2	2		2	
			1	1	1		1	1	原子炉圧力 (SA)	1	1	1		1	原子炉圧力、原子炉圧力 (SA) とサブプレッション・チェンバ圧力 (SA) の差圧から原子炉圧力容器の注水を推定可能
			2	2	2		2	2	サブプレッション・チェンバ圧力 (SA)	2	2	2		2	

# 重大事故等対処に係る監視事項

## 1.8 原子炉格納容器下部の溶融炉心を冷却するための手順等

①重要監視パラメータ、②有効監視パラメータ、③補助パラメータ

対応手段	項目	抽出パラメータを計測する計器				抽出パラメータの代替パラメータを計測する計器				評価			
		分類	計器名称	計器数	直後	負荷切り離し後	計器名称	計器数	直後		負荷切り離し後		
												パラメータ分類	補助パラメータ分類理由
事故時操作要領書 (シビアアクシデント) 「注水-1」 「注水-2」 AMI(個別操作要領書) 「HPAC」による原子炉注 水」	原子炉圧力容 器内の水位	原子炉水位 (S.A)	1	1	1	①	-	原子炉水位 (広帯域)	2	2	1	直接的に原子炉圧力容器内の水位を計測することができ、監視可能	SBO
								原子炉水位 (燃料域)	2	2	1		
								高圧原子炉代替注水流量	1	1	1		
								代替注水流量 (常設)	1	1	1		
								低圧原子炉代替注水流量 (実帯域目)	2	2	2		
								低圧原子炉代替注水流量 (実帯域目)	2	2	2		
								原子炉隔離時冷却ポンプ出口流量	1	1	1		
								高圧炉心スプレイポンプ出口流量	1	0	0		
								残留熱除去ポンプ出口流量	3	0	0		
								低圧炉心スプレイポンプ出口流量	1	0	0		
								残留熱代替除去系原子炉注水流量	1	1	1		
								原子炉圧力	2	2	1		
								原子炉圧力 (S.A)	1	1	1		
								ホプレッション・チェンバ 圧力 (S.A)	2	2	2		

操作 (2) / (5)

# 重大事故等対処に係る監視事項

## 1.8 原子炉格納容器下部の溶融炉心を冷却するための手順等

①重要監視パラメータ、②有効監視パラメータ、③補助パラメータ

対応手段 (シリアクシダント) 〔注水-1〕 〔注水-2〕 AMM個別操作手順書 〔HPACによる原子炉注水〕	項目	抽出パラメータを計測する計器				抽出パラメータの代替パラメータを計測する計器				SBO							
		分類	計器名称	計器数	SBO影響		計器名称	計器数	SBO影響								
					直後	負荷切り離し後			直後		負荷切り離し後						
	操作 ( 3 / 5 )	原子炉圧力容器 内の圧力	原子炉圧力	2	1	①	-	原子炉圧力 (SA)	1	1	1	1	直接的に原子炉圧力容器内の圧力を計測することができ、監視可能	監視事項は主要パラメータにて確認			
								原子炉水位 (圧蒸機)	2	2	1	1			直接的に原子炉圧力容器内の圧力を計測することができ、監視可能		
								原子炉水位 (燃料機)	2	2	1	1					
								原子炉水位 (圧蒸機)	2	2	1	1				直接的に原子炉圧力容器内の圧力を計測することができ、監視可能	
								原子炉水位 (燃料機)	2	2	1	1					
								原子炉圧力容器温度 (SA)	2	2	2	2					
								原子炉圧力	2	2	2	2					直接的に原子炉圧力容器内の圧力を計測することができ、監視可能
								原子炉水位 (圧蒸機)	2	2	1	1					
								原子炉水位 (燃料機)	2	2	1	1					
								原子炉水位 (SA)	1	1	1	1					
原子炉圧力容器温度 (SA)	2	2	2	2													



## 重大事故等対処に係る監視事項

### 1.8 原子炉格納容器下部の溶融炉心を冷却するための手順等

①重要監視パラメータ, ②有効監視パラメータ, ③補助パラメータ

対応手段 (シビアアクシデント) 〔注水-1〕 〔注水-2〕 AMM図個別操作手順書 〔HPACによる原子炉注水〕	項目	抽出パラメータを計測する計器										評価		
		分類	計器名称	計器数	SBO影響		補助パラメータ 分類	補助パラメータ 分類理由	計器名称	計器数	SBO影響		計器故障等	SBO
					直後	負荷切り離し後					直後	負荷切り離し後		
	原子炉圧力降 器への注水量	高圧原子炉代替注水流量	1	1	①	—	サブプレッション・プール水位 (S.A)	1	1	1	1	水源であるサブプレッション・プール水位 (S.A) の水位変化より代替監視可能		
		高圧原子炉代替注水流量	1	1	①	—	原子炉水位 (圧排機) 原子炉水位 (燃料機)	2 2	2 2	1 1	1 1	崩壊熱除去に必要な水量と原子炉水位の変化より代替監視可能	監視事項は主要パラメータにて確認	
	操作 ( 4 / 5 )						高圧原子炉代替注水ポンプ 出口圧力	1	1	③	—	高圧原子炉代替注水系の運転状態を確認するパラメータ		
							高圧原子炉代替注水系統 ピストン入口圧力	1	1	③	—	高圧原子炉代替注水系の運転状態を確認するパラメータ		
							高圧原子炉代替注水系統 ピストン排気圧力	1	1	③	—	高圧原子炉代替注水系の運転状態を確認するパラメータ		
							高圧原子炉代替注水ポンプ 入口圧力	1	1	③	—	高圧原子炉代替注水系の運転状態を確認するパラメータ		

# 重大事故等対処に係る監視事項

## 1.8 原子炉格納容器下部の溶融炉心を冷却するための手順等

①重要監視パラメータ, ②有効監視パラメータ, ③補助パラメータ

対応手段 事故時操作要領書 (シビアアクシデント) [注水-1] [注水-2] AMM(個別)操作要領書 [H.P.A.C]による原子炉注 水]	項目	抽出パラメータを計測する計器				抽出パラメータの代替パラメータを計測する計器				評価		
		分類	計器名称	計器数	SBO影響		計器名称	計器数	SBO影響		計器故障等	SBO
					直後	負荷切り離し後			直後	負荷切り離し後		
						高圧原子炉代替注水流量	1	1	1			
						原子炉隔離時冷却ポンプ出 口流量	1	1	1			
						高圧炉心スプレイレイポンプ出 口流量	1	0	0			
						残留熱除去ポンプ出口流量	3	0	0		サブプレッション・プールを水源とするポンプの注水量 よりサブプレッション・プール水位 (SN) の代替監視可 能	
						低圧炉心スプレイレイポンプ出 口流量	1	0	0			
						残留熱代替除去系原子炉注 水流量	1	1	1			
						残留熱代替除去系格納容器 スプレイレイ流量	1	1	1			
						原子炉隔離時冷却ポンプ出 口圧力	1	1	1			
						高圧炉心スプレイレイポンプ出 口圧力	1	1	0			
						残留熱除去ポンプ出口圧力	3	3	3		サブプレッション・プールを水源とするポンプが正常に 動作していることを確認することにより代替監視可能	
						低圧炉心スプレイレイポンプ出 口圧力	1	1	0			
						残留熱代替除去系ポンプ出 口圧力	2	2	2			
											監視事項は主要パラ メータにて確認	

# 重大事故等対処に係る監視事項

## 1.8 原子炉格納容器下部の溶融炉心を冷却するための手順等

①重要監視パラメータ, ②有効監視パラメータ, ③補助パラメータ

対応手段	項目	抽出パラメータを制御する計器						抽出パラメータの代替パラメータを計測する計器					
		分類	計器名称	計器数	SBO影響		補助パラメータ 分類理由	パラメータ 分類	計器名称	計器数	SBO影響		SBO
					直後	負荷切り離し後					直後	負荷切り離し後	
1.8.2.2 溶融炉心のバドスタル内への落下遅延・防止のための対応手順 (シリアアクシデント) a. 原子炉圧力容器への注水 b. ほう機水注入系による原子炉圧力容器へのほう機水注入	原子炉格納容器内の放射線量率	格納容器雰囲気放射線モニタ (トライウエル)	2	2	1	①	—	[エリア]放射線モニタ	18	0	0	0	エリア放射線モニタの上昇より代替監視可能 監視事項は主要パラメータにて確認
			2	2	1	①	—	[エリア]放射線モニタ	18	0	0	0	エリア放射線モニタの上昇より代替監視可能 監視事項は主要パラメータにて確認
判断基準 (1 / 4)	原子炉圧力容器内の温度	原子炉圧力容器温度 (S/A)	2	2	2	①	—	原子炉圧力	2	2	1	1	原子炉圧力から原子炉圧力容器内の飽和状態であると想定し、飽和温度/圧力の関係から原子炉圧力より代替監視可能 監視事項は主要パラメータにて確認
			2	2	2	①	—	原子炉圧力 (S/A)	1	1	1	1	原子炉圧力から原子炉圧力容器内の飽和状態であると想定し、飽和温度/圧力の関係から原子炉圧力より代替監視可能 監視事項は主要パラメータにて確認
			2	2	2	①	—	原子炉水位 (圧差域) 原子炉水位 (燃料域)	2 2	2 2	1 1	1 1	原子炉水位から原子炉圧力容器内の飽和状態であると想定し、飽和温度/圧力の関係から原子炉圧力より代替監視可能 監視事項は主要パラメータにて確認
			2	2	2	①	—	原子炉水位 (S/A)	1	1	1	1	原子炉水位から原子炉圧力容器内の飽和状態であると想定し、飽和温度/圧力の関係から原子炉圧力より代替監視可能 監視事項は主要パラメータにて確認
		残留熱除去系熱交換器温度	2	2	2	2	—	残留熱除去系熱交換器温度	2	2	2	2	残留熱除去系が運転状態であれば、残留熱除去系熱交換器入口温度により代替監視可能

# 重大事故等対処に係る監視事項

## 1.8 原子炉格納容器下部の溶融炉心を冷却するための手順等

①重要監視パラメータ、②有効監視パラメータ、③補助パラメータ

対応手段	項目	抽出パラメータを計測する計器				抽出パラメータの代替パラメータを計測する計器				評価					
		分類	計器名称	計器数	直後	負荷切り離し後	計器名称	計器数	直後		負荷切り離し後				
												パラメータ分類	補助パラメータ分類理由		
事故時操作要領書 (シビアアクシデント) 「注水-1」 AMI(個別機作動要領書) 「SILICによる原子炉注水」	原子炉圧力容器内の水位	「原子炉水位 (燃料棒)」 「原子炉水位 (圧縮機)」 「原子炉水位 (燃料棒)」	3	3	3	1	1	1	1	1	直接的に原子炉圧力容器内の水位を計測することができ、監視可能				
			2	2	2	2	2	2	2	2		2			
			2	2	2	2	2	2	2	2		2			
			1	1	1	1	1	1	1	1		1	原子炉圧力容器へ注水している系統の注水流量と削減熱除去に必要な水量より代替監視可能		
			0	0	0	0	0	0	0	0					
			0	0	0	0	0	0	0	0					
			判断基準 (2 / 4)	原子炉圧力容器内の水位	「原子炉水位 (燃料棒)」 「原子炉水位 (圧縮機)」 「原子炉水位 (燃料棒)」	3	3	3	1	1		1	1	1	監視事項は主要パラメータにて確認
						2	2	2	2	2		2	2	2	
						2	2	2	2	2		2	2	2	
						1	1	1	1	1		1	1	1	
						0	0	0	0	0		0	0	0	
						2	2	2	2	2		2	2	2	原子炉圧力、原子炉圧力 (SA) とサブプレッション・チェンバ圧力 (SA) の差圧から原子炉圧力容器の潤水を推定可能
						1	1	1	1	1		1	1	1	
2	2	2				2	2	2	2	2					

# 重大事故等対処に係る監視事項

## 1.8 原子炉格納容器下部の溶融炉心を冷却するための手順等

①重要監視パラメータ、②有効監視パラメータ、③補助パラメータ

対応手段	項目	抽出パラメータを計測する計器				抽出パラメータの代替パラメータを計測する計器				評価		
		分類	計器名称	計器数	直後	負荷切り離し後	計器名称	計器数	直後	負荷切り離し後	計器故障等	SBO
事故時操作要領書 (シビアアクシデント) 「注水-1」 AM(警備)操作要領書 (SILCによる原子炉注水)	原子炉圧力容器内の水位	原子炉圧力容器内の水位	原子炉水位 (S.A)	1	1	1	1	1	1	直接的に原子炉圧力容器内の水位を計測することができ、監視可能		
				1	1	1	1	1				
				1	1	1	1	1				
				2	2	2	2	2				
				2	2	2	2	2				
				1	1	1	1	1				
				3	0	0	0	0				
				1	0	0	0	0				
				1	1	1	1	1				
				2	2	2	2	2				
				1	1	1	1	1	原子炉圧力、原子炉圧力 (S.A) とサブプレッジョン・チェンバール圧力 (S.A) の差圧から原子炉圧力容器の満水を推定可能			
				2	2	2	2	2				

別冊基準 (3) / 4

## 重大事故等対処に係る監視事項

### 1.8 原子炉格納容器下部の溶融炉心を冷却するための手順等

①重要監視パラメータ, ②有効監視パラメータ, ③補助パラメータ

対応手段 事故時操作要領書 (シビアアクシデント) 「注水-1」 AM(陽射線作動要領書) 「SILICによる原子炉注水」	項目	抽出パラメータを計測する計器				抽出パラメータの代替パラメータを計測する計器				評価	
		分類	計器名称	計器数	SBO影響		計器名称	計器数	SBO影響		
					直後	負荷切り離し後			直後		負荷切り離し後
	判断基準 (4 / 4)	電源	C-メタタクラ母線電圧	1	1	③	非常用メタクラの受電状態を確認するパラメータ	1	1	—	
			D-メタタクラ母線電圧	1	1	③	非常用メタクラの受電状態を確認するパラメータ	1	1	—	
			C-ロードセントラ母線電圧	1	1	③	非常用ロードセントラの受電状態を確認するパラメータ	1	1	—	
			D-ロードセントラ母線電圧	1	1	③	非常用ロードセントラの受電状態を確認するパラメータ	1	1	—	

# 重大事故等対処に係る監視事項

## 1.8 原子炉格納容器下部の溶融炉心を冷却するための手順等

①重要監視パラメータ、②有効監視パラメータ、③補助パラメータ

対応手段	項目	抽出パラメータを計測する計器				抽出パラメータの代替パラメータを計測する計器				評価	SBO		
		分類	計器名称	計器数	直後	負荷切り離し後	計器名称	計器数	直後			負荷切り離し後	
													パラメータ分類
事故時操作要領書 (シビアアクシデント) 「注水-1」 AMI(個別操作要領書) 「SILICによる原子炉注水」	原子炉圧力容器内の水位	[原子炉水位 (燃料棒)] [原子炉水位 (燃料棒)] [原子炉水位 (燃料棒)] 原子炉水位 (燃料棒)	3	3	3	1	1	1	1	1	直接的に原子炉圧力容器内の水位を計測することができ、監視可能	監視事項は主要パラメータにて確認	
			2	2	2	2	2	2	2	2	2		原子炉圧力容器へ注水している系統の注水流量と削減熱除去に必要な水量より代替監視可能
			2	2	2	2	2	2	2	2	2		原子炉圧力容器へ注水している系統の注水流量と削減熱除去に必要な水量より代替監視可能
			3	3	3	3	3	3	3	3	3		原子炉圧力容器へ注水している系統の注水流量と削減熱除去に必要な水量より代替監視可能
			3	3	3	3	3	3	3	3	3		原子炉圧力容器へ注水している系統の注水流量と削減熱除去に必要な水量より代替監視可能
			3	3	3	3	3	3	3	3	3		原子炉圧力容器へ注水している系統の注水流量と削減熱除去に必要な水量より代替監視可能
			3	3	3	3	3	3	3	3	3		原子炉圧力容器へ注水している系統の注水流量と削減熱除去に必要な水量より代替監視可能
			3	3	3	3	3	3	3	3	3		原子炉圧力容器へ注水している系統の注水流量と削減熱除去に必要な水量より代替監視可能
			3	3	3	3	3	3	3	3	3		原子炉圧力容器へ注水している系統の注水流量と削減熱除去に必要な水量より代替監視可能
			3	3	3	3	3	3	3	3	3		原子炉圧力容器へ注水している系統の注水流量と削減熱除去に必要な水量より代替監視可能
			3	3	3	3	3	3	3	3	3		原子炉圧力容器へ注水している系統の注水流量と削減熱除去に必要な水量より代替監視可能
			3	3	3	3	3	3	3	3	3		原子炉圧力容器へ注水している系統の注水流量と削減熱除去に必要な水量より代替監視可能
			3	3	3	3	3	3	3	3	3		原子炉圧力容器へ注水している系統の注水流量と削減熱除去に必要な水量より代替監視可能

# 重大事故等対処に係る監視事項

## 1.8 原子炉格納容器下部の溶融炉心を冷却するための手順等

①重要監視パラメータ、②有効監視パラメータ、③補助パラメータ

対応手段	項目	抽出パラメータを計測する計器				抽出パラメータの代替パラメータを計測する計器				評価				
		分類	計器名称	計器数	直後	負荷切り離し後	計器名称	計器数	直後		負荷切り離し後			
												パラメータ分類	補助パラメータ分類理由	
事故時操作要領書 (シビアアクシデント) 「注水-1」 AM(個別)操作要領書 (SILCによる原子炉注水)	操作 (2 / 3)	原子炉圧力容器内の水位	原子炉水位 (S.A)	1	1	1	1	1	1	1	監視事項は主要パラメータにて確認			
				原子炉水位 (広帯域) 原子炉水位 (燃料域)	2 2	2 2	2 2	2 2	2 2	2 2		2 2	2 2	直接的に原子炉圧力容器内の水位を計測することができ、監視可能
				高圧原子炉代替注水流量	1	1	1	1	1	1		1	1	
				代替注水流量 (常設)	1	1	1	1	1	1		1	1	
				低圧原子炉代替注水流量 (実帯域目)	2 2	2 2	2 2	2 2	2 2	2 2		2 2	2 2	
				原子炉隔離時冷却ポンプ出口流量	1	1	1	1	1	1		1	1	
				高圧炉心スプレイポンプ出口流量	1	0	0	0	0	0		0	0	原子炉圧力容器へ注水している系統の注水流量と崩壊熱除去に必要な水量より代替監視可能
				残留熱除去ポンプ出口流量	3	0	0	0	0	0		0	0	
				低圧炉心スプレイポンプ出口流量	1	0	0	0	0	0		0	0	
				残留熱代替除去系原子炉注水流量	1	1	1	1	1	1		1	1	
				原子炉圧力	2	2	2	2	2	2		2	2	
				原子炉圧力 (S.A)	1	1	1	1	1	1		1	1	原子炉圧力、原子炉圧力 (S.A) とサブプレッジョン・チェンバレン圧力 (S.A) の差圧から原子炉圧力容器の満水を推定可能
				サブプレッジョン・チェンバレン圧力 (S.A)	2	2	2	2	2	2		2	2	



# 重大事故等対処に係る監視事項

## 1.8 原子炉格納容器下部の溶融炉心を冷却するための手順等

①重要監視パラメータ、②有効監視パラメータ、③補助パラメータ

対応手段	項目	抽出パラメータを計測する計器				抽出パラメータの代替パラメータを計測する計器				SBO				
		分類	計器名称	計器数	SBO影響		計器名称	計器数	SBO影響					
					直後	負荷切り離し後			直後		負荷切り離し後			
事故時操作要領書 (シビアアクシデント) 「注水-1」 AMM(個別操作要領書) (SILICによる原子炉注 水)	原子炉圧力容 器への注水量	原子炉圧力容 器への注水量	ほう酸水貯蔵タンク液位	1	0	③	ほう酸水注入系の運転状態 を確認するパラメータ	原子炉圧力 (SA)	1	1	1	直接的に原子炉圧力容器内の圧力を計測することがで き、監視可能	監視事項は主要ハラ メータにて確認	
		原子炉圧力	原子炉圧力 (広帯域) 原子炉水位 (燃料域)	2	2	①	—	原子炉水位から原子炉圧力容器内の飽和状態であると 想定し、飽和温度/圧力の関係から原子炉圧力容器温 度より代替監視可能	原子炉水位 (広帯域) 原子炉水位 (燃料域)	2	2	1		直接的に原子炉圧力容器内の圧力を計測することがで き、監視可能
		原子炉圧力	原子炉圧力 (SA)	1	1	—	—	原子炉水位から原子炉圧力容器内の飽和状態であると 想定し、飽和温度/圧力の関係から原子炉圧力容器温 度より代替監視可能	原子炉水位 (SA)	1	1	1		直接的に原子炉圧力容器内の圧力を計測することがで き、監視可能
		原子炉圧力	原子炉圧力 (SA)	1	1	—	—	原子炉水位から原子炉圧力容器内の飽和状態であると 想定し、飽和温度/圧力の関係から原子炉圧力容器温 度より代替監視可能	原子炉圧力容器温度 (S A)	2	2	2		直接的に原子炉圧力容器内の圧力を計測することがで き、監視可能
		原子炉圧力	原子炉圧力 (SA)	1	1	①	—	—	原子炉圧力	2	2	1		直接的に原子炉圧力容器内の圧力を計測することがで き、監視可能
		原子炉圧力	原子炉圧力 (SA)	1	1	①	—	—	原子炉水位 (広帯域) 原子炉水位 (燃料域)	2	2	1		直接的に原子炉圧力容器内の圧力を計測することがで き、監視可能
		原子炉圧力	原子炉圧力 (SA)	1	1	—	—	—	原子炉水位 (SA)	1	1	1		直接的に原子炉圧力容器内の圧力を計測することがで き、監視可能
		原子炉圧力	原子炉圧力 (SA)	1	1	—	—	—	原子炉圧力容器温度 (S A)	2	2	2		直接的に原子炉圧力容器内の圧力を計測することがで き、監視可能
		原子炉圧力	原子炉圧力 (SA)	1	1	—	—	—	原子炉圧力	2	2	1		直接的に原子炉圧力容器内の圧力を計測することがで き、監視可能
		原子炉圧力	原子炉圧力 (SA)	1	1	—	—	—	原子炉圧力容器温度 (S A)	2	2	2		直接的に原子炉圧力容器内の圧力を計測することがで き、監視可能

操  
作  
(  
3  
/  
3)

# 重大事故等対処に係る監視事項

## 1.8 原子炉格納容器下部の溶融炉心を冷却するための手順等

①重要監視パラメータ, ②有効監視パラメータ, ③補助パラメータ

対応手段	項目	抽出パラメータを計測する計器						抽出パラメータの代替パラメータを計測する計器							
		分類	計器名称	計器数	SBO影響		補助パラメータ 分類理由	パラメータ 分類	計器名称	計器数	SBO影響		計器故障等	SBO	
					直後	負荷切り離し後					直後	負荷切り離し後			
1.8.2.2 溶融炉心のバドスタル内への落下遅延・防止のための対応手順 (1)原子炉圧力容器への注水 e. 制御棒駆動圧系による原子炉圧力容器への注水	原子炉格納容器内の放射線量率	放射線監視装置 （トライウエル）	2	2	1	①	—	[エリア放射線モニタ]	18	0	0	0	0	エリア放射線モニタの上昇より代替監視可能	監視事項は主要パラメータにて確認
			2	2	1	①	—	[エリア放射線モニタ]	18	0	0	0	0	エリア放射線モニタの上昇より代替監視可能	監視事項は主要パラメータにて確認
判断基準 (1 / 4)	原子炉圧力容器内の温度	原子炉圧力容器温度 (S/A)	2	2	2	①	—	原子炉圧力	2	2	2	1	1	原子炉水位から原子炉圧力容器内の飽和状態にあると想定し、飽和温度/圧力の関係から原子炉圧力より代替監視可能	監視事項は主要パラメータにて確認
			2	2	2	①	—	原子炉水位 (圧力)	2	2	2	1	1	原子炉水位から原子炉圧力容器内の飽和状態にあると想定し、飽和温度/圧力の関係から原子炉圧力より代替監視可能	監視事項は主要パラメータにて確認
			2	2	2	①	—	原子炉水位 (燃料)	2	2	2	1	1	原子炉水位から原子炉圧力容器内の飽和状態にあると想定し、飽和温度/圧力の関係から原子炉圧力より代替監視可能	監視事項は主要パラメータにて確認
			2	2	2	①	—	原子炉水位 (S/A)	1	1	1	1	1	原子炉水位から原子炉圧力容器内の飽和状態にあると想定し、飽和温度/圧力の関係から原子炉圧力より代替監視可能	監視事項は主要パラメータにて確認
								残留熱除去系熱交換器入口温度	2	2	2	2	2	残留熱除去系が運転状態であれば、残留熱除去系熱交換器入口温度により代替監視可能	

重大事故等対処に係る監視事項

1.8 原子炉格納容器下部の溶融炉心を冷却するための手順等

対応手段	項目	抽出パラメータを計測する計器				抽出パラメータの代替パラメータを計測する計器				評価			
		分類	計器名称	計器数	直後	負荷切り離し後	補助パラメータ 分類理由	計器名称	計器数	直後	負荷切り離し後	計器故障等	SBO
事故時操作要領書 「シビアアクシデント」 「注水-1」 「注水-2」 AMI個別操作要領書 「CRDによる原子炉注 水」	原子炉圧力容 器内の水位	「原子炉水位（燃料棒域）」 「原子炉水位（圧棒域）」 「原子炉水位（燃料域）」	3	3	3	①	原子炉水位 (SA)	1	1	1	直接的に原子炉圧力容器内の水位を計測することができ、監視可能	監視事項は主要パラ メータにて確認	
			2	2	2	①	高圧原子炉代替注水流量	1	1	1	原子炉圧力容器へ注水している系統の注水流量と削減熱除去に必要な水量より代替監視可能		
			2	2	2	①	代替注水流量 (常設)	1	1	1			
			2	2	2	①	低圧原子炉代替注水流量 (低圧原子炉代替注水流量 (低圧域用))	2	2	2	2		
			2	2	2	①	原子炉降熱時冷却ポンプ出 口流量	1	1	1	1		
			3	3	3	①	高圧炉心スプレイポンプ出 口流量	1	0	0	0		
			2	2	2	①	残留熱除去ポンプ出口流量	3	0	0	0		
			2	2	2	①	低圧炉心スプレイポンプ出 口流量	1	0	0	0		
			2	2	2	①	残留熱代用熱除去系原子炉注 水流量	1	1	1	1		
			2	2	2	①	原子炉圧力	2	2	2	2		
			2	2	2	①	原子炉圧力 (SA)	1	1	1	1		原子炉圧力、原子炉圧力 (SA) とサブプレッション・チェンバ圧力 (SA) の差圧から原子炉圧力容器の注水を推定可能
			2	2	2	①	サブプレッション・チェンバ 圧力 (SA)	2	2	2	2		

# 重大事故等対処に係る監視事項

## 1.8 原子炉格納容器下部の溶融炉心を冷却するための手順等

①重要監視パラメータ、②有効監視パラメータ、③補助パラメータ

対応手段 事故時操作要領書 (シビアアクシデント) 「注水-1」 「注水-2」 AMM(個別操作要領書) 「CRD」による原子炉注 水	項目	抽出パラメータを計測する計器				抽出パラメータの代替パラメータを計測する計器				評価			
		分類	計器名称	計器数	直後	負荷切り離し後	計器名称	計器数	直後		負荷切り離し後	SBO	
													補助パラメータ 分類理由
	原子炉圧力容 器内の水位		原子炉水位 (S.A)	1	1	1	1	1	1	1	1	直接的に原子炉圧力容器内の水位を計測することができ、監視可能  原子炉圧力容器へ注水している系統の注水流量と排熱除去に必要な水量より代替監視可能  監視事項は主要パラメータにて確認	
				1	1	1	1	1	1	1	1		1
				2	2	2	2	2	2	2	2		2
				2	2	2	2	2	2	2	2		2
				1	1	1	1	1	1	1	1		1
				3	3	3	3	3	3	3	3		3
				1	1	1	1	1	1	1	1		1
				1	1	1	1	1	1	1	1		1
				2	2	2	2	2	2	2	2		2
				1	1	1	1	1	1	1	1		1
				2	2	2	2	2	2	2	2		2
				2	2	2	2	2	2	2	2		2
				2	2	2	2	2	2	2	2		2

別  
冊  
第  
3  
／  
4

## 重大事故等対処に係る監視事項

### 1.8 原子炉格納容器下部の溶融炉心を冷却するための手順等

①重要監視パラメータ、②有効監視パラメータ、③補助パラメータ

対応手段 事故時操作要領書 〔シビアアクシデント〕 〔注水-1〕 〔注水-2〕 AMM図(個別操作要領書) 〔CRDによる原子炉注水〕	項目	抽出パラメータを計測する計器						抽出パラメータの代替パラメータを計測する計器			評価		
		分類	計器名称	計器数	SBO影響		補助パラメータ 分類理由	計器名称	計器数	SBO影響		計器故障等	
					直後	負荷切り離し後				直後			負荷切り離し後
			C-メタタクラ母線電圧	1	1	③	非常用メタクラの受電状態を確認するパラメータ			—			
			D-メタタクラ母線電圧	1	1	③	非常用メタクラの受電状態を確認するパラメータ			—			
		電源	C-ローロードセントラ母線電圧	1	1	③	非常用ローロードセントラの受電状態を確認するパラメータ			—			
			D-ローロードセントラ母線電圧	1	1	③	非常用ローロードセントラの受電状態を確認するパラメータ			—			
		機械監視機能	原子炉補機冷却系常用流量	1	0	③	原子炉補機冷却系の動作状態を確認するパラメータ			—			
		水源の確保	復水貯蔵タンク水位	1	0	③	復水輸送ポンプの運転状態を確認するパラメータ			—			

# 重大事故等対処に係る監視事項

## 1.8 原子炉格納容器下部の溶融炉心を冷却するための手順等

①重要監視パラメータ、②有効監視パラメータ、③補助パラメータ

対応手段	項目	抽出パラメータを計測する計器				抽出パラメータの代替パラメータを計測する計器				評価			
		分類	計器名称	計器数	直後	負荷切り離し後	計器名称	計器数	直後	負荷切り離し後	計器故障等	SBO	
													パラメータ分類
事故時操作要領書 (シビアアクシデント) 「注水-1」 「注水-2」 AMI個別操作要領書 「CRDによる原子炉注水」	操作 (1 / 4)	原子炉圧力容器内の水位	原子炉水位 (核燃料)	3	3	3	3	1	1	直接的に原子炉圧力容器内の水位を計測することができ、監視可能	監視事項は主要パラメータにて確認		
			原子炉水位 (圧縮機)	2	2	2	2	2	2	2		原子炉圧力容器へ注水している系統の注水流量と崩壊熱除去に必要な水量より代替監視可能	
			原子炉水位 (燃料床)	2	2	2	2	2	2	2			
			原子炉水位 (燃料床)	2	2	2	2	2	2	2			
			原子炉圧力容器内水位	3	3	3	3	3	3	3		1	
			高圧原子炉代替注水流量	1	高圧原子炉代替注水流量	1	1	1	1	1		1	
			代替注水流量 (常設)	1	代替注水流量 (常設)	1	1	1	1	1		1	
			低圧原子炉代替注水流量 (燃料床用)	2	低圧原子炉代替注水流量 (燃料床用)	2	2	2	2	2		2	
			低圧原子炉代替注水流量 (燃料床用)	2	低圧原子炉代替注水流量 (燃料床用)	2	2	2	2	2		2	
			原子炉隔離時冷却ポンプ出口流量	1	原子炉隔離時冷却ポンプ出口流量	1	1	1	1	1		1	
			高圧炉心スプレイポンプ出口流量	1	高圧炉心スプレイポンプ出口流量	1	1	1	1	1		0	
			残留熱除去ポンプ出口流量	3	残留熱除去ポンプ出口流量	3	3	3	3	3		0	
			低圧炉心スプレイポンプ出口流量	1	低圧炉心スプレイポンプ出口流量	1	1	1	1	1		0	
残留熱代用除去系原子炉注水流量	1	残留熱代用除去系原子炉注水流量	1	1	1	1	1	1					
原子炉圧力	2	原子炉圧力	2	2	2	2	2	2					
原子炉圧力 (SA)	1	原子炉圧力 (SA)	1	1	1	1	1	1	原子炉圧力、原子炉圧力 (SA) とサブプレッション・チェンバ圧力 (SA) の差圧から原子炉圧力容器の注水を推定可能				
サブプレッション・チェンバ圧力 (SA)	2	サブプレッション・チェンバ圧力 (SA)	2	2	2	2	2	2					

# 重大事故等対処に係る監視事項

## 1.8 原子炉格納容器下部の溶融炉心を冷却するための手順等

①重要監視パラメータ、②有効監視パラメータ、③補助パラメータ

対応手段	項目	抽出パラメータを計測する計器				補助パラメータ 分類理由	抽出パラメータの代替パラメータを計測する計器				計器故障等	評価	SBO		
		分類	計器名称	計器数	直後		負荷切り離し後	パラメータ 分類	計器名称	計器数				直後	負荷切り離し後
事故時操作要領書 (シビアアクシデント) 「注水-1」 「注水-2」 AMI個別操作要領書 「CRD」による原子炉注 水	原子炉圧力容 器内の水位	原子炉水位 (S.A)	1	1	1	①	原子炉水位 (広帯域)	2	2	1	1	直接的に原子炉圧力容器内の水位を計測することができ、監視可能			
							原子炉水位 (燃料域)	2	2	1	1				
							高圧原子炉代替注水流量	1	1	1	1				
							代替注水流量 (常設)	1	1	1	1				
							低圧原子炉代替注水流量 (実帯域目)	2	2	2	2				
							低圧原子炉代替注水流量 (実帯域目)	2	2	2	2				
							原子炉隔離時冷却ポンプ出口流量	1	1	1	1				
							高圧炉心スプレイポンプ出口流量	1	0	0	0				
							残留熱除去ポンプ出口流量	3	0	0	0				
							低圧炉心スプレイポンプ出口流量	1	0	0	0				
							残留熱代替除去系原子炉注水流量	1	1	1	1				
							原子炉圧力	2	2	2	1				
							原子炉圧力 (S.A)	1	1	1	1				
ホプレッション・チェンバ 圧力 (S.A)	2	2	2	2											

操作 (2) / (1)

# 重大事故等対処に係る監視事項

## 1.8 原子炉格納容器下部の溶融炉心を冷却するための手順等

①重要監視パラメータ、②有効監視パラメータ、③補助パラメータ

対応手段 (シリアクシダント) 〔注水-1〕 〔注水-2〕 AMN(個別操作手順書) 〔CRDによる原子炉注水〕	項目	抽出パラメータを計測する計器													
		分類	計器名称	計器数	SBO影響			補助パラメータ 分類理由	パラメータ 分類	評価					
					直後	負荷切り離し後	計器故障等			SBO					
	操作 (3 / 4)	原子炉圧力容器内の圧力	原子炉圧力 (S.A)	1	1	1	1	①	—	原子炉圧力 (S.A)	1	1	1	直接的に原子炉圧力容器内の圧力を計測することができ、監視可能	監視事項は主要パラメータにて確認
			原子炉水位 (圧蒸機) (燃料機)	2	2	2	2	—	—	原子炉水位から原子炉圧力容器内の飽和状態にあると想定し、飽和温度/圧力の関係から原子炉圧力容器温度より代替監視可能					
			原子炉水位 (燃料機)	2	2	2	2	—	—	原子炉水位から原子炉圧力容器内の飽和状態にあると想定し、飽和温度/圧力の関係から原子炉圧力容器温度より代替監視可能					
			原子炉水位 (S.A)	1	1	1	1	—	—	直接的に原子炉圧力容器内の圧力を計測することができ、監視可能					
			原子炉圧力容器温度 (S.A)	2	2	2	2	—	—	原子炉水位から原子炉圧力容器内の飽和状態にあると想定し、飽和温度/圧力の関係から原子炉圧力容器温度より代替監視可能					
			原子炉圧力	2	2	2	2	—	—	直接的に原子炉圧力容器内の圧力を計測することができ、監視可能					
			原子炉水位 (圧蒸機) (燃料機)	2	2	2	2	①	—	原子炉水位から原子炉圧力容器内の飽和状態にあると想定し、飽和温度/圧力の関係から原子炉圧力容器温度より代替監視可能					
			原子炉水位 (燃料機)	2	2	2	2	①	—	原子炉水位から原子炉圧力容器内の飽和状態にあると想定し、飽和温度/圧力の関係から原子炉圧力容器温度より代替監視可能					
			原子炉水位 (S.A)	1	1	1	1	—	—	直接的に原子炉圧力容器内の圧力を計測することができ、監視可能					
			原子炉圧力容器温度 (S.A)	2	2	2	2	—	—	原子炉水位から原子炉圧力容器内の飽和状態にあると想定し、飽和温度/圧力の関係から原子炉圧力容器温度より代替監視可能					



# 重大事故等対処に係る監視事項

## 1.8 原子炉格納容器下部の溶融炉心を冷却するための手順等

①重要監視パラメータ, ②有効監視パラメータ, ③補助パラメータ

対応手段 事故時操作要領書 (シビアアクシデント) 〔注水-1〕 〔注水-2〕 AMM個別操作要領書 〔CRDによる原子炉注水〕	項目	抽出パラメータを計測する計器				抽出パラメータの代替パラメータを計測する計器				評価			
		分類	計器名称	計器数	SBO影響		計器名称	計器数	SBO影響		計器故障等	SBO	
					直後	負荷切り離し後			直後	負荷切り離し後			
	操作 (4 / 4)		原子炉圧力容器内の温度	原子炉圧力容器溶融温度 (S/A)	2	2	2	2	2	2	2	2	原子炉水位から原子炉圧力容器内の飽和状態にあると想定し、飽和温度/圧力の関係から原子炉圧力より代替監視可能  監視事項は主要パラメータにて確認
					0	2	0	2	0	2	0	2	
					0	0	0	0	0	0	0	0	
					1	1	1	1	1	1	1	1	
					0	0	0	0	0	0	0	0	
					1	1	1	1	1	1	1	1	
					0	0	0	0	0	0	0	0	
					0	0	0	0	0	0	0	0	
					0	0	0	0	0	0	0	0	
					0	0	0	0	0	0	0	0	
		原子炉圧力容器への注水量	1	0	0	0	0	0	0	0			
		制御棒駆動水圧系系統流量	1	1	1	1	1	1	1	1			
		制御棒駆動水圧系充てん水ヘッド圧力	1	0	0	0	0	0	0	0			
		複機監視機能	1	0	0	0	0	0	0	0			
		水質の確保	1	0	0	0	0	0	0	0			
		後水貯蔵タンク水位	1	0	0	0	0	0	0	0			
		制御棒駆動水圧系交換器入口温度	2	2	2	2	2	2	2	2	残留熱除去系が運転状態であれば、残留熱除去系熱交換器入口温度により代替監視可能		
		制御棒駆動水圧系の動作状態を確認するパラメータ	③	0	0	0	0	0	0	0	制御棒駆動水圧系の動作状態を確認するパラメータ		
		制御棒駆動水圧系の動作状態を確認するパラメータ	③	0	0	0	0	0	0	0	制御棒駆動水圧系の動作状態を確認するパラメータ		
		復水輸送ポンプの運転状態を確認するパラメータ	③	0	0	0	0	0	0	0	復水輸送ポンプの運転状態を確認するパラメータ		

# 重大事故等対処に係る監視事項

## 1.8 原子炉格納容器下部の溶融炉心を冷却するための手順等

①重要監視パラメータ, ②有効監視パラメータ, ③補助パラメータ

対応手段	項目	抽出パラメータを計測する計器				抽出パラメータの代替パラメータを計測する計器				評価					
		分類	計器名称	計器数	SBO影響		計器名称	計器数	SBO影響						
					直後	負荷切り離し後			直後		負荷切り離し後				
1.8.2.2 溶融炉心のバドスタル内への落下遅延・防止のための対応手順 (1)原子炉圧力容器への注水 (常設) による原子炉圧力容器への注水 d. 低圧原子炉注水 事故時操作要領書 (シリアクシデント) (注水-1) (注水-2) AW設備別操作要領書 (PLSR (常設) による 原子炉注水)	原子炉格納容器内の放射線量率	放射線監視用放射線モニタ (トワイエール)	2	2	1	①	—	[エリア]放射線モニタ	18	0	0	0	エリア放射線モニタの上昇より代替監視可能	監視事項は主要パラメータにて確認	
		放射線監視用放射線モニタ (サブプレッジョン・チェンバ)	2	2	1	①	—	[エリア]放射線モニタ	18	0	0	0	エリア放射線モニタの上昇より代替監視可能		監視事項は主要パラメータにて確認
	判断基準 (1 / 4)	原子炉圧力容器内の温度	原子炉圧力容器温度 (S)	2	2	2	①	—	原子炉圧力 (S/A)	2	2	2	1	原子炉水位から原子炉圧力容器内の飽和状態であると想定し、飽和温度/圧力の関係から原子炉圧力より代替監視可能	監視事項は主要パラメータにて確認
			原子炉圧力容器温度 (A)	2	2	2	①	—	原子炉水位 (圧力)	2	2	2	1	原子炉水位から原子炉圧力容器内の飽和状態であると想定し、飽和温度/圧力の関係から原子炉圧力より代替監視可能	
		原子炉圧力容器温度 (S/A)	1	1	1	1	1	原子炉水位 (S/A)	1	1	1	1	残留熱除去系が運転状態であれば、残留熱除去系熱交換器入口温度により代替監視可能		
		残留熱除去系熱交換器入口温度	2	2	2	2	2	残留熱除去系熱交換器入口温度	2	2	2	2			

# 重大事故等対処に係る監視事項

## 1.8 原子炉格納容器下部の溶融炉心を冷却するための手順等

①重要監視パラメータ、②有効監視パラメータ、③補助パラメータ

対応手段	項目	抽出パラメータを計測する計器				抽出パラメータの代替パラメータを計測する計器				評価				
		分類	計器名称	計器数	直後	負荷切り離し後	計器名称	計器数	直後	負荷切り離し後	計器故障等	SBO		
													パラメータ分類	補助パラメータ分類理由
事故時操作要領書 (シビアアクシデント) 「注水-1」 「注水-2」 AMI改訂(補助)作業者要領書 「FLSR (常設)」による 原子炉注水	判 断 基 準  ( 2 / 4 )	原子炉圧力容 器内の水位	「原子炉水位 (燃料棒)」 「原子炉水位 (燃料棒)」 「原子炉水位 (燃料棒)」 原子炉水位 (燃料棒)	3	3	3	3	3	3	3	直接的に原子炉圧力容器内の水位を計測することができ、監視可能	SBO		
				2	2	2	2	2	2	2			2	2
				2	2	2	2	2	2	2			2	2
				1	1	1	1	1	1	1			1	1
				1	1	1	1	1	1	1			1	1
				0	0	0	0	0	0	0			0	0
				0	0	0	0	0	0	0			0	0
				1	1	1	1	1	1	1			1	1
				2	2	2	2	2	2	2			2	2
				1	1	1	1	1	1	1			1	1
				2	2	2	2	2	2	2			2	2
				1	1	1	1	1	1	1			1	1
				2	2	2	2	2	2	2			2	2
				2	2	2	2	2	2	2			2	2

# 重大事故等対処に係る監視事項

## 1.8 原子炉格納容器下部の溶融炉心を冷却するための手順等

①重要監視パラメータ、②有効監視パラメータ、③補助パラメータ

対応手段 (シビアアクシデント) [注水-1] [注水-2] AMR(溶融炉心冷却) MELSR (常設)による 原子炉注水	項目	抽出パラメータを計測する計器				抽出パラメータの代替パラメータを計測する計器				評価				
		分類	計器名称	計器数	直後	負荷切り離し後	計器名称	計器数	直後		負荷切り離し後			
												パラメータ分類	補助パラメータ分類理由	
	判断基準 (3 / 4)		原子炉圧力容器内の水位	1	1	①	-	原子炉水位 (広帯域)	2	2	1	2	1	監視事項は主要パラメータにて確認
								原子炉水位 (燃料域)	2	2	1	2	1	
								高圧原子炉代替注水流量	1	1	1	1	1	
								代替注水流量 (常設)	1	1	1	1	1	
								低圧原子炉代替注水流量 (実帯域用)	2	2	2	2	2	
								低圧原子炉代替注水流量 (実帯域用)	2	2	2	2	2	
								原子炉隔離時冷却ポンプ出口流量	1	1	1	1	1	
								高圧炉心スプレイポンプ出口流量	1	0	0	0	0	
								残留熱除去ポンプ出口流量	3	0	0	0	0	
								低圧炉心スプレイポンプ出口流量	1	0	0	0	0	
								残留熱代替除去系原子炉注水流量	1	1	1	1	1	
								原子炉圧力	2	2	2	2	2	
								原子炉圧力 (SA)	1	1	1	1	1	
								ホプレッション・チェンバ圧力 (SA)	2	2	2	2	2	



# 重大事故等対処に係る監視事項

## 1.8 原子炉格納容器下部の溶融炉心を冷却するための手順等

①重要監視パラメータ、②有効監視パラメータ、③補助パラメータ

対応手段 (シビアアクシデント) [注水-1] [注水-2] AMR(補助冷却運転手順書) [FLSR(常設)]による 原子炉注水]	項目	抽出パラメータを計測する計器				抽出パラメータの代替パラメータを計測する計器				評価			
		分類	計器名称	計器数	直後	負荷切り離し後	パラメータ分類	補助パラメータ分類理由	計器名称	計器数	SBO影響		
											直後	負荷切り離し後	
事故時操作要領書 (シビアアクシデント) [注水-1] [注水-2] AMR(補助冷却運転手順書) [FLSR(常設)]による 原子炉注水	原子炉圧力容器 器内の水位	[原子炉水位 (燃料棒)] [原子炉水位 (圧棒)] [原子炉水位 (燃料棒)]	3	3	3	① ② ③	補助パラメータ 分類理由	原子炉水位 (SA)	1	1	1	直接的に原子炉圧力容器内の水位を計測することができ、監視可能	SBO
			2	2	2			高圧原子炉代替注水流量	1	1			
			2	2	2			代替注水流量 (常設)	1	1			
			2	2	2			低圧原子炉代替注水流量 (燃料棒用)	2	2			
			2	2	2			低圧原子炉代替注水流量 (圧棒用)	2	2			
			1	1	1			原子炉隔離時冷却ポンプ出口流量	1	1			
			3	3	3			高圧炉心スプレイポンプ出口流量	1	0	原子炉圧力容器へ注水している系統の注水流量と削減熱除去に必要な水量より代替監視可能		
			2	2	2			残留熱除去ポンプ出口流量	3	0			
			2	2	2			低圧炉心スプレイポンプ出口流量	1	0			
			1	1	1			残留熱代用除去系原子炉注水流量	1	1			
			2	2	2			原子炉圧力	2	2			
			1	1	1			原子炉圧力 (SA)	1	1	原子炉圧力、原子炉圧力 (SA) とサブプレッション・チェンバ圧力 (SA) の差圧から原子炉圧力容器の注水を推定可能		
			2	2	2			サブプレッション・チェンバ圧力 (SA)	2	2			

# 重大事故等対処に係る監視事項

## 1.8 原子炉格納容器下部の溶融炉心を冷却するための手順等

①重要監視パラメータ、②有効監視パラメータ、③補助パラメータ

対応手段 (シビアアクシデント) [注水-1] [注水-2] AMR(溶融炉心冷却) MELSR (常設)による 原子炉注水	項目	抽出パラメータを計測する計器				抽出パラメータの代替パラメータを計測する計器				評価			
		分類	計器名称	計器数	直後	負荷切り離し後	補助パラメータ 分類理由	計器名称	計器数	直後	負荷切り離し後	計器故障等	SBO
	操作 (2 / 4)		原子炉圧力容器 内の水位	1	1	1	①	-	原子炉水位 (S.A)	2	2	直接的に原子炉圧力容器内の水位を計測することができ、監視可能	
				1	1	1	-	高圧原子炉代替注水流量	1	1	1	直接的に原子炉圧力容器内の水位を計測することができ、監視可能	
				1	1	1	-	代替注水流量 (常設)	1	1	1	直接的に原子炉圧力容器内の水位を計測することができ、監視可能	
				2	2	2	-	低圧原子炉代替注水流量 (実帯域用)	2	2	2	直接的に原子炉圧力容器内の水位を計測することができ、監視可能	
				1	1	1	-	原子炉隔離時冷却ポンプ出口流量	1	1	1	直接的に原子炉圧力容器へ注水している系統の注水流量と崩壊熱除去に必要な水量より代替監視可能	
				1	1	1	-	高圧炉心スプレイポンプ出口流量	1	0	0	直接的に原子炉圧力容器へ注水している系統の注水流量と崩壊熱除去に必要な水量より代替監視可能	
				3	3	3	-	残留熱除去ポンプ出口流量	3	0	0	直接的に原子炉圧力容器へ注水している系統の注水流量と崩壊熱除去に必要な水量より代替監視可能	
				1	1	1	-	低圧炉心スプレイポンプ出口流量	1	0	0	直接的に原子炉圧力容器へ注水している系統の注水流量と崩壊熱除去に必要な水量より代替監視可能	
				1	1	1	-	残留熱代替除去系原子炉注水流量	1	1	1	直接的に原子炉圧力容器へ注水している系統の注水流量と崩壊熱除去に必要な水量より代替監視可能	
				2	2	2	-	原子炉圧力	2	2	2	直接的に原子炉圧力容器へ注水している系統の注水流量と崩壊熱除去に必要な水量より代替監視可能	
				1	1	1	-	原子炉圧力 (S.A)	1	1	1	直接的に原子炉圧力容器へ注水している系統の注水流量と崩壊熱除去に必要な水量より代替監視可能	
				2	2	2	-	ホプレッション・チェンバ 圧力 (S.A)	2	2	2	直接的に原子炉圧力容器へ注水している系統の注水流量と崩壊熱除去に必要な水量より代替監視可能	

# 重大事故等対処に係る監視事項

## 1.8 原子炉格納容器下部の溶融炉心を冷却するための手順等

①重要監視パラメータ、②有効監視パラメータ、③補助パラメータ

対応手段	項目	抽出パラメータを計測する計器										SBO				
		分類	計器名称	計器数	SBO影響		補助パラメータ 分類理由	パラメータ 分類	計器故障等				SBO			
					直後	負荷切り離し後			計器数	直後	負荷切り離し後			計器故障等		
事故時操作要領書 (シリアクシダント) [注水-1] [注水-2] AMT(緊急時操作要領書) AMT(常設)による 原子炉注水	操作 (3 / 4)	原子炉圧力	原子炉圧力 (SA)	1						1	1	1	直接的に原子炉圧力容器内の圧力を計測することができ、監視可能	監視事項は主要パラメータにて確認		
			原子炉水位 (圧力機)	2						2	2	1	1		直接的に原子炉圧力容器内の圧力を計測することができ、監視可能	
			原子炉水位 (燃料機)	2						2	2	1	1			原子炉水位から原子炉圧力容器内の飽和状態にあると想定し、飽和温度/圧力の関係から原子炉圧力容器温度より代替監視可能
			原子炉水位 (SA)	1						1	1	1	1		直接的に原子炉圧力容器内の圧力を計測することができ、監視可能	
			原子炉圧力容器温度 (SA)	2						2	2	2	2			直接的に原子炉圧力容器内の圧力を計測することができ、監視可能
			原子炉圧力	2						2	2	2	1		1	
			原子炉水位 (圧力機)	2						2	2	2	1		1	原子炉水位から原子炉圧力容器内の飽和状態にあると想定し、飽和温度/圧力の関係から原子炉圧力容器温度より代替監視可能
			原子炉水位 (燃料機)	2						2	2	2	1		1	
			原子炉水位 (SA)	1						1	1	1	1		1	直接的に原子炉圧力容器内の圧力を計測することができ、監視可能
			原子炉圧力容器温度 (SA)	2						2	2	2	2		2	



# 重大事故等対処に係る監視事項

## 1.8 原子炉格納容器下部の溶融炉心を冷却するための手順等

①重要監視パラメータ、②有効監視パラメータ、③補助パラメータ

対応手段 (シビアアクシデント) [注水-2] [注水-3] AMT(個別機作運継書) [FLSR (常設)]による 原子炉注水	項目	抽出パラメータを計測する計器				抽出パラメータの代替パラメータを計測する計器				評価				
		分類	計器名称	計器数	SBO影響		計器名称	計器数	SBO影響					
					直後	負荷切り離し後			直後		負荷切り離し後			
	原子炉圧力容器への注水量 機械監視機能 出口圧力 水源の確保	原子炉圧力容器への注水量 機械監視機能 出口圧力 水源の確保	原子炉圧力容器への注水量	1	1	①	—	低圧原子炉代替注水槽水位	1	1	水源である低圧原子炉代替注水槽水位の水位変化より代替監視可能	監視事項は主要パラメータにて確認		
			原子炉水位 (圧蒸機)	2	2	—	—	原子炉水位 (燃料機)	2	2	崩壊熱除去に必要な水量と原子炉水位の変化より代替監視可能			
			原子炉水位 (燃料機)	2	2	—	—	原子炉水位 (SA)	1	1	—			
			代替注水流量 (常設)	1	1	①	—	代替注水流量 (常設)	1	1	低圧原子炉代替注水槽を水源とする系統のうち、運転している系統の注水量より復水時滿槽水位の代替監視可能			
			低圧原子炉代替注水ポンプ出口圧力	2	2	—	—	原子炉水位 (SA)	1	1	—			
			低圧原子炉代替注水ポンプ出口圧力	1	1	①	—	原子炉水位 (SA)	1	1	注水先の原子炉水位の変化により、低圧原子炉代替注水槽水位の代替監視可能			
			サブプレッシャロン・プール水位 (SA)	1	1	—	—	サブプレッシャロン・プール水位 (SA)	1	1	—			
			低圧原子炉代替注水ポンプ出口圧力	2	0	—	—	低圧原子炉代替注水ポンプ出口圧力	2	0	低圧原子炉代替注水槽を水源とする低圧原子炉代替注水ポンプ出口圧力により、低圧原子炉代替注水槽水位が確保されていることを監視可能			
			—	—	—	—	—	—	—	—	—		—	—
			—	—	—	—	—	—	—	—	—		—	—

# 重大事故等対処に係る監視事項

## 1.8 原子炉格納容器下部の溶融炉心を冷却するための手順等

①重要監視パラメータ, ②有効監視パラメータ, ③補助パラメータ

対応手段	項目	抽出パラメータを計測する計器						抽出パラメータの代替パラメータを計測する計器								
		分類	計器名称	計器数	SBO影響		補助パラメータ 分類理由	パラメータ 分類	計器名称	計器数	SBO影響		計器故障等	SBO		
					直後	負荷切り離し後					直後	負荷切り離し後				
1.8.2.2 溶融炉心のバスタスタル内への落下遅延・防止のための対応手順 (1)原子炉圧力容器への注水 e. 復水輸送系による原子炉圧力容器への注水	原子炉格納容器内の放射線量率	放射線量率	格納容器雰囲気放射線モニタ (トライウエル)	2	2	1	①	—	[エリア]放射線モニタ	18	0	0	0	エリア放射線モニタの上昇より代替監視可能	監視事項は主要パラメータにて確認	
			格納容器雰囲気放射線モニタ (サブプレッジョン・チェンバ)	2	2	1	①	—	[エリア]放射線モニタ	18	0	0	0	0	エリア放射線モニタの上昇より代替監視可能	監視事項は主要パラメータにて確認
判断基準 (1 / 4)	原子炉圧力容器内の温度	原子炉圧力容器内の温度	原子炉圧力	2	2	2	1	—	原子炉圧力	2	2	2	1	—	—	—
			原子炉圧力 (SA)	1	1	1	1	—	原子炉圧力 (SA)	1	1	1	1	—	—	
			原子炉水位 (圧差域) 原子炉水位 (燃料域)	2 2	2 2	2 2	①	—	原子炉水位 (圧差域) 原子炉水位 (燃料域)	2 2	2 2	2 2	1 1	1 1	原子炉水位から原子炉圧力容器内の飽和状態にあると想定し、飽和温度/圧力の関係から原子炉圧力より代替監視可能	監視事項は主要パラメータにて確認
			原子炉水位 (SA)	1	1	1	1	—	原子炉水位 (SA)	1	1	1	1	—	—	
			残留熱除去系熱交換器入口温度	2	2	2	2	—	残留熱除去系熱交換器入口温度	2	2	2	2	残留熱除去系熱交換器入口温度により代替監視可能	監視事項は主要パラメータにて確認	





## 重大事故等対処に係る監視事項

### 1.8 原子炉格納容器下部の溶融炉心を冷却するための手順等

①重要監視パラメータ, ②有効監視パラメータ, ③補助パラメータ

対応手段 (シリアクシデント) 「注水-1」 「注水-2」 AMM(個別操作手順書) 「CWT」による原子炉注 水)	項目	抽出パラメータを計測する計器					抽出パラメータの代替パラメータを計測する計器					評価	
		分類	計器名称	計器数	SBO影響		補助パラメータ 分類理由	計器名称	計器数	SBO影響			計器故障等
					直後	負荷切り離し後				直後	負荷切り離し後		
	電 源	電源	C-メタタラ母線電圧	1	1	③	非常用メタタラの受電状態を確認するパラメータ			1	—		
			D-メタタラ母線電圧	1	1	③	非常用メタタラの受電状態を確認するパラメータ			1	—		
			C-ローロードセンタ母線電圧	1	1	③	非常用ローロードセンタの受電状態を確認するパラメータ			1	—		
			D-ローロードセンタ母線電圧	1	1	③	非常用ローロードセンタの受電状態を確認するパラメータ			1	—		
			復水貯蔵タンク水位	1	0	③	復水貯蔵タンクの運転状態を確認するパラメータ			1	—		

# 重大事故等対処に係る監視事項

## 1.8 原子炉格納容器下部の溶融炉心を冷却するための手順等

①重要監視パラメータ、②有効監視パラメータ、③補助パラメータ

対応手段	項目	抽出パラメータを計測する計器				抽出パラメータの代替パラメータを計測する計器				評価	
		分類	計器名称	計器数	SBO影響		計器名称	計器数	SBO影響		
					直後	負荷切り離し後			直後		負荷切り離し後
事故時操作要領書 (シビアアクシデント) 「注水-1」 「注水-2」 AMI個別操作要領書 「CWT」による原子炉注 水)	原子炉圧力容 器内の水位	〔原子炉水位 (燃料棒)〕 〔原子炉水位 (圧棒)〕 〔原子炉水位 (燃料棒)〕	3	3	3	1	原子炉水位 (SA)	1	1	1	直接的に原子炉圧力容器内の水位を計測することができ、監視可能  原子炉圧力容器へ注水している系統の注水流量と崩壊熱除去に必要な水量より代替監視可能  監視事項は主要パラメータにて確認
			2	2	2	2	高圧原子炉代替注水流量	1	1	1	
			2	2	2	2	代替注水流量 (常設)	1	1	1	
			2	2	2	2	低圧原子炉代替注水流量 (燃料棒用)	2	2	2	
			2	2	2	2	低圧原子炉代替注水流量 (圧棒用)	2	2	2	
			1	1	1	1	原子炉降熱時冷却ポンプ出口流量	1	1	1	
			1	1	1	1	高圧炉心スプレイポンプ出口流量	1	0	0	
			3	3	3	3	残留熱除去ポンプ出口流量	3	0	0	
			1	1	1	1	低圧炉心スプレイポンプ出口流量	1	0	0	
			1	1	1	1	残留熱代用除去系原子炉注水流量	1	1	1	
			2	2	2	2	原子炉圧力	2	2	2	
			1	1	1	1	原子炉圧力 (SA)	1	1	1	
			2	2	2	2	サブプレッション・チェンバ 圧力 (SA)	2	2	2	

# 重大事故等対処に係る監視事項

## 1.8 原子炉格納容器下部の溶融炉心を冷却するための手順等

①重要監視パラメータ、②有効監視パラメータ、③補助パラメータ

対応手段 事故時操作要領書 〔シビアアクシデント〕 〔注水-1〕 〔注水-2〕 AMM個別操作要領書 〔CWT〕による原子炉注 水〕	項目	抽出パラメータを計測する計器				補助パラメータ 分類理由	パラメータ 分類	計器故障等			SBO
		分類	計器名称	計器数	SBO影響			計器故障等			
					直後				負荷切り離し後	計器数	
	操作 (2 / 3)	原子炉圧力容 器内の水位	原子炉水位 (S.A)	原子炉水位 (広帯域)	2	2	1	2	1	直接的に原子炉圧力容器内の水位を計測することができ、監視可能	監視事項は主要パラメータにて確認
				原子炉水位 (燃料域)	2	2	1	2	1		
				高圧原子炉代替注水流量	1	1	1	1			
				代替注水流量 (常設)	1	1	1	1			
				低圧原子炉代替注水流量 (実帯域目)	2	2	2	2			
				低圧原子炉代替注水流量 (実帯域目)	2	2	2	2			
				原子炉隔離時冷却ポンプ出口流量	1	1	1	1	原子炉圧力容器へ注水している系統の注水流量と崩壊熱除去に必要な水量より代替監視可能		
				高圧炉心スプレイポンプ出口流量	1	0	0	0			
				残留熱除去ポンプ出口流量	3	0	0	0			
				低圧炉心スプレイポンプ出口流量	1	0	0	0			
				残留熱代替除去系原子炉注水流量	1	1	1	1			
				原子炉圧力	2	2	2	2	原子炉圧力、原子炉圧力 (S.A) とサブプレッジョン・チェンバール圧力 (S.A) の差圧から原子炉圧力容器の満水を推定可能		
				原子炉圧力 (S.A)	1	1	1	1			
				サブプレッジョン・チェンバール圧力 (S.A)	2	2	2	2			

# 重大事故等対処に係る監視事項

## 1.8 原子炉格納容器下部の溶融炉心を冷却するための手順等

①重要監視パラメータ、②有効監視パラメータ、③補助パラメータ

対応手段 事故時操作要領書 (シビアアクシデント) 「注水-1」 「注水-2」 AMM図(個別操作要領書) 「CWT」による原子炉注 水	項目	抽出パラメータを計測する計器				抽出パラメータの代替パラメータを計測する計器				SBO					
		分類	計器名称	計器数	SBO影響		計器名称	計器数	SBO影響						
					直後	負荷切り離し後			直後		負荷切り離し後				
	操作 (3/2)	原子炉圧力  原子炉圧力容 器内の圧力	原子炉圧力	2	1	補助パラメータ 分類理由	原子炉圧力 (SA)	1	1	直接的に原子炉圧力容器内の圧力を計測することができ、監視可能	監視事項は主要パラメータにて確認				
				2	2		原子炉水位 (圧力機) 原子炉水位 (燃料機)	2	2	原子炉水位から原子炉圧力容器内の飽和状態にあると想定し、飽和温度/圧力の関係から原子炉圧力容器温度より代替監視可能					
				1	1		原子炉水位 (SA)	1	1	直接的に原子炉圧力容器内の圧力を計測することができ、監視可能					
				2	2		原子炉圧力容器温度 (SA)	2	2	直接的に原子炉圧力容器内の圧力を計測することができ、監視可能					
				2	2		原子炉圧力	2	2	直接的に原子炉圧力容器内の圧力を計測することができ、監視可能					
				2	2		原子炉水位 (圧力機) 原子炉水位 (燃料機)	2	2	原子炉水位から原子炉圧力容器内の飽和状態にあると想定し、飽和温度/圧力の関係から原子炉圧力容器温度より代替監視可能					
				1	1		原子炉水位 (SA)	1	1	直接的に原子炉圧力容器内の圧力を計測することができ、監視可能					
				2	2		原子炉圧力容器温度 (SA)	2	2	直接的に原子炉圧力容器内の圧力を計測することができ、監視可能					
				1	1		復水輸送ポンプの運転状態を確認するパラメータ	1	0	③		0	0	復水輸送ポンプの運転状態を確認するパラメータ	-
				1	1		復水輸送ポンプ出口ヘッド圧力	1	1	③		0	0	復水輸送ポンプの運転状態を確認するパラメータ	-
1	1	復水貯蔵タンク水位	1	0	③	0	0	復水貯蔵タンクの運転状態を確認するパラメータ	-						



# 重大事故等対処に係る監視事項

## 1.8 原子炉格納容器下部の溶融炉心を冷却するための手順等

①重要監視パラメータ, ②有効監視パラメータ, ③補助パラメータ

対応手段	項目	抽出パラメータを計測する計器										評価				
		分類	計器名称	計器数	SBO影響		補助パラメータ 分類理由	パラメータ 分類	抽出パラメータ 分類理由	計器数	SBO影響		計器故障等	SBO		
					直後	負荷切り離し後					直後	負荷切り離し後				
1.8.2.2 溶融炉心のバドスタル内への落下遅延・防止のための対応手順 (シリアアクシデント) 「注水-1」 「注水-2」 AM設備別操作要領書 「注水」による原子炉注水	原子炉格納容器内の放射線量率	放射線モニタ (トライウエル)	2	2	1	①	—	[エリア放射線モニタ]	18	0	0	0	0	エリア放射線モニタの上昇より代替監視可能	監視事項は主要パラメータにて確認	
			2	2	1	①	—	[エリア放射線モニタ]	18	0	0	0	0	エリア放射線モニタの上昇より代替監視可能	監視事項は主要パラメータにて確認	
判断基準 (1 / 4)	原子炉圧力容器内の温度	原子炉圧力容器温度 (S/A)	2	2	2	—	—	原子炉圧力	2	2	1	1	1	—	—	—
			2	2	1	①	—	原子炉圧力 (S/A)	1	1	1	1	1	—	—	
			2	2	2	①	—	原子炉水位 (広帯域) 原子炉水位 (燃料域)	2 2	2 2	1 1	1 1	1 1	—	原子炉水位から原子炉圧力容器内の飽和状態にあると想定し、飽和温度/圧力の関係から原子炉圧力より代替監視可能	監視事項は主要パラメータにて確認
			2	2	1	①	—	原子炉水位 (S/A)	1	1	1	1	1	—	—	
		残留熱除去系熱交換器入口温度	2	2	2	—	—	残留熱除去系熱交換器入口温度	2	2	2	2	2	残留熱除去系が運転状態であれば、残留熱除去系熱交換器入口温度により代替監視可能	—	

# 重大事故等対処に係る監視事項

## 1.8 原子炉格納容器下部の溶融炉心を冷却するための手順等

①重要監視パラメータ、②有効監視パラメータ、③補助パラメータ、④補助パラメータ

対応手段	項目	抽出パラメータを計測する計器				SBO影響				計器故障等	SBO			
		分類	計器数	直後	負荷切り離し後	分類理由	補助パラメータ	計器数	直後			負荷切り離し後		
事故時操作要領書 (シビアアクシデント) 「注水-1」 「注水-2」 AMM(個別操作要領書) 「制込系による原子炉注水」	原子炉圧力容器内の水位              判断基準 (2 / 4)	原子炉圧力容器内の水位              ① ② ③ ④	原子炉水位 (SA)	1	1	1	直接的に原子炉圧力容器内の水位を計測することができ、監視可能	1	1	1				
			高圧原子炉代替注水流量	1	1	1								
			代替注水流量 (常設)	1	1	1								
			低圧原子炉代替注水流量 (低圧原子炉代替注水流量 (低圧原子炉))	2	2	2								
			原子炉隔離時冷却ポンプ出口流量	1	1	1								
			高圧炉心スプレイポンプ出口流量	1	0	0								
			残留熱除去ポンプ出口流量	3	0	0								
			低圧炉心スプレイポンプ出口流量	1	0	0								
			残留熱代離除去系原子炉注水流量	1	1	1								
			原子炉圧力	2	2	2								
			原子炉圧力 (SA)	1	1	1								
			サブプレッション・チェンバ圧力 (SA)	2	2	2								

# 重大事故等対処に係る監視事項

## 1.8 原子炉格納容器下部の溶融炉心を冷却するための手順等

①重要監視パラメータ、②有効監視パラメータ、③補助パラメータ

対応手段 事故時操作要領書 (シビアアクシデント) [注水-1] [注水-2] AMM(個別操作要領書) [関係系による原子炉注 水]	項目	抽出パラメータを計測する計器				抽出パラメータの代替パラメータを計測する計器				評価			
		分類	計器名称	計器数	直後	負荷切り離し後	計器名称	計器数	直後		負荷切り離し後	計器故障等	SBO
	判 断 基 準 ( 3 / 4 )	原子炉圧力容 器内の水位	原子炉水位 (S.A)	1	1	1	1	1	1	1	直接的に原子炉圧力容器内の水位を計測することが でき、監視可能	監視事項は主要パラ メータにて確認	
			高圧原子炉代替注水流量	1	1	1	1	1	1	1			
			代替注水流量 (常設)	1	1	1	1	1	1	1			
			低圧原子炉代替注水流量 (実帯域用)	2	2	2	2	2	2	2	2		
			原子炉隔離時冷却ポンプ出 口流量	1	1	1	1	1	1	1	1		
			高圧炉心スプレイポンプ出 口流量	1	0	0	0	0	0	0	0		
			残留熱除去ポンプ出口流量	3	0	0	0	0	0	0	0		
			低圧炉心スプレイポンプ出 口流量	1	0	0	0	0	0	0	0		
			残留熱代替除去系原子炉注 水流量	1	1	1	1	1	1	1	1		
			原子炉圧力	2	2	2	2	2	2	2	2		
			原子炉圧力 (S.A)	1	1	1	1	1	1	1	1		
			ホプレッション・チェンバ 圧力 (S.A)	2	2	2	2	2	2	2	2		

## 重大事故等対処に係る監視事項

### 1.8 原子炉格納容器下部の溶融炉心を冷却するための手順等

①重要監視パラメータ、②有効監視パラメータ、③補助パラメータ

対応手段 (シリアクシデント) 「注水-1」 「注水-2」 AMM(個別操作手順書) 「炉心系による原子炉注水」	項目	分類	抽出パラメータを計測する計器				抽出パラメータの代替パラメータを計測する計器				評価				
			計器名称	計器数	SBO影響		補助パラメータ 分類理由	計器名称	計器数	SBO影響					
					直後	負荷切り離し後				直後		負荷切り離し後			
	判断基準 (4 / 4)	電源	C-メタタラ母線電圧	1	1	1	③	非常用メタタラの受電状態を確認するパラメータ							
			D-メタタラ母線電圧	1	1	1	③	非常用メタタラの受電状態を確認するパラメータ							
			C-ローロードセントラ母線電圧	1	1	1	③	非常用ローロードセントラの受電状態を確認するパラメータ							
			D-ローロードセントラ母線電圧	1	1	1	③	非常用ローロードセントラの受電状態を確認するパラメータ							
			補助消火水槽水位	2	0	0	③	代替水源の確保状態を確認するパラメータ							
			ろ過水タンク水位	1	1	1	③	代替水源の確保状態を確認するパラメータ							



# 重大事故等対処に係る監視事項

## 1.8 原子炉格納容器下部の溶融炉心を冷却するための手順等

①重要監視パラメータ、②有効監視パラメータ、③補助パラメータ

対応手段	項目	抽出パラメータを計測する計器				補助パラメータ 分類理由	SBO影響				計器故障等	SBO	
		分類	計器名称	計器数	直後		計器数	直後		負荷切り離し後			
					直後			負荷切り離し後	直後				負荷切り離し後
事故時操作要領書 (シビアアクシデント) 「注水-1」 「注水-2」 AMI個別操作要領書 「関係系による原子炉注 水」	原子炉圧力容 器内の水位	原子炉水位 (S.A)	1	1	①	-	原子炉水位 (広帯域)	2	2	1	1	直接的に原子炉圧力容器内の水位を計測することができ、監視可能	監視事項は主要パラメータにて確認
							原子炉水位 (燃料域)	2	2	1	1		
							高圧原子炉代替注水流量	1	1				
							代替注水流量 (常設)	1	1				
							低圧原子炉代替注水流量 (実帯域目)	2	2				
							低圧原子炉代替注水流量 (実帯域目)	2	2				
							原子炉隔離時冷却ポンプ出口流量	1	1				
							高圧炉心スプレイポンプ出口流量	1	0		0		
							残留熱除去ポンプ出口流量	3	0		0		
							低圧炉心スプレイポンプ出口流量	1	0		0		
							残留熱代替除去系原子炉注水流量	1	1		1		
							原子炉圧力	2	2		1		
							原子炉圧力 (S.A)	1	1		1		
ホプレッション・チェンバ 圧力 (S.A)	2	2		2									

操作 (2 / 3)

# 重大事故等対処に係る監視事項

## 1.8 原子炉格納容器下部の溶融炉心を冷却するための手順等

①重要監視パラメータ、②有効監視パラメータ、③補助パラメータ

対応手段 事故時操作要領書 (シビアアクシデント) 〔注水-1〕 〔注水-2〕 AMM(個別操作要領書) 〔潮気系による原子炉注水〕	項目	抽出パラメータを計測する計器				抽出パラメータの代替パラメータを計測する計器				SBO							
		分類	計器名称	計器数	SBO影響		計器名称	計器数	SBO影響								
					直後	負荷切り離し後			直後		負荷切り離し後						
操作 (3 / 3)		原子炉圧力容器内の圧力	原子炉圧力	2	1	①	原子炉圧力 (S.A)	1	1	1	直接的に原子炉圧力容器内の圧力を計測することができ、監視可能  原子炉水位から原子炉圧力容器内の飽和状態にあると想定し、飽和温度/圧力の関係から原子炉圧力容器温度より代替監視可能	監視事項は主要パラメータにて確認					
				2	2	2	原子炉水位 (圧力換算) 原子炉水位 (燃料棒)	2	2	2			2	2	2		
				1	1	1	原子炉水位 (S.A)	1	1	1			1	1	1		
				2	2	2	原子炉圧力容器温度 (S.A)	2	2	2			2	2	2	2	
				2	1	1	原子炉圧力	2	1	1			2	2	2	2	
				2	2	2	原子炉水位 (圧力換算) 原子炉水位 (燃料棒)	2	2	2			2	2	2	2	
				1	1	1	原子炉水位 (S.A)	1	1	1			1	1	1	1	
				2	2	2	原子炉圧力容器温度 (S.A)	2	2	2			2	2	2	2	
				1	0	③	復水輸送ポンプの運転状態を確認するパラメータ	1	0	③			復水輸送ポンプの運転状態を確認するパラメータ	1	0	③	—
				2	2	③	消火ポンプの運転状態を確認するパラメータ	2	2	③			消火ポンプの運転状態を確認するパラメータ	2	2	③	—
2	0	③	代替送水源の確保状態を確認するパラメータ	2	0	③	代替送水源の確保状態を確認するパラメータ	2	0	③	—						
1	1	③	ろ過水タンク水位	1	1	③	代替送水源の確保状態を確認するパラメータ	1	1	③	—						

# 重大事故等対処に係る監視事項

## 1.8 原子炉格納容器下部の溶融炉心を冷却するための手順等

①重要監視パラメータ、②有効監視パラメータ、③補助パラメータ

対応手段	項目	抽出パラメータを計測する計器				抽出パラメータの代替パラメータを計測する計器				評価				
		分類	計器名称	計器数	直後	負荷切り離し後	補助パラメータ 分類理由	計器名称	計器数		直後	負荷切り離し後	SBO	
														計器数
1.8.2.2 溶融炉心のバドスタル内への落下遅延・防止のための対応手順 (1)原子炉圧力容器への注水 (淡水/海水) g. 低圧原子炉代替注水系 (可搬型) による原子炉圧力容器への注水 (淡水/海水) 事故時操作要領書 (シリアクシデント) 「注水-1」 「注水-2」 AAV設備別操作要領書 TFLSR (可搬型) による 原子炉注水 原子力災害対策手順書 「大量送水車を使用した送 水」	原子炉格納容器内の放射線 量率 原子炉圧力容器内の温度 原子炉圧力容器内の温度	放射線監視器放射線モニタ (トライウエル)	2	2	1	①	—	[エリア]放射線モニタ	18	0	0	エリア放射線モニタの上昇より代替監視可能	監視事項は主要パラメータにて確認 監視事項は主要パラメータにて確認 監視事項は主要パラメータにて確認	
		放射線監視器放射線モニタ (サブプレッジョン・チェンバ)	2	2	1	①	—	[エリア]放射線モニタ	18	0	0	エリア放射線モニタの上昇より代替監視可能		
		原子炉圧力	2	2	2	2	1	1	原子炉圧力 (SA)	2	2	1		原子炉水位から原子炉圧力容器内の飽和状態であると想定し、飽和温度/圧力の関係から原子炉圧力より代替監視可能
		原子炉圧力容器内の温度	2	2	2	2	①	—	原子炉水位 (圧差域) 原子炉水位 (燃料域)	2 2	2 2	1 1		原子炉水位から原子炉圧力容器内の飽和状態であると想定し、飽和温度/圧力の関係から原子炉圧力より代替監視可能
	判断基準 (1 / 4)							原子炉圧力 (SA)	1	1	1	残留熱除去系が運転状態であれば、残留熱除去系熱交換器入口温度により代替監視可能		



# 重大事故等対処に係る監視事項

## 1.8 原子炉格納容器下部の溶融炉心を冷却するための手順等

①重要監視パラメータ、②有効監視パラメータ、③補助パラメータ、④補助パラメータ

対応手段	項目	抽出パラメータを計測する計器				抽出パラメータの代替パラメータを計測する計器				評価				
		分類	計器数	SBO影響		計器数	SBO影響		計器故障等					
				直後	負荷切り離し後		直後	負荷切り離し後						
事故時操作要領書 (シビアアクシデント) 「注水-1」 「注水-2」 AMI個別操作要領書 「FLSR (可搬型)」による原子炉注水 原子炉災害対策手順書 「水量送水車を使用した送水」	原子炉圧力容器内の水位 原子炉圧力容器内の水位 原子炉圧力容器内の水位 原子炉圧力容器内の水位 原子炉圧力容器内の水位 原子炉圧力容器内の水位 原子炉圧力容器内の水位 原子炉圧力容器内の水位 原子炉圧力容器内の水位 原子炉圧力容器内の水位 原子炉圧力容器内の水位 原子炉圧力容器内の水位	原子炉圧力容器内の水位 原子炉圧力容器内の水位 原子炉圧力容器内の水位 原子炉圧力容器内の水位 原子炉圧力容器内の水位 原子炉圧力容器内の水位 原子炉圧力容器内の水位 原子炉圧力容器内の水位 原子炉圧力容器内の水位 原子炉圧力容器内の水位 原子炉圧力容器内の水位 原子炉圧力容器内の水位	3 2 2 3 2 2 3 2 2 3 2 2 3 2 2	直後 3 2 2 3 2 2 3 2 2 3 2 2 3 2 2	負荷切り離し後 3 2 2 3 2 2 3 2 2 3 2 2 3 2 2	3 2 2 3 2 2 3 2 2 3 2 2 3 2 2	直後 1 1 1 2 2 1 1 0 0 0 1 2 1 2 2	負荷切り離し後 1 1 1 2 2 1 1 0 0 0 1 2 1 2 2	計器故障等 直接的に原子炉圧力容器内の水位を計測することができ、監視可能 直接的に原子炉圧力容器内の水位を計測することができ、監視可能 直接的に原子炉圧力容器内の水位を計測することができ、監視可能 直接的に原子炉圧力容器内の水位を計測することができ、監視可能 直接的に原子炉圧力容器内の水位を計測することができ、監視可能 直接的に原子炉圧力容器内の水位を計測することができ、監視可能 直接的に原子炉圧力容器内の水位を計測することができ、監視可能 直接的に原子炉圧力容器内の水位を計測することができ、監視可能 直接的に原子炉圧力容器内の水位を計測することができ、監視可能 直接的に原子炉圧力容器内の水位を計測することができ、監視可能 直接的に原子炉圧力容器内の水位を計測することができ、監視可能 直接的に原子炉圧力容器内の水位を計測することができ、監視可能 直接的に原子炉圧力容器内の水位を計測することができ、監視可能	SBO 監視事項は主要パラメータにて確認				
											補助パラメータ分類理由	補助パラメータ分類	補助パラメータ分類理由	補助パラメータ分類
											計器名称	計器名称	計器名称	計器名称
											原子炉水位 (SA)	原子炉水位 (SA)	原子炉水位 (SA)	原子炉水位 (SA)
											高圧原子炉代替注水流量	高圧原子炉代替注水流量	高圧原子炉代替注水流量	高圧原子炉代替注水流量
											代替注水流量 (常設)	代替注水流量 (常設)	代替注水流量 (常設)	代替注水流量 (常設)
											低圧原子炉代替注水流量 (低圧域)	低圧原子炉代替注水流量 (低圧域)	低圧原子炉代替注水流量 (低圧域)	低圧原子炉代替注水流量 (低圧域)
											低圧原子炉代替注水流量 (低圧域)	低圧原子炉代替注水流量 (低圧域)	低圧原子炉代替注水流量 (低圧域)	低圧原子炉代替注水流量 (低圧域)
											原子炉隔離時冷却ポンプ出口流量	原子炉隔離時冷却ポンプ出口流量	原子炉隔離時冷却ポンプ出口流量	原子炉隔離時冷却ポンプ出口流量
											高圧炉心スプレイポンプ出口流量	高圧炉心スプレイポンプ出口流量	高圧炉心スプレイポンプ出口流量	高圧炉心スプレイポンプ出口流量
											残留熱除去ポンプ出口流量	残留熱除去ポンプ出口流量	残留熱除去ポンプ出口流量	残留熱除去ポンプ出口流量
											低圧炉心スプレイポンプ出口流量	低圧炉心スプレイポンプ出口流量	低圧炉心スプレイポンプ出口流量	低圧炉心スプレイポンプ出口流量
											残留熱代補除去系原子炉注水流量	残留熱代補除去系原子炉注水流量	残留熱代補除去系原子炉注水流量	残留熱代補除去系原子炉注水流量
原子炉圧力	原子炉圧力	原子炉圧力	原子炉圧力											
原子炉圧力 (SA)	原子炉圧力 (SA)	原子炉圧力 (SA)	原子炉圧力 (SA)											
サブプレッション・チェンバ圧力 (SA)	サブプレッション・チェンバ圧力 (SA)	サブプレッション・チェンバ圧力 (SA)	サブプレッション・チェンバ圧力 (SA)											

# 重大事故等対処に係る監視事項

## 1.8 原子炉格納容器下部の溶融炉心を冷却するための手順等

①重要監視パラメータ、②有効監視パラメータ、③補助パラメータ

対応手段	項目	抽出パラメータを計測する計器				抽出パラメータの代替パラメータを計測する計器				評価	
		分類	計器名称	計器数	SBO影響		計器名称	計器数	SBO影響		
					直後	負荷切り離し後			直後		負荷切り離し後
事故時操作要領書 「シビアアクシデント」 「注水-1」 「注水-2」 AMI個別操作要領書 「FLSR (可搬型)」による原子炉注水」 原子力災害対策手順書 「水量送水車を使用した送水」	原子炉圧力容器内の水位	原子炉水位 (S.A)	1	1	①	-	原子炉水位 (広帯域)	2	1	監視事項は主要パラメータにて確認	
							原子炉水位 (燃料域)	2	1		
							高圧原子炉代替注水流量	1	1		
							代替注水流量 (常設)	1	1		
							低圧原子炉代替注水流量 (実帯域用)	2	2		
							低圧原子炉代替注水流量 (実帯域用)	2	2		
							原子炉隔離時冷却ポンプ出口流量	1	1		
							高圧炉心スプレイポンプ出口流量	1	0		
							残留熱除去ポンプ出口流量	3	0		
							低圧炉心スプレイポンプ出口流量	1	0		
							残留熱代替除去系原子炉注水流量	1	1		
							原子炉圧力	2	2		
							原子炉圧力 (S.A)	1	1		
							ホプレッション・チェンバ圧力 (S.A)	2	2		

別冊基準 (3) / 4

## 重大事故等対処に係る監視事項

### 1.8 原子炉格納容器下部の溶融炉心を冷却するための手順等

①重要監視パラメータ, ②有効監視パラメータ, ③補助パラメータ

対応手段 (シリアクシデント) 「注水-1」 「注水-2」 AMM個別操作手順書 「FLSR (可搬型)」による原子炉注水 原子力災害対策手順書 「水量送水車を使用した送水」	項目	抽出パラメータを計測する計器						抽出パラメータの代替パラメータを計測する計器					
		分類	計器名称	計器数	SBO影響		補助パラメータ 分類理由	計器名称	計器数	SBO影響		計器故障等	SBO
					直後	負荷切り離し後				直後	負荷切り離し後		
	電源		緊急用メタクラ電圧	1	1	③	緊急用メタクラの受電状態を確認するパラメータ						
			SAロードセントラ母線電圧	1	1	③	緊急用ロードセントラの受電状態を確認するパラメータ						
	水源の確保		輪谷貯水槽 (西1)	「緊急時対策本部」に確認		③	代替水源の確保状態を確認するパラメータ						
			輪谷貯水槽 (西2)	「緊急時対策本部」に確認		③	代替水源の確保状態を確認するパラメータ						

# 重大事故等対処に係る監視事項

## 1.8 原子炉格納容器下部の溶融炉心を冷却するための手順等

①重要監視パラメータ、②有効監視パラメータ、③補助パラメータ、④補助パラメータ

対応手段	項目	抽出パラメータを計測する計器				抽出パラメータの代替パラメータを計測する計器				評価				
		分類	計器数	SBO影響		計器数	SBO影響		計器故障等	SBO				
				直後	負荷切り離し後		直後	負荷切り離し後						
事故時操作要領書 (シリアクシダント) 「注水-1」 「注水-2」 AMM個別操作要領書 「FLSR (可搬型)」による原子炉注水」 原子炉災害対策手順書 「水量送水車を使用した送水」	操作 (1 / 4)	原子炉圧力容器内の水位	3 2 2	3 2 2	3 2 1	3 2 1	① ② ③	補助パラメータ分類理由	原子炉水位 (SA)	1	1	1	直接的に原子炉圧力容器内の水位を計測することができ、監視可能	監視事項は主要パラメータにて確認
									高圧原子炉代替注水流量	1	1	1		
									代替注水流量 (常設)	1	1	1		
									低圧原子炉代替注水流量 (低圧原子炉代替注水流量 (低圧原子炉))	2 2	2 2	2 2		
									原子炉隔離時冷却ポンプ出口流量	1	1	1		
									高圧炉心スプレイポンプ出口流量	1	0	0		
									残留熱除去ポンプ出口流量	3	0	0		
									低圧炉心スプレイポンプ出口流量	1	0	0		
									残留熱代離除去系原子炉注水流量	1	1	1		
									原子炉圧力	2	2	2		
									原子炉圧力 (SA)	1	1	1		
									サブプレッション・チェンバ圧力 (SA)	2	2	2		

# 重大事故等対処に係る監視事項

## 1.8 原子炉格納容器下部の溶融炉心を冷却するための手順等

①重要監視パラメータ、②有効監視パラメータ、③補助パラメータ

対応手段	項目	抽出パラメータを計測する計器				抽出パラメータの代替パラメータを計測する計器				計器故障等	評価	SBO	
		分類	計器名称	計器数	直後	負荷切り離し後	計器名称	計器数	直後				負荷切り離し後
事故時操作要領書 「シビアアクシデント」 「注水-1」 「注水-2」 AMM個別操作要領書 「FLSR (可搬型)」による原子炉注水」 原子力災害対策手順書 「水量送水車を使用した送水」	原子炉圧力容器内の水位 ①	原子炉水位 (S.A)	原子炉水位 (広帯域)	2	2	1	2	2	1	直接的に原子炉圧力容器内の水位を計測することができ、監視可能	監視事項は主要パラメータにて確認		
			原子炉水位 (燃料域)	2	2	1	2	2	1	1			
			高圧原子炉代替注水流量	1	1	1	1	1	1	1			
			代替注水流量 (常設)	1	1	1	1	1	1	1			
			低圧原子炉代替注水流量 (実帯域用)	2	2	2	2	2	2	2			
			低圧原子炉代替注水流量 (実帯域用)	2	2	2	2	2	2	2			
			原子炉隔離時冷却ポンプ出口流量	1	1	1	1	1	1	1			
			高圧炉心スプレイポンプ出口流量	1	0	1	0	0	0	0			
			残留熱除去ポンプ出口流量	3	0	3	0	0	0	0			
			低圧炉心スプレイポンプ出口流量	1	0	1	0	0	0	0			
			残留熱代替除去系原子炉注水流量	1	1	1	1	1	1	1			
			原子炉圧力	2	2	2	2	2	2	2			
			原子炉圧力 (S.A)	1	1	1	1	1	1	1			
ホプレッション・チェンバ圧力 (S.A)	2	2	2	2	2	2	2						

# 重大事故等対処に係る監視事項

## 1.8 原子炉格納容器下部の溶融炉心を冷却するための手順等

①重要監視パラメータ、②有効監視パラメータ、③補助パラメータ

対応手段	項目	抽出パラメータを計測する計器										SBO	
		分類	計器名称	計器数	SBO影響		補助パラメータ 分類理由	パラメータ 分類	抽出パラメータの代替パラメータを計測する計器		計器故障等		
					直後	負荷切り離し後			直後	負荷切り離し後			
事故時操作要領書 (シリアクシデント) 「注水-1」 「注水-2」 AMM個別操作要領書 「FLSR (可搬型)」による 原子炉注水」 原子炉災害対策手順書 「水量送水車を使用した送 水」	原子炉圧力           原子炉圧力 (S.A)	原子炉圧力           原子炉圧力 (S.A)	2           1	2           1	①	-	原子炉圧力 (S.A)	1	1	1	直接的に原子炉圧力容器内の圧力を計測することができ、監視可能	監視事項は主要パラメータにて確認	
								2	2	2			直接的に原子炉圧力容器内の圧力を計測することができ、監視可能
								2	2	2			直接的に原子炉圧力容器内の圧力を計測することができ、監視可能
								2	2	2			直接的に原子炉圧力容器内の圧力を計測することができ、監視可能
								2	2	2			直接的に原子炉圧力容器内の圧力を計測することができ、監視可能
								2	2	2			直接的に原子炉圧力容器内の圧力を計測することができ、監視可能
								2	2	2			直接的に原子炉圧力容器内の圧力を計測することができ、監視可能
								2	2	2			直接的に原子炉圧力容器内の圧力を計測することができ、監視可能
								2	2	2			直接的に原子炉圧力容器内の圧力を計測することができ、監視可能
								2	2	2			直接的に原子炉圧力容器内の圧力を計測することができ、監視可能

## 重大事故等対処に係る監視事項

### 1.8 原子炉格納容器下部の溶融炉心を冷却するための手順等

①重要監視パラメータ、②有効監視パラメータ、③補助パラメータ

対応手段	項目	抽出パラメータを計測する計器										SBO	
		分類	計器名称	計器数	SBO影響		補助パラメータ 分類理由	パラメータ 分類	計器故障等	計器故障等			SBO
					直後	負荷切り離し後				計器数	直後		
事故時操作要領書 (シビアアクシデント) 「注水-1」 「注水-2」 AMI個別操作要領書 「FLSR (可搬型)」によ る原子炉注水」 原子力災害対策手順書 「大量送水車を使用した送 水」	原子炉圧力容 器への注水量	低圧原子炉代装注水流量 低圧原子炉代装注水流量 (換掃風用)	2 2	2 2	① ①	-	原子炉水位 (広帯域) 原子炉水位 (燃料域)	2 2	2 2	1 1	抽換熱除去に必要な水量と原子炉水位の変化より代替 監視可能	監視事項は主要パラ メータにて確認	
		原子炉水位 (S.A.)	1	1	1		-						
	補機監視機能	大量送水車ポンプ出口圧力	「緊急時対策本部」に確認	③	大量送水車の運転状態を確 認するパラメータ	-							
	水源の確保	輪谷貯水槽 (西1) 輪谷貯水槽 (西2)	「緊急時対策本部」に確認 「緊急時対策本部」に確認	③ ③	代替送水車の確保状態を確 認するパラメータ	- -							

# 重大事故等対処に係る監視事項

## 1.9 水素爆発による原子炉格納容器の破損を防止するための手順等

①重要監視パラメータ、②有効監視パラメータ、③補助パラメータ

対応手段	項目	分類	抽出パラメータを計測する計器				抽出パラメータの代替パラメータを計測する計器				SBO	
			計器名称	計器数	SBO影響		計器名称	計器数	SBO影響			
					直後	負荷切り離し後			直後	負荷切り離し後		
1.9.2.1 水素爆発による原子炉格納容器の破損を防止するための対応手順 (1) 原子炉格納容器内不活性化による原子炉格納容器水素濃度抑制 b. 可搬式窒素供給装置による原子炉格納容器への窒素ガス供給 監視時操作要領書（シビアアクシデント） 原子力災害対策手順書 「可搬式窒素供給装置」を使用した格納容器の窒素ガス濃度	原子炉格納容器内の圧力	ドライウエル圧力 (SA)	2	2	①	サブプレッション・チェンバ	2	2	2	直接的に原子炉格納容器内の圧力を計測することができ、監視可能	監視事項は主要パラメータにて確認	
		ドライウエル温度 (SA)	7	7		総和温度/圧力の関係から、ドライウエル温度 (SA) 又はベデスタル温度 (SA) により代替監視可能	7	7	7			
		ベデスタル温度 (SA)	2	2			2	2	2			
	原子炉格納容器内の放射線量率	サブプレッション・チェンバ	2	2	①	直接的に原子炉格納容器内の圧力を計測することができ、監視可能	サブプレッション・チェンバ	2	2	2	直接的に原子炉格納容器内の圧力を計測することができ、監視可能	監視事項は主要パラメータにて確認
		格納容器雰囲気放射線モニタ (ドライウエル)	2	2	①		サブプレッション・チェンバ	2	2	2	直接的に原子炉格納容器内の圧力を計測することができ、監視可能	
		格納容器雰囲気放射線モニタ (サブプレッション・チェンバ)	2	2	①		放射線モニタ	18	0	0	放射線モニタの上昇より代替監視可能	
	判断基準	原子炉圧力容器内の温度	原子炉圧力	2	2	①	[エリア]放射線モニタ	18	0	0	放射線モニタの上昇より代替監視可能	監視事項は主要パラメータにて確認
			原子炉圧力 (SA)	1	1		[エリア]放射線モニタ	18	0	0	放射線モニタの上昇より代替監視可能	
			原子炉圧力容器温度 (SA)	2	2	①	原子炉水位 (圧差検) 原子炉水位 (燃料減)	2	2	2	2	
						原子炉水位 (SA)	1	1	1	1		
					残留熱除去系熱交換器入口温度	2	2	2	2	残留熱除去系が運転状態であれば、残留熱除去系熱交換器入口温度により代替監視可能		





# 重大事故等対処に係る監視事項

## 1.9 水素爆発による原子炉格納容器の破損を防止するための手順等

①重要監視パラメータ、②有効監視パラメータ、③補助パラメータ

対応手段	項目	分類	計器名称	計器数	抽出パラメータを計測する計器			補助パラメータ 分類理由	パラメータ 分類	計器故障等			SBO	
					直後	負荷切り離し後	計器数			計器名称	計器数	直後		負荷切り離し後
事故時操作要領書（シビア アクシデント） 「放出」 原子炉災害対策手順書 「可燃式蒸気発生装置を使 用した格納容器の蒸気ガス 置換」	操作 ( 2 / 4 )	原子炉格納容 器への注水量	代替注水流速 (省設)	1	1	1	①	—	低圧原子炉代替注水槽水位	1	1	水源である低圧原子炉代替注水槽水位の水位変化より 代替監視可能	監視事項は主要パラ メータにて確認	
			ドライウエル圧力 (S A)	2	2	2	2	2	2	ドライウエル圧力 (S A) とサブプレッショ ン・チェン バ圧力 (S A) の差圧により代替監視可能	監視事項は主要パラ メータにて確認			
			サブプレッショ ン・チェンバ 圧力 (S A)	2	2	2	2	2	2	ドライウエル圧力 (S A) とサブプレッショ ン・チェン バ圧力 (S A) の差圧により代替監視可能				
			ドライウエル水位	3	3	3	3	3	3	注水先のドライウエル水位、サブプレッショ ン・プ ール 水位 (S A)、ベデスタル水位の水位変化により代替 監視可能				
			サブプレッショ ン・プ ール水 位 (S A)	1	1	1	1	1	1	注水先のドライウエル水位、サブプレッショ ン・プ ール 水位 (S A)、ベデスタル水位の水位変化により代替 監視可能				
			ベデスタル水位	4	4	4	4	4	4	注水先のドライウエル水位、サブプレッショ ン・プ ール 水位 (S A)、ベデスタル水位の水位変化により代替 監視可能				
			ドライウエル圧力 (S A)	2	2	2	2	2	2	ドライウエル圧力 (S A) とサブプレッショ ン・チェ ン バ圧力 (S A) の差圧により代替監視可能				
			サブプレッショ ン・チェンバ 圧力 (S A)	2	2	2	2	2	2	ドライウエル圧力 (S A) とサブプレッショ ン・チェ ン バ圧力 (S A) の差圧により代替監視可能				
			ドライウエル水位	3	3	3	3	3	3	注水先のドライウエル水位、サブプレッショ ン・プ ール 水位 (S A)、ベデスタル水位の水位変化により代替 監視可能				
			サブプレッショ ン・プ ール水 位 (S A)	1	1	1	1	1	1	注水先のドライウエル水位、サブプレッショ ン・プ ール 水位 (S A)、ベデスタル水位の水位変化により代替 監視可能				
ベデスタル水位	4	4	4	4	4	4	注水先のドライウエル水位、サブプレッショ ン・プ ール 水位 (S A)、ベデスタル水位の水位変化により代替 監視可能							
残留熱代 替除去系 スプレ イ流 速 (A系、 B系のみ)	操作	格納容器代替スプレ イ流 速	原子炉水位 (S A)	1	1	1	1	—	原子炉水位 (S A)	1	1	水源であるサブプレッショ ン・プ ール水位 (S A) の水 位変化より代替監視可能	監視事項は主要パラ メータにて確認	
			原子炉水位 (広帯域) 原子炉水位 (燃料域)	2	2	2	2	2	2	原子炉水位 (広帯域) 原子炉水位 (燃料域)	2	2		原子炉水位 (広帯域) と原子炉水位 (燃料域) の水位変化により代替 監視可能
			原子炉水位 (S A)	1	1	1	1	1	1	原子炉水位 (S A)	1	1		原子炉水位 (S A) の水位変化により代替監視可能
残留熱代 替除去系 スプレ イ流 速	操作	残留熱代 替除去系 スプレ イ流 速	残留熱代 替除去系 原子炉注 水流速	1	1	1	①	—	残留熱代 替除去系 原子炉注 水流速	1	1	ポンプの出口圧力からポンプの注水特性を用いて流量 を推定し、この流量と残留熱代 替除去系 原子炉注水 流量の差分から格納容器スプレ イ流 速を代替監視可能	監視事項は主要パラ メータにて確認	
			残留熱代 替除去系 ポンプ出 口圧力	2	2	2	2	2	2	残留熱代 替除去系 ポンプ出 口圧力	2	2		残留熱代 替除去系 ポンプ出 口圧力

## 重大事故等対処に係る監視事項

### 1.9 水素爆発による原子炉格納容器の破損を防止するための手順等

①重要監視パラメータ、②有効監視パラメータ、③補助パラメータ

対応手段	項目	分類	抽出パラメータを計測する計器				抽出パラメータの代替パラメータを計測する計器				SBO
			計器名称	計器数	SBO影響		計器名称	計器数	SBO影響		
					直後	負荷切り離し後			直後	負荷切り離し後	
事故時操作要領書（シビアアクシデント） 「放出」 原子力災害対策本部 「可搬式蒸気供給装置を使用した格納容器の蒸気ガス置換」	操作 ( 3 / 4 )	水源の確保	低圧原子炉代替注水槽水位	1	1	1	1	低圧原子炉代替注水槽を水源とする系統のうち、運転している系統の注水量より復水貯蔵槽水位の代替監視可能	1	1	監視事項は主要パラメータにて確認
			原子炉水位（圧蒸域） 原子炉水位（燃料域）	2 2	2 2	2 2	2 2	注水時の原子炉水位の急化により、低圧原子炉代替注水槽水位の代替監視可能	2 2	2 2	
			原子炉水位（SA）	1	1	1	1		1	1	
			ホプレッション・プールの水位（SA） 低圧原子炉代替注水ポンプ出口圧力	1 2	1 0	1 0	1 0	低圧原子炉代替注水槽を水源とする低圧原子炉代替注水ポンプ出口圧力により、低圧原子炉代替注水槽水位が確保されていることを監視可能	1 0	1 0	
		輪谷貯水槽（図1）	「緊急時対策本部」に確認	③	補助パラメータ 分類理由			代替注水水源の確保状態を確認するパラメータ			
		輪谷貯水槽（図2）	「緊急時対策本部」に確認	③				代替注水水源の確保状態を確認するパラメータ			

# 重大事故等対処に係る監視事項

## 1.9 水素爆発による原子炉格納容器の破損を防止するための手順等

①重要監視パラメータ, ②有効監視パラメータ, ③補助パラメータ

対応手段	項目	分類	計器名称	計器数	抽出パラメータを計測する計器		抽出パラメータを計測する計器		評価		SBO
					SBO影響	SBO影響	計器数	計器故障等	計器故障等		
									直後	負荷切り離し後	
事故時操作要領書（シビアアクシデント） 「放出」 原子炉災害対策手順書 「可燃式蒸発体後装置を使用し、格納容器の蒸発ガス置換」	水素の確保	水素の確保	サブレーション・プール水位 (SA)	1	1	1	1	1	1	1	監視事項は主要パラメータにて確認
				高圧原子炉代替注水流量	1	1	1	1	1	1	
				原子炉隔離時冷却ポンプ出口流量	1	1	1	1	1	1	
				高圧炉心スプレイポンプ出口流量	1	0	0	0	0	0	
				残留熱除去ポンプ出口流量	3	0	0	0	0	0	
				低圧炉心スプレイポンプ出口流量	1	0	0	0	0	0	
				残留熱代替除去系原子炉注水流量	1	1	1	1	1	1	
				残留熱代替除去系格納容器スプレイ流量	1	1	1	1	1	1	
				原子炉隔離時冷却ポンプ出口圧力	1	1	1	1	1	1	
				高圧炉心スプレイポンプ出口圧力	1	1	1	1	1	0	
残留熱除去ポンプ出口圧力	3	3	3	3	3	3					
低圧炉心スプレイポンプ出口圧力	1	1	1	1	1	0					
残留熱代替除去系ポンプ出口圧力	2	2	2	2	2	2					
			残留熱除去ポンプ出口圧力 (A系、B系のみ)	2	2	2	2	2	2	2	
			残留熱代替除去系ポンプ出口圧力	2	2	2	2	2	2	2	
			低圧原子炉代替注水ポンプ出口圧力	2	2	2	2	2	2	2	

# 重大事故等対処に係る監視事項

## 1.9 水素爆発による原子炉格納容器の破損を防止するための手順等

①重要監視パラメータ、②有効監視パラメータ、③補助パラメータ

対応手段	項目	分類	計器名称	計器数	抽出パラメータを計測する計器			抽出パラメータの代替パラメータを計測する計器			計器故障等	SBO			
					直後	負荷切り離し後	SBO影響	直後	負荷切り離し後	SBO影響					
													パラメータ分類	補助パラメータ分類理由	計器名称
1.9.2.1 水素爆発による原子炉格納容器の破損を防止するための対応手順 (2) 炉心の著しい損傷が発生した場合の原子炉格納容器水素爆発防止 a. 格納容器フィルタベント系による原子炉格納容器内の水素ガス及び酸素ガスの引出 車内時操作履歴簿（シビアアクシデント） AM図個別操作要領書「FCV Sによる格納容器ベント」	原子炉格納容器内の放射線量率 原子炉圧力容器内の温度 原子炉圧力容器内の圧力 原子炉格納容器内の温度 原子炉格納容器内の圧力	格納容器内放射線モニタ (ドライウエル)	2	2	1	①	—	[エリア]放射線モニタ	18	0	0	エリア放射線モニタの上昇より代替監視可能	監視事項は主要パラメータにて確認		
		格納容器内放射線モニタ (サブプレッション・チェンバ)	2	2	1	①	—	[エリア]放射線モニタ	18	0	0	0	エリア放射線モニタの上昇より代替監視可能	監視事項は主要パラメータにて確認	
		原子炉圧力容器温度 (S A)	2	2	2	①	—	原子炉圧力	2	2	2	1	原子炉水位から原子炉圧力容器内の飽和状態であると想定し、飽和温度/圧力の関係から原子炉圧力より代替監視可能	監視事項は主要パラメータにて確認	
		原子炉圧力容器温度 (S A)	2	2	2	①	—	原子炉水位 (圧力減) 原子炉水位 (燃料減)	2 2	2 2	2 2	1 1	原子炉水位から原子炉圧力容器内の飽和状態であると想定し、飽和温度/圧力の関係から原子炉圧力より代替監視可能	監視事項は主要パラメータにて確認	
		原子炉圧力容器温度 (S A)	2	2	2	①	—	原子炉水位 (S A)	1	1	1	1	原子炉水位から原子炉圧力容器内の飽和状態であると想定し、飽和温度/圧力の関係から原子炉圧力より代替監視可能	監視事項は主要パラメータにて確認	
		原子炉格納容器内の温度	2	2	2	①	—	残留熱除去系熱交換器入口温度	2	2	2	2	2	残留熱除去系が運転状態であれば、残留熱除去系熱交換器入口温度により代替監視可能	監視事項は主要パラメータにて確認
		原子炉格納容器内の圧力	2	2	2	①	—	サブプレッション・チェンバ圧力 (S A)	2	2	2	2	2	直接的に原子炉格納容器内の圧力を計測することができ、監視可能	監視事項は主要パラメータにて確認
		原子炉格納容器内の圧力	2	2	2	①	—	ドライウエル圧力 (S A)	7	7	7	7	7	飽和温度/圧力の関係から、ドライウエル温度 (S A) 又はベダスタル温度 (S A) により代替監視可能	監視事項は主要パラメータにて確認
		原子炉格納容器内の圧力	2	2	2	①	—	ベダスタル温度 (S A)	2	2	2	2	2	直接的に原子炉格納容器内の圧力を計測することができ、監視可能	監視事項は主要パラメータにて確認
		原子炉格納容器内の圧力	2	2	2	①	—	ドライウエル圧力 (S A)	2	2	2	2	2	直接的に原子炉格納容器内の圧力を計測することができ、監視可能	監視事項は主要パラメータにて確認
		原子炉格納容器内の圧力	2	2	2	①	—	サブプレッション・チェンバ圧力 (S A)	2	2	2	2	2	飽和温度/圧力の関係から、サブプレッション・チェンバ温度 (S A) により代替監視可能	監視事項は主要パラメータにて確認
		原子炉格納容器内の圧力	2	2	2	①	—	ベダスタル温度 (S A)	2	2	2	2	2	直接的に原子炉格納容器内の圧力を計測することができ、監視可能	監視事項は主要パラメータにて確認
		原子炉格納容器内の温度	2	2	2	①	—	ドライウエル温度 (S A)	7	7	7	7	7	飽和温度/圧力の関係から、ドライウエル圧力 (S A) 又はサブプレッション・チェンバ圧力により代替監視可能	監視事項は主要パラメータにて確認
		原子炉格納容器内の温度	2	2	2	①	—	サブプレッション・チェンバ温度 (S A)	2	2	2	2	2	サブプレッション・チェンバ温度 (S A) の温度変化により代替監視可能	監視事項は主要パラメータにて確認
原子炉格納容器内の温度	2	2	2	①	—	サブプレッション・チェンバ圧力 (S A)	2	2	2	2	2	飽和温度/圧力の関係から、サブプレッション・チェンバ圧力により代替監視可能	監視事項は主要パラメータにて確認		
原子炉格納容器内の温度	2	2	2	①	—	サブプレッション・プール水温度 (S A)	2	2	2	2	2	サブプレッション・プール水温度 (S A) の温度変化により代替監視可能	監視事項は主要パラメータにて確認		

# 重大事故等対処に係る監視事項

## 1.9 水素爆発による原子炉格納容器の破損を防止するための手順等

①重要監視パラメータ、②有効監視パラメータ、③補助パラメータ

対応手段 事故時操作要領書（シビア アクシデント） 「放出」 AM（個別発生要領書 「FCVS」による格納容器 イベント）	項目	分類	抽出パラメータを計測する計器				補助パラメータ 分類理由	パラメータ 分類	SBO影響			計器故障等	SBO			
			計器名称	計器数	直後	負荷切り離し後			計器数	直後	負荷切り離し後					
														計器名称	計器数	直後
	原子炉格納容器内の水素濃度	格納容器水素濃度	1	0	0	①	—	格納容器水素濃度 (SA)	1	0	0	直接的に格納容器内水素濃度を計測することができ、監視可能	監視事項は主要パラメータにて確認			
		格納容器水素濃度 (SA)	1	0	0	①	—	格納容器水素濃度	1	0	0	直接的に格納容器内水素濃度を計測することができ、監視可能	監視事項は主要パラメータにて確認			
		格納容器監視空気放射線モニタ (ドライウエル)	2	2	2	2	1	格納容器監視空気放射線モニタ (ドライウエル) 又は格納容器監視空気放射線モニタ (サブプレッジョン・チェンバ)	2	2	2	1	格納容器監視空気放射線モニタ (ドライウエル) 又は格納容器監視空気放射線モニタ (サブプレッジョン・チェンバ) の解析結果により、格納容器内水素濃度の代替監視可能	監視事項は主要パラメータにて確認		
		格納容器監視空気放射線モニタ (サブプレッジョン・チェンバ)	2	2	2	2	1	格納容器監視空気放射線モニタ (サブプレッジョン・チェンバ)	2	2	2	1	格納容器監視空気放射線モニタ (サブプレッジョン・チェンバ) の解析結果により、格納容器内水素濃度の代替監視可能	監視事項は主要パラメータにて確認		
	原子炉格納容器内の酸素濃度	ドライウエル圧力 (SA)	2	2	2	2	2	ドライウエル圧力 (SA)	2	2	2	2	2	2	直接的に格納容器内酸素濃度を計測することができ、監視可能	
		サブプレッジョン・チェンバ圧力 (SA)	2	2	2	2	2	サブプレッジョン・チェンバ圧力 (SA)	2	2	2	2	2	2	直接的に格納容器内酸素濃度を計測することができ、監視可能	
		格納容器監視空気放射線モニタ (ドライウエル)	2	2	2	2	2	格納容器監視空気放射線モニタ (ドライウエル)	2	2	2	2	2	2	直接的に格納容器内酸素濃度を計測することができ、監視可能	
		格納容器監視空気放射線モニタ (サブプレッジョン・チェンバ)	2	2	2	2	2	格納容器監視空気放射線モニタ (サブプレッジョン・チェンバ)	2	2	2	2	2	2	直接的に格納容器内酸素濃度を計測することができ、監視可能	
	原子炉格納容器内の酸素濃度	格納容器監視空気放射線モニタ (ドライウエル)	2	2	2	2	2	格納容器監視空気放射線モニタ (ドライウエル)	2	2	2	2	2	2	直接的に格納容器内酸素濃度を計測することができ、監視可能	
		格納容器監視空気放射線モニタ (サブプレッジョン・チェンバ)	2	2	2	2	2	格納容器監視空気放射線モニタ (サブプレッジョン・チェンバ)	2	2	2	2	2	2	直接的に格納容器内酸素濃度を計測することができ、監視可能	
		ドライウエル圧力 (SA)	2	2	2	2	2	ドライウエル圧力 (SA)	2	2	2	2	2	2	直接的に格納容器内酸素濃度を計測することができ、監視可能	
		サブプレッジョン・チェンバ圧力 (SA)	2	2	2	2	2	サブプレッジョン・チェンバ圧力 (SA)	2	2	2	2	2	2	直接的に格納容器内酸素濃度を計測することができ、監視可能	

# 重大事故等対処に係る監視事項

## 1.9 水素爆発による原子炉格納容器の破損を防止するための手順等

①重要監視パラメータ、②有効監視パラメータ、③補助パラメータ

対応手段 事故時操作要領書（シビア アクシデント） 放出） AM（緊急時操作要領書 （TFCV S）による格納容器 イベント）	項目	分類	抽出パラメータを計測する計器				抽出パラメータの代替パラメータを計測する計器				評価				
			計器名称	計器数	SBO影響		計器名称	計器数	SBO影響						
					直後	負荷切り離し後			直後	負荷切り離し後					
判断基準 ( 3 / 3 )	原子炉格納容器内の水位	サブトーション・ブール水位 (S A)	1	1	1	1	代替注水流量 (常設)	1	1	1	計器故障等  代替注水流量 (常設)、低圧原子炉代替器注水流量、低圧原子炉代替器注水流量 (常設)、低圧原子炉代替器注水流量、格納容器代替器注水流量 (常設)、格納容器代替器注水流量 (常設)、格納容器代替器注水流量 (常設)、格納容器代替器注水流量 (常設)、格納容器代替器注水流量 (常設)のうち動作状態にある流量および水源である低圧原子炉代替器注水流量により代替監視可能	SBO			
							低圧原子炉代替器注水流量	2	2	2					
							低圧原子炉代替器注水流量 (常設)	2	2	2					
							格納容器代替器注水流量	2	2	2					
							ベデスタル代替器注水流量 (常設)	2	2	2					
							低圧原子炉代替器注水流量	1	1	1					
							C-メタクラ母線電圧	1	1	1			③	非常用メタクラの受電状態を確認するパラメータ	—
							D-メタクラ母線電圧	1	1	1			③	非常用メタクラの受電状態を確認するパラメータ	—
							C-ロードセントラ母線電圧	1	1	1			③	非常用ロードセントラの受電状態を確認するパラメータ	—
							D-ロードセントラ母線電圧	1	1	1			③	非常用ロードセントラの受電状態を確認するパラメータ	—
電源	緊急用メタクラ電圧	1	1	1	1	1	1	1	③	緊急用メタクラの受電状態を確認するパラメータ	—				
												S Aロードセントラ母線電圧	1	1	1

# 重大事故等対処に係る監視事項

## 1.9 水素爆発による原子炉格納容器の破損を防止するための手順等

対応手段	項目	分類	抽出パラメータを計測する計器				補助パラメータ 分類理由	抽出パラメータの代替パラメータを計測する計器				SBO
			計器名称	計器数	SBO影響			計器名称	計器数	SBO影響		
					直後	負荷切り離し後				直後	負荷切り離し後	
事故時操作要領書（シビアアクシデント） 放出 AM（個別発生要領書） （FCV/Sによる格納容器イベント）	原子炉格納容器内の放射線量率	格納容器監視用放射線モニタ（ドライウエル）	2	1	—	[エリア]放射線モニタ	18	0	0	エリア放射線モニタの上昇より代替監視可能	監視事項は主要パラメータにて確認	
			2	1	—	[エリア]放射線モニタ	18	0	0	エリア放射線モニタの上昇より代替監視可能	監視事項は主要パラメータにて確認	
		原子炉格納容器内の水素濃度	1	0	—	格納容器水素濃度（S A）	1	0	0	直接的に格納容器内水素濃度を計測することができ、監視可能	監視事項は主要パラメータにて確認	
			1	0	—	格納容器水素濃度	1	0	0	直接的に格納容器内水素濃度を計測することができ、監視可能	監視事項は主要パラメータにて確認	
		原子炉格納容器内の水位	サブプレッション・プール水位（S A）	1	1	—	代替注水流量（常設）	1	1	1	代替注水流量（常設）、低圧原子炉代替注水流量、低圧原子炉代替注水流量（東帯域用）、格納容器代替スプレッド注水流量、ベデスタル代替注水流量、ベデスタル代替注水流量（東帯域用）のうち動作状態にある流量および水源である低圧原子炉代替注水流量により代替監視可能	監視事項は主要パラメータにて確認
				2	2	—	低圧原子炉代替注水流量	2	2	2		
				2	2	—	低圧原子炉代替注水流量（東帯域用）	2	2	2		
				1	1	—	格納容器代替スプレッド注水流量	2	2	2		
				2	2	—	ベデスタル代替注水流量	2	2	2		
				2	2	—	ベデスタル代替注水流量（東帯域用）	2	2	2		
操作 (1 / 2)	原子炉格納容器内の水素濃度	1	0	—	格納容器水素濃度（S A）	1	0	0	直接的に格納容器内水素濃度を計測することができ、監視可能	監視事項は主要パラメータにて確認		
		2	2	—	格納容器監視用放射線モニタ（ドライウエル）	2	2	1	格納容器監視用放射線モニタ（ドライウエル）又は格納容器監視用放射線モニタ（サブプレッション・チェンバ）の解析結果により、格納容器内水素濃度の代替監視可能	監視事項は主要パラメータにて確認		
		1	0	—	ドライウエル圧力（S A）	2	2	2	ドライウエル圧力（S A）又はサブプレッション・チェンバ圧力（S A）により、事故後の格納容器内の空気（酸素）の流入の有無により、水素爆発の可能性を把握可能			
		2	2	—	サブプレッション・チェンバ圧力（S A）	2	2	2	ドライウエル圧力（S A）又はサブプレッション・チェンバ圧力（S A）により、事故後の格納容器内の空気（酸素）の流入の有無により、水素爆発の可能性を把握可能			



# 重大事故等対処に係る監視事項

## 1.9 水素爆発による原子炉格納容器の破損を防止するための手順等

①重要監視パラメータ、②有効監視パラメータ、③補助パラメータ

対応手段	項目	分類	抽出パラメータを計測する計器										SBO		
			計器名称	計器数	SBO影響		計器名称	計器数	SBO影響		計器故障等	SBO			
					直後	負荷切り離し後			直後	負荷切り離し後					
事故時操作要領書（シビアアクシデント）放出 AM総機明け要領書 （TVC/Sによる格納容器ベント）	原子炉格納容器内の圧力	原子炉格納容器内の圧力	ドライウエル圧力 (SA)	2	2	①	—	サブプレッション・チェンバ圧力 (SA)	2	2	2	2	直接的に原子炉格納容器内の圧力を計測することができ、監視可能	監視事項は主要パラメータにて確認	
			ドライウエル温度 (SA)	7	7	7	—	ドライウエル温度 (SA)	7	7	7	7	飽和温度/圧力の関係から、ドライウエル温度 (SA) 又はベドスタル温度 (SA) により代替監視可能	監視事項は主要パラメータにて確認	
			ベドスタル温度 (SA)	2	2	2	—	ベドスタル温度 (SA)	2	2	2	2	直接的に原子炉格納容器内の圧力を計測することができ、監視可能	監視事項は主要パラメータにて確認	
		原子炉格納容器内の温度	サブプレッション・チェンバ圧力 (SA)	2	2	①	—	サブプレッション・チェンバ圧力 (SA)	2	2	2	2	飽和温度/圧力の関係から、サブプレッション・チェンバ温度 (SA) により代替監視可能	監視事項は主要パラメータにて確認	
			ドライウエル温度 (SA)	7	7	7	—	ドライウエル温度 (SA)	7	7	7	7	直接的に原子炉格納容器内の温度を計測することができ、監視可能	監視事項は主要パラメータにて確認	
			ベドスタル温度 (SA)	2	2	2	—	ベドスタル温度 (SA)	2	2	2	2	直接的に原子炉格納容器内の温度を計測することができ、監視可能	監視事項は主要パラメータにて確認	
		操作 (2/2)	最終ヒーティングの確保	スクラバ容器水位	8	8	①	—	スクラバ容器水位	8	8	8	8	サブプレッション・チェンバ温度 (SA) の温度変化により代替監視可能	監視事項は主要パラメータにて確認
				スクラバ容器圧力	4	4	①	—	スクラバ容器圧力	4	4	4	4	飽和温度/圧力の関係から、スクラバ容器圧力 (SA) により代替監視可能	監視事項は主要パラメータにて確認
				スクラバ容器風速	4	4	①	—	スクラバ容器風速	4	4	4	4	サブプレッション・チェンバ温度 (SA) の温度変化により代替監視可能	監視事項は主要パラメータにて確認
		第1ベントフィルタ出口放射線モニタ (高レンジ・低レンジ)	第1ベントフィルタ出口放射線モニタ (高レンジ・低レンジ)	第1ベントフィルタ出口水素濃度	1	0	①	—	第1ベントフィルタ出口水素濃度	1	0	0	0	原子炉格納容器内の水素濃度変化により代替監視可能	監視事項は主要パラメータにて確認
第1ベントフィルタ出口放射線モニタ (高レンジ)	2			2	①	—	第1ベントフィルタ出口放射線モニタ (高レンジ)	2	2	2	2	—	—		
第1ベントフィルタ出口放射線モニタ (低レンジ)	1			1	①	—	第1ベントフィルタ出口放射線モニタ (低レンジ)	1	1	1	1	—	—		

# 重大事故等対処に係る監視事項

## 1.9 水素爆発による原子炉格納容器の破損を防止するための手順等

対応手段	項目	分類	計器名称	計器数	抽出パラメータを計測する計器			抽出パラメータの代替パラメータを計測する計器			SBO	
					直後	負荷切り離し後	計器数	計器名称	計器数	SBO影響		
										直後		負荷切り離し後
1.9.2.1 水素爆発による原子炉格納容器の破損を防止するための対応手順 (2) 炉心の著しい損傷が発生した場合の原子炉格納容器水素濃度抑制 b. 可燃性ガス濃度抑制系による原子炉格納容器内の水素濃度抑制 事故時操作要領書(シビアアクシデント) AM設備別操作要領書「FCSSによる格納容器水素・酸素濃度抑制」	原子炉格納容器内の水素濃度  原子炉格納容器内の酸素濃度  原子炉格納容器内の放射線量	①   ①  ①  ①	格納容器水素濃度	1	0	0	1	0	0	直接的に格納容器内水素濃度を計測することができ、監視可能	監視事項は主要パラメータにて確認	
			格納容器水素濃度 (SA)	1	0	0	1	0	0	直接的に格納容器内水素濃度を計測することができ、監視可能	監視事項は主要パラメータにて確認	
			格納容器酸素濃度	1	0	0	2	2	1	直接的に格納容器内酸素濃度を計測することができ、監視可能	監視事項は主要パラメータにて確認	
			格納容器酸素濃度 (SA)	2	2	2	2	2	1	格納容器酸素濃度放射線モニタ(ドライウエル)又は格納容器酸素濃度放射線モニタ(サブプレッジョン・チェンバ)の解析結果により、格納容器酸素濃度の代替監視可能	監視事項は主要パラメータにて確認	
			格納容器放射線モニタ(ドライウエル)	2	2	2	2	2	2	ドライウエル圧力(SA)又はサブプレッジョン・チェンバ圧力(SA)により、事故後の格納容器内の空気(酸素)の流入の有無により、水素濃度の可能性を把握可能	監視事項は主要パラメータにて確認	
			格納容器放射線モニタ(サブプレッジョン・チェンバ)	2	2	2	2	2	2	直接的に格納容器内放射線濃度を計測することができ、監視可能	監視事項は主要パラメータにて確認	
			格納容器放射線濃度	2	2	2	2	2	2	格納容器放射線濃度放射線モニタ(ドライウエル)又は格納容器放射線濃度放射線モニタ(サブプレッジョン・チェンバ)の解析結果により、格納容器放射線濃度(SA)の代替監視可能	監視事項は主要パラメータにて確認	
			格納容器放射線濃度 (SA)	2	2	2	2	2	2	直接的に格納容器内放射線濃度を計測することができ、監視可能	監視事項は主要パラメータにて確認	
			格納容器圧力	2	2	2	2	2	2	格納容器圧力放射線モニタ(ドライウエル)又は格納容器圧力放射線モニタ(サブプレッジョン・チェンバ)の解析結果により、格納容器圧力の可能性を把握可能	監視事項は主要パラメータにて確認	
			格納容器圧力 (SA)	2	2	2	2	2	2	直接的に原子炉格納容器内の圧力を計測することができ、監視可能	監視事項は主要パラメータにて確認	
	原子炉格納容器内の放射線量  原子炉格納容器内の放射線量  原子炉格納容器内の放射線量	①  ①  ①  ①	原子炉格納容器内の放射線量	2	2	2	2	2	2	直接的に原子炉格納容器内の放射線量を計測することができ、監視可能	監視事項は主要パラメータにて確認	
			原子炉格納容器内の放射線量 (SA)	2	2	2	2	2	2	直接的に原子炉格納容器内の放射線量を計測することができ、監視可能	監視事項は主要パラメータにて確認	
			原子炉格納容器内の放射線量	2	2	2	2	2	2	直接的に原子炉格納容器内の放射線量を計測することができ、監視可能	監視事項は主要パラメータにて確認	
			原子炉格納容器内の放射線量 (SA)	2	2	2	2	2	2	直接的に原子炉格納容器内の放射線量を計測することができ、監視可能	監視事項は主要パラメータにて確認	
			原子炉格納容器内の放射線量	2	2	2	2	2	2	直接的に原子炉格納容器内の放射線量を計測することができ、監視可能	監視事項は主要パラメータにて確認	
			原子炉格納容器内の放射線量 (SA)	2	2	2	2	2	2	直接的に原子炉格納容器内の放射線量を計測することができ、監視可能	監視事項は主要パラメータにて確認	
			原子炉格納容器内の放射線量	2	2	2	2	2	2	直接的に原子炉格納容器内の放射線量を計測することができ、監視可能	監視事項は主要パラメータにて確認	
			原子炉格納容器内の放射線量 (SA)	2	2	2	2	2	2	直接的に原子炉格納容器内の放射線量を計測することができ、監視可能	監視事項は主要パラメータにて確認	
			原子炉格納容器内の放射線量	2	2	2	2	2	2	直接的に原子炉格納容器内の放射線量を計測することができ、監視可能	監視事項は主要パラメータにて確認	
			原子炉格納容器内の放射線量 (SA)	2	2	2	2	2	2	直接的に原子炉格納容器内の放射線量を計測することができ、監視可能	監視事項は主要パラメータにて確認	

## 重大事故等対処に係る監視事項

### 1.9 水素爆発による原子炉格納容器の破損を防止するための手順等

対応手段	項目	分類	抽出パラメータを計測する計器					抽出パラメータの代替パラメータを計測する計器					評価		
			計器名称	計器数	直後	負荷切り離し後	SBO影響	計器名称	計器数	直後	負荷切り離し後	SBO影響			
														補助パラメータ 分類理由	パラメータ 分類
事故時操作要領書（シビアアクシデント） AM（個別機作要領書「FCSによる格納容器水素・酸素濃度制御」）	原子炉圧力容器内の温度	原子炉圧力容器内の温度	2	2	2	①	—	—	2	2	2	1	1	原子炉水位から原子炉圧力容器内の飽和状態にあると想定し、飽和温度/圧力の関係から原子炉圧力より代替監視可能	
		原子炉圧力 (SA)	1	1	1	—	—	2	2	2	1	1	—		
	原子炉格納容器内の温度	サブプレッション・プール水温度 (SA)	2	2	2	①	—	—	2	2	2	2	2	サブプレッション・プール水温度 (SA) の温度変化により代替監視可能	
		残留熱除去系熱交換器入口温度	2	2	2	①	—	—	2	2	2	2	2	残留熱除去系が運転状態であれば、残留熱除去系熱交換器入口温度により代替監視可能	
	最終ヒートシンクの確保	残留熱除去系熱交換器出口温度	残留熱除去系熱交換器入口温度	2	2	2	①	—	—	2	2	2	2	2	残留熱除去系熱交換器入口温度と熱交換器ユニットの熱交換量準備より代替監視可能
			残留熱除去系熱交換器出口温度	2	2	2	①	—	—	2	2	2	0	0	残留熱除去系熱交換器冷却水流量が確保されていることにより、最終ヒートシンクが確保されていることを代替監視可能
		残留熱除去ポンプ出口流量	2	0	0	①	—	—	2	2	2	2	2	残留熱除去ポンプが正常に動作していることを確認することにより代替監視可能	
	原子炉補機冷却水ポンプ出口圧力	残留熱代替除去ポンプ出口圧力	2	2	2	①	—	—	2	2	2	—	—	—	
		残留熱代替除去ポンプ出口流量	1	1	1	③	残留熱代替除去系の運転状態を確認するパラメータ	—	—	—	—	—	—	—	
	原子炉補機冷却水ポンプ出口圧力	原子炉補機冷却水ポンプ出口圧力	2	0	0	③	原子炉補機冷却系の動作状態を確認するパラメータ	—	—	—	—	—	—	—	

## 重大事故等対処に係る監視事項

### 1.9 水素爆発による原子炉格納容器の破損を防止するための手順等

①重要監視パラメータ、②有効監視パラメータ、③補助パラメータ

対応手段	項目	分類	計器名称	抽出パラメータを計測する計器			抽出パラメータの代替パラメータを計測する計器			計器故障等	SBO	
				計器数	SBO影響		計器数	SBO影響				
					直後	負荷切り離し後		直後	負荷切り離し後			
事故時操作要領書（シビアアクシデント） 「放出」 AM（個別機器作頭領書「FCS」による格納容器水素・酸素濃度制御）	最終ヒーティングの確保	電源	緊急解除去系熱交換器冷却水流量	2	0	0	—	—	—	—	—	
			RCW熱交換器出口温度	2	0	0	—	—	—	—	—	
			C-メタクラ母線電圧	1	1	1	—	—	—	—	—	
			D-メタクラ母線電圧	1	1	1	—	—	—	—	—	
			C-ロードセントラ母線電圧	1	1	1	—	—	—	—	—	
			D-ロードセントラ母線電圧	1	1	1	—	—	—	—	—	
			緊急用メタクラ電圧	1	1	1	—	—	—	—	—	
			SAロードセントラ母線電圧	1	1	1	—	—	—	—	—	
			補助パラメータ分類	①	—	—	—	—	—	—	—	—
			補助パラメータ分類理由	③	原子炉補機冷却系の動作状況を確認するパラメータ	③	非常用メタクラの受電状態を確認するパラメータ	③	非常用ロードセントラの受電状態を確認するパラメータ	③	非常用ロードセントラの受電状態を確認するパラメータ	③

# 重大事故等対処に係る監視事項

## 1.9 水素爆発による原子炉格納容器の破損を防止するための手順等

対応手段	項目	分類	抽出パラメータを計測する計器				抽出パラメータの代替パラメータを計測する計器				SBO	
			計器名称	計器数	SBO影響		計器名称	計器数	SBO影響			
					直後	負荷切り離し後			直後	負荷切り離し後		
事故時操作要領書（シビアアクシデント） 放出] AM図（個別操作要領書） （TACSによる格納容器水素・酸素濃度制御）	原子炉格納容器内の水素濃度	格納容器水素濃度 【格納容器水素濃度】	1	0	0	格納容器水素濃度（SA）	1	0	0	直接的に格納容器内水素濃度を計測することができ、監視可能	監視事項は主要パラメータにて確認	
		格納容器水素濃度（SA）	1	0	0	格納容器水素濃度	1	0	0	直接的に格納容器内水素濃度を計測することができ、監視可能	監視事項は主要パラメータにて確認	
	原子炉格納容器内の酸素濃度	格納容器酸素濃度 【格納容器酸素濃度】	格納容器酸素濃度（SA）	1	0	0	格納容器酸素濃度（SA）	1	0	0	直接的に格納容器内酸素濃度を計測することができ、監視可能	監視事項は主要パラメータにて確認
			格納容器差圧放射線モニタ（ドライウエル）	2	2	1	格納容器差圧放射線モニタ（ドライウエル）又は格納容器差圧放射線モニタ（ドライウエル）の格納容器内の格納結果により、格納容器酸素濃度の代替監視可能	2	2	1	格納容器差圧放射線モニタ（ドライウエル）又は格納容器差圧放射線モニタ（ドライウエル）の格納結果により、格納容器酸素濃度の代替監視可能	監視事項は主要パラメータにて確認
		ドライウエル圧力（SA）	2	2	2	ドライウエル圧力（SA）又はサブプレッション・チェンバ（酸素）の流入の有無により、水素濃度の可能性を把握可能	2	2	2	ドライウエル圧力（SA）又はサブプレッション・チェンバ（酸素）の流入の有無により、水素濃度の可能性を把握可能	監視事項は主要パラメータにて確認	
		サブプレッション・チェンバ圧力（SA）	2	2	2	サブプレッション・チェンバ圧力（SA）	2	2	2	直接的に格納容器内酸素濃度を計測することができ、監視可能	監視事項は主要パラメータにて確認	
	原子炉格納容器内の圧力	ドライウエル圧力（SA）	格納容器差圧放射線モニタ（ドライウエル）	2	2	1	格納容器差圧放射線モニタ（ドライウエル）又は格納容器差圧放射線モニタ（ドライウエル）の格納結果により、格納容器酸素濃度（SA）の代替監視可能	2	2	1	格納容器差圧放射線モニタ（ドライウエル）又は格納容器差圧放射線モニタ（ドライウエル）の格納結果により、格納容器酸素濃度（SA）の代替監視可能	監視事項は主要パラメータにて確認
			ドライウエル圧力（SA）	2	2	2	ドライウエル圧力（SA）又はサブプレッション・チェンバ（酸素）の流入の有無により、水素濃度の可能性を把握可能	2	2	2	ドライウエル圧力（SA）又はサブプレッション・チェンバ（酸素）の流入の有無により、水素濃度の可能性を把握可能	監視事項は主要パラメータにて確認
		サブプレッション・チェンバ圧力（SA）	2	2	2	サブプレッション・チェンバ圧力（SA）	2	2	2	直接的に原子炉格納容器内の圧力を計測することができ、監視可能	監視事項は主要パラメータにて確認	
		ドライウエル温度（SA）	7	7	7	飽和温度/圧力の関係から、ドライウエル温度（SA）又はヘドスタル温度（SA）により代替監視可能	7	7	7	飽和温度/圧力の関係から、ドライウエル温度（SA）又はヘドスタル温度（SA）により代替監視可能	監視事項は主要パラメータにて確認	
原子炉格納容器内の圧力	サブプレッション・チェンバ圧力（SA）	ヘドスタル温度（SA）	2	2	2	ヘドスタル温度（SA）	2	2	2	直接的に原子炉格納容器内の圧力を計測することができ、監視可能	監視事項は主要パラメータにて確認	
		ドライウエル圧力（SA）	2	2	2	ドライウエル圧力（SA）	2	2	2	直接的に原子炉格納容器内の圧力を計測することができ、監視可能	監視事項は主要パラメータにて確認	
サブプレッション・チェンバ圧力（SA）	サブプレッション・チェンバ圧力（SA）	サブプレッション・チェンバ温度（SA）	2	2	2	サブプレッション・チェンバ温度（SA）	2	2	2	飽和温度/圧力の関係から、サブプレッション・チェンバ温度（SA）により代替監視可能	監視事項は主要パラメータにて確認	
		サブプレッション・チェンバ圧力（SA）	2	2	2	サブプレッション・チェンバ圧力（SA）	2	2	2	直接的に原子炉格納容器内の圧力を計測することができ、監視可能	監視事項は主要パラメータにて確認	

# 重大事故等対処に係る監視事項

## 1.9 水素爆発による原子炉格納容器の破損を防止するための手順等

①重要監視パラメータ、②有効監視パラメータ、③補助パラメータ

対応手段	項目	分類	抽出パラメータを計測する計器				抽出パラメータの代替パラメータを計測する計器				SBO			
			計器名称	計器数	SBO影響		計器名称	計器数	SBO影響					
					直後	負荷切り離し後			直後	負荷切り離し後				
事故時操作要領書（シビアアクシデント） AMI図（個別操作要領書） 「FCS」による格納容器水素・酸素濃度制御	操作 ( 2 / 2 )	原子炉格納容器内の温度             補機監視機能	ドライウエル温度 (SA)	7	7	①	ベデスタル温度 (SA)	2	2	2	2	監視項目は主要パラメータにて確認		
			サブプレッション・チェンバ温度 (SA)	2	2	①	ドライウエル圧力 (SA)	2	2	2	2	2	監視項目は主要パラメータにて確認	
			サブプレッション・プール水温度 (SA)	2	2	①	サブプレッション・チェンバ圧力 (SA)	2	2	2	2	2	2	監視項目は主要パラメータにて確認
			FCS系統入口流量	2	0	③	可燃性ガス濃度制御系の運転状態を確認するパラメータ	2	0	—	—	—	—	—
			FCSプロワ入口流量	2	0	③	可燃性ガス濃度制御系の運転状態を確認するパラメータ	2	0	—	—	—	—	—
			プロワ入口圧力	2	0	③	可燃性ガス濃度制御系の運転状態を確認するパラメータ	2	0	—	—	—	—	—
			FCS加熱器ガス温度	2	0	③	可燃性ガス濃度制御系の運転状態を確認するパラメータ	2	0	—	—	—	—	—
			FCS加熱器出口温度	2	0	③	可燃性ガス濃度制御系の運転状態を確認するパラメータ	2	0	—	—	—	—	—
			FCS加熱器温度	2	0	③	可燃性ガス濃度制御系の運転状態を確認するパラメータ	2	0	—	—	—	—	—
			再融合器ガス温度	2	0	③	可燃性ガス濃度制御系の運転状態を確認するパラメータ	2	0	—	—	—	—	—
			FCS再融合器温度	2	0	③	可燃性ガス濃度制御系の運転状態を確認するパラメータ	2	0	—	—	—	—	—

# 重大事故等対処に係る監視事項

## 1.9 水素爆発による原子炉格納容器の破損を防止するための手順等

①重要監視パラメータ、②有効監視パラメータ、③補助パラメータ

対応手段	項目	分類	抽出パラメータを計測する計器				抽出パラメータの代替パラメータを計測する計器				SBO						
			計器名称	計器数	SBO影響		計器名称	計器数	SBO影響								
					直後	負荷切り離し後			直後	負荷切り離し後							
1.9.2.1 水素爆発による原子炉格納容器の破損を防止するための対応手順 ③原子炉格納容器内の水素濃度及び酸素濃度の監視 a. 格納容器水素濃度 (SA) 及び格納容器酸素濃度監視 事故時操作要領書 (シビアアクシデント) AM設備別操作要領書 (MCAMIS)による格納容器水素・酸素濃度測定)	判 断 基 準	原子炉格納容器内の放射線量率	格納容器雰囲気放射線モニタ (ドライウエル)	2	2	1	①	—	[エリア放射線モニタ]	18	0	0	0	エリア放射線モニタの上昇より代替監視可能	監視事項は主要パラメータにて確認		
			格納容器雰囲気放射線モニタ (サブプレッション・チェンバ)	2	2	1	①	—	[エリア放射線モニタ]	18	0	0	0	0	エリア放射線モニタの上昇より代替監視可能	監視事項は主要パラメータにて確認	
			原子炉圧力容器内の温度	原子炉圧力容器温度 (SA)	2	2	2	①	—	—	原子炉圧力	2	2	2	1	原子炉水位から原子炉圧力容器内の飽和状態にあると想定し、飽和温度/圧力の関係から原子炉圧力より代替監視可能	監視事項は主要パラメータにて確認
				原子炉圧力容器温度 (S)	2	2	2	①	—	—	原子炉圧力 (SA)	1	1	1	1	原子炉水位から原子炉圧力容器内の飽和状態にあると想定し、飽和温度/圧力の関係から原子炉圧力より代替監視可能	監視事項は主要パラメータにて確認
				原子炉圧力容器温度 (S)	2	2	2	①	—	—	原子炉水位 (広帯域)	2	2	2	1	原子炉水位から原子炉圧力容器内の飽和状態にあると想定し、飽和温度/圧力の関係から原子炉圧力より代替監視可能	監視事項は主要パラメータにて確認
				原子炉圧力容器温度 (S)	2	2	2	①	—	—	原子炉水位 (燃料罐)	2	2	2	1	原子炉水位から原子炉圧力容器内の飽和状態にあると想定し、飽和温度/圧力の関係から原子炉圧力より代替監視可能	監視事項は主要パラメータにて確認
			原子炉格納容器内の水素濃度	格納容器水素濃度 (SA)	1	0	0	①	—	—	格納容器水素濃度	1	0	0	0	直接的に格納容器内水素濃度を計測することができ、監視可能	監視事項は主要パラメータにて確認
				格納容器水素濃度	1	0	0	①	—	—	格納容器酸素濃度	1	0	0	0	直接的に格納容器内酸素濃度を計測することができ、監視可能	監視事項は主要パラメータにて確認
				格納容器水素濃度 (SA)	1	0	0	①	—	—	格納容器雰囲気放射線モニタ (ドライウエル)	2	2	2	1	格納容器雰囲気放射線モニタ (ドライウエル) 又は格納容器雰囲気放射線モニタ (サブプレッション・チェンバ) の解析結果により、格納容器酸素濃度 (SA) の代替監視可能	監視事項は主要パラメータにて確認
				格納容器水素濃度 (SA)	1	0	0	①	—	—	格納容器雰囲気放射線モニタ (サブプレッション・チェンバ)	2	2	2	1	格納容器雰囲気放射線モニタ (サブプレッション・チェンバ) の解析結果により、格納容器酸素濃度 (SA) の代替監視可能	監視事項は主要パラメータにて確認
電源	緊急用メタクラ電圧	緊急用メタクラ電圧	1	1	1	③	—	緊急用メタクラの受電状態を確認するパラメータ	2	2	2	2	ドライウエル圧力 (SA) 又はサブプレッション・チェンバ圧力 (SA) により、事故後の格納容器内の空気 (酸素) の流入の有無により、水素爆発の可能性を把握可能	監視事項は主要パラメータにて確認			
		SAロードセンタ母線電圧	1	1	1	③	—	緊急用ロードセンタの受電状態を確認するパラメータ	2	2	2	2	ドライウエル圧力 (SA) 又はサブプレッション・チェンバ圧力 (SA) により、事故後の格納容器内の空気 (酸素) の流入の有無により、水素爆発の可能性を把握可能	監視事項は主要パラメータにて確認			

# 重大事故等対処に係る監視事項

## 1.9 水素爆発による原子炉格納容器の破損を防止するための手順等

①重要監視パラメータ、②有効監視パラメータ、③補助パラメータ

対応手段	項目	分類	抽出パラメータを計測する計器				抽出パラメータの代替パラメータを計測する計器				計器故障等	SBO				
			計器名称	計器数	SBO影響		計器名称	計器数	SBO影響							
					直後	負荷切り離し後			直後	負荷切り離し後						
1.9.2.1 水素爆発による原子炉格納容器の破損を防止するための対応手順 (3)原子炉格納容器内の水素濃度及び酸素濃度の監視 b. 格納容器内雰囲気計装による原子炉格納容器内の水素濃度及び酸素濃度の監視 運転時操作要領書(シビアアクシデント) AM設備別操作要領書「CAMSによる格納容器水素・酸素濃度測定」	原子炉格納容器内の放射線基準 原子炉圧力容器内の温度 原子炉圧力容器温度 格納容器内水素濃度 格納容器水素濃度	格納容器雰囲気放射線モニタ(トプワイアエル) 格納容器雰囲気放射線モニタ(サブプレッション・チェンバ) 原子炉圧力容器温度(SA) 格納容器水素濃度(SA)	2	2	1	①	[エリア]放射線モニタ	18	0	0	0	エリア放射線モニタの上昇より代替監視可能 監視事項は主要パラメータにて確認				
			2	2	1	①	[エリア]放射線モニタ	18	0	0	0	エリア放射線モニタの上昇より代替監視可能 監視事項は主要パラメータにて確認				
			2	2	2	①	原子炉圧力	2	2	1	1	2	2	1	原子炉水位から原子炉圧力容器内の飽和状態にあると想定し、飽和温度/圧力の関係から原子炉圧力より代替監視可能	
							原子炉圧力(SA)	1	1	1	1	1	1	1		
			2	2	2	①	原子炉水位(圧差検)	2	2	2	2	2	2	2	2	原子炉水位から原子炉圧力容器内の飽和状態にあると想定し、飽和温度/圧力の関係から原子炉圧力より代替監視可能
							原子炉水位(燃料減)	2	2	2	2	2	2	2	2	
			1	0	0	①	原子炉水位(SA)	1	1	1	1	1	1	1	1	残留熱除去系が運転状態であれば、残留熱除去系熱交換器入口温度により代替監視可能
							格納容器水素濃度(SA)	1	0	0	0	0	0	0	0	
			1	0	0	①	格納容器水素濃度	1	0	0	0	0	0	0	0	直接的に格納容器内水素濃度を計測することができ、監視可能
							格納容器水素濃度(SA)	1	0	0	0	0	0	0	0	



# 重大事故等対処に係る監視事項

## 1.9 水素爆発による原子炉格納容器の破損を防止するための手順等

①重要監視パラメータ、②有効監視パラメータ、③補助パラメータ

対応手段	項目	分類	抽出パラメータを計測する計器				抽出パラメータの代替パラメータを計測する計器				SBO		
			計器名称	計器数	SBO影響		計器名称	計器数	SBO影響				
					直後	負荷切り離し後			直後	負荷切り離し後			
事故時操作要領書（シビアアクシデント） AM（個別機作要領書） （CAMSISによる格納容器水素・酸素濃度測定）	原子炉格納容器内の酸素濃度	格納容器酸素濃度	1	0	0	0	格納容器酸素濃度（S A）	1	0	0	直接的に格納容器内酸素濃度を計測することができ、監視可能	監視事項は主要パラメータにて確認	
			2	2	2	2	格納容器空気放射線モニタ（ドライウエル）	2	2	2	格納容器空気放射線モニタ（ドライウエル）又は格納容器空気放射線モニタ（サプレッション・チェンバ）の解析結果により、格納容器酸素濃度の代替監視可能		
			2	2	2	2	格納容器空気放射線モニタ（サプレッション・チェンバ）	2	2	2	同上		
			2	2	2	2	ドライウエル圧力（S A）	2	2	2	2		ドライウエル圧力（S A）又はサプレッション・チェンバ圧力（S A）により、事故後の格納容器内の空気（酸素）の流入の有無により、水素爆発の可能性を把握可能
			1	0	0	0	格納容器酸素濃度	1	0	0	0		直接的に格納容器内酸素濃度を計測することができ、監視可能
			2	2	2	2	格納容器空気放射線モニタ（ドライウエル）	2	2	2	2		格納容器空気放射線モニタ（ドライウエル）又は格納容器空気放射線モニタ（サプレッション・チェンバ）の解析結果により、格納容器酸素濃度（S A）の代替監視可能
			2	2	2	2	格納容器空気放射線モニタ（サプレッション・チェンバ）	2	2	2	2		同上
			2	2	2	2	ドライウエル圧力（S A）	2	2	2	2		ドライウエル圧力（S A）又はサプレッション・チェンバ圧力（S A）により、事故後の格納容器内の空気（酸素）の流入の有無により、水素爆発の可能性を把握可能
			2	2	2	2	サプレッション・チェンバ圧力（S A）	2	2	2	2		同上
	電源	C-メタカラ母線電圧	1	1	1	1	③	非常用メタカラの受電状態を確認するパラメータ	—	—			
D-メタカラ母線電圧		1	1	1	1	③	非常用メタカラの受電状態を確認するパラメータ	—	—				
C-ロードセンタ母線電圧		1	1	1	1	③	非常用ロードセンタの受電状態を確認するパラメータ	—	—				
D-ロードセンタ母線電圧		1	1	1	1	③	非常用ロードセンタの受電状態を確認するパラメータ	—	—				

# 重大事故等対処に係る監視事項

## 1.9 水素爆発による原子炉格納容器の破損を防止するための手順等

①重要監視パラメータ、②有効監視パラメータ、③補助パラメータ

対応手段	項目	分類	抽出パラメータを計測する計器				抽出パラメータの代替パラメータを計測する計器				SBO					
			計器名称	計器数	直後	負荷切り離し後	計器名称	計器数	直後	負荷切り離し後						
												計器故障等				
事故時操作要領書（シビアアクシデント） 放出 AM図（個別操作要領書） （CAMS）による格納容器 水素・酸素濃度測定	原子炉格納容器内の水素濃度	格納容器水素濃度 〔格納容器水素濃度〕	1	0	0	0	格納容器水素濃度（SA）	1	0	0	直接的に格納容器内水素濃度を計測することができ、監視可能	監視事項は主要パラメータにて確認				
		格納容器水素濃度（SA）	1	0	0	0	格納容器水素濃度	1	0	0	直接的に格納容器内水素濃度を計測することができ、監視可能					
		格納容器熱線濃度 〔格納容器熱線濃度〕	格納容器熱線濃度（SA）	2	2	2	2	格納容器熱線濃度（SA）	2	2	2		格納容器熱線濃度（SA）又は格納容器熱線濃度（SA）により、事故後の格納容器内の空気（酸素）の流入の有無により、水素爆発の可能性を把握可能			
			格納容器熱線濃度	2	2	2	2	格納容器熱線濃度	2	2	2		直接的に格納容器内熱線濃度を計測することができ、監視可能			
		原子炉格納容器内の酸素濃度	ドライウエル圧力（SA）	2	2	2	2	ドライウエル圧力（SA）又はサブプレッション・チェンバ圧力（SA）により、事故後の格納容器内の空気（酸素）の流入の有無により、水素爆発の可能性を把握可能	2	2	2		2	直接的に格納容器内酸素濃度を計測することができ、監視可能		
			サブプレッション・チェンバ圧力（SA）	2	2	2	2	サブプレッション・チェンバ圧力（SA）	2	2	2		2	直接的に格納容器内酸素濃度を計測することができ、監視可能		
		操作	原子炉格納容器内の水素濃度	格納容器熱線濃度（SA）	1	0	0	0	格納容器熱線濃度	1	0		0	0	直接的に格納容器内熱線濃度を計測することができ、監視可能	監視事項は主要パラメータにて確認
				格納容器熱線濃度	2	2	2	2	格納容器熱線濃度	2	2		2	2	直接的に格納容器内熱線濃度を計測することができ、監視可能	
				格納容器熱線濃度	2	2	2	2	格納容器熱線濃度	2	2		2	2	直接的に格納容器内熱線濃度を計測することができ、監視可能	
				格納容器熱線濃度	2	2	2	2	格納容器熱線濃度	2	2		2	2	直接的に格納容器内熱線濃度を計測することができ、監視可能	
	原子炉格納容器内の圧力	ドライウエル圧力（SA）	2	2	2	2	ドライウエル圧力（SA）	2	2	2	2	直接的に原子炉格納容器内の圧力を計測することができ、監視可能	監視事項は主要パラメータにて確認			
		サブプレッション・チェンバ圧力（SA）	2	2	2	2	サブプレッション・チェンバ圧力（SA）	2	2	2	2	直接的に原子炉格納容器内の圧力を計測することができ、監視可能				
		ドライウエル圧力（SA）	7	7	7	7	ドライウエル圧力（SA）	7	7	7	7	直接的に原子炉格納容器内の圧力を計測することができ、監視可能				
		ベデスタル温度（SA）	2	2	2	2	ベデスタル温度（SA）	2	2	2	2	飽和温度/圧力の関係から、ドライウエル温度（SA）又はベデスタル温度（SA）により代替監視可能				
	原子炉格納容器内の圧力	ドライウエル圧力（SA）	2	2	2	2	ドライウエル圧力（SA）	2	2	2	2	直接的に原子炉格納容器内の圧力を計測することができ、監視可能	監視事項は主要パラメータにて確認			
		サブプレッション・チェンバ圧力（SA）	2	2	2	2	サブプレッション・チェンバ圧力（SA）	2	2	2	2	直接的に原子炉格納容器内の圧力を計測することができ、監視可能				
	最終ヒートシフトの確保	RCW熱交換器出口温度	2	0	0	0	RCW熱交換器出口温度	2	0	0	0	原子炉熱減冷却系の動作状況を確認するパラメータ	—			

# 重大事故等対処に係る監視事項

## 1.10 水素爆発による原子炉建屋等の損傷を防止するための手順等

①重要監視パラメータ、②有効監視パラメータ、③補助パラメータ

対応手段	項目	分類	計器名称	計器数	抽出パラメータを計測する計器		補助パラメータ 分類理由	抽出パラメータ 分類	SBO影響		計器名称	計器数	SBO影響		計器設備等	SBO		
					直後	負荷切り離し後			直後	負荷切り離し								
					1	2			1	2								
1.10.2.1 原子炉格納容器外への水素ガス漏えい抑制のための対応手順 (1) 原子炉ウエル注水  事故時操作要領書(シビアアクシデント) 「注水-1」 「注水-4」 原子炉異常対策手順書 水素大量発生車を使用した送水 AWRF(可搬型)による原子炉ウエル注水	原子炉格納容器内の温度	原子炉圧力	格納容器明気放射線モニタ (ドライウエル)	2	1	①	—	[エリア放射線モニタ]	18	0	0	0	0	エリア放射線モニタの上昇より代替監視可能	監視事項は主要パラメータにて確認			
		放射線量率	格納容器明気放射線モニタ (サプレッション・チェンバ)	2	1	①	—	[エリア放射線モニタ]	18	0	0	0	0	エリア放射線モニタの上昇より代替監視可能	監視事項は主要パラメータにて確認			
		原子炉格納容器内の温度	原子炉圧力							原子炉圧力	2	2	1					
			原子炉圧力	原子炉圧力容器温度 (SA)	1	1	1	1		原子炉圧力 (SA)	1	1	1					
		原子炉格納容器内の温度	原子炉圧力	原子炉圧力容器温度 (SA)	2	2	①	—		原子炉水位 (広帯域) 原子炉水位 (燃料域)	2 2	2 2	1 1			原子炉水位から原子炉圧力容器内の飽和状態にあると想定し、飽和温度/圧力の関係から原子炉圧力より代替監視可能	監視事項は主要パラメータにて確認	
			原子炉圧力	原子炉圧力容器温度 (SA)	2	2	①	—		原子炉水位 (SA)	1	1	1					
		原子炉格納容器内の温度	原子炉圧力	原子炉圧力容器温度 (SA)	7	7	①	—		ベデスタル温度 (SA)	2	2	2			残留熱除去系が運転状態であれば、残留熱除去系熱交換器入口温度により代替監視可能		
			原子炉圧力	ドライウエル温度 (SA)	7	7	①	—		ドライウエル圧力 (SA) サブプレッション・チェンバ圧力 (SA)	2 2	2 2	2 2			直接的に原子炉格納容器内の温度を計測することができ、監視可能	監視事項は主要パラメータにて確認	
		水源の確保	水源の確保	備蓄貯水槽 (図1)			③		代替淡水源の確保状態を確認するパラメータ									
				備蓄貯水槽 (図2)			③		代替淡水源の確保状態を確認するパラメータ									
操作 (1) (2)	原子炉格納容器内の温度	原子炉圧力	原子炉圧力容器温度 (SA)	7	7	①	—		ベデスタル温度 (SA)	2	2	2			直接的に原子炉格納容器内の温度を計測することができ、監視可能	監視事項は主要パラメータにて確認		
		原子炉圧力	ドライウエル温度 (SA)	7	7	①	—		ドライウエル圧力 (SA) サブプレッション・チェンバ圧力 (SA)	2 2	2 2	2 2			飽和温度/圧力の関係から、ドライウエル圧力 (SA) 又はサブプレッション・チェンバ圧力 (SA) の上昇により代替監視可能	監視事項は主要パラメータにて確認		

重大事故等対処に係る監視事項

1.10 水素爆発による原子炉建屋等の損傷を防止するための手順等 ①重要監視パラメータ, ②有効監視パラメータ, ③補助パラメータ

対応手段	項目	抽出パラメータを計測する計器					抽出パラメータの代替パラメータを計測する計器					SBO							
		分類	計器名称	計器数	SBO影響		補助パラメータ 分類理由	計器名称	計器数	SBO影響									
					直後	負荷切り離し後				直後	負荷切り離し								
事故時操作要領書（シビアアクシデント）「注水-1」「注水-4」 原子炉異常対策手順書「大量送水車を使用した送水」ORF（可換型）による原子炉ワウエル注水	機械監視機能 水源の確保	大量送水車ポンプ出口圧力 輪谷貯水槽（西1） 輪谷貯水槽（西2）	③	「緊急時対策本部」に確認	直後	負荷切り離し後	大量送水車の運転状態を確認するパラメータ	[エリア]放射線モニタ	18	0	0	計器故障等	-						
														「緊急時対策本部」に確認	2	2	2	2	2
水素爆発による原子炉建屋等の損傷防止のための対応手順 (1) 原子炉建物内の水素濃度監視	原子炉格納容器内の放射線濃度	格納容器明気放射線モニタ（ドライウエル） 格納容器明気放射線モニタ（サブレッション・チェンバ）	①	1	2	1	-	[エリア]放射線モニタ	18	0	0	監視事項は主要パラメータにて確認							
													2	2	2	2	2		
																		2	2
別冊基準（1/2）	原子炉圧力容器内の温度	原子炉圧力容器温度（SA）	①	2	2	2	-	原子炉圧力 原子炉圧力（SA） 原子炉水位（広帯域） 原子炉水位（燃料域） 原子炉水位（SA）	2 2 2 2	2 2 2 2	1 1 1 1	監視事項は主要パラメータにて確認 原子炉水位から原子炉圧力容器内が飽和状態にあると想定し、飽和温度/圧力の関係から原子炉圧力は、監視事項は主要パラメータにて確認							
													2	2	2	2	2		
																		2	2
事故時操作要領書（シビアアクシデント）「水素」	原子炉格納容器内の放射線濃度	格納容器明気放射線モニタ（ドライウエル） 格納容器明気放射線モニタ（サブレッション・チェンバ）	①	1	2	1	-	[エリア]放射線モニタ	18	0	0	監視事項は主要パラメータにて確認							
													2	2	2	2	2		
																		2	2
別冊基準（1/2）	原子炉圧力容器内の温度	原子炉圧力容器温度（SA）	①	2	2	2	-	原子炉圧力 原子炉圧力（SA） 原子炉水位（広帯域） 原子炉水位（燃料域） 原子炉水位（SA）	2 2 2 2	2 2 2 2	1 1 1 1	監視事項は主要パラメータにて確認 残留熱除去系が運転状態であれば、残留熱除去系熱交換器入口温度により代替監視可能							
													2	2	2	2	2		
																		2	2

# 重大事故等対処に係る監視事項

1.10 水素爆発による原子炉建屋等の損傷を防止するための手順等

対応手段	項目	抽出パラメータを計測する計器										評価					
		分類	計器名称	計器数	SBO影響		パラメータ分類	補助パラメータ分類理由	計器名称	計器数	SBO影響		計器故障等	SBO			
					直後	負荷切り離し後					直後	負荷切り離し					
事故初期作動手順書（シビアアクシデント「水素」）	水素爆発による原子炉建屋等の損傷を防止するための手順等	原子炉建屋内の水素濃度	原子炉建屋水素濃度	1 6	0	0	①	—	静的触媒式水素処理装置入口温度 静的触媒式水素処理装置出口温度	2 2	2 2	2 2	2 2	静的触媒式水素処理装置入口温度及び静的触媒式水素処理装置出口温度の温度差により原子炉建屋水素濃度の大幅監視可能	監視事項は主要パラメータにて確認		
			静的触媒式水素処理装置入口温度 静的触媒式水素処理装置出口温度	2 2	2 2	① ①	—	—	—	—	—	—	—	—	—	—	
			緊急用メタカタ電圧	1	1	1	③	緊急用メタカタの受電状態を確認するパラメータ	—	—	—	—	—	—	—	—	—
		電源	S.A.ロードセンタ母線電圧	1	1	1	③	緊急用ロードセンタの受電状態を確認するパラメータ	—	—	—	—	—	—	—	—	—
			原子炉建屋水素濃度	1 6	0	0	①	—	—	静的触媒式水素処理装置入口温度 静的触媒式水素処理装置出口温度	2 2	2 2	2 2	2 2	静的触媒式水素処理装置入口温度及び静的触媒式水素処理装置出口温度の温度差により原子炉建屋水素濃度の大幅監視可能	監視事項は主要パラメータにて確認	
			静的触媒式水素処理装置入口温度 静的触媒式水素処理装置出口温度	2 2	2 2	① ①	—	—	—	—	—	—	—	—	—	—	—
		補機監視機能	非常用ガス処理系流量	非常用ガス処理系流量	2	0	0	③	非常用ガス処理系の運転状態を確認するパラメータ	—	—	—	—	—	—	—	—

重大事故等対処に係る監視事項

1.10 水素爆発による原子炉建屋等の損傷を防止するための手順等

①重要監視パラメータ、②有効監視パラメータ、③補助パラメータ

対応手段	項目	抽出パラメータを計測する計器				抽出パラメータの代替パラメータを計測する計器				計器名称	計器数	SBO影響		計器名称	計器数	SBO影響		計器名称	計器数	SBO	
		分類	計器名称	計器数	直後	負荷切り離し後	パラメータ分類	補助パラメータ分類理由	計器名称			計器数	直後			負荷切り離し					
																	直後				負荷切り離し
事故対応要領書（シビアアクシデント） 「水素」 原子炉建屋外観手順書 「ブローアウトハネール開放」	静的触媒式水素処理装置内の水素濃度監視	静的触媒式水素処理装置入口温度	2	2	2	①	—	—	—	—	—	—	—	—	—	—	—	—	—	—	
		静的触媒式水素処理装置出口温度	2	2	2	①															
	原子炉建屋内の水素濃度	原子炉建屋水素濃度	1	0	0	①	—	—	—	—	—	—	—	—	—	—	—	—	—	—	—
		原子炉建屋水素濃度	6	0	0	①															
操作	原子炉建屋内の水素濃度	原子炉建屋水素濃度	1	0	0	①	—	—	—	—	—	—	—	—	—	—	—	—	—	—	—
		原子炉建屋水素濃度	6	0	0	①															

1.10.0.0 水素爆発による原子炉建屋等の損傷防止のための対応手順

(2) 原子炉建屋ブローアウトハネール開放

# 重大事故等対処に係る監視事項

## 1.11 使用済燃料貯蔵槽の冷却等のための手順等

①重要監視パラメータ、②有効監視パラメータ、③補助パラメータ

対応手段	項目	抽出パラメータを非測する計器					抽出パラメータの代替パラメータを計測する計器					評価		
		分類	計器名称	計器数	SBO影響		補助パラメータ 分類理由	計器名称	計器数	SBO影響			計器故障等	SBO
					直後	負荷切り離し後				直後	負荷切り離し後			
1.11.2.1 燃料プールの冷却機能又は注水機能の喪失時、又は燃料プールの小規模な漏えい発生時の対応手順 (1) 燃料プール代替注水 a. 消火系による燃料プールへの注水 「燃料プール制御」 AM設備別操作要領書 (消火系による燃料プール注水)	燃料プールの監視	燃料プール水位低警報	1	1	1	1	—	燃料プール水位 (S.A)	1	0	0	燃料プール内の燃料集合体等の冷却状況、放料線の遮断状況及び臨界の防止状況を確認することができ、燃料プールの監視可能	監視事項は主要パラメータにて確認	
		燃料プール温度高警報	1	1	1	1	—	燃料プール水位・温度 (S.A)	1	1	1	燃料プール内の燃料集合体等の冷却状況、放料線の遮断状況及び臨界の防止状況を確認することができ、燃料プールの監視可能	監視事項は主要パラメータにて確認	
		燃料プール水位・温度 (S.A)	1	1	1	1	①	—	燃料プール水位 (S.A) 燃料プールエリア放料線モニタ (高レンジ・低レンジ) (S.A)	1	1	1	燃料プールの監視可能	監視事項は主要パラメータにて確認
		燃料プール水位 (S.A)	1	0	0	0	①	—	燃料プール水位 (S.A) 燃料プールエリア放料線モニタ (高レンジ・低レンジ) (S.A)	1	1	1	燃料プールの監視可能	監視事項は主要パラメータにて確認
		燃料プール監視カメラ (S.A)	1	0	0	0	①	—	燃料プール監視カメラ (S.A)	1	0	0	燃料プールの監視可能	監視事項は主要パラメータにて確認
		燃料プール監視カメラ (S.A)	1	0	0	0	①	—	燃料プール水位 (S.A) 燃料プール水位・温度 (S.A)	1	1	1	燃料プールの監視可能	監視事項は主要パラメータにて確認
		燃料プール監視カメラ (S.A)	1	0	0	0	①	—	燃料プール水位 (S.A) 燃料プール水位・温度 (S.A) 燃料プールエリア放料線モニタ (高レンジ・低レンジ) (S.A)	1	1	1	燃料プールの監視可能	監視事項は主要パラメータにて確認
		C-メタタラ母線電圧	1	1	1	1	③	非常用メタタラの受電状態を確認するパラメータ	—	—	—	—	—	
		D-メタタラ母線電圧	1	1	1	1	③	非常用メタタラの受電状態を確認するパラメータ	—	—	—	—	—	
		C-ロードセンタ母線電圧	1	1	1	1	③	非常用ロードセンタの受電状態を確認するパラメータ	—	—	—	—	—	
D-ロードセンタ母線電圧	1	1	1	1	③	非常用ロードセンタの受電状態を確認するパラメータ	—	—	—	—	—			
補助消火水槽水位	2	0	0	0	③	代替水源の確保状態を確認するパラメータ	—	—	—	—	—			
ろ過タンク水位	1	1	1	1	③	代替水源の確保状態を確認するパラメータ	—	—	—	—	—			

# 重大事故等対処に係る監視事項

## 1.11 使用済燃料貯蔵槽の冷却等のための手順等

①重要監視パラメータ、②有効監視パラメータ、③補助パラメータ

対応手段	項目	抽出パラメータを監視する計器										抽出パラメータの代替パラメータを計測する計器									
		分類	計器名称	計器数	SBO影響		補助パラメータ 分類理由	パラメータ 分類	直後	負荷切り離し後	計器名称	計器数	SBO影響		計器故障等	SBO					
					直後	負荷切り離し後							直後	負荷切り離し後							
事故時操作要領書（僅装ベース） 「燃料プール制御」 AM図（個別操作要領書） （関係系による燃料プール注水）	操作	燃料プールの監視	燃料プール水位監視報	1	1	1	1	1	1	1	0	0	0	燃料プール水位 (S A)	1	0	0	燃料プール内の燃料集合体等の冷却状況、放射線の遮断状況及び境界の防止状況を確認することができ、燃料プールの監視が可能	監視事項は主要パラメータにて確認		
			燃料プール温度高警報	1	1	1	1	1	1	1	0	0	0	燃料プール監視カメラ (S A)	1	0	0	燃料プール内の燃料集合体等の冷却状況、放射線の遮断状況及び境界の防止状況を確認することができ、燃料プールの監視が可能	監視事項は主要パラメータにて確認		
			燃料プール水位・温度 (S A)	1	1	1	1	1	1	1	0	0	0	燃料プール監視カメラ (S A)	1	0	0	燃料プール内の燃料集合体等の冷却状況、放射線の遮断状況及び境界の防止状況を確認することができ、燃料プールの監視が可能	監視事項は主要パラメータにて確認		
			燃料プール水位 (S A)	1	0	0	0	0	0	0	0	0	0	燃料プール監視カメラ (S A)	1	0	0	燃料プール内の燃料集合体等の冷却状況、放射線の遮断状況及び境界の防止状況を確認することができ、燃料プールの監視が可能	監視事項は主要パラメータにて確認		
			スキマセンサータンク水位	1	0	0	0	0	0	0	0	0	0	燃料プールの状態を確認するパラメータ	1	0	0	燃料プールの状態を確認するパラメータ	監視事項は主要パラメータにて確認		
			燃料プール監視カメラ (S A)	1	0	0	0	0	0	0	0	0	0	燃料プール監視カメラ (S A)	1	0	0	燃料プール内の燃料集合体等の冷却状況、放射線の遮断状況及び境界の防止状況を確認することができ、燃料プールの監視が可能	監視事項は主要パラメータにて確認		
			燃料プール監視カメラ (S A)	1	0	0	0	0	0	0	0	0	0	燃料プール監視カメラ (S A)	1	0	0	燃料プール内の燃料集合体等の冷却状況、放射線の遮断状況及び境界の防止状況を確認することができ、燃料プールの監視が可能	監視事項は主要パラメータにて確認		
			燃料プール監視カメラ (S A)	1	0	0	0	0	0	0	0	0	0	燃料プール監視カメラ (S A)	1	0	0	燃料プール内の燃料集合体等の冷却状況、放射線の遮断状況及び境界の防止状況を確認することができ、燃料プールの監視が可能	監視事項は主要パラメータにて確認		
			燃料プール監視カメラ (S A)	1	0	0	0	0	0	0	0	0	0	燃料プール監視カメラ (S A)	1	0	0	燃料プール内の燃料集合体等の冷却状況、放射線の遮断状況及び境界の防止状況を確認することができ、燃料プールの監視が可能	監視事項は主要パラメータにて確認		
			燃料プール監視カメラ (S A)	1	0	0	0	0	0	0	0	0	0	燃料プール監視カメラ (S A)	1	0	0	燃料プール内の燃料集合体等の冷却状況、放射線の遮断状況及び境界の防止状況を確認することができ、燃料プールの監視が可能	監視事項は主要パラメータにて確認		
補機監視機能	水源の確保	消火ポンプ出口圧力	2	2	2	2	2	2	2	2	2	2	消火ポンプの運転状態を確認するパラメータ	1	0	0	燃料プール内の燃料集合体等の冷却状況、放射線の遮断状況及び境界の防止状況を確認することができ、燃料プールの監視が可能	監視事項は主要パラメータにて確認			
		補助消火水槽水位	2	0	0	0	0	0	0	0	0	0	代替水源の確保状態を確認するパラメータ	1	1	1	燃料プール内の燃料集合体等の冷却状況、放射線の遮断状況及び境界の防止状況を確認することができ、燃料プールの監視が可能	監視事項は主要パラメータにて確認			
		ろ過タンク水位	1	1	1	1	1	1	1	1	1	1	代替水源の確保状態を確認するパラメータ	1	0	0	燃料プール内の燃料集合体等の冷却状況、放射線の遮断状況及び境界の防止状況を確認することができ、燃料プールの監視が可能	監視事項は主要パラメータにて確認			



# 重大事故等対処に係る監視事項

## 1.11 使用済燃料貯蔵槽の冷却等のための手順等

①重要監視パラメータ、②有効監視パラメータ、③補助パラメータ

対応手段	項目	抽出パラメータを非測する計器					抽出パラメータの代替パラメータを計測する計器					評価	
		分類	計器名称	計器数	SBO影響		補助パラメータ 分類理由	計器名称	計器数	SBO影響			計器故障等
					直後	負荷切り離し後				直後	負荷切り離し後		
1.11.2.1 燃料プールの冷却機能又は注水機能の喪失時、又は燃料プール水の小規模な漏えい発生時の対応手順 (1) 燃料プール代替注水 b. 燃料プールのスプレイ系による常設スプレイヘッドを使用した燃料プールへの注水（淡水/海水） 事故時操作要領書（原簿） 「燃料プール制御」 原子力災害対策手順書 「大流量水を車を使用した送水」	燃料プールの監視	燃料プール水位低警報	1	1	1	1	—	燃料プール水位 (S.A)	1	0	0	燃料プール内の燃料集合体等の冷却状況、放料線の遮断状況及び境界の防止状況を確認することができ、燃料プールの監視可能	監視事項は主要パラメータにて確認
		燃料プール温度高警報	1	1	1	1	—	燃料プール水位・温度 (S.A)	1	1	1	燃料プール内の燃料集合体等の冷却状況、放料線の遮断状況及び境界の防止状況を確認することができ、燃料プールの監視可能	
		燃料プール水位・温度 (S.A)	1	1	1	1	①	燃料プール水位・温度 (S.A)	1	1	1	燃料プール内の燃料集合体等の冷却状況、放料線の遮断状況及び境界の防止状況を確認することができ、燃料プールの監視可能	
		燃料プール水位 (S.A)	1	0	0	0	①	燃料プール水位 (S.A)	1	1	1	燃料プール内の燃料集合体等の冷却状況、放料線の遮断状況及び境界の防止状況を確認することができ、燃料プールの監視可能	
		燃料プール監視カメラ (S.A)	1	0	0	0	①	燃料プール監視カメラ (S.A)	1	0	0	燃料プール内の燃料集合体等の冷却状況、放料線の遮断状況及び境界の防止状況を確認することができ、燃料プールの監視可能	
		燃料プール監視カメラ (S.A)	1	0	0	0	①	燃料プール監視カメラ (S.A)	1	0	0	燃料プール内の燃料集合体等の冷却状況、放料線の遮断状況及び境界の防止状況を確認することができ、燃料プールの監視可能	
		燃料プール監視カメラ (S.A)	1	0	0	0	①	燃料プール監視カメラ (S.A)	1	1	1	燃料プール内の燃料集合体等の冷却状況、放料線の遮断状況及び境界の防止状況を確認することができ、燃料プールの監視可能	
		燃料プール監視カメラ (S.A)	1	0	0	0	①	燃料プール監視カメラ (S.A)	1	1	1	燃料プール内の燃料集合体等の冷却状況、放料線の遮断状況及び境界の防止状況を確認することができ、燃料プールの監視可能	
		燃料プール監視カメラ (S.A)	1	0	0	0	①	燃料プール監視カメラ (S.A)	1	1	1	燃料プール内の燃料集合体等の冷却状況、放料線の遮断状況及び境界の防止状況を確認することができ、燃料プールの監視可能	
		燃料プール監視カメラ (S.A)	1	0	0	0	①	燃料プール監視カメラ (S.A)	1	1	1	燃料プール内の燃料集合体等の冷却状況、放料線の遮断状況及び境界の防止状況を確認することができ、燃料プールの監視可能	
判断基準	電源	C-メタタラ母線電圧	1	1	1	③	非常用メタタラの受電状態を確認するパラメータ	—	—	—	—	—	
		D-メタタラ母線電圧	1	1	1	③	非常用メタタラの受電状態を確認するパラメータ	—	—	—	—	—	
		C-ロードセントラ母線電圧	1	1	1	③	非常用ロードセントラの受電状態を確認するパラメータ	—	—	—	—	—	
		D-ロードセントラ母線電圧	1	1	1	③	非常用ロードセントラの受電状態を確認するパラメータ	—	—	—	—	—	
		緊急用メタタラ電圧	1	1	1	③	緊急用メタタラの受電状態を確認するパラメータ	—	—	—	—	—	
		S Aロードセントラ母線電圧	1	1	1	③	緊急用ロードセントラの受電状態を確認するパラメータ	—	—	—	—	—	
		輪谷貯水槽 (西1)				③	代替水源の確保状態を確認するパラメータ	—	—	—	—	—	—
		輪谷貯水槽 (西2)				③	代替水源の確保状態を確認するパラメータ	—	—	—	—	—	—
		輪谷貯水槽 (西3)				③	代替水源の確保状態を確認するパラメータ	—	—	—	—	—	—
		輪谷貯水槽 (西4)				③	代替水源の確保状態を確認するパラメータ	—	—	—	—	—	—

重大事故等対処に係る監視事項

1.11 使用済燃料貯蔵槽の冷却等のための手順等

①重要監視パラメータ、②有効監視パラメータ、③補助パラメータ

対応手段	項目	補出パラメータを監視する計器										計器									
		分類	計器名称	計器数	SBO影響		補助パラメータ 分類理由	パラメータ 分類	計器名称	計器数	SBO影響		計器故障等	SBO							
					直後	負荷切り離し後					直後	負荷切り離し後									
事故時操作要領書（簡潔ベース） 「燃料プールの制御」 原子力災害対策用マニュアル 「大量送水車を使用した送水」	操作	燃料プールの監視	燃料プール水位監視報	1	1	1	1	1	燃料プール水位 (S A)	1	0	0	燃料プール内の燃料混合体等の冷却状況、放射線の遮断状況及び境界の防止状況を確認することができ、燃料プールの監視が可能	監視事項は主要パラメータにて確認							
			燃料プール温度高警報	1	1	1	1	1	燃料プール温度高警報 (S A)	1	1	1	燃料プール内の燃料混合体等の冷却状況、放射線の遮断状況及び境界の防止状況を確認することができ、燃料プールの監視が可能	監視事項は主要パラメータにて確認							
			燃料プール水位・温度 (S A)	1	1	1	1	1	燃料プール水位・温度 (S A)	1	1	1	燃料プール内の燃料混合体等の冷却状況、放射線の遮断状況及び境界の防止状況を確認することができ、燃料プールの監視が可能	監視事項は主要パラメータにて確認							
			燃料プール水位 (S A)	1	0	0	0	0	燃料プール水位 (S A)	1	1	1	燃料プール内の燃料混合体等の冷却状況、放射線の遮断状況及び境界の防止状況を確認することができ、燃料プールの監視が可能	監視事項は主要パラメータにて確認							
			スキャナージャクタ水位	1	0	0	0	0	燃料プールの状態を確認するパラメータ	3	—	—	—	—							
			燃料プール監視カメラ (S A)	1	0	0	0	0	燃料プールの状態を確認するパラメータ	1	0	0	0	燃料プール内の燃料混合体等の冷却状況、放射線の遮断状況及び境界の防止状況を確認することができ、燃料プールの監視が可能	監視事項は主要パラメータにて確認						
			エリア放射線モニタ (燃料取替機エリア放射線モニタ)	2	0	0	0	0	燃料プールの状態を確認するパラメータ	2	0	0	0	—	—						
			燃料取替機放射線モニタ	4	4	0	0	0	燃料プールの状態を確認するパラメータ	4	0	0	0	—	—						
			燃料プールエリア放射線モニタ (高レンジ・低レンジ) (S A)	1	1	1	1	1	燃料プールの状態を確認するパラメータ	1	1	1	1	燃料プール内の燃料混合体等の冷却状況、放射線の遮断状況及び境界の防止状況を確認することができ、燃料プールの監視が可能	監視事項は主要パラメータにて確認						
			大量送水車ポンプ出口圧力	「緊急時対策本部」に確認	4	4	4	4	燃料プールの状態を確認するパラメータ	3	—	—	—	—							
燃料プールスプレイ流量	「緊急時対策本部」に確認	4	4	4	4	燃料プールの状態を確認するパラメータ	3	—	—	—	—										
輪谷貯水槽 (西1)	「緊急時対策本部」に確認	—	—	—	—	代替水源の確保状態を確認するパラメータ	3	—	—	—	—										
輪谷貯水槽 (西2)	「緊急時対策本部」に確認	—	—	—	—	代替水源の確保状態を確認するパラメータ	3	—	—	—	—										

# 重大事故等対処に係る監視事項

## 1.11 使用済燃料貯蔵槽の冷却等のための手順等

①重要監視パラメータ、②有効監視パラメータ、③補助パラメータ

対応手段	項目	抽出パラメータを非測する計器				抽出パラメータの代替パラメータを計測する計器				評価			
		分類	計器名称	計器数	直後	負荷切り離し後	補助パラメータ 分類理由	計器名称	計器数		直後	負荷切り離し後	SBO
1.11.2.1 燃料プールの冷却機能又は注水機能の喪失時、又は燃料プールの小規模な漏えい発生時の対応手順 (1) 燃料プール代替注水 c. 燃料プールスプレイ系による可搬型スプレインゾルを使用した燃料プールへの注水(淡水/海水) 事故時操作要領書(原簿「燃料プール制御」) 原子力災害対策手順書 「大流量注水車を使用した送水」 原子力発電所内工事要領書 による燃料プールへの注水及びスプレイ	燃料プールの監視	燃料プールの監視	燃料プール水位低警報	1	1	1	—	燃料プール水位 (S.A)	1	0	0	—	監視事項は主要パラメータにて確認
			燃料プール温度高警報	1	1	1	—	燃料プールエリア放射線モニタ (高レンジ・低レンジ) (S.A)	1	1	1	—	
			燃料プール水位・温度 (S.A)	1	1	1	①	燃料プール監視カメラ (S.A)	1	0	0	—	
			燃料プール水位 (S.A)	1	0	0	①	燃料プール水位・温度 (S.A)	1	1	1	—	
			燃料プール監視カメラ (S.A)	1	0	0	①	燃料プールエリア放射線モニタ (高レンジ・低レンジ) (S.A)	1	1	1	—	
			燃料プール監視カメラ (S.A)	1	0	0	①	燃料プール監視カメラ (S.A)	1	0	0	—	
			燃料プール監視カメラ (S.A)	1	0	0	①	燃料プール水位 (S.A)	1	0	0	—	
			燃料プール監視カメラ (S.A)	1	0	0	①	燃料プール水位・温度 (S.A)	1	1	1	—	
			燃料プール監視カメラ (S.A)	1	0	0	①	燃料プールエリア放射線モニタ (高レンジ・低レンジ) (S.A)	1	1	1	—	
			燃料プール監視カメラ (S.A)	1	0	0	①	燃料プール監視カメラ (S.A)	1	0	0	—	
判断基準	電源	電源	C-メタタラ母線電圧	1	1	1	③	非常用メタタラの受電状態を確認するパラメータ	—	—	—	—	監視事項は主要パラメータにて確認
			D-メタタラ母線電圧	1	1	1	③	非常用メタタラの受電状態を確認するパラメータ	—	—	—		
			C-ロードセントラ母線電圧	1	1	1	③	非常用ロードセントラの受電状態を確認するパラメータ	—	—	—		
			D-ロードセントラ母線電圧	1	1	1	③	非常用ロードセントラの受電状態を確認するパラメータ	—	—	—		
			緊急用メタタラ電圧	1	1	1	③	緊急用メタタラの受電状態を確認するパラメータ	—	—	—		
			S Aロードセントラ母線電圧	1	1	1	③	緊急用ロードセントラの受電状態を確認するパラメータ	—	—	—		
			輪谷貯水槽 (西1)	「緊急時対策本部」に確認	③	代替水源の確保状態を確認するパラメータ	—	—	—	—			
			輪谷貯水槽 (西2)	「緊急時対策本部」に確認	③	代替水源の確保状態を確認するパラメータ	—	—	—	—			

# 重大事故等対処に係る監視事項

## 1.11 使用済燃料貯蔵槽の冷却等のための手順等

①重要監視パラメータ、②有効監視パラメータ、③補助パラメータ

対応手段	項目	排出パラメータを監視する計器										排出パラメータの代替パラメータを計測する計器										SBO
		分類	計器名称	計器数	SBO影響		補助パラメータ 分類理由	パラメータ 分類	計器名称	計器数	SBO影響		計器故障等	SBO								
					直後	負荷切り離し後					直後	負荷切り離し後										
事故時操作要領書（確実ベース） 「燃料プール制御」 原子力災害対策本部指示 「大量送水車を使用した送水」 「原子炉建屋内ホース降下による燃料プールへの注水及びスプレイ」	監視	燃料プールの監視	燃料プール水位監視報	1	1	1	1	1	燃料プール水位 (S A)	1	0	0	燃料プール内の燃料混合体等の冷却状況、放射線の遮断状況及び境界の防止状況を確認することができ、燃料プールの監視可能	監視事項は主要パラメータにて確認								
			燃料プール温度高警報	1	1	1	1	1	燃料プール温度 (S A)	1	1	1	燃料プール内の燃料混合体等の冷却状況、放射線の遮断状況及び境界の防止状況を確認することができ、燃料プールの監視可能									
			燃料プール水位・温度 (S A)	1	1	1	1	1	燃料プール水位・温度 (S A)	1	1	1	燃料プール内の燃料混合体等の冷却状況、放射線の遮断状況及び境界の防止状況を確認することができ、燃料プールの監視可能									
			燃料プール水位 (S A)	1	0	0	1	1	燃料プール水位 (S A)	1	1	1	燃料プール内の燃料混合体等の冷却状況、放射線の遮断状況及び境界の防止状況を確認することができ、燃料プールの監視可能									
			燃料プール水位・温度 (S A)	1	0	0	1	1	燃料プール水位・温度 (S A)	1	1	1	燃料プール内の燃料混合体等の冷却状況、放射線の遮断状況及び境界の防止状況を確認することができ、燃料プールの監視可能									
			燃料プール水位 (S A)	1	0	0	1	1	燃料プール水位 (S A)	1	0	0	燃料プール内の燃料混合体等の冷却状況、放射線の遮断状況及び境界の防止状況を確認することができ、燃料プールの監視可能									
			燃料プール水位 (S A)	1	0	0	1	1	燃料プール水位 (S A)	1	0	0	燃料プール内の燃料混合体等の冷却状況、放射線の遮断状況及び境界の防止状況を確認することができ、燃料プールの監視可能									
			燃料プール水位 (S A)	1	0	0	1	1	燃料プール水位 (S A)	1	0	0	燃料プール内の燃料混合体等の冷却状況、放射線の遮断状況及び境界の防止状況を確認することができ、燃料プールの監視可能									
			燃料プール水位 (S A)	1	0	0	1	1	燃料プール水位 (S A)	1	0	0	燃料プール内の燃料混合体等の冷却状況、放射線の遮断状況及び境界の防止状況を確認することができ、燃料プールの監視可能									
			燃料プール水位 (S A)	1	0	0	1	1	燃料プール水位 (S A)	1	0	0	燃料プール内の燃料混合体等の冷却状況、放射線の遮断状況及び境界の防止状況を確認することができ、燃料プールの監視可能									
操作	燃料プールの監視	燃料プールの監視	燃料プールの状態を確認するパラメータ	1	0	0	3	燃料プールの状態を確認するパラメータ	1	0	0	燃料プールの状態を確認するパラメータ	監視事項は主要パラメータにて確認									
			燃料プール監視カメラ (S A)	1	0	0	1	燃料プール監視カメラ (S A)	1	1	1	燃料プールの監視可能										
			燃料プール監視カメラ (S A)	1	0	0	1	燃料プール監視カメラ (S A)	1	1	1	燃料プールの監視可能										
			燃料プール監視カメラ (S A)	1	0	0	1	燃料プール監視カメラ (S A)	1	1	1	燃料プールの監視可能										
			燃料プール監視カメラ (S A)	1	0	0	1	燃料プール監視カメラ (S A)	1	1	1	燃料プールの監視可能										
			燃料プール監視カメラ (S A)	1	0	0	1	燃料プール監視カメラ (S A)	1	1	1	燃料プールの監視可能										
			燃料プール監視カメラ (S A)	1	0	0	1	燃料プール監視カメラ (S A)	1	1	1	燃料プールの監視可能										
			燃料プール監視カメラ (S A)	1	0	0	1	燃料プール監視カメラ (S A)	1	1	1	燃料プールの監視可能										
			燃料プール監視カメラ (S A)	1	0	0	1	燃料プール監視カメラ (S A)	1	1	1	燃料プールの監視可能										
			燃料プール監視カメラ (S A)	1	0	0	1	燃料プール監視カメラ (S A)	1	1	1	燃料プールの監視可能										
補機監視機能	補機監視機能	水頭の確保	大量送水車ポンプ出口圧力	1	1	1	3	大量送水車の運転状態を確認するパラメータ	1	0	0	燃料プールの監視可能	監視事項は主要パラメータにて確認									
			燃料プールスプレイ流量	4	4	4	3	燃料プールの状態を確認するパラメータ	1	1	1	燃料プールの監視可能										
			輪谷貯水槽 (西1)	1	1	1	3	代替水頭の確保状態を確認するパラメータ	1	1	1	燃料プールの監視可能										
			輪谷貯水槽 (西2)	1	1	1	3	代替水頭の確保状態を確認するパラメータ	1	1	1	燃料プールの監視可能										

# 重大事故等対処に係る監視事項

## 1.11 使用済燃料貯蔵槽の冷却等のための手順等

①重要監視パラメータ、②有効監視パラメータ、③補助パラメータ

対応手段	項目	抽出パラメータを非測する計器				抽出パラメータの代替パラメータを計測する計器				評価					
		分類	計器名称	計器数	直後	負荷切り離し後	補助パラメータ 分類理由	パラメータ 分類	計器名称	計器数	直後	負荷切り離し後	計器故障等	SBO	
															抽出パラメータ
1.11.2.2 燃料プールからの大量の水の漏えい発生時の対応手順 (1) 燃料プールのスプレイ a. 燃料プールスプレイ系による常設スプレイヘッドを使用した燃料プールへのスプレイ (放水/海水) 事故時操作要領書 (原燃 「燃料プール制御」 原子力災害対策手順書 1) 放水車を併用した送 水)	燃料プールの 監視	燃料プールの監視	燃料プール水位低警報	1	1	1	—	—	燃料プール水位 (S A)	1	0	0	燃料プール内の燃料集合体等の冷却状況、放料線の遮断状況及び境界の防止状況を確認することができ、燃料プールの監視可能	監視事項は主要パラメータにて確認	
			燃料プール温度高警報	1	1	1	—	—	燃料プール水位・温度 (S A)	1	1	1	燃料プール内の燃料集合体等の冷却状況、放料線の遮断状況及び境界の防止状況を確認することができ、燃料プールの監視可能	監視事項は主要パラメータにて確認	
			燃料プール水位・温度 (S A)	1	1	1	①	—	—	燃料プール水位・温度 (S A)	1	1	1	燃料プール内の燃料集合体等の冷却状況、放料線の遮断状況及び境界の防止状況を確認することができ、燃料プールの監視可能	監視事項は主要パラメータにて確認
			燃料プール水位 (S A)	1	0	0	①	—	—	燃料プール水位 (S A)	1	1	1	燃料プール内の燃料集合体等の冷却状況、放料線の遮断状況及び境界の防止状況を確認することができ、燃料プールの監視可能	監視事項は主要パラメータにて確認
			燃料プール監視カメラ (S A)	1	0	0	①	—	—	燃料プール監視カメラ (S A)	1	0	0	燃料プール内の燃料集合体等の冷却状況、放料線の遮断状況及び境界の防止状況を確認することができ、燃料プールの監視可能	監視事項は主要パラメータにて確認
			燃料プール監視カメラ (S A)	1	0	0	①	—	—	燃料プール監視カメラ (S A)	1	0	0	燃料プール内の燃料集合体等の冷却状況、放料線の遮断状況及び境界の防止状況を確認することができ、燃料プールの監視可能	監視事項は主要パラメータにて確認
			燃料プール監視カメラ (S A)	1	0	0	①	—	—	燃料プール監視カメラ (S A)	1	0	0	燃料プール内の燃料集合体等の冷却状況、放料線の遮断状況及び境界の防止状況を確認することができ、燃料プールの監視可能	監視事項は主要パラメータにて確認
			燃料プール監視カメラ (S A)	1	0	0	①	—	—	燃料プール監視カメラ (S A)	1	0	0	燃料プール内の燃料集合体等の冷却状況、放料線の遮断状況及び境界の防止状況を確認することができ、燃料プールの監視可能	監視事項は主要パラメータにて確認
			燃料プール監視カメラ (S A)	1	0	0	①	—	—	燃料プール監視カメラ (S A)	1	0	0	燃料プール内の燃料集合体等の冷却状況、放料線の遮断状況及び境界の防止状況を確認することができ、燃料プールの監視可能	監視事項は主要パラメータにて確認
			燃料プール監視カメラ (S A)	1	0	0	①	—	—	燃料プール監視カメラ (S A)	1	0	0	燃料プール内の燃料集合体等の冷却状況、放料線の遮断状況及び境界の防止状況を確認することができ、燃料プールの監視可能	監視事項は主要パラメータにて確認
判断基準	電源	電源	C-メタタラ母線電圧	1	1	1	③	③	非常用メタタラの受電状態を確認するパラメータ	1	1	1	燃料プール内の燃料集合体等の冷却状況、放料線の遮断状況及び境界の防止状況を確認することができ、燃料プールの監視可能	監視事項は主要パラメータにて確認	
			D-メタタラ母線電圧	1	1	1	③	③	非常用メタタラの受電状態を確認するパラメータ	1	1	1	燃料プール内の燃料集合体等の冷却状況、放料線の遮断状況及び境界の防止状況を確認することができ、燃料プールの監視可能	監視事項は主要パラメータにて確認	
			C-ロードセントラ母線電圧	1	1	1	③	③	非常用ロードセントラの受電状態を確認するパラメータ	1	1	1	燃料プール内の燃料集合体等の冷却状況、放料線の遮断状況及び境界の防止状況を確認することができ、燃料プールの監視可能	監視事項は主要パラメータにて確認	
			D-ロードセントラ母線電圧	1	1	1	③	③	非常用ロードセントラの受電状態を確認するパラメータ	1	1	1	燃料プール内の燃料集合体等の冷却状況、放料線の遮断状況及び境界の防止状況を確認することができ、燃料プールの監視可能	監視事項は主要パラメータにて確認	
			緊急用メタタラ電圧	1	1	1	③	③	緊急用メタタラの受電状態を確認するパラメータ	1	1	1	燃料プール内の燃料集合体等の冷却状況、放料線の遮断状況及び境界の防止状況を確認することができ、燃料プールの監視可能	監視事項は主要パラメータにて確認	
			S Aロードセントラ母線電圧	1	1	1	③	③	緊急用ロードセントラの受電状態を確認するパラメータ	1	1	1	燃料プール内の燃料集合体等の冷却状況、放料線の遮断状況及び境界の防止状況を確認することができ、燃料プールの監視可能	監視事項は主要パラメータにて確認	
			輪谷貯水槽 (西1)	「緊急時対策本部」に確認	③	③	「緊急時対策本部」に確認	③	③	代替貯水槽の確保状態を確認するパラメータ	1	1	1	燃料プール内の燃料集合体等の冷却状況、放料線の遮断状況及び境界の防止状況を確認することができ、燃料プールの監視可能	監視事項は主要パラメータにて確認
			輪谷貯水槽 (西2)	「緊急時対策本部」に確認	③	③	「緊急時対策本部」に確認	③	③	代替貯水槽の確保状態を確認するパラメータ	1	1	1	燃料プール内の燃料集合体等の冷却状況、放料線の遮断状況及び境界の防止状況を確認することができ、燃料プールの監視可能	監視事項は主要パラメータにて確認
			輪谷貯水槽 (西3)	「緊急時対策本部」に確認	③	③	「緊急時対策本部」に確認	③	③	代替貯水槽の確保状態を確認するパラメータ	1	1	1	燃料プール内の燃料集合体等の冷却状況、放料線の遮断状況及び境界の防止状況を確認することができ、燃料プールの監視可能	監視事項は主要パラメータにて確認
			輪谷貯水槽 (西4)	「緊急時対策本部」に確認	③	③	「緊急時対策本部」に確認	③	③	代替貯水槽の確保状態を確認するパラメータ	1	1	1	燃料プール内の燃料集合体等の冷却状況、放料線の遮断状況及び境界の防止状況を確認することができ、燃料プールの監視可能	監視事項は主要パラメータにて確認



# 重大事故等対処に係る監視事項

## 1.11 使用済燃料貯蔵槽の冷却等のための手順等

①重要監視パラメータ、②有効監視パラメータ、③補助パラメータ

対応手段	項目	抽出パラメータを非測する計器					抽出パラメータの代替パラメータを計測する計器					評価				
		分類	計器名称	計器数	SBO影響		補助パラメータ 分類理由	計器名称	計器数	SBO影響			計器故障等	SBO		
					直後	負荷切り離し後				直後	負荷切り離し後					
1.11.2.2 燃料プールからの大量の水の漏えい発生時の対応手順 (1) 燃料プールのスプレイ b. 燃料プールスプレイ系による可搬型スプレイノズルを使用した燃料プールへのスプレイ (放水/海水) 事故時操作要領書 (原燃「燃料プール制御」) 原子力災害対策手順書 1次駆逐水車をを使用した送水 1号原子炉建屋内ホース駆逐による燃料プールへの注水及びスプレイ	燃料プールの監視	燃料プール水位低警報	1	1	1	1	—	—	—	—	—	—	—			
		燃料プール温度高警報	1	1	1	1	—	—	—	—	—	—	—	—		
		燃料プール水位・温度 (S A)	1	1	1	1	①	—	燃料プール水位 (S A) 燃料プールエリア放射線モニタ (高レンジ・低レンジ) (S A)	1	0	0	1	1	燃料プール内の燃料集合体等の冷却状況、放射線の監視 燃焼状況及び境界の防止状況を確認することができ、燃料プールの監視可能	監視事項は主要パラメータにて確認
		燃料プール水位・温度 (S A)	1	0	0	0	①	—	燃料プール水位・温度 (S A) 燃料プールエリア放射線モニタ (高レンジ・低レンジ) (S A)	1	1	1	1	1	燃料プール内の燃料集合体等の冷却状況、放射線の監視 燃焼状況及び境界の防止状況を確認することができ、燃料プールの監視可能	監視事項は主要パラメータにて確認
		燃料プール監視カメラ (S A)	1	0	0	0	①	—	燃料プール監視カメラ (S A)	1	0	0	1	0	燃料プール内の燃料集合体等の冷却状況、放射線の監視 燃焼状況及び境界の防止状況を確認することができ、燃料プールの監視可能	監視事項は主要パラメータにて確認
		C-メタタラ母線電圧	1	1	1	1	③	非常用メタタラの受電状態を確認するパラメータ	—	—	—	—	—	—	—	—
		D-メタタラ母線電圧	1	1	1	1	③	非常用メタタラの受電状態を確認するパラメータ	—	—	—	—	—	—	—	—
		C-ロードセントラ母線電圧	1	1	1	1	③	非常用ロードセントラの受電状態を確認するパラメータ	—	—	—	—	—	—	—	—
		D-ロードセントラ母線電圧	1	1	1	1	③	非常用ロードセントラの受電状態を確認するパラメータ	—	—	—	—	—	—	—	—
		緊急用メタタラ電圧	1	1	1	1	③	緊急用メタタラの受電状態を確認するパラメータ	—	—	—	—	—	—	—	—
S Aロードセントラ母線電圧	1	1	1	1	③	緊急用ロードセントラの受電状態を確認するパラメータ	—	—	—	—	—	—	—	—		
輪谷貯水槽 (西1)					③	「緊急時対策本部」に確認	—	—	—	—	—	—	—	—		
輪谷貯水槽 (西2)					③	「緊急時対策本部」に確認	—	—	—	—	—	—	—	—		

# 重大事故等対処に係る監視事項

## 1.11 使用済燃料貯蔵槽の冷却等のための手順等

①重要監視パラメータ、②有効監視パラメータ、③補助パラメータ

対応手段	項目	抽出パラメータを監視する計器										抽出パラメータの代替パラメータを計測する計器										SBO
		分類	計器名称	計器数	SBO影響		補助パラメータ 分類理由	パラメータ 分類	計器名称	計器数	SBO影響		計器故障等	SBO								
					直後	負荷切り離し後					直後	負荷切り離し後										
事故時操作要領書（確実ベース） 「燃料プール制御」 原子力災害対策本部様書 「大量送水車を使用した送水」 「原子炉建屋内ホース断壊による燃料プールへの注水及びスプレイ」	監視	燃料プールの監視	燃料プール水位監視報	1	1	1	1	—	燃料プール水位 (S A)	1	0	0	—	燃料プール内の燃料混合体等の冷却状況、放射線の濃度状況及び境界の防止状況を確認することができ、燃料プールの監視可能	監視事項は主要パラメータにて確認							
			燃料プール温度高警報	1	1	1	1	—	燃料プール水位・温度 (S A)	1	1	1	—									
			燃料プール水位・温度 (S A)	1	1	1	1	①	燃料プール水位・放射線モニタ (高レンジ・低レンジ) (S A)	1	1	1	1			—						
			燃料プール水位 (S A)	1	0	0	0	①	燃料プール水位・放射線モニタ (高レンジ・低レンジ) (S A)	1	1	1	1			—						
			燃料プール水位 (S A)	1	0	0	0	③	燃料プールの状態を確認するパラメータ	—	—	—	—			—						
			燃料プール監視カメラ (S A)	1	0	0	0	①	燃料プール水位・温度 (S A)	1	0	0	0			—						
			燃料プール監視カメラ (S A)	1	0	0	0	②	燃料プール水位・放射線モニタ (高レンジ・低レンジ) (S A)	1	1	1	1			—						
			燃料取替階放射線モニタ	2	0	0	0	③	燃料プールの状態を確認するパラメータ	—	—	—	—			—						
			燃料取替階放射線モニタ	4	4	0	0	③	燃料プールの状態を確認するパラメータ	—	—	—	—			—						
			燃料プールエリア放射線モニタ (高レンジ・低レンジ) (S A)	1	1	1	1	①	燃料プール水位・放射線モニタ (高レンジ・低レンジ) (S A)	1	1	1	1			—						
補機監視機能	水頭の確保	大量送水車ポンプ出口圧力	「緊急時対策本部」に確認				③	大量送水車の運転状態を確認するパラメータ	—	—	—	—	—	燃料プール内の燃料混合体等の冷却状況、放射線の濃度状況及び境界の防止状況を確認することができ、燃料プールの監視可能	監視事項は主要パラメータにて確認							
			燃料プールスプレイ流量	「緊急時対策本部」に確認				③	燃料プールの状態を確認するパラメータ	—	—	—	—									
				輪谷貯水槽 (西1)	「緊急時対策本部」に確認				③	代替水頭の確保状態を確認するパラメータ	—	—	—			—						
輪谷貯水槽 (西2)	「緊急時対策本部」に確認				③	代替水頭の確保状態を確認するパラメータ	—	—	—	—	—											



# 重大事故等対処に係る監視事項

## 1.11 使用済燃料貯蔵槽の冷却等のための手順等

①重要監視パラメータ、②有効監視パラメータ、③補助パラメータ

対応手段	項目	抽出パラメータを非測する計器										抽出パラメータの代替パラメータを計測する計器										SBO
		分類	計器名称	計器数	SBO影響		補助パラメータ 分類理由	パラメータ 分類	計器名称	計器数	SBO影響		計器故障等									
					直後	負荷切り離し後					直後	負荷切り離し後										
1.11.2 燃料プールの水からの大量の水の漏えい発生時の対応手順 (2) 漏えい緩和 a. 燃料プール漏えい緩和 「燃料プール相押」 「燃料プール相押」 原子力災害対策手順書 「燃料プール漏えい緩和」	燃料プールの監視	燃料プールの監視	燃料プール水位低警報	1	1	1	1	1	1	1	1	1	0	0	燃料プール内の燃料集合体等の冷却状況、放料線の遮断状況及び境界の防止状況を確認することができ、燃料プールの監視可能	燃料プール水位 (S.A)	1	0	0	燃料プール内の燃料集合体等の冷却状況、放料線の遮断状況及び境界の防止状況を確認することができ、燃料プールの監視可能	監視事項は主要パラメータにて確認	
			燃料プール温度高警報	1	1	1	1	1	1	1	1	1	1	1	1	燃料プールの遮断状況及び境界の防止状況を確認することができ、燃料プールの監視可能	燃料プール水位・温度 (S.A)	1	1	1	燃料プールの遮断状況及び境界の防止状況を確認することができ、燃料プールの監視可能	監視事項は主要パラメータにて確認
			燃料プール水位・温度 (S.A)	1	1	1	1	1	①	1	1	1	1	1	1	燃料プールの遮断状況及び境界の防止状況を確認することができ、燃料プールの監視可能	燃料プール水位・温度 (S.A)	1	1	1	燃料プールの遮断状況及び境界の防止状況を確認することができ、燃料プールの監視可能	監視事項は主要パラメータにて確認
			燃料プール水位 (S.A)	1	0	0	0	0	①	1	1	1	1	1	1	燃料プールの遮断状況及び境界の防止状況を確認することができ、燃料プールの監視可能	燃料プール水位 (S.A)	1	0	0	燃料プールの遮断状況及び境界の防止状況を確認することができ、燃料プールの監視可能	監視事項は主要パラメータにて確認
			燃料プール監視カメラ (S.A)	1	0	0	0	0	①	1	1	1	1	1	1	燃料プールの遮断状況及び境界の防止状況を確認することができ、燃料プールの監視可能	燃料プール監視カメラ (S.A)	1	0	0	燃料プールの遮断状況及び境界の防止状況を確認することができ、燃料プールの監視可能	監視事項は主要パラメータにて確認
			燃料プール監視カメラ (S.A)	1	0	0	0	0	①	1	1	1	1	1	1	燃料プールの遮断状況及び境界の防止状況を確認することができ、燃料プールの監視可能	燃料プール監視カメラ (S.A)	1	0	0	燃料プールの遮断状況及び境界の防止状況を確認することができ、燃料プールの監視可能	監視事項は主要パラメータにて確認
			燃料プール監視カメラ (S.A)	1	0	0	0	0	①	1	1	1	1	1	1	燃料プールの遮断状況及び境界の防止状況を確認することができ、燃料プールの監視可能	燃料プール監視カメラ (S.A)	1	0	0	燃料プールの遮断状況及び境界の防止状況を確認することができ、燃料プールの監視可能	監視事項は主要パラメータにて確認
			燃料プール監視カメラ (S.A)	1	0	0	0	0	①	1	1	1	1	1	1	燃料プールの遮断状況及び境界の防止状況を確認することができ、燃料プールの監視可能	燃料プール監視カメラ (S.A)	1	0	0	燃料プールの遮断状況及び境界の防止状況を確認することができ、燃料プールの監視可能	監視事項は主要パラメータにて確認
			燃料プール監視カメラ (S.A)	1	0	0	0	0	①	1	1	1	1	1	1	燃料プールの遮断状況及び境界の防止状況を確認することができ、燃料プールの監視可能	燃料プール監視カメラ (S.A)	1	0	0	燃料プールの遮断状況及び境界の防止状況を確認することができ、燃料プールの監視可能	監視事項は主要パラメータにて確認
			燃料プール監視カメラ (S.A)	1	0	0	0	0	①	1	1	1	1	1	1	燃料プールの遮断状況及び境界の防止状況を確認することができ、燃料プールの監視可能	燃料プール監視カメラ (S.A)	1	0	0	燃料プールの遮断状況及び境界の防止状況を確認することができ、燃料プールの監視可能	監視事項は主要パラメータにて確認
操作 (1) / (2)	燃料プールの監視	燃料プールの監視	燃料プール水位低警報	1	1	1	1	1	1	1	1	1	1	燃料プールの遮断状況及び境界の防止状況を確認することができ、燃料プールの監視可能	燃料プール水位 (S.A)	1	0	0	燃料プールの遮断状況及び境界の防止状況を確認することができ、燃料プールの監視可能	監視事項は主要パラメータにて確認		
			燃料プール温度高警報	1	1	1	1	1	1	1	1	1	1	1	燃料プールの遮断状況及び境界の防止状況を確認することができ、燃料プールの監視可能	燃料プール水位・温度 (S.A)	1	1	1	燃料プールの遮断状況及び境界の防止状況を確認することができ、燃料プールの監視可能	監視事項は主要パラメータにて確認	
スキマセンサータンク水位	燃料プールの監視	燃料プールの監視	燃料プール水位 (S.A)	1	0	0	0	0	①	1	1	1	1	燃料プールの遮断状況及び境界の防止状況を確認することができ、燃料プールの監視可能	燃料プール水位 (S.A)	1	0	0	燃料プールの遮断状況及び境界の防止状況を確認することができ、燃料プールの監視可能	監視事項は主要パラメータにて確認		
			燃料プール監視カメラ (S.A)	1	0	0	0	0	①	1	1	1	1	1	燃料プールの遮断状況及び境界の防止状況を確認することができ、燃料プールの監視可能	燃料プール監視カメラ (S.A)	1	0	0	燃料プールの遮断状況及び境界の防止状況を確認することができ、燃料プールの監視可能	監視事項は主要パラメータにて確認	
			スキマセンサータンク水位	1	0	0	0	0	③	燃料プールの状態を確認するパラメータ												

# 重大事故等対処に係る監視事項

## 1.11 使用済燃料貯蔵槽の冷却等のための手順等

## ①重要監視パラメータ、②有効監視パラメータ、③補助パラメータ

対応手段	項目	補出パラメータを監視する計器				補出パラメータの代替パラメータを計測する計器				評価	
		分類	計器名称	計器数	直後	負荷切り離し後	計器名称	計器数	直後		負荷切り離し後
事故時操作要領書（徴候ベース） 「燃料プールの制御」 原子力災害対策本部（燃料プール） 「燃料プールの漏えい緩和」	燃料プールの監視	燃料プール監視カメラ (S A)	燃料プール監視カメラ (S A)	1	0	0	燃料プール水位 (S A)	1	0	燃料プール内の燃料混合体等の冷却状況、放射線の濃度状況及び境界の防止状況を確認することができ、燃料プールの監視可能	監視事項は主要パラメータにて確認
		[エリア放射線モニタ] (燃料放射線エリア放射線モニタ)	[燃料プール水位・温度 (S A)] (高レンジ・低レンジ) (S A)	2	0	0	燃料プール水位 (S A)	1	0	燃料プール内の燃料混合体等の冷却状況、放射線の濃度状況及び境界の防止状況を確認することができ、燃料プールの監視可能	
		燃料採取設備放射線モニタ	燃料プールの状態を確認するパラメータ	4	4	0	燃料プール水位 (S A)	1	0	燃料プール内の燃料混合体等の冷却状況、放射線の濃度状況及び境界の防止状況を確認することができ、燃料プールの監視可能	
		燃料プール水位・温度 (S A) (高レンジ・低レンジ) (S A)	①	—	1	1	燃料プール水位 (S A)	1	1	燃料プール内の燃料混合体等の冷却状況、放射線の濃度状況及び境界の防止状況を確認することができ、燃料プールの監視可能	
1.11.2.4 燃料プールから発生する水蒸気による悪影響を防止するための対応手順 (1) 代替交流電源設備を使用した燃料プールの除熱 事故時操作要領書（徴候ベース） 「燃料プールの制御」 AM設備別操作要領書「F P C」による燃料プール（除熱）	燃料プールの監視	燃料プール水位低警報	燃料プール水位 (S A)	1	1	1	燃料プール水位 (S A)	1	0	燃料プール内の燃料混合体等の冷却状況、放射線の濃度状況及び境界の防止状況を確認することができ、燃料プールの監視可能	監視事項は主要パラメータにて確認
		燃料プール温度高警報	燃料プール温度 (S A)	1	1	1	燃料プール水位 (S A)	1	1	燃料プール内の燃料混合体等の冷却状況、放射線の濃度状況及び境界の防止状況を確認することができ、燃料プールの監視可能	
		燃料プール水位・温度 (S A) (高レンジ・低レンジ) (S A)	①	—	1	1	燃料プール水位 (S A)	1	1	燃料プール内の燃料混合体等の冷却状況、放射線の濃度状況及び境界の防止状況を確認することができ、燃料プールの監視可能	
		燃料プール水位 (S A)	—	—	1	1	燃料プール水位 (S A)	1	0	燃料プール内の燃料混合体等の冷却状況、放射線の濃度状況及び境界の防止状況を確認することができ、燃料プールの監視可能	
判断基準 (1) / (2)	燃料プールの監視	燃料プール水位 (S A)	燃料プール水位 (S A)	1	0	0	燃料プール水位 (S A)	1	1	燃料プール内の燃料混合体等の冷却状況、放射線の濃度状況及び境界の防止状況を確認することができ、燃料プールの監視可能	監視事項は主要パラメータにて確認
		燃料プール水位・温度 (S A) (高レンジ・低レンジ) (S A)	①	—	1	1	燃料プール水位 (S A)	1	1	燃料プール内の燃料混合体等の冷却状況、放射線の濃度状況及び境界の防止状況を確認することができ、燃料プールの監視可能	
		燃料プール監視カメラ (S A)	—	—	1	1	燃料プール水位 (S A)	1	1	燃料プール内の燃料混合体等の冷却状況、放射線の濃度状況及び境界の防止状況を確認することができ、燃料プールの監視可能	
		スキマセンサータンク水位	③	燃料プールの状態を確認するパラメータ	1	0	0	燃料プール水位 (S A)	1	0	

# 重大事故等対処に係る監視事項

## 1.11 使用済燃料貯蔵槽の冷却等のための手順等

①重要監視パラメータ、②有効監視パラメータ、③補助パラメータ

対応手段	項目	抽出パラメータを計測する計器										抽出パラメータの代替パラメータを計測する計器											
		分類	計器名称	計器数	SBO影響		パラメータ分類	補助パラメータ分類理由	計器名称	計器数	SBO影響		計器故障等	SBO									
					直後	負荷切り離し後					直後	負荷切り離し後											
事故時操作要領書(僅候ベース) 「燃料プール制御」 AM図(個別操作要領書) 「F.P.C.による燃料プール除熱」	電源	判断基準 (2/2)	C-メタタラ母線電圧	1	1	③	非常用メタタラの受電状態を確認するパラメータ																
			D-メタタラ母線電圧	1	1	③	非常用メタタラの受電状態を確認するパラメータ																
			C-ロードセントタ母線電圧	1	1	③	非常用ロードセントタの受電状態を確認するパラメータ																
			D-ロードセントタ母線電圧	1	1	③	非常用ロードセントタの受電状態を確認するパラメータ																
			原子炉補機冷却水ポンプ出口圧力	2	0	③	原子炉補機冷却系の動作状況を確認するパラメータ																
			移動式代替熱交換設備の淡水ポンプ出口圧力			③	「緊急時対策本部」に確認 監視状態を確認するパラメータ																
			燃料プール水位低警報	1	1	①	—																
			燃料プール温度高警報	1	1	①	—																
			燃料プール水位・温度 (S A)	1	1	①	—																
			燃料プールの監視																				
操作	燃料プールの監視		燃料プール水位 (S A)	1	0	③	燃料プールの状態を確認するパラメータ																
			スキマサージタンク水位	1	0	③	燃料プールの状態を確認するパラメータ																
			燃料プール冷却ポンプ出口流量	1	0	③	燃料プールの状態を確認するパラメータ																
			燃料プール監視カメラ (S A)	1	0	①	—																

重大事故等対処に係る監視事項

1.12 発電所外への放射性物質の拡散を抑制するための手順等

①重要監視パラメータ、②有効監視パラメータ、③補助パラメータ

対応手段	項目	抽出パラメータを計測する計器				抽出パラメータの代替パラメータを計測する計器				SBO						
		分類	計器名称	計器数	直後	SBO影響	計器数	直後	計器故障等							
											負荷切り離し後	負荷切り離し後				
1.12.2.1 著しい損傷及び原子炉格納容器の破損時又は燃料プール内燃料体系等の著しい損傷時の手順 (1) 大気への放射性物質の拡散抑制 a. 大型送水ポンプ車及び放水砲による大気への放射性物質の拡散抑制	原子力災害対策手順書 「放水砲による大気への放射性物質の拡散抑制」	原子炉格納容器内の放射線量率	格納容器雰囲気放射線モニタ (ドライウェル)	2	2	1	①	—	[エリア放射線モニタ]	18	0	0	エリア放射線モニタの上昇より代替監視可能	監視事項は主要パラメータにて確認		
			格納容器雰囲気放射線モニタ (サブプレッシャジョン・チェンバ)	2	2	1	①	—	[エリア放射線モニタ]	18	0	0	0		エリア放射線モニタの上昇より代替監視可能	
			原子炉圧力容器内の温度	原子炉圧力容器温度 (S A)	2	2	2	①	—	原子炉圧力	2	2	2		1	原子炉水位から原子炉圧力容器内の飽和状態にあると想定し、飽和温度/圧力の関係から原子炉圧力より代替監視可能
				原子炉圧力 (S A)	1	1	1	—	—	原子炉圧力 (S A)	1	1	1		1	原子炉水位から原子炉圧力容器内の飽和状態にあると想定し、飽和温度/圧力の関係から原子炉圧力より代替監視可能
			原子炉圧力容器内の水位	原子炉圧力容器換熱器入口温度	2	2	2	—	—	残留熱除去系熱交換器入口温度	2	2	2		2	残留熱除去系が運転状態であれば、残留熱除去系熱交換器入口温度により代替監視可能
				原子炉水位 (S A)	1	1	1	—	—	原子炉水位 (S A)	1	1	1		1	直接的に原子炉圧力容器内の水位を計測することができ、監視可能
			原子炉圧力容器内の水位	高圧原子炉代替注水流量	1	1	1	—	—	高圧原子炉代替注水流量	1	1	1		1	直接的に原子炉圧力容器内の水位を計測することができ、監視可能
				代替注水流量 (常設)	1	1	1	—	—	代替注水流量 (常設)	1	1	1		1	直接的に原子炉圧力容器内の水位を計測することができ、監視可能
				低圧原子炉代替注水流量	2	2	2	—	—	低圧原子炉代替注水流量	2	2	2		2	直接的に原子炉圧力容器内の水位を計測することができ、監視可能
				低圧原子炉代替注水流量 (軟蒸気用)	2	2	2	—	—	低圧原子炉代替注水流量 (軟蒸気用)	2	2	2		2	直接的に原子炉圧力容器内の水位を計測することができ、監視可能
				原子炉隔離時冷却ポンプ出口流量	1	1	1	—	—	原子炉隔離時冷却ポンプ出口流量	1	1	1		1	直接的に原子炉圧力容器内の水位を計測することができ、監視可能
				高圧炉心スプレイポンプ出口流量	1	1	0	①	①	高圧炉心スプレイポンプ出口流量	1	0	0		0	直接的に原子炉圧力容器内の水位を計測することができ、監視可能
			原子炉圧力容器内の水位	残留熱除去ポンプ出口流量	3	3	0	—	—	残留熱除去ポンプ出口流量	3	0	0		0	直接的に原子炉圧力容器内の水位を計測することができ、監視可能
				低圧炉心スプレイポンプ出口流量	1	1	0	—	—	低圧炉心スプレイポンプ出口流量	1	0	0		0	直接的に原子炉圧力容器内の水位を計測することができ、監視可能
残留熱代用除去系原子炉注水流量	1	1		1	—	—	残留熱代用除去系原子炉注水流量	1	1	1	1	直接的に原子炉圧力容器内の水位を計測することができ、監視可能				
原子炉圧力	2	2		2	—	—	原子炉圧力	2	2	2	2	直接的に原子炉圧力容器内の水位を計測することができ、監視可能				
原子炉圧力容器内の水位	原子炉圧力 (S A)	1	1	1	—	—	原子炉圧力 (S A)	1	1	1	1	直接的に原子炉圧力容器内の水位を計測することができ、監視可能				
	サブプレッジョン・チェンバ圧力 (S A)	2	2	2	—	—	サブプレッジョン・チェンバ圧力 (S A)	2	2	2	2	直接的に原子炉圧力容器内の水位を計測することができ、監視可能				

判断基準 (1 / 4)

重大事故等対処に係る監視事項

1.12 発電所外への放射性物質の拡散を抑制するための手順等

①重要監視パラメータ、②有効監視パラメータ、③補助パラメータ

対応手段	項目	抽出パラメータを計測する計器				抽出パラメータの代替パラメータを計測する計器				評価					
		分類	計器名称	計器数	直後	負荷切り離し後	補助パラメータ 分類理由	計器名称	計器数	直後	負荷切り離し後	計器故障等	SBO		
														パラメータ 分類	SBO影響
原子力災害対策手順書 （放水砲による大気への放 射性物質の拡散抑制）	原子炉圧力容 器内の水位	原子炉水位 (S.A)	1	1	1	①	-	原子炉水位 (広帯域)	2	2	1	直接的に原子炉圧力容器内の水位を計測することができ、監視可能	監視事項は主要パラメータにて確認		
								原子炉水位 (燃料域)	2	2	1				
								高圧原子炉代替注水流量	1	1	1			原子炉圧力容器へ注水している系統の注水流量と換熱器除去に必要な水量より代替監視可能	
								代替注水流量 (常設)	1	1	1				
								低圧原子炉代替注水流量	2	2	2				
								低圧原子炉代替注水流量 (狭帯域用)	2	2	2				
								原子炉隔離時冷卻ポンプ出口流量	1	1	1				
								高圧炉心スプレイポンプ出口流量	1	0	0				
								残留熱除去ポンプ出口流量	3	0	0				
								低圧炉心スプレイポンプ出口流量	1	0	0				
								残留熱代替除去系原子炉注水流量	1	1	1				
								原子炉圧力	2	2	1				原子炉圧力、原子炉圧力 (S.A) とサブプレッション・チェンバース圧力 (S.A) の差圧から原子炉圧力容器の満水を推定可能
								原子炉圧力 (S.A)	1	1	1				
								サブプレッション・チェンバース圧力 (S.A)	2	2	2				
								サブプレッション・プール水位 (S.A)	1	1	1				
原子炉水位 (広帯域)	2	2	1												
原子炉水位 (燃料域)	2	2	1												
原子炉水位 (S.A)	1	1	1												
低圧原子炉代替注水流量	1	1	1	副機熱除去に必要な水量と原子炉水位の変化より代替監視可能											
低圧原子炉代替注水水位	1	1	1												
原子炉水位 (広帯域)	2	2	1												
原子炉水位 (燃料域)	2	2	1												
原子炉水位 (S.A)	1	1	1												
副機熱除去に必要な水量と原子炉水位の変化より代替監視可能	2	2	1												
副機熱除去に必要な水量と原子炉水位の変化より代替監視可能	2	2	1												
原子炉水位 (S.A)	1	1	1												

判断基準 (2 / 4)

# 重大事故等対処に係る監視事項

## 1.12 発電所外への放射性物質の拡散を抑制するための手順等

①重要監視パラメータ、②有効監視パラメータ、③補助パラメータ

対応手段	項目	分類	抽出パラメータを計測する計器				抽出パラメータの代替パラメータを計測する計器				評価						
			計器名称	計器数	SBO影響		計器名称	計器数	SBO影響								
					直後	負荷切り離し後			直後	負荷切り離し後							
原子力災害対策手帳書 1)放水砲による大気への放射性物質の拡散抑制	原子炉圧力容器への注水量	原子炉圧力容器への注水量	判断基準 (3 / 4)	低圧原子炉代替注水流速 低圧原子炉代替注水流速 (狭帯域用)	2 2	2 2	① ①	—	原子炉水位 (広帯域) 原子炉水位 (燃料域)	2 2	2 2	1 1	計器故障等	監視事項は主要パラメータにて確認			
				R P V / P C V 注人流速	1	1	0	③	—	—	—	—	—	—	—	—	
				残留熱除去ポンプ出口流速	1	1	1	③	—	—	—	—	—	—	—	—	—
				原子炉隔離時冷却ポンプ出口流速	1	1	1	①	—	—	—	—	—	—	—	—	監視事項は主要パラメータにて確認
				制御駆動水圧系統流速	1	0	0	③	—	—	—	—	—	—	—	—	—
				残留熱除去ポンプ出口流速	3	0	0	①	—	—	—	—	—	—	—	—	監視事項は主要パラメータにて確認
				低圧停心スプレイポンプ出口流速	1	0	0	①	—	—	—	—	—	—	—	—	監視事項は主要パラメータにて確認
				高圧停心スプレイポンプ出口流速	1	0	0	①	—	—	—	—	—	—	—	—	監視事項は主要パラメータにて確認
				サブプレッション・プール水位 (S A)	1	1	1	—	—	—	—	—	—	—	—	—	—
				サブプレッション・プール水位 (S A)	1	1	1	—	—	—	—	—	—	—	—	—	—

# 重大事故等対処に係る監視事項

## 1.12 発電所外への放射性物質の拡散を抑制するための手順等

①重要監視パラメータ、②有効監視パラメータ、③補助パラメータ

対応手段	項目	分類	抽出パラメータを計測する計器				抽出パラメータの代替パラメータを計測する計器				評価	SBO			
			計器名称	計器数	SBO影響		計器名称	計器数	SBO影響						
					直後	負荷切り離し後			直後	負荷切り離し後					
原子力災害対策手順書 （放水砲による大気への放射性物質の拡散抑制）	燃料プールの監視	燃料プール水位監視警報	燃料プール水位 (S.A)	1	0	1	1	1	1	1	1	1	燃料プール内の燃料集合体等の冷却状況、放射線の濃縮状況及び境界の防止状況を確認することができ、燃料プールの監視可能	監視事項は主要パラメータにて確認	
			燃料プール水位・温度 (S.A)	1	0	1	1	1	1	1	1	1	1	燃料プール内の燃料集合体等の冷却状況、放射線の濃縮状況及び境界の防止状況を確認することができ、燃料プールの監視可能	監視事項は主要パラメータにて確認
			燃料プール水位・温度 (S.A)	1	1	1	1	1	1	1	1	1	1	燃料プール内の燃料集合体等の冷却状況、放射線の濃縮状況及び境界の防止状況を確認することができ、燃料プールの監視可能	監視事項は主要パラメータにて確認
			燃料プール水位・温度 (S.A)	1	1	1	1	1	1	1	1	1	1	燃料プール内の燃料集合体等の冷却状況、放射線の濃縮状況及び境界の防止状況を確認することができ、燃料プールの監視可能	監視事項は主要パラメータにて確認
			燃料プール水位・温度 (S.A)	1	0	0	0	0	0	0	0	0	0	燃料プール内の燃料集合体等の冷却状況、放射線の濃縮状況及び境界の防止状況を確認することができ、燃料プールの監視可能	監視事項は主要パラメータにて確認
			燃料プール水位・温度 (S.A)	1	1	1	1	1	1	1	1	1	1	燃料プール内の燃料集合体等の冷却状況、放射線の濃縮状況及び境界の防止状況を確認することができ、燃料プールの監視可能	監視事項は主要パラメータにて確認
			燃料プール水位・温度 (S.A)	1	1	1	1	1	1	1	1	1	1	燃料プール内の燃料集合体等の冷却状況、放射線の濃縮状況及び境界の防止状況を確認することができ、燃料プールの監視可能	監視事項は主要パラメータにて確認
			燃料プール水位・温度 (S.A)	1	1	1	1	1	1	1	1	1	1	燃料プール内の燃料集合体等の冷却状況、放射線の濃縮状況及び境界の防止状況を確認することができ、燃料プールの監視可能	監視事項は主要パラメータにて確認
			燃料プール水位・温度 (S.A)	1	1	1	1	1	1	1	1	1	1	燃料プール内の燃料集合体等の冷却状況、放射線の濃縮状況及び境界の防止状況を確認することができ、燃料プールの監視可能	監視事項は主要パラメータにて確認
			燃料プール水位・温度 (S.A)	1	1	1	1	1	1	1	1	1	1	燃料プール内の燃料集合体等の冷却状況、放射線の濃縮状況及び境界の防止状況を確認することができ、燃料プールの監視可能	監視事項は主要パラメータにて確認

# 重大事故等対処に係る監視事項

## 1.12 発電所外への放射性物質の拡散を抑制するための手順等

①重要監視パラメータ、②有効監視パラメータ、③補助パラメータ

対応手段	項目	抽出パラメータを計測する計器										評価	
		分類	計器名称	計器数	SBO影響		補助パラメータ 分類理由	パラメータ 分類	抽出パラメータ		計器故障等	SBO	
					直後	負荷切り離し後			計器数	直後			
原子力災害対策手順書 1放水器による大気への放射 性物質の拡散抑制			代噴注水流量 (常設)	1	1	①	—		低圧原子炉代噴注水槽水位	1	1	水源である低圧原子炉代噴注水槽水位の水位変化より 代噴監視可能	監視事項は主要パラ メータにて確認
				2	2	2			ドライウエル圧力 (SA)	2	2	ドライウエル圧力 (SA) とサブプレッション・チェン バ圧力 (SA) の差圧により代噴監視可能	
				3	3	3			ドライウエル水位	3	3		
				1	1	1			サブプレッション・プール水 位 (SA)	1	1	注水先のドライウエル水位、サブプレッション・プール 水位 (SA)、ベデスタル水位の水位変化により代噴 監視可能	
				4	4	4			ベデスタル水位	4	4		
				2	2	2			ドライウエル圧力 (SA)	2	2	ドライウエル圧力 (SA) とサブプレッション・チェン バ圧力 (SA) の差圧により代噴監視可能	
				2	2	2			サブプレッション・チェンバ 圧力 (SA)	2	2		
				3	3	3			ドライウエル水位	3	3		
				1	1	1			サブプレッション・プール水 位 (SA)	1	1	注水先のドライウエル水位、サブプレッション・プール 水位 (SA)、ベデスタル水位の水位変化により代噴 監視可能	
				4	4	4			ベデスタル水位	4	4		
操作 (1 / 2)		原子炉格納容 器への注水量	格納容器代噴スプレイ流量	2	2	①	—		ドライウエル水位	3	3	注水先のドライウエル水位、サブプレッション・プール 水位 (SA)、ベデスタル水位の水位変化により代噴 監視可能	監視事項は主要パラ メータにて確認
				2	2	2			ベデスタル代噴注水流量 ベデスタル代噴注水流量 (狭帯域用)	2	2	注水先のドライウエル水位、サブプレッション・プール 水位 (SA)、ベデスタル水位の水位変化により代噴 監視可能	
				2	2	2			ドライウエル水位	2	2		
				2	2	2			ベデスタル水位	2	2		
				2	2	2			ドライウエル圧力 (SA)	2	2	注水先のドライウエル水位、サブプレッション・プール 水位 (SA)、ベデスタル水位の水位変化により代噴 監視可能	
				2	2	2			サブプレッション・チェンバ 圧力 (SA)	2	2		
				2	2	2			ドライウエル温度 (SA)	2	2	注水先のドライウエル温度、サブプレッション・プール 温度 (SA) の変化により代噴監視可能	
				2	2	2			ベデスタル温度 (SA)	2	2		
				2	2	2			ドライウエル圧力 (SA)	2	2	注水先のドライウエル圧力、サブプレッション・チェン バ圧力 (SA) の差圧により代噴監視可能	
				2	2	2			サブプレッション・チェンバ 温度 (SA)	2	2		
		原子炉建屋内 の水素濃度	原子炉建屋内水素濃度	1	0	①	—		静的触媒式水素処理装置入 口温度	2	2	静的触媒式水素処理装置入口温度及び動的触媒式水素 処理装置出口温度の温度差により原子炉建屋内水素 濃度の代噴監視可能	監視事項は主要パラ メータにて確認
				6	0	0			動的触媒式水素処理装置出 口温度	2	2		
				2	2	2			原子炉建屋内の圧力	2	2	直接的に原子炉格納容器内の圧力を計測することがで き、監視可能	
				2	2	2			原子炉建屋内の圧力	2	2	直接的に原子炉格納容器内の圧力を計測することがで き、監視可能	
				2	2	2			原子炉建屋内の圧力	2	2	直接的に原子炉格納容器内の圧力を計測することがで き、監視可能	
				2	2	2			原子炉建屋内の圧力	2	2	直接的に原子炉格納容器内の圧力を計測することがで き、監視可能	
				2	2	2			原子炉建屋内の圧力	2	2	直接的に原子炉格納容器内の圧力を計測することがで き、監視可能	
				2	2	2			原子炉建屋内の圧力	2	2	直接的に原子炉格納容器内の圧力を計測することがで き、監視可能	
				2	2	2			原子炉建屋内の圧力	2	2	直接的に原子炉格納容器内の圧力を計測することがで き、監視可能	
				2	2	2			原子炉建屋内の圧力	2	2	直接的に原子炉格納容器内の圧力を計測することがで き、監視可能	



# 重大事故等対処に係る監視事項

## 1.12 発電所外への放射性物質の拡散を抑制するための手順等

①重要監視パラメータ、②有効監視パラメータ、③補助パラメータ

対応手段	項目	分類	計器名称	抽出パラメータを計測する計器			補助パラメータ 分類理由	パラメータ 分類	SBO影響			計器故障等	SBO	
				計器数	直後	負荷切り離し後			計器数	直後	負荷切り離し後			
														計器数
原子力災害対策手順書 「放水による大気への放射 性物質の拡散抑制」	燃料プールの 監視 操作 ( 2 / 2 )	燃料プールの 監視	燃料プール水位監視警報	1	1	1	—	—	1	1	1	—	—	
			燃料プール水位 (S.A)	1	0	0	—	①	燃料プール内の燃料集合体等の冷却状況、燃料線の遮 断状況及び境界の防止状況を確認することができ、燃 料プールの監視可能	1	1	1	燃料プールの監視可能	監視事項は主要パラ メータにて確認
			燃料プール水位・温度 (S.A)	1	1	1	—	①	燃料プールの燃料集合体等の冷却状況、燃料線の遮 断状況及び境界の防止状況を確認することができ、燃 料プールの監視可能	1	0	0	—	—
			燃料プール監視カメラ (S.A)	1	1	1	—	①	燃料プールの燃料集合体等の冷却状況、燃料線の遮 断状況及び境界の防止状況を確認することができ、燃 料プールの監視可能	1	1	1	燃料プールの監視可能	監視事項は主要パラ メータにて確認
			燃料プール監視カメラ (S.A)	1	0	0	—	①	燃料プールの燃料集合体等の冷却状況、燃料線の遮 断状況及び境界の防止状況を確認することができ、燃 料プールの監視可能	1	0	0	—	—
			燃料プール監視カメラ (S.A)	1	1	1	—	①	燃料プールの燃料集合体等の冷却状況、燃料線の遮 断状況及び境界の防止状況を確認することができ、燃 料プールの監視可能	1	1	1	燃料プールの監視可能	監視事項は主要パラ メータにて確認
			燃料プール監視カメラ (S.A)	1	1	1	—	①	燃料プールの燃料集合体等の冷却状況、燃料線の遮 断状況及び境界の防止状況を確認することができ、燃 料プールの監視可能	1	1	1	燃料プールの監視可能	監視事項は主要パラ メータにて確認
			燃料プール監視カメラ (S.A)	1	1	1	—	①	燃料プールの燃料集合体等の冷却状況、燃料線の遮 断状況及び境界の防止状況を確認することができ、燃 料プールの監視可能	1	1	1	燃料プールの監視可能	監視事項は主要パラ メータにて確認
			燃料プール監視カメラ (S.A)	1	1	1	—	①	燃料プールの燃料集合体等の冷却状況、燃料線の遮 断状況及び境界の防止状況を確認することができ、燃 料プールの監視可能	1	1	1	燃料プールの監視可能	監視事項は主要パラ メータにて確認
			燃料プール監視カメラ (S.A)	1	1	1	—	①	燃料プールの燃料集合体等の冷却状況、燃料線の遮 断状況及び境界の防止状況を確認することができ、燃 料プールの監視可能	1	1	1	燃料プールの監視可能	監視事項は主要パラ メータにて確認
屋外の放射線 量	モニタリングポスト	「緊急時対策本部」に確認	③	—	—	屋外の放射線量を確認する パラメータ	—	—	—	—	—	—		



重大事故等対処に係る監視事項

1.12 発電所外への放射性物質の拡散を抑制するための手順等

①重要監視パラメータ、②有効監視パラメータ、③補助パラメータ

対応手段	項目	抽出パラメータを計測する計器				抽出パラメータの代替パラメータを計測する計器				評価	SBO			
		分類	計器名称	計器数	直後	負荷切り離し後	補助パラメータ 分類理由	パラメータ 分類	計器名称			計器数	直後	負荷切り離し後
原子力災害対策手順書 （放水砲による大気への放 射性物質の拡散抑制）	原子炉圧力容 器内の水位	原子炉水位 (S.A)	原子炉水位 (広帯域)	2	2	1	1	2	2	1	1	直接的に原子炉圧力容器内の水位を計測することがで き、監視可能	監視事項は主要ハラ メータにて確認	
			原子炉水位 (燃料域)	2	2	1	1	2	2	1	1	直接的に原子炉圧力容器内の水位を計測することがで き、監視可能		
			高圧原子炉代替注水流量	1	1	1	1	1	1	1	1	1		原子炉圧力容器へ注水している系統の注水流量と換熱 熱除去に必要な水量より代替監視可能
			代替注水流量 (常設)	1	1	1	1	1	1	1	1	1		原子炉圧力容器へ注水している系統の注水流量と換熱 熱除去に必要な水量より代替監視可能
			低圧原子炉代替注水流量 (狭帯域用)	2	2	2	2	2	2	2	2	2		原子炉圧力容器へ注水している系統の注水流量と換熱 熱除去に必要な水量より代替監視可能
			原子炉隔離時冷却ポンプ出 口流量	1	1	1	1	1	1	1	1	1		原子炉圧力容器へ注水している系統の注水流量と換熱 熱除去に必要な水量より代替監視可能
			高圧炉心スプレイポンプ出 口流量	1	0	0	0	0	0	1	0	0		原子炉圧力容器へ注水している系統の注水流量と換熱 熱除去に必要な水量より代替監視可能
			残留熱除去ポンプ出口流量	3	0	0	0	0	0	3	0	0		原子炉圧力容器へ注水している系統の注水流量と換熱 熱除去に必要な水量より代替監視可能
			低圧炉心スプレイポンプ出 口流量	1	0	0	0	0	0	1	0	0		原子炉圧力容器へ注水している系統の注水流量と換熱 熱除去に必要な水量より代替監視可能
			残留熱代替除去系原子炉注 水流量	1	1	1	1	1	1	1	1	1		原子炉圧力、原子炉圧力 (S.A) とサブプレッジョン・ チェンバ圧力 (S.A) の差圧から原子炉圧力容器の満 水を推定可能
			原子炉圧力	2	2	2	2	2	2	2	2	2		原子炉圧力、原子炉圧力 (S.A) とサブプレッジョン・ チェンバ圧力 (S.A) の差圧から原子炉圧力容器の満 水を推定可能
			原子炉圧力 (S.A)	1	1	1	1	1	1	1	1	1		原子炉圧力、原子炉圧力 (S.A) とサブプレッジョン・ チェンバ圧力 (S.A) の差圧から原子炉圧力容器の満 水を推定可能
サブプレッジョン・チェンバ 圧力 (S.A)	2	2	2	2	2	2	2	2	2	原子炉圧力、原子炉圧力 (S.A) とサブプレッジョン・ チェンバ圧力 (S.A) の差圧から原子炉圧力容器の満 水を推定可能				
原子炉圧力容 器への注水量	高圧原子炉代替注水流量	サブプレッジョン・プール水 位 (S.A)	1	1	1	1	1	1	1	1	1	水源であるサブプレッジョン・プール水位 (S.A) の水 位変化より代替監視可能	監視事項は主要ハラ メータにて確認	
		原子炉水位 (広帯域)	2	2	2	2	2	2	2	2	2	原子炉圧力、原子炉圧力 (S.A) とサブプレッジョン・ チェンバ圧力 (S.A) の差圧から原子炉圧力容器の満 水を推定可能		
		原子炉水位 (燃料域)	2	2	2	2	2	2	2	2	2	原子炉圧力、原子炉圧力 (S.A) とサブプレッジョン・ チェンバ圧力 (S.A) の差圧から原子炉圧力容器の満 水を推定可能		
		原子炉水位 (S.A)	1	1	1	1	1	1	1	1	1	原子炉圧力、原子炉圧力 (S.A) とサブプレッジョン・ チェンバ圧力 (S.A) の差圧から原子炉圧力容器の満 水を推定可能		
		低圧原子炉代替注水流量	1	1	1	1	1	1	1	1	1	原子炉圧力、原子炉圧力 (S.A) とサブプレッジョン・ チェンバ圧力 (S.A) の差圧から原子炉圧力容器の満 水を推定可能		
		低圧原子炉代替注水水位	1	1	1	1	1	1	1	1	1	原子炉圧力、原子炉圧力 (S.A) とサブプレッジョン・ チェンバ圧力 (S.A) の差圧から原子炉圧力容器の満 水を推定可能		
		原子炉水位 (広帯域)	2	2	2	2	2	2	2	2	2	原子炉圧力、原子炉圧力 (S.A) とサブプレッジョン・ チェンバ圧力 (S.A) の差圧から原子炉圧力容器の満 水を推定可能		
		原子炉水位 (燃料域)	2	2	2	2	2	2	2	2	2	原子炉圧力、原子炉圧力 (S.A) とサブプレッジョン・ チェンバ圧力 (S.A) の差圧から原子炉圧力容器の満 水を推定可能		
		原子炉水位 (S.A)	1	1	1	1	1	1	1	1	1	原子炉圧力、原子炉圧力 (S.A) とサブプレッジョン・ チェンバ圧力 (S.A) の差圧から原子炉圧力容器の満 水を推定可能		
		低圧原子炉代替注水流量	1	1	1	1	1	1	1	1	1	原子炉圧力、原子炉圧力 (S.A) とサブプレッジョン・ チェンバ圧力 (S.A) の差圧から原子炉圧力容器の満 水を推定可能		
		低圧原子炉代替注水水位	1	1	1	1	1	1	1	1	1	原子炉圧力、原子炉圧力 (S.A) とサブプレッジョン・ チェンバ圧力 (S.A) の差圧から原子炉圧力容器の満 水を推定可能		
		原子炉水位 (広帯域)	2	2	2	2	2	2	2	2	2	原子炉圧力、原子炉圧力 (S.A) とサブプレッジョン・ チェンバ圧力 (S.A) の差圧から原子炉圧力容器の満 水を推定可能		
原子炉水位 (燃料域)	2	2	2	2	2	2	2	2	2	原子炉圧力、原子炉圧力 (S.A) とサブプレッジョン・ チェンバ圧力 (S.A) の差圧から原子炉圧力容器の満 水を推定可能				
原子炉水位 (S.A)	1	1	1	1	1	1	1	1	1	原子炉圧力、原子炉圧力 (S.A) とサブプレッジョン・ チェンバ圧力 (S.A) の差圧から原子炉圧力容器の満 水を推定可能				



# 重大事故等対処に係る監視事項

## 1.12 発電所外への放射性物質の拡散を抑制するための手順等

①重要監視パラメータ、②有効監視パラメータ、③補助パラメータ

対応手段	項目	分類	抽出パラメータを計測する計器				抽出パラメータの代替パラメータを計測する計器				評価	SBO		
			計器数	SBO影響		計器名称	計器数	SBO影響		計器故障等				
				直後	負荷切り離し後			直後	負荷切り離し後					
原子力災害対策手順書 (放水砲による大気への放射性物質の拡散抑制)	燃料プールの監視	燃料プール監視	燃料プール水位監視警報	1	1	1	1	1	1	1	1	1	燃料プール内の燃料集合体等の冷却状況、燃料線の蒸発状況及び境界の防止状況を確認することができ、燃料プールの監視可能  燃料プール内の燃料集合体等の冷却状況、燃料線の蒸発状況及び境界の防止状況を確認することができ、燃料プールの監視可能  燃料プール内の燃料集合体等の冷却状況、燃料線の蒸発状況及び境界の防止状況を確認することができ、燃料プールの監視可能  燃料プール内の燃料集合体等の冷却状況、燃料線の蒸発状況及び境界の防止状況を確認することができ、燃料プールの監視可能  燃料プール内の燃料集合体等の冷却状況、燃料線の蒸発状況及び境界の防止状況を確認することができ、燃料プールの監視可能  燃料プール内の燃料集合体等の冷却状況、燃料線の蒸発状況及び境界の防止状況を確認することができ、燃料プールの監視可能	
			燃料プール水位 (S.A)	1	0	0	1	1	1	1	1	1		1
			燃料プール監視カメラ (S.A)	1	1	1	1	1	1	1	1	1		1
			燃料プール水位・温度 (S.A)	1	1	1	1	1	1	1	1	1		1
			燃料プール監視カメラ (S.A)	1	0	0	1	1	1	1	1	1		1
			燃料プール水位・温度 (S.A)	1	1	1	1	1	1	1	1	1		1
			燃料プール監視カメラ (S.A)	1	1	1	1	1	1	1	1	1		1
			燃料プール水位・温度 (S.A)	1	0	0	1	1	1	1	1	1		1
			燃料プール監視カメラ (S.A)	1	1	1	1	1	1	1	1	1		1
			燃料プール水位・温度 (S.A)	1	1	1	1	1	1	1	1	1		1

重大事故等対処に係る監視事項

1.12 発電所外への放射性物質の拡散を抑制するための手順等

①重要監視パラメータ、②有効監視パラメータ、③補助パラメータ

対応手段	項目	抽出パラメータを計測する計器				抽出パラメータの代替パラメータを計測する計器				SBO									
		分類	計器名称	計器数	直後	負荷切り離し後	計器名称	計器数	直後		負荷切り離し後								
												項目	補助パラメータ 分類理由	パラメータ 分類					
1.12.2.1 炉心の著しい損傷及び原子炉格納容器の破損時又は燃料プール内燃料体系等の著しい損傷時の手順 (2) 海津への放射性物質の拡散抑制 a. 放射性物質吸着材による海津への放射性物質の拡散抑制	原子炉格納容器内の放射性物質の拡散抑制	原子炉格納容器内の放射性物質の拡散抑制	格納容器雰囲気放射線モニタ (ドライウェル)	2	2	1	①	—	[エリア放射線モニタ]	18	0	0	エアリア放射線モニタの上昇より代替監視可能	監視事項は主要パラメータにて確認					
			格納容器雰囲気放射線モニタ (サブプレッシャロン・チェンバ)	2	2	1	①	—	[エリア放射線モニタ]	18	0	0	エアリア放射線モニタの上昇より代替監視可能		監視事項は主要パラメータにて確認				
			原子炉圧力容器内の温度	2	2	2	①	—	原子炉圧力	2	2	2	1		原子炉水位から原子炉圧力容器内の飽和状態にあると想定し、飽和温度/圧力の関係から原子炉圧力より代替監視可能	監視事項は主要パラメータにて確認			
			原子炉圧力容器内の温度	2	2	2	①	—	原子炉圧力 (SA)	1	1	1	1		原子炉水位から原子炉圧力容器内の飽和状態にあると想定し、飽和温度/圧力の関係から原子炉圧力より代替監視可能				
			原子炉圧力容器内の水位	原子炉圧力容器内の水位	原子炉圧力容器内の水位	原子炉圧力 (SA)	1	1	1	①	—	原子炉圧力 (SA)	1		1	1	原子炉圧力 (SA)	監視事項は主要パラメータにて確認	
						残留熱除去系熱交換器入口温度	2	2	2	①	—	残留熱除去系熱交換器入口	2		2	2	2		残留熱除去系が運転状態であれば、残留熱除去系熱交換器入口温度により代替監視可能
						高圧原子炉代替注水流量	1	1	1	①	—	高圧原子炉代替注水流量	1		1	1	1		直接的に原子炉圧力容器内の水位を計測することができ、監視可能
						代替注水流量 (常設)	1	1	1	①	—	代替注水流量 (常設)	1		1	1	1		直接的に原子炉圧力容器内の水位を計測することができ、監視可能
			原子炉圧力容器内の水位	原子炉圧力容器内の水位	原子炉圧力容器内の水位	低圧原子炉代替注水流量	2	2	2	①	—	低圧原子炉代替注水流量	2		2	2	2	監視事項は主要パラメータにて確認	
						低圧原子炉代替注水流量 (軟蒸気用)	2	2	2	①	—	低圧原子炉代替注水流量 (軟蒸気用)	2		2	2	2		
原子炉隔離時冷却ポンプ出口流量	1	1				1	①	—	原子炉隔離時冷却ポンプ出口流量	1	1	1	1						
高圧炉心スプレイポンプ出口流量	1	1				1	①	—	高圧炉心スプレイポンプ出口流量	1	1	1	1						
残留熱除去ポンプ出口流量	3	3				3	①	—	残留熱除去ポンプ出口流量	3	3	3	3						
低圧炉心スプレイポンプ出口流量	1	1				1	①	—	低圧炉心スプレイポンプ出口流量	1	1	1	1						
原子炉圧力容器内の水位	原子炉圧力容器内の水位	原子炉圧力容器内の水位	残留熱代用除去系原子炉注水流量	1	1	1	①	—	残留熱代用除去系原子炉注水流量	1	1	1	1	監視事項は主要パラメータにて確認					
			原子炉圧力	2	2	2	①	—	原子炉圧力	2	2	2	2						
			原子炉圧力 (SA)	1	1	1	①	—	原子炉圧力 (SA)	1	1	1	1						
			サブプレッシャロン・チェンバ圧力 (SA)	2	2	2	①	—	サブプレッシャロン・チェンバ圧力 (SA)	2	2	2	2						

判断基準 (1 / 4)

重大事故等対処に係る監視事項

1.12 発電所外への放射性物質の拡散を抑制するための手順等

①重要監視パラメータ、②有効監視パラメータ、③補助パラメータ

対応手段	項目	抽出パラメータを計測する計器				抽出パラメータの代替パラメータを計測する計器				評価				
		分類	計器名称	計器数	直後	負荷切り離し後	補助パラメータ 分類理由	計器名称	計器数	直後	負荷切り離し後	計器故障等	SBO	
														SBO影響
原子力災害対策手順書 「放射線物質拡散器材による 機器への放射性物質の拡散 抑制」	原子炉圧力容器 内の水位	原子炉圧力容 器内の水位	原子炉水位 (S.A)	1	1	1	①	原子炉水位 (広帯域) 原子炉水位 (燃料域)	2 2	2 2	1 1	直接的に原子炉圧力容器内の水位を計測することができ、監視可能	監視事項は主要パラメータにて確認	
				1	1	1	①	高圧原子炉代替注水流量	1	1	1	原子炉圧力容器へ注水している系統の注水流量と換熱器除去に必要な水量より代替監視可能		
				1	1	1	①	代替注水流量 (常設)	1	1	1	原子炉圧力容器へ注水している系統の注水流量と換熱器除去に必要な水量より代替監視可能		
				1	1	1	①	低圧原子炉代替注水流量 (低圧原子炉代替注水流量 (燃料域用))	2 2	2 2	2 2	2 2		原子炉圧力容器へ注水している系統の注水流量と換熱器除去に必要な水量より代替監視可能
				1	1	1	①	原子炉隔離時冷却ポンプ出 口流量	1	1	1	1		原子炉圧力容器へ注水している系統の注水流量と換熱器除去に必要な水量より代替監視可能
				1	1	1	①	高圧炉心スプレイポンプ出 口流量	1	0	0	0		原子炉圧力容器へ注水している系統の注水流量と換熱器除去に必要な水量より代替監視可能
				1	1	1	①	残留熱除去ポンプ出口流量	3	0	0	0		原子炉圧力容器へ注水している系統の注水流量と換熱器除去に必要な水量より代替監視可能
				1	1	1	①	低圧炉心スプレイポンプ出 口流量	1	0	0	0		原子炉圧力容器へ注水している系統の注水流量と換熱器除去に必要な水量より代替監視可能
				1	1	1	①	残留熱代替除去系原子炉注 水流量	1	1	1	1		原子炉圧力、原子炉圧力 (S.A) とサブプレッション・ チェンバース圧力 (S.A) の差圧から原子炉圧力容器の満 水を推定可能
				1	1	1	①	原子炉圧力	2	2	2	2		原子炉圧力、原子炉圧力 (S.A) とサブプレッション・ チェンバース圧力 (S.A) の差圧から原子炉圧力容器の満 水を推定可能
				1	1	1	①	サブプレッション・チェンバ ース圧力 (S.A)	2	2	2	2		原子炉圧力、原子炉圧力 (S.A) とサブプレッション・ チェンバース圧力 (S.A) の差圧から原子炉圧力容器の満 水を推定可能
				1	1	1	①	サブプレッション・プール水 位 (S.A)	1	1	1	1		水源であるサブプレッション・プール水位 (S.A) の水 位変化より代替監視可能
				1	1	1	①	高圧原子炉代替注水流量	1	1	1	1		副機熱除去に必要な水量と原子炉水位の変化より代替 監視可能
				1	1	1	①	低圧原子炉代替注水流量	1	1	1	1		水源である低圧原子炉代替注水流量の水位変化より 代替監視可能
1	1	1	①	代替注水流量 (常設)	1	1	1	1	副機熱除去に必要な水量と原子炉水位の変化より代替 監視可能					





# 重大事故等対処に係る監視事項

## 1.12 発電所外への放射性物質の拡散を抑制するための手順等

①重要監視パラメータ、②有効監視パラメータ、③補助パラメータ

対応手段	項目	抽出パラメータを計測する計器										評価		
		分類	計器名称	計器数	SBO影響		補助パラメータ 分類理由	パラメータ 分類	計器名称	計器数	SBO影響		計器故障等	SBO
					直後	負荷切り離し後					直後	負荷切り離し後		
原子力災害対策手順書 「放射線物質拡散材料による 施設への放射性物質の拡散 抑制」	燃料プールの 監視	燃料プールの 監視	燃料プール水位監視報	1	1	1	—	—	燃料プール水位 (SA)	1	0	0	燃料プール内の燃料集合体等の冷却状況、放射線の遮 蔽状況及び境界の防止状況を確認することができ、燃 料プールの監視可能	監視事項は主要パラ メータにて確認
			燃料プール水位・温度 (S A)	1	1	1	—	①	燃料プールエリア放射線モニ タ (高レンジ・低レン ジ) (SA)	1	1	1	燃料プールの監視可能	監視事項は主要パラ メータにて確認
			燃料プール水位・温度 (S A)	1	0	0	—	①	燃料プール水位・温度 (S A)	1	1	1	燃料プールの監視可能	監視事項は主要パラ メータにて確認
			燃料プール監視カメラ (S A)	1	0	0	—	①	燃料プール監視カメラ (S A)	1	0	0	燃料プールの監視可能	監視事項は主要パラ メータにて確認
			燃料プール監視カメラ (S A)	1	0	0	—	①	燃料プール監視カメラ (S A)	1	0	0	燃料プールの監視可能	監視事項は主要パラ メータにて確認
			燃料プール監視カメラ (S A)	1	0	0	—	①	燃料プール監視カメラ (S A)	1	0	0	燃料プールの監視可能	監視事項は主要パラ メータにて確認
			燃料プール監視カメラ (S A)	1	0	0	—	①	燃料プール監視カメラ (S A)	1	0	0	燃料プールの監視可能	監視事項は主要パラ メータにて確認
			燃料プール監視カメラ (S A)	1	0	0	—	①	燃料プール監視カメラ (S A)	1	0	0	燃料プールの監視可能	監視事項は主要パラ メータにて確認
			燃料プール監視カメラ (S A)	1	0	0	—	①	燃料プール監視カメラ (S A)	1	0	0	燃料プールの監視可能	監視事項は主要パラ メータにて確認
			燃料プール監視カメラ (S A)	1	0	0	—	①	燃料プール監視カメラ (S A)	1	0	0	燃料プールの監視可能	監視事項は主要パラ メータにて確認
操作														



重大事故等対処に係る監視事項

1.12 発電所外への放射性物質の拡散を抑制するための手順等

①重要監視パラメータ、②有効監視パラメータ、③補助パラメータ

対応手段	項目	抽出パラメータを計測する計器				抽出パラメータの代替パラメータを計測する計器				評価																				
		分類	計器名称	計器数	直後	負荷切り離し後	補助パラメータ 分類理由	計器名称	計器数	直後	負荷切り離し後	計器故障等	SBO																	
														パラメータ 分類	SBO影響															
原子力災害対策手順書 （シンドロームによる海 津への放射性物質の拡散抑 制）	原子炉圧力容 器内の水位	原子炉水位 (S.A)	原子炉水位 (広帯域)	2	2	1	1	原子炉水位 (広帯域)	2	2	1	1	直接的に原子炉圧力容器内の水位を計測すること ができ、監視可能																	
			原子炉水位 (燃料域)	2	2	1	1	原子炉水位 (燃料域)	2	2	1	1			直接的に原子炉圧力容器内の水位を計測すること ができ、監視可能															
			高圧原子炉代替注水流量	1	1	1	1	高圧原子炉代替注水流量	1	1	1	1					直接的に原子炉圧力容器内の水位を計測すること ができ、監視可能													
			代替注水流量 (常設)	1	1	1	1	代替注水流量 (常設)	1	1	1	1							直接的に原子炉圧力容器内の水位を計測すること ができ、監視可能											
			低圧原子炉代替注水流量	2	2	2	2	低圧原子炉代替注水流量	2	2	2	2									直接的に原子炉圧力容器内の水位を計測すること ができ、監視可能									
			低圧原子炉代替注水流量 (狭帯域用)	2	2	2	2	低圧原子炉代替注水流量 (狭帯域用)	2	2	2	2											直接的に原子炉圧力容器内の水位を計測すること ができ、監視可能							
			原子炉隔離時冷却ポンプ出 口流量	1	1	1	1	原子炉隔離時冷却ポンプ出 口流量	1	1	1	1													直接的に原子炉圧力容器内の水位を計測すること ができ、監視可能					
			高圧炉心スプレイポンプ出 口流量	1	0	0	0	高圧炉心スプレイポンプ出 口流量	1	0	0	0															直接的に原子炉圧力容器内の水位を計測すること ができ、監視可能			
			残留熱除去ポンプ出口流量	3	0	0	0	残留熱除去ポンプ出口流量	3	0	0	0																	直接的に原子炉圧力容器内の水位を計測すること ができ、監視可能	
			低圧炉心スプレイポンプ出 口流量	1	0	0	0	低圧炉心スプレイポンプ出 口流量	1	0	0	0																		
残留熱代替除去系原子炉注 水流量	1	1	1	1	残留熱代替除去系原子炉注 水流量	1	1	1	1	直接的に原子炉圧力容器内の水位を計測すること ができ、監視可能																				
原子炉圧力	2	2	2	2	原子炉圧力	2	2	2	2			直接的に原子炉圧力容器内の水位を計測すること ができ、監視可能																		
原子炉圧力 (S.A)	1	1	1	1	原子炉圧力 (S.A)	1	1	1	1					直接的に原子炉圧力容器内の水位を計測すること ができ、監視可能																
サブプレッション・チェンバ ー圧力 (S.A)	2	2	2	2	サブプレッション・チェンバ ー圧力 (S.A)	2	2	2	2							直接的に原子炉圧力容器内の水位を計測すること ができ、監視可能														
サブプレッション・プール水 位 (S.A)	1	1	1	1	サブプレッション・プール水 位 (S.A)	1	1	1	1									直接的に原子炉圧力容器内の水位を計測すること ができ、監視可能												
高圧原子炉代替注水流量	1	1	1	1	高圧原子炉代替注水流量	1	1	1	1											直接的に原子炉圧力容器内の水位を計測すること ができ、監視可能										
原子炉圧力容器 への注水流量	1	1	1	1	原子炉圧力容器 への注水流量	1	1	1	1													直接的に原子炉圧力容器内の水位を計測すること ができ、監視可能								
代替注水流量 (常設)	1	1	1	1	代替注水流量 (常設)	1	1	1	1															直接的に原子炉圧力容器内の水位を計測すること ができ、監視可能						
原子炉水位 (広帯域)	2	2	2	2	原子炉水位 (広帯域)	2	2	2	2																	直接的に原子炉圧力容器内の水位を計測すること ができ、監視可能				
原子炉水位 (燃料域)	2	2	2	2	原子炉水位 (燃料域)	2	2	2	2																			直接的に原子炉圧力容器内の水位を計測すること ができ、監視可能		
原子炉水位 (S.A)	1	1	1	1	原子炉水位 (S.A)	1	1	1	1	直接的に原子炉圧力容器内の水位を計測すること ができ、監視可能																				
低圧原子炉代替注水水位	1	1	1	1	低圧原子炉代替注水水位	1	1	1	1			直接的に原子炉圧力容器内の水位を計測すること ができ、監視可能																		
原子炉水位 (広帯域)	2	2	2	2	原子炉水位 (広帯域)	2	2	2	2					直接的に原子炉圧力容器内の水位を計測すること ができ、監視可能																
原子炉水位 (燃料域)	2	2	2	2	原子炉水位 (燃料域)	2	2	2	2							直接的に原子炉圧力容器内の水位を計測すること ができ、監視可能														
原子炉水位 (S.A)	1	1	1	1	原子炉水位 (S.A)	1	1	1	1									直接的に原子炉圧力容器内の水位を計測すること ができ、監視可能												

判断基準 (2 / 4)



# 重大事故等対処に係る監視事項

## 1.12 発電所外への放射性物質の拡散を抑制するための手順等

①重要監視パラメータ、②有効監視パラメータ、③補助パラメータ

対応手段	項目	分類	計器名称	抽出パラメータを非測する計器			補助パラメータ 分類理由	計器故障等			SBO	
				計器数	SBO影響			計器数	評価			
					直後	負荷切り離し後			直後	負荷切り離し後		
原子力災害対策手順書 [インシデントフェーズによる海 津への放射性物質の拡散抑 制]	燃料プールの 監視	燃料プールの 監視	燃料プール水位監視報	1	1	1	—	1	0	0	—	—
			燃料プール水位・温度 (S A)	1	1	1	—	1	1	1	燃料プール内の燃料集合体等の冷却状況、放射線の遮 蔽状況及び境界の防止状況を確認することができ、燃 料プールの監視可能	監視事項は主要パラ メータにて確認
			燃料プール監視カメラ (S A)	1	0	0	—	1	1	1	燃料プール内の燃料集合体等の冷却状況、放射線の遮 蔽状況及び境界の防止状況を確認することができ、燃 料プールの監視可能	監視事項は主要パラ メータにて確認
			燃料プール監視カメラ (S A)	1	0	0	—	1	1	1	燃料プール内の燃料集合体等の冷却状況、放射線の遮 蔽状況及び境界の防止状況を確認することができ、燃 料プールの監視可能	監視事項は主要パラ メータにて確認
			燃料プール監視カメラ (S A)	1	0	0	—	1	1	1	燃料プール内の燃料集合体等の冷却状況、放射線の遮 蔽状況及び境界の防止状況を確認することができ、燃 料プールの監視可能	監視事項は主要パラ メータにて確認
			燃料プール監視カメラ (S A)	1	0	0	—	1	1	1	燃料プール内の燃料集合体等の冷却状況、放射線の遮 蔽状況及び境界の防止状況を確認することができ、燃 料プールの監視可能	監視事項は主要パラ メータにて確認
			燃料プール監視カメラ (S A)	1	0	0	—	1	1	1	燃料プール内の燃料集合体等の冷却状況、放射線の遮 蔽状況及び境界の防止状況を確認することができ、燃 料プールの監視可能	監視事項は主要パラ メータにて確認
			燃料プール監視カメラ (S A)	1	0	0	—	1	1	1	燃料プール内の燃料集合体等の冷却状況、放射線の遮 蔽状況及び境界の防止状況を確認することができ、燃 料プールの監視可能	監視事項は主要パラ メータにて確認
			燃料プール監視カメラ (S A)	1	0	0	—	1	1	1	燃料プール内の燃料集合体等の冷却状況、放射線の遮 蔽状況及び境界の防止状況を確認することができ、燃 料プールの監視可能	監視事項は主要パラ メータにて確認
			燃料プール監視カメラ (S A)	1	0	0	—	1	1	1	燃料プール内の燃料集合体等の冷却状況、放射線の遮 蔽状況及び境界の防止状況を確認することができ、燃 料プールの監視可能	監視事項は主要パラ メータにて確認
原子力災害対策手順書 [放水砲による消火活動]	操作	操作	燃料プール監視カメラ (S A)	1	1	1	—	1	0	0	—	—
			燃料プール監視カメラ (S A)	1	1	1	—	1	1	1	燃料プール内の燃料集合体等の冷却状況、放射線の遮 蔽状況及び境界の防止状況を確認することができ、燃 料プールの監視可能	監視事項は主要パラ メータにて確認
原子力災害対策手順書 [放水砲による消火活動]	判断 基準 準	判断 基準 準	燃料プール監視カメラ (S A)	1	1	1	—	1	0	0	—	—
			燃料プール監視カメラ (S A)	1	1	1	—	1	1	1	燃料プール内の燃料集合体等の冷却状況、放射線の遮 蔽状況及び境界の防止状況を確認することができ、燃 料プールの監視可能	監視事項は主要パラ メータにて確認
原子力災害対策手順書 [放水砲による消火活動]	操作	操作	燃料プール監視カメラ (S A)	1	1	1	—	1	0	0	—	—
			燃料プール監視カメラ (S A)	1	1	1	—	1	1	1	燃料プール内の燃料集合体等の冷却状況、放射線の遮 蔽状況及び境界の防止状況を確認することができ、燃 料プールの監視可能	監視事項は主要パラ メータにて確認





# 重大事故等対処に係る監視事項

## 1.13 重大事故等の収束に必要なとなる水の供給手順等

①重要監視パラメータ, ②有効監視パラメータ, ③補助パラメータ

対応手段 事故時操作要領書(僅候 ペーサー) 「水位確保」等	項目	抽出パラメータを計測する計器				抽出パラメータの代替パラメータを計測する計器				評価		
		分類	計器名称	計器数	SBO影響		計器名称	計器数	SBO影響			
					直後	負荷切り離し後			直後		負荷切り離し後	
	操作 ( 1 / 3 )	原子炉圧力容器 内水位	[原子炉水位 (燃料域)] 原子炉水位 (燃料域) 原子炉水位 (燃料域)	3	3	1	1	1	1	1	原子炉圧力容器へ注水している系統の注水流量と排熱 熱除去に必要な水量より代替監視可能  監視事項は主要パラ メータにて確認	
				2	2	1	1	1	1	1		1
				2	2	1	1	1	1	1		1
				3	3	1	1	1	1	1		1
				2	2	1	1	1	1	1		1
				2	2	1	1	1	1	1		1
				2	2	1	1	1	1	1		1
				2	2	1	1	1	1	1		1
				2	2	1	1	1	1	1		1
				2	2	1	1	1	1	1		1
				2	2	1	1	1	1	1		1
				2	2	1	1	1	1	1		1
				2	2	1	1	1	1	1		1
				2	2	1	1	1	1	1		1



# 重大事故等対処に係る監視事項

## 1.13 重大事故等の収束に必要なとなる水の供給手順等

①重要監視パラメータ、②有効監視パラメータ、③補助パラメータ

対応手段 事故時操作要領書（僅候 ペーセス） 「水位確保」等	項目	抽出パラメータを計測する計器				抽出パラメータの代替パラメータを計測する計器				計器故障等	SBO			
		分類	計器名称	計器数	SBO影響 直後	SBO影響 負荷切り離し後	補助パラメータ 分類理由	計器名称	計器数			直後	負荷切り離し後	
														パラメータ 分類
操作 (2 < 3)	原子炉圧力容器内の水位	原子炉圧力容器内の水位	原子炉水位 (S.A)	1	1	1	原子炉水位 (広帯域) 原子炉水位 (燃料域)	2	2	1	直接的に原子炉圧力容器内の水位を計測することができ、監視可能	監視事項は主要パラメータにて確認		
				1	1	1	高圧原子炉代替注水流量	1	1	高圧原子炉代替注水流量	1		1	原子炉圧力容器へ注水している系統の注水流量と均等熱除去に必要な水量より代替監視可能
				1	1	1	代替注水流量 (常設)	1	1	代替注水流量 (常設)	1		1	
				2	2	2	低圧原子炉代替注水流量 (燃料域用)	2	2	低圧原子炉代替注水流量 (燃料域用)	2		2	
				1	1	1	原子炉隔離時冷却ポンプ出口流量	1	1	原子炉隔離時冷却ポンプ出口流量	1		1	
				1	0	0	高圧炉心スプレイポンプ出口流量	1	0	高圧炉心スプレイポンプ出口流量	1		0	
				3	0	0	残留熱除去ポンプ出口流量	3	0	残留熱除去ポンプ出口流量	3		0	
				1	0	0	低圧炉心スプレイポンプ出口流量	1	0	低圧炉心スプレイポンプ出口流量	1		0	
				1	1	1	残留熱代替除去系原子炉注水流量	1	1	残留熱代替除去系原子炉注水流量	1		1	
				2	2	2	原子炉圧力	2	2	原子炉圧力	2		2	
				1	1	1	原子炉圧力 (S.A)	1	1	原子炉圧力 (S.A)	1		1	原子炉圧力、原子炉圧力 (S.A) とサブプレッション・チェンバ圧力 (S.A) の差圧から原子炉圧力容器の注水を推定可能
				2	2	2	サブプレッション・チェンバ圧力 (S.A)	2	2	サブプレッション・チェンバ圧力 (S.A)	2		2	

# 重大事故等対処に係る監視事項

## 1.13 重大事故等の収束に必要な水の供給手順等

①重要監視パラメータ、②有効監視パラメータ、③補助パラメータ

対応手段 事故時操作要領書（確保 ペーパークラス） 「水位確保」等	項目	抽出パラメータを計測する計器				抽出パラメータの代替パラメータを計測する計器				SBO		
		分類	計器名称	計器数	SBO影響		計器名称	計器数	SBO影響			
					直後	負荷切り離し後			直後		負荷切り離し後	
操作 (3 / 3)	原子炉圧力容器内の圧力	原子炉圧力	原子炉圧力 (S.A)	2	1	1	1	1	1	1	監視事項は主要パラメータにて確認	
				2	2	2	2	2	2			
				1	1	1	1	1	1			
				2	2	2	2	2	2			
		原子炉圧力容器への注水量	原子炉圧力	原子炉圧力 (S.A)	1	1	1	1	1	1	1	監視事項は主要パラメータにて確認
					2	2	2	2	2	2		
		補助監視機能	原子炉圧力容器への注水量	原子炉圧力	原子炉圧力 (S.A)	1	1	1	1	1	1	監視事項は主要パラメータにて確認
						2	2	2	2	2	2	
		水源の確保	原子炉圧力容器への注水量	原子炉圧力	原子炉圧力 (S.A)	1	1	1	1	1	1	監視事項は主要パラメータにて確認
						2	2	2	2	2	2	

# 重大事故等対処に係る監視事項

## 1.13 重大事故等の収束に必要な水の供給手順等

①重要監視パラメータ、②有効監視パラメータ、③補助パラメータ

対応手段	項目	抽出パラメータを計測する計器				抽出パラメータの代替パラメータを計測する計器				評価	
		分類	計器名称	計器数	直後	負荷切り離し後	計器名称	計器数	直後		負荷切り離し後
1.13.2.1 水源を利用した対応手順 (2) 復水貯蔵タンクを水源とした対応手順 b. 原子炉格納炉圧力パワントラリ減圧時の復水貯蔵タンクを水源とした原子炉圧力容器への注水 (b) 高圧炉心スプレイ系による復水貯蔵タンクを水源とした原子炉圧力容器への注水 事故時操作要領書（確保「水位確保」等）	電源	HPC S-メータクラ付線電圧	1	1	③	非常用メータクラの受電状態を確認するパラメータ	原子炉水位 (SA)	1	1	1	直接的に原子炉圧力容器内の水位を計測することができ、監視可能
							高圧原子炉代替注水流量	1	1	1	
							代替注水流量 (常設)	1	1	1	
							低圧原子炉代替注水流量	2	2	2	
							低圧原子炉代替注水流量 (軟着床用)	2	2	2	
							原子炉隔離時冷却ポンプ出口流量	1	1	1	
							高圧炉心スプレイポンプ出口流量	1	0	0	
							残留熱除去ポンプ出口流量	3	0	0	
							低圧炉心スプレイポンプ出口流量	1	0	0	
							残留熱代替除去系原子炉注水流量	1	1	1	
原子炉圧力容器内の水位	原子炉圧力	2	2	1		原子炉圧力、原子炉圧力 (SA) とサブプレッション・チェンバ圧力 (SA) の差圧から原子炉圧力容器の注水を推定可能					
	サブプレッション・チェンバ圧力 (SA)	2	2	2							

別冊基準 (1/2)



# 重大事故等対処に係る監視事項

## 1.13 重大事故等の収束に必要なとなる水の供給手順等

①重要監視パラメータ, ②有効監視パラメータ, ③補助パラメータ

対応手段 事故時操作要領書(僅候 ペーページ) 「水位確保」等	項目	抽出パラメータを計測する計器				抽出パラメータの代替パラメータを計測する計器				評価		
		分類	計器名称	計器数	SBO影響		計器名称	計器数	SBO影響			
					直後	負荷切り離し後			直後		負荷切り離し後	
	操作 ( 1 / 3 )	原子炉圧力容器 内水位	[原子炉水位 (燃料域) ] [原子炉水位 (圧縮域) ] [原子炉水位 (燃料域) ]	3	3	1	1	1	1	1	原子炉圧力容器へ注水している系統の注水流量と排熱 熱除去に必要な水量より代替監視可能  監視事項は主要パラ メータにて確認	
				2	2	1	1	1	1	1		1
				2	2	1	1	1	1	1		1
				3	3	1	1	1	1	1		1
				2	2	1	1	1	1	1		1
				2	2	1	1	1	1	1		1
				3	3	1	1	1	1	1		1
				2	2	1	1	1	1	1		1
				2	2	1	1	1	1	1		1
				2	2	1	1	1	1	1		1
				2	2	1	1	1	1	1		1
				2	2	1	1	1	1	1		1
				2	2	1	1	1	1	1		1
				2	2	1	1	1	1	1		1

# 重大事故等対処に係る監視事項

## 1.13 重大事故等の収束に必要なとなる水の供給手順等

①重要監視パラメータ、②有効監視パラメータ、③補助パラメータ

対応手段 事故時操作要領書（僅候 ペーセス） 「水位確保」等	項目	抽出パラメータを計測する計器				抽出パラメータの代替パラメータを計測する計器				計器故障等	評価	SBO			
		分類	計器名称	計器数	SBO影響 直後	SBO影響 負荷切り離し後	補助パラメータ 分類理由	計器名称	計器数				直後	負荷切り離し後	
															パラメータ 分類
操作 (2 < 3)	原子炉圧力容器 内の水位	原子炉圧力容 器内の水位	原子炉水位 (S.A)	1	1	1	①	原子炉水位 (広帯域) 原子炉水位 (燃料域)	2 2	2 2	1 1	直接的に原子炉圧力容器内の水位を計測することができ、監視可能	監視事項は主要パラメータにて確認		
				1	1	1	—	高圧原子炉代替注水流量	1	1	1	監視事項は主要パラメータにて確認			
				1	1	1	—	代替注水流量 (常設)	1	1	1	監視事項は主要パラメータにて確認			
				2	2	2	—	低圧原子炉代替注水流量 (燃料域用)	2 2	2 2	2 2	2 2		監視事項は主要パラメータにて確認	
				1	1	1	—	原子炉隔離時冷却ポンプ出口流量	1	1	1	1		監視事項は主要パラメータにて確認	
				1	1	1	—	高圧炉心スプレイポンプ出口流量	1	0	0	0		監視事項は主要パラメータにて確認	
				3	3	3	—	残留熱除去ポンプ出口流量	3	0	0	0		監視事項は主要パラメータにて確認	
				1	1	1	—	低圧炉心スプレイポンプ出口流量	1	0	0	0		監視事項は主要パラメータにて確認	
				1	1	1	—	残留熱代替除去系原子炉注水流量	1	1	1	1		監視事項は主要パラメータにて確認	
				2	2	2	—	原子炉圧力	2	2	2	2		1	監視事項は主要パラメータにて確認
				1	1	1	—	原子炉圧力 (S.A)	1	1	1	1		1	原子炉圧力、原子炉圧力 (S.A) とサブプレッション・チェンバ圧力 (S.A) の差圧から原子炉圧力容器の注水を推定可能
				2	2	2	—	サブプレッション・チェンバ圧力 (S.A)	2	2	2	2		2	監視事項は主要パラメータにて確認

# 重大事故等対処に係る監視事項

## 1.13 重大事故等の収束に必要な水の供給手順等

①重要監視パラメータ、②有効監視パラメータ、③補助パラメータ

対応手段 事故時操作要領書（復旧ペーパー） 「水位確保」等	項目	抽出パラメータを計測する計器				抽出パラメータの代替パラメータを計測する計器				SBO					
		分類	計器名称	計器数	SBO影響		計器名称	計器数	SBO影響						
					直後	負荷切り離し後			直後		負荷切り離し後				
操作 (3 / 3)	原子炉圧力容器内の圧力	原子炉圧力	補助パラメータ 分類理由	パラメータ 分類	直後	負荷切り離し後	原子炉圧力 (SA)	1	1	原子炉圧力 (SA)	1	1	監視事項は主要パラメータにて確認		
							原子炉水位 (広帯域) 原子炉水位 (燃料域)	2	2	2	2	原子炉水位から原子炉圧力容器内の飽和状態にあると想定し、飽和温度/圧力の関係から原子炉圧力容器温度より代替監視可能			
							原子炉水位 (SA)	1	1	1	1	原子炉水位から原子炉圧力容器内の飽和状態にあると想定し、飽和温度/圧力の関係から原子炉圧力容器温度より代替監視可能			
							原子炉圧力容器温度 (SA)	2	2	2	2	直接的に原子炉圧力容器内の圧力を計測することができ、監視可能			
		原子炉圧力容器への注水量	原子炉圧力	補助パラメータ 分類理由	パラメータ 分類	直後	負荷切り離し後	原子炉水位 (広帯域) 原子炉水位 (燃料域)	2	2	2	2	原子炉水位から原子炉圧力容器内の飽和状態にあると想定し、飽和温度/圧力の関係から原子炉圧力容器温度より代替監視可能	監視事項は主要パラメータにて確認	
								原子炉水位 (SA)	1	1	1	1	直接的に原子炉圧力容器内の圧力を計測することができ、監視可能		
		補機監視機能	水源の確保	補助パラメータ 分類理由	パラメータ 分類	直後	負荷切り離し後	サブプレッション・プール水位 (SA)	1	1	1	1	水源であるサブプレッション・プール水位 (SA) の水位変化より代替監視可能	監視事項は主要パラメータにて確認	
								原子炉圧力容器への注水量	1	0	2	2	原子炉圧力容器への注水量と原子炉水位の変化より代替監視可能		

# 重大事故等対処に係る監視事項

## 1.13 重大事故等の収束に必要な水の供給手順等

①重要監視パラメータ、②有効監視パラメータ、③補助パラメータ

対応手段	項目	抽出パラメータを非測する計器				抽出パラメータの代替パラメータを計測する計器				計器故障等	SBO		
		分類	計器名称	計器数	直後 負荷切り離し後	パラメータ 分類	補助パラメータ 分類理由	計器名称	計器数			直後 負荷切り離し後	
													SBO影響
原子力災害対策手順書 （大量送水車を使用した送水／補給）	1.13.2.1 水源を利用した対応手順 (6) 輪谷貯水槽（西1）及び輪谷貯水槽（西2）を水源とした対応手順 a. 輪谷貯水槽（西1）及び輪谷貯水槽（西2）を水源とした大量送水車による送水	水源の確保	低圧原子炉代替注水槽水位	1	1	①	—	代替注水流量（常設）	1	1	低圧原子炉代替注水槽を水源とする系統のうち、運転している系統の注水量より復水貯蔵槽水位の代替監視可能	監視事項は主要パラメータにて確認	
			原子炉水位（広帯域） 原子炉水位（燃料域）	2 2	2 2	—	—	原子炉水位（広帯域） 原子炉水位（燃料域）	2 2	2 2	注水先の原子炉水位の変化により、低圧原子炉代替注水槽水位の代替監視可能		
			原子炉水位（SA）	1	1	—	—	原子炉水位（SA）	1	1	—		
			サブプレッジョン・プール水位（SA）	1	1	—	—	サブプレッジョン・プール水位（SA）	1	1	—		
操作	水源の確保	輪谷貯水槽（西1） 輪谷貯水槽（西2） 輪谷貯水槽（西1） 輪谷貯水槽（西2）	「緊急時対策本部」に確認	③	③	—	低圧原子炉代替注水ポンプ 出口圧力	2	0	0	低圧原子炉代替注水ポンプを水源とする低圧原子炉代替注水ポンプ出口圧力により、低圧原子炉代替注水槽水位が確保されていることを監視可能	—	
							輪谷貯水槽（西1）	「緊急時対策本部」に確認	③	③	代替水源の確保状態を確認するパラメータ		—
							輪谷貯水槽（西2）	「緊急時対策本部」に確認	③	③	代替水源の確保状態を確認するパラメータ		—
							輪谷貯水槽（西1）	「緊急時対策本部」に確認	③	③	代替水源の確保状態を確認するパラメータ		—
輪谷貯水槽（西2）	「緊急時対策本部」に確認	③	③	代替水源の確保状態を確認するパラメータ	—								



# 重大事故等対処に係る監視事項

## 1.13 重大事故等の収束に必要なとなる水の供給手順等

①重要監視パラメータ、②有効監視パラメータ、③補助パラメータ

対応手段	項目	挿入パラメータを非測する計器				抽出パラメータの代替パラメータを計測する計器				計器故障等	SBO		
		分類	計器名称	計器数	直後 負荷切り離し後	パラメータ 分類	補助パラメータ 分類理由	計器名称	計器数			直後 負荷切り離し後	
													分類
原子力災害対策手順書 「大量送水車を使用した送水／補給」 1.13.2.1 水源を利用した対応手順 (7) 海を水源とした対応手順 a. 海を水源とした大量送水車及び大型送水ポンプ車又は大量送水車（2台）による送水	判断基準 水源の確保 海の利用 水源の確保 操作		低圧原子炉代替注水槽水位	1	1	①	—	代替注水流量（常設）	1	1	低圧原子炉代替注水槽を水源とする系統のうち、運転している系統の注水量より後水貯蔵槽水位の代替監視可能 注水先の原子炉水位の変化により、低圧原子炉代替注水槽水位の代替監視可能 監視事項は主要パラメータにて確認		
				2	2			原子炉水位（広帯域） 原子炉水位（燃料域）	2	2		1	1
				1	1			原子炉水位（SA）	1	1		1	1
				1	1			サブレンジオン・ブール水位（SA）	1	1		1	1
								低圧原子炉代替注水ポンプ出口圧力	2	0	低圧原子炉代替注水槽を水源とする低圧原子炉代替注水ポンプ出口圧力により、低圧原子炉代替注水槽水位が確保されていることを監視可能		
						③		代替送水源の確保状態を確認するパラメータ					

# 重大事故等対処に係る監視事項

## 1.13 重大事故等の収束に必要なとなる水の供給手順等

①重要監視パラメータ、②有効監視パラメータ、③補助パラメータ

対応手段	項目	抽出パラメータを非測する計器				抽出パラメータの代替パラメータを計測する計器				計器故障等	SBO	
		分類	計器名称	計器数	直後 負荷切り離し後	パラメータ 分類	補助パラメータ 分類理由	計器名称	計器数			直後 負荷切り離し後
1.13.2.2 水源へ水を補給するための対応手順 (1) 低圧原子炉代替注水槽へ水を補給するための対応手順 原子炉災害対策手順書 ("大流量送水車を使用した送水/補給")	水源の確保  判断基準	低圧原子炉代替注水槽水位	1	1	①	—	代替注水流量 (常設)	1	1	1	低圧原子炉代替注水槽を水源とする系統のうち、運転している系統の注水量より後水貯留槽水位の代替監視可能  注水先の原子炉水位の変化により、低圧原子炉代替注水槽水位の代替監視可能  監視事項は主要パラメータにて確認	
			原子炉水位 (広帯域) 原子炉水位 (燃料域)	2 2	2 2	—	原子炉水位 (広帯域) 原子炉水位 (燃料域)	2 2	2 2	1 1		
	水源の確保	輪谷貯水槽 (西1)	1	1	③	「緊急時対策本部」に確認	原子炉水位 (SA)	1	1	1	低圧原子炉代替注水槽を水源とする低圧原子炉代替注水ポンプ出口圧力により、低圧原子炉代替注水槽水位が確保されていることを監視可能	
							サブプレッジョン・プールの水位 (SA)	1	1	1		1
		輪谷貯水槽 (西2)			③	「緊急時対策本部」に確認	低圧原子炉代替注水ポンプ出口圧力	2	0	0		
					③	「緊急時対策本部」に確認	代替注水流量 (常設)	1	1	1		
					③	「緊急時対策本部」に確認	原子炉水位 (広帯域) 原子炉水位 (燃料域)	2 2	2 2	1 1		

# 重大事故等対処に係る監視事項

## 1.13 重大事故等の収束に必要な水の供給手順等

①重要監視パラメータ、②有効監視パラメータ、③補助パラメータ

対応手段	項目	分類	挿入パラメータを非測する計器				挿入パラメータを計測する計器				SBO	
			計器名称	計器数	SBO影響		計器名称	計器数	SBO影響			
					直後	負荷切り離し後			直後	負荷切り離し後		
原子力災害対策手順書 「大気送水車を使用した送水手順」	操作	水源の確保	低圧原子炉代替注水槽水位	1	1	①	—	代替注水流量 (常設)	1	1	低圧原子炉代替注水槽を水源とする系統のうち、運転している系統の注水量より復水時満槽水位の代替監視可能	監視事項は主要パラメータにて確認
			原子炉水位 (圧密機) 原子炉水位 (燃料機)	2 2	2 2	1 1	—	原子炉水位 (SA) サブプレッショ・プール水位 (SA)	1 1	1 1	注水先の原子炉水位の変化により、低圧原子炉代替注水槽水位の代替監視可能	
			低圧原子炉代替注水ポンプ出口圧力	2	0	0	—	低圧原子炉代替注水ポンプ出口圧力	2	0	低圧原子炉代替注水槽を水源とする低圧原子炉代替注水ポンプ出口圧力により、低圧原子炉代替注水槽水位が確保されていることを監視可能	
			輸送水槽 (西1)		「緊急時対策本部」に確認	③	代替送水源の確保状態を確認するパラメータ	—	—	—		
			輸送水槽 (西2)		「緊急時対策本部」に確認	③	代替送水源の確保状態を確認するパラメータ	—	—	—		
			海を利用		「緊急時対策本部」に確認	③	代替送水源の確保状態を確認するパラメータ	—	—	—		

# 重大事故等対処に係る監視事項

## 1.13 重大事故等の収束に必要な水の供給手順等

①重要監視パラメータ、②有効監視パラメータ、③補助パラメータ

対応手段	項目	分類	計器名称	計器数	抽出パラメータを監視する計器			補助パラメータ 分類理由	計器名称	計器数	SBO影響		計器故障等	SBO
					直後	負荷切り離し後	直後				負荷切り離し後			
												直後		
1.13.2.2 水源への水を補給するための対応手順 (2) 輪谷貯水槽(西1)又は輪谷貯水槽(西2)へ水を補給するための対応手順 原子力災害対策手順書 [大量送水車を使用した送水/補給]	判断基準	水源の確保	輪谷貯水槽(西1)		「緊急時対策本部」に確認		③	代替水源の確保状態を確保するパラメータ						
			輪谷貯水槽(西2)		「緊急時対策本部」に確認		③	代替水源の確保状態を確保するパラメータ						
			輪谷貯水槽(東1)		「緊急時対策本部」に確認		③	代替水源の確保状態を確保するパラメータ						
			輪谷貯水槽(東2)		「緊急時対策本部」に確認		③	代替水源の確保状態を確保するパラメータ						
			輪谷貯水槽(西1)		「緊急時対策本部」に確認		③	代替水源の確保状態を確保するパラメータ						
	操作	水源の確保	輪谷貯水槽(西2)		「緊急時対策本部」に確認		③	代替水源の確保状態を確保するパラメータ						
			輪谷貯水槽(東1)		「緊急時対策本部」に確認		③	代替水源の確保状態を確保するパラメータ						
			輪谷貯水槽(東2)		「緊急時対策本部」に確認		③	代替水源の確保状態を確保するパラメータ						
			輪谷貯水槽(西1)		「緊急時対策本部」に確認		③	代替水源の確保状態を確保するパラメータ						
			輪谷貯水槽(西2)		「緊急時対策本部」に確認		③	代替水源の確保状態を確保するパラメータ						
判断基準	水源の確保	輪谷貯水槽(西1)		「緊急時対策本部」に確認		③	代替水源の確保状態を確保するパラメータ							
		輪谷貯水槽(西2)		「緊急時対策本部」に確認		③	代替水源の確保状態を確保するパラメータ							
	操作	水源の確保	輪谷貯水槽(西1)		「緊急時対策本部」に確認		③	代替水源の確保状態を確保するパラメータ						
			輪谷貯水槽(西2)		「緊急時対策本部」に確認		③	代替水源の確保状態を確保するパラメータ						

# 重大事故等対処に係る監視事項

## 1.13 重大事故等の収束に必要な水の供給手順等

①重要監視パラメータ、②有効監視パラメータ、③補助パラメータ

対応手段	項目	分類	抽出パラメータを監視する計器				抽出パラメータの代替パラメータを計測する計器				SBO
			計器名称	計器数	SBO影響		計器名称	計器数	SBO影響		
					直後	負荷切り離し後			直後	負荷切り離し後	
1.13.2 水源を切り替えるための対応手順 (3) 復水貯蔵タンクへ水を補給するための対応手順 原子力災害対策手順書 〔大規模送水車を使用した送水/補給〕	水源の確保	判断基準	復水貯蔵タンク水位	1	0	0	③	復水輸送ポンプの運転状態を確認するパラメータ	—	—	—
			輪谷貯水槽 (西1)			「緊急時対策本部」に確認	③	代替水源の確保状態を確認するパラメータ	—	—	—
			輪谷貯水槽 (西2)			「緊急時対策本部」に確認	③	代替水源の確保状態を確認するパラメータ	—	—	—
			ろ過水タンク水位	1	1	1	③	代替水源の確保状態を確認するパラメータ	—	—	—
			1号ろ過水タンク水位			「緊急時対策本部」に確認	③	復水輸送ポンプの運転状態を確認するパラメータ	—	—	—
			非常用ろ過水タンク水位			「緊急時対策本部」に確認	③	復水輸送ポンプの運転状態を確認するパラメータ	—	—	—
			純水タンク水位	1	1	1	③	代替水源の確保状態を確認するパラメータ	—	—	—
			復水貯蔵タンク水位	1	0	0	③	復水輸送ポンプの運転状態を確認するパラメータ	—	—	—
			輪谷貯水槽 (西1)			「緊急時対策本部」に確認	③	代替水源の確保状態を確認するパラメータ	—	—	—
			輪谷貯水槽 (西2)			「緊急時対策本部」に確認	③	代替水源の確保状態を確認するパラメータ	—	—	—
			ろ過水タンク水位	1	1	1	③	代替水源の確保状態を確認するパラメータ	—	—	—
			1号ろ過水タンク水位			「緊急時対策本部」に確認	③	復水輸送ポンプの運転状態を確認するパラメータ	—	—	—
			非常用ろ過水タンク水位			「緊急時対策本部」に確認	③	復水輸送ポンプの運転状態を確認するパラメータ	—	—	—
			純水タンク水位	1	1	1	③	代替水源の確保状態を確認するパラメータ	—	—	—
	水源の確保										
	操作										

## 重大事故等対処に係る監視事項

### 1.13 重大事故等の収束に必要な水の供給手順等

①重要監視パラメータ, ②有効監視パラメータ, ③補助パラメータ

対応手段	項目	抽出パラメータを計測する計器										抽出パラメータの代替パラメータを計測する計器		
		分類	計器名称	計器数	SBO影響		補助パラメータ 分類理由	パラメータ 分類	計器名称	計器数	SBO影響		計器故障等	SBO
					直後	負荷切り離し後					直後	負荷切り離し後		
原子力災害対策手順書 「断水を利用した水源の補 給」	基判 判断	水源の確保	復水貯蔵タンク水位	1	0	0	③	復水輸送ポンプの運転状態 を確認するパラメータ	—	—	—	—	—	
			復水貯蔵タンク水位	1	0	0	③	復水輸送ポンプの運転状態 を確認するパラメータ	—	—	—	—	—	
	操作	水源の確保	海を利用				③	代替水源の確保状態を確 認するパラメータ	—	—	—	—	—	

# 重大事故等対処に係る監視事項

## 1.13 重大事故等の収束に必要なとなる水の供給手順等

①重要監視パラメータ、②有効監視パラメータ、③補助パラメータ

対応手段	項目	抽出パラメータを計測する計器				抽出パラメータの代替パラメータを計測する計器				評価						
		分類	計器名称	計器数	直後	負荷切り離し後	補助パラメータ 分類理由	計器名称	計器数		直後	負荷切り離し後				
													パラメータ 分類	計器数	直後	負荷切り離し後
1.13.2.3 水源を切替えるための対応手順 (解除ベース) 「水位確保」等 事故時操作要領書	基判 判断	水質の確保	復水貯蔵タンク水位	1	0	0	③	復水輸送ポンプの運転状態を 確認するパラメータ	サブプレッジョン・チェーンバ 温度 (SA)	2	2	2	サブプレッジョン・プール水温度 (SA) の温度変化に より代替監視可能	監視事項は主要パラ メータにて確認		
		原子炉格納容 器内の温度	サブプレッジョン・プール水 温度 (SA)	2	2	2	①	—	代替注水流量 (常設)	1	1	1	—			
	操 作	原子炉格納容 器内の水位	原子炉格納容 器内の水位	サブプレッジョン・プール水 位 (SA)	1	1	1	①	—	代替注水流量 (常設)	1	1	1	—	監視事項は主要パラ メータにて確認	
					2	2	2	—	低圧原子炉代替注水流量 (稼働後)	2	2	2	2	2		低圧原子炉代替注水流量、低 圧原子炉代替注水流量 (稼働後)、格納容器代替注 水流量 (稼働後)
					1	1	1	—	格納容器代替注水流量	2	2	2	2	2		代替注水流量 (常設)、低圧原子炉代替注水流量、低 圧原子炉代替注水流量 (稼働後)、格納容器代替注 水流量 (稼働後)
					2	2	2	—	ベデスタル代替注水流量 (稼働後)	2	2	2	2	2		ベデスタル代替注水流量、ベデスタル代 替注水流量 (稼働後)
					2	2	2	—	ベデスタル代替注水流量 (稼働後)	2	2	2	2	2		ベデスタル代替注水流量、ベデスタル代 替注水流量 (稼働後)
					1	1	1	—	低圧原子炉代替注水水位	1	1	1	1	1		低圧原子炉代替注水水位により代替 監視可能
					2	2	2	—	低圧原子炉代替注水流量	2	2	2	2	2		低圧原子炉代替注水流量、低 圧原子炉代替注水流量 (稼働後)
					2	2	2	—	低圧原子炉代替注水流量	2	2	2	2	2		低圧原子炉代替注水流量、低 圧原子炉代替注水流量 (稼働後)

# 重大事故等対処に係る監視事項

## 1.13 重大事故等の収束に必要なとなる水の供給手順等

①重要監視パラメータ、②有効監視パラメータ、③補助パラメータ

対応手段	項目	抽出パラメータを計測する計器				抽出パラメータの代替パラメータを計測する計器				SBO				
		分類	計器名称	計器数	直後	負荷切り離し後	補助パラメータ 分類理由	計器名称	計器数		直後	負荷切り離し後		
													パラメータ 分類	SBO影響
1.13.2.3 水源を切替えるための対応手順 (除酸ベーンズ) 「水位確保」等	基判 判断  操作	水質の確保	復水貯蔵タンク水位	1	0	0	③	復水輸送ポンプの運転状態を 確認するパラメータ	サブプレッジョン・チェーンバ 温度 (SA)	2	2	2	サブプレッジョン・プール水温度 (SA) の温度変化に より代替監視可能	監視事項は主要パラ メータにて確認
		原子炉格納容器内の温度	サブプレッジョン・プール水 温度 (SA)	2	2	2	①	—	代替注水流量 (常設) 低圧原子炉代替注水流量 (稼働後月) 格納容器代替注水流量 (稼働後月) ベデスタル代替注水流量 (稼働後月)	1 2 2 2	1 2 2 2	1 2 2 2	代替注水流量 (常設)、低圧原子炉代替注水流量、低 圧原子炉代替注水流量 (稼働後月)、格納容器代替注水 流量 (稼働後月)、ベデスタル代替注水流量、ベデスタル代 替注水流量 (稼働後月) のうち動作可能にある流量お よび水源である低圧原子炉代替注水水位により代替 監視可能	監視事項は主要パラ メータにて確認



## 重大事故等対処に係る監視事項

### 1.13 重大事故等の収束に必要な水の供給手順等

①重要監視パラメータ、②有効監視パラメータ、③補助パラメータ

対応手段	項目	挿入パラメータを非測する計器				挿入パラメータを計測する計器				計器故障等	SBO	
		分類	計器名称	計器数	直後 負荷切り離し後	パラメータ 分類	補助パラメータ 分類理由	計器名称	計器数			直後 負荷切り離し後
1.13.2.3 水源を切り替えるための対応手順 (2) 送水から海水への切替え a. 低圧原子炉代替注水槽を水源とした送水中の場合 原子炉災害対策手順書 「大量送水車を使用した送 水/補給」 「海水を利用した水源の補 給」	判断基準	水源の確保	輸谷貯水槽 (四1)	「緊急時対策本部」に確認	③	代替水源の確保状態を確 認するパラメータ	輸谷貯水槽 (四1)	1	1	—	—	
	操作	水源の確保	輸谷貯水槽 (四2)	「緊急時対策本部」に確認	③	代替水源の確保状態を確 認するパラメータ	輸谷貯水槽 (四2)	2	2	1	1	—
			低圧原子炉代替注水水位	1	1	①	—	低圧原子炉代替注水水位 (常設)	1	1	1	低圧原子炉代替注水槽を水源とする系統のうち、運転 している系統の注水量より復水貯蔵槽水位の代替監視 可能
							低圧原子炉代替注水水位 (圧差検) 低圧原子炉代替注水水位 (燃料検)	2	2	1	1	監視事項は主要パラ メータにて確認
							低圧原子炉代替注水水位 (SA)	1	1	1	1	注水先の原子炉水位の変化により、低圧原子炉代替注 水槽水位の代替監視可能
							カプレッション・プール水 位 (SA)	1	1	1	1	低圧原子炉代替注水槽を水源とする低圧原子炉代替注 水ポンプ出口圧力により、低圧原子炉代替注水水位 が確保されていることを監視可能
			海を利用	「緊急時対策本部」に確認	③	代替水源の確保状態を確 認するパラメータ	低圧原子炉代替注水ポンプ 出口圧力	2	0	0	0	—

# 重大事故等対処に係る監視事項

## 1.13 重大事故等の収束に必要な水の供給手順等

①重要監視パラメータ、②有効監視パラメータ、③補助パラメータ

対応手段	項目	抽出パラメータを監視する計器				抽出パラメータの代替パラメータを計測する計器				評価	
		分類	計器名称	計器数	直後	SBO影響	計器名称	計器数	SBO影響		
									直後		負荷切り離し後
1.13.2.3 水源を切り替えるための対応手順 「大量送水車を使用した送水/補給」 「海水を利用した水源の補給」	判断基準	水源の確保	輸谷貯水槽 (西1)	「緊急時対策本部」に確認	③	代替水源の確保状態を確認するパラメータ	—	—	—		
			輸谷貯水槽 (西2)	「緊急時対策本部」に確認	③	代替水源の確保状態を確認するパラメータ	—	—	—		
	操作	水源の確保	輸谷貯水槽 (東1)	「緊急時対策本部」に確認	③	代替水源の確保状態を確認するパラメータ	—	—	—		
			輸谷貯水槽 (東2)	「緊急時対策本部」に確認	③	代替水源の確保状態を確認するパラメータ	—	—	—		
			輸谷貯水槽 (西1)	「緊急時対策本部」に確認	③	代替水源の確保状態を確認するパラメータ	—	—	—		
			輸谷貯水槽 (西2)	「緊急時対策本部」に確認	③	代替水源の確保状態を確認するパラメータ	—	—	—		
	操作	水源の確保	海を利用	「緊急時対策本部」に確認	③	代替水源の確保状態を確認するパラメータ	—	—	—		
			復水貯蔵タンク水位	1	0	0	③	復水輸送ポンプの運転状態を確認するパラメータ	—	—	
			輸谷貯水槽 (西1)	「緊急時対策本部」に確認	③	代替水源の確保状態を確認するパラメータ	—	—	—		
			輸谷貯水槽 (西2)	「緊急時対策本部」に確認	③	代替水源の確保状態を確認するパラメータ	—	—	—		
原子力災害対策手順書 「大量送水車を使用した送水/補給」 「海水を利用した水源の補給」	基判	水源の確保	海を利用	「緊急時対策本部」に確認	③	代替水源の確保状態を確認するパラメータ	—	—	—		
	準断	水源の確保	復水貯蔵タンク水位	1	0	0	③	復水輸送ポンプの運転状態を確認するパラメータ	—		

1.13.2.3 水源を切り替えるための対応手順  
 (2) 海水から海水への切替え  
 c. 復水貯蔵タンクを水源とした送水中の場合

# 重大事故等対処に係る監視事項

## 1.14 電源の確保に関する手順等

①重要監視パラメータ、②有効監視パラメータ、③補助パラメータ

対応手段	項目	抽出パラメータを計測する計器						抽出パラメータの代替パラメータを計測する計器			評価		
		分類	計器名称	計器数 0内はPAM	SBO影響		計器名称	計器数 0内はPAM	SBO影響				
					直後	負荷切り離した後			直後	負荷切り離した後			
1.14.2.1 代替電源(交流)による対応手順 (1) 代替交流電源設備による発電 a. ガスタービン発電機によるM/C C系及O/N/C D系発電 事後時操作要領書(確保) 「外部電源喪失時対応手順」 (電源後田) AM設備別操作要領書 G/T/Gによる非常用母線受電)	判断基準	電源	220kV 第2原子力幹線1L送電電圧	1	1	1	③	外部電源の受電状態を確認するパラメータ	1	1	—	計器故障等	SBO
			220kV 第2原子力幹線2L送電電圧	1	1	1	③	外部電源の受電状態を確認するパラメータ	1	1	—		
			66kV 鹿島支線電圧	1	1	1	③	外部電源の受電状態を確認するパラメータ	1	1	—		
			C-メタクラ母線電圧	1	1	1	③	非常用メタクラの受電状態を確認するパラメータ	1	1	—		
			D-メタクラ母線電圧	1	1	1	③	非常用メタクラの受電状態を確認するパラメータ	1	1	—		
			HPCS-メタクラ母線電圧	1	1	1	③	非常用メタクラの受電状態を確認するパラメータ	1	1	—		
			ガスタービン発電機電圧	1	1	1	③	代替電源設備の運転状態を確認するパラメータ	1	1	—		
			ガスタービン発電機電流	1	1	1	③	代替電源設備の運転状態を確認するパラメータ	1	1	—		
			ガスタービン発電機電力	1	1	1	③	代替電源設備の運転状態を確認するパラメータ	1	1	—		
			緊急用メタクラ電圧	1	1	1	③	緊急用メタクラの受電状態を確認するパラメータ	1	1	—		
操作	電源	C-メタクラ母線電圧	1	1	1	③	非常用メタクラの受電状態を確認するパラメータ	1	1	—			
		D-メタクラ母線電圧	1	1	1	③	非常用メタクラの受電状態を確認するパラメータ	1	1	—			
		C-ロードセントタ母線電圧	1	1	1	③	非常用ロードセントタの受電状態を確認するパラメータ	1	1	—			
		D-ロードセントタ母線電圧	1	1	1	③	非常用ロードセントタの受電状態を確認するパラメータ	1	1	—			

# 重大事故等対処に係る監視事項

## 1.14 電源の確保に関する手順等

①重要監視パラメータ、②有効監視パラメータ、③補助パラメータ

対応手段	項目	抽出パラメータを非測する計器						抽出パラメータの代替パラメータを計測する計器			評価	
		分類	計器名称	計器数 0内はPAM	SDO影響		補助パラメータ 分類理由	計器名称	計器数 0内はPAM	SDO影響		
					直後	負荷切り離した後				直後		負荷切り離した後
1.14.2.1 代替電源（交流）による対応手順 (1) 代替交流電源設備による給電 b. 高圧発電機車によるM/C C系又はM/C D系受電 事故時操作要領書（既録） 「外部電源喪失時対応手順」 「電源復旧」 AM設備別操作要領書 高圧発電機車による非常 用電源受電装置取組書 原動力災害対策手順書 「高圧発電機車による緊急 用メタクララ母線プラグ盛か らの電源確保」 「タンクローリから各機器 等への給油」	電源          電源	220kV 第2原子力幹 線1L送電電圧  220kV 第2原子力幹 線2L送電電圧  66kV 鹿島支線電圧  C-メタクララ母線電圧  D-メタクララ母線電圧  HPCS-メタクララ母線電 圧  高圧発電機車電圧  高圧発電機車周波数  緊急用メタクララ電圧  C-メタクララ母線電圧  D-メタクララ母線電圧  C-ロードセンター母線電圧  D-ロードセンター母線電圧	1	1	1	③	外部電源の受電状態を確認するパラメータ	1	1	—		
			1	1	1	③	外部電源の受電状態を確認するパラメータ	1	1	—		
			1	1	1	③	外部電源の受電状態を確認するパラメータ	1	1	—		
			1	1	1	③	非常用メタクララの受電状態を確認するパラメータ	1	1	—		
			1	1	1	③	非常用メタクララの受電状態を確認するパラメータ	1	1	—		
			1	1	1	③	非常用メタクララの受電状態を確認するパラメータ	1	1	—		
			1	1	1	③	非常用メタクララの受電状態を確認するパラメータ	1	1	—		
			1	1	1	③	非常用メタクララの受電状態を確認するパラメータ	1	1	—		
			1	1	1	③	非常用ロードセンターの受電状態を確認するパラメータ	1	1	—		
			1	1	1	③	非常用ロードセンターの受電状態を確認するパラメータ	1	1	—		

# 重大事故等対処に係る監視事項

## 1.14 電源の確保に関する手順等

①重要監視パラメータ、②有効監視パラメータ、③補助パラメータ

対応手段	項目	抽出パラメータを計測する計器										抽出パラメータの代替パラメータを計測する計器			評価
		分類	計器名称	計器数 0内はPAM	SBO影響		パラメータ 分類	補助パラメータ 分類理由	計器名称	計器数 0内はPAM	SBO影響		計器故障等	SBO	
					直後	負荷切り離した後					直後	負荷切り離した後			
事故時操作要領書（復旧 マニュアル） 外部電源喪失時対応手 順 「電源復旧」 AMI設備別操作要領書 「高圧発電機車による非常 用母線受電」 原子力災害対策手順書 「高圧発電機車によるメタ クラフ警報を使用したM/C C系又はM/C D系 電源確保」 「タンクローリから各機器 等への給油」	電源          電源	220 kV 第2原子力幹 線1L送電電圧	1	1	1	③	外部電源の受電状態を確認 するパラメータ								
		220 kV 第2原子力幹 線2L送電電圧	1	1	1	③	外部電源の受電状態を確認 するパラメータ								
		6.6 kV 鹿島支線電圧	1	1	1	③	外部電源の受電状態を確認 するパラメータ								
		C-メタクラ母線電圧	1	1	1	③	非常用メタクラの受電状態 を確認するパラメータ								
		D-メタクラ母線電圧	1	1	1	③	非常用メタクラの受電状態 を確認するパラメータ								
		HPCS-メタクラ母線電 圧	1	1	1	③	非常用メタクラの受電状態 を確認するパラメータ								
		高圧発電機車電圧				③	代替電源設備の運転状態を 確認するパラメータ								
		高圧発電機車周波数				③	代替電源設備の運転状態を 確認するパラメータ								
		C-メタクラ母線電圧	1	1	1	③	非常用メタクラの受電状態 を確認するパラメータ								
		D-メタクラ母線電圧	1	1	1	③	非常用メタクラの受電状態 を確認するパラメータ								
操作	電源	C-ロードセントラ母線電圧	1	1	1	③	非常用ロードセントラの受電 状態を確認するパラメータ								
		D-ロードセントラ母線電圧	1	1	1	③	非常用ロードセントラの受電 状態を確認するパラメータ								

# 重大事故等対処に係る監視事項

## 1.14 電源の確保に関する手順等

①重要監視パラメータ、②有効監視パラメータ、③補助パラメータ

対応手段	項目	抽出パラメータを計測する計器						抽出パラメータの代替パラメータを計測する計器			評価		
		分類	計器名称	計器数 0内はPM	SDO影響		計器名称	計器数 0内はPM	SDO影響				
					直後	負荷切り離した後			直後	負荷切り離した後			
1.14.2.1 代替電源（交流）による対応手順 （1）代替交流電源設備による給電 e. 劣化間電力超過ケーブルを使用したM/C C系又はM/C D系受電 事後時操作要領書（既録） 「外部電源 喪失時対応手順」 （電源後田） AM設備初期操作要領書 劣化間電力超過による非常用 母線受電	電源	判断基準	220kV 第2原子力幹線1L送電電圧	1	1	1	③	外部電源の受電状態を確認するパラメータ	1	1	—	計器故障等	SDO
			220kV 第2原子力幹線2L送電電圧	1	1	1	③	外部電源の受電状態を確認するパラメータ	1	1	—	計器故障等	SDO
			66kV 鹿島支線電圧	1	1	1	③	外部電源の受電状態を確認するパラメータ	1	1	—	計器故障等	SDO
			C-メタクラ母線電圧	1	1	1	③	非常用メタクラの受電状態を確認するパラメータ	1	1	—	計器故障等	SDO
			D-メタクラ母線電圧	1	1	1	③	非常用メタクラの受電状態を確認するパラメータ	1	1	—	計器故障等	SDO
			C-メタクラ母線電圧（他号炉）			「緊急時対策本部」に確認	③	非常用メタクラの受電状態を確認するパラメータ	1	1	—	計器故障等	SDO
			D-メタクラ母線電圧（他号炉）			「緊急時対策本部」に確認	③	非常用メタクラの受電状態を確認するパラメータ	1	1	—	計器故障等	SDO
			HPC S-メタクラ母線電圧	1	1	1	③	非常用メタクラの受電状態を確認するパラメータ	1	1	—	計器故障等	SDO
			C-メタクラ母線電圧	1	1	1	③	非常用メタクラの受電状態を確認するパラメータ	1	1	—	計器故障等	SDO
			D-メタクラ母線電圧	1	1	1	③	非常用メタクラの受電状態を確認するパラメータ	1	1	—	計器故障等	SDO
操作	電源	非 常 用 デ ィ ー ゼ ル 発 電 機 の 運 転 監 視 （ 他 号 炉 ）	ディーゼル発電機電圧（他号炉）（A, B系のみ）			「緊急時対策本部」に確認	③	非常用ディーゼル発電機の運転状態を確認するパラメータ	1	1	—	計器故障等	SDO
			ディーゼル発電機電力（他号炉）（A, B系のみ）			「緊急時対策本部」に確認	③	非常用ディーゼル発電機の運転状態を確認するパラメータ	1	1	—	計器故障等	SDO
			ディーゼル発電機周波数（他号炉）（A, B系のみ）			「緊急時対策本部」に確認	③	非常用ディーゼル発電機の運転状態を確認するパラメータ	1	1	—	計器故障等	SDO

# 重大事故等対処に係る監視事項

## 1.14 電源の確保に関する手順等

①重要監視パラメータ、②有効監視パラメータ、③補助パラメータ

対応手段	項目	抽出パラメータを計測する計器					抽出パラメータの代替パラメータを計測する計器					評価		
		分類	計器名称	計器数 0内はPAM	SBO影響		計器名称	計器数 0内はPAM	SBO影響		計器故障等			
					直後	負荷切り離し後			直後	負荷切り離し後				
1.14.2.2 代替電源（直流）による対応手順 （1）代替直流電源設備による給電 a. 所内常設蓄電池/直流電源設備及び所設代替直流電源設備による給電 事後時操作要領書（抜粋） 「電源復旧」	電源	判断基準	220kV 第2原子力幹線1L送電電圧	1	1	1	1	③	外部電源の受電状態を確認するパラメータ	—	—	SBO		
				220kV 第2原子力幹線2L送電電圧	1	1	1	1	③	外部電源の受電状態を確認するパラメータ	—		—	
				66kV 鹿島支線電圧	1	1	1	1	③	外部電源の受電状態を確認するパラメータ	—		—	
				D-メタクラ母線電圧	1	1	1	1	③	非常用メタクラの受電状態を確認するパラメータ	—		—	
				B-115V系直流鹿島母線電圧	1	1	1	1	③	直流電源の受電状態を確認するパラメータ	—		—	
	電源	操作		B-115V系直流鹿島母線電圧	1	1	1	1	③	直流電源の受電状態を確認するパラメータ	—	—		
					B-115V系直流鹿島(SA)母線電圧	1	1	1	1	③	直流電源の受電状態を確認するパラメータ	—		—
					SA室設置備用分電盤(2)母線電圧	1	1	1	1	③	直流電源の受電状態を確認するパラメータ	—		—
					220kV 第2原子力幹線1L送電電圧	1	1	1	1	③	外部電源の受電状態を確認するパラメータ	—		—
					220kV 第2原子力幹線2L送電電圧	1	1	1	1	③	外部電源の受電状態を確認するパラメータ	—		—
電源	判断基準		66kV 鹿島支線電圧	1	1	1	1	③	外部電源の受電状態を確認するパラメータ	—	—			
				D-メタクラ母線電圧	1	1	1	1	③	非常用メタクラの受電状態を確認するパラメータ	—		—	
				B-115V系蓄電池の放電時間	1	1	1	1	③	非常用メタクラの受電状態を確認するパラメータ	—		—	

# 重大事故等対処に係る監視事項

## 1.14 電源の確保に関する手順等

①重要監視パラメータ, ②有効監視パラメータ, ③補助パラメータ

対応手段	項目	抽出パラメータを計測する計器				抽出パラメータの代替パラメータを計測する計器				評価			
		分類	計器名称	計器数 0内はPAM	SBO影響		計器名称	計器数 0内はPAM	SBO影響				
					直後	負荷切り離し後			直後		負荷切り離し後		
事故時操作要領書(備後ベース) 電源図 A.M.用補助電源図 (1) B-115V系電源(SA)によるB-115V系直流受電機	電源	B-115V系蓄電池(SA)電圧	1	1	1	③	補助パラメータ 分類理由 直後電源の受電状態を確認するパラメータ	原子炉水位(SA)	1	1	1	直接的に原子炉圧力容器内の水位を計測することができ、監視可能	SBO
	操作 (1) / (2)							高圧原子炉代替注水流量	1	1	1	直接的に原子炉圧力容器内の水位を計測することができ、監視可能	
								代替注水流量(常設)	1	1	1		
								低圧原子炉代替注水流量	2	2	2		
								低圧原子炉代替注水流量(非常用)	2	2	2		
								原子炉隔離時冷却ポンプ出口流量	1	1	1	原子炉圧力容器へ注水している系統の注水流量と排熱除去に必要な水量より代替監視可能	
								高圧炉心スプレイポンプ出口流量	1	0	0		
								残留熱除去ポンプ出口流量	3	0	0		
								低圧炉心スプレイポンプ出口流量	1	0	0		
								残留熱代替除去系原子炉注水流量	1	1	1		
原子炉圧力	2	2	1	原子炉圧力、原子炉圧力(SA)とサブプレッジョン・チェンバ圧力(SA)の差圧から原子炉圧力容器の満水を推定可能									
サブプレッジョン・チェンバ圧力(SA)	2	2	2										



# 重大事故等対処に係る監視事項

## 1.14 電源の確保に関する手順等

①重要監視パラメータ, ②有効監視パラメータ, ③補助パラメータ

対応手段	項目	抽出パラメータを非測する計器				抽出パラメータの代替パラメータを計測する計器				評価			
		分類	計器名称	計器数 0内はPAM	直後	負荷切り離し後	計器名称	計器数 0内はPAM	直後	負荷切り離し後	計器故障等	SBO	
													補助パラメータ 分類理由
事故時操作要領書（抜粋） 「電源復旧」 AM設備別操作要領書 （1）1-115V系電源（S A）によるB-115V系直流 整流機」	操作 ( 2 / 2 )	原子炉圧力容 器内の水位	原子炉水位 (SA)	1	1	1	1	2	2	1	直接的に原子炉圧力容器内の水位を計測することがで き、監視可能	監視事項は主要ハラ メータにて確認	
				1	1	1	1	2	2	1	1		原子炉圧力容器へ注水している系統の注水流量と排熱 熱除去に必要な水量より代替監視可能
				1	1	1	1	2	2	1	1		原子炉圧力容器へ注水して いる系統の注水流量と排熱 熱除去に必要な水量より代替監視可能
				1	1	1	1	2	2	1	1		原子炉圧力容器へ注水して いる系統の注水流量と排熱 熱除去に必要な水量より代替監視可能
				1	1	1	1	2	2	1	1		原子炉圧力容器へ注水して いる系統の注水流量と排熱 熱除去に必要な水量より代替監視可能
				1	1	1	1	2	2	1	1		原子炉圧力容器へ注水して いる系統の注水流量と排熱 熱除去に必要な水量より代替監視可能
				1	1	1	1	2	2	1	1		原子炉圧力容器へ注水して いる系統の注水流量と排熱 熱除去に必要な水量より代替監視可能
				1	1	1	1	2	2	1	1		原子炉圧力容器へ注水して いる系統の注水流量と排熱 熱除去に必要な水量より代替監視可能
				1	1	1	1	2	2	1	1		原子炉圧力容器へ注水して いる系統の注水流量と排熱 熱除去に必要な水量より代替監視可能
				1	1	1	1	2	2	1	1		原子炉圧力容器へ注水して いる系統の注水流量と排熱 熱除去に必要な水量より代替監視可能
事故時操作要領書（抜粋） 「電源復旧」 AM設備別操作要領書 「充電器復旧」	基判 遮断	電源	C-ロードセントラ母線電圧	1	1	1	1	1	1	非常用ロードセントラの受電 状態を確認するパラメータ	③		
			A-115V系充電器電圧	1	1	1	1	1	1	1	直流電源の受電状態を確認 するパラメータ	③	
			A-115V系直流整流機電圧	1	1	1	1	1	1	1	1	直流電源の受電状態を確認 するパラメータ	③

# 重大事故等対処に係る監視事項

## 1.14 電源の確保に関する手順等

①重要監視パラメータ, ②有効監視パラメータ, ③補助パラメータ

対応手段	項目	抽出パラメータを計測する計器					抽出パラメータの代替パラメータを計測する計器					評価	
		分類	計器名称	計器数 0内はPAM	SBO影響		補助パラメータ 分類理由	計器名称	計器数 0内はPAM	SBO影響			計器故障等
					直後	負荷切り離し後				直後	負荷切り離し後		
事故時操作要領書（復旧ベース） 「電源復旧」 AM設備別操作要領書 「充電器復旧」	基判 判断	電源	D-ロードセンタ母線電圧	1	1	③	非常用ロードセンタの受電状態を確認するパラメータ					SBO	
	操作	電源	B-115V系充電器電圧	1	1	③	直流電源の受電状態を確認するパラメータ						
事故時操作要領書（復旧ベース） 「電源復旧」 AM設備別操作要領書 「充電器復旧」	基判 判断	電源	D-ロードセンタ母線電圧	1	1	③	非常用ロードセンタの受電状態を確認するパラメータ						
	操作	電源	B-115V系充電器（SA）電圧	1	1	③	直流電源の受電状態を確認するパラメータ						
事故時操作要領書（復旧ベース） 「電源復旧」 AM設備別操作要領書 「充電器復旧」	基判 判断	電源	B-115V系直流盤（SA）母線電圧	1	1	③	直流電源の受電状態を確認するパラメータ						
	操作	電源	D-ロードセンタ母線電圧	1	1	③	非常用ロードセンタの受電状態を確認するパラメータ						
事故時操作要領書（復旧ベース） 「電源復旧」 AM設備別操作要領書 「充電器復旧」	基判 判断	電源	SA用115V系充電器電圧	1	1	③	直流電源の受電状態を確認するパラメータ						
	操作	電源	SA充電設備用分電盤（2）母線電圧	1	1	③	直流電源の受電状態を確認するパラメータ						
事故時操作要領書（復旧ベース） 「電源復旧」 AM設備別操作要領書 「充電器復旧」	基判 判断	電源	D-ロードセンタ母線電圧	1	1	③	非常用ロードセンタの受電状態を確認するパラメータ						
	操作	電源	230V系充電器（RC1 C）電圧	1	1	③	直流電源の受電状態を確認するパラメータ						
事故時操作要領書（復旧ベース） 「電源復旧」 AM設備別操作要領書 「充電器復旧」	基判 判断	電源	230V系直流盤（RC1 C）母線電圧	1	1	③	直流電源の受電状態を確認するパラメータ						
	操作	電源	C-ロードセンタ母線電圧	1	1	③	非常用ロードセンタの受電状態を確認するパラメータ						
事故時操作要領書（復旧ベース） 「電源復旧」 AM設備別操作要領書 「充電器復旧」	基判 判断	電源	D-ロードセンタ母線電圧	1	1	③	非常用ロードセンタの受電状態を確認するパラメータ						
	操作	—											





# 重大事故等対処に係る監視事項

## 1.14 電源の確保に関する手順等

①重要監視パラメータ、②有効監視パラメータ、③補助パラメータ

対応手段	項目	抽出パラメータを計測する計器				抽出パラメータの代替パラメータを計測する計器				評価	
		分類	計器名称	計器数 0内はPAM	直後	SBO影響 負荷切り離し後	計器名称	計器数 0内はPAM	直後		SBO影響 負荷切り離し後
1.14.2.2 代替電源（直流）による対応手順 (3) 劣化前連絡ケーブルを使用した直流電源確保 a. 劣化前連絡ケーブルを使用したA-115V系直流電源又はB-115V系直流電源 事故時操作領書（既成ペーパー） 「電源復旧」 AM設備別操作要領書 「劣化前連絡」による非常用 低圧母線受電	電源              電源	220kV 第2原子力母線1L送電電圧	1	1	1	③	外部電源の受電状態を確認するパラメータ	—	計器故障等	SBO	
		220kV 第2原子力母線2L送電電圧	1	1	1	③	外部電源の受電状態を確認するパラメータ	—			
		66kV 鹿島支線電圧	1	1	1	③	外部電源の受電状態を確認するパラメータ	—			
		C-メタカタラ母線電圧	1	1	1	③	非常用メタカタラの受電状態を確認するパラメータ	—			
		D-メタカタラ母線電圧	1	1	1	③	非常用メタカタラの受電状態を確認するパラメータ	—			
		A-115V系直流電源母線電圧	1	1	1	③	直流電源の受電状態を確認するパラメータ	—			
		B-115V系直流電源母線電圧	1	1	1	③	直流電源の受電状態を確認するパラメータ	—			
		C-ロードセンタ母線電圧 (他号炉)		「緊急時対策本部」に確認		③	非常用ロードセンタの受電状態を確認するパラメータ	—			
		D-ロードセンタ母線電圧 (他号炉)		「緊急時対策本部」に確認		③	非常用ロードセンタの受電状態を確認するパラメータ	—			
		A-115V系直流電源母線電圧	1	1	1	③	直流電源の受電状態を確認するパラメータ	—			
		B-115V系直流電源母線電圧	1	1	1	③	直流電源の受電状態を確認するパラメータ	—			
		C-ロードセンタ母線電圧 (他号炉)		「緊急時対策本部」に確認		③	非常用ロードセンタの受電状態を確認するパラメータ	—			
		D-ロードセンタ母線電圧 (他号炉)		「緊急時対策本部」に確認		③	非常用ロードセンタの受電状態を確認するパラメータ	—			

# 重大事故等対処に係る監視事項

## 1.14 電源の確保に関する手順等

①重要監視パラメータ、②有効監視パラメータ、③補助パラメータ

対応手段	項目	分類	抽出パラメータを非測する計器				抽出パラメータの代替パラメータを計測する計器				評価
			計器名称	計器数 0内はPAM	直後	負荷切り離し後	計器名称	計器数 0内はPAM	直後	負荷切り離し後	
1.14.2.3 代動室内電気設備による対応手順 (1) 代動室内電気設備による給電 a. ガスタービン発電機又は高圧発電機によるSAロードセントラ及びSAロードセントラによるSAロードセントラ受電 事故時操作要領書（確保） 「電源復旧」 AM設備別操作要領書 「GTGによる緊急用母線受電」	判断基準	電源	C-メタクラ母線電圧	1	1	1	③	非常用メタクラの受電状態を確認するパラメータ	—	計器故障等	SBO
			D-メタクラ母線電圧	1	1	1	③	非常用メタクラの受電状態を確認するパラメータ	—		
			C-ロードセントラ母線電圧	1	1	1	③	非常用ロードセントラの受電状態を確認するパラメータ	—		
			D-ロードセントラ母線電圧	1	1	1	③	非常用ロードセントラの受電状態を確認するパラメータ	—		
			ガスタービン発電機電圧	1	1	1	③	代替電源設備の運転状態を確認するパラメータ	—		
			ガスタービン発電機電流	1	1	1	③	代替電源設備の運転状態を確認するパラメータ	—		
	操作	電源	ガスタービン発電機電力	1	1	1	③	代替電源設備の運転状態を確認するパラメータ	—		
			緊急用メタクラ電圧	1	1	1	③	緊急用メタクラの受電状態を確認するパラメータ	—		
			SAロードセントラ母線電圧	1	1	1	③	緊急用ロードセントラの受電状態を確認するパラメータ	—		
			C-メタクラ母線電圧	1	1	1	③	非常用メタクラの受電状態を確認するパラメータ	—		
			D-メタクラ母線電圧	1	1	1	③	非常用メタクラの受電状態を確認するパラメータ	—		
			C-ロードセントラ母線電圧	1	1	1	③	非常用ロードセントラの受電状態を確認するパラメータ	—		
判断基準 事故時操作要領書（確保） 「電源復旧」 AM設備別操作要領書 「高圧発電機車による緊急用母線受電」 原子力災害対策手順書 「高圧発電機車による緊急用メタクラ接続アラームからの電源確保」 「メタクラローリ」から各機器等への給電	操作	高圧発電機車 運転監視	高圧発電機車電圧	「緊急時対策本部」に確認		③	代替電源設備の運転状態を確認するパラメータ	—			
			高圧発電機車周波数	「緊急時対策本部」に確認		③	代替電源設備の運転状態を確認するパラメータ	—			
			緊急用メタクラ電圧	1	1	1	③	緊急用メタクラの受電状態を確認するパラメータ	—		
			SAロードセントラ母線電圧	1	1	1	③	緊急用ロードセントラの受電状態を確認するパラメータ	—		

# 重大事故等対処に係る監視事項

## 1.14 電源の確保に関する手順等

①重要監視パラメータ、②有効監視パラメータ、③補助パラメータ

対応手段	項目	分類	抽出パラメータを非測する計器				抽出パラメータの代替パラメータを計測する計器				評価			
			計器名称	計器数 0内はPM	直後	負荷切り離し後	計器名称	計器数 0内はPM	直後	負荷切り離し後				
												計器故障等	SDO	
事故時操作要領書（復旧） 「電源復旧」 AM設備別操作要領書 「高圧発電機による緊急 制御」 「高圧発電機によるメタ クラ切り装置を使用した緊急 用M/C電源確保」 「タンクローリから各機器 等への給油」	判断 基準	電源	C-メタクラ母線電圧	1	1	1	③	非常用メタクラの受電状態 を確認するパラメータ	—	—	—			
			D-メタクラ母線電圧	1	1	1	③	非常用メタクラの受電状態 を確認するパラメータ	—	—	—			
			C-ロードセントラ母線電圧	1	1	1	③	非常用ロードセントラの受電 状態を確認するパラメータ	—	—	—			
			D-ロードセントラ母線電圧	1	1	1	③	非常用ロードセントラの受電 状態を確認するパラメータ	—	—	—			
			高圧発電機車電圧			「緊急時対策本部」に確認	③	代替電源設備の運転状態を 確認するパラメータ	—	—	—			
			高圧発電機車周波数			「緊急時対策本部」に確認	③	代替電源設備の運転状態を 確認するパラメータ	—	—	—			
			緊急用メタクラ電圧	1	1	1	③	緊急用メタクラの受電状態 を確認するパラメータ	—	—	—			
			S Aロードセントラ母線電圧	1	1	1	③	緊急用ロードセントラの受電 状態を確認するパラメータ	—	—	—			
			1.14.2.4 非常用ディーゼル発電機喪失時の代替電源による対応手順 (1) 非常用ディーゼル発電機機能喪失時の代替交流電源による給電 a. ガスタービン発電機によるM/C C系及GM/C D系受電	判断 基準	電源	220 kV 第2原子力碎 線1L送電電圧	1	1	1	③	外部電源の受電状態を確認 するパラメータ	—	—	—
						220 kV 第2原子力碎 線2L送電電圧	1	1	1	③	外部電源の受電状態を確認 するパラメータ	—	—	—
66 kV 軌道支線電圧	1	1				1	③	外部電源の受電状態を確認 するパラメータ	—	—	—			
C-メタクラ母線電圧	1	1				1	③	非常用メタクラの受電状態 を確認するパラメータ	—	—	—			
D-メタクラ母線電圧	1	1				1	③	非常用メタクラの受電状態 を確認するパラメータ	—	—	—			
ガスタービン発電機電圧	1	1				1	③	代替電源設備の運転状態を 確認するパラメータ	—	—	—			
ガスタービン発電機電流	1	1				1	③	代替電源設備の運転状態を 確認するパラメータ	—	—	—			
ガスタービン発電機電力	1	1				1	③	代替電源設備の運転状態を 確認するパラメータ	—	—	—			
緊急用メタクラ電圧	1	1				1	③	緊急用メタクラの受電状態 を確認するパラメータ	—	—	—			
C-メタクラ母線電圧	1	1				1	③	非常用メタクラの受電状態 を確認するパラメータ	—	—	—			
事故時操作要領書（復旧） 「電源復旧」 AM設備別操作要領書 「GTGによる非常用母線 受電」	操作	電源	C-ロードセントラ母線電圧	1	1	1	③	非常用ロードセントラの受電 状態を確認するパラメータ	—	—	—			
			D-ロードセントラ母線電圧	1	1	1	③	非常用ロードセントラの受電 状態を確認するパラメータ	—	—	—			
			ガスタービン発電機電圧	1	1	1	③	代替電源設備の運転状態を 確認するパラメータ	—	—	—			
			ガスタービン発電機電流	1	1	1	③	代替電源設備の運転状態を 確認するパラメータ	—	—	—			
			ガスタービン発電機電力	1	1	1	③	代替電源設備の運転状態を 確認するパラメータ	—	—	—			
			緊急用メタクラ電圧	1	1	1	③	緊急用メタクラの受電状態 を確認するパラメータ	—	—	—			
			C-メタクラ母線電圧	1	1	1	③	非常用メタクラの受電状態 を確認するパラメータ	—	—	—			
			D-メタクラ母線電圧	1	1	1	③	非常用メタクラの受電状態 を確認するパラメータ	—	—	—			
			C-ロードセントラ母線電圧	1	1	1	③	非常用ロードセントラの受電 状態を確認するパラメータ	—	—	—			
			D-ロードセントラ母線電圧	1	1	1	③	非常用ロードセントラの受電 状態を確認するパラメータ	—	—	—			

# 重大事故等対処に係る監視事項

## 1.14 電源の確保に関する手順等

①重要監視パラメータ、②有効監視パラメータ、③補助パラメータ

対応手段	項目	分類	計器名称	抽出パラメータを非測する計器			パラメータ分類	補助パラメータ分類理由	抽出パラメータの代替パラメータを計測する計器			計器故障等	SBO	
				計器数 0内はPAM	直後	SBO影響 負荷切り離し後			計器名称	計器数 0内はPAM	直後			SBO影響 負荷切り離し後
1.14.2.4 非常用ディーゼル発電機喪失時の対応手順 (1) 非常用ディーゼル発電機機能喪失時の代替交流電源による給電 b. 高圧発電機車によるM/C C系又はM/C D系受電 事故時操作要領書（既録） 「外部電源喪失時対応手順」 「電源復旧」 AM設備別操作要領書 高圧発電機車による非常用電源受電装置取組書 原動力災害対策手順書 「高圧発電機車による緊急用メタクラ稼働プログラム」 からの電源確保 「タンクローリ」から各機器等への給油	電源  高圧発電機車 運転監視  電源		220kV 第2原子力幹線1L送電電圧	1	1	1	③	外部電源の受電状態を確認するパラメータ	—	—	—	—	—	
			220kV 第2原子力幹線2L送電電圧	1	1	1	③	外部電源の受電状態を確認するパラメータ	—	—	—	—	—	—
			66kV 鹿島支線電圧	1	1	1	③	外部電源の受電状態を確認するパラメータ	—	—	—	—	—	—
			C-メタクラ母線電圧	1	1	1	③	非常用メタクラの受電状態を確認するパラメータ	—	—	—	—	—	—
			D-メタクラ母線電圧	1	1	1	③	非常用メタクラの受電状態を確認するパラメータ	—	—	—	—	—	—
			高圧発電機車電圧			「緊急時対策本部」に確認	③	代替電源設備の運転状態を確認するパラメータ	—	—	—	—	—	—
			高圧発電機車周波数			「緊急時対策本部」に確認	③	代替電源設備の運転状態を確認するパラメータ	—	—	—	—	—	—
			緊急用メタクラ電圧	1	1	1	③	緊急用メタクラの受電状態を確認するパラメータ	—	—	—	—	—	—
			C-メタクラ母線電圧	1	1	1	③	非常用メタクラの受電状態を確認するパラメータ	—	—	—	—	—	—
			D-メタクラ母線電圧	1	1	1	③	非常用メタクラの受電状態を確認するパラメータ	—	—	—	—	—	—
C-ロードセントラ母線電圧	1	1	1	③	非常用ロードセントラの受電状態を確認するパラメータ	—	—	—	—	—	—			
D-ロードセントラ母線電圧	1	1	1	③	非常用ロードセントラの受電状態を確認するパラメータ	—	—	—	—	—	—			





# 重大事故等対処に係る監視事項

## 1.14 電源の確保に関する手順等

①重要監視パラメータ, ②有効監視パラメータ, ③補助パラメータ

対応手段	項目	分類	計器名称	抽出パラメータを計測する計器			抽出パラメータの代替パラメータを計測する計器			評価	
				計器数 0内はPAM	直後	負荷切り離し後	計器数 0内はPAM	直後	負荷切り離し後		
1.14.2.4 非常用ディーゼル発電機喪失時の代替電源による対応手順 (1) 非常用ディーゼル発電機機能喪失時の代替交流電源による給電 e. 高圧炉心スレーブディーゼル発電機によるM/C. C系又はM/C. D系受電 事後時操作要領書 (既録 ペーパーズ) 「外部電源喪失時対応手 順」 「電源復旧 AM設備別操作要領書 」による D/E/Gによる 非常用母線受電	電源	電源	220kV 第2原子力母線1L送電電圧	1	1	1	③	外部電源の受電状態を確認するパラメータ	—	計器故障等	SBO
			220kV 第2原子力母線2L送電電圧	1	1	1	③	外部電源の受電状態を確認するパラメータ	—		
			66kV 鹿島支線電圧	1	1	1	③	外部電源の受電状態を確認するパラメータ	—		
			C-メタタカラ母線電圧	1	1	1	③	非常用メタタカラの受電状態を確認するパラメータ	—		
			D-メタタカラ母線電圧	1	1	1	③	非常用メタタカラの受電状態を確認するパラメータ	—		
			C-メタタカラ母線電圧	1	1	1	③	非常用メタタカラの受電状態を確認するパラメータ	—		
			D-メタタカラ母線電圧	1	1	1	③	非常用メタタカラの受電状態を確認するパラメータ	—		
			HPC S-ディーゼル発電機電圧	1	1	1	③	非常用ディーゼル発電機の運転状態を確認するパラメータ	—		
			HPCS-ディーゼル発電機電力	1	1	1	③	非常用ディーゼル発電機の運転状態を確認するパラメータ	—		
			HPCS-ディーゼル発電機機周波数	1	1	1	③	非常用ディーゼル発電機の運転状態を確認するパラメータ	—		

# 重大事故等対処に係る監視事項

## 1.14 電源の確保に関する手順等

①重要監視パラメータ, ②有効監視パラメータ, ③補助パラメータ

対応手段	項目	抽出パラメータを計測する計器						抽出パラメータの代替パラメータを計測する計器			評価	
		分類	計器名称	計器数 0内はPAM	SDO影響		補助パラメータ 分類理由	計器名称	計器数 0内はPAM	SDO影響		
					直後	負荷切り離した後				直後		負荷切り離した後
1.14.2.4 非常用ディーゼル発電機喪失時の代替電源による対応手順 (1) 非常用ディーゼル発電機喪失時の代替交流電源による給電 d. 劣化間電力融通ケーブルを使用したM/C C系又はM/C D系受電 事後時操作要領書 (既録 ペーパーズ) 「外部電源喪失時対応手 順」 「電源復旧 AM監視簡易操作要領書 劣化間電力融通による非常用 母線受電」	電源	判 断 基 拠	220kV 第2原子力幹 線1L送電電圧	1	1	1	③	外部電源の受電状態を確認 するパラメータ	—	—	—	
			220kV 第2原子力幹 線2L送電電圧	1	1	1	③	外部電源の受電状態を確認 するパラメータ	—	—	—	
			66kV 鹿島支線電圧	1	1	1	③	外部電源の受電状態を確認 するパラメータ	—	—	—	
			C-メタカラ母線電圧	1	1	1	③	非常用メタカラの受電状態 を確認するパラメータ	—	—	—	
			D-メタカラ母線電圧	1	1	1	③	非常用メタカラの受電状態 を確認するパラメータ	—	—	—	
			C-メタカラ母線電圧 (他号 灯)				③	「緊急時対策本部」に確認 を確認するパラメータ	—	—	—	
			D-メタカラ母線電圧 (他号 灯)				③	「緊急時対策本部」に確認 を確認するパラメータ	—	—	—	
			C-メタカラ母線電圧	1	1	1	③	非常用メタカラの受電状態 を確認するパラメータ	—	—	—	
			D-メタカラ母線電圧	1	1	1	③	非常用メタカラの受電状態 を確認するパラメータ	—	—	—	
			ディーゼル発電機電圧 (他 号灯)				③	非常用ディーゼル発電機の 運転状態を確認するパラ メータ	—	—	—	
操作	電源	非 常 用 デ ィ ー ゼ ル 発 電 機 運 転 監 視 (他 号 灯)	ディーゼル発電機電力 (他 号灯)				③	非常用ディーゼル発電機の 運転状態を確認するパラ メータ	—	—	—	
			ディーゼル発電機周波数 (他号灯)				③	非常用ディーゼル発電機の 運転状態を確認するパラ メータ	—	—	—	

# 重大事故等対処に係る監視事項

## 1.14 電源の確保に関する手順等

①重要監視パラメータ, ②有効監視パラメータ, ③補助パラメータ, ④補助パラメータ

対応手段	項目	抽出パラメータを計測する計器						抽出パラメータの代替パラメータを計測する計器			評価
		分類	計器名称	計器数 0内はPAM	SBO影響		計器名称	計器数 0内はPAM	SBO影響		
					直後	負荷切り離し後			直後	負荷切り離し後	
1.14.2.5 燃料の補給手順 (1) ガスタービン発電機用軽油タンク又はディーゼル燃料貯蔵タンクからタンクローリへの補給 原子力災害対策手順書 「軽油タンク等を使用した タンクローリへの燃料積 載」	判断 基準	補機監視機能	ガスタービン発電機用軽油 タンク油面	「緊急時対策本部」に確認	③	燃料の確保状態を確認する パラメータ	-	-	-	-	
			タンクローリ油タンクレベ ル								「緊急時対策本部」に確認
	操作	補機監視機能	ガスタービン発電機用軽油 タンク油面	「緊急時対策本部」に確認	③	燃料の確保状態を確認する パラメータ	-	-	-	-	
			タンクローリ油タンクレベ ル								「緊急時対策本部」に確認
1.14.2.5 燃料の補給手順 (2) タンクローリから各機器等への給油 原子力災害対策手順書 「軽油タンク等を使用した タンクローリへの燃料積 載」	判断 基準	補機監視機能	ディーゼル燃料貯蔵タンク レベル	1	1	燃料の確保状態を確認する パラメータ	-	-	-	-	
			タンクローリ油タンクレベ ル								「緊急時対策本部」に確認
	操作	補機監視機能	ディーゼル燃料貯蔵タンク レベル	1	1	燃料の確保状態を確認する パラメータ	-	-	-	-	
			タンクローリ油タンクレベ ル								「緊急時対策本部」に確認
1.14.2.5 燃料の補給手順 (2) タンクローリから各機器等への給油 原子力災害対策手順書 「タンクローリから各機器 等への給油」	判断 基準	補機監視機能	タンクローリ油タンクレベ ル	「緊急時対策本部」に確認	③	燃料の確保状態を確認する パラメータ	-	-	-	-	
			各機器油タンクレベル								「緊急時対策本部」に確認
	操作	補機監視機能	タンクローリ油タンクレベ ル	「緊急時対策本部」に確認	③	燃料の確保状態を確認する パラメータ	-	-	-	-	
			各機器油タンクレベル								「緊急時対策本部」に確認

# 重大事故等対処に係る監視事項

## 1.14 電源の確保に関する手順等

①重要監視パラメータ、②有効監視パラメータ、③補助パラメータ

対応手段	項目	抽出パラメータを計測する計器					抽出パラメータの代替パラメータを計測する計器					
		分類	計器名称	計器数 0内はPAM	SBO影響		計器名称	計器数 0内はPAM	SBO影響			
					直後	負荷切り離し後			直後	負荷切り離し後		
1.14.2.6 重大事故等対処設備（設計基準状態）による対応手順 (1) 非常用交流電源設備による給電 事故時操作要領書（原簿） （外部電源喪失時対応手順） （電源復旧）	電源	220kV 第2原子力幹線1L送電電圧	1	1	1	③	外部電源の受電状態を確認するパラメータ	1	1	—	計器故障等	SBO
		220kV 第2原子力幹線2L送電電圧	1	1	1	③	外部電源の受電状態を確認するパラメータ	1	1	—	計器故障等	SBO
		66kV 鹿島支線電圧	1	1	1	③	外部電源の受電状態を確認するパラメータ	1	1	—	計器故障等	SBO
		C-メタカラ母線電圧	1	1	1	③	非常用メタカラの受電状態を確認するパラメータ	1	1	—	計器故障等	SBO
		D-メタカラ母線電圧	1	1	1	③	非常用メタカラの受電状態を確認するパラメータ	1	1	—	計器故障等	SBO
		HPCS-メタカラ母線電圧	1	1	1	③	非常用メタカラの受電状態を確認するパラメータ	1	1	—	計器故障等	SBO
		C-メタカラ母線電圧	1	1	1	③	非常用メタカラの受電状態を確認するパラメータ	1	1	—	計器故障等	SBO
		D-メタカラ母線電圧	1	1	1	③	非常用メタカラの受電状態を確認するパラメータ	1	1	—	計器故障等	SBO
		HPCS-メタカラ母線電圧	1	1	1	③	非常用メタカラの受電状態を確認するパラメータ	1	1	—	計器故障等	SBO
		ディーゼル発電機電圧	2	2	2	③	非常用ディーゼル発電機の運転状態を確認するパラメータ	2	2	—	計器故障等	SBO
		HPCS-ディーゼル発電機電圧	1	1	1	③	非常用ディーゼル発電機の運転状態を確認するパラメータ	1	1	—	計器故障等	SBO
		ディーゼル発電機電力	2	2	2	③	非常用ディーゼル発電機の運転状態を確認するパラメータ	2	2	—	計器故障等	SBO
		HPCS-ディーゼル発電機電力	1	1	1	③	非常用ディーゼル発電機の運転状態を確認するパラメータ	1	1	—	計器故障等	SBO
		ディーゼル発電機周波数	2	2	2	③	非常用ディーゼル発電機の運転状態を確認するパラメータ	2	2	—	計器故障等	SBO
		HPCS-ディーゼル発電機周波数	1	1	1	③	非常用ディーゼル発電機の運転状態を確認するパラメータ	1	1	—	計器故障等	SBO
ディーゼル燃料タンクレベル	1	1	1	③	燃料の確保状態を確認するパラメータ	1	1	—	計器故障等	SBO		
ディーゼル燃料貯蔵タンクレベル	1	1	1	③	燃料の確保状態を確認するパラメータ	1	1	—	計器故障等	SBO		
原子炉補機冷却水ポンプ出口圧力	2	0	0	③	原子炉補機冷却水の動作状況を確認するパラメータ	2	0	—	計器故障等	SBO		
RCW熱交換器出口温度	2	0	0	③	原子炉補機冷却水の動作状況を確認するパラメータ	2	0	—	計器故障等	SBO		

# 重大事故等対処に係る監視事項

## 1.14 電源の確保に関する手順等

①重要監視パラメータ, ②有効監視パラメータ, ③補助パラメータ

対応手段	項目	抽出パラメータを計測する計器				抽出パラメータの代替パラメータを計測する計器				評価	
		分類	計器名称	計器数 0内はPAM	SBO影響		計器名称	計器数 0内はPAM	SBO影響		
					直後	負荷切り離した後			直後		負荷切り離した後
1.14.2.6 重大事故等対処設備(設計基準拡張)による対応手順 (2) 非常用直流電源設備による給電 事故時操作要領書(原燃 「電源復旧」)	電源	判断基準	220kV 第2原子力母線1L送電電圧	1	1	1	③	外部電源の受電状態を確認するパラメータ	—	計器故障等	SBO
			220kV 第2原子力母線2L送電電圧	1	1	1	③	外部電源の受電状態を確認するパラメータ	—		
			66kV 鹿島支線電圧	1	1	1	③	外部電源の受電状態を確認するパラメータ	—		
			C-メタタカラ母線電圧	1	1	1	③	非常用メタタカラの受電状態を確認するパラメータ	—		
			D-メタタカラ母線電圧	1	1	1	③	非常用メタタカラの受電状態を確認するパラメータ	—		
			HPCS-メタタカラ母線電圧	1	1	1	③	非常用メタタカラの受電状態を確認するパラメータ	—		
			A-115V系直流送電母線電圧	1	1	1	③	直流電源の受電状態を確認するパラメータ	—		
			HPCS系直流送電母線電圧	1	1	1	③	直流電源の受電状態を確認するパラメータ	—		
			230V系直流送電母線電圧(RC1C)母線電圧	1	1	1	③	直流電源の受電状態を確認するパラメータ	—		
			原子炉中性子計稼働充電器盤母線電圧	2	2	2	③	直流電源の受電状態を確認するパラメータ	—		

# 重大事故等対処に係る監視事項

## 2.1 高圧・低圧注水機能喪失

### ①重要監視パラメータ, ②有効監視パラメータ, ③補助パラメータ

対応手段	抽出パラメータを計測する計器				抽出パラメータの代替パラメータを計測する計器				評価	
	計器名称	計器数	SBO影響		計器名称	計器数	SBO影響			
			直後	負荷切り離し後			直後	負荷切り離し後		
外部電源喪失及び原子炉スクラム確認	平均出力領域計装	6	6	0	①	中性子源領域計装	4	0	0	中性子源領域計装により平均出力領域計装の代替監視可能 制御棒自動操作・監視系の制御棒の位置表示により、床置界外状態が推定可能
						〔制御棒自動操作・監視系〕	1	1	0	
高圧・低圧注水機能喪失確認						原子炉水位 (SA)	1	1	1	直接的に原子炉圧力容器内の水位を計測することができ、監視可能
						高圧原子炉代替注水流量	1	1	1	
						代替注水流量 (常設)	1	1	1	
						低圧原子炉代替注水流量	2	2	2	
						低圧原子炉代替注水流量 (稼働域用)	2	2	2	
						原子炉隔離時冷却ポンプ出口流量	1	1	1	
						高圧炉心スプレイポンプ出口流量	1	0	0	
						残留熱除去ポンプ出口流量	3	0	0	
						低圧炉心スプレイポンプ出口流量	1	0	0	
						残留熱代替除去系原子炉注水流量	1	1	1	
						原子炉圧力	2	2	1	
						原子炉圧力 (SA)	1	1	1	
						サブレンジョン・チェンバ圧力 (SA)	2	2	2	





# 重大事故等対処に係る監視事項

## 2.1 高圧・低圧注水機能喪失

①重要監視パラメータ, ②有効監視パラメータ, ③補助パラメータ

対応手段	抽出パラメータを計測する計器				抽出パラメータの代替パラメータを計測する計器				評価		
	計器名称	計器数	SBO影響		計器名称	計器数	SBO影響		計器設備等	SBO	
			直後	負荷切り離し後			直後	負荷切り離し後			
高圧・低圧注水機能喪失確認	残留熱除去ポンプ出口圧力	3	3	3	—	—	—	—	—	—	
	低圧炉心スプレイポンプ出口圧力	1	1	0	①	—	—	—	—	—	
高圧原子炉代替注水系による原子炉注水 ※	原子炉水位 (広帯域) 原子炉水位 (燃料域)	2	2	1	①	原子炉水位 (SA)	1	1	1	1	①重要監視パラメータ, ②有効監視パラメータ, ③補助パラメータ 監視事項は主要パラメータにて確認
		2	2	1	①	高圧原子炉代替注水流量	1	1	1	1	
						代替注水流量 (常設)	1	1	1	1	
						低圧原子炉代替注水流量 (燃料域)	2	2	2	2	
						原子炉隔離時冷却ポンプ出口流量	1	1	1	1	
						高圧炉心スプレイポンプ出口流量	1	0	0	0	
						残留熱除去ポンプ出口流量	3	0	0	0	
						低圧炉心スプレイポンプ出口流量	1	0	0	0	
						残留熱除去ポンプ出口流量	1	1	1	1	
						原子炉圧力	2	2	2	2	
						原子炉圧力 (SA)	1	1	1	1	
						サブレンジョン・チェンバ	2	2	2	2	
						圧力 (SA)	2	2	2	2	

※ 有効性評価上考慮しない操作

# 重大事故等対処に係る監視事項

## 2.1 高圧・低圧注水機能喪失

①重要監視パラメータ, ②有効監視パラメータ, ③補助パラメータ

対応手段	抽出パラメータを計測する計器				抽出パラメータの代替パラメータを計測する計器				評価																
	計器名称	計器数	SBO影響		計器名称	計器数	SBO影響																		
			直後	負荷切り離し後			直後	負荷切り離し後																	
高圧原子炉代替注水系による原子炉注水 ※	原子炉水位 (S A)	1	1	1	①	補助パラメータ 分類理由	計器名称 原子炉水位 (広帯域) 原子炉水位 (燃料域)	2 2	2 2	1 1	直後に原子炉圧力容器内の水位を計測することができ、監視可能	SBO													
													高圧原子炉代替注水流量	1	1	1	1	1	1	1	1	1	1	1	1
													代替注水流量 (常設)	1	1	1	1	1	1	1	1	1	1	1	1
													低圧原子炉代替注水流量	2	2	2	2	2	2	2	2	2	2	2	2
													低圧原子炉代替注水流量 (稼働後)	2	2	2	2	2	2	2	2	2	2	2	2
													原子炉隔離時冷却ポンプ出口流量	1	1	1	1	1	1	1	1	1	1	1	1
													高圧炉心スプレイポンプ出口流量	1	1	0	0	0	0	0	0	0	0	0	0
													残留熱除去ポンプ出口流量	3	3	0	0	0	0	0	0	0	0	0	0
													低圧炉心スプレイポンプ出口流量	1	1	0	0	0	0	0	0	0	0	0	0
													残留熱代替除去系原子炉注水流量	1	1	1	1	1	1	1	1	1	1	1	1
													原子炉圧力	2	2	2	2	2	2	2	2	2	2	2	2
													原子炉圧力 (S A)	1	1	1	1	1	1	1	1	1	1	1	1
													サブレーション・チェンバ 圧力 (S A)	2	2	2	2	2	2	2	2	2	2	2	2
サブレーション・プール水 位 (S A)	1	1	1	1	1	1	1	1	1	1	1	1													
高圧原子炉代替注水流量	1	1	1	1	1	1	1	1	1	1	1	1													
原子炉水位 (広帯域) 原子炉水位 (燃料域)	2	2	2	2	2	2	2	2	2	2	2	2													
原子炉水位 (S A)	1	1	1	1	1	1	1	1	1	1	1	1													

※ 有効性評価上考慮しない操作

# 重大事故等対処に係る監視事項

## 2.1 高圧・低圧注水機能喪失

### ①重要監視パラメータ, ②有効監視パラメータ, ③補助パラメータ

対応手段	抽出パラメータを計測する計器				抽出パラメータの代替パラメータを計測する計器				SBO		
	計器名称	計器数	SBO影響		計器名称	計器数	SBO影響				
			直後	負荷切り離し後			直後	負荷切り離し後			
逃がし安全弁による原子炉急減圧	パラメータ分類	補助パラメータ分類理由	評価								
低圧原子炉代普通注水系(常設)による原子炉注水	原子炉圧力	2	①	-	原子炉圧力 (S A)	1	1	1	1	直接的に原子炉圧力容器内の圧力を計測することができ、監視可能	監視事項は主要パラメータにて確認
					原子炉圧力 (広帯域)	2	2	2	2	原子炉水位から原子炉圧力容器内の飽和状態にあると想定し、飽和温度/圧力の関係から原子炉圧力容器温度より代替監視可能	
					原子炉圧力 (燃料域)	2	2	2	2	原子炉水位から原子炉圧力容器内の飽和状態にあると想定し、飽和温度/圧力の関係から原子炉圧力容器温度より代替監視可能	
					原子炉圧力 (S A)	1	1	1	1	直接的に原子炉圧力容器内の圧力を計測することができ、監視可能	
					原子炉圧力 (広帯域)	2	2	2	2	原子炉水位から原子炉圧力容器内の飽和状態にあると想定し、飽和温度/圧力の関係から原子炉圧力容器温度より代替監視可能	
					原子炉圧力 (燃料域)	2	2	2	2	原子炉水位から原子炉圧力容器内の飽和状態にあると想定し、飽和温度/圧力の関係から原子炉圧力容器温度より代替監視可能	
					原子炉圧力 (S A)	1	1	1	1	直接的に原子炉圧力容器内の圧力を計測することができ、監視可能	
					原子炉圧力容器温度 (S A)	2	2	2	2	直接的に原子炉圧力容器内の圧力を計測することができ、監視可能	
					原子炉圧力	2	2	2	2	直接的に原子炉圧力容器内の圧力を計測することができ、監視可能	
					原子炉圧力 (広帯域)	2	2	2	2	原子炉水位から原子炉圧力容器内の飽和状態にあると想定し、飽和温度/圧力の関係から原子炉圧力容器温度より代替監視可能	
原子炉圧力 (燃料域)	2	2	2	2	原子炉水位から原子炉圧力容器内の飽和状態にあると想定し、飽和温度/圧力の関係から原子炉圧力容器温度より代替監視可能						
原子炉圧力 (S A)	1	1	1	1	直接的に原子炉圧力容器内の圧力を計測することができ、監視可能	監視事項は主要パラメータにて確認					
原子炉圧力容器温度 (S A)	2	2	2	2	直接的に原子炉圧力容器内の圧力を計測することができ、監視可能						

# 重大事故等対処に係る監視事項

## 2.1 高圧・低圧注水機能喪失

①重要監視パラメータ, ②有効監視パラメータ, ③補助パラメータ

対応手段	抽出パラメータを計測する計器				抽出パラメータの代替パラメータを計測する計器				評価	
	計器名称	計器数	SBO影響		計器名称	計器数	SBO影響			
			直後	負荷切り離し後			直後	負荷切り離し後		
低圧原子炉代替注水系(常設)による原子炉注水	原子炉水位 (S.A)	1	1	1	原子炉水位 (S.A)	1	1	1	直接的に原子炉压力容器内の水位を計測することができ、監視可能	SBO 監視事項は主観パラメータにて確認
	高圧原子炉代替注水流量	1	1	1	高圧原子炉代替注水流量	1	1	1		
	代替注水流量 (常設)	1	1	1	代替注水流量 (常設)	1	1	1		
	低圧原子炉代替注水流量	2	2	2	低圧原子炉代替注水流量 (燃料搬用)	2	2	2		
	低圧原子炉代替注水流量 (燃料搬用)	2	2	2	低圧原子炉代替注水流量 (燃料搬用)	2	2	2		
	原子炉隔離時冷却ポンプ出口流量	1	1	1	原子炉隔離時冷却ポンプ出口流量	1	1	1	原子炉压力容器へ注水している系統の注水流量と崩壊熱除去に必要な水量より代替監視可能	
	高圧炉心スプレイポンプ出口流量	1	0	0	高圧炉心スプレイポンプ出口流量	1	0	0		
	残留熱除去ポンプ出口流量	3	0	0	残留熱除去ポンプ出口流量	3	0	0		
	低圧炉心スプレイポンプ出口流量	1	0	0	低圧炉心スプレイポンプ出口流量	1	0	0		
	残留熱代替除去系原子炉注水流量	1	1	1	残留熱代替除去系原子炉注水流量	1	1	1		
	原子炉圧力	2	2	2	原子炉圧力	2	2	2	原子炉圧力, 原子炉圧力 (S.A) とサブプレッジョン・チェンバ圧力 (S.A) の差圧から原子炉压力容器の満水を推定可能	
	原子炉圧力 (S.A)	1	1	1	原子炉圧力 (S.A)	1	1	1		
	サブプレッジョン・チェンバ圧力 (S.A)	2	2	2	サブプレッジョン・チェンバ圧力 (S.A)	2	2	2		

# 重大事故等対処に係る監視事項

## 2.1 高圧・低圧注水機能喪失

①重要監視パラメータ, ②有効監視パラメータ, ③補助パラメータ

対応手段	抽出パラメータを計測する計器				抽出パラメータの代替パラメータを計測する計器				評価						
	計器名称	計器数	SBO影響		計器名称	計器数	SBO影響								
			直後	負荷切り離し後			直後	負荷切り離し後							
低圧原子炉代替注水系(常設)による原子炉注水	原子炉水位 (S A)	1	1	1	①	補助パラメータ 分類理由	パラメータ 分類	原子炉水位 (広帯域)	2	2	1	1	計器故障等 直接的に原子炉压力容器内の水位を計測することができ、監視可能	SBO	
								原子炉水位 (燃料域)	2	2	1	1			
								高圧原子炉代替注水流量	1	1	1	1			計器故障等 原子炉压力容器へ注水している系統の注水流量と崩壊熱除去に必要な水量より代替監視可能 監視事項は主要パラメータにて確認
								代替注水流量 (常設)	1	1	1	1			
								低圧原子炉代替注水流量	2	2	2	2			
								低圧原子炉代替注水流量 (狭帯域用)	2	2	2	2			
								原子炉隔離時冷却ポンプ出口流量	1	1	1	1			
								高圧炉心スプレイポンプ出口流量	1	0	0	0			
								残留熱除去ポンプ出口流量	3	0	0	0			
								低圧炉心スプレイポンプ出口流量	1	0	0	0			
残留熱代替除去系原子炉注水流量	1	1	1	1											
原子炉圧力	2	2	2	2											
代替注水流量 (常設)	1	1	1	1	①	補助パラメータ 分類理由	パラメータ 分類	原子炉圧力 (S A)	1	1	1	1	計器故障等 本源である低圧原子炉代替注水槽水位の水位変化より代替監視可能 崩壊熱除去に必要な水量と原子炉水位の変化より代替監視可能 監視事項は主要パラメータにて確認	SBO	
								サブレンジョン・チェンバ 圧力 (S A)	2	2	2	2			
								低圧原子炉代替注水槽水位	1	1	1	1			
								原子炉水位 (広帯域)	2	2	2	2			
								原子炉水位 (燃料域)	2	2	2	2			
								原子炉水位 (S A)	1	1	1	1			

# 重大事故等対処に係る監視事項

## 2.1 高圧・低圧注水機能喪失

### ①重要監視パラメータ, ②有効監視パラメータ, ③補助パラメータ

対応手段	抽出パラメータを計測する計器				抽出パラメータの代替パラメータを計測する計器				評価						
	計器名称	計器数	SBO影響		計器名称	計器数	SBO影響								
			直後	負荷切り離し後			直後	負荷切り離し後							
低圧原子炉代替注水系(密設)による原子炉注水	低圧原子炉代替注水槽水位	1	1	1	①	-	-	代替注水流量(密設)	1	1	低圧原子炉代替注水槽を水源とする系統のうち、運転している系統の注水量より復水貯蔵槽水位の代替監視可能	SBO 監視事項は主要パラメータにて確認			
								原子炉水位(広帯域) 原子炉水位(燃料域)	2 2	2 2	1 1		2 2	2 2	注水先の原子炉水位の変化により、低圧原子炉代替注水槽水位の代替監視可能
								原子炉水位(SA)	1	1	1		1	1	
								サブプレッジョン・プール水位(SA)	1	1	1		1	1	
								低圧原子炉代替注水ポンプ出口圧力	2	0	0		2	0	低圧原子炉代替注水槽を水源とする低圧原子炉代替注水ポンプ出口圧力により、低圧原子炉代替注水槽水位が確保されていることを監視可能
								サブプレッジョン・チェンバ 圧力(SA)	2	2	2		2	2	直接的に原子炉格納容器内の圧力を計測することができ、監視可能
								ドライウエル温度(SA)	7	7	7		7	7	飽和温度/圧力の関係から、ドライウエル温度(SA)又はベデスタル温度(SA)により代替監視可能
								ベデスタル温度(SA)	2	2	2		2	2	
								ドライウエル圧力(SA)	2	2	2		2	2	直接的に原子炉格納容器内の圧力を計測することができ、監視可能
								サブプレッジョン・チェンバ 温度(SA)	2	2	2		2	2	飽和温度/圧力の関係から、サブプレッジョン・チェンバ温度(SA)により代替監視可能
格納容器代替スプレイ系(可搬型)による原子炉格納容器冷却	格納容器代替スプレイ流量	2	2	2	①	-	-	ドライウエル圧力(SA)	2	2	ドライウエル圧力(SA)とサブプレッジョン・チェンバ圧力(SA)の差圧により代替監視可能	SBO 監視事項は主要パラメータにて確認			
								サブプレッジョン・チェンバ 圧力(SA)	2	2	2		2		
								ドライウエル水位	3	3	3		3	3	
								サブプレッジョン・プール 水位(SA)	1	1	1		1	1	注水先のドライウエル水位、サブプレッジョン・プール水位(SA)、ベデスタル水位の水位変化により代替監視可能
								ベデスタル水位	4	4	4		4	4	

# 重大事故等対処に係る監視事項

## 2.1 高圧・低圧注水機能喪失

### ①重要監視パラメータ, ②有効監視パラメータ, ③補助パラメータ

対応手段	抽出パラメータを計測する計器				抽出パラメータの代替パラメータを計測する計器				SBO	
	計器名称	計器数	SBO影響		計器名称	計器数	SBO影響			
			直後	負荷切り離し後			直後	負荷切り離し後		
格納容器代替スプレイ系 (可搬型) による原子炉格納容器冷却	サブプレッジョン・プール水位 (SA)	1	1	①	補助パラメータ分類理由	代替注水流量 (常設)	1	1	1	計器故障等 監視事項は主要パラメータにて確認
						低圧原子炉代替注水流量 (格納容器代替スプレイ流量)	2	2	2	
						低圧原子炉代替注水流量 (格納容器代替スプレイ流量)	2	2	2	
						格納容器代替スプレイ流量	2	2	2	
						ベアスタル代替注水流量 (格納容器代替スプレイ流量)	2	2	2	
						ベアスタル代替注水流量 (格納容器代替スプレイ流量)	2	2	2	
						低圧原子炉代替注水水位	1	1	1	
						サブプレッジョン・チェンバ压力 (SA)	2	2	2	
						ドライウエル温度 (SA)	7	7	7	
						ベアスタル温度 (SA)	2	2	2	
格納容器フィルタベント系による原子炉格納容器除熱	サブプレッジョン・プール水位 (SA)	1	1	①	補助パラメータ分類理由	代替注水流量 (常設)	1	1	1	計器故障等 監視事項は主要パラメータにて確認
						低圧原子炉代替注水流量 (格納容器代替スプレイ流量)	2	2	2	
						低圧原子炉代替注水流量 (格納容器代替スプレイ流量)	2	2	2	
						格納容器代替スプレイ流量	2	2	2	
						ベアスタル代替注水流量 (格納容器代替スプレイ流量)	2	2	2	
						ベアスタル代替注水流量 (格納容器代替スプレイ流量)	2	2	2	
						低圧原子炉代替注水水位	1	1	1	
						サブプレッジョン・チェンバ压力 (SA)	2	2	2	
						ドライウエル温度 (SA)	7	7	7	
						ベアスタル温度 (SA)	2	2	2	

# 重大事故等対処に係る監視事項

## 2.1 高圧・低圧注水機能喪失

①重要監視パラメータ, ②有効監視パラメータ, ③補助パラメータ

対応手段	抽出パラメータを計測する計器					抽出パラメータの代替パラメータを計測する計器					評価	
	計器名称	計器数	SRO影響		パラメータ分類	補助パラメータ分類理由	計器名称	計器数	SRO影響			計器故障等
			直後	負荷切り離し後					直後	負荷切り離し後		
格納容器フィルタバベント系による原子炉格納容器除熱	格納容器雰囲気放射線モニタ (ドライウェル)	2	2	1	①	—	[エリア放射線モニタ]	18	0	0	エリア放射線モニタの上昇より代替監視可能	監視事項は主要パラメータにて確認
	格納容器雰囲気放射線モニタ (サブプレッション・チェンバ)	2	2	1	①	—	[エリア放射線モニタ]	18	0	0	エリア放射線モニタの上昇より代替監視可能	監視事項は主要パラメータにて確認
	スクラパ容器水位	8	8	8	①	—	—	—	—	—	—	—
	スクラパ容器圧力	4	4	4	①	—	ドライウェル圧力 (SA) サブプレッション・チェンバ 圧力 (SA)	2	2	2	2	原子炉格納容器内圧力の傾向監視により、格納容器 フィルタバベント系の健全性を代替監視可能
第1バベントフィルタ出口放射線モニタ (高レンジ・低レンジ)	2 1	2 1	2 1	①	—	—	—	—	—	—	—	—



# 重大事故等対処に係る監視事項

## 2.2 高圧注水・減圧機能喪失

## ①重要監視パラメータ, ②有効監視パラメータ, ③補助パラメータ

対応手段	抽出パラメータを計測する計器				抽出パラメータの代替パラメータを計測する計器				評価	SBO		
	計器名称	計器数	直後	SBO影響 負荷切り離し後	パラメータ 分類	補助パラメータ 分類理由	計器名称	計器数			直後	SBO影響 負荷切り離し後
外部電源喪失及び原子炉システム確認	平均出力領域計装	6	6	0	①	—	中性子源領域計装	4	0	0	中性子源領域計装により平均出力領域計装の代替監視可能	監視事項は主要パラメータにて確認
							[制御棒手動操作・監視系]	1	1	0	制御棒手動操作・監視系の制御棒の位置表示により、未識別状態が推定可能	
高圧注水・減圧機能喪失確認							原子炉水位 (SA)	1	1	1	直接的に原子炉压力容器内の水位を計測することができ、監視可能	監視事項は主要パラメータにて確認
							高圧原子炉代替注水流量	1	1	1		
							代替注水流量 (常設)	1	1	1		
							低圧原子炉代替注水流量	2	2	2		
							低圧原子炉代替注水流量 (燃料使用)	2	2	2		
							原子炉隔離時冷却ポンプ出口流量	1	1	1		
							高圧炉心スプレイポンプ出口流量	1	0	0		
							残留熱除去ポンプ出口流量	3	0	0		
							低圧炉心スプレイポンプ出口流量	1	0	0		
							残留熱代替除去系原子炉注水流量	1	1	1		
							原子炉圧力	2	2	1		
							原子炉圧力 (SA)	1	1	1		
							サブプレッション・チェンバ	2	2	2		

# 重大事故等対処に係る監視事項

## 2.2 高圧注水・減圧機能喪失

①重要監視パラメータ、②有効監視パラメータ、③補助パラメータ

対応手段	抽出パラメータを計測する計器				抽出パラメータの代替パラメータを計測する計器				計器故障等	SBO
	計器名称	計器数	パラメータ分類	補助パラメータ分類理由	計器名称	計器数	SBO影響			
							直後	負荷切り離し後		
高圧注水・減圧機能喪失確認	原子炉水位 (S A)	1	①	—	原子炉水位 (広帯域)	2	2	1	直接的に原子炉圧力容器内の水位を計測することができ、監視可能	監視事項は主要パラメータにて確認
					原子炉水位 (燃料域)	2	2	1	直接的に原子炉圧力容器内の水位を計測することができ、監視可能	
					原子炉圧力 (S A)	2	2	1	原子炉圧力、原子炉圧力 (S A) とサブプレッション・チェンバハ圧力 (S A) の差圧から原子炉圧力容器の満水を推定可能	
					原子炉圧力 (S A)	2	2	1	原子炉圧力、原子炉圧力 (S A) とサブプレッション・チェンバハ圧力 (S A) の差圧から原子炉圧力容器の満水を推定可能	
					原子炉圧力 (S A)	2	2	1	原子炉圧力、原子炉圧力 (S A) とサブプレッション・チェンバハ圧力 (S A) の差圧から原子炉圧力容器の満水を推定可能	
					原子炉圧力 (S A)	2	2	1	原子炉圧力、原子炉圧力 (S A) とサブプレッション・チェンバハ圧力 (S A) の差圧から原子炉圧力容器の満水を推定可能	
					原子炉圧力 (S A)	2	2	1	原子炉圧力、原子炉圧力 (S A) とサブプレッション・チェンバハ圧力 (S A) の差圧から原子炉圧力容器の満水を推定可能	
					原子炉圧力 (S A)	2	2	1	原子炉圧力、原子炉圧力 (S A) とサブプレッション・チェンバハ圧力 (S A) の差圧から原子炉圧力容器の満水を推定可能	
					原子炉圧力 (S A)	2	2	1	原子炉圧力、原子炉圧力 (S A) とサブプレッション・チェンバハ圧力 (S A) の差圧から原子炉圧力容器の満水を推定可能	
					原子炉圧力 (S A)	2	2	1	原子炉圧力、原子炉圧力 (S A) とサブプレッション・チェンバハ圧力 (S A) の差圧から原子炉圧力容器の満水を推定可能	
					原子炉圧力 (S A)	2	2	1	原子炉圧力、原子炉圧力 (S A) とサブプレッション・チェンバハ圧力 (S A) の差圧から原子炉圧力容器の満水を推定可能	
					原子炉圧力 (S A)	2	2	1	原子炉圧力、原子炉圧力 (S A) とサブプレッション・チェンバハ圧力 (S A) の差圧から原子炉圧力容器の満水を推定可能	
					原子炉圧力 (S A)	2	2	1	原子炉圧力、原子炉圧力 (S A) とサブプレッション・チェンバハ圧力 (S A) の差圧から原子炉圧力容器の満水を推定可能	
					原子炉圧力 (S A)	2	2	1	原子炉圧力、原子炉圧力 (S A) とサブプレッション・チェンバハ圧力 (S A) の差圧から原子炉圧力容器の満水を推定可能	
原子炉圧力 (S A)	2	2	1	原子炉圧力、原子炉圧力 (S A) とサブプレッション・チェンバハ圧力 (S A) の差圧から原子炉圧力容器の満水を推定可能						

# 重大事故等対処に係る監視事項

## 2.2 高压注水・減圧機能喪失

①重要監視パラメータ、②有効監視パラメータ、③補助パラメータ

対応手段	抽出パラメータを計測する計器				抽出パラメータの代替パラメータを計測する計器				評価	
	計器名称	計器数	SBO影響		計器名称	計器数	SBO影響			
			直後	負荷切り離し後			直後	負荷切り離し後		
高压注水・減圧機能喪失確認	計器名称	計器数	パラメータ分類	補助パラメータ分類理由	原子炉圧力	2	2	1	直接的に原子炉圧力容器内の圧力を計測することができ、監視可能	監視事項は主要パラメータにて確認
					原子炉圧力 (広帯域)	2	2	1	原子炉圧力から原子炉圧力容器内の飽和状態にあると想定し、飽和温度/圧力の関係から原子炉圧力容器温度より代替監視可能	
	原子炉圧力 (燃料域)	2	2	1						
	原子炉圧力 (S A)	1	1	1						
	原子炉圧力容器温度 (S A)	2	2	2						
	サブプレッション・プール水位 (S A)	1	1	1	水源であるサブプレッション・プール水位 (S A) の水位変化より代替監視可能					
	原子炉圧力 (広帯域)	2	2	1	加温熱除去に必要な水量と原子炉水位の変化より代替監視可能					
	原子炉圧力 (燃料域)	2	2	1						
	原子炉圧力 (S A)	1	1	1						
	サブプレッション・プール水位 (S A)	1	1	1	水源であるサブプレッション・プール水位 (S A) の水位変化より代替監視可能					
原子炉圧力 (広帯域)	2	2	1	加温熱除去に必要な水量と原子炉水位の変化より代替監視可能						
原子炉圧力 (燃料域)	2	2	1							
原子炉圧力 (S A)	1	1	1							
残留熱除去ポンプ出口圧力	3	3	①	—	—	—	—	—	—	

# 重大事故等対処に係る監視事項

## 2.2 高圧注水・減圧機能喪失

①重要監視パラメータ、②有効監視パラメータ、③補助パラメータ

対応手段	抽出パラメータを計測する計器				抽出パラメータの代替パラメータを計測する計器				評価			
	計器名称	計器数	SBO影響		計器名称	計器数	SBO影響					
			直後	負荷切り離し後			直後	負荷切り離し後				
高圧原子炉代替注水系による原子炉注水 ※	原子炉水位 (圧縮機) 原子炉水位 (燃料罐)	2 2	2 2	1 1	① ①	補助パラメータ 分類理由	原子炉水位 (SA)	1	1	1	直接的に原子炉圧力容器内の水位を計測することができ、監視可能	監視事項は主要パラメータにて確認
							高圧原子炉代替注水流量	1	1	1		
							代替注水流量 (常設)	1	1	1		
							低圧原子炉代替注水流量	2	2	2		
							低圧原子炉代替注水流量 (稼働域)	2	2	2		
							原子炉隔離時冷却ポンプ出口流量	1	1	1		
							高圧炉心スプレイポンプ出口流量	1	0	0		
							残留熱除去ポンプ出口流量	3	0	0		
							低圧炉心スプレイポンプ出口流量	1	0	0		
							残留熱代替除去系原子炉注水流量	1	1	1		
							原子炉圧力	2	2	1		
							原子炉圧力 (SA)	1	1	1		
							サブレンジョン・チェンバ 圧力 (SA)	2	2	2		

※ 有効性評価上考慮しない操作



# 重大事故等対処に係る監視事項

## 2.2 高压注水・減圧機能喪失

①重要監視パラメータ、②有効監視パラメータ、③補助パラメータ

対応手段	抽出パラメータを計測する計器				抽出パラメータの代替パラメータを計測する計器	評価									
	計器名称	計器数	SBO影響			計器名称	計器数	SBO影響		計器設備等	SBO				
			直後	負荷切り離し後				直後	負荷切り離し後						
代替自動減圧機能動作確認	原子炉圧力	2			①	—		1	1	1	直接的に原子炉圧力容器内の圧力を計測することができ、監視可能	監視事項は主要パラメータにて確認			
								2	2	2			原子炉水位から原子炉圧力容器内の飽和状態にあると想定し、飽和温度/圧力の関係から原子炉圧力容器温度より代替監視可能		
								1	1	1					
								2	2	2			2	2	2
								1	1	1			1	1	1
								2	2	2			2	2	2
	原子炉圧力 (S/A)	1			①	—		1	1	1	直接的に原子炉圧力容器内の圧力を計測することができ、監視可能	監視事項は主要パラメータにて確認			
								1	1	1			原子炉水位から原子炉圧力容器内の飽和状態にあると想定し、飽和温度/圧力の関係から原子炉圧力容器温度より代替監視可能		
								2	2	2					
								1	1	1			1	1	1

# 重大事故等対処に係る監視事項

## 2.2 高圧注水・減圧機能喪失

①重要監視パラメータ, ②有効監視パラメータ, ③補助パラメータ

対応手段	抽出パラメータを計測する計器				抽出パラメータの代替パラメータを計測する計器				評価						
	計器名称	計器数	SBO影響		計器名称	計器数	SBO影響								
			直後	負荷切り離し後			直後	負荷切り離し後							
代替自動減圧機能動作確認	原子炉水位 (圧伸縮) 原子炉水位 (燃料棒)	2 2							監視事項は主要パラメータにて確認						
										原子炉水位 (S A)	1	1	1	1	直接的に原子炉圧力容器内の水位を計測することができ、監視可能
										高圧原子炉代替注水流量	1	1	1	1	
										代替注水流量 (常設)	1	1	1	1	
										低圧原子炉代替注水流量	2	2	2	2	
										低圧原子炉代替注水流量 (燃料棒用)	2	2	2	2	
										原子炉隔離時冷却ポンプ出口流量	1	1	1	1	原子炉圧力容器へ注水している系統の注水流量と崩壊熱除去に必要な水量より代替監視可能
										高圧炉心スプレイポンプ出口流量	1	0	0	0	
										残留熱除去ポンプ出口流量	3	0	0	0	
										低圧炉心スプレイポンプ出口流量	1	0	0	0	
										残留熱代替除去系原子炉注水流量	1	1	1	1	
										原子炉圧力	2	2	2	2	
										原子炉圧力 (S A)	1	1	1	1	原子炉圧力、原子炉圧力 (S A) とサブプレッション・チェンバール圧力 (S A) の差圧から原子炉圧力容器の満水を推定可能
										サブプレッション・チェンバール圧力 (S A)	2	2	2	2	

# 重大事故等対処に係る監視事項

## 2.2 高压注水・減圧機能喪失

①重要監視パラメータ、②有効監視パラメータ、③補助パラメータ

対応手段	抽出パラメータを計測する計器				抽出パラメータの代替パラメータを計測する計器				計器故障等	SBO			
	計器名称	計器数	SBO影響		計器名称	計器数	SBO影響						
			直後	負荷切り離し後			直後	負荷切り離し後					
代替自動減圧機能動作確認	原子炉水位 (SA)	1	1	1	①	-	原子炉水位 (広帯域)	2	2	1	直接的に原子炉圧力容器内の水位を計測することができ、監視可能		
							原子炉水位 (燃料域)	2	2	1			
							高压原子炉代替注水流量	1	1	1			原子炉圧力容器へ注水している系統の注水流量と残留熱除去に必要な水量より代替監視可能
							代替注水流量 (常設)	1	1	1			
							低圧原子炉代替注水流量	2	2	2			
							低圧原子炉代替注水流量 (燃料域用)	2	2	2			
							原子炉隔離時冷却ポンプ出口流量	1	1	1			
							高压中心スプレイポンプ出口流量	1	0	0			
							残留熱除去ポンプ出口流量	3	0	0			
							低圧中心スプレイポンプ出口流量	1	0	0			
残留熱代替除去系原子炉注水流量	1	1	1										
原子炉圧力	2	2	1	原子炉圧力、原子炉圧力 (SA) とサブプレッション・チェンバハ圧力 (SA) の差圧から原子炉圧力容器の満水を推定可能									
残留熱除去系 (低圧注水モード) による原子炉注水	原子炉圧力	2	2	2	-	-	原子炉圧力 (SA)	1	1	1	直接的に原子炉圧力容器内の圧力を計測することができ、監視可能	監視事項は主要パラメータにて確認	
							サブプレッション・チェンバハ圧力 (SA)	2	2	2			
							原子炉圧力 (SA)	1	1	1			
							原子炉水位 (広帯域)	2	2	1			
							原子炉水位 (燃料域)	2	2	1			
							原子炉水位 (SA)	1	1	1			
							原子炉圧力容器温度 (SA)	2	2	2			
							原子炉圧力	1	1	1			原子炉水位から原子炉圧力容器内の飽和状態があると想定し、飽和温度/圧力の関係から原子炉圧力容器温度より代替監視可能



## 重大事故等対処に係る監視事項

2.2 高圧注水・減圧機能喪失 ①重要監視パラメータ, ②有効監視パラメータ, ③補助パラメータ

対応手段	抽出パラメータを計測する計器				抽出パラメータの代替パラメータを計測する計器				評価		
	計器名称	計器数	SBO影響		計器名称	計器数	SBO影響				
			直後	負荷切り離し後			直後	負荷切り離し後			
残留熱除去系（低圧注水モーフ）による 原子炉注水	原子炉圧力 (S A)	1	1	①	補助パラメータ 分類理由	原子炉圧力	2	2	1	直接的に原子炉圧力容器内の圧力を計測することができ、監視可能  原子炉水位から原子炉圧力容器内の圧力を計測することと相定し、飽和温度/圧力の関係から原子炉圧力容器温度より代替監視可能	SBO
						原子炉水位 (広帯域) 原子炉水位 (燃料域)	2 2	2 2	1 1		
						原子炉水位 (S A)	1	1	1		
						原子炉圧力容器温度 (S A)	2	2	2		
						原子炉圧力容器温度 (S A)	2	2	2		

# 重大事故等対処に係る監視事項

## 2.2 高圧注水・減圧機能喪失

①重要監視パラメータ、②有効監視パラメータ、③補助パラメータ

対応手段	抽出パラメータを計測する計器				抽出パラメータの代替パラメータを計測する計器				計器故障等	SBO
	計器名称	計器数	パラメータ分類	補助パラメータ分類理由	計器名称	計器数	SBO影響			
							直後	負荷切り離し後		
残留熱除去系（低圧注水モーフ）による 原子炉注水	原子炉水位（圧抑域）	2	①	—	原子炉水位（S A）	1	1	1	1	直接的に原子炉圧力容器内の水位を計測することができ、監視可能  原子炉圧力容器へ注水している系統の注水流量と崩壊熱除去に必要な水量より代替監視可能  監視事項は主配パラメータにて確認
	原子炉水位（燃料域）				高圧原子炉代替注水流量	1	1	1		
					代替注水流量（常設）	1	1	1		
					低圧原子炉代替注水流量	2	2	2		
					低圧原子炉代替注水流量（燃料域用）	2	2	2		
					原子炉隔離時冷却ポンプ出口流量	1	1	1		
					高圧炉心スプレイポンプ出口流量	1	0	0		
					残留熱除去ポンプ出口流量	3	0	0		
					低圧炉心スプレイポンプ出口流量	1	0	0		
					残留熱代替除去系原子炉注水流量	1	1	1		
					原子炉圧力	2	2	1		
					原子炉圧力（S A）	1	1	1		
					サブレッション・チェンバ圧力（S A）	2	2	2		

# 重大事故等対処に係る監視事項

## 2.2 高圧注水・減圧機能喪失

## ①重要監視パラメータ、②有効監視パラメータ、③補助パラメータ

対応手段	抽出パラメータを計測する計器				補助パラメータ 分類理由	パラメータ 分類	SBO影響		計器名称	計器数	計器名称	計器数	SBO影響		計器設備等	SBO
	直後	負荷切り離し後	直後	負荷切り離し後												
							直後	負荷切り離し後								
残留熱除去系（低圧注水モード）による 原子炉注水	原子炉水位 (SA)	1	1	①	-			原子炉水位 (広帯域)	2	原子炉水位 (広帯域)	2	2	1	直接的に原子炉圧力容器内の水位を計測することができ、監視可能	監視事項は主要パラメータにて確認	
								原子炉水位 (燃料域)	2	原子炉水位 (燃料域)	2	1				
								高圧原子炉代替注水流量	1	1	1					
								代替注水流量 (常設)	1	1	1					
								低圧原子炉代替注水流量	2	2	2					
								低圧原子炉代替注水流量 (稼働域)	2	2	2					
								原子炉隔離時冷却ポンプ出口流量	1	1	1					
								高圧炉心スプレイポンプ出口流量	1	0	0					
								残留熱除去ポンプ出口流量	3	0	0					
								低圧炉心スプレイポンプ出口流量	1	0	0					
残留熱除去系原子炉注水流量	残留熱除去ポンプ出口流量	1	1	①	-			残留熱代替除去系原子炉注水流量	1	残留熱代替除去系原子炉注水流量	1	1	1	直接的に原子炉圧力容器内の水位を計測することができ、監視可能	監視事項は主要パラメータにて確認	
								原子炉圧力	2	原子炉圧力	2	2	1	原子炉圧力、原子炉圧力 (SA) とサブプレッション・チェンバ圧力 (SA) の差圧から原子炉圧力容器の満水を推定可能		
								原子炉圧力 (SA)	1	原子炉圧力 (SA)	1	1	1			
								サブプレッション・チェンバ圧力 (SA)	2	サブプレッション・チェンバ圧力 (SA)	2	2	2			
								サブプレッション・プール水位 (SA)	1	サブプレッション・プール水位 (SA)	1	1	1	水筒であるサブプレッション・プール水位 (SA) の水位変化により代替監視可能		
								原子炉水位 (広帯域)	2	原子炉水位 (広帯域)	2	2	1	1		残留熱除去に必要な水量と原子炉水位の変化より代替監視可能
								原子炉水位 (燃料域)	2	原子炉水位 (燃料域)	2	2	1	1		
								原子炉水位 (SA)	1	原子炉水位 (SA)	1	1	1			
								残留熱除去ポンプ出口流量	2	残留熱除去ポンプ出口流量	2	2	2	2		残留熱除去ポンプが正常に動作していることを確認することにより代替監視可能
								サブプレッション・プール水温度 (SA)	2	サブプレッション・プール水温度 (SA)	2	2	2	2		サブプレッション・プール水温度 (SA) の温度変化により代替監視可能

# 重大事故等対処に係る監視事項

## 2.2 高圧注水・減圧機能喪失

## ①重要監視パラメータ、②有効監視パラメータ、③補助パラメータ

対応手段	抽出パラメータを計測する計器				抽出パラメータの代替パラメータを計測する計器				評価			
	計器名称	計器数	SBO影響		計器名称	計器数	SBO影響					
			直後	負荷切り離し後			直後	負荷切り離し後				
残留熱除去系（原子炉停止前冷却モード）運転	原子炉圧力	2		1	①	—	原子炉圧力 (SA)	1	1	直接的に原子炉圧力容器内の圧力を計測することができ、監視可能	監視事項は主要パラメータにて確認	
							原子炉水位 (広帯域)	2	2			原子炉水位から原子炉圧力容器内の飽和状態にあると想定し、飽和温度/圧力の関係から原子炉圧力容器温度より代替監視可能
							原子炉水位 (燃料域)	2	2			
							原子炉水位 (SA)	1	1			
	原子炉圧力 (SA)	1		1	①	—	原子炉圧力	2	2	直接的に原子炉圧力容器内の圧力を計測することができ、監視可能	監視事項は主要パラメータにて確認	
							原子炉水位 (広帯域)	2	2			原子炉水位から原子炉圧力容器内の飽和状態にあると想定し、飽和温度/圧力の関係から原子炉圧力容器温度より代替監視可能
							原子炉水位 (燃料域)	2	2			
							原子炉水位 (SA)	1	1			
	残留熱除去ポンプ出口流量	3		0	①	—	サプレッション・プール水位 (SA)	1	1	水源であるサプレッション・プール水位 (SA) の水位変化により代替監視可能	監視事項は主要パラメータにて確認	
							原子炉水位 (広帯域)	2	2			放射熱除去に必要な水量と原子炉水位の変化より代替監視可能
残留熱除去系熱交換器入口温度	2		2	①	—	原子炉圧力容器温度 (SA)	2	2	除熱先の温度変化により代替監視可能	監視事項は主要パラメータにて確認		
						サプレッション・プール温度 (SA)	2	2				

## 重大事故等対処に係る監視事項

### 2.3 全交流動力電源喪失 (外部電源喪失 + DG失敗) + HPCS失敗

#### 2.3.1 全交流動力電源喪失

対応手段	抽出パラメータを計測する計器				抽出パラメータの代替パラメータを計測する計器				評価		
	計器名称	計器数	SBO影響		計器名称	計器数	SBO影響				
			直後	負荷切り離し後			直後	負荷切り離し後			
全交流動力電源喪失及び原子炉スクラム確認	平均出力領域計表	6	6	0	①	中性子領域計表	4	0	0	中庄子領域計表により平均出力領域計表の代替監視可能 制御棒手動操作・監視系の状態表示により、承認状態が推定可能	
						[制御棒手動操作・監視系]	1	1	0		
原子炉隔離時冷却系による原子炉注水						原子炉水位 (SA)	1	1	1	直接的に原子炉压力容器内の水位を計測することができ、監視可能  原子炉压力容器へ注水している系統の注水流量と崩壊熱除去に必要な水量より代替監視可能  監視事項は主要パラメータにて確認	
						高圧原子炉代替注水流量	1	1	1		
						代替注水流量 (常設)	1	1	1		
						低圧原子炉代替注水流量	2	2	2		
						低圧原子炉代替注水流量 (緊急域用)	2	2	2		
						原子炉隔離時冷却ポンプ出口流量	1	1	1		
						蒸圧炉心スプレイポンプ出口流量	1	0	0		
						残留熱除去ポンプ出口流量	3	0	0		
						低圧炉心スプレイポンプ出口流量	1	0	0		
						残留熱代替除去系原子炉注水流量	1	1	1		
						原子炉圧力	2	2	1		
						原子炉圧力 (SA)	1	1	1		
						サブプレッション・チェンバ	2	2	2		



## 重大事故等対処に係る監視事項

### 2.3 全交流動力電源喪失 (外部電源喪失 + DG 失敗) + HPCS 失敗

#### 2.3.1 全交流動力電源喪失 (外部電源喪失 + DG 失敗) + HPCS 失敗

対応手段	抽出パラメータの代替パラメータを計測する計器										SBO		
	計器名称	計器数	SBO影響		パラメータ分類	補助パラメータ分類理由	計器名称	計器数	SBO影響				
			直後	負荷切り離し後					直後	負荷切り離し後			
速がし安全弁による原子炉急減圧	原子炉圧力	2			①	—	原子炉圧力 (SA)	1	1	1	1	直接的に原子炉圧力容器内の圧力を計測することができ、監視可能	監視事項は主要パラメータにて確認
							原子炉水位 (広帯域)	2	2	2	2	原子炉水位から原子炉圧力容器内の飽和状態にあると想定し、飽和温度/圧力の関係から原子炉圧力容器温度より代替監視可能	
							原子炉水位 (燃料域)	2	2	2	2	原子炉水位から原子炉圧力容器内の飽和状態にあると想定し、飽和温度/圧力の関係から原子炉圧力容器温度より代替監視可能	
							原子炉水位 (SA)	1	1	1	1	直接的に原子炉圧力容器内の圧力を計測することができ、監視可能	
							原子炉圧力容器温度 (SA)	2	2	2	2	直接的に原子炉圧力容器内の圧力を計測することができ、監視可能	
	サブレーション・プールの温度 (SA)	2			①	—	サブレーション・プールの温度 (SA)	2	2	2	2	サブレーション・プールの温度変化により代替監視可能	監視事項は主要パラメータにて確認

## 重大事故等対処に係る監視事項

### 2.3 全交流動力電源喪失 (外部電源喪失 + DG 失敗) + HPC S 失敗

#### 2.3.1 全交流動力電源喪失 (外部電源喪失 + DG 失敗) + HPC S 失敗

対応手段	抽出パラメータの代替パラメータを計測する計器										評価									
	計器名称	計器数	SBO影響		パラメータ分類	補助パラメータ分類理由	計器名称	計器数	SBO影響		計器設置等	SBO								
			直後	負荷切り離し後					直後	負荷切り離し後										
低圧原子炉代替注水系統(可搬型)による 原子炉注水	原子炉圧力	2	2	1	①	—	原子炉圧力 (SA)	1	1	1	直接的に原子炉圧力容器内の圧力を計測することができ、監視可能	監視事項は主配パラメータにて確認								
							原子炉水位 (広帯域)	2	2	1	原子炉水位から原子炉圧力容器内の飽和状態があると想定し、飽和温度/圧力の関係から原子炉圧力容器温度より代替監視可能									
							原子炉水位 (燃料域)	2	2	1										
							原子炉水位 (SA)	1	1	1										
							原子炉圧力容器温度 (SA)	2	2	2										
	原子炉圧力	2	2	2	2	1	直接的に原子炉圧力容器内の圧力を計測することができ、監視可能													
	原子炉圧力 (SA)	1	1	1	①	—	原子炉水位 (広帯域)	2	2	1	原子炉水位から原子炉圧力容器内の飽和状態があると想定し、飽和温度/圧力の関係から原子炉圧力容器温度より代替監視可能	監視事項は主配パラメータにて確認								
							原子炉水位 (燃料域)	2	2	1										
							原子炉水位 (SA)	1	1	1										
							原子炉圧力容器温度 (SA)	2	2	2										
原子炉圧力							2	2	2	2	1		直接的に原子炉圧力容器内の圧力を計測することができ、監視可能							



## 重大事故等対処に係る監視事項

### 2.3 全交流動力電源喪失 (外部電源喪失 + DG 失敗) + HPCS 失敗

#### 2.3.1 全交流動力電源喪失 (外部電源喪失 + DG 失敗) + HPCS 失敗

対応手段	計器名称	計器数	SBO影響		パラメータ分類	補助パラメータ分類理由	計器名称	計器数	SBO影響		計器設置等	SBO	
			直後	負荷切り離し後					直後	負荷切り離し後			
			抽出パラメータの代替パラメータを計測する計器										
低圧原子炉代替注水系統(可搬型)による 原子炉注水	原子炉水位 (S A) 原子炉水位 (S A) 原子炉水位 (S A) 原子炉水位 (S A) 原子炉水位 (S A) 原子炉水位 (S A) 原子炉水位 (S A) 原子炉水位 (S A) 原子炉水位 (S A) 原子炉水位 (S A) 原子炉水位 (S A) 原子炉水位 (S A) 原子炉水位 (S A)	1	1	1	1	1	原子炉水位 (S A)	1	1	1	直接的に原子炉压力容器内の水位を計測することができ、監視可能	監視事項は主要パラメータにて確認	
		1	1	1	1	1	高圧原子炉代替注水流量	1	1	1			
		1	1	1	1	1	代替注水流量 (省設)	1	1	1			
		2	2	2	2	2	低圧原子炉代替注水流量 (稼働兼用)	2	2	2			
		2	2	2	2	2	低圧原子炉代替注水流量 (稼働兼用)	2	2	2			
		1	1	1	1	1	原子炉隔離時冷却ポンプ出口流量	1	1	1	原子炉压力容器へ注水している系統の注水流量と隔離熱除去に必要な水量より代替監視可能		
		1	0	1	0	0	高圧炉心スプレイポンプ出口流量	1	0	0			
		3	0	3	0	0	残留熱除去ポンプ出口流量	3	0	0			
		1	0	1	0	0	低圧炉心スプレイポンプ出口流量	1	0	0			
		1	1	1	1	1	残留熱代替除去系原子炉注水流量	1	1	1			
		2	2	2	2	2	原子炉圧力	2	2	2	1		原子炉圧力、原子炉圧力 (S A) とサブプレッション・チェンバ圧力 (S A) の差圧から原子炉压力容器の潤水を推定可能
		1	1	1	1	1	原子炉圧力 (S A)	1	1	1	1		
		2	2	2	2	2	サブプレッション・チェンバ圧力 (S A)	2	2	2	2		

## 重大事故等対処に係る監視事項

### 2.3 全交流動力電源喪失 (外部電源喪失 + DG失敗) + HPCS失敗

#### 2.3.1 全交流動力電源喪失 (外部電源喪失 + DG失敗) + HPCS失敗

対応手段	計器名称	計器数	SBO影響		パラメータ分類	補助パラメータ分類理由	計器名称	計器数	SBO影響		計器設置等	SBO
			直後	負荷切り離し後					直後	負荷切り離し後		
			抽出パラメータの代替パラメータを計測する計器									
低圧原子炉代替注水系統(可搬型)による原子炉注水	低圧原子炉代替注水流量 低圧原子炉代替注水流量 (燃料域用)	2 2	2 2	2 2	① ①	-	原子炉水位 (広帯域)	2	2	1	原子炉圧力容器内の水位を計測することができ、監視可能	監視事項は主要パラメータにて確認
							原子炉水位 (燃料域)	2	2	1	直接的に原子炉圧力容器内の水位を計測することができ、監視可能	
							高圧原子炉代替注水流量	1	1	1		
							代替注水流量 (常設)	1	1	1		
							低圧原子炉代替注水流量	2	2	2		
							低圧原子炉代替注水流量 (燃料域用)	2	2	2		
							原子炉隔離時冷却ポンプ出口流量	1	1	1		
							高圧炉心スプレイポンプ出口流量	1	0	0		
							残留熱除去ポンプ出口流量	3	0	0		
							低圧炉心スプレイポンプ出口流量	1	0	0		
							残留熱除去系原子炉注水流量	1	1	1		
							原子炉圧力	2	2	1		
							原子炉圧力 (SA)	1	1	1		
							サブレンジョン・チェンバ 圧力 (SA)	2	2	2		
							原子炉水位 (広帯域)	2	2	1		
原子炉水位 (燃料域)	2	2	1									
原子炉水位 (SA)	1	1	1									

## 重大事故等対処に係る監視事項

### 2.3 全交流動力電源喪失 (外部電源喪失 + DG失敗) + HPCS失敗

#### 2.3.1 全交流動力電源喪失 (外部電源喪失 + DG失敗) + HPCS失敗

対応手段	抽出パラメータの代替パラメータを計測する計器										計器設置等	SBO	
	計器名称	計器数	SBO影響		補助パラメータ 分類理由	パラメータ 分類	計器名称	計器数	SBO影響				
			直後	負荷切り離し後					直後	負荷切り離し後			
格納容器代替スプレイ系 (可搬型) による原子炉格納容器冷却	ドライウエル圧力 (SA)	2	2	2	①	—	サブプレッション・チェンバ 圧力 (SA)	2	2	2	直接的に原子炉格納容器内の圧力を計測することができ、監視可能	監視事項は主要パラメータにて確認	
	ドライウエル温度 (SA)	7	7	7	—	—	ドライウエル温度 (SA)	7	7	7	総和温度/圧力の関係から、ドライウエル温度 (SA) 又はベテスタタル温度 (SA) により代替監視可能		
	ベテスタタル温度 (SA)	2	2	2	—	—	ベテスタタル温度 (SA)	2	2	2	—		
	サブプレッション・チェンバ 圧力 (SA)	2	2	2	①	—	ドライウエル圧力 (SA)	2	2	2	直接的に原子炉格納容器内の圧力を計測することができ、監視可能	監視事項は主要パラメータにて確認	
	サブプレッション・チェンバ 温度 (SA)	2	2	2	—	—	サブプレッション・チェンバ 温度 (SA)	2	2	2	総和温度/圧力の関係から、サブプレッション・チェンバ温度 (SA) により代替監視可能		
	原子炉水位 (広帯域) 原子炉水位 (検料域)	2	2	2	① ①	—	原子炉水位 (SA)	1	1	1	直接的に原子炉容器内の水位を計測することができ、監視可能		
								高圧原子炉代替注水流量	1	1	1		
								代替注水流量 (常設)	1	1	1		
								低圧原子炉代替注水流量 (狭帯域用)	2	2	2		
								低圧原子炉代替注水流量 (狭帯域用)	2	2	2		
							原子炉隔離時冷却ポンプ出 口流量	1	1	1			
							高圧炉心スプレイポンプ出 口流量	1	0	0			
							残留熱除去ポンプ出口流量	3	0	0			
							低圧炉心スプレイポンプ出 口流量	1	0	0			
							残留熱代替除去系原子炉注 水流量	1	1	1			
							原子炉圧力	2	2	2			
							原子炉圧力 (SA)	1	1	1			
							サブプレッション・チェンバ 圧力 (SA)	2	2	2			

## 重大事故等対処に係る監視事項

### 2.3 全交流動力電源喪失 (外部電源喪失+DG失敗) + HPCS失敗

#### 2.3.1 全交流動力電源喪失

対応手段	抽出パラメータの代替パラメータを計測する計器										評価		
	計器名称	計器数	SBO影響		パラメータ分類	補助パラメータ分類理由	計器名称	計器数	SBO影響			計器設置等	SBO
			直後	負荷切り離し後					直後	負荷切り離し後			
格納容器代替スプレイス系(可搬型)による原子炉格納容器冷却	原子炉水位 (SA)	1	1	1	①	-	原子炉水位 (広帯域)	2	2	1	直接的に原子炉圧力容器内の水位を計測することができ、監視可能	監視事項は主要パラメータにて確認	
							原子炉水位 (燃料域)	2	2	1			
							原子炉水位 (燃料域)	2	2	1			
							原子炉水位 (燃料域)	2	2	1			
							原子炉水位 (燃料域)	2	2	1			
							原子炉水位 (燃料域)	2	2	1			
							原子炉水位 (燃料域)	2	2	1			
							原子炉水位 (燃料域)	2	2	1			
							原子炉水位 (燃料域)	2	2	1			
							原子炉水位 (燃料域)	2	2	1			
							原子炉水位 (燃料域)	2	2	1			
							原子炉水位 (燃料域)	2	2	1			
							原子炉水位 (燃料域)	2	2	1			
							原子炉水位 (燃料域)	2	2	1			
							原子炉水位 (燃料域)	2	2	1			
格納容器代替スプレイス系(可搬型)による原子炉格納容器冷却	格納容器代替スプレイス流量	2	2	2	①	-	原子炉圧力 (SA)	2	2	2	原子炉圧力、原子炉圧力 (SA) とサブプレッジョン・チェンバ圧力 (SA) の差圧から原子炉圧力容器の満水を推定可能	監視事項は主要パラメータにて確認	
							原子炉圧力 (SA)	2	2	2			
							原子炉圧力 (SA)	2	2	2			
							原子炉圧力 (SA)	2	2	2			
							原子炉圧力 (SA)	2	2	2			
							原子炉圧力 (SA)	2	2	2			
							原子炉圧力 (SA)	2	2	2			
							原子炉圧力 (SA)	2	2	2			
							原子炉圧力 (SA)	2	2	2			
							原子炉圧力 (SA)	2	2	2			
							原子炉圧力 (SA)	2	2	2			
							原子炉圧力 (SA)	2	2	2			
							原子炉圧力 (SA)	2	2	2			
							原子炉圧力 (SA)	2	2	2			
							原子炉圧力 (SA)	2	2	2			
格納容器代替スプレイス系(可搬型)による原子炉格納容器冷却	格納容器代替スプレイス流量	2	2	2	①	-	ドライウエル圧力 (SA)	2	2	3	ドライウエル圧力 (SA) とサブプレッジョン・チェンバ圧力 (SA) の差圧により代替監視可能	監視事項は主要パラメータにて確認	
							サブプレッジョン・チェンバ圧力 (SA)	2	2	2			
							サブプレッジョン・チェンバ圧力 (SA)	2	2	2			
							サブプレッジョン・チェンバ圧力 (SA)	2	2	2			
							サブプレッジョン・チェンバ圧力 (SA)	2	2	2			
							サブプレッジョン・チェンバ圧力 (SA)	2	2	2			
							サブプレッジョン・チェンバ圧力 (SA)	2	2	2			
							サブプレッジョン・チェンバ圧力 (SA)	2	2	2			
							サブプレッジョン・チェンバ圧力 (SA)	2	2	2			
							サブプレッジョン・チェンバ圧力 (SA)	2	2	2			
							サブプレッジョン・チェンバ圧力 (SA)	2	2	2			
							サブプレッジョン・チェンバ圧力 (SA)	2	2	2			
							サブプレッジョン・チェンバ圧力 (SA)	2	2	2			
							サブプレッジョン・チェンバ圧力 (SA)	2	2	2			
							サブプレッジョン・チェンバ圧力 (SA)	2	2	2			
格納容器代替スプレイス系(可搬型)による原子炉格納容器冷却	格納容器代替スプレイス流量	2	2	2	①	-	ドライウエル水位	3	3	3	注水時のドライウエル水位、サブプレッジョン・プール水位 (SA)、ベデスタル水位の水位変化により代替監視可能	監視事項は主要パラメータにて確認	
							サブプレッジョン・プール水位 (SA)	1	1	1			
							サブプレッジョン・プール水位 (SA)	1	1	1			
							サブプレッジョン・プール水位 (SA)	1	1	1			
							サブプレッジョン・プール水位 (SA)	1	1	1			
							サブプレッジョン・プール水位 (SA)	1	1	1			
							サブプレッジョン・プール水位 (SA)	1	1	1			
							サブプレッジョン・プール水位 (SA)	1	1	1			
							サブプレッジョン・プール水位 (SA)	1	1	1			
							サブプレッジョン・プール水位 (SA)	1	1	1			
							サブプレッジョン・プール水位 (SA)	1	1	1			
							サブプレッジョン・プール水位 (SA)	1	1	1			
							サブプレッジョン・プール水位 (SA)	1	1	1			
							サブプレッジョン・プール水位 (SA)	1	1	1			
							サブプレッジョン・プール水位 (SA)	1	1	1			

## 重大事故等対処に係る監視事項

### 2.3 全交流動力電源喪失 (外部電源喪失 + DG失敗) + HPCS失敗

#### 2.3.1 全交流動力電源喪失 (外部電源喪失 + DG失敗) + HPCS失敗

対応手段	抽出パラメータの代償パラメータを計測する計器										SBO			
	計器名称	計器数	SBO影響		パラメータ分類	補助パラメータ分類理由	計器名称	計器数	SBO影響					
			直後	負荷切り離し後					直後	負荷切り離し後				
格納容器代替スプレイス (可搬型) による原子炉格納容器冷却	低圧原子炉代償注水流量 低圧原子炉代償注水流量 (広帯域用)	2	2	2	① ①	-	原子炉水位 (広帯域) 原子炉水位 (燃料域)	2	2	1	1	格納容器除去に必要な水量と原子炉水位の変化より代替監視可能	監視事項は主要パラメータにて確認	
		2	2	2				2	2	2	2			2
残留熱除去系 (格納容器冷却モード) による原子炉格納容器冷却	ドライウエル温度 (SA)	7	7	7	①	-	ドライウエル圧力 (SA) サブプレッション・チェンバ 圧力 (SA)	2	2	2	2	2	直接的に原子炉格納容器内の温度を計測することができ、監視可能	監視事項は主要パラメータにて確認
		2	2	2	2			2	2	2	2	2		
残留熱除去系 (低圧注水モード) による原子炉注水	サブプレッション・チェンバ 圧力 (SA)	2	2	2	①	-	ドライウエル圧力 (SA) サブプレッション・チェンバ 温度 (SA)	2	2	2	2	2	直接的に原子炉格納容器内の圧力を計測することができ、監視可能	監視事項は主要パラメータにて確認
		2	2	2	2			2	2	2	2	2		
残留熱除去系 (低圧注水モード) による原子炉注水	サブプレッション・プール水 温度 (SA)	2	2	2	①	-	サブプレッション・チェンバ 圧力 (SA) 原子炉水位 (広帯域) 原子炉水位 (燃料域)	2	2	2	2	2	サブプレッション・プール水温度 (SA) の温度変化により代替監視可能	監視事項は主要パラメータにて確認
		2	2	2	2			2	2	2	2	2		
残留熱除去系 (低圧注水モード) による原子炉注水	残留熱除去ポンプ出口流量	2	0	0	①	-	原子炉圧力	2	2	2	2	2	残留熱除去ポンプが正常に動作していることを確認することにより代替監視可能	監視事項は主要パラメータにて確認
		2	0	0	2			2	2	2	2	2		
残留熱除去系 (低圧注水モード) による原子炉注水	原子炉圧力 (SA)	1	1	1	①	-	原子炉水位 (広帯域) 原子炉水位 (燃料域)	2	2	2	2	2	直接的に原子炉圧力容器内の圧力を計測することができ、監視可能	監視事項は主要パラメータにて確認
		1	1	1	2			2	2	2	2	2		
残留熱除去系 (低圧注水モード) による原子炉注水	原子炉圧力 (SA)	1	1	1	①	-	原子炉水位 (広帯域) 原子炉水位 (燃料域)	2	2	2	2	2	直接的に原子炉圧力容器内の圧力を計測することができ、監視可能	監視事項は主要パラメータにて確認
		1	1	1	2			2	2	2	2	2		
残留熱除去系 (低圧注水モード) による原子炉注水	原子炉圧力 (SA)	1	1	1	①	-	原子炉水位 (広帯域) 原子炉水位 (燃料域)	2	2	2	2	2	直接的に原子炉圧力容器内の圧力を計測することができ、監視可能	監視事項は主要パラメータにて確認
		1	1	1	2			2	2	2	2	2		
残留熱除去系 (低圧注水モード) による原子炉注水	原子炉圧力 (SA)	1	1	1	①	-	原子炉水位 (広帯域) 原子炉水位 (燃料域)	2	2	2	2	2	直接的に原子炉圧力容器内の圧力を計測することができ、監視可能	監視事項は主要パラメータにて確認
		1	1	1	2			2	2	2	2	2		
残留熱除去系 (低圧注水モード) による原子炉注水	原子炉圧力 (SA)	1	1	1	①	-	原子炉水位 (広帯域) 原子炉水位 (燃料域)	2	2	2	2	2	直接的に原子炉圧力容器内の圧力を計測することができ、監視可能	監視事項は主要パラメータにて確認
		1	1	1	2			2	2	2	2	2		

## 重大事故等対処に係る監視事項

### 2.3 全交流動力電源喪失 (外部電源喪失+DG失敗) + HPCS失敗

2.3.1 全交流動力電源喪失 (外部電源喪失+DG失敗) + HPCS失敗

対応手段	計器名称	計器数	SBO影響		パラメータ分類	補助パラメータ分類理由	計器名称	計器数	SBO影響		計器設置等	SBO		
			直後	負荷切り離し後					直後	負荷切り離し後				
			抽出パラメータを計測する計器						抽出パラメータを計測する計器					
残留熱除去系 (低圧注水モーフ) による 原子炉注水	原子炉圧力	2	2	1	①	-	原子炉圧力 (SA)	1	1	1	直接的に原子炉圧力容器内の圧力を計測することができ、監視可能	監視事項は主要パラメータにて確認		
							原子炉水位 (広帯域) 原子炉水位 (燃料域)	2 2	2 2	2 2	2 2		2 2	原子炉水位から原子炉圧力容器内の飽和状態にあると想定し、飽和温度/圧力の関係から原子炉圧力容器温度より代替監視可能
							原子炉圧力容器温度 (SA)	2	2	2	2	直接的に原子炉圧力容器内の水位を計測することができ、監視可能	監視事項は主要パラメータにて確認	
							原子炉水位 (SA)	1	1	1	1	1		直接的に原子炉圧力容器内の水位を計測することができ、監視可能
							高圧原子炉代替注水流量	1	1	1	1	1		直接的に原子炉圧力容器内の水位を計測することができ、監視可能
							代替注水流量 (帯設)	1	1	1	1	1		直接的に原子炉圧力容器内の水位を計測することができ、監視可能
							低圧原子炉代替注水流量 低圧原子炉代替注水流量 (狭帯域用)	2 2	2 2	2 2	2 2	2 2		直接的に原子炉圧力容器内の水位を計測することができ、監視可能
							原子炉隔離時冷却ポンプ出口流量	1	1	1	1	1		直接的に原子炉圧力容器内の水位を計測することができ、監視可能
							高圧炉心スプレイポンプ出口流量	1	0	0	0	0		原子炉圧力容器へ注水している系統の注水流量と崩壊熱除去に必要な水量より代替監視可能
							残留熱除去ポンプ出口流量	3	0	0	0	0		原子炉圧力容器へ注水している系統の注水流量と崩壊熱除去に必要な水量より代替監視可能
							低圧炉心スプレイポンプ出口流量	1	0	0	0	0		原子炉圧力容器へ注水している系統の注水流量と崩壊熱除去に必要な水量より代替監視可能
							残留熱除去系原子炉注水流量	1	1	1	1	1		直接的に原子炉圧力容器内の水位を計測することができ、監視可能
							原子炉圧力	2	2	2	2	2		直接的に原子炉圧力容器内の水位を計測することができ、監視可能
							原子炉圧力 (SA)	1	1	1	1	1		直接的に原子炉圧力容器内の水位を計測することができ、監視可能
サブプレッション・チェンバ 圧力 (SA)	2	2	2	2	2	直接的に原子炉圧力容器内の水位を計測することができ、監視可能								

## 重大事故等対処に係る監視事項

### 2.3 全交流動力電源喪失 (外部電源喪失 + DG失敗) + HPCS失敗

#### 2.3.1 全交流動力電源喪失 (外部電源喪失 + DG失敗) + HPCS失敗

対応手段	計器名称	計器数	SBO影響		パラメータ分類	補助パラメータ分類理由	計器名称	計器数	SBO影響		計器設置等	SBO
			直後	負荷切り離し後					直後	負荷切り離し後		
			抽出パラメータの代替パラメータを計測する計器									
残留熱除去系 (低圧注水モーフ) による 原子炉注水	原子炉水位 (S A)	1	1	1	①	-	原子炉水位 (広帯域)	2	2	1	直接的に原子炉圧力容器内の水位を計測することができ、監視可能	監視事項は主要パラメータにて確認
							原子炉水位 (燃料域)	2	2	1		
							高圧原子炉代替注水流量	1	1	1		
							代替注水流量 (常設)	1	1	1		
							低圧原子炉代替注水流量	2	2	2		
							低圧原子炉代替注水流量 (燃料域)	2	2	2		
							原子炉隔離時冷却ポンプ出口流量	1	1	1		
							高圧炉心スプレイポンプ出口流量	1	0	0		
							残留熱除去ポンプ出口流量	3	0	0		
							低圧炉心スプレイポンプ出口流量	1	0	0		
							残留熱除去ポンプ注水流量	1	1	1		
							原子炉圧力	2	2	1		
							原子炉圧力 (S A)	1	1	1		
							サブプレッジョン・チェンバ 圧力 (S A)	2	2	2		
							サブプレッジョン・プール水 位 (S A)	1	1	1		
残留熱除去ポンプ出口流量	3	0	0	①	-		原子炉水位 (広帯域)	2	2	1	直接的に原子炉圧力容器内の水位を計測することができ、監視可能	監視事項は主要パラメータにて確認
							原子炉水位 (燃料域)	2	2	1		
							原子炉水位 (S A)	1	1	1		

## 重大事故等対処に係る監視事項

### 2.3 全交流動力電源喪失 (外部電源喪失 + D/G 失敗) + 高圧炉心冷却失敗

①重要監視パラメータ, ②有効監視パラメータ, ③補助パラメータ

対応手段	計器名称	計器数	SBO影響		パラメータ分類	補助パラメータ分類理由	計器名称	計器数	SBO影響		計器設置等	SBO
			直後	負荷切り離し後					直後	負荷切り離し後		
			抽出パラメータの代替パラメータを計測する計器									
全交流動力電源喪失及び原子炉スクラム確認	平均出力領域計表	6	6	0	①	—	中性子領域計表	4	0	0	中性子領域計表により平均出力領域計表の代替監視可能	監視事項は主要パラメータにて確認
							[制御棒手動操作・監視系]	1	1	0	制御棒手動操作・監視系の制御棒の位置表示により、未読状態が推定可能	
高圧原子炉代替注水系による原子炉注水							原子炉水位 (S/A)	1	1	1	直接的に原子炉压力容器内の水位を計測することができ、監視可能	監視事項は主要パラメータにて確認
							高圧原子炉代替注水流量	1	1	1		
							代替注水流量 (常設)	1	1	1		
							低圧原子炉代替注水流量	2	2	2		
							低圧原子炉代替注水流量 (緊急域用)	2	2	2		
							原子炉隔離時冷却ポンプ出口流量	1	1	1		
							蒸圧炉心スプレイポンプ出口流量	1	0	0	原子炉压力容器へ注水している系統の注水流量と崩壊熱除去に必要な水量より代替監視可能	
							残留熱除去ポンプ出口流量	3	0	0		
							低圧炉心スプレイポンプ出口流量	1	0	0		
							残留熱代替除去系原子炉注水流量	1	1	1		
							原子炉圧力	2	2	2	原子炉圧力、原子炉圧力 (S/A) とサブプレッション・チェンバ圧力 (S/A) の差圧から原子炉压力容器の満水を推定可能	
							原子炉水位 (広帯域)	2	2	2	①	
原子炉水位 (燃料域)	2	2	2	①	—							
サブプレッション・チェンバ圧力 (S/A)	2	2	2	2	2							



## 重大事故等対処に係る監視事項

### 2.3 全交流動力電源喪失 (外部電源喪失 + D/G失敗) + ①重要監視パラメータ, ②有効監視パラメータ, ③補助パラメータ 2.3.2 全交流動力電源喪失 (外部電源喪失 + D/G失敗) + ①重要監視パラメータ, ②有効監視パラメータ, ③補助パラメータ

対応手段	抽出パラメータの代替パラメータを計測する計器										評価		
	計器名称	計器数	SBO影響		パラメータ分類	補助パラメータ分類理由	計器名称	計器数	SBO影響			計器設置等	SBO
			直後	負荷切り離し後					直後	負荷切り離し後			
高圧原子炉代替普注水系による原子炉注水		1	1	1	①	-	原子炉水位 (S.A)	2	2	1	1	直接的に原子炉压力容器内の水位を計測することができ、監視可能	監視事項は主要パラメータにて確認
							高圧原子炉代替普注水流量	1	1	1	1		
							代替注水流量 (常設)	1	1	1	1		
							低圧原子炉代替普注水流量 (燃料域)	2	2	2	2		
							低圧原子炉代替普注水流量 (燃料域)	2	2	2	2		
							原子炉隔離時冷却ポンプ出口流量	1	1	1	1	原子炉压力容器へ注水している系統の注水流量と相乗熱除去に必要な水量より代替監視可能	
							高圧炉心スプレイポンプ出口流量	1	0	0	0		
							残留熱除去ポンプ出口流量	3	0	0	0		
							低圧炉心スプレイポンプ出口流量	1	0	0	0		
							残留熱代替普除去系原子炉注水流量	1	1	1	1		
							原子炉圧力	2	2	1	1	原子炉圧力、原子炉圧力 (S.A) とサブプレッジョン・チェンバ圧力 (S.A) の差圧から原子炉压力容器の満水を推定可能	
							原子炉圧力 (S.A)	1	1	1	1		
							サブプレッジョン・チェンバ圧力 (S.A)	2	2	2	2		
							サブプレッジョン・プール水位 (S.A)	1	1	1	1	水脈であるサブプレッジョン・プール水位 (S.A) の水位変化により代替監視可能	
							高圧原子炉代替普注水流量	1	1	1	1	①	
直流電源切替	-	-	-	-	-	-	-	-	-	-	-	-	-
低圧原子炉代替普注水系 (可搬型) による原子炉注水準備	-	-	-	-	-	-	-	-	-	-	-	-	-

## 重大事故等対処に係る監視事項

### 2.3 全交流動力電源喪失 (外部電源喪失 + D/G失敗) + 高圧炉心冷却失敗

①重要監視パラメータ, ②有効監視パラメータ, ③補助パラメータ

対応手段	抽出パラメータの代替パラメータを計測する計器										SBO		
	計器名称	計器数	SBO影響		パラメータ分類	補助パラメータ分類理由	計器名称	計器数	SBO影響			計器設置等	
			直後	負荷切り離し後					直後	負荷切り離し後			
速がし安全弁による原子炉急速減圧	原子炉圧力	2	2	1	①	—	原子炉圧力 (SA)	1	1	1	直接的に原子炉圧力容器内の圧力を計測することができ、監視可能	監視事項は主要パラメータにて確認	
							原子炉水位 (広帯域)	2	2	1	原子炉水位から原子炉圧力容器内の飽和状態にあると想定し、飽和温度/圧力の関係から原子炉圧力容器温度より代替監視可能		
							原子炉水位 (燃料域)	2	2	1			
							原子炉水位 (SA)	1	1	1			
							原子炉圧力容器温度 (SA)	2	2	2			
	原子炉圧力	1	1	1	①	—	原子炉圧力	2	2	1	直接的に原子炉圧力容器内の圧力を計測することができ、監視可能	監視事項は主要パラメータにて確認	
							原子炉水位 (広帯域)	2	2	1	原子炉水位から原子炉圧力容器内の飽和状態にあると想定し、飽和温度/圧力の関係から原子炉圧力容器温度より代替監視可能		
							原子炉水位 (燃料域)	2	2	1			
							原子炉水位 (SA)	1	1	1			
							原子炉圧力容器温度 (SA)	2	2	2			
低圧原子炉代替注水系統 (可搬型) による原子炉注水	サブレーション・プールの温度 (SA)	2	2	2	①	—	サブレーション・チェンバ温度 (SA)	2	2	2	サブレーション・プールの温度変化により代替監視可能	監視事項は主要パラメータにて確認	
							原子炉圧力 (SA)	1	1	1	直接的に原子炉圧力容器内の圧力を計測することができ、監視可能		
	原子炉圧力	2	2	2	1	①	—	原子炉水位 (広帯域)	2	2	1	原子炉水位から原子炉圧力容器内の飽和状態にあると想定し、飽和温度/圧力の関係から原子炉圧力容器温度より代替監視可能	監視事項は主要パラメータにて確認
								原子炉水位 (燃料域)	2	2	1		
								原子炉水位 (SA)	1	1	1		
								原子炉圧力容器温度 (SA)	2	2	2		
								原子炉圧力	1	1	1		
								原子炉圧力容器温度 (SA)	2	2	2		

## 重大事故等対処に係る監視事項

### 2.3 全交流動力電源喪失 (外部電源喪失 + D/G失敗) + ①重要監視パラメータ, ②有効監視パラメータ, ③補助パラメータ

#### 2.3.2 全交流動力電源喪失 (外部電源喪失 + D/G失敗) + ①重要監視パラメータ, ②有効監視パラメータ, ③補助パラメータ

対応手段	計器名称	計器数	SBO影響		パラメータ分類	補助パラメータ分類理由	計器名称	計器数	SBO影響		計器設置等	SBO
			直後	負荷切り離し後					直後	負荷切り離し後		
低圧原子炉代替注水系統(可搬型)による 原子炉注水	原子炉圧力 (S A)	1	1	1	①	—	原子炉圧力	2	2	1	直接的に原子炉圧力容器内の圧力を計測することができ、監視可能	監視事項は主要パラメータにて確認
							原子炉水位 (広帯域)	2	2	1	原子炉水位から原子炉圧力容器内の飽和状態にあると想定し、飽和温度/圧力の関係から原子炉圧力容器温度より代替監視可能	
							原子炉水位 (燃料域)	2	2	1		
							原子炉水位 (S A)	1	1	1		
							原子炉圧力容器温度 (S A)	2	2	2		
							原子炉水位 (S A)	1	1	1	直接的に原子炉圧力容器内の水位を計測することができ、監視可能	
							高圧原子炉代替注水流量	1	1	1		
							代替注水流量 (帯設)	1	1	1		
							低圧原子炉代替注水流量 (燃料域用)	2	2	2		
							低圧原子炉代替注水流量 (燃料域用)	2	2	2		
							原子炉隔離時冷却ポンプ出口流量	1	1	1		
							高圧炉心スプレイポンプ出口流量	1	0	0	原子炉圧力容器へ注水している系統の注水流量と冷却熱除去に必要な水量より代替監視可能	
							残留熱除去ポンプ出口流量	3	0	0		
							低圧炉心スプレイポンプ出口流量	1	0	0		
							残留熱代替除去系原子炉注水流量	1	1	1		
原子炉圧力	2	2	1	原子炉圧力, 原子炉圧力 (S A) とサブプレッション・チェンバ圧力 (S A) の差圧から原子炉圧力容器の満水を推定可能								
原子炉圧力 (S A)	1	1	1									
サブプレッション・チェンバ圧力 (S A)	2	2	2									

## 重大事故等対処に係る監視事項

### 2.3 全交流動力電源喪失 (外部電源喪失 + D/G失敗) + 高圧炉心冷却失敗

2.3.2 全交流動力電源喪失 (外部電源喪失 + D/G失敗) + 高圧炉心冷却失敗

対応手段	抽出パラメータを計測する計器				抽出パラメータの代替パラメータを計測する計器				評価		
	計器名称	計器数	SBO影響		計器名称	計器数	SBO影響				
			直後	負荷切り離し後			直後	負荷切り離し後			
低圧原子炉代替注水系(可搬型)による 原子炉注水	計器名称 原子炉水位 (広帯域) 原子炉水位 (燃料域)	2 2				2 2			計器設備等 直接的に原子炉压力容器内の水位を計測することができ、監視可能	SBO	
											2 2
		原子炉水位 (S.A)	高圧原子炉代替注水流量	1				1			原子炉圧力容器へ注水している系統の注水流量と崩壊熱除去に必要な水量より代替監視可能  監視事項は主要パラメータにて確認
			代替注水流量 (常設)	1				1			
			低圧原子炉代替注水流量 (燃料域)	2				2			
			低圧原子炉代替注水流量 (燃料域)	2				2			
			原子炉隔離時冷却ポンプ出口流量	1				1			
			高圧炉心スプレイポンプ出口流量	1				0			
			残留熱除去ポンプ出口流量	3				0			
			低圧炉心スプレイポンプ出口流量	1				0			
			残留熱代替除去系原子炉注水流量	1				1			
			原子炉圧力	2				2			
原子炉圧力 (S.A)	1				1						
サブレンジョン・チェンバ 圧力 (S.A)	2				2						
低圧原子炉代替注水流量 (燃料域)	原子炉水位 (広帯域)	2				2		崩壊熱除去に必要な水量と原子炉水位の変化より代替監視可能	監視事項は主要パラメータにて確認		
	原子炉水位 (燃料域)	2				2					
原子炉水位 (S.A)	原子炉水位 (S.A)	1				1		直接的に原子炉格納容器内の圧力を計測することができ、監視可能	監視事項は主要パラメータにて確認		
	サブレンジョン・チェンバ 圧力 (S.A)	2				2					
ドライウエル圧力 (S.A)	ドライウエル温度 (S.A)	7				7		飽和温度/圧力の関係から、ドライウエル温度 (S.A) 又はベデスタル温度 (S.A) により代替監視可能	監視事項は主要パラメータにて確認		
	ベデスタル温度 (S.A)	2				2					

## 重大事故等対処に係る監視事項

### 2.3 全交流動力電源喪失 (外部電源喪失 + D/G 失敗) + ①重要監視パラメータ, ②有効監視パラメータ, ③補助パラメータ

#### 2.3.2 全交流動力電源喪失 (外部電源喪失 + D/G 失敗) + ①重要監視パラメータ, ②有効監視パラメータ, ③補助パラメータ

対応手段	抽出パラメータを計測する計器													
	計器名称	計器数	SBO影響		パラメータ分類	補助パラメータ分類理由	計器名称	計器数	SBO影響		計器設備等	SBO		
			直後	負荷切り離し後					直後	負荷切り離し後				
格納容器代替スプレイ系 (可搬型) による原子炉格納容器冷却	サブプレッション・チェンバ 圧力 (SA)	2	2	2	①	—	ドラフトヘル圧力 (SA)	2	2	2	直接的に原子炉格納容器内の圧力を計測することができ、監視可能	監視事項は主要パラメータにて確認		
													サブプレッション・チェンバ 温度 (SA)	2
	原子炉水位 (広帯域) 原子炉水位 (燃料域)	2	2	2	2	① ①	—	原子炉水位 (SA)	1	1	1	1	直接的に原子炉圧力容器内の水位を計測することができ、監視可能	監視事項は主要パラメータにて確認
								高圧原子炉代替注水流量	1	1	1	1		
								代替注水流量 (常設)	1	1	1	1		
								低圧原子炉代替注水流量 低圧原子炉代替注水流量 (狭帯域用)	2	2	2	2		
								原子炉隔離時冷却ポンプ出 口流量	1	1	1	1		
								蒸圧炉心スプレイポンプ出 口流量	1	0	0	0		
								残留熱除去ポンプ出口流量	3	0	0	0		
								低圧炉心スプレイポンプ出 口流量	1	0	0	0		
								残留熱代替除去系原子炉注 水流量	1	1	1	1		
								原子炉圧力	2	2	2	2		
								原子炉圧力 (SA)	1	1	1	1		
								サブプレッション・チェンバ 圧力 (SA)	2	2	2	2		

## 重大事故等対処に係る監視事項

### 2.3 全交流動力電源喪失 (外部電源喪失 + D/G失敗) + 高圧炉心冷却失敗

①重要監視パラメータ, ②有効監視パラメータ, ③補助パラメータ

対応手段	計器名称	計器数	SBO影響		パラメータ 分類	補助パラメータ 分類理由	計器名称	計器数	SBO影響		計器設置等	SBO	
			直後	負荷切り離し後					計器数	直後			負荷切り離し後
格納容器代替スプレイス系(可搬型)による原子炉格納容器冷却	原子炉水位 (SA)	1	1	1	①	-	原子炉水位 (広帯域)	2	2	1	直接的に原子炉圧力容器内の水位を計測することができ、監視可能	監視事項は主要パラメータにて確認	
							原子炉水位 (燃料域)	2	2	1			
							高圧原子炉代替注水流量	1	1	1			
							代替注水流量 (常設)	1	1	1			
							低圧原子炉代替注水流量	2	2	2			
							低圧原子炉代替注水流量 (袋排放用)	2	2	2			
							原子炉隔離時冷却ポンプ出口流量	1	1	1			
							高圧炉心スプレイポンプ出口流量	1	0	0			
							残留熱除去ポンプ出口流量	3	0	0			
							低圧炉心スプレイポンプ出口流量	1	0	0			
							残留熱代替除去系原子炉注水流量	1	1	1			
							原子炉圧力	2	2	1			
							原子炉圧力 (SA)	1	1	1			
							サブプレッジョン・チェンバ 圧力 (SA)	2	2	2			
							ドライウエル圧力 (SA)	2	2	2			
サブプレッジョン・チェンバ 圧力 (SA)	2	2	2										
格納容器代替スプレイ流量	2	2	2										
ドライウエル水位	3	3	3										
サブプレッジョン・プール水 位 (SA)	1	1	1										
ベデスタル水位	4	4	4										

## 重大事故等対処に係る監視事項

### 2.3 全交流動力電源喪失 (外部電源喪失 + D/G失敗) + 高圧炉心冷却失敗

①重要監視パラメータ, ②有効監視パラメータ, ③補助パラメータ

対応手段	抽出パラメータを計測する計器										SBO			
	計器名称	計器数	SBO影響		補助パラメータ 分類理由	パラメータ 分類	計器名称	計器数	SBO影響					
			直後	負荷切り離し後					直後	負荷切り離し後				
格納容器代替スプレイス (可搬型) による原子炉格納容器冷却	低圧原子炉代替注水流量 低圧原子炉代替注水流量 (広帯域用)	2	2	2	-	① ①	原子炉水位 (広帯域) 原子炉水位 (燃料域)	2	2	1	1	格納容器除去に必要な水量と原子炉水位の変化より代替監視可能	監視事項は主要パラメータにて確認	
		2	2	2				2	2	2	2			2
残留熱除去系 (格納容器冷却モード) による原子炉格納容器冷却	ドライウエル温度 (SA)	7	7	7	-	①	ドライウエル圧力 (SA) サブプレッジョン・チェンバ 圧力 (SA)	2	2	2	2	2	直接的に原子炉格納容器内の圧力を計測することができ、監視可能	監視事項は主要パラメータにて確認
		2	2	2				2	2	2	2	2		
残留熱除去系 (低圧注水モード) による原子炉注水	サブプレッジョン・チェンバ 圧力 (SA)	2	2	2	-	①	ドライウエル圧力 (SA) サブプレッジョン・チェンバ 温度 (SA)	2	2	2	2	2	直接的に原子炉格納容器内の圧力を計測することができ、監視可能	監視事項は主要パラメータにて確認
		2	2	2				2	2	2	2	2		
残留熱除去系 (低圧注水モード) による原子炉注水	サブプレッジョン・プール水 温度 (SA)	2	2	2	-	①	サブプレッジョン・チェンバ 圧力 (SA)	2	2	2	2	2	直接的に原子炉格納容器内の圧力を計測することができ、監視可能	監視事項は主要パラメータにて確認
		2	2	2				2	2	2	2	2		
残留熱除去系 (低圧注水モード) による原子炉注水	残留熱除去ポンプ出口流量	2	0	0	-	①	原子炉圧力	2	2	2	2	2	残留熱除去ポンプが正常に動作していることを確認することにより代替監視可能	監視事項は主要パラメータにて確認
		1	1	1				1	1	1	1	1		
残留熱除去系 (低圧注水モード) による原子炉注水	原子炉圧力 (SA)	1	1	1	-	①	原子炉水位 (広帯域) 原子炉水位 (燃料域)	2	2	2	2	2	原子炉水位から原子炉圧力容器内の飽和状態であると想定し、飽和温度/圧力の関係から原子炉圧力容器温度より代替監視可能	監視事項は主要パラメータにて確認
		1	1	1				1	1	1	1	1		
残留熱除去系 (低圧注水モード) による原子炉注水	原子炉圧力 (SA)	1	1	1	-	①	原子炉水位 (SA)	1	1	1	1	1	直接的に原子炉圧力容器内の圧力を計測することができ、監視可能	監視事項は主要パラメータにて確認
		2	2	2				2	2	2	2	2		

## 重大事故等対処に係る監視事項

### 2.3 全交流動力電源喪失 (外部電源喪失 + D/G失敗) + 高圧炉心冷却失敗

①重要監視パラメータ, ②有効監視パラメータ, ③補助パラメータ

対応手段 残留熱除去系 (低圧注水モーフ) による 原子炉注水	抽出パラメータを計測する計器				抽出パラメータの代替パラメータを計測する計器				評価		
	計器名称	計器数	SBO影響		計器名称	計器数	SBO影響				
			直後	負荷切り離し後			直後	負荷切り離し後			
原子炉注水	原子炉注水	2	2	1	①	原子炉注水 (広帯域) 原子炉注水 (燃料域)	2 2	2 2	1 1	直接的に原子炉注水容器内の注水流量と温度を監視することにより、監視可能	監視事項は主要パラメータにて確認
	原子炉注水	2	2	1	①	原子炉注水 (広帯域) 原子炉注水 (燃料域)	2 2	2 2	1 1	直接的に原子炉注水容器内の注水流量と温度を監視することにより、監視可能	
	原子炉注水	2	2	1	①	原子炉注水 (広帯域) 原子炉注水 (燃料域)	2 2	2 2	1 1	直接的に原子炉注水容器内の注水流量と温度を監視することにより、監視可能	
	原子炉注水	2	2	1	①	原子炉注水 (広帯域) 原子炉注水 (燃料域)	2 2	2 2	1 1	直接的に原子炉注水容器内の注水流量と温度を監視することにより、監視可能	
	原子炉注水	2	2	1	①	原子炉注水 (広帯域) 原子炉注水 (燃料域)	2 2	2 2	1 1	直接的に原子炉注水容器内の注水流量と温度を監視することにより、監視可能	
	原子炉注水	2	2	1	①	原子炉注水 (広帯域) 原子炉注水 (燃料域)	2 2	2 2	1 1	直接的に原子炉注水容器内の注水流量と温度を監視することにより、監視可能	
	原子炉注水	2	2	1	①	原子炉注水 (広帯域) 原子炉注水 (燃料域)	2 2	2 2	1 1	直接的に原子炉注水容器内の注水流量と温度を監視することにより、監視可能	
	原子炉注水	2	2	1	①	原子炉注水 (広帯域) 原子炉注水 (燃料域)	2 2	2 2	1 1	直接的に原子炉注水容器内の注水流量と温度を監視することにより、監視可能	
	原子炉注水	2	2	1	①	原子炉注水 (広帯域) 原子炉注水 (燃料域)	2 2	2 2	1 1	直接的に原子炉注水容器内の注水流量と温度を監視することにより、監視可能	
	原子炉注水	2	2	1	①	原子炉注水 (広帯域) 原子炉注水 (燃料域)	2 2	2 2	1 1	直接的に原子炉注水容器内の注水流量と温度を監視することにより、監視可能	



## 重大事故等対処に係る監視事項

### 2.3 全交流動力電源喪失 (外部電源喪失 + D/G失敗) + 高圧炉心冷却失敗

①重要監視パラメータ, ②有効監視パラメータ, ③補助パラメータ

対応手段	抽出パラメータを計測する計器				抽出パラメータの代替パラメータを計測する計器				評価					
	計器名称	計器数	SBO影響		計器名称	計器数	SBO影響							
			直後	負荷切り離し後			直後	負荷切り離し後						
残留熱除去系 (低圧注水モーフ) による 原子炉注水	原子炉水位 (S A)                残留熱除去ポンプ出口流量	3	0	1	①	-	原子炉水位 (広帯域)	2	2	2	1	1	原子炉圧力容器内の水位を計測することができ、監視可能	監視事項は主要パラメータにて確認
							原子炉水位 (燃料域)	2	2	2	1	1	監視可能	
							高圧原子炉代替注水流量	1	1	1	1	1		
							代替注水流量 (常設)	1	1	1	1	1		
							低圧原子炉代替注水流量	2	2	2	2	2		
							低圧原子炉代替注水流量 (袋挿管用)	2	2	2	2	2		
							原子炉隔離時冷却ポンプ出口流量	1	1	1	1	1	原子炉圧力容器へ注水している系統の注水流量と隔離熱除去に必要な水量より代替監視可能	
							高圧炉心スプレイポンプ出口流量	1	0	0	0	0		
							残留熱除去ポンプ出口流量	3	0	0	0	0		
							低圧炉心スプレイポンプ出口流量	1	0	0	0	0		
							残留熱除去系原子炉注水流量	1	1	1	1	1		
							原子炉圧力	2	2	2	2	2	原子炉圧力、原子炉圧力 (S A) とサブプレッジョン・チェンバ圧力 (S A) の差圧から原子炉圧力容器の満水を推定可能	
							原子炉圧力 (S A)	1	1	1	1	1		
							サブプレッジョン・チェンバ圧力 (S A)	2	2	2	2	2		
							サブプレッジョン・プール水位 (S A)	1	1	1	1	1	水脈であるサブプレッジョン・プール水位 (S A) の水位変化より代替監視可能	
原子炉水位 (広帯域)	2	2	2	2	2	1	残留熱除去に必要な水量と原子炉水位の変化より代替監視可能							
原子炉水位 (燃料域)	2	2	2	2	2	1								
原子炉水位 (S A)	1	1	1	1	1	1								

## 重大事故等対処に係る監視事項

### 2.3 全交流動力電源喪失 (外部電源喪失 + D/G失敗) + 直流電源喪失 (外部電源喪失 + D/G失敗) + ①重要監視パラメータ, ②有効監視パラメータ, ③補助パラメータ

対応手段	抽出パラメータを計測する計器				抽出パラメータの代替パラメータを計測する計器				計器設置等	SBO		
	計器名称	計器数	SBO影響		補助パラメータ 分類理由	パラメータ 分類	計器名称	計器数			SBO影響	
			直後	負荷切り離し後							直後	負荷切り離し後
全交流動力電源喪失及び原子炉スクラム確認	原子炉圧力	2	2	1	①	—	原子炉圧力 (SA)	1	1	1	直接的に原子炉圧力容器内の圧力を計測することができ、監視可能	監視事項は主要パラメータにて確認
							原子炉水位 (広帯域)	2	2	1	原子炉水位から原子炉圧力容器内の飽和状態であると想定し、飽和温度/圧力の関係から原子炉圧力容器温度より代替監視可能	
							原子炉水位 (燃料域)	2	2	1		
							原子炉水位 (SA)	1	1	1		
							原子炉圧力容器温度 (SA)	2	2	2		
							原子炉圧力	2	2	1	直接的に原子炉圧力容器内の圧力を計測することができ、監視可能	
							原子炉水位 (広帯域)	2	2	1	原子炉水位から原子炉圧力容器内の飽和状態であると想定し、飽和温度/圧力の関係から原子炉圧力容器温度より代替監視可能	
							原子炉水位 (燃料域)	2	2	1		
							原子炉水位 (SA)	1	1	1		
							原子炉圧力容器温度 (SA)	2	2	2		

## 重大事故等対処に係る監視事項

### 2.3 全交流動力電源喪失 (外部電源喪失 + D/G失敗) + 直流電源喪失 (外部電源喪失 + D/G失敗) + ①重要監視パラメータ, ②有効監視パラメータ, ③補助パラメータ

対応手段	計器名称	計器数	SBO影響		パラメータ 分類	補助パラメータ 分類理由	計器名称	計器数	SBO影響		計器設置等	SBO
			直後	負荷切り離し後					直後	負荷切り離し後		
			抽出パラメータの代替パラメータを計測する計器									
高圧原子炉代替注水系による原子炉注水	原子炉水位 (圧縮機) 原子炉水位 (燃料機)	2 2	2 2	1 1	① ①	— —	原子炉水位 (SA)	1	1	1	直接的に原子炉压力容器内の水位を計測することができ、監視可能	監視事項は主要パラメータにて確認
							高圧原子炉代替注水流量	1	1	1		
							代替注水流量 (省設)	1	1	1		
							低圧原子炉代替注水流量	2	2	2		
							低圧原子炉代替注水流量 (稼働兼用)	2	2	2		
							原子炉隔離時冷却ポンプ出口流量	1	1	1		
							高圧炉心スプレイポンプ出口流量	1	0	0		
							残留熱除去ポンプ出口流量	3	0	0		
							低圧炉心スプレイポンプ出口流量	1	0	0		
							残留熱代替除去系原子炉注水流量	1	1	1		
							原子炉圧力	2	2	1		
							原子炉圧力 (SA)	1	1	1		
							サブプレッション・チェンバ 圧力 (SA)	2	2	2		



## 重大事故等対処に係る監視事項

### 2.3 全交流動力電源喪失

#### 2.3.3 全交流動力電源喪失 (外部電源喪失 + D/G 失効) + 直流電源喪失

①重要監視パラメータ, ②有効監視パラメータ, ③補助パラメータ

対応手段	抽出パラメータの代替パラメータを計測する計器											
	計器名称	計器数	SBO影響		パラメータ分類	補助パラメータ分類理由	計器名称	計器数	SBO影響		計器設置等	SBO
			直後	負荷切り離し後					直後	負荷切り離し後		
速がし安全弁による原子炉急速減圧	原子炉圧力	2	2	1	①	—	原子炉圧力 (SA)	1	1	1	直接的に原子炉圧力容器内の圧力を計測することができ、監視可能	監視事項は主要パラメータにて確認
							原子炉水位 (広帯域)	2	2	2	原子炉水位から原子炉圧力容器内の飽和状態にあると想定し、飽和温度/圧力の関係から原子炉圧力容器温度より代替監視可能	
							原子炉水位 (燃料域)	2	2	2	原子炉水位から原子炉圧力容器内の飽和状態にあると想定し、飽和温度/圧力の関係から原子炉圧力容器温度より代替監視可能	
							原子炉水位 (SA)	1	1	1		
							原子炉圧力容器温度 (SA)	2	2	2		
							原子炉圧力	2	2	2	直接的に原子炉圧力容器内の圧力を計測することができ、監視可能	
速がし安全弁による原子炉急速減圧	原子炉圧力 (SA)	1	1	1	①	—	原子炉水位 (広帯域)	2	2	2	原子炉水位から原子炉圧力容器内の飽和状態にあると想定し、飽和温度/圧力の関係から原子炉圧力容器温度より代替監視可能	監視事項は主要パラメータにて確認
							原子炉水位 (燃料域)	2	2	2	原子炉水位から原子炉圧力容器内の飽和状態にあると想定し、飽和温度/圧力の関係から原子炉圧力容器温度より代替監視可能	
							原子炉水位 (SA)	1	1	1		
							原子炉圧力容器温度 (SA)	2	2	2		
							サブレーション・プールの温度 (SA)	2	2	2	サブレーション・プールの温度変化により代替監視可能	
							サブレーション・プールの温度 (SA)	2	2	2		

## 重大事故等対処に係る監視事項

### 2.3 全交流動力電源喪失

#### 2.3.3 全交流動力電源喪失 (外部電源喪失 + D/G 失敗) + 直流電源喪失

①重要監視パラメータ, ②有効監視パラメータ, ③補助パラメータ

対応手段	抽出パラメータの代替パラメータを計測する計器										計器設置等	SBO	
	計器名称	計器数	SBO影響		パラメータ分類	補助パラメータ分類理由	計器名称	計器数	SBO影響				
			直後	負荷切り離し後					直後	負荷切り離し後			
低圧原子炉代替注水系統(可搬型)による原子炉注水	原子炉圧力	2	2	1	①	—	原子炉圧力 (SA)	1	1	1	1	直接的に原子炉圧力容器内の圧力を計測することができ、監視可能	監視事項は主要パラメータにて確認
							原子炉水位 (広帯域)	2	2	1	1	原子炉水位から原子炉圧力容器内の飽和状態であると想定し、飽和温度/圧力の関係から原子炉圧力容器温度より代替監視可能	
							原子炉水位 (燃料域)	2	2	1	1		
							原子炉水位 (SA)	1	1	1	1		
							原子炉圧力容器温度 (SA)	2	2	2	2		
	原子炉圧力	2	2	2	2		直接的に原子炉圧力容器内の圧力を計測することができ、監視可能						
	原子炉圧力 (SA)	1	1	1	①	—	原子炉水位 (広帯域)	2	2	1	1	原子炉水位から原子炉圧力容器内の飽和状態であると想定し、飽和温度/圧力の関係から原子炉圧力容器温度より代替監視可能	監視事項は主要パラメータにて確認
							原子炉水位 (燃料域)	2	2	1	1		
							原子炉水位 (SA)	1	1	1	1		
							原子炉圧力容器温度 (SA)	2	2	2	2		

## 重大事故等対処に係る監視事項

### 2.3 全交流動力電源喪失

#### 2.3.3 全交流動力電源喪失 (外部電源喪失 + D/G失敗) + 直流電源喪失

①重要監視パラメータ, ②有効監視パラメータ, ③補助パラメータ

対応手段	計器名称	計器数	SBO影響		パラメータ分類	補助パラメータ分類理由	計器名称	計器数	SBO影響		計器設置等	SBO
			直後	負荷切り離し後					直後	負荷切り離し後		
			抽出パラメータの代替パラメータを計測する計器									
低圧原子炉代替注水系統(可搬型)による 原子炉注水	原子炉水位 (広帯域) 原子炉水位 (線料域)	2 2	2 2	1 1	① ①	— —	原子炉水位 (SA)	1	1	1	直接的に原子炉压力容器内の水位を計測することができ、監視可能	監視事項は主要パラメータにて確認
							高圧原子炉代替注水流量	1	1	1		
							代替注水流量 (省設)	1	1	1		
							低圧原子炉代替注水流量	2	2	2		
							低圧原子炉代替注水流量 (狭帯域用)	2	2	2		
							原子炉隔離時冷却ポンプ出口流量	1	1	1		
							高圧炉心スプレイポンプ出口流量	1	0	0		
							残留熱除去ポンプ出口流量	3	0	0		
							低圧炉心スプレイポンプ出口流量	1	0	0		
							残留熱代替除去系原子炉注水流量	1	1	1		
							原子炉圧力	2	2	2		
							原子炉圧力 (SA)	1	1	1		
							サブプレッション・チェンバ 圧力 (SA)	2	2	2		

## 重大事故等対処に係る監視事項

### 2.3 全交流動力電源喪失 (外部電源喪失 + D/G失敗) + 直流電源喪失 (外部電源喪失 + D/G失敗) + ①重要監視パラメータ, ②有効監視パラメータ, ③補助パラメータ

対応手段	計器名称	計器数	SBO影響		パラメータ分類	補助パラメータ分類理由	計器名称	計器数	SBO影響		計器設置等	SBO
			直後	負荷切り離し後					直後	負荷切り離し後		
			抽出パラメータの代替パラメータを計測する計器									
低圧原子炉代替注水系統(可搬型)による原子炉注水	原子炉水位 (S.A)	1	1	1	①	-	原子炉水位 (広帯域)	2	2	1	直接的に原子炉压力容器内の水位を計測することができ、監視可能	監視事項は主要パラメータにて確認
							原子炉水位 (燃料域)	2	2	1		
							高圧原子炉代替注水流量	1	1	1		
							代替注水流量 (常設)	1	1	1		
							低圧原子炉代替注水流量	2	2	2		
							低圧原子炉代替注水流量 (袋帯域用)	2	2	2		
							原子炉隔離時冷却ポンプ出口流量	1	1	1		
							高圧炉心スプレイポンプ出口流量	1	0	0		
							残留熱除去ポンプ出口流量	3	0	0		
							低圧炉心スプレイポンプ出口流量	1	0	0		
							残留熱代替除去系原子炉注水流量	1	1	1		
							原子炉圧力	2	2	1		
							原子炉圧力 (S.A)	1	1	1		
							サブレンジョン・チェンバ圧力 (S.A)	2	2	2		
							原子炉水位 (広帯域)	2	2	1		
原子炉水位 (燃料域)	2	2	1									
原子炉水位 (S.A)	1	1	1									





## 重大事故等対処に係る監視事項

### 2.3 全交流動力電源喪失 (外部電源喪失 + D/G 失敗) + 直流電源喪失 (外部電源喪失 + D/G 失敗) + ①重要監視パラメータ, ②有効監視パラメータ, ③補助パラメータ

対応手段	計器名称	計器数	SBO影響		パラメータ 分類	補助パラメータ 分類理由	計器名称	計器数	SBO影響		計器設置等	SBO			
			直後	負荷切り離し後					直後	負荷切り離し後					
													計器数	計器数	
格納容器代替スプレイス系 (可搬型) による原子炉格納容器冷却	原子炉水位 (SA)	1	1	1	①	-	原子炉水位 (広帯域)	2	2	1	直接的に原子炉圧力容器内の水位を計測することができ、監視可能				
							原子炉水位 (燃料域)	2	2	1					
		格納容器代替スプレイス流量	2	2	2	2			高圧原子炉代替注水流量	1	1	1		監視事項は主要パラメータにて確認	
									代替注水流量 (常設)	1	1	1			
			低圧原子炉代替注水流量 (袋排放用)	2	2	2	2			低圧原子炉代替注水流量	2	2	2		
				低圧原子炉代替注水流量	2	2	2	2		低圧原子炉代替注水流量	2	2	2		
			原子炉隔離時冷却ポンプ出口流量	1	1	1	1			原子炉隔離時冷却ポンプ出口流量	1	1	1		
				高圧炉心スプレイポンプ出口流量	1	0	0	0	-	高圧炉心スプレイポンプ出口流量	1	0	0		
			残留熱除去ポンプ出口流量	3	0	0	0			残留熱除去ポンプ出口流量	3	0	0		
				低圧炉心スプレイポンプ出口流量	1	0	0	0		低圧炉心スプレイポンプ出口流量	1	0	0		
	残留熱代替除去系原子炉注水流量	1	1	1	1			残留熱代替除去系原子炉注水流量	1	1	1				
		原子炉圧力	2	2	2	1		原子炉圧力	2	2	1				
	原子炉圧力 (SA)	1	1	1	1			原子炉圧力 (SA)	1	1	1				
		サブプレッジョン・チェンバ 圧力 (SA)	2	2	2	2		サブプレッジョン・チェンバ 圧力 (SA)	2	2	2				
	ドライウエル圧力 (SA)	2	2	2	2			ドライウエル圧力 (SA)	2	2	2				
		サブプレッジョン・チェンバ 圧力 (SA)	2	2	2	2		サブプレッジョン・チェンバ 圧力 (SA)	2	2	2				
	格納容器代替スプレイス流量	2	2	2	2	①	-	ドライウエル水位	3	3	3		監視事項は主要パラメータにて確認		
								サブプレッジョン・プール水位 (SA)	1	1	1				
		ベデスタル水位	4	4	4										
		注水先のドライウエル水位、サブプレッジョン・プール水位 (SA)、ベデスタル水位の水位変化により代替監視可能													

## 重大事故等対処に係る監視事項

### 2.3 全交流動力電源喪失 (外部電源喪失 + D/G失敗) + 直流電源喪失 (外部電源喪失 + D/G失敗) + 直流電源喪失 (外部電源喪失 + D/G失敗) + 直流電源喪失

対応手段	計器名称	計器数	SBO影響		パラメータ分類	補助パラメータ分類理由	計器名称	計器数	SBO影響		計器設備等	SBO
			直後	負荷切り離し後					直後	負荷切り離し後		
			抽出パラメータを計測する計器									
格納容器代替スプレイス (可搬型) による原子炉格納容器冷却	低圧原子炉代替注水流量 低圧原子炉代替注水流量 (広帯域用)	2	2	2	① ①	-	原子炉水位 (広帯域) 原子炉水位 (燃料域)	2	2	1	1	監視事項は主要パラメータにて確認
		2	2	2				2	2	2	2	
残留熱除去系 (格納容器冷却モード) による原子炉格納容器冷却	ドライウエル温度 (SA)	7	7	7	①	-	ドライウエル温度 (SA) サブプレッション・チェンバ 圧力 (SA)	2	2	2	2	監視事項は主要パラメータにて確認
		2	2	2	2			2	2	2	2	
残留熱除去系 (低圧注水モード) による原子炉注水	サブプレッション・チェンバ 圧力 (SA)	2	2	2	①	-	ドライウエル温度 (SA) ベデスタル温度 (SA)	2	2	2	2	監視事項は主要パラメータにて確認
		2	2	2	2			2	2	2	2	
残留熱除去系 (低圧注水モード) による原子炉注水	サブプレッション・プール水 温度 (SA)	2	2	2	①	-	サブプレッション・チェンバ 温度 (SA) 残留熱除去ポンプ出口流量	2	2	2	2	監視事項は主要パラメータにて確認
		2	2	2	2			2	2	2	2	
残留熱除去系 (低圧注水モード) による原子炉注水	原子炉圧力 (SA)	1	1	1	①	-	原子炉圧力 原子炉水位 (広帯域) 原子炉水位 (燃料域) 原子炉水位 (SA)	2	2	2	2	監視事項は主要パラメータにて確認
		2	2	2	2			2	2	2	2	

## 重大事故等対処に係る監視事項

### 2.3 全交流動力電源喪失

#### 2.3.3 全交流動力電源喪失 (外部電源喪失 + D/G失敗) + 直流電源喪失

①重要監視パラメータ, ②有効監視パラメータ, ③補助パラメータ

対応手段	計器名称		計器数	SBO影響		パラメータ分類	補助パラメータ分類理由	計器名称		計器数	SBO影響		計器設置等	SBO
	計器名称	計器数		直後	負荷切り離し後			計器名称	計器数		直後	負荷切り離し後		
残留熱除去系 (低圧注水モーフ) による 原子炉注水	原子炉圧力	2	2	1	①	-	原子炉圧力 (SA)	1	1	1	1	直接的に原子炉圧力容器内の圧力を計測することができ、監視可能	監視事項は主要パラメータにて確認	
		2	2	2	2	2	2	2	2	2	2	2		直接的に原子炉圧力容器内の圧力を計測することができ、監視可能
原子炉圧力 (広帯域) 原子炉圧力 (燃料域)	原子炉圧力	2	2	1	①	-	原子炉圧力 (SA)	1	1	1	1	直接的に原子炉圧力容器内の圧力を計測することができ、監視可能	監視事項は主要パラメータにて確認	
		2	2	2	2	2	2	2	2	2	2	2		直接的に原子炉圧力容器内の圧力を計測することができ、監視可能
		2	2	2	2	2	2	2	2	2	2	2		直接的に原子炉圧力容器内の圧力を計測することができ、監視可能
		2	2	2	2	2	2	2	2	2	2	2		直接的に原子炉圧力容器内の圧力を計測することができ、監視可能
		2	2	2	2	2	2	2	2	2	2	2		直接的に原子炉圧力容器内の圧力を計測することができ、監視可能
		2	2	2	2	2	2	2	2	2	2	2		直接的に原子炉圧力容器内の圧力を計測することができ、監視可能
		2	2	2	2	2	2	2	2	2	2	2		直接的に原子炉圧力容器内の圧力を計測することができ、監視可能
		2	2	2	2	2	2	2	2	2	2	2		直接的に原子炉圧力容器内の圧力を計測することができ、監視可能
		2	2	2	2	2	2	2	2	2	2	2		直接的に原子炉圧力容器内の圧力を計測することができ、監視可能
		2	2	2	2	2	2	2	2	2	2	2		直接的に原子炉圧力容器内の圧力を計測することができ、監視可能
		2	2	2	2	2	2	2	2	2	2	2		直接的に原子炉圧力容器内の圧力を計測することができ、監視可能
		2	2	2	2	2	2	2	2	2	2	2		直接的に原子炉圧力容器内の圧力を計測することができ、監視可能

## 重大事故等対処に係る監視事項

### 2.3 全交流動力電源喪失 (外部電源喪失 + D/G失敗) + 直流電源喪失 (外部電源喪失 + D/G失敗) + ①重要監視パラメータ, ②有効監視パラメータ, ③補助パラメータ

対応手段	計器名称	計器数	SBO影響		パラメータ分類	補助パラメータ分類理由	計器名称	計器数	SBO影響		計器設置等	SBO
			直後	負荷切り離し後					直後	負荷切り離し後		
			抽出パラメータの代替パラメータを計測する計器									
残留熱除去系 (低圧注水モーフ) による 原子炉注水	原子炉水位 (S A)	1	1	1	①	-	原子炉水位 (広帯域)	2	2	1	直接的に原子炉圧力容器内の水位を計測することができ、監視可能	監視事項は主要パラメータにて確認
							原子炉水位 (燃料域)	2	2	1		
							高圧原子炉代替注水流量	1	1	1		
							代替注水流量 (常設)	1	1	1		
							低圧原子炉代替注水流量	2	2	2		
							低圧原子炉代替注水流量 (燃料域)	2	2	2		
							原子炉隔離時冷却ポンプ出口流量	1	1	1		
							高圧炉心スプレイポンプ出口流量	1	0	0		
							残留熱除去ポンプ出口流量	3	0	0		
							低圧炉心スプレイポンプ出口流量	1	0	0		
							残留熱除去ポンプ注水流量	1	1	1		
							原子炉圧力	2	2	1		
							原子炉圧力 (S A)	1	1	1		
							サブプレッジョン・チェンバ圧力 (S A)	2	2	2		
							サブプレッジョン・プール水位 (S A)	1	1	1		
残留熱除去ポンプ出口流量	3	0	0	①	-		原子炉圧力、原子炉圧力 (S A) とサブプレッジョン・チェンバ圧力 (S A) の差圧から原子炉圧力容器の満水を推定可能	水際であるサブプレッジョン・プール水位 (S A) の水位変化により代替監視可能	監視事項は主要パラメータにて確認			

## 重大事故等対処に係る監視事項

### 2.3 全交流動力電源喪失 (外部電源喪失 + DG 失敗) + SRV 再閉失敗 + HPC S 失敗

#### 2.3.4 全交流動力電源喪失 (外部電源喪失 + DG 失敗) + SRV 再閉失敗 + HPC S 失敗

対応手段	抽出パラメータを計測する計器				抽出パラメータの代替パラメータを計測する計器				評価					
	計器名称	計器数	SBO影響		補助パラメータ 分類理由	パラメータ 分類	計器数	SBO影響						
			直後	負荷切り離し後				直後		負荷切り離し後				
全交流動力電源喪失及び原子炉スクラム 確認	平均出力領域計装	6	6	0	①	—	中性子領域計装	4	0	0	中圧子領域計装により平均出力領域計装の代替監視可能 制御棒手動操作・監視系 制御棒の制御棒の位置表示により、 制御棒状態が推定可能	監視事項は主要パラ メータにて確認		
							[制御棒手動操作・監視系]	1	1	0				
原子炉隔離時冷却系による原子炉注水							原子炉水位 (SA)	1	1	1	1	直接的に原子炉压力容器内の水位を計測することができ、監視可能	監視事項は主要パラ メータにて確認	
							高圧原子炉代替注水流量	1	1	1	1			
							代替注水流量 (常設)	1	1	1	1			
							低圧原子炉代替注水流量 低圧原子炉代替注水流量 (緊急域用)	2	2	2	2	2		
							原子炉隔離時冷却ポンプ出 口流量	1	1	1	1	1		
							蒸圧炉心スプレイポンプ出 口流量	1	0	0	0	0		原子炉压力容器へ注水している系統の注水流量と崩壊 熱除去に必要な水量より代替監視可能
							残留熱除去ポンプ出口流量	3	0	0	0	0		
							低圧炉心スプレイポンプ出 口流量	1	0	0	0	0		
							残留熱代替除去系原子炉注 水流量	1	1	1	1	1		
							原子炉圧力	2	2	2	2	2		
							原子炉圧力 (SA)	1	1	1	1	1		原子炉圧力、原子炉圧力 (SA) とサブプレッション・ チェンバ圧力 (SA) の差圧から原子炉压力容器の満 水を推定可能
							サブプレッション・チェンバ 圧力 (SA)	2	2	2	2	2		

## 重大事故等対処に係る監視事項

### 2.3 全交流動力電源喪失 (外部電源喪失 + DG失敗) + SRV再閉失敗 + HPC S失敗

#### 2.3.4 全交流動力電源喪失 (外部電源喪失 + DG失敗) + SRV再閉失敗 + HPC S失敗

対応手段	抽出パラメータを計測する計器										評価			
	計器名称	計器数	SBO影響		パラメータ分類	補助パラメータ分類理由	計器名称	計器数	SBO影響			計器設置等	SBO	
			直後	負荷切り離し後					直後	負荷切り離し後				
原子炉隔離時冷却系による原子炉注水	原子炉隔離時冷却系による原子炉注水	原子炉水位 (SA)	1	1	1	①	—	原子炉水位 (広帯域) 原子炉水位 (燃料域)	2 2	2 2	1 1	直接的に原子炉圧力容器内の水位を計測することができ、監視可能	監視事項は主要パラメータにて確認	
			1	1	1	—	—	原子炉隔離時冷却ポンプ出口流量	1	1	1	原子炉圧力容器へ注水している系統の注水流量と崩壊熱除去に必要な水量より代替監視可能		
			1	1	1	—	—	代替注水流量 (常設)	1	1	1			
			2	2	2	—	—	低圧原子炉代替注水流量 (燃料域)	2	2	2	2		
			1	1	1	—	—	原子炉隔離時冷却ポンプ出口流量	1	1	1			
			1	1	1	—	—	高圧炉心スプレイポンプ出口流量	1	0	0			
			3	0	0	—	—	残置熱除去ポンプ出口流量	3	0	0			
			1	0	0	—	—	低圧炉心スプレイポンプ出口流量	1	0	0			
			1	1	1	—	—	残置熱除去系原子炉注水流量	1	1	1			
			2	2	2	—	—	原子炉圧力	2	2	2	1		原子炉圧力、原子炉圧力 (SA) とサブプレッジョン・チェンバ圧力 (SA) の差圧から原子炉圧力容器の満水を推定可能
			1	1	1	—	—	原子炉圧力 (SA)	1	1	1			
			2	2	2	—	—	サブプレッジョン・チェンバ圧力 (SA)	2	2	2	2		
			1	1	1	—	—	サブプレッジョン・プール水位 (SA)	1	1	1	1		水脈であるサブプレッジョン・プール水位 (SA) の水位変化により代替監視可能
直流電源切替	—	—	1	1	1	①	—	原子炉隔離時冷却ポンプ出口流量	2 2	2 2	1 1	崩壊熱除去に必要な水量と原子炉水位の変化より代替監視可能	監視事項は主要パラメータにて確認	
			1	1	1	—	—	原子炉水位 (SA)	1	1	1			
低圧原子炉代替注水系 (可搬型) による原子炉注水準備	—	—	—	—	—	—	—	—	—	—	—	—	—	

## 重大事故等対処に係る監視事項

### 2.3 全交流動力電源喪失 (外部電源喪失 + DG失敗) + SRV再閉失敗 + HPCS失敗

#### 2.3.4 全交流動力電源喪失 (外部電源喪失 + DG失敗) + SRV再閉失敗 + HPCS失敗

対応手段	抽出パラメータを計測する計器				抽出パラメータの代替パラメータを計測する計器				計器設置等	SBO		
	計器名称	計器数	SBO影響		補助パラメータ分類理由	パラメータ分類	計器名称	計器数			SBO影響	
			直後	負荷切り離し後							直後	負荷切り離し後
速がし安全弁による原子炉急減圧	原子炉圧力	2	2	1	①	—	原子炉圧力 (SA)	1	1	1	直接的に原子炉圧力容器内の圧力を計測することができ、監視可能	監視事項は主要パラメータにて確認
							原子炉水位 (広帯域)	2	2	1	原子炉水位から原子炉圧力容器内の飽和状態があると想定し、飽和温度/圧力の関係から原子炉圧力容器温度より代替監視可能	
							原子炉水位 (燃料域)	2	2	1		
							原子炉水位 (SA)	1	1	1		
							原子炉圧力容器温度 (SA)	2	2	2		
	原子炉圧力 (SA)	1	1	1	①	—	原子炉圧力	2	2	1	直接的に原子炉圧力容器内の圧力を計測することができ、監視可能	監視事項は主要パラメータにて確認
							原子炉水位 (広帯域)	2	2	1	原子炉水位から原子炉圧力容器内の飽和状態があると想定し、飽和温度/圧力の関係から原子炉圧力容器温度より代替監視可能	
							原子炉水位 (燃料域)	2	2	1		
							原子炉水位 (SA)	1	1	1		
							原子炉圧力容器温度 (SA)	2	2	2		



## 重大事故等対処に係る監視事項

### 2.3 全交流動力電源喪失 (外部電源喪失 + DG失敗) + SRV再閉失敗 + HPCS失敗

#### 2.3.4 全交流動力電源喪失 (外部電源喪失 + DG失敗) + SRV再閉失敗 + HPCS失敗

対応手段	抽出パラメータを計測する計器				抽出パラメータの代替パラメータを計測する計器				計器設置等	SBO			
	計器名称	計器数	SBO影響		計器名称	計器数	SBO影響						
			直後	負荷切り離し後			直後	負荷切り離し後					
低圧原子炉代替注水系統(可搬型)による 原子炉注水	原子炉圧力	2	2	1	①	-	原子炉圧力 (SA)	1	1	直接的に原子炉圧力容器内の圧力を計測することができ、監視可能	監視事項は主配パラメータにて確認		
							原子炉水位 (広帯域)	2	2	2		1	原子炉水位から原子炉圧力容器内の飽和状態があると想定し、飽和温度/圧力の関係から原子炉圧力容器温度より代替監視可能
							原子炉水位 (燃料域)	2	2	2		1	
							原子炉水位 (SA)	1	1	1		1	
							原子炉圧力容器温度 (SA)	2	2	2		2	
							原子炉圧力	2	2	2		1	直接的に原子炉圧力容器内の圧力を計測することができ、監視可能
							原子炉水位 (広帯域)	2	2	2		1	原子炉水位から原子炉圧力容器内の飽和状態があると想定し、飽和温度/圧力の関係から原子炉圧力容器温度より代替監視可能
							原子炉水位 (燃料域)	2	2	2		1	
							原子炉水位 (SA)	1	1	1		1	
							原子炉圧力容器温度 (SA)	2	2	2		2	

## 重大事故等対処に係る監視事項

### 2.3 全交流動力電源喪失 (外部電源喪失 + DG失敗) + SRV再閉失敗 + HPC S失敗

#### 2.3.4 全交流動力電源喪失 (外部電源喪失 + DG失敗) + SRV再閉失敗 + HPC S失敗

対応手段	計器名称	計器数	SBO影響		パラメータ分類	補助パラメータ分類理由	計器名称	計器数	SBO影響		計器設置等	SBO
			直後	負荷切り離し後					直後	負荷切り離し後		
			抽出パラメータの代替パラメータを計測する計器									
低圧原子炉代替注水系統(可搬型)による 原子炉注水	原子炉水位 (高圧域) 原子炉水位 (燃料域)	2 2			① ①	-	原子炉水位 (SA)	1	1	1	直接的に原子炉压力容器内の水位を計測することができ、監視可能	監視事項は主要パラメータにて確認
							高圧原子炉代替注水流量	1	1	1		
							代替注水流量 (省設)	1	1	1		
							低圧原子炉代替注水流量	2	2	2		
							低圧原子炉代替注水流量 (狭帯域用)	2	2	2		
							原子炉隔離時冷却ポンプ出口流量	1	1	1		
							高圧炉心スプレイポンプ出口流量	1	0	0		
							残留熱除去ポンプ出口流量	3	0	0		
							低圧炉心スプレイポンプ出口流量	1	0	0		
							残留熱代替除去系原子炉注水流量	1	1	1		
							原子炉圧力	2	2	2		
							原子炉圧力 (SA)	1	1	1		
							サブプレッション・チェンバ 圧力 (SA)	2	2	2		

## 重大事故等対処に係る監視事項

### 2.3 全交流動力電源喪失 (外部電源喪失 + DG失敗) + SRV再閉失敗 + HPC S失敗

#### 2.3.4 全交流動力電源喪失 (外部電源喪失 + DG失敗) + SRV再閉失敗 + HPC S失敗

対応手段	計器名称	計器数	SBO影響		パラメータ分類	補助パラメータ分類理由	計器名称	計器数	SBO影響		計器設置等	SBO
			直後	負荷切り離し後					直後	負荷切り離し後		
			抽出パラメータの代替パラメータを計測する計器									
低圧原子炉代替注水系統(可搬型)による原子炉注水	原子炉水位 (S.A)	1	1	1	①	-	原子炉水位 (広帯域)	2	2	1	原子炉圧力容器内の水位を計測することができ、監視可能	監視事項は主要パラメータにて確認
							原子炉水位 (燃料域)	2	2	1		
							高圧原子炉代替注水流量	1	1	1		
							代替注水流量 (常設)	1	1	1		
							低圧原子炉代替注水流量	2	2	2		
							低圧原子炉代替注水流量 (袋帯域用)	2	2	2		
							原子炉隔離時冷却ポンプ出口流量	1	1	1		
							高圧炉心スプレイポンプ出口流量	1	0	0		
							残留熱除去ポンプ出口流量	3	0	0		
							低圧炉心スプレイポンプ出口流量	1	0	0		
							残留熱代替除去系原子炉注水流量	1	1	1		
							原子炉圧力	2	2	1		
原子炉圧力 (S.A)	1	1	1									
サブレンジョン・チェンバ圧力 (S.A)	2	2	2									
低圧原子炉代替注水流量	2	2	2									
低圧原子炉代替注水流量 (袋帯域用)	2	2	2									
原子炉水位 (S.A)	1	1	1									
原子炉水位 (広帯域)	2	2	1									
原子炉水位 (燃料域)	2	2	1									
原子炉水位 (S.A)	1	1	1									

## 重大事故等対処に係る監視事項

### 2.3 全交流動力電源喪失 (外部電源喪失 + DG失敗) + SRV再閉失敗 + HPC S失敗

#### 2.3.4 全交流動力電源喪失 (外部電源喪失 + DG失敗) + SRV再閉失敗 + HPC S失敗

対応手段	抽出パラメータを計測する計器										抽出パラメータの代替パラメータを計測する計器										SBO
	計器名称	計器数	SBO影響		補助パラメータ 分類理由	パラメータ 分類	計器名称	計器数	SBO影響		計器設置等	監視事項は主要パラ メータにて確認									
			直後	負荷切り離し後					直後	負荷切り離し後											
格納容器代替スプレイ系 (可搬型) による原子炉格納容器冷却	ドライウエル圧力 (SA)	2	2	2	①	—	サブプレッション・チェンバ 圧力 (SA)	2	2	2	直接的に原子炉格納容器内の圧力を計測することができ、監視可能	監視事項は主要パラ メータにて確認									
	ドライウエル温度 (SA)	7	7	7	—	—	ドライウエル温度 (SA)	7	7	7	総和温度/圧力の関係から、ドライウエル温度 (SA) 又はベテスタタル温度 (SA) により代替監視可能	監視事項は主要パラ メータにて確認									
	ベテスタタル温度 (SA)	2	2	2	—	—	ベテスタタル温度 (SA)	2	2	2	直接的に原子炉格納容器内の圧力を計測することができ、監視可能	監視事項は主要パラ メータにて確認									
	ドライウエル圧力 (SA)	2	2	2	①	—	ドライウエル圧力 (SA)	2	2	2	直接的に原子炉格納容器内の圧力を計測することができ、監視可能	監視事項は主要パラ メータにて確認									
	サブプレッション・チェンバ 圧力 (SA)	2	2	2	—	—	サブプレッション・チェンバ 温度 (SA)	2	2	2	総和温度/圧力の関係から、サブプレッション・チェン バ温度 (SA) により代替監視可能	監視事項は主要パラ メータにて確認									
	原子炉水位 (広帯域) 原子炉水位 (検料域)	2	2	2	① ①	—	原子炉水位 (SA)	1	1	1	直接的に原子炉容器内の水位を計測することができ、監視可能	監視事項は主要パラ メータにて確認									
	原子炉水位 (広帯域) 原子炉水位 (検料域)	2	2	2	—	—	高圧原子炉代替注水流量	1	1	1	直接的に原子炉容器内の水位を計測することができ、監視可能	監視事項は主要パラ メータにて確認									
	原子炉水位 (広帯域) 原子炉水位 (検料域)	2	2	2	—	—	代替注水流量 (帯域)	1	1	1	直接的に原子炉容器内の水位を計測することができ、監視可能	監視事項は主要パラ メータにて確認									
	原子炉水位 (広帯域) 原子炉水位 (検料域)	2	2	2	—	—	低圧原子炉代替注水流量 低圧原子炉代替注水流量 (狭帯域用)	2	2	2	直接的に原子炉容器内の水位を計測することができ、監視可能	監視事項は主要パラ メータにて確認									
	原子炉水位 (広帯域) 原子炉水位 (検料域)	2	2	2	—	—	原子炉隔離時冷却ポンプ出 口流量	1	1	1	直接的に原子炉容器内の水位を計測することができ、監視可能	監視事項は主要パラ メータにて確認									
原子炉水位 (広帯域) 原子炉水位 (検料域)	2	2	2	—	—	高圧炉心スプレイポンプ出 口流量	1	0	0	原子炉圧力容器へ注水している系統の注水流量と崩壊 熱除去に必要な水量より代替監視可能	監視事項は主要パラ メータにて確認										
原子炉水位 (広帯域) 原子炉水位 (検料域)	2	2	2	—	—	残留熱除去ポンプ出口流量	3	0	0	原子炉圧力容器へ注水している系統の注水流量と崩壊 熱除去に必要な水量より代替監視可能	監視事項は主要パラ メータにて確認										
原子炉水位 (広帯域) 原子炉水位 (検料域)	2	2	2	—	—	低圧炉心スプレイポンプ出 口流量	1	0	0	原子炉圧力容器へ注水している系統の注水流量と崩壊 熱除去に必要な水量より代替監視可能	監視事項は主要パラ メータにて確認										
原子炉水位 (広帯域) 原子炉水位 (検料域)	2	2	2	—	—	残留熱代替除去系原子炉注 水流量	1	1	1	原子炉圧力容器へ注水している系統の注水流量と崩壊 熱除去に必要な水量より代替監視可能	監視事項は主要パラ メータにて確認										
原子炉水位 (広帯域) 原子炉水位 (検料域)	2	2	2	—	—	原子炉圧力	2	2	2	原子炉圧力、原子炉圧力 (SA) とサブプレッション・ チェンバ圧力 (SA) の差圧から原子炉圧力容器の満 水を推定可能	監視事項は主要パラ メータにて確認										
原子炉水位 (広帯域) 原子炉水位 (検料域)	2	2	2	—	—	原子炉圧力 (SA)	1	1	1	原子炉圧力、原子炉圧力 (SA) とサブプレッション・ チェンバ圧力 (SA) の差圧から原子炉圧力容器の満 水を推定可能	監視事項は主要パラ メータにて確認										
原子炉水位 (広帯域) 原子炉水位 (検料域)	2	2	2	—	—	サブプレッション・チェンバ 圧力 (SA)	2	2	2	原子炉圧力、原子炉圧力 (SA) とサブプレッション・ チェンバ圧力 (SA) の差圧から原子炉圧力容器の満 水を推定可能	監視事項は主要パラ メータにて確認										

## 重大事故等対処に係る監視事項

### 2.3 全交流動力電源喪失 (外部電源喪失 + DG失敗) + SRV再閉失敗 + HPC S失敗

#### 2.3.4 全交流動力電源喪失 (外部電源喪失 + DG失敗) + SRV再閉失敗 + HPC S失敗

対応手段	抽出パラメータを計測する計器										評価	
	計器名称	計器数	SBO影響		パラメータ分類	補助パラメータ分類理由	計器名称	計器数	SBO影響			計器設置等
			直後	負荷切り離し後					直後	負荷切り離し後		
格納容器代替スプレイス系(可搬型)による原子炉格納容器冷却	原子炉水位 (SA)	1	1	1	①	-	原子炉水位 (広帯域)	2	2	1	直接的に原子炉圧力容器内の水位を計測することができ、監視可能	監視事項は主要パラメータにて確認
							原子炉水位 (燃料域)	2	2	1		
							原子炉水位 (燃料域)	2	2	1		
							原子炉水位 (燃料域)	2	2	1		
							原子炉水位 (燃料域)	2	2	1		
							原子炉水位 (燃料域)	2	2	1		
							原子炉水位 (燃料域)	2	2	1		
							原子炉水位 (燃料域)	2	2	1		
							原子炉水位 (燃料域)	2	2	1		
							原子炉水位 (燃料域)	2	2	1		
							原子炉水位 (燃料域)	2	2	1		
							原子炉水位 (燃料域)	2	2	1		
							原子炉水位 (燃料域)	2	2	1		
							原子炉水位 (燃料域)	2	2	1		
							原子炉水位 (燃料域)	2	2	1		
格納容器代替スプレイス系(可搬型)による原子炉格納容器冷却	格納容器代替スプレイス流量	2	2	2	-	-	原子炉圧力 (SA)	2	2	2	原子炉圧力、原子炉圧力 (SA) とサブプレッジョン・チェンバ圧力 (SA) の差圧から原子炉圧力容器の満水を推定可能	監視事項は主要パラメータにて確認
							原子炉圧力 (SA)	2	2	2		
							原子炉圧力 (SA)	2	2	2		
							原子炉圧力 (SA)	2	2	2		
							原子炉圧力 (SA)	2	2	2		
							原子炉圧力 (SA)	2	2	2		
							原子炉圧力 (SA)	2	2	2		
							原子炉圧力 (SA)	2	2	2		
							原子炉圧力 (SA)	2	2	2		
							原子炉圧力 (SA)	2	2	2		
							原子炉圧力 (SA)	2	2	2		
							原子炉圧力 (SA)	2	2	2		
							原子炉圧力 (SA)	2	2	2		
							原子炉圧力 (SA)	2	2	2		
							原子炉圧力 (SA)	2	2	2		
格納容器代替スプレイス系(可搬型)による原子炉格納容器冷却	格納容器代替スプレイス流量	3	3	3	-	-	原子炉圧力 (SA)	3	3	3	注水時のドライウエル水位、サブプレッジョン・チェンバ圧力 (SA)、ベテスタル水位の水位変化により代替監視可能	監視事項は主要パラメータにて確認
							原子炉圧力 (SA)	3	3	3		
							原子炉圧力 (SA)	3	3	3		
							原子炉圧力 (SA)	3	3	3		
							原子炉圧力 (SA)	3	3	3		
							原子炉圧力 (SA)	3	3	3		
							原子炉圧力 (SA)	3	3	3		
							原子炉圧力 (SA)	3	3	3		
							原子炉圧力 (SA)	3	3	3		
							原子炉圧力 (SA)	3	3	3		
							原子炉圧力 (SA)	3	3	3		
							原子炉圧力 (SA)	3	3	3		
							原子炉圧力 (SA)	3	3	3		
							原子炉圧力 (SA)	3	3	3		
							原子炉圧力 (SA)	3	3	3		

## 重大事故等対処に係る監視事項

### 2.3 全交流動力電源喪失 (外部電源喪失 + D.G. 失敗) + S.R.V 再閉失敗 + H.P.C.S 失敗

#### 2.3.4 全交流動力電源喪失 (外部電源喪失 + D.G. 失敗) + S.R.V 再閉失敗 + H.P.C.S 失敗

対応手段	抽出パラメータを計測する計器										評価	
	計器名称	計器数	SBO影響		パラメータ分類	補助パラメータ分類理由	計器名称	計器数	SBO影響		計器設備等	SBO
			直後	負荷切り離し後					直後	負荷切り離し後		
格納容器代替スプレイス系 (可搬型) による原子炉格納容器冷却	低圧原子炉代替注水流量 低圧原子炉代替注水流量 (広帯域用)	2	2				原子炉水位 (広帯域)	2	2	1	原子炉水位の変化より代替監視可能	監視事項は主要パラメータにて確認
		2	2				原子炉水位 (燃料域)	2	2	1		
残留熱除去系 (格納容器冷却モード) による原子炉格納容器冷却	ドライウエル温度 (S.A)	7	7	①	—		ドライウエル温度 (S.A)	2	2	2	直接的に原子炉格納容器内の温度を計測することができ、監視可能	監視事項は主要パラメータにて確認
							サブプレッション・チェンバ 圧力 (S.A)	2	2	2	飽和温度/圧力の関係から、ドライウエル圧力 (S.A) 又はサブプレッション・チェンバ圧力 (S.A) の上界により代替監視可能	
残留熱除去系 (低圧注水モード) による原子炉注水	サブプレッション・チェンバ 圧力 (S.A)	2	2	①	—		サブプレッション・チェンバ 圧力 (S.A)	2	2	2	直接的に原子炉格納容器内の圧力を計測することができ、監視可能	監視事項は主要パラメータにて確認
							ドライウエル温度 (S.A)	7	7	7	飽和温度/圧力の関係から、ドライウエル温度 (S.A) 又はベデスタル温度 (S.A) により代替監視可能	
残留熱除去系 (低圧注水モード) による原子炉注水	サブプレッション・プール水 温度 (S.A)	2	2	①	—		サブプレッション・チェンバ 温度 (S.A)	2	2	2	直接的に原子炉格納容器内の圧力を計測することができ、監視可能	監視事項は主要パラメータにて確認
							サブプレッション・チェンバ 温度 (S.A)	2	2	2	飽和温度/圧力の関係から、サブプレッション・チェンバ温度 (S.A) により代替監視可能	
残留熱除去系 (低圧注水モード) による原子炉注水	残留熱除去ポンプ出口流量	2	0	①	—		残留熱除去ポンプ出口圧力	2	2	2	残留熱除去ポンプが正常に動作していることを確認することにより代替監視可能	監視事項は主要パラメータにて確認
							原子炉圧力	2	2	1	直接的に原子炉圧力容器内の圧力を計測することができ、監視可能	
残留熱除去系 (低圧注水モード) による原子炉注水	原子炉圧力 (S.A)	1	1	①	—		原子炉水位 (広帯域)	2	2	1	原子炉水位から原子炉圧力容器内が飽和状態であると想定し、飽和温度/圧力の関係から原子炉圧力容器温度より代替監視可能	監視事項は主要パラメータにて確認
							原子炉水位 (燃料域)	2	2	1		
							原子炉水位 (S.A)	1	1	1		
							原子炉圧力容器温度 (S.A)	2	2	2		

## 重大事故等対処に係る監視事項

### 2.3 全交流動力電源喪失 (外部電源喪失 + D/G 失敗) + S/R/V 再閉失敗 + H/P/C/S 失敗

#### 2.3.4 全交流動力電源喪失

対応手段	計器名称	計器数	SBO影響		パラメータ分類	補助パラメータ分類理由	計器名称	計器数	SBO影響		計器設置等	SBO
			直後	負荷切り離し後					直後	負荷切り離し後		
			抽出パラメータの代替パラメータを計測する計器									
残留熱除去系 (低圧注水モーフ) による 原子炉注水	原子炉圧力	2	2	1	①	-	原子炉圧力 (S/A)	1	1	1	直接的に原子炉圧力容器内の圧力を計測することができ、監視可能	監視事項は主要パラメータにて確認
							原子炉水位 (広帯域) 原子炉水位 (燃料域)	2 2	2 2	1 1	原子炉水位から原子炉圧力容器内の飽和状態にあると想定し、飽和温度/圧力の関係から原子炉圧力容器温度より代替監視可能	
	原子炉水位 (広帯域) 原子炉水位 (燃料域)	2 2	2 2	1 1	① ①	-	原子炉圧力 (S/A)	1	1	1	直接的に原子炉圧力容器内の水位を計測することができ、監視可能	監視事項は主要パラメータにて確認
							高圧原子炉代替注水流量	1	1	1		
							代替注水流量 (管設)	1	1	1		
							低圧原子炉代替注水流量 (燃料域用)	2	2	2		
							低圧原子炉代替注水流量 (燃料域用)	2	2	2		
							原子炉隔離時冷却ポンプ出口流量	1	1	1		
							高圧炉心スプレイポンプ出口流量	1	0	0		
							残留熱除去ポンプ出口流量	3	0	0		
							低圧炉心スプレイポンプ出口流量	1	0	0		
							残留熱代替除去系原子炉注水流量	1	1	1		
							原子炉圧力	2	2	1		
							原子炉圧力 (S/A)	1	1	1		
サブプレッション・チェンバ 圧力 (S/A)	2	2	2									

## 重大事故等対処に係る監視事項

### 2.3 全交流動力電源喪失 (外部電源喪失 + DG失敗) + SRV再閉失敗 + HPC S失敗

#### 2.3.4 全交流動力電源喪失 (外部電源喪失 + DG失敗) + SRV再閉失敗 + HPC S失敗

対応手段	抽出パラメータを計測する計器										抽出パラメータの代替パラメータを計測する計器									
	計器名称	計器数	SBO影響		パラメータ分類	補助パラメータ分類理由	計器名称	計器数	SBO影響		計器設置等	SBO								
			直後	負荷切り離し後					直後	負荷切り離し後										
残留熱除去系 (低圧注水モーフ) による 原子炉注水	原子炉水位 (SA)	1	1	1	①	-	原子炉水位 (広帯域)	2	2	1	直接的に原子炉圧力容器内の水位を計測することができ、監視可能	監視事項は主要パラメータにて確認								
							原子炉水位 (燃料域)	2	2	1	直接的に原子炉圧力容器内の水位を計測することができ、監視可能									
							高圧原子炉代替注水流量	1	1	1										
							代替注水流量 (常設)	1	1	1										
							低圧原子炉代替注水流量	2	2	2										
							低圧原子炉代替注水流量 (袋挿管用)	2	2	2										
							原子炉隔離時冷却ポンプ出口流量	1	1	1										
							高圧炉心スプレイポンプ出口流量	1	0	0										
							残留熱除去ポンプ出口流量	3	0	0										
							低圧炉心スプレイポンプ出口流量	1	0	0										
							残留熱代替除去系原子炉注水流量	1	1	1										
							原子炉圧力	2	2	1										
							原子炉圧力 (SA)	1	1	1										
							サブプレッジョン・チェンバ圧力 (SA)	2	2	2										
							サブプレッジョン・プール水位 (SA)	1	1	1										
残留熱除去ポンプ出口流量	3	0	0	①	-		残留熱除去ポンプ出口流量	2	2	1	水脈であるサブプレッジョン・プール水位 (SA) の水位変化により代替監視可能	監視事項は主要パラメータにて確認								
原子炉水位 (広帯域)	2	2	2				原子炉水位 (燃料域)	2	2	1	残留熱除去に必要な水量と原子炉水位の変化より代替監視可能									
原子炉水位 (SA)	1	1	1				原子炉水位 (SA)	1	1	1										



## 重大事故等対処に係る監視事項

### 2.4 崩壊熱除去機能喪失 2.4.1 取水機能が喪失した場合

対応手段	抽出パラメータを計測する計器				抽出パラメータの代替パラメータを計測する計器				評価	
	計器名称	計器数	SBO影響		計器名称	計器数	SBO影響			
			直後	負荷切り離し後			直後	負荷切り離し後		
全交流動力電源喪失及び原子炉スクラム確認	平均出力領域計表	6	0	①	中性子領域計表	4	0	0	中性子領域計表により平均出力領域計表の代替監視可能	監視事項は主要パラメータにて確認
					[制御棒手動操作・監視系]	1	1	0	制御棒手動操作・監視系の制御棒の位置表示により、未読状態が推定可能	
原子炉隔離時冷却系による原子炉注水					原子炉水位 (SA)	1	1	1	直接的に原子炉压力容器内の水位を計測することができ、監視可能	監視事項は主要パラメータにて確認
					高圧原子炉代替注水流量	1	1	1		
					代替注水流量 (常設)	1	1	1		
					低圧原子炉代替注水流量	2	2	2		
					低圧原子炉代替注水流量 (緊急域用)	2	2	2		
					原子炉隔離時冷却ポンプ出口流量	1	1	1		
					蒸圧炉心スプレイポンプ出口流量	1	0	0		
					残留熱除去ポンプ出口流量	3	0	0		
					低圧炉心スプレイポンプ出口流量	1	0	0		
					残留熱代替除去系原子炉注水流量	1	1	1		
					原子炉圧力	2	2	1		
					原子炉圧力 (SA)	1	1	1	原子炉圧力、原子炉圧力 (SA) とサブプレッション・チェンバ圧力 (SA) の差圧から原子炉压力容器の満水を推定可能	
サブプレッション・チェンバ圧力 (SA)	2	2	2							



## 重大事故等対処に係る監視事項

### 2.4 崩壊熱除去機能喪失 2.4.1 取水機能が喪失した場合

①重要監視パラメータ, ②有効監視パラメータ, ③補助パラメータ

対応手段	抽出パラメータを計測する計器				抽出パラメータの代替パラメータを計測する計器				SBO		
	計器名称	計器数	SBO影響		計器名称	計器数	SBO影響				
			直後	負荷切り離し後			直後	負荷切り離し後			
速がし安全弁による原子炉急減圧	原子炉圧力	2		①	-	原子炉圧力 (SA)	1	1	1	直接的に原子炉圧力容器内の圧力を計測することができ、監視可能	監視事項は主要パラメータにて確認
						原子炉水位 (広帯域)	2	2	2	原子炉水位から原子炉圧力容器内の飽和状態にあると想定し、飽和温度/圧力の関係から原子炉圧力容器温度より代替監視可能	
						原子炉水位 (燃料域)	2	2	2		
						原子炉水位 (SA)	1	1	1		
						原子炉圧力容器温度 (SA)	2	2	2		
						原子炉圧力	2	2	1	直接的に原子炉圧力容器内の圧力を計測することができ、監視可能	
						原子炉水位 (広帯域)	2	2	2	原子炉水位から原子炉圧力容器内の飽和状態にあると想定し、飽和温度/圧力の関係から原子炉圧力容器温度より代替監視可能	
						原子炉水位 (燃料域)	2	2	2		
						原子炉水位 (SA)	1	1	1		
						原子炉圧力容器温度 (SA)	2	2	2		
積層熱除去系 (低圧注水モード) による原子炉注水	サブレーション・プールの温度 (SA)	2	2	①	-	サブレーション・チェンバ温度 (SA)	2	2	2	サブレーション・プールの温度変化により代替監視可能	監視事項は主要パラメータにて確認
						原子炉圧力 (SA)	1	1	1	直接的に原子炉圧力容器内の圧力を計測することができ、監視可能	
	原子炉圧力	2	2	①	-	原子炉水位 (広帯域)	2	2	2	原子炉水位から原子炉圧力容器内の飽和状態にあると想定し、飽和温度/圧力の関係から原子炉圧力容器温度より代替監視可能	監視事項は主要パラメータにて確認
						原子炉水位 (燃料域)	2	2	2		
						原子炉水位 (SA)	1	1	1		
						原子炉圧力容器温度 (SA)	2	2	2		

# 重大事故等対処に係る監視事項

## 2.4 崩壊熱除去機能喪失

### 2.4.1 取水機能が喪失した場合

①重要監視パラメータ, ②有効監視パラメータ, ③補助パラメータ

対応手段 残留熱除去系 (低圧注水モーフ) による 原子炉注水	抽出パラメータを計測する計器				抽出パラメータの代替パラメータを計測する計器				評価	
	計器名称	計器数	パラメータ 分類	補助パラメータ 分類理由	計器名称	計器数	SBO影響			
							直後	負荷切り離し後		
	原子炉圧力 (S A)	1	①	—	原子炉圧力	2	2	1	直接的に原子炉圧力容器内の圧力を計測することができ、監視可能	監視事項は主要パラメータにて確認
		2			原子炉水位 (広帯域)	2	2	1	原子炉水位から原子炉圧力容器内の飽和状態にあると想定し、飽和温度/圧力の関係から原子炉圧力容器温度より代替監視可能	
		2			原子炉水位 (燃料域)	2	2	1		
		1			原子炉水位 (S A)	1	1	1		
		2			原子炉圧力容器温度 (S A)	2	2	2		
		1			原子炉水位 (S A)	1	1	1	直接的に原子炉圧力容器内の水位を計測することができ、監視可能	
		1			高圧原子炉代替注水流量	1	1	1		
		1			代替注水流量 (管設)	1	1	1		
		2			低圧原子炉代替注水流量 (燃料域)	2	2	2		
		2			低圧原子炉代替注水流量 (燃料域)	2	2	2		
		1			原子炉隔離時冷却ポンプ出口流量	1	1	1		
		2			高圧炉心スプレイポンプ出口流量	2	2	0		
		2			残留熱除去ポンプ出口流量	3	0	0		
		1			低圧炉心スプレイポンプ出口流量	1	0	0		
		1			残留熱除去系原子炉注水流量	1	1	1		
2			原子炉圧力	2	2	1				
1			原子炉圧力 (S A)	1	1	1	原子炉圧力、原子炉圧力 (S A) とサブプレッション・チェンバ圧力 (S A) の差圧から原子炉圧力容器の満水を推定可能			
2			サブプレッション・チェンバ圧力 (S A)	2	2	2				

## 重大事故等対処に係る監視事項

### 2.4 崩壊熱除去機能喪失

#### 2.4.1 取水機能が喪失した場合

①重要監視パラメータ、②有効監視パラメータ、③補助パラメータ

対応手段	抽出パラメータを計測する計器				抽出パラメータの代替パラメータを計測する計器				評価	SBO	
	計器名称	計器数	パラメータ分類	補助パラメータ分類理由	計器名称	計器数	SBO影響				
							直後	負荷切り離し後			
崩壊熱除去系（低圧注水モーフ）による 原子炉注水	原子炉水位 (SA)	1	①	—	原子炉水位 (広帯域)	2	2	1	直接的に原子炉圧力容器内の水位を計測することができ、監視可能	監視事項は主要パラメータにて確認	
					原子炉水位 (燃料域)	2	2	1	1		
					高圧原子炉代替注水流量	1	1	1	1		
					代替注水流量 (常設)	1	1	1	1		
					低圧原子炉代替注水流量	2	2	2	2		
					低圧原子炉代替注水流量 (燃料域)	2	2	2	2		
					原子炉隔離時冷却ポンプ出口流量	1	1	1	1		原子炉圧力容器へ注水している系統の注水流量と崩壊熱除去に必要な水量より代替監視可能
					高圧炉心スプレイポンプ出口流量	1	0	0	0		
					残留熱除去ポンプ出口流量	3	0	0	0		
					低圧炉心スプレイポンプ出口流量	1	0	0	0		
					残留熱代替除去系原子炉注水流量	1	1	1	1		
					原子炉圧力	2	2	1	1		原子炉圧力、原子炉圧力 (SA) とサブプレッション・チェンバ圧力 (SA) の差圧から原子炉圧力容器の満水を推定可能
					原子炉圧力 (SA)	1	1	1	1		
サブプレッション・チェンバ圧力 (SA)	2	2	2	2							
崩壊熱除去ポンプ出口流量	3	0	①	—	サブプレッション・プール水位 (SA)	1	1	1	水脈であるサブプレッション・プール水位 (SA) の水位変化により代替監視可能	監視事項は主要パラメータにて確認	
					原子炉水位 (広帯域)	2	2	1	1		崩壊熱除去に必要な水量と原子炉水位の変化より代替監視可能
					原子炉水位 (燃料域)	2	2	1	1		
残留熱除去ポンプ出口流量	2	0	①	—	原子炉水位 (SA)	1	1	1		監視事項は主要パラメータにて確認	
					残留熱除去ポンプ出口圧力	2	2	2	2		残留熱除去ポンプが正常に動作していることを確認することにより代替監視可能
					サブプレッション・チェンバ温度 (SA)	2	2	2	2		サブプレッション・プール水温度 (SA) の温度変化により代替監視可能

# 重大事故等対処に係る監視事項

## 2.4 崩壊熱除去機能喪失

### 2.4.2 残留熱除去系が故障した場合

①重要監視パラメータ、②有効監視パラメータ、③補助パラメータ

対応手段	抽出パラメータを計測する計器				抽出パラメータの代替パラメータを計測する計器				評価		
	計器名称	計器数	SBO影響		計器名称	計器数	SBO影響				
			直後	負荷切り離し後			直後	負荷切り離し後			
外部電源喪失及び原子炉システム確認	平均出力領域計表	6	6	0	①	—	中性子領域計表	4	0	0	中庄子領域計表により平均出力領域計表の代替監視可能 制御棒手動操作・監視系の状態表示により、状態異常が推定可能
							[制御棒手動操作・監視系]	1	1	0	
原子炉隔離時冷却系による原子炉注水							原子炉水位 (SA)	1	1	1	直接的に原子炉压力容器内の水位を計測することができ、監視可能  原子炉压力容器へ注水している系統の注水流量と崩壊熱除去に必要な水量より代替監視可能  監視事項は主要パラメータにて確認
							高圧原子炉代替注水流量	1	1	1	
							代替注水流量 (常設)	1	1	1	
							低圧原子炉代替注水流量	2	2	2	
							低圧原子炉代替注水流量 (緊急域用)	2	2	2	
							原子炉隔離時冷却ポンプ出口流量	1	1	1	
							高圧炉心スプレイポンプ出口流量	1	0	0	
							残留熱除去ポンプ出口流量	3	0	0	
							低圧炉心スプレイポンプ出口流量	1	0	0	
							残留熱代替除去系原子炉注水流量	1	1	1	
							原子炉圧力	2	2	1	
							原子炉圧力 (SA)	1	1	1	
サブプレッション・チェンバ	2	2	2								
圧力 (SA)											



## 重大事故等対処に係る監視事項

### 2.4 崩壊熱除去機能喪失 2.4.2 残留熱除去系が故障した場合

①重要監視パラメータ, ②有効監視パラメータ, ③補助パラメータ

対応手段	抽出パラメータを計測する計器				抽出パラメータの代替パラメータを計測する計器				SBO				
	計器名称	計器数	SBO影響		計器名称	計器数	SBO影響						
			直後	負荷切り離し後			直後	負荷切り離し後					
残留熱除去系機能喪失確認  速がし安全弁による原子炉急速減圧	残留熱除去ポンプ出口流量	3	0	0	—	サブレーション・プールの水位 (SA)	1	1	1	水原であるサブレーション・プールの水位変化により代替監視可能  崩壊熱除去に必要な水量と原子炉水位の変化より代替監視可能			
						原子炉水位 (広帯域) 原子炉水位 (燃料域)	2	2	2		2	2	
						原子炉水位 (SA)	1	1	1		1	1	
	サブレーション・プールの温度 (SA)	2	2	2	2	—	サブレーション・チェンバ温度 (SA)	2	2	2	サブレーション・プールの温度変化により代替監視可能		
							原子炉圧力 (SA)	1	1	1		1	
							原子炉水位 (広帯域) 原子炉水位 (燃料域)	2	2	2		2	2
							原子炉圧力 (SA)	1	1	1		1	1
	原子炉圧力	2	2	1	1	—	原子炉圧力 (SA)	2	2	2	直接的に原子炉圧力容器内の圧力を計測することができ、監視可能  原子炉水位から原子炉圧力容器内の飽和状態にあると想定し、飽和温度/圧力の関係から原子炉圧力容器温度より代替監視可能		
							原子炉圧力 (SA)	1	1	1		1	
							原子炉圧力容器温度 (SA)	2	2	2		2	
原子炉圧力 (SA)	1	1	1	1	—	原子炉圧力	2	2	2	直接的に原子炉圧力容器内の圧力を計測することができ、監視可能  原子炉水位から原子炉圧力容器内の飽和状態にあると想定し、飽和温度/圧力の関係から原子炉圧力容器温度より代替監視可能			
						原子炉圧力 (SA)	1	1	1		1		
						原子炉圧力 (SA)	1	1	1		1		
						原子炉圧力 (SA)	1	1	1		1		
						原子炉圧力 (SA)	1	1	1		1		
サブレーション・プールの温度 (SA)	2	2	2	2	—	サブレーション・プールの温度変化により代替監視可能							



## 重大事故等対処に係る監視事項

### 2.4 崩壊熱除去機能喪失

#### 2.4.2 残留熱除去系が故障した場合

①重要監視パラメータ、②有効監視パラメータ、③補助パラメータ

対応手段	抽出パラメータを計測する計器				抽出パラメータの代替パラメータを計測する計器				計器設置等	SBO	
	計器名称	計器数	SBO影響		計器名称	計器数	SBO影響				
			直後	負荷切り離し後			直後	負荷切り離し後			
低圧原子炉代替注水系（常設）による原子炉注水	原子炉圧力	2	2	1	①	-	原子炉圧力 (SA)	1	1	直接的に原子炉圧力容器内の圧力を計測することができ、監視可能	監視事項は主要パラメータにて確認
							原子炉水位 (広帯域)	2	2	原子炉水位から原子炉圧力容器内の飽和状態であると想定し、飽和温度/圧力の関係から原子炉圧力容器温度より代替監視可能	
							原子炉水位 (燃料域)	2	2		
							原子炉水位 (SA)	1	1		
							原子炉圧力容器温度 (SA)	2	2		
							原子炉圧力	2	2	直接的に原子炉圧力容器内の圧力を計測することができ、監視可能	
	原子炉圧力 (SA)	1	1	1	①	-	原子炉水位 (広帯域)	2	2	原子炉水位から原子炉圧力容器内の飽和状態であると想定し、飽和温度/圧力の関係から原子炉圧力容器温度より代替監視可能	監視事項は主要パラメータにて確認
							原子炉水位 (燃料域)	2	2		
							原子炉水位 (SA)	1	1		
							原子炉圧力容器温度 (SA)	2	2		

## 重大事故等対処に係る監視事項

### 2.4 崩壊熱除去機能喪失 2.4.2 残留熱除去系が故障した場合

①重要監視パラメータ、②有効監視パラメータ、③補助パラメータ

対応手段	抽出パラメータを計測する計器				抽出パラメータの代替パラメータを計測する計器				評価						
	計器名称	計器数	SBO影響		計器名称	計器数	SBO影響								
			直後	負荷切り離し後			直後	負荷切り離し後							
低圧原子炉代替管注水系(常設)による原子炉注水	計器名称 原子炉水位(圧縮機) 原子炉水位(燃料機)	2 2	2 2		補助パラメータ 分類理由		パラメータ 分類		原子炉水位(SA)	1	1	1	1	直接的に原子炉压力容器内の水位を計測することができ、監視可能	監視事項は主要パラメータにて確認
									高圧原子炉代替管注水流量	1	1	1	1		
									代替注水流量(常設)	1	1	1	1		
									低圧原子炉代替管注水流量	2	2	2	2		
									低圧原子炉代替管注水流量(狭帯域用)	2	2	2	2		
									原子炉隔離時冷却ポンプ出口流量	1	1	1	1		
									高圧炉心スプレイポンプ出口流量	1	0	0	0		
									残留熱除去ポンプ出口流量	3	0	0	0		
									低圧炉心スプレイポンプ出口流量	1	0	0	0		
									残留熱代替除去系原子炉注水流量	1	1	1	1		
									原子炉圧力	2	2	2	2		
									原子炉圧力(SA)	1	1	1	1		
									サブプレッション・チェンバ 圧力(SA)	2	2	2	2		

# 重大事故等対処に係る監視事項

## 2.4 崩壊熱除去機能喪失

### 2.4.2 残留熱除去系が故障した場合

①重要監視パラメータ、②有効監視パラメータ、③補助パラメータ

対応手段	抽出パラメータを計測する計器				抽出パラメータの代替パラメータを計測する計器				評価			
	計器名称	計器数	パラメータ分類	補助パラメータ分類理由	計器名称	計器数	SBO影響					
							直後	負荷切り離し後				
低圧原子炉代替注水系(常設)による原子炉注水	原子炉水位 (S.A)	1	①	-	原子炉水位 (広帯域)	2	2	1	直接的に原子炉压力容器内の水位を計測することができ、監視可能	SBO		
					原子炉水位 (燃料域)	2	2	1				
					高圧原子炉代替注水流量	1	1	1			原子炉压力容器へ注水している系統の注水流量と崩壊熱除去に必要な水量より代替監視可能 監視事項は主要パラメータにて確認	
					代替注水流量 (常設)	1	1	1				
					低圧原子炉代替注水流量	2	2	2				
					低圧原子炉代替注水流量 (燃料域用)	2	2	2				
					原子炉隔離時冷却ポンプ出口流量	1	1	1				
					高圧炉心スプレイポンプ出口流量	1	0	0				
					残留熱除去ポンプ出口流量	3	0	0				
					低圧炉心スプレイポンプ出口流量	1	0	0				
					残留熱除去系原子炉注水流量	1	1	1				
					原子炉圧力	2	2	1				原子炉圧力、原子炉圧力 (S.A) とサブプレッジョン・チェンバイン圧力 (S.A) の差圧から原子炉压力容器の満水を推定可能
					原子炉圧力 (S.A)	1	1	1				
サブプレッジョン・チェンバイン圧力 (S.A)	2	2	2									

# 重大事故等対処に係る監視事項

## 2.4 崩壊熱除去機能喪失

### 2.4.2 残留熱除去系が故障した場合

①重要監視パラメータ, ②有効監視パラメータ, ③補助パラメータ

対応手段	抽出パラメータを計測する計器				抽出パラメータの代替パラメータを計測する計器				SBO	
	計器名称	計器数	パラメータ分類	補助パラメータ分類理由	計器名称	計器数	SBO影響			
							直後	負荷切り離し後		
低圧原子炉代替注水系(常設)による原子炉注水	代替注水流量(常設)	1	①	-	低圧原子炉代替注水槽水位	1	1	1	水源地である低圧原子炉代替注水槽水位の水位変化より代替監視可能	監視事項は主要パラメータにて確認
					原子炉水位(広帯域) 原子炉水位(燃料域)	2 2	2 2	1 1		
	低圧原子炉代替注水槽水位	1	①	-	代替注水流量(常設)	1	1	1	低圧原子炉代替注水槽を水源とする系統のうち、運転している系統の注水量より復水貯蔵槽水位の代替監視可能	監視事項は主要パラメータにて確認
					原子炉水位(広帯域) 原子炉水位(燃料域)	2 2	2 2	1 1	注水先の原子炉水位の変化により、低圧原子炉代替注水槽水位の代替監視可能	
	ドライウエル圧力(SA)	2	①	-	サプレッション・チェンバ位置(SA)	1	1	1	直接的に原子炉格納容器内の圧力を計測することができ、監視可能	監視事項は主要パラメータにて確認
					ドライウエル温度(SA)	7	7	7	飽和温度/圧力の関係から、ドライウエル温度(SA)又はヘデスタルの温度(SA)により代替監視可能	
	サプレッション・チェンバ圧力(SA)	2	①	-	サプレッション・チェンバ圧力(SA)	2	2	2	直接的に原子炉格納容器内の圧力を計測することができ、監視可能	監視事項は主要パラメータにて確認
					サプレッション・チェンバ温度(SA)	2	2	2	飽和温度/圧力の関係から、サプレッション・チェンバ温度(SA)により代替監視可能	
	格納容器代替スプレイ流量	2	①	-	ドライウエル圧力(SA)	2	2	2	ドライウエル圧力(SA)とサプレッション・チェンバ圧力(SA)の差圧により代替監視可能	監視事項は主要パラメータにて確認
					サプレッション・チェンバ位置(SA)	1	1	1	注水先のドライウエル水位、サプレッション・プール水位(SA)、ヘデスタル水位の水位変化により代替監視可能	
				ヘデスタル水位	4	4	4			

## 重大事故等対処に係る監視事項

### 2.4 崩壊熱除去機能喪失 2.4.2 残留熱除去系が故障した場合

対応手段	抽出パラメータを計測する計器				抽出パラメータの代替パラメータを計測する計器				評価		
	計器名称	計器数	パラメータ分類	補助パラメータ分類理由	計器名称	計器数	SBO影響			計器設置等	
							直後	負荷切り離し後			
格納容器代替スプレイ系(可搬型)による原子炉格納容器冷却	サブプレッション・プール水位 (SA)	1	①	—	代替注水流量 (常設)	1	1	1	代替注水流量 (常設)、低圧原子炉代替注水流量、低圧原子炉代替注水流量 (稼働後)、格納容器代替注水流量 (稼働後)、ベデスタル代替注水流量 (稼働後)、ベデスタル代替注水流量 (稼働後)のうち動作状態にある流量および水源である低圧原子炉代替注水水位により代替監視可能	監視事項は主要パラメータにて確認	
		2	2	①	—	低圧原子炉代替注水流量 (稼働後)	2	2			
		2	2	①	—	低圧原子炉代替注水流量 (稼働後)	2	2			
		2	2	①	—	格納容器代替注水流量 (稼働後)	2	2			
		2	2	①	—	ベデスタル代替注水流量 (稼働後)	2	2			
		2	2	①	—	ベデスタル代替注水流量 (稼働後)	2	2			
		2	2	①	—	低圧原子炉代替注水水位	1	1	1		
		2	2	①	—	サブプレッション・チェンバ圧力 (SA)	2	2	2		直接的に原子炉格納容器内の圧力を計測することができ、監視可能
		2	2	①	—	ドライウエル温度 (SA)	7	7	7		飽和温度/圧力の関係から、ドライウエル温度 (SA) 又はベデスタル温度 (SA) により代替監視可能
		2	2	①	—	ベデスタル温度 (SA)	2	2	2		
格納容器燃料気放射線モニタ (トワイエル)	サブプレッション・チェンバ圧力 (SA)	2	2	①	—	代替注水流量 (常設)	1	1	1	監視事項は主要パラメータにて確認	
		2	2	①	—	低圧原子炉代替注水流量 (稼働後)	2	2			
		2	2	①	—	低圧原子炉代替注水流量 (稼働後)	2	2			
		2	2	①	—	格納容器代替注水流量 (稼働後)	2	2			
		2	2	①	—	ベデスタル代替注水流量 (稼働後)	2	2			
		2	2	①	—	ベデスタル代替注水流量 (稼働後)	2	2			
		2	2	①	—	低圧原子炉代替注水水位	1	1	1		
		2	2	①	—	[エリア放射線モニタ]	18	0	0		エリア放射線モニタの上昇より代替監視可能
		2	2	①	—	[エリア放射線モニタ]	18	0	0		エリア放射線モニタの上昇より代替監視可能
		8	8	①	—	スクラバ容器水位	8	8	8		

## 重大事故等対処に係る監視事項

### 2.4 崩壊熱除去機能喪失 2.4.2 残留熱除去系が故障した場合

対応手段	抽出パラメータを計測する計器				抽出パラメータの代替パラメータを計測する計器				評価
	計器名称	計器数	SBO影響		計器名称	計器数	SBO影響		
			直後	負荷切り離し後			直後	負荷切り離し後	
格納容器フィルタベント系による原子炉格納容器除熱	スクラバ容器圧力	4	4	4	ドラハイエル圧力 (S A)	2	2	2	計器設置等 監視事項は主要パラメータにて確認 監視事項は主要パラメータにて確認
	第1ベントフィルタ出口放射線モニタ (高レンジ・低レンジ)	2 1	2 1	2 1	サブレッション・チェンバ 圧力 (S A)	2	2	2	
									—

# 重大事故等対処に係る監視事項

2.5 原子炉停止機能喪失 ①重要監視パラメータ, ②有効監視パラメータ, ③補助パラメータ

対応手段	抽出パラメータを計測する計器				抽出パラメータの代替パラメータを計測する計器				評価		
	計器名称	計器数	直後	SBO影響 負荷切り離し後	計器名称	計器数	直後	SBO影響 負荷切り離し後			
										パラメータ 分類	補助パラメータ 分類理由
原子炉スクラム採取確認 特納容器圧力上昇による高圧・低圧注水 系起動確認	平均出力領域計装	6	6	0	①	—	中性子源領域計装	4	0	中性子源領域計装により平均出力領域計装の代替監視可能 制御棒手動操作・監視系の制御棒の位置表示により、本題境界機能が推定可能	監視事項は主要パラメータにて確認
	ドライウエル圧力 (SA)	2	2	2	①	—	サブプレッション・チェンバ 圧力 (SA)	2	2	直接的に原子炉特納容器内の圧力を計測することができ、監視可能	
	ドライウエル圧力 (SA)	2	2	2	①	—	ドライウエル温度 (SA)	7	7	飽和温度/圧力の関係から、ドライウエル温度 (SA) 又はベテスタル温度 (SA) により代替監視可能	監視事項は主要パラメータにて確認
	サブプレッション・チェンバ 圧力 (SA)	2	2	2	①	—	ベテスタル温度 (SA)	2	2	直接的に原子炉特納容器内の圧力を計測することができ、監視可能	
	原子炉水位 (圧容器) 原子炉水位 (燃料罐)	2 2	2 2	1 1	① ①	— —	原子炉水位 (SA)	1	1	直接的に原子炉圧力容器内の水位を計測することができ、監視可能	監視事項は主要パラメータにて確認
	高圧原子炉代替注水流量	1	1	1	1	—	高圧原子炉代替注水流量	1	1	直接的に原子炉特納容器内の圧力を計測することができ、監視可能	
	代替注水流量 (常設)	1	1	1	1	—	代替注水流量 (常設)	1	1	直接的に原子炉特納容器内の圧力を計測することができ、監視可能	監視事項は主要パラメータにて確認
	低圧原子炉代替注水流量 (稼働時)	2	2	2	2	—	低圧原子炉代替注水流量 (稼働時)	2	2	飽和温度/圧力の関係から、サブプレッション・チェンバ温度 (SA) により代替監視可能	
	原子炉隔離時冷却ポンプ出口流量	1	1	1	1	—	原子炉隔離時冷却ポンプ出口流量	1	1	直接的に原子炉圧力容器内の水位を計測することができ、監視可能	監視事項は主要パラメータにて確認
	高圧炉心スプレイポンプ出口流量	1	0	0	0	—	高圧炉心スプレイポンプ出口流量	1	0	原子炉圧力容器へ注水している系統の注水流量と崩壊熱除去に必要な水量より代替監視可能	
残留熱除去ポンプ出口流量	3	0	0	0	—	残留熱除去ポンプ出口流量	3	0	直接的に原子炉圧力容器内の水位を計測することができ、監視可能	監視事項は主要パラメータにて確認	
低圧炉心スプレイポンプ出口流量	1	0	0	0	—	低圧炉心スプレイポンプ出口流量	1	0	直接的に原子炉圧力容器内の水位を計測することができ、監視可能		監視事項は主要パラメータにて確認
残留熱代替除去系原子炉注水流量	1	1	1	1	—	残留熱代替除去系原子炉注水流量	1	1	直接的に原子炉圧力容器内の水位を計測することができ、監視可能	監視事項は主要パラメータにて確認	
原子炉圧力	2	2	2	2	—	原子炉圧力	2	2	直接的に原子炉圧力容器内の水位を計測することができ、監視可能		監視事項は主要パラメータにて確認
原子炉圧力 (SA)	1	1	1	1	—	原子炉圧力 (SA)	1	1	直接的に原子炉圧力容器内の水位を計測することができ、監視可能	監視事項は主要パラメータにて確認	
サブプレッション・チェンバ 圧力 (SA)	2	2	2	2	—	サブプレッション・チェンバ 圧力 (SA)	2	2	直接的に原子炉圧力容器内の水位を計測することができ、監視可能		監視事項は主要パラメータにて確認

# 重大事故等対処に係る監視事項

2.5 原子炉停止機能喪失 ①重要監視パラメータ、②有効監視パラメータ、③補助パラメータ

対応手段	抽出パラメータを計測する計器				抽出パラメータの代替パラメータを計測する計器				評価	
	計器名称	計器数	パラメータ分類	補助パラメータ分類理由	計器名称	計器数	SBO影響			
							直後	負荷切り離し後		
格納容器圧力上昇による高圧・低圧注水系起動確認	原子炉水位 (S A)	1	①	—	原子炉水位 (広帯域) 原子炉水位 (燃料域)	2 2	2 2	1 1	直接的に原子炉圧力容器内の水位を計測することができ、監視可能	監視事項は主要パラメータにて確認
		1	—	—	高圧原子炉代替注水流量	1	1	1		
		1	—	—	代替注水流量 (常設)	1	1	1		
		2	—	—	低圧原子炉代替注水流量 低圧原子炉代替注水流量 (袋挿取用)	2 2	2 2	2 2		
		1	—	—	原子炉隔離時冷却ポンプ出口流量	1	1	1		
		1	①	—	高圧炉心スプレイポンプ出口流量	1	0	0	原子炉圧力容器へ注水している系統の注水流量と崩壊熱除去に必要な水量より代替監視可能	
		3	—	—	残置熱除去ポンプ出口流量	3	0	0		
		1	—	—	低圧炉心スプレイポンプ出口流量	1	0	0		
		1	—	—	残置熱代替除去系原子炉注水流量	1	1	1		
		2	—	—	原子炉圧力	2	2	1		
		1	—	—	原子炉圧力 (S A)	1	1	1	原子炉圧力、原子炉圧力 (S A) とサブプレッション・チェンバ圧力 (S A) の差圧から原子炉圧力容器の満水を推定可能	
		2	—	—	サブプレッション・チェンバ圧力 (S A)	2	2	2		
		1	—	—	サブプレッション・プール水位 (S A)	1	1	1	水源であるサブプレッション・プール水位 (S A) の水位変化により代替監視可能	
		2	—	—	原子炉水位 (広帯域) 原子炉水位 (燃料域)	2 2	2 2	1 1	崩壊熱除去に必要な水量と原子炉水位の変化より代替監視可能	
		1	—	—	原子炉水位 (S A)	1	1	1		
1	①	—	—	—	—	—	—	—		
3	①	—	—	—	—	—	—	—		



# 重大事故等対処に係る監視事項

## 2.5 原子炉停止機能喪失

①重要監視パラメータ, ②有効監視パラメータ, ③補助パラメータ

対応手段	抽出パラメータを計測する計器				抽出パラメータの代替パラメータを計測する計器				計器設備等	SBO					
	計器名称	計器数	SBO影響		計器名称	計器数	SBO影響								
			直後	負荷切り離し後			直後	負荷切り離し後							
原子炉隔離時冷却系及び高圧炉心スプレイ系による原子炉水位維持	原子炉水位 (広帯域) 原子炉水位 (線料域)	2 2	2 2	1 1	① ①	-	-	原子炉水位 (SA)	1	1	直接的に原子炉圧力容器内の水位を計測することができ、監視可能	監視事項は主要パラメータにて確認			
								高圧原子炉代替注水流量	1	1	1		1		
								代替注水流量 (管段)	1	1	1		1		
								低圧原子炉代替注水流量	2	2	2		2		
								低圧原子炉代替注水流量 (狭帯域用)	2	2	2		2		
								原子炉隔離時冷却ポンプ出口流量	1	1	1		1		
								高圧炉心スプレイポンプ出口流量	1	0	0		0		
								残留熱除去ポンプ出口流量	3	0	0		0		
								低圧炉心スプレイポンプ出口流量	1	0	0		0		
								残留熱代替除去系原子炉注水流量	1	1	1		1		
								原子炉圧力	2	2	2		2	1	
								原子炉圧力 (SA)	1	1	1		1	1	原子炉圧力, 原子炉圧力 (SA) とサブプレッション・チェンバ圧力 (SA) の差圧から原子炉圧力容器の潤水を推定可能
								サブプレッション・チェンバ圧力 (SA)	2	2	2		2	2	

# 重大事故等対処に係る監視事項

2.5 原子炉停止機能喪失 ①重要監視パラメータ、②有効監視パラメータ、③補助パラメータ 評価

対応手段	抽出パラメータを計測する計器				抽出パラメータの代替パラメータを計測する計器				計器故障等	SBO
	計器名称	計器数	パラメータ分類	補助パラメータ分類理由	計器名称	計器数	SBO影響			
							直後	負荷切り離し後		
原子炉隔離時冷却系及び高圧炉心スプレイ系による原子炉水位維持	原子炉水位 (S A)	1	①	—	原子炉水位 (広帯域) 原子炉水位 (燃料域)	2 2	2 2	1 1	直接的に原子炉圧力容器内の水位を計測することができ、監視可能	監視事項は主要パラメータにて確認
		1			高圧原子炉代替注水流量	1	1	1		
		1			代替注水流量 (常設)	1	1	1		
		2			低圧原子炉代替注水流量	2	2	2		
		2			低圧原子炉代替注水流量 (袋挿取用)	2	2	2		
		1			原子炉隔離時冷却ポンプ出口流量	1	1	1		
		1			高圧炉心スプレイポンプ出口流量	1	0	0	原子炉圧力容器へ注水している系統の注水流量と隔離熱除去に必要な水量より代替監視可能	
		3			残置熱除去ポンプ出口流量	3	0	0		
		1			低圧炉心スプレイポンプ出口流量	1	0	0		
		1			残置熱代替除去系原子炉注水流量	1	1	1		
		2			原子炉圧力	2	2	1	原子炉圧力、原子炉圧力 (S A) とサブプレッション・チェンバ圧力 (S A) の差圧から原子炉圧力容器の満水を推定可能	
		1			原子炉圧力 (S A)	1	1	1		
		2			サブプレッション・チェンバ圧力 (S A)	2	2	2		
		1			サブプレッション・プールの水位 (S A)	1	1	1	水源であるサブプレッション・プールの水位 (S A) の水位変化より代替監視可能	
		1		①	—	原子炉水位 (広帯域) 原子炉水位 (燃料域)	2 2	2 2	1 1	
1				原子炉水位 (S A)	1	1	1			
1		①	—	サブプレッション・プールの水位 (S A)	1	1	1	水源であるサブプレッション・プールの水位 (S A) の水位変化より代替監視可能		
1				原子炉水位 (広帯域) 原子炉水位 (燃料域)	2 2	2 2	1 1	隔離熱除去に必要な水量と原子炉水位の変化より代替監視可能		
1				原子炉水位 (S A)	1	1	1			

# 重大事故等対処に係る監視事項

2.5 原子炉停止機能喪失 ①重要監視パラメータ, ②有効監視パラメータ, ③補助パラメータ

対応手段	抽出パラメータを計測する計器				抽出パラメータの代替パラメータを計測する計器				評価		
	計器名称	計器数	パラメータ分類	補助パラメータ分類理由	計器名称	計器数	SBO影響				
							直後	負荷切り離し後			
自動減圧系の自動起動阻止	ドライウエル圧力 (SA)	2	①	—	サブレーション・チェンバ	2	2	2	直接的に原子炉格納容器内の圧力を計測することができ、監視可能	監視事項は主要パラメータにて確認	
					ドライウエル温度 (SA)	7	7	7	飽和温度/圧力の関係から、ドライウエル温度 (SA) 又はベテスタタル温度 (SA) により代替監視可能		
					ベテスタタル温度 (SA)	2	2	2			
	サブレーション・チェンバ圧力 (SA)	2	①	—	ドライウエル圧力 (SA)	2	2	2	直接的に原子炉格納容器内の圧力を計測することができ、監視可能	監視事項は主要パラメータにて確認	
					サブレーション・チェンバ温度 (SA)	2	2	2	飽和温度/圧力の関係から、サブレーション・チェンバ温度 (SA) により代替監視可能		
					原子炉水位 (SA)	1	1	1	直接的に原子炉圧力容器内の水位を計測することができ、監視可能		
	原子炉水位 (広帯域) 原子炉水位 (線料域)	2 2	① ①	—	高圧原子炉代替注水流量	1	1	1		原子炉圧力容器へ注水している系統の注水流量と崩壊熱除去に必要な水量より代替監視可能	監視事項は主要パラメータにて確認
					代替注水流量 (帯域)	1	1	1			
					低圧原子炉代替注水流量 (狭帯域用)	2	2	2			
					原子炉隔離時冷却ポンプ出口流量	1	1	1			
原子炉圧力 (SA)	2 2	① ①	—	高圧炉心スプレイポンプ出口流量	1	0	0		原子炉圧力、原子炉圧力 (SA) とサブレーション・チェンバ圧力 (SA) の差圧から原子炉圧力容器の注水を推定可能		
				残留熱除去ポンプ出口流量	3	0	0				
				低圧炉心スプレイポンプ出口流量	1	0	0				
				残留熱代替除去系原子炉注水流量	1	1	1				
				原子炉圧力	2	2	1				
				原子炉圧力 (SA)	1	1	1				
サブレーション・チェンバ圧力 (SA)	2	2	2								

# 重大事故等対処に係る監視事項

2.5 原子炉停止機能喪失 ①重要監視パラメータ、②有効監視パラメータ、③補助パラメータ

対応手段	抽出パラメータを計測する計器				抽出パラメータの代替パラメータを計測する計器				評価
	計器名称	計器数	パラメータ分類	補助パラメータ分類理由	計器名称	計器数	SBO影響		
							直後	負荷切り離し後	
自動減圧系の自動起動阻止	原子炉水位 (SA)	1	①	—	原子炉水位 (広帯域) 原子炉水位 (燃料域)	2 2	2 2	1 1	直接的に原子炉圧力容器内の水位を計測することができ、監視可能
		1	1	—	原子炉圧力容器へ注水している系統の注水流量と加熱熱除去に必要な水量より代替監視可能	1	1	1	監視事項は主要パラメータにて確認
		1	1	—	原子炉圧力容器へ注水している系統の注水流量と加熱熱除去に必要な水量より代替監視可能	1	1	1	監視事項は主要パラメータにて確認
		2	2	—	原子炉圧力容器へ注水している系統の注水流量と加熱熱除去に必要な水量より代替監視可能	2	2	2	監視事項は主要パラメータにて確認
		2	2	—	原子炉圧力容器へ注水している系統の注水流量と加熱熱除去に必要な水量より代替監視可能	2	2	2	監視事項は主要パラメータにて確認
		1	1	—	原子炉圧力容器へ注水している系統の注水流量と加熱熱除去に必要な水量より代替監視可能	1	1	1	監視事項は主要パラメータにて確認
		1	0	—	原子炉圧力容器へ注水している系統の注水流量と加熱熱除去に必要な水量より代替監視可能	1	0	0	監視事項は主要パラメータにて確認
		3	0	—	原子炉圧力容器へ注水している系統の注水流量と加熱熱除去に必要な水量より代替監視可能	3	0	0	監視事項は主要パラメータにて確認
		1	0	—	原子炉圧力容器へ注水している系統の注水流量と加熱熱除去に必要な水量より代替監視可能	1	0	0	監視事項は主要パラメータにて確認
		1	1	—	原子炉圧力容器へ注水している系統の注水流量と加熱熱除去に必要な水量より代替監視可能	1	1	1	監視事項は主要パラメータにて確認
		2	2	—	原子炉圧力容器へ注水している系統の注水流量と加熱熱除去に必要な水量より代替監視可能	2	2	2	監視事項は主要パラメータにて確認
		1	1	—	原子炉圧力容器へ注水している系統の注水流量と加熱熱除去に必要な水量より代替監視可能	1	1	1	監視事項は主要パラメータにて確認
		2	2	—	原子炉圧力容器へ注水している系統の注水流量と加熱熱除去に必要な水量より代替監視可能	2	2	2	監視事項は主要パラメータにて確認
		4	0	—	原子炉圧力容器へ注水している系統の注水流量と加熱熱除去に必要な水量より代替監視可能	4	0	0	監視事項は主要パラメータにて確認
		1	0	—	原子炉圧力容器へ注水している系統の注水流量と加熱熱除去に必要な水量より代替監視可能	1	0	0	監視事項は主要パラメータにて確認
2	2	—	原子炉圧力容器へ注水している系統の注水流量と加熱熱除去に必要な水量より代替監視可能	2	2	2	監視事項は主要パラメータにて確認		
ほう酸水注入系による原子炉未臨界操作	平均出力領域計装	6	①	—	中性子源領域計装	4	0	0	中性子源領域計装により平均出力領域計装の代替監視可能
		1	1	—	制御棒手動操作・監視系	1	1	0	制御棒手動操作・監視系の制御棒の位置表示により、未臨界状態が推定可能
		6	0	—	平均出力領域計装	6	6	0	平均出力領域計装により中性子源領域計装の代替監視可能
残置熱除去系 (サブプレッション・プールの水循環モード) 運転による原子炉格納容器冷却	サブプレッション・プール水温度 (SA)	2	①	—	サブプレッション・プール水温度 (SA)	2	2	2	サブプレッション・プール水温度 (SA) の温度変化により代替監視可能
		2	0	—	残置熱除去ポンプ出口流量	2	0	0	残置熱除去ポンプが正常に動作していることを確認することにより代替監視可能
		2	0	—	残置熱除去ポンプ出口流量	2	0	0	残置熱除去ポンプが正常に動作していることを確認することにより代替監視可能

# 重大事故等対処に係る監視事項

## 2.6 LOCA時注水機能喪失

①重要監視パラメータ, ②有効監視パラメータ, ③補助パラメータ

対応手段	抽出パラメータを計測する計器				抽出パラメータの代替パラメータを計測する計器				評価		
	計器名称	計器数	SBO影響		計器名称	計器数	SBO影響				
			直後	負荷切り離し後			直後	負荷切り離し後			
外部電源喪失及び原子炉システム確認	平均出力領域計表	6	6	0	①	中性子源領域計表	4	0	0	中性子源領域計表により平均出力領域計表の代替監視可能 制御棒手動操作・監視系の制御棒の位置表示により、本臨界状態が推定可能	
						[制御棒手動操作・監視系]	1	1	0		
高圧・低圧注水機能喪失確認	原子炉水位 (広帯域) 原子炉水位 (燃料域)	2 2	2 2	1 1	① ①	原子炉水位 (SA)	1	1	1	1	直接的に原子炉压力容器内の水位を計測することができ、監視可能
						高圧原子炉代替注水流量	1	1	1	1	
						代替注水流量 (常設)	1	1	1	1	
						低圧原子炉代替注水流量	2	2	2	2	
						低圧原子炉代替注水流量 (燃料域用)	2	2	2	2	
						原子炉隔離時冷却ポンプ出口流量	1	1	1	1	
						蒸圧炉心スプレイポンプ出口流量	1	0	0	0	原子炉压力容器へ注水している系統の注水流量と崩壊熱除去に必要な水量より代替監視可能
						残留熱除去ポンプ出口流量	3	0	0	0	
						低圧炉心スプレイポンプ出口流量	1	0	0	0	
						残留熱代替除去系原子炉注水流量	1	1	1	1	
						原子炉圧力	2	2	2	2	原子炉圧力、原子炉圧力 (SA) とサブプレッション・チェンバ圧力 (SA) の差圧から原子炉压力容器の満水を推定可能
						サブプレッション・チェンバ圧力 (SA)	2	2	2	2	

# 重大事故等対処に係る監視事項

## 2.6 LOCA時注水機能喪失

①重要監視パラメータ、②有効監視パラメータ、③補助パラメータ

対応手段	抽出パラメータを計測する計器				抽出パラメータの代替パラメータを計測する計器				評価
	計器名称	計器数	パラメータ分類	補助パラメータ分類理由	計器名称	計器数	SBO影響		
							直後	負荷切り離し後	
高圧・低圧注水機能喪失確認	原子炉水位 (S A)	1	①	—	原子炉水位 (広帯域)	2	2	1	監視事項は主要パラメータにて確認
					原子炉水位 (燃料域)	2	2	1	
					高圧原子炉代替注水流量	1	1	1	
					代替注水流量 (常設)	1	1	1	
					低圧原子炉代替注水流量	2	2	2	
					低圧原子炉代替注水流量 (稼働後)	2	2	2	
					原子炉隔離時冷却ポンプ出口流量	1	1	1	
					高圧炉心スプレイポンプ出口流量	1	0	0	
					残置熱除去ポンプ出口流量	3	0	0	
					低圧炉心スプレイポンプ出口流量	1	0	0	
					残置熱代替除去系原子炉注水流量	1	1	1	
					原子炉圧力	2	2	1	
					原子炉圧力 (S A)	1	1	1	
					サブプレッション・チェンバ	2	2	2	
					圧力 (S A)				

# 重大事故等対処に係る監視事項

## 2.6 LOCA時注水機能喪失

①重要監視パラメータ, ②有効監視パラメータ, ③補助パラメータ

対応手段	抽出パラメータを計測する計器										抽出パラメータの代替パラメータを計測する計器										SBO
	計器名称	計器数	パラメータ分類	補助パラメータ分類理由	SBO影響		計器名称	計器数	計器故障等	SBO影響	SBO影響		計器故障等	SBO							
					直後	負荷切り離し後					直後	負荷切り離し後									
高圧・低圧注水機能喪失確認	原子炉隔離時冷却ポンプ出口流量	1	①	—	1	1	サブレーション・プール水位 (S A)	1	水原であるサブレーション・プール水位 (S A) の水位変化により代替監視可能	1	1	計器故障等	監視事項は主要パラメータにて確認								
		1	①	—	1	2	原子炉水位 (広帯域) 原子炉水位 (燃料域)	2	船機熱除去に必要な水量と原子炉水位の変化より代替監視可能	2	1										
		1	①	—	0	0	原子炉水位 (S A)	1	船機熱除去に必要な水量と原子炉水位の変化より代替監視可能	1	1										
		1	①	—	0	0	サブレーション・プール水位 (S A)	1	水原であるサブレーション・プール水位 (S A) の水位変化により代替監視可能	1	1										
	高圧炉心スプレイポンプ出口流量	1	①	—	0	0	原子炉水位 (広帯域) 原子炉水位 (燃料域)	2	船機熱除去に必要な水量と原子炉水位の変化より代替監視可能	2	1		監視事項は主要パラメータにて確認								
	低圧炉心スプレイポンプ出口流量	1	①	—	0	0	原子炉水位 (S A)	1	船機熱除去に必要な水量と原子炉水位の変化より代替監視可能	1	1										
	残留熱除去ポンプ出口圧力	3	①	—	3	3															
	低圧炉心スプレイポンプ出口圧力	1	①	—	1	1															

# 重大事故等対処に係る監視事項

## 2.6 LOCA時注水機能喪失

①重要監視パラメータ, ②有効監視パラメータ, ③補助パラメータ

対応手段	抽出パラメータを計測する計器				抽出パラメータの代替パラメータを計測する計器				計器説明等	SBO		
	計器名称	計器数	SBO影響		計器名称	計器数	SBO影響					
			直後	負荷切り離し後			直後	負荷切り離し後				
①重要監視パラメータ, ②有効監視パラメータ, ③補助パラメータ ※	原子炉水位 (広帯域) 原子炉水位 (線料域)	2 2	2 2	1 1	① ①	補助パラメータ 分類理由	計器名称 原子炉水位 (S A) 原子炉水位 (S A) 原子炉水位 (S A) 原子炉水位 (S A) 原子炉水位 (S A) 原子炉水位 (S A) 原子炉水位 (S A) 原子炉水位 (S A) 原子炉水位 (S A) 原子炉水位 (S A) 原子炉水位 (S A) 原子炉水位 (S A) 原子炉水位 (S A)	計器数 1 1 1 2 2 1 1 3 1 1 2 1 2	SBO影響 直後 1 1 1 2 2 1 1 0 0 0 1 2 1 2	負荷切り離し後 1 1 1 2 2 1 1 0 0 0 1 1 2 1 2	計器説明等 直接的に原子炉圧力容器内の水位を計測することができ、監視可能 原子炉圧力容器へ注水している系統の注水流量と崩壊熱除去に必要な水量より代替監視可能 原子炉圧力、原子炉圧力 (S A) とサブプレッション・チェンバ圧力 (S A) の差圧から原子炉圧力容器の潤水を推定可能 監視事項は主要パラメータにて確認	SBO

※ 有効性評価上考慮しない操作



# 重大事故等対処に係る監視事項

## 2.6 LOCA時注水機能喪失

①重要監視パラメータ、②有効監視パラメータ、③補助パラメータ

対応手段	抽出パラメータを計測する計器				抽出パラメータの代替パラメータを計測する計器				計器故障等	SBO
	計器名称	計器数	パラメータ分類	補助パラメータ分類理由	計器名称	計器数	SBO影響			
							直後	負荷切り離し後		
①重要監視パラメータを計測する計器 ②有効監視パラメータを計測する計器 ③補助パラメータを計測する計器	原子炉水位 (S A)	1	①	—	原子炉水位 (広帯域) 原子炉水位 (燃料域)	2 2	2 2	1 1	直接的に原子炉圧力容器内の水位を計測することができ、監視可能	
					高圧原子炉代替注水流量	1	1	1		
					代替注水流量 (常設)	1	1	1		
					低圧原子炉代替注水流量 低圧原子炉代替注水流量 (燃料域)	2 2	2 2	2 2		
					原子炉隔離時冷却ポンプ出口流量	1	1	1		
					高圧炉心スプレイポンプ出口流量	1	0	0		原子炉圧力容器へ注水している系統の注水流量と崩壊熱除去に必要な水量より代替監視可能
					残置熱除去ポンプ出口流量	3	0	0		
					低圧炉心スプレイポンプ出口流量	1	0	0		
					残置熱代替除去系原子炉注水流量	1	1	1		
					原子炉圧力	2	2	1		原子炉圧力、原子炉圧力 (S A) とサブプレッション・チェンバ圧力 (S A) の差圧から原子炉圧力容器の満水を推定可能
					原子炉圧力 (S A)	1	1	1		
					サブプレッション・チェンバ圧力 (S A)	2	2	2		
					サブプレッション・プールの水位 (S A)	1	1	1		水源であるサブプレッション・プールの水位 (S A) の水位変化により代替監視可能
					高圧原子炉代替注水流量	1	1	1		崩壊熱除去に必要な水量と原子炉水位の変化より代替監視可能

※ 有効性評価上考慮しない操作

# 重大事故等対処に係る監視事項

## 2.6 LOCA時注水機能喪失

## ①重要監視パラメータ, ②有効監視パラメータ, ③補助パラメータ

対応手段	抽出パラメータを計測する計器				抽出パラメータの代替パラメータを計測する計器				計器名称	計器数	補助パラメータ 分類理由	パラメータ 分類	SBO影響 直後	SBO影響 負荷切り離し後	計器設備等	SBO	
	計器名称	計器数	抽出パラメータ 分類理由	パラメータ 分類	SBO影響 直後	SBO影響 負荷切り離し後	計器設備等	SBO									
																	計器名称
速かし安全弁による原子炉急減圧	原子炉圧力	2				2	1	①		1			1	1	直接的に原子炉圧力容器内の圧力を計測することができ、監視可能	監視事項は主要パラメータにて確認	
		2				2	2			2	2	2	2	2	原子炉水位から原子炉圧力容器内の飽和状態にあると想定し、飽和温度/圧力の関係から原子炉圧力容器温度より代替監視可能		
		1				1	1			1	1	1	1	1	直接的に原子炉圧力容器内の圧力を計測することができ、監視可能		
		2				2	2			2	2	2	2	2	直接的に原子炉圧力容器内の圧力を計測することができ、監視可能		
		2				2	2			2	2	2	2	2	直接的に原子炉圧力容器内の圧力を計測することができ、監視可能		
	低圧原子炉代替注水系(常設)による原子炉注水	原子炉圧力	1				1	1	①		1			1	1	直接的に原子炉圧力容器内の圧力を計測することができ、監視可能	監視事項は主要パラメータにて確認
			2				2	2			2	2	2	2	2	直接的に原子炉圧力容器内の圧力を計測することができ、監視可能	
			1				1	1			1	1	1	1	1	直接的に原子炉圧力容器内の圧力を計測することができ、監視可能	
			2				2	2			2	2	2	2	2	直接的に原子炉圧力容器内の圧力を計測することができ、監視可能	
			2				2	2			2	2	2	2	2	直接的に原子炉圧力容器内の圧力を計測することができ、監視可能	

# 重大事故等対処に係る監視事項

## 2.6 LOCA時注水機能喪失

①重要監視パラメータ, ②有効監視パラメータ, ③補助パラメータ

対応手段	抽出パラメータを計測する計器				抽出パラメータの代替パラメータを計測する計器				計器設備等	SBO
	計器名称	計器数	パラメータ分類	補助パラメータ分類理由	計器名称	計器数	SBO影響			
							直後	負荷切り離し後		
低圧原子炉代替注水系(常設)による原子炉注水	原子炉水位 (S A)	1			原子炉水位 (S A)	1	1	1	直接的に原子炉压力容器内の水位を計測することができ、監視可能	監視事項は主要パラメータにて確認
	高圧原子炉代替注水流速	1			高圧原子炉代替注水流速	1	1	1		
	代替注水流速 (常設)	1			代替注水流速 (常設)	1	1	1		
	低圧原子炉代替注水流速 (稼働時)	2			低圧原子炉代替注水流速 (稼働時)	2	2	2		
	原子炉隔離時冷却ポンプ出口流量	1			原子炉隔離時冷却ポンプ出口流量	1	1	1		
	高圧炉心スプレイポンプ出口流量	1	①		高圧炉心スプレイポンプ出口流量	1	0	0		
	残留熱除去ポンプ出口流量	3	①		残留熱除去ポンプ出口流量	3	0	0		
	低圧炉心スプレイポンプ出口流量	1			低圧炉心スプレイポンプ出口流量	1	0	0		
	残留熱代替除去系原子炉注水流速	1			残留熱代替除去系原子炉注水流速	1	1	1		
	原子炉圧力	2			原子炉圧力	2	2	1		
	原子炉圧力 (S A)	1			原子炉圧力 (S A)	1	1	1	原子炉圧力, 原子炉圧力 (S A) とサブプレッション・チェンバ圧力 (S A) の差圧から原子炉压力容器の潤水を推定可能	
	サブプレッション・チェンバ圧力 (S A)	2			サブプレッション・チェンバ圧力 (S A)	2	2	2		



# 重大事故等対処に係る監視事項

## 2.6 LOCA時注水機能喪失

### ①重要監視パラメータ、②有効監視パラメータ、③補助パラメータ

対応手段	抽出パラメータを計測する計器				補助パラメータ 分類理由	パラメータ 分類	抽出パラメータの代替パラメータを計測する計器				SBO	
	計器名称	計器数	直後	SBO影響 負荷切り離し後			計器名称	計器数	直後	SBO影響 負荷切り離し後		計器設備等
低圧原子炉代替注水系統（常設）による原子炉注水	低圧原子炉代替注水槽水位	1	1	1	①	1	1	1	低圧原子炉代替注水槽を水源とする系統のうち、運転している系統の注水量より復水貯留槽水位の代替監視可能	監視事項は主要パラメータにて確認		
	原子炉水位（広帯域） 原子炉水位（燃料域）	2	2	2	1	1	2	2	注水先の原子炉水位の変化により、低圧原子炉代替注水槽水位の代替監視可能	監視事項は主要パラメータにて確認		
		原子炉水位（SA）	1	1	1	—	1	1	注水先の原子炉水位の変化により、低圧原子炉代替注水槽水位の代替監視可能			
	サブプレッション・プール水位（SA）	1	1	1	—	—	1	1	低圧原子炉代替注水槽を水源とする低圧原子炉代替注水ポンプ出口圧力により、低圧原子炉代替注水槽水位が確保されていることを監視可能	監視事項は主要パラメータにて確認		
		サブプレッション・チェンバ	2	2	2	①	2	2	直接的に原子炉格納容器内の圧力を計測することができ、監視可能			
	ドライウエル温度（SA）	7	7	7	—	—	7	7	飽和温度/圧力の関係から、ドライウエル温度（SA）又はベデスタル温度（SA）により代替監視可能	監視事項は主要パラメータにて確認		
		ベデスタル温度（SA）	2	2	2	—	2	2	直接的に原子炉格納容器内の圧力を計測することができ、監視可能			
	サブプレッション・チェンバ圧力（SA）	2	2	2	①	—	2	2	直接的に原子炉格納容器内の圧力を計測することができ、監視可能	監視事項は主要パラメータにて確認		
		サブプレッション・チェンバ温度（SA）	2	2	2	—	2	2	飽和温度/圧力の関係から、サブプレッション・チェンバ温度（SA）により代替監視可能			
	ドライウエル圧力（SA）	2	2	2	—	—	2	2	ドライウエル圧力（SA）とサブプレッション・チェンバ圧力（SA）の差圧により代替監視可能	監視事項は主要パラメータにて確認		
サブプレッション・チェンバ圧力（SA）		2	2	2	①	2	2	ドライウエル圧力（SA）とサブプレッション・チェンバ圧力（SA）の差圧により代替監視可能				
格納容器代替スプレイ流量	格納容器代替スプレイ流量	3	3	3	—	—	3	3	注水先のドライウエル水位、サブプレッション・プール水位（SA）、ベデスタル水位の水位変化により代替監視可能	監視事項は主要パラメータにて確認		
		4	4	4	—	—	4	4				
		1	1	1	—	—	1	1				
		1	1	1	—	—	1	1				

# 重大事故等対処に係る監視事項

## 2.6 LOCA時注水機能喪失

①重要監視パラメータ、②有効監視パラメータ、③補助パラメータ

対応手段	抽出パラメータを計測する計器				抽出パラメータの代替パラメータを計測する計器				評価			
	計器名称	計器数	直後	負荷切り離し後	パラメータ分類	補助パラメータ分類理由	計器名称	計器数		直後	負荷切り離し後	
												SB0影響
格納容器代替スプレイ系（可搬型）による原子炉格納容器冷却	サブプレッション・プール水位 (SA)	1	1	1	①	—	代替注水流量 (常設) 低圧原子炉代替注水流量 低圧原子炉代替注水流量 (格納容器用)	2	2	2	代替注水流量 (常設)、低圧原子炉代替注水流量、低圧原子炉代替注水流量 (格納容器用)、格納容器代替スプレイ流量 (格納容器用) のうち動作状態にある流量および水源である低圧原子炉代替注水水位により代替監視可能	監視事項は主要パラメータにて確認
	ドライウエル圧力 (SA)	2	2	2	①	—	格納容器代替スプレイ流量 ベテスタタル代替注水流量 ベテスタタル代替注水流量 (格納容器用)	2	2	2	直接的に原子炉格納容器内の圧力を計測することができ、監視可能	
	サブプレッション・チェンバ圧力 (SA)	2	2	2	①	—	低圧原子炉代替注水水位	1	1	1	直接的に原子炉格納容器内の圧力を計測することができ、監視可能	
格納容器フィロタバント系による原子炉格納容器冷却	ドライウエル圧力 (SA)	2	2	2	①	—	サブプレッション・チェンバ圧力 (SA)	2	2	2	直接的に原子炉格納容器内の圧力を計測することができ、監視可能	監視事項は主要パラメータにて確認
	ドライウエル圧力 (SA)	2	2	2	①	—	ドライウエル温度 (SA)	7	7	7	飽和温度/圧力の関係から、ドライウエル温度 (SA) 又はベテスタタル温度 (SA) により代替監視可能	
	サブプレッション・チェンバ圧力 (SA)	2	2	2	①	—	ベテスタタル温度 (SA)	2	2	2	直接的に原子炉格納容器内の圧力を計測することができ、監視可能	

# 重大事故等対処に係る監視事項

## 2.6 LOCA時注水機能喪失

## ①重要監視パラメータ, ②有効監視パラメータ, ③補助パラメータ

対応手段	抽出パラメータを計測する計器										抽出パラメータの代替パラメータを計測する計器										評価
	計器名称	計器数	SBO影響		パラメータ分類	補助パラメータ分類理由	計器名称	計器数	SBO影響		計器設備等	SBO									
			直後	負荷切り離し後					直後	負荷切り離し後											
格納容器フィルタバベント系による原子炉格納容器換熱	サブプレッション・プール水位 (SA)	1	1	1	①	—	代替注水流量 (常設)	1	1	1	計器設備等	—									
	格納容器雰囲気放射線モニタ (ドライウエール)	2	2	1	①	—	低圧原子炉代替注水流量 (格納容器用)	2	2	2	代替注水流量 (常設)、低圧原子炉代替注水流量、低圧原子炉代替注水流量 (格納容器用)、格納容器代替注水流量 (格納容器用) のうち動作状態にある流量および水源である低圧原子炉代替注水流量により代替監視可能	—									
	格納容器雰囲気放射線モニタ (サブプレッション・チェンバ)	2	2	1	①	—	格納容器代替注水流量	2	2	2											
	スクラバ容器水位	8	8	8	①	—	ベジスタル代替注水流量 (格納容器用)	2	2	2											
	スクラバ容器圧力	4	4	4	①	—	低圧原子炉代替注水水位	1	1	1											
	第1バベントフィルタ出口放射線モニタ (高レンジ・低レンジ)	2	2	1	①	—	[エリア放射線モニタ]	18	0	0		エリア放射線モニタの上昇より代替監視可能	監視事項は主要パラメータにて確認								
		1	1	1	①	—	[エリア放射線モニタ]	18	0	0		エリア放射線モニタの上昇より代替監視可能	監視事項は主要パラメータにて確認								
		4	4	4	①	—	ドライウエール圧力 (SA)	2	2	2		原子炉格納容器内圧力の傾向監視により、格納容器フィルタバベント系への健全性を代替監視可能	監視事項は主要パラメータにて確認								
		2	2	1	①	—	サブプレッション・チェンバ圧力 (SA)	2	2	2		監視事項は主要パラメータにて確認	監視事項は主要パラメータにて確認								
		8	8	8	①	—															
	2	2	1	①	—																

# 重大事故等対処に係る監視事項

2.7 格納容器バイパス (インターフェースシステムLOCA) ①重要監視パラメータ, ②有効監視パラメータ, ③補助パラメータ

対応手段	抽出パラメータを計測する計器										評価		
	計器名称	計器数	SBO影響		パラメータ分類	補助パラメータ分類理由	計器名称	計器数	SBO影響		計器設備等	SBO	
			直後	負荷切り離し後					直後	負荷切り離し後			
インターフェースシステムLOCA発生	—	—	—	—	—	—	—	—	—	—	—	—	—
外部電源喪失及び原子炉システム確認 原子炉隔離時冷却系及び高圧炉心スプレ イ系による原子炉注水	平均出力領域計装	6	6	0	①	—	中性子源領域計装	4	0	0	中性子源領域計装により平均出力領域計装の代替監視可能 制御棒自動操作・監視系の制御棒の位置表示により、制御棒状態が推定可能	監視事項は主要パラメータにて確認	
	原子炉水位 (広帯域) 原子炉水位 (燃料域)	2 2	2 2	1 1	① ①	—	原子炉水位 (S A)	1	1	1	直接的に原子炉压力容器内の水位を計測することができ、監視可能	監視事項は主要パラメータにて確認	
	原子炉水位 (S A)	1	1	1	①	—	原子炉水位 (広帯域) 原子炉水位 (燃料域)	2 2	2 2	2 2	直接的に原子炉压力容器内の水位を計測することができ、監視可能	監視事項は主要パラメータにて確認	
	原子炉隔離時冷却ポンプ出口流量	1	1	1	①	—	サプレッション・プール水位 (S A)	1	1	1	本源であるサプレッション・プール水位 (S A) の水位変化により代替監視可能	監視事項は主要パラメータにて確認	
高圧炉心スプレイポンプ出口流量	高圧炉心スプレイポンプ出口流量	1	0	0	①	—	原子炉水位 (S A)	1	1	1	本源であるサプレッション・プール水位 (S A) の水位変化により代替監視可能	監視事項は主要パラメータにて確認	
							サプレッション・プール水位 (S A)	1	1	1	本源であるサプレッション・プール水位 (S A) の水位変化により代替監視可能		



## 重大事故等対処に係る監視事項

2.7 格納容器バイパス (インターブエイスシステムLOCA) ①重要監視パラメータ, ②有効監視パラメータ, ③補助パラメータ

対応手段	抽出パラメータの代替パラメータを計測する計器										計器故障等		SBO
	計器名称	計器数	SBO影響		パラメータ分類	補助パラメータ分類理由	計器名称	計器数	SBO影響		計器故障等		
			直後	負荷切り離し後					直後	負荷切り離し後			
高圧原子炉代替注水系による原子炉注水 ※	原子炉水位 (広帯域) 原子炉水位 (燃料域)	2 2	1 1	① ①	—	原子炉水位 (S A)	1	1	1	1	直接的に原子炉圧力容器内の水位を計測することができ、監視可能	監視事項は主要パラメータにて確認	
	原子炉水位 (S A)	1	1	①	—	原子炉水位 (広帯域) 原子炉水位 (燃料域)	2 2	2 2	1 1	2 2	直接的に原子炉圧力容器内の水位を計測することができ、監視可能	監視事項は主要パラメータにて確認	
	高圧原子炉代替注水流量	1	1	①	—	サブレーション・プール水位 (S A)	1	1	1	2 2	水源であるサブレーション・プール水位 (S A) の水位変化より代替監視可能	監視事項は主要パラメータにて確認	
						原子炉水位 (S A)	1	1	1	1	崩壊熱除去に必要な水量と原子炉水位の変化より代替監視可能	監視事項は主要パラメータにて確認	

※ 有効性評価上考慮しない操作

# 重大事故等対処に係る監視事項

2.7 格納容器バイパス (インターフエイズシステムLOCA) ①重要監視パラメータ, ②有効監視パラメータ, ③補助パラメータ

対応手段	抽出パラメータの代替パラメータを計測する計器										評価			
	計器名称	計器数	SBO影響		パラメータ分類	補助パラメータ分類理由	計器名称	計器数	SBO影響			計器設備等		
			直後	負荷切り離し後					直後	負荷切り離し後				
インターフエイズシステムLOCA発生確認	原子炉圧力	2	2	1	①	—	原子炉圧力 (SA)	1	1	1	1	直接的に原子炉圧力容器内の圧力を計測することができ、監視可能	監視事項は主要パラメータにて確認	
							原子炉水位 (広帯域) 原子炉水位 (燃料域)	2	2	2	2	2		2
	原子炉圧力 (SA)	1	1	1	①	—	原子炉圧力	2	2	2	2	直接的に原子炉圧力容器内の圧力を計測することができ、監視可能	監視事項は主要パラメータにて確認	
							原子炉水位 (広帯域) 原子炉水位 (燃料域)	2	2	2	2	2		2
	原子炉水位 (SA)	1	1	1	①	—	原子炉水位 (SA)	1	1	1	1	直接的に原子炉圧力容器内の水位を計測することができ、監視可能	監視事項は主要パラメータにて確認	
							原子炉圧力容器温度 (SA)	2	2	2	2	2		2
	ドライウエル圧力 (SA)	2	2	2	2	①	—	ドライウエル圧力 (SA)	1	1	1	1	直接的に原子炉圧力容器内の圧力を計測することができ、監視可能	監視事項は主要パラメータにて確認
								サブレンジョン・チェンバ 圧力 (SA)	2	2	2	2	2	
	ドライウエル温度 (SA)	7	7	7	7	①	—	ドライウエル温度 (SA)	7	7	7	7	飽和温度/圧力の関係から、ドライウエル温度 (SA) により代替監視可能	監視事項は主要パラメータにて確認
								ドライウエル圧力 (SA)	2	2	2	2	2	
残熱除去ポンプ出口圧力	3	3	3	3	①	—	原子炉圧力	2	2	2	1	原子炉圧力容器内の圧力低下により格納容器バイパスの発生を、監視可能	監視事項は主要パラメータにて確認	
							原子炉圧力 (SA)	1	1	1	1	1		1
							[エリア放射線モニタ]	18	0	0	0	エリア放射線モニタの上昇により格納容器バイパスの発生を、監視可能		

## 重大事故等対処に係る監視事項

2.7 格納容器バイパス (インターフエイズシステムLOCA) ①重要監視パラメータ, ②有効監視パラメータ, ③補助パラメータ

対応手段	抽出パラメータの代替パラメータを計測する計器										評価	
	計器名称	計器数	SBO影響		パラメータ分類	補助パラメータ分類理由	計器名称	計器数	SBO影響		計器設備等	SBO
			直後	負荷切り離し後					直後	負荷切り離し後		
中央制御室での残留蒸気除去系隔離失敗	原子炉圧力	2		1	①	—	原子炉圧力 (SA)	1	1	1	直接的に原子炉圧力容器内の圧力を計測することができ、監視可能	監視事項は主要パラメータにて確認
							原子炉水位 (広帯域)	2	2	2	原子炉水位から原子炉圧力容器内の飽和状態にあると想定し、飽和温度/圧力の関係から原子炉圧力容器温度より代替監視可能	
							原子炉水位 (燃料域)	2	2	2		
							原子炉水位 (SA)	1	1	1		
							原子炉圧力容器温度 (SA)	2	2	2		
							原子炉圧力	2	2	2	直接的に原子炉圧力容器内の圧力を計測することができ、監視可能	
	原子炉圧力 (SA)	1		1	①	—	原子炉水位 (広帯域)	2	2	2	原子炉水位から原子炉圧力容器内の飽和状態にあると想定し、飽和温度/圧力の関係から原子炉圧力容器温度より代替監視可能	監視事項は主要パラメータにて確認
							原子炉水位 (燃料域)	2	2	2		
							原子炉水位 (SA)	1	1	1		
							原子炉圧力容器温度 (SA)	2	2	2		
							原子炉水位 (SA)	1	1	1		
							原子炉圧力	2	2	2	直接的に原子炉圧力容器内の圧力を計測することができ、監視可能	
原子炉水位 (広帯域) 原子炉水位 (燃料域)	2 2		2 2	① ①	—	原子炉水位 (SA)	1	1	1	直接的に原子炉圧力容器内の水位を計測することができ、監視可能	監視事項は主要パラメータにて確認	
						原子炉水位 (SA)	2	2	2			
原子炉水位 (SA)	1		1	①	—	原子炉水位 (SA)	2	2	2	直接的に原子炉圧力容器内の水位を計測することができ、監視可能	監視事項は主要パラメータにて確認	

# 重大事故等対処に係る監視事項

2.7 格納容器バイパス (インターフエアシステムLOCA) ①重要監視パラメータ, ②有効監視パラメータ, ③補助パラメータ

対応手段	抽出パラメータの代替パラメータを計測する計器										評価		
	計器名称	計器数	SBO影響		パラメータ分類	補助パラメータ分類理由	計器名称	計器数	SBO影響		計器設備等	SBO	
			直後	負荷切り離し後					直後	負荷切り離し後			
速かし安全弁による原子炉急速減圧	原子炉圧力	2		1	①	—	原子炉圧力 (SA)	1	1	1	直接的に原子炉圧力容器内の圧力を計測することができ、監視可能	監視事項は主要パラメータにて確認	
							原子炉水位 (広帯域)	2	2	2	原子炉水位から原子炉圧力容器内の飽和状態にあると想定し、飽和温度/圧力の関係から原子炉圧力容器温度より代替監視可能		
							原子炉水位 (燃料域)	2	2	2			
							原子炉水位 (SA)	1	1	1			
							原子炉圧力容器温度 (SA)	2	2	2			
	原子炉圧力	2	2	2	1	直接的に原子炉圧力容器内の圧力を計測することができ、監視可能							
	原子炉圧力 (SA)	1	1	1	①	—	原子炉水位 (広帯域)	2	2	2	原子炉水位から原子炉圧力容器内の飽和状態にあると想定し、飽和温度/圧力の関係から原子炉圧力容器温度より代替監視可能	監視事項は主要パラメータにて確認	
							原子炉水位 (燃料域)	2	2	2			
							原子炉水位 (SA)	1	1	1			
							原子炉圧力容器温度 (SA)	2	2	2			
原子炉圧力							2	2	2	1	直接的に原子炉圧力容器内の圧力を計測することができ、監視可能		
高圧炉心スフレイ系による原子炉注水	原子炉水位 (広帯域) 原子炉水位 (燃料域)	2 2		1 1	① ①	—	原子炉水位 (SA)	1	1	1	直接的に原子炉圧力容器内の水位を計測することができ、監視可能	監視事項は主要パラメータにて確認	
							原子炉水位 (広帯域)	2	2	2			
							原子炉水位 (燃料域)	2	2	2			
							原子炉水位 (SA)	1	1	1			
							サプレッション・プール水位 (SA)	1	1	1	水源であるサプレッション・プール水位 (SA) の水位変化により代替監視可能		
	高圧炉心スフレイポンプ出口流量	1	0	0	①	—	原子炉水位 (広帯域)	2	2	2	原子炉水位の変化より代替監視可能	監視事項は主要パラメータにて確認	
							原子炉水位 (燃料域)	2	2	2			
							原子炉水位 (SA)	1	1	1			
							原子炉圧力	2	2	2	1		直接的に原子炉圧力容器内の圧力を計測することができ、監視可能
							原子炉水位 (SA)	1	1	1			

重大事故等対処に係る監視事項

2.7 格納容器バイパス (インターブレイクシステム L O C A) ①重要監視パラメータ, ②有効監視パラメータ, ③補助パラメータ

対応手段	抽出パラメータの代替パラメータを計測する計器										計器名称	計器数	補助パラメータ 分類理由	パラメータ 分類	SBO影響		計器名称	計器数	計器設備等	SBO
	計器名称	計器数	直後	負荷切り離し後	計器名称	計器数	直後	負荷切り離し後												
									抽出パラメータ	抽出パラメータ										
残留熱除去系 (サブプレッション・プールの冷却セード) 運転	サブプレッション・プール水温度 (SA)	2	2	2	①	—	サブプレッション・チェンバ温度 (SA)	2	2	サブプレッション・プールの温度変化により代替監視可能	監視事項は主要パラメータにて確認									
	残留熱除去ポンプ出口流量	3	0	0	①	—	サブプレッション・プール水位 (SA)	1	1	水原であるサブプレッション・プール水位 (SA) の水位変化により代替監視可能	監視事項は主要パラメータにて確認									
	原子炉圧力	2	2	1	①	—	原子炉水位 (広帯域) 原子炉水位 (燃料域)	2 2	2 2	原子炉水位から原子炉圧力容器内の飽和状態にあると推定し、飽和温度/圧力の関係から原子炉圧力容器温度より代替監視可能	監視事項は主要パラメータにて確認									
残留熱除去系 (原子炉停止間冷却セード) 運転	原子炉圧力	2	2	2	①	—	原子炉水位 (SA)	1	1	直接的に原子炉圧力容器内の圧力を計測することができ、監視可能										
	原子炉圧力	1	1	1	①	—	原子炉圧力容器温度 (SA)	2	2	直接的に原子炉圧力容器内の圧力を計測することができ、監視可能										
	原子炉圧力 (SA)	1	1	1	①	—	原子炉水位 (広帯域) 原子炉水位 (燃料域)	2 2	2 2	原子炉水位から原子炉圧力容器内の飽和状態にあると推定し、飽和温度/圧力の関係から原子炉圧力容器温度より代替監視可能	監視事項は主要パラメータにて確認									
残留熱除去ポンプ出口流量	残留熱除去ポンプ出口流量	2	0	0	①	—	原子炉圧力容器温度 (SA)	2	2	直接的に原子炉圧力容器内の圧力を計測することができ、監視可能										
	残留熱除去系熱交換器入口温度	2	2	2	①	—	残留熱除去ポンプ出口圧力	2	2	残留熱除去ポンプが正常に動作していることを確認することにより代替監視可能	監視事項は主要パラメータにて確認									
							原子炉圧力容器温度 (SA)	2	2	除熱先の温度変化により代替監視可能	監視事項は主要パラメータにて確認									

# 重大事故等対処に係る監視事項

2.7 格納容器バイパス (インターフエアシステムLOCA) ①重要監視パラメータ, ②有効監視パラメータ, ③補助パラメータ

対応手段	抽出パラメータの代替パラメータを計測する計器										評価	
	計器名称	計器数	SBO影響		パラメータ分類	補助パラメータ分類理由	計器名称	計器数	SBO影響		計器設備等	SBO
			直後	負荷切り離し後					直後	負荷切り離し後		
現操操作での残置熱除去系隔離操作	原子炉水位 (広帯域) 原子炉水位 (燃料域)	2 2	1 1	① ①	—	原子炉水位 (SA)	1	1	1	計器設備等	監視事項は主要パラメータにて確認	
	原子炉水位 (SA)	1	1	①	—	原子炉水位 (広帯域) 原子炉水位 (燃料域)	2 2	2 2	1 1	直接的に原子炉圧力容器内の水位を計測することができ、監視可能	監視事項は主要パラメータにて確認	
	原子炉水位 (広帯域) 原子炉水位 (燃料域)	2 2	1 1	① ①	—	原子炉水位 (SA)	1	1	1	直接的に原子炉圧力容器内の水位を計測することができ、監視可能	監視事項は主要パラメータにて確認	
残置熱除去系隔離後の水位維持	原子炉水位 (SA)	1	1	①	—	原子炉水位 (広帯域) 原子炉水位 (燃料域)	2 2	2 2	1 1	直接的に原子炉圧力容器内の水位を計測することができ、監視可能	監視事項は主要パラメータにて確認	
	原子炉水位 (広帯域) 原子炉水位 (燃料域)	2 2	1 1	① ①	—	原子炉水位 (SA)	1	1	1	直接的に原子炉圧力容器内の水位を計測することができ、監視可能	監視事項は主要パラメータにて確認	
	原子炉水位 (SA)	1	1	①	—	原子炉水位 (広帯域) 原子炉水位 (燃料域)	2 2	2 2	1 1	直接的に原子炉圧力容器内の水位を計測することができ、監視可能	監視事項は主要パラメータにて確認	
高圧炉心スプレイポンプ出口流量	1	0	①	—	サブレンジョン・プール水位 (SA)	1	1	1	水源であるサブレンジョン・プール水位 (SA) の水位変化により代替監視可能	監視事項は主要パラメータにて確認		

## 重大事故等対処に係る監視事項

### 3.1 雰囲気圧力・温度による静的負荷（格納容器過圧・過温破損） 3.1.2 残留熱代替除去系を使用する場合

①重要監視パラメータ、②有効監視パラメータ、③補助パラメータ

対応手段	抽出パラメータを計測する計器				補助パラメータ 分類理由	パラメータ 分類	SBO影響		計器数	計器名称	計器数	SBO影響		計器設置等	SBO	
	計器名称	計器数	直後	負荷切り離し後			計器数	計器名称				計器数	直後			負荷切り離し後
原子炉スクラム確認  非常用炉心冷却系機能喪失確認	平均出力領域計装	6	6	0	①	—	4	中性子領域計装	4	中性子領域計装により平均出力領域計装の代替監視可能 制御棒手動操作・監視系の制御棒の位置表示により、水漏れ状態が推定可能	0	0	中性子領域計装により平均出力領域計装の代替監視可能 制御棒手動操作・監視系の制御棒の位置表示により、水漏れ状態が推定可能	監視事項は主要パラメータにて確認		
															サプレッション・プール水位 (SA)	1
	原子炉隔離時冷却ポンプ出口流量	1	1	1	①	—	2	原子炉水位 (広帯域) 原子炉水位 (燃料域)	2	2	原子炉水位 (広帯域)と原子炉水位 (燃料域)の変化より代替監視可能	1	1	原子炉水位 (SA) の水位変化より代替監視可能	監視事項は主要パラメータにて確認	
																原子炉水位 (SA)
	高圧炉心スプレイポンプ出口流量	1	0	0	①	—	2	サプレッション・プール水位 (SA)	2	2	サプレッション・プール水位 (SA) の水位変化より代替監視可能	1	1	サプレッション・プール水位 (SA) の水位変化より代替監視可能	監視事項は主要パラメータにて確認	
																原子炉水位 (SA)
	低圧炉心スプレイポンプ出口流量	1	0	0	①	—	2	サプレッション・プール水位 (SA)	2	2	サプレッション・プール水位 (SA) の水位変化より代替監視可能	1	1	サプレッション・プール水位 (SA) の水位変化より代替監視可能	監視事項は主要パラメータにて確認	
																原子炉水位 (SA)
	残留熱除去ポンプ出口流量	3	0	0	①	—	2	サプレッション・プール水位 (SA)	2	2	サプレッション・プール水位 (SA) の水位変化より代替監視可能	1	1	サプレッション・プール水位 (SA) の水位変化より代替監視可能	監視事項は主要パラメータにて確認	
																原子炉水位 (SA)

## 重大事故等対処に係る監視事項

### 3.1 雰囲気圧力・温度による静的負荷（格納容器過圧・過温破損）

#### 3.1.2 残留熱代替除去系を使用する場合

対応手段	抽出パラメータを計測する計器				抽出パラメータの代替パラメータを計測する計器				評価					
	計器名称	計器数	SBO影響		計器名称	計器数	SBO影響							
			直後	負荷切り離し後			直後	負荷切り離し後						
非常用炉心冷却系機能喪失確認	原子炉水位 (圧縮機) 原子炉水位 (燃料機)	2 2			補助パラメータ 分類理由	計器名称	原子炉水位 (SA)	1	1	1	1	原子炉圧力容器内の水位を計測することができ、監視可能	監視事項は主要パラメータにて確認	
							高圧原子炉代替管注水流量	1	1	1	1	原子炉圧力容器へ注水している系統の注水流量と崩壊熱除去に必要な水量より代替監視可能		
							代管注水流量 (省設)	1	1	1	1			
							低圧原子炉代替管注水流量	2	2	2	2			
							低圧原子炉代替管注水流量 (狭帯域用)	2	2	2	2			
							原子炉隔離時冷却ポンプ出口流量	1	1	1	1			
							高圧炉心スプレイポンプ出口流量	1	0	0	0			
							残留熱除去ポンプ出口流量	3	0	0	0			
							低圧炉心スプレイポンプ出口流量	1	0	0	0			
							残留熱代替除去系原子炉注水流量	1	1	1	1			
							原子炉圧力	2	2	2	2			原子炉圧力、原子炉圧力 (SA) とサブプレッション・チェンバ圧力 (SA) の差圧から原子炉圧力容器の満水を推定可能
							原子炉圧力 (SA)	1	1	1	1			
							サブプレッション・チェンバ圧力 (SA)	2	2	2	2			



## 重大事故等対処に係る監視事項

### 3.1 雰囲気圧力・温度による静的負荷（格納容器過圧・過温破損） 3.1.2 残留熱代替除去系を使用する場合

対応手段	抽出パラメータを計測する計器				抽出パラメータの代替パラメータを計測する計器				評価									
	計器名称	計器数	SBO影響		計器名称	計器数	SBO影響											
			直後	負荷切り離し後			直後	負荷切り離し後										
非常用炉心冷却系機能喪失確認	原子炉水位 (SA)	1	1	1	①	補助パラメータ 分類理由	パラメータ 分類	補助パラメータ 分類理由	計器名称	計器数	直後	負荷切り離し後	原子炉水位 (広帯域)	2	2	1	直接的に原子炉圧力容器内の水位を計測することができ、監視可能	SBO
													原子炉水位 (燃料域)	2	2	1		
													原子炉水位 (燃料域)	2	2	1		
													原子炉水位 (燃料域)	2	2	1		
													原子炉水位 (燃料域)	2	2	1		
													原子炉水位 (燃料域)	2	2	1		
													原子炉水位 (燃料域)	2	2	1		
													原子炉水位 (燃料域)	2	2	1		
													原子炉水位 (燃料域)	2	2	1		
													原子炉水位 (燃料域)	2	2	1		
													原子炉水位 (燃料域)	2	2	1		
													原子炉水位 (燃料域)	2	2	1		
													原子炉水位 (燃料域)	2	2	1		
原子炉圧力 (SA)	1	1	1	①	—	—	—	原子炉圧力	2	2	1	原子炉圧力、原子炉圧力 (SA) とサブプレッション・チェンバース圧力 (SA) の差圧から原子炉圧力容器の満水を推定可能						
原子炉圧力 (SA)	1	1	1	①	—	—	—	原子炉圧力 (SA)	1	1	1	原子炉圧力、原子炉圧力 (SA) とサブプレッション・チェンバース圧力 (SA) の差圧から原子炉圧力容器の満水を推定可能						
サブプレッション・チェンバース圧力 (SA)	2	2	2	2	2	2	2	サブプレッション・チェンバース圧力 (SA)	2	2	2	サブプレッション・チェンバース圧力 (SA) の差圧から原子炉圧力容器の満水を推定可能						

## 重大事故等対処に係る監視事項

### 3.1 雰囲気圧力・温度による静的負荷（格納容器過圧・過温破損） 3.1.2 残留熱代替除去系を使用する場合

対応手段	抽出パラメータを計測する計器				抽出パラメータの代替パラメータを計測する計器				評価				
	計器名称	計器数	SBO影響		計器名称	計器数	SBO影響						
			直後	負荷切り離し後			直後	負荷切り離し後					
全交流動力電源喪失及び早期の電源回復不能判断並びに対応準備	格納容器雰囲気放射線モニタ (ドライウエック)	2	2	1	①	—	18	0	0	エリア放射線モニタの上昇より代替監視可能	監視事項は主要パラメータにて確認		
	格納容器雰囲気放射線モニタ (サブプレッション・チェンバ)	2	2	1	①	—	18	0	0	エリア放射線モニタの上昇より代替監視可能	監視事項は主要パラメータにて確認		
常設代替交流電源設備による交流電源供給及び低圧原子炉代替注水系（常設）による原子炉注水	原子炉圧力	2	2	1	①	—	原子炉圧力 (SA)	1	1	1	直接的に原子炉圧力容器内の圧力を計測することができ、監視可能	監視事項は主要パラメータにて確認	
							原子炉水位 (広帯域)	2	2	2	2		原子炉水位から原子炉圧力容器内の飽和状態にあると想定し、飽和温度/圧力の関係から原子炉圧力容器温度より代替監視可能
							原子炉水位 (燃料域)	2	2	2	2		
							原子炉圧力 (SA)	1	1	1			
							原子炉圧力容器温度 (SA)	2	2	2			

## 重大事故等対処に係る監視事項

### 3.1 雰囲気圧力・温度による静的負荷（格納容器過圧・過温破損） 3.1.2 残留熱代替除去系を使用する場合

対応手段	抽出パラメータを計測する計器				抽出パラメータの代替パラメータを計測する計器				評価		
	計器名称	計器数	パラメータ分類	補助パラメータ分類理由	計器名称	計器数	SBO影響			計器設置等	
							直後	負荷切り離し後			
常設代替交流電源設備による交流電源供給及び低圧原子炉代替注水系（常設）による原子炉注水	原子炉圧力 (S A)	1	1	①	—	原子炉圧力	2	2	1	直接的に原子炉圧力容器内の圧力を計測することができ、監視可能	監視事項は主要パラメータにて確認  原子炉水位から原子炉圧力容器内の飽和状態にあると想定し、飽和温度/圧力の関係から原子炉圧力容器温度より代替監視可能  直接的に原子炉圧力容器内の水位を計測することができ、監視可能  原子炉圧力容器へ注水している系統の注水流量と崩壊熱除去に必要な水量より代替監視可能  原子炉圧力、原子炉圧力 (S A) とサブプレッション・チェンバ圧力 (S A) の差圧から原子炉圧力容器の満水を推定可能
		2	2	—	—	原子炉水位 (広帯域)	2	2	1	原子炉水位から原子炉圧力容器内の飽和状態にあると想定し、飽和温度/圧力の関係から原子炉圧力容器温度より代替監視可能	
		2	2	—	—	原子炉水位 (燃料域)	2	2	1	原子炉水位から原子炉圧力容器内の飽和状態にあると想定し、飽和温度/圧力の関係から原子炉圧力容器温度より代替監視可能	
		1	1	—	—	原子炉水位 (S A)	1	1	1	原子炉水位から原子炉圧力容器内の飽和状態にあると想定し、飽和温度/圧力の関係から原子炉圧力容器温度より代替監視可能	
		2	2	—	—	原子炉圧力容器温度 (S A)	2	2	2	直接的に原子炉圧力容器内の水位を計測することができ、監視可能	
		1	1	—	—	原子炉水位 (S A)	1	1	1	直接的に原子炉圧力容器内の水位を計測することができ、監視可能	
		1	1	—	—	高圧原子炉代替注水流量	1	1	1	直接的に原子炉圧力容器内の水位を計測することができ、監視可能	
		1	1	—	—	代替注水流量 (常設)	1	1	1	直接的に原子炉圧力容器内の水位を計測することができ、監視可能	
		2	2	—	—	低圧原子炉代替注水流量 (燃料域)	2	2	2	直接的に原子炉圧力容器内の水位を計測することができ、監視可能	
		2	2	—	—	低圧原子炉代替注水流量 (燃料域)	2	2	2	直接的に原子炉圧力容器内の水位を計測することができ、監視可能	
		1	1	—	—	原子炉隔離時冷却ポンプ出口流量	1	1	1	直接的に原子炉圧力容器内の水位を計測することができ、監視可能	
		2	2	—	—	高圧炉心スプレイポンプ出口流量	2	2	0	原子炉圧力容器へ注水している系統の注水流量と崩壊熱除去に必要な水量より代替監視可能	
		2	2	—	—	残留熱除去ポンプ出口流量	3	0	0	原子炉圧力容器へ注水している系統の注水流量と崩壊熱除去に必要な水量より代替監視可能	
		1	1	—	—	低圧炉心スプレイポンプ出口流量	1	0	0	原子炉圧力容器へ注水している系統の注水流量と崩壊熱除去に必要な水量より代替監視可能	
		1	1	—	—	残留熱代替除去系原子炉注水流量	1	1	1	直接的に原子炉圧力容器内の水位を計測することができ、監視可能	
2	2	—	—	原子炉圧力	2	2	1	原子炉圧力、原子炉圧力 (S A) とサブプレッション・チェンバ圧力 (S A) の差圧から原子炉圧力容器の満水を推定可能			
1	1	—	—	原子炉圧力 (S A)	1	1	1	原子炉圧力、原子炉圧力 (S A) とサブプレッション・チェンバ圧力 (S A) の差圧から原子炉圧力容器の満水を推定可能			
2	2	—	—	サブプレッション・チェンバ圧力 (S A)	2	2	2	原子炉圧力、原子炉圧力 (S A) とサブプレッション・チェンバ圧力 (S A) の差圧から原子炉圧力容器の満水を推定可能			



# 重大事故等対処に係る監視事項

## 3.1 雰囲気圧力・温度による静的負荷（格納容器過圧・過温破損） 3.1.2 残留熱代替除去系を使用する場合

対応手段	抽出パラメータを計測する計器				抽出パラメータの代替パラメータを計測する計器				評価	
	計器名称	計器数	パラメータ分類	補助パラメータ分類理由	計器名称	計器数	SBO影響			計器設置等
							直後	負荷切り離し後		
常設代替交流電源設備による交流電源供給及び低圧原子炉代替注水系統（常設）による原子炉注水	低圧原子炉代替注水槽水位	1	①	—	代替注水流量（常設）	1	1	1	低圧原子炉代替注水槽を水頭とする系統のうち、運転している系統の注水量より復水貯留槽水位の代替監視可能	監視事項は主要パラメータにて確認
		2			原子炉水位（広帯域）	2	2	1		
		2			原子炉水位（燃料域）	2	2	1		
		1			原子炉水位（SA）	1	1	1	注水先の原子炉水位の変化により、低圧原子炉代替注水槽水位の代替監視可能	
		1			サブプレッション・プール水位（SA）	1	1	1		
		2			低圧原子炉代替注水ポンプ出口圧力	2	0	0	低圧原子炉代替注水槽を水頭とする低圧原子炉代替注水ポンプ出口圧力により、低圧原子炉代替注水槽水位が確保されていることを監視可能	
		2			ヘアスタイル温度（SA）	2	2	2	直接的に原子炉格納容器内の温度を計測することができ、監視可能	
		2			ドライウエル圧力（SA）	2	2	2	総和温度/圧力の関係から、ドライウエル圧力（SA）又はサブプレッション・チェンバインにより代替監視可能	
		2			サブプレッション・チェンバイン圧力（SA）	2	2	2	同上	
		1			格納容器水素濃度	1	0	0	直接的に格納容器内水素濃度を計測することができ、監視可能	
		1			格納容器酸素濃度	1	0	0	直接的に格納容器内酸素濃度を計測することができ、監視可能	
		2			格納容器雰囲気気放射線モニタ（ドライウエル）	2	2	2	格納容器雰囲気気放射線モニタ（ドライウエル）又は格納容器雰囲気放射線モニタ（サブプレッション・チェンバイン）の検知結果により、格納容器酸素濃度（SA）の代替監視可能	
		1			格納容器酸素濃度（SA）	1	0	0	同上	
2			ドライウエル圧力（SA）	2	2	2	ドライウエル圧力（SA）又はサブプレッション・チェンバイン圧力（SA）により、事故後の格納容器内の気体（酸蒸）の流入の有無により、水素発生の可能性を把握可能			
2			サブプレッション・チェンバイン圧力（SA）	2	2	2	同上			

# 重大事故等対処に係る監視事項

## 3.1 雰囲気圧力・温度による静的負荷（格納容器過圧・過温破損） 3.1.2 残留熱代替除去系を使用する場合

①重要監視パラメータ、②有効監視パラメータ、③補助パラメータ

対応手段	抽出パラメータを計測する計器				抽出パラメータの代替パラメータを計測する計器				SBO	
	計器名称	計器数	パラメータ分類	補助パラメータ分類理由	計器名称	計器数	SBO影響			
							直後	負荷切り離し後		
残留熱代替除去系による原子炉注水及び原子炉格納容器除熱	残留熱代替除去系原子炉注水流量	1				2	2	1	監視事項は主要パラメータにて確認	
		1	①	—	原子炉水位（広帯域） 原子炉水位（燃料域）	2	2	1		
		1			原子炉水位（S.A）	1	1	1		
		1			残留熱代替除去系原子炉注水流量	1	1	1		
		2			残留熱代替除去系ポンプ出口圧力	2	2	2		
		2			原子炉圧力容器温度（S.A）	2	2	2		
		1			残留熱代替除去系原子炉注水流量	1	1	1		
		2			残留熱代替除去系ポンプ出口圧力	2	2	2		
		1		①	—	サブレーション・プール水温度（S.A）	2	2		2
		7			原子炉格納容器内の温度変化により代替監視可能	7	7	7		
		2			サブレーション・チェンバ温度（S.A）	2	2	2		
		7		①	—	ベアスタル温度（S.A）	2	2		2
		2		①	—	ドライウエル温度（S.A）	2	2		2
		2		①	—	サブレーション・チェンバ圧力（S.A）	2	2		2
2		①	—	サブレーション・チェンバ温度（S.A）	2	2	2			

## 重大事故等対処に係る監視事項

### 3.1 雰囲気圧力・温度による静的負荷（格納容器過圧・過温破損）

#### 3.1.2 残留熱代替除去系を使用する場合

①重要監視パラメータ, ②有効監視パラメータ, ③補助パラメータ

対応手段	抽出パラメータを計測する計器				抽出パラメータの代替パラメータを計測する計器				評価	
	計器名称	計器数	パラメータ分類	補助パラメータ分類理由	計器名称	計器数	SBO影響			計器設置等
							直後	負荷切り離し後		
残留熱代替除去系による原子炉注水及び原子炉格納容器除熱	格納容器水素濃度 (SA)	1	①	—	格納容器水素濃度	1	0	0	直接的に格納容器内水素濃度を計測することができ、監視可能	監視事項は主要パラメータにて確認
	格納容器酸素濃度 (SA)	1	①	—	格納容器酸素濃度 格納容器雰囲気気体放射線モニタ (ドライウエル) 格納容器雰囲気気体放射線モニタ (サブプレッシャー・チェンバ) 格納容器雰囲気気体放射線モニタ (サブプレッシャー・チェンバ)	2	0	0	直接的に格納容器内酸素濃度を計測することができ、監視可能	
可搬式蒸発器冷却装置を用いた原子炉格納容器内への蒸気注入	格納容器水素濃度 (SA)	1	①	—	ドライウエル圧力 (SA) サブプレッシャー・チェンバ圧力 (SA)	2	0	2	ドライウエル圧力 (SA) 又はサブプレッシャー・チェンバ圧力 (SA) により、事故後の格納容器内の空気 (酸素) の流入の有無により、水素濃度の可能性を把握可能	監視事項は主要パラメータにて確認
	格納容器酸素濃度 (SA)	1	①	—	格納容器酸素濃度 格納容器雰囲気気体放射線モニタ (ドライウエル) 格納容器雰囲気気体放射線モニタ (サブプレッシャー・チェンバ)	2	0	0	直接的に格納容器内酸素濃度を計測することができ、監視可能	

## 重大事故等対処に係る監視事項

### 3.1 雰囲気圧力・温度による静的負荷（格納容器過圧・過温破損） 3.1.3 残留熱代替除去系を使用しない場合

①重要監視パラメータ、②有効監視パラメータ、③補助パラメータ

対応手段	抽出パラメータを計測する計器				補助パラメータ 分類理由	パラメータ 分類	SBO影響		計器数	計器名称	計器数	SBO影響		計器設置等	SBO
	計器名称	計器数	直後	負荷切り離し後			直後	負荷切り離し後							
												計器数	計器設置等		
原子炉スクラム確認  非常用炉心冷却系機能喪失確認	平均出力領域計装	6	6	0	①	—	4	中性子領域計装	4	中性子領域計装により平均出力領域計装の代替監視可能 制御棒手動操作・監視系の制御棒の位置表示により、水漏れ状態が推定可能	0	0	中性子領域計装により平均出力領域計装の代替監視可能 制御棒手動操作・監視系の制御棒の位置表示により、水漏れ状態が推定可能	監視事項は主要パラメータにて確認	
															サプレッション・プール水位 (SA)
	原子炉隔離時冷却ポンプ出口流量	1	1	1	①	—	2	原子炉水位 (広帯域) 原子炉水位 (燃料域)	2	2	原子炉水位 (広帯域)と原子炉水位 (燃料域)の変化より代替監視可能	1	1	原子炉水位 (SA) の水位変化より代替監視可能	監視事項は主要パラメータにて確認
	高圧炉心スプレイポンプ出口流量	1	0	0	①	—	2	サプレッション・プール水位 (SA)	2	2	サプレッション・プール水位 (SA) の水位変化より代替監視可能	1	1	サプレッション・プール水位 (SA) の水位変化より代替監視可能	監視事項は主要パラメータにて確認
	低圧炉心スプレイポンプ出口流量	1	0	0	①	—	2	サプレッション・プール水位 (SA)	2	2	サプレッション・プール水位 (SA) の水位変化より代替監視可能	1	1	サプレッション・プール水位 (SA) の水位変化より代替監視可能	監視事項は主要パラメータにて確認
	残留熱除去ポンプ出口流量	3	0	0	①	—	2	サプレッション・プール水位 (SA)	2	2	サプレッション・プール水位 (SA) の水位変化より代替監視可能	1	1	サプレッション・プール水位 (SA) の水位変化より代替監視可能	監視事項は主要パラメータにて確認



## 重大事故等対処に係る監視事項

### 3.1 雰囲気圧力・温度による静的負荷（格納容器過圧・過温破損）

#### 3.1.3 残留熱代替除去系を使用しない場合

対応手段	抽出パラメータを計測する計器				抽出パラメータの代替パラメータを計測する計器				評価							
	計器名称	計器数	SBO影響		計器名称	計器数	SBO影響									
			直後	負荷切り離し後			直後	負荷切り離し後								
非常用炉心冷却系機能喪失確認	原子炉水位 (圧縮機) 原子炉水位 (燃料機)	2 2			補助パラメータ 分類理由		パラメータ 分類		原子炉水位 (SA)	1	1	1	1	直接的に原子炉圧力容器内の水位を計測することができ、監視可能	監視事項は主要パラメータにて確認	
									高圧原子炉代替注水流量	1	1	1	1	原子炉圧力容器へ注水している系統の注水流量と崩壊熱除去に必要な水量より代替監視可能		
									代替注水流量 (省設)	1	1	1	1			
									低圧原子炉代替注水流量	2	2	2	2			
									低圧原子炉代替注水流量 (狭帯域用)	2	2	2	2			
									原子炉隔離時冷却ポンプ出口流量	1	1	1	1			
									高圧炉心スプレイポンプ出口流量	1	0	0	0			
									残留熱除去ポンプ出口流量	3	0	0	0			
									低圧炉心スプレイポンプ出口流量	1	0	0	0			
									残留熱代替除去系原子炉注水流量	1	1	1	1			
									原子炉圧力	2	2	2	2			原子炉圧力、原子炉圧力 (SA) とサブプレッション・チェンバ圧力 (SA) の差圧から原子炉圧力容器の満水を推定可能
									原子炉圧力 (SA)	1	1	1	1			
									サブプレッション・チェンバ圧力 (SA)	2	2	2	2			

## 重大事故等対処に係る監視事項

### 3.1 雰囲気圧力・温度による静的負荷（格納容器過圧・過温破損） 3.1.3 残留熱代替除去系を使用しない場合

対応手段	抽出パラメータを計測する計器				抽出パラメータの代替パラメータを計測する計器				評価					
	計器名称	計器数	パラメータ分類	補助パラメータ分類理由	計器名称	計器数	SBO影響			計器設置等				
							直後	負荷切り離し後						
非常用炉心冷却系機能喪失確認	原子炉水位 (SA)	1	①	—	原子炉水位 (広帯域)	2	2	1	直接的に原子炉圧力容器内の水位を計測することができ、監視可能	監視事項は主要パラメータにて確認				
					原子炉水位 (燃料域)	2	2	1	直接的に原子炉圧力容器内の水位を計測することができ、監視可能					
					原子炉圧力	2	2	1	原子炉圧力		1	1	原子炉圧力容器へ注水している系統の注水流量と崩壊熱除去に必要な水量より代替監視可能	
					原子炉圧力 (SA)	1	1	1	原子炉圧力		1	1	原子炉圧力容器へ注水している系統の注水流量と崩壊熱除去に必要な水量より代替監視可能	
					サブプレッション・チェンバ圧力 (SA)	2	2	2	原子炉圧力		2	2	原子炉圧力、原子炉圧力 (SA) とサブプレッション・チェンバ圧力 (SA) の差圧から原子炉圧力容器の満水を推定可能	
					残留熱除去ポンプ出口流量	3	0	0	残留熱除去ポンプ出口流量		3	0	0	
					低圧炉心スプレイポンプ出口流量	1	0	0	低圧炉心スプレイポンプ出口流量		1	0	0	
					残留熱代替除去系原子炉注水流量	1	1	1	残留熱代替除去系原子炉注水流量		1	1	1	
					原子炉隔離時冷却ポンプ出口流量	1	1	1	原子炉隔離時冷却ポンプ出口流量		1	1	1	
					低圧炉心スプレイポンプ出口流量	2	2	2	低圧炉心スプレイポンプ出口流量		2	2	2	
					低圧炉心スプレイポンプ出口流量 (燃料域)	2	2	2	低圧炉心スプレイポンプ出口流量 (燃料域)		2	2	2	
					代替注水流量 (常設)	1	1	1	代替注水流量 (常設)		1	1	1	
					代替注水流量 (非常)	1	1	1	代替注水流量 (非常)		1	1	1	
原子炉圧力	2	2	2	原子炉圧力	2	2	2							
原子炉圧力 (SA)	1	1	1	原子炉圧力 (SA)	1	1	1							
サブプレッション・チェンバ圧力 (SA)	2	2	2	サブプレッション・チェンバ圧力 (SA)	2	2	2							
—	—	—	—	—	—	—	—	—	—					
全交流動力電源喪失及び早期の電源回復不能判断並びに対応準備	—	—	—	—	—	—	—	—	—					
炉心損傷確認	格納容器雰囲気放射線モニタ (ドライウエトル)	2	2	1	—	18	0	0	エリア放射線モニタの上昇より代替監視可能	監視事項は主要パラメータにて確認				
	格納容器雰囲気放射線モニタ (サブプレッション・チェンバ)	2	2	1	—	18	0	0	エリア放射線モニタの上昇より代替監視可能	監視事項は主要パラメータにて確認				

## 重大事故等対処に係る監視事項

### 3.1 雰囲気圧力・温度による静的負荷（格納容器過圧・過温破損） 3.1.3 残留熱代替除去系を使用しない場合

対応手段	抽出パラメータを計測する計器				抽出パラメータの代替パラメータを計測する計器				SBO
	計器名称	計器数	パラメータ分類	補助パラメータ分類理由	SBO影響		計器設備等	SBO	
					直後	負荷切り離し後			
常設代替交流電源設備による交流電源供給及び低圧原子炉代替注水系（常設）による原子炉注水	原子炉圧力	2	①	—	原子炉圧力 (S A)	1	1	直接的に原子炉圧力容器内の圧力を計測することができ、監視可能	監視事項は主要パラメータにて確認
					原子炉水位 (広帯域)	2	2	原子炉水位から原子炉圧力容器内の飽和状態であると想定し、飽和温度/圧力の関係から原子炉圧力容器温度より代替監視可能	
					原子炉水位 (燃料域)	2	2		
					原子炉水位 (S A)	1	1		
					原子炉圧力容器温度 (S A)	2	2		
					原子炉圧力	2	2	直接的に原子炉圧力容器内の圧力を計測することができ、監視可能	
					原子炉水位 (広帯域)	2	2	原子炉水位から原子炉圧力容器内の飽和状態であると想定し、飽和温度/圧力の関係から原子炉圧力容器温度より代替監視可能	
					原子炉水位 (燃料域)	2	2		
					原子炉水位 (S A)	1	1		
					原子炉圧力容器温度 (S A)	2	2		

## 重大事故等対処に係る監視事項

### 3.1 雰囲気圧力・温度による静的負荷（格納容器過圧・過温破損） 3.1.3 残留熱代替除去系を使用しない場合

対応手段	抽出パラメータを計測する計器				抽出パラメータの代替パラメータを計測する計器				評価	
	計器名称	計器数	SBO影響		計器名称	計器数	SBO影響			
			直後	負荷切り離し後			直後	負荷切り離し後		
常設代替交流電源設備による交流電源供給及び低圧原子炉代替注水系統（常設）による原子炉注水	原子炉水位（圧縮機） 原子炉水位（燃料機）	2 2	1 1	① ①	補助パラメータ 分類理由	原子炉水位（SA）	1	1	1	直接的に原子炉圧力容器内の水位を計測することができ、監視可能  原子炉圧力容器へ注水している系統の注水流量と崩壊熱除去に必要な水量より代替監視可能  監視事項は主要パラメータにて確認
						高圧原子炉代替注水流量	1	1	1	
						代替注水流量（常設）	1	1	1	
						低圧原子炉代替注水流量	2	2	2	
						低圧原子炉代替注水流量（燃料機用）	2	2	2	
						原子炉隔離時冷却ポンプ出口流量	1	1	1	
						高圧炉心スプレイポンプ出口流量	1	0	0	
						残留熱除去ポンプ出口流量	3	0	0	
						低圧炉心スプレイポンプ出口流量	1	0	0	
						残留熱代替除去系原子炉注水流量	1	1	1	
						原子炉圧力	2	2	1	
						原子炉圧力（SA）	1	1	1	
						サブプレッジョン・チェンバ 圧力（SA）	2	2	2	

## 重大事故等対処に係る監視事項

### 3.1 雰囲気圧力・温度による静的負荷 (格納容器過圧・過温破損) 3.1.3 残留熱代替除去系を使用しない場合

①重要監視パラメータ, ②有効監視パラメータ, ③補助パラメータ

対応手段	抽出パラメータを計測する計器				抽出パラメータの代替パラメータを計測する計器				評価	
	計器名称	計器数	パラメータ分類	補助パラメータ分類理由	計器名称	計器数	SBO影響			計器設置等
							直後	負荷切り離し後		
常設代替交流電源設備による交流電源供給及び低圧原子炉代替注水系統(常設)による原子炉注水	原子炉水位 (S A)	1	①	—	原子炉水位 (広帯域) 原子炉水位 (燃料域)	2 2	2 2	1 1	直接的に原子炉压力容器内の水位を計測することができ、監視可能	監視事項は主要パラメータにて確認
		1	1	—	高圧原子炉代替注水流量	1	1	1		
		1	1	—	代替注水流量 (常設)	1	1	1		
		2	2	—	低圧原子炉代替注水流量 低圧原子炉代替注水流量 (燃料域)	2 2	2 2	2 2		
		1	1	—	原子炉隔離時冷却ポンプ出口流量	1	1	1		
		1	1	①	高圧炉心スプレイポンプ出口流量	1	0	0	原子炉圧力容器へ注水している系統の注水流量と崩壊熱除去に必要な水量より代替監視可能	
		3	0	—	残留熱除去ポンプ出口流量	3	0	0		
		1	0	—	低圧炉心スプレイポンプ出口流量	1	0	0		
		1	1	—	残留熱代替除去系原子炉注水流量	1	1	1		
		2	2	—	原子炉圧力	2	2	1		
		1	1	—	原子炉圧力 (S A)	1	1	1	原子炉圧力、原子炉圧力 (S A) とサブプレッジョン・チェンバ圧力 (S A) の差圧から原子炉压力容器の満水を推定可能	
		2	2	—	サブプレッジョン・チェンバ圧力 (S A)	2	2	2		
		1	1	—	低圧原子炉代替注水槽水位	1	1	1	水脈である低圧原子炉代替注水槽水位の水位変化より代替監視可能	
		2	2	①	原子炉水位 (広帯域) 原子炉水位 (燃料域)	2 2	2 2	1 1	崩壊熱除去に必要な水量と原子炉水位の変化より代替監視可能	
		1	1	—	原子炉水位 (S A)	1	1	1		

# 重大事故等対処に係る監視事項

## 3.1 雰囲気圧力・温度による静的負荷（格納容器過圧・過温破損） 3.1.3 残留熱代替除去系を使用しない場合

対応手段	抽出パラメータを計測する計器				抽出パラメータの代替パラメータを計測する計器				SBO		
	計器名称	計器数	SBO影響		計器名称	計器数	SBO影響				
			直後	負荷切り離し後			直後	負荷切り離し後			
常設代替交流電源設備による交流電源供給及び低圧原子炉代替注水系統（常設）による原子炉注水	低圧原子炉代替注水槽水位	1	1	①	—	代替注水流量（常設）	1	1	1	計器故障等 低圧原子炉代替注水槽を水頭とする系統のうち、運転している系統の注水量より復水貯留槽水位の代替監視可能	監視事項は主要パラメータにて確認
						原子炉水位（広帯域） 原子炉水位（燃料域）	2 2	2 2	1 1	注水先の原子炉水位の変化により、低圧原子炉代替注水槽水位の代替監視可能	
						原子炉水位（SA）	1	1	1		
						サブプレッション・プール水位（SA）	1	1	1		
						低圧原子炉代替注水ポンプ出口圧力	2	0	0	低圧原子炉代替注水槽を水頭とする低圧原子炉代替注水ポンプ出口圧力により、低圧原子炉代替注水槽水位が確保されていることを監視可能	
						ヘアスタイル温度（SA）	2	2	2	直接的に原子炉格納容器内の温度を計測することができ、監視可能	
						ドライウエル圧力（SA）	2	2	2	飽和温度/圧力の関係から、ドライウエル圧力（SA）又はサブプレッション・チェンバースにより代替監視可能	
						サブプレッション・チェンバース圧力（SA）	2	2	2		
						格納容器水素濃度	1	0	0	直接的に格納容器内水素濃度を計測することができ、監視可能	
						格納容器酸素濃度（SA）	1	0	0	直接的に格納容器内酸素濃度を計測することができ、監視可能	
水素濃度及び酸素濃度監視設備の起動	格納容器酸素濃度（SA）	1	0	①	—	格納容器酸素濃度	1	0	0	直接的に格納容器内酸素濃度を計測することができ、監視可能	監視事項は主要パラメータにて確認
						格納容器酸素濃度	2	2	1	格納容器酸素濃度計測モニタ（ドライウエル）又は格納容器酸素濃度計測モニタ（サブプレッション・チェンバース）の解析結果により、格納容器酸素濃度（SA）の代替監視可能	
						ドライウエル圧力（SA）	2	2	2	ドライウエル圧力（SA）又はサブプレッション・チェンバース圧力（SA）により、事故後の格納容器内の空気（酸素）の流入の有無により、水素発生の可能性を把握可能	
						ヘアスタイル温度（SA）	2	2	2	直接的に原子炉格納容器内の温度を計測することができ、監視可能	
						ドライウエル圧力（SA）	2	2	2	飽和温度/圧力の関係から、ドライウエル圧力（SA）又はサブプレッション・チェンバースにより代替監視可能	
						サブプレッション・チェンバース圧力（SA）	2	2	2		
						格納容器水素濃度	1	0	0	直接的に格納容器内水素濃度を計測することができ、監視可能	
						格納容器酸素濃度（SA）	1	0	0	直接的に格納容器内酸素濃度を計測することができ、監視可能	
						ドライウエル圧力（SA）	2	2	2	飽和温度/圧力の関係から、ドライウエル圧力（SA）又はサブプレッション・チェンバースにより代替監視可能	
						サブプレッション・チェンバース圧力（SA）	2	2	2		
格納容器代替スプレイス系（可搬型）による原子炉格納容器冷却	ドライウエル圧力（SA）	7	7	①	—	ドライウエル圧力（SA）	7	7	7	直接的に原子炉格納容器内の温度を計測することができ、監視可能	監視事項は主要パラメータにて確認
						ドライウエル圧力（SA）	2	2	2	飽和温度/圧力の関係から、ドライウエル圧力（SA）又はサブプレッション・チェンバースにより代替監視可能	
						サブプレッション・チェンバース圧力（SA）	2	2	2		
						格納容器水素濃度	1	0	0	直接的に格納容器内水素濃度を計測することができ、監視可能	
						格納容器酸素濃度	2	2	1	格納容器酸素濃度計測モニタ（ドライウエル）又は格納容器酸素濃度計測モニタ（サブプレッション・チェンバース）の解析結果により、格納容器酸素濃度（SA）の代替監視可能	
						ドライウエル圧力（SA）	2	2	2	ドライウエル圧力（SA）又はサブプレッション・チェンバース圧力（SA）により、事故後の格納容器内の空気（酸素）の流入の有無により、水素発生の可能性を把握可能	
						ヘアスタイル温度（SA）	2	2	2	直接的に原子炉格納容器内の温度を計測することができ、監視可能	
						ドライウエル圧力（SA）	2	2	2	飽和温度/圧力の関係から、ドライウエル圧力（SA）又はサブプレッション・チェンバースにより代替監視可能	
						サブプレッション・チェンバース圧力（SA）	2	2	2		
						格納容器水素濃度	1	0	0	直接的に格納容器内水素濃度を計測することができ、監視可能	

## 重大事故等対処に係る監視事項

### 3.1 雰囲気圧力・温度による静的負荷（格納容器過圧・過温破損） 3.1.3 残留熱代替除去系を使用しない場合

対応手段	抽出パラメータを計測する計器				抽出パラメータの代替パラメータを計測する計器				評価				
	計器名称	計器数	SBO影響		計器名称	計器数	SBO影響						
			直後	負荷切り離し後			直後	負荷切り離し後					
格納容器代替スプレイス（可搬型）による原子炉格納容器冷却	ドライウエル圧力 (SA)	2	2	2	①	-	補助パラメータ 分類理由	計器名称	2	計器数	2	計器設置等	監視事項は主要パラメータにて確認
							パラメータ 分類	①	ドライウエル温度 (SA)	7	7	直接的に原子炉格納容器内の圧力を計測することができ、監視可能	
							直後	2	ドライウエル温度 (SA)	2	2	総和温度/圧力の関係から、ドライウエル温度 (SA) 又はベテスタル温度 (SA) により代替監視可能	
	サブプレッション・チェンバ 圧力 (SA)	2	2	2	①	-	補助パラメータ 分類理由	計器名称	2	計器数	2	計器設置等	監視事項は主要パラメータにて確認
							パラメータ 分類	①	ドライウエル圧力 (SA)	2	2	直接的に原子炉格納容器内の圧力を計測することができ、監視可能	
							直後	2	サブプレッション・チェンバ 温度 (SA)	2	2	総和温度/圧力の関係から、サブプレッション・チェン バ温度 (SA) により代替監視可能	

## 重大事故等対処に係る監視事項

### 3.1 雰囲気圧力・温度による静的負荷 (格納容器過圧・過温破損) 3.1.3 残留熱代替除去系を使用しない場合

対応手段	抽出パラメータを計測する計器				抽出パラメータの代替パラメータを計測する計器				評価	SBO	
	計器名称	計器数	SBO影響		計器名称	計器数	SBO影響				
			直後	負荷切り離し後			直後	負荷切り離し後			
格納容器代替スプレイス系 (可搬型) による原子炉格納容器冷却	格納容器代替スプレイス流量	2		①	—	ドライウエル圧力 (SA)	2	2	2	ドライウエル圧力 (SA) とサブレッション・チェンバース圧力 (SA) の差圧により代替監視可能	監視事項は主要パラメータにて確認
						サブレッション・チェンバース圧力 (SA)	2	2	2		
						ドライウエル水位	3	3	3	注水先のドライウエル水位、サブレッション・プール水位 (SA)、ベデスタル水位の水位変化により代替監視可能	
						サブレッション・プール水位 (SA)	1	1	1		
						ベデスタル水位	4	4	4		
						代替注水流量 (常設)	1	1	1		
						低圧原子炉代替注水流量 (格納容器代替用)	2	2	2	代替注水流量 (常設)、低圧原子炉代替注水流量、低圧原子炉代替注水流量 (格納容器代替用)	
						格納容器代替スプレイス流量	2	2	2	代替注水流量 (格納容器代替用) のうち動作状態にある流量および水源である低圧原子炉代替注水水位により代替監視可能	
						ベデスタル代替注水流量 (格納容器代替用)	2	2	2		
						低圧原子炉代替注水水位	1	1	1		
格納容器フィルタバント系による原子炉格納容器除熱	ドライウエル圧力 (SA)	2	①	—	サブレッション・チェンバース圧力 (SA)	2	2	2	直接的に原子炉格納容器内の圧力を計測することができ、監視可能	監視事項は主要パラメータにて確認	
					ドライウエル温度 (SA)	7	7	7	飽和温度/圧力の関係から、ドライウエル温度 (SA) 又はベデスタル温度 (SA) により代替監視可能		
					ベデスタル温度 (SA)	2	2	2			
					ドライウエル圧力 (SA)	2	2	2	直接的に原子炉格納容器内の圧力を計測することができ、監視可能		
					サブレッション・チェンバース圧力 (SA)	2	2	2	飽和温度/圧力の関係から、サブレッション・チェンバース温度 (SA) により代替監視可能		



## 重大事故等対処に係る監視事項

### 3.1 雰囲気圧力・温度による静的負荷 (格納容器過圧・過温破損) 3.1.3 残留熱代替除去系を使用しない場合

対応手段	抽出パラメータを計測する計器				抽出パラメータの代替パラメータを計測する計器				評価	
	計器名称	計器数	パラメータ分類	補助パラメータ分類理由	計器名称	計器数	SBO影響			計器設置等
							直後	負荷切り離し後		
格納容器フィルタバベント系による原子炉格納容器除熱	サブレーション・プール水位 (SA)	1	①	—	代替注水流量 (常設)	1	1	1	計器設置等	監視事項は主要パラメータにて確認 監視事項は主要パラメータにて確認
					低圧原子炉代替注水流量 (稼働後)	2	2	2	代替注水流量 (常設)、低圧原子炉代替注水流量、低圧原子炉代替注水流量 (稼働後)	
					格納容器代替スプレイ流量	2	2	2	格納容器代替スプレイ流量、ベズスタル代替注水流量、ベズスタル代替注水流量 (稼働後)	
					ベズスタル代替注水流量 (稼働後)	2	2	2	ベズスタル代替注水流量 (稼働後) のうち動作状態にある流量は、低圧原子炉代替注水流量により代替監視可能	
					ベズスタル代替注水流量 (稼働後)	2	2	2		
					低圧原子炉代替注水水位	1	1	1		
					—	—	—	—		
					ドライウェル圧力 (SA)	2	2	2	原子炉格納容器内圧力の傾向監視により、格納容器フィルタバベント系の健全性を代替監視可能	
					サブレーション・チェンバ圧力 (SA)	2	2	2		
					—	—	—	—		
第1ベントフィルタ出口放射線モニタ (高レンジ・低レンジ)	2	1	①	—	—	2	1	—	—	

# 重大事故等対処に係る監視事項

## 3.2 高圧溶融物放出／格納容器雰囲気直接加熱

対応手段	抽出パラメータの代替パラメータを計測する計器										評価		
	計器名称	計器数	SBO影響		パラメータ分類	補助パラメータ分類理由	計器名称	計器数	SBO影響		計器故障等	SBO	
			直後	負荷切り離し後					直後	負荷切り離し後			
原子炉スクラム確認	平均出力領域計装	6	0	①	—	中性子源領域計装	4	0	0	中性子源領域計装により平均出力領域計装の代替監視可能			監視事項は主要パラメータにて確認
										[制御棒手動操作・監視系]	1	0	
高圧・低圧注水機能喪失確認	原子炉隔離時冷却ポンプ出口流量	1	1	①	—	サブプレッション・プール水位 (SA)	1	1	1	水原であるサブプレッション・プール水位 (SA) の水位変化により代替監視可能			監視事項は主要パラメータにて確認
						原子炉水位 (広帯域)	2	2	1	船機熱除去に必要な水量と原子炉水位の変化より代替監視可能			
						原子炉水位 (燃料域)	2	2	1				
						原子炉水位 (SA)	1	1	1				
	蒸留熱除去ポンプ出口圧力	1	0	①	—	サブプレッション・プール水位 (SA)	1	1	1	水原であるサブプレッション・プール水位 (SA) の水位変化により代替監視可能			監視事項は主要パラメータにて確認
						原子炉水位 (広帯域)	2	2	1	船機熱除去に必要な水量と原子炉水位の変化より代替監視可能			
						原子炉水位 (燃料域)	2	2	1				
						原子炉水位 (SA)	1	1	1				
	蒸留熱除去ポンプ出口圧力	3	3	①	—								
	低圧炉心スプレイポンプ出口圧力	1	1	①	—								

# 重大事故等対処に係る監視事項

## 3.2 高压溶解物放出／格納容器雰囲気直接加熱

①重要監視パラメータ、②有効監視パラメータ、③補助パラメータ

対応手段	抽出パラメータを計測する計器				抽出パラメータの代替パラメータを計測する計器				計器故障等	SBO	
	計器名称	計器数	パラメータ分類	補助パラメータ分類理由	計器名称	計器数	SBO影響				
							直後	負荷切り離し後			
高圧・低圧注水機能喪失確認	原子炉水位 (広帯域) 原子炉水位 (燃料域)	2 2	① ①	— —	原子炉水位 (S A)	1	1	1	1	直接的に原子炉圧力容器内の水位を計測することができ、監視可能	監視事項は主要パラメータにて確認
					高圧原子炉代替注水流量	1	1	1	1	原子炉圧力容器へ注水している系統の注水流量と崩壊熱除去に必要な水量より代替監視可能	
					代替注水流量 (常設)	1	1	1	1		
					低圧原子炉代替注水流量	2	2	2	2		
					低圧原子炉代替注水流量 (燃料域用)	2	2	2	2		
					原子炉隔離時冷却ポンプ出口流量	1	1	1	1		
					高圧炉心スプレイポンプ出口流量	1	0	0	0		
					残留熱除去ポンプ出口流量	3	0	0	0		
					低圧炉心スプレイポンプ出口流量	1	0	0	0		
					残留熱代替除去系原子炉注水流量	1	1	1	1		
					原子炉圧力	2	2	2	2	原子炉圧力、原子炉圧力 (S A) とサブプレッション・チェンバ圧力 (S A) の差圧から原子炉圧力容器の満水を推定可能	
					原子炉圧力 (S A)	1	1	1	1		
					サブプレッション・チェンバ圧力 (S A)	2	2	2	2		

# 重大事故等対処に係る監視事項

## 3.2 高压溶解物放出／格納容器雰囲気直接加熱

①重要監視パラメータ、②有効監視パラメータ、③補助パラメータ

対応手段	抽出パラメータの代替パラメータを計測する計器												
	計器名称	計器数	SBO影響		パラメータ分類	補助パラメータ分類理由	計器名称	計器数	SBO影響		計器設置等	SBO	
			直後	負荷切り離し後					直後	負荷切り離し後			
高压・低圧注水機能喪失確認	原子炉水位 (S A)	1	1	1	①	-	原子炉水位 (広帯域)	2	2	2	1	直接的に原子炉圧力容器内の水位を計測することができ、監視可能	監視事項は主要パラメータにて確認
							原子炉水位 (燃料域)	2	2	1	1		
							高压原子炉代替注水流量	1	1	1	1		
							代替注水流量 (常設)	1	1	1	1		
							低圧原子炉代替注水流量	2	2	2	2		
							低圧原子炉代替注水流量 (袋排管用)	2	2	2	2		
							原子炉隔離時冷却ポンプ出口流量	1	1	1	1		
							高压炉心スプレイポンプ出口流量	1	0	0	0		
							残留熱除去ポンプ出口流量	3	0	0	0		
							低圧炉心スプレイポンプ出口流量	1	0	0	0		
							残留熱代替除去系原子炉注水流量	1	1	1	1		
							原子炉圧力	2	2	2	2		
							原子炉圧力 (S A)	1	1	1	1		
							サブプレッション・チェンバ	2	2	2	2		
							圧力 (S A)						

# 重大事故等対処に係る監視事項

## 3.2 高压溶解物放出／格納容器雰囲気直接加熱

①重要監視パラメータ、②有効監視パラメータ、③補助パラメータ

対応手段	抽出パラメータを計測する計器				抽出パラメータの代替パラメータを計測する計器				計器故障等	SBO	
	計器名称	計器数	パラメータ分類	補助パラメータ分類理由	計器名称	計器数	SBO影響				
							直後	負荷切り離し後			
高压原子炉代替注水系による原子炉注水 ※	原子炉水位 (広帯域) 原子炉水位 (燃料域)	2 2	① ①	ー ー	原子炉水位 (SA)	1	1	1	1	直接的に原子炉圧力容器内の水位を計測することができ、監視可能	監視事項は主要パラメータにて確認
					高圧原子炉代替注水流量	1	1	1	1	直接的に原子炉圧力容器へ注水している系統の注水流量と崩壊熱除去に必要な水量より代替監視可能	
					代替注水流量 (常設)	1	1	1	1		
					低圧原子炉代替注水流量	2	2	2	2		
					低圧原子炉代替注水流量 (燃料域用)	2	2	2	2		
					原子炉隔離時冷却ポンプ出口流量	1	1	1	1		
					高圧炉心スプレイポンプ出口流量	1	0	0	0		
					残留熱除去ポンプ出口流量	3	0	0	0		
					低圧炉心スプレイポンプ出口流量	1	0	0	0		
					残留熱代替除去系原子炉注水流量	1	1	1	1		
					原子炉圧力	2	2	2	2		
					原子炉圧力 (SA)	1	1	1	1	原子炉圧力、原子炉圧力 (SA) とサブプレッション・チェンバ圧力 (SA) の差圧から原子炉圧力容器の満水を推定可能	
					サブプレッション・チェンバ圧力 (SA)	2	2	2	2		

※ 有効性評価上考慮しない操作

# 重大事故等対処に係る監視事項

## 3.2 高压溶解物放出／格納容器雰囲気直接加熱

①重要監視パラメータ、②有効監視パラメータ、③補助パラメータ

対応手段	抽出パラメータの代替パラメータを計測する計器										計器故障等	SBO	
	計器名称	計器数	パラメータ分類	補助パラメータ分類理由	SBO影響		計器名称	計器数	SBO影響				
					直後	負荷切り離し後			直後	負荷切り離し後			
高压原子炉代替注水系による原子炉注水 ※	原子炉水位 (S A)	1	①	—		原子炉水位 (広帯域) 原子炉水位 (燃料域)	2 2	2 2	1 1	1 1	直接的に原子炉圧力容器内の水位を計測することができ、監視可能		
						高压原子炉代替注水流量	1	1	1	1			
						代替注水流量 (常設)	1	1	1	1			
						低压原子炉代替注水流量	2	2	2	2			
						低压原子炉代替注水流量 (燃料域用)	2	2	2	2			
						原子炉隔離時冷却ポンプ出口流量	1	1	1	1			
						高压炉心スプレイポンプ出口流量	1	0	0	0		原子炉圧力容器へ注水している系統の注水流量と崩壊熟除去に必要な水量より代替監視可能	監視事項は主要パラメータにて確認
						残留熟除去ポンプ出口流量	3	0	0	0			
						低压炉心スプレイポンプ出口流量	1	0	0	0			
						残留熟代替除去系原子炉注水流量	1	1	1	1			
						原子炉圧力	2	2	2	2			
						原子炉圧力 (S A)	1	1	1	1		原子炉圧力、原子炉圧力 (S A) とサブプレッション・チェンバ圧力 (S A) の差圧から原子炉圧力容器の満水を推定可能	
						サブプレッション・チェンバ圧力 (S A)	2	2	2	2			
						サブプレッション・プール水位 (S A)	1	1	1	1		水源であるサブプレッション・プール水位 (S A) の水位変化より代替監視可能	
						原子炉水位 (広帯域) 原子炉水位 (燃料域)	2 2	2 2	2 2	1 1	1 1	崩壊熟除去に必要な水量と原子炉水位の変化より代替監視可能	監視事項は主要パラメータにて確認
						高压原子炉代替注水流量	1	1	1	1	1		

※ 有効性評価上考慮しない操作

# 重大事故等対処に係る監視事項

## 3.2 高压溶解物放出／格納容器雰囲気直接加熱

①重要監視パラメータ、②有効監視パラメータ、③補助パラメータ

対応手段 全交流動力電源喪失及び早期の電源回復不能判断並びに対処準備 逐かし安全弁による原子炉急減圧	抽出パラメータの代替パラメータを計測する計器												
	計器名称	計器数	SBO影響		パラメータ分類	補助パラメータ分類理由	計器名称	計器数	SBO影響		計器設置等	SBO	
			直後	負荷切り離し後					直後	負荷切り離し後			
	原子炉水位 (広神城) 原子炉水位 (燃料城)	2	2	1	①		原子炉水位 (SA)	1	1	1	直接的に原子炉压力容器内の水位を計測することができ、監視可能		
		2	2	1	①		高圧原子炉代替注水流量	1	1	1			
							代替注水流量 (常設)	1	1	1			
							低圧原子炉代替注水流量	2	2	2	2		
							低圧原子炉代替注水流量 (袋排管用)	2	2	2	2		
							原子炉隔離時冷却ポンプ出口流量	1	1	1	1		
							高圧炉心スプレイポンプ出口流量	1	0	0	0		
							残留熱除去ポンプ出口流量	3	0	0	0		
							低圧炉心スプレイポンプ出口流量	1	0	0	0		
							残留熱代替除去系原子炉注水流量	1	1	1	1		
							原子炉圧力	2	2	2	2		
							原子炉圧力 (SA)	1	1	1	1		原子炉圧力、原子炉圧力 (SA) とサブプレッション・チェンバ圧力 (SA) の差圧から原子炉压力容器の満水を推定可能
							サブプレッション・チェンバ圧力 (SA)	2	2	2	2		

# 重大事故等対処に係る監視事項

## 3.2 高压熔融物放出／格納容器雰囲気直接加熱

①重要監視パラメータ、②有効監視パラメータ、③補助パラメータ

対応手段	抽出パラメータの代替パラメータを計測する計器										評価				
	計器名称	計器数	SBO影響		パラメータ分類	補助パラメータ分類理由	計器名称	計器数	SBO影響			計器説明等			
			直後	負荷切り離し後					直後	負荷切り離し後					
速かし安全弁による原子炉急減圧	原子炉水位 (S A)	1	1	1	①	—	原子炉水位 (広帯域)	2	2	2	1	直接的に原子炉圧力容器内の水位を計測することができ、監視可能	監視事項は主要パラメータにて確認		
							原子炉水位 (燃料域)	2	2	2	1				
							高压原子炉代替注水流量	1	1	1	1			原子炉圧力容器へ注水している系統の注水流量と崩壊熱除去に必要な水量より代替監視可能	
							代替注水流量 (常設)	1	1	1	1				
							低压原子炉代替注水流量	2	2	2	2				
							低压原子炉代替注水流量 (燃料域用)	2	2	2	2				
							原子炉隔離時冷却ポンプ出口流量	1	1	1	1				
							高压中心スプレイポンプ出口流量	1	0	0	0				
							残留熱除去ポンプ出口流量	3	0	0	0				
							低压中心スプレイポンプ出口流量	1	0	0	0				
							残留熱代替除去系原子炉注水流量	1	1	1	1				
							原子炉圧力	2	2	2	1				直接的に原子炉圧力容器内の圧力を計測することができ、監視可能
							原子炉圧力 (S A)	1	1	1	1				
							サブプレッション・チェンバ圧力 (S A)	2	2	2	2				
							原子炉圧力 (S A)	1	1	1	1				
原子炉水位 (広帯域)	2	2	2	1	直接的に原子炉圧力容器内の圧力を計測することができ、監視可能										
原子炉水位 (燃料域)	2	2	2	1											
原子炉水位 (S A)	1	1	1	1											
原子炉圧力 (S A)	2	2	2	2											



# 重大事故等対処に係る監視事項

## 3.2 高压熔融物放出／格納容器雰囲気直接加熱

## ①重要監視パラメータ、②有効監視パラメータ、③補助パラメータ

対応手段	抽出パラメータの代替パラメータを計測する計器										評価	
	計器名称	計器数	SBO影響		パラメータ分類	補助パラメータ分類理由	計器名称	計器数	SBO影響		計器故障等	SBO
			直後	負荷切り離し後					直後	負荷切り離し後		
速かし安全弁による原子炉急速減圧	原子炉圧力 (S A)	1	1	1	①	—	原子炉圧力	2	2	1	直接的に原子炉圧力容器内の圧力を計測することができ、監視可能	監視事項は主要パラメータにて確認
							原子炉水位 (広帯域)	2	2	1	原子炉水位から原子炉圧力容器内の飽和状態にあると想定し、飽和温度／圧力の関係から原子炉圧力容器温度より代替監視可能	
							原子炉水位 (燃料域)	2	2	1		
							原子炉水位 (S A)	1	1	1		
炉心損傷確認	格納容器雰囲気放射線モニタ (ドライウエル)	2	2	1	①	—	[エリア]放射線モニタ	18	0	0	エリア放射線モニタの上昇より代替監視可能	監視事項は主要パラメータにて確認
							格納容器雰囲気放射線モニタ (サブプレッション・チェンバ)	2	2	0	エリア放射線モニタの上昇より代替監視可能	
							格納容器水素濃度 (S A)	1	0	0	直接的に格納容器内水素濃度を計測することができ、監視可能	
							格納容器酸素濃度	1	0	0	直接的に格納容器内酸素濃度を計測することができ、監視可能	
水素濃度及び酸素濃度監視設備の起動	格納容器酸素濃度 (S A)	1	0	①	—	—	格納容器酸素濃度	2	2	1	格納容器雰囲気放射線モニタ (ドライウエル) 又は格納容器雰囲気放射線モニタ (サブプレッション・チェンバ) の検出結果により、格納容器酸素濃度 (S A) の代替監視可能	監視事項は主要パラメータにて確認
							格納容器雰囲気放射線モニタ (ドライウエル)	2	2	1		
							格納容器雰囲気放射線モニタ (サブプレッション・チェンバ)	2	2	1		
							ドライウエル圧力 (S A)	2	2	2	ドライウエル圧力 (S A) 又はサブプレッション・チェンバ圧力 (S A) により、事故後の格納容器内の空気 (酸素) の流入の有無により、水素濃度の可能性を把握可能	
ベアスタクルへの注水	原子炉圧力 (S A)	2	2	①	—	—	原子炉圧力	2	2	1	原子炉水位から原子炉圧力容器内の飽和状態にあると想定し、飽和温度／圧力の関係から原子炉圧力より代替監視可能	監視事項は主要パラメータにて確認
							原子炉圧力 (S A)	1	1	1		
							原子炉水位 (広帯域)	2	2	1		
							原子炉水位 (燃料域)	2	2	1		
残留熱除去系系交換器入口温度	残留熱除去系系交換器入口温度	2	2	2	①	—	残留熱除去系系交換器入口温度	2	2	2	残留熱除去系が運転状態であれば、残留熱除去系系交換器入口温度により代替監視可能	

## 重大事故等対処に係る監視事項

### 3.2 高圧溶融物放出／格納容器雰囲気直接加熱

①重要監視パラメータ、②有効監視パラメータ、③補助パラメータ

対応手段	計器名称	計器数	抽出パラメータを計測する計器		補助パラメータ 分類理由	パラメータ 分類	抽出パラメータの代替パラメータを計測する計器		計器名称	計器数	SBO影響		計器故障等	SBO	
			直後	負荷切り離し後			直後	負荷切り離し後							
											計器数	計器数			
ベテスタルへの注水	格納容器代替スプレイ流量	2	2	2	—	①	2	3	ドライウエル圧力 (SA)	2	2	2	ドライウエル圧力 (SA) とサブプレッション・チェン ス圧力 (SA) の差圧により代替監視可能		
									サブプレッション・チェンパ 圧力 (SA)	2	2	2			
									ドライウエル水位	3	3	3			注水先のドライウエル水位、サブプレッ ション水位 (SA)、ベテスタル水位の水位変化により代替 監視可能
									サブプレッション・プール水 位 (SA)	1	1	1			
		4	4	4	4										

## 重大事故等対処に係る監視事項

### 3.2 高压融物放出／格納容器雰囲気直接加熱

### ①重要監視パラメータ、②有効監視パラメータ、③補助パラメータ

対応手段	抽出パラメータを計測する計器				補助パラメータ 分類理由	パラメータ 分類	SBO影響		計器数	計器名称	計器数	SBO影響		計器設備等	SBO
	計器名称	計器数	直後	負荷切り離し後			直後	負荷切り離し後							
												計器数	直後		
ベデスタルへの注水	ベデスタル水位	4	4	4	①	—	代替注水流量 (常設)	1	1	1	ベデスタルへ注水している系統の注水流量より代替監視可能	監視事項は主要パラメータにて確認			
		格納容器代替スプレイ流量	2	2	2		格納容器代替注水流量	2	2	2	2	2	2		
		低圧原子炉代替注水槽水位	1	1	1		原子炉圧力	2	2	2	1	水源である低圧原子炉代替注水槽水位の水位変化より代替監視可能	監視事項は主要パラメータにて確認		
		原子炉圧力 (S A)	1	1	1		原子炉圧力 (広事域) 原子炉水位 (燃料域)	2 2	2 2	2 2	1 1	原子炉水位から原子炉圧力容器内が飽和状態にあると想定し、飽和温度／圧力の関係から原子炉圧力より代替監視可能	監視事項は主要パラメータにて確認		
原子炉圧力容器破損確認	原子炉圧力容器温度 (S A)	2	2	2	①	—	原子炉水位 (S A)	1	1	1	残留熱除去系熱交換器入口温度	残留熱除去系が運転状態であれば、残留熱除去系熱交換器入口温度により代替監視可能			
		2	2	2	2		2	2	2	2	2	2			

# 重大事故等対処に係る監視事項

## 3.2 高压熔融物放出／格納容器雰囲気直接加熱

### ①重要監視パラメータ、②有効監視パラメータ、③補助パラメータ

対応手段	抽出パラメータの代替パラメータを計測する計器										SBO	
	計器名称	計器数	SBO影響		パラメータ分類	補助パラメータ分類理由	計器名称	計器数	SBO影響			
			直後	負荷切り離し後					直後	負荷切り離し後		
原子炉圧力容器破損確認	原子炉圧力	2	2	1	①	—	原子炉圧力 (S.A)	1	1	1	計器故障等	監視事項は主要パラメータにて確認
							原子炉水位 (広帯域)	2	2	1	原子炉水位から原子炉圧力容器内の飽和状態にあると想定し、飽和温度/圧力の関係から原子炉圧力容器温度より代替監視可能	
							原子炉水位 (燃料域)	2	2	1		
							原子炉水位 (S.A)	1	1	1		
							原子炉圧力容器温度 (S.A)	2	2	2		
	原子炉圧力	2	2	2	1	直接的に原子炉圧力容器内の圧力を計測することができ、監視可能						
	原子炉圧力 (S.A)	1	1	1	①	—	原子炉水位 (広帯域)	2	2	1	原子炉水位から原子炉圧力容器内の飽和状態にあると想定し、飽和温度/圧力の関係から原子炉圧力容器温度より代替監視可能	監視事項は主要パラメータにて確認
							原子炉水位 (燃料域)	2	2	1		
							原子炉水位 (S.A)	1	1	1		
							原子炉圧力容器温度 (S.A)	2	2	2		
原子炉圧力							2	2	2	1	直接的に原子炉圧力容器内の圧力を計測することができ、監視可能	
溶融炉心への注水	ドライウエル圧力 (S.A)	2	2	2	①	—	サブプレッション・チェンバ	2	2	2	直接的に原子炉格納容器内の圧力を計測することができ、監視可能	監視事項は主要パラメータにて確認
							ドライウエル温度 (S.A)	7	7	7		
							ベデスタル温度 (S.A)	2	2	2		
							ドライウエル温度 (S.A)	7	7	7		
							ドライウエル圧力 (S.A)	2	2	2		
	サブプレッション・チェンバ	2	2	2	2	直接的に原子炉格納容器内の温度を計測することができ、監視可能						
	ベデスタル温度 (S.A)	2	2	2	①	—	ベデスタル温度 (S.A)	2	2	2	直接的に原子炉格納容器内の温度を計測することができ、監視可能	監視事項は主要パラメータにて確認
							ベデスタル注水流量	2	2	2		
							ベデスタル代替注水流量 (狭帯域用)	2	2	2		
							ベデスタル注水流量	2	2	2		
ベデスタル水位							3	3	3	3	注水先のドライウエル水位、ベデスタル水位の水位変化により代替監視可能	
ベデスタル水位	4	4	4	4								

# 重大事故等対処に係る監視事項

## 3.2 高圧溶融物放出／格納容器雰囲気直接加熱

## ①重要監視パラメータ、②有効監視パラメータ、③補助パラメータ

対応手段	抽出パラメータの代替パラメータを計測する計器										計器故障等	SBO	
	計器名称	計器数	SBO影響		補助パラメータ 分類理由	パラメータ 分類	計器名称	計器数	SBO影響				
			直後	負荷切り離し後					直後	負荷切り離し後			
溶融炉心への注水	ベデスタル水位	4	4	4	①	—	代替注水流量 (常設)	1	1	1	ベデスタルへ注水している系統の注水流量より代替監視可能	監視事項は主要パラメータにて確認	
		格納容器代替スプレイ流量	2	2	2	2	ベデスタル代替注水流量	2	2	2	水源である低圧原子炉代替注水槽水位の水位変化により代替監視可能		
		ベデスタル代替注水流量	2	2	2	2	低圧原子炉代替注水槽水位	1	1	1	残留熱代替除去系原子炉注水流量		
		残留熱代替除去系原子炉注水流量	1	1	1	1	残留熱代替除去系原子炉注水流量と残留熱代替除去系ポンプ出口圧力、サブレーション・チェンバ圧力 (SA) と残留熱代替除去系ポンプの注水特性から推定した総流量により代替監視可能	2	2	2	残留熱代替除去系ポンプ出口圧力		
残留熱代替除去系格納容器及び原子炉格納容器内	残留熱代替除去系格納容器スプレイ流量	1	1	1	①	—	サブレーション・プール水温度 (SA)	2	2	2	原子炉格納容器内の温度変化により代替監視可能	監視事項は主要パラメータにて確認	
		ドライウエル温度 (SA)	7	7	7	7	サブレーション・チェンバ温度 (SA)	2	2	2	直接的に原子炉格納容器内の温度を計測することができ、監視可能		
		ベデスタル温度 (SA)	2	2	2	2	ベデスタル温度 (SA)	2	2	2	直接的に原子炉格納容器内の温度を計測することができ、監視可能		
		ドライウエル圧力 (SA)	7	7	7	①	—	ドライウエル圧力 (SA)	2	2	2		絶対温度/圧力の関係から、ドライウエル圧力 (SA) 又はサブレーション・チェンバ圧力 (SA) の上昇により代替監視可能
		ドライウエル圧力 (SA)	2	2	2	①	—	サブレーション・チェンバ圧力 (SA)	2	2	2		直接的に原子炉格納容器内の圧力を計測することができ、監視可能
		サブレーション・チェンバ圧力 (SA)	2	2	2	①	—	ベデスタル温度 (SA)	2	2	2		絶対温度/圧力の関係から、ドライウエル温度 (SA) 又はベデスタル温度 (SA) により代替監視可能
		ドライウエル圧力 (SA)	2	2	2	①	—	ドライウエル圧力 (SA)	2	2	2		直接的に原子炉格納容器内の圧力を計測することができ、監視可能
		サブレーション・チェンバ圧力 (SA)	2	2	2	①	—	サブレーション・チェンバ温度 (SA)	2	2	2		絶対温度/圧力の関係から、サブレーション・チェンバ温度 (SA) により代替監視可能
		サブレーション・チェンバ圧力 (SA)	2	2	2	①	—	サブレーション・チェンバ温度 (SA)	2	2	2		直接的に原子炉格納容器内の圧力を計測することができ、監視可能
		サブレーション・チェンバ温度 (SA)	2	2	2	①	—	サブレーション・チェンバ温度 (SA)	2	2	2		絶対温度/圧力の関係から、サブレーション・チェンバ温度 (SA) により代替監視可能

## 重大事故等対処に係る監視事項

### 3.2 高压熔融物放出／格納容器雰囲気直接加熱

①重要監視パラメータ、②有効監視パラメータ、③補助パラメータ

対応手段	抽出パラメータを計測する計器				抽出パラメータの代替パラメータを計測する計器				評価	
	計器名称	計器数	パラメータ分類	補助パラメータ分類理由	計器名称	計器数	SBO影響			
							直後	負荷切り離し後		
可搬式薬素供給装置を用いた格納容器内への薬素注入	格納容器酸素濃度 (SA)	1	①	—	格納容器酸素濃度	1	0	0	計器故障等 直接的に格納容器内酸素濃度を計測することができ、監視可能	SBO
					格納容器雰囲気放射線モニタ (ドライウエル)	2	2	1	格納容器雰囲気放射線モニタ (ドライウエル) 又は格納容器雰囲気放射線モニタ (サブプレッション・チェンバ) の解析結果により、格納容器酸素濃度 (SA) の代替監視可能	
					格納容器雰囲気放射線モニタ (サブプレッション・チェンバ)	2	2	1		
					ドライウエル圧力 (SA)	2	2	2	ドライウエル圧力 (SA) 又はサブプレッション・チェンバ圧力 (SA) により、事故後の格納容器内の空気 (酸素) の流入の有無により、水素爆発の可能性を把握可能	
					2	2	2			

## 重大事故等対処に係る監視事項

### 3.3 原子炉压力容器外の溶融燃料・冷却材相互作用

対応手段	抽出パラメータを計測する計器				抽出パラメータの代替パラメータを計測する計器				評価	
	計器名称	計器数	SBO影響		計器名称	計器数	SBO影響			
			直後	負荷切り離し後			直後	負荷切り離し後		
									計器故障等	SBO
対象無し										

①重要監視パラメータ, ②有効監視パラメータ, ③補助パラメータ

### 重大事故等対処に係る監視事項

#### 3.4 水素燃焼

対応手段	抽出パラメータを計測する計器				抽出パラメータの代替パラメータを計測する計器				評価	
	計器名称	計器数	SBO影響		計器名称	計器数	SBO影響			
			直後	負荷切り離し後			直後	負荷切り離し後		
									計器故障等	SBO
対象無し										



## 重大事故等対処に係る監視事項

### 3.5 熔融炉心・コンクリート相互作用

対応手段	抽出パラメータを計測する計器				抽出パラメータの代替パラメータを計測する計器				評価	
	計器名称	計器数	SBO影響		計器名称	計器数	SBO影響			
			直後	負荷切り離し後			直後	負荷切り離し後		
									計器故障等	SBO
対象無し										

①重要監視パラメータ, ②有効監視パラメータ, ③補助パラメータ

# 重大事故等対処に係る監視事項

## 4.1 想定事故1

①重要監視パラメータ, ②有効監視パラメータ, ③補助パラメータ

対応手段	抽出パラメータを計測する計器				抽出パラメータの代替パラメータを計測する計器				評価		
	計器名称	計器数	SBO影響		計器名称	計器数	SBO影響				
			直後	負荷切り離し後			直後	負荷切り離し後			
燃料プールの常時系機能異常確認	残留熱除去ポンプ出口圧力	3	3	0	①	—	2	2	0	残留熱除去ポンプが正常に動作していることを確認することにより代替監視可能	監視事項は主要パラメータにて確認
	残留熱除去ポンプ出口流量	2	0	0	①	—	1	0	0	燃料プール内の燃料集合体等の冷却状況、放射線の遮蔽状況及び臨界の防止状況を確認することができ、燃料プールの監視可能	監視事項は主要パラメータにて確認
	燃料プール水位・温度 (S A)	1	1	1	①	—	1	1	1	燃料プール内の燃料集合体等の冷却状況、放射線の遮蔽状況及び臨界の防止状況を確認することができ、燃料プールの監視可能	監視事項は主要パラメータにて確認
	燃料プール監視カメラ (S A)	1	0	0	①	—	1	1	1	燃料プール内の燃料集合体等の冷却状況、放射線の遮蔽状況及び臨界の防止状況を確認することができ、燃料プールの監視可能	監視事項は主要パラメータにて確認
	燃料プール監視カメラ (S A)	1	0	0	①	—	1	1	1	燃料プール内の燃料集合体等の冷却状況、放射線の遮蔽状況及び臨界の防止状況を確認することができ、燃料プールの監視可能	監視事項は主要パラメータにて確認
	燃料プール監視カメラ (S A)	1	0	0	①	—	1	1	1	燃料プール内の燃料集合体等の冷却状況、放射線の遮蔽状況及び臨界の防止状況を確認することができ、燃料プールの監視可能	監視事項は主要パラメータにて確認
	燃料プール監視カメラ (S A)	1	0	0	①	—	1	1	1	燃料プール内の燃料集合体等の冷却状況、放射線の遮蔽状況及び臨界の防止状況を確認することができ、燃料プールの監視可能	監視事項は主要パラメータにて確認
	燃料プール監視カメラ (S A)	1	0	0	①	—	1	1	1	燃料プール内の燃料集合体等の冷却状況、放射線の遮蔽状況及び臨界の防止状況を確認することができ、燃料プールの監視可能	監視事項は主要パラメータにて確認
	燃料プール監視カメラ (S A)	1	0	0	①	—	1	1	1	燃料プール内の燃料集合体等の冷却状況、放射線の遮蔽状況及び臨界の防止状況を確認することができ、燃料プールの監視可能	監視事項は主要パラメータにて確認
	燃料プール監視カメラ (S A)	1	0	0	①	—	1	1	1	燃料プール内の燃料集合体等の冷却状況、放射線の遮蔽状況及び臨界の防止状況を確認することができ、燃料プールの監視可能	監視事項は主要パラメータにて確認

# 重大事故等対処に係る監視事項

## 4.1 想定事故 1

①重要監視パラメータ, ②有効監視パラメータ, ③補助パラメータ

対応手段	抽出パラメータを計測する計器						抽出パラメータの代替パラメータを計測する計器						評価
	計器名称	計器数	直後	SBO影響 負荷切り離し後	パラメータ 分類	補助パラメータ 分類理由	計器名称	計器数	直後	SBO影響 負荷切り離し後	計器設備等	SBO	
燃料プールの注水機能喪失確認	残留熱除去ポンプ出口圧力	3	3	3	①	—	サブプレッジョン・プール水位 (SA)	1	1	1	計器設備等	—	
	残留熱除去ポンプ出口流量	3	0	0	①	—	燃料プールの注水機能喪失確認 残留熱除去に必要な水量と原子炉水位の変化より代替監視可能	2 2	2 2	1 1	水原であるサブプレッジョン・プール水位 (SA) の水位変化より代替監視可能	監視事項は主要パラメータにて確認	
	燃料プール水位・温度 (SA)	1	1	1	①	—	燃料プール水位 (SA) 燃料プールの燃料集合体等の冷却状況、放射線の遮蔽状況及び境界の防止状況を確認することができ、燃料プールの監視可能	1 1	0 1	0 1	燃料プールの燃料集合体等の冷却状況、放射線の遮蔽状況及び境界の防止状況を確認することができ、燃料プールの監視可能	監視事項は主要パラメータにて確認	
	燃料プール水位 (SA)	1	0	0	①	—	燃料プールの燃料集合体等の冷却状況、放射線の遮蔽状況及び境界の防止状況を確認することができ、燃料プールの監視可能	1	0	0	燃料プールの燃料集合体等の冷却状況、放射線の遮蔽状況及び境界の防止状況を確認することができ、燃料プールの監視可能	監視事項は主要パラメータにて確認	
	燃料プール水位・温度 (SA)	1	0	0	①	—	燃料プールの燃料集合体等の冷却状況、放射線の遮蔽状況及び境界の防止状況を確認することができ、燃料プールの監視可能	1 1	1 1	1 1	燃料プールの燃料集合体等の冷却状況、放射線の遮蔽状況及び境界の防止状況を確認することができ、燃料プールの監視可能	監視事項は主要パラメータにて確認	
	燃料プールの注水機能喪失確認	1	1	1	①	—	燃料プールの注水機能喪失確認	1	1	1	1	燃料プールの注水機能喪失確認	監視事項は主要パラメータにて確認
	燃料プールの注水機能喪失確認	1	1	1	①	—	燃料プールの注水機能喪失確認	1	1	1	1	燃料プールの注水機能喪失確認	監視事項は主要パラメータにて確認
	燃料プールの注水機能喪失確認	1	1	1	①	—	燃料プールの注水機能喪失確認	1	1	1	1	燃料プールの注水機能喪失確認	監視事項は主要パラメータにて確認
	燃料プールの注水機能喪失確認	1	1	1	①	—	燃料プールの注水機能喪失確認	1	1	1	1	燃料プールの注水機能喪失確認	監視事項は主要パラメータにて確認
	燃料プールの注水機能喪失確認	1	1	1	①	—	燃料プールの注水機能喪失確認	1	1	1	1	燃料プールの注水機能喪失確認	監視事項は主要パラメータにて確認
	燃料プールの注水機能喪失確認	1	1	1	①	—	燃料プールの注水機能喪失確認	1	1	1	1	燃料プールの注水機能喪失確認	監視事項は主要パラメータにて確認
	燃料プールの注水機能喪失確認	1	1	1	①	—	燃料プールの注水機能喪失確認	1	1	1	1	燃料プールの注水機能喪失確認	監視事項は主要パラメータにて確認

# 重大事故等対処に係る監視事項

## 4.1 想定事故1

①重要監視パラメータ、②有効監視パラメータ、③補助パラメータ

対応手段	抽出パラメータを計測する計器				抽出パラメータの代替パラメータを計測する計器				評価		
	計器名称	計器数	SBO影響		計器名称	計器数	SBO影響				
			直後	負荷切り離し後			直後	負荷切り離し後			
燃料プールの注水機能喪失確認  燃料プールの注水	燃料プール監視カメラ (S A)	1	0	0	①	-	燃料プール水位 (S A)	1	0	燃料プール内の燃料集合体等の冷却状況、放射線の濃度、放射線及び臨界の防止状況を確認することができ、燃料プールの監視可能	SBO
							燃料プール水位・温度 (S A)	1	1		
							燃料プールエリア放射線モニタ (高レンジ・低レンジ) (S A)	1	1		
	燃料プール水位・温度 (S A)	1	1	1	①	-	燃料プール水位 (S A)	1	0	燃料プール内の燃料集合体等の冷却状況、放射線の濃度、放射線及び臨界の防止状況を確認することができ、燃料プールの監視可能	SBO
							燃料プール水位・温度 (S A)	1	1		
							燃料プールエリア放射線モニタ (高レンジ・低レンジ) (S A)	1	1		
	燃料プール水位 (S A)	1	0	0	①	-	燃料プール水位・温度 (S A)	1	1	燃料プール内の燃料集合体等の冷却状況、放射線の濃度、放射線及び臨界の防止状況を確認することができ、燃料プールの監視可能	SBO
							燃料プールエリア放射線モニタ (高レンジ・低レンジ) (S A)	1	1		
							燃料プール監視カメラ (S A)	1	0		
	燃料プール監視カメラ (S A)	1	1	1	①	-	燃料プール水位 (S A)	1	0	燃料プール内の燃料集合体等の冷却状況、放射線の濃度、放射線及び臨界の防止状況を確認することができ、燃料プールの監視可能	SBO
							燃料プール水位・温度 (S A)	1	1		
							燃料プールエリア放射線モニタ (高レンジ・低レンジ) (S A)	1	1		
燃料プール監視カメラ (S A)	1	0	0	①	-	燃料プール水位 (S A)	1	0	燃料プール内の燃料集合体等の冷却状況、放射線の濃度、放射線及び臨界の防止状況を確認することができ、燃料プールの監視可能	SBO	
						燃料プール水位・温度 (S A)	1	1			
						燃料プールエリア放射線モニタ (高レンジ・低レンジ) (S A)	1	1			

# 重大事故等対処に係る監視事項

## 4.1 想定事故1

①重要監視パラメータ、②有効監視パラメータ、③補助パラメータ

対応手段	抽出パラメータを計測する計器				抽出パラメータの代替パラメータを計測する計器				計器数	計器名称	補助パラメータ 分類理由	パラメータ 分類	SBO影響		計器数	計器名称	計器設備等	SBO																				
	計器名称	計器数	直後	負荷切り離し後	計器名称	計器数	直後	負荷切り離し後																														
													直後	負荷切り離し後																								
燃料プールのスプレイ系（可搬型スプレイノズル使用）による燃料プールへの注水 ※	燃料プール水位・温度（S A）	1	1	1	①	-	-	-	-	-	-	-	-	-	-	-	-	燃料プール内の燃料集合体等の冷却状況、放射線の遮蔽状況及び臨界の防止状況を確認することができ、燃料プールの監視可能	監視事項は主要パラメータにて確認																			
																				燃料プール水位・温度（S A）	1	0	0	①	-	-	-	-	-	-	-	-	-	-	-	-	燃料プール内の燃料集合体等の冷却状況、放射線の遮蔽状況及び臨界の防止状況を確認することができ、燃料プールの監視可能	監視事項は主要パラメータにて確認
	燃料プールの監視カメラ（S A）	1	0	0	①	-	-	-	-	-	-	-	-	-	-	-	-	燃料プール内の燃料集合体等の冷却状況、放射線の遮蔽状況及び臨界の防止状況を確認することができ、燃料プールの監視可能	監視事項は主要パラメータにて確認																			
																				燃料プールの水位（S A）	1	0	0	-	-	-	-	-	-	-	-	-	-	-	-	-	燃料プール内の燃料集合体等の冷却状況、放射線の遮蔽状況及び臨界の防止状況を確認することができ、燃料プールの監視可能	監視事項は主要パラメータにて確認
	燃料プールのエリア放射線モニタ（高レンジ・低レンジ）（S A）	1	1	1	①	-	-	-	-	-	-	-	-	-	-	-	-	燃料プール内の燃料集合体等の冷却状況、放射線の遮蔽状況及び臨界の防止状況を確認することができ、燃料プールの監視可能	監視事項は主要パラメータにて確認																			
																				燃料プールの監視カメラ（S A）	1	0	0	①	-	-	-	-	-	-	-	-	-	-	-	-	燃料プール内の燃料集合体等の冷却状況、放射線の遮蔽状況及び臨界の防止状況を確認することができ、燃料プールの監視可能	監視事項は主要パラメータにて確認
	燃料プールの水位・温度（S A）	1	1	1	①	-	-	-	-	-	-	-	-	-	-	-	-	燃料プール内の燃料集合体等の冷却状況、放射線の遮蔽状況及び臨界の防止状況を確認することができ、燃料プールの監視可能	監視事項は主要パラメータにて確認																			
																				燃料プールのエリア放射線モニタ（高レンジ・低レンジ）（S A）	1	1	1	①	-	-	-	-	-	-	-	-	-	-	-	-	燃料プール内の燃料集合体等の冷却状況、放射線の遮蔽状況及び臨界の防止状況を確認することができ、燃料プールの監視可能	監視事項は主要パラメータにて確認

※ 有効性評価上考慮しない操作

# 重大事故等対処に係る監視事項

## 4.2 想定事故2

①重要監視パラメータ、②有効監視パラメータ、③補助パラメータ

対応手段	抽出パラメータを計測する計器				抽出パラメータの代替パラメータを計測する計器				計器説明等	SBO			
	計器名称	計器数	直後	SBO影響 負荷切り離し後	パラメータ 分類	補助パラメータ 分類理由	計器名称	計器数			直後	SBO影響 負荷切り離し後	
													計器名称
燃料プールの注水機能喪失確認	燃料プール水位・温度 (S A)	1	1	1	①	—	燃料プール水位 (S A)	1	0	0	燃料プール内の燃料集合体等の冷却状況、放射線の遮蔽状況及び監視の防止状況を確認することができ、燃料プールの監視可能	監視事項は主要パラメータにて確認	
		1	0	0	①	—	燃料プール水位・温度 (S A)	1	1	1			燃料プール内の燃料集合体等の冷却状況、放射線の遮蔽状況及び監視の防止状況を確認することができ、燃料プールの監視可能
		1	0	0	①	—	燃料プール水位・温度 (S A)	1	1	1			
	燃料プール監視カメラ (S A)	1	0	0	①	—	燃料プール監視カメラ (S A)	1	0	0	燃料プール内の燃料集合体等の冷却状況、放射線の遮蔽状況及び監視の防止状況を確認することができ、燃料プールの監視可能	監視事項は主要パラメータにて確認	
		1	0	0	①	—	燃料プール監視カメラ (S A)	1	0	0			
	残留熱除去ポンプ出口圧力	3	3	3	①	—	残留熱除去ポンプ出口圧力	1	1	1	水源であるサブコンベンション・プール水位 (S A) の水位変化より代替監視可能	監視事項は主要パラメータにて確認	
		3	0	0	①	—	残留熱除去ポンプ出口流量	2	2	2			船舶熱除去に必要な水量と原子炉水位の変化より代替監視可能
	燃料プール水位・温度 (S A)	1	1	1	①	—	燃料プール水位 (S A)	1	0	0	燃料プール内の燃料集合体等の冷却状況、放射線の遮蔽状況及び監視の防止状況を確認することができ、燃料プールの監視可能	監視事項は主要パラメータにて確認	
		1	1	1	①	—	燃料プール水位・温度 (S A)	1	1	1			
		1	0	0	①	—	燃料プール監視カメラ (S A)	1	0	0			
燃料プール水位 (S A)	1	0	0	①	—	燃料プール水位 (S A)	1	1	1	燃料プール内の燃料集合体等の冷却状況、放射線の遮蔽状況及び監視の防止状況を確認することができ、燃料プールの監視可能	監視事項は主要パラメータにて確認		
	1	1	1	①	—	燃料プール水位・温度 (S A)	1	1	1				
	1	0	0	①	—	燃料プール監視カメラ (S A)	1	0	0				

## 重大事故等対処に係る監視事項

### 4.2 想定事故2

①重要監視パラメータ、②有効監視パラメータ、③補助パラメータ

対応手段	抽出パラメータを計測する計器										抽出パラメータの代替パラメータを計測する計器									
	計器名称	計器数	SBO影響		パラメータ分類	補助パラメータ分類理由	計器名称	計器数	SBO影響		計器説明等	SBO								
			直後	負荷切り離し後					直後	負荷切り離し後										
燃料プールの注水機能喪失確認	燃料プールの注水機能喪失確認	燃料プールの注水機能喪失確認	燃料プールの注水機能喪失確認	1	①	—	燃料プール水位 (S.A)	1	0	0	燃料プール内の燃料集合体等の冷却状況、放射線の遮蔽状況及び監視の防止状況を確認することができ、燃料プールの監視可能	監視事項は主要パラメータにて確認								
			燃料プールの注水機能喪失確認	1	①	—	燃料プールの注水機能喪失確認	1	1	1	燃料プールの注水機能喪失確認	監視事項は主要パラメータにて確認								
			燃料プールの注水機能喪失確認	1	①	—	燃料プールの注水機能喪失確認	1	0	0	燃料プールの注水機能喪失確認	監視事項は主要パラメータにて確認								
サイフォンブレイク配管による燃料プールの漏えい停止確認	サイフォンブレイク配管による燃料プールの漏えい停止確認	サイフォンブレイク配管による燃料プールの漏えい停止確認	燃料プールの注水機能喪失確認	1	①	—	燃料プールの注水機能喪失確認	1	1	1	燃料プールの注水機能喪失確認	監視事項は主要パラメータにて確認								
			燃料プールの注水機能喪失確認	1	①	—	燃料プールの注水機能喪失確認	1	1	1	燃料プールの注水機能喪失確認	監視事項は主要パラメータにて確認								
			燃料プールの注水機能喪失確認	1	①	—	燃料プールの注水機能喪失確認	1	0	0	燃料プールの注水機能喪失確認	監視事項は主要パラメータにて確認								

# 重大事故等対処に係る監視事項

## 4.2 想定事故2

## ①重要監視パラメータ, ②有効監視パラメータ, ③補助パラメータ

対応手段	抽出パラメータを計測する計器				抽出パラメータの代替パラメータを計測する計器				評価			
	計器名称	計器数	SBO影響		計器名称	計器数	SBO影響					
			直後	負荷切り離し後			直後	負荷切り離し後				
サイフォンブレイク配置による燃料プール漏えい停止確認	燃料プール水位 (SA)	1	0	0	①	-	燃料プール水位・温度 (SA)	1	1	燃料プール内の燃料集合体等の冷却状況、放射線の遮蔽状況及び臨界の防止状況を確認することができ、燃料プールの監視可能	監視事項は主要パラメータにて確認	
							燃料プール監視カメラ (SA)	1	0			0
	燃料プールエリア放射線モニタ (高レンジ・低レンジ) (SA)	1	1	1	①	-	燃料プール水位 (SA)	1	0	燃料プール内の燃料集合体等の冷却状況、放射線の遮蔽状況及び臨界の防止状況を確認することができ、燃料プールの監視可能	監視事項は主要パラメータにて確認	
							燃料プール水位・温度 (SA)	1	1			1
	燃料プール監視カメラ (SA)	1	0	0	①	-	燃料プール水位 (SA)	1	0	燃料プール内の燃料集合体等の冷却状況、放射線の遮蔽状況及び臨界の防止状況を確認することができ、燃料プールの監視可能	監視事項は主要パラメータにて確認	
							燃料プール水位・温度 (SA)	1	1			1
	燃料プール系による燃料プールへの注水	燃料プール水位・温度 (SA)	1	1	1	①	-	燃料プール水位 (SA)	1	0	燃料プール内の燃料集合体等の冷却状況、放射線の遮蔽状況及び臨界の防止状況を確認することができ、燃料プールの監視可能	監視事項は主要パラメータにて確認
								燃料プール水位・温度 (SA)	1	1		
		燃料プール監視カメラ (SA)	1	0	0	①	-	燃料プール水位 (SA)	1	0	燃料プール内の燃料集合体等の冷却状況、放射線の遮蔽状況及び臨界の防止状況を確認することができ、燃料プールの監視可能	監視事項は主要パラメータにて確認
								燃料プール監視カメラ (SA)	1	0		
		燃料プール水位 (SA)	1	0	0	①	-	燃料プール水位 (SA)	1	0	燃料プール内の燃料集合体等の冷却状況、放射線の遮蔽状況及び臨界の防止状況を確認することができ、燃料プールの監視可能	監視事項は主要パラメータにて確認
								燃料プール水位・温度 (SA)	1	1		
燃料プール監視カメラ (SA)		1	0	0	①	-	燃料プール水位 (SA)	1	0	燃料プール内の燃料集合体等の冷却状況、放射線の遮蔽状況及び臨界の防止状況を確認することができ、燃料プールの監視可能	監視事項は主要パラメータにて確認	
							燃料プール監視カメラ (SA)	1	0			0
燃料プール水位 (SA)		1	0	0	①	-	燃料プール水位 (SA)	1	0	燃料プール内の燃料集合体等の冷却状況、放射線の遮蔽状況及び臨界の防止状況を確認することができ、燃料プールの監視可能	監視事項は主要パラメータにて確認	
							燃料プール水位・温度 (SA)	1	1			1
燃料プール監視カメラ (SA)		1	0	0	①	-	燃料プール水位 (SA)	1	0	燃料プール内の燃料集合体等の冷却状況、放射線の遮蔽状況及び臨界の防止状況を確認することができ、燃料プールの監視可能	監視事項は主要パラメータにて確認	
							燃料プール監視カメラ (SA)	1	0			0



# 重大事故等対処に係る監視事項

## 4.2 想定事故2

①重要監視パラメータ、②有効監視パラメータ、③補助パラメータ

対応手段	抽出パラメータを計測する計器				抽出パラメータの代替パラメータを計測する計器				計器説明等	SBO		
	計器名称	計器数	SBO影響		パラメータ分類	補助パラメータ分類理由	計器名称	計器数			SBO影響	
			直後	負荷切り離し後							直後	負荷切り離し後
燃料プールのスプレイ系（可搬型スプレイノズル使用）による燃料プールの注水 ※	燃料プール水位・温度（S A）	1	1	1	①	—	燃料プール水位（S A）	1	0	燃料プール内の燃料集合体等の冷却状況、放射線の遮蔽状況及び臨界の防止状況を確認することができ、燃料プールの監視可能	監視事項は主要パラメータにて確認	
							燃料プール監視カメラ（S A）	1	0			
							燃料プール水位・温度（S A）	1	1			
	燃料プール水位（S A）	1	0	0	①	—	燃料プール水位・温度（S A）	1	1	燃料プール内の燃料集合体等の冷却状況、放射線の遮蔽状況及び臨界の防止状況を確認することができ、燃料プールの監視可能	監視事項は主要パラメータにて確認	
							燃料プールエリア放射線モニタ（高レンジ・低レンジ）（S A）	1	1			
							燃料プール監視カメラ（S A）	1	0			
	燃料プールエリア放射線モニタ（高レンジ・低レンジ）（S A）	1	1	1	①	—	燃料プール水位（S A）	1	0	燃料プール内の燃料集合体等の冷却状況、放射線の遮蔽状況及び臨界の防止状況を確認することができ、燃料プールの監視可能	監視事項は主要パラメータにて確認	
							燃料プール水位・温度（S A）	1	1			
							燃料プール監視カメラ（S A）	1	0			
	燃料プール監視カメラ（S A）	1	0	0	①	—	燃料プール水位（S A）	1	1	燃料プール内の燃料集合体等の冷却状況、放射線の遮蔽状況及び臨界の防止状況を確認することができ、燃料プールの監視可能	監視事項は主要パラメータにて確認	
							燃料プール水位・温度（S A）	1	1			
							燃料プール監視カメラ（S A）	1	1			

※ 有効性評価上考慮しない操作

# 重大事故等対処に係る監視事項

5.1 崩壊熱除去機能喪失 ①重要監視パラメータ, ②有効監視パラメータ, ③補助パラメータ

対応手段	抽出パラメータを計測する計器				抽出パラメータの代替パラメータを計測する計器				SBO	
	計器名称	計器数	パラメータ分類	補助パラメータ分類理由	計器名称	計器数	SBO影響			
							直後	負荷切り離し後		
残留熱除去系(原子炉停止時冷却モード)の故障に伴う崩壊熱除去機能喪失確認  逃がし安全弁による原子炉の低圧状態維持	残留熱除去ポンプ出口流量	2	①	—	残留熱除去ポンプ出口圧力	2	2	2	残留熱除去ポンプが正常に動作していることを確認することにより代替監視可能	監視事項は主要パラメータにて確認
	残留熱除去系熱交換器入口温度	2	①	—	原子炉圧力容器温度 (S A)	2	2	2	除熱先の温度変化により代替監視可能	監視事項は主要パラメータにて確認
					サブレーション・プール水温度 (S A)	2	2	2		
	残留熱除去系熱交換器出口温度	2	①	—	残留熱除去系熱交換器入口温度	2	2	2	残留熱除去系熱交換器入口温度と熱交換器ユニットの熱交換量評価より代替監視可能	監視事項は主要パラメータにて確認
					残留熱除去系熱交換器冷却水流量	2	0	0	残留熱除去系熱交換器冷却水流量が確保されていることにより、最終ヒートシンクが確保されていることを代替監視可能	
	原子炉圧力	2	①	—	原子炉圧力 (S A)	1	1	1	直接的に原子炉圧力容器内の圧力を計測することができ、監視可能	監視事項は主要パラメータにて確認
					原子炉水位 (広帯域)	2	2	1	原子炉水位から原子炉圧力容器内の飽和状態にあると想定し、飽和温度/圧力の関係から原子炉圧力容器温度より代替監視可能	
					原子炉水位 (燃料域)	2	2	1		
					原子炉圧力 (S A)	1	1	1		
	原子炉圧力 (S A)	2			原子炉圧力容器温度 (S A)	2	2	2	直接的に原子炉圧力容器内の圧力を計測することができ、監視可能	監視事項は主要パラメータにて確認
原子炉圧力					2	2	1			
原子炉水位 (広帯域)					2	2	1	原子炉水位から原子炉圧力容器内の飽和状態にあると想定し、飽和温度/圧力の関係から原子炉圧力容器温度より代替監視可能		
原子炉水位 (燃料域)					2	2	1			
原子炉圧力 (S A)	1	1	1							
原子炉圧力容器温度 (S A)	2	2								

# 重大事故等対処に係る監視事項

対応手段		抽出パラメータを計測する計器						抽出パラメータの代替パラメータを計測する計器						評価
		計器名称	計器数	パラメータ分類	補助パラメータ分類理由	計器名称	計器数	SBO影響		計器故障等	SBO			
								直後	負荷切り離し後					
速かし安全弁による原子炉の低圧状態維持		残留熱除去系熱交換器入口温度	2	①	—	原子炉圧力容器温度 (S/A)	2	2	2	計器故障等	監視事項は主観パラメータにて確認			
		残留熱除去系熱交換器出口温度	2	①	—	サブレーション・ブール水温度 (SA)	2	2	2	除熱先の温度変化により代替監視可能	監視事項は主観パラメータにて確認			
		残留熱除去系熱交換器入口温度	2	①	—	残留熱除去系熱交換器入口温度	2	2	2	残留熱除去系熱交換器入口温度と熱交換器ユニットの熱交換量評価より代替監視可能	監視事項は主観パラメータにて確認			
		残留熱除去系熱交換器出口温度	2	①	—	残留熱除去系熱交換器冷却水流量	2	0	0	残留熱除去系熱交換器冷却水流量が確保されていることにより、最終ヒートシンキングが確保されていることを代替監視可能	監視事項は主観パラメータにて確認			

## 5.1 崩壊熱除去機能喪失

①重要監視パラメータ, ②有効監視パラメータ, ③補助パラメータ

# 重大事故等対処に係る監視事項

5.1 崩壊熱除去機能喪失 ①重要監視パラメータ, ②有効監視パラメータ, ③補助パラメータ

対応手段	抽出パラメータを計測する計器				抽出パラメータの代替パラメータを計測する計器				評価				
	計器名称	計器数	SBO影響		計器名称	計器数	SBO影響						
			直後	負荷切り離し後			直後	負荷切り離し後					
崩壊熱除去系(低圧注水モード)運転による原子炉注水	原子炉水位 (広帯域)	2	2	1	①	-	原子炉水位 (S A)	1	1	原子炉圧力 (S A)	1	直接的に原子炉圧力容器内の水位を計測することができ、監視可能	監視事項は主要パラメータにて確認
							高圧原子炉代替注水流量	1	1	高圧原子炉代替注水流量	1	直接的に原子炉圧力容器内の水位を計測することができ、監視可能	
							代替注水流量 (常設)	1	1	代替注水流量 (常設)	1		
							低圧原子炉代替注水流量 (狭帯域用)	2	2	低圧原子炉代替注水流量 (狭帯域用)	2		
							原子炉隔離時冷却ポンプ出口流量	1	1	原子炉隔離時冷却ポンプ出口流量	1		
							高圧炉心スプレイポンプ出口流量	1	0	高圧炉心スプレイポンプ出口流量	0	原子炉圧力容器へ注水している系統の注水流量と崩壊熱除去に必要な水量より代替監視可能	
							残留熱除去ポンプ出口流量	3	0	残留熱除去ポンプ出口流量	0		
							低圧炉心スプレイポンプ出口流量	1	0	低圧炉心スプレイポンプ出口流量	0		
							残留熱代替除去系原子炉注水流量	1	1	残留熱代替除去系原子炉注水流量	1		
							原子炉圧力	2	2	原子炉圧力	2		
							原子炉圧力 (S A)	1	1	原子炉圧力 (S A)	1	原子炉圧力, 原子炉圧力 (S A) とサブプレッション・チェンバ圧力 (S A) の差圧から原子炉圧力容器の満水を推定可能	
							サブプレッション・チェンバ圧力 (S A)	2	2	サブプレッション・チェンバ圧力 (S A)	2		

# 重大事故等対処に係る監視事項

5.1 崩壊熱除去機能喪失 ①重要監視パラメータ、②有効監視パラメータ、③補助パラメータ

対応手段	抽出パラメータを計測する計器				抽出パラメータの代替パラメータを計測する計器				評価
	計器名称	計器数	パラメータ分類	補助パラメータ分類理由	計器名称	計器数	SBO影響		
							直後	負荷切り離し後	
残留熱除去系（低圧注水モード）運転による原子炉注水	計器名称	計器数	パラメータ分類	補助パラメータ分類理由	原子炉水位（広帯域） 原子炉水位（燃料域）	2 2	2 2	1 1	直接的に原子炉压力容器内の水位を計測することができ、監視可能
					原子炉水位 (S A)	1	1	1	原子炉水位 (S A) とサブプレッジョン・チェンバ圧力 (S A) の差圧から原子炉压力容器の満水を推定可能
					原子炉水位 (S A)	1	1	1	原子炉水位 (S A) とサブプレッジョン・チェンバ圧力 (S A) の差圧から原子炉压力容器の満水を推定可能
					原子炉水位 (S A)	1	1	1	原子炉水位 (S A) とサブプレッジョン・チェンバ圧力 (S A) の差圧から原子炉压力容器の満水を推定可能
					原子炉水位 (S A)	1	1	1	原子炉水位 (S A) とサブプレッジョン・チェンバ圧力 (S A) の差圧から原子炉压力容器の満水を推定可能
					原子炉水位 (S A)	1	1	1	原子炉水位 (S A) とサブプレッジョン・チェンバ圧力 (S A) の差圧から原子炉压力容器の満水を推定可能
					原子炉水位 (S A)	1	1	1	原子炉水位 (S A) とサブプレッジョン・チェンバ圧力 (S A) の差圧から原子炉压力容器の満水を推定可能
					原子炉水位 (S A)	1	1	1	原子炉水位 (S A) とサブプレッジョン・チェンバ圧力 (S A) の差圧から原子炉压力容器の満水を推定可能
					原子炉水位 (S A)	1	1	1	原子炉水位 (S A) とサブプレッジョン・チェンバ圧力 (S A) の差圧から原子炉压力容器の満水を推定可能
					原子炉水位 (S A)	1	1	1	原子炉水位 (S A) とサブプレッジョン・チェンバ圧力 (S A) の差圧から原子炉压力容器の満水を推定可能
					原子炉水位 (S A)	1	1	1	原子炉水位 (S A) とサブプレッジョン・チェンバ圧力 (S A) の差圧から原子炉压力容器の満水を推定可能
					原子炉水位 (S A)	1	1	1	原子炉水位 (S A) とサブプレッジョン・チェンバ圧力 (S A) の差圧から原子炉压力容器の満水を推定可能
					原子炉水位 (S A)	1	1	1	原子炉水位 (S A) とサブプレッジョン・チェンバ圧力 (S A) の差圧から原子炉压力容器の満水を推定可能
					原子炉水位 (S A)	1	1	1	原子炉水位 (S A) とサブプレッジョン・チェンバ圧力 (S A) の差圧から原子炉压力容器の満水を推定可能
					原子炉水位 (S A)	1	1	1	原子炉水位 (S A) とサブプレッジョン・チェンバ圧力 (S A) の差圧から原子炉压力容器の満水を推定可能



# 重大事故等対処に係る監視事項

5.1 崩壊熱除去機能喪失 ①重要監視パラメータ, ②有効監視パラメータ, ③補助パラメータ

対応手段	抽出パラメータを計測する計器				抽出パラメータの代替パラメータを計測する計器				評価	
	計器名称	計器数	パラメータ分類	補助パラメータ分類理由	計器名称	計器数	SBO影響			
							直後	負荷切り離し後		
残置熱除去系(原子炉停止時冷却モード)運転による崩壊熱除去機能回復	原子炉水位(広帯域)	2	①	-	原子炉水位(SA)	1	1	1	直接的に原子炉圧力容器内の水位を計測することができ、監視可能	監視事項は主要パラメータにて確認
					高圧原子炉代替注水流量	1	1	1		
					代替注水流量(常設)	1	1	1		
					低圧原子炉代替注水流量 低圧原子炉代替注水流量 (狭帯域用)	2 2	2 2	2 2		
					原子炉隔離時冷却ポンプ出口流量	1	1	1		
					高圧炉心スプレイポンプ出口流量	1	0	0		
					残置熱除去ポンプ出口流量	3	0	0		
					低圧炉心スプレイポンプ出口流量	1	0	0		
					残置熱代替除去系原子炉注水流量	1	1	1		
					原子炉圧力	2	2	1		
					原子炉圧力(SA)	1	1	1	原子炉圧力, 原子炉圧力(SA)とサブプレッション・チェンバ圧力(SA)の差圧から原子炉圧力容器の満水を推定可能	
					サブプレッション・チェンバ圧力(SA)	2	2	2		

# 重大事故等対処に係る監視事項

5.1 崩壊熱除去機能喪失 ①重要監視パラメータ、②有効監視パラメータ、③補助パラメータ

対応手段	抽出パラメータを計測する計器				抽出パラメータの代替パラメータを計測する計器				評価	
	計器名称	計器数	パラメータ分類	補助パラメータ分類理由	計器名称	計器数	SBO影響			
							直後	負荷切り離し後		
残留熱除去系(原子炉停止時冷却モード)運転による崩壊熱除去機能回復	原子炉水位 (S A)	1	①	—	原子炉水位 (広帯域) 原子炉水位 (燃料域)	2 2	2 2	1 1	直接的に原子炉圧力容器内の水位を計測することができ、監視可能	監視事項は主要パラメータにて確認
					高圧原子炉代替注水流量	1	1	1		
					代替注水流量 (常設)	1	1	1		
					低圧原子炉代替注水流量 (緊急採用)	2 2	2 2	2 2		
					原子炉隔離時冷却ポンプ出口流量	1	1	1		
					蓄圧炉心スプレイポンプ出口流量	1	0	0	原子炉圧力容器へ注水している系統の注水流量と崩壊熱除去に必要な水量より代替監視可能	
					残留熱除去ポンプ出口流量	3	0	0		
					低圧炉心スプレイポンプ出口流量	1	0	0		
					残留熱代替除去系原子炉注水流量	1	1	1		
					原子炉圧力	2	2	1	原子炉圧力、原子炉圧力 (S A) とサブプレッシャ・チェンバの圧力 (S A) の差圧から原子炉圧力容器の満水を推定可能	
					原子炉圧力 (S A)	1	1	1		
					サブプレッシャ・チェンバの圧力 (S A)	2	2	2		
					残留熱除去ポンプ出口流量	2	2	2	残留熱除去ポンプが正常に動作していることを確認することにより代替監視可能	



# 重大事故等対処に係る監視事項

対応手段	抽出パラメータを計測する計器				抽出パラメータの代替パラメータを計測する計器				評価	
	計器名称	計器数	SBO影響		計器名称	計器数	SBO影響			
			直後	負荷切り離し後			直後	負荷切り離し後		
5.1 崩壊熱除去機能喪失 崩壊熱除去系(原子炉停止時冷却モード)運転による崩壊熱除去機能回復	残留熱除去系熱交換器入口温度	2	2	①	—	2	2	2	計器故障等  除熱先の温度変化により代替監視可能	SBO
					原子炉圧力容器温度(SA)	2	2	2	2	
					サブレーション・プール水温度(SA)	2	2	2	2	

# 重大事故等対処に係る監視事項

5.2 全交流動力電源喪失 ①重要監視パラメータ, ②有効監視パラメータ, ③補助パラメータ

対応手段	抽出パラメータを計測する計器				抽出パラメータの代替パラメータを計測する計器				評価			
	計器名称	計器数	SBO影響		計器名称	計器数	SBO影響					
			直後	負荷切り離し後			直後	負荷切り離し後				
全交流動力電源喪失による残留熱除去系 (原子炉停止時冷却モード) 停止確認  逃がし安全弁による原子炉の低圧状態維持	残留熱除去ポンプ出口流量	2	0	0	①	—	残留熱除去ポンプ出口圧力	2	2	2	残留熱除去ポンプが正常に動作していることを確認することにより代替監視可能	監視事項は主要パラメータにて確認
	原子炉圧力	2	2	1	①	—	原子炉圧力 (S A)	1	1	1	直接的に原子炉圧力容器内の圧力を計測することができ、監視可能	監視事項は主要パラメータにて確認
							原子炉水位 (広帯域) 原子炉水位 (燃料域)	2 2	2 2	1 1	原子炉水位から原子炉圧力容器内の飽和状態にあると想定し、飽和温度/圧力の関係から原子炉圧力容器温度より代替監視可能	
	原子炉圧力 (S A)	1	1	1	①	—	原子炉圧力 (S A)	1	1	1	直接的に原子炉圧力容器内の圧力を計測することができ、監視可能	監視事項は主要パラメータにて確認
							原子炉圧力容器温度 (S A)	2	2	2	原子炉水位から原子炉圧力容器内の飽和状態にあると想定し、飽和温度/圧力の関係から原子炉圧力容器温度より代替監視可能	
	原子炉圧力 (S A)	1	1	1	①	—	原子炉圧力 (S A)	1	1	1	直接的に原子炉圧力容器内の圧力を計測することができ、監視可能	監視事項は主要パラメータにて確認
							原子炉圧力容器温度 (S A)	2	2	2	原子炉水位から原子炉圧力容器内の飽和状態にあると想定し、飽和温度/圧力の関係から原子炉圧力容器温度より代替監視可能	

# 重大事故等対処に係る監視事項

5.2 全交流動力電源喪失 ①重要監視パラメータ, ②有効監視パラメータ, ③補助パラメータ

対応手段	抽出パラメータを計測する計器				抽出パラメータの代替パラメータを計測する計器				評価
	計器名称	計器数	パラメータ分類	補助パラメータ分類理由	計器名称	計器数	SBO影響		
							直後	負荷切り離し後	
速かし安全弁による原子炉の低圧状態維持	原子炉圧力容器温度 (SA)	2	①	—	原子炉圧力	2	2	1	原子炉水位から原子炉圧力容器内の飽和状態にあると想定し、飽和温度/圧力の関係から原子炉圧力より代替監視可能  監視事項は主要パラメータにて確認
					原子炉圧力 (SA)	1	1	1	
					原子炉水位 (圧降域)	2	2	1	
					原子炉水位 (燃料域)	2	2	1	
					原子炉水位 (SA)	1	1	1	
	残留熱除去系熱交換器入口温度	2			2	2	2	残留熱除去系が運転状態であれば、残留熱除去系熱交換器入口温度により代替監視可能	

# 重大事故等対処に係る監視事項

5.2 全交流動力電源喪失 ①重要監視パラメータ, ②有効監視パラメータ, ③補助パラメータ

対応手段	抽出パラメータを計測する計器				抽出パラメータの代替パラメータを計測する計器				評価	
	計器名称	計器数	パラメータ分類	補助パラメータ分類理由	計器名称	計器数	SBO影響			
							直後	負荷切り離し後		
低圧原子炉代替注水系統(常設)による原子炉注水	原子炉水位 (S A)	1			原子炉水位 (S A)	1	1	1	監視事項は主要パラメータにて確認	
	高圧原子炉代替注水流量	1			高圧原子炉代替注水流量	1	1	1		
	代替注水流量 (常設)	1			代替注水流量 (常設)	1	1	1		
	低圧原子炉代替注水流量 (狭帯域用)	2			低圧原子炉代替注水流量 (狭帯域用)	2	2	2		
	原子炉隔離時冷却ポンプ出口流量	1			原子炉隔離時冷却ポンプ出口流量	1	1	1		
	高圧炉心スプレイポンプ出口流量	1			高圧炉心スプレイポンプ出口流量	1	0	0		
	残留熱除去ポンプ出口流量	3		①	残留熱除去ポンプ出口流量	3	0	0		
	低圧炉心スプレイポンプ出口流量	1			低圧炉心スプレイポンプ出口流量	1	0	0		
	残留熱代替除去系原子炉注水流量	1			残留熱代替除去系原子炉注水流量	1	1	1		
	原子炉圧力	2			原子炉圧力	2	2	1		
	原子炉圧力 (S A)	1			原子炉圧力 (S A)	1	1	1		
	サブレーション・チェンバ	2			サブレーション・チェンバ	2	2	2		

# 重大事故等対処に係る監視事項

5.2 全交流動力電源喪失 ①重要監視パラメータ, ②有効監視パラメータ, ③補助パラメータ

対応手段	抽出パラメータを計測する計器				抽出パラメータの代替パラメータを計測する計器				評価		
	計器名称	計器数	パラメータ分類	補助パラメータ分類理由	計器名称	計器数	SBO影響				
							直後	負荷切り離し後			
低圧原子炉代替管注水流 (常設) による原子炉注水	計器名称	計器数	パラメータ分類	補助パラメータ分類理由	原子炉水位 (広帯域)	2	2	1	計器故障等	SBO	
					原子炉水位 (燃料域)	2	2	1			直接的に原子炉压力容器内の水位を計測することができ、監視可能
					高圧原子炉代替管注水流量	1	1	1			
					代替管注水流量 (常設)	1	1	1			
					低圧原子炉代替管注水流量	2	2	2			
					低圧原子炉代替管注水流量 (緊急域用)	2	2	2			
					原子炉隔離時冷却ポンプ出口流量	1	1	1			
					蓄圧炉心スプレイポンプ出口流量	1	0	0			原子炉压力容器へ注水している系統の注水流量と抑蒸熱除去に必要な水量より代替監視可能
					残留熱除去ポンプ出口流量	3	0	0			
					低圧炉心スプレイポンプ出口流量	1	0	0			
					残留熱代替管除去系原子炉注水流量	1	1	1			
					原子炉圧力	2	2	1			
					原子炉圧力 (SA)	1	1	1			原子炉圧力、原子炉圧力 (SA) とサブプレッション・チェンバ圧力 (SA) の差圧から原子炉压力容器の満水を推定可能
					サブプレッション・チェンバ圧力 (SA)	2	2	2			

# 重大事故等対処に係る監視事項

5.2 全交流動力電源喪失 ①重要監視パラメータ、②有効監視パラメータ、③補助パラメータ

対応手段	抽出パラメータを計測する計器				抽出パラメータの代替パラメータを計測する計器				評価						
	計器名称	計器数	SBO影響		計器名称	計器数	SBO影響								
			直後	負荷切り離し後			直後	負荷切り離し後							
低圧原子炉代替注水系統(常設)による原子炉注水	代替注水流量(常設)	1	1	1	①	-	低圧原子炉代替注水槽水位	1	1	計器故障等 水源である低圧原子炉代替注水槽水位の水位変化より代替監視可能	監視事項は主要パラメータにて確認				
							原子炉水位(広帯域) 原子炉水位(燃料域)	2	2	2		2	1	1	前線熱除去に必要な水量と原子炉水位の変化より代替監視可能
							原子炉水位(SA)	1	1	1		1	1	1	
	低圧原子炉代替注水槽水位	1	1	1	①	-	代替注水流量(常設)	1	1	1	低圧原子炉代替注水槽を水源とする系統のうち、運転している系統の注水量より残水貯蔵槽水位の代替監視可能	監視事項は主要パラメータにて確認			
							原子炉水位(広帯域) 原子炉水位(燃料域)	2	2	2	2		1	1	
							原子炉水位(SA)	1	1	1	1		1	1	注水先の原子炉水位の変化により、低圧原子炉代替注水槽水位の代替監視可能
	残留熱除去ポンプ出口流量	2	0	0	①	-	サブレーション・プール水位(SA)	1	1	1	低圧原子炉代替注水槽を水源とする低圧原子炉代替注水ポンプ出口圧力により、低圧原子炉代替注水槽水位が確保されていることを監視可能	監視事項は主要パラメータにて確認			
							低圧原子炉代替注水ポンプ出口圧力	2	0	0	0		0	0	
							残留熱除去ポンプ出口圧力	2	2	2	2		2	2	残留熱除去ポンプが正常に動作していることを確認することにより代替監視可能
							原子炉圧力容器温度(SA)	2	2	2	2		2	2	
残留熱除去系熱交換器入口温度	2	2	2	①	-	サブレーション・プール水温度(SA)	2	2	2	除熱系の温度変化により代替監視可能	監視事項は主要パラメータにて確認				

# 重大事故等対処に係る監視事項

5.3 原子炉冷却材の流出 ①重要監視パラメータ、②有効監視パラメータ、③補助パラメータ

対応手段	抽出パラメータを計測する計器				抽出パラメータの代替パラメータを計測する計器				評価	
	計器名称	計器数	パラメータ分類	補助パラメータ分類理由	計器名称	計器数	SBO影響			
							直後	負荷切り離し後		
原子炉冷却材圧力バウンダリ外への原子炉冷却材流出確認	原子炉水位 (広帯域)	2	①	—	原子炉水位 (S A)	1	1	1	直接的に原子炉圧力容器内の水位を計測することができ、監視可能	監視事項は主要パラメータにて確認
					高圧原子炉代替注水流量	1	1	1		
					代替注水流量 (常設)	1	1	1		
					低圧原子炉代替注水流量 (狭帯域用)	2	2	2	2	
					原子炉隔離時冷却ポンプ出口流量	1	1	1	1	
					高圧炉心スプレイポンプ出口流量	1	0	0	0	
					残留熱除去ポンプ出口流量	3	0	0	0	
					低圧炉心スプレイポンプ出口流量	1	0	0	0	
					残留熱代替除去系原子炉注水流量	1	1	1	1	
					原子炉圧力	2	2	2	1	
					原子炉圧力 (S A)	1	1	1	1	
					サブプレッション・チェンバ	2	2	2	2	
					圧力 (S A)					

# 重大事故等対処に係る監視事項

## 5.3 原子炉冷却材の流出

①重要監視パラメータ、②有効監視パラメータ、③補助パラメータ

対応手段	抽出パラメータを計測する計器				抽出パラメータの代替パラメータを計測する計器	評価			
	計器名称	計器数	パラメータ分類	補助パラメータ分類理由		計器名称	計器数	計器故障等	
									直後
原子炉冷却材圧力バウンダリ外への原子炉冷却材流出確認	原子炉水位 (S A)	1	①	—	原子炉水位 (広帯域) 原子炉水位 (燃料域)	2 2	2 2	1 1	直接的に原子炉压力容器内の水位を計測することができ、監視可能  原子炉压力容器へ注水している系統の注水流量と抽排熱除去に必要な水量より代替監視可能  監視事項は主要パラメータにて確認
		1	1	1	0	0	0	0	
		1	1	1	0	0	0	0	
		1	1	1	1	1	1	1	
		2	2	2	2	2	2	2	
		2	2	2	2	2	2	2	
		2	2	2	2	2	2	2	
		2	2	2	2	2	2	2	
		2	2	2	2	2	2	2	
		2	2	2	2	2	2	2	
		2	2	2	2	2	2	2	
		2	2	2	2	2	2	2	
		2	2	2	2	2	2	2	
		2	2	2	2	2	2	2	
		2	2	2	2	2	2	2	



# 重大事故等対処に係る監視事項

## 5.3 原子炉冷却材の流出

①重要監視パラメータ、②有効監視パラメータ、③補助パラメータ

対応手段	抽出パラメータを計測する計器				抽出パラメータの代替パラメータを計測する計器				計器設備等	SBO	
	計器名称	計器数	パラメータ分類	補助パラメータ分類理由	計器名称	計器数	SBO影響				
							直後	負荷切り離し後			
原子炉冷却材圧力バウンダリ外への原子炉冷却材流出確認	サブレーション・プール水位 (SA)	1	①	—	代替注水流速 (常設)	1	1	1	1	代替注水流速 (常設)、低圧原子炉代替器注水流速、低圧原子炉代替器注水流速 (狭帯域用)、格納容器代替器注水流速、ベデスタル代替注水流速 (狭帯域用)、ベデスタル代替注水流速 (狭帯域用) のうち動作状態にある流量および水源である低圧原子炉代替器注水流速により代替監視可能	監視事項は主要パラメータにて確認
					低圧原子炉代替器注水流速 (狭帯域用)	2	2	2	2		
					格納容器代替器注水流速	2	2	2	2		
					ベデスタル代替注水流速 (狭帯域用)	2	2	2	2		
					低圧原子炉代替器注水流速	1	1	1	1		
					代替注水流速 (常設)	1	1	1	1		
原子炉冷却材圧力バウンダリ外への原子炉冷却材流出停止確認	サブレーション・プール水位 (SA)	1	①	—	代替注水流速 (常設)	1	1	1	1	代替注水流速 (常設)、低圧原子炉代替器注水流速、低圧原子炉代替器注水流速 (狭帯域用)、格納容器代替器注水流速、ベデスタル代替注水流速 (狭帯域用)、ベデスタル代替注水流速 (狭帯域用) のうち動作状態にある流量および水源である低圧原子炉代替器注水流速により代替監視可能	監視事項は主要パラメータにて確認
					低圧原子炉代替器注水流速 (狭帯域用)	2	2	2	2		
					格納容器代替器注水流速	2	2	2	2		
					ベデスタル代替注水流速 (狭帯域用)	2	2	2	2		
					低圧原子炉代替器注水流速	1	1	1	1		
					代替注水流速 (常設)	1	1	1	1		

# 重大事故等対処に係る監視事項

5.3 原子炉冷却材の流出 ①重要監視パラメータ、②有効監視パラメータ、③補助パラメータ

対応手段	抽出パラメータを計測する計器				抽出パラメータの代替パラメータを計測する計器				評価	
	計器名称	計器数	パラメータ分類	補助パラメータ分類理由	計器名称	計器数	SBO影響			
							直後	負荷切り離し後		
原子炉冷却材圧力バウンダリ外への原子炉冷却材流出停止確認	原子炉水位 (広帯域)	2	①	-	原子炉水位 (S A)	1	1	1	1	直接的に原子炉圧力容器内の水位を計測することができ、監視可能  原子炉圧力容器へ注水している系統の注水流量と崩壊熱除去に必要な水量より代替監視可能  原子炉圧力、原子炉圧力 (S A) とサブプレッション・チェンバ圧力 (S A) の差圧から原子炉圧力容器の満水を推定可能  監視事項は主要パラメータにて確認
					高圧原子炉代替注水流量	1	1	1	1	
					代替注水流量 (常設)	1	1	1	1	
					低圧原子炉代替注水流量 (狭帯域用)	2	2	2	2	
					原子炉隔離時冷却ポンプ出口流量	1	1	1	1	
					高圧炉心スプレイポンプ出口流量	1	0	0	0	
					残留熱除去ポンプ出口流量	3	0	0	0	
					低圧炉心スプレイポンプ出口流量	1	0	0	0	
					残留熱代替除去系原子炉注水流量	1	1	1	1	
					原子炉圧力	2	2	2	2	
					原子炉圧力 (S A)	1	1	1	1	
					サブプレッション・チェンバ圧力 (S A)	2	2	2	2	

# 重大事故等対処に係る監視事項

5.3 原子炉冷却材の流出 ①重要監視パラメータ, ②有効監視パラメータ, ③補助パラメータ

対応手段	抽出パラメータを計測する計器				抽出パラメータの代替パラメータを計測する計器	評価			
	計器名称	計器数	パラメータ分類	補助パラメータ分類理由		計器名称	計器数	計器故障等	
								直後	SBO影響 負荷切り離し後
原子炉冷却材圧力バウンダリ外への原子炉冷却材流出停止確認	原子炉水位 (S A)	1	①	—	原子炉水位 (広帯域) 原子炉水位 (燃料域)	2 2	2 2	1 1	直接的に原子炉压力容器内の水位を計測することができ、監視可能
		1			原子炉水位 (燃料域)	2	2	1	
		1			原子炉水位 (燃料域)	2	2	1	
		1			原子炉水位 (燃料域)	2	2	1	
		1			原子炉水位 (燃料域)	2	2	1	
		1			原子炉水位 (燃料域)	2	2	1	
		1			原子炉水位 (燃料域)	2	2	1	
		1			原子炉水位 (燃料域)	2	2	1	
		1			原子炉水位 (燃料域)	2	2	1	
		1			原子炉水位 (燃料域)	2	2	1	
		1			原子炉水位 (燃料域)	2	2	1	
		1			原子炉水位 (燃料域)	2	2	1	
		1			原子炉水位 (燃料域)	2	2	1	
		1			原子炉水位 (燃料域)	2	2	1	
		1			原子炉水位 (燃料域)	2	2	1	

# 重大事故等対処に係る監視事項

5.3 原子炉冷却材の流出 ①重要監視パラメータ、②有効監視パラメータ、③補助パラメータ

対応手段	抽出パラメータを計測する計器				抽出パラメータの代替パラメータを計測する計器				評価	
	計器名称	計器数	パラメータ分類	補助パラメータ分類理由	計器名称	計器数	SBO影響			
							直後	負荷切り離し後		
残留熱除去系（低圧注水モーフ）運転による原子炉注水	原子炉水位（広帯域）	2	①	—	原子炉水位（S A）	1	1	1	1	直接的に原子炉圧力容器内の水位を計測することができ、監視可能  原子炉圧力容器へ注水している系統の注水流量と崩壊熱除去に必要な水量より代替監視可能  原子炉圧力、原子炉圧力（S A）とサブプレッション・チェンバ圧力（S A）の差圧から原子炉圧力容器の満水を推定可能
					高圧原子炉代替注水流量	1	1	1	1	
					代替注水流量（常設）	1	1	1	1	
					低圧原子炉代替注水流量（狭帯域用）	2	2	2	2	
					原子炉隔離時冷却ポンプ出口流量	1	1	1	1	
					高圧炉心スプレイポンプ出口流量	1	0	0	0	
					残留熱除去ポンプ出口流量	3	0	0	0	
					低圧炉心スプレイポンプ出口流量	1	0	0	0	
					残留熱代替除去系原子炉注水流量	1	1	1	1	
					原子炉圧力	2	2	2	2	
					原子炉圧力（S A）	1	1	1	1	
					サブプレッション・チェンバ圧力（S A）	2	2	2	2	

# 重大事故等対処に係る監視事項

## 5.3 原子炉冷却材の流出

①重要監視パラメータ、②有効監視パラメータ、③補助パラメータ

対応手段	抽出パラメータを計測する計器				抽出パラメータの代替パラメータを計測する計器				評価
	計器名称	計器数	パラメータ分類	補助パラメータ分類理由	計器名称	計器数	SBO影響		
							直後	負荷切り離し後	
残置熱除去系（低圧注水モータ）運転による原子炉注水	原子炉水位 (S A)	1	①	—	原子炉水位 (広帯域)	2	2	1	直接的に原子炉压力容器内の水位を計測することができ、監視可能  原子炉压力容器へ注水している系統の注水流量と抽排熱除去に必要な水量より代替監視可能  監視事項は主要パラメータにて確認
					原子炉水位 (燃料域)	2	2	1	
					高压原子炉代替注水流量	1	1	1	
					代替注水流量 (常設)	1	1	1	
					低圧原子炉代替注水流量	2	2	2	
					低圧原子炉代替注水流量 (緊急域用)	2	2	2	
					原子炉隔離時冷却ポンプ出口流量	1	1	1	
					蓄圧炉心スプレイポンプ出口流量	1	0	0	
					残留熱除去ポンプ出口流量	3	0	0	
					低圧炉心スプレイポンプ出口流量	1	0	0	
					残留熱代替除去系原子炉注水流量	1	1	1	
					原子炉圧力	2	2	1	
					原子炉圧力 (S A)	1	1	1	
					サブプレッジョン・チェンバ圧力 (S A)	2	2	2	



## 重大事故等対処に係る監視事項

### 5.4 反応度の誤投入

①重要監視パラメータ、②有効監視パラメータ、③補助パラメータ

対応手段	抽出パラメータを計測する計器				抽出パラメータの代替パラメータを計測する計器				評価	
	計器名称	計器数	SBO影響		計器名称	計器数	SBO影響			
			直後	負荷切り離し後			直後	負荷切り離し後		
誤操作による反応度誤投入	中性子源領域計装	4	0	0	平均出力領域計装	6	6	0	平均出力領域計装により中性子源領域計装の代替監視可能 制御棒自動操作・監視系の制御棒の位置表示により、本器界状態が推定可能	監視事項は主要パラメータにて確認
			①	①	[制御棒自動操作・監視系]	1	1	0		
反応度誤投入後のスクラム確認	中性子源領域計装	4	0	0	平均出力領域計装	6	6	0	平均出力領域計装により中性子源領域計装の代替監視可能 制御棒自動操作・監視系の制御棒の位置表示により、本器界状態が推定可能	監視事項は主要パラメータにて確認
			①	①	[制御棒自動操作・監視系]	1	1	0		

## 重大事故等対策の成立性

## 1. 可搬型計測器の接続操作

## a. 操作概要

重大事故等時に必要な監視パラメータへの給電（交流，直流）が困難な場合に，可搬型計測器を接続し，廃棄物処理建物 1 階にて計測，監視を行う。

## b. 作業場所

廃棄物処理建物 1 階（非管理区域）（補助盤室）

## c. 必要要員数及び操作時間

可搬型計測器の接続，可搬型計測器による計測，監視に必要な要員数，想定時間は以下のとおり。

必要要員数 : 2 名（現場運転員 2 名）

想定時間 : 20 分（所要時間目安<sup>※1</sup> : 9 分）

※1：所要時間目安は，模擬により算定した時間  
（2 測定点以降，連続で接続する場合は 10 分追加）

想定時間内訳

【現場運転員 B，C】

- 移動：想定時間 10 分，所要時間目安 2 分
  - ・移動：所要時間目安 2 分（中央制御室から補助盤室）
- 可搬型計測器接続：想定時間 10 分，所要時間目安 7 分
  - ・可搬型計測器接続：所要時間目安 7 分（補助盤室）

## d. 操作の成立性

作業環境：室温は通常運転状態と同程度であり，周辺には支障となる設備はない。常用照明消灯時においても，電源内蔵型照明を作業エリアに配備している。また，ヘッドライト又は懐中電灯を携行している。

移動経路：電源内蔵型照明をアクセスルート上に配備していること，ヘッドライト又は懐中電灯を携行していることから接近可能である。また，アクセスルート上に支障となる設備はない。

操作性：通常の端子リフト・接続操作であり，容易に実施可能である。

連絡手段：有線式通信設備，所内通信連絡設備，電力保安通信用電話設備のうち，使用可能な設備により，中央制御室との連絡が可能である。





可搬型計測器



電池容量確認



可搬型計測器接続



計測結果読み取り

第1表 可搬型計測器の必要個数整理(1/9)

分類	監視パラメータ	計測範囲	測定可能範囲	重要計器数	必要個数	検出器の種類	測定箇所	備考	
原子炉圧力容器内の温度	原子炉圧力容器温度 (S.A)	0~500℃	0~1200℃※1	2	1	熱電対	廃棄物処理建物	複数チャンネルが存在するが、代 表して1チャンネルを測定。	
	原子炉圧力容器内の圧力	原子炉圧力	0~10MPa [gage]	0~10MPa [gage]	2	1	弾性圧力検出器	廃棄物処理建物	複数チャンネルが存在するが、代 表して1チャンネルを測定。
		原子炉圧力 (S.A)	0~11MPa [gage]	0~11MPa [gage]	1		弾性圧力検出器	廃棄物処理建物	
原子炉圧力容器内の水位	原子炉水位 (広帯域)	-400~150cm ※2	-400~150cm ※2	2	1	差圧式水位検出器	廃棄物処理建物	複数チャンネルが存在するが、代 表して1チャンネルを測定。	
	原子炉水位 (燃料域)	-800~-300cm ※2	-800~-300cm ※2	2		差圧式水位検出器	廃棄物処理建物		
		原子炉水位 (S.A)	-900~150cm ※2	-900~150cm ※2		1	差圧式水位検出器		廃棄物処理建物

【配備台数】

・可搬型計測器を30台(計測時故障を考慮した1台含む)を配備する。なお、故障及び点検時の予備として30台配備する。(今後の検討によって可搬型計測器の必要台数は変更の可能性はある。)

※1 測定可能範囲については、カタログ値より抜粋。

※2 基準点は気水分離器下端(原子炉圧力容器零レベルより1328cm)。

※3 基準点はサブレーション・プール通常水位(EL5610)。

※4 基準点は格納容器底面(EL10100)。

※5 基準点はコリウムシールド上表面(EL6706)。

※6 基準点は使用済燃料貯蔵ラック上端(EL35518)。

※7 全交流電源喪失時は、水素監視装置、酸素監視装置、放射線監視装置、炉内核計装装置(区分Ⅱ)、代替注水流量(常設)、燃料プール水位計及び燃料プール監視カメラに対して常設代替交流電源設備(ガスタービン発電機)により電源供給されるため、監視計器は使用可能である。

※8 定格出力時の値に対する比率で示す。

※9 局部出力領域計装の検出器は124個であり、平均出力領域計装の各チャンネルには14個又は17個の信号が入力される。

※10 検出点は7箇所。

第1表 可搬型計測器の必要個数整理(2/9)

分類	監視パラメータ	計測範囲	測定可能範囲	重要計器数	必要個数	検出器の種類	測定箇所	備考
原子炉压力容器への注水量	高压原子炉代替注水流量	0~150m <sup>3</sup> /h	0~150m <sup>3</sup> /h	1	1	差圧式流量検出器	廃棄物処理 建物	どちらか一方の系統を使用する。
	原子炉隔離時冷却ポンプ出口流量	0~150m <sup>3</sup> /h	0~150m <sup>3</sup> /h	1		差圧式流量検出器	廃棄物処理 建物	
	高压炉心スブレイポンプ出口流量	0~1500m <sup>3</sup> /h	0~1500m <sup>3</sup> /h	1		差圧式流量検出器	廃棄物処理 建物	
	代替注水流量(常設)	0~300m <sup>3</sup> /h	—	1	※7	超音波式流量検出器	—	可搬型計測器での計測対象外。
	低压原子炉代替注水流量	0~200m <sup>3</sup> /h	0~200m <sup>3</sup> /h	2	1	差圧式流量検出器	廃棄物処理 建物	どちらか一方の系統を使用する。
	低压原子炉代替注水流量(狭帯域用)	0~50m <sup>3</sup> /h	0~50m <sup>3</sup> /h	2		差圧式流量検出器	廃棄物処理 建物	
	残留熱除去ポンプ出口流量	0~1500m <sup>3</sup> /h	0~1500m <sup>3</sup> /h	3		差圧式流量検出器	廃棄物処理 建物	
	低压炉心スブレイポンプ出口流量	0~1500m <sup>3</sup> /h	0~1500m <sup>3</sup> /h	1	1	差圧式流量検出器	廃棄物処理 建物	
	残留熱代替除去系原子炉注水流量	0~50m <sup>3</sup> /h	0~50m <sup>3</sup> /h	1		差圧式流量検出器	廃棄物処理 建物	

【配備台数】

- ・可搬型計測器を30台(計測時故障を考慮した1台含む)を配備する。なお、故障及び点検時の予備として30台配備する。(今後の検討によって可搬型計測器の必要台数は変更の可能性はある。)
- ※1 測定可能範囲については、カタログ値より抜粋。
- ※2 基準点は気水分離器下端(原子炉压力容器零レベルより1328cm)。
- ※3 基準点はサブレーション・プール通常水位(EL5610)。
- ※4 基準点は格納容器底面(EL10100)。
- ※5 基準点はコリウムシールド上表面(EL6706)。
- ※6 基準点は使用済燃料貯蔵ラック上端(EL35518)。
- ※7 全交流電源喪失時は、水素監視装置、酸素監視装置、放射線監視装置、炉内核計装装置(区分Ⅱ)、代替注水流量(常設)、燃料プール水位計及び燃料プール監視カメラに対して常設代替交流電源設備(ガスタービン発電機)により電源供給されるため、監視計器は使用可能である。
- ※8 定格出力時の値に対する比率で示す。
- ※9 局部出力領域計装の検出器は124個であり、平均出力領域計装の各チャンネルには14個又は17個の信号が入力される。
- ※10 検出点は7箇所。

第1表 可搬型計測器の必要個数整理(3/9)

分類	監視パラメータ	計測範囲	測定可能範囲	重要計器数	必要個数	検出器の種類	測定箇所	備考
原子炉格納容器への注水量	代替注水流量(常設)	0~300m <sup>3</sup> /h	-	1	1	超音波式流量検出器	-	可搬型計測器での計測対象外。
	格納容器代替スプレイ流量	0~150m <sup>3</sup> /h	0~150m <sup>3</sup> /h	2	1	差圧式流量検出器	廃棄物処理建物	複数チャンネルが存在するが、代表して1チャンネルを測定。
	ペダスタル代替注水流量	0~150m <sup>3</sup> /h	0~150m <sup>3</sup> /h	2	1	差圧式流量検出器	廃棄物処理建物	複数チャンネルが存在するが、代表して1チャンネルを測定。
	ペダスタル代替注水流量(狭帯域用)	0~50m <sup>3</sup> /h	0~50m <sup>3</sup> /h	2		差圧式流量検出器	廃棄物処理建物	
	残留熱代替除去系格納容器スプレイ流量	0~150m <sup>3</sup> /h	0~150m <sup>3</sup> /h	1	1	差圧式流量検出器	廃棄物処理建物	-

【配備台数】

・可搬型計測器を30台(計測時故障を考慮した1台含む)を配備する。なお、故障及び点検時の予備として30台配備する。(今後の検討によって可搬型計測器の必要台数は変更の可能性がある。)

※1 測定可能範囲については、カタログ値より抜粋。

※2 基準点は気水分離器下端(原子炉圧力容器零レベルより1328cm)。

※3 基準点はサブレーション・プール通常水位(EL5610)。

※4 基準点は格納容器底面(EL10100)。

※5 基準点はコリウムシールド上表面(EL6706)。

※6 基準点は使用済燃料貯蔵ラック上端(EL35518)。

※7 全交直流電源喪失時は、水素監視装置、酸素監視装置、放射線監視装置、炉内核計装装置(区分II)、代替注水流量(常設)、燃料プール水位計及び燃料プール監視カメラに対して常設代替交流電源

設備(ガスタービン発電機)により電源供給されるため、監視計器は使用可能である。

※8 定格出力時の値に対する比率で示す。

※9 局部出力領域計装の検出器は124個であり、平均出力領域計装の各チャンネルには14個又は17個の信号が入力される。

※10 検出点は7箇所。

第1表 可搬型計測器の必要個数整理(4/9)

分類	監視パラメータ	計測範囲	測定可能範囲	重要計器数	必要個数	検出器の種類	測定箇所	備考
原子炉格納容器内の温度	ドライウエル温度 (SA)	0~300℃	0~350℃※1	7	1	熱電対	廃棄物処理建物	複数チャンネルが存在するが、代 表して1チャンネルを測定。
	ペデスタル温度 (SA)	0~300℃	0~350℃※1	2	1	熱電対	廃棄物処理建物	複数チャンネルが存在するが、代 表して1チャンネルを測定。
	ペデスタル水温度 (SA)	0~300℃	0~350℃※1	2	1	熱電対	廃棄物処理建物	複数チャンネルが存在するが、代 表して1チャンネルを測定。
	サブプレッション・チェンバ温度 (SA)	0~200℃	0~350℃※1	2	1	熱電対	廃棄物処理建物	複数チャンネルが存在するが、代 表して1チャンネルを測定。
サブプレッション・プール水温度 (SA)	0~200℃	-200~500℃※1	2	测温抵抗体		廃棄物処理建物		
原子炉格納容器内の圧力	ドライウエル圧力 (SA)	0~1000kPa [abs]	0~1000kPa [abs]	2	1	弾性圧力検出器	廃棄物処理建物	複数チャンネルが存在するが、代 表して1チャンネルを測定。
	サブプレッション・チェンバ圧力 (SA)	0~1000kPa [abs]	0~1000kPa [abs]	2		弾性圧力検出器	廃棄物処理建物	
	サブプレッション・プール水位 (SA)	-0.80~5.50m※3	-0.80~5.50m※3	1	1	差圧式水位検出器	廃棄物処理建物	-
原子炉格納容器内の水位	ドライウエル水位	-3.0m, -1.0m +1.0m※4	-3.0m, -1.0m +1.0m※4	3	1	電極式水位検出器	廃棄物処理建物	複数チャンネルが存在するが、代 表して1チャンネルを測定。
	ペデスタル水位	+0.1m, +1.2m, +2.4m, +2.4m ※5	+0.1m, +1.2m, +2.4m, +2.4m ※5	4	1	電極式水位検出器	廃棄物処理建物	複数チャンネルが存在するが、代 表して1チャンネルを測定。

【配備台数】

・可搬型計測器を30台(計測時故障を考慮した1台含む)を配備する。なお、故障及び点検時の予備として30台配備する。(今後の検討によって可搬型計測器の必要台数は変更の可能性がある。)

※1 測定可能範囲については、カタログ値より抜粋。

※2 基準点は気水分離器下端(原子炉圧力容器零レベルより1328cm)。

※3 基準点はサブプレッション・プール通常水位(EL5610)。

※4 基準点は格納容器底面(EL10100)。

※5 基準点はコリウムシールド上表面(EL6706)。

※6 基準点は使用済燃料貯蔵ラック上端(EL35518)。

※7 全交流電源喪失時は、水素監視装置、酸素監視装置、放射線監視装置、炉内核計装装置(区分Ⅱ)、代替注水流量(常設)、燃料プール水位計及び燃料プール監視カメラに対して常設代替交流電源設備(ガスタービン発電機)により電源供給されるため、監視計器は使用可能である。

※8 定格出力時の値に対する比率を示す。

※9 局部出力領域計装の検出器は124個であり、平均出力領域計装の各チャンネルには14個又は17個の信号が入力される。

※10 検出点は7箇所。

第1表 可搬型計測器の必要個数整理(5/9)

分類	監視パラメータ	計測範囲	測定可能範囲	重要計器数	必要個数	検出器の種類	測定箇所	備考
原子炉格納容器内の水素濃度	格納容器水素濃度	0~5 vol%/0~100vol%	—	1	—※7	熱伝導式水素検出器	—	可搬型計測器での計測対象外。
	格納容器水素濃度(SA)	0~100vol%	—	1	—※7	熱伝導式水素検出器	—	可搬型計測器での計測対象外。
原子炉格納容器内の放射線量率	格納容器雰囲気放射線モニタ(ドライウエル)	$10^{-2} \sim 10^5 \text{ Sv/h}$	—	2	—※7	電離箱	—	可搬型計測器での計測対象外。
	格納容器雰囲気放射線モニタ(サプレッション・チェンバ)	$10^{-2} \sim 10^5 \text{ Sv/h}$	—	2	—※7	電離箱	—	可搬型計測器での計測対象外。
未臨界の維持又は監視	中性子源領域計装	$10^{-1} \sim 10^6 \text{ s}^{-1}$ ( $1 \times 10^3 \sim 1 \times 10^9 \text{ cm}^{-2} / \text{s}^{-1}$ )	—	4	—※7	核分裂計数管	—	可搬型計測器での計測対象外。
	平均出力領域計装	0~125% ( $1.2 \times 10^{12} \sim 2.8 \times 10^{14} \text{ cm}^{-2} / \text{s}^{-1}$ ) ※8	—	6※9	—※7	核分裂電離箱	—	可搬型計測器での計測対象外。

【配備台数】

- ・可搬型計測器を30台(計測時故障を考慮した1台含む)を配備する。なお、故障及び点検時の予備として30台配備する。(今後の検討によって可搬型計測器の必要台数は変更の可能性がある。)
- ※1 測定可能範囲については、カタログ値より抜粋。
- ※2 基準点は気水分離器下端(原子炉圧力容器零レベルより1328cm)。
- ※3 基準点はサブレーション・プール通常水位(EL5610)。
- ※4 基準点は格納容器底面(EL10100)。
- ※5 基準点はコリウムシールド上表面(EL6706)。
- ※6 基準点は使用済燃料貯蔵ラック上端(EL35518)。
- ※7 全交流電源喪失時は、水素監視装置、酸素監視装置、放射線監視装置、炉内核計装装置(区分II)、代替注水流量(常設)、燃料プール水位計及び燃料プール監視カメラに対して常設代替交流電源設備(ガスタービン発電機)により電源供給されるため、監視計器は使用可能である。
- ※8 定格出力時の値に対する比率で示す。
- ※9 局部出力領域計装の検出器は124個であり、平均出力領域計装の各チャンネルには14個又は17個の信号が入力される。
- ※10 検出点は7箇所。

第1表 可搬型計測器の必要個数整理(6/9)

分類	監視パラメータ	計測範囲	測定可能範囲	重要計器数	必要個数	検出器の種類	測定箇所	備考	
最終ヒートシンクの確保	スクラバ容器水位			8	1	差圧式水位検出器	廃棄物処理建物	複数チャンネルが存在するが、代表して1チャンネルを測定。	
	スクラバ容器圧力	0~1MPa [gage]	0~1MPa [gage]	4	1	弾性圧力検出器	廃棄物処理建物	複数チャンネルが存在するが、代表して1チャンネルを測定。	
	スクラバ容器温度	0~300℃	0~350℃*1	4	1	熱電対	廃棄物処理建物	複数チャンネルが存在するが、代表して1チャンネルを測定。	
	第1ベントフイルタ出口放射線モニタ(高レンジ・低レンジ)		10 <sup>-2</sup> ~10 <sup>5</sup> Sv/h	—	2	—*7	電離箱	—	可搬型計測器での計測対象外。
			10 <sup>-3</sup> ~10 <sup>4</sup> mSv/h	—	1	—*7	電離箱	—	可搬型計測器での計測対象外。
	第1ベントフイルタ出口水素濃度		0~20vol%/0~100vol%	—	1	—*7	熱伝導式水素濃度検出器	—	可搬型計測器での計測対象外。
			0~200℃	0~350℃*1	2	1	熱電対	廃棄物処理建物	複数チャンネルが存在するが、代表して1チャンネルを測定。
	残留熱除去系熱交換器入口温度		0~200℃	0~350℃*1	2	1	熱電対	廃棄物処理建物	複数チャンネルが存在するが、代表して1チャンネルを測定。
			0~1500m <sup>3</sup> /h	0~1500m <sup>3</sup> /h	2	1	差圧式流量検出器	廃棄物処理建物	複数チャンネルが存在するが、代表して1チャンネルを測定。

【配備台数】

- ・可搬型計測器を30台(計測時故障を考慮した1台含む)を配備する。なお、故障及び点検時の予備として30台配備する。(今後の検討によって可搬型計測器の必要台数は変更の可能性がある。)
- ※1 測定可能範囲については、カタログ値より抜粋。
- ※2 基準点は気水分離器下端(原子炉圧力容器霧レベールより1328cm)。
- ※3 基準点はサブレンジ・プールの通常水位(EL5610)。
- ※4 基準点は格納容器底面(EL10100)。
- ※5 基準点はコリウムシールド上表面(EL6706)。
- ※6 基準点は使用済燃料貯蔵ラック上端(EL35518)。
- ※7 全交流電源喪失時は、水素監視装置、酸素監視装置、放射線監視装置、炉内核計装装置(区分Ⅱ)、代替注水流量(常設)、燃料プール水位計及び燃料プール監視カメラに対して常設代替交流電源設備(ガスタービン発電機)により電源供給されるため、監視計器は使用可能である。
- ※8 定格出力時の値に対する比率で示す。
- ※9 局部出力領域計装の検出器は124個であり、平均出力領域計装の各チャンネルには14個又は17個の信号が入力される。
- ※10 検出点は7箇所。

本資料のうち、枠囲みの内容は機密に係る事項のため公開できません。

第1表 可搬型計測器の必要個数整理(7/9)

分類	監視パラメータ	計測範囲	測定可能範囲	重要計器数	必要個数	検出器の種類	測定箇所	備考
格納容器バイパスの監視	残留熱除去ポンプ出口圧力	0~4MPa [gage]	0~4MPa [gage]	3	1	弾性圧力検出器	廃棄物処理建物	どちらか一方の系統を使用する。
	低圧炉心スプレイポンプ出口圧力	0~5MPa [gage]	0~5MPa [gage]	1			廃棄物処理建物	
水源の確保	低圧原子炉代替注水槽水位	0~1500m <sup>3</sup> (0~12542mm)	0~1500m <sup>3</sup> (0~12542mm)	1	1	差圧式水位検出器	廃棄物処理建物	-
	原子炉隔離時冷却ポンプ出口圧力	0~10 MPa [gage]	0~10MPa [gage]	1	1	弾性圧力検出器	廃棄物処理建物	どちらか一方の系統を使用する。
	高圧炉心スプレイポンプ出口圧力	0~12MPa [gage]	0~12MPa [gage]	1			廃棄物処理建物	
	低圧原子炉代替注水ポンプ出口圧力	0~4MPa [gage]	0~4MPa [gage]	2	1	弾性圧力検出器	廃棄物処理建物	どちらか一方の系統を使用する。
	残留熱代替除去系ポンプ出口圧力	0~3MPa [gage]	0~3MPa [gage]	2			廃棄物処理建物	

【配備台数】

- ・可搬型計測器を30台(計測時故障を考慮した1台含む)を配備する。なお、故障及び点検時の予備として30台配備する。(今後の検討によって可搬型計測器の必要台数は変更の可能性がある。)
- ※1 測定可能範囲については、カタログ値より抜粋。
- ※2 基準点は気水分離器下端(原子炉圧力容器零レベルより1328cm)。
- ※3 基準点はサブレーション・プール通常水位(EL5610)。
- ※4 基準点は格納容器底面(EL10100)。
- ※5 基準点はコリウムシールド上表面(EL6706)。
- ※6 基準点は使用済燃料貯蔵ラック上端(EL35518)。
- ※7 全交流電源喪失時は、水素監視装置、酸素監視装置、放射線監視装置、炉内核計装装置(区分Ⅱ)、代替注水流量(常設)、燃料プール水位計及び燃料プール監視カメラに対して常設代替交流電源設備(ガスタービン発電機)により電源供給されるため、監視計器は使用可能である。
- ※8 定格出力時の値に対する比率で示す。
- ※9 局部出力領域計装の検出器は124個であり、平均出力領域計装の各チャンネルには14個又は17個の信号が入力される。
- ※10 検出点は7箇所。



第1表 可搬型計測器の必要個数整理(8/9)

分類	監視パラメータ	計測範囲	測定可能範囲	重要計器数	必要個数	検出器の種類	測定箇所	備考
原子炉建物水素濃度	原子炉建物水素濃度	0~10vol% 0~20vol%	—	1 6	—※7	触媒式水素検出器 熱伝導式水素検出器	—	可搬型計測器での計測対象外。
	静的触媒式水素処理装置入口温度 静的触媒式水素処理装置出口温度	0~100℃ 0~400℃	0~1200℃※1 0~1200℃※1	2 2	1 1	熱電対 熱電対	廃棄物処理建物 廃棄物処理建物	複数チャンネルが存在するが、代表して1チャンネルを測定。 複数チャンネルが存在するが、代表して1チャンネルを測定。
原子炉格納容器内の酸素濃度	格納容器酸素濃度	0~5 vol% / 0~25vol%	—	1	—※7	磁気風式酸素検出器	—	可搬型計測器での計測対象外。
	格納容器酸素濃度 (S A)	0~25vol%	—	1	—※7	磁気力式酸素検出器	—	可搬型計測器での計測対象外。

【配備台数】

- ・可搬型計測器を30台(計測時故障を考慮した1台含む)を配備する。なお、故障及び点検時の予備として30台配備する。(今後の検討によって可搬型計測器の必要台数は変更の可能性がある。)
- ※1 測定可能範囲については、カタログ値より抜粋。
- ※2 基準点は気水分離器下端(原子炉圧力容器奪レベルより1328cm)。
- ※3 基準点はサブレンション・プールの通常水位(EL5610)。
- ※4 基準点は格納容器底面(EL10100)。
- ※5 基準点はコリウムシールド上表面(EL6706)。
- ※6 基準点は使用済燃料貯蔵ラック上端(EL35518)。
- ※7 全交流電源喪失時は、水素監視装置、酸素監視装置、放射線監視装置、炉内核計装装置(区分Ⅱ)、代替注水流量(常設)、燃料プール水位計及び燃料プール監視カメラに対して常設代替交流電源設備(ガスタービン発電機)により電源供給されるため、監視計器は使用可能である。
- ※8 定格出力時の値に対する比率で示す。
- ※9 局部出力領域計装の検出器は124個であり、平均出力領域計装の各チャンネルには14個又は17個の信号が入力される。
- ※10 検出点は7箇所。

第1表 可搬型計測器の必要個数整理(9/9)

分類	監視パラメータ	計測範囲	測定可能範囲	重要計器数	必要個数	検出器の種類	測定箇所	備考
燃料プールの監視	燃料プール水位 (S.A)	-4.30~7.30m ※6	-	1	-※7	ガイドパルス式水位検出器	-	可搬型計測器での計測対象外。
	燃料プール水位・温度 (S.A)	0~150℃	0~1200℃※1	1※10	1	熱電対	廃棄物処理建物	複数チャンネルが存在するが、代表して1チャンネルを測定。
	燃料プールのエア放射線モニタ (高レンジ・低レンジ) (S.A)	10 <sup>1</sup> ~10 <sup>8</sup> mSv/h	-	1	-※7	電離箱	-	可搬型計測器での計測対象外。
		10 <sup>-3</sup> ~10 <sup>-4</sup> mSv/h	-	1				
燃料プール監視カメラ (S.A)	-	-	-	1	-※7	赤外線カメラ	-	可搬型計測器での計測対象外。

【配備台数】

- ・可搬型計測器を30台(計測時故障を考慮した1台含む)を配備する。なお、故障及び点検時の予備として30台配備する。(今後の検討によって可搬型計測器の必要台数は変更の可能性がある。)
- ※1 測定可能範囲については、カタログ値より抜粋。
- ※2 基準点は気水分離器下端(原子炉圧力容器零レベルより1328cm)。
- ※3 基準点はサブレンジ・プールの通常水位(EL5610)。
- ※4 基準点は格納容器底面(EL10100)。
- ※5 基準点はコリウムシールド上表面(EL6706)。
- ※6 基準点は使用済燃料貯蔵ラック上端(EL35518)。
- ※7 全交流電源喪失時は、水素監視装置、酸素監視装置、放射線監視装置、炉内核計装置(区分Ⅱ)、代替注水流量(常設)、燃料プール水位計及び燃料プール監視カメラに対して常設代替交流電源設備(ガスタービン発電機)により電源供給されるため、監視計器は使用可能である。
- ※8 定格出力時の値に対する比率で示す。
- ※9 局部出力領域計装の検出器は124個であり、平均出力領域計装の各チャンネルには14個又は17個の信号が入力される。
- ※10 検出点は7箇所。

代替パラメータにて重大事故等対処時の判断基準を判断した場合の影響について

主要パラメータ（重要監視パラメータ及び有効監視パラメータ）の計測することが困難となった場合、技術的能力 1.1～1.15 の作業着手の判断基準及び操作手順並びに有効性評価の判断及び確認について、代替パラメータを用いて判断した場合の影響について以下のとおり確認した。

なお、代替パラメータによる判断への影響を第 1 表に示す。

## 確認結果

- (1) 代替パラメータによる各技術的能力の作業着手の判断基準及び操作手順並びに有効性評価の判断及び確認への影響について検討した結果、判断、操作に影響がないことを確認した。
  
- (2) 炉心損傷後は、炉心冠水状態、溶融炉心の発生により原子炉格納容器内及び原子炉圧力容器内が過熱状態となることも考えられることから、炉心損傷後においては、関連する複数のパラメータを確認し推定を行なうこととする。  
また、これらの判断に使用する重要な計器は、重大事故等時の耐環境性等を有した重大事事故等対処設備であり、他チャンネル計器での確認が期待できるため、判断及び操作に対する影響は無いと判断した。

※ 代替パラメータによる推定に当たっては、代替パラメータの誤差による影響を考慮する。

以 上

第1表 代替パラメータによる判断への影響(1/20)

分類	主要パラメータ	判断基準			代替パラメータ※1	代替パラメータによる判断への影響	影響
		手	有	手			
原子炉圧力容器内の温度	原子炉圧力容器温度 (SA)	手	有	炉心損傷確認	①主要パラメータの他チャヤンネル ②原子炉圧力 (SA) ②原子炉水位 (広帯域) ②原子炉水位 (燃料域) ②原子炉水位 (SA) ③残留熱除去系熱交換器入口温度	①原子炉圧力容器温度の1チャヤンネルが故障した場合は、他チャヤンネルにより推定可能であり、判断に与える影響はない。 ②原子炉圧力容器温度の監視が不可能となった場合は、原子炉水位が燃料棒有効長頂部以上の場合は、原子炉圧力容器内が飽和状態と想定し、原子炉圧力容器内の温度は原子炉圧力、原子炉水位 (SA)、原子炉水位 (広帯域)、原子炉水位 (燃料域)、原子炉水位 (SA) で推定ができるため、事故収束を行う上で問題とならない。原子炉水位が燃料棒有効長頂部以下の場合には、輻射伝熱及び燃料棒鉛直方向の熱伝導等を考慮していないため定量的な評価は困難だが、原子炉圧力容器内の状態を把握する上で有効である。 ③残留熱除去系が運転状態であれば、残留熱除去系熱交換器入口温度により推定可能であり、判断に与える影響はない。	なし
		手	有	原子炉圧力容器破損確認			
		手	有	ベダスタルへの注水判断			
		手	有	原子炉除熱機能確認			
原子炉圧力容器内の圧力	原子炉圧力	有	有	原子炉圧力容器減圧機能確認	①主要パラメータの他チャヤンネル ②原子炉圧力 (SA) ③原子炉水位 (広帯域) ③原子炉水位 (燃料域) ③原子炉水位 (SA) ③原子炉圧力容器温度 (SA)	①原子炉圧力の1チャヤンネルが故障した場合は、他チャヤンネルにより推定可能であり、判断に与える影響はない。 ②原子炉圧力の監視が不可能となった場合は、同じ仕様の原子炉圧力 (SA) で監視可能であり、判断に与える影響はない。 ③原子炉圧力容器内が飽和状態にあることが限定されるものの、原子炉圧力容器内の圧力は上記①②で推定ができるため、事故収束を行う上で問題とならない。	なし
		手	有	低圧・高圧注水機能確認			
		手	有	原子炉圧力容器破損確認			
	原子炉圧力 (SA)	有	有	原子炉圧力容器減圧機能確認	①原子炉圧力 ②原子炉水位 (広帯域) ②原子炉水位 (燃料域) ②原子炉水位 (SA) ②原子炉圧力容器温度 (SA)	①原子炉圧力 (SA) の監視が不可能となった場合は、同じ仕様の原子炉圧力により監視可能であり、判断に与える影響はない。 ②原子炉圧力容器内が飽和状態にあることが限定されるものの、原子炉圧力容器内の圧力は上記①で推定ができるため、事故収束を行う上で問題とならない。	なし
		手	有	低圧・高圧注水機能確認			
		手	有	原子炉圧力容器破損確認			

有：重要事故シケケンス (有効性評価) に使用した判断基準、手：技術的能力審査基準 (各手順) に係る判断基準

※1：代替パラメータの番号は優先順位を示す。

※2：[ ] は有効監視パラメータ又は重要監視パラメータの常用計器 (耐震性又は耐環境性等はないが、監視可能であれば発電用原子炉施設の状態を把握することが可能な計器) を示す。

第1表 代替パラメータによる判断への影響(2/20)

分類	主要パラメータ	判断基準		代替パラメータ※1	代替パラメータによる判断への影響	影響												
		有手	無手															
原子炉圧力容器内の水位	原子炉水位 (広帯域) 原子炉水位 (燃料域)	有手	高圧・低圧注水機能 確認	①主要パラメータの他チャネル ②原子炉水位 (SA) ③高圧原子炉代替注水流量 ③代替注水流量 (常設) ③低圧原子炉代替注水流量 (狭帯域用) ③低圧原子炉代替注水流量 (狭帯域用) ③原子炉隔離時冷却ポンプ出口流量 ③高圧炉心スプレイポンプ出口流量 ③残留熱除去ポンプ出口流量 ③低圧炉心スプレイポンプ出口流量 ③残留熱代替系原子炉注水流量 ④原子炉圧力 ④原子炉圧力 (SA) ④サブレーション・チェンバ圧力 (SA)	①原子炉水位 (広帯域), 原子炉水位 (燃料域) の1チャネルが故障した場合は, 他チャネルにより推定可能であり, 判断に与える影響はない。 ②原子炉水位の監視が不可能となった場合は, 同じ仕様の原子炉水位 (SA) により監視可能であり, 判断に与える影響はない。 ③直前まで判明していた原子炉水位に変換率を考慮し, 原子炉圧力容器への注水流量と崩壊熱除去に必要な水量の差を利用して, 発電用原子炉施設の状態を考慮した推定としており, 炉心冷却状態を把握する上で適用でき, 判断に与える影響はない。 ④原子炉水位の監視が困難となった場合の原子炉圧力容器の満水操作時における発電用原子炉施設の状態を考慮した推定としており, 炉心冷却状態を把握する上で適用でき, 判断に与える影響はない。	なし												
		有手	原子炉圧力容器減圧 機能確認				①原子炉水位 (広帯域) ①原子炉水位 (燃料域) ②高圧原子炉代替注水流量 ②代替注水流量 (常設) ②低圧原子炉代替注水流量 (狭帯域用) ②低圧原子炉代替注水流量 (狭帯域用) ②原子炉隔離時冷却ポンプ出口流量 ②高圧炉心スプレイポンプ出口流量 ②残留熱除去ポンプ出口流量 ②低圧炉心スプレイポンプ出口流量 ②残留熱代替系原子炉注水流量 ③原子炉圧力 ③原子炉圧力 (SA) ③サブレーション・チェンバ圧力 (SA)	①原子炉水位 (SA) の監視が不可能となった場合は, 同じ仕様の原子炉水位 (広帯域), 原子炉水位 (燃料域) により監視可能であり, 判断に与える影響はない。 ②直前まで判明していた原子炉水位に変換率を考慮し, 原子炉圧力容器への注水流量と崩壊熱除去に必要な水量の差を利用して, 発電用原子炉施設の状態を考慮した推定としており, 炉心冷却状態を把握する上で適用でき, 判断に与える影響はない。 ③原子炉水位の監視が困難となった場合の原子炉圧力容器の満水操作時における発電用原子炉施設の状態を考慮した推定としており, 炉心冷却状態を把握する上で適用でき, 判断に与える影響はない。	なし									
		有手	原子炉圧力容器破損 確認							①原子炉水位 (広帯域) ①原子炉水位 (燃料域) ②高圧原子炉代替注水流量 ②代替注水流量 (常設) ②低圧原子炉代替注水流量 (狭帯域用) ②低圧原子炉代替注水流量 (狭帯域用) ②原子炉隔離時冷却ポンプ出口流量 ②高圧炉心スプレイポンプ出口流量 ②残留熱除去ポンプ出口流量 ②低圧炉心スプレイポンプ出口流量 ②残留熱代替系原子炉注水流量 ③原子炉圧力 ③原子炉圧力 (SA) ③サブレーション・チェンバ圧力 (SA)	①原子炉水位 (SA) の監視が不可能となった場合は, 同じ仕様の原子炉水位 (広帯域), 原子炉水位 (燃料域) により監視可能であり, 判断に与える影響はない。 ②直前まで判明していた原子炉水位に変換率を考慮し, 原子炉圧力容器への注水流量と崩壊熱除去に必要な水量の差を利用して, 発電用原子炉施設の状態を考慮した推定としており, 炉心冷却状態を把握する上で適用でき, 判断に与える影響はない。 ③原子炉水位の監視が困難となった場合の原子炉圧力容器の満水操作時における発電用原子炉施設の状態を考慮した推定としており, 炉心冷却状態を把握する上で適用でき, 判断に与える影響はない。	なし						
		有手	原子炉圧力容器破損 確認										①原子炉水位 (広帯域) ①原子炉水位 (燃料域) ②高圧原子炉代替注水流量 ②代替注水流量 (常設) ②低圧原子炉代替注水流量 (狭帯域用) ②低圧原子炉代替注水流量 (狭帯域用) ②原子炉隔離時冷却ポンプ出口流量 ②高圧炉心スプレイポンプ出口流量 ②残留熱除去ポンプ出口流量 ②低圧炉心スプレイポンプ出口流量 ②残留熱代替系原子炉注水流量 ③原子炉圧力 ③原子炉圧力 (SA) ③サブレーション・チェンバ圧力 (SA)	①原子炉水位 (SA) の監視が不可能となった場合は, 同じ仕様の原子炉水位 (広帯域), 原子炉水位 (燃料域) により監視可能であり, 判断に与える影響はない。 ②直前まで判明していた原子炉水位に変換率を考慮し, 原子炉圧力容器への注水流量と崩壊熱除去に必要な水量の差を利用して, 発電用原子炉施設の状態を考慮した推定としており, 炉心冷却状態を把握する上で適用でき, 判断に与える影響はない。 ③原子炉水位の監視が困難となった場合の原子炉圧力容器の満水操作時における発電用原子炉施設の状態を考慮した推定としており, 炉心冷却状態を把握する上で適用でき, 判断に与える影響はない。	なし			
		有手	原子炉圧力容器破損 確認													①原子炉水位 (広帯域) ①原子炉水位 (燃料域) ②高圧原子炉代替注水流量 ②代替注水流量 (常設) ②低圧原子炉代替注水流量 (狭帯域用) ②低圧原子炉代替注水流量 (狭帯域用) ②原子炉隔離時冷却ポンプ出口流量 ②高圧炉心スプレイポンプ出口流量 ②残留熱除去ポンプ出口流量 ②低圧炉心スプレイポンプ出口流量 ②残留熱代替系原子炉注水流量 ③原子炉圧力 ③原子炉圧力 (SA) ③サブレーション・チェンバ圧力 (SA)	①原子炉水位 (SA) の監視が不可能となった場合は, 同じ仕様の原子炉水位 (広帯域), 原子炉水位 (燃料域) により監視可能であり, 判断に与える影響はない。 ②直前まで判明していた原子炉水位に変換率を考慮し, 原子炉圧力容器への注水流量と崩壊熱除去に必要な水量の差を利用して, 発電用原子炉施設の状態を考慮した推定としており, 炉心冷却状態を把握する上で適用でき, 判断に与える影響はない。 ③原子炉水位の監視が困難となった場合の原子炉圧力容器の満水操作時における発電用原子炉施設の状態を考慮した推定としており, 炉心冷却状態を把握する上で適用でき, 判断に与える影響はない。	なし
		有手	原子炉圧力容器破損 確認															

有：重要事故シナケンス (有効性評価) に使用した判断基準, 手：技術的能力審査基準 (各手順) に係る判断基準

※1：代替パラメータの番号は優先順位を示す。

※2：[ ] は有効監視パラメータ又は重要監視パラメータの常用計器 (耐震性又は耐環境性等はないが, 監視可能であれば発電用原子炉施設の状態を把握することが可能な計器) を示す。

第1表 代替パラメータによる判断への影響(3/20)

分類	主要パラメータ	判断基準		代替パラメータ※1	代替パラメータによる判断への影響	影響
		有	手			
原子炉压力容器への注水量	高圧原子炉代替注水量	有	手	①サブプレッション・プール水位 (SA) ②原子炉水位 (広帯域) ②原子炉水位 (燃料域) ②原子炉水位 (SA)	①各系統の原子炉压力容器への注水量の監視が不可能となった場合は、水源であるサブプレッション・プール水位 (SA)、低圧原子炉代替注水量の水位変化により原子炉压力容器への注水量を推定可能であり、判断に与える影響はない。 ②崩壊熱除去に必要な注水量と原子炉水位変化率に相当する水量の和を利用して、発電用原子炉施設の状態を考慮した推定としており、崩壊熱除去に必要な注水量を確認し炉心冷却状態を把握する上で適用でき、判断に与える影響はない。	なし
	代替注水量 (常設)	有	手	①低圧原子炉代替注水量 ②原子炉水位 (広帯域) ②原子炉水位 (燃料域) ②原子炉水位 (SA)		なし
	低圧原子炉代替注水量	有	手	①原子炉水位 (広帯域) ①原子炉水位 (燃料域) ①原子炉水位 (SA)	①低圧原子炉代替注水量の監視が不可能となった場合は、崩壊熱除去に必要な注水量と原子炉水位変化率に相当する水量の和を利用して、発電用原子炉施設の状態を考慮した推定としており、崩壊熱除去に必要な注水量を確認し炉心冷却状態を把握する上で適用でき、判断に与える影響はない。	なし
	低圧原子炉代替注水量 (狭帯域用)	有	手	①原子炉水位 (広帯域) ①原子炉水位 (燃料域) ①原子炉水位 (SA)		なし
	原子炉隔離時冷却ポンプ出口流量	有	手	①サブプレッション・プール水位 (SA) ②原子炉水位 (広帯域) ②原子炉水位 (燃料域) ②原子炉水位 (SA)	①各系統の原子炉压力容器への注水量の監視が不可能となった場合は、水源であるサブプレッション・プール水位 (SA)、低圧原子炉代替注水量の水位変化により原子炉压力容器への注水量を推定可能であり、判断に与える影響はない。	なし
	高圧炉心スプレイポンプ出口流量	有	手	①サブプレッション・プール水位 (SA) ②原子炉水位 (広帯域) ②原子炉水位 (燃料域) ②原子炉水位 (SA)	②崩壊熱除去に必要な注水量と原子炉水位変化率に相当する水量の和を利用して、発電用原子炉施設の状態を考慮した推定としており、崩壊熱除去に必要な注水量を確認し炉心冷却状態を把握する上で適用でき、判断に与える影響はない。	なし
	残留熱除去ポンプ出口流量	有	手	①サブプレッション・プール水位 (SA) ②原子炉水位 (広帯域) ②原子炉水位 (燃料域) ②原子炉水位 (SA)		なし
	低圧炉心スプレイポンプ出口流量	有	手	①サブプレッション・プール水位 (SA) ②原子炉水位 (広帯域) ②原子炉水位 (燃料域) ②原子炉水位 (SA)		なし
	残留熱代替除去系原子炉注水量	有	手	①サブプレッション・プール水位 (SA) ②原子炉水位 (広帯域) ②原子炉水位 (燃料域) ②原子炉水位 (SA)		なし

有：重要事故シケケンス (有効性評価) に使用した判断基準、手：技術的能力審査基準 (各手順) に係る判断基準

※1：代替パラメータの番号は優先順位を示す。

※2：[ ] は有効監視パラメータ又は重要監視パラメータの常用計器 (耐震性又は耐環境性等はないが、監視可能であれば発電用原子炉施設の状態を把握することが可能な計器) を示す。

第1表 代替パラメータによる判断への影響(4/20)

分類	主要パラメータ	判断基準		代替パラメータ※1	代替パラメータによる判断への影響	影響
		手	原子炉格納容器冷却機能確認			
原子炉格納容器への注水量	代替注水量(常設)	有	原子炉格納容器冷却機能確認	①低圧原子炉代替注水量 ②ドラライウエル圧力(SA) ②サブレーション・チェンバ圧力(SA) ②ドラライウエル水位 ②サブレーション・プール水位(SA) ②ペデスタル水位	①低圧原子炉代替注水量による原子炉格納容器への注水量の監視が不可能となった場合は、水源である低圧原子炉代替注水量の変化により原子炉格納容器への注水量を推定可能であり、判断に与える影響はない。 ②注水特性を用いる上でドラライウエル圧力(SA)、サブレーション・チェンバ圧力(SA)を確認し、発電用原子炉施設の状態を考慮した推定としており、原子炉格納容器への注水量を把握する上で適用でき、判断に与える影響はない。 ②注水先のドラライウエル水位、サブレーション・プール水位及びペデスタル水位の変化量から注水量を推定可能であり、判断に与える影響はない。	なし
	格納容器代替スプレイ流量	有	原子炉格納容器冷却機能確認	①ドラライウエル圧力(SA) ①サブレーション・チェンバ圧力(SA) ①ドラライウエル水位 ①サブレーション・プール水位(SA) ①ペデスタル水位	①格納容器代替スプレイ流量の監視が不可能となった場合は、注水特性を用いる上でドラライウエル圧力(SA)、サブレーション・チェンバ圧力(SA)を確認し、発電用原子炉施設の状態を考慮した推定としており、原子炉格納容器への注水量を把握する上で適用でき、判断に与える影響はない。 ②注水先のドラライウエル水位、サブレーション・プール水位及びペデスタル水位の変化量から注水量を推定可能であり、判断に与える影響はない。	なし
	ペデスタル代替注水量 ペデスタル代替注水量(狭帯域用)	有	原子炉格納容器冷却機能確認	①ペデスタル水位 ①ドラライウエル水位	①ペデスタル代替注水量の監視が不可能となった場合は、注水先のペデスタル水位及びドラライウエル水位の変化量から注水量を推定可能であり、判断に与える影響はない。	なし
	残留熱代替除去系格納容器スプレイ流量	有	原子炉格納容器冷却機能確認	①残留熱代替除去系原子炉注水量 ①残留熱代替除去系ポンプ出口圧力	①残留熱代替除去系格納容器スプレイ流量の監視が不可能となった場合には、残留熱代替除去系ポンプ出口圧力から残留熱代替除去ポンプの注水特性を用いて流量を推定し、この流量から残留熱代替除去系原子炉注水量を差し引いて、残留熱代替除去系格納容器スプレイ流量を推定可能であり、判断に与える影響はない。	なし

有：重要事故シナシケンス(有効性評価)に使用した判断基準、手：技術的能力審査基準(各手順)に係る判断基準

※1：代替パラメータの番号は優先順位を示す。

※2：[ ]は有効監視パラメータ又は重要監視パラメータの常用計器(耐震性又は耐環境性等はないが、監視可能であれば発電用原子炉施設の状態を把握することが可能な計器)を示す。

第1表 代替パラメータによる判断への影響(5/20)

分類	主要パラメータ	判断基準		代替パラメータ※1	代替パラメータによる判断への影響	影響
		手	有手			
原子炉格納容器内の温度	ドライウエル温度 (S A)	原子炉圧力容器破損確認	有手	①主要パラメータの他チャンネル ②ペデスタル温度 (S A) ③ドライウエル圧力 (S A) ④サブレッション・チェンバ圧力 (S A)	①ドライウエル温度 (S A) の1チャンネルが故障した場合は、他チャンネルにより推定可能であり、判断に与える影響はない。 ②ドライウエル温度 (S A) の監視が不可能となった場合は、同じ仕様のペデスタル温度により監視可能であり、判断に与える影響はない。 ③ドライウエル温度 (S A) の監視が不可能となった場合は、原子炉格納容器内が飽和状態にあることが限定されるが、重大事故等時の有効性評価 (雰囲気圧力・温度による静的負荷 (格納容器過圧・過温破損)) において、事象初期において一時的に原子炉格納容器内が過熱状態に至るものの、その後のほとんどの期間で原子炉格納容器内は飽和状態に速やかに維持されることから、原子炉格納容器の過温破損防止対策に必要な情報を得ることができ、判断に与える影響はない。	なし
		原子炉圧力容器破損確認	有手			
原子炉格納容器内の温度	ペデスタル温度 (S A)	ペデスタル注水機能確認	有手	①主要パラメータの他チャンネル ②ドライウエル温度 (S A) ③ドライウエル圧力 (S A) ④サブレッション・チェンバ圧力 (S A)	①ペデスタル温度 (S A) の1チャンネルが故障した場合は、他チャンネルにより推定可能であり、判断に与える影響はない。 ②ペデスタル温度 (S A) の監視が不可能となった場合は、同じ仕様のドライウエル温度により監視可能であり、判断に与える影響はない。 ③ペデスタル温度 (S A) の監視が不可能となった場合は、原子炉格納容器内が飽和状態にあることが限定されるが、重大事故等時の有効性評価 (雰囲気圧力・温度による静的負荷 (格納容器過圧・過温破損)) において、事象初期において一時的に原子炉格納容器内が過熱状態に至るものの、その後のほとんどの期間で原子炉格納容器内は飽和状態に速やかに維持されることから、原子炉格納容器の過温破損防止対策に必要な情報を得ることができ、判断に与える影響はない。	なし
		原子炉圧力容器破損確認	有手			
	ペデスタル水温度 (S A)	原子炉圧力容器破損確認	有手	①主要パラメータの他チャンネル	①ペデスタル水温度 (S A) の1チャンネルが故障した場合は、他チャンネルにより推定可能であり、判断に与える影響はない。	なし

有：重要事故シナケンス (有効性評価) に使用した判断基準、手：技術的能力審査基準 (各手順) に係る判断基準

※1：代替パラメータの番号は優先順位を示す。

※2：[ ] は有効監視パラメータ又は重要監視パラメータの常用計器 (耐震性又は耐環境性等はないが、監視可能であれば発電用原子炉施設の状態を把握することが可能な計器) を示す。



第1表 代替パラメータによる判断への影響(6/20)

分類	主要パラメータ	判断基準		代替パラメータ※1	代替パラメータによる判断への影響	影響
		手	原子炉格納容器除熱機能確認			
原子炉格納容器内の温度	サブレーション・チェンバ温度 (SA)	手	原子炉格納容器除熱機能確認	①主要パラメータの他チャンネル ②サブレーション・プールの水温度 (SA) ③サブレーション・チェンバ圧力 (SA)	①サブレーション・チェンバ温度 (SA) の1チャンネルが故障した場合は、他チャンネルにより推定可能であり、判断に与える影響はない。 ②サブレーション・チェンバ温度 (SA) の監視が不可能となった場合は、原子炉格納容器内の各部の温度を同じ仕様のサブレーション・プールの水温度 (SA) により推定可能であり、原子炉格納容器の過温破損防止対策を行う上で判断に与える影響はない。 ③原子炉格納容器内が飽和状態にあることが限定されるが、重大事故等時の有効性評価 (雰囲気圧力・温度による静的負荷 (格納容器過圧・過温破損)) において、事後初期において一時的に原子炉格納容器内が過熱状態に至るもの、その後のほとんどの期間で原子炉格納容器内は飽和状態に速やかに維持されることから、原子炉格納容器の過温破損防止対策に必要な情報を得ることができ、判断に与える影響はない。	なし
		有	原子炉圧力容器破損確認	①サブレーション・プールの水温度 (SA) の1チャンネルが故障した場合は、他チャンネルにより推定可能であり、判断に与える影響はない。 ②サブレーション・プールの水温度 (SA) の監視が不可能となった場合は、原子炉格納容器内の各部の温度を同じ仕様のサブレーション・チェンバ温度 (SA) により推定可能であり、原子炉格納容器の過温破損防止対策を行う上で判断に与える影響はない。		
	有	手	原子炉圧力容器減圧機能確認	①主要パラメータの他チャンネル ②サブレーション・チェンバ温度 (SA)	①サブレーション・プールの水温度 (SA) の1チャンネルが故障した場合は、他チャンネルにより推定可能であり、判断に与える影響はない。 ②サブレーション・プールの水温度 (SA) の監視が不可能となった場合は、原子炉格納容器内の各部の温度を同じ仕様のサブレーション・チェンバ温度 (SA) により推定可能であり、原子炉格納容器の過温破損防止対策を行う上で判断に与える影響はない。	なし
	有	手	原子炉圧力容器減圧機能確認	①主要パラメータの他チャンネル ②サブレーション・チェンバ温度 (SA)	①サブレーション・プールの水温度 (SA) の1チャンネルが故障した場合は、他チャンネルにより推定可能であり、判断に与える影響はない。 ②サブレーション・プールの水温度 (SA) の監視が不可能となった場合は、原子炉格納容器内の各部の温度を同じ仕様のサブレーション・チェンバ温度 (SA) により推定可能であり、原子炉格納容器の過温破損防止対策を行う上で判断に与える影響はない。	

有：重要事故シナケンス (有効性評価) に使用した判断基準、手：技術的能力審査基準 (各手順) に係る判断基準

※1：代替パラメータの番号は優先順位を示す。

※2：[ ] は有効監視パラメータ又は重要監視パラメータの常用計器 (耐震性又は耐環境性等はないが、監視可能であれば発電用原子炉施設の状態を把握することが可能な計器) を示す。

第1表 代替パラメータによる判断への影響(7/20)

分類	主要パラメータ	判断基準		代替パラメータ※1	代替パラメータによる判断への影響	影響
		有手	有手			
原子炉格納容器内の圧力	ドライウエル圧力 (SA) サブプレッション・チェンバ圧力 (SA)	有手	原子炉圧力容器破損 確認	①主要パラメータの他チャンネル ②サブプレッション・チェンバ圧力 (SA) ③ドライウエル温度 (SA) ④ペデスタル温度 (SA)	①ドライウエル圧力 (SA) の1チャンネルが故障した場合は、他チャンネルにより推定可能であり、判断に与える影響はない。 ②ドライウエル圧力 (SA) の監視が不可能となった場合は、ドライウエルとサブプレッション・チェンバは、真空破壊弁及びベント管を介してそれぞれ均圧されることから、同じ仕様のサブプレッション・チェンバ圧力 (SA) により推定可能であり、原子炉格納容器の過圧破損防止対策を行う上で判断に与える影響はない。 ③原子炉格納容器内が飽和状態にあることが限定されるが、重大事故等時の有効性評価 (雰囲気圧力・温度による静的負荷 (格納容器過圧・過温破損)) において、事象初期において一時的に原子炉格納容器内が過熱状態に至るもの、その後のほとんどの期間で原子炉格納容器内は飽和状態に速やかに維持されることから、原子炉格納容器の過圧破損防止対策に必要な情報を得ることができ、判断に与える影響はない。	なし
		有手	原子炉圧力容器破損 確認	①主要パラメータの他チャンネル ①ドライウエル圧力 (SA) ②サブプレッション・チェンバ温度 (SA)	①サブプレッション・チェンバ圧力 (SA) の1チャンネルが故障した場合は、他チャンネルにより推定可能であり、判断に与える影響はない。 ②サブプレッション・チェンバ圧力 (SA) の監視が不可能となった場合は、ドライウエルとサブプレッション・チェンバは、真空破壊弁及びベント管を介してそれぞれ均圧されることから、同じ仕様のドライウエル圧力 (SA) により推定可能であり、原子炉格納容器の過圧破損防止対策を行う上で判断に与える影響はない。 ③原子炉格納容器内が飽和状態にあることが限定されるが、重大事故等時の有効性評価 (雰囲気圧力・温度による静的負荷 (格納容器過圧・過温破損)) において、事象初期において一時的に原子炉格納容器内が過熱状態に至るもの、その後のほとんどの期間で原子炉格納容器内は飽和状態に速やかに維持されることから、原子炉格納容器の過圧破損防止対策に必要な情報を得ることができ、判断に与える影響はない。	

有：重要事故シナケンス (有効性評価) に使用した判断基準、手：技術的能力審査基準 (各手順) に係る判断基準

※1：代替パラメータの番号は優先順位を示す。

※2：[ ] は有効監視パラメータ又は重要監視パラメータの常用計器 (耐震性又は耐環境性等はないが、監視可能であれば発電用原子炉施設の状態を把握することが可能な計器) を示す。

第1表 代替パラメータによる判断への影響(8/20)

分類	主要パラメータ	判断基準		代替パラメータ※1	代替パラメータによる判断への影響	影響
		有手	原子炉格納容器除熱機能確認			
原子炉格納容器内の水位	ドライウエル水位	有手	原子炉格納容器除熱機能確認	①サブレーション・プール水位 (SA) ①代替注水流量 (常設) ②低圧原子炉代替注水流量 (狭帯域用) ②低圧原子炉代替注水流量 (狭帯域用) ②格納容器代替スプレイ流量 ②ペデスタル代替注水流量 ②ペデスタル代替注水流量 (狭帯域用) ③低圧原子炉代替注水流量	①ペデスタル注水の停止判断に用いるドライウエル水位計の監視が不可能となった場合は、サブレーション・プール水位 (SA) により推定可能であり、判断に与える影響はない。 ①ドライウエル水位の監視が不可能となった場合は、代替注水流量 (常設)、低圧原子炉代替注水流量、低圧原子炉代替注水流量 (狭帯域用)、格納容器代替スプレイ流量、ペデスタル代替注水流量、ペデスタル代替注水流量 (狭帯域用) の注水量により推定可能であり、判断に与える影響はない。 ②水源である低圧原子炉代替注水流量の水位変化により推定可能であり、判断に与える影響はない。	なし
	サブレーション・プール水位 (SA)	有手	原子炉格納容器除熱機能確認	①代替注水流量 (常設) ①低圧原子炉代替注水流量 ①低圧原子炉代替注水流量 (狭帯域用) ①格納容器代替スプレイ流量 ①ペデスタル代替注水流量 ①ペデスタル代替注水流量 (狭帯域用) ②低圧原子炉代替注水流量	①サブレーション・プール水位 (SA) の監視が不可能となった場合は、代替注水流量 (常設)、低圧原子炉代替注水流量、低圧原子炉代替注水流量 (狭帯域用)、格納容器代替スプレイ流量、ペデスタル代替注水流量、ペデスタル代替注水流量 (狭帯域用) の注水量により推定可能であり、判断に与える影響はない。 ②水源である低圧原子炉代替注水流量の水位変化により推定可能であり、判断に与える影響はない。	なし
	ペデスタル水位	有手	ペデスタル注水機能確認	①主要パラメータの他チャンネル ②代替注水流量 (常設) ②格納容器代替スプレイ流量 ②ペデスタル代替注水流量 ③低圧原子炉代替注水流量	①ペデスタル水位の1チャンネルが故障した場合は、他チャンネルにより推定可能であり、判断に与える影響はない。 ②ペデスタル水位の監視が不可能となった場合は、代替注水流量 (常設)、格納容器代替スプレイ流量、ペデスタル代替注水流量の注水量により、ペデスタル水位を推定可能であり、判断に与える影響はない。 ③水源である低圧原子炉代替注水流量の水位変化により推定可能であり、判断に与える影響はない。	なし

有：重要事故シナケンス (有効性評価) に使用した判断基準、手：技術的能力審査基準 (各手順) に係る判断基準

※1：代替パラメータの番号は優先順位を示す。

※2：[ ] は有効監視パラメータ又は重要監視パラメータの常用計器 (耐震性又は耐環境性等はないが、監視可能であれば発電用原子炉施設の状態を把握することが可能な計器) を示す。

第1表 代替パラメータによる判断への影響(9/20)

分類	主要パラメータ	判断基準		代替パラメータ※1	代替パラメータによる判断への影響	影響
		手	原子炉圧力容器破損確認			
原子炉格納容器内の水素濃度	格納容器水素濃度	手	原子炉圧力容器破損確認	①格納容器水素濃度 (S.A)	①格納容器水素濃度の監視が不可能となった場合は、格納容器水素濃度 (S.A) により推定可能であり、判断に与える影響はない。	なし
	格納容器水素濃度 (S.A)	手	原子炉圧力容器破損確認	①格納容器水素濃度	①格納容器水素濃度 (S.A) の監視が不可能となった場合は、格納容器水素濃度により推定可能であり、判断に与える影響はない。	なし
原子炉格納容器内の放射線量率	格納容器雰囲気放射線モニタ (ドライウエル)	有	炉心損傷確認	①主要パラメータの他チャンネル ② [エリア放射線モニタ] ※2	①格納容器雰囲気放射線モニタ (ドライウエル) の1チャンネルが故障した場合は、他チャンネルにより推定可能であり、判断に与える影響はない。 ②格納容器雰囲気放射線モニタ (ドライウエル) の監視が不可能となった場合は、推定による評価条件が限定されるものの、原子炉格納容器内の放射線量率は格納容器雰囲気放射線モニタ (ドライウエル) の他チャンネルにより推定でき、事故収束に向けた対応を行う上で問題とはならない。	なし
		手	原子炉格納容器除熱機能確認			
		有	原子炉格納容器除熱機能確認			
原子炉格納容器内の放射線量率	格納容器雰囲気放射線モニタ (サブレーション・チェンバ)	有	炉心損傷確認	①主要パラメータの他チャンネル ② [エリア放射線モニタ] ※2	①格納容器雰囲気放射線モニタ (サブレーション・チェンバ) の1チャンネルが故障した場合は、他チャンネルにより推定可能であり、判断に与える影響はない。 ②格納容器雰囲気放射線モニタ (サブレーション・チェンバ) の監視が不可能となった場合は、推定による評価条件が限定されるものの、原子炉格納容器内の放射線量率は格納容器雰囲気放射線モニタ (サブレーション・チェンバ) の他チャンネルにより推定でき、事故収束に向けた対応を行う上で問題とはならない。	なし
		手	原子炉格納容器除熱機能確認			
		有	原子炉格納容器除熱機能確認			

有：重要事故シケンス (有効性評価) に使用した判断基準、手：技術的能力審査基準 (各手順) に係る判断基準

※1：代替パラメータの番号は優先順位を示す。

※2：[ ] は有効監視パラメータ又は重要監視パラメータの常用計器 (耐震性又は耐環境性等はないが、監視可能であれば発電用原子炉施設の状態を把握することが可能な計器) を示す。

第1表 代替パラメータによる判断への影響(10/20)

分類	主要パラメータ	判断基準		代替パラメータ※1	代替パラメータによる判断への影響	影響
		有手	原子炉スクラムの確認 原子炉未臨界の確認			
未臨界の維持又は監視	中性子源領域計装	有手	原子炉スクラムの確認 原子炉未臨界の確認	①主要パラメータの他チャヤンネル ②平均出力領域計装 ③ [制御棒手動操作・監視系] ※2	①中性子源領域モニタの1チャヤンネルが故障した場合は、他チャヤンネルにより推定可能であり、判断に与える影響はない。 ②中性子源領域モニタの監視が不可能となった場合は、平均出力領域モニタより推定可能であり、判断に与える影響はない。 ③制御棒は、発電用原子炉が低温状態において臨界未滿に維持できる設備であるため、その機能が満足していることを全制御棒が全挿入位置にあることと確認することができる。これにより、発電用原子炉の未臨界を推定可能であり、判断に与える影響はない。	なし
	平均出力領域計装	有手	原子炉スクラムの確認 原子炉未臨界の確認	①主要パラメータの他チャヤンネル ②中性子源領域計装 ③ [制御棒手動操作・監視系] ※2	①平均出力領域モニタの1チャヤンネルが故障した場合は、他チャヤンネルにより推定可能であり、判断に与える影響はない。 ②平均出力領域モニタの監視が不可能となった場合は、中性子源領域モニタにより推定可能であり、判断に与える影響はない。 ③制御棒は、発電用原子炉が低温状態において臨界未滿に維持できる設備であるため、その機能が満足していることを全制御棒が全挿入位置にあることと確認することができる。これにより、発電用原子炉の未臨界を推定可能であり、判断に与える影響はない。	なし
	[制御棒手動操作・監視系] ※2	有手	原子炉スクラムの確認	①中性子源領域計装 ②平均出力領域計装	①制御棒操作・監視系の監視が不可能となった場合は、中性子源領域モニタにより発電用原子炉の出力を監視可能であり、判断に与える影響はない。 ②平均出力領域モニタにより発電用原子炉の出力を監視可能であり、判断に与える影響はない。	なし

有：重要事故シケケンス（有効性評価）に使用した判断基準，手：技術的能力審査基準（各手順）に係る判断基準

※1：代替パラメータの番号は優先順位を示す。

※2：[ ] は有効監視パラメータ又は重要監視パラメータの常用計器（耐震性又は耐環境性等はないが、監視可能であれば発電用原子炉施設の状態を把握することが可能な計器）を示す。

第1表 代替パラメータによる判断への影響(11/20)

分類	主要パラメータ	判断基準		代替パラメータ※1	代替パラメータによる判断への影響	影響
		有	手			
残留熱代替除去系(1/2) 最終ヒートシンクの確保	サブレーション・プールの水温度 (SA)	代替循環冷却系による原子炉格納容器所熱確認	有	①主要パラメータの他チャンネル ②サブレーション・チェンバ温度 (SA)	①サブレーション・プールの水温度 (SA) の1チャンネルが故障した場合は、他チャンネルにより推定可能であり、判断に与える影響はない。 ②サブレーション・プールの水温度 (SA) の監視が不可能となった場合は、サブレーション・チェンバ内の温度を同じ仕様のサブレーション・チェンバ温度により推定可能であり、最終ヒートシンクが確保されていることを把握する上で判断に与える影響はない。	なし
	残留熱除去系熱交換器出口温度			①サブレーション・プールの水温度 (SA)		

有：重要事故シナゲンス (有効性評価) に使用した判断基準、手：技術的能力審査基準 (各手順) に係る判断基準

※1：代替パラメータの番号は優先順位を示す。

※2：[ ] は有効監視パラメータ又は重要監視パラメータの常用計器 (耐震性又は耐環境性等はないが、監視可能であれば発電用原子炉施設の状態を把握することが可能な計器) を示す。

第1表 代替パラメータによる判断への影響(12/20)

分類	主要パラメータ	判断基準		代替パラメータ※1	代替パラメータによる判断への影響	影響
		有	手			
最終ヒートシンの確保 残留熱代替除去系(2/2)	残留熱代替除去系原子炉注水流量	代替循環冷却系による原子炉格納容器所熱確認	①原子炉水位(広帯域) ①原子炉水位(燃料域) ①原子炉水位(SA) ②残留熱代替除去系格納容器スプレイ流量 ②残留熱代替除去系ポンプ出口圧力 ③原子炉圧力容器温度(SA)	①残留熱代替除去系原子炉注水流量の監視が不可能となった場合は、崩壊熱除去に必要な注水量と原子炉水位変化率に相当する水量の和を利用して、発電用原子炉施設の状態を考慮した推定としており、崩壊熱除去に必要な注水量を確認し炉心冷却状態を把握する上で適用でき、最終ヒートシンの確保が確保されていることを把握する上で判断に与える影響はない。 ②残留熱代替除去系格納容器スプレイ流量の監視が不可能となった場合には、残留熱代替除去系ポンプ出口圧力から残留熱代替除去ポンプの注水特性を用いて流量を推定し、この流量から残留熱代替除去系原子炉注水流量を差し引いて、残留熱代替除去系格納容器スプレイ流量を推定可能であり、判断に与える影響はない。 ③除熱対象である原子炉圧力容器温度の低下傾向を確認することができれば、除熱が適切に行われていることを確認することができ、最終ヒートシンの確保が確保されていることを把握する上で判断に与える影響はない。	なし	
	残留熱代替除去系格納容器スプレイ流量		①残留熱代替除去系原子炉注水流量 ①残留熱代替除去系ポンプ出口圧力 ②サブプレッション・プールの水温度(SA) ②ドライウエル温度(SA) ②サブプレッション・チェンバ温度(SA)	①残留熱代替除去系格納容器スプレイ流量の監視が不可能となった場合は、原子炉圧力容器側の残留熱代替除去系原子炉注水流量と残留熱代替除去系ポンプ出口圧力にて、残留熱代替除去ポンプの注水特性から推定した総流量より原子炉格納容器側への注水量を確認し、発電用原子炉施設の状態を考慮した推定としており、原子炉格納容器への注水量を把握する上で判断に与える影響はない。 ②除熱対象であるサブプレッション・プール水温度(SA)、ドライウエル温度(SA)、サブプレッション・チェンバ温度(SA)の低下傾向を確認することができれば、除熱が適切に行われていることを確認することができ、最終ヒートシンの確保が確保されていることを把握する上で判断に与える影響はない。	なし	

有：重要事故シナケンス(有効性評価)に使用した判断基準、手：技術的能力審査基準(各手順)に係る判断基準

※1：代替パラメータの番号は優先順位を示す。

※2：[ ]は有効監視パラメータ又は重要監視パラメータの常用計器(耐震性又は耐環境性等はないが、監視可能であれば発電用原子炉施設の状態を把握することが可能な計器)を示す。

第1表 代替パラメータによる判断への影響(13/20)

分類	主要パラメータ	判断基準		代替パラメータ※1	代替パラメータによる判断への影響	影響
		有手	格納容器フィルターベント系による原子炉格納容器除熱確認			
格納容器フィルターベント系 最終ヒートシンクの確保	スクラバ容器水位	有手	格納容器フィルターベント系による原子炉格納容器除熱確認	①主要パラメータの他チャンネル	①スクラバ容器水位の1チャンネルが故障した場合は、他チャンネルにより推定可能であり、判断に与える影響はない。	なし
	スクラバ容器圧力			①主要パラメータの他チャンネル ②ドライウエル圧力 (SA) ②サブプレッション・チェンバ圧力 (SA)	①スクラバ容器圧力の1チャンネルが故障した場合は、他チャンネルにより推定可能であり、判断に与える影響はない。 ②スクラバ容器圧力の監視が不可能となった場合は、ドライウエル圧力 (SA)、サブプレッション・チェンバ圧力 (SA) の低下傾向から格納容器ベントの実施を確認することができ、判断に与える影響はない。	なし
	スクラバ容器温度			①主要パラメータの他チャンネル	①スクラバ容器温度の1チャンネルが故障した場合は、他チャンネルにより推定可能であり、判断に与える影響はない。	
	第1ベントフィルタータ出口放射線モニタ (高レンジ・低レンジ)			①主要パラメータの他チャンネル	①第1ベントフィルタータ出口放射線モニタ (高レンジ) の1チャンネルが故障した場合は、他チャンネルにより推定可能であり、判断に与える影響はない。	なし
	第1ベントフィルタータ出口水素濃度			①主要パラメータの予備 ②格納容器水素濃度 ②格納容器水素濃度 (SA)	①第1ベントフィルタータ出口水素濃度が故障した場合は、予備の第1ベントフィルタータ出口水素濃度により推定可能であり、判断に与える影響はない。 ②第1ベントフィルタータ出口水素濃度の監視が不可能となった場合は、原子炉格納容器内の水素ガスが格納容器圧力逃がし装置の配管内を通過することから、格納容器水素濃度及び格納容器内水素濃度 (SA) により推定可能であり、判断に与える影響はない。	なし

有：重要事故シナケンス (有効性評価) に使用した判断基準、手：技術的能力審査基準 (各手順) に係る判断基準

※1：代替パラメータの番号は優先順位を示す。

※2：[ ] は有効監視パラメータ又は重要監視パラメータの常用計器 (耐震性又は耐環境性等はないが、監視可能であれば発電用原子炉施設の状態を把握することが可能な計器) を示す。



第1表 代替パラメータによる判断への影響(14/20)

分類	主要パラメータ	判断基準		代替パラメータ※1	代替パラメータによる判断への影響	影響
		有	手			
最終ヒートシンクの確保	残留熱除去系熱交換器入口温度	残留熱除去系による原子炉格納容器冷却確認	有	①原子炉圧力容器温度 (SA) ①サブプレッション・プール水温度 (SA)	①残留熱除去系熱交換器入口温度の監視が不可能となった場合は、除熱対象である原子炉圧力容器温度 (SA)、サブプレッション・プール水温度の低下傾向を確認することができれば、除熱が適切に行われていることを確認することができ、最終ヒートシンクが確保されていることを把握することができ、判断に与える影響はない。	なし
	残留熱除去系熱交換器出口温度			①残留熱除去系熱交換器出口温度 ②残留熱除去系熱交換器冷却水流量		
	残留熱除去ポンプ出口流量	①残留熱除去ポンプ出口圧力	①残留熱除去ポンプ出口流量の監視が不可能となった場合は、残留熱除去ポンプの注水特性から推定した流量より残留熱除去ポンプ出口流量を確認し、発電用原子炉施設の状態を考慮した推定としており、原子炉格納容器への注水量を把握することができ、判断に与える影響はない。			

有：重要事故シナシケンス（有効性評価）に使用した判断基準、手：技術的能力審査基準（各手順）に係る判断基準

※1：代替パラメータの番号は優先順位を示す。

※2：[ ] は有効監視パラメータ又は重要監視パラメータの常用計器（耐震性又は耐環境性等はないが、監視可能であれば発電用原子炉施設の状態を把握することが可能な計器）を示す。

第1表 代替パラメータによる判断への影響(15/20)

分類	主要パラメータ	判断基準		代替パラメータ※1	代替パラメータによる判断への影響	影響
		有	手			
格納容器バイパスの監視	原子炉水位 (広帯域) 原子炉水位 (燃料域)	インターフェイスシステムLOCAの判断	有	①主要パラメータの他チャンネル ②原子炉水位 (SA)	①原子炉水位 (広帯域), 原子炉水位 (燃料域) の1チャンネルが故障した場合は, 他チャンネルにより推定可能であり, 判断に与える影響はない。 ②原子炉水位 (広帯域), 原子炉水位 (燃料域) の監視が不可能となった場合は, 同じ仕様の原子炉水位 (SA) で原子炉圧力容器内の水位を監視することができ, 判断に与える影響はない。	なし
	原子炉水位 (SA)			①同じ仕様の原子炉水位 (広帯域), 原子炉水位 (燃料域) で原子炉圧力容器内の水位を監視することができ, 判断に与える影響はない。		
	原子炉圧力			①主要パラメータの他チャンネル ②原子炉圧力 (SA) ③原子炉水位 (広帯域) ③原子炉水位 (燃料域) ③原子炉水位 (SA) ③原子炉圧力容器温度 (SA)	①原子炉圧力の1チャンネルが故障した場合は, 他チャンネルにより推定可能であり, 判断に与える影響はない。 ②原子炉圧力の監視が不可能となった場合は, 同じ仕様の原子炉圧力 (SA) で原子炉圧力容器内の圧力を監視することができ, 判断に与える影響はない。 ③原子炉圧力容器内が飽和状態にあることが限定されるもの, 原子炉圧力容器内の圧力は上記①②で推定ができるため, 事故収束を行う上で問題とならない。	
	原子炉圧力 (SA)			①原子炉圧力 ②原子炉水位 (広帯域) ②原子炉水位 (燃料域) ②原子炉水位 (SA) ②原子炉圧力容器温度 (SA)	①原子炉圧力 (SA) の監視が不可能となった場合は, 同じ仕様の原子炉圧力で原子炉圧力容器内の圧力を監視することができ, 判断に与える影響はない。 ③原子炉圧力容器内が飽和状態にあることが限定されるもの, 原子炉圧力容器内の圧力は上記①で推定ができるため, 事故収束を行う上で問題とならない。	

有：重要事故シナケケンス (有効性評価) に使用した判断基準, 手：技術的能力審査基準 (各手順) に係る判断基準

※1：代替パラメータの番号は優先順位を示す。

※2：[ ] は有効監視パラメータ又は重要監視パラメータの常用計器 (耐震性又は耐環境性等はないが, 監視可能であれば発電用原子炉施設の状態を把握することが可能な計器) を示す。

第1表 代替パラメータによる判断への影響(16/20)

分類	主要パラメータ	判断基準		代替パラメータ※1	代替パラメータによる判断への影響	影響
		有	手			
原子炉格納容器内の状況 格納容器バイパスの監視	ドライウエル温度 (S A)	インターフェイスシ ステムLOCAの判 断		①主要パラメータの他チャンネル ②ドライウエル圧力 (SA)	①ドライウエル温度 (SA) の1チャンネルが故障した場合は、他チャンネル により推定可能であり、判断に与える影響はない。 ②ドライウエル温度 (SA) の監視が不可能となった場合は、原子炉格納容器 内が飽和状態にあることが限定されるが、重大事故等時の有効性評価 (雰 気圧力・温度による静的負荷 (格納容器過圧・過温破損)) において、事象初 期において一時的に原子炉格納容器内が過熱状態に至るものの、その後のほ とんどの期間で原子炉格納容器内は飽和状態に速やかに維持されることか ら、適用可能であり、判断に与える影響はない。	なし
	ドライウエル圧力 (S A)		①主要パラメータの他チャンネル ②サブプレッション・チェンバ圧力 (SA) ③ドライウエル温度 (SA)	①ドライウエル圧力 (SA) の1チャンネルが故障した場合は、他チャンネル により推定可能であり、判断に与える影響はない。 ②ドライウエル圧力 (SA) の監視が不可能となった場合は、ドライウエルと サブプレッション・チェンバは、真空破壊弁及びベント管を介してそれぞれ均 圧されることから、同じ仕様のサブプレッション・チェンバ圧力 (SA) によ り推定可能であり、原子炉格納容器の過圧破損防止対策を行う上で判断に与 える影響はない。 ③原子炉格納容器内が飽和状態にあることが限定されるが、重大事故等時の有 効性評価 (雰気圧力・温度による静的負荷 (格納容器過圧・過温破損)) に おいて、事象初期において一時的に原子炉格納容器内が過熱状態に至るもの の、その後のほとんどの期間で原子炉格納容器内は飽和状態に速やかに維持 されることから、原子炉格納容器の過圧破損防止対策に必要な情報を得るこ とができ判断に与える影響はない。		

有：重要事故シケケンス (有効性評価) に使用した判断基準、手：技術的能力審査基準 (各手順) に係る判断基準

※1：代替パラメータの番号は優先順位を示す。

※2：[ ] は有効監視パラメータ又は重要監視パラメータの常用計器 (耐震性又は耐環境性等はないが、監視可能であれば発電用原子炉施設の状態を把握することが可能な計器) を示す。

第1表 代替パラメータによる判断への影響(17/20)

分類	主要パラメータ	判断基準		代替パラメータ※1	代替パラメータによる判断への影響	影響
		有	手			
格納容器バイパスの監視 原子炉建物内の状況	残留熱除去ポンプ出口 圧力	インターフェイスシ ステムLOCAの判 断	有	①原子炉圧力 ①原子炉圧力 (SA) ② [エリア放射線モニタ] ※2	①残留熱除去ポンプ出口圧力の監視が不可能となった場合は、格納容器バイパスが発生した場合 (発生箇所の隔離まで) は、原子炉圧力と破断箇所が同様の傾向を示すことから、破断検知をする上で、判断に与える影響はない。 ②エリア放射線モニタ (有効監視パラメータ) の指示値上昇傾向を把握することにより、格納容器バイパスが発生したことを推定可能であり、判断に与える影響はない。	なし
	低圧炉心スプレイポン プ出口圧力		有	①原子炉圧力 ①原子炉圧力 (SA) ② [エリア放射線モニタ] ※2	①低圧炉心スプレイポンプ出口圧力の監視が不可能となった場合は、格納容器バイパスが発生した場合 (発生箇所の隔離まで) は、原子炉圧力と破断箇所が同様の傾向を示すことから、破断検知をする上で、判断に与える影響はない。 ②エリア放射線モニタ (有効監視パラメータ) の指示値上昇傾向を把握することにより、格納容器バイパスが発生したことを推定可能であり、判断に与える影響はない。	

有：重要事故シケケンス (有効性評価) に使用した判断基準、手：技術的能力審査基準 (各手順) に係る判断基準

※1：代替パラメータの番号は優先順位を示す。

※2：[ ] は有効監視パラメータ又は重要監視パラメータの常用計器 (耐震性又は耐環境性等はないが、監視可能であれば発電用原子炉施設の状態を把握することが可能な計器) を示す。

第1表 代替パラメータによる判断への影響(18/20)

分類	主要パラメータ	判断基準		代替パラメータ※1	代替パラメータによる判断への影響	影響
		有	手			
水源の確保	低圧原子炉代替注水槽水位	低圧注水機能確認	手	①代替注水流量(常設) ②原子炉水位(広帯域) ②原子炉水位(燃料域) ②原子炉水位(SA) ②サブレーション・プール水位(SA) ②低圧原子炉代替注水ポンプ出口圧力	①低圧原子炉代替注水槽水位の監視が不可能となった場合は、低圧原子炉代替注水槽を水源とする代替注水流量(常設)の注水量と直前まで判明していた低圧原子炉代替注水槽の水位に水位容量曲線を用いて推定可能であり、判断に与える影響はない。 ②注水先の原子炉水位又はサブレーション・プール水位(SA)の水位変化を確認することで、必要な水源である低圧原子炉代替注水槽水位が確保されていることを推定可能であり、判断に与える影響はない。 ②低圧原子炉代替注水ポンプが正常に動作していることをポンプ出口圧力で確認することで、必要な水源である低圧原子炉代替注水槽水位が確保されていることを推定可能であり、判断に与える影響はない。	なし
	サブレーション・プール水位(SA)	低圧・高圧注水機能確認	手	①高圧原子炉代替注水流量 ①原子炉隔離時冷却ポンプ出口流量 ①高圧炉心スプレイポンプ出口流量 ①残留熱除去ポンプ出口流量 ①低圧炉心スプレイポンプ出口流量 ①残留熱代替除去系原子炉注水流量 ②原子炉隔離時冷却ポンプ出口圧力 ②高圧炉心スプレイポンプ出口圧力 ②残留熱除去ポンプ出口圧力 ②低圧炉心スプレイポンプ出口圧力 ②残留熱代替除去系ポンプ出口圧力	①サブレーション・プール水位(SA)の監視が不可能となった場合は、サブレーション・チェンバを水源とする各系統の注水量と直前まで判明していたサブレーション・チェンバの水位に水位容量曲線を用いて推定するため、必要な水源であるサブレーション・プール水位(SA)が確保されていることを推定可能であり、判断に与える影響はない。 ②原子炉隔離時冷却ポンプ、高圧炉心スプレイポンプ、残留熱除去ポンプ、低圧炉心スプレイポンプ、残留熱代替除去ポンプが正常に動作していることをポンプ出口圧力で確認することで、必要な水源であるサブレーション・プール水位(SA)が確保されていることを推定可能であり、判断に与える影響はない。	なし

有：重要事故シナケンス(有効性評価)に使用した判断基準、手：技術的能力審査基準(各手順)に係る判断基準

※1：代替パラメータの番号は優先順位を示す。

※2：[ ]は有効監視パラメータ又は重要監視パラメータの常用計器(耐震性又は耐環境性等はないが、監視可能であれば発電用原子炉施設の状態を把握することが可能な計器)を示す。

第1表 代替パラメータによる判断への影響(19/20)

分類	主要パラメータ	判断基準		代替パラメータ※1	代替パラメータによる判断への影響	影響
		手	原子炉建物内水素濃度確認			
原子炉建物内の水素濃度	原子炉建物水素濃度	手	原子炉建物内水素濃度確認	①主要パラメータの他チャナンネル ②静的触媒式水素処理装置入口温度 ②静的触媒式水素処理装置出口温度	①原子炉建物水素濃度の1チャナンネルが故障した場合は、他チャナンネルにより推定可能であり、判断に与える影響はない。 ②原子炉建物水素濃度の監視が不可能となった場合は、原子炉建物内の水素ガスが静的触媒式水素再結合物で処理された場合、発熱反応が生じ、装置の入口と出口温度に差が生じる。温度差を測定することにより静的触媒式水素再結合物に入る水素濃度が推定可能であり、判断に与える影響はない。	なし
	格納容器酸素濃度	手	格納容器ベント判断	①格納容器酸素濃度 (SA) ②格納容器雰囲気放射線モニタ (ドライウエル) ②格納容器雰囲気放射線モニタ (サブレンジオン・チェンバ) ②ドライウエル圧力 (SA) ②サブレンジオン・チェンバ圧力 (SA)	①格納容器酸素濃度の監視が不可能となった場合は、格納容器酸素濃度 (SA) により推定可能であり、判断に与える影響はない。 ②格納容器内酸素濃度の監視が不可能となった場合は、炉心損傷判断後の初期酸素濃度と保守的なG値を入力とした評価結果 (解析結果) では、実際の原子炉格納容器内の酸素濃度よりも高く評価されることになるが、原子炉格納容器内での水素燃焼を防止する上で判断に与える影響はない。 ②ドライウエル圧力 (SA) 及びサブレンジオン・チェンバ圧力 (SA) を確認し、事故後の原子炉格納容器内への空気 (酸素) の流入有無を把握することとは、炉心損傷判断後の初期酸素濃度と保守的なG値を入力とした評価結果 (解析結果) の信頼性を上げることとなるから、原子炉格納容器内での水素燃焼の可能性を把握する上で判断に与える影響はない。	なし
原子炉格納容器内の酸素濃度	格納容器酸素濃度 (SA)	手	格納容器ベント判断	①格納容器酸素濃度 ②格納容器雰囲気放射線モニタ (ドライウエル) ②格納容器雰囲気放射線モニタ (サブレンジオン・チェンバ) ②ドライウエル圧力 (SA) ②サブレンジオン・チェンバ圧力 (SA)	①格納容器酸素濃度 (SA) の監視が不可能となった場合は、格納容器酸素濃度により推定可能であり、判断に与える影響はない。 ②格納容器内酸素濃度の監視が不可能となった場合は、炉心損傷判断後の初期酸素濃度と保守的なG値を入力とした評価結果 (解析結果) では、実際の原子炉格納容器内の酸素濃度よりも高く評価されることになるが、原子炉格納容器内での水素燃焼を防止する上で判断に与える影響はない。 ②ドライウエル圧力 (SA) 及びサブレンジオン・チェンバ圧力 (SA) を確認し、事故後の原子炉格納容器内への空気 (酸素) の流入有無を把握することとは、炉心損傷判断後の初期酸素濃度と保守的なG値を入力とした評価結果 (解析結果) の信頼性を上げることとなるから、原子炉格納容器内での水素燃焼の可能性を把握する上で判断に与える影響はない。	なし

有：重要事故シナケンス (有効性評価) に使用した判断基準、手：技術的能力審査基準 (各手順) に係る判断基準

※1：代替パラメータの番号は優先順位を示す。

※2：[ ] は有効監視パラメータ又は重要監視パラメータの常用計器 (耐震性又は耐環境性等はないが、監視可能であれば発電用原子炉施設の状態を把握することが可能な計器) を示す。

第1表 代替パラメータによる判断への影響(20/20)

分類	主要パラメータ	判断基準		代替パラメータ※1	代替パラメータによる判断への影響	影響
		有手	燃料プールの冷却機能又は注水機能確認			
燃料プールの監視	燃料プール水位 (SA)	有手	燃料プールの冷却機能又は注水機能確認	①燃料プール水位・温度 (SA) ②燃料プールエリア放射線モニタ (高レンジ・低レンジ) (SA) ③燃料プール監視カメラ (SA)	①燃料プール水位・温度 (SA) で燃料プールの水位を計測することができ、燃料プールの監視を行う上で判断に与える影響はない。 ②水位/放射線量率の関係をj利用して、必要な水位が確保されていることを推定でき、燃料プールの監視を行う上で判断に与える影響はない。 ③燃料プールの状態の監視を行う上で判断に与える影響はない。	なし
	燃料プール水位・温度 (SA)	有手	燃料プールの冷却機能又は注水機能確認	①燃料プール水位 (SA) ②燃料プールエリア放射線モニタ (高レンジ・低レンジ) (SA) ③燃料プール監視カメラ (SA)	①燃料プール水位 (SA) で燃料プール水位を計測することができ、燃料プールの監視を行う上で判断に与える影響はない。 ②水位/放射線量率の関係をj利用して、必要な水位が確保されていることを推定でき、燃料プールの監視を行う上で判断に与える影響はない。 ③燃料プールの状態の監視を行う上で判断に与える影響はない。	なし
	燃料プールエリア放射線モニタ (高レンジ・低レンジ) (SA)	有手	燃料プールの冷却機能又は注水機能確認	①燃料プール水位 (SA) ②燃料プール水位・温度 (SA) ③燃料プール監視カメラ (SA)	①水位/放射線量率の関係をj利用して、必要な水位が確保されていることを推定でき、燃料プールの監視を行う上で判断に与える影響はない。 ②燃料プールの状態の監視を行う上で判断に与える影響はない。	なし
	燃料プール監視カメラ (SA)	有手	燃料プールの冷却機能又は注水機能確認	①燃料プール水位 (SA) ②燃料プール水位・温度 (SA) ③燃料プール監視カメラ (SA)	①水位/放射線量率の関係をj利用して、必要な水位が確保されていることを推定でき、燃料プールの監視を行う上で判断に与える影響はない。 ②燃料プールの状態の監視を行う上で判断に与える影響はない。	なし

有：重要事故シケケンス (有効性評価) に使用した判断基準 (各手順) に係る判断基準

※1：代替パラメータの番号は優先順位を示す。

※2：[ ] は有効監視パラメータ又は重要監視パラメータの常用計器 (耐震性又は耐環境性等はないが、監視可能であれば発電用原子炉施設の状態を把握することが可能な計器) を示す。

## 原子炉水位不明時の対応について

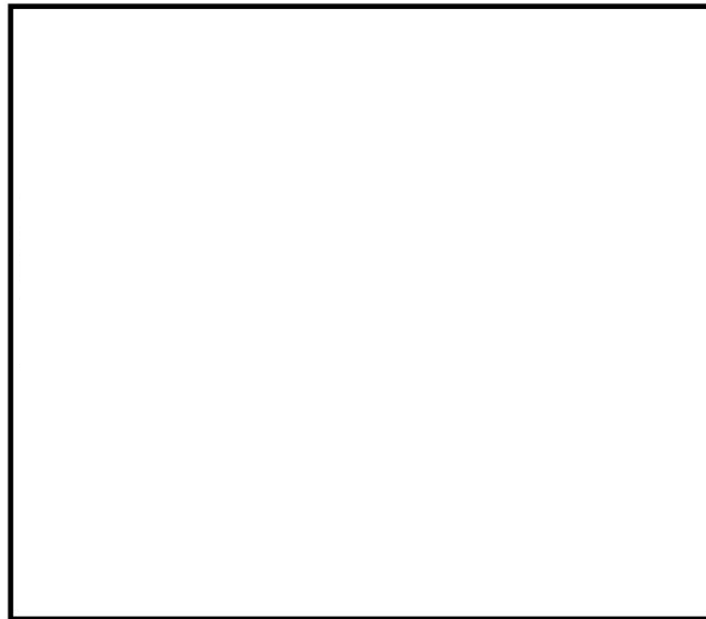
## 1. 概要

重大事故等対処設備とする原子炉水位は、原子炉水位（広帯域）、原子炉水位（燃料域）及び原子炉水位（S A）があり、それぞれの計測範囲で原子炉压力容器内の水位を確認する。

## 2. 水位不明判断条件

原子炉水位不明は以下により確認する。

- a. 原子炉水位の電源が喪失した場合
- b. 原子炉水位の指示に「ばらつき」があり、原子炉水位が燃料棒有効長頂部以上であることが判定できない場合
- c. ドライウェル雰囲気温度が、原子炉圧力に対する飽和温度に達した場合（事故時操作要領書（徴候ベース）の中で定める水位不明判断曲線で水位不明領域に入った場合）
- d. 凝縮槽液相部温度と気相部温度がほぼ一致し、有意な差が認められない場合



第1図 水位不明判断曲線

### 3. 格納容器破損モード「雰囲気圧力・温度による静的負荷（格納容器過圧・過温破損）」における水位不明時の対応について

有効性評価の格納容器破損モード「雰囲気圧力・温度による静的負荷（格納容器過圧・過温破損）」で想定される事故シーケンスでは、原子炉冷却材喪失（大破断LOCA発生）により、第1図に示す水位不明領域となるため、運転員は水位不明を判断する。水位不明を判断した場合、原子炉水位LOまで冠水

本資料のうち、枠囲みの内容は機密に係る事項のため公開できません。



させるために必要な水量を注水し、その後、崩壊熱による蒸発量相当の注水量に流量調整することで、損傷炉心の冷却を維持することとする。

#### 4. 炉心損傷後における水位不明判断時の対応手順について

上記のとおり、炉心損傷後の対応手順として、水位不明を判断し外部水源に期待した原子炉注水を実施する場合には、手順に従い、原子炉水位L0まで水位回復させるために約230m<sup>3</sup>/hで30分継続して注水する。原子炉水位L0到達後に崩壊熱による蒸発量相当の注水量よりも多い注水量で注水する場合には、原子炉に持ち込んだ水がLOCA破断口から格納容器へ流出しサブプレッション・プール水位の上昇につながるため、格納容器フィルタベント系による格納容器除熱の開始時間が早まる。そのため、原子炉水位L0到達までに必要な注水時間の注水を実施した後は、格納容器フィルタベント系による格納容器除熱を可能な限り遅延させ環境への影響を低減させるため、崩壊熱による蒸発量相当の注水量とする。

なお、残留熱代替除去系の起動等によりサブプレッション・チェンバを水源とした原子炉注水に切り替える場合には、崩壊熱による蒸発量相当の注水量には変更せず、所定の流量での注水を継続する。

#### 5. 水位不明判断時の原子炉水位の推定手段について

上記のとおり、水位不明と判断した場合、原子炉注水流量及び必要な注水時間により、原子炉水位L0位置までの水位回復を判断する。

その後、原子炉水位をL0以上で維持するためには、崩壊熱による蒸発量相当の注水量以上での注水の継続及び原子炉压力容器下部が健全であることが必要となる。仮に原子炉压力容器下部からの漏えいにより、原子炉水位をL0以上に維持できない場合は、サブプレッション・プール水位の顕著な上昇がなく、原子炉压力容器表面温度が上昇すると考えられるため、以下のパラメータによって損傷炉心の冷却維持を判断することとする。

- ・崩壊熱相当の注水量以上で原子炉注水を継続していること
- ・サブプレッション・プール水位が顕著に上昇していること
- ・原子炉压力容器表面温度が過熱状態にないこと

残留熱代替除去系等のサブプレッション・チェンバを水源とした注水手段を確保できる場合には、崩壊熱相当及び漏えいを補う注水量以上で注水を継続することで、原子炉压力容器下部からの漏えいが生じている場合でも、サブプレッション・プールの水位上昇を防止しつつ損傷炉心の冷却維持を図る。

一方、残留熱代替除去系が使用できない場合において、原子炉压力容器下部からの漏えいが生じている場合等には、原子炉水位L0到達の判断後に原子炉注水を崩壊熱による蒸発量相当の注水量とすると、原子炉水位が低下し損傷炉心の冷却維持ができない可能性がある。この場合、その後の事象進展により炉心下部プレナムへ熔融炉心が移行することになるが、原子炉压力容器下鏡温度

が 300℃に到達した時点で、損傷炉心の冷却失敗を判断し、原子炉压力容器破損に備えた対応を実施することとする。

上記のとおり、崩壊熱による蒸発量相当の注水量に調整した場合、損傷炉心の冷却維持ができず、いずれは原子炉压力容器の破損に至る可能性があるが、崩壊熱による蒸発量相当の注水量に調整しない場合（流量低下しない場合）においても、いずれはサプレッション・プール水位の上昇により格納容器フィルタベント系による格納容器除熱操作を実施することとなり、サプレッション・チェンバからのベントライン水没防止のために原子炉注水を崩壊熱による蒸発量相当の注水量に減少させる必要があり、その後、原子炉压力容器の破損に至ることになる。

そのため、原子炉压力容器表面温度の上昇等により、損傷炉心の冷却失敗の兆候を確認した場合には、原子炉注水流量を増加させることはせず、原子炉水位L0到達を判断した時点で崩壊熱による蒸発量相当の注水量に変更することにより、サプレッション・プール水位上昇を抑制し、格納容器フィルタベント系による格納容器除熱操作の実施を可能な限り遅延させることとする。したがって、破断位置等の違いによる注水手順の差異は生じない。

上記の原子炉水位不明時における原子炉水位の推定手段について第1表に示す。なお、流量計指示が正常な状況で崩壊熱による蒸発量相当の注水が失敗している場合には、流量計下流での注水配管の破断による漏えいが考えられるが、その場合に有意な変化を示すと考えられるパラメータを第2表に示す。格納容器スプレイの実施によりドライウェル雰囲気温度・圧力の上昇が継続しない等、状況によっては正確な判断が難しい場合が存在するが、第2表に記載の場合は注水失敗の傾向を判断することが可能と考えられる。ただし、注水が失敗している傾向を確認した場合においても崩壊熱による蒸発量相当の注水を継続し、最終的には原子炉压力容器表面温度が 300℃に到達した時点で注水ができおらず、炉心冷却に失敗したことを判断することとする。

第1表 原子炉水位不明時における原子炉水位の推定手段

推定事項	判断パラメータ
原子炉水位L0までの水位回復判断	原子炉注水量と必要注水時間
損傷炉心の冷却維持判断 (原子炉水位L0以上の水位維持)	原子炉水位L0到達判断後、以下を満たすことで損傷炉心の冷却維持を判断する。 ・原子炉注水流量：崩壊熱による蒸発量相当の注水量の確保
損傷炉心の冷却失敗判断 (原子炉水位L0以下に低下，炉心損傷の進展)	原子炉压力容器温度（下鏡部）：300℃到達

第2表 パラメータ推移

漏えい箇所	パラメータ推移
原子炉建物内で漏えいしている場合	<ul style="list-style-type: none"> <li>・原子炉建物内の漏えい検知設備の作動により，注水系統からの漏えいを判断可能な場合がある</li> <li>・原子炉压力容器内に崩壊熱による蒸発量相当の注水できていない場合，発生した蒸気が炉心部で過熱され，過熱蒸気として格納容器内に流出するため，格納容器スプレイを実施していない場合においては，ドライウエル雰囲気温度・圧力の上昇が継続する可能性がある</li> <li>・低圧原子炉代替注水ポンプの吐出圧力低下や代替注水流量（常設）の流量増加によって漏えいを判断可能な場合がある</li> </ul>
格納容器内で漏えいしている場合	<ul style="list-style-type: none"> <li>・原子炉へ注入する冷却水がドライウエルからベント管を通じてサブプレッション・チェンバに移行することで，サブプレッション・プール水位が上昇する可能性がある</li> <li>・原子炉压力容器内に崩壊熱による蒸発量相当の注水できていない場合，発生した蒸気が炉心部で過熱され，過熱蒸気として格納容器内に流出するため，格納容器スプレイを実施していない場合においては，ドライウエル雰囲気温度・圧力の上昇が継続する可能性がある</li> <li>・低圧原子炉代替注水ポンプの吐出圧力低下や代替注水流量（常設）の流量増加によって漏えいを判断可能な場合がある</li> </ul>

## 自主対策設備仕様

機器名称	常設 ／可搬	耐震クラス	容量	揚程	個数
常用計器	常設	Cクラス Sクラス	—	—	1式
常用代替計器	常設	Cクラス	—	—	1式
運転監視用計算機	常設	Cクラス	—	—	1式
中央制御室記録計	常設	Cクラス	—	—	1式

## 手順のリンク先について

事故時の計装に関する手順等について、手順のリンク先を以下に取りまとめる。

1. 1.15.2.2 計測に必要な計器電源が喪失した場合の手順
  - <リンク先> 1.14.2.1 代替電源（交流）による対応手順
  - <リンク先> 1.14.2.2 代替電源（直流）による対応手順
  
2. 1.15.4 その他の手順項目にて考慮する手順
  - ・原子炉格納容器内の水素濃度監視に関する手順
    - <リンク先> 1.9.2.1(3)a. 格納容器水素濃度（S A）及び格納容器酸素濃度（S A）による原子炉格納容器内の水素濃度及び酸素濃度監視
    - <リンク先> 1.9.2.1(3)b. 格納容器内雰囲気計装による原子炉格納容器内の水素濃度及び酸素濃度の監視
  - ・原子炉建物内の水素濃度監視に関する手順
    - <リンク先> 1.10.2.2(1) 原子炉建物内の水素濃度監視
  - ・燃料プールの監視に関する手順
    - <リンク先> 1.11.2.3(1) 燃料プールの状態監視
  - ・全交流動力電源喪失及び直流電源喪失時の代替電源確保に関する手順
    - <リンク先> 1.14.2.1 代替電源（交流）による対応手順
    - <リンク先> 1.14.2.2 代替電源（直流）による対応手順
  - ・安全パラメータ表示システム（S P D S）に関する手順
    - <リンク先> 1.18.2.2 重大事故等に対処するために必要な指示及び通信連絡に関する手順等
    - <リンク先> 1.18.2.4 代替電源設備からの給電手順

以上