

島根原子力発電所 2 号炉 審査資料	
資料番号	EP-060 改 51(3) (比)
提出年月日	令和 2 年 6 月 16 日

島根原子力発電所 2 号炉

重大事故等対処設備について

比較表

令和 2 年 6 月
中国電力株式会社

本資料のうち、枠囲みの内容は機密に係る事項のため公開できません。

※：本改訂（改 51(3)）による変更箇所の見番号に r22 を付しています。
(r1～ r21 は以前の改訂による変更を示します。)

実線・・・設備運用又は体制等の相違（設計方針の相違）
 波線・・・記載表現、設備名称の相違（実質的な相違なし）

まとめ資料比較表 [46条 原子炉冷却材圧力バウンダリを減圧するための設備]

柏崎刈羽原子力発電所 6/7号炉 (2017.12.20版)	東海第二発電所 (2018.9.18版)	島根原子力発電所 2号炉	備考
<p>比較表において、相違理由を類型化したものについて以下にまとめて記載する。下記以外の相違については、備考欄に相違理由を記載する。</p>			
相違No.	相違理由		
①	島根2号炉の逃がし安全弁窒素ガス供給系は、ADS機能用Accを流路とせず、逃がし弁機能用Accを流路とするため、ADS機能用AccをSA設備としない		
②	島根2号炉では、原子炉緊急停止失敗時において、格納容器圧力高により高圧炉心スプレイ系、低圧炉心スプレイ系及び低圧注水系が自動起動する		
③	島根2号炉は、悪影響を及ぼさないよう考慮して、自動減圧起動阻止スイッチを2個、代替自動減圧起動阻止スイッチを1個設置しているが、柏崎6/7及び東海第二は、自動減圧起動阻止用と代替自動減圧起動阻止用を共用として起動阻止スイッチを2個設置している		
④	東海第二は、SA時のSRVによる減圧において逃がし弁機能用Accは流路とせず、ADS機能用Accを流路とするため、逃がし弁機能用AccをSA設備としない		
⑤	柏崎6/7は所内蓄電式直流電源設備に常設代替直流電源設備を含んだ整理としているが、島根2号炉ではSA専用の蓄電池として区別している		
⑥	島根2号炉では柏崎6/7と同様、供給元となる電源設備までを記載している		
⑦	使用する設備を明確に記載		
⑧	島根2号炉は、逃がし安全弁窒素ガス供給系により全てのSRVに窒素供給し動作可能な設計としているため、窒素ガス代替供給設備は自主対策設備とする		
⑨	島根2号炉は、配備するポンベ個数により7日間以上の減圧維持が可能であり十分な予備数も確保しているため、取替えはSAとしない		
⑩	IS-LOCA時隔離弁の相違		
⑪	東海第二は、ブローアウトパネルが開放しなくてもIS-LOCA隔離弁の現場操作が可能である		
⑫	IS-LOCA時に逃がし安全弁に電源供給する設備として記載		
⑬	島根2号炉の代替自動減圧ロジック（代替自動減圧機能）は、残留熱除去ポンプ又は低圧炉心スプレイポンプ運転の場合に逃がし安全弁2個を作動させるインターロックとなっている		

柏崎刈羽原子力発電所 6/7号炉 (2017.12.20版)	東海第二発電所 (2018.9.18版)	島根原子力発電所 2号炉	備考
<p>3.3 原子炉冷却材圧力バウンダリを減圧するための設備【46条】</p> <p>【設置許可基準規則】 (原子炉冷却材圧力バウンダリを減圧するための設備)</p> <p>第四十六条 発電用原子炉施設には、原子炉冷却材圧力バウンダリが高圧の状態であって、設計基準事故対処設備が有する発電用原子炉の減圧機能が喪失した場合においても炉心の著しい損傷及び原子炉格納容器の破損を防止するため、原子炉冷却材圧力バウンダリを減圧するために必要な設備を設けなければならない。</p> <p>(解釈)</p> <p>1 第46条に規定する「炉心の著しい損傷」を「防止するため、原子炉冷却材圧力バウンダリを減圧するために必要な設備」とは、以下に掲げる措置又はこれらと同等以上の効果を有する措置を行うための設備をいう。</p> <p>(1) ロジックの追加</p> <p>a) 原子炉水位低かつ低圧注水系が利用可能な状態で、逃がし安全弁を作動させる減圧自動化ロジックを設けること(BWRの場合)。</p> <p>(2) 可搬型重大事故防止設備</p> <p>a) 常設直流電源系統喪失時においても、減圧用の弁(逃がし安全弁(BWRの場合)又は主蒸気逃がし弁及び加圧器逃がし弁(PWRの場合))を作動させ原子炉冷却材圧力バウンダリの減圧操作が行えるよう、手動設備又は可搬型代替直流電源設備を配備すること。</p> <p>b) 減圧用の弁が空気作動弁である場合、減圧用の弁を作動させ原子炉冷却材圧力バウンダリの減圧操作が行えるよう、可搬型コンプレッサー又は窒素ポンペを配備すること。</p> <p>c) 減圧用の弁は、想定される重大事故等が発生した場合の環境条件において確実に作動すること。</p>	<p>5.8 原子炉冷却材圧力バウンダリを減圧するための設備</p>	<p>3.3 原子炉冷却材圧力バウンダリを減圧するための設備【46条】</p> <p>【設置許可基準規則】 (原子炉冷却材圧力バウンダリを減圧するための設備)</p> <p>第四十六条 発電用原子炉施設には、原子炉冷却材圧力バウンダリが高圧の状態であって、設計基準事故対処設備が有する発電用原子炉の減圧機能が喪失した場合においても炉心の著しい損傷及び原子炉格納容器の破損を防止するため、原子炉冷却材圧力バウンダリを減圧するために必要な設備を設けなければならない。</p> <p>(解釈)</p> <p>1 第46条に規定する「炉心の著しい損傷」を「防止するため、原子炉冷却材圧力バウンダリを減圧するために必要な設備」とは、以下に掲げる措置又はこれらと同等以上の効果を有する措置を行うための設備をいう。</p> <p>(1) ロジックの追加</p> <p>a) 原子炉水位低かつ低圧注水系が利用可能な状態で、逃がし安全弁を作動させる減圧自動化ロジックを設けること(BWRの場合)。</p> <p>(2) 可搬型重大事故防止設備</p> <p>a) 常設直流電源系統喪失時においても、減圧用の弁(逃がし安全弁(BWRの場合)又は主蒸気逃がし弁及び加圧器逃がし弁(PWRの場合))を作動させ原子炉冷却材圧力バウンダリの減圧操作が行えるよう、手動設備又は可搬型代替直流電源設備を配備すること。</p> <p>b) 減圧用の弁が空気作動弁である場合、減圧用の弁を作動させ原子炉冷却材圧力バウンダリの減圧操作が行えるよう、可搬型コンプレッサー又は窒素ポンペを配備すること。</p> <p>c) 減圧用の弁は、想定される重大事故等が発生した場合の環境条件において確実に作動すること。</p>	

柏崎刈羽原子力発電所 6/7号炉 (2017.12.20版)	東海第二発電所 (2018.9.18版)	島根原子力発電所 2号炉	備考
<p>3.3.1 適合方針</p> <p>原子炉冷却材圧力バウンダリが高圧の状態であって、設計基準事故対処設備が有する発電用原子炉の減圧機能が喪失した場合においても炉心の著しい損傷及び原子炉格納容器の破損を防止するため、原子炉冷却材圧力バウンダリを減圧するために必要な重大事故等対処設備を設置及び保管する。</p> <p>原子炉冷却材圧力バウンダリを減圧するための設備の系統概要図及び説明図を第3.3-1図から第3.3-4図に示す。</p> <p>3.3.1.1 重大事故等対処設備 (原子炉冷却系統施設)</p> <p>原子炉冷却材圧力バウンダリを減圧するための設備のうち、原子炉冷却材圧力バウンダリが高圧時に炉心の著しい損傷及び原子炉格納容器の破損を防止するための設備として逃がし安全弁を設ける。</p> <p>(1) フロントライン系故障時に用いる設備</p> <p>a. 原子炉減圧の自動化</p> <p>逃がし安全弁の自動減圧機能が喪失した場合の重大事故等対処設備として、逃がし安全弁を代替自動減圧ロジック (代替自動減圧機能) により作動させ使用する。</p> <p>逃がし安全弁は、代替自動減圧ロジック (代替自動減圧機能) からの信号により、<u>自動減圧機能用アキュムレータ</u>に蓄圧された窒素ガスをアクチュエータのピストンに供給することで作動し、蒸気を排気管によりサブプレッション・チェンバのプール水面下に導き凝縮させることで、原子炉冷却材圧力バウンダリを減圧できる設計とする。</p> <p>なお、原子炉緊急停止失敗時に自動減圧系が作動すると、<u>高圧炉心注水系及び低圧注水系</u>から大量の冷水が注水され出力の急激な上昇につながるため、<u>自動減圧系の起動阻止スイッチ</u>により自動減圧系及び代替自動減圧ロジック (代替自動減圧機能) による自動減圧を阻止する。</p>	<p>5.8.1 概要</p> <p>原子炉冷却材圧力バウンダリが高圧の状態であって、設計基準事故対処設備が有する発電用原子炉の減圧機能が喪失した場合においても炉心の著しい損傷及び原子炉格納容器の破損を防止するため、原子炉冷却材圧力バウンダリを減圧するために必要な重大事故等対処設備を設置及び保管する。</p> <p>原子炉冷却材圧力バウンダリを減圧するための設備の系統概要図を第5.8-1図から第5.8-4図に示す。</p> <p>5.8.2 設計方針</p> <p>原子炉冷却材圧力バウンダリを減圧するための設備のうち、原子炉冷却材圧力バウンダリが高圧時に炉心の著しい損傷及び原子炉格納容器の破損を防止するための設備として逃がし安全弁を設ける。</p> <p>(1) フロントライン系故障時に用いる設備</p> <p>a. 原子炉減圧の自動化</p> <p>逃がし安全弁の自動減圧機能が喪失した場合の重大事故等対処設備として、逃がし安全弁を<u>過渡時自動減圧機能</u>により作動させ使用する。</p> <p>逃がし安全弁は、<u>過渡時自動減圧機能</u>からの信号により、<u>自動減圧機能用アキュムレータ</u>に蓄圧された窒素ガスをアクチュエータのピストンに供給することで作動し、蒸気を排気管によりサブプレッション・チェンバのプール水面下に導き凝縮させることで、原子炉冷却材圧力バウンダリを減圧できる設計とする。</p> <p>なお、原子炉緊急停止失敗時に自動減圧系が作動すると、高圧炉心スプレイ系、<u>残留熱除去系 (低圧注水系)</u> 及び低圧炉心スプレイ系から大量の冷水が注水され出力の急激な上昇につながるため、<u>自動減圧系の起動阻止スイッチ</u>により自動減圧系及び<u>過渡時自動減圧機能</u>による自動減圧を阻</p>	<p>3.3.1 適合方針</p> <p>原子炉冷却材圧力バウンダリが高圧の状態であって、設計基準事故対処設備が有する発電用原子炉の減圧機能が喪失した場合においても炉心の著しい損傷及び原子炉格納容器の破損を防止するため、原子炉冷却材圧力バウンダリを減圧するために必要な重大事故等対処設備を設置及び保管する。</p> <p>原子炉冷却材圧力バウンダリを減圧するための設備の系統概要図及び説明図を第3.3-1図から第3.3-4図に示す。</p> <p>3.3.1.1 重大事故等対処設備 (原子炉冷却系統施設)</p> <p>原子炉冷却材圧力バウンダリを減圧するための設備のうち、原子炉冷却材圧力バウンダリが高圧時に炉心の著しい損傷及び原子炉格納容器の破損を防止するための設備として逃がし安全弁を設ける。</p> <p>(1) フロントライン系故障時に用いる設備</p> <p>a. 原子炉減圧の自動化</p> <p>逃がし安全弁の自動減圧機能が喪失した場合の重大事故等対処設備として、逃がし安全弁を代替自動減圧ロジック (<u>代替自動減圧機能</u>) により作動させ使用する。</p> <p>逃がし安全弁は、<u>代替自動減圧ロジック (代替自動減圧機能)</u> からの信号により、<u>逃がし安全弁逃がし弁機能用アキュムレータ</u>に蓄圧された窒素ガスをアクチュエータのピストンに供給することで作動し、蒸気を排気管によりサブプレッション・チェンバのプール水面下に導き凝縮させることで、原子炉冷却材圧力バウンダリを減圧できる設計とする。</p> <p>なお、原子炉緊急停止失敗時に自動減圧系が作動すると、<u>高圧炉心スプレイ系、残留熱除去系 (低圧注水モード) 及び低圧炉心スプレイ系</u>から大量の冷水が注水され出力の急激な上昇につながるため、<u>自動減圧起動阻止スイッチ</u>により自動減圧系による自動減圧を阻止し、<u>代替自動減圧起動</u></p>	<p>・設備の相違</p> <p>【柏崎6/7，東海第二】 島根2号炉の逃がし安全弁窒素ガス供給系は、ADS機能用Accを流路とせず、逃がし弁機能用Accを流路とするため、ADS機能用AccをSA設備としない(以下、①の相違)</p> <p>・設備の相違</p> <p>【柏崎6/7】 島根2号炉では、原子炉緊急停止失敗時に</p>

柏崎刈羽原子力発電所 6/7号炉 (2017.12.20版)	東海第二発電所 (2018.9.18版)	島根原子力発電所 2号炉	備考
<p>止する。</p> <p>主要な設備は、以下のとおりとする。</p> <ul style="list-style-type: none"> ・逃がし安全弁 ・<u>自動減圧機能用アキュムレータ</u> ・代替自動減圧ロジック (代替自動減圧機能) (3.3.1.2 重大事故等対処設備 (計測制御系統施設)) ・<u>自動減圧系の起動阻止スイッチ</u> (3.3.1.2 重大事故等対処設備 (計測制御系統施設)) <p>その他、設計基準事故対処設備である非常用交流電源設備を重大事故等対処設備 (設計基準拡張) として使用する。</p> <p>b. 手動による原子炉減圧</p> <p>逃がし安全弁の自動減圧機能が喪失した場合の重大事故等対処設備として、逃がし安全弁を手動により作動させて使</p>	<p>止する。</p> <p>主要な設備は、以下のとおりとする。</p> <ul style="list-style-type: none"> ・逃がし安全弁 ・<u>自動減圧機能用アキュムレータ</u> ・<u>過渡時自動減圧機能 (6.8 原子炉冷却材圧力バウンダリを減圧するための設備)</u> ・<u>自動減圧系の起動阻止スイッチ (6.7 緊急停止失敗時に発電用原子炉を未臨界にするための設備)</u> <p>その他、設計基準事故対処設備である非常用交流電源設備を重大事故等対処設備として使用する。</p> <p>b. 手動による原子炉減圧</p> <p>逃がし安全弁の自動減圧機能が喪失した場合の重大事故等対処設備として、逃がし安全弁を手動により作動させて</p>	<p><u>阻止スイッチにより代替自動減圧ロジック (代替自動減圧機能)</u> による自動減圧を阻止する。</p> <p>主要な設備は、以下のとおりとする。</p> <ul style="list-style-type: none"> ・逃がし安全弁 ・<u>逃がし安全弁逃がし弁機能用アキュムレータ</u> ・<u>代替自動減圧ロジック (代替自動減圧機能) (3.3.1.2 重大事故等対処設備 (計測制御系統施設))</u> ・<u>自動減圧起動阻止スイッチ (3.3.1.2 重大事故等対処設備 (計測制御系統施設))</u> ・<u>代替自動減圧起動阻止スイッチ (3.3.1.2 重大事故等対処設備 (計測制御系統施設))</u> <p>その他、設計基準事故対処設備である非常用交流電源設備を重大事故等対処設備 (設計基準拡張) として使用する。</p> <p>b. 手動による原子炉減圧</p> <p>逃がし安全弁の自動減圧機能が喪失した場合の重大事故等対処設備として、逃がし安全弁を手動により作動させて</p>	<p>備考</p> <p>において、格納容器圧力高により高圧炉心スプレイ系、低圧炉心スプレイ系及び低圧注水系が自動起動する (以下、②の相違)</p> <ul style="list-style-type: none"> ・設備の相違 <p>【柏崎 6/7, 東海第二】</p> <p>島根 2 号炉は、悪影響を及ぼさないよう考慮して、自動減圧起動阻止スイッチを 2 個、代替自動減圧起動阻止スイッチを 1 個設置しているが、柏崎 6/7 及び東海第二は、自動減圧起動阻止用と代替自動減圧起動阻止用を共用として起動阻止スイッチを 2 個設置している (以下、③の相違)</p> <ul style="list-style-type: none"> ・設備の相違 <p>【柏崎 6/7, 東海第二】</p> <p>①の相違</p> <ul style="list-style-type: none"> ・設備の相違 <p>【柏崎 6/7, 東海第二】</p> <p>③の相違</p>

柏崎刈羽原子力発電所 6/7号炉 (2017.12.20版)	東海第二発電所 (2018.9.18版)	島根原子力発電所 2号炉	備考
<p>・可搬型直流電源設備 <u>(6号及び7号炉共用)</u> (3.14 電源設備)</p> <p>本系統の流路として、主蒸気系配管及びクエンチャを重大事故等対処設備として使用する。</p> <p>(2) サポート系故障時に用いる設備</p> <p>a. 常設直流電源系統喪失時の減圧</p> <p>原子炉冷却材圧力バウンダリを減圧するための設備のうち、逃がし安全弁の機能回復のための重大事故等対処設備として、可搬型直流電源設備を使用する。</p> <p>(a) 可搬型直流電源設備による逃がし安全弁機能回復</p> <p>原子炉冷却材圧力バウンダリを減圧するための設備のうち、逃がし安全弁の機能回復のための重大事故等対処設備として、可搬型直流電源設備及びAM用切替装置(SRV)を使用する。</p> <p>可搬型直流電源設備は、逃がし安全弁の作動に必要な常設直流電源系統が喪失した場合においても、AM用切替装置(SRV)を切り替えることにより、逃がし安全弁(8個)の作動に必要な電源を供給できる設計とする。</p> <p>主要な設備は、以下のとおりとする。</p> <p>・可搬型直流電源設備 <u>(6号及び7号炉共用)</u> (3.14 電源設備)</p> <p>・AM用切替装置 (SRV)</p>	<p>・可搬型代替直流電源設備 (10.2 代替電源設備)</p> <p>・代替所内電気設備 (10.2 代替電源設備)</p> <p>・燃料給油設備 (10.2 代替電源設備)</p> <p>本系統の流路として、<u>主蒸気配管及びクエンチャ</u>を重大事故等対処設備として使用する。</p> <p>(2) サポート系故障時に用いる設備</p> <p>a. 常設直流電源系統喪失時の減圧</p> <p>原子炉冷却材圧力バウンダリを減圧するための設備のうち、逃がし安全弁の機能回復のための重大事故等対処設備として、<u>可搬型代替直流電源設備及び逃がし安全弁用可搬型蓄電池</u>を使用する。</p> <p>(a) <u>可搬型代替直流電源設備</u>による逃がし安全弁機能回復</p> <p>原子炉冷却材圧力バウンダリを減圧するための設備のうち、逃がし安全弁の機能回復のための重大事故等対処設備として、<u>可搬型代替直流電源設備</u>を使用する。</p> <p><u>可搬型代替直流電源設備</u>は、逃がし安全弁の作動に必要な常設直流電源系統が喪失した場合においても、<u>緊急用電源切替盤</u>を切り替えることにより、逃がし安全弁 <u>(7個)</u> の作動に必要な電源を供給できる設計とする。</p> <p>主要な設備は、以下のとおりとする。</p> <p>・<u>可搬型代替直流電源設備</u> (10.2 代替電源設備)</p> <p>・<u>緊急用電源切替盤</u> (10.2 代替電源設備)</p>	<p>・<u>可搬型直流電源設備</u> (3.14 電源設備)</p> <p>本系統の流路として、<u>主蒸気系配管及びクエンチャ</u>を重大事故等対処設備として使用する。</p> <p>(2) サポート系故障時に用いる設備</p> <p>a. 常設直流電源系統喪失時の減圧</p> <p>原子炉冷却材圧力バウンダリを減圧するための設備のうち、逃がし安全弁の機能回復のための重大事故等対処設備として、<u>可搬型直流電源設備及び主蒸気逃がし安全弁用蓄電池 (補助盤室)</u>を使用する。</p> <p>(a) <u>可搬型直流電源設備</u>による逃がし安全弁機能回復</p> <p>原子炉冷却材圧力バウンダリを減圧するための設備のうち、逃がし安全弁の機能回復のための重大事故等対処設備として、<u>可搬型直流電源設備及びSRV用電源切替盤</u>を使用する。</p> <p><u>可搬型直流電源設備</u>は、逃がし安全弁の作動に必要な常設直流電源系統が喪失した場合においても、<u>SRV用電源切替盤</u>を切り替えることにより、逃がし安全弁 <u>(8個)</u> の作動に必要な電源を供給できる設計とする。</p> <p>主要な設備は、以下のとおりとする。</p> <p>・<u>可搬型直流電源設備</u> (3.14 電源設備)</p> <p>・<u>SRV用電源切替盤</u></p>	<p>・他号炉と共用しない</p> <p>・設備の相違</p> <p>【東海第二】</p> <p>島根2号炉では柏崎6/7と同様、供給元となる電源設備までを記載している</p> <p>(以下、⑥の相違)</p> <p>・資料構成の相違</p> <p>【東海第二】</p> <p>島根2号炉は、燃料補給設備は57条で記載する整理としている</p> <p>・設備の相違</p> <p>【柏崎6/7】</p> <p>使用する設備を明確に記載(以下、⑦の相違)</p> <p>・設備の相違</p> <p>【柏崎6/7、東海第二】</p> <p>①の相違</p> <p>・他号炉と共用しない</p>

柏崎刈羽原子力発電所 6 / 7号炉 (2017. 12. 20 版)	東海第二発電所 (2018. 9. 18 版)	島根原子力発電所 2号炉	備考
<p>(b) <u>逃がし安全弁用可搬型蓄電池</u>による逃がし安全弁機能回復</p> <p>原子炉冷却材圧力バウンダリを減圧するための設備のうち、<u>逃がし安全弁の機能回復のための重大事故等対処設備</u>として、<u>逃がし安全弁用可搬型蓄電池</u>を使用する。</p> <p><u>逃がし安全弁用可搬型蓄電池</u>は、逃がし安全弁の作動に必要な常設直流電源系統が喪失した場合においても、逃がし安全弁の作動回路に接続することにより、逃がし安全弁（2 個）を一定期間にわたり連続して開状態を保持できる設計とする。</p> <p>主要な設備は、以下のとおりとする。</p> <p>・<u>逃がし安全弁用可搬型蓄電池</u></p> <p>b. 逃がし安全弁の作動に必要な窒素ガス喪失時の減圧</p> <p>原子炉冷却材圧力バウンダリを減圧するための設備のうち、<u>逃がし安全弁の機能回復のための重大事故等対処設備</u>として、<u>高圧窒素ガス供給系</u>を使用する。</p> <p><u>高圧窒素ガス供給系</u>は、逃がし安全弁の作動に必要な逃が</p>	<p>・<u>燃料給油設備 (10.2 代替電源設備)</u></p> <p>(b) <u>逃がし安全弁用可搬型蓄電池</u>による逃がし安全弁機能回復</p> <p>原子炉冷却材圧力バウンダリを減圧するための設備のうち、<u>逃がし安全弁の機能回復のための重大事故等対処設備</u>として、<u>逃がし安全弁用可搬型蓄電池</u>を使用する。</p> <p><u>逃がし安全弁用可搬型蓄電池</u>は、逃がし安全弁の作動に必要な常設直流電源系統が喪失した場合においても、逃がし安全弁の作動回路に接続することにより、逃がし安全弁（2 個）を一定期間にわたり連続して開状態を保持できる設計とする。</p> <p>主要な設備は、以下のとおりとする。</p> <p>・<u>逃がし安全弁用可搬型蓄電池</u></p> <p>b. 逃がし安全弁の作動に必要な窒素喪失時の減圧</p> <p>原子炉冷却材圧力バウンダリを減圧するための設備のうち、<u>逃がし安全弁の機能回復のための重大事故等対処設備</u>として、<u>非常用窒素供給系及び非常用逃がし安全弁駆動系</u>を使用する。</p> <p>(a) <u>非常用窒素供給系による窒素確保</u></p> <p>原子炉冷却材圧力バウンダリを減圧するための設備のうち、<u>逃がし安全弁の機能回復のための重大事故等対処設備</u>として、<u>非常用窒素供給系</u>を使用する。</p> <p><u>非常用窒素供給系</u>は、逃がし安全弁の作動に必要な逃</p>	<p>(b) <u>主蒸気逃がし安全弁用蓄電池 (補助盤室)</u>による逃がし安全弁機能回復</p> <p>原子炉冷却材圧力バウンダリを減圧するための設備のうち、<u>逃がし安全弁の機能回復のための重大事故等対処設備</u>として、<u>主蒸気逃がし安全弁用蓄電池 (補助盤室)</u>を使用する。</p> <p><u>主蒸気逃がし安全弁用蓄電池 (補助盤室)</u>は、逃がし安全弁の作動に必要な常設直流電源系統が喪失した場合においても、逃がし安全弁の作動回路に接続することにより、逃がし安全弁（2 個）を一定期間にわたり連続して開状態を保持できる設計とする。</p> <p>主要な設備は、以下のとおりとする。</p> <p>・<u>主蒸気逃がし安全弁用蓄電池 (補助盤室)</u></p> <p>b. 逃がし安全弁の作動に必要な窒素ガス喪失時の減圧</p> <p>原子炉冷却材圧力バウンダリを減圧するための設備のうち、<u>逃がし安全弁の機能回復のための重大事故等対処設備</u>として、<u>逃がし安全弁窒素ガス供給系</u>を使用する。</p> <p><u>逃がし安全弁窒素ガス供給系</u>は、逃がし安全弁の作動に</p>	<p>・資料構成の相違</p> <p>【東海第二】</p> <p>島根 2号炉は、燃料補給設備は 57 条で記載する整理としている</p> <p>・運用の相違</p> <p>【東海第二】</p> <p>島根 2号炉は、逃がし安全弁窒素ガス供給系により全ての SRV に窒素供給し動作可能な設計としているため、窒素ガス代替供給設備は自主対策設備とする（以下、⑧の相違）</p>

柏崎刈羽原子力発電所 6/7号炉 (2017. 12. 20 版)	東海第二発電所 (2018. 9. 18 版)	島根原子力発電所 2号炉	備考
<p><u>し弁機能用アキュムレータ及び自動減圧機能用アキュムレータ</u>の充填圧力が喪失した場合において、<u>逃がし安全弁</u>の作動に必要な窒素ガスを供給できる設計とする。</p> <p>なお、<u>高圧窒素ガスボンベ</u>の圧力が低下した場合は、現場で<u>高圧窒素ガスボンベの切替え及び取替え</u>が可能な設計とする。</p> <p>主要な設備は、以下のとおりとする。</p> <ul style="list-style-type: none"> ・<u>高圧窒素ガスボンベ</u> (3. 3. 1. 2 重大事故等対処設備 (計測制御系統施設)) <p>本系統の流路として、<u>高圧窒素ガス供給系</u>の配管及び弁並びに<u>逃がし弁機能用アキュムレータ及び自動減圧機能用アキュムレータ</u>を重大事故等対処設備として使用する。</p> <p>その他、設計基準事故対処設備である<u>逃がし安全弁</u>を重大事故等対処設備として使用する。</p>	<p><u>がし弁機能用アキュムレータ及び自動減圧機能用アキュムレータ</u>の充填圧力が喪失した場合において、<u>逃がし安全弁</u>の作動に必要な窒素を供給できる設計とする。</p> <p>なお、<u>非常用窒素供給系高圧窒素ボンベ</u>の圧力が低下した場合は、現場で<u>非常用窒素供給系高圧窒素ボンベの取替え</u>が可能な設計とする。</p> <p>主要な設備は、以下のとおりとする。</p> <ul style="list-style-type: none"> ・<u>非常用窒素供給系高圧窒素ボンベ</u> (6. 8 原子炉冷却材圧力バウンダリを減圧するための設備) <p>本系統の流路として、<u>非常用窒素供給系</u>の配管及び弁並びに<u>自動減圧機能用アキュムレータ</u>を重大事故等対処設備として使用する。</p> <p>その他、設計基準事故対処設備である<u>逃がし安全弁</u>を重大事故等対処設備として使用する。</p> <p>(b) <u>非常用逃がし安全弁駆動系による原子炉減圧</u> <u>原子炉冷却材圧力バウンダリを減圧するための設備のうち、逃がし安全弁機能回復のための重大事故等対処設備として、非常用逃がし安全弁駆動系を使用する。</u> <u>非常用逃がし安全弁駆動系は、逃がし安全弁の作動に必要な逃がし弁機能用アキュムレータ及び自動減圧機能用アキュムレータの充填圧力が喪失した場合において、逃がし安全弁のアクチュエータに直接窒素を供給することで、逃がし安全弁 (4 個) を一定期間にわたり連続して開状態を保持できる設計とする。</u> <u>なお、非常用逃がし安全弁駆動系高圧窒素ボンベの圧</u></p>	<p>必要な<u>逃がし安全弁逃がし弁機能用アキュムレータ</u>の充填圧力が喪失した場合において、<u>逃がし安全弁</u>の作動に必要な窒素ガスを供給できる設計とする。</p> <p>なお、<u>逃がし安全弁用窒素ガスボンベ</u>の圧力が低下した場合は、現場で<u>逃がし安全弁用窒素ガスボンベの切替え</u>が可能な設計とする。</p> <p>主要な設備は、以下のとおりとする。</p> <ul style="list-style-type: none"> ・<u>逃がし安全弁用窒素ガスボンベ</u> (3. 3. 1. 2 重大事故等対処設備 (計測制御系統施設)) <p>本系統の流路として、<u>逃がし安全弁窒素ガス供給系</u>の配管及び弁並びに<u>逃がし安全弁逃がし弁機能用アキュムレータ</u>を重大事故等対処設備として使用する。</p> <p>その他、設計基準事故対処設備である<u>逃がし安全弁</u>を重大事故等対処設備として使用する。</p>	<p>・設備の相違 【柏崎 6/7, 東海第二】 ①の相違</p> <p>・運用の相違 【柏崎 6/7, 東海第二】 島根 2 号炉は、配備するポンベ個数により 7 日間以上の減圧維持が可能であり十分な予備数も確保しているため、取替えは SA としない (以下、⑨の相違)</p> <p>・設備の相違 【柏崎 6/7, 東海第二】 ①の相違</p> <p>・運用の相違 【東海第二】 ⑧の相違</p>

柏崎刈羽原子力発電所 6 / 7号炉 (2017. 12. 20 版)	東海第二発電所 (2018. 9. 18 版)	島根原子力発電所 2号炉	備考
<p>c. 代替電源設備を用いた逃がし安全弁の復旧</p> <p>(a) 代替直流電源設備による復旧 全交流動力電源又は常設直流電源系統が喪失した場合の重大事故等対処設備として、可搬型直流電源設備を使用する。 逃がし安全弁は、可搬型直流電源設備により作動に必要な直流電源が供給されることにより機能を復旧し、原子炉冷却材圧力バウンダリを減圧できる設計とする。</p> <p>主要な設備は、以下のとおりとする。 ・可搬型直流電源設備 (6号及び7号炉共用) (3.14 電源設備)</p> <p>(b) 代替交流電源設備による復旧 全交流動力電源又は常設直流電源系統が喪失した場合の重大事故等対処設備として、常設代替交流電源設備又は可搬型代替交流電源設備を使用する。 逃がし安全弁は、常設代替交流電源設備又は可搬型代替交流電源設備により所内蓄電式直流電源設備を受電し、作動に必要な直流電源が供給されることにより機能</p>	<p>力が低下した場合は、現場で非常用逃がし安全弁駆動系高圧窒素ポンベの取替えが可能な設計とする。</p> <p>主要な設備は、以下のとおりとする。 ・非常用逃がし安全弁駆動系高圧窒素ポンベ (6.8 原子炉冷却材圧力バウンダリを減圧するための設備) ・常設代替直流電源設備 (10.2 代替電源設備) ・可搬型代替直流電源設備 (10.2 代替電源設備) ・代替所内電気設備 (10.2 代替電源設備) ・燃料給油設備 (10.2 代替電源設備)</p> <p>本系統の流路として、非常用逃がし安全弁駆動系の配管及び弁を重大事故等対処設備として使用する。</p> <p>その他、設計基準事故対処設備である逃がし安全弁を重大事故等対処設備として使用する。</p> <p>c. 全交流動力電源喪失及び常設直流電源喪失における逃がし安全弁の復旧</p> <p>(a) 代替直流電源設備による復旧 全交流動力電源又は常設直流電源が喪失した場合の重大事故等対処設備として、可搬型代替直流電源設備を使用する。 逃がし安全弁は、可搬型代替直流電源設備により作動に必要な直流電源が供給されることにより機能を復旧し、原子炉冷却材圧力バウンダリを減圧できる設計とする。</p> <p>主要な設備は、以下のとおりとする。 ・可搬型代替直流電源設備 (10.2 代替電源設備) ・代替所内電気設備 (10.2 代替電源設備) ・燃料給油設備 (10.2 代替電源設備)</p> <p>(b) 代替交流電源設備による復旧 全交流動力電源又は常設直流電源が喪失した場合の重大事故等対処設備として、常設代替交流電源設備及び可搬型代替交流電源設備を使用する。 逃がし安全弁は、常設代替交流電源設備又は可搬型代替交流電源設備により所内常設直流電源設備を受電し、作動に必要な直流電源が供給されることにより機能を復</p>	<p>c. 代替電源設備を用いた逃がし安全弁の復旧</p> <p>(a) 代替直流電源設備による復旧 全交流動力電源又は常設直流電源系統が喪失した場合の重大事故等対処設備として、可搬型直流電源設備を使用する。 逃がし安全弁は、可搬型直流電源設備により作動に必要な直流電源が供給されることにより機能を復旧し、原子炉冷却材圧力バウンダリを減圧できる設計とする。</p> <p>主要な設備は、以下のとおりとする。 ・可搬型直流電源設備 (3.14 電源設備)</p> <p>(b) 代替交流電源設備による復旧 全交流動力電源又は常設直流電源系統が喪失した場合の重大事故等対処設備として、常設代替交流電源設備又は可搬型代替交流電源設備を使用する。 逃がし安全弁は、常設代替交流電源設備又は可搬型代替交流電源設備により所内常設蓄電式直流電源設備を受電し、作動に必要な直流電源が供給されることにより機能</p>	<p>備考</p> <p>・他号炉と共用しない ・設備の相違 【東海第二】 ⑥の相違</p>

柏崎刈羽原子力発電所 6/7号炉 (2017.12.20版)	東海第二発電所 (2018.9.18版)	島根原子力発電所 2号炉	備考
<p>を復旧し、原子炉冷却材圧力バウンダリを減圧できる設計とする。</p> <p>主要な設備は、以下のとおりとする。</p> <ul style="list-style-type: none"> ・常設代替交流電源設備(6号及び7号炉共用)(3.14電源設備) ・可搬型代替交流電源設備(6号及び7号炉共用)(3.14電源設備) <p>(3) 炉心損傷時における高圧溶融物放出/格納容器雰囲気直接加熱の防止</p> <p>原子炉冷却材圧力バウンダリを減圧するための設備のうち、炉心損傷時に原子炉冷却材圧力バウンダリが高圧状態である場合において、高圧溶融物放出及び格納容器雰囲気直接加熱による原子炉格納容器の破損を防止するための重大事故等対処設備として、逃がし安全弁を使用する。</p> <p>本系統は、「(1) b. 手動による原子炉減圧」と同じである。</p> <p>(4) インターフェイスシステムLOCA発生時に用いる設備</p> <p>インターフェイスシステムLOCA発生時の重大事故等対処設備として、逃がし安全弁、<u>原子炉建屋ブローアウトパネル</u>及び<u>高圧炉心注水系注入隔離弁</u>を使用する。</p> <p>逃がし安全弁は、中央制御室からの手動操作によって作動させ、原子炉冷却材圧力バウンダリを減圧させることで原子炉冷却材の漏えいを抑制できる設計とする。</p>	<p>旧し、原子炉冷却材圧力バウンダリを減圧できる設計とする。</p> <p>主要な設備は、以下のとおりとする。</p> <ul style="list-style-type: none"> ・常設代替交流電源設備(10.2代替電源設備) ・可搬型代替交流電源設備(10.2代替電源設備) ・<u>代替所内電気設備(10.2代替電源設備)</u> ・<u>燃料給油設備(10.2代替電源設備)</u> <p>(3) 炉心損傷時における高圧溶融物放出/格納容器雰囲気直接加熱の防止</p> <p>原子炉冷却材圧力バウンダリを減圧するための設備のうち、炉心損傷時に原子炉冷却材圧力バウンダリが高圧状態である場合において、高圧溶融物放出及び格納容器雰囲気直接加熱による原子炉格納容器の破損を防止するための重大事故等対処設備として、逃がし安全弁を使用する。</p> <p>本系統は、「(1) b. 手動による原子炉減圧」と同じである。</p> <p>(4) インターフェイスシステムLOCA発生時に用いる設備</p> <p>インターフェイスシステムLOCA発生時の重大事故等対処設備として、逃がし安全弁並びに<u>高圧炉心スプレイ系注入弁</u>、<u>原子炉隔離時冷却系原子炉注入弁</u>、<u>低圧炉心スプレイ系注入弁</u>、<u>残留熱除去系A系注入弁</u>、<u>残留熱除去系B系注入弁</u>及び<u>残留熱除去系C系注入弁</u>(以下「<u>インターフェイスシステムLOCA隔離弁</u>」という。)を使用する。</p> <p>逃がし安全弁は、中央制御室からの手動操作によって作動させ、原子炉冷却材圧力バウンダリを減圧させることで原子炉冷却材の漏えいを抑制できる設計とする。</p>	<p>能を復旧し、原子炉冷却材圧力バウンダリを減圧できる設計とする。</p> <p>主要な設備は、以下のとおりとする。</p> <ul style="list-style-type: none"> ・常設代替交流電源設備(3.14電源設備) ・可搬型代替交流電源設備(3.14電源設備) <p>(3) 炉心損傷時における高圧溶融物放出/格納容器雰囲気直接加熱の防止</p> <p>原子炉冷却材圧力バウンダリを減圧するための設備のうち、炉心損傷時に原子炉冷却材圧力バウンダリが高圧状態である場合において、高圧溶融物放出及び格納容器雰囲気直接加熱による原子炉格納容器の破損を防止するための重大事故等対処設備として、逃がし安全弁を使用する。</p> <p>本系統は、「(1) b. 手動による原子炉減圧」と同じである。</p> <p>(4) インターフェイスシステムLOCA発生時に用いる設備</p> <p>インターフェイスシステムLOCA発生時の重大事故等対処設備として、逃がし安全弁、<u>原子炉建物燃料取替階ブローアウトパネル</u>及び<u>残留熱除去系注水弁</u>を使用する。</p> <p>逃がし安全弁は、中央制御室からの手動操作によって作動させ、原子炉冷却材圧力バウンダリを減圧させることで原子炉冷却材の漏えいを抑制できる設計とする。</p>	<p>・他号炉と共用しない</p> <p>・設備の相違</p> <p>【東海第二】 ⑥の相違</p> <p>・設備の相違</p> <p>【柏崎6/7, 東海第二】 IS-LOCA 時隔離弁の相違(以下, ⑩の相違)</p> <p>・運用の相違</p> <p>【東海第二】 東海第二は、ブローアウトパネルが開放しなくても IS-LOCA 隔離弁の現場操作が可能である(以下, ⑪の相違)</p>

柏崎刈羽原子力発電所 6/7号炉 (2017.12.20版)	東海第二発電所 (2018.9.18版)	島根原子力発電所 2号炉	備考
<p><u>原子炉建屋ブローアウトパネル</u>は、高圧の原子炉冷却材が原子炉建屋原子炉区域へ漏えいして蒸気となり、<u>原子炉建屋原子炉区域内</u>の圧力が上昇した場合において、外気との差圧により自動的に開放し、<u>原子炉建屋原子炉区域内</u>の圧力及び温度を低下させることができる設計とする。</p> <p><u>高圧炉心注水系注入隔離弁</u>は、現場で弁を操作することにより原子炉冷却材の漏えい箇所を隔離できる設計とする。</p> <p>主要な設備は、以下のとおりとする。</p> <ul style="list-style-type: none"> ・<u>原子炉建屋ブローアウトパネル</u> ・逃がし安全弁 ・<u>逃がし弁機能用アキュムレータ</u> ・<u>自動減圧機能用アキュムレータ</u> ・<u>所内蓄電式直流電源設備 (3.14 電源設備)</u> ・<u>可搬型直流電源設備 (6号及び7号炉共用) (3.14 電源設備)</u> <p>本システムの流路として、<u>主蒸気系配管及びクエンチャ</u>を重大事故等対処設備として使用する。</p> <p>なお、設計基準事故対処設備である<u>高圧炉心注水系注入隔離弁</u>を重大事故等対処設備(設計基準拡張)として使用する。</p>	<p><u>インターフェイスシステムLOCA隔離弁</u>は、現場で弁を操作することにより原子炉冷却材の漏えい箇所を隔離できる設計とする。</p> <p>主要な設備は、以下のとおりとする。</p> <ul style="list-style-type: none"> ・逃がし安全弁 ・<u>自動減圧機能用アキュムレータ</u> <p>本システムの流路として、<u>主蒸気系配管及びクエンチャ</u>を重大事故等対処設備として使用する。</p> <p>なお、設計基準事故対処設備である<u>インターフェイスシステムLOCA隔離弁</u>を重大事故等対処設備として使用する。</p>	<p><u>原子炉建物燃料取替階ブローアウトパネル</u>は、高圧の原子炉冷却材が原子炉棟へ漏えいして蒸気となり、<u>原子炉棟内の圧力が上昇した場合において、外気との差圧により自動的に開放し、原子炉棟内の圧力及び温度を低下させることができる設計とする。</u></p> <p><u>残留熱除去系注水弁</u>は、現場で弁を操作することにより原子炉冷却材の漏えい箇所を隔離できる設計とする。</p> <p>主要な設備は、以下のとおりとする。</p> <ul style="list-style-type: none"> ・<u>原子炉建物燃料取替階ブローアウトパネル</u> ・逃がし安全弁 ・<u>逃がし安全弁逃がし弁機能用アキュムレータ</u> ・<u>所内常設蓄電式直流電源設備 (3.14 電源設備)</u> ・<u>可搬型直流電源設備 (3.14 電源設備)</u> <p>本システムの流路として、<u>主蒸気系配管及びクエンチャ</u>を重大事故等対処設備として使用する。</p> <p>なお、設計基準事故対処設備である<u>残留熱除去系注水弁</u>を重大事故等対処設備(設計基準拡張)として使用する。</p>	<p>・運用の相違 【東海第二】 ⑪の相違</p> <p>・設備の相違 【柏崎6/7, 東海第二】 ⑩の相違</p> <p>・運用の相違 【東海第二】 ⑪の相違</p> <p>・設備の相違 【東海第二】 ④の相違</p> <p>・設備の相違 【柏崎6/7, 東海第二】 ①の相違</p> <p>・設備の相違 【東海第二】 IS-LOCA時に逃がし安全弁に電源供給する設備として記載 (以下, ⑫の相違)</p> <p>・他号炉と共用しない</p> <p>・設備の相違 【東海第二】 ⑫の相違</p> <p>・設備の相違 【柏崎6/7, 東海第二】 ⑩の相違</p>

柏崎刈羽原子力発電所 6/7号炉 (2017.12.20版)	東海第二発電所 (2018.9.18版)	島根原子力発電所 2号炉	備考
<p>原子炉冷却材圧力バウンダリを減圧するための設備の主要機器仕様を第3.3-1表に示す。</p> <p><u>高圧炉心注水系注入隔離弁</u>については、「<u>3.2 原子炉冷却材圧力バウンダリ高圧時に発電用原子炉を冷却するための設備</u>」に記載する。</p> <p>代替自動減圧ロジック（代替自動減圧機能）、<u>自動減圧系の起動阻止スイッチ及び高圧窒素ガスポンベ</u>については、「<u>3.3.1.2 重大事故等対処設備（計測制御系統施設）</u>」に記載する。</p> <p>非常用交流電源設備については、「<u>3.14 電源設備</u>」に記載する。</p>	<p><u>高圧炉心スプレイ系注入弁</u>については、「<u>5.2 非常用炉心冷却系</u>」に記載する。</p> <p><u>原子炉隔離時冷却系原子炉注入弁</u>については、「<u>5.3 原子炉隔離時冷却系</u>」に記載する。</p> <p><u>低圧炉心スプレイ系注入弁</u>については、「<u>5.2 非常用炉心冷却系</u>」に記載する。</p> <p><u>残留熱除去系A系注入弁</u>については、「<u>5.2 非常用炉心冷却系</u>」に記載する。</p> <p><u>残留熱除去系B系注入弁</u>については、「<u>5.2 非常用炉心冷却系</u>」に記載する。</p> <p><u>残留熱除去系C系注入弁</u>については、「<u>5.2 非常用炉心冷却系</u>」に記載する。</p> <p><u>過渡時自動減圧機能、自動減圧系の起動阻止スイッチ、非常用窒素供給系高圧窒素ポンベ及び非常用逃がし安全弁駆動系高圧窒素ポンベ</u>については、「<u>6.8 原子炉冷却材圧力バウンダリを減圧するための設備</u>」に記載する。</p> <p>非常用交流電源設備については、「<u>10.1 非常用電源設備</u>」に記載する。</p>	<p><u>原子炉冷却材圧力バウンダリを減圧するための設備の主要機器仕様</u>を第3.3-1表に示す。</p> <p><u>残留熱除去系注水弁</u>については、「<u>3.4 原子炉冷却材圧力バウンダリ低圧時に発電用原子炉を冷却するための設備</u>」に記載する。</p> <p>代替自動減圧ロジック（代替自動減圧機能）、<u>自動減圧起動阻止スイッチ</u>、<u>代替自動減圧起動阻止スイッチ及び逃がし安全弁用窒素ガスポンベ</u>については、「<u>3.3.1.2 重大事故等対処設備（計測制御系統施設）</u>」に記載する。</p> <p>非常用交流電源設備については、「<u>3.14 電源設備</u>」に記載する。</p>	<p>備考</p> <ul style="list-style-type: none"> 資料構成の相違 【東海第二】 東海第二は、5.8.3項にて記載 設備の相違 【柏崎6/7，東海第二】 ⑩の相違 設備の相違 【柏崎6/7，東海第二】 ⑩の相違 設備の相違 【柏崎6/7，東海第二】 ⑩の相違 設備の相違 【柏崎6/7】 ⑩の相違 設備の相違 【柏崎6/7，東海第二】 ③の相違 運用の相違 【東海第二】 ⑧の相違

柏崎刈羽原子力発電所 6/7号炉 (2017.12.20版)	東海第二発電所 (2018.9.18版)	島根原子力発電所 2号炉	備考
<p>所内蓄電式直流電源設備、可搬型直流電源設備、常設代替交流電源設備及び可搬型代替交流電源設備については、「3.14 電源設備」に記載する。</p> <p>3.3.1.1.1 多様性、位置的分散</p> <p>基本方針については、「2.3.1 多様性、位置的分散、悪影響防止等」に示す。</p> <p>逃がし安全弁、<u>逃がし弁機能用アキュムレータ及び自動減圧機能用アキュムレータ</u>は、設計基準事故対処設備と重大事故等対処設備としての安全機能を兼ねる設備であるが、想定される重大事故等時に必要となる個数に対して十分に余裕をもった個数を分散して設置する設計とする。</p> <p>逃がし安全弁は、中央制御室からの手動操作又は代替自動減圧ロジック（代替自動減圧機能）からの信号により作動することで、自動減圧機能による作動に対して多様性を有する設計とする。また、逃がし安全弁は、<u>所内蓄電式直流電源設備及び可搬型直流電源設備からの給電により作動することで、非常用直流電源設備からの給電による作動に対して多様性を有する設計とする。</u></p>	<p>所内常設直流電源設備、可搬型代替交流電源設備、常設代替交流電源設備、常設代替直流電源設備、<u>可搬型代替直流電源設備及び緊急用電源切替盤</u>については、「10.2 代替電源設備」に記載する。</p> <p>5.8.2.1 多様性、位置的分散</p> <p>基本方針については、「1.1.7.1 多様性、位置的分散、悪影響防止等」に示す。</p> <p>逃がし安全弁及び<u>自動減圧機能用アキュムレータ</u>は、設計基準事故対処設備と重大事故等対処設備としての安全機能を兼ねる設備であるが、想定される重大事故等時に必要となる個数に対して十分に余裕をもった個数を分散して設置する設計とする。</p> <p><u>逃がし安全弁は、非常用逃がし安全弁駆動系による原子炉減圧として使用する4個を、異なる主蒸気管に分散して設置する設計とする。</u></p> <p><u>逃がし安全弁は、非常用逃がし安全弁駆動系による原子炉減圧として使用する4個を、電磁弁の排気側から直接窒素を供給して作動させることで、電磁弁を用いた逃がし安全弁の作動に対し、多様性を有する設計とする。</u></p> <p>逃がし安全弁は、中央制御室からの手動操作又は<u>過渡時自動減圧機能からの信号により作動することで、自動減圧機能による作動に対して多様性を有する設計とする。</u>また、逃がし安全弁は、<u>所内常設直流電源設備、常設代替直流電源設備、可搬型代替直流電源設備及び逃がし安全弁用可搬型蓄電池からの給電により作動することで、非常用交流電源設備及び非常用直流電源設備からの給電による作動に対して多様性を有する設計とする。</u></p>	<p>所内常設蓄電式直流電源設備、<u>常設代替直流電源設備、可搬型直流電源設備、常設代替交流電源設備及び可搬型代替交流電源設備</u>については、「3.14 電源設備」に記載する。</p> <p>3.3.1.1.1 多様性、位置的分散</p> <p>基本方針については、「2.3.1 多様性、位置的分散、悪影響防止等」に示す。</p> <p>逃がし安全弁及び<u>逃がし安全弁逃がし弁機能用アキュムレータ</u>は、設計基準事故対処設備と重大事故等対処設備としての安全機能を兼ねる設備であるが、想定される重大事故等時に必要となる個数に対して十分に余裕をもった個数を分散して設置する設計とする。</p> <p>逃がし安全弁は、中央制御室からの手動操作又は<u>代替自動減圧ロジック（代替自動減圧機能）からの信号により作動することで、自動減圧機能による作動に対して多様性を有する設計とする。</u>また、逃がし安全弁は、<u>所内常設蓄電式直流電源設備、常設代替直流電源設備、可搬型直流電源設備及び主蒸気逃がし安全弁用蓄電池（補助盤室）からの給電により作動することで、非常用直流電源設備からの給電による作動に対して多様性を有する設計とする。</u></p>	<p>・設備の相違</p> <p>【柏崎6/7】</p> <p>⑤の相違</p> <p>【東海第二】</p> <p>島根2号炉で使用するSRV用電源切替盤は本項に記載</p> <p>・設備の相違</p> <p>【柏崎6/7、東海第二】</p> <p>①の相違</p> <p>・設備の相違</p> <p>【東海第二】</p> <p>⑧の相違</p> <p>・設備の相違</p> <p>【柏崎6/7】</p> <p>⑤の相違及び⑦の相違</p> <p>【東海第二】</p> <p>島根2号炉は常設代替直流電源設備への給電のための設備を主要な設備として個</p>

柏崎刈羽原子力発電所 6 / 7号炉 (2017. 12. 20 版)	東海第二発電所 (2018. 9. 18 版)	島根原子力発電所 2号炉	備考
<p>代替自動減圧ロジック (代替自動減圧機能) の多様性, 位置的分散については「3. 3. 1. 2 重大事故等対処設備 (計測制御系統施設)」に記載し, <u>所内蓄電式直流電源設備及び可搬型直流電源設備の多様性, 位置的分散については「3. 14 電源設備」に記載する。</u></p> <p><u>逃がし安全弁用可搬型蓄電池は, 共通要因によって同時に機能を損なわないよう, 蓄電池 (非常用) 及びAM 用直流 125V 蓄電池に対して異なる種類の蓄電池を用いることで多様性を有する設計とする。</u></p> <p><u>逃がし安全弁用可搬型蓄電池は, 原子炉建屋内の原子炉区域外及びコントロール建屋と異なる区画の原子炉建屋内の原子炉区域外に分散して保管することで, コントロール建屋の蓄電池 (非常用) 及び原子炉建屋内の原子炉区域外のAM 用直流 125V 蓄電池と共通要因によって同時に機能を損なわないよう位置的分散を図る設計とする。</u></p> <p>3. 3. 1. 1. 2 悪影響防止</p> <p>基本方針については, 「2. 3. 1 多様性, 位置的分散, 悪影響防止等」に示す。</p> <p>逃がし安全弁, <u>逃がし弁機能用アキュムレータ及び自動減圧機能用アキュムレータは, 設計基準事故対処設備として使用する</u>場合と同じ系統構成で重大事故等対処設備として使用することにより, 他の設備に悪影響を及ぼさない設計とする。</p>	<p><u>過渡時自動減圧機能の多様性, 位置的分散については「6. 8 原子炉冷却材圧力バウンダリを減圧させるための設備」に記載し, 所内常設直流電源設備, 常設代替直流電源設備及び可搬型代替直流電源設備の多様性, 位置的分散については「10. 2 代替電源設備」に記載する。</u></p> <p><u>逃がし安全弁用可搬型蓄電池は, 共通要因によって同時に機能を損なわないよう, 125V 系蓄電池A系及び 125V 系蓄電池B系に対して異なる種類の蓄電池を用いることで多様性を有する設計とする。</u></p> <p><u>逃がし安全弁用可搬型蓄電池は, 原子炉建屋付属棟内の 125V 系蓄電池A系及び 125V 系蓄電池B系と異なる区画の中央制御室に保管することで, 共通要因によって同時に機能を損なわないよう位置的分散を図る設計とする。</u></p> <p>5. 8. 2. 2 悪影響防止</p> <p>基本方針については, 「1. 1. 7. 1 多様性, 位置的分散, 悪影響防止等」に示す。</p> <p>逃がし安全弁及び<u>自動減圧機能用アキュムレータは, 設計基準事故対処設備として使用する</u>場合と同じ系統構成で重大事故等対処設備として使用することにより, 他の設備に悪影響を及ぼさない設計とする。</p> <p><u>逃がし安全弁は, 非常用逃がし安全弁駆動系を通常時の系統構成から, 弁の操作によって重大事故等対処設備としての系統構成が可能な設計とすることで, 他の設備に悪影響を及ぼさない設計とする。</u></p>	<p>代替自動減圧ロジック (代替自動減圧機能) の多様性, 位置的分散については「3. 3. 1. 2 重大事故等対処設備 (計測制御系統施設)」に記載し, <u>所内常設蓄電式直流電源設備, 常設代替直流電源設備, 及び可搬型直流電源設備の多様性, 位置的分散については「3. 14 電源設備」に記載する。</u></p> <p><u>主蒸気逃がし安全弁用蓄電池 (補助盤室) は, 廃棄物処理建物内の1階 (補助盤室) に保管することで, 廃棄物処理建物内地下1階中階の非常用蓄電池及び廃棄物処理建物内1階 (消火ポンベ室) のSA用 115V系蓄電池と共通要因によって同時に機能を損なわないよう位置的分散を図る設計とする。</u></p> <p>3. 3. 1. 1. 2 悪影響防止</p> <p>基本方針については, 「2. 3. 1 多様性, 位置的分散, 悪影響防止等」に示す。</p> <p>逃がし安全弁及び<u>逃がし安全弁逃がし弁機能用アキュムレータは, 設計基準事故対処設備として使用する</u>場合と同じ系統構成で重大事故等対処設備として使用することにより, 他の設備に悪影響を及ぼさない設計とする。</p>	<p>別に記載していない</p> <p>・設備の相違 【柏崎 6/7】 ⑤の相違</p> <p>・設備の相違 【柏崎 6/7, 東海第二】 島根 2 号炉の主蒸気逃がし安全弁用蓄電池と常設蓄電池の種類は同じものを用いるが, 位置的分散により同時に機能を損なわない設計としている</p> <p>・設備の相違 【柏崎 6/7, 東海第二】 ①の相違</p> <p>・設備の相違 【東海第二】 ⑧の相違</p>

柏崎刈羽原子力発電所 6/7号炉 (2017.12.20版)	東海第二発電所 (2018.9.18版)	島根原子力発電所 2号炉	備考
<p><u>逃がし安全弁用可搬型蓄電池</u>は、通常時は<u>逃がし安全弁用可搬型蓄電池</u>を接続先の系統と分離して保管し、重大事故等時に接続操作等により重大事故等対処設備としての系統構成とすることで、他の設備に悪影響を及ぼさない設計とする。</p> <p><u>逃がし安全弁用可搬型蓄電池</u>は、治具による固定等を行うことで、他の設備に悪影響を及ぼさない設計とする。</p> <p>AM用切替装置(SRV)は、通常時は設計基準対象施設として使用する場合と同じ系統構成とし、重大事故等時に遮断器操作等により重大事故等対処設備としての系統構成とすることで、他の設備に悪影響を及ぼさない設計とする。</p> <p>原子炉建屋ブローアウトパネルは、他の設備と独立して作動することにより、他の設備に悪影響を及ぼさない設計とする。</p> <p>また、原子炉建屋ブローアウトパネルは、開放動作により、他の設備に悪影響を及ぼさない設計とする。</p> <p>3.3.1.1.3 容量等</p> <p>基本方針については、「2.3.2 容量等」に示す。</p> <p>逃がし安全弁は、設計基準事故対処設備の逃がし安全弁と兼用しており、設計基準事故対処設備としての弁吹出量が、想定される重大事故等時において、原子炉冷却材圧力バウンダリを減圧するために必要な弁吹出量に対して十分であるため、設計基準事故対処設備と同仕様で設計する。</p> <p><u>自動減圧機能用アキュムレータは、設計基準事故対処設備の逃がし安全弁の自動減圧機能用アキュムレータと兼用しており、設計基準事故対処設備としての自動減圧機能用アキュムレータの容量が、想定される重大事故等時において、原子炉冷却材圧力バウンダリを減圧するための逃がし安全弁の開動作に必要な供給窒素の容量に対して十分であるため、設計基準事故対処設備と同仕様で設計する。</u></p> <p><u>逃がし弁機能用アキュムレータは、設計基準対象施設の逃がし安全弁の逃がし弁機能用アキュムレータと兼用しており、設計基準対象施設としての逃がし弁機能用アキュムレータの容量</u></p>	<p><u>逃がし安全弁用可搬型蓄電池</u>は、通常時は<u>逃がし安全弁用可搬型蓄電池</u>を接続先の系統と分離して保管し、重大事故等時に接続操作等により重大事故等対処設備としての系統構成とすることで、他の設備に悪影響を及ぼさない設計とする。</p> <p><u>逃がし安全弁用可搬型蓄電池</u>は、治具による固定等を行うことで、他の設備に悪影響を及ぼさない設計とする。</p> <p>5.8.2.3 容量等</p> <p>基本方針については、「1.1.7.2 容量等」に示す。</p> <p>逃がし安全弁は、設計基準事故対処設備の逃がし安全弁と兼用しており、設計基準事故対処設備としての弁吹出量が、想定される重大事故等時において、原子炉冷却材圧力バウンダリを減圧するために必要な弁吹出量に対して十分であるため、設計基準事故対処設備と同仕様で設計する。</p> <p><u>自動減圧機能用アキュムレータは、設計基準事故対処設備の逃がし安全弁の自動減圧機能用アキュムレータと兼用しており、設計基準事故対処設備としての自動減圧機能用アキュムレータの容量が、想定される重大事故等時において、原子炉冷却材圧力バウンダリを減圧するための逃がし安全弁の開動作に必要な供給窒素の容量に対して十分であるため、設計基準事故対処設備と同仕様で設計する。</u></p>	<p><u>主蒸気逃がし安全弁用蓄電池(補助盤室)</u>は、通常時は<u>主蒸気逃がし安全弁用蓄電池(補助盤室)</u>を接続先の系統と分離して保管し、重大事故等時に接続操作等により重大事故等対処設備としての系統構成とすることで、他の設備に悪影響を及ぼさない設計とする。</p> <p><u>主蒸気逃がし安全弁用蓄電池(補助盤室)</u>は、治具による固定等を行うことで、他の設備に悪影響を及ぼさない設計とする。</p> <p>SRV用電源切替盤は、通常時は設計基準対象施設として使用する場合と同じ系統構成とし、重大事故等時に遮断器操作等により重大事故等対処設備としての系統構成とすることで、他の設備に悪影響を及ぼさない設計とする。</p> <p><u>原子炉建物燃料取替階ブローアウトパネルは、他の設備と独立して作動することにより、他の設備に悪影響を及ぼさない設計とする。</u></p> <p><u>また、原子炉建物燃料取替階ブローアウトパネルは、開放動作により、他の設備に悪影響を及ぼさない設計とする。</u></p> <p>3.3.1.1.3 容量等</p> <p>基本方針については、「2.3.2 容量等」に示す。</p> <p>逃がし安全弁は、設計基準事故対処設備の逃がし安全弁と兼用しており、設計基準事故対処設備としての弁吹出量が、想定される重大事故等時において、原子炉冷却材圧力バウンダリを減圧するために必要な弁吹出量に対して十分であるため、設計基準事故対処設備と同仕様で設計する。</p> <p><u>逃がし安全弁逃がし弁機能用アキュムレータは、設計基準対象施設の逃がし安全弁の逃がし弁機能用アキュムレータと兼用しており、設計基準対象施設としての逃がし弁機能用アキュム</u></p>	<p>・運用の相違 【東海第二】 ①の相違</p> <p>・運用の相違 【東海第二】 ①の相違</p> <p>・設備の相違 【柏崎6/7, 東海第二】 ①の相違</p> <p>・設備の相違 【東海第二】 ④の相違</p>

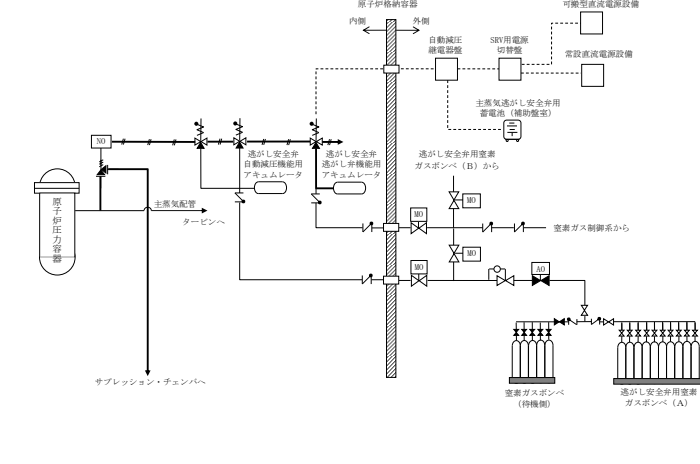
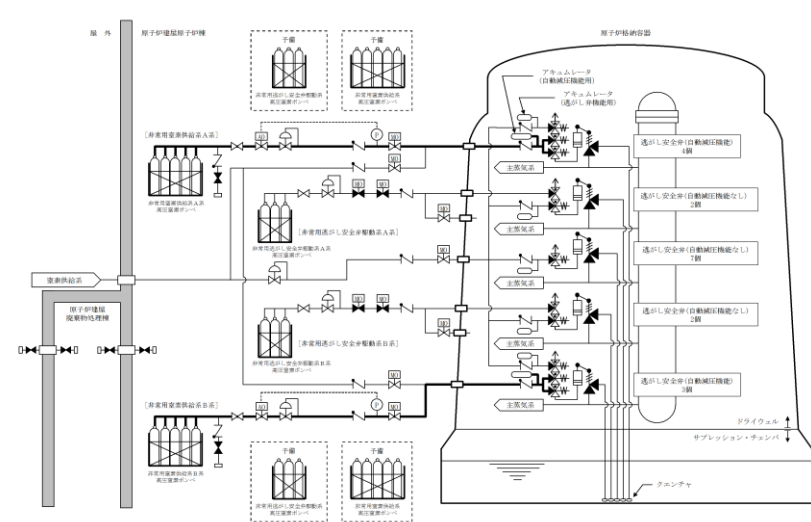
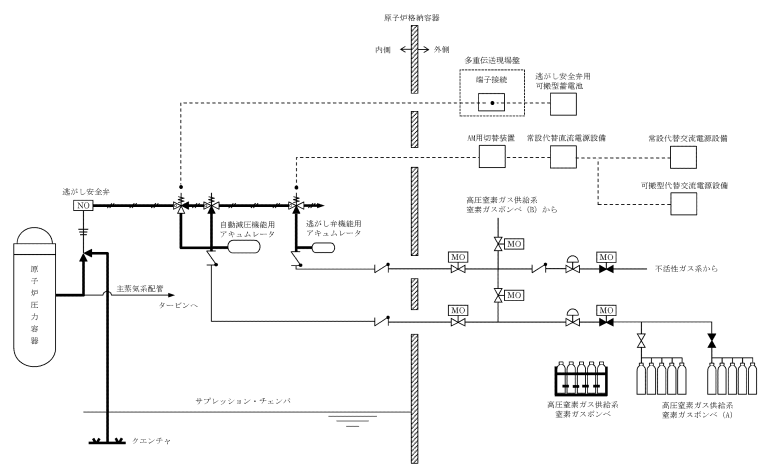
柏崎刈羽原子力発電所 6/7号炉 (2017.12.20版)	東海第二発電所 (2018.9.18版)	島根原子力発電所 2号炉	備考
<p>が、想定される重大事故等時において、原子炉冷却材圧力バウンダリを減圧するための逃がし安全弁の開動作に必要な供給窒素の容量に対して十分であるため、設計基準対象施設と同仕様で設計する。</p> <p><u>逃がし安全弁用可搬型蓄電池</u>は、想定される重大事故等時において、逃がし安全弁2個を一定期間にわたり連続して開状態を保持できる容量を有するものを<u>6号, 7号炉それぞれで1セット1個</u>使用する。</p> <p>保有数は、<u>6号, 7号炉それぞれで1セット1個</u>に加えて、故障時及び保守点検による待機除外時のバックアップ用として<u>1個 (6号及び7号炉共用) の合計3個</u>を保管する。</p> <p><u>原子炉建屋ブローアウトパネル</u>は、想定される重大事故等時において、<u>原子炉建屋原子炉区域内に漏えいした蒸気を原子炉建屋外に排気して、原子炉建屋原子炉区域内の圧力及び温度を低下させるために必要となる容量を有する設計とする。</u></p> <p>3.3.1.1.4 環境条件等</p> <p>基本方針については、「2.3.3 環境条件等」に示す。</p> <p>逃がし安全弁は、想定される重大事故等時に確実に作動するように、原子炉格納容器内に設置し、制御用空気が喪失した場合に使用する<u>高圧窒素ガス供給系の高圧窒素ガスポンベ</u>の容量の設定も含めて、想定される重大事故等時における環境条件を考慮した設計とする。</p> <p>逃がし安全弁の操作は、想定される重大事故等時において中央制御室で可能な設計とする。</p> <p><u>また、原子炉格納容器内へスプレイを行うことにより、逃がし安全弁近傍の格納容器温度を低下させることが可能な設計とする。</u></p>	<p><u>逃がし安全弁用可搬型蓄電池</u>は、想定される重大事故等時において、逃がし安全弁2個を一定期間にわたり連続して開状態を保持できる容量を有するものを2個使用する。</p> <p>保有数は2個に加えて、故障時及び保守点検による待機除外時のバックアップ用として<u>1個の合計3個</u>を保管する。</p> <p>5.8.2.4 環境条件等</p> <p>基本方針については、「1.1.7.3 環境条件等」に示す。</p> <p>逃がし安全弁は、想定される重大事故等時に確実に作動するように、原子炉格納容器内に設置し、制御用空気が喪失した場合に使用する<u>非常用窒素供給系の高圧窒素ポンベ</u>の容量の設定も含めて、想定される重大事故等時における環境条件を考慮した設計とする。</p> <p>逃がし安全弁の操作は、想定される重大事故等時において中央制御室で可能な設計とする。</p> <p><u>また、原子炉格納容器内へスプレイを行うことにより、逃がし安全弁近傍の格納容器温度を低下させることが可能な設計とする。</u></p>	<p><u>レータの容量が、想定される重大事故等時において、原子炉冷却材圧力バウンダリを減圧するための逃がし安全弁の開動作に必要な供給窒素の容量に対して十分であるため、設計基準対象施設と同仕様で設計する。</u></p> <p><u>主蒸気逃がし安全弁用蓄電池 (補助盤室)</u>は、想定される重大事故等時において、逃がし安全弁2個を一定期間にわたり連続して開状態を保持できる容量を有するものを<u>1セット2個</u>使用する。</p> <p>保有数は、<u>1セット2個</u>に加えて、故障時及び保守点検による待機除外時のバックアップ用として<u>1セット2個の合計4個</u>を保管する。</p> <p><u>原子炉建物燃料取替階ブローアウトパネル</u>は、<u>想定される重大事故等時において、原子炉棟内に漏えいした蒸気を原子炉建物外に排気して、原子炉棟内の圧力及び温度を低下させるために必要となる容量を有する設計とする。</u></p> <p>3.3.1.1.4 環境条件等</p> <p>基本方針については、「2.3.3 環境条件等」に示す。</p> <p>逃がし安全弁は、想定される重大事故等時に確実に作動するように、原子炉格納容器内に設置し、制御用空気が喪失した場合に使用する<u>逃がし安全弁窒素ガス供給系の逃がし安全弁用窒素ガスポンベ</u>の容量の設定も含めて、想定される重大事故等時における環境条件を考慮した設計とする。</p> <p>逃がし安全弁の操作は、想定される重大事故等時において中央制御室で可能な設計とする。</p>	<p>備考</p> <ul style="list-style-type: none"> ・設備の相違 【東海第二】 給電対象負荷電流及び蓄電池容量の相違 ・他号炉と共用しない ・他号炉と共用しない ・設備の相違 【東海第二】 給電対象負荷電流及び蓄電池容量の相違 ・運用の相違 【東海第二】 ⑩の相違 ・運用の相違 【柏崎6/7, 東海第二】 島根2号炉は、SA時にSRVの健全性が確保されることから、環

柏崎刈羽原子力発電所 6/7号炉 (2017.12.20版)	東海第二発電所 (2018.9.18版)	島根原子力発電所 2号炉	備考
<p><u>逃がし弁機能用アキュムレータ及び自動減圧機能用アキュムレータ</u>は、原子炉格納容器内に設置し、想定される重大事故等時における環境条件を考慮した設計とする。</p> <p><u>逃がし安全弁用可搬型蓄電池</u>は、原子炉建屋内の原子炉区域外に保管及び設置し、想定される重大事故等時における環境条件を考慮した設計とする。</p> <p><u>逃がし安全弁用可搬型蓄電池</u>の常設設備との接続及び操作は、想定される重大事故等時において、設置場所で可能な設計とする。</p> <p><u>AM用切替装置(SRV)</u>は、<u>中央制御室</u>に設置し、想定される重大事故等時における環境条件を考慮した設計とする。</p> <p><u>AM用切替装置(SRV)</u>の操作は、想定される重大事故等時において、<u>中央制御室</u>で可能な設計とする。</p> <p><u>原子炉建屋ブローアウトパネル</u>は、<u>原子炉建屋原子炉区域</u>と屋外との境界に設置し、想定される重大事故等時における環境条件を考慮した設計とする。</p>	<p><u>非常用逃がし安全弁駆動系</u>で使用する<u>逃がし安全弁</u>は、<u>想定される重大事故等時に確実に作動するように、原子炉格納容器内に設置し、制御用空気が喪失した場合に使用する非常用逃がし安全弁駆動系の高圧窒素ポンベの容量の設定も含めて、想定される重大事故等時における環境条件を考慮した設計とする。</u></p> <p><u>自動減圧機能用アキュムレータ</u>は、原子炉格納容器内に設置し、想定される重大事故等時における環境条件を考慮した設計とする。</p> <p><u>逃がし安全弁用可搬型蓄電池</u>は、<u>原子炉建屋付属棟内</u>に保管及び設置し、想定される重大事故等時における環境条件を考慮した設計とする。</p> <p><u>逃がし安全弁用可搬型蓄電池</u>の常設設備との接続及び操作は、想定される重大事故等時において、設置場所で可能な設計とする。</p>	<p><u>逃がし安全弁逃がし弁機能用アキュムレータ</u>は、原子炉格納容器内に設置し、想定される重大事故等時における環境条件を考慮した設計とする。</p> <p><u>主蒸気逃がし安全弁用蓄電池(補助盤室)</u>は、<u>廃棄物処理建物内の補助盤室</u>に保管及び設置し、想定される重大事故等時における環境条件を考慮した設計とする。</p> <p><u>主蒸気逃がし安全弁用蓄電池(補助盤室)</u>の常設設備との接続及び操作は、想定される重大事故等時において、設置場所で可能な設計とする。</p> <p><u>SRV用電源切替盤</u>は、<u>廃棄物処理建物内の補助盤室</u>に設置し、想定される重大事故等時における環境条件を考慮した設計とする。</p> <p><u>SRV用電源切替盤</u>の操作は、想定される重大事故等時において、<u>設置場所で可能な設計とする。</u></p> <p><u>原子炉建物燃料取替階ブローアウトパネル</u>は、<u>原子炉棟と屋外との境界</u>に設置し、<u>想定される重大事故等時における環境条件を考慮した設計とする。</u></p>	<p>境緩和のためのPCVスプレーは実施しないため、PCV内への蓄水量が低減でき、ベントまでの時間を可能な限り稼ぎ、被ばく量を低減することができる</p> <p>・設備の相違 【東海第二】 ⑧の相違</p> <p>・設備の相違 【柏崎6/7, 東海第二】 ①の相違</p> <p>・運用の相違 【東海第二】 ⑩の相違</p>

柏崎刈羽原子力発電所 6/7号炉 (2017.12.20版)	東海第二発電所 (2018.9.18版)	島根原子力発電所 2号炉	備考
<p>3.3.1.1.5 操作性の確保</p> <p>基本方針については、「2.3.4 操作性及び試験・検査性」に示す。</p> <p><u>逃がし安全弁、逃がし弁機能用アキュムレータ及び自動減圧機能用アキュムレータ</u>は、想定される重大事故等時において、設計基準事故対処設備として使用する場合と同じ系統構成で重大事故等対処設備として使用する設計とする。</p> <p>逃がし安全弁は、中央制御室の操作スイッチにより操作が可能な設計とする。</p> <p><u>逃がし安全弁用可搬型蓄電池</u>は、想定される重大事故等時において、通常時の系統構成から接続操作により速やかに切り替えられる設計とする。</p> <p><u>逃がし安全弁用可搬型蓄電池</u>は、人力による運搬が可能な設計とし、屋内のアクセスルートを通行してアクセス可能な設計とするとともに、設置場所にて固縛による固定等が可能な設計とする。</p> <p><u>逃がし安全弁用可搬型蓄電池</u>の接続は、ボルト・ネジ接続とし、一般的に用いられる工具を用いて確実に接続することができる設計とする。</p> <p><u>AM用切替装置(SRV)</u>は、想定される重大事故等時において、通常時の系統構成から遮断器操作等により速やかに切り替えられる設計とする。</p> <p><u>AM用切替装置(SRV)</u>は、<u>中央制御室</u>にて操作が可能な設計とする。</p> <p><u>原子炉建屋ブローアウトパネル</u>は、想定される重大事故等時において、他の系統と切り替えることなく使用できる設計とする。</p> <p><u>原子炉建屋ブローアウトパネル</u>は、<u>原子炉建屋原子炉区域内</u>と外気との差圧により自動的に開放する設計とする。</p>	<p>5.8.2.5 操作性の確保</p> <p>基本方針については、「1.1.7.4 操作性及び試験・検査性」に示す。</p> <p>逃がし安全弁及び<u>自動減圧機能用アキュムレータ</u>は、想定される重大事故等時において、設計基準事故対処設備として使用する場合と同じ系統構成で重大事故等対処設備として使用する設計とする。</p> <p>逃がし安全弁は、中央制御室の操作スイッチにより操作が可能な設計とする。</p> <p><u>逃がし安全弁用可搬型蓄電池</u>は、想定される重大事故等時において、通常時の系統構成から接続操作により速やかに切り替えられる設計とする。</p> <p><u>逃がし安全弁用可搬型蓄電池</u>は、人力による運搬が可能な設計とし、屋内のアクセスルートを通行してアクセス可能な設計とするとともに、設置場所にて固縛による固定等が可能な設計とする。</p> <p><u>逃がし安全弁用可搬型蓄電池</u>の接続は、ボルト・ネジ接続とし、一般的に用いられる工具を用いて確実に接続することができる設計とする。</p> <p>5.8.3 主要設備及び仕様</p> <p><u>原子炉冷却材圧力バウンダリを減圧するための設備の主要機器仕様を第5.8-1表に示す。</u></p>	<p>3.3.1.1.5 操作性の確保</p> <p>基本方針については、「2.3.4 操作性及び試験・検査性」に示す。</p> <p>逃がし安全弁及び<u>逃がし安全弁逃がし弁機能用アキュムレータ</u>は、想定される重大事故等時において、設計基準事故対処設備として使用する場合と同じ系統構成で重大事故等対処設備として使用する設計とする。</p> <p>逃がし安全弁は、中央制御室の操作スイッチにより操作が可能な設計とする。</p> <p><u>主蒸気逃がし安全弁用蓄電池(補助盤室)</u>は、想定される重大事故等時において、通常時の系統構成から接続操作により速やかに切り替えられる設計とする。</p> <p><u>主蒸気逃がし安全弁用蓄電池(補助盤室)</u>は、人力による運搬が可能な設計とし、屋内のアクセスルートを通行してアクセス可能な設計とするとともに、設置場所にて固縛による固定等が可能な設計とする。</p> <p><u>主蒸気逃がし安全弁用蓄電池(補助盤室)</u>の接続は、ボルト・ネジ接続とし、一般的に用いられる工具を用いて確実に接続することができる設計とする。</p> <p><u>SRV用電源切替盤</u>は、想定される重大事故等時において、通常時の系統構成から遮断器操作等により速やかに切り替えられる設計とする。</p> <p><u>SRV用電源切替盤</u>は、設置場所にて操作が可能な設計とする。</p> <p><u>原子炉建物燃料取替階ブローアウトパネル</u>は、想定される重大事故等時において、他の系統と切り替えることなく使用できる設計とする。</p> <p><u>原子炉建物燃料取替階ブローアウトパネル</u>は、<u>原子炉棟内と外気との差圧により自動的に開放する設計とする。</u></p>	<p>・設備の相違 【柏崎6/7，東海第二】 ①の相違</p> <p>・運用の相違 【東海第二】 ①の相違</p> <p>・資料構成の相違 【東海第二】 島根2号炉は、3.3.1.1項にて記載</p>

柏崎刈羽原子力発電所 6/7号炉 (2017.12.20版)	東海第二発電所 (2018.9.18版)	島根原子力発電所 2号炉	備考																																									
<p>3.3.1.1.6 試験検査</p> <p>基本方針については、「2.3.4 操作性及び試験・検査性」に示す。</p> <p>逃がし安全弁、<u>逃がし弁機能用アキュムレータ及び自動減圧機能用アキュムレータ</u>は、発電用原子炉の停止中に機能・性能及び漏えいの有無の確認並びに外観の確認が可能な設計とする。また、逃がし安全弁は、発電用原子炉の停止中に分解が可能な設計とする。</p> <p><u>逃がし安全弁用可搬型蓄電池</u>は、発電用原子炉の運転中又は停止中に、機能・性能及び外観の確認が可能な設計とする。</p> <p><u>AM用切替装置 (SRV)</u> は、発電用原子炉の停止中に、機能・性能及び外観の確認が可能な設計とする。</p> <p><u>原子炉建屋ブローアウトパネル</u>は、発電用原子炉の運転中又は停止中に、外観の確認が可能な設計とする。</p> <p>第3.3-1表 <u>原子炉冷却材圧力バウンダリを減圧するための設備の主要機器仕様</u></p> <p>(1) 逃がし安全弁</p> <table border="1" data-bbox="201 1150 489 1276"> <tr> <td>個数</td> <td>18</td> </tr> <tr> <td>容量</td> <td>(安全弁機能)</td> </tr> </table> <table border="1" data-bbox="201 1318 872 1654"> <thead> <tr> <th>吹出圧力 (MPa[gage])</th> <th>弁個数</th> <th>容量/個 (吹出圧力×1.03において) (t/h)</th> </tr> </thead> <tbody> <tr> <td>7.92</td> <td>2</td> <td>395</td> </tr> <tr> <td>7.99</td> <td>4</td> <td>399</td> </tr> <tr> <td>8.06</td> <td>4</td> <td>402</td> </tr> <tr> <td>8.13</td> <td>4</td> <td>406</td> </tr> <tr> <td>8.19</td> <td>4</td> <td>409</td> </tr> </tbody> </table>	個数	18	容量	(安全弁機能)	吹出圧力 (MPa[gage])	弁個数	容量/個 (吹出圧力×1.03において) (t/h)	7.92	2	395	7.99	4	399	8.06	4	402	8.13	4	406	8.19	4	409	<p>5.8.4 試験検査</p> <p>基本方針については、「1.1.7.4 操作性及び試験・検査性」に示す。</p> <p>逃がし安全弁及び<u>自動減圧機能用アキュムレータ</u>は、発電用原子炉の停止中に機能・性能検査及び漏えいの有無の確認並びに外観の確認が可能な設計とする。また、逃がし安全弁は、発電用原子炉の停止中に分解が可能な設計とする。</p> <p><u>逃がし安全弁用可搬型蓄電池</u>は、発電用原子炉の運転中又は停止中に、機能・性能及び外観の確認が可能な設計とする。</p> <p>第5.8-1表 <u>原子炉冷却材圧力バウンダリを減圧するための設備の主要機器仕様</u></p> <p>(1) 逃がし安全弁</p> <p>「5.1.1.3.2 主蒸気系」に記載する。</p>	<p>3.3.1.1.6 試験検査</p> <p>基本方針については、「2.3.4 操作性及び試験・検査性」に示す。</p> <p>逃がし安全弁及び<u>逃がし安全弁逃がし弁機能用アキュムレータ</u>は、発電用原子炉の停止中に機能・性能及び漏えいの有無の確認並びに外観の確認が可能な設計とする。また、逃がし安全弁は、発電用原子炉の停止中に分解が可能な設計とする。</p> <p><u>主蒸気逃がし安全弁用蓄電池 (補助盤室)</u>は、発電用原子炉の運転中又は停止中に、機能・性能及び外観の確認が可能な設計とする。</p> <p><u>SRV用電源切替盤</u>は、発電用原子炉の停止中に、機能・性能及び外観の確認が可能な設計とする。</p> <p><u>原子炉建物燃料取替階ブローアウトパネル</u>は、発電用原子炉の運転中又は停止中に、外観の確認が可能な設計とする。</p> <p>第3.3-1表 <u>原子炉冷却材圧力バウンダリを減圧するための設備の主要機器仕様</u></p> <p>(1) 逃がし安全弁</p> <table border="1" data-bbox="1834 1150 2080 1276"> <tr> <td>個数</td> <td>12</td> </tr> <tr> <td>容量</td> <td>(安全弁機能)</td> </tr> </table> <table border="1" data-bbox="1816 1331 2493 1621"> <thead> <tr> <th>吹出圧力 (MPa[gage])</th> <th>弁個数</th> <th>容量/個 (吹出圧力において) (t/h)</th> </tr> </thead> <tbody> <tr> <td>8.14</td> <td>2</td> <td>407</td> </tr> <tr> <td>8.21</td> <td>3</td> <td>410</td> </tr> <tr> <td>8.28</td> <td>3</td> <td>413</td> </tr> <tr> <td>8.35</td> <td>4</td> <td>417</td> </tr> </tbody> </table>	個数	12	容量	(安全弁機能)	吹出圧力 (MPa[gage])	弁個数	容量/個 (吹出圧力において) (t/h)	8.14	2	407	8.21	3	410	8.28	3	413	8.35	4	417	<p>備考</p> <ul style="list-style-type: none"> ・設備の相違 【柏崎6/7, 東海第二】 ①の相違 ・運用の相違 【東海第二】 ①の相違 ・設備の相違
個数	18																																											
容量	(安全弁機能)																																											
吹出圧力 (MPa[gage])	弁個数	容量/個 (吹出圧力×1.03において) (t/h)																																										
7.92	2	395																																										
7.99	4	399																																										
8.06	4	402																																										
8.13	4	406																																										
8.19	4	409																																										
個数	12																																											
容量	(安全弁機能)																																											
吹出圧力 (MPa[gage])	弁個数	容量/個 (吹出圧力において) (t/h)																																										
8.14	2	407																																										
8.21	3	410																																										
8.28	3	413																																										
8.35	4	417																																										

柏崎刈羽原子力発電所 6/7号炉 (2017.12.20版)	東海第二発電所 (2018.9.18版)	島根原子力発電所 2号炉	備考																																				
<p>(逃がし弁機能)</p> <table border="1" data-bbox="192 254 863 638"> <thead> <tr> <th>吹出圧力 (MPa[gage])</th> <th>弁個数</th> <th>容量/個 (吹出圧力において) (t/h)</th> </tr> </thead> <tbody> <tr><td>7.51</td><td>1</td><td>363</td></tr> <tr><td>7.58</td><td>1</td><td>367</td></tr> <tr><td>7.64</td><td>4</td><td>370</td></tr> <tr><td>7.71</td><td>4</td><td>373</td></tr> <tr><td>7.78</td><td>4</td><td>377</td></tr> <tr><td>7.85</td><td>4</td><td>380</td></tr> </tbody> </table> <p>(2) 逃がし弁機能用アキュムレータ 個数 18 容量 約15L/個</p> <p>(3) 自動減圧機能用アキュムレータ 個数 8 容量 約200L/個</p> <p>(4) 逃がし安全弁用可搬型蓄電池 型式 リチウムイオン電池 個数 1(予備1)ただし、予備は6号及び7号炉共用 容量 約2,100Wh 電圧 135V 使用箇所 原子炉建屋地下1階 保管場所 原子炉建屋地下1階</p> <p>(5) AM用切替装置(SRV) 個数 1</p> <p>(6) 原子炉建屋ブローアウトパネル 個数 1式 取付箇所 原子炉建屋地上4階</p>	吹出圧力 (MPa[gage])	弁個数	容量/個 (吹出圧力において) (t/h)	7.51	1	363	7.58	1	367	7.64	4	370	7.71	4	373	7.78	4	377	7.85	4	380	<p>(2) 自動減圧機能用アキュムレータ 個数 7 容量 約0.25m³/個</p> <p>(3) 逃がし安全弁用可搬型蓄電池 型式 リチウムイオン電池 個数 2(予備1) 容量 約780Wh/個 電圧 125V 使用箇所 原子炉建屋附属棟3階 保管場所 原子炉建屋附属棟3階</p>	<p>(逃がし弁機能)</p> <table border="1" data-bbox="1822 254 2493 541"> <thead> <tr> <th>吹出圧力 (MPa[gage])</th> <th>弁個数</th> <th>容量/個(吹出圧力×1.03に おいて)(t/h)</th> </tr> </thead> <tbody> <tr><td>7.58</td><td>2</td><td>367</td></tr> <tr><td>7.65</td><td>3</td><td>370</td></tr> <tr><td>7.72</td><td>3</td><td>373</td></tr> <tr><td>7.79</td><td>4</td><td>377</td></tr> </tbody> </table> <p>(2) 逃がし安全弁逃がし弁機能用アキュムレータ 個数 12 容量 約15L/個</p> <p>(3) 主蒸気逃がし安全弁用蓄電池(補助盤室) 型式 制御弁式据置鉛蓄電池 個数 2(予備2) 容量 約24Ah/個 電圧 115V 使用箇所 廃棄物処理建物1階(補助盤室) 保管場所 廃棄物処理建物1階(補助盤室)</p> <p>(4) SRV用電源切替盤 個数 1</p> <p>(5) 原子炉建物燃料取替階ブローアウトパネル 個数 1式 取付箇所 原子炉建物4階</p>	吹出圧力 (MPa[gage])	弁個数	容量/個(吹出圧力×1.03に おいて)(t/h)	7.58	2	367	7.65	3	370	7.72	3	373	7.79	4	377	
吹出圧力 (MPa[gage])	弁個数	容量/個 (吹出圧力において) (t/h)																																					
7.51	1	363																																					
7.58	1	367																																					
7.64	4	370																																					
7.71	4	373																																					
7.78	4	377																																					
7.85	4	380																																					
吹出圧力 (MPa[gage])	弁個数	容量/個(吹出圧力×1.03に おいて)(t/h)																																					
7.58	2	367																																					
7.65	3	370																																					
7.72	3	373																																					
7.79	4	377																																					

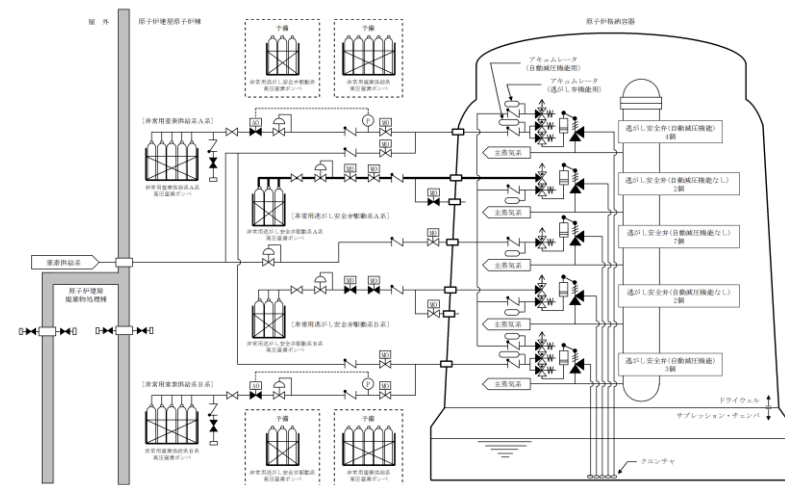


第 3.3-1 図 原子炉冷却材圧力バウンダリを減圧するための設備系統概要図
 (原子炉減圧の自動化, 手動による原子炉減圧, 代替直流電源設備による復旧, 代替電源設備による復旧)

第 5.8-1 図 原子炉冷却材圧力バウンダリを減圧するための設備系統概略図
 (原子炉減圧の自動化, 手動による原子炉減圧, 代替直流電源設備による復旧, 代替交流電源設備による復旧)

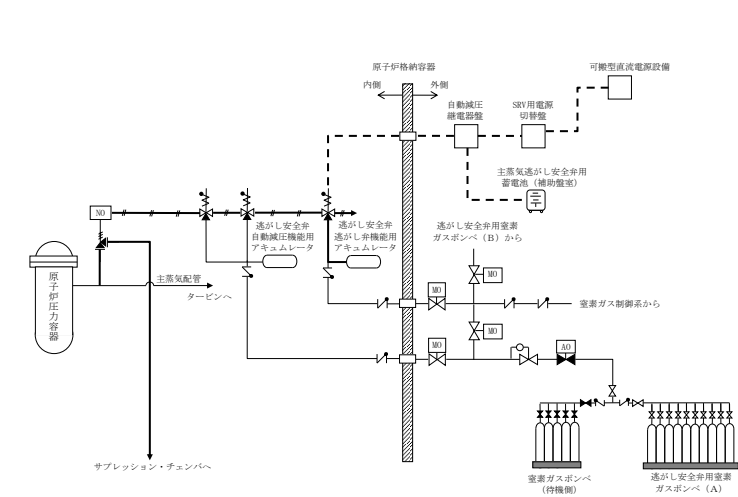
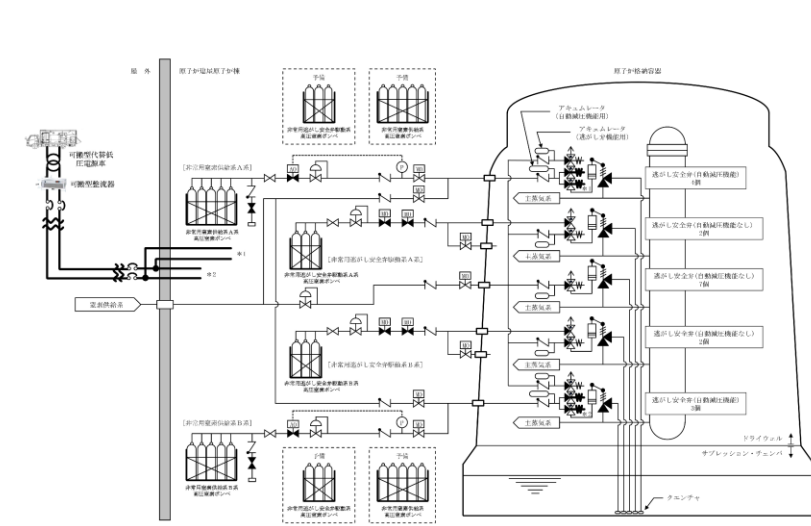
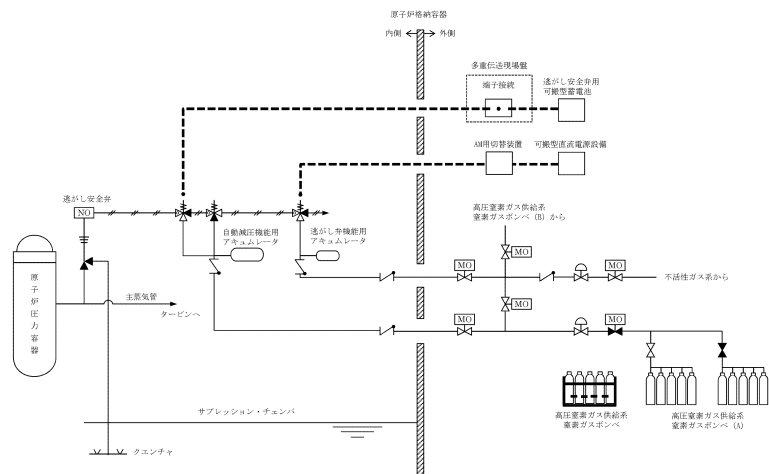
第 3.3-1 図 原子炉冷却材圧力バウンダリを減圧するための設備系統概要図
 (原子炉減圧の自動化, 手動による原子炉減圧, 代替直流電源設備による復旧, 代替交流電源による復旧)

・設備の相違



第 5.8-2 図 原子炉冷却材圧力バウンダリを減圧するための設備系統概略図
 (非常用逃がし安全弁駆動系による原子炉減圧)

・設備の相違

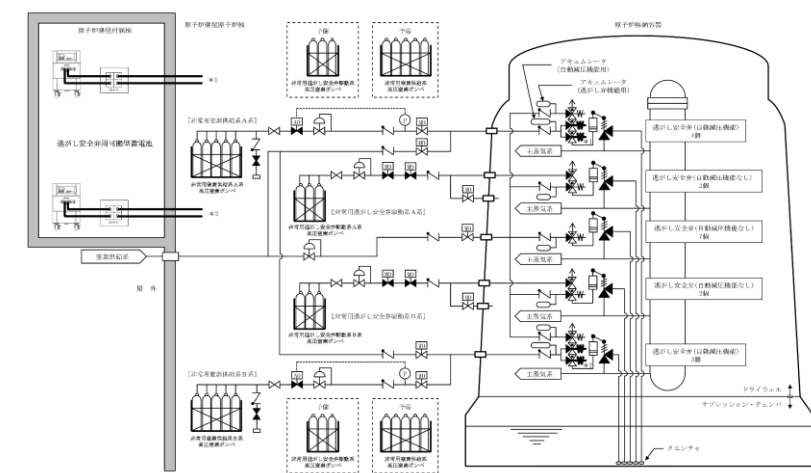


第 3.3-2 図 原子炉冷却材圧力バウンダリを減圧するための設備系統概要図
 (可搬型直流電源設備による逃がし安全弁の機能回復, 逃がし安全弁用可搬型蓄電池による逃がし安全弁機能回復)

第 5.8-3 図 原子炉冷却材圧力バウンダリを減圧するための設備系統概略図
 (可搬型代替直流電源設備による逃がし安全弁機能回復)

第 3.3-2 図 原子炉冷却材圧力バウンダリを減圧するための設備系統概要図
 (可搬型直流電源設備による逃がし安全弁機能回復, 主蒸気逃がし安全弁用蓄電池(補助盤室)による逃がし安全弁機能回復)

・設備の相違



第 5.8-4 図 原子炉冷却材圧力バウンダリを減圧するための設備系統概略図
 (逃がし安全弁用可搬型蓄電池による逃がし安全弁機能回復)

・設備の相違

柏崎刈羽原子力発電所 6/7号炉 (2017.12.20版)	東海第二発電所 (2018.9.18版)	島根原子力発電所 2号炉	備考
<p>3.3.1.2 重大事故等対処設備 (計測制御系統施設)</p> <p>原子炉冷却材圧力バウンダリを減圧するための設備のうち、原子炉冷却材圧力バウンダリが高圧時に炉心の著しい損傷及び原子炉格納容器の破損を防止するための設備として、逃がし安全弁を作動させる代替自動減圧ロジック (代替自動減圧機能) 及び<u>高圧窒素ガス供給系</u>を設ける。</p> <p>逃がし安全弁については、「3.3.1.1 重大事故等対処設備 (原子炉冷却系統施設)」に記載する。</p> <p>(1) フロントライン系故障時に用いる設備</p> <p>a. 原子炉減圧の自動化</p> <p>自動減圧機能が喪失した場合の重大事故等対処設備として、<u>代替自動減圧ロジック (代替自動減圧機能)</u>を使用する。</p> <p>代替自動減圧ロジック (代替自動減圧機能) は、原子炉水位低 (レベル1) 及び<u>残留熱除去系ポンプ運転 (低圧注水モード)</u>の場合に、逃がし安全弁用電磁弁を作動させることにより、逃がし安全弁を強制的に開放し、原子炉冷却材圧力バウンダリを減圧させることができる設計とする。</p>	<p>6.8 原子炉冷却材圧力バウンダリを減圧するための設備</p> <p>6.8.1 概要</p> <p><u>原子炉冷却材圧力バウンダリが高圧の状態であって、設計基準事故対処設備が有する発電用原子炉の減圧機能が喪失した場合においても炉心の著しい損傷及び原子炉格納容器の破損を防止するため、原子炉冷却材圧力バウンダリを減圧するために必要な重大事故等対処設備を設置及び保管する。</u></p> <p><u>原子炉冷却材圧力バウンダリを減圧するための設備の系統概要図を第6.8-1図から第6.8-3図に示す。</u></p> <p>6.8.2 設計方針</p> <p>原子炉冷却材圧力バウンダリを減圧するための設備のうち、原子炉冷却材圧力バウンダリが高圧時に炉心の著しい損傷及び原子炉格納容器の破損を防止するための設備として、逃がし安全弁を作動させる<u>過渡時自動減圧機能、非常用窒素供給系及び非常用逃がし安全弁駆動系</u>を設ける。</p> <p>逃がし安全弁については、「<u>5.8 原子炉冷却材圧力バウンダリを減圧するための設備</u>」に記載する。</p> <p>(1) フロントライン系故障時に用いる設備</p> <p>a. 原子炉減圧の自動化</p> <p>自動減圧機能が喪失した場合の重大事故等対処設備として、<u>過渡時自動減圧機能</u>を使用する。</p> <p><u>過渡時自動減圧機能は、原子炉水位異常低下 (レベル1) 及び残留熱除去系ポンプ運転 (低圧注水系) 又は低圧炉心スプレイ系ポンプ運転の場合に、逃がし安全弁用電磁弁を作動させることにより、逃がし安全弁を強制的に開放し、原子炉冷却材圧力バウンダリを減圧させることができる設計とする。</u></p>	<p>3.3.1.2 重大事故等対処設備 (計測制御系統施設)</p> <p>原子炉冷却材圧力バウンダリを減圧するための設備のうち、原子炉冷却材圧力バウンダリが高圧時に炉心の著しい損傷及び原子炉格納容器の破損を防止するための設備として、逃がし安全弁を作動させる代替自動減圧ロジック (代替自動減圧機能) 及び<u>逃がし安全弁窒素ガス供給系</u>を設ける。</p> <p>逃がし安全弁については、「<u>3.3.1.1 重大事故等対処設備 (原子炉冷却系統施設)</u>」に記載する。</p> <p>(1) フロントライン系故障時に用いる設備</p> <p>a. 原子炉減圧の自動化</p> <p>自動減圧機能が喪失した場合の重大事故等対処設備として、<u>代替自動減圧ロジック (代替自動減圧機能)</u>を使用する。</p> <p>代替自動減圧ロジック (代替自動減圧機能) は、<u>原子炉水位低 (レベル1) 及び残留熱除去ポンプ運転 (低圧注水モード) 又は低圧炉心スプレイポンプ運転の場合に、逃がし安全弁用電磁弁を作動させることにより、逃がし安全弁を強制的に開放し、原子炉冷却材圧力バウンダリを減圧させることができる設計とする。</u></p>	<p>・資料構成の相違</p> <p>【東海第二】 島根2号炉は、3.3.1項にて記載</p> <p>・資料構成の相違</p> <p>【東海第二】 島根2号炉は、同項にて記載</p> <p>・運用の相違</p> <p>【東海第二】 ⑧の相違</p> <p>・炉型の違い</p> <p>【柏崎6/7】 島根2号炉の代替自動減圧ロジック (代替自動減圧機能) は、残留熱除去ポンプ又は低圧炉心スプレイポンプ運転の場合に逃がし安全弁2個を作動させるインターロックとなっている (以</p>

柏崎刈羽原子力発電所 6/7号炉 (2017.12.20版)	東海第二発電所 (2018.9.18版)	島根原子力発電所 2号炉	備考
<p>18個の逃がし安全弁のうち、4個がこの機能を有している。</p> <p>なお、原子炉緊急停止失敗時に自動減圧系が作動すると、<u>高圧炉心注水系及び低圧注水系</u>から大量の冷水が注水され出力の急激な上昇につながるため、<u>自動減圧系の起動阻止スイッチ</u>により自動減圧系及び代替自動減圧ロジック（代替自動減圧機能）による自動減圧を阻止する。</p> <p>主要な設備は、以下のとおりとする。</p> <ul style="list-style-type: none"> ・代替自動減圧ロジック（代替自動減圧機能） ・<u>自動減圧系の起動阻止スイッチ</u> <p>その他、設計基準事故対処設備である非常用交流電源設備を重大事故等対処設備（設計基準拡張）として使用し、設計基準事故対処設備である逃がし安全弁を重大事故等対処設備として使用する。</p> <p>(2) サポート系故障時に用いる設備</p> <p>a. 逃がし安全弁の作動に必要な窒素ガス喪失時の減圧</p> <p>原子炉冷却材圧力バウンダリを減圧するための設備のうち、逃がし安全弁の機能回復のための重大事故等対処設備として、<u>高圧窒素ガス供給系</u>を使用する。</p> <p><u>高圧窒素ガス供給系</u>は、逃がし安全弁の作動に必要な<u>逃がし弁機能用アキュムレータ及び自動減圧機能用アキュムレータ</u>の充填圧力が喪失した場合において、逃がし安全弁の作動に必要な窒素ガスを供給できる設計とする。</p>	<p>18個の逃がし安全弁うち、2個がこの機能を有している。</p> <p>なお、原子炉緊急停止失敗時に自動減圧系が作動すると、高圧炉心スプレイ系、<u>残留熱除去系（低圧注水系）</u>及び低圧炉心スプレイ系から大量の冷水が注水され出力の急激な上昇につながるため、<u>自動減圧系の起動阻止スイッチ</u>により自動減圧系及び<u>過渡時自動減圧機能</u>による自動減圧を阻止する。</p> <p>主要な設備は、以下のとおりとする。</p> <ul style="list-style-type: none"> ・<u>過渡時自動減圧機能</u> ・<u>自動減圧系の起動阻止スイッチ</u> <p>その他、設計基準事故対処設備である非常用交流電源設備及び<u>逃がし安全弁</u>を重大事故等対処設備として使用する。</p> <p>(2) サポート系故障時に用いる設備</p> <p>a. 逃がし安全弁の作動に必要な窒素喪失時の減圧</p> <p>(a) <u>非常用窒素供給系による窒素確保</u></p> <p>原子炉冷却材圧力バウンダリを減圧するための設備のうち、逃がし安全弁の機能回復のための重大事故等対処設備として、<u>非常用窒素供給系</u>を使用する。</p> <p><u>非常用窒素供給系</u>は、逃がし安全弁の作動に必要な<u>逃がし弁機能用アキュムレータ及び自動減圧機能用アキュムレータ</u>の充填圧力が喪失した場合において、逃がし安全弁の作動に必要な窒素を供給できる設計とする。</p>	<p>12個の逃がし安全弁のうち、2個がこの機能を有している。</p> <p>なお、原子炉緊急停止失敗時に自動減圧系が作動すると、<u>高圧炉心スプレイ系、残留熱除去系（低圧注水モード）及び低圧炉心スプレイ系</u>から大量の冷水が注水され出力の急激な上昇につながるため、<u>自動減圧起動阻止スイッチ</u>により自動減圧系による自動減圧を阻止し、<u>代替自動減圧起動阻止スイッチ</u>により代替自動減圧ロジック（代替自動減圧機能）による自動減圧を阻止する。</p> <p>主要な設備は、以下のとおりとする。</p> <ul style="list-style-type: none"> ・<u>代替自動減圧ロジック（代替自動減圧機能）</u> ・<u>自動減圧起動阻止スイッチ</u> ・<u>代替自動減圧起動阻止スイッチ</u> <p>その他、設計基準事故対処設備である非常用交流電源設備を重大事故等対処設備（設計基準拡張）として使用し、<u>設計基準事故対処設備である逃がし安全弁</u>を重大事故等対処設備として使用する。</p> <p>(2) サポート系故障時に用いる設備</p> <p>a. 逃がし安全弁の作動に必要な窒素ガス喪失時の減圧</p> <p>原子炉冷却材圧力バウンダリを減圧するための設備のうち、逃がし安全弁の機能回復のための重大事故等対処設備として、<u>逃がし安全弁窒素ガス供給系</u>を使用する。</p> <p><u>逃がし安全弁窒素ガス供給系</u>は、逃がし安全弁の作動に必要な<u>逃がし安全弁逃がし弁機能用アキュムレータ</u>の充填圧力が喪失した場合において、逃がし安全弁の作動に必要な窒素ガスを供給できる設計とする。</p>	<p>下、⑬の相違)</p> <ul style="list-style-type: none"> ・設備の相違 【柏崎6/7，東海第二】 全SRV個数及び減圧に必要な個数の相違 ・設備の相違 【柏崎6/7】 ②の相違 ・設備の相違 【柏崎6/7，東海第二】 ③の相違 ・設備の相違 【柏崎6/7，東海第二】 ③の相違 ・設備の相違 【柏崎6/7，東海第二】 ③の相違 ・設備の相違 【柏崎6/7，東海第二】 ①の相違

柏崎刈羽原子力発電所 6/7号炉 (2017.12.20版)	東海第二発電所 (2018.9.18版)	島根原子力発電所 2号炉	備考
<p>なお、<u>高圧窒素ガスポンベ</u>の圧力が低下した場合は、現場で<u>高圧窒素ガスポンベの切替え及び取替え</u>が可能な設計とする。</p> <p>主要な設備は、以下のとおりとする。</p> <ul style="list-style-type: none"> ・<u>高圧窒素ガスポンベ</u> <p>本系統の流路として、<u>高圧窒素ガス供給系の配管及び弁並びに逃がし弁機能用アキュムレータ及び自動減圧機能用アキュムレータ</u>を重大事故等対処設備として使用する。</p> <p>その他、設計基準事故対処設備である逃がし安全弁を重大事故等対処設備として使用する。</p>	<p>なお、<u>非常用窒素供給系高圧窒素ポンベ</u>の圧力が低下した場合は、現場で<u>非常用窒素供給系高圧窒素ポンベの取替え</u>が可能な設計とする。</p> <p>主要な設備は、以下のとおりとする。</p> <ul style="list-style-type: none"> ・<u>非常用窒素供給系高圧窒素ポンベ</u> <p>本系統の流路として、<u>非常用窒素供給系の配管及び弁並びに自動減圧機能用アキュムレータ</u>を重大事故等対処設備として使用する。</p> <p>その他、設計基準事故対処設備である逃がし安全弁を重大事故等対処設備として使用する。</p> <p>(b) <u>非常用逃がし安全弁駆動系による原子炉減圧</u></p> <p><u>原子炉冷却材圧力バウンダリを減圧するための設備のうち、逃がし安全弁の機能回復のための重大事故等対処設備として、非常用逃がし安全弁駆動系を使用する。</u></p> <p><u>非常用逃がし安全弁駆動系は、逃がし安全弁の作動に必要な逃がし弁機能用アキュムレータ及び自動減圧機能用アキュムレータの充填圧力が喪失した場合において、逃がし安全弁のアクチュエータに直接窒素を供給することで、逃がし安全弁（4個）を一定期間にわたり連続して開状態を保持できる設計とする。</u></p> <p><u>なお、非常用逃がし安全弁駆動系高圧窒素ポンベの圧力が低下した場合は、現場で非常用逃がし安全弁駆動系高圧窒素ポンベの取替えが可能な設計とする。</u></p> <p><u>主要な設備は、以下のとおりとする。</u></p> <ul style="list-style-type: none"> ・<u>非常用逃がし安全弁駆動系高圧窒素ポンベ</u> ・<u>常設代替直流電源設備（10.2 代替電源設備）</u> ・<u>可搬型代替直流電源設備（10.2 代替電源設備）</u> ・<u>代替所内電気設備（10.2 代替電源設備）</u> ・<u>燃料給油設備（10.2 代替電源設備）</u> <p><u>本系統の流路として非常用逃がし安全弁駆動系の配管及び弁を重大事故等対処設備として使用する。</u></p> <p><u>その他、設計基準事故対処設備である逃がし安全弁を重大事故等対処設備として使用する。</u></p>	<p>なお、<u>逃がし安全弁用窒素ガスポンベ</u>の圧力が低下した場合は、現場で<u>逃がし安全弁用窒素ガスポンベの切替え</u>が可能な設計とする。</p> <p>主要な設備は、以下のとおりとする。</p> <ul style="list-style-type: none"> ・<u>逃がし安全弁用窒素ガスポンベ</u> <p>本系統の流路として、<u>逃がし安全弁用窒素ガス供給系の配管及び弁並びに逃がし安全弁逃がし弁機能用アキュムレータ</u>を重大事故等対処設備として使用する。</p> <p>その他、設計基準事故対処設備である逃がし安全弁を重大事故等対処設備として使用する。</p>	<p>・運用の相違 【柏崎6/7，東海第二】 ⑨の相違</p> <p>・設備の相違 【柏崎6/7，東海第二】 ①の相違</p> <p>・運用の相違 【東海第二】 ⑧の相違</p>

柏崎刈羽原子力発電所 6/7号炉 (2017.12.20版)	東海第二発電所 (2018.9.18版)	島根原子力発電所 2号炉	備考
<p><u>原子炉冷却材圧力バウンダリを減圧するための設備の主要機器仕様を第3.3-2表に示す。</u></p> <p>非常用交流電源設備については、「3.14 電源設備」に記載する。</p> <p>3.3.1.2.1 多様性, 位置的分散</p> <p>基本方針については、「2.3.1 多様性, 位置的分散, 悪影響防止等」に示す。</p> <p><u>代替自動減圧ロジック (代替自動減圧機能) は, 自動減圧系と共通要因によって同時に機能を損なわないよう, 論理回路をアナログ回路で構築することで, デジタル回路で構築する自動減圧系に対して多様性を有する設計とする。</u></p> <p>代替自動減圧ロジック (代替自動減圧機能) は, 他の設備と電氣的に分離することで, 共通要因によって同時に機能を損なわない設計とする。</p> <p>代替自動減圧ロジック (代替自動減圧機能) は, 自動減圧系と共通要因によって同時に機能を損なわないよう, 自動減圧系の制御盤と位置的分散を図る設計とする。</p> <p><u>高圧窒素ガスボンベは, 予備のボンベも含めて, 原子炉建屋の原子炉区域外に分散して保管及び設置することで, 原子炉格納容器内の自動減圧機能用アキュムレータ及び逃がし弁機能用アキュムレータと共通要因によって同時に機能を損なわないよう位置的分散を図る設計とする。</u></p>	<p>非常用交流電源設備については、「10.1 非常用電源設備」に記載する。</p> <p><u>常設代替直流電源設備, 可搬型代替直流電源設備, 代替所内電気設備及び燃料給油設備については, 「10.2 代替電源設備」に記載する。</u></p> <p>6.8.2.1 多様性, 位置的分散</p> <p>基本方針については、「1.1.7.1 多様性, 位置的分散, 悪影響防止等」に示す。</p> <p><u>過渡時自動減圧機能は, 原子炉水位異常低下 (レベル1) により残留熱除去系ポンプ吐出圧力高又は低圧炉心スプレイ系ポンプ吐出圧力高が成立した場合に, ドライウェル圧力高信号を必要とせず, 原子炉の自動減圧を行うことが可能な設計とし, 自動減圧機能の論理回路に対して異なる作動論理とすることで可能な限り多様性を有する設計とする。</u></p> <p><u>過渡時自動減圧機能は, 他の設備と電氣的に分離することで, 共通要因によって同時に機能を損なわない設計とする。</u></p> <p><u>過渡時自動減圧機能は, 自動減圧系と共通要因によって同時に機能を損なわないよう, 自動減圧系の制御盤と位置的分散を図る設計とする。</u></p> <p><u>非常用窒素供給系高圧窒素ボンベは, 予備のボンベも含めて, 原子炉建屋原子炉棟内に分散して保管及び設置することで, 原子炉格納容器内の自動減圧機能用アキュムレータと共通要因によって同時に機能を損なわないよう位置的分散を図る設計とする。</u></p> <p><u>非常用逃がし安全弁駆動系高圧窒素ボンベは, 予備のボンベも含めて, 原子炉建屋原子炉棟内に分散して保管及び設置することで, 原子炉格納容器内の逃がし安全弁の逃がし弁機能用アキュムレータと共通要因によって同時に機能を損なわないよう位置的分散を図る設計とする。</u></p>	<p><u>原子炉冷却材圧力バウンダリを減圧するための設備の主要機器仕様を第3.3-2表に示す。</u></p> <p>非常用交流電源設備については、「3.14 電源設備」に記載する。</p> <p>3.3.1.2.1 多様性, 位置的分散</p> <p>基本方針については、「2.3.1 多様性, 位置的分散, 悪影響防止等」に示す。</p> <p>代替自動減圧ロジック (代替自動減圧機能) は, 原子炉水位低 (レベル1) 及び残留熱除去ポンプ又は低圧炉心スプレイポンプ運転の場合に, ドライウェル圧力高信号を必要とせず, 発電用原子炉の自動減圧を行うことが可能な設計とし, 自動減圧系の論理回路に対して異なる作動論理とすることで可能な限り多様性を有する設計とする。</p> <p><u>代替自動減圧ロジック (代替自動減圧機能) は, 他の設備と電氣的に分離することで, 共通要因によって同時に機能を損なわない設計とする。</u></p> <p><u>代替自動減圧ロジック (代替自動減圧機能) は, 自動減圧系と共通要因によって同時に機能を損なわないよう, 自動減圧系の制御盤と位置的分散を図る設計とする。</u></p> <p><u>逃がし安全弁用窒素ガスボンベは, 予備のボンベも含めて, 原子炉建物付属棟に分散して保管及び設置することで, 原子炉格納容器内の逃がし安全弁逃がし弁機能用アキュムレータと共通要因によって同時に機能を損なわないよう位置的分散を図る設計とする。</u></p>	<p>・資料構成の相違</p> <p>【東海第二】 東海第二は, 6.8.1項にて記載</p> <p>・資料構成の相違</p> <p>【東海第二】 島根2号炉は, 57条にて記載</p> <p>・設備の相違</p> <p>【柏崎6/7】 島根2号炉の自動減圧系はデジタルではなく, アナログである</p> <p>・設備の相違</p> <p>【柏崎6/7, 東海第二】 ①の相違</p> <p>・運用の相違</p> <p>【東海第二】 ⑧の相違</p>

柏崎刈羽原子力発電所 6/7号炉 (2017.12.20版)	東海第二発電所 (2018.9.18版)	島根原子力発電所 2号炉	備考
<p>3.3.1.2.2 悪影響防止</p> <p>基本方針については、「2.3.1 多様性, 位置的分散, 悪影響防止等」に示す。</p> <p>代替自動減圧ロジック (代替自動減圧機能) の論理回路は, 自動減圧系とは別の制御盤に収納することで, 自動減圧系に悪影響を及ぼさない設計とする。</p> <p>代替自動減圧ロジック (代替自動減圧機能) は, <u>原子炉水位低 (レベル1) 及び残留熱除去系ポンプ吐出圧力高の検出器からの入力信号並びに論理回路からの逃がし安全弁用電磁弁制御信号</u>を自動減圧系と共用するが, 自動減圧系と電気的な隔離装置を用いて信号を分離することで, 自動減圧系に悪影響を及ぼさない設計とする。</p> <p>代替自動減圧ロジック (代替自動減圧機能) は, 他の設備と電気的に分離することで, 他の設備に悪影響を及ぼさない設計とする。</p> <p><u>自動減圧系の起動阻止スイッチは, 代替自動減圧ロジック (代替自動減圧機能) と自動減圧系で阻止スイッチ (ハードスイッチ) を共用しているが, スwitchの接点で分離することで, 自動減圧系に悪影響を及ぼさない設計とする。</u></p> <p><u>高圧窒素ガス供給系は, 通常時は弁により他の系統と隔離し, 弁操作等により重大事故等対処設備としての系統構成とすることで, 他の設備に悪影響を及ぼさない設計とする。</u></p>	<p>6.8.2.2 悪影響防止</p> <p>基本方針については、「1.1.7.1 多様性, 位置的分散, 悪影響防止等」に示す。</p> <p><u>過渡時自動減圧機能</u>の論理回路は, 自動減圧系とは別の制御盤に収納することで, 自動減圧系に悪影響を及ぼさない設計とする。</p> <p><u>過渡時自動減圧機能は, 原子炉水位異常低下 (レベル1) 及び残留熱除去系ポンプ吐出圧力高又は低圧炉心スプレイ系ポンプ吐出圧力高の検出器からの入力信号並びに論理回路からの逃がし安全弁用電磁弁制御信号</u>を自動減圧系と共用するが, 自動減圧系と電気的な隔離装置を用いて信号を分離することで, 自動減圧系に悪影響を及ぼさない設計とする。</p> <p><u>過渡時自動減圧機能は, 他の設備と電気的に分離することで, 他の設備に悪影響を及ぼさない設計とする。</u></p> <p><u>自動減圧系の起動阻止スイッチは, 過渡時自動減圧機能と自動減圧系で阻止スイッチ (ハードスイッチ) を共用しているが, スwitchの接点で分離することで, 自動減圧系に悪影響を及ぼさない設計とする。</u></p> <p><u>非常用窒素供給系は, 通常時は弁により他の系統と隔離し, 弁操作等により重大事故等対処設備としての系統構成とすることで, 他の設備に悪影響を及ぼさない設計とする。</u></p> <p><u>非常用逃がし安全弁駆動系は, 通常時は弁により他の系統と隔離し, 弁操作等により重大事故等対処設備としての系統構成とすることで, 他の設備に悪影響を及ぼさない設計とする。</u></p>	<p>3.3.1.2.2 悪影響防止</p> <p>基本方針については、「2.3.1 多様性, 位置的分散, 悪影響防止等」に示す。</p> <p><u>代替自動減圧ロジック (代替自動減圧機能) の論理回路は, 自動減圧系とは別の制御盤に収納することで, 自動減圧系に悪影響を及ぼさない設計とする。</u></p> <p>代替自動減圧ロジック (代替自動減圧機能) は, <u>原子炉水位低 (レベル1) の検出器及び残留熱除去ポンプ又は低圧炉心スプレイポンプの遮断器からの入力信号</u>を自動減圧系と共用するが, 自動減圧系と電気的な隔離装置を用いて信号を分離することで, 自動減圧系に悪影響を及ぼさない設計とする。</p> <p><u>代替自動減圧ロジック (代替自動減圧機能) は, 他の設備と電気的に分離することで, 他の設備に悪影響を及ぼさない設計とする。</u></p> <p><u>代替自動減圧起動阻止スイッチは, 自動減圧起動阻止スイッチと分離することで自動減圧系に悪影響を及ぼさない設計とする。</u></p> <p><u>逃がし安全弁窒素ガス供給系は, 通常時は弁により他の系統と隔離し, 弁操作等により重大事故等対処設備としての系統構成とすることで, 他の設備に悪影響を及ぼさない設計とする。</u></p>	<p>・設備の相違</p> <p>【柏崎 6/7, 東海第二】 島根 2号炉は, 原子炉水位低 (レベル1) の検出器及び残留熱除去ポンプ又は低圧炉心スプレイポンプの遮断器からの入力信号を自動減圧系と共用している</p> <p>・設備の相違</p> <p>【柏崎 6/7, 東海第二】 ③の相違</p> <p>・運用の相違</p> <p>【東海第二】 ⑧の相違</p>
<p>3.3.1.2.3 容量等</p> <p>基本方針については、「2.3.2 容量等」に示す。</p> <p>代替自動減圧ロジック (代替自動減圧機能) は, 想定される重大事故等時において, 炉心の著しい損傷を防止するために作動する回路であることから, 炉心が露出しないように有効燃料棒頂部より高い設定として, 原子炉水位低 (レベル1) の信号の計器誤差を考慮して確実に作動する設計とする。また, 逃がし安全弁が作動すると冷却材が放出され, その補給に残留熱除去</p>	<p>6.8.2.3 容量等</p> <p>基本方針については、「1.1.7.2 容量等」に示す。</p> <p><u>過渡時自動減圧機能は, 想定される重大事故等時において, 炉心の著しい損傷を防止するために作動する回路であることから, 炉心が露出しないように燃料有効長頂部より高い設定として, 原子炉水位異常低下 (レベル1) の信号の計器誤差を考慮して確実に作動する設計とする。また, 逃がし安全弁が作動すると冷却材が放出され, その補給に残留熱除去系又は低圧炉心</u></p>	<p>3.3.1.2.3 容量等</p> <p>基本方針については、「2.3.2 容量等」に示す。</p> <p><u>代替自動減圧ロジック (代替自動減圧機能) は, 想定される重大事故等時において, 炉心の著しい損傷を防止するために作動する回路であることから, 炉心が露出しないように有効燃料棒頂部より高い設定として, 原子炉水位低 (レベル1) の信号の計器誤差を考慮して確実に作動する設計とする。また, 逃がし安全弁が作動すると冷却材が放出され, その補給に残留熱除</u></p>	

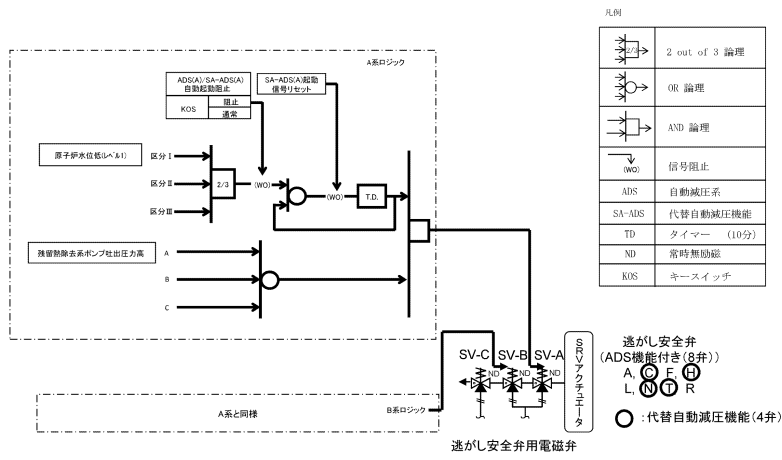
柏崎刈羽原子力発電所 6/7号炉 (2017.12.20版)	東海第二発電所 (2018.9.18版)	島根原子力発電所 2号炉	備考
<p>系による注水が必要であることから、原子炉水位低（レベル1）及び<u>残留熱除去系ポンプ運転</u>（低圧注水モード）の場合に作動する設計とする。</p> <p><u>高圧窒素ガス供給系の高圧窒素ガスポンベ</u>は想定される重大事故等時において、炉心の著しい損傷及び原子炉格納容器の破損を防止するため、逃がし安全弁を作動させ、原子炉冷却材圧力バウンダリを減圧させるために必要となる容量を有するものを1セット<u>5個</u>使用する。</p> <p>保有数は、1セット<u>5個</u>に加えて、故障時及び保守点検による待機除外時のバックアップ用として<u>20個</u>の合計<u>25個</u>を保管する。</p> <p>3.3.1.2.4 環境条件等 基本方針については、「2.3.3 環境条件等」に示す。 代替自動減圧ロジック（代替自動減圧機能）は、中央制御室及び<u>原子炉建屋原子炉区域内</u>に設置し、想定される重大事故等時における環境条件を考慮した設計とする。</p>	<p>スプレイ系による注水が必要であることから、<u>原子炉水位異常低下</u>（レベル1）及び<u>残留熱除去系ポンプ運転</u>（低圧注水系）又は<u>低圧炉心スプレイ系ポンプ運転</u>の場合に作動する設計とする。</p> <p><u>非常用窒素供給系の高圧窒素ポンベ</u>は想定される重大事故等時において、炉心の著しい損傷及び原子炉格納容器の破損を防止するため、逃がし安全弁を作動させ、原子炉冷却材圧力バウンダリを減圧させるために必要となる容量を有するものを1セット<u>10本</u>（A系統5本、B系統5本）使用する。</p> <p>保有数は、1セット<u>10本</u>に加えて、故障時及び保守点検による待機除外時のバックアップ用として<u>10本</u>の合計<u>20本</u>を保管する。</p> <p><u>非常用逃がし安全弁駆動系の高圧窒素ポンベ</u>は、想定される重大事故等時において炉心の著しい損傷及び原子炉格納容器の破損を防止するため、逃がし安全弁を作動させ、原子炉冷却材圧力バウンダリを減圧させるために必要となる容量を有するものを、1セット3本（A系統3本、B系統3本）使用する。 <u>保有数は、1セット3本に加えて、故障時及び保守点検による待機除外時のバックアップ用として9本の合計12本を保管する。</u></p> <p>6.8.2.4 環境条件等 基本方針については、「<u>1.1.7.3 環境条件等</u>」に示す。 <u>過渡時自動減圧機能</u>は、中央制御室、<u>原子炉建屋付属棟及び原子炉建屋原子炉棟内</u>に設置し、想定される重大事故等時における環境条件を考慮した設計とする。</p>	<p>去系又は<u>低圧炉心スプレイ系</u>による注水が必要であることから、<u>原子炉水位低</u>（レベル1）及び<u>残留熱除去ポンプ運転</u>（低圧注水モード）又は<u>低圧炉心スプレイポンプ運転</u>の場合に作動する設計とする。</p> <p><u>逃がし安全弁窒素ガス供給系の逃がし安全弁用窒素ガスポンベ</u>は想定される重大事故等時において、炉心の著しい損傷及び原子炉格納容器の破損を防止するため、逃がし安全弁を作動させ、原子炉冷却材圧力バウンダリを減圧させるために必要となる容量を有するものを1セット<u>15個</u>使用する。</p> <p>保有数は、1セット<u>15個</u>に加えて、故障時及び保守点検による待機除外時のバックアップ用として<u>15個</u>の合計<u>30個</u>を保管する。</p> <p>3.3.1.2.4 環境条件等 基本方針については、「<u>2.3.3 環境条件等</u>」に示す。 <u>代替自動減圧ロジック</u>（<u>代替自動減圧機能</u>）は、中央制御室及び<u>原子炉棟内</u>に設置し、想定される重大事故等時における環境条件を考慮した設計とする。</p>	<p>・炉型の違い 【柏崎6/7】 ABWR プラントである柏崎6/7には、ECCSの構成が相違していることから、低圧炉心スプレイ系に対応する系統は無い</p> <p>・設備の相違 【柏崎6/7、東海第二】 必要ポンベ個数の相違</p> <p>・設備の相違 【柏崎6/7、東海第二】 必要ポンベ個数および予備個数の相違</p> <p>・運用の相違 【東海第二】 ⑧の相違</p>

柏崎刈羽原子力発電所 6/7号炉 (2017.12.20版)	東海第二発電所 (2018.9.18版)	島根原子力発電所 2号炉	備考
<p><u>自動減圧系の起動阻止スイッチ</u>は、中央制御室に設置し、想定される重大事故等時における環境条件を考慮した設計とする。</p> <p><u>自動減圧系の起動阻止スイッチ</u>の操作は、中央制御室で可能な設計とする。</p> <p><u>高圧窒素ガス供給系</u>は、想定される重大事故等時において、原子炉格納容器の圧力が設計圧力の2倍となった場合においても逃がし安全弁を確実に作動するために必要な圧力を供給可能な設計とする。</p> <p><u>高圧窒素ガス供給系の高圧窒素ガスポンベ</u>は、原子炉建屋の原子炉区域外に保管及び設置し、想定される重大事故等時における環境条件を考慮した設計とする。</p> <p><u>高圧窒素ガスポンベの予備との取替え及び常設設備との接続</u>は、想定される重大事故等時において、設置場所で可能な設計とする。</p>	<p><u>自動減圧系の起動阻止スイッチ</u>は、中央制御室に設置し、想定される重大事故等時における環境条件を考慮した設計とする。</p> <p><u>自動減圧系の起動阻止スイッチ</u>の操作は、中央制御室で可能な設計とする。</p> <p><u>非常用窒素供給系</u>は、想定される重大事故等時において、原子炉格納容器の圧力が設計圧力の2倍となった場合においても逃がし安全弁を確実に作動するために必要な圧力を供給可能な設計とする。</p> <p><u>非常用逃がし安全弁駆動系</u>は、想定される重大事故等時において、原子炉格納容器の圧力が設計圧力の2倍となった場合においても逃がし安全弁を確実に作動するために必要な圧力を供給可能な設計とする。</p> <p><u>非常用窒素供給系の高圧窒素ポンベ</u>は、原子炉建屋原子炉棟内に保管及び設置し、想定される重大事故等時における環境条件を考慮した設計とする。</p> <p><u>非常用窒素供給系の高圧窒素ポンベの予備との取替え及び常設設備との接続</u>は、想定される重大事故等時において、設置場所で可能な設計とする。</p> <p><u>非常用逃がし安全弁駆動系の高圧窒素ポンベ</u>は、原子炉建屋原子炉棟内に保管及び設置し、想定される重大事故等時における環境条件を考慮した設計とする。</p> <p><u>非常用逃がし安全弁駆動系の高圧窒素ポンベの予備との取替え及び常設設備との接続</u>は、想定される重大事故等時において、設置場所で可能な設計とする。</p>	<p><u>自動減圧起動阻止スイッチ及び代替自動減圧起動阻止スイッチ</u>は、中央制御室に設置し、想定される重大事故等時における環境条件を考慮した設計とする。</p> <p><u>自動減圧起動阻止スイッチ及び代替自動減圧起動阻止スイッチ</u>の操作は、中央制御室で可能な設計とする。</p> <p><u>逃がし安全弁窒素ガス供給系</u>は、想定される重大事故等時において、原子炉格納容器の圧力が設計圧力の2倍となった場合においても逃がし安全弁を確実に作動するために必要な圧力を供給可能な設計とする。</p> <p><u>逃がし安全弁窒素ガス供給系の逃がし安全弁用窒素ガスポンベ</u>は、原子炉建物付属棟に保管及び設置し、想定される重大事故等時における環境条件を考慮した設計とする。</p> <p><u>逃がし安全弁用窒素ガスポンベの予備との切替え</u>は、想定される重大事故等時において、設置場所で可能な設計とする。</p>	<p>・設備の相違 【柏崎6/7, 東海第二】 ③の相違</p> <p>・設備の相違 【柏崎6/7, 東海第二】 ③の相違</p> <p>・運用の相違 【東海第二】 ⑧の相違</p> <p>・運用の相違 【柏崎6/7, 東海第二】 ⑨の相違</p> <p>・運用の相違 【東海第二】 ⑧の相違</p>
<p>3.3.1.2.5 操作性の確保</p> <p>基本方針については、「2.3.4 操作性及び試験・検査性」に示す。</p> <p><u>代替自動減圧ロジック (代替自動減圧機能)</u>は、想定される重大事故等時において、他の系統と切り替えることなく使用できる設計とする。</p> <p><u>代替自動減圧ロジック (代替自動減圧機能)</u>は、原子炉水位</p>	<p>6.8.2.5 操作性の確保</p> <p>基本方針については、「1.1.7.4 操作性及び試験・検査性」に示す。</p> <p><u>過渡時自動減圧機能</u>は、想定される重大事故等時において、他の系統と切り替えることなく使用できる設計とする。</p> <p><u>過渡時自動減圧機能</u>は、原子炉水位異常低下 (レベル1) 及</p>	<p>3.3.1.2.5 操作性の確保</p> <p>基本方針については、「2.3.4 操作性及び試験・検査性」に示す。</p> <p><u>代替自動減圧ロジック (代替自動減圧機能)</u>は、想定される重大事故等時において、他の系統と切り替えることなく使用できる設計とする。</p> <p><u>代替自動減圧ロジック (代替自動減圧機能)</u>は、原子炉水位</p>	

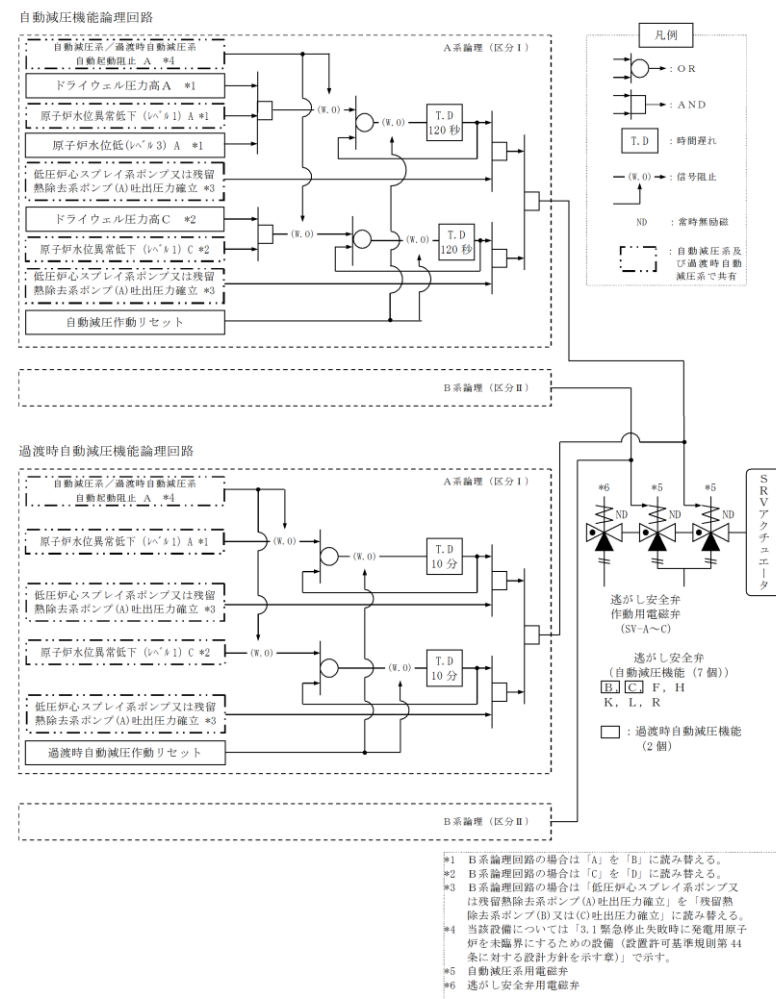
柏崎刈羽原子力発電所 6/7号炉 (2017.12.20版)	東海第二発電所 (2018.9.18版)	島根原子力発電所 2号炉	備考
<p>低（レベル1）及び<u>残留熱除去系ポンプ運転</u>（低圧注水モード）の場合に、<u>4個の逃がし安全弁を確実に作動させる設計</u>とすることで、操作が不要な設計とする。</p> <p>なお、原子炉水位低（レベル1）の検出器は多重化し、作動回路のトリップチャンネルは「<u>2 out of 3</u>」論理とし、信頼性の向上を図った設計とする。</p> <p><u>自動減圧系の起動阻止スイッチ</u>は、想定される重大事故等時において、中央制御室にて操作が可能な設計とする。</p> <p><u>高圧窒素ガス供給系</u>は、想定される重大事故等時において、通常時の系統構成から接続、弁操作等により速やかに切り替えられる設計とし、系統構成に必要な弁は、設置場所での手動操作が可能な設計とする。</p> <p><u>高圧窒素ガス供給系の高圧窒素ガスポンベ</u>は、<u>人力による運搬が可能な設計</u>とし、<u>屋内のアクセスルート</u>を通行してアクセス可能な設計とするとともに、<u>設置場所にて固縛による固定等</u>が可能な設計とする。</p> <p><u>高圧窒素ガスポンベ</u>を接続する接続口については、簡便な接続とし、一般的に用いられる工具を用いて確実に接続すること</p>	<p>び<u>残留熱除去系ポンプ運転</u>（低圧注水系）又は<u>低圧炉心スプレイ系ポンプ運転</u>の場合に、<u>2個の逃がし安全弁を確実に作動させる設計</u>とすることで、操作が不要な設計とする。</p> <p>なお、<u>原子炉水位異常低下</u>（レベル1）の検出器は多重化し、作動回路は<u>残留熱除去系ポンプ吐出圧力高又は低圧炉心スプレイ系ポンプ吐出圧力高の条件成立時「2 out of 2」論理</u>とし、信頼性の向上を図った設計とする。</p> <p><u>自動減圧系の起動阻止スイッチ</u>は、想定される重大事故等時において、中央制御室にて操作が可能な設計とする。</p> <p><u>非常用窒素供給系</u>は、想定される重大事故等時において、<u>自動減圧機能用アキュムレータへの窒素供給圧力の低下に伴い自動的に通常時の系統構成から接続</u>、弁操作等により速やかに切り替えられる設計とし、系統構成に必要な弁は、設置場所での手動操作が可能な設計とする。</p> <p><u>非常用逃がし安全弁駆動系</u>は、重大事故等時において、<u>通常時の系統構成から弁操作により速やかに重大事故等対処設備としての系統構成が可能な設計</u>とする。操作は中央制御室の操作スイッチでの操作が可能な設計とする。</p> <p><u>非常用窒素供給系の高圧窒素ポンベ</u>は、<u>人力による運搬が可能な設計</u>とし、<u>屋内のアクセスルート</u>を通行してアクセス可能な設計とするとともに、<u>設置場所にて固縛による固定等</u>が可能な設計とする。</p> <p><u>非常用窒素供給系の高圧窒素ポンベ</u>を接続する接続口については、簡便な接続とし、一般的に用いられる工具を用いて確実に</p>	<p>低（レベル1）及び<u>残留熱除去ポンプ運転</u>（低圧注水モード）又は<u>低圧炉心スプレイポンプ運転</u>の場合に、<u>2個の逃がし安全弁を確実に作動させる設計</u>とすることで、操作が不要な設計とする。</p> <p>なお、<u>原子炉水位低</u>（レベル1）の検出器は多重化し、作動回路のトリップチャンネルは二重の「<u>1 out of 2</u>」論理とし、信頼性の向上を図った設計とする。</p> <p><u>自動減圧起動阻止スイッチ及び代替自動減圧起動阻止スイッチ</u>は、想定される重大事故等時において、<u>中央制御室の同じ盤</u>で操作が可能な設計とする。</p> <p><u>逃がし安全弁窒素ガス供給系</u>は、想定される重大事故等時において、弁操作等により速やかに切り替えられる設計とし、系統構成に必要な弁は、設置場所での手動操作が可能な設計とする。</p> <p><u>逃がし安全弁窒素ガス供給系の逃がし安全弁用窒素ガスポンベ</u>は、設置場所にて固縛による固定等が可能な設計とする。</p> <p><u>逃がし安全弁用窒素ガスポンベ</u>を接続する接続口については、簡便な接続とし、一般的に用いられる工具を用いて確実に</p>	<p>・炉型の違い 【柏崎6/7，東海第二】 ⑬の相違</p> <p>・設備の相違 【柏崎6/7，東海第二】 設備設計の違いによるインターロックの相違</p> <p>・設備の相違 【柏崎6/7，東海第二】 ③の相違 島根2号炉の自動減圧起動阻止スイッチ及び代替自動減圧起動阻止スイッチは、共に中央制御室の同じ盤に設置してあり、操作はほぼ同時にできることから、操作時間は柏崎6/7，東海第二と比較しても大きく異なる</p> <p>・運用の相違 【東海第二】 ⑧の相違</p> <p>・運用の相違 【柏崎6/7，東海第二】 島根2号炉はSA時の窒素ガスポンベ取替えが不要であるため、人力によるポンベの</p>

柏崎刈羽原子力発電所 6/7号炉 (2017.12.20版)	東海第二発電所 (2018.9.18版)	島根原子力発電所 2号炉	備考
<p>ができる設計とする。</p> <p>3.3.1.2.6 試験検査</p> <p>基本方針については、「2.3.4 操作性及び試験・検査性」に示す。</p> <p>代替自動減圧ロジック（代替自動減圧機能）は、発電用原子炉の停止中に機能・性能確認として、模擬入力による論理回路の動作確認（阻止スイッチの機能確認を含む）、校正及び設定値確認が可能な設計とする。</p> <p>高圧窒素ガス供給系は、発電用原子炉の停止中に機能・性能の確認として、系統の供給圧力の確認及び漏えいの有無の確認が可能な設計とする。</p> <p>また、高圧窒素ガス供給系の高圧窒素ガスポンベは、発電用原子炉の運転中又は停止中に規定圧力の確認及び外観の確認が可能な設計とする。</p>	<p>に接続することができる設計とする。</p> <p><u>非常用逃がし安全弁駆動系の高圧窒素ポンベは、人力による運搬が可能な設計とし、屋内のアクセスルートを通行してアクセス可能な設計とするとともに、設置場所にて固縛による固定等が可能な設計とする。</u></p> <p><u>非常用逃がし安全弁駆動系の高圧窒素ポンベを接続する接続口については、簡便な接続とし、一般的に用いられる工具を用いて確実に接続することができる設計とする。</u></p> <p>6.8.3 主要設備及び仕様</p> <p><u>原子炉冷却材圧力バウンダリを減圧するための設備の主要機器仕様を第6.8-1表に示す。</u></p> <p>6.8.4 試験検査</p> <p>基本方針については、「1.1.7.4 操作性及び試験・検査性」に示す。</p> <p>過渡時自動減圧機能は、発電用原子炉の停止中に機能・性能確認として、模擬入力による論理回路の動作確認（阻止スイッチの機能確認を含む）、校正及び設定値確認が可能な設計とする。</p> <p>非常用窒素供給系は、発電用原子炉の停止中に機能・性能の確認として、系統の供給圧力の確認及び漏えいの有無の確認が可能な設計とする。</p> <p>また、非常用窒素供給系の高圧窒素ポンベは、発電用原子炉の運転中又は停止中に規定圧力の確認及び外観の確認が可能な設計とする。</p> <p><u>非常用逃がし安全弁駆動系は、発電用原子炉の停止中に機能・性能の確認として、系統の供給圧力の確認及び漏えいの有無の確認が可能な設計とする。また、非常用逃がし安全弁駆動系の高圧窒素ポンベは、発電用原子炉の運転中又は停止中に規定圧力の確認及び外観の確認が可能な設計とする。</u></p>	<p>接続することができる設計とする。</p> <p>3.3.1.2.6 試験検査</p> <p>基本方針については、「2.3.4 操作性及び試験・検査性」に示す。</p> <p>代替自動減圧ロジック（代替自動減圧機能）は、発電用原子炉の停止中に機能・性能確認として、模擬入力による論理回路の動作確認（阻止スイッチの機能確認を含む）、校正及び設定値確認が可能な設計とする。</p> <p>逃がし安全弁窒素ガス供給系は、発電用原子炉の停止中に機能・性能の確認として、系統の供給圧力の確認及び漏えいの有無の確認が可能な設計とする。</p> <p>また、逃がし安全弁窒素ガス供給系の逃がし安全弁用窒素ガスポンベは、発電用原子炉の運転中又は停止中に規定圧力の確認及び外観の確認が可能な設計とする。</p>	<p>備考</p> <p>運搬は不要である</p> <p>・運用の相違</p> <p>【東海第二】</p> <p>⑧の相違</p> <p>・資料構成の相違</p> <p>【東海第二】</p> <p>島根2号炉は、3.3.1.2項にて記載</p> <p>・運用の相違</p> <p>【東海第二】</p> <p>⑧の相違</p>

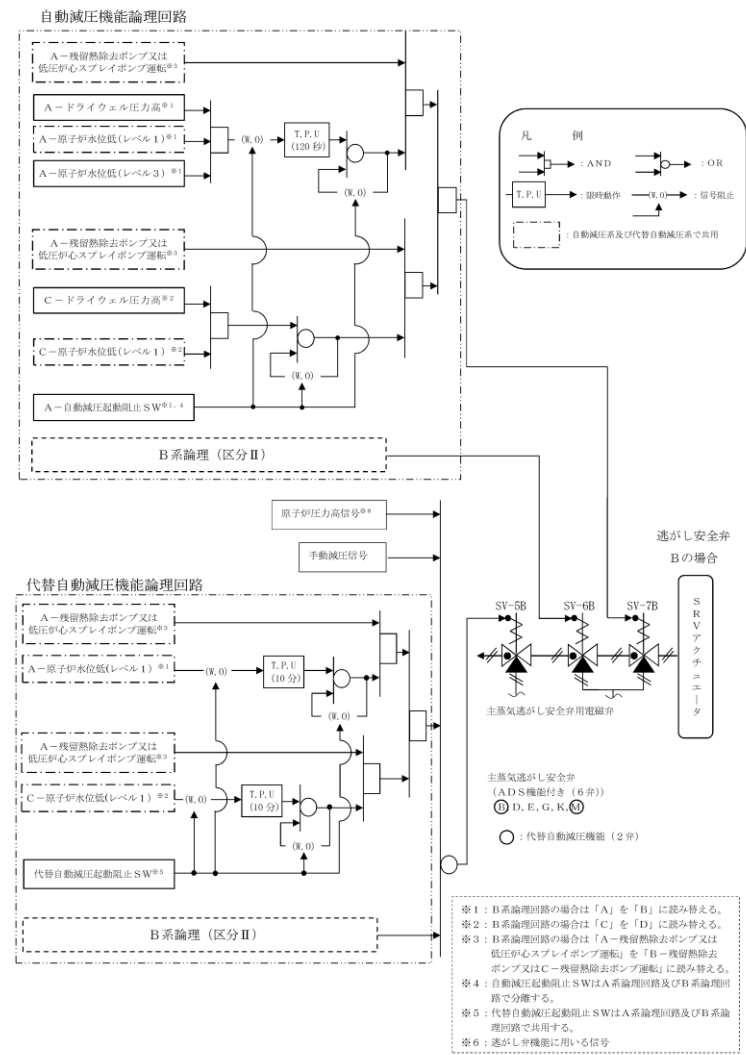
柏崎刈羽原子力発電所 6/7号炉 (2017.12.20版)	東海第二発電所 (2018.9.18版)	島根原子力発電所 2号炉	備考
<p>第 3.3-2 表 原子炉冷却材圧力バウンダリを減圧するための設備 の主要機器仕様</p> <p>(1) 代替自動減圧ロジック (代替自動減圧機能) 個 数 1</p> <p>(2) 自動減圧系の起動阻止スイッチ 個 数 1</p> <p>(3) 高圧窒素ガスボンベ 個 数 5(予備 20) 容 量 約 47L/個 充填圧力 約 15MPa[gage] 使用箇所 原子炉建屋地上 4 階 保管場所 原子炉建屋地上 4 階</p>	<p>第 6.8-1 表 原子炉冷却材圧力バウンダリを減圧するための設 備の主要機器仕様</p> <p>(1) 過渡時自動減圧機能 個 数 1</p> <p>(2) 自動減圧系の起動阻止スイッチ 個 数 1</p> <p>(3) 非常用窒素供給系高圧窒素ボンベ 本 数 10 (予備 10) 容 量 約 47L/本 充 填 圧 力 約 15MPa [gage] 使 用 箇 所 原子炉建屋原子炉棟 3 階 保 管 場 所 原子炉建屋原子炉棟 3 階</p> <p>(4) 非常用逃がし安全弁駆動系高圧窒素ボンベ 本 数 3 (予備 9) 容 量 約 47L/本 充 填 圧 力 約 15MPa [gage] 使 用 箇 所 原子炉建屋原子炉棟 1 階 保 管 場 所 原子炉建屋原子炉棟 1 階</p>	<p>第 3.3-2 表 原子炉冷却材圧力バウンダリを減圧するための設備 の主要機器仕様</p> <p>(1) 代替自動減圧ロジック (代替自動減圧機能) 個 数 1</p> <p>(2) 自動減圧起動阻止スイッチ 個 数 2</p> <p>(3) 代替自動減圧起動阻止スイッチ 個 数 1</p> <p>(4) 逃がし安全弁用窒素ガスボンベ 個 数 15 (予備 15) 容 量 約 47L/個 充填圧力 約 15MPa[gage] 使用箇所 原子炉建物 2 階 保管場所 原子炉建物 2 階</p>	<p>・設備の相違</p>



第 3.3-3 図 原子炉冷却材圧力バウンダリを減圧するための設備説明図 (原子炉減圧の自動化)

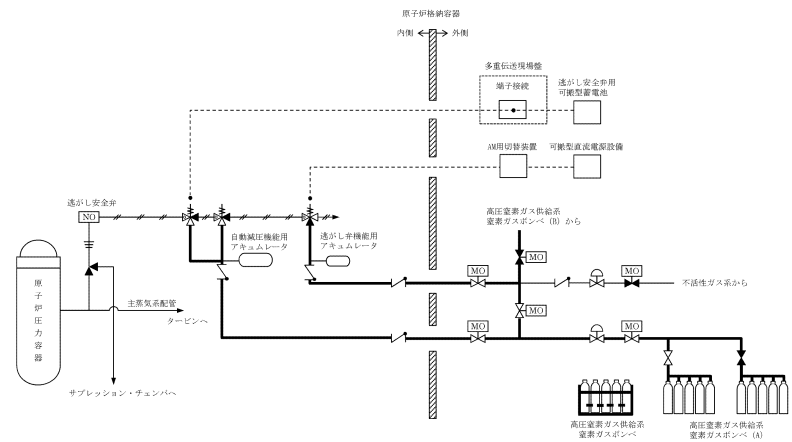


第 6.8-1 図 原子炉冷却材圧力バウンダリを減圧するための設備系統概要図 (原子炉減圧の自動化)

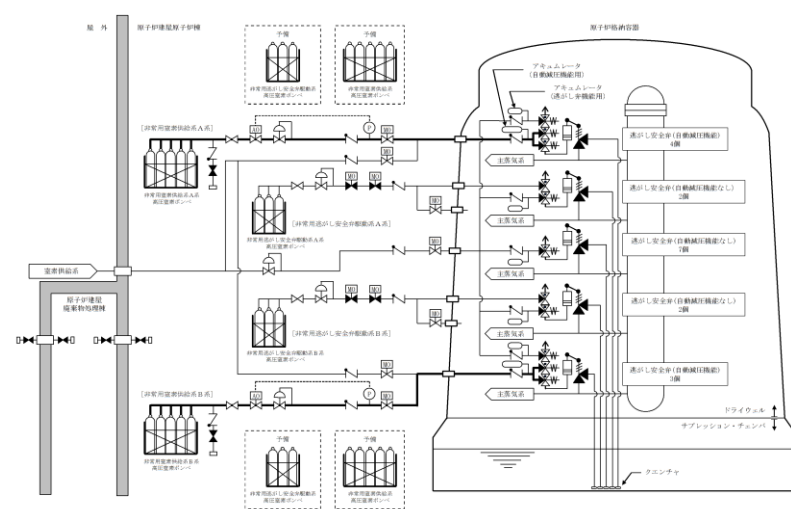


第 3.3-3 図 原子炉冷却材圧力バウンダリを減圧するための設備説明図 (原子炉減圧の自動化)

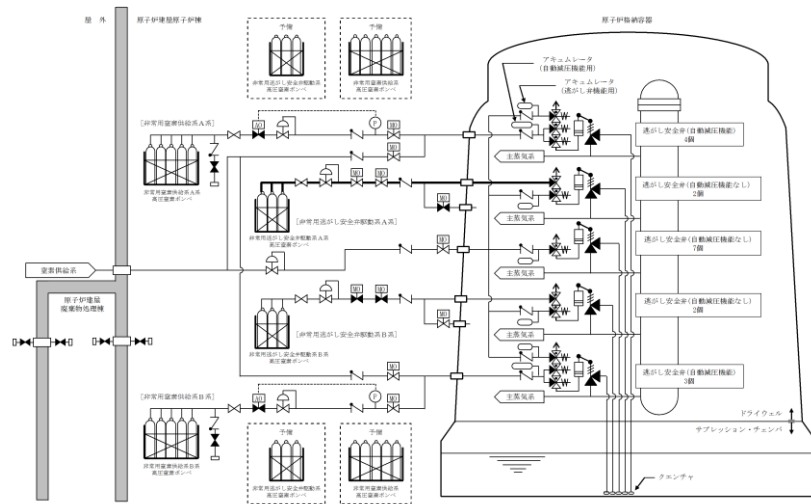
・設備の相違



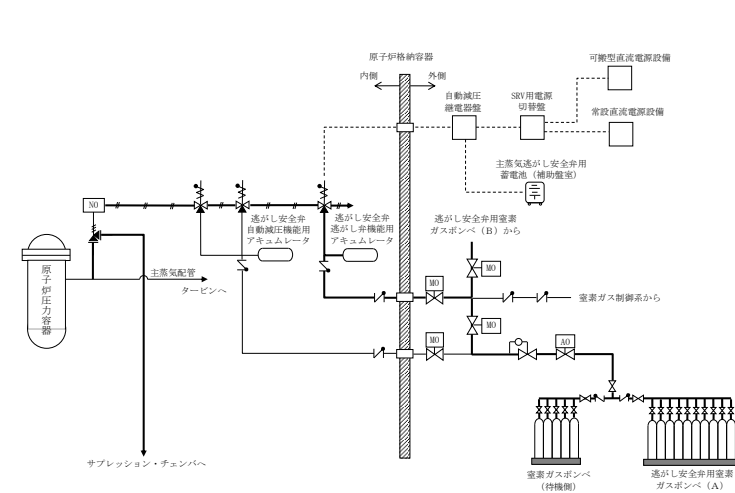
第 3.3-4 図 原子炉冷却材圧力バウンダリを減圧するための設備系統概要図 (逃がし安全弁の作動に必要な窒素ガス喪失時の減圧)



第 6.8-2 図 原子炉冷却材圧力バウンダリを減圧するための設備系統概要図 (逃がし安全弁の作動に必要な窒素喪失時の減圧)



第 6.8-3 図 原子炉冷却材圧力バウンダリを減圧するための設備系統概要図 (非常用逃がし安全弁駆動系による原子炉減圧)



第 3.3-4 図 原子炉冷却材圧力バウンダリを減圧するための設備系統概要図 (逃がし安全弁の作動に必要な窒素ガス喪失時の減圧)

・設備の相違

・設備の相違

実線・・・設備運用又は体制等の相違（設計方針の相違）
 波線・・・記載表現、設備名称の相違（実質的な相違なし）

まとめ資料比較表 [48条 最終ヒートシンクへ熱を輸送するための設備]

柏崎刈羽原子力発電所 6 / 7号炉 (2017. 12. 20 版)	東海第二発電所 (2018. 9. 18 版)	島根原子力発電所 2号炉	備考
<p>比較表において、相違理由を類型化したものについて以下にまとめて記載する。下記以外の相違については、備考欄に相違理由を記載する。</p>			
相違No.	相違理由		
①	<p>島根2号炉の耐圧強化ベントラインは、新規制基準施行以前にアクシデントマネジメント対策として設置しており、設置許可基準規則第48条としても必要な容量を有する設備であるが、格納容器フィルタベント系を新たに重大事故等対処設備として設置することから、耐圧強化ベントラインは同規則第48条の自主対策設備として位置付け、万一、炉心損傷前に格納容器フィルタベント系が使用できない場合に耐圧強化ベントラインを使用する運用としている。 なお、格納容器フィルタベント系は、同規則第48条、第50条及び第52条を満足する重大事故等対処設備として、以下に示すとおり、信頼性の高い系統構成としている</p> <ul style="list-style-type: none"> ・ベント弁（第1弁及び第2弁）の並列2重化及び操作機構の多様化によるベント弁開放の信頼性を確保 ・他系統との隔離弁の直列2重化による格納容器フィルタベントラインの隔離機能の信頼性を確保 		
②	<p>島根2号炉は可搬設備である原子炉補機代替冷却系により対応する設計とするが、東海第二は常設設備である緊急用海水系により対応する設計としている</p>		
③	<p>島根2号炉では使用時に自動で燃料補給が可能な常設代替電源設備を使用する</p>		
④	<p>機能喪失を想定する設計基準事故対処設備（残留熱除去系のモード）の相違</p>		
⑤	<p>島根2号炉の排出経路に設置される隔離弁は、空気作動弁を設置しない設計のため、遠隔空気駆動弁操作設備の配管はない</p>		
⑥	<p>柏崎6/7が2号炉分を合わせて記載していることによる台数の相違</p>		
⑦	<p>島根2号炉の高圧炉心スプレイ系への冷却水は原子炉補機冷却系（区分Ⅲ）から供給する</p>		

柏崎刈羽原子力発電所 6/7号炉 (2017.12.20版)	東海第二発電所 (2018.9.18版)	島根原子力発電所 2号炉	備考
<p>3.5 最終ヒートシンクへ熱を輸送するための設備【48条】</p> <p>【設置許可基準規則】 (最終ヒートシンクへ熱を輸送するための設備)</p> <p>第四十八条 発電用原子炉施設には、設計基準事故対処設備が有する最終ヒートシンクへ熱を輸送する機能が喪失した場合において炉心の著しい損傷及び原子炉格納容器の破損(炉心の著しい損傷が発生する前に生ずるものに限る。)を防止するため、最終ヒートシンクへ熱を輸送するために必要な設備を設けなければならない。</p> <p>(解釈)</p> <p>1 第48条に規定する「最終ヒートシンクへ熱を輸送するために必要な設備」とは、以下に掲げる措置又はこれらと同等以上の効果を有する措置を行うための設備をいう。</p> <p>a) 炉心の著しい損傷等を防止するため、重大事故防止設備を整備すること。</p> <p>b) 重大事故防止設備は、設計基準事故対処設備に対して、多重性又は多様性及び独立性を有し、位置的分散を図ること。</p> <p>c) 取水機能の喪失により最終ヒートシンクが喪失することを想定した上で、BWRにおいては、サブプレッションプールへの熱の蓄積により、原子炉冷却機能が確保できる一定の期間内に、十分な余裕を持って所内車載代替の最終ヒートシンクシステム(UHSS)の繋ぎ込み及び最終的な熱の逃がし場への熱の輸送ができること。加えて、残留熱除去系(RHR)の使用が不可能な場合について考慮すること。</p> <p>また、PWRにおいては、タービン動補助給水ポンプ及び主蒸気逃がし弁による2次冷却系からの除熱により、最終的な熱の逃がし場への熱の輸送ができること。</p> <p>d) 格納容器圧力逃がし装置を整備する場合は、本規程第50条3b)に準ずること。また、その使用に際しては、敷地境界での線量評価を行うこと。</p>	<p>5.10 最終ヒートシンクへ熱を輸送するための設備</p>	<p>3.5 最終ヒートシンクへ熱を輸送するための設備【48条】</p> <p>【設置許可基準規則】 (最終ヒートシンクへ熱を輸送するための設備)</p> <p>第四十八条 発電用原子炉施設には、設計基準事故対処設備が有する最終ヒートシンクへ熱を輸送する機能が喪失した場合において炉心の著しい損傷及び原子炉格納容器の破損(炉心の著しい損傷が発生する前に生ずるものに限る。)を防止するため、最終ヒートシンクへ熱を輸送するために必要な設備を設けなければならない。</p> <p>(解釈)</p> <p>1 第48条に規定する「最終ヒートシンクへ熱を輸送するために必要な設備」とは、以下に掲げる措置又はこれらと同等以上の効果を有する措置を行うための設備をいう。</p> <p>a) 炉心の著しい損傷等を防止するため、重大事故防止設備を整備すること。</p> <p>b) 重大事故防止設備は、設計基準事故対処設備に対して、多重性又は多様性及び独立性を有し、位置的分散を図ること。</p> <p>c) 取水機能の喪失により最終ヒートシンクが喪失することを想定した上で、BWRにおいては、サブプレッションプールへの熱の蓄積により、原子炉冷却機能が確保できる一定の期間内に、十分な余裕を持って所内車載代替の最終ヒートシンクシステム(UHSS)の繋ぎ込み及び最終的な熱の逃がし場への熱の輸送ができること。加えて、残留熱除去系(RHR)の使用が不可能な場合について考慮すること。</p> <p>また、PWRにおいては、タービン動補助給水ポンプ及び主蒸気逃がし弁による2次冷却系からの除熱により、最終的な熱の逃がし場への熱の輸送ができること。</p> <p>d) 格納容器圧力逃がし装置を整備する場合は、本規程第50条3b)に準ずること。また、その使用に際しては、敷地境界での線量評価を行うこと。</p>	

柏崎刈羽原子力発電所 6/7号炉 (2017.12.20版)	東海第二発電所 (2018.9.18版)	島根原子力発電所 2号炉	備考
<p>3.5.1 適合方針</p> <p>設計基準事故対処設備が有する最終ヒートシンクへ熱を輸送する機能が喪失した場合において炉心の著しい損傷及び原子炉格納容器の破損（炉心の著しい損傷が発生する前に生ずるものに限る。）を防止するため、最終ヒートシンクへ熱を輸送するために必要な重大事故等対処設備を設置及び保管する。</p> <p>最終ヒートシンクへ熱を輸送するための設備の系統概要図を第3.5-1図から第3.5-3図に示す。</p> <p>また、想定される重大事故等時において、設計基準事故対処設備である残留熱除去系（原子炉停止時冷却モード）、残留熱除去系（格納容器スプレイ冷却モード）及び残留熱除去系（サプレッション・チェンバ・プール水冷却モード）並びに原子炉補機冷却系が使用できる場合は重大事故等対処設備（設計基準拡張）として使用する。</p> <p>3.5.1.1 重大事故等対処設備</p> <p>最終ヒートシンクへ熱を輸送するための設備のうち、設計基準事故対処設備が有する最終ヒートシンクへ熱を輸送する機能が喪失した場合においても炉心の著しい損傷及び原子炉格納容器の破損を防止するための設備として、<u>格納容器圧力逃がし装置、耐圧強化ベント系及び代替原子炉補機冷却系</u>を設ける。</p>	<p>5.10.1 概要</p> <p>設計基準事故対処設備が有する最終ヒートシンクへ熱を輸送する機能が喪失した場合において炉心の著しい損傷及び原子炉格納容器の破損（炉心の著しい損傷が発生する前に生ずるものに限る。）を防止するため、最終ヒートシンクへ熱を輸送するために必要な重大事故等対処設備を設置する。</p> <p>最終ヒートシンクへ熱を輸送するための設備の系統概要図を第5.10-1図から第5.10-3図に示す。</p> <p>また、想定される重大事故等時において、設計基準事故対処設備である残留熱除去系（原子炉停止時冷却系）、残留熱除去系（格納容器スプレイ冷却系）及び残留熱除去系（サプレッション・プール冷却系）並びに残留熱除去系海水系が使用できる場合は重大事故等対処設備として使用する。</p> <p><u>残留熱除去系（原子炉停止時冷却系）、残留熱除去系（格納容器スプレイ冷却系）及び残留熱除去系（サプレッション・プール冷却系）については、「5.4 残留熱除去系」に記載する。残留熱除去系海水系については「5.6.1.2 残留熱除去系海水系」に記載する。</u></p> <p>5.10.2 設計方針</p> <p>最終ヒートシンクへ熱を輸送するための設備のうち、設計基準事故対処設備が有する最終ヒートシンクへ熱を輸送する機能が喪失した場合においても炉心の著しい損傷及び原子炉格納容器の破損を防止するための設備として、<u>格納容器圧力逃がし装置、耐圧強化ベント系及び緊急用海水系</u>を設ける。</p>	<p>3.5.1 適合方針</p> <p>設計基準事故対処設備が有する最終ヒートシンクへ熱を輸送する機能が喪失した場合において炉心の著しい損傷及び原子炉格納容器の破損（炉心の著しい損傷が発生する前に生ずるものに限る。）を防止するため、最終ヒートシンクへ熱を輸送するために必要な重大事故等対処設備を設置及び保管する。</p> <p>最終ヒートシンクへ熱を輸送するための設備の系統概要図を第3.5-1図から第3.5-3図に示す。</p> <p>また、想定される重大事故等時において、設計基準事故対処設備である残留熱除去系（原子炉停止時冷却モード）、<u>残留熱除去系（格納容器冷却モード）</u>及び残留熱除去系（サプレッション・プール水冷却モード）並びに原子炉補機冷却系（区分Ⅰ、Ⅱ）が使用できる場合は重大事故等対処設備（設計基準拡張）として使用する。</p> <p>3.5.1.1 重大事故等対処設備</p> <p>最終ヒートシンクへ熱を輸送するための設備のうち、設計基準事故対処設備が有する最終ヒートシンクへ熱を輸送する機能が喪失した場合においても炉心の著しい損傷及び原子炉格納容器の破損を防止するための設備として、<u>格納容器フィルタベント系及び原子炉補機代替冷却系</u>を設ける。</p>	<p>備考</p> <p>・資料構成の相違</p> <p>【東海第二】 島根2号炉は、残留熱除去系を47条および49条に、原子炉補機冷却系を3.5.1.2に記載する</p> <p>・設備の相違</p> <p>【柏崎6/7、東海第二】 島根2号炉の耐圧強化ベントラインは、新規制基準施行以前にアクシデントマネジメント対策として設</p>

柏崎刈羽原子力発電所 6 / 7号炉 (2017. 12. 20 版)	東海第二発電所 (2018. 9. 18 版)	島根原子力発電所 2号炉	備考
			<p>置しており、設置許可基準規則第 48 条としても必要な容量を有する設備であるが、格納容器フィルタベント系を新たに重大事故等対処設備として設置することから、耐圧強化ベントラインは同規則第 48 条の自主対策設備として位置付け、万一、炉心損傷前に格納容器フィルタベント系が使用できない場合に耐圧強化ベントラインを使用する運用としている。</p> <p>なお、格納容器フィルタベント系は、同規則第 48 条、第 50 条及び第 52 条を満足する重大事故等対処設備として、以下に示すとおり、信頼性の高い系統構成としている</p> <ul style="list-style-type: none"> ・ベント弁 (第 1 弁及び第 2 弁) の並列 2 重化及び操作機構の多様化によるベント弁開放の信頼性を確保 ・他系統との隔離弁の直列 2 重化による格納容器フィルタベントラインの隔離機能の信頼性を確保 (以下、①の相

柏崎刈羽原子力発電所 6 / 7号炉 (2017. 12. 20 版)	東海第二発電所 (2018. 9. 18 版)	島根原子力発電所 2号炉	備考
<p>(1) フロントライン系故障時に用いる設備</p> <p>a. <u>格納容器圧力逃がし装置</u>による原子炉格納容器内の減圧及び除熱</p> <p>残留熱除去系の故障等により最終ヒートシンクへ熱を輸送する機能が喪失した場合に、炉心の著しい損傷及び原子炉格納容器の破損を防止するための重大事故等対処設備として、<u>格納容器圧力逃がし装置</u>を使用する。</p> <p><u>格納容器圧力逃がし装置</u>は、<u>フィルタ装置</u>、<u>よう素フィルタ</u>、<u>ラプチャーディスク</u>、<u>配管・弁類</u>、<u>計測制御装置</u>等で構成し、原子炉格納容器内雰囲気ガスを<u>不活性ガス系</u>等を経由して、<u>フィルタ装置</u>及び<u>よう素フィルタ</u>へ導き、放射性物質を低減させた後に<u>原子炉建屋屋上</u>に設ける放出口から放出することで、排気中に含まれる放射性物質の環境への放出量を抑制しつつ、原子炉格納容器内に蓄積した熱を最終的な熱の逃がし場である大気へ輸送できる設計とする。</p> <p><u>格納容器圧力逃がし装置</u>を使用した場合に放出される放射性物質の放出量に対して、あらかじめ敷地境界での線量評価を行うこととする。</p> <p>本系統の詳細については、「3.7 原子炉格納容器の過圧破損を防止するための設備」に記載する。</p>	<p>(1) フロントライン系故障時に用いる設備</p> <p>a. <u>格納容器圧力逃がし装置</u>による原子炉格納容器内の減圧及び除熱</p> <p>残留熱除去系の故障等により最終ヒートシンクへ熱を輸送する機能が喪失した場合に、炉心の著しい損傷及び原子炉格納容器の破損を防止するための重大事故等対処設備として、<u>格納容器圧力逃がし装置</u>を使用する。</p> <p><u>格納容器圧力逃がし装置</u>は、<u>フィルタ装置</u> (<u>フィルタ容器</u>、<u>スクラビング水</u>、<u>金属フィルタ</u>、<u>よう素除去部</u>)、<u>圧力開放板</u>、<u>配管・弁類</u>、<u>計測制御装置</u>等で構成し、原子炉格納容器内雰囲気ガスを<u>不活性ガス系</u>等を経由して、<u>フィルタ装置</u>へ導き、放射性物質を低減させた後に<u>原子炉建屋屋上</u>に設ける放出口から放出することで、排気中に含まれる放射性物質の環境への放出量を抑制しつつ、原子炉格納容器内に蓄積した熱を最終的な熱の逃がし場である大気へ輸送できる設計とする。</p> <p><u>格納容器圧力逃がし装置</u>を使用した場合に放出される放射性物質の放出量に対して、あらかじめ敷地境界での線量評価を行うこととする。</p> <p>本系統の詳細については、「9.7 原子炉格納容器の過圧破損を防止するための設備」に記載する。</p>	<p>(1) フロントライン系故障時に用いる設備</p> <p>a. <u>格納容器フィルタベント系</u>による原子炉格納容器内の減圧及び除熱</p> <p>残留熱除去系の故障等により最終ヒートシンクへ熱を輸送する機能が喪失した場合に、炉心の著しい損傷及び原子炉格納容器の破損を防止するための重大事故等対処設備として、<u>格納容器フィルタベント系</u>を使用する。</p> <p><u>格納容器フィルタベント系</u>は、<u>第1ベントフィルタスクラバ容器</u>、<u>第1ベントフィルタ銀ゼオライト容器</u>、<u>圧力開放板</u>、<u>配管・弁類</u>、<u>計測制御装置</u>等で構成し、原子炉格納容器内雰囲気ガスを<u>窒素ガス制御系</u>等を経由して、<u>第1ベントフィルタスクラバ容器</u>及び<u>第1ベントフィルタ銀ゼオライト容器</u>へ導き、放射性物質を低減させた後に<u>原子炉建物頂部付近</u>に設ける放出口から放出することで、排気中に含まれる放射性物質の環境への放出量を抑制しつつ、原子炉格納容器内に蓄積した熱を最終的な熱の逃がし場である大気へ輸送できる設計とする。</p> <p><u>格納容器フィルタベント系</u>を使用した場合に放出される放射性物質の放出量に対して、あらかじめ敷地境界での線量評価を行うこととする。</p> <p>本系統の詳細については、「3.7 原子炉格納容器の過圧破損を防止するための設備」に記載する。</p>	<p>違)</p> <p>・設備の相違</p> <p>【東海第二】</p> <p>島根2号炉は可搬設備である原子炉補機代替冷却系により対応する設計とするが、東海第二は常設設備である緊急用海水系により対応する設計としている(以下、②の相違)</p>

柏崎刈羽原子力発電所 6/7号炉 (2017.12.20版)	東海第二発電所 (2018.9.18版)	島根原子力発電所 2号炉	備考
<p><u>b. 耐圧強化ベント系による原子炉格納容器内の減圧及び除熱</u></p> <p><u>残留熱除去系の故障等により最終ヒートシンクへ熱を輸送する機能が喪失した場合に、炉心の著しい損傷及び原子炉格納容器の破損を防止するための重大事故等対処設備として、耐圧強化ベント系を使用する。</u></p> <p><u>耐圧強化ベント系は、配管・弁類、計測制御装置等で構成し、格納容器内雰囲気ガスを不活性ガス系等を経由して、主排気筒（内筒）を通して原子炉建屋外に放出することで、原子炉格納容器内に蓄積した熱を最終的な熱の逃がし場である大気へ輸送できる設計とする。</u></p> <p><u>最終ヒートシンクへ熱を輸送するための設備として使用する場合の耐圧強化ベント系は、炉心損傷前に使用するため、排気中に含まれる放射性物質及び可燃性ガスは微量である。</u></p> <p><u>耐圧強化ベント系を使用する際に流路となる不活性ガス系等の配管は、他の発電用原子炉とは共用しない設計とし、他の系統・機器とは、弁により他の系統・機器と隔離することにより、悪影響を及ぼさない設計とする。</u></p> <p><u>耐圧強化ベント系は、想定される重大事故等時において、原子炉格納容器が負圧とならない設計とする。仮に、原子炉格納容器内にスプレイをする場合においても、原子炉格納容器内圧力が規定の圧力まで減圧した場合には、原子炉格納容器内へのスプレイを停止する運用とする。</u></p> <p><u>耐圧強化ベント系使用時の排出経路に設置される隔離弁は、遠隔手動弁操作設備によって人力による操作が可能な設計とする。</u></p> <p><u>遠隔手動弁操作設備の操作場所は、原子炉建屋内の原子炉区域外とし、必要に応じて遮蔽材を配置することで、放射線防護を考慮した設計とする。また、排出経路に設置される隔離弁のうち空気作動弁については遠隔空気駆動弁操作ボンベから遠隔空気駆動弁操作設備の配管を経由し、高圧窒素ガスを供給することによる操作も可能な設計とする。また、排出経路に設置される隔離弁のうち電動弁については常設代替交流電源設備又は可搬型代替交流電源設備からの給電による操作も可能な設計とする。これらにより、隔離弁の操作における駆動源の多様性を有する設計とする。</u></p>	<p><u>b. 耐圧強化ベント系による原子炉格納容器内の減圧及び除熱</u></p> <p><u>残留熱除去系の故障等により最終ヒートシンクへ熱を輸送する機能が喪失した場合に、炉心の著しい損傷及び原子炉格納容器の破損を防止するための重大事故等対処設備として、耐圧強化ベント系を使用する。</u></p> <p><u>耐圧強化ベント系は、配管・弁類、計測制御装置等で構成し、格納容器内雰囲気ガスを不活性ガス系等を経由して、主排気筒に隣接する非常用ガス処理系排気筒を通して原子炉建屋外に放出することで、原子炉格納容器内に蓄積した熱を最終的な熱の逃がし場である大気へ輸送できる設計とする。</u></p> <p><u>最終ヒートシンクへ熱を輸送するための設備として使用する場合の耐圧強化ベント系は、炉心損傷前に使用するため、排気中に含まれる放射性物質及び可燃性ガスは微量である。</u></p> <p><u>耐圧強化ベント系は、使用する際に弁により他の系統・機器と隔離することにより、悪影響を及ぼさない設計とする。</u></p> <p><u>耐圧強化ベント系は、想定される重大事故等時において、原子炉格納容器が負圧とならない設計とする。耐圧強化ベント系の使用に際しては、代替格納容器スプレイ冷却系等による原子炉格納容器内へのスプレイは停止する運用としており、原子炉格納容器が負圧とならない。仮に、原子炉格納容器内にスプレイをする場合においても、原子炉格納容器内圧力が規定の圧力まで減圧した場合には、原子炉格納容器内へのスプレイを停止する運用とする。</u></p> <p><u>耐圧強化ベント系使用時の排出経路に設置される隔離弁は電動弁とし、常設代替交流電源設備又は可搬型代替交流電源設備からの給電による操作が可能な設計とする。</u></p> <p><u>このうち、第一弁（S/C側）、第一弁（D/W側）については、遠隔人力操作機構によって人力による操作が可能な設計とし、隔離弁の操作における駆動源の多様性を有する設計とする。</u></p> <p><u>本系統はサプレッション・チェンバ及びドライウエルと接続し、いずれからも排気できる設計とする。サプレッション・チェンバ側からの排気ではサプレッション・チェンバの水面からの高さを確保し、ドライウエル側からの排気</u></p>		<p>・設備の相違</p> <p>【柏崎6/7，東海第二】</p> <p>①の相違</p>

柏崎刈羽原子力発電所 6/7号炉 (2017.12.20版)	東海第二発電所 (2018.9.18版)	島根原子力発電所 2号炉	備考
<p><u>本系統はサプレッション・チェンバ及びドライウエルと接続し、いずれからも排気できる設計とする。サプレッション・チェンバ側からの排気ではサプレッション・チェンバの水面からの高さを確保し、ドライウエル側からの排気では、ダイヤフラムフロア面からの高さを確保するとともに有効燃料棒頂部よりも高い位置に接続箇所を設けることで長期的にも溶融炉心及び水没の悪影響を受けない設計とする。</u></p> <p><u>耐圧強化ベント系を使用した場合に放出される放射性物質の放出量に対して、あらかじめ敷地境界での線量評価を行うこととする。</u></p> <p><u>主要な設備は、以下のとおりとする。</u></p> <ul style="list-style-type: none"> ・常設代替交流電源設備 (6号及び7号炉共用) (3.14 電源設備) ・可搬型代替交流電源設備 (6号及び7号炉共用) (3.14 電源設備) ・代替所内電気設備 (3.14 電源設備) ・常設代替直流電源設備 (3.14 電源設備) ・可搬型直流電源設備 (6号及び7号炉共用) (3.14 電源設備) <p><u>本系統の流路として、不活性ガス系、耐圧強化ベント系及び非常用ガス処理系の配管及び弁並びに主排気筒 (内筒) を重大事故等対処設備として使用する。</u></p> <p><u>また、耐圧強化ベント系使用時の排出経路に設置される隔離弁のうち空気作動弁に、高圧窒素ガスを供給するための流路として、遠隔空気駆動弁操作設備の配管及び弁を重大事故等対処設備として使用する。</u></p> <p><u>その他、設計基準対象施設である原子炉格納容器を重大事故等対処設備として使用する。</u></p> <p>(2) サポート系故障時に用いる設備</p> <p>a. <u>代替原子炉補機冷却系</u>による原子炉格納容器内の減圧及び除熱</p> <p>原子炉補機冷却系の故障又は全交流動力電源の喪失により、最終ヒートシンクへ熱を輸送する機能が喪失した場合の重大事故等対処設備として、<u>代替原子炉補機冷却系</u>を使用する。</p>	<p><u>では、ペDESTAL (ドライウエル部) の床面からの高さを確保するとともに燃料有効長頂部よりも高い位置に接続箇所を設けることで長期的にも溶融炉心及び水没の悪影響を受けない設計とする。</u></p> <p><u>耐圧強化ベント系を使用した場合に放出される放射性物質の放出量に対して、あらかじめ敷地境界での線量評価を行うこととする。</u></p> <p><u>主要な設備は、以下のとおりとする。</u></p> <ul style="list-style-type: none"> ・常設代替交流電源設備 (10.2 代替電源設備) ・可搬型代替交流電源設備 (10.2 代替電源設備) ・代替所内電気設備 (10.2 代替電源設備) ・燃料給油設備 (10.2 代替電源設備) <p><u>本系統の流路として、不活性ガス系、耐圧強化ベント系及び非常用ガス処理系の配管及び弁並びに非常用ガス処理系排気筒を重大事故等対処設備として使用する。</u></p> <p><u>その他、設計基準対象施設である原子炉格納容器 (サプレッション・チェンバ含む) を重大事故等対処設備として使用する。</u></p> <p>(2) サポート系故障時に用いる設備</p> <p>a. <u>緊急用海水系</u>による原子炉格納容器内の減圧及び除熱</p> <p><u>残留熱除去系海水系の故障又は全交流動力電源の喪失により、最終ヒートシンクへ熱を輸送する機能が喪失した場合の重大事故等対処設備として、<u>緊急用海水系</u>を使用する。</u></p>	<p>(2) サポート系故障時に用いる設備</p> <p>a. <u>原子炉補機代替冷却系</u>による原子炉格納容器内の減圧及び除熱</p> <p><u>原子炉補機冷却系 (区分 I, II) の故障又は全交流動力電源の喪失により、最終ヒートシンクへ熱を輸送する機能が喪失した場合の重大事故等対処設備として、<u>原子炉補機代替冷却系</u>を使用する。</u></p>	<p>・設備の相違【東海第二】②の相違</p> <p>・設備の相違【東海第二】②の相違</p>

柏崎刈羽原子力発電所 6/7号炉 (2017.12.20版)	東海第二発電所 (2018.9.18版)	島根原子力発電所 2号炉	備考
<p>代替原子炉補機冷却系は、<u>代替原子炉補機冷却水ポンプ及び熱交換器を搭載した熱交換器ユニット、大容量送水車(熱交換器ユニット用)</u>、配管・ホース・弁類、計測制御装置等で構成し、サブプレッション・チェンバへの熱の蓄積により原子炉冷却機能が確保できる一定の期間内に、<u>熱交換器ユニットを原子炉補機冷却系に接続し、大容量送水車(熱交換器ユニット用)</u>により熱交換器ユニットに海水を送水することで、<u>残留熱除去系等の機器で発生した熱を最終的な熱の逃がし場である海へ輸送できる設計とする。</u></p> <p><u>熱交換器ユニットは、可搬型代替交流電源設備からの給電が可能な設計とする。</u></p> <p>また、<u>大容量送水車(熱交換器ユニット用)</u>は、ディーゼルエンジンにより駆動できる設計とする。燃料は燃料補給設備である<u>軽油タンク及びタンクローリ(4kL)</u>により補給できる設計とする。</p> <p>主要な設備は、以下のとおりとする。</p> <ul style="list-style-type: none"> ・<u>熱交換器ユニット(6号及び7号炉共用)</u> ・<u>大容量送水車(熱交換器ユニット用)(6号及び7号炉共用)</u> ・<u>可搬型代替交流電源設備(6号及び7号炉共用)(3.14電源設備)</u> 	<p><u>緊急用海水系は、緊急用海水ポンプ、緊急用海水系ストレーナ、配管・弁類、計測制御装置等で構成し、サブプレッション・チェンバへの熱の蓄積により原子炉冷却機能が確保できる一定の期間内に、緊急用海水ポンプにて残留熱除去系熱交換器に海水を送水することで、残留熱除去系等の機器で発生した熱を最終的な熱の逃がし場である海へ輸送できる設計とする。</u></p> <p><u>緊急用海水ポンプは、常設代替交流電源設備からの給電が可能な設計とする。</u></p> <p>主要な設備は、以下のとおりとする。</p> <ul style="list-style-type: none"> ・<u>緊急用海水ポンプ</u> ・<u>緊急用海水系ストレーナ</u> ・<u>常設代替交流電源設備(10.2代替電源設備)</u> 	<p><u>原子炉補機代替冷却系は、移動式代替熱交換設備淡水ポンプ及び熱交換器を搭載した移動式代替熱交換設備、大型送水ポンプ車、配管・ホース・弁類、計測制御装置等で構成し、サブプレッション・チェンバへの熱の蓄積により原子炉冷却機能が確保できる一定の期間内に、屋外の接続口より移動式代替熱交換設備を原子炉補機冷却系(区分Ⅰ、Ⅱ)に接続し、大型送水ポンプ車により移動式代替熱交換設備に海水を送水することで、残留熱除去系等の機器で発生した熱を最終的な熱の逃がし場である海へ輸送できる設計とする。</u></p> <p><u>また、屋外の接続口が使用できない場合には、大型送水ポンプ車を屋内の接続口より原子炉補機冷却系(区分Ⅰ)に接続し、原子炉補機冷却系に海水を送水することで、残留熱除去系等の機器で発生した熱を最終的な熱の逃がし場である海へ輸送できる設計とする。</u></p> <p><u>移動式代替熱交換設備は、常設代替交流電源設備からの給電が可能な設計とする。</u></p> <p>また、<u>大型送水ポンプ車は、ディーゼルエンジンにより駆動できる設計とする。燃料は燃料補給設備であるガスタービン発電機用軽油タンク又はディーゼル燃料貯蔵タンクからタンクローリにより補給できる設計とする。</u></p> <p>主要な設備は、以下のとおりとする。</p> <ul style="list-style-type: none"> ・<u>移動式代替熱交換設備</u> ・<u>大型送水ポンプ車</u> ・<u>常設代替交流電源設備(3.14電源設備)</u> 	<ul style="list-style-type: none"> ・設備の相違【東海第二】②の相違 ・設備の相違【柏崎6/7、東海第二】島根2号炉の屋内の接続口を使用する場合は、大型送水ポンプ車により海水を原子炉補機冷却系に送水する。 ・設備の相違【柏崎6/7】島根2号炉では使用時に自動で燃料補給が可能な常設代替電源設備を使用する(以下、③の相違) ・設備の相違【東海第二】②の相違 ・他号炉と共用しない ・設備の相違【柏崎6/7】③の相違

柏崎刈羽原子力発電所 6 / 7号炉 (2017. 12. 20 版)	東海第二発電所 (2018. 9. 18 版)	島根原子力発電所 2号炉	備考
<p>・燃料補給設備 (6号及び7号炉共用) (3.14 電源設備) 本システムの流路として、<u>原子炉補機冷却系の配管</u>、弁及びサージタンク並びに<u>残留熱除去系の熱交換器</u>、ホースを重大事故等対処設備として使用する。</p> <p>その他、設計基準事故対処設備である非常用取水設備の<u>海水貯留堰</u>、<u>スクリーン室及び取水路</u>を重大事故等対処設備として使用する。</p> <p>最終ヒートシンクへ熱を輸送するための設備の主要機器仕様を第3.5-1表に示す。</p> <p>原子炉格納容器については、「3.21 原子炉格納容器」に記載する。</p> <p>常設代替交流電源設備、可搬型代替交流電源設備、代替所内電気設備、常設代替直流電源設備、可搬型直流電源設備及び燃料補給設備については「3.14 電源設備」に記載する。</p> <p>非常用取水設備については、「3.23 非常用取水設備」に記載する。</p>	<p>・<u>代替所内電気設備 (10.2 代替電源設備)</u></p> <p>・燃料給油設備 (10.2 代替電源設備) 本システムの流路として、<u>残留熱除去系の熱交換器</u>を重大事故等対処設備として使用する。</p> <p>原子炉格納容器については、「9.1 原子炉格納施設」に記載する。</p> <p>常設代替交流電源設備、可搬型代替交流電源設備、代替所内電気設備及び燃料給油設備については、「10.2 代替電源設備」に記載する。</p> <p><u>残留熱除去系については、「5.4 残留熱除去系」に記載する。</u></p> <p><u>残留熱除去系海水系については、「5.6.1.2 残留熱除去系海水系」に記載する。</u></p> <p>非常用取水設備については、「10.8 非常用取水設備」に記載する。</p> <p><u>設計基準事故対処設備の残留熱除去系熱交換器及び残留熱除去系海水系ポンプは、設計基準事故対処設備であるとともに、重大事故等時においても使用するため、「1.1.7 重大事故等対処設備に関する基本方針」に示す設計方針を適用する。ただし、多様性及び位置的分散を考慮すべき対象の設計基準事故対処設備はないことから、「1.1.7 重大事故等対処設備に関する基本方針」のうち多様性及び位置的分散の設計方針は適用しない。</u></p>	<p>・燃料補給設備 (3.14 電源設備) 本システムの流路として、<u>原子炉補機冷却系 (区分 I, II) の配管</u>、弁及びサージタンク並びに<u>残留熱除去系の熱交換器並びにホース</u>を重大事故等対処設備として使用する。</p> <p><u>その他、設計基準事故対処設備である非常用取水設備の取水口</u>、<u>取水管及び取水槽</u>を重大事故等対処設備として使用する。</p> <p><u>最終ヒートシンクへ熱を輸送するための設備の主要機器仕様を第3.5-1表に示す。</u></p> <p>原子炉格納容器については、「3.21 原子炉格納容器」に記載する。</p> <p>常設代替交流電源設備、可搬型代替交流電源設備、代替所内電気設備、常設代替直流電源設備、可搬型直流電源設備及び燃料補給設備については「3.14 電源設備」に記載する。</p> <p>非常用取水設備については、「3.23 非常用取水設備」に記載する。</p>	<p>・設備の相違 【東海第二】 島根2号炉は電路となる代替所内電気設備を主要な設備として個別に記載していない</p> <p>・他号炉と共用しない</p> <p>・設備の相違 【東海第二】 ②の相違</p> <p>・記載方針の相違 【東海第二】</p> <p>・資料構成の相違 【東海第二】 島根2号炉は、残留熱除去系を47条および49条に、原子炉補機冷却系を3.5.1.2に記載する</p> <p>・資料構成の相違 【東海第二】 島根2号炉は重大事故等対処設備(設計基準拡張)として使用する残留熱除去系を47条および49条に、原子炉補機冷却系を3.5.1.2に記載する</p>

柏崎刈羽原子力発電所 6/7号炉 (2017.12.20版)	東海第二発電所 (2018.9.18版)	島根原子力発電所 2号炉	備考
<p>3.5.1.1.1 多様性及び独立性, 位置的分散</p> <p>基本方針については、「2.3.1 多様性, 位置的分散, 悪影響防止等」に示す。</p> <p><u>格納容器圧力逃がし装置及び耐圧強化ベント系</u>は, 残留熱除去系 (格納容器スプレイ冷却モード) 及び原子炉補機冷却系と共通要因によって同時に機能を損なわないよう, ポンプ及び熱交換器を使用せずに最終的な熱の逃がし場である大気へ熱を輸送できる設計とすることで, 残留熱除去系及び原子炉補機冷却系に対して, 多様性を有する設計とする。</p> <p>また, <u>格納容器圧力逃がし装置及び耐圧強化ベント系</u>は, 排出経路に設置される<u>隔離弁のうち電動弁</u>を常設代替交流電源設備若しくは可搬型代替交流電源設備からの給電による遠隔操作を可能とすること又は遠隔手動弁操作設備を用いた人力による遠隔操作を可能とすることで, 非常用交流電源設備からの給電により駆動する残留熱除去系 (格納容器スプレイ冷却モード) 及び原子炉補機冷却系に対して, 多様性を有する設計とする。</p> <p>また, <u>格納容器圧力逃がし装置及び耐圧強化ベント系</u>は, 排出経路に設置される<u>隔離弁のうち空気作動弁</u>を遠隔空気駆動弁操作設備による遠隔操作を可能とすること又は遠隔手動弁操作設備を用いた人力による遠隔操作を可能とすることで, 非常用交流電源設備からの給電により駆動する残留熱除去系 (格納容器スプレイ冷却モード) 及び原子炉補機冷却系に対して, 多様性を有する設計とする。</p>	<p>5.10.2.1 多様性及び独立性, 位置的分散</p> <p>基本方針については、「1.1.7.1 多様性, 位置的分散, 悪影響防止等」に示す。</p> <p><u>格納容器圧力逃がし装置及び耐圧強化ベント系</u>は, 残留熱除去系 (原子炉停止時冷却系, 格納容器スプレイ冷却系及びサブプレッション・プール冷却系) 及び残留熱除去系海水系と共通要因によって同時に機能を損なわないよう, ポンプ及び熱交換器を使用せずに最終的な熱の逃がし場である大気へ熱を輸送できる設計とすることで, 残留熱除去系及び残留熱除去系海水系に対して, 多様性を有する設計とする。</p> <p>また, <u>格納容器圧力逃がし装置及び耐圧強化ベント系</u>は, 排出経路に設置される<u>隔離弁の電動弁</u>を常設代替交流電源設備若しくは可搬型代替交流電源設備からの給電による遠隔操作を可能とすること又は遠隔人力操作機構若しくは操作ハンドルを用いた人力による遠隔操作を可能とすることで, 非常用交流電源設備からの給電により駆動する残留熱除去系 (原子炉停止時冷却系, 格納容器スプレイ冷却系及びサブプレッション・プール冷却系) 及び残留熱除去系海水系に対して, 多様性を有する設計とする。</p>	<p>3.5.1.1.1 多様性及び独立性, 位置的分散</p> <p>基本方針については、「2.3.1 多様性, 位置的分散, 悪影響防止等」に示す。</p> <p><u>格納容器フィルタベント系</u>は, 残留熱除去系 (格納容器冷却モード) 及び原子炉補機冷却系 (区分Ⅰ, Ⅱ) と共通要因によって同時に機能を損なわないよう, ポンプ及び熱交換器を使用せずに最終的な熱の逃がし場である大気へ熱を輸送できる設計とすることで, 残留熱除去系及び原子炉補機冷却系 (区分Ⅰ, Ⅱ) に対して, 多様性を有する設計とする。</p> <p>また, <u>格納容器フィルタベント系</u>は, 排出経路に設置される<u>隔離弁 (電動弁)</u>を常設代替交流電源設備若しくは可搬型代替交流電源設備からの給電による遠隔操作を可能とすること又は遠隔手動弁操作設備を用いた人力による遠隔操作を可能とすることで, 非常用交流電源設備からの給電により駆動する残留熱除去系 (格納容器冷却モード) 及び原子炉補機冷却系 (区分Ⅰ, Ⅱ) に対して, 多様性を有する設計とする。</p>	<ul style="list-style-type: none"> ・設備の相違 【柏崎 6/7, 東海第二】 ①の相違 ・運用の相違 【東海第二】 機能喪失を想定する設計基準事故対処設備 (残留熱除去系のモード) の相違 (以下, ④の相違) ・設備の相違 【柏崎 6/7, 東海第二】 ①の相違 ・設備の相違 【柏崎 6/7】 島根 2 号炉の排出経路に設置される隔離弁は, 空気作動弁を設置しない設計のため, 遠隔空気駆動弁操作設備の配管はない (以下, ⑤の相違) ・設備の相違 【東海第二】 ④の相違 ・設備の相違 【柏崎 6/7】 ⑤の相違

柏崎刈羽原子力発電所 6/7号炉 (2017.12.20版)	東海第二発電所 (2018.9.18版)	島根原子力発電所 2号炉	備考
<p><u>格納容器圧力逃がし装置のフィルタ装置及びよう素フィルタ並びにラブチャーディスクは、原子炉建屋近傍の屋外に設置し、耐圧強化ベント系は、原子炉建屋内の残留熱除去系ポンプ及び熱交換器並びにタービン建屋内の原子炉補機冷却水ポンプ、海水ポンプ及び熱交換器と異なる区画に設置することで、共通要因によって同時に機能を損なわないよう位置的分散を図った設計とする。</u></p> <p><u>格納容器圧力逃がし装置及び耐圧強化ベント系は、除熱手段の多様性及び機器の位置的分散によって、残留熱除去系及び原子炉補機冷却系に対して独立性を有する設計とする。</u></p> <p><u>代替原子炉補機冷却系は、原子炉補機冷却系と共通要因によって同時に機能を損なわないよう、熱交換器ユニットを可搬型代替交流電源設備からの給電が可能な設計とすることで、非常用交流電源設備からの給電により駆動する原子炉補機冷却系に対して、多様性及び独立性を有する設計とし、大容量送水車(熱交換器ユニット用)をディーゼルエンジンにより駆動することで、電動機駆動ポンプにより構成される原子炉補機冷却系に対して多様性を有する設計とする。</u></p> <p><u>また、代替原子炉補機冷却系は、格納容器圧力逃がし装置及び耐圧強化ベント系に対して、除熱手段の多様性を有する設計とする。</u></p>	<p><u>格納容器圧力逃がし装置のフィルタ装置は原子炉建屋外の格納容器圧力逃がし装置格納槽に、圧力開放板は原子炉建屋近傍の屋外に設置し、耐圧強化ベント系は、原子炉建屋原子炉棟内の残留熱除去系ポンプ、熱交換器及び屋外の残留熱除去系海水系と異なる区画に設置することで、残留熱除去系及び残留熱除去系海水系と共通要因によって同時に機能を損なわないよう位置的分散を図った設計とする。</u></p> <p><u>格納容器圧力逃がし装置及び耐圧強化ベント系は、除熱手段の多様性及び機器の位置的分散によって、残留熱除去系及び残留熱除去系海水系に対して独立性を有する設計とする。</u></p> <p><u>緊急用海水系は、残留熱除去系海水系と共通要因によって同時に機能を損なわないよう、常設代替交流電源設備からの給電を可能とすることにより非常用交流電源設備からの給電により駆動する残留熱除去系海水系に対して多様性を有する設計とする。</u></p> <p><u>また、緊急用海水系は、格納容器圧力逃がし装置及び耐圧強化ベント系に対して、除熱手段の多様性を有する設計とする。</u></p>	<p><u>格納容器フィルタベント系の第1ベントフィルタスクラバ容器及び第1ベントフィルタ銀ゼオライト容器は地下の格納槽、圧力開放板は屋外に設置し、原子炉建物内の残留熱除去ポンプ、残留熱除去系熱交換器、原子炉補機冷却水ポンプ及び原子炉補機冷却系熱交換器並びに屋外の原子炉補機海水ポンプと異なる区画に設置することで、共通要因によって同時に機能を損なわないよう位置的分散を図った設計とする。</u></p> <p><u>格納容器フィルタベント系は、除熱手段の多様性及び機器の位置的分散によって、残留熱除去系及び原子炉補機冷却系(区分Ⅰ、Ⅱ)に対して独立性を有する設計とする。</u></p> <p><u>原子炉補機代替冷却系は、原子炉補機冷却系(区分Ⅰ、Ⅱ)と共通要因によって同時に機能を損なわないよう、移動式代替熱交換設備を常設代替交流電源設備からの給電が可能な設計とすることで、非常用交流電源設備からの給電により駆動する原子炉補機冷却系(区分Ⅰ、Ⅱ)に対して、多様性及び独立性を有する設計とし、大型送水ポンプ車をディーゼルエンジンにより駆動することで、電動機駆動ポンプにより構成される原子炉補機冷却系(区分Ⅰ、Ⅱ)に対して多様性を有する設計とする。</u></p> <p><u>また、原子炉補機代替冷却系は、格納容器フィルタベント系に対して、除熱手段の多様性を有する設計とする。</u></p>	<p>・設備の相違 【柏崎6/7, 東海第二】 ①の相違</p> <p>・設備の相違 【柏崎6/7, 東海第二】 ①の相違</p> <p>・設備の相違 【東海第二】 ②の相違</p> <p>・設備の相違 【柏崎6/7】 ③の相違</p> <p>・設備の相違 【東海第二】 ②の相違</p> <p>・設備の相違 【柏崎6/7, 東海第二】 ①の相違</p>
<p><u>代替原子炉補機冷却系の熱交換器ユニット及び大容量送水車(熱交換器ユニット用)は、タービン建屋、原子炉建屋、主排気筒及び格納容器圧力逃がし装置から離れた屋外に分散して保管することで、タービン建屋内の原子炉補機冷却水ポンプ、海水ポンプ及び熱交換器、原子炉建屋内及び屋外に設置される耐圧強化ベント系並びに格納容器圧力逃がし装置と共通要因によって同時に機能を損なわないよう位置的分散を図る設計とする。</u></p> <p><u>熱交換器ユニットの接続口は、共通要因によって接続できなくなることを防止するため、位置的分散を図った複数箇所を設置する設計とする。</u></p> <p><u>代替原子炉補機冷却系は、原子炉補機冷却系と共通要因によって同時に機能を損なわないよう、原子炉補機冷却系の海水系に対</u></p>	<p><u>緊急用海水系は、原子炉建屋に隣接する緊急用海水ポンプピット内に設置することにより、海水ポンプ室に設置する残留熱除去系海水系ポンプ、原子炉建屋外の格納容器圧力逃がし装置及び耐圧強化ベント系と共通要因によって同時に機能を損なわないよう、位置的分散を図る設計とする。</u></p>	<p><u>原子炉補機代替冷却系の移動式代替熱交換設備及び大型送水ポンプ車は、原子炉建物及び格納容器フィルタベント系から離れた屋外に分散して保管することで、原子炉建物内の原子炉補機冷却水ポンプ及び原子炉補機冷却系熱交換器並びに屋外の原子炉補機海水ポンプ、原子炉建物内及び屋外に設置される格納容器フィルタベント系と共通要因によって同時に機能を損なわないよう位置的分散を図る設計とする。</u></p> <p><u>移動式代替熱交換設備及び大型送水ポンプ車の接続口は、共通要因によって接続できなくなることを防止するため、位置的分散を図った複数箇所を設置する設計とする。</u></p> <p><u>原子炉補機代替冷却系は、原子炉補機冷却系(区分Ⅰ、Ⅱ)と共通要因によって同時に機能を損なわないよう、原子炉補機冷却</u></p>	<p>・設備の相違 【東海第二】 ②の相違</p> <p>・設備の相違 【柏崎6/7, 東海第二】 ①の相違</p> <p>・設備の相違 【東海第二】 ②の相違</p> <p>・設備の相違 【東海第二】 ②の相違</p>

柏崎刈羽原子力発電所 6/7号炉 (2017.12.20版)	東海第二発電所 (2018.9.18版)	島根原子力発電所 2号炉	備考
<p>して独立性を有するとともに、<u>熱交換器ユニットから原子炉補機冷却系配管との合流点までの系統</u>について、<u>原子炉補機冷却系</u>に対して独立性を有する設計とする。</p> <p>これらの多様性及び系統の独立性並びに位置的分散によって、<u>代替原子炉補機冷却系</u>は、設計基準事故対処設備である<u>原子炉補機冷却系</u>に対して重大事故等対処設備としての独立性を有する設計とする。</p> <p>電源設備の多様性及び独立性、位置的分散については「3.14 電源設備」にて記載する。</p> <p>3.5.1.1.2 悪影響防止</p> <p>基本方針については、「2.3.1 多様性、位置的分散、悪影響防止等」に示す。</p> <p><u>耐圧強化ベント系は、通常時は弁により他の系統・機器と隔離し、重大事故等時に弁操作等により重大事故等対処設備としての系統構成とすることで、他の系統・機器に悪影響を及ぼさない設計とする。</u></p> <p><u>代替原子炉補機冷却系</u>は、通常時は<u>熱交換器ユニット</u>を接続先の系統と分離して保管し、重大事故等時に接続、弁操作等により重大事故等対処設備としての系統構成とすることで他の設備に悪影響を及ぼさない設計とする。</p> <p>また、<u>原子炉補機冷却系</u>と<u>代替原子炉補機冷却系</u>を同時に使用しないことにより、相互の機能に悪影響を及ぼさない設計とする。</p> <p><u>熱交換器ユニット及び大容量送水車(熱交換器ユニット用)</u>は、<u>治具や輪留め</u>による固定等を行うことで、他の設備に悪影響を及ぼさない設計とする。</p> <p><u>熱交換器ユニット及び大容量送水車(熱交換器ユニット用)</u>は、飛散物となって他の設備に悪影響を及ぼさない設計とする。</p>	<p><u>緊急用海水系</u>は、<u>電源の多様性及び機器の位置的分散により、残留熱除去系海水系</u>に対し独立性を有する設計とする。</p> <p>電源設備の多様性、独立性及び位置的分散については、「10.2 代替電源設備」にて記載する。</p> <p>5.10.2.2 悪影響防止</p> <p>基本方針については、「1.1.7.1 多様性、位置的分散、悪影響防止等」に示す。</p> <p><u>耐圧強化ベント系は、通常時は弁により他の系統・機器と隔離し、重大事故等時に弁操作等により重大事故等対処設備としての系統構成とすることで、他の系統・機器に悪影響を及ぼさない設計とする。</u></p> <p><u>緊急用海水系</u>は、通常時は<u>弁により他の系統・機器と隔離し</u>、重大事故等時に弁操作等により重大事故等対処設備としての系統構成とすることで、他の<u>系統・機器</u>に悪影響を及ぼさない設計とする。</p> <p>また、<u>残留熱除去系海水系</u>と<u>緊急用海水系</u>を同時に使用しないことにより、相互の機能に悪影響を及ぼさない設計とする。</p>	<p><u>系(区分Ⅰ、Ⅱ)の海水系</u>に対して独立性を有するとともに、<u>移動式代替熱交換設備から屋外の接続口を介した原子炉補機冷却系(区分Ⅰ、Ⅱ)配管との合流点までの系統</u>について、<u>原子炉補機冷却系(区分Ⅰ、Ⅱ)</u>に対して独立性を有する設計とする。</p> <p><u>また、大型送水ポンプ車から屋内の接続口を介した原子炉補機冷却系(区分Ⅰ)配管との合流点までの系統</u>について、<u>原子炉補機冷却系(区分Ⅰ、Ⅱ)</u>に対して独立性を有する設計とする。</p> <p>これらの多様性及び系統の独立性並びに位置的分散によって、<u>原子炉補機代替冷却系</u>は、設計基準事故対処設備である<u>原子炉補機冷却系(区分Ⅰ、Ⅱ)</u>に対して重大事故等対処設備としての独立性を有する設計とする。</p> <p>電源設備の多様性及び独立性、位置的分散については「3.14 電源設備」にて記載する。</p> <p>3.5.1.1.2 悪影響防止</p> <p>基本方針については、「2.3.1 多様性、位置的分散、悪影響防止等」に示す。</p> <p><u>原子炉補機代替冷却系</u>は、通常時は<u>移動式代替熱交換設備及び大型送水ポンプ車</u>を接続先の系統と分離して保管し、重大事故等時に<u>接続</u>、弁操作等により重大事故等対処設備としての系統構成とすることで他の<u>設備</u>に悪影響を及ぼさない設計とする。</p> <p>また、<u>原子炉補機冷却系(区分Ⅰ、Ⅱ)</u>と<u>原子炉補機代替冷却系</u>を同時に使用しないことにより、相互の機能に悪影響を及ぼさない設計とする。</p> <p><u>移動式代替熱交換設備及び大型送水ポンプ車</u>は、<u>輪留め</u>による固定等を行うことで、他の設備に悪影響を及ぼさない設計とする。</p> <p><u>移動式代替熱交換設備及び大型送水ポンプ車</u>は、飛散物となって他の設備に悪影響を及ぼさない設計とする。</p>	<p>・設備の相違</p> <p>【柏崎6/7、東海第二】 島根2号炉の屋内の接続口を使用する場合は、大型送水ポンプ車により海水を原子炉補機冷却系に送水する。</p> <p>・設備の相違</p> <p>【東海第二】 ②の相違</p> <p>・設備の相違</p> <p>【柏崎6/7、東海第二】 ①の相違</p> <p>・設備の相違</p> <p>【東海第二】 ②の相違</p> <p>・設備の相違</p> <p>【東海第二】 ②の相違</p> <p>・運用の相違</p> <p>【柏崎6/7】 島根2号炉では治具を使用しない</p>

柏崎刈羽原子力発電所 6/7号炉 (2017.12.20版)	東海第二発電所 (2018.9.18版)	島根原子力発電所 2号炉	備考
<p>3.5.1.1.3 容量等</p> <p>基本方針については、「2.3.2 容量等」に示す。</p> <p><u>耐圧強化ベント系は、原子炉停止後約16時間後において原子炉格納容器内で発生する蒸気を排気し、その熱量分を除熱できる十分な排出流量を有する設計とする。</u></p> <p>代替原子炉補機冷却系は、想定される重大事故等時において、炉心の著しい損傷を防止するために必要な伝熱容量を有する設計とする。</p> <p>代替原子炉補機冷却系の熱交換器ユニット及び大容量送水車(熱交換器ユニット用)は、想定される重大事故等時において、残留熱除去系等の機器で発生した熱を除去するために必要な伝熱容量及びポンプ流量を有する熱交換器ユニット1セット1式と大容量送水車(熱交換器ユニット用)1セット1台を使用する。</p> <p>熱交換器ユニットの保有数は、6号及び7号炉共用で4セット4式に加えて、故障時及び保守点検による待機除外時のバックアップ用として1式(6号及び7号炉共用)の合計5式を保管する。</p> <p>大容量送水車(熱交換器ユニット用)の保有数は、6号及び7号炉共用で4セット4台に加えて、故障時及び保守点検による待機除外時のバックアップ用として1台(6号及び7号炉共用)の合計5台を保管する。</p> <p>また、代替原子炉補機冷却系の熱交換器ユニット及び大容量送水車(熱交換器ユニット用)は、想定される重大事故等時において、残留熱除去系による発電用原子炉又は原子炉格納容器内の除熱と燃料プール冷却浄化系による使用済燃料プールの除熱に同時に使用するため、各系統の必要な流量を同時に確保できる容量を有する設計とする。</p>	<p>5.10.2.3 容量等</p> <p>基本方針については、「1.1.7.2 容量等」に示す。</p> <p><u>耐圧強化ベント系は、原子炉停止後約28時間後において原子炉格納容器内で発生する蒸気を排気し、その熱量分を除熱できる十分な排出流量を有する設計とする。</u></p> <p>緊急用海水系は、<u>残留熱除去系海水系ポンプが有する最終ヒートシンクへ熱を輸送する機能が喪失した場合であって、残留熱除去系ポンプが起動可能な状況において、炉心の著しい損傷及び原子炉格納容器の破損を防止するために必要な海水を供給するポンプ流量を有する設計とする。</u></p> <p>緊急用海水ポンプは、必要な流量を確保できる容量を有するものを1台設置するほか、故障時及び保守点検による待機除外時のバックアップ用として1台を加え、合計2台を設置する設計とする。</p> <p>緊急用海水系で使用する残留熱除去系熱交換器は、想定される重大事故等時において、緊急用海水系での圧力損失を考慮しても残留熱除去系等の機器で発生した熱を除去するために必要な伝熱容量及びポンプ流量を有する設計とする。</p>	<p>3.5.1.1.3 容量等</p> <p>基本方針については、「2.3.2 容量等」に示す。</p> <p>原子炉補機代替冷却系は、<u>想定される重大事故等時において、炉心の著しい損傷を防止するために必要な伝熱容量を有する設計とする。</u></p> <p>原子炉補機代替冷却系の移動式代替熱交換設備及び大型送水ポンプ車は、<u>想定される重大事故等時において、残留熱除去系等の機器で発生した熱を除去するために屋外の接続口を使用する場合は、必要な伝熱容量及びポンプ流量を有する移動式代替熱交換設備1セット1式と大型送水ポンプ車1セット1台を使用する。また、屋内の接続口を使用する場合は、大型送水ポンプ車1セット1台を使用する。</u></p> <p>移動式代替熱交換設備の保有数は、2セット2式に加えて、故障時及び保守点検による待機除外時のバックアップ用として1式の合計3式を保管する。</p> <p>大型送水ポンプ車の保有数は、2セット2台に加えて、故障時及び保守点検による待機除外時のバックアップ用として1台の合計3台を保管する。</p> <p>また、原子炉補機代替冷却系の移動式代替熱交換設備及び大型送水ポンプ車は、<u>想定される重大事故等時において、残留熱除去系による発電用原子炉又は原子炉格納容器内の除熱と燃料プール冷却系による燃料プールの除熱に同時に使用するため、各系統の必要な流量を同時に確保できる容量を有する設計とする。</u></p>	<p>・設備の相違 【柏崎6/7、東海第二】 ①の相違</p> <p>・設備の相違 【東海第二】 ②の相違</p> <p>・設備の相違 【東海第二】 ②の相違</p> <p>・他号炉と共有しない 【柏崎6/7】 柏崎6/7が2号炉分を合わせて記載していることによる台数の相違(以下、⑥の相違)</p> <p>・他号炉と共用しない 【柏崎6/7】 ⑥の相違</p> <p>・設備の相違 【東海第二】 ②の相違</p>

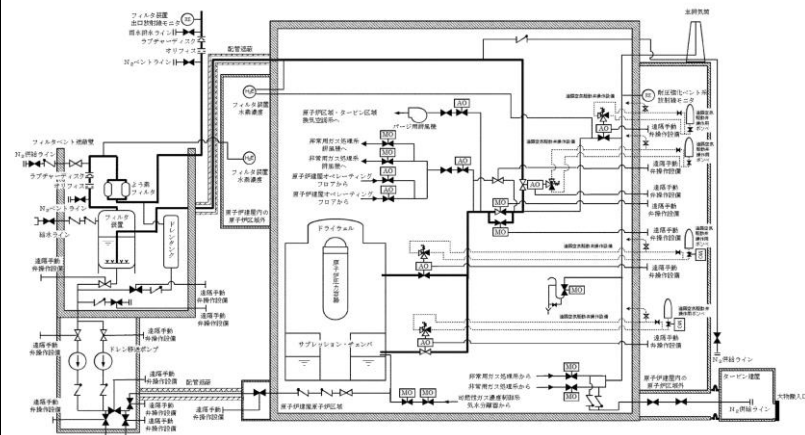
柏崎刈羽原子力発電所 6/7号炉 (2017.12.20版)	東海第二発電所 (2018.9.18版)	島根原子力発電所 2号炉	備考
<p>3.5.1.1.4 環境条件等</p> <p>基本方針については、「2.3.3 環境条件等」に示す。</p> <p><u>耐圧強化ベント系は、想定される重大事故等時における環境条件を考慮した設計とする。</u></p> <p><u>耐圧強化ベント系の排出経路に設置される隔離弁の操作は、想定される重大事故等時において、原子炉建屋内の原子炉区域外への遠隔手動弁操作設備の設置に加え必要に応じて遮蔽材を設置することにより、離れた場所から人力で容易かつ確実に手動操作が可能な設計とする。また、排出経路に設置される隔離弁のうち空気が駆動弁については、原子炉建屋内の原子炉区域外への遠隔空気駆動弁操作ポンベの設置に加え必要に応じて遮蔽材を設置し、離れた場所から遠隔空気駆動弁操作設備の配管を経由した高圧窒素ガスを供給することにより、容易かつ確実に操作が可能な設計とする。また、排出経路に設置される隔離弁のうち電動弁については、中央制御室から操作が可能な設計とする。</u></p> <p><u>代替原子炉補機冷却系の熱交換器ユニット及び大容量送水車（熱交換器ユニット用）は、屋外に保管及び設置し、想定される重大事故等時における環境条件を考慮した設計とする。</u></p> <p><u>熱交換器ユニットの常設設備との接続及び操作は、想定される重大事故等時において設置場所で可能な設計とする。</u></p> <p><u>代替原子炉補機冷却系の系統構成に必要な弁の操作は、想定される重大事故等時において、中央制御室又は設置場所で可能な設計とする。</u></p> <p><u>大容量送水車（熱交換器ユニット用）の熱交換器ユニットとの接続及び操作は、想定される重大事故等時において、設置場所で可能な設計とする。</u></p> <p><u>また、熱交換器ユニットの海水通水側及び大容量送水車（熱交換器ユニット用）は、使用時に海水を通水するため、海水影響を考慮した設計とし、海から直接取水する際の異物の流入防止を考慮した設計とする。</u></p> <p>3.5.1.1.5 操作性の確保</p> <p>基本方針については、「2.3.4 操作性及び試験・検査性」に示す。</p> <p><u>耐圧強化ベント系は、想定される重大事故等時において、通常時の系統構成から弁操作等により速やかに切り替えられる設計とする。</u></p>	<p>5.10.2.4 環境条件等</p> <p>基本方針については、「1.1.7.3 環境条件等」に示す。</p> <p><u>耐圧強化ベント系は、想定される重大事故等時における環境条件を考慮した設計とする。</u></p> <p><u>耐圧強化ベント系の排出経路に設置される隔離弁のうち第一弁（S/C側）及び第一弁（D/W側）の操作は、想定される重大事故等時において、遠隔人力操作機構により原子炉建屋原子炉棟外から人力で容易かつ確実に手動操作が可能な設計とする。</u></p> <p><u>また、排出経路に設置される電動の隔離弁については、中央制御室から操作が可能な設計とする。</u></p> <p><u>緊急用海水ポンプは、緊急用海水ポンプピット内に設置し、想定される重大事故等時における環境条件を考慮した設計とする。</u></p> <p><u>緊急用海水ポンプは、想定される重大事故等時において、中央制御室から操作が可能な設計とする。</u></p> <p><u>緊急用海水ポンプは、使用時に海水を通水するため耐腐食性材料を使用する。また、緊急用海水ポンプによる海水を送水する系統は、異物の流入防止を考慮した設計とする。</u></p> <p>5.10.2.5 操作性の確保</p> <p>基本方針については、「1.1.7.4 操作性及び試験・検査性」に示す。</p> <p><u>耐圧強化ベント系は、想定される重大事故等時において、通常時の系統構成から弁操作等により速やかに系統構成できる設計とする。</u></p>	<p>3.5.1.1.4 環境条件等</p> <p>基本方針については、「2.3.3 環境条件等」に示す。</p> <p><u>原子炉補機代替冷却系の移動式代替熱交換設備及び大型送水ポンプ車は、屋外に保管及び設置し、想定される重大事故等時における環境条件を考慮した設計とする。</u></p> <p><u>移動式代替熱交換設備及び大型送水ポンプ車の常設設備との接続及び操作は、想定される重大事故等時において設置場所で可能な設計とする。</u></p> <p><u>原子炉補機代替冷却系の系統構成に必要な弁の操作は、想定される重大事故等時において、中央制御室又は設置場所で可能な設計とする。</u></p> <p><u>大型送水ポンプ車の移動式代替熱交換設備との接続及び操作は、想定される重大事故等時において、設置場所で可能な設計とする。</u></p> <p><u>また、移動式代替熱交換設備の海水通水側及び大型送水ポンプ車は、使用時に海水を通水するため、海水影響を考慮した設計とし、海から直接取水する際の異物の流入防止を考慮した設計とする。</u></p> <p>3.5.1.1.5 操作性の確保</p> <p>基本方針については、「2.3.4 操作性及び試験・検査性」に示す。</p>	<p>・設備の相違 【柏崎 6/7, 東海第二】 ①の相違</p> <p>・設備の相違 【東海第二】 ②の相違</p> <p>・設備の相違 【東海第二】 ②の相違</p> <p>・設備の相違 【東海第二】 ②の相違</p> <p>・設備の相違 【東海第二】 ②の相違</p> <p>・設備の相違 【柏崎 6/7, 東海第二】 ①の相違</p>

柏崎刈羽原子力発電所 6/7号炉 (2017.12.20版)	東海第二発電所 (2018.9.18版)	島根原子力発電所 2号炉	備考
<p><u>耐圧強化ベント系を使用する際の排出経路に設置される隔離弁には、遠隔手動弁操作設備を設置するとともに、操作場所は原子炉建屋内の原子炉区域外とし、必要に応じて遮蔽材を設置することで、容易かつ確実に人力による操作が可能な設計とする。また、排出経路に設置される隔離弁のうち空気駆動弁については、遠隔空気駆動弁操作ポンプ及び遠隔空気駆動弁操作設備を設置するとともに、操作場所を原子炉建屋内の原子炉区域外とし、必要に応じて遮蔽材を設置することで、容易かつ確実に操作が可能な設計とする。また、排出経路に設置される隔離弁のうち電動弁については、中央制御室の操作スイッチにより操作が可能な設計とする。</u></p> <p>代替原子炉補機冷却系は、想定される重大事故等時において、通常時の系統構成から接続、弁操作等により速やかに切り替えられる設計とする。</p> <p>代替原子炉補機冷却系の熱交換器ユニット及び大容量送水車(熱交換器ユニット用)は、付属の操作スイッチにより、設置場所での操作が可能な設計とする。</p> <p>代替原子炉補機冷却系の系統構成に必要な弁の操作は、中央制御室での操作スイッチによる操作又は設置場所での手動操作が可能な設計とする。</p> <p>熱交換器ユニット及び大容量送水車(熱交換器ユニット用)は、車両として屋外のアクセスルートを通行してアクセス可能な設計とするとともに、設置場所にて輪留めによる固定等が可能な設計とする。</p> <p>熱交換器ユニットを接続する接続口については、フランジ接続とし、一般的に使用される工具を用いて、ホースを確実に接続することができる設計とする。また、6号及び7号炉が相互に使用することができるよう、接続口の口径を統一する設計とする。</p> <p>大容量送水車(熱交換器ユニット用)と熱交換器ユニットとの接続は、簡便な接続とし、結合金具を用いてホースを確実に接続できる設計とする。また、6号及び7号炉が相互に使用することができるよう、接続口の口径を統一する設計とする。</p>	<p><u>耐圧強化ベント系を使用する際の排出経路に設置される隔離弁のうち、第一弁(S/C側)及び第一弁(D/W側)は、遠隔人力操作機構を設置するとともに、操作場所は原子炉建屋原子炉棟外とし、容易かつ確実に人力による操作が可能な設計とする。耐圧強化ベント系一次隔離弁及び耐圧強化ベント系二次隔離弁については、ハンドルを設けることで、設置場所にて容易かつ確実に人力による操作が可能な設計とする。また、排出経路に設置される電動の隔離弁については、中央制御室の操作スイッチにより操作が可能な設計とする。</u></p> <p>緊急用海水系は、想定される重大事故等時において、通常時の系統から弁操作等にて速やかに系統構成が可能な設計とする。</p> <p>緊急用海水ポンプは、想定される重大事故等時において、中央制御室の操作スイッチにより操作ができる設計とする。</p> <p>残留熱除去系海水系は、重大事故等時において、設計基準事故対処設備として使用する場合と同じ系統構成で使用する設計とする。</p>	<p>原子炉補機代替冷却系は、想定される重大事故等時において、通常時の系統構成から接続、弁操作等により速やかに切り替えられる設計とする。</p> <p>原子炉補機代替冷却系の移動式代替熱交換設備及び大型送水ポンプ車は、付属の操作スイッチにより、設置場所での操作が可能な設計とする。</p> <p>原子炉補機代替冷却系の系統構成に必要な弁の操作は、中央制御室での操作スイッチによる操作又は設置場所での手動操作が可能な設計とする。</p> <p>移動式代替熱交換設備及び大型送水ポンプ車は、車両として屋外のアクセスルートを通行してアクセス可能な設計とするとともに、設置場所にて輪留めによる固定等が可能な設計とする。</p> <p>移動式代替熱交換設備及び大型送水ポンプ車を接続する接続口については、フランジ接続とし、一般的に使用される工具を用いて、ホースを確実に接続することができる設計とする。</p> <p>大型送水ポンプ車と移動式代替熱交換設備との接続は、簡便な接続及びフランジ接続とし、結合金具及び一般的に使用される工具を用いてホースを確実に接続できる設計とする。</p>	<p>・設備の相違 【東海第二】 ②の相違</p> <p>・設備の相違 【東海第二】 ②の相違</p> <p>・設備の相違 【東海第二】 ②の相違</p> <p>・設備の相違 【東海第二】 ②の相違</p> <p>・設備の相違 【東海第二】 ②の相違</p> <p>・他号炉と共用しない</p> <p>・設備の相違 【東海第二】 ②の相違</p> <p>・資料構成の相違 【東海第二】 島根2号炉は重大事</p>

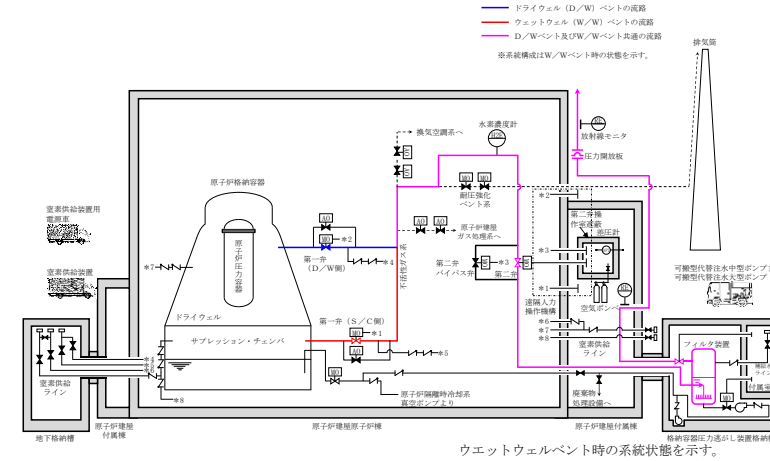
柏崎刈羽原子力発電所 6 / 7号炉 (2017. 12. 20 版)	東海第二発電所 (2018. 9. 18 版)	島根原子力発電所 2号炉	備考
<p>3.5.1.1.6 試験検査</p> <p>基本方針については、「2.3.4 操作性及び試験・検査性」に示す。</p> <p><u>耐圧強化ベント系は、発電用原子炉の停止中に弁の開閉動作及び漏えいの確認が可能な設計とする。</u></p> <p>代替原子炉補機冷却系は、発電用原子炉の運転中又は停止中に機能・性能及び漏えいの有無の確認並びに弁の開閉動作の確認が可能な設計とする。</p> <p>また、<u>代替原子炉補機冷却系の熱交換器ユニットの代替原子炉補機冷却水ポンプ及び熱交換器は、発電用原子炉の運転中又は停止中に分解又は取替えが可能な設計とする。代替原子炉補機冷却系の大容量送水車（熱交換器ユニット用）は、発電用原子炉の運転中又は停止中に分解又は取替えが可能な設計とする。</u></p> <p>また、<u>熱交換器ユニット及び大容量送水車（熱交換器ユニット用）は、車両として運転状態の確認及び外観の確認が可能な設計とする。</u></p>	<p>5.10.3 主要設備及び仕様</p> <p><u>最終ヒートシンクへ熱を輸送するための設備の主要機器仕様を第5.10-1表に示す。</u></p> <p>5.10.4 試験検査</p> <p>基本方針については、「1.1.7.4 操作性及び試験・検査性」に示す。</p> <p><u>耐圧強化ベント系は、発電用原子炉の停止中に弁の開閉動作及び漏えいの確認が可能な設計とする。</u></p> <p><u>緊急用海水系は、発電用原子炉の停止中に試験系統により機能・性能及び漏えいの確認が可能な設計とする。</u></p> <p><u>緊急用海水ポンプは、発電用原子炉の停止中に分解が可能な設計とする。</u></p>	<p>3.5.1.1.6 試験検査</p> <p>基本方針については、「2.3.4 操作性及び試験・検査性」に示す。</p> <p><u>原子炉補機代替冷却系は、発電用原子炉の運転中又は停止中に機能・性能及び漏えいの有無の確認並びに弁の開閉動作の確認が可能な設計とする。</u></p> <p><u>また、原子炉補機代替冷却系の移動式代替熱交換設備の移動式代替熱交換設備淡水ポンプ及び熱交換器は、発電用原子炉の運転中又は停止中に分解又は取替えが可能な設計とする。原子炉補機代替冷却系の大型送水ポンプ車は、発電用原子炉の運転中又は停止中に分解又は取替えが可能な設計とする。</u></p> <p><u>また、移動式代替熱交換設備及び大型送水ポンプ車は、車両として運転状態の確認及び外観の確認が可能な設計とする。</u></p>	<p>故等対処設備（設計基準拡張）として使用する原子炉補機冷却系を3.5.1.2に記載する</p> <p>・設備の相違 【柏崎6/7，東海第二】 ①の相違</p> <p>・設備の相違 【東海第二】 ②の相違</p> <p>・設備の相違 【東海第二】 ②の相違</p> <p>・設備の相違 【東海第二】 ②の相違</p>

柏崎刈羽原子力発電所 6/7号炉 (2017.12.20版)	東海第二発電所 (2018.9.18版)	島根原子力発電所 2号炉	備考																				
<p>第3.5-1表 最終ヒートシンクへ熱を輸送するための設備の主要機器仕様</p> <p>(1) 格納容器圧力逃がし装置 第3.7-1表 原子炉格納容器の過圧破損を防止するための設備の主要機器仕様に記載する。</p> <p>(2) 耐圧強化ベント系 兼用する設備は以下のとおり。</p> <ul style="list-style-type: none"> 水素爆発による原子炉格納容器の破損を防止するための設備 <table border="0"> <tr> <td>系 統 数</td> <td>1</td> </tr> <tr> <td>系 統 設 計 流 量</td> <td>約 15.8kg/s</td> </tr> </table> <p>(3) 代替原子炉補機冷却系</p> <p>a. 熱交換器ユニット (6号及び7号炉共用) 兼用する設備は以下のとおり。</p> <ul style="list-style-type: none"> 原子炉格納容器の過圧破損を防止するための設備 使用済燃料プールの冷却等のための設備 <table border="0"> <tr> <td>数 量</td> <td>4式 (予備1)</td> </tr> </table> <p>熱交換器</p> <table border="0"> <tr> <td>組 数</td> <td>1/式</td> </tr> <tr> <td>伝熱容量</td> <td>約 23MW/組 (海水温度 30℃において)</td> </tr> </table>	系 統 数	1	系 統 設 計 流 量	約 15.8kg/s	数 量	4式 (予備1)	組 数	1/式	伝熱容量	約 23MW/組 (海水温度 30℃において)	<p>第5.10-1表 最終ヒートシンクへ熱を輸送するための設備の主要機器仕様</p> <p>(1) 格納容器圧力逃がし装置</p> <p>a. フィルタ装置 第9.7-1表 原子炉格納容器の過圧破損を防止するための設備の主要機器仕様に記載する。</p> <p>b. 第二弁操作室遮蔽 第8.3-4表 遮蔽設備 (重大事故等時) の設備仕様に記載する。</p> <p>c. 第二弁操作室空気ポンベユニット (空気ポンベ) 第8.2-3表 換気空調設備 (重大事故等時) (可搬型) 設備仕様に記載する。</p> <p>d. 第二弁操作室差圧計 第8.2-2表 換気空調設備 (重大事故等時) の設備仕様に記載する。</p> <p>e. 窒素供給装置 第9.9-1表 水素爆発による原子炉格納容器の破損を防止するための設備の主要機器仕様に記載する。</p> <p>(2) 耐圧強化ベント系</p> <table border="0"> <tr> <td>系 統 数</td> <td>1</td> </tr> <tr> <td>系 統 設 計 流 量</td> <td>約 48,000kg/h</td> </tr> </table>	系 統 数	1	系 統 設 計 流 量	約 48,000kg/h	<p>第3.5-1表 最終ヒートシンクへ熱を輸送するための設備の主要機器仕様</p> <p>(1) 格納容器フィルタベント系 第3.7-1表 原子炉格納容器の過圧破損を防止するための設備の主要機器仕様に記載する。</p> <p>(2) 原子炉補機代替冷却系</p> <p>a. 移動式代替熱交換設備 兼用する設備は以下のとおり。</p> <ul style="list-style-type: none"> 原子炉格納容器の過圧破損を防止するための設備 燃料プールの冷却等のための設備 <table border="0"> <tr> <td>数 量</td> <td>2式 (予備1)</td> </tr> </table> <p>熱交換器</p> <table border="0"> <tr> <td>組 数</td> <td>1/式</td> </tr> <tr> <td>伝熱容量</td> <td>約 23MW/組 (海水温度 30℃において)</td> </tr> </table>	数 量	2式 (予備1)	組 数	1/式	伝熱容量	約 23MW/組 (海水温度 30℃において)	<p>・設備の相違</p>
系 統 数	1																						
系 統 設 計 流 量	約 15.8kg/s																						
数 量	4式 (予備1)																						
組 数	1/式																						
伝熱容量	約 23MW/組 (海水温度 30℃において)																						
系 統 数	1																						
系 統 設 計 流 量	約 48,000kg/h																						
数 量	2式 (予備1)																						
組 数	1/式																						
伝熱容量	約 23MW/組 (海水温度 30℃において)																						

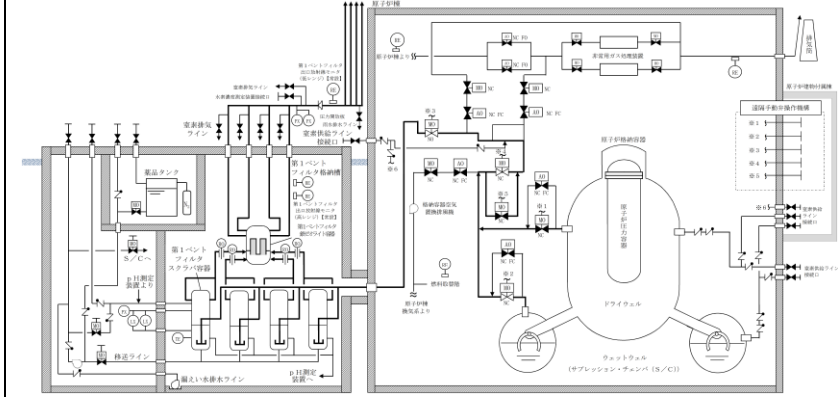
柏崎刈羽原子力発電所 6 / 7号炉 (2017. 12. 20 版)	東海第二発電所 (2018. 9. 18 版)	島根原子力発電所 2号炉	備考
<p>代替原子炉補機冷却水ポンプ</p> <p>台数 2</p> <p>1</p> <p>容量 約 300m³/h/台 約 600m³/h/台</p> <p>全揚程 約 75m</p> <p>b. 大容量送水車(熱交換器ユニット用)(6号及び7号炉共用) 兼用する設備は以下のとおり。</p> <ul style="list-style-type: none"> ・原子炉格納容器の過圧破損を防止するための設備 ・使用済燃料プールの冷却等のための設備 <p>台数 4 (予備 1)</p> <p>容量 約 900m³/h/台</p> <p>吐出圧力 1. 25MPa [gage]</p>	<p>(3) 緊急用海水系</p> <p>a. 緊急用海水ポンプ 兼用する設備は以下のとおり。</p> <ul style="list-style-type: none"> ・原子炉冷却材圧力バウンダリ低圧時に発電用原子炉を冷却するための設備 ・原子炉格納容器内の冷却等のための設備 ・原子炉格納容器の過圧破損を防止するための設備 ・使用済燃料貯蔵槽の冷却等のための設備 <p>台数 1 (予備 1)</p> <p>容量 約 844m³/h</p> <p>全揚程 約 130m</p> <p>b. 緊急用海水系ストレーナ 兼用する設備は以下のとおり。</p> <ul style="list-style-type: none"> ・原子炉冷却材圧力バウンダリ低圧時に発電用原子炉を冷却するための設備 ・原子炉格納容器内の冷却等のための設備 ・原子炉格納容器の過圧破損を防止するための設備 ・使用済燃料貯蔵槽の冷却等のための設備 <p>基数 1</p> <p>(4) 残留熱除去系熱交換器 「5.4 残留熱除去系」に記載する。</p>	<p>移動式代替熱交換設備淡水ポンプ</p> <p>台数 2</p> <p>容量 約 300m³/h/台</p> <p>全揚程 約 75m</p> <p>b. 大型送水ポンプ車 兼用する設備は以下のとおり。</p> <ul style="list-style-type: none"> ・原子炉格納容器の過圧破損を防止するための設備 ・燃料プールの冷却等のための設備 <p>台数 2 (予備 1)</p> <p>容量 約 1, 800m³/h/台</p> <p>吐出圧力 1. 2MPa [gage]</p>	



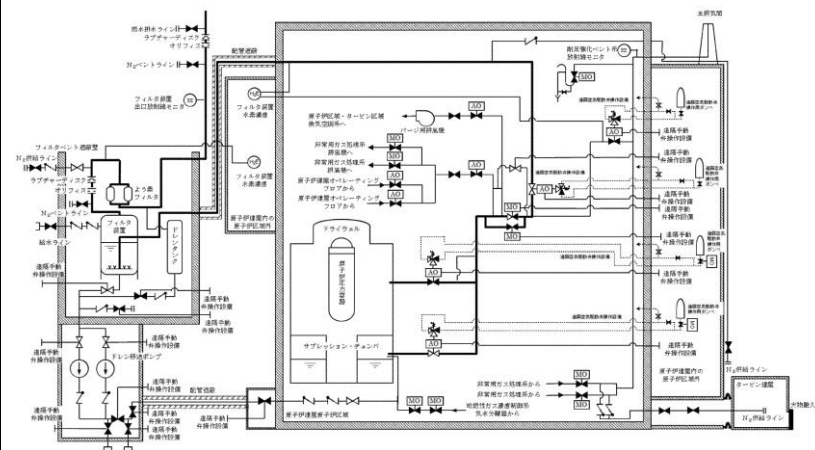
第 3.5-1 図(1) 最終ヒートシンクへ熱を輸送するための設備系統概要図
(格納容器圧力逃がし装置による原子炉格納容器内の減圧及び除熱) (6号炉)



第 5.10-1 図 最終ヒートシンクへ熱を輸送するための設備系統概要図(1)
(格納容器圧力逃がし装置による原子炉格納容器内の減圧及び除熱)



第 3.5-1 図 最終ヒートシンクへ熱を輸送するための設備系統概要図
(格納容器フィルタベント系による原子炉格納容器内の減圧及び除熱)



第 3.5-1 図(2) 最終ヒートシンクへ熱を輸送するための設備系統概要図
(格納容器圧力逃がし装置による原子炉格納容器内の減圧及び除熱) (7号炉)

・設備の相違

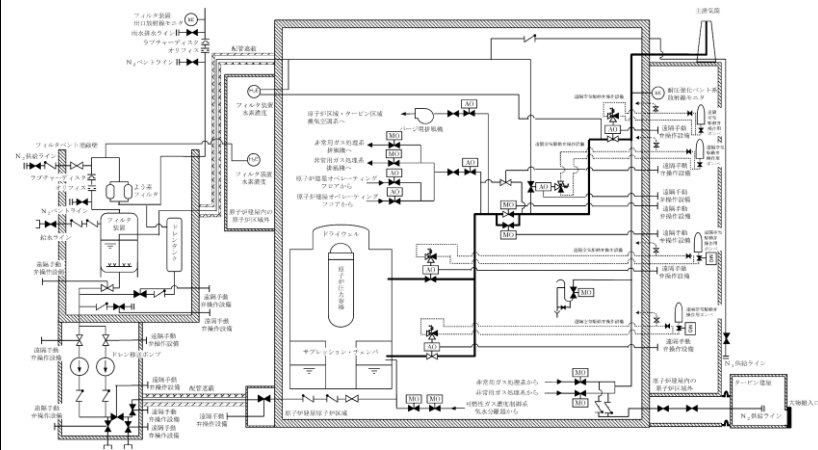
・設備の相違

柏崎刈羽原子力発電所 6/7号炉 (2017.12.20版)

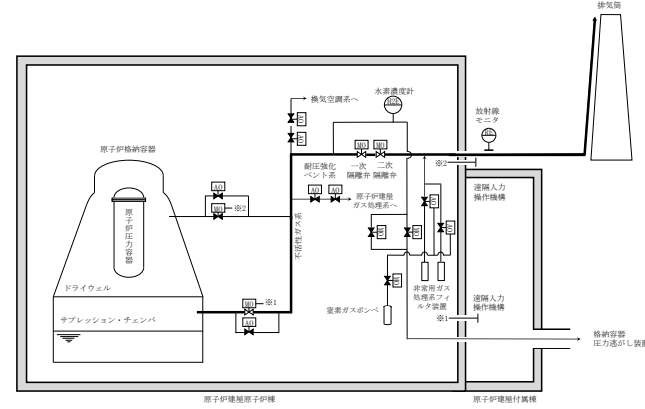
東海第二発電所 (2018.9.18版)

島根原子力発電所 2号炉

備考

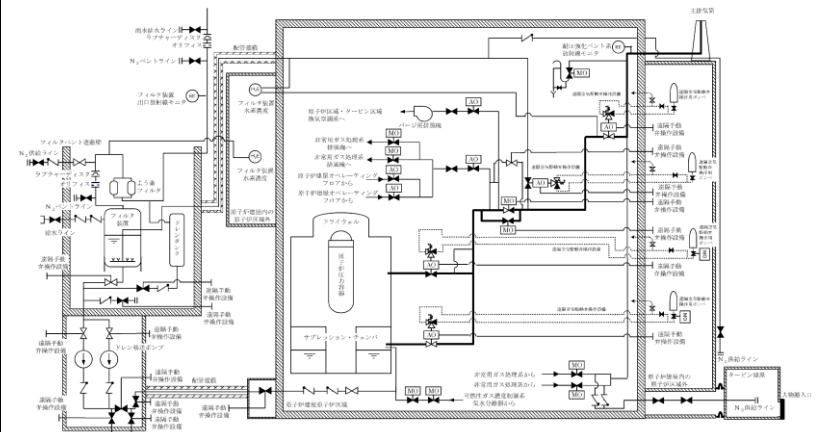


第 3.5-2 図(1) 最終ヒートシンクへ熱を輸送するための設備系統概要図(耐圧強化ベント系による原子炉格納容器内の減圧及び除熱) (6号炉)



ウエットウェルイベント時の系統状態を示す。

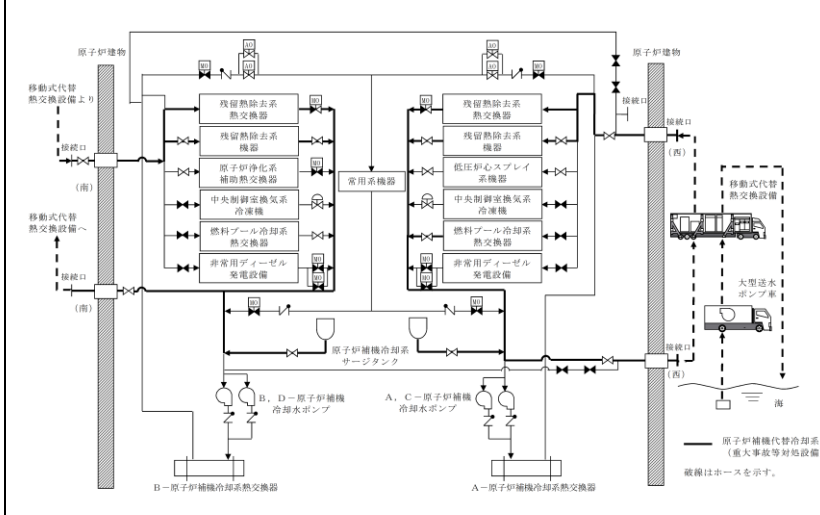
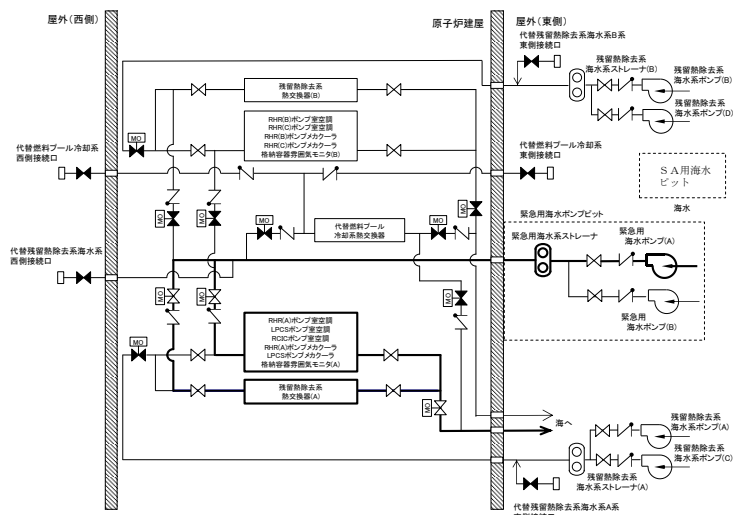
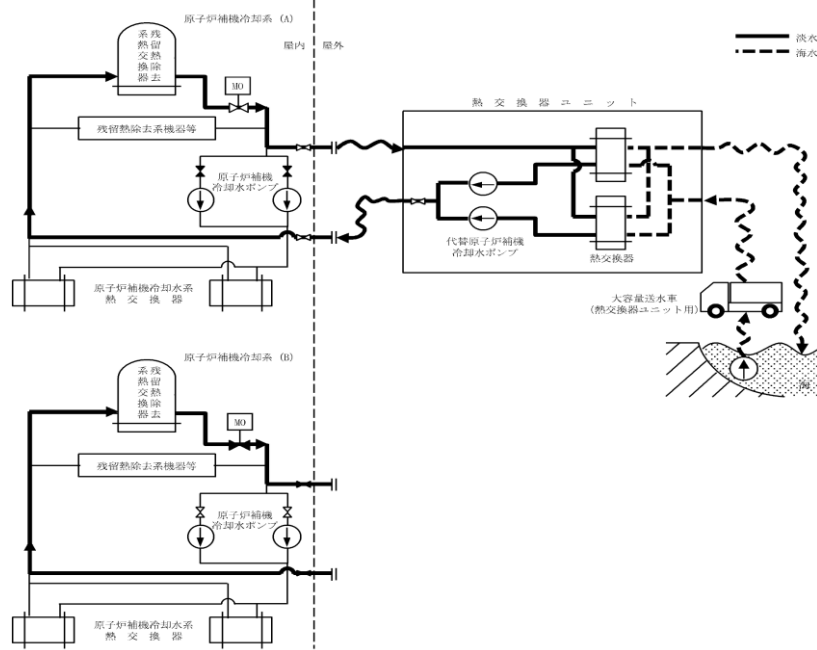
第 5.10-2 図 最終ヒートシンクへ熱を輸送するための設備系統概要図 (2) (耐圧強化ベント系による原子炉格納容器内の減圧及び除熱)



3.5-2 図(2) 最終ヒートシンクへ熱を輸送するための設備系統概要図(耐圧強化ベント系による原子炉格納容器内の減圧及び除熱) (7号炉)

・設備の相違

・設備の相違

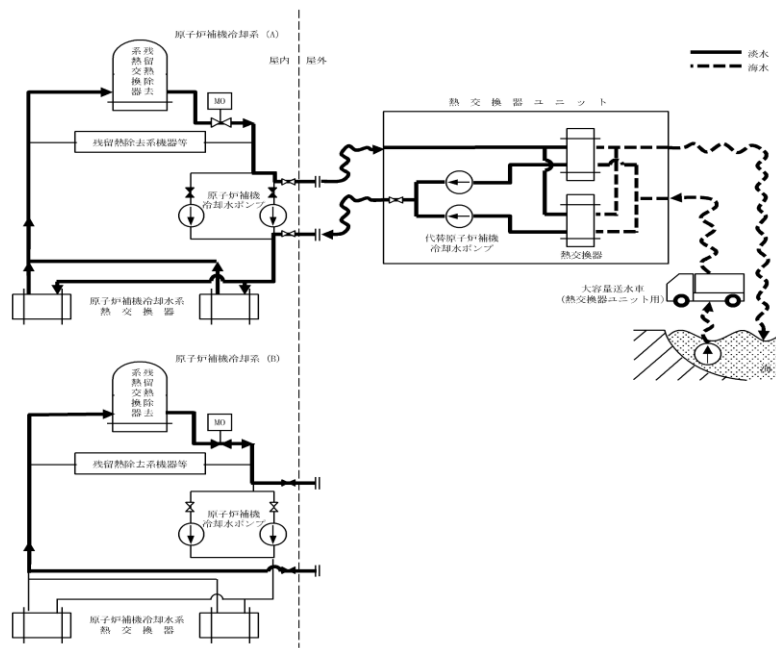


第 3.5-3 図(1) 最終ヒートシンクへ熱を輸送するための設備系統
概要図(代替原子炉補機冷却系による原子炉格納
容器内の減圧及び除熱)(その 1)(6号炉)

第 5.10-3 図 最終ヒートシンクへ熱を輸送するための設備系統
概要図 (3) (緊急用海水系による冷却水 (海水)
の確保)

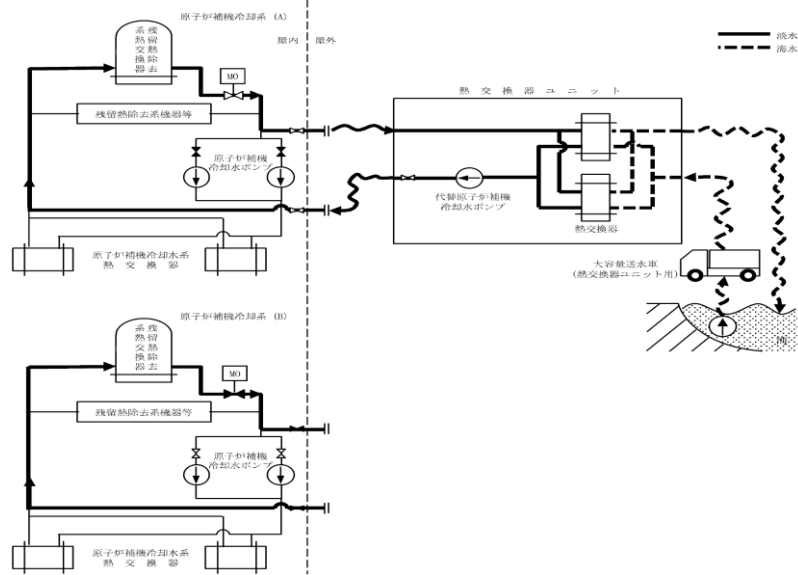
第 3.5-2 図 最終ヒートシンクへ熱を輸送するための設備系統概
要図 (原子炉補機代替冷却系による原子炉格納容
器内の減圧及び除熱)

・設備の相違

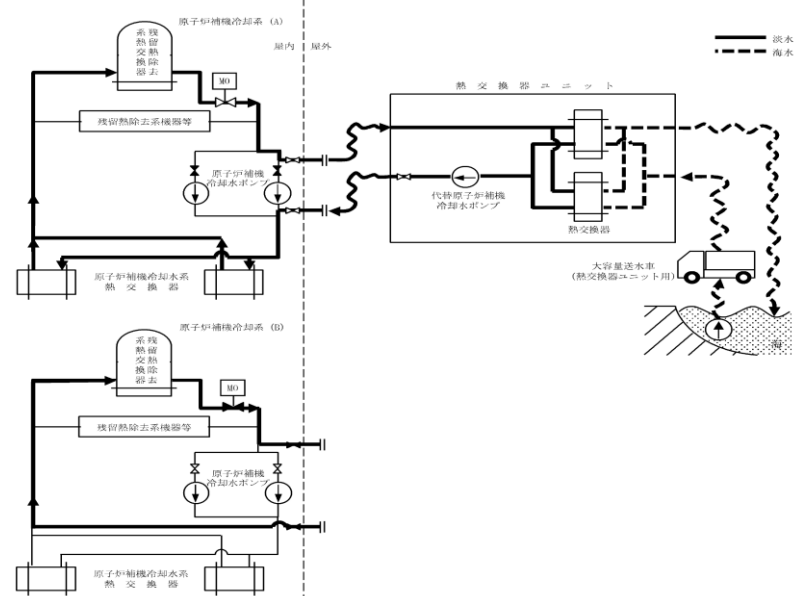


第 3.5-3 図(2) 最終ヒートシンクへ熱を輸送するための設備系統
概要図(代替原子炉補機冷却系による原子炉格納
容器内の減圧及び除熱)(その 1)(7号炉)

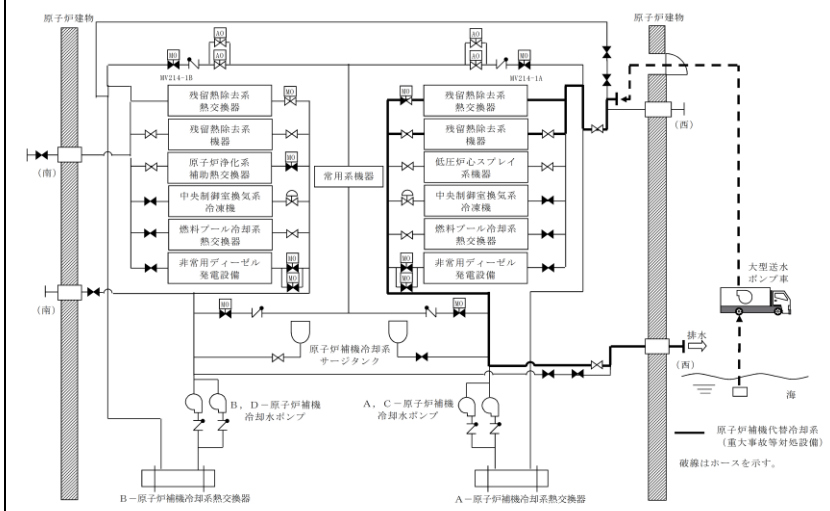
・設備の相違



第 3.5-3 図(3) 最終ヒートシンクへ熱を輸送するための設備系統概要図(代替原子炉補機冷却系による原子炉格納容器内の減圧及び除熱) (その 2) (6号炉)



第 3.5-3 図(4) 最終ヒートシンクへ熱を輸送するための設備系統概要図(代替原子炉補機冷却系による原子炉格納容器内の減圧及び除熱) (その 2) (7号炉)



第 3.5-3 図 最終ヒートシンクへ熱を輸送するための設備系統概要図(原子炉補機代替冷却系による原子炉格納容器内の減圧及び除熱) (屋内の接続口を使用)

・設備の相違

・設備の相違

柏崎刈羽原子力発電所 6/7号炉 (2017.12.20版)	東海第二発電所 (2018.9.18版)	島根原子力発電所 2号炉	備考
<p>3.5.1.2 重大事故等対処設備 (設計基準拡張)</p> <p>3.5.1.2.1 原子炉補機冷却系</p> <p>原子炉補機冷却系は、想定される重大事故等時において、重大事故等対処設備 (設計基準拡張) として使用する。原子炉補機冷却系は、燃料プール冷却浄化系、残留熱除去系、<u>高压炉心注水系</u>及び非常用交流電源設備に冷却水を供給する設計とする。</p> <p>原子炉補機冷却系は、「2.3 重大事故等対処設備に関する基本方針」のうち、多様性、位置的分散等を除く設計方針を適用して設計を行う。</p> <p>原子炉補機冷却系主要機器仕様を第3.5-2表に、系統概要図を第3.5-4図に示す。</p> <p>3.5.1.2.1.1 悪影響防止</p> <p>基本方針については「2.3.1 多様性、位置的分散、悪影響防止等」に示す。</p> <p>原子炉補機冷却系は、設計基準事故対処設備として使用する場合と同じ系統構成で重大事故等対処設備 (設計基準拡張) として使用することで、他の設備に悪影響を及ぼさない設計とする。</p> <p>3.5.1.2.1.2 容量等</p> <p>基本方針については「2.3.2 容量等」に示す。</p> <p>原子炉補機冷却水ポンプ、原子炉補機冷却海水ポンプ及び原子炉補機冷却水系熱交換器は、設計基準事故時の原子炉補機冷却系と兼用しており、設計基準事故時に使用する場合の容量が、重大事故等の収束に必要な容量に対して十分であるため、設計基準事故対処設備と同仕様で設計する。</p>		<p><u>3.5.1.2 重大事故等対処設備 (設計基準拡張)</u></p> <p>3.5.1.2.1 原子炉補機冷却系 (区分Ⅰ, Ⅱ)</p> <p><u>原子炉補機冷却系 (区分Ⅰ, Ⅱ) は、想定される重大事故等時において、重大事故等対処設備 (設計基準拡張) として使用する。</u></p> <p><u>原子炉補機冷却系 (区分Ⅰ, Ⅱ) は、燃料プール冷却系、残留熱除去系、<u>低压炉心スプレイ系</u>及び非常用交流電源設備に冷却水を供給する設計とする。</u></p> <p><u>原子炉補機冷却系 (区分Ⅰ, Ⅱ) は、「2.3 重大事故等対処設備に関する基本方針」のうち、多様性、位置的分散等を除く設計方針を適用して設計を行う。</u></p> <p><u>原子炉補機冷却系 (区分Ⅰ, Ⅱ) 主要機器仕様を第3.5-2表に、系統概要図を第3.5-4図に示す。</u></p> <p>3.5.1.2.1.1 悪影響防止</p> <p><u>基本方針については「2.3.1 多様性、位置的分散、悪影響防止等」に示す。</u></p> <p><u>原子炉補機冷却系 (区分Ⅰ, Ⅱ) は、設計基準事故対処設備として使用する場合と同じ系統構成で重大事故等対処設備 (設計基準拡張) として使用することで、他の設備に悪影響を及ぼさない設計とする。</u></p> <p>3.5.1.2.1.2 容量等</p> <p><u>基本方針については「2.3.2 容量等」に示す。</u></p> <p><u>原子炉補機冷却水ポンプ、原子炉補機冷却海水ポンプ及び原子炉補機冷却系熱交換器は、設計基準事故時の原子炉補機冷却系 (区分Ⅰ, Ⅱ) と兼用しており、設計基準事故時に使用する場合の容量が、重大事故等の収束に必要な容量に対して十分であるため、設計基準事故対処設備と同仕様で設計する。</u></p>	<p>・資料構成の相違</p> <p>【東海第二】</p> <p>東海第二は、残留熱除去系海水系を5.6.1.2に記載している。</p> <p>・設備の相違</p> <p>【柏崎6/7】</p> <p>島根2号炉の高压炉心スプレイ系への冷却水は原子炉補機冷却系 (区分Ⅲ) から供給する (以下、⑦の相違)。</p> <p>また、ABWRプラントである柏崎6/7には、ECCSの構成が相違していることから、<u>低压炉心スプレイ系</u>に対応する系統は無い</p>

柏崎刈羽原子力発電所 6/7号炉 (2017.12.20版)	東海第二発電所 (2018.9.18版)	島根原子力発電所 2号炉	備考
<p>3.5.1.2.1.3 環境条件等</p> <p>基本方針については「2.3.3 環境条件等」に示す。</p> <p>原子炉補機冷却水ポンプ、<u>原子炉補機冷却海水ポンプ及び原子炉補機冷却水系熱交換器は、タービン建屋内に設置し、想定される重大事故等時における環境条件を考慮した設計とする。原子炉補機冷却系の操作は、想定される重大事故等時において、中央制御室で可能な設計とする。</u></p> <p>原子炉補機冷却水系熱交換器の海水通水側及び原子炉補機冷却海水ポンプは、使用時に常時海水を通水するため、耐腐食性材料を使用する設計とする。</p> <p>3.5.1.2.1.4 操作性の確保</p> <p>基本方針については「2.3.4 操作性及び試験・検査性」に示す。</p> <p>原子炉補機冷却系は、想定される重大事故等時において、設計基準事故対処設備として使用する場合と同じ系統構成で重大事故等対処設備（設計基準拡張）として使用する。原子炉補機冷却系は、中央制御室の操作スイッチにより操作が可能な設計とする。</p> <p>3.5.1.2.1.5 試験検査</p> <p>基本方針については「2.3.4 操作性及び試験・検査性」に示す。</p> <p>原子炉補機冷却系は、発電用原子炉の運転中又は停止中に機能・性能及び漏えいの有無の確認が可能な設計とする。また、原子炉補機冷却水ポンプ、<u>原子炉補機冷却海水ポンプ及び原子炉補機冷却水系熱交換器は、発電用原子炉の停止中に分解及び外観の確認が可能な設計とする。</u></p>		<p>3.5.1.2.1.3 環境条件等</p> <p><u>基本方針については「2.3.3 環境条件等」に示す。</u></p> <p><u>原子炉補機冷却水ポンプ及び原子炉補機冷却系熱交換器は、原子炉建物内に設置、原子炉補機冷却海水ポンプは屋外に設置し、想定される重大事故等時における環境条件を考慮した設計とする。原子炉補機冷却系（区分Ⅰ、Ⅱ）の操作は、想定される重大事故等時において、中央制御室で可能な設計とする。</u></p> <p><u>原子炉補機冷却系熱交換器の海水通水側及び原子炉補機海水ポンプは、使用時に常時海水を通水するため、耐腐食性材料を使用する設計とする。</u></p> <p>3.5.1.2.1.4 操作性の確保</p> <p>基本方針については「2.3.4 操作性及び試験・検査性」に示す。</p> <p><u>原子炉補機冷却系（区分Ⅰ、Ⅱ）は、想定される重大事故等時において、設計基準事故対処設備として使用する場合と同じ系統構成で重大事故等対処設備（設計基準拡張）として使用する。原子炉補機冷却系（区分Ⅰ、Ⅱ）は、中央制御室の操作スイッチにより操作が可能な設計とする。</u></p> <p>3.5.1.2.1.5 試験検査</p> <p>基本方針については「2.3.4 操作性及び試験・検査性」に示す。</p> <p><u>原子炉補機冷却系（区分Ⅰ、Ⅱ）は、発電用原子炉の運転中又は停止中に機能・性能及び漏えいの有無の確認が可能な設計とする。また、原子炉補機冷却水ポンプ、原子炉補機海水ポンプ及び原子炉補機冷却系熱交換器は、発電用原子炉の停止中に分解及び外観の確認が可能な設計とする。</u></p>	

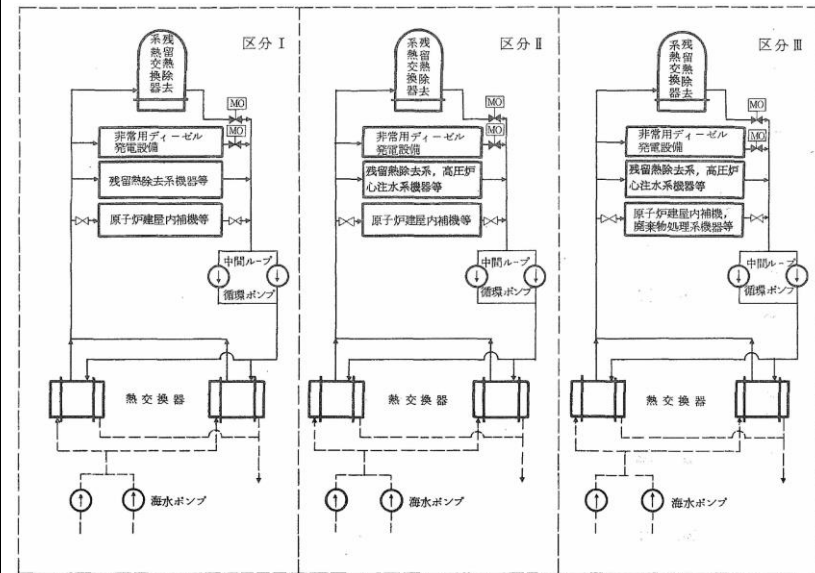
第3.5-2表原子炉補機冷却系主要機器仕様

	区分Ⅰ及びⅡ	区分Ⅲ
原子炉補機冷却水ポンプ 台数 容量	各区分について2(うち1台は通常運転時予備) 約1,300m ³ /h/台	2(うち1台は通常運転時予備) 6号炉 約1,100m ³ /h/台 7号炉 約800m ³ /h/台
原子炉補機冷却海水ポンプ 台数 容量	各区分について2(うち1台は通常運転時予備) 約1,800m ³ /h/台	2(うち1台は通常運転時予備) 約1,800m ³ /h/台
原子炉補機冷却水系熱交換器 基数 伝熱容量	各区分について2(うち1台は通常運転時予備) 約17MW/基 (海水温度30℃において)	2(うち1台は通常運転時予備) 約16MW/基 (海水温度30℃において)

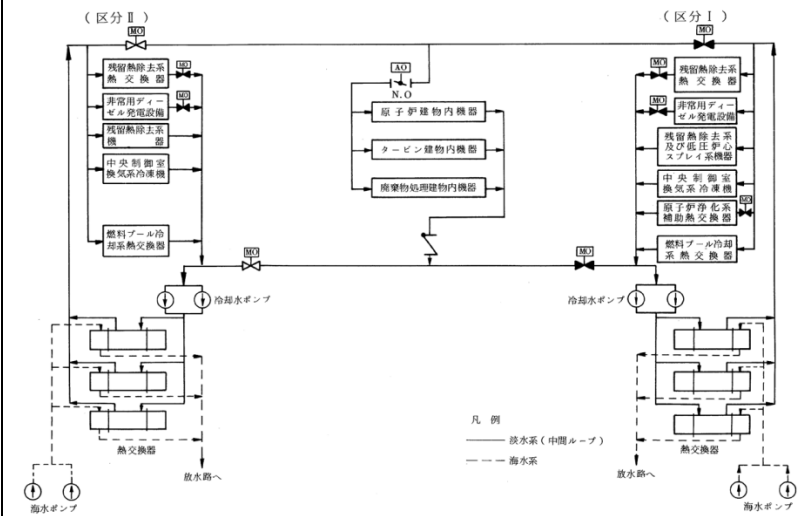
第3.5-2表原子炉補機冷却系(区分Ⅰ,Ⅱ)主要機器仕様

	区分Ⅰ及びⅡ
原子炉補機冷却水ポンプ 台数 容量	各区分について2 約1,700m ³ /h/台
原子炉補機海水ポンプ 台数 容量	各区分について2 約2,000m ³ /h/台
原子炉補機冷却系熱交換器 基数 伝熱容量	各区分について3 約10MW/基 (海水温度30℃において)

・設備の相違



第3.5-4図 原子炉補機冷却系系統概要図



第3.5-4図 原子炉補機冷却系(区分Ⅰ,Ⅱ)系統概要図

・設備の相違

柏崎刈羽原子力発電所 6 / 7号炉 (2017. 12. 20 版)	東海第二発電所 (2018. 9. 18 版)	島根原子力発電所 2号炉	備考
		<p><u>3.5.1.2.2 原子炉補機冷却系 (区分Ⅲ)</u> <u>原子炉補機冷却系 (区分Ⅲ) は、想定される重大事故等時において、重大事故等対処設備 (設計基準拡張) として使用する。原子炉補機冷却系 (区分Ⅲ) は、高圧炉心スプレイ系及び非常用交流電源設備に冷却水を供給する設計とする。</u> <u>原子炉補機冷却系 (区分Ⅲ) は、「2.3 重大事故等対処設備に関する基本方針」のうち、多様性、位置的分散等を除く設計方針を適用して設計を行う。</u> <u>原子炉補機冷却系 (区分Ⅲ) 主要機器仕様を第 3.5-3 表に、系統概要図を第 3.5-5 図に示す。</u></p> <p><u>3.5.1.2.2.1 悪影響防止</u> <u>基本方針については「2.3.1 多様性、位置的分散、悪影響防止等」に示す。</u> <u>原子炉補機冷却系 (区分Ⅲ) は、設計基準事故対処設備として使用する場合と同じ系統構成で重大事故等対処設備 (設計基準拡張) として使用することで、他の設備に悪影響を及ぼさない設計とする。</u></p> <p><u>3.5.1.2.2.2 容量等</u> <u>基本方針については「2.3.2 容量等」に示す。</u> <u>高圧炉心スプレイ補機冷却水ポンプ、高圧炉心スプレイ補機海水ポンプ及び高圧炉心スプレイ補機冷却系熱交換器は、設計基準事故時の原子炉補機冷却系 (区分Ⅲ) と兼用しており、設計基準事故時に使用する場合の容量が、重大事故等の収束に必要な容量に対して十分であるため、設計基準事故対処設備と同仕様で設計する。</u></p> <p><u>3.5.1.2.2.3 環境条件等</u> <u>基本方針については「2.3.3 環境条件等」に示す。</u> <u>高圧炉心スプレイ補機冷却水ポンプ及び高圧炉心スプレイ補機冷却系熱交換器は原子炉建物内に設置、高圧炉心スプレイ補機冷却海水ポンプは屋外に設置し、想定される重大事故等時における環境条件を考慮した設計とする。原子炉補機冷却系 (区分Ⅲ) の操作は、想定される重大事故等時において、中央制御室で可能な設計とする。</u> <u>原子炉補機冷却系熱交換器の海水通水側及び原子炉補機海水ポンプは、使用時に常時海水を通水するため、耐腐食性材料を使</u></p>	<p>・設備の相違 【柏崎 6/7】 ⑦の相違</p>

柏崎刈羽原子力発電所 6 / 7号炉 (2017. 12. 20 版)	東海第二発電所 (2018. 9. 18 版)	島根原子力発電所 2号炉	備考																				
		<p><u>用する設計とする。</u></p> <p><u>3.5.1.2.2.4 操作性の確保</u> <u>基本方針については「2.3.4 操作性及び試験・検査性」に示す。</u> <u>原子炉補機冷却系（区分Ⅲ）は、想定される重大事故等において、設計基準事故対処設備として使用する場合と同じ系統構成で重大事故等対処設備（設計基準拡張）として使用する。原子炉補機冷却系（区分Ⅲ）は、中央制御室の操作スイッチにより操作が可能な設計とする。</u></p> <p><u>3.5.1.2.2.5 試験検査</u> <u>基本方針については「2.3.4 操作性及び試験・検査性」に示す。</u> <u>原子炉補機冷却系（区分Ⅲ）は、発電用原子炉の運転中又は停止中に機能・性能及び漏えいの有無の確認が可能な設計とする。</u> <u>また、原子炉補機冷却水ポンプ、原子炉補機海水ポンプ及び原子炉補機冷却系熱交換器は、発電用原子炉の停止中に分解及び外観の確認が可能な設計とする。</u></p> <p style="text-align: center;"><u>第 3.5-3 表原子炉補機冷却系（区分Ⅲ）主要機器仕様</u></p> <table border="1" data-bbox="1745 1188 2496 1688"> <thead> <tr> <th></th> <th>区 分 Ⅲ</th> </tr> </thead> <tbody> <tr> <td>高圧炉心スプレイ補機冷却水ポンプ</td> <td></td> </tr> <tr> <td>台 数</td> <td>1</td> </tr> <tr> <td>容 量</td> <td>約 240m³/h/台</td> </tr> <tr> <td>高圧炉心スプレイ補機海水ポンプ</td> <td></td> </tr> <tr> <td>台 数</td> <td>1</td> </tr> <tr> <td>容 量</td> <td>約 340m³/h/台</td> </tr> <tr> <td>高圧炉心スプレイ補機冷却系熱交換器</td> <td></td> </tr> <tr> <td>基 数</td> <td>1</td> </tr> <tr> <td>伝熱容量</td> <td>約 2.67MW/基 (海水温度 30℃において)</td> </tr> </tbody> </table>		区 分 Ⅲ	高圧炉心スプレイ補機冷却水ポンプ		台 数	1	容 量	約 240m ³ /h/台	高圧炉心スプレイ補機海水ポンプ		台 数	1	容 量	約 340m ³ /h/台	高圧炉心スプレイ補機冷却系熱交換器		基 数	1	伝熱容量	約 2.67MW/基 (海水温度 30℃において)	
	区 分 Ⅲ																						
高圧炉心スプレイ補機冷却水ポンプ																							
台 数	1																						
容 量	約 240m ³ /h/台																						
高圧炉心スプレイ補機海水ポンプ																							
台 数	1																						
容 量	約 340m ³ /h/台																						
高圧炉心スプレイ補機冷却系熱交換器																							
基 数	1																						
伝熱容量	約 2.67MW/基 (海水温度 30℃において)																						

柏崎刈羽原子力発電所 6 / 7号炉 (2017. 12. 20 版)	東海第二発電所 (2018. 9. 18 版)	島根原子力発電所 2号炉	備考
		<p>凡例 —— 淡水系 (中間ループ) - - - - 海水系</p> <p><u>第 3. 5-5 図 原子炉補機冷却系 (区分Ⅲ) 系統概要図</u></p>	

実線・・設備運用又は体制等の相違（設計方針の相違）
 波線・・記載表現、設備名称の相違（実質的な相違なし）

まとめ資料比較表 [50条 原子炉格納容器の過圧破損を防止するための設備]

柏崎刈羽原子力発電所 6 / 7号炉 (2017. 12. 20 版)	東海第二発電所 (2018. 9. 18 版)	島根原子力発電所 2号炉	備考
<p>比較表において、相違理由を類型化したものについて以下にまとめて記載する。下記以外の相違については、備考欄に相違理由を記載する。</p>			
相違No.	相違理由		
①	<p>残留熱代替除去系の除熱設備として原子炉補機代替冷却系を使用するが、島根2号炉の原子炉補機代替冷却系は常設代替交流電源設備から電源供給する設計としており、残留熱代替除去系も常設代替交流電源設備からの電源供給のみとしている。</p>		
②	<p>島根2号炉は、被ばく評価上、遮蔽材、正圧化等の対策が不要</p>		
③	<p>島根2号炉の排出経路に設置される隔離弁は、空気作動弁を設置しない設計のため、遠隔空気駆動弁操作用ポンペ等はない</p>		
④	<p>島根2号炉は地下の格納槽に設置</p>		
⑤	<p>島根2号炉の可搬式窒素供給装置は発電機を搭載</p>		
⑥	<p>島根2号炉は、スクラビング水の補給及び排水設備を使用しなくても、フィルタ機能を維持することができる設計としているため、自主対策設備としている</p>		

柏崎刈羽原子力発電所 6 / 7号炉 (2017. 12. 20 版)	東海第二発電所 (2018. 9. 18 版)	島根原子力発電所 2号炉	備考
<p>3.7 原子炉格納容器の過圧破損を防止するための設備 [50 条]</p> <p>【設置許可基準規則】 (原子炉格納容器の過圧破損を防止するための設備)</p> <p>第五十条 発電用原子炉施設には、炉心の著しい損傷が発生した場合において原子炉格納容器の過圧による破損を防止するため、原子炉格納容器バウンダリを維持しながら原子炉格納容器内の圧力及び温度を低下させるために必要な設備を設けなければならない。</p> <p>2 発電用原子炉施設（原子炉格納容器の構造上、炉心の著しい損傷が発生した場合において短時間のうちに原子炉格納容器の過圧による破損が発生するおそれがあるものに限る。）には、前項の設備に加えて、原子炉格納容器内の圧力を大気中に逃がすために必要な設備を設けなければならない。</p> <p>3 前項の設備は、共通要因によって第一項の設備の過圧破損防止機能（炉心の著しい損傷が発生した場合において原子炉格納容器の過圧による破損を防止するために必要な機能をいう。）と同時にその機能が損なわれるおそれがないよう、適切な措置を講じたものでなければならない。</p> <p>(解釈)</p> <p>1 第1項に規定する「原子炉格納容器バウンダリを維持」とは、限界圧力及び限界温度において評価される原子炉格納容器の漏えい率を超えることなく、原子炉格納容器内の放射性物質を閉じ込めておくことをいい、「原子炉格納容器バウンダリを維持しながら原子炉格納容器内の圧力及び温度を低下させるために必要な設備」とは、以下に掲げる措置又はこれらと同等以上の効果を有する措置を行うための設備をいう。 a) 格納容器代替循環冷却系又は格納容器再循環ユニットを設置すること。</p> <p>2 第2項に規定する「原子炉格納容器の構造上、炉心の著しい損傷が発生した場合において短時間のうちに原子炉格納容器の過圧による破損が発生するおそれがあるもの」とは、原子炉格納容器の容積が小さく炉心損傷後の事象進展が速い発電用原子炉施設である、BWR及びアイスコンデンサ型格納容器を有するPWRをいう。</p> <p>3 第2項に規定する「原子炉格納容器内の圧力を大気中に逃がすために必要な設備」とは、以下に掲げる措置又はこれらと同等以上の効果を有する措置を行うための設備をいう。</p>	<p>9.7 原子炉格納容器の過圧破損を防止するための設備</p>	<p>3.7 原子炉格納容器の過圧破損を防止するための設備 【50 条】</p> <p>【設置許可基準規則】 (原子炉格納容器の過圧破損を防止するための設備)</p> <p>第五十条 発電用原子炉施設には、炉心の著しい損傷が発生した場合において原子炉格納容器の過圧による破損を防止するため、原子炉格納容器バウンダリを維持しながら原子炉格納容器内の圧力及び温度を低下させるために必要な設備を設けなければならない。</p> <p>2 発電用原子炉施設（原子炉格納容器の構造上、炉心の著しい損傷が発生した場合において短時間のうちに原子炉格納容器の過圧による破損が発生するおそれがあるものに限る。）には、前項の設備に加えて、原子炉格納容器内の圧力を大気中に逃がすために必要な設備を設けなければならない。</p> <p>3 前項の設備は、共通要因によって第一項の設備の過圧破損防止機能（炉心の著しい損傷が発生した場合において原子炉格納容器の過圧による破損を防止するために必要な機能をいう。）と同時にその機能が損なわれるおそれがないよう、適切な措置を講じたものでなければならない。</p> <p>(解釈)</p> <p>1 第1項に規定する「原子炉格納容器バウンダリを維持」とは、限界圧力及び限界温度において評価される原子炉格納容器の漏えい率を超えることなく、原子炉格納容器内の放射性物質を閉じ込めておくことをいい、「原子炉格納容器バウンダリを維持しながら原子炉格納容器内の圧力及び温度を低下させるために必要な設備」とは、以下に掲げる措置又はこれらと同等以上の効果を有する措置を行うための設備をいう。 a) 格納容器代替循環冷却系又は格納容器再循環ユニットを設置すること。</p> <p>2 第2項に規定する「原子炉格納容器の構造上、炉心の著しい損傷が発生した場合において短時間のうちに原子炉格納容器の過圧による破損が発生するおそれがあるもの」とは、原子炉格納容器の容積が小さく炉心損傷後の事象進展が速い発電用原子炉施設である、BWR及びアイスコンデンサ型格納容器を有するPWRをいう。</p> <p>3 第2項に規定する「原子炉格納容器内の圧力を大気中に逃がすために必要な設備」とは、以下に掲げる措置又はこれらと同等以上の効果を有する措置を行うための設備をいう。</p>	

柏崎刈羽原子力発電所 6/7号炉 (2017.12.20版)	東海第二発電所 (2018.9.18版)	島根原子力発電所 2号炉	備考
<p>a) 格納容器圧力逃がし装置を設置すること。</p> <p>b) 上記3 a) の格納容器圧力逃がし装置とは、以下に掲げる措置又はこれらと同等以上の効果を有する措置を行うための設備をいう。</p> <p>i) 格納容器圧力逃がし装置は、排気中に含まれる放射性物質を低減するものであること。</p> <p>ii) 格納容器圧力逃がし装置は、可燃性ガスの爆発防止等の対策が講じられていること。</p> <p>iii) 格納容器圧力逃がし装置の配管等は、他の系統・機器(例えばSGTS)や他号機の格納容器圧力逃がし装置等と共用しないこと。ただし、他への悪影響がない場合を除く。</p> <p>iv) また、格納容器圧力逃がし装置の使用に際しては、必要に応じて、原子炉格納容器の負圧破損を防止する設備を整備すること。</p> <p>v) 格納容器圧力逃がし装置の隔離弁は、人力により容易かつ確実に開閉操作ができること。</p> <p>vi) 炉心の著しい損傷時においても、現場において、人力で格納容器圧力逃がし装置の隔離弁の操作ができるよう、遮蔽又は離隔等の放射線防護対策がなされていること。</p> <p>vii) ラプチャーディスクを使用する場合は、バイパス弁を併置すること。ただし、格納容器圧力逃がし装置の使用の妨げにならないよう、十分に低い圧力に設定されたラプチャーディスク(原子炉格納容器の隔離機能を目的としたものではなく、例えば、配管の窒素充填を目的としたもの)を使用する場合又はラプチャーディスクを強制的に手動で破壊する装置を設置する場合を除く。</p> <p>viii) 格納容器圧力逃がし装置は、長期的にも熔融炉心及び水没の悪影響を受けない場所に接続されていること。</p> <p>ix) 使用後に高線量となるフィルタ等からの被ばくを低減するための遮蔽等の放射線防護対策がなされていること。</p> <p>4 第3項に規定する「適切な措置を講じたもの」とは、多様性及び可能な限り独立性を有し、位置的分散を図ることをいう。</p>		<p>a) 格納容器圧力逃がし装置を設置すること。</p> <p>b) 上記3 a) の格納容器圧力逃がし装置とは、以下に掲げる措置又はこれらと同等以上の効果を有する措置を行うための設備をいう。</p> <p>i) 格納容器圧力逃がし装置は、排気中に含まれる放射性物質を低減するものであること。</p> <p>ii) 格納容器圧力逃がし装置は、可燃性ガスの爆発防止等の対策が講じられていること。</p> <p>iii) 格納容器圧力逃がし装置の配管等は、他の系統・機器(例えばSGTS)や他号機の格納容器圧力逃がし装置等と共用しないこと。ただし、他への悪影響がない場合を除く。</p> <p>iv) また、格納容器圧力逃がし装置の使用に際しては、必要に応じて、原子炉格納容器の負圧破損を防止する設備を整備すること。</p> <p>v) 格納容器圧力逃がし装置の隔離弁は、人力により容易かつ確実に開閉操作ができること。</p> <p>vi) 炉心の著しい損傷時においても、現場において、人力で格納容器圧力逃がし装置の隔離弁の操作ができるよう、遮蔽又は離隔等の放射線防護対策がなされていること。</p> <p>vii) ラプチャーディスクを使用する場合は、バイパス弁を併置すること。ただし、格納容器圧力逃がし装置の使用の妨げにならないよう、十分に低い圧力に設定されたラプチャーディスク(原子炉格納容器の隔離機能を目的としたものではなく、例えば、配管の窒素充填を目的としたもの)を使用する場合又はラプチャーディスクを強制的に手動で破壊する装置を設置する場合を除く。</p> <p>viii) 格納容器圧力逃がし装置は、長期的にも熔融炉心及び水没の悪影響を受けない場所に接続されていること。</p> <p>ix) 使用後に高線量となるフィルタ等からの被ばくを低減するための遮蔽等の放射線防護対策がなされていること。</p> <p>4 第3項に規定する「適切な措置を講じたもの」とは、多様性及び可能な限り独立性を有し、位置的分散を図ることをいう。</p>	

柏崎刈羽原子力発電所 6 / 7号炉 (2017. 12. 20 版)	東海第二発電所 (2018. 9. 18 版)	島根原子力発電所 2号炉	備考
<p>3.7.1 適合方針</p> <p>炉心の著しい損傷が発生した場合において原子炉格納容器の過圧による破損を防止するため、原子炉格納容器内の圧力及び温度を低下させるために必要な重大事故等対処設備を設置及び保管する。原子炉格納容器の過圧破損を防止するための設備の系統概要図を第3.7-1図から第3.7-4図に記載する。</p> <p>3.7.1.1 重大事故等対処設備</p> <p>原子炉格納容器の過圧破損を防止するための設備のうち、原子炉格納容器バウンダリを維持しながら原子炉格納容器内の圧力及び温度を低下させるための設備として、<u>代替循環冷却系</u>を設ける。また、原子炉格納容器内の圧力を大気中に逃がすための設備として、<u>格納容器圧力逃がし装置</u>を設ける。</p> <p>(1) <u>代替循環冷却系</u>による原子炉格納容器内の減圧及び除熱</p> <p>炉心の著しい損傷が発生した場合に原子炉格納容器の過圧破損を防止するための重大事故等対処設備として、<u>代替循環冷却系</u>を使用する。</p> <p><u>代替循環冷却系</u>は、<u>復水移送ポンプ</u>、<u>残留熱除去系熱交換器</u>、<u>配管・弁類</u>、<u>計測制御装置</u>等で構成し、<u>復水移送ポンプ</u>によりサプレッション・チェンバのプール水を残留熱除去系熱交換器にて冷却し、<u>残留熱除去系</u>等を経由して原子炉圧力容器又は原子炉格納容器下部へ注水するとともに、原子炉格納容器内へスプレイすることで、原子炉格納容器バウンダリを維持しながら原子炉格納容器内の圧力及び温度を低下できる設計とする。</p> <p>原子炉圧力容器に注水された水は、原子炉圧力容器又は原子炉格納容器内配管の破断口等から流出し、原子炉格納容器内へスプレイされた水とともに、<u>格納容器ベント管に設けられている連通孔</u>を経て、サプレッション・チェンバに戻ることで循環する。</p>	<p>9.7.1 概要</p> <p>炉心の著しい損傷が発生した場合において原子炉格納容器の過圧による破損を防止するため、原子炉格納容器内の圧力及び温度を低下させるために必要な重大事故等対処設備を設置及び保管する。原子炉格納容器の過圧破損を防止するための設備の系統概要図を第9.7-1図から第9.7-4図に示す。</p> <p>9.7.2 設計方針</p> <p>原子炉格納容器の過圧破損を防止するための設備のうち、原子炉格納容器バウンダリを維持しながら原子炉格納容器内の圧力及び温度を低下させるための設備として、<u>代替循環冷却系</u>を設ける。また、原子炉格納容器内の圧力を大気中に逃がすための設備として、<u>格納容器圧力逃がし装置</u>を設ける。</p> <p>(1) <u>代替循環冷却系</u>による原子炉格納容器内の減圧及び除熱</p> <p>炉心の著しい損傷が発生した場合に原子炉格納容器の過圧破損を防止するための重大事故等対処設備として、<u>代替循環冷却系</u>を使用する。</p> <p><u>代替循環冷却系</u>は、<u>Mark-II型原子炉格納容器の特徴を踏まえ多重性を有する設計とする</u>。また、<u>代替循環冷却系</u>は、<u>代替循環冷却系ポンプ</u>、<u>残留熱除去系熱交換器</u>、<u>配管・弁類</u>、<u>計測制御装置</u>等で構成し、<u>代替循環冷却系ポンプ</u>によりサプレッション・チェンバのプール水を残留熱除去系熱交換器にて冷却し、<u>残留熱除去系</u>等を経由して原子炉格納容器内へスプレイするとともに、<u>原子炉注水及びサプレッション・チェンバのプール水の除熱を行う</u>ことで、原子炉格納容器バウンダリを維持しながら原子炉格納容器内の圧力及び温度を低下できる設計とする。</p> <p>原子炉格納容器内へスプレイされた水は、<u>格納容器ベント管</u>を経て、サプレッション・チェンバに戻ることで循環する。</p>	<p>3.7.1 適合方針</p> <p>炉心の著しい損傷が発生した場合において原子炉格納容器の破損を防止するため、原子炉格納容器内の圧力及び温度を低下させるために必要な重大事故等対処設備を設置及び保管する。原子炉格納容器の過圧破損を防止するための設備の系統概要図を第3.7-1図から第3.7-3図に記載する。</p> <p>3.7.1.1 重大事故等対処設備</p> <p>原子炉格納容器の過圧破損を防止するための設備のうち、原子炉格納容器バウンダリを維持しながら原子炉格納容器内の圧力及び温度を低下させるための設備として、<u>残留熱代替除去系</u>を設ける。また、原子炉格納容器内の圧力を大気中に逃がすための設備として、<u>格納容器フィルタベント系</u>を設ける。</p> <p>(1) <u>残留熱代替除去系</u>による原子炉格納容器内の減圧及び除熱</p> <p>炉心の著しい損傷が発生した場合に原子炉格納容器の過圧破損を防止するための重大事故等対処設備として、<u>残留熱代替除去系</u>を使用する。</p> <p><u>残留熱代替除去系</u>は、<u>残留熱代替除去ポンプ</u>、<u>残留熱除去系熱交換器</u>、<u>配管・弁類</u>、<u>計測制御装置</u>等で構成し、<u>残留熱代替除去ポンプ</u>によりサプレッション・チェンバのプール水を残留熱除去系熱交換器にて冷却し、<u>残留熱除去系</u>等を経由して、<u>原子炉圧力容器へ注水するとともに、原子炉格納容器内へスプレイ</u>することで、原子炉格納容器バウンダリを維持しながら原子炉格納容器内の圧力及び温度を低下できる設計とする。</p> <p>原子炉圧力容器に注水された水は、<u>原子炉圧力容器又は原子炉格納容器内配管の破断口等から流出し</u>、<u>原子炉格納容器内へスプレイされた水とともに、ベント管</u>を経て、サプレッション・チェンバに戻ることで循環する。</p>	<p>・設備の相違</p> <p>【東海第二】東海第二では、代替循環冷却を使用しない場合の格納容器ベント実施までの時間が短いことから、更なる信頼性向上のために代替循環冷却系の多重化を図る。なお、島根2号炉では、ポンプの予備機を配備することで更なる信頼性の向上を図る。</p> <p>・記載方針の相違</p> <p>【東海第二】</p> <p>・炉型の相違</p> <p>【柏崎6/7】原子炉格納容器の型</p>

柏崎刈羽原子力発電所 6 / 7号炉 (2017. 12. 20 版)	東海第二発電所 (2018. 9. 18 版)	島根原子力発電所 2号炉	備考
<p>代替循環冷却系は、代替所内電気設備を経由した常設代替交流電源設備又は可搬型代替交流電源設備からの給電が可能な設計とする。</p> <p>残留熱除去系熱交換器は、<u>代替循環冷却系</u>で使用する代替原子炉補機冷却系の熱交換器ユニット及び大容量送水車（熱交換器ユニット用）により冷却できる設計とする。</p> <p>代替原子炉補機冷却系は、<u>代替原子炉補機冷却水ポンプ</u>及び熱交換器を搭載した熱交換器ユニット及び大容量送水車（熱交換器ユニット用）、配管・ホース・弁類、計測制御装置等で構成し、<u>熱交換器ユニット</u>を原子炉補機冷却系に接続し、<u>大容量送水車（熱交換器ユニット用）</u>により熱交換器ユニットに海水を送水することで、<u>残留熱除去系熱交換器</u>で発生した熱を最終的な熱の逃がし場である海へ輸送できる設計とする。</p>	<p>代替循環冷却系は、代替所内電気設備を経由した常設代替交流電源設備からの給電が可能な設計とする。</p> <p>残留熱除去系熱交換器は、<u>代替循環冷却系</u>で使用する残留熱除去系海水系又は緊急用海水系により冷却できる設計とする。</p> <p>緊急用海水系は、<u>緊急用海水ポンプ</u>にて非常用取水設備であるSA用海水ピット、海水引込み管、SA用海水ピット取水塔、<u>緊急用海水取水管</u>及び<u>緊急用海水ポンプピット</u>を通じて海水を取水し、<u>緊急用海水ポンプ出口</u>に設置される緊急用海水系ストレーナにより異物を除去し、<u>残留熱除去系熱交換器</u>に海水を送水することで、<u>残留熱除去系熱交換器</u>で発生した熱を最終的な熱の逃がし場である海へ輸送できる設計とする。</p>	<p><u>残留熱代替除去系</u>は、代替所内電気設備を経由した常設代替交流電源設備からの給電が可能な設計とする。</p> <p>残留熱除去系熱交換器は、<u>残留熱代替除去系</u>で使用する原子炉補機代替冷却系の移動式代替熱交換設備及び大型送水ポンプ車により冷却できる設計とする。</p> <p>原子炉補機代替冷却系は、<u>移動式代替熱交換設備淡水ポンプ</u>及び熱交換器を搭載した移動式代替熱交換設備及び大型送水ポンプ車、配管・ホース・弁類、計測制御装置等で構成し、<u>移動式代替熱交換設備</u>を屋外の接続口より原子炉補機冷却系に接続し、<u>大型送水ポンプ車</u>により移動式代替熱交換設備に海水を送水することで、<u>残留熱除去系熱交換器</u>で発生した熱を最終的な熱の逃がし場である海へ輸送できる設計とする。</p> <p>また、<u>屋外の接続口</u>が使用できない場合には、<u>大型送水ポンプ車</u>を屋内の接続口より原子炉補機冷却系に接続し、<u>原子炉補機冷却系</u>に海水を送水することで、<u>残留熱除去系熱交換器</u>で発生した熱を最終的な熱の逃がし場である海へ輸送できる設計とする</p>	<p>式の相違 島根2号炉：BWR 柏崎6/7：ABWR</p> <p>・設備の相違 【柏崎6/7】 島根2号炉の残留熱代替除去系の除熱設備として使用する原子炉補機代替冷却系は、常設代替交流電源設備から電源供給する設計としており、残留熱代替除去系も常設代替交流電源設備からの電源供給のみとしている。 (以下、①の相違)</p> <p>・設備の相違 【東海第二】 東海第二は重大事故等時において常設設備により最終ヒートシンクへ熱を輸送する</p> <p>・設備の相違 【柏崎6/7、東海第二】 島根2号炉の屋内の接続口を使用する場合は、大型送水ポンプ車により海水を原子炉補機冷却系に送水する。</p>

柏崎刈羽原子力発電所 6/7号炉 (2017.12.20版)	東海第二発電所 (2018.9.18版)	島根原子力発電所 2号炉	備考
<p>大容量送水車(熱交換器ユニット用)の燃料は、燃料補給設備である軽油タンク及びタンクローリ(4kL)により補給できる設計とする。</p> <p>主要な設備は、以下のとおりとする。</p> <ul style="list-style-type: none"> ・復水移送ポンプ ・残留熱除去系熱交換器 <p>・熱交換器ユニット(6号及び7号炉共用)</p> <p>・大容量送水車(熱交換器ユニット用)(6号及び7号炉共用)</p> <p>・サプレッション・チェンバ(3.13 重大事故等の収束に必要なとなる水の供給設備)</p> <p>・常設代替交流電源設備(6号及び7号炉共用)(3.14 電源設備)</p> <p>・可搬型代替交流電源設備(6号及び7号炉共用)(3.14 電源設備)</p> <p>・代替所内電気設備(3.14 電源設備)</p> <p>・燃料補給設備(6号及び7号炉共用)(3.14 電源設備)</p> <p>代替循環冷却系の流路として、<u>高圧炉心注水系、復水補給水系の配管及び弁、給水系の配管、弁及びスパージャ、残留熱除去系の配管、弁、ストレーナ及びポンプ並びに格納容器スプレイ・ヘッダを重大事故等対処設備として使用する。</u></p> <p>代替原子炉補機冷却系の流路として、<u>原子炉補機冷却系の配管、弁及びサージタンク並びにホースを重大事故等対処設備として使用する。</u></p> <p>その他、設計基準対象施設である原子炉圧力容器及び原子炉格納容器を重大事故等対処設備として使用する。</p>	<p>主要な設備は、以下のとおりとする。</p> <ul style="list-style-type: none"> ・代替循環冷却系ポンプ ・残留熱除去系熱交換器 <p>・残留熱除去海水系ポンプ</p> <p>・残留熱除去海水系ストレーナ</p> <p>・緊急用海水ポンプ</p> <p>・緊急用海水系ストレーナ</p> <p>・サプレッション・チェンバ(9.12 重大事故等の収束に必要なとなる水の供給設備)</p> <p>・常設代替交流電源設備(10.2 代替電源設備)</p> <p>・代替所内電気設備(10.2 代替電源設備)</p> <p>・燃料給油設備(10.2 代替電源設備)</p> <p>代替循環冷却系の流路として、<u>残留熱除去系の配管、弁、ストレーナ及びポンプ並びに格納容器スプレイ・ヘッダを重大事故等対処設備として使用する。</u></p> <p>その他、設計基準対象施設である原子炉圧力容器及び原子炉格納容器を重大事故等対処設備として使用する。</p>	<p>大型送水ポンプ車の燃料は、燃料補給設備であるガスタービン発電機用軽油タンク又はディーゼル燃料貯蔵タンクからタンクローリにより補給できる設計とする。</p> <p>主要な設備は、以下のとおりとする。</p> <ul style="list-style-type: none"> ・残留熱代替除去ポンプ ・残留熱除去系熱交換器 <p>・移動式代替熱交換設備</p> <p>・大型送水ポンプ車</p> <p>・サプレッション・チェンバ(3.13 重大事故等の収束に必要なとなる水の供給設備)</p> <p>・常設代替交流電源設備(3.14 電源設備)</p> <p>・代替所内電気設備(3.14 電源設備)</p> <p>・燃料補給設備(3.14 電源設備)</p> <p>残留熱代替除去系の流路として、<u>残留熱除去系の配管、弁、ストレーナ及び低圧原子炉代替注水系の配管及び弁並びに格納容器スプレイ・ヘッダを重大事故等対処設備として使用する。</u></p> <p>原子炉補機代替冷却系の流路として、<u>原子炉補機冷却系の配管、弁、及びサージタンク並びにホースを重大事故等対処設備として使用する。</u></p> <p>その他、設計基準対象施設である原子炉圧力容器及び原子炉格納容器を重大事故等対処設備として使用する。</p>	<p>・設備の相違【東海第二】</p> <p>・設備の相違【東海第二】原⑩の相違</p> <p>・他号炉と共用しない</p> <p>・他号炉と共用しない</p> <p>・設備の相違①の相違</p> <p>・他号炉と共用しない</p> <p>・設備の相違【柏崎6/7、東海第二】系統構成の相違。なお、島根2号炉は、残留熱除去ポンプを流路としない。</p> <p>・記載方針の相違【東海第二】</p>

柏崎刈羽原子力発電所 6/7号炉 (2017. 12. 20 版)	東海第二発電所 (2018. 9. 18 版)	島根原子力発電所 2号炉	備考
<p>その他、設計基準事故対処設備である非常用取水設備の海水貯留堰、スクリーン室及び取水路を重大事故等対処設備として使用する。</p> <p>(2) <u>格納容器圧力逃がし装置</u>による原子炉格納容器内の減圧及び除熱</p> <p>炉心の著しい損傷が発生した場合において、原子炉格納容器の過圧破損を防止するための重大事故等対処設備として、<u>格納容器圧力逃がし装置</u>を使用する。</p> <p><u>格納容器圧力逃がし装置</u>は、<u>フィルタ装置</u>、<u>よう素フィルタ</u>、<u>ラプチャーディスク</u>、<u>配管・弁類</u>、<u>計測制御装置</u>等で構成し、原子炉格納容器内雰囲気ガスを<u>不活性ガス系</u>を經由して、<u>フィルタ装置</u>及び、<u>よう素フィルタ</u>へ導き、放射性物質を低減させた後に原子炉建屋屋上に設ける放出口から排出することで、排気中に含まれる放射性物質の環境への放出量を低減しつつ、原子炉格納容器内の圧力及び温度を低下できる設計とする。</p> <p><u>フィルタ装置</u>は、排気中に含まれる粒子状放射性物質及びガス状の無機よう素を除去し、<u>よう素フィルタ</u>は、排気中に含まれる有機よう素を除去できる設計とする。</p> <p>本系統はサプレッション・チェンバ及びドライウェルと接続し、いずれからも排気できる設計とする。サプレッション・チェンバ側からの排気ではサプレッション・チェンバの水面からの高さを確保し、ドライウェル側からの排気では、<u>ダイヤフラム・フロア面からの高さを確保するとともに有効燃料棒頂部よりも高い位置に接続箇所を設けることで長期的にも溶融炉心及び水没の悪影響を受けない設計とする。</u></p> <p><u>格納容器圧力逃がし装置</u>は、排気中に含まれる可燃性ガスによる爆発を防ぐため、系統内を不活性ガス（窒素ガス）で置換した状態で待機させ、使用後においても不活性ガスで置換できる設計とするとともに、系統内に可燃性ガスが蓄積する可能性のある箇所にはバイパスラインを設け、可燃性ガスを連続して排出できる設計とすることで、系統内で水素濃度及び酸素濃度が可燃領域に達することを防止できる設計とする。</p>	<p>(2) <u>格納容器圧力逃がし装置</u>による原子炉格納容器内の減圧及び除熱</p> <p>炉心の著しい損傷が発生した場合において、原子炉格納容器の過圧破損を防止するための重大事故等対処設備として、<u>格納容器圧力逃がし装置</u>を使用する。</p> <p><u>格納容器圧力逃がし装置</u>は、<u>フィルタ装置</u>（<u>フィルタ容器</u>、<u>スクラビング水</u>、<u>金属フィルタ</u>、<u>よう素除去部</u>）、<u>圧力開放板</u>、<u>配管・弁類</u>、<u>計測制御装置</u>等で構成し、原子炉格納容器内雰囲気ガスを<u>不活性ガス系及び耐圧強化ベント系</u>を經由して、<u>フィルタ装置</u>へ導き、放射性物質を低減させた後に原子炉建屋原子炉棟屋上に設ける放出口から排出することで、排気中に含まれる放射性物質の環境への放出量を低減しつつ、原子炉格納容器内の圧力及び温度を低下できる設計とする。</p> <p><u>フィルタ装置</u>は、<u>排気中に含まれる粒子状放射性物質</u>、<u>ガス状の無機よう素及び有機よう素</u>を除去できる設計とする。</p> <p>本系統はサプレッション・チェンバ及びドライウェルと接続し、いずれからも排気できる設計とする。サプレッション・チェンバ側からの排気ではサプレッション・チェンバの水面からの高さを確保し、ドライウェル側からの排気では、<u>ドライウェル床面からの高さを確保する設計とする。</u></p> <p><u>格納容器圧力逃がし装置</u>は、排気中に含まれる可燃性ガスによる爆発を防ぐため、系統内を不活性ガス（窒素）で置換した状態で待機させ、不活性ガスで置換できる設計とするとともに、系統内に可燃性ガスが蓄積する可能性のある箇所には<u>ベントライン</u>を設け、可燃性ガスを排出できる設計とすることで、系統内で水素濃度及び酸素濃度が可燃領域に達することを防止できる設計とする。</p>	<p>その他、設計基準事故対処設備である非常用取水設備の取水口、取水管及び取水槽を重大事故等対処設備として使用する。</p> <p>(2) <u>格納容器フィルタベント系</u>による原子炉格納容器内の減圧及び除熱</p> <p>炉心の著しい損傷が発生した場合において、原子炉格納容器の過圧破損を防止するための重大事故等対処設備として、<u>格納容器フィルタベント系</u>を使用する。</p> <p><u>格納容器フィルタベント系</u>は、<u>第1ベントフィルタスクラバ容器</u>、<u>第1ベントフィルタ銀ゼオライト容器</u>、<u>圧力開放板</u>、<u>配管・弁類</u>、<u>計測制御装置</u>等で構成し、原子炉格納容器内雰囲気ガスを<u>窒素ガス制御系</u>を經由して、<u>第1ベントフィルタスクラバ容器及び第1ベントフィルタ銀ゼオライト容器</u>へ導き、放射性物質を低減させた後に原子炉建物頂部付近に設ける放出口から排出することで、排気中に含まれる放射性物質の環境への放出量を低減しつつ、原子炉格納容器内の圧力及び温度を低下できる設計とする。</p> <p><u>第1ベントフィルタスクラバ容器</u>は、<u>排気中に含まれる粒子状放射性物質及びガス状の無機よう素</u>を除去し、<u>第1ベントフィルタ銀ゼオライト容器</u>は、<u>排気中に含まれる有機よう素</u>を除去できる設計とする。</p> <p>本系統はサプレッション・チェンバ及びドライウェルと接続し、いずれからも排気できる設計とする。サプレッション・チェンバ側からの排気ではサプレッション・チェンバの水面からの高さを確保し、ドライウェル側からの排気では、<u>有効燃料棒頂部よりも高い位置に接続箇所を設けることで長期的にも溶融炉心及び水没の悪影響を受けない設計とする。</u></p> <p><u>格納容器フィルタベント系</u>は、排気中に含まれる可燃性ガスによる爆発を防ぐため、系統内を不活性ガス（窒素ガス）で置換した状態で待機させ、<u>使用後においても不活性ガス</u>で置換できる設計とするとともに、系統内に可燃性ガスが蓄積する可能性のある箇所には<u>バイパスライン</u>を設け、可燃性ガスを連続して排出できる設計とすることで、系統内で水素濃度及び酸素濃度が可燃領域に達することを防止できる設計とする。</p>	<p>・記載方針の相違【東海第二】</p> <p>・設備の相違【東海第二】 系統構成の相違</p> <p>・炉型の違い【柏崎 6/7, 東海第二】 島根 2 号炉のベント時のドライウェル水位はドライウェル床面より高いため、ドライウェルベントラインの高さに当該水位を考慮する必要がある</p>

柏崎刈羽原子力発電所 6 / 7号炉 (2017. 12. 20 版)	東海第二発電所 (2018. 9. 18 版)	島根原子力発電所 2号炉	備考
<p><u>格納容器圧力逃がし装置</u>は、他の発電用原子炉とは共用しない設計とする。また、<u>格納容器圧力逃がし装置</u>と他の系統・機器を隔離する弁は直列で2弁設置し、<u>格納容器圧力逃がし装置</u>と他の系統・機器を確実に隔離することで、悪影響を及ぼさない設計とする。</p> <p><u>格納容器圧力逃がし装置</u>の使用後に再度、代替格納容器スプレイ冷却系等により原子炉格納容器内にスプレイする場合は、原子炉格納容器が負圧とならないよう、原子炉格納容器が規定の圧力に達した場合には、スプレイを停止する運用とする。</p> <p><u>格納容器圧力逃がし装置</u>使用時の排出経路に設置される隔離弁は、<u>遠隔手動弁操作設備</u>によって人力による操作が可能な設計とする。</p> <p><u>遠隔手動弁操作設備</u>の操作場所は、<u>原子炉建屋内の原子炉区域外</u>とし、<u>必要に応じて遮蔽材を配置することで、放射線防護を考慮した設計とする。</u></p> <p><u>また、排出経路に設置される隔離弁のうち空気作動弁については、原子炉建屋内の原子炉区域外への遠隔空気駆動弁操作ボンベの設置に加え必要に応じて遮蔽材を設置し、離れた場所から遠隔空気駆動弁操作設備の配管を経由して高圧窒</u></p>	<p><u>格納容器圧力逃がし装置</u>は、他の発電用原子炉施設とは共用しない設計とする。また、<u>格納容器圧力逃がし装置</u>と他の系統・機器を隔離する弁は直列で2個設置し、<u>格納容器圧力逃がし装置</u>と他の系統・機器を確実に隔離することで、悪影響を及ぼさない設計とする。</p> <p><u>格納容器圧力逃がし装置</u>の使用に際しては、代替格納容器スプレイ冷却系等による原子炉格納容器内へのスプレイは停止する運用としており、<u>原子炉格納容器が負圧とならない。仮に、原子炉格納容器内にスプレイする場合においても、原子炉格納容器内圧力が規定の圧力まで減圧した場合には、原子炉格納容器内へのスプレイを停止する運用とする。また、格納容器圧力逃がし装置使用後においても、可燃性ガスによる爆発及び格納容器の負圧破損を防止するために、可搬型窒素供給装置である窒素供給装置及び窒素供給装置用電源車を用いて格納容器内に不活性ガス（窒素）の供給が可能な設計とする。</u></p> <p><u>格納容器圧力逃がし装置</u>使用時の排出経路に設置される隔離弁は、<u>遠隔人力操作機構</u>によって人力による操作が可能な設計とする。</p> <p><u>遠隔人力操作機構</u>の操作場所は、<u>原子炉建屋原子炉棟外</u>とし、<u>第二弁及び第二弁バイパス弁の操作を行う第二弁操作室は、必要な要員を収容可能な遮蔽体に囲まれた空間とし、第二弁操作室空気ボンベユニット（空気ボンベ）にて正圧化することにより外気の流入を一定時間遮断することで、放射線防護を考慮した設計とする。</u></p>	<p><u>格納容器フィルタベント系</u>は、他の発電用原子炉とは共用しない設計とする。また、<u>格納容器フィルタベント系</u>と他の系統・機器を隔離する弁は直列で2弁設置し、<u>格納容器フィルタベント系</u>と他の系統・機器を確実に隔離することで、悪影響を及ぼさない設計とする。</p> <p><u>格納容器フィルタベント系</u>の使用後に再度、格納容器代替スプレイ冷却系等により原子炉格納容器内にスプレイする場合は、<u>原子炉格納容器が負圧とならないよう、原子炉格納容器が規定の圧力に達した場合には、スプレイを停止する運用とする。</u></p> <p><u>格納容器フィルタベント系</u>使用時の排出経路に設置される隔離弁は、<u>遠隔手動弁操作機構</u>によって人力による操作が可能な設計とする。</p> <p><u>遠隔手動弁操作機構</u>の操作場所は、<u>原子炉建物付属棟内</u>とし、放射線防護を考慮した設計とする。</p>	<p>・設備の相違</p> <p>【東海第二】 島根2号炉は、柏崎6/7と同様に、有効性評価解析結果及びスプレイの停止運用により基準適合する方針としているため、負圧破損防止として使用する窒素ガス代替注入系は、50条のSA設備として位置付けない</p> <p>・設備の相違</p> <p>【柏崎6/7、東海第二】 島根2号炉は、被ばく評価上、遮蔽材、正圧化等の対策が不要（以下、②の相違）</p> <p>・設備の相違</p> <p>【柏崎6/7】 島根2号炉の排出経路に設置される隔離</p>

柏崎刈羽原子力発電所 6/7号炉 (2017.12.20版)	東海第二発電所 (2018.9.18版)	島根原子力発電所 2号炉	備考
<p><u>素ガスを供給することにより、容易かつ確実に操作が可能な設計とする。</u></p> <p>また、排出経路に設置される<u>隔離弁のうち電動弁</u>については、常設代替交流電源設備又は可搬型代替交流電源設備からの給電により、中央制御室から操作が可能な設計とする。</p> <p>系統内に設ける<u>ラプチャーディスク</u>は、<u>格納容器圧力逃がし装置</u>の使用の妨げにならないよう、原子炉格納容器からの排気圧力と比較して十分に低い圧力で破裂する設計とする。</p> <p><u>格納容器圧力逃がし装置のフィルタ装置等の周囲</u>には遮蔽体を設け、<u>格納容器圧力逃がし装置</u>の使用時に本系統内に蓄積される放射性物質から放出される放射線から作業員を防護する設計とする。</p> <p>主要な設備は、以下のとおりとする。</p> <ul style="list-style-type: none"> ・<u>フィルタ装置</u> ・<u>よう素フィルタ</u> <p>・<u>ラプチャーディスク</u></p>	<p>排出経路に設置される<u>隔離弁の電動弁</u>については、常設代替交流電源設備又は可搬型代替交流電源設備からの給電により、中央制御室から操作が可能な設計とする。</p> <p>系統内に設ける圧力開放板は、<u>格納容器圧力逃がし装置</u>の使用の妨げにならないよう、原子炉格納容器からの排気圧力と比較して十分に低い圧力で破裂する設計とする。</p> <p><u>格納容器圧力逃がし装置</u>は、<u>格納容器圧力逃がし装置格納槽(地下埋設)</u>内に設置し、<u>フィルタ装置等の周囲</u>には遮蔽体を設け、<u>格納容器圧力逃がし装置</u>の使用時に本系統内に蓄積される放射性物質から放出される放射線から作業員を防護する設計とする。</p> <p>主要な設備は、以下のとおりとする。</p> <ul style="list-style-type: none"> ・<u>フィルタ装置</u> <ul style="list-style-type: none"> ・<u>第二弁操作室遮蔽</u> ・<u>第二弁操作室空気ポンプユニット(空気ポンプ)</u> ・<u>第二弁操作室差圧計</u> <ul style="list-style-type: none"> ・<u>遠隔人力操作機構</u> <p>・圧力開放板</p>	<p>また、排出経路に設置される<u>隔離弁</u>については、常設代替交流電源設備又は可搬型代替交流電源設備からの給電により、中央制御室から操作が可能な設計とする。</p> <p>系統内に設ける<u>圧力開放板</u>は、<u>格納容器フィルタベント系</u>の使用の妨げにならないよう、原子炉格納容器からの排気圧力と比較して十分に低い圧力で破裂する設計とする。</p> <p><u>格納容器フィルタベント系の第1ベントフィルタスクラバ容器等は地下の格納槽内に格納し</u>、<u>周囲には遮蔽体を設け</u>、<u>格納容器フィルタベント系</u>の使用時に本系統内に蓄積される放射性物質から放出される放射線から作業員を防護する設計とする。</p> <p>主要な設備は、以下のとおりとする。</p> <ul style="list-style-type: none"> ・<u>第1ベントフィルタスクラバ容器</u> ・<u>第1ベントフィルタ銀ゼオライト容器</u> 	<p>弁は、空気作動弁を設置しない設計のため、遠隔空気駆動弁操作ポンプ等はない (以下、③の相違)</p> <ul style="list-style-type: none"> ・設備の相違 【柏崎6/7】 島根2号炉は地下の格納槽に設置 (以下、④の相違) ・設備の相違 【東海第二】 島根2号炉は、第1ベントフィルタスクラバ容器と別容器で有機よう素を除去する設計 ・設備の相違 【東海第二】 ②の相違 ・記載方針の相違 【東海第二】 島根2号炉は、附属設備として整理

柏崎刈羽原子力発電所 6 / 7号炉 (2017. 12. 20 版)	東海第二発電所 (2018. 9. 18 版)	島根原子力発電所 2号炉	備考
<ul style="list-style-type: none"> ・常設代替交流電源設備 <u>(6号及び7号炉共用)</u> (3.14 電源設備) ・可搬型代替交流電源設備 <u>(6号及び7号炉共用)</u> (3.14 電源設備) ・常設代替直流電源設備 (3.14 電源設備) ・可搬型直流電源設備 <u>(6号及び7号炉共用)</u> (3.14 電源設備) ・代替所内電気設備 (3.14 電源設備) <p>本系統の流路として、<u>不活性ガス系、耐圧強化ベント系及び格納容器圧力逃がし装置の配管及び弁を重大事故等対処設備として使用する。</u></p> <p><u>また、格納容器圧力逃がし装置使用時の排出経路に設置される隔離弁のうち空気作動弁に、高圧窒素ガスを供給するための流路として、遠隔空気駆動弁操作設備の配管及び弁を重大事故等対処設備として使用する。</u></p> <p>その他、設計基準対象施設である原子炉格納容器を重大事故等対処設備として使用する。</p> <p>原子炉格納容器の過圧破損を防止するための設備の主要機器仕様を第3.7-1表に示す。</p> <p>原子炉圧力容器については、「3.20 原子炉圧力容器」に記載する。</p> <p>サプレッション・チェンバについては、「3.13 重大事故等</p>	<ul style="list-style-type: none"> ・窒素供給装置 (9.9 水素爆発による原子炉格納容器の破損を防止するための設備) ・窒素供給装置用電源車 (9.9 水素爆発による原子炉格納容器の破損を防止するための設備) <ul style="list-style-type: none"> ・常設代替交流電源設備 (10.2 代替電源設備) ・可搬型代替交流電源設備 (10.2 代替電源設備) ・常設代替直流電源設備 (10.2 代替電源設備) ・可搬型代替直流電源設備 (10.2 代替電源設備) ・代替所内電気設備 (10.2 代替電源設備) ・燃料給油設備 (10.2 代替電源設備) <p>本系統の流路として、<u>不活性ガス系、耐圧強化ベント系及び格納容器圧力逃がし装置の配管及び弁を重大事故等対処設備として使用する。</u></p> <p>その他、設計基準対象施設である原子炉格納容器 (<u>サプレッション・チェンバ含む</u>) を重大事故等対処設備として使用する。</p> <p>原子炉圧力容器については、「3.4 原子炉圧力容器」に記載する。</p> <p>サプレッション・チェンバについては、「9.12 重大事故等の</p>	<ul style="list-style-type: none"> ・圧力開放板 ・可搬式窒素供給装置 (3.9 水素爆発による原子炉格納容器の破損を防止するための設備) <ul style="list-style-type: none"> ・常設代替交流電源設備 (3.14 電源設備) ・可搬型代替交流電源設備 (3.14 電源設備) ・常設代替直流電源設備 (3.14 電源設備) ・可搬型直流電源設備 (3.14 電源設備) ・代替所内電気設備 (3.14 電源設備) <p>本系統の流路として、<u>窒素ガス制御系、非常用ガス処理系及び格納容器フィルタベント系の配管及び弁を重大事故等対処設備として使用する。</u></p> <p>その他、設計基準対象施設である原子炉格納容器を重大事故等対処設備として使用する。</p> <p><u>原子炉格納容器の過圧破損を防止するための設備の主要機器仕様を第3.7-1表に示す。</u></p> <p>原子炉圧力容器については、「3.20 原子炉圧力容器」に記載する。</p>	<ul style="list-style-type: none"> ・記載方針の相違【柏崎6/7】 ・設備の相違【東海第二】 島根2号炉の可搬式窒素供給装置は発電機を搭載 (以下、⑤の相違) ・他号炉と共用しない ・他号炉と共用しない ・他号炉と共用しない ・資料構成の相違【東海第二】 島根2号炉は57条に記載 ・設備の相違【柏崎6/7、東海第二】 系統構成の相違 ・設備の相違【柏崎6/7】 ③の相違

柏崎刈羽原子力発電所 6 / 7号炉 (2017. 12. 20 版)	東海第二発電所 (2018. 9. 18 版)	島根原子力発電所 2号炉	備考
<p>の収束に必要となる水の供給設備」に記載する。</p> <p>原子炉格納容器については、「3. 21 原子炉格納容器」に記載する。</p> <p>常設代替交流電源設備、可搬型代替交流電源設備、常設代替直流電源設備、可搬型直流電源設備、代替所内電気設備及び燃料補給設備については、「3. 14 電源設備」に記載する。</p> <p>非常用取水設備については、「3. 23 非常用取水設備」に記載する。</p> <p>3. 7. 1. 1. 1 多様性、位置的分散</p> <p>基本方針については、「2. 3. 1 多様性、位置的分散、悪影響防止等」に示す。</p> <p>代替循環冷却系及び格納容器圧力逃がし装置は、共通要因によって同時に機能を損なわないよう、原理の異なる冷却及び原子炉格納容器内の減圧手段を用いることで多様性を有する設計とする。</p> <p>代替循環冷却系及び格納容器圧力逃がし装置は、非常用交流電源設備に対して多様性を有する常設代替交流電源設備又は可搬型代替交流電源設備からの給電により駆動できる設計とする。</p> <p>また、格納容器圧力逃がし装置は、人力により排出経路に設置される隔離弁を操作できる設計とすることで、代替循環冷却系に対して駆動源の多様性を有する設計とする。</p> <p>代替循環冷却系に使用する代替原子炉補機冷却系の熱交換器ユニット及び大容量送水車（熱交換器ユニット用）は、格納容器圧力逃がし装置から離れた屋外に分散して保管することで、格納容器圧力逃がし装置と共通要因によって同時に機能を損なわないよう位置的分散を図る設計とする。</p> <p>熱交換器ユニットの接続口は、共通要因によって接続できなくなることを防止するため、互いに異なる複数箇所に設置し、かつ格納容器圧力逃がし装置との離隔を考慮した設計とする。</p>	<p>収束に必要となる水の供給設備」に記載する。</p> <p><u>窒素供給装置及び窒素供給装置用電源車</u>については、「9. 9 水素爆発による原子炉格納容器の破損を防止するための設備」に記載する。</p> <p>原子炉格納容器については、「9. 1 原子炉格納施設」に記載する。</p> <p>常設代替交流電源設備、可搬型代替交流電源設備、常設代替直流電源設備、<u>可搬型代替直流電源設備</u>、代替所内電気設備及び燃料給油設備については、「10. 2 代替電源設備」に示す。</p> <p>9. 7. 2. 1 多様性、位置的分散</p> <p>基本方針については、「1. 1. 7. 1 多様性、位置的分散、悪影響防止等」に示す。</p> <p>代替循環冷却系及び格納容器圧力逃がし装置は、共通要因によって同時に機能を損なわないよう、原理の異なる冷却及び原子炉格納容器内の減圧手段を用いることで多様性を有する設計とする。</p> <p>代替循環冷却系は、<u>非常用交流電源設備に対して多様性を有する常設代替交流電源設備からの給電により駆動できる設計とする。</u>また、<u>格納容器圧力逃がし装置は、非常用交流電源設備に対して多様性を有する常設代替交流電源設備又は可搬型代替交流電源設備からの給電により駆動できる設計とする。</u></p> <p>格納容器圧力逃がし装置は、人力により排出経路に設置される隔離弁を操作できる設計とすることで、代替循環冷却系に対して駆動源の多様性を有する設計とする。</p>	<p>の収束に必要となる水の供給設備」に記載する。</p> <p><u>可搬式窒素供給装置</u>については、「3. 9 水素爆発による原子炉格納容器の破損を防止するための設備」に記載する。</p> <p>原子炉格納容器については、「3. 21 原子炉格納容器」に記載する。</p> <p>常設代替交流電源設備、可搬型代替交流電源設備、常設代替直流電源設備、<u>可搬型直流電源設備</u>、代替所内電気設備及び燃料補給設備については、「3. 14 電源設備」に記載する。</p> <p><u>非常用取水設備</u>については、「3. 23 非常用取水設備」に記載する。</p> <p>3. 7. 1. 1. 1 多様性、位置的分散</p> <p>基本方針については、「2. 3. 1 多様性、位置的分散、悪影響防止等」に示す。</p> <p><u>残留熱代替除去系及び格納容器フィルタベント系</u>は、共通要因によって同時に機能を損なわないよう、原理の異なる冷却及び原子炉格納容器内の減圧手段を用いることで多様性を有する設計とする。</p> <p><u>残留熱代替除去系は、非常用交流電源設備に対して多様性を有する常設代替交流電源設備からの給電により駆動できる設計とする。</u>また、<u>格納容器フィルタベント系は、非常用交流電源設備に対して多様性を有する常設代替交流電源設備又は可搬型代替交流電源設備からの給電により駆動できる設計とする。</u></p> <p>また、<u>格納容器フィルタベント系は、可搬型代替交流電源設備又は人力により排出経路に設置される隔離弁を操作できる設計とすることで、残留熱代替除去系に対して駆動源の多様性を有する設計とする。</u></p> <p><u>残留熱代替除去系に使用する原子炉補機代替冷却系の移動式代替熱交換設備及び大型送水ポンプ車は、格納容器フィルタベント系から離れた屋外に分散して保管することで、格納容器フィルタベント系と共通要因によって同時に機能を損なわないよう位置的分散を図る設計とする。</u></p> <p><u>移動式代替熱交換設備及び大型送水ポンプ車</u>の接続口は、共通要因によって接続できなくなることを防止するため、互いに異なる複数箇所に設置し、かつ格納容器フィルタベント系との離隔を考慮した設計とする。</p>	<p>・設備の相違【東海第二】⑤の相違</p> <p>・記載方針の相違【東海第二】</p> <p>・設備の相違【柏崎 6/7】</p> <p>・記載方針の相違【東海第二】</p> <p>・記載方針の相違【東海第二】</p>

柏崎刈羽原子力発電所 6/7号炉 (2017.12.20版)	東海第二発電所 (2018.9.18版)	島根原子力発電所 2号炉	備考
<p><u>代替循環冷却系の復水移送ポンプは廃棄物処理建屋内に、残留熱除去系熱交換器及びサブプレッション・チェンバは原子炉建屋内に設置し、格納容器圧力逃がし装置のフィルタ装置及びよう素フィルタ並びにラプチャーディスクは原子炉建屋近傍の屋外に設置することで共通要因によって同時に機能を損なわないよう位置的分散を図る設計とする。</u></p> <p>代替循環冷却系と格納容器圧力逃がし装置は、共通要因によって同時に機能を損なわないよう、流路を分離することで独立性を有する設計とする。</p> <p>これらの多様性及び流路の独立性並びに位置的分散によって、<u>代替循環冷却系と格納容器圧力逃がし装置は、互いに重大事故等対処設備として、可能な限りの独立性を有する設計とする。</u></p> <p>電源設備の多様性、位置的分散については「3.14 電源設備」に記載する。</p> <p>3.7.1.1.2 悪影響防止</p> <p>基本方針については、「2.3.1 多様性、位置的分散、悪影響防止等」に示す。</p> <p><u>代替循環冷却系は、通常時は弁により他の系統と隔離し、重大事故等時に弁操作等により重大事故等対処設備としての系統構成とすることで、他の設備に悪影響を及ぼさない設計とする。また、サブプレッション・チェンバのプール水に含まれる放射性物質の系外放出を防止するため、代替循環冷却系は閉ループにて構成する設計とする。</u></p> <p><u>代替循環冷却系に使用する代替原子炉補機冷却系は、通常時は熱交換器ユニットを接続先の系統と分離して保管し、重大事故等時に接続、弁操作等により重大事故等対処設備としての系統構成とすることで、他の設備に悪影響を及ぼさない設計とする。また、原子炉補機冷却系と代替原子炉補機冷却系を同時に使用しないことにより、相互の機能に悪影響を及ぼさない設計とする。</u></p> <p><u>熱交換器ユニット及び大容量送水車(熱交換器ユニット用)は、治具や輪留めによる固定等を行うことで、他の設備に悪影響を及ぼさない設計とする。</u></p>	<p><u>代替循環冷却系の代替循環冷却系ポンプ、残留熱除去系熱交換器及びサブプレッション・チェンバは原子炉建屋原子炉棟内に設置し、格納容器圧力逃がし装置のフィルタ装置は原子炉建屋近傍の格納容器圧力逃がし装置格納槽(地下埋設)に、第二弁操作室遮蔽、第二弁操作室空気ボンベユニット(空気ボンベ)及び第二弁操作室差圧計は原子炉建屋付属棟に、圧力開放板は原子炉建屋近傍の屋外に設置することで共通要因によって同時に機能を損なわないよう位置的分散を図る設計とする。</u></p> <p>代替循環冷却系と格納容器圧力逃がし装置は、共通要因によって同時に機能を損なわないよう、流路を分離することで独立性を有する設計とする。</p> <p>これらの多様性及び流路の独立性並びに位置的分散によって、<u>代替循環冷却系と格納容器圧力逃がし装置は、互いに重大事故等対処設備として、可能な限りの独立性を有する設計とする。</u></p> <p>電源設備の多様性、位置的分散については、「10.2 代替電源設備」に記載する。</p> <p>9.7.2.2 悪影響防止</p> <p>基本方針については、「1.1.7.1 多様性、位置的分散、悪影響防止等」に示す。</p> <p><u>代替循環冷却系は、通常時は弁により他の系統と隔離し、重大事故等時に弁操作等により重大事故等対処設備としての系統構成とすることで、他の設備に悪影響を及ぼさない設計とする。また、サブプレッション・チェンバのプール水に含まれる放射性物質の系外放出を防止するため、代替循環冷却系は閉ループにて構成する設計とする。</u></p>	<p><u>残留熱代替除去系の残留熱代替除去ポンプは原子炉建物付属棟内に、残留熱除去系熱交換器及びサブプレッション・チェンバは原子炉棟内に設置し、格納容器フィルタベント系の第1ベントフィルタスクラバ容器及び第1ベントフィルタ銀ゼオライト容器は地下の格納槽に、圧力開放板は原子炉建物近傍の屋外に設置することで共通要因によって同時に機能を損なわないよう位置的分散を図る設計とする。</u></p> <p>残留熱代替除去系と格納容器フィルタベント系は、共通要因によって同時に機能を損なわないよう、流路を分離することで独立性を有する設計とする。</p> <p>これらの多様性及び流路の独立性並びに位置的分散によって、<u>残留熱代替除去系と格納容器フィルタベント系は、互いに重大事故等対処設備として、可能な限りの独立性を有する設計とする。</u></p> <p>電源設備の多様性、位置的分散については「3.14 電源設備」に記載する。</p> <p>3.7.1.1.2 悪影響防止</p> <p>基本方針については、「2.3.1 多様性、位置的分散、悪影響防止等」に示す。</p> <p><u>残留熱代替除去系は、通常時は弁により他の系統と隔離し、重大事故等時に弁操作等により重大事故等対処設備としての系統構成とすることで、他の設備に悪影響を及ぼさない設計とする。また、サブプレッション・チェンバのプール水に含まれる放射性物質の系外放出を防止するため、残留熱代替除去系は閉ループにて構成する設計とする。</u></p> <p><u>残留熱代替除去系に使用する原子炉補機代替冷却系は、通常時は移動式代替熱交換設備及び大型送水ポンプ車を接続先の系統と分離して保管し、重大事故等時に接続、弁操作等により重大事故等対処設備としての系統構成とすることで、他の設備に悪影響を及ぼさない設計とする。また、原子炉補機冷却系(区分Ⅰ、Ⅱ)と原子炉補機代替冷却系を同時に使用しないことにより、相互の機能に悪影響を及ぼさない設計とする。</u></p> <p><u>移動式代替熱交換設備及び大型送水ポンプ車は、輪留めによる固定等を行うことで、他の設備に悪影響を及ぼさない設計とする。</u></p>	<p>・設備の相違 【東海第二】 ②の相違</p> <p>・記載方針の相違 【東海第二】</p> <p>・運用の相違 【柏崎6/7】 島根2号炉は治具を</p>

柏崎刈羽原子力発電所 6/7号炉 (2017.12.20版)	東海第二発電所 (2018.9.18版)	島根原子力発電所 2号炉	備考
<p><u>熱交換器ユニット及び大容量送水車(熱交換器ユニット用)</u>は、飛散物となって他の設備に悪影響を及ぼさない設計とする。</p> <p><u>格納容器圧力逃がし装置</u>は、通常時は弁により他の系統と隔離し、重大事故等時に弁操作等により重大事故等対処設備としての系統構成とすることで、他の設備に悪影響を及ぼさない設計とする。また、<u>格納容器圧力逃がし装置</u>は、重大事故等時の排出経路と非常用ガス処理系、<u>原子炉区域・タービン区域換気空調系</u>等の他系統及び機器との間に隔離弁を直列に2弁設置し、<u>格納容器圧力逃がし装置</u>使用時に確実に隔離することで、他の設備に悪影響を及ぼさない設計とする。</p> <p>3.7.1.1.3 容量等 基本方針については、「2.3.2 容量等」に示す。 <u>代替循環冷却系の復水移送ポンプは、設計基準対象施設の復水補給水系と兼用しており、設計基準対象施設としての復水移送ポンプ2台におけるポンプ流量が、炉心の著しい損傷が発生した場合において、原子炉格納容器の破損を防止するために必要な流量に対して十分であるため、設計基準対象施設と同仕様で設計する。</u></p> <p><u>代替循環冷却系の残留熱除去系熱交換器</u>は、設計基準事故対処設備の残留熱除去系と兼用しており、設計基準事故対処設備としての伝熱容量が、炉心の著しい損傷が発生した場合において、原子炉格納容器の破損を防止するために必要な伝熱容量に対して十分であるため、設計基準事故対処設備と同仕様で設計する。</p>	<p><u>格納容器圧力逃がし装置</u>は、通常時は弁により他の系統と隔離し、重大事故等時に弁操作等により重大事故等対処設備としての系統構成とすることで、他の設備に悪影響を及ぼさない設計とする。また、<u>格納容器圧力逃がし装置</u>は、重大事故等時の排出経路と換気空調系、<u>原子炉建屋ガス処理系及び耐圧強化ベント系</u>の他系統及び機器との間に隔離弁を直列に2個設置し、<u>格納容器圧力逃がし装置</u>使用時に確実に隔離することで、他の設備に悪影響を及ぼさない設計とする。</p> <p><u>第二弁操作室遮蔽、第二弁操作室空気ボンベユニット(空気ボンベ)及び第二弁操作室差圧計</u>は、通常時は使用しない設備であり、<u>他の設備から独立して単独で使用可能なことにより他の設備に悪影響を及ぼさない設計とする。</u></p> <p><u>また、第二弁操作室空気ボンベユニット(空気ボンベ)は、転倒のおそれがないよう固定して保管することで、他の設備に悪影響を及ぼさない設計とする。</u></p> <p>9.7.2.3 容量等 基本方針については、「1.1.7.2 容量等」に示す。 <u>代替循環冷却系は、2系統設置し、代替循環冷却系による原子炉格納容器内の減圧及び除熱に使用する。各々の代替循環冷却系ポンプは、原子炉格納容器の過圧破損防止に必要な原子炉圧力容器及び原子炉格納容器に注水可能なポンプ容量を有する設計とする。</u></p> <p><u>代替循環冷却系の残留熱除去系熱交換器</u>は、設計基準事故対処設備の残留熱除去系と兼用しており、設計基準事故対処設備としての伝熱容量が、炉心の著しい損傷が発生した場合において、原子炉格納容器の破損を防止するために必要な伝熱容量に対して十分であるため、設計基準事故対処設備と同仕様で設計する。</p>	<p><u>移動式代替熱交換設備及び大型送水ポンプ車は、飛散物となって他の設備に悪影響を及ぼさない設計とする。</u></p> <p><u>格納容器フィルタベント系</u>は、通常時は弁により他の系統と隔離し、重大事故等時に弁操作等により重大事故等対処設備としての系統構成とすることで、他の設備に悪影響を及ぼさない設計とする。また、<u>格納容器フィルタベント系</u>は、重大事故等時の排出経路と非常用ガス処理系、<u>原子炉棟換気系の他系統及び機器との間に隔離弁を直列に2弁設置し、格納容器フィルタベント系</u>使用時に確実に隔離することで、他の設備に悪影響を及ぼさない設計とする。</p> <p>3.7.1.1.3 容量等 基本方針については、「2.3.2 容量等」に示す。 <u>残留熱代替除去系の残留熱代替除去ポンプは、炉心の著しい損傷が発生した場合において、原子炉格納容器の破損を防止するために必要なポンプ流量を有する設計とする。</u></p> <p><u>残留熱代替除去系の残留熱除去系熱交換器</u>は、設計基準事故対処設備の残留熱除去系と兼用しており、設計基準事故対処設備としての伝熱容量が、炉心の著しい損傷が発生した場合において、原子炉格納容器の破損を防止するために必要な伝熱容量に対して十分であるため、設計基準事故対処設備と同仕様で設計する。</p>	<p>使用しない</p> <p>・設備の相違 【東海第二】 系統構成の相違</p> <p>・設備の相違 【東海第二】 ②の相違</p> <p>・設備の相違 【東海第二】 東海第二は代替循環冷却系を多重化設置する 【柏崎6/7】 島根2号炉の残留熱代替除去ポンプはSA専用設備として設置する</p>

柏崎刈羽原子力発電所 6/7号炉 (2017.12.20版)	東海第二発電所 (2018.9.18版)	島根原子力発電所 2号炉	備考
<p>代替循環冷却系で使用する代替原子炉補機冷却系は、炉心の著しい損傷が発生した場合において、<u>代替原子炉補機冷却系</u>での圧力損失を考慮しても原子炉格納容器の破損を防止するために必要な伝熱容量を有する設計とする。</p> <p><u>代替原子炉補機冷却系の熱交換器ユニット及び大容量送水車(熱交換器ユニット用)</u>は、炉心の著しい損傷が発生した場合において、<u>残留熱除去系熱交換器</u>で発生した熱を除去するために必要な伝熱容量及びポンプ流量を有する<u>熱交換器ユニット</u>1セット1式と<u>大容量送水車(熱交換器ユニット用)</u>1セット1台を使用する。<u>熱交換器ユニット</u>の保有数は、<u>6号及び7号炉共用で4セット4式</u>に加えて、故障時及び保守点検による待機除外時のバックアップ用として1式(<u>6号及び7号炉共用</u>)の合計<u>5式</u>を保管する。<u>大容量送水車(熱交換器ユニット用)</u>の保有数は、<u>6号及び7号炉共用で4セット4台</u>に加えて、故障時及び保守点検による待機除外時のバックアップ用として1台(<u>6号及び7号炉共用</u>)の合計<u>5台</u>を保管する。</p> <p>また、<u>代替原子炉補機冷却系の熱交換器ユニット及び大容量送水車(熱交換器ユニット用)</u>は、想定される重大事故等時において、<u>代替循環冷却系</u>による原子炉格納容器内の減圧及び除熱と燃料プール冷却浄化系による使用済燃料プールの除熱を同時に使用するため、各系統の必要な流量を同時に確保できる容量を有する設計とする。</p> <p><u>格納容器圧力逃がし装置のフィルタ装置及びよう素フィルタ</u>は、想定される重大事故等時において、原子炉格納容器内を減圧させるため、原子炉格納容器内で発生する蒸気量に対して、<u>格納容器圧力逃がし装置</u>での圧力損失を考慮しても十分な排出流量を有する設計とする。</p> <p><u>フィルタ装置</u>は、想定される重大事故等時において、粒子状放射性物質に対する除去効率が99.9%以上確保できる設計とする。また、<u>スクラバ水</u>の待機時の薬物添加濃度は、想定される重大事故等時の<u>スクラバ水</u>のpH値の低下を考慮しても、無機よう素に対する除去効率が<u>99.9%</u>以上確保できるpH値を維持できる設計とする。</p> <p><u>フィルタ装置は、サプレッション・チェンバへの排水及び薬液注入によるスクラバ水のpH値の調整が可能</u>な設計とする。</p>	<p>また、<u>緊急用海水系からの冷却水の供給により使用する場合は</u>、炉心の著しい損傷が発生した場合において、<u>緊急用海水系</u>での圧力損失を考慮しても原子炉格納容器の破損を防止するために必要な伝熱容量を有する設計とする。</p> <p><u>格納容器圧力逃がし装置のフィルタ装置</u>は、想定される重大事故等時において、原子炉格納容器内を減圧させるため、原子炉格納容器内で発生する蒸気量に対して、<u>格納容器圧力逃がし装置</u>での圧力損失を考慮しても十分な排出流量を有する設計とする。</p> <p><u>フィルタ装置</u>は、想定される重大事故等時において、粒子状放射性物質に対する除去効率が99.9%以上確保できる設計とする。また、<u>スクラビング水</u>の待機時の薬物添加濃度は、想定される重大事故等時の<u>スクラビング水</u>のpH値の低下を考慮しても、無機よう素に対する除去効率が99%以上確保できるpH値を維持できる設計とする。</p> <p><u>フィルタ装置のスクラビング水は、補給による水位の確保及びサプレッション・チェンバへの移送が可能</u>な設計とする。</p>	<p><u>残留熱代替除去系</u>で使用する原子炉補機代替冷却系は、炉心の著しい損傷が発生した場合において、<u>原子炉補機代替冷却系</u>での圧力損失を考慮しても原子炉格納容器の破損を防止するために必要な伝熱容量を有する設計とする。</p> <p><u>原子炉補機代替冷却系の移動式代替熱交換設備及び大型送水ポンプ車</u>は、炉心の著しい損傷が発生した場合において、<u>残留熱除去系熱交換器</u>で発生した熱を除去するために<u>屋外</u>の接続口を使用する場合は、必要な伝熱容量及びポンプ流量を有する<u>移動式代替熱交換設備</u>1セット1式と<u>大型送水ポンプ車</u>1セット1台を使用する。また、<u>屋内</u>の接続口を使用する場合は、<u>大型送水ポンプ車</u>1セット1台を使用する。<u>移動式代替熱交換設備</u>の保有数は、<u>2セット2式</u>に加えて、故障時及び保守点検による待機除外時のバックアップ用として1式の合計<u>3式</u>を保管する。<u>大型送水ポンプ車</u>の保有数は、<u>2セット2台</u>に加えて、故障時及び保守点検による待機除外時のバックアップ用として1台の合計<u>3台</u>を保管する。</p> <p>また、<u>原子炉補機代替冷却系の移動式代替熱交換設備及び大型送水ポンプ車</u>は、想定される重大事故等時において、<u>残留熱代替除去系</u>による原子炉格納容器内の減圧及び除熱と燃料プール冷却系による燃料プールの除熱を同時に使用するため、<u>各系統の必要な流量を同時に確保できる容量を有する設計</u>とする。</p> <p><u>格納容器フィルタベント系の第1ベントフィルタスクラバ容器及び第1ベントフィルタ銀ゼオライト容器</u>は、想定される重大事故等時において、原子炉格納容器内を減圧させるため、原子炉格納容器内で発生する蒸気量に対して、<u>格納容器フィルタベント系</u>での圧力損失を考慮しても十分な排出流量を有する設計とする。</p> <p><u>第1ベントフィルタスクラバ容器</u>は、想定される重大事故等時において、粒子状放射性物質に対する除去効率が99.9%以上確保できる設計とする。また、<u>スクラビング水</u>の待機時の薬物添加濃度は、想定される重大事故等時の<u>スクラビング水</u>のpH値の低下を考慮しても、無機よう素に対する除去効率が<u>99%</u>以上確保できるpH値を維持できる設計とする。</p>	<p>・記載方針の相違 【東海第二】</p> <p>・他号炉と共用しない 柏崎 6/7 が2号炉分を合わせて記載していることによる台数の相違</p> <p>・記載方針の相違 【東海第二】</p> <p>・設備の相違 【柏崎 6/7】 設備仕様の相違</p> <p>・設備の相違 【柏崎 6/7, 東海第二】 島根 2号炉は、スクラビング水の補給及び</p>

柏崎刈羽原子力発電所 6 / 7号炉 (2017. 12. 20 版)	東海第二発電所 (2018. 9. 18 版)	島根原子力発電所 2号炉	備考
<p><u>フィルタ装置</u>の金属フィルタは、想定される重大事故等時において、金属フィルタに流入するエアロゾル量に対して十分な容量を有する設計とする。</p> <p><u>よう素フィルタ</u>の銀ゼオライト吸着層は、想定される排気ガスの流量に対して、有機よう素に対する除去効率が98%以上となるために必要な排気ガス滞留時間を確保できる吸着層の厚さ及び有効面積を有する設計とする。</p> <p><u>ラプチャーディスク</u>は、<u>格納容器圧力逃がし装置</u>の使用の妨げにならないよう、原子炉格納容器からの排気圧力と比較して十分に低い圧力で破裂する設計とする。</p> <p>3.7.1.1.4 環境条件等 基本方針については、「2.3.3 環境条件等」に示す。 <u>代替循環冷却系の復水移送ポンプ</u>は<u>廃棄物処理建屋</u>内に設置し、想定される重大事故等時における環境条件を考慮した設計とする。 <u>復水移送ポンプ</u>の操作は、想定される重大事故等時において、中央制御室で可能な設計とする。</p>	<p><u>フィルタ装置</u>の金属フィルタは、想定される重大事故等時において、金属フィルタに流入するエアロゾル量に対して十分な容量を有する設計とする。</p> <p><u>フィルタ装置のよう素除去部</u>の銀ゼオライト吸着層は、想定される排気ガスの流量に対して、有機よう素に対する除去効率が98%以上となるために必要な排気ガス滞留時間を確保できる吸着層の厚さ及び有効面積を有する設計とする。</p> <p>圧力開放板は、<u>格納容器圧力逃がし装置</u>の使用の妨げにならないよう、原子炉格納容器からの排気圧力と比較して十分に低い圧力で破裂する設計とする。</p> <p><u>第二弁操作室空気ボンベユニット (空気ボンベ)</u>は、<u>炉心の著しい損傷時</u>においても、現場において、人力で第二弁又は第二弁バイパス弁の操作が可能なよう第二弁操作室を正圧化することにより操作員の放射線防護に必要な容量を有するものを1セット19本使用する。保有数は、1セット19本に加えて、故障時及び保守点検による待機除外時の予備として5本の合計24本を保管する。</p> <p><u>第二弁操作室差圧計</u>は、<u>第二弁操作室と周囲の差圧の基準値を上回る範囲の測定が可能な設計とする。</u></p> <p>9.7.2.4 環境条件等 基本方針については、「1.1.7.3 環境条件等」に示す。 <u>代替循環冷却系の代替循環冷却系ポンプ及び残留熱除去系熱交換器</u>は、<u>原子炉建屋原子炉棟内</u>に設置し、想定される重大事故等時における環境条件を考慮した設計とする。 <u>代替循環冷却系ポンプ</u>の操作、<u>代替循環冷却系の系統構成に必要な弁の操作及び代替循環冷却系運転後における弁の操作</u>は、<u>想定される重大事故等時において、配管等の周囲の線量を考慮して、中央制御室で可能な設計とする。</u></p>	<p><u>第1ベントフィルタスクラバ容器</u>の金属フィルタは、想定される重大事故等時において、金属フィルタに流入するエアロゾル量に対して十分な容量を有する設計とする。</p> <p><u>第1ベントフィルタ銀ゼオライト容器</u>の銀ゼオライト吸着層は、想定される排気ガスの流量に対して、有機よう素に対する除去効率が98%以上となるために必要な排気ガス滞留時間を確保できる吸着層の厚さ及び有効面積を有する設計とする。</p> <p>圧力開放板は、<u>格納容器フィルタベント系</u>の使用の妨げにならないよう、原子炉格納容器からの排気圧力と比較して十分に低い圧力で破裂する設計とする。</p> <p>3.7.1.1.4 環境条件等 基本方針については、「2.3.3 環境条件等」に示す。 <u>残留熱代替除去系の残留熱代替除去ポンプ</u>は<u>原子炉建物付属棟内</u>に設置し、想定される重大事故等時における環境条件を考慮した設計とする。 <u>残留熱代替除去ポンプ</u>の操作は、想定される重大事故等時において、中央制御室で可能な設計とする。</p>	<p>排水設備を使用しなくても、フィルタ機能を維持することができる設計としているため、自主対策設備としている (以下、⑥の相違)</p> <p>・設備の相違 【東海第二】 ②の相違</p>

柏崎刈羽原子力発電所 6/7号炉 (2017.12.20版)	東海第二発電所 (2018.9.18版)	島根原子力発電所 2号炉	備考
<p>代替循環冷却系の残留熱除去系熱交換器は原子炉区域内に設置し、想定される重大事故等時における環境条件を考慮した設計とする。</p> <p>代替循環冷却系の系統構成に必要な弁の操作は、想定される重大事故等時において、中央制御室若しくは離れた場所から遠隔で可能な設計又は設置場所で可能な設計とする。</p> <p>代替循環冷却系運転後における弁の操作は、配管等の周囲の線量を考慮して、中央制御室又は離れた場所から遠隔で可能な設計とする。</p> <p>代替循環冷却系に使用する代替原子炉補機冷却系の熱交換器ユニット及び大容量送水車(熱交換器ユニット用)は屋外に保管及び設置し、想定される重大事故等時における環境条件を考慮、した設計とする。</p> <p>熱交換器ユニットの常設設備との接続及び操作は、想定される重大事故等時において、設置場所で可能な設計とする。代替原子炉補機冷却系の系統構成に必要な弁の操作は、想定される重大事故等時において、中央制御室若しくは離れた場所から遠隔で可能な設計又は設置場所で可能な設計とする。大容量送水車(熱交換器ユニット用)の熱交換器ユニットとの接続及び操作は、想定される重大事故等時において、設置場所で可能な設計とする。</p> <p>また、熱交換器ユニットの海水通水側及び大容量送水車(熱交換器ユニット用)は、使用時に海水を通水するため、海水影響を考慮した設計とし、海から直接取水する際の異物の流入防止を考慮した設計とする。</p> <p>代替循環冷却系運転後における配管等の周囲の線量低減のため、フラッシングが可能な設計とする。</p> <p>格納容器圧力逃がし装置のフィルタ装置、よう素フィルタ及びラプチャーディスクは、屋外に設置し、想定される重大事故等時における環境条件を考慮した設計とする。</p>	<p>代替循環冷却系運転後における配管等の周囲の線量低減のため、フラッシングが可能な設計とする。</p> <p>格納容器圧力逃がし装置のフィルタ装置は、原子炉建屋近傍の格納容器圧力逃がし装置格納槽(地下埋設)に、遠隔人力操作機構(操作部を除く)は、原子炉建屋原子炉棟内に、遠隔人</p>	<p>残留熱代替除去系の残留熱除去系熱交換器は原子炉棟内に設置し、想定される重大事故等時における環境条件を考慮した設計とする。</p> <p>残留熱代替除去系の系統構成に必要な弁の操作は、想定される重大事故等時において、中央制御室から遠隔で可能な設計とする。</p> <p>残留熱代替除去系運転後における弁の操作は、配管等の周囲の線量を考慮して、中央制御室又は離れた場所から遠隔で可能な設計とする。</p> <p>残留熱代替除去系に使用する原子炉補機代替冷却系の移動式代替熱交換設備及び大型送水ポンプ車は屋外に保管及び設置し、想定される重大事故等時における環境条件を考慮した設計とする。</p> <p>移動式代替熱交換設備及び大型送水ポンプ車の常設設備との接続及び操作は、想定される重大事故等時において、設置場所で可能な設計とする。原子炉補機代替冷却系の系統構成に必要な弁の操作は、想定される重大事故等時において、中央制御室若しくは離れた場所から遠隔で可能な設計又は設置場所で可能な設計とする。大型送水ポンプ車と移動式代替熱交換設備との接続及び操作は、想定される重大事故等時において、設置場所で可能な設計とする。</p> <p>また、移動式代替熱交換設備の海水通水側及び大型送水ポンプ車は、使用時に海水を通水するため、海水影響を考慮した設計とし、海から直接取水する際の異物の流入防止を考慮した設計とする。</p> <p>残留熱代替除去系運転後における配管等の周囲の線量低減のため、フラッシングが可能な設計とする。</p> <p>格納容器フィルタベント系の第1ベントフィルタスクラバ容器、第1ベントフィルタ銀ゼオライト容器は地下の格納槽に設置し、圧力開放板は屋外に設置することで、想定される重大事故等</p>	<p>・設備の相違</p> <p>【柏崎6/7】 島根2号炉の残留熱代替除去系の系統構成においては、現場での弁操作は不要とし、中央制御室で操作可能な設計とする。</p> <p>・記載方針の相違</p> <p>【東海第二】</p>

柏崎刈羽原子力発電所 6 / 7号炉 (2017. 12. 20 版)	東海第二発電所 (2018. 9. 18 版)	島根原子力発電所 2号炉	備考
<p>格納容器圧力逃がし装置の排出経路に設置される隔離弁のうち原子炉建屋内に設置する弁の操作は、<u>原子炉建屋内の原子炉区域外への遠隔手動弁操作設備の設置及び必要に応じた遮蔽材の設置</u>により、想定される重大事故等時において、離れた場所から人力で容易かつ確実に手動操作が可能な設計とする。</p> <p>また、<u>排出経路に設置される隔離弁のうち空気作動弁については、原子炉建屋内の原子炉区域外への遠隔空気駆動弁操作ポンプの設置に加え必要に応じて遮蔽材を設置し、離れた場所から遠隔空気駆動弁操作設備の配管を経由して高圧窒素ガスを供給することにより、容易かつ確実に操作が可能な設計とする。</u></p> <p>また、<u>排出経路に設置される隔離弁のうち電動弁については、中央制御室から操作が可能な設計とする。</u></p> <p><u>フィルタ装置、よう素フィルタの周囲及び必要に応じて配管等の周囲に遮蔽体を設けることで、屋外に設置する弁の操作、スクラバ水の排水、給水操作等のフィルタ装置周辺での操作が可能な設計とする。</u></p> <p>3.7.1.1.5 操作性の確保 基本方針については、「2.3.4 操作性及び試験・検査性」に示す。</p> <p>代替循環冷却系は、想定される重大事故等時において、通常時の系統構成から弁操作等により速やかに切り替えられる設計とする。</p> <p>復水移送ポンプは、中央制御室の操作スイッチにより操作が可</p>	<p>力操作機構（操作部）、<u>第二弁操作室遮蔽、第二弁操作室空気ポンプユニット（空気ポンプ）及び第二弁操作室差圧計は、原子炉建屋付属棟内に、圧力開放板は、原子炉建屋近傍の屋外に設置し、想定される重大事故等時における環境条件を考慮した設計とする。</u></p> <p><u>格納容器圧力逃がし装置の排出経路に設置される隔離弁は、中央制御室から操作が可能な設計とする。</u></p> <p>また、<u>排出経路に設置されるこれらの隔離弁の遠隔人力操作機構の操作部を原子炉建屋原子炉棟外へ設け、必要に応じた遮蔽の設置並びに第二弁操作室遮蔽、第二弁操作室空気ポンプユニット（空気ポンプ）及び第二弁操作室差圧計を設置することにより、想定される重大事故等時において、離れた場所から人力で容易かつ確実に手動操作が可能な設計とする。</u></p> <p><u>格納容器圧力逃がし装置は、フィルタ装置の周囲及び必要に応じて配管等の周囲に遮蔽体を設けることで、格納容器圧力逃がし装置格納槽内で実施するスクラビング水の補給操作及びサプレッション・チェンバへの移送操作が可能な設計とする。</u></p> <p>9.7.2.5 操作性の確保 基本方針については、「1.1.7.4 操作性及び試験・検査性」に示す。</p> <p>代替循環冷却系は、想定される重大事故等時において、通常時の系統構成から弁操作等により速やかに切り替えられる設計とする。</p> <p>代替循環冷却系ポンプ及び系統構成に必要な弁は、中央制御</p>	<p>時における環境条件を考慮した設計とする。</p> <p>格納容器フィルタベント系の排出経路に設置される隔離弁のうち原子炉棟内に設置する弁の操作は、<u>原子炉建物付属棟内に設置されている遠隔手動弁操作機構</u>により、想定される重大事故等時において、離れた場所から人力で容易かつ確実に手動操作が可能な設計とする。</p> <p>また、<u>排出経路に設置される隔離弁については、中央制御室から操作が可能な設計とする。</u></p> <p>3.7.1.1.5 操作性の確保 基本方針については、「2.3.4 操作性及び試験・検査性」に示す。</p> <p>残留熱代替除去系は、想定される重大事故等時において、通常時の系統構成から弁操作等により速やかに切り替えられる設計とする。</p> <p><u>残留熱代替除去ポンプ及び系統構成に必要な弁は、中央制御室</u></p>	<p>備考</p> <ul style="list-style-type: none"> 資料構成の相違 【東海第二】 島根2号炉は、2段落後に記載 設備の相違 【柏崎6/7、東海第二】 ②の相違 設備の相違 【柏崎6/7】 ②及び③の相違 資料構成の相違 【東海第二】 東海第二は、2段落前に記載 設備の相違 【柏崎6/7、東海第二】 ⑥の相違

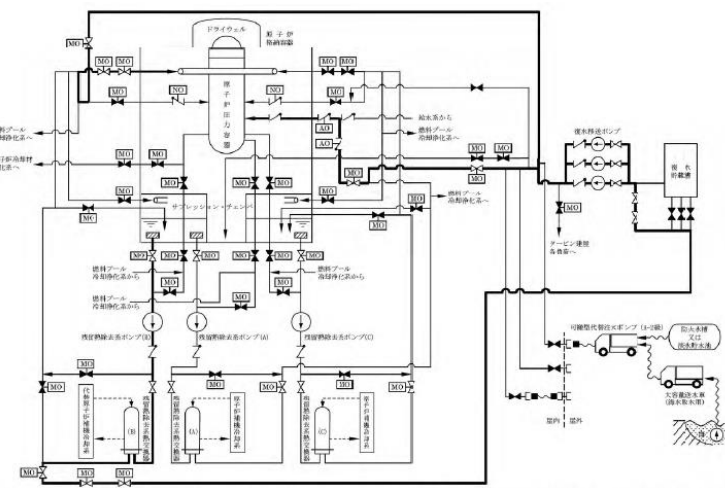
柏崎刈羽原子力発電所 6/7号炉 (2017. 12. 20 版)	東海第二発電所 (2018. 9. 18 版)	島根原子力発電所 2号炉	備考
<p><u>能な設計とし、系統構成に必要な弁は、中央制御室若しくは離れた場所での操作スイッチにより操作又は設置場所での手動操作が可能な設計とする。</u></p> <p>また、<u>代替循環冷却系の</u>運転中に残留熱除去系ストレーナが閉塞した場合においては、逆洗操作が可能な設計とする。</p> <p><u>代替循環冷却系</u>に使用する<u>代替原子炉補機冷却系</u>は、想定される重大事故等時において、通常時の系統構成から接続、弁操作等により速やかに切り替えられる設計とする。</p> <p><u>代替原子炉補機冷却系の熱交換器ユニット及び大容量送水車(熱交換器ユニット用)</u>は、付属の操作スイッチにより、設置場所での操作が可能な設計とする。<u>代替原子炉補機冷却系の</u>系統構成に必要な弁の操作は、中央制御室若しくは離れた場所での操作スイッチによる操作又は設置場所での手動操作が可能な設計とする。</p> <p><u>熱交換器ユニット及び大容量送水車(熱交換器ユニット用)</u>は、車両として屋外のアクセスルートを通行してアクセス可能な設計とするとともに、設置場所にて輪留めによる固定等が可能な設計とする。</p> <p><u>熱交換器ユニット</u>を接続する接続口については、フランジ接続とし、一般的に使用される工具を用いて、ホースを確実に接続することができる設計とする。<u>また、6号及び7号炉が相互に使用することができるよう、接続口の口径を統一する設計とする。</u></p> <p><u>大容量送水車(熱交換器ユニット用)と熱交換器ユニットとの</u>接続は、簡便な接続とし、結合金具を用いてホースを確実に接続できる設計とする。</p>	<p>室の操作スイッチにより操作が可能な設計とする。</p> <p>また、<u>代替循環冷却系の</u>運転中に残留熱除去系ストレーナが閉塞した場合においては、逆洗操作が可能な設計とする。</p>	<p>の操作スイッチにより操作が可能な設計とする。</p> <p>また、<u>残留熱代替除去系の</u>運転中に残留熱除去系ストレーナが閉塞した場合においては、逆洗操作が可能な設計とする。</p> <p><u>残留熱代替除去系に使用する原子炉補機代替冷却系は、想定される重大事故等時において、通常時の系統構成から接続、弁操作等により速やかに切り替えられる設計とする。</u></p> <p><u>原子炉補機代替冷却系の移動式代替熱交換設備及び大型送水ポンプ車は、付属の操作スイッチにより、設置場所での操作が可能な設計とする。原子炉補機代替冷却系の</u>系統構成に必要な弁の操作は、中央制御室の操作スイッチによる操作又は設置場所での手動操作が可能な設計とする。</p> <p><u>移動式代替熱交換設備及び大型送水ポンプ車は、車両として屋外のアクセスルートを通行してアクセス可能な設計とするとともに、設置場所にて輪留めによる固定等が可能な設計とする。</u></p> <p><u>移動式代替熱交換設備及び大型送水ポンプ車を</u>接続する接続口については、フランジ接続とし、一般的に使用される工具を用いて、ホースを確実に接続することができる設計とする。</p> <p><u>大型送水ポンプ車と移動式代替熱交換設備との</u>接続は、簡便な接続とし、結合金具を用いてホースを確実に接続できる設計とする。</p>	<p>・設備の相違 【柏崎 6/7】 島根 2 号炉の残留熱代替除去系の系統構成においては、現場での弁操作は不要とし、中央制御室で操作可能な設計とする。</p> <p>・記載方針の相違 【東海第二】</p> <p>・設備の相違 【柏崎 6/7】 島根 2 号炉は、操作スイッチによる遠隔操作は中央制御室にて行う</p> <p>・他号炉と共用しない。</p>

柏崎刈羽原子力発電所 6/7号炉 (2017.12.20版)	東海第二発電所 (2018.9.18版)	島根原子力発電所 2号炉	備考
<p><u>格納容器圧力逃がし装置</u>は、想定される重大事故等時において、通常時の系統構成から弁操作等により速やかに切り替えられる設計とする。</p> <p><u>格納容器圧力逃がし装置</u>使用時の排出経路に設置される隔離弁には、炉心の著しい損傷が発生した場合において、現場において人力で弁の操作ができるよう、<u>遠隔手動弁操作設備</u>を設置するとともに、<u>操作場所は原子炉建屋内の原子炉区域外とし、必要に応じて遮蔽材を設置</u>することで、容易かつ確実に人力による操作が可能な設計とする。</p> <p>また、<u>排出経路に設置される隔離弁のうち、空気作動弁については、遠隔空気駆動弁操作ポンベ及び遠隔空気駆動弁操作設備</u>を設置するとともに、<u>操作場所を原子炉建屋内の原子炉区域外とし、必要に応じて遮蔽材を設置</u>することで、容易かつ確実に操作が可能な設計とする。</p> <p>また、<u>排出経路に設置される隔離弁のうち電動弁については、中央制御室の操作スイッチにより操作が可能な設計とする。</u></p>	<p><u>格納容器圧力逃がし装置</u>は、想定される重大事故等時において、通常時の系統構成から弁操作等により速やかに切り替えられる設計とする。</p> <p><u>格納容器圧力逃がし装置</u>使用時の排出経路に設置される隔離弁は、中央制御室の操作スイッチにより操作が可能な設計とし、また、炉心の著しい損傷が発生した場合において、現場において人力で弁の操作ができるよう、<u>遠隔人力操作機構</u>を設置する。<u>遠隔人力操作機構の操作場所は、原子炉建屋原子炉棟外とし、第二弁及び第二弁バイパス弁の操作を行う第二弁操作室は、必要な要員を収容可能な遮蔽に囲まれた空間とし、第二弁操作室空気ポンベユニット（空気ポンベ）にて正圧化することにより外気の流入を一定時間遮断</u>することで、<u>格納容器圧力逃がし装置</u>を使用する際のプルームの影響による操作員の被ばくを低減する設計とすることで、容易かつ確実に人力による操作が可能な設計とする。</p> <p>9.7.3 主要設備及び仕様 原子炉格納容器の過圧破損を防止するための設備の主要機器仕様を第9.7-1表に示す。</p>	<p><u>格納容器フィルタベント系</u>は、想定される重大事故等時において、通常時の系統構成から弁操作等により速やかに切り替えられる設計とする。</p> <p><u>格納容器フィルタベント系</u>使用時の排出経路に設置される隔離弁には、炉心の著しい損傷が発生した場合において、現場において人力で弁の操作ができるよう、<u>遠隔手動弁操作機構</u>を設置するとともに、<u>操作場所は原子炉建物付属棟内</u>とすることで、容易かつ確実に人力による操作が可能な設計とする。</p> <p>また、<u>排出経路に設置される隔離弁については、中央制御室の操作スイッチにより操作が可能な設計とする。</u></p>	<p>・記載箇所の相違 【東海第二】 島根2号炉は、2段落後に記載</p> <p>・設備の相違 【柏崎6/7、東海第二】 ②の相違</p> <p>・設備の相違 【柏崎6/7】 ②及び③の相違</p> <p>・記載箇所の相違 【東海第二】 東海第二は2段落後に記載</p>

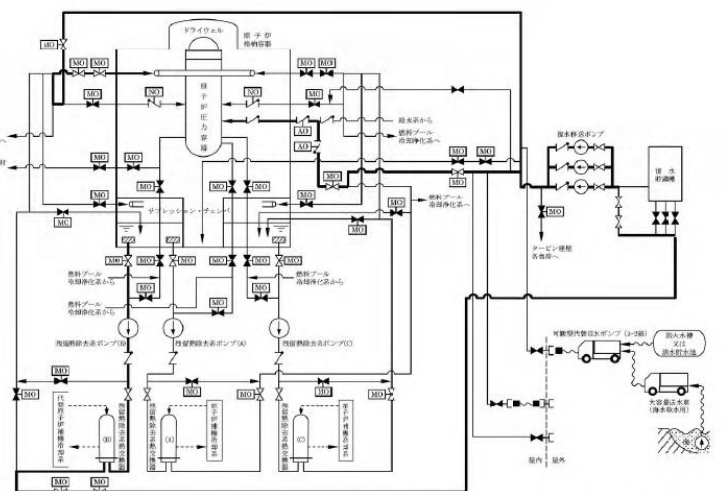
柏崎刈羽原子力発電所 6 / 7号炉 (2017. 12. 20 版)	東海第二発電所 (2018. 9. 18 版)	島根原子力発電所 2号炉	備考
<p>3.7.1.1.6 試験検査</p> <p>基本方針については、「2.3.4 操作性及び試験・検査性」に示す。</p> <p><u>代替循環冷却系</u>は、発電用原子炉の運転中又は停止中に弁の開閉動作の確認が可能な設計とする。また、<u>復水移送ポンプ及び残留熱除去系熱交換器</u>は、発電用原子炉の停止中に分解及び外観の確認が可能な設計とする。</p> <p><u>代替循環冷却系</u>に使用する<u>代替原子炉補機冷却系</u>は、発電用原子炉の運転中又は停止中に機能・性能及び漏えいの有無の確認並びに弁の開閉動作の確認が可能な設計とする。また、<u>代替原子炉補機冷却系の熱交換器ユニットの代替原子炉補機冷却水ポンプ及び熱交換器</u>は、発電用原子炉の運転中又は停止中に分解又は取替えが可能な設計とする。<u>代替原子炉補機冷却系の大容量送水車(熱交換器ユニット用)</u>は、発電用原子炉の運転中又は停止中に独立して機能・性能及び漏えいの有無の確認が可能な設計とするとともに、分解又は取替えが可能な設計とする。</p> <p>また、<u>熱交換器ユニット及び大容量送水車(熱交換器ユニット用)</u>は、車両としての運転状態の確認及び外観の確認が可能な設計とする。</p> <p><u>格納容器逃がし装置</u>は、発電用原子炉の停止中に排出経路の隔離弁の開閉動作及び漏えいの確認が可能な設計とする。</p> <p><u>格納容器圧力逃がし装置のフィルタ装置</u>は、発電用原子炉の停止中に内部構造物の外観の確認が可能な設計とする。また、<u>よう素フィルタ</u>は、発電用原子炉の停止中に内部構造物の外観の確認及び内部に設置されている銀ゼオライト試験片を用いた性能の確認が可能な設計とする。</p> <p><u>ラプチャーディスク</u>は、発電用原子炉の停止中に取替えが可能な設計とする。</p>	<p>9.7.4 試験検査</p> <p>基本方針については、「1.1.7.4 操作性及び試験・検査性」に示す。</p> <p><u>代替循環冷却系</u>は、発電用原子炉の運転中又は停止中に弁の開閉動作の確認が可能な設計とする。また、<u>代替循環冷却系ポンプ及び残留熱除去系熱交換器</u>は、発電用原子炉の停止中に分解及び外観の確認が可能な設計とする。</p> <p><u>格納容器圧力逃がし装置</u>は、発電用原子炉の停止中に排出経路の隔離弁の開閉動作及び漏えいの有無の確認が可能な設計とする。</p> <p><u>格納容器圧力逃がし装置のフィルタ装置</u>は、発電用原子炉の停止中に内部構造物の外観の確認が可能な設計とする。また、<u>よう素除去部</u>は、発電用原子炉の停止中に内部に設置されている銀ゼオライト試験片を用いた性能の確認が可能な設計とする。</p> <p><u>圧力開放板</u>は、発電用原子炉の停止中に取替えが可能な設計とする。</p> <p><u>第二弁操作室空気ポンベユニット(空気ポンベ)及び第二弁操作室差圧計</u>は、発電用原子炉の運転中又は停止中に外観の確認が可能な設計とする。また、<u>第二弁操作室空気ポンベユニット(空気ポンベ)及び第二弁操作室差圧計</u>は、発電用原子炉の停止中に機能・性能の確認が可能な設計とする。</p>	<p>3.7.1.1.6 試験検査</p> <p>基本方針については、「2.3.4 操作性及び試験・検査性」に示す。</p> <p><u>残留熱代替除去系</u>は、発電用原子炉の運転中又は停止中に弁の開閉動作の確認が可能な設計とする。また、<u>残留熱代替除去ポンプ及び残留熱除去系熱交換器</u>は発電用原子炉の停止中に分解及び外観の確認が可能な設計とする。</p> <p><u>残留熱代替除去系に使用する原子炉補機代替冷却系</u>は、<u>発電用原子炉の運転中又は停止中に機能・性能及び漏えいの有無の確認並びに弁の開閉動作の確認が可能な設計とする。また、原子炉補機代替冷却系の移動式代替熱交換設備の移動式代替熱交換設備淡水ポンプ及び熱交換器</u>は、<u>発電用原子炉の運転中又は停止中に分解又は取替えが可能な設計とする。原子炉補機代替冷却系の大型送水ポンプ車は、発電用原子炉の運転中又は停止中に独立して機能・性能及び漏えいの有無の確認が可能な設計とするとともに、分解又は取替えが可能な設計とする。</u></p> <p><u>また、移動式代替熱交換設備及び大型送水ポンプ車は、車両としての運転状態の確認及び外観の確認が可能な設計とする。</u></p> <p><u>格納容器フィルタベント系</u>は、発電用原子炉の停止中に排出経路の隔離弁の開閉動作及び漏えいの確認が可能な設計とする。</p> <p><u>格納容器フィルタベント系の第1ベントフィルタスクラバ容器</u>は、<u>発電用原子炉の停止中に内部構造物の外観の確認が可能な設計とする。</u></p> <p><u>第1ベントフィルタ銀ゼオライト容器</u>は、<u>発電用原子炉の停止中に内部構造物の外観の確認及び内部に設置されている銀ゼオライト試験片を用いた性能の確認が可能な設計とする。</u></p> <p><u>圧力開放板</u>は、<u>発電用原子炉の停止中に取替えが可能な設計とする。</u></p>	<p>・記載方針の相違【東海第二】</p> <p>・設備の相違【東海第二】 島根2号炉は、第1ベントフィルタスクラバ容器と別容器で有機よう素を除去する設計</p> <p>・設備の相違【東海第二】 ②の相違</p>

柏崎刈羽原子力発電所 6/7号炉 (2017.12.20版)	東海第二発電所 (2018.9.18版)	島根原子力発電所 2号炉	備考
<p>第 3.7-1 表 原子炉格納容器の過圧破損を防止するための設備の主要機器仕様</p> <p>(1) 代替循環冷却系</p> <p>a. 復水移送ポンプ 第 3.4-1 表原子炉冷却材圧力バウンダリ低圧時に発電用原子炉を冷却するための設備の主要機器仕様に記載する。</p> <p>b. 残留熱除去系熱交換器 兼用する設備は以下のとおり。 ・残留熱除去系 基 数 1 伝熱容量 約 8.1MW</p> <p>c. 熱交換器ユニット (6号及び7号炉共用) 第 3.5-1 表最終ヒートシンクへ熱を輸送するための設備の主要機器仕様に記載する。</p> <p>d. 大容量送水車 (熱交換器ユニット用) (6号及び7号炉共用) 第 3.5-1 表最終ヒートシンクへ熱を輸送するための設備の主要機器仕様に記載する。</p> <p>(2) 格納容器圧力逃がし装置 兼用する設備は以下のとおり。 ・最終ヒートシンクへ熱を輸送するための設備 ・水素爆発による原子炉格納容器の破損を防止するための設備</p> <p>a. フィルタ装置 個 数 1 系統設計流量 約 31.6kg/s 放射性物質除去効率 99.9%以上 (粒子状放射性物質及び無機よう素に対して)</p> <p>材 料 スクラバ水 水酸化ナトリウム水溶液 (pH□以上) 金属フィルタ ステンレス鋼</p> <p>b. よう素フィルタ 個 数 2</p>	<p>第9.7-1 表 原子炉格納容器の過圧破損を防止するための設備の主要機器仕様</p> <p>(1) 代替循環冷却系</p> <p>a. 代替循環冷却系ポンプ 兼用する設備は以下のとおり。 ・原子炉冷却材圧力バウンダリ低圧時に発電用原子炉を冷却するための設備 ・原子炉格納容器下部の熔融炉心を冷却するための設備 台 数 2 容 量 約250m³/h 全 揚 程 約120m</p> <p>b. 残留熱除去系熱交換器 「5.4 残留熱除去系」に記載する。</p> <p>c. 残留熱除去海水系ポンプ 「5.4 残留熱除去系」に記載する。</p> <p>d. 残留熱除去海水系ストレーナ 「5.4 残留熱除去系」に記載する。</p> <p>(2) 格納容器圧力逃がし装置</p> <p>a. フィルタ装置 兼用する設備は以下のとおり。 ・最終ヒートシンクへ熱を輸送するための設備 ・水素爆発による原子炉格納容器の破損を防止するための設備</p> <p>個 数 1 系統設計流量 約13.4kg/s 放射性物質除去効率 99.9%以上 (粒子状放射性物質に対して)</p> <p>99%以上 (無機よう素に対して) 98%以上 (有機よう素に対して)</p> <p>材 料 スクラビング水 (pH13 以上) 金属フィルタ ステンレス鋼</p> <p>b. 第二弁操作室遮蔽 第8.3-4 表 遮蔽設備 (重大事故等時) の設備仕様に記載する。</p> <p>c. 第二弁操作室空気ポンベユニット (空気ポンベ) 第8.2-3 表 換気空調設備 (重大事故等時) (可搬型) 設備仕様に記載する。</p>	<p>第 3.7-1 表 原子炉格納容器の過圧破損を防止するための設備の主要機器仕様</p> <p>(1) 残留熱代替除去系</p> <p>a. 残留熱代替除去ポンプ 台 数 : 1 (予備 1) 容 量 : 約 150m³/h/台 全揚程 : 約 70m</p> <p>b. 残留熱除去系熱交換器 兼用する設備は以下のとおり。 ・残留熱除去系 基 数 : 1 伝熱容量 : 約 9MW</p> <p>c. 移動式代替熱交換設備 第3.5-1表 最終ヒートシンクへ熱を輸送するための設備の主要仕様に記載する。</p> <p>d. 大型送水ポンプ車 第 3.5-1 表 最終ヒートシンクへ熱を輸送するための設備の主要仕様に記載する。</p> <p>(2) 格納容器フィルタベント系 兼用する設備は以下のとおり。 ・最終ヒートシンクへ熱を輸送するための設備 ・水素爆発による原子炉格納容器の破損を防止するための設備</p> <p>a. 第1ベントフィルタスクラバ容器 個 数 4 系統設計流量 約9.8kg/s (格納容器圧力が 0.427MPa[gage]において) 放射性物質除去効率 99.9%以上 (粒子状放射性物質に対して) 99%以上 (無機よう素に対して)</p> <p>材 料 スクラビング水 □ (pH□以上)</p> <p>金属フィルタ □</p> <p>b. 第1ベントフィルタ銀ゼオライト容器 個 数 1</p>	<p>・設備の相違</p>

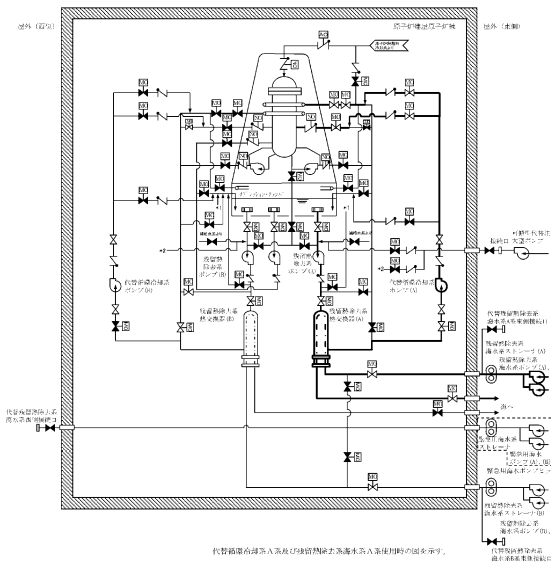
柏崎刈羽原子力発電所 6/7号炉 (2017.12.20版)	東海第二発電所 (2018.9.18版)	島根原子力発電所 2号炉	備考
<p>系統設計流量 約 15.8kg/s (1基あたりの設計流量)</p> <p>放射性物質除去効率 98%以上 (有機よう素に対して)</p> <p>材 料 銀ゼオライト</p> <p>c. ラプチャーディスク</p> <p>個 数 1</p> <p>設定破裂圧力 約 100kPa[gage]</p>	<p>d. 第二弁操作室差圧計 第8.2-2表 換気空調設備 (重大事故等時) の設備仕様に記載する。</p> <p>e. 遠隔人力操作機構 個 数 4</p> <p>f. 圧力開放板 個 数 1 設定破裂圧力 約0.08MPa [gage]</p> <p>g. 窒素供給装置 第9.9-1表 水素爆発による原子炉格納容器の破損を防止するための設備の主要機器仕様に記載する。</p> <p>h. 窒素供給装置用電源車 第9.9-1表 水素爆発による原子炉格納容器の破損を防止するための設備の主要機器仕様に記載する。</p> <p>i. 可搬型代替注水中型ポンプ 第4.3-1表 使用済燃料貯蔵槽の冷却等のための設備の主要機器仕様に記載する。</p> <p>j. 可搬型代替注水大型ポンプ 第4.3-1表 使用済燃料貯蔵槽の冷却等のための設備の主要機器仕様に記載する。</p> <p>(3) 緊急用海水系</p> <p>a. 緊急用海水ポンプ 第5.10-1表 最終ヒートシンクへ熱を輸送するための設備の主要機器仕様に記載する。</p> <p>b. 緊急用海水系ストレーナ 第5.10-1表 最終ヒートシンクへ熱を輸送するための設備の主要機器仕様に記載する。</p>	<p>系統設計流量 約9.8kg/s (格納容器圧力が0.427MPa[gage]において)</p> <p>放射性物質除去効率 98%以上 (有機よう素に対して)</p> <p>材 料 銀ゼオライト</p> <p>c. 圧力開放板 個 数 1 設定破裂圧力 約80kPa[gage]</p> <p>d. <u>可搬式窒素供給装置</u> <u>兼用する設備は以下のとおり。</u> <u>・原子炉格納容器の水素爆発を防止するための設備</u> <u>個 数 1 (予備1)</u> <u>容 量 約100Nm³/h/台</u></p>	<p>(記載の適正化)</p>



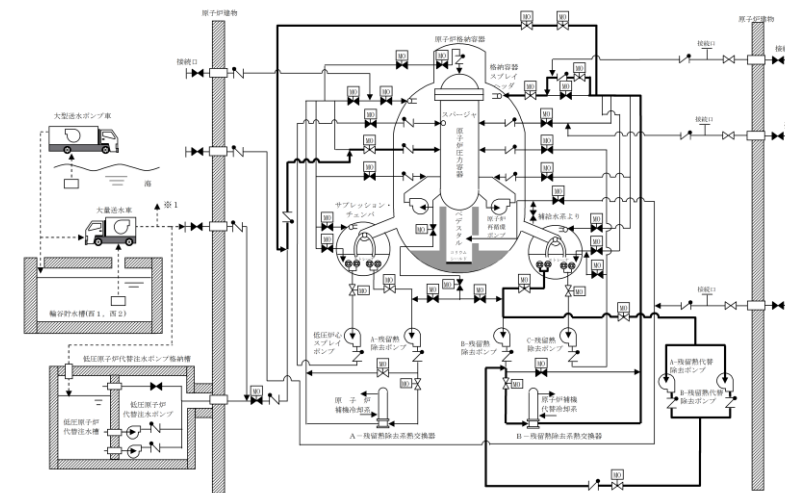
第 3.7-1 図(1) 原子炉格納容器の過圧破損を防止するための設備系統概要図(代替循環冷却系による原子炉格納容器の減圧及び除熱(原子炉圧力容器への注水及び原子炉格納容器へのスプレイを実施する場合)) (6号炉)



第 3.7-1 図(2) 原子炉格納容器の過圧破損を防止するための設備系統概要図(代替循環冷却系による原子炉格納容器の減圧及び除熱(原子炉圧力容器への注水及び原子炉格納容器へのスプレイを実施する場合)) (7号炉)



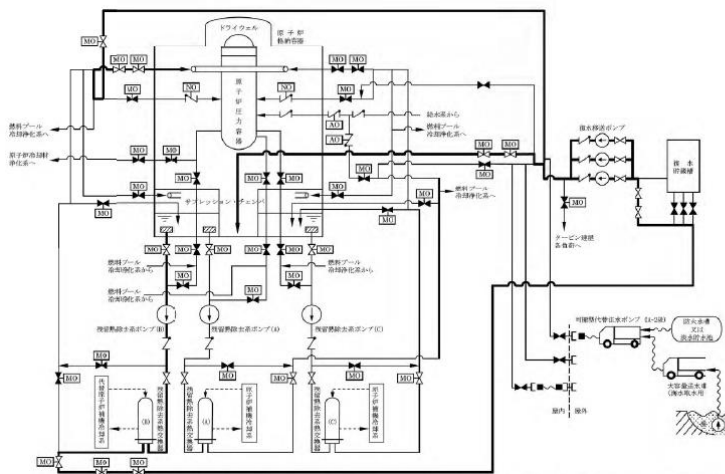
第9.7-3 図 原子炉格納容器の過圧破損を防止するための設備系統概要図(代替循環冷却系による原子炉格納容器の減圧及び除熱(原子炉圧力容器への注水及び原子炉格納容器へのスプレイを実施する場合))



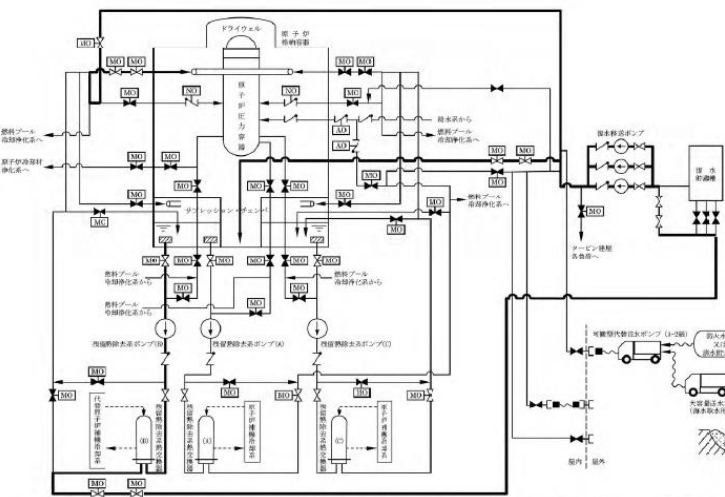
第 3.7-1 図(1) 原子炉格納容器の過圧破損を防止するための設備系統概要図(残留熱代替除去系による原子炉格納容器の減圧及び除熱(原子炉圧力容器への注水及び原子炉格納容器へのスプレイを実施する場合))

・設備の相違

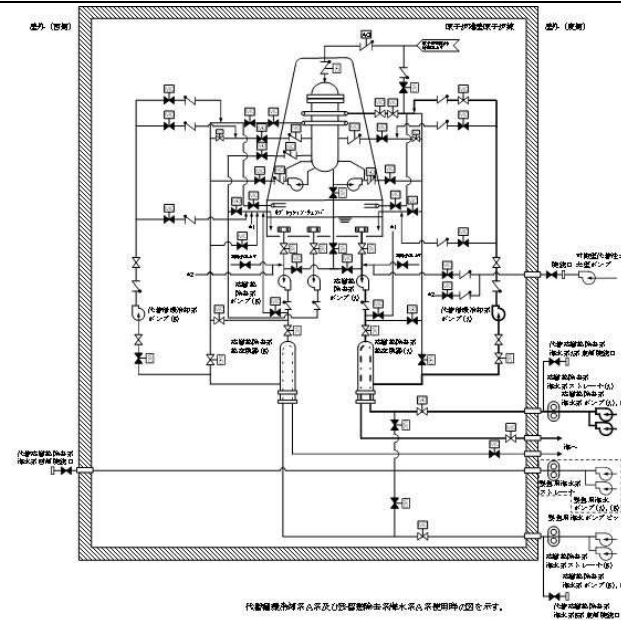
・設備の相違



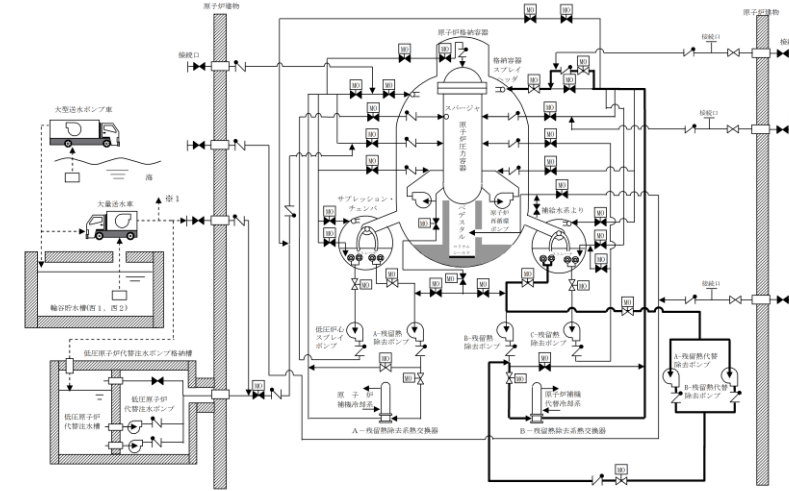
第 3.7-2 図 (1) 原子炉格納容器の過圧破損を防止するための設備系統概要図 (代替循環冷却系による原子炉格納容器の減圧及び除熱 (原子炉格納容器下部への注水及び原子炉格納容器へのスプレイを実施する場合)) (6号炉)



第 3.7-2 図 (2) 原子炉格納容器の過圧破損を防止するための設備系統概要図 (代替循環冷却系による原子炉格納容器の減圧及び除熱 (原子炉格納容器下部への注水及び原子炉格納容器へのスプレイを実施する場合)) (7号炉)



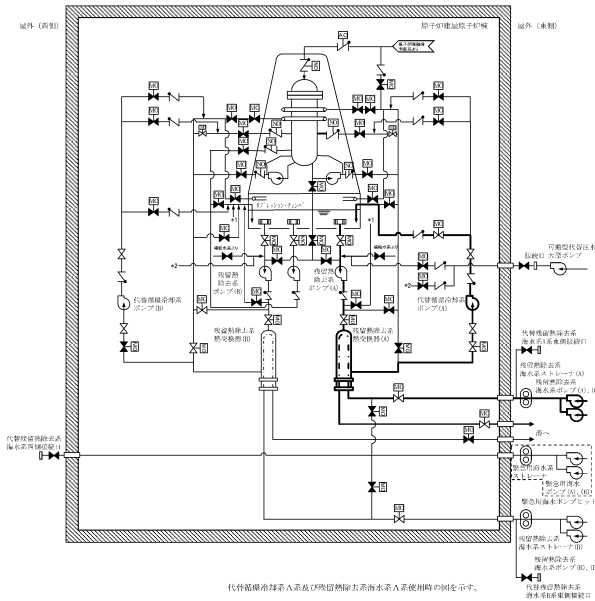
第9.7-1 図 原子炉格納容器の過圧破損を防止するための設備系統概要図 (代替循環冷却系による原子炉格納容器の減圧及び除熱 (原子炉格納容器へのスプレイを実施する場合))



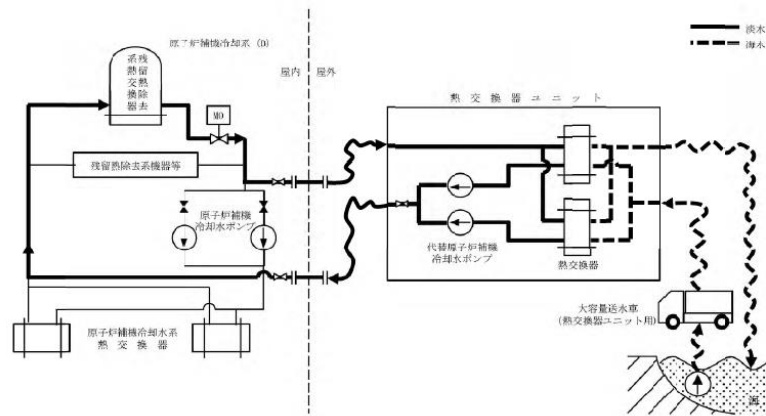
第 3.7-1 図 (2) 原子炉格納容器の過圧破損を防止するための設備系統概要図 (残留熱代替除去系による原子炉格納容器の減圧及び除熱 (原子炉格納容器下部への注水及び原子炉格納容器へのスプレイを実施する場合))

・設備の相違

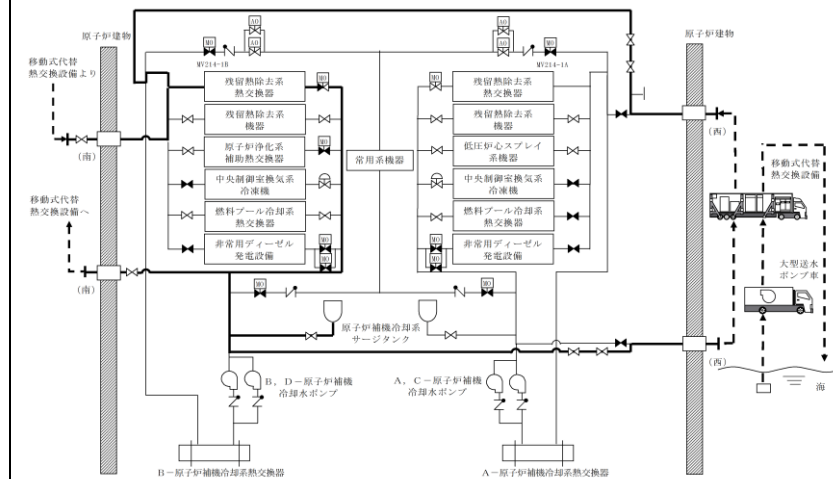
・設備の相違



第9.7-2 図 原子炉格納容器の過圧破損を防止するための設備系統概要図 (代替循環冷却系による原子炉格納容器の減圧及び除熱 (サブプレッション・プール水の除熱を実施する場合))



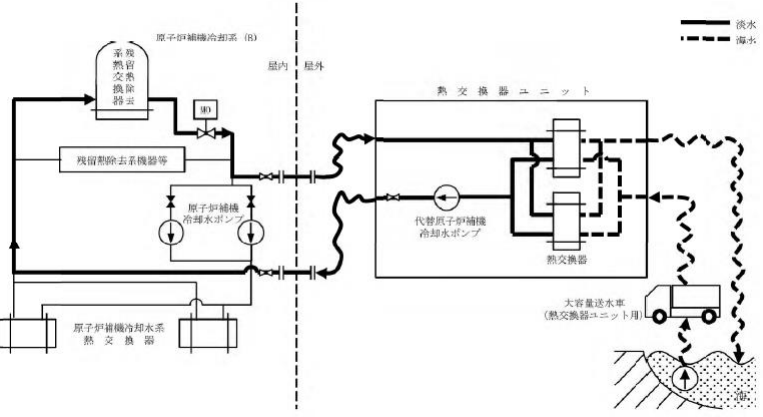
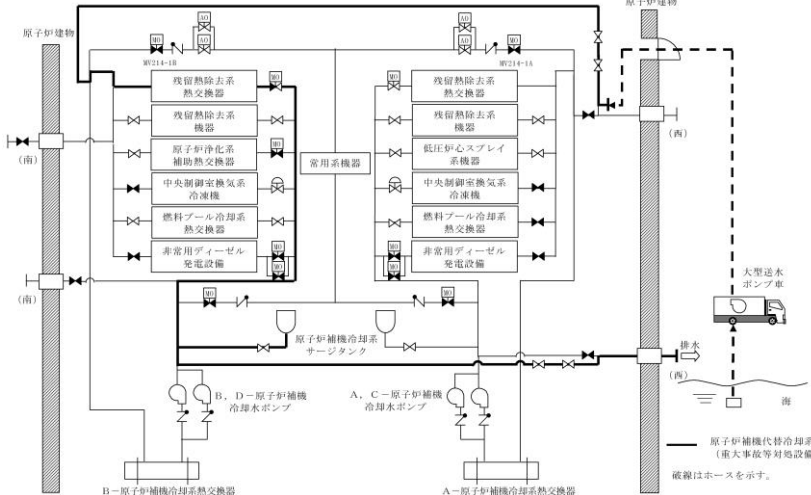
第 3.7-3 図(1) 原子炉格納容器の過圧破損を防止するための設備系統概要図 (代替循環冷却系による原子炉格納容器内の減圧及び除熱 (代替原子炉補機冷却系)) (その1)

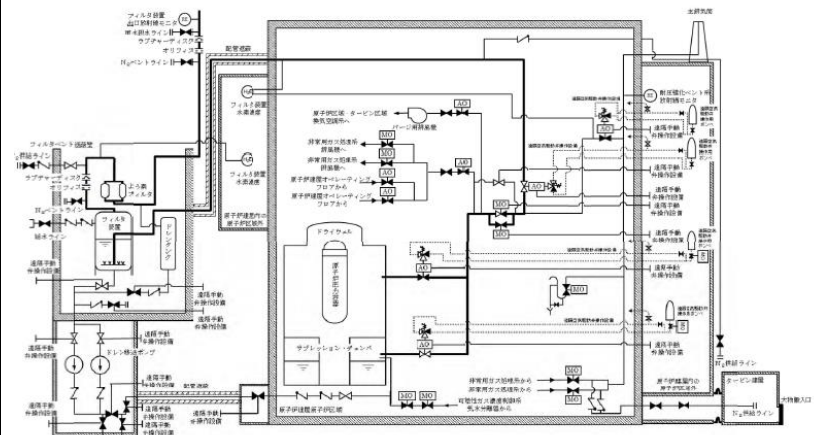


第3.7-2 図(1) 原子炉格納容器の過圧破損を防止するための設備系統概要図 (残留熱代替除去系による原子炉格納容器内の減圧及び除熱 (原子炉補機代替冷却系)) (屋外の接続口を使用)

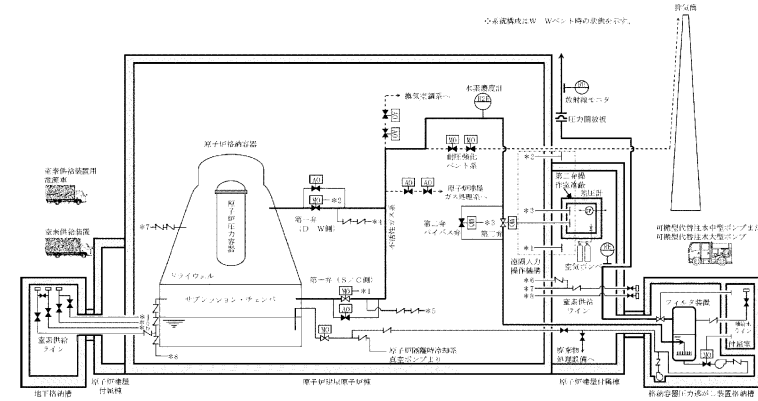
・設備の相違

・設備の相違

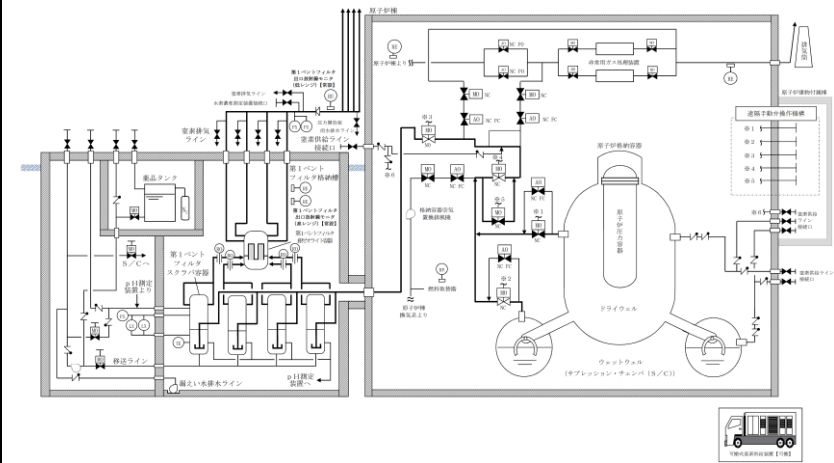
柏崎刈羽原子力発電所 6 / 7号炉 (2017. 12. 20 版)	東海第二発電所 (2018. 9. 18 版)	島根原子力発電所 2号炉	備考
 <p>第 3.7-3 図(2) 原子炉格納容器の過圧破損を防止するための設備系統概要図 (代替循環冷却系による原子炉格納容器内の減圧及び除熱 (代替原子炉補機冷却系)) (その2)</p>		 <p>第 3.7-2 図(2) 原子炉格納容器の過圧破損を防止するための設備系統概要図 (残留熱代替除去系による原子炉格納容器内の減圧及び除熱 (原子炉補機代替冷却系)) (屋内の接続口を使用)</p>	<p>・設備の相違</p> <p>・設備の相違</p>



第 3.7-4 図 (1) 原子炉格納容器の過圧破損を防止するための設備系統概要図 (格納容器圧力逃がし装置による原子炉格納容器の減圧及び除熱) (6号炉)

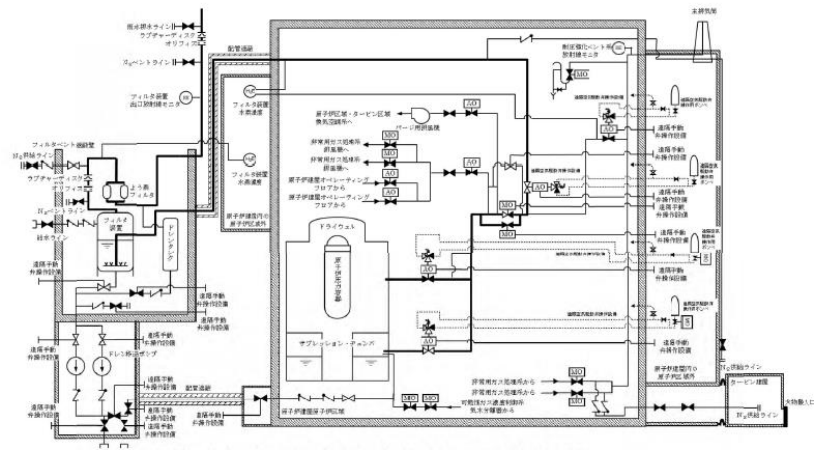


第9.7-4 図 原子炉格納容器の過圧破損を防止するための設備系統概要図 (格納容器圧力逃がし装置による原子炉格納容器の減圧及び除熱)



第 3.7-3 図 原子炉格納容器の過圧破損を防止するための設備系統概要図 (格納容器フィルタベント系による原子炉格納容器の減圧及び除熱)

・設備の相違



第 3.7-4 図 (2) 原子炉格納容器の過圧破損を防止するための設備系統概要図 (格納容器圧力逃がし装置による原子炉格納容器の減圧及び除熱) (7号炉)

・設備の相違

実線・・・設備運用又は体制等の相違（設計方針の相違）
 波線・・・記載表現、設備名称の相違（実質的な相違なし）

まとめ資料比較表 [52条 水素爆発による原子炉格納容器の破損を防止するための設備]

柏崎刈羽原子力発電所 6/7号炉 (2017.12.20版)	東海第二発電所 (2018.9.12版)	島根原子力発電所 2号炉	備考
<p>比較表において、相違理由を類型化したものについて以下にまとめて記載する。下記以外の相違については、備考欄に相違理由を記載する。</p>			
相違No.	相違理由		
①	<p>島根2号炉は、放射線分解により発生する水素ガス及び酸素ガスの発生割合（G値）を設計基準事故ベースとした場合、事象発生から7日以内に原子炉格納容器内の酸素濃度が5%を上回る可能性があることから、原子炉格納容器内を不活性化し酸素濃度の上昇を抑制するため窒素ガス代替注入系をSA設備として使用する</p>		
②	<p>島根2号炉の耐圧強化ベントラインは、新規制基準施行以前にアクシデントマネジメント対策として設置しており、設置許可基準規則第48条としても必要な容量を有する設備であるが、格納容器フィルタベント系を新たに重大事故等対処設備として設置することから、耐圧強化ベントラインは同規則第48条の自主対策設備として位置付け、万一、炉心損傷前に格納容器フィルタベント系が使用できない場合に耐圧強化ベントラインを使用する運用としている。 なお、格納容器フィルタベント系は、同規則第48条、第50条及び第52条を満足する重大事故等対処設備として、以下に示すとおり、信頼性の高い系統構成としている</p> <ul style="list-style-type: none"> ・ベント弁（第1弁及び第2弁）の並列2重化及び操作機構の多様化によるベント弁開放の信頼性を確保 ・他系統との隔離弁の直列2重化による格納容器フィルタベントラインの隔離機能の信頼性を確保 		
③	<p>島根2号炉の可搬式窒素供給装置は発電機を搭載</p>		
④	<p>柏崎6/7は、設計基準対象施設の格納容器内酸素濃度を重大事故等対処設備として兼用して使用</p>		
⑤	<p>使用する電源設備が異なる</p>		
⑥	<p>島根2号炉では柏崎6/7と同様、供給元となる電源設備までを記載している</p>		
⑦	<p>東海第二は、設計基準対象施設の格納容器内水素濃度、酸素濃度を重大事故等対処設備として使用していない</p>		

柏崎刈羽原子力発電所 6 / 7号炉 (2017. 12. 20 版)	東海第二発電所 (2018. 9. 12 版)	島根原子力発電所 2号炉	備考
<p>3.9 水素爆発による原子炉格納容器の破損を防止するための設備【52 条】</p> <p>【設置許可基準規則】 (水素爆発による原子炉格納容器の破損を防止するための設備)</p> <p>第五十二条 発電用原子炉施設には、炉心の著しい損傷が発生した場合において原子炉格納容器内における水素による爆発（以下「水素爆発」という。）による破損を防止する必要がある場合には、水素爆発による原子炉格納容器の破損を防止するために必要な設備を設けなければならない。</p> <p>(解釈)</p> <p>1 第52条に規定する「水素爆発による原子炉格納容器の破損を防止するために必要な設備」とは、以下に掲げる措置又はこれらと同等以上の効果を有する措置を行うための設備をいう。</p> <p><BWR></p> <p>a) 原子炉格納容器内を不活性化すること。</p> <p><PWR のうち必要な原子炉></p> <p>b) 水素濃度制御設備を設置すること。</p> <p><BWR 及び PWR 共通></p> <p>c) 水素ガスを原子炉格納容器外に排出する場合には、排出経路での水素爆発を防止すること、放射性物質の低減設備、水素及び放射性物質濃度測定装置を設けること。</p> <p>d) 炉心の著しい損傷時に水素濃度が変動する可能性のある範囲で測定できる監視設備を設置すること。</p> <p>e) これらの設備は、交流又は直流電源が必要な場合は代替電源設備からの給電を可能とすること。</p> <p>3.9.1 適合方針</p> <p>炉心の著しい損傷が発生した場合において原子炉格納容器内における水素による爆発（以下「水素爆発」という。）による破損を防止する必要がある場合には、水素爆発による原子炉格納容器の破損を防止するために必要な重大事故等対処設備を設置及び保管する。</p> <p>水素爆発による原子炉格納容器の破損を防止するための設備の系統概要図を第3.9-1 図から第3.9-3 図に示す。</p>	<p>9.9 水素爆発による原子炉格納容器の破損を防止するための設備</p> <p>9.9.1 概要</p> <p>炉心の著しい損傷が発生した場合において原子炉格納容器内における水素による爆発（以下「水素爆発」という。）による破損を防止する必要がある場合には、水素爆発による原子炉格納容器の破損を防止するために必要な重大事故等対処設備を設置及び保管する。</p> <p>水素爆発による原子炉格納容器の破損を防止するための設備の系統概要図を第9.9-1 図から第9.9-3 図に示す。</p>	<p>3.9 水素爆発による原子炉格納容器の破損を防止するための設備【52 条】</p> <p>【設置許可基準規則】 (水素爆発による原子炉格納容器の破損を防止するための設備)</p> <p>第五十二条 発電用原子炉施設には、炉心の著しい損傷が発生した場合において原子炉格納容器内における水素による爆発（以下「水素爆発」という。）による破損を防止する必要がある場合には、水素爆発による原子炉格納容器の破損を防止するために必要な設備を設けなければならない。</p> <p>(解釈)</p> <p>1 第52条に規定する「水素爆発による原子炉格納容器の破損を防止するために必要な設備」とは、以下に掲げる措置又はこれらと同等以上の効果を有する措置を行うための設備をいう。</p> <p><BWR></p> <p>a) 原子炉格納容器内を不活性化すること。</p> <p><PWR のうち必要な原子炉></p> <p>b) 水素濃度制御設備を設置すること。</p> <p><BWR 及び PWR 共通></p> <p>c) 水素ガスを原子炉格納容器外に排出する場合には、排出経路での水素爆発を防止すること、放射性物質の低減設備、水素及び放射性物質濃度測定装置を設けること。</p> <p>d) 炉心の著しい損傷時に水素濃度が変動する可能性のある範囲で測定できる監視設備を設置すること。</p> <p>e) これらの設備は、交流又は直流電源が必要な場合は代替電源設備からの給電を可能とすること。</p> <p>3.9.1 適合方針</p> <p>炉心の著しい損傷が発生した場合において原子炉格納容器内における水素による爆発（以下「水素爆発」という。）による破損を防止する必要がある場合には、水素爆発による原子炉格納容器の破損を防止するために必要な重大事故等対処設備を設置及び保管する。</p> <p>水素爆発による原子炉格納容器の破損を防止するための設備の系統概要図を第3.9-1 図から第3.9-4 図に示す。</p>	

柏崎刈羽原子力発電所 6 / 7号炉 (2017. 12. 20 版)	東海第二発電所 (2018. 9. 12 版)	島根原子力発電所 2号炉	備考
<p>3.9.1.1 重大事故等対処設備</p> <p>水素爆発による原子炉格納容器の破損を防止するための設備のうち、炉心の著しい損傷が発生した場合において原子炉格納容器内における水素爆発による破損を防止できるよう、原子炉格納容器内に滞留する水素ガス及び酸素ガスを大気へ排出するための設備として、<u>格納容器圧力逃がし装置及び耐圧強化ベント系</u>を設ける。</p>	<p>9.9.2 設計方針</p> <p>水素爆発による原子炉格納容器の破損を防止するための設備のうち、炉心の著しい損傷が発生した場合において原子炉格納容器内における水素爆発による破損を防止できるよう、原子炉格納容器内を不活性化するための設備として、<u>可搬型窒素供給装置</u>を設ける。</p> <p>水素爆発による原子炉格納容器の破損を防止するための設備のうち、炉心の著しい損傷が発生した場合において原子炉格納容器内における水素爆発による破損を防止できるよう、原子炉格納容器内に滞留する水素及び酸素を大気へ排出するための設備として、<u>格納容器圧力逃がし装置</u>を設ける。</p>	<p>3.9.1.1 重大事故等対処設備</p> <p><u>水素爆発による原子炉格納容器の破損を防止するための設備のうち、炉心の著しい損傷が発生した場合において原子炉格納容器内における水素爆発による破損を防止できるよう、原子炉格納容器内を不活性化するための設備として、窒素ガス代替注入系を設ける。</u></p> <p>水素爆発による原子炉格納容器の破損を防止するための設備のうち、炉心の著しい損傷が発生した場合において原子炉格納容器内における水素爆発による破損を防止できるよう、原子炉格納容器内に滞留する水素ガス及び酸素ガスを大気へ排出するための設備として、<u>格納容器フィルタベント系</u>を設ける。</p>	<p>・設備の相違</p> <p>【柏崎 6/7】 島根 2号炉は、放射線分解により発生する水素ガス及び酸素ガスの発生割合 (G 値) を設計基準事故ベースとした場合、事象発生から 7 日以内に原子炉格納容器内の酸素濃度が 5%を上回る可能性があることから、原子炉格納容器内を不活性化し酸素濃度の上昇を抑制するため窒素ガス代替注入系を SA 設備として使用する (以下、①の相違)</p> <p>・設備の相違</p> <p>【柏崎 6/7】 島根 2号炉の耐圧強化ベントラインは、新規制基準施行以前にアクシデントマネジメント対策として設置しており、設置許可基準規則第 48 条としても必要な容量を有する設備であるが、格納容器フィルタベント系を新たに重大事</p>

柏崎刈羽原子力発電所 6 / 7号炉 (2017. 12. 20 版)	東海第二発電所 (2018. 9. 12 版)	島根原子力発電所 2号炉	備考
<p>水素爆発による原子炉格納容器の破損を防止するための設備のうち、炉心の著しい損傷が発生した場合において、原子炉格納容器内の水素濃度を監視する設備として、水素濃度監視設備を設ける。</p> <p>また、炉心の著しい損傷が発生した場合において原子炉格納容器内における水素爆発による破損を防止できるよう、発電用原子</p>	<p>水素爆発による原子炉格納容器の破損を防止するための設備のうち、炉心の著しい損傷が発生した場合において、原子炉格納容器内の水素濃度を監視する設備として、水素濃度監視設備を設ける。</p> <p>また、炉心の著しい損傷が発生した場合において原子炉格納容器内における水素爆発による破損を防止できるよう、発電用原子</p>	<p>水素爆発による原子炉格納容器の破損を防止するための設備のうち、炉心の著しい損傷が発生した場合において、原子炉格納容器内の水素濃度を監視する設備として、水素濃度監視設備を設ける。</p> <p>また、炉心の著しい損傷が発生した場合において原子炉格納容器内における水素爆発による破損を防止できるよう、発電用原子</p>	<p>故等対処設備として設置することから、耐圧強化ベントラインは同規則第 48 条の自主対策設備として位置付け、万一、炉心損傷前に格納容器フィルタベント系が使用できない場合に耐圧強化ベントラインを使用する運用としている。</p> <p>なお、格納容器フィルタベント系は、同規則第 48 条、第 50 条及び第 52 条を満足する重大事故等対処設備として、以下に示すとおり、信頼性の高い系統構成としている</p> <ul style="list-style-type: none"> ・ベント弁 (第 1 弁及び第 2 弁) の並列 2 重化及び操作機構の多様化によるベント弁開放の信頼性を確保 ・他系統との隔離弁の直列 2 重化による格納容器フィルタベントラインの隔離機能の信頼性を確保 <p>(以下、②の相違)</p>

柏崎刈羽原子力発電所 6 / 7号炉 (2017. 12. 20 版)	東海第二発電所 (2018. 9. 12 版)	島根原子力発電所 2号炉	備考
<p>炉の運転中は、原子炉格納容器内を不活性ガス系により常時不活性化する設計とする。</p> <p>(1) 炉心の著しい損傷が発生した場合の原子炉格納容器水素爆発防止</p> <p>a. <u>格納容器圧力逃がし装置</u>による原子炉格納容器内の水素ガス及び酸素ガスの排出 原子炉格納容器内に滞留する水素ガス及び酸素ガスを大気へ排出するための重大事故等対処設備として、<u>格納容器圧力逃がし装置</u>を使用する。 <u>格納容器圧力逃がし装置</u>は、<u>フィルタ装置</u>、<u>よう素フィルタ</u>、<u>ラプチャーディスク</u>、<u>配管・弁類</u>、<u>計測制御装置</u>等で構成し、炉心の著しい損傷が発生した場合において、原子炉格</p>	<p>炉の運転中は、原子炉格納容器内を不活性ガス系により常時不活性化する設計とする。</p> <p>(1) 炉心の著しい損傷が発生した場合の原子炉格納容器水素爆発防止</p> <p>a. <u>可搬型窒素供給装置</u>による原子炉格納容器内の不活性化 原子炉格納容器内を不活性化するための重大事故等対処設備として、<u>可搬型窒素供給装置</u>を使用する。</p> <p><u>可搬型窒素供給装置</u>は、<u>窒素供給装置</u>及び<u>窒素供給装置用電源車</u>で構成し、原子炉格納容器内に窒素を供給することで、ジルコニウム-水反応及び水の放射線分解等により原子炉格納容器内に発生する水素及び酸素の濃度を可燃限界未満にすることが可能な設計とする。</p> <p>主要な設備は、以下のとおりとする。</p> <ul style="list-style-type: none"> ・<u>窒素供給装置</u> ・<u>窒素供給装置用電源車</u> <p>・<u>燃料給油設備 (10.2 代替電源設備)</u> 本系統の流路として、<u>不活性ガス系の配管及び弁</u>を重大事故等対処設備として使用する。 その他、設計基準対象施設である原子炉格納容器を重大事故等対処設備として使用する。</p> <p>b. <u>格納容器圧力逃がし装置</u>による原子炉格納容器内の水素及び酸素の排出 原子炉格納容器内に滞留する水素及び酸素を大気へ排出するための重大事故等対処設備として、<u>格納容器圧力逃がし装置</u>を使用する。 <u>格納容器圧力逃がし装置</u>は、<u>フィルタ装置 (フィルタ容器、スクラビング水、金属フィルタ、よう素除去部)</u>、<u>圧力開放板</u>、<u>配管・弁類</u>、<u>計測制御装置</u>等で構成し、炉心の著</p>	<p>炉の運転中は、原子炉格納容器内を窒素ガス制御系により常時不活性化する設計とする。</p> <p>(1) 炉心の著しい損傷が発生した場合の原子炉格納容器水素爆発防止</p> <p>a. <u>窒素ガス代替注入系による原子炉格納容器内の不活性化</u> <u>原子炉格納容器内を不活性化するための重大事故等対処設備として、窒素ガス代替注入系を使用する。</u></p> <p><u>本系統は、可搬式窒素供給装置、配管・ホース・弁類等で構成し、格納容器フィルタベント系の使用前に原子炉格納容器内に窒素を供給することで、ジルコニウム-水反応及び水の放射線分解等により原子炉格納容器内に発生する水素及び酸素の濃度を、蒸気が全て凝縮した条件でも可燃限界未満にすることが可能な設計とする。</u> <u>可搬式窒素供給装置は、ディーゼルエンジンにより駆動できる設計とし、燃料はガスタービン発電機用軽油タンク又はディーゼル燃料貯蔵タンクからタンクローリにより補給できる設計とする。</u></p> <p><u>主要な設備は、以下のとおりとする。</u></p> <ul style="list-style-type: none"> ・<u>可搬式窒素供給装置</u> <p>・<u>燃料補給設備 (3.14 電源設備)</u> <u>本系統の流路として、窒素ガス代替注入系の配管、弁及びホースを重大事故等対処設備として使用する。</u> <u>その他、設計基準対象施設である原子炉格納容器を重大事故等対処設備として使用する。</u></p> <p>b. <u>格納容器フィルタベント系による原子炉格納容器内の水素ガス及び酸素ガスの排出</u> 原子炉格納容器内に滞留する水素ガス及び酸素ガスを大気へ排出するための重大事故等対処設備として、<u>格納容器フィルタベント系</u>を使用する。 <u>格納容器フィルタベント系は、第1ベントフィルタスクラバ容器、第1ベントフィルタ銀ゼオライト容器、圧力開放板、配管・弁類、計測制御装置等で構成し、炉心の著しい</u></p>	<p>・設備の相違 【柏崎 6/7】 ①の相違</p> <p>・設備の相違 【東海第二】 島根 2号炉の可搬式窒素供給装置は発電機を搭載 (以下、③の相違)</p> <p>・設備の相違 【東海第二】 ③の相違</p>

柏崎刈羽原子力発電所 6/7号炉 (2017.12.20版)	東海第二発電所 (2018.9.12版)	島根原子力発電所 2号炉	備考
<p>納容器内雰囲気ガスを不活性ガス系等を経由して、<u>フィルタ装置及びよう素フィルタ</u>へ導き、放射性物質を低減させた後に原子炉建屋屋上に設ける放出口から排出することで、排気中に含まれる放射性物質の環境への排出を低減しつつ、ジルコニウム-水反応及び水の放射線分解等により発生する原子炉格納容器内の水素ガス及び酸素ガスを大気に排出できる設計とする。</p> <p><u>格納容器圧力逃がし装置</u>は、排気中に含まれる可燃性ガスによる爆発を防ぐため、系統内を不活性ガス（窒素ガス）で置換した状態で待機させ、使用後においても不活性ガスで置換できる設計とし、排出経路に可燃性ガスが蓄積する可能性のある箇所にはバイパスラインを設け、可燃性ガスを連続して排出できる設計とすることで、系統内で水素濃度及び酸素濃度が可燃領域に達することを防止できる設計とする。</p> <p>排出経路における水素濃度を測定し、監視できるよう、<u>水素ガスが蓄積する可能性のある排出経路の配管頂部にフィルタ装置水素濃度</u>を設ける。また、放射線量率を測定し、放射性物質濃度を推定できるよう、<u>フィルタ装置出口配管にフィルタ装置出口放射線モニタ</u>を設ける。<u>フィルタ装置水素濃度</u>は、常設代替交流電源設備又は可搬型代替交流電源設備から給電が可能な設計とする。また、<u>フィルタ装置出口放射線モニタ</u>は、常設代替直流電源設備又は可搬型直流電源設備から給電が可能な設計とする。</p> <p>主要な設備は、以下のとおりとする。</p> <ul style="list-style-type: none"> ・<u>フィルタ装置</u> ・<u>よう素フィルタ</u> <p>・<u>ラプチャーディスク</u></p>	<p>しい損傷が発生した場合において、原子炉格納容器内雰囲気ガスを不活性ガス系等を経由して、<u>フィルタ装置</u>へ導き、放射性物質を低減させた後に原子炉建屋原子炉棟屋上に設ける放出口から排出することで、排気中に含まれる放射性物質の環境への排出を低減しつつ、ジルコニウム-水反応及び水の放射線分解等により発生する原子炉格納容器内の水素及び酸素を大気に排出できる設計とする。</p> <p><u>格納容器圧力逃がし装置</u>は、排気中に含まれる可燃性ガスによる爆発を防ぐため、系統内を不活性ガス（窒素）で置換した状態で待機させ、<u>ベント開始後</u>においても不活性ガスで置換できる設計とし、排出経路に可燃性ガスが蓄積する可能性のある箇所には<u>ベントライン</u>を設け、可燃性ガスを排出できる設計とすることで、系統内で水素濃度及び酸素濃度が可燃領域に達することを防止できる設計とする。</p> <p>排出経路における水素濃度を測定し、監視できるよう、<u>水素が蓄積する可能性のある排出経路の配管頂部にフィルタ装置入口水素濃度</u>を設ける。また、放射線量率を測定し、放射性物質濃度を推定できるよう、<u>フィルタ装置出口配管にフィルタ装置出口放射線モニタ（高レンジ・低レンジ）</u>を設ける。<u>フィルタ装置入口水素濃度</u>は、常設代替交流電源設備又は可搬型代替交流電源設備から給電が可能な設計とする。また、<u>フィルタ装置出口放射線モニタ（高レンジ・低レンジ）</u>は、常設代替直流電源設備又は可搬型代替直流電源設備から給電が可能な設計とする。</p> <p>主要な設備は、以下のとおりとする。</p> <ul style="list-style-type: none"> ・<u>フィルタ装置</u> <p>・<u>圧力開放板</u></p>	<p>損傷が発生した場合において、原子炉格納容器内雰囲気ガスを<u>窒素ガス制御系等</u>を経由して、<u>第1ベントフィルタスクラバ容器及び第1ベントフィルタ銀ゼオライト容器</u>へ導き、放射性物質を低減させた後に<u>原子炉建物頂部付近</u>に設ける放出口から排出することで、排気中に含まれる放射性物質の環境への排出を低減しつつ、ジルコニウム-水反応及び水の放射線分解等により発生する原子炉格納容器内の水素ガス及び酸素ガスを大気に排出できる設計とする。</p> <p><u>格納容器フィルタベント系</u>は、排気中に含まれる可燃性ガスによる爆発を防ぐため、系統内を不活性ガス（窒素ガス）で置換した状態で待機させ、<u>使用後</u>においても不活性ガスで置換できる設計とし、排出経路に可燃性ガスが蓄積する可能性のある箇所には<u>バイパスライン</u>を設け、可燃性ガスを連続して排出できる設計とすることで、系統内で水素濃度及び酸素濃度が可燃領域に達することを防止できる設計とする。</p> <p>排出経路における水素濃度を測定し、監視できるよう、<u>第1ベントフィルタ出口配管に第1ベントフィルタ出口水素濃度</u>を設ける。また、放射線量率を測定し、放射性物質濃度を推定できるよう、<u>第1ベントフィルタ出口配管に第1ベントフィルタ出口放射線モニタ（高レンジ・低レンジ）</u>を設ける。<u>第1ベントフィルタ出口水素濃度</u>は、常設代替交流電源設備又は可搬型代替交流電源設備から給電が可能な設計とする。また、<u>第1ベントフィルタ出口放射線モニタ（高レンジ・低レンジ）</u>は、常設代替直流電源設備又は可搬型直流電源設備から給電が可能な設計とする。</p> <p>主要な設備は、以下のとおりとする。</p> <ul style="list-style-type: none"> ・<u>第1ベントフィルタスクラバ容器</u> ・<u>第1ベントフィルタ銀ゼオライト容器</u> <p>・<u>圧力開放板</u></p>	<p>・設備の相違</p> <p>【柏崎6/7、東海第二】 島根2号炉は、第1ベントフィルタスクラバ容器上流からの窒素ガスパージにより下流側で不活性化を確認する設計</p> <p>・設備の相違</p> <p>【東海第二】 島根2号炉は、第1ベントフィルタスクラバ容器と別容器で有機よう素を除去する設計</p>

柏崎刈羽原子力発電所 6 / 7号炉 (2017. 12. 20 版)	東海第二発電所 (2018. 9. 12 版)	島根原子力発電所 2号炉	備考
<p>・<u>フィルタ装置水素濃度</u> ・<u>フィルタ装置出口放射線モニタ</u></p> <p>・常設代替交流電源設備 <u>(6号及び7号炉共用)</u> (3.14 電源設備) ・可搬型代替交流電源設備 <u>(6号及び7号炉共用)</u> (3.14 電源設備) ・代替所内電気設備 (3.14 電源設備) ・常設代替直流電源設備 (3.14 電源設備) ・可搬型直流電源設備 <u>(6号及び7号炉共用)</u> (3.14 電源設備)</p> <p>本システムの流路として、<u>不活性ガス系、耐圧強化ベント系及び格納容器圧力逃がし装置の配管及び弁を重大事故等対処設備として使用する。</u></p> <p><u>また、格納容器圧力逃がし装置使用時の排出経路に設置される隔離弁のうち空気作動弁に、高圧窒素ガスを供給するための流路として、遠隔空気駆動弁操作設備の配管及び弁を重大事故等対処設備として使用する。</u></p> <p>その他、設計基準対象施設である原子炉格納容器を重大事故等対処設備として使用する。</p> <p>本システムのうち<u>フィルタ装置水素濃度及びフィルタ装置出口放射線モニタ</u>の詳細については、「3.15 計装設備」に記載し、その他系統の詳細については、「3.7 原子炉格納容器の過圧破</p>	<p>・<u>窒素供給装置</u> ・<u>窒素供給装置用電源車</u></p> <p>・<u>フィルタ装置入口水素濃度</u> ・<u>フィルタ装置出口放射線モニタ (高レンジ・低レンジ)</u></p> <p>・常設代替交流電源設備 (10.2 代替電源設備) ・可搬型代替交流電源設備 (10.2 代替電源設備)</p> <p>・代替所内電気設備 (10.2 代替電源設備) ・常設代替直流電源設備 (10.2 代替電源設備) ・可搬型代替直流電源設備 (10.2 代替電源設備) ・<u>燃料給油設備 (10.2 代替電源設備)</u></p> <p>本システムの流路として、<u>不活性ガス系、耐圧強化ベント系及び格納容器圧力逃がし装置の配管及び弁を重大事故等対処設備として使用する。</u></p> <p>その他、設計基準対象施設である原子炉格納容器 (<u>サブレーション・チェンバ含む</u>) を重大事故等対処設備として使用する。</p> <p>本システムのうち<u>フィルタ装置入口水素濃度及びフィルタ装置出口放射線モニタ (高レンジ・低レンジ)</u>の詳細については、「6.4 計装設備 (重大事故等対処設備)」に記載し、</p>	<p>・<u>第1ベントフィルタ出口水素濃度</u> ・<u>第1ベントフィルタ出口放射線モニタ (高レンジ・低レンジ)</u> ・常設代替交流電源設備 (3.14 電源設備)</p> <p>・可搬型代替交流電源設備 (3.14 電源設備)</p> <p>・代替所内電気設備 (3.14 電源設備) ・常設代替直流電源設備 (3.14 電源設備) ・可搬型直流電源設備 (3.14 電源設備)</p> <p>本システムの流路として、<u>窒素ガス制御系、非常用ガス処理系及び格納容器フィルタベント系の配管及び弁を重大事故等対処設備として使用する。</u></p> <p>その他、設計基準対象施設である原子炉格納容器を重大事故等対処設備として使用する。</p> <p>本システムのうち<u>第1ベントフィルタ出口水素濃度及び第1ベントフィルタ出口放射線モニタ (高レンジ・低レンジ)</u>の詳細については、「3.15 計装設備」に記載し、その他系</p>	<p>・記載方針の相違 【東海第二】 島根2号炉は附属設備として整理</p> <p>・他号炉と共用しない ・他号炉と共用しない</p> <p>・他号炉と共用しない ・資料構成の相違 【東海第二】 島根2号炉は57条に記載</p> <p>・設備の相違 【柏崎6/7、東海第二】 系統構成の相違</p> <p>・設備の相違 【柏崎6/7】 島根2号炉の排出経路に設置される隔離弁は、空気作動弁を設置しない設計のため、遠隔空気駆動弁操作設備の配管はない</p>

柏崎刈羽原子力発電所 6/7号炉 (2017.12.20版)	東海第二発電所 (2018.9.12版)	島根原子力発電所 2号炉	備考
<p>損を防止するための設備」に記載する。</p> <p><u>b. 耐圧強化ベント系による原子炉格納容器内の水素ガス及び酸素ガスの排出</u></p> <p><u>原子炉格納容器内に滞留する水素ガス及び酸素ガスを大気へ排出するための重大事故等対処設備として、耐圧強化ベント系を使用する。</u></p> <p><u>水素爆発による原子炉格納容器の破損を防止するために用いる耐圧強化ベント系は、サブプレッション・チェンバ、可搬型窒素供給装置、配管・ホース・弁類、計測制御装置等で構成し、炉心の著しい損傷が発生した場合であって、代替循環冷却系を長期使用した際に、ジルコニウム-水反応及び水の放射線分解等より原子炉格納容器内に発生する水素ガス及び酸素ガスを不活性ガス系等を経由して、主排気筒（内筒）を通して大気に排出できる設計とする。</u></p> <p><u>炉心の著しい損傷が発生した場合において、原子炉格納容器内雰囲気ガスを排出するために使用する際には、排気中に含まれる水素ガス及び酸素ガスによる水素爆発を防止するため、系統待機中に原子炉格納容器から耐圧強化ベント弁までの配管については、系統内を不活性ガス（窒素ガス）で置換しておく運用とする。また、排出経路に水素ガス及び酸素ガスが蓄積する可能性のある箇所についてはバイパスラインを設け、水素ガス及び酸素ガスを連続して排出できる設計とする。可搬型窒素供給装置は、外部より排出経路の配管へ不活性ガス（窒素ガス）を供給できる設計とする。</u></p> <p><u>耐圧強化ベント系はサブプレッション・チェンバ及びドライウエルのいずれにも接続し、炉心の著しい損傷が発生した場合において、原子炉格納容器内の水素ガス及び酸素ガスを排出するために使用する場合は、サブプレッション・チェンバのプール水によるスクラビング効果が期待できるサブプレッション・チェンバ側からの排出経路のみを使用する。</u></p> <p><u>排出経路における水素濃度を測定し、監視できるよう、水素ガスが蓄積する可能性のある排出経路の配管頂部にフィルタ装置水素濃度を設ける。また、放射線量率を測定し、放射性物質濃度を推定できるよう、排出経路の配管に耐圧強化ベント系放射線モニタを設ける。フィルタ装置水素濃</u></p>	<p>その他系統の詳細については、「<u>9.7 原子炉格納容器の過圧破損を防止するための設備</u>」に記載する。</p>	<p>統の詳細については、「<u>3.7 原子炉格納容器の過圧破損を防止するための設備</u>」に記載する。</p>	<p>備考</p> <p>・設備の相違</p> <p>【柏崎 6/7】</p> <p>②の相違</p>

柏崎刈羽原子力発電所 6/7号炉 (2017. 12. 20 版)	東海第二発電所 (2018. 9. 12 版)	島根原子力発電所 2号炉	備考
<p><u>度は、常設代替交流電源設備又は可搬型代替交流電源設備から給電が可能な設計とする。また、耐圧強化ベント系放射線モニタは、常設代替直流電源設備又は可搬型直流電源設備から給電が可能な設計とする。可搬型窒素供給装置は、ディーゼルエンジンにより駆動できる設計とする。</u></p> <p><u>主要な設備は、以下のとおりとする。</u></p> <ul style="list-style-type: none"> ・<u>サプレッション・チェンバ</u> ・<u>可搬型窒素供給装置 (6 号及び7 号炉共用)</u> ・<u>フィルタ装置水素濃度</u> ・<u>耐圧強化ベント系放射線モニタ</u> ・<u>常設代替交流電源設備 (6 号及び7 号炉共用) (3.14 電源設備)</u> ・<u>可搬型代替交流電源設備 (6 号及び7 号炉共用) (3.14 電源設備)</u> ・<u>代替所内電気設備 (3.14 電源設備)</u> ・<u>常設代替直流電源設備 (3.14 電源設備)</u> ・<u>可搬型直流電源設備 (6 号及び7 号炉共用) (3.14 電源設備)</u> <p><u>本システムの流路として、不活性ガス系、耐圧強化ベント系及び非常用ガス処理系の配管、弁並びに主排気筒 (内筒)、ホースを重大事故等対処設備として使用する。</u></p> <p><u>また、耐圧強化ベント系使用時の排出経路に設置される隔離弁のうち空気作動弁に、高圧窒素ガスを供給するための流路として、遠隔空気駆動弁操作設備の配管及び弁を重大事故等対処設備として使用する。</u></p> <p><u>その他、設計基準対象施設である原子炉格納容器を重大事故等対処設備として使用する。</u></p> <p><u>本システムのうちフィルタ装置水素濃度及び耐圧強化ベント系放射線モニタの詳細については、「3.15 計装設備」に記載する。</u></p> <p>(2) 原子炉格納容器内の水素濃度監視及び酸素濃度監視 a. <u>格納容器内水素濃度 (SA) による原子炉格納容器内の水素濃度監視</u></p>	<p>(2) 原子炉格納容器内の水素濃度監視及び酸素濃度監視 a. <u>格納容器内水素濃度 (SA) 及び格納容器内酸素濃度 (SA) による原子炉格納容器内の水素濃度監視及び酸素濃度監視</u></p>	<p>(2) 原子炉格納容器内の水素濃度監視及び酸素濃度監視 a. <u>格納容器水素濃度 (SA) 及び格納容器酸素濃度 (SA) による原子炉格納容器内の水素濃度及び酸素濃度監視</u></p>	<p>・設備の相違 【柏崎 6/7】 柏崎 6/7 は、設計基準対象施設の格納容器内酸素濃度を重大事故等対処設備として兼用して使用 (以下、</p>

柏崎刈羽原子力発電所 6 / 7号炉 (2017. 12. 20 版)	東海第二発電所 (2018. 9. 12 版)	島根原子力発電所 2号炉	備考
<p>原子炉格納容器内の水素濃度監視を行うための重大事故等対処設備として、<u>格納容器内水素濃度 (SA)</u> を使用する。</p> <p><u>格納容器内水素濃度 (SA)</u> は、炉心の著しい損傷が発生した時に水素濃度が変動する可能性のある範囲の水素濃度を中央制御室より監視できる設計とする。</p> <p><u>格納容器内水素濃度 (SA)</u> は、<u>常設代替直流電源設備又は可搬型直流電源設備</u>から給電が可能な設計とする。</p> <p>主要な設備は、以下のとおりとする。</p> <ul style="list-style-type: none"> ・<u>格納容器内水素濃度 (SA)</u> ・<u>常設代替直流電源設備 (3. 14 電源設備)</u> ・<u>可搬型直流電源設備 (6 号及び7 号炉共用) (3. 14 電源設備)</u> 	<p>原子炉格納容器内の水素濃度監視及び酸素濃度監視を行うための重大事故等対処設備として、<u>格納容器内水素濃度 (SA)</u> 及び<u>格納容器内酸素濃度 (SA)</u> を使用する。</p> <p><u>格納容器内水素濃度 (SA)</u> 及び<u>格納容器内酸素濃度 (SA)</u> は、炉心の著しい損傷が発生した場合に、サンプリング装置により原子炉格納容器内の雰囲気ガスを原子炉建屋原子炉棟内へ導き、検出器で測定することで、原子炉格納容器内の水素濃度及び酸素濃度を中央制御室より監視できる設計とする。</p> <p><u>格納容器内水素濃度 (SA)</u> 及び<u>格納容器内酸素濃度 (SA)</u> は、<u>常設代替交流電源設備又は可搬型代替交流電源設備</u>から給電が可能な設計とする。</p> <p>主要な設備は、以下のとおりとする。</p> <ul style="list-style-type: none"> ・<u>格納容器内水素濃度 (SA)</u> ・<u>格納容器内酸素濃度 (SA)</u> ・<u>常設代替交流電源設備 (10. 2 代替電源設備)</u> ・<u>可搬型代替交流電源設備 (10. 2 代替電源設備)</u> ・<u>代替所内電気設備 (10. 2 代替電源設備)</u> ・<u>燃料給油設備 (10. 2 代替電源設備)</u> 	<p>原子炉格納容器内の水素濃度監視及び酸素濃度監視を行うための重大事故等対処設備として、<u>格納容器水素濃度 (SA)</u> 及び<u>格納容器酸素濃度 (SA)</u> を使用する。</p> <p><u>格納容器水素濃度 (SA)</u> 及び<u>格納容器酸素濃度 (SA)</u> は、炉心の著しい損傷が発生した場合にサンプリング装置により原子炉格納容器内の雰囲気ガスを原子炉棟内へ導き、検出器で測定することで、<u>原子炉格納容器内の水素濃度及び酸素濃度を中央制御室より監視できる設計とする。</u></p> <p><u>格納容器水素濃度 (SA)</u> 及び<u>格納容器酸素濃度 (SA)</u> は、<u>常設代替交流電源設備又は可搬型代替交流電源設備</u>から給電が可能な設計とする。</p> <p>主要な設備は、以下のとおりとする。</p> <ul style="list-style-type: none"> ・<u>格納容器水素濃度 (SA)</u> ・<u>格納容器酸素濃度 (SA)</u> ・<u>常設代替交流電源設備 (3. 14 電源設備)</u> ・<u>可搬型代替交流電源設備 (3. 14 電源設備)</u> 	<p>④の相違)</p> <ul style="list-style-type: none"> ・設備の相違【柏崎 6/7】④の相違 ・設備の相違【柏崎 6/7】柏崎 6/7 は、格納容器内に直接設置した水素濃度を設置するが、島根 2 号炉は、サンプリング式の水素濃度を設置する ・設備の相違【柏崎 6/7】④の相違 使用する電源設備が異なる (以下、⑤の相違) ・設備の相違【柏崎 6/7】④、⑤の相違 ・他号炉と共用しない ・資料構成の相違【東海第二】島根 2 号炉では柏崎 6/7 と同様、供給元となる電源設備までを記載している (以下、⑥の相違)

柏崎刈羽原子力発電所 6 / 7号炉 (2017. 12. 20 版)	東海第二発電所 (2018. 9. 12 版)	島根原子力発電所 2号炉	備考
<p>b. <u>格納容器内雰囲気計装による原子炉格納容器内の水素濃度監視及び酸素濃度監視</u></p> <p>原子炉格納容器内の水素濃度監視及び酸素濃度監視を行うための重大事故等対処設備として、<u>格納容器内水素濃度及び格納容器内酸素濃度</u>を使用する。</p> <p><u>格納容器内水素濃度及び格納容器内酸素濃度</u>は、炉心の著しい損傷が発生した場合に、サンプリング装置により原子炉格納容器内の雰囲気ガスを<u>原子炉区域内</u>へ導き、検出器で測定することで、原子炉格納容器内の水素濃度及び酸素濃度を中央制御室より監視できる設計とする。<u>格納容器内水素濃度及び格納容器内酸素濃度</u>は、常設代替交流電源設備又は可搬型代替交流電源設備から給電が可能な設計とする。なお、<u>代替原子炉補機冷却系</u>から冷却水を供給することにより、サンプリングガスを冷却できる設計とする。</p> <p>主要な設備は、以下のとおりとする。</p> <ul style="list-style-type: none"> ・<u>格納容器内水素濃度</u> ・<u>格納容器内酸素濃度</u> ・常設代替交流電源設備 (<u>6号及び7号炉共用</u>) (3.14 電源設備) ・<u>可搬型代替交流電源設備 (6号及び7号炉共用)</u> (3.14 電源設備) <p>水素爆発による原子炉格納容器の破損を防止するための設備の主要機器仕様を第3.9-1表に示す。</p> <p>原子炉格納容器については、「3.21 原子炉格納容器」に記載する。</p> <p>常設代替直流電源設備、可搬型直流電源設備、常設代替交流電源設備及び可搬型代替交流電源設備については、「3.14 電源設備」に記載する。</p>	<p>原子炉格納容器及び不活性ガス系については、「9.1 <u>原子炉格納施設</u>」に記載する。</p> <p>常設代替直流電源設備、可搬型代替直流電源設備、常設代替交流電源設備、可搬型代替交流電源設備、<u>代替所内電気設備及び燃料給油設備</u>については、「10.2 <u>代替電源設備</u>」に記載する。</p>	<p>b. <u>格納容器水素濃度及び格納容器酸素濃度による原子炉格納容器内の水素濃度監視及び酸素濃度監視</u></p> <p><u>原子炉格納容器内の水素濃度監視及び酸素濃度監視を行うための重大事故等対処設備として、格納容器水素濃度及び格納容器酸素濃度</u>を使用する。</p> <p><u>格納容器水素濃度及び格納容器酸素濃度</u>は、炉心の著しい損傷が発生した場合に、サンプリング装置により原子炉格納容器内の雰囲気ガスを原子炉棟内へ導き、検出器で測定することで、原子炉格納容器内の水素濃度及び酸素濃度を中央制御室より監視できる設計とする。<u>格納容器水素濃度及び格納容器酸素濃度</u>は、常設代替交流電源設備から給電が可能な設計とする。なお、<u>原子炉補機代替冷却系</u>から冷却水を供給することにより、サンプリングガスを冷却できる設計とする。</p> <p>主要な設備は、以下のとおりとする。</p> <ul style="list-style-type: none"> ・<u>格納容器水素濃度</u> ・<u>格納容器酸素濃度</u> ・<u>常設代替交流電源設備 (3.14 電源設備)</u> <p><u>水素爆発による原子炉格納容器の破損を防止するための設備の主要機器仕様を第3.9-1表に示す。</u></p> <p>原子炉格納容器については、「3.21 <u>原子炉格納容器</u>」に記載する。</p> <p>常設代替直流電源設備、可搬型代替直流電源設備、常設代替交流電源設備及び可搬型代替交流電源設備については、「3.14 <u>電源設備</u>」に記載する。</p>	<ul style="list-style-type: none"> ・設備の相違【東海第二】東海第二は、設計基準対象施設の格納容器内水素濃度、酸素濃度を重大事故等対処設備として使用していない(以下、⑦の相違) ・設備の相違【柏崎6/7】⑤の相違 ・他号炉と共用しない ・設備の相違【柏崎6/7】⑤の相違 ・他号炉と共用しない ・資料構成の相違【東海第二】⑥の相違

柏崎刈羽原子力発電所 6 / 7号炉 (2017. 12. 20 版)	東海第二発電所 (2018. 9. 12 版)	島根原子力発電所 2号炉	備考
<p>3.9.1.1.1 多様性, 位置的分散</p> <p>基本方針については、「2.3.1 多様性, 位置的分散, 悪影響防止等」に示す。</p> <p><u>格納容器圧力逃がし装置及び耐圧強化ベント系</u>は, 非常用交流電源設備に対して多様性を有する常設代替交流電源設備又は可搬型代替交流電源設備, 及び常設代替直流電源設備又は可搬型直流電源設備からの給電により駆動できる設計とする。</p> <p><u>耐圧強化ベント系は, 同一目的の水素爆発による原子炉格納容器の損傷を防止するための設備である可燃性ガス濃度制御系と異なる方式にて水素ガス及び酸素ガスの濃度を低減することで多様性を有する設計とし, 共通要因によって同時に機能を損なわないよう, 位置的分散を図る設計とする。</u></p> <p><u>格納容器圧力逃がし装置のフィルタ装置及びよう素フィルタ並びにラブチャーディスクは原子炉建屋近傍の屋外に設置し, 耐圧強化ベント系のサプレッション・チェンバは原子炉建屋内に設置することで共通要因によって同時に機能を損なわないよう位置的分散を図る設計とする。</u></p> <p><u>格納容器内水素濃度 (SA) は, 格納容器内水素濃度と共通要因によって同時に機能を損なわないよう, 異なる計測方式とすることで多様性を有する設計とする。</u></p> <p><u>格納容器内水素濃度 (SA) は, 格納容器内水素濃度と共通要因</u></p>	<p>9.9.2.1 多様性, 位置的分散</p> <p>基本方針については、「1.1.7.1 多様性, 位置的分散, 悪影響防止等」に示す。</p> <p><u>可搬型窒素供給装置は, 屋外の保管場所に分散して保管することで, 位置的分散を図る設計とする。</u></p> <p><u>格納容器圧力逃がし装置は, 非常用交流電源設備に対して多様性を有する常設代替交流電源設備又は可搬型代替交流電源設備からの給電により駆動できる設計とする。</u></p> <p><u>格納容器内水素濃度 (SA) 及び格納容器内酸素濃度 (SA)</u></p>	<p>3.9.1.1.1 多様性, 位置的分散</p> <p>基本方針については、「2.3.1 多様性, 位置的分散, 悪影響防止等」に示す。</p> <p><u>窒素ガス代替注入系の可搬式窒素供給装置は, 屋外の保管場所に分散して保管することで, 位置的分散を図る設計とする。</u></p> <p><u>格納容器フィルタベント系は, 非常用交流電源設備に対して多様性を有する常設代替交流電源設備又は可搬型代替交流電源設備, 及び常設代替直流電源設備又は可搬型直流電源設備からの給電により駆動できる設計とする。</u></p> <p><u>格納容器水素濃度 (SA) 及び格納容器酸素濃度 (SA) は, 格納容器水素濃度及び格納容器酸素濃度と共通要因によって同時に機能を損なわないよう, 多様性を有する設計とする。</u></p> <p><u>格納容器水素濃度 (SA) 及び格納容器酸素濃度 (SA) は,</u></p>	<p>・設備の相違 【柏崎 6/7】 ①の相違</p> <p>・設備の相違 【柏崎 6/7】 ②の相違</p> <p>・設備の相違 【東海第二】 島根 2 号炉は直流電源でも駆動可能な設計</p> <p>・設備の相違 【柏崎 6/7】 ②の相違</p> <p>・設備の相違 【柏崎 6/7】 ②の相違</p> <p>・設備の相違 【東海第二】 ⑦の相違 【柏崎 6/7】 島根 2 号炉は, サンプルリング式の同一の計測方式</p> <p>・設備の相違</p>

柏崎刈羽原子力発電所 6/7号炉 (2017.12.20版)	東海第二発電所 (2018.9.12版)	島根原子力発電所 2号炉	備考
<p>によって同時に機能を損なわないよう、検出器の設置箇所も位置的分散を図る設計とする。</p> <p>また、<u>格納容器内水素濃度 (SA)</u> は、非常用交流電源設備に対して多様性を有する<u>常設代替直流電源設備又は可搬型直流電源設備</u>から給電が可能な設計とする。</p> <p><u>格納容器内水素濃度及び格納容器内酸素濃度</u>は、非常用交流電源設備に対して多様性を有する<u>常設代替交流電源設備又は可搬型代替交流電源設備</u>から給電が可能な設計とする。また、サンプリングガスの冷却に必要な冷却水は、原子炉補機冷却系に対して多様性を有する<u>代替原子炉補機冷却系</u>から供給が可能な設計とする。</p> <p>電源設備の多様性、位置的分散については、「3.14 電源設備」に記載する。<u>代替原子炉補機冷却系の多様性、位置的分散</u>については、「3.5 最終ヒートシンクへ熱を輸送するための設備」に記載する。</p> <p>3.9.1.1.2 悪影響防止</p> <p>基本方針については、「2.3.1 多様性、位置的分散、悪影響防止等」に示す。</p> <p><u>耐圧強化ベント系は、通常時は弁により他の系統と隔離し、重大事故等時に弁操作等により重大事故等対処設備としての系統構成とすることで、他の設備に悪影響を及ぼさない設計とする。</u></p> <p><u>耐圧強化ベント系の可搬型窒素供給装置は、通常時は接続先の系統と分離して保管し、重大事故等時に接続、弁操作等により重大事故等対処設備としての系統構成とすることで、他の設備に悪影響を及ぼさない設計とする。</u></p> <p><u>可搬型窒素供給装置は、治具や輪留めによる固定等を行うことで、他の設備に悪影響を及ぼさない設計とする。</u></p>	<p>は、<u>格納容器内水素濃度及び格納容器内酸素濃度</u>と共通要因によって同時に機能を損なわないよう、検出器の設置箇所の位置的分散を図る設計とする。</p> <p>また、<u>格納容器内水素濃度 (SA) 及び格納容器内酸素濃度 (SA)</u> は、非常用交流電源設備に対して多様性を有する<u>常設代替交流電源設備又は可搬型代替交流電源設備</u>から給電が可能な設計とする。</p> <p>電源設備の多様性、位置的分散については「<u>10.2 代替電源設備</u>」に記載する。</p> <p>9.9.2.2 悪影響防止</p> <p>基本方針については、「<u>1.1.7.1 多様性、位置的分散、悪影響防止等</u>」に示す。</p> <p><u>可搬型窒素供給装置は、通常時は接続先の系統と分離して保管し、重大事故等時に接続、弁操作等により重大事故等対処設備としての系統構成とすることで、他の設備に悪影響を及ぼさない設計とする。</u></p> <p><u>可搬型窒素供給装置は、輪留め又は車両転倒防止装置による固定を行うことで、他の設備に悪影響を及ぼさない設計とする。</u></p> <p><u>可搬型窒素供給装置は、飛散物となって他の設備に悪影響を及ぼさない設計とする。</u></p>	<p><u>格納容器水素濃度及び格納容器酸素濃度</u>と共通要因によって同時に機能を損なわないよう、検出器の設置箇所の位置的分散を図る設計とする。</p> <p>また、<u>格納容器水素濃度 (SA) 及び格納容器酸素濃度 (SA)</u> は非常用交流電源設備に対して多様性を有する<u>常設代替交流電源設備又は可搬型代替交流電源設備</u>から給電が可能な設計とする。</p> <p><u>格納容器水素濃度及び格納容器酸素濃度は、非常用交流電源設備に対して多様性を有する常設代替交流電源設備から給電が可能な設計とする。また、サンプリングガスの冷却に必要な冷却水は、原子炉補機冷却系に対して多様性を有する原子炉補機代替冷却系から供給が可能な設計とする。</u></p> <p>電源設備の多様性、位置的分散については、「<u>3.14 電源設備</u>」に記載する。<u>原子炉補機代替冷却系の多様性、位置的分散</u>については、「<u>3.5 最終ヒートシンクへ熱を輸送するための設備</u>」に記載する。</p> <p>3.9.1.1.2 悪影響防止</p> <p>基本方針については、「<u>2.3.1 多様性、位置的分散、悪影響防止等</u>」に示す。</p> <p><u>窒素ガス代替注入系の可搬式窒素供給装置は、通常時は接続先の系統と分離して保管し、重大事故等時に接続、弁操作等により重大事故等対処設備としての系統構成とすることで、他の設備に悪影響を及ぼさない設計とする。</u></p> <p><u>可搬式窒素供給装置は、輪留めによる固定等を行うことで、他の設備に悪影響を及ぼさない設計とする。</u></p> <p><u>可搬式窒素供給装置は、飛散物となって他の設備に悪影響を及ぼさない設計とする。</u></p>	<p>【柏崎 6/7】 ④の相違</p> <p>・設備の相違 【柏崎 6/7】 ④、⑤の相違</p> <p>・設備の相違 【東海第二】 ⑦の相違 【柏崎 6/7】 ⑤の相違</p> <p>・設備の相違 【柏崎 6/7】 ①の相違</p> <p>・設備の相違 【柏崎 6/7】 ②の相違</p>

柏崎刈羽原子力発電所 6/7号炉 (2017.12.20版)	東海第二発電所 (2018.9.12版)	島根原子力発電所 2号炉	備考
<p><u>可搬型窒素供給装置は、飛散物となって他の設備に悪影響を及ぼさない設計とする。</u></p> <p><u>格納容器内水素濃度 (SA)、格納容器内水素濃度及び格納容器内酸素濃度は、他の設備と電気的な分離をすることで、他の設備に悪影響を及ぼさない設計とする。</u></p> <p>3.9.1.1.3 容量等 基本方針については、「2.3.2 容量等」に示す。</p> <p><u>耐圧強化ベント系は、想定される重大事故等時において、代替循環冷却系を長期使用した際に、原子炉格納容器内に発生する水素ガス及び酸素ガスを大気へ排出し、水素爆発による原子炉格納容器の破損を防止するために十分な排出流量を有する設計とする。</u></p> <p><u>サプレッション・チェンバは、設計基準対象施設と兼用しており、設計基準対象施設としての保有水量が、想定される重大事故等時の原子炉格納容器内の水素ガス及び酸素ガスを排出する際に</u></p>	<p><u>格納容器内水素濃度 (SA) 及び格納容器内酸素濃度 (SA) は、他の設備と電気的な分離をすることで、他の設備に悪影響を及ぼさない設計とする。</u></p> <p>9.9.2.3 容量等 基本方針については、「1.1.7.2 容量等」に示す。 <u>可搬型窒素供給装置のうち、窒素供給装置は、想定される重大事故等時において、格納容器圧力逃がし装置により原子炉格納容器内における水素及び酸素を排出する前までに、原子炉格納容器内の水素及び酸素の濃度を可燃限界未満にするために必要な窒素供給容量を確保するため1セット2台使用する。保有数は、1セット2台に加えて、故障時及び保守点検による待機除外時のバックアップ用として2台の合計4台を保管する。</u></p> <p><u>可搬型窒素供給装置のうち、窒素供給装置用電源車は、窒素供給装置1セット2台への電源供給に必要な容量を有するものを1台に加えて、故障時及び保守点検による待機除外時のバックアップ用として1台の合計2台を保管する。</u></p>	<p><u>格納容器水素濃度 (SA)、格納容器酸素濃度 (SA)、格納容器水素濃度及び格納容器酸素濃度は、他の設備と電気的な分離をすることで、他の設備に悪影響を及ぼさない設計とする。</u></p> <p>3.9.1.1.3 容量等 基本方針については、「2.3.2 容量等」に示す。 <u>窒素ガス代替注入系の可搬式窒素供給装置は、想定される重大事故等時において、格納容器フィルタベント系により原子炉格納容器内における水素及び酸素を排出する前までに、原子炉格納容器内の水素及び酸素の濃度を可燃限界未満にするために必要な窒素供給容量を確保するため1セット1台使用する。保有数は、1セット1台に加えて、故障時及び保守点検による待機除外時のバックアップ用として1台の合計2台を保管する。</u></p>	<p>・設備の相違 【柏崎 6/7】 ④の相違 【東海第二】 ⑦の相違</p> <p>・設備の相違 【柏崎 6/7】 ①の相違</p> <p>・設備の相違 【東海第二】 東海第二は可搬型窒素供給装置を複数台組み合わせて構成するが、島根2号炉は可搬式窒素供給装置1台で構成し、必要流量を満足できる設計としている (以下、④の相違)</p> <p>・設備の相違 【東海第二】 ③の相違</p> <p>・設備の相違 【柏崎 6/7】 ②の相違</p>

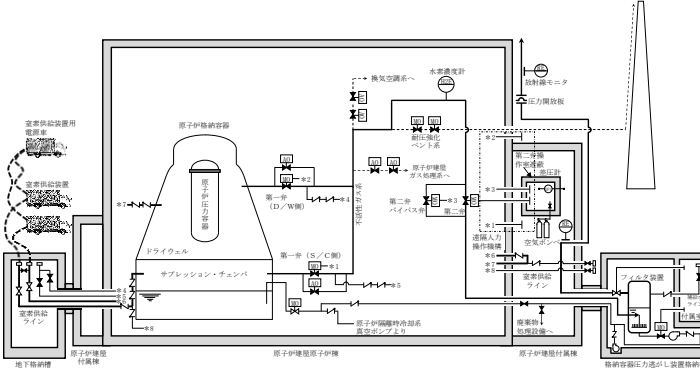
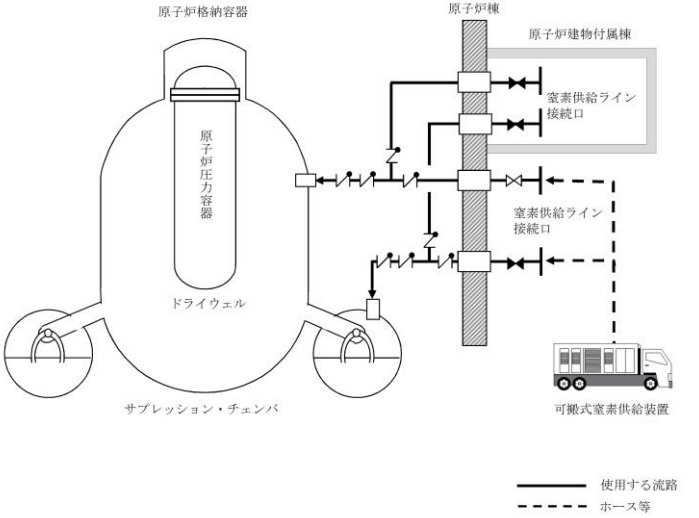
柏崎刈羽原子力発電所 6/7号炉 (2017.12.20版)	東海第二発電所 (2018.9.12版)	島根原子力発電所 2号炉	備考
<p>において、スクラビング効果による放射性物質の低減が可能な水量に対して十分であるため、設計基準対象施設と同仕様で設計する。</p> <p><u>耐圧強化ベント系の可搬型窒素供給装置は、想定される重大事故等時に、代替循環冷却系を長期使用した場合であって、耐圧強化ベント系による原子炉格納容器内における水素ガス及び酸素ガスを排出する場合において、水素爆発を防止するため、水素ガス及び酸素ガスを排出する前までに排出経路の空気を窒素に置換するために十分な容量を有するものを1セット1台使用する。保有数は6号及び7号炉共用で2セット2台に加えて、故障時及び保守点検による待機除外時のバックアップ用として1台(6号及び7号炉共用)の合計3台を保管する。</u></p> <p><u>格納容器内水素濃度(SA)は、想定される重大事故等時に原子炉格納容器内の水素濃度が変動する可能性のある範囲を測定できる設計とする。</u></p> <p><u>格納容器内水素濃度及び格納容器内酸素濃度は、想定される重大事故等時に原子炉格納容器内の水素爆発を防止するため、その可燃限界濃度を測定できる設計とする。</u></p> <p>3.9.1.1.4 環境条件等 基本方針については、「2.3.3 環境条件等」に示す。</p> <p><u>耐圧強化ベント系は、想定される重大事故等時における環境条</u></p>	<p><u>格納容器内水素濃度(SA)及び格納容器内酸素濃度(SA)は、想定される重大事故等時に原子炉格納容器内の水素濃度及び酸素濃度が変動する可能性のある範囲を測定できる設計とする。</u></p> <p><u>格納容器内水素濃度(SA)及び格納容器内酸素濃度(SA)は、想定される重大事故等時に原子炉格納容器内の水素爆発を防止するため、その可燃限界濃度を測定できる設計とする。</u></p> <p>9.9.2.4 環境条件等 基本方針については、「1.1.7.3 環境条件等」に示す。 <u>可搬型窒素供給装置は、屋外に保管及び設置し、想定される重大事故等時における環境条件を考慮した設計とする。</u></p> <p><u>可搬型窒素供給装置の常設設備との接続及び操作は、想定される重大事故等時において、設置場所で可能な設計とする。</u></p>	<p><u>格納容器水素濃度(SA)及び格納容器水素濃度は、想定される重大事故等時に原子炉格納容器内の水素濃度が変動する可能性のある範囲を測定できる設計とする。</u></p> <p><u>格納容器酸素濃度(SA)及び格納容器酸素濃度は、想定される重大事故等時に原子炉格納容器内の水素爆発を防止するため、その可燃限界濃度を測定できる設計とする。</u></p> <p>3.9.1.1.4 環境条件等 基本方針については、「2.3.3 環境条件等」に示す。 <u>窒素ガス代替注入系の可搬式窒素供給装置は、屋外に保管及び設置し、想定される重大事故等時における環境条件を考慮した設計とする。</u></p> <p><u>可搬式窒素供給装置の常設設備との接続及び操作は、想定される重大事故等時において、設置場所で可能な設計とする。</u></p>	<p>・設備の相違 【柏崎6/7】 ④の相違 【東海第二】 ⑦の相違 【柏崎6/7, 東海第二】 設備設計の相違による測定範囲の相違</p> <p>・設備の相違 【柏崎6/7】 ④の相違 【東海第二】 ⑦の相違 【柏崎6/7, 東海第二】 設備設計の相違による測定範囲の相違</p> <p>・設備の相違 【柏崎6/7】 ①の相違</p> <p>・設備の相違</p>

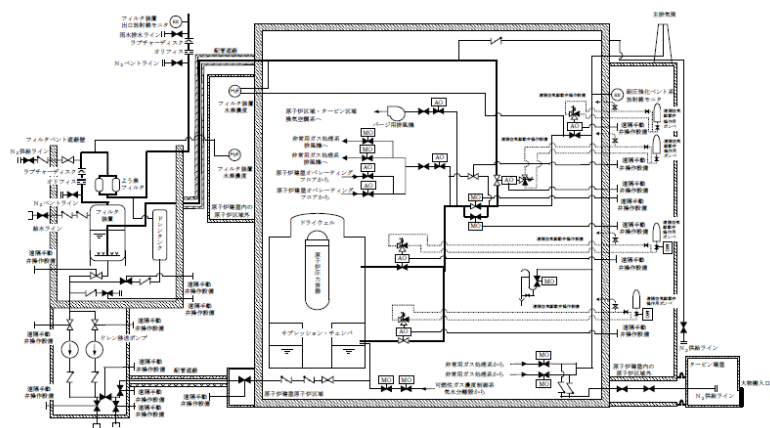
柏崎刈羽原子力発電所 6 / 7号炉 (2017. 12. 20 版)	東海第二発電所 (2018. 9. 12 版)	島根原子力発電所 2号炉	備考
<p><u>件を考慮した設計とする。</u></p> <p><u>耐圧強化ベント系の排出経路に設置される隔離弁の操作は、想定される重大事故等時において、原子炉建屋内の原子炉区域外への遠隔手動弁操作設備の設置及び必要に応じた遮蔽材の設置により、離れた場所から人力で容易かつ確実に手動操作が可能な設計とする。</u>また、<u>排出経路に設置される隔離弁のうち空気作動弁については、原子炉建屋内の原子炉区域外への遠隔空気駆動弁操作ポンベの設置に加え必要に応じて遮蔽材を設置し、離れた場所から遠隔空気駆動弁操作設備の配管を経由して高压窒素ガスを供給することにより、容易かつ確実に操作が可能な設計とする。</u>また、<u>排出経路に設置される隔離弁のうち電動弁については、中央制御室から操作が可能な設計とする。</u></p> <p><u>耐圧強化ベント系の可搬型窒素供給装置は、屋外に保管及び設置し、想定される重大事故等時における環境条件を考慮した設計とする。</u></p> <p><u>可搬型窒素供給装置の常設設備との接続及び操作は、想定される重大事故等時において、設置場所で可能な設計とする。</u></p> <p><u>格納容器内水素濃度 (SA) は、原子炉格納容器内に設置し、想定される重大事故等時における環境条件を考慮した設計とする。</u></p> <p><u>格納容器内水素濃度及び格納容器内酸素濃度は、原子炉区域内に設置し、想定される重大事故等時における環境条件を考慮した設計とする。</u></p> <p><u>格納容器内水素濃度及び格納容器内酸素濃度のサンプリング装置の操作は、想定される重大事故等時において、中央制御室で可能な設計とする。</u></p> <p>3.9.1.1.5 操作性の確保</p> <p>基本方針については、「2.3.4 操作性及び試験・検査性」に示す。</p>	<p><u>格納容器内水素濃度 (SA) 及び格納容器内酸素濃度 (SA) は、原子炉建屋原子炉棟内に設置し、想定される重大事故等時における環境条件を考慮した設計とする。</u></p> <p><u>格納容器内水素濃度 (SA) 及び格納容器内酸素濃度 (SA) のサンプリング装置の操作は、想定される重大事故等時において、中央制御室で可能な設計とする。</u></p> <p>9.9.2.5 操作性の確保</p> <p>基本方針については、「1.1.7.4 操作性及び試験・検査性」に示す。</p> <p><u>可搬型窒素供給装置は、付属の操作スイッチにより、設置場所での操作が可能な設計とし、系統構成に必要な弁は、設置場所での手動操作が可能な設計とする。</u></p> <p><u>可搬型窒素供給装置は、車両として屋外のアクセスルートを通行してアクセス可能な設計とするとともに、設置場所にて輪留め又は車両転倒防止装置により固定等が可能な設計とする。</u></p>	<p><u>格納容器水素濃度 (SA) 及び格納容器酸素濃度 (SA) は、原子炉棟内に設置し、想定される重大事故等時における環境条件を考慮した設計とする。</u></p> <p><u>格納容器水素濃度及び格納容器酸素濃度は、原子炉棟内に設置し、想定される重大事故等時における環境条件を考慮した設計とする。</u></p> <p><u>格納容器水素濃度 (SA)、格納容器酸素濃度 (SA)、格納容器水素濃度及び格納容器酸素濃度のサンプリング装置の操作は、想定される重大事故等時において、中央制御室で可能な設計とする。</u></p> <p>3.9.1.1.5 操作性の確保</p> <p>基本方針については、「2.3.4 操作性及び試験・検査性」に示す。</p> <p><u>窒素ガス代替注入系の可搬式窒素供給装置は、付属の操作スイッチにより、設置場所での操作が可能な設計とし、系統構成に必要な弁は、設置場所での手動操作が可能な設計とする。</u></p> <p><u>可搬式窒素供給装置は、車両として屋外のアクセスルートを通行してアクセス可能な設計とするとともに、設置場所にて輪留めによる固定等が可能な設計とする。</u></p>	<p>【柏崎 6/7】 ②の相違</p> <p>・設備の相違 【柏崎 6/7】 ④の相違</p> <p>・設備の相違 【東海第二】 ⑦の相違</p> <p>・設備の相違 【柏崎 6/7】 ④の相違 【東海第二】 ⑦の相違</p> <p>・設備の相違 【柏崎 6/7】 ①の相違 【東海第二】 島根 2号炉は、車両転倒防止装置を使用し</p>

柏崎刈羽原子力発電所 6 / 7号炉 (2017. 12. 20 版)	東海第二発電所 (2018. 9. 12 版)	島根原子力発電所 2号炉	備考
<p><u>耐圧強化ベント系は、想定される重大事故等時において、通常時の系統構成から接続、弁操作等により速やかに切り替えられる設計とする。</u></p> <p><u>耐圧強化ベント系は、想定される重大事故等時において、通常時の系統構成から接続、弁操作等により速やかに切り替えられる設計とする。耐圧強化ベント系を使用する際の排出経路に設置される隔離弁は、遠隔手動弁操作設備を設置するとともに、操作場所は原子炉建屋内の原子炉区域外とし、必要に応じて遮蔽材を設置することで、容易かつ確実に人力による操作が可能な設計とする。また、排出経路に設置される隔離弁のうち、空気作動弁については、遠隔空気駆動弁操作ポンプ及び遠隔空気駆動弁操作設備を設置するとともに、操作場所は原子炉建屋内の原子炉区域外とし、必要に応じて遮蔽材を設置することで、容易かつ確実に操作が可能な設計とする。また、排出経路に設置される隔離弁のうち、電動弁については、中央制御室の操作スイッチにより操作が可能な設計とする。</u></p> <p><u>耐圧強化ベント系の可搬型窒素供給装置は、付属の操作スイッチにより、設置場所での操作が可能な設計とし、系統構成に必要な弁は、設置場所での手動操作が可能な設計とする。</u></p> <p><u>可搬型窒素供給装置は、車両として屋外のアクセスルートを通行してアクセス可能な設計とするとともに、設置場所にて輪留めによる固定等が可能な設計とする。</u></p> <p><u>可搬型窒素供給装置を接続する接続口については、簡便な接続とし、ホースを確実に接続することができる設計とする。また、6号及び7号炉が相互に使用することができるよう、接続口の口径を統一する設計とする。</u></p>	<p>可搬型窒素供給装置の窒素供給装置と接続口の接続は、簡便な接続とし、ホースを確実に接続することができる設計とする。また、接続口の口径を統一する設計とする。</p>	<p><u>可搬式窒素供給装置を接続する接続口については、簡便な接続とし、結合金具を用いてホースを確実に接続することができる設計とする。また、接続口の口径を統一する設計とする。</u></p>	<p>ない</p> <p>・設備の相違 【柏崎 6/7】 ②の相違</p>
<p><u>格納容器内水素濃度 (SA)、格納容器内水素濃度及び格納容器内酸素濃度は、想定される重大事故等時において、他の系統と切り替えることなく使用できる設計とする。</u></p> <p><u>格納容器内水素濃度及び格納容器内酸素濃度は、想定される重大事故等時において、中央制御室にて監視及びサンプリング装置の操作が可能な設計とする。</u></p>	<p><u>格納容器内水素濃度 (SA) 及び格納容器内酸素濃度 (SA) は、想定される重大事故等時において、他の系統と切り替えることなく使用できる設計とする。</u></p> <p><u>格納容器内水素濃度 (SA) 及び格納容器内酸素濃度 (SA) は、想定される重大事故等時において、中央制御室にて監視及びサンプリング装置の操作が可能な設計とする。</u></p> <p>9.9.3 主要設備及び仕様</p>	<p><u>格納容器水素濃度 (SA)、格納容器酸素濃度 (SA)、格納容器水素濃度及び格納容器酸素濃度は、想定される重大事故等時において、他の系統と切り替えることなく使用できる設計とする。</u></p> <p><u>格納容器水素濃度 (SA)、格納容器酸素濃度 (SA)、格納容器水素濃度及び格納容器酸素濃度は、想定される重大事故等時において、中央制御室にて監視及びサンプリング装置の操作が可能な設計とする。</u></p>	<p>・設備の相違 【柏崎 6/7】 ④の相違 【東海第二】 ⑦の相違</p>

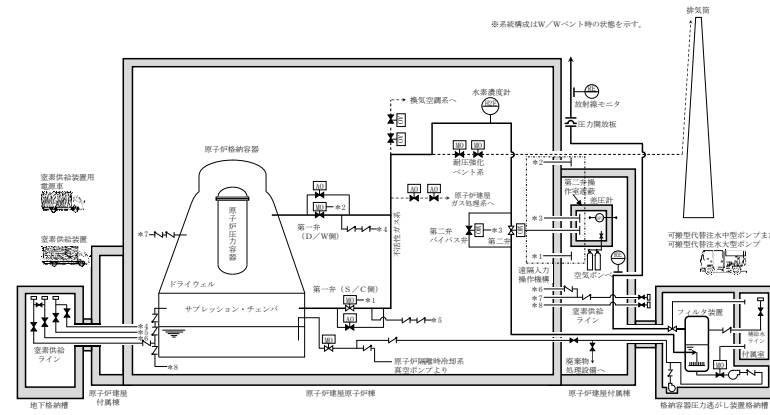
柏崎刈羽原子力発電所 6 / 7号炉 (2017. 12. 20 版)	東海第二発電所 (2018. 9. 12 版)	島根原子力発電所 2号炉	備考
<p>3.9.1.1.6 試験検査 基本方針については、「2.3.4 操作性及び試験・検査性」に示す。</p> <p><u>耐圧強化ベント系は、発電用原子炉の停止中に排出経路の隔離弁の開閉動作及び漏えいの確認が可能な設計とする。</u></p> <p><u>耐圧強化ベント系の可搬型窒素供給装置は、発電用原子炉の運転中又は停止中に独立して機能・性能及び漏えいの有無の確認が可能な設計とするとともに、分解又は取替えが可能な設計とする。</u></p> <p><u>サプレッション・チェンバは、発電用原子炉の運転中に水位の監視により異常のないことの確認が可能な設計とする。また、発電用原子炉の停止中に内部の確認及び気密性能の確認が可能な設計とする。</u></p> <p><u>また、可搬型窒素供給装置は、車両として運転状態の確認及び外観の確認が可能な設計とする。</u></p> <p><u>格納容器内水素濃度 (SA)、格納容器内水素濃度及び格納容器内酸素濃度は、発電用原子炉の停止中に模擬入力による機能・性能の確認 (特性の確認) 及び校正が可能な設計とする。</u></p> <p><u>格納容器内水素濃度及び格納容器内酸素濃度のサンプリング装置は、発電用原子炉の停止中に運転により機能・性能及び漏えいの有無の確認が可能な設計とする。</u></p> <p><u>第 3.9-1 表 水素爆発による原子炉格納容器の破損を防止するための設備の主要仕様</u></p>	<p><u>水素爆発による原子炉格納容器の破損を防止するための設備の主要機器仕様を第 9.9-1 表に示す。</u></p> <p>9.9.4 試験検査 基本方針については、「1.1.7.4 操作性及び試験・検査性」に示す。</p> <p><u>可搬型窒素供給装置は、発電用原子炉の運転中又は停止中に独立して機能・性能及び漏えいの有無の確認が可能な設計とするとともに、分解又は取替えが可能な設計とする。</u></p> <p><u>可搬型窒素供給装置は、車両として運転状態の確認及び外観の確認が可能な設計とする。</u></p> <p><u>格納容器内水素濃度 (SA) 及び格納容器内酸素濃度 (SA) は、発電用原子炉の停止中に模擬入力による機能・性能の確認 (特性の確認) 及び校正が可能な設計とする。格納容器内水素濃度 (SA) 及び格納容器内酸素濃度 (SA) のサンプリング装置は、発電用原子炉の停止中に運転により機能・性能及び漏えいの有無の確認が可能な設計とする。</u></p> <p><u>第 9.9-1 表 水素爆発による原子炉格納容器の破損を防止するための設備の主要機器仕様</u></p> <p>(1) 可搬型窒素供給装置 兼用する設備は以下のとおり。</p> <ul style="list-style-type: none"> ・最終ヒートシンクへ熱を輸送するための設備 ・原子炉格納容器の過圧破損を防止するための設備 <p>窒素供給装置</p>	<p>3.9.1.1.6 試験検査 基本方針については、「2.3.4 操作性及び試験・検査性」に示す。</p> <p><u>窒素ガス代替注入系の可搬式窒素供給装置は、発電用原子炉の運転中又は停止中に独立して機能・性能及び漏えいの有無の確認が可能な設計とするとともに、分解又は取替えが可能な設計とする。</u></p> <p><u>可搬式窒素供給装置は、車両として運転状態の確認及び外観の確認が可能な設計とする。</u></p> <p><u>格納容器水素濃度 (SA)、格納容器酸素濃度 (SA)、格納容器水素濃度及び格納容器酸素濃度は、発電用原子炉の停止中に模擬入力による機能・性能の確認 (特性の確認) 及び校正が可能な設計とする。格納容器水素濃度 (SA)、格納容器酸素濃度 (SA)、格納容器水素濃度及び格納容器酸素濃度のサンプリング装置は、発電用原子炉の停止中に運転により機能・性能及び漏えいの有無の確認が可能な設計とする。</u></p> <p><u>第 3.9-1 表 水素爆発による原子炉格納容器の破損を防止するための設備の主要機器仕様</u></p> <p>(1) 窒素ガス代替注入系 a. 可搬式窒素供給装置 兼用する設備は以下のとおり。</p> <ul style="list-style-type: none"> ・原子炉格納容器の過圧破損を防止するための設備 <p>台 数 1 (予備 1)</p>	<p>・設備の相違 【柏崎 6/7】 ①の相違</p> <p>・設備の相違 【柏崎 6/7】 ②の相違</p> <p>・設備の相違 【柏崎 6/7】 ④の相違 【東海第二】 ⑦の相違</p> <p>・設備の相違</p>

柏崎刈羽原子力発電所 6 / 7号炉 (2017. 12. 20 版)	東海第二発電所 (2018. 9. 12 版)	島根原子力発電所 2号炉	備考
<p>(1) 格納容器圧力逃がし装置</p> <p>a. フィルタ装置 第3.7-1表 原子炉格納容器の過圧破損を防止するための設備の主要機器仕様に記載する。</p> <p>b. よう素フィルタ 第3.7-1表 原子炉格納容器の過圧破損を防止するための設備の主要機器仕様に記載する。</p> <p>c. ラプチャーディスク 第3.7-1表 原子炉格納容器の過圧破損を防止するための設備の主要機器仕様に記載する。</p> <p>d. フィルタ装置水素濃度 第3.15-1表 計装設備（重大事故等対処設備）の主要機器仕様に記載する。</p> <p>e. フィルタ装置出口放射線モニタ 第3.15-1表 計装設備（重大事故等対処設備）の主要機器仕様に記載する。</p> <p>(2) 耐圧強化ベント系 第3.5-1表 最終ヒートシンクへ熱を輸送するための設備の主要機器仕様に記載する。</p> <p>a. サプレッション・チェンバ 第3.13-1表 重大事故等の収束に必要となる水の供給設備の主要機器仕様に記載する。</p> <p>b. 可搬型窒素供給装置（6号及び7号炉共用） 台数 2（予備1） 容量 約70Nm³/h/台</p> <p>c. フィルタ装置水素濃度 第3.15-1表 計装設備（重大事故等対処設備）の主要機器仕様に記載する。</p> <p>d. 耐圧強化ベント系放射線モニタ 第3.15-1表 計装設備（重大事故等対処設備）の主要機器仕様に記載する。</p>	<p>台数 2（予備2） 容量 約200Nm³/h（1台あたり） 窒素供給装置用電源車 台数 1（予備1） 容量 約500kVA 電圧 440V</p> <p>(2) 格納容器圧力逃がし装置</p> <p>a. フィルタ装置 第9.7-1表 原子炉格納容器の過圧破損を防止するための設備の主要機器仕様に記載する。</p> <p>b. 圧力開放板 第9.7-1表 原子炉格納容器の過圧破損を防止するための設備の主要機器仕様に記載する。</p> <p>c. 窒素供給装置 第9.9-1表 水素爆発による原子炉格納容器の破損を防止するための設備の主要機器仕様に記載する。</p> <p>d. 窒素供給装置用電源車 第9.9-1表 水素爆発による原子炉格納容器の破損を防止するための設備の主要機器仕様に記載する。</p> <p>e. フィルタ装置入口水素濃度 第6.4-1表 計装設備（重大事故等対処設備）の主要機器仕様に記載する。</p> <p>f. フィルタ装置出口放射線モニタ（高レンジ・低レンジ） 第8.1-2表 放射線管理設備（重大事故等時）の主要機器仕様に記載する。</p> <p>g. 第二弁操作室遮蔽 第8.3-4表 遮蔽設備（重大事故等時）の設備仕様に記載する。</p> <p>h. 第二弁操作室空気ボンベユニット（空気ボンベ） 第8.2-3表 換気空調設備（重大事故等時）（可搬型）設備仕様に記載する。</p> <p>i. 第二弁操作室差圧計 第8.2-2表 換気空調設備（重大事故等時）の設備仕様に記載する。</p>	<p>容量 約100Nm³/h/台</p> <p>(2) 格納容器フィルタベント系</p> <p>a. 第1ベントフィルタスクラバ容器 第3.7-1表 原子炉格納容器の過圧破損を防止するための設備の主要機器仕様に記載する。</p> <p>b. 第1ベントフィルタ銀ゼオライト容器 第3.7-1表 原子炉格納容器の過圧破損を防止するための設備の主要機器仕様に記載する。</p> <p>c. 圧力開放板 第3.7-1表 原子炉格納容器の過圧破損を防止するための設備の主要機器仕様に記載する。</p> <p>d. 第1ベントフィルタ出口水素濃度 第3.15-1表 計装設備（重大事故等対処設備）の主要機器仕様に記載する。</p> <p>e. 第1ベントフィルタ出口放射線モニタ（高レンジ・低レンジ） 第3.15-1表 計装設備（重大事故等対処設備）の主要機器仕様に記載する。</p>	

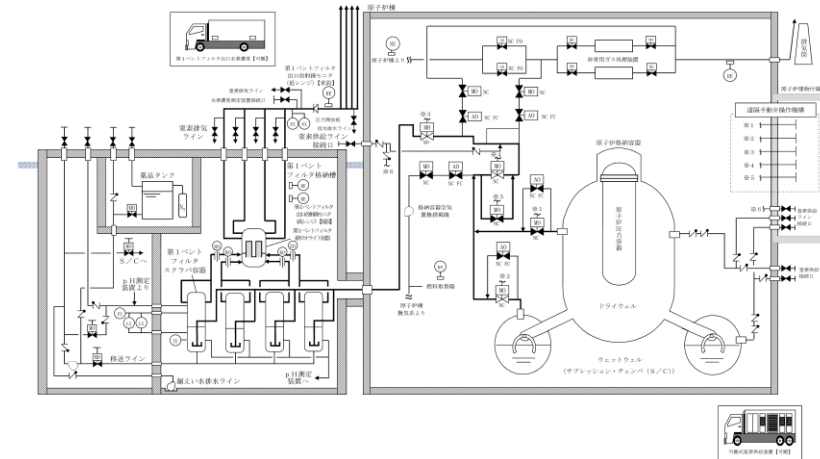
柏崎刈羽原子力発電所 6 / 7号炉 (2017. 12. 20 版)	東海第二発電所 (2018. 9. 12 版)	島根原子力発電所 2号炉	備考
<p>器仕様に記載する。</p> <p>(3) 水素濃度監視設備及び酸素濃度監視設備</p> <p>a. 格納容器内水素濃度 (SA)</p> <p>第 3.15-1 表 計装設備 (重大事故等対処設備) の主要機器仕様に記載する。</p> <p>b. 格納容器内水素濃度</p> <p>第 3.15-1 表 計装設備 (重大事故等対処設備) の主要機器仕様に記載する。</p> <p>c. 格納容器内酸素濃度</p> <p>第 3.15-1 表 計装設備 (重大事故等対処設備) の主要機器仕様に記載する。</p>	<p>(3) 水素濃度監視設備及び酸素濃度監視設備</p> <p>a. 格納容器内水素濃度 (SA)</p> <p>第 6.4-1 表 計装設備 (重大事故等対処設備) の主要機器仕様に記載する。</p> <p>b. 格納容器内酸素濃度 (SA)</p> <p>第 6.4-1 表 計装設備 (重大事故等対処設備) の主要機器仕様に記載する。</p>  <p>第 9.9-1 図 水素爆発による原子炉格納容器の破損を防止するための設備 系統概要図 (1) (可搬型窒素供給装置による原子炉格納容器内の不活性化)</p>	<p>(3) 水素濃度監視設備及び酸素濃度監視設備</p> <p>a. 格納容器水素濃度 (SA)</p> <p>第 3.15-1 表 計装設備 (重大事故等対処設備) の主要機器仕様に記載する。</p> <p>b. 格納容器酸素濃度 (SA)</p> <p>第 3.15-1 表 計装設備 (重大事故等対処設備) の主要機器仕様に記載する。</p> <p>c. 格納容器水素濃度</p> <p>第 3.15-1 表 計装設備 (重大事故等対処設備) の主要機器仕様に記載する。</p> <p>d. 格納容器酸素濃度</p> <p>第 3.15-1 表 計装設備 (重大事故等対処設備) の主要機器仕様に記載する。</p>  <p>第 3.9-1 図 水素爆発による原子炉格納容器の破損を防止するための設備系統概要図 (窒素ガス代替注入系による原子炉格納容器内の不活性化)</p>	<p>備考</p> <p>・設備の相違</p>



第 3.9-1 図(1) 水素爆発による原子炉格納容器の破損を防止するための設備系統概要図
(格納容器圧力逃がし装置による原子炉格納容器内の水素ガス及び酸素ガスの排出) (6号炉)

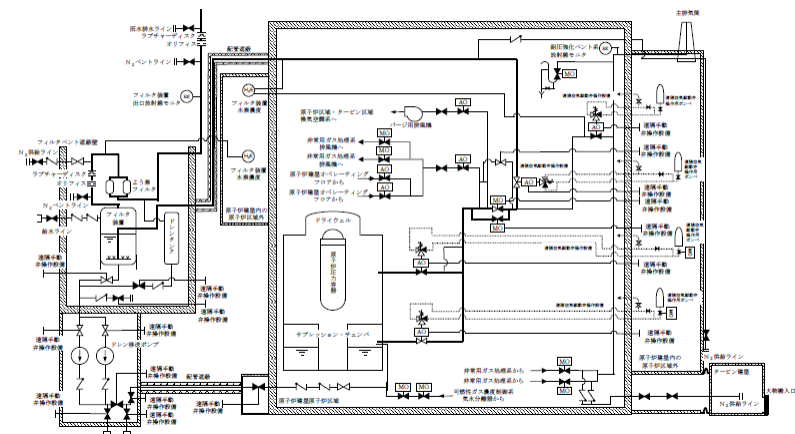


第 9.9-2 図 水素爆発による原子炉格納容器の破損を防止するための設備系統概要図 (2)
(格納容器圧力逃がし装置による原子炉格納容器内の水素及び酸素の排出)



第 3.9-2 図 水素爆発による原子炉格納容器の破損を防止するための設備系統概要図 (格納容器フィルタベント系による原子炉格納容器内の水素ガス及び酸素ガスの排出)

・設備の相違



第 3.9-1 図(2) 水素爆発による原子炉格納容器の破損を防止するための設備系統概要図
(格納容器圧力逃がし装置による原子炉格納容器内の水素ガス及び酸素ガスの排出) (7号炉)

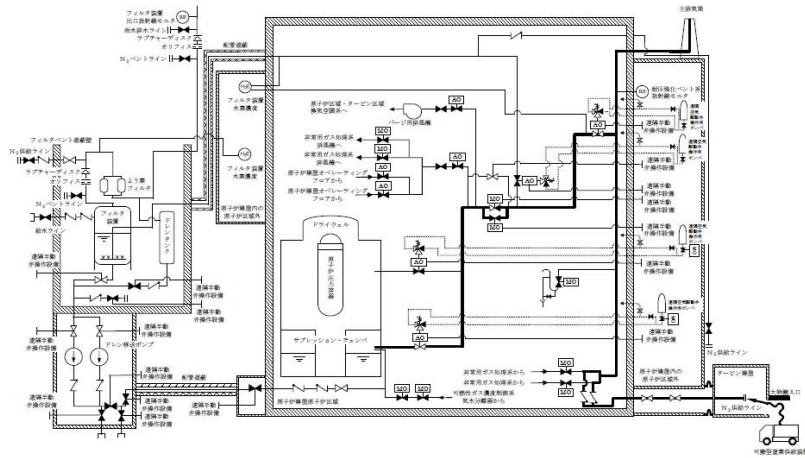
・設備の相違

柏崎刈羽原子力発電所 6 / 7号炉 (2017. 12. 20 版)

東海第二発電所 (2018. 9. 12 版)

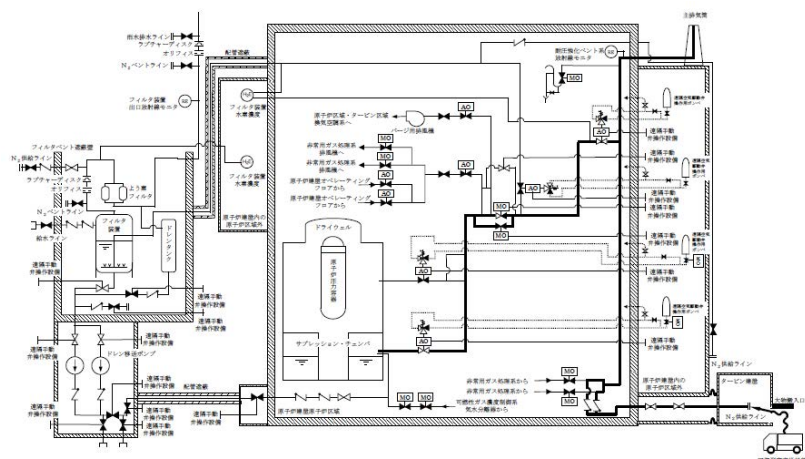
島根原子力発電所 2号炉

備考



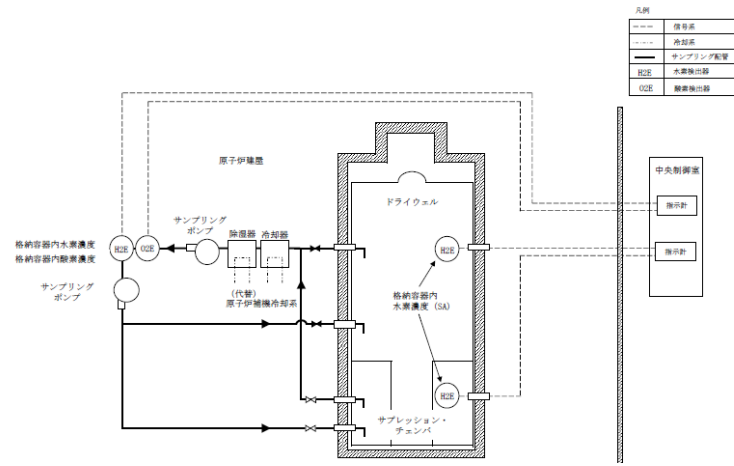
第 3.9-2 図(1) 水素爆発による原子炉格納容器の破損を防止するための設備系統概要図
 (耐圧強化ベント系による原子炉格納容器内の水素ガス及び酸素ガスの排出) (6号炉)

・設備の相違

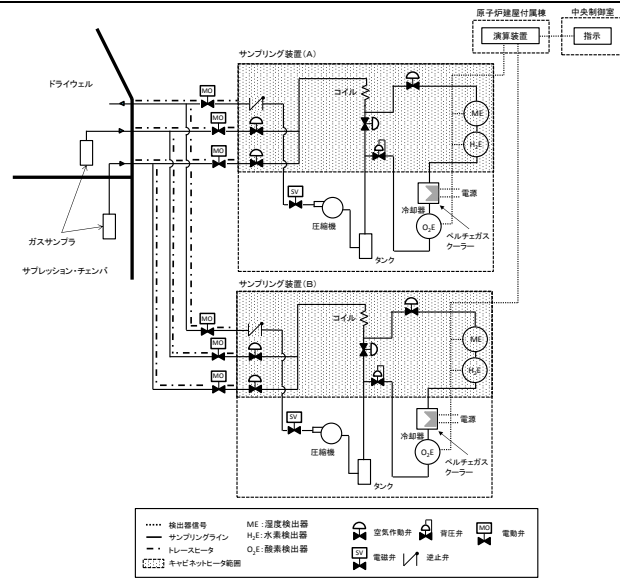


第 3.9-2 図(2) 水素爆発による原子炉格納容器の破損を防止するための設備系統概要図
 (耐圧強化ベント系による原子炉格納容器内の水素ガス及び酸素ガスの排出) (7号炉)

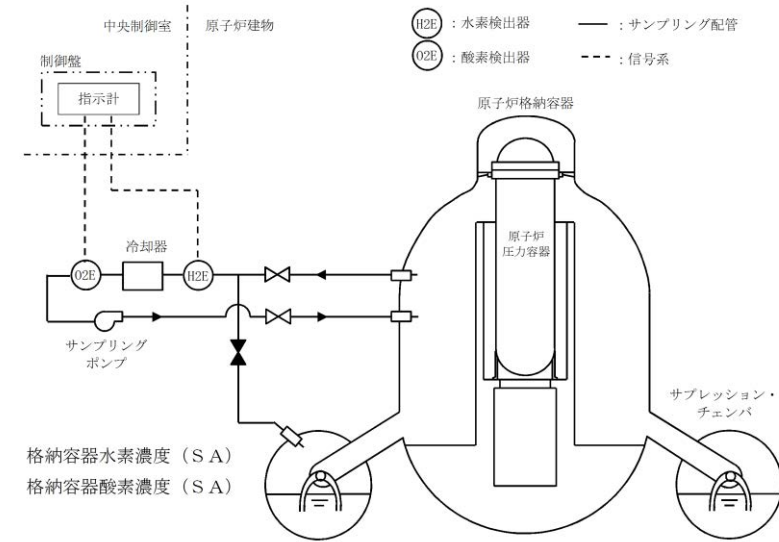
・設備の相違



第 3.9-3 図 水素爆発による原子炉格納容器の破損を防止するための設備系統概要図
(水素濃度監視設備及び酸素濃度監視設備)

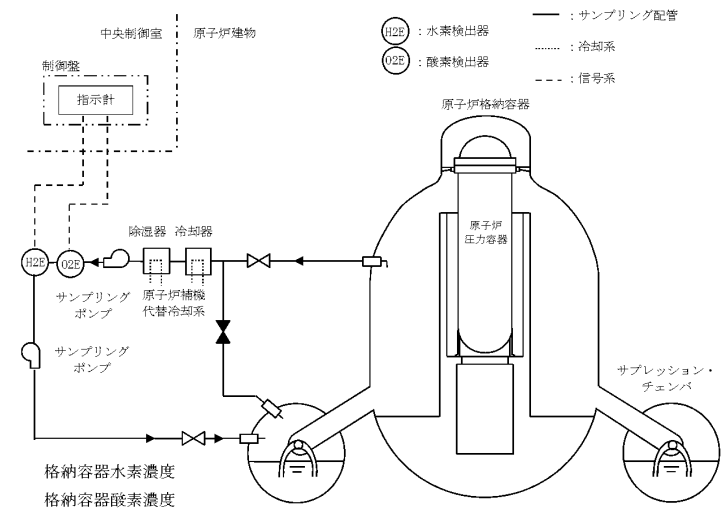


第 9.9-3 図 水素爆発による原子炉格納容器の破損を防止するための設備系統概要図 (3) (原子炉格納容器内の水素濃度監視設備及び酸素濃度監視)



第 3.9-3 図 水素爆発による原子炉格納容器の破損を防止するための設備系統概要図 (水素濃度監視設備及び酸素濃度監視設備) (1)

・設備の相違



第 3.9-4 図 水素爆発による原子炉格納容器の破損を防止するための設備系統概要図 (水素濃度監視設備及び酸素濃度監視設備) (2)

・設備の相違

実線・・設備運用又は体制等の相違（設計方針の相違）
 波線・・記載表現、設備名称の相違（実質的な相違なし）

まとめ資料比較表 [53条 水素爆発による原子炉建屋等の損傷を防止するための設備]

柏崎刈羽原子力発電所 6 / 7号炉 (2017. 12. 20 版)	東海第二発電所 (2018. 9. 18 版)	島根原子力発電所 2号炉	備考								
<p>比較表において、相違理由を類型化したものについて以下にまとめて記載する。下記以外の相違については、備考欄に相違理由を記載する。</p> <table border="1" data-bbox="225 436 2415 814"> <thead> <tr> <th data-bbox="225 436 409 478">相違No.</th> <th data-bbox="409 436 2415 478">相違理由</th> </tr> </thead> <tbody> <tr> <td data-bbox="225 478 409 590">①</td> <td data-bbox="409 478 2415 590">島根2号炉は、静的触媒式水素処理装置により水素爆発損傷防止対策が可能であることを確認しているため、非常用ガス処理系は、水素処理設備としての重大事故等対処設備としない</td> </tr> <tr> <td data-bbox="225 590 409 701">②</td> <td data-bbox="409 590 2415 701">島根2号炉では柏崎6/7と同様、供給元となる電源設備までを記載している</td> </tr> <tr> <td data-bbox="225 701 409 814">③</td> <td data-bbox="409 701 2415 814">使用する電源設備が異なる</td> </tr> </tbody> </table>				相違No.	相違理由	①	島根2号炉は、静的触媒式水素処理装置により水素爆発損傷防止対策が可能であることを確認しているため、非常用ガス処理系は、水素処理設備としての重大事故等対処設備としない	②	島根2号炉では柏崎6/7と同様、供給元となる電源設備までを記載している	③	使用する電源設備が異なる
相違No.	相違理由										
①	島根2号炉は、静的触媒式水素処理装置により水素爆発損傷防止対策が可能であることを確認しているため、非常用ガス処理系は、水素処理設備としての重大事故等対処設備としない										
②	島根2号炉では柏崎6/7と同様、供給元となる電源設備までを記載している										
③	使用する電源設備が異なる										

柏崎刈羽原子力発電所 6/7号炉 (2017.12.20版)	東海第二発電所 (2018.9.18版)	島根原子力発電所 2号炉	備考
<p>3.10 水素爆発による原子炉建屋等の損傷を防止するための設備【53条】</p> <p>【設置許可基準規則】 (水素爆発による原子炉建屋等の損傷を防止するための設備) 第五十三条 発電用原子炉施設には、炉心の著しい損傷が発生した場合において原子炉建屋その他の原子炉格納容器から漏えいする気体状の放射性物質を格納するための施設（以下「原子炉建屋等」という。）の水素爆発による損傷を防止する必要がある場合には、水素爆発による当該原子炉建屋等の損傷を防止するために必要な設備を設けなければならない。</p> <p>(解釈) 1 第53条に規定する「水素爆発による当該原子炉建屋等の損傷を防止するために必要な設備」とは、以下に掲げる措置又はこれらと同等以上の効果を有する措置を行うための設備をいう。 a) 水素濃度制御設備（制御により原子炉建屋等で水素爆発のおそれがないことを示すこと。）又は水素排出設備（動的機器等に水素爆発を防止する機能を付けること。放射性物質低減機能を付けること。）を設置すること。 b) 想定される事故時に水素濃度が変動する可能性のある範囲で推定できる監視設備を設置すること。 c) これらの設備は、交流又は直流電源が必要な場合は代替電源設備からの給電を可能とすること。</p>	<p>3.10 水素爆発による原子炉建屋等の損傷を防止するための設備【53条】</p> <p><u>基準適合への対応状況</u></p>	<p>3.10 水素爆発による原子炉建屋等の損傷を防止するための設備【53条】</p> <p>【設置許可基準規則】 (水素爆発による原子炉建屋等の損傷を防止するための設備) 第五十三条 発電用原子炉施設には、炉心の著しい損傷が発生した場合において原子炉建屋その他の原子炉格納容器から漏えいする気体状の放射性物質を格納するための施設（以下「原子炉建屋等」という。）の水素爆発による損傷を防止する必要がある場合には、水素爆発による当該原子炉建屋等の損傷を防止するために必要な設備を設けなければならない。</p> <p>(解釈) 1 第53条に規定する「水素爆発による当該原子炉建屋等の損傷を防止するために必要な設備」とは、以下に掲げる措置又はこれらと同等以上の効果を有する措置を行うための設備をいう。 a) 水素濃度制御設備（制御により原子炉建屋等で水素爆発のおそれがないことを示すこと。）又は水素排出設備（動的機器等に水素爆発を防止する機能を付けること。放射性物質低減機能を付けること。）を設置すること。 b) 想定される事故時に水素濃度が変動する可能性のある範囲で推定できる監視設備を設置すること。 c) これらの設備は、交流又は直流電源が必要な場合は代替電源設備からの給電を可能とすること。</p>	
<p>3.10.1 適合方針</p> <p>炉心の著しい損傷が発生した場合において原子炉建屋等の水素爆発による損傷を防止するために必要な重大事故等対処設備を設置する。</p> <p>水素爆発による原子炉建屋等の損傷を防止するための設備の構造図及び系統概要図を第3.10-1図から第3.10-3図に示す。</p>	<p>9.10 水素爆発による原子炉建屋等の損傷を防止するための設備</p> <p>9.10.1 概要</p> <p>炉心の著しい損傷が発生した場合において原子炉建屋等の水素爆発による損傷を防止するために必要な重大事故等対処設備を設置する。</p> <p>水素爆発による原子炉建屋等の損傷を防止するための設備の構造図及び系統概要図を第9.10-1図から第9.10-4図に示す。</p>	<p>3.10.1 適合方針</p> <p>炉心の著しい損傷が発生した場合において原子炉建物等の水素爆発による損傷を防止するために必要な重大事故等対処設備を設置する。</p> <p>水素爆発による原子炉建物等の損傷を防止するための設備の構造図及び系統概要図を第3.10-1図から第3.10-3図に示す。</p>	

柏崎刈羽原子力発電所 6 / 7号炉 (2017. 12. 20 版)	東海第二発電所 (2018. 9. 18 版)	島根原子力発電所 2号炉	備考
<p>3. 10. 1. 1 重大事故等対処設備</p> <p>水素爆発による<u>原子炉建屋等の損傷を防止するための設備のうち、原子炉建屋等の損傷を防止するための水素濃度制御設備として、静的触媒式水素再結合器及び静的触媒式水素再結合器動作監視装置を設ける。また、原子炉建屋内の水素濃度が変動する可能性のある範囲にわたり測定するための設備として、原子炉建屋水素濃度監視設備を設ける。</u></p> <p>(1) 水素濃度制御による<u>原子炉建屋等の損傷を防止するための設備</u></p>	<p>9. 10. 2 設計方針</p> <p>水素爆発による<u>原子炉建屋等の損傷を防止するための設備のうち、原子炉建屋等の損傷を防止するための水素排出設備として、原子炉建屋ガス処理系を設けるとともに、水素濃度制御設備として、静的触媒式水素再結合器及び静的触媒式水素再結合器動作監視装置を設ける。また、原子炉建屋内の水素濃度が変動する可能性のある範囲にわたり測定するための設備として、原子炉建屋水素濃度監視設備を設ける。</u></p> <p>(1) 水素濃度制御による<u>原子炉建屋等の損傷を防止するための設備</u></p> <p>a. <u>原子炉建屋ガス処理系による水素排出</u></p> <p><u>水素爆発による原子炉建屋等の損傷を防止するための設備のうち、炉心の著しい損傷により原子炉格納容器から原子炉建屋原子炉棟内に漏えいした水素等を含む気体を排出することで、水素爆発による原子炉建屋原子炉棟の損傷を防止するとともに、放射性物質を低減するための重大事故等対処設備として、水素排出設備である原子炉建屋ガス処理系の非常用ガス処理系排風機、非常用ガス再循環系排風機、非常用ガス処理系フィルタトレイン及び非常用ガス再循環系フィルタトレインを使用する。</u></p> <p><u>非常用ガス処理系排風機及び非常用ガス再循環系排風機は、原子炉格納容器から原子炉建屋原子炉棟内に漏えいする水素等を含む気体を吸引し、非常用ガス処理系フィルタトレイン及び非常用ガス再循環系フィルタトレインにて放射性物質を低減して主排気筒に隣接する非常用ガス処理系排気筒から排出することで、原子炉建屋原子炉棟内に水素が滞留せず、水素爆発による原子炉建屋原子炉棟の損傷の防止が可能な設計とする。</u></p> <p><u>原子炉建屋原子炉棟内の水素濃度が規定値に達した場合には、非常用ガス処理系排風機及び非常用ガス再循環系排風機を停止し、水素爆発を防止する設計とする。</u></p> <p><u>非常用ガス処理系排風機及び非常用ガス再循環系排風機</u></p>	<p>3. 10. 1. 1 重大事故等対処設備</p> <p>水素爆発による<u>原子炉建物等の損傷を防止するための設備のうち、原子炉建物等の損傷を防止するための水素濃度制御設備として、静的触媒式水素処理装置、静的触媒式水素処理装置入口温度及び静的触媒式水素処理装置出口温度を設ける。また、原子炉建物内の水素濃度が変動する可能性のある範囲にわたり測定するための設備として、原子炉建物水素濃度監視設備を設ける。</u></p> <p>(1) 水素濃度制御による<u>原子炉建物等の損傷を防止するための設備</u></p>	<p>備考</p> <p>・設備の相違</p> <p>【東海第二】</p> <p>島根2号炉は、静的触媒式水素処理装置により水素爆発損傷防止対策が可能であることを確認しているため、非常用ガス処理系は、水素処理設備としての重大事故等対処設備としない</p> <p>(以下、①の相違)</p> <p>・設備の相違</p> <p>【東海第二】</p> <p>①の相違</p>

柏崎刈羽原子力発電所 6 / 7号炉 (2017. 12. 20 版)	東海第二発電所 (2018. 9. 18 版)	島根原子力発電所 2号炉	備考
<p>a. <u>静的触媒式水素再結合器による水素濃度の上昇抑制</u> 水素爆発による<u>原子炉建屋</u>等の損傷を防止するための設備のうち、炉心の著しい損傷により原子炉格納容器から原子炉建屋内に水素ガスが漏えいした場合において、<u>原子炉建屋内の水素濃度上昇を抑制し、水素濃度を可燃限界未満に制御する重大事故等対処設備</u>として、<u>水素濃度制御設備である静的触媒式水素再結合器及び静的触媒式水素再結合器動作監視装置</u>を使用する。</p> <p><u>静的触媒式水素再結合器</u>は、運転員の起動操作を必要とせずに、原子炉格納容器から<u>原子炉建屋</u>に漏えいした水素ガスと酸素ガスを触媒反応によって再結合させることで、<u>原子炉建屋内の水素濃度の上昇を抑制し、原子炉建屋の水素爆発を防止できる設計とする。</u></p> <p><u>静的触媒式水素再結合器動作監視装置</u>は、<u>静的触媒式水素再結合器の入口側及び出口側の温度により静的触媒式水素再結合器の作動状態を中央制御室から監視できる設計とする。</u><u>静的触媒式水素再結合器動作監視装置</u>は、<u>常設代替直流電源設備又は可搬型直流電源設備から給電が可能な設計とする。</u></p>	<p><u>は、非常用交流電源設備に加えて、常設代替交流電源設備からの給電が可能な設計とする。</u></p> <p><u>具体的な設備は、以下のとおりとする。</u></p> <ul style="list-style-type: none"> ・<u>非常用ガス処理系排風機</u> ・<u>非常用ガス再循環系排風機</u> ・<u>非常用ガス処理系フィルタトレイン</u> ・<u>非常用ガス再循環系フィルタトレイン</u> ・<u>常設代替交流電源設備 (10.2 代替電源設備)</u> ・<u>代替所内電気設備 (10.2 代替電源設備)</u> ・<u>燃料給油設備 (10.2 代替電源設備)</u> <p><u>その他、設計基準事故対処設備である非常用交流電源設備を重大事故等対処設備として使用する。</u></p> <p>b. <u>静的触媒式水素再結合器による水素濃度の上昇抑制</u> 水素爆発による<u>原子炉建屋</u>等の損傷を防止するための設備のうち、炉心の著しい損傷により原子炉格納容器から原子炉建屋原子炉棟内に水素が漏えいした場合において、<u>原子炉建屋原子炉棟内の水素濃度上昇を抑制し、水素濃度を可燃限界未満に制御するための重大事故等対処設備</u>として、<u>水素濃度制御設備である静的触媒式水素再結合器及び静的触媒式水素再結合器動作監視装置</u>を使用する。</p> <p><u>静的触媒式水素再結合器</u>は、運転員の起動操作を必要とせずに、原子炉格納容器から<u>原子炉建屋原子炉棟内</u>に漏えいした水素と酸素を触媒反応によって再結合させることで、<u>原子炉建屋原子炉棟内の水素濃度の上昇を抑制し、原子炉建屋原子炉棟の水素爆発を防止できる設計とする。</u></p> <p><u>静的触媒式水素再結合器動作監視装置</u>は、<u>静的触媒式水素再結合器の入口側及び出口側の温度により静的触媒式水素再結合器の作動状態を中央制御室から監視できる設計とする。</u><u>静的触媒式水素再結合器動作監視装置</u>は、<u>常設代替直流電源設備又は可搬型代替直流電源設備から給電が可能な設計とする。</u></p>	<p>a. <u>静的触媒式水素処理装置による水素濃度の上昇抑制</u> 水素爆発による<u>原子炉建物</u>等の損傷を防止するための設備のうち、炉心の著しい損傷により原子炉格納容器から原子炉棟内に水素ガスが漏えいした場合において、<u>原子炉棟内の水素濃度上昇を抑制し、水素濃度を可燃限界未満に制御する重大事故等対処設備</u>として、<u>水素濃度制御設備である静的触媒式水素処理装置、静的触媒式水素処理装置入口温度及び静的触媒式水素処理装置出口温度</u>を使用する。</p> <p><u>静的触媒式水素処理装置</u>は、運転員の起動操作を必要とせずに、原子炉格納容器から<u>原子炉棟</u>に漏えいした水素ガスと酸素ガスを触媒反応によって再結合させることで、<u>原子炉棟内の水素濃度の上昇を抑制し、原子炉建物の水素爆発を防止できる設計とする。</u></p> <p><u>静的触媒式水素処理装置入口温度及び静的触媒式水素処理装置出口温度</u>は、<u>静的触媒式水素処理装置の入口側及び出口側の温度により静的触媒式水素処理装置の作動状態を中央制御室から監視できる設計とする。</u><u>静的触媒式水素処理装置入口温度及び静的触媒式水素処理装置出口温度</u>は、<u>常設代替直流電源設備又は可搬型直流電源設備から給電が可能な設計とする。</u></p>	備考

柏崎刈羽原子力発電所 6/7号炉 (2017.12.20版)	東海第二発電所 (2018.9.18版)	島根原子力発電所 2号炉	備考
<p>主要な設備は、以下のとおりとする。</p> <ul style="list-style-type: none"> ・ <u>静的触媒式水素再結合器</u> ・ <u>静的触媒式水素再結合器動作監視装置</u> <p>・ 常設代替直流電源設備 (3.14 電源設備)</p> <p>・ 可搬型直流電源設備 (6号及び7号炉共用) (3.14 電源設備)</p> <p>本システムの流路として、<u>原子炉区域</u>を重大事故等対処設備として使用する。</p> <p>b. 水素濃度監視</p> <p>(a) <u>原子炉建屋水素濃度監視設備</u>による水素濃度測定</p> <p>水素爆発による<u>原子炉建屋</u>等の損傷を防止するための設備のうち、炉心の著しい損傷により原子炉格納容器から<u>原子炉建屋</u>内に漏えいした水素ガスの濃度を測定するため、炉心の著しい損傷が発生した場合に水素濃度が変動する可能性のある範囲で測定できる重大事故等対処設備として、<u>原子炉建屋水素濃度監視設備</u>である<u>原子炉建屋水素濃度</u>を使用する。</p> <p><u>原子炉建屋水素濃度</u>は、中央制御室において連続監視できる設計とし、<u>常設代替直流電源設備又は可搬型直流電源設備</u>からの給電が可能な設計とする。</p>	<p>主要な設備は、以下のとおりとする。</p> <ul style="list-style-type: none"> ・ <u>静的触媒式水素再結合器</u> ・ <u>静的触媒式水素再結合器動作監視装置</u> <p>・ 常設代替直流電源設備 (10.2 代替電源設備)</p> <p>・ 可搬型代替直流電源設備 (10.2 代替電源設備)</p> <p>・ <u>代替所内電気設備 (10.2 代替電源設備)</u></p> <p>・ <u>燃料給油設備 (10.2 代替電源設備)</u></p> <p>本システムの流路として、<u>原子炉建屋原子炉棟</u>を重大事故等対処設備として使用する。</p> <p>c. 水素濃度監視</p> <p>(a) <u>原子炉建屋水素濃度監視設備</u>による水素濃度測定</p> <p>水素爆発による<u>原子炉建屋</u>等の損傷を防止するための設備のうち、炉心の著しい損傷により原子炉格納容器から<u>原子炉建屋原子炉棟</u>内に漏えいした水素の濃度を測定するため、炉心の著しい損傷が発生した場合に水素濃度が変動する可能性のある範囲で測定できる重大事故等対処設備として、<u>原子炉建屋水素濃度監視設備</u>である<u>原子炉建屋水素濃度</u>を使用する。</p> <p><u>原子炉建屋水素濃度</u>は、中央制御室において連続監視できる設計とし、<u>原子炉建屋水素濃度のうち、原子炉建屋原子炉棟6階に設置するものについては、常設代替交流電源設備又は可搬型代替交流電源設備から、原子炉建屋原子炉棟6階を除く原子炉建屋原子炉棟に設置するものについては、常設代替直流電源設備又は可搬型代替直流電源設備</u>からの給電が可能な設計とする。</p>	<p>主要な設備は、以下のとおりとする。</p> <ul style="list-style-type: none"> ・ <u>静的触媒式水素処理装置</u> ・ <u>静的触媒式水素処理装置入口温度</u> ・ <u>静的触媒式水素処理装置出口温度</u> ・ 常設代替直流電源設備 (3.14 電源設備) ・ <u>可搬型直流電源設備 (3.14 電源設備)</u> <p>本システムの流路として、<u>原子炉棟</u>を重大事故等対処設備として使用する。</p> <p>b. 水素濃度監視</p> <p>(a) <u>原子炉建物水素濃度監視設備</u>による水素濃度測定</p> <p>水素爆発による<u>原子炉建物</u>等の損傷を防止するための設備のうち、炉心の著しい損傷により原子炉格納容器から<u>原子炉棟</u>内に漏えいした水素ガスの濃度を測定するため、炉心の著しい損傷が発生した場合に水素濃度が変動する可能性のある範囲で測定できる重大事故等対処設備として、<u>原子炉建物水素濃度監視設備</u>である<u>原子炉建物水素濃度</u>を使用する。</p> <p><u>原子炉建物水素濃度</u>は、中央制御室において連続監視できる設計とし、<u>常設代替交流電源設備又は可搬型代替交流電源設備</u>からの給電が可能な設計とする。</p>	<p>・ 他号炉と共用しない</p> <p>・ 資料構成の相違</p> <p>【東海第二】</p> <p>島根2号炉では柏崎6/7と同様、供給元となる電源設備までを記載している</p> <p>(以下、②の相違)</p> <p>・ 設備の相違</p> <p>【柏崎6/7、東海第二】</p> <p>使用する電源設備が異なる</p> <p>(以下、③の相違)</p>

柏崎刈羽原子力発電所 6/7号炉 (2017.12.20版)	東海第二発電所 (2018.9.18版)	島根原子力発電所 2号炉	備考
<p>主要な設備は、以下のとおりとする。</p> <ul style="list-style-type: none"> ・<u>原子炉建屋水素濃度</u> ・<u>常設代替直流電源設備</u> (3.14 電源設備) <p>・<u>可搬型直流電源設備</u> (6号及び7号炉共用) (3.14 電源設備)</p> <p>水素爆発による<u>原子炉建屋等</u>の損傷を防止するための設備の主要機器仕様を第3.10-1表に示す。</p> <p><u>常設代替直流電源設備及び可搬型直流電源設備</u>については、「3.14 電源設備」に記載する。</p> <p>3.10.1.1.1 多様性，位置的分散 基本方針については、「2.3.1 多様性，位置的分散，悪影響防止等」に示す。</p>	<p>主要な設備は、以下のとおりとする。</p> <ul style="list-style-type: none"> ・<u>原子炉建屋水素濃度</u> ・<u>常設代替交流電源設備</u> (10.2 代替電源設備) <p>・<u>可搬型代替交流電源設備</u> (10.2 代替電源設備)</p> <ul style="list-style-type: none"> ・<u>常設代替直流電源設備</u> (10.2 代替電源設備) ・<u>可搬型代替直流電源設備</u> (10.2 代替電源設備) <ul style="list-style-type: none"> ・<u>代替所内電気設備</u> (10.2 代替電源設備) ・<u>燃料給油設備</u> (10.2 代替電源設備) <p><u>非常用交流電源設備</u>については、「10.1 非常用電源設備」に記載する。</p> <p>常設代替交流電源設備，可搬型代替交流電源設備，常設代替直流電源設備，<u>可搬型代替直流電源設備</u>，<u>代替所内電気設備及び燃料給油設備</u>については、「10.2 代替電源設備」に記載する。</p> <p>9.10.2.1 多様性，位置的分散 基本方針については、「1.1.7.1 多様性，位置的分散，悪影響防止等」に示す。</p> <p><u>非常用ガス処理系排風機及び非常用ガス再循環系排風機は，非常用交流電源設備に対して多様性を有する常設代替交流電源設備からの給電が可能な設計とする。</u></p>	<p>主要な設備は、以下のとおりとする。</p> <ul style="list-style-type: none"> ・<u>原子炉建物水素濃度</u> ・<u>常設代替交流電源設備</u> (3.14 電源設備) <p>・<u>可搬型代替交流電源設備</u> (3.14 電源設備)</p> <p>水素爆発による<u>原子炉建物等</u>の損傷を防止するための設備の主要機器仕様を第3.10-1表に示す。</p> <p><u>常設代替直流電源設備，可搬型直流電源設備，常設代替交流電源設備及び可搬型代替交流電源設備</u>については、「3.14 電源設備」に記載する。</p> <p>3.10.1.1.1 多様性，位置的分散 基本方針については、「2.3.1 多様性，位置的分散，悪影響防止等」に示す。</p>	<p>・設備の相違 【柏崎6/7】 ③の相違</p> <p>・設備の相違 【柏崎6/7】 ③の相違</p> <p>・他号炉と共用しない</p> <p>・設備の相違 【東海第二】 ③の相違</p> <p>・資料構成の相違 【東海第二】 ②の相違</p> <p>・設備の相違 【東海第二】 ①の相違</p> <p>・設備の相違 【柏崎6/7】 ③の相違</p> <p>・資料構成の相違 【東海第二】 ②の相違</p> <p>・設備の相違 【東海第二】 ①の相違</p>

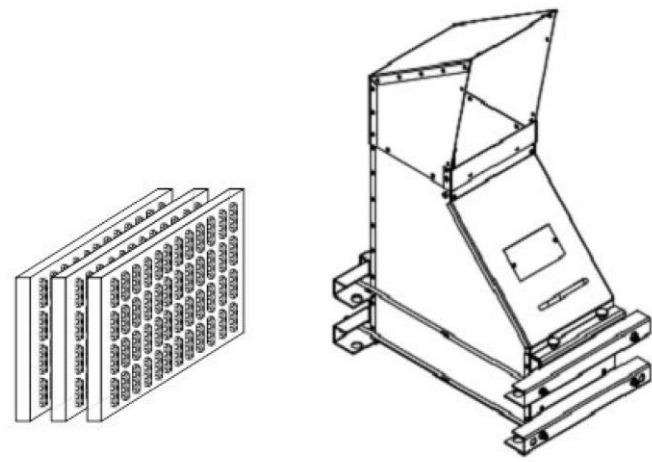
柏崎刈羽原子力発電所 6 / 7号炉 (2017. 12. 20 版)	東海第二発電所 (2018. 9. 18 版)	島根原子力発電所 2号炉	備考
<p><u>静的触媒式水素再結合器動作監視装置と原子炉建屋水素濃度</u>は、共通要因によって同時に機能を損なわないよう、異なる計測方式とすることで多様性を有する設計とする。また、<u>静的触媒式水素再結合器動作監視装置及び原子炉建屋水素濃度</u>は、非常用交流電源設備に対して多様性を有する常設代替直流電源設備又は可搬型直流電源設備からの給電により作動できる設計とする。</p> <p>電源設備の多様性、位置的分散については、「3. 14 電源設備」に記載する。</p> <p>3. 10. 1. 1. 2 悪影響防止</p> <p>基本方針については、「2. 3. 1 多様性、位置的分散、悪影響防止等」に示す。</p> <p><u>静的触媒式水素再結合器</u>は、<u>原子炉建屋オペレーティングフロア壁面近傍</u>に設置し、他の設備と独立して作動する設計とするとともに、重大事故等時の再結合反応による温度上昇が重大事故等時に使用する他の設備に悪影響を及ぼさない設計とする。</p> <p><u>静的触媒式水素再結合器動作監視装置及び原子炉建屋水素濃度</u>は、他の設備と電気的な分離を行うことで、他の設備に悪影響を及ぼさない設計とする。また、<u>静的触媒式水素再結合器動作監視装置</u>は、<u>静的触媒式水素再結合器内の水素ガス流路</u>を妨げない配置及び寸法とすることで、<u>静的触媒式水素再結合器</u>の水素処理性能に悪影響を及ぼさない設計とする。</p>	<p><u>静的触媒式水素再結合器動作監視装置と原子炉建屋水素濃度</u>は、共通要因によって同時に機能を損なわないよう、異なる計測方式とすることで多様性を有する設計とする。また、<u>静的触媒式水素再結合器動作監視装置及び原子炉建屋水素濃度</u>は、非常用交流電源設備に対して多様性を有する<u>常設代替交流電源設備、可搬型代替交流電源設備、常設代替直流電源設備又は可搬型代替直流電源設備</u>からの給電により作動できる設計とする。</p> <p>電源設備の多様性及び位置的分散については、「10. 2 代替電源設備」に記載する。</p> <p>9. 10. 2. 2 悪影響防止</p> <p>基本方針については、「1. 1. 7. 1 多様性、位置的分散、悪影響防止等」に示す。</p> <p><u>原子炉建屋ガス処理系は、設計基準事故対処設備として使用する場合と同じ系統構成で重大事故等対処設備として使用することで、他の設備に悪影響を及ぼさない設計とする。</u></p> <p><u>静的触媒式水素再結合器</u>は、<u>原子炉建屋原子炉棟6階壁面近傍</u>に設置し、他の設備と独立して作動する設計とするとともに、重大事故等時の再結合反応による温度上昇が重大事故等時に使用する他の設備に悪影響を及ぼさない設計とする。</p> <p><u>静的触媒式水素再結合器動作監視装置及び原子炉建屋水素濃度</u>は、他の設備と電気的な分離を行うことで、他の設備に悪影響を及ぼさない設計とする。また、<u>静的触媒式水素再結合器動作監視装置</u>は、<u>静的触媒式水素再結合器内の水素流路</u>を妨げない配置及び寸法とすることで、<u>静的触媒式水素再結合器</u>の水素処理性能に悪影響を及ぼさない設計とする。</p>	<p><u>静的触媒式水素処理装置入口温度及び静的触媒式水素処理装置出口温度と原子炉建物水素濃度</u>は、共通要因によって同時に機能を損なわないよう、異なる計測方式とすることで多様性を有する設計とする。また、<u>静的触媒式水素処理装置入口温度、静的触媒式水素処理装置出口温度</u>は、非常用交流電源設備に対して多様性を有する<u>常設代替直流電源設備又は可搬型直流電源設備</u>からの給電により作動できる設計とする。<u>原子炉建物水素濃度は、非常用交流電源設備に対して多様性を有する常設代替交流電源設備又は可搬型代替交流電源設備からの給電により作動できる設計とする。</u></p> <p>電源設備の多様性、位置的分散については、「3. 14 電源設備」に記載する。</p> <p>3. 10. 1. 1. 2 悪影響防止</p> <p>基本方針については、「2. 3. 1 多様性、位置的分散、悪影響防止等」に示す。</p> <p><u>静的触媒式水素処理装置</u>は、<u>原子炉建物4階(燃料取替階)壁面近傍等</u>に設置し、他の設備と独立して作動する設計とするとともに、重大事故等時の再結合反応による温度上昇が重大事故等時に使用する他の設備に悪影響を及ぼさない設計とする。</p> <p><u>静的触媒式水素処理装置入口温度、静的触媒式水素処理装置出口温度及び原子炉建物水素濃度</u>は、他の設備と電気的な分離を行うことで、他の設備に悪影響を及ぼさない設計とする。また、<u>静的触媒式水素処理装置入口温度及び静的触媒式水素処理装置出口温度</u>は、<u>静的触媒式水素処理装置内の水素ガス流路</u>を妨げない配置及び寸法とすることで、<u>静的触媒式水素処理装置</u>の水素処理性能に悪影響を及ぼさない設計とする。</p>	<p>備考</p> <p>・設備の相違 【柏崎 6/7, 東海第二】 ③の相違</p> <p>・設備の相違 【東海第二】 ①の相違</p>

柏崎刈羽原子力発電所 6/7号炉 (2017.12.20版)	東海第二発電所 (2018.9.18版)	島根原子力発電所 2号炉	備考
<p>3.10.1.1.3 容量等</p> <p>基本方針については、「2.3.2 容量等」に示す。</p> <p>静的触媒式水素再結合器は、想定される重大事故等時において、有効燃料部の被覆管がジルコニウム-水反応により全て反応したときに発生する水素ガス（約1,600kg）が、原子炉格納容器の設計圧力の2倍における原子炉格納容器漏えい率に対して保守的に設定した漏えい率（10%/日）で漏えいした場合において、ガス状よう素による性能低下及び水素再結合反応開始の不確かさを考慮しても、<u>原子炉建屋の水素濃度及び酸素濃度が可燃領域に達することを防止するために必要な水素処理容量を有する設計とする。</u></p> <p>また、<u>静的触媒式水素再結合器は、原子炉建屋内の水素ガスの効率的な除去を考慮して分散させ、適切な位置に配置する。</u></p> <p><u>静的触媒式水素再結合器動作監視装置は、静的触媒式水素再結合器作動時に想定される温度範囲を測定できる設計とする。</u></p> <p><u>原子炉建屋水素濃度は、原子炉建屋オペレーティングフロアの天井付近及び非常用ガス処理系吸込配管付近に分散させた適切な位置に配置し、想定される重大事故等時において、原子炉建屋内の水素濃度を測定できる設計とする。また、原子炉建屋水素濃度は、原子炉建屋オペレーティングフロア以外の水素ガスが漏えいする可能性の高いエリアにも設置し、水素ガスの早期検知及び滞留状況を把握できる設計とする。</u></p>	<p>9.10.2.3 容量等</p> <p>基本方針については、「1.1.7.2 容量等」に示す。</p> <p><u>原子炉建屋ガス処理系は、原子炉格納容器外に漏えいした可燃限界濃度未満の水素を含む空気を排出させる機能に対して、設計基準事故対処設備としての原子炉建屋原子炉棟内の空気の排出能力を使用することにより、原子炉建屋原子炉棟内の水素を屋外に排出し水素濃度を可燃限界濃度未満にして水素爆発による原子炉建屋原子炉棟の損傷を防止できるため、設計基準事故対処設備と同仕様のファン容量及びフィルタ容量を有する設計とする。</u></p> <p>静的触媒式水素再結合器は、想定される重大事故等時において、有効燃料部の被覆管がジルコニウム-水反応により全て反応したときに発生する水素（約1,400kg）が、原子炉格納容器の設計圧力の2倍における原子炉格納容器漏えい率に対して保守的に設定した漏えい率（10%/日）で漏えいした場合において、ガス状よう素による性能低下及び水素再結合反応開始の不確かさを考慮しても、<u>原子炉建屋原子炉棟内の水素濃度及び酸素濃度が可燃領域に達することを防止するために必要な水素処理容量を有する設計とする。</u></p> <p>また、<u>静的触媒式水素再結合器は、原子炉建屋原子炉棟内の水素の効率的な除去を考慮して分散させ、適切な位置に配置する。</u></p> <p><u>静的触媒式水素再結合器動作監視装置は、静的触媒式水素再結合器作動時に想定される温度範囲を測定できる設計とする。</u></p> <p><u>原子炉建屋水素濃度は、原子炉建屋原子炉棟6階の天井付近に分散させた適切な位置に配置し、想定される重大事故等時において、原子炉建屋原子炉棟内の水素濃度を測定できる設計とする。また、原子炉建屋水素濃度は、原子炉建屋原子炉棟6階以外の水素が漏えいする可能性の高いエリアにも設置し、水素の早期検知及び滞留状況を把握できる設計とする。</u></p>	<p>3.10.1.1.3 容量等</p> <p>基本方針については、「2.3.2 容量等」に示す。</p> <p>静的触媒式水素処理装置は、想定される重大事故等時において、有効燃料部の被覆管がジルコニウム-水反応により全て反応したときに発生する水素ガス（約1,000kg）が、原子炉格納容器の設計圧力の2倍における原子炉格納容器漏えい率に対して保守的に設定した漏えい率（10%/日）で漏えいした場合において、ガス状よう素による性能低下及び水素再結合反応開始の不確かさを考慮しても、<u>原子炉棟の水素濃度及び酸素濃度が可燃領域に達することを防止するために必要な水素処理容量を有する設計とする。</u></p> <p>また、<u>静的触媒式水素処理装置は、原子炉棟内の水素ガスの効率的な除去を考慮して分散させ、適切な位置に配置する。</u></p> <p><u>静的触媒式水素処理装置入口温度及び静的触媒式水素処理装置出口温度は、静的触媒式水素処理装置作動時に想定される温度範囲を測定できる設計とする。</u></p> <p><u>原子炉建物水素濃度は、原子炉建物4階（燃料取替階）の壁面及び天井付近、並びに原子炉建物2階の非常用ガス処理系吸込配管近傍に分散させた適切な位置に配置し、想定される重大事故等時において、原子炉棟内の水素濃度を測定できる設計とする。また、原子炉建物水素濃度は、原子炉建物4階（燃料取替階）以外の水素ガスが漏えいする可能性の高いエリアにも設置し、水素ガスの早期検知及び滞留状況を把握できる設計とする。</u></p>	<p>備考</p> <p>・設備の相違 【東海第二】 ①の相違</p> <p>・設備の相違 【柏崎6/7，東海第二】 燃料装荷量の相違により、水素発生量が異なる</p>

柏崎刈羽原子力発電所 6 / 7号炉 (2017. 12. 20 版)	東海第二発電所 (2018. 9. 18 版)	島根原子力発電所 2号炉	備考
<p>3. 10. 1. 1. 4 環境条件等 基本方針については、「2. 3. 3 環境条件等」に示す。</p> <p><u>静的触媒式水素再結合器、静的触媒式水素再結合器動作監視装置及び原子炉建屋水素濃度は、原子炉区域内に設置し、想定される重大事故等時における環境条件を考慮した設計とする。</u></p> <p>3. 10. 1. 1. 5 操作性の確保 基本方針については、「2. 3. 4 操作性及び試験・検査性」に示す。</p> <p><u>静的触媒式水素再結合器、静的触媒式水素再結合器動作監視装置及び原子炉建屋水素濃度は、想定される重大事故等時において、他の系統と切り替えることなく使用できる設計とする。</u></p> <p><u>静的触媒式水素再結合器は、水素ガスと酸素ガスが流入すると触媒反応によって受動的に起動する設備とし、操作不要な設計とする。静的触媒式水素再結合器動作監視装置及び原子炉建屋水素濃度は、中央制御室で監視が可能な設計とする。</u></p>	<p>9. 10. 2. 4 環境条件等 基本方針については、「1. 1. 7. 3 環境条件等」に示す。 <u>原子炉建屋ガス処理系は、原子炉建屋原子炉棟内に設置し、想定される重大事故等時における環境条件を考慮した設計とする。</u> <u>また、中央制御室から操作が可能な設計とする。</u></p> <p><u>静的触媒式水素再結合器、静的触媒式水素再結合器動作監視装置及び原子炉建屋水素濃度は、原子炉建屋原子炉棟内に設置し、想定される重大事故等時における環境条件を考慮した設計とする。</u></p> <p>9. 10. 2. 5 操作性の確保 基本方針については、「1. 1. 7. 4 操作性及び試験・検査性」に示す。 <u>水素排出設備として設ける原子炉建屋ガス処理系は、想定される重大事故等時において、設計基準事故対処設備として使用する場合と同じ系統構成で重大事故等対処設備として使用し弁操作等により速やかに切り替えられる設計とする。原子炉建屋ガス処理系は、中央制御室の操作スイッチにより操作が可能な設計とする。</u></p> <p><u>静的触媒式水素再結合器、静的触媒式水素再結合器動作監視装置及び原子炉建屋水素濃度は、想定される重大事故等時において、他の系統と切り替えることなく使用できる設計とする。</u></p> <p><u>静的触媒式水素再結合器は、水素と酸素が流入すると触媒反応によって受動的に起動する設備とし、操作不要な設計とする。静的触媒式水素再結合器動作監視装置及び原子炉建屋水素濃度は、中央制御室で監視が可能な設計とする。</u></p> <p>9. 10. 3 主要設備及び仕様 <u>水素爆発による原子炉建屋等の損傷を防止するための設備の主要機器仕様を第 9. 10-1 表に示す。</u></p>	<p>3. 10. 1. 1. 4 環境条件等 基本方針については、「2. 3. 3 環境条件等」に示す。</p> <p><u>静的触媒式水素処理装置、静的触媒式水素処理装置入口温度、静的触媒式水素処理装置出口温度及び原子炉建物水素濃度は、原子炉棟内に設置し、想定される重大事故等時における環境条件を考慮した設計とする。</u></p> <p>3. 10. 1. 1. 5 操作性の確保 基本方針については、「2. 3. 4 操作性及び試験・検査性」に示す。</p> <p><u>静的触媒式水素処理装置、静的触媒式水素処理装置入口温度、静的触媒式水素処理装置出口温度及び原子炉建物水素濃度は、想定される重大事故等時において、他の系統と切り替えることなく使用できる設計とする。</u></p> <p><u>静的触媒式水素処理装置は、水素ガスと酸素ガスが流入すると触媒反応によって受動的に起動する設備とし、操作不要な設計とする。静的触媒式水素処理装置入口温度、静的触媒式水素処理装置出口温度及び原子炉建物水素濃度は、中央制御室で監視が可能な設計とする。</u></p>	<p>・設備の相違 【東海第二】 ①の相違</p> <p>・設備の相違 【東海第二】 ①の相違</p> <p>・資料構成の相違 【東海第二】 島根 2号炉は、 3. 10. 1. 1 (1)項にて記載</p>

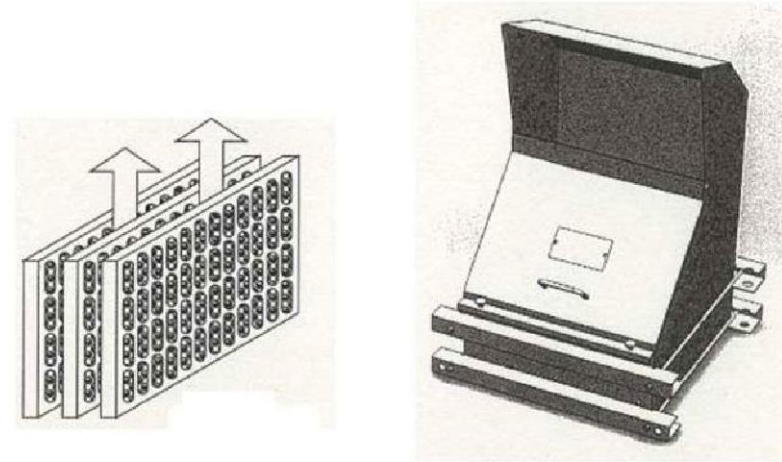
柏崎刈羽原子力発電所 6 / 7号炉 (2017. 12. 20 版)	東海第二発電所 (2018. 9. 18 版)	島根原子力発電所 2号炉	備考
<p>3.10.1.1.6 試験検査</p> <p>基本方針については、「2.3.4 操作性及び試験・検査性」に示す。</p> <p><u>静的触媒式水素再結合器</u>は、発電用原子炉の停止中に機能・性能の確認として触媒カートリッジの水素処理性能の確認及び外観の確認が可能な設計とする。</p> <p><u>静的触媒式水素再結合器動作監視装置</u>は、発電用原子炉の停止中に模擬入力による機能・性能の確認（特性の確認）及び校正が可能な設計とする。</p> <p><u>原子炉建屋水素濃度</u>は、発電用原子炉の停止中に模擬入力による機能・性能の確認（特性の確認）及び校正が可能な設計とする。</p>	<p>9.10.4 試験検査</p> <p>基本方針については、「1.1.7.4 操作性及び試験・検査性」に示す。</p> <p><u>原子炉建屋ガス処理系</u>は、<u>発電用原子炉の運転中又は停止中に機能・性能及び漏えいの有無の確認が可能な設計とする。</u></p> <p><u>非常用ガス処理系排風機及び非常用ガス再循環系排風機</u>は、<u>発電用原子炉の停止中に分解及び外観の確認が可能な設計とする。</u></p> <p><u>静的触媒式水素再結合器</u>は、発電用原子炉の停止中に機能・性能の確認として触媒カートリッジの水素処理性能の確認及び外観の確認が可能な設計とする。</p> <p><u>静的触媒式水素再結合器動作監視装置</u>は、発電用原子炉の停止中に模擬入力による機能・性能の確認（特性の確認）及び校正が可能な設計とする。</p> <p><u>原子炉建屋水素濃度</u>は、発電用原子炉の停止中に模擬入力による機能・性能の確認（特性の確認）及び校正が可能な設計とする。</p>	<p>3.10.1.1.6 試験検査</p> <p>基本方針については、「2.3.4 操作性及び試験・検査性」に示す。</p> <p><u>静的触媒式水素処理装置</u>は、発電用原子炉の停止中に機能・性能の確認として触媒カートリッジの水素処理性能の確認及び外観の確認が可能な設計とする。</p> <p><u>静的触媒式水素処理装置入口温度及び静的触媒式水素処理装置出口温度</u>は、発電用原子炉の停止中に模擬入力による機能・性能の確認（特性の確認）及び校正が可能な設計とする。</p> <p><u>原子炉建物水素濃度</u>は、発電用原子炉の停止中に模擬入力による機能・性能の確認（特性の確認）及び校正が可能な設計とする。</p>	<p>備考</p> <p>・設備の相違</p> <p>【東海第二】</p> <p>①の相違</p>

柏崎刈羽原子力発電所 6/7号炉 (2017.12.20版)	東海第二発電所 (2018.9.18版)	島根原子力発電所 2号炉	備考																		
<p>第 3.10-1 表 水素爆発による原子炉建屋等の損傷を防止するための設備の主要機器仕様</p> <p>(1) 静的触媒式水素再結合器</p> <table border="1" data-bbox="281 877 914 1050"> <tr> <td>種類</td> <td>触媒反応式</td> </tr> <tr> <td>個数</td> <td>56</td> </tr> <tr> <td>水素処理容量</td> <td>約 0.25kg/h/個 (水素濃度 4.0vol%, 100℃, 大気圧において)</td> </tr> </table> <p>(2) 静的触媒式水素再結合器動作監視装置</p> <p>第 3.15-1 表 計装設備 (重大事故等対処設備) の主要機器仕様に記載する。</p> <p>(3) 原子炉建屋水素濃度</p> <p>第 3.15-1 表 計装設備 (重大事故等対処設備) の主要機器仕様に記載する。</p>	種類	触媒反応式	個数	56	水素処理容量	約 0.25kg/h/個 (水素濃度 4.0vol%, 100℃, 大気圧において)	<p>第 9.10-1 表 水素爆発による原子炉建屋等の損傷を防止するための設備の主要機器仕様</p> <p>(1) 非常用ガス処理系排風機</p> <p>第 9.1-4 表 原子炉建屋ガス処理系主要仕様に記載する。</p> <p>(2) 非常用ガス再循環系排風機</p> <p>第 9.1-4 表 原子炉建屋ガス処理系主要仕様に記載する。</p> <p>(3) 非常用ガス処理系フィルタトレイン</p> <p>第 9.1-4 表 原子炉建屋ガス処理系主要仕様に記載する。</p> <p>(4) 非常用ガス再循環系フィルタトレイン</p> <p>第 9.1-4 表 原子炉建屋ガス処理系主要仕様に記載する。</p> <p>(5) 静的触媒式水素再結合器</p> <table border="1" data-bbox="1047 877 1679 1050"> <tr> <td>種類</td> <td>触媒反応式</td> </tr> <tr> <td>基数</td> <td>24</td> </tr> <tr> <td>水素処理容量</td> <td>約 0.5kg/h (1 基当たり) (水素濃度 4.0vol%, 100℃, 大気圧において)</td> </tr> </table> <p>(6) 静的触媒式水素再結合器動作監視装置</p> <p>第 6.4-1 表 計装設備 (重大事故等対処設備) の主要機器仕様に記載する。</p> <p>(7) 原子炉建屋水素濃度</p> <p>第 6.4-1 表 計装設備 (重大事故等対処設備) の主要機器仕様に記載する。</p>	種類	触媒反応式	基数	24	水素処理容量	約 0.5kg/h (1 基当たり) (水素濃度 4.0vol%, 100℃, 大気圧において)	<p>第 3.10-1 表 水素爆発による原子炉建物等の損傷を防止するための設備の主要機器仕様</p> <p>(1) 静的触媒式水素処理装置</p> <table border="1" data-bbox="1789 877 2496 1050"> <tr> <td>種類</td> <td>触媒反応式</td> </tr> <tr> <td>個数</td> <td>18</td> </tr> <tr> <td>水素処理容量</td> <td>約 0.50kg/h/個 (水素濃度 4.0vol%, 100℃, 大気圧において)</td> </tr> </table> <p>(2) 静的触媒式水素処理装置入口温度</p> <p>第 3.15-1 表 計装設備 (重大事故等対処設備) の主要機器仕様に記載する。</p> <p>(3) 静的触媒式水素処理装置出口温度</p> <p>第 3.15-1 表 計装設備 (重大事故等対処設備) の主要機器仕様に記載する。</p> <p>(4) 原子炉建物水素濃度</p> <p>第 3.15-1 表 計装設備 (重大事故等対処設備) の主要機器仕様に記載する。</p>	種類	触媒反応式	個数	18	水素処理容量	約 0.50kg/h/個 (水素濃度 4.0vol%, 100℃, 大気圧において)	<p>・設備の相違</p> <p>【柏崎 6/7】</p> <p>P A R 型式の相違により, P A R 1 個当たりの処理容量が異なる。また, 水素発生量の相違により, 必要個数が異なる</p> <p>【東海第二】</p> <p>①の相違及び P A R 型式は島根 2 号炉と同じであるが, 水素発生量の相違により必要個数が異なる</p>
種類	触媒反応式																				
個数	56																				
水素処理容量	約 0.25kg/h/個 (水素濃度 4.0vol%, 100℃, 大気圧において)																				
種類	触媒反応式																				
基数	24																				
水素処理容量	約 0.5kg/h (1 基当たり) (水素濃度 4.0vol%, 100℃, 大気圧において)																				
種類	触媒反応式																				
個数	18																				
水素処理容量	約 0.50kg/h/個 (水素濃度 4.0vol%, 100℃, 大気圧において)																				



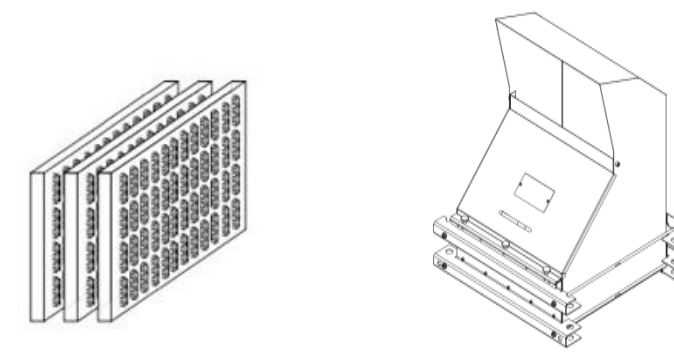
触媒カートリッジ 静的触媒式水素再結合器

第 3.10-1 図 水素爆発による原子炉建屋等の損傷を防止するための設備構造図
(静的触媒式水素再結合器による水素濃度の上昇抑制)



触媒カートリッジ 静的触媒式水素再結合器

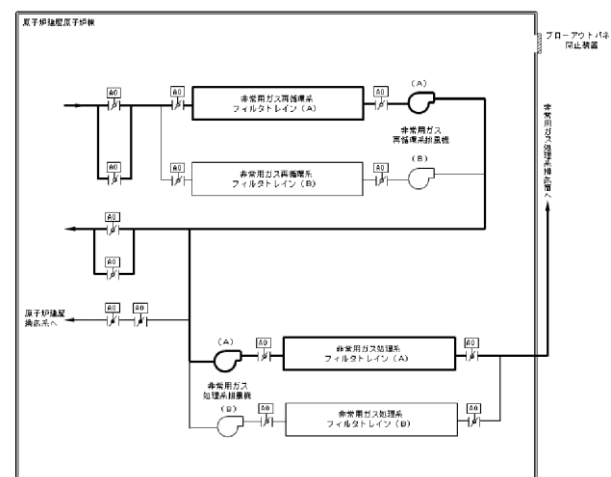
第9.10-1 図 水素爆発による原子炉建屋等の損傷を防止するための設備構造図
(静的触媒式水素再結合器による水素濃度の上昇抑制)



触媒カートリッジ 静的触媒式水素処理装置

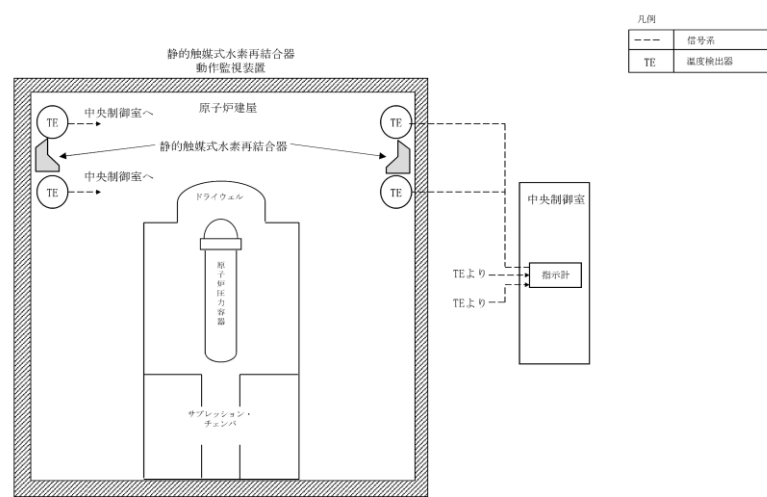
第 3.10-1 図 水素爆発による原子炉建物等の損傷を防止するための設備構造図
(静的触媒式水素処理装置による水素濃度の上昇抑制)

・設備の相違

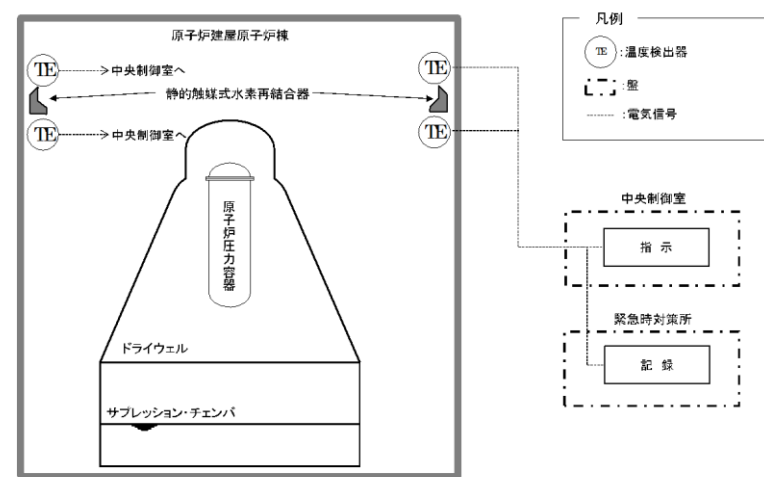


第9.10-2 図 水素爆発による原子炉建屋等の損傷を防止するための設備系統概要図
(原子炉建屋ガス処理系による水素排出)

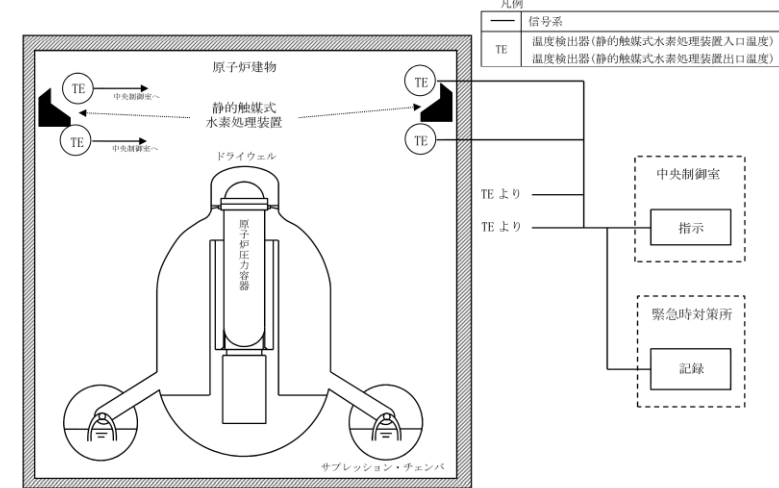
・設備の相違



第 3.10-2 図 水素爆発による原子炉建屋等の損傷を防止するための設備系統概要図
(静的触媒式水素再結合器による水素濃度の上昇抑制)



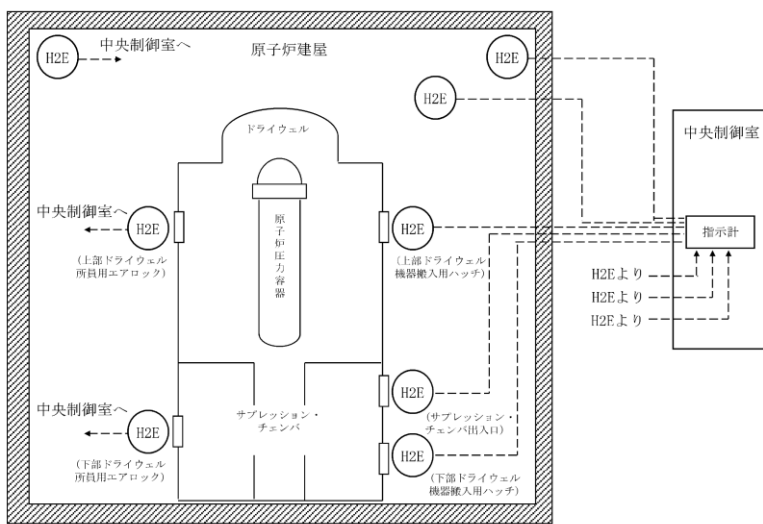
第9.10-3 図 水素爆発による原子炉建屋等の損傷を防止するための設備系統概要図
(静的触媒式水素再結合器による水素濃度の上昇抑制)



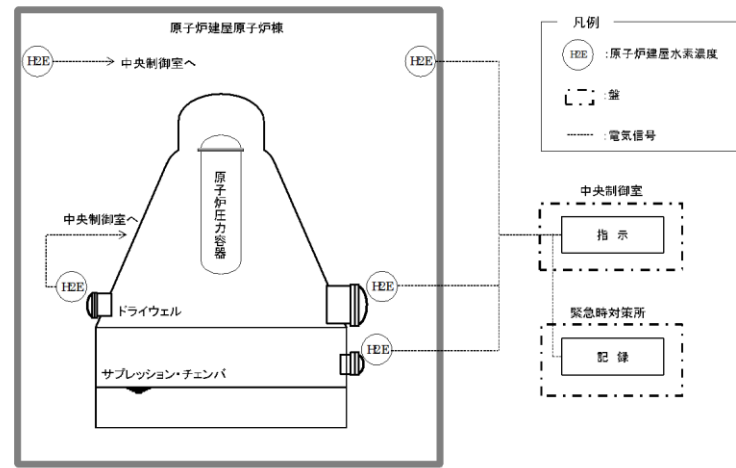
第 3.10-2 図 水素爆発による原子炉建物等の損傷を防止するための設備系統概要図
(静的触媒式水素処理装置による水素濃度の上昇抑制)

・設備の相違

原子炉建屋水素濃度

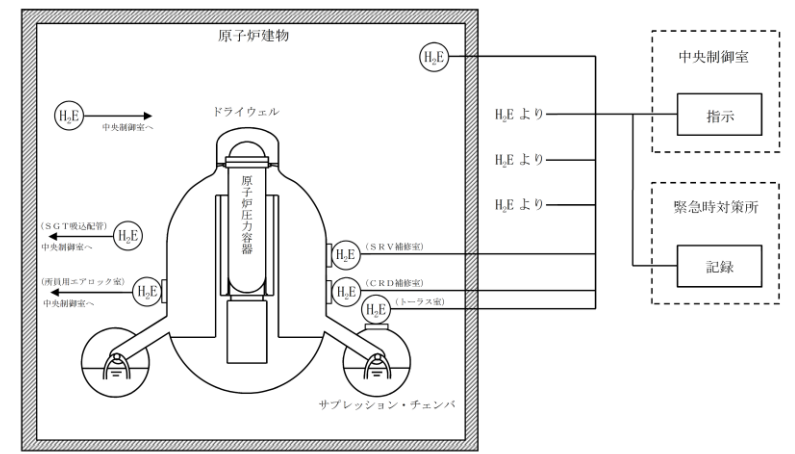


第 3.10-3 図 水素爆発による原子炉建屋等の損傷を防止するための設備系統概要図
(原子炉建屋水素濃度監視設備による水素濃度測定)



第9.10-4 図 水素爆発による原子炉建屋等の損傷を防止するための設備系統概要図
(原子炉建屋水素濃度監視による水素濃度測定)

凡例
— 信号系
H2E 水素検出器(原子炉建物水素濃度)



第 3.10-3 図 水素爆発による原子炉建物等の損傷を防止するための設備系統概要図
(原子炉建物水素濃度監視設備による水素濃度測定)

・設備の相違

実線・・設備運用又は体制等の相違（設計方針の相違）
 波線・・記載表現、設備名称の相違（実質的な相違なし）

まとめ資料比較表 [57条 電源設備]

柏崎刈羽原子力発電所 6/7号炉 (2017.12.20版)	東海第二発電所 (2018.9.18版)	島根原子力発電所 2号炉	備考
<p>比較表において、相違理由を類型化したものについて以下にまとめて記載する。下記以外の相違については、備考欄に相違理由を記載する。</p>			
相違No.	相違理由		
①	複数設置号炉ではないため電力融通は自主設備と整理		
②	柏崎6/7は所内蓄電式直流電源設備の一部を常設代替直流電源設備として兼用している。島根2号炉は所内常設蓄電池器直流電源設備とは別に常設代替直流電源設備を設置する。		
③	島根2号炉および柏崎6/7は、各電源設備に燃料補給設備を含めているが、東海第二は各電源設備には含めず、燃料給油設備として10.2.2(6)項に記載している。		
④	GTG燃料系統構成の相違。 柏崎6/7はサービスタンクへの燃料移送はタンクローリを使用する。島根2号炉および東海第二は燃料移送ポンプを使用する。		
⑤	東海第二は低圧電源車を使用するが、島根2号炉は高圧発電機車を使用する。		
⑥	島根2号炉はDB/SA兼用のディーゼル燃料貯蔵タンクとSA専用ガスタービン発電機用軽油タンクを燃料補給に使用する。		
⑦	柏崎6/7は区分Ⅰの蓄電池をSA設備と兼用しているが島根2号炉は区分Ⅱの蓄電池をSA設備と兼用している。		
⑧	東海第二は区分ⅠⅡ両方の125V系蓄電池を重大事故等対処設備と兼用して使用する。		
⑨	島根2号炉はRCIC専用の蓄電池として230V系蓄電池(RCIC)を設置している。		
⑩	柏崎は直流125V蓄電池A、A-2及びAM用直流125V蓄電池を切替運用することで24時間電源供給する。東海第二は125V系蓄電池の不要負荷を1時間で切り離し24時間電源供給を行う。島根2号炉はB-115V系蓄電池及びB1-115V系蓄電池(SA)を切替運用することで24時間電源供給する。		
⑪	島根2号炉は柏崎6/7と同様に、交流電源復旧を考慮し充電器も重大事故等対処設備としている。		
⑫	島根2号炉はRCICへの電源供給を考慮し、B1-115V系充電器(SA)及び230V系充電器(常用)も可搬型直流電源設備として使用可能な系統構成としている。		
⑬	東海第二は低圧電源車と可搬型整流器の組み合わせた構成だが、島根2号炉は高圧発電機車と常設整流器を組み合わせた構成としている。		
⑭	島根2号炉は可搬型直流電源設備の電路として使用する場合に充電器電源切替盤を使用する。		
⑮	東海第二は、補機駆動用の燃料補給設備として専用のタンクを使用する。島根2号炉は、電源設備に燃料補給するタンク(ガスタービン発電機用軽油タンク又はディーゼル燃料貯蔵タンク)と兼用する		
⑯	島根2号炉は柏崎6/7と同様にタンクローリのホースを重大事故等対処設備として使用するため記載しているが、東海第二はホースをタンクローリの付属品として整理しており記載していない。		
⑰	東海第二では、燃料補給設備の位置的分散に関しては、10.2.2.1項の最後に記載している。		
⑱	東海第二では、燃料補給設備の悪影響防止に関しては、10.2.2.2項の最後に記載している。		
⑲	島根2号炉では、ガスタービン発電機用のサービスタンクを設置する設計としている。		
⑳	東海第二は直流電源設備の主母線盤を代替所内電気設備と位置付けているが、島根2号炉は直流電源設備として整理している。		
㉑	島根2号炉はガスタービン発電機用軽油タンクを燃料補給設備として使用する場合に系統構成が必要		
㉒	島根2号炉は高圧炉心スプレイ系用のディーゼル発電機を設置している。		
㉓	東海第二は非常用ディーゼル発電機の冷却水系を非常用交流電源系統として含んでいるが、島根2号炉の非常用交流電源設備系統は、冷却水系を含まない。		

柏崎刈羽原子力発電所 6 / 7号炉 (2017. 12. 20 版)	東海第二発電所 (2018. 9. 18 版)	島根原子力発電所 2号炉	備考
<p>3.14 電源設備【57 条】</p> <p>【設置許可基準規則】</p> <p>第五十七条 発電用原子炉施設には、設計基準事故対処設備の電源が喪失したことにより重大事故等が発生した場合において炉心の著しい損傷、原子炉格納容器の破損、貯蔵槽内燃料体等の著しい損傷及び運転停止中原子炉内燃料体の著しい損傷を防止するために必要な電力を確保するために必要な設備を設けなければならない。</p> <p>2 発電用原子炉施設には、第三十三条第二項の規定により設置される非常用電源設備及び前項の規定により設置される電源設備のほか、設計基準事故対処設備の電源が喪失したことにより重大事故等が発生した場合において炉心の著しい損傷、原子炉格納容器の破損、貯蔵槽内燃料体等の著しい損傷及び運転停止中原子炉内燃料体の著しい損傷を防止するための常設の直流電源設備を設けなければならない。</p> <p>(解釈)</p> <p>1 第1項に規定する「必要な電力を確保するために必要な設備」とは、以下に掲げる措置又はこれらと同等以上の効果を有する措置を行うための設備をいう。</p> <p>a) 代替電源設備を設けること。</p> <p>i) 可搬型代替電源設備（電源車及びバッテリー等）を配備すること。</p> <p>ii) 常設代替電源設備として交流電源設備を設置すること。</p> <p>iii) 設計基準事故対処設備に対して、独立性を有し、位置的分散を図ること。</p> <p>b) 所内常設蓄電式直流電源設備は、負荷切り離しを行わずに8時間、電気の供給が可能であること。ただし、「負荷切り離しを行わずに」には、原子炉制御室又は隣接する電気室等において簡易な操作で負荷の切り離しを行う場合を含まない。その後、必要な負荷以外を切り離して残り16時間の合計24時間にわたり、電気の供給を行うことが可能であること。</p> <p>c) 24時間にわたり、重大事故等の対応に必要な設備に電気（直流）の供給を行うことが可能である可搬型直流電源設備を整備すること。</p> <p>d) 複数号機設置されている工場等では、号機間の電力融通を行えるようにあらかじめケーブル等を敷設し、手動で接続できること。</p>	<p>3.14 電源設備【57 条】</p> <p>(電源設備)</p> <p>第五十七条 発電用原子炉施設には、設計基準事故対処設備の電源が喪失したことにより重大事故等が発生した場合において炉心の著しい損傷、原子炉格納容器の破損、貯蔵槽内燃料体等の著しい損傷及び運転停止中原子炉内燃料体の著しい損傷を防止するために必要な電力を確保するために必要な設備を設けなければならない。</p> <p>2 発電用原子炉施設には、第三十三条第二項の規定により設置される非常用電源設備及び前項の規定により設置される電源設備のほか、設計基準事故対処設備の電源が喪失したことにより重大事故等が発生した場合において炉心の著しい損傷、原子炉格納容器の破損、貯蔵槽内燃料体等の著しい損傷及び運転停止中原子炉内燃料体の著しい損傷を防止するための常設の直流電源設備を設けなければならない。</p> <p>(解釈)</p> <p>1 第1項に規定する「必要な電力を確保するために必要な設備」とは、以下に掲げる措置又はこれらと同等以上の効果を有する措置を行うための設備をいう。</p> <p>a) 代替電源設備を設けること。</p> <p>i) 可搬型代替電源設備（電源車及びバッテリー等）を配備すること。</p> <p>ii) 常設代替電源設備として交流電源設備を設置すること。</p> <p>iii) 設計基準事故対処設備に対して、独立性を有し、位置的分散を図ること。</p> <p>b) 所内常設蓄電式直流電源設備は、負荷切り離しを行わずに8時間、電気の供給が可能であること。ただし、「負荷切り離しを行わずに」には、原子炉制御室又は隣接する電気室等において簡易な操作で負荷の切り離しを行う場合を含まない。その後、必要な負荷以外を切り離して残り16時間の合計24時間にわたり、電気の供給を行うことが可能であること。</p> <p>c) 24時間にわたり、重大事故等の対応に必要な設備に電気（直流）の供給を行うことが可能である可搬型直流電源設備を整備すること。</p> <p>d) 複数号機設置されている工場等では、号機間の電力融通を行えるようにあらかじめケーブル等を敷設し、手動で接続できること。</p>	<p>3.14 電源設備【57 条】</p> <p>【設置許可基準規則】</p> <p>第五十七条 発電用原子炉施設には、設計基準事故対処設備の電源が喪失したことにより重大事故等が発生した場合において炉心の著しい損傷、原子炉格納容器の破損、貯蔵槽内燃料体等の著しい損傷及び運転停止中原子炉内燃料体の著しい損傷を防止するために必要な電力を確保するために必要な設備を設けなければならない。</p> <p>2 発電用原子炉施設には、第三十三条第二項の規定により設置される非常用電源設備及び前項の規定により設置される電源設備のほか、設計基準事故対処設備の電源が喪失したことにより重大事故等が発生した場合において炉心の著しい損傷、原子炉格納容器の破損、貯蔵槽内燃料体等の著しい損傷及び運転停止中原子炉内燃料体の著しい損傷を防止するための常設の直流電源設備を設けなければならない。</p> <p>(解釈)</p> <p>1 第1項に規定する「必要な電力を確保するために必要な設備」とは、以下に掲げる措置又はこれらと同等以上の効果を有する措置を行うための設備をいう。</p> <p>a) 代替電源設備を設けること。</p> <p>i) 可搬型代替電源設備（電源車及びバッテリー等）を配備すること。</p> <p>ii) 常設代替電源設備として交流電源設備を設置すること。</p> <p>iii) 設計基準事故対処設備に対して、独立性を有し、位置的分散を図ること。</p> <p>b) 所内常設蓄電式直流電源設備は、負荷切り離しを行わずに8時間、電気の供給が可能であること。ただし、「負荷切り離しを行わずに」には、原子炉制御室又は隣接する電気室等において簡易な操作で負荷の切り離しを行う場合を含まない。その後、必要な負荷以外を切り離して残り16時間の合計24時間にわたり、電気の供給を行うことが可能であること。</p> <p>c) 24時間にわたり、重大事故等の対応に必要な設備に電気（直流）の供給を行うことが可能である可搬型直流電源設備を整備すること。</p> <p>d) 複数号機設置されている工場等では、号機間の電力融通を行えるようにあらかじめケーブル等を敷設し、手動で接続できること。</p>	

柏崎刈羽原子力発電所 6/7号炉 (2017.12.20版)	東海第二発電所 (2018.9.18版)	島根原子力発電所 2号炉	備考
<p>e) 所内電気設備 (モーターコントロールセンター(MCC)、パワーセンター(P/C)及び金属閉鎖配電盤(メタクラ)(M/C)等)は、代替所内電気設備を設けることなどにより共通要因で機能を失うことなく、少なくとも一系統は機能の維持及び人の接近性の確保を図ること。</p> <p>2 第2項に規定する「常設の直流電源設備」とは、以下に掲げる措置又はこれと同等以上の効果を有する措置を行うための設備とする。</p> <p>a) 更なる信頼性を向上するため、負荷切り離し(原子炉制御室又は隣接する電気室等において簡易な操作で負荷の切り離しを行う場合を含まない。)を行わずに8時間、その後、必要な負荷以外を切り離して残り16時間の合計24時間にわたり、重大事故等の対応に必要な設備に電気の供給を行うことが可能であるもう1系統の特に高い信頼性を有する所内常設直流電源設備(3系統目)を整備すること。</p> <p>3.14.1 適合方針</p> <p>設計基準事故対処設備の電源が喪失したことにより重大事故等が発生した場合において炉心の著しい損傷、原子炉格納容器の破損、<u>使用済燃料プール内の燃料体等の著しい損傷及び運転停止中原子炉内燃料体の著しい損傷を防止するため、必要な電力を確保するために必要な重大事故等対処設備を設置及び保管する。</u></p> <p>代替電源設備の系統図を第3.14-1図から第3.14-18図に示す。</p> <p>また、想定される重大事故等時において、設計基準事故対処設備である非常用交流電源設備及び非常用直流電源設備が使用できる場合は、重大事故等対処設備(設計基準拡張)として使用する。</p>	<p>e) 所内電気設備 (モーターコントロールセンタ (MCC)、パワーセンタ (P/C) 及び金属閉鎖配電盤 (メタクラ) (MC) 等) は、代替所内電気設備を設けることなどにより共通要因で機能を失うことなく、少なくとも一系統は機能の維持及び人の接近性の確保を図ること。</p> <p>2 第2項に規定する「常設の直流電源設備」とは、以下に掲げる措置又はこれと同等以上の効果を有する措置を行うための設備とする。</p> <p>a) 更なる信頼性を向上するため、負荷切り離し(原子炉制御室又は隣接する電気室等において簡易な操作で負荷の切り離しを行う場合を含まない。)を行わずに8時間、その後、必要な負荷以外を切り離して残り16時間の合計24時間にわたり、重大事故等の対応に必要な設備に電気の供給を行うことが可能であるもう1系統の特に高い信頼性を有する所内常設直流電源設備(3系統目)を整備すること。</p> <p>10.2 代替電源設備</p> <p>10.2.1 概要</p> <p>設計基準事故対処設備の電源が喪失したことにより重大事故等が発生した場合において炉心の著しい損傷、原子炉格納容器の破損、<u>使用済燃料プール内の燃料体等の著しい損傷及び運転停止中原子炉内燃料体の著しい損傷を防止するため、必要な電力を確保するために必要な重大事故等対処設備を設置及び保管する。</u></p> <p>代替電源設備の系統図を、<u>第10.2-1図から第10.2-10図に示す。</u></p> <p>また、想定される重大事故等時において、設計基準事故対処設備である非常用交流電源設備及び非常用直流電源設備が使用できる場合は、重大事故等対処設備として使用する。<u>非常用交流電源設備及び非常用直流電源設備については、「10.1 非常用電源設備」に記載する。</u></p>	<p>e) 所内電気設備 (モーターコントロールセンター(MCC)、パワーセンター(P/C)及び金属閉鎖配電盤(メタクラ)(M/C)等)は、代替所内電気設備を設けることなどにより共通要因で機能を失うことなく、少なくとも一系統は機能の維持及び人の接近性の確保を図ること。</p> <p>2 第2項に規定する「常設の直流電源設備」とは、以下に掲げる措置又はこれと同等以上の効果を有する措置を行うための設備とする。</p> <p>a) 更なる信頼性を向上するため、負荷切り離し(原子炉制御室又は隣接する電気室等において簡易な操作で負荷の切り離しを行う場合を含まない。)を行わずに8時間、その後、必要な負荷以外を切り離して残り16時間の合計24時間にわたり、重大事故等の対応に必要な設備に電気の供給を行うことが可能であるもう1系統の特に高い信頼性を有する所内常設直流電源設備(3系統目)を整備すること。</p> <p>3.14.1 適合方針</p> <p>設計基準事故対処設備の電源が喪失したことにより重大事故等が発生した場合において炉心の著しい損傷、原子炉格納容器の破損、<u>燃料プール内の燃料体等の著しい損傷及び運転停止中原子炉内燃料体の著しい損傷を防止するため、必要な電力を確保するために必要な重大事故等対処設備を設置及び保管する。</u></p> <p>代替電源設備の系統図を第3.14-1図から第3.14-16図に示す。</p> <p>また、想定される重大事故等時において、設計基準事故対処設備である非常用交流電源設備及び非常用直流電源設備が使用できる場合は、重大事故等対処設備(設計基準拡張)として使用する。</p>	

柏崎刈羽原子力発電所 6/7号炉 (2017.12.20版)	東海第二発電所 (2018.9.18版)	島根原子力発電所 2号炉	備考
<p>3.14.1.1 重大事故等対処設備</p> <p>代替電源設備のうち、重大事故等の対応に必要な電力を確保するための設備として、常設代替交流電源設備、可搬型代替交流電源設備、<u>号炉間電力融通電気設備</u>、<u>所内蓄電式直流電源設備</u>（<u>常設代替直流電源設備を含む</u>）、<u>可搬型直流電源設備及び代替所内電気設備</u>を設ける。また、重大事故等時に重大事故等対処設備の補機駆動用の軽油を補給するための設備として、燃料補給設備を設ける。</p> <p>(1) 代替交流電源設備による給電</p> <p>a. 常設代替交流電源設備による給電</p> <p>設計基準事故対処設備の交流電源が喪失（全交流動力電源喪失）した場合の重大事故等対処設備として、常設代替交流電源設備を使用する。</p> <p>常設代替交流電源設備は、<u>第一ガスタービン発電機</u>、<u>第一ガスタービン発電機用燃料タンク</u>、<u>第一ガスタービン発電機用燃料移送ポンプ</u>、<u>軽油タンク</u>、<u>タンクローリ（16kL）</u>、<u>電路</u>、<u>計測制御装置</u>等で構成し、<u>第一ガスタービン発電機</u>を中央制御室での操作にて速やかに起動し、非常用高圧母線C系及び非常用高圧母線D系、又は<u>AM用MCC</u>へ接続することで電力を供給できる設計とする。</p>	<p>10.2.2 設計方針</p> <p>代替電源設備のうち、重大事故等の対応に必要な電力を確保するための設備として、常設代替交流電源設備、可搬型代替交流電源設備、<u>所内常設直流電源設備</u>、<u>可搬型代替直流電源設備</u>、<u>常設代替直流電源設備</u>及び代替所内電気設備を設ける。また、重大事故等時に重大事故等対処設備の補機駆動用の軽油を補給するための設備として、燃料給油設備を設ける。</p> <p>(1) 代替交流電源設備による給電</p> <p>a. 常設代替交流電源設備による給電</p> <p>設計基準事故対処設備の交流電源が喪失（<u>外部電源喪失</u>、<u>2C・2D非常用ディーゼル発電機及び高圧炉心スプレイ系ディーゼル発電機の故障</u>（以下「<u>全交流動力電源喪失</u>」という。））した場合の重大事故等対処設備として、常設代替交流電源設備を使用する。</p> <p>常設代替交流電源設備は、<u>常設代替高圧電源装置</u>、<u>電路</u>、<u>計測制御装置</u>等で構成し、<u>常設代替高圧電源装置</u>を中央制御室での操作にて速やかに起動し、<u>緊急用メタルクラッド開閉装置</u>を介して<u>メタルクラッド開閉装置2C</u>又は<u>メタルクラッド開閉装置2D</u>へ接続することで電力を供給できる設計とする。</p>	<p>3.14.1.1 重大事故等対処設備</p> <p>代替電源設備のうち、重大事故等の対応に必要な電力を確保するための設備として、常設代替交流電源設備、可搬型代替交流電源設備、<u>所内常設蓄電式直流電源設備</u>、<u>常設代替直流電源設備</u>、<u>可搬型直流電源設備</u>及び代替所内電気設備を設ける。また、重大事故等時に重大事故等対処設備の補機駆動用の軽油を補給するための設備として、燃料補給設備を設ける。</p> <p>(1) 代替交流電源設備による給電</p> <p>a. 常設代替交流電源設備による給電</p> <p>設計基準事故対処設備の交流電源が喪失（<u>外部電源喪失</u>、<u>非常用ディーゼル発電機及び高圧炉心スプレイ系ディーゼル発電機の故障</u>（以下「<u>全交流動力電源喪失</u>」という。））した場合の重大事故等対処設備として、常設代替交流電源設備を使用する。</p> <p>常設代替交流電源設備は、<u>ガスタービン発電機</u>、<u>ガスタービン発電機用サービスタンク</u>、<u>ガスタービン発電機用燃料移送ポンプ</u>、<u>ガスタービン発電機用軽油タンク</u>、<u>電路</u>、<u>計測制御装置</u>等で構成し、<u>ガスタービン発電機</u>を中央制御室での操作にて速やかに起動し、<u>非常用高圧母線C系</u>及び<u>非常用高圧母線D系</u>、又は<u>SAロードセンタ</u>、<u>SA1コントロールセンタ</u>、<u>SA2コントロールセンタ</u>へ接続することで電力を供給できる設計とする。</p>	<p>・設備の相違</p> <p>【柏崎6/7】 複数設置号炉ではないため電力融通は自主設備と整理 (以下、①の相違) 柏崎6/7は所内蓄電式直流電源設備の一部を常設代替直流電源設備として兼用している。島根2号炉は所内常設蓄電池器直流電源設備とは別に常設代替直流電源設備を設置する。 (以下、②の相違)</p> <p>・資料構成の相違</p> <p>【東海第二】 島根2号炉および柏崎6/7は、各電源設備に燃料補給設備を含めているが、東海第二は各電源設備には含めず、燃料給油設備として10.2.2(6)項に記載している。 (以下、③の相違)</p> <p>・設備の相違</p>

柏崎刈羽原子力発電所 6/7号炉 (2017.12.20版)	東海第二発電所 (2018.9.18版)	島根原子力発電所 2号炉	備考
<p>第一ガスタービン発電機の燃料は、<u>第一ガスタービン発電機用燃料タンクより第一ガスタービン発電機用燃料移送ポンプ</u>を用いて補給できる設計とする。</p> <p>また、<u>第一ガスタービン発電機用燃料タンク</u>の燃料は、<u>軽油タンクよりタンクローリ (16kL)</u>を用いて補給できる設計とする。</p> <p>常設代替交流電源設備は、非常用交流電源設備に対して、独立性を有し、位置的分散を図る設計とする。 主要な設備は、以下のとおりとする。</p> <ul style="list-style-type: none"> ・<u>第一ガスタービン発電機 (6号及び7号炉共用)</u> ・<u>第一ガスタービン発電機用燃料タンク (6号及び7号炉共用)</u> ・<u>第一ガスタービン発電機用燃料移送ポンプ (6号及び7号炉共用)</u> 	<p>常設代替交流電源設備は、非常用交流電源設備に対して、独立性を有し、位置的分散を図る設計とする。 主要な設備は、以下のとおりとする。</p> <ul style="list-style-type: none"> ・<u>常設代替高圧電源装置</u> 	<p><u>ガスタービン発電機の燃料は、ガスタービン発電機用サービスタンクより自重でガスタービン発電機に燃料を補給できる設計とする。</u></p> <p>また、<u>ガスタービン発電機用サービスタンクの燃料は、ガスタービン発電機用軽油タンクよりガスタービン発電機用燃料移送ポンプを用いて補給できる設計とする。</u></p> <p>常設代替交流電源設備は、非常用交流電源設備に対して、独立性を有し、位置的分散を図る設計とする。 主要な設備は、以下のとおりとする。</p> <ul style="list-style-type: none"> ・<u>ガスタービン発電機</u> ・<u>ガスタービン発電機用サービスタンク</u> ・<u>ガスタービン発電機用燃料移送ポンプ</u> 	<p>【柏崎6/7】 柏崎6/7はサービスタンクへの燃料移送はタンクローリを使用する。島根2号炉および東海第二は燃料移送ポンプを使用する。 (以下、④の相違)</p> <ul style="list-style-type: none"> ・資料構成の相違 <p>【東海第二】 ③の相違</p> <ul style="list-style-type: none"> ・設備の相違 <p>【柏崎6/7】 島根2号炉では、サービスタンクからの燃料補給経路に移送ポンプは設置しない。</p> <ul style="list-style-type: none"> ・資料構成の相違 <p>【東海第二】 ③の相違</p> <ul style="list-style-type: none"> ・設備の相違 <p>【柏崎6/7】 ④の相違</p> <ul style="list-style-type: none"> ・他号炉と共用しない (以降、同一の相違理由の記載を省略する) ・資料構成の相違 <p>【東海第二】 ③の相違</p> <ul style="list-style-type: none"> ・資料構成の相違 <p>【東海第二】 ③の相違</p> <ul style="list-style-type: none"> ・設備の相違

柏崎刈羽原子力発電所 6 / 7号炉 (2017. 12. 20 版)	東海第二発電所 (2018. 9. 18 版)	島根原子力発電所 2号炉	備考
<p>・ <u>軽油タンク (6号及び7号炉共用)</u></p> <p>・ <u>タンクローリ (16kL) (6号及び7号炉共用)</u></p> <p>b. 可搬型代替交流電源設備による給電 設計基準事故対処設備の交流電源が喪失（全交流動力電源喪失）した場合の重大事故等対処設備として、可搬型代替交流電源設備を使用する。 可搬型代替交流電源設備は、<u>電源車</u>、<u>軽油タンク</u>、<u>タンクローリ (4kL)</u>、<u>電路</u>、<u>計測制御装置</u>等で構成し、<u>電源車</u>を非常用高圧母線C系及び非常用高圧母線D系、又は<u>AM用MCC</u>へ接続することで電力を供給できる設計とする。</p>	<p>b. 可搬型代替交流電源設備による給電 設計基準事故対処設備の交流電源が喪失（全交流動力電源喪失）した場合の重大事故等対処設備として、可搬型代替交流電源設備を使用する。 可搬型代替交流電源設備は、<u>可搬型代替低圧電源車</u>、<u>電路</u>、<u>計測制御装置</u>等で構成し、<u>可搬型代替低圧電源車をパワーセンタ2C及びパワーセンタ2D</u>へ接続することで電力を供給できる設計とする。</p>	<p>・ <u>ガスタービン発電機用軽油タンク</u></p> <p>b. 可搬型代替交流電源設備による給電 設計基準事故対処設備の交流電源が喪失（全交流動力電源喪失）した場合の重大事故等対処設備として、可搬型代替交流電源設備を使用する。 可搬型代替交流電源設備は、<u>高圧発電機車</u>、<u>ガスタービン発電機用軽油タンク</u>、<u>ディーゼル燃料貯蔵タンク</u>、<u>タンクローリ</u>、<u>電路</u>、<u>計測制御装置</u>等で構成し、<u>高圧発電機車を非常用高圧母線C系</u>、<u>非常用高圧母線D系</u>、又は<u>SA-ロードセンタ</u>、<u>SA1コントロールセンタ</u>及び<u>SA2コントロールセンタ</u>へ接続することで電力を供給できる設計とする。</p>	<p>【柏崎6/7】 ④の相違。 ・資料構成の相違 【東海第二】 ③の相違 ・設備の相違 【柏崎6/7】 ④の相違</p> <p>・設備の相違 【東海第二】 東海第二は低圧電源車を使用するが、島根2号炉は高圧発電機車を使用する。 (以下、⑤の相違) 【柏崎6/7、東海第二】 可搬型代替交流電源設備によりC系又はD系へ給電することで、重大事故等対処に必要となる負荷に対して電源供給を行う。 【柏崎6/7】 島根2号炉はDB/SA兼用のディーゼル燃料貯蔵タンクとSA専用ガスタービン発電機用軽油タンクを燃料補給に使用する。 (以下、⑥の相違) 【東海第二】 東海第二は可搬型代替交流電源設備が低</p>

柏崎刈羽原子力発電所 6 / 7号炉 (2017. 12. 20 版)	東海第二発電所 (2018. 9. 18 版)	島根原子力発電所 2号炉	備考
<p>電源車の燃料は、<u>軽油タンクよりタンクローリ (4kL)</u> を用いて補給できる設計とする。</p> <p>可搬型代替交流電源設備は、非常用交流電源設備に対して、独立性を有し、位置的分散を図る設計とする。 主要な設備は、以下のとおりとする。</p> <ul style="list-style-type: none"> ・ <u>電源車 (6号及び7号炉共用)</u> ・ <u>軽油タンク (6号及び7号炉共用)</u> ・ <u>タンクローリ (4kL) (6号及び7号炉共用)</u> 	<p>可搬型代替交流電源設備は、非常用交流電源設備に対して、独立性を有し、位置的分散を図る設計とする。 主要な設備は、以下のとおりとする。</p> <ul style="list-style-type: none"> ・ <u>可搬型代替低圧電源車</u> 	<p><u>高圧発電機車の燃料は、ガスタービン発電機用軽油タンク又はディーゼル燃料貯蔵タンクよりタンクローリを用いて補給できる設計とする。</u></p> <p>可搬型代替交流電源設備は、非常用交流電源設備に対して、独立性を有し、位置的分散を図る設計とする。 主要な設備は、以下のとおりとする。</p> <ul style="list-style-type: none"> ・ <u>高圧発電機車</u> ・ <u>ガスタービン発電機用軽油タンク</u> ・ <u>ディーゼル燃料貯蔵タンク</u> ・ <u>タンクローリ</u> 	<p>圧電源のためパワーセンタに接続するが、島根2号炉は高圧電源のため、メタクラに接続する。</p> <ul style="list-style-type: none"> ・ 資料構成の相違 【東海第二】 ③の相違 ・ 資料構成の相違 【東海第二】 ③の相違 ・ 設備の相違 【柏崎6/7】 ⑥の相違 ・ 設備の相違 【東海第二】 ⑤の相違 ・ 設備の相違 【柏崎6/7】 ⑥の相違 ・ 資料構成の相違 【東海第二】 ③の相違 ・ 資料構成の相違 【東海第二】 ③の相違

柏崎刈羽原子力発電所 6 / 7号炉 (2017. 12. 20 版)	東海第二発電所 (2018. 9. 18 版)	島根原子力発電所 2号炉	備考
<p>c. <u>号炉間電力融通電気設備による給電</u></p> <p><u>設計基準事故対処設備の交流電源が喪失（全交流動力電源喪失）した場合の重大事故等対処設備として、号炉間電力融通電気設備を使用する。</u></p> <p><u>号炉間電力融通電気設備は、号炉間電力融通ケーブル（常設）、号炉間電力融通ケーブル（可搬型）、計測制御装置等で構成し、号炉間電力融通ケーブル（常設）をあらかじめ敷設し、6号及び7号炉の緊急用電源切替箱断路器に手動で接続することで、他号炉の電源設備から非常用高圧母線C系及び非常用高圧母線D系に電力を供給できる設計とする。また、号炉間電力融通ケーブル（常設）が使用できない場合に、予備ケーブルとして号炉間電力融通ケーブル（可搬型）を6号及び7号炉の緊急用電源切替箱断路器に手動で接続することで、他号炉の電源設備から非常用高圧母線C系及び非常用高圧母線D系に電力を供給できる設計とする。</u></p> <p><u>主要な設備は、以下のとおりとする。</u></p> <ul style="list-style-type: none"> <u>・号炉間電力融通ケーブル（常設）（6号及び7号炉共用）</u> <u>・号炉間電力融通ケーブル（可搬型）（6号及び7号炉共用）</u> 			<p>・設備の相違</p> <p>【柏崎6/7】</p> <p>①の相違</p>

柏崎刈羽原子力発電所 6/7号炉 (2017.12.20版)	東海第二発電所 (2018.9.18版)	島根原子力発電所 2号炉	備考
<p>(2) 代替直流電源設備による給電</p> <p>a. <u>所内蓄電式直流電源設備及び常設代替直流電源設備による給電</u></p> <p>設計基準事故対処設備の交流電源が喪失（全交流動力電源喪失）した場合の重大事故等対処設備として、<u>所内蓄電式直流電源設備及び常設代替直流電源設備</u>を使用する。</p> <p><u>所内蓄電式直流電源設備は、直流125V蓄電池A、直流125V蓄電池A-2、AM用直流125V蓄電池、直流125V充電器A、直流125V充電器A-2、AM用直流125V充電器</u>、電路、計測制御装置等で構成し、全交流動力電源喪失から8時間後に、不要な負荷の切り離しを行い、全交流動力電源喪失から24時間にわたり、<u>直流125V蓄電池A、直流125V蓄電池A-2及びAM用直流125V蓄電池</u>から電力を供給できる設計とする。また、交流電源復旧後に、交流電源を<u>直流125V充電器A、直流125V充電器A-2又はAM用直流125V充電器</u>を経由し直流母線へ接続することで電力を供給できる設計とする。</p> <p>常設代替直流電源設備は、<u>AM用直流125V蓄電池、AM用直流125V充電器</u>、電路、計測制御装置等で構成し、全交流動力電源喪失から24時間にわたり、<u>AM用直流125V蓄電池</u>から電力を供給できる設計とする。また、交流電源復旧後に、交流電源を<u>AM用直流125V充電器</u>を経由し直流母線へ接続することで電力を供給できる設計とする。</p> <p>主要な設備は、以下のとおりとする。</p> <ul style="list-style-type: none"> ・<u>直流125V蓄電池A</u> ・<u>直流125V蓄電池A-2</u> 	<p>(2) 代替直流電源設備による給電</p> <p>a. <u>所内常設直流電源設備による給電</u></p> <p>設計基準事故対処設備の交流電源が喪失（全交流動力電源喪失）した場合の重大事故等対処設備として、<u>所内常設直流電源設備</u>を使用する。</p> <p><u>所内常設直流電源設備は、125V系蓄電池A系・B系</u>、電路、計測制御装置等で構成し、全交流動力電源喪失から1時間以内に<u>中央制御室において、全交流動力電源喪失から8時間後に、不要な負荷の切り離しを行い、全交流動力電源喪失から24時間にわたり、125V系蓄電池A系・B系</u>から電力を供給できる設計とする。</p> <p>主要な設備は、以下のとおりとする。</p> <ul style="list-style-type: none"> ・<u>125V系蓄電池A系</u> ・<u>125V系蓄電池B系</u> 	<p>(2) 代替直流電源設備による給電</p> <p>a. <u>所内常設蓄電式直流電源設備による給電</u></p> <p>設計基準事故対処設備の交流電源が喪失（全交流動力電源喪失）した場合の重大事故等対処設備として、<u>所内常設蓄電式直流電源設備</u>を使用する。</p> <p><u>所内常設蓄電式直流電源設備は、B-115V系蓄電池、B1-115V系蓄電池(SA)、230V系蓄電池(RCIC)、B-115V系充電器、B1-115V系充電器(SA)、230V系充電器(RCIC)</u>、電路、計測制御装置等で構成し、全交流動力電源喪失から8時間後に、不要な負荷の切り離しを行い、全交流動力電源喪失から24時間にわたり、<u>B-115V系蓄電池、B1-115V系蓄電池(SA)及び230V系蓄電池(RCIC)</u>から電力を供給できる設計とする。また、交流電源復旧後に、交流電源を<u>B-115V系充電器、B1-115V系充電器(SA)及び230V系充電器(RCIC)</u>を経由し直流母線へ接続することで電力を供給できる設計とする。</p> <p>主要な設備は、以下のとおりとする。</p> <ul style="list-style-type: none"> ・<u>B-115V系蓄電池</u> ・<u>B1-115V系蓄電池(SA)</u> ・<u>230V系蓄電池(RCIC)</u> ・<u>B-115V系充電器</u> ・<u>B1-115V系充電器(SA)</u> ・<u>230V系充電器(RCIC)</u> <p>b. <u>常設代替直流電源設備による給電</u></p> <p><u>設計基準事故対処設備の交流電源が喪失（全交流動力電源喪失）した場合の重大事故等対処設備として、常設代替直流電源設備</u>を使用する。</p> <p><u>常設代替直流電源設備は、SA用115V系蓄電池、SA用115V系充電器</u>、電路、計測制御装置等で構成し、全交流動力電源喪失から24時間にわたり、<u>SA用115V系蓄電池</u>から電力を供給できる設計とする。また、交流電源復旧後に、交流電源を<u>SA用115V系充電器</u>を経由し直流母線へ接続することで電力を供給できる設計とする。</p> <p>主要な設備は、以下のとおりとする。</p> <ul style="list-style-type: none"> ・<u>SA用115V系蓄電池</u> ・<u>SA用115V系充電器</u> 	<p>・設備の相違</p> <p>【柏崎6/7】 ②の相違</p> <p>・設備の相違</p> <p>【柏崎6/7】 柏崎6/7は区分Ⅰの蓄電池をSA設備と兼用しているが島根2号炉は区分Ⅱの蓄電池をSA設備と兼用している。 (以下、⑦の相違) ②の相違</p> <p>【東海第二】 東海第二は区分ⅠⅡ両方の125V系蓄電池を重大事故等対処設備と兼用して使用する。 (以下、⑧の相違)</p> <p>【柏崎6/7、東海第二】 島根2号炉はRCIC専用の蓄電池として230V系蓄電池(RCIC)を設置している。 (以下、⑨の相違)</p> <p>・運用の相違</p> <p>【柏崎6/7、東海第二】 柏崎は直流125V蓄電池A、A-2及びAM用直流125V蓄電池を切替運用することで24時間電源供給する。東海第二は125V系蓄電池の不要負荷を1時間</p>

柏崎刈羽原子力発電所 6 / 7号炉 (2017. 12. 20 版)	東海第二発電所 (2018. 9. 18 版)	島根原子力発電所 2号炉	備考
<ul style="list-style-type: none"> ・AM 用直流 125V 蓄電池 ・<u>直流 125V 充電器 A</u> ・<u>直流 125V 充電器 A-2</u> ・<u>AM 用直流 125V 充電器</u> 			<p>で切り離し 24 時間電源供給を行う。</p> <p>島根 2 号炉は B-115V 系蓄電池及び B1-115V 系蓄電池 (SA) を切替運用することで 24 時間電源供給する。</p> <p>(以下, ⑩の相違)</p> <ul style="list-style-type: none"> ・記載方針の相違 <p>【東海第二】</p> <p>島根 2 号炉は柏崎 6/7 と同様に, 交流電源復旧を考慮し充電器も重大事故等対処設備としている。</p> <p>(以下, ⑪の相違)</p> <ul style="list-style-type: none"> ・資料構成の相違 <p>【東海第二】</p> <p>東海第二も所内蓄電式直流電源設備とは別に常設代替直流電源設備を設置しており, 10.2.2(3)項の代替所内電気設備の項目に記載されている。</p>

柏崎刈羽原子力発電所 6/7号炉 (2017.12.20版)	東海第二発電所 (2018.9.18版)	島根原子力発電所 2号炉	備考
<p>b. 可搬型直流電源設備による給電</p> <p>設計基準事故対処設備の交流電源及び直流電源が喪失した場合の重大事故等対処設備として、可搬型直流電源設備を使用する。</p> <p>可搬型直流電源設備は、<u>電源車、AM用直流125V充電器、軽油タンク、タンクローリ(4kL)</u>、電路、計測制御装置等で構成し、<u>電源車を代替所内電気設備及びAM用直流125V充電器を経由し直流母線へ接続することで電力を供給できる設計とする。</u></p> <p><u>電源車の燃料は、軽油タンクよりタンクローリ(4kL)を用いて補給できる設計とする。</u></p> <p>可搬型直流電源設備は、<u>電源車の運転を継続することで、設計基準事故対処設備の交流電源及び直流電源の喪失から24時間に</u></p>	<p>b. 可搬型代替直流電源設備による給電</p> <p>設計基準事故対処設備の交流電源及び直流電源が喪失した場合の重大事故等対処設備として、可搬型代替直流電源設備を使用する。</p> <p>可搬型代替直流電源設備は、<u>可搬型代替低圧電源車、可搬型整流器</u>、電路、計測制御装置等で構成し、<u>可搬型代替低圧電源車及び可搬型整流器を可搬型代替低圧電源車接続盤(西側)又は(東側)を経由し、直流125V主母線盤2A又は直流125V主母線盤2Bへ接続することで電力を供給できる設計とする。</u></p> <p>可搬型代替直流電源設備は、<u>可搬型代替低圧電源車の運転を継続することで、設計基準事故対処設備の交流電源及び直流電源の</u></p>	<p>c. 可搬型直流電源設備による給電</p> <p>設計基準事故対処設備の交流電源及び直流電源が喪失した場合の重大事故等対処設備として、可搬型直流電源設備を使用する。</p> <p>可搬型直流電源設備は、<u>高圧発電機車、B1-115V系充電器(SA)、SA用115V系充電器及び230V系充電器(常用)、ガスタービン発電機用軽油タンク、ディーゼル燃料貯蔵タンク、タンクローリ</u>、電路、計測制御装置等で構成し、<u>高圧発電機車を代替所内電気設備、B1-115V系充電器(SA)、SA用115V系充電器及び230V系充電器(常用)を経由し直流母線へ接続することで電力を供給できる設計とする。</u></p> <p><u>高圧発電機車の燃料は、ガスタービン発電機用軽油タンク又はディーゼル燃料貯蔵タンクよりタンクローリを用いて補給できる設計とする。</u></p> <p>可搬型直流電源設備は、<u>高圧発電機車の運転を継続することで、設計基準事故対処設備の交流電源及び直流電源の喪失から</u></p>	<p>・設備の相違</p> <p>【柏崎6/7、東海第二】 島根2号炉はRCICへの電源供給を考慮し、B1-115V系充電器(SA)及び230V系充電器(常用)も可搬型直流電源設備として使用可能な系統構成としている。 (以下、⑫の相違)</p> <p>【東海第二】 東海第二は低圧電源車と可搬型整流器の組み合わせた構成だが、島根2号炉は柏崎6/7と同様に高圧発電機車と常設整流器を組み合わせた構成としている。 (以下、⑬の相違)</p> <p>【柏崎6/7】 ⑥の相違</p> <p>・資料構成の相違</p> <p>【東海第二】 ③の相違</p> <p>・資料構成の相違</p> <p>【東海第二】 ③の相違</p> <p>・設備の相違</p> <p>【柏崎6/7】 ⑥の相違</p> <p>・設備の相違</p> <p>【東海第二】</p>

柏崎刈羽原子力発電所 6 / 7号炉 (2017. 12. 20 版)	東海第二発電所 (2018. 9. 18 版)	島根原子力発電所 2号炉	備考
<p>わたり必要な負荷に電力の供給を行うことができる設計とする。</p> <p>可搬型直流電源設備は、非常用直流電源設備に対して、独立性を有し、位置的分散を図る設計とする。</p> <p>主要な設備は、以下のとおりとする。</p> <ul style="list-style-type: none"> ・ <u>電源車 (6号及び7号炉共用)</u> ・ <u>AM用直流125V充電器</u> <ul style="list-style-type: none"> ・ <u>軽油タンク (6号及び7号炉共用)</u> <ul style="list-style-type: none"> ・ <u>タンクローリ (4kL) (6号及び7号炉共用)</u> 	<p>喪失から24時間にわたり必要な負荷に電力の供給を行うことができる設計とする。</p> <p>可搬型代替直流電源設備は、非常用直流電源設備に対して、独立性を有し、位置的分散を図る設計とする。</p> <p>主要な設備は、以下のとおりとする。</p> <ul style="list-style-type: none"> ・ <u>可搬型代替低圧電源車</u> ・ <u>可搬型整流器</u> 	<p>24時間にわたり必要な負荷に電力の供給を行うことができる設計とする。</p> <p>可搬型直流電源設備は、非常用直流電源設備に対して、独立性を有し、位置的分散を図る設計とする。</p> <p>主要な設備は、以下のとおりとする。</p> <ul style="list-style-type: none"> ・ <u>高圧発電機車</u> ・ <u>B1-115V系充電器 (SA)</u> ・ <u>SA用115V系充電器</u> ・ <u>230V系充電器 (常用)</u> <ul style="list-style-type: none"> ・ <u>ガスタービン発電機用軽油タンク</u> ・ <u>ディーゼル燃料貯蔵タンク</u> <ul style="list-style-type: none"> ・ <u>タンクローリ</u> 	<p>⑬の相違</p> <ul style="list-style-type: none"> ・ 設備の相違 【柏崎6/7, 東海第二】 ⑫の相違 【東海第二】 ⑬の相違 <ul style="list-style-type: none"> ・ 資料構成の相違 【東海第二】 ③の相違 <ul style="list-style-type: none"> ・ 設備の相違 【柏崎6/7】 ⑥の相違 <ul style="list-style-type: none"> ・ 資料構成の相違 【東海第二】 ③の相違

柏崎刈羽原子力発電所 6 / 7号炉 (2017. 12. 20 版)	東海第二発電所 (2018. 9. 18 版)	島根原子力発電所 2号炉	備考
<p>(3) 代替所内電気設備による給電</p> <p>設計基準事故対処設備の非常用所内電気設備が機能喪失した場合の重大事故等対処設備として、代替所内電気設備を使用する。</p> <p>代替所内電気設備は、<u>緊急用断路器、緊急用電源切替箱断路器、緊急用電源切替箱接続装置、AM 用動力変圧器、AM 用 MCC、AM 用切替盤、AM 用操作盤、非常用高圧母線 C 系及び非常用高圧母線 D 系、計測制御装置等</u>で構成し、常設代替交流電源設備又は可搬型代替交流電源設備の電路として使用し電力を供給できる設計とする。</p> <p>代替所内電気設備は、共通要因で設計基準事故対処設備である非常用所内電気設備と同時に機能を喪失しない設計とする。また、代替所内電気設備及び非常用所内電気設備は、少なくとも 1 系統は機能の維持及び人の接近性を図る設計とする。</p> <p>主要な設備は、以下のとおりとする。</p> <ul style="list-style-type: none"> ・<u>緊急用断路器 (6 号及び 7 号炉共用)</u> ・<u>緊急用電源切替箱断路器</u> ・<u>緊急用電源切替箱接続装置</u> ・<u>AM 用動力変圧器</u> ・<u>AM 用 MCC</u> 	<p>(3) 代替所内電気設備による給電</p> <p>設計基準事故対処設備の非常用所内電気設備が機能喪失した場合の重大事故等対処設備として、代替所内電気設備を使用する。</p> <p>代替所内電気設備は、<u>緊急用メタルクラッド開閉装置、緊急用パワーセンタ、緊急用モータコントロールセンタ、緊急用電源切替盤、緊急用直流 125V 主母線盤、電路、計測制御装置等</u>で構成し、常設代替交流電源設備、可搬型代替交流電源設備、<u>常設代替直流電源設備</u>又は可搬型代替直流電源設備の電路として使用し電力を供給できる設計とする。</p> <p>代替所内電気設備は、共通要因で設計基準事故対処設備である非常用所内電気設備と同時に機能を喪失しない設計とする。また、代替所内電気設備及び非常用所内電気設備は、少なくとも 1 系統は機能の維持及び人の接近性の確保を図る設計とする。</p> <p>なお、<u>緊急用 125V 系蓄電池は、常設代替直流電源設備に位置付ける。</u></p> <p><u>常設代替直流電源設備は、全交流動力電源喪失から 24 時間にわたり、緊急用 125V 系蓄電池から電力を供給できる設計とする。</u></p> <p>主要な設備は、以下のとおりとする。</p> <ul style="list-style-type: none"> ・<u>緊急用メタルクラッド開閉装置</u> ・<u>緊急用パワーセンタ</u> ・<u>緊急用モータコントロールセンタ</u> ・<u>緊急用電源切替盤</u> ・<u>緊急用 125V 系蓄電池</u> 	<p>(3) 代替所内電気設備による給電</p> <p>設計基準事故対処設備の非常用所内電気設備が機能喪失した場合の重大事故等対処設備として、代替所内電気設備を使用する。</p> <p>代替所内電気設備は、<u>緊急用メタクラ、メタクラ切替盤、高圧発電機車接続プラグ収納箱、緊急用メタクラ接続プラグ盤、SA ロードセンタ、SA1 コントロールセンタ、SA2 コントロールセンタ、充電器電源切替盤、SA 電源切替盤、重大事故操作盤、非常用高圧母線 C 系及び非常用高圧母線 D 系、計測制御装置等</u>で構成し、常設代替交流電源設備、可搬型代替交流電源設備又は可搬型直流電源設備の電路として使用し電力を供給できる設計とする。</p> <p>代替所内電気設備は、共通要因で設計基準事故対処設備である非常用所内電気設備と同時に機能を喪失しない設計とする。また、代替所内電気設備及び非常用所内電気設備は、少なくとも 1 系統は機能の維持及び人の接近性を図る設計とする。</p> <p>主要な設備は、以下のとおりとする。</p> <ul style="list-style-type: none"> ・<u>緊急用メタクラ</u> ・<u>メタクラ切替盤</u> ・<u>高圧発電機車接続プラグ収納箱</u> ・<u>緊急用メタクラ接続プラグ盤</u> ・<u>SA ロードセンタ</u> 	<p>・設備の相違</p> <p>【柏崎 6/7、東海第二】 島根 2 号炉は可搬型直流電源設備の電路として使用する場合に充電器電源切替盤を使用する。 (以下、⑭の相違)</p> <p>【柏崎 6/7】 島根 2 号炉は可搬型直流電源設備の電路として代替所内電気設備を使用する。</p> <p>【東海第二】 東海第二は常設代替直流電源設備の電路として代替所内電気設備を位置付けているが、島根 2 号炉は柏崎 6/7 と同様に直流電源設備側で説明している。</p> <p>・資料構成の相違</p> <p>【東海第二】 島根 2 号炉は常設代替直流電源設備の項目に記載している</p>

柏崎刈羽原子力発電所 6 / 7号炉 (2017. 12. 20 版)	東海第二発電所 (2018. 9. 18 版)	島根原子力発電所 2号炉	備考
<ul style="list-style-type: none"> ・AM 用切替盤 ・AM 用操作盤 ・非常用高圧母線 C 系 ・非常用高圧母線 D 系 	<ul style="list-style-type: none"> ・<u>緊急用直流 125V 主母線盤</u> <p>(4) 非常用ディーゼル発電機機能喪失時の代替交流電源による給電</p> <p>a. 常設代替交流電源設備による非常用高圧母線への給電</p> <p>設計基準事故対処設備の交流電源が喪失(外部電源喪失及び2C・2D非常用ディーゼル発電機が故障)した場合の重大事故等対処設備として、常設代替交流電源設備を使用する。</p> <p>常設代替交流電源設備は、<u>常設代替高圧電源装置</u>、電路、計測制御装置等で構成し、<u>常設代替高圧電源装置</u>を中央制御室での操作にて速やかに起動し、<u>緊急用メタルクラッド開閉装置</u>を介して<u>メタルクラッド開閉装置 2C</u>又は<u>メタルクラッド開閉装置 2D</u>へ接続することで電力を供給できる設計とする。</p> <p>常設代替交流電源設備は、非常用交流電源設備に対して、独立性を有し、位置的分散を図る設計とする。</p> <p>主要な設備は、以下のとおりとする。</p> <ul style="list-style-type: none"> ・<u>常設代替高圧電源装置</u> 	<ul style="list-style-type: none"> ・<u>SA1コントロールセンタ</u> ・<u>SA2コントロールセンタ</u> ・<u>充電器電源切替盤</u> ・<u>SA電源切替盤</u> ・<u>重大事故操作盤</u> ・非常用高圧母線 C 系 ・非常用高圧母線 D 系 <p>(4) <u>非常用ディーゼル発電機機能喪失時の代替交流電源設備による給電</u></p> <p>a. <u>常設代替交流電源設備による給電</u></p> <p><u>設計基準事故対処設備の交流電源が喪失(外部電源喪失及び非常用ディーゼル発電機の故障)した場合の重大事故等対処設備として、常設代替交流電源設備を使用する。</u></p> <p><u>常設代替交流電源設備は、ガスタービン発電機、ガスタービン発電機用サービスタンク、ガスタービン発電機用燃料移送ポンプ、ガスタービン発電機用軽油タンク、電路、計測制御装置等で構成し、ガスタービン発電機を中央制御室での操作にて速やかに起動し、非常用高圧母線 C 系及び非常用高圧母線 D 系、又は SA ロードセンタ、SA1コントロールセンタ、SA2コントロールセンタへ接続することで電力を供給できる設計とする。</u></p> <p><u>ガスタービン発電機の燃料は、ガスタービン発電機用サービスタンクより自重でガスタービン発電機に燃料を補給できる設計とする。</u></p> <p><u>また、ガスタービン発電機用サービスタンクの燃料は、ガスタービン発電機用軽油タンクよりガスタービン発電機用燃料移送ポンプを用いて補給できる設計とする。</u></p> <p><u>常設代替交流電源設備は、非常用交流電源設備に対して、独立性を有し、位置的分散を図る設計とする。</u></p> <p><u>主要な設備は、以下のとおりとする。</u></p> <ul style="list-style-type: none"> ・<u>ガスタービン発電機</u> ・<u>ガスタービン発電機用サービスタンク</u> ・<u>ガスタービン発電機用燃料移送ポンプ</u> ・<u>ガスタービン発電機用軽油タンク</u> 	<ul style="list-style-type: none"> ・設備の相違 ⑭の相違 <ul style="list-style-type: none"> ・設備の相違 【柏崎 6/7】 島根 2 号炉及び東海第二は高圧炉心スプレイ系ディーゼル発電機を有しており、高圧炉心スプレイ系ディーゼル発電機が健全な場合(全交流動力電源喪失に至らない場合)でも、常設代替交流電源設備を使用するため、全交流動力電源喪失時以外の事象についても記載している。 ・記載場所の相違 【東海第二】 ③の相違

柏崎刈羽原子力発電所 6 / 7号炉 (2017. 12. 20 版)	東海第二発電所 (2018. 9. 18 版)	島根原子力発電所 2号炉	備考
	<p>b. 可搬型代替交流電源設備による非常用低圧母線への給電</p> <p>設計基準事故対処設備の交流電源が喪失(外部電源喪失及び2C・2D非常用ディーゼル発電機が故障)した場合の重大事故等対処設備として、可搬型代替交流電源設備を使用する。</p> <p>可搬型代替交流電源設備は、<u>可搬型代替低圧電源車</u>、<u>電路</u>、<u>計測制御装置</u>等で構成し、<u>可搬型代替低圧電源車をパワーセンタ2C及びパワーセンタ2Dへ接続することで電力を供給できる設計とする。</u></p> <p>可搬型代替交流電源設備は、非常用交流電源設備に対して、<u>独立性を有し、位置的分散を図る設計とする。</u></p> <p>主要な設備は、以下のとおりとする。</p> <ul style="list-style-type: none"> ・ <u>可搬型代替低圧電源車</u> 	<p>b. <u>可搬型代替交流電源設備による給電</u></p> <p><u>設計基準事故対処設備の交流電源が喪失(外部電源喪失及び非常用ディーゼル発電機の故障)した場合の重大事故等対処設備として、可搬型代替交流電源設備を使用する。</u></p> <p><u>可搬型代替交流電源設備は、<u>高圧発電機車</u>、<u>ガスタービン発電機用軽油タンク</u>、<u>ディーゼル燃料貯蔵タンク</u>、<u>タンクローリ</u>、<u>電路</u>、<u>計測制御装置</u>等で構成し、<u>高圧発電機車を非常用高圧母線C系</u>、<u>非常用高圧母線D系</u>、<u>又はSAーロードセンタ</u>、<u>SA1コントロールセンタ及びSA2コントロールセンタへ接続することで電力を供給できる設計とする。</u></u></p> <p><u>高圧発電機車の燃料は、<u>ガスタービン発電機用軽油タンク又はディーゼル燃料貯蔵タンク</u>よりタンクローリを用いて補給できる設計とする。</u></p> <p><u>可搬型代替交流電源設備は、非常用交流電源設備に対して、<u>独立性を有し、位置的分散を図る設計とする。</u></u></p> <p><u>主要な設備は、以下のとおりとする。</u></p> <ul style="list-style-type: none"> ・ <u>高圧発電機車</u> ・ <u>ガスタービン発電機用軽油タンク</u> ・ <u>ディーゼル燃料貯蔵タンク</u> ・ <u>タンクローリ</u> 	<p>・設備の相違</p> <p>【柏崎6/7】</p> <p>島根2号炉及び東海第二は高圧炉心スプレイ系ディーゼル発電機を有しており、高圧炉心スプレイ系ディーゼル発電機が健全な場合(全交流動力電源喪失に至らない場合)でも、可搬型代替交流電源設備を使用するため、全交流動力電源喪失時以外の事象についても記載している。</p> <p>【東海第二】</p> <p>⑤の相違</p> <p>東海第二は可搬型代替交流電源設備が低圧電源のためパワーセンタに接続するが、島根2号炉は高圧電源のため、メタクラに接続する。</p> <p>・資料構成の相違</p> <p>【東海第二】</p> <p>③の相違</p>

柏崎刈羽原子力発電所 6 / 7号炉 (2017. 12. 20 版)	東海第二発電所 (2018. 9. 18 版)	島根原子力発電所 2号炉	備考
	<p>(5) 非常用ディーゼル発電機機能喪失時の代替直流電源による給電</p> <p>a. <u>所内常設直流電源設備による直流125V主母線盤への給電</u> 設計基準事故対処設備の交流電源が喪失(外部電源喪失及び2C・2D非常用ディーゼル発電機が故障)した場合の重大事故等対処設備として、<u>所内常設直流電源設備</u>を使用する。</p> <p><u>所内常設直流電源設備は、125V系蓄電池A系・B系、電路、計測制御装置等で構成し、非常用所内電気設備への交流電源喪失から1時間以内に中央制御室において、交流電源喪失から8時間後に、不要な負荷の切り離しを行い、交流電源喪失から24時間にわたり、125V系蓄電池A系・B系から電力を供給できる設計とする。</u></p> <p>主要な設備は、以下のとおりとする。</p> <ul style="list-style-type: none"> ・<u>125V系蓄電池A系</u> ・<u>125V系蓄電池B系</u> 	<p>(5) <u>非常用ディーゼル発電機機能喪失時の代替直流電源設備による給電</u></p> <p>a. <u>所内常設蓄電式直流電源設備による給電</u> <u>設計基準事故対処設備の交流電源が喪失(外部電源喪失及び非常用ディーゼル発電機の故障)した場合の重大事故等対処設備として、所内常設蓄電式直流電源設備を使用する。</u></p> <p><u>所内常設蓄電式直流電源設備は、B-115V系蓄電池、B1-115V系蓄電池(SA)、230V系蓄電池(RCIC)、B-115V系充電器、B1-115V系充電器(SA)、230V系充電器(RCIC)、電路、計測制御装置等で構成し、非常用所内電気設備への交流電源喪失から8時間後に、不要な負荷の切り離しを行い、交流電源喪失から24時間にわたり、B-115V系蓄電池、B1-115V系蓄電池(SA)及び230V系蓄電池(RCIC)から電力を供給できる設計とする。また、交流電源復旧後に、交流電源をB-115V系充電器、B1-115V系充電器(SA)及び230V系充電器(RCIC)を経由し直流母線へ接続することで電力を供給できる設計とする。</u></p> <p><u>主要な設備は、以下のとおりとする。</u></p> <ul style="list-style-type: none"> ・<u>B-115V系蓄電池</u> ・<u>B1-115V系蓄電池(SA)</u> ・<u>230V系蓄電池(RCIC)</u> ・<u>B-115V系充電器</u> ・<u>B1-115V系充電器(SA)</u> ・<u>230V系充電器(RCIC)</u> <p>b. <u>常設代替直流電源設備による給電</u> <u>設計基準事故対処設備の交流電源が喪失(外部電源喪失及び非常用ディーゼル発電機の故障)した場合の重大事故等対処設備として、常設代替直流電源設備を使用する。</u></p> <p><u>常設代替直流電源設備は、SA用115V系蓄電池、SA用115V系充電器、電路、計測制御装置等で構成し、非常用所内電気設備への交流電源喪失から24時間にわたり、SA用115V系蓄電池から電力を供給できる設計とする。また、交流電源復旧後に、交流電源をSA用115V系充電器を経由し直流母線へ接続することで電力を供給できる設計とする。</u></p> <p><u>主要な設備は、以下のとおりとする。</u></p> <ul style="list-style-type: none"> ・<u>SA用115V系蓄電池</u> ・<u>SA用115V系充電器</u> 	<p>・設備の相違</p> <p>【柏崎6/7】 島根2号炉及び東海第二は高圧炉心スプレイ系ディーゼル発電機を有しており、高圧炉心スプレイ系ディーゼル発電機が健全な場合(全交流動力電源喪失に至らない場合)の所内常設蓄電式直流電源設備及び常設代替直流電源設備の使用について記載している。</p> <p>【東海第二】 ⑧、⑨の相違</p> <p>・運用の相違</p> <p>【東海第二】 ⑩の相違</p> <p>・記載方針の相違</p> <p>【東海第二】 ⑪の相違</p> <p>・資料構成の相違</p> <p>【東海第二】 東海第二も所内蓄電式直流電源設備とは別に常設代替直流電源設備を設置しており、10.2.2(3)項の代替所内電気設備の項目に記載されている。</p>

柏崎刈羽原子力発電所 6 / 7号炉 (2017. 12. 20 版)	東海第二発電所 (2018. 9. 18 版)	島根原子力発電所 2号炉	備考
	<p><u>b. 可搬型代替直流電源設備による直流 125V 主母線盤への給電設計基準事故対処設備の交流電源が喪失(外部電源喪失及び2C・2D非常用ディーゼル発電機が故障)及び直流電源が喪失した場合の重大事故等対処設備として、可搬型代替直流電源設備を使用する。</u></p> <p><u>可搬型代替直流電源設備は、可搬型代替低圧電源車、可搬型整流器、電路、計測制御装置等で構成し、可搬型代替低圧電源車及び可搬型整流器を可搬型代替低圧電源車接続盤(西側)又は(東側)を経由し、直流 125V 主母線盤 2 A 又は直流 125V 主母線盤 2 B へ接続することで電力を供給できる設計とする。</u></p> <p><u>可搬型代替直流電源設備は、可搬型代替低圧電源車の運転を継続することで、設計基準事故対処設備の交流電源及び直流電源の喪失から 24 時間にわたり必要な負荷に電力の供給を行うことができる設計とする。</u></p> <p><u>可搬型代替直流電源設備は、非常用直流電源設備に対して、独立性を有し、位置的分散を図る設計とする。</u></p> <p><u>主要な設備は、以下のとおりとする。</u></p> <ul style="list-style-type: none"> ・可搬型代替低圧電源車 ・可搬型整流器 	<p><u>c. 可搬型直流電源設備による給電設計基準事故対処設備の交流電源が喪失(外部電源喪失及び非常用ディーゼル発電機の故障)及び直流電源が喪失した場合の重大事故等対処設備として、可搬型直流電源設備を使用する。</u></p> <p><u>可搬型直流電源設備は、高圧発電機車、B 1 -115V 系充電器(SA)、SA用 115V 系充電器及び 230V 系充電器(常用)、ガスタービン発電機用軽油タンク、<u>ディーゼル燃料貯蔵タンク</u>、タンクローリ、電路、計測制御装置等で構成し、高圧発電機車を代替所内電気設備、B 1 -115V 系充電器(SA)、SA用 115V 系充電器及び 230V 系充電器(常用)を経由し直流母線へ接続することで電力を供給できる設計とする。</u></p> <p><u>高圧発電機車の燃料は、ガスタービン発電機用軽油タンク又は<u>ディーゼル燃料貯蔵タンク</u>よりタンクローリを用いて補給できる設計とする。</u></p> <p><u>可搬型直流電源設備は、高圧発電機車の運転を継続することで、設計基準事故対処設備の交流電源及び直流電源の喪失から 24 時間にわたり必要な負荷に電力の供給を行うことができる設計とする。</u></p> <p><u>可搬型直流電源設備は、非常用直流電源設備に対して、独立性を有し、位置的分散を図る設計とする。</u></p> <p><u>主要な設備は、以下のとおりとする。</u></p> <ul style="list-style-type: none"> ・高圧発電機車 ・B 1 -115V 系充電器(SA) ・SA用 115V 系充電器 ・230V 系充電器(常用) ・ガスタービン発電機用軽油タンク ・<u>ディーゼル燃料貯蔵タンク</u> ・タンクローリ 	<p>・設備の相違</p> <p>【柏崎 6/7】</p> <p>島根 2 号炉及び東海第二は高圧炉心スプレイ系ディーゼル発電機を有しており、高圧炉心スプレイ系ディーゼル発電機が健全な場合(全交流動力電源喪失に至らない場合)の可搬型直流電源設備の使用について記載している。</p> <p>【東海第二】</p> <p>⑫、⑬の相違</p> <p>・資料構成の相違</p> <p>【東海第二】</p> <p>③の相違</p>

柏崎刈羽原子力発電所 6 / 7号炉 (2017. 12. 20 版)	東海第二発電所 (2018. 9. 18 版)	島根原子力発電所 2号炉	備考
<p>(4) 燃料補給設備による給油</p> <p>重大事故等時に補機駆動用の軽油を補給する設備として、<u>軽油タンク、タンクローリ (4kL) 及びホース</u>を使用する。</p> <p>可搬型代替注水ポンプ (A-1 級)、可搬型代替注水ポンプ (A-2 級)、大容量送水車 (熱交換器ユニット用)、大容量送水車 (原子炉建屋放水設備用)、大容量送水車 (海水取水用)、モニタリング・ポスト用発電機及び 5 号炉原子炉建屋内緊急時対策所用可搬型電源設備は、<u>軽油タンクからタンクローリ (4kL) を用いて燃料を補給できる設計とする。</u></p>	<p>(6) 燃料給油設備による給油</p> <p>a. <u>可搬型設備用軽油タンクから各機器への給油</u></p> <p>重大事故等時に補機駆動用の軽油を補給する設備として、<u>可搬型設備用軽油タンク及びタンクローリ</u>を使用する。</p> <p>可搬型代替低圧電源車、可搬型代替注水大型ポンプ、可搬型代替注水中型ポンプ、窒素供給装置用電源車及びタンクローリ (走行用の燃料タンク) 等は、<u>可搬型設備用軽油タンクからタンクローリを用いて燃料を補給できる設計とする。</u></p>	<p>(6) 燃料補給設備による給油</p> <p>重大事故等時に補機駆動用の軽油を補給する設備として、<u>ガスタービン発電機用軽油タンク、ディーゼル燃料貯蔵タンク、タンクローリ及びホース</u>を使用する。</p> <p>大量送水車、大型送水ポンプ車、可搬式窒素供給装置は、<u>ガスタービン発電機用軽油タンク又はディーゼル燃料貯蔵タンクからタンクローリを用いて燃料を補給できる設計とする。</u></p>	<p>・設備の相違</p> <p>【東海第二】東海第二は、補機駆動用の燃料補給設備として専用のタンクを使用する。島根 2 号炉は、電源設備に燃料補給するタンク (ガスタービン発電機用軽油タンク 又はディーゼル燃料貯蔵タンク) と兼用する (以下、⑮の相違)</p> <p>【柏崎 6/7】⑥の相違</p> <p>・記載方針の相違</p> <p>【東海第二】島根 2 号炉は柏崎 6/7 と同様にタンクローリのホースを重大事故等対処設備として使用するため記載しているが、東海第二はホースをタンクローリの付属品として整理しており記載していない。 (以下、⑯の相違)</p> <p>・設備の相違</p> <p>【柏崎 6/7、東海第二】設備の相違により、燃料補給対象が異なる</p> <p>【柏崎 6/7】⑥の相違</p>

柏崎刈羽原子力発電所 6/7号炉 (2017.12.20版)	東海第二発電所 (2018.9.18版)	島根原子力発電所 2号炉	備考
<p>軽油タンクからタンクローリ(4kL)への軽油の補給は、ホースを用いる設計とする。</p> <p>主要な設備は、以下のとおりとする。</p> <ul style="list-style-type: none"> ・<u>軽油タンク(6号及び7号炉共用)</u> ・<u>タンクローリ(4kL)(6号及び7号炉共用)</u> <p>本システムの流路として、ホースを重大事故等対処設備として使用する。</p> <p>代替電源設備の主要機器仕様を第3.14-1表に示す</p>	<p>主要な設備は、以下のとおりとする。</p> <ul style="list-style-type: none"> ・<u>可搬型設備用軽油タンク</u> ・タンクローリ <p>b. <u>軽油貯蔵タンクから常設代替高压電源装置への給油</u></p> <p><u>重大事故等時に常設代替高压電源装置に軽油を補給する設備として、軽油貯蔵タンク及び常設代替高压電源装置燃料移送ポンプを使用する。</u></p> <p><u>常設代替高压電源装置は、軽油貯蔵タンクから常設代替高压電源装置燃料移送ポンプを用いて燃料を補給できる設計とする。</u></p> <p><u>主要な設備は、以下のとおりとする。</u></p> <ul style="list-style-type: none"> ・<u>軽油貯蔵タンク</u> ・<u>常設代替高压電源装置燃料移送ポンプ</u> 	<p><u>ガスタービン発電機用軽油タンクからタンクローリへの軽油の補給は、ホースを用いる設計とする。</u></p> <p>主要な設備は、以下のとおりとする。</p> <ul style="list-style-type: none"> ・<u>ガスタービン発電機用軽油タンク</u> ・<u>ディーゼル燃料貯蔵タンク</u> ・<u>タンクローリ</u> <p><u>本システムの流路として、ホースを重大事故等対処設備として使用する。</u></p> <p>代替電源設備の主要機器仕様を第3.14-1表に示す。</p>	<p>・記載方針の相違 【東海第二】 ⑬の相違</p> <p>・設備の相違 【東海第二】 ⑮の相違 【柏崎6/7】 ⑥の相違</p> <p>・記載方針の相違 【東海第二】 ⑮の相違</p> <p>・資料構成の相違 【東海第二】 ③の相違</p> <p>・資料構成の相違 【東海第二】 島根2号炉及び柏崎6/7と同様の内容を10.2.3項に記載している。</p>

柏崎刈羽原子力発電所 6/7号炉 (2017.12.20版)	東海第二発電所 (2018.9.18版)	島根原子力発電所 2号炉	備考
<p>3.14.1.1.1 多様性及び独立性, 位置的分散</p> <p>基本方針については, 「2.3.1 多様性, 位置的分散, 悪影響防止等」に示す。</p> <p>常設代替交流電源設備は, 非常用交流電源設備と共通要因によって同時に機能を損なわないよう, <u>第一ガスタービン発電機をガスタービンにより駆動することで, ディーゼルエンジンにより駆動する非常用ディーゼル発電機を用いる非常用交流電源設備</u>に対して多様性を有する設計とする。</p> <p>常設代替交流電源設備の<u>第一ガスタービン発電機, タンクローリ (16kL), 第一ガスタービン発電機用燃料タンク及び第一ガスタービン発電機用燃料移送ポンプ</u>は, 原子炉建屋から離れた屋外に設置又は保管することで, 原子炉建屋内の非常用ディーゼル発電機並びに燃料ディタンク及び原子炉建屋近傍の燃料移送ポンプと共通要因によって同時に機能を損なわないよう, 位置的分散を図る設計とする。</p> <p>常設代替交流電源設備は, <u>第一ガスタービン発電機から非常用高圧母線までの系統</u>において, 独立した電路で系統構成することにより, 非常用ディーゼル発電機から非常用高圧母線までの系統に対して, 独立性を有する設計とする。</p>	<p>10.2.2.1 多様性及び独立性, 位置的分散</p> <p>基本方針については, 「1.1.7.1 多様性, 位置的分散, 悪影響防止等」に示す。</p> <p>常設代替交流電源設備は, 非常用交流電源設備と共通要因によって同時に機能を損なわないよう, <u>常設代替高圧電源装置の冷却方式を空冷とすることで, 冷却方式が水冷である2C・2D非常用ディーゼル発電機及び高圧炉心スプレイ系ディーゼル発電機を用いる非常用交流電源設備</u>に対して多様性を有する設計とする。</p> <p>常設代替交流電源設備の常設代替高圧電源装置は, 原子炉建屋付属棟から離れた屋外 (常設代替高圧電源装置置場) に設置することで, 原子炉建屋付属棟内の2C・2D非常用ディーゼル発電機及び高圧炉心スプレイ系ディーゼル発電機と共通要因によって同時に機能を損なわないよう, 位置的分散を図る設計とする。</p> <p>常設代替交流電源設備は, <u>常設代替高圧電源装置からメタルクラッド開閉装置2C及びメタルクラッド開閉装置2Dまでの系統</u>において, 独立した電路で系統構成することにより, <u>2C・2D非常用ディーゼル発電機からメタルクラッド開閉装置2C及びメタルクラッド開閉装置2Dまでの系統</u>に対して, 独立性を有する設計とする。</p>	<p>3.14.1.1.1 多様性及び独立性, 位置的分散</p> <p>基本方針については, 「2.3.1 多様性, 位置的分散, 悪影響防止等」に示す。</p> <p>常設代替交流電源設備は, 非常用交流電源設備と共通要因によって同時に機能を損なわないよう, <u>ガスタービン発電機をガスタービンにより駆動することで, ディーゼルエンジンにより駆動する非常用ディーゼル発電機を用いる非常用交流電源設備</u>に対して多様性を有する設計とする。</p> <p>常設代替交流電源設備の<u>ガスタービン発電機, ガスタービン発電機用サービスタンク及びガスタービン発電機用燃料移送ポンプ</u>は, 原子炉建物から離れたガスタービン発電機建物に設置することで, 原子炉建物内の非常用ディーゼル発電機, ディーゼル燃料ディタンク, 原子炉建物近傍及びタービン建物近傍のディーゼル燃料移送ポンプと共通要因によって同時に機能を損なわないよう, 位置的分散を図る設計とする。</p> <p>常設代替交流電源設備は, <u>ガスタービン発電機から非常用高圧母線までの系統</u>において, 独立した電路で系統構成することにより, <u>非常用ディーゼル発電機から非常用高圧母線までの系統</u>に対して, 独立性を有する設計とする。</p>	<p>備考</p> <ul style="list-style-type: none"> ・記載方針の相違 【東海第二】東海第二の常設代替交流電源設備は空冷式ディーゼル発電機のため, 駆動方式ではなく多様性として冷却方式を記載している。なお, 島根2号炉も同様に空冷方式を採用している。 ・資料構成の相違 【東海第二】東海第二では, 燃料補給設備の位置的分散に関しては, 10.2.2.1項の最後に記載している。 (以下, ⑰の相違) ・設備の相違 【柏崎6/7】④の相違 柏崎6/7は, 常設代替交流電源設備としてタンクローリを設定しているため, 設置又は保管としている。島根2号炉は常設設備のみであるため設置としている。

柏崎刈羽原子力発電所 6/7号炉 (2017.12.20版)	東海第二発電所 (2018.9.18版)	島根原子力発電所 2号炉	備考
<p>これらの多様性及び位置的分散並びに電路の独立性によって、常設代替交流電源設備は非常用交流電源設備に対して独立性を有する設計とする。</p> <p>可搬型代替交流電源設備は、非常用交流電源設備と共通要因によって同時に機能を損なわないよう、<u>電源車の冷却方式を空冷とすることで、冷却方式が水冷である非常用ディーゼル発電機を用いる非常用交流電源設備に対して多様性を有する設計とする。</u>また、可搬型代替交流電源設備は、常設代替交流電源設備と共通要因によって同時に機能を損なわないよう、<u>電源車をディーゼルエンジンにより駆動することで、ガスタービンにより駆動する第一ガスタービン発電機を用いる常設代替交流電源設備に対して多様性を有する設計とする。</u></p> <p>可搬型代替交流電源設備の<u>電源車及びタンクローリ(4kL)</u>は、屋外の原子炉建屋から離れた場所に保管することで、原子炉建屋内の非常用ディーゼル発電機並びに燃料ディタンク及び原子炉建屋近傍の燃料移送ポンプと共通要因によって同時に機能を損なわないよう、位置的分散を図る設計とする。</p> <p>また、可搬型代替交流電源設備の<u>電源車及びタンクローリ(4kL)</u>は、<u>屋外のタービン建屋近傍の第一ガスタービン発電機、第一ガスタービン発電機用燃料タンク及び第一ガスタービン発電機用燃料移送ポンプ</u>から離れた場所に保管することで、共通要因によって同時に機能を損なわないよう、位置的分散を図る設計とする。</p> <p>可搬型代替交流電源設備は、<u>電源車から非常用高圧母線までの系統において、独立した電路で系統構成することにより、非常用ディーゼル発電機から非常用高圧母線までの系統に対して、独立性を有する設計とする。</u></p>	<p>これらの多様性及び位置的分散並びに電路の独立性によって、常設代替交流電源設備は非常用交流電源設備に対して独立性を有する設計とする。</p> <p>可搬型代替交流電源設備は、非常用交流電源設備と共通要因によって同時に機能を損なわないよう、<u>可搬型代替低圧電源車の冷却方式を空冷とすることで、冷却方式が水冷である2C・2D非常用ディーゼル発電機及び高圧炉心スプレイ系ディーゼル発電機を用いる非常用交流電源設備に対して多様性を有する設計とする。</u></p> <p>可搬型代替交流電源設備の<u>可搬型代替低圧電源車</u>は、屋外の原子炉建屋付属棟から離れた場所に保管することで、<u>原子炉建屋付属棟内の2C・2D非常用ディーゼル発電機及び高圧炉心スプレイ系ディーゼル発電機と共通要因によって同時に機能を損なわないよう、位置的分散を図る設計とする。</u></p> <p>また、可搬型代替交流電源設備の<u>可搬型代替低圧電源車</u>は、<u>屋外(常設代替高圧電源装置置場)の常設代替高圧電源装置</u>から離れた場所に保管することで、共通要因によって同時に機能を損なわないよう、位置的分散を図る設計とする。</p> <p>可搬型代替交流電源設備は、<u>可搬型代替低圧電源車からパワーセンタ2C及びパワーセンタ2Dまでの系統において、独立した電路で系統構成することにより、2C・2D非常用ディーゼル発電機からパワーセンタ2C及びパワーセンタ2Dまでの系統に対して、独立性を有する設計とする。</u></p>	<p>これらの多様性及び位置的分散並びに電路の独立性によって、常設代替交流電源設備は非常用交流電源設備に対して独立性を有する設計とする。</p> <p>可搬型代替交流電源設備は、非常用交流電源設備と共通要因によって同時に機能を損なわないよう、<u>高圧発電機車の冷却方式を空冷とすることで、冷却方式が水冷である非常用ディーゼル発電機を用いる非常用交流電源設備に対して多様性を有する設計とする。</u>また、<u>可搬型代替交流電源設備は、常設代替交流電源設備と共通要因によって同時に機能を損なわないよう、高圧発電機車をディーゼルエンジンにより駆動することで、ガスタービンにより駆動するガスタービン発電機を用いる常設代替交流電源設備に対して多様性を有する設計とする。</u></p> <p>可搬型代替交流電源設備の<u>高圧発電機車及びタンクローリ</u>は、屋外の原子炉建物から離れた場所に保管することで、<u>原子炉建物内の非常用ディーゼル発電機、ディーゼル燃料ディタンク、原子炉建物近傍及びタービン建物近傍のディーゼル燃料移送ポンプ</u>と共通要因によって同時に機能を損なわないよう、位置的分散を図る設計とする。</p> <p>また、可搬型代替交流電源設備の<u>高圧発電機車及びタンクローリ</u>は、<u>ガスタービン発電機建物内に設置するガスタービン発電機、ガスタービン発電機用サービスタンク及びガスタービン発電機用燃料移送ポンプ</u>から離れた場所に保管することで、共通要因によって同時に機能を損なわないよう、位置的分散を図る設計とする。</p> <p>可搬型代替交流電源設備は、<u>高圧発電機車から非常用高圧母線までの系統において、独立した電路で系統構成することにより、非常用ディーゼル発電機から非常用高圧母線までの系統に対して、独立性を有する設計とする。</u></p>	<p>・設備の相違 【東海第二】 ⑤の相違</p> <p>・設備の相違 【東海第二】 島根2号炉の可搬型代替交流電源設備は条文43条第3項第7号により常設代替交流電源設備に対して多様性を有する。</p> <p>・設備の相違 【東海第二】 ⑤の相違</p> <p>・資料構成の相違 【東海第二】 ⑰の相違</p> <p>・設備の相違 【東海第二】 ⑤の相違</p> <p>・資料構成の相違 【東海第二】 ⑰の相違</p> <p>・設備の相違 【柏崎6/7】</p> <p>・設備の相違 【東海第二】 ⑤の相違</p>

柏崎刈羽原子力発電所 6/7号炉 (2017. 12. 20 版)	東海第二発電所 (2018. 9. 18 版)	島根原子力発電所 2号炉	備考
<p>これらの多様性及び位置的分散並びに電路の独立性によって、可搬型代替交流電源設備は非常用交流電源設備に対して独立性を有する設計とする。</p> <p>可搬型代替交流電源設備の電源車の接続箇所は、共通要因によって接続できなくなることを防止するため、位置的分散を図った複数箇所に設置する設計とする。</p> <p><u>号炉間電力融通電気設備の号炉間電力融通ケーブル(常設)は、コントロール建屋内に設置することで、原子炉建屋内の非常用ディーゼル発電機と共通要因によって同時に機能を損なわないよう位置的分散を図る設計とする。</u></p> <p><u>号炉間電力融通電気設備の号炉間電力融通ケーブル(可搬型)は、原子炉建屋及びコントロール建屋から離れた屋外に保管することで、原子炉建屋内の非常用ディーゼル発電機及びコントロール建屋内の号炉間電力融通ケーブル(常設)と共通要因によって同時に機能を損なわないよう、位置的分散を図る設計とする。</u></p> <p>所内蓄電式直流電源設備は、<u>コントロール建屋内の非常用直流電源設備 4 系統のうち 3 系統と異なる区画及び原子炉建屋内に設置することで、非常用直流電源設備と共通要因によって同時に機能を損なわないよう位置的分散を図る設計とする。</u></p> <p>所内蓄電式直流電源設備は、蓄電池及び充電器から直流母線までの系統において、独立した電路で系統構成することにより、非常用直流電源設備 4 系統のうち 3 系統の蓄電池及び充電器から直流母線までの系統に対して、独立性を有する設計とする。</p> <p>これらの位置的分散及び電路の独立性によって、<u>所内蓄電式直流電源設備は非常用直流電源設備 4 系統のうち 3 系統に対して独立性を有する設計とする。</u></p>	<p>これらの多様性及び位置的分散並びに電路の独立性によって、可搬型代替交流電源設備は非常用交流電源設備である<u>2C・2D非常用ディーゼル発電機及び高圧炉心スプレイ系ディーゼル発電機</u>に対して独立性を有する設計とする。</p> <p>可搬型代替交流電源設備の可搬型代替低圧電源車の接続箇所は、共通要因によって接続できなくなることを防止するため、位置的分散を図った複数箇所に設置する設計とする。</p> <p>所内常設直流電源設備は、<u>原子炉建屋付属棟内の2C・2D非常用ディーゼル発電機及び高圧炉心スプレイ系ディーゼル発電機</u>と異なる区画に設置することで、非常用交流電源設備と共通要因によって同時に機能を損なわないよう、位置的分散を図る設計とする。</p> <p>所内常設直流電源設備は、<u>125V系蓄電池A系・B系から直流125V主母線盤2A・2Bまでの系統</u>において、独立した電路で系統構成することにより、<u>2C・2D非常用ディーゼル発電機の交流を直流に変換する電路を用いた直流125V主母線盤2A・2Bまでの系統</u>に対して、独立性を有する設計とする。</p> <p>これらの位置的分散及び電路の独立性によって、<u>所内常設直流電源設備は非常用交流電源設備に対して独立性を有する設計とする。</u></p>	<p>これらの多様性及び位置的分散並びに電路の独立性によって、可搬型代替交流電源設備は非常用交流電源設備に対して独立性を有する設計とする。</p> <p>可搬型代替交流電源設備の<u>高圧発電機車</u>の接続箇所は、共通要因によって接続できなくなることを防止するため、位置的分散を図った複数箇所に設置する設計とする。</p> <p>所内常設蓄電式直流電源設備は、<u>原子炉建物及び廃棄物処理建物内の非常用直流電源設備 3 系統のうち 2 系統と異なる区画に設置することで、非常用直流電源設備と共通要因によって同時に機能を損なわないよう位置的分散を図る設計とする。</u></p> <p>所内常設蓄電式直流電源設備は、<u>蓄電池及び充電器から直流母線までの系統</u>において、独立した電路で系統構成することにより、<u>非常用直流電源設備 3 系統のうち 2 系統の蓄電池及び充電器から直流母線までの系統</u>に対して、独立性を有する設計とする。</p> <p>これらの位置的分散及び電路の独立性によって、<u>所内常設蓄電式直流電源設備は非常用直流電源設備 3 系統のうち 2 系統に対して独立性を有する設計とする。</u></p>	<p>・設備の相違 【東海第二】 ⑤の相違</p> <p>・設備の相違 【柏崎 6/7】 ①の相違</p> <p>・記載方針の相違 【東海第二】 東海第二は非常用交流電源設備との位置的分散としているため、各蓄電池から主母線盤までと各ディーゼル発電機から主母線盤までの系統について独立性を有する設計としている。</p> <p>・設備の相違 【柏崎 6/7, 東海第二】 柏崎 6/7 は ABWR のため非常用直流電源系統が 4 系統あり、A 系統は所内蓄電式直流電源設備を兼ねているため A 系と B～D 系を位置的分散してい</p>

柏崎刈羽原子力発電所 6 / 7号炉 (2017. 12. 20 版)	東海第二発電所 (2018. 9. 18 版)	島根原子力発電所 2号炉	備考
<p>常設代替直流電源設備は、<u>原子炉建屋内</u>に設置することで、<u>コントロール建屋内の非常用直流電源設備</u>と共通要因によって同時に機能を損なわないよう位置的分散を図る設計とする。</p> <p>常設代替直流電源設備は、蓄電池及び充電器から直流母線までの系統において、独立した電路で系統構成することにより、非常用直流電源設備の蓄電池及び充電器から直流母線までの系統に対して、独立性を有する設計とする。</p> <p>これらの位置的分散及び電路の独立性によって、常設代替直流電源設備は非常用直流電源設備に対して独立性を有する設計とする。</p>	<p>常設代替直流電源設備は、<u>原子炉建屋廃棄物処理棟内</u>に設置することで、<u>原子炉建屋付属棟内の非常用直流電源設備</u>と共通要因によって同時に機能を損なわないよう、位置的分散を図る設計とする。</p> <p>常設代替直流電源設備は、<u>緊急用 125V 系蓄電池から緊急用直流 125V 主母線盤までの系統</u>において、独立した電路で系統構成することにより、非常用直流電源設備の <u>125V 系蓄電池A系・B系及びHPCS系から直流 125V 主母線盤 2A・2B及びHPCSまでの系統</u>に対して、独立性を有する設計とする。</p> <p>これらの位置的分散及び電路の独立性によって、常設代替直流電源設備は非常用直流電源設備に対して独立性を有する設計とする。</p>	<p>常設代替直流電源設備は、<u>廃棄物処理建物内</u>に設置し、<u>非常用直流電源設備 3系統のうち2系統と異なる区画</u>に設置することで、<u>非常用直流電源設備</u>と共通要因によって同時に機能を損なわないよう位置的分散を図る設計とする。</p> <p>常設代替直流電源設備は、<u>蓄電池及び充電器から直流母線までの系統</u>において、独立した電路で系統構成することにより、非常用直流電源設備 <u>3系統のうち2系統の蓄電池及び充電器から直流母線までの系統</u>に対して、独立性を有する設計とする。</p> <p>これらの位置的分散及び電路の独立性によって、常設代替直流電源設備は非常用直流電源設備に対して独立性を有する設計とする。</p>	<p>る。東海第二の所内常設直流電源設備は非常用直流電源設備を兼ねているため、非常用交流電源設備との位置的分散を図っている。島根2号炉の非常用直流電源設備はBWR-5のため非常用系統は3系統あり、そのうちB系は所内常設蓄電式直流電源設備を兼ねているため、各区分ごとに区画された部屋へ設置することで、各々の位置的分散を図っている。なお、東海第二と同様に非常用交流電源設備とも位置的分散が図られている。</p> <p>・設備の相違 【柏崎6/7、東海第二】 島根2号炉の常設代替直流電源設備は重大事故等対処設備専用として設置している。島根2号炉の常設代替直流電源設備は、所内常設蓄電式直流電源設備へのタイラインを設けているため、非常用直流電源設備のうち、区分Ⅰ、Ⅲとの位置的分散及び独立性を考慮する。</p>

柏崎刈羽原子力発電所 6/7号炉 (2017.12.20版)	東海第二発電所 (2018.9.18版)	島根原子力発電所 2号炉	備考
<p>可搬型直流電源設備は、非常用直流電源設備と共通要因によって同時に機能を損なわないよう、<u>電源車の冷却方式を空冷</u>とすることで、冷却方式が水冷である非常用ディーゼル発電機から給電する非常用直流電源設備に対して多様性を有する設計とする。また、<u>AM用直流125V充電器</u>により交流電力を直流に変換できることで、<u>蓄電池(非常用)</u>を用いる非常用直流電源設備に対して多様性を有する設計とする。</p> <p>可搬型直流電源設備の<u>電源車</u>、<u>AM用直流125V充電器</u>及び<u>タンクローリ(4kL)</u>は、屋外の原子炉建屋から離れた場所及び原子炉建屋内に設置又は保管することで、原子炉建屋内の非常用ディーゼル発電機並びに<u>燃料ディタンク</u>、原子炉建屋近傍の<u>燃料移送ポンプ</u>及び<u>コントロール建屋内の充電器</u>と共通要因によって同時に機能を損なわないよう、<u>位置的分散を図る設計</u>とする。</p> <p>可搬型直流電源設備は、<u>電源車から直流母線までの系統</u>において、独立した電路で系統構成することにより、非常用ディーゼル発電機から直流母線までの系統に対して、<u>独立性を有する設計</u>とする。</p> <p>これらの多様性及び位置的分散並びに電路の独立性によって、可搬型直流電源設備は非常用直流電源設備に対して独立性を有する設計とする。</p> <p>可搬型直流電源設備の<u>電源車の接続箇所</u>は、共通要因によって接続できなくなることを防止するため、<u>位置的分散を図った複数箇所</u>に設置する設計とする。</p>	<p>可搬型代替直流電源設備は、非常用直流電源設備と共通要因によって同時に機能を損なわないよう、<u>可搬型代替低圧電源車の冷却方式を空冷</u>とすることで、冷却方式が水冷である<u>2C・2D非常用ディーゼル発電機及び高圧炉心スプレイ系ディーゼル発電機</u>から給電する非常用直流電源設備に対して多様性を有する設計とする。また、<u>可搬型整流器</u>により交流電力を直流に変換できることで、<u>125V系蓄電池A系・B系及びHPCS系</u>を用いる非常用直流電源設備に対して多様性を有する設計とする。</p> <p>可搬型代替直流電源設備の<u>可搬型代替低圧電源車</u>及び<u>可搬型整流器</u>は、屋外の原子炉建屋付属棟から離れた場所に保管することで、原子炉建屋付属棟内の<u>2C・2D非常用ディーゼル発電機及び高圧炉心スプレイ系ディーゼル発電機</u>並びに <u>125V系蓄電池A系・B系及びHPCS系</u>と共通要因によって同時に機能を損なわないよう、<u>位置的分散を図る設計</u>とする。</p> <p>可搬型代替直流電源設備は、<u>可搬型代替低圧電源車から直流125V主母線盤2A・2Bまでの系統</u>において、独立した電路で系統構成することにより、<u>125V系蓄電池A系・B系から直流125V主母線盤2A・2Bまでの系統</u>に対して、<u>独立性を有する設計</u>とする。</p> <p>これらの多様性及び位置的分散並びに電路の独立性によって、可搬型代替直流電源設備は非常用直流電源設備に対して独立性を有する設計とする。</p> <p>可搬型代替直流電源設備の<u>可搬型代替低圧電源車</u>及び<u>可搬型整流器</u>の接続箇所は、共通要因によって接続できなくなることを防止するため、<u>位置的分散を図った複数箇所</u>に設置する設計とする。</p>	<p>可搬型直流電源設備は、非常用直流電源設備と共通要因によって同時に機能を損なわないよう、<u>高圧発電機車の冷却方式を空冷</u>とすることで、冷却方式が水冷である非常用ディーゼル発電機から給電する非常用直流電源設備に対して多様性を有する設計とする。また、<u>B1-115V系充電器(SA)</u>、<u>SA用115V系充電器及び230V系充電器(常用)</u>により交流電力を直流に変換できることで、<u>非常用蓄電池</u>を用いる非常用直流電源設備に対して多様性を有する設計とする。</p> <p>可搬型直流電源設備の<u>高圧発電機車</u>、<u>B1-115V系充電器(SA)</u>、<u>SA用115V系充電器</u>、<u>230V系充電器(常用)</u>及び<u>タンクローリ</u>は、屋外の原子炉建物から離れた場所及び<u>廃棄物処理建物内</u>に設置又は保管することで、原子炉建物内の<u>非常用ディーゼル発電機</u>、<u>ディーゼル燃料ディタンク</u>、原子炉建物近傍及び<u>タービン建物近傍のディーゼル燃料移送ポンプ</u>及び<u>廃棄物処理建物内の異なる区画</u>に設置する<u>充電器</u>と共通要因によって同時に機能を損なわないよう、<u>位置的分散を図る設計</u>とする。</p> <p>可搬型直流電源設備は、<u>高圧発電機車から直流母線までの系統</u>において、独立した電路で系統構成することにより、<u>非常用ディーゼル発電機から直流母線までの系統</u>に対して、<u>独立性を有する設計</u>とする。</p> <p>これらの多様性及び位置的分散並びに電路の独立性によって、可搬型直流電源設備は非常用直流電源設備に対して独立性を有する設計とする。</p> <p>可搬型直流電源設備の<u>高圧発電機車</u>の接続箇所は、共通要因によって接続できなくなることを防止するため、<u>位置的分散を図った複数箇所</u>に設置する設計とする。</p>	<p>・設備の相違 【東海第二】 ⑤の相違</p> <p>・設備の相違 【柏崎6/7, 東海第二】 ⑫の相違</p> <p>【東海第二】 ⑬の相違</p> <p>・設備の相違 【柏崎6/7, 東海第二】 ⑫, ⑬の相違</p> <p>・資料構成の相違 【東海第二】 ⑰の相違</p> <p>・設備の相違 【東海第二】 ⑤の相違 東海第二は可搬型整流器を使用するため、独立性を考慮する設備が異なる</p> <p>・設備の相違 【東海第二】 ⑤の相違</p>

柏崎刈羽原子力発電所 6/7号炉 (2017.12.20版)	東海第二発電所 (2018.9.18版)	島根原子力発電所 2号炉	備考
<p>代替所内電気設備の<u>緊急用断路器</u>、<u>緊急用電源切替箱断路器</u>、<u>緊急用電源切替箱接続装置</u>、<u>AM用動力変圧器</u>、<u>AM用MCC</u>及び<u>AM用操作盤</u>は、非常用所内電気設備と異なる区画に設置することで、非常用所内電気設備と共通要因によって同時に機能を損なわないよう位置的分散を図る設計とする。</p> <p>代替所内電気設備は、独立した電路で系統構成することにより、非常用所内電気設備に対して、独立性を有する設計とする。</p> <p>これらの位置的分散及び電路の独立性によって、代替所内電気設備は非常用所内電気設備に対して独立性を有する設計とする。</p>	<p>代替所内電気設備の<u>緊急用メタルクラッド開閉装置</u>及び<u>緊急用パワーセンタ</u>は、<u>屋内(常設代替高圧電源装置置場)</u>に設置することで、非常用所内電気設備と共通要因によって同時に機能を損なわないよう、位置的分散を図る設計とする。</p> <p>代替所内電気設備の<u>緊急用モータコントロールセンタ</u>は、<u>屋内(常設代替高圧電源装置置場)及び原子炉建屋廃棄物処理棟内</u>に設置することで、非常用所内電気設備と共通要因によって同時に機能を損なわないよう、位置的分散を図る設計とする。</p> <p>代替所内電気設備の<u>緊急用電源切替盤</u>は、<u>原子炉建屋原子炉棟及び中央制御室内</u>に設置することで、非常用所内電気設備と共通要因によって同時に機能を損なわないよう、位置的分散を図る設計とする。</p> <p>代替所内電気設備の<u>緊急用直流125V主母線盤</u>は、<u>原子炉建屋廃棄物処理棟内</u>に設置することで、非常用所内電気設備と共通要因によって同時に機能を損なわないよう、位置的分散を図る設計とする。</p> <p>代替所内電気設備は、独立した電路で系統構成することにより、非常用所内電気設備に対して、独立性を有する設計とする。</p> <p>これらの位置的分散及び電路の独立性によって、代替所内電気設備は非常用所内電気設備に対して独立性を有する設計とする。</p>	<p>代替所内電気設備の<u>緊急用メタクラ</u>は、<u>ガスタービン発電機建物内に設置し</u>、<u>SAロードセンタ及びSA1コントロールセンタ</u>は、<u>低圧原子炉代替注水槽内</u>に設置することで、非常用所内電気設備と共通要因によって同時に機能を損なわないよう、位置的分散を図る設計とする。</p> <p>代替所内電気設備の<u>メタクラ切替盤</u>、<u>SA電源切替盤</u>及び<u>SA2コントロールセンタ</u>は、<u>原子炉建物付属棟内</u>に設置し、<u>代替する機能を有する非常用所内電気設備とは異なる区画</u>に設置することで、<u>代替する機能を有する非常用所内電気設備と共通要因</u>によって同時に機能を損なわないよう、位置的分散を図る設計とする。</p> <p>代替所内電気設備の<u>高圧発電機車接続プラグ収納箱</u>及び<u>緊急用メタクラ接続プラグ盤</u>は、<u>屋外</u>に設置することで、非常用所内電気設備と共通要因によって同時に機能を損なわないよう、位置的分散を図る設計とする。</p> <p>代替所内電気設備の<u>充電器電源切替盤</u>は<u>廃棄物処理建物内</u>に設置することで、非常用所内電気設備と共通要因によって同時に機能を損なわないよう、位置的分散を図る設計とする。</p> <p>代替所内電気設備の<u>重大事故操作盤</u>は<u>中央制御室内</u>に設置することで、非常用所内電気設備と共通要因によって同時に機能を損なわないよう、位置的分散を図る設計とする。</p> <p>代替所内電気設備は、独立した電路で系統構成することにより、<u>代替する機能を有する非常用所内電気設備</u>に対して、独立性を有する設計とする。</p> <p>これらの位置的分散及び電路の独立性によって、代替所内電気設備は<u>代替する機能を有する非常用所内電気設備</u>に対して独立性を有する設計とする。</p>	<p>備考</p> <p>・設備の相違 【柏崎6/7，東海第二】 ⑭の相違</p>

柏崎刈羽原子力発電所 6/7号炉 (2017.12.20版)	東海第二発電所 (2018.9.18版)	島根原子力発電所 2号炉	備考
<p>燃料補給設備のタンクローリ(4kL)は、原子炉建屋近傍の燃料移送ポンプから離れた屋外に分散して保管することで、燃料移送ポンプと共通要因によって同時に機能を損なわないよう位置的分散を図る設計とする。</p> <p>軽油タンクは、屋外に分散して設置することで、共通要因によって同時に機能を損なわないよう位置的分散を図る設計とする。</p>	<p>燃料給油設備のタンクローリは、屋内(常設代替高圧電源装置置場)の2C・2D非常用ディーゼル発電機燃料移送ポンプ及び高圧炉心スプレイ系ディーゼル発電機燃料移送ポンプから離れた屋外に分散して保管することで、屋内(常設代替高圧電源装置置場)の2C・2D非常用ディーゼル発電機燃料移送ポンプ及び高圧炉心スプレイ系ディーゼル発電機燃料移送ポンプと共通要因によって同時に機能を損なわないよう、位置的分散を図る設計とする。</p> <p>可搬型設備用軽油タンクは、軽油貯蔵タンクと離れた屋外に設置することで、共通要因によって同時に機能を損なわないよう、位置的分散を図る設計とする。</p> <p>燃料給油設備の常設代替高圧電源装置燃料移送ポンプは、屋内(常設代替高圧電源装置置場)の非常用交流電源設備2C系、2D系及びHPCS系と異なる区画に設置することで、屋内(常設代替高圧電源装置置場)の2C・2D非常用ディーゼル発電機燃料移送ポンプ及び高圧炉心スプレイ系ディーゼル発電機燃料移送ポンプと共通要因によって同時に機能を損なわないよう位置的分散を図る設計とする。</p>	<p>燃料補給設備のタンクローリは、原子炉建物近傍及びタービン建物近傍のディーゼル燃料移送ポンプから離れた屋外に分散して保管することで、ディーゼル燃料移送ポンプと共通要因によって同時に機能を損なわないよう位置的分散を図る設計とする。</p> <p>ガスタービン発電機用軽油タンクは、原子炉建物及びタービン建物から離れた場所に設置することで、原子炉建物近傍及びタービン建物近傍のディーゼル燃料貯蔵タンクと共通要因によって同時に機能を損なわないよう位置的分散を図る設計とする。</p>	<p>・設備の相違 【柏崎6/7】 柏崎6/7は軽油タンクを複数保有しているため、軽油タンク同士の位置的分散を図っている。 島根2号炉は、ディーゼル燃料貯蔵タンクとの位置的分散を図っている。</p> <p>・資料構成の相違 【東海第二】 島根2号炉の常設代替交流電源設備の燃料に関しては3.14.1.1.1項の最初に記載している</p>

柏崎刈羽原子力発電所 6/7号炉 (2017.12.20版)	東海第二発電所 (2018.9.18版)	島根原子力発電所 2号炉	備考
<p>10.2.2.2 悪影響防止</p> <p>基本方針については、「1.1.7.1 多様性, 位置的分散, 悪影響防止等」に示す。</p> <p><u>常設代替交流電源設備の第一ガスタービン発電機, 第一ガスタービン発電機用燃料タンク及び第一ガスタービン発電機用燃料移送ポンプ</u>は, 通常時は遮断器等により接続先の系統から隔離し, 重大事故等時に遮断器操作等により重大事故等対処設備としての系統構成とすることで, 他の設備に悪影響を及ぼさない設計とする。</p> <p><u>常設代替交流電源設備のタンクローリ (16kL)</u> は, 接続先の系統と分離して保管し, 重大事故等時に接続, 弁操作等により重大事故等対処設備としての系統構成とすることで, 他の設備に悪影響を及ぼさない設計とする。</p> <p>常設代替交流電源設備の<u>軽油タンク</u>は, 重大事故等時に弁操作等により重大事故等対処設備としての系統構成とすることで, 他の設備に悪影響を及ぼさない設計とする。</p> <p><u>第一ガスタービン発電機及び第一ガスタービン発電機用燃料移送ポンプ</u>は, 飛散物となって他の設備に悪影響を及ぼさない設計とする。</p> <p>可搬型代替交流電源設備の<u>電源車及びタンクローリ (4kL)</u> は, 接続先の系統と分離して保管し, 重大事故等時に接続, 弁操作, 遮断器操作等により重大事故等対処設備としての系統構成とすることで, 他の設備に悪影響を及ぼさない設計とする。</p> <p>可搬型代替交流電源設備の<u>軽油タンク</u>は, 重大事故等時に弁操作等により重大事故等対処設備としての系統構成とすることで, 他の設備に悪影響を及ぼさない設計とする。</p> <p><u>電源車</u>は<u>治具や輪留め</u>による固定等を行うことで, 他の設備に悪影響を及ぼさない設計とする。</p>	<p>10.2.2.2 悪影響防止</p> <p>基本方針については、「1.1.7.1 多様性, 位置的分散, 悪影響防止等」に示す。</p> <p>常設代替交流電源設備の<u>常設代替高圧電源装置</u>は, 通常時は遮断器等により接続先の系統から隔離し, 重大事故等時に遮断器操作等により重大事故等対処設備としての系統構成とすることで, 他の設備に悪影響を及ぼさない設計とする。</p> <p>常設代替高圧電源装置は, 飛散物となって他の設備に悪影響を及ぼさない設計とする。</p> <p>可搬型代替交流電源設備の<u>可搬型代替低圧電源車</u>は, 接続先の系統と分離して保管し, 重大事故等時に接続, 遮断器操作等により重大事故等対処設備としての系統構成とすることで, 他の設備に悪影響を及ぼさない設計とする。</p> <p>燃料給油設備の<u>可搬型設備用軽油タンク</u>は, 重大事故等時に弁操作等により重大事故等対処設備としての系統構成とすることで, 他の設備に悪影響を及ぼさない設計とする。</p> <p><u>可搬型代替低圧電源車</u>は<u>連結材や輪留め</u>による固定等を行うことで, 他の設備に悪影響を及ぼさない設計とする。</p>	<p>3.14.1.1.2 悪影響防止</p> <p>基本方針については、「1.1.7.1 多様性, 位置的分散, 悪影響防止等」に示す。</p> <p>常設代替交流電源設備の<u>ガスタービン発電機, ガスタービン発電機用サービスタンク及びガスタービン発電機用燃料移送ポンプ</u>は, 通常時は遮断器等により接続先の系統から隔離し, 重大事故等時に遮断器操作等により重大事故等対処設備としての系統構成とすることで, 他の設備に悪影響を及ぼさない設計とする。</p> <p>常設代替交流電源設備の<u>ガスタービン発電機用軽油タンク</u>は, 重大事故等時に弁操作等により重大事故等対処設備としての系統構成とすることで, 他の設備に悪影響を及ぼさない設計とする。</p> <p><u>ガスタービン発電機及びガスタービン発電機用燃料移送ポンプ</u>は, 飛散物となって他の設備に悪影響を及ぼさない設計とする。</p> <p>可搬型代替交流電源設備の<u>高圧発電機車及びタンクローリ</u>は, 接続先の系統と分離して保管し, 重大事故等時に接続, 弁操作, 遮断器操作等により重大事故等対処設備としての系統構成とすることで, 他の設備に悪影響を及ぼさない設計とする。</p> <p>可搬型代替交流電源設備の<u>ガスタービン発電機用軽油タンク及びディーゼル燃料貯蔵タンク</u>は, 重大事故等時に弁操作等により重大事故等対処設備としての系統構成とすることで, 他の設備に悪影響を及ぼさない設計とする。</p> <p><u>高圧発電機車</u>は<u>輪留め</u>による固定等を行うことで, 他の設備に悪影響を及ぼさない設計とする。</p>	<p>・資料構成の相違</p> <p>【東海第二】 東海第二では, 燃料補給設備の悪影響防止に関しては, 10.2.2.2項の最後に記載している。 (以下, ⑱の相違)</p> <p>・設備の相違</p> <p>【柏崎 6/7, 東海第二】 ④の相違</p> <p>・資料構成の相違</p> <p>【東海第二】 ⑱の相違</p> <p>・資料構成の相違</p> <p>【東海第二】 ⑱の相違</p> <p>・設備の相違</p> <p>【東海第二】 ⑤の相違</p> <p>・資料構成の相違</p> <p>【東海第二】 ⑱の相違</p> <p>・設備の相違</p> <p>【東海第二】 ⑤の相違</p> <p>・運用の相違</p>

柏崎刈羽原子力発電所 6 / 7号炉 (2017. 12. 20 版)	東海第二発電所 (2018. 9. 18 版)	島根原子力発電所 2号炉	備考
<p><u>号炉間電力融通電気設備の号炉間電力融通ケーブル(常設)は、接続先の系統と分離し、重大事故等時に接続等により重大事故等対処設備としての系統構成とすることで、他の設備に悪影響を及ぼさない設計とする。</u></p> <p><u>号炉間電力融通電気設備の号炉間電力融通ケーブル(可搬型)は、接続先の系統と分離して保管し、重大事故等時に接続等により重大事故等対処設備としての系統構成とすることで、他の設備に悪影響を及ぼさない設計とする。</u></p> <p><u>号炉間電力融通ケーブル(可搬型)は治具による固定等をする</u> <u>ことで、他の設備に悪影響を及ぼさない設計とする。</u></p> <p><u>所内蓄電式直流電源設備の直流 125V 蓄電池 A, 直流 125V 蓄電池 A-2, 直流 125V 充電器 A 及び直流 125V 充電器 A-2 は、通常時は設計基準事故対処設備として使用する場合と同じ系統構成とし、重大事故等時に遮断器操作等により重大事故等対処設備としての系統構成とすることで、他の設備に悪影響を及ぼさない設計とする。</u></p> <p><u>所内蓄電式直流電源設備及び常設代替直流電源設備の AM 用直流 125V 蓄電池及び AM 用直流 125V 充電器は、通常時は非常用直流電源設備と分離し、重大事故等時に通常時と同じ系統構成で重大事故等対処設備として使用する、及び遮断器等により重大事故等対処設備としての系統構成とすることで、他の設備に悪影響を及ぼさない設計とする。</u></p>	<p><u>所内常設直流電源設備の 125V 系蓄電池 A系・B系は、通常時は設計基準事故対処設備として使用する場合と同じ系統構成とし、重大事故等対処設備としての系統構成とすることで、他の設備に悪影響を及ぼさない設計とする。</u></p> <p><u>常設代替直流電源設備の緊急用 125V 系蓄電池は、重大事故等時に通常時と同じ系統構成で重大事故等対処設備として使用することで、他の設備に悪影響を及ぼさない設計とする。</u></p>	<p><u>所内常設蓄電式直流電源設備の B-115V 系蓄電池, B 1-115V 系蓄電池 (SA), 230V 系蓄電池 (RCIC), B-115V 系充電器, B 1-115V 系充電器 (SA), 230V 系充電器 (RCIC) は、通常時は設計基準事故対処設備として使用する場合と同じ系統構成とし、重大事故等時に遮断器操作等により重大事故等対処設備としての系統構成とすることで、他の設備に悪影響を及ぼさない設計とする。</u></p> <p><u>常設代替直流電源設備の SA 用 115V 系蓄電池及び SA 用 115V 系充電器は、通常時は非常用直流電源設備と分離し、重大事故等時に通常時と同じ系統構成で重大事故等対処設備として使用する、及び遮断器等により重大事故等対処設備としての系統構成とすることで、他の設備に悪影響を及ぼさない設計とする。</u></p>	<p>【柏崎 6/7, 東海第二】 島根 2号炉では治具、連結材を使用しない。</p> <p>・設備の相違 【柏崎 6/7】 ①の相違</p> <p>・設備の相違 【柏崎 6/7】 ⑦の相違 【東海第二】 東海第二は設計基準事故対処設備である 125V 系蓄電池が重大事故等対処設備を兼ねており 24 時間時間電源供給するため、通常時と同じ系統構成で使用している。</p> <p>・設備の相違 【柏崎 6/7】 ②の相違 ・設備の相違 【東海第二】 島根 2号炉の常設代替直流電源設備は、重大事故等対処設備として SRV への電源供給等、通常時と異なる系統構成を行う。</p>

柏崎刈羽原子力発電所 6/7号炉 (2017.12.20版)	東海第二発電所 (2018.9.18版)	島根原子力発電所 2号炉	備考
<p>可搬型直流電源設備のAM用直流125V充電器は、通常時は非常用直流電源設備と分離し、重大事故等時に通常時と同じ系統構成で重大事故等対処設備として使用する、及び遮断器等により重大事故等対処設備としての系統構成とすることで、他の設備に悪影響を及ぼさない設計とする。</p> <p>可搬型直流電源設備の電源車及びタンクローリ(4kL)は、接続先の系統と分離して保管し、重大事故等時に接続、弁操作、遮断器操作等により重大事故等対処設備としての系統構成とすることで、他の設備に悪影響を及ぼさない設計とする。</p> <p>可搬型直流電源設備の軽油タンクは、重大事故等時に弁操作等により重大事故等対処設備としての系統構成とすることで、他の設備に悪影響を及ぼさない設計とする。</p> <p>代替所内電気設備の緊急用断路器、緊急用電源切替箱断路器、緊急用電源切替箱接続装置、AM用動力変圧器、AM用MCC及びAM用操作盤は、通常時は遮断器等により接続先の系統から隔離し、重大事故等時に遮断器操作等により重大事故等対処設備としての系統構成とすることで、他の設備に悪影響を及ぼさない設計とする。</p> <p>代替所内電気設備のAM用切替盤、非常用高圧母線C系及び非常用高圧母線D系は、重大事故等時に遮断器操作等により重大事故等対処設備としての系統構成とすることで、他の設備に悪影響を及ぼさない設計とする。</p>	<p>可搬型代替直流電源設備の可搬型代替低圧電源車及び可搬型整流器は、接続先の系統と分離して保管し、重大事故等時に接続、遮断器操作等により重大事故等対処設備としての系統構成とすることで、他の設備に悪影響を及ぼさない設計とする。</p> <p>代替所内電気設備の緊急用メタルクラッド開閉装置、緊急用パワーセンタ、緊急用モータコントロールセンタ、緊急用電源切替盤及び緊急用直流125V主母線盤は、遮断器等により接続先の系統から隔離し、重大事故等時に遮断器操作等により重大事故等対処設備としての系統構成とすることで、他の設備に悪影響を及ぼさない設計とする。</p>	<p>可搬型直流電源設備のB1-115V系充電器(SA)、SA用115V系充電器及び230V系充電器(常用)は、通常時は非常用直流電源設備と分離し、重大事故等時に通常時と同じ系統構成で重大事故等対処設備として使用する、及び遮断器等により重大事故等対処設備としての系統構成とすることで、他の設備に悪影響を及ぼさない設計とする。</p> <p>可搬型直流電源設備の高圧発電機車及びタンクローリは、接続先の系統と分離して保管し、重大事故等時に接続、弁操作、遮断器操作等により重大事故等対処設備としての系統構成とすることで、他の設備に悪影響を及ぼさない設計とする。</p> <p>可搬型直流電源設備のガスタービン発電機用軽油タンク及びディーゼル燃料貯蔵タンクは、重大事故等時に弁操作等により重大事故等対処設備としての系統構成とすることで、他の設備に悪影響を及ぼさない設計とする。</p> <p>代替所内電気設備の緊急用メタクラ、メタクラ切替盤、高圧発電機車接続プラグ収納箱、緊急用メタクラ接続プラグ盤、SAロードセンタ、SA1コントロールセンタ及びSA2コントロールセンタは、通常時は遮断器等により接続先の系統から隔離し、重大事故等時に遮断器操作等により重大事故等対処設備としての系統構成とすることで、他の設備に悪影響を及ぼさない設計とする。</p> <p>代替所内電気設備の充電器電源切替盤、SA電源切替盤、非常用高圧母線C系及び非常用高圧母線D系は、重大事故等時に遮断器操作等により重大事故等対処設備としての系統構成とすることで、他の設備に悪影響を及ぼさない設計とする。</p> <p>代替所内電気設備の重大事故操作盤は、設計基準対処設備の操作盤と隔離していることで、他の設備に悪影響を及ぼさない設計とする。</p>	<ul style="list-style-type: none"> 設備の相違【東海第二】⑬の相違により、系統構成が異なる。 資料構成の相違【東海第二】⑱の相違 資料構成の相違【東海第二】⑱の相違 設備の相違【柏崎6/7】⑭の相違 設備の相違【柏崎6/7】重大事故操作盤は重大事故時に使用するが、通常時も常にSA設備を監視状態にある。設計基準対処設備の操作盤とは物理的に離れた場所に設置しており、他の盤に影響

柏崎刈羽原子力発電所 6/7号炉 (2017.12.20版)	東海第二発電所 (2018.9.18版)	島根原子力発電所 2号炉	備考
<p>燃料補給設備の<u>タンクローリ (4kL)</u>は、接続先の系統と分離して保管し、重大事故等時に接続、弁操作等により重大事故等対処設備としての系統構成とすることで、他の設備に悪影響を及ぼさない設計とする。</p> <p>燃料補給設備の<u>軽油タンク</u>は、重大事故等時に弁操作等により重大事故等対処設備としての系統構成とすることで、他の設備に悪影響を及ぼさない設計とする。</p> <p><u>タンクローリ (4kL) 及びタンクローリ (16kL)</u>は<u>治具</u>や輪留めによる固定等を行うことで、他の設備に悪影響を及ぼさない設計とする。</p>	<p>燃料給油設備のタンクローリは、接続先の系統と分離して保管し、重大事故等時に接続、弁操作等により重大事故等対処設備としての系統構成とすることで、他の設備に悪影響を及ぼさない設計とする。</p> <p>燃料給油設備の<u>軽油貯蔵タンク</u>は、重大事故等時に弁操作等により重大事故等対処設備としての系統構成とすることで、他の設備に悪影響を及ぼさない設計とする。</p> <p>タンクローリは<u>連結材</u>や輪留めによる固定等を行うことで、他の設備に悪影響を及ぼさない設計とする。</p> <p><u>常設代替高圧電源装置燃料移送ポンプ</u>は、通常時は弁等により<u>接続先の系統から隔離し、重大事故等時に弁操作等により重大事故等対処設備として系統構成とすることで、他の設備に悪影響を及ぼさない設計とする。</u></p>	<p>燃料補給設備の<u>タンクローリ</u>は、接続先の系統と分離して保管し、重大事故等時に接続、弁操作等により重大事故等対処設備としての系統構成とすることで、他の設備に悪影響を及ぼさない設計とする。</p> <p>燃料補給設備の<u>ガスタービン発電機用軽油タンク及びディーゼル燃料貯蔵タンク</u>は、重大事故等時に弁操作等により重大事故等対処設備としての系統構成とすることで、他の設備に悪影響を及ぼさない設計とする。</p> <p><u>タンクローリ</u>は輪留めによる固定等を行うことで、他の設備に悪影響を及ぼさない設計とする。</p>	<p>響をあたえることはない。</p> <p>・運用の相違 【柏崎6/7，東海第二】 島根2号炉では治具，連結材を使用しない。</p> <p>・資料構成の相違 【東海第二】 島根2号炉の常設代替交流電源設備の燃料補給設備に関しては3.14.1.1.2項の最初に記載している</p>

柏崎刈羽原子力発電所 6/7号炉 (2017.12.20版)	東海第二発電所 (2018.9.18版)	島根原子力発電所 2号炉	備考
<p>3.14.1.1.3 共用の禁止</p> <p>基本方針については、「2.3.1 多様性、位置的分散、悪影響防止等」に示す。</p> <p><u>第一ガスタービン発電機、第一ガスタービン発電機用燃料タンク、第一ガスタービン発電機用燃料移送ポンプ及び緊急用断路器は、共用により第一ガスタービン発電機から自号炉だけでなく他号炉にも電力の供給が可能となり、安全性の向上を図れることから、6号及び7号炉で共用する設計とする。第一ガスタービン発電機、第一ガスタービン発電機用燃料タンク、第一ガスタービン発電機用燃料移送ポンプ及び緊急用断路器は、共用により悪影響を及ぼさないよう、6号及び7号炉を断路器等により系統を隔離して使用する設計とする。</u></p> <p><u>号炉間電力融通ケーブル(常設)は、共用により6号及び7号炉相互間での電力融通を可能とし、安全性の向上を図れることから、6号及び7号炉で共用する設計とする。号炉間電力融通ケーブル(常設)は、共用により悪影響を及ぼさないよう、通常時は接続先の系統と分離した状態で設置する設計とする。</u></p> <p><u>軽油タンクは、第一ガスタービン発電機、電源車、可搬型代替注水ポンプ(A-1級)、可搬型代替注水ポンプ(A-2級)、大容量送水車(熱交換器ユニット用)、大容量送水車(原子炉建屋放水設備用)、大容量送水車(海水取水用)、モニタリング・ポスト用発電機及び5号炉原子炉建屋内緊急時対策所用可搬型電源設備の燃料を貯蔵しており、共用により他号炉のタンクに貯蔵している燃料も使用可能となり、安全性の向上が図られることから、6号及び7号炉で共用する設計とする。軽油タンクは、共用により悪影響を及ぼさないよう、6号及び7号炉に必要な重大事故等対処設備の燃料を確保するとともに、号炉の区分けなくタンクローリ(16kL)及びタンクローリ(4kL)を用いて燃料を利用できる設計とする。</u></p> <p><u>なお、軽油タンクは、重大事故等時に重大事故等対処設備へ燃料補給を実施する場合のみ6号及び7号炉共用とする。</u></p>		<p>3.14.1.1.3 共用の禁止</p> <p>基本方針については、「2.3.1 多様性、位置的分散、悪影響防止等」に示す。</p> <p><u>常設代替交流電源設備、所内常設蓄電式直流電源設備、常設代替直流電源設備及び代替所内電気設備については、二以上の発電用原子炉施設において共用しない設計とする。</u></p>	<p>・設備の相違</p> <p>【柏崎6/7】</p> <p>島根2号炉は複数設置号炉ではないため他号炉と共用しない</p>

柏崎刈羽原子力発電所 6/7号炉 (2017.12.20版)	東海第二発電所 (2018.9.18版)	島根原子力発電所 2号炉	備考
<p>3.14.1.1.4 容量等</p> <p>基本方針については、「2.3.2 容量等」に示す。</p> <p><u>第一ガスタービン発電機</u>は、想定される重大事故等時において、炉心の著しい損傷、原子炉格納容器の破損、<u>使用済燃料プール内の燃料体等の著しい損傷及び運転停止中原子炉内燃料体の著しい損傷を防止するために必要な容量を有する設計とする。</u></p> <p><u>第一ガスタービン発電機用燃料タンク</u>は、想定される重大事故等時において、<u>タンクローリ (16kL)</u>で燃料を補給するまでの間、<u>第一ガスタービン発電機に燃料を補給可能な容量を有する設計とする。</u></p> <p><u>第一ガスタービン発電機用燃料移送ポンプ</u>は、想定される重大事故等時において、<u>第一ガスタービン発電機</u>の運転に必要な燃料を補給できるポンプ容量を有する設計とする。</p> <p><u>電源車</u>は、想定される重大事故等時において、最低限必要な設備に電力を供給できる容量を有するものを1セット<u>2台</u>使用する。保有数は、<u>6号及び7号炉共用で4セット8台</u>に加えて、故障時及び保守点検による待機除外時のバックアップ用として1台<u>(6号及び7号炉共用)</u>の<u>合計9台</u>を保管する。</p> <p><u>号炉間電力融通ケーブル (常設)</u>は、想定される重大事故等時において、<u>必要な設備に電力を供給できる容量を有する設計とする。</u></p> <p><u>号炉間電力融通ケーブル (可搬型)</u>は、想定される重大事故等時において、<u>必要な設備に電力を供給できる容量を有するものを1式として使用する。保有数は、号炉間電力融通ケーブル (常設)の故障時及び保守点検による待機除外時のバックアップ用として1式 (6号及び7号炉共用)を保管する。</u></p> <p><u>直流125V蓄電池A、直流125V蓄電池A-2及びAM用直流125V蓄電池</u>は、想定される重大事故等時において、負荷の切り離しを行わず8時間、その後必要な負荷以外を切り離して16時間の合</p>	<p>10.2.2.3 容量等</p> <p>基本方針については、「1.1.7.2 容量等」に示す。</p> <p><u>常設代替高圧電源装置</u>は、想定される重大事故等時において、炉心の著しい損傷、原子炉格納容器の破損、<u>使用済燃料プール内の燃料体等の著しい損傷及び運転停止中原子炉内燃料体の著しい損傷を防止するために必要な容量を有する設計とする。</u></p> <p><u>常設代替高圧電源装置燃料移送ポンプ</u>は、想定される重大事故等時において、<u>常設代替高圧電源装置</u>の運転に必要な燃料を補給できるポンプ容量を有する設計とする。</p> <p><u>可搬型代替低圧電源車</u>は、想定される重大事故等時において、最低限必要な設備に電力を供給できる容量を有するものを1セット<u>2台</u>使用する。保有数は、<u>2セット4台</u>に加えて、故障時及び保守点検による待機除外時のバックアップ用として1台の<u>合計5台</u>を保管する。</p> <p><u>125V系蓄電池A系・B系</u>は、想定される重大事故等時において、<u>1時間以内に中央制御室において行なう簡易な操作での切り離し以外の負荷の切り離しを行わず8時間、その後必要な負荷以外</u></p>	<p>3.14.1.1.4 容量等</p> <p>基本方針については、「2.3.2 容量等」に示す。</p> <p><u>ガスタービン発電機</u>は、想定される重大事故等時において、炉心の著しい損傷、原子炉格納容器の破損、<u>燃料プール内の燃料体等の著しい損傷及び運転停止中原子炉内燃料体の著しい損傷を防止するために必要な容量を有する設計とする。</u></p> <p><u>ガスタービン発電機用サービスタンク</u>は、<u>想定される重大事故等時において、ガスタービン発電機用燃料移送ポンプで燃料補給するまでの間、ガスタービン発電機に燃料を補給可能な容量を有する設計とする。</u></p> <p><u>ガスタービン発電機用燃料移送ポンプ</u>は、想定される重大事故等時において、<u>ガスタービン発電機</u>の運転に必要な燃料を補給できるポンプ容量を有する設計とする。</p> <p><u>高圧発電機車</u>は、想定される重大事故等時において、最低限必要な設備に電力を供給できる容量を有するものを1セット<u>3台</u>使用する。保有数は、<u>2セット6台</u>に加えて、故障時及び保守点検による待機除外時のバックアップ用として1台の<u>合計7台</u>を保管する。</p> <p><u>B-115V系蓄電池及びB1-115V系蓄電池 (SA)</u>は、想定される重大事故等時において、負荷の切り離しを行わず8時間、その後必要な負荷以外を切り離して16時間の合計24時間にわた</p>	<p>・設備の相違</p> <p>【東海第二】</p> <p>島根2号炉では、ガスタービン発電機用のサービスタンクを設置する設計としている。</p> <p>(以下、⑱の相違)</p> <p>・設備の相違</p> <p>【東海第二】</p> <p>⑤の相違</p> <p>・設備の相違</p> <p>【柏崎6/7、東海第二】</p> <p>可搬型代替交流電源設備の台数の相違(設備設計の相違による設備仕様の相違)</p> <p>・設備の相違</p> <p>【柏崎6/7】</p> <p>①の相違</p> <p>・設備及び運用の相違</p> <p>【柏崎6/7】</p> <p>②の相違</p>

柏崎刈羽原子力発電所 6/7号炉 (2017.12.20版)	東海第二発電所 (2018.9.18版)	島根原子力発電所 2号炉	備考
<p>計24時間にわたり必要な設備に電力を供給できる容量を有する設計とする。</p> <p>AM用直流125V充電器は、想定される重大事故等時において、必要な設備に電力を供給できる容量を有する設計とする。</p> <p>緊急用断路器、緊急用電源切替箱断路器、緊急用電源切替箱接続装置、AM用動力変圧器及びAM用MCCは、想定される重大事故等時において、必要な設備に電力を供給できる容量を有する設計とする。</p> <p>軽油タンクは、設計基準事故対処設備と兼用しており、設計基準事故対処設備としての容量が、想定される重大事故等時において、その機能を発揮することが必要な重大事故等対処設備が、事故後7日間連続運転するために必要となる燃料を供給できる容量を有しているため、設計基準事故対処設備と同仕様で設計する。</p>	<p>外を切り離して16時間の合計24時間にわたり必要な設備に電力を供給できる容量を有する設計とする。</p> <p>緊急用125V系蓄電池は、想定される重大事故等時において、負荷の切り離しを行わずに24時間にわたり必要な設備に電力を供給できる容量を有する設計とする。</p> <p>緊急用メタルクラッド開閉装置、緊急用パワーセンタ、緊急用モータコントロールセンタ、緊急用電源切替盤及び緊急用直流125V主母線盤は、想定される重大事故等時において、必要な設備に電力を供給できる容量を有する設計とする。</p> <p>軽油貯蔵タンクは、設計基準事故対処設備と兼用しており、設計基準事故対処設備としての容量が、想定される重大事故等時において、その機能を発揮することが必要な重大事故等対処設備が、事故後7日間連続運転するために必要となる燃料を供給できる容量を有しているため、設計基準事故対処設備と同仕様で設計する。</p>	<p>り必要な設備に電力を供給できる容量を有する設計とする。</p> <p>SA用115V系蓄電池及び230V系蓄電池(RCIC)は想定される重大事故等時において、負荷の切り離しを行わず24時間にわたり必要な設備に電力を供給できる容量を有する設計とする。</p> <p>B1-115V系充電器(SA)、SA用115V系充電器及び230V系充電器(常用)は、想定される重大事故等時において、必要な設備に電力を供給できる容量を有する設計とする。</p> <p>緊急用メタクラ、メタクラ切替盤、高圧発電機車接続プラグ収納箱、緊急用メタクラ接続プラグ盤、SAロードセンタ、SA1コントロールセンタ及びSA2コントロールセンタは、想定される重大事故等時において、必要な設備に電力を供給できる容量を有する設計とする。</p> <p>ディーゼル燃料貯蔵タンクは、設計基準事故対処設備と兼用しており、設計基準事故対処設備としての容量が、想定される重大事故等時において、その機能を発揮することが必要な重大事故等対処設備が、事故後7日間連続運転するために必要となる燃料を供給できる容量を有しているため、設計基準事故対処設備と同仕様で設計する。</p>	<p>【東海第二】 ⑧の相違 ・設備の相違</p> <p>【柏崎6/7, 東海第二】 島根2号炉はSA用115V系蓄電池及び230V系蓄電池(RCIC)を設置しており、負荷切り離しを行うことなく24時間の電源供給が可能な容量を有している。</p> <p>・設備の相違</p> <p>【柏崎6/7】 ⑫の相違 ・資料構成の相違</p> <p>【東海第二】 ⑬の相違により、可搬型整流器のため記載場所が異なる。東海第二の記載は本項の最後に記載</p>

柏崎刈羽原子力発電所 6/7号炉 (2017.12.20版)	東海第二発電所 (2018.9.18版)	島根原子力発電所 2号炉	備考
<p><u>タンクローリ (16kL) は、想定される重大事故等時において、第一ガスタービン発電機用燃料タンクに、燃料を補給できる容量を有するものを1セット1台使用する。保有数は、6号及び7号炉共用で1セット1台に加えて、故障時及び保守点検による待機除外時のバックアップ用として1台(6号及び7号炉共用)の合計2台を保管する。</u></p> <p><u>タンクローリ (4kL) は、想定される重大事故等時において、その機能を発揮することが必要な重大事故等対処設備に、燃料を補給できる容量を有するものを1セット3台使用する。保有数は、6号及び7号炉共用で1セット3台に加えて、故障時及び保守点検による待機除外時のバックアップ用として1台(6号及び7号炉共用)の合計4台を保管する。</u></p>	<p><u>可搬型設備用軽油タンクは、想定される重大事故等時において、その機能を発揮することが必要な重大事故等対処設備が、事故後7日間連続運転するために必要となる燃料を供給できる容量を有する設計とする。</u></p> <p>タンクローリは、想定される重大事故等時において、その機能を発揮することが必要な重大事故等対処設備に、燃料を補給できる容量を有するものを1セット2台使用する。保有数は、1セット2台に加えて、故障時及び保守点検による待機除外時のバックアップ用として3台の合計5台を保管する。</p> <p><u>可搬型代替低圧電源車及び可搬型整流器は、想定される重大事故等時において、その機能を発揮することが必要な重大事故等対処設備に、電力を供給できる容量を有するものを可搬型代替低圧電源車1台及び可搬型整流器4台を1セットとして使用し、24時間にわたり必要な設備に電力を供給できる容量を有する設計とする。</u></p> <p><u>可搬型代替低圧電源車は、可搬型代替交流電源設備と兼用しており、保有数は、2セット2台に加えて、故障時及び保守点検による待機除外時のバックアップ用として1台の合計3台を保管する。</u></p> <p><u>可搬型整流器の保有数は、2セット8台に加えて、故障時及び保守点検による待機除外時のバックアップ用として1台の合計9台を保管する。</u></p>	<p><u>ガスタービン発電機用軽油タンクは、想定される重大事故等時において、その機能を発揮することが必要な重大事故等対処設備が、事故後7日間連続運転するために必要となる燃料を供給できる容量を有する設計とする。</u></p> <p>タンクローリは、想定される重大事故等時において、その機能を発揮することが必要な重大事故等対処設備に、燃料を補給できる容量を有するものを1セット1台使用する。保有数は、1セット1台に加えて、故障時及び保守点検による待機除外時のバックアップ用として1台の合計2台を保管する。</p>	<p>・設備の相違 【柏崎6/7】 ⑥の相違 【東海第二】 ⑮の相違</p> <p>・設備の相違 【柏崎6/7】 ④の相違</p> <p>・設備の相違 【柏崎6/7、東海第二】 柏崎6/7のタンクローリは1セット3台、東海第二は1セット2台で構成するが、島根2号炉は1セット1台で構成している。</p> <p>・資料構成の相違 【東海第二】 ⑬の相違により、可搬型整流器のため記載場所が異なる。島根2号炉では常設充電器の項目に記載</p>

柏崎刈羽原子力発電所 6/7号炉 (2017.12.20版)	東海第二発電所 (2018.9.18版)	島根原子力発電所 2号炉	備考
<p>3.14.1.1.5 環境条件等</p> <p>基本方針については、「2.3.3 環境条件等」に示す。</p> <p><u>第一ガスタービン発電機、第一ガスタービン発電機用燃料タンク及び第一ガスタービン発電機用燃料移送ポンプは、屋外に設置し、想定される重大事故等時における環境条件を考慮した設計とする。</u></p> <p><u>第一ガスタービン発電機の操作は、想定される重大事故等時において、中央制御室で可能な設計とする。</u></p> <p><u>第一ガスタービン発電機用燃料タンクの系統構成に必要な弁の操作は、想定される重大事故等時において、設置場所で可能な設計とする。</u></p> <p><u>第一ガスタービン発電機用燃料移送ポンプの操作は、想定される重大事故等時において、設置場所で可能な設計とする。</u></p> <p><u>電源車は、屋外に保管及び設置し、想定される重大事故等時における環境条件を考慮した設計とする。</u></p> <p><u>電源車の常設設備との接続及び操作は、想定される重大事故等時において、設置場所で可能な設計とする。</u></p>	<p>10.2.2.4 環境条件等</p> <p>基本方針については、「1.1.7.3 環境条件等」に示す。</p> <p><u>常設代替高圧電源装置は、屋外（常設代替高圧電源装置置場）に設置し、想定される重大事故等時における環境条件を考慮した設計とする。</u></p> <p><u>常設代替高圧電源装置の操作は、想定される重大事故等時において、中央制御室及び設置場所で可能な設計とする。</u></p> <p><u>常設代替高圧電源装置燃料移送ポンプの操作は、想定される重大事故等時において、中央制御室で可能な設計とする。</u></p> <p><u>常設代替高圧電源装置燃料移送ポンプは、屋内（常設代替高圧電源装置置場）に設置し、想定される重大事故等時における環境条件を考慮した設計とする。</u></p> <p><u>可搬型代替低圧電源車は、屋外に保管及び設置し、想定される重大事故等時における環境条件を考慮した設計とする。</u></p> <p><u>可搬型代替低圧電源車の常設設備との接続及び操作は、想定される重大事故等時において、設置場所で可能な設計とする。</u></p>	<p>3.14.1.1.5 環境条件等</p> <p>基本方針については、「2.3.3 環境条件等」に示す。</p> <p><u>ガスタービン発電機、ガスタービン発電機用サービスタンク、ガスタービン発電機用燃料移送ポンプ及び緊急用メタクラは、ガスタービン発電機建物内に設置し、想定される重大事故等時における環境条件を考慮した設計とする。</u></p> <p><u>ガスタービン発電機の操作は、想定される重大事故等時において、中央制御室で可能な設計とする。</u></p> <p><u>緊急用メタクラの操作は、想定される重大事故等時において、中央制御室で可能な設計とする。</u></p> <p><u>高圧発電機車は、屋外に保管及び設置し、想定される重大事故等時における環境条件を考慮した設計とする。</u></p> <p><u>高圧発電機車の常設設備との接続及び操作は、想定される重大事故等時において、設置場所で可能な設計とする。</u></p>	<p>・設備の相違</p> <p>【柏崎6/7，東海第二】 島根2号炉はガスタービン発電機建物を設置しているため、屋内に設置する設備が異なる。</p> <p>・設備の相違</p> <p>【柏崎6/7，東海第二】 島根2号炉は、燃料移送ポンプを使用せずに起動できることから、起動時に必要となる系統構成操作はない</p> <p>・設備及び運用の相違</p> <p>【柏崎6/7，東海第二】 島根2号炉の常設代替交流電源設備を受電する緊急用メタクラは中央制御室にて操作することで系統構成を行う。</p> <p>・設備の相違</p> <p>【東海第二】 ⑤の相違</p>

柏崎刈羽原子力発電所 6/7号炉 (2017.12.20版)	東海第二発電所 (2018.9.18版)	島根原子力発電所 2号炉	備考
<p><u>号炉間電力融通ケーブル(常設)は、コントロール建屋に設置し、想定される重大事故等時における環境条件を考慮した設計とする。</u></p> <p><u>号炉間電力融通ケーブル(常設)の操作は想定される重大事故等時において設置場所で可能な設計とする。</u></p> <p><u>号炉間電力融通ケーブル(可搬型)は、屋外に保管及びコントロール建屋内に設置し、想定される重大事故等時における環境条件を考慮した設計とする。</u></p> <p><u>号炉間電力融通ケーブル(可搬型)の常設設備との接続及び操作は、想定される重大事故等時において、設置場所で可能な設計とする。</u></p> <p><u>直流125V蓄電池A、直流125V蓄電池A-2、直流125V充電器A及び直流125V充電器A-2は、コントロール建屋に設置し、想定される重大事故等時における環境条件を考慮した設計とする。</u></p> <p><u>AM用直流125V蓄電池及びAM用直流125V充電器は、原子炉建屋内の原子炉区域外に設置し、想定される重大事故等時における環境条件を考慮した設計とする。</u></p> <p><u>緊急用断路器は、屋外に設置し、想定される重大事故等時における環境条件を考慮した設計とする。</u></p> <p><u>緊急用断路器の操作は想定される重大事故等時において設置場所で可能な設計とする。</u></p>	<p><u>125V系蓄電池A系・B系は、原子炉建屋付属棟に設置し、想定される重大事故等時における環境条件を考慮した設計とする。</u></p> <p><u>緊急用125V系蓄電池は、原子炉建屋廃棄物処理棟に設置し、想定される重大事故等時における環境条件を考慮した設計とする。</u></p> <p><u>緊急用メタルクラッド開閉装置及び緊急用パワーセンタは、屋内(常設代替高圧電源装置置場)に設置し、想定される重大事故等時における環境条件を考慮した設計とする。</u></p> <p><u>緊急用メタルクラッド開閉装置及び緊急用パワーセンタの操作は想定される重大事故等時において中央制御室及び設置場所で可能な設計とする。</u></p> <p><u>緊急用モータコントロールセンタは、屋内(常設代替高圧電源装置置場)及び原子炉建屋廃棄物処理棟に設置し、想定される重大事故等時における環境条件を考慮した設計とする。</u></p> <p><u>緊急用モータコントロールセンタの操作は、想定される重大事故等時において設置場所で可能な設計とする。</u></p>	<p><u>B-115V系蓄電池、B1-115V系蓄電池(SA)、230V系蓄電池(RCIC)、B-115V系充電器、B1-115V系充電器(SA)、230V系充電器(RCIC)は、廃棄物処理建物に設置し、想定される重大事故等時における環境条件を考慮した設計とする。</u></p> <p><u>SA用115V系蓄電池及びSA用115V系充電器は、廃棄物処理建物に設置し、想定される重大事故等時における環境条件を考慮した設計とする。</u></p> <p><u>高圧発電機車接続プラグ収納箱及び緊急用メタクラ接続プラグ盤は、屋外に設置し、想定される重大事故等時における環境条件を考慮した設計とする。</u></p> <p><u>高圧発電機車接続プラグ収納箱及び緊急用メタクラ接続プラグ盤の操作は想定される重大事故等時において設置場所で可能な設計とする。</u></p>	<p>・設備の相違 【柏崎6/7】 ①の相違</p> <p>・設備の相違 【柏崎6/7、東海第二】 ⑦、⑧、⑨の相違</p> <p>・設備の相違 【柏崎6/7、東海第二】 設備設置場所の相違 ・資料構成の相違 【東海第二】 島根2号炉では緊急用メタクラ及びSAロードセンタに該当</p> <p>・資料構成の相違 【東海第二】 島根2号炉ではSA1コントロールセンタ及びSA2コントロールセンタに該当</p>

柏崎刈羽原子力発電所 6/7号炉 (2017.12.20版)	東海第二発電所 (2018.9.18版)	島根原子力発電所 2号炉	備考
<p><u>緊急用電源切替箱断路器は、コントロール建屋に設置し、想定される重大事故等時における環境条件を考慮した設計とする。</u></p> <p><u>緊急用電源切替箱断路器の操作は想定される重大事故等時において設置場所で可能な設計とする。</u></p> <p><u>緊急用電源切替箱接続装置、AM用動力変圧器、AM用MCC、AM用切替盤、AM用操作盤、非常用高圧母線C系及び非常用高圧母線D系は、原子炉建屋内の原子炉区域外に設置し、想定される重大事故等時における環境条件を考慮した設計とする。</u></p> <p><u>緊急用電源切替箱接続装置、AM用MCC、AM用切替盤、AM用操作盤、非常用高圧母線C系及び非常用高圧母線D系の操作は想定される重大事故等時において設置場所で可能な設計とする。</u></p>	<p><u>緊急用電源切替盤は、原子炉建屋原子炉棟及び中央制御室に設置し、想定される重大事故等時における環境条件を考慮した設計とする。</u></p> <p><u>緊急用電源切替盤の操作は、想定される重大事故等時において中央制御室で可能な設計とする。</u></p> <p><u>緊急用直流125V主母線盤は、原子炉建屋廃棄物処理棟に設置し、想定される重大事故等時における環境条件を考慮した設計とする。</u></p> <p><u>緊急用直流125V主母線盤の操作は、想定される重大事故等時において設置場所で可能な設計とする。</u></p>	<p><u>メタクラ切替盤、SA2コントロールセンタ、SA電源切替盤、非常用高圧母線C系及び非常用高圧母線D系は、原子炉建物付属棟に設置し、想定される重大事故等時における環境条件を考慮した設計とする。</u></p> <p><u>メタクラ切替盤、SA電源切替盤、非常用高圧母線C系及び非常用高圧母線D系の操作は想定される重大事故等時において設置場所で可能な設計とする。</u></p> <p><u>SAロードセンタ、SA1コントロールセンタは、低圧原子炉代替注水ポンプ格納槽内に設置し、想定される重大事故等時における環境条件を考慮した設計とする。</u></p> <p><u>SAロードセンタの操作は、想定される重大事故等時において、中央制御室で可能な設計とする。</u></p> <p><u>充電器電源切替盤は、廃棄物処理建物に設置し、想定される重大事故等時における環境条件を考慮した設計とする。</u></p> <p><u>充電器電源切替盤の操作は想定される重大事故等時において設置場所で可能な設計とする。</u></p> <p><u>重大事故操作盤は、制御室建物に設置し、想定される重大事故等時における環境条件を考慮した設計とする。</u></p> <p><u>重大事故操作盤の操作は想定される重大事故等時において設置場所で可能な設計とする。</u></p>	<p>・設備の相違</p> <p>【東海第二】 島根2号炉ではSA電源切替盤が該当。SA電源切替盤は現場に設置し現場操作で切替を行う。</p> <p>・設備の相違</p> <p>【東海第二】 東海第二は直流電源設備の主母線盤を代替所内電気設備と位置付けているが、島根2号炉は直流電源設備として整理している。</p> <p>(以下、㊟の相違)</p> <p>・設備の相違</p> <p>【柏崎6/7、東海第二】 電源系統構成及び設備設置場所の相違。設置場所での環境条件を考慮した設計としている。</p>

柏崎刈羽原子力発電所 6/7号炉 (2017.12.20版)	東海第二発電所 (2018.9.18版)	島根原子力発電所 2号炉	備考
<p>軽油タンクは、屋外に設置し、想定される重大事故等時における環境条件を考慮した設計とする。</p> <p>軽油タンクの系統構成に必要な弁の操作は、想定される重大事故等時において、設置場所で可能な設計とする。</p> <p>タンクローリ (16kL) 及びタンクローリ (4kL) は、屋外に保管及び設置し、想定される重大事故等時における環境条件を考慮した設計とする。</p> <p>タンクローリ (16kL) 及びタンクローリ (4kL) の常設設備との接続及び操作は、想定される重大事故等時において、設置場所で可能な設計とする。</p>	<p>軽油貯蔵タンクは、常設代替高圧電源装置置場南側 (地下) に設置し、想定される重大事故等時における環境条件を考慮した設計とする。</p> <p>軽油貯蔵タンクの系統構成に必要な弁の操作は、想定される重大事故等時において、<u>中央制御室</u>で可能な設計とする。</p> <p>可搬型設備用軽油タンクは、屋外に設置し、想定される重大事故等時における環境条件を考慮した設計とする。</p> <p>タンクローリは、屋外に保管及び設置し、想定される重大事故等時における環境条件を考慮した設計とする。</p> <p>タンクローリの常設設備との接続及び操作は、想定される重大事故等時において、設置場所で可能な設計とする。</p>	<p><u>ディーゼル燃料貯蔵タンクは、屋外に設置し、想定される重大事故等時における環境条件を考慮した設計とする。</u></p> <p><u>ディーゼル燃料貯蔵タンクの系統構成に必要なフランジの開放は、想定される重大事故等時において、設置場所で可能な設計とする。</u></p> <p><u>ガスタービン発電機用軽油タンクは、屋外に設置し、想定される重大事故等時における環境条件を考慮した設計とする。</u></p> <p><u>ガスタービン発電機用軽油タンクの系統構成に必要な弁の操作は、想定される重大事故等時において、設置場所で可能な設計とする。</u></p> <p>タンクローリは、屋外に保管及び設置し、想定される重大事故等時における環境条件を考慮した設計とする。</p> <p>タンクローリの常設設備との接続及び操作は、想定される重大事故等時において、設置場所で可能な設計とする。</p>	<p>・設備の相違</p> <p>【柏崎 6/7, 東海第二】 島根 2 号炉では設置場所でフランジの開放が可能な設計としている</p> <p>・設備の相違</p> <p>【柏崎 6/7】 ⑥の相違</p> <p>【東海第二】 ⑮の相違</p> <p>島根 2 号炉はガスタービン発電機用軽油タンクを燃料補給設備として使用する場合に系統構成が必要 (以下、⑳の相違)</p> <p>・設備の相違</p> <p>【柏崎 6/7】 ④の相違</p>

柏崎刈羽原子力発電所 6/7号炉 (2017.12.20版)	東海第二発電所 (2018.9.18版)	島根原子力発電所 2号炉	備考
<p>3.14.1.1.6 操作性の確保</p> <p>基本方針については、「2.3.4 操作性及び試験・検査性」に示す。</p> <p>常設代替交流電源設備は、想定される重大事故等時において、通常時の系統構成から遮断器操作等により速やかに切り替えられる設計とする。</p> <p><u>第一ガスタービン発電機</u>は、中央制御室の操作スイッチ等により、操作が可能な設計とする。系統構成に必要な遮断器等は、設置場所でのスイッチ操作等により操作が可能な設計とする。</p> <p>可搬型代替交流電源設備は、想定される重大事故等時において、通常時の系統構成から遮断器操作等により速やかに切り替えられる設計とする。</p> <p><u>電源車</u>は、付属の操作スイッチ等により、設置場所での操作が可能な設計とする。</p> <p>系統構成に必要な遮断器等は、設置場所でのスイッチ操作等により操作が可能な設計とする。</p> <p><u>電源車</u>は、車両として屋外のアクセスルートを通行してアクセスできる設計とするとともに、設置場所にて輪留めによる固定等が可能な設計とする。</p> <p><u>電源車を接続する接続箇所については、ボルト・ネジ接続又はより簡便な接続とし、一般的な工具を用いてケーブルを確実に接続できる設計とするとともに、<u>確実な接続ができるよう足場を設ける設計とする。また、6号及び7号炉が相互に使用できるように、接続箇所の形状を統一する設計とする。</u></u></p> <p><u>号炉間電力融通電気設備は、想定される重大事故等時において、通常時の系統構成から遮断器操作等により速やかに切り替えられる設計とする。</u></p> <p><u>号炉間電力融通ケーブル(常設)及び号炉間電力融通ケーブル(可搬型)は、系統構成に必要な遮断器等を、設置場所での遮断器操作等により操作が可能な設計とする。</u></p> <p><u>号炉間電力融通ケーブル(可搬型)は、人力による運搬が可能な設計とし、屋外及び屋内のアクセスルートを通行してアクセス可能な設計とするとともに、設置場所にて固縛による固定等が可能な設計とする。</u></p>	<p>10.2.2.5 操作性の確保</p> <p>基本方針については、「1.1.7.4 操作性及び試験・検査性」に示す。</p> <p>常設代替交流電源設備は、想定される重大事故等時において、通常時の系統構成から遮断器操作等により速やかに切り替えられる設計とする。</p> <p><u>常設代替高圧電源装置</u>は、中央制御室の操作スイッチ等により、操作が可能な設計とする。系統構成に必要な遮断器等は、設置場所でのスイッチ操作等により操作が可能な設計とする。</p> <p>可搬型代替交流電源設備は、想定される重大事故等時において、通常時の系統構成から遮断器操作等により速やかに切り替えられる設計とする。</p> <p><u>可搬型代替低圧電源車</u>は、付属の操作スイッチ等により、設置場所での操作が可能な設計とする。</p> <p>系統構成に必要な遮断器等は、中央制御室等でのスイッチ操作等により操作が可能な設計とする。</p> <p><u>可搬型代替低圧電源車</u>は、車両として屋外のアクセスルートを通行してアクセスできる設計とするとともに、設置場所にて輪留めによる固定等が可能な設計とする。</p> <p><u>可搬型代替低圧電源車を接続する接続箇所については、ボルト・ネジ接続又はより簡便な接続とし、一般的な工具を用いてケーブルを確実に接続できる設計とする。</u></p>	<p>3.14.1.1.6 操作性の確保</p> <p>基本方針については、「2.3.4 操作性及び試験・検査性」に示す。</p> <p>常設代替交流電源設備は、想定される重大事故等時において、通常時の系統構成から遮断器操作等により速やかに切り替えられる設計とする。</p> <p><u>ガスタービン発電機</u>は、中央制御室の操作スイッチ等により、操作が可能な設計とする。系統構成に必要な遮断器等は、設置場所でのスイッチ操作等により操作が可能な設計とする。</p> <p>可搬型代替交流電源設備は、想定される重大事故等時において、通常時の系統構成から遮断器操作等により速やかに切り替えられる設計とする。</p> <p><u>高圧発電機車</u>は、付属の操作スイッチ等により、設置場所での操作が可能な設計とする。</p> <p>系統構成に必要な遮断器等は、設置場所でのスイッチ操作等により操作が可能な設計とする。</p> <p><u>高圧発電機車</u>は、車両として屋外のアクセスルートを通行してアクセスできる設計とするとともに、設置場所にて輪留めによる固定等が可能な設計とする。</p> <p><u>高圧発電機車を接続する接続箇所については、ボルト・ネジ接続又はより簡便な接続とし、一般的な工具を用いてケーブルを確実に接続できる設計とする。</u></p>	<p>・設備の相違 【東海第二】 ⑤の相違</p> <p>・運用の相違 【柏崎6/7】 島根2号炉の接続に足場を使用しない。号炉間の共用はないため、相互使用については記載していない。</p> <p>・設備の相違 【柏崎6/7】 ①の相違</p>

柏崎刈羽原子力発電所 6/7号炉 (2017.12.20版)	東海第二発電所 (2018.9.18版)	島根原子力発電所 2号炉	備考
<p><u>炉間電力融通ケーブル(可搬型)を接続する接続箇所については、ボルト・ネジ接続とし、接続治具を用いてケーブルを確実に接続することが可能な設計とする。また、6号及び7号炉が相互に使用できるよう、接続箇所の形状を統一する設計とする。</u></p> <p>所内蓄電式直流電源設備(常設代替直流電源設備を含む)は、想定される重大事故等時において、通常時の系統構成から遮断器操作等により速やかに切り替えられる設計とする。</p> <p>可搬型直流電源設備は、想定される重大事故等時において、通常時の系統構成から弁操作及び遮断器操作等により速やかに切り替えられる設計とする。</p>	<p>所内常設直流電源設備は、想定される重大事故等時において、通常時の系統構成として使用する場合と同じ系統構成で重大事故等対処設備として使用する設計とする。</p> <p>可搬型代替直流電源設備は、想定される重大事故等時において、通常時の系統構成から遮断器操作等により速やかに切り替えられる設計とする。</p> <p><u>可搬型整流器は、屋外に保管及び設置し、車両及び人力により運搬ができるとともに、設置場所にて固縛が可能な設計とする。また、ケーブル接続は、一般的な工具を用いてボルト・ネジ接続を用いることで、容易かつ確実に接続可能な設計とする。</u></p> <p><u>可搬型整流器は、付属の操作スイッチ等により、設置場所での操作が可能な設計とする。</u></p> <p><u>緊急用125V系蓄電池は、想定される重大事故等時において、通常時の系統構成として使用する場合と同じ系統構成で重大事故等対処設備として使用する設計とする。</u></p>	<p>所内常設蓄電式直流電源設備及び常設代替直流電源設備は、想定される重大事故等時において、通常時の系統構成から遮断器操作等により速やかに切り替えられる設計とする。</p> <p>可搬型直流電源設備は、想定される重大事故等時において、通常時の系統構成から弁操作及び遮断器操作等により速やかに切り替えられる設計とする。</p>	<p>・設備の相違 【柏崎6/7, 東海第二】 ⑦, ⑧の相違</p> <p>・設備の相違 【東海第二】 ⑬の相違</p>

柏崎刈羽原子力発電所 6/7号炉 (2017.12.20版)	東海第二発電所 (2018.9.18版)	島根原子力発電所 2号炉	備考
<p>代替所内電気設備は、想定される重大事故等時において、通常時の系統構成から遮断器操作等により速やかに切り替えられる設計とする。</p> <p><u>緊急用断路器、緊急用電源切替箱断路器、緊急用電源切替箱接続装置、AM用MCC、AM用切替盤、AM用操作盤、非常用高圧母線C系及び非常用高圧母線D系は、付属の操作スイッチ等により、設置場所での操作が可能な設計とする。</u></p> <p>燃料補給設備は、想定される重大事故等時において、通常時の系統構成から弁操作等により速やかに切り替えられる設計とする。</p> <p><u>軽油タンクは、系統構成に必要な弁を、設置場所での手動操作が可能な設計とする。</u></p> <p><u>タンクローリ(16kL)及びタンクローリ(4kL)は、付属の操作スイッチにより、設置場所での操作が可能な設計とし、系統構成に必要な弁は設置場所での手動操作が可能な設計とする。</u></p> <p><u>タンクローリ(16kL)及びタンクローリ(4kL)は、車両として屋外のアクセスルートを通行してアクセス可能な設計とするとともに、設置場所にて輪留めによる固定等が可能な設計とする。</u></p> <p><u>タンクローリ(16kL)及びタンクローリ(4kL)を接続する接続口については、専用の接続方式とし、接続治具を用いてホースを確実に接続することができる設計とする。また、6号及び7号炉が相互に使用することができるよう、接続口の口径を統一する設計とする。</u></p>	<p>代替所内電気設備は、想定される重大事故等時において、通常時の系統構成から遮断器操作等により速やかに切り替えられる設計とする。</p> <p><u>緊急用メタルクラッド開閉装置、緊急用パワーセンタ、緊急用モータコントロールセンタ、緊急用電源切替盤及び緊急用直流125V主母線盤は、付属の操作スイッチ等により、設置場所等での操作が可能な設計とする。</u></p> <p>燃料給油設備は、想定される重大事故等時において、通常時の系統構成から弁操作等により速やかに切り替えられる設計とする。</p> <p><u>軽油貯蔵タンクは、系統構成に必要な弁を、中央制御室での遠隔操作が可能な設計とする。</u></p> <p>タンクローリは、付属の操作スイッチにより、設置場所での操作が可能な設計とし、系統構成に必要な弁は設置場所での手動操作が可能な設計とする。</p> <p>タンクローリは、車両として屋外のアクセスルートを通行してアクセス可能な設計とするとともに、設置場所にて輪留めによる固定等が可能な設計とする。</p> <p>タンクローリを接続する接続口については、簡便な接続規格を用いた専用の接続方式とし、可搬型設備用軽油タンク及び重大事故等対処設備に確実に接続することができる設計とする。</p> <p>10.2.3 主要設備及び仕様 <u>代替電源設備の主要機器仕様を第10.2-1表に示す。</u></p>	<p>代替所内電気設備は、想定される重大事故等時において、通常時の系統構成から遮断器操作等により速やかに切り替えられる設計とする。</p> <p><u>緊急用メタクラ、高圧発電機車接続プラグ収納箱、緊急用メタクラ接続プラグ盤、メタクラ切替盤、SA電源切替盤、充電器電源切替盤、重大事故操作盤、非常用高圧母線C系及び非常用高圧母線D系は、付属の操作スイッチ等により、設置場所での操作が可能な設計とする。</u></p> <p>燃料補給設備は、想定される重大事故等時において、通常時の系統構成から弁操作等により速やかに切り替えられる設計とする。</p> <p><u>ディーゼル燃料貯蔵タンクは、系統構成に必要なフランジを、設置場所での開放が可能な設計とする。</u></p> <p><u>ガスタービン発電機用軽油タンクは、系統構成に必要な弁を、設置場所での手動操作が可能な設計とする。</u></p> <p>タンクローリは、付属の操作スイッチにより、設置場所での操作が可能な設計とし、系統構成に必要な弁は設置場所での手動操作が可能な設計とする。</p> <p>タンクローリは、車両として屋外のアクセスルートを通行してアクセス可能な設計とするとともに、設置場所にて輪留めによる固定等が可能な設計とする。</p> <p>タンクローリを接続する接続口については、専用の接続方式とし、接続治具を用いてホースを確実に接続することができる設計とする。</p>	<p>・設備の相違 【柏崎6/7、東海第二】 ⑭の相違</p> <p>・設備の相違 【東海第二】 ⑳の相違</p> <p>・設備の相違 【柏崎6/7、東海第二】 島根2号炉では設置場所でのフランジの開放が可能な設計としている</p> <p>・設備の相違 【柏崎6/7】 ⑥の相違 【東海第二】 ㉑の相違</p> <p>・他号炉と共用しない</p> <p>・資料構成の相違 【東海第二】 島根2号炉も同様に第3.14-1表に仕様を記載している。</p>

柏崎刈羽原子力発電所 6 / 7号炉 (2017. 12. 20 版)	東海第二発電所 (2018. 9. 18 版)	島根原子力発電所 2号炉	備考
<p>3. 14. 1. 1. 7 試験検査</p> <p>基本方針については、「2. 3. 4 操作性及び試験・検査性」に示す。</p> <p><u>第一ガスタービン発電機</u>は、発電用原子炉の運転中又は停止中に機能・性能及び外観の確認が可能な設計とするとともに、分解が可能な設計とする。</p> <p><u>第一ガスタービン発電機用燃料タンク</u>は、発電用原子炉の運転中に漏えいの有無の確認が可能な設計とする。また、発電用原子炉の運転中又は停止中に内部の確認が可能な設計とする。</p> <p><u>第一ガスタービン発電機用燃料移送ポンプ</u>は、発電用原子炉の運転中又は停止中に機能・性能及び漏えいの有無の確認が可能な設計とする。</p> <p>また、<u>第一ガスタービン発電機用燃料移送ポンプ</u>は、発電用原子炉の運転中又は停止中に分解及び外観の確認が可能な設計とする。</p> <p><u>電源車</u>は、発電用原子炉の運転中又は停止中に機能・性能の確認が可能な設計とするとともに、分解又は取替えが可能な設計とする。また、<u>電源車</u>は、車両として運転状態の確認及び外観の確認が可能な設計とする。</p> <p><u>号炉間電力融通ケーブル(常設)及び号炉間電力融通ケーブル(可搬型)</u>は、発電用原子炉の運転中又は停止中に機能・性能及び外観の確認が可能な設計とするとともに、<u>号炉間電力融通ケーブル(可搬型)</u>は取替えが可能な設計とする。</p> <p><u>直流 125V 蓄電池 A, 直流 125V 蓄電池 A-2, AM 用直流 125V 蓄電池, 直流 125V 充電器 A, 直流 125V 充電器 A-2 及び AM 用直流 125V 充電器</u>は、発電用原子炉の運転中又は停止中に機能・性能及び外観の確認が可能な設計とする。</p> <p><u>緊急用断路器</u>は、発電用原子炉の運転中又は停止中に機能・性能及び外観の確認が可能な設計とする。</p> <p><u>緊急用電源切替箱断路器, 緊急用電源切替箱接続装置, AM 用動力変圧器, AM 用 MCC, AM 用切替盤, AM 用操作盤, 非常用高圧母線 C 系及び非常用高圧母線 D 系</u>は、発電用原子炉の停止中に機能・性能の確認が可能な設計とする。また、発電用原子炉の</p>	<p>10. 2. 4 試験検査</p> <p>基本方針については、「1. 1. 7. 4 操作性及び試験・検査性」に示す。</p> <p><u>常設代替高圧電源装置</u>は、発電用原子炉の運転中又は停止中に機能・性能及び外観の確認が可能な設計とするとともに、分解が可能な設計とする。</p> <p><u>常設代替高圧電源装置燃料移送ポンプ</u>は、発電用原子炉の運転中又は停止中に機能・性能及び漏えいの有無の確認が可能な設計とする。</p> <p>また、<u>常設代替高圧電源装置燃料移送ポンプ</u>は、発電用原子炉の運転中又は停止中に分解及び外観の確認が可能な設計とする。</p> <p><u>可搬型代替低圧電源車</u>は、発電用原子炉の運転中又は停止中に機能・性能の確認が可能な設計とするとともに、分解又は取替えが可能な設計とする。また、<u>可搬型代替低圧電源車</u>は、車両として運転状態の確認及び外観の確認が可能な設計とする。</p> <p><u>125V 系蓄電池 A 系・B 系</u>は、発電用原子炉の運転中又は停止中に機能・性能及び外観の確認が可能な設計とする。</p> <p><u>可搬型整流器</u>は、発電用原子炉の運転中又は停止中に機能・性能及び外観の確認が可能な設計とする。</p> <p><u>緊急用メタルクラッド開閉装置, 緊急用パワーセンタ, 緊急用モータコントロールセンタ, 緊急用電源切替盤及び緊急用直流 125V 主母線盤</u>は、発電用原子炉の停止中に機能・性能の確認が可能な設計とする。また、発電用原子炉の運転中又は停止中に外観の確認が可能な設計とする。</p>	<p>3. 14. 1. 1. 7 試験検査</p> <p>基本方針については、「2. 3. 4 操作性及び試験・検査性」に示す。</p> <p><u>ガスタービン発電機</u>は、発電用原子炉の運転中又は停止中に機能・性能及び外観の確認が可能な設計とするとともに、分解が可能な設計とする。</p> <p><u>ガスタービン発電機用サービスタンク</u>は、<u>発電用原子炉の運転中に漏えいの有無の確認が可能な設計とする。また、発電用原子炉の運転中又は停止中に内部の確認が可能な設計とする。</u></p> <p><u>ガスタービン発電機用燃料移送ポンプ</u>は、発電用原子炉の運転中又は停止中に機能・性能検査及び分解点検が可能な設計とする。</p> <p>また、<u>ガスタービン発電機用燃料移送ポンプ</u>は、発電用原子炉の運転中又は停止中に分解及び外観の確認が可能な設計とする。</p> <p><u>高圧発電機車</u>は、発電用原子炉の運転中又は停止中に機能・性能の確認が可能な設計とするとともに、分解又は取替えが可能な設計とする。また、<u>高圧発電機車</u>は、車両として運転状態の確認及び外観の確認が可能な設計とする。</p> <p><u>B-115V 系蓄電池, B 1-115V 系蓄電池(SA), SA 用 115V 系蓄電池, 230V 系蓄電池(RCIC), B-115V 系充電器, B 1-115V 系充電器(SA), SA 用 115V 系充電器及び 230V 系充電器(RCIC)</u>は、発電用原子炉の運転中又は停止中に機能・性能及び外観の確認が可能な設計とする。</p> <p><u>メタクラ切替盤, 高圧発電機車接続プラグ収納箱及び緊急用メタクラ接続プラグ盤</u>は、発電用原子炉の運転中又は停止中に機能・性能及び外観の確認が可能な設計とする。</p> <p><u>緊急用メタクラ, SA ロードセンタ, SA 1 コントロールセンタ, SA 2 コントロールセンタ, SA 電源切替盤, 充電器電源切替盤, 重大事故操作盤, 非常用高圧母線 C 系及び非常用高圧母線 D 系</u>は、発電用原子炉の停止中に機能・性能の確認が可能な設計</p>	<p>・設備の相違【東海第二】⑱の相違</p> <p>・設備の相違【東海第二】⑤の相違</p> <p>・設備の相違【柏崎 6/7】①の相違</p> <p>・設備の相違【柏崎 6/7, 東海第二】⑦, ⑧, ⑨の相違</p> <p>・設備の相違【東海第二】⑬の相違</p> <p>・設備の相違【柏崎 6/7, 東海第二】⑭の相違</p>

柏崎刈羽原子力発電所 6/7号炉 (2017.12.20版)	東海第二発電所 (2018.9.18版)	島根原子力発電所 2号炉	備考
<p>運転中又は停止中に外観の確認が可能な設計とする。</p> <p><u>軽油タンク</u>は、発電用原子炉の運転中に漏えいの有無の確認が可能な設計とする。</p> <p>また、発電用原子炉の停止中に内部の確認が可能な設計とする。</p> <p><u>タンクローリ (16kL) 及びタンクローリ (4kL)</u> は、発電用原子炉の運転中又は停止中に外観検査及び機能試験、漏えいの有無の確認が可能な設計とするとともに、分解又は取替えが可能な設計とする。また、<u>タンクローリ (16kL) 及びタンクローリ (4kL)</u> は、車両として運転状態の確認及び外観の確認が可能な設計とする。</p>	<p><u>軽油貯蔵タンク</u>は、発電用原子炉の運転中又は停止中に漏えいの有無の確認が可能な設計とする。また、発電用原子炉の停止中に内部の確認が可能な設計とする。</p> <p><u>可搬型設備用軽油タンク</u>は、発電用原子炉の運転中又は停止中に漏えいの有無の確認及び内部の確認が可能な設計とする。</p> <p><u>タンクローリ</u>は、発電用原子炉の運転中又は停止中に外観検査及び機能試験、漏えいの有無の確認が可能な設計とするとともに、分解又は取替えが可能な設計とする。また、<u>タンクローリ</u>は、車両として運転状態の確認及び外観の確認が可能な設計とする。</p>	<p>とする。また、発電用原子炉の運転中又は停止中に外観の確認が可能な設計とする。</p> <p><u>ディーゼル燃料貯蔵タンク</u>は、発電用原子炉の運転中に漏えいの有無の確認が可能な設計とする。</p> <p>また、<u>発電用原子炉の停止中に内部の確認が可能な設計とする。</u></p> <p><u>ガスタービン発電機用軽油タンク</u>は、発電用原子炉の運転中に漏えいの有無の確認が可能な設計とする。また、<u>発電用原子炉の停止中に内部の確認が可能な設計とする。</u></p> <p><u>タンクローリ</u>は、発電用原子炉の運転中又は停止中に外観検査及び機能試験、漏えいの有無の確認が可能な設計とするとともに、分解又は取替えが可能な設計とする。また、<u>タンクローリ</u>は、車両として運転状態の確認及び外観の確認が可能な設計とする。</p>	<p>・運用の相違</p> <p>【東海第二】東海第二は、停止中でも漏えいの有無を確認することとしている。</p> <p>・設備の相違</p> <p>【柏崎 6/7】⑥の相違</p> <p>【東海第二】⑮の相違</p>

柏崎刈羽原子力発電所 6/7号炉 (2017.12.20版)	東海第二発電所 (2018.9.18版)	島根原子力発電所 2号炉	備考
<p><u>第3.14-1表 代替電源設備主要機器仕様</u></p> <p>(1) 常設代替交流電源設備</p> <p>a. 第一ガスタービン発電機 (6号及び7号炉共用)</p> <p>ガスタービン</p> <p>台数 2</p> <p>使用燃料 軽油</p> <p>出力 約3,600kW/台</p> <p>発電機</p> <p>台数 2</p> <p>種類 同期発電機</p> <p>容量 約4,500kVA/台</p> <p>力率 0.8</p> <p>電圧 6.9kV</p> <p>周波数 50Hz</p> <p>b. 第一ガスタービン発電機用燃料タンク (6号及び7号炉共用)</p> <p>基数 2</p> <p>容量 約50kL/基</p> <p>c. 第一ガスタービン発電機用燃料移送ポンプ(6号及び7号炉共用)</p> <p>台数 2</p> <p>容量 約3m³/h/台</p> <p>d. 軽油タンク (6号及び7号炉共用)</p> <p>兼用する設備は以下のとおり。</p> <ul style="list-style-type: none"> ・非常用電源設備 (通常運転時等) ・非常用電源設備 (重大事故等時) <p>基数 1 (予備3)</p> <p>容量 約550kL/基</p> <p>e. タンクローリ (16kL) (6号及び7号炉共用)</p> <p>台数 1 (予備1)</p> <p>容量 約16kL/台</p>	<p><u>第10.2-1表 代替電源設備の主要機器仕様</u></p> <p>(1) 常設代替交流電源設備</p> <p>a. 常設代替高圧電源装置</p> <p>ディーゼル機関</p> <p>台数 5 (予備1)</p> <p>使用燃料 軽油</p> <p>出力 約1,540kW/台</p> <p>発電機</p> <p>台数 5 (予備1)</p> <p>種類 三相同期発電機</p> <p>容量 約1,725kVA/台</p> <p>力率 0.8</p> <p>電圧 6,600V</p> <p>周波数 50Hz</p>	<p><u>第3.14-1表 代替電源設備主要機器仕様</u></p> <p>(1) 常設代替交流電源設備</p> <p>a. ガスタービン発電機</p> <p>ガスタービン</p> <p>台数 1 (予備1)</p> <p>使用燃料 軽油</p> <p>出力 約4,800kW/台</p> <p>発電機</p> <p>台数 1 (予備1)</p> <p>種類 同期発電機</p> <p>容量 約6,000kVA/台</p> <p>力率 0.8</p> <p>電圧 6.9kV</p> <p>周波数 60Hz</p> <p>b. ガスタービン発電機用サービスタンク</p> <p>基数 1 (予備1)</p> <p>容量 約7.9m³/基</p> <p>c. ガスタービン発電機用燃料移送ポンプ</p> <p>台数 1 (予備1)</p> <p>容量 約4m³/h/台</p> <p>d. ガスタービン発電機用軽油タンク</p> <p>基数 1</p> <p>容量 約560m³/基</p>	<p>・設備の相違</p> <p>【柏崎6/7, 東海第二】</p> <p>設備設計の相違による設備仕様の相違</p>

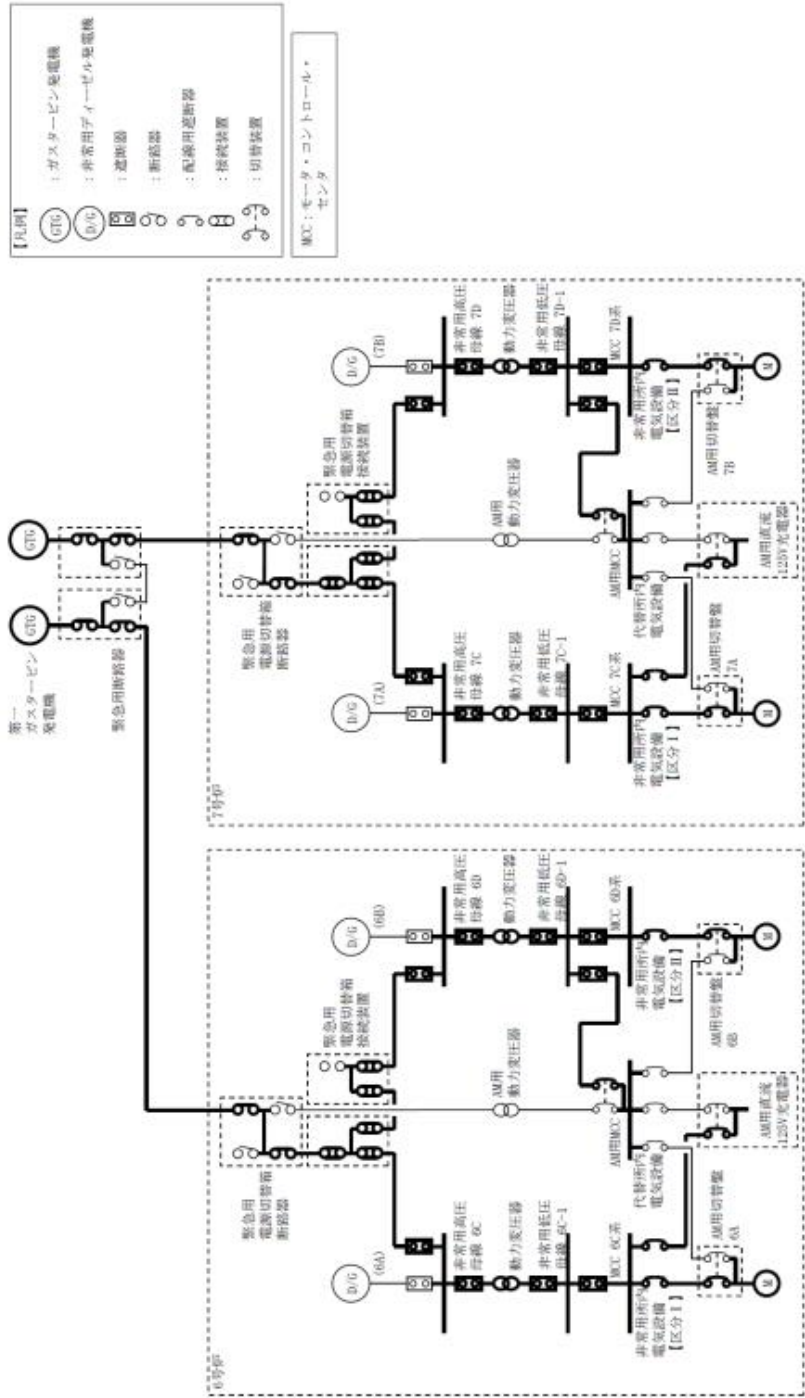
柏崎刈羽原子力発電所 6/7号炉 (2017.12.20版)	東海第二発電所 (2018.9.18版)	島根原子力発電所 2号炉	備考
<p>(2) 可搬型代替交流電源設備</p> <p>a. 電源車 (6号及び7号炉共用)</p> <p>エンジン</p> <p>台数 8 (予備1)</p> <p>使用燃料 軽油</p> <p>発電機</p> <p>台数 8 (予備1)</p> <p>種類 同期発電機</p> <p>容量 約500kVA/台</p> <p>力率 0.8</p> <p>電圧 6.9kV</p> <p>周波数 50Hz</p> <p>b. 軽油タンク (6号及び7号炉共用)</p> <p>兼用する設備は以下のとおり。</p> <ul style="list-style-type: none"> ・非常用電源設備 (通常運転時等) ・非常用電源設備 (重大事故等時) <p>基数 1 (予備3)</p> <p>容量 約550kL/基</p> <p>c. タンクローリ (4kL) (6号及び7号炉共用)</p> <p>台数 3 (予備1)</p> <p>容量 約4kL/台</p>	<p>(2) 可搬型代替交流電源設備</p> <p>a. 可搬型代替低圧電源車</p> <p>ディーゼル機関</p> <p>台数 4 (予備1) ※1</p> <p>使用燃料 軽油</p> <p>発電機</p> <p>台数 4 (予備1) ※1</p> <p>種類 三相同期発電機</p> <p>容量 約500kVA/台</p> <p>力率 0.8</p> <p>電圧 440V</p> <p>周波数 50Hz</p> <p>※1 必要台数は, 2台2セット (予備1台)</p>	<p>(2) 可搬型代替交流電源設備</p> <p>a. 高圧発電機車</p> <p>機関</p> <p>台数 6 (予備1)</p> <p>使用燃料 軽油</p> <p>発電機</p> <p>台数 6 (予備1)</p> <p>種類 同期発電機</p> <p>容量 約500kVA/台</p> <p>力率 0.8</p> <p>電圧 6.6kV</p> <p>周波数 60Hz</p> <p>b. ガスタービン発電機用軽油タンク</p> <p>基数 1</p> <p>容量 約560m³/基</p> <p>c. ディーゼル燃料貯蔵タンク</p> <p>兼用する設備は以下のとおり。</p> <ul style="list-style-type: none"> ・非常用電源設備 (通常運転時等) ・非常用電源設備 (重大事故等時) <p>基数 6</p> <p>容量 A系 約170m³/基 (2基) B系 約100m³/基 (3基) HPCS系 約170m³/基 (1基)</p> <p>d. タンクローリ</p> <p>台数 1 (予備1)</p> <p>容量 約3m³/台</p>	<p>・設備の相違</p> <p>【柏崎6/7, 東海第二】</p> <p>設備設計の相違による設備仕様の相違</p>
<p>(3) 号炉間電力融通電気設備</p> <p>a. 号炉間電力融通ケーブル (常設) (6号及び7号炉共用)</p> <p>個数 1</p> <p>b. 号炉間電力融通ケーブル (可搬型) (6号及び7号炉共用)</p> <p>個数 1</p>			<p>・設備の相違</p> <p>【柏崎6/7】</p> <p>①の相違</p>

柏崎刈羽原子力発電所 6/7号炉 (2017.12.20版)	東海第二発電所 (2018.9.18版)	島根原子力発電所 2号炉	備考																																										
<p>(4) 所内蓄電式直流電源設備及び常設代替直流電源設備</p> <p>a. 直流125V蓄電池A及び直流125V蓄電池A-2 兼用する設備は以下のとおり。</p> <ul style="list-style-type: none"> ・非常用電源設備 (通常運転時等) ・非常用電源設備 (重大事故等時) <p>組数 1 電圧 125V 容量 約10,000Ah (直流125V蓄電池A : 約6,000Ah 直流125V蓄電池A-2 : 約4,000Ah)</p> <p>b. AM用直流125V蓄電池</p> <p>組数 1 電圧 125V 容量 約3,000Ah</p> <p>c. 直流125V充電器A及び直流125V充電器A-2 兼用する設備は以下のとおり。</p> <ul style="list-style-type: none"> ・非常用電源設備 (通常運転時等) ・非常用電源設備 (重大事故等時) <p>個数 2 電圧 125V 容量 約700A及び約400A</p>	<p>(3) 所内常設直流電源設備</p> <p>a. 125V系蓄電池A系・B系 第10.1-4表 直流電源設備の設備仕様に記載する。</p> <table border="1" data-bbox="1121 436 1650 558"> <tr> <td>組数</td> <td>2</td> </tr> <tr> <td>電圧</td> <td>125V</td> </tr> <tr> <td>容量</td> <td>約6,000Ah/組</td> </tr> </table> <p>(4) 常設代替直流電源設備</p> <p>a. 緊急用125V系蓄電池</p> <table border="1" data-bbox="1121 1108 1596 1230"> <tr> <td>組数</td> <td>1</td> </tr> <tr> <td>電圧</td> <td>125V</td> </tr> <tr> <td>容量</td> <td>約6,000Ah</td> </tr> </table>	組数	2	電圧	125V	容量	約6,000Ah/組	組数	1	電圧	125V	容量	約6,000Ah	<p>(3) 所内常設蓄電式直流電源設備及び常設代替直流電源設備</p> <p>a. B-115V系蓄電池及びB1-115V系蓄電池 (SA) 兼用する設備は以下のとおり。</p> <ul style="list-style-type: none"> ・非常用電源設備 (通常運転時等) ・非常用電源設備 (重大事故等時) <table border="1" data-bbox="1911 436 2368 646"> <tr> <td>組数</td> <td>1</td> </tr> <tr> <td>電圧</td> <td>115V</td> </tr> <tr> <td>容量</td> <td>約4,500Ah (B-115V系蓄電池 : 約3,000Ah B1-115V系蓄電池 (SA) : 約1,500Ah)</td> </tr> </table> <p>b. 230V系蓄電池 (RCIC) 兼用する設備は以下のとおり。</p> <ul style="list-style-type: none"> ・非常用電源設備 (通常運転時等) ・非常用電源設備 (重大事故等時) <table border="1" data-bbox="1911 886 2208 1008"> <tr> <td>組数</td> <td>1</td> </tr> <tr> <td>電圧</td> <td>230V</td> </tr> <tr> <td>容量</td> <td>約1,500Ah</td> </tr> </table> <p>c. SA用115V系蓄電池</p> <table border="1" data-bbox="1911 1108 2208 1230"> <tr> <td>組数</td> <td>1</td> </tr> <tr> <td>電圧</td> <td>115V</td> </tr> <tr> <td>容量</td> <td>約1,500Ah</td> </tr> </table> <p>d. B-115V系充電器及びB1-115V系充電器 (SA) 兼用する設備は以下のとおり。</p> <ul style="list-style-type: none"> ・非常用電源設備 (通常運転時等) ・非常用電源設備 (重大事故等時) <table border="1" data-bbox="1911 1465 2320 1587"> <tr> <td>個数</td> <td>2</td> </tr> <tr> <td>電圧</td> <td>120V</td> </tr> <tr> <td>容量</td> <td>約400A及び約200A</td> </tr> </table> <p>e. 230V系充電器 (RCIC) 兼用する設備は以下のとおり。</p> <ul style="list-style-type: none"> ・非常用電源設備 (通常運転時等) ・非常用電源設備 (重大事故等時) <table border="1" data-bbox="1911 1780 2172 1902"> <tr> <td>個数</td> <td>1</td> </tr> <tr> <td>電圧</td> <td>240V</td> </tr> <tr> <td>容量</td> <td>約200A</td> </tr> </table>	組数	1	電圧	115V	容量	約4,500Ah (B-115V系蓄電池 : 約3,000Ah B1-115V系蓄電池 (SA) : 約1,500Ah)	組数	1	電圧	230V	容量	約1,500Ah	組数	1	電圧	115V	容量	約1,500Ah	個数	2	電圧	120V	容量	約400A及び約200A	個数	1	電圧	240V	容量	約200A	<p>・設備の相違 【柏崎6/7, 東海第二】 設備設計の相違による設備仕様の相違</p>
組数	2																																												
電圧	125V																																												
容量	約6,000Ah/組																																												
組数	1																																												
電圧	125V																																												
容量	約6,000Ah																																												
組数	1																																												
電圧	115V																																												
容量	約4,500Ah (B-115V系蓄電池 : 約3,000Ah B1-115V系蓄電池 (SA) : 約1,500Ah)																																												
組数	1																																												
電圧	230V																																												
容量	約1,500Ah																																												
組数	1																																												
電圧	115V																																												
容量	約1,500Ah																																												
個数	2																																												
電圧	120V																																												
容量	約400A及び約200A																																												
個数	1																																												
電圧	240V																																												
容量	約200A																																												

柏崎刈羽原子力発電所 6/7号炉 (2017.12.20版)	東海第二発電所 (2018.9.18版)	島根原子力発電所 2号炉	備考
<p>d. AM用直流125V充電器 個数 1 電圧 125V 容量 約300A</p> <p>(5) 可搬型直流電源設備 a. 電源車 (6号及び7号炉共用) エンジン 台数 8 (予備1) 使用燃料 軽油 発電機 台数 8 (予備1) 種類 同期発電機 容量 約500kVA/台 力率 0.8 電圧 6.9kV 周波数 50Hz</p> <p>b. AM用直流125V充電器 個数 1 電圧 125V 容量 約300A</p> <p>c. 軽油タンク (6号及び7号炉共用) 兼用する設備は以下のとおり。 ・非常用電源設備 (通常運転時等) ・非常用電源設備 (重大事故等時) 基数 1 (予備3) 容量 約550kL/基</p>	<p>(5) 可搬型代替直流電源設備 a. 可搬型代替低圧電源車 第10.2-1表 代替電源設備の主要機器仕様「(2) a. 可搬型代替低圧電源車」に記載する。</p> <p>b. 可搬型整流器 台数 8 (予備1) ※2 電圧 0~150V 容量 約100A/台 ※2 必要台数は、4台2セット (予備1台)</p>	<p>f. SA用115V系充電器 個数 1 電圧 120V 容量 約200A</p> <p>(4) 可搬型直流電源設備 a. 高圧発電機車 機関 台数 6 (予備1) 使用燃料 軽油 発電機 台数 6 (予備1) 種類 同期発電機 容量 約500kVA/台 力率 0.8 電圧 6.6kV 周波数 60Hz</p> <p>b. B1-115V系充電器 (SA) 個数 1 電圧 120V 容量 約200A</p> <p>c. SA用115V系充電器 個数 1 電圧 120V 容量 約200A</p> <p>d. 230V系充電器 (常用) 個数 1 電圧 240V 容量 約200A</p> <p>e. ガスタービン発電機用軽油タンク 基数 1 容量 約560m³/基</p> <p>f. ディーゼル燃料貯蔵タンク 兼用する設備は以下のとおり。 ・非常用電源設備 (通常運転時等) ・非常用電源設備 (重大事故等時) 基数 6 容量 A系 約170m³/基 (2基)</p>	<p>・設備の相違 【柏崎6/7, 東海第二】 設備設計の相違による設備仕様の相違</p>

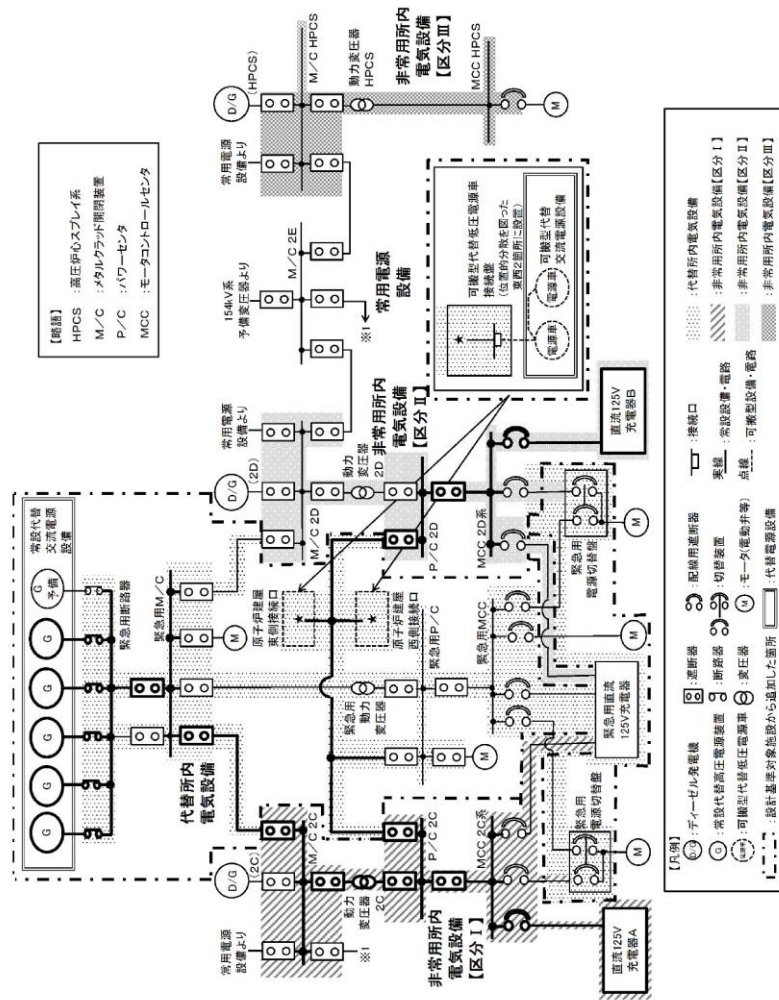
柏崎刈羽原子力発電所 6 / 7号炉 (2017. 12. 20 版)	東海第二発電所 (2018. 9. 18 版)	島根原子力発電所 2号炉	備考
<p>d. タンクローリ (4kL) (6号及び7号炉共用) 台数 3 (予備1) 容量 約4kL/台</p> <p>(6) 代替所内電気設備</p> <p>a. AM用動力変圧器 個数 1 容量 約750kVA (6号炉), 約800kVA (7号炉) 電圧 6.9kV/480V</p>	<p>(6) 代替所内電気設備</p> <p>a. 緊急用メタルクラッド開閉装置 個数 1 定格電圧 7,200V</p> <p>b. 緊急用パワーセンタ 個数 1 定格電圧 600V</p> <p>c. 緊急用モータコントロールセンタ 個数 3 定格電圧 600V</p> <p>d. 緊急用電源切替盤 個数 6 定格電圧 交流 600V 直流 125V</p> <p>e. 緊急用直流125V主母線盤 個数 1 定格電圧 125V</p>	<p style="text-align: right;">B系 約100m³/基 (3基) HPCS系 約170m³/基 (1基)</p> <p>g. タンクローリ 台数 1 (予備1) 容量 約3m³/台</p>	<p>・設備の相違 【柏崎6/7, 東海第二】 設備設計の相違による設備仕様の相違</p>

柏崎刈羽原子力発電所 6/7号炉 (2017.12.20版)	東海第二発電所 (2018.9.18版)	島根原子力発電所 2号炉	備考																																				
<p>(7) 燃料補給設備</p> <p>a. 軽油タンク (6号及び7号炉共用)</p> <p>兼用する設備は以下のとおり。</p> <ul style="list-style-type: none"> ・非常用電源設備 (通常運転時等) ・非常用電源設備 (重大事故等時) <p>基数 1 (予備3)</p> <p>容量 約550kL/基</p> <p>b. タンクローリ (4kL) (6号及び7号炉共用)</p> <p>台数 3 (予備1)</p> <p>容量 約4kL/台</p>	<p>(7) 燃料給油設備</p> <p>a. 軽油貯蔵タンク</p> <p>第10.1-3表 非常用ディーゼル発電機 (高压炉心スプレィ系ディーゼル発電機を含む。) の設備仕様に記載する。</p> <table border="0"> <tr> <td>基数</td> <td>2</td> </tr> <tr> <td>容量</td> <td>約400kL/基</td> </tr> </table> <p>b. 常設代替高压電源装置燃料移送ポンプ</p> <table border="0"> <tr> <td>型式</td> <td>スクリュウ型</td> </tr> <tr> <td>台数</td> <td>1 (予備1)</td> </tr> <tr> <td>容量</td> <td>約3.0m³/h</td> </tr> <tr> <td>吐出圧力</td> <td>約0.3MPa [gage]</td> </tr> <tr> <td>最高使用圧力</td> <td>1.0MPa [gage]</td> </tr> <tr> <td>最高使用温度</td> <td>55℃</td> </tr> </table> <p>c. 可搬型設備用軽油タンク</p> <table border="0"> <tr> <td>基数</td> <td>7 (予備1)</td> </tr> <tr> <td>容量</td> <td>約30kL/基</td> </tr> </table> <p>d. タンクローリ</p> <table border="0"> <tr> <td>台数</td> <td>2 (予備3) ※3</td> </tr> <tr> <td>容量</td> <td>約4kL/台</td> </tr> </table> <p>※3 必要台数は、2台1セット (予備3台)</p>	基数	2	容量	約400kL/基	型式	スクリュウ型	台数	1 (予備1)	容量	約3.0m ³ /h	吐出圧力	約0.3MPa [gage]	最高使用圧力	1.0MPa [gage]	最高使用温度	55℃	基数	7 (予備1)	容量	約30kL/基	台数	2 (予備3) ※3	容量	約4kL/台	<p>(5) 燃料補給設備</p> <p>a. ガスタービン発電機用軽油タンク</p> <table border="0"> <tr> <td>基数</td> <td>1</td> </tr> <tr> <td>容量</td> <td>約560m³/基</td> </tr> </table> <p>b. ディーゼル燃料貯蔵タンク</p> <p>兼用する設備は以下のとおり。</p> <ul style="list-style-type: none"> ・非常用電源設備 (通常運転時等) ・非常用電源設備 (重大事故等時) <table border="0"> <tr> <td>基数</td> <td>6</td> </tr> <tr> <td>容量</td> <td>A系 約170m³/基 (2基) B系 約100m³/基 (3基) HPCS系 約170m³/基 (1基)</td> </tr> </table> <p>c. タンクローリ</p> <table border="0"> <tr> <td>台数</td> <td>1 (予備1)</td> </tr> <tr> <td>容量</td> <td>約3m³/台</td> </tr> </table>	基数	1	容量	約560m ³ /基	基数	6	容量	A系 約170m ³ /基 (2基) B系 約100m ³ /基 (3基) HPCS系 約170m ³ /基 (1基)	台数	1 (予備1)	容量	約3m ³ /台	<p>・設備の相違</p> <p>【柏崎6/7, 東海第二】</p> <p>設備仕様の相違</p>
基数	2																																						
容量	約400kL/基																																						
型式	スクリュウ型																																						
台数	1 (予備1)																																						
容量	約3.0m ³ /h																																						
吐出圧力	約0.3MPa [gage]																																						
最高使用圧力	1.0MPa [gage]																																						
最高使用温度	55℃																																						
基数	7 (予備1)																																						
容量	約30kL/基																																						
台数	2 (予備3) ※3																																						
容量	約4kL/台																																						
基数	1																																						
容量	約560m ³ /基																																						
基数	6																																						
容量	A系 約170m ³ /基 (2基) B系 約100m ³ /基 (3基) HPCS系 約170m ³ /基 (1基)																																						
台数	1 (予備1)																																						
容量	約3m ³ /台																																						

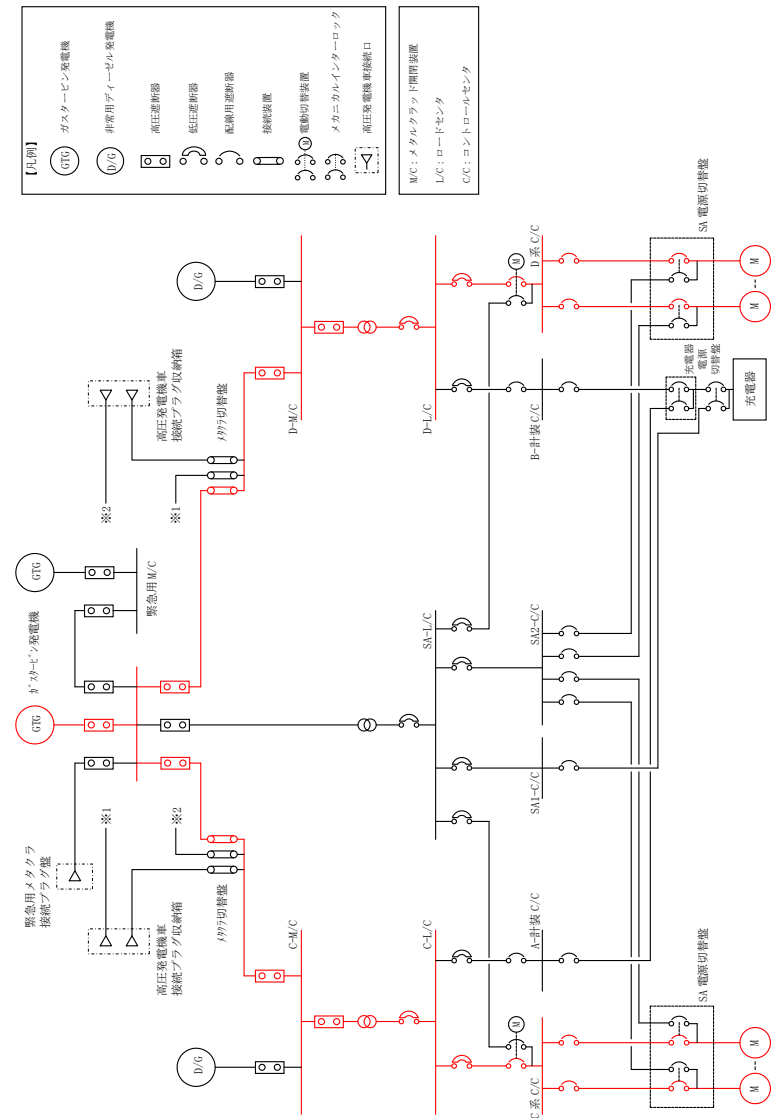


第 3.14-1 図 代替電源設備系統概要図
(常設代替交流電源設備による給電)

(第一ガスタービン発電機から非常用所内電気設備を経由して給電)



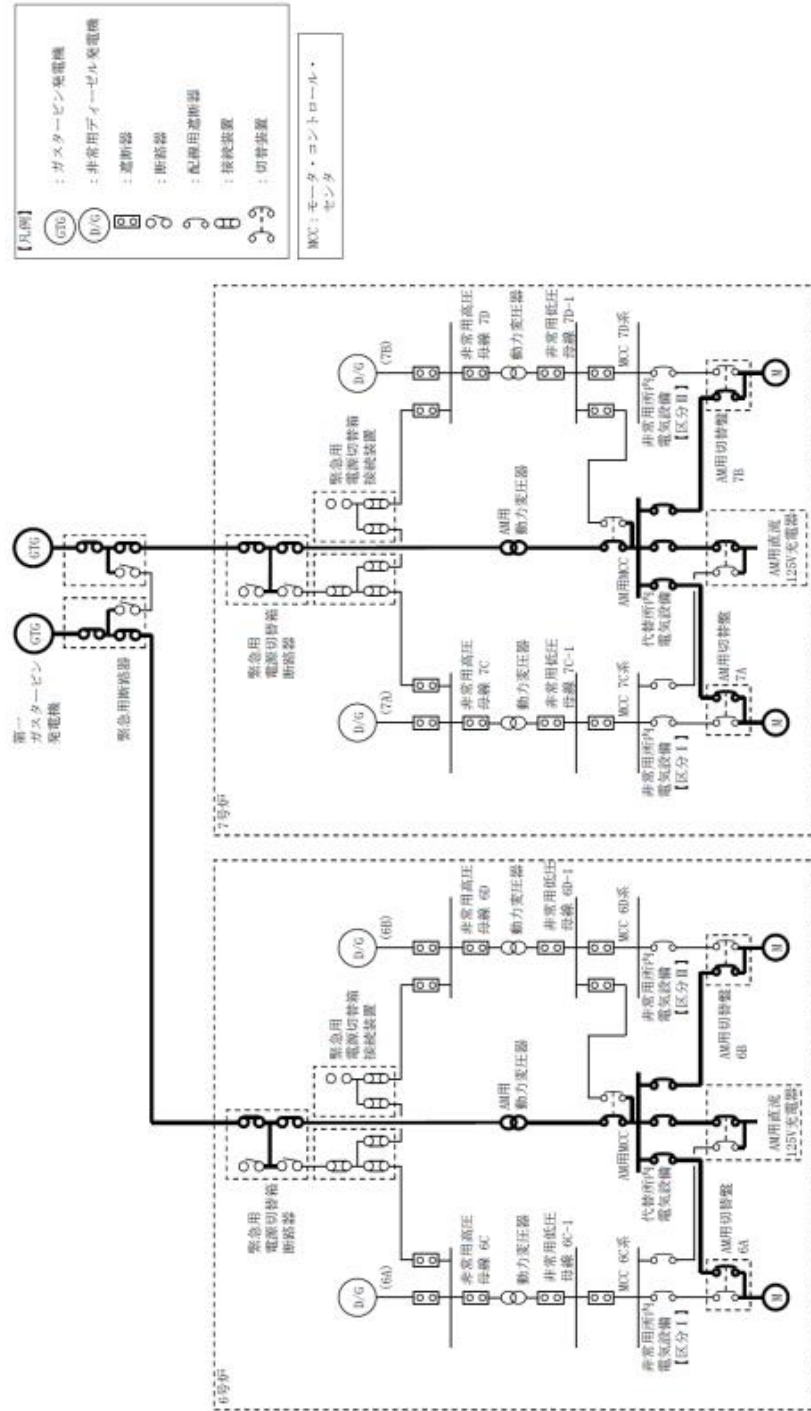
第 10.2-1 図 代替電源設備 系統図
(常設代替交流電源設備による給電)



第 3.14-1 図 代替電源設備系統概要図 (常設代替交流電源設備による給電)

(ガスタービン発電機から非常用所内電気設備を経由して給電)

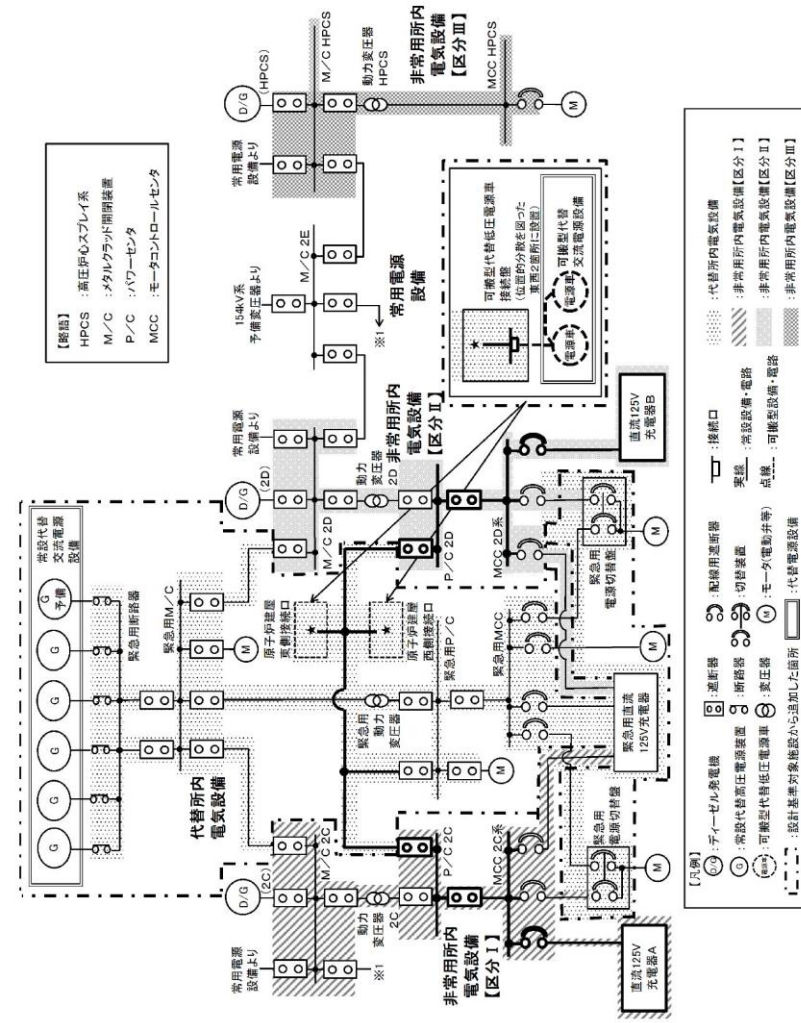
備考
・設備の相違
【柏崎 6/7, 東海第二】
設計方針の相違による電源系統構成の相違



第3.14-2 図 代替電源設備系統概要図

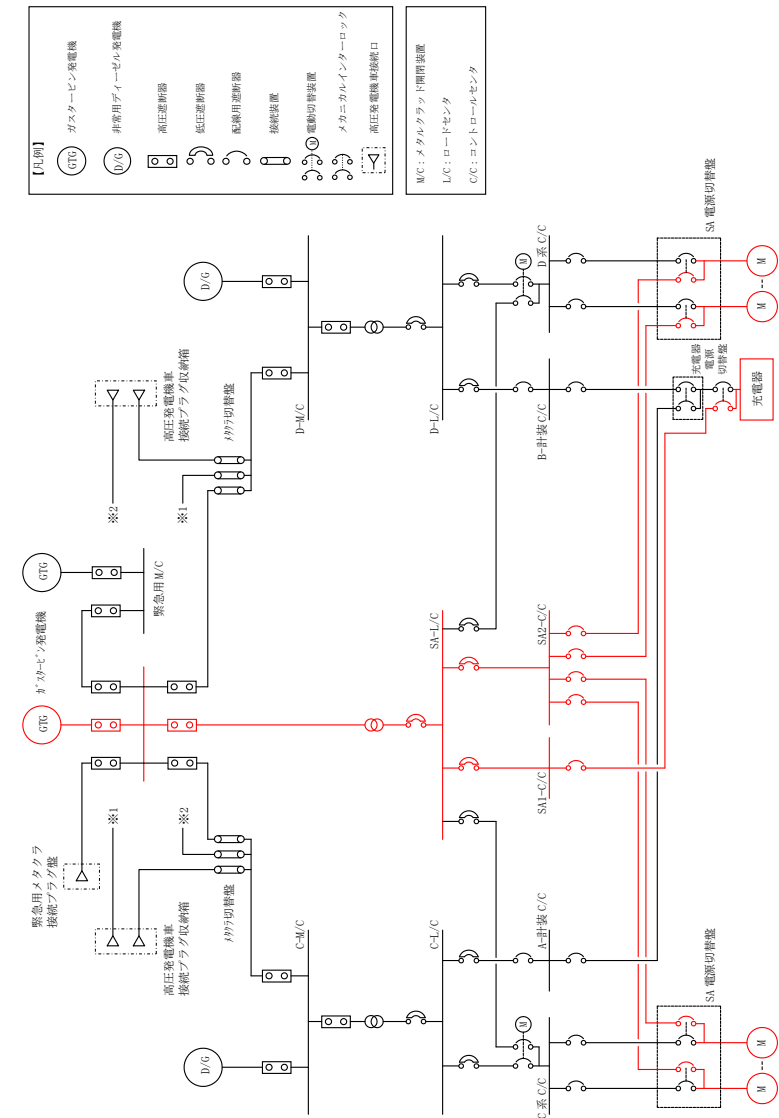
(常設代替交流電源設備による給電)

(第一ガスタービン発電機から代替所内電気設備を経由して給電)



第10.2-2 図 代替電源設備 系統図

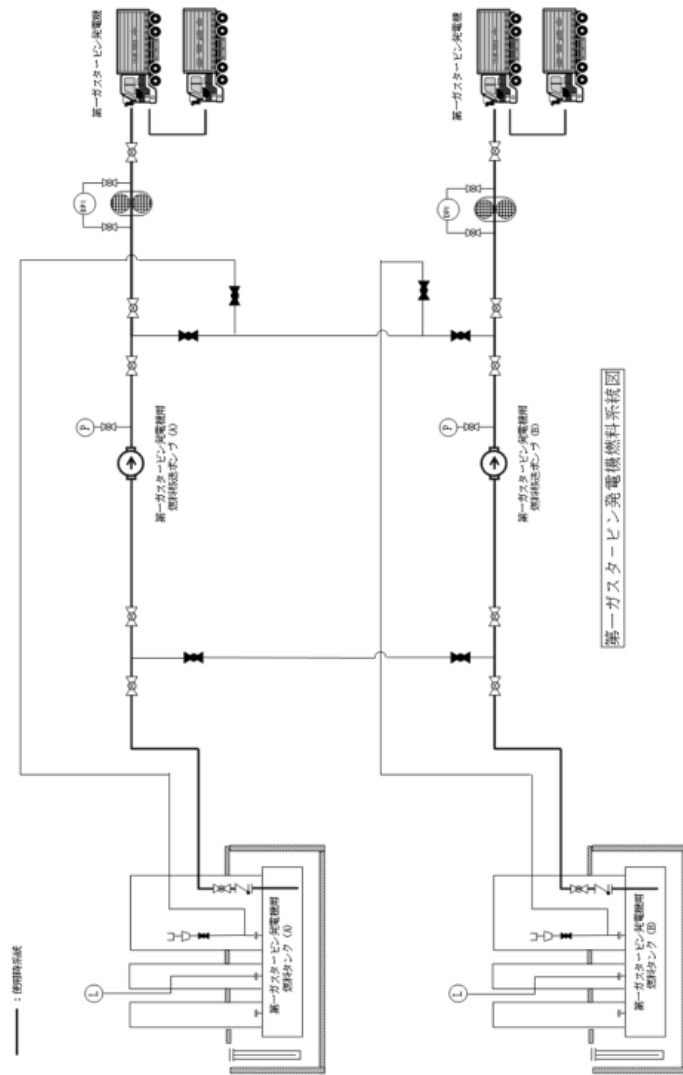
(可搬型代替交流電源設備による給電)



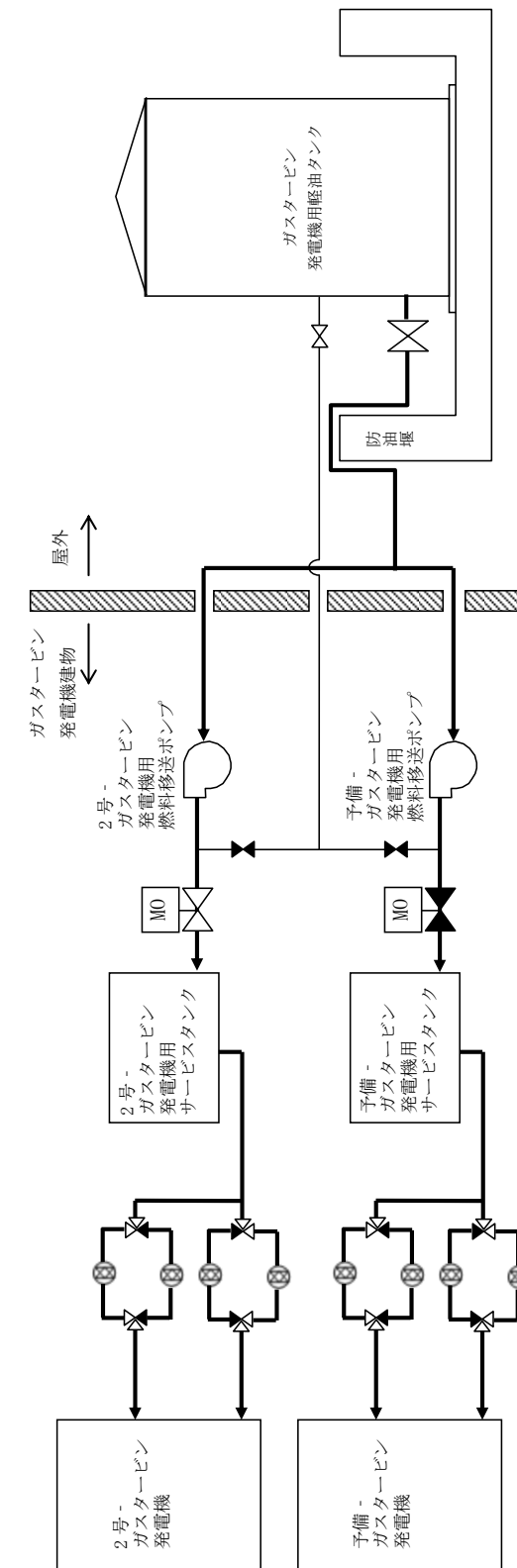
第3.14-2 図 代替電源設備系統概要図(常設代替交流電源設備による給電)

(ガスタービン発電機から代替所内電気設備を経由して給電)

・設備の相違
【柏崎6/7, 東海第二】
設計方針の相違による電源系統構成の相違

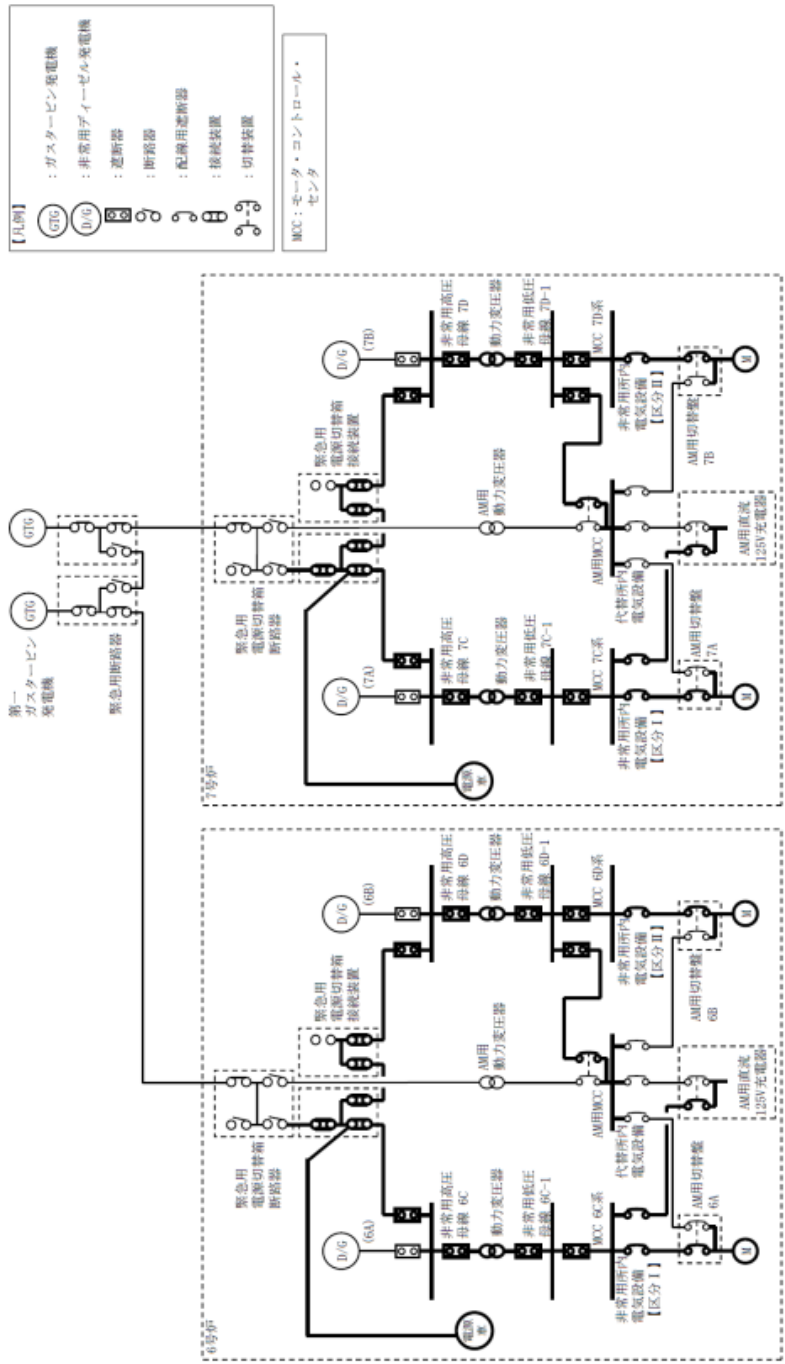


第 3. 14. -3 図 代替電源設備系統概要図 (常設代替交流電源設備による給電)
(第一ガスタービン発電機の燃料系統)



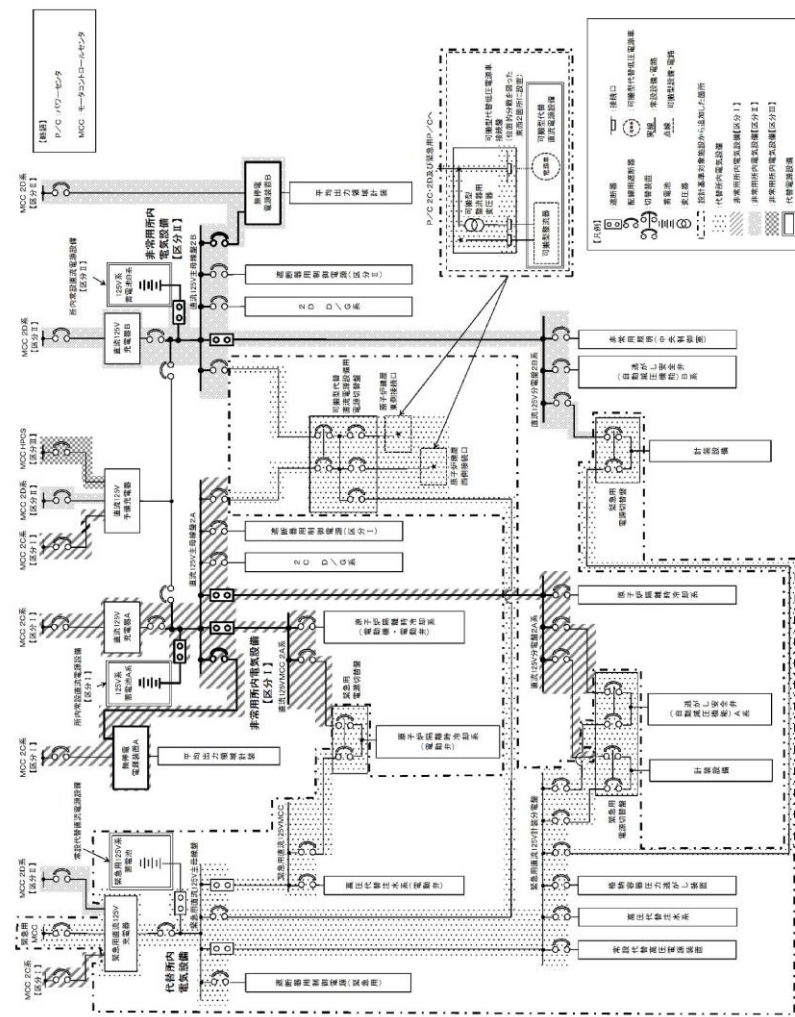
第 3. 14-3 図 代替電源設備系統概要図 (常設代替交流電源設備による給電)
(ガスタービン発電機の燃料系統)

・設備の相違
【柏崎 6/7, 東海第二】
設計方針の相違による系統構成の相違

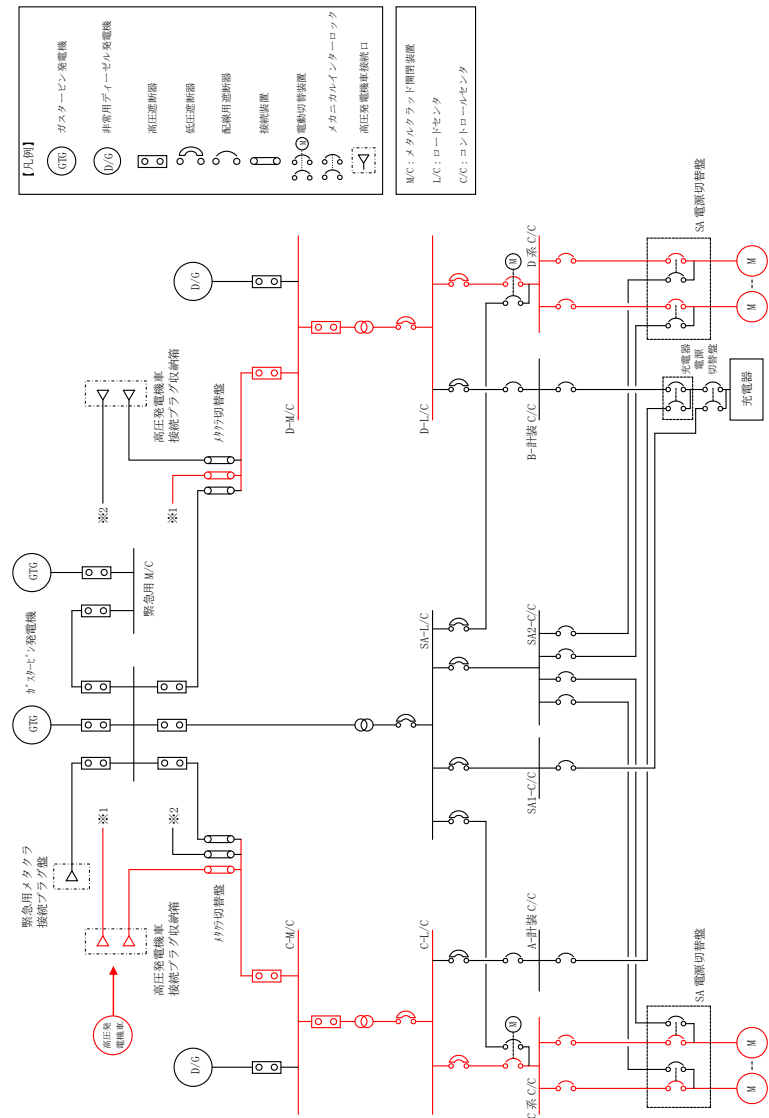


第 3.14-4 図 代替電源設備系統概要図
(可搬型代替交流電源設備による給電)

(電源車から緊急用電源切替箱接続装置及び非常用所内電気設備
を経由して給電)

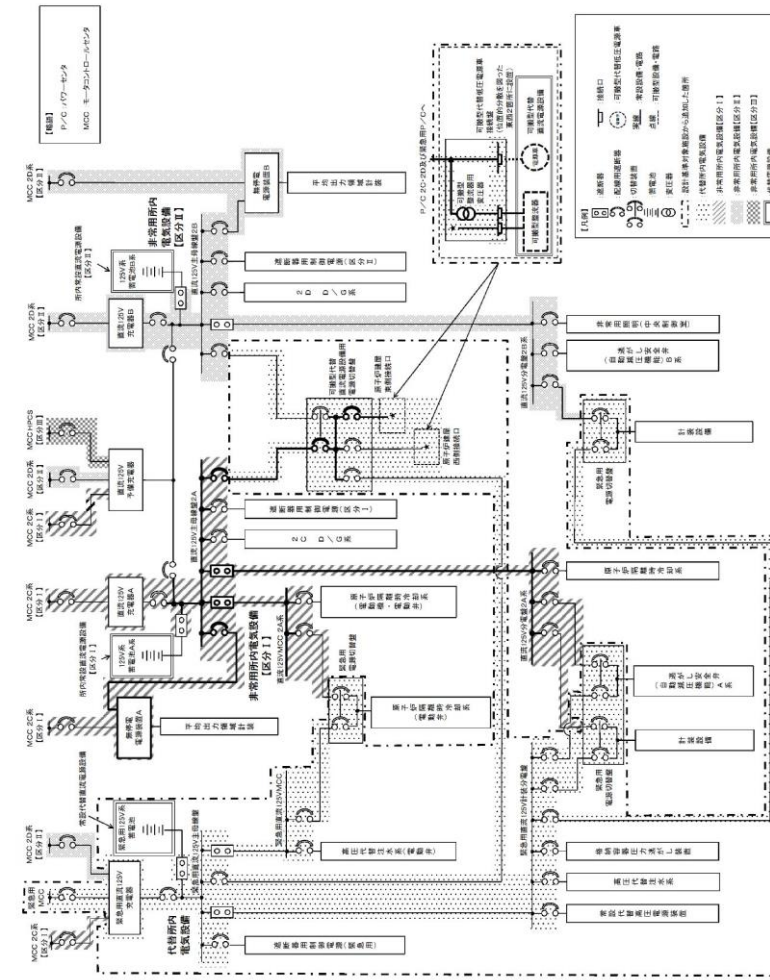


第 10.2-3 図 代替電源設備 系統図
(所内常設直流電源設備による給電)



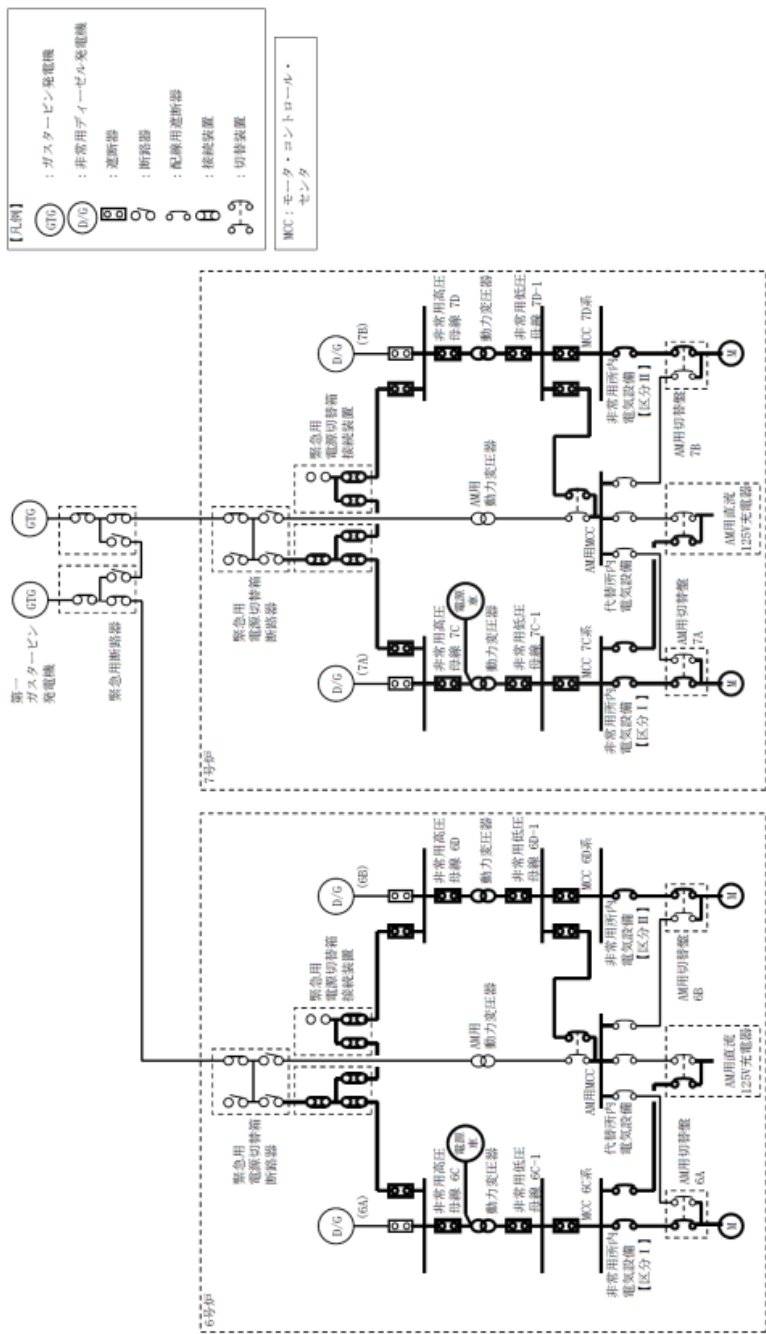
第 3.14-4 図 代替電源設備系統概要図(可搬型代替交流電源設備
による給電)
(高圧発電機車から高圧発電機車接続プラグ収納箱(西側)及び
非常用所内電気設備を経由して給電)

備考
・設備の相違
【柏崎6/7, 東海第二】
設計方針の相違による電源系統構成の相違



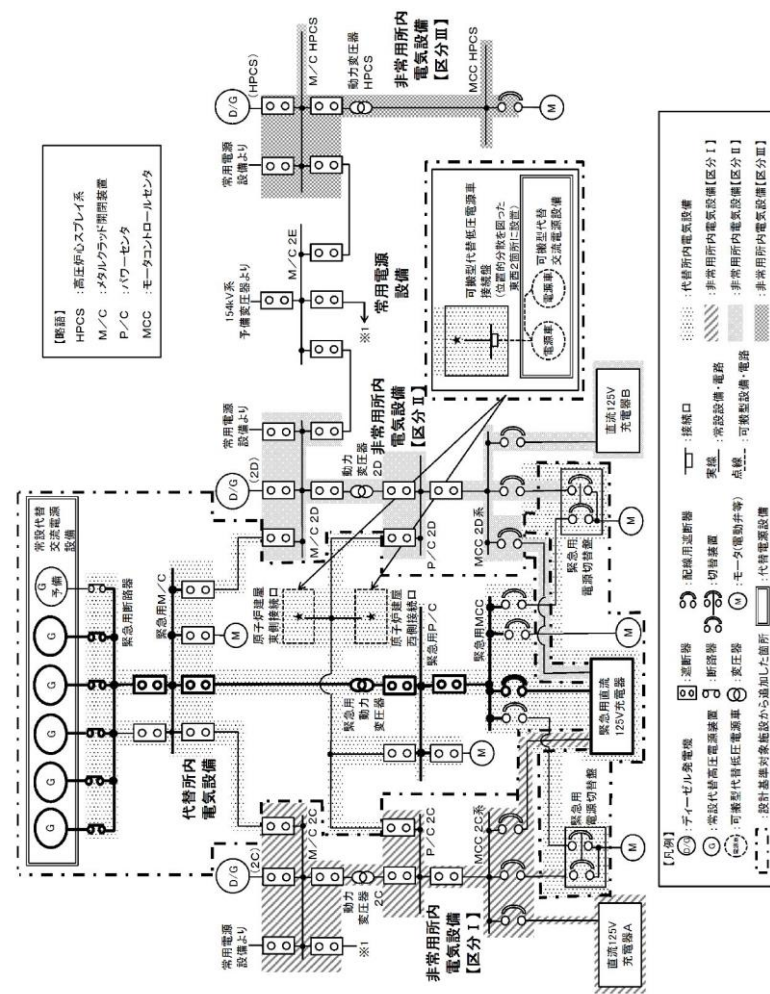
第 10.2-4 図 代替電源設備 系統図
(可搬型代替直流電源設備による給電)

・設備の相違
【柏崎 6/7, 東海第二】
設計方針の相違による電源系統構成の相違



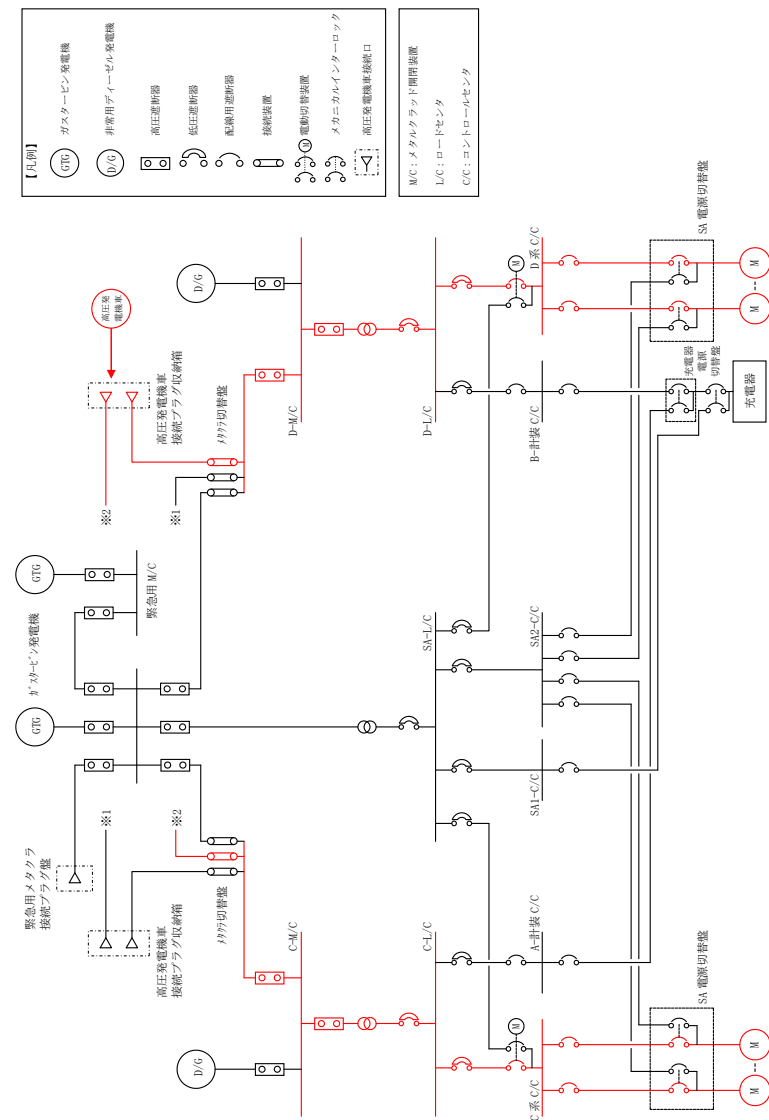
第3.14-5 図 代替電源設備系統概要図
(可搬型代替交流電源設備による給電)

(電源車から動力変圧器C系及び非常用所内電気設備を経由して給電)



第10.2-5 図 代替電源設備 系統図

(常設代替交流電源設備による代替所内電気設備への給電)



第3.14-5 図 代替電源設備系統概要図(可搬型代替交流電源設備による給電)

(高圧発電機車から高圧発電機車接続プラグ収納箱(南側)及び非常用所内電気設備を経由して給電)

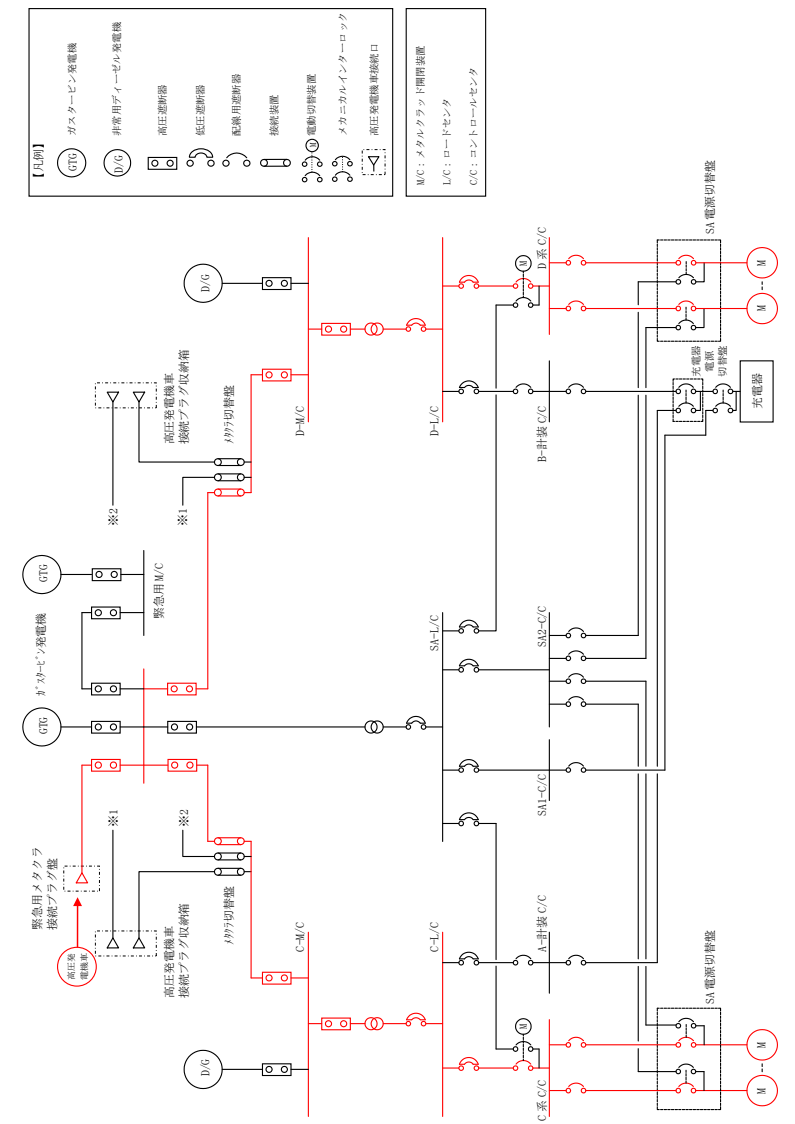
備考
・設備の相違
【柏崎6/7, 東海第二】
設計方針の相違による電源系統構成の相違

柏崎刈羽原子力発電所 6 / 7号炉 (2017. 12. 20 版)

東海第二発電所 (2018. 9. 18 版)

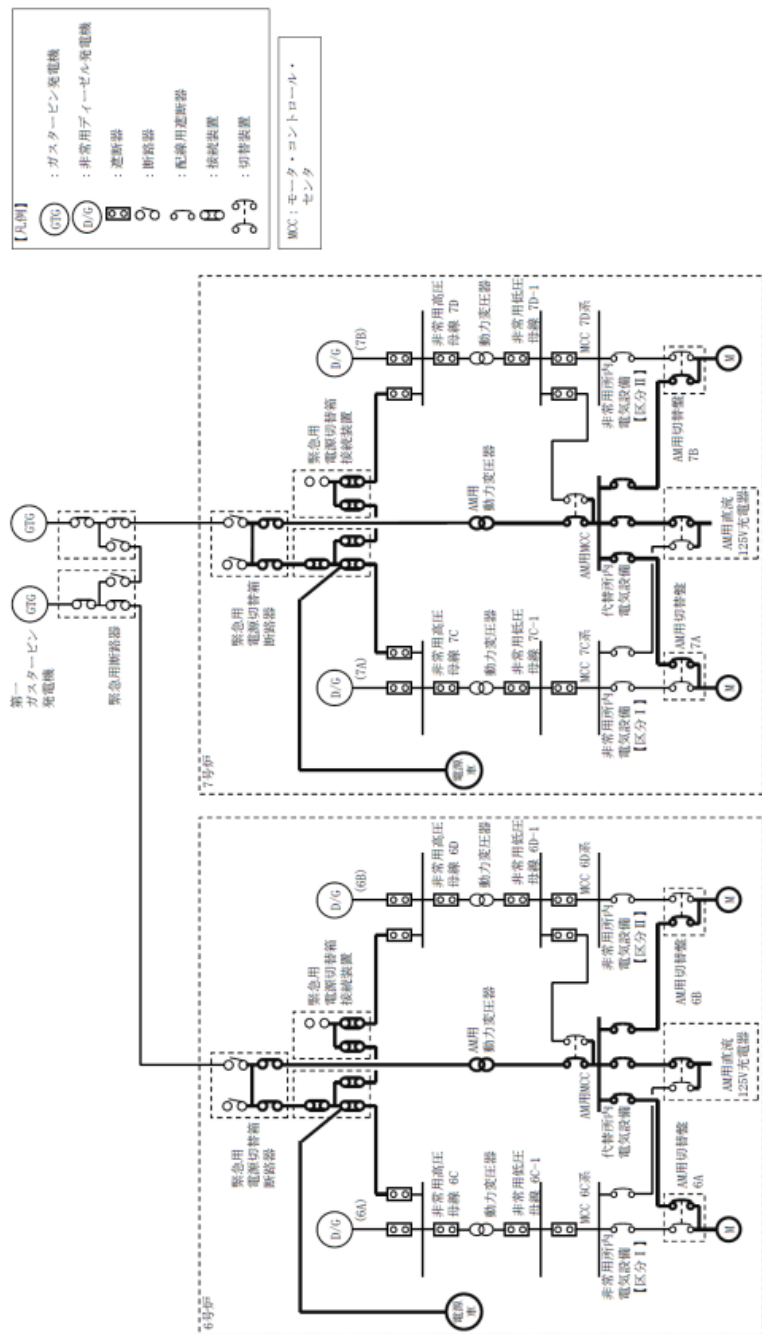
島根原子力発電所 2号炉

備考



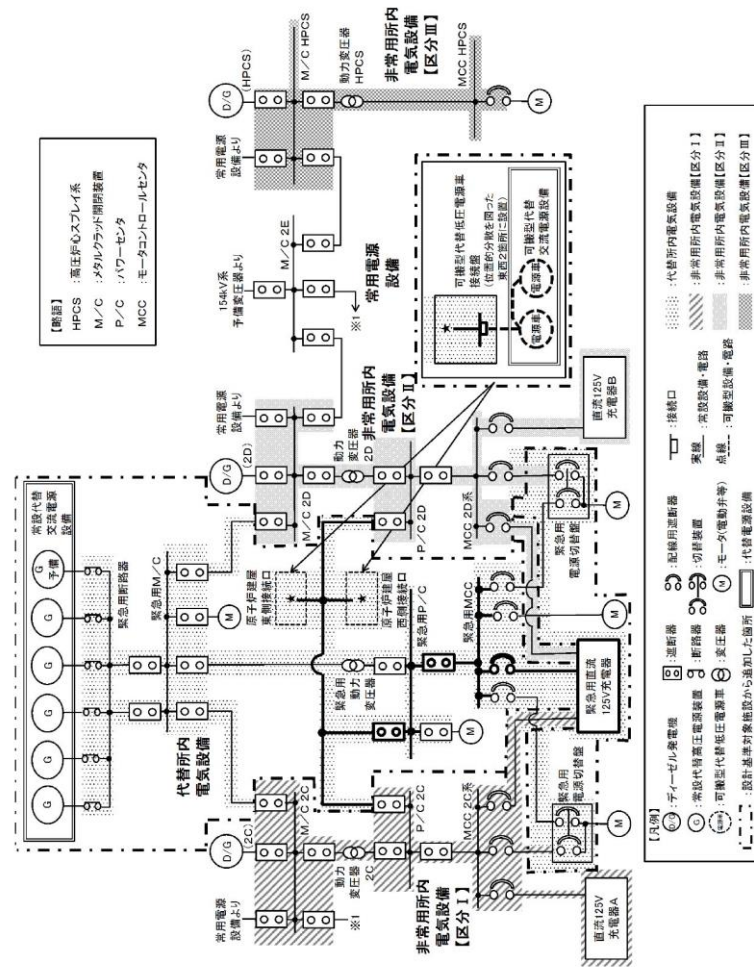
第3.14-6 図 代替電源設備系統概要図(可搬型代替交流電源設備による給電)
(高圧発電機から緊急用メタクラ接続プラグ盤及び非常用所内電気設備を經由して給電)

・設備の相違
【柏崎6/7, 東海第二】
設計方針の相違による電源系統構成の相違



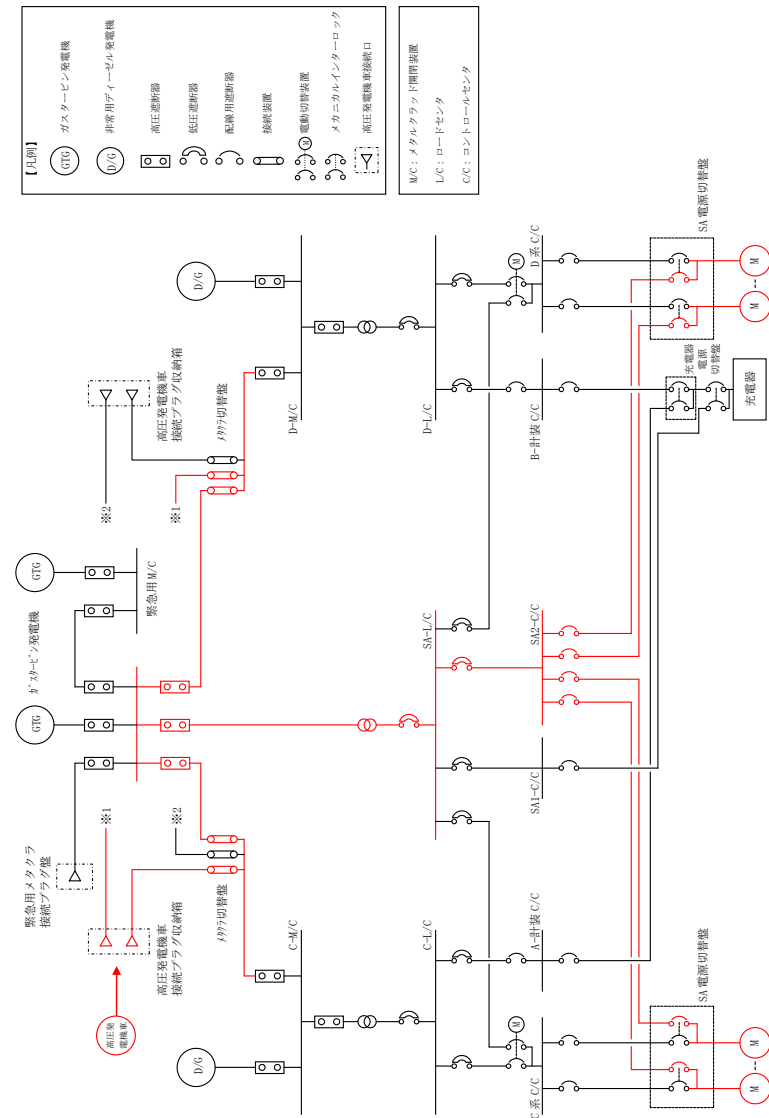
第 3.14-6 図 代替電源設備系統概要図
(可搬型代替交流電源設備による給電)

(電源車から緊急用電源切替箱接続装置及び代替所内電気設備を
經由して給電)



第 10.2-6 図 代替電源設備 系統図

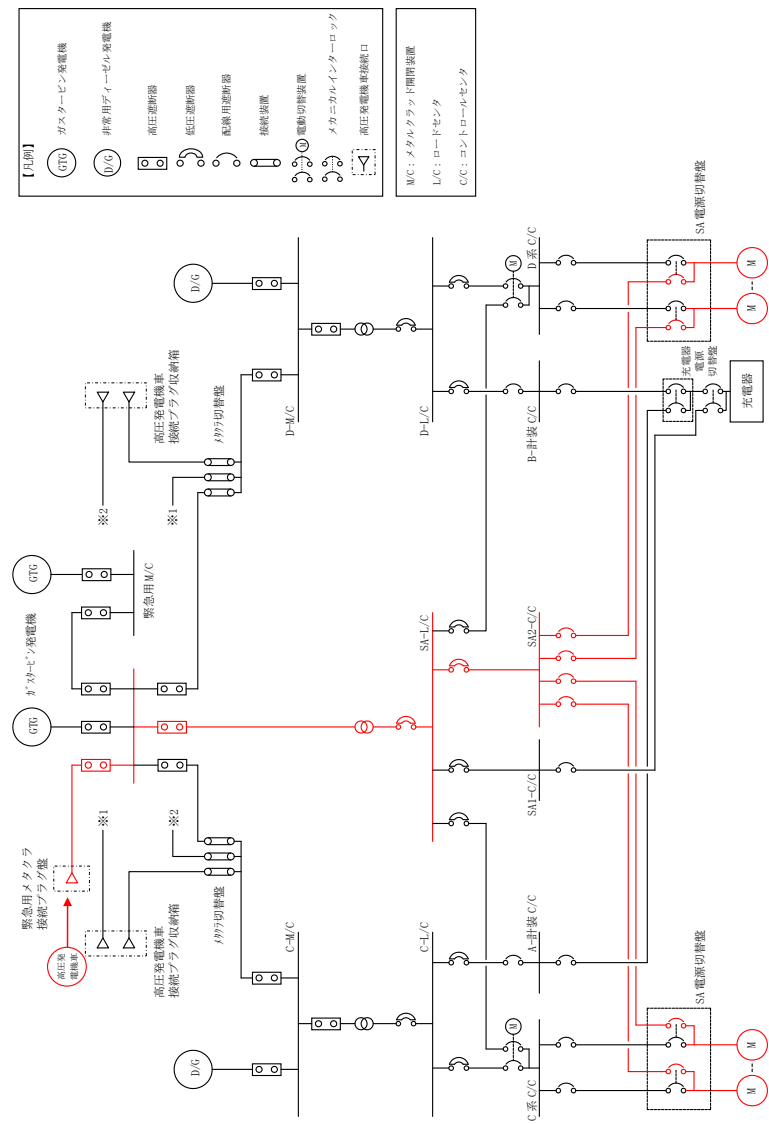
(可搬型代替交流電源設備による代替所内電気設備への給電)



第 3.14-7 図 代替電源設備系統概要図(可搬型代替交流電源設備
による給電)

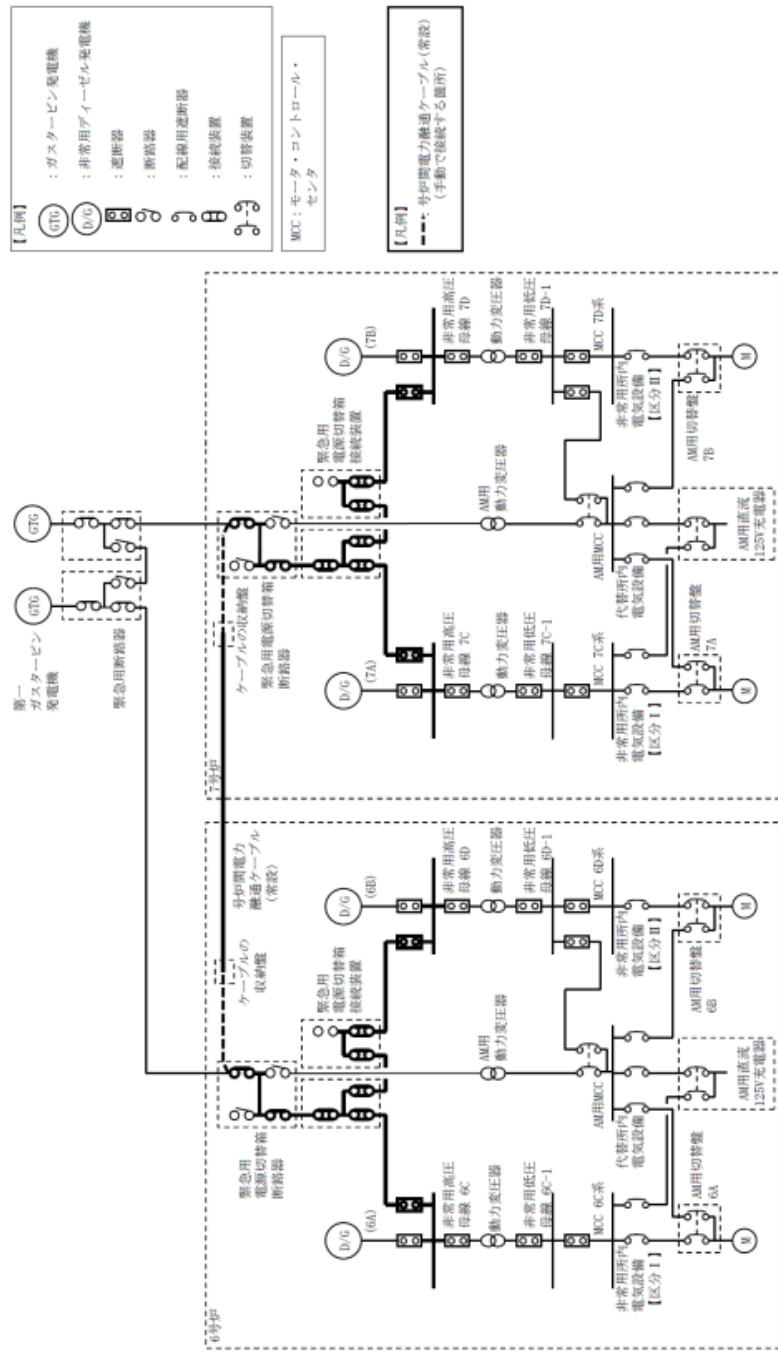
(高圧発電機車から高圧発電機車接続プラグ収納箱(西側)及び
代替所内電気設備を經由して給電)

・設備の相違
【柏崎6/7, 東海第二】
設計方針の相違による電源系統構成の相違



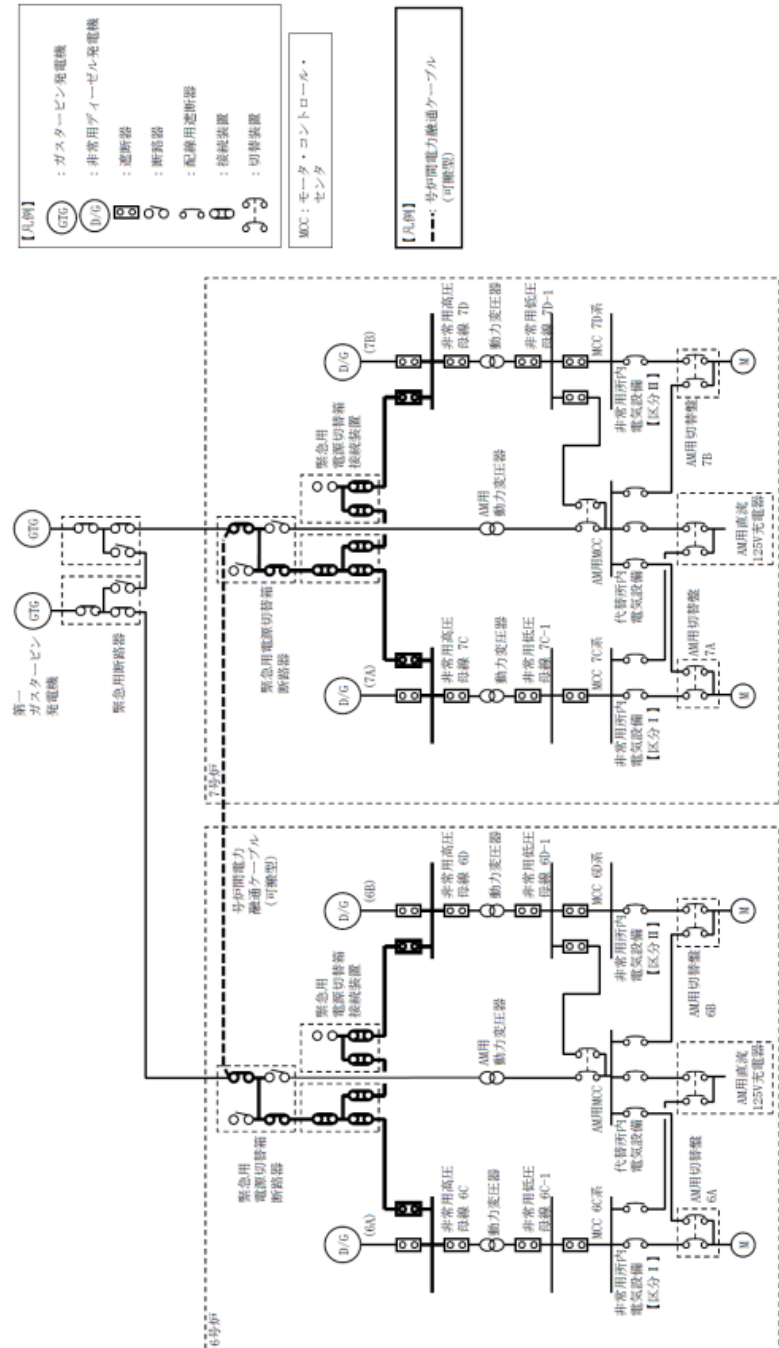
第3.14-9 図 代替電源設備系統概要図(可搬型代替交流電源設備による給電)
 (高压発電機車から緊急用メタクラ接続プラグ盤及び代替所内電気設備を経由して給電)

・設備の相違
 【柏崎6/7, 東海第二】
 設計方針の相違による電源系統構成の相違



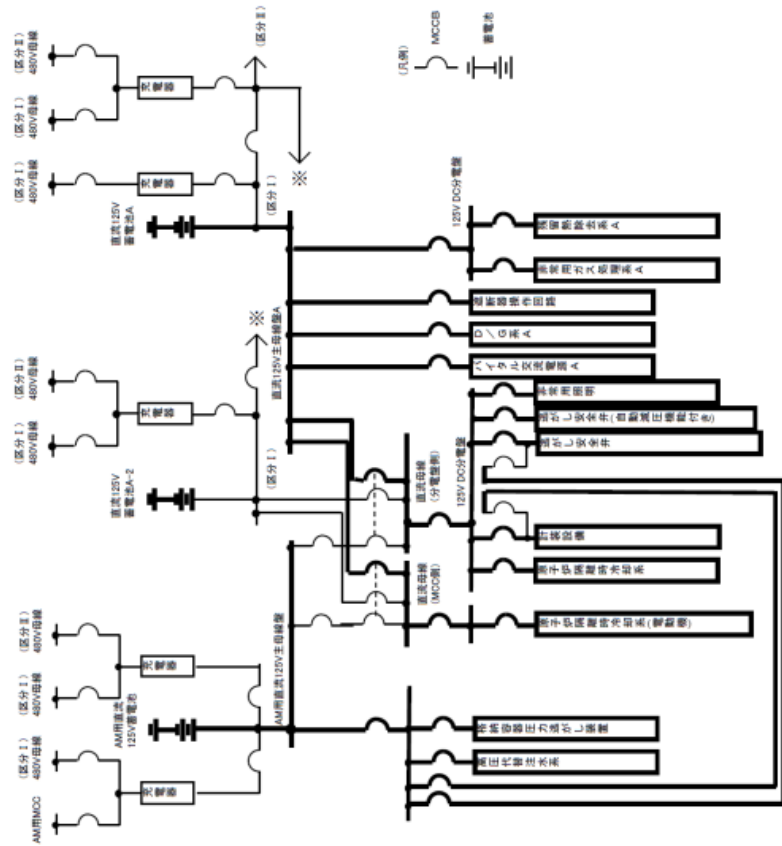
第 3.14-8 図 代替電源設備系統概要図
 (号炉間電力融通電気設備による給電)
 (号炉間電力融通ケーブル (常設) による給電)

・設備の相違
 【柏崎 6/7】
 ①の相違

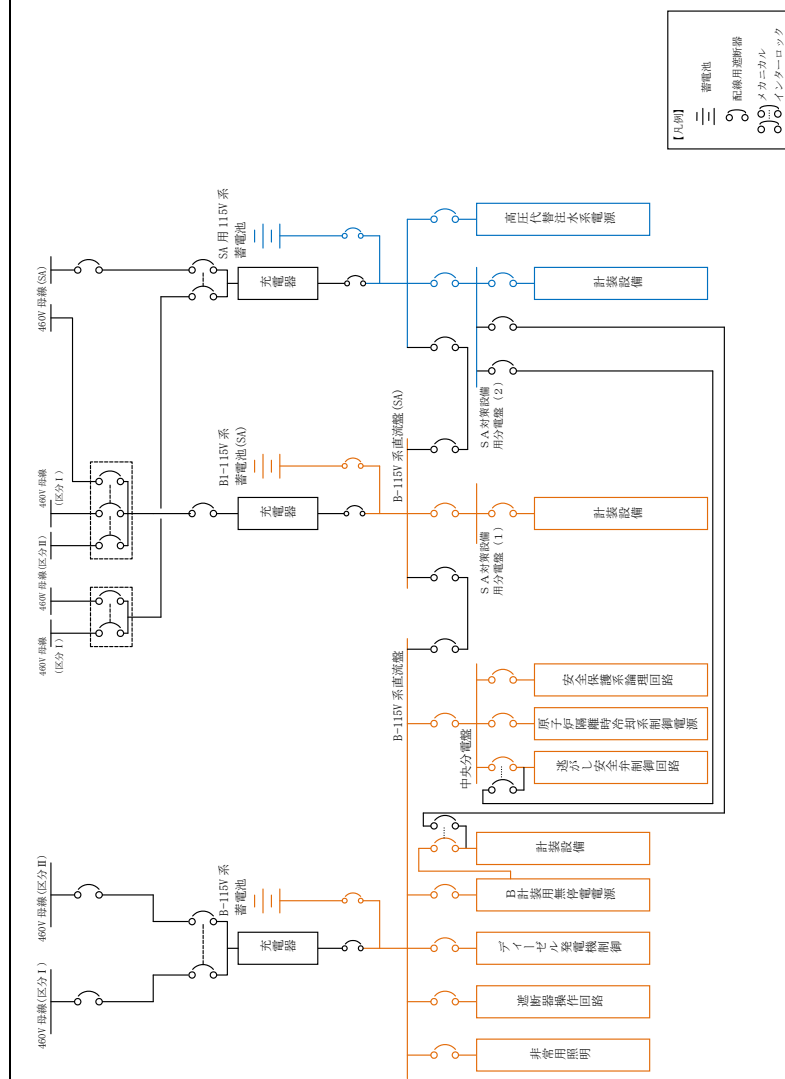


第 3.14-9 図 代替電源設備系統概要図
 (号炉間電力融通電気設備による給電)
 (号炉間電力融通ケーブル (可搬型) による給電)

・設備の相違
【柏崎 6/7】
 ①の相違



第 3.14-10 図(1) 代替電源設備系統概要図
(所内蓄電式直流電源設備及び常設代替直流電源設備による給電)
(直流 125V 蓄電池 A による給電) (6 号炉)



第 3.14-10 図 代替電源設備系統概要図 (所内常設蓄電式直流電源設備及び常設代替直流電源設備による給電)
(B-115V系蓄電池, B1-115V系蓄電池 (SA), SA用 115V系蓄電池による給電)

・設備の相違
【柏崎 6/7, 東海第二】
設計方針の相違による電源系統構成の相違
⑩の相違

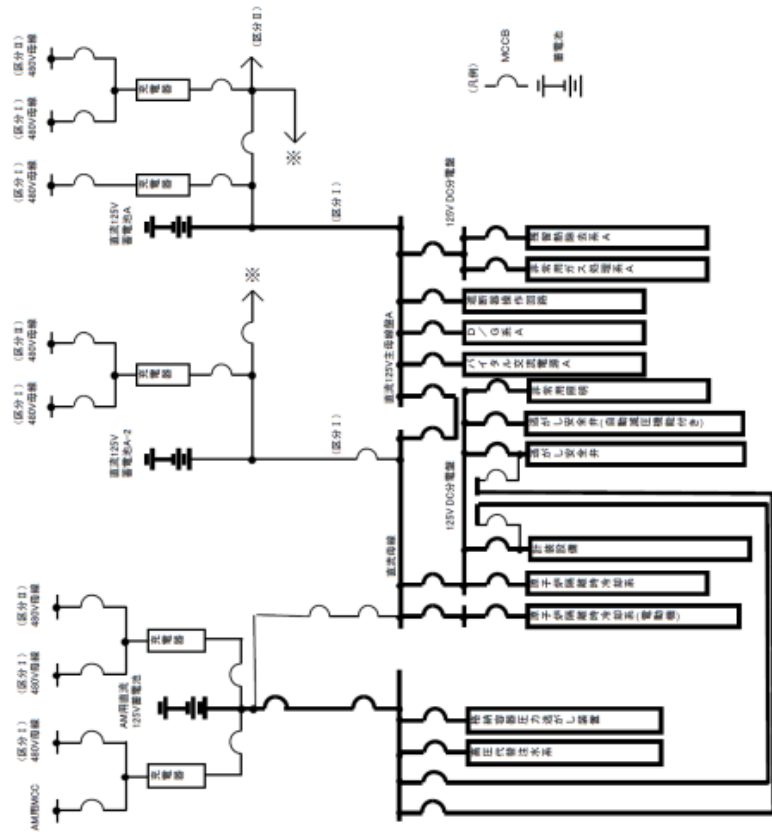
柏崎刈羽原子力発電所 6 / 7号炉 (2017. 12. 20 版)

東海第二発電所 (2018. 9. 18 版)

島根原子力発電所 2号炉

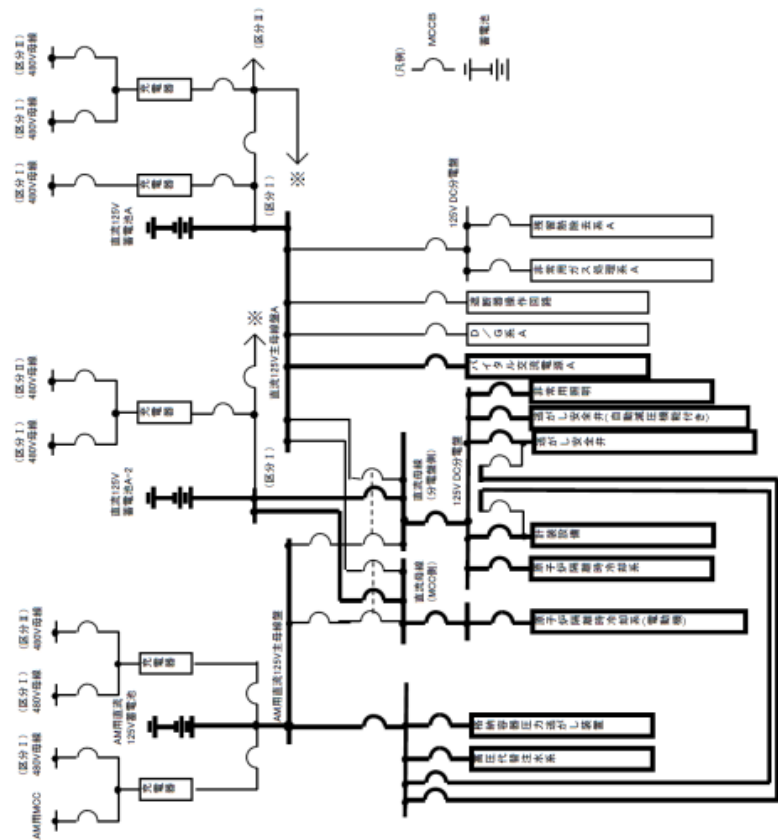
備考

・対象号炉なし

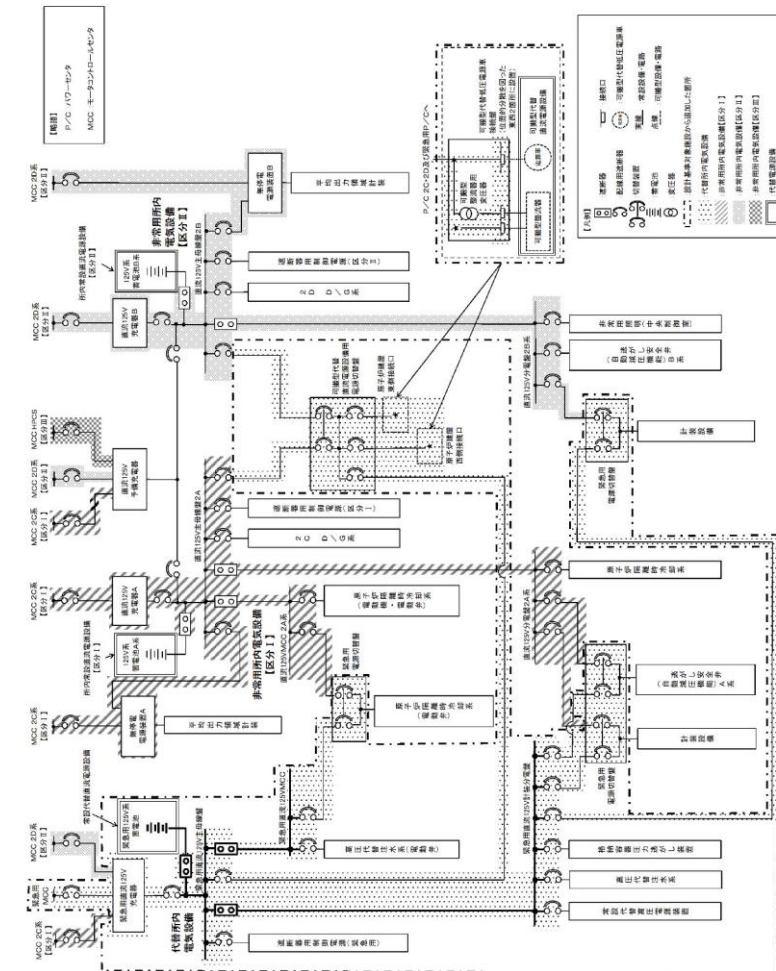


3.14-10 図(2) 代替電源設備系統概要図

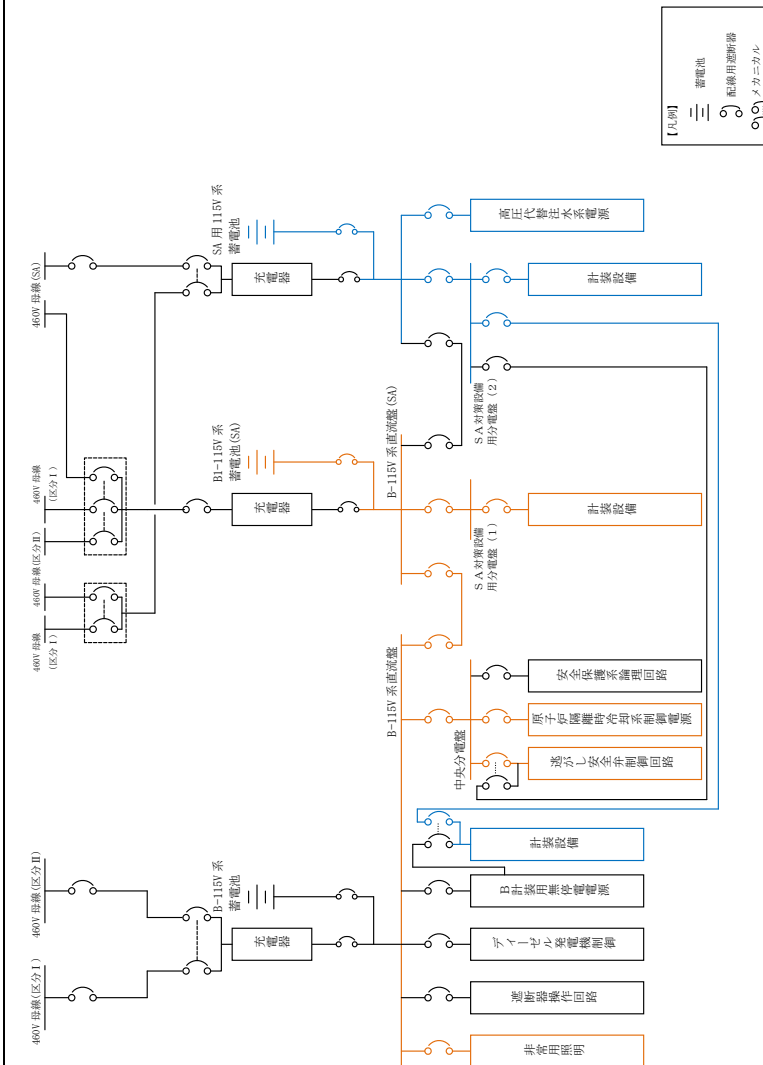
(所内蓄電式直流電源設備及び常設代替直流電源設備による給電) (直流 125V 蓄電池 A による給電) (7号炉)



第 3.14-11 図(1) 代替電源設備系統概要図
(所内蓄電式直流電源設備及び常設代替直流電源設備による給電)
(直流 125V 蓄電池 A-2 による給電) (6 号炉)

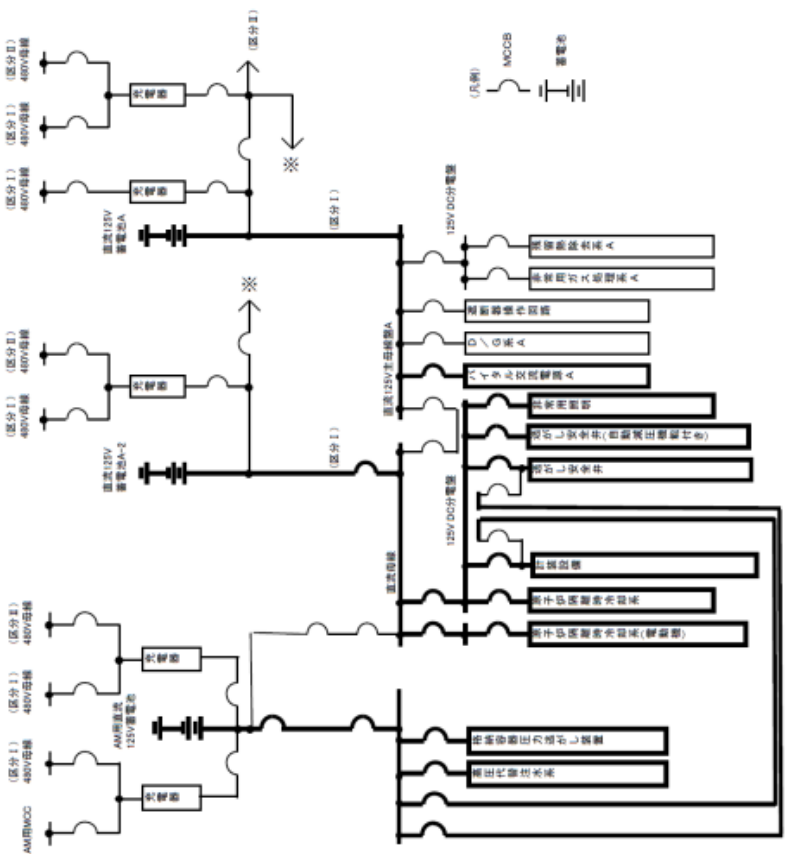


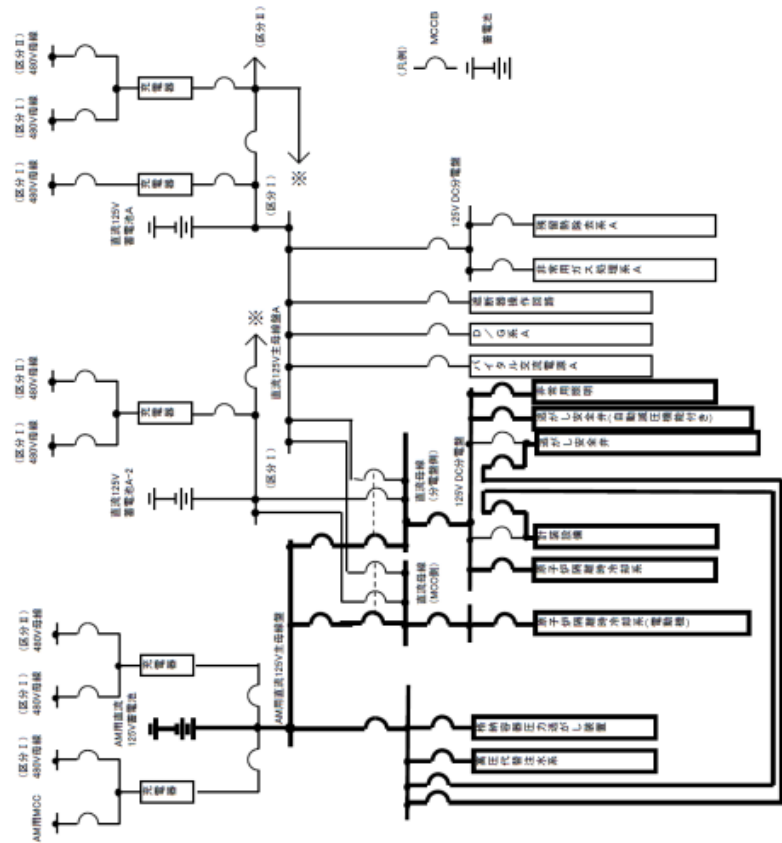
第 10.2-7 図 代替電源設備 系統図
(常設代替直流電源設備による代替所内電気設備への給電)



第 3.14-11 図 代替電源設備系統概要図 (所内常設蓄電式直流電源設備及び常設代替直流電源設備による給電)
(B1-115V系蓄電池 (SA), SA用 115V 系蓄電池による給電)

備考
・設備の相違
【柏崎 6/7, 東海第二】
設計方針の相違による電源系統構成の相違
⑩の相違

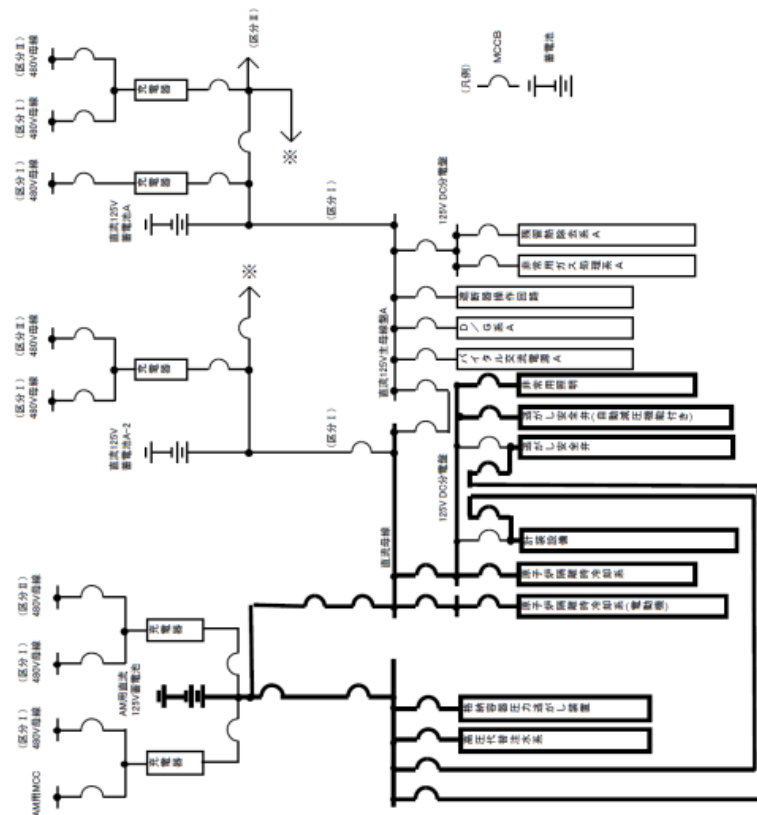
柏崎刈羽原子力発電所 6 / 7号炉 (2017. 12. 20 版)	東海第二発電所 (2018. 9. 18 版)	島根原子力発電所 2号炉	備考
 <p data-bbox="267 1333 905 1459"> <u>第 3.14-11 図(2) 代替電源設備系統概要図</u> <u>(所内蓄電式直流電源設備及び常設代替直流電源設備による給電) (直流 125V 蓄電池 A-2 による給電) (7 号炉)</u> </p>			<p data-bbox="2537 210 2715 241">・対象号炉なし</p>



第 3.14-12 図(1) 代替電源設備系統概要図
 (所内蓄電式直流電源設備及び常設代替直流電源設備による給電) (AM 用直流 125V 蓄電池による給電) (6 号炉)

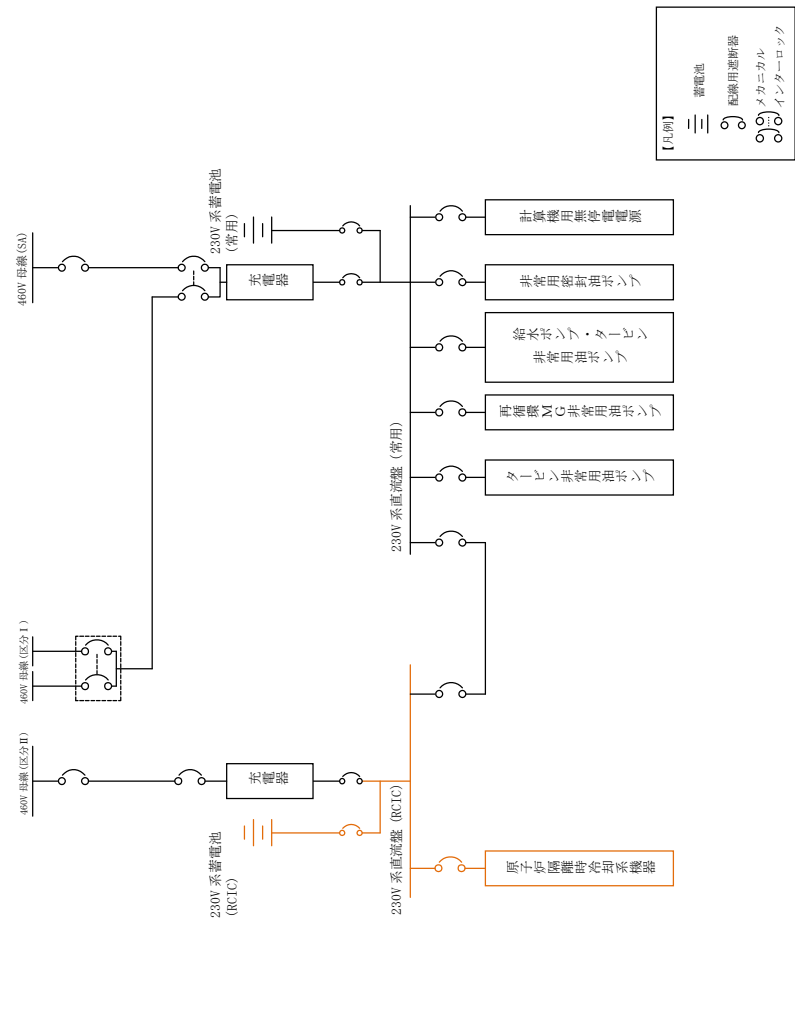
・設備の相違
 【柏崎 6/7, 東海第二】
 設計方針の相違による電源系統構成の相違
 ⑩の相違。島根 2 号炉は第 3.14-9 図に記載している。

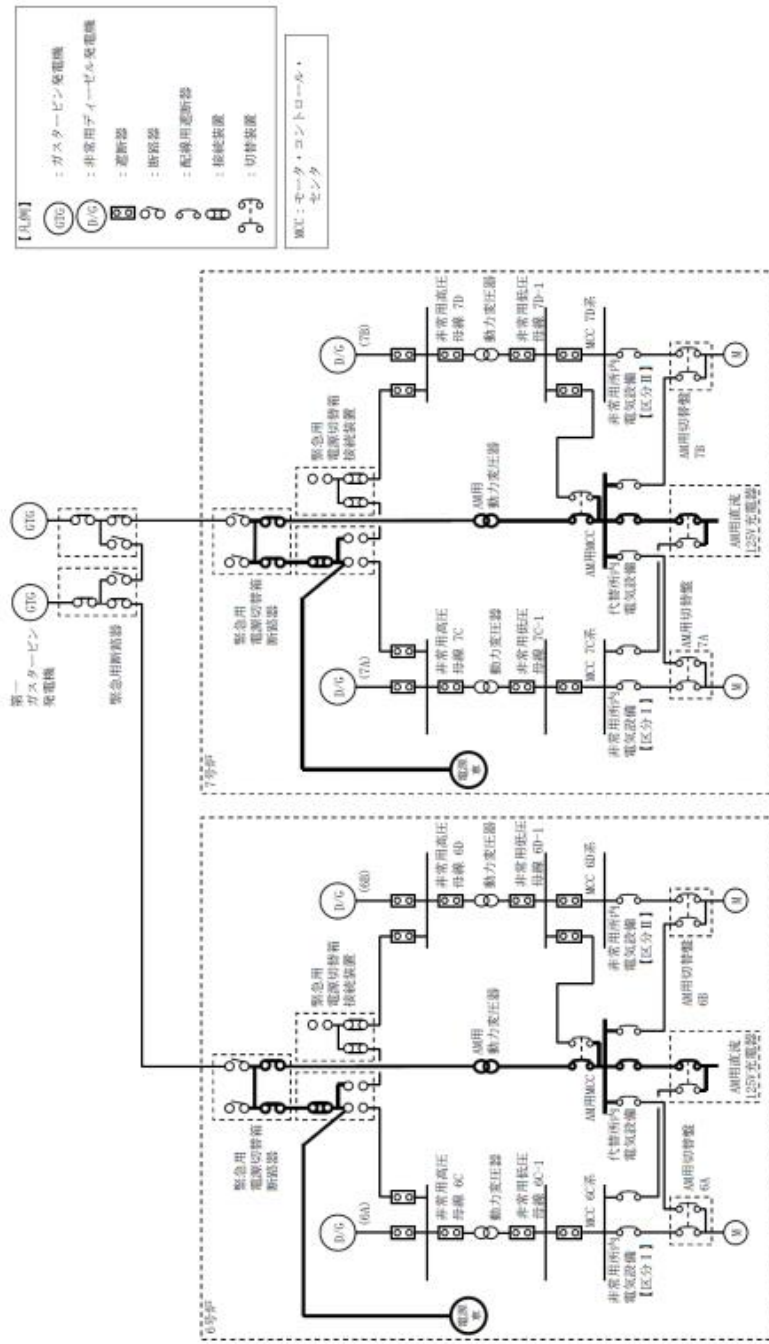
・対象号炉なし



第 3.14-12 図(2) 代替電源設備系統概要図

(所内蓄電式直流電源設備及び常設代替直流電源設備による給電) (AM 用直流 125V 蓄電池による給電) (7号炉)

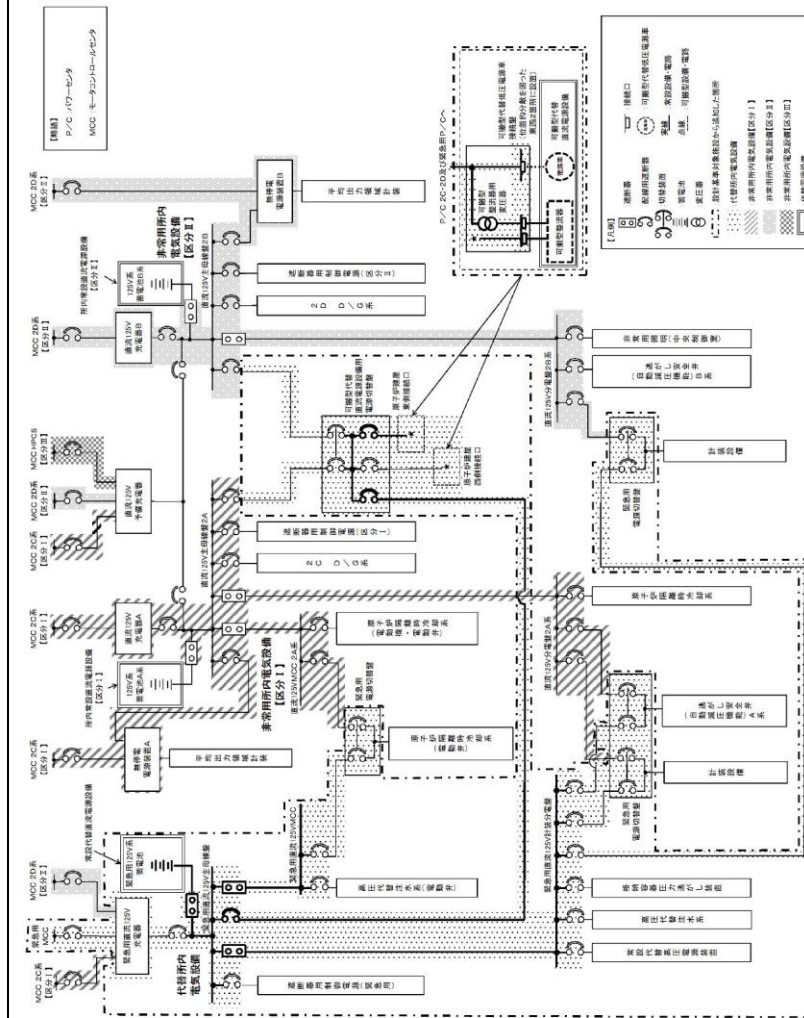
柏崎刈羽原子力発電所 6 / 7号炉 (2017. 12. 20 版)	東海第二発電所 (2018. 9. 18 版)	島根原子力発電所 2号炉	備考
		 <p>第 3. 14-12 図 代替電源設備系統概要図 (所内常設蓄電式直流電源設備による給電) (230V系蓄電池 (RCIC) による給電)</p>	<p>・設備の相違 【柏崎 6/7, 東海第二】 設計方針の相違による電源系統構成の相違 ⑨の相違</p>



第 3.14-13 図 代替電源設備系統概要図

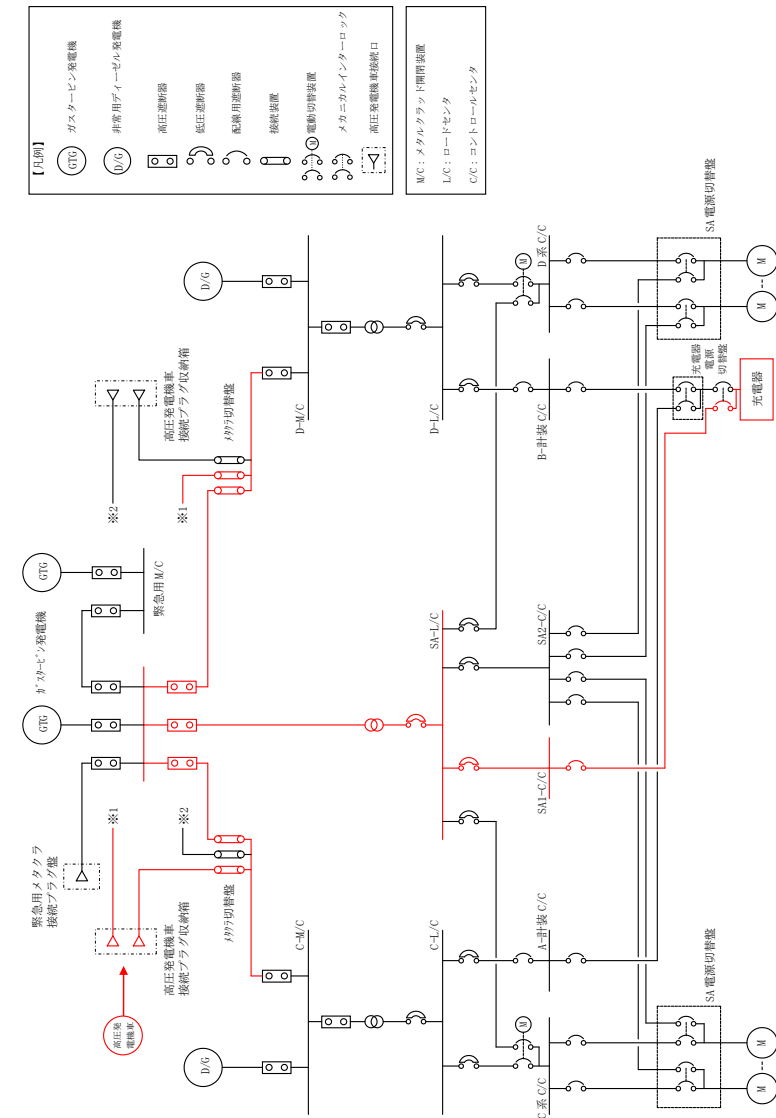
(可搬型直流電源設備による給電)

(電源車から緊急用電源切替箱接続装置を経由して給電)



第 10.2-8 図 代替電源設備 系統図

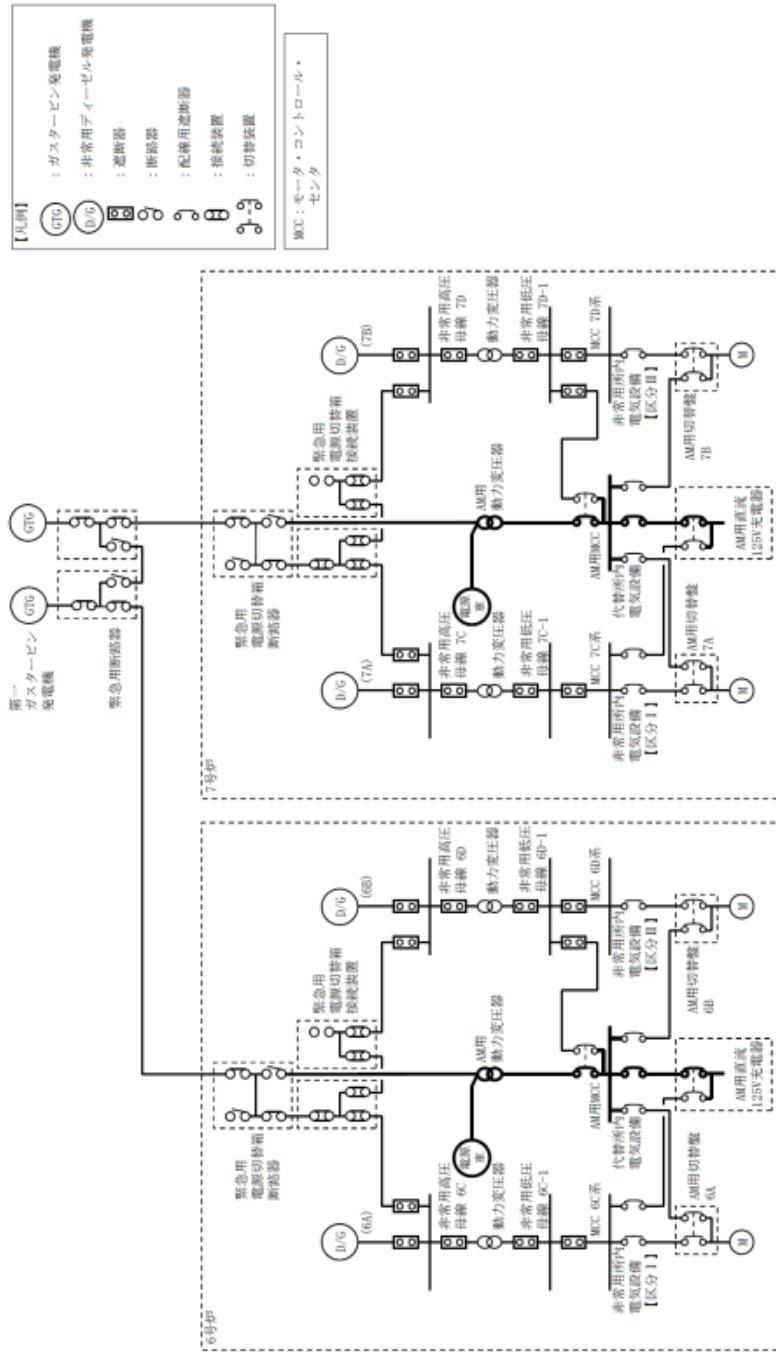
(可搬型代替直流電源設備による代替所内電気設備への給電)



第 3.14-13 図 代替電源設備系統概要図 (可搬型直流電源設備による給電)

(高圧発電機車から高圧発電機車接続プラグ収納箱 (西側) を經由して給電)

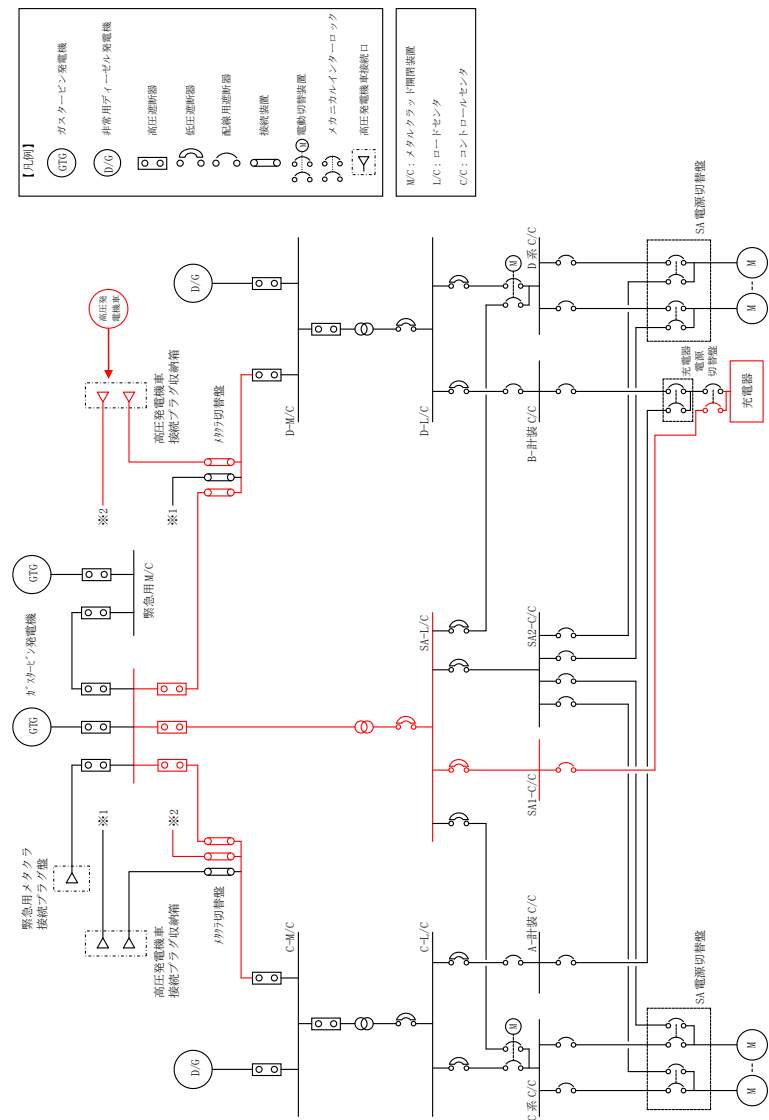
備考
 ・設備の相違
 【柏崎6/7, 東海第二】
 設計方針の相違による電源系統構成の相違



第 3.14-14 図 代替電源設備系統概要図

(可搬型直流電源設備による給電)

(電源車から AM 用動力変圧器を経由して給電)



第 3.14-14 図 代替電源設備系統概要図 (可搬型直流電源設備による給電)

(高圧発電機車から高圧発電機車接続プラグ収納箱 (南側) を經由して給電)

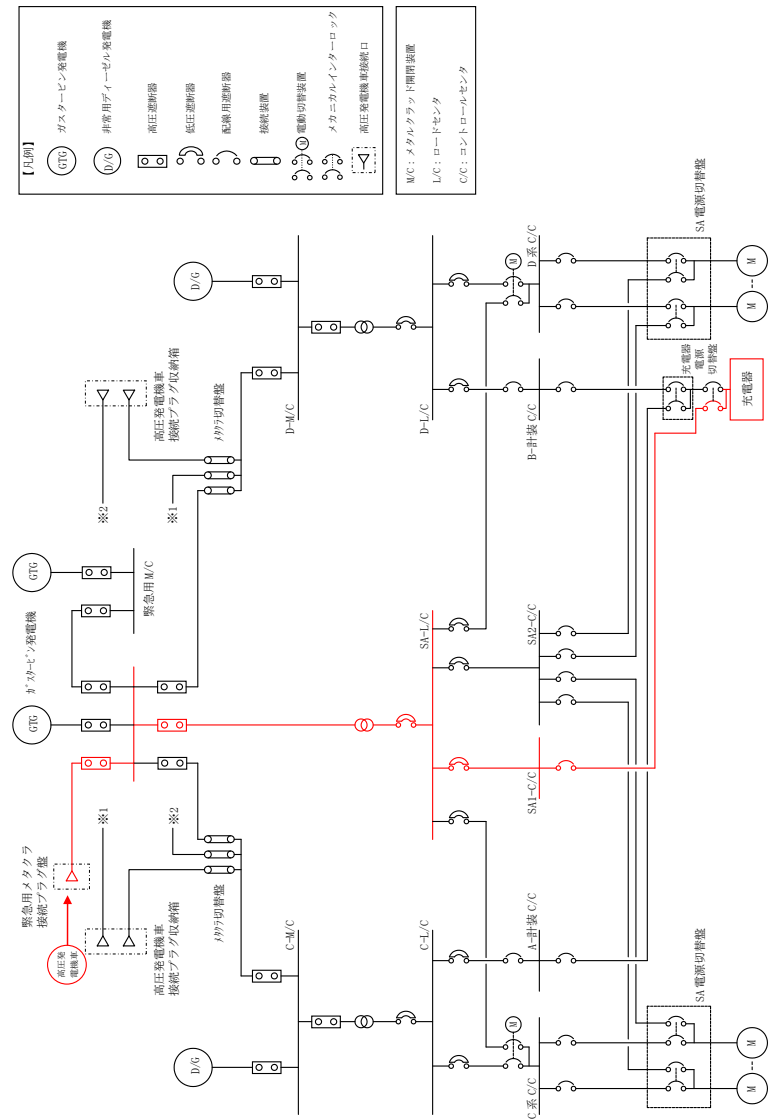
・設備の相違
【柏崎 6/7, 東海第二】
設計方針の相違による電源系統構成の相違

柏崎刈羽原子力発電所 6 / 7号炉 (2017. 12. 20 版)

東海第二発電所 (2018. 9. 18 版)

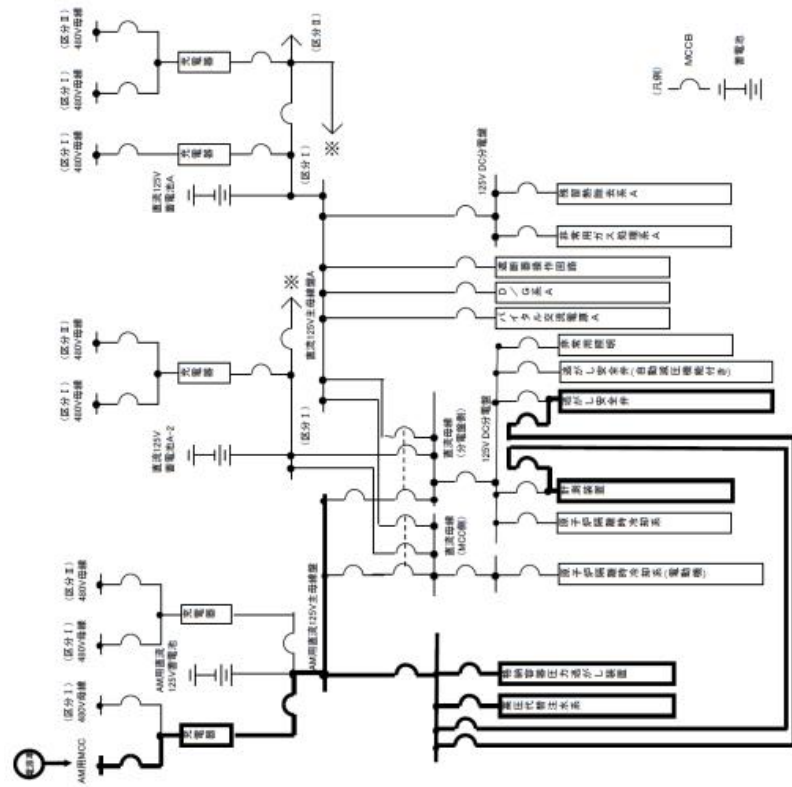
島根原子力発電所 2号炉

備考

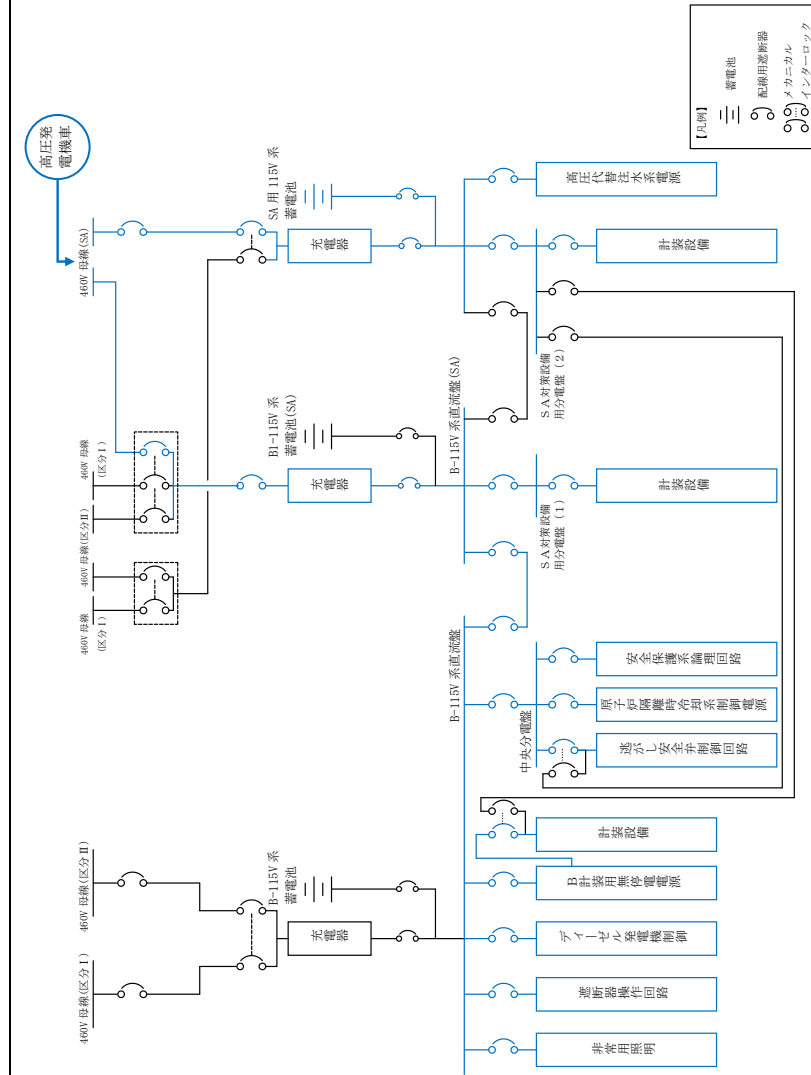


第 3. 14-15 図 代替電源設備系統概要図 (可搬型直流電源設備による給電)
(高圧発電機車から緊急用メタクラ接続プラグ盤を経由して給電)

・設備の相違
【柏崎 6/7, 東海第二】
設計方針の相違による電源系統構成の相違



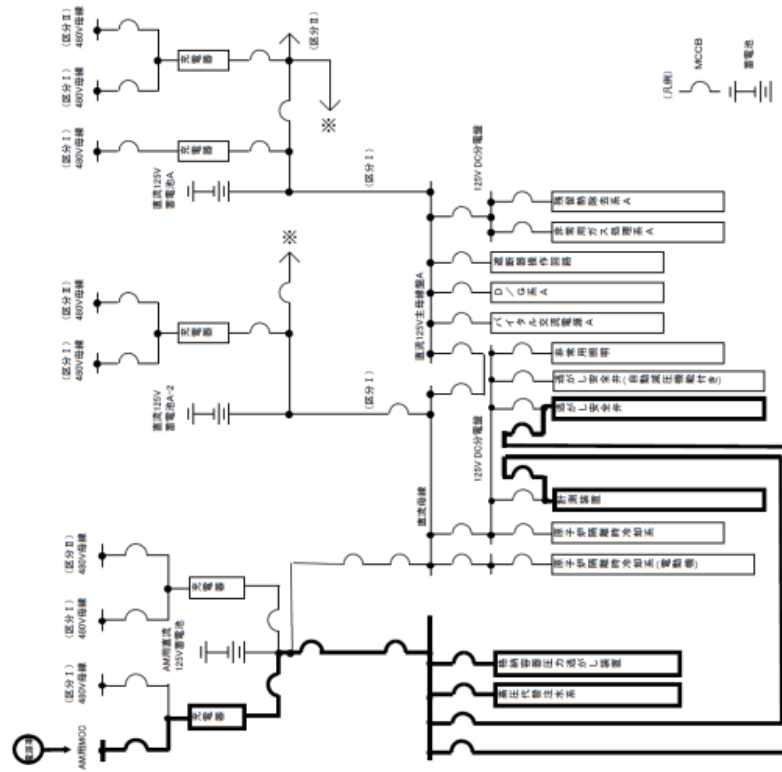
第 3.14-15 図 (1) 代替電源設備系統概要図
(可搬型直流電源設備による給電)
(AM 用直流 125V 充電器による給電) (6 号炉)



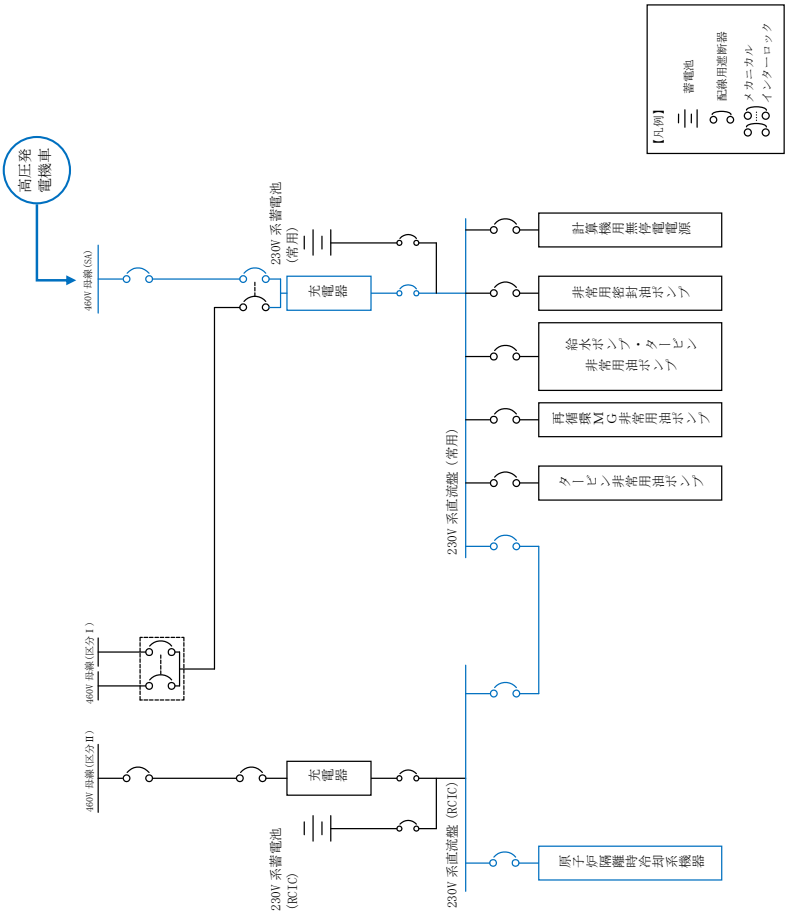
第 3.14-16 図 代替電源設備系統概要図 (可搬型直流電源設備による給電)
(充電器 (B1-115V系充電器 (SA), SA用 115V系充電器を経由による給電)

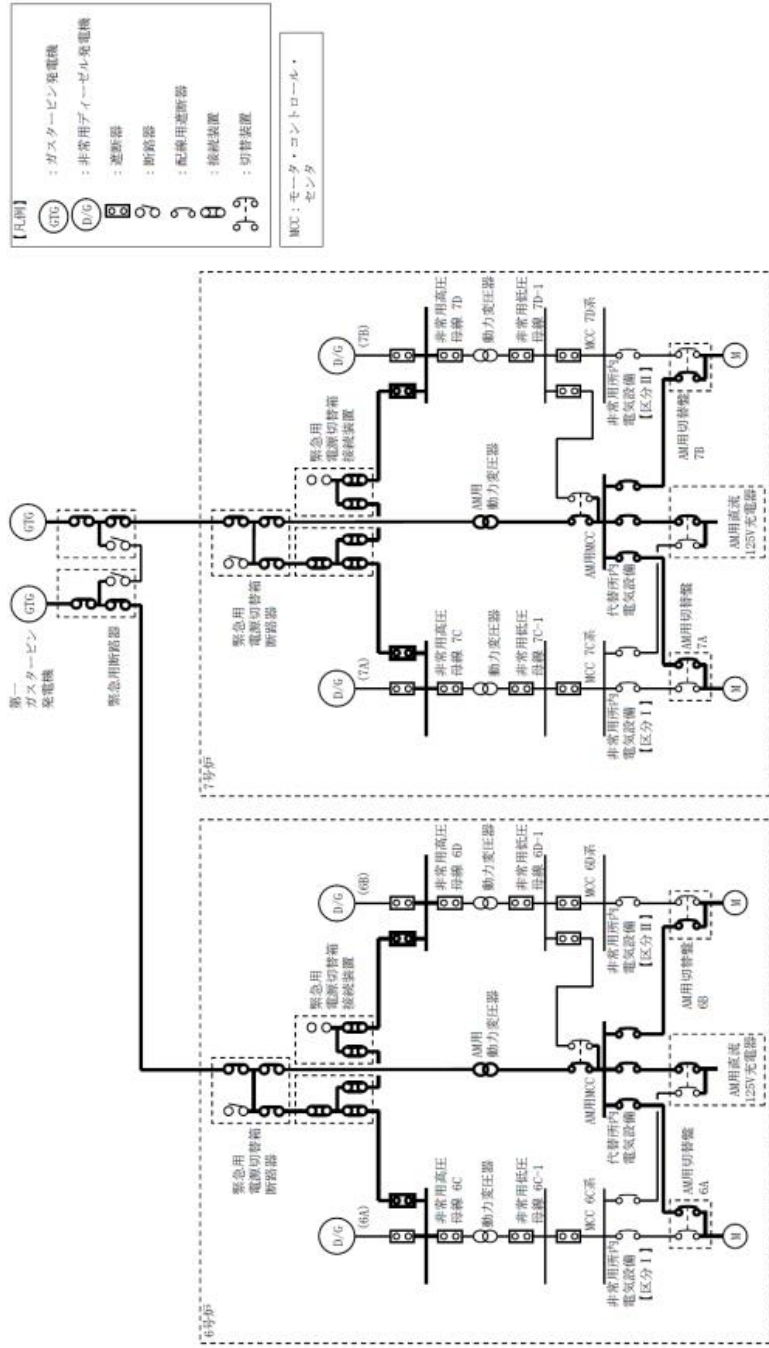
・設備の相違
【柏崎 6/7, 東海第二】
設計方針の相違による電源系統構成の相違
⑫の相違により電源供給対象の充電器の範囲が異なる。

・対象号炉なし

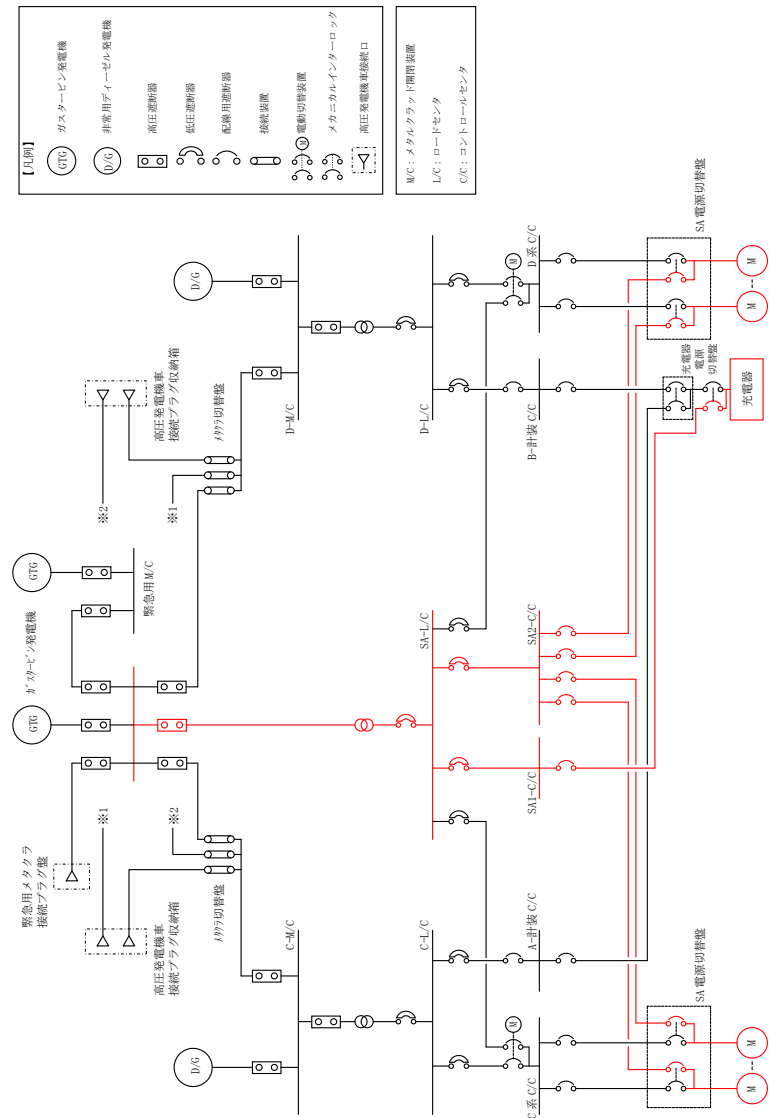


第 3.14-15 図(2) 代替電源設備系統概要図
 (可搬型直流電源設備による給電)
 (AM 用直流 125V 充電器による給電) (7 号炉)

柏崎刈羽原子力発電所 6 / 7号炉 (2017. 12. 20 版)	東海第二発電所 (2018. 9. 18 版)	島根原子力発電所 2号炉	備考
		 <p>第3.14-17 図 代替電源設備系統概要図（可搬型直流電源設備による給電） <u>（充電器（230V系充電器（常用））を経由による給電）</u></p>	<p>・設備の相違 【柏崎6/7，東海第二】 設計方針の相違による電源系統構成の相違 ⑫の相違により電源供給対象の充電器の範囲が異なる。</p>

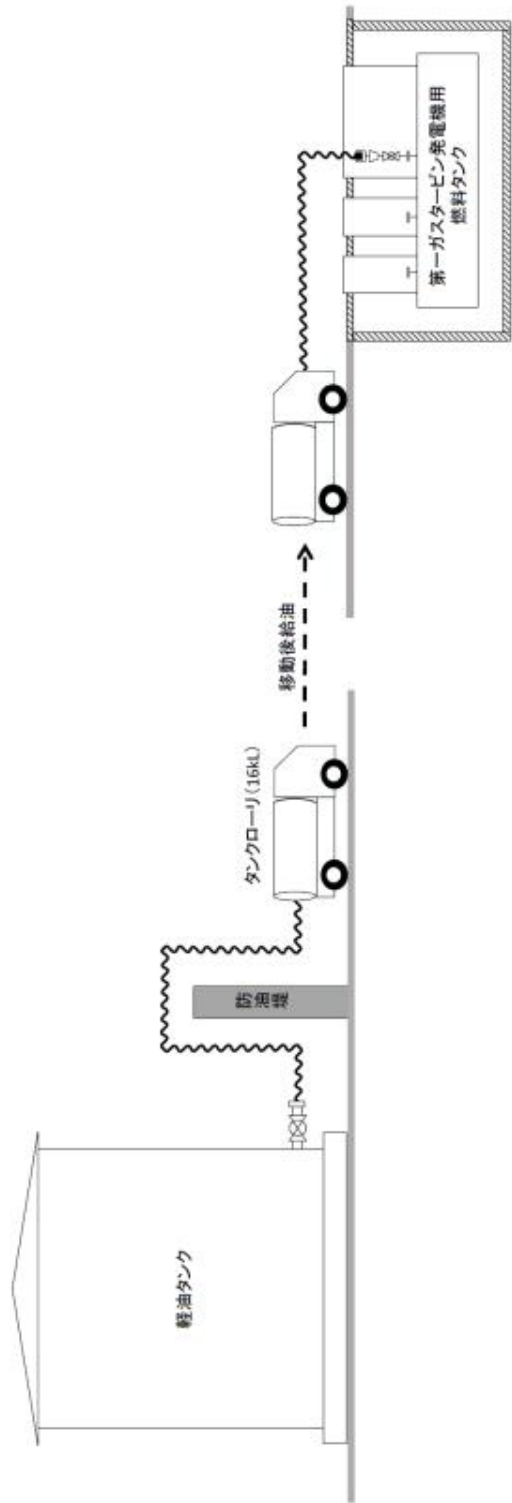


第 3.14-16 図 代替電源設備系統概要図
(代替所内電気設備による給電)

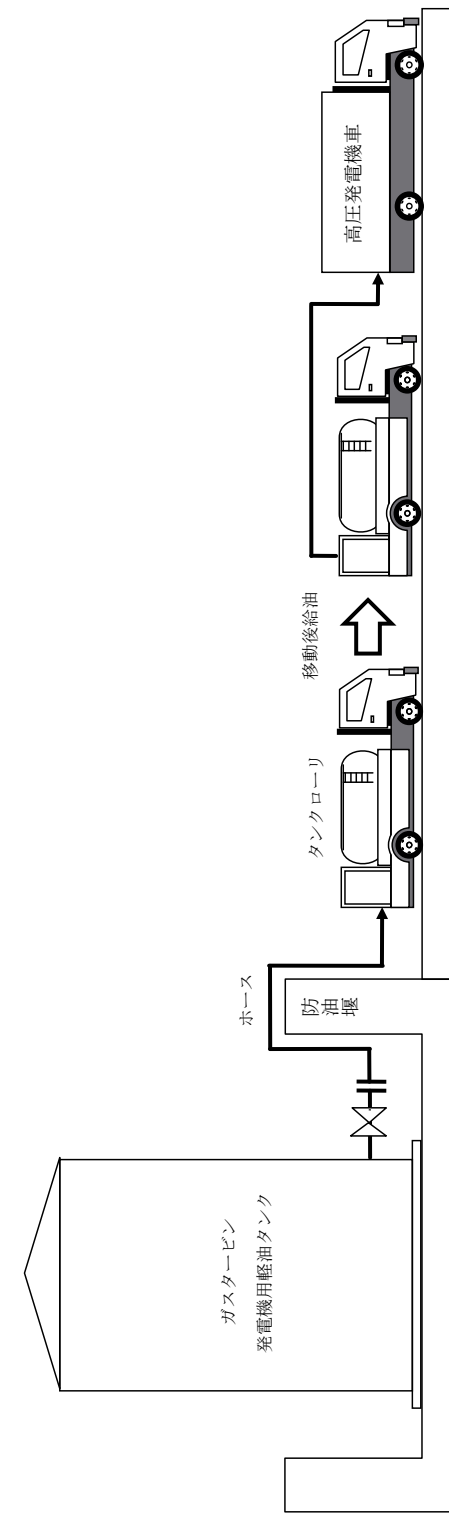


第 3.14-18 図 代替電源設備系統概要図 (代替所内電気設備による給電)

・設備の相違
【柏崎 6/7, 東海第二】
設計方針の相違による電源系統構成の相違



第 3.14-17 図 代替電源設備系統概要図
(タンクローリ (16kL) による給油)

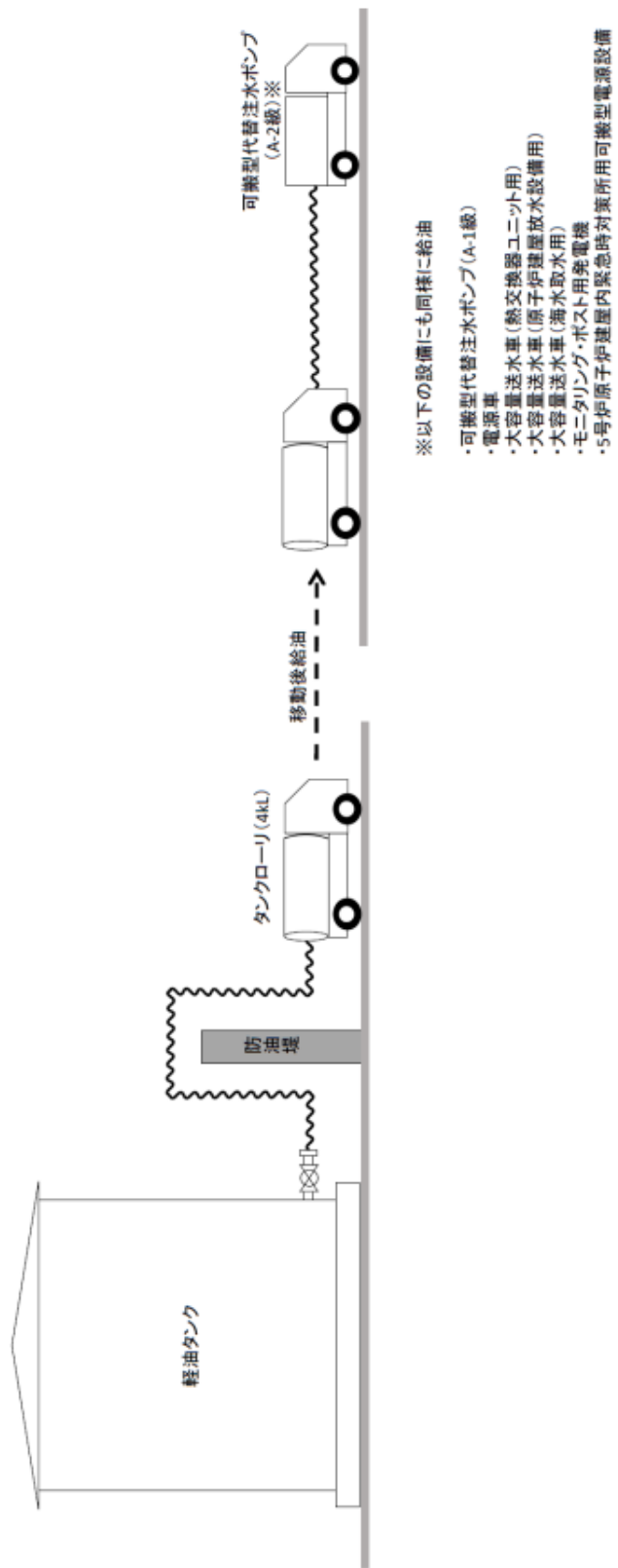


※以下の設備にも同様に給油
 ・大量送水車
 ・大型送水ポンプ車
 ・可搬式窒素供給装置

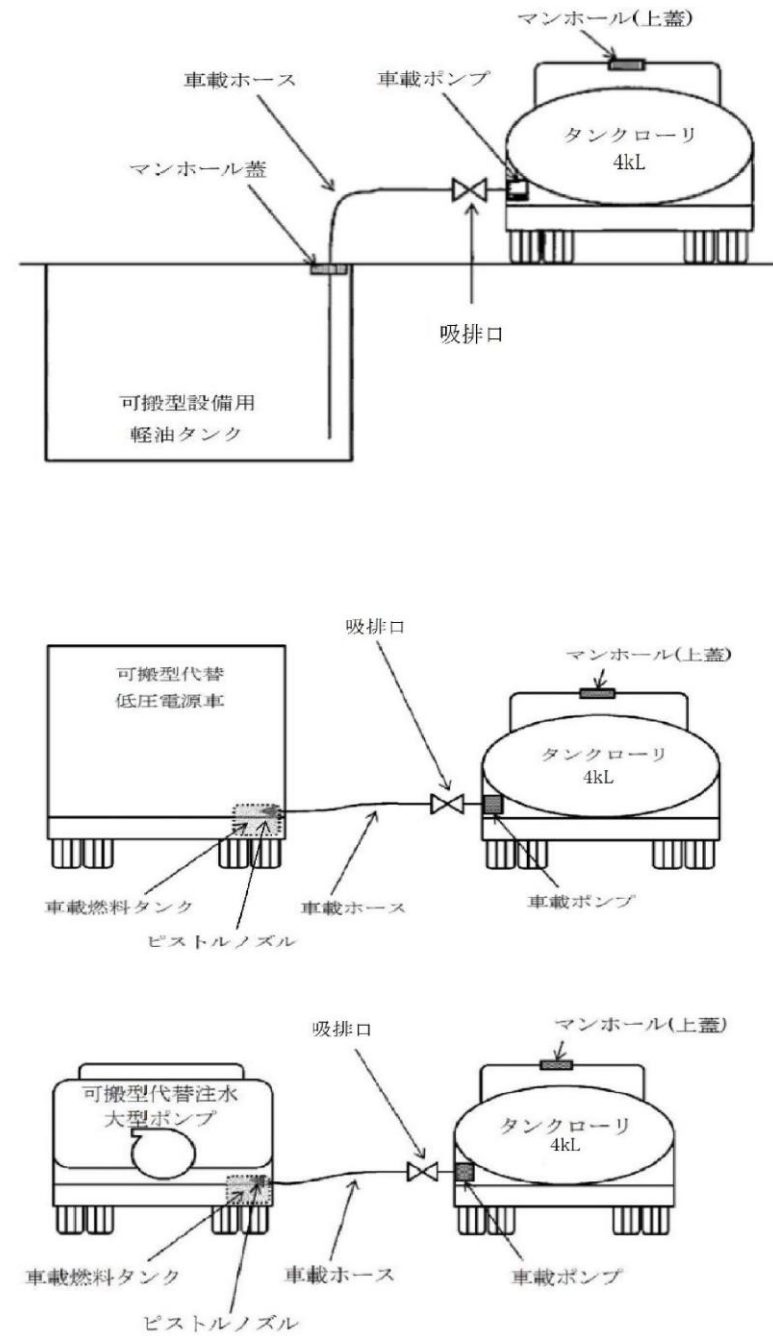
第 3.14-19 図 代替電源設備系統概要図 (タンクローリによる給油)

(ガスタービン発電機用軽油タンクから各機器への給油)

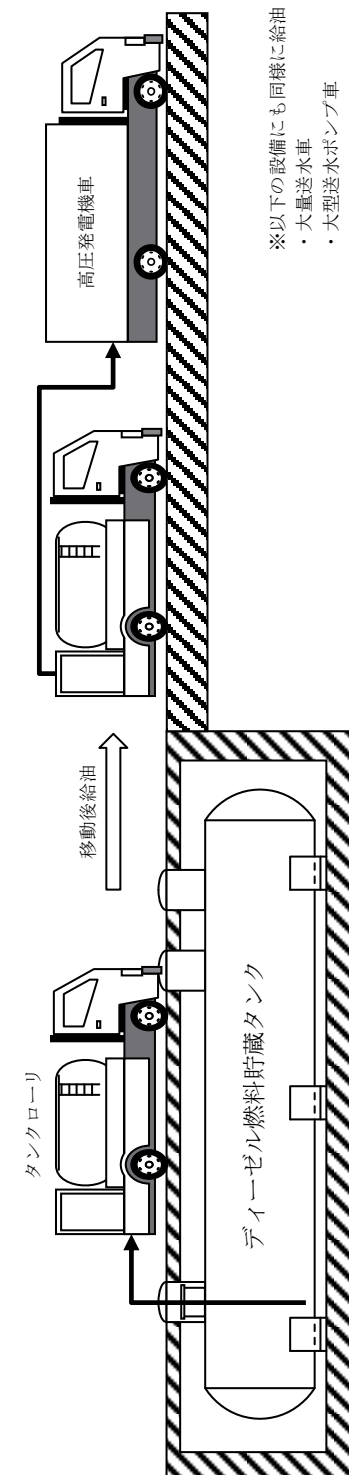
・設備の相違
 【柏崎 6/7, 東海第二】
 設計方針の相違による
 系統構成の相違



第 3.14-18 図 代替電源設備系統概要図 (タンクローリ (4kL) による給油)

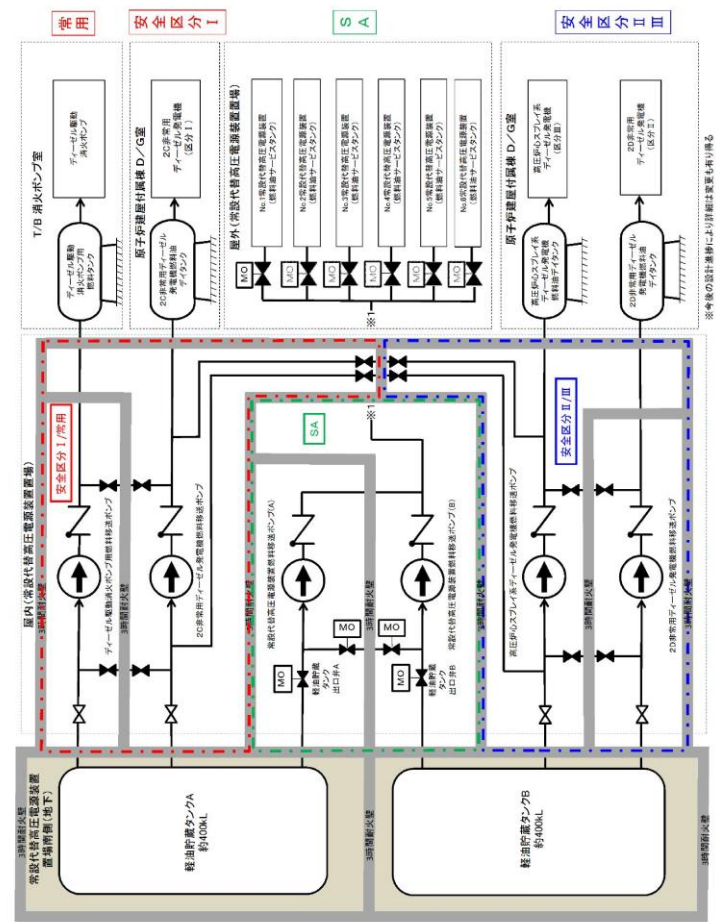


第 10.2-9 図 代替電源設備 系統図 (可搬型設備用軽油タンクから各機器への給油)



第 3.14-20 図 代替電源設備系統概要図 (タンクローリによる給油) (ディーゼル燃料貯蔵タンクから各機器への給油)

・設備の相違
【柏崎 6/7, 東海第二】
設計方針の相違による系統構成の相違



第 10.2-10 図 代替電源設備 系統図 (軽油貯蔵タンクから常設代替高圧電源装置への補給)

・設備の相違
【東海第二】
 設計方針の相違による系統構成の相違

柏崎刈羽原子力発電所 6/7号炉 (2017.12.20版)	東海第二発電所 (2018.9.18版)	島根原子力発電所 2号炉	備考
<p>3.14.1.2 重大事故等対処設備 (設計基準拡張)</p> <p>3.14.1.2.1 非常用交流電源設備</p> <p>非常用交流電源設備は、想定される重大事故等時において、重大事故等対処設備 (設計基準拡張) として使用する。</p> <p>非常用交流電源設備は、重大事故等時に <u>ATWS 緩和設備 (代替制御棒挿入機能)</u>、<u>ATWS 緩和設備 (代替冷却材再循環ポンプ・トリップ機能)</u>、<u>ほう酸水注入系</u>、<u>高圧炉心注水系</u>、<u>代替自動減圧ロジック (代替自動減圧機能)</u>、<u>低圧代替注水系 (常設)</u>、<u>低圧代替注水系 (可搬型)</u>、<u>残留熱除去系 (低圧注水モード)</u>、<u>残留熱除去系 (原子炉停止時冷却モード)</u>、<u>原子炉補機冷却系</u>、<u>代替格納容器スプレイ冷却系 (常設)</u>、<u>代替格納容器スプレイ冷却系 (可搬型)</u>、<u>残留熱除去系 (格納容器スプレイ冷却モード)</u>、<u>残留熱除去系 (サブプレッション・チェンバ・プール水冷却モード)</u>、<u>計装設備及び非常用ガス処理系へ電力を供給できる設計とする。</u></p> <p>非常用交流電源設備は、「2.3 重大事故等対処設備に関する基本方針」のうち、多様性、位置的分散等を除く設計方針を適用して設計を行う。</p> <p>非常用交流電源設備の主要機器仕様を第 3.14-2 表に示す。</p> <p>3.14.1.2.1.1 悪影響防止</p> <p>基本方針については「2.3.1 多様性、位置的分散、悪影響防止等」に示す。</p> <p>非常用交流電源設備は、設計基準事故対処設備として使用する場合と同じ系統構成で重大事故等対処設備 (設計基準拡張) として使用することで、他の設備に悪影響を及ぼさない設計とする。</p>	<p>10.1.2 重大事故等時</p> <p>10.1.2.1 非常用交流電源設備</p> <p>10.1.2.1.1 概要</p> <p>非常用交流電源設備は、想定される重大事故等時において、重大事故等対処設備として使用する。</p> <p>非常用交流電源設備のうち非常用ディーゼル発電機は、<u>ATWS 緩和設備 (代替制御棒挿入機能)</u>、<u>ATWS 緩和設備 (代替再循環系ポンプトリップ機能)</u>、<u>ほう酸水注入系</u>、<u>過渡時自動減圧機能</u>、<u>残留熱除去系 (低圧注水系)</u>、<u>残留熱除去系 (原子炉停止時冷却系)</u>、<u>残留熱除去系 (格納容器スプレイ冷却系)</u>、<u>残留熱除去系 (サブプレッション・プール冷却系)</u>、<u>低圧炉心スプレイ系</u>、<u>残留熱除去系海水系</u>、<u>中央制御室換気系</u>、<u>計装設備及び原子炉建屋ガス処理系へ電力を供給できる設計とする。</u></p> <p>非常用交流電源設備のうち高圧炉心スプレイ系ディーゼル発電機は、高圧炉心スプレイ系及び計装設備へ電力を供給できる設計とする。</p> <p>10.1.2.1.2 設計方針</p> <p>非常用交流電源設備は、「1.1.7 重大事故等対処設備に関する基本方針」のうち、多様性、位置的分散を除く設計方針を適用して設計を行う。</p> <p>10.1.2.1.2.1 悪影響防止</p> <p>基本方針については、「1.1.7.1 多様性、位置的分散、悪影響防止等」に示す。</p> <p>非常用交流電源設備は、設計基準事故対処設備として使用する場合と同じ系統構成で重大事故等対処設備として使用することで、他の設備に悪影響を及ぼさない設計とする。</p>	<p>3.14.1.2 重大事故等対処設備 (設計基準拡張)</p> <p>3.14.1.2.1 非常用交流電源設備</p> <p>非常用交流電源設備は、想定される重大事故等時において、重大事故等対処設備 (設計基準拡張) として使用する。</p> <p>非常用交流電源設備のうち非常用ディーゼル発電機は、重大事故等時に <u>代替制御棒挿入機能 (ARI)</u>、<u>代替原子炉再循環ポンプトリップ機能</u>、<u>ほう酸水注入系</u>、<u>代替自動減圧機能</u>、<u>低圧原子炉代替注水系 (常設)</u>、<u>低圧原子炉代替注水系 (可搬型)</u>、<u>低圧炉心スプレイ系</u>、<u>残留熱除去系 (低圧注水モード)</u>、<u>残留熱除去系 (原子炉停止時冷却モード)</u>、<u>原子炉補機冷却系</u>、<u>格納容器代替スプレイ (常設)</u>、<u>格納容器代替スプレイ (可搬型)</u>、<u>残留熱除去系 (サブプレッション・プール水冷却モード)</u>、<u>計装設備及び非常用ガス処理系へ電力を供給できる設計とする。</u></p> <p><u>非常用交流電源設備のうち高圧炉心スプレイ系ディーゼル発電機は、高圧炉心スプレイ系及び計装設備へ電力を供給できる設計とする。</u></p> <p>非常用交流電源設備は、「2.3 重大事故等対処設備に関する基本方針」のうち、多様性、位置的分散等を除く設計方針を適用して設計を行う。</p> <p><u>非常用交流電源設備の主要機器仕様を第 3.14-2 表に示す。</u></p> <p>3.14.1.2.1.1 悪影響防止</p> <p>基本方針については「2.3.1 多様性、位置的分散、悪影響防止等」に示す。</p> <p>非常用交流電源設備は、設計基準事故対処設備として使用する場合と同じ系統構成で重大事故等対処設備 (設計基準拡張) として使用することで、他の設備に悪影響を及ぼさない設計とする。</p>	<p>備考</p> <p>・設備の相違 【柏崎 6/7】 島根 2 号炉は高圧炉心スプレイ系用のディーゼル発電機を設置している。 (以下、②の相違)</p> <p>・資料構成の相違 【東海第二】 島根 2 号炉及び柏崎 6/7 と同様の内容を 10.1.2.1.3 項に記載している。</p>

柏崎刈羽原子力発電所 6/7号炉 (2017.12.20版)	東海第二発電所 (2018.9.18版)	島根原子力発電所 2号炉	備考
<p>3.14.1.2.1.2 容量等</p> <p>基本方針については「2.3.2 容量等」に示す。</p> <p><u>非常用ディーゼル発電機、燃料デイトンク、軽油タンク及び燃料移送ポンプ</u>は、設計基準事故時に使用する場合の容量が、重大事故等の収束に必要な容量に対して十分であることから、設計基準事故対処設備と同仕様で設計する。</p> <p>3.14.1.2.1.3 環境条件等</p> <p>基本方針については「2.3.3 環境条件等」に示す。</p> <p><u>非常用ディーゼル発電機及び燃料デイトンク</u>は、<u>原子炉建屋内の原子炉区域外</u>に設置し、想定される重大事故等時における環境条件を考慮した設計とする。</p> <p>非常用ディーゼル発電機の操作は、中央制御室から可能な設計とする。</p> <p><u>軽油タンク及び燃料移送ポンプ</u>は、屋外に設置し、想定される重大事故等時における環境条件を考慮した設計とする。</p>	<p>10.1.2.1.2.2 容量等</p> <p>基本方針については、「1.1.7.2 容量等」に示す。</p> <p><u>2C・2D非常用ディーゼル発電機、高圧炉心スプレイ系ディーゼル発電機、2C・2D非常用ディーゼル発電機燃料油デイトンク、高圧炉心スプレイ系ディーゼル発電機燃料油デイトンク、軽油貯蔵タンク、2C・2D非常用ディーゼル発電機燃料移送ポンプ及び高圧炉心スプレイ系ディーゼル発電機用燃料移送ポンプ</u>は、設計基準事故時に使用する場合の容量が、重大事故等の収束に必要な容量に対して十分であることから、設計基準事故対処設備と同仕様で設計する。</p> <p>10.1.2.1.2.3 環境条件等</p> <p>基本方針については、「1.1.7.3 環境条件等」に示す。</p> <p><u>2C・2D非常用ディーゼル発電機、高圧炉心スプレイ系ディーゼル発電機、2C・2D非常用ディーゼル発電機燃料油デイトンク及び高圧炉心スプレイ系ディーゼル発電機燃料油デイトンク</u>は、<u>原子炉建屋原子炉棟外</u>に設置し、想定される重大事故等時における環境条件を考慮した設計とする。</p> <p><u>2C・2D非常用ディーゼル発電機用海水ポンプ及び高圧炉心スプレイ系ディーゼル発電機用海水ポンプ</u>は、<u>原子炉建屋棟外</u>に設置し、想定される重大事故等時における環境条件を考慮した設計とする。</p> <p><u>2C・2D非常用ディーゼル発電機及び高圧炉心スプレイ系ディーゼル発電機</u>の操作は、中央制御室から可能な設計とする。</p> <p><u>軽油貯蔵タンク</u>は、<u>常設代替高圧電源装置置場地下（南側）</u>に設置し、想定される重大事故等時における環境条件を考慮した設計とする。</p> <p><u>2C・2D非常用ディーゼル発電機燃料移送ポンプ及び高圧炉心スプレイ系ディーゼル発電機燃料移送ポンプ</u>は、<u>屋内（常設代替高圧電源装置置場）</u>に設置し、<u>2C・2D非常用ディーゼル発電機用海水ポンプ及び高圧炉心スプレイ系ディーゼル発電機用海水ポンプ</u>は<u>取水ポンプエリア</u>に設置し、想定される重大事故等時における環境条件を考慮した設計とする。</p>	<p>3.14.1.2.1.2 容量等</p> <p>基本方針については「2.3.2 容量等」に示す。</p> <p><u>非常用ディーゼル発電機、高圧炉心スプレイ系ディーゼル発電機、ディーゼル燃料デイトンク、ディーゼル燃料貯蔵タンク及びディーゼル燃料移送ポンプ</u>は、設計基準事故時に使用する場合の容量が、重大事故等の収束に必要な容量に対して十分であることから、設計基準事故対処設備と同仕様で設計する。</p> <p>3.14.1.2.1.3 環境条件等</p> <p>基本方針については「2.3.3 環境条件等」に示す。</p> <p><u>非常用ディーゼル発電機、高圧炉心スプレイ系ディーゼル発電機及びディーゼル燃料デイトンク</u>は、<u>原子炉建物付属棟</u>に設置し、想定される重大事故等時における環境条件を考慮した設計とする。</p> <p><u>非常用ディーゼル発電機及び高圧炉心スプレイ系ディーゼル発電機</u>の操作は、中央制御室から可能な設計とする。</p> <p><u>ディーゼル燃料貯蔵タンク及びディーゼル燃料移送ポンプ</u>は、<u>屋外</u>に設置し、想定される重大事故等時における環境条件を考慮した設計とする。</p>	<p>・設備の相違</p> <p>【柏崎6/7】 ㉔の相違</p> <p>・設備の相違</p> <p>【柏崎6/7】 ㉔の相違</p> <p>【東海第二】 東海第二は非常用ディーゼル発電機の冷却水系を非常用交流電源系統として含んでいるが、島根2号炉の非常用交流電源設備系統は、冷却水系を含まない。 (以下、㉔の相違)</p> <p>・設備の相違</p> <p>【柏崎6/7】 ㉔の相違</p> <p>【東海第二】 島根2号炉はディーゼル燃料移送ポンプを屋外に設置している。 ㉔の相違</p>

柏崎刈羽原子力発電所 6/7号炉 (2017.12.20版)	東海第二発電所 (2018.9.18版)	島根原子力発電所 2号炉	備考
<p>3.14.1.2.1.4 操作性の確保</p> <p>基本方針については「2.3.4 操作性及び試験・検査性」に示す。</p> <p>非常用交流電源設備は、設計基準事故対処設備として使用する場合と同じ系統構成で重大事故等対処設備（設計基準拡張）として使用する。非常用ディーゼル発電機は、中央制御室の操作スイッチにより操作が可能な設計とする。</p>	<p>10.1.2.1.2.4 操作性の確保</p> <p>基本方針については「1.1.7.4 操作性及び試験・検査性」に示す。</p> <p>非常用交流電源設備は、設計基準事故対処設備として使用する場合と同じ系統構成で重大事故等対処設備として使用する。<u>2C・2D非常用ディーゼル発電機及び高圧炉心スプレイディーゼル発電機</u>は、中央制御室の操作スイッチにより操作が可能な設計とする。</p> <p><u>10.1.2.1.3 主要設備及び仕様</u></p> <p><u>非常用交流電源設備の主要機器仕様を第10.1-3表に示す。</u></p>	<p>3.14.1.2.1.4 操作性の確保</p> <p>基本方針については「2.3.4 操作性及び試験・検査性」に示す。</p> <p>非常用交流電源設備は、設計基準事故対処設備として使用する場合と同じ系統構成で重大事故等対処設備（設計基準拡張）として使用する。<u>非常用ディーゼル発電機及び高圧炉心スプレイ系ディーゼル発電機</u>は、中央制御室の操作スイッチにより操作が可能な設計とする。</p>	<p>・設備の相違</p> <p>【柏崎6/7】 ⑳の相違</p> <p>・資料構成の相違</p> <p>【東海第二】 島根2号炉も同様に第3.14-2表に仕様を記載している。</p>
<p>3.14.1.2.1.5 試験検査</p> <p>基本方針については「2.3.4 操作性及び試験・検査性」に示す。</p> <p>非常用ディーゼル発電機は、発電用原子炉の運転中又は停止中に機能・性能及び外観の確認が可能な設計とする。また、発電用原子炉の停止中に分解が可能な設計とする。</p> <p><u>燃料ディタンク</u>は、発電用原子炉の運転中に漏えいの有無の確認が可能な設計とする。また、発電用原子炉の運転中又は停止中に内部の確認及び弁の開閉動作の確認が可能な設計とする。</p> <p><u>軽油タンク</u>は、発電用原子炉の運転中に漏えいの有無の確認が可能な設計とする。</p> <p>また、発電用原子炉の運転中又は停止中に内部の確認及び弁の開閉動作の確認が可能な設計とする。</p> <p><u>燃料移送ポンプ</u>は、発電用原子炉の運転中又は停止中に機能・性能及び漏えいの有無の確認が可能な設計とする。</p>	<p>10.1.2.1.4 試験検査</p> <p>基本方針について「1.1.7.4 操作性及び試験・検査性」に示す。</p> <p><u>2C・2D非常用ディーゼル発電機及び高圧炉心スプレイ系ディーゼル発電機</u>は、発電用原子炉の運転中又は停止中に機能・性能及び外観の確認が可能な設計とする。また、発電用原子炉の停止中に分解が可能な設計とする。</p> <p><u>2C・2D非常用ディーゼル発電機燃料油ディタンク及び高圧炉心スプレイ系ディーゼル発電機燃料油ディタンク</u>は、発電用原子炉の運転中に漏えいの有無の確認が可能な設計とする。また、発電用原子炉の運転中又は停止中に内部の確認及び弁の開閉動作の確認が可能な設計とする。</p> <p><u>軽油貯蔵タンク</u>は、発電用原子炉の運転中又は停止中に漏えいの有無の確認が可能な設計とする。</p> <p>また、発電用原子炉の停止中に内部の確認及び弁の開閉動作の確認可能な設計とする。</p> <p><u>2C・2D非常用ディーゼル発電機燃料移送ポンプ及び高圧炉心スプレイ系ディーゼル発電機燃料移送ポンプ</u>は、発電用原子炉の運転中又は停止中に機能・性能及び漏えいの有無の確認が可能な設計とする。</p> <p><u>2C・2D非常用ディーゼル発電機用海水ポンプ並びに高圧炉心スプレイ系ディーゼル発電機用海水ポンプ</u>は、発電用原子炉の運転中又は停止中に機能・性能及び漏えいの有無の確認が可能な設計とする。</p>	<p>3.14.1.2.1.5 試験検査</p> <p>基本方針については「2.3.4 操作性及び試験・検査性」に示す。</p> <p><u>非常用ディーゼル発電機及び高圧炉心スプレイ系ディーゼル発電機</u>は、発電用原子炉の運転中又は停止中に機能・性能及び外観の確認が可能な設計とする。また、発電用原子炉の停止中に分解が可能な設計とする。</p> <p><u>ディーゼル燃料ディタンク</u>は、発電用原子炉の運転中に漏えいの有無の確認が可能な設計とする。また、発電用原子炉の運転中又は停止中に内部の確認及び弁の開閉動作の確認が可能な設計とする。</p> <p><u>ディーゼル燃料貯蔵タンク</u>は、発電用原子炉の運転中に漏えいの有無の確認が可能な設計とする。</p> <p>また、発電用原子炉の運転中又は停止中に内部の確認及び弁の開閉動作の確認が可能な設計とする。</p> <p><u>ディーゼル燃料移送ポンプ</u>は、発電用原子炉の運転中又は停止中に機能・性能及び漏えいの有無の確認が可能な設計とする。</p>	<p>・設備の相違</p> <p>【柏崎6/7】 ⑳の相違</p> <p>・設備の相違</p> <p>【東海第二】 ㉓の相違</p>

柏崎刈羽原子力発電所 6/7号炉 (2017.12.20版)	東海第二発電所 (2018.9.18版)	島根原子力発電所 2号炉	備考																																																																																																																																
<p align="center"><u>第3.14-2表 非常用交流電源設備の主要機器仕様</u></p> <p>(1) 非常用ディーゼル発電機</p> <table border="1" data-bbox="172 384 905 1108"> <tr> <td colspan="2">非常用ディーゼル発電機</td> </tr> <tr> <td>エンジン</td> <td></td> </tr> <tr> <td>台数</td> <td>3</td> </tr> <tr> <td>出力</td> <td>約5,000kW/台(連続)</td> </tr> <tr> <td>起動時間</td> <td>約13秒</td> </tr> <tr> <td>使用燃料</td> <td>軽油</td> </tr> <tr> <td>発電機</td> <td></td> </tr> <tr> <td>台数</td> <td>3</td> </tr> <tr> <td>種類</td> <td>横軸回転界磁3相同期発電機</td> </tr> <tr> <td>容量</td> <td>約6,250kVA/台</td> </tr> <tr> <td>力率</td> <td>0.8</td> </tr> <tr> <td>電圧</td> <td>6.9kV</td> </tr> <tr> <td>周波数</td> <td>50Hz</td> </tr> <tr> <td>軽油タンク</td> <td></td> </tr> <tr> <td>基数</td> <td>2</td> </tr> <tr> <td>容量</td> <td>約550kL/基</td> </tr> </table>	非常用ディーゼル発電機		エンジン		台数	3	出力	約5,000kW/台(連続)	起動時間	約13秒	使用燃料	軽油	発電機		台数	3	種類	横軸回転界磁3相同期発電機	容量	約6,250kVA/台	力率	0.8	電圧	6.9kV	周波数	50Hz	軽油タンク		基数	2	容量	約550kL/基	<p align="center"><u>第10.1-3表 非常用ディーゼル発電機(高压炉心スプレイ系ディーゼル発電機を含む。)の設備仕様</u></p> <p>(1) エンジン</p> <p>a. 非常用ディーゼル発電機</p> <table border="1" data-bbox="1113 384 1676 693"> <tr> <td>型式</td> <td>V型</td> </tr> <tr> <td>台数</td> <td>2</td> </tr> <tr> <td>出力</td> <td>約5,500kW/台</td> </tr> <tr> <td>回転数</td> <td>429rpm</td> </tr> <tr> <td>起動方式</td> <td>圧縮空気起動</td> </tr> <tr> <td>起動時間</td> <td>約10秒</td> </tr> <tr> <td>使用燃料</td> <td>軽油</td> </tr> </table> <p>b. 高压炉心スプレイ系ディーゼル発電機</p> <table border="1" data-bbox="1113 1186 1676 1501"> <tr> <td>型式</td> <td>V型</td> </tr> <tr> <td>台数</td> <td>1</td> </tr> <tr> <td>出力</td> <td>約3,050kW</td> </tr> <tr> <td>回転数</td> <td>429rpm</td> </tr> <tr> <td>起動方式</td> <td>圧縮空気起動</td> </tr> <tr> <td>起動時間</td> <td>約10秒</td> </tr> <tr> <td>使用燃料</td> <td>軽油</td> </tr> </table> <p>(2) 発電機</p> <p>a. 非常用ディーゼル発電機</p> <table border="1" data-bbox="1113 1596 1676 1911"> <tr> <td>型式</td> <td>横軸回転界磁三相交流発電機</td> </tr> <tr> <td>台数</td> <td>2</td> </tr> <tr> <td>容量</td> <td>約6,500kVA/台</td> </tr> <tr> <td>力率</td> <td>0.80(遅れ)</td> </tr> <tr> <td>電圧</td> <td>6.9kV</td> </tr> <tr> <td>周波数</td> <td>50Hz</td> </tr> </table>	型式	V型	台数	2	出力	約5,500kW/台	回転数	429rpm	起動方式	圧縮空気起動	起動時間	約10秒	使用燃料	軽油	型式	V型	台数	1	出力	約3,050kW	回転数	429rpm	起動方式	圧縮空気起動	起動時間	約10秒	使用燃料	軽油	型式	横軸回転界磁三相交流発電機	台数	2	容量	約6,500kVA/台	力率	0.80(遅れ)	電圧	6.9kV	周波数	50Hz	<p align="center"><u>第3.14-2表 非常用交流電源設備の主要機器仕様</u></p> <p>(1) 非常用ディーゼル発電機</p> <table border="1" data-bbox="1757 384 2490 1018"> <tr> <td colspan="2">非常用ディーゼル発電機</td> </tr> <tr> <td>機関</td> <td></td> </tr> <tr> <td>型式</td> <td>V形4サイクル単動無気噴射式</td> </tr> <tr> <td>台数</td> <td>2</td> </tr> <tr> <td>出力</td> <td>約6,150kW/台(連続)</td> </tr> <tr> <td>起動時間</td> <td>約10秒</td> </tr> <tr> <td>使用燃料</td> <td>軽油</td> </tr> <tr> <td>発電機</td> <td></td> </tr> <tr> <td>台数</td> <td>2</td> </tr> <tr> <td>種類</td> <td>三相同期発電機</td> </tr> <tr> <td>容量</td> <td>約7,300kVA/台</td> </tr> <tr> <td>力率</td> <td>0.8</td> </tr> <tr> <td>電圧</td> <td>6.9kV</td> </tr> <tr> <td>周波数</td> <td>60Hz</td> </tr> </table> <p>(2) 高压炉心スプレイ系ディーゼル発電機</p> <table border="1" data-bbox="1757 1186 2490 1827"> <tr> <td colspan="2">高压炉心スプレイ系ディーゼル発電機</td> </tr> <tr> <td>機関</td> <td></td> </tr> <tr> <td>型式</td> <td>V形4サイクル単動無気噴射式</td> </tr> <tr> <td>台数</td> <td>1</td> </tr> <tr> <td>出力</td> <td>約3,480kW/台(連続)</td> </tr> <tr> <td>起動時間</td> <td>約13秒</td> </tr> <tr> <td>使用燃料</td> <td>軽油</td> </tr> <tr> <td>発電機</td> <td></td> </tr> <tr> <td>台数</td> <td>1</td> </tr> <tr> <td>種類</td> <td>三相同期発電機</td> </tr> <tr> <td>容量</td> <td>約4,000kVA/台</td> </tr> <tr> <td>力率</td> <td>0.8</td> </tr> <tr> <td>電圧</td> <td>6.9kV</td> </tr> <tr> <td>周波数</td> <td>60Hz</td> </tr> </table>	非常用ディーゼル発電機		機関		型式	V形4サイクル単動無気噴射式	台数	2	出力	約6,150kW/台(連続)	起動時間	約10秒	使用燃料	軽油	発電機		台数	2	種類	三相同期発電機	容量	約7,300kVA/台	力率	0.8	電圧	6.9kV	周波数	60Hz	高压炉心スプレイ系ディーゼル発電機		機関		型式	V形4サイクル単動無気噴射式	台数	1	出力	約3,480kW/台(連続)	起動時間	約13秒	使用燃料	軽油	発電機		台数	1	種類	三相同期発電機	容量	約4,000kVA/台	力率	0.8	電圧	6.9kV	周波数	60Hz	<p>・設備の相違</p> <p>【柏崎6/7, 東海第二】 設備設計の相違による設備仕様の相違</p> <p>【柏崎6/7】 ㊷の相違</p>
非常用ディーゼル発電機																																																																																																																																			
エンジン																																																																																																																																			
台数	3																																																																																																																																		
出力	約5,000kW/台(連続)																																																																																																																																		
起動時間	約13秒																																																																																																																																		
使用燃料	軽油																																																																																																																																		
発電機																																																																																																																																			
台数	3																																																																																																																																		
種類	横軸回転界磁3相同期発電機																																																																																																																																		
容量	約6,250kVA/台																																																																																																																																		
力率	0.8																																																																																																																																		
電圧	6.9kV																																																																																																																																		
周波数	50Hz																																																																																																																																		
軽油タンク																																																																																																																																			
基数	2																																																																																																																																		
容量	約550kL/基																																																																																																																																		
型式	V型																																																																																																																																		
台数	2																																																																																																																																		
出力	約5,500kW/台																																																																																																																																		
回転数	429rpm																																																																																																																																		
起動方式	圧縮空気起動																																																																																																																																		
起動時間	約10秒																																																																																																																																		
使用燃料	軽油																																																																																																																																		
型式	V型																																																																																																																																		
台数	1																																																																																																																																		
出力	約3,050kW																																																																																																																																		
回転数	429rpm																																																																																																																																		
起動方式	圧縮空気起動																																																																																																																																		
起動時間	約10秒																																																																																																																																		
使用燃料	軽油																																																																																																																																		
型式	横軸回転界磁三相交流発電機																																																																																																																																		
台数	2																																																																																																																																		
容量	約6,500kVA/台																																																																																																																																		
力率	0.80(遅れ)																																																																																																																																		
電圧	6.9kV																																																																																																																																		
周波数	50Hz																																																																																																																																		
非常用ディーゼル発電機																																																																																																																																			
機関																																																																																																																																			
型式	V形4サイクル単動無気噴射式																																																																																																																																		
台数	2																																																																																																																																		
出力	約6,150kW/台(連続)																																																																																																																																		
起動時間	約10秒																																																																																																																																		
使用燃料	軽油																																																																																																																																		
発電機																																																																																																																																			
台数	2																																																																																																																																		
種類	三相同期発電機																																																																																																																																		
容量	約7,300kVA/台																																																																																																																																		
力率	0.8																																																																																																																																		
電圧	6.9kV																																																																																																																																		
周波数	60Hz																																																																																																																																		
高压炉心スプレイ系ディーゼル発電機																																																																																																																																			
機関																																																																																																																																			
型式	V形4サイクル単動無気噴射式																																																																																																																																		
台数	1																																																																																																																																		
出力	約3,480kW/台(連続)																																																																																																																																		
起動時間	約13秒																																																																																																																																		
使用燃料	軽油																																																																																																																																		
発電機																																																																																																																																			
台数	1																																																																																																																																		
種類	三相同期発電機																																																																																																																																		
容量	約4,000kVA/台																																																																																																																																		
力率	0.8																																																																																																																																		
電圧	6.9kV																																																																																																																																		
周波数	60Hz																																																																																																																																		

柏崎刈羽原子力発電所 6 / 7号炉 (2017. 12. 20 版)	東海第二発電所 (2018. 9. 18 版)	島根原子力発電所 2号炉	備考						
	<p>回 転 数 429rpm</p> <p>b. 高圧炉心スプレイ系ディーゼル発電機</p> <p>型 式 横軸回転界磁三 相交流発電機</p> <p>台 数 1</p> <p>容 量 約 3,500kVA</p> <p>力 率 0.80 (遅れ)</p> <p>電 圧 6.9kV</p> <p>周 波 数 50Hz</p> <p>回 転 数 429rpm</p> <p>(3) 軽油貯蔵タンク</p> <p>型 式 横置円筒形</p> <p>基 数 2</p> <p>容 量 約 400kL/基</p> <p>使 用 燃 料 軽油</p>	<p>(3) ディーゼル燃料貯蔵タンク</p> <table border="1" data-bbox="1754 699 2487 1108"> <thead> <tr> <th colspan="2" data-bbox="1754 699 2487 745">ディーゼル燃料貯蔵タンク</th> </tr> </thead> <tbody> <tr> <td data-bbox="1754 745 1961 926">ディーゼル燃料貯蔵タンク 基 数 容 量</td> <td data-bbox="1961 745 2487 926">2 (非常用), 1 (高圧炉心スプレイ系用) 約 170m³/基</td> </tr> <tr> <td data-bbox="1754 926 1961 1108">ディーゼル燃料貯蔵タンク 基 数 容 量</td> <td data-bbox="1961 926 2487 1108">3 (非常用) 約 100m³/基</td> </tr> </tbody> </table>	ディーゼル燃料貯蔵タンク		ディーゼル燃料貯蔵タンク 基 数 容 量	2 (非常用), 1 (高圧炉心スプレイ系用) 約 170m ³ /基	ディーゼル燃料貯蔵タンク 基 数 容 量	3 (非常用) 約 100m ³ /基	
ディーゼル燃料貯蔵タンク									
ディーゼル燃料貯蔵タンク 基 数 容 量	2 (非常用), 1 (高圧炉心スプレイ系用) 約 170m ³ /基								
ディーゼル燃料貯蔵タンク 基 数 容 量	3 (非常用) 約 100m ³ /基								

柏崎刈羽原子力発電所 6/7号炉 (2017.12.20版)	東海第二発電所 (2018.9.18版)	島根原子力発電所 2号炉	備考
<p>3.14.1.2.2 非常用直流電源設備</p> <p>非常用直流電源設備は、想定される重大事故等時において、重大事故等対処設備（設計基準拡張）として使用する。</p> <p>非常用直流電源設備は、全交流動力電源喪失から<u>12時間</u>、<u>蓄電池（非常用）</u>から電力を供給できる設計とする。</p> <p>非常用直流電源設備は、「2.3 重大事故等対処設備に関する基本方針」のうち、多様性、位置的分散等を除く設計方針を適用して設計を行う。</p> <p>非常用直流電源設備の主要機器仕様を第3.14-3表に示す。</p> <p>3.14.1.2.2.1 悪影響防止</p> <p>基本方針については「2.3.1 多様性、位置的分散、悪影響防止等」に示す。</p> <p>非常用直流電源設備は、設計基準事故対処設備として使用する場合と同じ系統構成で重大事故等対処設備（設計基準拡張）として使用することで、他の設備に悪影響を及ぼさない設計とする。</p> <p>3.14.1.2.2.2 容量等</p> <p>基本方針については「2.3.2 容量等」に示す。</p> <p><u>蓄電池（非常用）</u>は、設計基準事故時に使用する場合の容量が、重大事故等の収束に必要な容量に対して十分であることから、設計基準事故対処設備と同仕様で設計する。</p>	<p>10.1.2.2 非常用直流電源設備</p> <p>10.1.2.2.1 概要</p> <p>非常用直流電源設備は、想定される重大事故等時において、重大事故等対処設備として使用する。</p> <p>非常用直流電源設備のうち<u>125V系蓄電池A系・B系は、全交流動力電源喪失から24時間にわたり電力を供給できる設計とする。</u></p> <p><u>非常用直流電源設備のうち125V系蓄電池HPCS系は、外部電源喪失により高圧炉心スプレイ系ディーゼル発電機が自動起動しメタルクラッド開閉装置HPCSが受電する時間に余裕を考慮した1時間まで、高圧炉心スプレイ系ディーゼル発電機の起動信号及び初期励磁並びにメタルクラッド開閉装置HPCSの制御回路等の高圧炉心スプレイ系の負荷に電力を供給できる設計とする。</u></p> <p><u>非常用直流電源設備のうち、中性子モニタ用蓄電池A系・B系は、全交流動力電源喪失から、起動領域計装によるパラメータ確認が終了する時間に余裕を考慮した1時間まで、これら負荷に電力を供給できる設計とする。</u></p> <p>10.1.2.2.2 設計方針</p> <p>非常用直流電源設備は、「1.1.7 重大事故対処設備に関する基本方針」のうち、多様性、位置的分散を除く設計方針を適用して設計を行う。</p> <p>10.1.2.2.2.1 悪影響防止</p> <p>基本方針については「1.1.7.1 多様性、位置的分散、悪影響防止等」に示す。</p> <p>非常用直流電源設備は、設計基準事故対処設備として使用する場合と同じ系統構成で重大事故等対処設備として使用することで、他の設備に悪影響を及ぼさない設計とする。</p> <p>10.1.2.2.2.2 容量等</p> <p>基本方針については「1.1.7.2 容量等」に示す。</p> <p><u>125V系蓄電池A系・B系・HPCS系及び中性子モニタ用蓄電池A系・B系は、設計基準事故時に使用する場合の容量が、重大事故等の収束に必要な容量に対して十分であることから、設計基準事故対処設備と同仕様で設計とする。</u></p>	<p>3.14.1.2.2 非常用直流電源設備</p> <p>非常用直流電源設備は、想定される重大事故等時において、重大事故等対処設備（設計基準拡張）として使用する。</p> <p>非常用直流電源設備は、全交流動力電源喪失から<u>8時間</u>、<u>非常用蓄電池</u>から電力を供給できる設計とする。</p> <p>非常用直流電源設備は、「2.3 重大事故等対処設備に関する基本方針」のうち、多様性、位置的分散等を除く設計方針を適用して設計を行う。</p> <p>非常用直流電源設備の主要機器仕様を第3.14-3表に示す。</p> <p>3.14.1.2.2.1 悪影響防止</p> <p>基本方針については「2.3.1 多様性、位置的分散、悪影響防止等」に示す。</p> <p>非常用直流電源設備は、設計基準事故対処設備として使用する場合と同じ系統構成で重大事故等対処設備（<u>設計基準拡張</u>）として使用することで、他の設備に悪影響を及ぼさない設計とする。</p> <p>3.14.1.2.2.2 容量等</p> <p>基本方針については「2.3.2 容量等」に示す。</p> <p><u>非常用蓄電池</u>は、設計基準事故時に使用する場合の容量が、重大事故等の収束に必要な容量に対して十分であることから、設計基準事故対処設備と同仕様で設計する。</p>	<p>・設備及び運用の相違</p> <p>【柏崎6/7，東海第二】</p> <p>島根2号炉は可搬型代替交流電源設備からの給電開始可能時間である7時間5分を包絡した8時間が設計基準対処設備としての蓄電池容量としている。</p>

柏崎刈羽原子力発電所 6/7号炉 (2017.12.20版)	東海第二発電所 (2018.9.18版)	島根原子力発電所 2号炉	備考
<p>3.14.1.2.2.3 環境条件等</p> <p>基本方針については「2.3.3 環境条件等」に示す。</p> <p><u>蓄電池（非常用）</u>及びそれに充電する充電器は、<u>コントロール建屋内</u>に設置し、想定される重大事故等時における環境条件を考慮した設計とする。</p> <p>3.14.1.2.2.4 操作性の確保</p> <p>基本方針については「2.3.4 操作性及び試験・検査性」に示す。</p> <p>非常用直流電源設備は、設計基準事故対処設備として使用する場合と同じ系統構成で重大事故等対処設備（設計基準拡張）として使用する。</p> <p>3.14.1.2.2.5 試験検査</p> <p>基本方針については「2.3.4 操作性及び試験・検査性」に示す。</p> <p><u>蓄電池（非常用）</u>は、発電用原子炉の運転中及び停止中に機能・性能の確認が可能な設計とする。</p> <p><u>蓄電池（非常用）</u>に充電する充電器は、発電用原子炉の運転中及び停止中に機能・性能の確認が可能な設計とする。また、発電用原子炉の停止中に外観の確認が可能な設計とする。</p>	<p>10.1.2.2.2.3 環境条件等</p> <p>基本方針については「1.1.7.3 環境条件等」に示す。</p> <p><u>125V系蓄電池A系・B系・HPCS系、中性子モニタ用蓄電池A系・B系及びそれに充電する直流125V充電器A・B・HPCS及び直流±24V充電器A・B</u>は、<u>原子炉建屋付属棟内</u>に設置し、想定される重大事故等時における環境条件を考慮した設計とする。</p> <p>10.1.2.2.2.4 操作性の確保</p> <p>基本方針については「1.1.7.4 操作性及び試験・検査性」に示す。</p> <p>非常用直流電源設備は、設計基準事故対処設備として使用する場合と同じ系統構成で重大事故等対処設備として使用する。</p> <p>10.1.2.2.3 主要設備及び仕様</p> <p>非常用直流電源設備の主要機器仕様を第10.1-4表に示す。</p> <p>10.1.2.2.4 試験検査</p> <p>基本方針については「1.1.7.4 操作性及び試験・検査性」に示す。</p> <p><u>125V系蓄電池A系・B系・HPCS系及び中性子モニタ用蓄電池A系・B系</u>は、発電用原子炉の運転中及び停止中に機能・性能の確認が可能な設計とする。</p> <p><u>125V系蓄電池A系・B系・HPCS系及び中性子モニタ用蓄電池A系・B系に充電する充電器</u>は、発電用原子炉の運転中及び停止中に機能・性能の確認が可能な設計とする。また、発電用原子炉の停止中に外観の確認が可能な設計とする。</p>	<p>3.14.1.2.2.3 環境条件等</p> <p>基本方針については「2.3.3 環境条件等」に示す。</p> <p><u>非常用蓄電池</u>及びそれに充電する充電器は、<u>廃棄物処理建物内</u>に設置し、想定される重大事故等時における環境条件を考慮した設計とする。</p> <p>3.14.1.2.2.4 操作性の確保</p> <p>基本方針については「2.3.4 操作性及び試験・検査性」に示す。</p> <p>非常用直流電源設備は、設計基準事故対処設備として使用する場合と同じ系統構成で重大事故等対処設備（設計基準拡張）として使用する。</p> <p>3.14.1.2.2.5 試験検査</p> <p>基本方針については「2.3.4 操作性及び試験・検査性」に示す。</p> <p><u>非常用蓄電池</u>は、発電用原子炉の運転中及び停止中に機能・性能の確認が可能な設計とする。</p> <p><u>非常用蓄電池</u>に充電する充電器は、発電用原子炉の運転中及び停止中に機能・性能の確認が可能な設計とする。また、発電用原子炉の停止中に外観の確認が可能な設計とする。</p>	<p>・設備の相違</p> <p>【柏崎6/7，東海第二】</p> <p>設備設置場所の相違</p>

柏崎刈羽原子力発電所 6/7号炉 (2017.12.20版)	東海第二発電所 (2018.9.18版)	島根原子力発電所 2号炉	備考																																																																														
<p>第3.14-3表 非常用直流電源設備の主要機器仕様</p> <p>(1) 蓄電池 (非常用)</p> <p>兼用する設備は以下のとおり。</p> <ul style="list-style-type: none"> ・非常用電源設備 (通常運転時等) ・代替電源設備 <table border="1" data-bbox="192 472 878 926"> <thead> <tr> <th colspan="2">直流 125V 蓄電池</th> </tr> </thead> <tbody> <tr> <td>蓄電池</td> <td></td> </tr> <tr> <td>組数</td> <td>4</td> </tr> <tr> <td>電圧</td> <td>125V</td> </tr> <tr> <td>容量</td> <td>約 10,000Ah (1組) 約 3,000Ah (2組) 約 2,200Ah (1組)</td> </tr> <tr> <td>充電機</td> <td></td> </tr> <tr> <td>台数</td> <td>5 (予備2台)</td> </tr> <tr> <td>充電方式</td> <td>浮動 (常時)</td> </tr> </tbody> </table>	直流 125V 蓄電池		蓄電池		組数	4	電圧	125V	容量	約 10,000Ah (1組) 約 3,000Ah (2組) 約 2,200Ah (1組)	充電機		台数	5 (予備2台)	充電方式	浮動 (常時)	<p>第10.1-4表 直流電源設備の設備仕様</p> <p>(1) 蓄電池</p> <p>非常用</p> <table border="1" data-bbox="1023 388 1706 1144"> <tbody> <tr> <td>型式</td> <td>鉛蓄電池</td> </tr> <tr> <td>組数</td> <td>5</td> </tr> <tr> <td>セル数</td> <td>125V系A系 120 B系 120 HPCS系 58</td> </tr> <tr> <td>電圧</td> <td>中性子モニタ用A系 24 B系 24 125V系A系 125V B系125V</td> </tr> <tr> <td>容量</td> <td>HPCS系 125V 中性子モニタ用A系±24V B系±24V 125V系A系 約 6,000Ah B系 約 6,000Ah HPCS系 約 500Ah 中性子モニタ用A系約 150Ah B系約 150Ah</td> </tr> <tr> <td>型式</td> <td>鉛蓄電池</td> </tr> <tr> <td>組数</td> <td>1</td> </tr> <tr> <td>セル数</td> <td>116</td> </tr> <tr> <td>電圧</td> <td>250V</td> </tr> <tr> <td>容量</td> <td>約 2,000Ah</td> </tr> </tbody> </table> <p>常用</p> <table border="1" data-bbox="1023 1186 1706 1417"> <tbody> <tr> <td>型式</td> <td>鉛蓄電池</td> </tr> <tr> <td>組数</td> <td>1</td> </tr> <tr> <td>セル数</td> <td>116</td> </tr> <tr> <td>電圧</td> <td>250V</td> </tr> <tr> <td>容量</td> <td>約 2,000Ah</td> </tr> </tbody> </table>	型式	鉛蓄電池	組数	5	セル数	125V系A系 120 B系 120 HPCS系 58	電圧	中性子モニタ用A系 24 B系 24 125V系A系 125V B系125V	容量	HPCS系 125V 中性子モニタ用A系±24V B系±24V 125V系A系 約 6,000Ah B系 約 6,000Ah HPCS系 約 500Ah 中性子モニタ用A系約 150Ah B系約 150Ah	型式	鉛蓄電池	組数	1	セル数	116	電圧	250V	容量	約 2,000Ah	型式	鉛蓄電池	組数	1	セル数	116	電圧	250V	容量	約 2,000Ah	<p>第3.14-3表 非常用直流電源設備の主要機器仕様</p> <p>(1) 非常用蓄電池</p> <p>兼用する設備は以下のとおり。</p> <ul style="list-style-type: none"> ・非常用電源設備 (通常運転時等) ・代替電源設備 <table border="1" data-bbox="1745 472 2493 1102"> <thead> <tr> <th></th> <th>115V系蓄電池</th> <th>230V系蓄電池</th> <th>±24V系蓄電池</th> </tr> </thead> <tbody> <tr> <td>蓄電池</td> <td></td> <td></td> <td></td> </tr> <tr> <td>組数</td> <td>3</td> <td>1</td> <td>2</td> </tr> <tr> <td>電圧</td> <td>115V</td> <td>230V</td> <td>±24V</td> </tr> <tr> <td>容量</td> <td>約 4,500Ah (1組) 約 1,200Ah (1組) 約 500Ah (1組)</td> <td>約 1,500Ah (1組)</td> <td>約 90Ah (2組)</td> </tr> <tr> <td>充電器</td> <td></td> <td></td> <td></td> </tr> <tr> <td>台数</td> <td>5 (予備1台)</td> <td>1</td> <td>2</td> </tr> <tr> <td>充電方式</td> <td>浮動 (常時)</td> <td>浮動 (常時)</td> <td>浮動 (常時)</td> </tr> </tbody> </table>		115V系蓄電池	230V系蓄電池	±24V系蓄電池	蓄電池				組数	3	1	2	電圧	115V	230V	±24V	容量	約 4,500Ah (1組) 約 1,200Ah (1組) 約 500Ah (1組)	約 1,500Ah (1組)	約 90Ah (2組)	充電器				台数	5 (予備1台)	1	2	充電方式	浮動 (常時)	浮動 (常時)	浮動 (常時)	<p>・設備の相違</p> <p>【柏崎6/7, 東海第二】 設計方針の相違による電源系統構成の相違</p>
直流 125V 蓄電池																																																																																	
蓄電池																																																																																	
組数	4																																																																																
電圧	125V																																																																																
容量	約 10,000Ah (1組) 約 3,000Ah (2組) 約 2,200Ah (1組)																																																																																
充電機																																																																																	
台数	5 (予備2台)																																																																																
充電方式	浮動 (常時)																																																																																
型式	鉛蓄電池																																																																																
組数	5																																																																																
セル数	125V系A系 120 B系 120 HPCS系 58																																																																																
電圧	中性子モニタ用A系 24 B系 24 125V系A系 125V B系125V																																																																																
容量	HPCS系 125V 中性子モニタ用A系±24V B系±24V 125V系A系 約 6,000Ah B系 約 6,000Ah HPCS系 約 500Ah 中性子モニタ用A系約 150Ah B系約 150Ah																																																																																
型式	鉛蓄電池																																																																																
組数	1																																																																																
セル数	116																																																																																
電圧	250V																																																																																
容量	約 2,000Ah																																																																																
型式	鉛蓄電池																																																																																
組数	1																																																																																
セル数	116																																																																																
電圧	250V																																																																																
容量	約 2,000Ah																																																																																
	115V系蓄電池	230V系蓄電池	±24V系蓄電池																																																																														
蓄電池																																																																																	
組数	3	1	2																																																																														
電圧	115V	230V	±24V																																																																														
容量	約 4,500Ah (1組) 約 1,200Ah (1組) 約 500Ah (1組)	約 1,500Ah (1組)	約 90Ah (2組)																																																																														
充電器																																																																																	
台数	5 (予備1台)	1	2																																																																														
充電方式	浮動 (常時)	浮動 (常時)	浮動 (常時)																																																																														

柏崎刈羽原子力発電所 6 / 7号炉 (2017. 12. 20 版)	東海第二発電所 (2018. 9. 18 版)	島根原子力発電所 2号炉	備考
	<p>(2) 充電器 非常用 (予備充電器は常用)</p> <p>型 式 シリコン整流器</p> <p>個 数 125V系A系 1 B系 1 (予備 1) HPCS系 1 (予備 1) 中性子モニタ用A系 2 B系 2</p> <p>充 電 方 式 浮動</p> <p>冷 却 方 式 自然通風</p> <p>交 流 入 力 125V系A系 3相 50Hz 480V B系 3相 50Hz 480V HPCS系 3相 50Hz 480V 中性子モニタ用A系 单相 50Hz 120V B系 单相 50Hz 120V</p> <p>容 量 125V系A系 約 58.8kW B系 約 48.8kW (予備 約 58.8kW) HPCS系 約 14kW 中性子モニタ用A系 約 0.84kW/個 B系 約 0.84kW/個</p> <p>直流出力電圧 125V系A系 125V B系 125V HPCS系 125V 中性子モニタ用A系±24V B系±24V</p> <p>直流出力電流 125V系A系 約 420A B系 約 320A (予備 約 420A) HPCS系 約 100A 中性子モニタ用A系 約 30A B系 約 30A</p>		

実線・・設備運用又は体制等の相違（設計方針の相違）
 波線・・記載表現、設備名称の相違（実質的な相違なし）

まとめ資料比較表〔第58条 計装設備〕

柏崎刈羽原子力発電所 6/7号炉 (2017.12.20版)	東海第二発電所 (2018.9.18版)	島根原子力発電所 2号炉	備考
比較表において、相違理由を類型化したものについて以下にまとめて記載する。下記以外の相違については、備考欄に相違理由を記載する。			
相違No.	相違理由		
①	【東海第二】東海第二は、温度計測機能を有する計測器と温度計測機能を有さない計測器の2種類を使用		
②	【柏崎6/7】島根2号炉は、BWR-5設計のため、低圧炉心スプレイポンプを有する		
③	【柏崎6/7, 東海第二】柏崎6/7は、設計基準事故対処設備の格納容器内水素濃度（2個）と新たに設置した格納容器内水素濃度（SA）（2個）を重大事故等対処設備としている。東海第二は、設計基準事故対処設備の格納容器内水素濃度を重大事故等対処設備として使用せず、新たに設置した格納容器内水素濃度（SA）（2個）を重大事故等対処設備としている。島根2号炉は、設計基準事故対処設備の格納容器水素濃度（1個）を重大事故等時の耐環境性を有する設計とすることで重大事故等対処設備とし、新たに設置した格納容器水素濃度（SA）（1個）を重大事故等対処設備としている。		
④	【柏崎6/7, 東海第二】柏崎6/7, 東海第二は、起動領域計装（SRNM）を設置しているが、島根2号炉は、中性子源領域計装（SRM）を採用している		
⑤	【柏崎6/7】島根2号炉は、原子炉補機冷却水系系統流量と同じ流量である残留熱除去系熱交換器冷却水流量を残留熱除去系熱交換器出口温度の代替パラメータと整理している		
⑥	【柏崎6/7】島根2号炉は、サブプレッション・プール水位（SA）の重要代替監視パラメータとして整理している		
⑦	【柏崎6/7, 東海第二】柏崎6/7は、設計基準事故対処設備の格納容器内酸素濃度（2個）を重大事故等対処設備としている。東海第二は、設計基準事故対処設備の格納容器内酸素濃度を重大事故等対処設備として使用せず、新たに設置した格納容器酸素濃度（SA）（2個）を重大事故等対処設備としている。島根2号炉は、設計基準事故対処設備の格納容器酸素濃度（1個）を重大事故等時の耐環境性を有する設計とすることで重大事故等対処設備とし、新たに設置した格納容器酸素濃度（SA）（1個）を重大事故等対処設備としている。		
⑧	【東海第二】島根2号炉は、熱電対の検出器、東海第二はガイドパルス式の検出器の水位・温度計を設計基準事故対処設備及び重大事故等対処設備としている		
⑨	【柏崎6/7, 東海第二】柏崎6/7, 東海第二は、常設ラインの原子炉注水、格納容器スプレイ、下部注水する各注水ラインに差圧式流量計を設置しているが、島根2号炉は、常設ラインである低圧原子炉代替注水ポンプによる原子炉注水、格納容器スプレイを行う各注水ラインの分岐前に超音波式流量計を設置している 【柏崎6/7, 東海第二】東海第二は、常設、可搬ラインの原子炉注水ラインに低流量を測定できる狭帯域用の差圧式流量計を設置しており、柏崎6/7は、低流量を測定できる狭帯域用の差圧式流量計を設置していないが、島根2号炉は、常設ラインに低流量を測定できる超音波式流量計を設置し、可搬ラインの原子炉注水、ベデスタル注水ラインに低流量を測定できる狭帯域用の差圧式流量計を設置している		
⑩	【柏崎6/7】柏崎6/7は、代替循環冷却を復水補給水ポンプを経由して注水することから、その流量計を使用しているが、島根2号炉は、残留熱代替除去ポンプを新設しており、新規に原子炉注水及び格納容器スプレイラインに流量計を設置している。		
⑪	【柏崎6/7】島根2号炉は、原子炉圧力容器破損判断のため、ベデスタル水温度（SA）を設置している。		
⑫	【柏崎6/7, 東海第二】島根2号炉は、RPV破損前に原子炉格納容器ベデスタルに溶融炉心の冷却に必要な水量の事前注水の把握のため、重大事故等対処設備としている		
⑬	【柏崎6/7】柏崎6/7は、格納容器内に直接測定する水素濃度計を設置しているが、島根2号炉は、サンプリング式の水素濃度計を設置している		
⑭	【柏崎6/7, 東海第二】島根2号炉は、残留熱代替除去系の温度を残留熱除去系熱交換器出口温度により確認する整理としている		
⑮	【柏崎6/7】島根2号炉は、格納容器フィルタベント系の運転時、事故収束時に使用するスクラバ容器温度を重大事故等対処設備としている		
⑯	【柏崎6/7, 東海第二】島根2号炉は、第1ベントフィルタ出口水素濃度を可搬型で採用している		
⑰	【柏崎6/7】島根2号炉は、金属フィルタの閉塞のリスクが極めて低いため、差圧計を設置しておらず、閉塞した場合においてもスクラバ容器圧力の上昇傾向により確認する整理としている		
⑱	【柏崎6/7】島根2号炉は、ベント時のスクラビング水の水位変動を考慮しても放射性物質の除去性能を維持し、ベント開始後7日間は水補給が不要となるよう設定しているため、ベント中のpH監視は不要であることから自主対策設備としている		
⑲	【柏崎6/7, 東海第二】島根2号炉は、耐圧強化ベント系を重大事故等対処設備としていない		
⑳	【東海第二】東海第二は、残留熱除去系熱交換器出口温度の代替パラメータを緊急用海水系流量としているが、島根2号炉は、残留熱除去系熱交換器冷却水流量と整理している		
㉑	【柏崎6/7】柏崎6/7は、復水貯蔵槽を重大事故等時の水源として採用しているが、島根2号炉は、低圧原子炉代替注水槽を重大事故等時の水源として採用している		
㉒	【東海第二】島根2号炉は、サブプレッション・プール水位（SA）の代替パラメータとして高圧原子炉代替注水流量を代替パラメータとしている		
㉓	【柏崎6/7】柏崎6/7は、代替循環冷却を復水補給水ポンプを経由して注水することから、その圧力計を使用しているが、島根2号炉は、残留熱代替除去ポンプを新設しており、新規に圧力計を設置している		
㉔	【柏崎6/7, 東海第二】島根2号炉は、ガイドパルス式の検出器、柏崎6/7, 東海第二は熱電対の検出器を採用している		

柏崎刈羽原子力発電所 6 / 7号炉 (2017. 12. 20 版)	東海第二発電所 (2018. 9. 18 版)	島根原子力発電所 2号炉	備考
<p>3. 15 計装設備【58 条】</p> <p>【設置許可基準規則】 (計装設備)</p> <p>第五十八条 発電用原子炉施設には、重大事故等が発生し、計測機器(非常用のものを含む。)の故障により当該重大事故等に対処するために監視することが必要なパラメータを計測することが困難となった場合において当該パラメータを推定するために有効な情報を把握できる設備を設けなければならない。</p> <p>(解釈)</p> <p>1 第 58 条に規定する「当該重大事故等に対処するために監視することが必要なパラメータを計測することが困難となった場合において当該パラメータを推定するために有効な情報を把握できる設備」とは、以下に掲げる措置又はこれらと同等以上の効果を有する措置を行うための設備をいう。なお、「当該重大事故等に対処するために監視することが必要なパラメータ」とは、事業者が検討すべき炉心損傷防止対策及び格納容器破損防止対策等を成功させるために把握することが必要な発電用原子炉施設の状態を意味する。</p> <p>a) 設計基準を超える状態における発電用原子炉施設の状態の把握能力を明確にすること。(最高計測可能温度等)</p> <p>b) 発電用原子炉施設の状態の把握能力(最高計測可能温度等)を超えた場合の発電用原子炉施設の状態の推定手段を整備すること。</p> <p>i) 原子炉圧力容器内の温度、圧力及び水位が推定できる手段を整備すること。</p> <p>ii) 原子炉圧力容器及び原子炉格納容器への注水量が推定できる手段を整備すること。</p> <p>iii) 推定するために必要なパラメータは、複数のパラメータの中から確からしさを考慮し、優先順位を定めておくこと。</p> <p>c) 原子炉格納容器内の温度、圧力、水位、水素濃度及び放射線量率など想定される重大事故等の対応に必要なパラメータが計測又は監視及び記録ができること</p>	<p>6. 4 計装設備(重大事故等対処設備)</p>	<p>3. 15 計装設備【58 条】</p> <p>【設置許可基準規則】 (計装設備)</p> <p>第五十八条 発電用原子炉施設には、重大事故等が発生し、計測機器(非常用のものを含む。)の故障により当該重大事故等に対処するために監視することが必要なパラメータを計測することが困難となった場合において当該パラメータを推定するために有効な情報を把握できる設備を設けなければならない。</p> <p>(解釈)</p> <p>1 第 58 条に規定する「当該重大事故等に対処するために監視することが必要なパラメータを計測することが困難となった場合において当該パラメータを推定するために有効な情報を把握できる設備」とは、以下に掲げる措置又はこれらと同等以上の効果を有する措置を行うための設備をいう。なお、「当該重大事故等に対処するために監視することが必要なパラメータ」とは、事業者が検討すべき炉心損傷防止対策及び格納容器破損防止対策等を成功させるために把握することが必要な発電用原子炉施設の状態を意味する。</p> <p>a) 設計基準を超える状態における発電用原子炉施設の状態の把握能力を明確にすること。(最高計測可能温度等)</p> <p>b) 発電用原子炉施設の状態の把握能力(最高計測可能温度等)を超えた場合の発電用原子炉施設の状態の推定手段を整備すること。</p> <p>i) 原子炉圧力容器内の温度、圧力及び水位が推定できる手段を整備すること。</p> <p>ii) 原子炉圧力容器及び原子炉格納容器への注水量が推定できる手段を整備すること。</p> <p>iii) 推定するために必要なパラメータは、複数のパラメータの中から確からしさを考慮し、優先順位を定めておくこと。</p> <p>c) 原子炉格納容器内の温度、圧力、水位、水素濃度及び放射線量率など想定される重大事故等の対応に必要なパラメータが計測又は監視及び記録ができること。</p>	

柏崎刈羽原子力発電所 6/7号炉 (2017.12.20版)	東海第二発電所 (2018.9.18版)	島根原子力発電所 2号炉	備考
<p>3.15.1 適合方針</p> <p>重大事故等が発生し、計測機器（非常用のもを含む。）の故障により、当該重大事故等に対処するために監視することが必要なパラメータを計測することが困難となった場合において、当該パラメータを推定するために必要なパラメータを計測する設備を設置又は保管する。</p> <p>当該重大事故等に対処するために監視することが必要なパラメータ（炉心損傷防止対策及び格納容器破損防止対策等を成功させるために必要な発電用原子炉施設の状態を把握するためのパラメータ）は、「<u>「実用発電用原子炉に係る発電用原子炉設置者の重大事故の発生及び拡大の防止に必要な措置を実施するために必要な技術的能力に係る審査基準」への適合状況について第10.1表 重大事故等対策における手順書の概要</u>」のうち、「1.15 事故時の計装に関する手順等」のパラメータの選定で分類された主要パラメータ（重要監視パラメータ及び有効監視パラメータ）とする。</p> <p>当該パラメータを推定するために必要なパラメータは、「<u>「実用発電用原子炉に係る発電用原子炉設置者の重大事故の発生及び拡大の防止に必要な措置を実施するために必要な技術的能力に係る審査基準」への適合状況について第10.1表 重大事故等対策における手順書の概要</u>」のうち、「1.15 事故時の計装に関する手順等」のパラメータの選定で分類された代替パラメータ（重要代替監視パラメータ及び有効監視パラメータ）とする。</p> <p>重要監視パラメータ及び重要代替監視パラメータを計測する設備（重大事故等対処設備）について、設計基準を超える状態における発電用原子炉施設の状態を把握するための能力（最高計測可能温度等（設計基準最大値等））を明確にする。</p> <p>計測範囲を第3.15-1表に、設計基準最大値等を第3.15-2表に示す。</p> <p>重要監視パラメータ及び重要代替監視パラメータの計装設備概要図等を第3.15-1図、第3.15-2図及び第3.15-3図に示す。</p>	<p>6.4.1 概要</p> <p>重大事故等が発生し、計測機器（非常用のもを含む。）の故障により、当該重大事故等に対処するために監視することが必要なパラメータを計測することが困難となった場合において、当該パラメータを推定するために必要なパラメータを計測する設備を設置又は保管する。</p> <p>当該重大事故等に対処するために監視することが必要なパラメータ（炉心損傷防止対策及び格納容器破損防止対策等を成功させるために必要な発電用原子炉施設の状態を把握するためのパラメータ）は、<u>添付書類十の「第5.1-1表 重大事故等対策における手順書の概要」</u>のうち、「1.15 事故時の計装に関する手順等」のパラメータの選定で分類された主要パラメータ（重要監視パラメータ及び有効監視パラメータ）とする。</p> <p>当該パラメータを推定するために必要なパラメータは、<u>添付書類十の「第5.1-1表 重大事故等対策における手順書の概要」</u>のうち、「1.15 事故時の計装に関する手順等」のパラメータの選定で分類された代替パラメータ（重要代替監視パラメータ及び常用代替監視パラメータ）とする。</p> <p>重要監視パラメータ及び重要代替監視パラメータを計測する設備（重大事故等対処設備）について、設計基準を超える状態における発電用原子炉施設の状態を把握するための能力（最高計測可能温度等（設計基準最大値等））を明確にする。</p> <p>計測範囲を第6.4-1表に、設計基準最大値等を第6.4-2表に示す。</p> <p><u>計装設備（重大事故等対処設備）の系統概要図を第6.4-1図から第6.4-6図に示す。</u></p> <p>また、電源設備の受電状態、重大事故等対処設備の運転状態及びその他の設備の運転状態により発電用原子炉施設の状態を補助的に監視するパラメータを補助パラメータとする。なお、補助パラメータのうち、重大事故等対処設備を活用する手順等</p>	<p>3.15.1 適合方針</p> <p>重大事故等が発生し、計測機器（非常用のもを含む。）の故障により、当該重大事故等に対処するために監視することが必要なパラメータを計測することが困難となった場合において、当該パラメータを推定するために必要なパラメータを計測する設備を設置又は保管する。</p> <p>当該重大事故等に対処するために監視することが必要なパラメータ（炉心損傷防止対策及び格納容器破損防止対策等を成功させるために必要な発電用原子炉施設の状態を把握するためのパラメータ）は、<u>「「実用発電用原子炉に係る発電用原子炉設置者の重大事故の発生及び拡大の防止に必要な措置を実施するために必要な技術的能力に係る審査基準」への適合状況について第10.1表 重大事故等対策における手順書の概要」</u>のうち、「1.15 事故時の計装に関する手順等」のパラメータの選定で分類された主要パラメータ（重要監視パラメータ及び有効監視パラメータ）とする。</p> <p>当該パラメータを推定するために必要なパラメータは、<u>「「実用発電用原子炉に係る発電用原子炉設置者の重大事故の発生及び拡大の防止に必要な措置を実施するために必要な技術的能力に係る審査基準」への適合状況について第10.1表 重大事故等対策における手順書の概要」</u>のうち、「1.15 事故時の計装に関する手順等」のパラメータの選定で分類された代替パラメータ（重要代替監視パラメータ及び有効監視パラメータ）とする。</p> <p>重要監視パラメータ及び重要代替監視パラメータを計測する設備（重大事故等対処設備）について、設計基準を超える状態における発電用原子炉施設の状態を把握するための能力（最高計測可能温度等（設計基準最大値等））を明確にする。</p> <p>計測範囲を第3.15-1表に、設計基準最大値等を第3.15-2表に示す。</p> <p><u>重要監視パラメータ及び重要代替監視パラメータの計装設備概要図等を第3.15-1図、第3.15-2図及び第3.15-3図に示す。</u></p> <p>また、<u>電源設備の受電状態、重大事故等対処設備の運転状態及びその他の設備の運転状態により発電用原子炉施設の状態を補助的に監視するパラメータを補助パラメータとする。なお、補助パラメータのうち、重大事故等対処設備を活用する手順等</u></p>	<p>備考</p> <p>(記載表現の相違 柏崎 6/7 は補助パラメータの記載なし)</p>

柏崎刈羽原子力発電所 6 / 7号炉 (2017. 12. 20 版)	東海第二発電所 (2018. 9. 18 版)	島根原子力発電所 2号炉	備考
<p>3. 15. 1. 1 重大事故等対処設備</p> <p>(1) 監視機能喪失時に使用する設備</p> <p>発電用原子炉施設の状態の把握能力を超えた場合に発電用原子炉施設の状態を推定する手段を有する設計とする。</p> <p>重要監視パラメータ又は有効監視パラメータ（原子炉圧力容器内の温度、圧力及び水位並びに原子炉圧力容器及び原子炉格納容器への注水量等）の計測が困難となった場合又は計測範囲を超えた場合は、「<u>「実用発電用原子炉に係る発電用原子炉設置者の重大事故の発生及び拡大の防止に必要な措置を実施するために必要な技術的能力に係る審査基準」への適合状況について 第 10.1 表 重大事故等対策における手順書の概要</u>」のうち、「1.15 事故時の計装に関する手順等」の計器故障時の代替パラメータによる推定又は計器の計測範囲を超えた場合の代替パラメータによる推定の対応手段等により推定ができる設計とする。</p> <p>計器故障時に、当該パラメータの他チャンネルの計器がある場合、他チャンネルの計器により計測するとともに、重要代替監視パラメータが複数ある場合は、推定する重要監視パラメータとの関係性がより直接的なパラメータ、検出器の種類及び使用環境条件を踏まえた確からしさを考慮し、優先順位を定める。推定手段及び優先順位を第 3.15-3 表に示す。</p> <p>(2) 計器電源喪失時に使用する設備</p> <p>非常用交流電源設備又は非常用直流電源設備の喪失等により計器電源が喪失した場合において、計測設備への代替電源設備として常設代替交流電源設備、可搬型代替交流電源設備、<u>所内蓄電式直流電源設備</u>又は可搬型直流電源設備を使用する。</p> <p>主要な設備は、以下のとおりとする。</p> <ul style="list-style-type: none"> ・常設代替交流電源設備 <u>(6号及び7号炉共用)</u> (3.14 電源設備) ・可搬型代替交流電源設備 <u>(6号及び7号炉共用)</u> (3.14 電源設備) 	<p>の着手の判断基準として用いるパラメータについては、重大事故等対処設備とする。重大事故等対処設備の補助パラメータの対象を第 6.4-4 表に示す。</p> <p>6.4.2 設計方針</p> <p>(1) 監視機能喪失時に使用する設備</p> <p>発電用原子炉施設の状態の把握能力を超えた場合に発電用原子炉施設の状態を推定する手段を有する設計とする。</p> <p>重要監視パラメータ又は有効監視パラメータ（原子炉圧力容器内の温度、圧力及び水位並びに原子炉圧力容器及び原子炉格納容器への注水量等）の計測が困難となった場合又は計測範囲を超えた場合は、<u>添付書類十の「第 5.1-1 表 重大事故等対策における手順書の概要」</u>のうち、「1.15 事故時の計装に関する手順等」の計器故障時の代替パラメータによる推定又は計器の計測範囲を超えた場合の代替パラメータによる推定の対応手段等により推定ができる設計とする。</p> <p>計器故障時に、当該パラメータの他チャンネルの計器がある場合、他チャンネルの計器により計測するとともに、重要代替監視パラメータが複数ある場合は、推定する重要監視パラメータとの関係性がより直接的なパラメータ、検出器の種類及び使用環境条件を踏まえた確からしさを考慮し、優先順位を定める。推定手段及び優先順位を第 6.4-3 表に示す。</p> <p>(2) 計器電源喪失時に使用する設備</p> <p>非常用交流電源設備又は非常用直流電源設備の喪失等により計器電源が喪失した場合において、計測設備への代替電源設備として常設代替交流電源設備、可搬型代替交流電源設備、<u>所内常設直流電源設備</u>、常設代替直流電源設備又は可搬型代替直流電源設備を使用する。</p> <p>主要な設備は、以下のとおりとする。</p> <ul style="list-style-type: none"> ・常設代替交流電源設備 <u>(10.2 代替電源設備)</u> ・可搬型代替交流電源設備 <u>(10.2 代替電源設備)</u> 	<p>の着手の判断基準として用いるパラメータについては、重大事故等対処設備とする。重大事故等対処設備の補助パラメータの対象を第 3.15-4 表に示す。</p> <p>3.15.1.1 重大事故等対処設備</p> <p>(1) 監視機能喪失時に使用する設備</p> <p>発電用原子炉施設の状態の把握能力を超えた場合に発電用原子炉施設の状態を推定する手段を有する設計とする。</p> <p>重要監視パラメータ又は有効監視パラメータ（原子炉圧力容器内の温度、圧力及び水位並びに原子炉圧力容器及び原子炉格納容器への注水量等）の計測が困難となった場合又は計測範囲を超えた場合は、<u>「実用発電用原子炉に係る発電用原子炉設置者の重大事故の発生及び拡大の防止に必要な措置を実施するために必要な技術的能力に係る審査基準」への適合状況について第 10.1 表 重大事故等対策における手順書の概要</u>」のうち、「1.15 事故時の計装に関する手順等」の計器故障時の代替パラメータによる推定又は計器の計測範囲を超えた場合の代替パラメータによる推定の対応手段等により推定ができる設計とする。</p> <p>計器故障時に、当該パラメータの他チャンネルの計器がある場合、他チャンネルの計器により計測するとともに、重要代替監視パラメータが複数ある場合は、推定する重要監視パラメータとの関係性がより直接的なパラメータ、検出器の種類及び使用環境条件を踏まえた確からしさを考慮し、優先順位を定める。推定手段及び優先順位を第 3.15-3 表に示す。</p> <p>(2) 計器電源喪失時に使用する設備</p> <p>非常用交流電源設備又は非常用直流電源設備の喪失等により計器電源が喪失した場合において、計測設備への代替電源設備として常設代替交流電源設備、可搬型代替交流電源設備、<u>所内常設蓄電式直流電源設備</u>、常設代替直流電源設備又は可搬型直流電源設備を使用する。</p> <p>主要な設備は、以下のとおりとする。</p> <ul style="list-style-type: none"> ・常設代替交流電源設備 <u>(3.14 電源設備)</u> ・可搬型代替交流電源設備 <u>(3.14 電源設備)</u> 	<p>備考</p> <ul style="list-style-type: none"> ・設備の相違【柏崎 6/7】 島根 2号炉は単独申請であり、該当しない

柏崎刈羽原子力発電所 6 / 7号炉 (2017. 12. 20 版)	東海第二発電所 (2018. 9. 18 版)	島根原子力発電所 2号炉	備考
<p>・ <u>所内蓄電式直流電源設備</u> (3. 14 電源設備)</p> <p>・ <u>可搬型直流電源設備 (6号及び7号炉共用)</u> (3. 14 電源設備)</p> <p>常設代替交流電源設備, 可搬型代替交流電源設備, <u>所内蓄電式直流電源設備</u>及び可搬型直流源設備については, 「3. 14 電源設備」に記載する。</p> <p>また, 代替電源設備が喪失し計測に必要な計器電源が喪失した場合, 特に重要なパラメータとして, 重要監視パラメータ及び重要代替監視パラメータを計測する設備については, 温度, 圧力, 水位及び流量に係るものについて, 乾電池等を電源とした可搬型計測器により計測できる設計とする。</p> <p>なお, 可搬型計測器による計測においては, 計測対象の選定を行う際の考え方として, 同一パラメータにチャンネルが複数ある場合は, いずれか1つの適切なチャンネルを選定し計測又は監視するものとする。同一の物理量について, 複数のパラメータがある場合は, いずれか1つの適切なパラメータを選定し計測又は監視するものとする。</p> <p>主要な設備は, 以下のとおりとする。</p> <p>・ 可搬型計測器</p>	<p>・ <u>所内常設直流電源設備</u> (10. 2 代替電源設備)</p> <p>・ <u>常設代替直流電源設備</u> (10. 2 代替電源設備)</p> <p>・ <u>可搬型代替直流電源設備</u> (10. 2 代替電源設備)</p> <p>・ <u>代替所内電気設備</u> (10. 2 代替電源設備)</p> <p>・ <u>燃料給油設備</u> (10. 2 代替電源設備)</p> <p>常設代替交流電源設備, 可搬型代替交流電源設備, <u>所内常設直流電源設備</u>, 常設代替直流電源設備, <u>可搬型代替直流電源設備</u>, 代替所内電気設備及び<u>燃料給油設備</u>については, 「10. 2 代替電源設備」に記載する。</p> <p>また, 代替電源設備が喪失し計測に必要な計器電源が喪失した場合, 特に重要なパラメータとして, 重要監視パラメータ及び重要代替監視パラメータを計測する設備については, 温度, 圧力, 水位及び流量に係るものについて, 乾電池を電源とした可搬型計測器 (<u>原子炉压力容器及び原子炉格納容器内の温度, 圧力, 水位及び流量 (注水量) 計測用</u>) 及び可搬型計測器 (<u>原子炉压力容器及び原子炉格納容器内の圧力, 水位及び流量 (注水量) 計測用</u>) (以下「可搬型計測器」という。)) により計測できる設計とする。</p> <p>なお, 可搬型計測器による計測においては, 計測対象の選定を行う際の考え方として, 同一パラメータにチャンネルが複数ある場合は, いずれか1つの適切なチャンネルを選定し計測又は監視するものとする。同一の物理量について, 複数のパラメータがある場合は, いずれか1つの適切なパラメータを選定し計測又は監視するものとする。</p> <p>主要な設備は, 以下のとおりとする。</p> <p>・ <u>可搬型計測器 (原子炉压力容器及び原子炉格納容器内の温度, 圧力, 水位及び流量 (注水量) 計測用)</u></p>	<p>・ <u>所内常設蓄電式直流電源設備</u> (3. 14 電源設備)</p> <p>・ <u>常設代替直流電源設備</u> (3. 14 電源設備)</p> <p>・ <u>可搬型直流電源設備</u> (3. 14 電源設備)</p> <p>・ <u>代替所内電気設備</u> (3. 14 電源設備)</p> <p>常設代替交流電源設備, 可搬型代替交流電源設備, <u>所内常設蓄電式直流電源設備</u>, <u>常設代替直流電源設備</u>, 可搬型直流電源設備及び<u>代替所内電気設備</u>については, 「3. 14 電源設備」に記載する。</p> <p>また, 代替電源設備が喪失し計測に必要な計器電源が喪失した場合, 特に重要なパラメータとして, 重要監視パラメータ及び重要代替監視パラメータを計測する設備については, 温度, 圧力, 水位及び流量に係るものについて, 乾電池を電源とした可搬型計測器により計測できる設計とする。</p> <p>なお, 可搬型計測器による計測においては, 計測対象の選定を行う際の考え方として, 同一パラメータにチャンネルが複数ある場合は, いずれか1つの適切なチャンネルを選定し計測又は監視するものとする。同一の物理量について, 複数のパラメータがある場合は, いずれか1つの適切なパラメータを選定し計測又は監視するものとする。</p> <p>主要な設備は, 以下のとおりとする。</p> <p>・ 可搬型計測器</p>	<p>・ 設備の相違</p> <p>【柏崎6/7】 島根2号炉は単独申請であり, 該当しない</p> <p>(記載表現の相違 柏崎6/7は, 代替所内電気設備の記載なし)</p> <p>(記載表現の相違 島根2号炉は常設代替交流電源設備の系統機能設備として燃料給油設備を整理)</p> <p>(記載表現の相違 柏崎6/7は, 代替所内電気設備の記載なし)</p> <p>・ 設備の相違</p> <p>【東海第二】 東海第二は, 温度計測機能を有する計測器と温度計測機能を有さない計測器の2種類を使用 (以下, ①の相違)</p> <p>・ 設備の相違</p> <p>【東海第二】</p>

柏崎刈羽原子力発電所 6 / 7号炉 (2017. 12. 20 版)	東海第二発電所 (2018. 9. 18 版)	島根原子力発電所 2号炉	備考
<p>(3) パラメータ記録時に使用する設備</p> <p>原子炉格納容器内の温度、圧力、水位、水素濃度、放射線量率等想定される重大事故等の対応に必要な重要監視パラメータ及び重要代替監視パラメータが計測又は監視及び記録できる設計とする。</p> <p>重大事故等の対応に必要なパラメータは、電磁的に記録、保存し、電源喪失により保存した記録が失われないとともに帳票が出力できる設計とする。また、記録は必要な容量を保存できる設計とする。</p> <p>主要な設備は、以下のとおりとする。</p> <p><u>・安全パラメータ表示システム (SPDS) (データ伝送装置、緊急時対策支援システム伝送装置及び SPDS 表示装置)</u></p> <p>計装設備 (重大事故等対処設備) の主要機器仕様並びに重要監視パラメータ及び重要代替監視パラメータを第 3.15-1 表及び第 3.15-2 表に、代替パラメータによる主要パラメータの推定を第 3.15-3 表に示す。また、重大事故等対処設備を活用する手順等の着手の判断基準として用いる補助パラメータを第 3.15-4 表に示す。</p> <p>3.15.1.1.1 多様性、位置的分散</p> <p>基本方針については、「2.3.1 多様性、位置的分散、悪影響防止等」に示す。</p> <p>重要代替監視パラメータを計測する設備は、重要監視パラメータを計測する設備と異なる物理量の計測又は測定原理とすることで、重要監視パラメータを計測する設備に対して可能な限り多様性を持った計測方法により計測できる設計とする。</p> <p>重要代替監視パラメータは重要監視パラメータと可能な限り位置的分散を図る設計とする。</p> <p>重要監視パラメータを計測する設備及び重要代替監視パラメータを計測する設備の電源は、共通要因によって同時に機能を</p>	<p>・可搬型計測器 (原子炉压力容器及び原子炉格納容器内の圧力、水位及び流量 (注水量) 計測用)</p> <p>(3) パラメータ記録時に使用する設備</p> <p>原子炉格納容器内の温度、圧力、水位、水素濃度、放射線量率等想定される重大事故等の対応に必要な重要監視パラメータ及び重要代替監視パラメータが計測又は監視及び記録できる設計とする。</p> <p>重大事故等の対応に必要なパラメータは、電磁的に記録、保存し、電源喪失により保存した記録が失われないとともに帳票が出力できる設計とする。また、記録は必要な容量を保存できる設計とする。</p> <p>主要な設備は、以下のとおりとする。</p> <p><u>・安全パラメータ表示システム (SPDS) (データ伝送装置、緊急時対策支援システム伝送装置及び SPDS データ表示装置)</u></p> <p>6.4.2.1 多様性、位置的分散</p> <p>基本方針については、「1.1.7.1 多様性、位置的分散、悪影響防止等」に示す。</p> <p>重要代替監視パラメータを計測する設備は、重要監視パラメータを計測する設備と異なる物理量の計測又は測定原理とすることで、重要監視パラメータを計測する設備に対して可能な限り多様性を持った計測方法により計測できる設計とする。</p> <p>重要代替監視パラメータは重要監視パラメータと可能な限り位置的分散を図る設計とする。</p> <p>重大事故等対処設備の補助パラメータは、代替する機能を有する設計基準事故対処設備と可能な限り多様性及び独立性を有し、位置的分散を図る設計とする。</p> <p>重要監視パラメータ及び重要代替監視パラメータ並びに重大事故等対処設備の補助パラメータを計測する設備の電源は、共</p>	<p>(3) パラメータ記録時に使用する設備</p> <p>原子炉格納容器内の温度、圧力、水位、水素濃度、放射線量率等想定される重大事故等の対応に必要な重要監視パラメータ及び重要代替監視パラメータが計測又は監視及び記録できる設計とする。</p> <p>重大事故等の対応に必要なパラメータは、電磁的に記録、保存し、電源喪失により保存した記録が失われないとともに帳票が出力できる設計とする。また、記録は必要な容量を保存できる設計とする。</p> <p>主要な設備は、以下のとおりとする。</p> <p><u>・安全パラメータ表示システム (SPDS) (SPDS データ収集サーバ、SPDS 伝送サーバ及び SPDS データ表示装置)</u></p> <p>計装設備 (重大事故等対処設備) の主要機器仕様並びに重要監視パラメータ及び重要代替監視パラメータを第 3.15-1 表及び第 3.15-2 表に、代替パラメータによる主要パラメータの推定を第 3.15-3 表に示す。また、重大事故等対処設備を活用する手順等の着手の判断基準として用いる補助パラメータを第 3.15-4 表に示す。</p> <p>3.15.1.1.1 多様性、位置的分散</p> <p>基本方針については、「2.3.1 多様性、位置的分散、悪影響防止等」に示す。</p> <p>重要代替監視パラメータを計測する設備は、重要監視パラメータを計測する設備と異なる物理量の計測又は測定原理とすることで、重要監視パラメータを計測する設備に対して可能な限り多様性を持った計測方法により計測できる設計とする。</p> <p>重要代替監視パラメータは重要監視パラメータと可能な限り位置的分散を図る設計とする。</p> <p><u>重大事故等対処設備の補助パラメータは、代替する機能を有する設計基準事故対処設備と可能な限り多様性及び独立性を有し、位置的分散を図る設計とする。</u></p> <p>重要監視パラメータ及び重要代替監視パラメータ並びに重大事故等対処設備の補助パラメータを計測する設備の電源は、共</p>	<p>①の相違</p> <p>(記載箇所の相違)</p> <p>(記載表現の相違 柏崎 6/7 は補助パラメータの記載なし)</p> <p>(記載表現の相違 柏崎 6/7 は補助パラ</p>

柏崎刈羽原子力発電所 6 / 7号炉 (2017. 12. 20 版)	東海第二発電所 (2018. 9. 18 版)	島根原子力発電所 2号炉	備考
<p>損なわないよう、非常用交流電源設備に対して多様性を有する常設代替交流電源設備又は可搬型代替交流電源設備から給電が可能な設計とする。</p> <p>電源設備の多様性、位置的分散については「3.14 電源設備」にて記載する。</p> <p>3.15.1.1.2 悪影響防止</p> <p>基本方針については、「2.3.1 多様性、位置的分散、悪影響防止等」に示す。</p> <p>重要監視パラメータ及び重要代替監視パラメータを計測する設備のうち、多重性を有するパラメータの計測装置は、<u>チャンネル相互を物理的、電氣的に分離し、チャンネル間の独立を図る設計とする。また、重要監視パラメータ及び重要代替監視パラメータの計測装置の間においてもパラメータ相互をヒューズにより電氣的に分離することで、他の設備に悪影響を及ぼさない設計とする。</u></p> <p>安全パラメータ表示システム (SPDS) は、設計基準対象施設として使用する場合と同じ系統構成で重大事故等対処設備として使用することで、他の設備に悪影響を及ぼさない設計とする。</p> <p>可搬型計測器は、通常時に接続先の系統と分離された状態であること及び重大事故等時は重大事故等対処設備として系統構成をすることにより、他の設備に悪影響を及ぼさない設計とする。</p> <p>3.15.1.1.3 共用の禁止</p> <p>基本方針については、「2.3.1 多様性、位置的分散、悪影響防止等」に示す。</p> <p>安全パラメータ表示システム (SPDS) は、号炉の区分けなく通信連絡することで、必要な情報 (相互のプラント状況、運転員の対応状況等) を共有・考慮しながら総合的な管理 (事故処理を含む。) を行うことができ、安全性の向上が図れることから、<u>6号及び7号炉で共用する設計とする。</u></p>	<p>通要因によって同時に機能を損なわないよう、非常用交流電源設備に対して多様性を有する常設代替交流電源設備又は可搬型代替交流電源設備から給電が可能な設計とする。</p> <p>電源設備の多様性、位置的分散については、「<u>10.2 代替電源設備</u>」にて記載する。</p> <p>6.4.2.2 悪影響防止</p> <p>基本方針については、「<u>1.1.7.1 多様性、位置的分散、悪影響防止等</u>」に示す。</p> <p>重要監視パラメータ及び重要代替監視パラメータを計測する設備のうち、多重性を有するパラメータの計測装置並びに重要監視パラメータ及び重要代替監視パラメータの計測装置の間においては、パラメータ相互をヒューズ、アイソレータ等により電氣的に分離することで、他の設備に悪影響を及ぼさない設計とする。</p> <p>重大事故等対処設備の補助パラメータは、電氣的に分離することで、他の設備に悪影響を及ぼさない設計とする。</p> <p>安全パラメータ表示システム (SPDS) は、設計基準対象施設として使用する場合と同じ系統構成で重大事故等対処設備として使用することで、他の設備に悪影響を及ぼさない設計とする。</p> <p>可搬型計測器は、通常時に接続先の系統と分離された状態であること及び重大事故等時は重大事故等対処設備として系統構成をすることにより、他の設備に悪影響を及ぼさない設計とする。</p>	<p>通要因によって同時に機能を損なわないよう、非常用交流電源設備に対して多様性を有する常設代替交流電源設備又は可搬型代替交流電源設備から給電が可能な設計とする。</p> <p>電源設備の多様性、位置的分散については「<u>3.14 電源設備</u>」にて記載する。</p> <p>3.15.1.1.2 悪影響防止</p> <p>基本方針については、「<u>2.3.1 多様性、位置的分散、悪影響防止等</u>」に示す。</p> <p>重要監視パラメータ及び重要代替監視パラメータを計測する設備のうち、多重性を有するパラメータの計測装置並びに重要監視パラメータ及び重要代替監視パラメータの計測装置の間においては、<u>パラメータ相互をヒューズ、アイソレータ等により電氣的に分離することで、他の設備に悪影響を及ぼさない設計とする。</u></p> <p>重大事故等対処設備の補助パラメータは、<u>電氣的に分離することで、他の設備に悪影響を及ぼさない設計とする。</u></p> <p>安全パラメータ表示システム (SPDS) は、設計基準対象施設として使用する場合と同じ系統構成で重大事故等対処設備として使用することで、他の設備に悪影響を及ぼさない設計とする。</p> <p>可搬型計測器は、通常時に接続先の系統と分離された状態であること及び重大事故等時は重大事故等対処設備として系統構成をすることにより、他の設備に悪影響を及ぼさない設計とする。</p> <p>3.15.1.1.3 共用の禁止</p> <p>基本方針については、「<u>2.3.1 多様性、位置的分散、悪影響防止等</u>」に示す。</p> <p><u>安全パラメータ表示システム (SPDS) は、号炉の区分けなく通信連絡することで、必要な情報 (相互のプラント状況、運転員の対応状況等) を共有・考慮しながら総合的な管理 (事故処理を含む。) を行うことができ、安全性の向上を図る設計とする。</u></p>	<p>メータの記載なし)</p> <p>・設備の相違 【柏崎 6/7】 島根 2号炉は、多重性を有するパラメータについて、電氣的分離により悪影響防止を図っている (記載表現の相違 柏崎 6/7 は補助パラメータの記載なし)</p> <p>・設備の相違 【東海第二】 東海第二は共用しない設計としている。 (記載表現の相違</p>

柏崎刈羽原子力発電所 6/7号炉 (2017. 12. 20 版)	東海第二発電所 (2018. 9. 18 版)	島根原子力発電所 2号炉	備考
<p>また、安全パラメータ表示システム (SPDS) は、共用により悪影響を及ぼさないよう、<u>6号及び7号炉に必要な容量を確保するとともに、号炉の区分けなく通信連絡が可能な設計とする。</u></p> <p>3.15.1.1.4 容量等</p> <p>基本方針については、「2.3.2 容量等」に示す。</p> <p>常設の重大事故等対処設備のうち以下のパラメータを計測する設備は、設計基準事故時の計測機能と兼用しており、設計基準事故時に使用する場合の計測範囲が、計器の不確かさを考慮しても設計基準を超える状態において発電用原子炉施設の状態を推定できるため、設計基準事故対処設備と同仕様の設計とする。</p> <ul style="list-style-type: none"> ・原子炉圧力 ・原子炉水位 (広帯域) ・原子炉水位 (燃料域) ・<u>原子炉隔離時冷却系系統流量</u> ・<u>高圧炉心注水系系統流量</u> <ul style="list-style-type: none"> ・<u>残留熱除去系系統流量</u> ・<u>格納容器内水素濃度</u> 	<p>6.4.2.3 容量等</p> <p>基本方針については、「1.1.7.2 容量等」に示す。</p> <p>常設の重大事故等対処設備のうち以下のパラメータを計測する設備は、設計基準事故時の計測機能と兼用しており、設計基準事故時に使用する場合の計測範囲が、計器の不確かさを考慮しても設計基準を超える状態において発電用原子炉施設の状態を推定できるため、設計基準事故対処設備と同仕様の設計とする。</p> <ul style="list-style-type: none"> ・原子炉圧力 ・原子炉水位 (広帯域) ・原子炉水位 (燃料域) ・<u>原子炉隔離時冷却系系統流量</u> ・<u>高圧炉心スプレイ系系統流量</u> ・<u>低圧炉心スプレイ系系統流量</u> <ul style="list-style-type: none"> ・<u>残留熱除去系系統流量</u> 	<p><u>また、安全パラメータ表示システム (SPDS) は、共用により悪影響を及ぼさないよう、必要な容量を確保するとともに、号炉の区分けなく通信連絡が可能な設計とする。</u></p> <p>3.15.1.1.4 容量等</p> <p>基本方針については、「2.3.2 容量等」に示す。</p> <p>常設の重大事故等対処設備のうち以下のパラメータを計測する設備は、設計基準事故時の計測機能と兼用しており、設計基準事故時に使用する場合の計測範囲が、計器の不確かさを考慮しても設計基準を超える状態において発電用原子炉施設の状態を推定できるため、設計基準事故対処設備と同仕様の設計とする。</p> <ul style="list-style-type: none"> ・原子炉圧力 ・原子炉水位 (広帯域) ・原子炉水位 (燃料域) ・<u>原子炉隔離時冷却ポンプ出口流量</u> ・<u>高圧炉心スプレイポンプ出口流量</u> ・<u>低圧炉心スプレイポンプ出口流量</u> <ul style="list-style-type: none"> ・<u>残留熱除去ポンプ出口流量</u> ・<u>格納容器水素濃度</u> 	<p>【柏崎 6/7】</p> <p>島根 2 号炉は単独申請であるが、島根 3 号炉と廃炉プラントである島根 1 号炉を考慮して記載)</p> <ul style="list-style-type: none"> ・設備の相違 <p>【柏崎 6/7】</p> <p>島根 2 号炉は、BWR-5 設計のため、低圧炉心スプレイポンプを有する (以下、②の相違)</p> <ul style="list-style-type: none"> ・設備の相違 <p>【柏崎 6/7、東海第二】</p> <p>柏崎 6/7 は、設計基準事故対処設備の格納容器内水素濃度 (2 個) と新たに設置した格納容器内水素濃度 (S A) (2 個) を重大事故等対処設備としている。東海第二は、設計基準事故対処設備の格納容器内水素濃度を重大事故等対処設備として使用せず、新たに設置した格納容器内</p>

柏崎刈羽原子力発電所 6 / 7号炉 (2017. 12. 20 版)	東海第二発電所 (2018. 9. 18 版)	島根原子力発電所 2号炉	備考
<ul style="list-style-type: none"> ・ <u>格納容器内雰囲気放射線レベル (D/W)</u> ・ <u>格納容器内雰囲気放射線レベル (S/C)</u> ・ <u>起動領域モニタ</u> ・ <u>平均出力領域モニタ</u> ・ <u>残留熱除去系熱交換器入口温度</u> ・ <u>残留熱除去系熱交換器出口温度</u> ・ <u>原子炉補機冷却水系系統流量</u> ・ <u>残留熱除去系熱交換器入口冷却水流量</u> ・ <u>高圧炉心注水系ポンプ吐出圧力</u> 	<ul style="list-style-type: none"> ・ <u>格納容器雰囲気放射線モニタ (D/W)</u> ・ <u>格納容器雰囲気放射線モニタ (S/C)</u> ・ <u>起動領域計装</u> ・ <u>平均出力領域計装</u> ・ <u>残留熱除去系熱交換器入口温度</u> ・ <u>残留熱除去系熱交換器出口温度</u> ・ <u>残留熱除去系海水系系統流量</u> ・ <u>原子炉隔離時冷却系ポンプ吐出圧力</u> ・ <u>高圧炉心スプレイ系ポンプ吐出圧力</u> 	<ul style="list-style-type: none"> ・ <u>格納容器雰囲気放射線モニタ (ドライウエル)</u> ・ <u>格納容器雰囲気放射線モニタ (サブプレッション・チェンバ)</u> ・ <u>中性子源領域計装</u> ・ <u>平均出力領域計装</u> ・ <u>残留熱除去系熱交換器入口温度</u> ・ <u>残留熱除去系熱交換器出口温度</u> ・ <u>残留熱除去系熱交換器冷却水流量</u> ・ <u>原子炉隔離時冷却系ポンプ出口圧力</u> ・ <u>高圧炉心スプレイ系ポンプ出口圧力</u> 	<p>水素濃度 (SA) (2個) を重大事故等対処設備としている。島根2号炉は、設計基準事故対処設備の格納容器水素濃度 (1個) を重大事故等時の耐環境性を有する設計とすることで重大事故等対処設備とし、新たに設置した格納容器水素濃度 (SA) (1個) を重大事故等対処設備としている。(以下, ③の相違)</p> <p>・ 設備の相違 【柏崎 6/7, 東海第二】 柏崎 6/7, 東海第二は、起動領域計装 (SRNM) を設置しているが、島根2号炉は、中性子源領域計装 (SRM) を採用している (以下, ④の相違)</p> <p>・ 設備の相違 【柏崎 6/7】 島根2号炉は、原子炉補機冷却水系系統流量と同じ流量である残留熱除去系熱交換器冷却水流量を残留熱除去系熱交換器出口温度の代替パラメータと整理している (以下, ⑤の相違)</p> <p>・ 設備の相違 【柏崎 6/7】</p>

柏崎刈羽原子力発電所 6 / 7 号炉 (2017. 12. 20 版)	東海第二発電所 (2018. 9. 18 版)	島根原子力発電所 2 号炉	備考
<ul style="list-style-type: none"> ・ <u>残留熱除去系ポンプ吐出圧力</u> ・ <u>格納容器内酸素濃度</u> ・ <u>使用済燃料貯蔵プール水位・温度 (SA 広域)</u> 	<ul style="list-style-type: none"> ・ <u>残留熱除去系ポンプ吐出圧力</u> ・ <u>低圧炉心スプレイ系ポンプ吐出圧力</u> ・ <u>使用済燃料プール水位・温度 (SA 広域)</u> 	<ul style="list-style-type: none"> ・ <u>残留熱除去ポンプ出口圧力</u> ・ <u>低圧炉心スプレイポンプ出口圧力</u> ・ <u>格納容器酸素濃度</u> ・ <u>燃料プール水位・温度 (SA)</u> 	<p>島根 2 号炉は, サプレッション・プール水位 (SA) の重要代替監視パラメータとして整理している (以下, ⑥の相違)</p> <ul style="list-style-type: none"> ・ 設備の相違 【柏崎 6/7】 ②の相違 ・ 設備の相違 【柏崎 6/7, 東海第二】 <p>柏崎 6/7 は, 設計基準事故対処設備の格納容器内酸素濃度 (2 個) を重大事故等対処設備としている。東海第二は, 設計基準事故対処設備の格納容器内酸素濃度を重大事故等対処設備として使用せず, 新たに設置した格納容器酸素濃度 (SA) (2 個) を重大事故等対処設備としている。島根 2 号炉は, 設計基準事故対処設備の格納容器酸素濃度 (1 個) を重大事故等時の耐環境性を有する設計とすることで重大事故等対処設備とし, 新たに設置した格納容器酸素濃度 (SA) (1 個) を重大事故等対処設備としている (以下, ⑦の相違)</p> <ul style="list-style-type: none"> ・ 設備の相違 【東海第二】

柏崎刈羽原子力発電所 6 / 7号炉 (2017. 12. 20 版)	東海第二発電所 (2018. 9. 18 版)	島根原子力発電所 2号炉	備考
<p>常設の重大事故等対処設備のうち以下のパラメータを計測する設備は、計器の不確かさを考慮しても設計基準を超える状態において発電用原子炉施設の状態を推定できる設計とする。</p> <ul style="list-style-type: none"> ・ <u>原子炉圧力容器温度</u> ・ 原子炉圧力 (SA) ・ 原子炉水位 (SA) <ul style="list-style-type: none"> ・ <u>高圧代替注水系系統流量</u> <ul style="list-style-type: none"> ・ <u>復水補給水系流量 (RHR A 系代替注水流量)</u> ・ <u>復水補給水系流量 (RHR B 系代替注水流量)</u> ・ <u>復水補給水系流量 (格納容器下部注水流量)</u> 	<p>常設の重大事故等対処設備のうち以下のパラメータを計測する設備は、計器の不確かさを考慮しても設計基準を超える状態において発電用原子炉施設の状態を推定できる設計とする。</p> <ul style="list-style-type: none"> ・ <u>原子炉圧力容器温度</u> ・ 原子炉圧力 (SA) ・ <u>原子炉水位 (SA広帯域)</u> ・ <u>原子炉水位 (SA燃料域)</u> ・ <u>高圧代替注水系系統流量</u> <ul style="list-style-type: none"> ・ <u>低圧代替注水系原子炉注水流量 (常設ライン用)</u> ・ <u>低圧代替注水系原子炉注水流量 (常設ライン狭帯域用)</u> ・ <u>低圧代替注水系原子炉注水流量 (可搬ライン用)</u> ・ <u>低圧代替注水系原子炉注水流量 (可搬ライン狭帯域用)</u> ・ <u>低圧代替注水系格納容器スプレイ流量 (常設ライン用)</u> ・ <u>低圧代替注水系格納容器スプレイ流量 (可搬ライン用)</u> ・ <u>低圧代替注水系格納容器下部注水流量</u> 	<p>常設の重大事故等対処設備のうち以下のパラメータを計測する設備は、計器の不確かさを考慮しても設計基準を超える状態において発電用原子炉施設の状態を推定できる設計とする。</p> <ul style="list-style-type: none"> ・ <u>原子炉圧力容器温度 (SA)</u> ・ 原子炉圧力 (SA) ・ <u>原子炉水位 (SA)</u> <ul style="list-style-type: none"> ・ <u>高圧原子炉代替注水流量</u> <ul style="list-style-type: none"> ・ <u>代替注水流量 (常設)</u> ・ <u>低圧原子炉代替注水流量</u> ・ <u>低圧原子炉代替注水流量 (狭帯域用)</u> ・ <u>格納容器代替スプレイ流量</u> ・ <u>ペDESTAL代替注水流量</u> ・ <u>ペDESTAL代替注水流量 (狭帯域用)</u> 	<p>島根2号炉は、熱電対の検出器、東海第二はガイドパルス式の検出器の水位・温度計を設計基準事故対処設備及び重大事故等対処設備としている(以下、⑧の相違)</p> <ul style="list-style-type: none"> ・ 設備の相違 <p>【柏崎6/7, 東海第二】 柏崎6/7, 東海第二は、常設ラインの原子炉注水、格納容器スプレイ、下部注水する各注水ラインに差圧式流量計を設置しているが、島根2号炉は、常設ラインである低圧原子炉代替注水ポンプによる原子炉注水、格納容器スプレイを行う各注水ラインの分岐前に超音波式流量計を設置している</p> <p>【柏崎6/7, 東海第二】 東海第二は、常設、可搬ラインの原子炉注水ラインに低流量を測定できる狭帯域用の差圧式流量計を設置しており、柏崎6/7は、低流量を測定できる狭帯域用の差圧式流量計を設置していないが、島根2号</p>

柏崎刈羽原子力発電所 6 / 7号炉 (2017. 12. 20 版)	東海第二発電所 (2018. 9. 18 版)	島根原子力発電所 2号炉	備考
<ul style="list-style-type: none"> ・ <u>ドライウエル雰囲気温度</u> ・ <u>サブプレッション・チェンバ気体温度</u> ・ <u>サブプレッション・チェンバ・プール水温度</u> ・ <u>格納容器内圧力 (D/W)</u> ・ <u>格納容器内圧力 (S/C)</u> 	<ul style="list-style-type: none"> ・ <u>代替循環冷却系原子炉注水流量</u> ・ <u>代替循環冷却系格納容器スプレイ流量</u> ・ <u>ドライウエル雰囲気温度</u> ・ <u>格納容器下部水温</u> ・ <u>サブプレッション・チェンバ雰囲気温度</u> ・ <u>サブプレッション・プール水温度</u> ・ <u>ドライウエル圧力</u> ・ <u>サブプレッション・チェンバ圧力</u> 	<ul style="list-style-type: none"> ・ <u>残留熱代替除去系原子炉注水流量</u> ・ <u>残留熱代替除去系格納容器スプレイ流量</u> ・ <u>ドライウエル温度 (SA)</u> ・ <u>ペDESTAL温度 (SA)</u> ・ <u>ペDESTAL水温度 (SA)</u> ・ <u>サブプレッション・チェンバ温度 (SA)</u> ・ <u>サブプレッション・プール水温度 (SA)</u> ・ <u>ドライウエル圧力 (SA)</u> ・ <u>サブプレッション・チェンバ圧力 (SA)</u> 	<p>炉は、常設ラインに低流量を測定できる超音波式流量計を設置し、可搬ラインの原子炉注水、ペDESTAL注水ラインに低流量を測定できる狭帯域用の差圧式流量計を設置している（以下、⑨の相違）</p> <ul style="list-style-type: none"> ・ 設備の相違 <p>【柏崎 6/7】</p> <p>柏崎 6/7 は、代替循環冷却を復水補給水ポンプを経由して注水することから、その流量計を使用しているが、島根 2号炉は、残留熱代替除去ポンプを新設しており、新規に原子炉注水及び格納容器スプレイラインに流量計を設置している（以下、⑩の相違）</p> <p>（記載表現の相違 柏崎 6/7、東海第二は、ドライウエル雰囲気温度にペDESTAL温度を含んだパラメータとしている）</p> <ul style="list-style-type: none"> ・ 設備の相違 <p>【柏崎 6/7】</p> <p>島根 2号炉は、原子炉圧力容器破損判断のため、ペDESTAL水温度 (SA) を設置している（以下、⑪の相違）</p>

柏崎刈羽原子力発電所 6/7号炉 (2017.12.20版)	東海第二発電所 (2018.9.18版)	島根原子力発電所 2号炉	備考
<ul style="list-style-type: none"> ・ <u>サプレッション・チェンバ・プール水位</u> ・ <u>格納容器下部水位</u> ・ <u>格納容器内水素濃度 (SA)</u> ・ <u>復水補給水系温度 (代替循環冷却)</u> ・ <u>フィルタ装置水位</u> ・ <u>フィルタ装置入口圧力</u> 	<ul style="list-style-type: none"> ・ <u>サプレッション・プール水位</u> ・ <u>格納容器下部水位</u> ・ <u>格納容器内水素濃度 (SA)</u> ・ <u>代替循環冷却系ポンプ入口温度</u> ・ <u>フィルタ装置水位</u> ・ <u>フィルタ装置圧力</u> ・ <u>フィルタ装置スクラビング水温度</u> 	<ul style="list-style-type: none"> ・ <u>サプレッション・プール水位 (SA)</u> ・ <u>ドライウエル水位</u> ・ <u>ペDESTAL水位</u> ・ <u>格納容器水素濃度 (SA)</u> ・ <u>スクラバ容器水位</u> ・ <u>スクラバ容器圧力</u> ・ <u>スクラバ容器温度</u> 	<ul style="list-style-type: none"> ・ 設備の相違 【柏崎 6/7, 東海第二】 島根 2号炉は, R P V 破損前に原子炉格納容器ペDESTALに溶融炉心の冷却に必要な水量の事前注水の把握のため, 重大事故等対処設備としている (以下, ⑫の相違) ・ 設備の相違 【柏崎 6/7, 東海第二】 ③の相違 【柏崎 6/7】 柏崎 6/7 は, 格納容器内に直接測定する水素濃度計を設置しているが, 島根 2号炉は, サンプリング式の水素濃度計を設置している (以下, ⑬の相違) ・ 設備の相違 【柏崎 6/7, 東海第二】 島根 2号炉は, 残留熱代替除去系の温度を残留熱除去系熱交換器出口温度により確認する整理としている (以下, ⑭の相違) ・ 設備の相違 【柏崎 6/7】 島根 2号炉は, 格納容器フィルタベント系の

柏崎刈羽原子力発電所 6 / 7号炉 (2017. 12. 20 版)	東海第二発電所 (2018. 9. 18 版)	島根原子力発電所 2号炉	備考
<ul style="list-style-type: none"> ・ <u>フィルタ装置出口放射線モニタ</u> ・ <u>フィルタ装置水素濃度</u> ・ <u>フィルタ装置金属フィルタ差圧</u> ・ <u>フィルタ装置スクラバ水 pH</u> 	<ul style="list-style-type: none"> ・ <u>フィルタ装置出口放射線モニタ (高レンジ・低レンジ)</u> ・ <u>フィルタ装置入口水素濃度</u> 	<ul style="list-style-type: none"> ・ <u>第1ベントフィルタ出口放射線モニタ (高レンジ・低レンジ)</u> 	<p>運転時, 事故収束時に使用するスクラバ容器温度を重大事故等対処設備としている (以下, ⑮の相違)</p> <ul style="list-style-type: none"> ・ 設備の相違 【柏崎 6/7, 東海第二】 島根 2号炉は, 第1ベントフィルタ出口水素濃度を可搬型で採用している (以下, ⑯の相違) ・ 設備の相違 【柏崎 6/7】 島根 2号炉は, 金属フィルタの閉塞のリスクが極めて低いため, 差圧計を設置しておらず, 閉塞した場合においてもスクラバ容器圧力の上昇傾向により確認する整理としている (以下, ⑰の相違) ・ 設備の相違 【柏崎 6/7】 島根 2号炉は, ベント時のスクラビング水の水位変動を考慮しても放射性物質の除去性能を維持し, ベント開始後 7 日間は水補給が不要となるよう設定しているため, ベント中の pH 監視は不要であることから自主対策設備としている (以下, ⑱の相違)

柏崎刈羽原子力発電所 6 / 7号炉 (2017. 12. 20 版)	東海第二発電所 (2018. 9. 18 版)	島根原子力発電所 2号炉	備考
<ul style="list-style-type: none"> ・ <u>耐圧強化ベント系放射線モニタ</u> ・ <u>復水貯蔵槽水位 (SA)</u> 	<ul style="list-style-type: none"> ・ <u>耐圧強化ベント系放射線モニタ</u> ・ <u>緊急用海水系流量 (残留熱除去系熱交換器)</u> ・ <u>緊急用海水系流量 (残留熱除去系補機)</u> ・ <u>代替淡水貯蔵槽水位</u> ・ <u>西側淡水貯水設備水位</u> ・ <u>常設高圧代替注水系ポンプ吐出圧力</u> 	<ul style="list-style-type: none"> ・ <u>低圧原子炉代替注水槽水位</u> 	<ul style="list-style-type: none"> ・ 設備の相違 【柏崎 6/7, 東海第二】 島根 2号炉は, 耐圧強化ベント系を重大事故等対処設備としていない (以下, ⑱の相違) ・ 設備の相違 【東海第二】 東海第二は, 残留熱除去系熱交換器出口温度の代替パラメータを緊急用海水系流量としているが, 島根 2号炉は, 残留熱除去系熱交換器冷却水流量と整理している (以下, ⑳の相違) ・ 設備の相違 【柏崎 6/7】 柏崎 6/7 は, 復水貯蔵槽を重大事故等時の水源として採用しているが, 島根 2号炉は, 低圧原子炉代替注水槽を重大事故等時の水源として採用している (以下, ㉑の相違) ・ 設備の相違 【東海第二】 島根 2号炉は, サプレッション・プール水位 (SA) の代替パラメータとして高圧原子炉代替注水流量を代替パラメータとしている (以下, ㉒の相違)

柏崎刈羽原子力発電所 6 / 7号炉 (2017. 12. 20 版)	東海第二発電所 (2018. 9. 18 版)	島根原子力発電所 2号炉	備考
<ul style="list-style-type: none"> ・ <u>復水移送ポンプ吐出圧力</u> ・ <u>原子炉建屋水素濃度</u> ・ <u>静的触媒式水素再結合器 動作監視装置</u> ・ <u>使用済燃料貯蔵プール水位・温度 (SA)</u> ・ <u>使用済燃料貯蔵プール放射線モニタ (高レンジ・低レンジ)</u> ・ <u>使用済燃料貯蔵プール監視カメラ (使用済燃料貯蔵プール監視カメラ用空冷装置を含む)</u> <p>安全パラメータ表示システム (SPDS) は、想定される重大事故等時に発電所内の通信連絡をする必要のある場所に必要</p> 	<ul style="list-style-type: none"> ・ <u>常設低圧代替注水系ポンプ吐出圧力</u> ・ <u>代替循環冷却系ポンプ吐出圧力</u> ・ <u>原子炉建屋水素濃度</u> ・ <u>静的触媒式水素再結合器動作監視装置</u> ・ <u>格納容器内酸素濃度 (SA)</u> ・ <u>使用済燃料プール温度 (SA)</u> ・ <u>使用済燃料プールエリア放射線モニタ (高レンジ・低レンジ)</u> ・ <u>使用済燃料プール監視カメラ (使用済燃料プール監視カメラ用空冷装置を含む)</u> <p>重大事故等対処設備の補助パラメータは、重大事故等対処設備を活用する手順等の着手の判断ができ、系統の目的に応じて必要となる計測範囲を有する設計とする。</p> <p>安全パラメータ表示システム (SPDS) は、想定される重大事故等時に発電所内の通信連絡をする必要のある場所に必要</p> 	<ul style="list-style-type: none"> ・ <u>低圧原子炉代替注水ポンプ出口圧力</u> ・ <u>残留熱代替除去系ポンプ出口圧力</u> ・ <u>原子炉建物水素濃度</u> ・ <u>静的触媒式水素処理装置入口温度</u> ・ <u>静的触媒式水素処理装置出口温度</u> ・ <u>格納容器酸素濃度 (SA)</u> ・ <u>燃料プール水位 (SA)</u> ・ <u>燃料プールエリア放射線モニタ (高レンジ・低レンジ) (SA)</u> ・ <u>燃料プール監視カメラ (SA) (燃料プール監視カメラ用冷却設備を含む)</u> <p>重大事故等対処設備の補助パラメータは、重大事故等対処設備を活用する手順等の着手の判断ができ、系統の目的に応じて必要となる計測範囲を有する設計とする。</p> <p>安全パラメータ表示システム (SPDS) は、想定される重大事故等時に発電所内の通信連絡をする必要のある場所に必要</p> 	<ul style="list-style-type: none"> ・ 設備の相違 【柏崎 6/7】 ②の相違 ・ 設備の相違 【柏崎 6/7】 柏崎 6/7 は、代替循環冷却を復水補給水ポンプを經由して注水することから、その圧力計を使用しているが、島根 2号炉は、残留熱代替除去ポンプを新設しており、新規に圧力計を設置している (以下、③の相違) ・ 設備の相違 【柏崎 6/7, 東海第二】 ⑦の相違 ・ 設備の相違 【柏崎 6/7, 東海第二】 島根 2号炉は、ガイドパルス式の検出器、柏崎 6/7, 東海第二は熱電対の検出器を採用している (以下、④の相違) (記載表現の相違 柏崎 6/7 は補助パラメータの記載なし)

柏崎刈羽原子力発電所 6/7号炉 (2017.12.20版)	東海第二発電所 (2018.9.18版)	島根原子力発電所 2号炉	備考
<p>ータ量を伝送することができる設計とする。</p> <p>可搬型計測器は、原子炉圧力容器及び原子炉格納容器内の温度、圧力、水位及び流量（注水量）等の計測用として6号炉、7号炉それぞれ1セット24個（測定時の故障を想定した予備1個含む）使用する。保有数は、故障時及び保守点検による待機除外時のバックアップ用として24個（6号及び7号炉共用）を含めて合計72個を分散して保管する。</p> <p>3.15.1.1.5 環境条件等</p> <p>基本方針については、「2.3.3 環境条件等」に示す。</p> <p>重要監視パラメータ及び重要代替監視パラメータのうち以下のパラメータを計測する設備は、原子炉格納容器内に設置し、想定される重大事故等時における環境条件を考慮した設計とする。</p> <ul style="list-style-type: none"> ・原子炉圧力容器温度 ・ドライウェル雰囲気温度 <p>・サプレッション・チェンバ気体温度</p>	<p>なデータ量を伝送することができる設計とする。</p> <p>可搬型計測器（原子炉圧力容器及び原子炉格納容器内の温度、圧力、水位及び流量（注水量）の計測用）は、1セット20個（測定時の故障を想定した予備1個含む）使用する。保有数は、故障時及び保守点検による待機除外時のバックアップ用として20個を含めて合計40個を分散して保管する。</p> <p>可搬型計測器（原子炉圧力容器及び原子炉格納容器内の圧力、水位及び流量（注水量）の計測用）は、1セット19個（測定時の故障を想定した予備1個含む）使用する。保有数は、故障時及び保守点検による待機除外時のバックアップ用として19個を含めて合計38個を分散して保管する。</p> <p>6.4.2.4 環境条件等</p> <p>基本方針については、「1.1.7.3 環境条件等」に示す。</p> <p>重要監視パラメータ及び重要代替監視パラメータのうち以下のパラメータを計測する設備は、原子炉格納容器内に設置し、想定される重大事故等時における環境条件を考慮した設計とする。</p> <ul style="list-style-type: none"> ・原子炉圧力容器温度 ・ドライウェル雰囲気温度 <p>・格納容器下部水温</p> <p>・サプレッション・チェンバ雰囲気温度</p>	<p>なデータ量を伝送することができる設計とする。</p> <p><u>第1ベントフィルタ出口水素濃度は、計器の不確かさを考慮しても設計基準を超える状態において発電用原子炉施設の状態を推定できる設計とする。原子炉格納容器の排出経路での水素濃度監視用として1セット1個使用する。保有数は、故障時及び保守点検による待機除外時のバックアップ用として1個を加えた合計2個保管する設計とする。</u></p> <p>可搬型計測器は、原子炉圧力容器及び原子炉格納容器内の温度、圧力、水位及び流量（注水量）等の計測用として1セット30個（測定時の故障を想定した予備1個含む）使用する。保有数は、故障時及び保守点検による待機除外時のバックアップ用として30個を含めて合計60個を保管する設計とする。</p> <p>3.15.1.1.5 環境条件等</p> <p>基本方針については、「2.3.3 環境条件等」に示す。</p> <p>重要監視パラメータ及び重要代替監視パラメータのうち以下のパラメータを計測する設備は、原子炉格納容器内に設置し、想定される重大事故等時における環境条件を考慮した設計とする。</p> <ul style="list-style-type: none"> ・原子炉圧力容器温度（SA） ・ドライウェル温度（SA） ・ペDESTAL温度（SA） <p>・ペDESTAL水温度（SA）</p> <p>・サプレッション・チェンバ温度（SA）</p>	<p>備考</p> <ul style="list-style-type: none"> ・設備の相違【柏崎6/7、東海第二】⑩の相違 ・設備の相違【東海第二】①の相違 ・設備の相違【柏崎6/7、東海第二】可搬型計測器の個数の相違【柏崎6/7】島根2号炉は単独申請であり、該当しない （記載表現の相違 柏崎6/7、東海第二は、ドライウェル雰囲気温度にペDESTAL温度を含んだパラメータとしている） ・設備の相違【柏崎6/7】⑪の相違

柏崎刈羽原子力発電所 6/7号炉 (2017.12.20版)	東海第二発電所 (2018.9.18版)	島根原子力発電所 2号炉	備考
<p>・<u>サブプレッション・チェンバ・プール水温度</u></p> <p>・<u>格納容器下部水位</u></p> <p>・<u>格納容器内水素濃度 (SA)</u></p> <p>・<u>起動領域モニタ</u></p> <p>・<u>平均出力領域モニタ</u></p> <p>なお、<u>起動領域モニタ</u>及び<u>平均出力領域モニタ</u>については、想定される重大事故等時初期における原子炉格納容器内の環境条件を考慮した設計とする。</p> <p>重要監視パラメータ及び重要代替監視パラメータのうち以下のパラメータを計測する設備は、<u>原子炉建屋原子炉区域内</u>に設置し、想定される重大事故等時における環境条件を考慮した設計とする。</p> <ul style="list-style-type: none"> 原子炉圧力 原子炉圧力 (SA) 原子炉水位 (広帯域) 原子炉水位 (燃料域) 原子炉水位 (SA) <p>・<u>高圧代替注水系系統流量</u></p> <p>・<u>復水補給水系流量 (RHR A 系代替注水流量)</u></p> <p>・<u>復水補給水系流量 (RHR B 系代替注水流量)</u></p> <p>・<u>復水補給水系流量 (格納容器下部注水流量)</u></p> <p>・<u>原子炉隔離時冷却系系統流量</u></p> <p>・<u>高圧炉心注水系系統流量</u></p> <p>・<u>残留熱除去系系統流量</u></p>	<p>・<u>サブプレッション・プール水温度</u></p> <p>・<u>格納容器下部水位</u></p> <p>・<u>起動領域計装</u></p> <p>・<u>平均出力領域計装</u></p> <p>なお、<u>起動領域計装</u>及び<u>平均出力領域計装</u>については、想定される重大事故等時初期における原子炉格納容器内の環境条件を考慮した設計とする。</p> <p>重要監視パラメータ及び重要代替監視パラメータ並びに重大事故等対処設備の補助パラメータのうち以下のパラメータを計測する設備は、<u>原子炉建屋原子炉棟内</u>に設置し、想定される重大事故等時における環境条件を考慮した設計とする。</p> <ul style="list-style-type: none"> 原子炉圧力 原子炉圧力 (SA) 原子炉水位 (広帯域) 原子炉水位 (燃料域) <u>原子炉水位 (SA広帯域)</u> <u>原子炉水位 (SA燃料域)</u> <u>高圧代替注水系系統流量</u> <u>低圧代替注水系原子炉注水流量 (常設ライン用)</u> <u>低圧代替注水系原子炉注水流量 (常設ライン狭帯域用)</u> <u>低圧代替注水系原子炉注水流量 (可搬ライン用)</u> <u>低圧代替注水系原子炉注水流量 (可搬ライン狭帯域用)</u> <u>低圧代替注水系格納容器スプレイ流量 (常設ライン用)</u> <u>低圧代替注水系格納容器スプレイ流量 (可搬ライン用)</u> <u>低圧代替注水系格納容器下部注水流量</u> <u>原子炉隔離時冷却系系統流量</u> <u>高圧炉心スプレイ系系統流量</u> <u>残留熱除去系系統流量</u> <u>低圧炉心スプレイ系系統流量</u> 	<p>・<u>サブプレッション・プール水温度 (SA)</u></p> <p>・<u>ドライウエル水位</u></p> <p>・<u>ベDESTAL水位</u></p> <p>・<u>中性子源領域計装</u></p> <p>・<u>平均出力領域計装</u></p> <p>なお、<u>中性子源領域計装</u>及び<u>平均出力領域計装</u>については、想定される重大事故等時初期における原子炉格納容器内の環境条件を考慮した設計とする。</p> <p>重要監視パラメータ及び重要代替監視パラメータ並びに重大事故等対処設備の補助パラメータのうち以下のパラメータを計測する設備は、<u>原子炉棟内</u>に設置し、想定される重大事故等時における環境条件を考慮した設計とする。</p> <ul style="list-style-type: none"> 原子炉圧力 原子炉圧力 (SA) 原子炉水位 (広帯域) 原子炉水位 (燃料域) <u>原子炉水位 (SA)</u> <u>高圧原子炉代替注水流量</u> <u>低圧原子炉代替注水流量</u> <u>低圧原子炉代替注水流量 (狭帯域用)</u> <u>格納容器代替スプレイ流量</u> <u>ベDESTAL代替注水流量</u> <u>ベDESTAL代替注水流量 (狭帯域用)</u> <u>原子炉隔離時冷却ポンプ出口流量</u> <u>高圧炉心スプレイポンプ出口流量</u> <u>残留熱除去ポンプ出口流量</u> <u>低圧炉心スプレイポンプ出口流量</u> 	<p>・設備の相違 【柏崎 6/7, 東海第二】 ⑫の相違</p> <p>・設備の相違 【柏崎 6/7】 ③, ⑬の相違, 設置場所の相違</p> <p>・設備の相違 【柏崎 6/7, 東海第二】 ④の相違</p> <p>(記載表現の相違 柏崎 6/7 は補助パラメータの記載なし)</p> <p>・設備の相違 【柏崎 6/7, 東海第二】 ⑨の相違</p> <p>・設備の相違 【柏崎 6/7】</p>

柏崎刈羽原子力発電所 6 / 7号炉 (2017. 12. 20 版)	東海第二発電所 (2018. 9. 18 版)	島根原子力発電所 2号炉	備考
<ul style="list-style-type: none"> ・ <u>格納容器内圧力 (D/W)</u> ・ <u>格納容器内圧力 (S/C)</u> ・ <u>サプレッション・チェンバ・プール水位</u> ・ <u>格納容器内水素濃度</u> ・ <u>格納容器内雰囲気放射線レベル (D/W)</u> ・ <u>格納容器内雰囲気放射線レベル (S/C)</u> ・ <u>復水補給水系温度 (代替循環冷却)</u> ・ <u>耐圧強化ベント系放射線モニタ (7号炉)</u> ・ 残留熱除去系熱交換器入口温度 ・ 残留熱除去系熱交換器出口温度 ・ <u>原子炉補機冷却水系系統流量 (6号炉区分Ⅲ)</u> ・ <u>残留熱除去系熱交換器入口冷却水流量</u> ・ <u>高圧炉心注水系ポンプ吐出圧力</u> ・ <u>残留熱除去系ポンプ吐出圧力</u> 	<ul style="list-style-type: none"> ・ <u>代替循環冷却系原子炉注水流量</u> ・ <u>代替循環冷却系格納容器スプレイ流量</u> ・ <u>ドライウエル圧力</u> ・ <u>サプレッション・チェンバ圧力</u> ・ <u>サプレッション・プール水位</u> ・ <u>格納容器内水素濃度 (S A)</u> ・ <u>格納容器雰囲気放射線モニタ (D/W)</u> ・ <u>格納容器雰囲気放射線モニタ (S/C)</u> ・ <u>代替循環冷却系ポンプ入口温度</u> ・ 残留熱除去系熱交換器入口温度 ・ 残留熱除去系熱交換器出口温度 ・ <u>残留熱除去系海水系系統流量 (A系)</u> ・ <u>常設高圧代替注水系ポンプ吐出圧力</u> ・ <u>代替循環冷却系ポンプ吐出圧力</u> ・ <u>原子炉隔離時冷却系ポンプ吐出圧力</u> ・ <u>高圧炉心スプレイ系ポンプ吐出圧力</u> ・ <u>残留熱除去系ポンプ吐出圧力</u> ・ <u>低圧炉心スプレイ系ポンプ吐出圧力</u> 	<ul style="list-style-type: none"> ・ <u>残留熱代替除去系原子炉注水流量</u> ・ <u>残留熱代替除去系格納容器スプレイ流量</u> ・ <u>ドライウエル圧力 (S A)</u> ・ <u>サプレッション・チェンバ圧力 (S A)</u> ・ <u>サプレッション・プール水位 (S A)</u> ・ <u>格納容器水素濃度 (S A)</u> ・ <u>格納容器水素濃度</u> ・ <u>格納容器雰囲気放射線モニタ (ドライウエル)</u> ・ <u>格納容器雰囲気放射線モニタ (サプレッション・チェンバ)</u> ・ 残留熱除去系熱交換器入口温度 ・ 残留熱除去系熱交換器出口温度 ・ <u>残留熱除去系熱交換器冷却水流量</u> ・ <u>原子炉隔離時冷却系ポンプ出口圧力</u> ・ <u>高圧炉心スプレイポンプ出口圧力</u> ・ <u>残留熱除去系ポンプ出口圧力</u> ・ <u>低圧炉心スプレイポンプ出口圧力</u> 	<ul style="list-style-type: none"> ②の相違 ・ 設備の相違 【柏崎 6/7】 ⑩の相違 ・ 設備の相違 【柏崎 6/7, 東海第二】 ③, ⑬の相違, 設置場所の相違 ・ 設備の相違 【東海第二】 ③の相違 ・ 設備の相違 【柏崎 6/7, 東海第二】 ⑭の相違 ・ 設備の相違 【柏崎 6/7】 ⑰の相違 ・ 設備の相違 【柏崎 6/7】 ⑤の相違 ・ 設備の相違 【東海第二】 ⑳の相違 ・ 設備の相違 【東海第二】 設置場所の相違 ・ 設備の相違 【柏崎 6/7】 ⑥の相違 ・ 設備の相違

柏崎刈羽原子力発電所 6 / 7号炉 (2017. 12. 20 版)	東海第二発電所 (2018. 9. 18 版)	島根原子力発電所 2号炉	備考
<ul style="list-style-type: none"> ・ <u>原子炉建屋水素濃度</u> ・ <u>静的触媒式水素再結合器 動作監視装置</u> ・ <u>格納容器内酸素濃度</u> ・ <u>使用済燃料貯蔵プール水位・温度 (SA 広域)</u> ・ <u>使用済燃料貯蔵プール水位・温度 (SA)</u> ・ <u>使用済燃料貯蔵プール放射線モニタ (高レンジ・低レンジ)</u> ・ <u>使用済燃料貯蔵プール監視カメラ</u> <p>重要監視パラメータ及び重要代替監視パラメータのうち以下のパラメータを計測する設備は、<u>原子炉建屋内の原子炉区域外、タービン建屋内又は廃棄物処理建屋内</u>に設置し、想定される重大事故等時における環境条件を考慮した設計とする。</p> 	<ul style="list-style-type: none"> ・ <u>原子炉建屋水素濃度</u> ・ <u>静的触媒式水素再結合器動作監視装置</u> ・ <u>格納容器内酸素濃度 (SA)</u> ・ <u>使用済燃料プール水位・温度 (SA広域)</u> ・ <u>使用済燃料プール温度 (SA)</u> ・ <u>使用済燃料プールエリア放射線モニタ (高レンジ・低レンジ)</u> ・ <u>使用済燃料プール監視カメラ</u> ・ <u>非常用窒素供給系供給圧力</u> ・ <u>非常用窒素供給系高圧窒素ポンベ圧力</u> ・ <u>非常用逃がし安全弁駆動系供給圧力</u> ・ <u>非常用逃がし安全弁駆動系高圧窒素ポンベ圧力</u> <p>重要監視パラメータ及び重要代替監視パラメータ並びに重大事故等対処設備の補助パラメータのうち以下のパラメータを計測する設備は、<u>原子炉建屋廃棄物処理棟内</u>に設置し、想定される重大事故等時における環境条件を考慮した設計とする。</p> 	<ul style="list-style-type: none"> ・ <u>原子炉建物水素濃度</u> ・ <u>静的触媒式水素処理装置入口温度</u> ・ <u>静的触媒式水素処理装置出口温度</u> ・ <u>格納容器酸素濃度 (SA)</u> ・ <u>格納容器酸素濃度</u> ・ <u>燃料プール水位・温度 (SA)</u> ・ <u>燃料プール水位 (SA)</u> ・ <u>燃料プールエリア放射線モニタ (高レンジ・低レンジ) (SA)</u> ・ <u>燃料プール監視カメラ (SA)</u> ・ <u>ADS用N₂ガス減圧弁二次側圧力 (B系)</u> ・ <u>RCWサージタンク水位</u> <p>重要監視パラメータ及び重要代替監視パラメータ並びに重大事故等対処設備の補助パラメータのうち以下のパラメータを計測する設備は、<u>原子炉建物付属棟内及びその他の建物内</u>に設置し、想定される重大事故等時における環境条件を考慮した設計とする。</p> <ul style="list-style-type: none"> ・ <u>代替注水流量 (常設)</u> ・ <u>残留熱代替除去系ポンプ出口圧力</u> 	<p>【柏崎 6/7】 ②の相違</p> <ul style="list-style-type: none"> ・ 設備の相違 <p>【柏崎 6/7, 東海第二】 ⑦の相違</p> <ul style="list-style-type: none"> ・ 設備の相違 <p>【東海第二】 ⑦の相違</p> <ul style="list-style-type: none"> ・ 設備の相違 <p>【柏崎 6/7, 東海第二】 ⑧, ⑭の相違</p> <p>(記載表現の相違 柏崎 6/7 は補助パラメータの記載なし)</p> <p>(記載表現の相違 柏崎 6/7 は補助パラメータの記載なし)</p> <ul style="list-style-type: none"> ・ 設備の相違 <p>【柏崎 6/7, 東海第二】 ⑨の相違, 設置場所の相違</p> <ul style="list-style-type: none"> ・ 設備の相違 <p>【柏崎 6/7】 ⑳の相違</p> <p>【東海第二】 設置場所の相違</p>

柏崎刈羽原子力発電所 6 / 7号炉 (2017. 12. 20 版)	東海第二発電所 (2018. 9. 18 版)	島根原子力発電所 2号炉	備考
<ul style="list-style-type: none"> ・ <u>フィルタ装置入口圧力</u> ・ <u>フィルタ装置水素濃度</u> ・ <u>耐圧強化ベント系放射線モニタ (6号炉)</u> ・ <u>原子炉補機冷却水系系統流量 (6号炉区分I, II, 7号炉)</u> ・ <u>復水貯蔵槽水位 (SA)</u> ・ <u>復水移送ポンプ吐出圧力</u> ・ <u>使用済燃料貯蔵プール監視カメラ用空冷装置</u> 	<ul style="list-style-type: none"> ・ <u>フィルタ装置入口水素濃度</u> ・ <u>フィルタ装置出口放射線モニタ (高レンジ・低レンジ)</u> ・ <u>残留熱除去系海水系系統流量 (B系)</u> ・ <u>緊急用海水系流量 (残留熱除去系熱交換器)</u> ・ <u>緊急用海水系流量 (残留熱除去系補機)</u> ・ <u>緊急用直流 125V 主母線盤電圧</u> 	<ul style="list-style-type: none"> ・ <u>スクラバ容器水位</u> ・ <u>スクラバ容器圧力</u> ・ <u>スクラバ容器温度</u> ・ <u>第1ベントフィルタ出口放射線モニタ (高レンジ)</u> ・ <u>低圧原子炉代替注水槽水位</u> ・ <u>低圧原子炉代替注水ポンプ出口圧力</u> ・ <u>燃料プール監視カメラ用冷却設備</u> ・ <u>C-メタクラ母線電圧</u> ・ <u>D-メタクラ母線電圧</u> ・ <u>HPCS-メタクラ母線電圧</u> ・ <u>C-ロードセンタ母線電圧</u> ・ <u>D-ロードセンタ母線電圧</u> 	<ul style="list-style-type: none"> ・ 設備の相違 【柏崎 6/7】 設置場所の相違 ・ 設備の相違 【柏崎 6/7】 ⑮の相違 ・ 設備の相違 【柏崎 6/7, 東海第二】 ⑯の相違, 設置場所の相違 ・ 設備の相違 【柏崎 6/7】 ⑰の相違 ・ 設備の相違 【柏崎 6/7, 東海第二】 設置場所の相違 ・ 設備の相違 【柏崎 6/7】 ⑤の相違 ・ 設備の相違 【東海第二】 設置場所の相違 ・ 設備の相違 【柏崎 6/7】 ⑳の相違 ・ 設備の相違 【東海第二】 ㉑の相違 (記載箇所の相違) (記載表現の相違 柏崎 6/7 は補助パラ メータの記載なし)

柏崎刈羽原子力発電所 6 / 7号炉 (2017. 12. 20 版)	東海第二発電所 (2018. 9. 18 版)	島根原子力発電所 2号炉	備考
	<p><u>重要監視パラメータ及び重要代替監視パラメータのうち以下のパラメータを計測する設備は、格納容器圧力逃がし装置格納槽内に設置し、想定される重大事故等時における環境条件を考慮した設計とする。</u></p> <ul style="list-style-type: none"> ・<u>フィルタ装置水位</u> ・<u>フィルタ装置圧力</u> ・<u>フィルタ装置スクラビング水温度</u> <p><u>重要監視パラメータ及び重要代替監視パラメータのうち以下のパラメータを計測する設備は、常設低圧代替注水系ポンプ室内に設置し、想定される重大事故等時における環境条件を考慮した設計とする。</u></p> <ul style="list-style-type: none"> ・<u>代替淡水貯槽水位</u> ・<u>常設低圧代替注水系ポンプ吐出圧力</u> <p><u>重要監視パラメータ及び重要代替監視パラメータ並びに重大事故等対処設備の補助パラメータのうち以下のパラメータを計測する設備は、常設代替高圧電源装置置場（地下）に設置し、想定される重大事故等時における環境条件を考慮した設計とする。</u></p> <ul style="list-style-type: none"> ・<u>西側淡水貯水設備水位</u> ・<u>緊急用M/C電圧</u> ・<u>緊急用P/C電圧</u> <p><u>重要監視パラメータ及び重要代替監視パラメータ並びに重大事故等対処設備の補助パラメータのうち以下のパラメータを計測する設備は、原子炉建屋付属棟内に設置し、想定される重大</u></p>	<ul style="list-style-type: none"> ・<u>緊急用メタクラ電圧</u> ・<u>SAロードセンタ母線電圧</u> ・<u>A-115V系直流盤母線電圧</u> ・<u>B-115V系直流盤母線電圧</u> ・<u>SA用115V系充電器盤蓄電池電圧</u> ・<u>230V系直流盤（常用）母線電圧</u> ・<u>B1-115V系蓄電池（SA）電圧</u> ・<u>ADS用N₂ガス減圧弁二次側圧力（A系）</u> ・<u>N₂ガスボンベ圧力</u> ・<u>RCW熱交換器出口温度</u> ・<u>原子炉補機冷却水ポンプ出口圧力</u> 	<p>（島根2号炉は、原子炉建物付属棟内及びその他の建物内に整理）</p> <p>（島根2号炉は、原子炉建物付属棟内及びその他の建物内に整理）</p> <p>（島根2号炉は、原子炉建物付属棟内及びその他の建物内に整理）</p> <p>（島根2号炉は、原子炉建物付属棟内及びその他の建物内に整理）</p>

柏崎刈羽原子力発電所 6 / 7号炉 (2017. 12. 20 版)	東海第二発電所 (2018. 9. 18 版)	島根原子力発電所 2号炉	備考
<p>重要監視パラメータ及び重要代替監視パラメータのうち以下のパラメータを計測する設備は、屋外に設置し、想定される重大事故等時における環境条件を考慮した設計とする。</p> <ul style="list-style-type: none"> ・ <u>フィルタ装置水位</u> ・ <u>フィルタ装置金属フィルタ差圧</u> ・ <u>フィルタ装置スクラバ水 pH</u> <p>重要監視パラメータ及び重要代替監視パラメータのうち以下のパラメータを計測する設備は、原子炉建屋屋上に設置し、想定さ</p>	<p>事故等時における環境条件を考慮した設計とする。</p> <ul style="list-style-type: none"> ・ <u>使用済燃料プール監視カメラ用空冷装置</u> ・ <u>M / C 2 C 電圧</u> ・ <u>M / C 2 D 電圧</u> ・ <u>M / C HPCS 電圧</u> ・ <u>P / C 2 C 電圧</u> ・ <u>P / C 2 D 電圧</u> ・ <u>直流 125V 主母線盤 2 A 電圧</u> ・ <u>直流 125V 主母線盤 2 B 電圧</u> ・ <u>直流 125V 主母線盤 HPCS 電圧</u> ・ <u>直流 ±24V 中性子モニタ用分電盤 2 A 電圧</u> ・ <u>直流 ±24V 中性子モニタ用分電盤 2 B 電圧</u> <p>重要監視パラメータ及び重要代替監視パラメータのうち以下のパラメータを計測する設備は、屋外に設置し、想定される重大事故等時における環境条件を考慮した設計とする。</p> <ul style="list-style-type: none"> ・ <u>フィルタ装置出口放射線モニタ (高レンジ)</u> ・ <u>耐圧強化ベント系放射線モニタ</u> 	<p>重要監視パラメータ及び重要代替監視パラメータのうち以下のパラメータを計測する設備は、屋外に設置し、想定される重大事故等時における環境条件を考慮した設計とする。</p> <ul style="list-style-type: none"> ・ <u>第 1 ベントフィルタ出口放射線モニタ (低レンジ)</u> ・ <u>第 1 ベントフィルタ出口水素濃度</u> 	<p>(①の相違)</p> <ul style="list-style-type: none"> ・ 設備の相違 【柏崎 6/7】 設置場所の相違 ・ 設備の相違 【柏崎 6/7】 ⑰の相違 ・ 設備の相違 【柏崎 6/7】 ⑱の相違 ・ 設備の相違 【柏崎 6/7, 東海第二】 設置場所の相違 ・ 設備の相違 【東海第二】 ⑲の相違 ・ 設備の相違 【柏崎 6/7, 東海第二】 ⑳の相違, 設置場所の相違

柏崎刈羽原子力発電所 6 / 7号炉 (2017. 12. 20 版)	東海第二発電所 (2018. 9. 18 版)	島根原子力発電所 2号炉	備考
<p>れる重大事故等時における環境条件を考慮した設計とする。</p> <p>・<u>フィルタ装置出口放射線モニタ</u></p> <p>安全パラメータ表示システム (SPDS) のうちデータ伝送装置は、<u>コントロール建屋内</u>に設置し、想定される重大事故等時における環境条件を考慮した設計とする。データ伝送装置は、想定される重大事故等時に操作を行う必要がない設計とする。</p> <p>安全パラメータ表示システム (SPDS) のうち緊急時対策支援システム伝送装置は、<u>5号炉原子炉建屋内緊急時対策所内</u>に設置し、想定される重大事故等時における環境条件を考慮した設計とする。緊急時対策支援システム伝送装置は、想定される重大事故等時に操作を行う必要がない設計とする。</p> <p>安全パラメータ表示システム (SPDS) のうち SPDS 表示装置は、<u>5号炉原子炉建屋内緊急時対策所内</u>に設置し、想定される重大事故等時における環境条件を考慮した設計とする。SPDS 表示装置の操作は、想定される重大事故等時において、設置場所で可能な設計とする。</p> <p>可搬型計測器は、<u>コントロール建屋内及び5号炉原子炉建屋内緊急時対策所内</u>に保管し、想定される重大事故等時における環境条件を考慮した設計とする。可搬型計測器の操作は、想定される重大事故等時において、設置場所で可能な設計とする。</p> <p>3.15.1.1.6 操作性の確保</p> <p>基本方針については、「2.3.4 操作性及び試験・検査性」に示す。</p> <p>常設の重大事故等対処設備のうち、以下のパラメータを計測する設備は設計基準対象施設として使用する場合と同じ構成で使用できる設計とする。</p> <ul style="list-style-type: none"> ・原子炉圧力 ・原子炉水位 (広帯域) ・原子炉水位 (燃料域) ・<u>原子炉隔離時冷却系系統流量</u> ・<u>高圧炉心注水系系統流量</u> ・<u>残留熱除去系系統流量</u> 	<p>安全パラメータ表示システム (SPDS) のうちデータ伝送装置は、<u>原子炉建屋付属棟内</u>に設置し、想定される重大事故等時における環境条件を考慮した設計とする。データ伝送装置は、想定される重大事故等時に操作を行う必要がない設計とする。</p> <p>安全パラメータ表示システム (SPDS) のうち緊急時対策支援システム伝送装置は、<u>緊急時対策所建屋内</u>に設置し、想定される重大事故等時における環境条件を考慮した設計とする。緊急時対策支援システム伝送装置は、想定される重大事故等時に操作を行う必要がない設計とする。</p> <p>安全パラメータ表示システム (SPDS) のうち SPDS データ表示装置は、<u>緊急時対策所内</u>に設置し、想定される重大事故等時における環境条件を考慮した設計とする。SPDS データ表示装置の操作は、想定される重大事故等時において、設置場所で可能な設計とする。</p> <p>可搬型計測器は、<u>原子炉建屋付属棟内及び緊急時対策所建屋内</u>に保管し、想定される重大事故等時における環境条件を考慮した設計とする。可搬型計測器の操作は、想定される重大事故等時において、設置場所で可能な設計とする。</p> <p>6.4.2.5 操作性の確保</p> <p>基本方針については、「1.1.7.4 操作性及び試験・検査性」に示す。</p> <p>常設の重大事故等対処設備のうち、以下のパラメータを計測する設備は設計基準対象施設として使用する場合と同じ構成で使用できる設計とする。</p> <ul style="list-style-type: none"> ・原子炉圧力 ・原子炉水位 (広帯域) ・原子炉水位 (燃料域) ・<u>原子炉隔離時冷却系系統流量</u> ・<u>高圧炉心スプレイ系系統流量</u> ・<u>残留熱除去系系統流量</u> ・<u>低圧炉心スプレイ系系統流量</u> 	<p>安全パラメータ表示システム (SPDS) の SPDS データ収集サーバは、<u>廃棄物処理建物内</u>に設置し、想定される重大事故等時における環境条件を考慮した設計とする。SPDS データ収集サーバは、想定される重大事故等時に操作を行う必要がない設計とする。</p> <p>安全パラメータ表示システム (SPDS) のうち SPDS 伝送サーバは、<u>緊急時対策所</u>に設置し、想定される重大事故等時における環境条件を考慮した設計とする。SPDS 伝送サーバは、想定される重大事故等時に操作を行う必要がない設計とする。</p> <p>安全パラメータ表示システム (SPDS) のうち SPDS データ表示装置は、<u>緊急時対策所</u>に設置し、想定される重大事故等時における環境条件を考慮した設計とする。SPDS データ表示装置の操作は、想定される重大事故等時において、設置場所で可能な設計とする。</p> <p>可搬型計測器は、<u>廃棄物処理建物内及び緊急時対策所内</u>に保管し、想定される重大事故等時における環境条件を考慮した設計とする。可搬型計測器の操作は、想定される重大事故等時において、設置場所で可能な設計とする。</p> <p>3.15.1.1.6 操作性の確保</p> <p>基本方針については、「2.3.4 操作性及び試験・検査性」に示す。</p> <p>常設の重大事故等対処設備のうち、以下のパラメータを計測する設備は設計基準対象施設として使用する場合と同じ構成で使用できる設計とする。</p> <ul style="list-style-type: none"> ・原子炉圧力 ・原子炉水位 (広帯域) ・原子炉水位 (燃料域) ・<u>原子炉隔離時冷却ポンプ出口流量</u> ・<u>高圧炉心スプレイポンプ出口流量</u> ・<u>残留熱除去ポンプ出口流量</u> ・<u>低圧炉心スプレイポンプ出口流量</u> 	<p>・設備の相違</p> <p>【柏崎 6/7】</p> <p>設置場所の相違</p> <p>・設備の相違</p>

柏崎刈羽原子力発電所 6 / 7号炉 (2017. 12. 20 版)	東海第二発電所 (2018. 9. 18 版)	島根原子力発電所 2号炉	備考
<ul style="list-style-type: none"> ・ <u>格納容器内水素濃度</u> ・ <u>格納容器内雰囲気放射線レベル (D/W)</u> ・ <u>格納容器内雰囲気放射線レベル (S/C)</u> ・ <u>起動領域モニタ</u> ・ <u>平均出力領域モニタ</u> ・ <u>残留熱除去系熱交換器入口温度</u> ・ <u>残留熱除去系熱交換器出口温度</u> ・ <u>原子炉補機冷却水系系統流量</u> ・ <u>残留熱除去系熱交換器入口冷却水流量</u> ・ <u>高圧炉心注水系ポンプ吐出圧力</u> ・ <u>残留熱除去系ポンプ吐出圧力</u> ・ <u>格納容器内酸素濃度</u> ・ <u>使用済燃料貯蔵プール水位・温度 (SA 広域)</u> 	<ul style="list-style-type: none"> ・ <u>格納容器雰囲気放射線モニタ (D/W)</u> ・ <u>格納容器雰囲気放射線モニタ (S/C)</u> ・ <u>起動領域計装</u> ・ <u>平均出力領域計装</u> ・ <u>残留熱除去系熱交換器入口温度</u> ・ <u>残留熱除去系熱交換器出口温度</u> ・ <u>残留熱除去系海水系系統流量</u> ・ <u>高圧炉心スプレイ系ポンプ吐出圧力</u> ・ <u>残留熱除去系ポンプ吐出圧力</u> ・ <u>原子炉隔離時冷却系ポンプ吐出圧力</u> ・ <u>低圧炉心スプレイ系ポンプ吐出圧力</u> ・ <u>使用済燃料プール水位・温度 (SA 広域)</u> ・ <u>M/C 2C 電圧</u> ・ <u>M/C 2D 電圧</u> ・ <u>M/C HPCS 電圧</u> ・ <u>P/C 2C 電圧</u> ・ <u>P/C 2D 電圧</u> ・ <u>直流 125V 主母線盤 2A 電圧</u> ・ <u>直流 125V 主母線盤 2B 電圧</u> ・ <u>直流 125V 主母線盤 HPCS 電圧</u> ・ <u>直流±24V 中性子モニタ用分電盤 2A 電圧</u> ・ <u>直流±24V 中性子モニタ用分電盤 2B 電圧</u> ・ <u>非常用窒素供給系供給圧力</u> 	<ul style="list-style-type: none"> ・ <u>格納容器水素濃度</u> ・ <u>格納容器雰囲気放射線モニタ (ドライウエル)</u> ・ <u>格納容器雰囲気放射線モニタ (サブプレッション・チェンバ)</u> ・ <u>中性子源領域計装</u> ・ <u>平均出力領域計装</u> ・ <u>残留熱除去系熱交換器入口温度</u> ・ <u>残留熱除去系熱交換器出口温度</u> ・ <u>残留熱除去系熱交換器冷却水流量</u> ・ <u>高圧炉心スプレイポンプ出口圧力</u> ・ <u>残留熱除去ポンプ出口圧力</u> ・ <u>原子炉隔離時冷却ポンプ出口圧力</u> ・ <u>低圧炉心スプレイポンプ出口圧力</u> ・ <u>格納容器酸素濃度</u> ・ <u>燃料プール水位・温度 (SA)</u> ・ <u>C-メタクラ母線電圧</u> ・ <u>D-メタクラ母線電圧</u> ・ <u>HPCS-メタクラ母線電圧</u> ・ <u>C-ロードセンタ母線電圧</u> ・ <u>D-ロードセンタ母線電圧</u> ・ <u>A-115V 系直流盤母線電圧</u> ・ <u>B-115V 系直流盤母線電圧</u> ・ <u>230V 系直流盤 (常用) 母線電圧</u> ・ <u>B1-115V 系蓄電池 (SA) 電圧</u> ・ <u>N₂ ガスボンベ圧力</u> ・ <u>RCWサージタンク水位</u> ・ <u>RCW熱交換器出口温度</u> 	<p>【柏崎 6/7】 ②の相違</p> <p>・ 設備の相違</p> <p>【柏崎 6/7, 東海第二】 ③, ⑬の相違</p> <p>・ 設備の相違</p> <p>【柏崎 6/7, 東海第二】 ④の相違</p> <p>・ 設備の相違</p> <p>【柏崎 6/7】 ⑤の相違</p> <p>・ 設備の相違</p> <p>【柏崎 6/7】 ⑥の相違</p> <p>・ 設備の相違</p> <p>【柏崎 6/7】 ②の相違</p> <p>・ 設備の相違</p> <p>【柏崎 6/7, 東海第二】 ⑦の相違</p> <p>・ 設備の相違</p> <p>【東海第二】 ⑧の相違</p> <p>(記載表現の相違 柏崎 6/7 は補助パラ メータの記載なし)</p>

柏崎刈羽原子力発電所 6 / 7号炉 (2017. 12. 20 版)	東海第二発電所 (2018. 9. 18 版)	島根原子力発電所 2号炉	備考
<p>格納容器内水素濃度及び格納容器内酸素濃度は、設計基準対象施設として使用する場合と同じ構成で、重大事故等対処設備として使用できる設計とする。格納容器内水素濃度及び格納容器内酸素濃度を計測するためのサンプリング装置は、中央制御室の操作スイッチにより操作が可能な設計とする。</p> <p>常設の重大事故等対処設備のうち、以下のパラメータを計測する設備は設計基準対象施設と兼用せず、他の系統と切り替えることなく使用できる設計とする。</p> <ul style="list-style-type: none"> ・ <u>原子炉圧力容器温度</u> ・ 原子炉圧力 (SA) ・ 原子炉水位 (SA) ・ <u>高圧代替注水系系統流量</u> ・ <u>復水補給水系流量 (RHR A 系代替注水流量)</u> ・ <u>復水補給水系流量 (RHR B 系代替注水流量)</u> ・ <u>復水補給水系流量 (格納容器下部注水流量)</u> ・ <u>ドライウエル雰囲気温度</u> 	<p>常設の重大事故等対処設備のうち、以下のパラメータを計測する設備は設計基準対象施設と兼用せず、他の系統と切り替えることなく使用できる設計とする。</p> <ul style="list-style-type: none"> ・ <u>原子炉圧力容器温度</u> ・ 原子炉圧力 (SA) ・ <u>原子炉水位 (SA広帯域)</u> ・ <u>原子炉水位 (SA燃料域)</u> ・ <u>高圧代替注水系系統流量</u> ・ <u>低圧代替注水系原子炉注水流量 (常設ライン用)</u> ・ <u>低圧代替注水系原子炉注水流量 (常設ライン狭帯域用)</u> ・ <u>低圧代替注水系原子炉注水流量 (可搬ライン用)</u> ・ <u>低圧代替注水系原子炉注水流量 (可搬ライン狭帯域用)</u> ・ <u>低圧代替注水系格納容器スプレイ流量 (常設ライン用)</u> ・ <u>低圧代替注水系格納容器スプレイ流量 (可搬ライン用)</u> ・ <u>低圧代替注水系格納容器下部注水流量</u> ・ <u>代替循環冷却系原子炉注水流量</u> ・ <u>代替循環冷却系格納容器スプレイ流量</u> ・ <u>ドライウエル雰囲気温度</u> 	<p>・ <u>原子炉補機冷却水ポンプ出口圧力</u></p> <p><u>格納容器水素濃度及び格納容器酸素濃度は、設計基準対象施設として使用する場合と同じ構成で、重大事故等対処設備として使用できる設計とする。格納容器水素濃度及び格納容器酸素濃度を計測するためのサンプリング装置は、中央制御室の操作スイッチにより操作が可能な設計とする。</u></p> <p><u>中性子源領域計装は、設計基準対象施設として使用する場合と同じ構成で、重大事故等対処設備として使用できる設計とする。中性子源領域計装は、中央制御室の操作スイッチにより操作が可能な設計とする。</u></p> <p>常設の重大事故等対処設備のうち、以下のパラメータを計測する設備は設計基準対象施設と兼用せず、他の系統と切り替えることなく使用できる設計とする。</p> <ul style="list-style-type: none"> ・ <u>原子炉圧力容器温度 (SA)</u> ・ 原子炉圧力 (SA) ・ <u>原子炉水位 (SA)</u> ・ <u>高圧原子炉代替注水流量</u> ・ <u>代替注水流量 (常設)</u> ・ <u>低圧原子炉代替注水流量</u> ・ <u>低圧原子炉代替注水流量 (狭帯域用)</u> ・ <u>格納容器代替スプレイ流量</u> ・ <u>ペDESTAL代替注水流量</u> ・ <u>ペDESTAL代替注水流量 (狭帯域用)</u> ・ <u>残留熱代替除去系原子炉注水流量</u> ・ <u>残留熱代替除去系格納容器スプレイ流量</u> ・ <u>ドライウエル温度 (SA)</u> ・ <u>ペDESTAL温度 (SA)</u> 	<p>・ 設備の相違 【柏崎 6/7, 東海第二】 ③, ⑦の相違</p> <p>・ 設備の相違 【柏崎 6/7, 東海第二】 ④の相違</p> <p>・ 設備の相違 【柏崎 6/7, 東海第二】 ⑨の相違</p> <p>・ 設備の相違 【柏崎 6/7】 ⑩の相違 (記載表現の相違 柏崎 6/7, 東海第二は、ドライウエル雰囲気温度にペDESTAL温度を含んだパラメータとしている)</p>

柏崎刈羽原子力発電所 6/7号炉 (2017.12.20版)	東海第二発電所 (2018.9.18版)	島根原子力発電所 2号炉	備考
<ul style="list-style-type: none"> ・<u>サブプレッション・チェンバ気体温度</u> ・<u>サブプレッション・チェンバ・プール水温度</u> ・<u>格納容器内圧力 (D/W)</u> ・<u>格納容器内圧力 (S/C)</u> ・<u>サブプレッション・チェンバ・プール水位</u> ・<u>格納容器下部水位</u> ・<u>格納容器内水素濃度 (SA)</u> ・<u>復水補給水系温度 (代替循環冷却)</u> ・<u>フィルタ装置水位</u> ・<u>フィルタ装置入口圧力</u> ・<u>フィルタ装置出口放射線モニタ</u> ・<u>フィルタ装置金属フィルタ差圧</u> ・<u>フィルタ装置スクラバ水 pH</u> ・<u>耐圧強化ベント系放射線モニタ</u> ・<u>復水貯蔵槽水位 (SA)</u> 	<ul style="list-style-type: none"> ・<u>格納容器下部水温</u> ・<u>サブプレッション・チェンバ雰囲気温度</u> ・<u>サブプレッション・プール水温度</u> ・<u>ドライウエル圧力</u> ・<u>サブプレッション・チェンバ圧力</u> ・<u>サブプレッション・プール水位</u> ・<u>格納容器下部水位</u> ・<u>格納容器内水素濃度 (SA)</u> ・<u>代替循環冷却系ポンプ入口温度</u> ・<u>フィルタ装置水位</u> ・<u>フィルタ装置圧力</u> ・<u>フィルタ装置スクラビング水温度</u> ・<u>フィルタ装置出口放射線モニタ (高レンジ・低レンジ)</u> ・<u>フィルタ装置入口水素濃度</u> ・<u>耐圧強化ベント系放射線モニタ</u> ・<u>緊急用海水系流量 (残留熱除去系熱交換器)</u> ・<u>緊急用海水系流量 (残留熱除去系補機)</u> ・<u>代替淡水貯槽水位</u> ・<u>西側淡水貯水設備水位</u> ・<u>常設高圧代替注水系ポンプ吐出圧力</u> 	<ul style="list-style-type: none"> ・<u>ペDESTAL水温度 (SA)</u> ・<u>サブプレッション・チェンバ温度 (SA)</u> ・<u>サブプレッション・プール水温度 (SA)</u> ・<u>ドライウエル圧力 (SA)</u> ・<u>サブプレッション・チェンバ圧力 (SA)</u> ・<u>ドライウエル水位</u> ・<u>サブプレッション・プール水位 (SA)</u> ・<u>ペDESTAL水位</u> ・<u>格納容器水素濃度 (SA)</u> ・<u>スクラバ容器水位</u> ・<u>スクラバ容器圧力</u> ・<u>スクラバ容器温度</u> ・<u>第1ベントフィルタ出口放射線モニタ (高レンジ・低レンジ)</u> ・<u>低圧原子炉代替注水槽水位</u> 	<ul style="list-style-type: none"> ・設備の相違 【柏崎 6/7】 ⑪の相違 ・設備の相違 【柏崎 6/7, 東海第二】 ⑫の相違 ・設備の相違 【柏崎 6/7, 東海第二】 ⑬, ⑭の相違 ・設備の相違 【柏崎 6/7, 東海第二】 ⑮の相違 ・設備の相違 【柏崎 6/7, 東海第二】 ⑯の相違 ・設備の相違 【柏崎 6/7】 ⑰の相違 ・設備の相違 【柏崎 6/7】 ⑱の相違 ・設備の相違 【柏崎 6/7, 東海第二】 ⑲の相違 ・設備の相違 【東海第二】 ⑳の相違 ・設備の相違 【柏崎 6/7】 ㉑の相違 ・設備の相違

柏崎刈羽原子力発電所 6 / 7号炉 (2017. 12. 20 版)	東海第二発電所 (2018. 9. 18 版)	島根原子力発電所 2号炉	備考
<ul style="list-style-type: none"> ・ <u>復水移送ポンプ吐出圧力</u> ・ <u>原子炉建屋水素濃度</u> ・ <u>静的触媒式水素再結合器 動作監視装置</u> ・ <u>使用済燃料貯蔵プール水位・温度 (SA)</u> ・ <u>使用済燃料貯蔵プール放射線モニタ (高レンジ・低レンジ)</u> ・ <u>使用済燃料貯蔵プール監視カメラ (使用済燃料貯蔵プール監視カメラ用空冷装置を含む)</u> ・ <u>フィルタ装置スクラバ水 pH を計測するためのサンプリング装置は、想定される重大事故等時に切り替えることなく使用できる設計とする。フィルタ装置スクラバ水 pH を計測するためのサンプリング装置は、屋外で弁及び付属の操作スイッチにより操作が可能な設計とする。</u> 	<ul style="list-style-type: none"> ・ <u>常設低圧代替注水系ポンプ吐出圧力</u> ・ <u>代替循環冷却系ポンプ吐出圧力</u> ・ <u>原子炉建屋水素濃度</u> ・ <u>静的触媒式水素再結合器動作監視装置</u> ・ <u>格納容器内酸素濃度 (SA)</u> ・ <u>使用済燃料プール温度 (SA)</u> ・ <u>使用済燃料プールエリア放射線モニタ (高レンジ・低レンジ)</u> ・ <u>使用済燃料プール監視カメラ (使用済燃料プール監視カメラ用空冷装置を含む)</u> ・ <u>緊急用M/C電圧</u> ・ <u>緊急用P/C電圧</u> ・ <u>緊急用直流 125V 主母線盤電圧</u> ・ <u>非常用窒素供給系高圧窒素ボンベ圧力</u> ・ <u>非常用逃がし安全弁駆動系供給圧力</u> ・ <u>非常用逃がし安全弁駆動系高圧窒素ボンベ圧力</u> ・ <u>格納容器内水素濃度 (SA) 及び格納容器内酸素濃度 (SA) 並びにフィルタ装置入口水素濃度は、想定される重大事故等時に切り替えることなく使用できる設計とする。格納容器内水素濃度 (SA) 及び格納容器内酸素濃度 (SA) 並びにフィルタ装置入口水素濃度を計測するためのサンプリング装置は、中央制御室の制御盤の操作スイッチにより操作が可能な設計とする。</u> 	<ul style="list-style-type: none"> ・ <u>低圧原子炉代替注水ポンプ出口圧力</u> ・ <u>残留熱代替除去系ポンプ出口圧力</u> ・ <u>原子炉建物水素濃度</u> ・ <u>静的触媒式水素処理装置入口温度</u> ・ <u>静的触媒式水素処理装置出口温度</u> ・ <u>格納容器酸素濃度 (SA)</u> ・ <u>燃料プール水位 (SA)</u> ・ <u>燃料プールエリア放射線モニタ (高レンジ・低レンジ) (SA)</u> ・ <u>燃料プール監視カメラ (SA) (燃料プール監視カメラ用冷却設備を含む)</u> ・ <u>緊急用メタクラ電圧</u> ・ <u>SAロードセンタ母線電圧</u> ・ <u>SA用 115V 系充電器盤蓄電池電圧</u> ・ <u>ADS用N₂ガス減圧弁二次側圧力</u> ・ <u>格納容器水素濃度 (SA) 及び格納容器酸素濃度 (SA) は、想定される重大事故等時に切り替えることなく使用できる設計とする。格納容器水素濃度 (SA) 及び格納容器酸素濃度 (SA) を計測するためのサンプリング装置は、中央制御室の操作スイッチにより操作が可能な設計とする。</u> 	<p>【柏崎 6/7】 ⑫の相違</p> <ul style="list-style-type: none"> ・ 設備の相違 <p>【柏崎 6/7】 ⑪の相違</p> <ul style="list-style-type: none"> ・ 設備の相違 <p>【柏崎 6/7】 ⑬の相違</p> <ul style="list-style-type: none"> ・ 設備の相違 <p>【柏崎 6/7, 東海第二】 ⑦の相違</p> <ul style="list-style-type: none"> ・ 設備の相違 <p>【柏崎 6/7, 東海第二】 ⑭の相違</p> <p>(記載表現の相違 柏崎 6/7 は補助パラメータの記載なし)</p> <ul style="list-style-type: none"> ・ 設備の相違，記載箇所の相違 <p>【柏崎 6/7, 東海第二】 ③, ⑦, ⑯の相違</p> <ul style="list-style-type: none"> ・ 設備の相違 <p>【柏崎 6/7】 ⑱の相違</p>

柏崎刈羽原子力発電所 6/7号炉 (2017.12.20版)	東海第二発電所 (2018.9.18版)	島根原子力発電所 2号炉	備考
<p><u>使用済燃料貯蔵プール監視カメラ用空冷装置</u>は、想定される重大事故等時に切り替えることなく使用できる設計とする。<u>使用済燃料貯蔵プール監視カメラ用空冷装置</u>は、<u>原子炉建屋内の原子炉区域外</u>で弁及び付属の操作スイッチにより操作が可能な設計とする。</p> <p><u>フィルタ装置水素濃度は、耐圧強化ベント系と格納容器圧力逃がし装置で兼用するものであり、想定される重大事故等時に耐圧強化ベント系を使用する際に、弁操作により、サンプリングラインを格納容器圧力逃がし装置から耐圧強化ベント系に速やかに切り替えられる設計とする。</u><u>フィルタ装置水素濃度を計測するためのサンプリング装置は、原子炉建屋内の原子炉区域外で弁及び付属の操作スイッチにより操作が可能な設計とする。</u></p> <p>安全パラメータ表示システム (SPDS) は、想定される重大事故等時に、設計基準対象施設として使用する場合と同じ系統構成で重大事故等対処設備として使用する設計とする。安全パラメータ表示システム (SPDS) のうち<u>データ伝送装置及び緊急時対策支援システム伝送装置</u>は、常時伝送を行うため、通常操作を必要としない設計とする。安全パラメータ表示システム (SPDS) のうち <u>SPDS 表示装置</u>は、付属の操作スイッチにより <u>5号炉原子炉建屋内緊急時対策所内</u>で操作が可能な設計とする。</p> <p>可搬型計測器は、設計基準対象施設とは兼用しないため、想定される重大事故等時に切り替えることなく使用できる設計とする。可搬型計測器は、<u>運転員等</u>が携行して屋内のアクセスルートを通行できる設計とする。可搬型計測器の計装ケーブルの接続は、ボルト・ネジ接続とし、接続規格を統一することにより、一般的に使用される工具を用いて確実に接続できる設計とし、付属の操作スイッチにより設置場所で操作が可能な設計とする。</p>	<p><u>使用済燃料プール監視カメラ用空冷装置</u>は、想定される重大事故等時に切り替えることなく使用できる設計とする。<u>使用済燃料プール監視カメラ用空冷装置</u>は、<u>中央制御室の制御盤</u>の操作スイッチにより操作が可能な設計とする。</p> <p>安全パラメータ表示システム (SPDS) は、想定される重大事故等時に、設計基準対象施設として使用する場合と同じ系統構成で重大事故等対処設備として使用する設計とする。安全パラメータ表示システム (SPDS) のうち<u>データ伝送装置及び緊急時対策支援システム伝送装置</u>は、常時伝送を行うため、通常操作を必要としない設計とする。安全パラメータ表示システム (SPDS) のうち <u>SPDS データ表示装置</u>は、付属の操作スイッチにより <u>緊急時対策所内</u>で操作が可能な設計とする。</p> <p>可搬型計測器は、設計基準対象施設とは兼用しないため、想定される重大事故等時に切り替えることなく使用できる設計とする。可搬型計測器は、<u>重大事故等対応要員</u>が携行して<u>屋外・屋内のアクセスルート</u>を通行できる設計とする。可搬型計測器の計装ケーブルの接続は、ボルト・ネジ接続とし、接続規格を統一することにより、一般的に使用される工具を用いて確実に接続できる設計とし、付属の操作スイッチにより設置場所で操作が可能な設計とする。</p>	<p><u>燃料プール監視カメラ用冷却設備</u>は、想定される重大事故等時に切り替えることなく使用できる設計とする。<u>燃料プール監視カメラ用冷却設備</u>は、<u>原子炉建物付属棟内</u>で弁及び付属の操作スイッチにより操作が可能な設計とする。</p> <p><u>第1ベントフィルタ出口水素濃度は、想定される重大事故等時に切り替えることなく使用できる設計とする。</u><u>第1ベントフィルタ出口水素濃度は、車両による運搬、移動ができる設計とする</u>とともに、<u>接続規格を統一することにより、確実に接続できる設計とする。</u><u>第1ベントフィルタ出口水素濃度を計測するためのサンプリング装置は、屋外でサンプリング装置の弁及び付属の操作スイッチにより操作が可能な設計とし、中央制御室の操作スイッチにより操作が可能な設計とする。</u></p> <p>安全パラメータ表示システム (SPDS) は、想定される重大事故等時に、設計基準対象施設として使用する場合と同じ系統構成で重大事故等対処設備として使用する設計とする。安全パラメータ表示システム (SPDS) のうち <u>SPDS データ収集サーバ及びSPDS 伝送サーバ</u>は、常時伝送を行うため、通常操作を必要としない設計とする。安全パラメータ表示システム (SPDS) のうち <u>SPDS データ表示装置</u>は、付属の操作スイッチにより <u>緊急時対策所内</u>で操作が可能な設計とする。</p> <p>可搬型計測器は、設計基準対象施設とは兼用しないため、想定される重大事故等時に切り替えることなく使用できる設計とする。可搬型計測器は、<u>運転員</u>が携行して屋内のアクセスルートを通行できる設計とする。可搬型計測器の計装ケーブルの接続は、ボルト・ネジ接続とし、接続規格を統一することにより、一般的に使用される工具を用いて確実に接続できる設計とし、付属の操作スイッチにより設置場所で操作が可能な設計とする。</p>	<p>・設備の相違 【東海第二】 東海第二は、中央制御室で操作を行うが、島根2号炉は現場で操作を行う</p> <p>・設備の相違 【柏崎6/7、東海第二】 ⑩の相違 島根2号炉は、屋外及び中央制御室で操作が可能 【柏崎6/7】 柏崎6/7は、耐圧強化ベントに切り替えて計測するが、島根2号炉は、切り替えて計測しない</p> <p>・運用の相違 【柏崎6/7】 島根2号炉は、現場運転員が対応するが、柏崎6/7は、中央制御室運転員又は現場運転員が対</p>

柏崎刈羽原子力発電所 6 / 7号炉 (2017. 12. 20 版)	東海第二発電所 (2018. 9. 18 版)	島根原子力発電所 2号炉	備考
<p>3.15.1.1.7 試験検査</p> <p>基本方針については、「2.3.4 操作性及び試験・検査性」に示す。</p> <p>重要監視パラメータ及び重要代替監視パラメータを計測する設備は、発電用原子炉の運転中又は停止中に、模擬入力による機能・性能の確認（特性の確認）及び校正が可能な設計とする。</p> <p>安全パラメータ表示システム（SPDS）は、発電用原子炉の運転中又は停止中に、機能・性能の確認及び外観の確認が可能な設計とする。</p> <p>可搬型計測器は、発電用原子炉の運転中又は停止中に、模擬入力による性能の確認が可能な設計とする。</p>	<p>6.4.3 主要設備及び仕様</p> <p><u>計装設備（重大事故等対処設備）の主要機器仕様並びに重要監視パラメータ及び重要代替監視パラメータを第6.4-1表及び第6.4-2表に、代替パラメータによる主要パラメータの推定を第6.4-3表に示す。また、重大事故等対処設備を活用する手順等の着手の判断基準として用いる補助パラメータを第6.4-4表に示す。</u></p> <p>6.4.4 試験検査</p> <p>基本方針については、「<u>1.1.7.4 操作性及び試験・検査性</u>」に示す。</p> <p>重要監視パラメータ及び重要代替監視パラメータ並びに重大事故等対処設備の補助パラメータを計測する設備は、発電用原子炉の運転中又は停止中に、模擬入力による機能・性能の確認（特性の確認）及び校正が可能な設計とする。</p> <p>安全パラメータ表示システム（SPDS）は、発電用原子炉の運転中又は停止中に、機能・性能の確認及び外観の確認が可能な設計とする。</p> <p>可搬型計測器は、発電用原子炉の運転中又は停止中に、模擬入力による性能の確認が可能な設計とする。</p>	<p>3.15.1.1.7 試験検査</p> <p>基本方針については、「<u>2.3.4 操作性及び試験・検査性</u>」に示す。</p> <p><u>重要監視パラメータ及び重要代替監視パラメータ並びに重大事故等対処設備の補助パラメータ</u>を計測する設備は、発電用原子炉の運転中又は停止中に、模擬入力による機能・性能の確認（特性の確認）及び校正が可能な設計とする。</p> <p>安全パラメータ表示システム（SPDS）は、発電用原子炉の運転中又は停止中に、機能・性能の確認及び外観の確認が可能な設計とする。</p> <p>可搬型計測器は、発電用原子炉の運転中又は停止中に、模擬入力による性能の確認が可能な設計とする。</p>	<p>応するため、等が記載されている。</p> <p>【東海第二】</p> <p>東海第二は、屋外から中央制御室の移動があるが、島根2号炉は中央制御室からの移動のため屋外のアクセスルートは記載していない。</p> <p>(記載箇所の相違)</p> <p>(記載表現の相違 柏崎 6/7 は補助パラメータの記載なし)</p>

柏崎刈羽原子力発電所 6/7号炉 (2017.12.20版)	東海第二発電所 (2018.9.18版)	島根原子力発電所 2号炉	備考
<p><u>第3.15-1表 計装設備（重大事故等対処設備）の主要機器仕様</u></p> <p>(1) 原子炉压力容器温度 個 数 2 計測範囲 0～350℃</p> <p>(2) 原子炉圧力 兼用する設備は以下のとおり。 ・原子炉プラント・プロセス計装 個 数 3 計測範囲 0～10MPa [gage]</p> <p>(3) 原子炉圧力 (SA) 個 数 1 計測範囲 0～11MPa [gage]</p> <p>(4) 原子炉水位 (広帯域) 兼用する設備は以下のとおり。 ・原子炉プラント・プロセス計装 個 数 3 計測範囲 <u>-3,200～3,500mm</u> *1</p> <p>(5) 原子炉水位 (燃料域) 兼用する設備は以下のとおり。 ・原子炉プラント・プロセス計装 個 数 2 計測範囲 <u>-4,000～1,300mm</u> *2</p> <p>(6) 原子炉水位 (SA) 個 数 1 1 計測範囲 <u>-3,200～3,500mm</u> *1 <u>-8,000～3,500mm</u> *1</p>	<p><u>第6.4-1表 計装設備（重大事故等対処設備）の主要機器仕様</u></p> <p>(1) 原子炉压力容器温度 個 数 4 計測範囲 0～500℃</p> <p>(2) 原子炉圧力 兼用する設備は以下のとおり。 ・原子炉プラント・プロセス計装 個 数 2 計測範囲 <u>0～10.5MPa [gage]</u></p> <p>(3) 原子炉圧力 (SA) 個 数 2 計測範囲 <u>0～10.5MPa [gage]</u></p> <p>(4) 原子炉水位 (広帯域) 兼用する設備は以下のとおり。 ・原子炉プラント・プロセス計装 個 数 2 計測範囲 <u>-3,800mm～1,500mm</u> *1</p> <p>(5) 原子炉水位 (燃料域) 兼用する設備は以下のとおり。 ・原子炉プラント・プロセス計装 個 数 2 計測範囲 <u>-3,800mm～1,300mm</u> *2</p> <p>(6) 原子炉水位 (SA広帯域) 個 数 1 計測範囲 <u>-3,800mm～1,500mm</u> *1</p> <p>(7) 原子炉水位 (SA燃料域) 個 数 1 計測範囲 <u>-3,800mm～1,300mm</u> *2</p>	<p><u>第3.15-1表 計装設備（重大事故等対処設備）の主要機器仕様</u></p> <p>(1) 原子炉压力容器温度 (SA) 個 数 2 計測範囲 0～500℃</p> <p>(2) 原子炉圧力 兼用する設備は以下のとおり。 ・原子炉プラント・プロセス計装 個 数 2 計測範囲 0～10MPa [gage]</p> <p>(3) 原子炉圧力 (SA) 個 数 1 計測範囲 0～11MPa [gage]</p> <p>(4) 原子炉水位 (広帯域) 兼用する設備は以下のとおり。 ・原子炉プラント・プロセス計装 個 数 2 計測範囲 <u>-400～150cm</u> *1</p> <p>(5) 原子炉水位 (燃料域) 兼用する設備は以下のとおり。 ・原子炉プラント・プロセス計装 個 数 2 計測範囲 <u>-800～-300cm</u> *1</p> <p>(6) 原子炉水位 (SA) 個 数 1 計測範囲 <u>-900～150cm</u> *1</p>	<p>・設備, 運用の相違 【柏崎6/7, 東海第二】 ①～④の相違 設備設計の相違による設備仕様(個数, 計測範囲)の相違</p>

柏崎刈羽原子力発電所 6 / 7号炉 (2017. 12. 20 版)	東海第二発電所 (2018. 9. 18 版)	島根原子力発電所 2号炉	備考
<p>(7) <u>高压代替注水系系統流量</u> 個 数 1 計測範囲 0～300m³/h</p> <p>(10) <u>復水補給水系流量 (RHR A 系代替注水流量)</u> 個 数 1 計測範囲 6号炉 0～200m³/h 7号炉 0～150m³/h</p> <p>(11) <u>復水補給水系流量 (RHR B 系代替注水流量)</u> 個 数 1 計測範囲 0～350m³/h</p> <p>(13) <u>復水補給水系流量 (格納容器下部注水流量)</u> 個 数 1 計測範囲 6号炉 0～150m³/h 7号炉 0～100m³/h</p> <p>(8) <u>原子炉隔離時冷却系系統流量</u> 兼用する設備は以下のとおり。 ・原子炉プラント・プロセス計装 個 数 1 計測範囲 0～300m³/h</p>	<p>(8) <u>高压代替注水系系統流量</u> 個 数 1 計測範囲 0～50L/s</p> <p>(9) <u>低压代替注水系原子炉注水流量 (常設ライン用)</u> 個 数 1 計測範囲 0～500m³/h</p> <p>(10) <u>低压代替注水系原子炉注水流量 (常設ライン狭帯域用)</u> 個 数 1 計測範囲 0～80m³/h</p> <p>(11) <u>低压代替注水系原子炉注水流量 (可搬ライン用)</u> 個 数 1 計測範囲 0～300m³/h</p> <p>(12) <u>低压代替注水系原子炉注水流量 (可搬ライン狭帯域用)</u> 個 数 1 計測範囲 0～80m³/h</p> <p>(18) <u>低压代替注水系格納容器スプレイ流量 (常設ライン用)</u> 個 数 1 計測範囲 0～500m³/h</p> <p>(19) <u>低压代替注水系格納容器スプレイ流量 (可搬ライン用)</u> 個 数 1 計測範囲 0～500m³/h</p> <p>(20) <u>低压代替注水系格納容器下部注水流量</u> 個 数 1 計測範囲 0～200m³/h</p> <p>(14) <u>原子炉隔離時冷却系系統流量</u> 兼用する設備は以下のとおり。 ・原子炉プラント・プロセス計装 個 数 1 計測範囲 0～50L/s</p>	<p>(7) <u>高压原子炉代替注水流量</u> 個 数 1 計測範囲 0～150m³/h</p> <p>(8) <u>代替注水流量 (常設)</u> 個 数 1 計測範囲 0～300m³/h</p> <p>(9) <u>低压原子炉代替注水流量</u> 個 数 2 計測範囲 0～200m³/h</p> <p>(10) <u>低压原子炉代替注水流量 (狭帯域用)</u> 個 数 2 計測範囲 0～50m³/h</p> <p>(11) <u>格納容器代替スプレイ流量</u> 個 数 2 計測範囲 0～150m³/h</p> <p>(12) <u>ペDESTAL代替注水流量</u> 個 数 2 計測範囲 0～150m³/h</p> <p>(13) <u>ペDESTAL代替注水流量 (狭帯域用)</u> 個 数 2 計測範囲 0～50m³/h</p> <p>(14) <u>原子炉隔離時冷却ポンプ出口流量</u> 兼用する設備は以下のとおり。 ・原子炉プラント・プロセス計装 個 数 1 計測範囲 0～150m³/h</p>	

柏崎刈羽原子力発電所 6/7号炉 (2017.12.20版)	東海第二発電所 (2018.9.18版)	島根原子力発電所 2号炉	備考
<p>(9) <u>高圧炉心注水系系統流量</u> 兼用する設備は以下のとおり。 ・原子炉プラント・プロセス計装 個 数 <u>2</u> 計測範囲 <u>0~1,000m³/h</u></p> <p>(12) <u>残留熱除去系系統流量</u> 兼用する設備は以下のとおり。 ・原子炉プラント・プロセス計装 個 数 3 計測範囲 0~1,500m³/h</p> <p>(14) <u>ドライウェル雰囲気温度</u> 個 数 <u>2</u> 計測範囲 0~300℃</p>	<p>(15) <u>高圧炉心スプレイ系系統流量</u> 兼用する設備は以下のとおり。 ・原子炉プラント・プロセス計装 個 数 1 計測範囲 <u>0~500L/s</u></p> <p>(16) <u>残留熱除去系系統流量</u> 兼用する設備は以下のとおり。 ・原子炉プラント・プロセス計装 個 数 3 計測範囲 <u>0~600L/s</u></p> <p>(17) <u>低圧炉心スプレイ系系統流量</u> 兼用する設備は以下のとおり。 ・原子炉プラント・プロセス計装 個 数 1 計測範囲 <u>0~600L/s</u></p> <p>(13) <u>代替循環冷却系原子炉注水流量</u> 個 数 <u>2</u> 計測範囲 <u>0~150m³/h</u></p> <p>(21) <u>代替循環冷却系格納容器スプレイ流量</u> 個 数 <u>2</u> 計測範囲 <u>0~300m³/h</u></p> <p>(22) <u>ドライウェル雰囲気温度</u> 個 数 <u>8</u> 計測範囲 0~300℃</p> <p>(25) <u>格納容器下部水温</u> <u>ペDESTAL床面高さ 0m 検知用^{*3}</u> 個 数 <u>5</u> 計測範囲 <u>0~500℃</u></p>	<p>(15) <u>高圧炉心スプレイポンプ出口流量</u> 兼用する設備は以下のとおり。 ・原子炉プラント・プロセス計装 個 数 <u>1</u> 計測範囲 <u>0~1500m³/h</u></p> <p>(16) <u>残留熱除去ポンプ出口流量</u> 兼用する設備は以下のとおり。 ・原子炉プラント・プロセス計装 個 数 3 計測範囲 <u>0~1500m³/h</u></p> <p>(17) <u>低圧炉心スプレイポンプ出口流量</u> <u>兼用する設備は以下のとおり。</u> <u>・原子炉プラント・プロセス計装</u> 個 数 <u>1</u> 計測範囲 <u>0~1500m³/h</u></p> <p>(18) <u>残留熱代替除去系原子炉注水流量</u> 個 数 <u>1</u> 計測範囲 <u>0~50m³/h</u></p> <p>(19) <u>残留熱代替除去系格納容器スプレイ流量</u> 個 数 <u>1</u> 計測範囲 <u>0~150m³/h</u></p> <p>(20) <u>ドライウェル温度 (SA)</u> 個 数 <u>7</u> 計測範囲 0~300℃</p> <p>(21) <u>ペDESTAL温度 (SA)</u> 個 数 <u>2</u> 計測範囲 <u>0~300℃</u></p> <p>(22) <u>ペDESTAL水温度 (SA)</u> 個 数 <u>2</u> 計測範囲 <u>0~300℃</u></p>	<p>(記載表現の相違 柏崎 6/7, 東海第二 は, ドライウェル雰囲気 温度にペDESTAL温度 を含んだパラメータと している)</p>

柏崎刈羽原子力発電所 6/7号炉 (2017.12.20版)	東海第二発電所 (2018.9.18版)	島根原子力発電所 2号炉	備考
<p>(15) サプレッション・チェンバ気体温度 個数 <u>1</u> 計測範囲 <u>0~300°C</u></p> <p>(16) サプレッション・チェンバ・プール水温度 個数 <u>3</u> 計測範囲 <u>0~200°C</u></p> <p>(17) 格納容器内圧力 (D/W) 個数 <u>1</u> 計測範囲 <u>0~1,000kPa[abs]</u></p> <p>(18) 格納容器内圧力 (S/C) 個数 <u>1</u> 計測範囲 <u>0~980.7kPa[abs]</u></p> <p>(19) サプレッション・チェンバ・プール水位 個数 <u>1</u> 計測範囲 <u>-6~11m</u> <u>(T.M.S.L. -7,150~+9,850mm) *3</u></p> <p>(20) 格納容器下部水位 個数 <u>3</u> 計測範囲 <u>+1m, +2m, +3m</u> <u>(T.M.S.L. -5,600mm, -4,600mm, -3,600mm) *3</u></p>	<p><u>ペDESTAL床面高さ+0.2m 検知用*3</u> 個数 <u>5</u> 計測範囲 <u>0~500°C</u></p> <p>(23) サプレッション・チェンバ雰囲気温度 個数 <u>2</u> 計測範囲 <u>0~200°C</u></p> <p>(24) サプレッション・プール水温度 個数 <u>3</u> 計測範囲 <u>0~200°C</u></p> <p>(26) ドライウエル圧力 個数 <u>1</u> 計測範囲 <u>0~1MPa [abs]</u></p> <p>(27) サプレッション・チェンバ圧力 個数 <u>1</u> 計測範囲 <u>0~1MPa [abs]</u></p> <p>(28) サプレッション・プール水位 個数 <u>1</u> 計測範囲 <u>-1m~9m</u> <u>(EL. 2,030mm~12,030mm) *4</u></p> <p>(29) 格納容器下部水位 <u>ペDESTAL床面高さ+0.50m 検知用*3</u> 個数 <u>2</u> 計測範囲 <u>EL. 12,306mm</u> <u>ペDESTAL床面高さ+0.95m 検知用*3</u> 個数 <u>2</u> 計測範囲 <u>EL. 12,756mm</u> <u>ペDESTAL床面高さ+1.05m 検知用*3</u> 個数 <u>2</u></p>	<p>(23) サプレッション・チェンバ温度 (S A) 個数 <u>2</u> 計測範囲 <u>0~200°C</u></p> <p>(24) サプレッション・プール水温度 (S A) 個数 <u>2</u> 計測範囲 <u>0~200°C</u></p> <p>(25) ドライウエル圧力 (S A) 個数 <u>2</u> 計測範囲 <u>0~1000kPa[abs]</u></p> <p>(26) サプレッション・チェンバ圧力 (S A) 個数 <u>2</u> 計測範囲 <u>0~1000kPa[abs]</u></p> <p>(27) サプレッション・プール水位 (S A) 個数 <u>1</u> 計測範囲 <u>-0.80~5.50m**2</u></p> <p>(28) ドライウエル水位 個数 <u>3</u> 計測範囲 <u>-3.0m, -1.0m, +1.0m**3</u></p> <p>(29) ペDESTAL水位 個数 <u>4</u> 計測範囲 <u>+0.1m, +1.2m, +2.4m, +2.4m**4</u></p>	

柏崎刈羽原子力発電所 6 / 7号炉 (2017. 12. 20 版)	東海第二発電所 (2018. 9. 18 版)	島根原子力発電所 2号炉	備考
<p>(21) <u>格納容器内水素濃度</u> 兼用する設備は以下のとおり。 ・原子炉プラント・プロセス計装 ・水素爆発による原子炉格納容器の破損を防止するための設備</p> <p>個 数 <u>2</u> 計測範囲 <u>6号炉 0～30vol%</u> <u>7号炉 0～20vol%/0～100vol%</u></p> <p>(22) <u>格納容器内水素濃度 (SA)</u> 兼用する設備は以下のとおり。 ・水素爆発による原子炉格納容器の破損を防止するための設備</p> <p>個 数 <u>2</u> 計測範囲 0～100vol%</p> <p>(23) <u>格納容器内雰囲気放射線レベル (D/W)</u> 兼用する設備は以下のとおり。 ・原子炉プラント・プロセス計装</p> <p>個 数 2 計測範囲 10⁻²～10⁵Sv/h</p> <p>(24) <u>格納容器内雰囲気放射線レベル (S/C)</u> 兼用する設備は以下のとおり。 ・原子炉プラント・プロセス計装</p> <p>個 数 2 計測範囲 10⁻²～10⁵Sv/h</p>	<p>計測範囲 <u>EL. 12, 856mm</u> <u>ペDESTアル床面高さ+2.25m 満水管理用※3</u></p> <p>個 数 <u>2</u> 計測範囲 <u>EL. 14, 056mm</u> <u>ペDESTアル床面高さ+2.75m 満水管理用※3</u></p> <p>個 数 <u>2</u> 計測範囲 <u>EL. 14, 556mm</u></p> <p>(30) <u>格納容器内水素濃度 (SA)</u> 兼用する設備は以下のとおり。 ・水素爆発による原子炉格納容器の破損を防止するための設備</p> <p>個 数 <u>2</u> 計測範囲 0～100vol%</p> <p>(31) <u>格納容器雰囲気放射線モニタ (D/W)</u> <u>第8.1-2表 放射線管理設備(重大事故等時)の主要機器仕様に記載する。</u></p> <p>(32) <u>格納容器雰囲気放射線モニタ (S/C)</u> <u>第8.1-2表 放射線管理設備(重大事故等時)の主要機器仕様に記載する。</u></p>	<p>(30) <u>格納容器水素濃度</u> 兼用する設備は以下のとおり。 ・原子炉プラント・プロセス計装 ・水素爆発による原子炉格納容器の破損を防止するための設備</p> <p>個 数 <u>1</u> 計測範囲 <u>0～5vol%/0～100vol%</u></p> <p>(31) <u>格納容器水素濃度 (SA)</u> 兼用する設備は以下のとおり。 ・水素爆発による原子炉格納容器の破損を防止するための設備</p> <p>個 数 <u>1</u> 計測範囲 0～100vol%</p> <p>(32) <u>格納容器雰囲気放射線モニタ (ドライウエル)</u> 兼用する設備は以下のとおり。 ・原子炉プラント・プロセス計装</p> <p>個 数 2 計測範囲 10⁻²～10⁵Sv/h</p> <p>(33) <u>格納容器雰囲気放射線モニタ (サプレッション・チェンバ)</u> 兼用する設備は以下のとおり。 ・原子炉プラント・プロセス計装</p> <p>個 数 2 計測範囲 10⁻²～10⁵Sv/h</p>	

柏崎刈羽原子力発電所 6 / 7号炉 (2017. 12. 20 版)	東海第二発電所 (2018. 9. 18 版)	島根原子力発電所 2号炉	備考
<p>(25) <u>起動領域モニタ</u> 兼用する設備は以下のとおり。 ・原子炉核計装</p> <p>個 数 <u>10</u> 計測範囲 $10^{-1} \sim 10^6 \text{s}^{-1}$ $(1.0 \times 10^3 \sim 1.0 \times 10^9 \text{cm}^{-2} \cdot \text{s}^{-1})$</p> <p> <u>0~40%又は0~125%</u> <u>$(1.0 \times 10^8 \sim 2.0 \times 10^{13} \text{cm}^{-2} \cdot \text{s}^{-1})$</u></p> <p>(26) <u>平均出力領域モニタ</u> 兼用する設備は以下のとおり。 ・原子炉核計装</p> <p>個 数 <u>4^{*4}</u> 計測範囲 0~125% $(1.2 \times 10^{12} \sim 2.8 \times 10^{14} \text{cm}^{-2} \cdot \text{s}^{-1})$</p> <p>(27) <u>復水補給水系温度 (代替循環冷却)</u></p> <p>個 数 <u>1</u> 計測範囲 <u>0~200℃</u></p> <p>(28) <u>フィルタ装置水位</u></p> <p>個 数 <u>2</u> 計測範囲 <u>0~6,000mm</u></p> <p>(29) <u>フィルタ装置入口圧力</u></p> <p>個 数 <u>1</u> 計測範囲 0~1MPa [gage]</p>	<p>(33) <u>起動領域計装</u> 兼用する設備は以下のとおり。 ・核計装</p> <p>個 数 <u>8</u> 計測範囲 $10^{-1} \text{cps} \sim 10^6 \text{cps}$ $(1.0 \times 10^3 \text{cm}^{-2} \cdot \text{s}^{-1} \sim 1.0 \times 10^9$ $\text{cm}^{-2} \cdot \text{s}^{-1})$</p> <p> <u>0~40%又は0~125%</u> <u>$(1.0 \times 10^8 \text{cm}^{-2} \cdot \text{s}^{-1} \sim 1.5 \times 10^{13}$</u> <u>$\text{cm}^{-2} \cdot \text{s}^{-1})$</u></p> <p>(34) <u>平均出力領域計装</u> 兼用する設備は以下のとおり。 ・核計装</p> <p>個 数 <u>2^{*5}</u> 計測範囲 0~125% <u>$(1.0 \times 10^{12} \text{cm}^{-2} \cdot \text{s}^{-1} \sim 1.0 \times 10^{14}$</u> <u>$\text{cm}^{-2} \cdot \text{s}^{-1})$</u></p> <p>(41) <u>代替循環冷却系ポンプ入口温度</u></p> <p>個 数 <u>2</u> 計測範囲 <u>0~100℃</u></p> <p>(35) <u>フィルタ装置水位</u></p> <p>個 数 <u>2</u> 計測範囲 <u>180mm~5,500mm</u></p> <p>(36) <u>フィルタ装置圧力</u></p> <p>個 数 <u>1</u> 計測範囲 0~1MPa [gage]</p> <p>(37) <u>フィルタ装置スクラビング水温度</u></p> <p>個 数 <u>1</u> 計測範囲 0~300℃</p>	<p>(34) <u>中性子源領域計装</u> 兼用する設備は以下のとおり。 ・原子炉中性子計装</p> <p>個 数 <u>4</u> 計測範囲 $10^{-1} \sim 10^6 \text{s}^{-1}$ $(1.0 \times 10^3 \sim 1.0 \times 10^9 \text{cm}^{-2} \cdot \text{s}^{-1})$</p> <p>(35) <u>平均出力領域計装</u> 兼用する設備は以下のとおり。 ・原子炉中性子計装</p> <p>個 数 <u>6^{*5}</u> 計測範囲 0~125% <u>$(1.2 \times 10^{12} \sim 2.8 \times 10^{14} \text{cm}^{-2} \cdot \text{s}^{-1})$</u></p> <p>(36) <u>スクラバ容器水位</u></p> <p>個 数 <u>8</u> 計測範囲 </p> <p>(37) <u>スクラバ容器圧力</u></p> <p>個 数 <u>4</u> 計測範囲 0~1MPa [gage]</p> <p>(38) <u>スクラバ容器温度</u></p> <p>個 数 <u>4</u> 計測範囲 <u>0~300℃</u></p>	

柏崎刈羽原子力発電所 6/7号炉 (2017.12.20版)	東海第二発電所 (2018.9.18版)	島根原子力発電所 2号炉	備考
<p>(30) <u>フィルタ装置出口放射線モニタ</u> 兼用する設備は以下のとおり。 ・水素爆発による原子炉格納容器の破損を防止するための設備 個 数 2 計測範囲 <u>10⁻²~10⁵mSv/h</u></p> <p>(31) <u>フィルタ装置水素濃度</u> 兼用する設備は以下のとおり。 ・水素爆発による原子炉格納容器の破損を防止するための設備 個 数 <u>2</u> 計測範囲 0~100vol%</p> <p>(32) <u>フィルタ装置金属フィルタ差圧</u> 個 数 <u>2</u> 計測範囲 <u>0~50kPa</u></p> <p>(33) <u>フィルタ装置スクラバ水 pH</u> 個 数 <u>1</u> 計測範囲 <u>pH0~14</u></p> <p>(34) <u>耐圧強化ベント系放射線モニタ</u> 兼用する設備は以下のとおり。 ・水素爆発による原子炉格納容器の破損を防止するための設備 個 数 <u>2</u> 計測範囲 <u>10⁻²~10⁵mSv/h</u></p> <p>(35) <u>残留熱除去系熱交換器入口温度</u> 兼用する設備は以下のとおり。 ・原子炉プラント・プロセス計装 個 数 <u>3</u> 計測範囲 <u>0~300℃</u></p>	<p>(38) <u>フィルタ装置出口放射線モニタ (高レンジ・低レンジ)</u> <u>第8.1-2表 放射線管理設備 (重大事故等時) の主要機器仕様に記載する。</u></p> <p>(39) <u>フィルタ装置入口水素濃度</u> 兼用する設備は以下のとおり。 ・水素爆発による原子炉格納容器の破損を防止するための設備 個 数 <u>2</u> 計測範囲 0~100vol%</p> <p>(40) <u>耐圧強化ベント系放射線モニタ</u> <u>第8.1-2表 放射線管理設備 (重大事故等時) の主要機器仕様に記載する。</u></p> <p>(42) <u>残留熱除去系熱交換器入口温度</u> 兼用する設備は以下のとおり。 ・原子炉プラント・プロセス計装 個 数 2 計測範囲 <u>0~300℃</u></p>	<p>(39) <u>第1ベントフィルタ出口放射線モニタ (高レンジ・低レンジ)</u> 兼用する設備は以下のとおり。 ・水素爆発による原子炉格納容器の破損を防止するための設備 個 数 2 <u>1</u> 計測範囲 <u>10⁻²~10⁵Sv/h</u> <u>10⁻³~10⁴mSv/h</u></p> <p>(40) <u>第1ベントフィルタ出口水素濃度</u> 兼用する設備は以下のとおり。 ・水素爆発による原子炉格納容器の破損を防止するための設備 個 数 <u>1(予備1)</u> 計測範囲 <u>0~20vol%/0~100vol%</u></p> <p>(41) <u>残留熱除去系熱交換器入口温度</u> 兼用する設備は以下のとおり。 ・原子炉プラント・プロセス計装 個 数 <u>2</u> 計測範囲 <u>0~200℃</u></p>	

柏崎刈羽原子力発電所 6/7号炉 (2017.12.20版)	東海第二発電所 (2018.9.18版)	島根原子力発電所 2号炉	備考
<p>(36) 残留熱除去系熱交換器出口温度 兼用する設備は以下のとおり。 ・原子炉プラント・プロセス計装 個 数 <u>3</u> 計測範囲 <u>0~300℃</u></p> <p>(37) 原子炉補機冷却水系系統流量 兼用する設備は以下のとおり。 ・原子炉プラント・プロセス計装 個 数 <u>3</u> 計測範囲 <u>6号炉 区分I, II 0~4,000m³/h</u> <u>区分III 0~3,000m³/h</u> <u>7号炉 区分I, II 0~3,000m³/h</u> <u>区分III 0~2,000m³/h</u></p> <p>(38) 残留熱除去系熱交換器入口冷却水流量 兼用する設備は以下のとおり。 ・原子炉プラント・プロセス計装 個 数 <u>3</u> 計測範囲 <u>6号炉 0~2,000m³/h</u> <u>7号炉 0~1,500m³/h</u></p> <p>(40) 残留熱除去系ポンプ吐出圧力 兼用する設備は以下のとおり。 ・原子炉プラント・プロセス計装 個 数 <u>3</u> 計測範囲 <u>0~3.5MPa[gage]</u></p>	<p>(43) 残留熱除去系熱交換器出口温度 兼用する設備は以下のとおり。 ・原子炉プラント・プロセス計装 個 数 <u>2</u> 計測範囲 <u>0~300℃</u></p> <p>(44) 残留熱除去系海水系系統流量 兼用する設備は以下のとおり。 ・原子炉プラント・プロセス計装 個 数 <u>2</u> 計測範囲 <u>0~550L/s</u></p> <p>(54) 残留熱除去系ポンプ吐出圧力 兼用する設備は以下のとおり。 ・原子炉プラント・プロセス計装 個 数 <u>3</u> 計測範囲 <u>0~4MPa [gage]</u></p> <p>(45) 緊急用海水系流量 (残留熱除去系熱交換器) 個 数 <u>1</u> 計測範囲 <u>0~800m³/h</u></p> <p>(46) 緊急用海水系流量 (残留熱除去系補機) 個 数 <u>1</u> 計測範囲 <u>0~50m³/h</u></p>	<p>(42) 残留熱除去系熱交換器出口温度 兼用する設備は以下のとおり。 ・原子炉プラント・プロセス計装 個 数 <u>2</u> 計測範囲 <u>0~200℃</u></p> <p>(43) 残留熱除去系熱交換器冷却水流量 兼用する設備は以下のとおり。 ・原子炉プラント・プロセス計装 個 数 <u>2</u> 計測範囲 <u>0~1500m³/h</u></p> <p>(44) 残留熱除去ポンプ出口圧力 兼用する設備は以下のとおり。 ・原子炉プラント・プロセス計装 個 数 <u>3</u> 計測範囲 <u>0~4MPa[gage]</u></p>	

柏崎刈羽原子力発電所 6 / 7号炉 (2017. 12. 20 版)	東海第二発電所 (2018. 9. 18 版)	島根原子力発電所 2号炉	備考
<p>(41) <u>復水貯蔵槽水位 (SA)</u></p> <p>個 数 1</p> <p>計測範囲 <u>6号炉 0~16m</u> <u>7号炉 0~17m</u></p> <p>(42) <u>復水移送ポンプ吐出圧力</u></p> <p>個 数 3</p> <p>計測範囲 <u>0~2MPa [gage]</u></p> <p>(39) <u>高圧炉心注水系ポンプ吐出圧力</u> 兼用する設備は以下のとおり。 ・原子炉プラント・プロセス計装</p> <p>個 数 2</p> <p>計測範囲 0~12MPa [gage]</p>	<p>(47) <u>代替淡水貯蔵槽水位</u></p> <p>個 数 1</p> <p>計測範囲 <u>0~20m</u></p> <p>(48) <u>西側淡水貯水設備水位</u></p> <p>個 数 1</p> <p>計測範囲 <u>0~6.5m</u></p> <p>(49) <u>常設高圧代替注水系ポンプ吐出圧力</u></p> <p>個 数 1</p> <p>計測範囲 <u>0~10MPa [gage]</u></p> <p>(50) <u>常設低圧代替注水系ポンプ吐出圧力</u></p> <p>個 数 2</p> <p>計測範囲 <u>0~5MPa [gage]</u></p> <p>(52) <u>原子炉隔離時冷却系ポンプ吐出圧力</u> 兼用する設備は以下のとおり。 ・原子炉プラント・プロセス計装</p> <p>個 数 1</p> <p>計測範囲 <u>0~10MPa [gage]</u></p> <p>(53) <u>高圧炉心スプレイ系ポンプ吐出圧力</u> 兼用する設備は以下のとおり。 ・原子炉プラント・プロセス計装</p> <p>個 数 1</p> <p>計測範囲 <u>0~10MPa [gage]</u></p> <p>(55) <u>低圧炉心スプレイ系ポンプ吐出圧力</u> 兼用する設備は以下のとおり。 ・原子炉プラント・プロセス計装</p> <p>個 数 1</p> <p>計測範囲 <u>0~4MPa [gage]</u></p> <p>(51) <u>代替循環冷却系ポンプ吐出圧力</u></p> <p>個 数 2</p> <p>計測範囲 <u>0~5MPa [gage]</u></p>	<p>(45) <u>低圧原子炉代替注水槽水位</u></p> <p>個 数 1</p> <p>計測範囲 <u>0~1500m³ (0~12542mm)</u></p> <p>(46) <u>低圧原子炉代替注水ポンプ出口圧力</u></p> <p>個 数 2</p> <p>計測範囲 <u>0~4MPa [gage]</u></p> <p>(47) <u>原子炉隔離時冷却ポンプ出口圧力</u> 兼用する設備は以下のとおり。 ・原子炉プラント・プロセス計装</p> <p>個 数 1</p> <p>計測範囲 <u>0~10MPa [gage]</u></p> <p>(48) <u>高圧炉心スプレイポンプ出口圧力</u> 兼用する設備は以下のとおり。 ・原子炉プラント・プロセス計装</p> <p>個 数 1</p> <p>計測範囲 <u>0~12MPa [gage]</u></p> <p>(49) <u>低圧炉心スプレイポンプ出口圧力</u> 兼用する設備は以下のとおり。 ・原子炉プラント・プロセス計装</p> <p>個 数 1</p> <p>計測範囲 <u>0~5MPa [gage]</u></p> <p>(50) <u>残留熱代替除去系ポンプ出口圧力</u></p> <p>個 数 2</p> <p>計測範囲 <u>0~3MPa [gage]</u></p>	

柏崎刈羽原子力発電所 6 / 7号炉 (2017. 12. 20 版)	東海第二発電所 (2018. 9. 18 版)	島根原子力発電所 2号炉	備考
<p>(43) <u>原子炉建屋水素濃度</u> 兼用する設備は以下のとおり。 ・水素爆発による<u>原子炉建屋等</u>の損傷を防止するための設備</p> <p>個 数 <u>8</u> 計測範囲 <u>0~20vol%</u></p> <p>(44) <u>静的触媒式水素再結合器 動作監視装置</u> 兼用する設備は以下のとおり。 ・水素爆発による<u>原子炉建屋等</u>の損傷を防止するための設備</p> <p>個 数 <u>4</u> 計測範囲 <u>0~300℃</u></p> <p>(45) <u>格納容器内酸素濃度</u> 兼用する設備は以下のとおり。 ・原子炉プラント・プロセス計装 ・水素爆発による原子炉格納容器の破損を防止するための設備</p> <p>個 数 <u>2</u> 計測範囲 <u>6号炉 0~30vol%</u> <u>7号炉 0~10vol%/0~30vol%</u></p>	<p>(56) <u>原子炉建屋水素濃度</u> 兼用する設備は以下のとおり。 ・水素爆発による<u>原子炉建屋等</u>の損傷を防止するための設備</p> <p><u>原子炉建屋原子炉棟6階</u> 個 数 <u>2</u> 計測範囲 0~10vol%</p> <p><u>原子炉建屋原子炉棟2階, 地下1階</u> 個 数 <u>3</u> 計測範囲 0~20vol%</p> <p>(57) <u>静的触媒式水素再結合器動作監視装置</u> 兼用する設備は以下のとおり。 ・水素爆発による<u>原子炉建屋等</u>の損傷を防止するための設備</p> <p>個 数 <u>4</u> 計測範囲 <u>0~300℃</u></p>	<p>(51) <u>原子炉建物水素濃度</u> 兼用する設備は以下のとおり。 ・水素爆発による<u>原子炉建物等</u>の損傷を防止するための設備</p> <p>個 数 <u>1</u> <u>6</u> 計測範囲 <u>0~10vol%</u> 0~20vol%</p> <p>(52) <u>静的触媒式水素処理装置入口温度</u> 兼用する設備は以下のとおり。 ・水素爆発による<u>原子炉建物等</u>の損傷を防止するための設備</p> <p>個 数 <u>2</u> 計測範囲 <u>0~100℃</u></p> <p>(53) <u>静的触媒式水素処理装置出口温度</u> 兼用する設備は以下のとおり。 ・水素爆発による<u>原子炉建物等</u>の損傷を防止するための設備</p> <p>個 数 <u>2</u> 計測範囲 <u>0~400℃</u></p> <p>(54) <u>格納容器酸素濃度</u> 兼用する設備は以下のとおり。 ・原子炉プラント・プロセス計装 ・水素爆発による原子炉格納容器の破損を防止するための設備</p> <p>個 数 <u>1</u> 計測範囲 <u>0~5vol%/0~25vol%</u></p>	

柏崎刈羽原子力発電所 6 / 7号炉 (2017. 12. 20 版)	東海第二発電所 (2018. 9. 18 版)	島根原子力発電所 2号炉	備考
<p>(46) <u>使用済燃料貯蔵プール水位・温度 (SA 広域)</u> 第 3. 11-1 表 <u>使用済燃料プールの冷却等のための設備の主要機器仕様</u>に記載する。</p> <p>(47) <u>使用済燃料貯蔵プール水位・温度 (SA)</u> 第 3. 11-1 表 <u>使用済燃料プールの冷却等のための設備の主要機器仕様</u>に記載する。</p> <p>(48) <u>使用済燃料貯蔵プール放射線モニタ (高レンジ・低レンジ)</u> 第 3. 11-1 表 <u>使用済燃料プールの冷却等のための設備の主要機器仕様</u>に記載する。</p> <p>(49) <u>使用済燃料貯蔵プール監視カメラ (使用済燃料貯蔵プール監視カメラ用空冷装置を含む)</u> 第 3. 11-1 表 <u>使用済燃料プールの冷却等のための設備の主要機器仕様</u>に記載する。</p> <p>(50) <u>安全パラメータ表示システム (SPDS)</u> 第 3. 19-1 表 <u>通信連絡を行うために必要な設備 (常設)</u>の主要機器仕様に記載する。</p>	<p>(58) <u>格納容器内酸素濃度 (SA)</u> 兼用する設備は以下のとおり。 ・水素爆発による原子炉格納容器の破損を防止するための設備 個 数 <u>2</u> 計測範囲 <u>0~25vol%</u></p> <p>(59) <u>使用済燃料プール水位・温度 (SA広域)</u> 第 4. 3-1 表 <u>使用済燃料貯蔵槽の冷却等のための設備の主要機器仕様</u>に記載する。</p> <p>(60) <u>使用済燃料プール温度 (SA)</u> 第 4. 3-1 表 <u>使用済燃料貯蔵槽の冷却等のための設備の主要機器仕様</u>に記載する。</p> <p>(61) <u>使用済燃料プールエリア放射線モニタ (高レンジ・低レンジ)</u> 第 8. 1-2 表 <u>放射線管理設備 (重大事故等時)</u>の主要機器仕様に記載する。</p> <p>(62) <u>使用済燃料プール監視カメラ (使用済燃料プール監視カメラ用空冷装置を含む)</u> 第 4. 3-1 表 <u>使用済燃料貯蔵槽の冷却等のための設備の主要機器仕様</u>に記載する。</p> <p>(63) <u>安全パラメータ表示システム (SPDS)</u> 第 10. 12-2 表 <u>通信連絡を行うために必要な設備 (常設)</u>の主要機器仕様に記載する。</p> <p>(64) <u>可搬型計測器 (原子炉圧力容器及び原子炉格納容器内の温度, 圧力, 水位及び流量 (注水量) 計測用)</u> 個 数 <u>20 (予備 20)</u></p> <p>(65) <u>可搬型計測器 (原子炉圧力容器及び原子炉格納容器内の圧力, 水位及び流量 (注水量) 計測用)</u> 個 数 <u>19 (予備 19)</u></p>	<p>(55) <u>格納容器酸素濃度 (SA)</u> 兼用する設備は以下のとおり。 ・水素爆発による原子炉格納容器の破損を防止するための設備 個 数 <u>1</u> 計測範囲 <u>0~25vol%</u></p> <p>(56) <u>燃料プール水位・温度 (SA)</u> 第 3. 11-1 表 <u>燃料プールの冷却等のための設備の主要機器仕様</u>に記載する。</p> <p>(57) <u>燃料プール水位 (SA)</u> 第 3. 11-1 表 <u>燃料プールの冷却等のための設備の主要機器仕様</u>に記載する。</p> <p>(58) <u>燃料プールエリア放射線モニタ (高レンジ・低レンジ) (SA)</u> 第 3. 11-1 表 <u>燃料プールの冷却等のための設備の主要機器仕様</u>に記載する。</p> <p>(59) <u>燃料プール監視カメラ (SA) (燃料プール監視カメラ用冷却設備を含む)</u> 第 3. 11-1 表 <u>燃料プールの冷却等のための設備の主要機器仕様</u>に記載する。</p> <p>(60) <u>安全パラメータ表示システム (SPDS)</u> 第 3. 19-1 表 <u>通信連絡を行うために必要な設備 (固定型)</u>の主要機器仕様に記載する。</p> <p>(61) <u>可搬型計測器</u> 個 数 <u>30 (予備 30)</u></p>	

柏崎刈羽原子力発電所 6/7号炉 (2017.12.20版)	東海第二発電所 (2018.9.18版)	島根原子力発電所 2号炉	備考
<p>*1: 基準点は蒸気乾燥器スカート下端 (原子炉圧力容器零レベルより 1,224cm)</p> <p>*2: 基準点は有効燃料棒頂部 (原子炉圧力容器零レベルより 905cm)</p> <p>*3: T. M. S. L. = 東京湾平均海面</p> <p>*4: 局部出力領域モニタの検出器は 208 個であり, 平均出力領域モニタの各チャンネルには, 52 個ずつの信号が入力される。</p>	<p>※1 基準点は蒸気乾燥器スカート下端 (原子炉圧力容器零レベルより 1,340cm)</p> <p>※2 基準点は燃料有効長頂部 (原子炉圧力容器零レベルより 920cm)</p> <p>※3 ペDESTAL底面 (コリウムシールド上表面: EL. 11, 806mm) からの高さ</p> <p>※4 基準点は通常運転水位: EL. 3, 030mm (サブプレッション・チェンバ底部より 7, 030mm)</p> <p>※5 平均出力領域計装 A~F の 6 チャンネルのうち, A, B の 2 チャンネルが対象。平均出力領域計装の A, C, E チャンネルにはそれぞれ 21 個, B, D, F にはそれぞれ 22 個の検出器がある。</p>	<p>※1: 基準点は気水分離器下端 (原子炉圧力容器零レベルより 1328cm)。</p> <p>※2: 基準点はサブプレッション・プール通常水位 (EL5610)。</p> <p>※3: 基準点は格納容器底面 (EL10100)。</p> <p>※4: 基準点はコリウムシールド上表面 (EL6706)。</p> <p>※5: 局部出力領域計装の検出器は 124 個であり, 平均出力領域計装の各チャンネルには 14 個又は 17 個の信号が入力される。</p>	

第 3.15-2 表 重要監視パラメータ及び重要代替監視パラメータ (重大事故等対処設備)

分類	重要監視パラメータ 重要代替監視パラメータ	個数	計測範囲	設計基準	把握能力 (計測範囲の考え方)	可搬型 計測器個数
① 原子炉圧力容器内の温度	原子炉圧力容器温度	2	0~350℃	最大値：300℃*4	重大事故等時における炉内中心の冷却状態を把握し、適切に対応するための判断基準 (300℃) に対して、350℃までを監視可能。	1
	原子炉圧力*				「②原子炉圧力容器内の圧力」を監視するパラメータと同じ。	
	原子炉圧力 (SA) *				「②原子炉圧力容器内の圧力」を監視するパラメータと同じ。	
	原子炉水位 (広帯域) *				「②原子炉圧力容器内の水位」を監視するパラメータと同じ。	
	原子炉水位 (燃料域) *				「②原子炉圧力容器内の水位」を監視するパラメータと同じ。	
	原子炉水位 (SA) *				「②最終ヒートシントシンの確保 (残留熱除去系)」を監視するパラメータと同じ。	
	残留熱除去系熱交換器入口温度*1				「②最終ヒートシントシンの確保 (残留熱除去系)」を監視するパラメータと同じ。	
	原子炉圧力**	3	0~10MPa [gauge]	最大値： 8.48MPa [gauge]	重大事故等時における原子炉圧力容器最高圧力 (8.92MPa [gauge]) を包絡する範囲として設定。なお、主蒸気発生機が安全弁の手動操作により変動する範囲についても計測範囲に包絡されており、監視可能である。	
	原子炉圧力 (SA) **	1	0~11MPa [gauge]	最大値： 8.48MPa [gauge]	原子炉圧力容器最高使用圧力 (8.62MPa [gauge]) の 1.2 倍 (10.34MPa [gauge]) を監視可能。	
	原子炉水位 (広帯域) *				「②原子炉圧力容器内の水位」を監視するパラメータと同じ。	
原子炉水位 (燃料域) *				「②原子炉圧力容器内の水位」を監視するパラメータと同じ。		
原子炉水位 (SA) *				「②最終ヒートシントシンの確保 (残留熱除去系)」を監視するパラメータと同じ。		
原子炉圧力容器温度*1	3	-3200~3500mm*3	-6872~1650mm*3,7		「②原子炉圧力容器内の水位」を監視するパラメータと同じ。	
原子炉水位 (広帯域) **	2	-4000~1300mm*4	-3680~4813mm*4,7		炉内の冷却状態を把握する上で、原子炉水位計測範囲 (レベル3~8) 及び有効検出範囲まで監視可能。	
原子炉水位 (SA) **	1	-3200~3500mm*3	-6872~1650mm*3,7			
原子炉水位 (SA) **	1	-8000~3500mm*3				
高圧代替注水系統流量*1						
復水補給水系統流量 (DR A 系代替注水流量) *1						
復水補給水系統流量 (DR B 系代替注水流量) *1						
原子炉隔離時冷却系統流量*1						
高圧炉心注水系統流量*1						
残留熱除去系流量*1						
原子炉圧力*1					「④原子炉圧力容器への注水量」を監視するパラメータと同じ。	
原子炉圧力 (SA) *					「②原子炉圧力容器内の圧力」を監視するパラメータと同じ。	
格納容器内圧力 (S/C) *					「②原子炉圧力容器内の圧力」を監視するパラメータと同じ。	

第 6.4-2 表 重要監視パラメータ及び重要代替監視パラメータ (重大事故等対処設備) (1/11)

分類	重要監視パラメータ 重要代替監視パラメータ	個数	計測範囲	設計基準	把握能力 (計測範囲の考え方)	可搬型 計測器個数
① 原子炉圧力容器内の温度	原子炉圧力容器温度	4	0~500℃	302℃以下*4	重大事故等時における損傷炉心の冷却状態を把握し、適切に対応するための判断基準 (300℃) に対して、500℃まで監視可能。	1
	原子炉圧力*1				「②原子炉圧力容器内の圧力」を監視するパラメータと同じ。	
	原子炉圧力 (SA) *1				「②原子炉圧力容器内の圧力」を監視するパラメータと同じ。	
	原子炉水位 (広帯域) *1				「③原子炉圧力容器内の水位」を監視するパラメータと同じ。	
	原子炉水位 (燃料域) *1				「③原子炉圧力容器内の水位」を監視するパラメータと同じ。	
	原子炉水位 (SA 広帯域) *1				「③最終ヒートシントシンの確保 (残留熱除去系)」を監視するパラメータと同じ。	
② 原子炉圧力容器内の圧力	残留熱除去系熱交換器入口温度*1				「②最終ヒートシントシンの確保 (残留熱除去系)」を監視するパラメータと同じ。	1
	原子炉圧力*2	2	0~10.5MPa [gauge]	8.62MPa [gauge] 以下	原子炉圧力容器最高使用圧力 (8.62MPa [gauge]) の 1.2 倍 (10.34MPa [gauge]) を監視可能。	
	原子炉圧力 (SA) *2	2	0~10.5MPa [gauge]	8.62MPa [gauge] 以下		
	原子炉水位 (広帯域) *1				「③原子炉圧力容器内の水位」を監視するパラメータと同じ。	
	原子炉水位 (燃料域) *1				「③原子炉圧力容器内の水位」を監視するパラメータと同じ。	
	原子炉水位 (SA 燃料域) *1				「③最終ヒートシントシンの確保 (残留熱除去系)」を監視するパラメータと同じ。	

第 3.15-2 表 重要監視パラメータ及び重要代替監視パラメータ (重大事故等対処設備) (1/18)

分類	重要監視パラメータ 重要代替監視パラメータ	個数	計測範囲	設計基準	把握能力 (計測範囲の考え方)	可搬型 計測器個数
① 原子炉圧力容器内の温度	原子炉圧力容器温度 (SA)	2	0~500℃	最大値： 302℃	重大事故等時における損傷炉心の冷却状態を把握し、適切に対応するための判断基準 (300℃) に対して、500℃までを監視可能。	1
	原子炉圧力*1				「②原子炉圧力容器内の圧力」を監視するパラメータと同じ。	
	原子炉圧力 (SA) *1				「②原子炉圧力容器内の圧力」を監視するパラメータと同じ。	
	原子炉水位 (広帯域) *1				「③原子炉圧力容器内の水位」を監視するパラメータと同じ。	
	原子炉水位 (燃料域) *1				「③原子炉圧力容器内の水位」を監視するパラメータと同じ。	
② 原子炉圧力容器内の圧力	残留熱除去系熱交換器入口温度*1				「②最終ヒートシントシンの確保 (残留熱除去系)」を監視するパラメータと同じ。	1
	原子炉圧力*2	2	0~10MPa [gauge]	最大値： 8.29MPa [gauge]	重大事故等時における原子炉圧力容器最高圧力 (8.91MPa [gauge]) を包絡する範囲として設定。なお、主蒸気発生機が安全弁の手動操作により変動する範囲についても計測範囲に包絡されており、監視可能である。	
	原子炉圧力 (SA) *2	1	0~11MPa [gauge]	最大値： 8.29MPa [gauge]	原子炉圧力容器最高使用圧力 (8.62MPa [gauge]) の 1.2 倍 (10.34MPa [gauge]) を監視可能。	
	原子炉水位 (広帯域) *1				「③原子炉圧力容器内の水位」を監視するパラメータと同じ。	
	原子炉水位 (燃料域) *1				「③原子炉圧力容器内の水位」を監視するパラメータと同じ。	
	原子炉水位 (SA) *1				「③最終ヒートシントシンの確保 (残留熱除去系)」を監視するパラメータと同じ。	

※1：重要監視パラメータ
※2：重要監視パラメータ及び重要代替監視パラメータ
※3：基準点は気水分離器下流 (原子炉圧力容器等レベルより 1328cm)。 ※4：基準点はサブプレッシャーレベル (EL5610)。
※5：基準点は格納容器底面 (EL10100)。 ※6：基準点はコリウムシールド上表面 (EL6706)。
※7：局部出力順風計の検出器は 124 個であり、平均出力順風計表の各チャンネルには 14 個又は 17 個の信号が入力される。
※8：重大事故等時に使用する設備のため、設計基準事故時とは異なる。設計基準事故時とは異なる。
※9：炉心損傷は原子炉停止後の経過時間における格納容器内雰囲気レベルの値で判断する。原子炉停止直後に炉心損傷した場合の判断値は約 108%/h (経過時間とともに低くなる) であり設計基準では炉心損傷しないことからこの値を下回る。
※10：基準点は使用済燃料貯蔵ラック上層 (EL35518)。 ※11：検出点は 7 箇所。

・設備、運用の相違
【柏崎 6/7, 東海第二】
① ~④の相違
設備設計の相違による設備仕様 (計測範囲の考え方) の相違

(柏崎 6/7, 東海第二との対比箇所を黒太枠で示す)

第 3.15-2 表 重要監視パラメータ及び重要代替監視パラメータ (重大事故等対処設備)

分類	重要監視パラメータ 重要代替監視パラメータ	個数	計測範囲	設計基準	把握能力 (計測範囲の考え方)	可搬型 計測器種別
① 原子炉圧力容器内の温度	原子炉圧力容器温度	2	0~350℃	最大値: 300℃*4	重大事故等時における原子炉圧力容器内の冷却状態を把握し、適切に対応するための判断基準 (300℃) に対して、350℃までを監視可能。	1
	原子炉圧力*1				「②原子炉圧力容器内の圧力」を監視するパラメータと同じ。	
	原子炉圧力 (SA) *1				「②原子炉圧力容器内の圧力」を監視するパラメータと同じ。	
	原子炉水位 (燃料域) *1				「②原子炉圧力容器内の水位」を監視するパラメータと同じ。	
② 原子炉圧力容器内の圧力	原子炉水位 (燃料域) *1				「②原子炉圧力容器内の水位」を監視するパラメータと同じ。	1
	原子炉水位 (SA) *1				「②原子炉圧力容器内の水位」を監視するパラメータと同じ。	
	残留熱除去系熱交換器入口温度*1				「②最終ヒートシンクの確保 (残留熱除去系)」を監視するパラメータと同じ。	
	原子炉圧力*2				重大事故等時における原子炉圧力容器最高圧力 (8.92MPa [ease]) を包括する範囲として設定。なお、主蒸気発生機安全弁の手動操作により変動する範囲についても計測範囲に包含されており、監視可能である。	
③ 原子炉圧力容器内の水位	原子炉圧力 (SA) *2	1	0~11MPa [ease]	最大値: 8.48MPa [ease]	原子炉圧力容器最高使用圧力 (8.02MPa [ease]) の 1.2 倍 (10.34MPa [ease]) を監視可能。	1
	原子炉水位 (広帯域) *1				「②原子炉圧力容器内の水位」を監視するパラメータと同じ。	
	原子炉水位 (燃料域) *1				「②原子炉圧力容器内の水位」を監視するパラメータと同じ。	
	原子炉水位 (SA) *1				「②原子炉圧力容器内の水位」を監視するパラメータと同じ。	
④ 原子炉圧力容器内の水位	原子炉圧力容器温度*1	3	-3200~3500mm*3	-6872~1650mm*3,7	「④原子炉圧力容器内の温度」を監視するパラメータと同じ。	1
	原子炉水位 (広帯域) *2	2	-4000~1300mm*3	-6680~4813mm*3,7	炉心の冷却状態を把握する上で、原子炉水位制御範囲 (レベル3~8) 及び有効燃料棒底部まで監視可能。	
	原子炉水位 (燃料域) *2	1	-3200~3500mm*3	-4872~1650mm*3,7		
	原子炉水位 (SA) *2	1	-8000~3500mm*3			
	高圧代替注水系系統流量*1					
	低圧代替注水系系統流量 (常設ライン用) *1					
	低圧代替注水系原子炉注水流量 (常設ライン兼帯域用) *1					
	低圧代替注水系原子炉注水流量 (可搬ライン用) *1					
	低圧代替注水系原子炉注水流量 (可搬ライン兼帯域用) *1					
	代替循環冷却系原子炉注水流量*1					
	原子炉隔離時冷却系系統流量*1					
	高圧炉心スプレイス系系統流量*1					
低圧炉心スプレイス系系統流量*1						
原子炉圧力*3						
原子炉圧力 (SA) *1						
サブプレッシャ・チェンバ圧力*1						

第 6.4-2 表 重要監視パラメータ及び重要代替監視パラメータ (重大事故等対処設備) (2/11)

分類	重要監視パラメータ 重要代替監視パラメータ	個数	計測範囲	設計基準	把握能力 (計測範囲の考え方)	可搬型 計測器種別
④ 原子炉圧力容器内の水位	原子炉水位 (広帯域) *2	2	-3,800mm~1,500mm*5	-3,800mm~1,400mm*5		1
	原子炉水位 (燃料域) *2	2	-3,800mm~1,300mm*6	397mm~1,300mm*6	炉心の冷却状態を把握する上で、原子炉水位制御範囲 (レベル3~8) 及び燃料棒有効長底部まで監視可能。	
	原子炉水位 (SA 広帯域) *2	1	-3,800mm~1,500mm*5	-3,800mm~1,400mm*5		
	原子炉水位 (SA 燃料域) *2	1	-3,800mm~1,300mm*6	397mm~1,300mm*6		
高圧代替注水系系統流量*1						
低圧代替注水系原子炉注水流量 (常設ライン用) *1						
低圧代替注水系原子炉注水流量 (常設ライン兼帯域用) *1						
低圧代替注水系原子炉注水流量 (可搬ライン用) *1						
低圧代替注水系原子炉注水流量 (可搬ライン兼帯域用) *1						
代替循環冷却系原子炉注水流量*1						
原子炉隔離時冷却系系統流量*1						
高圧炉心スプレイス系系統流量*1						
残留熱除去系系統流量*1						
低圧炉心スプレイス系系統流量*1						
原子炉圧力*3						
原子炉圧力 (SA) *1						
サブプレッシャ・チェンバ圧力*1						

「④原子炉圧力容器への注水量」を監視するパラメータと同じ。
「④原子炉圧力容器内の圧力」を監視するパラメータと同じ。
「④原子炉圧力容器内の圧力」を監視するパラメータと同じ。

第 3.15-2 表 重要監視パラメータ及び重要代替監視パラメータ (重大事故等対処設備) (2/18)

分類	重要監視パラメータ 重要代替監視パラメータ	個数	計測範囲	設計基準	把握能力 (計測範囲の考え方)	可搬型 計測器種別
④ 原子炉圧力容器内の水位	原子炉水位 (広帯域) *2	2	-400~150cm*3	-559~132cm*3		1
	原子炉水位 (燃料域) *2	2	-800~300cm*3		炉心の冷却状態を把握する上で、原子炉水位制御範囲 (レベル3~8) 及び燃料棒有効長底部まで監視可能である。	
	原子炉水位 (SA) *2	1	-900~150cm*3			
	高圧原子炉代替注水流量*1					
代替注水流量 (常設) *1						
低圧原子炉代替注水流量*1						
低圧原子炉代替注水流量 (常設域用) *1						
原子炉隔離時冷却ポンプ出口流量*1						
高圧炉心スプレイスポンプ出口流量*1						
残留熱除去ポンプ出口流量*1						
低圧炉心スプレイスポンプ出口流量*1						
残留熱代替除去系原子炉注水流量*1						
原子炉圧力*1						
原子炉圧力 (SA) *1						
サブプレッシャ・チェンバ圧力 (SA) *1						

「④原子炉圧力容器への注水量」を監視するパラメータと同じ。
「②原子炉圧力容器内の圧力」を監視するパラメータと同じ。
「②原子炉圧力容器内の圧力」を監視するパラメータと同じ。

*1: 重要代替監視パラメータ *2: 重要監視パラメータ及び重要代替監視パラメータ
*3: 基準点は気水分離器下端 (原子炉圧力容器格納容器レベルより1328cm) *4: 基準点はサブプレッシャ・チェンバ水位 (E15610)
*5: 基準点は格納容器底面 (E110100) *6: 基準点はコリウムシールド上面 (E15706)
*7: 局所出力領域計測の検出器は124個であり、平均出力領域計測の各チャンネルには14個又は17個の信号が入力される。
*8: 重大事故等時に使用する設備のため、設計基準事故時は断水。
*9: 炉心損傷は原子炉停止後の経過時間における格納容器内帯域放射線レベルの値で判断する。原子炉停止直後に炉心損傷した場合の判断値は約10Sv/h (経過時間とともに低くなる) であり設計基準では炉心損傷しないことからこの値を下回る。
*10: 基準点は使用済燃料貯蔵ラック上端 (E135518) *11: 検出点は7箇所。

・設備、運用の相違
【柏崎 6/7, 東海第二】
① ~④の相違
設備設計の相違による設備仕様 (計測範囲の考え方) の相違

(柏崎 6/7, 東海第二との対比箇所を黒太枠で示す)

分類	重要監視パラメータ 重要代替監視パラメータ	個数	計測範囲	設計基準	把握能力 (計測範囲の考え方)	可搬型 計測器種別
④ 原子炉圧力容器への注水量	高圧代替注水系統流量	1	0~300m ³ /h	-**	高圧代替注水系統ポンプの最大注水量 (182m ³ /h) を監視可能。	1
	原子炉隔離時冷却系統流量	1	0~300m ³ /h	0~182m ³ /h	原子炉隔離時冷却系統ポンプの最大注水量 (182m ³ /h) を監視可能。	
	高圧炉心注水系統流量	2	0~1000m ³ /h	0~727m ³ /h	高圧炉心注水系統ポンプの最大注水量 (727m ³ /h) を監視可能。	
④ 原子炉圧力容器への注水量	復水供給水系統流量 (RR A系代替注水流量)	1	0~200m ³ /h (6号炉) 0~150m ³ /h (7号炉)	-**	復水移送ポンプを用いた低圧代替注水系統 (RR A系ライン) における最大注水量 (90m ³ /h) を監視可能。	1
	復水供給水系統流量 (RR B系代替注水流量)	1	0~350m ³ /h	-**	復水移送ポンプを用いた低圧代替注水系統 (RR B系ライン) における最大注水量 (300m ³ /h) を監視可能。	
	残留熱除去系統流量	3	0~1500m ³ /h	0~955m ³ /h	残留熱除去系統ポンプの最大注水量 (966m ³ /h) を監視可能。	
④ 原子炉圧力容器への注水量	復水貯蔵槽水位 (SA) *1				「④水盤の確保」を監視するパラメータと同じ。	1
	サブプレッション・チェンバ・プール水位*1				「⑤原子炉格納容器内の水位」を監視するパラメータと同じ。	
	原子炉水位 (広帯域) *1				「④原子炉圧力容器内の水位」を監視するパラメータと同じ。	
	原子炉水位 (燃料域) *1				「④原子炉圧力容器内の水位」を監視するパラメータと同じ。	
	原子炉水位 (SA) *1				「④原子炉圧力容器内の水位」を監視するパラメータと同じ。	
④ 原子炉圧力容器への注水量	復水供給水系統流量 (RR B系代替注水流量)	1	0~150m ³ /h (6号炉) 0~100m ³ /h (7号炉)	-**	「④原子炉圧力容器への注水量」を監視するパラメータと同じ。	1
	復水供給水系統流量 (格納容器下部注水流量)	1			復水移送ポンプを用いた格納容器下部注水系統の最大注水量 (90m ³ /h) を監視可能。	
	復水貯蔵槽水位 (SA) *1				「④水盤の確保」を監視するパラメータと同じ。	
	格納容器内圧力 (D炉) *1				「⑤原子炉格納容器内の圧力」を監視するパラメータと同じ。	
	格納容器内圧力 (S/C) *1				「⑤原子炉格納容器内の圧力」を監視するパラメータと同じ。	
	格納容器下部水位*1				「⑤原子炉格納容器内の水位」を監視するパラメータと同じ。	
	ドライウェル受湯気温度	2	0~300℃	最大値: 138℃	格納容器の限界温度 (200℃) を監視可能。	
	サブプレッション・チェンバ気体温度*2	1	0~300℃	最大値: 138℃	格納容器の限界温度 (200℃) を監視可能。	
	サブプレッション・チェンバ・プール水温度*2	3	0~200℃	最大値: 97℃	格納容器の限界圧力 (24~60MPa[gage]) におけるサブプレッション・チェンバ・プール水の飽和温度 (約166℃) を監視可能。	
	格納容器内圧力 (D炉) *1				「⑤原子炉格納容器内の圧力」を監視するパラメータと同じ。	
格納容器内圧力 (S/C) *1				「⑤原子炉格納容器内の圧力」を監視するパラメータと同じ。		

第 6.4-2 表 重要監視パラメータ及び重要代替監視パラメータ (重大事故等対処設備) (3/11)

分類	重要監視パラメータ 重要代替監視パラメータ	個数	計測範囲	設計基準	把握能力 (計測範囲の考え方)	可搬型 計測器種別
④ 原子炉圧力容器への注水量	高圧代替注水系統流量	1	0~50L/s	-**	常設高圧代替注水系統ポンプの最大注水量 (38L/s) を監視可能。	1
	原子炉隔離時冷却系統流量	1	0~50L/s	40L/s	原子炉隔離時冷却系統ポンプの最大注水量 (40L/s) を監視可能。	
	高圧炉心スプレイ系統流量	1	0~500L/s	438L/s	高圧炉心スプレイ系統ポンプの最大注水量 (438L/s) を監視可能。	
	低圧代替注水系統原子炉注水流量 (常設ライン用)	1	0~500m ³ /h	-**	低圧代替注水系統 (常設) による原子炉圧力容器への注水時ににおける最大注水量 (375m ³ /h) を監視可能。	
	低圧代替注水系統原子炉注水流量 (可搬ライン用)	1	0~80m ³ /h	-**	低圧代替注水系統 (常設) による原子炉圧力容器への注水時ににおけるミニフロー調整時の最大注水量 (75m ³ /h) を監視可能。	
	低圧代替注水系統原子炉注水流量 (可搬ライン用)	1	0~300m ³ /h	-**	低圧代替注水系統 (可搬型) による原子炉圧力容器への注水時ににおける最大注水量 (110m ³ /h) を監視可能。	
	低圧代替注水系統原子炉注水流量 (可搬ライン用)	1	0~80m ³ /h	-**	低圧代替注水系統 (可搬型) による原子炉圧力容器への注水時ににおけるミニフロー調整時の最大注水量 (75m ³ /h) を監視可能。	
	代替循環冷却系統原子炉注水流量	2	0~150m ³ /h	-**	代替循環冷却系統による原子炉圧力容器への注水時ににおける最大注水量 (100m ³ /h) を監視可能。	
	残留熱除去系統流量	3	0~600L/s	470L/s	残留熱除去系統ポンプの最大注水量 (470L/s) を監視可能。	
	低圧炉心スプレイ系統流量	1	0~600L/s	456L/s	低圧炉心スプレイ系統ポンプの最大注水量 (456L/s) を監視可能。	
	代替淡水貯槽水位*1				「④水盤の確保」を監視するパラメータと同じ。	
	西側淡水貯槽水位*1				「④水盤の確保」を監視するパラメータと同じ。	
	サブプレッション・プール水位*1				「⑤原子炉格納容器内の水位」を監視するパラメータと同じ。	
原子炉水位 (広帯域) *1				「④原子炉圧力容器内の水位」を監視するパラメータと同じ。		
原子炉水位 (燃料域) *1				「④原子炉圧力容器内の水位」を監視するパラメータと同じ。		
原子炉水位 (S.A.広帯域) *1				「④原子炉圧力容器内の水位」を監視するパラメータと同じ。		
原子炉水位 (S.A.燃料域) *1				「④原子炉圧力容器内の水位」を監視するパラメータと同じ。		

第 3.15-2 表 重要監視パラメータ及び重要代替監視パラメータ (重大事故等対処設備) (3/18)

分類	重要監視パラメータ 重要代替監視パラメータ	個数	計測範囲	設計基準	把握能力 (計測範囲の考え方)	可搬型 計測器種別
④ 原子炉圧力容器への注水量	高圧原子炉代替注水流量	1	0~150m ³ /h	-**	高圧原子炉代替注水ポンプの最大注水量 (90m ³ /h) を監視可能である。	1
	原子炉隔離時冷却ポンプ出口流量	1	0~150m ³ /h	0~90m ³ /h	原子炉隔離時冷却ポンプの最大注水量 (90m ³ /h) を監視可能。	
	高圧炉心スプレイポンプ出口流量	1	0~1500m ³ /h	0~1314m ³ /h	高圧炉心スプレイポンプの最大注水量 (1314m ³ /h) を監視可能。	
	代替注水流量 (常設)	1	0~300m ³ /h	-**	低圧原子炉代替注水ポンプの最大注水量 (250m ³ /h) を監視可能。	
	低圧原子炉代替注水流量	2	0~200m ³ /h	-**	大量送水車を用いた低圧原子炉代替注水系統 (可搬型) における最大注水量 (70m ³ /h) を監視可能。また、附属熱当量の注水量 (12m ³ /h) を監視可能。	
	低圧原子炉代替注水流量 (狭帯域用)	2	0~50m ³ /h	-**		
	残留熱除去ポンプ出口流量	3	0~1500m ³ /h	0~1380m ³ /h	残留熱除去ポンプの最大注水量 (1380m ³ /h) を監視可能。	
	低圧炉心スプレイポンプ出口流量	1	0~1500m ³ /h	0~1314m ³ /h	低圧炉心スプレイポンプの最大注水量 (1314m ³ /h) を監視可能。	
	残留熱代替原子炉注水流量	1	0~50m ³ /h	-**	残留熱代替原子炉注水の最大注水量 (30 m ³ /h) を監視可能。	

※1：重要代替監視パラメータ ※2：重要監視パラメータ及び重要代替監視パラメータ
 ※3：基準点は気水分離器下流 (原子炉圧力容器等レベルより1328cm)。 ※4：基準点はサブプレッション・プール通常水位 (EL.5610)。
 ※5：基準点は格納容器底部 (EL.10100)。 ※6：基準点はコリウムシールド上表面 (EL.6706)。
 ※7：局部出力領域計装の検出器は124個であり、平均出力領域計装の各チャンネルには14個又は17個の信号が入力される。
 ※8：重大事故時に使用する設備のため、設計基準事故時には格納容器内雰囲気放射線レベルの値で判断する。原子炉停止直後に炉心損傷した場合の判断値は約10Sv/h (経過時間とともに低くなる) であり設計基準では炉心損傷しないことからこの値を下回る。
 ※9：炉心損傷は使用済燃料貯蔵ラック上端 (EL.3518)。 ※10：基準点は使用済燃料貯蔵ラック上端 (EL.3518)。 ※11：検出点は7箇所。

・設備、運用の相違
 【柏崎 6/7, 東海第二】
 ① ~④の相違
 設備設計の相違による設備仕様 (計測範囲の考え方) の相違
 (柏崎 6/7, 東海第二との対比箇所を黒太枠で示す)

分類	重要監視パラメータ 重要代替監視パラメータ	個数	計測範囲	設計基準	把握能力 (計測範囲の考え方)	可搬型 計測器個数
④ 原子炉圧力容器への注水量	高圧代替注水系系統流量	1	0~300m ³ /h	—**	高圧代替注水系ポンプの最大注水量 (182m ³ /h) を監視可能。	1
	原子炉隔離時冷却系系統流量	1	0~300m ³ /h	0~182m ³ /h	原子炉隔離時冷却系ポンプの最大注水量 (182m ³ /h) を監視可能。	
	高圧炉心注水系系統流量	2	0~1000m ³ /h	0~72m ³ /h	高圧炉心注水系ポンプの最大注水量 (72m ³ /h) を監視可能。	
	復水補給水系流量 (RR A系代替注水系)	1	0~200m ³ /h (6号炉) 0~150m ³ /h (7号炉)	—**	復水移送ポンプを用いた低圧代替注水系 (RR A系ライン) における最大注水量 (90m ³ /h) を監視可能。	
	復水補給水系流量 (RR B系代替注水系)	1	0~350m ³ /h	—**	復水移送ポンプを用いた低圧代替注水系 (RR B系ライン) における最大注水量 (300m ³ /h) を監視可能。	
	残留熱除去系系統流量	3	0~1500m ³ /h	0~95m ³ /h	残留熱除去系ポンプの最大注水量 (96m ³ /h) を監視可能。	
	復水貯蔵槽水位 (SA) *1				「⑩水原の確保」を監視するパラメータと同じ。	
	サブプレッション・チェンバ・プール水位*1				「⑧原子炉格納容器内の水位」を監視するパラメータと同じ。	
	原子炉水位 (広帯域) *1				「⑨原子炉圧力容器内の水位」を監視するパラメータと同じ。	
	原子炉水位 (SA) *1				「⑨原子炉格納容器内の水位」を監視するパラメータと同じ。	
⑤ 原子炉格納容器内の注水量	復水補給水系流量 (RR B系代替注水系)	1	0~150m ³ /h (6号炉) 0~100m ³ /h (7号炉)	—**	「④原子炉圧力容器への注水量」を監視するパラメータと同じ。	1
	復水補給水系流量 (格納容器下部注水系)	1			復水移送ポンプを用いた格納容器下部注水系の最大注水量 (90m ³ /h) を監視可能。	
	格納容器内圧力 (D) *1				「⑩水原の確保」を監視するパラメータと同じ。	
	格納容器内圧力 (S/C) *1				「⑩水原の確保」を監視するパラメータと同じ。	
	格納容器下部水位*1				「⑩水原の確保」を監視するパラメータと同じ。	
	ドライウェル雰囲気温度	2	0~300℃	最大値: 138℃	「⑧原子炉格納容器内の水位」を監視するパラメータと同じ。	
	サブプレッション・チェンバ温度*2	1	0~300℃	最大値: 138℃	格納容器の限界温度 (200℃) を監視可能。	
	サブプレッション・チェンバ・プール温度*2	3	0~200℃	最大値: 97℃	格納容器の限界圧力 (24・60MPa[gage]) におけるサブプレッション・チェンバ・プール水の飽和温度 (約166℃) を監視可能。	
	格納容器内圧力 (D) *1				「⑩水原の確保」を監視するパラメータと同じ。	
	格納容器内圧力 (S/C) *1				「⑩水原の確保」を監視するパラメータと同じ。	

第 6.4-2 表 重要監視パラメータ及び重要代替監視パラメータ (重大事故対処設備) (3/11)

分類	重要監視パラメータ 重要代替監視パラメータ	個数	計測範囲	設計基準	把握能力 (計測範囲の考え方)	可搬型 計測器個数
④ 原子炉圧力容器への注水量	高圧代替注水系系統流量	1	0~50L/s	—**	常設高圧代替注水系ポンプの最大注水量 (38L/s) を監視可能。	1
	原子炉隔離時冷却系系統流量	1	0~50L/s	40L/s	原子炉隔離時冷却系ポンプの最大注水量 (40L/s) を監視可能。	
	高圧炉心スプレイ系系統流量	1	0~600L/s	438L/s	高圧炉心スプレイ系ポンプの最大注水量 (438L/s) を監視可能。	
	低圧代替注水系原子炉注水流量 (常設ライン用)	1	0~500m ³ /h	—**	低圧代替注水系 (常設) による原子炉圧力容器への注水時ににおける最大注水量 (375m ³ /h) を監視可能。	
	低圧代替注水系原子炉注水流量 (可搬ライン用)	1	0~80m ³ /h	—**	低圧代替注水系 (常設) による原子炉圧力容器への注水時ににおける最大注水量 (110m ³ /h) を監視可能。	
	低圧代替注水系原子炉注水流量 (可搬ライン用)	1	0~300m ³ /h	—**	低圧代替注水系 (可搬型) による原子炉圧力容器への注水時ににおける最大注水量 (110m ³ /h) を監視可能。	
	低圧代替注水系原子炉注水流量 (可搬ライン用)	1	0~80m ³ /h	—**	低圧代替注水系 (可搬型) による原子炉圧力容器への注水時ににおける最大注水量 (75m ³ /h) を監視可能。	
	代替隔離時冷却系原子炉注水流量	2	0~150m ³ /h	—**	代替隔離時冷却系による原子炉圧力容器への注水時ににおける最大注水量 (100m ³ /h) を監視可能。	
	残留熱除去系系統流量	3	0~600L/s	470L/s	残留熱除去系ポンプの最大注水量 (470L/s) を監視可能。	
	低圧炉心スプレイ系系統流量	1	0~600L/s	456L/s	低圧炉心スプレイ系ポンプの最大注水量 (456L/s) を監視可能。	
代替復水貯蔵槽水位*1				「⑩水原の確保」を監視するパラメータと同じ。		
西側復水貯水設備水位*1				「⑧原子炉格納容器内の水位」を監視するパラメータと同じ。		
サブプレッション・プール水位*1				「⑧原子炉格納容器内の水位」を監視するパラメータと同じ。		
原子炉水位 (広帯域) *1				「⑨原子炉圧力容器内の水位」を監視するパラメータと同じ。		
原子炉水位 (燃料域) *1				「⑨原子炉圧力容器内の水位」を監視するパラメータと同じ。		
原子炉水位 (SA 広帯域) *1				「⑨原子炉圧力容器内の水位」を監視するパラメータと同じ。		
原子炉水位 (SA 燃料域) *1				「⑨原子炉圧力容器内の水位」を監視するパラメータと同じ。		

第 3.15-2 表 重要監視パラメータ及び重要代替監視パラメータ (重大事故対処設備) (4/18)

分類	重要監視パラメータ 重要代替監視パラメータ	個数	計測範囲	設計基準	把握能力 (計測範囲の考え方)	可搬型 計測器個数
④ 原子炉圧力容器への注水量 (2/2)	サブプレッション・プール水位 (SA) *1				「⑧原子炉格納容器内の水位」を監視するパラメータと同じ	1
	低圧原子炉代替注水槽水位*1				「⑩水原の確保」を監視するパラメータと同じ	
	原子炉水位 (広帯域) *1				「⑨原子炉圧力容器内の水位」を監視するパラメータと同じ	
	原子炉水位 (燃料域) *1				「⑨原子炉圧力容器内の水位」を監視するパラメータと同じ	
	原子炉水位 (SA) *1				「⑨原子炉圧力容器内の水位」を監視するパラメータと同じ	

※1：重要代替監視パラメータ ※2：重要監視パラメータ及び重要代替監視パラメータ ※3：基準点は気水分離器下端 (原子炉圧力容器基準レベルより1328cm)。 ※4：基準点はサブプレッション・プール通常水位 (EL5610)。
 ※5：基準点は格納容器底面 (EL10100)。 ※6：基準点はコリウムシールド上表面 (EL6706)。
 ※7：局部出力領域計装の検出器は124個であり、平均出力領域計装の各チャンネルには14個又は17個の信号が入力される。
 ※8：重大事故等時に使用する設備のため、設計基準事故時は値なし。
 ※9：炉心損傷は原子炉停止後の経過時間における格納容器内雰囲気放射線レベルの値で判断する。原子炉停止直後に炉心損傷した場合の判断値は約105Sv/h (経過時間とともに低くなる) であり設計基準では炉心損傷しないことからこの値を下回る。
 ※10：基準点は使用済燃料貯蔵ラック上端 (EL35518)。 ※11：検出点は7箇所。

・設備、運用の相違
【柏崎 6/7, 東海第二】
 ① ~④の相違
 設備設計の相違による設備仕様 (計測範囲の考え方) の相違
 (柏崎 6/7, 東海第二との対比箇所を黒太枠で示す)

分類	重要監視パラメータ 重要代替監視パラメータ	個数	計測範囲	設計基準	把握能力 (計測範囲の考え方)	可換型 計測器種別
④ 原子炉格納容器内の注水量	高圧代替注水系統流量	1	0~300m ³ /h	—**	高圧代替注水系統ポンプの最大注水量 (182m ³ /h) を監視可能。	1
	原子炉隔離時冷却系統流量	1	0~300m ³ /h	0~182m ³ /h	原子炉隔離時冷却系統ポンプの最大注水量 (182m ³ /h) を監視可能。	
	高圧炉心注水系統流量	2	0~1000m ³ /h	0~72m ³ /h	高圧炉心注水系統ポンプの最大注水量 (72m ³ /h) を監視可能。	
	復水補給水系統流量 (RR A系代替注水流量)	1	0~200m ³ /h (6号炉) 0~150m ³ /h (7号炉)	—**	復水移送ポンプを用いた低圧代替注水系統 (RR A系ライン) における最大注水量 (90m ³ /h) を監視可能。	
	復水補給水系統流量 (RR B系代替注水流量)	1	0~350m ³ /h	—**	復水移送ポンプを用いた低圧代替注水系統 (RR B系ライン) における最大注水量 (300m ³ /h) を監視可能。	
	残留熱除去系統流量	3	0~1500m ³ /h	0~95m ³ /h	残留熱除去系統ポンプの最大注水量 (96m ³ /h) を監視可能。	
	復水貯蔵槽水位 (SA) *1				⑩水源の確保 を監視するパラメータと同じ。	
	サブプレッション・チェンバ・プール水位*1				⑨原子炉格納容器内の水位 を監視するパラメータと同じ。	
	原子炉水位 (広帯域) *1				⑨原子炉格納容器内の水位 を監視するパラメータと同じ。	
	原子炉水位 (S) *1				⑨原子炉格納容器内の水位 を監視するパラメータと同じ。	
	⑤ 原子炉格納容器内の注水量	復水補給水系統流量 (RR B系代替注水流量) 復水貯蔵槽水位 (SA) *1 格納容器内圧力 (D) *1 格納容器内圧力 (S/C) *1 格納容器下部水位*1	1 1 1 1 1	0~150m ³ /h (6号炉) 0~100m ³ /h (7号炉) —** —** —** 最大値: 138°C 最大値: 138°C 最大値: 97°C	④原子炉格納容器への注水量 を監視するパラメータと同じ。 復水移送ポンプを用いた格納容器下部注水系統の最大注水量 (90m ³ /h) を監視可能。 ⑩水源の確保 を監視するパラメータと同じ。 ⑨原子炉格納容器内の圧力 を監視するパラメータと同じ。 ⑨原子炉格納容器内の圧力 を監視するパラメータと同じ。 ⑨原子炉格納容器内の水位 を監視するパラメータと同じ。	
⑥ 原子炉格納容器内の温度	ドライウエル雰囲気温度 サブプレッション・チェンバ雰囲気温度*2 サブプレッション・チェンバ・プール水温度*2 格納容器内圧力 (D) *1 格納容器内圧力 (S/C) *1	2 1 3	0~300°C 0~300°C 0~200°C	最大値: 138°C 最大値: 138°C 最大値: 97°C	⑩水源の確保 を監視するパラメータと同じ。 格納容器の限界温度 (200°C) を監視可能。 格納容器の限界圧力 (204・200kPa[gage]) におけるサブプレッション・チェンバ・プールの飽和温度 (約167°C) を監視可能。	1 1 1

第6.4-2表 重要監視パラメータ及び重要代替監視パラメータ (重大事故等対処設備) (4/11)

分類	重要監視パラメータ 重要代替監視パラメータ	個数	計測範囲	設計基準	把握能力 (計測範囲の考え方)	可換型 計測器種別
⑤ 原子炉格納容器内の注水量	低圧代替注水系統格納容器スプレイ流量 (常設ライン用)	1	0~500m ³ /h	—**	代替格納容器スプレイ冷却系 (常設) による格納容器スプレイ時における最大注水量 (300m ³ /h) を監視可能。	1
	低圧代替注水系統格納容器スプレイ流量 (可換ライン用)	1	0~500m ³ /h	—**	代替格納容器スプレイ冷却系 (可換型) による格納容器スプレイ時における最大注水量 (300m ³ /h) を監視可能。	
	代替循環冷却系統格納容器スプレイ流量	2	0~300m ³ /h	—**	代替循環冷却系による格納容器スプレイ時における最大注水量 (250m ³ /h) を監視可能。	
	低圧代替注水系統格納容器下部注水流量	1	0~200m ³ /h	—**	格納容器下部注水系統 (常設又は可換型) による格納容器下部注水時における最大注水量 (80m ³ /h) を監視可能。	
	代替液体貯槽水位*1				⑩水源の確保 を監視するパラメータと同じ。	
	西側放水貯槽水位*1				⑩水源の確保 を監視するパラメータと同じ。	
	代替循環冷却系統ポンプ吐出圧力*1				④原子炉格納容器への注水量 を監視するパラメータと同じ。	
	代替循環冷却系統ポンプ注水流量*1				④原子炉格納容器への注水量 を監視するパラメータと同じ。	
	サブプレッション・プール水位*1				⑧原子炉格納容器内の水位 を監視するパラメータと同じ。	
	格納容器下部水位*1				⑧原子炉格納容器内の水位 を監視するパラメータと同じ。	
	⑥ 原子炉格納容器内の温度	ドライウエル雰囲気温度 サブプレッション・チェンバ雰囲気温度*2 サブプレッション・プール水温度*2 格納容器下部水位*1 ドライウエル圧力*1 サブプレッション・チェンバ圧力*1	8 2 3 5 5	0~300°C 0~200°C 0~200°C 0~500°C (ベデスタル床面+0.2m) 0~500°C (ベデスタル床面+0.2m)	171°C以下 104°C以下 104°C以下 —** —**	

第3.15-2表 重要監視パラメータ及び重要代替監視パラメータ (重大事故等対処設備) (5/18)

分類	重要監視パラメータ 重要代替監視パラメータ	個数	計測範囲	設計基準	把握能力 (計測範囲の考え方)	可換型 計測器種別
⑥ 原子炉格納容器への注水量	代替注水流量 (常設)				④原子炉格納容器への注水量 を監視するパラメータと同じ	1
	格納容器代替注水スプレイ流量	2	0~150m ³ /h	—**	大量送水車を用いた格納容器代替注水系統 (可換型) における最大注水量 (120m ³ /h) を監視可能。	
	ベデスタル代替注水流量	2	0~150m ³ /h	—**	大量送水車を用いたベデスタル代替注水系統 (可換型) における最大注水量 (120m ³ /h) を監視可能。また、炉床熱相当の注水量 (12m ³ /h) を監視可能。	
	ベデスタル代替注水流量 (狭帯域用)	2	0~50m ³ /h	—**		
	残留熱代替除去系統格納容器スプレイ流量	1	0~150m ³ /h	—**	残留熱代替除去系統格納容器スプレイの最大注水量 (120m ³ /h) を監視可能。	
	低圧原子炉代替注水貯槽水位*1				⑩水源の確保 を監視するパラメータと同じ	
	ドライウエル圧力 (SA) *1				⑦原子炉格納容器内の圧力 を監視するパラメータと同じ	
	サブプレッション・チェンバ圧力 (SA) *1				⑦原子炉格納容器内の圧力 を監視するパラメータと同じ	
	ドライウエル水位*1				⑧原子炉格納容器内の水位 を監視するパラメータと同じ	
	サブプレッション・プール水位 (SA) *1				⑧原子炉格納容器内の水位 を監視するパラメータと同じ	
	残留熱代替除去系統ポンプ注水流量*1				⑩水源の確保 を監視するパラメータと同じ	

※1: 重要代替監視パラメータ ※2: 重要監視パラメータ及び重要代替監視パラメータ
 ※3: 基準点は気水分離器下流 (原子炉格納容器レベルより1228cm) ※4: 基準点はサブプレッション・プール通常水位 (EL5610)
 ※5: 基準点は格納容器底部 (EL10100) ※6: 基準点はコリウムシールド上表面 (EL6706) ※7: 局所出力領域計装の検出器は124個であり、平均出力領域計装の各チャンネルには14個又は17個の信号が入力される。
 ※8: 重大事故等時に使用する設備のため、設計基準事故時は値なし。
 ※9: 炉心損傷は原子炉停止後の経過時間における格納容器内雰囲気放射線レベルの値で判断する。原子炉停止直後に炉心損傷した場合の判断値は約10Sv/h (経過時間とともに低くなる) であり設計基準値では炉心損傷しないことからこの値を下回る。
 ※10: 基準点は使用済燃料貯蔵ラック上端 (EL35518) ※11: 検出点は7箇所。

・設備、運用の相違
【柏崎6/7, 東海第二】
 ① ~④の相違
 設備設計の相違による設備仕様 (計測範囲の考え方) の相違
 (柏崎6/7, 東海第二との対比箇所を黒太枠で示す)

分類	重要監視パラメータ 重要代替監視パラメータ	個数	計測範囲	設計基準	把握能力(計測範囲の考え方)	可搬型 計測器個数	
④ 原子炉格納容器内の注水量	高圧代替注水系系統流量	1	0~300m ³ /h	—**	高圧代替注水系ポンプの最大注水量(182m ³ /h)を監視可能。	1	
	原子炉隔離時冷却系系統流量	1	0~300m ³ /h	0~182m ³ /h	原子炉隔離時冷却系ポンプの最大注水量(182m ³ /h)を監視可能。		
	高圧炉心注水系系統流量	2	0~1000m ³ /h	0~72m ³ /h	高圧炉心注水系ポンプの最大注水量(72m ³ /h)を監視可能。		
	復水供給水系流量(RR A系代替注水流)	1	0~200m ³ /h(6号炉) 0~150m ³ /h(7号炉)	—**	復水移送ポンプを用いた低圧代替注水系(6RR A系ライン)における最大注水量(90m ³ /h)を監視可能。		
	復水供給水系流量(RR B系代替注水流)	1	0~350m ³ /h	—**	復水移送ポンプを用いた低圧代替注水系(6RR B系ライン)における最大注水量(300m ³ /h)を監視可能。		
	残留熱除去系系統流量	3	0~1500m ³ /h	0~95m ³ /h	残留熱除去系ポンプの最大注水量(95m ³ /h)を監視可能。		
	復水貯蔵槽水位(SA)*1				「⑩本機の確保」を監視するパラメータと同じ。		
	サブプレッション・チェンバ・プール水位*1				「⑧原子炉格納容器内の水位」を監視するパラメータと同じ。		
	原子炉水位(広帯域)*1				「⑨原子炉圧力容器内の水位」を監視するパラメータと同じ。		
	原子炉水位(SA)*1				「④原子炉圧力容器への注水量」を監視するパラメータと同じ。		
⑤ 原子炉格納容器内の注水量	復水供給水系流量(格納容器下部注水流)	1	0~150m ³ /h(6号炉) 0~100m ³ /h(7号炉)	—**	復水移送ポンプを用いた格納容器下部注水系の最大注水量(90m ³ /h)を監視可能。	1	
	復水貯蔵槽水位(SA)*1				「⑩本機の確保」を監視するパラメータと同じ。		
	格納容器内圧力(D/P)*1				「④原子炉格納容器内の圧力」を監視するパラメータと同じ。		
	格納容器内圧力(S/C)*1				「④原子炉格納容器内の圧力」を監視するパラメータと同じ。		
	格納容器下部水位*1				「⑩原子炉格納容器内の水位」を監視するパラメータと同じ。		
	ドライウエル雰囲気温度	2	0~300℃	最大値:138℃	格納容器の限界温度(200℃)を監視可能。		1
	サブプレッション・チェンバ固体温度*2	1	0~300℃	最大値:138℃	格納容器の限界温度(200℃)を監視可能。		
	サブプレッション・チェンバ・プール水温度*2	3	0~200℃	最大値:97℃	格納容器の限界圧力(2Pa:600Pa[gage])におけるサブプレッション・チェンバ・プールの飽和温度(約166℃)を監視可能。		1
	格納容器内圧力(D/P)*1				「④原子炉格納容器内の圧力」を監視するパラメータと同じ。		
	格納容器内圧力(S/C)*1				「④原子炉格納容器内の圧力」を監視するパラメータと同じ。		

第6.4-2表 重要監視パラメータ及び重要代替監視パラメータ(重大事故等対処設備)(4/11)

分類	重要監視パラメータ 重要代替監視パラメータ	個数	計測範囲	設計基準	把握能力(計測範囲の考え方)	可搬型 計測器個数
⑥ 原子炉格納容器内の温度	低圧代替注水系格納容器スプレイ流量(常設ライン用)	1	0~500m ³ /h	—**	代替格納容器スプレイ冷却系(常設)による格納容器スプレイ時における最大注水量(300m ³ /h)を監視可能。	1
	低圧代替注水系格納容器スプレイ流量(可搬ライン用)	1	0~500m ³ /h	—**	代替格納容器スプレイ冷却系(可搬型)による格納容器スプレイ時における最大注水量(300m ³ /h)を監視可能。	
	代替循環冷却系格納容器スプレイ流量	2	0~300m ³ /h	—**	代替循環冷却系による格納容器スプレイ時における最大注水量(250m ³ /h)を監視可能。	
	低圧代替注水系格納容器下部注水流	1	0~200m ³ /h	—**	格納容器下部注水系(常設又は可搬型)による格納容器下部注水時における最大注水量(80m ³ /h)を監視可能。	
	代替淡水貯槽水位*1				「⑩水源の確保」を監視するパラメータと同じ。	
	西側淡水貯槽水位*1				「⑩水源の確保」を監視するパラメータと同じ。	
	代替循環冷却系ポンプ吐出圧力*1				「④原子炉圧力容器への注水量」を監視するパラメータと同じ。	
	代替循環冷却系原子炉注水流*1				「④原子炉圧力容器への注水量」を監視するパラメータと同じ。	
	サブプレッション・プール水位*1				「⑧原子炉格納容器内の水位」を監視するパラメータと同じ。	
	格納容器下部水位*1				「⑩原子炉格納容器内の水位」を監視するパラメータと同じ。	
⑦ 原子炉格納容器内の温度	ドライウエル雰囲気温度	8	0~300℃	171℃以下	原子炉格納容器の限界温度(200℃)を監視可能。	1
	サブプレッション・チェンバ雰囲気温度*2	2	0~200℃	104℃以下	原子炉格納容器内の最高使用温度(104℃)及び原子炉格納容器の限界温度(200℃)を監視可能。	
	サブプレッション・プール水温度*2	3	0~200℃	104℃以下	原子炉格納容器の限界圧力(620kPa[gage])におけるサブプレッション・プールの飽和温度(約167℃)を監視可能。	
	格納容器下部水温 (水溫計兼アプリアゲ下検知用)	5	0~500℃ (ベデスタル探面)※7	—**	ベデスタル底部にアプリアゲが落下した際の温度上昇又は高温のアプリアゲが検出器に接触し指針重たがダウンスケールすることを検知することでアプリアゲを検知可能。	
	格納容器下部水温 (水溫計兼アプリアゲ下検知用)	5	0~500℃ (ベデスタル探面+0.2m)※7	—**	ベデスタル表面+0.2m以上のアプリアゲ堆積を温度上昇又は高温のアプリアゲと検出器の接触による指針重たダウンスケールにより検知可能。	
	ドライウエル圧力*1				「⑦原子炉格納容器内の圧力」を監視するパラメータと同じ。	

第3.15-2表 重要監視パラメータ及び重要代替監視パラメータ(重大事故等対処設備)(6/18)

分類	重要監視パラメータ 重要代替監視パラメータ	個数	計測範囲	設計基準	把握能力(計測範囲の考え方)	可搬型 計測器個数
⑧ 原子炉格納容器内の温度	ドライウエル温度(SA)*2	7	0~300℃	最大値:145℃	原子炉格納容器の限界温度(200℃)を監視可能。	1
	ベデスタル温度(SA)*2	2	0~300℃	最大値:145℃	原子炉格納容器の限界温度(200℃)を監視可能。	
	ベデスタル水温度(SA)	2	0~300℃	—**	ベデスタルに溶融炉心が落下した場合における原子炉圧力容器の破損検知が可能。	
	サブプレッション・チェンバ温度(SA)*2	2	0~200℃	最大値:88℃	原子炉格納容器の限界温度(200℃)を監視可能。	
	サブプレッション・プール水温度(SA)*2	2	0~200℃	最大値:88℃	原子炉格納容器の限界圧力(2Pa:853kPa[gage])におけるサブプレッション・プールの飽和温度(約178℃)を監視可能。	
ドライウエル圧力(SA)*1					「⑦原子炉格納容器内の圧力」を監視するパラメータと同じ	
サブプレッション・チェンバ圧力(SA)*1						

※1:重要代替監視パラメータ ※2:重要監視パラメータ及び重要代替監視パラメータ
 ※3:基準点は気水分離器下端(原子炉圧力容器熱レベルより1328cm) ※4:基準点はサブプレッション・プール通常水位(EL5610)。
 ※5:基準点は格納容器底面(EL10100) ※6:基準点はコリウムシールド上表面(EL6706)。
 ※7:局部出力領域計装の検出器は124個であり、平均出力領域計装の各チャンネルには14個又は17個の信号が入力される。
 ※8:重大事故等時に使用する設備のため、設計基準事故時は値なし。
 ※9:炉心損傷は原子炉停止後の経過時間における格納容器内雰囲気放射線レベルの値で判断する。原子炉停止直後に炉心損傷した場合の判断値は約10Sv/h(経過時間とともに低くなる)であり設計基準では炉心損傷しないことから、この値を下回る。
 ※10:基準点は使用済燃料貯蔵ラック上端(EL35518) ※11:検出点は7箇所。

・設備、運用の相違
【柏崎6/7, 東海第二】
 ① ~④の相違
 設備設計の相違による設備仕様(計測範囲の考え方)の相違
 (柏崎6/7, 東海第二との対比箇所を黒太枠で示す)

分類	重要監視パラメータ 重要代替監視パラメータ	個数	計測範囲	設計基準	把握能力 (計測範囲の考え方)	可搬型 計測器個数
① 原子炉格納容器内の圧力	格納容器内圧力 (0/0) *2	1	0~1000kPa[abs]	最大値: 206kPa[gage]	格納容器の限界圧力 (2Pd: 620kPa[gage]) を監視可能。	1
	格納容器内圧力 (S/C) *2	1	0~980.7kPa[abs]	最大値: 177kPa[gage]		
⑥ 原子炉格納容器内の温度						
⑦ 原子炉格納容器内の圧力						
② 原子炉格納容器内の水位	サブプレッション・チェンバ・プール水位	1	-6~+11m (T.M.S.L.-7150~+9550mm) *3	-2.59~+0m (T.M.S.L.-3740~+1150mm) *3	ウェットウェルベント操作可判断 (ベントライン高さ+1m~+9.1m) を把握できる範囲を監視可能。 (サブプレッション・チェンバ・プールを水源とする非常用炉心冷却系の起動時に想定される変動 (低下) 水位: -2.59m を監視可能。)	1
	格納容器下部水位	3	+1m~+2m~+3m (T.M.S.L.-5000mm~+6000mm, -3000mm) *3	-**	重大事故等時において、格納容器下部に液相炉心の冷却に必要な水深 (底部から+2m) があることを監視可能。	1
③ 原子炉格納容器内の圧力						
④ 原子炉格納容器内の温度						
⑤ 原子炉格納容器内の圧力						
⑧ 原子炉格納容器内の圧力						
⑨ 原子炉格納容器内の温度						
⑩ 原子炉格納容器内の圧力						

第 6.4-2 表 重要監視パラメータ及び重要代替監視パラメータ (重大事故等対処設備) (5/11)

分類	重要監視パラメータ 重要代替監視パラメータ	個数	計測範囲	設計基準	把握能力 (計測範囲の考え方)	可搬型 計測器個数
① 原子炉格納容器内の圧力	ドライウエル圧力*2	1	0~1MPa [abs]	279kPa [gage] 以下	原子炉格納容器の限界圧力 (620kPa [gage]) を監視可能。	1
	サブプレッション・チェンバ圧力*2	1	0~1MPa [abs]	279kPa [gage] 以下		1
⑥ 原子炉格納容器内の温度						
② 原子炉格納容器内の水位	サブプレッション・プール水位	1	-1m~+9m (EL.2,030mm~12,030mm) *3	-0.5m~+0m (EL.2,530mm~3,030mm) *3	ウェットウェルベント操作可判断 (ベントライン下層高さ+1.64m: 通常水位+6.5m) を把握できる範囲を監視可能。 (サブプレッション・チェンバ内のプールを水源とする非常用炉心冷却系の起動時に想定される変動 (低下) 水位 (-0.5m) を監視可能。)	1
	格納容器下部水位	2	(高さ+1m 超検知用) (高さ+0.5m, 1.0m未満 検知用) (海水管理 用)	+1.05m*7 (EL.12,856mm) +0.50m,+0.95m*7 (EL.12,306mm, 12,756mm) +2.25m,+2.75m*7 (EL.14,056mm, 14,556mm)	-**	炉心損傷後、原子炉圧力容器格納槽までの間に、ベデスタルの床面から+1m を超える高さまでの事前注水されたことの検知が可能。 デブリ落下後、ベデスタル床面+0.2m 以上のデブリ堆積量までの間、ベデスタル床面から+0.5m~+1m の範囲に水位が維持されていることの確認が可能。
③ 原子炉格納容器内の圧力						
④ 原子炉格納容器内の温度						
⑤ 原子炉格納容器内の圧力						
⑧ 原子炉格納容器内の温度						
⑨ 原子炉格納容器内の圧力						
⑩ 原子炉格納容器内の温度						

第 3.15-2 表 重要監視パラメータ及び重要代替監視パラメータ (重大事故等対処設備) (7/18)

分類	重要監視パラメータ 重要代替監視パラメータ	個数	計測範囲	設計基準	把握能力 (計測範囲の考え方)	可搬型 計測器個数
① 原子炉格納容器内の圧力	ドライウエル圧力 (S.A) *2	2	0~1000kPa [abs]	最大値: 324kPa[gage]	原子炉格納容器の限界圧力 (2Pd: 853kPa [gage]) を監視可能。	1
	サブプレッション・チェンバ圧力 (S.A) *2	2	0~1000kPa [abs]	最大値: 206kPa[gage]		
⑥ 原子炉格納容器内の温度						

※1: 重要代替監視パラメータ ※2: 重要監視パラメータ及び重要代替監視パラメータ
 ※3: 基準点は気水分離器下端 (原子炉圧力容器着床レベルより 1328cm)。 ※4: 基準点はサブプレッション・プール通常水位 (EL5610)。
 ※5: 基準点は格納容器底面 (EL10100)。 ※6: 基準点はコリウムシールド上表面 (EL6706)。
 ※7: 局部出力領域計装の検出器は 124 個であり、平均出力領域計装の各チャンネルには 14 個又は 17 個の信号が入力される。
 ※8: 重大事故等時に使用する設備のため、設計基準事故時は値なし。
 ※9: 炉心損傷は原子炉停止後の経過時間における格納容器内蒸気発生率の値で判断する。原子炉停止直後に炉心損傷した場合の判断値は約 10Sv/h (経過時間とともに低くなる) であり設計基準では炉心損傷しないことからこの値を下回る。
 ※10: 基準点は使用済燃料貯蔵ラック上端 (EL35518)。 ※11: 検出点は 7 箇所。

・設備、運用の相違
【柏崎 6/7, 東海第二】
 ① ~④の相違
 設備設計の相違による設備仕様 (計測範囲の考え方) の相違
 (柏崎 6/7, 東海第二との対比箇所を黒太枠で示す)

分類	重要監視パラメータ 重要代替監視パラメータ	個数	計測範囲	設計基準	把握能力 (計測範囲の考え方)	可搬型 計測器個数
① 原子炉格納容器内圧力	格納容器内圧力 (D/P) ※2	1	0~1000kPa[abs]	最大値: 246kPa[gage]	格納容器の限界圧力 (2Pa:620kPa[gage]) を監視可能。	1
	格納容器内圧力 (S/C) ※2	1	0~980.7kPa[abs]	最大値: 1774kPa[gage]		
④原子炉格納容器内の温度」を監視するパラメータと同じ。						
② 原子炉格納容器下部水位	サブプレッション・チェンバ・プール水位	1	-6~+11m (T.M.S.L.-7150~+9550mm) ※3	-2.59~0m (T.M.S.L.-3740~1150mm) ※3	ウェットウェルベント操作可判断 (ベントライン高さ+1m:9.1m) を把握できる範囲を監視可能。 (サブプレッション・チェンバ・プールを水源とする非常用炉心冷却系の起動時に想定される変動 (低下) 水位:-2.59m を監視可能。)	1
	格納容器下部水位	3	+1m~+2m~+3m (T.M.S.L.-5000mm~6000mm,-3000mm) ※3	-**	重大事故等時において、格納容器下部に溶融炉心の冷却に必要な水深 (底部から+2m) があることを監視可能。	
⑤原子炉格納容器への注水量」を監視するパラメータと同じ。						
⑥原子炉格納容器内の圧力」を監視するパラメータと同じ。						
⑦原子炉格納容器内の圧力」を監視するパラメータと同じ。						
③ 原子炉格納容器内の水位	格納容器内水位	2	0~30vol% (6号炉) 0~20vol% /0~100vol% (7号炉)	0~6.2vol%	重大事故等時に原子炉格納容器内の水位変動が変動する可能性のある範囲 (0~38vol%) を監視可能。なお、6号炉については、格納容器内水位変動が30vol%を超えた場合においても、格納容器内水位変動 (SA) により把握可能。	-
	格納容器内水位	2	0~100vol%	10Sv/h未満※10	炉心損傷後の判断値 (原子炉停止直後に炉心損傷した場合は約10Sv/h) を把握する上で監視可能 (上記の判断値は原子炉停止後の経過時間とともに低くなる。)	
④ 原子炉格納容器内の圧力	格納容器内圧力 (D/P) ※2	2	10 ⁻² ~10 ³ Sv/h	10Sv/h未満※10	炉心損傷後の判断値 (原子炉停止直後に炉心損傷した場合は約10Sv/h) を把握する上で監視可能 (上記の判断値は原子炉停止後の経過時間とともに低くなる。)	-
	格納容器内圧力 (S/C) ※2	2	10 ⁻² ~10 ³ Sv/h	10Sv/h未満※10		

第 6.4-2 表 重要監視パラメータ及び重要代替監視パラメータ (重大事故等対処設備) (5/11)

分類	重要監視パラメータ 重要代替監視パラメータ	個数	計測範囲	設計基準	把握能力 (計測範囲の考え方)	可搬型 計測器個数
① 原子炉格納容器内圧力	ドライウェル圧力※2	1	0~1MPa [abs]	279kPa [gage] 以下	原子炉格納容器の限界圧力 (200kPa [gage]) を監視可能。	1
	サブプレッション・チェンバ圧力※2	1	0~1MPa [abs]	279kPa [gage] 以下		
④原子炉格納容器内の温度」を監視するパラメータと同じ。						
② 原子炉格納容器下部水位	サブプレッション・プール水位	1	-1m~9m (EL.2,030mm~12,030mm) ※9	-0.5m~0m (EL.2,530mm~3,030mm) ※9	ウェットウェルベント操作可判断 (ベントライン下層高さ-1.64m:通常水位+6.5m) を把握できる範囲を監視可能。 (サブプレッション・チェンバ内のプール水を水源とする非常用炉心冷却系の起動時に想定される変動 (低下) 水位 (-0.5m) を監視可能。)	1
	格納容器下部水位	2	+1.05m ※7 (EL.12,856mm)	-**	炉心損傷後、原子炉圧力容器格納容器までの間に、ベデスタルの床面から+1m を超える高さまでの事前注水されたことの検知が可能。	
③ 原子炉格納容器内の水位	格納容器下部水位	各 2	+0.50m,+0.95m ※7 (EL.12,306mm, 12,756mm)	-**	ベデスタルの床面から+0.5m~+1m の範囲に水位が維持されていることの確認が可能。	1
	格納容器下部水位	各 2	+2.25m,+2.75m ※7 (EL.14,056mm, 14,556mm)	-**	ベデスタルの床面から+2.25m~+2.75m の範囲に水位が維持されていることの確認が可能。	
⑤原子炉格納容器への注水量」を監視するパラメータと同じ。						
⑥原子炉格納容器内の圧力」を監視するパラメータと同じ。						
⑦原子炉格納容器への注水量」を監視するパラメータと同じ。						

第 3.15-2 表 重要監視パラメータ及び重要代替監視パラメータ (重大事故等対処設備) (8/18)

分類	重要監視パラメータ 重要代替監視パラメータ	個数	計測範囲	設計基準	把握能力 (計測範囲の考え方)	可搬型 計測器個数
① 原子炉格納容器内の水位	ドライウェル水位	3	-3.0m,-1.0m, +1.0m ※5	-**	重大事故等時において、ベデスタルに溶融炉心の冷却に必要な水深があることを監視可能。	1
	サブプレッション・プール水位 (SA) ※2	1	-0.80~5.50m ※4	-0.5~0m ※4	ウェットウェルベント操作可判断を把握できる範囲を監視可能。 (サブプレッション・プールを水源とする非常用炉心冷却系の起動時に想定される変動 (低下) 水位:-0.5m についても監視可能。)	
② 原子炉格納容器内の圧力	ベデスタル水位	4	+0.1m,+1.2m, +2.4m,+2.4m ※6	-**	重大事故等時において、ベデスタルに溶融炉心の冷却に必要な水深 (+2.4m) があることを監視可能。	1
	代替注水量 (常設) ※3					
④原子炉格納容器への注水量」を監視するパラメータと同じ。						

・設備、運用の相違
【柏崎 6/7, 東海第二】
① ~④の相違
設備設計の相違による設備仕様 (計測範囲の考え方) の相違

(柏崎 6/7, 東海第二との対比箇所を黒太枠で示す)

※1: 重要監視パラメータ
※2: 重要監視パラメータ及び重要代替監視パラメータ
※3: 基準点は気水分離器下端 (原子炉圧力容器巻レベルより 1328cm)。 ※4: 基準点はサブプレッション・プール通常水位 (EL3610)。
※5: 基準点は格納容器底部 (EL10100)。 ※6: 基準点はコリウムシールド上表面 (EL6706)。
※7: 局部出力領域計装の検出器は 124 個であり、平均出力領域計装の各チャンネルには 14 個又は 17 個の信号が入力される。
※8: 重大事故等時に使用する設備のため、設計基準事故時には、設計基準事故時には、格納容器内蒸気放熱レベルの値で判断する。原子炉停止直後に炉心損傷した場合は約 10Sv/h (経過時間とともに低くなる) であり設計基準では炉心損傷しないことから、この値を下回る。
※9: 炉心損傷は原子炉停止後の経過時間における格納容器内蒸気放熱レベルの値で判断する。原子炉停止直後に炉心損傷した場合は約 10Sv/h (経過時間とともに低くなる) であり設計基準では炉心損傷しないことから、この値を下回る。
※10: 基準点は使用済燃料貯蔵ラック上端 (EL3518)。 ※11: 検出点は 7 箇所。

分類	重要監視パラメータ 重要代替監視パラメータ	個数	計測範囲	設計基準	把握能力 (計測範囲の考え方)	可搬型 計測器個数
① 原子炉格納容器内の圧力	格納容器内圧力 (D/W) **	1	0~1000kPa[abs]	最大値: 268kPa[gage]	格納容器の限界圧力 (2P: 630kPa[gage]) を監視可能。	1
	格納容器内圧力 (S/C) **	1	0~980.7kPa[abs]	最大値: 177kPa[gage]		
② 原子炉格納容器内の温度						
サブプレッション・チェンバース体内温度**						
③ 原子炉格納容器内の水位	サブプレッション・チェンバース・プール水位	1	-6~+11kPa (T.M.S.L.-7150~+9550mm) **	-2.59~+0m (T.M.S.L.-3740~+1150mm) **	ウェットウェルレベル動作可否判断 (ペンタライン高さ+1m~9.1m) を把握できる範囲を監視可能。 (サブプレッション・チェンバース・プールを水源とする非常用炉心冷却系の起動時に想定される変動 (低下) 水位: -2.59m を監視可能。)	1
	格納容器下部水位	3	+1m~+2m~+3m (T.M.S.L.-5000mm~+6000mm, -3000mm) **	-**	重大事故等時に、格納容器下部に溶融炉心の冷却に必要な水深 (底部から+2m) があることを監視可能。	
④ 原子炉格納容器内の放射線量						
格納容器内放射線レベル (D/W) **						
格納容器内放射線レベル (S/C) **						
⑤ 原子炉格納容器内の放射線量						
格納容器内放射線レベル (D/W) **						
格納容器内放射線レベル (S/C) **						
⑥ 原子炉格納容器内の放射線量						
格納容器内放射線レベル (D/W) **						
格納容器内放射線レベル (S/C) **						

第 6.4-2 表 重要監視パラメータ及び重要代替監視パラメータ (重大事故等対処設備) (6/11)

分類	重要監視パラメータ 重要代替監視パラメータ	個数	計測範囲	設計基準	把握能力 (計測範囲の考え方)	可搬型 計測器個数
① 原子炉格納容器内の放射線量	格納容器内放射線レベル (D/W) **	2	0~1000v/l%	約 3.3v/l% 以下	重大事故等時に原子炉格納容器内の放射線量が変動する可能性のある範囲 (0~38v/l%) を監視可能 (上記の判断値は原子炉停止後の経過時間とともに低くなる)。	-
	格納容器内放射線レベル (S/C) **	2	0~1000v/l%	約 3.3v/l% 以下		
② 原子炉格納容器内の放射線量	格納容器内放射線レベル (D/W) **	2	10 ⁻² Sv/h~10 ⁶ Sv/h	90Sv/h 未満**10	炉心損傷の判断値 (原子炉停止直後に炉心損傷した場合は約 10Sv/h) を把握する上で監視可能 (上記の判断値は原子炉停止後の経過時間とともに低くなる)。	-
	格納容器内放射線レベル (S/C) **	2	10 ⁻² Sv/h~10 ⁶ Sv/h	90Sv/h 未満**10		
③ 原子炉格納容器内の放射線量	格納容器内放射線レベル (D/W) **	2	10 ⁻² Sv/h~10 ⁶ Sv/h	90Sv/h 未満**10	炉心損傷の判断値 (原子炉停止直後に炉心損傷した場合は約 10Sv/h) を把握する上で監視可能 (上記の判断値は原子炉停止後の経過時間とともに低くなる)。	-
	格納容器内放射線レベル (S/C) **	2	10 ⁻² Sv/h~10 ⁶ Sv/h	90Sv/h 未満**10		
④ 未既知の維持又は監視	起動領域計装**	8	10 ⁻¹ cps~10 ⁶ cps (1.0×10 ⁸ cm ⁻² ・s ⁻¹ ~1.0×10 ⁹ cm ⁻² ・s ⁻¹)	約 19 倍	原子炉の停止時から起動時及び起動時から定格出力運転時の中性子束を監視可能。なお、起動領域計装によって監視可能。	-
	平均出力領域計装**	2**	0~125% (1.0×10 ¹² cm ⁻² ・s ⁻¹ ~1.0×10 ¹⁴ cm ⁻² ・s ⁻¹)			

第 3.15-2 表 重要監視パラメータ及び重要代替監視パラメータ (重大事故等対処設備) (9/18)

分類	重要監視パラメータ 重要代替監視パラメータ	個数	計測範囲	設計基準	把握能力 (計測範囲の考え方)	可搬型 計測器個数
① 原子炉格納容器内の放射線量	格納容器内放射線レベル (D/W) **	1	0~50v/l% / 0~1000v/l%	0~2.0v/l%	重大事故等時に原子炉格納容器内の放射線量が変動する可能性のある範囲 (0~90v/l% (ドライ条件)) を計測可能な範囲とする。	-
	格納容器内放射線レベル (S/C) **	1	0~1000v/l%	0~2.0v/l%		
② 原子炉格納容器内の放射線量	格納容器内放射線レベル (D/W) **	2	10 ⁻² ~10 ⁵ Sv/h	約 10Sv/h 未満**	炉心損傷の判断値 (原子炉停止直後に炉心損傷した場合は約 10Sv/h) を把握する上で監視可能 (上記の判断値は原子炉停止後の経過時間とともに低くなる)。	-
	格納容器内放射線レベル (S/C) **	2	10 ⁻² ~10 ⁵ Sv/h	約 10Sv/h 未満**		

※1: 重要代替監視パラメータ ※2: 重要監視パラメータ及び重要代替監視パラメータ
 ※3: 基準点は炉心損傷レベルより 1328cm)。 ※4: 基準点はサブプレッション・プール通常水位 (E15610)。
 ※5: 基準点は格納容器底面 (E10100)。 ※6: 基準点は炉心損傷レベルより 1328cm)。 ※7: 局所出力領域計装の検出器は 124 個であり、平均出力領域計装の各チャンネルには 14 個又は 17 個の信号が入力される。
 ※8: 重大事故等時に使用する設備のため、設計基準事故時には値なし。
 ※9: 炉心損傷は原子炉停止後の経過時間における格納容器内放射線レベルの値で判断する。原子炉停止直後に炉心損傷した場合の判断値は約 10Sv/h (経過時間とともに低くなる) であり設計基準では炉心損傷しないことからこの値を下回る。 ※10: 基準点は使用済燃料貯蔵ラック上端 (E135518)。 ※11: 検出点は 7 箇所。

備考
 ・設備、運用の相違
【柏崎 6/7, 東海第二】
 ① ~④の相違
 設備設計の相違による設備仕様(計測範囲の考え方)の相違
 (柏崎 6/7, 東海第二との対比箇所を黒太枠で示す)

分類	重要監視パラメータ 重要代替監視パラメータ	個数	計測範囲	設計基準	把握能力 (計測範囲の考え方)	可搬型 計測器個数
① 未 境界 の 維持 又は 監視	起動領域モニタ ^{※2}	10	10 ⁴ ~10 ⁶ (1.0×10 ⁴ ~ 1.0×10 ⁶ cm ² ・s ⁻¹) 0~40%又は0~125% (1.0×10 ⁴ ~2.0×10 ⁶ cm ² ・s ⁻¹)	定格出力の 約10倍	原子炉の停止時から起動時及び起動時から定格出力運転時の中性子束を監視可能。 なお、起動領域モニタが測定できる範囲を超えた場合は、平均出力領域モニタによって監視可能。	1
	平均出力領域モニタ ^{※2}	4 ^{※3}	0~125% (1.2×10 ⁴ ~2.8×10 ⁶ cm ² ・s ⁻¹)		原子炉の起動時から定格出力運転時の中性子束を監視可能 なお、設計基準事故時及び重大事故時等時、一時的に計測範囲を超えるが、負の反応度フィードバック効果により短期間であり、かつ出力上昇及び下降は急峻である。125%を超えた領域でも運転監視上影響はない。また、重大事故等時においても原子炉再循環ポンプトリップ等により中性子束は低下するため、現状の計測範囲でも対応が可能。	1
② 最終 トリン の 確保	サプレッション・チェンバ・プール水温度 ^{※2}	1	0~200℃	— ^{※4}	⑥原子炉格納容器内の水位を監視するパラメータと同じ。 代替循環冷却時における取水移送ポンプの最高使用温度 (85℃) に余裕を見込んだ設定とする。	
	復水補給水流量 (代替循環冷却)	1	0~200℃	— ^{※4}	⑥原子炉圧力容器への注水量を監視するパラメータと同じ。	
	復水補給水流量 (R/R A系代替注水流量) ^{※2}				⑥原子炉圧力容器への注水量を監視するパラメータと同じ。	
	復水補給水流量 (R/R B系代替注水流量) ^{※2}				⑥原子炉圧力容器への注水量を監視するパラメータと同じ。	
	復水補給水流量 (格納容器下部注水流量) ^{※2}				⑥原子炉圧力容器内の水位を監視するパラメータと同じ。	
	原子炉水位 (広帯域) ^{※1}				⑥原子炉圧力容器内の水位を監視するパラメータと同じ。	
	原子炉水位 (燃料域) ^{※1}				⑥原子炉圧力容器内の水位を監視するパラメータと同じ。	
	原子炉水位 (SA) ^{※1}				⑥原子炉圧力容器内の水位を監視するパラメータと同じ。	
	復水移送ポンプ吐出圧力 ^{※1}				⑥原子炉圧力容器内の水位を監視するパラメータと同じ。	
	格納容器内圧力 (S/C) ^{※1}				⑥原子炉圧力容器内の水位を監視するパラメータと同じ。	
	サプレッション・チェンバ・プール水位 ^{※1}				⑥原子炉圧力容器内の水位を監視するパラメータと同じ。	
格納容器下部水位 ^{※1}				⑥原子炉圧力容器内の水位を監視するパラメータと同じ。		
サプレッション・チェンバ気体温度 ^{※1}				⑥原子炉圧力容器内の水位を監視するパラメータと同じ。		
ドライウエル雰囲気温度 ^{※1}				⑥原子炉圧力容器内の水位を監視するパラメータと同じ。		
原子炉圧力容器温度 ^{※1}				⑥原子炉圧力容器内の水位を監視するパラメータと同じ。		

第 6.4-2 表 重要監視パラメータ及び重要代替監視パラメータ (重大事故等対処設備) (6/11)

分類	重要監視パラメータ 重要代替監視パラメータ	個数	計測範囲	設計基準	把握能力 (計測範囲の考え方)	可搬型 計測器個数
① 未 境界 の 維持 又は 監視	格納容器内水素濃度 (SA)	2	0~100vol%	約 3.3vol%以下	重大事故等時に原子炉格納容器内の水素濃度が変動する可能性のある範囲 (0~56.6vol%) を監視可能。	—
	格納容器雰囲気放射線モニタ (D/W) ^{※2}	2	10 ⁻² Sv/h~10 ⁶ Sv/h	90Sv/h未満 ^{※10}	炉心損傷の判断値 (原子炉停止直後に炉心損傷した場合は約 90Sv/h) を把握する上で監視可能 (上記の判断値は原子炉停止後の経過時間とともに低くなる)。	—
① 未 境界 の 維持 又は 監視	格納容器雰囲気放射線モニタ (S/C) ^{※2}	2	10 ⁻² Sv/h~10 ⁶ Sv/h	90Sv/h未満 ^{※10}	炉心損傷の判断値 (原子炉停止直後に炉心損傷した場合は約 90Sv/h) を把握する上で監視可能 (上記の判断値は原子炉停止後の経過時間とともに低くなる)。	—
	起動領域計装 ^{※2}	8	10 ⁻¹ cps~10 ⁶ cps (1.0×10 ⁸ cm ⁻² ・s ⁻¹ ~ 1.0×10 ⁹ cm ⁻² ・s ⁻¹) 0~40%又は0~125% (1.0×10 ⁸ cm ⁻² ・s ⁻¹ ~ 1.5×10 ¹¹ cm ⁻² ・s ⁻¹)	定格出力の 約19倍	原子炉の停止時から起動時及び起動時から定格出力運転時の中性子束を監視可能。 なお、起動領域計装が測定できる範囲を超えた場合は、平均出力領域計装によって監視可能。	—
① 未 境界 の 維持 又は 監視	平均出力領域計装 ^{※2}	2 ^{※8}	0~125% (1.0×10 ⁴ cm ⁻² ・s ⁻¹ ~ 1.0×10 ¹⁴ cm ⁻² ・s ⁻¹)		原子炉の起動時から定格出力運転時の中性子束を監視可能。 なお、設計基準事故時及び重大事故等時、一時的に計測範囲を超えるが、負の反応度フィードバック効果により短期間であり、かつ出力上昇及び下降は急峻である。125%を超えた領域でも運転監視上影響はない。また、重大事故等時においても再循環ポンプトリップ等により中性子束は低下するため、現状の計測範囲でも対応が可能。	—

第 3.15-2 表 重要監視パラメータ及び重要代替監視パラメータ (重大事故等対処設備) (10/18)

分類	重要監視パラメータ 重要代替監視パラメータ	個数	計測範囲	設計基準	把握能力 (計測範囲の考え方)	可搬型 計測器個数
① 未 境界 の 維持 又は 監視	中性子源領域計装 ^{※2}	4	10 ⁴ ~10 ⁶ s ⁻¹ (1.0×10 ⁴ ~ 1.0×10 ⁶ cm ² ・s ⁻¹)	原子炉の停止時から起動時の中性子束を監視可能。 なお、中性子源領域計装が測定できる範囲を超えた場合は、平均出力領域計装によって監視可能。	原子炉の停止時から起動時及び起動時から定格出力領域計装による中性子束を監視可能。 なお、中性子源領域計装が測定できる範囲を超えた場合は、平均出力領域計装によって監視可能。	—
	平均出力領域計装 ^{※2}	6 ^{※7}	0~125% (1.2×10 ⁴ ~ 2.8×10 ¹⁴ cm ² ・s ⁻¹)	定格出力の 約21倍	原子炉の起動時から定格出力運転時の中性子束を監視可能。 なお、設計基準事故時及び重大事故等時、一時的に計測範囲を超えるが、負の反応度フィードバック効果により短期間であり、かつ出力上昇及び下降は急峻である。125%を超えた領域でも運転監視上影響はない。また、重大事故等時においても再循環ポンプトリップ等により中性子束は低下するため、現状の計測範囲でも対応が可能。	—

※1: 重要代替監視パラメータ ※2: 重要監視パラメータ及び重要代替監視パラメータ
 ※3: 基準点は気水分離器下端 (原子炉圧力容器基準レベルより 1328cm)。 ※4: 基準点はサプレッション・プール通常水位 (EL5610)。
 ※5: 基準点は格納容器底面 (EL10100)。 ※6: 基準点はコリウムシールド上表面 (EL6706)。
 ※7: 局部出力領域計装の使用するための設備のため、設計基準事故時は値なし。
 ※8: 重大事故等時に使用する設備のため、設計基準事故時は値なし。
 ※9: 炉心損傷は原子炉停止後の経過時間における格納容器内雰囲気放射線レベルの値で判断する。原子炉停止直後に炉心損傷した場合の判断値は約 10Sv/h (経過時間とともに低くなる) であり設計基準では炉心損傷しないことからこの値を下回る。
 ※10: 基準点は使用済燃料貯蔵ラック上端 (EL35518)。 ※11: 検出点は7箇所。

備考
 ・設備、運用の相違
【柏崎 6/7, 東海第二】
 ① ~④の相違
 設備設計の相違による設備仕様 (計測範囲の考え方) の相違
 (柏崎 6/7, 東海第二との対比箇所を黒太枠で示す)

分類	重要監視パラメータ 重要代替監視パラメータ	個数	計測範囲	設計基準	把握能力 (計測範囲の考え方)	可搬型 計測器取付
① 欠陥界の 性状又は 位置	起動領域モニタ ^{※2}	10	10 ⁻⁴ ~10 ⁻³ (L.0×10 ⁻² ~ 1.0×10 ⁻¹ cm ² ・s) 0~40%又は0~12% (L.0×10 ⁻² ~2.0×10 ⁻¹ cm ² ・s)	定格出力の 約10倍	原子炉の停止時から起動時及び起動時から定格出力運転時の中性子束 を監視可能。 なお、起動領域モニタが測定できる範囲を超えた場合は、平均出力領 域モニタによって監視可能。	—
	平均出力領域モニタ ^{※2}	4 ^{※3}	0~12% (L.2×10 ⁻² ~2.8×10 ⁻¹ cm ² ・s)		原子炉の起動時から定格出力運転時の中性子束を監視可能 なお、設計基準事故時及び重大事故時等、一時的に計測範囲を超える が、負の反応度フィードバック効果により短時間であり、かつ出力上 昇及び下降は急峻である。12%を超えた領域でも運転監視係員による操作 を行うものでないことから、現状の計測範囲でも運転監視係員による操 作により中性子束は低下するため、現状の計測範囲でも対応が可能。	—
② 最終ヒートシンクの 確保	サブプレッション・チェンバ・プールの水温度 ^{※2}	1	0~200℃	— ^{※4}	⑥原子炉格納容器内の温度」を監視するパラメータと同じ。 ⑦代替循環冷却時における取水移送ポンプの高使用度 (85℃) に余 裕を見込んだ設定とする。	1
	復水補給水流量 (代替循環冷却)	4 ^{※2}		⑧原子炉圧力容器への注水量」を監視するパラメータと同じ。		
	復水補給水流量 (DR A 系代替注水流量)	4 ^{※2}		⑧原子炉圧力容器への注水量」を監視するパラメータと同じ。		
	復水補給水流量 (DR B 系代替注水流量)	4 ^{※2}		⑧原子炉圧力容器への注水量」を監視するパラメータと同じ。		
	復水補給水流量 (格納容器下部注水流量)	4 ^{※2}		⑧原子炉圧力容器内の水位」を監視するパラメータと同じ。		
	原子炉水位 (広帯域)	4 ^{※1}		⑦原子炉圧力容器内の水位」を監視するパラメータと同じ。		
	原子炉水位 (燃料域)	4 ^{※1}		⑦原子炉圧力容器内の水位」を監視するパラメータと同じ。		
	原子炉水位 (SA)	4 ^{※1}		⑦原子炉圧力容器内の水位」を監視するパラメータと同じ。		
	復水移送ポンプ吐出圧力 ^{※1}	4 ^{※1}		⑦原子炉圧力容器内の水位」を監視するパラメータと同じ。		
	格納容器下部水位 ^{※1}	4 ^{※1}		⑧原子炉圧力容器内の水位」を監視するパラメータと同じ。		
サブプレッション・チェンバ・プールの水位 ^{※1}	4 ^{※1}		⑧原子炉圧力容器内の水位」を監視するパラメータと同じ。			
サブプレッション・チェンバ気体温度 ^{※1}	4 ^{※1}		⑧原子炉圧力容器内の水位」を監視するパラメータと同じ。			
ドライウエル雰囲気温度 ^{※1}	4 ^{※1}		⑧原子炉圧力容器内の水位」を監視するパラメータと同じ。			
原子炉圧力容器温度 ^{※1}	4 ^{※1}		⑧原子炉圧力容器内の水位」を監視するパラメータと同じ。			

第 6.4-2 表 重要監視パラメータ及び重要代替監視パラメータ (重大事故等対処設備) (7/11)

分類	重要監視パラメータ 重要代替監視パラメータ	個数	計測範囲	設計基準	把握能力 (計測範囲の考え方)	可搬型 計測器取付
③ 最終ヒートシンクの 確保	サブプレッション・プールの水温度 ^{※2}	1	0~100℃	— ^{※4}	⑥原子炉格納容器内の温度」を監視するパラメータと同じ。	1
	代替循環冷却ポンプ入口流量	2	0~100℃	④原子炉格納容器内の温度」を監視するパラメータと同じ。		
	代替循環冷却ポンプ原子炉注水流量 ^{※2}	2	0~100℃	④原子炉格納容器内の温度」を監視するパラメータと同じ。		
	代替循環冷却ポンプ原子炉注水流量 ^{※2}	2	0~100℃	④原子炉格納容器内の温度」を監視するパラメータと同じ。		
	代替循環冷却ポンプ原子炉注水流量 ^{※2}	2	0~100℃	④原子炉格納容器内の温度」を監視するパラメータと同じ。		
	残留熱除去系熱交換器出口流量 ^{※1}	2	0~100℃	④原子炉格納容器内の温度」を監視するパラメータと同じ。		
	サブプレッション・プールの水位 ^{※1}	2	0~100℃	④原子炉格納容器内の温度」を監視するパラメータと同じ。		
	原子炉水位 (広帯域)	2	0~100℃	④原子炉格納容器内の温度」を監視するパラメータと同じ。		
	原子炉水位 (燃料域)	2	0~100℃	④原子炉格納容器内の温度」を監視するパラメータと同じ。		
	原子炉水位 (SA 広帯域)	2	0~100℃	④原子炉格納容器内の温度」を監視するパラメータと同じ。		
原子炉圧力容器温度 ^{※1}	2	0~100℃	④原子炉格納容器内の温度」を監視するパラメータと同じ。			
代替循環冷却ポンプ吐出圧力 ^{※1}	2	0~100℃	④原子炉格納容器内の温度」を監視するパラメータと同じ。			
ドライウエル雰囲気温度 ^{※1}	2	0~100℃	④原子炉格納容器内の温度」を監視するパラメータと同じ。			
サブプレッション・チェンバ雰囲気温度 ^{※1}	2	0~100℃	④原子炉格納容器内の温度」を監視するパラメータと同じ。			
フィルタ装置水位	2	180mm~5,400mm	— ^{※8}	④原子炉格納容器内の温度」を監視するパラメータと同じ。		
フィルタ装置圧力 ^{※2}	1	0~1MPa [gauge]	— ^{※8}	④原子炉格納容器内の温度」を監視するパラメータと同じ。		
フィルタ装置スクラビング水流量 ^{※2}	1	0~300℃	— ^{※8}	④原子炉格納容器内の温度」を監視するパラメータと同じ。		
フィルタ装置出口放射線モニタ (高レンジ・低レンジ)	2	10 ⁻² Sv/h~10 ⁻⁵ Sv/h	— ^{※8}	④原子炉格納容器内の温度」を監視するパラメータと同じ。		
フィルタ装置入口水素濃度	2	0~100vol%	— ^{※8}	④原子炉格納容器内の温度」を監視するパラメータと同じ。		
ドライウエル圧力 ^{※1}	2	0~100vol%	— ^{※8}	④原子炉格納容器内の温度」を監視するパラメータと同じ。		
サブプレッション・チェンバ圧力 ^{※1}	2	0~100vol%	— ^{※8}	④原子炉格納容器内の温度」を監視するパラメータと同じ。		
格納容器内水素濃度 (SA)	2	0~100vol%	— ^{※8}	④原子炉格納容器内の温度」を監視するパラメータと同じ。		

第 3.15-2 表 重要監視パラメータ及び重要代替監視パラメータ (重大事故等対処設備) (11/18)

分類	重要監視パラメータ 重要代替監視パラメータ	個数	計測範囲	設計基準	把握能力 (計測範囲の考え方)	可搬型 計測器取付
④ 最終ヒートシンクの 確保	サブプレッション・プールの水温度	1	0~100℃	— ^{※4}	⑥原子炉格納容器内の温度」を監視するパラメータと同じ	1
	残留熱除去系熱交換器出口流量	2	0~100℃	④原子炉格納容器内の温度」を監視するパラメータと同じ		
	残留熱代替除去系原子炉注水流量 ^{※2}	2	0~100℃	④原子炉格納容器内の温度」を監視するパラメータと同じ		
	残留熱代替除去系格納容器スプレイ流量 ^{※2}	2	0~100℃	④原子炉格納容器内の温度」を監視するパラメータと同じ		
	原子炉水位 (広帯域)	2	0~100℃	④原子炉格納容器内の温度」を監視するパラメータと同じ		
	原子炉水位 (燃料域)	2	0~100℃	④原子炉格納容器内の温度」を監視するパラメータと同じ		
	原子炉水位 (SA)	2	0~100℃	④原子炉格納容器内の温度」を監視するパラメータと同じ		
	残留熱代替除去系ポンプ出口圧力 ^{※1}	2	0~100℃	④原子炉格納容器内の温度」を監視するパラメータと同じ		
	サブプレッション・チェンバ温度	2	0~100℃	④原子炉格納容器内の温度」を監視するパラメータと同じ		
	ドライウエル温度 (SA)	2	0~100℃	④原子炉格納容器内の温度」を監視するパラメータと同じ		

・設備、運用の相違
【柏崎 6/7, 東海第二】
① ~④の相違
設備設計の相違による設備仕様(計測範囲の考え方)の相違
(柏崎 6/7, 東海第二との対比箇所を黒太枠で示す)

※1: 重要代替監視パラメータ ※2: 重要監視パラメータ及び重要代替監視パラメータ
※3: 基準点は気水分離器下端 (原子炉圧力容器レベルより 1328cm)。 ※4: 基準点はサブプレッション・プールの通常水位 (EL5610)。
※5: 基準点は格納容器底面 (EL10100)。 ※6: 基準点はコリウムシールド上表面 (EL6706)。
※7: 局部出力領域計装の検出器は 124 個であり、平均出力領域計装の各チャンネルには 14 個又は 17 個の信号が入力される。
※8: 重大事故等時に使用する設備のため、設計基準事故時は値なし。
※9: 炉心損傷は原子炉停止後の経過時間における格納容器内雰囲気放射線レベルの値で判断する。原子炉停止直後に炉心損傷した場合の判断値は約 10Sv/h (経過時間とともに低くなる) であり設計基準では炉心損傷しないことからこの値を下回る。
※10: 基準点は使用済燃料貯蔵ラック上端 (EL35518)。 ※11: 検出点は 7 箇所。

分類	重要監視パラメータ 重要代替監視パラメータ	個数	計測範囲	設計基準	把握能力 (計測範囲の考え方)	可搬型 計測器個数	
格納容器 圧力逃がし装置 ①最終ヒートシンクの確保	フィルタ装置水位 ^{※2}	2	0~6000mm	— [※]	スクラハノズル上端を計測範囲のゼロ点とし、フィルタ装置機能維持のための上限：約2200mm、下限：約500mmを監視可能。	1	
	フィルタ装置入口圧力	1	0~1MPa [gauge]	— [※]	格納容器ベント実施時に、格納容器圧力逃がし装置内の最高圧力 (0.62MPa [gauge]) が監視可能。	1	
	フィルタ装置出口放射線モニタ	2	10 ⁻² ~10 ⁻⁵ Sv/h	— [※]	格納容器ベント実施時に、想定されるフィルタ装置出口の最大放射線量率 (約7×10 ⁻⁵ Sv/h) を監視可能。	—	
	フィルタ装置水素濃度	2	0~100vol%	— [※]	格納容器ベント停止後の要素によるバージを実施し、フィルタ装置及び耐圧強化ベントトラウトの配管内に滞留する水素濃度が可燃限界 (4vol%) 未満であることを監視可能。	—	
	フィルタ装置金属フィルタ差圧	2	0~50kPa	— [※]	フィルタ装置金属フィルタの上限差圧が監視可能。	1	
	フィルタ装置スクラハ水 pH	1	pH~14	— [※]	フィルタ装置スクラハ水の pH (pH~14) が監視可能。	—	
	格納容器内圧力 (D/W) ^{※1}	⑦原子炉格納容器内の圧力を監視するパラメータと同じ。					—
	格納容器内圧力 (S/C) ^{※1}						
	格納容器内水素濃度 (SA) ^{※1}						
	耐圧強化ベント系	耐圧強化ベント系放射線モニタ	2	10 ⁻² ~10 ⁻⁵ Sv/h	— [※]	重大事故等時の耐圧ラインの耐圧強化ベント系放射線モニタ設置位置における最大放射線量率 (約4×10 ⁻⁵ Sv/h) を監視可能。	—
	フィルタ装置水素濃度	1	①最終ヒートシンクの確保 (格納容器圧力逃がし装置)	①最終ヒートシンクの確保 (格納容器圧力逃がし装置)	①最終ヒートシンクの確保 (格納容器圧力逃がし装置) を監視するパラメータと同じ。	—	
	格納容器内水素濃度 (SA) ^{※1}		②原子炉格納容器内の水素濃度	②原子炉格納容器内の水素濃度	②原子炉格納容器内の水素濃度を監視するパラメータと同じ。	—	

第6.4-2表 重要監視パラメータ及び重要代替監視パラメータ (重大事故等対処設備) (7/11)

分類	重要監視パラメータ 重要代替監視パラメータ	個数	計測範囲	設計基準	把握能力 (計測範囲の考え方)	可搬型 計測器個数	
①最終ヒートシンクの確保	サブプレッジョン・ブーム水温度 ^{※2}	④原子炉格納容器内の水素濃度を監視するパラメータと同じ。					1
	代替循環冷却系ポンプ入口流量						
	代替循環冷却系原子炉注水流量 ^{※2}						
	代替循環冷却系格納容器入ブレイ流量 ^{※2}	⑤原子炉格納容器への注水量を監視するパラメータと同じ。					—
	格納容器冷却系格納容器出口流量 ^{※1}						
	格納容器冷却系格納容器入口流量 ^{※1}						
	格納容器冷却系格納容器出口流量 ^{※1}	⑥最終ヒートシンクの確保 (格納容器圧力)					—
	サブプレッジョン・ブーム水位 ^{※1}						
	原子炉水位 (広帯域) ^{※1}						
	原子炉水位 (燃料域) ^{※1}	③原子炉圧力容器内の水位を監視するパラメータと同じ。					—
原子炉水位 (SA広帯域) ^{※1}							
原子炉水位 (SA燃料域) ^{※1}							
原子炉圧力容器温度 ^{※1}	④原子炉圧力容器内の水素濃度を監視するパラメータと同じ。					—	
代替循環冷却系ポンプ吐出圧力 ^{※1}							
ドライウェル雰囲気温度 ^{※1}							
サブプレッジョン・ブーム雰囲気温度 ^{※1}	④原子炉格納容器内の水素濃度を監視するパラメータと同じ。					—	
フィルタ装置水位							
フィルタ装置圧力 ^{※2}							
格納容器 圧力逃がし装置	フィルタ装置スクラハ水温度 ^{※2}	1	0~300°C	— [※]	格納容器ベント実施時に、格納容器圧力逃がし装置の最高使用温度 (200°C) を監視可能。	1	
	フィルタ装置スクラハ水 pH	1	10 ⁻² Sv/h~10 ⁻⁵ Sv/h	— [※]	格納容器ベント実施時に、想定されるフィルタ装置出口の最大放射線量率 (約7×10 ⁻⁵ Sv/h) を監視可能。	—	
	フィルタ装置出口放射線モニタ (高レンジ・低レンジ)	2	10 ⁻² Sv/h~10 ⁻⁵ Sv/h	— [※]	格納容器ベント実施時に、想定されるフィルタ装置出口の最大放射線量率 (約7×10 ⁻⁵ Sv/h) を監視可能。	—	
	フィルタ装置入口水素濃度	2	0~100vol%	— [※]	格納容器ベント停止後の要素によるバージを実施し、フィルタ装置の入口配管内に滞留する水素濃度が可燃限界 (4vol%) 未満であることを監視可能。	—	
	ドライウェル圧力 ^{※1}	⑦原子炉格納容器内の圧力を監視するパラメータと同じ。					—
	サブプレッジョン・ブーム圧力 ^{※1}						
	格納容器内水素濃度 (SA) ^{※1}						
		格納容器内水素濃度 (SA) ^{※1}		②原子炉格納容器内の水素濃度	②原子炉格納容器内の水素濃度	②原子炉格納容器内の水素濃度を監視するパラメータと同じ。	—

第3.15-2表 重要監視パラメータ及び重要代替監視パラメータ (重大事故等対処設備) (12/18)

分類	重要監視パラメータ 重要代替監視パラメータ	個数	計測範囲	設計基準	把握能力 (計測範囲の考え方)	可搬型 計測器個数	
格納容器 フィルタベント系	スクラハ容器水位	8	0~6000mm	— [※]	スクラハ容器水位の範囲 [] 及びフィルタ装置機能維持のための系統運転時の下限水位から上限水位の範囲 [] を監視可能。	1	
	スクラハ容器圧力	4	0~1MPa [gauge]	— [※]	格納容器ベント実施時に、格納容器フィルタベント系の最高圧力 (0.853MPa [gauge]) が監視可能。	1	
	スクラハ容器温度	4	0~300°C	— [※]	格納容器ベント実施時に、格納容器フィルタベント系の最高使用温度 (200°C) を計測可能な範囲とする。	1	
	第1ベントフィルタ出口放射線モニタ (高レンジ・低レンジ)	2	10 ⁻² ~10 ⁻⁵ Sv/h	— [※]	格納容器ベント実施時に、想定される第1ベントフィルタ出口の最大放射線量率 (約3×10 ⁻⁵ Sv/h) を監視可能。	—	
	第1ベントフィルタ出口放射線モニタ	1	10 ⁻² ~10 ⁻⁵ Sv/h	— [※]	格納容器ベント実施時に、想定される第1ベントフィルタ出口の最大放射線量率 (約6.5×10 ⁻⁵ Sv/h) を監視可能。	—	
	第1ベントフィルタ出口水素濃度	1	0~20vol% 0~100vol%	— [※]	格納容器ベント停止後の要素によるバージを実施し、第1ベントフィルタ出口配管内に滞留する水素濃度が可燃限界 (4vol%) 未満であることを監視可能。	—	
	ドライウェル圧力 (SA) ^{※1}	⑦原子炉格納容器内の圧力を監視するパラメータと同じ					—
	サブプレッジョン・ブーム圧力 (SA) ^{※1}						
	格納容器水素濃度 ^{※1}						
		格納容器水素濃度 (SA) ^{※1}		②原子炉格納容器内の水素濃度	②原子炉格納容器内の水素濃度	②原子炉格納容器内の水素濃度を監視するパラメータと同じ	—

・設備、運用の相違
【柏崎6/7, 東海第二】
① ~④の相違
設備設計の相違による設備仕様 (計測範囲の考え方) の相違

(柏崎6/7, 東海第二との対比箇所を黒太枠で示す)

分類	重要監視パラメータ、 重要代替監視パラメータ	個数	許容範囲	設計基準	把握能力 (計測範囲の考え方)	可搬型 計測器個数	
格納容器圧力逃がし装置 ①最終ヒートシンクの確保	フィルタ装置水位**	2	0~6000mm	—**	スクラハノズル上端を計測範囲のゼロ点とし、フィルタ装置機能維持のための上限：約2200mm、下限：約500mmを監視可能。	1	
	フィルタ装置入口圧力	1	0~1MPa[gage]	—**	格納容器ベント実施時に、格納容器圧力逃がし装置内の最高圧力(0.62MPa[gage])が監視可能。	1	
	フィルタ装置出口放射線モニタ	2	10 ⁻² ~10 ⁵ msv/h	—**	格納容器ベント実施時に、想定されるフィルタ装置出口の最大放射線量率(約7×10 ⁵ msv/h)を監視可能。	—	
	フィルタ装置水素濃度	2	0~100vol%	—**	格納容器ベント停止後の窒素によるバージを実施し、フィルタ装置及び耐圧強化ベントラインの配管内に滞留する水素濃度が可燃限界(4vol%)未満であることを監視可能。	—	
	フィルタ装置金属フィルタ差圧	2	0~50kPa	—**	フィルタ装置金属フィルタの上限差圧が監視可能。	1	
	フィルタ装置スクラハノズル水 pH	1	pH~14	—**	フィルタ装置スクラハノズルのpH(pH~14)が監視可能。	—	
	格納容器内圧力(D/W) **	⑦原子炉格納容器内の圧力を監視するパラメータと同じ。					
	格納容器内圧力(S/C) **						
	格納容器内水素濃度(SA) **						
	耐圧強化ベント系	耐圧強化ベント系放射線モニタ	2	10 ⁻² ~10 ⁵ msv/h	—**	重大事故等時の耐圧強化ベント系放射線モニタ設置位置における最大放射線量率(約4×10 ⁵ msv/h)を監視可能。	—
フィルタ装置水素濃度		1	⑧最終ヒートシンクの確保 (格納容器圧力逃がし装置)を監視するパラメータと同じ。				
格納容器内水素濃度(SA) **		⑨原子炉格納容器内の水素濃度を監視するパラメータと同じ。					

第6.4-2表 重要監視パラメータ及び重要代替監視パラメータ (重大事故等対処設備) (8/11)

分類	重要監視パラメータ、 重要代替監視パラメータ	個数	許容範囲	設計基準	把握能力 (計測範囲の考え方)	可搬型 計測器個数	
耐圧強化ベント系	耐圧強化ベント系放射線モニタ	2	10 ⁻² ~10 ⁵ msv/h	—**	重大事故等時の排気ラインの耐圧強化ベント系放射線モニタ設置位置における最大放射線量率(約9×10 ⁴ msv/h)を監視可能。	—	
	残留熱除去系熱交換器入口温度**	2	0~300℃	182℃以下	残留熱除去系の運転時における、残留熱除去系系統水の最高温度(182℃)を監視可能。	1	
残留熱除去系	残留熱除去系熱交換器出口温度	2	0~300℃	182℃以下	残留熱除去系の運転時における、残留熱除去系系統水の最高温度(182℃)を監視可能。	1	
	残留熱除去系系統流量	④原子炉圧力容器への注水量を監視するパラメータと同じ。					
	残留熱除去系海水系系統流量*1	2	0~550L/s	493L/s	残留熱除去系の運転時における、残留熱除去系海水系ポンプの最大流量(493L/s)を監視可能。	1	
	緊急用海水系流量(残留熱除去系熱交換器)*1	1	0~800m ³ /h	—**	緊急用海水系の運転時における、緊急用海水系流量(残留熱除去系熱交換器)の最大流量(650m ³ /h)を監視可能。		
	緊急用海水系流量(残留熱除去系補機)*1	1	0~50m ³ /h	—**	緊急用海水系の運転時における、緊急用海水系流量(残留熱除去系補機)の最大流量(40m ³ /h)を監視可能。		
	原子炉圧力容器温度*1	①原子炉圧力容器内の温度を監視するパラメータと同じ。					
サブプレッション・プール水温度*1	⑥原子炉格納容器内の温度を監視するパラメータと同じ。						
残留熱除去系ポンプ吐出圧力*1	④水源の確保を監視するパラメータと同じ。						

・設備、運用の相違
【柏崎6/7, 東海第二】
① ~④の相違
設備設計の相違による設備仕様(計測範囲の考え方)の相違

(柏崎6/7, 東海第二との対比箇所を黒太枠で示す)

分類	重要監視パラメータ 重要代替監視パラメータ	個数	計測範囲	設計基準	把握能力 (計測範囲の考え方)	可搬型 計測器個数
②最終ヒートシンクの確保	残留熱除去系熱交換器入口温度**	3	0~300℃	最大値: 182℃	残留熱除去系の運転時における、残留熱除去系冷却水の最高使用温度 (182℃) を監視可能。	1
	残留熱除去系熱交換器出口温度	3	0~300℃	最大値: 182℃	残留熱除去系の運転時における、残留熱除去系冷却水の最高使用温度 (182℃) を監視可能。	1
②最終ヒートシンクの確保	残留熱除去系系統流量				④原子炉圧力容器への注水量」を監視するパラメータと同じ。	
	原子炉機械冷却水系統流量*	3	0~400m ³ /h (6号炉区分 I, II) 0~300m ³ /h (6号炉区分 III, 7号炉区分 I, II) 0~200m ³ /h (7号炉区分 III)	0~220m ³ /h (6号炉区分 I, II) 0~170m ³ /h (6号炉区分 III, 7号炉区分 I, II) 0~200m ³ /h (7号炉区分 III)	原子炉機械冷却系中間冷却ポンプの最大流量 (220m ³ /h (6号炉区分 I, II), 170m ³ /h (6号炉区分 III), 200m ³ /h (7号炉区分 I, II), 160m ³ /h (7号炉区分 III)) を監視可能。 代替原子炉機械冷却水ポンプの最大流量 (60m ³ /h) を監視可能。	1
	残留熱除去系熱交換器入口冷却水流量*	3	0~200m ³ /h (6号炉) 0~150m ³ /h (7号炉)	0~120m ³ /h	残留熱除去系熱交換器入口冷却水流量の最大流量 (120m ³ /h) を監視可能。 熱交換器ユニット (代替原子炉機械冷却水ポンプ) の最大流量 (70m ³ /h) を監視可能。	1
	原子炉圧力容器温度*				①原子炉圧力容器内の温度」を監視するパラメータと同じ。	
	サブプレッション・プールの水温度*				⑥原子炉格納容器内の温度」を監視するパラメータと同じ。	
	残留熱除去系ポンプ吐出圧力*				⑩水源の確保」を監視するパラメータと同じ。	

第 6.4-2 表 重要監視パラメータ及び重要代替監視パラメータ (重大事故等対処設備) (8/11)

分類	重要監視パラメータ 重要代替監視パラメータ	個数	計測範囲	設計基準	把握能力 (計測範囲の考え方)	可搬型 計測器個数
②最終ヒートシンクの確保	耐圧強化ベント系放射線モニタ	2	10 ⁻² msv/h~10 ⁵ msv/h	—**	重大事故等時の排気ラインの耐圧強化ベント系放射線モニタ設置位置における最大放射線量率 (約 9×10 ⁴ msv/h) を監視可能。	—
	残留熱除去系熱交換器入口温度**	2	0~300℃	182℃以下	残留熱除去系の運転時における、残留熱除去系冷却水の最高温度 (182℃) を監視可能。	1
②最終ヒートシンクの確保	残留熱除去系熱交換器出口温度	2	0~300℃	182℃以下	残留熱除去系の運転時における、残留熱除去系冷却水の最高温度 (182℃) を監視可能。	1
	残留熱除去系系統流量				④原子炉圧力容器への注水量」を監視するパラメータと同じ。	
	残留熱除去系海水系統流量*1	2	0~550L/s	493L/s	残留熱除去系の運転時における、残留熱除去系海水ポンプの最大流量 (493L/s) を監視可能。	
②最終ヒートシンクの確保	緊急用海水系流量 (残留熱除去系熱交換器) *1	1	0~800m ³ /h	—**	緊急用海水系の運転時における、緊急用海水系流量 (650m ³ /h) を監視可能。	1
	緊急用海水系流量 (残留熱除去系補機) *1	1	0~50m ³ /h	—**	緊急用海水系の運転時における、緊急用海水系流量 (残留熱除去系補機) (40m ³ /h) を監視可能。	1
	原子炉圧力容器温度*1				①原子炉圧力容器内の温度」を監視するパラメータと同じ。	
	サブプレッション・プール水温度*1				⑥原子炉格納容器内の温度」を監視するパラメータと同じ。	
	残留熱除去系ポンプ吐出圧力*1				⑩水源の確保」を監視するパラメータと同じ。	

第 3.15-2 表 重要監視パラメータ及び重要代替監視パラメータ (重大事故等対処設備) (13/18)

分類	重要監視パラメータ 重要代替監視パラメータ	個数	計測範囲	設計基準	把握能力 (計測範囲の考え方)	可搬型 計測器個数
②最終ヒートシンクの確保	残留熱除去系熱交換器入口温度**	2	0~200℃	最大値: 90℃	残留熱除去系の運転時における、残留熱除去系熱交換器入口温度の最高使用温度 (114℃) を監視可能。	1
	残留熱除去系熱交換器出口温度	2	0~200℃	最大値: 90℃	残留熱除去系の運転時における、残留熱除去系熱交換器出口温度の最高使用温度 (114℃) を監視可能。 残留熱代替除去系の運転時における、残留熱除去系熱交換器出口温度の最高使用温度 (185℃) を監視可能。	1
②最終ヒートシンクの確保	残留熱除去ポンプ出口流量				⑤原子炉圧力容器への注水量」を監視するパラメータと同じ	
	原子炉圧力容器温度 (SA) *1				①原子炉圧力容器内の温度」を監視するパラメータと同じ	
	サブプレッション・プール水温度 (SA) *1				⑥原子炉格納容器内の温度」を監視するパラメータと同じ	
	残留熱除去系熱交換器冷却水流量 *1	2	0~1500m ³ /h	0~1218m ³ /h	残留熱除去系熱交換器冷却水流量の最大流量 (1218m ³ /h) を監視可能。 移動式代替熱交換器設備の最大流量 (600m ³ /h) を監視可能。	1
	残留熱除去ポンプ出口圧力*1				⑩格納容器パイプの監視」を監視するパラメータと同じ	

※1: 重要代替監視パラメータ ※2: 重要監視パラメータ及び重要代替監視パラメータ ※3: 基準点は気水分離器下端 (原子炉圧力容器管レベルより 1328cm)。 ※4: 基準点はサブプレッション・プール通常水位 (EL5610)。
 ※5: 基準点は格納容器底面 (EL10100)。 ※6: 基準点はコリムシールド上表面 (EL6706)。
 ※7: 局部出力領域計装の検出器は 124 個であり、平均出力領域計装の各チャンネルには 14 個又は 17 個の信号が入力される。
 ※8: 重大事故等時に使用する設備のため、設計基準事故時は値なし。
 ※9: 炉心損傷は原子炉停止後の経過時間における格納容器内雰囲気放射線レベルの値で判断する。原子炉停止直後に炉心損傷した場合の判断値は約 10Sv/h (経過時間とともに低くなる) であり設計基準では炉心損傷しないことから、この値を下回る。
 ※10: 基準点は使用済燃料貯蔵ラック上端 (EL35518)。 ※11: 検出点は 7 箇所。

・設備、運用の相違
【柏崎 6/7, 東海第二】
 ① ~④の相違
 設備設計の相違による設備仕様 (計測範囲の考え方) の相違
 (柏崎 6/7, 東海第二との対比箇所を黒太枠で示す)

分類	重要監視パラメータ 重要代替監視パラメータ	個数	計測範囲	設計基準	把握能力 (計測範囲の考え方)	可搬型 計測器個数
設備監視 監視パラメータ監視	原子炉水位 (圧巻機) ※2				③原子炉圧力容器内の水位を監視するパラメータと同じ。 ②原子炉圧力容器内の圧力を監視するパラメータと同じ。 ①原子炉圧力容器内の温度を監視するパラメータと同じ。 ⑥原子炉格納容器内の温度を監視するパラメータと同じ。 ⑦原子炉格納容器内の圧力を監視するパラメータと同じ。 高圧炉心注水系統の運転時における、高圧炉心注水系統の最高使用圧力 (約 11.5MPa [gauge]) を監視可能。 残留熱除去系運転時における、残留熱除去系系の最高使用圧力 (約 3.5MPa [gauge]) を監視可能。 ②原子炉圧力容器内の圧力を監視するパラメータと同じ。 ①原子炉圧力容器内の温度を監視するパラメータと同じ。 ⑥原子炉格納容器内の温度を監視するパラメータと同じ。 ⑦原子炉格納容器内の圧力を監視するパラメータと同じ。 高圧炉心注水系統の運転時における、高圧炉心注水系統の最高使用圧力 (約 11.5MPa [gauge]) を監視可能。 残留熱除去系運転時における、残留熱除去系系の最高使用圧力 (約 3.5MPa [gauge]) を監視可能。 ②原子炉圧力容器内の圧力を監視するパラメータと同じ。 ①原子炉圧力容器内の温度を監視するパラメータと同じ。 ⑥原子炉格納容器内の温度を監視するパラメータと同じ。 ⑦原子炉格納容器内の圧力を監視するパラメータと同じ。 重大事故等時における、復水補給水系の最高使用圧力 (約 1.7MPa [gauge]) を監視可能。 ④格納容器バイパスの監視を監視するパラメータと同じ。	1
	原子炉水位 (燃料槽) ※2					
	原子炉水位 (SA) ※2					
	原子炉圧力 ※2					
	原子炉圧力 (SA) ※2					
	原子炉圧力容器温度 ※1					
	ドライウェル雰囲気温度 ※2					
	格納容器内圧力 (D) ※2					
	格納容器内圧力 (S) ※1					
	高圧炉心注水系統ポンプ吐出圧力	2	0 ~ 12MPa [gauge]	最大値: 11.5MPa [gauge]		
残留熱除去系ポンプ吐出圧力	3	0 ~ 3.5MPa [gauge]	最大値: 3.5MPa [gauge]			
原子炉圧力 ※1						
原子炉圧力 (SA) ※1						
原子炉水位 (燃料槽) ※1						
原子炉水位 (SA) ※1						
復水移送ポンプ吐出圧力 ※1	3	0 ~ 2MPa [gauge]	— ※8			
残留熱除去系ポンプ吐出圧力 ※1						

分類	重要監視パラメータ 重要代替監視パラメータ	個数	計測範囲	設計基準	把握能力 (計測範囲の考え方)	可搬型 計測器個数
設備監視 監視パラメータ監視	サブプレッション・プール水位 ※2				③原子炉格納容器内の水位を監視するパラメータと同じ。 ④原子炉格納容器への注水量。及び⑤原子炉格納容器への注水量を監視するパラメータと同じ。 ⑥原子炉圧力容器への注水量。及び⑦原子炉格納容器への注水量を監視するパラメータと同じ。 ⑧原子炉格納容器への注水量を監視するパラメータと同じ。 ⑨原子炉圧力容器内の水位を監視するパラメータと同じ。 ⑩原子炉格納容器への注水量を監視するパラメータと同じ。	1
	代替低圧注水系統水位	1	0 ~ 20m	— ※8		
	西側低圧注水系統水位	1	0 ~ 6.5m	— ※8		
	高圧炉心注水系統流量 ※1					
	代替高圧注水系統流量 ※1					
	高圧炉心注水系統流量 ※1					
	高圧炉心注水系統流量 ※1					
	残留熱除去系系統流量 ※1					
	低圧炉心注水系統流量 ※1					
	常設高圧代替注水系統ポンプ吐出圧力 ※1	1	0 ~ 10MPa [gauge]	— ※8		
原子炉隔離時冷却ポンプ吐出圧力 ※1	1	0 ~ 10MPa [gauge]	8.90MPa [gauge]			
高圧炉心スプレイ系ポンプ吐出圧力 ※1	1	0 ~ 10MPa [gauge]	8.01MPa [gauge]			
代替隔離時冷却ポンプ吐出圧力 ※1	2	0 ~ 5MPa [gauge]	— ※8			
残留熱除去系ポンプ吐出圧力 ※1	3	0 ~ 4MPa [gauge]	3.45MPa [gauge]			
低圧炉心スプレイ系ポンプ吐出圧力 ※1	1	0 ~ 4MPa [gauge]	3.79MPa [gauge]			
常設低圧代替注水系統ポンプ吐出圧力 ※1	2	0 ~ 5MPa [gauge]	— ※8			
低圧代替注水系統流量 ※1						
常設ライオン用) ※1						
低圧代替注水系統流量 ※1						
常設ライオン用) ※1						
低圧代替注水系統流量 ※1						
常設ライオン用) ※1						
低圧代替注水系統流量 ※1						
常設ライオン用) ※1						
低圧代替注水系統流量 ※1						
常設ライオン用) ※1						
低圧代替注水系統流量 ※1						
常設ライオン用) ※1						
低圧代替注水系統流量 ※1						
常設ライオン用) ※1						
低圧代替注水系統流量 ※1						
常設ライオン用) ※1						

分類	重要監視パラメータ 重要代替監視パラメータ	個数	計測範囲	設計基準	把握能力 (計測範囲の考え方)	可搬型 計測器個数
設備監視 監視パラメータ監視	低圧原子炉代替注水系統水位	1	0 ~ 1500mm ³ (0 ~ 12542mm)	— ※8	低圧原子炉代替注水系統の底部からオーバーフローレベル (0 ~ 1238mm) を監視可能である。	1
	サブプレッション・プール水位 (SA) ※2				④原子炉圧力容器への注水量。及び⑤原子炉格納容器への注水量を監視するパラメータと同じ。	
	高圧原子炉代替注水系統流量 ※1					
	代替注水系統 (常設) ※1					
	原子炉隔離時冷却ポンプ出口流量 ※1					
	高圧炉心スプレイポンプ出口流量 ※1					
	残留熱除去ポンプ出口流量 ※1					
	低圧炉心スプレイポンプ出口流量 ※1					
	残留熱代替注水系統流量 ※1					

※1：重要代替監視パラメータ ※2：重要監視パラメータ及び重要代替監視パラメータ
※3：基準点は気水分離器下端 (原子炉圧力容器基準レベルより 1328mm)。 ※4：基準点はサブプレッション・プール通常水位 (EL5610)。
※5：基準点は格納容器底面 (EL10100)。 ※6：基準点はコリウムシールド上表面 (EL6706)。
※7：局部出力領域計装の検出器は 124 個であり、平均出力領域計装の各チャンネルには 14 個又は 17 個の信号が入力される。
※8：重大事故等時に使用する設備のため、設計基準事故時の値は設計基準値より低い値に設定されている。
※9：炉心損傷は原子炉停止後の経過時間における格納容器内雰囲気温度の値で判断する。原子炉停止直後に炉心損傷した場合の判断値は約 10Sv/h (経過時間とともに低くなる) であり設計基準値を下回る。
※10：基準点は使用済燃料貯蔵ラック上端 (EL35518)。 ※11：検出点は 7 箇所。

・設備、運用の相違
【柏崎 6/7, 東海第二】
① ~ ④の相違
設備設計の相違による設備仕様 (計測範囲の考え方) の相違
(柏崎 6/7, 東海第二との対比箇所を黒太枠で示す)

分類	重要監視パラメータ 重要代替監視パラメータ	個数	計測範囲	設計基準	把握能力 (計測範囲の考え方)	可搬型 計測器個数
④ 格納容器 ⑤ 監視	原子炉水位 (広帯域) *2				③原子炉圧力容器内の水位を監視するパラメータと同じ。 ②原子炉圧力容器内の圧力を監視するパラメータと同じ。 ①原子炉圧力容器内の温度を監視するパラメータと同じ。 ⑥原子炉格納容器内の温度を監視するパラメータと同じ。 ⑦原子炉格納容器内の圧力を監視するパラメータと同じ。 最大値：高圧炉心注水系統の運転時における、高圧炉心注水系統の最高使用圧力 (約 11.5MPa [gauge]) を監視可能。 最小値：残留熱除去系の運転時における、残留熱除去系の最高使用圧力 (約 3.5MPa [gauge]) を監視可能。 ②原子炉圧力容器内の圧力を監視するパラメータと同じ。 ③原子炉圧力容器内の水位を監視するパラメータと同じ。 ④原子炉格納容器内の水位を監視するパラメータと同じ。 ⑤原子炉格納容器内の水位を監視するパラメータと同じ。 ⑥原子炉格納容器内の温度を監視するパラメータと同じ。 ⑦原子炉格納容器内の圧力を監視するパラメータと同じ。 ⑧原子炉格納容器内の水位を監視するパラメータと同じ。 ⑨原子炉格納容器内の水位を監視するパラメータと同じ。 ⑩格納容器バイパスの監視を監視するパラメータと同じ。	1
	原子炉圧力 (SA) *2					
	原子炉圧力 (SA) *2					
	原子炉圧力 (SA) *2					
	原子炉圧力 (SA) *2					
	原子炉圧力 (SA) *2					
	原子炉圧力 (SA) *2					
	原子炉圧力 (SA) *2					
	原子炉圧力 (SA) *2					
	原子炉圧力 (SA) *2					
④ 水 源の 確保	高圧炉心注水系統ポンプ吐出圧力	2	0 ~ 10MPa [gauge]	— *8	④原子炉圧力容器への注水量及び⑤原子炉格納容器への注水量を監視するパラメータと同じ。 ⑥原子炉格納容器への注水量を監視するパラメータと同じ。 ⑦原子炉格納容器への注水量を監視するパラメータと同じ。 ⑧原子炉格納容器への注水量を監視するパラメータと同じ。 ⑨原子炉格納容器への注水量を監視するパラメータと同じ。 ⑩格納容器バイパスの監視を監視するパラメータと同じ。	1
	残留熱除去系ポンプ吐出圧力	3	0 ~ 3.5MPa [gauge]	— *8		
	原子炉圧力 (SA) *1					
	原子炉圧力 (SA) *1					
	原子炉圧力 (SA) *1					
	原子炉圧力 (SA) *1					
	原子炉圧力 (SA) *1					
	原子炉圧力 (SA) *1					
	原子炉圧力 (SA) *1					
	原子炉圧力 (SA) *1					

第 6.4-2 表 重要監視パラメータ及び重要代替監視パラメータ (重大事故等対処設備) (10/11)

分類	重要監視パラメータ 重要代替監視パラメータ	個数	計測範囲	設計基準	把握能力 (計測範囲の考え方)	可搬型 計測器個数
④ 水 源の 確保	サブプレッジョン・プール水位 *2				④原子炉格納容器への注水量及び⑤原子炉格納容器への注水量を監視するパラメータと同じ。 ⑥原子炉格納容器への注水量を監視するパラメータと同じ。 ⑦原子炉格納容器への注水量を監視するパラメータと同じ。 ⑧原子炉格納容器への注水量を監視するパラメータと同じ。 ⑨原子炉格納容器への注水量を監視するパラメータと同じ。 ⑩格納容器バイパスの監視を監視するパラメータと同じ。	1
	代替冷却水貯槽水位	1	0 ~ 20m	— *8		
	西側冷却水貯槽水位	1	0 ~ 6.5m	— *8		
	高圧代替注水系統流量 *1					
	代替高圧注水系統流量 *1					
	高圧炉心注水系統流量 *1					
	高圧炉心注水系統流量 *1					
	高圧炉心注水系統流量 *1					
	高圧炉心注水系統流量 *1					
	高圧炉心注水系統流量 *1					
常設高圧代替注水系統ポンプ吐出圧力 *1	1	0 ~ 10MPa [gauge]	— *8	常設高圧代替注水系統ポンプ運転時の吐出圧力 (8.9MPa [gauge]) を監視可能。 原子炉隔離時冷却系ポンプ運転時の吐出圧力 (8.9MPa [gauge]) を監視可能。 高圧炉心スプレイ系ポンプ運転時の吐出圧力 (8.0MPa [gauge]) を監視可能。 代替高圧冷却系ポンプ運転時の吐出圧力 (3.45MPa [gauge]) を監視可能。 残留熱除去系ポンプ運転時の吐出圧力 (3.45MPa [gauge]) を監視可能。 低圧炉心スプレイ系ポンプ吐出圧力 (3.7MPa [gauge]) を監視可能。 常設低圧代替注水系統ポンプ吐出圧力 (3.1MPa [gauge]) を監視可能。	1	
原子炉隔離時冷却系ポンプ吐出圧力 *1	1	0 ~ 10MPa [gauge]	— *8	常設高圧代替注水系統ポンプ運転時の吐出圧力 (8.9MPa [gauge]) を監視可能。 原子炉隔離時冷却系ポンプ運転時の吐出圧力 (8.9MPa [gauge]) を監視可能。 高圧炉心スプレイ系ポンプ運転時の吐出圧力 (8.0MPa [gauge]) を監視可能。 代替高圧冷却系ポンプ運転時の吐出圧力 (3.45MPa [gauge]) を監視可能。 残留熱除去系ポンプ運転時の吐出圧力 (3.45MPa [gauge]) を監視可能。 低圧炉心スプレイ系ポンプ吐出圧力 (3.7MPa [gauge]) を監視可能。 常設低圧代替注水系統ポンプ吐出圧力 (3.1MPa [gauge]) を監視可能。	1	
高圧炉心スプレイ系ポンプ吐出圧力 *1	1	0 ~ 10MPa [gauge]	— *8	常設高圧代替注水系統ポンプ運転時の吐出圧力 (8.9MPa [gauge]) を監視可能。 原子炉隔離時冷却系ポンプ運転時の吐出圧力 (8.9MPa [gauge]) を監視可能。 高圧炉心スプレイ系ポンプ運転時の吐出圧力 (8.0MPa [gauge]) を監視可能。 代替高圧冷却系ポンプ運転時の吐出圧力 (3.45MPa [gauge]) を監視可能。 残留熱除去系ポンプ運転時の吐出圧力 (3.45MPa [gauge]) を監視可能。 低圧炉心スプレイ系ポンプ吐出圧力 (3.7MPa [gauge]) を監視可能。 常設低圧代替注水系統ポンプ吐出圧力 (3.1MPa [gauge]) を監視可能。	1	
代替高圧冷却系ポンプ吐出圧力 *1	2	0 ~ 5MPa [gauge]	— *8	常設高圧代替注水系統ポンプ運転時の吐出圧力 (8.9MPa [gauge]) を監視可能。 原子炉隔離時冷却系ポンプ運転時の吐出圧力 (8.9MPa [gauge]) を監視可能。 高圧炉心スプレイ系ポンプ運転時の吐出圧力 (8.0MPa [gauge]) を監視可能。 代替高圧冷却系ポンプ運転時の吐出圧力 (3.45MPa [gauge]) を監視可能。 残留熱除去系ポンプ運転時の吐出圧力 (3.45MPa [gauge]) を監視可能。 低圧炉心スプレイ系ポンプ吐出圧力 (3.7MPa [gauge]) を監視可能。 常設低圧代替注水系統ポンプ吐出圧力 (3.1MPa [gauge]) を監視可能。	1	
残留熱除去系ポンプ吐出圧力 *1	3	0 ~ 4MPa [gauge]	— *8	常設高圧代替注水系統ポンプ運転時の吐出圧力 (8.9MPa [gauge]) を監視可能。 原子炉隔離時冷却系ポンプ運転時の吐出圧力 (8.9MPa [gauge]) を監視可能。 高圧炉心スプレイ系ポンプ運転時の吐出圧力 (8.0MPa [gauge]) を監視可能。 代替高圧冷却系ポンプ運転時の吐出圧力 (3.45MPa [gauge]) を監視可能。 残留熱除去系ポンプ運転時の吐出圧力 (3.45MPa [gauge]) を監視可能。 低圧炉心スプレイ系ポンプ吐出圧力 (3.7MPa [gauge]) を監視可能。 常設低圧代替注水系統ポンプ吐出圧力 (3.1MPa [gauge]) を監視可能。	1	
低圧炉心スプレイ系ポンプ吐出圧力 *1	1	0 ~ 4MPa [gauge]	— *8	常設高圧代替注水系統ポンプ運転時の吐出圧力 (8.9MPa [gauge]) を監視可能。 原子炉隔離時冷却系ポンプ運転時の吐出圧力 (8.9MPa [gauge]) を監視可能。 高圧炉心スプレイ系ポンプ運転時の吐出圧力 (8.0MPa [gauge]) を監視可能。 代替高圧冷却系ポンプ運転時の吐出圧力 (3.45MPa [gauge]) を監視可能。 残留熱除去系ポンプ運転時の吐出圧力 (3.45MPa [gauge]) を監視可能。 低圧炉心スプレイ系ポンプ吐出圧力 (3.7MPa [gauge]) を監視可能。 常設低圧代替注水系統ポンプ吐出圧力 (3.1MPa [gauge]) を監視可能。	1	
常設低圧代替注水系統ポンプ吐出圧力 *1	2	0 ~ 5MPa [gauge]	— *8	常設高圧代替注水系統ポンプ運転時の吐出圧力 (8.9MPa [gauge]) を監視可能。 原子炉隔離時冷却系ポンプ運転時の吐出圧力 (8.9MPa [gauge]) を監視可能。 高圧炉心スプレイ系ポンプ運転時の吐出圧力 (8.0MPa [gauge]) を監視可能。 代替高圧冷却系ポンプ運転時の吐出圧力 (3.45MPa [gauge]) を監視可能。 残留熱除去系ポンプ運転時の吐出圧力 (3.45MPa [gauge]) を監視可能。 低圧炉心スプレイ系ポンプ吐出圧力 (3.7MPa [gauge]) を監視可能。 常設低圧代替注水系統ポンプ吐出圧力 (3.1MPa [gauge]) を監視可能。	1	
低圧代替注水系統ポンプ下流注水流量 *1 (常設ライン用) *1						
低圧代替注水系統ポンプ下流注水流量 *1 (常設ライン用) *1						
低圧代替注水系統ポンプ下流注水流量 *1 (可搬ライン用) *1						
低圧代替注水系統ポンプ下流注水流量 *1 (可搬ライン用) *1						
原子炉水位 (広帯域) *3						
原子炉水位 (燃料域) *3						
原子炉水位 (SA 広帯域) *3						
原子炉水位 (SA 燃料域) *3						

第 3.15-2 表 重要監視パラメータ及び重要代替監視パラメータ (重大事故等対処設備) (16/18)

分類	個数	計測範囲	設計基準	把握能力 (計測範囲の考え方)	可搬型 計測器個数	
④ 水 源の 確保 (2/2)	1	0 ~ 10MPa [gauge]	最大値： 9.21MPa [gauge]	原子炉隔離時冷却系の運転時における、原子炉隔離時冷却系の最高使用圧力 (9.21MPa [gauge]) を監視可能。	1	
	1	0 ~ 12MPa [gauge]	最大値： 9.11MPa [gauge]	高圧炉心スプレイ系の運転時における、高圧炉心スプレイ系の最高使用圧力 (9.11MPa [gauge]) を監視可能。		
	2	0 ~ 4 MPa [gauge]	— *8	重大事故等時における、低圧原子炉代替注水ポンプの最高使用圧力 (3.92MPa [gauge]) を監視可能。		
	2	0 ~ 3 MPa [gauge]	— *8	重大事故等時における、残留熱代替注水ポンプの最高使用圧力 (2.5MPa [gauge]) を監視可能。		
	原子炉水位 (広帯域) *1					
	原子炉水位 (燃料域) *1					
	原子炉水位 (SA) *1					
	原子炉水位 (SA) *1					
	原子炉水位 (SA) *1					
	原子炉水位 (SA) *1					

※ 1：重要監視パラメータ ※ 2：重要監視パラメータ及び重要代替監視パラメータ
 ※ 3：基準点は気水分離器下端 (原子炉圧力容器器壁レベルより 1328cm)。 ※ 4：基準点はサブプレッジョン・プール通常水位 (EL5610)。
 ※ 5：基準点は格納容器底面 (EL10100)。 ※ 6：基準点はコリウムシールド上表面 (EL6706)。
 ※ 7：局部出力領域計装の検出器は 124 個であり、平均出力領域計装の各チャンネルには 14 個又は 17 個の信号が入力される。
 ※ 8：重大事故等時に使用する設備のため、設計基準事故時は値なし。
 ※ 9：炉心損傷は原子炉停止後の経過時間における格納容器内雰囲気放射線レベルの値で判断する。原子炉停止直後に炉心損傷した場合の判断値は約 10Sv/h (経過時間とともに低くなる) であり設計基準では炉心損傷しないことからこの値を下回る。
 ※ 10：基準点は使用済燃料貯蔵ラック上端 (EL35518)。 ※ 11：検出点は 7 箇所。

備考
 ・設備、運用の相違
【柏崎 6/7, 東海第二】
 ① ~ ④の相違
 設備設計の相違による設備仕様 (計測範囲の考え方) の相違
 (柏崎 6/7, 東海第二との対比箇所を黒太枠で示す)

(つづき)

分類	重要監視パラメータ 重要代替監視パラメータ	個数	計測範囲	設計基準	把握能力(計測範囲の考え方)	可搬型 計測器設置
① 原子炉建屋水素濃度 監視範囲内	原子炉建屋水素濃度	8	0~20vol%	-**	重大事故等時において、原子炉建屋内の水素濃度の可能性(水素濃度:4vol%)を把握する上で監視可能(なお、静的触媒式水素計測器にて、水素濃度を可搬限界である4vol%未満に低減する)。	-
	静的触媒式水素計測器 動作監視装置*	4	0~300°C	-**	重大事故等時において、静的触媒式水素計測器が動作時に想定される温度範囲を監視可能。	1
② 原子炉格納容器内 水素濃度 監視範囲内	格納容器内水素濃度	2	0~30vol% (6号炉) 0~10vol% /0~30vol% (7号炉)	4.9vol%以下	重大事故等時に原子炉格納容器内の水素濃度が変動する可能性のある範囲(0~4.9vol%)を監視可能。	-
	格納容器内空気放射線レベル(D/W)* 格納容器内空気放射線レベル(S/C)* 格納容器内圧力(D/W)* 格納容器内圧力(S/C)*	1** 1** 1** 1**	T.M.S.L.20180~31170mm (6号炉)** T.M.S.L.20180~31123mm (7号炉)** 0~150°C T.M.S.L.23420~30420mm (6号炉)** T.M.S.L.23373~30373mm (7号炉)** 0~150°C 10 ⁻⁴ ~10 ⁻⁵ Sv/h (6号炉) 10 ⁻⁴ ~10 ⁻⁵ Sv/h (7号炉)	①原子炉格納容器内の放射線量を監視するパラメータと同じ。 ②原子炉格納容器内の圧力を監視するパラメータと同じ。		
③ 使用済燃料プールの監視	使用済燃料貯蔵プール水位・温度(SA広域)**	1**	T.M.S.L.20180~31170mm (6号炉)** T.M.S.L.20180~31123mm (7号炉)**		重大事故等により変動する可能性のある使用済燃料プール上部から底部近傍までの範囲にわたり水位を監視可能。	
	使用済燃料貯蔵プール水位・温度(SA)**	1**	T.M.S.L.23420~30420mm (6号炉)** T.M.S.L.23373~30373mm (7号炉)**		重大事故等により変動する可能性のある使用済燃料プールの温度を監視可能。	1
④ 使用済燃料プールの監視	使用済燃料貯蔵プール放射線モニタ(高レンジ・低レンジ)**	1	10 ⁻⁴ ~10 ⁻⁵ Sv/h	-**	重大事故等により変動する可能性のある放射線量の範囲(5×10 ⁻⁴ ~10 ⁻⁵ Sv/h)にわたり監視可能。	-
	使用済燃料貯蔵プールの監視カメラ**	1	-	-**	重大事故等時において使用済燃料プール及びその周辺の状況を監視可能。	-

*1: 重要代替監視パラメータ *2: 重要監視パラメータ及び重要代替監視パラメータ
 **3: 異常出力領域モニタの検出限は208個であり、平均出力領域モニタの各チャンネルには、52個ずつの信号が入力される。
 **4: 設計基準事故時に想定される原子炉圧力容器の最高圧力に対する動作温度。
 **5: 基準点は蒸気飽和蒸気スカー卜下端(原子炉圧力容器壁レベルより1224cm) *6: 基準点は有効燃料棒頂部(原子炉圧力容器壁レベルより906cm) *7: 水位は炉心部から発生するボイドを含んでいるため、有効燃料棒頂部を下回ることはない。 *8: 重大事故時に使用する設備のため、設計基準事故時値なし。 *9: T.M.S.L. =東京電力平均値

第 6.4-2 表 重要監視パラメータ及び重要代替監視パラメータ (重大事故等対処設備) (U/U)

分類	重要監視パラメータ 重要代替監視パラメータ		個数	計測範囲	設計基準	把握能力(計測範囲の考え方)		可搬型 計測器設置
	原子炉建屋水素濃度	原子炉建屋水素濃度				原子炉建屋水素濃度の可能性(水素濃度:4vol%)を把握する上で監視可能(なお、静的触媒式水素計測器にて、水素濃度を可搬限界である4vol%未満に低減する)。	重大事故等時に想定される範囲にわたり水位を監視可能。	
① 原子炉建屋水素濃度 監視範囲内	原子炉建屋水素濃度	2	0~10vol%	-**	重大事故等時において、原子炉建屋内の水素濃度の可能性(水素濃度:4vol%)を把握する上で監視可能(なお、静的触媒式水素計測器にて、水素濃度を可搬限界である4vol%未満に低減する)。	-		
	静的触媒式水素計測器 動作監視装置*	4	0~300°C	-**	重大事故等時において、静的触媒式水素計測器が動作時に想定される温度範囲を監視可能。	2		
② 原子炉格納容器内 水素濃度 監視範囲内	格納容器内水素濃度(SA)	2	0~25vol%	約4.4vol%以下	重大事故等時において、静的触媒式水素計測器が動作時に想定される範囲(0~4.3vol%)を監視可能。	-		
	格納容器内空気放射線モニタ(D/W)** 格納容器内空気放射線モニタ(S/C)** ドライウェル圧力** サブプレッション・チェンバ圧力**	1** 1** 1** 1**			①原子炉格納容器内の放射線量を監視するパラメータと同じ。 ②原子炉格納容器内の圧力を監視するパラメータと同じ。			
③ 使用済燃料プールの監視	使用済燃料プール水位・温度(SA広域)**	1	10 ⁻⁴ ~10 ⁻⁵ Sv/h		重大事故等により変動する可能性のある使用済燃料プール上部から底部近傍までの範囲にわたり水位を監視可能。	-		
	使用済燃料プールの監視カメラ**	1	-		重大事故等時において使用済燃料プール及びその周辺の状況を監視可能。	-		

*1: 重要代替監視パラメータ *2: 重要監視パラメータ及び重要代替監視パラメータ
 **3: 異常出力領域モニタの検出限は208個であり、平均出力領域モニタの各チャンネルには、52個ずつの信号が入力される。
 **4: 設計基準事故時に想定される原子炉圧力容器の最高圧力に対する動作温度。
 **5: 基準点は蒸気飽和蒸気スカー卜下端(原子炉圧力容器壁レベルより1340cm) *6: 基準点は有効燃料棒頂部(原子炉圧力容器壁レベルより920cm)
 **7: ベグスタル底面(コリウムシールド上表面: EL. 11.800cm) からの高さ。
 **8: 重大事故等時に使用する設備のため、設計基準事故時値なし。
 **9: 基準点は通常運転水位: EL. 3.020mm (サブプレッション・チェンバ底面より7,020mm)
 **10: 炉心傾覆は、原子炉停止後の経過時間における格納容器内空気放射線モニタの値で判断する。原子炉停止直後に傾倒した場合は約90Sv/h(経過時間とともに判断値は低くなる)であり、設計基準では炉心傾倒しないことからこの値を下回る。
 **11: 検出点2箇所。 **12: 検出点8箇所。
 **13: 基準点は使用済燃料貯蔵ラック上端: EL. 39,377mm (使用済燃料プール底面より4,688mm)

第 3.15-2 表 重要監視パラメータ及び重要代替監視パラメータ (重大事故等対処設備) (17/18)

分類	重要監視パラメータ 重要代替監視パラメータ		個数	計測範囲	設計基準	把握能力(計測範囲の考え方)		可搬型 計測器設置
	原子炉建屋水素濃度	原子炉建屋水素濃度				原子炉建屋水素濃度の可能性(水素濃度:4vol%)を把握する上で監視可能(なお、静的触媒式水素計測器にて、水素濃度を可搬限界である4vol%未満に低減する)。	重大事故等時に想定される範囲にわたり水位を監視可能。	
① 原子炉建屋水素濃度 監視範囲内	原子炉建屋水素濃度	1	0~10vol%	-**	重大事故等時において、原子炉建屋内の水素濃度の可能性(水素濃度:4vol%)を把握する上で監視可能(なお、静的触媒式水素計測器にて、水素濃度を可搬限界である4vol%未満に低減する)。	-		
	静的触媒式水素計測器 動作監視装置*	6	0~20vol%	-**	重大事故等時において、静的触媒式水素計測器が動作時に想定される温度範囲を監視可能。	1		
② 原子炉格納容器内 水素濃度 監視範囲内	格納容器内水素濃度**	2	0~100°C	-**	重大事故等時において、静的触媒式水素計測器が動作時に想定される温度を監視可能。	1		
	格納容器内空気放射線モニタ(D/W)** 格納容器内空気放射線モニタ(S/C)** ドライウェル圧力(SA)** サブプレッション・チェンバ圧力(SA)**	2 2 1 1	0~400°C 0~5vol% 0~25vol% 0~25vol%	4.3vol%以下 4.3vol%以下 4.3vol%以下	①原子炉格納容器内の放射線量を監視するパラメータと同じ ②原子炉格納容器内の圧力を監視するパラメータと同じ			

*1: 重要代替監視パラメータ *2: 重要監視パラメータ及び重要代替監視パラメータ
 **3: 基準点は格納容器下底面(原子炉圧力容器壁レベルより1328cm) *4: 基準点はサブプレッション・プール通常水位(EL.5010)
 **5: 局所出力領域モニタの検出限は124個であり、平均出力領域モニタの各チャンネルには14個又は17個の信号が入力される。
 **6: 重大事故等時に使用する設備のため、設計基準事故時値なし。
 **7: 炉心傾覆は、原子炉停止後の経過時間における格納容器内空気放射線レベルの値で判断する。原子炉停止直後に傾倒した場合は約10Sv/h(経過時間とともに低くなる)であり設計基準では炉心傾倒しないことからこの値を下回る。
 **8: 検出点7箇所。 **9: 検出点は7箇所。

・設備、運用の相違
【柏崎6/7, 東海第二】
 ① ~④の相違
 設備設計の相違による設備仕様(計測範囲の考え方)の相違
 (柏崎6/7, 東海第二との対比箇所を黒太枠で示す)

分類	重要監視パラメータ 重要代替監視パラメータ	個数	計測範囲	設計基準	把握能力 (計測範囲の考え方)	可解型 計測器個数
④ 原子炉建屋水素濃度 監視範囲内の 静熱絶熱式水素再結合部	原子炉建屋水素濃度	8	0~20vol% 0~30vol% (6号炉) 0~10vol% (7号炉)	-**	重大事故等時に、原子炉建屋内の水素濃度の可能性 (水素濃度: 4vol%) を把握する上で監視可能 (なお、静的熱絶熱式水素再結合部にて、原子炉建屋の水素濃度を可視限界である 4vol%未満に低減する)。	-
	静熱絶熱式水素再結合部 動熱監視装置*	4	0~300°C	-**	重大事故等時に、静的熱絶熱式水素再結合部動作時に想定される温度範囲を監視可能。	1
⑤ 原子炉格納容器内 放射線モニタ	格納容器内放射線モニタ (D/W) **1	2	0~30vol% (6号炉) 0~10vol% (7号炉)	4.9vol%以下	重大事故等時に原子炉格納容器内の放射線度が変動する可能性のある範囲 (0~4.9vol%) を監視可能。	-
	格納容器内放射線モニタ (S/C) **1	1	-	-	-	-
⑥ 原子炉格納容器内 放射線モニタ	格納容器内圧力 (D/W) **1	1	-	-	⑥原子炉格納容器内の放射線量を、監視するパラメータと同じ。	-
	格納容器内圧力 (S/C) **1	1	-	-	⑥原子炉格納容器内の圧力、監視するパラメータと同じ。	-
⑦ 使用済燃料プールの監視	使用済燃料貯蔵プール水位・温度 (SA 広域) **2	1**11	T.M.S.L. 20180~31170mm (6号炉) ** T.M.S.L. 20180~31123mm (7号炉) **	-**	重大事故等により変動する可能性のある使用済燃料プール上部から底部付近までの範囲にわたり水位を監視可能。	1
	使用済燃料貯蔵プール水位・温度 (SA) **2	1**12	0~150°C	66°C	重大事故等により変動する可能性のある使用済燃料プールの温度を監視可能。	1
	使用済燃料貯蔵プール水位・温度 (SA) **2	1**12	T.M.S.L. 23420~30420mm (6号炉) ** T.M.S.L. 23373~30373mm (7号炉) **	-**	重大事故等により変動する可能性のある使用済燃料プール上部から使用済燃料貯蔵トラック上端近傍までの範囲にわたり水位を監視可能。	-
	使用済燃料貯蔵プール水位・温度 (SA) **2	1	10 ⁻³ ~10 ⁶ msv/h	66°C	重大事故等により変動する可能性のある使用済燃料プールの温度を監視可能。	-
	使用済燃料貯蔵プール放射線モニタ (高レンジ・低レンジ) **2	1	10 ⁻³ ~10 ⁶ msv/h (6号炉) 10 ⁻³ ~10 ⁶ msv/h (7号炉)	-**	重大事故等により変動する可能性のある放射線線量の範囲 (5×10 ⁻³ ~10 ⁶ msv/h) にわたり監視可能。	-
	使用済燃料貯蔵プール監視カメラ**2	1	-	-**	重大事故等時に、使用済燃料プール及びその周辺の状況を監視可能。	-
	使用済燃料貯蔵プール監視カメラ**2	1	-	-**	-	-
	使用済燃料貯蔵プール監視カメラ**2	1	-	-**	-	-
	使用済燃料貯蔵プール監視カメラ**2	1	-	-**	-	-
	使用済燃料貯蔵プール監視カメラ**2	1	-	-**	-	-

*1: 重要代替監視パラメータ **2: 重要監視パラメータ及び重要代替監視パラメータ
 *2: 異常出力領域モニタの検出値は 0.8% であり、平均出力領域モニタの各チャンネルには、52 個ずつの信号が入力される。
 *4: 設計基準事故時に想定される原子炉圧力容器の最高圧力に対する動作温度。
 *5: 基準点は蒸気乾飽蒸気スケルトン下端 (原子炉圧力容器壁レベルより 122cm)。*6: 基準点は有効燃料棒頂部 (原子炉圧力容器壁レベルより 905cm)。*7: 水位は炉心部から発生するボイドを含んでいるため、有効燃料棒頂部を下回ることはない。*8: 重大事故時に使用する設備のため、設計基準事故時に値なし。*9: T.M.S.L. = 東京電力平均値

第 6.4-2 表 重要監視パラメータ及び重要代替監視パラメータ (重大事故等対処設備) (U/U)

分類	重要監視パラメータ 重要代替監視パラメータ	個数	計測範囲	設計基準	把握能力 (計測範囲の考え方)	可解型 計測器個数
④ 原子炉建屋水素濃度 監視範囲内の 静熱絶熱式水素再結合部	原子炉建屋水素濃度	2	0~10vol%	-**8	重大事故等時に、原子炉建屋内の水素濃度の可能性 (水素濃度: 4vol%) を把握する上で監視可能 (なお、静的熱絶熱式水素再結合部にて、原子炉建屋内の水素濃度を可視限界である 4vol%未満に低減する)。	-
	静熱絶熱式水素再結合部 動熱監視装置**1	3	0~20vol%	-**8	重大事故等時に、静的熱絶熱式水素再結合部動作時に想定される温度範囲を監視可能。	-
	静熱絶熱式水素再結合部 動熱監視装置**1	4	0~300°C	-**8	重大事故等時に、静的熱絶熱式水素再結合部動作時に想定される温度範囲を監視可能。	2
	格納容器内放射線モニタ (D/W) **1	2	0~25vol%	約 4.4vol%以下	重大事故等時に、原子炉格納容器内の放射線量が変動する可能性のある範囲 (0~4.3vol%) を監視可能。	-
⑤ 原子炉格納容器内 放射線モニタ	格納容器内放射線モニタ (D/W) **1	1	-	-	⑤原子炉格納容器内の放射線量を、監視するパラメータと同じ。	-
	格納容器内放射線モニタ (S/C) **1	1	-	-	⑤原子炉格納容器内の圧力、監視するパラメータと同じ。	-
⑥ 使用済燃料プールの監視	使用済燃料貯蔵プール水位・温度 (SA 広域) **2	1	-4.30mm~+7.200mm (EL.35,075~46,577mm) **3	-**8	重大事故等時に変動する可能性のある使用済燃料プール上部から底部付近までの範囲にわたり水位を監視可能。	-
	使用済燃料貯蔵プール温度 (SA) **2	1**11	0~120°C	66°C以下	重大事故等時に変動する可能性のある使用済燃料プールの温度を監視可能。	1
	使用済燃料貯蔵プール温度 (SA) **2	1**12	0~120°C	-**8	重大事故等時に変動する可能性のある使用済燃料プールの温度を監視可能。	-
	使用済燃料貯蔵プール放射線モニタ (高レンジ・低レンジ) **2	1	10 ⁻³ ~10 ⁶ msv/h	-**8	重大事故等により変動する可能性のある放射線線量の範囲 (1.0×10 ⁻³ msv/h~2.4×10 ⁶ msv/h) にわたり監視可能。	-
	使用済燃料貯蔵プール監視カメラ**2	1	-	-**8	重大事故等時に、使用済燃料プール及びその周辺の状況を監視可能。	-
	使用済燃料貯蔵プール監視カメラ**2	1	-	-**8	-	-
	使用済燃料貯蔵プール監視カメラ**2	1	-	-**8	-	-
	使用済燃料貯蔵プール監視カメラ**2	1	-	-**8	-	-
	使用済燃料貯蔵プール監視カメラ**2	1	-	-**8	-	-
	使用済燃料貯蔵プール監視カメラ**2	1	-	-**8	-	-

*1: 重要代替監視パラメータ **2: 重要監視パラメータ及び重要代替監視パラメータ
 *2: 異常出力領域モニタの検出値は 0.8% であり、平均出力領域モニタの各チャンネルには、52 個ずつの信号が入力される。
 *4: 設計基準事故時に想定される原子炉圧力容器の最高圧力に対する動作温度。
 *5: 基準点は蒸気乾飽蒸気スケルトン下端 (原子炉圧力容器壁レベルより 122cm)。*6: 基準点は有効燃料棒頂部 (原子炉圧力容器壁レベルより 905cm)。*7: 水位は炉心部から発生するボイドを含んでいるため、有効燃料棒頂部を下回ることはない。*8: 重大事故時に使用する設備のため、設計基準事故時に値なし。*9: T.M.S.L. = 東京電力平均値
 *10: 炉心損傷は、原子炉停止後の経過時間における格納容器内放射線モニタの値で判断する。原子炉停止直後に炉心損傷した場合は約 90msv/h (経過時間とともに判断値は低くなる) であり、設計基準では炉心損傷しないことからこの値を下回る。
 *11: 検出点 2 箇所。*12: 検出点 8 箇所。
 *13: 基準点は使用済燃料貯蔵トラック上端: EL. 39, 377mm (使用済燃料プール底部より 4.685mm)

第 3.15-2 表 重要監視パラメータ及び重要代替監視パラメータ (重大事故等対処設備) (18/18)

分類	重要監視パラメータ 重要代替監視パラメータ	個数	計測範囲	設計基準	把握能力 (計測範囲の考え方)	可解型 計測器個数
⑦ 燃料プールの監視	燃料プール水位 (SA) **2	1	-4.30~+7.30m**10	6982mm**10	重大事故等時に、燃料プール水位により変動する可能性のある燃料プール上部から底部付近までの範囲にわたり水位を監視可能。	-
	燃料プール水位・温度 (SA) **2	1**11	-1000~6710mm**10 0~150°C	6982mm**10 最大値: 65°C	重大事故等時に、燃料プール水位により変動する可能性のある燃料プール上部から使用済燃料貯蔵トラック上端近傍までの範囲にわたり水位を監視可能。 重大事故等時に、燃料プール温度を監視可能。	1
⑧ 燃料プールの監視	燃料プール放射線モニタ (高レンジ・低レンジ) (SA) **2	1	10 ⁻³ ~10 ⁶ msv/h	-**8	重大事故等時に、燃料プール放射線モニタの値で判断する。原子炉停止直後に炉心損傷した場合は約 10msv/h (経過時間とともに判断値は低くなる) であり、設計基準では炉心損傷しないことからこの値を下回る。	-
	燃料プール監視カメラ **2	1	-	-**8	重大事故等時に、燃料プール及びその周辺の状況を監視可能。	-

*1: 重要代替監視パラメータ **2: 重要監視パラメータ及び重要代替監視パラメータ
 *2: 異常出力領域モニタの検出値は 0.8% であり、平均出力領域モニタの各チャンネルには、52 個ずつの信号が入力される。
 *4: 設計基準事故時に想定される原子炉圧力容器の最高圧力に対する動作温度。
 *5: 基準点は蒸気乾飽蒸気スケルトン下端 (原子炉圧力容器壁レベルより 122cm)。*6: 基準点は有効燃料棒頂部 (原子炉圧力容器壁レベルより 905cm)。*7: 水位は炉心部から発生するボイドを含んでいるため、有効燃料棒頂部を下回ることはない。*8: 重大事故時に使用する設備のため、設計基準事故時に値なし。*9: T.M.S.L. = 東京電力平均値
 *10: 炉心損傷は、原子炉停止後の経過時間における格納容器内放射線モニタの値で判断する。原子炉停止直後に炉心損傷した場合は約 10msv/h (経過時間とともに判断値は低くなる) であり、設計基準では炉心損傷しないことからこの値を下回る。
 *11: 検出点は 7 箇所。*12: 検出点は 7 箇所。

・設備、運用の相違
【柏崎 6/7, 東海第二】
 ① ~④の相違
 設備設計の相違による設備仕様 (計測範囲の考え方) の相違
 (柏崎 6/7, 東海第二との対比箇所を黒太枠で示す)

柏崎刈羽原子力発電所 6 / 7号炉 (2017. 12. 20 版)	東海第二発電所 (2018. 9. 18 版)	島根原子力発電所 2号炉	備考
<p>(つづき)</p> <p>*10: 炉心損傷は、原子炉停止後の経過時間における格納容器内蒸気放射線レベルの値で判断する。原子炉停止直後に炉心損傷した場合の判断値は約 10Sv/h (経過時間は低くなる) であり、設計基準では炉心損傷しないことからこの値を下回る。</p> <p>*11: 検出点は14箇所, *12: 検出点は8箇所</p>			<p>・設備, 運用の相違</p> <p>【柏崎 6/7, 東海第二】</p> <p>① ~④の相違</p> <p>設備設計の相違による設備仕様(計測範囲の考え方)の相違</p> <p>(柏崎 6/7, 東海第二との対比箇所を黒太枠で示す)</p>

第 3.15-3 表 代替パラメータによる主要パラメータの推定

分類	主要パラメータ	代替パラメータ ^{※1}	代替パラメータ推定方法
原子炉圧力容器内の温度	原子炉圧力容器温度	①主要パラメータの他チャンネル ②原子炉圧力 ③原子炉水位 (広帯域) ④原子炉水位 (燃料域) ⑤原子炉水位 (SA)	①原子炉圧力容器温度の1チャンネルが故障した場合、他チャンネルにより推定する。 ②原子炉圧力容器温度の監視が不可能となった場合は、原子炉水位から原子炉圧力容器内の飽和状態にあると想定することで、原子炉圧力より飽和温度/圧力の関係を利用して原子炉圧力容器内の温度を推定する。 また、スクラム後、原子炉水位が有効燃料棒頂部に到達するまでの経過時間より原子炉圧力容器温度を推定する。 ③残留熱除去系が運転状態であれば、残留熱除去系熱交換器入口温度により推定する。 推定は、主要パラメータの他チャンネルを優先する。
	原子炉圧力	①主要パラメータの他チャンネル ②原子炉圧力 (SA) ③原子炉水位 (広帯域) ④原子炉水位 (燃料域) ⑤原子炉水位 (SA) ⑥原子炉圧力容器温度	①原子炉圧力の1チャンネルが故障した場合、他チャンネルにより推定する。 ②原子炉圧力の監視が不可能となった場合は、原子炉圧力 (SA) により推定する。 ③原子炉水位から原子炉圧力容器内の飽和状態にあると想定することで、原子炉圧力容器温度より飽和温度/圧力の関係を利用して原子炉圧力容器内の圧力を推定する。 推定は、主要パラメータの他チャンネルを優先する。
	原子炉圧力 (SA)	①原子炉圧力 ②原子炉水位 (広帯域) ③原子炉水位 (燃料域) ④原子炉水位 (SA)	①原子炉圧力 (SA) の監視が不可能となった場合は、原子炉圧力により推定する。 ②原子炉水位から原子炉圧力容器内の飽和状態にあると想定することで、原子炉圧力容器温度より飽和温度/圧力の関係を利用して原子炉圧力容器内の圧力を推定する。 推定は、原子炉圧力容器内の圧力を優先する。

第 6.4-3 表 代替パラメータによる主要パラメータの推定 (1/17)

分類	主要パラメータ	代替パラメータ ^{※1}	代替パラメータ推定方法
原子炉圧力容器内の温度	原子炉圧力容器温度	①主要パラメータの他チャンネル ②原子炉圧力 ③原子炉水位 (SA) ④原子炉水位 (広帯域) ⑤原子炉水位 (燃料域) ⑥原子炉水位 (SA 広帯域) ⑦残留熱除去系熱交換器入口温度	①原子炉圧力容器温度の1チャンネルが故障した場合、他チャンネルにより推定する。 ②原子炉圧力容器温度の監視が不可能となった場合は、原子炉水位から原子炉圧力容器内の飽和状態にあると想定することで、原子炉圧力より飽和温度/圧力の関係を利用して原子炉圧力容器内の温度を推定する。 また、スクラム後、原子炉水位が燃料棒頂部に到達するまでの経過時間より原子炉圧力容器温度を推定する。 ③残留熱除去系が運転状態であれば、残留熱除去系熱交換器入口温度により推定する。 推定は、主要パラメータの他チャンネルを優先する。
	原子炉圧力	①主要パラメータの他チャンネル ②原子炉圧力 (SA) ③原子炉水位 (広帯域) ④原子炉水位 (燃料域) ⑤原子炉水位 (SA 広帯域) ⑥原子炉水位 (SA 燃料域) ⑦原子炉圧力容器温度	①原子炉圧力の1チャンネルが故障した場合、他チャンネルにより推定する。 ②原子炉圧力の監視が不可能となった場合は、原子炉圧力 (SA) により推定する。 ③原子炉水位から原子炉圧力容器内の飽和状態にあると想定することで、原子炉圧力容器温度より飽和温度/圧力の関係を利用して原子炉圧力容器内の圧力を推定する。 推定は、主要パラメータの他チャンネルを優先する。
	原子炉圧力 (SA)	①主要パラメータの他チャンネル ②原子炉圧力 ③原子炉水位 (広帯域) ④原子炉水位 (燃料域) ⑤原子炉水位 (SA 広帯域) ⑥原子炉水位 (SA 燃料域) ⑦原子炉圧力容器温度	①原子炉圧力 (SA) の1チャンネルが故障した場合、他チャンネルにより推定する。 ②原子炉圧力 (SA) の監視が不可能となった場合は、原子炉圧力により推定する。 ③原子炉水位から原子炉圧力容器内の飽和状態にあると想定することで、原子炉圧力容器温度より飽和温度/圧力の関係を利用して原子炉圧力容器内の圧力を推定する。 推定は、主要パラメータの他チャンネルを優先する。

※1 代替パラメータの番号は優先順位を示す。

※2 [] は有効監視パラメータ又は常用代替監視パラメータ (耐震性又は耐環境性等はないが、監視可能であれば発電用原子炉施設の状態を把握することが可能な計器) を示す。

第 3.15-3 表 代替パラメータによる主要パラメータの推定 (1/16)

分類	主要パラメータ	代替パラメータ ^{※1}	代替パラメータ推定方法
原子炉圧力容器内の温度	原子炉圧力容器温度 (SA)	①主要パラメータの他チャンネル ②原子炉圧力 ③原子炉水位 (SA) ④原子炉水位 (広帯域) ⑤原子炉水位 (燃料域) ⑥原子炉水位 (SA)	①原子炉圧力容器温度 (SA) の1チャンネルが故障した場合は、他チャンネルにより推定する。 ②原子炉圧力容器温度 (SA) の監視が不可能となった場合は、原子炉水位から原子炉圧力容器内の飽和状態にあると想定することで、原子炉圧力より飽和温度/圧力の関係を利用して原子炉圧力容器内の温度を推定する。また、スクラム後、原子炉水位が燃料棒頂部に到達するまでの経過時間より原子炉圧力容器温度を推定する。 ③残留熱除去系が運転状態であれば、残留熱除去系熱交換器入口温度により推定する。 推定は、主要パラメータの他チャンネルを優先する。
	原子炉圧力	①主要パラメータの他チャンネル ②原子炉圧力 (SA) ③原子炉水位 (広帯域) ④原子炉水位 (燃料域) ⑤原子炉水位 (SA 燃料域) ⑥残留熱除去系熱交換器入口温度	①原子炉圧力の1チャンネルが故障した場合、他チャンネルにより推定する。 ②原子炉圧力の監視が不可能となった場合は、原子炉圧力 (SA) により推定する。 ③原子炉水位から原子炉圧力容器内の飽和状態にあると想定することで、原子炉圧力容器温度より飽和温度/圧力の関係を利用して原子炉圧力容器内の圧力を推定する。 推定は、主要パラメータの他チャンネルを優先する。
	原子炉圧力 (SA)	①主要パラメータの他チャンネル ②原子炉圧力 ③原子炉水位 (広帯域) ④原子炉水位 (燃料域) ⑤原子炉水位 (SA 燃料域) ⑥残留熱除去系熱交換器入口温度	①原子炉圧力 (SA) の1チャンネルが故障した場合、他チャンネルにより推定する。 ②原子炉圧力 (SA) の監視が不可能となった場合は、原子炉圧力により推定する。 ③原子炉水位から原子炉圧力容器内の飽和状態にあると想定することで、原子炉圧力容器温度より飽和温度/圧力の関係を利用して原子炉圧力容器内の圧力を推定する。 推定は、主要パラメータの他チャンネルを優先する。

※1 代替パラメータの番号は優先順位を示す。

※2 [] は有効監視パラメータ又は重要監視パラメータの常用計器 (耐震性又は耐環境性等はないが、監視可能であれば発電用原子炉施設の状態を把握することが可能な計器) を示す。

・設備、運用の相違
【柏崎 6/7, 東海第二】
① ~④の相違
設備設計の相違による代替パラメータの推定方法の相違

(柏崎 6/7, 東海第二との対比箇所を黒太枠で示す)

第3.15-3表 代替パラメータによる主要パラメータの推定

分類	主要パラメータ	代替パラメータ ^{※1}	代替パラメータ推定方法
原子炉圧力容器内の温度	原子炉圧力容器温度	①主要パラメータの他チャンネル ②原子炉圧力 ③原子炉圧力 (SA) ④原子炉水位 (広帯域) ⑤原子炉水位 (燃料域) ⑥原子炉水位 (SA) ⑦残留熱除去系熱交換器入口温度	①原子炉圧力容器温度の1チャンネルが故障した場合は、他チャンネルにより推定する。 ②原子炉圧力容器温度の監視が不可能となった場合は、原子炉水位から原子炉圧力容器内の飽和状態にあると想定することで、原子炉圧力より飽和温度/圧力の関係を利用して原子炉圧力容器内の温度を推定する。 ③残留熱除去系が運転状態であれば、残留熱除去系熱交換器入口温度により推定する。 ④残留熱除去系が停止状態であれば、残留熱除去系熱交換器入口温度により推定する。 ⑤主要パラメータの他チャンネルを優先する。
	原子炉圧力	①主要パラメータの他チャンネル ②原子炉圧力 (SA) ③原子炉水位 (広帯域) ④原子炉水位 (燃料域) ⑤原子炉水位 (SA) ⑥原子炉圧力容器温度	①原子炉圧力の1チャンネルが故障した場合は、他チャンネルにより推定する。 ②原子炉圧力の監視が不可能となった場合は、原子炉圧力 (SA) により推定する。 ③原子炉水位から原子炉圧力容器内の飽和状態にあると想定することで、原子炉圧力容器温度より飽和温度/圧力の関係を利用して原子炉圧力容器内の圧力を推定する。 ④主要パラメータの他チャンネルを優先する。
	原子炉圧力 (SA)	①原子炉圧力 ②原子炉水位 (広帯域) ③原子炉水位 (燃料域) ④原子炉水位 (SA) ⑤原子炉圧力容器温度	①原子炉圧力 (SA) の監視が不可能となった場合は、原子炉圧力により推定する。 ②原子炉水位から原子炉圧力容器内の飽和状態にあると想定することで、原子炉圧力容器温度より飽和温度/圧力の関係を利用して原子炉圧力容器内の圧力を推定する。 ③残留熱除去系が運転状態であれば、残留熱除去系熱交換器入口温度により推定する。 ④主要パラメータの他チャンネルを優先する。

第6.4-3表 代替パラメータによる主要パラメータの推定 (1/17)

分類	主要パラメータ	代替パラメータ ^{※1}	代替パラメータ推定方法
原子炉圧力容器内の温度	原子炉圧力容器温度	①主要パラメータの他チャンネル ②原子炉圧力 ③原子炉圧力 (SA) ④原子炉水位 (広帯域) ⑤原子炉水位 (燃料域) ⑥原子炉水位 (SA) ⑦残留熱除去系熱交換器入口温度	①原子炉圧力容器温度の1チャンネルが故障した場合は、他チャンネルにより推定する。 ②原子炉圧力容器温度の監視が不可能となった場合は、原子炉水位から原子炉圧力容器内の飽和状態にあると想定することで、原子炉圧力より飽和温度/圧力の関係を利用して原子炉圧力容器内の温度を推定する。 ③残留熱除去系が運転状態であれば、残留熱除去系熱交換器入口温度により推定する。 ④残留熱除去系が停止状態であれば、残留熱除去系熱交換器入口温度により推定する。 ⑤主要パラメータの他チャンネルを優先する。
	原子炉圧力	①主要パラメータの他チャンネル ②原子炉圧力 (SA) ③原子炉水位 (広帯域) ④原子炉水位 (燃料域) ⑤原子炉水位 (SA) ⑥原子炉圧力容器温度	①原子炉圧力の1チャンネルが故障した場合は、他チャンネルにより推定する。 ②原子炉圧力の監視が不可能となった場合は、原子炉圧力 (SA) により推定する。 ③原子炉水位から原子炉圧力容器内の飽和状態にあると想定することで、原子炉圧力容器温度より飽和温度/圧力の関係を利用して原子炉圧力容器内の圧力を推定する。 ④主要パラメータの他チャンネルを優先する。
	原子炉圧力 (SA)	①主要パラメータの他チャンネル ②原子炉圧力 ③原子炉水位 (広帯域) ④原子炉水位 (燃料域) ⑤原子炉水位 (SA) ⑥原子炉圧力容器温度	①原子炉圧力 (SA) の監視が不可能となった場合は、原子炉圧力により推定する。 ②原子炉水位から原子炉圧力容器内の飽和状態にあると想定することで、原子炉圧力容器温度より飽和温度/圧力の関係を利用して原子炉圧力容器内の圧力を推定する。 ③残留熱除去系が運転状態であれば、残留熱除去系熱交換器入口温度により推定する。 ④主要パラメータの他チャンネルを優先する。

※1 代替パラメータの番号は優先順位を示す。

※2 [] は有効監視パラメータ又は常用代替監視パラメータ (断喪性又は断喪性ではないが、監視可能であれば発電用原子炉施設の状態を把握することが可能な計器) を示す。

第3.15-3表 代替パラメータによる主要パラメータの推定 (2/16)

分類	主要パラメータ	代替パラメータ ^{※1}	代替パラメータ推定方法
原子炉圧力容器内の温度	原子炉圧力容器温度	①主要パラメータの他チャンネル ②原子炉圧力 ③原子炉圧力 (SA) ④原子炉水位 (広帯域) ⑤原子炉水位 (燃料域) ⑥原子炉水位 (SA) ⑦残留熱除去系熱交換器入口温度	①原子炉圧力容器温度の1チャンネルが故障した場合は、他チャンネルにより推定する。 ②原子炉圧力容器温度の監視が不可能となった場合は、原子炉圧力 (SA) により推定する。 ③原子炉水位から原子炉圧力容器内の飽和状態にあると想定することで、原子炉圧力容器温度より飽和温度/圧力の関係を利用して原子炉圧力容器内の温度を推定する。 ④残留熱除去系が運転状態であれば、残留熱除去系熱交換器入口温度により推定する。 ⑤残留熱除去系が停止状態であれば、残留熱除去系熱交換器入口温度により推定する。 ⑥主要パラメータの他チャンネルを優先する。
	原子炉圧力	①主要パラメータの他チャンネル ②原子炉圧力 (SA) ③原子炉水位 (広帯域) ④原子炉水位 (燃料域) ⑤原子炉水位 (SA) ⑥原子炉圧力容器温度	①原子炉圧力の1チャンネルが故障した場合は、他チャンネルにより推定する。 ②原子炉圧力の監視が不可能となった場合は、原子炉圧力 (SA) により推定する。 ③原子炉水位から原子炉圧力容器内の飽和状態にあると想定することで、原子炉圧力容器温度より飽和温度/圧力の関係を利用して原子炉圧力容器内の圧力を推定する。 ④主要パラメータの他チャンネルを優先する。
	原子炉圧力 (SA)	①主要パラメータの他チャンネル ②原子炉圧力 ③原子炉水位 (広帯域) ④原子炉水位 (燃料域) ⑤原子炉水位 (SA) ⑥原子炉圧力容器温度	①原子炉圧力 (SA) の監視が不可能となった場合は、原子炉圧力により推定する。 ②原子炉水位から原子炉圧力容器内の飽和状態にあると想定することで、原子炉圧力容器温度より飽和温度/圧力の関係を利用して原子炉圧力容器内の圧力を推定する。 ③残留熱除去系が運転状態であれば、残留熱除去系熱交換器入口温度により推定する。 ④主要パラメータの他チャンネルを優先する。

※1 代替パラメータの番号は優先順位を示す。

※2 [] は有効監視パラメータ又は重要監視パラメータ (断喪性又は断喪性ではないが、監視可能であれば発電用原子炉施設の状態を把握することが可能な計器) を示す。

・設備、運用の相違
【柏崎6/7, 東海第二】
① ~④の相違
設備設計の相違による代替パラメータの推定方法の相違

(柏崎6/7, 東海第二との対比箇所を黒太枠で示す)

分類	主要パラメータ	代替パラメータ※1	代替パラメータ推定方法
原子炉圧力容器内の水位	原子炉水位 (広帯域) 原子炉水位 (燃料域)	①主要パラメータの他チャンネル ②原子炉水位 (SA) ③高圧代替注水系統流量 (RRR A系代替注水流量) ④復水補給水系統流量 (RRR B系代替注水流量) ⑤高圧代替注水系統流量 (RRR A系代替注水流量) ⑥復水補給水系統流量 (RRR B系代替注水流量) ⑦原子炉隔離時冷却系統流量 ⑧高圧炉心注水系統流量 ⑨原子炉圧力	①原子炉水位 (広帯域)、原子炉水位 (燃料域) の監視が不可能となった場合は、他チャンネルにより推定する。 ②原子炉水位 (広帯域)、原子炉水位 (燃料域) の監視が不可能となった場合は、原子炉水位 (SA) により推定する。 ③高圧代替注水系統流量、復水補給水系統流量 (RRR A系代替注水流量)、復水補給水系統流量 (RRR B系代替注水流量)、原子炉隔離時冷却系統流量、高圧炉心注水系統流量、残留熱除去系統流量のうち機器動作状態にある流量より、崩壊熱による原子炉水位変化量を考慮し、原子炉圧力容器内の水位を推定する。 ④原子炉圧力容器への注水により主蒸気配管より上まで注水し、原子炉圧力、原子炉圧力 (SA) と格納容器内圧力 (S/C) の差圧から原子炉圧力容器の満水を推定する。 推定は、主要パラメータの他チャンネルを優先する。
	原子炉水位 (SA)	①原子炉水位 (広帯域) ②高圧代替注水系統流量 ③復水補給水系統流量 (RRR A系代替注水流量) ④高圧代替注水系統流量 (RRR B系代替注水流量) ⑤原子炉隔離時冷却系統流量 ⑥高圧炉心注水系統流量 ⑦原子炉圧力	①原子炉水位 (SA) の水位の監視が不可能となった場合は、原子炉水位 (広帯域)、原子炉水位 (燃料域) により推定する。 ②高圧代替注水系統流量、復水補給水系統流量 (RRR A系代替注水流量)、復水補給水系統流量 (RRR B系代替注水流量)、原子炉隔離時冷却系統流量、高圧炉心注水系統流量、残留熱除去系統流量のうち機器動作状態にある流量より、崩壊熱による原子炉水位変化量を考慮し、原子炉圧力容器内の水位を推定する。 ③原子炉圧力容器への注水により主蒸気配管より上まで注水し、原子炉圧力、原子炉圧力 (SA) と格納容器内圧力 (S/C) の差圧から原子炉圧力容器の満水を推定する。 推定は、原子炉圧力容器内の水位を直接計測する原子炉水位を優先する。

第 6.4-3 表 代替パラメータによる主要パラメータの推定 (2/17)

分類	主要パラメータ	代替パラメータ※1	代替パラメータ推定方法
原子炉圧力容器内の水位	原子炉水位 (広帯域) 原子炉水位 (燃料域)	①主要パラメータの他チャンネル ②原子炉水位 (SA広帯域) ③原子炉水位 (SA燃料域) ④高圧代替注水系統流量 ⑤低圧代替注水系統流量 (常設ライオン用) ⑥低圧代替注水系統流量 (常設ライオン用) ⑦低圧代替注水系統流量 (可換ライオン用) ⑧代替循環冷却系原子炉注水流量 ⑨原子炉隔離時冷却系系統流量 ⑩高圧炉心スプレイ系統流量 ⑪残留熱除去系統流量 ⑫低圧炉心スプレイ系統流量 ⑬原子炉圧力 ⑭サブプレッション・チェンバ圧力	①原子炉水位 (広帯域)、原子炉水位 (燃料域) の 1 チャンネルが故障した場合、他チャンネルにより推定する。 ②原子炉水位 (広帯域)、原子炉水位 (燃料域) の監視が不可能となった場合は、他チャンネルにより推定する。 ③原子炉水位 (SA広帯域)、原子炉水位 (SA燃料域) により推定する。 ④高圧代替注水系統流量、低圧代替注水系統流量 (常設ライオン用)、低圧代替注水系統流量 (常設ライオン用)、低圧代替注水系統流量 (可換ライオン用)、低圧代替注水系統流量 (可換ライオン用)、代替循環冷却系原子炉注水流量、原子炉隔離時冷却系系統流量、高圧炉心スプレイ系統流量、残留熱除去系統流量、低圧炉心スプレイ系統流量のうち機器動作状態にある流量より、崩壊熱による原子炉水位変化量を考慮し、原子炉圧力容器内の水位を推定する。 ⑤原子炉圧力容器への注水により主蒸気配管より上まで注水し、原子炉圧力、原子炉圧力 (SA) とサブプレッション・チェンバ圧力の差圧から原子炉圧力容器の満水を推定する。 推定は、主要パラメータの他チャンネルを優先する。
	原子炉圧力 (SA) 原子炉圧力 (燃料域)	①原子炉水位 (広帯域) ②高圧代替注水系統流量 ③低圧代替注水系統流量 (常設ライオン用) ④低圧代替注水系統流量 (常設ライオン用) ⑤低圧代替注水系統流量 (可換ライオン用) ⑥代替循環冷却系原子炉注水流量 ⑦原子炉隔離時冷却系系統流量 ⑧高圧炉心スプレイ系統流量 ⑨残留熱除去系統流量 ⑩低圧炉心スプレイ系統流量 ⑪原子炉圧力 ⑫サブプレッション・チェンバ圧力	①原子炉水位 (SA広帯域)、原子炉水位 (SA燃料域) の監視が不可能となった場合は、原子炉水位 (広帯域)、原子炉水位 (燃料域) により推定する。 ②高圧代替注水系統流量、低圧代替注水系統流量 (常設ライオン用)、低圧代替注水系統流量 (常設ライオン用)、低圧代替注水系統流量 (可換ライオン用)、代替循環冷却系原子炉注水流量、原子炉隔離時冷却系系統流量、高圧炉心スプレイ系統流量、残留熱除去系統流量、低圧炉心スプレイ系統流量のうち機器動作状態にある流量より、崩壊熱による原子炉水位変化量を考慮し、原子炉圧力容器内の水位を推定する。 ③原子炉圧力容器への注水により主蒸気配管より上まで注水し、原子炉圧力、原子炉圧力 (SA) とサブプレッション・チェンバ圧力の差圧から原子炉圧力容器の満水を推定する。 推定は、原子炉圧力容器内の水位を直接計測する原子炉水位を優先する。

※1 代替パラメータの番号は優先順位を示す。

※2 [] は有効監視パラメータ又は常用代替監視パラメータ (耐震性又は耐環境性等はないが、監視可能であれば発電用原子炉施設の状態を把握することが可能な計器) を示す。

第 3.15-3 表 代替パラメータによる主要パラメータの推定 (3/16)

分類	主要パラメータ	代替パラメータ※1	代替パラメータ推定方法
原子炉圧力容器内の水位	原子炉水位 (広帯域) 原子炉水位 (燃料域)	①主要パラメータの他チャンネル ②原子炉水位 (SA) ③代替注水流量 (常設) ④低圧原子炉代替注水流量 (常設) ⑤低圧原子炉代替注水流量 (狭帯域用) ⑥原子炉隔離時冷却ポンプ出口流量 ⑦高圧炉心スプレイポンプ出口流量 ⑧残留熱除去ポンプ出口流量 ⑨低圧炉心スプレイポンプ出口流量 ⑩残留熱代替除去系原子炉注水流量 ⑪原子炉圧力 ⑫サブプレッション・チェンバ圧力 (SA)	①原子炉水位 (広帯域)、原子炉水位 (燃料域) の 1 チャンネルが故障した場合は、他チャンネルにより推定する。 ②原子炉水位 (広帯域)、原子炉水位 (燃料域) の監視が不可能となった場合は、原子炉水位 (SA) により推定する。 ③高圧原子炉代替注水流量 (常設)、低圧原子炉代替注水流量、低圧原子炉代替注水流量 (狭帯域用)、原子炉隔離時冷却ポンプ出口流量、高圧炉心スプレイポンプ出口流量、残留熱除去ポンプ出口流量、低圧炉心スプレイポンプ出口流量、残留熱代替除去系原子炉注水流量のうち機器動作状態にある流量より、崩壊熱による原子炉水位変化量を考慮し、原子炉圧力容器内の水位を推定する。 ④原子炉圧力容器への注水により主蒸気配管より上まで注水し、原子炉圧力、原子炉圧力 (SA) とサブプレッション・チェンバ圧力 (SA) の差圧から原子炉圧力容器の満水を推定する。 推定は、主要パラメータの他チャンネルを優先する。
	原子炉水位 (SA)	①原子炉水位 (広帯域) ②高圧原子炉代替注水流量 ③代替注水流量 (常設) ④低圧原子炉代替注水流量 (狭帯域用) ⑤原子炉隔離時冷却ポンプ出口流量 ⑥高圧炉心スプレイポンプ出口流量 ⑦残留熱除去ポンプ出口流量 ⑧低圧炉心スプレイポンプ出口流量 ⑨残留熱代替除去系原子炉注水流量 ⑩原子炉圧力 ⑪サブプレッション・チェンバ圧力 (SA)	①原子炉水位 (SA) の監視が不可能となった場合は、原子炉水位 (広帯域)、原子炉水位 (燃料域) により推定する。 ②高圧原子炉代替注水流量、代替注水流量 (常設)、低圧原子炉代替注水流量、低圧原子炉代替注水流量 (狭帯域用)、原子炉隔離時冷却ポンプ出口流量、高圧炉心スプレイポンプ出口流量、残留熱除去ポンプ出口流量、低圧炉心スプレイポンプ出口流量、残留熱代替除去系原子炉注水流量のうち機器動作状態にある流量より、崩壊熱による原子炉水位変化量を考慮し、原子炉圧力容器内の水位を推定する。 ③原子炉圧力容器への注水により主蒸気配管より上まで注水し、原子炉圧力、原子炉圧力 (SA) とサブプレッション・チェンバ圧力 (SA) の差圧から原子炉圧力容器の満水を推定する。 推定は、原子炉圧力容器内の水位を直接計測する原子炉水位を優先する。

※1 代替パラメータの番号は優先順位を示す。

※2 [] は有効監視パラメータ又は重要監視パラメータの常用計器 (耐震性又は耐環境性等はないが、監視可能であれば発電用原子炉施設の状態を把握することが可能な計器) を示す。

- ・設備、運用の相違
- 【柏崎 6/7, 東海第二】
- ① ~④の相違
- 設備設計の相違による代替パラメータの推定方法の相違
- (柏崎 6/7, 東海第二との対比箇所を黒太枠で示す)

分類	主要パラメータ	代替パラメータ*	代替パラメータ推定方法
原子炉圧力容器への注水量	高圧代替注水系統流量	①復水貯蔵槽水位 (SA) ②原子炉水位 (広帯域) ③原子炉水位 (燃料域) ④原子炉水位 (SA) ①復水貯蔵槽水位 (SA) ②原子炉水位 (広帯域) ③原子炉水位 (燃料域) ④原子炉水位 (SA)	①高圧代替注水系統流量の監視が不可能となった場合は、水源である復水貯蔵槽水位 (SA) の変化により注水量を推定する。なお、復水貯蔵槽の補給状況も考慮した上で注水量を推定する。 ②注水先の原子炉水位の水位変化により高圧代替注水系統流量を推定する。 推定は、環境悪化の影響が小さい復水貯蔵槽水位 (SA) を優先する。 ①復水貯蔵槽水位 (SA) ②原子炉水位 (広帯域) ③原子炉水位 (燃料域) ④原子炉水位 (SA) ①高圧代替注水流量、復水補給水流量 (RIR B 系代替注水流量) の監視が不可能となった場合は、水源である復水貯蔵槽水位 (SA) の変化により注水量を推定する。なお、復水貯蔵槽の補給状況も考慮した上で注水量を推定する。 ②注水先の原子炉水位の水位変化により復水貯蔵槽水位 (SA) を優先する。
	原子炉隔離時冷却系系統流量	①サブプレッション・プール水位 ②原子炉水位 (広帯域) ③原子炉水位 (燃料域) ④原子炉水位 (SA) ①高圧貯蔵槽水位 (SA) ②原子炉水位 (広帯域) ③原子炉水位 (燃料域) ④原子炉水位 (SA)	①原子炉隔離時冷却系系統流量の監視が不可能となった場合は、水源である復水貯蔵槽水位 (SA) の変化により注水量を推定する。なお、復水貯蔵槽の補給状況も考慮した上で注水量を推定する。 ②注水先の原子炉水位の水位変化により原子炉隔離時冷却系系統流量を推定する。 推定は、環境悪化の影響が小さい復水貯蔵槽水位 (SA) を優先する。
原子炉圧力容器への注水量	残留熱除去系系統流量	①サブプレッション・チェンバ・プール水位 ②原子炉水位 (広帯域) ③原子炉水位 (燃料域) ④原子炉水位 (SA) ①高圧貯蔵槽水位 (SA) ②原子炉水位 (広帯域) ③原子炉水位 (燃料域) ④原子炉水位 (SA)	①高圧貯蔵槽水位 (SA) の監視が不可能となった場合は、水源である高圧貯蔵槽水位 (SA) を優先する。 ②注水先の原子炉水位の水位変化により高圧貯蔵槽水位 (SA) を優先する。 ③注水先の原子炉水位の水位変化により高圧貯蔵槽水位 (SA) を優先する。
	復水補給水流量 (RIR B 系代替注水流量) * 格納容器内圧力 (S/C) 下部注水流量) * *代替循環冷却系運転時は「最終ヒートシンク」の確保を参照	①復水貯蔵槽水位 (SA) ②原子炉水位 (広帯域) ③原子炉水位 (燃料域) ④原子炉水位 (SA) ①高圧貯蔵槽水位 (SA) ②原子炉水位 (広帯域) ③原子炉水位 (燃料域) ④原子炉水位 (SA) ①高圧貯蔵槽水位 (SA) ②原子炉水位 (広帯域) ③原子炉水位 (燃料域) ④原子炉水位 (SA)	①高圧貯蔵槽水位 (SA) の監視が不可能となった場合は、水源である高圧貯蔵槽水位 (SA) を優先する。 ②注水先の原子炉水位の水位変化により高圧貯蔵槽水位 (SA) を優先する。 ③注水先の原子炉水位の水位変化により高圧貯蔵槽水位 (SA) を優先する。

第 6.4-3 表 代替パラメータによる主要パラメータの推定 (3/17)

分類	主要パラメータ	代替パラメータ*	代替パラメータ推定方法
原子炉圧力容器への注水量	高圧代替注水系統流量	①サブプレッション・プール水位 ②原子炉水位 (広帯域) ③原子炉水位 (燃料域) ④原子炉水位 (SA 広帯域) ⑤原子炉水位 (SA 燃料域) ⑥常設高圧代替注水系ポンプ吐出圧力	①高圧代替注水系統流量の監視が不可能となった場合は、水源であるサブプレッション・プール水位の変化により注水量を推定する。 ②注水先の原子炉水位の水位変化により高圧代替注水系統流量を推定する。 ③高圧代替注水系統流量の監視が不可能となった場合は、常設高圧代替注水系ポンプ吐出圧力から常設高圧代替注水ポンプの注水特性を用いて、高圧代替注水系統流量が確保されていることを推定する。 推定は、水源であるサブプレッション・プール水位を優先する。
	低圧代替注水系統流量 (常設ライン用) 低圧代替注水系統流量 (常設ライン装荷域用) 低圧代替注水系統流量 (可稼ライン用) 低圧代替注水系統流量 (可稼ライン装荷域用)	①代替注水貯槽水位 ②低圧代替注水貯槽水位 ③原子炉水位 (広帯域) ④原子炉水位 (燃料域) ⑤原子炉水位 (SA 広帯域) ⑥原子炉水位 (SA 燃料域)	①低圧代替注水貯槽水位 (常設ライン装荷域用)、低圧代替注水貯槽水位 (可稼ライン用)、低圧代替注水貯槽水位 (燃料域) の監視が不可能となった場合は、水源である代替注水貯槽水位又は西側低圧貯槽水位の変化により注水量を推定する。なお、代替注水貯槽又は西側低圧貯槽の補給状況も考慮した上で注水量を推定する。 ②注水先の原子炉水位の水位変化により低圧代替注水貯槽水位又は西側低圧貯槽水位を優先する。 推定は、環境悪化の影響が小さい代替注水貯槽水位又は西側低圧貯槽水位を優先する。
原子炉隔離時冷却系系統流量	原子炉隔離時冷却系系統流量	①サブプレッション・プール水位 ②原子炉水位 (広帯域) ③原子炉水位 (燃料域) ④原子炉水位 (SA 広帯域) ⑤原子炉水位 (SA 燃料域) ⑥代替循環冷却系ポンプ吐出圧力	①代替循環冷却系原子炉注水流量の監視が不可能となった場合は、水源であるサブプレッション・プール水位の変化により注水量を推定する。 ②注水先の原子炉水位の水位変化により代替循環冷却系原子炉注水流量を推定する。 ③代替循環冷却系原子炉注水流量の監視が不可能となった場合は、代替循環冷却系ポンプ吐出圧力から代替循環冷却系ポンプの注水特性を用いて、代替循環冷却系原子炉注水流量が確保されていることを推定する。
	原子炉隔離時冷却系系統流量	①サブプレッション・プール水位 ②原子炉水位 (広帯域) ③原子炉水位 (燃料域) ④原子炉水位 (SA 広帯域) ⑤原子炉水位 (SA 燃料域) ⑥原子炉隔離時冷却系ポンプ吐出圧力	①高圧貯蔵槽水位 (SA) の監視が不可能となった場合は、水源である高圧貯蔵槽水位 (SA) を優先する。 ②注水先の原子炉水位の水位変化により高圧貯蔵槽水位 (SA) を優先する。 ③注水先の原子炉水位の水位変化により高圧貯蔵槽水位 (SA) を優先する。

*1: 代替パラメータの番号は優先順位を示す。
*2: [] は有効監視パラメータ又は常用代替監視パラメータ (副露性又は副露環境等はないが、監視可能であれば発電用原子炉施設の状態を把握することが可能な計器) を示す。

第 3.15-3 表 代替パラメータによる主要パラメータの推定 (4/16)

分類	主要パラメータ	代替パラメータ*	代替パラメータ推定方法
原子炉圧力容器への注水量	高圧原子炉代替注水流量	①サブプレッション・プール水位 (SA) ②原子炉水位 (広帯域) ③原子炉水位 (燃料域) ④原子炉水位 (SA) ①低圧原子炉代替注水貯槽水位 ②原子炉水位 (広帯域) ③原子炉水位 (燃料域) ④原子炉水位 (SA)	①高圧原子炉代替注水流量の監視が不可能となった場合は、水源であるサブプレッション・プール水位の変化により注水量を推定する。 ②注水先の原子炉水位の水位変化により高圧原子炉代替注水流量を推定する。 推定は、環境悪化の影響が小さい低圧代替注水貯槽水位 (SA) を優先する。 ①低圧原子炉代替注水貯槽水位 (常設) の監視が不可能となった場合は、水源である低圧原子炉代替注水貯槽水位の水量変化により注水量を推定する。なお、低圧原子炉代替注水貯槽の補給状況も考慮した上で注水量を推定する。 ②注水先の原子炉水位の水位変化により低圧原子炉代替注水貯槽水位 (SA) を優先する。
	原子炉隔離時冷却系系統流量	①サブプレッション・プール水位 ②原子炉水位 (広帯域) ③原子炉水位 (燃料域) ④原子炉水位 (SA) ①高圧貯蔵槽水位 (SA) ②原子炉水位 (広帯域) ③原子炉水位 (燃料域) ④原子炉水位 (SA)	①原子炉隔離時冷却系ポンプ出口流量の監視が不可能となった場合は、水源であるサブプレッション・プール水位の変化により注水量を推定する。 ②注水先の原子炉水位の水位変化により原子炉隔離時冷却系ポンプ出口流量を推定する。 推定は、水源であるサブプレッション・プール水位 (SA) を優先する。 ①高圧貯蔵槽水位 (SA) の監視が不可能となった場合は、水源であるサブプレッション・プール水位の変化により注水量を推定する。 ②注水先の原子炉水位の水位変化により高圧貯蔵槽水位 (SA) を優先する。
原子炉圧力容器への注水量	残留熱除去系ポンプ出口流量	①サブプレッション・プール水位 (SA) ②原子炉水位 (広帯域) ③原子炉水位 (燃料域) ④原子炉水位 (SA) ①高圧貯蔵槽水位 (SA) ②原子炉水位 (広帯域) ③原子炉水位 (燃料域) ④原子炉水位 (SA)	①高圧貯蔵槽水位 (SA) の監視が不可能となった場合は、水源であるサブプレッション・プール水位の変化により注水量を推定する。 ②注水先の原子炉水位の水位変化により高圧貯蔵槽水位 (SA) を優先する。
	低圧原子炉代替注水流量 (狭帯域用) 低圧原子炉代替注水流量 (燃料域)	①サブプレッション・プール水位 (SA) ②原子炉水位 (燃料域) ③原子炉水位 (SA) ①高圧貯蔵槽水位 (SA) ②原子炉水位 (広帯域) ③原子炉水位 (燃料域) ④原子炉水位 (SA)	①高圧貯蔵槽水位 (SA) の監視が不可能となった場合は、水源である高圧貯蔵槽水位 (SA) を優先する。 ②注水先の原子炉水位の水位変化により高圧貯蔵槽水位 (SA) を優先する。

*1: 代替パラメータの番号は優先順位を示す。
*2: [] は有効監視パラメータ又は重要監視パラメータ (副露性又は副露環境等はないが、監視可能であれば発電用原子炉施設の状態を把握することが可能な計器) を示す。

- ・設備、運用の相違
- 【柏崎 6/7, 東海第二】
- ① ~④の相違
- 設備設計の相違による代替パラメータの推定方法の相違
- (柏崎 6/7, 東海第二との対比箇所を黒太枠で示す)

分類	主要パラメータ	代替パラメータ*	代替パラメータ推定方法
原子炉格納容器への注水量	高圧代替注水系統流量	①復水貯蔵槽水位 (SA) ②原子炉水位 (広帯域) ③原子炉水位 (燃料域) ④原子炉水位 (SA)	①高圧代替注水系統流量の監視が不可能となった場合は、水源である復水貯蔵槽水位 (SA) の変化により注水量を推定する。なお、復水貯蔵槽の補給状況も考慮した上で注水量を推定する。 ②注水先の原子炉水位の水位変化により高圧代替注水系統流量を推定する。
	復水補給水系統流量 (RR A系代替注水流量) * 復水補給水系統流量 (RR B系代替注水流量)	①復水貯蔵槽水位 (SA) ②原子炉水位 (広帯域) ③原子炉水位 (燃料域) ④原子炉水位 (SA)	①復水補給水系統流量 (RR A系代替注水流量)、復水補給水系統流量 (RR B系代替注水流量) の監視が不可能となった場合は、水源である復水貯蔵槽水位 (SA) の変化により注水量を推定する。なお、復水貯蔵槽の補給状況も考慮した上で注水量を推定する。なお、復水貯蔵槽の補給状況も考慮した上で注水量を推定する。 ②注水先の原子炉水位の水位変化により復水補給水系統流量 (RR A系代替注水流量)、復水補給水系統流量 (RR B系代替注水流量) を推定する。
原子炉格納容器への注水量	原子炉隔離時冷却系統流量 *代替循環冷却系統流量 終ヒートシンクの確保を参照	①復水貯蔵槽水位 (SA) ②原子炉水位 (広帯域) ③原子炉水位 (燃料域) ④原子炉水位 (SA)	①原子炉隔離時冷却系統流量の監視が不可能となった場合は、水源である復水貯蔵槽水位 (SA) の変化により注水量を推定する。なお、復水貯蔵槽の補給状況も考慮した上で注水量を推定する。 ②注水先の原子炉水位の水位変化により原子炉隔離時冷却系統流量を推定する。
	高圧炉心注水系統流量	①復水貯蔵槽水位 (SA) ②原子炉水位 (燃料域) ③原子炉水位 (SA)	①高圧炉心注水系統流量の監視が不可能となった場合は、水源である復水貯蔵槽水位 (SA) の変化により注水量を推定する。なお、復水貯蔵槽の補給状況も考慮した上で注水量を推定する。 ②注水先の原子炉水位の水位変化により高圧炉心注水系統流量を推定する。
原子炉格納容器への注水量	残留熱除去系統流量	①サブプレッション・チェンバ・プール水位 ②原子炉水位 (SA) ③原子炉水位 (広帯域) ④原子炉水位 (燃料域) ⑤原子炉水位 (SA)	①残留熱除去系統流量の監視が不可能となった場合は、水源であるサブプレッション・チェンバ・プール水位の変化により注水量を推定する。 ②注水先の原子炉水位の水位変化により残留熱除去系統流量を推定する。 ③注水先の原子炉水位の水位変化により注水量を優先する。
	復水補給水系統流量 (RR B系代替注水流量) * 復水補給水系統流量 (格納容器下部注水流量) * *代替循環冷却系統流量 終ヒートシンクの確保を参照	①復水貯蔵槽水位 (SA) ②格納容器内圧力 (D/F) ③格納容器内圧力 (S/C) ④格納容器下部水位	①復水補給水系統流量 (RR B系代替注水流量)、復水補給水系統流量 (格納容器下部注水流量) の監視が不可能となった場合は、水源である復水貯蔵槽水位 (SA) の変化により注水量を推定する。なお、復水貯蔵槽の補給状況も考慮した上で注水量を推定する。 ②格納容器内圧力 (S/C) より格納容器への注水量を推定する。 ③注水先の格納容器下部水位の変化により復水補給水系統流量 (格納容器下部注水流量) を推定する。

第 6.4-3 表 代替パラメータによる主要パラメータの推定 (5/17)

分類	主要パラメータ	代替パラメータ**	代替パラメータ推定方法
原子炉格納容器への注水量	低圧代替注水系統格納容器スプレイ流量 (常設ライン用) 低圧代替注水系統格納容器スプレイ流量 (可搬ライン用)	①代替淡水貯槽水位 ①西側淡水貯水設備水位 ②サブプレッション・プール水位	①低圧代替注水系統格納容器スプレイ流量 (常設ライン用)、低圧代替注水系統格納容器スプレイ流量 (可搬ライン用) の監視が不可能となった場合は、水源である代替淡水貯槽水位又は西側淡水貯水設備水位の変化により注水量を推定する。なお、代替淡水貯槽又は西側淡水貯水設備の補給状況も考慮した上で注水量を推定する。 ②注水先のサブプレッション・プール水位の変化により低圧代替注水系統格納容器スプレイ流量 (常設ライン用)、低圧代替注水系統格納容器スプレイ流量 (可搬ライン用) を推定する。
	代替循環冷却系統格納容器スプレイ流量	①代替循環冷却系原子炉注水流量 ①代替循環冷却系ポンプ吐出圧力	①代替循環冷却系統格納容器スプレイ流量の監視が不可能となった場合は、代替循環冷却系ポンプ吐出圧力から代替循環冷却系統格納容器スプレイ流量を推定し、この流量から代替循環冷却系統原子炉注水流量を差し引いて、代替循環冷却系統格納容器スプレイ流量を推定する。
原子炉格納容器への注水量	低圧代替注水系統格納容器下新注水流量	①代替淡水貯槽水位 ①西側淡水貯水設備水位 ②格納容器下部水位	①低圧代替注水系統格納容器下新注水流量の監視が不可能となった場合は、水源である代替淡水貯槽水位又は西側淡水貯水設備水位の変化により注水量を推定する。なお、代替淡水貯槽又は西側淡水貯水設備の補給状況も考慮した上で注水量を推定する。 ②注水先の格納容器下部水位により低圧代替注水系統格納容器下新注水流量を推定する。

※1 代替パラメータの番号は優先順位を示す。

※2 [] は有効監視パラメータ又は常用代替監視パラメータ (耐震性又は耐環境性等はないが、監視可能であれば発電用原子炉施設の状態を把握することが可能な計器) を示す。

第 3.15-3 表 代替パラメータによる主要パラメータの推定 (5/16)

分類	主要パラメータ	代替パラメータ**	代替パラメータ推定方法
原子炉格納容器への注水量	代替注水流量 (常設)	①低圧原子炉代替注水槽水位 ②ドライウエル圧力 (SA) ③サブプレッション・チェンバ圧力 (SA) ④ドライウエル水位 ⑤サブプレッション・プール水位 ⑥ペデスタル水位	①代替注水流量 (常設) の監視が不可能となった場合は、水源である低圧原子炉代替注水槽水位の水量変化により注水量を推定する。なお、低圧原子炉代替注水槽の補給状況も考慮した上で注水量を推定する。 ②注水先のドライウエル圧力 (SA) 又はサブプレッション・チェンバ圧力 (SA) より代替注水流量 (常設) を推定する。 ③注水先のドライウエル水位、サブプレッション・プール水位 (SA) 及びペデスタル水位の水位変化により代替注水流量 (常設) を推定する。 ④注水先のドライウエル圧力 (SA) 及びペデスタル水位 (SA) の変化により注水量を推定する。
	格納容器代替スプレイ流量 ペデスタル代替注水流量 (狭帯域用) ペデスタル代替注水流量 (広帯域用)	①ドライウエル圧力 (SA) ①サブプレッション・チェンバ圧力 (SA) ①ドライウエル水位 ①サブプレッション・プール水位 ①ペデスタル水位 ①ペデスタル水位 ①ドライウエル水位	①格納容器代替スプレイ流量の監視が不可能となった場合は、注水先のドライウエル圧力 (SA) 又はサブプレッション・チェンバ圧力 (SA) より格納容器代替スプレイ流量を推定する。 ①注水先のドライウエル水位、サブプレッション・プール水位 (SA) 及びペデスタル水位 (SA) の変化により注水量を推定する。 ①ペデスタル代替注水流量、ペデスタル代替注水流量 (狭帯域用) の監視が不可能となった場合は、注水先のペデスタル水位及びドライウエル水位の変化により注水量を推定する。
原子炉格納容器への注水量	残留熱代替除去系統格納容器スプレイ流量	①残留熱代替除去系原子炉注水流量 ①残留熱代替除去系ポンプ出口圧力	①残留熱代替除去系統格納容器スプレイ流量の監視が不可能となった場合は、残留熱代替除去系ポンプ出口圧力から残留熱代替除去系ポンプの注水特性を用いて流量を推定し、この流量から残留熱代替除去系原子炉注水流量を差し引いて、残留熱代替除去系統格納容器スプレイ流量を推定する。

※1 代替パラメータの番号は優先順位を示す。

※2 [] は有効監視パラメータ又は重要監視パラメータ (耐震性又は耐環境性等はないが、監視可能であれば発電用原子炉施設の状態を把握することが可能な計器) を示す。

・設備、運用の相違
【柏崎 6/7, 東海第二】
① ~④の相違
設備設計の相違による代替パラメータの推定方法の相違

(柏崎 6/7, 東海第二との対比箇所を黒太枠で示す)

(つづき)

分類	主要パラメータ	代替パラメータ*	代替パラメータ推定方法
原子炉格納容器内の温度	ドライウエル雰囲気温度	①主要パラメータの他チャンネル ②格納容器内圧力 (D/W) ③格納容器内圧力 (S/C)	①ドライウエル雰囲気温度の1チャンネルが故障した場合は、他チャンネルにより推定する。 ②ドライウエル雰囲気温度の監視が不可能となった場合は、飽和温度/圧力の関係を利用して格納容器内圧力 (D/W) によりドライウエル雰囲気温度を推定する。 ③格納容器内圧力 (S/C) により、上記②と同様にドライウエル雰囲気温度を推定する。
	サブプレッション・チェンバ体温度	①サブプレッション・チェンバ・プールの温度 ②格納容器内圧力 (S/C) ③[サブプレッション・チェンバ体温度]*2	①サブプレッション・チェンバ・プールの温度を推定する。 ②飽和温度/圧力の関係を利用して格納容器内圧力 (S/C) によりサブプレッション・チェンバ・プールの温度を推定する。 ③監視可能であればサブプレッション・チェンバ体温度 (常用計器) により、温度を推定する。
原子炉格納容器内の圧力	サブプレッション・チェンバ・プールの温度	①主要パラメータの他チャンネル ②サブプレッション・チェンバ体温度	①サブプレッション・チェンバ・プールの1チャンネルが故障した場合は、他チャンネルにより推定する。 ②サブプレッション・チェンバ・プールの温度の監視が不可能となった場合は、サブプレッション・チェンバ体温度によりサブプレッション・チェンバ・プールの温度を推定する。
	格納容器内圧力 (D/W)	①格納容器内圧力 (S/C) ②ドライウエル雰囲気温度 ③[格納容器内圧力 (D/W)]*2	①格納容器内圧力 (D/W) の圧力の監視が不可能となった場合は、格納容器内圧力 (S/C) により推定する。 ②飽和温度/圧力の関係を利用してドライウエル雰囲気温度により格納容器内圧力 (D/W) を推定する。 ③監視可能であれば格納容器内圧力 (D/W) (常用計器) により、圧力を推定する。
原子炉格納容器内の圧力	格納容器内圧力 (S/C)	①格納容器内圧力 (D/W) ②サブプレッション・チェンバ体温度 ③[格納容器内圧力 (S/C)]*2	①格納容器内圧力 (S/C) の圧力の監視が不可能となった場合は、格納容器内圧力 (D/W) により推定する。 ②飽和温度/圧力の関係を利用してサブプレッション・チェンバ体温度により格納容器内圧力 (S/C) を推定する。 ③監視可能であれば格納容器内圧力 (S/C) (常用計器) により、圧力を推定する。
	格納容器下部水温	①主線パラメータの他チャンネル ②サブプレッション・チェンバ体温度	①格納容器下部水温の1チャンネルが故障した場合は、他チャンネルにより推定する。 ②サブプレッション・チェンバ・プールの温度の監視が不可能となった場合は、サブプレッション・チェンバ・プールの温度によりサブプレッション・チェンバ・プールの温度を推定する。

第 6.4-3 表 代替パラメータによる主要パラメータの推定 (6/17)

分類	主要パラメータ	代替パラメータ*	代替パラメータ推定方法
原子炉格納容器内の温度	ドライウエル雰囲気温度	①主要パラメータの他チャンネル ②ドライウエル圧力 ③サブプレッション・チェンバ圧力	①ドライウエル雰囲気温度の1チャンネルが故障した場合は、他チャンネルにより推定する。 ②ドライウエル雰囲気温度の監視が不可能となった場合は、飽和温度/圧力の関係を利用してドライウエル雰囲気温度を推定する。 ③サブプレッション・チェンバ圧力により、上記②と同様にドライウエル雰囲気温度を推定する。
	サブプレッション・チェンバ・プールの温度	①主線パラメータの他チャンネル ②サブプレッション・プールの温度 ③サブプレッション・チェンバ圧力	推定は、主要パラメータの他チャンネルを優先する。 ①サブプレッション・チェンバ・プールの1チャンネルが故障した場合は、他チャンネルにより推定する。 ②サブプレッション・チェンバ・プールの温度の監視が不可能となった場合は、サブプレッション・プールの温度によりサブプレッション・チェンバ・プールの温度を推定する。 ③飽和温度/圧力の関係を利用してサブプレッション・チェンバ・プールの温度を推定する。
原子炉格納容器内の圧力	サブプレッション・チェンバ・プールの温度	①主線パラメータの他チャンネル ②サブプレッション・チェンバ体温度	①サブプレッション・チェンバ・プールの1チャンネルが故障した場合は、他チャンネルにより推定する。 ②サブプレッション・チェンバ・プールの温度の監視が不可能となった場合は、サブプレッション・チェンバ・プールの温度によりサブプレッション・チェンバ・プールの温度を推定する。
	格納容器下部水温	①主線パラメータの他チャンネル	①格納容器下部水温の1チャンネルが故障した場合は、他チャンネルにより推定する。 <R P V 破損判断基準> ペデスタル監視に温度計を設置し、指示値の上昇又は暴落により R P V 破損検知に用いる。 デブリの落下、埋没物の不確かさを考慮して等間隔で計 5 個 (予備 1 個含む) 設置し、R P V 破損の早期検出の観点から、2 個以上が上昇傾向 (デブリ落下による水温上昇) 又はダウンスケール (温度計の溶融による短絡又は導通) となった場合に、R P V 破損を判断する。 <ペデスタル排水注水判断基準> ペデスタル監視から、0.2m の高さには温度計を設置し、0.2m 以上のデブリ埋積層を検知し、ペデスタル監視の排水注水の注水可否を判断する。また、指示値の上昇又は暴落により、R P V 破損検知に用いる。 デブリの落下、埋没物の不確かさを考慮して等間隔で計 5 個 (予備 1 個含む) 設置し、十分な量のデブリ埋積層の観点から、3 個以上がオーバーペースケール (デブリの接触による温度上昇) 又はダウンスケール (温度計の溶融による短絡又は導通) した場合には、ペデスタル排水注水を確認する。

*1: 代替パラメータの番号は優先順位を示す。

*2: [] は有効監視パラメータ又は常用代替監視パラメータ (耐震性又は耐環境性等はないが、監視可能であれば発電用原子炉施設の状態を把握することが可能な計器) を示す。

第 3.15-3 表 代替パラメータによる主要パラメータの推定 (6/16)

分類	主要パラメータ	代替パラメータ*	代替パラメータ推定方法
原子炉格納容器内の温度	ドライウエル温度 (SA)	①主要パラメータの他チャンネル ②ペデスタル温度 (SA)	①ドライウエル温度 (SA) の1チャンネルが故障した場合は、他チャンネルにより推定する。 ②ドライウエル温度 (SA) の監視が不可能となった場合には、ペデスタル温度 (SA) により推定する。 ③飽和温度/圧力の関係を利用してドライウエル圧力 (SA) によりドライウエル温度 (SA) を推定する。 ④サブプレッション・チェンバ圧力 (SA) を推定する。
	ペデスタル温度 (SA)	①主要パラメータの他チャンネル ②ドライウエル温度 (SA)	①ペデスタル温度 (SA) の1チャンネルが故障した場合は、他チャンネルにより推定する。 ②ペデスタル温度 (SA) の監視が不可能となった場合には、ドライウエル温度 (SA) により推定する。 ③飽和温度/圧力の関係を利用してドライウエル圧力 (SA) によりペデスタル温度 (SA) を推定する。 ④サブプレッション・チェンバ圧力 (SA) を推定する。
原子炉格納容器内の圧力	サブプレッション・チェンバ温度 (SA)	①サブプレッション・チェンバ圧力 (SA)	①サブプレッション・チェンバ・プールの他チャンネルが故障した場合は、他チャンネルにより推定する。 ②サブプレッション・チェンバ・プールの温度の監視が不可能となった場合は、サブプレッション・チェンバ・プールの温度によりサブプレッション・チェンバ・プールの温度を推定する。 ③飽和温度/圧力の関係を利用してサブプレッション・チェンバ・プールの温度を推定する。
	サブプレッション・プールの温度 (SA)	①サブプレッション・プールの温度 ②サブプレッション・チェンバ温度 (SA)	①サブプレッション・プールの1チャンネルが故障した場合は、他チャンネルにより推定する。 ②サブプレッション・プールの温度の監視が不可能となった場合は、サブプレッション・チェンバ温度 (SA) の監視が不可能となった場合は、サブプレッション・チェンバ温度 (SA) を推定する。

*1: 代替パラメータの番号は優先順位を示す。

*2: [] は有効監視パラメータ又は重要監視パラメータ (耐震性又は耐環境性等はないが、監視可能であれば発電用原子炉施設の状態を把握することが可能な計器) を示す。

- ・設備、運用の相違
- 【柏崎 6/7, 東海第二】
- ① ~④の相違
- 設備設計の相違による代替パラメータの推定方法の相違
- (柏崎 6/7, 東海第二との対比箇所を黒太枠で示す)

(つづき)

分類	主要パラメータ	代替パラメータ*	代替パラメータ推定方法
原子炉格納容器内の温度	ドライウエル雰囲気温度	①主要パラメータの他チャンネル ②格納容器内圧力 (D/W) ③格納容器内圧力 (S/C)	①ドライウエル雰囲気温度の監視が不可能となった場合は、他チャンネルにより推定する。 ②ドライウエル雰囲気温度の監視が不可能となった場合は、飽和温度/圧力の関係を利用して格納容器内圧力 (D/W) によりドライウエル雰囲気温度を推定する。 ③格納容器内圧力 (S/C) により、上記②と同様にドライウエル雰囲気温度を推定する。
	サブプレッション・チェンバ体温度	①サブプレッション・チェンバ気 ②格納容器内圧力 (S/C) ③[サブプレッション・チェンバ気体温度]*2	①サブプレッション・チェンバの他チャンネルを優先する。 ②飽和温度/圧力の関係を利用して格納容器内圧力 (S/C) によりサブプレッション・チェンバ気体温度を推定する。 ③監視可能であればサブプレッション・チェンバ気体温度 (常用計器) により、温度を推定する。推定は、サブプレッション・チェンバ内にあるサブプレッション・チェンバ、プール水温度を優先する。
原子炉格納容器内の圧力	サブプレッション・チェンバ、プール水温度	①主要パラメータの他チャンネル ②サブプレッション・チェンバ気体温度	①サブプレッション・チェンバ、プール水温度の1チャンネルが故障した場合は、他チャンネルにより推定する。 ②サブプレッション・チェンバ、プール水温度の監視が不可能となった場合は、サブプレッション・チェンバ気体温度によりサブプレッション・チェンバ、プール水温度を推定する。
	格納容器内圧力 (D/W)	①格納容器内圧力 (S/C) ②ドライウエル雰囲気温度 ③[格納容器内圧力 (D/W)]*2	①格納容器内圧力 (D/W) の圧力の監視が不可能となった場合は、格納容器内圧力 (S/C) により推定する。 ②飽和温度/圧力の関係を利用してドライウエル雰囲気温度により格納容器内圧力 (D/W) を推定する。 ③監視可能であれば格納容器内圧力 (D/W) (常用計器) により、圧力を推定する。推定は、真空破装置、連通孔及びベント管を介して均圧される格納容器内圧力 (S/C) を優先する。
原子炉格納容器内の圧力	格納容器内圧力 (S/C)	①格納容器内圧力 (D/W) ②サブプレッション・チェンバ気体温度 ③[格納容器内圧力 (S/C)]*2	①格納容器内圧力 (S/C) の圧力の監視が不可能となった場合は、格納容器内圧力 (D/W) により推定する。 ②飽和温度/圧力の関係を利用してサブプレッション・チェンバ気体温度により格納容器内圧力 (S/C) を推定する。 ③監視可能であれば格納容器内圧力 (S/C) (常用計器) により、圧力を推定する。推定は、真空破装置、連通孔及びベント管を介して均圧される格納容器内圧力 (D/W) を優先する。

第 6.4-3 表 代替パラメータによる主要パラメータの推定 (7/17)

分類	主要パラメータ	代替パラメータ*	代替パラメータ推定方法
原子炉格納容器内の圧力	ドライウエル圧力	①サブプレッション・チェンバ圧力 ②ドライウエル雰囲気温度 ③ [ドライウエル圧力] *2	①ドライウエル圧力の監視が不可能となった場合は、サブプレッション・チェンバ圧力により推定する。 ②飽和温度/圧力の関係を利用してドライウエル雰囲気温度によりドライウエル圧力を推定する。 ③監視可能であればドライウエル圧力 (常用代替監視パラメータ) により、圧力を推定する。推定は、真空破装置、ベント管を介して均圧されるサブプレッション・チェンバ圧力を優先する。
	サブプレッション・チェンバ圧力	①ドライウエル圧力 ②サブプレッション・チェンバ雰囲気温度 ③ [サブプレッション・チェンバ圧力] *2	①サブプレッション・チェンバ圧力の監視が不可能となった場合は、ドライウエル圧力により推定する。 ②飽和温度/圧力の関係を利用してサブプレッション・チェンバ雰囲気温度によりサブプレッション・チェンバ圧力を推定する。 ③監視可能であればサブプレッション・チェンバ圧力 (常用代替監視パラメータ) により、圧力を推定する。推定は、真空破装置、ベント管を介して均圧されるドライウエル圧力を優先する。

*1 : 代替パラメータの番号は優先順位を示す。

*2 : [] は有効監視パラメータ又は常用代替監視パラメータ (耐震性又は耐環境性等はないが、監視可能であれば発電用原子炉施設の状態を把握することが可能な計器) を示す。

第 3.15-3 表 代替パラメータによる主要パラメータの推定 (7/16)

分類	主要パラメータ	代替パラメータ*	代替パラメータ推定方法
原子炉格納容器内の圧力	ドライウエル圧力 (SA)	①主要パラメータの他チャンネル ②サブプレッション・チェンバ圧力 (SA) ③ドライウエル温度 (SA) ④ペデスタル温度 (SA)	①ドライウエル圧力 (SA) の1チャンネルが故障した場合は、他チャンネルにより推定する。 ②ドライウエル圧力 (SA) の監視が不可能となった場合は、サブプレッション・チェンバ圧力 (SA) により推定する。 ③飽和温度/圧力の関係を利用してドライウエル温度 (SA) 、ペデスタル温度 (SA) によりドライウエル圧力 (SA) を推定する。
	サブプレッション・チェンバ圧力 (SA)	①主要パラメータの他チャンネル ②ドライウエル圧力 (SA) ③サブプレッション・チェンバ圧力 (SA)	①サブプレッション・チェンバ圧力 (SA) の1チャンネルが故障した場合は、他チャンネルにより推定する。 ②サブプレッション・チェンバ圧力 (SA) の監視が不可能となった場合は、ドライウエル圧力 (SA) により推定する。 ③飽和温度/圧力の関係を利用してサブプレッション・チェンバ圧力 (SA) によりサブプレッション・チェンバ圧力 (SA) を推定する。推定は、主要パラメータの他チャンネルを優先する。

*1 : 代替パラメータの番号は優先順位を示す。

*2 : [] は有効監視パラメータ又は重要監視パラメータの常用計器 (耐震性又は耐環境性等はないが、監視可能であれば発電用原子炉施設の状態を把握することが可能な計器) を示す。

・設備、運用の相違
【柏崎 6/7, 東海第二】
 ① ~④の相違
 設備設計の相違による代替パラメータの推定方法の相違

 (柏崎 6/7, 東海第二との対比箇所を黒太枠で示す)

(つづき)

分類	主要パラメータ	代替パラメータ ^{※1}	代替パラメータ推定方法
原子炉格納容器内の水位	サブプレッション・チェンバ・プール水位	①復水補給水流量 (RR B系代替注水流量) ②復水貯蔵槽水位 (SA) ③格納容器内圧力 (D/W) ④[サブプレッション・チェンバ・プール水位] ^{※2}	①サブプレッション・チェンバ・プール水位の監視が不可能となった場合は、復水補給水流量 (RR B系代替注水流量) の注水量により、サブプレッション・チェンバ・プール水位を推定する。 ②水源である復水貯蔵槽水位の変化により、サブプレッション・チェンバ・プール水位を推定する。なお、復水貯蔵槽の補給状況も考慮した上で注水量を推定する。 (上記①、②の推定方法は、注水量及び水源の水位変化から算出した水量が全てサブプレッション・チェンバへ移行する場合を想定しており、サブプレッション・チェンバ・プール水位の計測目的 (ウェットウェルベントの操作可否判断 (ベントライオン高さ: 9.1m) を把握すること) から考えると保守的な評価となることから問題ない。) ③格納容器内圧力 (D/W) と格納容器内圧力 (S/C) の差圧によりサブプレッション・チェンバ・プール水位を推定する。 ④監視可能であればサブプレッション・チェンバ・プール水位 (常用計器) により、水位を推定する。
	格納容器下部水位	①主要パラメータの他チャネル ②復水補給水流量 (格納容器下部注水流量) ③復水貯蔵槽水位 (SA)	推定は、注水先に近い復水補給水流量 (RR B系代替注水流量) を優先する。 ①格納容器下部水位の1チャネルが故障した場合は、他チャネルにより推定する。 ②格納容器下部水位の監視が不可能となった場合は、復水補給水流量 (格納容器下部注水流量) の注水量により、格納容器下部水位を推定する。 ③水源である復水貯蔵槽水位の変化により、格納容器下部水位を推定する。なお、復水貯蔵槽の補給状況も考慮した上で注水量を推定する。 推定は、主要パラメータの他チャネルを優先する。
原子炉格納容器内の水素濃度	格納容器内水素濃度	①主要パラメータの他チャネル ②格納容器内水素濃度 (SA)	①格納容器内水素濃度の1チャネルが故障した場合は、他チャネルにより推定する。 ②格納容器内水素濃度の監視が不可能となった場合は、格納容器内水素濃度 (SA) により推定する。
	格納容器内水素濃度 (SA)	①主要パラメータの他チャネル ②格納容器内水素濃度	推定は、主要パラメータの他チャネルを優先する。 ①格納容器内水素濃度 (SA) の1チャネルが故障した場合は、他チャネルにより推定する。 ②格納容器内水素濃度 (SA) の監視が不可能となった場合は、格納容器内水素濃度により推定する。

第 6.4-3 表 代替パラメータによる主要パラメータの推定 (8/17)

分類	主要パラメータ	代替パラメータ ^{※1}	代替パラメータ推定方法
原子炉格納容器内の水位	サブプレッション・プール水位	①低圧代替注水系原子炉注水流量 (常設ライオン) ②低圧代替注水系原子炉注水流量 (常設ライオン 狭帯域用) 及び低圧代替注水系格納容器スプレイレイ流量 (常設ライオン用) ③低圧代替注水系原子炉注水流量 (可稼ライオン) ④低圧代替注水系原子炉注水流量 (可稼ライオン 狭帯域用) ⑤低圧代替注水系格納容器スプレイレイ流量 (常設ライオン用) ⑥低圧代替注水系格納容器スプレイレイ流量 (可稼ライオン用) ⑦低圧代替注水系格納容器下部注水流量 ⑧代替冷却水貯槽水位 ⑨西側冷却水貯槽水位 ⑩ドライウェル圧力 ⑪サブプレッション・チェンバ圧力	①サブプレッション・プール水位の監視が不可能となった場合は、低圧代替注水系原子炉注水流量 (常設ライオン用)、低圧代替注水系原子炉注水流量 (常設ライオン 狭帯域用)、低圧代替注水系原子炉注水流量 (可稼ライオン用)、低圧代替注水系格納容器スプレイレイ流量 (常設ライオン用)、低圧代替注水系原子炉注水流量 (可稼ライオン 狭帯域用) 及び低圧代替注水系格納容器スプレイレイ流量 (常設ライオン用)、低圧代替注水系格納容器スプレイレイ流量 (可稼ライオン用) を推定する。 ②水源である代替冷却水貯槽水位又は西側冷却水貯槽水位の変化により、サブプレッション・プール水位を推定する。なお、代替冷却水貯槽又は西側冷却水貯槽設備の補給状況も考慮した上で注水量を推定する。 ③ドライウェル圧力とサブプレッション・チェンバ圧力の差圧によりサブプレッション・プール水位を推定する。 ④ドライウェル圧力 (デブリ堆積高さ < 0.2m) に、監視可能であれば格納容器下部貯留温度 (常用計器監視パラメータ) により、デブリが冠水されていることを推定する。 推定は、主要パラメータの他チャネルを優先する。
	格納容器下部水位	①主要パラメータの他チャネル ②低圧代替注水系格納容器下部注水流量 ③代替冷却水貯槽水位 ④ [格納容器下部貯留温度] ^{※2}	①格納容器下部水位の1チャネルが故障した場合は、他チャネルにより推定する。 ②格納容器下部水位の監視が不可能となった場合は、低圧代替注水系格納容器下部注水流量 (常設ライオン用)、低圧代替注水系格納容器下部注水流量 (可稼ライオン用) 及び低圧代替注水系格納容器スプレイレイ流量 (常設ライオン用)、低圧代替注水系格納容器下部注水流量 (可稼ライオン 狭帯域用) 及び低圧代替注水系格納容器スプレイレイ流量 (常設ライオン用) を推定する。 ③水源である代替冷却水貯槽水位又は西側冷却水貯槽水位の変化により、格納容器下部注水流量 (可稼ライオン用) の注水量により、格納容器下部注水流量 (可稼ライオン用) を推定する。 ④ドライウェル圧力とサブプレッション・チェンバ圧力の差圧によりサブプレッション・プール水位を推定する。 ⑤ドライウェル圧力 (デブリ堆積高さ < 0.2m) に、監視可能であれば格納容器下部貯留温度 (常用計器監視パラメータ) により、デブリが冠水されていることを推定する。 推定は、主要パラメータの他チャネルを優先する。

※1 代替パラメータの番号は優先順位を示す。

※2 [] は有効監視パラメータ又は常用代替監視パラメータ (耐震性又は耐震監視パラメータ (耐震性又は耐震監視パラメータ) が施設の状態を把握することが可能な計器) を示す。

第 3.15-3 表 代替パラメータによる主要パラメータの推定 (8/16)

分類	主要パラメータ	代替パラメータ ^{※1}	代替パラメータ推定方法
原子炉格納容器内の水位	ドライウェル水位	①サブプレッション・プール水位 ②代替注水流量 (常設) ③低圧原子炉代替注水流量 ④低圧原子炉代替注水流量 (狭帯域用) ⑤格納容器代替スプレイレイ流量 ⑥ベデスタル代替注水流量 ⑦低圧原子炉代替注水流量	①ベデスタル注水の停止判断に用いるドライウェル水位計の監視が不可能となった場合は、サブプレッション・プール水位 (SA) により推定する。 ②ドライウェル水位の監視が不可能となった場合は、代替注水流量 (常設)、低圧原子炉代替注水流量、低圧原子炉代替注水流量 (狭帯域用)、格納容器代替スプレイレイ流量、ベデスタル代替注水流量、ベデスタル代替注水流量 (狭帯域用) のうち機器動作状態により、ドライウェル水位を推定する。 ③水源である低圧原子炉代替注水流量 (狭帯域用) の注水量により、ドライウェル水位を推定する。 なお、低圧原子炉代替注水流量 (狭帯域用) の注水量を推定する。
	サブプレッション・プール水位 (SA)	①代替注水流量 (常設) ②低圧原子炉代替注水流量 ③低圧原子炉代替注水流量 (狭帯域用) ④格納容器代替スプレイレイ流量 ⑤ベデスタル代替注水流量 ⑥低圧原子炉代替注水流量	①サブプレッション・プール水位 (SA) の監視が不可能となった場合は、代替注水流量 (常設)、低圧原子炉代替注水流量 (狭帯域用)、格納容器代替スプレイレイ流量、ベデスタル代替注水流量、ベデスタル代替注水流量 (狭帯域用) のうち機器動作状態にある流量により、サブプレッション・プール水位 (SA) を推定する。 ②水源である低圧原子炉代替注水流量 (狭帯域用) の注水量により、サブプレッション・プール水位 (SA) を推定する。なお、低圧原子炉代替注水流量 (狭帯域用) の注水量を推定する。 推定は、代替注水流量 (常設)、低圧原子炉代替注水流量、低圧原子炉代替注水流量 (狭帯域用)、格納容器代替スプレイレイ流量、ベデスタル代替注水流量 (狭帯域用) を優先する。
原子炉格納容器内の水素濃度	ベデスタル水位	①主要パラメータの他チャネル ②代替注水流量 (常設) ③格納容器代替スプレイレイ流量 ④ベデスタル代替注水流量	①ベデスタル水位の1チャネルが故障した場合は、他チャネルにより推定する。 ②ベデスタル水位の監視が不可能となった場合は、代替注水流量 (常設)、格納容器代替スプレイレイ流量、ベデスタル代替注水流量により、ベデスタル水位を推定する。 ③水源である低圧原子炉代替注水流量 (狭帯域用) の注水量により、ベデスタル水位を推定する。なお、低圧原子炉代替注水流量 (狭帯域用) の注水量を推定する。 推定は、主要パラメータの他チャネルを優先する。

※1 代替パラメータの番号は優先順位を示す。

※2 [] は有効監視パラメータ又は重要監視パラメータ (耐震性又は耐震監視パラメータ (耐震性又は耐震監視パラメータ) が施設の状態を把握することが可能な計器) を示す。

・設備、運用の相違
【柏崎 6/7, 東海第二】
① ~④の相違
設備設計の相違による代替パラメータの推定方法の相違

(柏崎 6/7, 東海第二との対比箇所を黒太枠で示す)

(つづき)

分類	主要パラメータ	代替パラメータ ^{※1}	代替パラメータ推定方法
原子炉格納容器内の水位	サブプレッション・チェンバ・プール水位	①復水補給水流量 (RR B系代替注水流量) ②復水貯蔵槽水位 (SA) ③格納容器内圧力 (D/W) ④[サブプレッション・チェンバ・プール水位] ^{※2}	①サブプレッション・チェンバ・プール水位の監視が不可能となった場合は、復水補給水流量 (RR B系代替注水流量) の注水量により、サブプレッション・チェンバ・プール水位を推定する。 ②水源自ら復水貯蔵槽水位の変化により、サブプレッション・チェンバ・プール水位を推定する。なお、復水貯蔵槽の補給状況も考慮した上で注水量を推定する。 (上記①、②の推定方法は、注水量及び水源の水位変化から算出した水量が全てサブプレッション・チェンバへ移行する場合を想定しており、サブプレッション・チェンバ・プール水位の計測目的 (ウェットウェルベントの操作可否判断 (ベントライン高さ=9.1m) を把握すること) から考えると保守的な評価となることから問題ない。) ③格納容器内圧力 (D/W) と格納容器内圧力 (S/C) の差圧によりサブプレッション・チェンバ・プール水位を推定する。 ④監視可能であればサブプレッション・チェンバ・プール水位 (常用計器) により、水位を推定する。
	格納容器下部水位	①主要パラメータの他チャンネル ②復水補給水流量 (格納容器下部注水流量) ③復水貯蔵槽水位 (SA)	推定は、注水先に近い復水補給水流量 (RR B系代替注水流量) を優先する。 ①格納容器下部水位の1チャンネルが故障した場合は、他チャンネルにより推定する。 ②格納容器下部水位の監視が不可能となった場合は、復水補給水流量 (格納容器下部注水流量) の注水量により、格納容器下部水位を推定する。 ③水源である復水貯蔵槽水位の変化により、格納容器下部水位を推定する。なお、復水貯蔵槽の補給状況も考慮した上で注水量を推定する。
原子炉格納容器内の水素濃度	格納容器内水素濃度	①主要パラメータの他チャンネル ②格納容器内水素濃度 (SA)	推定は、主要パラメータの他チャンネルを優先する。 ①格納容器内水素濃度の1チャンネルが故障した場合は、他チャンネルにより推定する。 ②格納容器内水素濃度の監視が不可能となった場合は、格納容器内水素濃度 (SA) により推定する。
	格納容器内水素濃度 (SA)	①主要パラメータの他チャンネル ②格納容器内水素濃度	推定は、主要パラメータの他チャンネルを優先する。 ①格納容器内水素濃度 (SA) の1チャンネルが故障した場合は、他チャンネルにより推定する。 ②格納容器内水素濃度の監視が不可能となった場合は、格納容器内水素濃度により推定する。

第 6.4-3 表 代替パラメータによる主要パラメータの推定 (9/17)

分類	主要パラメータ	代替パラメータ ^{※1}	代替パラメータ推定方法
原子炉格納容器内の水素濃度	格納容器内水素濃度 (SA)	①主要パラメータの他チャンネル ②[格納容器内水素濃度] ^{※2}	①格納容器内水素濃度 (SA) の1チャンネルが故障した場合は、他チャンネルにより推定する。 ②監視可能であれば格納容器内水素濃度 (常用代替監視パラメータ) により、水素濃度を推定する。 推定は、主要パラメータの他チャンネルを優先する。
	格納容器雰囲気気放射線モニタ (D/W)	①主要パラメータの他チャンネル ②格納容器雰囲気気放射線モニタ (S/C)	①格納容器雰囲気気放射線モニタ (D/W) の1チャンネルが故障した場合は、他チャンネルにより推定する。 ②格納容器雰囲気気放射線モニタ (S/C) により推定する。 推定は、主要パラメータの他チャンネルを優先する。
制御領域計装	格納容器雰囲気気放射線モニタ (D/W)	①主要パラメータの他チャンネル ②格納容器雰囲気気放射線モニタ (D/W)	①格納容器雰囲気気放射線モニタ (S/C) の1チャンネルが故障した場合は、他チャンネルにより推定する。 ②格納容器雰囲気気放射線モニタ (D/W) により推定する。 推定は、主要パラメータの他チャンネルを優先する。
	格納容器雰囲気気放射線モニタ (S/C)	①主要パラメータの他チャンネル ②格納容器雰囲気気放射線モニタ (D/W)	①格納容器雰囲気気放射線モニタ (S/C) の1チャンネルが故障した場合は、他チャンネルにより推定する。 ②格納容器雰囲気気放射線モニタ (D/W) により推定する。 推定は、主要パラメータの他チャンネルを優先する。
制御領域計装	格納容器雰囲気気放射線モニタ (D/W)	①主要パラメータの他チャンネル ②平均出力領域計装 ③[制御領域計装監視系] ^{※2}	①格納容器雰囲気気放射線モニタ (D/W) の1チャンネルが故障した場合は、他チャンネルにより推定する。 ②平均出力領域計装の監視が不可能となった場合は、平均出力領域計装により推定する。 ③制御領域計装監視系 (有効監視パラメータ) により全制御領域が挿入状態にあることが確認できる場合は、制御領域計装の維持を推定する。 推定は、主要パラメータの他チャンネルを優先する。
	平均出力領域計装	①主要パラメータの他チャンネル ②制御領域計装 ③[制御領域計装監視系] ^{※2}	①平均出力領域計装の1チャンネルが故障した場合は、他チャンネルにより推定する。 ②平均出力領域計装の監視が不可能となった場合は、制御領域計装により推定する。 ③制御領域計装監視系 (有効監視パラメータ) により全制御領域が挿入状態にあることが確認できる場合は、制御領域計装の維持を推定する。 推定は、主要パラメータの他チャンネルを優先する。
制御領域計装	格納容器雰囲気気放射線モニタ (D/W)	①主要パラメータの他チャンネル ②平均出力領域計装 ③[制御領域計装監視系] ^{※2}	①格納容器雰囲気気放射線モニタ (D/W) の1チャンネルが故障した場合は、他チャンネルにより推定する。 ②平均出力領域計装の監視が不可能となった場合は、平均出力領域計装により推定する。 ③制御領域計装監視系 (有効監視パラメータ) により全制御領域が挿入状態にあることが確認できる場合は、制御領域計装の維持を推定する。 推定は、主要パラメータの他チャンネルを優先する。
	平均出力領域計装	①主要パラメータの他チャンネル ②平均出力領域計装 ③[制御領域計装監視系] ^{※2}	①平均出力領域計装の1チャンネルが故障した場合は、他チャンネルにより推定する。 ②平均出力領域計装の監視が不可能となった場合は、平均出力領域計装により推定する。 ③制御領域計装監視系 (有効監視パラメータ) により全制御領域が挿入状態にあることが確認できる場合は、制御領域計装の維持を推定する。 推定は、主要パラメータの他チャンネルを優先する。

※1 代替パラメータの番号は優先順位を示す。

※2 [] は有効監視パラメータ又は常用代替監視パラメータ (前装又はは副領域監視パラメータ (前装又はは副領域監視等はないが、監視可能であれば発電用原子炉施設の状態を把握することが可能な計器) を示す。

第 3.15-3 表 代替パラメータによる主要パラメータの推定 (9/16)

分類	主要パラメータ	代替パラメータ ^{※1}	代替パラメータ推定方法
原子炉格納容器内の水素濃度	格納容器水素濃度	①格納容器水素濃度 (SA)	①格納容器水素濃度の監視が不可能となった場合は、格納容器水素濃度 (SA) により推定する。
	格納容器水素濃度 (SA)	①格納容器水素濃度	①格納容器水素濃度 (SA) の監視が不可能となった場合は、格納容器水素濃度により推定する。
原子炉格納容器内の放射線	格納容器雰囲気気放射線モニタ (ドライウエル)	①主要パラメータの他チャンネル ②[エア放射線モニタ] ^{※2}	①格納容器雰囲気気放射線モニタ (ドライウエル) の1チャンネルが故障した場合は、他チャンネルにより推定する。 ②監視可能であれば、エアモニタ (有効監視パラメータ) の指示値を用いて、原子炉格納容器内の放射線量を推定する。 推定は、主要パラメータの他チャンネルを優先する。
	格納容器雰囲気気放射線モニタ (サブプレッション・チェンバ)	①主要パラメータの他チャンネル ②[エア放射線モニタ] ^{※2}	①格納容器雰囲気気放射線モニタ (サブプレッション・チェンバ) の1チャンネルが故障した場合は、他チャンネルにより推定する。 ②監視可能であれば、エアモニタ (有効監視パラメータ) の指示値を用いて、原子炉格納容器内の放射線量を推定する。 推定は、主要パラメータの他チャンネルを優先する。
制御領域計装	中性子領域計装	①主要パラメータの他チャンネル ②平均出力領域計装 ③[制御領域計装監視系] ^{※2}	①中性子領域計装の1チャンネルが故障した場合は、他チャンネルにより推定する。 ②平均出力領域計装の監視が不可能となった場合は、平均出力領域計装により推定する。 ③制御領域計装監視系 (有効監視パラメータ) により全制御領域が挿入状態にあることが確認できる場合は、制御領域計装の維持を推定する。 推定は、主要パラメータの他チャンネルを優先する。
	平均出力領域計装	①主要パラメータの他チャンネル ②中性子領域計装 ③[制御領域計装監視系] ^{※2}	①平均出力領域計装の1チャンネルが故障した場合は、他チャンネルにより推定する。 ②中性子領域計装の監視が不可能となった場合は、中性子領域計装により推定する。 ③制御領域計装監視系 (有効監視パラメータ) により全制御領域が挿入状態にあることが確認できる場合は、制御領域計装の維持を推定する。 推定は、主要パラメータの他チャンネルを優先する。
制御領域計装	格納容器雰囲気気放射線モニタ (S/C)	①主要パラメータの他チャンネル ②平均出力領域計装 ③[制御領域計装監視系] ^{※2}	①格納容器雰囲気気放射線モニタ (S/C) の1チャンネルが故障した場合は、他チャンネルにより推定する。 ②平均出力領域計装の監視が不可能となった場合は、平均出力領域計装により推定する。 ③制御領域計装監視系 (有効監視パラメータ) により全制御領域が挿入状態にあることが確認できる場合は、制御領域計装の維持を推定する。 推定は、主要パラメータの他チャンネルを優先する。
	平均出力領域計装	①主要パラメータの他チャンネル ②平均出力領域計装 ③[制御領域計装監視系] ^{※2}	①平均出力領域計装の1チャンネルが故障した場合は、他チャンネルにより推定する。 ②平均出力領域計装の監視が不可能となった場合は、平均出力領域計装により推定する。 ③制御領域計装監視系 (有効監視パラメータ) の監視が不可能となった場合は、中性子領域計装により推定する。 推定は、平均出力領域計装を優先する。

※1：代替パラメータの番号は優先順位を示す。

※2：[] は有効監視パラメータ又は重要監視パラメータ (前装又はは副領域監視パラメータ (前装又はは副領域監視等はないが、監視可能であれば発電用原子炉施設の状態を把握することが可能な計器) を示す。

・設備、運用の相違
【柏崎 6/7, 東海第二】
① ~④の相違
設備設計の相違による代替パラメータの推定方法の相違

(柏崎 6/7, 東海第二との対比箇所を黒太枠で示す)

分類	主要パラメータ	代替パラメータ ^{*1}	代替パラメータ推定方法
原子炉格納容器内放射線レベル	①主要パラメータの他チャンネル ②[エリア放射線モニタ] ^{*2}	①格納容器内雰囲気放射線レベル ②[エリア放射線モニタ] ^{*2}	①格納容器内雰囲気放射線レベル(D/W)の1チャンネルが故障した場合は、他チャンネルにより推定する。 ②監視可能であれば、エリア放射線モニタ(有効監視パラメータ)の指示値を用いて、原子炉格納容器内の放射線量を推定する。 推定は、主要パラメータの他チャンネルを優先する。
	①主要パラメータの他チャンネル ②[エリア放射線モニタ] ^{*2}	①格納容器内雰囲気放射線レベル ②[エリア放射線モニタ] ^{*2}	①格納容器内雰囲気放射線レベル(S/C)の1チャンネルが故障した場合は、他チャンネルにより推定する。 ②監視可能であれば、エリア放射線モニタ(有効監視パラメータ)の指示値を用いて、原子炉格納容器内の放射線量を推定する。 推定は、主要パラメータの他チャンネルを優先する。
未臨界の維持又は監視	起動領域モニタ	①主要パラメータの他チャンネル ②平均出力領域モニタ ③[制御棒操作監視系] ^{*2}	①起動領域モニタの1チャンネルが故障した場合は、他チャンネルにより推定する。 ②平均出力領域モニタの監視が不可能となった場合は、平均出力領域モニタにより推定する。 ③制御棒操作監視系(有効監視パラメータ)により全制御棒が挿入状態にあることが確認できる場合は、未臨界状態の維持を推定する。 推定は、主要パラメータの他チャンネルを優先する。
	平均出力領域モニタ	①主要パラメータの他チャンネル ②平均出力領域モニタ ③[制御棒操作監視系] ^{*2}	①平均出力領域モニタの1チャンネルが故障した場合は、他チャンネルにより推定する。 ②平均出力領域モニタの監視が不可能となった場合は、起動領域モニタにより推定する。 ③制御棒操作監視系(有効監視パラメータ)により全制御棒が挿入状態にあることが確認できる場合は、未臨界状態の維持を推定する。 推定は、主要パラメータの他チャンネルを優先する。
	[制御棒操作監視系] ^{*2}	①制御棒操作監視系(有効監視パラメータ)の監視が不可能となった場合は、起動領域モニタにより推定する。 ②平均出力領域モニタにより推定する。	①制御棒操作監視系(有効監視パラメータ)の監視が不可能となった場合は、起動領域モニタにより推定する。 ②平均出力領域モニタにより推定する。

(つづき)

第 6.4-3 表 代替パラメータによる主要パラメータの推定 (9/17)

分類	主要パラメータ	代替パラメータ ^{*1}	代替パラメータ推定方法
原子炉格納容器内放射線レベル	①主要パラメータの他チャンネル ②[格納容器内放射線モニタ] ^{*2}	①格納容器内雰囲気放射線モニタ(D/W) ②[格納容器内放射線モニタ] ^{*2}	①格納容器内雰囲気放射線モニタ(D/W)の1チャンネルが故障した場合は、他チャンネルにより推定する。 ②監視可能であれば格納容器内放射線モニタ(常用代替監視パラメータ)により、放射線量を推定する。 推定は、主要パラメータの他チャンネルを優先する。
	①主要パラメータの他チャンネル ②[格納容器内放射線モニタ] ^{*2}	①格納容器内雰囲気放射線モニタ(D/W) ②[格納容器内放射線モニタ] ^{*2}	①格納容器内雰囲気放射線モニタ(D/W)の1チャンネルが故障した場合は、他チャンネルにより推定する。 ②監視可能であれば格納容器内放射線モニタ(常用代替監視パラメータ)により、放射線量を推定する。 推定は、主要パラメータの他チャンネルを優先する。
未臨界の維持又は監視	起動領域計装	①主要パラメータの他チャンネル ②平均出力領域計装 ③[制御棒操作監視系] ^{*2}	①起動領域計装の1チャンネルが故障した場合は、他チャンネルにより推定する。 ②平均出力領域計装の監視が不可能となった場合は、平均出力領域計装により推定する。 ③制御棒操作監視系(有効監視パラメータ)により全制御棒が挿入状態にあることが確認できる場合は、未臨界状態の維持を推定する。 推定は、主要パラメータの他チャンネルを優先する。
	平均出力領域計装	①主要パラメータの他チャンネル ②平均出力領域計装 ③[制御棒操作監視系] ^{*2}	①平均出力領域計装の1チャンネルが故障した場合は、他チャンネルにより推定する。 ②平均出力領域計装の監視が不可能となった場合は、平均出力領域計装により推定する。 ③制御棒操作監視系(有効監視パラメータ)により全制御棒が挿入状態にあることが確認できる場合は、未臨界状態の維持を推定する。 推定は、主要パラメータの他チャンネルを優先する。
	[制御棒操作監視系] ^{*2}	①制御棒操作監視系(有効監視パラメータ)の監視が不可能となった場合は、起動領域計装により推定する。 ②平均出力領域計装により推定する。	①制御棒操作監視系(有効監視パラメータ)の監視が不可能となった場合は、起動領域計装により推定する。 ②平均出力領域計装により推定する。

^{*1} 代替パラメータの番号は優先順位を示す。
^{*2} [] は有効監視パラメータ又は常用代替監視パラメータ(前記又は前記監視パラメータの常川計器(前記又は前記監視パラメータの常川計器)の番号は優先順位を示す。)

第 3.15-3 表 代替パラメータによる主要パラメータの推定 (9/16)

分類	主要パラメータ	代替パラメータ ^{*1}	代替パラメータ推定方法
原子炉格納容器内放射線レベル	①格納容器内放射線モニタ ②[エリア放射線モニタ] ^{*2}	①格納容器内放射線モニタ(D/W) ②[エリア放射線モニタ] ^{*2}	①格納容器内放射線モニタ(D/W)の1チャンネルが故障した場合は、他チャンネルにより推定する。 ②監視可能であれば、エリア放射線モニタ(有効監視パラメータ)の指示値を用いて、原子炉格納容器内の放射線量を推定する。 推定は、主要パラメータの他チャンネルを優先する。
	①主要パラメータの他チャンネル ②[エリア放射線モニタ] ^{*2}	①格納容器内放射線モニタ(D/W) ②[エリア放射線モニタ] ^{*2}	①格納容器内放射線モニタ(D/W)の1チャンネルが故障した場合は、他チャンネルにより推定する。 ②監視可能であれば、エリア放射線モニタ(有効監視パラメータ)の指示値を用いて、原子炉格納容器内の放射線量を推定する。 推定は、主要パラメータの他チャンネルを優先する。
未臨界の維持又は監視	起動領域計装	①主要パラメータの他チャンネル ②平均出力領域計装 ③[制御棒操作監視系] ^{*2}	①起動領域計装の1チャンネルが故障した場合は、他チャンネルにより推定する。 ②平均出力領域計装の監視が不可能となった場合は、平均出力領域計装により推定する。 ③制御棒操作監視系(有効監視パラメータ)により全制御棒が挿入状態にあることが確認できる場合は、未臨界状態の維持を推定する。 推定は、主要パラメータの他チャンネルを優先する。
	平均出力領域計装	①主要パラメータの他チャンネル ②平均出力領域計装 ③[制御棒操作監視系] ^{*2}	①平均出力領域計装の1チャンネルが故障した場合は、他チャンネルにより推定する。 ②平均出力領域計装の監視が不可能となった場合は、平均出力領域計装により推定する。 ③制御棒操作監視系(有効監視パラメータ)により全制御棒が挿入状態にあることが確認できる場合は、未臨界状態の維持を推定する。 推定は、主要パラメータの他チャンネルを優先する。
	[制御棒操作監視系] ^{*2}	①制御棒操作監視系(有効監視パラメータ)の監視が不可能となった場合は、起動領域計装により推定する。 ②平均出力領域計装により推定する。	①制御棒操作監視系(有効監視パラメータ)の監視が不可能となった場合は、起動領域計装により推定する。 ②平均出力領域計装により推定する。

^{*1} 代替パラメータの番号は優先順位を示す。
^{*2} [] は有効監視パラメータ又は常用代替監視パラメータ(前記又は前記監視パラメータの常川計器(前記又は前記監視パラメータの常川計器)の番号は優先順位を示す。)

・設備、運用の相違
【柏崎 6/7, 東海第二】
① ~④の相違
設備設計の相違による代替パラメータの推定方法の相違
(柏崎 6/7, 東海第二との対比箇所を黒太枠で示す)

(つづき)

分類	主要パラメータ	代替パラメータ*	代替パラメータ推定方法
代替循環冷却系	サブプレッジョン・チェンバ、プールの水温度	①主要パラメータの他サブプレッジョン・チェンバ気体温度 ②サブプレッジョン・チェンバ気体温度	①サブプレッジョン・チェンバ、プール水温度の監視が不可能となった場合は、他サブプレッジョン・チェンバにより推定する。 ②サブプレッジョン・チェンバ、プール水温度の監視が不可能となった場合は、サブプレッジョン・チェンバ気体温度によりサブプレッジョン・チェンバ、プール水温度を推定する。 推定は、主要パラメータの他サブプレッジョン・チェンバにより推定する。
	復水補給水系温度 (代替循環冷却)	①サブプレッジョン・チェンバ、プール水温度	①復水補給水系温度 (代替循環冷却) の監視が不可能となった場合は、熱交換器ユニットの熱交換器評価からサブプレッジョン・チェンバ、プール水温度により推定する。
最終ヒートシンクの確保	復水補給水系流量 (RIR A 系代替注水流量)	①原子炉水位 (広帯域) ①原子炉水位 (燃料域) ①原子炉水位 (SA)	①復水補給水系流量 (RIR A 系代替注水流量) の監視が不可能となった場合は、注水先の原子炉炉内圧力容器温度により最終ヒートシンクが確保されていることを推定する。
	復水補給水系流量 (RIR B 系代替注水流量)	①原子炉炉内圧力容器温度 ①原子炉炉内圧力 (広帯域) ①原子炉炉内圧力 (燃料域) ①原子炉炉内圧力 (SA)	①復水補給水系流量 (RIR B 系代替注水流量) の監視が不可能となった場合は、原子炉炉内圧力容器側の流量計である復水補給水系流量 (格納容器下部注水流量) と復水移送ポンプ吐出圧力、格納容器内圧力 (SA) を用いて推定する。 ②原子炉炉内圧力 (燃料域) の監視が不可能となった場合は、注水先の原子炉炉内圧力容器温度により最終ヒートシンクが確保されていることを推定する。
最終ヒートシンクの確保	復水補給水系流量 (格納容器下部注水流量)	①復水補給水系流量 (RIR B 系代替注水流量) ①復水移送ポンプ吐出圧力 ①格納容器内圧力 (SA) ①サブプレッジョン・チェンバ、プール水位	①復水補給水系流量 (格納容器下部注水流量) の監視が不可能となった場合は、原子炉格納容器側の流量計である復水補給水系流量 (RIR B 系代替注水流量) と復水移送ポンプ吐出圧力、格納容器内圧力 (SA) を用いて推定する。 ②原子炉炉内圧力 (燃料域) の監視が不可能となった場合は、注水先の原子炉炉内圧力容器温度により最終ヒートシンクが確保されていることを推定する。
	格納容器下部注水流量	①サブプレッジョン・チェンバ、プール水位 ②格納容器下部水位	①復水補給水系流量 (RIR A 系代替注水流量) の監視が不可能となった場合は、原子炉格納容器側の流量計である復水補給水系流量 (RIR B 系代替注水流量) と復水移送ポンプ吐出圧力、格納容器内圧力 (SA) を用いて推定する。 ②原子炉炉内圧力 (燃料域) の監視が不可能となった場合は、注水先の原子炉炉内圧力容器温度により最終ヒートシンクが確保されていることを推定する。

第 6.4-3 表 代替パラメータによる主要パラメータの推定 (10/17)

分類	主要パラメータ	代替パラメータ*	代替パラメータ推定方法
最終ヒートシンクの確保	サブプレッジョン・プール水温度	①主要パラメータの他サブプレッジョン・チェンバ気体温度 ②サブプレッジョン・チェンバ気体温度	①サブプレッジョン・プール水温度の監視が不可能となった場合は、他サブプレッジョン・チェンバにより推定する。 ②サブプレッジョン・チェンバ気体温度によりサブプレッジョン・チェンバ、プール水温度を推定する。 推定は、主要パラメータの他サブプレッジョン・チェンバにより推定する。
	代替循環冷却ポンプ入口流量	①残留熱除去系熱交換器出口流量	①代替循環冷却ポンプ入口流量の監視が不可能となった場合は、残留熱除去系熱交換器出口流量により代替循環冷却ポンプ入口流量を推定する。
最終ヒートシンクの確保	代替循環冷却ポンプ注水流量	①サブプレッジョン・プール水位 ②原子炉水位 (広帯域) ②原子炉水位 (燃料域) ②原子炉水位 (SA 広帯域) ③代替循環冷却系格納容器スプレイ流量 ④代替循環冷却ポンプ吐出圧力 ④原子炉炉内圧力容器温度	①代替循環冷却ポンプ注水流量の監視が不可能となった場合は、水源であるサブプレッジョン・プール水位の変化により注水流量を推定する。 ②注水先の原子炉水位の変化により代替循環冷却系原子炉注水流量を推定する。 ③代替循環冷却ポンプ吐出圧力から代替循環冷却系原子炉注水流量を用いて流量を推定し、この流量から代替循環冷却系格納容器スプレイ流量を差し引いて、代替循環冷却系原子炉注水流量を推定する。 ④原子炉炉内圧力容器温度により最終ヒートシンクが確保されていることを推定する。推定は、水源であるサブプレッジョン・プール水位を優先する。
	代替循環冷却系格納容器スプレイ流量	①代替循環冷却系原子炉注水流量 ①代替循環冷却ポンプ吐出圧力 ②サブプレッジョン・プール水温度 ②ドライウエル雰囲気温度 ②サブプレッジョン・チェンバ雰囲気温度	①代替循環冷却系格納容器スプレイ流量の監視が不可能となった場合は、代替循環冷却系ポンプ吐出圧力から代替循環冷却系原子炉注水流量を推定し、この流量から代替循環冷却系格納容器スプレイ流量を推定する。 ②代替循環冷却系原子炉注水流量の監視が不可能となった場合は、原子炉炉内圧力容器温度により最終ヒートシンクが確保されていることを推定する。 ③ドライウエル雰囲気温度、サブプレッジョン・チェンバ雰囲気温度により最終ヒートシンクが確保されていることを推定する。 推定は、ポンプの注水特性の関係より推定する代替循環冷却系原子炉注水流量、代替循環冷却系ポンプ吐出圧力を優先する。

*1 代替パラメータの番号は優先順位を示す。

*2 [] は有効監視パラメータ又は常用代替監視パラメータ (耐震性又は耐環境性等はないが、監視可能であれば発電用原子炉施設の状態を把握することが可能な計器) を示す。

第 3.15-3 表 代替パラメータによる主要パラメータの推定 (10/16)

分類	主要パラメータ	代替パラメータ*	代替パラメータ推定方法
最終ヒートシンクの確保	サブプレッジョン・プール水温度 (SA)	①主要パラメータの他サブプレッジョン・チェンバ温度 (SA) ②サブプレッジョン・チェンバ温度 (SA)	①サブプレッジョン・プール水温度 (SA) の 1 チャンネルが故障した場合は、他チャンネルにより推定する。 ②サブプレッジョン・プール水温度 (SA) の監視が不可能となった場合は、サブプレッジョン・チェンバ温度 (SA) によりサブプレッジョン・プール水温度 (SA) を推定する。 推定は、主要パラメータの他サブプレッジョン・チェンバにより推定する。
	残留熱除去系熱交換器出口流量	①サブプレッジョン・プール水温度 (SA)	①残留熱除去系熱交換器出口流量の監視が不可能となった場合は、熱交換器ユニットの熱交換器評価からサブプレッジョン・プール水温度 (SA) により推定する。
最終ヒートシンクの確保	残留熱代替除去系原子炉注水流量	①原子炉水位 (広帯域) ①原子炉水位 (燃料域) ①原子炉水位 (SA) ②残留熱代替除去系格納容器スプレイ流量 ②残留熱代替除去系ポンプ出口圧力 ③原子炉炉内圧力容器温度 (SA)	①残留熱代替除去系原子炉注水流量の監視が不可能となった場合は、注水先の原子炉炉内圧力容器温度により最終ヒートシンクが確保されていることを推定する。 ②残留熱代替除去系原子炉注水流量の監視が不可能となった場合は、原子炉炉内圧力容器温度により最終ヒートシンクが確保されていることを推定する。 ③原子炉炉内圧力容器温度 (SA) により最終ヒートシンクが確保されていることを推定する。推定は、注水先の原子炉炉内圧力を優先する。
	残留熱代替除去系格納容器スプレイ流量	①残留熱代替除去系原子炉注水流量 ①残留熱代替除去系ポンプ出口圧力	①残留熱代替除去系格納容器スプレイ流量の監視が不可能となった場合は、残留熱代替除去系ポンプ出口圧力から残留熱代替除去系原子炉注水流量を用いて流量を推定し、この流量から残留熱代替除去系格納容器スプレイ流量を推定する。 ②残留熱代替除去系原子炉注水流量の監視が不可能となった場合は、原子炉炉内圧力容器温度により最終ヒートシンクが確保されていることを推定する。 推定は、注水先の原子炉炉内圧力を優先する。

*1 : 代替パラメータの番号は優先順位を示す。

*2 : [] は有効監視パラメータ又は重要監視パラメータの常用計器 (耐震性又は耐環境性等はないが、監視可能であれば発電用原子炉施設の状態を把握することが可能な計器) を示す。

・設備、運用の相違
【柏崎 6/7, 東海第二】
① ~④の相違
設備設計の相違による代替パラメータの推定方法の相違

(柏崎 6/7, 東海第二との対比箇所を黒太枠で示す)

分類	主要パラメータ	代替パラメータ*	代替パラメータ推定方法
格納容器圧力逃がし装置	フィルタ装置水位	①主要パラメータの他チャンネル	①フィルタ装置水位の1チャンネルが故障した場合は、他チャンネルにより推定する。
	フィルタ装置入口圧力	①格納容器内圧力 (D/W) ②格納容器内圧力 (S/C)	①フィルタ装置入口圧力の監視が不可能となった場合は、格納容器内圧力 (D/W) 又は格納容器内圧力 (S/C) の傾向監視により格納容器圧力逃がし装置の健全性を推定する。
	フィルタ装置出口放射線モニタ	①主要パラメータの他チャンネル	①フィルタ装置出口放射線モニタの1チャンネルが故障した場合は、他チャンネルにより推定する。
	フィルタ装置水素濃度	①主要パラメータの他チャンネル ②格納容器内水素濃度 (SA)	①フィルタ装置水素濃度の1チャンネルが故障した場合は、他チャンネルにより推定する。 ②フィルタ装置水素濃度の監視が不可能となった場合は、原子炉格納容器内の水素ガスが格納容器圧力逃がし装置の配管内を通過することから、格納容器内水素濃度 (SA) により推定する。
最終ヒートシンクの確保	フィルタ装置金属フィルタ差圧	①主要パラメータの他チャンネル	推定は、主要パラメータの他チャンネルを優先する。 ①フィルタ装置金属フィルタ差圧の1チャンネルが故障した場合は、他チャンネルにより推定する。
	フィルタ装置スクラバ水 pH	①フィルタ装置水位	①フィルタ装置スクラバ水 pH の監視が不可能となった場合は、フィルタ装置水位によりベントガスに含まれる水蒸気の凝縮によるスクラバ水の希釈状況により推定する。
耐圧強化系	耐圧強化ベント系放射線モニタ	①主要パラメータの他チャンネル	①耐圧強化ベント系放射線モニタの1チャンネルが故障した場合は、他チャンネルにより推定する。
	フィルタ装置水素濃度	①格納容器内水素濃度 (SA)	①フィルタ装置水素濃度の監視が不可能となった場合は、原子炉格納容器内の水素ガスが耐圧強化ベント系の配管内を通過することから、格納容器内水素濃度 (SA) により推定する。
	残留熱除去系熱交換器入口温度	①原子炉圧力容器温度 ①サブプレッジョン・チェンバ・プール水温度	①残留熱除去系熱交換器入口温度の監視が不可能となった場合は、原子炉圧力容器温度、サブプレッジョン・チェンバ・プール水温度により最終ヒートシンクが確保されていることを推定する。
	残留熱除去系熱交換器出口温度	①残留熱除去系熱交換器入口温度 ②原子炉補機冷却水系系統流量 ②残留熱除去系熱交換器入口冷却水流量	①残留熱除去系熱交換器出口温度の監視が不可能となった場合は、熱交換器ユニットの熱交換量計値から残留熱除去系熱交換器入口温度により推定する。 ②原子炉補機冷却水系系統流量、残留熱除去系熱交換器入口冷却水流量により、最終ヒートシンクが確保されていることを推定する。
残留熱除去系	残留熱除去系系統流量	①残留熱除去系ポンプ吐出圧力	①残留熱除去系系統流量の監視が不可能となった場合は、残留熱除去系ポンプ吐出圧力から残留熱除去系ポンプの注水特性を用いて、残留熱除去系系統流量が確保されていることを推定する。

第 6.4-3 表 代替パラメータによる主要パラメータの推定 (11/17)

分類	主要パラメータ	代替パラメータ*	代替パラメータ推定方法
格納容器圧力逃がし装置	フィルタ装置水位	①主要パラメータの他チャンネル	①フィルタ装置水位の1チャンネルが故障した場合は、他チャンネルにより推定する。
	フィルタ装置圧力	①ドライウエル圧力 ①サブプレッジョン・チェンバ圧力 ②フィルタ装置スクラビング水温度	①フィルタ装置圧力の監視が不可能となった場合は、ドライウエル圧力又はサブプレッジョン・チェンバ圧力の傾向監視により格納容器圧力逃がし装置の健全性を推定する。 ②飽和温度/圧力の関係を利用してフィルタ装置スクラビング水温度によりフィルタ装置圧力を推定する。
	フィルタ装置スクラビング水温度	①フィルタ装置圧力	①飽和温度/圧力の関係を利用してフィルタ装置圧力によりフィルタ装置スクラビング水温度を推定する。
最終ヒートシンクの確保	フィルタ装置出口放射線モニタ (高レンジ・低レンジ)	①主要パラメータ (フィルタ装置出口放射線モニタ (高レンジ)) の他チャンネル	①フィルタ装置出口放射線モニタ (高レンジ) の1チャンネルが故障した場合は、他チャンネルにより推定する。
	フィルタ装置入口水素濃度	①主要パラメータの他チャンネル ②格納容器内水素濃度 (SA)	①フィルタ装置入口水素濃度の1チャンネルが故障した場合は、他チャンネルにより推定する。 ②フィルタ装置入口水素濃度の監視が不可能となった場合は、原子炉格納容器内の水素ガスが格納容器圧力逃がし装置の配管内を通過することから、格納容器内水素濃度 (SA) により推定する。

※1 代替パラメータの番号は優先順位を示す。

※2 [] は有効監視パラメータ又は常用代替監視パラメータ (耐震性又は耐環境性等はないが、監視可能であれば発電用原子炉施設の状態を把握することが可能な計器) を示す。

第 3.15-3 表 代替パラメータによる主要パラメータの推定 (11/16)

分類	主要パラメータ	代替パラメータ*	代替パラメータ推定方法
格納容器圧力逃がし装置	スクラバ装置水位	①主要パラメータの他チャンネル	①スクラバ装置水位の1チャンネルが故障した場合は、他チャンネルにより推定する。
	スクラバ装置圧力	①主要パラメータの他チャンネル ②ドライウエル圧力 (SA) ②サブプレッジョン・チェンバ圧力 (SA)	①スクラバ装置圧力の監視が不可能となった場合は、他チャンネルにより推定する。 ②スクラバ装置圧力の監視が不可能となった場合は、ドライウエル圧力 (SA) 又はサブプレッジョン・チェンバ圧力 (SA) の傾向監視により格納容器圧力逃がし装置の健全性を推定する。
	スクラバ装置温度	①主要パラメータの他チャンネル	推定は、主要パラメータの他チャンネルを優先する。
	第1ベントフロントフィルタ出口放射線モニタ (高レンジ・低レンジ)	①主要パラメータの他チャンネル	①スクラバ装置温度の1チャンネルが故障した場合は、他チャンネルにより推定する。
最終ヒートシンクの確保	第1ベントフロントフィルタ出口水素濃度	①主要パラメータの予備 ②格納容器水素濃度 ②格納容器水素濃度 (SA)	①第1ベントフロントフィルタ出口放射線モニタ (高レンジ) の1チャンネルが故障した場合は、他チャンネルにより推定する。 ②第1ベントフロントフィルタ出口水素濃度の監視が不可能となった場合は、予備の第1ベントフロントフィルタ出口水素濃度により推定する。
	残留熱除去系熱交換器入口温度	①原子炉圧力容器温度 (SA) ①サブプレッジョン・プール水温度 (SA)	①残留熱除去系熱交換器入口温度の監視が不可能となった場合は、原子炉圧力容器温度 (SA)、サブプレッジョン・プール水温度 (SA) により最終ヒートシンクが確保されていることを推定する。
残留熱除去系	残留熱除去系熱交換器出口温度	①残留熱除去系熱交換器入口温度 ②残留熱除去系熱交換器冷却水流量	①残留熱除去系熱交換器出口温度の監視が不可能となった場合は、熱交換器ユニットの熱交換量計値から残留熱除去系熱交換器入口温度により推定する。 ②残留熱除去系熱交換器入口冷却水流量により、最終ヒートシンクが確保されていることを推定する。
	残留熱除去系ポンプ出口流量	①残留熱除去系ポンプ吐出圧力	推定は、残留熱除去系熱交換器入口温度を優先する。 ①残留熱除去系ポンプ吐出流量の監視が不可能となった場合は、残留熱除去系ポンプ吐出圧力から残留熱除去系ポンプの注水特性を用いて、残留熱除去系ポンプ出口流量が確保されていることを推定する。

※1 : 代替パラメータの番号は優先順位を示す。

※2 : [] は有効監視パラメータ又は重要監視パラメータ (耐震性又は耐環境性等はないが、監視可能であれば発電用原子炉施設の状態を把握することが可能な計器) を示す。

・設備、運用の相違
【柏崎 6/7, 東海第二】
 ① ~④の相違
 設備設計の相違による代替パラメータの推定方法の相違
 (柏崎 6/7, 東海第二との対比箇所を黒太枠で示す)

分類	主要パラメータ	代替パラメータ*		代替パラメータ推定方法
		①主要パラメータの他チャンネル	②代替パラメータ	
最終ヒートシンクの確保	フィルタ装置水位	①主要パラメータの他チャンネル	①フィルタ装置水位	①フィルタ装置水位の1チャンネルが故障した場合は、他チャンネルにより推定する。
	フィルタ装置入口圧力	①格納容器内圧力 (D/M) ②格納容器内圧力 (S/C)	①格納容器内圧力 (D/M) ②格納容器内圧力 (S/C)	①フィルタ装置入口圧力の監視が不可能となった場合は、格納容器内圧力 (D/M) 又は格納容器内圧力 (S/C) の傾向監視により格納容器圧力逃がし装置の健全性を推定する。
	フィルタ装置出口放射線モニタ	①主要パラメータの他チャンネル	①主要パラメータの他チャンネル	①フィルタ装置出口放射線モニタの1チャンネルが故障した場合は、他チャンネルにより推定する。
	フィルタ装置水素濃度	①主要パラメータの他チャンネル ②格納容器内水素濃度 (SA)	①主要パラメータの他チャンネル ②格納容器内水素濃度 (SA)	①フィルタ装置水素濃度の1チャンネルが故障した場合は、他チャンネルにより推定する。 ②フィルタ装置水素濃度の監視が不可能となった場合は、原子炉格納容器内の水素ガスが格納容器圧力逃がし装置の配管内を通過することから、格納容器内水素濃度 (SA) により推定する。
	フィルタ装置金属フィルタ差圧	①主要パラメータの他チャンネル	①主要パラメータの他チャンネル	推定は、主要パラメータの他チャンネルを優先する。 ①フィルタ装置金属フィルタ差圧の1チャンネルが故障した場合は、他チャンネルにより推定する。
	フィルタ装置スクラバ水 pH	①フィルタ装置水位	①フィルタ装置水位	①フィルタ装置スクラバ水 pH の監視が不可能となった場合は、フィルタ装置水位によりベントガスに含まれる水蒸気の凝縮によるスクラバ水の希釈状況により推定する。
	耐圧強化ベント系	耐圧強化ベント系放射線モニタ	①主要パラメータの他チャンネル	①耐圧強化ベント系放射線モニタの1チャンネルが故障した場合は、他チャンネルにより推定する。
	残留熱除去系	フィルタ装置水素濃度	①格納容器内水素濃度 (SA)	①フィルタ装置水素濃度の監視が不可能となった場合は、原子炉格納容器内の水素ガスが耐圧強化ベント系の配管内を通過することから、格納容器内水素濃度 (SA) により推定する。
		残留熱除去系熱交換器入口温度	①原子炉圧力容器温度 ②サブプレッション・チェンバ・プールの水温度	①残留熱除去系熱交換器入口温度の監視が不可能となった場合は、原子炉圧力容器温度、サブプレッション・チェンバ・プールの水温度により最終ヒートシンクが確保されていることを推定する。
		残留熱除去系熱交換器出口温度	①残留熱除去系熱交換器入口温度 ②原子炉補機冷却水系系統流量 ③残留熱除去系熱交換器入口冷却水流量	①残留熱除去系熱交換器出口温度の監視が不可能となった場合は、熱交換器ユニットの熱交換量評価から残留熱除去系熱交換器入口温度により推定する。 ②原子炉補機冷却水系系統流量、残留熱除去系熱交換器入口冷却水流量により、最終ヒートシンクが確保されていることを推定する。 ③残留熱除去系熱交換器入口温度を優先する。
	残留熱除去系系統流量	①残留熱除去系ポンプ吐出圧力	①残留熱除去系系統流量の監視が不可能となった場合は、残留熱除去系ポンプ吐出圧力から残留熱除去系ポンプの注水特性を用いて、残留熱除去系系統流量が確保されていることを推定する。	

第 6.4-3 表 代替パラメータによる主要パラメータの推定 (12/17)

分類	主要パラメータ	代替パラメータ*		代替パラメータ推定方法
		①主要パラメータの他チャンネル	②代替パラメータ	
耐圧強化ベント系	耐圧強化ベント系放射線モニタ	①主要パラメータの他チャンネル	①耐圧強化ベント系放射線モニタの1チャンネルが故障した場合は、他チャンネルにより推定する。	①耐圧強化ベント系放射線モニタの1チャンネルが故障した場合は、他チャンネルにより推定する。
	残留熱除去系熱交換器入口温度	①原子炉圧力容器温度 ②サブプレッション・プールの水温度	①原子炉圧力容器温度 ②サブプレッション・プールの水温度	①残留熱除去系熱交換器入口温度の監視が不可能となった場合は、原子炉圧力容器温度、サブプレッション・プールの水温度により最終ヒートシンクが確保されていることを推定する。
最終ヒートシンクの確保	残留熱除去系熱交換器出口温度	①残留熱除去系熱交換器入口温度 ②残留熱除去系海水系系統流量 ③緊急用海水系流量 (残留熱除去系熱交換器) ④緊急用海水系流量 (残留熱除去系補機)	①残留熱除去系熱交換器出口温度 ②残留熱除去系海水系系統流量 ③緊急用海水系流量 (残留熱除去系熱交換器) ④緊急用海水系流量 (残留熱除去系補機)	①残留熱除去系熱交換器出口温度の監視が不可能となった場合は、残留熱除去系熱交換器の熱交換量評価から残留熱除去系熱交換器入口温度により推定する。 ②残留熱除去系海水系系統流量又は緊急用海水系流量 (残留熱除去系熱交換器)、緊急用海水系流量 (残留熱除去系補機) により、最終ヒートシンクが確保されていることを推定する。 ③残留熱除去系熱交換器入口温度を優先する。
	残留熱除去系系統流量	①残留熱除去系ポンプ吐出圧力	①残留熱除去系ポンプ吐出圧力	①残留熱除去系系統流量の監視が不可能となった場合は、残留熱除去系ポンプ吐出圧力から残留熱除去系ポンプの注水特性を用いて、残留熱除去系系統流量が確保されていることを推定する。

*1 代替パラメータの番号は優先順位を示す。

*2 [] は有効監視パラメータ又は常用代替監視パラメータ (耐震性又は耐環境性等はないが、監視可能であれば発電用原子炉施設の状態を把握することが可能な計器) を示す。

・設備、運用の相違
【柏崎 6/7, 東海第二】
 ① ~④の相違
 設備設計の相違による代替パラメータの推定方法の相違
 (柏崎 6/7, 東海第二との対比箇所を黒太枠で示す)

(つづき)

分類	主要パラメータ	代替パラメータ ^{※1}	代替パラメータ推定方法
原子炉圧力容器内の状態	原子炉水位 (広帯域) 原子炉水位 (燃料域)	①主要パラメータの他チヤンネル ②原子炉水位 (SA)	①原子炉水位 (広帯域)、原子炉水位 (燃料域) の1チヤンネルが故障した場合は、他チヤンネルにより推定する。 ②原子炉水位 (広帯域)、原子炉水位 (燃料域) の監視が不可能となった場合は、原子炉水位 (SA) により推定する。 推定は、主要パラメータの他チヤンネルを優先する。
	原子炉圧力	①原子炉水位 (広帯域) ①主要パラメータの他チヤンネル ②原子炉圧力 (SA) ③原子炉水位 (燃料域) ④原子炉水位 (SA) ⑤原子炉圧力容器温度	①原子炉水位 (SA) の水位が監視が不可能となった場合は、原子炉水位 (広帯域)、原子炉水位 (燃料域) により推定する。 ②原子炉圧力の1チヤンネルが故障した場合は、他チヤンネルにより推定する。 ③原子炉圧力から監視が不可能となった場合は、原子炉圧力 (SA) により推定する。 ④原子炉水位から原子炉圧力容器内の飽和状態にあると想定することで、原子炉圧力容器温度より飽和温度/圧力の関係を利用して原子炉圧力容器内の圧力を推定する。 推定は、主要パラメータの他チヤンネルを優先する。
	原子炉圧力 (SA)	①原子炉圧力 ②原子炉水位 (広帯域) ③原子炉水位 (燃料域) ④原子炉水位 (SA) ⑤原子炉圧力容器温度	①原子炉圧力 (SA) の監視が不可能となった場合は、原子炉圧力により推定する。 ②原子炉水位から原子炉圧力容器内の飽和状態にあると想定することで、原子炉圧力容器温度より飽和温度/圧力の関係を利用して原子炉圧力容器内の圧力を推定する。 推定は、原子炉圧力容器内の圧力を直接計測する原子炉圧力を優先する。
格納容器バイパスの監視	ドライウエル雰囲気温度	①主要パラメータの他チヤンネル ②格納容器内圧力 (D/W)	①ドライウエル雰囲気温度の1チヤンネルが故障した場合は、他チヤンネルにより推定する。 (D/W) によりドライウエル雰囲気温度を推定する。
	格納容器内圧力 (D/W)	①格納容器内圧力 (S/C) ②ドライウエル雰囲気温度 ③[格納容器内圧力 (D/W)] ^{※2}	①格納容器内圧力 (D/W) の圧力の監視が不可能となった場合は、格納容器内圧力 (S/C) により推定する。 ②飽和温度/圧力の関係を利用してドライウエル雰囲気温度により格納容器内圧力 (D/W) を推定する。 ③監視可能であれば格納容器内圧力 (D/W) (常用計器) により、圧力を推定する。 推定は、真空破壊装置、進流孔及びベント管を介して均圧される格納容器内圧力 (S/C) を優先する。
	高圧炉心注水ポンプ吐出圧力	①原子炉圧力 ②[エリア放射線モニタ] ^{※2}	①高圧炉心注水ポンプ吐出圧力の監視が不可能となった場合は、原子炉圧力、原子炉圧力 (SA) の低下により格納容器バイパスの発生を推定する。 ②[エリア放射線モニタ] の監視が不可能となった場合は、エリア放射線モニタ (有効監視パラメータ) により格納容器バイパスの発生を推定する。
原子炉圧力容器内の状態	原子炉圧力	①原子炉圧力 ②[エリア放射線モニタ] ^{※2}	①原子炉圧力 (SA) の監視が不可能となった場合は、他チヤンネルにより推定する。 ②[エリア放射線モニタ] の監視が不可能となった場合は、エリア放射線モニタ (有効監視パラメータ) により格納容器バイパスの発生を推定する。
	残留熱除去系ポンプ吐出圧力	①原子炉圧力 ②[エリア放射線モニタ] ^{※2}	①残留熱除去系ポンプ吐出圧力の監視が不可能となった場合は、原子炉圧力、原子炉圧力 (SA) の低下により格納容器バイパスの発生を推定する。 ②[エリア放射線モニタ] の監視が不可能となった場合は、エリア放射線モニタ (有効監視パラメータ) により格納容器バイパスの発生を推定する。

第 6.4-3 表 代替パラメータによる主要パラメータの推定 (14/17)

分類	主要パラメータ	代替パラメータ ^{※1}	代替パラメータ推定方法
原子炉圧力容器内の状態	ドライウエル雰囲気温度	①主要パラメータの他チヤンネル ②ドライウエル圧力	①ドライウエル雰囲気温度の1チヤンネルが故障した場合は、他チヤンネルにより推定する。 ②ドライウエル雰囲気温度の監視が不可能となった場合は、飽和温度/圧力の関係を利用してドライウエル圧力によりドライウエル雰囲気温度を推定する。
	ドライウエル圧力	①サブプレッジョン・チェンネル圧力 ②ドライウエル雰囲気温度 ③ [ドライウエル圧力] ^{※1}	①ドライウエル圧力の監視が不可能となった場合は、サブプレッジョン・チェンネル圧力により推定する。 ②飽和温度/圧力の関係を利用してドライウエル雰囲気温度によりドライウエル圧力を推定する。 ③監視可能であればドライウエル圧力 (常用代替監視パラメータ) により、圧力を推定する。
	高圧炉心注水ポンプ吐出圧力	①原子炉圧力 ①原子炉圧力 (SA) ② [エリア放射線モニタ] ^{※2}	①高圧炉心注水ポンプ吐出圧力の監視が不可能となった場合は、原子炉圧力、原子炉圧力 (SA) の低下により格納容器バイパスの発生を推定する。 ② [エリア放射線モニタ] の監視が不可能となった場合は、エリア放射線モニタ (有効監視パラメータ) により格納容器バイパスの発生を推定する。
格納容器バイパスの監視	高圧炉心注水ポンプ吐出圧力	①原子炉圧力 ①原子炉圧力 (SA) ② [エリア放射線モニタ] ^{※2}	①高圧炉心注水ポンプ吐出圧力の監視が不可能となった場合は、原子炉圧力、原子炉圧力 (SA) の低下により格納容器バイパスの発生を推定する。 ② [エリア放射線モニタ] の監視が不可能となった場合は、エリア放射線モニタ (有効監視パラメータ) により格納容器バイパスの発生を推定する。
	原子炉圧力	①原子炉圧力 ①原子炉圧力 (SA) ② [エリア放射線モニタ] ^{※2}	①原子炉圧力 (SA) の監視が不可能となった場合は、他チヤンネルにより推定する。 ② [エリア放射線モニタ] の監視が不可能となった場合は、エリア放射線モニタ (有効監視パラメータ) により格納容器バイパスの発生を推定する。
	残留熱除去系ポンプ吐出圧力	①原子炉圧力 ①原子炉圧力 (SA) ② [エリア放射線モニタ] ^{※2}	①残留熱除去系ポンプ吐出圧力の監視が不可能となった場合は、原子炉圧力、原子炉圧力 (SA) の低下により格納容器バイパスの発生を推定する。 ② [エリア放射線モニタ] の監視が不可能となった場合は、エリア放射線モニタ (有効監視パラメータ) により格納容器バイパスの発生を推定する。

※1 代替パラメータの番号は優先順位を示す。

※2 [] は有効監視パラメータ又は常用代替監視パラメータ (耐震性又は耐震設計等ではないが、監視可能であれば発電用原子炉施設の状態を把握することが可能な計器) を示す。

第 3.15-3 表 代替パラメータによる主要パラメータの推定 (12/16)

分類	主要パラメータ	代替パラメータ ^{※1}	代替パラメータ推定方法
原子炉圧力容器内の状態	原子炉水位 (広帯域) 原子炉水位 (燃料域)	①主要パラメータの他チヤンネル ②原子炉水位 (SA)	①原子炉水位 (広帯域)、原子炉水位 (燃料域) の1チヤンネルが故障した場合は、他チヤンネルにより推定する。 ②原子炉水位 (広帯域)、原子炉水位 (燃料域) の監視が不可能となった場合は、原子炉水位 (SA) により推定する。 推定は、主要パラメータの他チヤンネルを優先する。
	原子炉圧力	①原子炉水位 (広帯域) ①主要パラメータの他チヤンネル ②原子炉圧力 (SA) ③原子炉水位 (燃料域) ④原子炉水位 (SA) ⑤原子炉圧力容器温度	①原子炉水位 (SA) の水位が監視が不可能となった場合は、原子炉水位 (広帯域)、原子炉水位 (燃料域) により推定する。 ②原子炉圧力の1チヤンネルが故障した場合は、他チヤンネルにより推定する。 ③原子炉圧力から監視が不可能となった場合は、原子炉圧力 (SA) により推定する。 ④原子炉水位から原子炉圧力容器内の飽和状態にあると想定することで、原子炉圧力容器温度より飽和温度/圧力の関係を利用して原子炉圧力容器内の圧力を推定する。 推定は、主要パラメータの他チヤンネルを優先する。
	原子炉圧力 (SA)	①原子炉圧力 ②原子炉水位 (広帯域) ③原子炉水位 (燃料域) ④原子炉水位 (SA) ⑤原子炉圧力容器温度	①原子炉圧力 (SA) の監視が不可能となった場合は、原子炉圧力により推定する。 ②原子炉水位から原子炉圧力容器内の飽和状態にあると想定することで、原子炉圧力容器温度より飽和温度/圧力の関係を利用して原子炉圧力容器内の圧力を推定する。 推定は、原子炉圧力容器内の圧力を直接計測する原子炉圧力を優先する。
格納容器バイパスの監視	ドライウエル温度 (SA)	①主要パラメータの他チヤンネル ②ドライウエル圧力 (SA)	①ドライウエル温度 (SA) の1チヤンネルが故障した場合は、他チヤンネルにより推定する。 ②ドライウエル温度 (SA) の監視が不可能となった場合は、飽和温度/圧力の関係を利用してドライウエル圧力 (SA) により推定する。 推定は、主要パラメータの他チヤンネルを優先する。
	ドライウエル圧力 (SA)	①主要パラメータの他チヤンネル ②サブプレッジョン・チェンネル圧力 (SA) ③ドライウエル温度 (SA)	①ドライウエル圧力 (SA) の1チヤンネルが故障した場合は、他チヤンネルにより推定する。 ②サブプレッジョン・チェンネル圧力 (SA) の監視が不可能となった場合は、サブプレッジョン・チェンネル圧力 (SA) により推定する。 ③ドライウエル温度 (SA) の監視が不可能となった場合は、飽和温度/圧力の関係を利用してドライウエル圧力 (SA) により推定する。 推定は、主要パラメータの他チヤンネルを優先する。
	高圧炉心注水ポンプ吐出圧力	①原子炉圧力 ①原子炉圧力 (SA) ② [エリア放射線モニタ] ^{※2}	①高圧炉心注水ポンプ吐出圧力の監視が不可能となった場合は、原子炉圧力、原子炉圧力 (SA) の低下により格納容器バイパスの発生を推定する。 ② [エリア放射線モニタ] の監視が不可能となった場合は、エリア放射線モニタ (有効監視パラメータ) により格納容器バイパスの発生を推定する。

※1 代替パラメータの番号は優先順位を示す。

※2 [] は有効監視パラメータ又は重要監視パラメータの常用計器 (耐震性又は耐震設計等ではないが、監視可能であれば発電用原子炉施設の状態を把握することが可能な計器) を示す。

・設備、運用の相違
【柏崎 6/7, 東海第二】
① ~④の相違
設備設計の相違による代替パラメータの推定方法の相違

(柏崎 6/7, 東海第二との対比箇所を黒太枠で示す)

(つづき)

分類	主要パラメータ	代替パラメータ ^{※1}	代替パラメータ推定方法
原子炉圧力監視	原子炉水位 (広帯域) 原子炉水位 (燃料域)	①主要パラメータの他チャンネル ②原子炉水位 (SA)	①原子炉水位 (広帯域)、原子炉水位が故障した場合は、他チャンネルにより推定する。 ②原子炉水位 (燃料域) の監視が不可能となった場合は、原子炉水位 (SA) により推定する。 推定は、主要パラメータの他チャンネルを優先する。
	原子炉圧力監視	①原子炉水位 (広帯域) ①主要パラメータの他チャンネル ②原子炉圧力 (SA) ③原子炉圧力 (燃料域) ④原子炉水位 (燃料域) ⑤原子炉水位 (SA) ⑥原子炉圧力監視	①原子炉水位 (SA) の水位が監視が不可能となった場合は、原子炉水位 (広帯域)、原子炉水位 (燃料域) により推定する。 ②原子炉圧力 (SA) が故障した場合は、他チャンネルにより推定する。 ③原子炉圧力 (燃料域) の監視が不可能となった場合は、原子炉圧力 (SA) により推定する。 ④原子炉水位から原子炉圧力監視が不可能となった場合は、原子炉圧力監視より飽和温度/圧力の関係を利用して原子炉圧力監視の圧力を推定する。 推定は、主要パラメータの他チャンネルを優先する。
格納容器バイパスの監視	原子炉圧力 (SA)	①原子炉圧力 ②原子炉水位 (広帯域) ③原子炉水位 (燃料域) ④原子炉水位 (SA) ⑤原子炉圧力監視	①原子炉圧力 (SA) の監視が不可能となった場合は、原子炉圧力により推定する。 ②原子炉水位 (広帯域) の監視が不可能となった場合は、原子炉圧力監視より飽和温度/圧力の関係を利用して原子炉圧力監視の圧力を推定する。 ③原子炉水位 (燃料域) の監視が不可能となった場合は、飽和温度/圧力の関係を利用して格納容器内圧力 (D/W) により原子炉圧力監視の圧力を推定する。 推定は、原子炉圧力監視の圧力を優先する。
	ドライウエル雰囲気温度	①主要パラメータの他チャンネル ②格納容器内圧力 (D/W)	①ドライウエル雰囲気温度の監視が不可能となった場合は、他チャンネルにより推定する。 (D/W) によりドライウエル雰囲気温度を推定する。
格納容器内圧力の監視	格納容器内圧力 (D/W)	①格納容器内圧力 (S/C) ②ドライウエル雰囲気温度 ③ [格納容器内圧力 (D/W)] ^{※2}	①格納容器内圧力 (D/W) の圧力の監視が不可能となった場合は、格納容器内圧力 (S/C) により推定する。 ②飽和温度/圧力の関係を利用してドライウエル雰囲気温度により格納容器内圧力 (D/W) を推定する。 ③監視可能であれば格納容器内圧力 (D/W) (常用計器) により、圧力を推定する。 推定は、真空破壊装置、連通孔及びベント管を介して均圧される格納容器内圧力 (S/C) を優先する。
	高圧炉心注水ポンプ吐出圧力	①原子炉圧力 ② [エリア放射線モニタ] ^{※2}	①高圧炉心注水ポンプ吐出圧力の監視が不可能となった場合は、原子炉圧力、原子炉圧力 (SA) の低下により格納容器バイパスの発生を推定する。 ②高圧炉心注水ポンプ吐出圧力の監視が不可能となった場合は、エリア放射線モニタ (有効監視パラメータ) により格納容器バイパスの発生を推定する。
格納容器内圧力の監視	格納容器内圧力 (D/W)	①原子炉圧力 (SA) ② [エリア放射線モニタ] ^{※2}	①格納容器内圧力 (D/W) の監視が不可能となった場合は、原子炉圧力、原子炉圧力 (SA) の低下により格納容器バイパスの発生を推定する。 ② [エリア放射線モニタ] により格納容器バイパスの発生を推定する。
	残留熱除去系ポンプ吐出圧力	①原子炉圧力 (SA) ② [エリア放射線モニタ] ^{※2}	①残留熱除去系ポンプ吐出圧力の監視が不可能となった場合は、原子炉圧力、原子炉圧力 (SA) の低下により格納容器バイパスの発生を推定する。 ② [エリア放射線モニタ] により格納容器バイパスの発生を推定する。

第 6.4-3 表 代替パラメータによる主要パラメータの推定 (14/17)

分類	主要パラメータ	代替パラメータ ^{※1}	代替パラメータ推定方法
原子炉圧力監視	ドライウエル雰囲気温度	①主要パラメータの他チャンネル ②ドライウエル圧力	①ドライウエル雰囲気温度の監視が不可能となった場合は、他チャンネルにより推定する。 ②ドライウエル雰囲気温度の監視が不可能となった場合は、飽和温度/圧力の関係を利用してドライウエル圧力によりドライウエル雰囲気温度を推定する。
	ドライウエル圧力	①サブプレッジョン・チェンバ圧力 ②ドライウエル雰囲気温度 ③ [ドライウエル圧力] ^{※2}	①ドライウエル圧力の監視が不可能となった場合は、サブプレッジョン・チェンバ圧力により推定する。 ②飽和温度/圧力の関係を利用してドライウエル雰囲気温度によりドライウエル圧力を推定する。 ③監視可能であればドライウエル圧力 (常用代替監視パラメータ) により、圧力を推定する。
格納容器バイパスの監視	高圧炉心スプレレイ系ポンプ吐出圧力	①原子炉圧力 ①原子炉圧力 (SA) ② [エリア放射線モニタ] ^{※2}	①高圧炉心スプレレイ系ポンプ吐出圧力の監視が不可能となった場合は、原子炉圧力、原子炉圧力 (SA) の低下により格納容器バイパスの発生を推定する。 ② [エリア放射線モニタ] により格納容器バイパスの発生を推定する。
	原子炉隔離時冷却系ポンプ吐出圧力	①原子炉圧力 ①原子炉圧力 (SA) ② [エリア放射線モニタ] ^{※2}	①原子炉隔離時冷却系ポンプ吐出圧力の監視が不可能となった場合は、原子炉圧力、原子炉圧力 (SA) の低下により格納容器バイパスの発生を推定する。 ② [エリア放射線モニタ] により格納容器バイパスの発生を推定する。
格納容器内圧力の監視	残留熱除去系ポンプ吐出圧力	①原子炉圧力 ①原子炉圧力 (SA) ② [エリア放射線モニタ] ^{※2}	①残留熱除去系ポンプ吐出圧力の監視が不可能となった場合は、原子炉圧力、原子炉圧力 (SA) の低下により格納容器バイパスの発生を推定する。 ② [エリア放射線モニタ] により格納容器バイパスの発生を推定する。
	低圧炉心スプレレイ系ポンプ吐出圧力	①原子炉圧力 ①原子炉圧力 (SA) ② [エリア放射線モニタ] ^{※2}	①低圧炉心スプレレイ系ポンプ吐出圧力の監視が不可能となった場合は、原子炉圧力、原子炉圧力 (SA) の低下により格納容器バイパスの発生を推定する。 ② [エリア放射線モニタ] により格納容器バイパスの発生を推定する。

※1 代替パラメータの番号は優先順位を示す。

※2 [] は有効監視パラメータ又は常用代替監視パラメータ (耐震性又は耐環境性等はないが、監視可能であれば発電用原子炉施設の状態を把握することが可能な計器) を示す。

第 3.15-3 表 代替パラメータによる主要パラメータの推定 (13/16)

分類	主要パラメータ	代替パラメータ ^{※1}	代替パラメータ推定方法
格納容器バイパスの監視	残留熱除去系ポンプ出口圧力 ①原子炉圧力 ①原子炉圧力 (SA) ② [エリア放射線モニタ] ^{※2}	①原子炉圧力 ①原子炉圧力 (SA) ② [エリア放射線モニタ] ^{※2}	①残留熱除去系ポンプ出口圧力の監視が不可能となった場合は、原子炉圧力、原子炉圧力 (SA) の低下により格納容器バイパスの発生を推定する。 ②残留熱除去系ポンプ出口圧力の監視が不可能となった場合は、エリアモニタ (有効監視パラメータ) により格納容器バイパスの発生を推定する。 推定は、原子炉圧力 (SA) を優先する。
	低圧炉心スプレレイ系ポンプ出口圧力 ①原子炉圧力 ①原子炉圧力 (SA) ② [エリア放射線モニタ] ^{※2}	①原子炉圧力 ①原子炉圧力 (SA) ② [エリア放射線モニタ] ^{※2}	①低圧炉心スプレレイ系ポンプ出口圧力の監視が不可能となった場合は、原子炉圧力、原子炉圧力 (SA) の低下により格納容器バイパスの発生を推定する。 ②低圧炉心スプレレイ系ポンプ出口圧力の監視が不可能となった場合は、エリアモニタ (有効監視パラメータ) により格納容器バイパスの発生を推定する。 推定は、原子炉圧力 (SA) を優先する。

※1 : 代替パラメータの番号は優先順位を示す。

※2 : [] は有効監視パラメータ又は重要監視パラメータの常用計器 (耐震性又は耐環境性等はないが、監視可能であれば発電用原子炉施設の状態を把握することが可能な計器) を示す。

・設備、運用の相違
【柏崎 6/7, 東海第二】
① ~④の相違
設備設計の相違による代替パラメータの推定方法の相違

(柏崎 6/7, 東海第二との対比箇所を黒太枠で示す)

(つづき)

分類	主要パラメータ	代替パラメータ*	代替パラメータ推定方法
水 源 の 確 保	復水貯蔵槽水位 (SA)	①高圧代替注水系統流量 ①復水補給水系統流量 (RR A系代替注水流量) ①復水補給水系統流量 (RR B系代替注水流量) ①原子炉隔離時冷却水系統流量 ①高圧炉心注水系統流量 ①復水補給水系統流量 (格納容器下部注水流量) ②原子炉水位 (広帯域) ②原子炉水位 (SA)	①復水貯蔵槽水位 (SA) の監視が不可能となった場合は、復水貯蔵槽を水源とするポンプの注水量を推定する。 ②注水先の原子炉水位の水位変化により復水貯蔵槽水位 (SA) を推定する。なお、復水貯蔵槽の補給状況も考慮した上で水位を推定する。 ③監視可能であれば復水貯蔵槽水位が確保されていることを推定する。 ④監視可能であれば復水貯蔵槽水位 (常用計器) により、水位を推定する。 推定は、復水貯蔵槽を水源とするポンプの注水量を優先する。
	サブプレッション・チェンバ・プール水位	①高圧代替注水系統流量 (RR A系代替注水流量) ①復水補給水系統流量 (RR B系代替注水流量) ①残留熱除去系系統流量 ①復水移送ポンプ吐出圧力 ③「復水貯蔵槽水位」**	①サブプレッション・チェンバ・プール水位の監視が不可能となった場合は、サブプレッション・チェンバの水位容量曲線を用いて、原子炉格納容器へ注水する復水補給水系統流量 (RR B系代替注水流量) と経過時間より算出した注水量から推定する。また、サブプレッション・チェンバの水位容量曲線を用いて、サブプレッション・チェンバ・プールから原子炉炉心注水する復水補給水系統流量 (RR A系代替注水流量) 又は残留熱除去系系統流量と経過時間より算出した注水量から推定する。 ②サブプレッション・チェンバ、プールを水源とする復水移送ポンプ、残留熱除去系ポンプの吐出圧力から復水移送ポンプ、残留熱除去系ポンプが正常に動作していることを把握することにより、水源であるサブプレッション・チェンバ・プール水位が確保されていることを推定する。 ③監視可能であればサブプレッション・チェンバ・プール水位 (常用計器) により、水位を推定する。 推定は、サブプレッション・チェンバ・プールを水源とするポンプの注水量を優先する。
原子炉隔離水素濃度	原子炉隔離水素濃度	①主要パラメータの他チャンネル ②静的熱様式水素再結合器 動作監視装置	①原子炉隔離水素濃度の1チャンネルが取得した場合は、他チャンネルにより推定する。 ②原子炉隔離水素濃度の監視が不可能となった場合は、静的熱様式水素再結合器 動作監視装置 (静的熱様式水素再結合器入口/出口の差温度により水素濃度を推定) により推定する。 推定は、主要パラメータの他チャンネルを優先する。
原子炉格納容器内 の 水 源 の 確 保	格納容器内酸素濃度	①主要パラメータの他チャンネル ②格納容器内酸素濃度監視レベル (D/W) ②格納容器内酸素濃度監視レベル (S/C) ②格納容器内圧力 (D/W) ②格納容器内圧力 (S/C)	①格納容器内酸素濃度の1チャンネルが取得した場合は、他チャンネルにより推定する。 ②格納容器内酸素濃度の監視が不可能となった場合は、格納容器内酸素濃度と保守的なG値を入力とした計算結果 (格納容器) により格納容器内酸素濃度を推定する。 ③格納容器内圧力 (D/W) 又は格納容器内圧力 (S/C) により、格納容器内圧力が正圧であることを確認することにより、事故後の原子炉格納容器内への空気の (酸素) の侵入有無を把握し、水素濃度の可能性を推定する。 推定は、主要パラメータの他チャンネルを優先する。

第 6.4-3 表 代替パラメータによる主要パラメータの推定 (15/17)

分類	主要パラメータ	代替パラメータ*	代替パラメータ推定方法
水 源 の 確 保	サブプレッション・プール水位	①高圧代替注水系統流量 ①代替格納容器冷却水系統流量 ①原子炉隔離時冷却水系統流量 ①高圧炉心注水系統流量 ①残留熱除去系系統流量 ①低圧炉心注水系統流量 ②常設高圧代替注水ポンプ吐出圧力 ②代替格納容器冷却水ポンプ吐出圧力 ②原子炉隔離時冷却水ポンプ吐出圧力 ②高圧炉心注水ポンプ吐出圧力 ②残留熱除去系ポンプ吐出圧力 ②低圧炉心注水ポンプ吐出圧力	①サブプレッション・プール水位の監視が不可能となった場合は、サブプレッション・チェンバの水位容量曲線を用いて、サブプレッション・プールから原子炉炉心注水する高圧代替注水系統、代替格納容器冷却水系統、高圧炉心注水系統、残留熱除去系、低圧炉心注水系統の流量と経過時間より算出した注水量から推定する。 ②サブプレッション・チェンバ内のプール水を水源とする常設高圧代替注水系ポンプ、代替格納容器冷却水ポンプ、原子炉隔離時冷却水ポンプ、高圧炉心注水系ポンプ、残留熱除去系ポンプ、低圧炉心注水系ポンプの吐出圧力から各ポンプが正常に動作していることを把握することにより、水源であるサブプレッション・プール水位が確保されていることを推定する。 ③ポンプ停止監視装置 サブプレッション・プール水位不明時は、上記①又は②の推定方法により、水源が確保されていることを推定する。原子炉炉心注水ポンプの吐出圧力から、ECC S系の配管経路などによりサブプレッション・プール水が流出し、ポンプの必要NPSHが得られず、吐出圧力の異常 (圧力低下、ハンチングなど) が確認された場合に、ポンプを停止する。 推定は、サブプレッション・チェンバ内のプール水を水源とするポンプの注水量を優先する。
	代替注水貯槽水位	①低圧代替注水系統流量 (常設ライン用) ①低圧代替注水系統流量 (常設ライン用) ①低圧代替注水系統流量 (可搬ライン用) ①低圧代替注水系統流量 (可搬ライン用) ①低圧代替注水系統流量 (常設ライン用) ①低圧代替注水系統流量 (可搬ライン用) ②原子炉水位 (広帯域) ②原子炉水位 (SA広帯域) ②原子炉水位 (SA燃料域) ③サブプレッション・プール水位 ③常設低圧代替注水ポンプ吐出圧力	①代替注水貯槽水位の監視が不可能となった場合は、代替注水貯槽を水源とする常設低圧代替注水ポンプ又は可搬型代替注水ポンプの注水量から、代替注水貯槽の補給状況も考慮した上で水位を推定する。 ②注水先の原子炉水位及びサブプレッション・プール水位の水位変化により代替注水貯槽水位を推定する。なお、代替注水貯槽の補給状況も考慮した上で水位を推定する。 ③代替注水貯槽を水源とする常設低圧代替注水ポンプの吐出圧力から常設低圧代替注水ポンプが正常に動作していることを把握することにより、水源である代替注水貯槽水位が確保されていることを推定する。 推定は、代替注水貯槽を水源とするポンプの注水量を優先する。

※1：代替パラメータの番号は優先順位を示す。

※2：[] は有効監視パラメータ又は常用代替監視パラメータ (耐震性又は耐環境性等はないが、監視可能であれば発電用原子炉施設の状態を把握することが可能な計器) を示す。

第 3.15-3 表 代替パラメータによる主要パラメータの推定 (14/16)

分類	主要パラメータ	代替パラメータ*	代替パラメータ推定方法
水 源 の 確 保	低圧原子炉代替注水貯槽水位	①代替注水流量 (常設) ②原子炉水位 (広帯域) ②原子炉水位 (燃料域) ②原子炉水位 (SA) ②サブプレッション・プール水位 (SA) ②低圧原子炉代替注水ポンプ出口圧力	①低圧原子炉代替注水貯槽水位の監視が不可能となった場合は、低圧原子炉代替注水貯槽を水源とする代替注水流量 (常設) から低圧原子炉代替注水貯槽水位を推定する。なお、低圧原子炉代替注水貯槽の補給状況も考慮した上で水位を推定する。 ②注水先の原子炉水位又はサブプレッション・プール水位 (SA) の水位変化により低圧原子炉代替注水貯槽水位を推定する。なお、低圧原子炉代替注水貯槽の補給状況も考慮した上で水位を推定する。 ③低圧原子炉代替注水貯槽を水源とする低圧原子炉代替注水ポンプ出口圧力から低圧原子炉代替注水ポンプが正常に動作していることを把握することにより、水源である低圧原子炉代替注水貯槽水位が確保されていることを推定する。 推定は、低圧原子炉代替注水貯槽を水源とするポンプの注水量を優先する。
	サブプレッション・プール水位 (SA)	①高圧原子炉代替注水流量 ①原子炉隔離時冷却ポンプ出口流量 ①高圧炉心スプレイレインポンプ出口流量 ①残留熱除去ポンプ出口流量 ①低圧炉心スプレイレインポンプ出口流量 ①残留熱代替除去系原子炉注水流量 ②原子炉隔離時冷却ポンプ出口圧力 ②高圧炉心スプレイレインポンプ出口圧力 ②残留熱除去ポンプ出口圧力 ②低圧炉心スプレイレインポンプ出口圧力	①サブプレッション・プール水位 (SA) の監視が不可能となった場合は、サブプレッション・プールの水位容量曲線を用いて、原子炉炉心注水ポンプの高圧原子炉代替注水流量、原子炉隔離時冷却ポンプ出口流量、高圧炉心スプレイレインポンプ出口流量、残留熱除去ポンプ出口流量、低圧炉心スプレイレインポンプ出口流量、残留熱代替除去系原子炉注水流量と経過時間より算出した注水量から推定する。 ②サブプレッション・プールを水源とする原子炉隔離時冷却ポンプ出口圧力、高圧炉心スプレイレインポンプ出口圧力、残留熱除去ポンプ出口圧力、低圧炉心スプレイレインポンプ出口圧力、残留熱代替除去系ポンプ出口圧力、残留熱代替除去ポンプが正常に動作していることを把握することにより、水源であるサブプレッション・プール水位 (SA) が確保されていることを推定する。 推定は、サブプレッション・プールを水源とするポンプの注水量を優先する。

※1：代替パラメータの番号は優先順位を示す。

※2：[] は有効監視パラメータ又は重要監視パラメータ (耐震性又は耐環境性等はないが、監視可能であれば発電用原子炉施設の状態を把握することが可能な計器) を示す。

・設備、運用の相違
【柏崎 6/7, 東海第二】
① ~④の相違
設備設計の相違による代替パラメータの推定方法の相違

(柏崎 6/7, 東海第二との対比箇所を黒太枠で示す)

(つづき)

分類	主要パラメータ	代替パラメータ*	代替パラメータ推定方法
水源の確保	復水貯蔵槽水位 (SA)	①高圧代替注水系統流量 (RR A系代替注水流量) ①復水補給水系統流量 (RR B系代替注水流量) ①原子炉隔離時冷却水系統流量 ①高圧炉心注水系統流量 ①復水補給水系統流量 (格納容器下部注水流量) ②原子炉水位 (広帯域) ②原子炉水位 (SA)	①復水貯蔵槽水位 (SA) の監視が不可能となった場合は、復水貯蔵槽を水源とするポンプの注水量から、復水貯蔵槽水位 (SA) を推定する。なお、復水貯蔵槽の補給状況も考慮した上で水位を推定する。 ②注水先の原子炉水位の水位変化により復水貯蔵槽水位 (SA) を推定する。なお、復水貯蔵槽の補給状況も考慮した上で水位を推定する。 ③監視可能であれば復水貯蔵槽水位 (常用計器) により、水位を推定する。 推定は、復水貯蔵槽を水源とするポンプの注水量を優先する。
	サブプレッション・チェンバ・プール水位	①高圧代替注水系統流量 (RR A系代替注水流量) ①復水補給水系統流量 (RR B系代替注水流量) ①残留熱除去系統流量 ①復水移送ポンプ吐出圧力 ②サブプレッション・チェンバ・プール水位**	①サブプレッション・チェンバ・プール水位の監視が不可能となった場合は、サブプレッション・チェンバの水位容量曲線を用いて、原子炉格納容器へ注水する復水補給水系統流量 (RR B系代替注水流量) と経過時間より算出した注水量から推定する。また、サブプレッション・チェンバの水位容量曲線を用いて、サブプレッション・チェンバ・プールから原子炉圧力容器へ注水する復水補給水系統流量 (RR A系代替注水流量) 又は残留熱除去系統流量と経過時間より算出した注水量から推定する。 ②サブプレッション・チェンバ、プールを水源とする復水移送ポンプ、残留熱除去系ポンプの吐出圧力から復水移送ポンプ、残留熱除去系ポンプが正常に動作していることを把握することにより、水源である復水貯蔵槽水位が確保されていることを推定する。 ③監視可能であればサブプレッション・チェンバ・プール水位 (常用計器) により、水位を推定する。 推定は、サブプレッション・チェンバ・プールを水源とするポンプの注水量を優先する。
原子炉隔離状態内の監視	原子炉隔離状態監視装置	①主要パラメータの他チャンネル ②静的触媒式水素再結合器 動作監視装置	①原子炉隔離状態監視の1チャンネルが故障した場合は、他チャンネルにより推定する。 ②原子炉隔離状態監視が不可能となった場合は、静的触媒式水素再結合器 動作監視装置 (静的触媒式水素再結合器入口/出口の差温度により水素濃度を推定) により推定する。 推定は、主要パラメータの他チャンネルを優先する。
原子炉格納容器内の監視	格納容器内酸濃度	①主要パラメータの他チャンネル ②格納容器内雰囲気放射線レベル (D/W) ②格納容器内雰囲気放射線レベル (S/C) ②格納容器内圧力 (D/W) ②格納容器内圧力 (S/C)	①格納容器内酸濃度の1チャンネルが故障した場合は、他チャンネルにより推定する。 ②格納容器内酸濃度の監視が不可能となった場合は、格納容器内雰囲気放射線レベル (D/W) 又は格納容器内雰囲気放射線レベル (S/C) にて炉心損傷を判断した後、初期酸濃度と保守的なG値を入力とした詳細結果 (解析結果) により格納容器内酸濃度を推定する。 ③格納容器内圧力 (D/W) 又は格納容器内圧力 (S/C) により、格納容器内圧力が正圧であることを確認することで、事故後の原子炉格納容器内の空気を (酸濃) の流入有無を把握し、水素燃焼の可能性を推定する。 推定は、主要パラメータの他チャンネルを優先する。

第 6.4-3 表 代替パラメータによる主要パラメータの推定 (16/17)

分類	主要パラメータ	代替パラメータ*	代替パラメータ推定方法
水源の確保	西側液水貯水設備水位	①低圧代替注水系統流量 (常設ライン用) ①低圧代替注水系統流量 (常設ライン別室用) ①低圧代替注水系統格納容器スプレイ流量 (常設ライン用) ①低圧代替注水系統格納容器下部注水流量 ②原子炉水位 (広帯域) ②原子炉水位 (燃料域) ②原子炉水位 (SA広帯域) ②原子炉水位 (SA燃料域) ②サブプレッション・チェンバ・プール水位	①西側液水貯水設備水位の監視が不可能となった場合は、西側液水貯水設備を水源とする可搬型代替注水中型ポンプの注水量から、西側液水貯水設備水位を推定する。なお、西側液水貯水設備の補給状況も考慮した上で水位を推定する。 ②注水先の原子炉水位及びサブプレッション・プール水位の水位変化により西側液水貯水設備水位を推定する。なお、西側液水貯水設備の補給状況も考慮した上で水位を推定する。 推定は、西側液水貯水設備を水源とするポンプの注水量を優先する。
	原子炉隔離状態内の監視	原子炉隔離状態監視装置	①原子炉隔離状態監視の1チャンネルが故障した場合は、他チャンネルにより推定する。 ②原子炉隔離状態監視が不可能となった場合は、静的触媒式水素再結合器 動作監視装置 (静的触媒式水素再結合器入口/出口の差温度により水素濃度を推定) により推定する。 推定は、主要パラメータの他チャンネルを優先する。
原子炉格納容器内の監視	格納容器内酸濃度 (SA)	①主要パラメータの他チャンネル ②格納容器内雰囲気放射線モニタ (D/W) ②格納容器内雰囲気放射線モニタ (S/C) ②ドライウエル圧力 ②サブプレッション・チェンバ圧力 ③ [格納容器内酸濃度]**	①格納容器内酸濃度 (SA) の監視が不可能となった場合は、格納容器内雰囲気放射線モニタ (D/W) 又は格納容器内雰囲気放射線モニタ (S/C) にて炉心損傷を判断した後、初期酸濃度と保守的なG値を入力とした詳細結果 (解析結果) により格納容器内酸濃度を推定する。 ②ドライウエル圧力又はサブプレッション・チェンバ圧力により、格納容器内圧力が正圧であることを確認することで、事故後の原子炉格納容器内の空気を (酸濃) の流入有無を把握し、水素燃焼の可能性を推定する。 ③監視可能であれば格納容器内酸濃度 (常用代替監視パラメータ) により、酸濃度を推定する。 推定は、主要パラメータの他チャンネルを優先する。

※1：代替パラメータの番号は優先順位を示す。

※2：[] は有効監視パラメータ又は常用代替監視パラメータ (耐震性又は耐環境性等はないが、監視可能であれば発電用原子炉施設の状態を把握することが可能な計器) を示す。

第 3.15-3 表 代替パラメータによる主要パラメータの推定 (14/16)

分類	主要パラメータ	代替パラメータ*	代替パラメータ推定方法
水源の確保	低圧原子炉代替注水槽水位	①代替注水流量 (常設) ②原子炉水位 (広帯域) ②原子炉水位 (燃料域) ②サブプレッション・プール水位 (SA) ②低圧原子炉代替注水ポンプ出口圧力	①低圧原子炉代替注水槽水位の監視が不可能となった場合は、低圧原子炉代替注水槽を水源とする代替注水流量 (常設) から低圧原子炉代替注水槽水位を推定する。なお、低圧原子炉代替注水槽の補給状況も考慮した上で水位を推定する。 ②注水先の原子炉水位又はサブプレッション・プール水位 (SA) の水位変化により低圧原子炉代替注水槽水位を推定する。なお、低圧原子炉代替注水槽の補給状況も考慮した上で水位を推定する。 ③監視可能であれば低圧原子炉代替注水ポンプ出口圧力から低圧原子炉代替注水槽水位が確保されていることを推定する。
	サブプレッション・プール水位 (SA)	①高圧原子炉代替注水流量 ①原子炉隔離時冷却ポンプ出口流量 ①高圧炉心スプレイポンプ出口流量 ①残留熱除去ポンプ出口流量 ①低圧炉心スプレイポンプ出口流量 ①残留熱代替除去系原子炉注水流量 ②原子炉隔離時冷却ポンプ出口圧力 ②高圧炉心スプレイポンプ出口圧力 ②残留熱除去ポンプ出口圧力 ②低圧炉心スプレイポンプ出口圧力	①サブプレッション・プールの監視が不可能となった場合は、サブプレッション・プールの水位容量曲線を用いて、原子炉圧力容器へ注水する高圧原子炉代替注水流量、原子炉隔離時冷却ポンプ出口流量、高圧炉心スプレイポンプ出口流量、残留熱除去ポンプ出口流量、低圧炉心スプレイポンプ出口流量、残留熱代替除去系原子炉注水流量と経過時間より算出した注水量から推定する。 ②サブプレッション・プールの水源とする原子炉隔離時冷却ポンプ出口圧力、高圧炉心スプレイポンプ出口圧力、残留熱除去ポンプ出口圧力、低圧炉心スプレイポンプ出口圧力、残留熱代替除去系ポンプ出口圧力、高圧炉心スプレイポンプ出口圧力、残留熱除去ポンプ出口圧力、低圧炉心スプレイポンプ出口圧力が正常に動作していることを把握することにより、水源であるサブプレッション・プール水位 (SA) が確保されていることを推定する。 推定は、サブプレッション・プールの注水量を優先する。

※1：代替パラメータの番号は優先順位を示す。

※2：[] は有効監視パラメータ又は重要監視パラメータ (耐震性又は耐環境性等はないが、監視可能であれば発電用原子炉施設の状態を把握することが可能な計器) を示す。

・設備、運用の相違
【柏崎 6/7, 東海第二】
 ① ~④の相違
 設備設計の相違による代替パラメータの推定方法の相違
 (柏崎 6/7, 東海第二との対比箇所を黒太枠で示す)

(つづき)

分類	主要パラメータ	代替パラメータ*	代替パラメータ推定方法
原子炉建屋内部の 水素濃度 監視	①高圧代替注水系統流量 ①復水補給水系統流量 (RR A系代替注水流量) ②復水補給水系統流量 (RR B系代替注水流量) ③原子炉隔離時冷却系統流量 ④原子炉心注水系統流量 ⑤復水補給水系統流量 (格納容器下部注水流量) ⑥原子炉水位 (広帯域) ⑦原子炉水位 (SA) ⑧原子炉水位 (S/A)	①高圧代替注水系統流量 (RR A系代替注水流量) ①復水補給水系統流量 (RR B系代替注水流量) ②原子炉隔離時冷却系統流量 ③復水補給水系統流量 (格納容器下部注水流量) ④原子炉水位 (広帯域) ⑤原子炉水位 (SA) ⑥原子炉水位 (S/A)	①復水貯蔵槽水位 (SA) の監視が不可能となった場合は、復水貯蔵槽を水源とするポンプの注水量から、復水貯蔵槽水位 (SA) を推定する。なお、復水貯蔵槽の補給状況も考慮した上で水位を推定する。 ②注水元の原子炉水位変化により復水貯蔵槽水位 (SA) を推定する。なお、復水貯蔵槽の補給状況も考慮した上で水位を推定する。 ③復水貯蔵槽を水源とする復水移送ポンプの吐出圧力から復水移送ポンプが正常に動作していることを把握可能であれば復水貯蔵槽水位 (常用計器) により、水位を推定する。 ④監視可能であれば復水貯蔵槽水位 (常用計器) により、水位を推定する。 ⑤監視可能であればサブプレッション・チェンバ、プールの注水量を優先する。
	サブプレッション・チェンバ、プールの注水量	①サブプレッション・チェンバ、プールの注水量 (RR A系代替注水流量) ②復水補給水系統流量 (RR B系代替注水流量) ③復水補給水系統流量 (RR A系代替注水流量) ④復水補給水系統流量 (RR B系代替注水流量) ⑤復水補給水系統流量 (格納容器下部注水流量) ⑥原子炉水位 (広帯域) ⑦原子炉水位 (SA) ⑧原子炉水位 (S/A)	①サブプレッション・チェンバ、プールの注水量の監視が不可能となった場合は、サブプレッション・チェンバの水位容量曲線を用いて、原子炉格納容器へ注水する復水補給水系統流量 (RR B系代替注水流量) と経過時間より算出した注水量から推定する。また、サブプレッション・チェンバの水位容量曲線を用いて、サブプレッション・チェンバ、プールの注水量から原子炉格納容器へ注水する復水補給水系統流量 (RR A系代替注水流量) 又は復水貯蔵槽水位 (常用計器) により算出した注水量から推定する。 ②サブプレッション・チェンバ、プールの注水量とする復水移送ポンプ、復水貯蔵槽系ポンプの吐出圧力から復水移送ポンプが正常に動作していることを把握可能であることを推定する。 ③監視可能であればサブプレッション・チェンバ、プールの注水量を優先する。
原子炉建屋内部の 格納容器内酸素濃度 監視	①主要パラメータの他チャンネル ②静的触媒式水素再結合器 動作監視装置	①主要パラメータの他チャンネル ②格納容器内酸素濃度監視レベル (D/W) ③格納容器内酸素濃度監視レベル (S/C) ④格納容器内圧力 (D/W) ⑤格納容器内圧力 (S/C)	①原子炉建屋水素濃度の1チャンネルが故障した場合は、他チャンネルにより推定する。 ②格納容器内酸素濃度の監視が不可能となった場合は、格納容器内酸素濃度監視レベル (D/W) 又は格納容器内酸素濃度監視レベル (S/C) にて炉心損傷を判断した後、初期酸素濃度と保守的なG値を入力とした評価結果 (解析結果) により格納容器内酸素濃度を推定する。 ③格納容器内圧力 (D/W) 又は格納容器内圧力 (S/C) により、格納容器内圧力が正圧であることを確認すること、事故後の原子炉格納容器内への空気の流入有無を把握し、水素燃焼の可能性を推定する。 ④監視可能であればサブプレッション・チェンバ、プールの注水量を優先する。 ⑤監視可能であればサブプレッション・チェンバ、プールの注水量を優先する。
	原子炉建屋内部の 格納容器内酸素濃度 監視	①主要パラメータの他チャンネル ②静的触媒式水素再結合器 動作監視装置	①主要パラメータの他チャンネル ②格納容器内酸素濃度監視レベル (D/W) ③格納容器内酸素濃度監視レベル (S/C) ④格納容器内圧力 (D/W) ⑤格納容器内圧力 (S/C)

第 6.4-3 表 代替パラメータによる主要パラメータの推定 (16/17)

分類	主要パラメータ	代替パラメータ*	代替パラメータ推定方法
原子炉建屋内部の 水素濃度 監視	①低圧代替注水系統流量 (常設ライン用) ①低圧代替注水系統流量 (常設ライン別室域用) ①低圧代替注水系統格納容器スプレイ流量 (常設ライン用) ①低圧代替注水系統格納容器下部注水流量 ②原子炉水位 (広帯域) ②原子炉水位 (燃料域) ②原子炉水位 (S/A広帯域) ②原子炉水位 (S/A燃料域) ②サブプレッション・プールの水位	①低圧代替注水系統流量 (常設ライン用) ①低圧代替注水系統流量 (常設ライン別室域用) ①低圧代替注水系統格納容器スプレイ流量 (常設ライン用) ①低圧代替注水系統格納容器下部注水流量 ②原子炉水位 (広帯域) ②原子炉水位 (燃料域) ②原子炉水位 (S/A広帯域) ②原子炉水位 (S/A燃料域) ②サブプレッション・プールの水位	①西側液水貯水設備水位の監視が不可能となった場合は、西側液水貯水設備水位を水源とする可搬型代替注水中型ポンプの注水量から、西側液水貯水設備水位を推定する。なお、西側液水貯水設備の補給状況も考慮した上で水位を推定する。 ②注水元の原子炉水位及びサブプレッション・プールの水位変化により西側液水貯水設備水位を推定する。なお、西側液水貯水設備の補給状況も考慮した上で水位を推定する。 ③監視可能であればサブプレッション・チェンバ、プールの注水量を優先する。
	原子炉建屋内部の 格納容器内酸素濃度 監視	①主要パラメータの他チャンネル ②静的触媒式水素再結合器 動作監視装置	①主要パラメータの他チャンネル ②格納容器内酸素濃度監視レベル (D/W) ②格納容器内酸素濃度監視レベル (S/C) ②ドライウエル圧力 ②サブプレッション・チェンバ圧力 ③ [格納容器内酸素濃度] **
原子炉建屋内部の 格納容器内酸素濃度 監視	①主要パラメータの他チャンネル ②格納容器内酸素濃度監視レベル (D/W) ②格納容器内酸素濃度監視レベル (S/C) ②ドライウエル圧力 ②サブプレッション・チェンバ圧力 ③ [格納容器内酸素濃度] **	①主要パラメータの他チャンネル ②格納容器内酸素濃度監視レベル (D/W) ②格納容器内酸素濃度監視レベル (S/C) ②ドライウエル圧力 ②サブプレッション・チェンバ圧力 ③ [格納容器内酸素濃度] **	①格納容器内酸素濃度の監視が不可能となった場合は、他チャンネルにより推定する。 ②格納容器内酸素濃度の監視が不可能となった場合は、静的触媒式水素再結合器動作監視装置 (静的触媒式水素再結合器入口/出口の差温度により水素濃度を推定) により推定する。 ③初期酸素濃度と保守的なG値を入力とした評価結果 (解析結果) により格納容器内酸素濃度を推定する。 ④ドライウエル圧力又はサブプレッション・チェンバ圧力により、格納容器内圧力が正圧であることを確認すること、事故後の原子炉格納容器内への空気の流入有無を把握し、水素燃焼の可能性を推定する。 ⑤監視可能であれば格納容器内酸素濃度 (常用代替監視パラメータ) により、酸素濃度を推定する。 ⑥監視可能であればサブプレッション・チェンバ、プールの注水量を優先する。
	原子炉建屋内部の 格納容器内酸素濃度 監視	①主要パラメータの他チャンネル ②格納容器内酸素濃度監視レベル (D/W) ②格納容器内酸素濃度監視レベル (S/C) ②ドライウエル圧力 ②サブプレッション・チェンバ圧力 ③ [格納容器内酸素濃度] **	①格納容器内酸素濃度の監視が不可能となった場合は、他チャンネルにより推定する。 ②格納容器内酸素濃度の監視が不可能となった場合は、静的触媒式水素再結合器動作監視装置 (静的触媒式水素再結合器入口/出口の差温度により水素濃度を推定) により推定する。 ③初期酸素濃度と保守的なG値を入力とした評価結果 (解析結果) により格納容器内酸素濃度を推定する。 ④ドライウエル圧力又はサブプレッション・チェンバ圧力により、格納容器内圧力が正圧であることを確認すること、事故後の原子炉格納容器内への空気の流入有無を把握し、水素燃焼の可能性を推定する。 ⑤監視可能であれば格納容器内酸素濃度 (常用代替監視パラメータ) により、酸素濃度を推定する。 ⑥監視可能であればサブプレッション・チェンバ、プールの注水量を優先する。

*1 代替パラメータの番号は優先順位を示す。

*2 [] には有効監視パラメータ又は常用代替監視パラメータ (耐震性又は耐環境性等はないが、監視可能であれば発電用原子炉施設の状態を把握することが可能な計器) を示す。

第 3.15-3 表 代替パラメータによる主要パラメータの推定 (15/16)

分類	主要パラメータ	代替パラメータ*	代替パラメータ推定方法
原子炉建屋内部の 水素濃度 監視	①静的触媒式水素処理装置入口温度 ②静的触媒式水素処理装置出口温度	①主要パラメータの他チャンネル ②静的触媒式水素処理装置入口温度 ②静的触媒式水素処理装置出口温度	①原子炉建屋水素濃度の1チャンネルが故障した場合は、他チャンネルにより推定する。 ②静的触媒式水素処理装置入口温度の温度差により推定する。 ③監視可能であればサブプレッション・チェンバ、プールの注水量を優先する。
	格納容器酸素濃度	①格納容器酸素濃度 (SA) ②格納容器内酸素濃度監視レベル (ドライウエル) ②格納容器内酸素濃度監視レベル (サブプレッション・チェンバ) ②ドライウエル圧力 (SA) ②サブプレッション・チェンバ圧力 (SA)	①格納容器酸素濃度 (SA) ②格納容器内酸素濃度監視レベル (ドライウエル) ②格納容器内酸素濃度監視レベル (サブプレッション・チェンバ) ②ドライウエル圧力 (SA) ②サブプレッション・チェンバ圧力 (SA)
原子炉建屋内部の 格納容器内酸素濃度 監視	①格納容器酸素濃度 (SA) ②格納容器内酸素濃度監視レベル (ドライウエル) ②格納容器内酸素濃度監視レベル (サブプレッション・チェンバ) ②ドライウエル圧力 (SA) ②サブプレッション・チェンバ圧力 (SA)	①格納容器酸素濃度 (SA) ②格納容器内酸素濃度監視レベル (ドライウエル) ②格納容器内酸素濃度監視レベル (サブプレッション・チェンバ) ②ドライウエル圧力 (SA) ②サブプレッション・チェンバ圧力 (SA)	①格納容器酸素濃度の監視が不可能となった場合は、格納容器酸素濃度 (SA) により推定する。 ②格納容器内酸素濃度の監視が不可能となった場合は、格納容器内酸素濃度監視レベル (ドライウエル) 又は格納容器内酸素濃度監視レベル (サブプレッション・チェンバ) にて炉心損傷を判断した後、初期酸素濃度と保守的なG値を入力とした評価結果 (解析結果) により格納容器内酸素濃度を推定する。 ③ドライウエル圧力 (SA) 又はサブプレッション・チェンバ圧力 (SA) により、格納容器内圧力が正圧であることを確認すること、事故後の原子炉格納容器内への空気の流入有無を把握し、水素燃焼の可能性を推定する。 ④監視可能であれば格納容器内酸素濃度 (SA) を優先する。
	格納容器酸素濃度 (SA)	①格納容器酸素濃度 (SA) ②格納容器内酸素濃度監視レベル (ドライウエル) ②格納容器内酸素濃度監視レベル (サブプレッション・チェンバ) ②ドライウエル圧力 (SA) ②サブプレッション・チェンバ圧力 (SA)	①格納容器酸素濃度の監視が不可能となった場合は、格納容器酸素濃度 (SA) により推定する。 ②格納容器内酸素濃度の監視が不可能となった場合は、格納容器内酸素濃度監視レベル (ドライウエル) 又は格納容器内酸素濃度監視レベル (サブプレッション・チェンバ) にて炉心損傷を判断した後、初期酸素濃度と保守的なG値を入力とした評価結果 (解析結果) により格納容器内酸素濃度を推定する。 ③ドライウエル圧力 (SA) 又はサブプレッション・チェンバ圧力 (SA) により、格納容器内圧力が正圧であることを確認すること、事故後の原子炉格納容器内への空気の流入有無を把握し、水素燃焼の可能性を推定する。 ④監視可能であれば格納容器内酸素濃度 (SA) を優先する。

*1 代替パラメータの番号は優先順位を示す。

*2 [] には有効監視パラメータ又は重要監視パラメータの常用計器 (耐震性又は耐環境性等はないが、監視可能であれば発電用原子炉施設の状態を把握することが可能な計器) を示す。

・設備、運用の相違
【柏崎 6/7, 東海第二】
① ~④の相違
設備設計の相違による代替パラメータの推定方法の相違

(柏崎 6/7, 東海第二との対比箇所を黒太枠で示す)

(つづき)

分類	主要パラメータ	代替パラメータ ^{※1}	代替パラメータ推定方法
使用済燃料プールの監視	使用済燃料貯蔵プール水位・温度 (SA広域)	①使用済燃料貯蔵プール水位・温度 (SA) ②使用済燃料貯蔵プール放射線モニタ (高レンジ・低レンジ) ③使用済燃料貯蔵プール監視カメラ	①使用済燃料貯蔵プール水位・温度 (SA広域) の監視が不可能となった場合は、使用済燃料貯蔵プール水位・温度 (SA) により、水位・温度を推定する。 ②使用済燃料貯蔵プール放射線モニタ (高レンジ・低レンジ) にて使用済燃料プールの水位を推定する。 ③使用済燃料貯蔵プール監視カメラにより、使用済燃料プールの状態を監視する。
	使用済燃料貯蔵プール水位・温度 (SA)	①使用済燃料貯蔵プール水位・温度 (SA広域) ②使用済燃料貯蔵プール放射線モニタ (高レンジ・低レンジ) ③使用済燃料貯蔵プール監視カメラ	①使用済燃料貯蔵プール水位・温度 (SA) の監視が不可能となった場合は、使用済燃料貯蔵プール水位・温度 (SA広域) により、水位・温度を推定する。 ②使用済燃料貯蔵プール放射線モニタ (高レンジ・低レンジ) にて使用済燃料プールの水位を推定する。 ③使用済燃料貯蔵プール監視カメラにより、使用済燃料プールの状態を監視する。
	使用済燃料貯蔵プール放射線モニタ (高レンジ・低レンジ)	①使用済燃料貯蔵プール水位・温度 (SA広域) ②使用済燃料貯蔵プール放射線モニタ (高レンジ・低レンジ) ③使用済燃料貯蔵プール監視カメラ	①使用済燃料貯蔵プール放射線モニタ (高レンジ・低レンジ) の監視が不可能となった場合は、使用済燃料貯蔵プール水位・温度 (SA広域) により、放射線量率を推定する。 ②使用済燃料貯蔵プール放射線モニタにより、放射線量率を推定する。 ③使用済燃料貯蔵プール監視カメラにより、使用済燃料プールの状態を監視する。
使用済燃料貯蔵プール監視カメラ	①使用済燃料貯蔵プール水位・温度 (SA広域) ②使用済燃料貯蔵プール放射線モニタ (高レンジ・低レンジ)	①使用済燃料貯蔵プール監視カメラにより、使用済燃料プールの状態を監視する。 ②使用済燃料貯蔵プール放射線モニタ (高レンジ・低レンジ) にて、使用済燃料プールの状態を推定する。	

*1: 代替パラメータの番号は優先順位を示す。

*2: [] は有効監視パラメータ又は重要監視パラメータの常用計器 (耐震性又は耐環境性等はないが、監視可能であれば発電用原子炉施設の状態を把握することが可能な計器) を示す。

第 6.4-3 表 代替パラメータによる主要パラメータの推定 (17/17)

分類	主要パラメータ	代替パラメータ ^{※1}	代替パラメータ推定方法
使用済燃料プールの監視	使用済燃料貯蔵プール水位・温度 (SA広域)	①使用済燃料貯蔵プール水位・温度 (SA) ②使用済燃料貯蔵プール放射線モニタ (高レンジ・低レンジ) ③使用済燃料貯蔵プール監視カメラ	①使用済燃料貯蔵プール水位・温度 (SA広域) の監視が不可能となった場合は、使用済燃料貯蔵プール水位・温度 (SA) により、使用済燃料プールの状態を推定する。 ②使用済燃料貯蔵プール放射線モニタ (高レンジ・低レンジ) にて、水位と放射線量率の関係から水位を推定する。 ③使用済燃料貯蔵プール監視カメラにより、使用済燃料プールの状態を監視する。
	使用済燃料貯蔵プール水位・温度 (SA)	①使用済燃料貯蔵プール水位・温度 (SA広域) ②使用済燃料貯蔵プール放射線モニタ (高レンジ・低レンジ) ③使用済燃料貯蔵プール監視カメラ	①使用済燃料貯蔵プール水位・温度 (SA) の監視が不可能となった場合は、使用済燃料貯蔵プール水位・温度 (SA広域) により、温度を推定する。 ②使用済燃料貯蔵プール放射線モニタ (高レンジ・低レンジ) 及び使用済燃料貯蔵プール監視カメラにより、使用済燃料プールの状態を監視する。 ③使用済燃料貯蔵プール監視カメラにより、使用済燃料プールの状態を監視する。
	使用済燃料貯蔵プール放射線モニタ (高レンジ・低レンジ)	①使用済燃料貯蔵プール水位・温度 (SA広域) ②使用済燃料貯蔵プール放射線モニタ (高レンジ・低レンジ) ③使用済燃料貯蔵プール監視カメラ	①使用済燃料貯蔵プール放射線モニタ (高レンジ・低レンジ) の監視が不可能となった場合は、使用済燃料貯蔵プール水位・温度 (SA広域) により、放射線量率を推定する。 ②使用済燃料貯蔵プール放射線モニタ (高レンジ・低レンジ) 及び使用済燃料貯蔵プール監視カメラにより、放射線量率を推定する。 ③使用済燃料貯蔵プール監視カメラにより、放射線量率を推定する。

*1: 代替パラメータの番号は優先順位を示す。

*2: [] は有効監視パラメータ又は常用代替監視パラメータ (耐震性又は耐環境性等はないが、監視可能であれば発電用原子炉施設の状態を把握することが可能な計器) を示す。

第 3.15-3 表 代替パラメータによる主要パラメータの推定 (16/16)

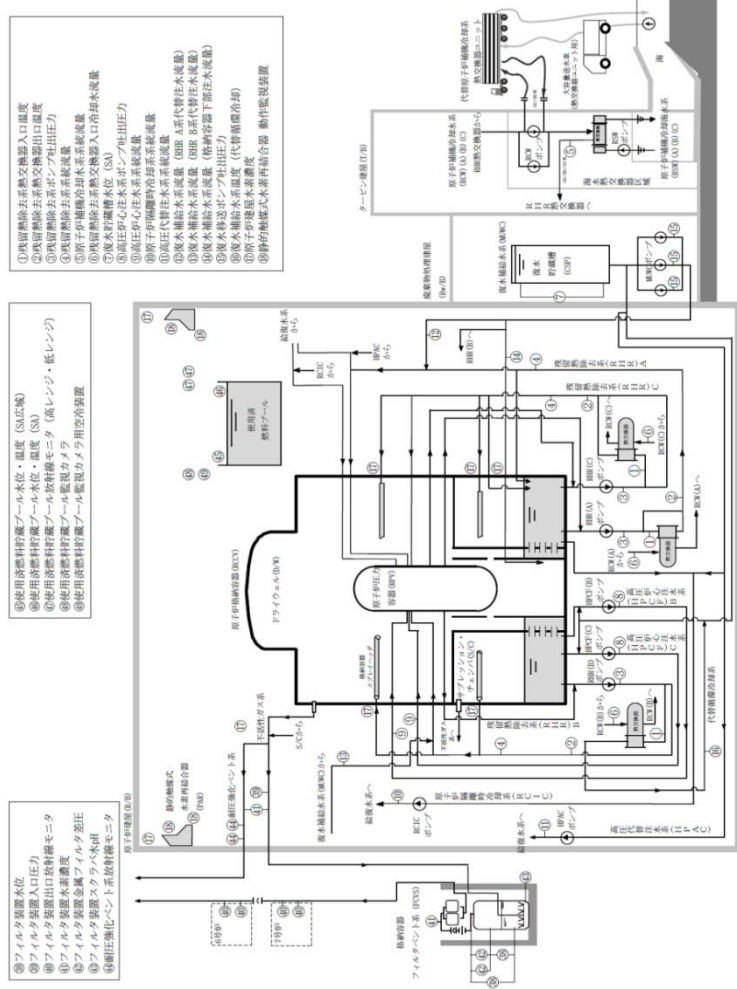
分類	主要パラメータ	代替パラメータ ^{※1}	代替パラメータ推定方法
燃料プールの監視	燃料プール水位 (SA)	①燃料プール水位・温度 (SA) ②燃料プールエリア放射線モニタ (高レンジ・低レンジ) (SA) ③燃料プール監視カメラ (SA)	①燃料プール水位 (SA) の監視が不可能となった場合は、燃料プール水位・温度 (SA) により、燃料プールの状態を推定する。 ②燃料プールエリア放射線モニタ (高レンジ・低レンジ) (SA) により、燃料プールの状態を推定する。 ③燃料プール監視カメラ (SA) により、燃料プールの状態を監視する。
	燃料プール水位・温度 (SA)	①燃料プール水位 (SA) ②燃料プールエリア放射線モニタ (高レンジ・低レンジ) (SA) ③燃料プール監視カメラ (SA)	①燃料プール水位 (SA) の監視が不可能となった場合は、燃料プール水位・温度 (SA) により、燃料プールの状態を推定する。 ②燃料プールエリア放射線モニタ (高レンジ・低レンジ) (SA) により、燃料プールの状態を推定する。 ③燃料プール監視カメラ (SA) により、燃料プールの状態を監視する。
	燃料プールエリア放射線モニタ (高レンジ・低レンジ) (SA)	①燃料プール水位 (SA) ②燃料プール水位・温度 (SA) ③燃料プール監視カメラ (SA)	①燃料プール水位 (SA) の監視が不可能となった場合は、燃料プール水位・温度 (SA) により、燃料プールの状態を推定する。 ②燃料プール水位・温度 (SA) の監視が不可能となった場合は、燃料プール水位・温度 (SA) により、燃料プールの状態を推定する。 ③燃料プール監視カメラ (SA) により、燃料プールの状態を監視する。

*1: 代替パラメータの番号は優先順位を示す。

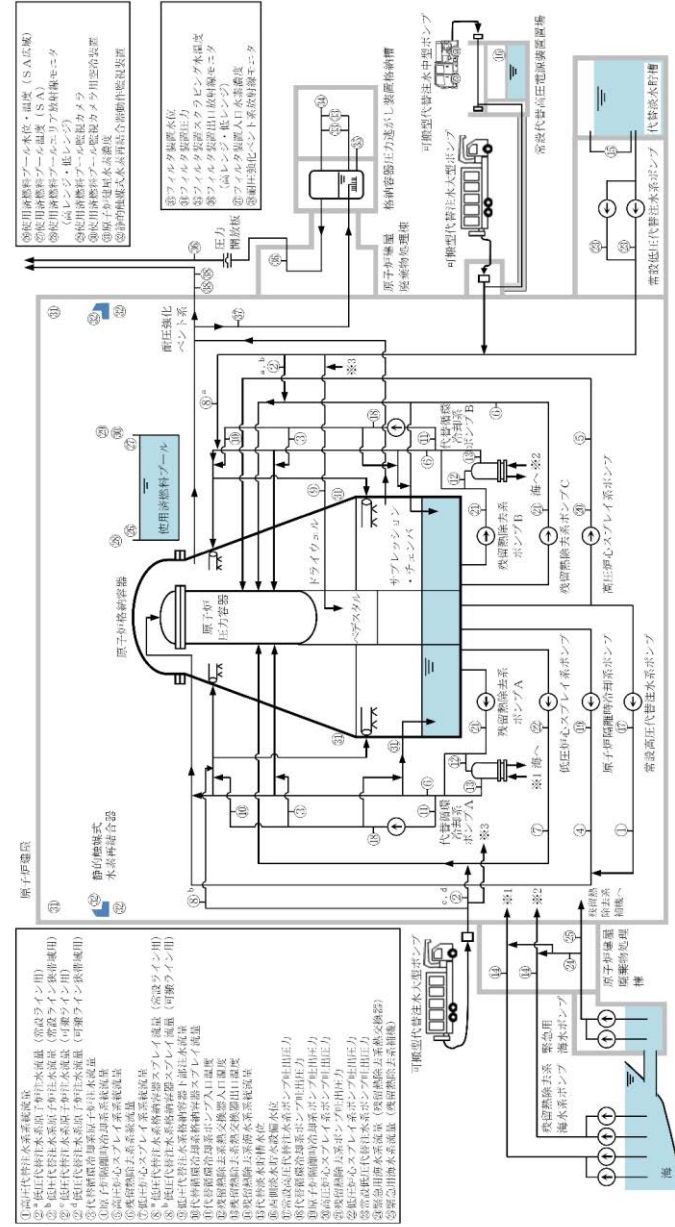
*2: [] は有効監視パラメータ又は重要監視パラメータの常用計器 (耐震性又は耐環境性等はないが、監視可能であれば発電用原子炉施設の状態を把握することが可能な計器) を示す。

・設備、運用の相違
【柏崎 6/7, 東海第二】
 ① ~④の相違
 設備設計の相違による代替パラメータの推定方法の相違
 (柏崎 6/7, 東海第二との対比箇所を黒太枠で示す)

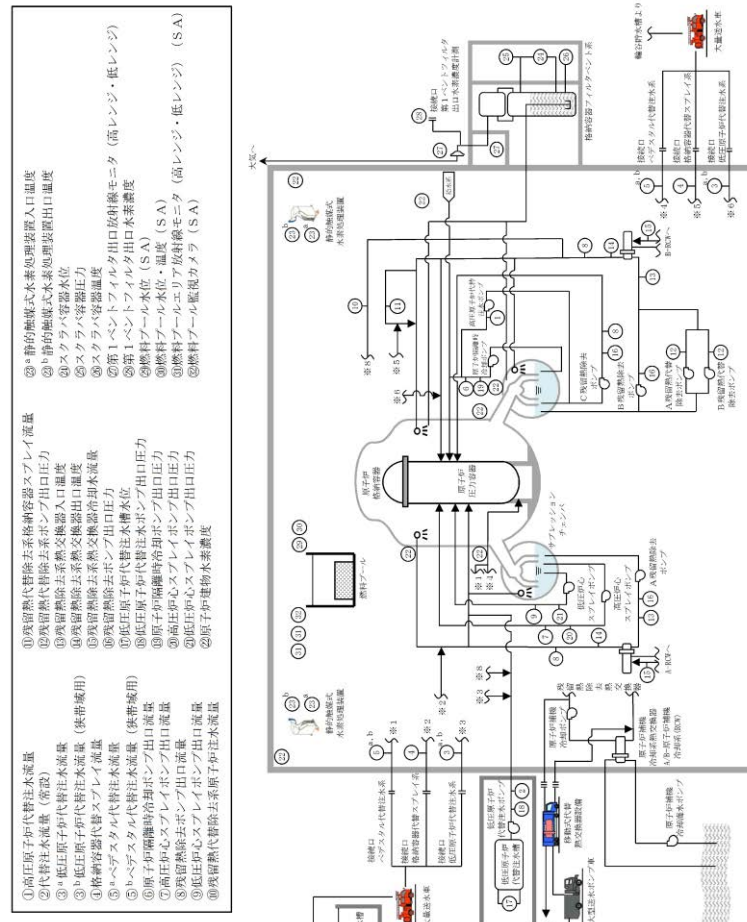
柏崎刈羽原子力発電所 6/7号炉 (2017.12.20版)	東海第二発電所 (2018.9.18版)	島根原子力発電所 2号炉	備考																																																																											
<p>第 3.15-4 表 重大事故等対処設備を活用する手順等の着手の判断基準として用いる補助パラメータ</p> <table border="1" data-bbox="290 331 777 1136"> <thead> <tr> <th>分類</th> <th>補助パラメータ</th> </tr> </thead> <tbody> <tr><td rowspan="28">電源</td><td>M/C C 電圧</td></tr> <tr><td>M/C D 電圧</td></tr> <tr><td>M/C E 電圧</td></tr> <tr><td>P/C C-1 電圧</td></tr> <tr><td>P/C D-1 電圧</td></tr> <tr><td>P/C E-1 電圧</td></tr> <tr><td>P/C C-1 電圧 (他号炉)</td></tr> <tr><td>P/C D-1 電圧 (他号炉)</td></tr> <tr><td>直流 125V 主母線盤 A 電圧</td></tr> <tr><td>直流 125V 主母線盤 B 電圧</td></tr> <tr><td>直流 125V 主母線盤 C 電圧</td></tr> <tr><td>直流 125V 充電器盤 A-2 蓄電池電圧</td></tr> <tr><td>AM 用直流 125V 充電器盤蓄電池電圧</td></tr> <tr><td>非常用 D/G 発電機電圧</td></tr> <tr><td>非常用 D/G 発電機周波数</td></tr> <tr><td>非常用 D/G 発電機電力</td></tr> <tr><td>非常用 D/G 発電機電圧 (他号炉)</td></tr> <tr><td>非常用 D/G 発電機周波数 (他号炉)</td></tr> <tr><td>非常用 D/G 発電機電力 (他号炉)</td></tr> <tr><td>第一 GTG 発電機電圧</td></tr> <tr><td>第一 GTG 発電機周波数</td></tr> <tr><td>電源車電圧</td></tr> <tr><td>電源車周波数</td></tr> <tr><td rowspan="5">その他</td><td>高压窒素ガス供給系 ADS 入口圧力</td></tr> <tr><td>高压窒素ガス供給系 窒素ガスポンプ出口圧力</td></tr> <tr><td>ドレンタンク水位</td></tr> <tr><td>遠隔空気駆動弁操作ポンプ出口圧力</td></tr> <tr><td>RCW サージタンク水位</td></tr> <tr><td>原子炉補機冷却水系熱交換器出口冷却水温度</td></tr> </tbody> </table>	分類	補助パラメータ	電源	M/C C 電圧	M/C D 電圧	M/C E 電圧	P/C C-1 電圧	P/C D-1 電圧	P/C E-1 電圧	P/C C-1 電圧 (他号炉)	P/C D-1 電圧 (他号炉)	直流 125V 主母線盤 A 電圧	直流 125V 主母線盤 B 電圧	直流 125V 主母線盤 C 電圧	直流 125V 充電器盤 A-2 蓄電池電圧	AM 用直流 125V 充電器盤蓄電池電圧	非常用 D/G 発電機電圧	非常用 D/G 発電機周波数	非常用 D/G 発電機電力	非常用 D/G 発電機電圧 (他号炉)	非常用 D/G 発電機周波数 (他号炉)	非常用 D/G 発電機電力 (他号炉)	第一 GTG 発電機電圧	第一 GTG 発電機周波数	電源車電圧	電源車周波数	その他	高压窒素ガス供給系 ADS 入口圧力	高压窒素ガス供給系 窒素ガスポンプ出口圧力	ドレンタンク水位	遠隔空気駆動弁操作ポンプ出口圧力	RCW サージタンク水位	原子炉補機冷却水系熱交換器出口冷却水温度	<p>第 6.4-4 表 重大事故等対処設備を活用する手順等の着手の判断基準として用いる補助パラメータ</p> <table border="1" data-bbox="1047 331 1605 1024"> <thead> <tr> <th>分類</th> <th>補助パラメータ</th> </tr> </thead> <tbody> <tr><td rowspan="18">電源</td><td>M/C 2C 電圧</td></tr> <tr><td>M/C 2D 電圧</td></tr> <tr><td>M/C HPCS 電圧</td></tr> <tr><td>P/C 2C 電圧</td></tr> <tr><td>P/C 2D 電圧</td></tr> <tr><td>緊急用 M/C 電圧</td></tr> <tr><td>緊急用 P/C 電圧</td></tr> <tr><td>直流 125V 主母線盤 2A 電圧</td></tr> <tr><td>直流 125V 主母線盤 2B 電圧</td></tr> <tr><td>直流 125V 主母線盤 HPCS 電圧</td></tr> <tr><td>直流 ±24V 中性子モニタ用分電盤 2A 電圧</td></tr> <tr><td>直流 ±24V 中性子モニタ用分電盤 2B 電圧</td></tr> <tr><td>緊急用直流 125V 主母線盤電圧</td></tr> <tr><td rowspan="3">その他</td><td>非常用窒素供給系供給圧力</td></tr> <tr><td>非常用窒素供給系高压窒素ポンプ圧力</td></tr> <tr><td>非常用逃がし安全弁駆動系供給圧力</td></tr> <tr><td>非常用逃がし安全弁駆動系高压窒素ポンプ圧力</td></tr> </tbody> </table>	分類	補助パラメータ	電源	M/C 2C 電圧	M/C 2D 電圧	M/C HPCS 電圧	P/C 2C 電圧	P/C 2D 電圧	緊急用 M/C 電圧	緊急用 P/C 電圧	直流 125V 主母線盤 2A 電圧	直流 125V 主母線盤 2B 電圧	直流 125V 主母線盤 HPCS 電圧	直流 ±24V 中性子モニタ用分電盤 2A 電圧	直流 ±24V 中性子モニタ用分電盤 2B 電圧	緊急用直流 125V 主母線盤電圧	その他	非常用窒素供給系供給圧力	非常用窒素供給系高压窒素ポンプ圧力	非常用逃がし安全弁駆動系供給圧力	非常用逃がし安全弁駆動系高压窒素ポンプ圧力	<p>第 3.15-4 表 重大事故等対処設備を活用する手順の着手の判断基準として用いる補助パラメータ</p> <table border="1" data-bbox="1736 289 2499 934"> <thead> <tr> <th>分類</th> <th>補助パラメータ</th> </tr> </thead> <tbody> <tr><td rowspan="10">電源関係</td><td>C-メタクラ母線電圧</td></tr> <tr><td>D-メタクラ母線電圧</td></tr> <tr><td>HPCS-メタクラ母線電圧</td></tr> <tr><td>C-ロードセンタ母線電圧</td></tr> <tr><td>D-ロードセンタ母線電圧</td></tr> <tr><td>緊急用メタクラ電圧</td></tr> <tr><td>SAロードセンタ母線電圧</td></tr> <tr><td>B1-115V 系蓄電池 (SA) 電圧</td></tr> <tr><td>A-115V 系直流盤母線電圧</td></tr> <tr><td>B-115V 系直流盤母線電圧</td></tr> <tr><td rowspan="5">その他</td><td>230V 系直流盤 (常用) 母線電圧</td></tr> <tr><td>SA 用 115V 系充電器盤蓄電池電圧</td></tr> <tr><td>ADS 用 N₂ ガス減圧弁二次側圧力</td></tr> <tr><td>N₂ ガスポンプ圧力</td></tr> <tr><td>原子炉補機冷却水ポンプ出口圧力</td></tr> <tr><td>RCW 熱交換器出口温度</td></tr> <tr><td>RCW サージタンク水位</td></tr> </tbody> </table>	分類	補助パラメータ	電源関係	C-メタクラ母線電圧	D-メタクラ母線電圧	HPCS-メタクラ母線電圧	C-ロードセンタ母線電圧	D-ロードセンタ母線電圧	緊急用メタクラ電圧	SAロードセンタ母線電圧	B1-115V 系蓄電池 (SA) 電圧	A-115V 系直流盤母線電圧	B-115V 系直流盤母線電圧	その他	230V 系直流盤 (常用) 母線電圧	SA 用 115V 系充電器盤蓄電池電圧	ADS 用 N ₂ ガス減圧弁二次側圧力	N ₂ ガスポンプ圧力	原子炉補機冷却水ポンプ出口圧力	RCW 熱交換器出口温度	RCW サージタンク水位	<p>・設備、運用の相違</p> <p>【柏崎 6/7, 東海第二】 柏崎 6/7 に記載している非常用 D/G 発電機, 第一 GTG 発電機, 電源車の電源関係のパラメータについて, 島根 2 号炉は各母線電圧を着手の判断としている。</p> <p>島根 2 号炉は, 号炉間電力融通による給電は自主設備としている。</p> <p>柏崎 6/7 は, 格納容器圧力逃がし装置の機能維持のため, ドレンタンクの排水操作を行うが, 島根 2 号炉は不要なため, ドレンタンク水位を補助パラメータとしていない。</p> <p>島根 2 号炉は, 遠隔空気駆動弁操作ポンプを使用しないため, 遠隔空気駆動弁操作ポンプ出口圧力を補助パラメータとしていない。</p> <p>島根 2 号炉は, 原子炉補機冷却水ポンプ出口圧力を低圧炉心スプレイ系の着手の判断基準としている。</p>
分類	補助パラメータ																																																																													
電源	M/C C 電圧																																																																													
	M/C D 電圧																																																																													
	M/C E 電圧																																																																													
	P/C C-1 電圧																																																																													
	P/C D-1 電圧																																																																													
	P/C E-1 電圧																																																																													
	P/C C-1 電圧 (他号炉)																																																																													
	P/C D-1 電圧 (他号炉)																																																																													
	直流 125V 主母線盤 A 電圧																																																																													
	直流 125V 主母線盤 B 電圧																																																																													
	直流 125V 主母線盤 C 電圧																																																																													
	直流 125V 充電器盤 A-2 蓄電池電圧																																																																													
	AM 用直流 125V 充電器盤蓄電池電圧																																																																													
	非常用 D/G 発電機電圧																																																																													
	非常用 D/G 発電機周波数																																																																													
	非常用 D/G 発電機電力																																																																													
	非常用 D/G 発電機電圧 (他号炉)																																																																													
	非常用 D/G 発電機周波数 (他号炉)																																																																													
	非常用 D/G 発電機電力 (他号炉)																																																																													
	第一 GTG 発電機電圧																																																																													
	第一 GTG 発電機周波数																																																																													
	電源車電圧																																																																													
	電源車周波数																																																																													
	その他	高压窒素ガス供給系 ADS 入口圧力																																																																												
		高压窒素ガス供給系 窒素ガスポンプ出口圧力																																																																												
		ドレンタンク水位																																																																												
		遠隔空気駆動弁操作ポンプ出口圧力																																																																												
		RCW サージタンク水位																																																																												
原子炉補機冷却水系熱交換器出口冷却水温度																																																																														
分類	補助パラメータ																																																																													
電源	M/C 2C 電圧																																																																													
	M/C 2D 電圧																																																																													
	M/C HPCS 電圧																																																																													
	P/C 2C 電圧																																																																													
	P/C 2D 電圧																																																																													
	緊急用 M/C 電圧																																																																													
	緊急用 P/C 電圧																																																																													
	直流 125V 主母線盤 2A 電圧																																																																													
	直流 125V 主母線盤 2B 電圧																																																																													
	直流 125V 主母線盤 HPCS 電圧																																																																													
	直流 ±24V 中性子モニタ用分電盤 2A 電圧																																																																													
	直流 ±24V 中性子モニタ用分電盤 2B 電圧																																																																													
	緊急用直流 125V 主母線盤電圧																																																																													
	その他	非常用窒素供給系供給圧力																																																																												
		非常用窒素供給系高压窒素ポンプ圧力																																																																												
		非常用逃がし安全弁駆動系供給圧力																																																																												
	非常用逃がし安全弁駆動系高压窒素ポンプ圧力																																																																													
	分類	補助パラメータ																																																																												
電源関係	C-メタクラ母線電圧																																																																													
	D-メタクラ母線電圧																																																																													
	HPCS-メタクラ母線電圧																																																																													
	C-ロードセンタ母線電圧																																																																													
	D-ロードセンタ母線電圧																																																																													
	緊急用メタクラ電圧																																																																													
	SAロードセンタ母線電圧																																																																													
	B1-115V 系蓄電池 (SA) 電圧																																																																													
	A-115V 系直流盤母線電圧																																																																													
	B-115V 系直流盤母線電圧																																																																													
その他	230V 系直流盤 (常用) 母線電圧																																																																													
	SA 用 115V 系充電器盤蓄電池電圧																																																																													
	ADS 用 N ₂ ガス減圧弁二次側圧力																																																																													
	N ₂ ガスポンプ圧力																																																																													
	原子炉補機冷却水ポンプ出口圧力																																																																													
RCW 熱交換器出口温度																																																																														
RCW サージタンク水位																																																																														



第3.15-1図(1) 重要監視パラメータ及び重要代替監視パラメータの計装設備概要図 (その1)

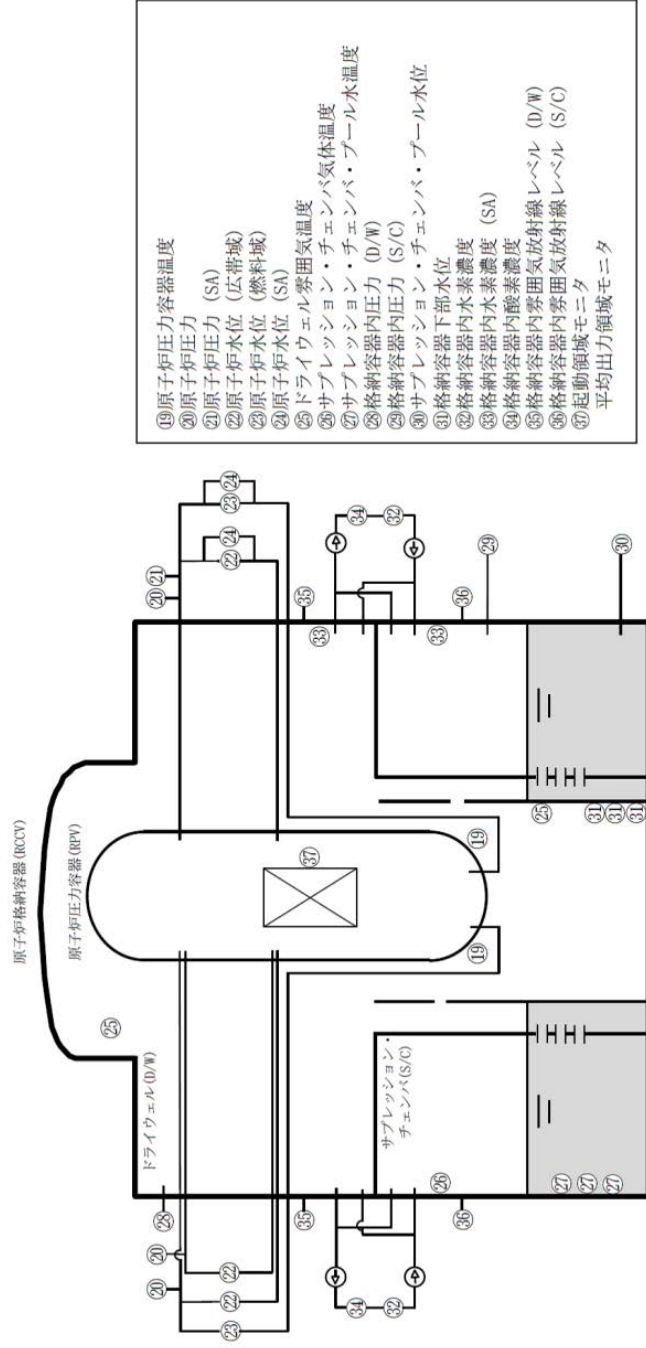


第6.4-1図 計装設備(重大事故等対処設備) 系統概要図(1) (監視機能喪失時に使用する設備)



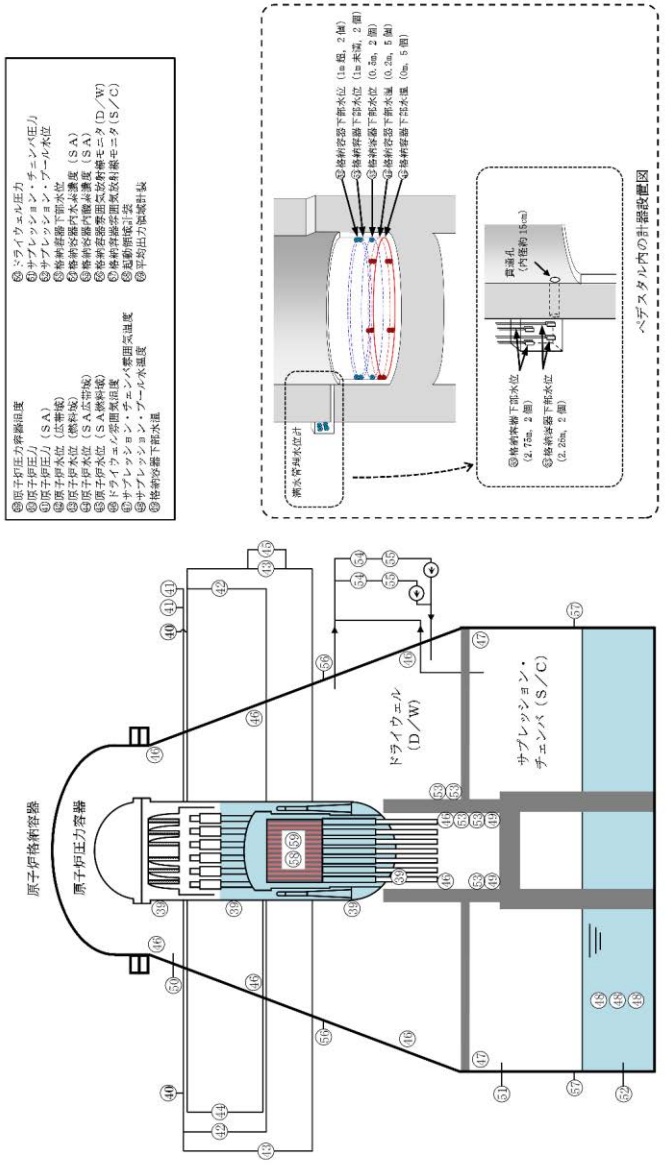
第3.15-1図(1) 重要監視パラメータ及び重要代替監視パラメータの計装設備概要(その1)

備考
 ・設備の相違
 【柏崎6/7, 東海第二】
 設備設計の相違による系統構成の相違



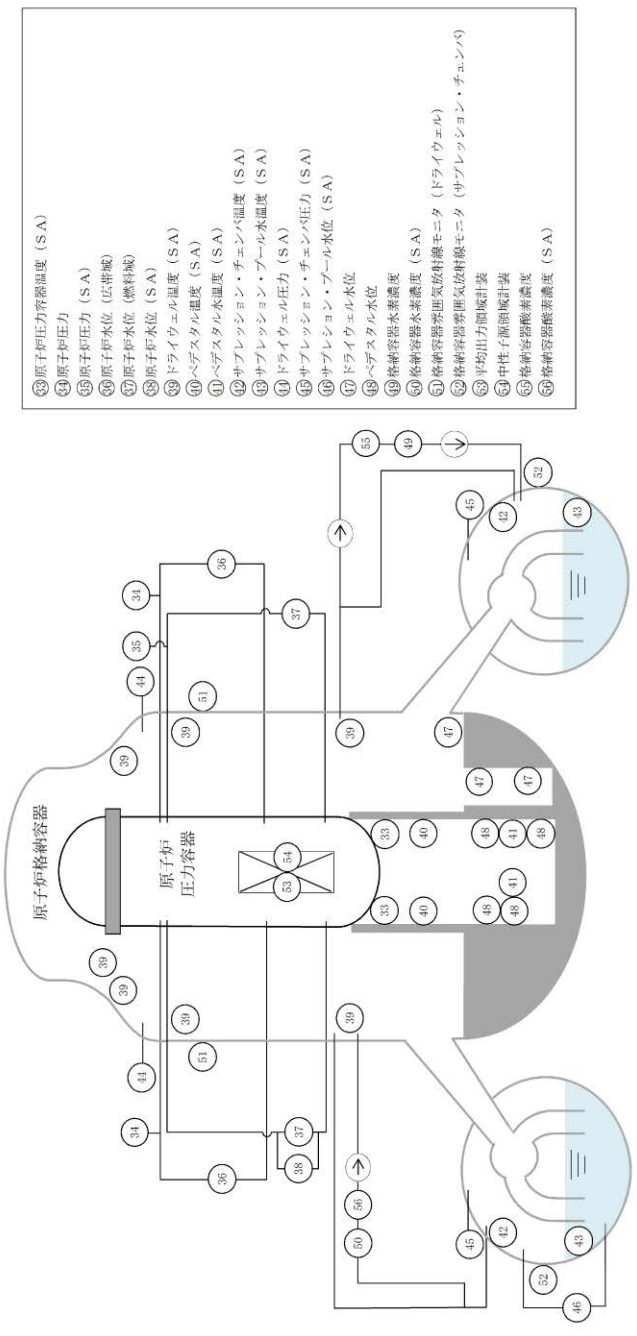
- ① 原子炉格納容器 (CCV)
- ② 原子炉圧力容器 (RPV)
- ③ 原子炉圧力 (SA)
- ④ 原子炉水位 (広帯域)
- ⑤ 原子炉水位 (燃料域)
- ⑥ サブプレッション・チェンバ内気体温度
- ⑦ サブプレッション・チェンバ・プールの温度
- ⑧ 格納容器内圧力 (D/W)
- ⑨ 格納容器内圧力 (S/C)
- ⑩ 格納容器下部水位
- ⑪ 格納容器内水素濃度
- ⑫ 格納容器内酸素濃度
- ⑬ 格納容器内雰囲気放射線レベル (D/W)
- ⑭ 格納容器内雰囲気放射線レベル (S/C)
- ⑮ 起動領域モニタ
- ⑯ 平均出力領域モニタ

第3.15-1 図(2) 重要監視パラメータ及び重要代替監視パラメータの計装設備概要図 (その2)



- ① 原子炉圧力 (SA)
- ② サブプレッション・チェンバ内圧力
- ③ 原子炉水位 (広帯域)
- ④ 原子炉水位 (燃料域)
- ⑤ 格納容器内水素濃度 (SA)
- ⑥ 格納容器内酸素濃度 (SA)
- ⑦ 格納容器内雰囲気放射線モニタ (D/W)
- ⑧ 格納容器内雰囲気放射線モニタ (S/C)
- ⑨ 起動領域モニタ
- ⑩ 平均出力領域モニタ
- ⑪ 格納容器下部水位
- ⑫ 格納容器内水素濃度
- ⑬ 格納容器内酸素濃度
- ⑭ 格納容器内雰囲気放射線レベル (D/W)
- ⑮ 格納容器内雰囲気放射線レベル (S/C)
- ⑯ 起動領域モニタ
- ⑰ 平均出力領域モニタ

第6.4-2 図 計装設備 (重大事故等対処設備) 系統概要図 (2)
(監視機能喪失時に使用する設備)

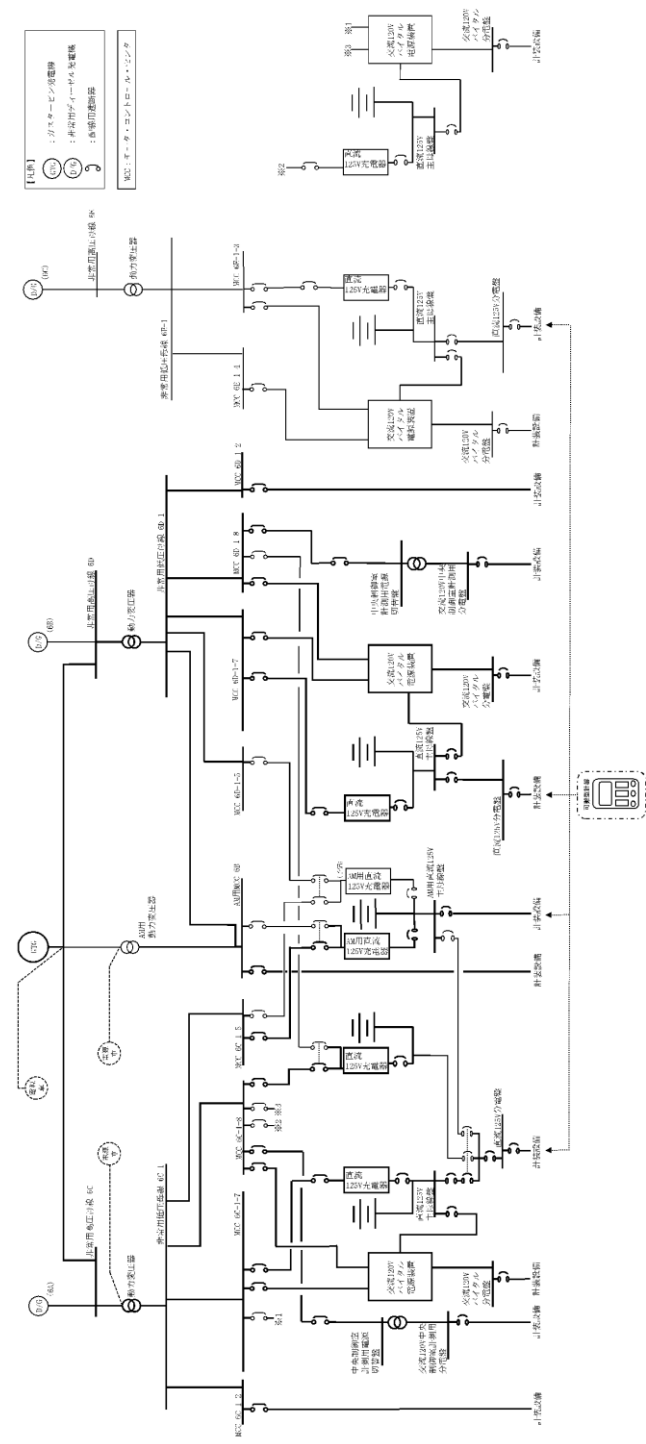


- ① 原子炉圧力 (SA)
- ② 原子炉水位 (広帯域)
- ③ 原子炉水位 (燃料域)
- ④ サブプレッション・チェンバ内温度
- ⑤ サブプレッション・チェンバ・プールの温度
- ⑥ ドライウエル圧力 (SA)
- ⑦ サブプレッション・チェンバ内圧力 (SA)
- ⑧ サブプレッション・チェンバ内圧力 (SA)
- ⑨ ドライウエル水位
- ⑩ ベアスタル水位
- ⑪ 格納容器内水素濃度
- ⑫ 格納容器内酸素濃度
- ⑬ 格納容器内雰囲気放射線モニタ (ドライウエル)
- ⑭ 平均出力領域計装
- ⑮ 中性子断面積計装
- ⑯ 格納容器酸素濃度
- ⑰ 格納容器水素濃度
- ⑱ 格納容器内雰囲気放射線モニタ (サブプレッション・チェンバ)
- ⑲ 平均出力領域計装
- ⑳ 中性子断面積計装
- ㉑ 格納容器酸素濃度
- ㉒ 格納容器水素濃度
- ㉓ 格納容器内雰囲気放射線モニタ (サブプレッション・チェンバ)
- ㉔ 平均出力領域計装
- ㉕ 中性子断面積計装
- ㉖ 格納容器酸素濃度
- ㉗ 格納容器水素濃度
- ㉘ 格納容器内雰囲気放射線モニタ (サブプレッション・チェンバ)
- ㉙ 平均出力領域計装
- ㉚ 中性子断面積計装
- ㉛ 格納容器酸素濃度
- ㉜ 格納容器水素濃度
- ㉝ 格納容器内雰囲気放射線モニタ (サブプレッション・チェンバ)
- ㉞ 平均出力領域計装
- ㉟ 中性子断面積計装
- ㊱ 格納容器酸素濃度
- ㊲ 格納容器水素濃度
- ㊳ 格納容器内雰囲気放射線モニタ (サブプレッション・チェンバ)
- ㊴ 平均出力領域計装
- ㊵ 中性子断面積計装
- ㊶ 格納容器酸素濃度
- ㊷ 格納容器水素濃度
- ㊸ 格納容器内雰囲気放射線モニタ (サブプレッション・チェンバ)
- ㊹ 平均出力領域計装
- ㊺ 中性子断面積計装
- ㊻ 格納容器酸素濃度
- ㊼ 格納容器水素濃度
- ㊽ 格納容器内雰囲気放射線モニタ (サブプレッション・チェンバ)
- ㊾ 平均出力領域計装
- ㊿ 中性子断面積計装

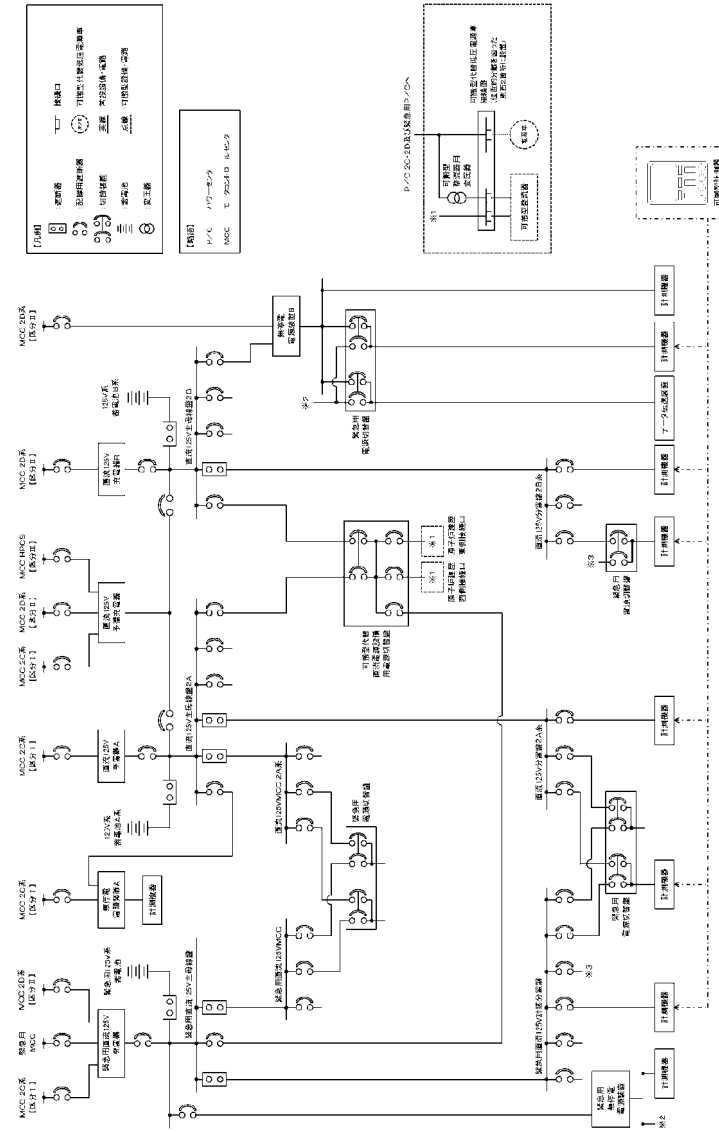
第3.15-1 図(2) 重要監視パラメータ及び重要代替監視パラメータの計装設備概要 (その2)

備考

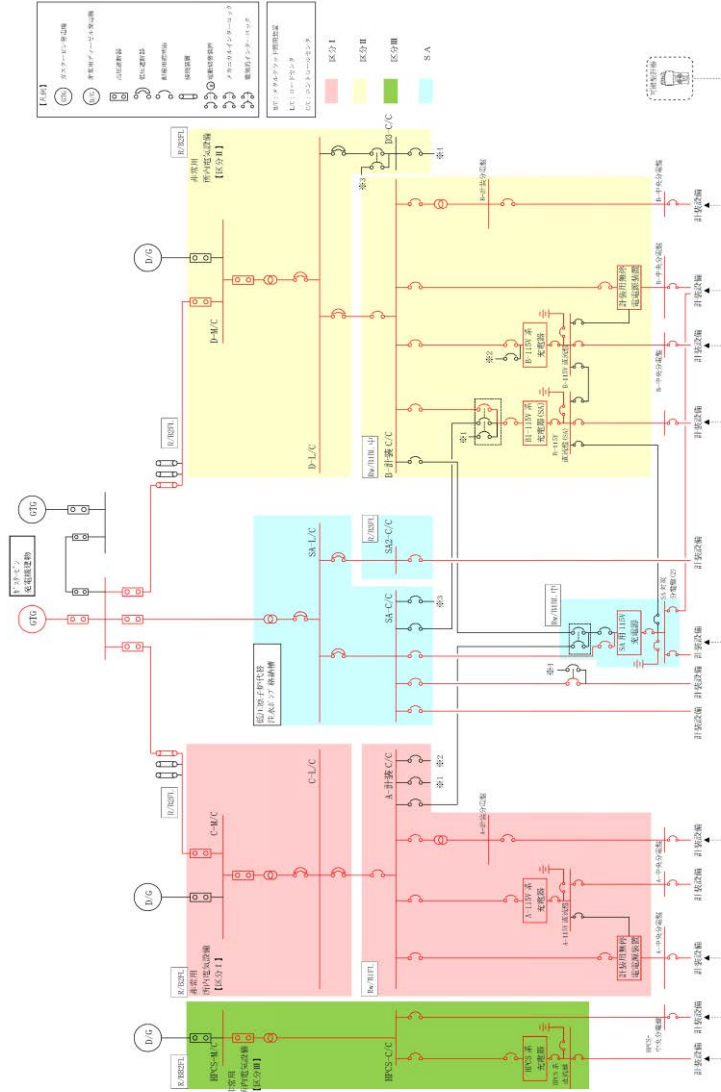
- ・設備の相違
- 【柏崎6/7, 東海第二】
- 設備設計の相違による系統構成の相違



第 3.15-2 図(1) 計器設備単線結線図 (6号炉)

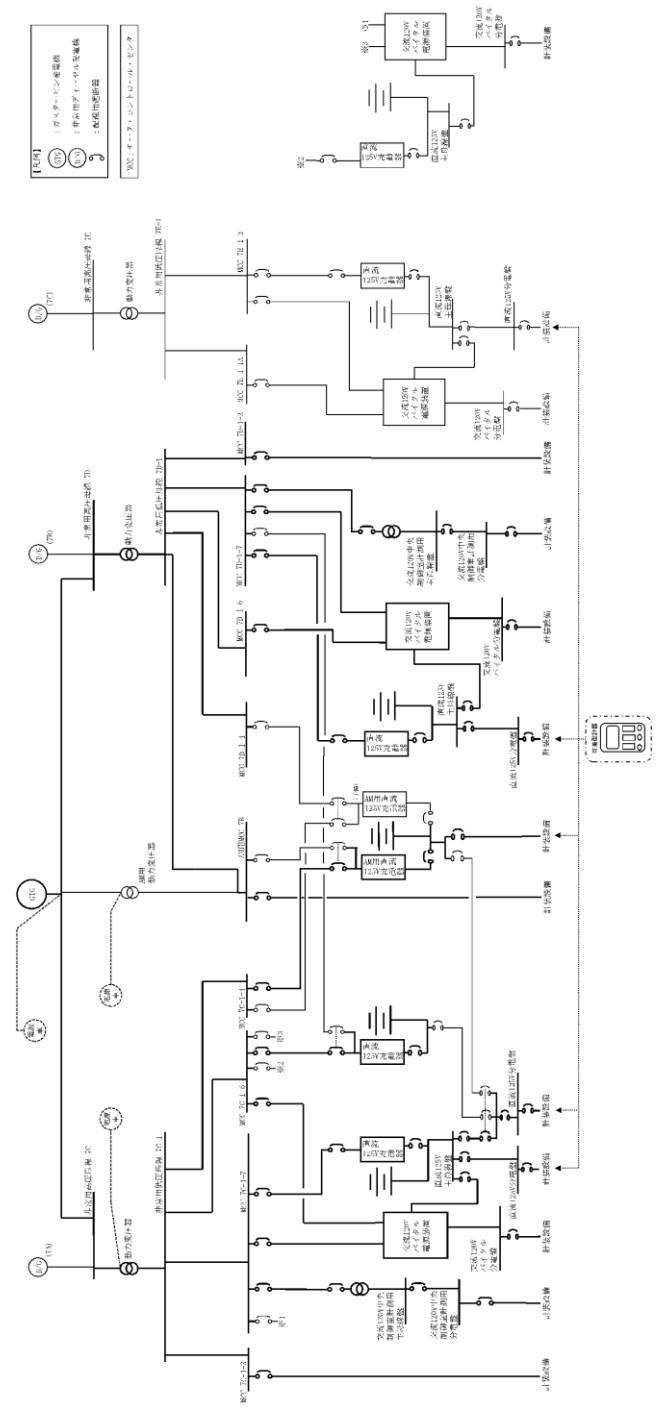


第 6.4-3 図 計器設備 (重大事故等対処設備) 系統概要図 (3)
(計器電源喪失時に使用する設備)

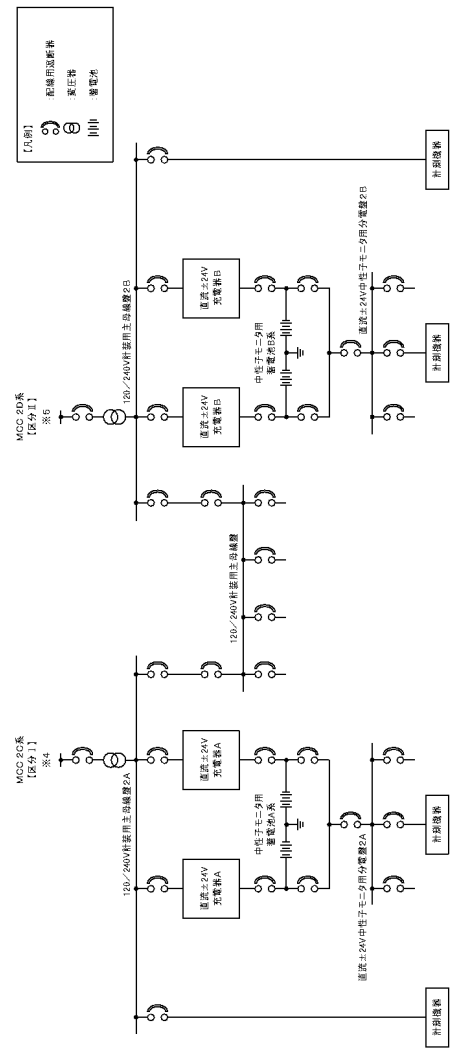


第 3.15-2 図 計器設備単線結線図

・設備の相違
【柏崎6/7, 東海第二】
設備設計の相違による
電源構成の相違



第 3.15-2 図 (2) 計装設備単線結線図 (7号炉)



第 6.4-4 図 計装設備 (重大事故等対処設備) 系統概要図 (4)
(計器電源喪失時に使用する設備)

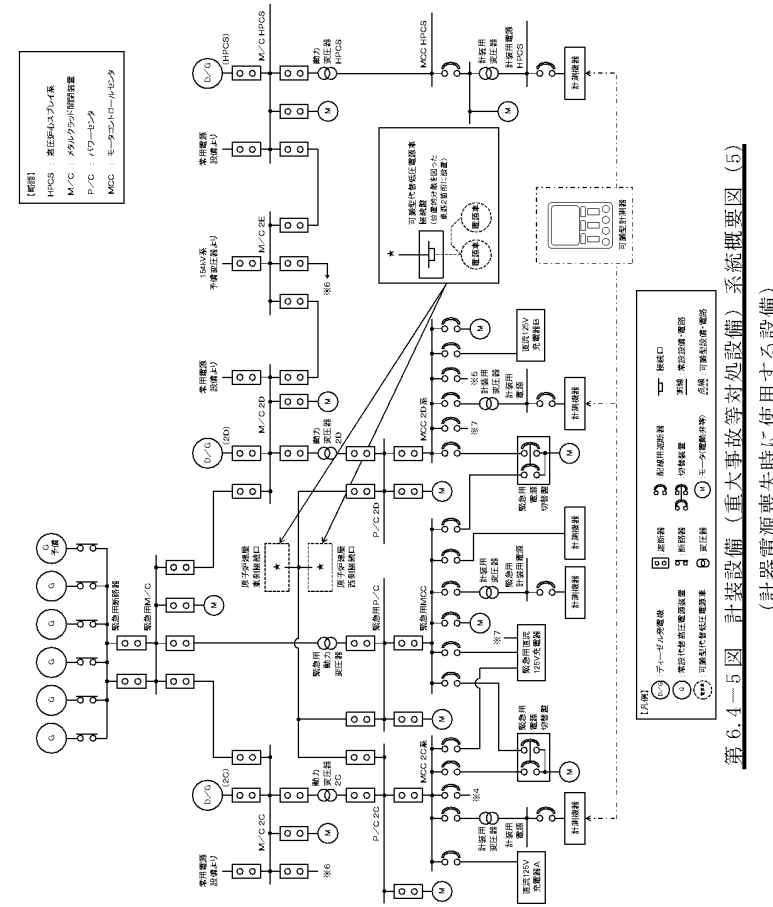
- ・設備の相違
- 【柏崎 6/7】
島根 2 号炉は単独申請であり，該当なし
- 【東海第二】
設備設計の相違による電源構成の相違

柏崎刈羽原子力発電所 6 / 7号炉 (2017. 12. 20 版)

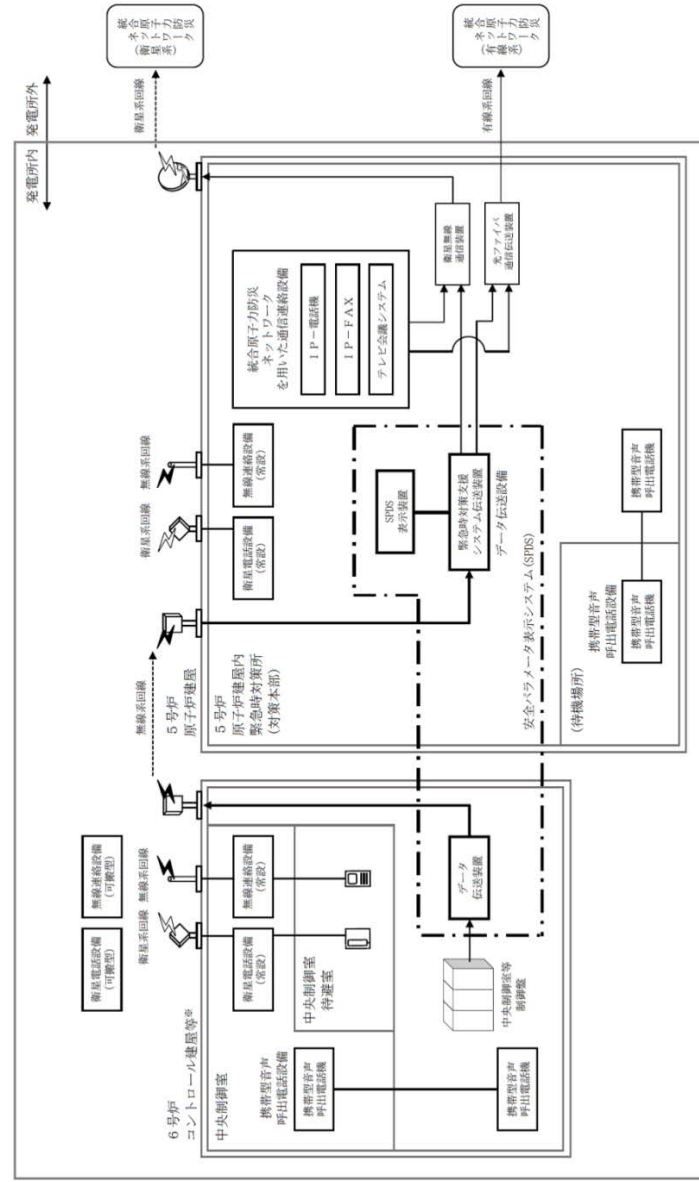
東海第二発電所 (2018. 9. 18 版)

島根原子力発電所 2号炉

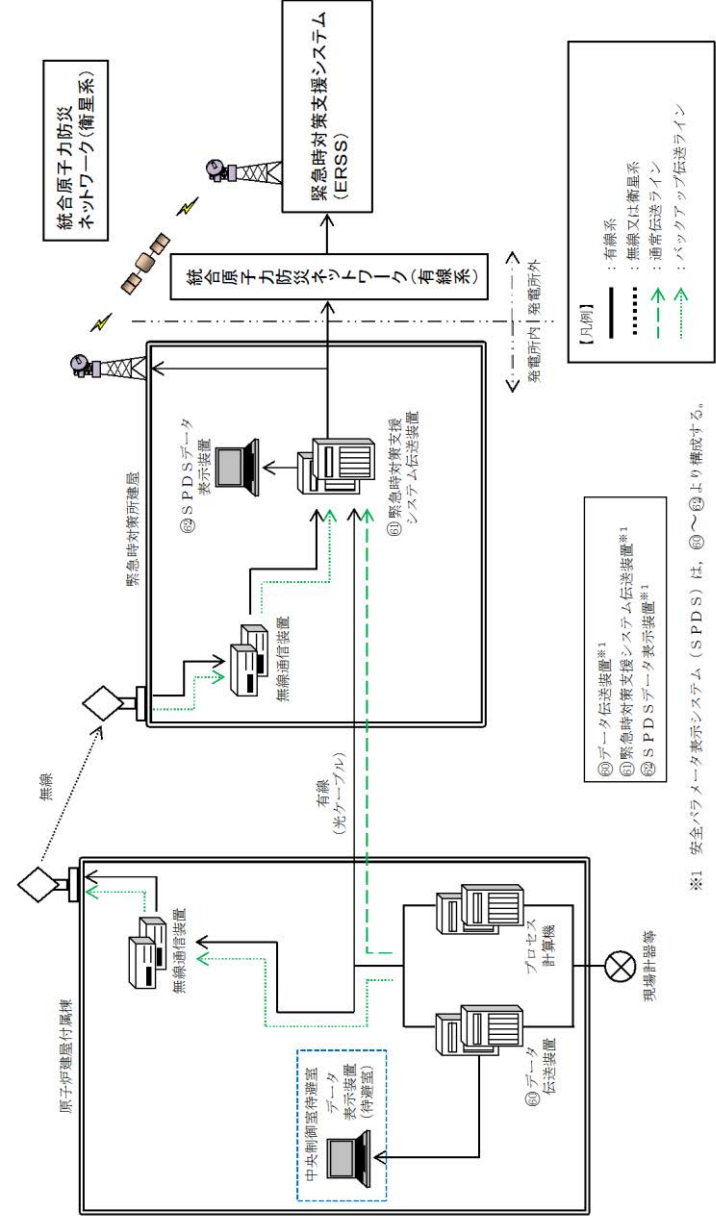
備考



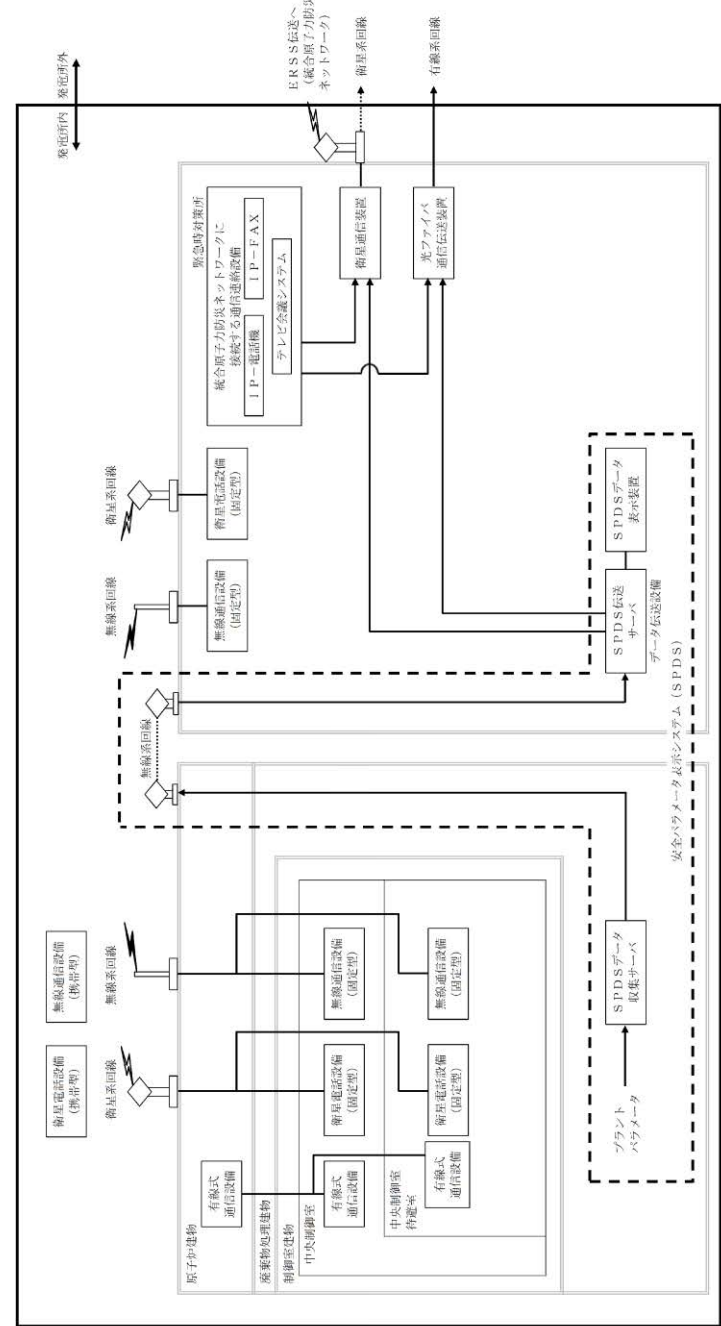
・設備の相違
【東海第二】
 設備設計の相違による電源構成の相違



※:7号炉も同様
第3.15-3図 安全パラメータ表示システムによる記録 系統概要図 (パラメータ記録時に使用する設備)



※1: 安全パラメータ表示システム (SPDS) は、③～⑥より構成する。
第6.4-6図 計装設備 (重大事故等対処設備) 系統概要図 (6)
(パラメータ記録時に使用する設備)



第3.15-3図 安全パラメータ表示システム (SPDS) による記録 系統概要図 (パラメータ記録時に使用する設備)

・設備の相違
【柏崎6/7, 東海第二】
設備設計の相違による
系統構成の相違