

島根原子力発電所 2号炉 審査資料	
資料番号	EP-015(補)改 57
提出年月日	令和2年6月16日

島根原子力発電所 2号炉

重大事故等対策の有効性評価 成立性確認

補足説明資料

令和2年6月
中国電力株式会社

目 次

1. 発電用原子炉の減圧操作について
2. 重要事故シーケンスの起因とする過渡事象の選定について
3. G値について
4. 原子炉格納容器内における気体のミキシングについて
5. 深層防護の考え方について
6. 原子炉圧力挙動の解析上の取扱いについて
7. 原子炉隔離時冷却系（R C I C）の運転継続及び原子炉減圧の判断について
8. 原子炉再循環ポンプからのリークについて
9. 高圧・低圧注水機能喪失における平均出力燃料集合体での燃料被覆管最高温度の代表性について
10. 取水機能喪失時の非常用ディーゼル発電設備が起動した場合の影響について
11. 原子炉注水手段がない場合の原子炉減圧の考え方について
12. エントレインメントの影響について
13. サプレッション・チェンバのスクラビングによるエアロゾル捕集効果
14. ほう素の容量について
15. 給水ポンプトリップ条件を復水器ホットウェル枯渇とした場合の評価結果への影響について
16. 給水流量をランアウト流量（68％）で評価することの妥当性
17. 実効G値に係る電力共同研究の追加実験について
18. 想定事故2においてサイフォン現象を想定している理由について
19. 燃料プールゲートについて
20. 炉心損傷，原子炉圧力容器破損後の注水及び除熱の考え方
21. 常設重大事故等対処設備を可搬型設備に置き換えた場合の成立性
22. 有効性評価「水素燃焼」における，ドライウェル及びサプレッション・チェンバの気体組成の推移についての補足説明

23. 最長許容炉心露出時間及び原子炉水位不明時の対応について
24. 原子炉水位及びインターロックの概要
25. ペDESTAL外側鋼板の支持能力について
26. ペDESTALに落下する溶融デブリ評価条件と落下後の堆積に関する考慮
27. 大破断LOCAシナリオ想定と異なる事象について
28. ADS自動起動阻止操作の失敗による評価結果への影響（参考評価）
29. ドライウェルサンプへの溶融炉心流入防止対策に期待した場合の溶融炉心・コンクリート相互作用の影響について
30. 原子炉圧力容器表面温度の設置箇所
31. 逃がし安全弁の耐環境性能の確認実績について
32. 原子炉減圧に関する各種対策及び逃がし安全弁(SRV)の耐環境性能向上に向けた今後の取り組みについて
33. 非常用ガス処理系の使用を考慮した評価について
34. 原子炉圧力容器の破損位置について
35. 逃がし安全弁(SRV)出口温度計による炉心損傷の検知性について
36. 炉心損傷前に発生する可能性がある水素の影響について
37. 溶融炉心落下位置がペDESTALの中心軸から外れ、壁側に偏って落下した場合の影響評価
38. 使用する格納容器フィルタベント系の除去効果(DF)について
39. ジルコニウム(Zr)-水反応時の炉心損傷状態について
40. 燃料プール水の沸騰状態継続時の鉄筋コンクリートへの熱影響について
41. 有効性評価解析条件の見直し等について
42. 有効性評価における機能喪失を仮定した設備一覧について
43. 有効性評価における先行プラントとの主要な相違点について
44. ベント実施までの格納容器スプレイの運用について
45. 原子炉満水操作の概要について
46. 9×9燃料で評価することの代表性について

47. 自動減圧機能及び代替自動減圧機能の論理回路について
48. T B P 対策の概要について
49. I - 1 3 1 の追加放出量の設定について
50. 原子炉隔離時冷却系の水源の違いによる解析結果への影響について
51. 逃がし安全弁吹出量の影響について
52. 島根 2 号炉の原子炉中性子計装系の設備概要について
53. 事故シーケンスグループの分類及び重要事故シーケンスの選定に係る考え方の整理について
54. 崩壊熱除去機能喪失（取水機能が喪失した場合）における事象発生 10 時間後までの格納容器圧力等の推移について
55. T R A C G コードの A T W S 解析への適用例
56. S C A T コードの保守性について
57. 外圧支配事象における燃料被覆管の健全性について
58. 原子炉停止機能喪失における起因事象について
59. 崩壊熱除去機能喪失（取水機能が喪失した場合）における解析上の除熱条件の設定について
60. 原子炉隔離時冷却系による注水時の原子炉圧力挙動について
61. 原子炉隔離時冷却系による原子炉水位維持における運用と解析条件について
62. 中小破断 L O C A における対策の有効性について
63. 外部電源有無による評価結果への影響について
64. L O C A 時注水機能喪失における急速減圧時の弁数による影響について
65. L O C A 時注水機能喪失における燃料被覆管温度ノード間比較
66. 有効性評価における解析の条件設定について
67. S A F E R における燃料集合体の出力分布の設定について
68. I S L O C A 時における屋外への蒸気排出条件について
69. 燃料プールの監視について
70. I S L O C A 時の冷却水から気相への放射性物質の放出割合について

71. 島根2号炉におけるプレコンディショニングの実施状況と非常用ディーゼル発電機の故障率について
72. 高圧炉心スプレイ系及び原子炉隔離時冷却系の水源について
73. インターフェイスシステムLOCA発生時の検知手段について
74. 炉心損傷前に格納容器代替スプレイを実施した場合の影響について
75. 高圧・低圧注水機能喪失における炉心下部プレナム部のボイド率の推移の詳細について
76. 崩壊熱除去機能喪失の事故シーケンスグループのうち大破断LOCAを起因とした事故シーケンスについて
77. 炉心損傷防止TB及びTWシナリオにおける原子炉急速減圧時の弁数の見直しについて
78. 原子炉隔離時冷却系及び高圧原子炉代替注水系における注水時の原子炉圧力挙動の差異について
79. 放射線防護具類着用の判断について
80. 原子炉ウェル注水について
81. 共通要因故障を考慮した低圧原子炉代替注水系の実現性及びコントロールセンタ切替手順について
82. サプレッション・チェンバ薬剤注入について
83. 格納容器ベント実施基準の変更に伴う希ガスによる被ばく評価結果への影響について
84. 損傷炉心による炉心シュラウドへの影響について
85. 残留熱代替除去系の格納容器スプレイ流量について
86. 外部水源を用いた総注水量の制限値について
87. ペDESTAL注水手順及び注水確認手段について
88. 格納容器スプレイによるペDESTALへの流入経路について
89. 溶融炉心の堆積高さの評価に関する考え方について
90. 水蒸気爆発実験と実プラントの水蒸気爆発評価におけるエネルギー変換効率の比較について

91. ペDESTAL/ドライウエル水位の推移とペDESTAL/ドライウエル底部の状態について
92. ドライウエルクーラの使用を仮定した場合の格納容器除熱効果について
93. デブリが炉外へ放出される場合と炉内に留まる場合の原子炉格納容器内の気体組成と水素燃焼リスクへの影響
94. 有効性評価における格納容器内の水素及び酸素排出等について
95. コリウムシールドスリット内に熔融デブリが流入した場合の熱伝導解析
96. 水の放射線分解における α 線の影響について
97. 格納容器除熱に関する基準の変更について
98. 燃料プール水位 (S A) の常時監視について
99. 格納容器ベント実施時のサプレッション・プール水位の不確かさについて
100. ベントが2 P dまで遅延した場合のC s放出量への影響について
101. 格納容器ベント開始時間見直しに伴う操作の成立性への影響について
102. 格納容器ベントに伴う一時待避中の給油作業中断が重大事故時の対応に与える影響について
103. 復旧班要員による連続作業の成立性について
104. 原子炉注水手段がない場合の原子炉手動減圧タイミングと減圧弁数の関係性について
105. 熔融炉心が原子炉圧力容器の偏心位置から落下し円錐状に堆積した場合の熔融炉心の冠水評価について
106. Z r O₂耐熱材の侵食開始温度の設定について
107. 有効性評価及び実運用における原子炉水位について
108. 高圧・低圧注水機能喪失 炉心下部プレナム部ボイド率に関する感度解析
109. 格納容器代替スプレイの実施箇所について
110. 燃料補給手順見直しに伴う作業の成立性確認について

下線は、今回の提出資料を示す。

68. I S L O C A時における屋外への蒸気排出条件について

1. はじめに

I S L O C Aが発生した場合、原子炉冷却材が原子炉棟内へ流出することにより、原子炉棟内の温度及び圧力が上昇し、原子炉建物燃料取替階のブローアウトパネル（以下「BOP」という。）が開放する。BOPが開放することにより、原子炉棟内の蒸気を屋外へ排出するとともに屋外の空気を原子炉棟内へ取り込むことにより原子炉棟内の環境が緩和され、現場での漏えい箇所の隔離操作が可能となる。

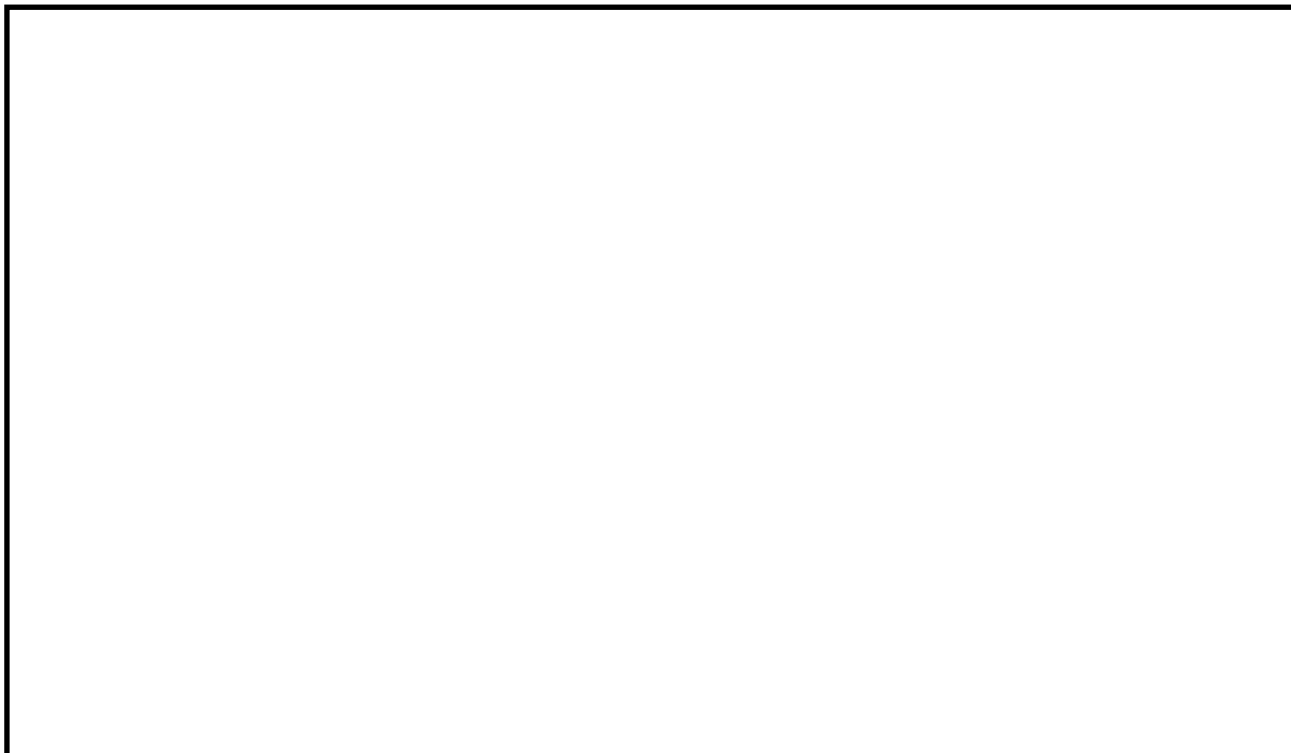
本資料では、屋外へ通じる原子炉棟の開口面積等について説明する。

2. 開口面積について

(1) BOP閉止装置の設置

設置許可基準規則第五十九条（運転員が原子炉制御室にとどまるための設備）の解釈に「原子炉制御室の居住性を確保するために原子炉建屋に設置されたブローアウトパネルを閉止する必要がある場合は、容易かつ確実に閉止操作ができること。また、ブローアウトパネルは、現場において人力による操作が可能なものとする。」が要求されている。

島根原子力発電所2号炉においては、本要求に従いBOP閉止装置を設置することとしており、BOP閉止装置の概要図を図1に示す。なお、BOP閉止装置は欧州加圧水型炉（EPR）に設置されている気密ダンパをベースに詳細設計中である。



（注）詳細設計中であり、変更の可能性有り

図1 BOP閉止装置概要図

本資料のうち、枠囲みの内容は機密に係る事項のため公開できません。

(2) 解析条件

原子炉建物燃料取替階にBOPを3個(北側2個, 西側1個)設置している。BOPの要求機能は主蒸気管破断時等における開放機能及び弾性設計用地震動Sdでの閉維持機能であり, 開放機能と閉維持機能の両立が求められる。先行プラントの審査を踏まえ, 耐震評価方法(3次元面外応答評価)を用いて評価した結果, 北側BOP(2個)は開放圧力を引き上げることにより要求機能を確保することが可能であるが, 西側BOP(1個)については, 開放機能と閉維持機能を両立させることが困難であったため, 閉鎖する方針とする。

ISLOCA発生時は北側のBOP2個が開放することにより, BOP閉止装置及びBOPを通じて屋外と通気するが, BOP閉止装置は現在設計中であり, 仮にBOPの開口面積を下回る設計結果となった場合, 屋外との通気はBOP閉止装置の開口面積により制限されることが考えられる。このため, BOP閉止装置の開口面積を可能な限り確保するよう設計を進めているが, BOP2個分から25%減少させたBOP1.5個分(約□m²)をBOP閉止装置の開口面積の設計下限値として設定し, ISLOCA時の解析条件とする。

主蒸気管破断事故(MSLBA)時における原子炉格納容器外側(図2の水色部分)に作用する圧力変化及び原子炉建物4階(図2の黄色部分)の圧力変化を評価する解析に用いたノード分割図および解析結果を図2及び図3に示す。BOPの開口面積を1.5個分に減らした場合においても, 主蒸気管破断事故時において原子炉格納容器外側に作用する圧力の最大値は, 建設時条件であるBOPの開口面積3個分の場合と同値となり, 設計外圧未満であることを確認し, 事故収束に影響の無いことを確認した(図3)。また, 被ばく評価においても既許可の添付書類十の主蒸気管破断事故における線量評価においては, 大気中へ放出される核分裂生成物はタービン建物から地上放散するものとして評価を行っていることから, 原子炉建物燃料取替階のBOPの数の変更に伴う被ばく線量評価への影響はないことを確認している。主蒸気管破断事故解析条件を表1に示す。

表1 主蒸気管破断事故解析条件

項目	条件
破断箇所	格納容器外側主蒸気管(瞬時完全破断)
主蒸気隔離弁全閉時間	事故後5.5秒
大気拡散	タービン建物からの地上放散

原子炉建物燃料取替階 BOP

【解析ケース 1】 3 個分（開放圧力 3.5kPa）：建設時条件

【解析ケース 2】 1.5 個分（開放圧力 7.0kPa）：BOP 要求機能の確保及び BOP 閉止装置の設置を考慮

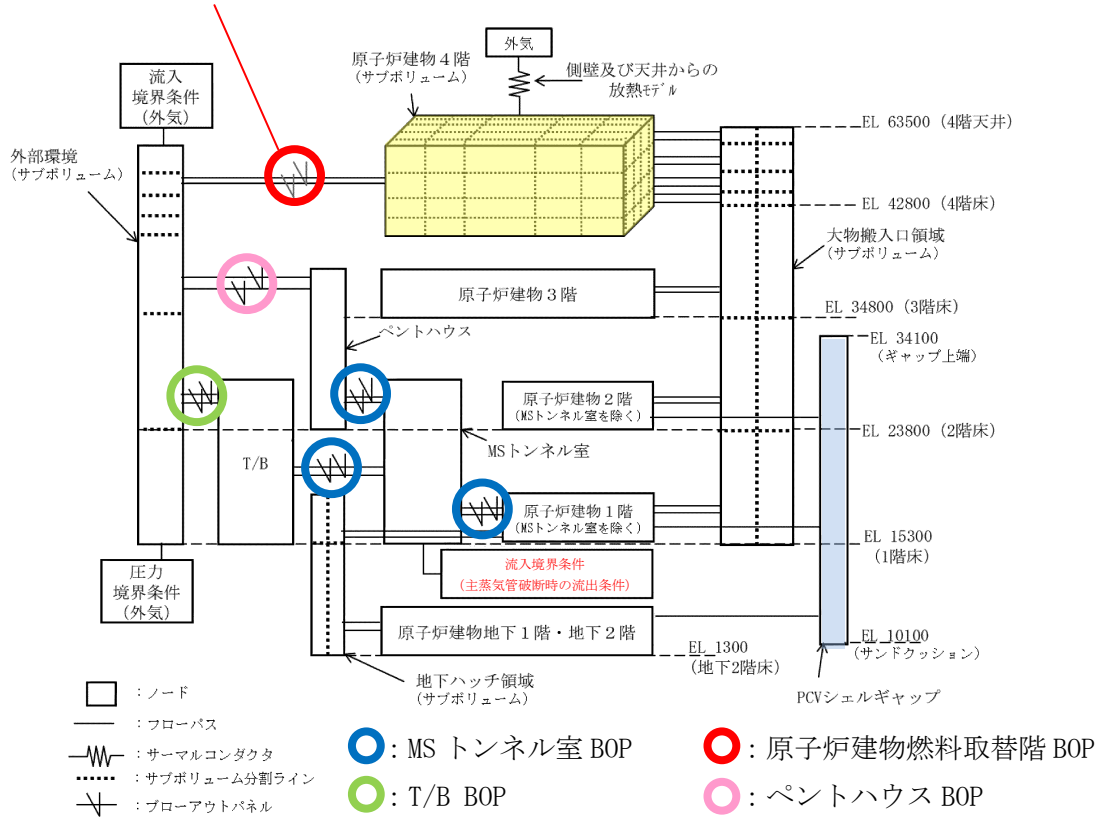
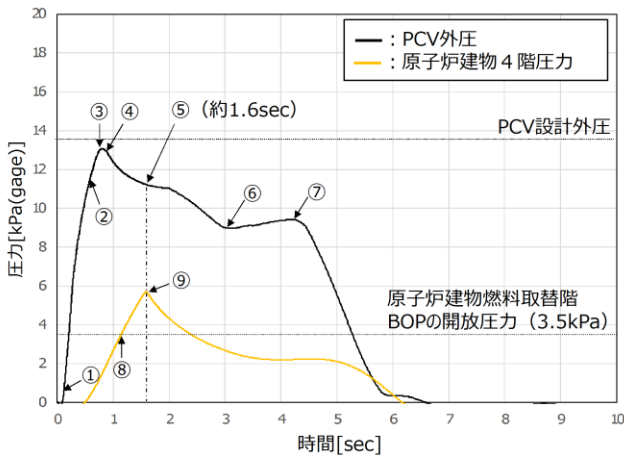


図 2 GOTHIC 解析によるノード分割図

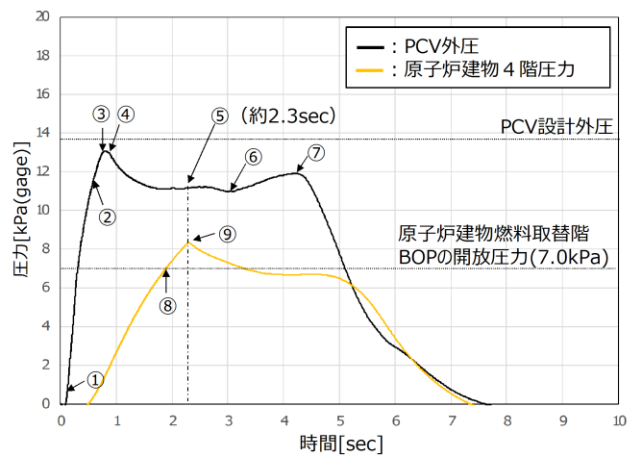
【挙動説明】

- ①MS トンネル室 BOP 開放(約 0.1sec)
- ②ペントハウス BOP 開放(約 0.6sec)
- ③MS トンネル室 BOP 等の開放による冷却材流出エリアの増加
- ④T/B BOP 開放(約 0.9sec)

- ⑤原子炉建物燃料取替階 BOP 開放
- ⑥漏えい冷却材が蒸気流から二相流になることに伴う流出量の増加
- ⑦MSIV 閉鎖開始による流出量の減少
- ⑧原子炉建物燃料取替階 BOP の開放圧力に到達
- ⑨開放圧力到達から 0.5sec の時間遅れで原子炉建物燃料取替階 BOP が開放



(a) 解析ケース 1



(b) 解析ケース 2

(開口面積：3 個分，開放圧力：3.5kPa)

(開口面積：1.5 個分，開放圧力：7.0kPa)

図 3 主蒸気管破断事故時の PCV 外圧及び原子炉建物 4 階圧力の変化

3. 同時開放の信頼性について

原子炉建物燃料取替階BOPはクリップにより原子炉建物外壁に設置されており、事故時に原子炉棟内の圧力が上昇した際にBOPが押し出されることにより開放する（図4）。原子炉建物4階（燃料取替階）に設置する2個の原子炉建物燃料取替階BOPと原子炉建物4階（燃料取替階）より下階からの圧力伝播箇所である大物搬入口との位置関係を図5に示す。圧力は音速で伝播し、圧力伝播箇所とBOPの最短距離は約26m、最長距離は約40mであり圧力到達の時間差は約0.04秒であることから、BOPは同時に開放するものと判断する。

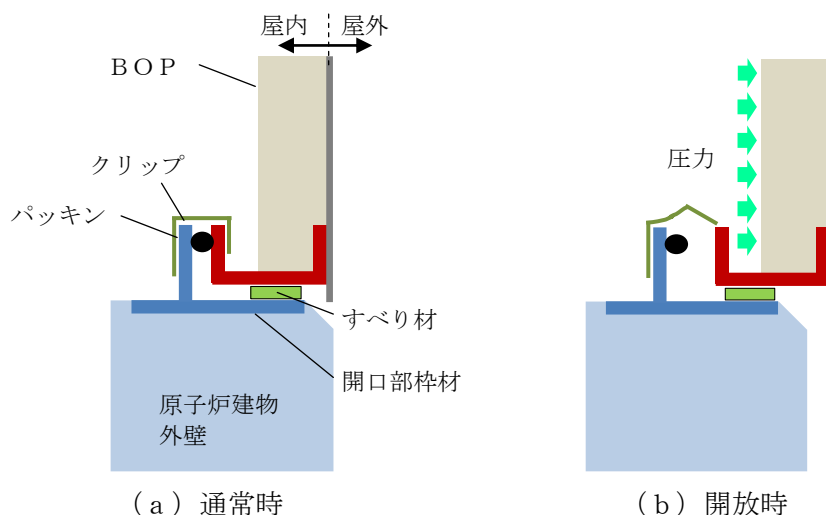


図4 BOP断面図



図5 圧力伝播箇所とBOPの位置関係

4. BOP開放後の対応について

I S L O C A発生時のBOP開放後の対応として、漏えい個所の隔離が完了し原子炉棟内の温度が低下している場合には、BOP閉止装置を閉止し、二次格納施設のバウンダリ機能を確保する。

以上

本資料のうち、枠囲みの内容は機密に係る事項のため公開できません。

73. インターフェイスシステムLOCA発生時の検知手段について

1. インターフェイスシステムLOCAと原子炉格納容器内でのLOCAの判別並びに判断について

第1表にインターフェイスシステムLOCA及び原子炉格納容器内でのLOCA発生時のパラメータ比較を示す。

インターフェイスシステムLOCAと原子炉格納容器内でのLOCAは、どちらも原子炉冷却材の漏えい事象であるが、漏えい箇所が原子炉格納容器の内側か外側かという点で異なる。

このため、原子炉圧力、原子炉水位といった原子炉冷却材一次バウンダリ内のパラメータは同様の挙動を示すが、エリア放射線モニタや格納容器圧力といった原子炉格納容器内外のパラメータ変化に相違が表れるので、容易にインターフェイスシステムLOCAと判別することができる。

また、第1表に示すパラメータの変化や警報が発報することと、運転中の弁の開閉試験時に発生するため、早期にインターフェイスシステムLOCAが発生したことが判断できる。

第1表 インターフェイスシステムLOCAと原子炉格納容器内でのLOCAのパラメータ比較について

	各パラメータ・警報	徴 候	
		インターフェイスシステムLOCA	原子炉格納容器内でのLOCA
インターフェイスシステムLOCA発生を確認するパラメータ※3	原子炉圧力	低下※2	低下※2
	原子炉水位	低下※2	低下※2
	格納容器圧力	変化なし	上昇
	格納容器温度	変化なし	上昇
	残留熱除去又は低圧炉心スプレイポンプ出口圧力※1	上昇	変化なし
インターフェイスシステムLOCA発生場所(エリア)を特定可能なパラメータ	火災感知器※4	警報発報	警報発報なし
	監視カメラ	現場状況確認	—
	漏えい検知器	警報発報	警報発報なし
	温度検知器	警報発報	警報発報なし
	エリアモニタ	上昇	変化なし

※1 インターフェイスシステムLOCA発生系統

※2 漏えい量により変動しない場合がある。

※3 設置許可基準規則第58条に基づく計装設備

※4 設置許可基準規則第8条に基づく火災感知設備

2. インターフェイスシステムLOCA発生場所（エリア）の特定方法について

A-残留熱除去系の機器・配管等が設置されているポンプ室、熱交換器室、PCVペネトレーション室、トラス室は第1図に示すとおり、分離されたエリアに火災感知器、監視カメラ、漏えい検知器、温度検知器やエリアモニタを設置しており、インターフェイスシステムLOCA発生時は警報・指示値等によりインターフェイスシステムLOCA発生場所（エリア）の特定が可能である。

また、有効性評価においては、A-残留熱除去系のインターフェイスシステムLOCA事象を想定しているが、B、C-残留熱除去系及び低圧炉心スプレイ系についても、第2図～第4図に示すとおり漏えい確認設備を設置しており、A-残留熱除去系と同様の対応をとることによりインターフェイスシステムLOCA発生場所（エリア）の特定が可能である。

なお、評価上、インターフェイスシステムLOCAの発生が想定される場所（エリア）には第2表に示すとおり、火災感知器、監視カメラ及び漏えい検知器等を設置している。第3表～第7表に各エリアに設置された漏えい確認設備の仕様を示す。また、第5図～第7図に漏えい確認設備の配置及び監視カメラの映像を示す。

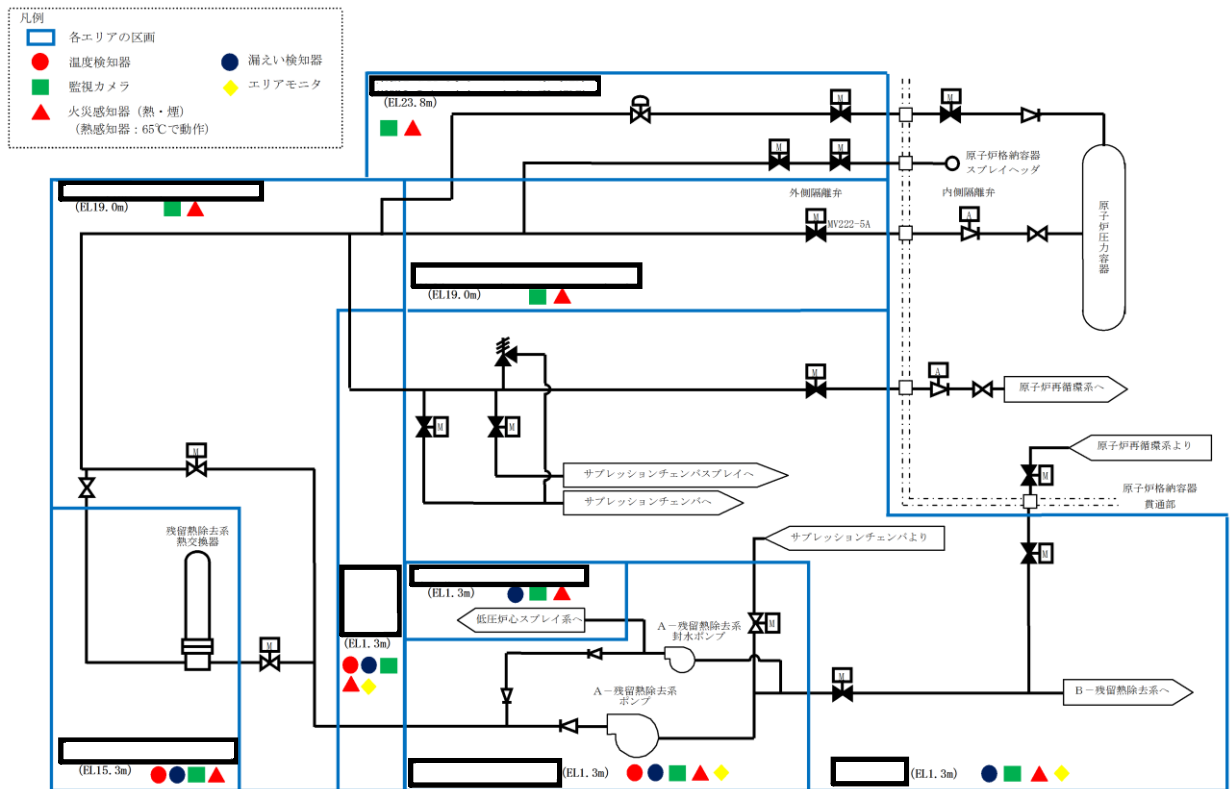
上記の漏えい確認設備、一次系パラメータ及びポンプ出口圧力と合わせ総合的に判断することでインターフェイスシステムLOCAの検知・発生場所の特定が可能である。漏えい発生後、第2表に示す確認設備のうち、火災感知器の動作状況によりインターフェイスシステムLOCA発生場所の特定を実施する。火災感知器により確認できない場合には、その他複数設置された漏えい確認設備にて判断する。漏えい確認設備により確認できない場合でも運転員の巡視によりインターフェイスシステムLOCA発生場所の特定は可能である。

インターフェイスシステムLOCA発生検知と発生場所の特定手順について、第8図に示す。

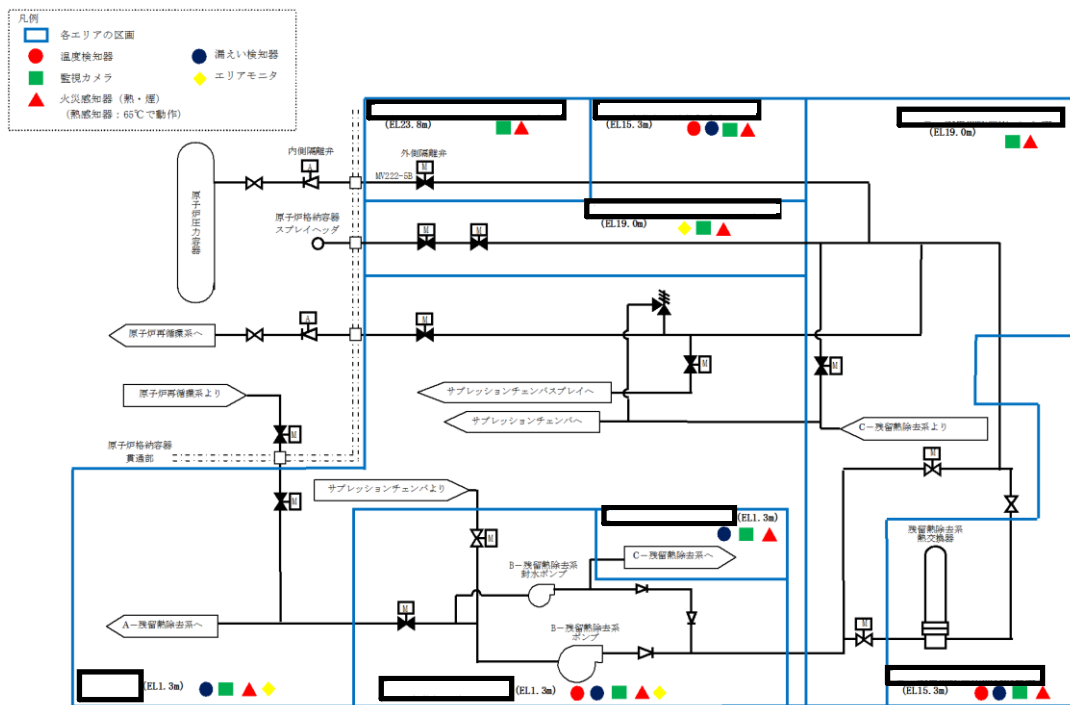
第2表 インターフェイスシステムLOCAの発生が想定される場所（エリア）の漏えい確認設備について

想定場所	確認設備	火災感知器 ^{※1}	監視カメラ	漏えい検知器	温度検知器	エリアモニタ
A-残留熱除去系	熱交換器	上部：熱5，煙2 下部：熱2，煙2	上部：1 下部：2	下部：1	上部：6	—
	ポンプ	熱3，煙3	1	1	6	1
B-残留熱除去系	熱交換器	上部：熱5，煙2 下部：熱1，煙1	上部：1 下部：2	下部：1	上部：6	—
	ポンプ	熱3，煙3	1	1	6	1
C-残留熱除去系	ポンプ	熱5，煙4	1	1	—	—
低圧炉心スプレイ系	ポンプ	熱2，煙2	2	1	—	—

※1：熱は熱感知器，煙は煙感知器を示す。

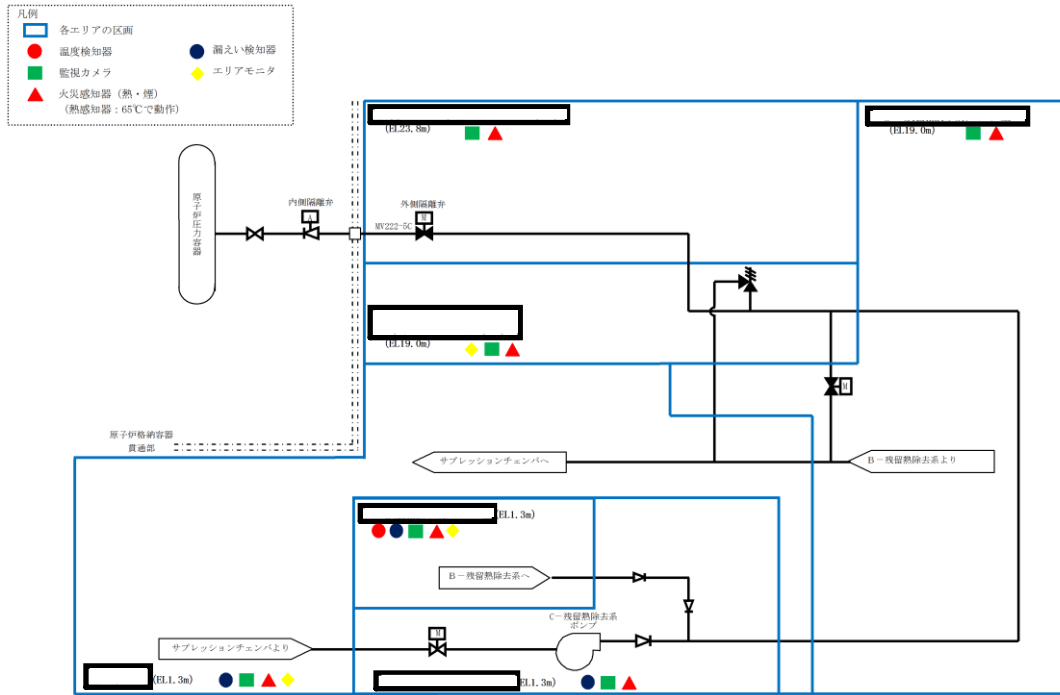


第1図 A-残留熱除去系漏えい確認設備概要図

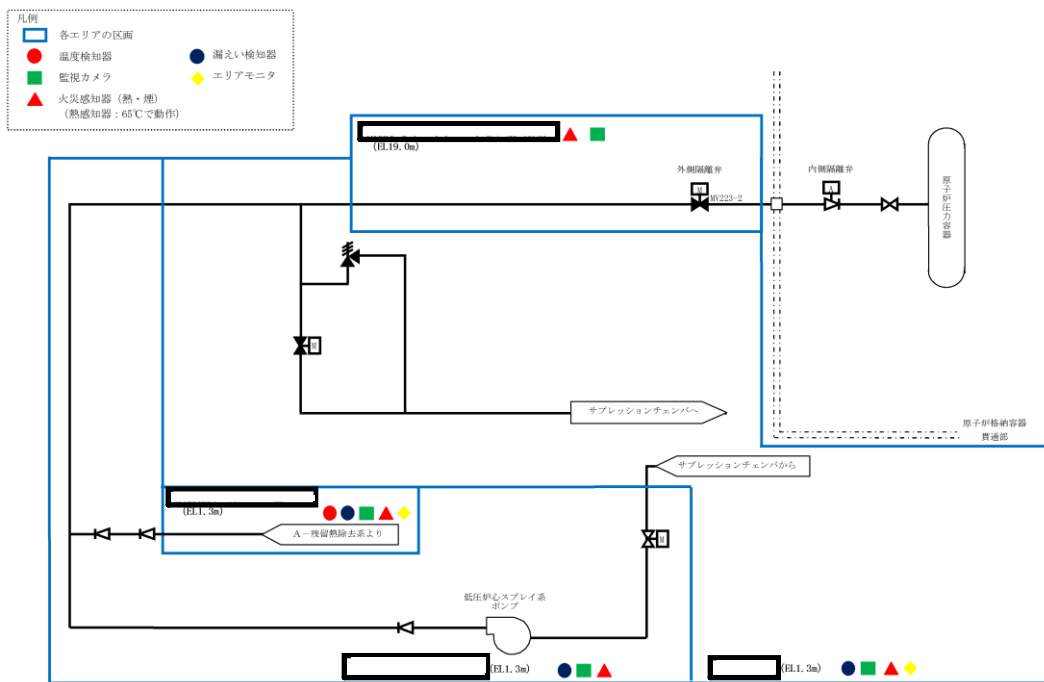


第2図 B-残留熱除去系漏えい確認設備概要図

本資料のうち、枠囲みの内容は機密に係る事項のため公開できません。



第3図 C-残留熱除去系漏えい確認設備概要図



第4図 低圧炉心スプレイ系漏えい確認設備概要図

本資料のうち、枠囲みの内容は機密に係る事項のため公開できません。

第3表 火災感知器仕様

型式	種別	公称感知温度 公称感知濃度	耐震性	電源
熱感知器	熱アナログ式 スポット型感知器	40℃～85℃ (1℃刻み)	S s 機能維持	非常用電源
煙感知器	光電アナログ式 スポット型感知器	2.4～17.2%/m (0.2%/m刻み)	S s 機能維持	非常用電源

第4表 監視カメラ仕様

項目	仕様
耐震性, 電源	S s 機能維持, 非常用電源
解像度	1280x720 (JPEG) / 1280x960 (H. 264)
最低被写体照度	デイモード(カラー) : 0.4lux, ナイトモード(白黒) : 0.02lux
動作環境	温度 : -10℃～+50℃, 湿度 : 5%～85% (結露不可)
パン角度範囲	340°
テルト角度範囲	100°

第5表 漏えい検知器仕様

設置区画	機器番号	検知高さ	耐震性	電源
A-残留熱除去系 ポンプ室	LE255-58	床面より 25mm	耐震クラスC	非常用電源
B-残留熱除去系 ポンプ室	LE255-59	床面より 25mm	耐震クラスC	非常用電源
C-残留熱除去系 ポンプ室	LE252-517	サンプ床面より 20mm	耐震クラスC	非常用電源
低圧炉心スプレイ ポンプ室	LE252-514	サンプ床面より 20mm	耐震クラスC	非常用電源
A-残留熱除去系 熱交換器室	LE255-214	床面より 20mm	耐震クラスC	非常用電源
B-残留熱除去系 熱交換器室	LE255-215	床面より 20mm	耐震クラスC	非常用電源

第6表 温度検知器仕様

設置区画	機器番号	測定原理	検出器設置高さ	耐震性	電源
A-残留熱除去系 ポンプ室	TE222-3A-1~6 (6点)	熱電対	床面より 約4.2m上	耐震クラスS	無停電電源 (AC100V)
B-残留熱除去系 ポンプ室	TE222-3B-1~6 (6点)	熱電対	床面より 約4.0m上	耐震クラスS	無停電電源 (AC100V)
A-残留熱除去系 熱交換器室	TE222-4A-1~6 (6点)	熱電対	床面より 約3.9m上	耐震クラスS	無停電電源 (AC100V)
B-残留熱除去系 熱交換器室	TE222-4B-1~6 (6点)	熱電対	床面より 約2.9m上	耐震クラスS	無停電電源 (AC100V)

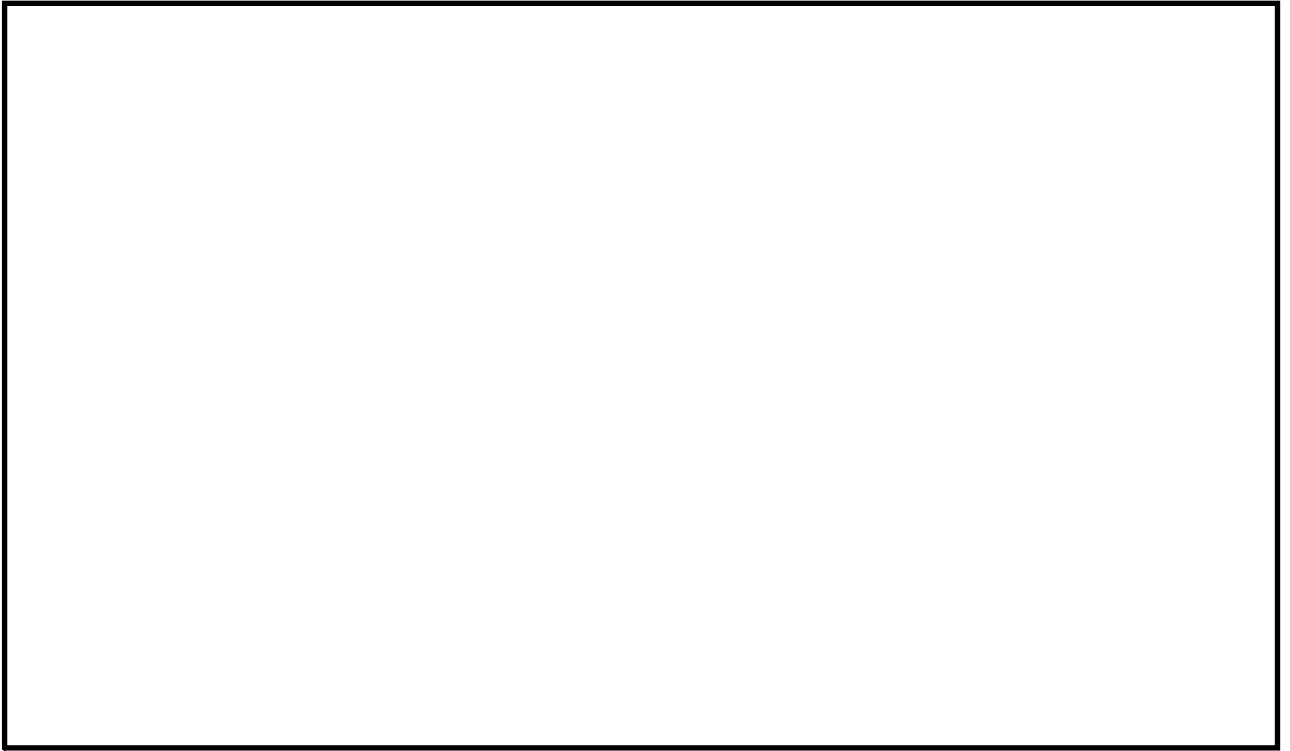
第7表 エリア放射線モニタ仕様

設置区画	検出器	測定線種	測定範囲 (mSv/h)	耐震性	電源
A-残留熱除去系 ポンプ室	電離箱	空間γ線	$10^{-3} \sim 10^1$	耐震クラスC	非常用電源
B-残留熱除去系 ポンプ室	電離箱	空間γ線	$10^{-3} \sim 10^1$	耐震クラスC	非常用電源

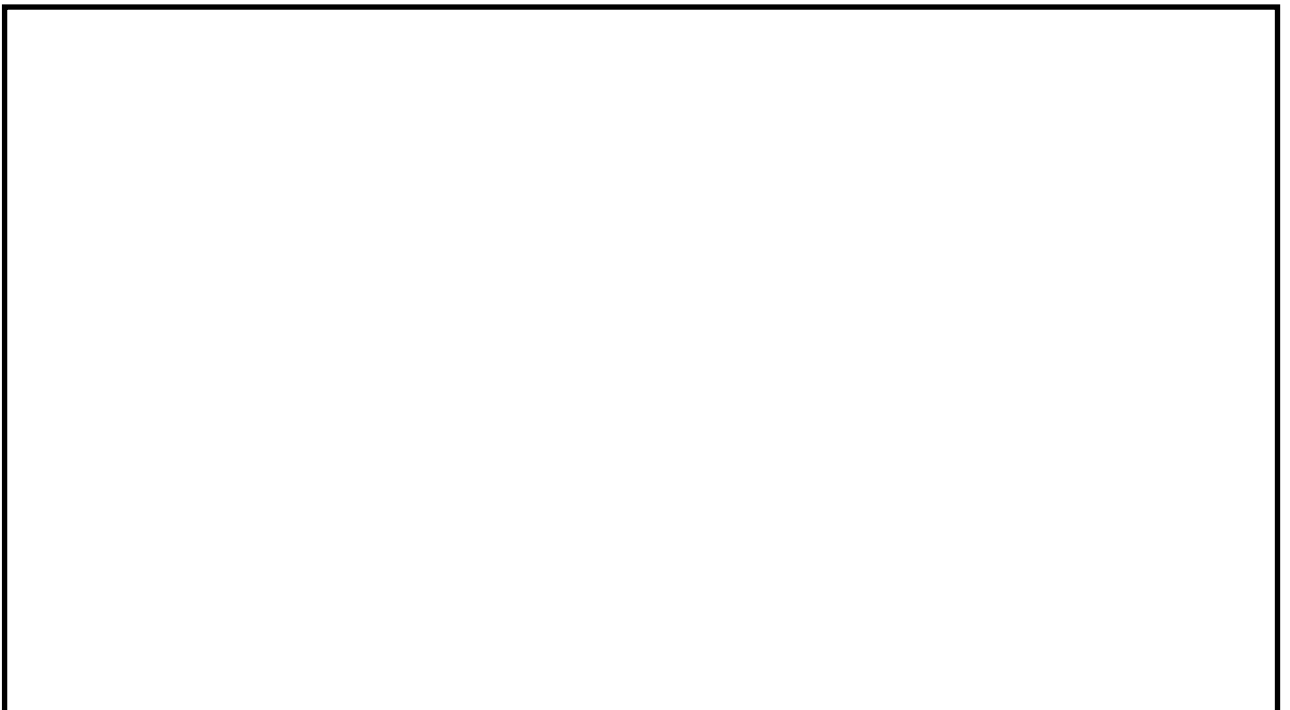


第5図 漏えい確認設備の配置及び監視カメラの映像（原子炉建物地下2階）

本資料のうち、枠囲みの内容は機密に係る事項のため公開できません。

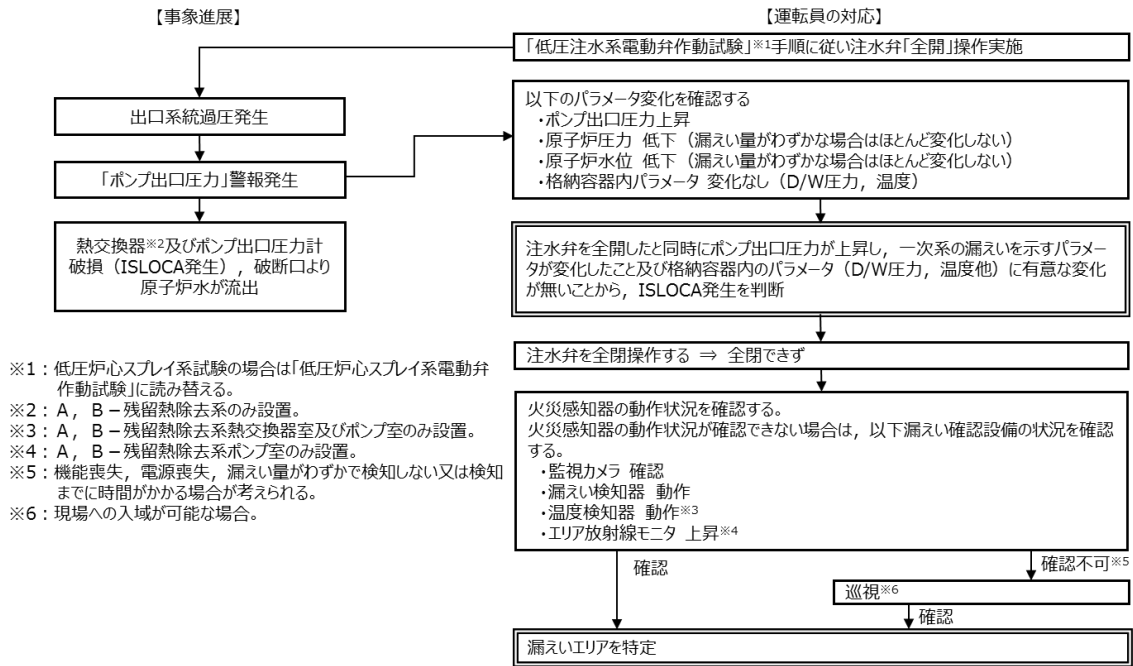


第6図 漏えい確認設備の配置及び監視カメラの映像（原子炉建物1階）



第7図 漏えい確認設備の配置及び監視カメラの映像（原子炉建物2階）

本資料のうち、枠囲みの内容は機密に係る事項のため公開できません。



第8図 インターフェイスシステムLOCA発生の検知と発生場所の特定に関する総合的な判断の手順

102. 格納容器ベントに伴う一時待避中の給油作業中断が重大事故時の対応に与える影響について

有効性評価の雰囲気圧力・温度による静的負荷（格納容器過圧・過温破損）のうち、残留熱代替除去系を使用しない場合において、格納容器ベント中の一時待避中においても、可搬型重大事故等対処設備を使用した原子炉への注水等、有効性評価において期待する作業が存在することから、給油作業の中断が重大事故時の対応に与える影響について確認する。

1. ベント実施中に給油を中断する可搬型重大事故等対処設備とその影響

雰囲気圧力・温度による静的負荷（格納容器過圧・過温破損）シナリオのベント実施中において、給油を中断する可搬型重大事故等対処設備と給油作業の中断による影響評価について表1に示す。

表1 雰囲気圧力・温度による静的負荷（格納容器過圧・過温破損）時のベント実施中における給油中断による影響評価

可搬型重大事故等対処設備	給油作業を実施しないことによる影響	評価内容	評価結果
大量送水車	大量送水車の停止により、低圧原子炉代替注水槽への補給ができなくなる。	事前に低圧原子炉代替注水槽を満水とすることで、待避中の原子炉注水に必要な水量は確保できる。	影響なし
大型送水ポンプ車	大型送水ポンプ車の停止により、原子炉補機代替冷却系への海水供給が停止し、原子炉補機代替冷却系から格納容器内雰囲気計装への冷却水（淡水）供給ができなくなる。	冷却水が必要ない格納容器水素濃度（SA）及び格納容器酸素濃度（SA）による監視が可能。	影響なし
	大型送水ポンプ車の停止により、原子炉補機代替冷却系への海水供給が停止し、原子炉補機代替冷却系から燃料プール冷却系への冷却水（淡水）供給ができなくなる。	燃料プール水温度の上昇により燃料プール冷却ポンプ等の最高使用温度を超過し、一時待避解除後の再起動が困難となる可能性がある。	影響あり

以下に各々の可搬型重大事故等対処設備への給油作業の中断が与える影響評価結果の詳細を示す。

(1) 大量送水車（大量送水車による低圧原子炉代替注水槽への補給）

表1に示す影響のとおり、大量送水車による低圧原子炉代替注水槽への補給が停止するが、事象発生2時間30分後から低圧原子炉代替注水槽への補給を開始し、格納容器代替スプレイ実施中においてもスプレイ停止時に補給ラインに切り替えて満水付近を維持していること、及び一時待避前に満水まで補給を実施した後、待避する運用としており、一時待避前に保有水量約740m³を確保できることから、大量送水車停止中の低圧原子炉代替注水系（常設）からの原子炉注水による水位低下（約230m³）を考慮しても、水源は枯渇することな

く原子炉注水が可能であり、給油の中断による影響はない。図1に事象発生27時間後からの大量送水車による低圧原子炉代替注水槽への補給のタイムチャートを示す。

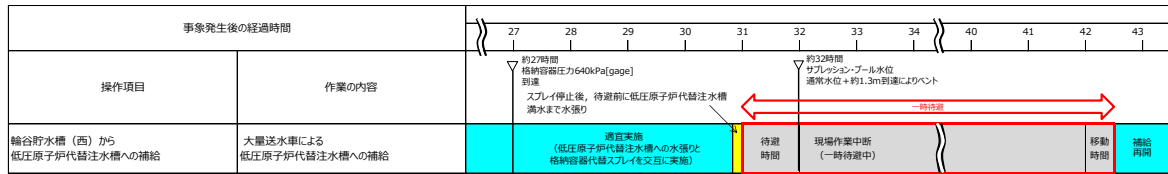


図1 大量送水車による低圧原子炉代替注水槽への補給 タイムチャート

(2) 大型送水ポンプ車（原子炉補機代替冷却系からの補機への冷却水供給）

表1に示す影響のとおり、原子炉補機代替冷却系から格納容器内雰囲気計装への冷却水が停止するが、事象発生初期より格納容器水素濃度（SA）及び格納容器酸素濃度（SA）により監視しているため、格納容器内雰囲気計装が停止しても影響はない。

原子炉補機代替冷却系から燃料プール冷却系への冷却水供給が停止すると、燃料プール水温度の上昇により燃料プール冷却ポンプ等の最高使用温度を超過し、一時待避解除後の再起動が困難となる可能性がある。よって、可能な限り燃料プール冷却を維持する観点から、一時待避中における大型送水ポンプ車への燃料給油は、運用面及び設備面の対応を講ずること不要とする。

運用面の対応として、ベント実施前の大型送水ポンプ車の必要流量を算出し、それに見合った燃料消費量を実証試験で確認したところ、一時待避中における待避時間（約11時間30分）を超える約15時間50分の運転継続が可能であることが確認できたため、一時待避前に必要流量まで絞り、連続運転可能時間を延長する。また、設備面の対応として、大型送水ポンプ車の燃料タンク容量（現状990L）を増量し、運転時間をさらに延長する。

【運用面による対応の検討内容】

- 第858回審査会合時において、一時待避中の大型送水ポンプ車の必要流量は、原子炉停止8時間経過後の崩壊熱（23MW^{※1}）を除去するための必要流量780m³/hとし、既実証試験結果を参考に近い流量であった880m³/h時の燃料消費量から、再給油はベント実施7時間後としていた。

今回、解析結果のベント実施時間は事象発生約32時間後であり、運用上ベント実施1時間前（事象発生約31時間後）に燃料給油を実施し待避するが原子炉の崩壊熱はベントにより大気へ放出され大型送水ポンプ車による冷却は必要ないため、その他補機（FPC等）の冷却のみを考慮する（約4MW）こととし、必要流量は大型送水ポンプ車の最低流量約340m³/hでの運転継続時間について再検討した。

※1：原子炉及びその他補機（FPC等）の崩壊熱を含んでいる。

- 上記を踏まえ、大型送水ポンプ車の流量約 340m³/h での燃料消費量を確認するため実証試験^{※2}を実施した。試験の結果、340m³/h での燃料消費量は約 60L/h であり、連続運転可能時間は約 15 時間 50 分^{※3}となる。

上記試験結果より、図 2 に示す一時待避中において、燃料給油を実施することなく、大型送水ポンプ車の運転継続させることが可能であることから、流量を 340m³/h まで絞り、連続運転可能時間を延長する。

※2：実証試験（燃料消費量確認）は、規定流量にて約 1 時間運転し、1 分毎にデータを採取しその平均を算出

※3：燃料タンク容量 990L のうち、デッド分の約 35L を除いた値にて算出

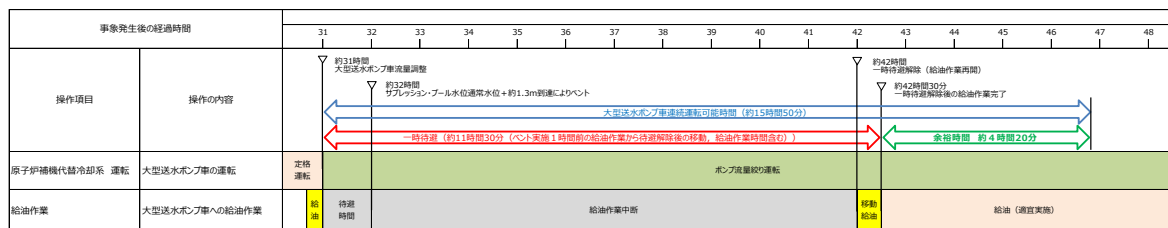


図 2 ベント実施時の大型送水ポンプ車の運転及び給油作業
タイムチャート

【設備面による対応の検討内容】

- 運用面による対応により、一時待避中に燃料給油を実施することなく、継続運転が可能であるが、さらに連続運転可能時間に余裕を持たせるため、大型送水ポンプ車のタンク容量を増量することで、連続運転可能時間を延長させる。
- 設備面による対応として、大型送水ポンプ車の燃料タンク容量を既存の 990L から、約 1 時間以上の運転延長が可能となるようタンク容量を増量する。