

島根原子力発電所 2 号炉 審査資料	
資料番号	EP-060 改 47
提出年月日	令和 2 年 6 月 11 日

島根原子力発電所 2 号炉

重大事故等対処設備について

令和 2 年 6 月
中国電力株式会社

目次

1. 重大事故等対処設備について
 - 1.1 重大事故等対処設備の設備分類
2. 基本設計の方針
 - 2.1 耐震性・耐津波性
 - 2.1.1 発電用原子炉施設の位置
 - 2.1.2 耐震設計の基本方針
 - 2.1.3 津波による損傷の防止
 - 2.2 火災による損傷の防止
 - 2.3 重大事故等対処設備に関する基本方針
 - 2.3.1 多様性, 位置的分散, 悪影響防止等
 - 2.3.2 容量等
 - 2.3.3 環境条件等
 - 2.3.4 操作性及び試験・検査性
3. 個別設備の設計方針
 - 3.1 緊急停止失敗時に発電用原子炉を未臨界にするための設備
 - 3.2 原子炉冷却材圧力バウンダリ高圧時に発電用原子炉を冷却するための設備
 - 3.3 原子炉冷却材圧力バウンダリを減圧するための設備
 - 3.4 原子炉冷却材圧力バウンダリ低圧時に発電用原子炉を冷却するための設備
 - 3.5 最終ヒートシンクへ熱を輸送するための設備
 - 3.6 原子炉格納容器内の冷却等のための設備
 - 3.7 原子炉格納容器内の過圧破損を防止するための設備
 - 3.8 原子炉格納容器下部の溶融炉心を冷却するための設備
 - 3.9 水素爆発による原子炉格納容器の破損を防止するための設備
 - 3.10 水素爆発による原子炉建屋等の損傷を防止するための設備
 - 3.11 使用済燃料貯蔵槽の冷却等のための設備
 - 3.12 発電所外への放射性物質の拡散を抑制するための設備
 - 3.13 重大事故等の収束に必要なとなる水の供給設備
 - 3.14 電源設備
 - 3.15 計装設備
 - 3.16 運転員が原子炉制御室にとどまるための設備
 - 3.17 監視測定設備
 - 3.18 緊急時対策所
 - 3.19 通信連絡を行うために必要な設備
 - 3.20 原子炉圧力容器
 - 3.21 原子炉格納容器
 - 3.22 燃料貯蔵設備
 - 3.23 非常用取水設備

3.24 原子炉棟

添付資料 個別設備の設計方針の添付資料

別添資料-1 格納容器フィルタベント系について

別添資料-2 残留熱代替除去系を用いた代替循環冷却の成立性について

別添資料-3 水素爆発による原子炉建屋等の損傷を防止するための設備について

下線は、今回の提出資料を示す。

3.19 通信連絡を行うために必要な設備【62条】

【設置許可基準規則】

(通信連絡を行うために必要な設備)

第六十二条 発電用原子炉施設には、重大事故等が発生した場合において当該発電用原子炉施設の内外の通信連絡をする必要のある場所と通信連絡を行うために必要な設備を設けなければならない。

(解釈)

1 第62条に規定する「発電用原子炉施設の内外の通信連絡をする必要のある場所と通信連絡を行うために必要な設備」とは、以下に掲げる措置又はこれと同等以上の効果を有する措置を行うための設備をいう。

a) 通信連絡設備は、代替電源設備（電池等の予備電源設備を含む。）からの給電を可能とすること。

3.19.1 適合方針

重大事故等が発生した場合において、発電所の内外の通信連絡をする必要のある場所と通信連絡を行うために必要な通信連絡設備を設置又は保管する。

通信連絡設備の系統概要図を第3.19-1図に示す。

3.19.1.1 重大事故等対処設備

(1) 発電所内の通信連絡を行うための設備

重大事故等が発生した場合において、発電所内の通信連絡をする必要のある場所と通信連絡を行うための通信連絡設備（発電所内）、緊急時対策所へ重大事故等に対処するために必要なデータを伝送できる安全パラメータ表示システム（SPDS）及び計測等を行った特に重要なパラメータを発電所内の必要な場所で共有するための通信連絡設備（発電所内）を設ける。

a. 通信連絡設備（発電所内）

重大事故等が発生した場合において、発電所内の通信連絡をする必要のある場所と通信連絡を行うための通信連絡設備（発電所内）として、衛星電話設備、無線通信設備及び有線式通信設備を設置又は保管する設計とする。

衛星電話設備のうち衛星電話設備（携帯型）及び無線通信設備のうち無線通信設備（携帯型）は、緊急時対策所内に保管する設計とする。

有線式通信設備は、中央制御室付近の廃棄物処理建物に保管する設計とする。

衛星電話設備のうち衛星電話設備（固定型）及び無線通信設備のうち無線通信設備（固定型）は、中央制御室及び緊急時対策所内に設置し、屋外に設置したアンテナと接続することにより、屋内で使用できる設計とする。

また、衛星電話設備及び無線通信設備のうち中央制御室内に設置する衛星電話設備（固定型）及び無線通信設備（固定型）は、中央制御室待避室においても使用できる設計とする。

衛星電話設備及び無線通信設備のうち中央制御室内に設置する衛星電話設備（固定型）及び無線通信設備（固定型）は、非常用交流電源設備に加えて、全交流動力電源が喪失した場合においても、代替電源設備である常設代替交流電源設備又は可搬型代替交流電源設備からの給電が可能な設計とする。

衛星電話設備及び無線通信設備のうち緊急時対策所内に設置する衛星電話設備（固定型）及び無線通信設備（固定型）は、非常用交流電源設備に加えて、全交流動力電源が喪失した場合においても、代替電源設備である緊急時対策所用発電機からの給電が可能な設計とする。

衛星電話設備のうち衛星電話設備（携帯型）、無線通信設備のうち無線通信設備（携帯型）及び有線式通信設備は、充電式電池又は乾電池を使用する設計とする。

充電式電池を用いるものについては、別の端末又は予備の充電式電池と交換

することにより7日間以上継続して通話を可能とし、使用後の充電式電池は、緊急時対策所の電源から充電することができる設計とする。また、乾電池を用いるものについては、予備の乾電池と交換することにより、7日間以上継続して通話ができる設計とする。

主要な設備は、以下のとおりとする。

- ・衛星電話設備（固定型）
- ・衛星電話設備（携帯型）
- ・無線通信設備（固定型）
- ・無線通信設備（携帯型）
- ・有線式通信設備（有線式通信機）
- ・常設代替交流電源設備（3.14 電源設備）
- ・可搬型代替交流電源設備（3.14 電源設備）
- ・緊急時対策所用発電機（3.18 緊急時対策所）

その他、設計基準事故対処設備である非常用交流電源設備を重大事故等対処設備（設計基準拡張）として使用する。

b. 安全パラメータ表示システム（SPDS）

緊急時対策所へ重大事故等に対処するために必要なデータを伝送するための設備として、SPDSデータ収集サーバ、SPDS伝送サーバ及びSPDSデータ表示装置で構成する安全パラメータ表示システム（SPDS）を設置する設計とする。

安全パラメータ表示システム（SPDS）のうちSPDSデータ収集サーバは、廃棄物処理建物内に設置し、SPDS伝送サーバ及びSPDSデータ表示装置は、緊急時対策所内に設置する設計とする。

安全パラメータ表示システム（SPDS）のうちSPDSデータ収集サーバは、非常用交流電源設備に加えて、全交流動力電源が喪失した場合においても、代替電源設備である常設代替交流電源設備又は可搬型代替交流電源設備からの給電が可能な設計とする。

安全パラメータ表示システム（SPDS）のうちSPDS伝送サーバ及びSPDSデータ表示装置は、非常用交流電源設備に加えて、全交流動力電源が喪失した場合においても、代替電源設備である緊急時対策所用発電機からの給電が可能な設計とする。

主要な設備は、以下のとおりとする。

- ・安全パラメータ表示システム（SPDS）（SPDSデータ収集サーバ、SPDS伝送サーバ及びSPDSデータ表示装置）
- ・常設代替交流電源設備（3.14 電源設備）
- ・可搬型代替交流電源設備（3.14 電源設備）
- ・緊急時対策所用発電機（3.18 緊急時対策所）

その他、設計基準事故対処設備である非常用交流電源設備を重大事故等対処

設備（設計基準拡張）として使用する。

- c. 計測等を行った特に重要なパラメータを発電所内の必要な場所で共有する通信連絡設備（発電所内）

重大事故等が発生した場合に計測等を行った特に重要なパラメータを発電所内の必要な場所で共有する通信連絡設備（発電所内）は、「(1) a. 通信連絡設備（発電所内）」と同じである。

- (2) 発電所外との通信連絡を行うための設備

重大事故等が発生した場合において、発電所外（社内外）の通信連絡をする必要のある場所と通信連絡を行うために必要な通信連絡設備（発電所外）、発電所内から発電所外の緊急時対策支援システム（E R S S）等へ必要なデータを伝送できるデータ伝送設備及び計測等を行った特に重要なパラメータを発電所外の必要な場所で共有するための通信連絡設備（発電所外）を設ける。

- a. 通信連絡設備（発電所外）

重大事故等が発生した場合において、発電所外（社内外）の通信連絡をする必要のある場所と通信連絡を行うための通信連絡設備（発電所外）として、衛星電話設備及び統合原子力防災ネットワークに接続する通信連絡設備を設置又は保管する設計とする。

衛星電話設備は、「(1) a. 通信連絡設備（発電所内）」と同じである。

統合原子力防災ネットワークに接続する通信連絡設備は、緊急時対策所内に設置する設計とする。

統合原子力防災ネットワークに接続する通信連絡設備は、非常用交流電源設備に加えて、全交流動力電源が喪失した場合においても、代替電源設備である緊急時対策所用発電機からの給電が可能な設計とする。

主要な設備は、以下のとおりとする。

- ・衛星電話設備（固定型）
- ・衛星電話設備（携帯型）
- ・統合原子力防災ネットワークに接続する通信連絡設備（テレビ会議システム，I P－電話機，I P－F A X）
- ・常設代替交流電源設備（3.14 電源設備）
- ・可搬型代替交流電源設備（3.14 電源設備）
- ・緊急時対策所用発電機（3.18 緊急時対策所）

その他、設計基準事故対処設備である非常用交流電源設備を重大事故等対処設備（設計基準拡張）として使用する。

- b. データ伝送設備

重大事故等が発生した場合において、発電所内から発電所外の緊急時対策支援システム（E R S S）等へ必要なデータを伝送できる設備として，S P D S

伝送サーバで構成するデータ伝送設備を設置する設計とする。

データ伝送設備は、緊急時対策所内に設置する設計とする。なお、データ伝送設備を構成するSPDS伝送サーバは、「(1)b. 安全パラメータ表示システム (SPDS)」と同じである。

c. 計測等を行った特に重要なパラメータを発電所外の必要な場所で共有する通信連絡設備 (発電所外)

重大事故等が発生した場合に計測等を行った特に重要なパラメータを発電所外の必要な場所で共有する通信連絡設備 (発電所外) は、「(2) a. 通信連絡設備 (発電所外)」と同じである。

緊急時対策支援システム (ERSS) 等へのデータ伝送の機能に係る設備及び緊急時対策所の通信連絡機能に係る設備としての安全パラメータ表示システム (SPDS)、データ伝送設備、無線通信設備、衛星電話設備及び統合原子力防災ネットワークに接続する通信連絡設備については、固縛又は転倒防止処置を講じる等、基準地震動による地震力に対し、機能喪失しない設計とする。

通信連絡を行うために必要な設備の主要機器仕様を第3.19-1表及び第3.19-2表に示す。非常用交流電源設備、常設代替交流電源設備及び可搬型代替交流電源設備については、「3.14 電源設備」に記載する。

緊急時対策所用発電機については、「3.18 緊急時対策所」に記載する。

非常用交流電源設備は、設計基準事故対処設備であるとともに、重大事故等時においても使用するため、「2.3 重大事故等対処設備の基本設計方針」のうち、多様性、位置的分散等を除く設計方針を適用する。非常用交流電源設備については「3.14電源設備」にて記載する。

3.19.1.1.1 多様性、位置的分散

基本方針については、「2.3.1 多様性、位置的分散、悪影響防止等」に示す。

無線通信設備のうち無線通信設備 (固定型) 及び衛星電話設備のうち衛星電話設備 (固定型) の電源は、所内通信連絡設備及び電力保安通信用電話設備と共通要因によって同時に機能を損なわないよう、ガスタービン発電機若しくは高圧発電機車及び緊急時対策所用発電機からの給電により使用することで、非常用交流電源設備及び充電器 (蓄電池) からの給電により使用する所内通信連絡設備及び電力保安通信用電話設備に対して多様性を有する設計とする。

また、無線通信設備 (固定型) 及び衛星電話設備 (固定型) は、中央制御室及び緊急時対策所内に設置することで、所内通信連絡設備及び電力保安通信用電話設備と共通要因によって同時に機能を損なわないよう位置的分散を図る設計とする。

有線式通信設備の電源は、所内通信連絡設備及び電力保安通信用電話設備と共通要因によって同時に機能を損なわないよう、乾電池を使用することで、非常用交流電源設備及び充電器 (蓄電池) からの給電により使用する所内通信連絡設備

及び電力保安通信用電話設備に対して多様性を有する設計とする。

また、有線式通信設備は、中央制御室付近の廃棄物処理建物に保管することで、所内通信連絡設備及び電力保安通信用電話設備と共通要因によって同時に機能を損なわないよう位置的分散を図る設計とする。

無線通信設備のうち無線通信設備（携帯型）及び衛星電話設備のうち衛星電話設備（携帯型）の電源は、所内通信連絡設備及び電力保安通信用電話設備と共通要因によって同時に機能を損なわないよう、充電式電池を使用することで、非常用交流電源設備又は無停電電源装置（充電器等を含む。）からの給電により使用する所内通信連絡設備及び電力保安通信用電話設備に対して多様性を有する設計とする。また、無線通信設備（携帯型）及び衛星電話設備（携帯型）は、緊急時対策所内に保管することで、所内通信連絡設備及び電力保安通信用電話設備と共通要因によって同時に機能を損なわないよう位置的分散を図る設計とする。

無線通信設備、衛星電話設備及び有線式通信設備は、異なる通信方式を使用し、共通要因によって同時に機能を損なわないよう多様性を有する設計とする。

緊急時対策所内に設置する統合原子力防災ネットワークに接続する通信連絡設備の電源は、電力保安通信用電話設備、局線加入電話設備、専用電話設備と共通要因によって同時に機能を損なわないよう、緊急時対策所用発電機からの給電により使用することで、非常用交流電源設備若しくは無停電電源装置及び充電器（蓄電池）からの給電により使用する電力保安通信用電話設備、局線加入電話設備、及び専用電話設備に対して多様性を有する設計とする。

廃棄物処理建物及び緊急時対策所内に設置する安全パラメータ表示システム（SPDS）及びデータ伝送設備の電源は、常設代替交流電源設備若しくは可搬型代替交流電源設備及び緊急時対策所用発電機からの給電により使用することで、非常用交流電源設備に対して多様性を有する設計とする。

電源設備の多様性、位置的分散については「3.14 電源設備」及び「3.18 緊急時対策所」にて記載する。

3.19.1.1.2 悪影響防止

基本方針については、「2.3.1 多様性、位置的分散、悪影響防止等」に示す。

無線通信設備のうち無線通信設備（固定型）、衛星電話設備のうち衛星電話設備（固定型）、有線式通信設備、統合原子力防災ネットワークに接続する通信連絡設備、安全パラメータ表示システム（SPDS）及びデータ伝送設備は、設計基準対象施設として使用する場合と同じ系統構成で重大事故等対処設備として使用することで、他の設備に悪影響を及ぼさない設計とする。

無線通信設備のうち無線通信設備（携帯型）及び衛星電話設備のうち衛星電話設備（携帯型）は、他の設備と独立して使用することで、他の設備に悪影響を及ぼさない設計とする。

3.19.1.1.3 共用の禁止

基本方針については、「2.3.1 多様性，位置的分散，悪影響防止等」に示す。

中央制御室，廃棄物処理建物及び緊急時対策所内に設置する無線通信設備（固定型），衛星電話設備（固定型），統合原子力防災ネットワークに接続する通信連絡設備，安全パラメータ表示システム（SPDS）及びデータ伝送設備は，号炉の区分けなく通信連絡することで，必要な情報（相互のプラント状況，運転員の対応状況等）を共有・考慮しながら総合的な管理（事故処理を含む。）を行うことができ，安全性の向上を図る設計とする。

また，中央制御室，廃棄物処理建物及び緊急時対策所内に設置する無線通信設備（固定型），衛星電話設備（固定型），統合原子力防災ネットワークに接続する通信連絡設備，安全パラメータ表示システム（SPDS）及びデータ伝送設備は，共用により悪影響を及ぼさないよう，必要な容量を確保するとともに，号炉の区分けなく通信連絡が可能な設計とする。

3.19.1.1.4 容量等

基本方針については、「2.3.2 容量等」に示す。

有線式通信設備は，想定される重大事故等時において，発電所内の建物内で必要な通信連絡を行うために必要な個数を保管する設計とする。保有数は，重大事故等に対処するために必要な個数と故障時及び保守点検時のバックアップ用を加え，一式を保管する設計とする。

無線通信設備のうち無線通信設備（固定型）は，想定される重大事故等時において，発電所内の通信連絡をする必要のある場所と通信連絡を行うために必要な個数を設置する設計とする。

無線通信設備のうち無線通信設備（携帯型）は，想定される重大事故等時において，発電所内の通信連絡をする必要のある場所と通信連絡を行うために必要な個数を保管する設計とする。保有数は，重大事故等に対処するために必要な個数と故障時及び保守点検時のバックアップ用を加え，一式を保管する設計とする。

衛星電話設備のうち衛星電話設備（固定型）は，想定される重大事故等時において，発電所内及び発電所外の通信連絡をする必要のある場所と通信連絡を行うために必要な個数を設置する設計とする。

衛星電話設備のうち衛星電話設備（携帯型）は，想定される重大事故等時において，発電所内及び発電所外の通信連絡をする必要のある場所と通信連絡を行うために必要な個数を保管する設計とする。保有数は，重大事故等に対処するために必要な個数と故障時及び保守点検時のバックアップ用を加え，一式を保管する設計とする。

安全パラメータ表示システム（SPDS）は，想定される重大事故等時において，発電所内の通信連絡をする必要のある場所に必要なデータ量を伝送することができる設計とする。

統合原子力防災ネットワークに接続する通信連絡設備は，想定される重大事故

等時において、発電所外の通信連絡をする必要のある場所と通信連絡を行うために必要な個数を設置する設計とする。

データ伝送設備は、想定される重大事故等時において、発電所外の通信連絡をする必要のある場所に必要なデータ量を伝送することができる設計とする。

3.19.1.1.5 環境条件等

基本方針については、「2.3.3 環境条件等」に示す。

有線式通信設備は、中央制御室付近の廃棄物処理建物に保管し、想定される重大事故等時における環境条件を考慮した設計とする。

有線式通信設備は、想定される重大事故等時において、発電所内の建物内で使用し、使用場所で操作が可能な設計とする。

無線通信設備のうち無線通信設備（固定型）及び衛星電話設備のうち衛星電話設備（固定型）は、中央制御室及び緊急時対策所内に設置し、想定される重大事故等時における環境条件を考慮した設計とする。

無線通信設備のうち無線通信設備（固定型）及び衛星電話設備のうち衛星電話設備（固定型）の操作は、想定される重大事故等時における環境条件を考慮した設計とする。

無線通信設備のうち無線通信設備（携帯型）及び衛星電話設備のうち衛星電話設備（携帯型）は、発電所内の屋外で使用し、使用場所で操作が可能な設計とする。

安全パラメータ表示システム（SPDS）のうちSPDSデータ収集サーバは、廃棄物処理建物内に設置し、想定される重大事故等時における環境条件を考慮した設計とする。

SPDSデータ収集サーバは、想定される重大事故等時に操作を行う必要がない設計とする。

安全パラメータ表示システム（SPDS）のうちSPDS伝送サーバは、緊急時対策所内に設置し、想定される重大事故等時における環境条件を考慮した設計とする。SPDS伝送サーバは、想定される重大事故等時に操作を行う必要がない設計とする。

安全パラメータ表示システム（SPDS）のうちSPDSデータ表示装置は、緊急時対策所内に設置し、想定される重大事故等時における環境条件を考慮した設計とする。SPDSデータ表示装置の操作は、想定される重大事故等時において、設置場所で可能な設計とする。

統合原子力防災ネットワークに接続する通信連絡設備は、緊急時対策所内に設置し、想定される重大事故等時における環境条件を考慮した設計とする。統合原子力防災ネットワークに接続する通信連絡設備の操作は、想定される重大事故等時において、設置場所で操作可能な設計とする。

データ伝送設備は、緊急時対策所内に設置し、想定される重大事故等時における環境条件を考慮した設計とする。データ伝送設備は、想定される重大事故等時

に操作を行う必要がない設計とする。

3.19.1.1.6 操作性の確保

基本方針については、「2.3.4 操作性及び試験・検査性」に示す。

衛星電話設備のうち衛星電話設備（固定型）、無線通信設備のうち無線通信設備（固定型）及び統合原子力防災ネットワークに接続する通信連絡設備は、想定される重大事故等時において、設計基準対象施設として使用する場合と同じ系統構成で重大事故等対処設備として使用する設計とし、付属の操作スイッチにより、設置場所で操作が可能な設計とする。

衛星電話設備のうち衛星電話設備（固定型）、無線通信設備のうち無線通信設備（固定型）は、中央制御室待避室で使用する場合、切り替え操作をすることなく使用できる設計とする。

衛星電話設備のうち衛星電話設備（携帯型）、無線通信設備のうち無線通信設備（携帯型）及び有線式通信設備は、想定される重大事故等時において、設計基準対象施設として使用する場合と同じ系統構成で重大事故等対処設備として使用する設計とし、人が携行して移動し、付属の操作スイッチにより、使用場所で操作が可能な設計とする。

有線式通信設備は、端末である有線式通信機と中継コード及び専用接続端子の接続を簡便な端子接続とし、接続規格を統一することにより、使用場所において確実に接続できる設計とする。また、乾電池等の交換も含め容易に操作ができるとともに、通信連絡をする必要のある場所と確実に通信連絡が可能な設計とする。

安全パラメータ表示システム（SPDS）及びデータ伝送設備は、想定される重大事故等時において、設計基準対象施設として使用する場合と同じ系統構成で重大事故等対処設備として使用する設計とする。

安全パラメータ表示システム（SPDS）のうちSPDSデータ収集サーバ、安全パラメータ表示システム（SPDS）のうちSPDS伝送サーバ及びデータ伝送設備は、常時伝送を行うため、通常操作を必要としない設計とする。

安全パラメータ表示システム（SPDS）のうちSPDSデータ表示装置は、付属の操作スイッチにより緊急時対策所内で操作が可能な設計とする。

3.19.1.1.7 試験検査

基本方針については、「2.3.4 操作性及び試験・検査性」に示す。

無線通信設備、衛星電話設備、有線式通信設備、安全パラメータ表示システム（SPDS）、統合原子力防災ネットワークに接続する通信連絡設備及びデータ伝送設備は、発電用原子炉の運転中又は停止中に、機能・性能及び外観の確認が可能な設計とする。

第3.19-1 表 通信連絡を行うために必要な設備（固定型）の主要機器仕様

(1) 無線通信設備

無線通信設備（固定型）

兼用する設備は以下のとおり。

- ・緊急時対策所（通常運転時等）
- ・緊急時対策所（重大事故等時）
- ・中央制御室（重大事故等時）
- ・通信連絡設備（通常運転時等）

使用回線 無線系回線

個 数 一式

(2) 衛星電話設備

衛星電話設備（固定型）

兼用する設備は以下のとおり。

- ・緊急時対策所（通常運転時等）
- ・緊急時対策所（重大事故等時）
- ・中央制御室（重大事故等時）
- ・通信連絡設備（通常運転時等）

使用回線 衛星系回線

個 数 一式

(3) 安全パラメータ表示システム（SPDS）

兼用する設備は以下のとおり。

- ・計装設備（重大事故等対処設備）
- ・緊急時対策所（通常運転時等）
- ・緊急時対策所（重大事故等時）
- ・通信連絡設備（通常運転時等）

a. SPDSデータ収集サーバ

使用回線 有線系回線及び無線系回線

個 数 一式

b. SPDS伝送サーバ

使用回線 有線系回線及び無線系回線

個 数 一式

c. SPDSデータ表示装置

個 数 一式

(4) 統合原子力防災ネットワークに接続する通信連絡設備

兼用する設備は以下のとおり。

- ・緊急時対策所（通常運転時等）
- ・緊急時対策所（重大事故等時）
- ・通信連絡設備（通常運転時等）
 - a. テレビ会議システム
使用回線 有線系回線及び衛星系回線
個 数 一式
 - b. I P－電話機
使用回線 有線系回線及び衛星系回線
個 数 一式
 - c. I P－F A X
使用回線 有線系回線及び衛星系回線
個 数 一式

(5) データ伝送設備

兼用する設備は以下のとおり。

- ・通信連絡設備（通常運転時等）
 - a. S P D S 伝送サーバ
使用回線 有線系回線及び衛星系回線
個 数 一式

第3.19-2 表 通信連絡を行うために必要な設備（可搬型）の主要機器仕様

(1) 有線式通信設備

兼用する設備は以下のとおり。

- ・通信連絡設備（通常運転時等）

a. 有線式通信機

使用回線 有線系回線

個 数 一式

(2) 無線通信設備

無線通信設備（携帯型）

兼用する設備は以下のとおり。

- ・緊急時対策所（通常運転時等）
- ・緊急時対策所（重大事故等時）
- ・通信連絡設備（通常運転時等）

使用回線 無線系回線

個 数 一式

(3) 衛星電話設備

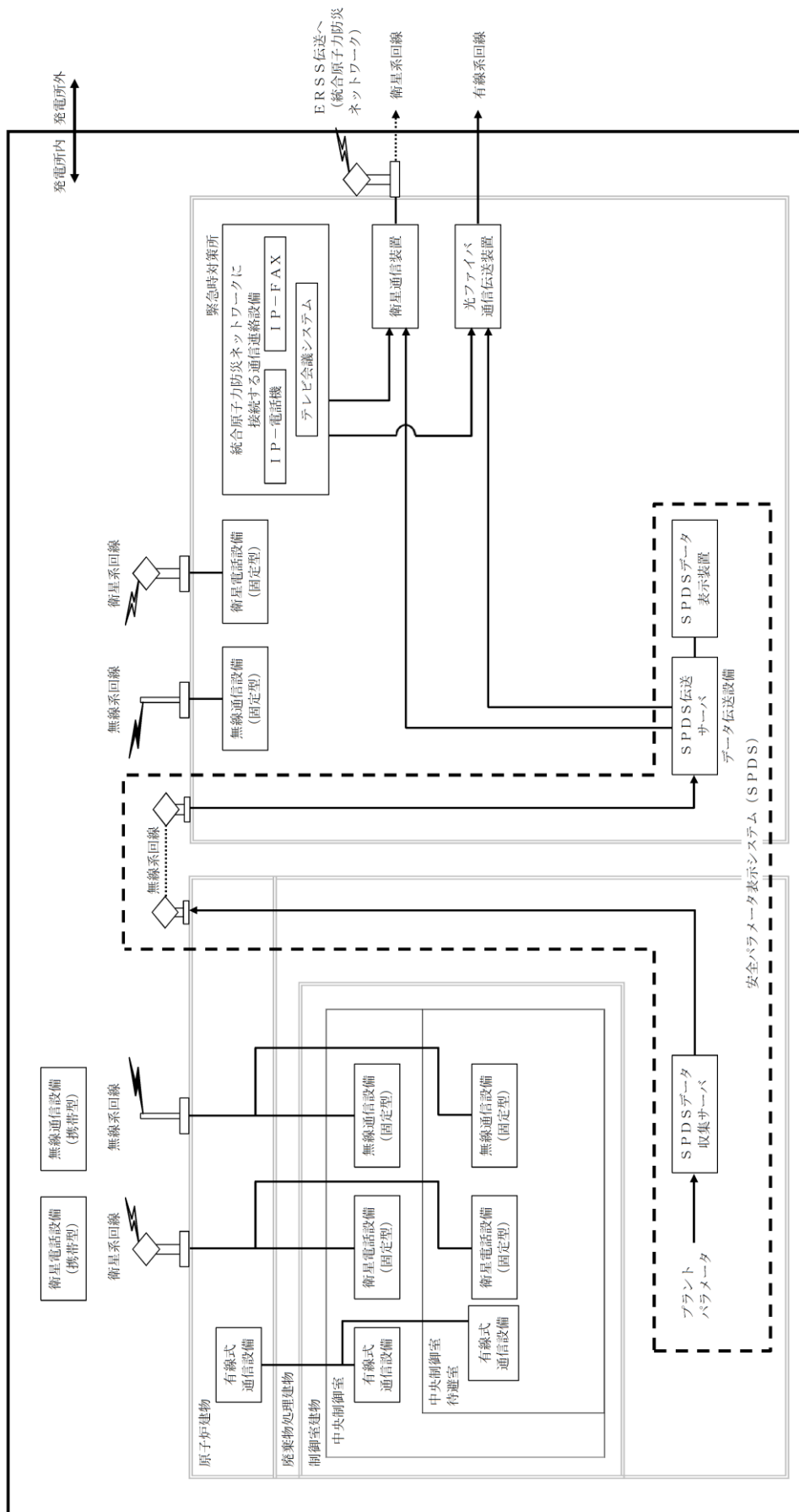
衛星電話設備（携帯型）

兼用する設備は以下のとおり。

- ・緊急時対策所（通常運転時等）
- ・緊急時対策所（重大事故等時）
- ・通信連絡設備（通常運転時等）

使用回線 衛星系回線

個 数 一式



第 3.19-1 図 通信連絡設備概略系統図

3.19 通信連絡を行うために必要な設備【62条】

【設置許可基準規則】

(通信連絡を行うために必要な設備)

第六十二条 発電用原子炉施設には、重大事故等が発生した場合において当該発電用原子炉施設の内外の通信連絡をする必要のある場所と通信連絡を行うために必要な設備を設けなければならない。

(解釈)

1 第62条に規定する「発電用原子炉施設の内外の通信連絡をする必要のある場所と通信連絡を行うために必要な設備」とは、以下に掲げる措置又はこれと同等以上の効果を有する措置を行うための設備をいう。

a) 通信連絡設備は、代替電源設備（電池等の予備電源設備を含む。）からの給電を可能とすること。

3.19.1 設置許可基準規則第62条への適合方針

重大事故等が発生した場合において、発電所の内外の通信連絡をする必要がある場所と通信連絡を行うために必要な通信連絡設備を設置又は保管する。

(1) 発電所内の通信連絡を行うための設備

重大事故等が発生した場合において、発電所内の通信連絡をする必要のある場所と通信連絡を行うための通信連絡設備（発電所内）、緊急時対策所へ重大事故等に対処するために必要なデータを伝送できる安全パラメータ表示システム（SPDS）及び計測等を行った特に重要なパラメータを発電所内の必要な場所で共有するための通信連絡設備（発電所内）を設ける。

(i) 通信連絡設備（発電所内） （設置許可基準解釈の第1項a）

重大事故等が発生した場合において、発電所内の通信連絡をする必要のある場所と通信連絡を行うための通信連絡設備（発電所内）として、衛星電話設備、無線通信設備及び有線式通信設備を設置又は保管する設計とする。

衛星電話設備のうち衛星電話設備（携帯型）及び無線通信設備のうち無線通信設備（携帯型）は、緊急時対策所に保管する設計とする。

有線式通信設備は、中央制御室付近の廃棄物処理建物に保管する設計とする。

衛星電話設備のうち衛星電話設備（固定型）及び無線通信設備のうち無線通信設備（固定型）は、中央制御室及び緊急時対策所に設置し、屋外に設置したアンテナと接続することにより、屋内で使用できる設計とする。また、衛星電話設備及び無線通信設備のうち中央制御室内に設置する衛星電話設備（固定型）及び無線通信設備（固定型）は、中央制御室待避室にも設置し使用できる設計とする。

衛星電話設備及び無線通信設備のうち中央制御室に設置する衛星電話設備（固定型）及び無線通信設備（固定型）は、非常用所内電源設備に加えて、全交流動力電源が喪失した場合においても、代替電源設備である常設代替交流電源設備又は可搬型代替交流電源設備からの給電が可能な設計とする。

衛星電話設備及び無線通信設備のうち緊急時対策所に設置する衛星電話設備（固定型）及び無線通信設備（固定型）は、全交流動力電源が喪失した場合においても、非常用所内電源設備に加えて、代替電源設備として緊急時対策所近傍に設置している代替交流電源設備である緊急時対策所用発電機からの給電が可能な設計とする。

衛星電話設備のうち衛星電話設備（携帯型）、無線通信設備のうち無線通信設備（携帯型）及び有線式通信設備は、充電式電池又は乾電池を使用する設計とする。

充電式電池を用いるものについては、別の端末又は予備の充電式電池と交換することにより7日間以上継続して通話を可能とし、使用後の充電式電池は、緊急時対策所の電源から充電することができる設計とする。

また、乾電池を用いるものについては、予備の乾電池と交換することにより、7日間以上継続して通話ができる設計とする。

主要な設備は、以下のとおりとする。

- ・衛星電話設備（固定型）
- ・衛星電話設備（携帯型）
- ・無線通信設備（固定型）
- ・無線通信設備（携帯型）
- ・有線式通信設備（有線式通信機）
- ・常設代替交流電源設備（ガスタービン発電機）（3.14 電源設備【57条】）
- ・可搬型代替交流電源設備（高圧発電機車）（3.14 電源設備【57条】）
- ・緊急時対策所用発電機（3.18 緊急時対策所【61条】）

常設代替交流電源設備（ガスタービン発電機）については、「3.14 電源設備」に記載する。

可搬型代替交流電源設備（高圧発電機車）については、「3.14 電源設備」に記載する。

緊急時対策所用発電機は「3.18 緊急時対策所」に記載する。

その他、設計基準事故対処設備である非常用交流電源設備を重大事故等対処設備（設計基準拡張）として使用する。

(ii) 安全パラメータ表示システム（SPDS）（設置許可基準解釈の第1項a）

緊急時対策所へ重大事故等に対処するために必要なデータを伝送するための設備として、SPDSデータ収集サーバ、SPDS伝送サーバ及びSPDSデータ表示装置で構成する安全パラメータ表示システム（SPDS）を設置する設計とする。

安全パラメータ表示システム（SPDS）のうちSPDSデータ収集サーバは廃棄物処理建物に設置し、SPDS伝送サーバ及びSPDSデータ表示装置は緊急時対策所に設置する設計とする。

安全パラメータ表示システム（SPDS）のうちSPDSデータ収集サーバは、非常用交流電源設備に加えて、全交流動力電源が喪失した場合においても、代替電源設備である常設代替交流電源設備又は可搬型代替交流電源設備からの給電が可能な設計とする。

安全パラメータ表示システム（SPDS）のうちSPDS伝送サーバ及びSPDSデータ表示装置は、非常用所内電源設備に加えて、全交流動力電源が喪失した場合においても、代替電源設備である緊急時対策所用発電機からの給電が可能な設計とする。

主要な設備は、以下のとおりとする。

- ・安全パラメータ表示システム（SPDS）
（SPDSデータ収集サーバ、SPDS伝送サーバ及びSPDSデータ表示装置）
- ・常設代替交流電源設備（ガスタービン発電機）（3.14 電源設備【57条】）
- ・可搬型代替交流電源設備（高圧発電機車）（3.14 電源設備【57条】）
- ・緊急時対策所用発電機（3.18 緊急時対策所【61条】）

常設代替交流電源設備（ガスタービン発電機）については、「3.14 電源設備」に記載する。

可搬型代替交流電源設備（高圧発電機車）については、「3.14 電源設備」に記載する。

緊急時対策所用発電機は「3.18 緊急時対策所」に記載する。

その他、設計基準事故対処設備である非常用交流電源設備を重大事故等対処設備（設計基準拡張）として使用する。

(iii) 計測等を行った特に重要なパラメータを発電所内の必要な場所で共有する通信連絡設備（発電所内）

計測等を行った特に重要なパラメータを発電所内の必要な場所で共有する通信連絡設備（発電所内）は、「3.19.1 設置許可基準規則第62条への適合方針（1）発電所内の通信連絡を行うための設備（i）通信連絡設備（発電所内）」と同じである。

(2) 発電所外との通信連絡を行うための設備

重大事故等が発生した場合において、発電所外（社内外）の通信連絡をする必要のある場所と通信連絡を行うために必要な通信連絡設備（発電所外）、発電所内から発電所外の緊急時対策支援システム（ERSS）等へ必要なデータを伝送できるデータ伝送設備及び計測等を行った特に重要なパラメータを発電所外の必要な場所で共有するための通信連絡設備（発電所外）を設ける。

(i) 通信連絡設備（発電所外）（設置許可基準解釈の第1項a）

重大事故等が発生した場合において、発電所外（社内外）の通信連絡をする必要のある場所と通信連絡を行うための通信連絡設備（発電所外）として、衛星電話設備及び統合原子力防災ネットワークに接続する通信連絡設備を設置又は保管する設計とする。

衛星電話設備は、「3.19.1 設置許可基準規則第62条への適合方針（1）発電所内の通信連絡を行うための設備（i）通信連絡設備（発電所内）」と同じである。

統合原子力防災ネットワークに接続する通信連絡設備は、緊急時対策所に設

置する設計とする。

統合原子力防災ネットワークに接続する通信連絡設備は、全交流動力電源が喪失した場合においても、代替電源設備である緊急時対策所用発電機からの給電が可能な設計とする。

主要な設備は、以下のとおりとする。

- ・衛星電話設備（固定型）
- ・衛星電話設備（携帯型）
- ・統合原子力防災ネットワークに接続する通信連絡設備
（テレビ会議システム，I P－電話機，I P－F A X）
- ・常設代替交流電源設備（ガスタービン発電機）（3.14 電源設備【57条】）
- ・可搬型代替交流電源設備（高圧発電機車）（3.14 電源設備【57条】）
- ・緊急時対策所用発電機（3.18 緊急時対策所【61条】）

常設代替交流電源設備（ガスタービン発電機）については、「3.14 電源設備」に記載する。

可搬型代替交流電源設備（高圧発電機車）については、「3.14 電源設備」に記載する。

緊急時対策所用発電機は「3.18 緊急時対策所」に記載する。

その他，設計基準事故対処設備である非常用交流電源設備を重大事故等対処設備（設計基準拡張）として使用する。

(ii) データ伝送設備 (設置許可基準解釈の第1項a)

重大事故等が発生した場合において，発電所内から発電所外の緊急時対策支援システム（E R S S）等へ必要なデータを伝送できる設備として，S P D S 伝送サーバで構成するデータ伝送設備を設置する設計とする。

データ伝送設備は，緊急時対策所に設置する設計とする。なお，データ伝送設備を構成するS P D S 伝送サーバは，「3.19.1 設置許可基準規則第62条への適合方針（1）発電所内の通信連絡を行うための設備（ii）安全パラメータ表示システム（S P D S）」と同じである。

(iii) 計測等を行った特に重要なパラメータを発電所外の必要な場所で共有する通信連絡設備（発電所外）

計測等を行った特に重要なパラメータを発電所外の必要な場所で共有する通信連絡設備（発電所外）は，「3.19.1 設置許可基準規則第62条への適合方針（2）発電所外との通信連絡を行うための設備（i）通信連絡設備（発電所外）」と同じである。

(3) 自主対策設備

重大事故等が発生した場合において，発電所の内外の通信連絡をする必要のあ

る場所と通信連絡を行うための自主対策設備として、以下を整備する。

(i) 所内通信連絡設備（警報装置を含む。）、電力保安通信用電話設備

中央制御室等から人が立ち入る可能性のある原子炉建物、タービン建物等の建物内外各所の者への必要な操作、作業又は退避の指示等の連絡を行うことができる通信連絡設備として、所内通信連絡設備（警報装置を含む。）及び電力保安通信用電話設備を設ける。

(ii) 電力保安通信用電話設備、局線加入電話設備、テレビ会議システム、専用電話設備、衛星電話設備（社内向）

発電所外の本社、自治体、その他関係機関等の必要箇所へ事故の発生等に係る連絡を音声等により行うことができる通信連絡設備として、電力保安通信用電話設備、局線加入電話設備、テレビ会議システム、専用電話設備及び衛星電話設備（社内向）を設ける。

3.19.2 重大事故等対処設備

3.19.2.1 発電所内の通信連絡を行うための設備

3.19.2.1.1 設備概要

通信連絡設備（発電所内）は、重大事故等が発生した場合において、発電所内の通信連絡をする必要のある場所と通信連絡を行うことを目的として設置するものである。

通信連絡設備（発電所内）は、有線式通信設備、無線通信設備及び衛星電話設備により構成する。

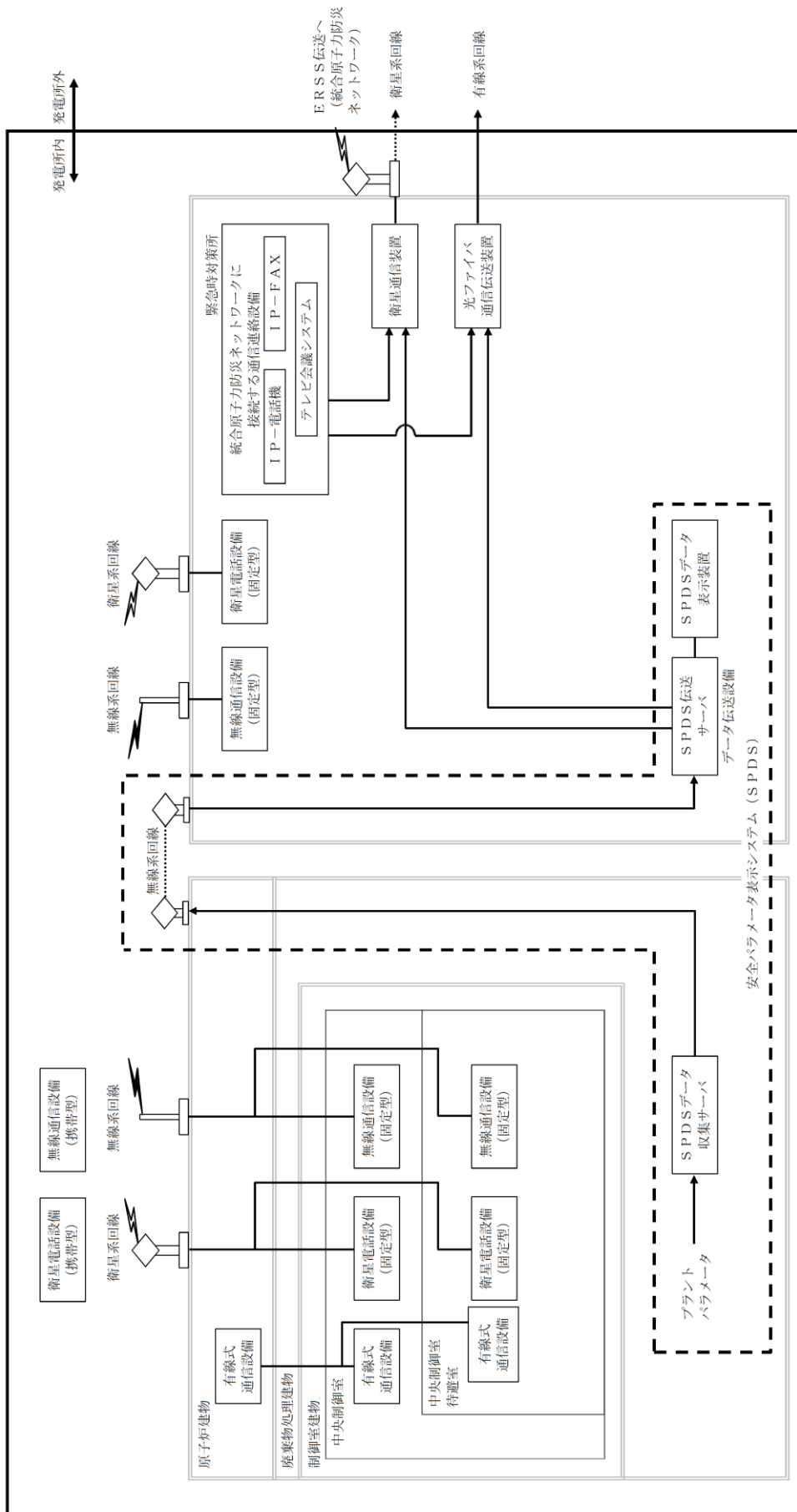
安全パラメータ表示システム（SPDS）は、重大事故等に対処するために、緊急時対策所へデータを伝送することを目的として設置するものである。

安全パラメータ表示システム（SPDS）は、SPDSデータ収集サーバ、SPDS伝送サーバ及びSPDSデータ表示装置により構成する。

通信連絡設備全体の概略系統図を第3.19-1図、通信連絡設備に関する重大事故等対処設備一覧（発電所内の通信連絡）を第3.19-1表に示す。

可搬設備である有線式通信設備、無線通信設備（携帯型）及び衛星電話設備（携帯型）は、保管場所から運搬し、人が携行して使用又は設置する設備であり、簡便な接続及び操作スイッチにより、確実に操作が可能な設計とする。

常設設備である無線通信設備（固定型）、衛星電話設備（固定型）及び安全パラメータ表示システム（SPDS）のうちSPDSデータ表示装置は、操作スイッチにより、確実に操作が可能な設計とする。



電源設備については、「3.14 電源設備 (設置許可基準規則第 57 条に対する設計方針を示す章)」及び「3.18 緊急時対策所 (設置許可基準規則 61 条に対する設計方針を示す章)」で示す。

第 3.19 - 1 図 通信連絡設備概略系統図

第 3.19 - 1 表 通信連絡設備に関する重大事故等対処設備一覧
(発電所内の通信連絡)

設備区分	設備名
主要設備	①有線式通信設備【可搬型】 ②無線通信設備（固定型）【常設】 ③無線通信設備（携帯型）【可搬型】 ④衛星電話設備（固定型）【常設】 ⑤衛星電話設備（携帯型）【可搬型】 ⑥安全パラメータ表示システム（SPDS）【常設】
付属設備	—
水源（水源に関する流路， 電源設備を含む）	—
流路（伝送路）	無線通信設備（屋外アンテナ）【常設】② 衛星電話設備（屋外アンテナ）【常設】④ 無線通信装置【常設】⑥ 有線（建物内）（有線式通信設備，無線通信設備（固定型），衛星電話設備（固定型）に係るもの）【常設】①②④ 有線（建物内）（安全パラメータ表示システム（SPDS）に係るもの）【常設】⑥
注水先	—
電源設備※1 (燃料補給設備を含む)	常設代替交流電源設備②④⑥ ガスタービン発電機【常設】 ガスタービン発電機用軽油タンク【常設】 ガスタービン発電機用サービスタンク【常設】 ガスタービン発電機用燃料移送ポンプ【常設】 可搬型代替交流電源設備②④⑥ 高圧発電機車【可搬型】 ガスタービン発電機軽油タンク【常設】 タンクローリ【可搬型】 可搬型代替交流電源設備②～⑥ 緊急時対策所用発電機【可搬型】 可搬ケーブル【可搬型】 緊急時対策所 低圧母線盤【常設】 緊急時対策所 発電機接続プラグ盤【常設】 緊急時対策所用燃料地下タンク【常設】 タンクローリ【可搬型】
計装設備	—

※1：単線結線図を補足説明資料 62 - 2 に示す。
電源設備のうち，常設代替交流電源設備，可搬型代替交流電源設備および燃料補給設備については，「3.14 電源設備（設置許可基準規則第 57 条に対する設計方針を示す章）」で示す。また，緊急時対策所用発電機，可搬ケーブル，緊急時対策所 低圧母線盤及び緊急時対策所 発電機接続プラグ盤については，「3.18 緊急時対策所（設置許可基準規則 61 条に対する設計方針を示す章）」で示す。

3.19.2.1.2 主要設備の仕様

主要機器の仕様を以下に示す。

(1) 有線式通信設備

兼用する設備は以下のとおり。

- ・通信連絡設備（通常運転時等）

設備名 : 有線式通信機

使用回線 : 有線系回線

個数 : 一式

使用場所 : 原子炉建物地下2階, 地上1階, 地上2階及び地上3階, 制御室建物地上4階, 廃棄物処理建物地上1階

保管場所 : 廃棄物処理建物地上1階（中央制御室付近）

(2) 無線通信設備

兼用する設備は以下のとおり。

- ・緊急時対策所（通常運転時等）
- ・緊急時対策所（重大事故等時）
- ・中央制御室（重大事故等時）
- ・通信連絡設備（通常運転時等）

設備名 : 無線通信設備（固定型）

使用回線 : 無線系回線

個数 : 一式

取付箇所 : 緊急時対策所地上1階（緊急時対策所）, 制御室建物地上4階（中央制御室）

設備名 : 無線通信設備（携帯型）

使用回線 : 無線系回線

個数 : 一式

使用場所 : 屋外

保管場所 : 緊急時対策所地上1階（緊急時対策所）

(3) 衛星電話設備

兼用する設備は以下のとおり。

- ・緊急時対策所（通常運転時等）
- ・緊急時対策所（重大事故等時）
- ・中央制御室（重大事故等時）
- ・通信連絡設備（通常運転時等）

設備名 : 衛星電話設備（固定型）

使用回線 : 衛星系回線

個数 : 一式

取付箇所 : 緊急時対策所地上 1 階 (緊急時対策所) , 制御室建物地上 4 階
(中央制御室)
設備名 : 衛星電話設備 (携帯型)
使用回線 : 衛星系回線
個数 : 一式
使用場所 : 屋外
保管場所 : 緊急時対策所地上 1 階 (緊急時対策所)

(4) 安全パラメータ表示システム (SPDS)

兼用する設備は以下のとおり。

- ・計装設備 (重大事故等対処設備)
- ・緊急時対策所 (通常運転時等)
- ・緊急時対策所 (重大事故等時)
- ・通信連絡設備 (通常運転時等)

設備名 : SPDS データ収集サーバ
使用回線 : 有線系回線, 無線系回線
(有線系回線は 35 条対象設備)
個数 : 一式
取付箇所 : 廃棄物処理建物地上 1 階

設備名 : SPDS 伝送サーバ
使用回線 : 有線系回線, 無線系回線, 衛星系回線
個数 : 一式
取付箇所 : 緊急時対策所地上 1 階 (緊急時対策所)

設備名 : SPDS データ表示装置
個数 : 一式
取付箇所 : 緊急時対策所地上 1 階 (緊急時対策所)

3.19.2.1.3 設置許可基準規則第43条第1項への適合方針

3.19.2.1.3.1 通信連絡設備（発電所内）に関する設置許可基準規則第43条第1項への適合方針

(1) 環境条件及び荷重条件（設置許可基準規則第43条第1項一）

(i) 要求事項

想定される重大事故等が発生した場合における温度、放射線、荷重その他の使用条件において、重大事故等に対処するために必要な機能を有効に発揮するものであること。

(ii) 適合性

基本方針については、「2.3.3 環境条件等」に示す。

有線式通信設備は、可搬型であり、中央制御室付近の廃棄物処理建物に保管し、原子炉建物、廃棄物処理建物及び制御室建物にて使用する設備であることから、想定される重大事故等時における原子炉建物内原子炉区域内及びその他建物内の環境条件及び荷重条件を考慮し、その機能を有効に発揮することができるよう、第3.19-2表に示す設計とする。

無線通信設備（固定型）は、中央制御室及び緊急時対策所に設置する設備であることから、想定される重大事故等時における中央制御室及び緊急時対策所のそれぞれの環境条件及び荷重条件を考慮し、その機能を有効に発揮することができるよう、第3.19-3表に示す設計とする。

無線通信設備（携帯型）は、可搬型であり、緊急時対策所に保管し、屋外で使用する設備であることから、想定される重大事故等時における屋外及び緊急時対策所の環境条件及び荷重条件を考慮し、その機能を有効に発揮することができるよう、第3.19-4表に示す設計とする。また、人が携行して使用が可能な設計とする。

衛星電話設備（固定型）は、中央制御室及び緊急時対策所に設置する設備であることから、想定される重大事故等時における中央制御室及び緊急時対策所の環境条件及び荷重条件を考慮し、その機能を有効に発揮することができるよう、第3.19-5表に示す設計とする。

衛星電話設備（携帯型）は、可搬型であり、緊急時対策所に保管し、屋外で使用する設備であることから、想定される重大事故等時における屋外及び緊急時対策所の環境条件及び荷重条件を考慮し、その機能を有効に発揮することができるよう、第3.19-6表に示す設計とする。また、人が携行して使用が可能な設計とする。

第 3.19 - 2 表 想定する環境条件及び荷重条件（有線式通信設備）

考慮する外的事象	対応
温度・圧力・湿度・放射線	原子炉建物，制御室建物で想定される温度，圧力，湿度及び放射線条件下に耐えられる性能を確認した機器を使用する。 また，保管場所である廃棄物処理建物で想定される温度，圧力，湿度及び放射線条件下に耐えられる性能を確認した機器を使用する。
屋外の天候による影響	屋外に設置するものではないため，天候による影響は受けない。
海水を通水する系統への影響	海水を通水することはない。
地震	保管場所である廃棄物処理建物で想定される地震動に対し，転倒防止措置等を行う。使用場所である原子炉建物及び制御室建物において，人が携行して使用することから，地震による影響は受けない。
風（台風）・積雪	廃棄物処理建物に保管し，使用場所である原子炉建物及び制御室建物において，人が携行して使用することから，風（台風）及び積雪の影響は受けない。
電磁的障害	重大事故等が発生した場合においても電磁波によりその機能が損なわれない設計とする。

(62-3-3～5)

第 3.19 - 3 表 想定する環境条件及び荷重条件（無線通信設備（固定型））

考慮する外的事象	対応
温度・圧力・湿度・放射線	中央制御室及び緊急時対策所で想定される温度，圧力，湿度及び放射線条件下に耐えられる性能を確認した機器を使用する。
屋外の天候による影響	屋外に設置するものではないため，天候による影響は受けない。
海水を通水する系統への影響	海水を通水することはない。
地震	適切な地震荷重との組み合わせを考慮した上で機器が損傷しないことを確認する。詳細は「2.1.2 耐震設計の基本方針」に示す。
風（台風）・積雪	中央制御室及び緊急時対策所に設置するため，風（台風）及び積雪の影響は受けない。
電磁的障害	重大事故等が発生した場合においても電磁波によりその機能が損なわれない設計とする。

(62-3-2, 62-3-7)

第 3.19 - 4 表 想定する環境条件及び荷重条件（無線通信設備（携帯型））

考慮する外的事象	対応
温度・圧力・湿度・放射線	屋外で想定される温度，圧力，湿度及び放射線条件下に耐えられる性能を確認した機器を使用する。 また，保管場所である緊急時対策所で想定される温度，圧力，湿度及び放射線条件下に耐えられる性能を確認した機器を使用する。
屋外の天候による影響	降水及び凍結により機能を損なうことのないよう防水対策及び凍結対策を行える設計とする。
海水を通水するシステムへの影響	海水を通水することはない。
地震	保管場所である緊急時対策所で想定される地震動に対し，転倒防止措置等を行う。使用場所である屋外において，人が携行して使用することから，地震による影響は受けない。
風（台風）・積雪	緊急時対策所に保管し，使用場所である屋外において，人が携行して使用することから，風（台風）及び積雪の影響は受けない。
電磁的障害	重大事故等が発生した場合においても電磁波によりその機能が損なわれない設計とする。

(62-3-7)

第 3.19 - 5 表 想定する環境条件及び荷重条件（衛星電話設備（固定型））

考慮する外的事象	対応
温度・圧力・湿度・放射線	中央制御室及び緊急時対策所で想定される温度，圧力，湿度及び放射線条件下に耐えられる性能を確認した機器を使用する。
屋外の天候による影響	屋外に設置するものではないため，天候による影響は受けない。
海水を通水するシステムへの影響	海水を通水することはない。
地震	適切な地震荷重との組み合わせを考慮した上で機器が損傷しないことを確認する。詳細は「2.1.2 耐震設計の基本方針」に示す。
風（台風）・積雪	中央制御室及び緊急時対策所に設置するため，風（台風）及び積雪の影響は受けない。
電磁的障害	重大事故等が発生した場合においても電磁波によりその機能が損なわれない設計とする。

(62-3-2, 62-3-7)

第 3.19 - 6 表 想定する環境条件及び荷重条件（衛星電話設備（携帯型））

考慮する外的事象	対応
温度・圧力・湿度・放射線	屋外で想定される温度，圧力，湿度及び放射線条件下に耐えられる性能を確認した機器を使用する。 また，保管場所である緊急時対策所で想定される温度，圧力，湿度及び放射線条件下に耐えられる性能を確認した機器を使用する。
屋外の天候による影響	降水及び凍結により機能を損なうことのないよう防水対策及び凍結対策を行える設計とする。
海水を通水する系統への影響	海水を通水することはない。
地震	保管場所である緊急時対策所で想定される地震動に対し，転倒防止措置等を行う。設置場所である屋外において，人が携行して使用することから，地震による影響は受けない。
風（台風）・積雪	緊急時対策所に保管し，使用場所である屋外において，人が携行して使用することから，風（台風）及び積雪の影響は受けない。
電磁的障害	重大事故等が発生した場合においても電磁波によりその機能が損なわれない設計とする。

(62-3-7)

(2) 操作性（設置許可基準規則第43 条第1項二）

(i) 要求事項

想定される重大事故等が発生した場合において確実に操作できるものであること。

(ii) 適合性

基本方針については、「2.3.4 操作性及び試験・検査性」に示す。

中央制御室付近の廃棄物処理建物に保管する有線式通信設備は、人が携行して使用が可能な設計とし、想定される重大事故等時において、保管場所である廃棄物処理建物1階（中央制御室付近）から有線式通信設備を運搬し、専用接続端子が設置してある場所において、有線式通信機と専用接続端子をケーブルで接続することにより中央制御室（通信連絡が必要な場所）と確実に通信連絡が可能な設計とする。

通信連絡を行うための操作をするにあたり、緊急時対策要員の操作性を考慮して十分な操作空間を確保する。また、有線式通信機の呼出ボタンを押し（スイッチ操作）、中央制御室（通信連絡が必要な場所）の有線式通信機の呼び出しベルを鳴らすことにより、確実に通話の開始が可能な設計とする。操作が必要な対象機器について第3.19-7表に示す。

無線通信設備（固定型）は、通信連絡を行うための操作をするにあたり、緊急時対策要員の操作性を考慮して十分な操作空間を確保する。また、想定される重大事故等時において、設置場所である中央制御室（中央制御室待避室含む）及び緊急時対策所内において、電源スイッチを入れ（スイッチ操作）、通話ボタンを押す（スイッチ操作）ことにより、通信連絡をする必要のある場所と確実に通信連絡が可能な設計とする。操作が必要な対象機器について第3.19-8表に示す。

無線通信設備（携帯型）は、通信連絡を行うための操作をするにあたり、緊急時対策要員の操作性を考慮して十分な操作空間を確保する。また、想定される重大事故等時において、保管場所である緊急時対策所から無線通信設備（携帯型）を運搬し、電源スイッチを入れ（スイッチ操作）、通話ボタンを押す（スイッチ操作）ことにより、屋外から通信連絡をする必要のある場所と確実に通信連絡が可能な設計とする。操作が必要な対象機器について第3.19-9表に示す。

衛星電話設備（固定型）は、通信連絡を行うための操作をするにあたり、緊急時対策要員の操作性を考慮して十分な操作空間を確保する。また、想定される重大事故等時において、設置場所である中央制御室（中央制御室待避室含む）及び緊急時対策所内において、一般の電話機と同様の操作（スイッチ操作）により、通信連絡をする必要のある場所と確実に通信連絡が可能な設計とする。

操作が必要な対象機器について第3.19-10表に示す。

衛星電話設備（携帯型）は、通信連絡を行うための操作をするにあたり、緊急時対策要員の操作性を考慮して十分な操作空間を確保する。また、想定される重大事故等時において、保管場所である緊急時対策所から衛星電話設備（携帯型）を運搬し、電源スイッチを入れ（スイッチ操作）、一般の携帯型電話機と同様の操作（スイッチ操作）により、屋外から通信連絡をする必要のある場所と確実に通信連絡が可能な設計とする。操作が必要な対象機器について第3.19-11表に示す。

第3.19-7表 操作対象機器（有線式通信設備）

機器名称	状態の変化	操作場所	操作方法
有線式通信機	—	制御室建物内 中央制御室	運搬・設置
有線式通信機	ケーブル接続	制御室建物内 中央制御室	人力接続
有線式通信機	起動・停止 (通信連絡)	制御室建物内 中央制御室	スイッチ操作
有線式通信機	—	原子炉建物内・ 廃棄物処理建物内	運搬・設置
有線式通信機	ケーブル接続	原子炉建物内・ 廃棄物処理建物内	人力接続
有線式通信機	起動・停止 (通信連絡)	原子炉建物内・ 廃棄物処理建物内	スイッチ操作

(62-8-2)

第3.19-8表 操作対象機器（無線通信設備（固定型））

機器名称	状態の変化	操作場所	操作方法
無線通信設備 (固定型)	—	緊急時対策所	運搬・設置
無線通信設備 (固定型)	ケーブル接続	緊急時対策所	人力接続
無線通信設備 (固定型)	起動・停止 (通信連絡)	制御室建物内 中央制御室	スイッチ操作
無線通信設備 (固定型)	起動・停止 (通信連絡)	緊急時対策所	スイッチ操作

(62-8-3)

第 3.19 - 9 表 操作対象機器（無線通信設備（携帯型））

機器名称	状態の変化	操作場所	操作方法
無線通信設備 （携帯型）	—	緊急時対策所	運搬・設置
無線通信設備 （携帯型）	起動・停止 （通信連絡）	屋外	スイッチ操作

(62-8-4)

第 3.19 - 10 表 操作対象機器（衛星電話設備（固定型））

機器名称	状態の変化	操作場所	操作方法
衛星電話設備 （固定型）	—	緊急時対策所	運搬・設置
衛星電話設備 （固定型）	ケーブル接続	緊急時対策所	人力接続
衛星電話設備 （固定型）	起動・停止 （通信連絡）	制御室建物内 中央制御室	スイッチ操作
衛星電話設備 （固定型）	起動・停止 （通信連絡）	緊急時対策所	スイッチ操作

(62-8-3)

第 3.19 - 11 表 操作対象機器（衛星電話設備（携帯型））

機器名称	状態の変化	操作場所	操作方法
衛星電話設備 （携帯型）	—	緊急時対策所	運搬・設置
衛星電話設備 （携帯型）	起動・停止 （通信連絡）	屋外	スイッチ操作

(62-8-4)

(3) 試験及び検査（設置許可基準規則第43条第1項三）

(i) 要求事項

健全性及び能力を確認するため、原子炉の運転中又は停止中に試験又は検査ができるものであること。

(ii) 適合性

基本方針については、「2.3.4 操作性及び試験・検査性」に示す。

有線式通信設備は、第3.19-12表に示すように、原子炉の運転中又は停止中に機能・性能試験として、通話通信の確認が可能な設計とする。また外観点検として、外観の確認が可能な設計とする。

無線通信設備（固定型）及び無線通信設備（携帯型）は、第3.19-13表に示すように、原子炉の運転中又は停止中に機能・性能試験として、通話通信の確認が可能な設計とする。また外観点検として、外観の確認が可能な設計とする。

衛星電話設備（固定型）及び衛星電話設備（携帯型）は、第3.19-14表に示すように、原子炉の運転中又は停止中に機能・性能試験として、通話通信の確認が可能な設計とする。また外観点検として、外観の確認が可能な設計とする。

第3.19-12表 有線式通信設備の試験及び検査

原子炉の状態	項目	内容
運転中又は停止中	機能・性能試験	通話通信の確認
	外観点検	外観の確認

(62-5-3)

第3.19-13表 無線通信設備（固定型）及び無線通信設備（携帯型）の試験及び検査

原子炉の状態	項目	内容
運転中又は停止中	機能・性能試験	通話通信の確認
	外観点検	外観の確認

(62-5-4)

第3.19-14表 衛星電話設備（固定型）及び衛星電話設備（携帯型）の試験及び検査

原子炉の状態	項目	内容
運転中又は停止中	機能・性能試験	通話通信の確認
	外観点検	外観の確認

(62-5-5)

(4) 切り替えの容易性（設置許可基準規則第43条第1項四）

(i) 要求事項

本来の用途以外の用途として重大事故等に対処するために使用する設備にあっては、通常時に使用する系統から速やかに切り替えられる機能を備えるものであること。

(ii) 適合性

基本方針については、「2.3.4 操作性及び試験・検査性」に示す。

有線式通信設備は、想定される重大事故等時において他の系統と切り替えることなく使用できる設計とする。

(62-4-3)

無線通信設備（固定型）は、想定される重大事故等時において、他の系統と切り替えることなく使用できる設計とする。

また、中央制御室待避室で使用する場合、切り替えることなく使用できる設計とする。

無線通信設備（携帯型）は、想定される重大事故等時において他の系統と切り替えることなく使用できる設計とする。

(62-4-3～5)

衛星電話設備（固定型）は、想定される重大事故等時において、他の系統と切り替えることなく使用できる設計とする。

また、中央制御室待避室で使用する場合、切り替えることなく使用できる設計とする。

衛星電話設備（携帯型）は、想定される重大事故等時において他の系統と切り替えることなく使用できる設計とする。

(62-4-3～6, 62-4-8)

(5) 悪影響の防止（設置許可基準規則第43 条第1 項五）

(i) 要求事項

工場等内の他の設備に対して悪影響を及ぼさないものであること。

(ii) 適合性

基本方針については、「2.3.1 多様性, 位置的分散, 悪影響防止等」に示す。

有線式通信設備は, 他の設備と独立して単独で使用可能とし, 所内通信連絡設備及び電力保安通信用電話設備に対して分離された構成とする。

また想定される重大事故等時において, 設計基準対象施設として使用する場合と同じ系統構成で重大事故等対処設備として使用することで, 所内通信連絡設備及び電力保安通信用電話設備に対して悪影響を及ぼさない設計とする。

(62-4-3)

無線通信設備（固定型）は, 専用の設備を用いることにより, 所内通信連絡設備及び電力保安通信用電話設備に対して分離された構成とする。

また, 想定される重大事故等時において, 設計基準対象施設として使用する場合と同じ系統構成で重大事故等対処設備として使用することで, 所内通信連絡設備及び電力保安通信用電話設備に対して悪影響を及ぼさない設計とする。

無線通信設備（携帯型）は, 他の設備と独立して単独で使用可能とし, 他の設備に悪影響を及ぼさない設計とする。

(62-4-3)

衛星電話設備（固定型）は, 専用の設備を用いることにより, 所内通信連絡設備及び電力保安通信用電話設備に対して分離された構成とする。

中央制御室に設置する衛星電話設備（固定型）は, 想定される重大事故等時において, 設計基準対象施設として使用する場合と同じ系統構成で重大事故等対処設備として使用することで, 所内通信連絡設備及び電力保安通信用電話設備に対して悪影響を及ぼさない設計とする。

また, 緊急時対策所に設置する衛星電話設備（固定型）は, 想定される重大事故等時において, 設計基準対象施設として使用する場合と同じ系統構成で重大事故等対処設備として使用することで, 所内通信連絡設備, 電力保安通信用電話設備, 局線加入電話設備, テレビ会議システム, 専用電話設備及び衛星電話設備（社内向）に対して悪影響を及ぼさない設計とする。

衛星電話設備（携帯型）は, 他の設備と独立して単独で使用可能とし, 他の設備に悪影響を及ぼさない設計とする。

(62-4-3~6, 62-4-8)

(6) 設置場所（設置許可基準規則第43 条第1 項六）

(i) 要求事項

想定される重大事故等が発生した場合において重大事故等対処設備の操作及び復旧作業を行うことができるよう、放射線量が高くなるおそれが少ない設置場所の選定、設置場所への遮蔽物の設置その他の適切な措置を講じたものであること。

(ii) 適合性

基本方針については、「2.3.3 環境条件等」に示す。

有線式通信機の設置場所、操作場所を第3.19-15表に示す。このうち、制御室建物地上4階（中央制御室）で操作する有線式通信機は、操作場所の放射線量が高くなるおそれが少ないため操作が可能である。

原子炉建物地上1階、2階、3階及び廃棄物処理建物地上1階で操作する有線式通信機は、各建物内の原子炉建物（二次格納施設外）で操作することから、操作場所の放射線量が高くなるおそれが少ないため操作が可能である。

原子炉建物地下2階、地上1階及び地上2階で操作する有線式通信機は、原子炉建物（二次格納施設内）で操作することから、操作位置の放射線量が高くなるおそれがあるが、人が携行して使用する設備であるため、操作する場合は、放射線量を確認して、適切な放射線防護の対策を行い、作業安全を確認した上で操作が可能である。また、原子炉建物内に中継コードを敷設して有線式通信機を使用する場合は、放射線量を確認して、適切な放射線防護の対策を行い、作業安全を確認した上で操作が可能である。

なお、対策を行った上でも操作位置の放射線量が高く通信連絡ができない場合は、放射線量が高くなるおそれが少ない別の設置場所に移動することにより操作が可能である。

無線通信設備（固定型）の設置場所、操作場所を第3.19 - 16表に示す。

無線通信設備（固定型）は、制御室建物 地上4階（中央制御室）及び緊急時対策所に設置及び操作し、操作位置の放射線量が高くなるおそれが少ないため操作が可能である。

無線通信設備（携帯型）の設置場所、操作場所を第3.19 - 17表に示す。

無線通信設備（携帯型）は、屋外で操作し、操作場所の放射線量が高くなるおそれが少ないため操作が可能である。

衛星電話設備（固定型）の設置場所、操作場所を第3.19 - 18表に示す。

衛星電話設備（固定型）は、制御室建物 地上4階（中央制御室）及び緊急

時対策所に設置及び操作し、操作位置の放射線量が高くなるおそれが少ないため操作が可能である。

衛星電話設備（携帯型）の設置場所、操作場所を第3.19 - 19表に示す。

衛星電話設備（携帯型）は、屋外で操作し、操作場所の放射線量が高くなるおそれが少ないため操作が可能である。

第 3.19 - 15 表 操作対象機器設置場所（有線式通信設備）

機器名称	設置場所	操作場所
有線式通信機	制御室建物 地上 4 階	制御室建物 地上 4 階 中央制御室
有線式通信機	原子炉建物 地上 3 階	原子炉建物 地上中 2, 3 階
有線式通信機	原子炉建物 地上 2 階	原子炉建物 地上 2, 3, 地下 2 階
有線式通信機	原子炉建物 地上 1 階	原子炉建物 地上 1 階
有線式通信機	原子炉建物 地下 2 階	原子炉建物 地下 2 階
有線式通信機	廃棄物処理建物 地上 1 階	廃棄物処理建物 地上 2, 1, 地下中 1 階

(62-3-5~7, 62-8-2)

第 3.19 - 16 表 操作対象機器設置場所（無線通信設備（固定型））

機器名称	設置場所	操作場所
無線通信設備（固定型）	制御室建物 地上 4 階	制御室建物 地上 4 階 中央制御室
無線通信設備（固定型）	緊急時対策所 地上 1 階	緊急時対策所

(62-3-2, 62-3-7, 62-8-3)

第 3.19 - 17 表 操作対象機器設置場所（無線通信設備（携帯型））

機器名称	設置場所	操作場所
無線通信設備（携帯型）	屋外	屋外

(62-3-7, 62-8-4)

第 3.19 - 18 表 操作対象機器設置場所（衛星電話設備（固定型））

機器名称	設置場所	操作場所
衛星電話設備（固定型）	制御室建物 地上 4 階	制御室建物 地上 4 階 中央制御室
衛星電話設備（固定型）	緊急時対策所 地上 1 階	緊急時対策所

(62-3-2, 62-3-7, 62-8-3)

第 3.19 - 19 表 操作対象機器設置場所（衛星電話設備（携帯型））

機器名称	設置場所	操作場所
衛星電話設備（携帯型）	屋外	屋外

(62-3-7, 62-8-4)

3.19.2.1.3.2 安全パラメータ表示システム（SPDS）に関する設置許可基準規則第43条第1項への適合方針

(1) 環境条件及び荷重条件（設置許可基準規則第43条第1項一）

(i) 要求事項

想定される重大事故等が発生した場合における温度，放射線，荷重その他の使用条件において，重大事故等に対処するために必要な機能を有効に発揮するものであること。

(ii) 適合性

基本方針については，「2.3.3 環境条件等」に示す。

安全パラメータ表示システム（SPDS）のうち，SPDSデータ収集サーバは，廃棄物処理建物内に設置する設備であることから，想定される重大事故等における，廃棄物処理建物の環境条件及び荷重条件を考慮し，その機能を有効に発揮することができるよう，第3.19 - 20表に示す設計とする。

また，安全パラメータ表示システム（SPDS）のうち，SPDS伝送サーバ及びSPDSデータ表示装置は，緊急時対策所内に設置する設備であることから，想定される重大事故等時における，緊急時対策所の環境条件及び荷重条件を考慮し，その機能を有効に発揮することができるよう，第3.19 - 21表に示す設計とする。

(62-3-3, 62-3-7)

第3.19 - 20表 想定する環境条件及び荷重条件
(SPDSデータ収集サーバ)

考慮する外的事象	対応
温度・圧力・湿度・放射線	廃棄物処理建物で想定される温度，圧力，湿度及び放射線条件下に耐えられる性能を確認した機器を使用する。
屋外の天候による影響	屋外に設置するものではないため，天候による影響は受けない。
海水を通水するシステムへの影響	海水を通水することはない。
地震	適切な地震荷重との組み合わせを考慮した上で機器が損傷しないことを確認する。詳細は「2.1.2 耐震設計の基本方針」に示す。
風（台風）・積雪	廃棄物処理建物内に設置するため，風（台風）及び積雪の影響は受けない。
電磁的障害	重大事故等が発生した場合においても電磁波によりその機能が損なわれない設計とする。

第3.19 - 21表 想定する環境条件及び荷重条件
 (SPDS伝送サーバ及びSPDSデータ表示装置)

考慮する外的事象	対応
温度・圧力・湿度・放射線	緊急時対策所で想定される温度，圧力，湿度及び放射線条件下に耐えられる性能を確認した機器を使用する。
屋外の天候による影響	屋外に設置するものではないため，天候による影響は受けない。
海水を通水する系統への影響	海水を通水することはない。
地震	適切な地震荷重との組み合わせを考慮した上で機器が損傷しないことを確認する。詳細は「2.1.2 耐震設計の基本方針」に示す。
風（台風）・積雪	緊急時対策所に設置するため，風（台風）及び積雪の影響は受けない。
電磁的障害	重大事故等が発生した場合においても電磁波によりその機能が損なわれない設計とする。

(2) 操作性（設置許可基準規則第43 条第1 項二）

(i) 要求事項

想定される重大事故等が発生した場合において確実に操作できるものであること。

(ii) 適合性

基本方針については、「2.3.4 操作性及び試験・検査性」に示す。

安全パラメータ表示システム（SPDS）のうち、SPDSデータ収集サーバ及びSPDS伝送サーバは、常時伝送を行うため、通常は操作を必要としない設計とする。

また、安全パラメータ表示システム（SPDS）のうち、SPDSデータ表示装置は、電源、通信ケーブルは接続されており、各パラメータを監視するにあたり、緊急時対策要員の操作性を考慮して十分な操作空間を確保する。想定される重大事故等が発生した場合において、設置場所である緊急時対策所において、一般のコンピュータと同様に電源スイッチを入れ（スイッチ操作）、操作（スイッチ操作）することにより、確実に各パラメータを監視することが可能な設計とする。操作が必要な対象機器について第3.19 - 22表に示す。

第3.19 - 22表 操作対象機器（SPDS データ表示装置）

機器名称	状態の変化	操作場所	操作方法
SPDSデータ表示装置	起動・停止 (パラメータ監視)	緊急時対策所	スイッチ操作

(62-8-5)

(3) 試験及び検査（設置許可基準規則第43条第1項三）

(i) 要求事項

健全性及び能力を確認するため、原子炉の運転中又は停止中に試験又は検査ができるものであること。

(ii) 適合性

基本方針については、「2.3.4 操作性及び試験・検査性」に示す。

安全パラメータ表示システム（SPDS）は、第3.19 - 23表に示すように原子炉の運転中又は停止中に機能・性能試験として、機能（データの表示及び伝送）の確認が可能な設計とする。また、外観点検として、外観の確認が可能な設計とする。

第3.19 - 23表 安全パラメータ表示システム（SPDS）の試験及び検査

原子炉の状態	項目	内容
運転中又は 停止中	機能・性能試験	機能（データの表示及び伝送）の確認
	外観点検	外観の確認

(62-5-9, 10)

(4) 切り替えの容易性（設置許可基準規則第43条第1項四）

(i) 要求事項

本来の用途以外の用途として重大事故等に対処するために使用する設備にあっては、通常時に使用する系統から速やかに切り替えられる機能を備えるものであること。

(ii) 適合性

基本方針については、「2.3.4 操作性及び試験・検査性」に示す。

安全パラメータ表示システム（SPDS）は、本来の用途以外の用途には使用しない設計とする。

(62-4-8)

(5) 悪影響の防止（設置許可基準規則第43 条第1 項五）

(i) 要求事項

工場等内の他の設備に対して悪影響を及ぼさないものであること。

(ii) 適合性

基本方針については、「2.3.1 多様性, 位置的分散, 悪影響防止等」に示す。

安全パラメータ表示システム（SPDS）は、想定される重大事故等時において、設計基準対象施設として使用する場合と同じ系統構成で重大事故等対処設備として使用することで、他の設備に悪影響を及ぼさない設計とする。

(62-4-8)

(6) 設置場所（設置許可基準規則第43 条第1 項六）

(i) 要求事項

想定される重大事故等が発生した場合において重大事故等対処設備の操作及び復旧作業を行うことができるよう、放射線量が高くなるおそれが少ない設置場所の選定、設置場所への遮蔽物の設置その他の適切な措置を講じたものであること。

(ii) 適合性

基本方針については、「2.3.3 環境条件等」に示す。

安全パラメータ表示システム（SPDS）のうち、操作が必要であるSPDSデータ表示装置の設置場所、操作場所を第3.19 - 24表に示す。SPDSデータ表示装置は、緊急時対策所に設置及び操作し、操作位置の放射線量が高くなるおそれが少ないため操作が可能である。

第3.19 - 24表 操作対象機器設置場所（SPDSデータ表示装置）

機器名称	設置場所	操作場所
SPDSデータ表示装置	緊急時対策所 地上1階	緊急時対策所 地上1階

(62-3-7)

3.19.2.1.4 設置許可基準規則第43条第2項への適合状況

3.19.2.1.4.1 通信連絡設備（発電所内）に関する設置許可基準規則第43条第2項への適合方針

(1) 容量（設置許可基準規則第43条第2項一）

(i) 要求事項

想定される重大事故等の収束に必要な容量を有するものであること。

(ii) 適合性

基本方針については、「2.3.2 容量等」に示す。

無線通信設備（固定型）は、設計基準対象施設として必要となる台数を設置する設計とする。

また、想定される重大事故等時、対応する所内通信連絡設備及び電力保安通信用電話設備が使用できない状況において、緊急時対策所と屋外の操作・作業に係る必要な連絡を行うために使用する場合、有効性評価における各重要事故シーケンスで使用する場合の必要な台数を設置する設計とする。

(62-6-3, 62-6-8)

衛星電話設備（固定型）は、設計基準対象施設として必要となる台数を設置する設計とする。

また、想定される重大事故等時、発電所内の通信連絡をする台数として、対応する所内通信連絡設備及び電力保安通信用電話設備が使用できない状況において、発電所内の通信連絡をする必要のある場所と通信連絡を行うために必要な台数を設置する設計とする。

(2) 共用の禁止（設置許可基準規則第43 条第2 項二）

(i) 要求事項

二以上の発電用原子炉施設において共用するものでないこと。ただし、二以上の発電用原子炉施設と共用することによって当該二以上の発電用原子炉施設の安全性が向上する場合であって、同一の工場等内の他の発電用原子炉施設に対して悪影響を及ぼさない場合は、この限りでない。

(ii) 適合性

基本方針については、「2.3.1 多様性，位置的分散，悪影響防止等」に示す。

緊急時対策所に設置する無線通信設備（固定型）は，号炉の区分けなく通信連絡することで，必要な情報（相互のプラント状況，運転員の対応状況等）を共有・考慮しながら総合的な管理（事故処理を含む。）を行うことができ，安全性の向上を図る設計とする。

また，緊急時対策所に設置する無線通信設備（固定型）は，共用により悪影響を及ぼさないよう，必要な容量を確保するとともに，号炉の区分けなく通信連絡が可能な設計とする。

なお，中央制御室内に設置する無線通信設備（固定型）は，二以上の発電用原子炉施設において共用しない設計とする。

緊急時対策所に設置する衛星電話設備（固定型）は，号炉の区分けなく通信連絡することで，必要な情報（相互のプラント状況，運転員の対応状況等）を共有・考慮しながら総合的な管理（事故処置を含む。）を行うことができ，安全性の向上を図る設計とする。

また，緊急時対策所に設置する衛星電話設備（固定型）は，共用により悪影響を及ぼさないよう，必要な容量を確保するとともに，号炉の区分けなく通信連絡が可能な設計とする。

なお，中央制御室内に設置する衛星電話設備（固定型）は，二以上の発電用原子炉施設において共用しない設計とする。

(3) 設計基準事故対処設備との多様性（設置許可基準規則第43 条第2 項三）

(i) 要求事項

常設重大事故防止設備は、共通要因によって設計基準事故対処設備の安全機能と同時にその機能が損なわれるおそれがないよう、適切な措置を講じたものであること。

(ii) 適合性

基本方針については、「2.3.1 多様性，位置的分散，悪影響防止等について」に示す。

常設重大事故防止設備及び常設重大事故緩和設備に該当する無線通信設備（固定型）の電源は、同様の機能を持つ所内通信連絡設備及び電力保安通信用電話設備と共通要因によって同時に機能を損なわないよう、ガスタービン発電機若しくは高圧発電機車及び緊急時対策所用発電機からの給電により使用することで、第3.19-25表で示すとおり、非常用ディーゼル発電機及び充電器（蓄電池）からの給電により使用する所内通信連絡設備及び電力保安通信用電話設備に対して多様性を有する設計とする。

また、無線通信設備（固定型）は、中央制御室及び緊急時対策所内に設置することで、第3.19-25表で示すとおり、所内通信連絡設備及び電力保安通信用電話設備と共通要因によって同時に機能を損なわないよう位置的分散を図る設計とする。

主要設備の設置場所については、外部からの衝撃による損傷の防止が図られた制御室建物地上4階及び緊急時対策所に設置し、所内通信連絡設備及び電力保安通信用電話設備の主要設備は廃棄物処理建物地上1階、制御室建物地上3階及び通信棟に設置することにより位置的分散を図り、共通要因によって、同時に機能を喪失しない設計とする。

無線通信設備（固定型）の独立性については、第3.19-26表で示すとおり、地震、津波、火災、溢水により同時に故障することを防止するために独立性を確保する設計とする。

常設重大事故防止設備及び常設重大事故緩和設備に該当する衛星電話設備（固定型）の電源は、同様の機能を持つ所内通信連絡設備及び電力保安通信用電話設備と共通要因によって同時に機能を損なわないよう、ガスタービン発電機、高圧発電機車及び緊急時対策所用発電機からの給電により使用することで、第3.19-27表で示すとおり、非常用ディーゼル発電機及び充電器（蓄電池）からの給電により使用する所内通信連絡設備及び電力保安通信用電話設備に対して多様性を有する設計とする。

また、衛星電話設備（固定型）は、中央制御室及び緊急時対策所内に設置することで、第3.19-27表で示すとおり、所内通信連絡設備及び電力保安通信用電話設備と共通要因によって同時に機能を損なわないよう位置的分散を図る設計とする。

主要設備の設置場所については、外部からの衝撃による損傷の防止が図られた制御室建物地上4階及び緊急時対策所に設置し、所内通信連絡設備及び電力保安通信用電話設備の主要設備は廃棄物処理建物地上1階、制御室建物地上3階及び通信棟に設置することにより位置的分散を図り、共通要因によって、同時に機能を喪失しない設計とする。

衛星電話設備（固定型）の独立性については、第3.19-28表で示すとおり、地震、津波、火災、溢水により同時に故障することを防止するために独立性を確保する設計とする。

第 3.19 - 25 表 無線通信設備（固定型）の多様性又は位置的分散（1 / 2）
（中央制御室）

項目	設計基準対象施設			常設重大事故防止設備 及び常設重大事故緩和設備	
	所内通信 連絡設備	電力保安通信用 電話設備		無線通信設備 (固定型)	
ポンプ	不要	不要		不要	
水源	不要	不要		不要	
駆動用空気	不要	不要		不要	
潤滑油	不要	不要		不要	
冷却水	不要	不要		不要	
駆動電源	充電器 (蓄電池)	非常用 ディーゼル 発電機	充電器 (蓄電池)	常設代替交流 電源設備 (ガスタービン 発電機)	可搬型交流 電源設備 (高圧発電機車)
	廃棄物処理 建物 地下 1 階中階	原子炉建物 地下 2 階	タービン建物 地上 2 階	ガスタービン 発電機建物	屋外 (第 1, 3, 4 保管エリア)
主要設備 設置場所	主装置		交換機	無線通信設備 (固定型)	
	廃棄物処理建物 地上 1 階		制御室建物 地上 3 階 通信棟 地上 1 階	制御室建物 地上 4 階	

第 3.19 - 25 表 無線通信設備（固定型）の多様性又は位置的分散（2 / 2）
（緊急時対策所）

項目	設計基準対象施設			常設重大事故防止設備 及び常設重大事故緩和設備
	所内通信連絡設備	電力保安通信用 電話設備		無線通信設備（固定型）
ポンプ	不要	不要		不要
水源	不要	不要		不要
駆動用空気	不要	不要		不要
潤滑油	不要	不要		不要
冷却水	不要	不要		不要
駆動電源	充電器 （蓄電池）	非常用 ディーゼル 発電機	充電器 （蓄電池）	代替交流電源設備 （緊急時対策所用発電機）
	廃棄物処理 建物 地下 1 階中階	原子炉建物 地下 2 階	通信棟 地上 1 階	屋外 （緊急時対策所北側）
主要設備 設置場所	主装置		交換機	無線通信設備（固定型）
	廃棄物処理建物 地上 1 階		制御室建物 地上 3 階 通信棟 地上 1 階	緊急時対策所 地上 1 階

第 3.19 - 26 表 無線通信設備（固定型）の設計基準対象施設との独立性

項目		設計基準対象施設	常設重大事故防止設備 及び常設重大事故緩和設備
		所内通信連絡設備 及び電力保安通信用 電話設備	無線通信設備（固定型）
共通 要因 故障	地震	—	中央制御室及び緊急時対策所に設置する無線通信設備（固定型）は、使用する屋外アンテナ及び屋外アンテナまでの有線（ケーブル）を含め、基準地震動 S_s で機能維持できる設計とすることで、基準地震動 S_s が共通要因となり必要な通信連絡の機能が喪失しない設計とする。
	津波	—	無線通信設備（固定型）を設置する中央制御室及び緊急時対策所は、基準津波が到達しない位置に設置する設計とすることで、津波が共通要因となり必要な通信連絡の機能が喪失しない設計とする。
	火災	設計基準対象施設である所内通信連絡設備及び電力保安通信用電話設備と、常設重大事故防止設備及び常設重大事故緩和設備である無線通信設備（固定型）は、火災が共通要因となり故障することのない設計とする（「共-7 重大事故等対処設備の内部火災に対する防護方針について」に示す）。	
	溢水	設計基準対象施設である所内通信連絡設備及び電力保安通信用電話設備と、常設重大事故防止設備及び常設重大事故緩和設備である無線通信設備（固定型）は、溢水が共通要因となり故障することのない設計とする（「共-8 重大事故等対処設備の内部溢水に対する防護方針について」に示す）。	

(62-2-2~5)

(62-3-2, 62-6-7)

(62-4-3)

第 3.19 - 27 表 衛星電話設備（固定型）の多様性又は位置的分散（発電所内）
（1 / 2）（中央制御室）

項目	設計基準対象施設			常設重大事故防止設備 及び常設重大事故緩和設備	
	所内通信連絡設備	電力保安通信用 電話設備		衛星電話設備（固定型）	
ポンプ	不要	不要		不要	
水源	不要	不要		不要	
駆動用空気	不要	不要		不要	
潤滑油	不要	不要		不要	
冷却水	不要	不要		不要	
駆動電源	充電器 （蓄電池）	非常用 ディーゼル 発電機	充電器 （蓄電池）	常設代替交流 電源設備 （ガスタービン 発電機）	可搬型交流 電源設備 （高圧発電機車）
	廃棄物処理 建物 地下 1 階中階	原子炉建物 地下 2 階	タービン建物 地上 2 階	ガスタービン発 電機建物	屋外 （第 1, 3, 4 保管エリア）
主要設備 設置場所	主装置		交換機		衛星電話設備（固定型）
	廃棄物処理建物 地上 1 階		制御室建物 地上 3 階 通信棟 地上 1 階		制御室建物 地上 4 階

第 3.19 - 27 表 衛星電話設備（固定型）の多様性又は位置的分散（発電所内）
（2 / 2）（緊急時対策所）

項目	設計基準対象施設			常設重大事故防止設備 及び常設重大事故緩和設備
	所内通信連絡設備	電力保安通信用 電話設備		衛星電話設備（固定型）
ポンプ	不要	不要		不要
水源	不要	不要		不要
駆動用空気	不要	不要		不要
潤滑油	不要	不要		不要
冷却水	不要	不要		不要
駆動電源	充電器 （蓄電池）	非常用 ディーゼル 発電機	充電器 （蓄電池）	代替交流電源設備 （緊急時対策所用発電機）
	廃棄物処理 建物 地下 1 階中階	原子炉建物 地下 2 階	通信棟 地上 1 階	屋外 （緊急時対策所北側）
主要設備 設置場所	主装置		交換機	衛星電話設備（固定型）
	廃棄物処理建物 地上 1 階		制御室建物 地上 3 階 通信棟 地上 1 階	緊急時対策所 地上 1 階

第 3.19 - 28 表 衛星電話設備（固定型）設計基準対象施設との独立性

項目		設計基準対象施設	常設重大事故防止設備 及び常設重大事故緩和設備
		所内通信連絡設備及び 電力保安通信用電話設備	衛星電話設備（固定型）
共通 要因 故障	地震	—	中央制御室及び緊急時対策所に設置する衛星電話設備（固定型）は、使用する屋外アンテナ及び屋外アンテナまでの有線（ケーブル）を含め、基準地震動 Ss で機能維持できる設計とすることで、基準地震動 Ss が共通要因となり必要な通信連絡の機能が喪失しない設計とする。
	津波	—	衛星電話設備（固定型）を設置する中央制御室及び緊急時対策所は、基準津波が到達しない位置に設置する設計とすることで、津波が共通要因となり必要な通信連絡の機能が喪失しない設計とする。
	火災	設計基準対象施設である所内通信連絡設備及び電力保安通信用電話設備と、常設重大事故防止設備及び常設重大事故緩和設備である衛星電話設備（固定型）は、火災が共通要因となり故障することのない設計とする（「共-7 重大事故等対処設備の内部火災に対する防護方針について」に示す）。	
	溢水	設計基準対象施設である所内通信連絡設備及び電力保安通信用電話設備と、常設重大事故防止設備及び常設重大事故緩和設備である衛星電話設備（固定型）は、溢水が共通要因となり故障することのない設計とする（「共-8 重大事故等対処設備の内部溢水に対する防護方針について」に示す）。	

(62-2-2~5)

(62-3-2, 62-6-7)

(62-4-3)

3.19.2.1.4.2 安全パラメータ表示システム（SPDS）に関する設置許可基準規則第43条第2項への適合方針

(1) 容量（設置許可基準規則第43条第2項一）

(i) 要求事項

想定される重大事故等の収束に必要な容量を有するものであること。

(ii) 適合性

基本方針については、「2.3.2 容量等」に示す。

安全パラメータ表示システム（SPDS）は、設計基準対処施設として必要となるデータ量を伝送することができる設計とする。

また、重大事故等時において、緊急時対策所に炉心反応度の状態確認、炉心冷却の状態確認等の重大事故等に対処するために必要なデータを伝送することができる設計とし、SPDSのデータ伝送量は必要回線容量に対し、余裕を持った設計とする。

安全パラメータ表示システム（SPDS）のうちSPDSデータ表示装置は、緊急時対策所内に一式を設置し、故障時及び保守点検時のバックアップ用として、自主的に一式を保管する設計とする。

(62-6-9~16)

(2) 共用の禁止（設置許可基準規則第43条第2項二）

(i) 要求事項

二以上の発電用原子炉施設において共用するものでないこと。ただし、二以上の発電用原子炉施設と共用することによって当該二以上の発電用原子炉施設の安全性が向上する場合であって、同一の工場等内の他の発電用原子炉施設に対して悪影響を及ぼさない場合は、この限りでない。

(ii) 適合性

基本方針については、「2.3.1 多様性，位置的分散，悪影響防止等について」に示す。

安全パラメータ表示システム（SPDS）は、号炉の区別なく通信連絡することで、必要な情報（相互のプラント状況、運転員の対応状況等）を共有・考慮しながら総合的な管理（事故処置を含む。）を行うことができ、安全性の向上を図る設計とする。

また、安全パラメータ表示システム（SPDS）は、共用により悪影響を及ぼさないよう、必要な容量を確保するとともに、号炉の区別なく通信連絡が可能な設計とする。

(3) 設計基準事故対処設備との多様性（設置許可基準規則第43条第2項三）

(i) 要求事項

常設重大事故防止設備は、共通要因によって設計基準事故対処設備の安全機

能と同時にその機能が損なわれるおそれがないよう、適切な措置を講じたものであること。

(ii) 適合性

基本方針については、「2.3.1 多様性, 位置的分散, 悪影響防止等」に示す。

常設重大事故緩和設備に該当する安全パラメータ表示システム (SPDS) は、外部からの衝撃による損傷の防止が図られた廃棄物処理建物及び緊急時対策所に設置する。

また、共通要因によって、その機能が損なわれるおそれがないよう、第3.19 - 29表及び第3.19 - 30表に示すとおり、多様性を確保し、頑健性を持たせた設計とする。

第 3.19 - 29 表 安全パラメータ表示システム（SPDS）の
多様性又は位置的分散

項目	常設重大事故緩和設備						
	安全パラメータ表示システム（SPDS）						
	SPDSデータ収集サーバ			SPDSデータ表示装置		SPDS伝送サーバ	
ポンプ	不要			不要		不要	
水源	不要			不要		不要	
駆動用空気	不要			不要		不要	
潤滑油	不要			不要		不要	
冷却水	不要			不要		不要	
駆動電源	充電器 (蓄電池)	非常用 ディーゼル 発電機	常設代替 交流電源 設備 (ガスタービン 発電機)	非常用 ディーゼル 発電機	代替交流 電源設備 (緊急時 対策所用 発電機)	非常用 ディーゼル 発電機	代替交流 電源設備 (緊急時 対策所用 発電機)
	廃棄物 処理建物 地下1階 中階	原子炉建物 地下2階	ガスタービン 発電機 建物	原子炉建物 地下2階	屋外 (緊急時 対策所 北側)	原子炉建物 地下2階	屋外 (緊急時 対策所 北側)
流路 (伝送路)	発電所内 建物間			—		発電所内 建物間	
	有線系回線			—		有線系回線	
	無線系回線			—		無線系回線	
主要設備 設置場所	SPDSデータ収集サーバ			SPDSデータ表示装置		SPDS伝送サーバ	
	廃棄物処理建物 地上1階			緊急時対策所 地上1階		緊急時対策所 地上1階	

第 3.19 - 30 表 安全パラメータ表示システム (SPDS) の頑健性

常設重大事故緩和設備
安全パラメータ表示システム (SPDS)
<p>安全パラメータ表示システム (SPDS) のうち、SPDS データ収集サーバは、耐震性を有する廃棄物処理建物に設置し、使用する無線通信装置及び屋外アンテナ、無線通信装置及び屋外アンテナまでの有線 (ケーブル) を含め、基準地震動 S_s で機能維持できる設計とする。</p> <p>安全パラメータ表示システム (SPDS) のうち、緊急時対策所に設置する SPDS 伝送サーバ及び SPDS データ表示装置は、基準地震動 S_s に対して機能維持できる設計とする。</p>

(62-2-2, 62-2-6)

(62-3-2~3, 62-3-7)

(62-4-8)

3.19.2.1.5 設置許可基準規則第43条第3項への適合状況

3.19.2.1.5.1 通信連絡設備（発電所内）

(1) 容量（設置許可基準規則第43条第3項一）

(i) 要求事項

想定される重大事故等の収束に必要な容量に加え、十分に余裕のある容量を有するものであること。

(ii) 適合性（設置許可基準規則第43条第2項一，第3項一）

基本方針については、「2.3.2 容量等」に示す。

可搬設備である有線式通信設備は、想定される重大事故等時、所内通信連絡設備及び電力保安通信用電話設備が使用できない状況において、発電所内の建物内で必要な通信連絡を行うために必要な台数を保管する設計とする。

廃棄物処理建物1階（中央制御室付近）に保管する有線式通信設備は、有効性評価における各重要事故シーケンスで使用する場合の必要な台数と故障時及び保守点検時のバックアップ用を加え、一式を保管する設計とする。

(62-6-3, 62-6-6)

無線通信設備（携帯型）は、想定される重大事故等時、所内通信連絡設備及び電力保安通信用電話設備が使用できない状況において、屋外と緊急時対策所の操作・作業に係る必要な連絡を行うために使用する場合、有効性評価における各重要事故シーケンスで使用する場合の必要な台数と故障時及び保守点検時のバックアップ用を加え、一式を保管する設計とする。

(62-6-3, 62-6-8)

衛星電話設備（携帯型）は、想定される重大事故等時、所内通信連絡設備、電力保安通信用電話設備、局線加入電話設備、テレビ会議システム、専用電話設備及び衛星電話設備（社内向）が使用できない状況において、発電所内及び発電所外の必要な通信連絡を行うために必要な台数と故障時及び保守点検時のバックアップ用を加え、一式を保管する設計とする。

(62-6-3, 62-6-4)

(2) 確実な接続（設置許可基準規則第43条第3項二）

(i) 要求事項

常設設備（発電用原子炉施設と接続されている設備又は短時間に発電用原子炉施設と接続することができる常設の設備をいう。以下同じ。）と接続するものにあっては、当該常設設備と容易かつ確実に接続することができ、かつ、二以上の系統又は発電用原子炉施設が相互に使用することができるよう、接続部の規格の統一その他の適切な措置を講じたものであること。

(ii) 適合性

基本方針については、「2.3.4 操作性及び試験・検査性」に示す。

有線式通信設備は、端末である有線式通信機と中継コード及び専用接続端子の接続を簡便な端子接続とし、接続規格を統一することにより、使用場所において確実に接続できる設計とする。また、乾電池等の交換も含め容易に操作ができるとともに、通信連絡をする必要のある場所と確実に通信連絡ができる設計とする。

有線式通信機と専用接続端子との接続については、必要に応じて敷設する中継コードを使用することを可能な設計とし、専用接続端子との接続と同様、確実及び簡便な接続が可能な設計とする。(62-8-2)

無線通信設備（携帯型）及び衛星電話設備（携帯型）は、常設設備と接続せず使用可能な設計とする。

(3) 複数の接続口（設置許可基準規則第43条第3項三）

(i) 要求事項

常設設備と接続するものにあつては、共通要因によって接続することができなくなることを防止するため、可搬型重大事故等対処設備（原子炉建物の外から水又は電力を供給するものに限る。）の接続口をそれぞれ互いに異なる複数の場所に設けるものであること。

(ii) 適合性

基本方針については、「2.3.1 多様性、位置的分散、悪影響防止等について」に示す。

可搬設備である有線式通信機は、原子炉建物の外から水又は電力を供給するための設備ではなく、中央制御室と建物内の必要のある場所との間で必要な通信連絡を行うことを目的として設置する。

無線通信設備（携帯型）及び衛星電話設備（携帯型）は、常設設備と接続せず充電式電池からの給電により使用可能な設計とする。

(4) 設置場所（設置許可基準規則第43条第3項四）

(i) 要求事項

想定される重大事故等が発生した場合において可搬型重大事故等対処設備を設置場所に据え付け、及び常設設備と接続することができるよう、放射線量が高くなるおそれが少ない設置場所の選定、設置場所への遮蔽物の設置その他の適切な措置を講じたものであること。

(ii) 適合性

基本方針については、「2.3.3 環境条件等」に示す。

有線式通信機の設置場所，操作場所のうち，制御室建物地上4階（中央制御室）で設置，操作する有線式通信機は，操作位置の放射線量が高くなるおそれが少ないため操作が可能である。

原子炉建物地上1階，2階，3階及び廃棄物処理建物地上1階で設置，操作する有線式通信機は，原子炉区域を除く原子炉建物（二次格納施設外）で操作することから，操作位置の放射線量が高くなるおそれが少ないため操作が可能である。

原子炉建物地下2階，地上1階及び地上2階で設置，操作する有線式通信機は，原子炉建物（二次格納施設内）で操作することから，操作位置の放射線量が高くなるおそれがあるが，人が携行して使用する設備であるため，操作する場合は，放射線量を確認して，適切な放射線防護の対策を行い，作業安全を確認した上で操作が可能である。また，原子炉建物内に中継コードを敷設して有線式通信機を使用する場合は，放射線量を確認して，適切な放射線防護の対策を行い，作業安全を確認した上で操作が可能である。

なお，対策を行った上でも操作位置の放射線量が高く操作ができない場合，放射線量が高くなるおそれが少ない別の設置場所に移動することにより操作が可能である。（62-3-2, 62-3-3, 62-3-5～7）

無線通信設備（携帯型）及び衛星電話設備（携帯型）は，放射線量が高くなるおそれが少ない場所である屋外で操作可能な設計とする。（62-3-2, 62-3-7）

(5) 保管場所（設置許可基準規則第43条第3項五）

(i) 要求事項

地震，津波その他の自然現象又は故意による大型航空機の衝突その他のテロリズムによる影響，設計基準事故対処設備及び重大事故等対処設備の配置その他の条件を考慮した上で常設重大事故等対処設備と異なる保管場所に保管すること。

(ii) 適合性

基本方針については，「2.3.1 多様性，位置的分散，悪影響防止等」に示す。

可搬型重大事故防止設備及び可搬型重大事故緩和設備である有線式通信設備は，地震，津波その他の自然現象又は故意による大型航空機の衝突その他のテロリズムによる影響，設計基準事故対処設備及び重大事故等対処設備の配置その他の条件を考慮し，外部からの衝撃による損傷の防止が図られた中央制御室付近の廃棄物処理建物に保管し，同様の機能を持つ所内通信連絡設備，電力保安通信用電話設備の設置場所と位置的分散を図る設計とする。

(62-3-2～6)

無線通信設備（携帯型）は、地震、津波その他の自然現象又は故意による大型航空機の衝突その他のテロリズムによる影響、設計基準事故対処設備の配置その他の条件を考慮し、外部からの衝撃による損傷の防止が図られた緊急時対策所に保管し、同様の機能を持つ所内通信連絡設備、電力保安通信用電話設備と位置的分散を図る設計とする。

(62-3-2, 62-3-7)

衛星電話設備（携帯型）は、地震、津波その他の自然現象又は故意による大型航空機の衝突その他のテロリズムによる影響、設計基準事故対処設備及び重大事故等対処設備の配置その他の条件を考慮し、外部からの衝撃による損傷の防止が図られた緊急時対策所に保管し、同様の機能を持つ所内通信連絡設備、電力保安通信用電話設備、局線加入電話設備、テレビ会議システム、専用電話設備、衛星電話設備（社内向）及び統合原子力防災ネットワークに接続する通信連絡設備と位置的分散を図る設計とする。

(62-3-2, 62-3-6～7)

(6) アクセスルートの確保（設置許可基準規則第43 条第3 項六）

(i) 要求事項

想定される重大事故等が発生した場合において、可搬型重大事故等対処設備を運搬し、又は他の設備の被害状況を把握するため、工場等内の道路及び通路が確保できるよう、適切な措置を講じたものであること。

(ii) 適合性

基本方針については、「2.3.4 操作性及び試験・検査性」に示す。

有線式通信設備は、中央制御室付近の廃棄物処理建物内に保管し、人が運搬及び携行し、建物内で使用することが可能な設計とする。

(62-7-3～7)

無線通信設備（携帯型）及び衛星電話設備（携帯型）は、緊急時対策所に保管し、人が運搬及び携行し、屋外で使用することが可能な設計とする。

(62-7-2～3)

(7) 設計基準事故対処設備及び常設重大事故防止設備との多様性（設置許可基準規則第43 条第3 項七）

(i) 要求事項

重大事故防止設備のうち可搬型のものは、共通要因によって、設計基準事故対処設備の安全機能、使用済燃料貯蔵槽の冷却機能若しくは注水機能又は常設重大事故防止設備の重大事故に至るおそれがある事故に対処するために必要な機能と同時にその機能が損なわれるおそれがないよう、適切な措置を講じた

ものであること。

(ii) 適合性

基本方針については、「2.3.1 多様性, 位置的分散, 悪影響防止等」に示す。

可搬型重大事故防止設備及び可搬型重大事故緩和設備に該当する有線式通信設備の電源は, 同様の機能を持つ所内通信連絡設備及び電力保安通信用電話設備と共通要因によって同時に機能を損なわないよう, 乾電池を使用することで, 第3.19-31表で示すとおり, 非常用ディーゼル発電機又は充電器(蓄電池)からの給電により使用する所内通信連絡設備及び電力保安通信用電話設備に対して多様性を有する設計とする。

また, 有線式通信設備は, 中央制御室付近の廃棄物処理建物内に保管することで, 第3.19-31表で示すとおり, 所内通信連絡設備及び電力保安通信用電話設備と共通要因によって, 同時に機能を損なわないよう位置的分散を図る設計とする。

主要設備の設置場所については, 外部からの衝撃による損傷の防止が図られた中央制御室付近の廃棄物処理建物地上1階に保管し, 所内通信連絡設備及び電力保安通信用電話設備の主要設備は廃棄物処理建物地上1階, 制御室建物地上3階及び通信棟地上1階に設置することにより位置的分散を図り, 共通要因によって, 同時に機能を喪失しない設計とする。

有線式通信設備の独立性については, 第3.19-32表で示すとおり, 地震, 津波, 火災, 溢水により同時に故障することを防止するために独立性を確保する設計とする。

可搬型重大事故防止設備及び可搬型重大事故緩和設備に該当する無線通信設備(携帯型)の電源は, 同様の機能を持つ所内通信連絡設備及び電力保安通信用電話設備と共通要因によって同時に機能を損なわないよう, 充電式電池を使用することで, 第3.19-33表で示すとおり, 非常用ディーゼル発電機又は充電器(蓄電池)からの給電により使用する所内通信連絡設備及び電力保安通信用電話設備に対して多様性を有する設計とする。

また, 無線通信設備(携帯型)は, 緊急時対策所に保管することで, 第3.19-33表で示すとおり, 所内通信連絡設備及び電力保安通信用電話設備と共通要因によって同時に機能を損なわないよう位置的分散を図る設計とする。

主要設備の設置場所については, 外部からの衝撃による損傷の防止が図られた緊急時対策所に保管し, 所内通信連絡設備及び電力保安通信用電話設備の主要設備は廃棄物処理建物地上1階, 制御室建物地上3階及び通信棟地上1階に設置することにより位置的分散を図り, 共通要因によって, 同時に機能を喪失しない設計とする。

無線通信設備（携帯型）の独立性については、第3.19 - 34表で示すとおり、地震、津波、火災、溢水により同時に故障することを防止するために独立性を確保する設計とする。

可搬型重大事故防止設備及び可搬型重大事故緩和設備に該当する衛星電話設備（携帯型）の電源は、同様の機能を持つ所内通信連絡設備及び電力保安通信用電話設備と共通要因によって同時にその機能を損なわないよう、充電式電池を使用することで、第3.19 - 35表で示すとおり、非常用ディーゼル発電機又は充電器（蓄電池）からの給電により使用する所内通信連絡設備及び電力保安通信用電話設備に対して多様性を有する設計とする。

また、衛星電話設備（携帯型）は、緊急時対策所に保管することで、第3.19 - 35表で示すとおり、所内通信連絡設備及び電力保安通信用電話設備と共通要因によって同時に機能を損なわないよう位置的分散を図る設計とする。

主要設備の設置場所については、外部からの衝撃による損傷の防止が図られた緊急時対策所に保管し、所内通信連絡設備及び電力保安通信用電話設備の主要設備は廃棄物処理建物地上1階、制御室建物地上3階及び通信棟地上1階に設置することにより位置的分散を図り、共通要因によって、同時に機能を喪失しない設計とする。

衛星電話設備（携帯型）の独立性については、第3.19 - 36表で示すとおり、地震、津波、火災、溢水により同時に故障することを防止するために独立性を確保する設計とする。

第 3.19 - 31 表 有線式通信設備の多様性又は位置的分散

項目	設計基準対象施設			可搬型重大事故防止設備 及び可搬型重大事故緩和設備
	所内通信連絡設備	電力保安通信用 電話設備		有線式通信設備
ポンプ	不要	不要		不要
水源	不要	不要		不要
駆動用空気	不要	不要		不要
潤滑油	不要	不要		不要
冷却水	不要	不要		不要
駆動電源	充電器 (蓄電池)	非常用 ディーゼル 発電機	充電器 (蓄電池)	乾電池 (本体内蔵)
	廃棄物処理 建物 地下 1 階中階	原子炉建物 地下 2 階	タービン建物 地上 2 階	廃棄物処理建物 地上 1 階 (中央制御室付近)
流路 (伝送路)	発電所内		発電所内	発電所内
	有線系回線		有線系回線	有線系回線
主要設備 設置場所	主装置		交換機	有線式通信機
	廃棄物処理建物 地上 1 階		制御室建物 地上 3 階 通信棟 地上 1 階	廃棄物処理建物 地上 1 階 (中央制御室付近) (保管場所)

第 3.19 - 32 表 有線式通信設備 設計基準対象施設との独立性

項目		設計基準対象施設	可搬型重大事故防止設備 及び可搬型重大事故緩和設備
		所内通信連絡設備及び 電力保安通信用電話設備	有線式通信設備
共通 要因 故障	地震	—	原子炉建物，制御室建物及び廃棄物処理建物に設置又は保管する有線式通信設備は，使用する専用通信線及び専用接続端子を含め，基準地震動 S_s で機能維持できる設計とすることで，基準地震動 S_s が共通要因となり必要な通信連絡の機能が喪失しない設計とする。
	津波	—	有線式通信設備を設置又は保管する原子炉建物，制御室建物及び廃棄物処理建物は，基準津波が到達しない位置に設置する設計とすることで，津波が共通要因となり必要な通信連絡の機能が喪失しない設計とする。
	火災	設計基準対象施設である所内通信連絡設備及び電力保安通信用電話設備と，可搬型重大事故防止設備及び可搬型重大事故緩和設備である有線式通信設備は，火災が共通要因となり故障することのない設計とする（「共-7 重大事故等対処設備の内部火災に対する防護方針について」に示す）。	
	溢水	設計基準対象施設である所内通信連絡設備及び電力保安通信用電話設備と，可搬型重大事故防止設備及び可搬型重大事故緩和設備である有線式通信設備は，溢水が共通要因となり故障することのない設計とする（「共-8 重大事故等対処設備の内部溢水に対する防護方針について」に示す）。	

(62-2-2~4)

(62-3-2~6)

(62-4-3)

第 3.19 - 33 表 無線通信設備（携帯型）の多様性又は位置的分散

項目	設計基準対象施設			可搬型重大事故防止設備 及び可搬型重大事故緩和設備
	所内通信連絡設備	電力保安通信用 電話設備		無線通信設備 (携帯型)
ポンプ	不要	不要		不要
水源	不要	不要		不要
駆動用空気	不要	不要		不要
潤滑油	不要	不要		不要
冷却水	不要	不要		不要
駆動電源	充電器 (蓄電池)	非常用 ディーゼル 発電機	充電器 (蓄電池)	充電式電池 (本体内蔵)
	廃棄物処理 建物 地下 1 階中階	原子炉建物 地下 2 階	タービン建物 地上 2 階	
流路 (伝送路)	発電所内		発電所内	発電所内
	有線系回線		有線系回線	無線系回線
主要設備 設置場所	主装置		交換機	無線通信設備 (携帯型)
	廃棄物処理建物 地上 1 階		制御室建物 地上 3 階 通信棟 地上 1 階	緊急時対策所 地上 1 階 (保管場所)

第 3.19 - 34 表 無線通信設備（携帯型）設計基準対象施設との独立性

項目		設計基準対象施設	可搬型重大事故防止設備 及び可搬型重大事故緩和設備
		所内通信連絡設備及び 電力保安通信用電話設備	無線通信設備（携帯型）
共通 要因 故障	地震	—	<p>設置場所である屋外において、人が携行して使用することから、地震による影響は受けない。</p> <p>また、耐震性が確保された緊急時対策所に保管し、基準地震動 S_s で機能維持できる設計とすることで、基準地震動 S_s が共通要因となり必要な通信連絡の機能が喪失しない設計とする。</p>
	津波	—	<p>無線通信設備（携帯型）を保管する緊急時対策所は、基準津波が到達しない位置に設置する設計とすることで、津波が共通要因となり必要な通信連絡の機能が喪失しない設計とする。</p>
	火災	<p>設計基準対象施設である所内通信連絡設備及び電力保安通信用電話設備と、可搬型重大事故防止設備及び可搬型重大事故緩和設備である無線通信設備（携帯型）は、火災が共通要因となり故障することのない設計とする（「共-7 重大事故等対処設備の内部火災に対する防護方針について」に示す）。</p>	
	溢水	<p>設計基準対象施設である所内通信連絡設備及び電力保安通信用電話設備と、可搬型重大事故防止設備及び可搬型重大事故緩和設備である無線通信設備（携帯型）は、溢水が共通要因となり故障することのない設計とする（「共-8 重大事故等対処設備の内部溢水に対する防護方針について」に示す）。</p>	

(62-2-2~4)

(62-3-2, 62-3-6~7)

(62-4-3)

第 3.19 - 35 表 衛星電話設備（携帯型）の多様性又は位置的分散（発電所内）

項目	設計基準対象施設			可搬型重大事故防止設備 及び可搬型重大事故緩和設備
	所内通信連絡設備	電力保安通信用 電話設備		衛星電話設備 (携帯型)
ポンプ	不要	不要		不要
水源	不要	不要		不要
駆動用空気	不要	不要		不要
潤滑油	不要	不要		不要
冷却水	不要	不要		不要
駆動電源	充電器 (蓄電池)	非常用 ディーゼル 発電機	充電器 (蓄電池)	充電式電池
	廃棄物処理 建物 地下 1 階中階	原子炉建物 地下 2 階	タービン建物 地上 2 階	
流路 (伝送路)	発電所内		発電所内	発電所内
	有線系回線		有線系回線	衛星系回線 (通信事業者回線)
主要設備 設置場所	主装置		交換機	衛星電話設備 (携帯型)
	廃棄物処理建物 地上 1 階		制御室建物 地上 3 階 通信棟 地上 1 階	緊急時対策所 地上 1 階

(62-2-2~4)

(62-3-2, 62-3-6~7)

(62-4-3)

第 3.19 - 36 表 衛星電話設備（携帯型）設計基準対象施設との独立性
（発電所内）

項目		設計基準対象施設	可搬型重大事故防止設備 及び可搬型重大事故緩和設備
		所内通信連絡設備及び 電力保安通信用電話設備	衛星電話設備（携帯型）
共通 要因 故障	地震	—	設置場所である屋外において、人が携行して使用することから、地震による影響は受けない。 また、耐震性が確保された緊急時対策所に保管し、基準地震動 Ss で機能維持できる設計とすることで、基準地震動 Ss が共通要因となり必要な通信連絡の機能が喪失しない設計とする。
	津波	—	衛星電話設備（携帯型）を保管する緊急時対策所は、基準津波が到達しない位置に設置する設計とすることで、津波が共通要因となり必要な通信連絡の機能が喪失しない設計とする。
	火災	設計基準対象施設である所内通信連絡設備及び電力保安通信用電話設備と、可搬型重大事故防止設備及び可搬型重大事故緩和設備である衛星電話設備（携帯型）は、火災が共通要因となり故障することのない設計とする（「共-7 重大事故等対処設備の内部火災に対する防護方針について」に示す）。	
	溢水	設計基準対象施設である所内通信連絡設備及び電力保安通信用電話設備と、可搬型重大事故防止設備及び可搬型重大事故緩和設備である衛星電話設備（携帯型）は、溢水が共通要因となり故障することのない設計とする（「共-8 重大事故等対処設備の内部溢水に対する防護方針について」に示す）。	

(62-2-2~4)

(62-3-2, 62-3-6~7)

(62-4-3)

3.19.2.2 発電所外との通信連絡を行うための設備

3.19.2.2.1 設備概要

通信連絡設備（発電所外）は、想定される重大事故等時において、発電所外の通信連絡をする必要のある場所と通信連絡を行うことを目的として設置するものである。

通信連絡設備（発電所外）は、衛星電話設備及び統合原子力防災ネットワークに接続する通信連絡設備により構成する。

データ伝送設備は、想定される重大事故等時において、発電所内から発電所外の緊急時対策支援システム（ERSS）等へ必要なデータを伝送することを目的として設置するものである。

データ伝送設備は、SPDS伝送サーバにより構成する。

通信連絡設備全体の概略系統図を第3.19-1図、通信連絡設備に関する重大事故等対処設備一覧（発電所外の通信連絡）を第3.19-37表に示す。

可搬設備である衛星電話設備（携帯型）は、保管場所から運搬し、人が携行して使用する設備であり、操作スイッチにより、確実に操作が可能な設計とする。

常設設備である衛星電話設備（固定型）及び統合原子力防災ネットワークに接続する通信連絡設備は、操作スイッチにより、確実に操作が可能な設計とする。

第 3.19 - 37 表 通信連絡設備に関する重大事故等対処設備一覧
(発電所外の通信連絡)

設備区分	設備名
主要設備	①衛星電話設備（固定型）【常設】 ②衛星電話設備（携帯型）【可搬型】 ③統合原子力防災ネットワークに接続する通信連絡設備【常設】 ④データ伝送設備【常設】
付属設備	—
水源（水源に関する流路，電源設備を含む）	—
流路（伝送路）	衛星電話設備（屋外アンテナ）【常設】① 衛星通信装置【常設】③ 有線（建物内）（衛星電話設備（固定型）に係るもの）【常設】① 有線（建物内）（統合原子力防災ネットワークに接続する通信連絡設備，データ伝送設備に係るもの）【常設】③④
注水先	—
電源設備※ ¹ (燃料補給設備を含む)	常設代替交流電源設備① ガスタービン発電機【常設】 ガスタービン発電機用軽油タンク【常設】 ガスタービン発電機用サービスタンク【常設】 ガスタービン発電機用燃料移送ポンプ【常設】 可搬型代替交流電源設備① 高圧発電機車【可搬型】 ガスタービン発電機軽油タンク【常設】 タンクローリ【可搬型】 可搬型代替交流電源設備①～④ 緊急時対策所用発電機【可搬型】 可搬ケーブル【可搬型】 緊急時対策所 低圧母線盤【常設】 緊急時対策所 発電機接続プラグ盤【常設】 緊急時対策所用燃料地下タンク【常設】 タンクローリ【可搬型】
計装設備	—

※ 1 : 単線結線図を補足説明資料 62 - 2 に示す。

電源設備のうち，常設代替交流電源設備，可搬型代替交流電源設備および燃料補給設備については，「3.14 電源設備（設置許可基準規則第 57 条に対する設計方針を示す章）」で示す。また，緊急時対策所用発電機，可搬ケーブル，緊急時対策所 低圧母線盤及び緊急時対策所 発電機接続プラグ盤については，「3.18 緊急時対策所（設置許可基準規則 61 条に対する設計方針を示す章）」で示す。

3.19.2.2.2 主要設備の仕様

主要機器の仕様を以下に示す。

(1) 衛星電話設備

兼用する設備は以下のとおり。

- ・緊急時対策所（通常運転時等）
- ・緊急時対策所（重大事故等時）
- ・中央制御室（重大事故等時）
- ・通信連絡設備（通常運転時等）

設備名 : 衛星電話設備（固定型）

使用回線 : 衛星系回線

個数 : 一式

取付箇所 : 緊急時対策所地上1階（緊急時対策所），制御室建物地上4階
（中央制御室）

設備名 : 衛星電話設備（携帯型）

使用回線 : 衛星系回線

個数 : 一式

使用場所 : 屋外

保管場所 : 緊急時対策所地上1階（緊急時対策所）

(2) 統合原子力防災ネットワークに接続する通信連絡設備

兼用する設備は以下のとおり。

- ・緊急時対策所（通常運転時等）
- ・緊急時対策所（重大事故等時）
- ・通信連絡設備（通常運転時等）

設備名 : テレビ会議システム

使用回線 : 有線系回線，衛星系回線

個数 : 一式

取付箇所 : 緊急時対策所地上1階（緊急時対策所）

設備名 : I P - 電話機

使用回線 : 有線系回線，衛星系回線

個数 : 一式

取付箇所 : 緊急時対策所地上1階（緊急時対策所）

設備名 : I P - F A X

使用回線 : 有線系回線，衛星系回線

個数 : 一式

取付箇所 : 緊急時対策所地上1階（緊急時対策所）

(3) データ伝送設備

兼用する設備は以下のとおり。

・通信連絡設備（通常運転時等）

設備名 : S P D S 伝送サーバ

使用回線 : 有線系回線, 衛星系回線

個数 : 一式

取付箇所 : 緊急時対策所地上 1 階（緊急時対策所）

3.19.2.2.3 設置許可基準規則第43条第1項への適合状況

3.19.2.2.3.1 通信連絡設備（発電所外）に関する設置許可基準規則第43条第1項への適合方針

通信連絡設備（発電所外）のうち、衛星電話設備に対する設置許可基準規則第43条第1項への適合状況は、「3.19.2.1.3 設置許可基準規則第43条第1項への適合状況（通信連絡設備（発電所内）」に記述する。

(1) 環境条件及び荷重条件（設置許可基準規則第43条第1項一）

(i) 要求事項

想定される重大事故等が発生した場合における温度、放射線、荷重その他の使用条件において、重大事故等に対処するために必要な機能を有効に発揮するものであること。

(ii) 適合性

基本方針については、「2.3.3 環境条件等」に示す。

統合原子力防災ネットワークに接続する通信連絡設備は、緊急時対策所内に設置する設備であることから、その機能を期待される重大事故等時における、緊急時対策所の環境条件及び荷重条件を考慮し、その機能を有効に発揮することができるよう、第3.19 - 38表に示す対応とする。

第3.19 - 38表 想定する環境条件及び荷重条件
(統合原子力防災ネットワークに接続する通信連絡設備)

考慮する外的事象	対応
温度・圧力・湿度・放射線	緊急時対策所で想定される温度、圧力、湿度及び放射線条件下に耐えられる性能を確認した機器を使用する。
屋外の天候による影響	屋外に設置するものではないため、天候による影響は受けない。
海水を通水する系統への影響	海水を通水することはない。
地震	適切な地震荷重との組み合わせを考慮した上で機器が損傷しないことを確認する。詳細は「2.1.2 耐震設計の基本方針」に示す。
風（台風）・積雪	緊急時対策所内に設置するため、風（台風）及び積雪の影響は受けない。
電磁的障害	重大事故等が発生した場合においても電磁波によりその機能が損なわれない設計とする。

(62-3-2, 62-3-7)

(2) 操作性（設置許可基準規則第 43 条第 1 項二）

(i) 要求事項

想定される重大事故等が発生した場合において確実に操作できるものであること。

(ii) 適合性

基本方針については、「2.3.4 操作性及び試験・検査性」に示す。

統合原子力防災ネットワークに接続する通信連絡設備のうちテレビ会議システムは、通信連絡を行うための操作をするにあたり、緊急時対策要員の操作性を考慮して十分な操作空間を確保する。また、想定される重大事故等時において、設置場所である緊急時対策所内において、電源スイッチを入れ（スイッチ操作）、操作端末を操作（スイッチ操作）することにより、通信連絡をする必要のある場所と確実に通信連絡が可能な設計とする。

統合原子力防災ネットワークに接続する通信連絡設備のうち I P - 電話機は、通信連絡を行うための操作をするにあたり、緊急時対策要員の操作性を考慮して十分な操作空間を確保する。また、想定される重大事故等時において、設置場所である緊急時対策所内において、一般の電話機と同様の操作（スイッチ操作）をすることにより、通信連絡をする必要のある場所と確実に通信連絡が可能な設計とする。

統合原子力防災ネットワークに接続する通信連絡設備のうち I P - F A X は、通信連絡を行うための操作をするにあたり、緊急時対策要員の操作性を考慮して十分な操作空間を確保する。また、想定される重大事故等時において、設置場所である緊急時対策所内において、電源スイッチを入れ（スイッチ操作）、一般の F A X と同様の操作（スイッチ操作）をすることにより、通信連絡をする必要のある場所と確実に通信連絡が可能な設計とする。操作が必要な対象機器について第3.19-39表 に示す。

第3.19 - 39表 操作対象機器

（統合原子力防災ネットワークに接続する通信連絡設備）

機器名称	状態の変化	操作場所	操作方法
テレビ会議システム, I P - 電話機, I P - F A X	起動・停止 (通信連絡)	緊急時対策所	スイッチ操作

(62-8-5)

(3) 試験及び検査（設置許可基準規則第 43 条第 1 項三）

(i) 要求事項

健全性及び能力を確認するため、原子炉の運転中又は停止中に試験又は検査ができるものであること。

(ii) 適合性

基本方針については、「2.3.4 操作性及び試験・検査性」に示す。

統合原子力防災ネットワークに接続する通信連絡設備は、第3.19 - 40表に示すように、原子炉の運転中又は停止中に機能・性能試験として、通話通信の確認が可能な設計とする。また、外観点検として、外観の確認が可能な設計とする。

第3.19 - 40表 統合原子力防災ネットワークに接続する通信連絡設備の
試験及び検査

原子炉の状態	項目	内容
運転中又は停止中	機能・性能試験	通話通信の確認
	外観点検	外観の確認

(62-5-6~8)

(4) 切り替えの容易性（設置許可基準規則第 43 条第 1 項四）

(i) 要求事項

本来の用途以外の用途として重大事故等に対処するために使用する設備にあっては、通常時に使用する系統から速やかに切り替えられる機能を備えるものであること。

(ii) 適合性

基本方針については、「2.3.4 操作性及び試験・検査性」に示す。

統合原子力防災ネットワークに接続する通信連絡設備は、想定される重大事故等時において、他の系統と切り替えることなく使用できる設計とする。

(5) 悪影響の防止（設置許可基準規則第 43 条第 1 項五）

(i) 要求事項

工場等内の他の設備に対して悪影響を及ぼさないものであること。

(ii) 適合性

基本方針については、「2.3.1 多様性、位置的分散、悪影響防止等」に示す。

統合原子力防災ネットワークに接続する通信連絡設備は、想定される重大事

故等時において、設計基準対象施設として使用する場合と同じ系統構成で重大事故等対処設備として使用することで、他の設備に対して悪影響を及ぼさない設計とする。

(62-4-5～7)

(6) 設置場所（設置許可基準規則第 43 条第 1 項六）

(i) 要求事項

想定される重大事故等が発生した場合において重大事故等対処設備の操作及び復旧作業を行うことができるよう、放射線量が高くなるおそれが少ない設置場所の選定、設置場所への遮蔽物の設置その他の適切な措置を講じたものであること。

(ii) 適合性

基本方針については、「2.3.3 環境条件等」に示す。

統合原子力防災ネットワークに接続する通信連絡設備の設置場所及び操作場所を第3.19 - 41表に示す。統合原子力防災ネットワークに接続する通信連絡設備は、緊急時対策所内に設置及び操作し、操作場所の放射線量が高くなるおそれが少ないため操作が可能である。

第3.19 - 41表 操作対象機器設置場所

(統合原子力防災ネットワークに接続する通信連絡設備)

機器名称	設置場所	操作場所
テレビ会議システム, I P-電話機, I P-F A X	緊急時対策所 地上1階	緊急時対策所 地上1階

(62-3-2, 62-3-7)

(62-8-5)

3.19.2.2.3.2 データ伝送設備に関する設置許可基準規則第43条第1項への適合方針

(1) 環境条件及び荷重条件（設置許可基準規則第43条第1項一）

(i) 要求事項

想定される重大事故等が発生した場合における温度、放射線、荷重その他の使用条件において、重大事故等に対処するために必要な機能を有効に発揮するものであること。

(ii) 適合性

基本方針については、「2.3.3 環境条件等」に示す。

データ伝送設備は、緊急時対策所内に設置する設備であることから、想定される重大事故等時における、緊急時対策所の環境条件及び荷重条件を考慮し、その機能を有効に発揮することができるよう、第3.19-42表に示す設計とする。

第3.19 - 42表 想定する環境条件及び荷重条件（データ伝送設備）

考慮する外的事象	対応
温度・圧力・湿度・放射線	緊急時対策所で想定される温度、圧力、湿度及び放射線条件下に耐えられる性能を確認した機器を使用する。
屋外の天候による影響	屋外に設置するものではないため、天候による影響は受けない。
海水を通水する系統への影響	海水を通水することはない。
地震	適切な地震荷重との組み合わせを考慮した上で機器が損傷しないことを確認する。詳細は「2.1.2 耐震設計の基本方針」に示す。
風（台風）・積雪	緊急時対策所内に設置するため、風（台風）及び積雪の影響は受けない。
電磁的障害	重大事故等が発生した場合においても電磁波によりその機能が損なわれない設計とする。

(62-3-2, 62-3-7)

(2) 操作性（設置許可基準規則第 43 条第 1 項二）

(i) 要求事項

想定される重大事故等が発生した場合において確実に操作できるものであること。

(ii) 適合性

基本方針については、「2.3.4 操作性及び試験・検査性」に示す。

データ伝送設備は、常時伝送を行うため、通常操作を必要としない設計とする。

(3) 試験及び検査（設置許可基準規則第 43 条第 1 項三）

(i) 要求事項

健全性及び能力を確認するため、原子炉の運転中又は停止中に試験又は検査ができるものであること。

(ii) 適合性

基本方針については、「2.3.4 操作性及び試験・検査性」に示す。

データ伝送設備は、第3.19 - 43表に示すように、原子炉の運転中又は停止中に機能・性能試験として、機能（データの伝送）の確認が可能な設計とする。また、外観点検として、外観の確認が可能な設計とする。

第3.19 - 43表 データ伝送設備の試験及び検査

原子炉の状態	項目	内容
運転中又は停止中	機能・性能試験	機能（データ伝送）の確認
	外観検査	外観の確認

(62-5-9~10)

(4) 切り替えの容易性（設置許可基準規則第 43 条第 1 項四）

(i) 要求事項

本来の用途以外の用途として重大事故等に対処するために使用する設備にあっては、通常時に使用する系統から速やかに切り替えられる機能を備えるものであること。

(ii) 適合性

基本方針については、「2.3.4 操作性及び試験・検査性」に示す。

データ伝送設備は、想定される重大事故等時において、他の系統と切り替えることなく使用できる設計とする。

(5) 悪影響の防止（設置許可基準規則第 43 条第 1 項五）

(i) 要求事項

工場等内の他の設備に対して悪影響を及ぼさないものであること。

(ii) 適合性

基本方針については、「2.3.1 多様性，位置的分散，悪影響防止等について」に示す。

データ伝送設備は，想定される重大事故等時において，設計基準対象施設として使用する場合と同じ系統構成で重大事故等対処設備として使用することで，他の設備に悪影響を及ぼさない設計とする。

(62-4-8)

(6) 設置場所（設置許可基準規則第 43 条第 1 項六）

(i) 要求事項

想定される重大事故等が発生した場合において重大事故等対処設備の操作及び復旧作業を行うことができるよう，放射線量が高くなるおそれが少ない設置場所の選定，設置場所への遮蔽物の設置その他の適切な措置を講じたものであること。

(ii) 適合性

基本方針については、「2.3.3 環境条件等」に示す。

データ伝送設備は，常時伝送を行うため，想定される重大事故等時においても操作を必要としない設計とする。

3.19.2.2.4 設置許可基準規則第43条第2項への適合状況

3.19.2.2.4.1 通信連絡設備（発電所外）に関する設置許可基準規則第43条第2項への適合方針

(1) 容量（設置許可基準規則第43条第2項一）

(i) 要求事項

想定される重大事故等の収束に必要な容量を有するものであること。

(ii) 適合性

基本方針については、「2.3.2 容量等」に示す。

衛星電話設備（固定型）は、設計基準対象施設として必要となる台数を設置する設計とする。

また、衛星電話設備（固定型）は、想定される重大事故等時、発電所外の通信連絡をする台数として、対応する衛星電話設備（社内向）、専用電話設備、電力保安通信用電話設備、局線加入電話設備が使用できない状況において、衛星電話設備（固定型）及び衛星電話設備（携帯型）を含めて、緊急時対策所内に必要な台数を設置する設計とする。

(62-6-7)

統合原子力防災ネットワークに接続する通信連絡設備は、設計基準対処施設として必要となる台数を設置する設計とする。

また、統合原子力防災ネットワークに接続する通信連絡設備は、想定される重大事故等時、テレビ会議システム、専用電話設備及び衛星電話設備（社内向）が使用できない状況において、統合原子力防災ネットワークに接続する通信連絡設備を含めて、発電所外の通信連絡をする必要のある場所と通信連絡を行うために必要な台数を設置する設計とする。

(62-6-4)

(2) 共用の禁止（設置許可基準規則第43条第2項二）

(i) 要求事項

二以上の発電用原子炉施設において共用するものでないこと。ただし、二以上の発電用原子炉施設と共用することによって当該二以上の発電用原子炉施設の安全性が向上する場合であって、同一の工場等内の他の発電用原子炉施設に対して悪影響を及ぼさない場合は、この限りでない。

(ii) 適合性

基本方針については、「2.3.1 多様性、位置的分散、悪影響防止等」に示す。

緊急時対策所に設置する衛星電話設備（固定型）は、号炉の区分けなく通信連絡することで、必要な情報（相互のプラント状況、運転員の対応状況等）を

共有・考慮しながら総合的な管理（事故処置を含む。）を行うことができ、安全性の向上を図る設計とする。

また、緊急時対策所に設置する衛星電話設備（固定型）は、共用により悪影響を及ぼさないよう、必要な容量を確保するとともに、号炉の区分けなく通信連絡が可能な設計とする。なお、中央制御室内に設置する衛星電話設備（固定型）は、二以上の発電用原子炉施設において共用しない設計とする。

緊急時対策所に設置する統合原子力防災ネットワークに接続する通信連絡設備は、号炉の区分けなく通信連絡することで、必要な情報（相互のプラント状況、運転員の対応状況等）を共有・考慮しながら総合的な管理（事故処置を含む。）を行うことができ、安全性の向上を図る設計とする。

また、緊急時対策所に設置する統合原子力防災ネットワークに接続する通信連絡設備は、共用により悪影響を及ぼさないよう、必要な容量を確保するとともに、号炉の区分けなく通信連絡が可能な設計とする。

(3) 設計基準事故対処設備との多様性（設置許可基準規則第 43 条第 2 項三）

(i) 要求事項

常設重大事故防止設備は、共通要因によって設計基準事故対処設備の安全機能と同時にその機能が損なわれるおそれがないよう、適切な措置を講じたものであること。

(ii) 適合性

基本方針については、「2.3.1 多様性、位置的分散、悪影響防止等」に示す。

常設重大事故緩和設備に該当する衛星電話設備（固定型）は、外部からの衝撃による損傷の防止が図られた緊急時対策所に設置する。

また、共通要因によって、同様の機能を持つ電力保安通信用電話設備、局線加入電話設備、テレビ会議システム、専用電話設備及び衛星電話設備（社内向）と同時にその機能が損なわれるおそれがないよう、緊急時対策所地上 1 階に設置し、第3.19 - 44表及び第3.19 - 45表で示すとおり、多様性を確保し、頑健性を持たせた設計とする。

重大事故防止設備でも重大事故緩和設備でもない常設重大事故等対処設備に該当する統合原子力防災ネットワークに接続する通信連絡設備は、外部からの衝撃による損傷の防止が図られた緊急時対策所に設置する。

また、共通要因によって、同様の機能を持つ電力保安通信用電話設備、局線加入電話設備、テレビ会議システム（社内向）、専用電話設備及び衛星電話設備（社内向）と同時にその機能が損なわれるおそれがないよう、緊急時対策所地上 1 階に設置し、第3.19 - 46表及び第3.19 - 47表で示すとおり、多様性を確保し、頑健性を持たせた設計とする。

第 3.19 - 44 表 衛星電話設備（固定型）の多様性又は位置的分散（発電所外）
 （1 / 2）
 （中央制御室）

項目	設計基準対象施設			常設重大事故緩和設備	
	テレビ会議システム	専用電話設備	衛星電話設備（社内向）	衛星電話設備（固定型）	
ポンプ	不要	不要	不要	不要	
水源	不要	不要	不要	不要	
駆動用空気	不要	不要	不要	不要	
潤滑油	不要	不要	不要	不要	
冷却水	不要	不要	不要	不要	
駆動電源	非常用ディーゼル発電機	非常用ディーゼル発電機	非常用ディーゼル発電機	常設代替交流電源設備（ガスタービン発電機）	可搬型代替交流電源設備（高圧発電機車）
	原子炉建物 地下2階	原子炉建物 地下2階	原子炉建物 地下2階	ガスタービン発電機建物	屋外（第1, 3, 4保管エリア）
流路（伝送路）	発電所外			発電所外	
	有線系回線（電力保安通信用回線）	有線系回線（通信事業者回線）	衛星系回線（通信事業者回線）	衛星系回線（通信事業者回線）	
主要設備設置場所	テレビ会議システム	専用電話設備	衛星電話設備（社内向）	衛星電話設備（固定型）	
	緊急時対策所 地上1階			制御室建物 地上4階	

第 3.19 - 44 表 衛星電話設備（固定型）の多様性又は位置的分散（発電所外）
 （2 / 2）
 （緊急時対策所）

項目	設計基準対象施設			常設重大事故緩和設備
	テレビ会議システム	専用電話設備	衛星電話設備（社内向）	衛星電話設備（固定型）
ポンプ	不要	不要	不要	不要
水源	不要	不要	不要	不要
駆動用空気	不要	不要	不要	不要
潤滑油	不要	不要	不要	不要
冷却水	不要	不要	不要	不要
駆動電源	非常用 ディーゼル 発電機	非常用 ディーゼル 発電機	非常用 ディーゼル 発電機	代替交流電源設備 （緊急時対策所用発電機）
	原子炉建物 地下 2 階	原子炉建物 地下 2 階	原子炉建物 地下 2 階	屋外 （緊急時対策所北側）
流路 （伝送路）	発電所外			発電所外
	有線系回線 （電力保安 通信用回線）	有線系回線 （通信事業者 回線）	衛星系回線 （通信事業者 回線）	衛星系回線 （通信事業者回線）
主要設備 設置場所	テレビ会議 システム	専用電話設備	衛星電話設備 （社内向）	衛星電話設備（固定型）
	緊急時対策所 地上 1 階			緊急時対策所 地上 1 階

第3.19 - 45表 衛星電話設備（固定型）の頑健性

常設重大事故緩和設備
衛星電話設備（固定型）
衛星電話設備（固定型）は、耐震性を有する制御室建物および緊急時対策所に設置し、使用する屋外アンテナ及び屋外アンテナまでの有線（ケーブル）を含め、基準地震動 S_s で機能維持できる設計とすることで、基準地震動 S_s が共通要因となり必要な通信連絡の機能が喪失しなり設計とする。

(62-2-2~5)

(62-3-2, 62-6-7)

(62-4-3)

第 3.19 - 46 表 統合原子力防災ネットワークに接続する通信連絡設備の多様性

項目	設計基準対象施設			常設重大事故等対処設備 (防止でも緩和でもない設備)
	テレビ会議 システム	専用電話設備	衛星電話設備 (社内向)	統合原子力防災ネット ワークに接続する 通信連絡設備
ポンプ	不要	不要	不要	不要
水源	不要	不要	不要	不要
駆動用空気	不要	不要	不要	不要
潤滑油	不要	不要	不要	不要
冷却水	不要	不要	不要	不要
駆動電源	非常用 ディーゼル 発電機	非常用 ディーゼル 発電機	非常用 ディーゼル 発電機	代替交流電源設備 (緊急時対策所用発電機)
	原子炉建物 地下 2 階	原子炉建物 地下 2 階	原子炉建物 地下 2 階	屋外 (緊急時対策所北側)
流路 (伝送路)	発電所外			発電所外
	有線系回線 (電力保安 通信用回線)	有線系回線 (通信事業者 回線)	衛星系回線 (通信事業者 回線)	衛星系回線 (通信事業者回線)
主要設備 設置場所	テレビ会議 システム	専用電話設備	衛星電話設備 (社内向)	統合原子力防災ネット ワークに接続する 通信連絡設備
	緊急時対策所 地上 1 階			緊急時対策所 地上 1 階

第3.19 - 47表 統合原子力防災ネットワークに接続する通信連絡設備の頑健性

常設重大事故等対処設備(防止でも緩和でもない設備)
統合原子力防災ネットワークに接続する通信連絡設備
<p>統合原子力防災ネットワークに接続する通信連絡設備は、耐震性を有する緊急時対策所に設置し、使用する衛星通信装置、屋外アンテナ及び屋外アンテナまでの有線（ケーブル）を含め、基準地震動 S_s で機能維持できる設計とすることで、基準地震動 S_s が共通要因となり、必要な通信連絡の機能が喪失しな設計とする。</p>

(62-2-3, 62-2-7)

(62-3-2, 62-3-10)

(62-4-7)

3.19.2.2.4.2 データ伝送設備に関する設置許可基準規則第43条第2項への適合方針

(1) 容量（設置許可基準規則第43条第2項一）

(i) 要求事項

想定される重大事故等の収束に必要な容量を有するものであること。

(ii) 適合性

基本方針については、「2.3.2 容量等」に示す。

データ伝送設備は、設計基準対象施設として必要となるデータ量を伝送することができる設計とする。

また、想定される重大事故等時において、発電所外の通信連絡をする必要のある場所に必要なデータ量を伝送が可能な設計とする。(62-6-11~16)

(2) 共用の禁止（設置許可基準規則第43条第2項二）

(i) 要求事項

二以上の発電用原子炉施設において共用するものでないこと。ただし、二以上の発電用原子炉施設と共用することによって当該二以上の発電用原子炉施設の安全性が向上する場合であって、同一の工場等内の他の発電用原子炉施設に対して悪影響を及ぼさない場合は、この限りでない。

(ii) 適合性

基本方針については、「2.3.1 多様性、位置的分散、悪影響防止等について」に示す。

データ伝送設備は、号炉の区分けなく通信連絡することで、必要な情報（相互のプラント状況、運転員の対応状況等）を共有・考慮しながら総合的な管理（事故処理を含む。）を行うことができ、安全性の向上を図る設計とする。

また、データ伝送設備は、共用により悪影響を及ぼさないよう、必要な容量を確保するとともに、号炉の区分けなく通信連絡が可能な設計とする。

(3) 設計基準事故対処設備との多様性（設置許可基準規則第43条第2項三）

(i) 要求事項

常設重大事故防止設備は、共通要因によって設計基準事故対処設備の安全機能と同時にその機能が損なわれるおそれがないよう、適切な措置を講じたものであること。

(ii) 適合性

基本方針については、「2.3.1 多様性、位置的分散、悪影響防止等」に示す。

重大事故防止設備でも重大事故緩和設備でもない常設重大事故等対処設備に該当するデータ伝送設備は、外部からの衝撃による損傷の防止が図られた緊急時対策所に設置する。

また、共通要因によって、その機能が損なわれるおそれがないよう、第 3.19 - 48 表及び第 3.19 - 49 表に示すとおり、多様性を確保し、頑健性を持たせた設計とする。

第 3.19 - 48 表 データ伝送設備の多様性

項目	常設重大事故等対処設備(防止でも緩和でもない設備)	
	データ伝送設備	
	SPDS 伝送サーバ	
ポンプ	不要	
水源	不要	
駆動用空気	不要	
潤滑油	不要	
冷却水	不要	
駆動電源	非常用ディーゼル発電機	代替交流電源設備 (緊急時対策所用発電機)
	原子炉建物地下 2 階	屋外 (緊急時対策所北側)
流路 (伝送路)	発電所内 建物間	発電所外
	有線系回線	有線系回線
	無線系回線	衛星系回線
主要設備設 置場所	SPDS 伝送サーバ	
	緊急時対策所地上 1 階	

第 3.19 - 49 表 データ伝送設備の頑健性

常設重大事故等対処設備(防止でも緩和でもない設備)
データ伝送設備
データ伝送設備としての SPDS 伝送サーバは、耐震性を有する緊急時対策所に設置し、使用する屋外アンテナ及び屋外アンテナまでの有線 (ケーブル) を含め、基準地震動 Ss で機能維持できる設計する。

(62-2-2, 62-2-3, 62-2-6)

(62-3-2, 62-3-4, 62-3-10)

(62-4-8)

3.19.2.2.5 設置許可基準規則第43条第3項への適合状況

3.19.2.2.5.1 通信連絡設備（発電所外）に関する設置許可基準規則第43条第3項への適合方針

通信連絡設備（発電所外）のうち、衛星電話設備（携帯型）に対する設置許可基準規則第43条第3項への適合方針は、「3.19.2.1.5 通信連絡設備（発電所内）に関する設置許可基準規則第43条第3項への適合方針」に記述する。

(1) 設計基準事故対処設備及び常設重大事故防止設備との多様性（設置許可基準規則第43条第3項七）

(i) 要求事項

重大事故防止設備のうち可搬型のものは、共通要因によって、設計基準事故対処設備の安全機能、使用済燃料貯蔵槽の冷却機能若しくは注水機能又は常設重大事故防止設備の重大事故に至るおそれがある事故に対処するために必要な機能と同時にその機能が損なわれるおそれがないよう、適切な措置を講じたものであること。

(ii) 適合性

基本方針については、「2.3.1 多様性、位置的分散、悪影響防止等」に示す。

可搬型重大事故防止設備及び可搬型重大事故緩和設備に該当する衛星電話設備（携帯型）は、共通要因によって、同様の機能を持つテレビ会議システム、電力保安通信用電話設備、局線加入電話設備、専用電話設備及び衛星電話設備（社内向）と同時にその機能が損なわれるおそれがないよう、外部からの衝撃による損傷の防止が図られた緊急時対策所地上1階に保管し、第3.19-50表及び第3.19-51表で示すとおり、多様性を確保し、頑健性を持たせた設計とする。

第 3.19 - 50 表 衛星電話設備（携帯型）の多様性又は位置的分散（発電所外）

項目	設計基準対象施設			可搬型重大事故緩和設備
	テレビ会議システム	専用電話設備	衛星電話設備（社内向）	衛星電話設備（携帯型）
ポンプ	不要	不要	不要	不要
水源	不要	不要	不要	不要
駆動用空気	不要	不要	不要	不要
潤滑油	不要	不要	不要	不要
冷却水	不要	不要	不要	不要
駆動電源	非常用ディーゼル発電機	非常用ディーゼル発電機	非常用ディーゼル発電機	充電式電池
	原子炉建物 地下 2 階	原子炉建物 地下 2 階	原子炉建物 地下 2 階	
流路（伝送路）	発電所外			発電所外
	有線系回線（電力保安通信用回線）	有線系回線（通信事業者回線）	衛星系回線（通信事業者回線）	衛星系回線（通信事業者回線）
主要設備設置場所	テレビ会議システム（社内向）	専用電話設備	衛星電話設備（社内向）	衛星電話設備（携帯型）
	緊急時対策所 地上 1 階			緊急時対策所 地上 1 階（保管場所）

第3.19 - 51表 衛星電話設備（携帯型）の頑健性

可搬型重大事故緩和設備
衛星電話設備（携帯型）
<p>設置場所である屋外において、人が携行して使用することから、地震による影響を受けない。</p> <p>また、耐震性を有する緊急時対策所内に保管し、基準地震動 S_s で機能維持できる設計とする。</p>

(62-2-3, 62-2-7)

(62-3-2, 62-3-10)

(62-4-7)