

島根原子力発電所 2 号炉 審査資料	
資料番号	EP-060(補)改 49 (比)
提出年月日	令和 2 年 6 月 11 日

島根原子力発電所 2 号炉

重大事故等対処設備について

補足説明資料

比較表

令和 2 年 6 月

中国電力株式会社

本資料のうち、枠囲みの内容は機密に係る事項のため公開できません。

※：本改訂（改 49）による変更箇所の頁番号に r1 を付しています。

実線・・・設備運用又は体制等の相違（設計方針の相違）
 波線・・・記載表現、設備名称の相違（実質的な相違なし）

まとめ資料比較表 [60条 監視測定設備 補足説明資料]

柏崎刈羽原子力発電所 6 / 7号炉 (2017.12.20版)	東海第二発電所 (2018.9.18版)	島根原子力発電所 2号炉	備考								
<p>比較表において、相違理由を類型化したものについて以下にまとめて記載する。下記以外の相違については、備考欄に相違理由を記載する。</p> <table border="1" data-bbox="231 499 2427 751"> <thead> <tr> <th data-bbox="231 499 424 562">相違No.</th> <th data-bbox="424 499 2427 562">相違理由</th> </tr> </thead> <tbody> <tr> <td data-bbox="231 562 424 625">①</td> <td data-bbox="424 562 2427 625">島根2号炉のモニタリング・ポストは、全交流動力電源喪失時は常設代替交流電源設備（3.14 電源設備）から給電可能</td> </tr> <tr> <td data-bbox="231 625 424 688">②</td> <td data-bbox="424 625 2427 688">島根2号炉のモニタリング・ポストは、非常用所内電源に接続</td> </tr> <tr> <td data-bbox="231 688 424 751">③</td> <td data-bbox="424 688 2427 751">島根2号炉のモニタリング・ポストは、専用の無停電電源装置及び非常用発電機を設置</td> </tr> </tbody> </table>				相違No.	相違理由	①	島根2号炉のモニタリング・ポストは、全交流動力電源喪失時は常設代替交流電源設備（3.14 電源設備）から給電可能	②	島根2号炉のモニタリング・ポストは、非常用所内電源に接続	③	島根2号炉のモニタリング・ポストは、専用の無停電電源装置及び非常用発電機を設置
相違No.	相違理由										
①	島根2号炉のモニタリング・ポストは、全交流動力電源喪失時は常設代替交流電源設備（3.14 電源設備）から給電可能										
②	島根2号炉のモニタリング・ポストは、非常用所内電源に接続										
③	島根2号炉のモニタリング・ポストは、専用の無停電電源装置及び非常用発電機を設置										

柏崎刈羽原子力発電所 6 / 7号炉 (2017. 12. 20 版)	東海第二発電所 (2018. 9. 18 版)	島根原子力発電所 2号炉	備考
<p style="text-align: center;">60条 監視測定設備</p> <p style="text-align: center;">目次</p> <p>60-1 SA 設備基準適合性 一覧表 60-2 単線結線図 60-3 配置図 60-4 試験及び検査 60-5 容量設定根拠 60-6 保管場所図 60-7 アクセスルート図 60-8 監視測定設備について</p>		<p style="text-align: center;">60条 監視測定設備</p> <p style="text-align: center;">目次</p> <p>60-1 SA設備基準適合性 一覧表 60-2 単線結線図 60-3 配置図 60-4 試験及び検査 60-5 容量設定根拠 60-6 保管場所図 60-7 アクセスルート図 60-8 監視測定設備について</p>	

柏崎刈羽原子力発電所 6 / 7号炉 (2017. 12. 20 版)	東海第二発電所 (2018. 9. 18 版)	島根原子力発電所 2号炉	備考
<p style="text-align: center;">60 - 1 SA 設備基準適合性 一覧表</p>	<p style="text-align: center;">60-1 SA 設備基準適合性一覧表</p>	<p style="text-align: center;">60-1 S A設備基準適合性 一覧表</p>	

柏崎刈羽原子力発電所 6/7号炉 (2017.12.20版)

東海第二発電所 (2018.9.18版)

島根原子力発電所 2号炉

備考

柏崎刈羽原子力発電所 6号及び7号炉 SA設備基準適合性一覽表(可搬型)

東海第二発電所 SA設備基準適合性一覽表(可搬型)

島根原子力発電所 2号炉 SA設備基準適合性一覽表(可搬型)

・設備の相違
【柏崎6/7, 東海第二】
設備仕様の相違

第60条:監視測定設備	可搬型モニタリング・ポスト	類型化区分	可搬型放射能測定装置(可搬型ダスト・よう素サンプタ)	類型化区分				
第1項	環境条件、湿度・圧力/屋外の天候/放射線	D	その他屋内設置 屋外の天候	C D				
	荷重	(有効に機能を発揮するよう設計/設置を要する)	(人が通行して使用するため、有効に機能を発揮する)	—				
	海水	(海水を通過しない)	(海水を通過しない)	対象外				
	周辺機器等からの影響	(周辺機器等からの悪影響により機能を失うおそれがない)	(周辺機器等からの悪影響により機能を失うおそれがない)	—				
	電磁的障害	(電磁波により機能が損なわれない)	(電磁波により機能が損なわれない)	—				
	関連資料	60-3-1 配置図	60-3-2 配置図					
	第2項	操作性	現場操作 (運転装置) (操作スイッチ操作) (接続作業)	現場操作 (運転装置) (操作スイッチ操作)	B D E			
		関連資料	60-3-1 配置図	60-3-2 配置図				
		第3項	試験・検査	計測制御設備 (機能・性能検査、特性検査が可)	計測制御設備 (機能・性能検査が可)	J		
			関連資料	60-4-1 試験及び検査	60-4-2 試験及び検査			
第4項			設置場所	屋内(設置場所) 操作	屋内(設置場所) 操作	A a		
			関連資料	60-3-1 配置図	60-3-2 配置図			
			第5項	可搬SAの容量	その他設備 (発電用軽水型原子炉施設における事故時の放射線計測に関する審査指針の測定上限値を満足する容量 配備数は11セット10台、故障時及び保守点検時のバックアップとして1台の合計12台を配備)	その他設備 (発電用軽水型原子炉施設における事故時の放射線計測に関する審査指針の測定上限値を満足する容量 配備数は10台、故障時又は保守点検時のバックアップとして2台の合計12台を配備)	C	
				関連資料	60-5-1 容量設定根拠	60-5-2 容量設定根拠		
				第6項	可搬SAの接続性	(常設設備と接続せず使用)	(常設設備と接続せず使用)	—
					関連資料	60-3-1 配置図	60-3-2 配置図	
	第7項				異なる複数の接続箇所の確保	(常設設備と接続せず使用)	(常設設備と接続せず使用)	対象外
					関連資料	60-3-1 配置図	60-3-2 配置図	
		第8項			設置場所	(放射線量の高くなるおそれの少ない場所を選定)	(放射線量の高くなるおそれの少ない場所を選定)	—
					関連資料	60-3-1 配置図	60-3-2 配置図	
第9項					保管場所	屋内 (DB設備であるモニタリング・ポストと位置的分散)	屋内 (DB設備であるモニタリング・ポストと位置的分散)	A a
					関連資料	60-6-1 保管場所図	60-6-2 保管場所図	
			第10項		アクセスルート	屋外アクセスルートの確保	屋外アクセスルートの確保	B
					関連資料	60-7-1 アクセスルート図	60-7-2 アクセスルート図	
				第11項	共通要因 共通要因 共通要因	防止・緩和以外 (代替するDB設備あり) (モニタリング・ポストと位置的分散)	防止・緩和以外 (代替するDB設備あり) (放射線監視と位置的分散)	B
					関連資料	60-3-1 配置図	60-3-2 配置図	
	第12項				サポータ系なし (可搬型重大事故防止設備ではない)	対象外	サポータ系なし (可搬型重大事故防止設備ではない)	対象外
					関連資料	—	—	

第60条:監視測定設備	可搬型モニタリング・ポスト	類型化区分	可搬型放射能測定装置(可搬型ダスト・よう素サンプタ)	類型化区分				
第1項	環境条件、湿度・圧力/屋外の天候/放射線	D	その他屋内設置 屋外の天候	C D				
	荷重	(有効に機能を発揮するよう設計/設置を要する)	(人が通行して使用するため、有効に機能を発揮する)	—				
	海水	(海水を通過しない)	(海水を通過しない)	対象外				
	周辺機器等からの影響	(周辺機器等からの悪影響により機能を失うおそれがない)	(周辺機器等からの悪影響により機能を失うおそれがない)	—				
	電磁的障害	(電磁波により機能が損なわれない)	(電磁波により機能が損なわれない)	—				
	関連資料	60-3 配置図	60-3 配置図					
	第2項	操作性	現場操作 (運転装置) (スイッチ操作) (接続作業)	現場操作 (運転装置) (スイッチ操作) (接続作業)	B C D E			
		関連資料	60-4 試験検査	60-3 配置図				
		第3項	試験・検査	計測制御設備 (機能・性能の確認及び校正が可能)	計測制御設備 (機能・性能及び外観の確認が可能)	J		
			関連資料	60-4 試験検査	60-4 試験検査			
第4項			設置場所	(放射線量の高くなるおそれの少ない場所を選定)	(放射線量の高くなるおそれの少ない場所を選定)	—		
			関連資料	60-3 配置図	60-3 配置図			
			第5項	保管場所	屋内 (DB設備であるモニタリング・ポストと位置的分散)	屋内 (DB設備である放射線監視と位置的分散)	A a	
				関連資料	60-6 保管場所図	60-6 保管場所図		
				第6項	アクセスルート	屋外アクセスルートの確保	屋外アクセスルートの確保	B
					関連資料	60-7 アクセスルート図	60-7 アクセスルート図	
	第7項				共通要因 共通要因 共通要因	防止・緩和以外 (代替するDB設備あり) (モニタリング・ポストと位置的分散)	防止・緩和以外 (代替するDB設備あり) (放射線監視と位置的分散)	A a
					関連資料	60-6 保管場所図	60-6 保管場所図	
		第8項			サポータ系なし (可搬型重大事故防止設備ではない)	対象外	サポータ系なし (可搬型重大事故防止設備ではない)	対象外
					関連資料	60-6 保管場所図	60-6 保管場所図	

第60条:監視測定設備	可搬型モニタリング・ポスト	類型化区分				
第1項	環境条件、湿度・圧力/屋外の天候/放射線	D				
	荷重	(有効に機能を発揮する)				
	海水	(海水を通過しない)				
	周辺機器等からの影響	(周辺機器等からの悪影響により機能を失うおそれがない)				
	電磁的障害	(電磁波により機能が損なわれない)				
	関連資料	60-3-1 配置図				
	第2項	操作性	設備の運転・設置 操作スイッチ操作 接続作業			
		関連資料	60-3-1 配置図			
		第3項	試験・検査	計測制御設備		
			関連資料	60-4-1 試験及び検査		
第4項			設置場所	現場操作(設置場所)		
			関連資料	60-3-1 配置図		
			第5項	可搬SAの容量	その他設備 (発電用軽水型原子炉施設における事故時の放射線計測に関する審査指針の測定上限値を満足する容量 配備数は1セット10台、故障時及び保守点検時のバックアップとして2台の合計12台を配備)	
				関連資料	60-5-1 容量設定根拠	
				第6項	可搬SAの接続性	(常設設備と接続せず使用)
					関連資料	60-3-1 配置図
	第7項				異なる複数の接続箇所の確保	対象外
					関連資料	60-3-1 配置図
		第8項			設置場所	(放射線量の高くなるおそれの少ない場所を選定)
					関連資料	60-3-1 配置図
第9項					保管場所	屋内 (DB設備である放射線監視と位置的分散)
					関連資料	60-6-1 保管場所図
			第10項		アクセスルート	屋外アクセスルートの確保
					関連資料	60-7-1 アクセスルート図
				第11項	共通要因 共通要因 共通要因	防止・緩和以外 (代替するDB設備あり) (モニタリング・ポストと位置的分散)
					関連資料	60-5-1 容量設定根拠
	第12項				サポータ系なし (可搬型重大事故防止設備ではない)	対象外
					関連資料	60-3-1 配置図

柏崎刈羽原子力発電所 6 / 7号炉 (2017. 12. 20 版)	東海第二発電所 (2018. 9. 18 版)	島根原子力発電所 2号炉	備考																																																																																																																											
		<p style="text-align: center;">島根原子力発電所 2号炉 SA設備基準適合性 一覧表 (可搬型)</p> <table border="1" style="width: 100%; border-collapse: collapse;"> <thead> <tr> <th colspan="2" style="text-align: left;">第60条： 監視測定設備</th> <th style="text-align: center;">放射能測定装置 (可搬式ダスト・よう素サンプラ)</th> <th style="text-align: center;">類型化 区分</th> </tr> </thead> <tbody> <tr> <td rowspan="6" style="text-align: center; vertical-align: middle;">第1項</td> <td rowspan="6" style="text-align: center; vertical-align: middle;">第1号</td> <td>環境温度・湿度・圧力/屋外の天候/放射線</td> <td>その他建物内 屋外</td> <td>C D</td> </tr> <tr> <td>荷重</td> <td>(有効に機能を発揮する)</td> <td>—</td> </tr> <tr> <td>海水</td> <td>(海水を通水しない)</td> <td>対象外</td> </tr> <tr> <td>電磁的障害</td> <td>(電磁波により機能が損なわれない)</td> <td>—</td> </tr> <tr> <td>周辺機器等からの影響</td> <td>(周辺機器等からの悪影響により機能を失うおそれがない)</td> <td>—</td> </tr> <tr> <td>関連資料</td> <td colspan="2">60-3-2 配置図</td> </tr> <tr> <td rowspan="4" style="text-align: center; vertical-align: middle;">第2項</td> <td rowspan="2" style="text-align: center; vertical-align: middle;">第2号</td> <td>操作性</td> <td>設備の運搬・設置 操作スイッチ操作</td> <td>B c B d</td> </tr> <tr> <td>関連資料</td> <td colspan="2">60-3-2 配置図</td> </tr> <tr> <td rowspan="2" style="text-align: center; vertical-align: middle;">第3号</td> <td>試験・検査 (検査性, 系統構成・外部入力)</td> <td>計測制御設備</td> <td>J</td> </tr> <tr> <td>関連資料</td> <td colspan="2">60-4-2 試験及び検査</td> </tr> <tr> <td rowspan="2" style="text-align: center; vertical-align: middle;">第4項</td> <td rowspan="2" style="text-align: center; vertical-align: middle;">第4号</td> <td>切り替え性</td> <td>本来の用途として使用一切替操作が不要</td> <td>B b</td> </tr> <tr> <td>関連資料</td> <td colspan="2">60-3-2 配置図</td> </tr> <tr> <td rowspan="3" style="text-align: center; vertical-align: middle;">第5項</td> <td rowspan="3" style="text-align: center; vertical-align: middle;">第5号</td> <td>系統設計</td> <td>他設備から独立</td> <td>A c</td> </tr> <tr> <td>その他(飛散物)</td> <td>対象外</td> <td>対象外</td> </tr> <tr> <td>関連資料</td> <td colspan="2">60-3-2 配置図</td> </tr> <tr> <td rowspan="2" style="text-align: center; vertical-align: middle;">第6項</td> <td rowspan="2" style="text-align: center; vertical-align: middle;">第6号</td> <td>設置場所</td> <td>現場操作(設置場所)</td> <td>A a</td> </tr> <tr> <td>関連資料</td> <td colspan="2">60-3-2 配置図</td> </tr> <tr> <td rowspan="13" style="text-align: center; vertical-align: middle;">第3項</td> <td rowspan="2" style="text-align: center; vertical-align: middle;">第1号</td> <td>可搬型SAの容量</td> <td>その他設備 (発電用軽水型原子炉施設における事故時の放射線計測に 関する審査指針の測定上限値を満足する容量 配備数は1セット2台, 故障時及び保守点検時の バックアップとして1台の合計3台を配備)</td> <td>C</td> </tr> <tr> <td>関連資料</td> <td colspan="2">60-5-2 容量設定根拠</td> </tr> <tr> <td rowspan="2" style="text-align: center; vertical-align: middle;">第2号</td> <td>可搬型SAの接続性</td> <td>(常設設備と接続せず使用)</td> <td>—</td> </tr> <tr> <td>関連資料</td> <td colspan="2">60-3-2 配置図</td> </tr> <tr> <td rowspan="2" style="text-align: center; vertical-align: middle;">第3号</td> <td>異なる複数の接続箇所の確保</td> <td>対象外</td> <td>対象外</td> </tr> <tr> <td>関連資料</td> <td colspan="2">60-3-2 配置図</td> </tr> <tr> <td rowspan="2" style="text-align: center; vertical-align: middle;">第4項</td> <td rowspan="2" style="text-align: center; vertical-align: middle;">第4号</td> <td>設置場所</td> <td>(放射線量の高くなるおそれの少ない場所を選定)</td> <td>—</td> </tr> <tr> <td>関連資料</td> <td colspan="2">60-3-2 配置図</td> </tr> <tr> <td rowspan="2" style="text-align: center; vertical-align: middle;">第5項</td> <td rowspan="2" style="text-align: center; vertical-align: middle;">第5号</td> <td>保管場所</td> <td>屋内(共通要因の考慮対象設備なし)</td> <td>A b</td> </tr> <tr> <td>関連資料</td> <td colspan="2">60-6-2 保管場所図</td> </tr> <tr> <td rowspan="2" style="text-align: center; vertical-align: middle;">第6項</td> <td rowspan="2" style="text-align: center; vertical-align: middle;">第6号</td> <td>アクセスルート</td> <td>屋外アクセスルートの確保</td> <td>B</td> </tr> <tr> <td>関連資料</td> <td colspan="2">60-7-2 アクセスルート図</td> </tr> <tr> <td rowspan="3" style="text-align: center; vertical-align: middle;">第7項</td> <td rowspan="3" style="text-align: center; vertical-align: middle;">第7号</td> <td>環境条件, 自然現象, 外部人為事象, 溢水, 火災</td> <td>防止・緩和以外一対象(代替対象DB設備あり) (放射能観測車と位置的分散)</td> <td>B</td> </tr> <tr> <td>サポート系要因</td> <td>対象外(サポートなし)</td> <td>対象外</td> </tr> <tr> <td>関連資料</td> <td colspan="2">—</td> </tr> </tbody> </table>	第60条： 監視測定設備		放射能測定装置 (可搬式ダスト・よう素サンプラ)	類型化 区分	第1項	第1号	環境温度・湿度・圧力/屋外の天候/放射線	その他建物内 屋外	C D	荷重	(有効に機能を発揮する)	—	海水	(海水を通水しない)	対象外	電磁的障害	(電磁波により機能が損なわれない)	—	周辺機器等からの影響	(周辺機器等からの悪影響により機能を失うおそれがない)	—	関連資料	60-3-2 配置図		第2項	第2号	操作性	設備の運搬・設置 操作スイッチ操作	B c B d	関連資料	60-3-2 配置図		第3号	試験・検査 (検査性, 系統構成・外部入力)	計測制御設備	J	関連資料	60-4-2 試験及び検査		第4項	第4号	切り替え性	本来の用途として使用一切替操作が不要	B b	関連資料	60-3-2 配置図		第5項	第5号	系統設計	他設備から独立	A c	その他(飛散物)	対象外	対象外	関連資料	60-3-2 配置図		第6項	第6号	設置場所	現場操作(設置場所)	A a	関連資料	60-3-2 配置図		第3項	第1号	可搬型SAの容量	その他設備 (発電用軽水型原子炉施設における事故時の放射線計測に 関する審査指針の測定上限値を満足する容量 配備数は1セット2台, 故障時及び保守点検時の バックアップとして1台の合計3台を配備)	C	関連資料	60-5-2 容量設定根拠		第2号	可搬型SAの接続性	(常設設備と接続せず使用)	—	関連資料	60-3-2 配置図		第3号	異なる複数の接続箇所の確保	対象外	対象外	関連資料	60-3-2 配置図		第4項	第4号	設置場所	(放射線量の高くなるおそれの少ない場所を選定)	—	関連資料	60-3-2 配置図		第5項	第5号	保管場所	屋内(共通要因の考慮対象設備なし)	A b	関連資料	60-6-2 保管場所図		第6項	第6号	アクセスルート	屋外アクセスルートの確保	B	関連資料	60-7-2 アクセスルート図		第7項	第7号	環境条件, 自然現象, 外部人為事象, 溢水, 火災	防止・緩和以外一対象(代替対象DB設備あり) (放射能観測車と位置的分散)	B	サポート系要因	対象外(サポートなし)	対象外	関連資料	—		<p>・設備の相違 【柏崎6/7, 東海第二】 設備仕様の相違</p>
第60条： 監視測定設備		放射能測定装置 (可搬式ダスト・よう素サンプラ)	類型化 区分																																																																																																																											
第1項	第1号	環境温度・湿度・圧力/屋外の天候/放射線	その他建物内 屋外	C D																																																																																																																										
		荷重	(有効に機能を発揮する)	—																																																																																																																										
		海水	(海水を通水しない)	対象外																																																																																																																										
		電磁的障害	(電磁波により機能が損なわれない)	—																																																																																																																										
		周辺機器等からの影響	(周辺機器等からの悪影響により機能を失うおそれがない)	—																																																																																																																										
		関連資料	60-3-2 配置図																																																																																																																											
第2項	第2号	操作性	設備の運搬・設置 操作スイッチ操作	B c B d																																																																																																																										
		関連資料	60-3-2 配置図																																																																																																																											
	第3号	試験・検査 (検査性, 系統構成・外部入力)	計測制御設備	J																																																																																																																										
		関連資料	60-4-2 試験及び検査																																																																																																																											
第4項	第4号	切り替え性	本来の用途として使用一切替操作が不要	B b																																																																																																																										
		関連資料	60-3-2 配置図																																																																																																																											
第5項	第5号	系統設計	他設備から独立	A c																																																																																																																										
		その他(飛散物)	対象外	対象外																																																																																																																										
		関連資料	60-3-2 配置図																																																																																																																											
第6項	第6号	設置場所	現場操作(設置場所)	A a																																																																																																																										
		関連資料	60-3-2 配置図																																																																																																																											
第3項	第1号	可搬型SAの容量	その他設備 (発電用軽水型原子炉施設における事故時の放射線計測に 関する審査指針の測定上限値を満足する容量 配備数は1セット2台, 故障時及び保守点検時の バックアップとして1台の合計3台を配備)	C																																																																																																																										
		関連資料	60-5-2 容量設定根拠																																																																																																																											
	第2号	可搬型SAの接続性	(常設設備と接続せず使用)	—																																																																																																																										
		関連資料	60-3-2 配置図																																																																																																																											
	第3号	異なる複数の接続箇所の確保	対象外	対象外																																																																																																																										
		関連資料	60-3-2 配置図																																																																																																																											
	第4項	第4号	設置場所	(放射線量の高くなるおそれの少ない場所を選定)	—																																																																																																																									
			関連資料	60-3-2 配置図																																																																																																																										
	第5項	第5号	保管場所	屋内(共通要因の考慮対象設備なし)	A b																																																																																																																									
			関連資料	60-6-2 保管場所図																																																																																																																										
	第6項	第6号	アクセスルート	屋外アクセスルートの確保	B																																																																																																																									
			関連資料	60-7-2 アクセスルート図																																																																																																																										
	第7項	第7号	環境条件, 自然現象, 外部人為事象, 溢水, 火災	防止・緩和以外一対象(代替対象DB設備あり) (放射能観測車と位置的分散)	B																																																																																																																									
サポート系要因			対象外(サポートなし)	対象外																																																																																																																										
関連資料			—																																																																																																																											

柏崎刈羽原子力発電所 6/7号炉 (2017.12.20版)

東海第二発電所 (2018.9.18版)

島根原子力発電所 2号炉

備考

柏崎刈羽原子力発電所 6号及び7号炉 SA設備基準適合性一覽表(可搬型)

東海第二発電所 SA設備基準適合性一覽表(可搬型)

島根原子力発電所 2号炉 SA設備基準適合性一覽表(可搬型)

・設備の相違
【柏崎6/7, 東海第二】
設備仕様の相違

第60条:監視測定設備	可搬型放射能測定装置 (NaIシンチレーションサーベイメータ)	類型化 区分	可搬型放射能測定装置 (Geシンチレーションサーベイメータ)	類型化 区分	
第1号	環境温度・湿度・圧力/ 屋外の天候/放射線	C D	その他建物内設備 屋外設備	C D	
	荷重	—	(有効に機能を発揮する)	—	
	海水	対象外	(海水を通水しない)	対象外	
	周辺機器等からの 悪影響	—	(周辺機器等からの悪影響により機能を失う おそれがない)	—	
	電磁的障害	—	(電磁波により機能が損なわれない)	—	
	関連資料	60-3-2 配置図	60-3-2 配置図		
	第2号	操作性 (運転操作) (操作スイッチ操作)	Bc Bd	現場操作 (運転操作) (操作スイッチ操作)	Bc Bd
		関連資料	60-3-3 配置図	60-3-3 配置図	
		試験・検査 (機能・性能確認、校正)	J	計測制御設備 (機能・性能確認、校正)	J
	第3号	切り替え性 (本来の用途として使用)	対象外	(本来の用途として使用)	対象外
関連資料		60-3-2 配置図	60-3-2 配置図		
第4号	系統設計 (放射線監視)	Ae	他設備から独立	Ae	
	関連資料	60-3-2 配置図	60-3-2 配置図		
第5号	設置場所 (放射線監視)	Aa	現場(設置場所)で操作可能	Aa	
	関連資料	60-3-2 配置図	60-3-2 配置図		
第6号	可搬SAの容量	C	可搬SAの容量	C	
	関連資料	60-5 容量設定根拠	60-5 容量設定根拠		
第7号	可搬SAの接続性	—	(常設設備と接続せず使用)	—	
	関連資料	60-3-2 配置図	60-3-2 配置図		
第8号	異なる複数の接続箇所の確保	対象外	(常設設備と接続せず使用)	対象外	
	関連資料	60-3-2 配置図	60-3-2 配置図		
第9号	設置場所 (放射線監視)	—	(放射線量の高くなるおそれの少ない場所を選定)	—	
	関連資料	60-3-2 配置図	60-3-2 配置図		
第10号	保管場所 (放射線監視)	Aa	屋内(放射線監視の考慮対象外)	Aa	
	関連資料	60-6 保管場所図	60-6 保管場所図		
第11号	アクセスルート	B	屋外アクセスルートの確保	B	
	関連資料	60-7-2 アクセスルート図	60-7-2 アクセスルート図		
第12号	共通要因 (放射線監視)	B	防止・緩和以外 (代替するDB設備あり)	B	
	関連資料	60-6-2 保管場所図	60-6-2 保管場所図		
第13号	サポート系要因 (放射線監視)	対象外	サポート系なし (可搬型重大事故防止設備ではない)	対象外	
	関連資料	—	—		

第60条:監視測定設備	可搬型放射能測定装置 (NaIシンチレーションサーベイメータ)	類型化 区分	可搬型放射能測定装置 (Geシンチレーションサーベイメータ)	類型化 区分	
第1号	環境温度・湿度・圧力/ 屋外の天候/放射線	D	屋外	D	
	荷重	緊急時対策所建屋 屋外	C D	緊急時対策所建屋 屋外	C D
	海水	海水を通水しない	対象外	海水を通水しない	対象外
	周辺機器等からの 悪影響	(周辺機器等からの悪影響により機能を失うおそれがない)	—	(周辺機器等からの悪影響により機能を失うおそれがない)	—
	電磁的障害	(電磁波により機能が損なわれない)	—	(電磁波により機能が損なわれない)	—
	関連資料	60-3 配置図	60-3 配置図	60-3 配置図	
	第2号	操作性 (運転操作) (スイッチ操作)	B Bc Bd	現場操作 (運転操作) (スイッチ操作)	B Bc Bd
		関連資料	60-3 配置図	60-3 配置図	
		試験・検査 (機能・性能の確認及び校正が可能)	J	計測制御設備 (機能・性能の確認及び校正が可能)	J
	第3号	切り替え性 (本来の用途として使用)	対象外	(本来の用途として使用)	対象外
関連資料		60-3 配置図	60-3 配置図		
第4号	系統的影響 内部発生飛散物	他設備から独立 その他設備	他設備から独立 その他設備	Ae 対象外	
	関連資料	60-3 配置図	60-3 配置図		
第5号	設置場所 (放射線監視)	現場(設置場所)で操作可能	現場(設置場所)で操作可能	Aa	
	関連資料	60-3 配置図	60-3 配置図		
第6号	可搬SAの容量	C	可搬SAの容量	C	
	関連資料	60-5 容量設定根拠	60-5 容量設定根拠		
第7号	可搬SAの接続性	—	(常設設備と接続せず使用)	—	
	関連資料	60-3 配置図	60-3 配置図		
第8号	異なる複数の接続箇所の確保	常設設備と接続せず使用	常設設備と接続せず使用	対象外	
	関連資料	60-3 配置図	60-3 配置図		
第9号	設置場所 (放射線監視)	(放射線量の高くなるおそれの少ない場所を選定)	(放射線量の高くなるおそれの少ない場所を選定)	—	
	関連資料	60-3 配置図	60-3 配置図		
第10号	保管場所 (放射線監視)	Aa	屋内(放射線監視の考慮対象外)	Aa	
	関連資料	60-6 保管場所図	60-6 保管場所図		
第11号	アクセスルート	B	屋外アクセスルートの確保	B	
	関連資料	60-7 アクセスルート図	60-7 アクセスルート図		
第12号	共通要因 (放射線監視)	Aa	防止・緩和以外 (代替するDB設備あり)	Aa	
	関連資料	60-6 保管場所図	60-6 保管場所図		
第13号	サポート系要因 (放射線監視)	対象外	サポート系なし (可搬型重大事故防止設備ではない)	対象外	
	関連資料	60-6 保管場所図	60-6 保管場所図		

第60条:監視測定設備	可搬型放射能測定装置 (NaIシンチレーションサーベイメータ)	類型化 区分	可搬型放射能測定装置 (Geシンチレーションサーベイメータ)	類型化 区分	
第1号	環境温度・湿度・圧力/ 屋外の天候/放射線	C D	その他建物内 屋外	C D	
	荷重	(有効に機能を発揮する)	—		
	海水	(海水を通水しない)	対象外		
	周辺機器等からの 悪影響	(周辺機器等からの悪影響により機能を失うおそれがない)	—		
	電磁的障害	(電磁波により機能が損なわれない)	—		
	関連資料	60-3-2 配置図	60-3-2 配置図		
	第2号	操作性 (設備の運転・設置) (操作スイッチ操作)	Bc Bd	設備の運転・設置 操作スイッチ操作	Bc Bd
		関連資料	60-3-2 配置図	60-3-2 配置図	
		試験・検査 (検査性、系統構成・外部入力)	J	計測制御設備	J
	第3号	切り替え性 (本来の用途として使用)	対象外	(本来の用途として使用)	対象外
関連資料		60-3-2 配置図	60-3-2 配置図		
第4号	系統設計 (放射線監視)	他設備から独立	他設備から独立	Ae	
	関連資料	60-3-2 配置図	60-3-2 配置図		
第5号	設置場所 (放射線監視)	現場操作(設置場所)	現場操作(設置場所)	Aa	
	関連資料	60-3-2 配置図	60-3-2 配置図		
第6号	可搬SAの容量	C	可搬SAの容量	C	
	関連資料	60-5 容量設定根拠	60-5 容量設定根拠		
第7号	可搬SAの接続性	—	(常設設備と接続せず使用)	—	
	関連資料	60-3 配置図	60-3 配置図		
第8号	異なる複数の接続箇所の確保	対象外	対象外	対象外	
	関連資料	60-3-2 配置図	60-3-2 配置図		
第9号	設置場所 (放射線監視)	(放射線量の高くなるおそれの少ない場所を選定)	(放射線量の高くなるおそれの少ない場所を選定)	—	
	関連資料	60-3-2 配置図	60-3-2 配置図		
第10号	保管場所 (放射線監視)	Aa	屋内(共通要因の考慮対象設備なし)	Aa	
	関連資料	60-6-2 保管場所図	60-6-2 保管場所図		
第11号	アクセスルート	B	屋外アクセスルートの確保	B	
	関連資料	60-7-2 アクセスルート図	60-7-2 アクセスルート図		
第12号	共通要因 (放射線監視)	B	防止・緩和以外 (代替対象DB設備あり)	B	
	関連資料	60-6-2 保管場所図	60-6-2 保管場所図		
第13号	サポート系要因 (放射線監視)	対象外	サポート系なし (可搬型重大事故防止設備ではない)	対象外	
	関連資料	—	—		

柏崎刈羽原子力発電所 6 / 7号炉 (2017. 12. 20 版)	東海第二発電所 (2018. 9. 18 版)	島根原子力発電所 2号炉	備考																																																																																																																											
		<p style="text-align: center;">島根原子力発電所 2号炉 SA設備基準適合性 一覧表 (可搬型)</p> <table border="1" style="width: 100%; border-collapse: collapse;"> <thead> <tr> <th colspan="2" style="text-align: left;">第60条： 監視測定設備</th> <th style="text-align: center;">放射能測定装置 (GM汚染サーベイ・メータ)</th> <th style="text-align: center;">類型化 区分</th> </tr> </thead> <tbody> <tr> <td rowspan="6" style="text-align: center; vertical-align: middle;">第1項</td> <td rowspan="6" style="text-align: center; vertical-align: middle;">第1号</td> <td>環境温度・湿度・圧力/屋外の天候/放射線</td> <td>その他建物内 屋外</td> <td>C D</td> </tr> <tr> <td>荷重</td> <td>(有効に機能を発揮する)</td> <td>—</td> </tr> <tr> <td>海水</td> <td>(海水を通水しない)</td> <td>対象外</td> </tr> <tr> <td>電磁的障害</td> <td>(電磁波により機能が損なわれない)</td> <td>—</td> </tr> <tr> <td>周辺機器等からの影響</td> <td>(周辺機器等からの悪影響により機能を失うおそれがない)</td> <td>—</td> </tr> <tr> <td>関連資料</td> <td colspan="2">60-3-2 配置図</td> </tr> <tr> <td rowspan="4" style="text-align: center; vertical-align: middle;">第2項</td> <td rowspan="2" style="text-align: center; vertical-align: middle;">第2号</td> <td>操作性</td> <td>設備の運搬・設置 操作スイッチ操作</td> <td>B c B d</td> </tr> <tr> <td>関連資料</td> <td colspan="2">60-3-2 配置図</td> </tr> <tr> <td rowspan="2" style="text-align: center; vertical-align: middle;">第3号</td> <td>試験・検査 (検査性, 系統構成・外部入力)</td> <td>計測制御設備</td> <td>J</td> </tr> <tr> <td>関連資料</td> <td colspan="2">60-4-4 試験及び検査</td> </tr> <tr> <td rowspan="2" style="text-align: center; vertical-align: middle;">第4項</td> <td rowspan="2" style="text-align: center; vertical-align: middle;">第4号</td> <td>切り替え性</td> <td>本来の用途として使用一切替操作が不要</td> <td>B b</td> </tr> <tr> <td>関連資料</td> <td colspan="2">60-3-2 配置図</td> </tr> <tr> <td rowspan="3" style="text-align: center; vertical-align: middle;">第5項</td> <td rowspan="3" style="text-align: center; vertical-align: middle;">第5号</td> <td>系統設計</td> <td>他設備から独立</td> <td>A c</td> </tr> <tr> <td>その他(飛散物)</td> <td>対象外</td> <td>対象外</td> </tr> <tr> <td>関連資料</td> <td colspan="2">60-3-2 配置図</td> </tr> <tr> <td rowspan="2" style="text-align: center; vertical-align: middle;">第6項</td> <td rowspan="2" style="text-align: center; vertical-align: middle;">第6号</td> <td>設置場所</td> <td>現場操作(設置場所)</td> <td>A a</td> </tr> <tr> <td>関連資料</td> <td colspan="2">60-3-2 配置図</td> </tr> <tr> <td rowspan="14" style="text-align: center; vertical-align: middle;">第3項</td> <td rowspan="2" style="text-align: center; vertical-align: middle;">第1号</td> <td>可搬型SAの容量</td> <td>その他設備 (発電用軽水型原子炉施設における事故時の放射線計測に 関する審査指針の測定上限値を満足する容量 配備数は1セット2台, 故障時及び保守点検時の バックアップとして1台の合計3台を配備)</td> <td>C</td> </tr> <tr> <td>関連資料</td> <td colspan="2">60-5-4 容量設定根拠</td> </tr> <tr> <td rowspan="2" style="text-align: center; vertical-align: middle;">第2号</td> <td>可搬型SAの接続性</td> <td>(常設設備と接続せず使用)</td> <td>—</td> </tr> <tr> <td>関連資料</td> <td colspan="2">60-3-2 配置図</td> </tr> <tr> <td rowspan="2" style="text-align: center; vertical-align: middle;">第3号</td> <td>異なる複数の接続箇所の確保</td> <td>対象外</td> <td>対象外</td> </tr> <tr> <td>関連資料</td> <td colspan="2">60-3-2 配置図</td> </tr> <tr> <td rowspan="2" style="text-align: center; vertical-align: middle;">第4項</td> <td rowspan="2" style="text-align: center; vertical-align: middle;">第4号</td> <td>設置場所</td> <td>(放射線量の高くなるおそれの少ない場所を選定)</td> <td>—</td> </tr> <tr> <td>関連資料</td> <td colspan="2">60-3-2 配置図</td> </tr> <tr> <td rowspan="2" style="text-align: center; vertical-align: middle;">第5項</td> <td rowspan="2" style="text-align: center; vertical-align: middle;">第5号</td> <td>保管場所</td> <td>屋内(共通要因の考慮対象設備なし)</td> <td>A b</td> </tr> <tr> <td>関連資料</td> <td colspan="2">60-6-2 保管場所図</td> </tr> <tr> <td rowspan="2" style="text-align: center; vertical-align: middle;">第6項</td> <td rowspan="2" style="text-align: center; vertical-align: middle;">第6号</td> <td>アクセスルート</td> <td>屋外アクセスルートの確保</td> <td>B</td> </tr> <tr> <td>関連資料</td> <td colspan="2">60-7-2 アクセスルート図</td> </tr> <tr> <td rowspan="3" style="text-align: center; vertical-align: middle;">第7項</td> <td rowspan="3" style="text-align: center; vertical-align: middle;">第7号</td> <td>環境条件, 自然現象, 外部人為事象, 溢水, 火災</td> <td>防止・緩和以外一対象(代替対象DB設備あり) (放射能観測車と位置的分散)</td> <td>B</td> </tr> <tr> <td>サポート系要因</td> <td>対象外(サポートなし)</td> <td>対象外</td> </tr> <tr> <td>関連資料</td> <td colspan="2">—</td> </tr> </tbody> </table>	第60条： 監視測定設備		放射能測定装置 (GM汚染サーベイ・メータ)	類型化 区分	第1項	第1号	環境温度・湿度・圧力/屋外の天候/放射線	その他建物内 屋外	C D	荷重	(有効に機能を発揮する)	—	海水	(海水を通水しない)	対象外	電磁的障害	(電磁波により機能が損なわれない)	—	周辺機器等からの影響	(周辺機器等からの悪影響により機能を失うおそれがない)	—	関連資料	60-3-2 配置図		第2項	第2号	操作性	設備の運搬・設置 操作スイッチ操作	B c B d	関連資料	60-3-2 配置図		第3号	試験・検査 (検査性, 系統構成・外部入力)	計測制御設備	J	関連資料	60-4-4 試験及び検査		第4項	第4号	切り替え性	本来の用途として使用一切替操作が不要	B b	関連資料	60-3-2 配置図		第5項	第5号	系統設計	他設備から独立	A c	その他(飛散物)	対象外	対象外	関連資料	60-3-2 配置図		第6項	第6号	設置場所	現場操作(設置場所)	A a	関連資料	60-3-2 配置図		第3項	第1号	可搬型SAの容量	その他設備 (発電用軽水型原子炉施設における事故時の放射線計測に 関する審査指針の測定上限値を満足する容量 配備数は1セット2台, 故障時及び保守点検時の バックアップとして1台の合計3台を配備)	C	関連資料	60-5-4 容量設定根拠		第2号	可搬型SAの接続性	(常設設備と接続せず使用)	—	関連資料	60-3-2 配置図		第3号	異なる複数の接続箇所の確保	対象外	対象外	関連資料	60-3-2 配置図		第4項	第4号	設置場所	(放射線量の高くなるおそれの少ない場所を選定)	—	関連資料	60-3-2 配置図		第5項	第5号	保管場所	屋内(共通要因の考慮対象設備なし)	A b	関連資料	60-6-2 保管場所図		第6項	第6号	アクセスルート	屋外アクセスルートの確保	B	関連資料	60-7-2 アクセスルート図		第7項	第7号	環境条件, 自然現象, 外部人為事象, 溢水, 火災	防止・緩和以外一対象(代替対象DB設備あり) (放射能観測車と位置的分散)	B	サポート系要因	対象外(サポートなし)	対象外	関連資料	—		<p>・設備の相違 【柏崎6/7, 東海第二】 設備仕様の相違</p>
第60条： 監視測定設備		放射能測定装置 (GM汚染サーベイ・メータ)	類型化 区分																																																																																																																											
第1項	第1号	環境温度・湿度・圧力/屋外の天候/放射線	その他建物内 屋外	C D																																																																																																																										
		荷重	(有効に機能を発揮する)	—																																																																																																																										
		海水	(海水を通水しない)	対象外																																																																																																																										
		電磁的障害	(電磁波により機能が損なわれない)	—																																																																																																																										
		周辺機器等からの影響	(周辺機器等からの悪影響により機能を失うおそれがない)	—																																																																																																																										
		関連資料	60-3-2 配置図																																																																																																																											
第2項	第2号	操作性	設備の運搬・設置 操作スイッチ操作	B c B d																																																																																																																										
		関連資料	60-3-2 配置図																																																																																																																											
	第3号	試験・検査 (検査性, 系統構成・外部入力)	計測制御設備	J																																																																																																																										
		関連資料	60-4-4 試験及び検査																																																																																																																											
第4項	第4号	切り替え性	本来の用途として使用一切替操作が不要	B b																																																																																																																										
		関連資料	60-3-2 配置図																																																																																																																											
第5項	第5号	系統設計	他設備から独立	A c																																																																																																																										
		その他(飛散物)	対象外	対象外																																																																																																																										
		関連資料	60-3-2 配置図																																																																																																																											
第6項	第6号	設置場所	現場操作(設置場所)	A a																																																																																																																										
		関連資料	60-3-2 配置図																																																																																																																											
第3項	第1号	可搬型SAの容量	その他設備 (発電用軽水型原子炉施設における事故時の放射線計測に 関する審査指針の測定上限値を満足する容量 配備数は1セット2台, 故障時及び保守点検時の バックアップとして1台の合計3台を配備)	C																																																																																																																										
		関連資料	60-5-4 容量設定根拠																																																																																																																											
	第2号	可搬型SAの接続性	(常設設備と接続せず使用)	—																																																																																																																										
		関連資料	60-3-2 配置図																																																																																																																											
	第3号	異なる複数の接続箇所の確保	対象外	対象外																																																																																																																										
		関連資料	60-3-2 配置図																																																																																																																											
	第4項	第4号	設置場所	(放射線量の高くなるおそれの少ない場所を選定)	—																																																																																																																									
			関連資料	60-3-2 配置図																																																																																																																										
	第5項	第5号	保管場所	屋内(共通要因の考慮対象設備なし)	A b																																																																																																																									
			関連資料	60-6-2 保管場所図																																																																																																																										
	第6項	第6号	アクセスルート	屋外アクセスルートの確保	B																																																																																																																									
			関連資料	60-7-2 アクセスルート図																																																																																																																										
	第7項	第7号	環境条件, 自然現象, 外部人為事象, 溢水, 火災	防止・緩和以外一対象(代替対象DB設備あり) (放射能観測車と位置的分散)	B																																																																																																																									
			サポート系要因	対象外(サポートなし)	対象外																																																																																																																									
関連資料			—																																																																																																																											

柏崎刈羽原子力発電所 6/7号炉 (2017.12.20版)

東海第二発電所 (2018.9.18版)

島根原子力発電所 2号炉

備考

柏崎刈羽原子力発電所 6号及び7号炉 SA設備基準適合性一覽表(可搬型)

東海第二発電所 SA設備基準適合性一覽表(可搬型)

島根原子力発電所 2号炉 SA設備基準適合性一覽表(可搬型)

・設備の相違
【柏崎6/7, 東海第二】
設備仕様の相違

第60条:監視測定設備	可搬型放射線測定装置 (ZnSシンチレーションサーベイメータ)	型式化区分	可搬型放射線測定装置 (電磁サージェイメータ)	型式化区分
環境温度・湿度・圧力/屋外の天候/放射線	その他建物内設備 屋外設備	C D	その他建物内設備 屋外設備	C D
振動	(電磁に起因を除外する)	—	(電磁に起因を除外する)	—
海水	(海水を通水しない)	対象外	(海水を通水しない)	対象外
周辺機器等からの影響	(周辺機器等からの悪影響により機能を失うおそれがない)	—	(周辺機器等からの悪影響により機能を失うおそれがない)	—
電磁的障害	(電磁波により機能が損なわれない)	—	(電磁波により機能が損なわれない)	—
関連資料	60-3-2 配置図		60-3-2 配置図	
操作性	現場操作 (運転設置) (操作スイッチ操作)	Bc Bd	現場操作 (運転設置) (操作スイッチ操作)	Bc Bd
関連資料	60-3-2 配置図		60-3-2 配置図	
試験・検査	計測制御設備 (機能・性能の検証/校正可能) (検査可能)	J	計測制御設備 (機能・性能の検証/校正可能) (検査可能)	J
関連資料	60-4-6 試験及び検査		60-4-6 試験及び検査	
切り替え性	(本来の用途として使用)	対象外	(本来の用途として使用)	対象外
関連資料	60-3-2 配置図		60-3-2 配置図	
系統的影響	他設備から独立	Ac	他設備から独立	Ac
内部発生飛散物	—	対象外	—	対象外
関連資料	60-3-2 配置図		60-3-2 配置図	
設置場所	現場(設置場所)操作	Aa	現場(設置場所)操作	Aa
関連資料	60-3-2 配置図		60-3-2 配置図	
可搬性の要否	その他設備 (発電用軽水型原子炉施設における事故時の放射線計測に関する審査指針の測定上限値を満足する容量 配備数は1セット1台、故障時及び保守点検時のバックアップとして1台の合計2台を配備)	C	その他設備 (発電用軽水型原子炉施設における事故時の放射線計測に関する審査指針の測定上限値を満足する容量 配備数は1セット2台、故障時及び保守点検時のバックアップとして1台の合計3台を配備)	C
関連資料	60-5-6 容量設定根拠		60-5-6 容量設定根拠	
可搬性の接続性	(常設設備と接続せず使用)	—	(常設設備と接続せず使用)	—
関連資料	60-3-2 配置図		60-3-2 配置図	
異なる複数の接続箇所の確保	(常設設備と接続せず使用)	対象外	(常設設備と接続せず使用)	対象外
関連資料	60-3-2 配置図		60-3-2 配置図	
放射線量の異なるおそれの少ない場所(選定)	(放射線量の異なるおそれの少ない場所を選定)	—	(放射線量の異なるおそれの少ない場所を選定)	—
関連資料	60-3-2 配置図		60-3-2 配置図	
保守場所	屋内(共通要因の考慮対象SA設備なし)	Ab	屋内(共通要因の考慮対象SA設備なし)	Ab
関連資料	60-7-2 アクセスルート図		60-7-2 アクセスルート図	
アクセスルート	屋外アクセスルートの確保	B	屋外アクセスルートの確保	B
関連資料	60-7-2 アクセスルート図		60-7-2 アクセスルート図	
環境条件, 自然現象, 外部人為事象, 溢水, 火災	防止・緩和なし (代替するDB設備なし)	対象外	防止・緩和なし (代替するDB設備なし)	対象外
サポート系要因	サポート系なし (可搬型重大事故防止設備ではない)	対象外	サポート系なし (可搬型重大事故防止設備ではない)	対象外
関連資料	—		—	

第60条:監視測定設備	可搬型放射線測定装置 (ZnSシンチレーションサーベイメータ)	型式化区分	電磁サージェイメータ	型式化区分
環境温度・湿度・圧力/屋外の天候/放射線	屋外	D	屋外	D
振動	緊急時対策所確保 屋外	C	緊急時対策所確保 屋外	C
海水	海水を通水しない	対象外	海水を通水しない	対象外
周辺機器等からの影響	(周辺機器等からの悪影響により機能を失うおそれがない)	—	(周辺機器等からの悪影響により機能を失うおそれがない)	—
電磁的障害	(電磁波により機能が損なわれない)	—	(電磁波により機能が損なわれない)	—
関連資料	60-3 配置図		60-3 配置図	
操作性	現場操作 (運転設置) (スイッチ操作)	B Bc Bd	現場操作 (運転設置) (スイッチ操作)	B Bc Bd
関連資料	60-3 配置図		60-3 配置図	
試験・検査性	計測制御設備 (機能・性能の検証及び校正可能)	J	計測制御設備 (機能・性能の検証及び校正可能)	J
関連資料	60-4 試験検査		60-4 試験検査	
切り替え性	本来の用途として使用	対象外	本来の用途として使用	対象外
関連資料	60-3 配置図		60-3 配置図	
系統的影響	他設備から独立	Ac	他設備から独立	Ac
内部発生飛散物	その他設備	対象外	その他設備	対象外
関連資料	60-3 配置図		60-3 配置図	
設置場所	現場(設置場所)で操作可能	Aa	現場(設置場所)で操作可能	Aa
関連資料	60-3 配置図		60-3 配置図	
可搬SAの容量	その他設備 (発電用軽水型原子炉施設における事故時の放射線計測に関する審査指針の測定上限値を満足する容量 配備数は2台、故障時又は保守点検時のバックアップとして1台の合計3台を配備)	C	その他設備 (発電用軽水型原子炉施設における事故時の放射線計測に関する審査指針の測定上限値を満足する容量 配備数は1台、故障時又は保守点検時のバックアップとして1台の合計2台を配備)	C
関連資料	60-5 容量設定根拠		60-5 容量設定根拠	
可搬SAの接続性	(常設設備と接続せず使用)	—	(常設設備と接続せず使用)	—
関連資料	60-3 配置図		60-3 配置図	
異なる複数の接続箇所の確保	常設設備と接続せず使用	対象外	常設設備と接続せず使用	対象外
関連資料	60-3 配置図		60-3 配置図	
設置場所	(放射線量の異なるおそれの少ない場所を選定)	—	(放射線量の異なるおそれの少ない場所を選定)	—
関連資料	60-3 配置図		60-3 配置図	
保守場所	屋内 (DB設備である放射線観測車と位置的分散)	Aa	位置的分散を考慮すべきDB設備等がない	対象外
関連資料	60-6 保管場所図		60-6 保管場所図	
アクセスルート	屋外アクセスルートの確保	B	屋外アクセスルートの確保	B
関連資料	60-7 アクセスルート図		60-7 アクセスルート図	
環境条件, 自然現象, 外部人為事象, 溢水, 火災	防止・緩和以外 (DB設備である放射線観測車と位置的分散)	Aa	防止・緩和以外 (位置的分散を考慮すべきDB設備等がない)	対象外
サポート系要因	サポート系なし (可搬型重大事故防止設備ではない)	対象外	サポート系なし (可搬型重大事故防止設備ではない)	対象外
関連資料	60-6 保管場所図		60-6 保管場所図	

第60条:監視測定設備	放射線測定装置 (α・β線サーベイメータ)	型式化区分		
第1項	健全性 環境条件における	環境温度・湿度・圧力/屋外の天候/放射線	その他建物内 屋外	C D
		荷重	(有効に機能を発揮する)	—
		海水	(海水を通水しない)	対象外
		電磁的障害	(電磁波により機能が損なわれない)	—
		周辺機器等からの影響	(周辺機器等からの悪影響により機能を失うおそれがない)	—
		関連資料	60-3-2 配置図	
		操作性	設備の運転・設置 操作スイッチ操作	Bc Bd
		関連資料	60-3-2 配置図	
		試験・検査 (検査性, 系統構成/外部入力)	計測制御設備	J
		関連資料	60-4-5 試験及び検査	
第3項	防止 悪影響	切り替え性	本来の用途として使用一切操作が不要	Bb
		関連資料	60-3-2 配置図	
		系統設計	他設備から独立	Ac
		その他(飛散物)	対象外	対象外
		関連資料	60-3-2 配置図	
		設置場所	現場操作(設置場所)	Aa
		関連資料	60-3-2 配置図	
		可搬型SAの容量	その他設備 (発電用軽水型原子炉施設における事故時の放射線計測に関する審査指針の測定上限値を満足する容量 配備数は1セット1台、故障時及び保守点検時のバックアップとして1台の合計2台を配備)	C
		関連資料	60-5-5 容量設定根拠	
		可搬型SAの接続性	(常設設備と接続せず使用)	—
関連資料	60-3-2 配置図			
異なる複数の接続箇所の確保	対象外	対象外		
設置場所	(放射線量の異なるおそれの少ない場所を選定)	—		
関連資料	60-3-2 配置図			
保守場所	屋内(共通要因の考慮対象設備なし)	Ab		
関連資料	60-6-2 保管場所図			
アクセスルート	屋外アクセスルートの確保	B		
関連資料	60-7-2 アクセスルート図			
環境条件, 自然現象, 外部人為事象, 溢水, 火災	防止・緩和以外-対象外(代替対象DB設備なし)	対象外		
サポート系要因	サポート系なし	対象外		
関連資料	—			

柏崎刈羽原子力発電所 6 / 7号炉 (2017. 12. 20 版)	東海第二発電所 (2018. 9. 18 版)	島根原子力発電所 2号炉	備考																																																																																																																											
		<p style="text-align: center;">島根原子力発電所 2号炉 SA設備基準適合性 一覧表 (可搬型)</p> <table border="1" style="width: 100%; border-collapse: collapse;"> <thead> <tr> <th colspan="2" style="text-align: left;">第60条： 監視測定設備</th> <th style="text-align: center;">放射能測定装置 (電離箱サーベイ・メータ)</th> <th style="text-align: center;">類型化 区分</th> </tr> </thead> <tbody> <tr> <td rowspan="6" style="text-align: center; vertical-align: middle;">第1項</td> <td rowspan="6" style="text-align: center; vertical-align: middle;">第1号</td> <td>環境温度・湿度・圧力/屋外の天候/放射線</td> <td>その他建物内 屋外</td> <td>C D</td> </tr> <tr> <td>荷重</td> <td>(有効に機能を発揮する)</td> <td>—</td> </tr> <tr> <td>海水</td> <td>(海水を通水しない)</td> <td>対象外</td> </tr> <tr> <td>電磁的障害</td> <td>(電磁波により機能が損なわれない)</td> <td>—</td> </tr> <tr> <td>周辺機器等からの影響</td> <td>(周辺機器等からの悪影響により機能を失うおそれがない)</td> <td>—</td> </tr> <tr> <td>関連資料</td> <td colspan="2">60-3-2 配置図</td> </tr> <tr> <td rowspan="4" style="text-align: center; vertical-align: middle;">第2項</td> <td rowspan="2" style="text-align: center; vertical-align: middle;">第2号</td> <td>操作性</td> <td>設備の運搬・設置 操作スイッチ操作</td> <td>B c B d</td> </tr> <tr> <td>関連資料</td> <td colspan="2">60-3-2 配置図</td> </tr> <tr> <td rowspan="2" style="text-align: center; vertical-align: middle;">第3号</td> <td>試験・検査 (検査性, 系統構成・外部入力)</td> <td>計測制御設備</td> <td>J</td> </tr> <tr> <td>関連資料</td> <td colspan="2">60-4-6 試験及び検査</td> </tr> <tr> <td rowspan="2" style="text-align: center; vertical-align: middle;">第4項</td> <td rowspan="2" style="text-align: center; vertical-align: middle;">第4号</td> <td>切り替え性</td> <td>本来の用途として使用一切替操作が不要</td> <td>B b</td> </tr> <tr> <td>関連資料</td> <td colspan="2">60-3-2 配置図</td> </tr> <tr> <td rowspan="3" style="text-align: center; vertical-align: middle;">第5項</td> <td rowspan="3" style="text-align: center; vertical-align: middle;">第5号</td> <td>系統設計</td> <td>他設備から独立</td> <td>A c</td> </tr> <tr> <td>その他(飛散物)</td> <td>対象外</td> <td>対象外</td> </tr> <tr> <td>関連資料</td> <td colspan="2">60-3-2 配置図</td> </tr> <tr> <td rowspan="2" style="text-align: center; vertical-align: middle;">第6項</td> <td rowspan="2" style="text-align: center; vertical-align: middle;">第6号</td> <td>設置場所</td> <td>現場操作(設置場所)</td> <td>A a</td> </tr> <tr> <td>関連資料</td> <td colspan="2">60-3-2 配置図</td> </tr> <tr> <td rowspan="13" style="text-align: center; vertical-align: middle;">第3項</td> <td rowspan="2" style="text-align: center; vertical-align: middle;">第1号</td> <td>可搬型SAの容量</td> <td>その他設備 (発電用軽水型原子炉施設における事故時の放射線計測に 関する審査指針の測定上限値を満足する容量 配備数は1セット2台, 故障時及び保守点検時の バックアップとして1台の合計3台を配備)</td> <td>C</td> </tr> <tr> <td>関連資料</td> <td colspan="2">60-5-6 容量設定根拠</td> </tr> <tr> <td rowspan="2" style="text-align: center; vertical-align: middle;">第2号</td> <td>可搬型SAの接続性</td> <td>(常設設備と接続せず使用)</td> <td>—</td> </tr> <tr> <td>関連資料</td> <td colspan="2">60-3-2 配置図</td> </tr> <tr> <td rowspan="2" style="text-align: center; vertical-align: middle;">第3号</td> <td>異なる複数の接続箇所の確保</td> <td>対象外</td> <td>対象外</td> </tr> <tr> <td>関連資料</td> <td colspan="2">60-3-2 配置図</td> </tr> <tr> <td rowspan="2" style="text-align: center; vertical-align: middle;">第4項</td> <td rowspan="2" style="text-align: center; vertical-align: middle;">第4号</td> <td>設置場所</td> <td>(放射線量の高くなるおそれの少ない場所を選定)</td> <td>—</td> </tr> <tr> <td>関連資料</td> <td colspan="2">60-3-2 配置図</td> </tr> <tr> <td rowspan="2" style="text-align: center; vertical-align: middle;">第5項</td> <td rowspan="2" style="text-align: center; vertical-align: middle;">第5号</td> <td>保管場所</td> <td>屋内(共通要因の考慮対象設備なし)</td> <td>A b</td> </tr> <tr> <td>関連資料</td> <td colspan="2">60-6-2 保管場所図</td> </tr> <tr> <td rowspan="2" style="text-align: center; vertical-align: middle;">第6項</td> <td rowspan="2" style="text-align: center; vertical-align: middle;">第6号</td> <td>アクセスルート</td> <td>屋外アクセスルートの確保</td> <td>B</td> </tr> <tr> <td>関連資料</td> <td colspan="2">60-7-2 アクセスルート図</td> </tr> <tr> <td rowspan="3" style="text-align: center; vertical-align: middle;">第7項</td> <td rowspan="3" style="text-align: center; vertical-align: middle;">第7号</td> <td>環境条件, 自然現象, 外部人為事象, 溢水, 火災</td> <td>防止・緩和以外—対象外(代替対象DB設備なし)</td> <td>対象外</td> </tr> <tr> <td>サポート系要因</td> <td>対象外(サポートなし)</td> <td>対象外</td> </tr> <tr> <td>関連資料</td> <td colspan="2">—</td> </tr> </tbody> </table>	第60条： 監視測定設備		放射能測定装置 (電離箱サーベイ・メータ)	類型化 区分	第1項	第1号	環境温度・湿度・圧力/屋外の天候/放射線	その他建物内 屋外	C D	荷重	(有効に機能を発揮する)	—	海水	(海水を通水しない)	対象外	電磁的障害	(電磁波により機能が損なわれない)	—	周辺機器等からの影響	(周辺機器等からの悪影響により機能を失うおそれがない)	—	関連資料	60-3-2 配置図		第2項	第2号	操作性	設備の運搬・設置 操作スイッチ操作	B c B d	関連資料	60-3-2 配置図		第3号	試験・検査 (検査性, 系統構成・外部入力)	計測制御設備	J	関連資料	60-4-6 試験及び検査		第4項	第4号	切り替え性	本来の用途として使用一切替操作が不要	B b	関連資料	60-3-2 配置図		第5項	第5号	系統設計	他設備から独立	A c	その他(飛散物)	対象外	対象外	関連資料	60-3-2 配置図		第6項	第6号	設置場所	現場操作(設置場所)	A a	関連資料	60-3-2 配置図		第3項	第1号	可搬型SAの容量	その他設備 (発電用軽水型原子炉施設における事故時の放射線計測に 関する審査指針の測定上限値を満足する容量 配備数は1セット2台, 故障時及び保守点検時の バックアップとして1台の合計3台を配備)	C	関連資料	60-5-6 容量設定根拠		第2号	可搬型SAの接続性	(常設設備と接続せず使用)	—	関連資料	60-3-2 配置図		第3号	異なる複数の接続箇所の確保	対象外	対象外	関連資料	60-3-2 配置図		第4項	第4号	設置場所	(放射線量の高くなるおそれの少ない場所を選定)	—	関連資料	60-3-2 配置図		第5項	第5号	保管場所	屋内(共通要因の考慮対象設備なし)	A b	関連資料	60-6-2 保管場所図		第6項	第6号	アクセスルート	屋外アクセスルートの確保	B	関連資料	60-7-2 アクセスルート図		第7項	第7号	環境条件, 自然現象, 外部人為事象, 溢水, 火災	防止・緩和以外—対象外(代替対象DB設備なし)	対象外	サポート系要因	対象外(サポートなし)	対象外	関連資料	—		<p>・設備の相違 【柏崎6/7, 東海第二】 設備仕様の相違</p>
第60条： 監視測定設備		放射能測定装置 (電離箱サーベイ・メータ)	類型化 区分																																																																																																																											
第1項	第1号	環境温度・湿度・圧力/屋外の天候/放射線	その他建物内 屋外	C D																																																																																																																										
		荷重	(有効に機能を発揮する)	—																																																																																																																										
		海水	(海水を通水しない)	対象外																																																																																																																										
		電磁的障害	(電磁波により機能が損なわれない)	—																																																																																																																										
		周辺機器等からの影響	(周辺機器等からの悪影響により機能を失うおそれがない)	—																																																																																																																										
		関連資料	60-3-2 配置図																																																																																																																											
第2項	第2号	操作性	設備の運搬・設置 操作スイッチ操作	B c B d																																																																																																																										
		関連資料	60-3-2 配置図																																																																																																																											
	第3号	試験・検査 (検査性, 系統構成・外部入力)	計測制御設備	J																																																																																																																										
		関連資料	60-4-6 試験及び検査																																																																																																																											
第4項	第4号	切り替え性	本来の用途として使用一切替操作が不要	B b																																																																																																																										
		関連資料	60-3-2 配置図																																																																																																																											
第5項	第5号	系統設計	他設備から独立	A c																																																																																																																										
		その他(飛散物)	対象外	対象外																																																																																																																										
		関連資料	60-3-2 配置図																																																																																																																											
第6項	第6号	設置場所	現場操作(設置場所)	A a																																																																																																																										
		関連資料	60-3-2 配置図																																																																																																																											
第3項	第1号	可搬型SAの容量	その他設備 (発電用軽水型原子炉施設における事故時の放射線計測に 関する審査指針の測定上限値を満足する容量 配備数は1セット2台, 故障時及び保守点検時の バックアップとして1台の合計3台を配備)	C																																																																																																																										
		関連資料	60-5-6 容量設定根拠																																																																																																																											
	第2号	可搬型SAの接続性	(常設設備と接続せず使用)	—																																																																																																																										
		関連資料	60-3-2 配置図																																																																																																																											
	第3号	異なる複数の接続箇所の確保	対象外	対象外																																																																																																																										
		関連資料	60-3-2 配置図																																																																																																																											
	第4項	第4号	設置場所	(放射線量の高くなるおそれの少ない場所を選定)	—																																																																																																																									
			関連資料	60-3-2 配置図																																																																																																																										
	第5項	第5号	保管場所	屋内(共通要因の考慮対象設備なし)	A b																																																																																																																									
			関連資料	60-6-2 保管場所図																																																																																																																										
	第6項	第6号	アクセスルート	屋外アクセスルートの確保	B																																																																																																																									
			関連資料	60-7-2 アクセスルート図																																																																																																																										
	第7項	第7号	環境条件, 自然現象, 外部人為事象, 溢水, 火災	防止・緩和以外—対象外(代替対象DB設備なし)	対象外																																																																																																																									
サポート系要因			対象外(サポートなし)	対象外																																																																																																																										
関連資料			—																																																																																																																											

柏崎刈羽原子力発電所 6/7号炉 (2017.12.20版)

東海第二発電所 (2018.9.18版)

島根原子力発電所 2号炉

備考

柏崎刈羽原子力発電所 6号及び7号炉 SA設備基準適合性一覽表(可搬型)

東海第二発電所 SA設備基準適合性一覽表(可搬型)

島根原子力発電所 2号炉 SA設備基準適合性一覽表(可搬型)

・設備の相違
【柏崎6/7, 東海第二】
設備仕様の相違

第60条:監視測定設備		小型船舶(海上モニタリング用)	類型化区分	可搬型気象観測設備	類型化区分		
第1項	環境条件における健全性	環境温度・湿度・圧力/屋外の天候/放射線	C D	屋外設備	C D		
		荷重	—	(有効に機能を発揮する)	—		
		海水	I	(海水を透過しない)	対象外		
		周辺機器等からの影響	—	(周辺機器等からの悪影響により機能を失うおそれがない)	—		
		電磁的障害	—	(電磁波により機能が損なわれない)	—		
		関連資料	60-3-3 配置図	60-3-4 配置図			
		第2項	操作性	現場操作(運転設置)(操作スイッチ操作)	B Bd	現場操作(運転設置)(操作スイッチ操作)(接続作業)	Bc Bd Bg
				関連資料	60-3-3 配置図	60-3-4 配置図	
				試験・検査	—	(試験・検査が可能な)	J
		第3項	試験・検査	試験・検査(操作性、系統構成、外部入力)	M	(試験・検査が可能な)	J
関連資料	60-4-7 試験及び検査			60-4-8 試験及び検査			
第4項	切り替え性	(本来の用途として使用)	対象外	(本来の用途として使用)	対象外		
		関連資料	60-3-3 配置図	60-3-4 配置図			
第5項	系統設計	他設備から独立	A c	他設備から独立	A c		
		関連資料	—	—	対象外		
第6項	設置場所	現場(設置場所)操作	A a	現場(設置場所)操作	A a		
		関連資料	60-3-3 配置図	60-3-4 配置図			
第7項	可搬SAの容量	その他設備(海上モニタリングが可能な容量) 配備数は1セット1台、故障時及び保守点検時のバックアップとして1台の合計2台を配備	C	その他設備(発電用原子炉施設の安全解析に関する気象指針の適用範囲項目等を測定可能な容量) 配備数は1台、故障時及び保守点検時のバックアップとして1台の合計2台を配備	C		
		関連資料	60-5-7 容量設定根拠	60-5-8 容量設定根拠			
第8項	可搬SAの接続性	(常設設備と接続せず使用)	—	(常設設備と接続せず使用)	—		
		関連資料	60-3-3 配置図	60-3-4 配置図			
第9項	異なる複数の接続箇所の確保	(常設設備と接続せず使用)	対象外	(常設設備と接続せず使用)	対象外		
		関連資料	60-3-3 配置図	60-3-4 配置図			
第10項	設置場所	(放射線量の高くなるおそれの少ない場所を選定)	—	(放射線量の高くなるおそれの少ない場所を選定)	—		
		関連資料	60-3-3 配置図	60-3-4 配置図			
第11項	保管場所	屋内(共通要因の考慮対象外SA設備なし)	B b	屋内(共通要因の考慮対象外SA設備なし)	B b		
		関連資料	60-6-3 保管場所図	60-6-4 保管場所図			
第12項	アクセスルート	屋外アクセスルートの確保	B	屋外アクセスルートの確保	B		
		関連資料	60-7-2 アクセスルート図	60-7-3 アクセスルート図			
第13項	環境条件、自然現象、外部人為事象、地震による大型航空機の衝突その他のテロリズム、洪水、火災	防止・緩和以外(代替するDB設備なし)	対象外	防止・緩和以外(代替するDB設備なし)	B		
		関連資料	60-6-3 保管場所図	60-6-4 保管場所図			
第14項	サポート系要因	サポート系なし(可搬型重大事故防止設備ではない)	対象外	サポート系なし(可搬型重大事故防止設備ではない)	対象外		
		関連資料	—	—			

第60条:監視測定設備		小型船舶	類型化区分	可搬型気象観測設備	類型化区分		
第1項	環境条件における健全性	環境温度・湿度・圧力/屋外の天候/放射線	D	屋外	D		
		荷重	D	緊急時対策所確保 屋外	C D		
		海水	I	常時海水を透過又は海で使用	対象外		
		周辺機器等からの影響	—	(周辺機器等からの悪影響により機能を失うおそれがない)	—		
		電磁的障害	—	(電磁波により機能が損なわれない)	—		
		関連資料	60-3 配置図	60-3 配置図			
		第2項	操作性	現場操作(運転設置)(操作スイッチ操作)	B Bc Bd	現場操作(運転設置)(操作スイッチ操作)(接続作業)	B Bc Bd Bg
				関連資料	60-4 試験検査	60-4 試験検査	
				試験・検査	M	(機能・性能及び外観の確認が可能な)	J
		第3項	試験・検査	試験・検査(操作性、系統構成、外部入力)	M	(機能・性能及び外観の確認が可能な)	J
関連資料	60-4 試験検査			60-4 試験検査			
第4項	切り替え性	本来の用途として使用	対象外	本来の用途として使用	対象外		
		関連資料	60-3 配置図	60-3 配置図			
第5項	系統設計	他設備から独立	Ac	他設備から独立	Ac		
		関連資料	—	—	対象外		
第6項	設置場所	現場(設置場所)で操作可能	Aa	現場(設置場所)で操作可能	Aa		
		関連資料	60-3 配置図	60-3 配置図			
第7項	可搬SAの容量	その他設備(海上モニタリングが可能な容量) 配備数は1台、故障時及び保守点検時のバックアップとして1台の合計2台を配備	C	その他設備(発電用原子炉施設の安全解析に関する気象指針の適用範囲項目等を測定可能な容量) 配備数は1台、故障時及び保守点検時のバックアップとして1台の合計2台を配備	C		
		関連資料	60-5 容量設定根拠	60-5 容量設定根拠			
第8項	可搬SAの接続性	(常設設備と接続せず使用)	—	(常設設備と接続せず使用)	—		
		関連資料	60-3 配置図	60-3 配置図			
第9項	異なる複数の接続箇所の確保	(常設設備と接続せず使用)	—	(常設設備と接続せず使用)	—		
		関連資料	60-3 配置図	60-3 配置図			
第10項	設置場所	(放射線量の高くなるおそれの少ない場所を選定)	—	(放射線量の高くなるおそれの少ない場所を選定)	—		
		関連資料	60-3 配置図	60-3 配置図			
第11項	保管場所	位置的分散を考慮すべきDB設備等がない	対象外	(DB設備である気象観測設備と位置的分散)	Aa		
		関連資料	60-6 保管場所図	60-6 保管場所図			
第12項	アクセスルート	屋外アクセスルートの確保	B	屋外アクセスルートの確保	B		
		関連資料	60-7 アクセスルート図	60-7 アクセスルート図			
第13項	環境条件、自然現象、外部人為事象、地震による大型航空機の衝突その他のテロリズム、洪水、火災	防止・緩和以外(位置的分散を考慮すべきDB設備等がない)	対象外	防止・緩和以外(位置的分散を考慮すべきDB設備等がない)	Aa		
		関連資料	60-6 保管場所図	60-6 保管場所図			
第14項	サポート系要因	サポート系なし(可搬型重大事故防止設備ではない)	対象外	サポート系なし(可搬型重大事故防止設備ではない)	対象外		
		関連資料	60-6 保管場所図	60-6 保管場所図			

第60条:監視測定設備		小型船舶	類型化区分		
第1項	健全性	環境温度・湿度・圧力/屋外の天候/放射線	屋外	D	
		荷重	(有効に機能を発揮する)	—	
		海水	常時海水を透過又は海で使用	I	
		周辺機器等からの影響	(周辺機器等からの悪影響により機能を失うおそれがない)	—	
		電磁的障害	(電磁波により機能が損なわれない)	—	
		関連資料	60-3-3 配置図		
		第2項	操作性	設備の運搬・設置 操作スイッチ操作	B c B d
				関連資料	60-3-3 配置図
				試験・検査(検査性、系統構成、外部入力)	J
		第3項	切り替え性	本来の用途として使用一切操作が不要	B b
関連資料	60-3-3 配置図				
第4項	可搬SAの容量	他設備から独立	A c		
		関連資料	60-3-3 配置図		
第5項	設置場所	現場操作(設置場所)	A a		
		関連資料	60-3-3 配置図		
第6項	可搬SAの接続性	その他設備(海上モニタリングが可能な容量) 配備数は1セット1台、故障時及び保守点検時のバックアップとして1台の合計2台を配備	C		
		関連資料	60-5-7 容量設定根拠		
第7項	可搬SAの接続性	(常設設備と接続せず使用)	—		
		関連資料	60-3-3 配置図		
第8項	異なる複数の接続箇所の確保	対象外	対象外		
		関連資料	60-3-3 配置図		
第9項	設置場所	(放射線量の高くなるおそれの少ない場所を選定)	—		
		関連資料	60-3-3 配置図		
第10項	保管場所	屋外(共通要因の考慮対象設備なし)	B b		
		関連資料	60-6-3 保管場所図		
第11項	アクセスルート	屋外アクセスルートの確保	B		
		関連資料	60-7-2 アクセスルート図		
第12項	環境条件、自然現象、外部人為事象、地震による大型航空機の衝突その他のテロリズム、洪水、火災	防止・緩和以外—対象外(代替対象DB設備なし)	対象外		
		関連資料	—		
第13項	サポート系要因	サポート系なし	対象外		
		関連資料	—		

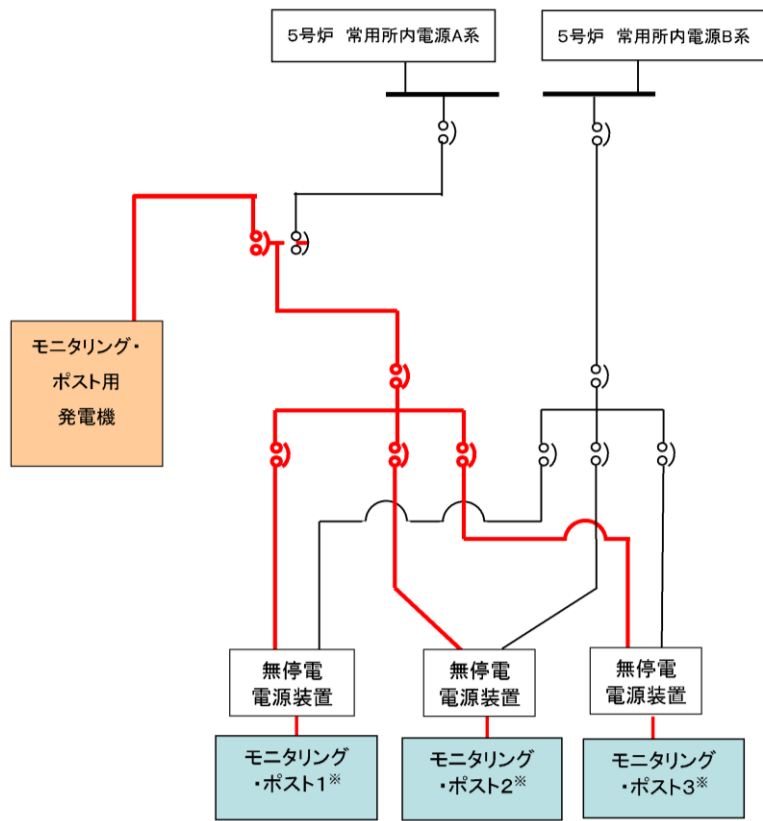
柏崎刈羽原子力発電所 6 / 7号炉 (2017. 12. 20 版)	東海第二発電所 (2018. 9. 18 版)	島根原子力発電所 2号炉	備考																																																																																																																															
		<p>島根原子力発電所 2号炉 SA設備基準適合性 一覧表 (可搬型)</p> <table border="1"> <thead> <tr> <th colspan="2">第60条： 監視測定設備</th> <th>可搬式気象観測装置</th> <th>類型化 区分</th> </tr> </thead> <tbody> <tr> <td rowspan="6">第1項</td> <td rowspan="6">第1号</td> <td>環境温度・湿度・圧力/屋外の天候/放射線</td> <td>屋外</td> <td>D</td> </tr> <tr> <td>荷重</td> <td>(有効に機能を発揮する)</td> <td>—</td> </tr> <tr> <td>海水</td> <td>(海水を通水しない)</td> <td>対象外</td> </tr> <tr> <td>電磁的障害</td> <td>(電磁波により機能が損なわれない)</td> <td>—</td> </tr> <tr> <td>周辺機器等からの影響</td> <td>(周辺機器等からの悪影響により機能を失うおそれがない)</td> <td>—</td> </tr> <tr> <td>関連資料</td> <td colspan="2">60-3-4 配置図</td> </tr> <tr> <td rowspan="3">第2項</td> <td rowspan="3">第2号</td> <td>操作性</td> <td>設備の運搬・設置 操作スイッチ操作 接続作業</td> <td>B c B d B g</td> </tr> <tr> <td>関連資料</td> <td colspan="2">60-3-4 配置図</td> </tr> <tr> <td>試験・検査 (検査性, 系統構成・外部入力)</td> <td>計測制御設備</td> <td>J</td> </tr> <tr> <td rowspan="2">第3項</td> <td rowspan="2">第3号</td> <td>関連資料</td> <td colspan="2">60-4-8 試験及び検査</td> </tr> <tr> <td>切り替え性</td> <td>本来の用途として使用一切替操作が不要</td> <td>B b</td> </tr> <tr> <td rowspan="2">第4項</td> <td rowspan="2">第4号</td> <td>関連資料</td> <td colspan="2">60-3-4 配置図</td> </tr> <tr> <td rowspan="3">第5項</td> <td rowspan="3">第5号</td> <td>系統設計</td> <td>他設備から独立</td> <td>A c</td> </tr> <tr> <td>その他(飛散物)</td> <td>対象外</td> <td>対象外</td> </tr> <tr> <td>関連資料</td> <td colspan="2">60-3-4 配置図</td> </tr> <tr> <td rowspan="2">第6項</td> <td rowspan="2">第6号</td> <td>設置場所</td> <td>現場操作(設置場所)</td> <td>A a</td> </tr> <tr> <td>関連資料</td> <td colspan="2">60-3-4 配置図</td> </tr> <tr> <td rowspan="13">第3項</td> <td rowspan="2">第1項</td> <td rowspan="2">第1号</td> <td>可搬型SAの容量</td> <td>その他設備 (発電用原子炉施設の安全解析に関する気象指針の 通常観測項目等を測定可能な容量 配備数は1セット1台, 故障時及び保守点検時の バックアップとして1台の合計2台を配備)</td> <td>C</td> </tr> <tr> <td>関連資料</td> <td colspan="2">60-5-8 容量設定根拠</td> </tr> <tr> <td rowspan="2">第2項</td> <td rowspan="2">第2号</td> <td>可搬型SAの接続性</td> <td>(常設設備と接続せず使用)</td> <td>—</td> </tr> <tr> <td>関連資料</td> <td colspan="2">60-3-4 配置図</td> </tr> <tr> <td rowspan="2">第3項</td> <td rowspan="2">第3号</td> <td>異なる複数の接続箇所の確保</td> <td>対象外</td> <td>対象外</td> </tr> <tr> <td>関連資料</td> <td colspan="2">60-3-4 配置図</td> </tr> <tr> <td rowspan="2">第4項</td> <td rowspan="2">第4号</td> <td>設置場所</td> <td>(放射線量の高くなるおそれの少ない場所を選定)</td> <td>—</td> </tr> <tr> <td>関連資料</td> <td colspan="2">60-3-4 配置図</td> </tr> <tr> <td rowspan="2">第5項</td> <td rowspan="2">第5号</td> <td>保管場所</td> <td>屋外(共通要因の考慮対象設備なし)</td> <td>B b</td> </tr> <tr> <td>関連資料</td> <td colspan="2">60-6-4 保管場所図</td> </tr> <tr> <td rowspan="2">第6項</td> <td rowspan="2">第6号</td> <td>アクセスルート</td> <td>屋外アクセスルートの確保</td> <td>B</td> </tr> <tr> <td>関連資料</td> <td colspan="2">60-7-3 アクセスルート図</td> </tr> <tr> <td rowspan="3">第7項</td> <td rowspan="3">第7号</td> <td>環境条件, 自然現象, 外部人為事象, 溢水, 火災</td> <td>防止・緩和以外対象(代替対象DB設備あり) (気象観測設備と位置的分散)</td> <td>B</td> </tr> <tr> <td>サポータ系要因</td> <td>対象外(サポータなし)</td> <td>対象外</td> </tr> <tr> <td>関連資料</td> <td colspan="2">—</td> </tr> </tbody> </table>	第60条： 監視測定設備		可搬式気象観測装置	類型化 区分	第1項	第1号	環境温度・湿度・圧力/屋外の天候/放射線	屋外	D	荷重	(有効に機能を発揮する)	—	海水	(海水を通水しない)	対象外	電磁的障害	(電磁波により機能が損なわれない)	—	周辺機器等からの影響	(周辺機器等からの悪影響により機能を失うおそれがない)	—	関連資料	60-3-4 配置図		第2項	第2号	操作性	設備の運搬・設置 操作スイッチ操作 接続作業	B c B d B g	関連資料	60-3-4 配置図		試験・検査 (検査性, 系統構成・外部入力)	計測制御設備	J	第3項	第3号	関連資料	60-4-8 試験及び検査		切り替え性	本来の用途として使用一切替操作が不要	B b	第4項	第4号	関連資料	60-3-4 配置図		第5項	第5号	系統設計	他設備から独立	A c	その他(飛散物)	対象外	対象外	関連資料	60-3-4 配置図		第6項	第6号	設置場所	現場操作(設置場所)	A a	関連資料	60-3-4 配置図		第3項	第1項	第1号	可搬型SAの容量	その他設備 (発電用原子炉施設の安全解析に関する気象指針の 通常観測項目等を測定可能な容量 配備数は1セット1台, 故障時及び保守点検時の バックアップとして1台の合計2台を配備)	C	関連資料	60-5-8 容量設定根拠		第2項	第2号	可搬型SAの接続性	(常設設備と接続せず使用)	—	関連資料	60-3-4 配置図		第3項	第3号	異なる複数の接続箇所の確保	対象外	対象外	関連資料	60-3-4 配置図		第4項	第4号	設置場所	(放射線量の高くなるおそれの少ない場所を選定)	—	関連資料	60-3-4 配置図		第5項	第5号	保管場所	屋外(共通要因の考慮対象設備なし)	B b	関連資料	60-6-4 保管場所図		第6項	第6号	アクセスルート	屋外アクセスルートの確保	B	関連資料	60-7-3 アクセスルート図		第7項	第7号	環境条件, 自然現象, 外部人為事象, 溢水, 火災	防止・緩和以外対象(代替対象DB設備あり) (気象観測設備と位置的分散)	B	サポータ系要因	対象外(サポータなし)	対象外	関連資料	—		<p>・設備の相違 【柏崎6/7, 東海第二】 設備仕様の相違</p>
第60条： 監視測定設備		可搬式気象観測装置	類型化 区分																																																																																																																															
第1項	第1号	環境温度・湿度・圧力/屋外の天候/放射線	屋外	D																																																																																																																														
		荷重	(有効に機能を発揮する)	—																																																																																																																														
		海水	(海水を通水しない)	対象外																																																																																																																														
		電磁的障害	(電磁波により機能が損なわれない)	—																																																																																																																														
		周辺機器等からの影響	(周辺機器等からの悪影響により機能を失うおそれがない)	—																																																																																																																														
		関連資料	60-3-4 配置図																																																																																																																															
第2項	第2号	操作性	設備の運搬・設置 操作スイッチ操作 接続作業	B c B d B g																																																																																																																														
		関連資料	60-3-4 配置図																																																																																																																															
		試験・検査 (検査性, 系統構成・外部入力)	計測制御設備	J																																																																																																																														
第3項	第3号	関連資料	60-4-8 試験及び検査																																																																																																																															
		切り替え性	本来の用途として使用一切替操作が不要	B b																																																																																																																														
第4項	第4号	関連資料	60-3-4 配置図																																																																																																																															
		第5項	第5号	系統設計	他設備から独立	A c																																																																																																																												
その他(飛散物)	対象外			対象外																																																																																																																														
関連資料	60-3-4 配置図																																																																																																																																	
第6項	第6号	設置場所	現場操作(設置場所)	A a																																																																																																																														
		関連資料	60-3-4 配置図																																																																																																																															
第3項	第1項	第1号	可搬型SAの容量	その他設備 (発電用原子炉施設の安全解析に関する気象指針の 通常観測項目等を測定可能な容量 配備数は1セット1台, 故障時及び保守点検時の バックアップとして1台の合計2台を配備)	C																																																																																																																													
			関連資料	60-5-8 容量設定根拠																																																																																																																														
	第2項	第2号	可搬型SAの接続性	(常設設備と接続せず使用)	—																																																																																																																													
			関連資料	60-3-4 配置図																																																																																																																														
	第3項	第3号	異なる複数の接続箇所の確保	対象外	対象外																																																																																																																													
			関連資料	60-3-4 配置図																																																																																																																														
	第4項	第4号	設置場所	(放射線量の高くなるおそれの少ない場所を選定)	—																																																																																																																													
			関連資料	60-3-4 配置図																																																																																																																														
	第5項	第5号	保管場所	屋外(共通要因の考慮対象設備なし)	B b																																																																																																																													
			関連資料	60-6-4 保管場所図																																																																																																																														
	第6項	第6号	アクセスルート	屋外アクセスルートの確保	B																																																																																																																													
			関連資料	60-7-3 アクセスルート図																																																																																																																														
	第7項	第7号	環境条件, 自然現象, 外部人為事象, 溢水, 火災	防止・緩和以外対象(代替対象DB設備あり) (気象観測設備と位置的分散)	B																																																																																																																													
サポータ系要因			対象外(サポータなし)	対象外																																																																																																																														
関連資料			—																																																																																																																															

柏崎刈羽原子力発電所 6/7号炉 (2017.12.20版)	東海第二発電所 (2018.9.18版)	島根原子力発電所 2号炉	備考
柏崎刈羽原子力発電所 6号及び7号炉 SA設備基準適合性 一			
<u>覧表 (常設)</u>			
第00条：監視測定設備	モニタリング・ポスト用受電機	設置区分	
第1号	環境条件 環境温度・湿度・圧力/ 屋外の天候/放射線	屋外設備	D
第1号	荷重	(有効に機能を発揮する)	-
第1号	海水	(海水を過水しない)	対象外
第1号	他設備からの影響	(同設備等からの影響等により機能を失うおそれがない)	-
第1号	高電圧障害	(電磁波により機能が阻害されない)	-
第1号	関連資料	60-3-5 配置図	
第2号	操作性	現場操作 (操作スイッチ操作)	Bd
第1号	関連資料	60-3-5 配置図	
第3号	試験・検査 (検査性、系統構成・外部入力)	系内機 (機能・性能検査が可能) (負荷検査が可能)	H
第3号	関連資料	60-4-9 試験及び検査	
第4号	切り替え性	(本来の用途として使用)	対象外
第4号	関連資料	60-2-1 早期結線図	
第5号	系設計	通常時は隔離又は分離	A b
第5号	その他(震動)	-	対象外
第5号	関連資料	60-2-1 早期結線図	
第6号	設置場所	現場(設置場所)操作	A a
第6号	関連資料	60-3-5 配置図	
第1号	常設SAの容量	その他設備 (モニタリング・ポスト9台に給電可能な容量)	A
第1号	関連資料	60-5-9 容量設定根拠	
第2号	共用の禁止	共用する設備 (モニタリング・ポスト同様に共用することによって安全性が向上するよう考慮)	A
第2号	関連資料	-	
第3号	共通要件、設水、火災	対象外	対象外
第3号	サポート系故障	対象外	対象外
第3号	関連資料	-	

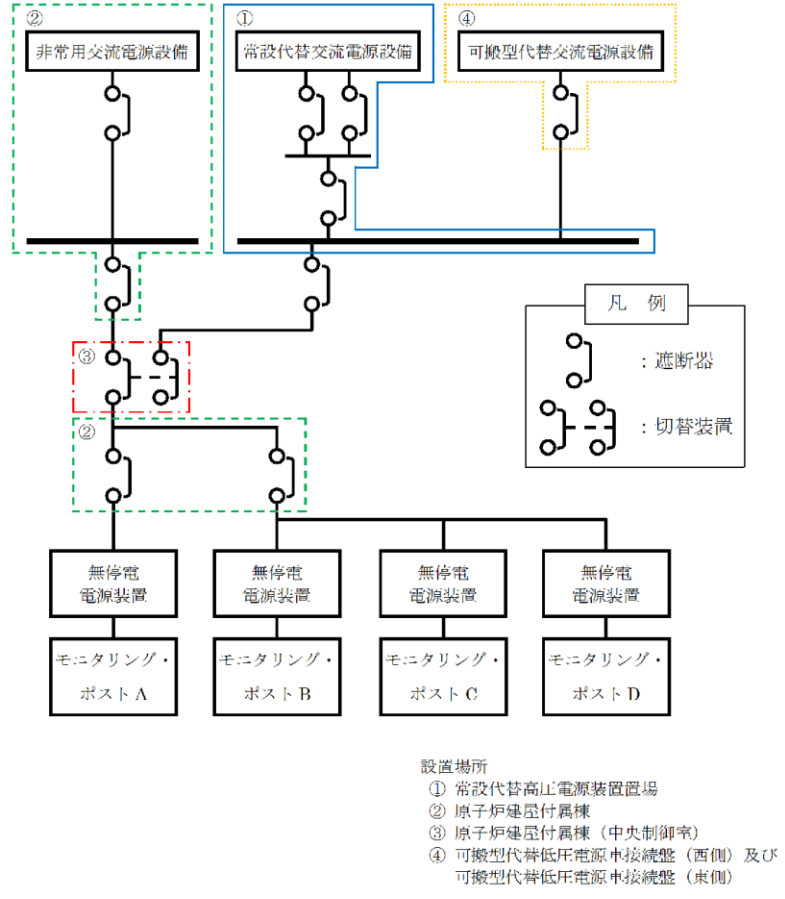
・設備の相違
【柏崎6/7】
 島根2号炉のモニタリング・ポストは、全交流動力電源喪失時は常設代替交流電源設備(3.14 電源設備)から給電可能
 (以下、①の相違)

柏崎刈羽原子力発電所 6 / 7号炉 (2017. 12. 20 版)	東海第二発電所 (2018. 9. 18 版)	島根原子力発電所 2号炉	備考
<p style="text-align: center;">60 - 2 単線結線図</p>	<p style="text-align: center;">60-2 単線結線図</p>	<p style="text-align: center;">60-2 単線結線図</p>	

モニタリング・ポスト用発電機 単線結線図



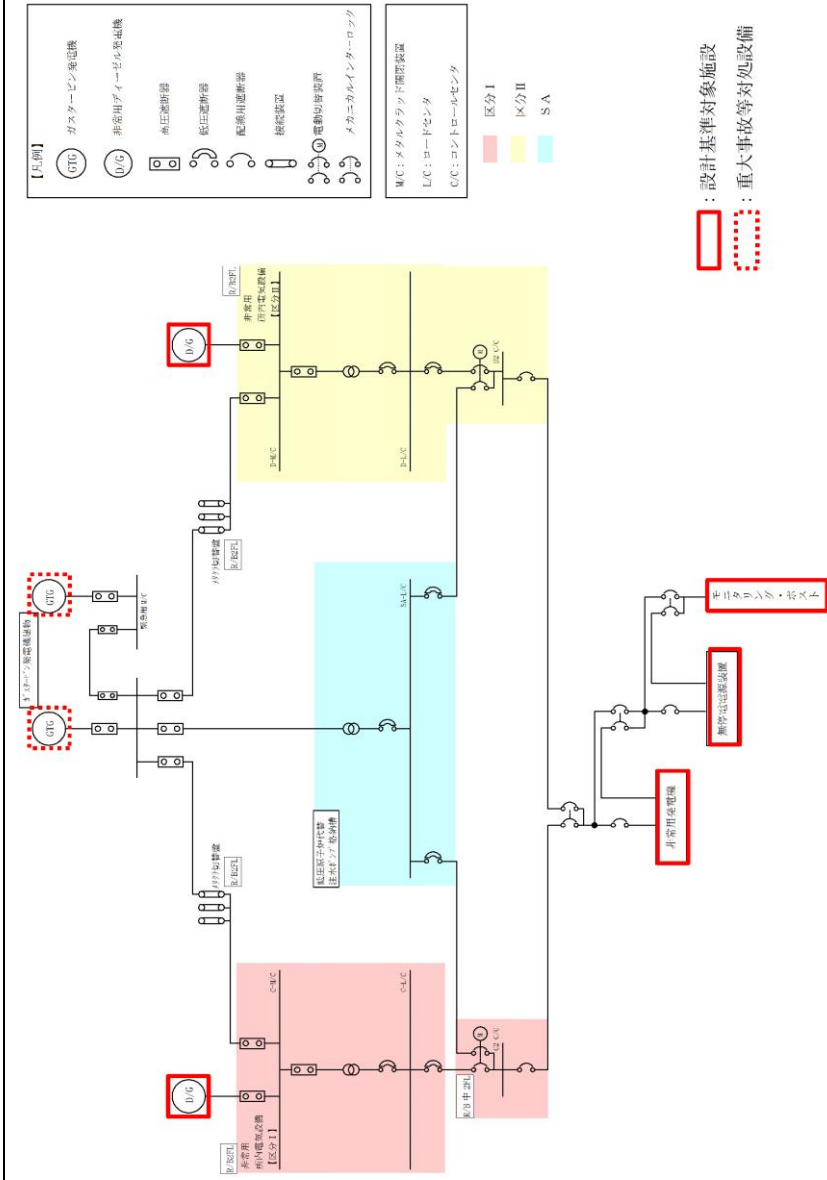
※ 3局舎毎の構成を示す。
モニタリング・ポスト4~6, モニタリング・ポスト7~9についても同様。



設置場所
① 常設代替高圧電源装置置場
② 原子炉建屋付異棟
③ 原子炉建屋付異棟 (中央制御室)
④ 可搬型代替低圧電源中接続盤 (西側) 及び可搬型代替低圧電源中接続盤 (東側)

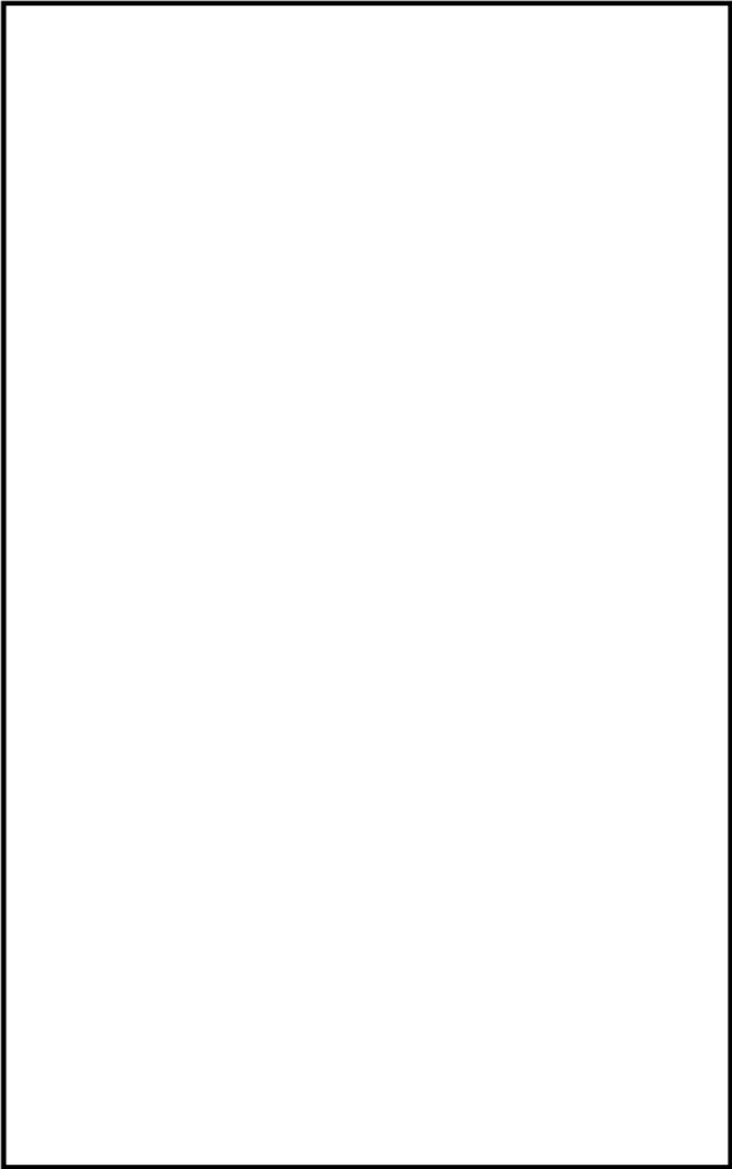
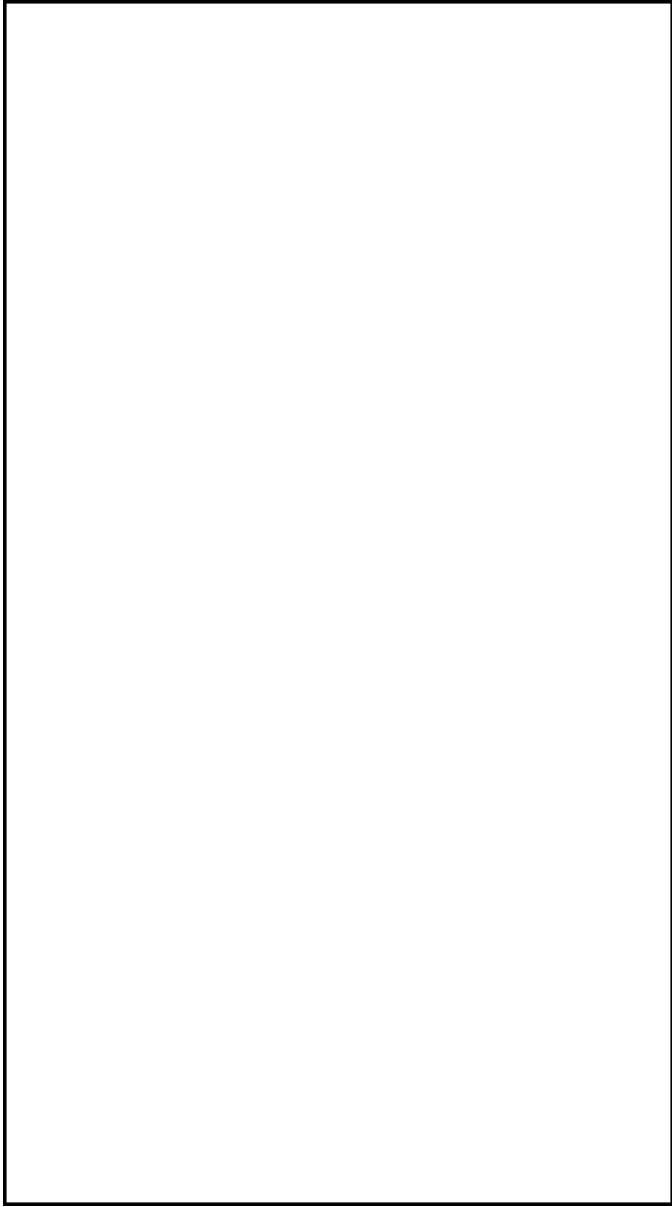

第60-2-1図 モニタリング・ポストの単線結線図

モニタリング・ポスト 単線結線図
(モニタリング・ポスト No. 1~No. 6 について同様)



・設備の相違
【柏崎6/7】
①の相違
島根2号炉のモニタリング・ポストは、非常用所内電源に接続 (以下, ②の相違)
島根2号炉のモニタリング・ポストは、専用の無停電電源装置及び非常用発電機を設置 (以下, ③の相違)

柏崎刈羽原子力発電所 6 / 7号炉 (2017. 12. 20 版)	東海第二発電所 (2018. 9. 18 版)	島根原子力発電所 2号炉	備考
<p style="text-align: center;">60 - 3 配置図</p>	<p style="text-align: center;">60-3 配置図</p>	<p style="text-align: center;">60-3 配置図</p>	

柏崎刈羽原子力発電所 6 / 7号炉 (2017. 12. 20 版)	東海第二発電所 (2018. 9. 18 版)	島根原子力発電所 2号炉	備考
<p data-bbox="311 212 759 331">可搬型重大事故等対処設備 配置位置 放射線量の測定 (可搬型モニタリングポスト)</p> 	 <p data-bbox="1032 1514 1647 1633">第 60-3-1 可搬型重大事故等対処設備 配置場所 放射線量の測定 (可搬型モニタリング・ポスト)</p>	<p data-bbox="1893 212 2341 331">可搬型重大事故等対処設備 配置位置 放射線量の測定 (可搬式モニタリング・ポスト)</p> 	

柏崎刈羽原子力発電所 6 / 7号炉 (2017. 12. 20 版)	東海第二発電所 (2018. 9. 18 版)	島根原子力発電所 2号炉	備考
<p data-bbox="270 212 804 331">可搬型重大事故等対処設備 使用場所 放射性物質の濃度の測定及び放射線量の測定 (可搬型放射線計測器)</p> <div data-bbox="195 352 878 1444" style="border: 1px solid black; height: 520px; width: 230px; margin: 10px auto;"></div>	<div data-bbox="1015 359 1638 1486" style="border: 1px solid black; height: 537px; width: 210px; margin: 10px auto;"></div> <p data-bbox="1020 1514 1632 1633">第 60-3-2 可搬型重大事故等対処設備 使用場所 放射性物質の濃度の測定 (可搬型放射能測定装置)</p>	<p data-bbox="1855 212 2389 331">可搬型重大事故等対処設備 使用場所 放射性物質の濃度の測定及び放射線量の測定 (放射能測定装置)</p> <div data-bbox="1757 352 2493 1612" style="border: 1px solid black; height: 600px; width: 248px; margin: 10px auto;"></div>	

柏崎刈羽原子力発電所 6 / 7号炉 (2017. 12. 20 版)	東海第二発電所 (2018. 9. 18 版)	島根原子力発電所 2号炉	備考
<p data-bbox="201 212 869 331">可搬型重大事故等対処設備 使用場所 海上モニタリング (可搬型放射線計測器, 小型船舶 (海上モニタリング用))</p> <div data-bbox="201 352 869 1434" style="border: 1px solid black; height: 515px; width: 225px;"></div>	<div data-bbox="1018 352 1641 1482" style="border: 1px solid black; height: 538px; width: 210px;"></div> <p data-bbox="961 1514 1694 1633">第 60-3-3 可搬型重大事故等対処設備 使用場所 海上モニタリング (可搬型放射能測定装置, 電離箱サーベイ・メータ, 小型船舶)</p>	<p data-bbox="1893 212 2347 331">可搬型重大事故等対処設備 使用場所 海上モニタリング (放射能測定装置, 小型船舶)</p> <div data-bbox="1760 352 2496 1612" style="border: 1px solid black; height: 600px; width: 248px;"></div>	

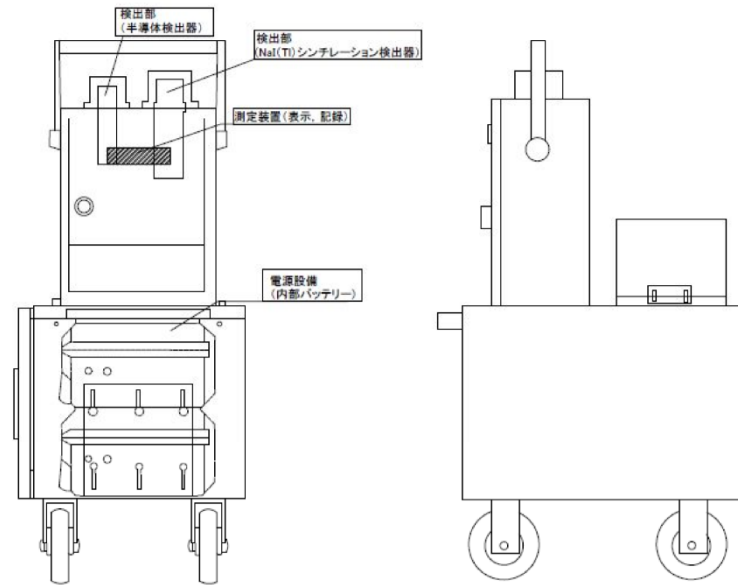
柏崎刈羽原子力発電所 6 / 7号炉 (2017. 12. 20 版)	東海第二発電所 (2018. 9. 18 版)	島根原子力発電所 2号炉	備考
<p data-bbox="311 212 759 331">可搬型重大事故等対処設備 配置位置 風向, 風速その他の気象条件の測定 (可搬型気象観測装置)</p> 	 <p data-bbox="1020 1514 1632 1633">第 60-3-4 可搬型重大事故等対処設備 配置場所 風向, 風速その他の気象条件の測定 (可搬型気象観測設備)</p>	<p data-bbox="1893 212 2341 331">可搬型重大事故等対処設備 配置位置 風向, 風速その他の気象条件の測定 (可搬式気象観測装置)</p> 	

柏崎刈羽原子力発電所 6 / 7号炉 (2017. 12. 20 版)	東海第二発電所 (2018. 9. 18 版)	島根原子力発電所 2号炉	備考
<p data-bbox="320 212 750 243"><u>常設重大事故等対処設備 配置場所</u></p> <p data-bbox="201 254 869 285"><u>モニタリング・ポストへの代替公衆電源設備からの給電</u></p> <p data-bbox="335 296 736 327"><u>(モニタリング・ポスト用発電機)</u></p> <div data-bbox="195 348 881 1444" style="border: 1px solid black; height: 522px; width: 231px;"></div>			<p data-bbox="2540 302 2689 333">・設備の相違</p> <p data-bbox="2540 344 2689 375">【柏崎 6/7】</p> <p data-bbox="2540 386 2689 417">①の相違</p>

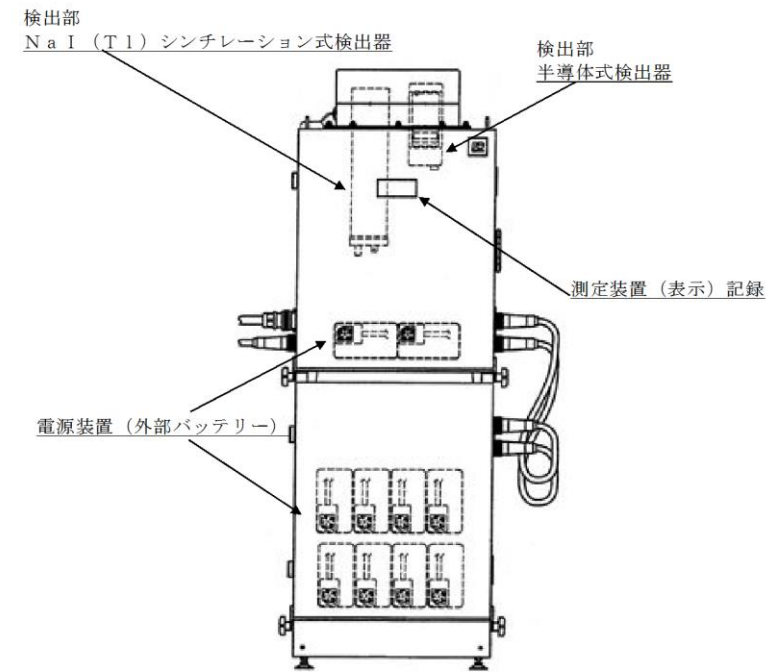
柏崎刈羽原子力発電所 6 / 7号炉 (2017. 12. 20 版)	東海第二発電所 (2018. 9. 18 版)	島根原子力発電所 2号炉	備考
<p data-bbox="477 478 596 527">60 - 4 試験及び検査</p> <p data-bbox="270 720 810 743">定期事業者検査対象外の設備については、図面を添付している。</p>	<p data-bbox="1279 527 1383 600">60-4 試験検査</p> <p data-bbox="973 888 1679 919">定期事業者検査対象外の設備については、図面を添付している。</p>	<p data-bbox="2041 527 2199 600">60-4 試験及び検査</p> <p data-bbox="1774 888 2472 919">定期事業者検査対象外の設備については、図面を添付している。</p>	

可搬型モニタリングポスト
(6号及び7号炉共用)

1. 構造概略図



1. 構造概略図

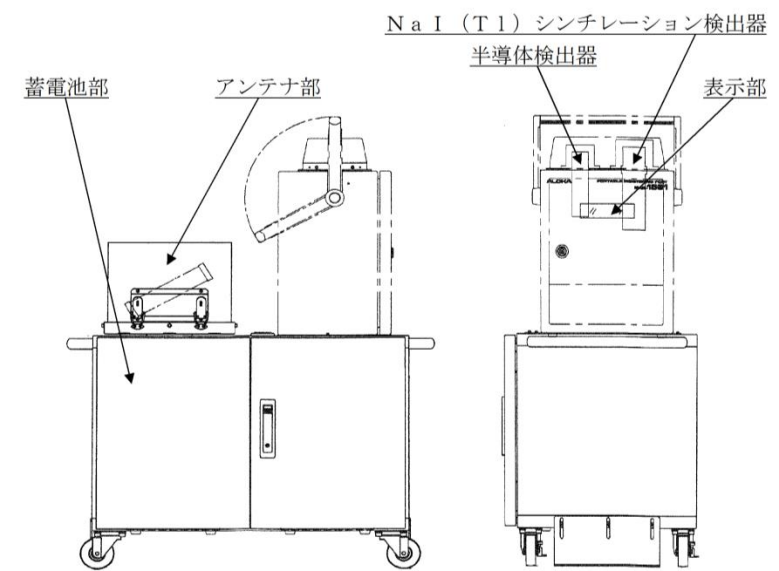


試験検査内容	模擬入力による特性の確認及び線源による校正
--------	-----------------------

第60-4-1図 可搬型モニタリング・ポスト

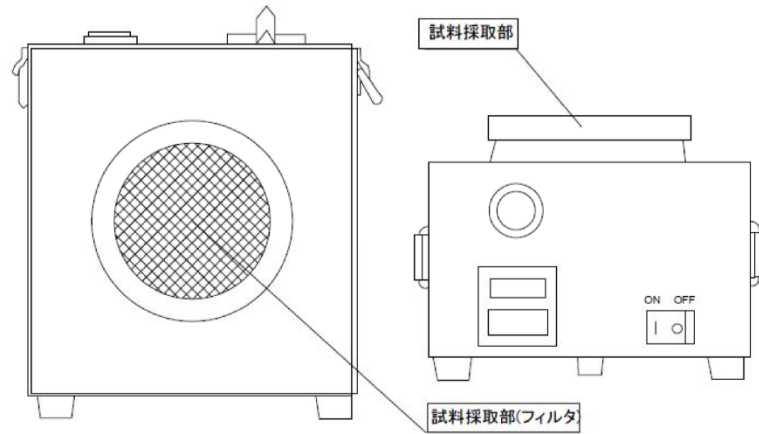
可搬式モニタリング・ポスト

1. 構造概略図

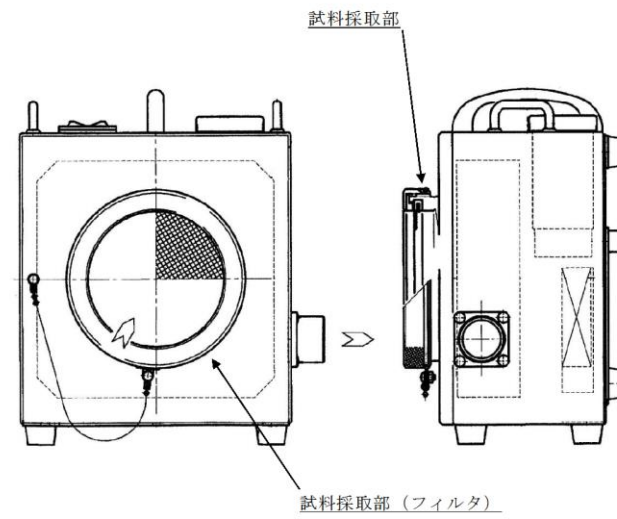


可搬型ダスト・よう素サンプラ
(6号及び7号炉共用)

1. 構造概略図



1. 構造概略図

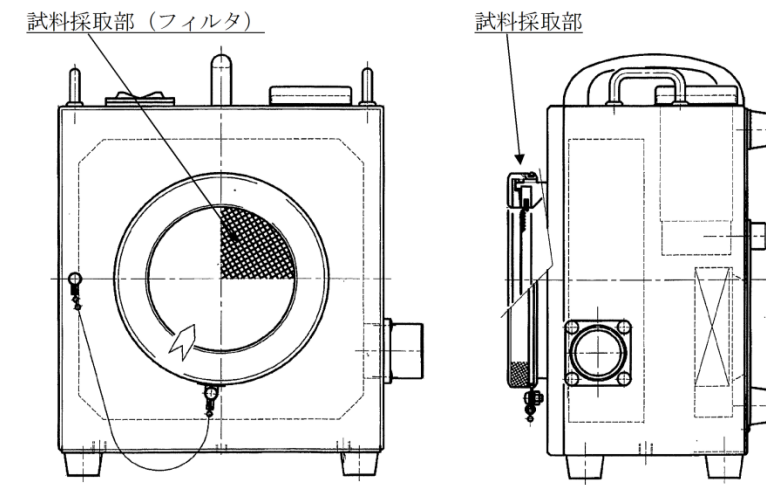


試験検査内容	流量の確認及び外観の確認
--------	--------------

第 60-4-2 図 可搬型ダスト・よう素サンプラ

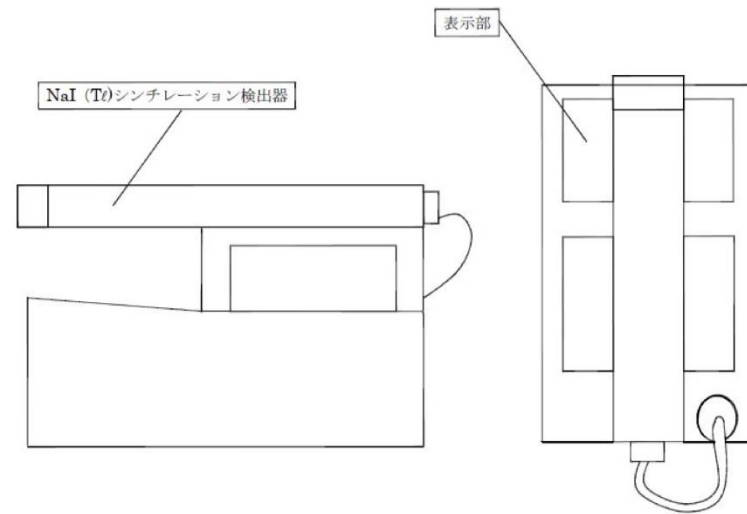
可搬式ダスト・よう素サンプラ

1. 構造概略図

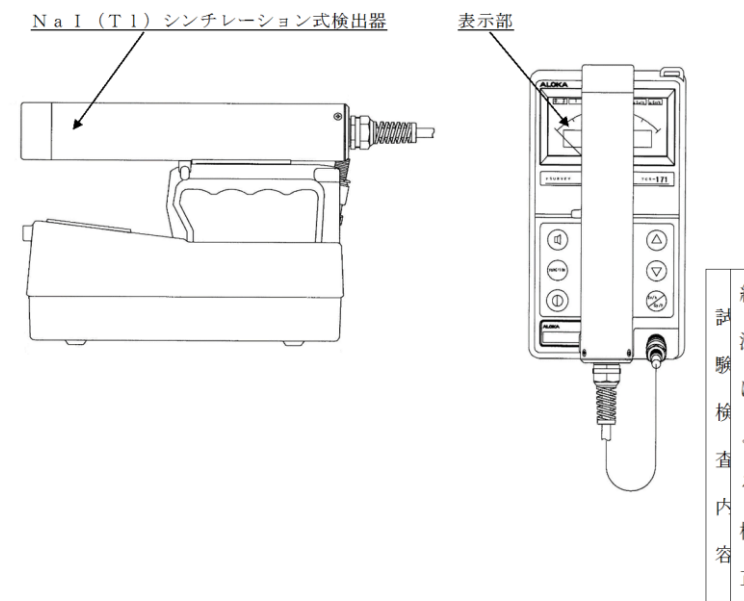


NaI シンチレーションサーベイメータ
(6号及び7号炉共用)

1. 構造概略図



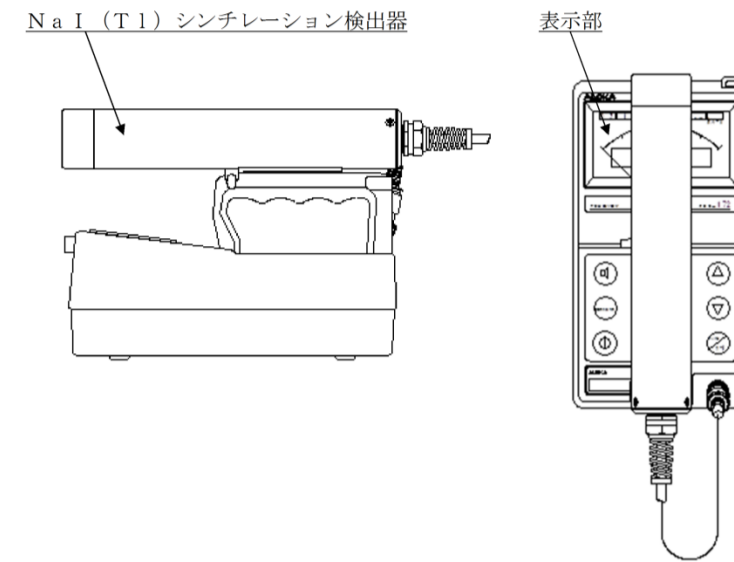
1. 構造概略図



第60-4-3図 NaIシンチレーションサーベイメータ

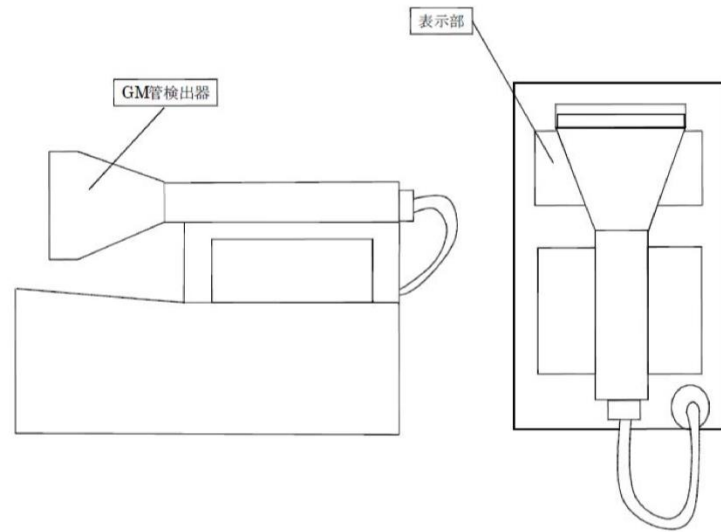
NaIシンチレーション・サーベイメータ

1. 構造概略図

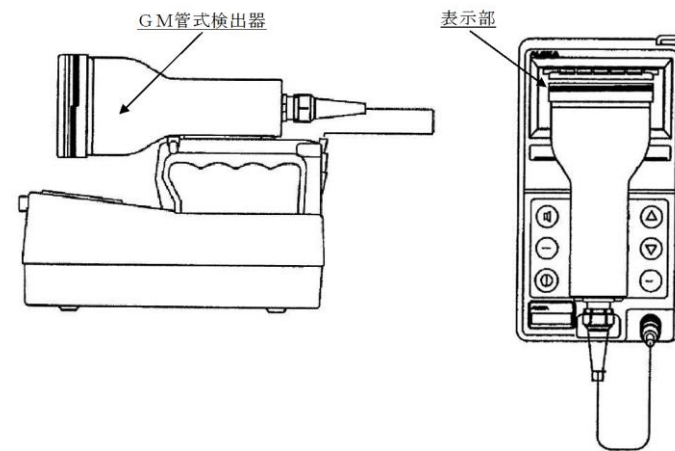


GM 汚染サーベイメータ
(6号及び7号炉共用)

1. 構造概略図



1. 構造概略図

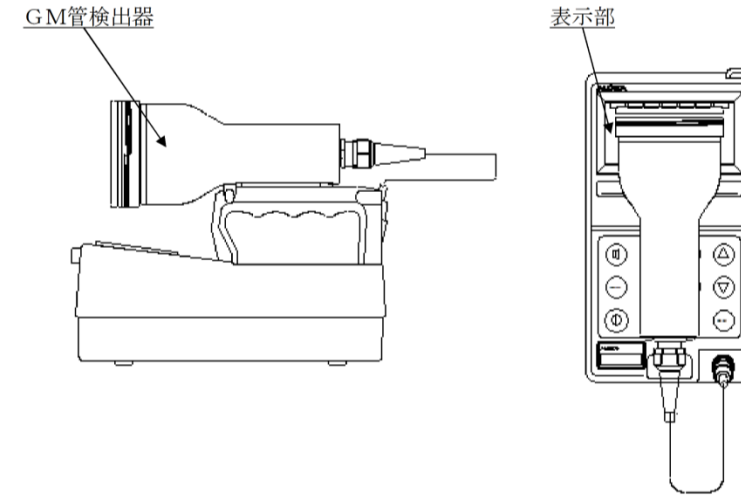


試験検査内容	線源による校正
--------	---------

第60-4-4図 β線サーベイメータ

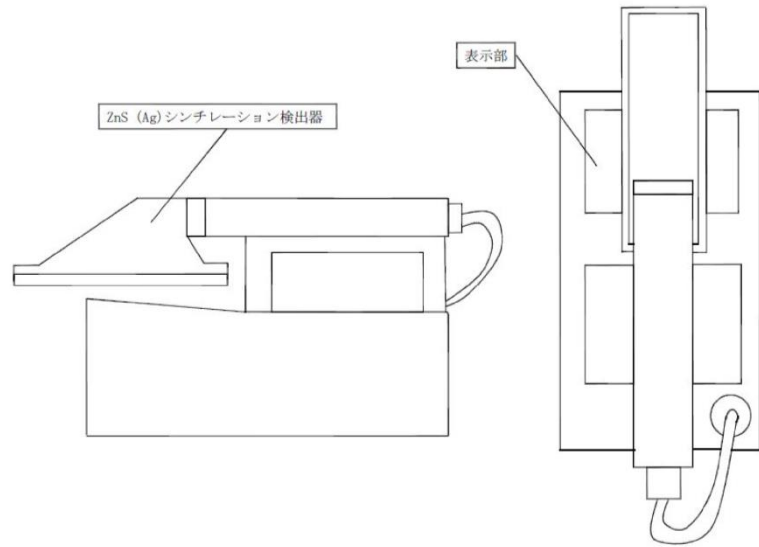
GM汚染サーベイメータ

1. 構造概略図

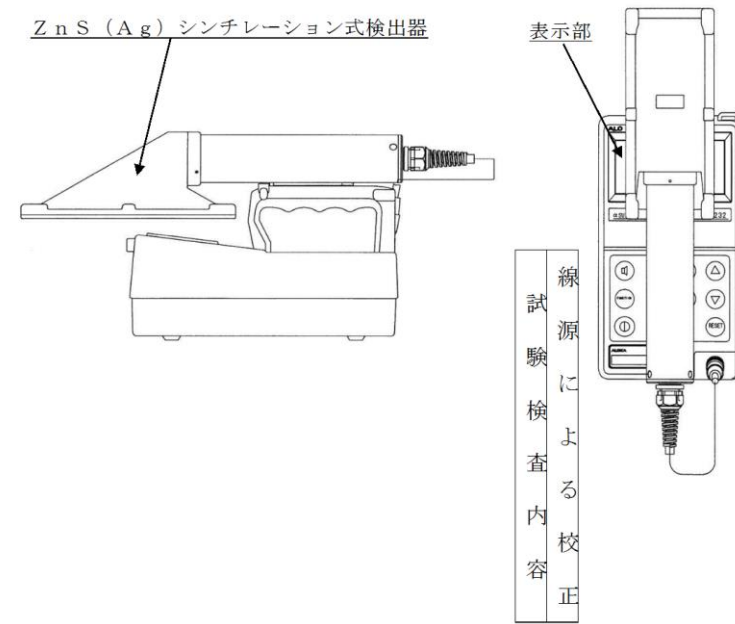


ZnS シンチレーションサーベイメータ
(6号及び7号炉共用)

1. 構造概略図



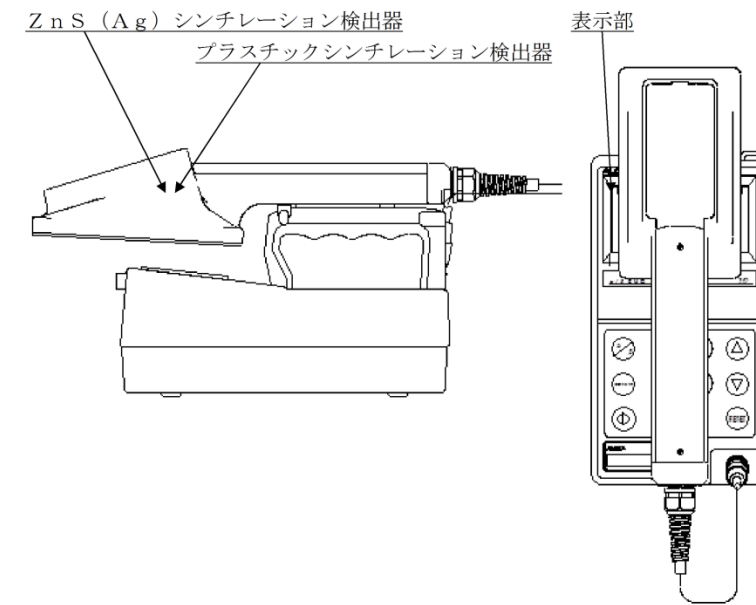
1. 構造概略図



第60-4-5図 ZnS シンチレーションサーベイメータ

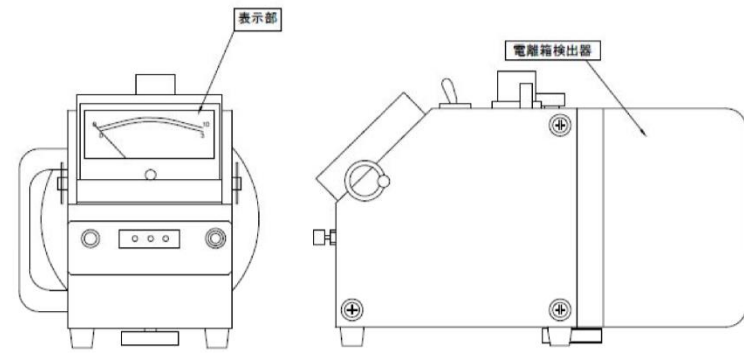
$\alpha \cdot \beta$ 線サーベイメータ

1. 構造概略図

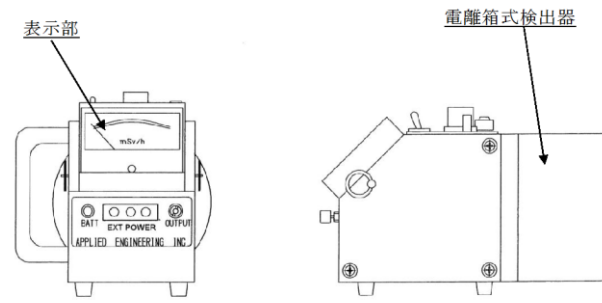


電離箱サーベイメータ
(6号及び7号炉共用)

1. 構造概略図



1. 構造概略図

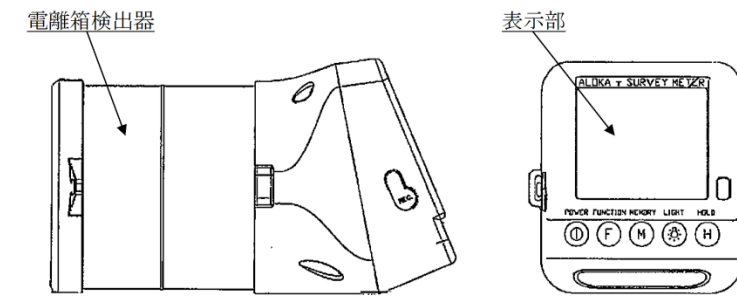


試験検査内容	線源による校正
--------	---------

第60-4-6図 電離箱サーベイ・メータ

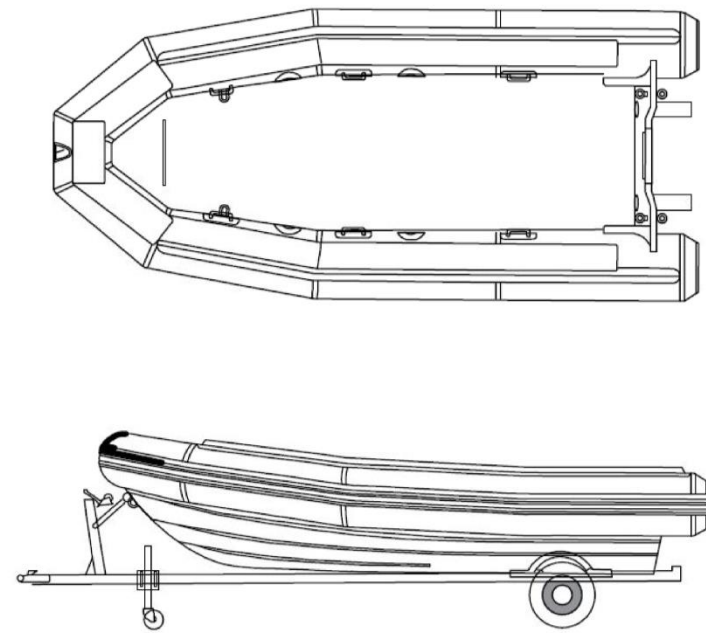
電離箱サーベイ・メータ

1. 構造概略図

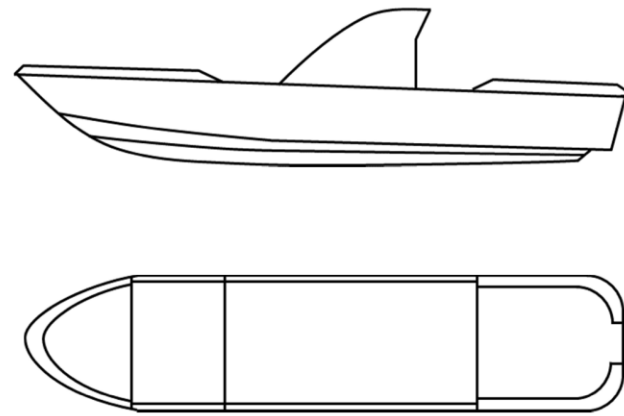


小型船舶 (海上モニタリング用)
(6号及び7号炉共用)

1. 構造概略図



1. 構造概略図



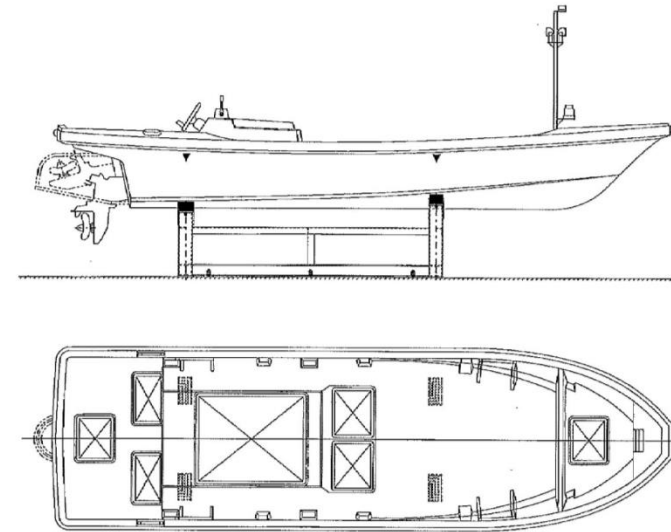
注) イメージ図。船舶の型式は詳細設計で決定する。

試験検査内容	動作の確認及び外観の確認
--------	--------------

第60-4-7図 小型船舶

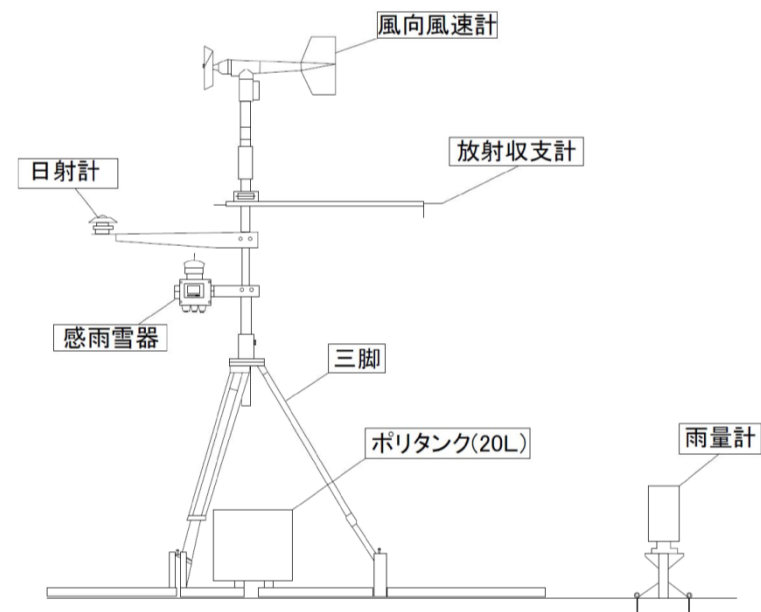
小型船舶

1. 構造概略図

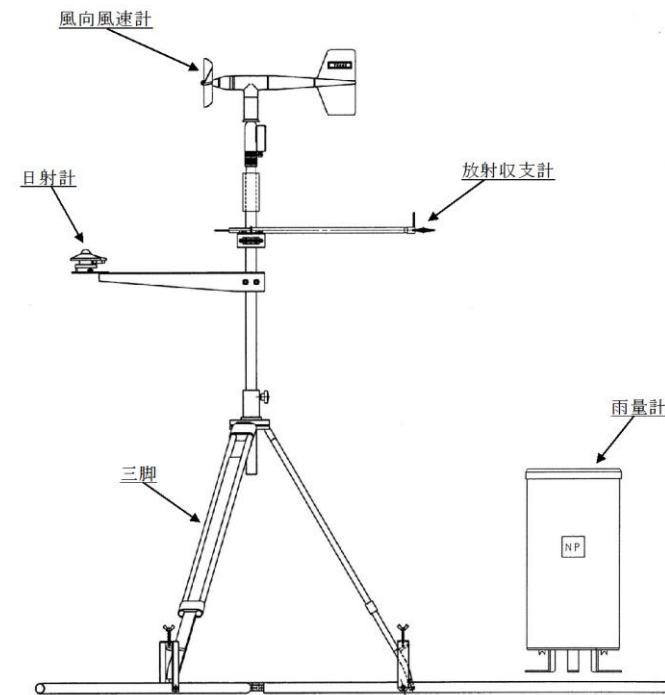


可搬型気象観測装置
(6号及び7号炉共用)

1. 構造概略図



1. 構造概略図

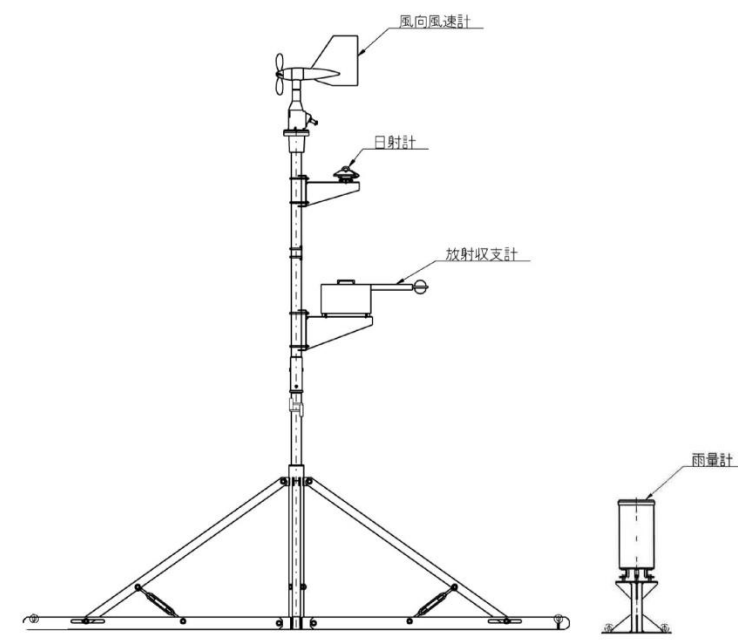


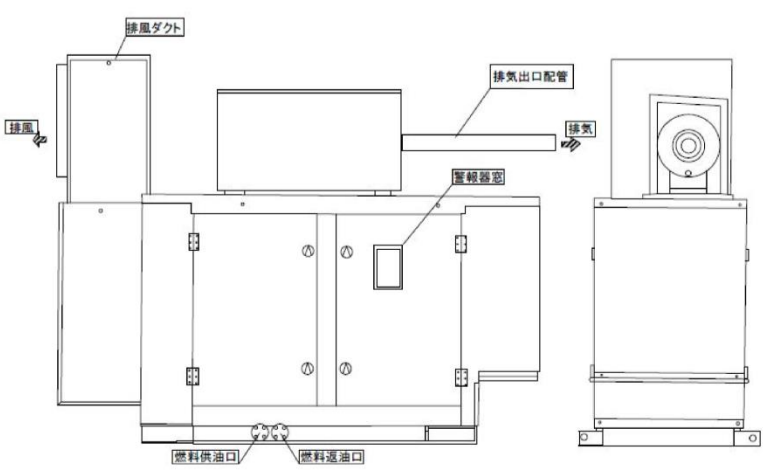
試験検査内容	模擬入力による特性の確認及び測定器の校正
--------	----------------------

第 60-4-8 図 可搬型気象観測設備

可搬式気象観測装置

1. 構造概略図



柏崎刈羽原子力発電所 6 / 7号炉 (2017. 12. 20 版)	東海第二発電所 (2018. 9. 18 版)	島根原子力発電所 2号炉	備考
<p style="text-align: center;">モニタリング・ポスト用発電機 (6号及び7号炉共用)</p> <p>1. 構造概略図</p> 			<p>・設備の相違 【柏崎 6/7】 ①の相違</p>

柏崎刈羽原子力発電所 6 / 7号炉 (2017. 12. 20 版)	東海第二発電所 (2018. 9. 18 版)	島根原子力発電所 2号炉	備考
<p style="text-align: center;">60 - 5 容量設定根拠</p>	<p style="text-align: center;">60-5 容量設定根拠</p>	<p style="text-align: center;">60-5 容量設定根拠</p>	

柏崎刈羽原子力発電所 6/7号炉 (2017.12.20版)	東海第二発電所 (2018.9.18版)	島根原子力発電所 2号炉	備考																		
<table border="1" data-bbox="166 275 908 422"> <tr> <td colspan="2">名称</td> <td>可搬型モニタリングポスト (6号及び7号炉共用)</td> </tr> <tr> <td>計測範囲</td> <td>nGy/h</td> <td>10~10⁹</td> </tr> </table> <p>【設定根拠】 可搬型モニタリングポストは、可搬型重大事故等対処設備として配備する。</p> <p>可搬型モニタリングポストは、モニタリング・ポストの機能喪失時の代替措置として用いるものである。</p> <p>また、発電所海側等において、放射線量を監視するために用いるものである。</p> <p>さらに、5号炉原子炉建屋内緊急時対策所の陽圧化判断に用いるものである。</p> <p>なお、可搬型モニタリングポストは、モニタリング・ポストと同数の9台、発電所海側等に5台及び5号炉原子炉建屋内緊急時対策所の陽圧化判断用に1台設置できる数量とする。</p> <p>さらに、予備1台を含めた合計16台を荒浜側高台保管場所、大湊側高台保管場所及び5号炉原子炉建屋内緊急時対策所に保管する。</p> <p>1. 計測範囲 「発電用軽水型原子炉施設における事故時の放射線計測に関する審査指針」に定める測定上限値(10⁻¹Gy/h)を満足するように設計する。 そのため、計測範囲としては、10~10⁹nGy/hである。</p>	名称		可搬型モニタリングポスト (6号及び7号炉共用)	計測範囲	nGy/h	10~10 ⁹	<table border="1" data-bbox="997 275 1679 327"> <tr> <td colspan="2">名称</td> <td>可搬型モニタリング・ポスト</td> </tr> <tr> <td>計測範囲</td> <td>nGy/h</td> <td>B.G.~10⁹</td> </tr> </table> <p>【設定根拠】 可搬型モニタリング・ポストは、可搬型重大事故等対処設備として配備する。</p> <p>可搬型モニタリング・ポストは、モニタリング・ポストの機能喪失時の代替措置として用いるものである。</p> <p>また、発電所海側等において、放射線量を監視するために用いるものである。</p> <p>さらに、緊急時対策所の正圧化判断に用いるものである。</p> <p>なお、可搬型モニタリング・ポストは、モニタリング・ポストと同数の4台、発電所海側等に5台及び緊急時対策所の正圧化判断用に1台設置できる数量とする。</p> <p>1. 計測範囲 「発電用軽水型原子炉施設における事故時の放射線計測に関する審査指針」に定める敷地周辺エリア放射線量率の測定上限値(10⁻¹Gy/h)を満足するように設計する。 そのため、計測範囲としては、B.G.~10⁹nGy/hである。</p>	名称		可搬型モニタリング・ポスト	計測範囲	nGy/h	B.G.~10 ⁹	<table border="1" data-bbox="1768 291 2472 464"> <tr> <td colspan="2">名称</td> <td>可搬式モニタリング・ポスト</td> </tr> <tr> <td>計測範囲</td> <td>nGy/h</td> <td>10~10⁹</td> </tr> </table> <p>【設定根拠】 可搬式モニタリング・ポストは、可搬型重大事故等対処設備として配備する。</p> <p>可搬式モニタリング・ポストは、モニタリング・ポストの機能喪失時の代替措置として用いるものである。</p> <p>また、発電所海側において、放射線量を監視するために用いるものである。</p> <p>さらに、緊急時対策所の正圧化判断に用いるものである。</p> <p>なお、可搬式モニタリング・ポストは、モニタリング・ポストと同数の6台、発電所海側に3台及び緊急時対策所の正圧化判断用に1台設置できる数量とする。</p> <p>さらに、予備2台を含めた合計12台を第1保管エリア及び第4保管エリアに保管する。</p> <p>1. 計測範囲 「発電用軽水型原子炉施設における事故時の放射線計測に関する審査指針」に定める測定上限値(10⁻¹Gy/h)を満足するように設計する。 そのため、計測範囲としては、10~10⁹nGy/hである。</p>	名称		可搬式モニタリング・ポスト	計測範囲	nGy/h	10~10 ⁹	<p>・設備の相違 【柏崎6/7, 東海第二】 設備仕様の相違</p>
名称		可搬型モニタリングポスト (6号及び7号炉共用)																			
計測範囲	nGy/h	10~10 ⁹																			
名称		可搬型モニタリング・ポスト																			
計測範囲	nGy/h	B.G.~10 ⁹																			
名称		可搬式モニタリング・ポスト																			
計測範囲	nGy/h	10~10 ⁹																			

柏崎刈羽原子力発電所 6 / 7号炉 (2017. 12. 20 版)	東海第二発電所 (2018. 9. 18 版)	島根原子力発電所 2号炉	備考																		
<table border="1" data-bbox="163 268 911 415"> <tr> <td colspan="2">名称</td> <td>可搬型ダスト・よう素サンプラ (6号及び7号炉共用)</td> </tr> <tr> <td>流量範囲</td> <td>L/min</td> <td>0~50</td> </tr> </table> <p>【設定根拠】 可搬型ダスト・よう素サンプラは、可搬型重大事故等対処設備として配備する。</p> <p>可搬型ダスト・よう素サンプラは、放射能観測車の機能喪失時の代替措置として用いるものである。</p> <p>また、発電所敷地内及び発電所の周辺海域において、空気中の放射性物質を採取するものである。</p> <p>なお、可搬型ダスト・よう素サンプラは、2台に予備1台を含めた合計3台を5号炉原子炉建屋内緊急時対策所内に保管する。</p> <p>1. 流量範囲 「発電用軽水型原子炉施設における事故時の放射線計測に関する審査指針」に定める敷地周辺空气中放射性物質濃度の測定上限値 ($3.7 \times 10^1 \text{Bq/cm}^3$) を満足するように設計する。 そのため、流量範囲を0~50 L/minとし、サンプリング時間を調整することにより測定上限値を満足できるようにする。</p> <p>2. 放射性物質の濃度の算出 放射性物質の濃度は、以下の算出式から求める。</p> <p>2.1 放射性物質の濃度の算出式 放射性物質の濃度 (Bq/cm^3) = 換算係数 ($\text{Bq}/\mu\text{Gy/h}$) \times 試料の NET 値 ($\mu\text{Gy/h}$) / サンプリング量 (L) \times 1000 (cm^3/L)</p>	名称		可搬型ダスト・よう素サンプラ (6号及び7号炉共用)	流量範囲	L/min	0~50	<table border="1" data-bbox="988 283 1688 346"> <tr> <td colspan="2">名称</td> <td>可搬型ダスト・よう素サンプラ</td> </tr> <tr> <td>流量範囲</td> <td>L/min</td> <td>0~25</td> </tr> </table> <p>【設定根拠】 可搬型ダスト・よう素サンプラは、可搬型重大事故等対処設備として配備する。</p> <p>可搬型ダスト・よう素サンプラは、放射能観測車の機能喪失時の代替措置として用いるものである。</p> <p>また、発電所敷地内及び周辺海域において、空気中の放射性物質を採取するものである。</p> <p>なお、可搬型ダスト・よう素サンプラは、2台に予備1台を含めた合計3台を緊急時対策所建屋に保管する。</p> <p>1. 流量範囲 「発電用軽水型原子炉施設における事故時の放射線計測に関する審査指針」に定める敷地周辺空气中放射性物質濃度の測定上限値 ($3.7 \times 10^1 \text{Bq/cm}^3$) を満足するように設計する。 そのため、流量範囲は0~25L/minとし、サンプリング時間を調整することにより測定上限値を満足できるようにする。</p> <p>2. 放射性物質の濃度の算出 放射性物質の濃度算出は、以下の算出式から求める。</p> <p>2.1 放射性物質濃度の算出式 放射性物質濃度 (Bq/cm^3) = 換算係数 ($\text{Bq}/\mu\text{Sv/h}$) \times 試料の NET 値 ($\mu\text{Gy/h}$) / サンプリング量 (L) \times 1000 (cm^3/L)</p>	名称		可搬型ダスト・よう素サンプラ	流量範囲	L/min	0~25	<table border="1" data-bbox="1771 289 2472 464"> <tr> <td colspan="2">名称</td> <td>可搬式ダスト・よう素サンプラ</td> </tr> <tr> <td>流量範囲</td> <td>L/min</td> <td>0~50</td> </tr> </table> <p>【設定根拠】 可搬式ダスト・よう素サンプラは、可搬型重大事故等対処設備として配備する。</p> <p>可搬式ダスト・よう素サンプラは、放射能観測車の機能喪失時の代替措置として用いるものである。</p> <p>また、発電所敷地内及び発電所の周辺海域において、空気中の放射性物質を採取するものである。</p> <p>なお、可搬式ダスト・よう素サンプラは、2台に予備1台を含めた合計3台を緊急時対策所内に保管する。</p> <p>1. 流量範囲 「発電用軽水型原子炉施設における事故時の放射線計測に関する審査指針」に定める敷地周辺空气中放射性物質濃度の測定上限値 ($3.7 \times 10^1 \text{Bq/cm}^3$) を満足するように設計する。 そのため、流量範囲を0~50L/minとし、サンプリング時間を調整することにより測定上限値を満足できるようにする。</p> <p>2. 放射性物質の濃度の算出 放射性物質の濃度は、以下の算出式から求める。</p> <p>2.1 放射性物質の濃度の算出式 放射性物質の濃度 (Bq/cm^3) = 換算係数 ($\text{Bq}/\mu\text{Gy/h}$) \times 試料の NET 値 ($\mu\text{Gy/h}$) / サンプリング量 (L) \times 1000 (cm^3/L)</p>	名称		可搬式ダスト・よう素サンプラ	流量範囲	L/min	0~50	<p>・設備の相違 【柏崎6/7, 東海第二】 設備仕様の相違</p>
名称		可搬型ダスト・よう素サンプラ (6号及び7号炉共用)																			
流量範囲	L/min	0~50																			
名称		可搬型ダスト・よう素サンプラ																			
流量範囲	L/min	0~25																			
名称		可搬式ダスト・よう素サンプラ																			
流量範囲	L/min	0~50																			

柏崎刈羽原子力発電所 6/7号炉 (2017.12.20版)	東海第二発電所 (2018.9.18版)	島根原子力発電所 2号炉	備考																		
<table border="1" data-bbox="166 279 905 426"> <tr> <td colspan="2">名称</td> <td>NaIシンチレーションサーベイメータ (6号及び7号炉共用)</td> </tr> <tr> <td>計測範囲</td> <td>μ Gy/h</td> <td>0.1~30</td> </tr> </table> <p>【設定根拠】 NaIシンチレーションサーベイメータは、可搬型重大事故等対処設備として配備する。</p> <p>NaIシンチレーションサーベイメータは、放射能観測車の機能喪失時の代替措置として用いるものである。</p> <p>また、発電所敷地内及び発電所の周辺海域において、採取した試料の放射性物質の濃度を計測して、その計測結果を監視するものである。</p> <p>なお、NaIシンチレーションサーベイメータは、2台に予備1台を含めた合計3台を5号炉原子炉建屋内緊急時対策所内に保管する。</p> <p>1. 計測範囲 「発電用軽水型原子炉施設における事故時の放射線計測に関する審査指針」に定める敷地周辺空气中放射性物質濃度の測定上限値(3.7×10¹Bq/cm³)を満足するように設計する。 そのため、計測範囲を0.1~30μ Gy/hとし、サンプリング量を調整することにより測定上限値を満足できるようにする。</p> <p>2. 放射性物質の濃度の算出 放射性物質の濃度は、以下の算出式から求める。</p> <p>2.1 放射性物質の濃度の算出式 放射性物質の濃度 (Bq/cm³) = 換算係数 (Bq/μ Gy/h) × 試料の NET 値 (μ Gy/h) / サンプリング量 (L) × 1000 (cm³/L)</p>	名称		NaIシンチレーションサーベイメータ (6号及び7号炉共用)	計測範囲	μ Gy/h	0.1~30	<table border="1" data-bbox="952 279 1691 342"> <tr> <td colspan="2">名称</td> <td>NaIシンチレーションサーベイ・メータ</td> </tr> <tr> <td>計測範囲</td> <td>μ Gy/h</td> <td>B.G.~30</td> </tr> </table> <p>【設定根拠】 NaIシンチレーションサーベイ・メータは、可搬型重大事故等対処設備として配備する。</p> <p>NaIシンチレーションサーベイ・メータは、放射能観測車の機能喪失時の代替措置として用いるものである。</p> <p>また、発電所敷地内及び周辺海域において、採取した試料の放射性物質の濃度を計測して、その計測結果を監視するものである。</p> <p>なお、NaIシンチレーションサーベイ・メータは、2台に予備1台を含めた合計3台を緊急時対策所建屋に保管する。</p> <p>1. 計測範囲 「発電用軽水型原子炉施設における事故時の放射線計測に関する審査指針」に定める敷地周辺空气中放射性物質濃度の測定上限値(3.7×10¹Bq/cm³)を満足するように設計する。 そのため、計測範囲としては、B.G~30μ Gy/hとし、サンプリング量を調整することにより測定上限値を満足できるようにする。</p> <p>2. 放射性物質の濃度の算出 放射性物質の濃度算出は、以下の算出式から求める。</p> <p>2.1 放射性物質濃度の算出式 放射性物質濃度 (Bq/cm³) = 換算係数 (Bq/μ Gy/h) × 試料の NET 値 (μ Gy/h) / サンプリング量 (L) × 1000 (cm³/L)</p>	名称		NaIシンチレーションサーベイ・メータ	計測範囲	μ Gy/h	B.G.~30	<table border="1" data-bbox="1765 279 2472 468"> <tr> <td colspan="2">名称</td> <td>NaIシンチレーション・サーベイ・メータ</td> </tr> <tr> <td>計測範囲</td> <td>μ Gy/h</td> <td>0.1~30</td> </tr> </table> <p>【設定根拠】 NaIシンチレーション・サーベイ・メータは、可搬型重大事故等対処設備として配備する。</p> <p>NaIシンチレーション・サーベイ・メータは、放射能観測車の機能喪失時の代替措置として用いるものである。</p> <p>また、発電所敷地内及び発電所の周辺海域において、採取した試料の放射性物質の濃度を計測して、その計測結果を監視するものである。</p> <p>なお、NaIシンチレーション・サーベイ・メータは、2台に予備1台を含めた合計3台を緊急時対策所内に保管する。</p> <p>1. 計測範囲 「発電用軽水型原子炉施設における事故時の放射線計測に関する審査指針」に定める敷地周辺空气中放射性物質濃度の測定上限値(3.7×10¹Bq/cm³)を満足するように設計する。 そのため、計測範囲を0.1~30μ Gy/hとし、サンプリング量を調整することにより測定上限値を満足できるようにする。</p> <p>2. 放射性物質の濃度の算出 放射性物質の濃度は、以下の算出式から求める。</p> <p>2.1 放射性物質の濃度の算出式 放射性物質の濃度 (Bq/cm³) = 換算係数 (Bq/μ Gy/h) × 試料の NET 値 (μ Gy/h) / サンプリング量 (L) × 1000 (cm³/L)</p>	名称		NaIシンチレーション・サーベイ・メータ	計測範囲	μ Gy/h	0.1~30	<p>・設備の相違 【柏崎6/7, 東海第二】 設備仕様の相違</p>
名称		NaIシンチレーションサーベイメータ (6号及び7号炉共用)																			
計測範囲	μ Gy/h	0.1~30																			
名称		NaIシンチレーションサーベイ・メータ																			
計測範囲	μ Gy/h	B.G.~30																			
名称		NaIシンチレーション・サーベイ・メータ																			
計測範囲	μ Gy/h	0.1~30																			

柏崎刈羽原子力発電所 6 / 7号炉 (2017. 12. 20 版)	東海第二発電所 (2018. 9. 18 版)	島根原子力発電所 2号炉	備考																		
<table border="1" data-bbox="163 268 908 415"> <tr> <td colspan="2">名称</td> <td>GM汚染サーベイメータ (6号及び7号炉共用)</td> </tr> <tr> <td>計測範囲</td> <td>min⁻¹</td> <td>0~100k</td> </tr> </table> <p>【設定根拠】 GM汚染サーベイメータは、可搬型重大事故等対処設備として配備する。</p> <p>GM汚染サーベイメータは、放射能観測車の機能喪失時の代替措置として用いるものである。</p> <p>また、発電所敷地内及び発電所の周辺海域において、採取した試料の放射性物質の濃度を計測して、その計測結果を監視するものである。</p> <p>なお、GM汚染サーベイメータは、2台に予備1台を含めた合計3台を5号炉原子炉建屋内緊急時対策所内に保管する。</p> <p>1. 計測範囲 「発電用軽水型原子炉施設における事故時の放射線計測に関する審査指針」に定める敷地周辺空气中放射性物質濃度の測定上限値（$3.7 \times 10^1 \text{Bq/cm}^3$）を満足するように設計する。 そのため、計測範囲を $0 \sim 100 \text{kmin}^{-1}$ とし、サンプリング量を調整することにより測定上限値を満足できるようにする。</p> <p>2. 放射性物質の濃度の算出 放射性物質の濃度は、以下の算出式から求める。</p> <p>2.1 放射性物質の濃度の算出式 放射性物質の濃度 (Bq/cm³) = 換算係数 (Bq/min⁻¹) × 試料の NET 値 (min⁻¹) / サンプリング量 (L) × 1000 (cm³/L)</p>	名称		GM汚染サーベイメータ (6号及び7号炉共用)	計測範囲	min ⁻¹	0~100k	<table border="1" data-bbox="949 283 1694 346"> <tr> <td colspan="2">名称</td> <td>β線サーベイメータ</td> </tr> <tr> <td>計測範囲</td> <td>min⁻¹</td> <td>B.G. ~99.9k</td> </tr> </table> <p>【設定根拠】 β線サーベイメータは、可搬型重大事故等対処設備として配備する。</p> <p>β線サーベイメータは、放射能観測車の機能喪失時の代替措置として用いるものである。</p> <p>また、発電所敷地内及び周辺海域において、採取した試料の放射性物質の濃度を計測して、その計測結果を監視するものである。</p> <p>なお、β線サーベイメータは、2台に予備1台を含めた合計3台を緊急時対策所建屋に保管する。</p> <p>1. 計測範囲 「発電用軽水型原子炉施設における事故時の放射線計測に関する審査指針」に定める敷地周辺空气中放射性物質濃度の測定上限値（$3.7 \times 10^1 \text{Bq/cm}^3$）を満足するように設計する。 そのため、計測範囲としては、$B.G. \sim 99.9 \text{kmin}^{-1}$ とし、サンプリング量を調整することにより測定上限値を満足できるようにする。</p> <p>2. 放射性物質の濃度の算出 放射性物質の濃度算出は、以下の算出式から求める。</p> <p>2.1 放射性物質濃度の算出式 放射性物質濃度 (Bq/cm³) = 換算係数 (Bq/min⁻¹) × 試料の NET 値 (min⁻¹) / サンプリング量 (L) × 1000 (cm³/L)</p>	名称		β線サーベイメータ	計測範囲	min ⁻¹	B.G. ~99.9k	<table border="1" data-bbox="1765 294 2472 466"> <tr> <td colspan="2">名称</td> <td>GM汚染サーベイメータ</td> </tr> <tr> <td>計測範囲</td> <td>min⁻¹</td> <td>0~100k</td> </tr> </table> <p>【設定根拠】 GM汚染サーベイメータは、可搬型重大事故等対処設備として配備する。</p> <p>GM汚染サーベイメータは、放射能観測車の機能喪失時の代替措置として用いるものである。</p> <p>また、発電所敷地内及び発電所の周辺海域において、採取した試料の放射性物質の濃度を計測して、その計測結果を監視するものである。</p> <p>なお、GM汚染サーベイメータは、2台に予備1台を含めた合計3台を緊急時対策所内に保管する。</p> <p>1. 計測範囲 「発電用軽水型原子炉施設における事故時の放射線計測に関する審査指針」に定める敷地周辺空气中放射性物質濃度の測定上限値（$3.7 \times 10^1 \text{Bq/cm}^3$）を満足するように設計する。 そのため、計測範囲を $0 \sim 100 \text{kmin}^{-1}$ とし、サンプリング量を調整することにより測定上限値を満足できるようにする。</p> <p>2. 放射性物質の濃度の算出 放射性物質の濃度は、以下の算出式から求める。</p> <p>2.1 放射性物質の濃度の算出式 放射性物質の濃度 (Bq/cm³) = 換算係数 (Bq/min⁻¹) × 試料の NET 値 (min⁻¹) / サンプリング量 (L) × 1000 (cm³/L)</p>	名称		GM汚染サーベイメータ	計測範囲	min ⁻¹	0~100k	<p>・設備の相違 【柏崎6/7, 東海第二】 設備仕様の相違</p>
名称		GM汚染サーベイメータ (6号及び7号炉共用)																			
計測範囲	min ⁻¹	0~100k																			
名称		β線サーベイメータ																			
計測範囲	min ⁻¹	B.G. ~99.9k																			
名称		GM汚染サーベイメータ																			
計測範囲	min ⁻¹	0~100k																			

柏崎刈羽原子力発電所 6/7号炉 (2017.12.20版)	東海第二発電所 (2018.9.18版)	島根原子力発電所 2号炉	備考																		
<table border="1" data-bbox="163 273 908 420"> <tr> <td colspan="2">名称</td> <td>ZnSシンチレーションサーベイメータ (6号及び7号炉共用)</td> </tr> <tr> <td>計測範囲</td> <td>min⁻¹</td> <td>0~100k</td> </tr> </table> <p>【設定根拠】 ZnSシンチレーションサーベイメータは、可搬型重大事故等対処設備として配備する。</p> <p>ZnSシンチレーションサーベイメータは、発電所敷地内及び発電所の周辺海域において、採取した試料の放射性物質の濃度を計測して、その計測結果を監視するものである。</p> <p>なお、ZnSシンチレーションサーベイメータは、1台に予備1台を含めた合計2台を5号炉原子炉建屋内緊急時対策所内に保管する。</p> <p>1. 計測範囲 「発電用軽水型原子炉施設における事故時の放射線計測に関する審査指針」に定める敷地周辺空气中放射性物質濃度の測定上限値(3.7×10¹Bq/cm³)を満足するように設計する。 そのため、計測範囲を0~100kmin⁻¹とし、サンプリング量を調整することにより測定上限値を満足できるようにする。</p> <p>2. 放射性物質の濃度の算出 放射性物質の濃度は、以下の算出式から求める。</p> <p>2.1 放射性物質の濃度の算出式 放射性物質の濃度 (Bq/cm³) =換算係数 (Bq/min⁻¹) × 試料の NET 値 (min⁻¹) / サンプリング量 (L) × 1000 (cm³/L)</p>	名称		ZnSシンチレーションサーベイメータ (6号及び7号炉共用)	計測範囲	min ⁻¹	0~100k	<table border="1" data-bbox="949 273 1685 346"> <tr> <td colspan="2">名称</td> <td>ZnSシンチレーションサーベイ・メータ</td> </tr> <tr> <td>計測範囲</td> <td>min⁻¹</td> <td>B.G.~99.9k</td> </tr> </table> <p>【設定根拠】 ZnSシンチレーションサーベイ・メータは、可搬型重大事故等対処設備として配備する。</p> <p>ZnSシンチレーションサーベイ・メータは、放射能観測車の機能喪失時の代替措置として用いるものである。 また、発電所敷地内及び周辺海域において、採取した試料の放射性物質の濃度を計測して、その計測結果を監視するものである。</p> <p>なお、ZnSシンチレーションサーベイ・メータは、2台に予備1台を含めた合計3台を緊急時対策所建屋に保管する。</p> <p>1. 計測範囲 「発電用軽水型原子炉施設における事故時の放射線計測に関する審査指針」に定める敷地周辺空气中放射性物質濃度の測定上限値(3.7×10¹Bq/cm³)を満足するように設計する。 そのため、計測範囲としては、B.G~99.9kmin⁻¹とし、サンプリング量を調整することにより測定上限値を満足できるようにする。</p> <p>2. 放射性物質の濃度の算出 放射性物質の濃度算出は、以下の算出式から求める。</p> <p>2.1 放射性物質濃度の算出式 放射性物質濃度 (Bq/cm³) =換算係数 (Bq/min⁻¹) × 試料の NET 値 (min⁻¹) / サンプリング量 (L) × 1000 (cm³/L)</p>	名称		ZnSシンチレーションサーベイ・メータ	計測範囲	min ⁻¹	B.G.~99.9k	<table border="1" data-bbox="1765 273 2469 462"> <tr> <td colspan="2">名称</td> <td>α・β線サーベイ・メータ</td> </tr> <tr> <td>計測範囲</td> <td>min⁻¹</td> <td>0~100k</td> </tr> </table> <p>【設定根拠】 α・β線サーベイ・メータは、可搬型重大事故等対処設備として配備する。</p> <p>α・β線サーベイ・メータは、発電所敷地内及び発電所の周辺海域において、採取した試料の放射性物質の濃度を計測して、その計測結果を監視するものである。</p> <p>なお、α・β線サーベイ・メータは、1台に予備1台を含めた合計2台を緊急時対策所内に保管する。</p> <p>1. 計測範囲 「発電用軽水型原子炉施設における事故時の放射線計測に関する審査指針」に定める敷地周辺空气中放射性物質濃度の測定上限値(3.7×10¹Bq/cm³)を満足するように設計する。 そのため、計測範囲を0~100kmin⁻¹とし、サンプリング量を調整することにより測定上限値を満足できるようにする。</p> <p>2. 放射性物質の濃度の算出 放射性物質の濃度は、以下の算出式から求める。</p> <p>2.1 放射性物質の濃度の算出式 放射性物質の濃度 (Bq/cm³) =換算係数 (Bq/min⁻¹) × 試料の NET 値 (min⁻¹) / サンプリング量 (L) × 1000 (cm³/L)</p>	名称		α・β線サーベイ・メータ	計測範囲	min ⁻¹	0~100k	<p>・設備の相違 【柏崎6/7, 東海第二】 設備仕様の相違</p>
名称		ZnSシンチレーションサーベイメータ (6号及び7号炉共用)																			
計測範囲	min ⁻¹	0~100k																			
名称		ZnSシンチレーションサーベイ・メータ																			
計測範囲	min ⁻¹	B.G.~99.9k																			
名称		α・β線サーベイ・メータ																			
計測範囲	min ⁻¹	0~100k																			

柏崎刈羽原子力発電所 6 / 7号炉 (2017. 12. 20 版)	東海第二発電所 (2018. 9. 18 版)	島根原子力発電所 2号炉	備考																		
<table border="1" data-bbox="163 273 908 420"> <tr> <td colspan="2">名称</td> <td>電離箱サーベイメータ (6号及び7号炉共用)</td> </tr> <tr> <td>計測範囲</td> <td>mSv/h</td> <td>0.001~1000</td> </tr> </table> <p>【設定根拠】 電離箱サーベイメータは、可搬型重大事故等対処設備として配備する。</p> <p>電離箱サーベイメータは、発電所敷地内及び発電所の周辺海域において、放射線量率を計測して、その計測結果を監視するものである。</p> <p>なお、電離箱サーベイメータは、2台に予備1台を含めた合計3台を5号炉原子炉建屋内緊急時対策所内に保管する。</p> <p>1. 計測範囲 「発電用軽水型原子炉施設における事故時の放射線計測に関する審査指針」に定める測定上限値 (10⁻¹Sv/h) を満足するように設計する。 そのため、計測範囲としては、0.001~1000mSv/hである。</p>	名称		電離箱サーベイメータ (6号及び7号炉共用)	計測範囲	mSv/h	0.001~1000	<table border="1" data-bbox="949 283 1694 346"> <tr> <td colspan="2">名称</td> <td>電離箱サーベイ・メータ</td> </tr> <tr> <td>計測範囲</td> <td>mSv/h</td> <td>0.001~1000</td> </tr> </table> <p>【設定根拠】 電離箱サーベイ・メータは、可搬型重大事故等対処設備として配備する。</p> <p>電離箱サーベイ・メータは、発電所敷地内及び発電所の周辺海域において、を含む。)において、放射線量率を計測して、その計測結果を監視するものである。</p> <p>なお、電離箱サーベイ・メータは、1台に予備1台を含めた合計2台を緊急時対策所建屋に保管する。</p> <p>1. 計測範囲 「発電用軽水型原子炉施設における事故時の放射線計測に関する審査指針」に定める敷地周辺エリア放射線量率の測定上限値 (10⁻¹Sv/h) を満足するように設計する。 よって計測範囲としては、0.001mSv/h~1000mSv/hである。</p>	名称		電離箱サーベイ・メータ	計測範囲	mSv/h	0.001~1000	<table border="1" data-bbox="1765 294 2469 462"> <tr> <td colspan="2">名称</td> <td>電離箱サーベイ・メータ</td> </tr> <tr> <td>計測範囲</td> <td>mSv/h</td> <td>0.001~300</td> </tr> </table> <p>【設定根拠】 電離箱サーベイ・メータは、可搬型重大事故等対処設備として配備する。</p> <p>電離箱サーベイ・メータは、発電所敷地内及び発電所の周辺海域において、放射線量率を計測して、その計測結果を監視するものである。</p> <p>なお、電離箱サーベイ・メータは、2台に予備1台を含めた合計3台を緊急時対策所内に保管する。</p> <p>1. 計測範囲 「発電用軽水型原子炉施設における事故時の放射線計測に関する審査指針」に定める測定上限値 (10⁻¹Sv/h) を満足するように設計する。 そのため、計測範囲としては、0.001~300mSv/hである。</p>	名称		電離箱サーベイ・メータ	計測範囲	mSv/h	0.001~300	<p>・設備の相違 【柏崎6/7，東海第二】 設備仕様の相違</p>
名称		電離箱サーベイメータ (6号及び7号炉共用)																			
計測範囲	mSv/h	0.001~1000																			
名称		電離箱サーベイ・メータ																			
計測範囲	mSv/h	0.001~1000																			
名称		電離箱サーベイ・メータ																			
計測範囲	mSv/h	0.001~300																			

柏崎刈羽原子力発電所 6/7号炉 (2017.12.20版)	東海第二発電所 (2018.9.18版)	島根原子力発電所 2号炉	備考																		
<table border="1" data-bbox="163 256 908 388"> <tr> <td colspan="2">名称</td> <td>小型船舶(海上モニタリング用) (6号及び7号炉共用)</td> </tr> <tr> <td>最大積載重量</td> <td>kg</td> <td>900</td> </tr> </table> <p>【設定根拠】 小型船舶(海上モニタリング用)は、可搬型重大事故等対処設備として配備する。</p> <p>小型船舶(海上モニタリング用)は、発電所の周辺海域において、発電用原子炉施設から放出される放射性物質の濃度及び放射線量の測定を行うために必要な測定装置等及び要員を積載できる設計とする。</p> <p>なお、小型船舶(海上モニタリング用)は、1台に予備1台を含めた合計2台を荒浜側高台保管場所及び大湊側高台保管場所に保管する。</p> <p>1. 積載重量範囲 発電所の周辺海域において、放射性物質の濃度及び放射線量の測定を行うために必要な測定装置等及び要員の総重量約500kg(測定装置等約200kg, 要員300kg(75kg×4))を積載できる設計とする。 そのため、最大積載重量は900kgである。</p>	名称		小型船舶(海上モニタリング用) (6号及び7号炉共用)	最大積載重量	kg	900	<table border="1" data-bbox="949 279 1694 342"> <tr> <td colspan="2">名称</td> <td>小型船舶</td> </tr> <tr> <td>最大積載重量</td> <td>kg</td> <td>350kg以上</td> </tr> </table> <p>【設定根拠】 小型船舶は、可搬型重大事故等対処設備として配備する。</p> <p>小型船舶は、発電所の周辺海域において、発電用原子炉施設から放出される放射性物質の濃度及び放射線量の測定を行うために必要な測定装置等及び要員を積載できる設計とする。</p> <p>なお、小型船舶は、1艇に予備1艇を含めた合計2艇を可搬型重大事故等対処設備保管場所(西側, 南側)に保管する。</p> <p>1. 積載重量範囲 発電所の周辺海域において、放射性物質の濃度及び放射線量の測定を行うために必要な測定装置等及び要員の総重量約350kg(測定装置等約200kg, 要員150kg(75kg×2))を積載できる設計とする。</p>	名称		小型船舶	最大積載重量	kg	350kg以上	<table border="1" data-bbox="1762 289 2472 468"> <tr> <td colspan="2">名称</td> <td>小型船舶</td> </tr> <tr> <td>最大積載重量</td> <td>kg</td> <td>500</td> </tr> </table> <p>【設定根拠】 小型船舶は、可搬型重大事故等対処設備として配備する。</p> <p>小型船舶は、発電所の周辺海域において、発電用原子炉施設から放出される放射性物質の濃度及び放射線量の測定を行うために必要な測定装置等及び要員を積載できる設計とする。</p> <p>なお、小型船舶は、1台に予備1台を含めた合計2台を第1保管エリア及び第4保管エリアに保管する。</p> <p>1. 積載重量範囲 発電所の周辺海域において、放射性物質の濃度及び放射線量の測定を行うために必要な測定装置等及び要員の総重量約425kg(測定装置等約200kg, 要員225kg(75kg×3))を積載できる設計とする。 そのため、最大積載重量は500kgである。</p>	名称		小型船舶	最大積載重量	kg	500	<p>・設備の相違 【柏崎6/7, 東海第二】 設備仕様の相違</p>
名称		小型船舶(海上モニタリング用) (6号及び7号炉共用)																			
最大積載重量	kg	900																			
名称		小型船舶																			
最大積載重量	kg	350kg以上																			
名称		小型船舶																			
最大積載重量	kg	500																			

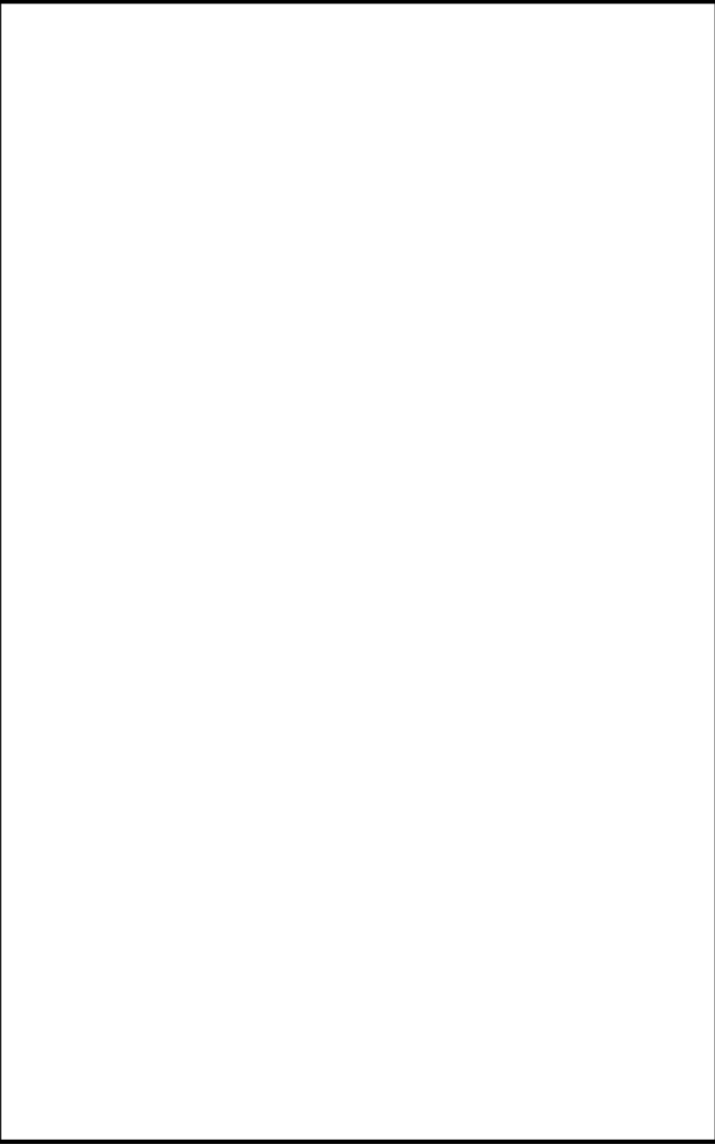

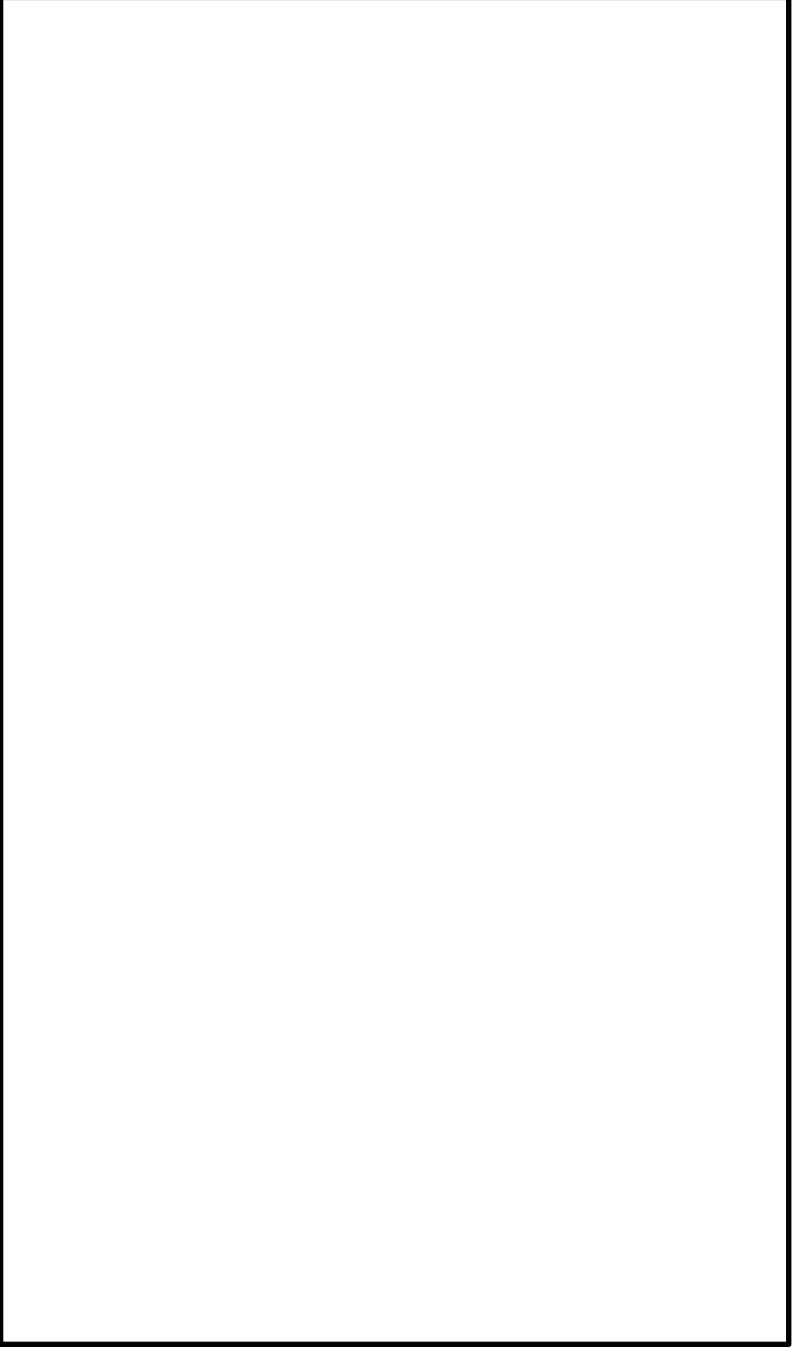
柏崎刈羽原子力発電所 6 / 7号炉 (2017. 12. 20 版)	東海第二発電所 (2018. 9. 18 版)	島根原子力発電所 2号炉	備考																																																																																																
<table border="1" data-bbox="160 254 908 533"> <thead> <tr> <th colspan="2">名称</th> <th colspan="2">可搬型気象観測装置 (6号及び7号炉共用)</th> </tr> </thead> <tbody> <tr> <td rowspan="4">計測範囲</td> <td>風向風速計</td> <td>m/s</td> <td>風向 16方位 風速 0~60</td> </tr> <tr> <td>日射計</td> <td>kW/m²</td> <td>0~2.00</td> </tr> <tr> <td>放射収支計</td> <td>kW/m²</td> <td>-0.250~0</td> </tr> <tr> <td>雨量計</td> <td>mm</td> <td>0~100</td> </tr> </tbody> </table> <p data-bbox="160 541 908 598">【設定根拠】 可搬型気象観測装置は、可搬型重大事故等対処設備として配備する。</p> <p data-bbox="160 625 908 682">可搬型気象観測装置は、気象観測設備の機能喪失時の代替措置として用いるものである。</p> <p data-bbox="160 709 908 766">なお、可搬型気象観測装置は、1台に予備1台を含めた合計2台を荒浜側高台保管場所及び大湊側高台保管場所に保管する。</p> <p data-bbox="160 800 908 947">1. 計測範囲 「発電用原子炉施設の安全解析に関する気象指針」に定める通常観測の観測項目、測定単位、測定値の最小位数を満足するように設計する。 「発電用原子炉施設の安全解析に関する気象指針」に定める通常観測の観測項目、測定単位、測定値の最小位数を下表に示す。</p> <table border="1" data-bbox="189 976 866 1129"> <thead> <tr> <th>観測項目</th> <th>測定単位</th> <th>測定値の最小位数</th> </tr> </thead> <tbody> <tr> <td>風向</td> <td>16方位</td> <td>1</td> </tr> <tr> <td>風速</td> <td>m/s</td> <td>1/10</td> </tr> <tr> <td>日射量</td> <td>kW/m²</td> <td>1/100</td> </tr> <tr> <td>放射収支量</td> <td>kW/m²</td> <td>1/500</td> </tr> </tbody> </table>	名称		可搬型気象観測装置 (6号及び7号炉共用)		計測範囲	風向風速計	m/s	風向 16方位 風速 0~60	日射計	kW/m ²	0~2.00	放射収支計	kW/m ²	-0.250~0	雨量計	mm	0~100	観測項目	測定単位	測定値の最小位数	風向	16方位	1	風速	m/s	1/10	日射量	kW/m ²	1/100	放射収支量	kW/m ²	1/500	<table border="1" data-bbox="955 264 1691 447"> <thead> <tr> <th colspan="2">名称</th> <th colspan="2">可搬型気象観測設備</th> </tr> </thead> <tbody> <tr> <td rowspan="4">計測範囲</td> <td>風向風速計</td> <td>m/s</td> <td>風向 16方位 風速 0~60</td> </tr> <tr> <td>日射計</td> <td>kW/m²</td> <td>0~2.00</td> </tr> <tr> <td>放射収支計</td> <td>kW/m²</td> <td>-0.250~1.25</td> </tr> <tr> <td>雨量計</td> <td>mm/h</td> <td>0~100</td> </tr> </tbody> </table> <p data-bbox="955 455 1691 512">【設定根拠】 可搬型気象観測設備は、可搬型重大事故等対処設備として配備する。</p> <p data-bbox="955 539 1691 596">可搬型気象観測設備は、気象観測設備の機能喪失時の代替措置として用いるものである。</p> <p data-bbox="955 623 1691 680">なお、可搬型気象観測設備は、1台に予備1台を含めた合計2台を緊急時対策所建屋に保管する。</p> <p data-bbox="955 714 1691 861">1. 計測範囲 「発電用原子炉施設の安全解析に関する気象指針」に定める通常観測の観測項目、観測単位、測定値の最小位数を満足するように設計する。 「発電用原子炉施設の安全解析に関する気象指針」に定める通常観測の観測項目、観測単位及び測定値の最小位数を下表に示す。</p> <table border="1" data-bbox="1009 890 1638 1043"> <thead> <tr> <th>観測項目</th> <th>測定単位</th> <th>測定値の最小位数</th> </tr> </thead> <tbody> <tr> <td>風向</td> <td>16方位</td> <td>1</td> </tr> <tr> <td>風速</td> <td>m/s</td> <td>1/10</td> </tr> <tr> <td>日射量</td> <td>kW/m²</td> <td>1/100</td> </tr> <tr> <td>放射収支量</td> <td>kW/m²</td> <td>1/500</td> </tr> </tbody> </table>	名称		可搬型気象観測設備		計測範囲	風向風速計	m/s	風向 16方位 風速 0~60	日射計	kW/m ²	0~2.00	放射収支計	kW/m ²	-0.250~1.25	雨量計	mm/h	0~100	観測項目	測定単位	測定値の最小位数	風向	16方位	1	風速	m/s	1/10	日射量	kW/m ²	1/100	放射収支量	kW/m ²	1/500	<table border="1" data-bbox="1762 296 2469 611"> <thead> <tr> <th colspan="2">名称</th> <th colspan="2">可搬式気象観測装置</th> </tr> </thead> <tbody> <tr> <td rowspan="4">計測範囲</td> <td>風向風速計</td> <td>方位 m/s</td> <td>風向 16方位 風速 0.4~90</td> </tr> <tr> <td>日射計</td> <td>kW/m²</td> <td>0~1.4</td> </tr> <tr> <td>放射収支計</td> <td>kW/m²</td> <td>-0.347~1.042</td> </tr> <tr> <td>雨量計</td> <td>mm</td> <td>0~100</td> </tr> </tbody> </table> <p data-bbox="1762 619 2504 737">【設定根拠】 可搬式気象観測装置は、可搬型重大事故等対処設備として配備する。</p> <p data-bbox="1762 793 2504 871">可搬式気象観測装置は、気象観測設備の機能喪失時の代替措置として用いるものである。</p> <p data-bbox="1762 928 2504 1052">なお、可搬式気象観測装置は、1台に予備1台を含めた合計2台を第1保管エリア及び第4保管エリアに保管する。</p> <p data-bbox="1762 1108 2504 1409">1. 計測範囲 「発電用原子炉施設の安全解析に関する気象指針」に定める通常観測の観測項目、測定単位、測定値の最小位数を満足するように設計する。 「発電用原子炉施設の安全解析に関する気象指針」に定める通常観測の観測項目、測定単位、測定値の最小位数を下表に示す。</p> <table border="1" data-bbox="1798 1459 2433 1738"> <thead> <tr> <th>観測項目</th> <th>測定単位</th> <th>測定値の最小位数</th> </tr> </thead> <tbody> <tr> <td>風向</td> <td>16方位</td> <td>1</td> </tr> <tr> <td>風速</td> <td>m/s</td> <td>1/10</td> </tr> <tr> <td>日射量</td> <td>kW/m²</td> <td>1/100</td> </tr> <tr> <td>放射収支量</td> <td>kW/m²</td> <td>1/500</td> </tr> </tbody> </table>	名称		可搬式気象観測装置		計測範囲	風向風速計	方位 m/s	風向 16方位 風速 0.4~90	日射計	kW/m ²	0~1.4	放射収支計	kW/m ²	-0.347~1.042	雨量計	mm	0~100	観測項目	測定単位	測定値の最小位数	風向	16方位	1	風速	m/s	1/10	日射量	kW/m ²	1/100	放射収支量	kW/m ²	1/500	<p data-bbox="2534 300 2789 424">・設備の相違 【柏崎6/7, 東海第二】 設備仕様の相違</p>
名称		可搬型気象観測装置 (6号及び7号炉共用)																																																																																																	
計測範囲	風向風速計	m/s	風向 16方位 風速 0~60																																																																																																
	日射計	kW/m ²	0~2.00																																																																																																
	放射収支計	kW/m ²	-0.250~0																																																																																																
	雨量計	mm	0~100																																																																																																
観測項目	測定単位	測定値の最小位数																																																																																																	
風向	16方位	1																																																																																																	
風速	m/s	1/10																																																																																																	
日射量	kW/m ²	1/100																																																																																																	
放射収支量	kW/m ²	1/500																																																																																																	
名称		可搬型気象観測設備																																																																																																	
計測範囲	風向風速計	m/s	風向 16方位 風速 0~60																																																																																																
	日射計	kW/m ²	0~2.00																																																																																																
	放射収支計	kW/m ²	-0.250~1.25																																																																																																
	雨量計	mm/h	0~100																																																																																																
観測項目	測定単位	測定値の最小位数																																																																																																	
風向	16方位	1																																																																																																	
風速	m/s	1/10																																																																																																	
日射量	kW/m ²	1/100																																																																																																	
放射収支量	kW/m ²	1/500																																																																																																	
名称		可搬式気象観測装置																																																																																																	
計測範囲	風向風速計	方位 m/s	風向 16方位 風速 0.4~90																																																																																																
	日射計	kW/m ²	0~1.4																																																																																																
	放射収支計	kW/m ²	-0.347~1.042																																																																																																
	雨量計	mm	0~100																																																																																																
観測項目	測定単位	測定値の最小位数																																																																																																	
風向	16方位	1																																																																																																	
風速	m/s	1/10																																																																																																	
日射量	kW/m ²	1/100																																																																																																	
放射収支量	kW/m ²	1/500																																																																																																	

柏崎刈羽原子力発電所 6/7号炉 (2017.12.20版)	東海第二発電所 (2018.9.18版)	島根原子力発電所 2号炉	備考																			
<table border="1" data-bbox="160 268 905 443"> <tr> <td colspan="2">名称</td> <td>モニタリング・ポスト用発電機 (6号及び7号炉共用)</td> </tr> <tr> <td>台数</td> <td>台</td> <td>3</td> </tr> <tr> <td>容量</td> <td>kVA/台</td> <td>約40</td> </tr> </table> <p>【設定根拠】 モニタリング・ポスト用発電機は、常設重大事故等対処設備として配備する。 モニタリング・ポスト用発電機は、常用所内電源が喪失した場合、モニタリング・ポストに給電するためのものである。</p> <p>1. 容量 モニタリング・ポスト3台につき、モニタリング・ポスト用発電機を1台配備する。モニタリング・ポスト用発電機は、表1のとおり必要な負荷をもとに設定する。</p> <p>表1 モニタリング・ポスト1台の負荷詳細</p> <table border="1" data-bbox="270 800 798 951"> <thead> <tr> <th>機器名称</th> <th>負荷 (kVA)</th> </tr> </thead> <tbody> <tr> <td>モニタリング・ポスト測定部</td> <td>0.20</td> </tr> <tr> <td>通信設備</td> <td>0.16</td> </tr> <tr> <td>その他</td> <td>0.42</td> </tr> <tr> <td>合計</td> <td>0.78</td> </tr> </tbody> </table> <p>このため、モニタリング・ポスト3台の負荷は合計2.34kVAであり、十分な容量として、約40kVA/台と設計する。</p> <p>また、連続運転可能な時間として、ブルーム通過に要する10時間の間、給油作業を行う必要がないよう、以下のとおりとする。</p> <p>モニタリング・ポスト用発電機の燃料消費量は約8.8L/hであり、モニタリング・ポスト用発電機軽油タンクの容量は、約190Lであることから(ただし、タンクの最低油量として約24Lを下回った場合停止する)、約18時間連続運転可能な設計とする。</p>	名称		モニタリング・ポスト用発電機 (6号及び7号炉共用)	台数	台	3	容量	kVA/台	約40	機器名称	負荷 (kVA)	モニタリング・ポスト測定部	0.20	通信設備	0.16	その他	0.42	合計	0.78			<p>・設備の相違 【柏崎6/7】 ①の相違</p>
名称		モニタリング・ポスト用発電機 (6号及び7号炉共用)																				
台数	台	3																				
容量	kVA/台	約40																				
機器名称	負荷 (kVA)																					
モニタリング・ポスト測定部	0.20																					
通信設備	0.16																					
その他	0.42																					
合計	0.78																					

柏崎刈羽原子力発電所 6 / 7号炉 (2017. 12. 20 版)	東海第二発電所 (2018. 9. 18 版)	島根原子力発電所 2号炉	備考
<p data-bbox="486 478 581 527">60 - 6 保管場所図</p> <div data-bbox="537 1178 857 1255" style="border: 1px solid black; padding: 5px; margin-top: 200px;"> <p data-bbox="549 1192 816 1213">□ : 設計基準対象施設を示す。</p> <p data-bbox="549 1224 828 1245">□ : 重大事故等対処設備を示す。</p> </div>	<p data-bbox="1258 573 1397 642">60-6 保管場所図</p> <div data-bbox="1026 1350 1644 1493" style="border: 1px solid black; padding: 5px; margin-top: 200px;"> <p data-bbox="1047 1365 1492 1386">□ : 設計基準対象施設を示す。</p> <p data-bbox="1047 1423 1492 1444">□ : 重大事故等対処設備を示す。</p> </div>	<p data-bbox="2050 573 2190 642">60-6 保管場所図</p> <div data-bbox="1852 1371 2386 1493" style="border: 1px solid black; padding: 5px; margin-top: 200px;"> <p data-bbox="1872 1386 2273 1407">□ : 設計基準対象施設を示す。</p> <p data-bbox="1872 1444 2297 1465">□ : 重大事故等対処設備を示す。</p> </div>	

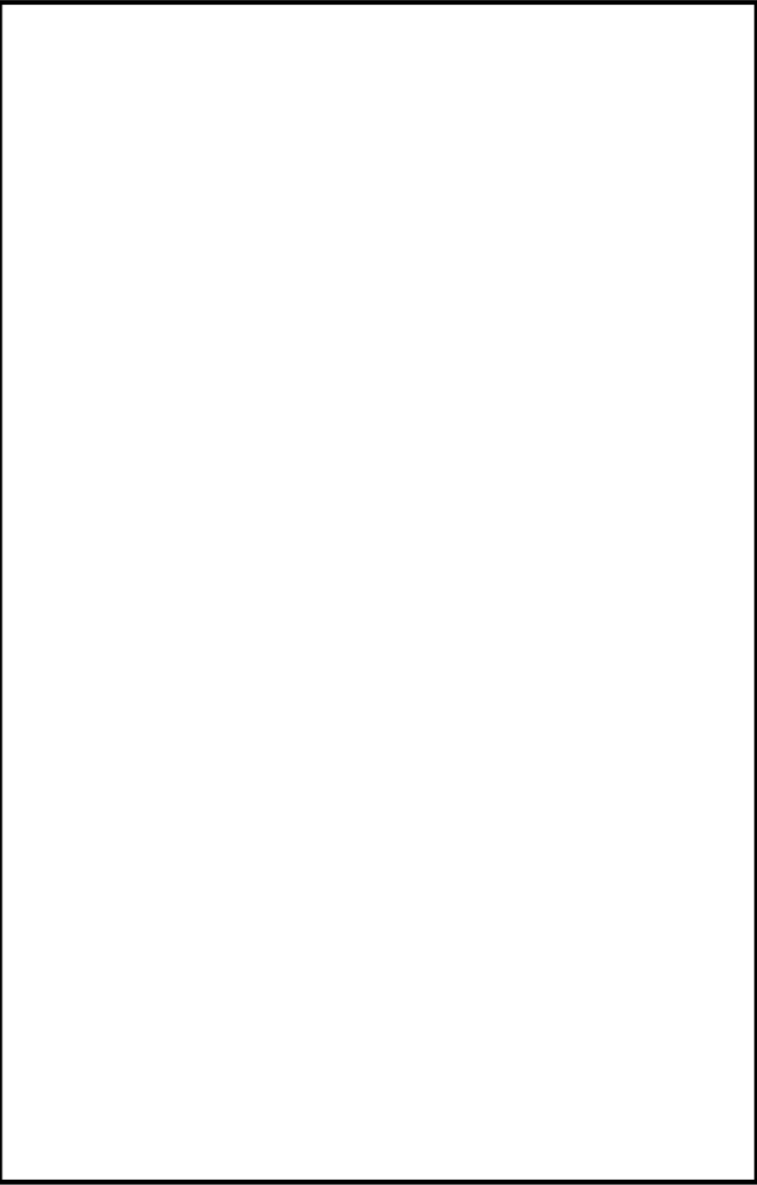

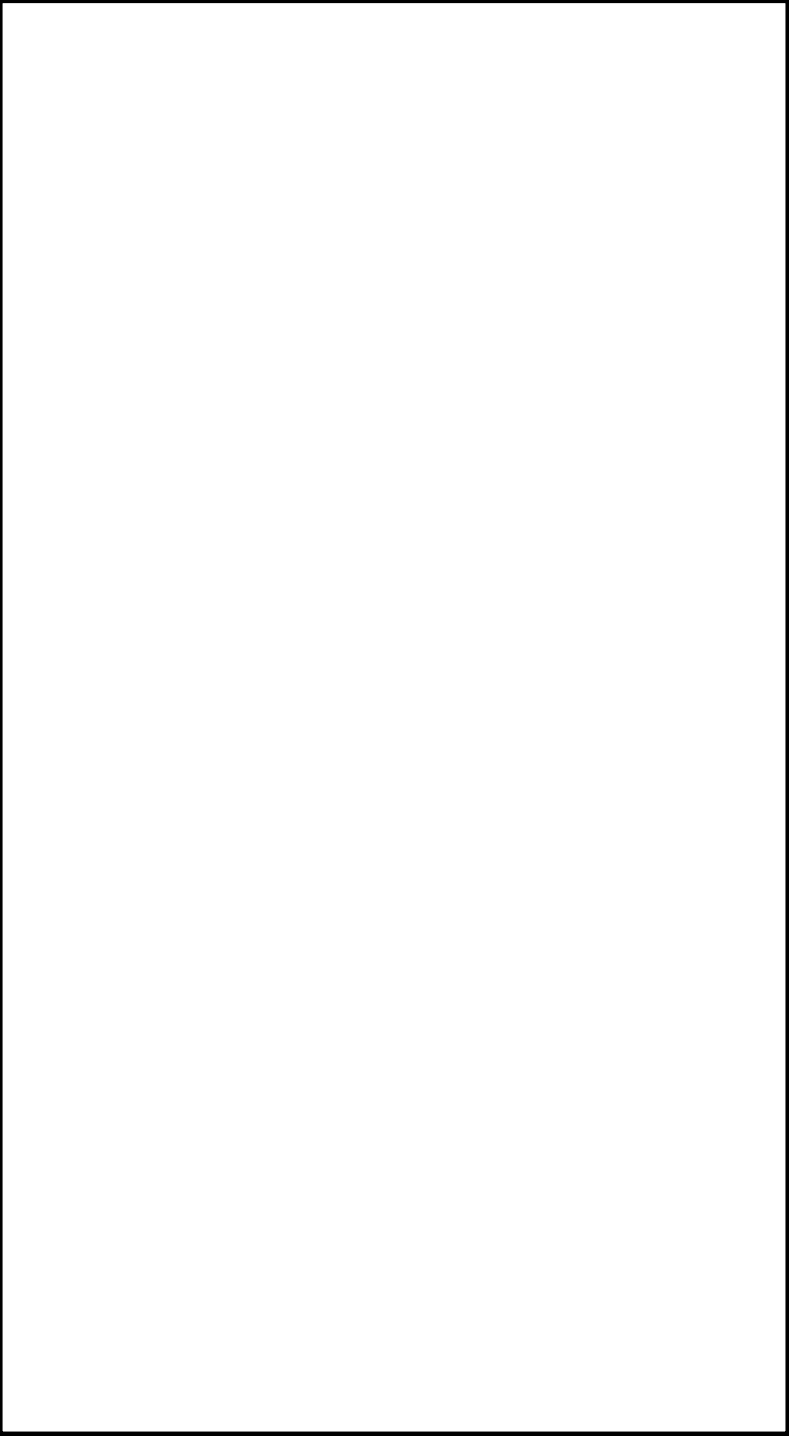
柏崎刈羽原子力発電所 6 / 7号炉 (2017. 12. 20 版)	東海第二発電所 (2018. 9. 18 版)	島根原子力発電所 2号炉	備考
<p data-bbox="311 212 759 331">可搬型重大事故等対処設備 保管場所 放射線量の測定 (可搬型モニタリングポスト)</p> <div data-bbox="184 369 884 1474" style="border: 1px solid black; height: 526px; width: 236px; margin: 10px auto;"></div>	<div data-bbox="1015 361 1641 1486" style="border: 1px solid black; height: 536px; width: 211px; margin: 10px auto;"></div> <p data-bbox="1020 1514 1635 1633">第 60-6-1 可搬型重大事故等対処設備 保管場所 放射線量の測定 (可搬型モニタリング・ポスト)</p>	<p data-bbox="1896 212 2344 331">可搬型重大事故等対処設備 保管場所 放射線量の測定 (可搬式モニタリング・ポスト)</p> <div data-bbox="1754 352 2490 1612" style="border: 1px solid black; height: 600px; width: 248px; margin: 10px auto;"></div>	

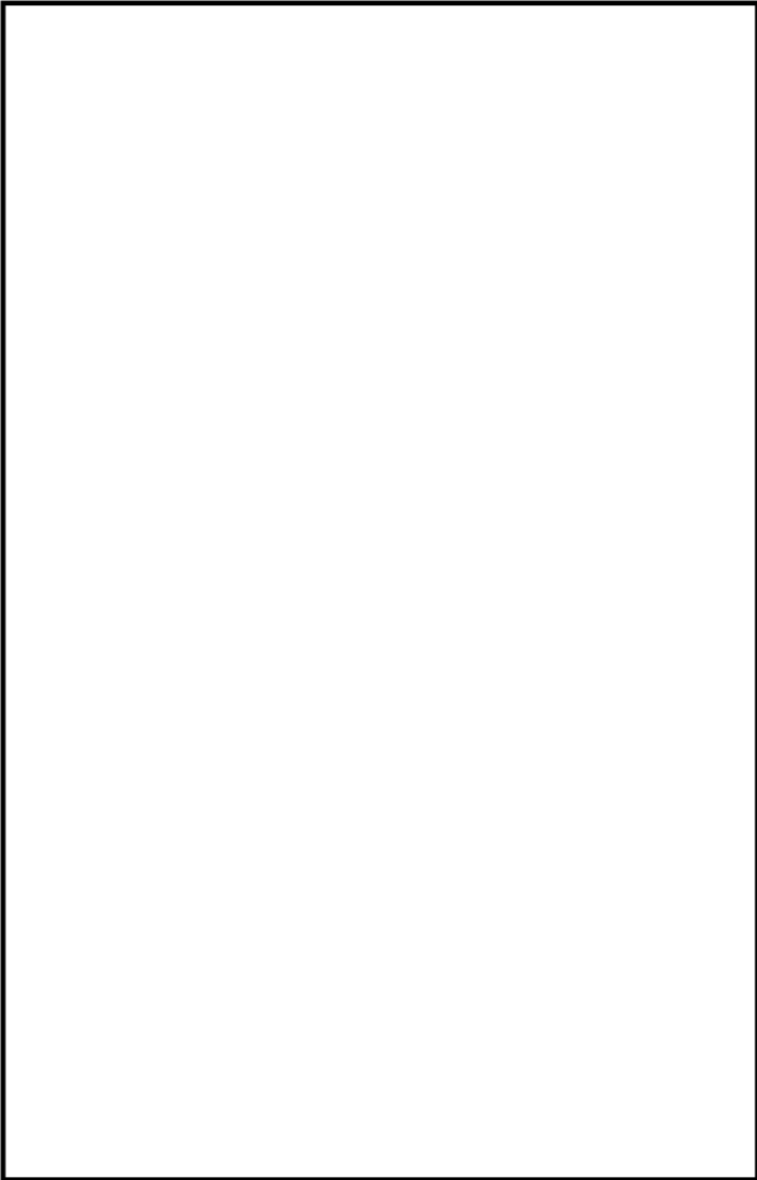
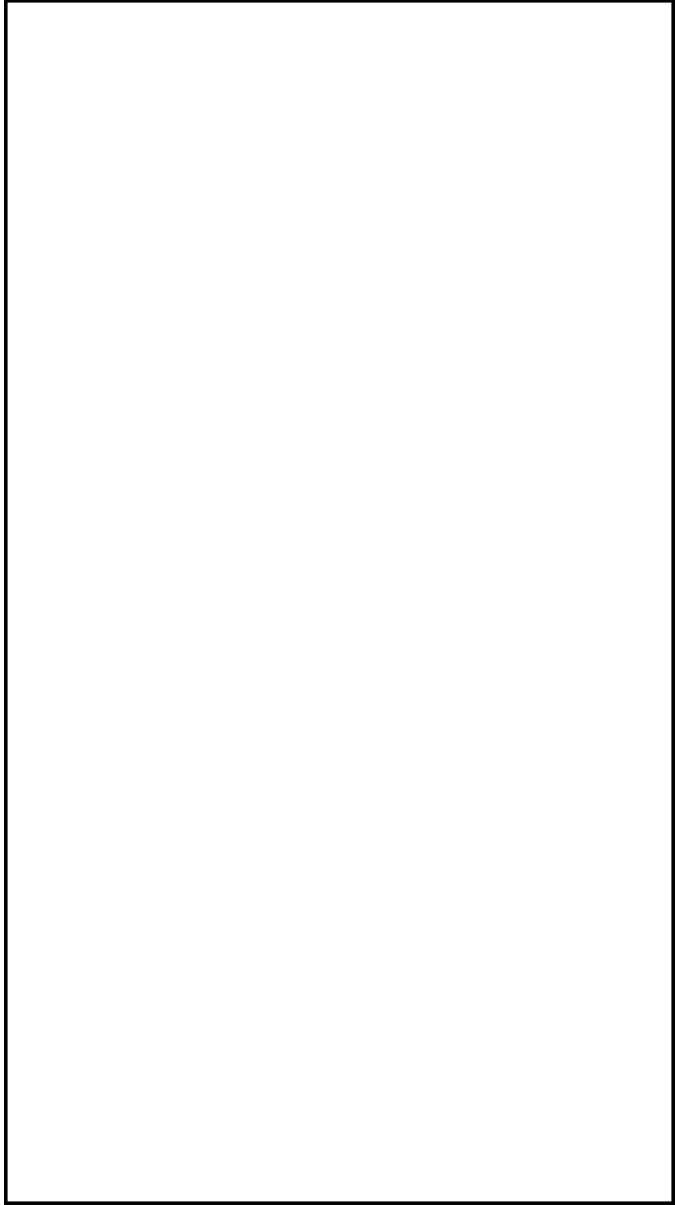
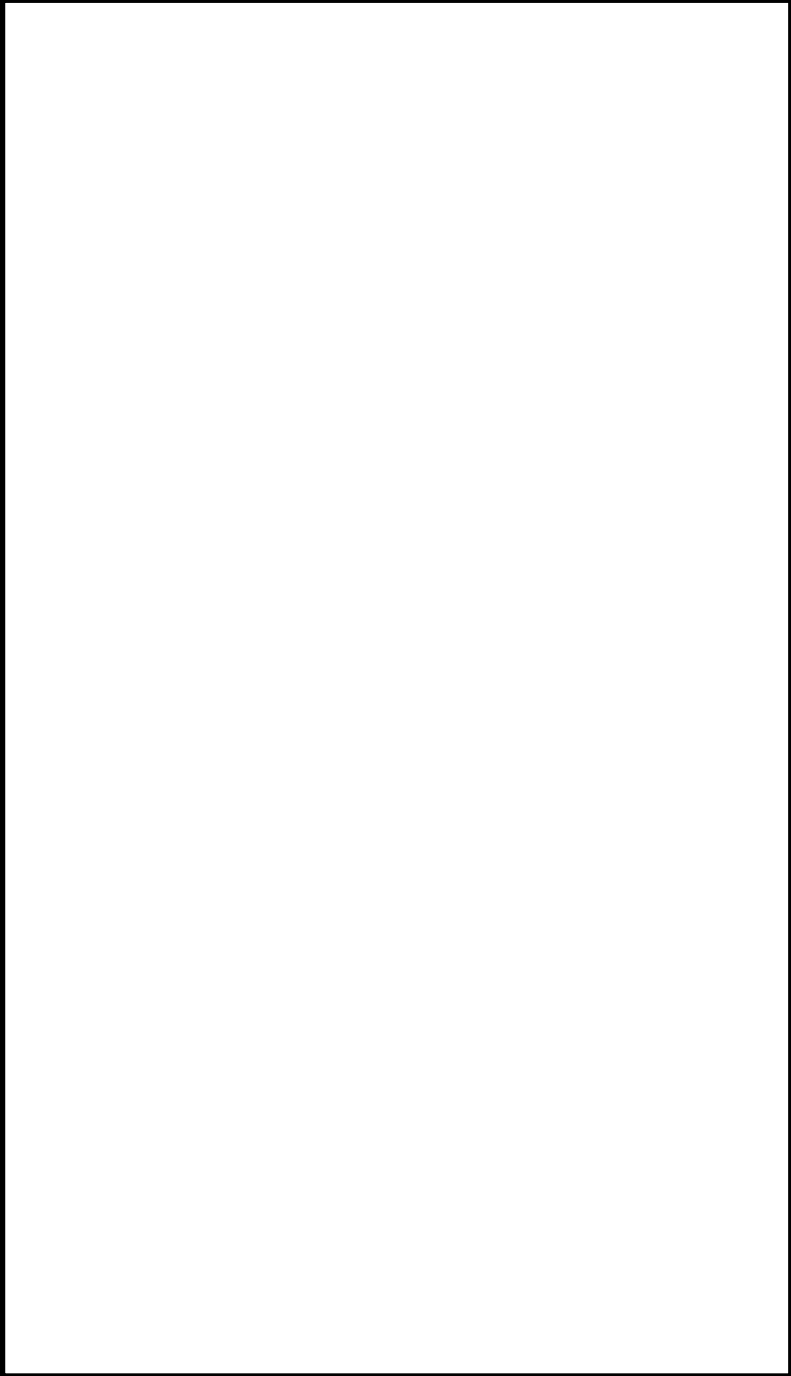
柏崎刈羽原子力発電所 6 / 7号炉 (2017. 12. 20 版)	東海第二発電所 (2018. 9. 18 版)	島根原子力発電所 2号炉	備考
<p data-bbox="270 254 801 373">可搬型重大事故等対処設備 保管場所 放射性物質の濃度の測定及び放射線量の測定 (可搬型放射線計測器)</p> <div data-bbox="195 405 872 1478" style="border: 1px solid black; height: 511px; width: 228px; margin: 10px auto;"></div>	<div data-bbox="1012 405 1641 1528" style="border: 1px solid black; height: 535px; width: 212px; margin: 10px auto;"></div> <p data-bbox="1020 1556 1632 1675">第 60-6-2 可搬型重大事故等対処設備 保管場所 放射性物質の濃度の測定 (可搬型放射能測定装置)</p>	<p data-bbox="1855 254 2386 373">可搬型重大事故等対処設備 保管場所 放射性物質の濃度の測定及び放射線量の測定 (放射能測定装置)</p> <div data-bbox="1751 394 2490 1654" style="border: 1px solid black; height: 600px; width: 249px; margin: 10px auto;"></div>	

柏崎刈羽原子力発電所 6 / 7号炉 (2017. 12. 20 版)	東海第二発電所 (2018. 9. 18 版)	島根原子力発電所 2号炉	備考
<p data-bbox="201 212 869 331">可搬型重大事故等対処設備 保管場所 海上モニタリング (可搬型放射線計測器, 小型船舶 (海上モニタリング用))</p> 	 <p data-bbox="958 1514 1694 1633">第 60-6-3 図 可搬型重大事故等対処設備 保管場所 海上モニタリング (可搬型放射能測定装置, 電離箱サーベイ・メータ, 小型船舶)</p>	<p data-bbox="1893 212 2347 331">可搬型重大事故等対処設備 保管場所 海上モニタリング (放射能測定装置, 小型船舶)</p> 	

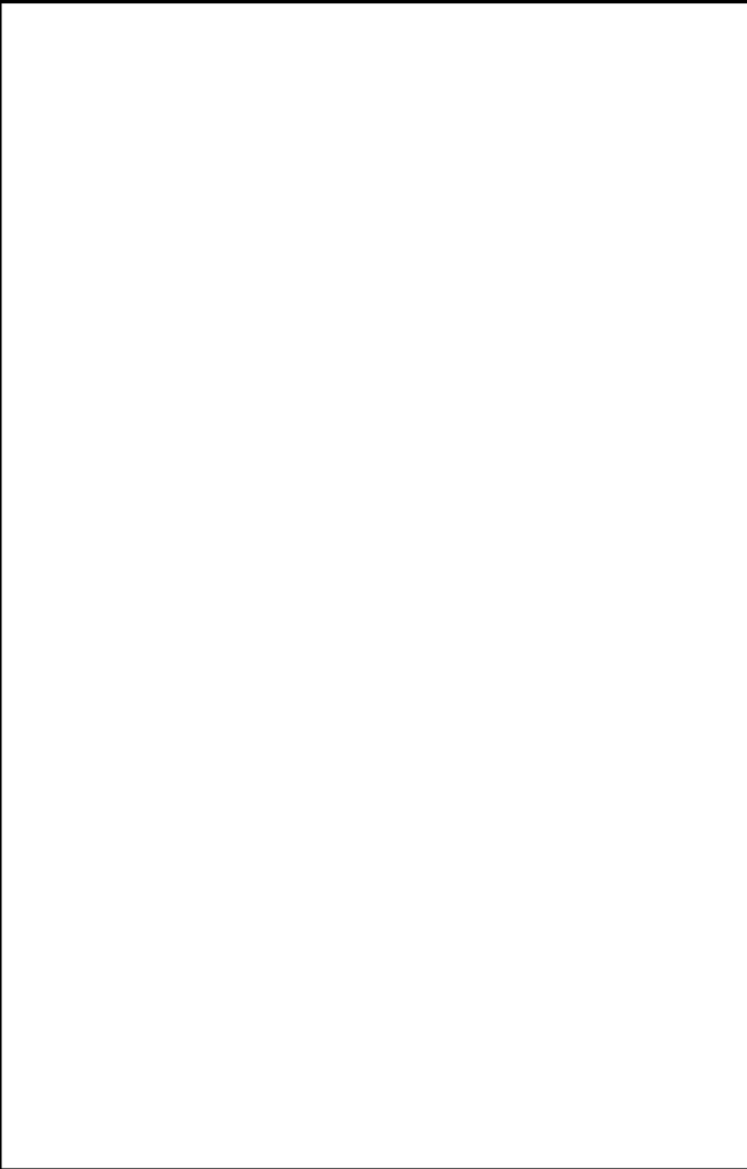

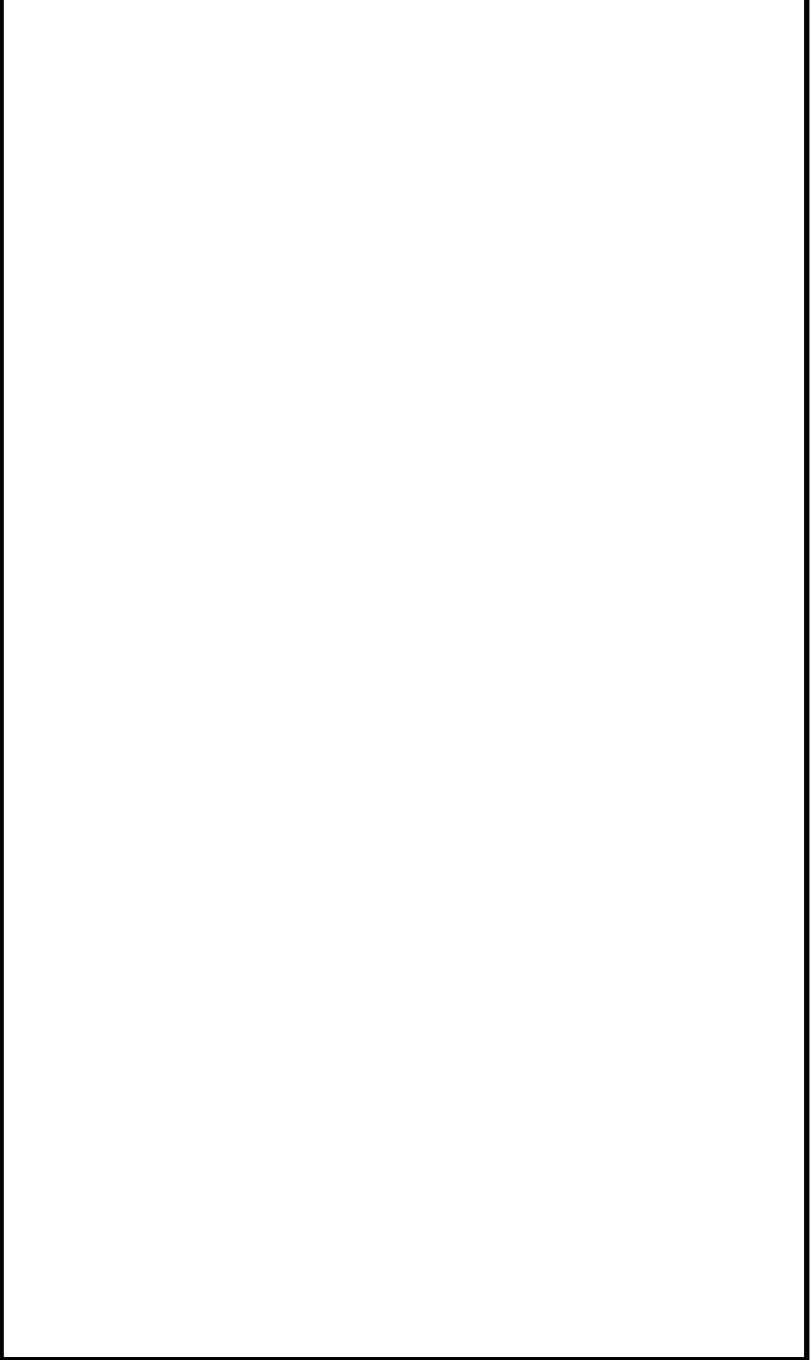
柏崎刈羽原子力発電所 6 / 7号炉 (2017. 12. 20 版)	東海第二発電所 (2018. 9. 18 版)	島根原子力発電所 2号炉	備考
<p data-bbox="311 212 759 331">可搬型重大事故等対処設備 保管場所 風向, 風速その他の気象条件の測定 (可搬型気象観測装置)</p> <div data-bbox="195 359 878 1440" style="border: 1px solid black; height: 515px; width: 230px; margin: 10px auto;"></div>	<div data-bbox="1015 359 1641 1486" style="border: 1px solid black; height: 537px; width: 211px; margin: 10px auto;"></div> <p data-bbox="1020 1514 1635 1633">第 60-6-4 可搬型重大事故等対処設備 保管場所 風向, 風速その他の気象条件の測定 (可搬型気象観測設備)</p>	<p data-bbox="1896 212 2344 331">可搬型重大事故等対処設備 保管場所 風向, 風速その他の気象条件の測定 (可搬式気象観測装置)</p> <div data-bbox="1757 352 2496 1612" style="border: 1px solid black; height: 600px; width: 249px; margin: 10px auto;"></div>	

柏崎刈羽原子力発電所 6 / 7号炉 (2017. 12. 20 版)	東海第二発電所 (2018. 9. 18 版)	島根原子力発電所 2号炉	備考
<p style="text-align: center;">60 - 7 アクセスルート図</p>	<p style="text-align: center;">60-7 アクセスルート図</p>	<p style="text-align: center;">60-7 アクセスルート図</p>	

柏崎刈羽原子力発電所 6 / 7号炉 (2017. 12. 20 版)	東海第二発電所 (2018. 9. 18 版)	島根原子力発電所 2号炉	備考
<p data-bbox="186 212 884 285">柏崎刈羽原子力発電所 6号及び7号炉 重大事故等時アクセスルート図 (第60条関係) [屋外] (1)</p> 	 <p data-bbox="1071 1465 1584 1633">第60-7-1図 可搬型重大事故等対処設備 重大事故等時アクセスルート 放射線量の測定 (可搬型モニタリング・ポスト)</p>	<p data-bbox="1774 212 2466 285">島根原子力発電所 2号炉 重大事故等時アクセスルート図 (第60条関係) [屋外] (1)</p> 	

柏崎刈羽原子力発電所 6 / 7号炉 (2017. 12. 20 版)	東海第二発電所 (2018. 9. 18 版)	島根原子力発電所 2号炉	備考
<p data-bbox="186 212 884 285">柏崎刈羽原子力発電所 6号及び7号炉 重大事故等時アクセスルート図 (第60条関係) [屋外] (2)</p> 	 <p data-bbox="1065 1465 1584 1633">第60-7-2図 可搬型重大事故等対処設備 重大事故等時アクセスルート 放射性物質の濃度の測定 (可搬型放射能測定装置)</p>	<p data-bbox="1768 212 2466 285">島根原子力発電所 2号炉 重大事故等時アクセスルート図 (第60条関係) [屋外] (2)</p> 	

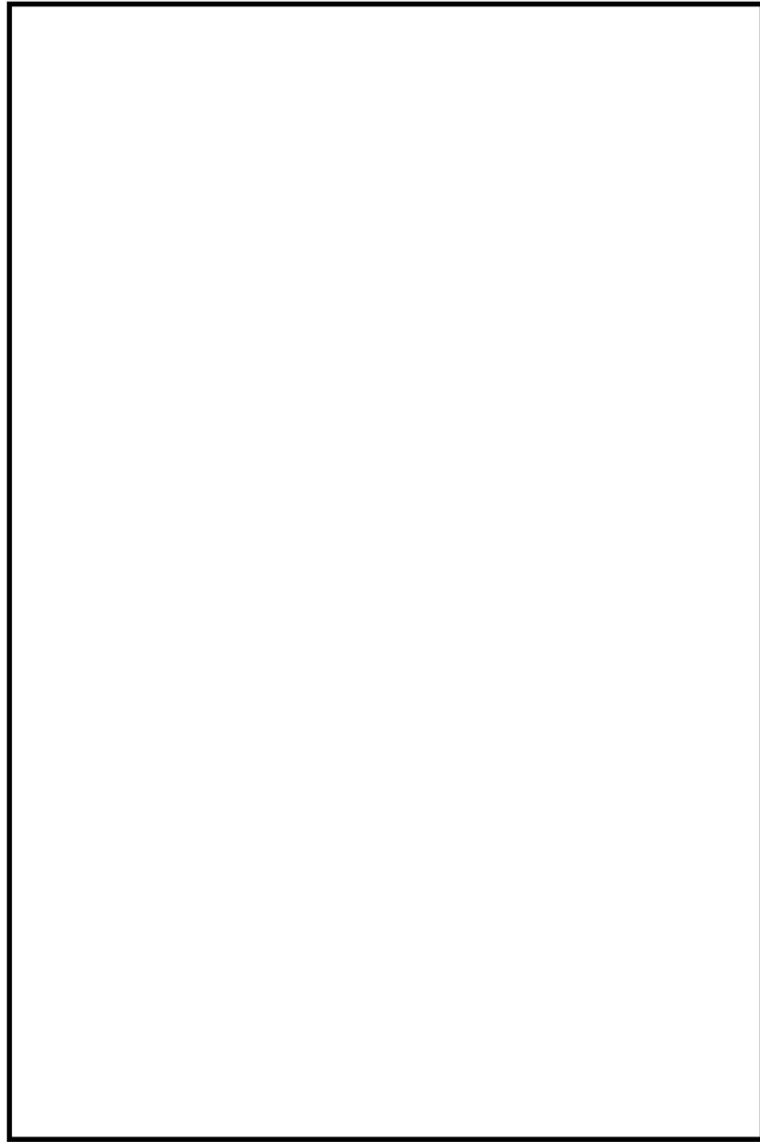
柏崎刈羽原子力発電所 6 / 7号炉 (2017. 12. 20 版)	東海第二発電所 (2018. 9. 18 版)	島根原子力発電所 2号炉	備考
	<div data-bbox="1012 359 1641 1486" data-label="Image"> </div> <div data-bbox="1062 1507 1584 1682" data-label="Caption"> <p>第 60-7-3 図 可搬型重大事故等対処設備 重大事故等時アクセスルート 海上モニタリング (電離箱サーベイ・メータ, 小型船舶)</p> </div>		

柏崎刈羽原子力発電所 6 / 7号炉 (2017. 12. 20 版)	東海第二発電所 (2018. 9. 18 版)	島根原子力発電所 2号炉	備考
<p data-bbox="186 212 884 289">柏崎刈羽原子力発電所 6号及び7号炉 重大事故等時アクセスルート図 (第60条関係) [屋外] (3)</p> 	 <p data-bbox="1071 1465 1581 1633">第60-7-4図 可搬型重大事故等対処設備 重大事故等時アクセスルート 風向, 風速その他の気象条件の測定 (可搬型気象観測設備)</p>	<p data-bbox="1774 212 2472 289">島根原子力発電所 2号炉 重大事故等時アクセスルート図 (第60条関係) [屋外] (3)</p> 	

柏崎刈羽原子力発電所 6 / 7号炉 (2017. 12. 20 版)	東海第二発電所 (2018. 9. 18 版)	島根原子力発電所 2号炉	備考
<p style="text-align: center;">60 - 8 監視測定設備について</p>	<p style="text-align: center;">60-8 監視測定設備について</p>	<p style="text-align: center;">60-8 監視測定設備について</p>	

柏崎刈羽原子力発電所 6/7号炉 (2017.12.20版)	東海第二発電所 (2018.9.18版)	島根原子力発電所 2号炉	備考
<p style="text-align: center;">＜ 目 次 ＞</p> <p>1. 環境モニタリング設備について</p> <p>1.1 モニタリング・ポスト</p> <p>1.1.1 モニタリング・ポストの配置及び計測範囲</p> <p>1.1.2 モニタリング・ポストの電源</p> <p>1.1.3 モニタリング・ポストの伝送</p> <p>1.2 放射能観測車</p> <p>1.3 代替測定</p> <p>1.3.1 <u>可搬型モニタリングポスト</u>による放射線量の測定及び代替測定</p> <p>1.3.2 <u>可搬型放射線計測器</u>による空気中の放射性物質の濃度の代替測定</p> <p>1.4 <u>可搬型放射線計測器等</u>による放射性物質の濃度及び放射線量の測定</p> <p>1.4.1 発電所及びその周辺（発電所の周辺海域を含む。）の測定</p> <p>1.4.2 <u>小型船舶（海上モニタリング用）</u>による海上モニタリング</p> <p>2. 気象観測設備について</p> <p>2.1 気象観測設備</p> <p>2.2 <u>可搬型気象観測装置</u></p> <p>3. 参考 環境モニタリング設備等</p>	<p style="text-align: center;">＜ 目 次 ＞</p> <p>1. 環境モニタリング設備について</p> <p>1.1 モニタリング・ポスト</p> <p>1.1.1 モニタリング・ポストの配置及び計測範囲</p> <p>1.1.2 モニタリング・ポストの電源</p> <p>1.1.3 モニタリング・ポストの伝送</p> <p>1.2 放射能観測車</p> <p>1.3 代替測定</p> <p>1.3.1 <u>可搬型モニタリング・ポスト</u>による放射線量の測定及び代替測定</p> <p>1.3.2 <u>可搬型放射能測定装置</u>による空気中の放射性物質の濃度の代替測定</p> <p>1.4 <u>可搬型放射能測定装置等</u>による放射性物質の濃度及び放射線量の測定</p> <p>1.4.1 発電所及びその周辺（発電所の周辺海域を含む。）の測定</p> <p>1.4.2 <u>小型船舶</u>による海上モニタリング</p> <p>2. 気象観測設備について</p> <p>2.1 気象観測設備</p> <p>2.2 <u>可搬型気象観測設備</u></p> <p>3. 参考 環境モニタリング設備等</p>	<p style="text-align: center;">＜ 目 次 ＞</p> <p>1. 環境モニタリング設備について</p> <p>1.1 モニタリング・ポスト</p> <p>1.1.1 モニタリング・ポストの配置及び計測範囲</p> <p>1.1.2 モニタリング・ポストの電源</p> <p>1.1.3 モニタリング・ポストの伝送</p> <p>1.2 放射能観測車</p> <p>1.3 代替測定</p> <p>1.3.1 <u>可搬式モニタリング・ポスト</u>による放射線量の測定及び代替測定</p> <p>1.3.2 <u>放射能測定装置</u>による空気中の放射性物質の濃度の代替測定</p> <p>1.4 <u>放射能測定装置等</u>による放射性物質の濃度及び放射線量の測定</p> <p>1.4.1 発電所及びその周辺（発電所の周辺海域を含む。）の測定</p> <p>1.4.2 <u>小型船舶</u>による海上モニタリング</p> <p>2. 気象観測設備について</p> <p>2.1 気象観測設備</p> <p>2.2 <u>可搬式気象観測装置</u></p> <p>3. 参考 環境モニタリング設備等</p>	

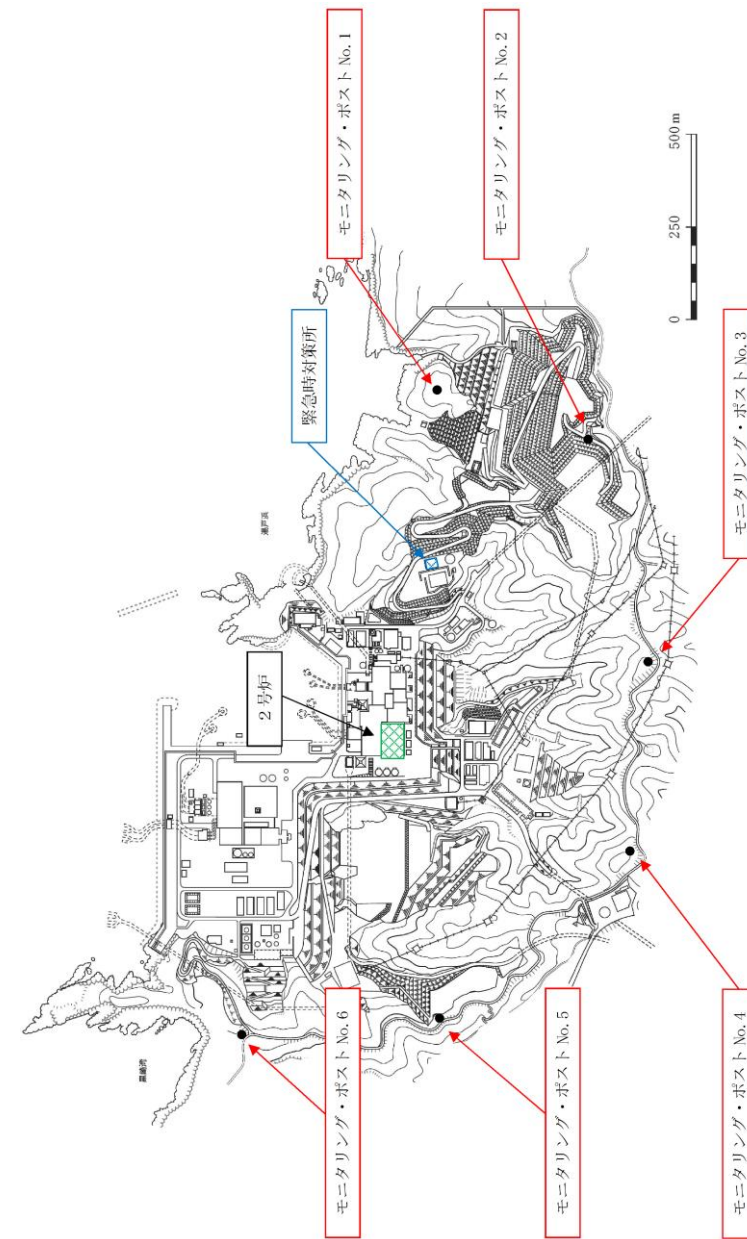
柏崎刈羽原子力発電所 6/7号炉 (2017.12.20版)	東海第二発電所 (2018.9.18版)	島根原子力発電所 2号炉	備考
<p>1. 環境モニタリング設備について</p> <p>1.1 モニタリング・ポスト</p> <p>1.1.1 モニタリング・ポストの配置及び計測範囲</p> <p>通常運転時、運転時の異常な過渡変化時、設計基準事故時に周辺監視区域境界付近の放射線量率を連続的に監視するために、モニタリング・ポスト9台を設けており、連続測定したデータは、中央制御室及び5号炉原子炉建屋内緊急時対策所に表示し、監視を行うことができる設計とする。また、そのデータを記録し、保存することができる設計とする。</p> <p>なお、モニタリング・ポストは、その測定値が設定値以上に上昇した場合、直ちに中央制御室及び5号炉原子炉建屋内緊急時対策所に警報を発信する設計とする。</p> <p>モニタリング・ポストの配置図を図1.1-1、計測範囲等を表1.1-1に示す。</p>	<p>1. 環境モニタリング設備について</p> <p>1.1 モニタリング・ポスト</p> <p>1.1.1 モニタリング・ポストの配置及び計測範囲</p> <p>通常運転時、運転時の異常な過渡変化時及び設計基準事故時に周辺監視区域境界付近の放射線量率を連続的に監視するために、モニタリング・ポスト4台を設けており、連続測定したデータは、現場盤及び中央制御室で監視及び記録を行うことができる設計としている。また、緊急時対策所でも監視できる設計とする。</p> <p>なお、モニタリング・ポストは、その測定値が設定値以上に上昇した場合、直ちに中央制御室に警報を発信する設計とする。</p> <p>モニタリング・ポストの計測範囲等を第1.1.1表に、モニタリング・ポストの配置図及び写真を第1.1.1図に示す。</p>	<p>1. 環境モニタリング設備について</p> <p>1.1 モニタリング・ポスト</p> <p>1.1.1 モニタリング・ポストの配置及び計測範囲</p> <p>通常運転時、運転時の異常な過渡変化時、設計基準事故時に周辺監視区域境界付近の放射線量率を連続的に監視するために、モニタリング・ポスト6台を設けており、連続測定したデータは、中央制御室及び緊急時対策所に表示し、監視を行うことができる設計とする。また、そのデータを記録し、保存することができる設計とする。</p> <p>なお、モニタリング・ポストは、その測定値が設定値以上に上昇した場合、直ちに中央制御室に警報を発信する設計とする。</p> <p>モニタリング・ポストの配置図を第1.1-1図、計測範囲等を第1.1-1表に示す。</p>	<p>備考</p> <p>・設備の相違</p> <p>【柏崎6/7、東海第二】</p> <p>島根2号炉のモニタリング・ポストは、周辺監視区域境界付近に6台設置</p> <p>・設備の相違</p> <p>【柏崎6/7】</p> <p>島根2号炉のモニタリング・ポストは、中央制御室に指示値及び警報を発信し、緊急時対策所では指示値及びデータ状態を監視</p>



第 1.1-1 モニタリング・ポストの配置図



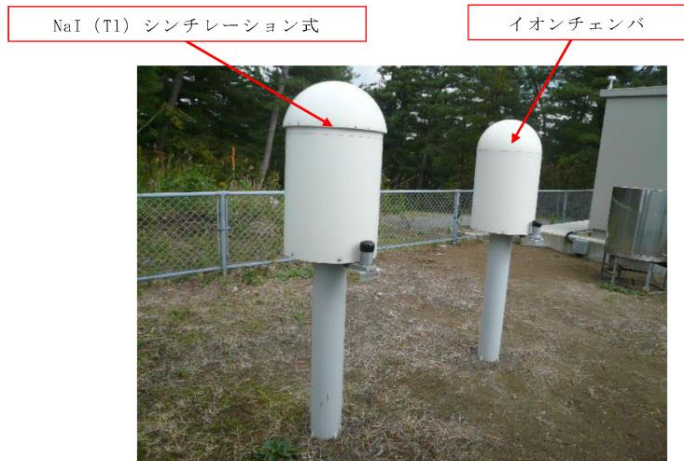
第 1.1.1 図 モニタリング・ポストの配置図及び写真



第 1.1-1 図 モニタリング・ポストの配置図

表 1.1-1 モニタリング・ポストの計測範囲等

名称	検出器の種類	計測範囲	警報動作範囲	個数	取付箇所
モニタリング・ポスト	NaI (Tl) シンチレーション式	10 ~ 10 ⁴ nGy/h	計測範囲で可変	各 1 台	周辺監視区 域境界付近 (9箇所)
	イオンチェンバ			各 1 台	



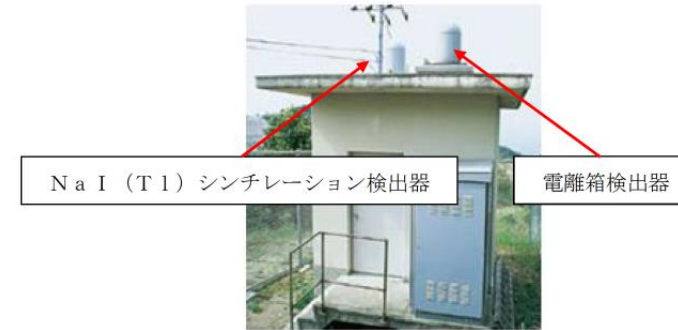
(モニタリング・ポストの写真)

第 1.1.1 表 モニタリング・ポストの計測範囲等

名称	検出器の種類	計測範囲	警報設定値	台数	取付箇所
モニタリング・ポスト	NaI (Tl) シンチレーション	10 ⁻¹ nGy/h~ 10 ⁵ nGy/h	計測範囲内で可変	1	モニタリング・ポストは 周辺監視区 域境界付近 に4台
	電離箱	10 ⁻⁸ Gy/h~ 10 ⁻¹ Gy/h	計測範囲内で可変	1	

第 1.1-1 表 モニタリング・ポストの計測範囲等

名称	検出器の種類	計測範囲	警報動作範囲	個数	取付箇所
モニタリング・ポスト	NaI (Tl) シンチレーション	10~10 ⁵ nGy/h	10~10 ⁵ nGy/h	各 1 台	周辺監視区 域境界付近 (6箇所)
	電離箱	10~10 ⁵ nGy/h	10~10 ⁵ nGy/h	各 1 台	



(モニタリング・ポストの写真)

柏崎刈羽原子力発電所 6/7号炉 (2017.12.20版)	東海第二発電所 (2018.9.18版)	島根原子力発電所 2号炉	備考																																																						
<p>1.1.2 モニタリング・ポストの電源</p> <p>モニタリング・ポストの電源は、<u>常用所内電源2系統に接続しており、常用所内電源喪失時においては、電源復旧までの期間、専用の無停電電源装置により電源を供給できる設計とする。</u></p> <p>また、モニタリング・ポストの電源は、<u>15時間以上常用所内電源が復旧しない場合に、重大事故等対処設備であるモニタリング・ポスト用発電機により給電が可能な設計とする。なお、モニタリング・ポスト用発電機は、約18時間ごとに給油を行う。</u></p> <p><u>無停電電源装置及びモニタリング・ポスト用発電機の設備仕様を表1.1-2に、モニタリング・ポストの電源構成概略図等を図1.1-2に、モニタリング・ポスト用発電機の配置図を図1.1-3に示す。</u></p>	<p>1.1.2 モニタリング・ポストの電源</p> <p>モニタリング・ポストは、<u>非常用電源設備に接続し、電源復旧までの期間、電源を供給できる設計とする。さらに、モニタリング・ポストは、専用の無停電電源装置を有し、電源切替時の短時間の停電時に電源を供給できる設計とする。</u></p> <p>また、モニタリング・ポストの電源は、<u>代替電源設備である常設代替交流電源設備(常設代替高圧電源装置)及び可搬型代替交流電源設備(可搬型代替低圧電源車)により給電が可能な設計とする。</u></p> <p><u>無停電電源装置の設備仕様を第1.1.2表に、モニタリング・ポストの電源構成概略図を第1.1.2図に示す。</u></p>	<p>1.1.2 モニタリング・ポストの電源</p> <p>モニタリング・ポストは、<u>非常用所内電源に接続しており、非常用交流電源設備である非常用ディーゼル発電機からの給電が可能な設計とする。また、モニタリング・ポストは、専用の無停電電源装置及び非常用発電機を有し、停電時に電源を供給できる設計とする。</u></p> <p>また、モニタリング・ポストは、<u>代替交流電源設備である常設代替交流電源設備(ガスタービン発電機)からの給電が可能な設計とする。</u></p> <p><u>無停電電源装置及び非常用発電機の設備仕様を第1.1-2表に、モニタリング・ポストの電源構成概略図等を第1.1-2図に示す。</u></p>	<p>・設備の相違【柏崎6/7】 ②, ③の相違</p> <p>・設備の相違【柏崎6/7】 ①の相違</p> <p>・設備の相違【柏崎6/7】 ②, ③の相違</p> <p>・設備の相違【柏崎6/7】 ②, ③の相違</p>																																																						
<p>表 1.1-2 無停電電源装置及びモニタリング・ポスト用発電機の設備仕様</p>	<p>第 1.1.2 表 無停電電源装置の設備仕様</p>	<p>第 1.1-2 表 無停電電源装置及び非常用発電機の設備仕様</p>																																																							
<table border="1"> <thead> <tr> <th>名称</th> <th>個数</th> <th>出力</th> <th>発電方式</th> <th>バックアップ時間^{※3}</th> <th>燃料</th> <th>備考</th> </tr> </thead> <tbody> <tr> <td>無停電電源装置</td> <td>局舎毎に1台 計9台</td> <td>1.5kVA (3.0kVA)^{※1} (5.0kVA)^{※2}</td> <td>蓄電池</td> <td>約15時間以上</td> <td>—</td> <td>常用所内電源喪失時に自動起動し、電源復旧までの期間を担保する。</td> </tr> <tr> <td>モニタリング・ポスト用発電機</td> <td>3局舎毎に1台 計3台</td> <td>約40kVA</td> <td>ディーゼルエンジン</td> <td>常用所内電源喪失後15時間以内に手動起動させ、約18時間ごとに給油を行い、常用所内電源復旧までの期間を担保する。</td> <td>軽油</td> <td>基準地震動による地震力に対する耐震性が確認できないため、機能喪失した場合は、可搬型モニタリングポストにより対応する。</td> </tr> </tbody> </table>	名称	個数	出力	発電方式	バックアップ時間 ^{※3}	燃料	備考	無停電電源装置	局舎毎に1台 計9台	1.5kVA (3.0kVA) ^{※1} (5.0kVA) ^{※2}	蓄電池	約15時間以上	—	常用所内電源喪失時に自動起動し、電源復旧までの期間を担保する。	モニタリング・ポスト用発電機	3局舎毎に1台 計3台	約40kVA	ディーゼルエンジン	常用所内電源喪失後15時間以内に手動起動させ、約18時間ごとに給油を行い、常用所内電源復旧までの期間を担保する。	軽油	基準地震動による地震力に対する耐震性が確認できないため、機能喪失した場合は、可搬型モニタリングポストにより対応する。	<table border="1"> <thead> <tr> <th>名称</th> <th>個数</th> <th>容量</th> <th>発電方式</th> <th>バックアップ時間^{※1}</th> <th>備考</th> </tr> </thead> <tbody> <tr> <td>無停電電源装置</td> <td>局舎ごとに1台 計4台</td> <td>3.0kVA</td> <td>蓄電池</td> <td>約12時間</td> <td>停電時に電源を供給できる</td> </tr> </tbody> </table> <p>※1 バックアップ時間は、各モニタリング・ポストの実負荷により算出</p>	名称	個数	容量	発電方式	バックアップ時間 ^{※1}	備考	無停電電源装置	局舎ごとに1台 計4台	3.0kVA	蓄電池	約12時間	停電時に電源を供給できる	<table border="1"> <thead> <tr> <th>名称</th> <th>個数</th> <th>出力</th> <th>発電方式</th> <th>バックアップ時間[※]</th> <th>燃料</th> <th>備考</th> </tr> </thead> <tbody> <tr> <td>無停電電源装置</td> <td>局舎毎に1台 計6台</td> <td>1.2kVA以上</td> <td>蓄電池</td> <td>約10分</td> <td>—</td> <td>停電時に電源を供給できる</td> </tr> <tr> <td>非常用発電機</td> <td>局舎毎に1台 計6台</td> <td>5.2kVA</td> <td>ディーゼルエンジン</td> <td>約24時間</td> <td>軽油</td> <td>停電時に電源を供給できる</td> </tr> </tbody> </table> <p>※バックアップ時間は、各モニタリング・ポストの実負荷より算出。</p>	名称	個数	出力	発電方式	バックアップ時間 [※]	燃料	備考	無停電電源装置	局舎毎に1台 計6台	1.2kVA以上	蓄電池	約10分	—	停電時に電源を供給できる	非常用発電機	局舎毎に1台 計6台	5.2kVA	ディーゼルエンジン	約24時間	軽油	停電時に電源を供給できる	
名称	個数	出力	発電方式	バックアップ時間 ^{※3}	燃料	備考																																																			
無停電電源装置	局舎毎に1台 計9台	1.5kVA (3.0kVA) ^{※1} (5.0kVA) ^{※2}	蓄電池	約15時間以上	—	常用所内電源喪失時に自動起動し、電源復旧までの期間を担保する。																																																			
モニタリング・ポスト用発電機	3局舎毎に1台 計3台	約40kVA	ディーゼルエンジン	常用所内電源喪失後15時間以内に手動起動させ、約18時間ごとに給油を行い、常用所内電源復旧までの期間を担保する。	軽油	基準地震動による地震力に対する耐震性が確認できないため、機能喪失した場合は、可搬型モニタリングポストにより対応する。																																																			
名称	個数	容量	発電方式	バックアップ時間 ^{※1}	備考																																																				
無停電電源装置	局舎ごとに1台 計4台	3.0kVA	蓄電池	約12時間	停電時に電源を供給できる																																																				
名称	個数	出力	発電方式	バックアップ時間 [※]	燃料	備考																																																			
無停電電源装置	局舎毎に1台 計6台	1.2kVA以上	蓄電池	約10分	—	停電時に電源を供給できる																																																			
非常用発電機	局舎毎に1台 計6台	5.2kVA	ディーゼルエンジン	約24時間	軽油	停電時に電源を供給できる																																																			
<p>※1 モニタリング・ポスト1, 5</p> <p>※2 モニタリング・ポスト8</p> <p>※3 バックアップ時間は、各モニタリング・ポストの実負荷より算出。</p>																																																									

○電源構成概略

(3局舎毎の構成を示す。モニタリング・ポスト4~6, モニタリング・ポスト7~9についても同様。)

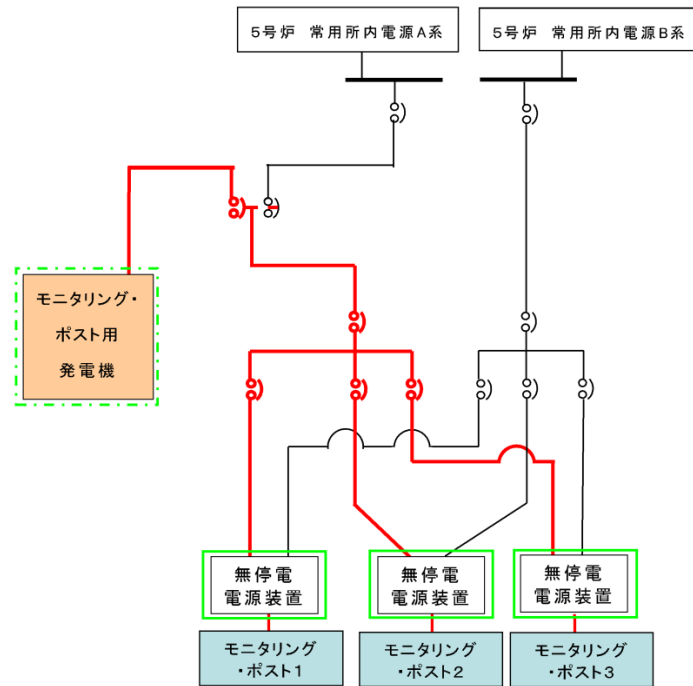
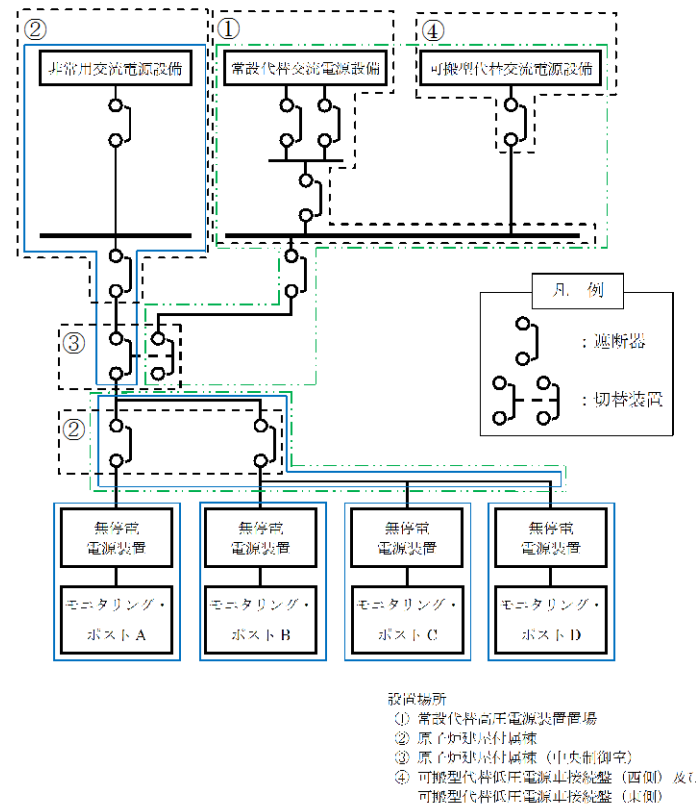


図 1.1-2 モニタリング・ポストの電源構成概略図等 (1/2)

○外観写真



図 1.1-2 モニタリング・ポストの電源構成概略図等 (2/2)



第 1.1.2 図 モニタリング・ポストの電源構成概略図等 (1/2)

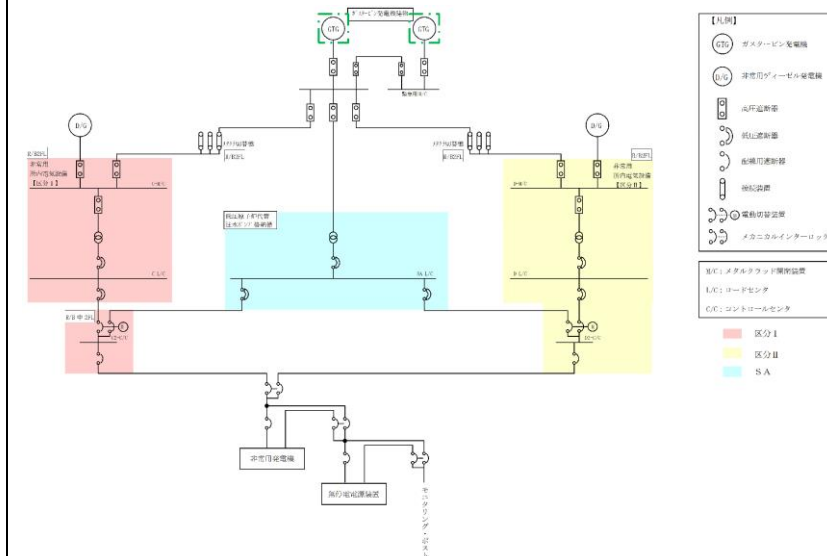
<外観写真>



第 1.1.2 図 モニタリング・ポストの電源構成概略図等 (2/2)

○電源構成概略

(モニタリング・ポスト No. 1~No. 6 について同様)



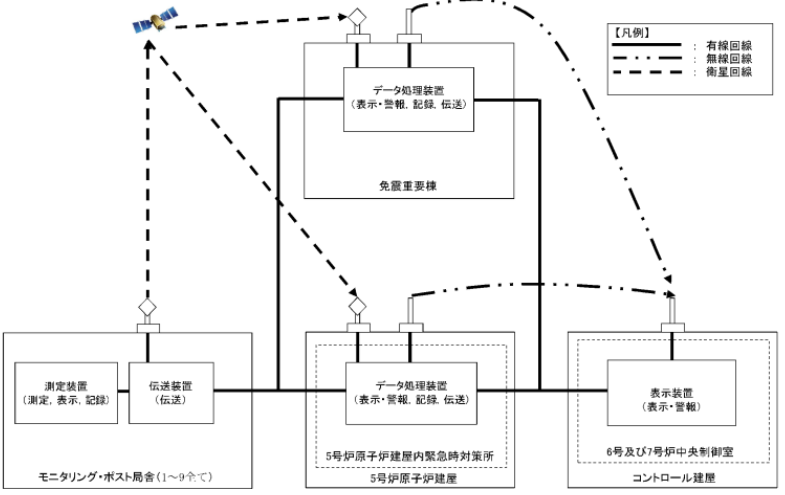
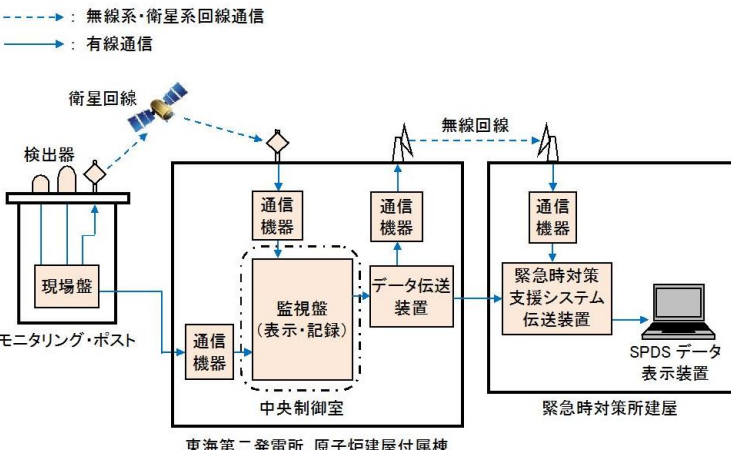
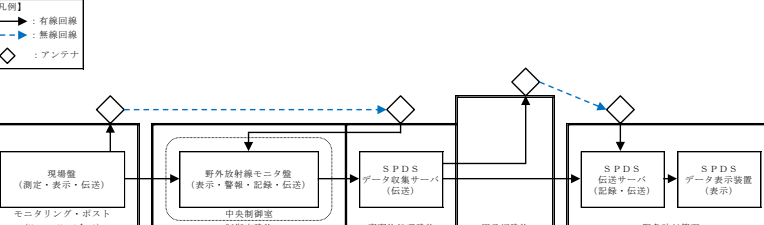
第 1.1-2 図 モニタリング・ポストの電源構成概略図等 (1/2)

○外観写真



第 1.1-2 図 モニタリング・ポストの電源構成概略図等 (2/2)

柏崎刈羽原子力発電所 6 / 7号炉 (2017. 12. 20 版)	東海第二発電所 (2018. 9. 18 版)	島根原子力発電所 2号炉	備考
<div data-bbox="192 273 881 1312" data-label="Image"> </div> <div data-bbox="222 1327 839 1367" data-label="Caption"> <p>図 1.1-3 モニタリング・ポスト用発電機の配置図</p> </div>			

柏崎刈羽原子力発電所 6/7号炉 (2017. 12. 20 版)	東海第二発電所 (2018. 9. 18 版)	島根原子力発電所 2号炉	備考
<p>1.1.3 モニタリング・ポストの伝送</p> <p>モニタリング・ポストで測定したデータの伝送を行う構成は、建屋間*において有線及び無線により多様性を有し、測定したデータは、モニタリング・ポスト局舎、中央制御室及び5号炉原子炉建屋内緊急時対策所で監視できる設計とする。</p> <p>モニタリング・ポストの伝送概略図を図1.1-4に示す。</p> <p>※建屋(5号炉原子炉建屋、コントロール建屋)は、モニタリング・ポストと同等以上の耐震性を有しており、伝送の多様化の対象範囲は耐震性を有した建屋間とする。なお、免震重要棟を経由するデータ伝送系は、信頼性向上を図る設備として活用する。</p> 	<p>1.1.3 モニタリング・ポストの伝送</p> <p>モニタリング・ポストで測定したデータの伝送を行う構成は、建屋間*において有線系回線と衛星系回線又は無線系回線により多様性を有し、測定したデータは、現場盤、中央制御室及び緊急時対策所で監視できる設計とする。</p> <p>モニタリング・ポスト設備の伝送概略図を第1.1.3図に示す。</p> <p>※建屋(原子炉建屋付属棟、緊急時対策所建屋)は、モニタリング・ポストと同等以上の耐震性を有しており、伝送の多様化の対象範囲は耐震性を有した建屋間とする。</p> 	<p>1.1.3 モニタリング・ポストの伝送</p> <p>モニタリング・ポストで測定したデータの伝送を行う構成は、建物間*において有線及び無線により多様性を有し、測定したデータは、モニタリング・ポスト局舎、中央制御室及び緊急時対策所で監視できる設計とする。</p> <p>モニタリング・ポストの伝送概略図を第1.1-3図に示す。</p> <p>※制御室建物等は、モニタリング・ポストと同等以上の耐震性を有しており、伝送の多様化の対象範囲は耐震性を有した建物間とする。</p> 	<p>・設備の相違</p> <p>【柏崎6/7】 島根2号炉のモニタリング・ポストは、免震重要棟を経由するデータ伝送系はない</p> <p>・設備の相違</p> <p>【柏崎6/7】 島根2号炉のモニタリング・ポストは、免震重要棟を経由するデータ伝送系はない</p>
<p>図1.1-4 モニタリング・ポストの伝送概略図</p>	<p>第1.1.3図 モニタリング・ポスト設備の伝送概略図</p>	<p>第1.1-3図 モニタリング・ポストの伝送概略図</p>	

柏崎刈羽原子力発電所 6/7号炉 (2017.12.20版)	東海第二発電所 (2018.9.18版)	島根原子力発電所 2号炉	備考																																																						
<p>1.2 放射能観測車</p> <p>周辺監視区域境界付近の放射線量率及び空気中の放射性物質の濃度を迅速に測定するために、放射線量率を監視、測定、記録する装置、空気中の放射性物質（粒子状物質、よう素）を採取、測定する装置等を搭載した放射能観測車を1台配備する。</p> <p>また、<u>福島第一及び第二原子力発電所に放射能観測車を各1台、合計2台保有しており、融通することが可能である。</u></p> <p>さらに、原子力事業者間協力協定に基づき、放射能観測車11台の融通を受けることが可能である。</p> <p>放射能観測車搭載の各計測器の計測範囲等を表1.2-1に、放射能観測車の保管場所を図1.2-1に示す。</p> <p>表 1.2-1 放射能観測車搭載の各計測器の計測範囲等</p> <table border="1" data-bbox="163 1285 905 1543"> <thead> <tr> <th>名称</th> <th>検出器の種類</th> <th>計測範囲</th> <th>記録方法</th> <th>個数</th> </tr> </thead> <tbody> <tr> <td rowspan="3">放射能観測車</td> <td>空間ガンマ線測定装置</td> <td>電離箱 10 ~ 10⁵ nGy/h</td> <td>サンプリング記録</td> <td>1台</td> </tr> <tr> <td>GM計数装置</td> <td>GM管 1 ~ 10⁶ カウント</td> <td>サンプリング記録</td> <td>1台</td> </tr> <tr> <td>よう素測定装置</td> <td>NaI(Tl) シンチレーション 1 ~ 10⁶ カウント</td> <td>サンプリング記録</td> <td>1台</td> </tr> </tbody> </table> <p>(その他主な搭載機器) 個数 : 各1台</p> <ul style="list-style-type: none"> ・ダスト・よう素サンプラ ・PHS 端末 ・衛星電話設備 (可搬型) ・風向、風速計  <p>(放射能観測車の写真)</p>	名称	検出器の種類	計測範囲	記録方法	個数	放射能観測車	空間ガンマ線測定装置	電離箱 10 ~ 10 ⁵ nGy/h	サンプリング記録	1台	GM計数装置	GM管 1 ~ 10 ⁶ カウント	サンプリング記録	1台	よう素測定装置	NaI(Tl) シンチレーション 1 ~ 10 ⁶ カウント	サンプリング記録	1台	<p>1.2 放射能観測車</p> <p>周辺監視区域境界付近の放射線量及び空気中の放射性物質濃度を迅速に測定するために、放射線量率を監視し、及び測定し、並びに記録する装置、空気中の放射性物質（粒子状物質、よう素）を採取し、及び測定する装置等を搭載した放射能観測車を1台配備している。</p> <p>放射能観測車搭載の各計測器の計測範囲等及び放射能観測車の写真を第1.2表に、放射能観測車の保管場所を第1.2図に示す。</p> <p>なお、放射能観測車は、廃止措置中の東海発電所の事故対応と重畳した場合でも測定対象範囲は同一であるため、東海発電所と共用する。</p> <p>また、原子力災害時における原子力事業者間協力協定に基づき、放射能観測車11台の協力を受けることが可能である。</p> <p>第 1.2 表 放射能観測車搭載の各計測器の計測範囲等</p> <table border="1" data-bbox="952 1304 1685 1543"> <thead> <tr> <th>名称</th> <th>検出器の種類</th> <th>計測範囲</th> <th>記録方法</th> <th>台数</th> </tr> </thead> <tbody> <tr> <td rowspan="3">放射能観測車</td> <td>空間ガンマ線測定装置</td> <td>Na I (T l) シンチレーション 半導体 B. G. ~10⁸ nGy/h</td> <td>記録紙</td> <td>1</td> </tr> <tr> <td>ダストモニタ</td> <td>プラスチックシンチレーション Z n S (A g) シンチレーション B. G. ~10⁶ S⁻¹</td> <td>記録紙</td> <td>1</td> </tr> <tr> <td>よう素測定装置</td> <td>Na I (T l) シンチレーション B. G. ~10⁵ S⁻¹</td> <td>記録紙</td> <td>1</td> </tr> </tbody> </table> <p>(その他主な搭載機器) 台数 : 各1台</p> <ul style="list-style-type: none"> ・ダスト・よう素サンプラ ・風向、風速計 ・無線連絡設備  <p>(放射能観測車の写真)</p>	名称	検出器の種類	計測範囲	記録方法	台数	放射能観測車	空間ガンマ線測定装置	Na I (T l) シンチレーション 半導体 B. G. ~10 ⁸ nGy/h	記録紙	1	ダストモニタ	プラスチックシンチレーション Z n S (A g) シンチレーション B. G. ~10 ⁶ S ⁻¹	記録紙	1	よう素測定装置	Na I (T l) シンチレーション B. G. ~10 ⁵ S ⁻¹	記録紙	1	<p>1.2 放射能観測車</p> <p>周辺監視区域境界付近の放射線量率及び空気中の放射性物質の濃度を迅速に測定するために、放射線量率を監視、測定、記録する装置、空気中の放射性物質（粒子状物質、よう素）を採取、測定する装置等を搭載した放射能観測車を1台配備する。</p> <p>また、原子力事業者間協力協定に基づき、放射能観測車11台の融通を受けることが可能である。</p> <p>放射能観測車搭載の各計測器の計測範囲等及び放射能観測車の写真を第1.2-1表、放射能観測車の保管場所を第1.2-1図に示す。</p> <p>第 1.2-1 表 放射能観測車搭載の各計測器の計測範囲等及び放射能観測車の写真</p> <table border="1" data-bbox="1754 1325 2487 1570"> <thead> <tr> <th>名称</th> <th>検出器の種類</th> <th>計測範囲</th> <th>記録方法</th> <th>個数</th> </tr> </thead> <tbody> <tr> <td rowspan="3">放射能観測車</td> <td>線量率モニタ</td> <td>Na I (T l) シンチレーション 10~10⁵nGy/h</td> <td>サンプリング記録</td> <td>1台</td> </tr> <tr> <td>ダストモニタ</td> <td>GM管 0~10⁶-1count</td> <td>サンプリング記録</td> <td>1台</td> </tr> <tr> <td>よう素モニタ</td> <td>Na I (T l) シンチレーション 0~10⁶-1count</td> <td>サンプリング記録</td> <td>1台</td> </tr> </tbody> </table> <p>(その他主な搭載機器) 個数 : 各1台</p> <ul style="list-style-type: none"> ・ダスト・よう素サンプラ ・PHS 端末 ・衛星電話設備 (携帯型) ・風向風速計  <p>(放射能観測車の写真)</p>	名称	検出器の種類	計測範囲	記録方法	個数	放射能観測車	線量率モニタ	Na I (T l) シンチレーション 10~10 ⁵ nGy/h	サンプリング記録	1台	ダストモニタ	GM管 0~10 ⁶ -1count	サンプリング記録	1台	よう素モニタ	Na I (T l) シンチレーション 0~10 ⁶ -1count	サンプリング記録	1台	<p>・設備の相違</p> <p>【柏崎6/7号】</p> <p>福島第一及び第二原子力発電所から放射能観測車の融通が可能</p>
名称	検出器の種類	計測範囲	記録方法	個数																																																					
放射能観測車	空間ガンマ線測定装置	電離箱 10 ~ 10 ⁵ nGy/h	サンプリング記録	1台																																																					
	GM計数装置	GM管 1 ~ 10 ⁶ カウント	サンプリング記録	1台																																																					
	よう素測定装置	NaI(Tl) シンチレーション 1 ~ 10 ⁶ カウント	サンプリング記録	1台																																																					
名称	検出器の種類	計測範囲	記録方法	台数																																																					
放射能観測車	空間ガンマ線測定装置	Na I (T l) シンチレーション 半導体 B. G. ~10 ⁸ nGy/h	記録紙	1																																																					
	ダストモニタ	プラスチックシンチレーション Z n S (A g) シンチレーション B. G. ~10 ⁶ S ⁻¹	記録紙	1																																																					
	よう素測定装置	Na I (T l) シンチレーション B. G. ~10 ⁵ S ⁻¹	記録紙	1																																																					
名称	検出器の種類	計測範囲	記録方法	個数																																																					
放射能観測車	線量率モニタ	Na I (T l) シンチレーション 10~10 ⁵ nGy/h	サンプリング記録	1台																																																					
	ダストモニタ	GM管 0~10 ⁶ -1count	サンプリング記録	1台																																																					
	よう素モニタ	Na I (T l) シンチレーション 0~10 ⁶ -1count	サンプリング記録	1台																																																					

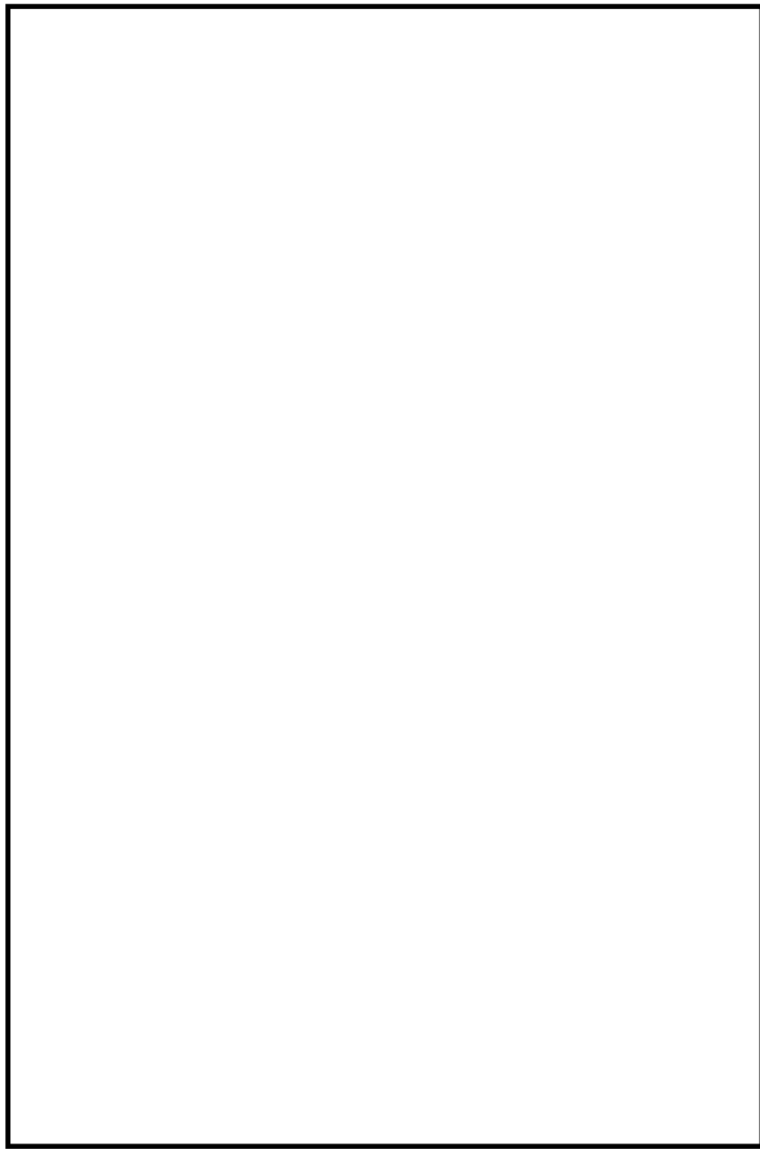
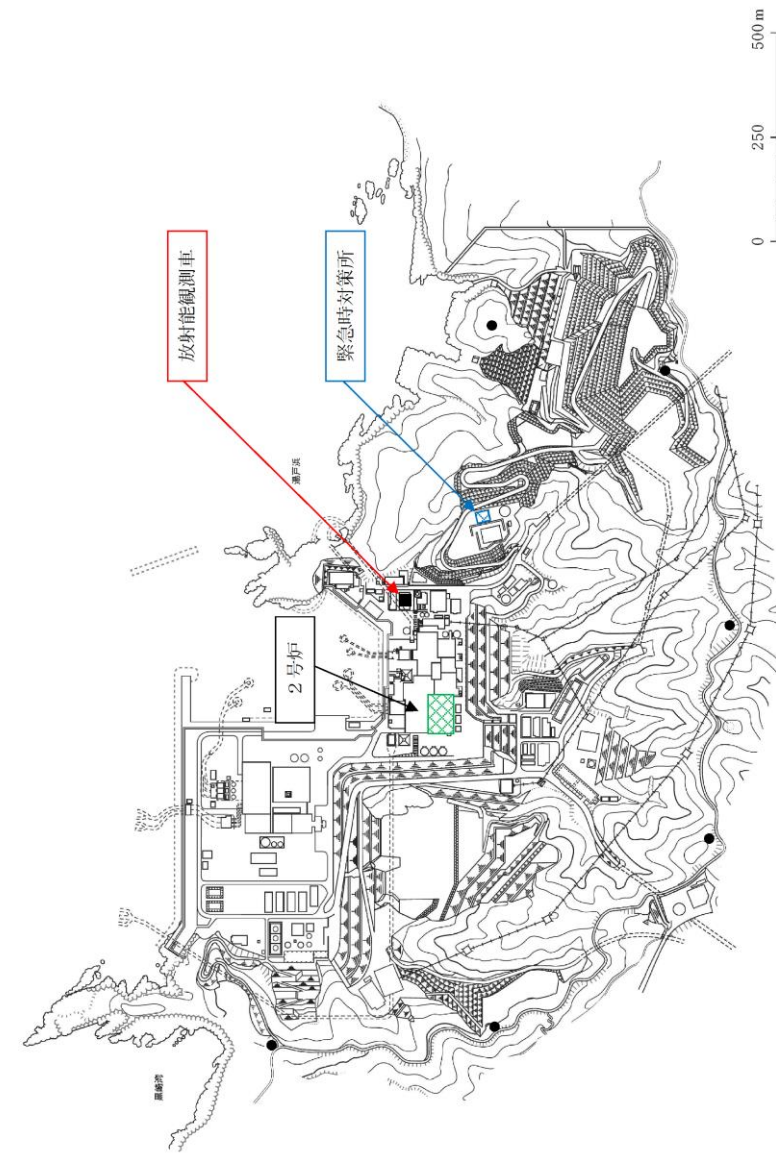


図 1.2-1 放射能観測車の保管場所



第 1.2 図 放射能観測車の保管場所



第 1.2-1 図 放射能観測車の保管場所

柏崎刈羽原子力発電所 6/7号炉 (2017.12.20版)	東海第二発電所 (2018.9.18版)	島根原子力発電所 2号炉	備考
<p>1.3 代替測定</p> <p>1.3.1 <u>可搬型モニタリングポストによる放射線量の測定及び代替測定</u></p> <p>重大事故等時、モニタリング・ポストが機能喪失した際に代替できるよう<u>可搬型モニタリングポスト</u>をモニタリング・ポスト設置位置に<u>9台</u>配置する。また、原子力災害対策特別措置法第10条特定事象が発生した場合、<u>可搬型モニタリングポスト</u>をモニタリング・ポストが設置されていない海側等に<u>5台</u>、<u>5号炉原子炉建屋内緊急時対策所の陽圧化</u>が判断できるよう5号炉原子炉建屋付近に1台配置する。</p> <p><u>可搬型モニタリングポスト</u>は合計<u>15台</u>(予備<u>1台</u>)保管する。<u>可搬型モニタリングポストの配置位置及び保管場所</u>を図1.3-1、<u>計測範囲等</u>を表1.3-1、<u>仕様</u>を表1.3-2、<u>伝送概略図</u>を図1.3-2に示す。</p> <p><u>可搬型モニタリングポスト</u>の電源は、<u>外部バッテリー</u>により<u>5日間以上</u>連続で稼働できる設計としており、<u>外部バッテリー</u>を交換することにより継続して計測できる。また、測定したデータは、<u>可搬型モニタリングポスト</u>の電子メモリに記録するとともに、<u>衛星回線</u>により、<u>5号炉原子炉建屋内緊急時対策所</u>に伝送することができる。</p>	<p>1.3 代替測定</p> <p>1.3.1 <u>可搬型モニタリング・ポストによる放射線量の測定及び代替測定</u></p> <p>重大事故等時、モニタリング・ポストが機能喪失した際に代替できるよう<u>可搬型モニタリング・ポスト</u>をモニタリング・ポスト配置場所に<u>4台</u>設置する。また、原子力災害対策特別措置法第10条特定事象が発生した場合、モニタリング・ポストが配置されていない海側等に<u>5台</u>、<u>緊急時対策所の正圧化</u>が判断できるよう緊急時対策所付近に1台設置する。</p> <p><u>可搬型モニタリング・ポスト</u>は、上記に加え、故障時及び保守点検時による待機除外時のバックアップ用2台を含めた合計12台を保管する。<u>可搬型モニタリング・ポストの設置場所及び保管場所</u>を第1.3.1-1図に示す。</p> <p><u>可搬型モニタリング・ポスト</u>は、<u>外部バッテリー</u>により<u>6日間以上</u>連続で稼働するとともに、<u>外部バッテリー</u>を交換することにより継続して計測できる。また、測定したデータは、<u>可搬型モニタリング・ポスト</u>の電子メモリに記録するとともに、<u>衛星系回線</u>により、<u>緊急時対策所</u>に伝送することができる設計とする。</p> <p><u>可搬型モニタリング・ポストの計測範囲等</u>を第1.3.1-1表、<u>仕様</u>を第1.3.1-2表、<u>伝送概略図</u>を第1.3.1-2図に示す。</p>	<p>1.3 代替測定</p> <p>1.3.1 <u>可搬式モニタリング・ポストによる放射線量の測定及び代替測定</u></p> <p>重大事故等時、モニタリング・ポストが機能喪失した際に代替できるよう<u>可搬式モニタリング・ポスト</u>をモニタリング・ポスト設置位置に<u>6台</u>配置する。また、原子力災害対策特別措置法第10条特定事象が発生した場合、<u>又は、原子力災害対策特別措置法第10条特定事象発生前であっても、放射線管理班員の活動状況や天候、時間帯等を考慮し、先行して実施すると判断した場合</u>、<u>可搬式モニタリング・ポスト</u>をモニタリング・ポストが設置されていない海側に<u>3台</u>、<u>緊急時対策所の正圧化</u>が判断できるよう緊急時対策所付近に1台配置する。</p> <p><u>可搬式モニタリング・ポスト</u>は、上記に加え、故障時及び保守点検時による待機除外時のバックアップ用2台を含めた合計<u>12台</u>を保管する。<u>可搬式モニタリング・ポストの配置位置及び保管場所</u>を第1.3-1図に示す。</p> <p><u>可搬式モニタリング・ポスト</u>の電源は、<u>蓄電池</u>により<u>7日間以上</u>連続で稼働できる設計としており、<u>蓄電池</u>を交換することにより継続して計測できる。また、測定したデータは、<u>可搬式モニタリング・ポスト</u>の電子メモリに記録するとともに、<u>衛星回線</u>により、<u>緊急時対策所</u>に伝送することができる設計とする。</p> <p><u>可搬式モニタリング・ポストの計測範囲等</u>を第1.3-1表、<u>仕様</u>を第1.3-2表、<u>伝送概略図</u>を第1.3-2図に示す。</p>	<p>・運用の相違 【柏崎6/7、東海第二】 島根2号炉の可搬式モニタリング・ポストは、モニタリング設置位置に6台、海側に3台配置</p> <p>・運用の相違 【柏崎6/7、東海第二】 島根2号炉の可搬式モニタリング・ポストは、最大10台(予備2台)使用</p> <p>・設備の相違 【柏崎6/7、東海第二】 島根2号炉の可搬式モニタリング・ポストは、蓄電池により7日間以上連続で稼働することが可能</p>

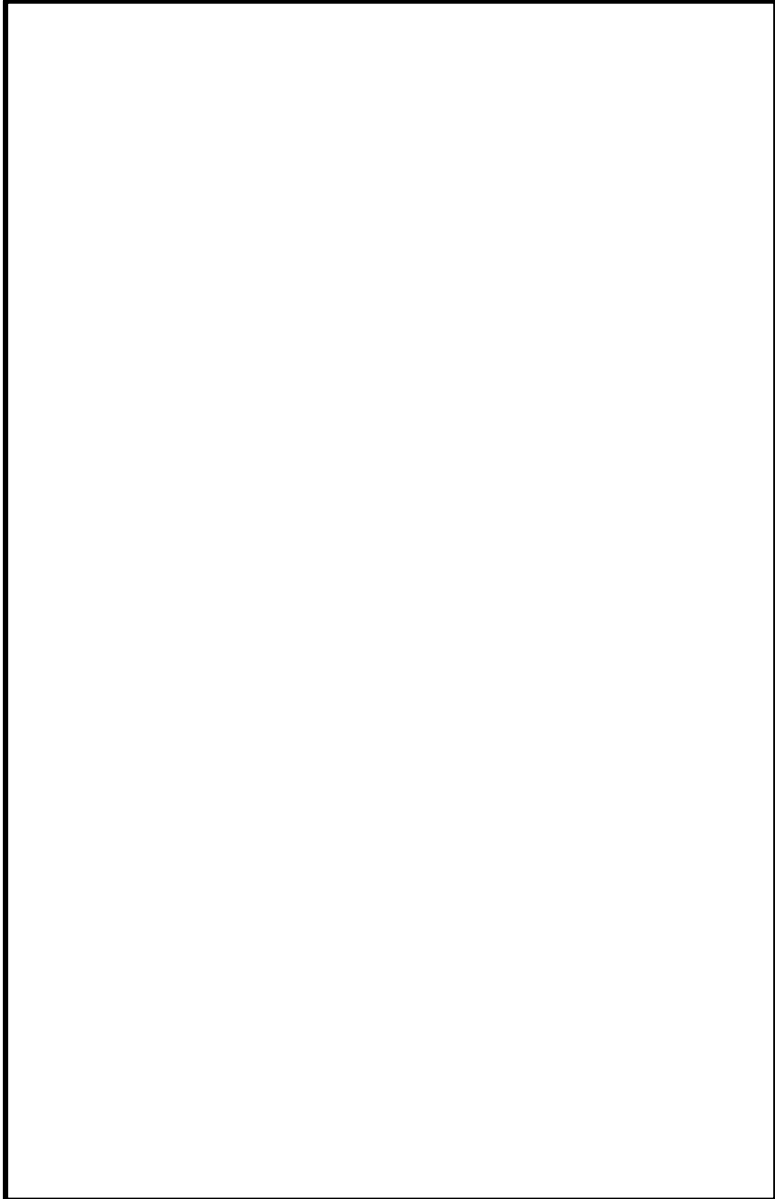
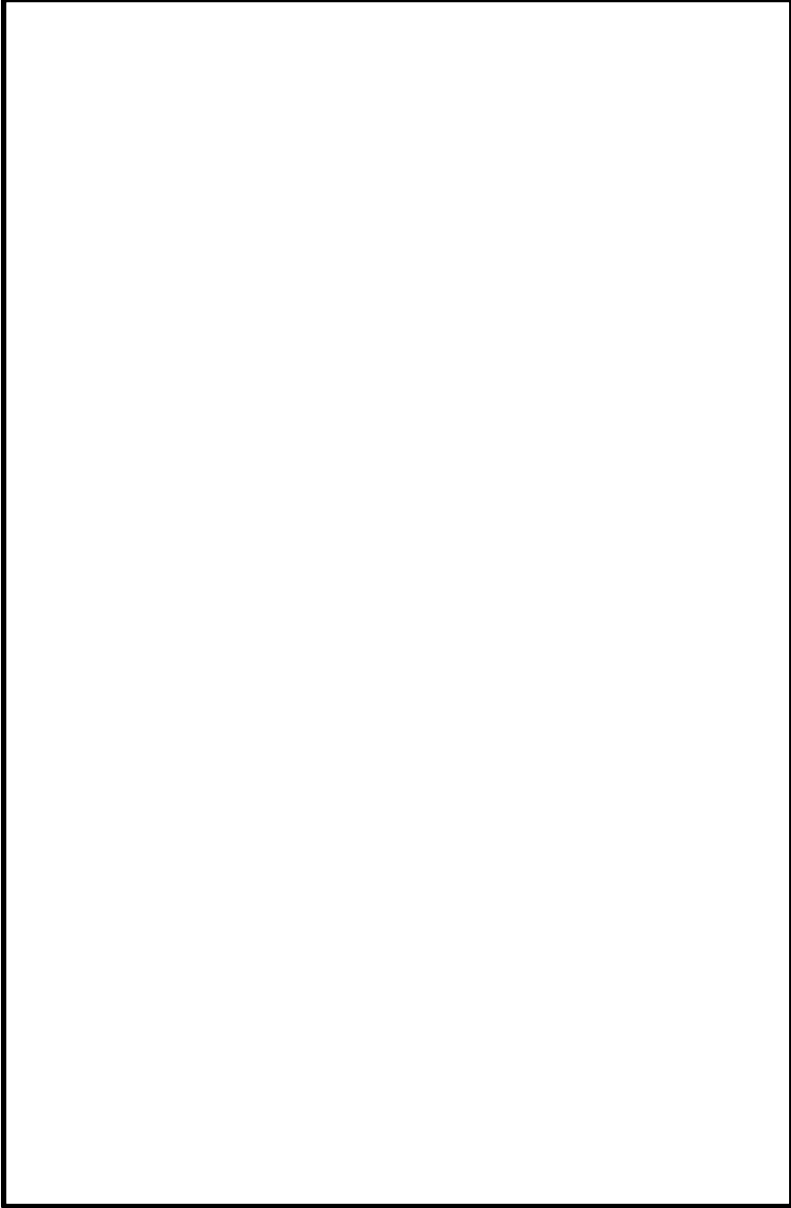
柏崎刈羽原子力発電所 6 / 7号炉 (2017. 12. 20 版)	東海第二発電所 (2018. 9. 18 版)	島根原子力発電所 2号炉	備考
 <p data-bbox="299 1423 774 1497">図 1.3-1 可搬型モニタリングポストの 配置位置及び保管場所</p>	 <p data-bbox="1056 1423 1596 1497">第 1.3.1-1 図 可搬型モニタリング・ポスト 設置場所及び保管場所図</p>	 <p data-bbox="1863 1423 2404 1497">第 1.3-1 図 可搬式モニタリング・ポストの 配置位置及び保管場所</p>	

表 1.3-1 可搬型モニタリングポストの計測範囲等

名称	検出器の種類	計測範囲	警報動作範囲	個数
可搬型モニタリングポスト	NaI(Tl) シンチレーション	10 ~ 10 ⁹ nGy/h [※]	計測範囲で 可変	15 台 (予備 1 台)
	半導体			

※ 「発電用軽水型原子炉施設における事故時の放射線計測に関する審査指針」に定める測定上限値 (10⁻¹Gy/h) 等を満足する設計とする。

表 1.3-2 可搬型モニタリングポストの仕様

項目	内容
電源	外部バッテリー (2 個) により 5 日以上供給可能。 5 日後からは、予備の外部バッテリー (2 個) と交換することにより継続して計測可能。外部バッテリーは 1 個あたり約 3 時間で充電可能。
記録	測定値は本体の電子メモリに 1 週間分程度記録。
伝送	衛星回線により、5 号炉原子炉建屋内緊急時対策所にてデータ監視。 なお、本体で指示値の確認が可能。
概略寸法	本体：約 700 (W) × 約 500 (D) × 約 1000 (H) mm 外部バッテリー：約 420 (W) × 約 330 (D) × 約 180 (H) mm
重量	合計：約 74kg 本体：約 40kg 外部バッテリー：約 34kg (約 17kg/個 × 2 個)



(可搬型モニタリングポストの写真)

第 1.3.1-1 表 可搬型モニタリング・ポストの計測範囲等

名称	検出器の種類	計測範囲	警報動作範囲	台数 (予備)
可搬型モニタリング・ポスト	NaI (Tl) シンチレーション	B. G. ~10 ⁹ nGy/h ^{※1}	計測範囲 で可変	10 (予備2)
	半導体			

※1 「発電用軽水型原子炉施設における事故時の放射線計測に関する審査指針」に定める測定上限値 (10⁻¹Gy/h) を満足する設計とする。

第 1.3.1-2 表 可搬型モニタリング・ポストの仕様

項目	内容
電源	外部バッテリー (10 個) により 6 日間以上連続で稼働可能。 6 日後からは、予備の外部バッテリー (4 個ずつ) と交換することにより継続して計測可能 外部バッテリーは 1 個あたり約 6 時間で充電可能
記録	測定値は 7 日分以上電子メモリに記録
伝送	衛星系回線により、緊急時対策所にデータ伝送 なお、本体で指示値の確認が可能
概略寸法	本体 (測定部) : 約 350 (W) × 240 (D) × 555 (H) mm バッテリー部 : 約 350 (W) × 240 (D) × 420 (H) mm
重量	本体 (検出・測定部) : 約 15kg バッテリー部 (外部バッテリー 4 個含む) : 約 17 kg 外部バッテリー (6 個) : 約 10.5kg アンテナ部 : 約 5kg 設置台 : 約 5kg 外線ケーブル : 約 2kg 合計 : 約 54.5kg

第 1.3-1 表 可搬式モニタリング・ポストの計測範囲等

名称	検出器の種類	計測範囲	警報動作範囲	個数
可搬式モニタリング・ポスト	NaI (Tl) シンチレーション	10~10 ⁹ nGy/h [※]	計測範囲内 で可変	10 台 (予備 2 台)
	半導体			

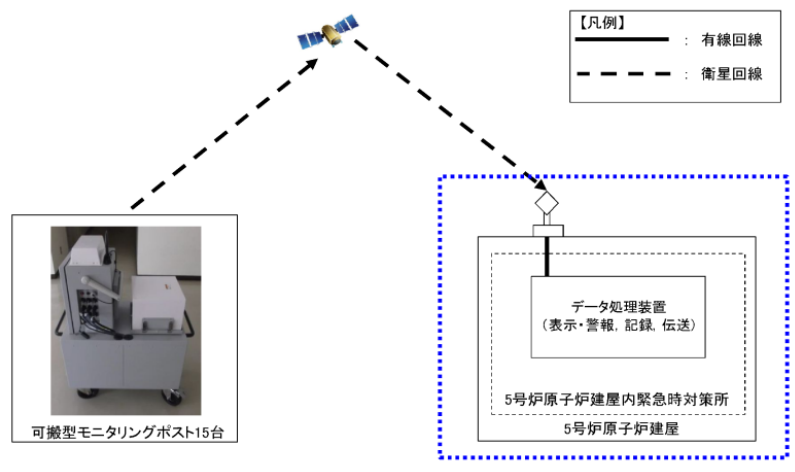
※ 「発電用軽水型原子炉施設における事故時の放射線計測に関する審査指針」に定める測定上限値 (10⁻¹Gy/h) 等を満足する設計とする。

第 1.3-2 表 可搬式モニタリング・ポストの仕様

項目	内容
電源	蓄電池 (4 個) により 7 日以上供給可能。 7 日後からは、予備の蓄電池 (4 個) と交換することにより継続して計測可能。蓄電池は 1 個あたり約 6 時間で充電可能。
記録	測定値は本体の電子メモリに 1 週間分程度記録。
伝送	衛星回線により、緊急時対策所にてデータ監視。 なお、本体で指示値の確認が可能。
概略寸法	本 体：約 800 (W) × 約 500 (D) × 約 1000 (H) mm 蓄電池：約 210 (W) × 約 180 (D) × 約 175 (H) mm
重量	合 計：約 60kg 本 体：約 40kg 蓄電池：約 20kg (約 5 kg/個 × 4 個)

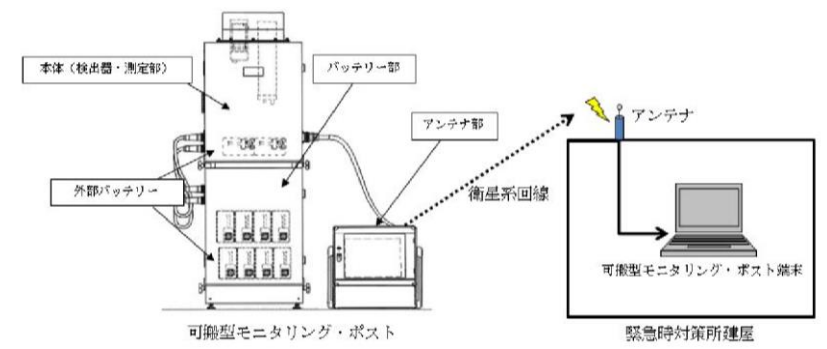


(可搬式モニタリング・ポストの写真)

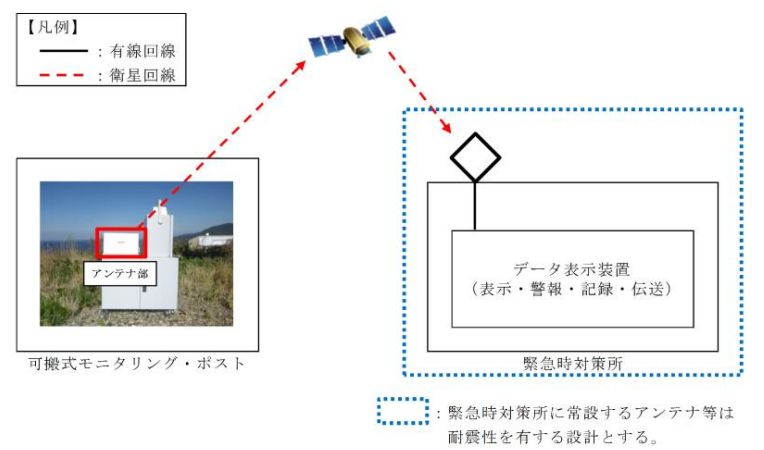


： 5号炉原子炉建屋内緊急時対策所に常設するアンテナ、データ処理装置等は耐震性を有する設計とする。

図 1.3-2 可搬型モニタリングポストの伝送概略図




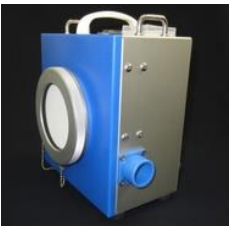







第 1.3.1-2 図 可搬型モニタリング・ポストの伝送概略図



： 緊急時対策所に常設するアンテナ等は耐震性を有する設計とする。

第 1.3-2 図 可搬式モニタリング・ポストの伝送概略図

柏崎刈羽原子力発電所 6/7号炉 (2017.12.20版)	東海第二発電所 (2018.9.18版)	島根原子力発電所 2号炉	備考																																																																						
<p>1.3.2 可搬型放射線計測器による空気中の放射性物質の濃度の代替測定</p> <p>重大事故等時、放射能観測車のダスト・よう素サンプラ又はGM計数装置、よう素測定装置が機能喪失した際に代替できるよう可搬型放射線計測器（ダスト・よう素サンプラの代替として可搬型ダスト・よう素サンプラ、よう素測定装置の代替としてNaIシンチレーションサーベイメータ、GM計数装置の代替としてGM汚染サーベイメータ）を用いて、周辺監視区域境界付近における空気中の放射性物質の濃度を監視し、測定し、その結果を記録する。</p> <p>可搬型放射線計測器のうち可搬型ダスト・よう素サンプラ、NaIシンチレーションサーベイメータ及びGM汚染サーベイメータは、合計2台（予備1台）を保管する。可搬型放射線計測器の仕様を表1.3-3、保管場所を図1.3-3に示す。</p>	<p>1.3.2 可搬型放射能測定装置による空気中の放射性物質の濃度の代替測定</p> <p>重大事故等時、放射能観測車のダスト・よう素サンプラ、ダストモニタ又はよう素モニタが機能喪失した際に代替できるよう可搬型放射能測定装置（ダスト・よう素サンプラの代替として可搬型ダスト・よう素サンプラ、よう素モニタの代替としてNaIシンチレーションサーベイメータ、ダストモニタの代替としてβ線サーベイメータ及びZnSシンチレーションサーベイメータ）を用いて、周辺監視区域境界付近における空気中の放射性物質の濃度を監視し、測定し、その結果を記録する。</p> <p>可搬型放射能測定装置は、合計2台（予備1）を保管する。可搬型放射能測定装置の仕様を表1.3.2表に、保管場所を第1.3.2図に示す。</p>	<p>1.3.2 放射能測定装置による空気中の放射性物質の濃度の代替測定</p> <p>重大事故等時、放射能観測車のダスト・よう素サンプラ又はダストモニタ、よう素モニタが機能喪失した際に代替できるよう放射能測定装置（ダスト・よう素サンプラの代替として可搬式ダスト・よう素サンプラ、よう素モニタの代替としてNaIシンチレーション・サーベイメータ、ダストモニタの代替としてGM汚染サーベイメータ）を用いて、周辺監視区域境界付近における空気中の放射性物質の濃度を監視し、測定し、その結果を記録する。</p> <p>放射能測定装置のうち可搬式ダスト・よう素サンプラ、NaIシンチレーション・サーベイメータ及びGM汚染サーベイメータは、合計2台（予備1台）を保管する。放射能測定装置の仕様を第1.3-3表、保管場所を第1.3-3図に示す。</p>																																																																							
<p>表 1.3-3 可搬型放射線計測器の仕様</p>	<p>第 1.3.2 表 可搬型放射能測定装置の仕様</p>	<p>第 1.3-3 表 放射能測定装置の仕様</p>																																																																							
<table border="1"> <thead> <tr> <th>名称</th> <th>検出器の種類</th> <th>計測範囲</th> <th>記録</th> <th>個数</th> </tr> </thead> <tbody> <tr> <td>可搬型ダスト・よう素サンプラ</td> <td>—</td> <td>—</td> <td>—</td> <td>2台^{※2, ※3} (予備1台)</td> </tr> <tr> <td>NaIシンチレーションサーベイメータ</td> <td>NaI(Tl)シンチレーション</td> <td>0.1 ~ 30 μGy/h^{※1}</td> <td>サンプリング記録</td> <td>2台^{※2, ※3} (予備1台)</td> </tr> <tr> <td>GM汚染サーベイメータ</td> <td>GM管</td> <td>0 ~ 100k min⁻¹^{※1}</td> <td>サンプリング記録</td> <td>2台^{※2, ※3} (予備1台)</td> </tr> </tbody> </table>	名称	検出器の種類	計測範囲	記録	個数	可搬型ダスト・よう素サンプラ	—	—	—	2台 ^{※2, ※3} (予備1台)	NaIシンチレーションサーベイメータ	NaI(Tl)シンチレーション	0.1 ~ 30 μGy/h ^{※1}	サンプリング記録	2台 ^{※2, ※3} (予備1台)	GM汚染サーベイメータ	GM管	0 ~ 100k min ⁻¹ ^{※1}	サンプリング記録	2台 ^{※2, ※3} (予備1台)	<table border="1"> <thead> <tr> <th>名称</th> <th>検出器の種類</th> <th>計測範囲</th> <th>記録</th> <th>保管場所</th> <th>台数</th> </tr> </thead> <tbody> <tr> <td>可搬型ダスト・よう素サンプラ</td> <td>—</td> <td>—^{※1}</td> <td>—</td> <td>緊急時 対策貯蔵庫</td> <td>2^{※2} (予備1)</td> </tr> <tr> <td>NaIシンチレーションサーベイメータ</td> <td>NaI(Tl)シンチレーション式検出器</td> <td>B. G. ~ 30μSv/h^{※1}</td> <td>サンプリング記録</td> <td>緊急時 対策貯蔵庫</td> <td>2^{※2} (予備1)</td> </tr> <tr> <td>β線サーベイメータ</td> <td>GM管式検出器</td> <td>B. G. ~ 90.9kmin⁻¹^{※1}</td> <td>サンプリング記録</td> <td>緊急時 対策貯蔵庫</td> <td>2^{※2} (予備1)</td> </tr> <tr> <td>ZnSシンチレーションサーベイメータ</td> <td>ZnS(Ag)シンチレーション検出器</td> <td>B. G. ~ 90.9kmin⁻¹^{※1}</td> <td>サンプリング記録</td> <td>緊急時 対策貯蔵庫</td> <td>2^{※2} (予備1)</td> </tr> </tbody> </table>	名称	検出器の種類	計測範囲	記録	保管場所	台数	可搬型ダスト・よう素サンプラ	—	— ^{※1}	—	緊急時 対策貯蔵庫	2 ^{※2} (予備1)	NaIシンチレーションサーベイメータ	NaI(Tl)シンチレーション式検出器	B. G. ~ 30μSv/h ^{※1}	サンプリング記録	緊急時 対策貯蔵庫	2 ^{※2} (予備1)	β線サーベイメータ	GM管式検出器	B. G. ~ 90.9kmin ⁻¹ ^{※1}	サンプリング記録	緊急時 対策貯蔵庫	2 ^{※2} (予備1)	ZnSシンチレーションサーベイメータ	ZnS(Ag)シンチレーション検出器	B. G. ~ 90.9kmin ⁻¹ ^{※1}	サンプリング記録	緊急時 対策貯蔵庫	2 ^{※2} (予備1)	<table border="1"> <thead> <tr> <th>名称</th> <th>検出器の種類</th> <th>計測範囲</th> <th>記録</th> <th>個数</th> </tr> </thead> <tbody> <tr> <td>可搬式ダスト・よう素サンプラ</td> <td>—</td> <td>—</td> <td>—</td> <td>2台^{※2, ※3} (予備1台)</td> </tr> <tr> <td>NaIシンチレーション・サーベイメータ</td> <td>NaI(Tl)シンチレーション</td> <td>0.1~30 μGy/h^{※1}</td> <td>サンプリング記録</td> <td>2台^{※2, ※3} (予備1台)</td> </tr> <tr> <td>GM汚染サーベイメータ</td> <td>GM管</td> <td>0~100kmin⁻¹^{※1}</td> <td>サンプリング記録</td> <td>2台^{※2, ※3} (予備1台)</td> </tr> </tbody> </table>	名称	検出器の種類	計測範囲	記録	個数	可搬式ダスト・よう素サンプラ	—	—	—	2台 ^{※2, ※3} (予備1台)	NaIシンチレーション・サーベイメータ	NaI(Tl)シンチレーション	0.1~30 μGy/h ^{※1}	サンプリング記録	2台 ^{※2, ※3} (予備1台)	GM汚染サーベイメータ	GM管	0~100kmin ⁻¹ ^{※1}	サンプリング記録	2台 ^{※2, ※3} (予備1台)	
名称	検出器の種類	計測範囲	記録	個数																																																																					
可搬型ダスト・よう素サンプラ	—	—	—	2台 ^{※2, ※3} (予備1台)																																																																					
NaIシンチレーションサーベイメータ	NaI(Tl)シンチレーション	0.1 ~ 30 μGy/h ^{※1}	サンプリング記録	2台 ^{※2, ※3} (予備1台)																																																																					
GM汚染サーベイメータ	GM管	0 ~ 100k min ⁻¹ ^{※1}	サンプリング記録	2台 ^{※2, ※3} (予備1台)																																																																					
名称	検出器の種類	計測範囲	記録	保管場所	台数																																																																				
可搬型ダスト・よう素サンプラ	—	— ^{※1}	—	緊急時 対策貯蔵庫	2 ^{※2} (予備1)																																																																				
NaIシンチレーションサーベイメータ	NaI(Tl)シンチレーション式検出器	B. G. ~ 30μSv/h ^{※1}	サンプリング記録	緊急時 対策貯蔵庫	2 ^{※2} (予備1)																																																																				
β線サーベイメータ	GM管式検出器	B. G. ~ 90.9kmin ⁻¹ ^{※1}	サンプリング記録	緊急時 対策貯蔵庫	2 ^{※2} (予備1)																																																																				
ZnSシンチレーションサーベイメータ	ZnS(Ag)シンチレーション検出器	B. G. ~ 90.9kmin ⁻¹ ^{※1}	サンプリング記録	緊急時 対策貯蔵庫	2 ^{※2} (予備1)																																																																				
名称	検出器の種類	計測範囲	記録	個数																																																																					
可搬式ダスト・よう素サンプラ	—	—	—	2台 ^{※2, ※3} (予備1台)																																																																					
NaIシンチレーション・サーベイメータ	NaI(Tl)シンチレーション	0.1~30 μGy/h ^{※1}	サンプリング記録	2台 ^{※2, ※3} (予備1台)																																																																					
GM汚染サーベイメータ	GM管	0~100kmin ⁻¹ ^{※1}	サンプリング記録	2台 ^{※2, ※3} (予備1台)																																																																					
<p>※1 「発電用軽水型原子炉施設における事故時の放射線計測に関する審査指針」に定める測定上限値を満たす設計とする。</p> <p>※2 「1.4 可搬型放射線計測器等による放射性物質の濃度及び放射線量の測定」と共用。</p> <p>※3 5号炉原子炉建屋内緊急時対策所に2台（予備1台）保管する。</p>	<p>※1 「発電用軽水型原子炉施設における事故時の放射線計測に関する審査指針」に定める測定上限値 (3.7×10³Bq/cm³) を満たす設計とする。</p> <p>※2 「1.4 可搬型放射能測定装置等による放射性物質の濃度及び放射線量の測定」と共用</p>	<p>※1 「発電用軽水型原子炉施設における事故時の放射線計測に関する審査指針」に定める測定上限値を満たす設計とする。</p> <p>※2 「1.4 放射能測定装置等による放射性物質の濃度及び放射線量の測定」と共用。</p> <p>※3 緊急時対策所に2台（予備1台）保管する。</p>																																																																							
<div style="display: flex; justify-content: space-around;"> <div style="text-align: center;">  <p>(可搬型ダスト・よう素サンプラ)</p> </div> <div style="text-align: center;">  <p>(NaIシンチレーションサーベイメータ)</p> </div> <div style="text-align: center;">  <p>(GM汚染サーベイメータ)</p> </div> </div>		<div style="display: flex; justify-content: space-around;"> <div style="text-align: center;">  <p>(可搬式ダスト・よう素サンプラ)</p> </div> <div style="text-align: center;">  <p>(NaIシンチレーション・サーベイメータ)</p> </div> <div style="text-align: center;">  <p>(GM汚染サーベイメータ)</p> </div> </div>																																																																							

柏崎刈羽原子力発電所 6 / 7号炉 (2017. 12. 20 版)	東海第二発電所 (2018. 9. 18 版)	島根原子力発電所 2号炉	備考
<div data-bbox="172 262 899 1354" style="border: 1px solid black; height: 520px; width: 245px;"></div> <div data-bbox="290 1375 786 1407" style="text-align: center;"> <p>図 1.3-3 可搬型放射線計測器の保管場所</p> </div>	<div data-bbox="949 388 1706 861" style="border: 1px solid black; height: 225px; width: 255px;"></div> <div data-bbox="1032 919 1270 1092" style="text-align: center;">  <p>(可搬型ダスト・よう素サンプラ)</p> </div> <div data-bbox="1371 919 1608 1092" style="text-align: center;">  <p>(Na I シンチレーションサーベイ・メータ)</p> </div> <div data-bbox="1044 1144 1270 1316" style="text-align: center;">  <p>(β線サーベイ・メータ)</p> </div> <div data-bbox="1371 1144 1608 1316" style="text-align: center;">  <p>(Zn S シンチレーションサーベイ・メータ)</p> </div> <div data-bbox="994 1375 1662 1407" style="text-align: center;"> <p>第 1.3.2 図 可搬型放射能測定装置の保管場所及び写真</p> </div>	<div data-bbox="1736 231 2493 1365" style="border: 1px solid black; height: 540px; width: 255px;"></div> <div data-bbox="1869 1375 2359 1407" style="text-align: center;"> <p>第 1.3-3 図 放射能測定装置の保管場所</p> </div>	

柏崎刈羽原子力発電所 6/7号炉 (2017.12.20版)	東海第二発電所 (2018.9.18版)	島根原子力発電所 2号炉	備考
<p>1.4 <u>可搬型放射線計測器等による放射性物質の濃度及び放射線量の測定</u></p> <p>1.4.1 発電所及びその周辺（発電所の周辺海域を含む。）の測定 重大事故等時に、<u>可搬型放射線計測器（可搬型ダスト・よう素サンプラ、NaIシンチレーションサーベイメータ、GM汚染サーベイメータ、ZnSシンチレーションサーベイメータ及び電離箱サーベイメータ）及び小型船舶（海上モニタリング用）</u>を用いて、発電所及びその周辺（発電所の周辺海域を含む。）における空気中、水中及び土壌中の放射性物質の濃度及び放射線量率を監視し、測定し、その結果を記録する。</p> <p><u>可搬型放射線計測器のうち可搬型ダスト・よう素サンプラ、NaIシンチレーションサーベイメータ、GM汚染サーベイメータ及び電離箱サーベイメータは、合計2台（予備1台）を保管する。</u></p> <p><u>可搬型放射線計測器のうちZnSシンチレーションサーベイメータは、合計1台（予備1台）を保管する。</u></p> <p><u>海上モニタリングのための小型船舶（海上モニタリング用）は、合計1台（予備1台）を保管する。</u></p> <p>発電所及びその周辺（発電所の周辺海域を含む。）の測定に使用する設備の計測範囲等を表1.4-1に、外観の写真を図1.4-1に、保管場所及び海水・排水試料採取場所を図1.4-2に示す。</p>	<p>1.4 <u>可搬型放射能測定装置等による放射性物質の濃度及び放射線量の測定</u></p> <p>1.4.1 発電所及びその周辺（発電所の周辺海域を含む。）の測定 重大事故等時に、<u>可搬型放射能測定装置（可搬型ダスト・よう素サンプラ、NaIシンチレーションサーベイメータ、β線サーベイメータ及びZnSシンチレーションサーベイメータ）、電離箱サーベイメータ及び小型船舶を用いて、</u>発電所及びその周辺（発電所の周辺海域を含む。）における空気中、水中及び土壌中の放射性物質の濃度並びに放射線量率を監視し、及び測定し、並びにその結果を記録する。</p> <p>なお、海水、排水の採取は、<u>海上の状況等から安全上の問題がないと判断できた場合（津波注意報等が発表されていない場合等）</u>に行う。</p> <p><u>可搬型放射能測定装置は、合計2台（予備1）を保管する。</u></p> <p><u>電離箱サーベイメータは、合計1台（予備1）を保管する。</u></p> <p><u>海上モニタリングのための小型船舶は、合計1艇（予備1）を保管する。</u></p> <p>発電所及びその周辺（発電所の周辺海域を含む。）の測定に使用する計測器等の仕様等を第1.4.1表に、保管場所及び海水・排水試料採取場所を第1.4.1-1図に、外観の写真を第1.4.1-2図に示す。</p>	<p>1.4 <u>放射能測定装置等による放射性物質の濃度及び放射線量の測定</u></p> <p>1.4.1 発電所及びその周辺（発電所の周辺海域を含む。）の測定 重大事故等時に、<u>放射能測定装置（可搬式ダスト・よう素サンプラ、NaIシンチレーションサーベイメータ、GM汚染サーベイメータ、α・β線サーベイメータ及び電離箱サーベイメータ）及び小型船舶を用いて、</u>発電所及びその周辺（発電所の周辺海域を含む。）における空気中、水中及び土壌中の放射性物質の濃度及び放射線量率を監視し、測定し、その結果を記録する。</p> <p>なお、海水、排水の採取は、<u>海洋の状況等が安全上の問題がないと判断できた場合（津波注意報等が発表されていない場合等）</u>に行う。</p> <p><u>放射能測定装置のうち可搬式ダスト・よう素サンプラ、NaIシンチレーションサーベイメータ、GM汚染サーベイメータ及び電離箱サーベイメータは、合計2台（予備1台）を保管する。</u></p> <p><u>放射能測定装置のうちα・β線サーベイメータは、合計1台（予備1台）を保管する。</u></p> <p><u>海上モニタリングのための小型船舶は、合計1台（予備1台）を保管する。</u></p> <p>発電所及びその周辺（発電所の周辺海域を含む。）の測定に使用する設備の計測範囲等を第1.4-1表、外観の写真を第1.4-1図、保管場所及び海水・排水試料採取場所を第1.4-2図に示す。</p>	

表 1.4-1 発電所及びその周辺（発電所の周辺海域を含む。）の測定に使用する設備の計測範囲等

名称	検出器の種類	計測範囲	記録	個数
可搬型ダスト・よう素サンプラ	—	—	—	2台 ^{※2, ※3} (予備1台)
NaIシンチレーションサーベイメータ	NaI (Tl)シンチレーション	0.1 ~ 30 $\mu\text{Gy/h}^{\text{※1}}$	サンプリング記録	2台 ^{※2, ※3} (予備1台)
GM汚染サーベイメータ	GM管	0 ~ 100k $\text{min}^{-1\text{※1}}$	サンプリング記録	2台 ^{※2, ※3} (予備1台)
ZnSシンチレーションサーベイメータ	ZnS (Ag)シンチレーション	0 ~ 100k $\text{min}^{-1\text{※1}}$	サンプリング記録	1台 ^{※4} (予備1台)
電離箱サーベイメータ	電離箱	0.001 ~ 1000 $\text{nSv/h}^{\text{※1}}$	サンプリング記録	2台 ^{※3} (予備1台)
小型船舶 (海上モニタリング用)	—	—	—	1台 (予備1台)

- ※1 「発電用軽水型原子炉施設における事故時の放射線計測に関する審査指針」に定める測定上限値を満たす設計とする。
- ※2 「1.3.2 可搬型放射線計測器による空気中の放射性物質の濃度の代替測定」と共用。
- ※3 5号炉原子炉建屋内緊急時対策所に2台（予備1台）保管する。
- ※4 5号炉原子炉建屋内緊急時対策所に1台（予備1台）保管する。

第 1.4.1 表 発電所及びその周辺（発電所の周辺海域を含む。）の測定に使用する設備の計測範囲等

名称	検出器の種類	計測範囲	記録	保管場所	数量
可搬型ダスト・よう素サンプラ	—	— ^{※1}	—	緊急時 対策所建屋	2 ^{※3} (予備1)
NaIシンチレーションサーベイメータ	NaI (Tl)シンチレーション式検出器	B. G. ~ 30 $\mu\text{Gy/h}^{\text{※1}}$	サンプリング 記録	緊急時 対策所建屋	2 ^{※3} (予備1)
β 線サーベイメータ	GM管式検出器	B. G. ~ 99.9 $\text{kmin}^{-1\text{※1}}$	サンプリング 記録	緊急時 対策所建屋	2 ^{※3} (予備1)
ZnSシンチレーションサーベイメータ	ZnS (Ag)シンチレーション検出器	B. G. ~ 99.9 $\text{kmin}^{-1\text{※1}}$	サンプリング 記録	緊急時 対策所建屋	2 ^{※3} (予備1)
電離箱サーベイメータ	電離箱式検出器	0.001 $\text{mSv/h} \sim 1000 \text{mSv/h}^{\text{※2}}$	サンプリング 記録	緊急時 対策所建屋	1 (予備1)
小型船舶	—	—	—	可搬型重大事 故等対策設備 保管場所	1 (予備1)

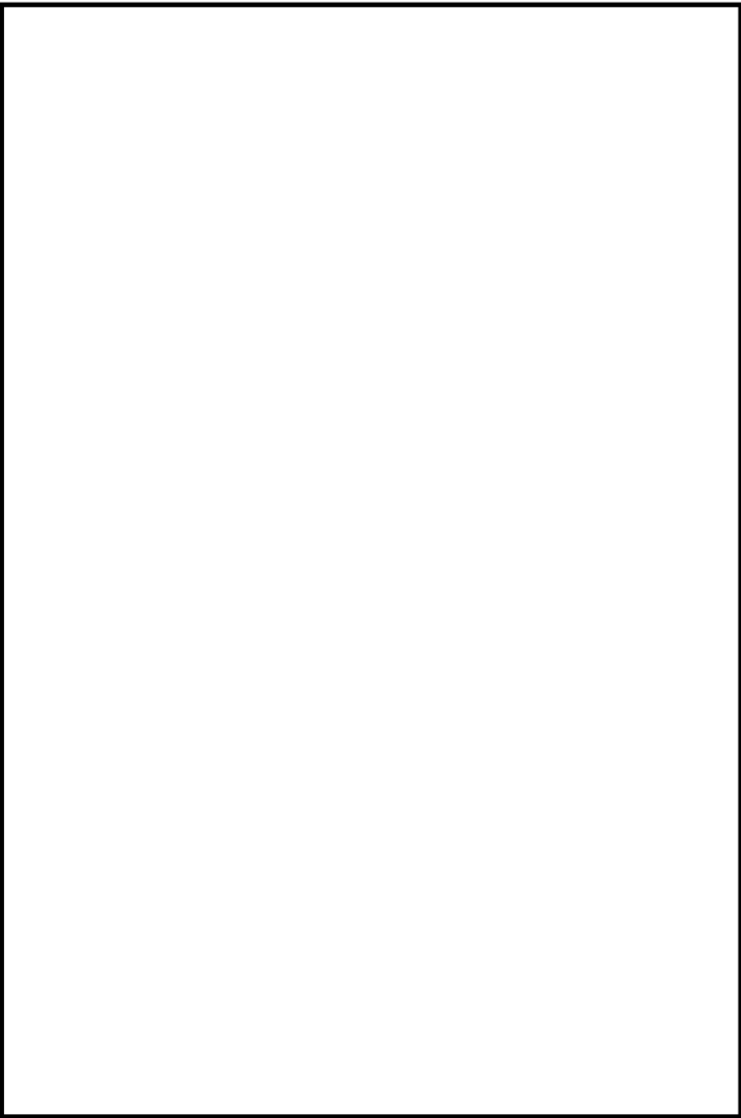
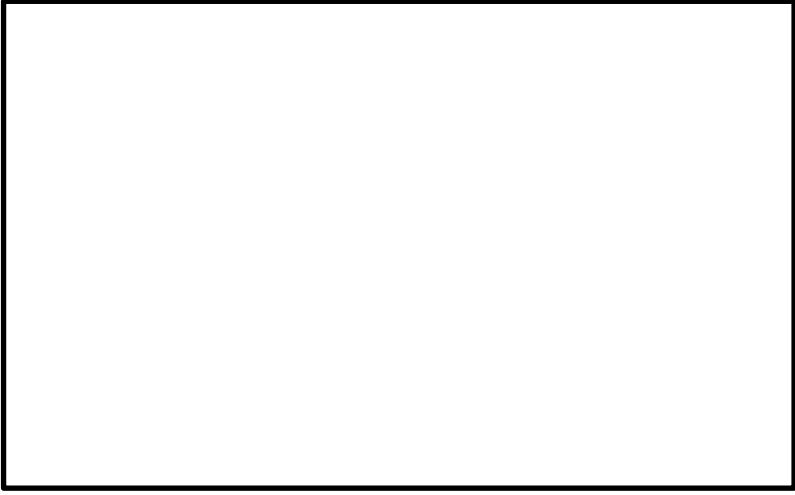
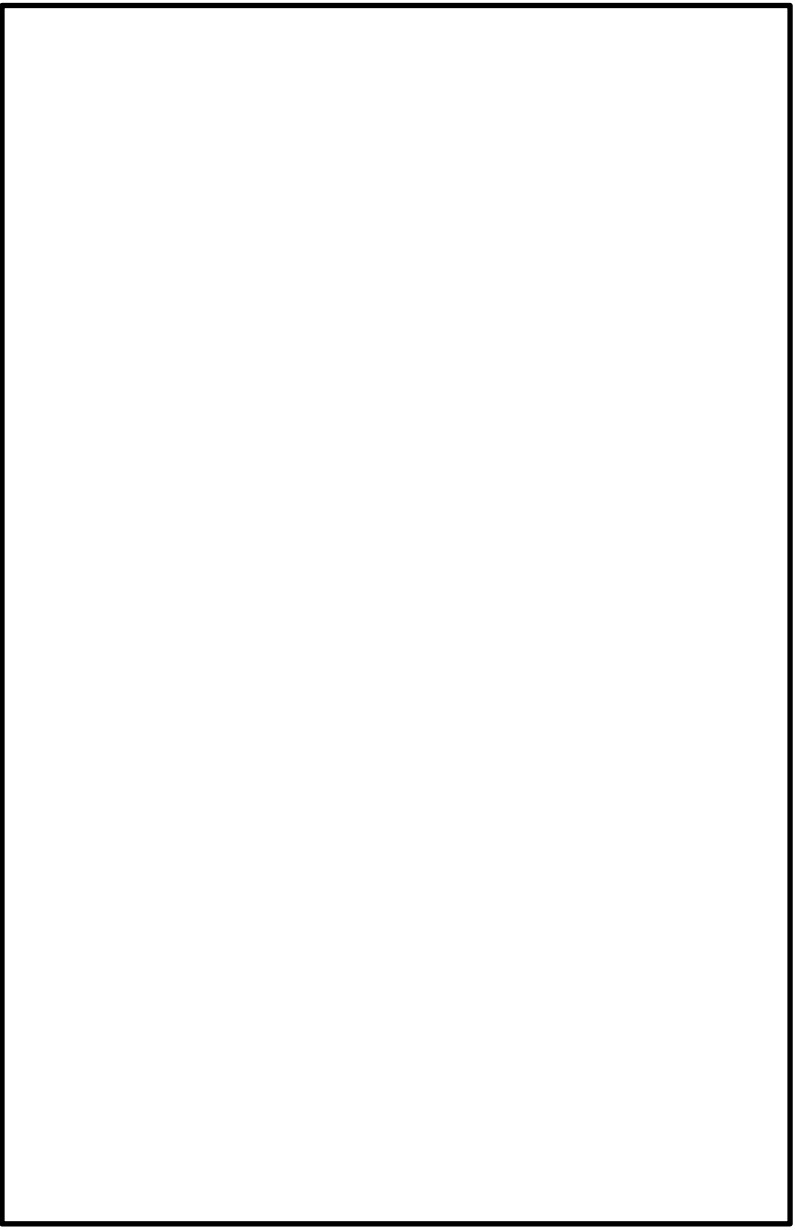
- 【その他の測定装置^{※4}】
 ・Ge γ 線多重波高分析装置
 ・ガスフロー式カウンタ
- ※1 「発電用軽水型原子炉施設における事故時の放射線計測に関する審査指針」に定める測定上限値（ $3.7 \times 10^3 \text{Bq/cm}^3$ ）を満たす設計とする。
 - ※2 「発電用軽水型原子炉施設における事故時の放射線計測に関する審査指針」に定める測定上限値（ 10^{-1}Gy/h ）を満たす設計とする。
 - ※3 「1.3.2 可搬型放射線測定装置による空気中の放射性物質の濃度の代替測定」と共用
 - ※4 技術基準上のすべての要求事項を満たすことや全てのプラント状況において使用することは困難であるが、プラント状況によっては、事故対応に有効な設備

第 1.4-1 表 発電所及びその周辺（発電所の周辺海域を含む。）の測定に使用する設備の計測範囲等

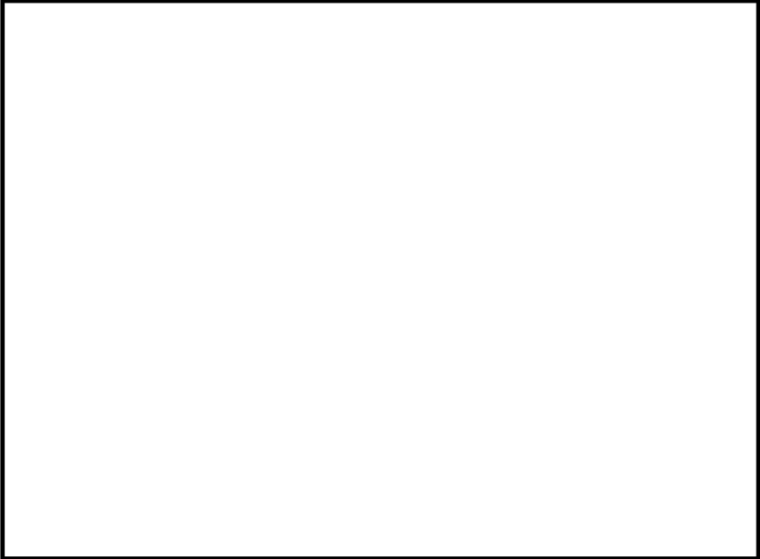
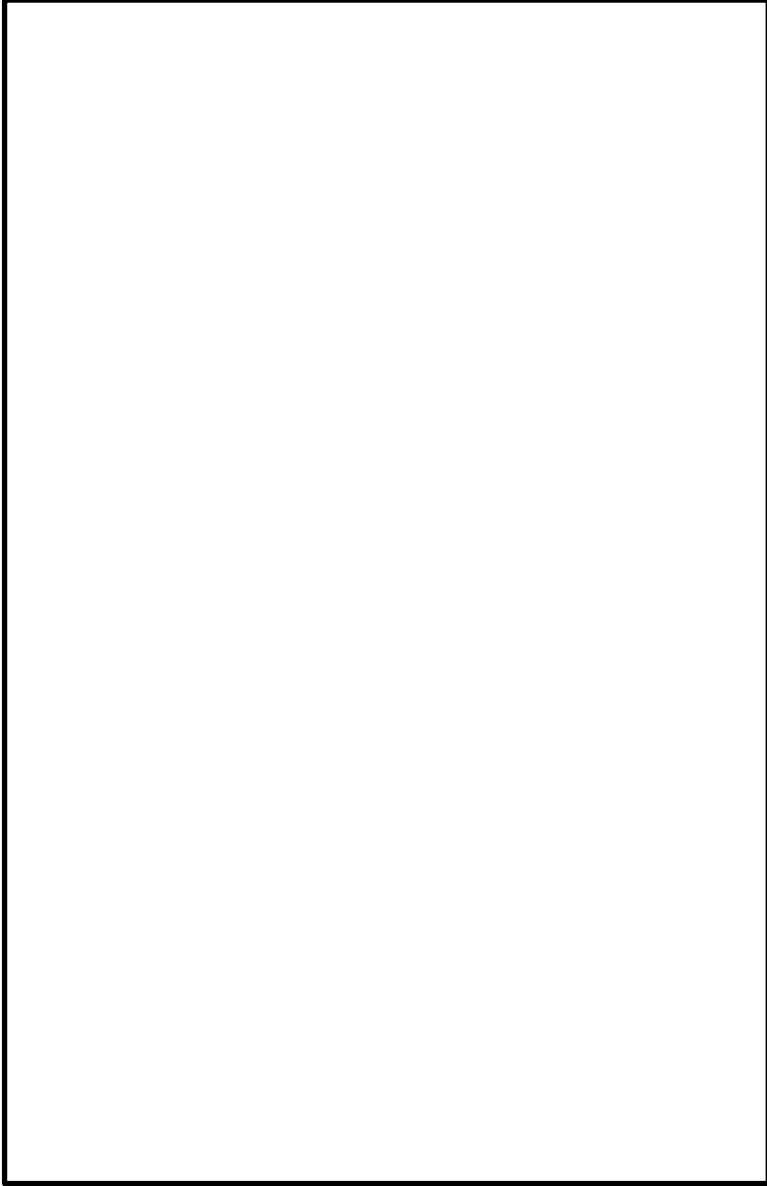
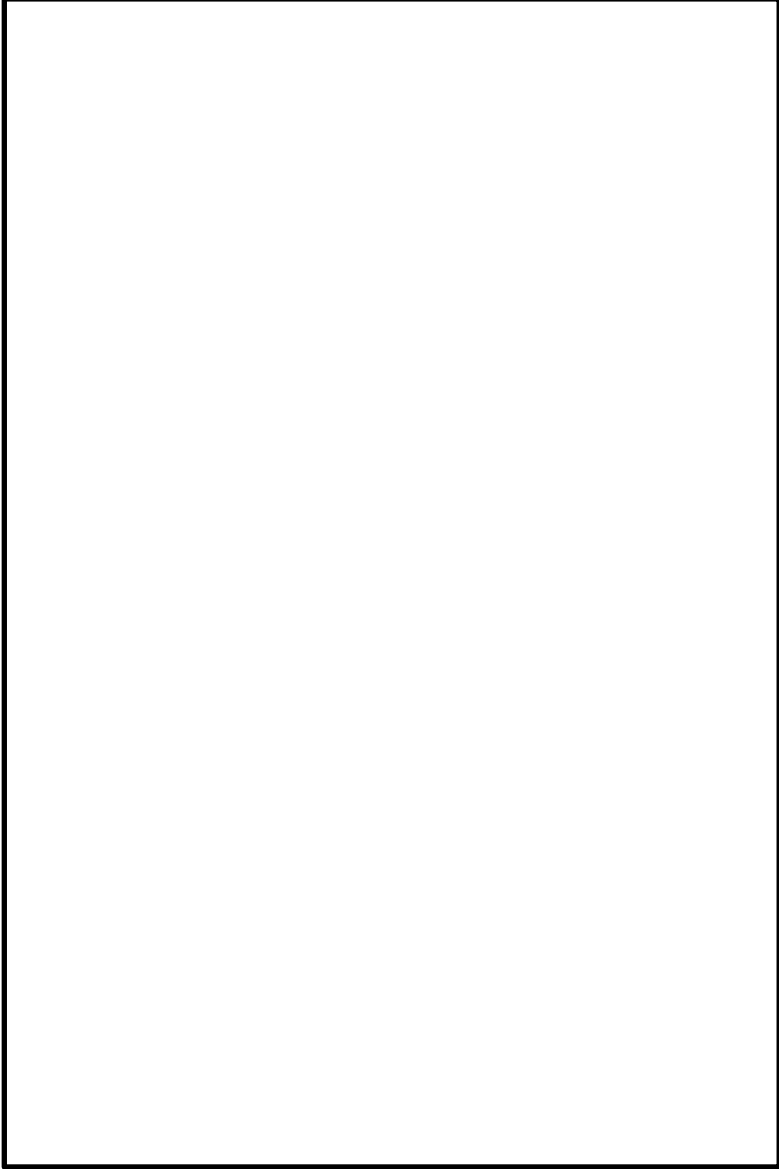
名称	検出器の種類	計測範囲	記録	個数
可搬式ダスト・よう素サンプラ	—	—	—	2台 ^{※2, ※3} (予備1台)
NaIシンチレーション・サーベイメータ	NaI (Tl)シンチレーション	0.1 ~ 30 $\mu\text{Gy/h}^{\text{※1}}$	サンプリング 記録	2台 ^{※2, ※3} (予備1台)
GM汚染サーベイメータ	GM管	0 ~ 100 $\text{kmin}^{-1\text{※1}}$	サンプリング 記録	2台 ^{※2, ※3} (予備1台)
α ・ β 線サーベイメータ	ZnS (Ag)シンチレーション	0 ~ 100 $\text{kmin}^{-1\text{※1}}$	サンプリング 記録	1台 ^{※4} (予備1台)
	プラスチックシンチレーション	0 ~ 100 $\text{kmin}^{-1\text{※1}}$		
電離箱サーベイメータ	電離箱	0.001 ~ 300 $\text{mSv/h}^{\text{※1}}$	サンプリング 記録	2台 ^{※3} (予備1台)
小型船舶	—	—	—	1台 (予備1台)

- ※1 「発電用軽水型原子炉施設における事故時の放射線計測に関する審査指針」に定める測定上限値を満たす設計とする。
- ※2 「1.3.2 放射線測定装置による空気中の放射性物質の濃度の代替測定」と共用。
- ※3 緊急時対策所に2台（予備1台）保管する。
- ※4 緊急時対策所に1台（予備1台）保管する。

柏崎刈羽原子力発電所 6 / 7号炉 (2017. 12. 20 版)	東海第二発電所 (2018. 9. 18 版)	島根原子力発電所 2号炉	備考
 <p>(可搬型ダスト・よう素サンブラ) (NaI シンチレーションサーベイメータ) (GM 汚染サーベイメータ)</p> <p>(ZnS シンチレーションサーベイメータ) (電離箱サーベイメータ)</p> <p>(小型船舶 (海上モニタリング用))</p>	 <p>(可搬型ダスト・よう素サンブラ) (Na I シンチレーションサーベイ・メータ)</p> <p>(β線サーベイ・メータ) (Zn S シンチレーションサーベイ・メータ)</p> <p>(電離箱サーベイ・メータ) (小型船舶 (イメージ))</p> <p>(Ge γ線多重波高分析装置) (ガスフロー式カウンタ)</p>	 <p>(可搬式ダスト・よう素サンブラ) (Na I シンチレーション・サーベイ・メータ) (GM汚染サーベイ・メータ)</p> <p>(α・β線サーベイ・メータ) (電離箱サーベイ・メータ)</p> <p>(小型船舶)</p>	
<p>図 1.4-1 発電所及びその周辺（発電所の周辺海域を含む。）の測定に使用する設備の写真</p>	<p>第 1.4.1-2 図 発電所及びその周辺（発電所の周辺海域を含む。）の測定に使用する設備の写真</p>	<p>第 1.4-1 図 発電所及びその周辺（発電所の周辺海域を含む。）の測定に使用する設備の写真</p>	

柏崎刈羽原子力発電所 6 / 7号炉 (2017. 12. 20 版)	東海第二発電所 (2018. 9. 18 版)	島根原子力発電所 2号炉	備考
 <p data-bbox="151 1375 920 1501">図 1.4-2 発電所及びその周辺（発電所の周辺海域を含む。）の測定に使用する設備（小型船舶（海上モニタリング用）は除く。）の保管場所及び海水・排水試料採取場所</p>	 <p data-bbox="943 1375 1712 1459">第 1.4.1-1 図 発電所及びその周辺（周辺海域を含む。）の測定に使用する計測器等の保管場所及び海水の試料採取場所</p>	 <p data-bbox="1745 1375 2513 1501">第 1.4-2 図 発電所及びその周辺（発電所の周辺海域を含む。）の測定に使用する設備（小型船舶は除く。）の保管場所及び海水・排水試料採取場所</p>	

柏崎刈羽原子力発電所 6/7号炉 (2017.12.20版)	東海第二発電所 (2018.9.18版)	島根原子力発電所 2号炉	備考														
<p>1.4.2 <u>小型船舶(海上モニタリング用)</u>による海上モニタリング 重大事故等時、発電所の周辺海域へ気体状又は液体状の放射性物質が放出された場合、<u>小型船舶(海上モニタリング用)</u>により、周辺海域の放射線量率を<u>電離箱サーベイメータ</u>で測定し、その結果を記録するとともに、空気中の放射性物質及び海水のサンプリングを行う。サンプリングした試料については、<u>NaIシンチレーションサーベイメータ</u>、<u>GM汚染サーベイメータ</u>及び<u>ZnSシンチレーションサーベイメータ</u>で測定し、その結果を記録する。</p> <p>なお、海洋の状況等が安全上の問題がないと判断できた場合に海上モニタリングを行う。</p> <p><u>小型船舶(海上モニタリング用)</u>の保管場所及び運搬ルートを<u>図1.4-3</u>に示す。</p> <p>a. 個数：1台(予備1台) b. 定員：<u>6名</u></p> <p>c. モニタリング時に持ち込む資機材 ・<u>電離箱サーベイメータ</u>：1台 ・<u>可搬型ダスト・よう素サンプラ</u>：1台 ・採取用資機材(容器等)：1式</p> <p>d. 保管場所 ・<u>荒浜側高台保管場所：1台(T.M.S.L約37m)</u> ・<u>大湊側高台保管場所：1台(T.M.S.L約35m)</u></p> <p>e. 運搬方法 <u>車両にてボートトレーラーを牽引、又はユニック車にて荒浜側放水口砂浜又は物揚場まで運搬する。</u></p>	<p>1.4.2 小型船舶による海上モニタリング 重大事故等時、発電所の周辺海域へ気体状又は液体状の放射性物質が放出された場合、小型船舶により、周辺海域の放射線量率を電離箱サーベイ・メータで測定し、その結果を記録するとともに、空気中の放射性物質及び海水のサンプリングを行う。サンプリングした試料については、<u>NaIシンチレーションサーベイメータ</u>、<u>β線サーベイメータ</u>及び<u>ZnSシンチレーションサーベイメータ</u>で測定し、その結果を記録する。</p> <p>なお、<u>海上モニタリングは、海上の状況等から安全上の問題がないと判断できた場合(津波注意報等が発表されていない場合等)</u>に行う。</p> <p>小型船舶の仕様等を第1.4.2表に、アクセスルートを第1.4.2図に示す。</p> <p style="text-align: center;">第1.4.2表 小型船舶の仕様等</p> <table border="1" data-bbox="955 940 1694 1297"> <thead> <tr> <th>項目</th> <th>内容</th> </tr> </thead> <tbody> <tr> <td>艇数</td> <td>1(予備1)</td> </tr> <tr> <td>最大積載重量</td> <td>350kg以上</td> </tr> <tr> <td>動力源</td> <td>外部バッテリー 2セット(予備1) 使用可能時間：1セットあたり約1時間 航続距離：1セットあたり約15km</td> </tr> <tr> <td>モニタリング時に持ち込む重大事故等対処設備等</td> <td>電離箱サーベイメータ：1台 可搬型ダスト・よう素サンプラ：1台 採取用資機材：1式</td> </tr> <tr> <td>保管場所</td> <td>可搬型重大事故等対処設備保管場所(西側、南側)</td> </tr> <tr> <td>移動方法</td> <td>保管場所から船舶運搬車両等を用いて岸壁まで運搬する。</td> </tr> </tbody> </table>	項目	内容	艇数	1(予備1)	最大積載重量	350kg以上	動力源	外部バッテリー 2セット(予備1) 使用可能時間：1セットあたり約1時間 航続距離：1セットあたり約15km	モニタリング時に持ち込む重大事故等対処設備等	電離箱サーベイメータ：1台 可搬型ダスト・よう素サンプラ：1台 採取用資機材：1式	保管場所	可搬型重大事故等対処設備保管場所(西側、南側)	移動方法	保管場所から船舶運搬車両等を用いて岸壁まで運搬する。	<p>1.4.2 <u>小型船舶</u>による海上モニタリング 重大事故等時、発電所の周辺海域へ気体状又は液体状の放射性物質が放出された場合、<u>小型船舶</u>により、周辺海域の放射線量率を<u>電離箱サーベイメータ</u>で測定し、その結果を記録するとともに、空気中の放射性物質及び海水のサンプリングを行う。サンプリングした試料については、<u>NaIシンチレーションサーベイメータ</u>、<u>GM汚染サーベイメータ</u>及び<u>α・β線サーベイメータ</u>で測定し、その結果を記録する。</p> <p>なお、<u>海洋の状況等が安全上の問題がないと判断できた場合(津波注意報等が発表されていない場合等)</u>に海上モニタリングを行う。</p> <p><u>小型船舶の保管場所及び運搬ルートを第1.4-3図</u>に示す。</p> <p>a. 個数：1台(予備1台) b. 定員：<u>5名</u> c. <u>最大積載重量：500kg</u> d. <u>動力源：軽油</u> e. モニタリング時に持ち込む資機材 ・<u>電離箱サーベイメータ</u>：1台 ・<u>可搬式ダスト・よう素サンプラ</u>：1台 ・採取用資機材(容器等)：1式</p> <p>f. 保管場所 ・<u>第1保管エリア：1台(EL50m)</u> ・<u>第4保管エリア：1台(EL8.5m)</u></p> <p>g. 運搬方法 <u>クレーン付トラックにて荷揚場まで運搬する。</u></p>	<p>・設備及び運用の相違 【東海第二】 設備仕様及び保管場所の相違</p>
項目	内容																
艇数	1(予備1)																
最大積載重量	350kg以上																
動力源	外部バッテリー 2セット(予備1) 使用可能時間：1セットあたり約1時間 航続距離：1セットあたり約15km																
モニタリング時に持ち込む重大事故等対処設備等	電離箱サーベイメータ：1台 可搬型ダスト・よう素サンプラ：1台 採取用資機材：1式																
保管場所	可搬型重大事故等対処設備保管場所(西側、南側)																
移動方法	保管場所から船舶運搬車両等を用いて岸壁まで運搬する。																

柏崎刈羽原子力発電所 6 / 7号炉 (2017. 12. 20 版)	東海第二発電所 (2018. 9. 18 版)	島根原子力発電所 2号炉	備考
 <p data-bbox="261 1375 804 1455">図 1.4-3 小型船舶（海上モニタリング用）の 保管場所及び運搬ルート</p>	 <p data-bbox="1083 1375 1564 1409">第 1.4.2 図 小型船舶のアクセスルート</p>	 <p data-bbox="1813 1375 2415 1409">第 1.4-3 図 小型船舶の保管場所及び運搬ルート</p>	

柏崎刈羽原子力発電所 6 / 7号炉 (2017. 12. 20 版)	東海第二発電所 (2018. 9. 18 版)	島根原子力発電所 2号炉	備考
<p>2. 気象観測設備について</p> <p>2.1 気象観測設備</p> <p>気象観測設備は、放射性気体廃棄物の放出管理及び発電所周辺の一般公衆の被ばく線量評価並びに一般気象データ収集のために、風向、風速、日射量、放射収支量、雨量、温度等を測定し、連続測定したデータは、中央制御室及び5号炉原子炉建屋内緊急時対策所に表示し、監視を行うことができる設計とする。また、そのデータを記録し、保存することができる設計とする。</p> <p>気象観測設備の配置図を図 2.1-1、測定項目等を表 2.1-1 に示す。</p> <p>また、気象観測設備のデータ伝送系については、図 2.1-2 に示すとおりとする。</p> <p>気象観測設備のデータ伝送を行う構成は、建屋間において有線及び無線により多様性を有することで信頼性向上を図る設計とする。</p>	<p>2. 気象観測設備について</p> <p>2.1 気象観測設備</p> <p>気象観測設備は、放射性気体廃棄物の放出管理及び発電所周辺の一般公衆の被ばく線量評価並びに一般気象データ収集のために、風向、風速、日射量、放射収支量、雨量、温度等を測定し、連続測定したデータは、中央制御室及び緊急時対策所に表示し、監視を行うことができる設計とする。また、そのデータを記録し、保存することができる設計とする。</p> <p>気象観測設備の各測定器は防潮堤等周囲の構造物の影響のない位置※1※2に配置する設計とする。</p> <p>気象観測設備の配置図を第2.1-1図に、測定項目等を第2.1表に示す。</p> <p>また、気象観測設備のデータ伝送系については、第2.1-2図に示すとおりとする。</p> <p>気象観測設備のデータ伝送を行う構成は、建屋間において有線系回線及び無線系回線により多様性を有することで信頼性向上を図る設計とする。</p>	<p>2. 気象観測設備について</p> <p>2.1 気象観測設備</p> <p>気象観測設備は、放射性気体廃棄物の放出管理及び発電所周辺の一般公衆の被ばく線量評価並びに一般気象データ収集のために、風向、風速、日射量、放射収支量、雨量、温度等を測定し、連続測定したデータは、中央制御室及び緊急時対策所に表示し、監視を行うことができる設計とする。また、そのデータを記録し、保存することができる設計とする。</p> <p>気象観測設備の各測定器は周囲の構造物の影響のない位置※に配置する設計とする。</p> <p>気象観測設備の配置図を第2.1-1図、測定項目等を第2.1-1表に示す。</p> <p>また、気象観測設備のデータ伝送系については、第2.1-2図に示すとおりとする。</p> <p>気象観測設備のデータ伝送を行う構成は、建物間において有線及び無線により多様性を有することで信頼性向上を図る設計とする。</p> <p>※ 「露場から建物までの距離は建物の高さから 1.5mを引いた値の3倍以上、または露場から 10m以上。」「露場中央部における地上 1.5mの高さから周囲の建物に対する平均仰角は 18度以下。」(地上気象観測指針(2002 気象庁))</p>	<p>備考</p> <p>・記載箇所の相違</p> <p>【東海第二】</p> <p>第 2.1-2 図の下部に記載</p>

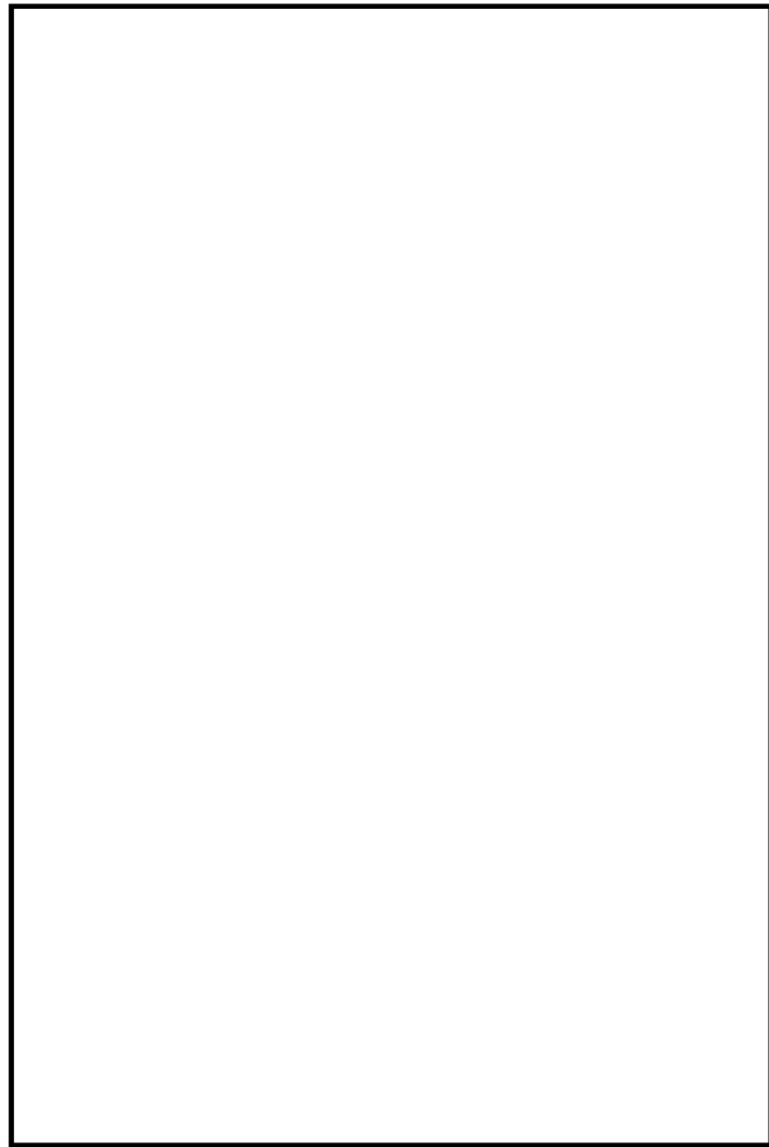
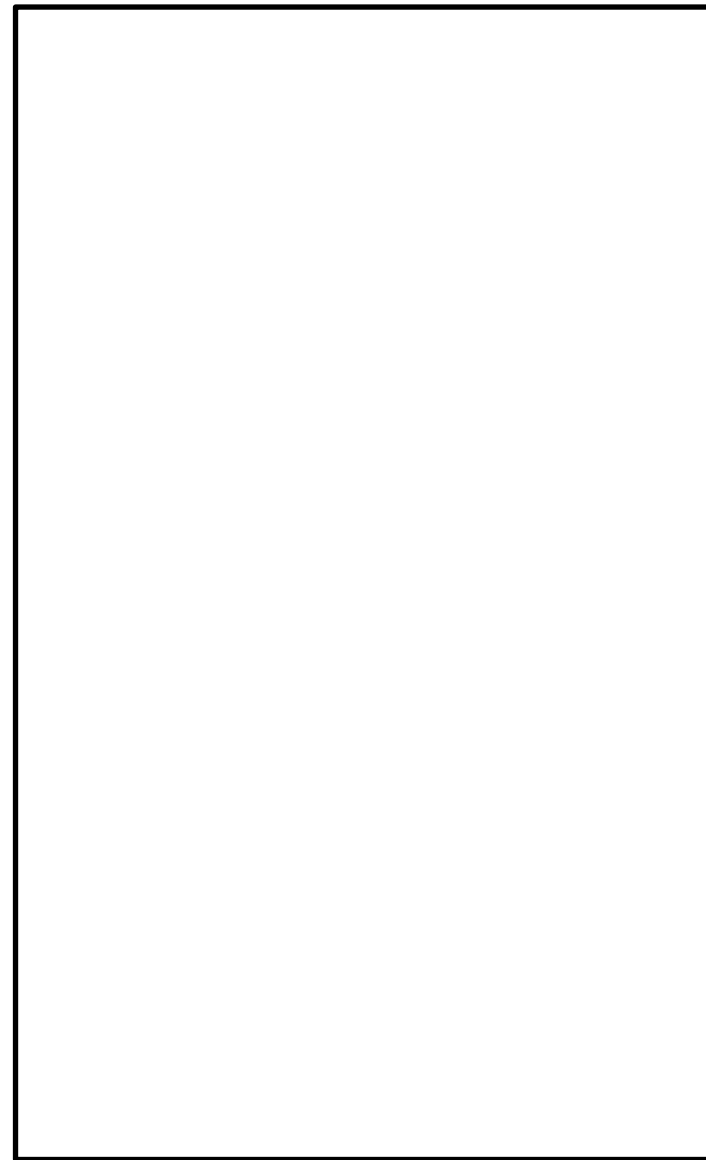
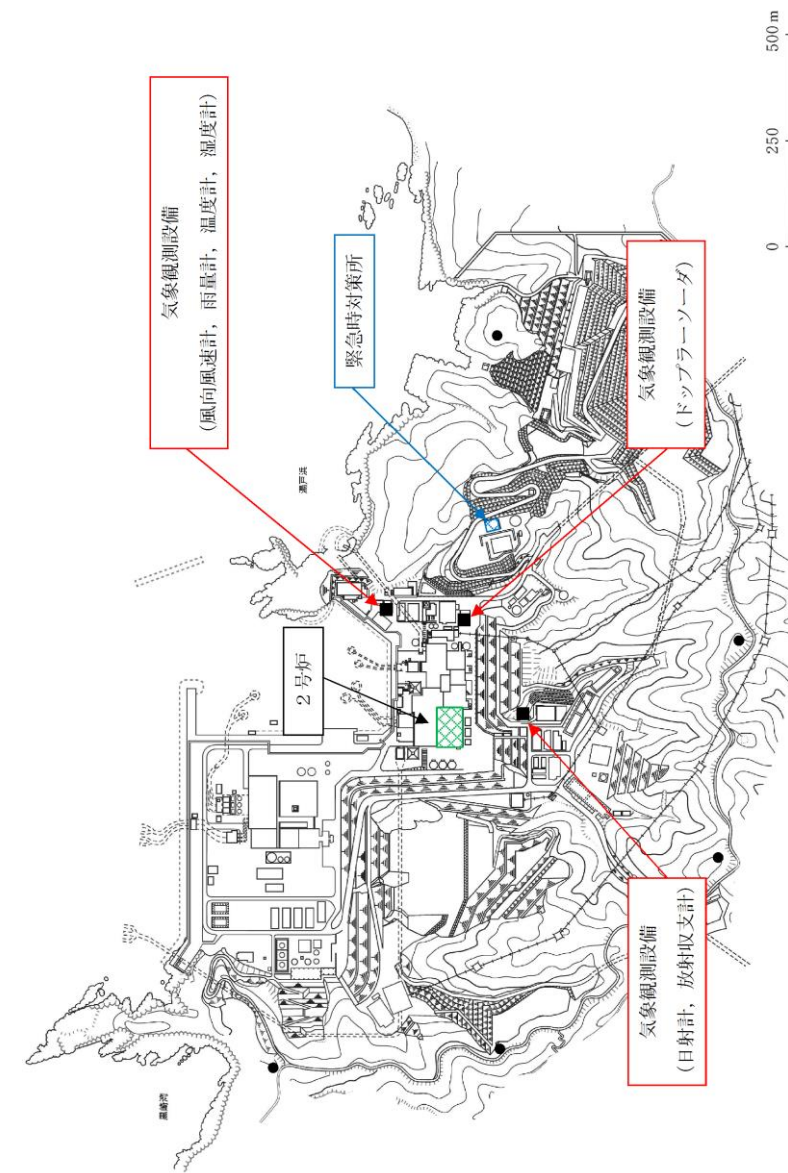


図 2.1-1 気象観測設備の配置図



第 2.1-1 図 気象観測設備配置図

- ※1 「露場から建物までの距離は建物の高さから 1.5m を引いた値の 3 倍以上、または露場から 10m 以上。」「露場中央部における地上 1.5m の高さから周囲の建物に対する平均仰角は 18 度以下。」(地上気象観測指針 (2002 気象庁))
- ※2 「おおよその目安として各アンテナの送信方向の中心軸±45 度に反射体がないことが望まれる。」(ドップラーソーダによる観測要領 (2004 原子力安全研究協会))



第 2.1-1 図 気象観測設備の配置図

表 2.1-1 気象観測設備の測定項目等

気象観測設備	
	
	
(気象観測設備の写真)	
個数：各1台 (測定項目) 風向 [*] 、風速 [*] 日射量 [*] 、放射収支量 [*] 雨量、温度等	(記録) 有線及び無線により中央制御室及び5号炉原子炉建屋内緊急時対策所に表示し、監視する。また、そのデータを記録し、保存する。

※「発電用原子炉施設の安全解析に関する気象指針」に基づく測定項目

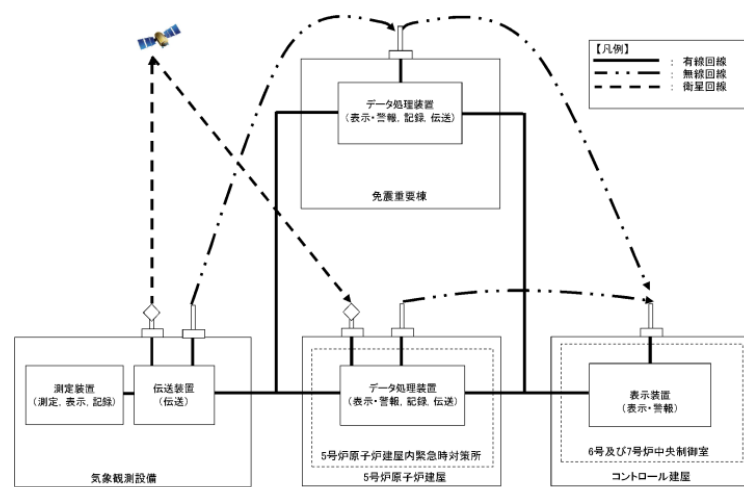
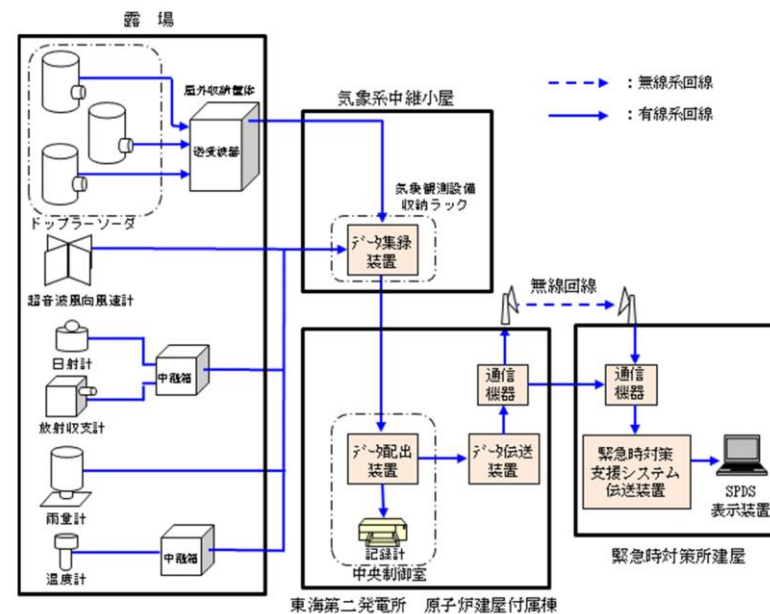


図 2.1-2 気象観測設備の伝送概略図

第 2.1 表 気象観測設備の測定項目等

	
	
	
台数：1式 (測定項目) 風向 [*] 、風速 [*] 、日射量 [*] 、放射収支量 [*] 、雨量、温度	(記録) 有線系回線及び無線系回線にて、中央制御室及び緊急時対策所に表示し、監視する。また、そのデータを記録し、保存する。

※「発電用原子炉施設の安全解析に関する気象指針」に定める測定項目

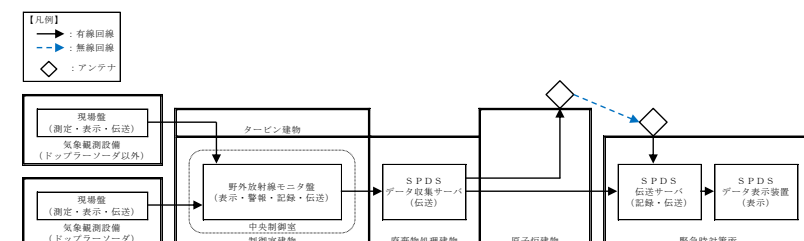


第 2.1-2 図 気象観測設備の伝送概略図

第 2.1-1 表 気象観測設備の測定項目等

気象観測設備	
	
	
(気象観測設備の写真)	
個数：各1台 (測定項目) 風向 [*] 、風速 [*] 、日射量 [*] 、放射収支量 [*] 、雨量、温度等	(記録) 有線及び無線により中央制御室及び緊急時対策所に表示し、監視する。また、そのデータを記録し、保存する。

※「発電用原子炉施設の安全解析に関する気象指針」に基づく測定項目



第 2.1-2 図 気象観測設備の伝送概略図

・設備の相違
 【柏崎6/7】
 設備仕様の相違

柏崎刈羽原子力発電所 6 / 7号炉 (2017. 12. 20 版)	東海第二発電所 (2018. 9. 18 版)	島根原子力発電所 2号炉	備考
<p>2.2 <u>可搬型気象観測装置</u></p> <p>重大事故等時，気象観測設備が機能喪失した際に代替できるよう<u>可搬型気象観測装置</u>を気象観測設備近傍に配置する。</p> <p><u>可搬型気象観測装置</u>は，合計1台（予備1台）を保管する。<u>可搬型気象観測装置</u>の配置位置及び保管場所を<u>図 2.2-1</u>，測定項目等を<u>表 2.2-1</u>，伝送概略図を<u>図 2.2-2</u>に示す。</p> <div data-bbox="181 573 896 1675" style="border: 1px solid black; height: 525px; width: 241px; margin: 10px auto;"></div> <p>図 2.2-1 可搬型気象観測装置の配置位置及び保管場所</p>	<p>2.2 <u>可搬型気象観測設備</u></p> <p>重大事故等時，気象観測設備が機能喪失した際に代替できるよう<u>可搬型気象観測設備</u>を気象観測設備近傍に設置する。</p> <p><u>可搬型気象観測設備</u>は，合計1台（予備1）を保管する。<u>可搬型気象観測設備</u>の設置場所及び保管場所を<u>第 2.2-1 図</u>，測定項目等を<u>第 2.2 表</u>に，伝送概略図を<u>第 2.2-2 図</u>に示す。</p> <div data-bbox="970 537 1679 1665" style="border: 1px solid black; height: 537px; width: 239px; margin: 10px auto;"></div> <p>第 2.2-1 図 可搬型気象観測設備の設置場所及び保管場所</p>	<p>2.2 <u>可搬式気象観測装置</u></p> <p>重大事故等時，気象観測設備が機能喪失した際に代替できるよう<u>可搬式気象観測装置</u>を気象観測設備近傍に配置する。</p> <p><u>可搬式気象観測装置</u>は，合計1台（予備1台）を保管する。<u>可搬式気象観測装置</u>の配置位置及び保管場所を<u>第 2.2-1 図</u>，測定項目等を<u>第 2.2-1 表</u>，伝送概略図を<u>第 2.2-2 図</u>に示す。</p> <div data-bbox="1742 520 2496 1675" style="border: 1px solid black; height: 550px; width: 254px; margin: 10px auto;"></div> <p>第 2.2-1 図 可搬式気象観測装置の配置位置及び保管場所</p>	

表 2.2-1 可搬型気象観測装置の測定項目等

可搬型気象観測装置	
	
(可搬型気象観測装置の写真)	
個数：1台(予備1台)	
(測定項目) 風向*, 風速*, 日射量*, 放射収支量*, 雨量	
(電源) 外部バッテリー(5個)により7日以上供給可能。 7日後からは、外部バッテリー予備(5個)と交換することにより継続して計測可能。外部バッテリーは1個あたり約1日で充電可能。	
(記録) 本体の電子メモリに1週間以上記録。	
(伝送) 衛星回線により、5号炉原子炉建屋内緊急時対策所へ伝送。	
(重量) 合計：約141kg 本体：約22kg 外部バッテリー：約119kg(約20.5kg/個×5個+約16kg(ケース))	

※「発電用原子炉施設の安全解析に関する気象指針」に基づく測定項目

第 2.2 表 可搬型気象観測設備の測定項目等

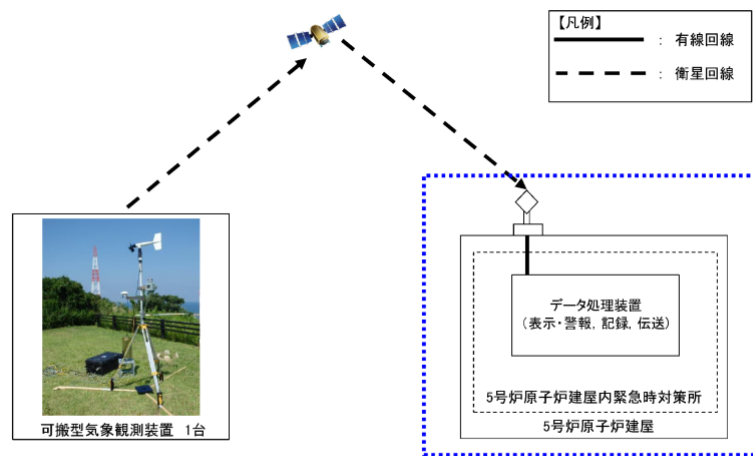
項目	内容
台数	1(予備1)
測定項目	風向*, 風速*, 日射量*, 放射収支量*及び雨量
電源	外部バッテリーにより2日以上供給可能。 2日後からは、外部バッテリーを交換することにより継続して計測可能。外部バッテリーは、約6時間で充電可能。
記録	本体の電子メモリにて1週間以上記録
伝送	衛星系回線により、緊急時対策所へ伝送。
重量	本体(風向風速計等)：約40kg 外部バッテリー(5個)：約115kg

※「発電用原子炉施設の安全解析に関する気象指針」に定める測定項目

第 2.2-1 表 可搬式気象観測装置の測定項目等

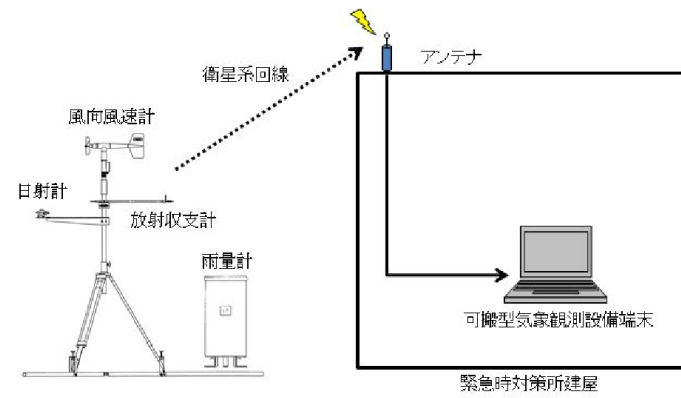
可搬式気象観測装置	
	
(可搬式気象観測装置の写真)	
個数：1台(予備1台)	
(測定項目) 風向*, 風速*, 日射量*, 放射収支量*, 雨量	
(電源) 蓄電池(8個)により24時間以上供給可能。 24時間後からは、蓄電池(8個)と交換することにより継続して計測可能。蓄電池は1個あたり約12時間で充電可能。	
(記録) 本体の電子メモリに1週間以上記録。	
(伝送) 衛星回線により、緊急時対策所へ伝送。	
(重量) 合計：約555kg 本体：約155kg 蓄電池：約400kg(約50kg/個×8個)	

※「発電用原子炉施設の安全解析に関する気象指針」に基づく測定項目

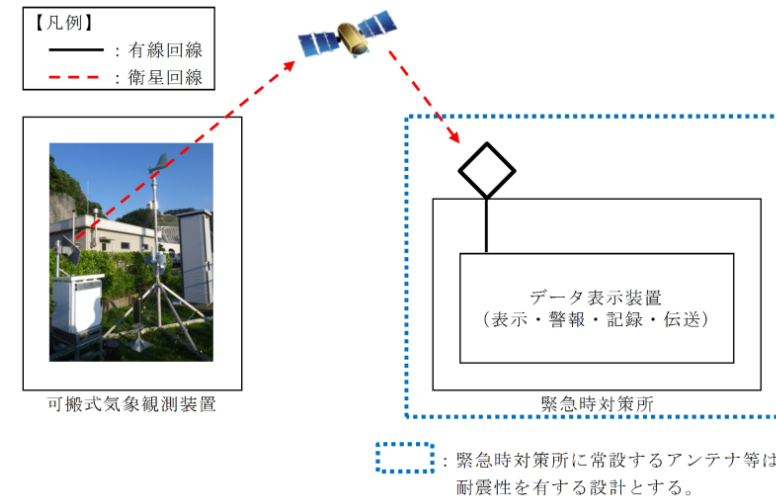


5号炉原子炉建屋内緊急時対策所に常設するアンテナ、データ処理装置等は耐震性を有する設計とする。

図 2.2-2 可搬型気象観測装置の伝送概略図



第 2.2-2 図 可搬型気象観測設備の伝送概略図



緊急時対策所に常設するアンテナ等は耐震性を有する設計とする。

第 2.2-2 図 可搬式気象観測装置の伝送概略図

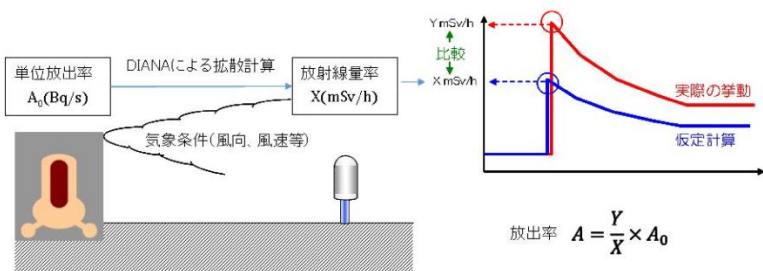
柏崎刈羽原子力発電所 6/7号炉 (2017.12.20版)	東海第二発電所 (2018.9.18版)	島根原子力発電所 2号炉	備考
<p>3. 参考 環境モニタリング設備等</p> <p>3.1 その他条文との基準適合性</p> <p>3.1.1 設置許可基準規則第6条</p> <p>監視設備に関する要求事項のうち、設置許可基準規則第6条(外部からの衝撃による損傷の防止)への適合方針は以下の通りである。</p> <p>(1) 風(台風)</p> <p><u>モニタリング・ポストは、設計基準風速による風荷重に対し、機能喪失しない設計とする。</u>その他監視設備が機能喪失した場合、代替モニタリング設備により対応可能な設計とする。</p> <p>(2) 竜巻</p> <p>監視設備は、設計竜巻の最大瞬間風速による風荷重、気圧差荷重及び飛来物衝突の際の衝撃荷重を適切に組み合わせた荷重に対し機能喪失した場合、代替モニタリング設備により対応可能な設計とする。</p> <p>(3) 低温</p> <p>監視設備は、<u>低温の影響モードとして想定される凍結に対し機能喪失した場合、低温に対して機能喪失しない代替モニタリング設備により対応可能な設計とする。</u></p> <p>(4) 降水</p> <p>監視設備は、<u>降水の影響モードとして想定される浸水に対しては、排水路による排水等により、想定される荷重に対しては、降水が滞留しない形状とすることで機能喪失しない設計とする。</u></p>	<p>3. 参考 環境モニタリング設備(補足説明資料)</p> <p>3.1 その他条文との基準適合性</p> <p>3.1.1 設置許可基準規則第六条</p> <p>監視設備に関する要求事項のうち、設置許可基準規則第六条(外部からの衝撃による損傷の防止)への適合方針は以下のとおりである。</p> <p>(1) 洪水</p> <p>敷地が洪水による被害を受けることはないため、監視設備の安全機能を損なうことはない。</p> <p>(2) 風(台風)</p> <p>監視設備は、<u>設計基準風速(30m/s、地上高10m、10分間平均)の風(台風)が発生した場合においても、風(台風)による損傷を考慮して代替設備により必要な機能を確保することにより、安全性を損なわない設計とする。</u></p> <p>(3) 竜巻</p> <p>監視設備は、<u>設計竜巻の最大風速100m/sによる風圧力による荷重、気圧差による荷重及び設計飛来物等の衝撃荷重を組み合わせた荷重等に対して、代替設備の確保により安全性を損なわない設計とする。</u></p> <p>(4) 凍結</p> <p>監視設備は、<u>低温による凍結を考慮して代替設備により必要な機能を確保することにより、安全性を損なわない設計とする。</u></p> <p>(5) 降水</p> <p>監視設備は、<u>設計基準降水量(127.5mm/h)を上回る降水が発生した場合においても、降水による損傷を考慮して代替設備により必要な機能を確保することにより、安全機能を損なわない設計とする。</u></p>	<p>3. 参考 環境モニタリング設備等</p> <p>3.1 その他条文との基準適合性</p> <p>3.1.1 設置許可基準規則第6条</p> <p>監視設備に関する要求事項のうち、設置許可基準規則第6条(外部からの衝撃による損傷の防止)への適合方針は以下のとおりである。</p> <p>(1) 洪水</p> <p><u>敷地が洪水による被害を受けることはないため、監視設備の安全機能を損なうことはない。</u></p> <p>(2) 風(台風)</p> <p>監視設備は、<u>設計基準風速による風荷重に対し機能喪失した場合、代替モニタリング設備により対応可能な設計とする。</u></p> <p>(3) 竜巻</p> <p>監視設備は、<u>設計竜巻の最大瞬間風速による風荷重、気圧差荷重及び飛来物衝突の際の衝撃荷重を適切に組み合わせた荷重に対し機能喪失した場合、代替モニタリング設備により対応可能な設計とする。</u></p> <p>(4) 凍結</p> <p>監視設備は、<u>低温による凍結に対し機能喪失した場合、低温に対して機能喪失しない代替モニタリング設備により対応可能な設計とする。</u></p> <p>(5) 降水</p> <p>監視設備は、<u>降水による浸水に対しては、排水路による排水等により、想定される荷重に対しては、降水が滞留しない形状とすることで機能喪失しない設計とする。</u></p>	<p>・設計方針の相違</p> <p>【柏崎6/7】</p> <p>島根2号炉は設計上考慮する事象として洪水を選定</p> <p>・設計方針の相違</p> <p>【柏崎6/7】</p> <p>島根2号炉は、東海第二と同様に監視設備も機能喪失した場合に代替モニタリングにより対応可能な設計とする</p>

柏崎刈羽原子力発電所 6 / 7号炉 (2017. 12. 20 版)	東海第二発電所 (2018. 9. 18 版)	島根原子力発電所 2号炉	備考
<p>(5) 積雪 <u>発電所建屋内の監視設備及び地下敷設の専用通信回線(有線系)は、建屋等により積雪の影響を受けない設計とする。</u> <u>また、監視設備において、屋外に設置する検出器等は、除雪するなど適切な対応を行うことにより機能喪失しない設計とする。</u></p> <p>(6) 落雷 監視設備は、落雷に対し機能喪失した場合、代替モニタリング設備により対応可能な設計とする。</p> <p>(7) 地滑り 監視設備は、地滑りに対し機能喪失した場合、代替モニタリング設備により対応可能な設計とする。</p> <p>(8) 火山 <u>発電所建屋内の監視設備及び地下敷設の専用通信回線(有線系)は、建屋等により降下火山灰の影響を受けない設計とする。</u> <u>また、監視設備において、屋外に設置する検出器等は、除灰するなど適切な対応を行うことにより機能喪失しない設計とする。</u></p> <p>(9) 生物学的事象 監視設備は、海水取水を必要としない設備とすることで、海生生物であるクラゲ等の発生の影響を受けない設計とする。 小動物の侵入に対し機能喪失した場合、代替モニタリング設備により対応可能な設計とする。</p>	<p>(6) 積雪 監視設備は、<u>設計基準積雪量(30cm)の積雪が発生した場合においても、積雪による損傷を考慮して代替設備により必要な機能を確保することにより、安全機能を損なわない設計とする。</u></p> <p>(7) 落雷 監視設備は、<u>設計基準電流値(400kA)の落雷が発生した場合においても、落雷による損傷を考慮して代替設備により必要な機能を確保することにより、安全機能を損なわない設計とする。</u></p> <p>(8) 火山の影響 監視設備は、<u>降下火砕物による損傷を考慮して代替設備により必要な機能を確保することにより、安全機能を損なわない設計とする。</u></p> <p>(9) 生物学的事象 監視設備は、<u>生物学的事象として海生生物であるクラゲ等の発生及び小動物の侵入が発生した場合においても、生物学的事象による損傷を考慮して代替設備により必要な機能を確保することにより、安全機能を損なわない設計とする。</u></p>	<p>(6) 積雪 <u>監視設備は、積雪による荷重に対し機能喪失した場合、代替モニタリング設備により対応可能な設計とする。</u></p> <p>(7) 落雷 監視設備は、<u>落雷に対し機能喪失した場合、代替モニタリング設備により対応可能な設計とする。</u></p> <p>(8) 地滑り <u>監視設備は、地滑りに対し機能喪失した場合、代替モニタリング設備により対応可能な設計とする。</u></p> <p>(9) 火山の影響 監視設備は、<u>降下火砕物による荷重に対して機能喪失した場合、代替モニタリング設備により対応可能な設計とする。</u></p> <p>(10) 生物学的事象 監視設備は、<u>海水取水を必要としない設備とすることで、海生生物であるクラゲ等の発生の影響を受けない設計とする。</u> 小動物の侵入に対し機能喪失した場合、代替モニタリング設備により対応可能な設計とする。</p>	<p>・設計方針の相違 【柏崎 6/7】 島根 2号炉は、東海第二と同様に監視設備が機能喪失した場合に代替モニタリングにより対応可能な設計とする</p> <p>・設計方針の相違 【東海第二】 島根 2号炉は設計上考慮する事象として洪水を選定</p> <p>・設計方針の相違 【柏崎 6/7】 島根 2号炉は、東海第二と同様に監視設備が機能喪失した場合に代替モニタリングにより対応可能な設計とする</p>

柏崎刈羽原子力発電所 6 / 7号炉 (2017. 12. 20 版)	東海第二発電所 (2018. 9. 18 版)	島根原子力発電所 2号炉	備考
<p>(10) 外部火災 監視設備に対して影響を及ぼし得る外部火災としては、森林火災及び燃料輸送車両の火災が考えられる。 監視設備は、可能な限り消火活動により防護するが、外部火災に対し機能喪失した場合、代替モニタリング設備により対応可能な設計とする。</p> <p>(11) 有毒ガス 監視設備は、要員による対応が必要とならない設備とすることで有毒ガスの影響を受けない設計とする。</p> <p>(12) 船舶の衝突 監視設備は、海水取水を必要としない設備とすることで、船舶の衝突の影響を受けない設計とする。</p> <p>(13) 電磁的障害 監視設備は、ラインフィルタの設置等により、電磁的障害による擾乱に対し機能喪失しない設計とする。</p>	<p>(10) 森林火災 監視設備は、森林火災による損傷を考慮して代替設備により必要な機能を確保することにより、安全機能を損なわない設計とする。</p> <p>(11) 高潮 監視設備は、高潮の影響を受けない敷地高さ以上 (T.P. +3.3m) に配置することで、安全機能を損なわない設計とする。</p>	<p>(11) ダムの崩壊 敷地がダムの崩壊による被害を受けることはないため、監視設備の安全機能を損なうことはない。</p> <p>(12) 外部火災 監視設備に対して影響を及ぼし得る外部火災としては、森林火災及び燃料輸送車両の火災が考えられる。 監視設備は、可能な限り消火活動により防護するが、外部火災に対し機能喪失した場合、代替モニタリング設備により対応可能な設計とする。</p> <p>(13) 有毒ガス 監視設備は、要員による対応が必要とならない設備とすることで有毒ガスの影響を受けない設計とする。</p> <p>(14) 船舶の衝突 監視設備は、海水取水を必要としない設備とすることで、船舶の衝突の影響を受けない設計とする。</p> <p>(15) 電磁的障害 監視設備は、ラインフィルタの設置等により、電磁的障害による擾乱に対し機能喪失しない設計とする。</p>	<p>・設計方針の相違 【柏崎 6/7】 島根 2号炉は、設計上考慮する事象としてダムの崩壊を選定 ・記載方針の相違 【東海第二】 島根 2号炉は、柏崎 6/7と同様に人為事象についても記載</p> <p>・設計方針の相違 【東海第二】 島根 2号炉は、高潮の影響について、津波評価で考慮していることから選定していない</p>

柏崎刈羽原子力発電所 6/7号炉 (2017.12.20版)	東海第二発電所 (2018.9.18版)	島根原子力発電所 2号炉	備考
<p>3.2 モニタリング・ポスト及び可搬型モニタリングポストのバックグラウンド低減対策手段</p> <p>事故後の周辺汚染により、モニタリング・ポスト及び可搬型モニタリングポストによる放射線量の測定ができなくなることを避けるため、以下のとおり、バックグラウンドを低減する手段を整備する。</p> <p>(1) モニタリング・ポスト</p> <ul style="list-style-type: none"> ・汚染予防対策 <p>事故後の周辺汚染により、放射性物質で検出器保護カバーが汚染される場合を想定し、交換用の検出器保護カバーを備える。</p> ・汚染除去対策 <p>重大事故等により、放射性物質の放出後、モニタリング・ポスト及びその周辺が汚染された場合、汚染の除去を行う。</p> <p>①サーベイメータ等により汚染レベルを確認する。</p> <p>②モニタリング・ポストの検出器保護カバーの交換を行う。</p> <p>③モニタリング・ポスト局舎壁等の拭き取り等を行う。</p> <p>④モニタリング・ポスト周辺の除草、土壌の除去等を行う。</p> <p>⑤サーベイメータ等により汚染除去後の汚染レベルが低減したことを確認する。</p> <p>(2) 可搬型モニタリングポスト</p> <ul style="list-style-type: none"> ・汚染予防対策 <p>事故後の周辺汚染により、放射性物質で可搬型モニタリングポストが汚染される場合を想定し、可搬型モニタリングポストの配置を行う際、あらかじめ養生を行う。</p> ・汚染除去対策 <p>重大事故等により、放射性物質の放出後、可搬型モニタリングポスト及びその周辺が汚染された場合、汚染の除去を行う。</p> <p>①サーベイメータ等により汚染レベルを確認する。</p> 	<p>3.2 モニタリング・ポスト及び可搬型モニタリング・ポストのバックグラウンド低減対策手段</p> <p>事故後の周辺汚染により、モニタリング・ポスト及び可搬型モニタリング・ポストによる放射線の測定ができなくなることを避けるため、以下のとおり、バックグラウンドを低減する手段を整備する。</p> <p>(1) モニタリング・ポスト</p> <ul style="list-style-type: none"> ・汚染予防対策 <p>事故後の周辺汚染により、放射性物質で検出器保護カバーが汚染される場合を想定し、交換用の検出器保護カバーを備える。</p> ・汚染除去対策 <p>重大事故等により、放射性物質の放出後、モニタリング・ポスト及びその周辺が汚染された場合、汚染の除去を行う。</p> <p>① 保修士は、NaIシンチレーションサーベイ・メータ等により汚染レベルを確認する。</p> <p>② 保修士は、モニタリング・ポストの検出器保護カバーの交換を行う。</p> <p>③ 保修士は、局舎屋上等の拭き取り等を行う。</p> <p>④ 保修士は、除草、土壌の撤去等を行う。</p> <p>⑤ 保修士は、NaIシンチレーションサーベイ・メータ等により汚染除去後の汚染レベルが低減したことを確認する。</p> <p>(2) 可搬型モニタリング・ポスト</p> <ul style="list-style-type: none"> ・汚染予防対策 <p>事故後の周辺汚染により、放射性物質で可搬型モニタリング・ポストが汚染される場合を想定し、可搬型モニタリング・ポストを設置する際、予め養生を行う。</p> ・汚染除去対策 <p>重大事故等により、放射性物質の放出後、可搬型モニタリング・ポスト及びその周辺が汚染された場合、汚染の除去を行う。</p> <p>① 放射線管理班員は、NaIシンチレーションサーベイ・メータ等により汚染レベルを確認する。</p> 	<p>3.2 モニタリング・ポスト及び可搬式モニタリング・ポストのバックグラウンド低減対策手段</p> <p>事故後の周辺汚染により、モニタリング・ポスト及び可搬式モニタリング・ポストによる放射線量の測定ができなくなることを避けるため、以下のとおり、バックグラウンドを低減する手段を整備する。</p> <p>(1) モニタリング・ポスト</p> <ul style="list-style-type: none"> ・汚染予防対策 <p>事故後の周辺汚染により、放射性物質で検出器保護カバーが汚染される場合を想定し、交換用の検出器保護カバーを備える。</p> ・汚染除去対策 <p>重大事故等により、放射性物質の放出後、モニタリング・ポスト及びその周辺が汚染された場合、汚染の除去を行う。</p> <p>①サーベイメータ等により汚染レベルを確認する。</p> <p>②モニタリング・ポストの検出器保護カバーの交換を行う。</p> <p>③モニタリング・ポスト局舎壁等の拭き取り等を行う。</p> <p>④モニタリング・ポスト周辺の除草、土壌の除去等を行う。</p> <p>⑤サーベイメータ等により汚染除去後の汚染レベルが低減したことを確認する。</p> <p>(2) 可搬式モニタリング・ポスト</p> <ul style="list-style-type: none"> ・汚染予防対策 <p>事故後の周辺汚染により、放射性物質で可搬式モニタリング・ポストが汚染される場合を想定し、可搬式モニタリング・ポストの配置を行う際、あらかじめ養生を行う。</p> ・汚染除去対策 <p>重大事故等により、放射性物質の放出後、可搬式モニタリング・ポスト及びその周辺が汚染された場合、汚染の除去を行う。</p> <p>①サーベイメータ等により汚染レベルを確認する。</p> 	

柏崎刈羽原子力発電所 6/7号炉 (2017.12.20版)	東海第二発電所 (2018.9.18版)	島根原子力発電所 2号炉	備考
<p>②あらかじめ養生を行っていた養生シートを取り除く。</p> <p>③可搬型モニタリングポスト周辺の除草，土壤の除去等を行う。</p> <p>④サーベイメータ等により汚染除去後の汚染レベルが低減したことを確認する。</p> <p>(3) バックグラウンド低減の目安について 放射性物質により汚染した場合のバックグラウンド低減の目安については，以下のとおり。</p> <ul style="list-style-type: none"> ・モニタリング・ポスト及び可搬型モニタリングポストの通常時の放射線量率レベル（通常値） ・ただし，汚染の状況によっては，通常値まで低減することが困難な場合があるため，検出器の周囲にコンクリートの遮蔽壁を設置するなど可能な限りバックグラウンドの低減を図る。 	<p>② 放射線管理班員は，<u>予め養生を行っていた養生シート</u>を取り除く。</p> <p>③ 放射線管理班員は，<u>除草，土壤の除去等</u>を行う。</p> <p>④ 放射線管理班員は，<u>Na Iシンチレーションサーベイメータ</u>等により汚染除去後の汚染レベルが低減したことを確認する。</p> <p>(3) バックグラウンド低減の目安について 放射性物質により汚染した場合のバックグラウンド低減の目安については以下のとおり。</p> <ul style="list-style-type: none"> ・モニタリング・ポストの<u>平常時の空間放射線量率レベル</u>（通常値） ・ただし，汚染の状況によっては，通常値まで低減することが困難な場合があるため，検出器の周囲にコンクリートの遮蔽壁を設置するなど可能な限りバックグラウンドの低減を図る。 	<p>②<u>あらかじめ養生を行っていた養生シート</u>を取り除く。</p> <p>③可搬式モニタリング・ポスト周辺の除草，土壤の除去等を行う。</p> <p>④サーベイメータ等により汚染除去後の汚染レベルが低減したことを確認する。</p> <p>(3) バックグラウンド低減の目安について 放射性物質により汚染した場合のバックグラウンド低減の目安については，以下のとおり。</p> <ul style="list-style-type: none"> ・モニタリング・ポスト及び可搬式モニタリング・ポストの<u>通常時の放射線量率レベル</u>（通常値） ・ただし，汚染の状況によっては，通常値まで低減することが困難な場合があるため，検出器の周囲にコンクリートの遮蔽壁を設置するなど可能な限りバックグラウンドの低減を図る。 	

柏崎刈羽原子力発電所 6 / 7号炉 (2017. 12. 20 版)	東海第二発電所 (2018. 9. 18 版)	島根原子力発電所 2号炉	備考
<p>3.3 放射能放出率の算出</p> <p>3.3.1 原子力発電所周辺線量予測評価システムによる算出</p> <p><u>重大事故等時において、放射性物質が放出された場合に、放射性物質の放射能放出率を算出するために、原子力発電所周辺線量予測評価システム（以下「DIANA」という。）を使用する。</u></p> <p><u>DIANA は、地形形状を考慮した大気拡散評価が可能であり、放射能放出率と気象条件より発電所周辺の任意の地点の放射線量率の計算を行うことができる。DIANA を使用し、単位放出率あたりの可搬型モニタリングポスト等の位置での放射線量率を求め、実測された放射線量率との比例計算により、実際の放射能放出率を算出することができる。DIANA が機能喪失した場合は、「3.3.2 環境放射線モニタリング指針に基づく算出」に基づき算出を行う。</u></p> <p><u>図 3.3-1 に DIANA による評価の概略図を示す。</u></p>  <p>図 3.3-1 DIANA による評価の概略図</p>	<p>3.3 放射能放出率の算出</p>	<p>3.3 放射能放出率の算出</p>	<p>・設備の相違</p> <p>【柏崎 6/7】</p> <p>島根 2号炉は DIANA を有していないため、環境放射線モニタリング指針に基づく評価を実施</p>

柏崎刈羽原子力発電所 6/7号炉 (2017.12.20版)	東海第二発電所 (2018.9.18版)	島根原子力発電所 2号炉	備考
<p>3.3.2 環境放射線モニタリング指針に基づく算出</p> <p>(1) 地上高さから放出された場合の測定について</p> <p>重大事故等時において、放射性物質が放出された場合に放射性物質の放射能放出率を算出するために、<u>可搬型モニタリングポスト</u>等で得られた放射線量率のデータより、以下の算出式を用いる。</p> <p>(出典:「環境放射線モニタリング指針」(原子力安全委員会 平成22年4月))</p> <p>a. 放射性希ガス放出率 (Q) の算出式</p> $Q = 4 \times D \times U / D_0 / E \text{ (GBq/h)}$ <p>Q: 実際の条件下での放射性希ガス放出率 (GBq/h)</p> <p>4: 安全係数</p> <p><u>D: 風下の地表モニタリング地点で実測された空気カーマ率[※] (μGy/h)</u></p> <p>U: 平均風速 (m/s)</p> <p>D₀: 空気カーマ率分布図のうち地上放出高さ及び大気安定度が該当する図から読み取った地表地点における空気カーマ率 (μGy/h)</p> <p>(at 放出率: 1GBq/h, 風速: 1m/s, 実効エネルギー: 1MeV/dis) ※2</p> <p>E: 原子炉停止から推定時点までの経過時間によるガンマ線実効エネルギー (MeV/dis)</p>	<p>3.3.1 環境放射線モニタリング指針に基づく算出</p> <p>(1) 地上高さから放出された場合の測定について</p> <p>重大事故等時において、放射性物質が放出された場合に放射性物質の放射能放出率を算出するために、<u>可搬型モニタリング・ポスト</u>等で得られた放射線量率のデータより、以下の算出式を用いる。</p> <p>(出典:「環境放射線モニタリング指針」(原子力安全委員会 平成22年4月))</p> <p>a. 放射性希ガス放出率 (Q) の算出</p> $Q = 4 \times D \times U / D_0 / E \text{ (GBq/h)}$ <p>Q: 実際の条件下での放射性希ガス放出率 (GBq/h)</p> <p>D: 風下の地表モニタリング地点で実測された空気カーマ率^{※1} (μGy/h)</p> <p>U: 平均風速 (m/s)</p> <p>D₀: 風下の空気カーマ率図のうち、地上放出高さ及び大気安定度が該当する図から読み取った地表地点における空気カーマ率^{※2} (μGy/h)</p> <p>(at 放出率: 1GBq/h, 風速: 1m/s, 実効エネルギー: 1MeV/dis)</p> <p>E: 原子炉停止から推定時点までの経過時間によるガンマ線実効エネルギー (MeV/dis)</p>	<p>3.3.1 環境放射線モニタリング指針に基づく算出</p> <p>(1) 地上高さから放出された場合の測定について</p> <p>重大事故等において、放射性物質が放出された場合に放射性物質の放射能放出率を算出するために、<u>可搬式モニタリング・ポスト</u>等で得られた放射線量率のデータより、以下の算出式を用いる。</p> <p>(出典:環境放射線モニタリング指針(原子力安全委員会 平成22年4月))</p> <p>a. 放射性希ガス放出率 (Q) の算出式</p> $Q = 4 \times D \times U / D_0 / E \text{ (GBq/h)}$ <p>Q : 実際の条件下での放射性希ガス放出率 (GBq/h)</p> <p><u>4 : 安全係数</u></p> <p><u>D : 風下の地表モニタリング地点で実測された空気カーマ率^{※1} (μGy/h)</u></p> <p>U : 平均風速 (m/s)</p> <p>D₀ : 空気カーマ率分布図のうち地上放出高さ及び大気安定度が該当する図から読み取った地表地点における空気カーマ率 (μGy/h)</p> <p>(at 放出率: 1GBq/h, 風速: 1m/s, 実効エネルギー: 1MeV/dis) ※2</p> <p>E : 原子炉停止から推定時点までの経過時間によるガンマ線実効エネルギー (MeV/dis)</p>	

柏崎刈羽原子力発電所 6 / 7号炉 (2017. 12. 20 版)	東海第二発電所 (2018. 9. 18 版)	島根原子力発電所 2号炉	備考
<p>b. 放射性よう素放出率 (Q) の算出式</p> $Q=4 \times \chi \times U / \chi_0 \text{ (GBq/h)}$ <p> Q : 実際の条件下での放射性よう素放出率 (GBq/h) 4 : 安全係数 χ : 風下の地表モニタリング地点で実測された大気中の放射性よう素濃度^{※1} (Bq/m³) U : 平均風速 (m/s) χ_0 : 地上高さ及び大気安定度が該当する地表濃度分布図から読み取った地表面における大気中の放射性よう素濃度 (Bq/m³) (at 放出率 : 1GBq/h, 風速 : 1m/s)^{※2} </p> <p> ※1 : モニタリングで得られたデータを使用 ※2 : 排気筒から放出される放射性雲の等濃度分布図および放射性雲からの等空気カーマ率分布図 (Ⅲ) (日本原子力研究所 2004 年 6 月 JAERI-Data/Code2004-010) </p>	<p>b. 放射性よう素放出率 (Q) の算出</p> $Q=4 \times \chi \times U / \chi_0 \text{ (GBq/h)}$ <p> Q : 実際の条件下での放射性よう素放出率 (GBq/h) χ : 風下の地表モニタリング地点で実測された大気中の放射性よう素濃度^{※1} (Bq/cm³) U : 平均風速 (m/s) χ_0 : 地上高さ及び大気安定度が該当する地表濃度分布図から読み取った地表面における大気中放射性よう素濃度^{※2} (Bq/cm³) (at 放出率 : 1GBq/h, 風速 : 1m/s) </p> <p> ※1 モニタリングで得られたデータを使用 ※2 排気筒から放出される放射性雲の等濃度分布図及び放射性雲からの等空気カーマ率分布図 (Ⅲ) (日本原子力研究所 2004 年 6 月 JAERI-Data/Code 2004-10) を使用 </p>	<p>b. 放射性よう素放出率 (Q) の算出式</p> $Q=4 \times \chi \times U / \chi_0 \text{ (GBq/h)}$ <p> Q : 実際の条件下での放射性よう素放出率 (GBq/h) 4 : 安全係数 χ : 風下の地表モニタリング地点で実測された大気中の放射性よう素濃度^{※1} (Bq/m³) U : 平均風速 (m/s) χ_0 : 地上高さ及び大気安定度が該当する地表濃度分布図より読み取った地表面における大気中放射性よう素濃度 (Bq/m³) (at 放出率 : 1 GBq/h, 風速 : 1 m/s) ^{※2} </p> <p> ※1 : モニタリングで得られたデータを使用 ※2 : 排気筒から放出される放射性雲の等濃度分布図および放射性雲からの等空気カーマ率分布図 (Ⅲ) (日本原子力研究所 2004 年 6 月 JAERI-Data/Code2004-010) </p>	

(2) 高い位置から放出された場合の測定について

可搬型モニタリングポストは、地表面に配置するため、プルームが高い位置から放出された場合、プルーム高さで測定した場合に比べて放射線量率としては低くなる。しかしながら、プルームが通過する上空と地表面の間に放射線を遮蔽するものがないため、地表面に配置する可搬型モニタリングポストで十分に測定が可能である。

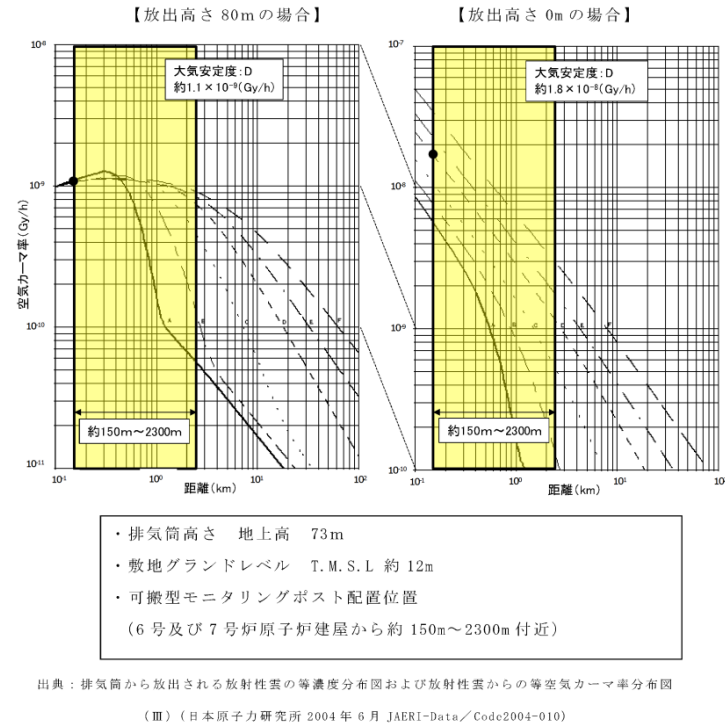
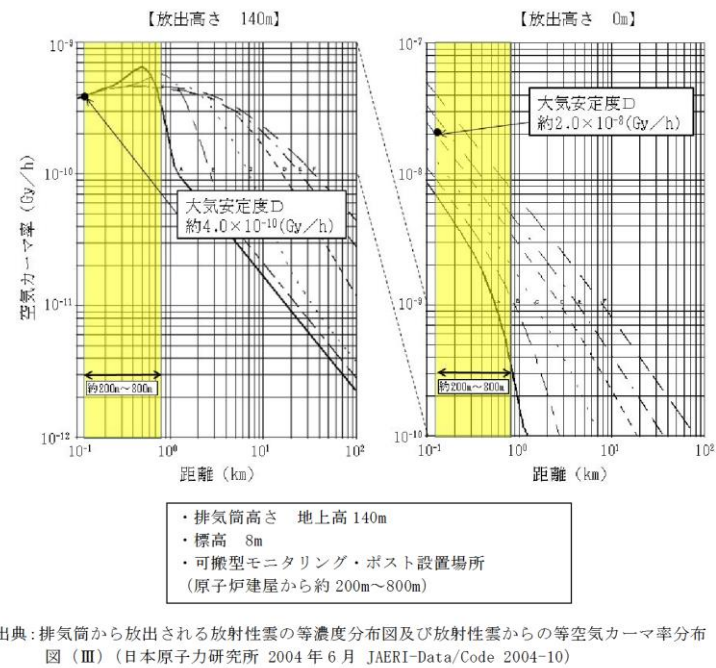


図 3.3-2 各大気安定度における地表面での放射性雲からのガンマ線による空気カーマ率分布図

(2) 排気筒高さから放出された場合の測定について

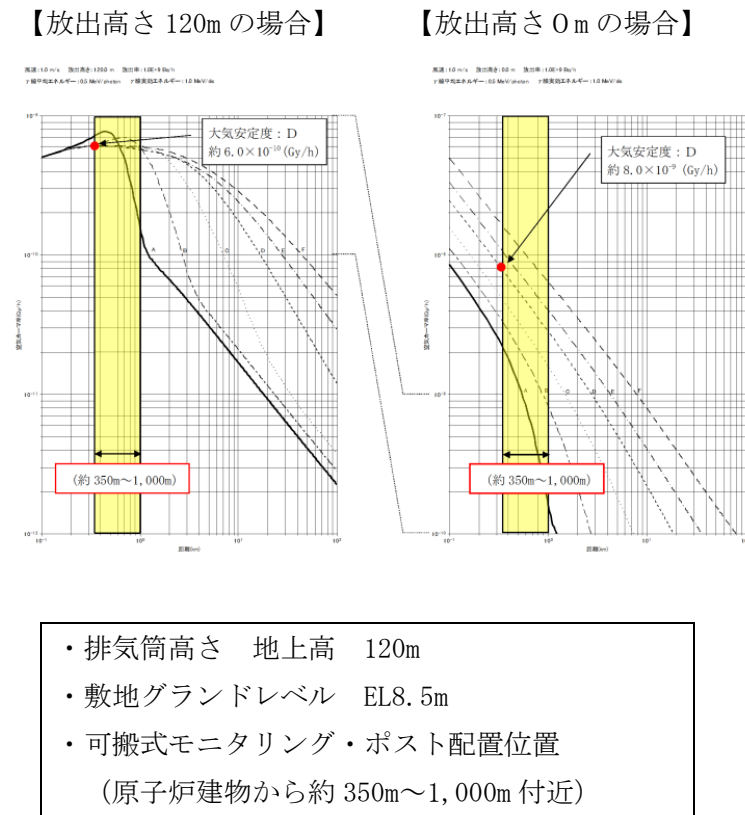
可搬型モニタリング・ポストは、地上位置に設置するため、プルームが高い位置から放出された場合、プルーム高さで測定した場合に比べて放射線量率としては低くなる。しかしながら、プルームが通過する上空と地表面の間に放射線を遮蔽するものがないため、地表面に設置する可搬型モニタリング・ポストで十分に計測が可能である。



第 3.3.1-1 図 各大気安定度における地表面での放射性雲からの γ 線による空気カーマ率分布図

(2) 高い位置から放出された場合の測定について

可搬型モニタリング・ポストは、地表面に配置するため、プルームが高い位置から放出された場合、プルーム高さで測定した場合に比べて放射線量率としては低くなる。しかしながら、プルームが通過する上空と地表面の間に放射線を遮蔽するものがないため、地表面に配置する可搬式モニタリング・ポストで十分に測定が可能である。

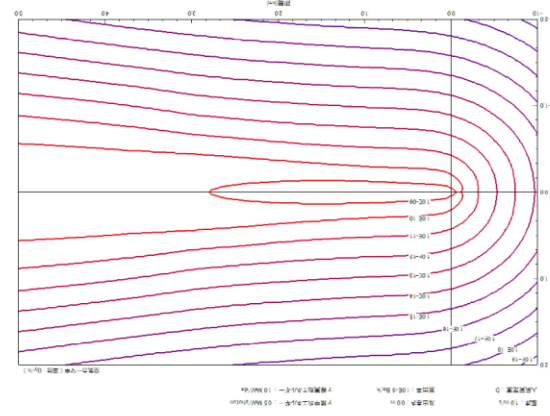


第 3.3-1 図 各大気安定度における地表面での放射性雲からのガンマ線による空気カーマ率分布図

・設備の相違
【柏崎 6/7, 東海第二】
排気筒高さ, 可搬式モニタリング・ポスト配置位置等の相違

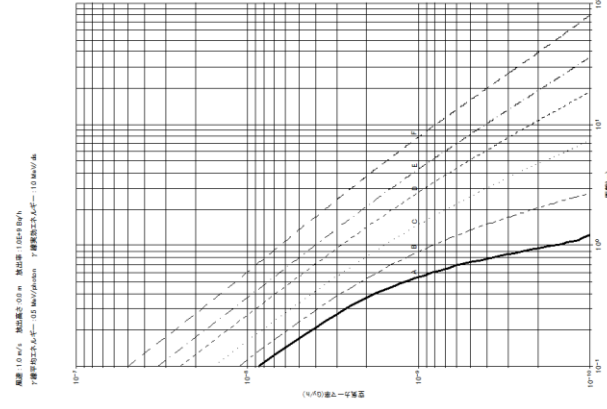
柏崎刈羽原子力発電所 6/7号炉 (2017.12.20版)	東海第二発電所 (2018.9.18版)	島根原子力発電所 2号炉	備考
<p>(3) 放射能放出率の算出 <放射能放出率の計算例> 以下に、放射性希ガスによる放射能放出率の計算例を示す。</p> <p>(風速は「1m/s」、大気安定度は「D」とする。)</p> $\begin{aligned} \text{放射性希ガス放出率} &= 4 \times D \times U / D_0 / E \\ &= 4 \times 5 \times 10^4 \times 1.0 / \underline{1.1 \times 10^{-3}} / 0.5 \\ &= \underline{3.6 \times 10^8} \text{ (GBq/h)} \\ &= \underline{3.6 \times 10^{17}} \text{ Bq/h} \end{aligned}$ <p>4 : 安全係数 D : 地表モニタリング地点 (風下方向) で実測された空間放射線量率 ⇒50mGy/h (5×10⁴ μGy/h) 1Sv=1Gy とした U : 放出地上高さにおける平均風速 ⇒1.0m/s D₀ : <u>1.1×10⁻³ μGy/h (放出高さ 80m, 距離 150m)</u> E : 原子炉停止から推定時点までの経過時間によるガンマ線実効エネルギー ⇒0.5MeV/dis</p> <p>※放射性よう素の放射能放出率は、<u>可搬型ダスト・よう素サンプリングにより採取し、可搬型放射線計測器により測定したデータ</u>から算出する。</p>	<p>(3) 放出放射能の算出 <放射能放出率の計算例> 以下に、放射性希ガスによる放出放射能率の計算例を示す。</p> <p>(風速は「1.0m/s」、大気安定度は「D型」とする。)</p> $\begin{aligned} \text{放射性希ガス放出率} &= 4 \times D \times U / D_0 / E \\ &= 4 \times 5 \times 10^4 \times 1.0 / \underline{4.0 \times 10^{-4}} / 0.5 \\ &= \underline{1.0 \times 10^9} \text{ (GBq/h)} \\ &= \underline{1.0 \times 10^{18}} \text{ (Bq/h)} \end{aligned}$ <p>4 : 安全係数 D : 地表モニタリング地点 (風下方向) にて実測された空間放射線量率 ⇒50mGy/h (5.0×10⁴Gy/h) (1Sv=1Gy とした。) U : 放出地上高さにおける平均風速(1.0m/s) D₀ : <u>4.0×10⁻⁴ μGy/h*(排気筒放出 (地上高 140m, 距離 200m))</u> E : 原子炉停止から推定時点までの経過時間によるガンマ線実効エネルギー ⇒0.5MeV/dis</p> <p>※放射性よう素の放出放射能率は、<u>可搬型ダスト・よう素サンプリングにより採取し、可搬型放射能測定装置により測定したデータ</u>から算出する。</p>	<p>(3) 放射能放出率の算出 <放射能放出率の計算例> 以下に、放射性希ガスによる放射能放出率の計算例を示す。</p> <p>(風速は「1.0m/s」、大気安定度は「D」とする。)</p> $\begin{aligned} \text{放射性希ガス放出率} &= 4 \times D \times U / D_0 / E \\ &= 4 \times (5 \times 10^4) \times 1.0 / \underline{(6.0 \times 10^{-4})} / 0.5 \\ &= \underline{6.7 \times 10^8} \text{ GBq/h} \\ &= \underline{(6.7 \times 10^{17})} \text{ Bq/h} \end{aligned}$ <p>4 : 安全係数 D : 地表モニタリング地点 (風下方向) で実測された空間放射線量率 ⇒50mGy/h (5×10⁴ μGy/h) 1Sv=1Gy とした U : 放出地上高さにおける平均風速 (m/s) ⇒1.0m/s D₀ : <u>6.0×10⁻⁴ μSv/h (放出高さ 120m, 距離 350m)</u> E : 原子炉停止から推定時点までの経過時間によるガンマ線実効エネルギー ⇒0.5MeV/dis</p> <p>※放射性よう素の放射能放出率は、<u>可搬式ダスト・よう素サンプリングにより採取し、放射能測定装置により測定したデータ</u>から算出する。</p>	

柏崎刈羽原子力発電所 6/7号炉 (2017.12.20版)	東海第二発電所 (2018.9.18版)	島根原子力発電所 2号炉	備考																																																						
<p>(4) <u>可搬型モニタリングポスト</u> (海側) の配置位置におけるプルームの検知性について</p> <p>プルームが放出された場合において、プルームは必ずしも可搬型モニタリングポスト等の配置位置を通過するわけではなく、間隙を通過するケースも考えられる。そのため、<u>海側に配置する可搬型モニタリングポストの検知性について、以下のとおり DIANA による確認を行った。</u></p> <p>a. <u>評価条件</u></p> <p style="text-align: center;"><u>表 3.3-1 DIANA を用いた大気拡散評価</u></p> <table border="1" data-bbox="172 1031 905 1787"> <thead> <tr> <th>項目</th> <th>設定内容</th> <th>設定理由</th> </tr> </thead> <tbody> <tr> <td>風速</td> <td>地上高 10m : 3.1m/s 地上高 75m : 5.8m/s 地上高 150m : 5.9m/s</td> <td>柏崎刈羽原子力発電所構内で観測された風速の平均値を採用</td> </tr> <tr> <td>風向</td> <td>北東, 東北東, 東, 東南東, 南東, 南南東, 南, 南南西</td> <td>海側にプルームが放出されることを考慮し、海側全方位を採用</td> </tr> <tr> <td>大気安定度</td> <td>D (中立)</td> <td>柏崎刈羽原子力発電所構内で観測された大気安定度のうち、最も出現頻度の高い大気安定度を採用</td> </tr> <tr> <td>放出位置</td> <td>6号炉格納容器圧力逃がし装置出口配管 (地上高 40.4m, 標高 52.4m)</td> <td>7号炉でも同様の結果が得られると考えられるため、6号炉で代表して評価</td> </tr> <tr> <td>評価地点</td> <td>6号炉を放出原点として発電所敷地境界の以下の位置 ・南西, 西南西, 西, 西北西, 北西, 北北西, 北, 北北東 ・可搬型モニタリングポスト (海側に配置した4台) の配置位置を図 3.3-3 に示す。</td> <td>プルームの方向による検知性を確認するため、風下各方位の敷地境界位置に加え、海側に配置する4台の可搬型モニタリングポスト位置で評価</td> </tr> </tbody> </table>	項目	設定内容	設定理由	風速	地上高 10m : 3.1m/s 地上高 75m : 5.8m/s 地上高 150m : 5.9m/s	柏崎刈羽原子力発電所構内で観測された風速の平均値を採用	風向	北東, 東北東, 東, 東南東, 南東, 南南東, 南, 南南西	海側にプルームが放出されることを考慮し、海側全方位を採用	大気安定度	D (中立)	柏崎刈羽原子力発電所構内で観測された大気安定度のうち、最も出現頻度の高い大気安定度を採用	放出位置	6号炉格納容器圧力逃がし装置出口配管 (地上高 40.4m, 標高 52.4m)	7号炉でも同様の結果が得られると考えられるため、6号炉で代表して評価	評価地点	6号炉を放出原点として発電所敷地境界の以下の位置 ・南西, 西南西, 西, 西北西, 北西, 北北西, 北, 北北東 ・可搬型モニタリングポスト (海側に配置した4台) の配置位置を図 3.3-3 に示す。	プルームの方向による検知性を確認するため、風下各方位の敷地境界位置に加え、海側に配置する4台の可搬型モニタリングポスト位置で評価	<p>(4) <u>各モニタリング・ポスト及び可搬型モニタリング・ポストの設置場所</u>におけるプルームの検知性について</p> <p>プルームが放出された場合において、プルームは必ずしも可搬型モニタリング・ポストの設置場所を通過するわけではなく、隙間を通過するケースも考えられる。<u>そのため、設置する可搬型モニタリング・ポストの検知性について、以下のとおり確認を行った。</u></p> <p>a. <u>評価条件</u></p> <p>第 3.3.1-1 表の条件において、<u>空間ガンマ線線量率の等値線図 (第 3.3.1-2 図) 及び風下軸上空間ガンマ線線量率図 (第 3.3.1-3 図) を用いて、各モニタリング・ポスト及び可搬型モニタリング・ポストの検知性を評価した。</u></p> <p style="text-align: center;"><u>第 3.3.2-1 表 空間ガンマ線線量率図を用いた大気拡散評価</u></p> <table border="1" data-bbox="958 1031 1691 1514"> <thead> <tr> <th>項目</th> <th>設定内容</th> <th>設定根拠</th> </tr> </thead> <tbody> <tr> <td>風速</td> <td>1.0m/s</td> <td>それぞれのモニタ指示値の比には影響しないので代表値として 1.0m/s を設定した。</td> </tr> <tr> <td>風向</td> <td>8 方位</td> <td>各モニタリング・ポスト及び可搬型モニタリング・ポストの設置方位を考慮した。</td> </tr> <tr> <td>大気安定度</td> <td>D (安定)</td> <td>東海第二発電所構内において、最も出現頻度の高い大気安定度を採用した。</td> </tr> <tr> <td>放出位置</td> <td>原子炉建屋原子炉棟地上高</td> <td>放射性物質が拡散せずにモニタリング・ポストの隙間を通過する条件として原子炉格納容器からの漏えいを想定した。</td> </tr> <tr> <td>評価地点</td> <td>各モニタリング・ポスト / 可搬型モニタリング・ポストの設置場所</td> <td>当該設置場所でのプルームの検知性を確認するため</td> </tr> </tbody> </table>	項目	設定内容	設定根拠	風速	1.0m/s	それぞれのモニタ指示値の比には影響しないので代表値として 1.0m/s を設定した。	風向	8 方位	各モニタリング・ポスト及び可搬型モニタリング・ポストの設置方位を考慮した。	大気安定度	D (安定)	東海第二発電所構内において、最も出現頻度の高い大気安定度を採用した。	放出位置	原子炉建屋原子炉棟地上高	放射性物質が拡散せずにモニタリング・ポストの隙間を通過する条件として原子炉格納容器からの漏えいを想定した。	評価地点	各モニタリング・ポスト / 可搬型モニタリング・ポストの設置場所	当該設置場所でのプルームの検知性を確認するため	<p>3.3.2 <u>可搬式モニタリング・ポストの配置位置</u>におけるプルームの検知性について</p> <p>(1) <u>環境放射線モニタリング指針に基づく評価</u></p> <p>プルームが放出された場合において、プルームは必ずしも可搬式モニタリング・ポストの配置位置を通過するわけではなく、間隙を通過するケースも考えられる。そのため、<u>第 3.3-1 表の条件において、放出高さ及び大気安定度が該当する空気カーマ率分布図 (第 3.3-2 図, 第 3.3-3 図) を用いて、配置する可搬式モニタリング・ポストの検知性を評価した。</u></p> <p style="text-align: center;"><u>第 3.3-1 表 評価条件</u></p> <table border="1" data-bbox="1760 1010 2481 1829"> <thead> <tr> <th>項目</th> <th>設定内容</th> <th>設定理由</th> </tr> </thead> <tbody> <tr> <td>風速</td> <td>1.0m/s</td> <td>それぞれのモニタ指示値の比には影響しないので代表値として 1.0m/s を設定した。</td> </tr> <tr> <td>風向</td> <td>8 方位</td> <td>可搬式モニタリング・ポストの配置位置を考慮した。</td> </tr> <tr> <td>大気安定度</td> <td>D (中立)</td> <td>島根原子力発電所で観測された大気安定度のうち、最も出現頻度の高い大気安定度を採用 (2009 年 1 月 ~ 2009 年 12 月) した。</td> </tr> <tr> <td>放出位置</td> <td>格納容器フィルタベント系排気口 (地上高約 50m, 標高約 65m)</td> <td>格納容器フィルタベント系排気口からの放出を想定した。</td> </tr> <tr> <td>評価地点</td> <td>可搬式モニタリング・ポストの配置位置</td> <td>当該配置場所でのプルームの検知性を確認するため。</td> </tr> </tbody> </table>	項目	設定内容	設定理由	風速	1.0m/s	それぞれのモニタ指示値の比には影響しないので代表値として 1.0m/s を設定した。	風向	8 方位	可搬式モニタリング・ポストの配置位置を考慮した。	大気安定度	D (中立)	島根原子力発電所で観測された大気安定度のうち、最も出現頻度の高い大気安定度を採用 (2009 年 1 月 ~ 2009 年 12 月) した。	放出位置	格納容器フィルタベント系排気口 (地上高約 50m, 標高約 65m)	格納容器フィルタベント系排気口からの放出を想定した。	評価地点	可搬式モニタリング・ポストの配置位置	当該配置場所でのプルームの検知性を確認するため。	<p>・設備の相違 【柏崎 6/7】 島根 2 号炉は DIANA を有していないため、環境放射線モニタリング指針に基づく評価を実施</p> <p>・設備の相違 島根 2 号炉は DIANA を有していないため、環境放射線モニタリング指針に基づく評価を実施</p>
項目	設定内容	設定理由																																																							
風速	地上高 10m : 3.1m/s 地上高 75m : 5.8m/s 地上高 150m : 5.9m/s	柏崎刈羽原子力発電所構内で観測された風速の平均値を採用																																																							
風向	北東, 東北東, 東, 東南東, 南東, 南南東, 南, 南南西	海側にプルームが放出されることを考慮し、海側全方位を採用																																																							
大気安定度	D (中立)	柏崎刈羽原子力発電所構内で観測された大気安定度のうち、最も出現頻度の高い大気安定度を採用																																																							
放出位置	6号炉格納容器圧力逃がし装置出口配管 (地上高 40.4m, 標高 52.4m)	7号炉でも同様の結果が得られると考えられるため、6号炉で代表して評価																																																							
評価地点	6号炉を放出原点として発電所敷地境界の以下の位置 ・南西, 西南西, 西, 西北西, 北西, 北北西, 北, 北北東 ・可搬型モニタリングポスト (海側に配置した4台) の配置位置を図 3.3-3 に示す。	プルームの方向による検知性を確認するため、風下各方位の敷地境界位置に加え、海側に配置する4台の可搬型モニタリングポスト位置で評価																																																							
項目	設定内容	設定根拠																																																							
風速	1.0m/s	それぞれのモニタ指示値の比には影響しないので代表値として 1.0m/s を設定した。																																																							
風向	8 方位	各モニタリング・ポスト及び可搬型モニタリング・ポストの設置方位を考慮した。																																																							
大気安定度	D (安定)	東海第二発電所構内において、最も出現頻度の高い大気安定度を採用した。																																																							
放出位置	原子炉建屋原子炉棟地上高	放射性物質が拡散せずにモニタリング・ポストの隙間を通過する条件として原子炉格納容器からの漏えいを想定した。																																																							
評価地点	各モニタリング・ポスト / 可搬型モニタリング・ポストの設置場所	当該設置場所でのプルームの検知性を確認するため																																																							
項目	設定内容	設定理由																																																							
風速	1.0m/s	それぞれのモニタ指示値の比には影響しないので代表値として 1.0m/s を設定した。																																																							
風向	8 方位	可搬式モニタリング・ポストの配置位置を考慮した。																																																							
大気安定度	D (中立)	島根原子力発電所で観測された大気安定度のうち、最も出現頻度の高い大気安定度を採用 (2009 年 1 月 ~ 2009 年 12 月) した。																																																							
放出位置	格納容器フィルタベント系排気口 (地上高約 50m, 標高約 65m)	格納容器フィルタベント系排気口からの放出を想定した。																																																							
評価地点	可搬式モニタリング・ポストの配置位置	当該配置場所でのプルームの検知性を確認するため。																																																							



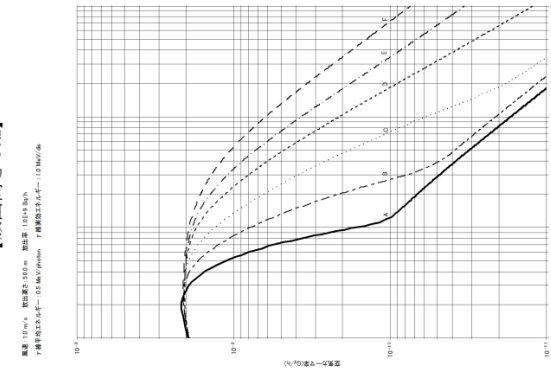
第 3.3.2-2 図 空間ガンマ線線量率の等値線図

出典：排気筒から放出される放射性雲の等濃度分布図及び放射性雲からの等空気カーマ率分布図 (Ⅲ)
(日本原子力研究所 2004 年 6 月 JAERI-Data/Code 2004-10)



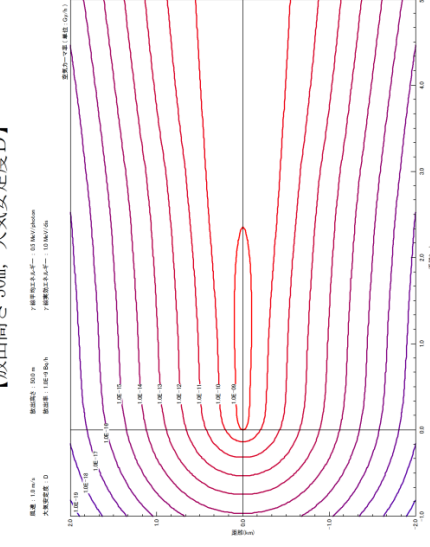
第 3.3.2-3 図 風下軸上空間ガンマ線線量率図

【放出高さ 50m】



第 3.3-2 図 風下軸上空気カーマ率

【放出高さ 50m, 大気安定度 D】



第 3.3-3 図 風下直角方向空気カーマ率

出典：排気筒から放出される放射性雲の等濃度分布図および放射性雲からの等空気カーマ率分布図 (Ⅲ)
(日本原子力研究所 2004 年 6 月 JAERI-Data/Code2004-010)

b. 評価結果

各風向における評価地点での放射線量率の感度を表 3.3-2 に示す。ここでは、風向きによる差を確認するために、風下方向の敷地境界位置での放射線量率を1と規格化して求めた。各可搬型モニタリングポスト位置での評価結果は、風下方向の数値に対して、最低でも 0.15 程度の感度を有しており、プルーム通過時の放射線量率の測定は可能であると評価する。

表 3.3-2 各風向による評価地点での放射線量率の感度

		風向							
		北東	東北東	東	東南東	南東	南南東	南	南南西
評価地点	風下方向 (敷地境界位置)	1	1	1	1	1	1	1	1
	海側等 1	0.10	0.00	0.00	0.00	0.00	0.00	0.00	0.00
	海側等 2	0.56	0.03	0.00	0.00	0.00	0.00	0.00	0.00
	海側等 3	1.04	0.75	0.15	0.05	0.02	0.01	0.01	0.01
	海側等 4	0.02	0.03	0.04	0.16	0.39	0.93	0.92	0.57

b. 評価結果

各風向におけるモニタリング・ポスト/可搬型モニタリング・ポストの線量率を読み取り (第 3.3.2-4 図)、感度をまとめた結果を第 3.3.2-2 表に示す。ここでは風向による差を確認するために、風下方向の評価地点での線量率を1と規格化して求めた。風下方向に対して隣接するモニタリング・ポスト/可搬型モニタリング・ポストは約 2 桁低くなるが、各モニタリング・ポスト/可搬型モニタリング・ポスト位置での評価結果は、風下方向の数値に対して最低でも 0.015 程度の感度を有しており、プルーム通過時の線量率の計測は可能であると評価する。

第 3.3.2-2 表 各風向による評価地点での線量の感度

		風向							
		SW	S	SE	E	NE	N	NW	W
/可搬型モニタリング・ポスト	可搬型 M/P (NE)	1	0.071	0.075	0.011	0.002	0.001	0.002	0.010
	MP-D(N)	0.001	1	0.008	0.000	0.000	0.000	0.000	0.000
	MP-C(NW)	0.001	0.021	1	0.002	0.000	0.000	0.000	0.000
	MP-B	0.001	0.003	0.250	0.167	0.002	0.000	0.000	0.000
	MP-A(W)	0.000	0.001	0.025	1	0.004	0.000	0.000	0.000
	可搬型 M/P (SW)	0.008	0.021	0.050	0.111	1	0.010	0.002	0.001
	可搬型 M/P (S)	0.008	0.014	0.075	0.022	0.060	1	0.015	0.002
	可搬型 M/P (SE)	0.010	0.021	0.075	0.017	0.008	0.015	1	0.015
	可搬型 M/P (E)	0.075	0.071	0.100	0.017	0.008	0.005	0.015	1

太字：風下方向の線量率の感度 (1 と規格化した方位)
 下線：それぞれの風向に対し、最も感度が高いもの
 ■：下線で示したもののうち、最も低い値となるもの

(2) 評価結果

各風向における評価地点での放射線量率を読み取り (第 3.3-4 図)、その感度を第 3.3-2 表に示す。ここでは風向きによる差を確認するために、風下方向の評価地点での放射線量率を1と規格化して求めた。風下方向に対して隣接する可搬型モニタリング・ポストは、風下方向の数値に対して、約 2 桁低くなるが、最低でも 5.0×10^{-2} 程度の感度を有しており、プルーム通過時の放射線量率の測定は可能であると評価する。

第 3.3-2 表 各風向による評価地点での放射線量率の感度 (1)

		評価地点での放射線量率の感度 (風下方向の評価地点での放射線量率を1として規格化)							
		南	南西	西	北西	北	北東	東	南東
評価地点	モニタリング・ポスト No.1 付近	4.0×10^{-5}	4.0×10^{-4}	5.0×10^{-2}	1.7×10^{-2}	2.1×10^{-4}	3.0×10^{-5}	1.7×10^{-5}	2.2×10^{-5}
	モニタリング・ポスト No.2 付近	1.0×10^{-5}	5.0×10^{-5}	5.0×10^{-3}	1.7×10^{-1}	2.1×10^{-4}	1.5×10^{-5}	5.6×10^{-6}	5.6×10^{-6}
	モニタリング・ポスト No.3 付近	1.0×10^{-4}	1.5×10^{-4}	1.0×10^{-3}	3.9×10^{-2}	1.1×10^{-1}	1.5×10^{-3}	2.2×10^{-4}	1.1×10^{-4}
	モニタリング・ポスト No.4 付近	1.5×10^{-4}	1.5×10^{-4}	2.5×10^{-4}	1.7×10^{-3}	5.3×10^{-2}	5.0×10^{-2}	1.7×10^{-3}	2.8×10^{-4}
	モニタリング・ポスト No.5 付近	2.0×10^{-4}	1.0×10^{-4}	5.0×10^{-5}	1.1×10^{-4}	3.2×10^{-4}	1.0×10^{-2}	4.4×10^{-1}	2.2×10^{-3}
	モニタリング・ポスト No.6 付近	3.5×10^{-4}	3.5×10^{-5}	2.0×10^{-5}	1.7×10^{-5}	2.1×10^{-5}	1.5×10^{-4}	1.7×10^{-2}	1.1×10^{-1}
	海側 No.1	1.0×10^{-2}	2.0×10^{-4}	5.0×10^{-5}	3.9×10^{-5}	5.3×10^{-5}	1.0×10^{-4}	1.7×10^{-3}	5.0×10^{-1}
	海側 No.2	9.5×10^{-1}	5.0×10^{-3}	5.0×10^{-4}	2.8×10^{-4}	2.1×10^{-4}	2.5×10^{-4}	1.1×10^{-3}	1.1×10^{-2}
	海側 No.3	3.5×10^{-2}	5.0×10^{-1}	1.0×10^{-1}	1.1×10^{-2}	4.2×10^{-3}	2.5×10^{-3}	3.3×10^{-3}	5.6×10^{-3}

■：風下方向の評価地点を示す。
 _____：風下方向中のうち、最も高い値となるもの。

・設備の相違
 【柏崎 6/7, 東海第二】
 排気筒高さ, 可搬式モニタリング・ポスト配置位置等の相違に伴う評価結果の相違

・設備の相違
 【柏崎 6/7, 東海第二】
 排気筒高さ, 可搬式モニタリング・ポスト配置位置等の相違に伴う評価結果の相違

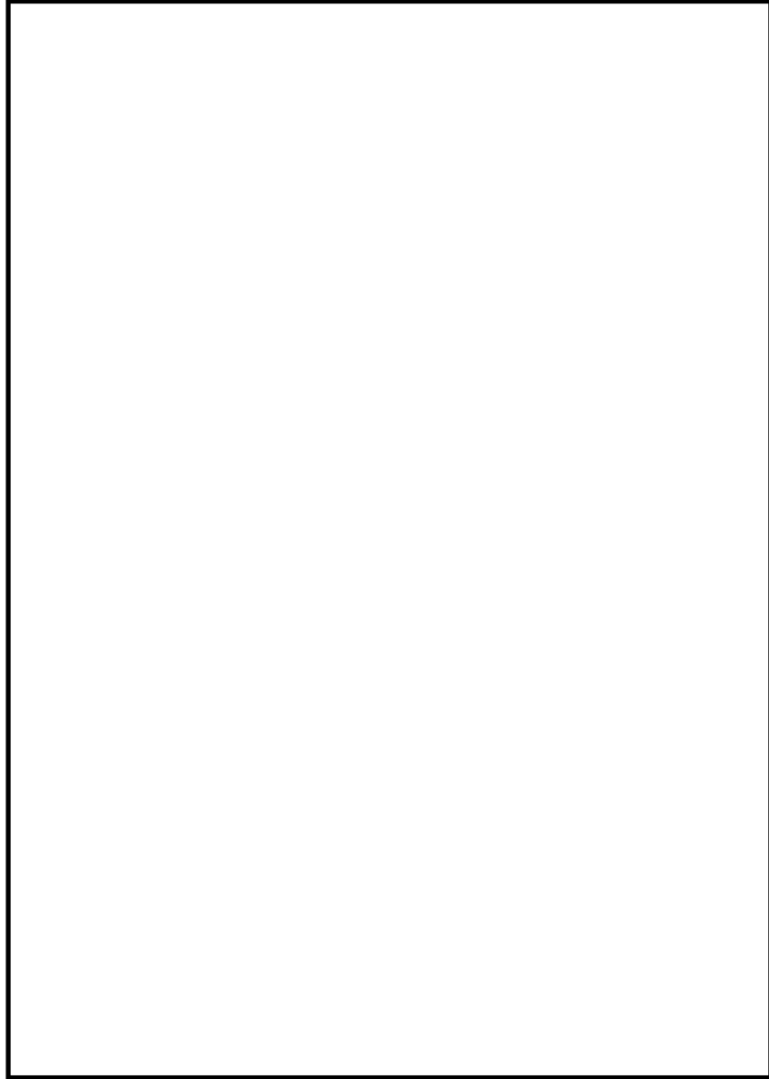
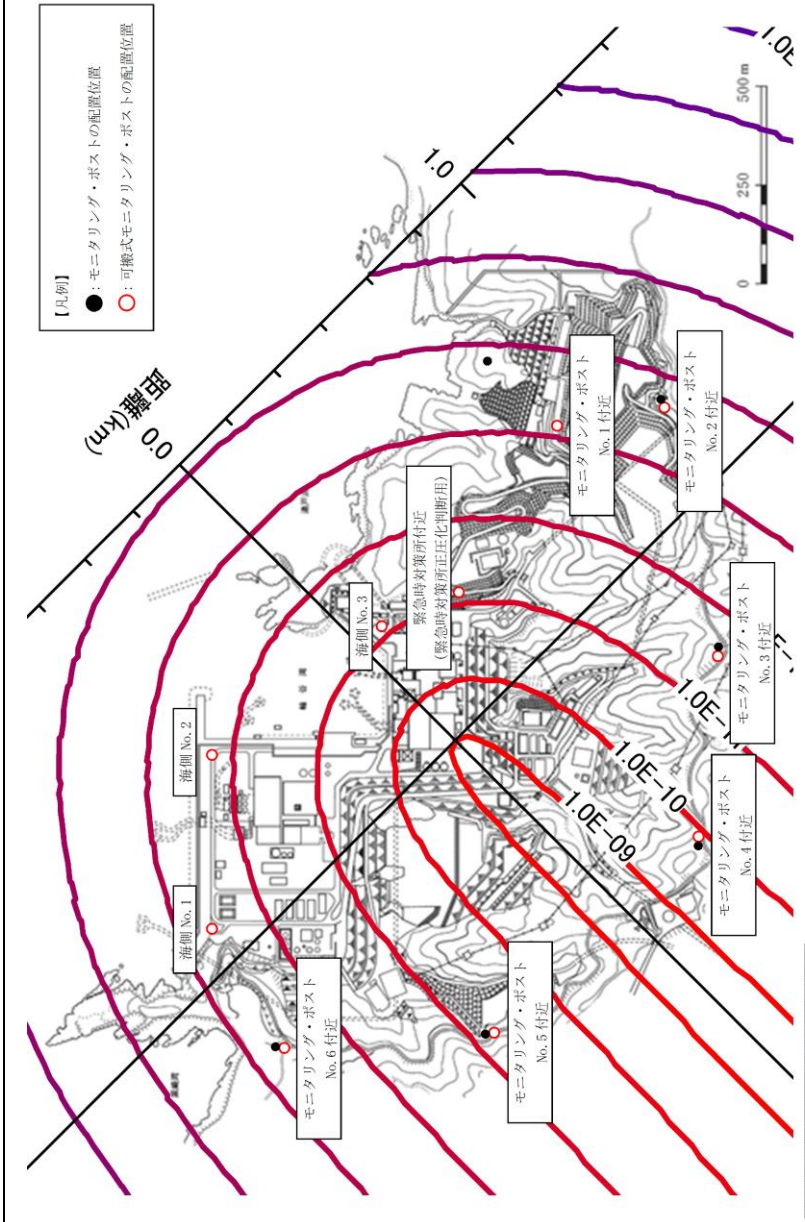


図 3.3-3 可搬型モニタリングポストの配置位置



第 3.3.2-4 図 可搬型モニタリング・ポスト設置位置と線量率 (風向 SW の例)



第 3.3-4 図 可搬式モニタリング・ポストの配置位置及び放射線量率 (風向：北東)

柏崎刈羽原子力発電所 6 / 7号炉 (2017. 12. 20 版)	東海第二発電所 (2018. 9. 18 版)	島根原子力発電所 2号炉	備考																																																																																																			
		<p>また、可搬式モニタリング・ポストの配置位置にアクセスできない場合の代替測定場所(第3.3-5図)での放射線量率の感度について同様に評価した。その感度を第3.3-3表に示す。風下方向に対して隣接する可搬式モニタリング・ポストは、風下方向の数値に対して、約1桁低くなるが、最低でも1.5×10^{-1}程度の感度を有しており、プルーム通過時の放射線量率の測定は可能であると評価する。</p> <p>第3.3-3表 各風向による評価地点での放射線量率の感度(2)</p> <table border="1" data-bbox="1751 651 2493 1648"> <thead> <tr> <th colspan="9">評価地点での放射線量率の感度 (風下方向の評価地点での放射線量率を1として規格化)</th> </tr> <tr> <th>風向 評価地点</th> <th>南</th> <th>南西</th> <th>西</th> <th>北西</th> <th>北</th> <th>北東</th> <th>東</th> <th>南東</th> </tr> </thead> <tbody> <tr> <td>モニタリング・ ポスト No.1代替位置</td> <td>1.0×10^{-3}</td> <td>5.0×10^{-3}</td> <td>2.5×10^{-1}</td> <td>2.0×10^{-2}</td> <td>1.0×10^{-3}</td> <td>3.0×10^{-4}</td> <td>1.5×10^{-4}</td> <td>2.6×10^{-4}</td> </tr> <tr> <td>モニタリング・ ポスト No.2代替位置</td> <td>3.0×10^{-3}</td> <td>1.0×10^{-2}</td> <td>2.0×10^{-1}</td> <td>1.5×10^{-1}</td> <td>1.0×10^{-2}</td> <td>2.0×10^{-3}</td> <td>1.0×10^{-3}</td> <td>1.1×10^{-3}</td> </tr> <tr> <td>モニタリング・ ポスト No.3代替位置</td> <td>4.0×10^{-3}</td> <td>5.0×10^{-3}</td> <td>2.0×10^{-2}</td> <td>2.0×10^{-1}</td> <td>4.0×10^{-1}</td> <td>3.0×10^{-2}</td> <td>1.0×10^{-2}</td> <td>4.7×10^{-3}</td> </tr> <tr> <td>モニタリング・ ポスト No.4代替位置</td> <td>2.0×10^{-2}</td> <td>1.5×10^{-2}</td> <td>2.5×10^{-2}</td> <td>5.0×10^{-2}</td> <td>2.0×10^{-1}</td> <td>1.0×10^0</td> <td>1.5×10^{-1}</td> <td>3.7×10^{-2}</td> </tr> <tr> <td>モニタリング・ ポスト No.5代替位置</td> <td>1.5×10^{-1}</td> <td>5.0×10^{-2}</td> <td>3.5×10^{-2}</td> <td>4.0×10^{-2}</td> <td>5.0×10^{-2}</td> <td>2.0×10^{-1}</td> <td>5.0×10^{-1}</td> <td>5.3×10^{-1}</td> </tr> <tr> <td>モニタリング・ ポスト No.6代替位置</td> <td>5.0×10^{-3}</td> <td>1.0×10^{-3}</td> <td>4.0×10^{-4}</td> <td>3.5×10^{-4}</td> <td>5.0×10^{-4}</td> <td>2.0×10^{-3}</td> <td>4.0×10^{-2}</td> <td>3.7×10^{-1}</td> </tr> <tr> <td>海側 No.1</td> <td>1.0×10^{-2}</td> <td>2.0×10^{-4}</td> <td>5.0×10^{-5}</td> <td>3.0×10^{-5}</td> <td>4.5×10^{-5}</td> <td>1.0×10^{-4}</td> <td>1.5×10^{-3}</td> <td>4.2×10^{-1}</td> </tr> <tr> <td>海側 No.2代替 位置</td> <td>7.5×10^{-1}</td> <td>1.5×10^{-1}</td> <td>3.5×10^{-2}</td> <td>2.5×10^{-2}</td> <td>2.0×10^{-2}</td> <td>2.5×10^{-2}</td> <td>5.0×10^{-2}</td> <td>2.6×10^{-1}</td> </tr> <tr> <td>海側 No.3代替 位置</td> <td>1.0×10^{-2}</td> <td>5.0×10^{-2}</td> <td>7.5×10^{-1}</td> <td>4.0×10^{-2}</td> <td>5.0×10^{-3}</td> <td>3.5×10^{-3}</td> <td>2.5×10^{-3}</td> <td>4.2×10^{-3}</td> </tr> </tbody> </table> <p>■ : 風下方向の評価地点を示す。 _____ : 風下方向中のうち、最も高い値となるもの。</p>	評価地点での放射線量率の感度 (風下方向の評価地点での放射線量率を1として規格化)									風向 評価地点	南	南西	西	北西	北	北東	東	南東	モニタリング・ ポスト No.1代替位置	1.0×10^{-3}	5.0×10^{-3}	2.5×10^{-1}	2.0×10^{-2}	1.0×10^{-3}	3.0×10^{-4}	1.5×10^{-4}	2.6×10^{-4}	モニタリング・ ポスト No.2代替位置	3.0×10^{-3}	1.0×10^{-2}	2.0×10^{-1}	1.5×10^{-1}	1.0×10^{-2}	2.0×10^{-3}	1.0×10^{-3}	1.1×10^{-3}	モニタリング・ ポスト No.3代替位置	4.0×10^{-3}	5.0×10^{-3}	2.0×10^{-2}	2.0×10^{-1}	4.0×10^{-1}	3.0×10^{-2}	1.0×10^{-2}	4.7×10^{-3}	モニタリング・ ポスト No.4代替位置	2.0×10^{-2}	1.5×10^{-2}	2.5×10^{-2}	5.0×10^{-2}	2.0×10^{-1}	1.0×10^0	1.5×10^{-1}	3.7×10^{-2}	モニタリング・ ポスト No.5代替位置	1.5×10^{-1}	5.0×10^{-2}	3.5×10^{-2}	4.0×10^{-2}	5.0×10^{-2}	2.0×10^{-1}	5.0×10^{-1}	5.3×10^{-1}	モニタリング・ ポスト No.6代替位置	5.0×10^{-3}	1.0×10^{-3}	4.0×10^{-4}	3.5×10^{-4}	5.0×10^{-4}	2.0×10^{-3}	4.0×10^{-2}	3.7×10^{-1}	海側 No.1	1.0×10^{-2}	2.0×10^{-4}	5.0×10^{-5}	3.0×10^{-5}	4.5×10^{-5}	1.0×10^{-4}	1.5×10^{-3}	4.2×10^{-1}	海側 No.2代替 位置	7.5×10^{-1}	1.5×10^{-1}	3.5×10^{-2}	2.5×10^{-2}	2.0×10^{-2}	2.5×10^{-2}	5.0×10^{-2}	2.6×10^{-1}	海側 No.3代替 位置	1.0×10^{-2}	5.0×10^{-2}	7.5×10^{-1}	4.0×10^{-2}	5.0×10^{-3}	3.5×10^{-3}	2.5×10^{-3}	4.2×10^{-3}	<p>・設備の相違 【柏崎6/7, 東海第二】 島根2号炉は、可搬式モニタリング・ポストの配置位置にアクセスできない場合の代替測定場所での評価結果を記載</p>
評価地点での放射線量率の感度 (風下方向の評価地点での放射線量率を1として規格化)																																																																																																						
風向 評価地点	南	南西	西	北西	北	北東	東	南東																																																																																														
モニタリング・ ポスト No.1代替位置	1.0×10^{-3}	5.0×10^{-3}	2.5×10^{-1}	2.0×10^{-2}	1.0×10^{-3}	3.0×10^{-4}	1.5×10^{-4}	2.6×10^{-4}																																																																																														
モニタリング・ ポスト No.2代替位置	3.0×10^{-3}	1.0×10^{-2}	2.0×10^{-1}	1.5×10^{-1}	1.0×10^{-2}	2.0×10^{-3}	1.0×10^{-3}	1.1×10^{-3}																																																																																														
モニタリング・ ポスト No.3代替位置	4.0×10^{-3}	5.0×10^{-3}	2.0×10^{-2}	2.0×10^{-1}	4.0×10^{-1}	3.0×10^{-2}	1.0×10^{-2}	4.7×10^{-3}																																																																																														
モニタリング・ ポスト No.4代替位置	2.0×10^{-2}	1.5×10^{-2}	2.5×10^{-2}	5.0×10^{-2}	2.0×10^{-1}	1.0×10^0	1.5×10^{-1}	3.7×10^{-2}																																																																																														
モニタリング・ ポスト No.5代替位置	1.5×10^{-1}	5.0×10^{-2}	3.5×10^{-2}	4.0×10^{-2}	5.0×10^{-2}	2.0×10^{-1}	5.0×10^{-1}	5.3×10^{-1}																																																																																														
モニタリング・ ポスト No.6代替位置	5.0×10^{-3}	1.0×10^{-3}	4.0×10^{-4}	3.5×10^{-4}	5.0×10^{-4}	2.0×10^{-3}	4.0×10^{-2}	3.7×10^{-1}																																																																																														
海側 No.1	1.0×10^{-2}	2.0×10^{-4}	5.0×10^{-5}	3.0×10^{-5}	4.5×10^{-5}	1.0×10^{-4}	1.5×10^{-3}	4.2×10^{-1}																																																																																														
海側 No.2代替 位置	7.5×10^{-1}	1.5×10^{-1}	3.5×10^{-2}	2.5×10^{-2}	2.0×10^{-2}	2.5×10^{-2}	5.0×10^{-2}	2.6×10^{-1}																																																																																														
海側 No.3代替 位置	1.0×10^{-2}	5.0×10^{-2}	7.5×10^{-1}	4.0×10^{-2}	5.0×10^{-3}	3.5×10^{-3}	2.5×10^{-3}	4.2×10^{-3}																																																																																														

柏崎刈羽原子力発電所 6 / 7号炉 (2017. 12. 20 版)	東海第二発電所 (2018. 9. 18 版)	島根原子力発電所 2号炉	備考
		<p data-bbox="1780 1465 2457 1543">第 3.3-5 図 可搬式モニタリング・ポストの配置位置に アクセスできない場合の代替測定場所</p>	<p data-bbox="2528 1465 2813 1816"> ・設備の相違 【柏崎 6/7, 東海第二】 島根 2号炉は, 可搬式モニタリング・ポストの配置位置にアクセスできない場合の代替測定場所での評価結果を記載 </p>

柏崎刈羽原子力発電所 6/7号炉 (2017.12.20版)	東海第二発電所 (2018.9.18版)	島根原子力発電所 2号炉	備考																						
<p>3.3.3 <u>可搬型モニタリングポストの計測範囲</u></p> <p>(1) 重大事故等時における放射線量率測定に必要な最大測定レンジ</p> <p>重大事故等時において、放出放射エネルギーを推定するために、敷地境界で放射線量率を測定する場合の最大測定レンジは、福島第一原子力発電所の測定データを踏まえて <u>11~17mSv/h</u> 程度（炉心との距離が最も短い（6号炉とモニタリング・ポスト1）<u>約800m</u>程度の場合）が必要と考えられる。</p> <p>また、敷地内で放射線量率を測定する場合の最大測定レンジは、<u>5号炉原子炉建屋内緊急時対策所の陽圧化の判断のために設置する可搬型モニタリングポスト</u>と炉心の距離が<u>約150m</u>程度であるため、同様に<u>約13~170mSv/h</u>程度が必要である。</p> <p>このため、1000mSv/hの測定レンジがあれば十分測定可能である。</p> <p>なお、測定レンジを超えたとしても、近隣の可搬型モニタリングポスト等の測定値より推定することが可能である。また、瓦礫等の影響でバックグラウンドが高くなる場合は、配置位置を変更する等の対応を実施する。</p> <p>(2) 福島第一原子力発電所の測定データに基づく放射線量率の評価</p> <p>福島第一原子力発電所敷地周辺の最大放射線量率は、<u>原子炉建屋</u>から約900mの距離にある正門付近で約11mSv/hであった（2011.3.15 9:00）。これをもとに炉心から<u>約150m</u>及び<u>約800m</u>を計算すると、放射線量率はそれぞれ<u>約13~170mSv/h</u>及び<u>約11~17mSv/h</u>となる。</p> <div style="display: flex; justify-content: space-between; align-items: flex-start;"> <table border="1" data-bbox="189 1457 528 1675"> <caption>(距離と放射線量率の関係)</caption> <thead> <tr> <th>炉心からの距離 (m)</th> <th>放射線量率 (mSv/h)</th> </tr> </thead> <tbody> <tr> <td>5号炉原子炉建屋内緊急時対策所陽圧化判断用 約150</td> <td>約13~170^{※1}</td> </tr> <tr> <td>モニタリング・ポスト代替 約800</td> <td>約11~17^{※1}</td> </tr> <tr> <td>約900</td> <td>約11^{※2}</td> </tr> </tbody> </table> <div data-bbox="546 1457 902 1747" style="border: 1px solid black; padding: 5px; font-size: small;"> <p>※1：風速1m/s、放出高さ30m、大気安定度A~F「排気筒から放出される放射性雲の等濃度分布図および放射性雲からの等空気カーマ率分布図(Ⅲ)」(日本原子力研究所2004年6月JAERI-Data/Code2004-010)を用いて算出</p> <p>※2：福島第一原子力発電所の原子炉建屋より約900mの距離にある正門付近</p> </div> </div>	炉心からの距離 (m)	放射線量率 (mSv/h)	5号炉原子炉建屋内緊急時対策所陽圧化判断用 約150	約13~170 ^{※1}	モニタリング・ポスト代替 約800	約11~17 ^{※1}	約900	約11 ^{※2}	<p>3.3.3 <u>可搬型モニタリング・ポストの計測範囲</u></p> <p>(1) 重大事故等時における空間放射線量率測定に必要な最大測定レンジ</p> <p>重大事故等時において、<u>放出放射エネルギー</u>を推定するために<u>周辺監視区域内</u>で放射線量率を測定する場合の最大測定レンジは、福島第一原子力発電所の<u>実績</u>を踏まえて<u>150mSv/h</u>程度（炉心との距離が最も短い<u>場所に設置する可搬型モニタリング・ポスト</u>の距離<u>約200m</u>の場合）が必要と考えられる。</p> <p>このため、1000mSv/hの測定レンジがあれば十分測定可能である。</p> <p>なお、測定レンジを超えたとしても、近隣の可搬型モニタリング・ポスト等の測定値より推定することが可能である。また、瓦礫等の影響でバックグラウンドが高くなる場合は、<u>設置場所</u>を変更する等の対応を実施する。</p> <p>(2) <u>最大レンジの考え方</u></p> <p>福島第一原子力発電所敷地周辺の最大放射線量率は、<u>原子炉建屋</u>から約900mの距離にある正門付近で約11mSv/h（2011.3.15 9:00）であった。これを<u>基に炉心から約200m</u>における値を計算すると線量率は<u>約13mSv/h~150mSv/h</u>となる。<u>炉心からの距離と線量率の関係</u>を第3.3.3表に示す。</p> <p style="text-align: center;"><u>第3.3.3表 炉心からの距離と線量率の関係</u></p> <table border="1" data-bbox="955 1486 1697 1654" style="margin-left: auto; margin-right: auto;"> <thead> <tr> <th>炉心からの距離 (m)</th> <th>放射線量率 (mSv/h)</th> </tr> </thead> <tbody> <tr> <td>原子炉建屋から最も近い可搬型モニタリング・ポスト設置場所 約200</td> <td>約13~150[※]</td> </tr> <tr> <td>福島第一原子力発電所の正門付近 約900</td> <td>約11</td> </tr> </tbody> </table> <p>※ 風速1m/s、放出高さ30m、大気安定度A~F「排気筒から放出される放射性雲の等濃度分布図及び放射性雲からの等空気カーマ率分布図(Ⅲ)」(日本原子力研究所2004年6月JAERI-Data/Code2004-010)を用いて算出</p>	炉心からの距離 (m)	放射線量率 (mSv/h)	原子炉建屋から最も近い可搬型モニタリング・ポスト設置場所 約200	約13~150 [※]	福島第一原子力発電所の正門付近 約900	約11	<p>3.3.3 <u>可搬式モニタリング・ポストの計測範囲</u></p> <p>(1) 重大事故等時における空間放射線量率測定に必要な最大測定レンジ</p> <p>重大事故等時において、<u>放出放射エネルギー</u>を推定するために、<u>敷地境界</u>で放射線量率を測定する場合の最大測定レンジは、福島第一原子力発電所の測定データを踏まえて <u>11~24mSv/h</u>程度（炉心との距離が最も短い（2号炉とモニタリング・ポストNo.4）<u>約700m</u>程度の場合）が必要と考えられる。</p> <p>また、敷地内で放射線量率を測定する場合の最大測定レンジは、<u>海側に設置する可搬式モニタリング・ポスト</u>と炉心との距離が<u>約350m</u>程度であるため、同様に <u>12~88mSv/h</u>程度である。</p> <p>このため、1,000mSv/hの測定レンジがあれば十分測定可能である。</p> <p>なお、測定レンジを超えたとしても、近隣の可搬式モニタリング・ポスト等の測定値より推定することが可能である。また、瓦礫等の影響でバックグラウンドが高くなる場合は、<u>配置位置</u>を変更する等の対応を実施する。</p> <p>(2) <u>福島第一原子力発電所の測定データに基づく放射線量率の評価</u></p> <p>福島第一原子力発電所敷地周辺の最大放射線量率は、<u>原子炉建物</u>から約900mの距離にある正門付近で約11mSv/hであった（2011.3.15 9:00）。これをもとに炉心から<u>約350m</u>及び<u>約700m</u>を計算すると、放射線量率はそれぞれ<u>約12~88mSv/h</u>及び<u>約11~24mSv/h</u>となる。</p> <p style="text-align: center;"><u>(距離と放射線量率の関係)</u></p> <table border="1" data-bbox="1762 1457 2089 1759"> <thead> <tr> <th>炉心からの距離 (m)</th> <th>放射線量率 (mSv/h)</th> </tr> </thead> <tbody> <tr> <td>海側 約350</td> <td>約12~88^{※1}</td> </tr> <tr> <td>モニタリング・ポスト代替 約700</td> <td>約11~24^{※1}</td> </tr> <tr> <td>約900</td> <td>約11^{※2}</td> </tr> </tbody> </table> <div data-bbox="2107 1457 2475 1759" style="border: 1px solid black; padding: 5px; font-size: small;"> <p>※1：風速1m/s、放出高さ30m、大気安定度A~F「排気筒から放出される放射性雲の等濃度分布図および放射性雲からの等空気カーマ率分布図(Ⅲ)」(日本原子力研究所2004年6月JAERI-Data/Code2004-010)を用いて算出</p> <p>※2：福島第一原子力発電所の原子炉建屋より約900mの距離にある正門付近</p> </div>	炉心からの距離 (m)	放射線量率 (mSv/h)	海側 約350	約12~88 ^{※1}	モニタリング・ポスト代替 約700	約11~24 ^{※1}	約900	約11 ^{※2}	<p>・設備の相違</p> <p>【柏崎6/7、東海第二】 排気筒高さ、可搬式モニタリング・ポスト配置位置等の相違に伴う評価結果の相違</p> <p>・設備の相違</p> <p>【柏崎6/7、東海第二】 可搬式モニタリング・ポスト配置位置等の相違に伴う評価結果の相違</p>
炉心からの距離 (m)	放射線量率 (mSv/h)																								
5号炉原子炉建屋内緊急時対策所陽圧化判断用 約150	約13~170 ^{※1}																								
モニタリング・ポスト代替 約800	約11~17 ^{※1}																								
約900	約11 ^{※2}																								
炉心からの距離 (m)	放射線量率 (mSv/h)																								
原子炉建屋から最も近い可搬型モニタリング・ポスト設置場所 約200	約13~150 [※]																								
福島第一原子力発電所の正門付近 約900	約11																								
炉心からの距離 (m)	放射線量率 (mSv/h)																								
海側 約350	約12~88 ^{※1}																								
モニタリング・ポスト代替 約700	約11~24 ^{※1}																								
約900	約11 ^{※2}																								

柏崎刈羽原子力発電所 6 / 7号炉 (2017. 12. 20 版)	東海第二発電所 (2018. 9. 18 版)	島根原子力発電所 2号炉	備考
		<p>(3) <u>重大事故等時における初期対応段階での空間放射線量率の測定について</u></p> <p><u>可搬式モニタリング・ポストによる放射線量率の測定は、放射性物質の放出開始前から必要に応じ測定を行うため、原子力災害特別措置法第 10 条特定事象に該当する敷地境界付近の放射線量率である 5 μ Sv/h (5,000nGy/h) を可搬式モニタリング・ポストによっても検知できる必要がある。</u></p> <p><u>可搬式モニタリング・ポストの計測範囲は 10nGy/h\sim10⁹nGy/h であり、「3.3.2(2) 評価結果」に示す可搬式モニタリング・ポストの検知性で確認した結果から、1 / 20 程度の放射線量率 (250nGy/h) を想定した場合においても、測定することが可能である。</u></p>	

柏崎刈羽原子力発電所 6/7号炉 (2017.12.20版)	東海第二発電所 (2018.9.18版)	島根原子力発電所 2号炉	備考
<p>3.3.4 可搬型モニタリングポストのバッテリー交換における被ばく線量評価</p> <p><u>可搬型モニタリングポストは、外部バッテリー（2個）により5日間以上電源供給が可能であり、5日後からは予備の外部バッテリー（2個）と交換することにより、必要な期間継続して測定が可能な設計としている。なお、外部バッテリーは、荒浜側高台保管場所及び大湊側高台保管場所に保管し、通常時から充電を行うことで、5日目に確実に交換できる設計とする。</u></p> <p><u>また、15台全ての可搬型モニタリングポストの外部バッテリーを交換した場合の所要時間は、作業開始を判断してから移動時間も含めて約330分で可能である。</u></p> <p><u>ここでは、以下の評価条件から、可搬型モニタリングポストのバッテリー交換における被ばく線量の評価を示す。</u></p> <p>＜被ばく線量の評価条件＞</p> <ul style="list-style-type: none"> ・<u>発災プラント：6号及び7号炉</u> ・<u>想定シナリオ：大破断LOCA+ECCS注水機能喪失+全交流動力電源喪失</u> <li style="margin-left: 20px;">-6号炉：<u>格納容器ベント（W/Wベント）実施</u> <li style="margin-left: 20px;">-7号炉：<u>代替循環冷却系により事象収束に成功</u> <p>・<u>評価点：評価点を図3.3-4に示す。評価点は、格納容器ベント実施号炉（6号炉）から実際の作業エリアまでの距離よりも、格納容器ベント実施号炉に近い範囲内で選定した。</u></p> <p><u>（可搬型モニタリングポストの配置場所である展望台、海側等3、海側等4、5号炉原子炉建屋内緊急時対策所陽圧化判断用の4箇所は、発災プラントの比較的近傍に設置されることから、移動及びバッテリー交換時に、原子炉建屋内の放射性物質からの寄与、格納容器圧力逃がし装置のフィルタ装置及び配管並びによろ素フィルタ内の放射性物質からのガンマ線による寄与を考慮した。）</u></p>	<p>3.3.4 可搬型モニタリング・ポストのバッテリー交換における被ばく線量評価</p> <p><u>可搬型モニタリング・ポストは、外部バッテリー（10個）により6日間以上連続で稼働可能であり、6日後からは予備の外部バッテリー（4個）と交換することにより、必要な期間継続して計測が可能な設計とする。なお、外部バッテリーは、緊急時対策所建屋に保管し、通常時から充電を行うことで、6日目に確実に交換できる設計とする。</u></p> <p><u>また、10台全ての可搬型モニタリング・ポストの外部バッテリーを交換した場合の所要時間は、移動時間含めて310分以内で可能である。</u></p> <p><u>ここでは、以下の評価条件から、可搬型モニタリング・ポストのバッテリー交換における被ばく線量の評価を示す。</u></p> <p>＜被ばく線量の評価条件＞</p> <ul style="list-style-type: none"> ・<u>発災プラント：東海第二発電所</u> ・<u>ソースターム：格納容器ベント実施</u> <p>評価点：<u>敷地内の最大濃度地点（可搬型モニタリング・ポストの設置場所よりも線源に近い場所を選定した。）</u></p>		<p>・設備の相違</p> <p>【柏崎6/7，東海第二】</p> <p>島根2号炉の可搬式モニタリング・ポストは、蓄電池により7日間以上連続で稼働することが可能</p>

柏崎刈羽原子力発電所 6 / 7号炉 (2017. 12. 20 版)	東海第二発電所 (2018. 9. 18 版)	島根原子力発電所 2号炉	備考
 <p data-bbox="231 1514 836 1587">図 3.3-4 評価点及び可搬型モニタリングポストの 配置位置及び保管場所</p>			<p data-bbox="2531 212 2810 510">・設備の相違 【柏崎 6/7, 東海第二】 島根 2 号炉の可搬式 モニタリング・ポスト は, 蓄電池により 7 日間 以上連続で稼働するこ とが可能</p>

柏崎刈羽原子力発電所 6/7号炉 (2017.12.20版)	東海第二発電所 (2018.9.18版)	島根原子力発電所 2号炉	備考								
<p>・<u>大気拡散条件：発災プラント周辺現場作業エリアのうち厳しい評価結果を与える作業場所の相対濃度及び相対線量を参照</u></p> <p>・<u>評価時間：合計330分^{※1}</u></p> <p>※1：<u>展望台、海側等3、海側等4、5号炉原子炉建屋内緊急時対策所陽圧化判断用以外の可搬型モニタリングポストに係る作業：250分</u> <u>((作業場所への移動10分+作業10分)×9箇所+5号炉原子炉建屋内緊急時対策所から高台保管場所を經由してMP1への移動30分+MP7から高台保管場所を經由してMP8への移動20分+作業10分×2箇所)</u> <u>展望台、海側等3、海側等4、5号炉原子炉建屋内緊急時対策所陽圧化判断用の可搬型モニタリングポストに係る作業：80分</u> <u>((作業場所への移動10分+作業10分)×上記4箇所)</u></p> <p>・<u>作業開始時間：事故発生後から5日後(120時間後)から作業開始</u></p> <p>・<u>作業場所まわりの遮蔽：考慮しない</u></p> <p>・<u>マスクによる防護係数：1000</u></p> <p>・<u>被ばく経路：以下を考慮</u> <u>原子炉建屋内の放射性物質からのガンマ線による外部被ばく、放射性雲中の放射性物質からのガンマ線による外部被ばく、放射性雲中の放射性物質を吸入摂取することによる内部被ばく、地表面に沈着した放射性物質からのガンマ線による外部被ばく、格納容器圧力逃がし装置のフィルタ装置及び配管並びによろ素フィルタ内の放射性物質からのガンマ線による外部被ばく</u></p>	<p>大気拡散条件：<u>評価点における相対濃度及び相対線量を参照</u></p> <p>評価時間：<u>270分[※]</u></p> <p>※ <u>事前打合せ及び資機材準備は緊急時対策所内で行うため評価対象としない。</u></p> <p><u>緊急時対策所加圧判断用及びモニタリング・ポスト代替の可搬型MPに係る作業：175分</u></p> <p><u>(移動合計時間125分+作業時間10分×上記5箇所)</u> <u>発電用原子炉施設周囲(海側を含む。)の可搬型MPに係る作業：95分</u> <u>(移動合計時間45分+作業時間10分×上記5箇所)</u></p> <p>作業開始時間：<u>事故発生後から6日後(144時間後)から作業開始</u></p> <p>遮蔽：<u>考慮しない</u></p> <p>マスクによる防護係数：<u>50</u></p> <p>被ばく経路：<u>以下を考慮</u></p> <ul style="list-style-type: none"> ・<u>原子炉建屋内の放射性物質からの直接ガンマ線及びスカイシャインガンマ線による外部被ばく</u> ・<u>放射性雲中の放射性物質からのガンマ線による外部被ばく(クラウドシャイン)及び放射性物質の吸入による内部被ばく</u> ・<u>大気中へ放出され地表面に沈着した放射性物質からのガンマ線による被ばく(グランドシャイン)</u> 		<p>・設備の相違</p> <p>【柏崎6/7、東海第二】 島根2号炉の可搬式モニタリング・ポストは、蓄電池により7日間以上連続で稼働することが可能</p>								
<table border="1"> <tr> <td data-bbox="157 1690 507 1770">作業開始時間</td> <td data-bbox="507 1690 863 1770">事故発生から120時間後</td> </tr> <tr> <td data-bbox="157 1770 507 1850">作業に係る被ばく線量</td> <td data-bbox="507 1770 863 1850">約95mSv</td> </tr> </table>	作業開始時間	事故発生から120時間後	作業に係る被ばく線量	約95mSv	<table border="1"> <tr> <td data-bbox="961 1713 1397 1770">作業開始時間</td> <td data-bbox="1397 1713 1694 1770">事故発生から144時間後</td> </tr> <tr> <td data-bbox="961 1770 1397 1829">作業に係る被ばく線量</td> <td data-bbox="1397 1770 1694 1829">約28mSv</td> </tr> </table>	作業開始時間	事故発生から144時間後	作業に係る被ばく線量	約28mSv		
作業開始時間	事故発生から120時間後										
作業に係る被ばく線量	約95mSv										
作業開始時間	事故発生から144時間後										
作業に係る被ばく線量	約28mSv										

柏崎刈羽原子力発電所 6/7号炉 (2017.12.20版)	東海第二発電所 (2018.9.18版)	島根原子力発電所 2号炉	備考																																																																																												
3.4 測定器等の数量の考え方 可搬型放射線計測器等の数量の考え方を以下に示す。	3.4 測定器等の数量の考え方 可搬型放射能測定装置等の数量の考え方を以下に示す。	3.4 測定器等の数量の考え方 放射能測定装置等の数量の考え方を以下に示す。																																																																																													
<table border="1"> <thead> <tr> <th>名称</th> <th>考え方</th> <th>保管場所</th> <th>個数</th> </tr> </thead> <tbody> <tr> <td>可搬型ダスト・よう素サンブラ</td> <td>陸上での試料採取と海上モニタリングで試料採取を同時に実施できる数量(合計2台+予備1台)</td> <td>5号炉原子炉 建屋内 緊急時対策所</td> <td>3台</td> </tr> <tr> <td>NaIシンチレーションサーベイメータ</td> <td>陸上での採取試料と海上モニタリングで採取試料を同時に測定できる数量(合計2台+予備1台)</td> <td>5号炉原子炉 建屋内 緊急時対策所</td> <td>3台</td> </tr> <tr> <td>GM汚染サーベイメータ</td> <td>陸上での採取試料と海上モニタリングで採取試料を同時に測定できる数量(合計2台+予備1台)</td> <td>5号炉原子炉 建屋内 緊急時対策所</td> <td>3台</td> </tr> <tr> <td>ZnSシンチレーションサーベイメータ</td> <td>陸上での採取試料を迅速に測定できる数量(合計1台+予備1台)</td> <td>5号炉原子炉 建屋内 緊急時対策所</td> <td>2台</td> </tr> <tr> <td>電離箱サーベイメータ</td> <td>陸上と海上モニタリングで放射線量率を同時に実施できる数量(合計2台+予備1台)</td> <td>5号炉原子炉 建屋内 緊急時対策所</td> <td>3台</td> </tr> <tr> <td>小型船舶(海上モニタリング用)</td> <td>海上モニタリングが実施できる数量(1台+予備1台)</td> <td>荒浜側高台保管場所 太湊側高台保管場所</td> <td>2台</td> </tr> </tbody> </table>	名称	考え方	保管場所	個数	可搬型ダスト・よう素サンブラ	陸上での試料採取と海上モニタリングで試料採取を同時に実施できる数量(合計2台+予備1台)	5号炉原子炉 建屋内 緊急時対策所	3台	NaIシンチレーションサーベイメータ	陸上での採取試料と海上モニタリングで採取試料を同時に測定できる数量(合計2台+予備1台)	5号炉原子炉 建屋内 緊急時対策所	3台	GM汚染サーベイメータ	陸上での採取試料と海上モニタリングで採取試料を同時に測定できる数量(合計2台+予備1台)	5号炉原子炉 建屋内 緊急時対策所	3台	ZnSシンチレーションサーベイメータ	陸上での採取試料を迅速に測定できる数量(合計1台+予備1台)	5号炉原子炉 建屋内 緊急時対策所	2台	電離箱サーベイメータ	陸上と海上モニタリングで放射線量率を同時に実施できる数量(合計2台+予備1台)	5号炉原子炉 建屋内 緊急時対策所	3台	小型船舶(海上モニタリング用)	海上モニタリングが実施できる数量(1台+予備1台)	荒浜側高台保管場所 太湊側高台保管場所	2台	<table border="1"> <thead> <tr> <th>名称</th> <th>考え方</th> <th>保管場所</th> <th>数量</th> </tr> </thead> <tbody> <tr> <td>可搬型モニタリング・ポスト</td> <td>モニタリング・ポストの機能喪失時の代替、発電所海側等での監視・測定及び緊急時対策所の加圧判断を同時に実施できる数量(合計10台+予備2台)</td> <td>緊急時対策所 建屋</td> <td>12台</td> </tr> <tr> <td>可搬型ダスト・よう素サンブラ</td> <td>陸上での試料採取と海上モニタリングでの試料採取を同時に実施できる数量(合計2台+予備1台)</td> <td>緊急時対策所 建屋</td> <td>3台</td> </tr> <tr> <td>NaIシンチレーションサーベイメータ</td> <td>陸上での採取試料と海上モニタリングでの採取試料を同時に測定できる数量(合計2台+予備1台)</td> <td>緊急時対策所 建屋</td> <td>3台</td> </tr> <tr> <td>β線サーベイメータ</td> <td>陸上での採取試料と海上モニタリングでの採取試料を同時に測定できる数量(合計2台+予備1台)</td> <td>緊急時対策所 建屋</td> <td>3台</td> </tr> <tr> <td>ZnSシンチレーションサーベイメータ</td> <td>陸上での採取試料と海上モニタリングでの採取試料を同時に測定できる数量(合計2台+予備1台)</td> <td>緊急時対策所 建屋</td> <td>3台</td> </tr> <tr> <td>電離箱サーベイメータ</td> <td>海上モニタリングでの放射線量率を迅速に測定できる数量(1台+予備1台)</td> <td>緊急時対策所 建屋</td> <td>2台</td> </tr> <tr> <td>小型船舶</td> <td>海上モニタリングが実施できる数量(1艇+予備1艇)</td> <td>可搬型重大事故等対処設備 保管場所(西側, 南側)</td> <td>2艇</td> </tr> <tr> <td>可搬型気象観測設備</td> <td>気象観測設備の機能喪失時に代替できる数量(1台+予備1台)</td> <td>緊急時対策所 建屋</td> <td>2台</td> </tr> </tbody> </table>	名称	考え方	保管場所	数量	可搬型モニタリング・ポスト	モニタリング・ポストの機能喪失時の代替、発電所海側等での監視・測定及び緊急時対策所の加圧判断を同時に実施できる数量(合計10台+予備2台)	緊急時対策所 建屋	12台	可搬型ダスト・よう素サンブラ	陸上での試料採取と海上モニタリングでの試料採取を同時に実施できる数量(合計2台+予備1台)	緊急時対策所 建屋	3台	NaIシンチレーションサーベイメータ	陸上での採取試料と海上モニタリングでの採取試料を同時に測定できる数量(合計2台+予備1台)	緊急時対策所 建屋	3台	β線サーベイメータ	陸上での採取試料と海上モニタリングでの採取試料を同時に測定できる数量(合計2台+予備1台)	緊急時対策所 建屋	3台	ZnSシンチレーションサーベイメータ	陸上での採取試料と海上モニタリングでの採取試料を同時に測定できる数量(合計2台+予備1台)	緊急時対策所 建屋	3台	電離箱サーベイメータ	海上モニタリングでの放射線量率を迅速に測定できる数量(1台+予備1台)	緊急時対策所 建屋	2台	小型船舶	海上モニタリングが実施できる数量(1艇+予備1艇)	可搬型重大事故等対処設備 保管場所(西側, 南側)	2艇	可搬型気象観測設備	気象観測設備の機能喪失時に代替できる数量(1台+予備1台)	緊急時対策所 建屋	2台	<table border="1"> <thead> <tr> <th>名称</th> <th>考え方</th> <th>保管場所</th> <th>個数</th> </tr> </thead> <tbody> <tr> <td>可搬式ダスト・よう素サンブラ</td> <td>陸上での試料採取と海上モニタリングで試料採取を同時に実施できる数量(合計2台+予備1台)</td> <td>緊急時対策所</td> <td>3台</td> </tr> <tr> <td>NaIシンチレーションサーベイメータ</td> <td>陸上での採取試料と海上モニタリングで採取試料を同時に測定できる数量(合計2台+予備1台)</td> <td>緊急時対策所</td> <td>3台</td> </tr> <tr> <td>GM汚染サーベイメータ</td> <td>陸上での採取試料と海上モニタリングで採取試料を同時に測定できる数量(合計2台+予備1台)</td> <td>緊急時対策所</td> <td>3台</td> </tr> <tr> <td>α・β線サーベイメータ</td> <td>陸上での採取試料を迅速に測定できる数量(合計1台+予備1台)</td> <td>緊急時対策所</td> <td>2台</td> </tr> <tr> <td>電離箱サーベイメータ</td> <td>陸上と海上モニタリングで放射線量率を同時に実施できる数量(合計2台+予備1台)</td> <td>緊急時対策所</td> <td>3台</td> </tr> <tr> <td>小型船舶</td> <td>海上モニタリングが実施できる数量(1台+予備1台)</td> <td>第1保管エリア 第4保管エリア</td> <td>2台</td> </tr> </tbody> </table>	名称	考え方	保管場所	個数	可搬式ダスト・よう素サンブラ	陸上での試料採取と海上モニタリングで試料採取を同時に実施できる数量(合計2台+予備1台)	緊急時対策所	3台	NaIシンチレーションサーベイメータ	陸上での採取試料と海上モニタリングで採取試料を同時に測定できる数量(合計2台+予備1台)	緊急時対策所	3台	GM汚染サーベイメータ	陸上での採取試料と海上モニタリングで採取試料を同時に測定できる数量(合計2台+予備1台)	緊急時対策所	3台	α・β線サーベイメータ	陸上での採取試料を迅速に測定できる数量(合計1台+予備1台)	緊急時対策所	2台	電離箱サーベイメータ	陸上と海上モニタリングで放射線量率を同時に実施できる数量(合計2台+予備1台)	緊急時対策所	3台	小型船舶	海上モニタリングが実施できる数量(1台+予備1台)	第1保管エリア 第4保管エリア	2台	
名称	考え方	保管場所	個数																																																																																												
可搬型ダスト・よう素サンブラ	陸上での試料採取と海上モニタリングで試料採取を同時に実施できる数量(合計2台+予備1台)	5号炉原子炉 建屋内 緊急時対策所	3台																																																																																												
NaIシンチレーションサーベイメータ	陸上での採取試料と海上モニタリングで採取試料を同時に測定できる数量(合計2台+予備1台)	5号炉原子炉 建屋内 緊急時対策所	3台																																																																																												
GM汚染サーベイメータ	陸上での採取試料と海上モニタリングで採取試料を同時に測定できる数量(合計2台+予備1台)	5号炉原子炉 建屋内 緊急時対策所	3台																																																																																												
ZnSシンチレーションサーベイメータ	陸上での採取試料を迅速に測定できる数量(合計1台+予備1台)	5号炉原子炉 建屋内 緊急時対策所	2台																																																																																												
電離箱サーベイメータ	陸上と海上モニタリングで放射線量率を同時に実施できる数量(合計2台+予備1台)	5号炉原子炉 建屋内 緊急時対策所	3台																																																																																												
小型船舶(海上モニタリング用)	海上モニタリングが実施できる数量(1台+予備1台)	荒浜側高台保管場所 太湊側高台保管場所	2台																																																																																												
名称	考え方	保管場所	数量																																																																																												
可搬型モニタリング・ポスト	モニタリング・ポストの機能喪失時の代替、発電所海側等での監視・測定及び緊急時対策所の加圧判断を同時に実施できる数量(合計10台+予備2台)	緊急時対策所 建屋	12台																																																																																												
可搬型ダスト・よう素サンブラ	陸上での試料採取と海上モニタリングでの試料採取を同時に実施できる数量(合計2台+予備1台)	緊急時対策所 建屋	3台																																																																																												
NaIシンチレーションサーベイメータ	陸上での採取試料と海上モニタリングでの採取試料を同時に測定できる数量(合計2台+予備1台)	緊急時対策所 建屋	3台																																																																																												
β線サーベイメータ	陸上での採取試料と海上モニタリングでの採取試料を同時に測定できる数量(合計2台+予備1台)	緊急時対策所 建屋	3台																																																																																												
ZnSシンチレーションサーベイメータ	陸上での採取試料と海上モニタリングでの採取試料を同時に測定できる数量(合計2台+予備1台)	緊急時対策所 建屋	3台																																																																																												
電離箱サーベイメータ	海上モニタリングでの放射線量率を迅速に測定できる数量(1台+予備1台)	緊急時対策所 建屋	2台																																																																																												
小型船舶	海上モニタリングが実施できる数量(1艇+予備1艇)	可搬型重大事故等対処設備 保管場所(西側, 南側)	2艇																																																																																												
可搬型気象観測設備	気象観測設備の機能喪失時に代替できる数量(1台+予備1台)	緊急時対策所 建屋	2台																																																																																												
名称	考え方	保管場所	個数																																																																																												
可搬式ダスト・よう素サンブラ	陸上での試料採取と海上モニタリングで試料採取を同時に実施できる数量(合計2台+予備1台)	緊急時対策所	3台																																																																																												
NaIシンチレーションサーベイメータ	陸上での採取試料と海上モニタリングで採取試料を同時に測定できる数量(合計2台+予備1台)	緊急時対策所	3台																																																																																												
GM汚染サーベイメータ	陸上での採取試料と海上モニタリングで採取試料を同時に測定できる数量(合計2台+予備1台)	緊急時対策所	3台																																																																																												
α・β線サーベイメータ	陸上での採取試料を迅速に測定できる数量(合計1台+予備1台)	緊急時対策所	2台																																																																																												
電離箱サーベイメータ	陸上と海上モニタリングで放射線量率を同時に実施できる数量(合計2台+予備1台)	緊急時対策所	3台																																																																																												
小型船舶	海上モニタリングが実施できる数量(1台+予備1台)	第1保管エリア 第4保管エリア	2台																																																																																												

柏崎刈羽原子力発電所 6/7号炉 (2017.12.20版)	東海第二発電所 (2018.9.18版)	島根原子力発電所 2号炉	備考															
<p>3.5 サーベイメータ等を搭載したモニタリング可能な車両 (サーベイカー)</p> <p>サーベイメータ等を搭載し、任意の場所のモニタリングを行うサーベイカーを2台配備している。</p> <p>なお、放射能観測車の保守点検時は、サーベイカーを使用可能な状態で待機させる。</p> <p>a. 個数：2台</p> <p>b. 主な搭載機器 (台数：以下の各1台をそれぞれサーベイカーに搭載)</p> <ul style="list-style-type: none"> ・電離箱サーベイメータ ・NaIシンチレーションサーベイメータ ・GM汚染サーベイメータ ・可搬型ダスト・よう素サンプラ ・PHS 端末 ・衛星電話設備 (可搬型) ・可搬型風向、風速計 <div data-bbox="302 1264 765 1608" data-label="Image"> </div> <p>(サーベイカーの写真)</p>	<p>3.5 サーベイ・メータ等を搭載したモニタリング可能な車両 (サーベイ車)</p> <p>サーベイ・メータ等を搭載し、任意の場所のモニタリングを行うサーベイ車を1台配備している。</p> <p>なお、放射能観測車の保守点検時は、サーベイ車を使用可能な状態で待機させる。</p> <p>サーベイ車の仕様を第3.5表に、サーベイ車の写真を第3.5図に示す。</p> <p style="text-align: center;">第3.5表 サーベイ車の仕様</p> <table border="1" data-bbox="955 676 1685 894"> <thead> <tr> <th>主な搭載機器</th> <th>計測範囲</th> <th>台数</th> </tr> </thead> <tbody> <tr> <td>可搬型ダスト・よう素サンプラ</td> <td>—</td> <td>1</td> </tr> <tr> <td>NaIシンチレーションサーベイ・メータ</td> <td>B.G. $\sim 3.0 \times 10^4$ nGy/h</td> <td>1</td> </tr> <tr> <td>GM汚染サーベイ・メータ</td> <td>B.G. ~ 99.9 km$^{-1}$</td> <td>1</td> </tr> <tr> <td>電離箱サーベイ・メータ</td> <td>0.001mSv/h~ 100mSv/h</td> <td>1</td> </tr> </tbody> </table> <div data-bbox="1110 1306 1525 1621" data-label="Image"> </div> <p style="text-align: center;">第3.5図 サーベイ車</p>	主な搭載機器	計測範囲	台数	可搬型ダスト・よう素サンプラ	—	1	NaIシンチレーションサーベイ・メータ	B.G. $\sim 3.0 \times 10^4$ nGy/h	1	GM汚染サーベイ・メータ	B.G. ~ 99.9 km $^{-1}$	1	電離箱サーベイ・メータ	0.001mSv/h ~ 100 mSv/h	1	<p>3.5 サーベイ・メータ等を搭載したモニタリング可能な車両 (サーベイ車)</p> <p>サーベイ・メータ等を搭載し、任意の場所のモニタリングを行うサーベイ車を1台配備している。</p> <p>なお、放射能観測車の保守点検時は、サーベイ車を使用可能な状態で待機させる。</p> <p>a. 個数：1台</p> <p>b. 主な搭載機器 (台数：以下の各1台をサーベイ車に搭載)</p> <ul style="list-style-type: none"> ・電離箱サーベイ・メータ ・NaIシンチレーション・サーベイ・メータ ・GM汚染サーベイ・メータ ・可搬式ダスト・よう素サンプラ ・PHS 端末 ・衛星電話設備 (携帯型) ・可搬式風向風速計 <div data-bbox="1792 1150 2445 1633" data-label="Image"> </div> <p>(サーベイ車の写真)</p>	<p>・運用の相違</p> <p>【柏崎6/7】 島根2号炉は、サーベイ車を1台配備</p> <p>・運用の相違</p> <p>【柏崎6/7】 島根2号炉は、サーベイ車を1台配備</p>
主な搭載機器	計測範囲	台数																
可搬型ダスト・よう素サンプラ	—	1																
NaIシンチレーションサーベイ・メータ	B.G. $\sim 3.0 \times 10^4$ nGy/h	1																
GM汚染サーベイ・メータ	B.G. ~ 99.9 km $^{-1}$	1																
電離箱サーベイ・メータ	0.001mSv/h ~ 100 mSv/h	1																

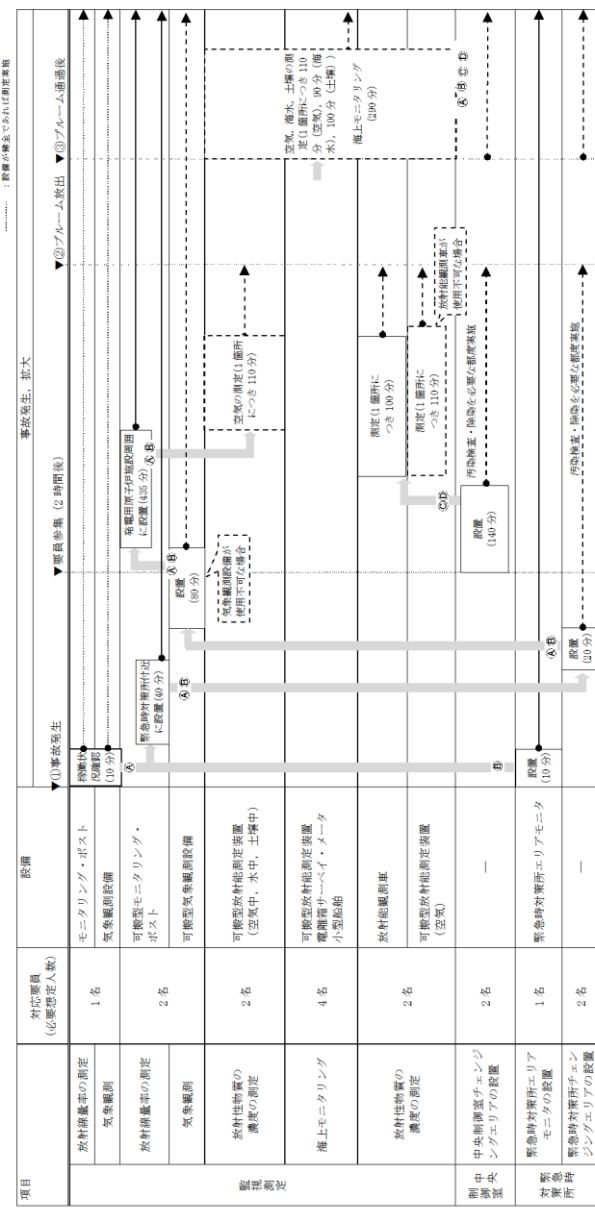
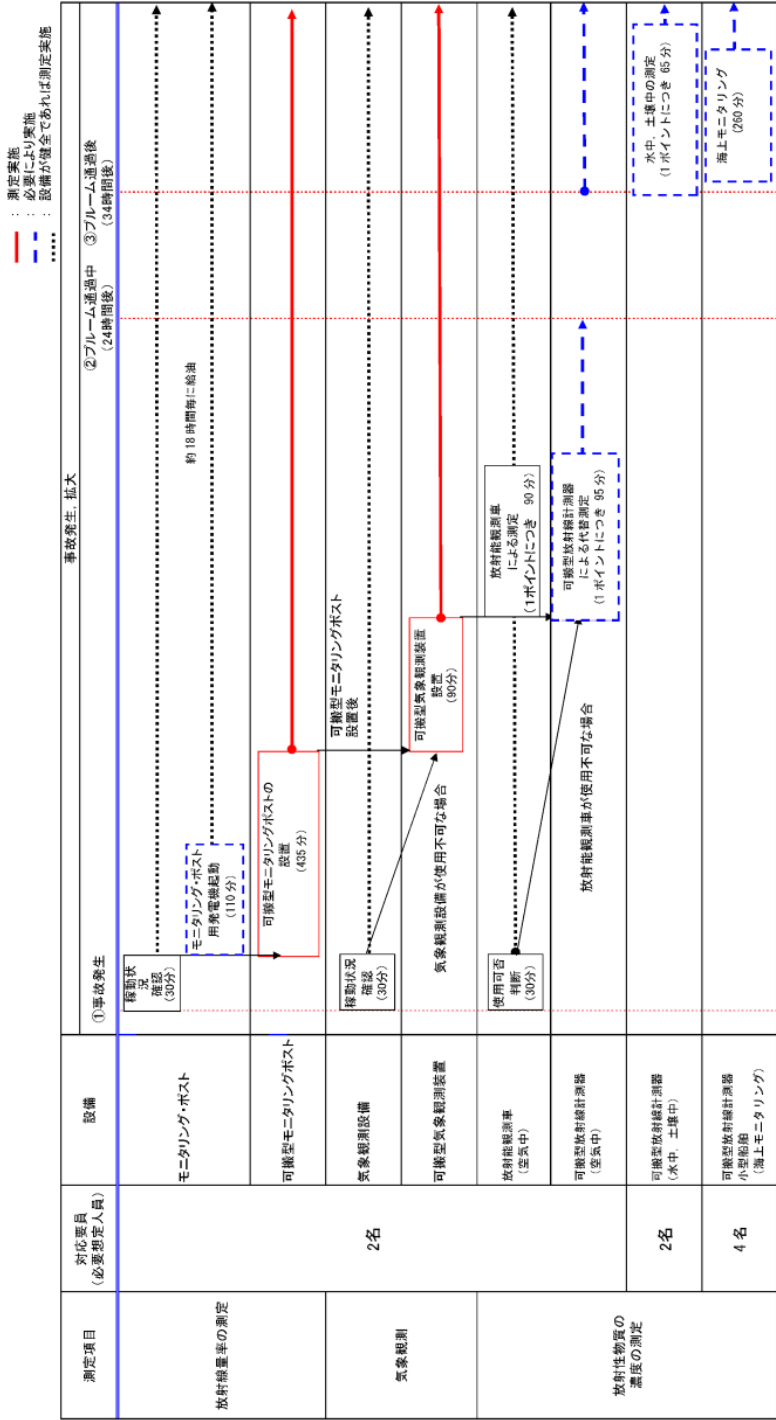
柏崎刈羽原子力発電所 6 / 7号炉 (2017. 12. 20 版)	東海第二発電所 (2018. 9. 18 版)	島根原子力発電所 2号炉	備考
<p>3.6 自主対策設備 (放射性物質の濃度の測定) 重大事故等時に機能維持を担保できないが、機能喪失していない場合には、事故対応に有効であるため使用する。</p> <p>なお、使用にあたっては、必要に応じ試料に前処理を行い、測定する。</p> <p>・<u>Ge ガンマ線多重波高分析装置</u></p>  <p>・<u>可搬型 Ge ガンマ線多重波高分析装置</u></p>  <p>・<u>ガスフロー測定装置</u></p> 	<p>3.6 自主対策設備 (放射性物質の濃度の測定) 重大事故等時に機能維持を担保できないが、機能喪失していない場合には、事故対応に有効であるため使用する。</p> <p>なお、使用にあたっては、必要に応じ試料に前処理を行い、測定する。</p> <p>・<u>Ge γ線多重波高分析装置</u></p> <p>・<u>ガスフロー式カウンタ</u></p>   <p>Ge γ線多重波高分析装置</p> <p>ガスフロー式カウンタ</p>	<p>3.6 自主対策設備 (放射性物質の濃度の測定) 重大事故等時に機能維持を担保できないが、機能喪失していない場合には、事故対応に有効であるため、<u>以下の設備を使用する。</u></p> <p>なお、使用にあたっては、必要に応じ試料に前処理を行い、測定する。</p> <p>・<u>Ge 核種分析装置</u></p>  <p>・<u>GM計数装置</u></p>  <p>・<u>ZnSシンチレーション計数装置</u></p> 	

柏崎刈羽原子力発電所 6/7号炉 (2017.12.20版)	東海第二発電所 (2018.9.18版)	島根原子力発電所 2号炉	備考
<p>3.7 緊急時モニタリングの実施手順及び体制</p> <p>重大事故等が発生した場合に実施する敷地内及び敷地境界のモニタリングは、以下の手順で行う。</p> <p>(1) 放射線量</p> <ul style="list-style-type: none"> ・事象進展に伴う放射線量の変化を的確に把握するため、モニタリング・ポスト <u>9台</u>の稼働状況を確認する。 ・モニタリング・ポストが機能喪失した場合、車両等により可搬型モニタリングポストをモニタリング・ポスト位置に配置し、放射線量の代替測定を行う。なお、現場の状況により配置位置を変更する場合がある。 ・また、原子力災害対策特別措置法第10条特定事象が発生した場合、海側等及び5号炉原子炉建屋内緊急時対策所付近に、可搬型モニタリングポスト <u>6台</u>を配置し、放射線量の測定を行う。 <p>(2) 放射性物質の濃度</p> <ul style="list-style-type: none"> ・放射能観測車の使用可否を確認する。 ・放射能観測車が機能喪失した場合、可搬型放射線計測器により、空気中の放射性物質の濃度の代替測定を行う。 <p>また、主排気筒モニタが使用できない場合、又は気体状の放射性物質が放出されたおそれがある場合、可搬型放射線計測器により、空気中の放射性物質の濃度の測定を行う。</p>	<p>3.7 緊急時モニタリングの実施手順及び体制</p> <p>重大事故等が発生した場合に実施する敷地内及び<u>周辺監視区域境界</u>のモニタリングは、以下の手順で行う。</p> <p>(1) 放射線量の測定</p> <ol style="list-style-type: none"> ・事象進展に伴う放射線量の変化を的確に把握するため、モニタリング・ポスト <u>4台</u>の稼働状況を確認する。 ・可搬型モニタリング・ポストを緊急時対策所建屋付近に <u>1台</u>設置する。 ・モニタリング・ポストが機能喪失した場合は、車両等により可搬型モニタリング・ポストをモニタリング・ポストに隣接する場所に運搬・設置し、放射線量の監視を行う。なお、現場の状況により原子炉建屋からの方位が変わらない場所に設置場所を変更する。 ・可搬型モニタリング・ポストを発電用原子炉施設周囲(海側を含む。)に <u>5台</u>設置し、放射線量の監視強化を行う。 <p>なお、現場の状況により原子炉建屋からの方位が変わらない場所に設置位置を変更する。</p> <p>(2) 放射性物質の濃度及び海上モニタリング</p> <ol style="list-style-type: none"> ・放射能観測車の使用可否を確認する。 ・放射能観測車が使用可能な場合、放射能観測車により発電所構内の空気中の放射性物質の濃度を測定する。 ・放射能観測車が機能喪失により使用不可の場合、可搬型放射能測定装置(可搬型ダスト・よう素サンプラ、Na Iシンチレーションサーベイ・メータ、β線サーベイ・メータ及びZnSシンチレーションサーベイ・メータ)により、発電所構内の空気中の放射性物質の濃度の代替測定を行う。 ・排気筒モニタが使用できない場合、又は気体状の放射性物質が放出されたおそれがある場合、可搬型放射能測定装置(可搬型ダスト・よう素サンプラ、Na Iシンチレーションサーベイ・メータ、β線サーベイ・メータ及びZnSシンチレーションサーベイ・メータ)により空気中の放射性物質の濃度を測定する。 	<p>3.7 緊急時モニタリングの実施手順</p> <p>重大事故等が発生した場合に実施する敷地内及び敷地境界のモニタリングは、以下の手順で行う。</p> <p>(1) 放射線量</p> <ul style="list-style-type: none"> ・事象進展に伴う放射線量の変化を的確に把握するため、モニタリング・ポスト <u>6台</u>の稼働状況を確認する。 ・可搬式モニタリング・ポストを緊急時対策所付近に <u>1台</u>設置する。 ・モニタリング・ポストが機能喪失した場合は、車両等により可搬式モニタリング・ポストをモニタリング・ポスト位置に配置し、放射線量の代替測定を行う。なお、現場の状況により配置位置を変更する場合がある。 ・また、原子力災害対策特別措置法第10条特定事象が発生した場合、又は、<u>原子力災害対策特別措置法第10条特定事象発生前であっても、放射線管理班員の活動状況や天候、時間帯等を考慮し、先行して実施すると判断した場合、海側に可搬式モニタリング・ポスト3台を配置し、放射線量の測定を行う。</u> <p>(2) 放射性物質の濃度</p> <ul style="list-style-type: none"> ・放射能観測車の使用可否を確認する。 ・放射能観測車が使用可能な場合、放射能観測車により発電所構内の空気中の放射性物質の濃度を測定する。 ・放射能観測車が機能喪失した場合、放射能測定装置(ダスト・よう素サンプラの代替として可搬式ダスト・よう素サンプラ、よう素モニタの代替としてNa Iシンチレーション・サーベイ・メータ、ダストモニタの代替としてGM汚染サーベイ・メータ)により、空気中の放射性物質の濃度の代替測定を行う。 また、排気筒モニタが使用できない場合、又は気体状の放射性物質が放出されたおそれがある場合、放射能測定装置(ダスト・よう素サンプラの代替として可搬式ダスト・よう素サンプラ、よう素モニタの代替としてNa Iシンチレーション・サーベイ・メータ、ダストモニタの代替として 	<p>・設備の相違</p> <p>【柏崎6/7、東海第二】 島根2号炉のモニタリング・ポストは、周辺監視区域境界付近に6台設置</p> <p>・運用の相違</p> <p>【柏崎6/7、東海第二】 島根2号炉の可搬式モニタリング・ポストは、海側及び緊急時対策所付近に4台設置</p>

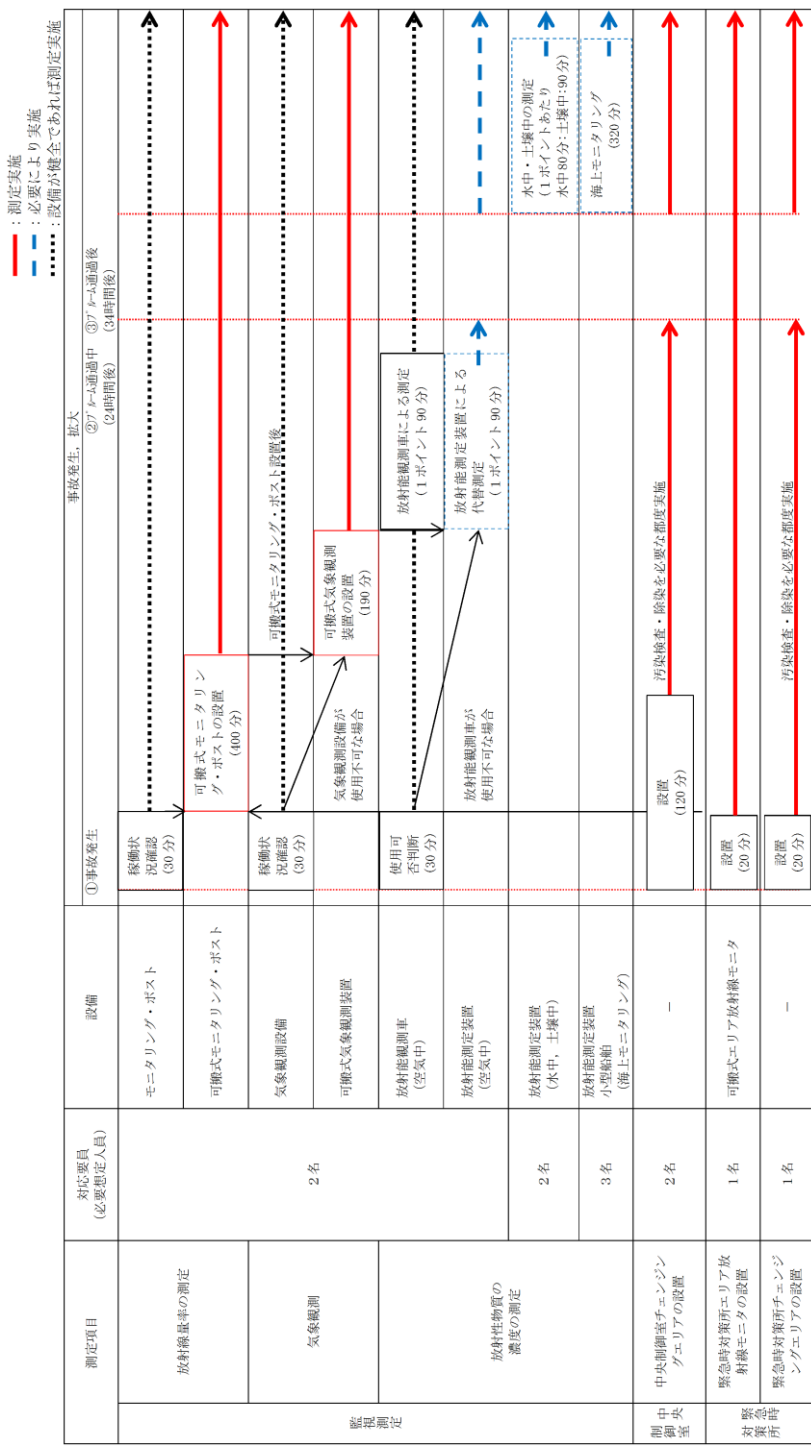
柏崎刈羽原子力発電所 6 / 7号炉 (2017. 12. 20 版)	東海第二発電所 (2018. 9. 18 版)	島根原子力発電所 2号炉	備考
<ul style="list-style-type: none"> 液体廃棄物処理系排水モニタが使用できない場合、又は液体状の放射性物質が放出されたおそれがある場合、取水口、放水口等で海水、排水の採取を行い、<u>可搬型放射線計測器</u>により水中の放射性物質の濃度の測定を行う。 プルーム通過後において、気体状の放射性物質が放出された場合、<u>可搬型放射線計測器</u>により土壌中の放射性物質の濃度を測定する。 プルーム通過後において、気体状又は液体状の放射性物質が放出された場合、<u>小型船舶(海上モニタリング用)</u>及び<u>可搬型放射線計測器</u>による周辺海域の放射線量及び放射性物質の濃度の測定を行う。 なお、海洋の状況等が安全上の問題がないと判断できた場合に行う。 放射性物質の濃度の測定における試料採取場所については、放出状況、風向、風速等を考慮し、選定する。 <p>(3) 気象観測</p> <ul style="list-style-type: none"> 事象進展に伴う気象情報を的確に把握するため、気象観測設備の稼働状況を確認する。 気象観測設備が機能喪失した場合、車両等により<u>可搬型気象観測装置</u>を気象観測設備位置に配置し、気象観測を行う。 <p>なお、現場の状況により配置位置を変更する場合がある。</p>	<ul style="list-style-type: none"> <u>e. 液体廃棄物処理系出口モニタ</u>が使用できない場合、又は液体状の放射性物質が放出された場合、取水口、放水口等で海水、排水の採取を行い、<u>可搬型放射能測定装置</u>により水中の放射性物質の濃度を測定する。なお、海水、排水の採取は、海洋の状況等を考慮し、安全上の問題がないと判断できた場合（津波注意報等が発表されていない場合等）に行う。 <u>f. プルーム通過後</u>において、気体状の放射性物質が放出された場合、<u>可搬型放射能測定装置</u>により土壌中の放射性物質の濃度を測定する。 <u>g. プルーム通過後</u>において、気体状又は液体状の放射性物質が放出された場合、<u>可搬型放射能測定装置</u>、<u>電離箱サーベイ・メータ</u>及び<u>小型船舶</u>により周辺海域の放射線量及び放射性物質の濃度を測定する。 なお、海上モニタリングは、海洋の状況等を考慮し、安全上の問題がないと判断できた場合（津波注意報等が発表されていない場合等）に行う。 <p>(3) 気象観測</p> <ul style="list-style-type: none"> <u>a. 事象進展中の気象情報を的確に把握するため</u>、気象観測設備の稼働状況を確認する。 <u>b. 気象観測設備が機能喪失した場合</u>は、車両等により<u>可搬型気象観測設備</u>を気象観測設備に隣接する場所に設置し、気象観測を行う。 なお、現場の状況により<u>設置場所</u>を変更する場合がある。 	<p><u>GM汚染サーベイ・メータ</u>により、<u>空気中の放射性物質の濃度の測定</u>を行う。</p> <ul style="list-style-type: none"> <u>液体廃棄物処理系排水モニタ</u>が使用できない場合、又は液体状の放射性物質が放出されたおそれがある場合、取水口、放水口等で海水、排水の採取を行い、<u>放射能測定装置</u>により水中の放射性物質の濃度の測定を行う。<u>なお、海水、排水の採取は、海洋の状況等が安全上の問題がないと判断できた場合（津波注意報等が発表されていない場合等）</u>に行う。 <u>プルーム通過後</u>において、気体状の放射性物質が放出された場合、<u>放射能測定装置</u>により土壌中の放射性物質の濃度を測定する。 <u>プルーム通過後</u>において、気体状又は液体状の放射性物質が放出された場合、<u>小型船舶及び放射能測定装置</u>による周辺海域の放射線量及び放射性物質の濃度の測定を行う。 <p>なお、<u>海上モニタリング</u>は、海洋の状況等が安全上の問題がないと判断できた場合（津波注意報等が発表されていない場合等）に行う。</p> <ul style="list-style-type: none"> 放射性物質の濃度の測定における試料採取場所については、放出状況、風向、風速等を考慮し、選定する。 <p>(3) 気象観測</p> <ul style="list-style-type: none"> <u>事象進展に伴う気象情報を的確に把握するため</u>、気象観測設備の稼働状況を確認する。 <u>気象観測設備が機能喪失した場合</u>、車両等により<u>可搬式気象観測装置</u>を気象観測設備位置に配置し、気象観測を行う。 <p>なお、現場の状況により<u>配置位置</u>を変更する場合がある。</p>	

柏崎刈羽原子力発電所 6/7号炉 (2017.12.20版)	東海第二発電所 (2018.9.18版)	島根原子力発電所 2号炉	備考																																																																																													
<p>(4) 緊急時モニタリングの実施手順及び体制</p> <table border="1"> <thead> <tr> <th>手順</th> <th>具体的実施事項</th> <th>開始時期の考え方</th> <th>対応要員 (必要想定人員)</th> </tr> </thead> <tbody> <tr> <td rowspan="2">可搬型モニタリングポストによる放射線量の測定及び代替測定</td> <td>【代替測定】 モニタリング・ポスト位置に配置</td> <td>モニタリング・ポストが使用できない場合</td> <td rowspan="2">2名</td> </tr> <tr> <td>【測定】 海側等及び5号炉原子炉建屋内緊急時対策所付近に配置</td> <td>原子力災害対策特別措置法第10条特定事象発生と判断した場合</td> </tr> <tr> <td rowspan="2">可搬型放射線計測器による空気中の放射性物質の濃度の測定及び代替測定</td> <td rowspan="2">空气中の放射性物質の濃度の測定</td> <td>【代替測定】 放射能観測車が使用できない場合</td> <td rowspan="2">2名</td> </tr> <tr> <td>【測定】 主排気筒放射線モニタが使用できない場合、又は気体状の放射性物質が放出されたおそれがある場合</td> </tr> <tr> <td>可搬型気象観測装置による気象観測項目の代替測定</td> <td>可搬型気象観測装置の配置</td> <td>気象観測装置が使用できない場合</td> <td>2名</td> </tr> <tr> <td>可搬型気象観測装置による水中の放射性物質の濃度の測定</td> <td>海水、排水中の放射性物質の濃度の測定</td> <td>液体廃棄物処理系排水モニタが使用できない場合、又は液体状の放射性物質が放出されたおそれがある場合</td> <td>2名</td> </tr> <tr> <td>可搬型気象観測装置による土壌中の放射性物質の濃度の測定</td> <td>土壌中の放射性物質の濃度の測定</td> <td>気体状の放射性物質が放出された場合(ブルーム通過後)</td> <td>2名</td> </tr> <tr> <td>海上モニタリング</td> <td>海上における放射線量及び放射性物質の濃度の測定</td> <td>気体状又は液体状の放射性物質が放出された場合(ブルーム通過後)</td> <td>4名</td> </tr> </tbody> </table> <p>(要員数については、今後の訓練等の結果により人数を見直す可能性がある。)</p>	手順	具体的実施事項	開始時期の考え方	対応要員 (必要想定人員)	可搬型モニタリングポストによる放射線量の測定及び代替測定	【代替測定】 モニタリング・ポスト位置に配置	モニタリング・ポストが使用できない場合	2名	【測定】 海側等及び5号炉原子炉建屋内緊急時対策所付近に配置	原子力災害対策特別措置法第10条特定事象発生と判断した場合	可搬型放射線計測器による空気中の放射性物質の濃度の測定及び代替測定	空气中の放射性物質の濃度の測定	【代替測定】 放射能観測車が使用できない場合	2名	【測定】 主排気筒放射線モニタが使用できない場合、又は気体状の放射性物質が放出されたおそれがある場合	可搬型気象観測装置による気象観測項目の代替測定	可搬型気象観測装置の配置	気象観測装置が使用できない場合	2名	可搬型気象観測装置による水中の放射性物質の濃度の測定	海水、排水中の放射性物質の濃度の測定	液体廃棄物処理系排水モニタが使用できない場合、又は液体状の放射性物質が放出されたおそれがある場合	2名	可搬型気象観測装置による土壌中の放射性物質の濃度の測定	土壌中の放射性物質の濃度の測定	気体状の放射性物質が放出された場合(ブルーム通過後)	2名	海上モニタリング	海上における放射線量及び放射性物質の濃度の測定	気体状又は液体状の放射性物質が放出された場合(ブルーム通過後)	4名	<p>(5) 緊急時モニタリングの判断基準及び対応要員</p> <p>第3.7表 緊急時モニタリングの判断基準及び対応要員</p> <table border="1"> <thead> <tr> <th>手順</th> <th>具体的実施事項</th> <th>開始時期の考え方</th> <th>対応要員* (必要想定人数)</th> </tr> </thead> <tbody> <tr> <td rowspan="2">可搬型モニタリング・ポストによる放射線量の測定及び代替測定</td> <td rowspan="2">可搬型モニタリング・ポストの設置</td> <td>【代替測定】 モニタリング・ポスト位置に設置</td> <td rowspan="2">2名</td> </tr> <tr> <td>【測定】 海側等及び緊急時対策所付近に設置</td> </tr> <tr> <td rowspan="2">可搬型放射能測定装置による空気中の放射性物質の濃度の測定及び代替測定</td> <td rowspan="2">空气中の放射性物質の濃度の測定</td> <td>【代替測定】 放射能観測車が使用できない場合</td> <td rowspan="2">2名</td> </tr> <tr> <td>【測定】 排気筒モニタが使用できない場合、又は気体状の放射性物質が放出されたおそれがある場合</td> </tr> <tr> <td>可搬型気象観測装置による気象観測装置の代替測定</td> <td>可搬型気象観測装置の設置</td> <td>気象観測装置が使用できない場合</td> <td>2名</td> </tr> <tr> <td>可搬型放射能測定装置による水中の放射性物質の濃度の測定</td> <td>海水、排水中の放射性物質の濃度の測定</td> <td>液体廃棄物処理系出口モニタが使用できない場合、又は液体状の放射性物質が放出されたおそれがある場合</td> <td>2名</td> </tr> <tr> <td>可搬型放射能測定装置による土壌中の放射性物質の濃度の測定</td> <td>土壌中の放射性物質の濃度の測定</td> <td>気体状の放射性物質が放出された場合(ブルーム通過後)</td> <td>2名</td> </tr> <tr> <td>海上モニタリング</td> <td>海上における放射線量及び放射性物質の濃度の測定</td> <td>気体状又は液体状の放射性物質が放出された場合(ブルーム通過後)</td> <td>4名 (船舶吊り降ろし後は2名)</td> </tr> </tbody> </table> <p>※原子力災害対策特別措置法第10条特定事象とは、「原子力災害対策特別措置法施行令」の第4条第4項に該当する事象(要員数については、今後の訓練等の結果により人数を見直す可能性がある。)</p>	手順	具体的実施事項	開始時期の考え方	対応要員* (必要想定人数)	可搬型モニタリング・ポストによる放射線量の測定及び代替測定	可搬型モニタリング・ポストの設置	【代替測定】 モニタリング・ポスト位置に設置	2名	【測定】 海側等及び緊急時対策所付近に設置	可搬型放射能測定装置による空気中の放射性物質の濃度の測定及び代替測定	空气中の放射性物質の濃度の測定	【代替測定】 放射能観測車が使用できない場合	2名	【測定】 排気筒モニタが使用できない場合、又は気体状の放射性物質が放出されたおそれがある場合	可搬型気象観測装置による気象観測装置の代替測定	可搬型気象観測装置の設置	気象観測装置が使用できない場合	2名	可搬型放射能測定装置による水中の放射性物質の濃度の測定	海水、排水中の放射性物質の濃度の測定	液体廃棄物処理系出口モニタが使用できない場合、又は液体状の放射性物質が放出されたおそれがある場合	2名	可搬型放射能測定装置による土壌中の放射性物質の濃度の測定	土壌中の放射性物質の濃度の測定	気体状の放射性物質が放出された場合(ブルーム通過後)	2名	海上モニタリング	海上における放射線量及び放射性物質の濃度の測定	気体状又は液体状の放射性物質が放出された場合(ブルーム通過後)	4名 (船舶吊り降ろし後は2名)	<p>(4) 緊急時モニタリングの実施手順及び体制</p> <table border="1"> <thead> <tr> <th>手順</th> <th>具体的実施事項</th> <th>開始時期の考え方</th> <th>対応要員 (必要想定人員)</th> </tr> </thead> <tbody> <tr> <td rowspan="2">可搬型モニタリング・ポストによる放射線量の測定及び代替測定</td> <td rowspan="2">可搬型モニタリング・ポストの配置</td> <td>【代替測定】 モニタリング・ポスト位置に配置</td> <td rowspan="2">2名</td> </tr> <tr> <td>【測定】 海側及び緊急時対策所付近に配置</td> </tr> <tr> <td rowspan="2">放射能測定装置による空気中の放射性物質の濃度の測定及び代替測定</td> <td rowspan="2">空气中の放射性物質の濃度の測定</td> <td>【代替測定】 放射能観測車が使用できない場合</td> <td rowspan="2">2名</td> </tr> <tr> <td>【測定】 排気筒モニタが使用できない場合、又は気体状の放射性物質が放出されたおそれがある場合</td> </tr> <tr> <td>可搬型気象観測装置による気象観測項目の代替測定</td> <td>可搬型気象観測装置の配置</td> <td>気象観測装置が使用できない場合</td> <td>2名</td> </tr> <tr> <td rowspan="2">放射能測定装置による水中の放射性物質の濃度の測定</td> <td rowspan="2">海水、排水中の放射性物質の濃度の測定</td> <td>液体廃棄物処理系排水モニタが使用できない場合、又は液体状の放射性物質が放出されたおそれがある場合</td> <td rowspan="2">2名</td> </tr> <tr> <td>気体状の放射性物質が放出された場合(ブルーム通過後)</td> </tr> <tr> <td rowspan="2">放射能測定装置による土壌中の放射性物質の濃度の測定</td> <td rowspan="2">土壌中の放射性物質の濃度の測定</td> <td>気体状の放射性物質が放出された場合(ブルーム通過後)</td> <td rowspan="2">2名</td> </tr> <tr> <td>気体状又は液体状の放射性物質が放出された場合(ブルーム通過後)</td> </tr> <tr> <td>海上モニタリング</td> <td>海上における放射線量及び放射性物質の濃度の測定</td> <td>気体状又は液体状の放射性物質が放出された場合(ブルーム通過後)</td> <td>3名</td> </tr> </tbody> </table> <p>※ 原子力災害対策特別措置法第10条特定事象とは、「原子力災害対策特別措置法に基づき原子力防災管理者が通報すべき事象等に関する規則」の第7条第1号の表中におけるイの施設に該当する事象。</p> <p>(要員数については、今後の訓練等の結果により人数を見直す可能性がある。)</p>	手順	具体的実施事項	開始時期の考え方	対応要員 (必要想定人員)	可搬型モニタリング・ポストによる放射線量の測定及び代替測定	可搬型モニタリング・ポストの配置	【代替測定】 モニタリング・ポスト位置に配置	2名	【測定】 海側及び緊急時対策所付近に配置	放射能測定装置による空気中の放射性物質の濃度の測定及び代替測定	空气中の放射性物質の濃度の測定	【代替測定】 放射能観測車が使用できない場合	2名	【測定】 排気筒モニタが使用できない場合、又は気体状の放射性物質が放出されたおそれがある場合	可搬型気象観測装置による気象観測項目の代替測定	可搬型気象観測装置の配置	気象観測装置が使用できない場合	2名	放射能測定装置による水中の放射性物質の濃度の測定	海水、排水中の放射性物質の濃度の測定	液体廃棄物処理系排水モニタが使用できない場合、又は液体状の放射性物質が放出されたおそれがある場合	2名	気体状の放射性物質が放出された場合(ブルーム通過後)	放射能測定装置による土壌中の放射性物質の濃度の測定	土壌中の放射性物質の濃度の測定	気体状の放射性物質が放出された場合(ブルーム通過後)	2名	気体状又は液体状の放射性物質が放出された場合(ブルーム通過後)	海上モニタリング	海上における放射線量及び放射性物質の濃度の測定	気体状又は液体状の放射性物質が放出された場合(ブルーム通過後)	3名	<p>・体制の相違</p> <p>【柏崎6/7, 東海第二】 島根2号炉は、海上モニタリングを3名で実施</p>
手順	具体的実施事項	開始時期の考え方	対応要員 (必要想定人員)																																																																																													
可搬型モニタリングポストによる放射線量の測定及び代替測定	【代替測定】 モニタリング・ポスト位置に配置	モニタリング・ポストが使用できない場合	2名																																																																																													
	【測定】 海側等及び5号炉原子炉建屋内緊急時対策所付近に配置	原子力災害対策特別措置法第10条特定事象発生と判断した場合																																																																																														
可搬型放射線計測器による空気中の放射性物質の濃度の測定及び代替測定	空气中の放射性物質の濃度の測定	【代替測定】 放射能観測車が使用できない場合	2名																																																																																													
		【測定】 主排気筒放射線モニタが使用できない場合、又は気体状の放射性物質が放出されたおそれがある場合																																																																																														
可搬型気象観測装置による気象観測項目の代替測定	可搬型気象観測装置の配置	気象観測装置が使用できない場合	2名																																																																																													
可搬型気象観測装置による水中の放射性物質の濃度の測定	海水、排水中の放射性物質の濃度の測定	液体廃棄物処理系排水モニタが使用できない場合、又は液体状の放射性物質が放出されたおそれがある場合	2名																																																																																													
可搬型気象観測装置による土壌中の放射性物質の濃度の測定	土壌中の放射性物質の濃度の測定	気体状の放射性物質が放出された場合(ブルーム通過後)	2名																																																																																													
海上モニタリング	海上における放射線量及び放射性物質の濃度の測定	気体状又は液体状の放射性物質が放出された場合(ブルーム通過後)	4名																																																																																													
手順	具体的実施事項	開始時期の考え方	対応要員* (必要想定人数)																																																																																													
可搬型モニタリング・ポストによる放射線量の測定及び代替測定	可搬型モニタリング・ポストの設置	【代替測定】 モニタリング・ポスト位置に設置	2名																																																																																													
		【測定】 海側等及び緊急時対策所付近に設置																																																																																														
可搬型放射能測定装置による空気中の放射性物質の濃度の測定及び代替測定	空气中の放射性物質の濃度の測定	【代替測定】 放射能観測車が使用できない場合	2名																																																																																													
		【測定】 排気筒モニタが使用できない場合、又は気体状の放射性物質が放出されたおそれがある場合																																																																																														
可搬型気象観測装置による気象観測装置の代替測定	可搬型気象観測装置の設置	気象観測装置が使用できない場合	2名																																																																																													
可搬型放射能測定装置による水中の放射性物質の濃度の測定	海水、排水中の放射性物質の濃度の測定	液体廃棄物処理系出口モニタが使用できない場合、又は液体状の放射性物質が放出されたおそれがある場合	2名																																																																																													
可搬型放射能測定装置による土壌中の放射性物質の濃度の測定	土壌中の放射性物質の濃度の測定	気体状の放射性物質が放出された場合(ブルーム通過後)	2名																																																																																													
海上モニタリング	海上における放射線量及び放射性物質の濃度の測定	気体状又は液体状の放射性物質が放出された場合(ブルーム通過後)	4名 (船舶吊り降ろし後は2名)																																																																																													
手順	具体的実施事項	開始時期の考え方	対応要員 (必要想定人員)																																																																																													
可搬型モニタリング・ポストによる放射線量の測定及び代替測定	可搬型モニタリング・ポストの配置	【代替測定】 モニタリング・ポスト位置に配置	2名																																																																																													
		【測定】 海側及び緊急時対策所付近に配置																																																																																														
放射能測定装置による空気中の放射性物質の濃度の測定及び代替測定	空气中の放射性物質の濃度の測定	【代替測定】 放射能観測車が使用できない場合	2名																																																																																													
		【測定】 排気筒モニタが使用できない場合、又は気体状の放射性物質が放出されたおそれがある場合																																																																																														
可搬型気象観測装置による気象観測項目の代替測定	可搬型気象観測装置の配置	気象観測装置が使用できない場合	2名																																																																																													
放射能測定装置による水中の放射性物質の濃度の測定	海水、排水中の放射性物質の濃度の測定	液体廃棄物処理系排水モニタが使用できない場合、又は液体状の放射性物質が放出されたおそれがある場合	2名																																																																																													
		気体状の放射性物質が放出された場合(ブルーム通過後)																																																																																														
放射能測定装置による土壌中の放射性物質の濃度の測定	土壌中の放射性物質の濃度の測定	気体状の放射性物質が放出された場合(ブルーム通過後)	2名																																																																																													
		気体状又は液体状の放射性物質が放出された場合(ブルーム通過後)																																																																																														
海上モニタリング	海上における放射線量及び放射性物質の濃度の測定	気体状又は液体状の放射性物質が放出された場合(ブルーム通過後)	3名																																																																																													

柏崎刈羽原子力発電所 6/7号炉 (2017.12.20版)	東海第二発電所 (2018.9.18版)	島根原子力発電所 2号炉	備考
<p>3.8 緊急時モニタリングに関する要員の動き</p> <p>「3.7 緊急時モニタリングの実施手順及び体制」に示す対応要員について、事故発生からブルーム通過後までの動きを以下に示す。</p> <p>なお、対応要員数及び対応時間については、今後の訓練等の結果により見直す可能性がある。</p>	<p>3.8 緊急時モニタリングに関する要員の動き</p> <p>緊急時モニタリングを行う放射線管理班員は、監視測定に係る手順等に示される各作業の他にも緊急時対策所エリアモニタの設置、緊急時対策所及び中央制御室チェンジングエリアの設置を行う。これら対応項目の優先順位については、放射線管理班長が状況に応じ判断するが、以下の考え方にに基づき優先度を判断する。</p> <p>(1) 緊急時対策所の居住性を確保するため、加圧判断に用いる緊急時対策所可搬型エリアモニタ及び緊急時対策所建屋付近に設置する可搬型モニタリング・ポストの設置を最優先に行う。</p> <p>(2) 緊急時対策所の加圧判断の参考に用いる可搬型気象観測設備及び(1)で設置したもの以外の可搬型モニタリング・ポストの設置を行う。</p> <p>(3) 緊急時対策所及び中央制御室への汚染の持ち込みを防止するため、チェンジングエリアの設置を行う。</p> <p>(4) 発電所から放出された放射性物質の状況を把握するため、構内の環境モニタリング（空気中、水中、土壌中の放射性物質の濃度測定）を行う。</p> <p>事故発生からブルーム通過後までの動きの例を第 3.8 図に示す。</p> <p>なお、対応要員数及び対応時間については、今後の訓練等の結果により見直す可能性がある。</p>	<p>3.8 緊急時モニタリングに関する要員の動き</p> <p>緊急時モニタリングを行う放射線管理班員は、監視測定に係る手順等に示される各作業の他にも緊急時対策所エリア放射線モニタの設置、緊急時対策所及び中央制御室チェンジングエリアの設置を行う。これら対応項目の優先順位については、放射線管理班長が状況に応じ判断するが、以下の考え方にに基づき優先度を判断する。</p> <p>(1) 緊急時対策所の居住性を確保するため、加圧判断に用いる緊急時対策所可搬式エリア放射線モニタ及び緊急時対策所付近に設置する可搬式モニタリング・ポストの設置を最優先に行う。</p> <p>(2) 緊急時対策所及び中央制御室への汚染の持ち込みを防止するため、チェンジングエリアの設置を行う。</p> <p>(3) 緊急時対策所の加圧判断の参考に用いる緊急時対策所付近へ設置した可搬式モニタリング・ポスト以外の可搬式モニタリング・ポストの設置を行う。</p> <p>(4) 気象観測設備が機能喪失した際に代替できるよう可搬式気象観測装置を気象観測設備近傍に配置する。</p> <p>(5) 発電所から放出された放射性物質の状況を把握するため、構内の環境モニタリング（空気中、水中、土壌中の放射性物質の濃度測定）を行う。</p> <p>事故発生からブルーム通過後までの動きの例を第 3.8-1 図に示す。</p> <p>なお、対応要員数及び対応時間については、今後の訓練等の結果により見直す可能性がある。</p>	



第3.8図 事故発生からプルーム通過後までの要員の動きの例



第3.8-1図 事故発生からプルーム通過後までの要員の動きの例

・体制及び運用の相違
【柏崎6/7, 東海第二】
設備構成, 対応する要員及び所要時間の相違

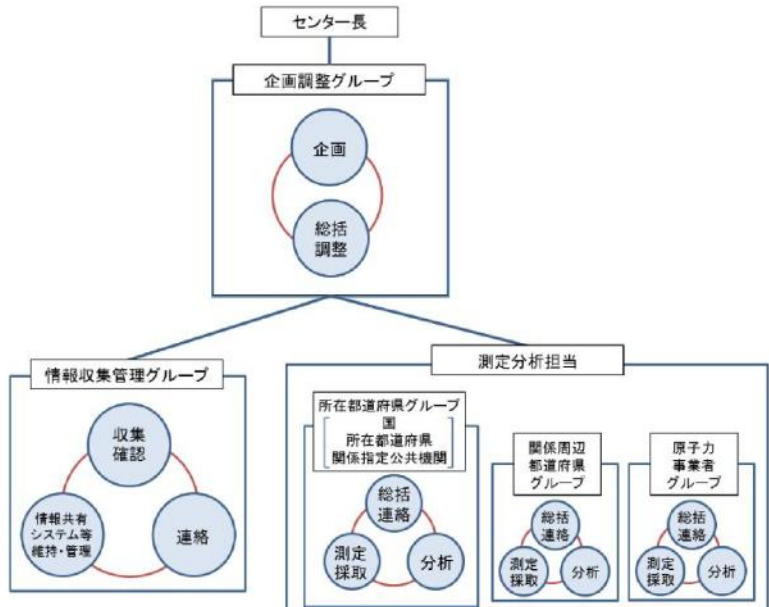
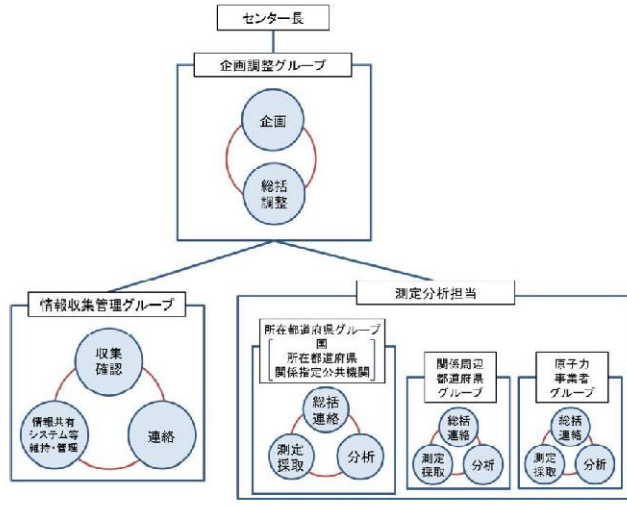
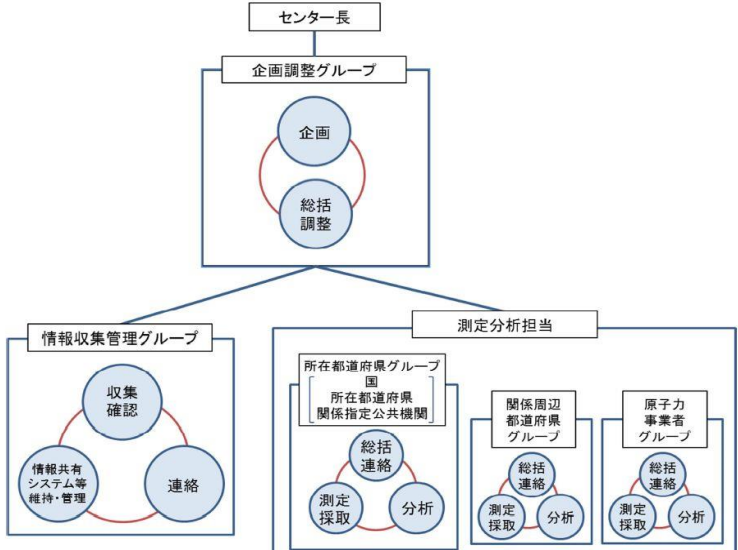
柏崎刈羽原子力発電所 6/7号炉 (2017.12.20版)	東海第二発電所 (2018.9.18版)	島根原子力発電所 2号炉	備考
<p>3.9 発電所敷地外の緊急時モニタリング体制</p> <p>(1) 原子力災害対策指針(原子力規制委員会 平成29年3月22日全部改正)に従い、国が立ち上げる緊急時モニタリングセンターにおいて、<u>図3.9-1</u>及び<u>表3.9-1</u>のとおり国、地方公共団体と連携を図りながら、敷地外のモニタリングを実施する。</p> 	<p>3.9 発電所敷地外の緊急時モニタリング体制</p> <p>(1) 原子力災害対策指針(原子力規制委員会 平成29年7月5日全部改正)に従い、国が立ち上げる緊急時モニタリングセンターにおいて、<u>第3.9-1図</u>及び<u>第3.9表</u>のとおり国、地方公共団体及び<u>その他関係機関</u>と連携を図りながら、敷地外のモニタリングを実施する。</p> 	<p>3.9 発電所敷地外の緊急時モニタリング体制</p> <p>(1) 原子力災害対策指針(原子力規制委員会 令和2年2月5日一部改正)に従い、国が立ち上げる緊急時モニタリングセンターにおいて、<u>第3.9-1図</u>及び<u>第3.9-1表</u>のとおり国、地方公共団体と連携を図りながら、敷地外のモニタリングを実施する。</p> 	
<p><u>図3.9-1</u> 緊急時モニタリングセンターの体制図</p>	<p>第3.9-1図 緊急時モニタリングセンターの体制図</p>	<p>第3.9-1図 緊急時モニタリングセンターの体制図</p>	

表 3.9-1 緊急時モニタリングセンター組織の機能と人員構成

	機能	人員構成
企画調整グループ	<ul style="list-style-type: none"> 緊急時モニタリングセンター内の総括 緊急時モニタリングの実施内容の検討、指示等 	<ul style="list-style-type: none"> 対策官事務所長及び副所長を企画調整グループ長、所在都道府県センター長等を企画調整グループ長補佐として配置 国、所在都道府県、関係周辺都道府県、原子力事業者及び関係指定公共機関等で構成
情報収集管理グループ	<ul style="list-style-type: none"> 緊急時モニタリングセンター内における情報の収集及び管理 緊急時モニタリングの結果の共有、緊急時モニタリングに係る関連情報の収集等 情報共有システムの維持・異常対応等 	<ul style="list-style-type: none"> 国の職員（原子力規制庁監視情報課）を情報収集管理グループ長とし、国、所在都道府県、関係周辺都道府県、原子力事業者及び関係指定公共機関等で構成
測定分析担当	<ul style="list-style-type: none"> 企画調整グループで作成された指示書に基づき、必要に応じて安定ヨウ素剤を服用したのち測定対象範囲の測定 	<ul style="list-style-type: none"> 所在都道府県、関係周辺都道府県、原子力事業者のグループで構成し、それぞれに全体を統括するグループ長を配置

出典：緊急時モニタリングセンター設置要領 第2版（平成29年3月31日）

第 3.9 表 緊急時モニタリングセンター組織の機能と人員構成

	機能	人員構成
企画調整グループ	<ul style="list-style-type: none"> 緊急時モニタリングセンターの総括 緊急時モニタリングの実施内容の検討、指示等 	<ul style="list-style-type: none"> 対策官事務所長及び副所長を企画調整グループ長、所在都道府県センター長等を企画調整グループ長補佐として配置 国、所在都道府県、関係周辺都道府県、原子力事業者及び関係指定公共機関等で構成
情報収集管理グループ	<ul style="list-style-type: none"> 緊急時モニタリングセンター内における情報の収集及び管理 緊急時モニタリングの結果の共有、緊急時モニタリングに係る関連情報の収集等 情報共有システムの維持・異常対応等 	<ul style="list-style-type: none"> 国の職員（原子力規制庁監視情報課）を情報収集管理グループ長とし、国、所在都道府県、関係周辺都道府県、原子力事業者及び関係指定公共機関等で構成
測定分析担当	<ul style="list-style-type: none"> 企画調整グループで作成された指示書に基づき、必要に応じて安定ヨウ素剤を服用したのち測定対象範囲の測定 	<ul style="list-style-type: none"> 所在都道府県、関係周辺都道府県、原子力事業者のグループで構成し、それぞれに全体を統括するグループ長を配置

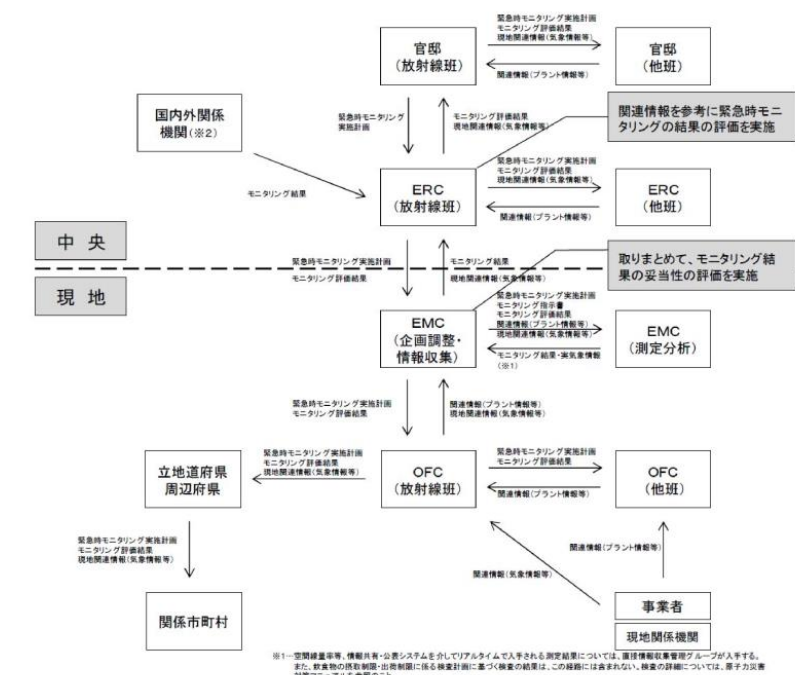
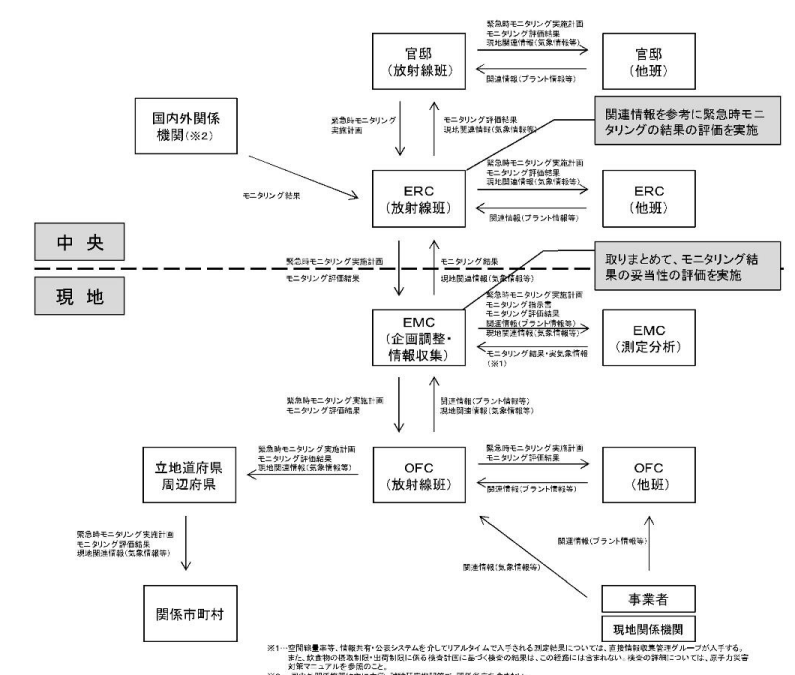
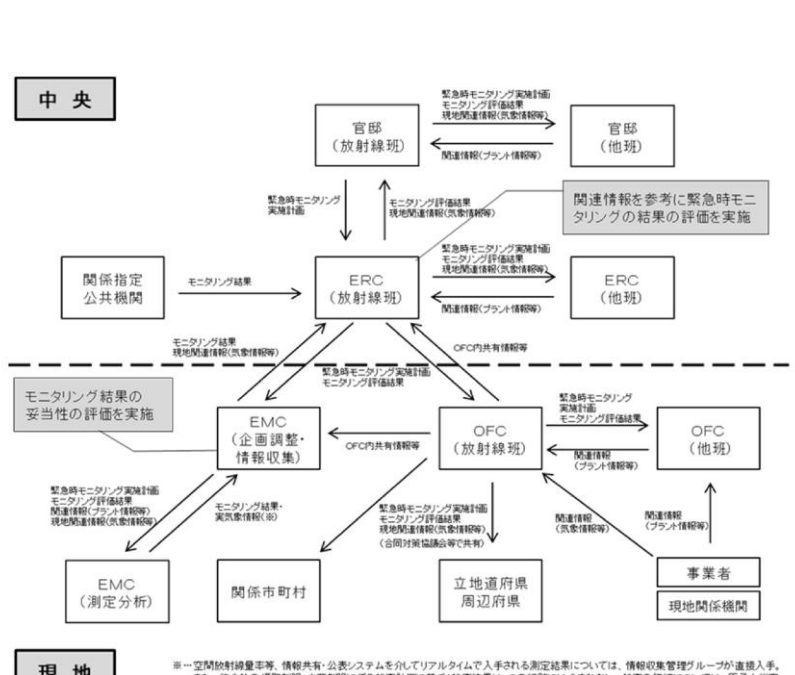
出典：緊急時モニタリングセンター設置要領 第2版（平成29年3月31日）

第 3.9-1 表 緊急時モニタリングセンター組織の機能と人員構成

	機能	人員構成
企画調整グループ	<ul style="list-style-type: none"> 緊急時モニタリングセンター内の総括 緊急時モニタリングの実施内容の検討、指示等 	<ul style="list-style-type: none"> 上席放射線防災専門官を企画調整グループ長、所在都道府県センター長等を企画調整グループ長補佐として配置 国、所在都道府県、関係周辺都道府県、原子力事業者及び関係指定公共機関等で構成
情報収集管理グループ	<ul style="list-style-type: none"> 緊急時モニタリングセンター内における情報の収集及び管理 緊急時モニタリングの結果の共有、緊急時モニタリングに係る関連情報の収集等 情報共有システムの維持・異常対応等 	<ul style="list-style-type: none"> 国の職員（原子力規制庁監視情報課）を情報収集管理グループ長とし、国、所在都道府県、関係周辺都道府県、原子力事業者及び関係指定公共機関等で構成
測定分析担当	<ul style="list-style-type: none"> 企画調整グループで作成された指示書に基づき、必要に応じて安定ヨウ素剤を服用したのち測定対象範囲の測定 	<ul style="list-style-type: none"> 所在都道府県、関係周辺都道府県、原子力事業者のグループで構成し、それぞれに全体を統括するグループ長を配置

出典：緊急時モニタリングセンター設置要領 第3版（令和元年6月25日）

柏崎刈羽原子力発電所 6 / 7号炉 (2017. 12. 20 版)	東海第二発電所 (2018. 9. 18 版)	島根原子力発電所 2号炉	備考
<p>(2) 原子力事業者防災業務計画において、以下の状況を把握し、オフサイトセンターに所定の様式で情報連絡を行うこととしている。</p> <p style="text-align: center;">【オフサイトセンターへ情報連絡する事項】</p> <ul style="list-style-type: none"> ① 事象発生時刻及び場所 ② 事象発生の原因、状況及び拡大防止措置 ③ 被ばく及び障害等人身災害にかかわる状況 ④ 発電所敷地周辺における放射線並びに放射能の測定結果 ⑤ 放出放射性物質の量、種類、放出場所及び放出状況の推移等の状況 ⑥ 気象状況 ⑦ 収束の見通し ⑧ その他必要と認める事項 	<p>(2) 原子力事業者防災業務計画において、以下の状況を把握し、オフサイトセンターに所定の様式で情報連絡を行うこととしている。</p> <p style="text-align: center;">【オフサイトセンターへ情報連絡する事項】</p> <ul style="list-style-type: none"> ①事故の発生時刻及び場所 ②事故原因、状況及び事故の拡大防止措置 ③被ばく及び障害等人身災害にかかわる状況 ④発電所敷地周辺における放射線及び放射性物質の測定結果 ⑤放出放射性物質の種類、量、放出場所及び放出状況の推移等 ⑥気象状況 ⑦収束の見通し ⑧その他必要と認める事項 	<p>(2) 原子力事業者防災業務計画において、以下の状況を把握し、オフサイトセンターに所定の様式で情報連絡を行うこととしている。</p> <p style="text-align: center;">【オフサイトセンターへ情報連絡する事項】</p> <ul style="list-style-type: none"> ①事故の発生時刻及び場所 ②事故原因、状況及び事故の拡大防止措置 ③被ばく及び傷害等人身災害に係る状況 ④発電所敷地周辺における放射線及び放射能の測定結果 ⑤放出放射性物質の種類、量、放出場所及び放出状況の推移等の状況 ⑥気象状況 ⑦事故収束の見通し ⑧その他必要と認める事項 	

柏崎刈羽原子力発電所 6/7号炉 (2017.12.20版)	東海第二発電所 (2018.9.18版)	島根原子力発電所 2号炉	備考
<p>(3) オフサイトセンターから緊急時モニタリングセンターへの情報のやり取りは、<u>図 3.9-2</u> のとおりである。事業者はオフサイトセンターへ情報連絡する事項(放出源情報)を連絡し、オフサイトセンターは、その情報を緊急時モニタリングセンターに提供することとなる。</p>  <p>図 3.9-2 緊急時モニタリング関連の情報のやり取り</p> <p>出典：緊急時モニタリングについて（原子力災害対策指針補足参考資料）第5版（平成29年3月22日）</p>	<p>(3) オフサイトセンターから緊急時モニタリングセンターへの情報のやり取りは、<u>第 3.9-2 図</u> のとおりである。事業者はオフサイトセンターへ情報連絡する事項(放出源情報)を連絡し、オフサイトセンターは、その情報を緊急時モニタリングセンターに提供することとなる。</p>  <p>第 3.9-2 図 緊急時モニタリング関連の情報のやり取り</p> <p>出典：緊急時モニタリングについて（原子力災害対策指針補足参考資料）第5版（平成29年3月22日）</p>	<p>(3) オフサイトセンターから緊急時モニタリングセンターへの情報のやり取りは、<u>第 3.9-2 図</u> のとおりである。事業者はオフサイトセンターへ情報連絡する事項(放出源情報)を連絡し、オフサイトセンターは、その情報を緊急時モニタリングセンターに提供することとなる。</p>  <p>第 3.9-2 図 緊急時モニタリング関連の情報のやり取り</p> <p>出典：緊急時モニタリングについて（原子力災害対策指針補足参考資料）第6版（令和元年7月5日）</p>	

柏崎刈羽原子力発電所 6/7号炉 (2017.12.20版)	東海第二発電所 (2018.9.18版)	島根原子力発電所 2号炉	備考
<p>3.10 他の原子力事業者との協力体制 (原子力事業者間協力協定)</p> <p>原子力災害が発生した場合、他の原子力事業者との協力体制を構築するため、原子力事業者間協力協定を締結している。</p> <p>(1) 原子力事業者間協力協定締結の背景</p> <p>平成11年9月のJCO事故の際に、各原子力事業者が周辺環境のモニタリングや住民の方々のサーベイなどの応援活動を実施した。</p> <p>この経験を踏まえ、平成12年6月に施行された原子力災害対策特別措置法(以下「原災法」という。)の内容とも整合性をとりながら、原子力事業者間協力協定を締結した。</p> <p>(2) 原子力事業者間協力協定 (内容)</p> <p>(目的)</p> <p>原災法第14条*の精神に基づき、国内原子力事業所において原子力災害が発生した場合、協力事業者が発災事業者に対し、協力要員の派遣、資機材の貸与その他当該緊急事態応急対策の実施に必要な協力を円滑に実施し、原子力災害の拡大防止及び復旧対策に努め、原子力事業者として責務を全うすることを目的としている。</p> <p>*原災法第14条 (他の原子力事業所への協力)</p> <p>原子力事業者は、他の原子力事業者の原子力事業所に係る緊急事態応急対策が必要である場合には、原子力防災要員の派遣、原子力防災資機材の貸与その他当該緊急事態応急対策の実施に必要な協力をするよう努めなければならない。</p> <p>(事業者)</p> <p>電力10社(北海道、東北、東京、中部、北陸、関西、中国、四国、九州、電源開発)、日本原子力発電、日本原燃</p> <p>(協力の内容)</p> <p>発災事業者からの協力要請に基づき、緊急事態応急対策および原子力災害事後対策が的確かつ円滑に行われるようするため、緊急時モニタリング、避難退域時検査および除染そ</p>	<p>3.10 他の原子力事業者との協力体制</p> <p>原子力災害が発生した場合、他の原子力事業者との協力体制を構築するため、<u>原子力災害時における原子力事業者間協力協定(以下「原子力事業者間協力協定」という。)</u>を締結している。</p> <p>(1) 原子力事業者間協力協定締結の背景</p> <p>平成11年9月のJCO事故の際に、各原子力事業者が周辺環境のモニタリングや住民の方々のサーベイなどの応援活動を実施した。</p> <p>この経験を踏まえ、平成12年6月に施行された原子力災害対策特別措置法の内容とも整合性をとりながら、原子力事業者間協力協定を締結した。</p> <p>(2) 原子力事業者間協力協定 (内容)</p> <p>(目的)</p> <p><u>本協定は、原子力災害対策特別措置法第14条*の精神に基づき、国内原子力事業所(事業所外運搬途上を含む。以下同じ。)</u>において原子力災害が発生した場合、協力事業者が発災事業者に対し、協力要員の派遣、資機材の貸与その他当該緊急事態応急対策の実施に必要な協力を円滑に実施し、原子力災害の拡大防止および復旧対策に努め、原子力事業者として責務を全うすることを目的とする。</p> <p>※原災法第14条 (他の原子力事業所への協力)</p> <p>原子力事業者は、他の原子力事業者の原子力事業所に係る緊急事態応急対策が必要である場合には、原子力防災要員の派遣、原子力防災資機材の貸与その他当該緊急事態応急対策の実施に必要な協力をするよう努めなければならない。</p> <p>(事業者)</p> <p>電力10社(北海道、東北、東京、中部、北陸、関西、中国、四国、九州、電源開発)、日本原子力発電、日本原燃</p> <p>(協力の内容)</p> <p><u>協力事業者は、</u>発災事業者からの協力要請に基づき、緊急事態応急対策および原子力災害事後対策が的確かつ円滑に行われるようするため、緊急時モニタリング、避難退</p>	<p>3.10 他の原子力事業者との協力体制 (<u>原子力事業者間協力協定</u>)</p> <p>原子力災害が発生した場合、他の原子力事業者との協力体制を構築するため、原子力事業者間協力協定を締結している。</p> <p>(1) 原子力事業者間協力協定締結の背景</p> <p>平成11年9月のJCO事故の際に、各原子力事業者が周辺環境のモニタリングや住民の方々のサーベイなどの応援活動を実施した。</p> <p>この経験を踏まえ、平成12年6月に施行された原子力災害対策特別措置法(以下「原災法」という。)の内容とも整合性をとりながら、原子力事業者間協力協定を締結した。</p> <p>(2) 原子力事業者間協力協定 (内容)</p> <p>(目的)</p> <p><u>原災法第14条*の精神に基づき、国内原子力事業所において原子力災害が発生した場合、協力事業者が発災事業者に対し、協力要員の派遣、資機材の貸与その他当該緊急事態応急対策の実施に必要な協力を円滑に実施し、原子力災害の拡大防止及び復旧対策に努め、原子力事業者として責務を全うすることを目的とする。</u></p> <p>*原災法第14条 (他の原子力事業所への協力)</p> <p>原子力事業者は、他の原子力事業者の原子力事業所に係る緊急事態応急対策が必要である場合には、原子力防災要員の派遣、原子力防災資機材の貸与その他当該緊急事態応急対策の実施に必要な協力をするよう努めなければならない。</p> <p>(事業者)</p> <p>電力9社(北海道、東北、東京、中部、北陸、関西、中国、四国、九州)、日本原子力発電、電源開発、日本原燃</p> <p>(協力の内容)</p> <p>発災事業者からの協力要請に基づき、緊急事態応急対策および原子力災害事後対策が的確かつ円滑に行われるよう</p>	

柏崎刈羽原子力発電所 6 / 7号炉 (2017. 12. 20 版)	東海第二発電所 (2018. 9. 18 版)	島根原子力発電所 2号炉	備考
<p>他の住民避難に対する支援に関する事項について協力要員の派遣，資機材の貸与その他の措置を講ずる。</p>	<p>避時検査および除染その他の住民避難に対する支援に関する事項について協力要員の派遣，資機材の貸与その他の措置を講ずる<u>ものとする。</u></p>	<p>にするため，緊急時モニタリング，避難退域時検査および除染その他の住民避難に対する支援に関する事項について協力要員の派遣，資機材の貸与その他の措置を講ずる。</p>	