

島根原子力発電所 2号炉 審査資料	
資料番号	EP-061 改 47
提出年月日	令和 2年 5月 21日

島根原子力発電所 2号炉

「実用発電用原子炉に係る発電用原子炉設置者の重大事故の発生及び拡大の防止に必要な措置を実施するために必要な技術的能力に係る審査基準」への適合状況について

令和 2年 5月
中国電力株式会社

本資料のうち、枠囲みの内容は機密に係る事項のため公開できません。

※：本改訂（改 47）による変更箇所等の頁番号に r2 を付しています。
(r1は以前の改訂による変更を示します。)

1. 重大事故等対策
 - 1.0 重大事故等対策における共通事項
 - 1.1 緊急停止失敗時に発電用原子炉を未臨界にするための手順等
 - 1.2 原子炉冷却材圧力バウンダリ高圧時に発電用原子炉を冷却するための手順等
 - 1.3 原子炉冷却材圧力バウンダリを減圧するための手順等
 - 1.4 原子炉冷却材圧力バウンダリ低圧時に発電用原子炉を冷却するための手順等
 - 1.5 最終ヒートシンクへ熱を輸送するための手順等
 - 1.6 原子炉格納容器内の冷却等のための手順等
 - 1.7 原子炉格納容器の過圧破損を防止するための手順等
 - 1.8 原子炉格納容器下部の溶融炉心を冷却するための手順等
 - 1.9 水素爆発による原子炉格納容器の破損を防止するための手順等
 - 1.10 水素爆発による原子炉建屋等の損傷を防止するための手順等
 - 1.11 使用済燃料貯蔵槽の冷却等のための手順等
 - 1.12 発電所外への放射性物質の拡散を抑制するための手順等
 - 1.13 重大事故等の収束に必要なとなる水の供給手順等
 - 1.14 電源の確保に関する手順等
 - 1.15 事故時の計装に関する手順等
 - 1.16 原子炉制御室の居住性等に関する手順等
 - 1.17 監視測定等に関する手順等
 - 1.18 緊急時対策所の居住性等に関する手順等
 - 1.19 通信連絡に関する手順等

2. 大規模な自然災害又は故意による大型航空機の衝突その他テロリズムへの対応における事項
 - 2.1 可搬型設備等による対応

下線は、今回の提出資料を示す。

1.1 緊急停止失敗時に発電用原子炉を未臨界にするための手順等

<目次>

1.1.1 対応手段と設備の選定

- (1) 対応手段と設備の選定の考え方
- (2) 対応手段と設備の選定の結果
 - a. フロントライン系故障時の対応手段及び設備
 - (a) 原子炉緊急停止
 - (b) 原子炉再循環ポンプ停止による原子炉出力抑制
 - (c) 自動減圧系の起動阻止スイッチによる原子炉出力急上昇防止
 - (d) ほう酸水注入
 - (e) 原子炉圧力容器内の水位低下操作による原子炉出力抑制
 - (f) 制御棒挿入
 - (g) 重大事故等対処設備と自主対策設備
 - b. 手順等

1.1.2 重大事故等時の手順

1.1.2.1 フロントライン系故障時の対応手順

- (1) EOP「スクラム」(原子炉出力)
- (2) EOP「反応度制御」
- (3) 重大事故等時の対応手段の選択

1.1.2.2 その他の手順項目について考慮する手順

添付資料 1.1.1 審査基準, 基準規則と対処設備との対応表

添付資料 1.1.2 対応手段として選定した設備の電源構成図

添付資料 1.1.3 原子炉自動スクラム設定値リスト

添付資料 1.1.4 ATWS緩和設備(代替制御棒挿入機能) 説明図

添付資料 1.1.5 ATWS緩和設備(代替原子炉再循環ポンプトリップ機能) 説明図

添付資料 1.1.6 重大事故対策の成立性

1. EOP「スクラム」(原子炉出力)
2. EOP「反応度制御」

添付資料 1.1.7 緊急停止失敗時に発電用原子炉を未臨界にするための手順等における設定根拠の考え方について

添付資料 1.1.8 原子炉手動スクラムにおける設備の位置付けについて

添付資料 1.1.9 EOP「反応度制御」における優先順位の考え方について

添付資料 1.1.10 解釈一覧

1. 操作手順の解釈一覧
2. 弁番号及び弁名称一覧

添付資料 1.1.11 手順のリンク先について

1.1 緊急停止失敗時に発電用原子炉を未臨界にするための手順等

【要求事項】

発電用原子炉設置者において、運転時の異常な過渡変化時において発電用原子炉の運転を緊急に停止することができない事象が発生するおそれがある場合又は当該事象が発生した場合においても炉心の著しい損傷を防止するため、原子炉冷却材圧力バウンダリ及び原子炉格納容器の健全性を維持するとともに、発電用原子炉を未臨界に移行するために必要な手順等が適切に整備されているか、又は整備される方針が適切に示されていること。

【解釈】

- 1 「発電用原子炉の運転を緊急に停止することができない事象のおそれがある場合」とは、発電用原子炉を緊急停止していなければならない状況にもかかわらず、原子炉出力又は原子炉圧力等のパラメータの変化から緊急停止していないことが推定される場合のことをいう。
- 2 「発電用原子炉を未臨界に移行するために必要な手順等」とは、以下に掲げる措置又はこれらと同等以上の効果を有する措置を行うための手順等をいう。
 - (1) 沸騰水型原子炉(BWR)及び加圧水型原子炉(PWR)共通
 - a) 上記1の「発電用原子炉の運転を緊急に停止することができない事象のおそれがある場合」に、手動による原子炉の緊急停止操作を実施すること。
 - (2) BWR
 - a) 上記1の「発電用原子炉の運転を緊急に停止することができない事象のおそれがある場合」に、原子炉出力を制御するため、原子炉冷却材再循環ポンプが自動停止しない場合は、手動で停止操作を実施すること。
 - b) 十分な反応度制御能力を有するほう酸水注入設備(SLCS)を起動する判断基準を明確に定めること。
 - c) 発電用原子炉を緊急停止することができない事象の発生時に不安定な出力振動が検知された場合には、ほう酸水注入設備(SLCS)を作動させること。
 - (3) PWR
 - a) 上記1の「発電用原子炉の運転を緊急に停止することができない事象のおそれがある場合」に、原子炉出力を抑制するため、補助給水系ポンプが自動起動しない場合又はタービンが自動停止しない場合は、手動操作により実施すること。
 - b) 上記1の「発電用原子炉の運転を緊急に停止することができない事象のおそれがある場合」に、化学体積制御設備又は非常用炉心冷却設備による十分な量のほう酸水注入を実施すること。

運転時の異常な過渡変化時において発電用原子炉を停止させるための設計基準事故対処設備は、原子炉保護系である。

この設備が機能喪失した場合においても炉心の著しい損傷を防止するため、原子炉冷却材圧力バウンダリ及び原子炉格納容器の健全性を維持するとともに、発電用原子炉を未臨界にするための対処設備を整備する。ここでは、この対処設備を活用した手順等について説明する。

1.1.1 対応手段と設備の選定

(1) 対応手段と設備の選定の考え方

運転時の異常な過渡変化により発電用原子炉の緊急停止が必要な状況における設計基準事故対処設備として、原子炉保護系を設置している。

この設計基準事故対処設備が故障した場合は、その機能を代替するために、設計基準事故対処設備が有する機能、相互関係を明確にした（以下「機能喪失原因対策分析」という。）上で、想定する故障に対応できる対応手段及び重大事故等対処設備を選定する（第 1.1-1 図）。

重大事故等対処設備のほかに、設計基準事故対処設備による対応手段並びに柔軟な事故対応を行うための対応手段及び自主対策設備^{※1}を選定する。

※1 自主対策設備：技術基準上のすべての要求事項を満たすことやすべてのプラント状況において使用することは困難であるが、プラント状況によっては、事故対応に有効な設備。

選定した重大事故等対処設備により、技術的能力審査基準（以下「審査基準」という。）だけでなく、設置許可基準規則第四十四条及び技術基準規則第五十九条（以下「基準規則」という。）の要求機能を満足する設備が網羅されていることを確認するとともに、設計基準事故対処設備及び自主対策設備との関係を明確にする。

(2) 対応手段と設備の選定の結果

機能喪失原因対策分析の結果、運転時の異常な過渡変化時にフロントライン系故障として原子炉保護系の故障を想定する。

サポート系故障（電源喪失又は制御用空気喪失）は、原子炉保護系の電源又はスクラム弁の制御用空気が喪失することにより制御棒が挿入されることから想定しない。

設計基準事故対処設備に要求される機能の喪失原因から選定した対応手段及び審査基準、基準規則からの要求により選定した対応手段と、その対応に使用する重大事故等対処設備、設計基準事故対処設備及び自主対策設備を以下に示す。

なお、機能喪失を想定する設計基準事故対処設備、対応に使用する重大事故等対処設備、設計基準事故対処設備及び自主対策設備と整備する手順についての関係を第 1.1-1 表に整理する。

a. フロントライン系故障時の対応手段及び設備

(a) 原子炉緊急停止

運転時の異常な過渡変化時において発電用原子炉の運転を緊急に停止

することができない事象（以下「ATWS」という。）が発生するおそれがある場合又はATWSが発生した場合に、原子炉手動スクラム又は代替制御棒挿入機能による制御棒の緊急挿入により、発電用原子炉を緊急停止する手段がある。

i 原子炉手動スクラム

中央制御室からの原子炉手動スクラム操作により発電用原子炉を緊急停止する。

原子炉手動スクラム操作により発電用原子炉を緊急停止する設備は以下のとおり。

- ・原子炉手動スクラムPB
- ・原子炉モードスイッチ「停止」
- ・制御棒
- ・制御棒駆動機構
- ・制御棒駆動水圧系 配管・弁
- ・制御棒駆動水圧系水圧制御ユニット
- ・非常用交流電源設備

(添付資料 1.1.8)

ii 代替制御棒挿入機能による制御棒緊急挿入

代替制御棒挿入機能は、原子炉圧力高又は原子炉水位低（レベル2）の信号により作動し、自動で制御棒を緊急挿入する。

また、上記「i 原子炉手動スクラム」の対応手段を実施しても全制御棒全挿入が確認できない場合は、中央制御室からの手動操作により代替制御棒挿入機能を作動させて制御棒を緊急挿入する。

代替制御棒挿入機能により制御棒を緊急挿入する設備は以下のとおり。

- ・ATWS緩和設備（代替制御棒挿入機能）
- ・制御棒
- ・制御棒駆動機構
- ・制御棒駆動水圧系 配管・弁
- ・制御棒駆動水圧系水圧制御ユニット
- ・非常用交流電源設備

(b) 原子炉再循環ポンプ停止による原子炉出力抑制

ATWSが発生した場合に、代替原子炉再循環ポンプトリップ機能又は原子炉再循環ポンプの手動停止操作により、原子炉出力を抑制する手段がある。

代替原子炉再循環ポンプトリップ機能は、原子炉圧力高又は原子炉水位低（レベル2）の信号により原子炉再循環ポンプを自動で停止させて原子炉出力を抑制する。

原子炉再循環ポンプが自動で停止しない場合は、中央制御室からの手動操作により原子炉再循環ポンプを停止し、原子炉出力を抑制する。

原子炉再循環ポンプ停止により原子炉出力を抑制する設備は以下のとおり。

- ・ A T W S 緩和設備（代替原子炉再循環ポンプトリップ機能）
- ・ 非常用交流電源設備

(c) 自動減圧系の起動阻止スイッチによる原子炉出力急上昇防止

A T W S が発生した場合に、自動減圧起動阻止スイッチ及び代替自動減圧起動阻止スイッチにより、自動減圧系及び代替自動減圧ロジック（代替自動減圧機能）による自動減圧を阻止し、発電用原子炉の自動減圧による原子炉圧力容器への冷水注水量の増加に伴う原子炉出力の急上昇を防止する手段がある。

自動減圧系の起動阻止スイッチにより原子炉出力の急上昇を防止する設備は以下のとおり。

- ・ 自動減圧起動阻止スイッチ
- ・ 代替自動減圧起動阻止スイッチ
- ・ 非常用交流電源設備

(d) ほう酸水注入

A T W S が発生した場合に、ほう酸水を注入することにより発電用原子炉を未臨界にする手段がある。

上記「(b) 原子炉再循環ポンプ停止による原子炉出力抑制」の対応手段により原子炉出力を抑制した後、中央制御室からの手動操作により十分な反応度制御能力を有するほう酸水注入系を起動し、ほう酸水を注入することで発電用原子炉を未臨界にする。

ほう酸水注入系を起動させる判断基準は、A T W S 発生直後に行う原子炉再循環ポンプの停止操作並びに自動減圧起動阻止スイッチ及び代替自動減圧起動阻止スイッチによる原子炉出力急上昇防止操作の実施後とする。これにより、A T W S 発生時は、不安定な出力振動の発生の有無にかかわらずほう酸水注入系を起動させることとしている。

ほう酸水注入により発電用原子炉を未臨界にする設備は以下のとおり。

- ・ ほう酸水注入ポンプ
- ・ ほう酸水貯蔵タンク
- ・ ほう酸水注入系 配管・弁
- ・ 差圧検出・ほう酸水注入系配管（原子炉圧力容器内部）
- ・ 原子炉圧力容器
- ・ 非常用交流電源設備

(e) 原子炉圧力容器内の水位低下操作による原子炉出力抑制

A T W S が発生した場合に、原子炉圧力容器内の水位を低下させることにより原子炉出力を抑制する手段がある。

発電用原子炉が隔離状態である場合は、中央制御室からの手動操作にて原子炉圧力容器内の水位（原子炉冷却材の自然循環に必要な水頭圧）を低下させることにより、原子炉冷却材の自然循環量を減少させ、発電用原子炉内のボイド率を上昇させて原子炉出力を抑制する。

原子炉圧力容器内の水位低下操作により原子炉出力を抑制する設備は以下のとおり。

- ・原子炉水位制御系
- ・給水系（タービン駆動原子炉給水ポンプ及び電動機駆動原子炉給水ポンプ）
- ・原子炉隔離時冷却系
- ・高圧炉心スプレイ系
- ・非常用交流電源設備

(f) 制御棒挿入

A T W S が発生した場合に、上記「(a) 原子炉緊急停止」の対応手段を実施しても全制御棒全挿入が確認できない場合は、手動操作により制御棒を挿入する手段がある。

i 選択制御棒挿入機構による原子炉出力抑制

A T W S が発生した場合に、選択制御棒挿入機構により選択された制御棒を挿入し原子炉出力を抑制する手段がある。

選択制御棒挿入機構により原子炉出力を抑制する設備は以下のとおり。

- ・選択制御棒挿入機構
- ・制御棒
- ・制御棒駆動機構
- ・制御棒駆動水圧系 配管・弁
- ・制御棒駆動水圧系水圧制御ユニット
- ・非常用交流電源設備

ii 制御棒手動挿入

補助盤室でのスクラムテストスイッチ及び原子炉保護系電源スイッチの操作並びに中央制御室からの手動操作による制御棒挿入、現場でのスクラムパイロット弁制御用空気の排出操作により制御棒を挿入する。

制御棒を手動で挿入する設備は以下のとおり。

- ・スクラムテストスイッチ
- ・原子炉保護系電源スイッチ
- ・スクラムパイロット弁計装用配管・弁

- ・制御棒
- ・制御棒駆動機構
- ・制御棒駆動水圧系 配管・弁
- ・制御棒駆動水圧系水圧制御ユニット
- ・制御棒手動操作・監視系
- ・非常用交流電源設備

(g) 重大事故等対処設備と自主対策設備

原子炉緊急停止で使用する設備のうち、A T W S 緩和設備（代替制御棒挿入機能）、制御棒、制御棒駆動機構、制御棒駆動水圧系 配管・弁及び制御棒駆動水圧系水圧制御ユニットは重大事故等対処設備として位置付ける。また、非常用交流電源設備は重大事故等対処設備（設計基準拡張）として位置付ける。

原子炉再循環ポンプ停止による原子炉出力抑制で使用する設備のうち、A T W S 緩和設備（代替原子炉再循環ポンプトリップ機能）は重大事故等対処設備として位置付ける。また、非常用交流電源設備は重大事故等対処設備（設計基準拡張）として位置付ける。

ほう酸水注入で使用する設備のうち、ほう酸水注入ポンプ、ほう酸水貯蔵タンク、ほう酸水注入系 配管・弁、差圧検出・ほう酸水注入系配管（原子炉圧力容器内部）及び原子炉圧力容器は重大事故等対処設備として位置付ける。また、非常用交流電源設備は重大事故等対処設備（設計基準拡張）として位置付ける。

自動減圧系の起動阻止スイッチによる原子炉出力急上昇防止で使用する設備のうち、自動減圧起動阻止スイッチ及び代替自動減圧起動阻止スイッチは重大事故等対処設備として位置付ける。また、非常用交流電源設備は重大事故等対処設備（設計基準拡張）として位置付ける。

これらの機能喪失原因対策分析の結果により選定した設備は、審査基準及び基準規則に要求される設備がすべて網羅されている。

（添付資料 1.1.1）

以上の重大事故等対処設備により、発電用原子炉を緊急に停止できない場合においても、原子炉出力を抑制し、発電用原子炉を未臨界にすることができる。

また、以下の設備はプラント状況によっては事故対応に有効な設備であるため、自主対策設備と位置付ける。あわせて、その理由を示す。

- ・原子炉手動スクラム P B，原子炉モードスイッチ「停止」

運転時の異常な過渡変化時において、発電用原子炉が自動で緊急停止しなかった場合に、原子炉手動スクラム P B の操作及び原子炉モードスイッチを「停止」位置に切り替える操作により制御棒の緊急挿入

を可能とするための設計基準事故対処設備であり、主スクラム回路を共有しているため、重大事故等対処設備とは位置付けない。

- 原子炉圧力容器内の水位低下操作で使用する設備

耐震性がないものの、常用電源が健全であれば給水系（タービン駆動原子炉給水ポンプ及び電動機駆動原子炉給水ポンプ）による原子炉圧力容器への給水量の調整により原子炉圧力容器内の水位を低下できることから、原子炉出力を抑制する手段として有効である。なお、原子炉隔離時冷却系又は高圧炉心スプレイ系による原子炉圧力容器への注水が行われている場合は、これらによる原子炉圧力容器内の水位制御を優先する。

- 選択制御棒挿入機構

あらかじめ選択された制御棒を自動的に挿入する機能であり、ATWS発生時の状況によっては発電用原子炉の未臨界の達成又は維持は困難であるが、原子炉出力を抑制する手段として有効である。

- スクラムテストスイッチ

全制御棒全挿入が完了するまでに時間を要するものの、補助盤室に設置してある当該スイッチを操作することで制御棒の緊急挿入が可能であることから、制御棒を挿入する手段として有効である。

- 制御棒手動操作・監視系

全制御棒全挿入が完了するまでに時間を要するものの、スクラムテストスイッチ若しくは原子炉保護系電源スイッチの操作により制御棒を水圧駆動で挿入完了するまでの間、又はこれらの操作が実施できない場合に、手動で制御棒を挿入する手段として有効である。

- 原子炉保護系電源スイッチ

原子炉保護系の監視及び操作はできなくなるものの、当該電源スイッチを操作し、スクラムパイロット弁電磁コイルの電源を遮断することで、制御棒の緊急挿入が可能であることから、制御棒を挿入する手段として有効である。

- スクラムパイロット弁計装用配管・弁

全制御棒全挿入が完了するまでに時間を要するものの、現場に設置してある計装用配管内の制御用空気を排出することで制御棒のスクラム動作が可能であることから、制御棒を挿入する手段として有効である。

b. 手順等

上記「a. フロントライン系故障時の対応手段及び設備」により選定した対応手段に係る手順を整備する。

これらの手順は、ATWS時における運転員による一連の対応として事故時操作要領書（徴候ベース）（以下「EOP」という。）に定める（第1.1-1

表)。

また、重大事故等時に監視が必要となる計器についても整理する（第 1.1-2 表）。

1.1.2 重大事故等時の手順

1.1.2.1 フロントライン系故障時の対応手順

(1) EOP「スクラム」（原子炉出力）

運転時の異常な過渡変化時において、原子炉自動スクラム信号が発信した場合又は原子炉手動スクラム操作を実施した場合は、原子炉スクラムの成否を確認するとともに、原子炉モードスイッチを「停止」位置に切り替えることにより原子炉スクラムを確実にする。

a. 手順着手の判断基準

原子炉自動スクラム信号が発信した場合又は原子炉手動スクラム操作をした場合。

b. 操作手順

EOP「スクラム」（原子炉出力）における操作手順の概要は以下のとおり。各手順の成功は、全制御棒全挿入ランプの点灯及び原子炉出力の低下により確認する。手順の対応フローを第 1.1-2 図に、タイムチャートを第 1.1-3 図に示す。

- ①当直副長は、手順着手の判断基準に基づき、中央制御室運転員に原子炉スクラム状況の確認を指示する。原子炉スクラムが成功していない場合は、原子炉手動スクラム操作及び手動による代替制御棒挿入操作を指示する。
- ②中央制御室運転員 A は、スクラム警報の発報の有無、制御棒の挿入状態及び原子炉出力の低下の状況を状態表示にて確認する。
- ③中央制御室運転員 A は、原子炉スクラムが成功していない場合は、原子炉手動スクラム操作及び手動による代替制御棒挿入操作を実施する。
- ④中央制御室運転員 A は、原子炉モードスイッチを「停止」位置に切り替える。
- ⑤当直副長は、上記④の操作を実施しても全制御棒が全挿入とならず、未挿入の制御棒が 1 本よりも多い場合は、ATWS と判断し、中央制御室運転員に EOP「反応度制御」へ移行を指示する。

c. 操作の成立性

上記の操作は、中央制御室運転員 1 名にて作業を実施した場合、作業開始を判断してから EOP「反応度制御」への移行まで 2 分以内で可能である。

(添付資料 1.1.6)

(2) EOP「反応度制御」

A T W S 発生時に、発電用原子炉を安全に停止させる。

a. 手順着手の判断基準

EOP「スクラム」(原子炉出力)の操作を実施しても、制御棒1本よりも多くの制御棒が未挿入の場合。

なお、制御棒手動操作・監視系の故障により、制御棒の位置が確認できない場合もA T W S と判断する。

b. 操作手順

EOP「反応度制御」における操作手順の概要は以下のとおり。各手順の成功は、全制御棒全挿入ランプの点灯及び原子炉出力の低下により確認する。手順の対応フローを第1.1-4図及び第1.1-5図に、概要図を第1.1-6図に、タイムチャートを第1.1-7図に示す。

- ①当直副長は、手順着手の判断基準に基づき、中央制御室運転員に原子炉再循環ポンプ停止による原子炉出力の抑制操作、並びに自動減圧系及び代替自動減圧機能の自動起動阻止操作を指示する。
- ②中央制御室運転員Aは、代替原子炉再循環ポンプトリップ機能による原子炉再循環ポンプの自動停止状況を状態表示にて確認する。代替原子炉再循環ポンプトリップ機能が作動していない場合は、手動操作により原子炉再循環ポンプを停止する。
- ③中央制御室運転員Aは、自動減圧系及び代替自動減圧機能の自動起動阻止操作を実施する。
- ④当直副長は、原子炉再循環ポンプ停止による原子炉出力の抑制操作、並びに自動減圧系及び代替自動減圧機能の自動起動阻止操作が完了したことを確認し、中央制御室運転員にほう酸水注入系の起動操作、原子炉圧力容器内の水位低下操作及び制御棒の挿入操作を同時に行うことを指示する。同時に行うことが不可能な場合は、ほう酸水注入系の起動操作、原子炉圧力容器内の水位低下操作、制御棒の挿入操作の順で優先させる。
- ⑤中央制御室運転員Aは、ほう酸水注入ポンプ(A)又は(B)の起動操作(SLC起動操作スイッチを「A系統」位置(B系を起動する場合は「B系統」位置)にすることで、A(B)-SLCタンク出口弁及びA(B)-SLC注入弁が全開となり、ほう酸水注入ポンプが起動し、原子炉圧力容器へのほう酸水注入が開始される。)を実施し、あわせて、ほう酸水貯蔵タンク液位指示値の低下、平均出力領域計装指示値又は中性子源領域計装指示値の低下を確認する。
- ⑥中央制御室運転員Bは、発電用原子炉が隔離状態の場合は、給水系(タ

ービン駆動原子炉給水ポンプ及び電動機駆動原子炉給水ポンプ), 原子炉隔離時冷却系及び高压炉心スプレイ系による原子炉压力容器への注水量を減少させ, 原子炉压力容器内の水位を低下させることで原子炉出力を3%未満に維持する。原子炉出力を3%未満に維持できない場合は, 原子炉压力容器内の水位を原子炉水位低(レベル1H)以上に維持するように原子炉压力容器内の水位の低下操作を実施する。

⑦中央制御室運転員A及びB又は現場運転員C及びDは, 以下の操作により制御棒を挿入する。

- ・原子炉手動スクラム操作
- ・手動操作による代替制御棒挿入機能の作動
- ・手動操作による選択制御棒挿入機構の作動
- ・制御棒手動挿入操作
- ・スクラムテストスイッチの操作
- ・原子炉保護系電源スイッチの操作
- ・スクラムパイロット弁制御用空気の排出操作
- ・原子炉スクラムリセット後の手動スクラムPBによる原子炉手動スクラム操作
- ・原子炉スクラムリセット後の手動操作による代替制御棒挿入機能の作動
- ・原子炉スクラムリセット後のスクラムテストスイッチの操作

⑧当直副長は, 上記⑦の操作を実施中に全制御棒全挿入又は1本のみ制御棒未挿入の状態まで挿入完了した場合は, 中央制御室運転員にほう酸水注入系の停止を指示する。

⑨当直副長は, 中央制御室運転員に逃がし安全弁からの蒸気流入によるサブプレッション・プール水温度の上昇を抑制するため, 残留熱除去系(サブプレッション・プール水冷却モード)の起動を指示する。

⑩中央制御室運転員Bは, 残留熱除去系(サブプレッション・プール水冷却モード)を起動する。

⑪当直副長は, サプレッション・プール水温度指示値が規定値に到達した場合は, 中央制御室運転員にサブプレッション・チェンバを水源として運転している原子炉隔離時冷却系の停止操作を指示する。

⑫中央制御室運転員Bは, 手動操作により原子炉隔離時冷却系の停止操作を実施する。

制御棒を挿入できなかった場合は, ほう酸水の全量注入完了を確認し, 中央制御室運転員にほう酸水注入系の停止を指示する。

c. 操作の成立性

上記の操作は, 中央制御室運転員2名にて作業を実施した場合, 作業開始を判断してからの各操作の想定時間は以下のとおり。

- ・代替原子炉再循環ポンプトリップ機能の作動確認完了：2分以内
- ・自動減圧系及び代替自動減圧機能の起動阻止操作完了：3分以内
- ・ほう酸水注入系の起動操作完了：6分以内
- ・残留熱除去系（サブプレッション・プール水冷却モード）操作完了：47分以内
- ・原子炉圧力容器内の水位低下操作開始：6分以内
- ・制御棒手動挿入操作開始：7分以内
- ・原子炉手動スクラム操作及び代替制御棒挿入機能による制御棒緊急挿入操作完了：6分以内
- ・選択制御棒挿入機構による原子炉出力抑制操作完了：7分以内
- ・原子炉スクラムリセット後の原子炉手動スクラム操作完了：16分以内
- ・原子炉スクラムリセット後の代替制御棒挿入機能による制御棒緊急挿入操作完了：27分以内

現場運転員2名にて作業を実施した場合、作業開始を判断してからの各操作の想定時間は以下のとおり。

- ・スクラムテストスイッチによる制御棒挿入操作完了：16分以内
- ・原子炉保護系電源スイッチ操作完了：22分以内
- ・スクラムパイロット弁制御用空気の排出操作完了：37分以内
- ・原子炉スクラムリセット後のスクラムテストスイッチによる制御棒挿入操作完了：47分以内

円滑に作業ができるように、移動経路を確保し、防護具、照明及び通信連絡設備を整備する。室温は通常運転時と同程度である。

（添付資料 1.1.4, 添付資料 1.1.5, 添付資料 1.1.6, 添付資料 1.1.7, 添付資料 1.1.9）

(3) 重大事故等時の対応手段の選択

重大事故等時の対応手段の選択方法は以下のとおり。対応手段の選択フローチャートを第 1.1-8 図に示す。

運転時の異常な過渡変化時において、発電用原子炉の運転を緊急に停止すべき状況にもかかわらず、全制御棒が発電用原子炉へ全挿入されない場合、EOP「スクラム」（原子炉出力）に従い、中央制御室から速やかに操作が可能である原子炉手動スクラムPBの操作、手動による代替制御棒挿入操作及び原子炉モードスイッチの「停止」位置への切替え操作により、発電用原子炉を緊急停止させる。

原子炉手動スクラムPBの操作、手動による代替制御棒挿入操作及び原子炉モードスイッチの「停止」位置への切替え操作を実施しても発電用原子炉の緊急停止ができない場合は、原子炉停止機能喪失と判断する。EOP「反応度制御」に従い、原子炉再循環ポンプ停止による原子炉出力の抑制操作、並びに自

動減圧系及び代替自動減圧機能の自動起動阻止操作を行うとともに、発電用原子炉を未臨界にするため、ほう酸水注入系を速やかに起動させる。

また、原子炉出力を抑制するため、原子炉圧力容器内の水位低下操作を行う。

さらに、制御棒挿入により発電用原子炉を未臨界にするため、スクラム弁の開閉状態に合わせた操作により全制御棒全挿入操作を行う。

1.1.2.2 その他の手順項目について考慮する手順

残留熱除去系(サブプレッション・プール水冷却モード)によるサブプレッション・プール水の除熱手順は「1.6 原子炉格納容器内の冷却等のための手順等」にて整備する。

操作の判断、確認に係る計装設備に関する手順は、「1.15 事故時の計装に関する手順等」にて整備する。

第 1.1-1 表 機能喪失を想定する設計基準事故対処設備と整備する手順

対応手段，対処設備，手順書一覧(1 / 3)
(フロントライン系故障時)

分類	機能喪失を想定する設計基準事故対処設備	対応手段	対応設備	手順書	
フロントライン系故障時	原子炉保護系	原子炉手動スクラム	原子炉手動スクラム P B ※1 原子炉モードスイッチ「停止」 ※1 制御棒 制御棒駆動機構 制御棒駆動水圧系配管・弁 制御棒駆動水圧系水圧制御ユニット 非常用交流電源設備	自主対策設備	事故時操作要領書 (徴候ベース) 「スクラム」(原子炉出力)
			代替制御棒挿入機能による制御棒緊急挿入	ATWS 緩和設備(代替制御棒挿入機能) ※2 制御棒 制御棒駆動機構 制御棒駆動水圧系配管・弁 制御棒駆動水圧系水圧制御ユニット	重大事故等対処設備
		非常用交流電源設備		備(設計基準拡張)	
		原子炉再循環ポンプ停止による原子炉出力抑制	ATWS 緩和設備(代替原子炉再循環ポンプトリップ機能) ※2	重大事故等対処設備	事故時操作要領書 (徴候ベース) 「反応度制御」
			非常用交流電源設備	備(設計基準拡張)	

※1：発電用原子炉が自動で緊急停止しなかった場合に，原子炉手動スクラム P B の操作及び原子炉モードスイッチを「停止」位置に切り替える操作により制御棒の緊急挿入を可能とするための設計基準事故対処設備であり，重大事故対処設備とは位置付けない。

※2：自動で作動させる機能及び中央制御室の操作スイッチにより手動で作動させる機能がある。

対応手段，対応設備，手順書一覧(2 / 3)
(フロントライン系故障時)

分類	機能喪失を想定する設計基準事故対応設備	対応手段	対応設備	手順書	
フロントライン系故障時	原子炉保護系	自動減圧系による原子炉出力急上昇防止	自動減圧起動阻止スイッチ 代替自動減圧起動阻止スイッチ	重大事故等 対応設備	事故時操作要領書 (徴候ベース) 「反応度制御」
			非常用交流電源設備	備(設計基準拡張)	
		ほう酸水注入	ほう酸水注入ポンプ ほう酸水貯蔵タンク ほう酸水注入系 配管・弁 差圧検出・ほう酸水注入系配管 (原子炉压力容器内部) 原子炉压力容器	重大事故等 対応設備	事故時操作要領書 (徴候ベース) 「反応度制御」
			非常用交流電源設備	備(設計基準拡張)	
		選択制御棒挿入機構による原子炉出力抑制	選択制御棒挿入機構 制御棒 制御棒駆動機構 制御棒駆動水圧系配管・弁 制御棒駆動水圧系水圧制御ユニット 非常用交流電源設備	自主対策設備	事故時操作要領書 (徴候ベース) 「反応度制御」

※1：発電用原子炉が自動で緊急停止しなかった場合に，原子炉手動スクラムPBの操作及び原子炉モードスイッチを「停止」位置に切り替える操作により制御棒の緊急挿入を可能とするための設計基準事故対応設備であり，重大事故対応設備とは位置付けない。

※2：自動で作動させる機能及び中央制御室の操作スイッチにより手動で作動させる機能がある。

対応手段，対応設備，手順書一覧(3 / 3)
(フロントライン系故障時)

分類	機能喪失を想定する設計基準事故対応設備	対応手段	対応設備	手順書	
フロントライン系故障時	原子炉保護系	制御棒手動挿入	スクラムテストスイッチ 原子炉保護系電源スイッチ スクラムパイロット弁計装用配管・弁 制御棒 制御棒駆動機構 制御棒駆動水圧系配管・弁 制御棒駆動水圧系水圧制御ユニット 制御棒手動操作・監視系 非常用交流電源設備	自主対策設備	事故時操作要領書 (徴候ベース) 「反応度制御」
		原子炉圧力容器内の水位低下操作による原子炉出力抑制	原子炉水位制御系 給水系 (タービン駆動原子炉給水ポンプ及び電動機駆動原子炉給水ポンプ) 原子炉隔離時冷却系 高圧炉心スプレイ系 非常用交流電源設備	自主対策設備	事故時操作要領書 (徴候ベース) 「反応度制御」

※1：発電用原子炉が自動で緊急停止しなかった場合に，原子炉手動スクラムPBの操作及び原子炉モードスイッチを「停止」位置に切り替える操作により制御棒の緊急挿入を可能とするための設計基準事故対応設備であり，重大事故対応設備とは位置付けない。

※2：自動で作動させる機能及び中央制御室の操作スイッチにより手動で作動させる機能がある。

第 1.1-2 表 重大事故等対処に係る監視計器

監視計器一覧(1 / 3)

対応手順	重大事故等の対応に必要となる監視項目	監視パラメータ (計器)	
1.1.2.1 フロントライン系故障時の対応手順 (1) EOP「スクラム」(原子炉出力)			
事故時操作要領書 (徴候ベース) 「スクラム」(原子炉出力) 原子炉手動スクラム	判断基準	スクラム発生の有無	スクラム警報
		スクラム要素	原子炉自動スクラムに至るパラメータの変化 ※1
		プラント停止状態	全制御棒全挿入ランプ 制御棒手動操作・監視系
		原子炉出力	平均出力領域計装
事故時操作要領書 (徴候ベース) 「スクラム」(原子炉出力) 代替制御棒挿入機能による制御棒緊急挿入(手動)	操作	プラント停止状態	全制御棒全挿入ランプ 制御棒手動操作・監視系
		原子炉出力	平均出力領域計装 中性子源領域計装

※1：原子炉自動スクラム信号の設定値については、添付資料 1.1.3 参照

監視計器一覧(2 / 3)

対応手順	重大事故等の対応に必要な監視項目		監視パラメータ (計器)
1.1.2.1 フロントライン系故障時の対応手順 (2) EOP 「反応度制御」			
事故時操作要領書 (徴候ベース) 「反応度制御」 原子炉再循環ポンプ停止による原子炉出力抑制	判断基準	プラント停止状態	全制御棒全挿入ランプ 制御棒手動操作・監視系
	操作	原子炉再循環ポンプしゃ断器開放状態	原子炉再循環ポンプしゃ断器表示灯
		原子炉再循環ポンプ運転状態	原子炉再循環ポンプ表示灯
		原子炉出力	平均出力領域計装 中性子源領域計装
事故時操作要領書 (徴候ベース) 「反応度制御」 自動減圧系の起動阻止スイッチによる原子炉出力急上昇防止	判断基準	プラント停止状態	全制御棒全挿入ランプ 制御棒手動操作・監視系
	操作	自動減圧起動阻止, 代替自動減圧起動阻止状態	「ADS/AM-ADS 起動阻止」 警報
事故時操作要領書 (徴候ベース) 「反応度制御」 ほう酸水注入	操作	未臨界の維持又は監視	平均出力領域計装 中性子源領域計装 ほう酸水注入ポンプ出口圧力 ほう酸水貯蔵タンク液位
		原子炉浄化系運転状態	原子炉浄化系隔離弁表示灯
事故時操作要領書 (徴候ベース) 「反応度制御」 原子炉圧力容器内の水位低下操作による原子炉出力抑制	操作	原子炉出力	平均出力領域計装 中性子源領域計装
		原子炉隔離状態の有無	主蒸気隔離弁開閉表示灯
		原子炉圧力容器内の水位	原子炉水位 (狭帯域) 原子炉水位 (広帯域) 原子炉水位 (燃料域) 原子炉水位 (S A)
		原子炉圧力容器への注水量	原子炉給水流量 原子炉隔離時冷却ポンプ出口流量 高圧炉心スプレイポンプ出口流量
		補機監視機能	原子炉隔離時冷却ポンプ出口圧力 原子炉隔離時冷却系タービン入口圧力 原子炉隔離時冷却系タービン排気圧力 原子炉隔離時冷却系タービン回転速度 高圧炉心スプレイポンプ出口圧力

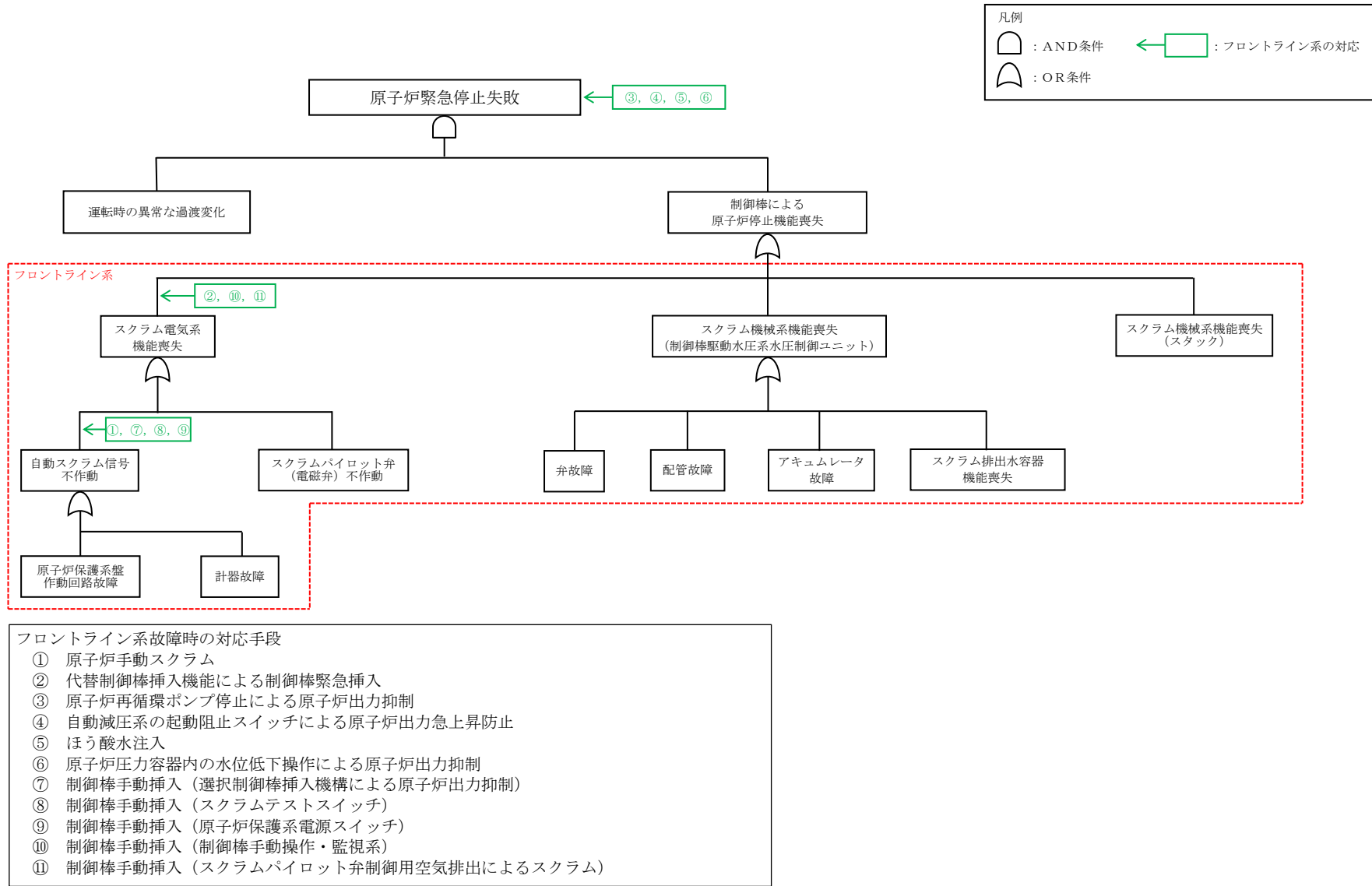
※1：原子炉自動スクラム信号の設定値については、添付資料 1.1.3 参照

監視計器一覧(3 / 3)

対応手順	重大事故等の対応に必要な監視項目	監視パラメータ (計器)
1.1.2.1 フロントライン系故障時の対応手順 (2) EOP「反応度制御」		
事故時操作要領書 (徴候ベース) 「反応度制御」 原子炉手動スクラム	判断基準	スクラム発生の有無 スクラム警報
		スクラム要素 原子炉自動スクラムに至るパラメータの変化 ※1
		プラント停止状態 全制御棒全挿入ランプ 制御棒手動操作・監視系
		原子炉出力 平均出力領域計装
事故時操作要領書 (徴候ベース) 「反応度制御」 代替制御棒挿入機能による制御棒緊急挿入(手動)	操作	プラント停止状態 全制御棒全挿入ランプ 制御棒手動操作・監視系
		原子炉出力 平均出力領域計装 中性子源領域計装
事故時操作要領書 (徴候ベース) 「反応度制御」 選択制御棒挿入機構による原子炉出力抑制	操作	プラント停止状態 全制御棒全挿入ランプ 制御棒手動操作・監視系
		原子炉出力 平均出力領域計装 中性子源領域計装
事故時操作要領書 (徴候ベース) 「反応度制御」 制御棒手動挿入	操作	スクラム弁開閉表示 全制御棒全挿入ランプ 制御棒手動操作・監視系
		原子炉出力 平均出力領域計装 中性子源領域計装
		原子炉圧力容器内の圧力 原子炉圧力 原子炉圧力 (SA)
		補助監視機能 制御棒駆動水圧系駆動水差圧

※1：原子炉自動スクラム信号の設定値については、添付資料 1.1.3 参照

1.1-21
1.1-21



注：サポート系故障（電源喪失又は制御用空気喪失）は、原子炉保護系の電源又はスクラム弁の制御用空気が喪失することにより制御棒が挿入されることから想定しない。

第 1.1-1 図 機能喪失原因対策分析

凡例:

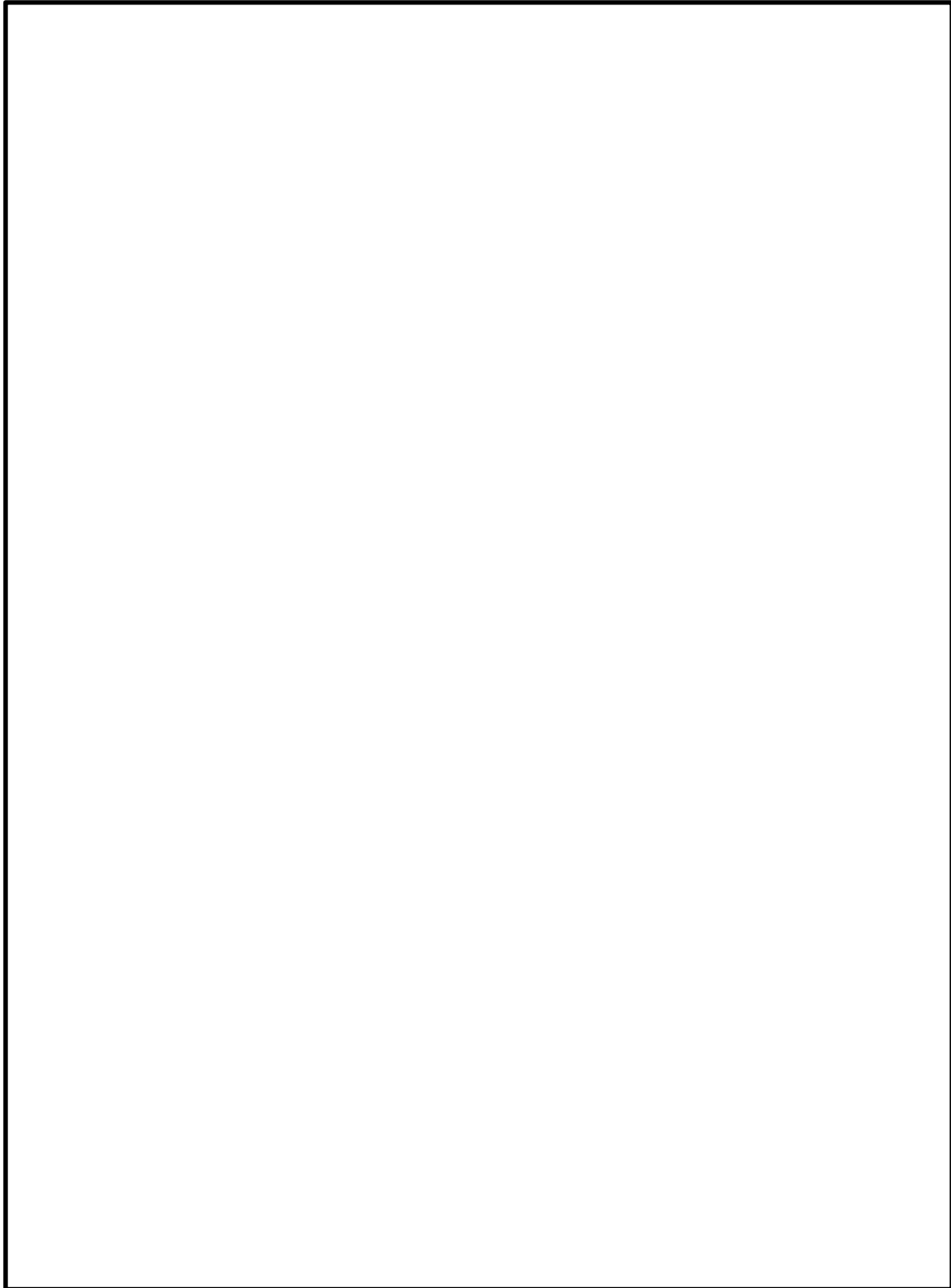
フロントライン系	サポート系	故障を想定	対応手段あり
----------	-------	-------	--------

フロントライン系, サポート系の整理, 故障の想定・対応手段

故障想定機器	故障要因1	故障要因2	故障要因3	故障要因4	
原子炉緊急停止 失敗	運転時の異常な 過渡変化				
	制御棒による 原子炉停止 機能喪失	スクラム機械系機能喪失 (スタック)			
		スクラム機械系機能喪失 (制御棒駆動水圧系 水圧制御ユニット)	配管故障		
			弁故障		
			アキュムレータ 故障		
			スクラム排水容器 機能喪失		
		スクラム電気系機能喪失	スクラムパイロット弁 (電磁弁)不動作		
			自動スクラム信号 不動作		原子炉保護系盤 作動回路故障
					計器故障

※ 本資料は、「機能喪失原因対策分析」を基に、設計基準事故対処設備の機能が喪失に至る原因を順次右側へ展開している。すなわち、機器の機能が喪失することにより、当該機器の左側に記載される機能が喪失する関係にあることを示している。ただし、AND条件、OR条件については表現していないため、必要に応じて「機能喪失原因対策分析」を確認することとする。

第 1.1-1 図 機能喪失原因対策分析 (補足)



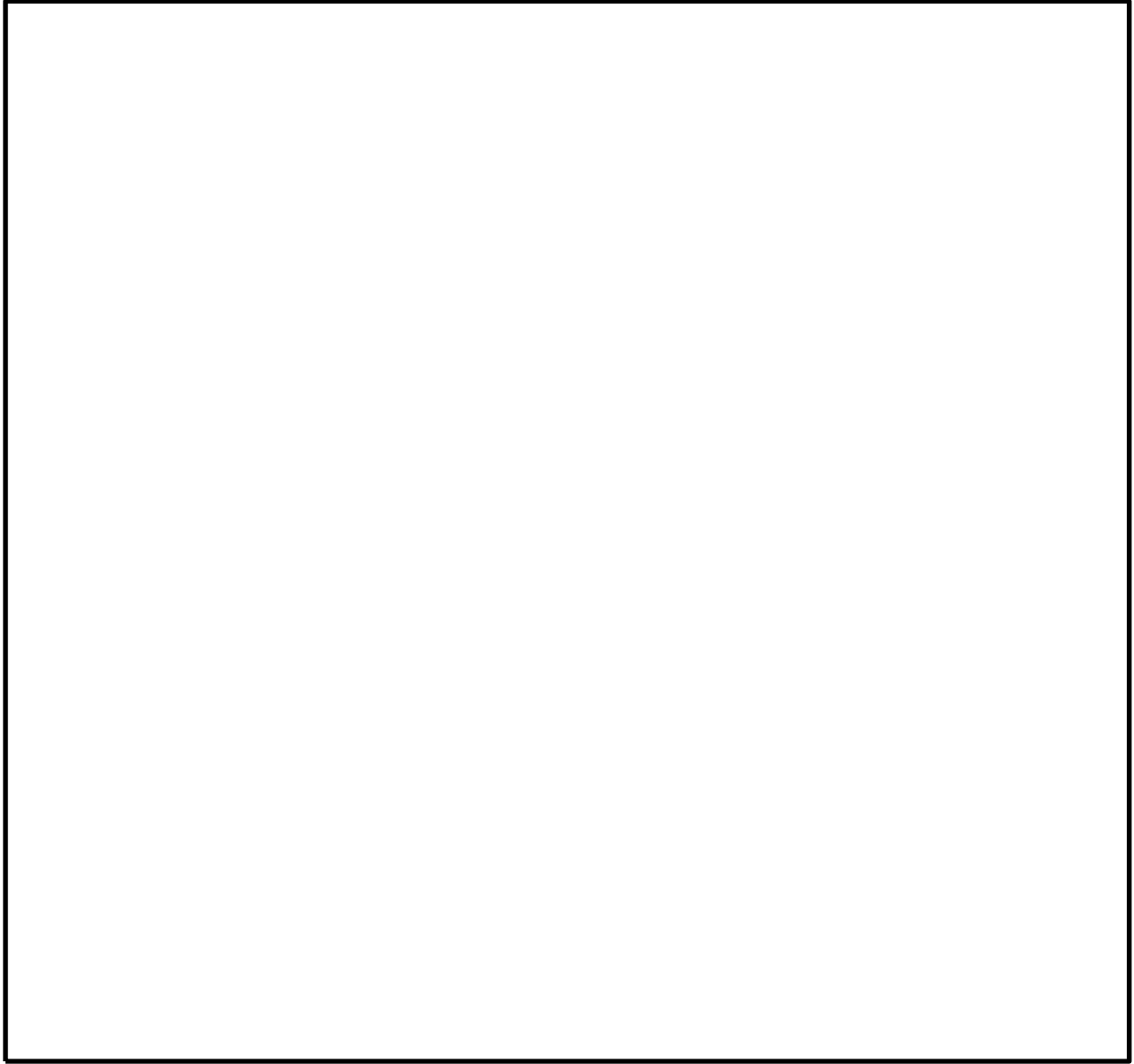
第1.1-2図 EOP「スクラム」における発電用原子炉の
緊急停止対応フロー

本資料のうち、枠囲みの内容は機密に係る事項のため公開できません。

1.1-24
1.1-24

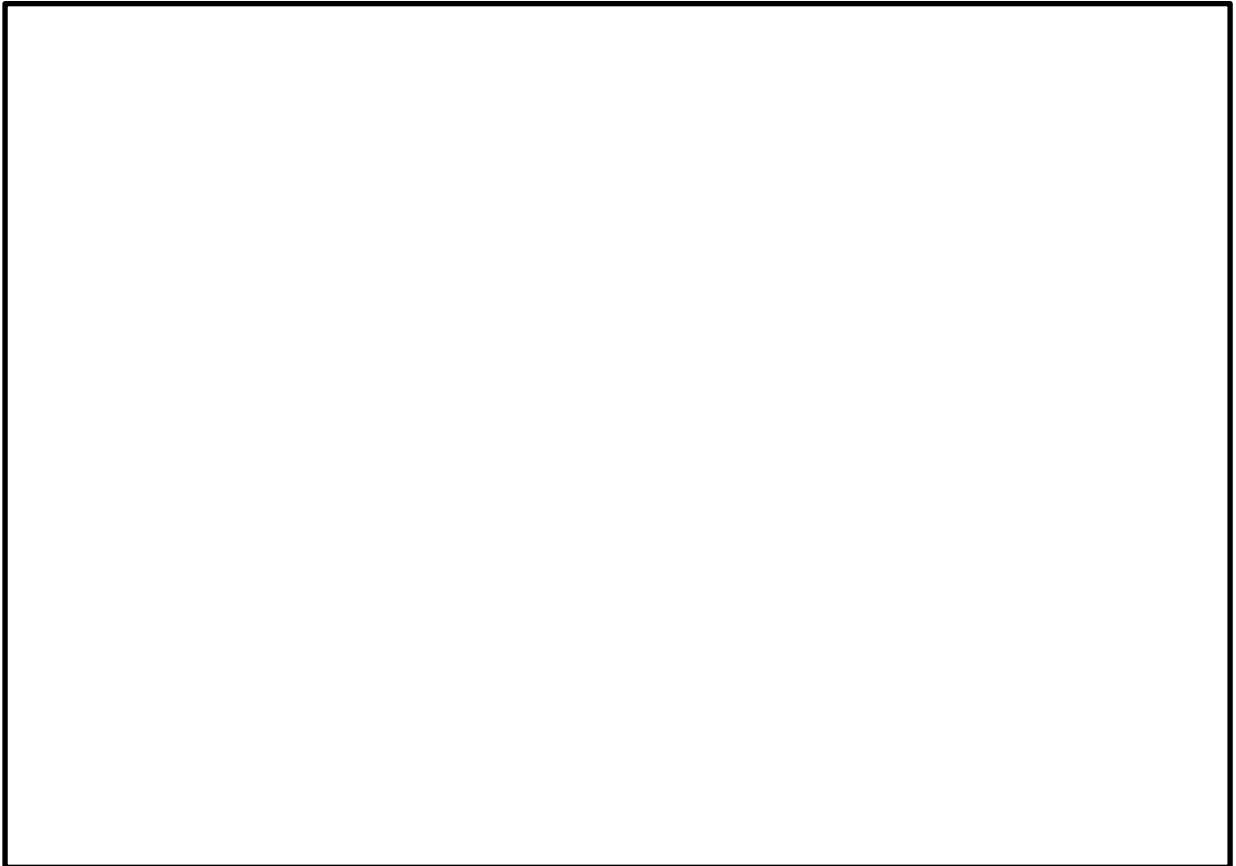
必要な要員と作業項目		経過時間 (分)										備考	
		1			2			3					
手順の項目	要員(数)	事象発生 2分 EOP「反応度制御」へ移行											
EOP「スクラム」	中央制御室運転員A	1	スクラム成否の確認										
			原子炉手動スクラム操作及び代替制御棒挿入機能による制御棒緊急挿入操作										
			原子炉モードスイッチ「停止」位置切替え										
			全制御棒全挿入状況確認										
			制御棒挿入状況確認(制御棒1本よりも多くの制御棒が未挿入)										
			EOP「反応度制御」へ移行										

第1.1-3図 EOP「スクラム」における発電用原子炉の緊急停止対応 タイムチャート



第1.1-4図 EOP「反応度制御」における発電用原子炉の
緊急停止対応フロー

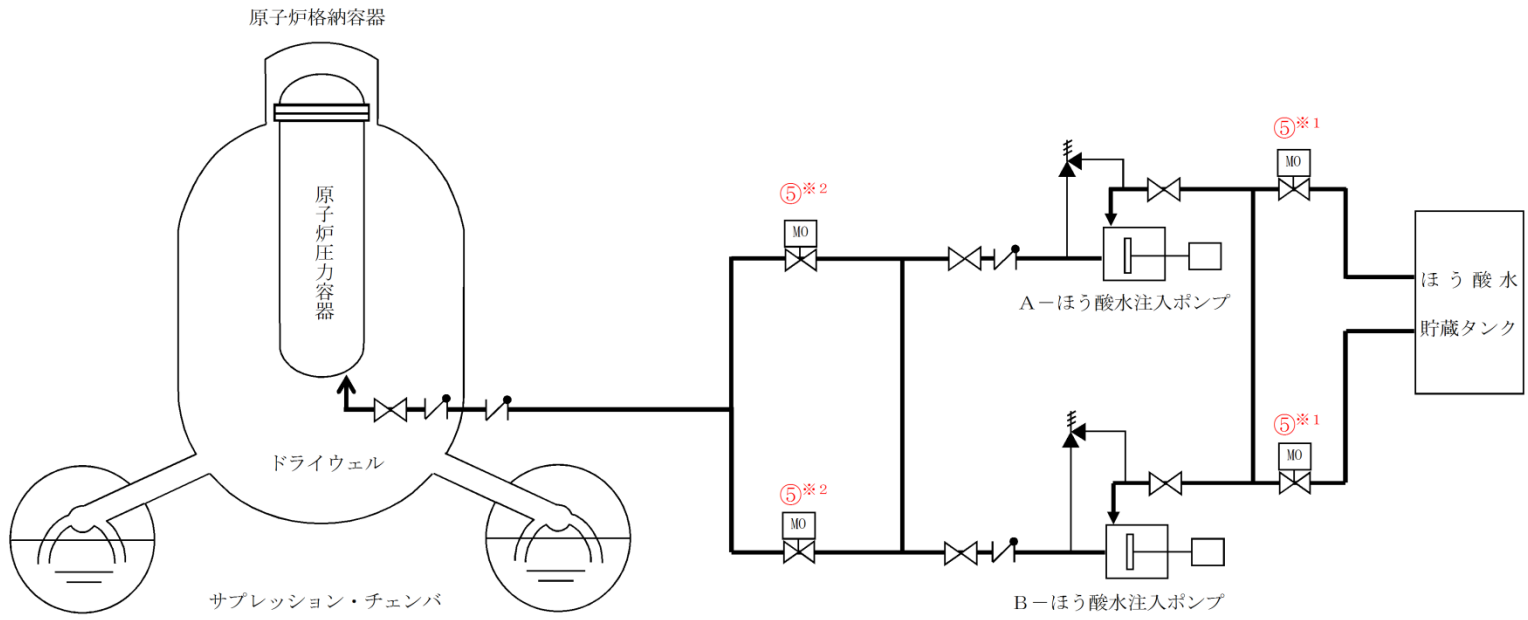
本資料のうち、枠囲みの内容は機密に係る事項のため公開できません。



第1.1-5図 EOP「S/C温度制御」における対応フロー

本資料のうち、枠囲みの内容は機密に係る事項のため公開できません。

1.1-27
1.1-27



凡例

	ポンプ
	電動作動
	弁
	逆止弁
	安全弁又は逃し弁
	配管
	使用する流路

操作手順	弁名称
⑤※1	A (B) - S L C タンク 出口弁
⑤※2	A (B) - S L C 注入弁

記載例 ○ : 操作手順番号を示す。
 ○※1~ : 同一操作手順番号内に複数の操作又は確認を実施する対象弁がある場合、その実施順を示す。

第1.1-6図 ほう酸水注入系 概要図

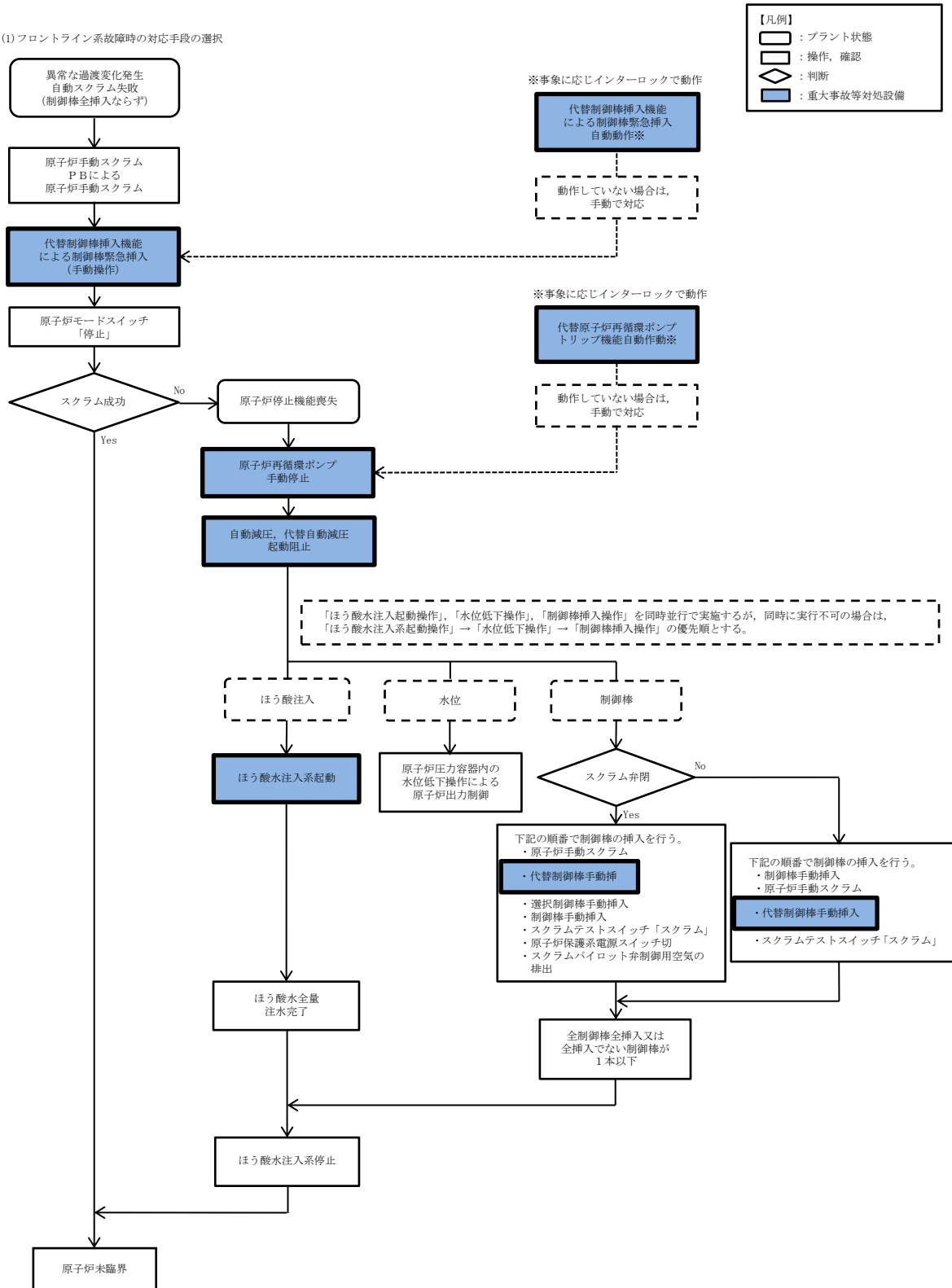
必要な要員と作業項目		経過時間 (分)															備考	
手順の項目	要員(数)	1	2	3	4	5	6	7	8	9	10	11	12	13	14	15		
EOP「反応度制御」	中央制御室運転員A	1	EOP「スクラム」より導入															
	中央制御室運転員B	1	代替原子炉再循環ポンプトリップ機能の作動確認															
			自動減圧系及び代替自動減圧機能の起動阻止操作															
		1	ほう酸水注入系の起動（全制御棒全挿入の完了若しくは未挿入の制御棒が1本以下又はほう酸水全量注入完了まで運転継続）															
		1	原子炉圧力容器内の水位低下操作（出力3%未満を維持する。維持できない場合は、原子炉水位をレベル1以上で維持）															

必要な要員と作業項目		経過時間 (分)																			備考	
手順の項目	要員(数)	5	6	7	8	9	10	15	16	25	26	27	36	37	46	47						
EOP「反応度制御」 (スクラム弁が閉の場合)	中央制御室運転員A	1	制御棒手動挿入（全制御棒全挿入の完了若しくは未挿入の制御棒が1本以下まで継続）																			
	中央制御室運転員B	1	原子炉スクラムリセット操作																			
			原子炉手動スクラム操作																			
			原子炉スクラムリセット操作																			
			代替制御棒挿入機能による制御棒緊急挿入操作																			
現場運転員C、D	2	原子炉スクラムリセット操作																				
		残留熱除去系（サブプレッション・プール水冷却モード）操作																				
		2	移動、スクラムテストスイッチによる制御棒挿入操作																			

必要な要員と作業項目		経過時間 (分)																	備考	
手順の項目	要員(数)	5	6	7	8	9	10	15	16	20	21	22	23	35	36	37				
EOP「反応度制御」 (スクラム弁が閉の場合)	中央制御室運転員A	1	原子炉手動スクラム操作及び代替制御棒挿入機能による制御棒緊急挿入操作																	
			選択制御棒挿入機構による原子炉出力抑制操作																	
	中央制御室運転員B	1	制御棒手動挿入（全制御棒全挿入の完了若しくは未挿入の制御棒が1本以下まで継続）																	
			残留熱除去系（サブプレッション・プール水冷却モード）操作																	
	現場運転員C、D	2	移動、スクラムテストスイッチによる制御棒挿入操作																	
原子炉保護系電源スイッチ操作																				
		2	移動、スクラムパイロット弁制御用空気の排出操作																	

第1.1-7図 EOP「反応度制御」における発電用原子炉の緊急停止対応 タイムチャート

(1) フロントライン系故障時の対応手段の選択



第 1.1-8 図 重大事故等時の対応手段選択フローチャート

審査基準，基準規則と対処設備との対応表(1 / 6)

技術的能力審査基準 (1.1)	番号	設置許可基準規則 (44 条)	技術基準規則 (59 条)	番号
<p>【本文】 発電用原子炉設置者において、運転時の異常な過渡変化時において発電用原子炉の運転を緊急に停止することができない事象が発生するおそれがある場合又は当該事象が発生した場合においても炉心の著しい損傷を防止するため、原子炉冷却材圧力バウンダリ及び原子炉格納容器の健全性を維持するとともに、発電用原子炉を未臨界に移行するために必要な手順等が適切に整備されているか、又は整備される方針が適切に示されていること。</p>	①	<p>【本文】 発電用原子炉施設には、運転時の異常な過渡変化時において発電用原子炉の運転を緊急に停止することができない事象が発生するおそれがある場合又は当該事象が発生した場合においても炉心の著しい損傷を防止するため、原子炉冷却材圧力バウンダリ及び原子炉格納容器の健全性を維持するとともに、発電用原子炉を未臨界に移行するために必要な設備を設けなければならない。</p>	<p>【本文】 発電用原子炉施設には、運転時の異常な過渡変化時において発電用原子炉の運転を緊急に停止することができない事象が発生するおそれがある場合又は当該事象が発生した場合においても炉心の著しい損傷を防止するため、原子炉冷却材圧力バウンダリ及び原子炉格納容器の健全性を維持するとともに、発電用原子炉を未臨界に移行するために必要な設備を施設しなければならない。</p>	⑥
<p>【解釈】 1 「発電用原子炉の運転を緊急に停止することができない事象のおそれがある場合」とは、発電用原子炉を緊急停止していなければならない状況にもかかわらず、原子炉出力又は原子炉圧力等のパラメータの変化から緊急停止していないことが推定される場合のことをいう。 2 「発電用原子炉を未臨界に移行するために必要な手順等」とは、以下に掲げる措置又はこれらと同等以上の効果を有する措置を行うための手順等をいう。</p>	—	<p>【解釈】 1 第44条に規定する「発電用原子炉の運転を緊急に停止することができない事象が発生するおそれがある場合」とは、発電用原子炉が緊急停止していなければならない状況にもかかわらず、原子炉出力又は原子炉圧力等のパラメータの変化から緊急停止していないことが推定される場合のことをいう。 2 第44条に規定する「発電用原子炉を未臨界に移行するために必要な設備」とは、以下に掲げる措置又はこれらと同等以上の効果を有する措置を行うための設備をいう。</p>	<p>【解釈】 1 第59条に規定する「発電用原子炉の運転を緊急に停止することができない事象が発生するおそれがある場合」とは、発電用原子炉が緊急停止していなければならない状況にもかかわらず、原子炉出力又は原子炉圧力等のパラメータの変化から緊急停止していないことが推定される場合のことをいう。 2 第59条に規定する「発電用原子炉を未臨界に移行するために必要な設備」とは、以下に掲げる措置又はこれらと同等以上の効果を有する措置を行うための設備をいう。</p>	—
<p>(1) 沸騰水型原子炉(BWR)及び加圧水型原子炉(PWR)共通 a) 上記1の「発電用原子炉の運転を緊急に停止することができない事象のおそれがある場合」に、手動による原子炉の緊急停止操作を実施すること。</p>	②	<p>(1) BWR a) センサー出力から最終的な作動装置の入力までの原子炉スクラム系統から独立した代替反応度制御棒挿入回路(ARI)を整備すること。</p>	<p>(1) BWR a) センサー出力から最終的な作動装置の入力までの原子炉スクラム系統から独立した代替反応度制御棒挿入回路(ARI)を整備すること。</p>	⑦
<p>(2) BWR a) 上記1の「発電用原子炉の運転を緊急に停止することができない事象のおそれがある場合」に、原子炉出力を制御するため、原子炉冷却材再循環ポンプが自動停止しない場合は、手動で停止操作を実施すること。</p>	③	<p>b) 上記1の「発電用原子炉の運転を緊急に停止することができない事象が発生するおそれがある場合」に、原子炉出力を制御するため、原子炉冷却材再循環ポンプを自動で停止させる装置を整備すること。</p>	<p>b) 上記1の「発電用原子炉の運転を緊急に停止することができない事象が発生するおそれがある場合」に、原子炉出力を制御するため、原子炉冷却材再循環ポンプを自動で停止させる装置を整備すること。</p>	⑧
<p>b) 十分な反応度制御能力を有するほう酸水注入設備(SLCS)を起動する判断基準を明確に定めること。</p>	④	<p>c) 十分な反応度制御能力を有するほう酸水注入設備(SLCS)を整備すること。</p>	<p>c) 十分な反応度制御能力を有するほう酸水注入設備(SLCS)を整備すること。</p>	⑨
<p>c) 発電用原子炉を緊急停止することができない事象の発生時に不安定な出力振動が検知された場合には、ほう酸水注入設備(SLCS)を起動させること。</p>	⑤	<p>(2) PWR a) 上記1の「発電用原子炉の運転を緊急に停止することができない事象が発生するおそれがある場合」に、原子炉出力を抑制するため、補助給水系ポンプを自動的に起動させる設備及び蒸気タービンを自動で停止させる設備を整備すること。</p>	<p>(2) PWR a) 上記1の「発電用原子炉の運転を緊急に停止することができない事象が発生するおそれがある場合」に、原子炉出力を抑制するため、補助給水系ポンプを自動的に起動させる設備及び蒸気タービンを自動で停止させる設備を整備すること。</p>	—
<p>(3) PWR a) 上記1の「発電用原子炉の運転を緊急に停止することができない事象のおそれがある場合」に、原子炉出力を抑制するため、補助給水系ポンプが自動起動しない場合又はタービンが自動停止しない場合は、手動操作により実施すること。</p>	—	<p>b) 上記1の「発電用原子炉の運転を緊急に停止することができない事象が発生するおそれがある場合」には、化学体積制御設備又は非常用炉心冷却設備による十分な量のほう酸水注入を実施する設備を整備すること。</p>	<p>b) 上記1の「発電用原子炉の運転を緊急に停止することができない事象が発生するおそれがある場合」には、化学体積制御設備又は非常用炉心冷却設備による十分な量のほう酸水注入を実施する設備を整備すること。</p>	—
<p>b) 上記1の「発電用原子炉の運転を緊急に停止することができない事象のおそれがある場合」に、化学体積制御設備又は非常用炉心冷却設備による十分な量のほう酸水注入を実施すること。</p>	—			—

※1 発電用原子炉が自動で緊急停止しなかった場合に、原子炉手動スクラムPBの操作及び原子炉モードスイッチを「停止」位置に切り替える操作により制御棒の緊急挿入を可能とするための設計基準事故対処設備であり、重大事故等対処設備とは位置付けない。

※2 自動で動作させる機能及び中央制御室の操作スイッチにより手動で動作させる機能がある。

審査基準，基準規則と対処設備との対応表(2/6)

: 重大事故等対処設備
 : 重大事故等対処設備 (設計基準拡張)

重大事故等対処設備を使用した手段 審査基準の要求に適合するための手段				自主対策						
機能	機器名称	既設 新設	解釈 対応 番号	機能	機器名称	常設 可搬	必要時間内に 使用可能か	対応可能な人数 で使用可能か	備考	
代替制御棒挿入機能による制御棒緊急挿入	ATWS 緩和設備 (代替制御棒挿入機能) ※2	既設	① ② ⑥ ⑦	原子炉手動スクラム	原子炉手動スクラム P B ※1	常設	2分	1人	自主対策とする理由は本文参照	
	制御棒	既設			原子炉モードスイッチ「停止」※1	常設				
	制御棒駆動機構	既設			制御棒	常設				
	制御棒駆動水圧系水圧制御ユニット	既設			制御棒駆動水圧系水圧制御ユニット	常設				
	制御棒駆動水圧系 配管・弁	既設			制御棒駆動水圧系 配管・弁	常設				
	非常用交流電源設備	既設			制御棒駆動機構	常設				
					非常用交流電源設備	常設				
					選択制御棒挿入機構による原子炉出力抑制	選択制御棒挿入機構	常設	7分	1人	自主対策とする理由は本文参照
					制御棒	常設				
					制御棒駆動水圧系水圧制御ユニット	常設				
					制御棒駆動水圧系 配管・弁	常設				
					制御棒駆動機構	常設				
						スクラムテストスイッチ	常設	16分	2人	自主対策とする理由は本文参照
						制御棒	常設			
						制御棒駆動水圧系水圧制御ユニット	常設			
						制御棒駆動水圧系 配管・弁	常設			
						制御棒駆動機構	常設	22分	2人	自主対策とする理由は本文参照
						原子炉保護系電源スイッチ	常設			
						制御棒	常設			
						制御棒駆動水圧系水圧制御ユニット	常設			
						制御棒駆動水圧系 配管・弁	常設			
						制御棒駆動機構	常設	7分以内に開始し，継続	1人	自主対策とする理由は本文参照
						制御棒手動操作・監視系	常設			
						制御棒	常設			
				制御棒駆動水圧系水圧制御ユニット	常設					
				制御棒駆動水圧系 配管・弁	常設					
				制御棒駆動機構	常設	37分	2人	自主対策とする理由は本文参照		
				非常用交流電源設備	常設					
				スクラムパイロット弁計装用配管・弁	常設					
				制御棒	常設					
				制御棒駆動水圧系水圧制御ユニット	常設					
				制御棒駆動水圧系 配管・弁	常設					
				制御棒駆動機構	常設					

※1 発電用原子炉が自動で緊急停止しなかった場合に，原子炉手動スクラム P B の操作及び原子炉モードスイッチを「停止」位置に切り替える操作により制御棒の緊急挿入を可能とするための設計基準事故対処設備であり，重大事故等対処設備とは位置付けない。

※2 自動で作動させる機能及び中央制御室の操作スイッチにより手動で作動させる機能がある。

審査基準，基準規則と対処設備との対応表(3 / 6)

: 重大事故等対処設備
 : 重大事故等対処設備 (設計基準拡張)

重大事故等対処設備を使用した手段 審査基準の要求に適合するための手段				自主対策					
機能	機器名称	既設 新設	解釈 対応 番号	機能	機器名称	常設 可搬	必要時間内に 使用可能か	対応可能な人数 で使用可能か	備考
原子炉再循環ポンプ停止 による原子炉出力抑制	ATWS 緩和設備 (代替原子炉再循環ポンプトリップ機能) ※2	既設	① ③ ⑥ ⑧	原子炉圧力容器内の水位低下操作による原子炉出力抑制	原子炉水位制御系	常設	6分以内に開始し，継続	1人	自主対策とする理由は本文参照
					給水系 (タービン駆動原子炉給水ポンプ及び電動機駆動原子炉給水ポンプ)	常設			
					原子炉隔離時冷却系	常設			
					高圧炉心スプレイ系	常設			
					非常用交流電源設備	常設			
自動減圧系の起動阻止スイッチ による原子炉出力急上昇防止	自動減圧系起動阻止スイッチ	既設	① ⑥	—	—	—	—	—	—
	代替自動減圧起動阻止スイッチ	既設		—	—	—	—	—	—
	非常用交流電源設備	既設		—	—	—	—	—	—
ほう酸水注入	ほう酸水注入ポンプ	既設	① ④ ⑤ ⑥ ⑨	—	—	—	—	—	—
	ほう酸水貯蔵タンク	既設		—	—	—	—	—	—
	ほう酸水注入系 配管・弁・差圧検出・ほう酸水注入系配管 (原子炉圧力容器内部)	既設		—	—	—	—	—	—
	原子炉圧力容器	既設		—	—	—	—	—	—
	非常用交流電源設備	既設		—	—	—	—	—	—

※1 発電用原子炉が自動で緊急停止しなかった場合に，原子炉手動スクラムPBの操作及び原子炉モードスイッチを「停止」位置に切り替える操作により制御棒の緊急挿入を可能とするための設計基準事故対処設備であり，重大事故等対処設備とは位置付けない。

※2 自動で作動させる機能及び中央制御室の操作スイッチにより手動で動作させる機能がある。

審査基準，基準規則と対処設備との対応表(4/6)

技術的能力審査基準 (1.1)	適合方針
<p>【要求事項】 発電用原子炉設置者において、運転時の異常な過渡変化時において発電用原子炉の運転を緊急に停止することができない事象が発生するおそれがある場合又は当該事象が発生した場合においても炉心の著しい損傷を防止するため、原子炉冷却材圧力バウンダリ及び原子炉格納容器の健全性を維持するとともに、発電用原子炉を未臨界に移行するために必要な手順等が適切に整備されているか、又は整備される方針が適切に示されていること。</p>	<p>運転時の異常な過渡変化時において、A T W Sが発生するおそれがある場合又は当該事象が発生した場合においても炉心の著しい損傷を防止するため、原子炉冷却材圧力バウンダリ及び原子炉格納容器の健全性を維持するとともに、発電用原子炉を未臨界に移行させる手段として、A T W S緩和設備(代替制御棒挿入機能)、A T W S緩和設備(代替原子炉再循環ポンプトリップ機能)、自動減圧起動阻止スイッチ、代替自動減圧起動阻止スイッチ及びほう酸水注入系により原子炉冷却材圧力バウンダリ及び原子炉格納容器の健全性を維持するとともに、発電用原子炉を未臨界に移行するために必要な手順等を整備する。</p>
<p>【解釈】 1 「発電用原子炉の運転を緊急に停止することができない事象のおそれがある場合」とは、発電用原子炉を緊急停止していなければならない状況にもかかわらず、原子炉出力又は原子炉圧力等のパラメータの変化から緊急停止していないことが推定される場合のことをいう。</p>	<p>—</p>
<p>2 「発電用原子炉を未臨界に移行するために必要な手順等」とは、以下に掲げる措置又はこれらと同等以上の効果を有する措置を行うための手順等をいう。</p>	<p>—</p>

※1 発電用原子炉が自動で緊急停止しなかった場合に、原子炉手動スクラムP Bの操作及び原子炉モードスイッチを「停止」位置に切り替える操作により制御棒の緊急挿入を可能とするための設計基準事故対処設備であり、重大事故等対処設備とは位置付けない。

※2 自動で作動させる機能及び中央制御室の操作スイッチにより手動で動作させる機能がある。

審査基準，基準規則と対処設備との対応表(5 / 6)

技術的能力審査基準 (1.1)	適合方針
<p>(1) 沸騰水型原子炉(BWR)及び加圧水型原子炉(PWR)共通 a) 上記1の「発電用原子炉の運転を緊急に停止することができない事象のおそれがある場合」に、手動による原子炉の緊急停止操作を実施すること。</p>	<p>運転時の異常な過渡変化時において、ATWSが発生した場合に、ATWS緩和設備(代替制御棒挿入機能)により発電用原子炉を緊急停止するために必要な手順等を整備する。</p>
<p>(2) BWR a) 上記1の「発電用原子炉の運転を緊急に停止することができない事象のおそれがある場合」に、原子炉出力を制御するため、原子炉冷却材再循環ポンプが自動停止しない場合は、手動で停止操作を実施すること。</p>	<p>運転時の異常な過渡変化時において、ATWSが発生した場合に、原子炉出力を抑制するため、原子炉再循環ポンプが自動停止しない場合の手段として、原子炉再循環ポンプを手動で停止させるために必要な手順等を整備する。</p>
<p>b) 十分な反応度制御能力を有するほう酸水注入設備(SLCS)を起動する判断基準を明確に定めること。</p>	<p>運転時の異常な過渡変化時において、ATWSが発生した場合に、ほう酸水注入系を起動する判断基準を明確に定める。</p>
<p>c) 発電用原子炉を緊急停止することができない事象の発生時に不安定な出力振動が検知された場合には、ほう酸水注入設備(SLCS)を作動させること。</p>	<p>運転時の異常な過渡変化時、ATWSが発生した場合において、中性子束振動の有無にかかわらずほう酸水注入系を動作させるために必要な手順等を整備する。</p>

※1 発電用原子炉が自動で緊急停止しなかった場合に、原子炉手動スクラムPBの操作及び原子炉モードスイッチを「停止」位置に切り替える操作により制御棒の緊急挿入を可能とするための設計基準事故対処設備であり、重大事故等対処設備とは位置付けない。

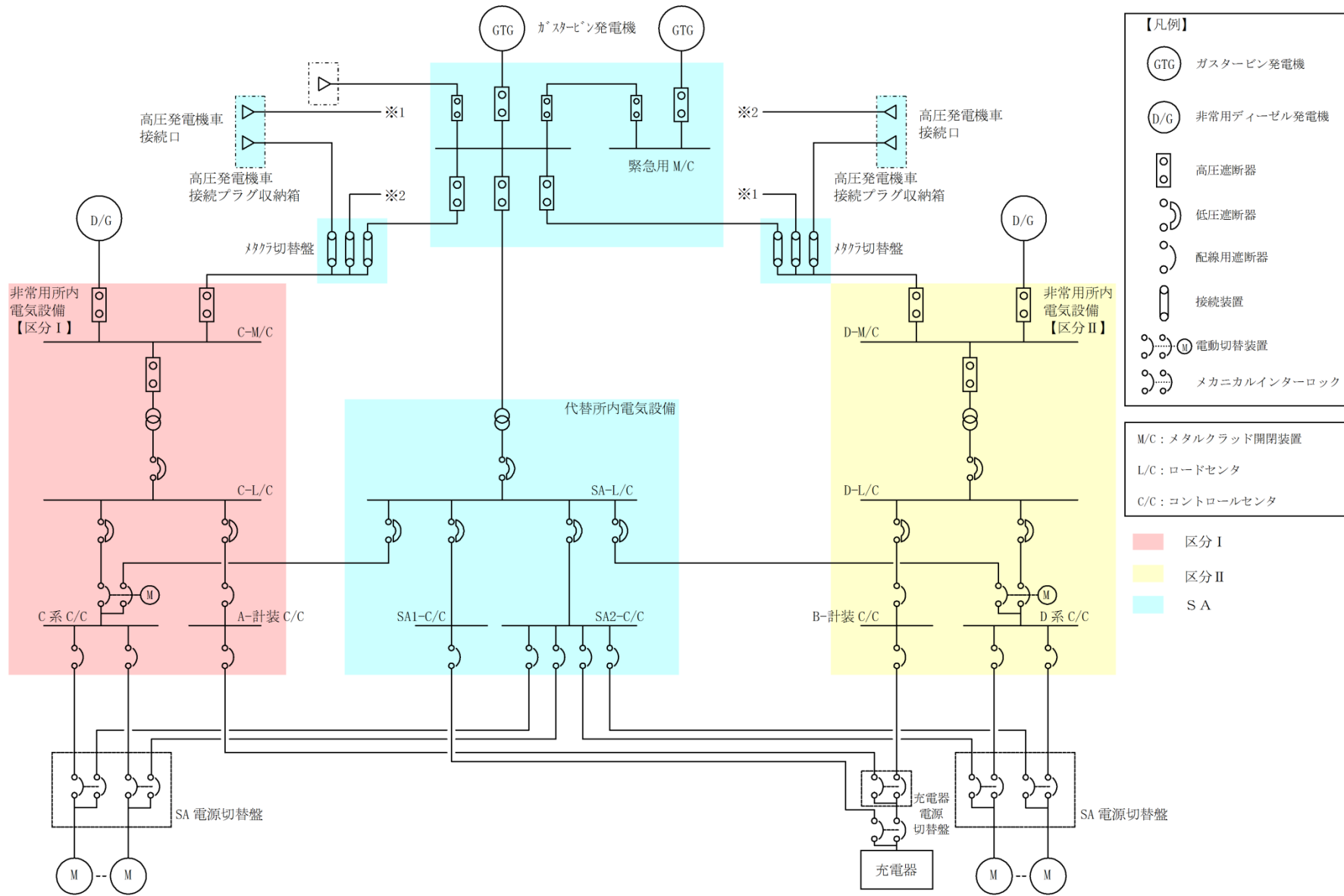
※2 自動で作動させる機能及び中央制御室の操作スイッチにより手動で動作させる機能がある。

審査基準，基準規則と対処設備との対応表(6 / 6)

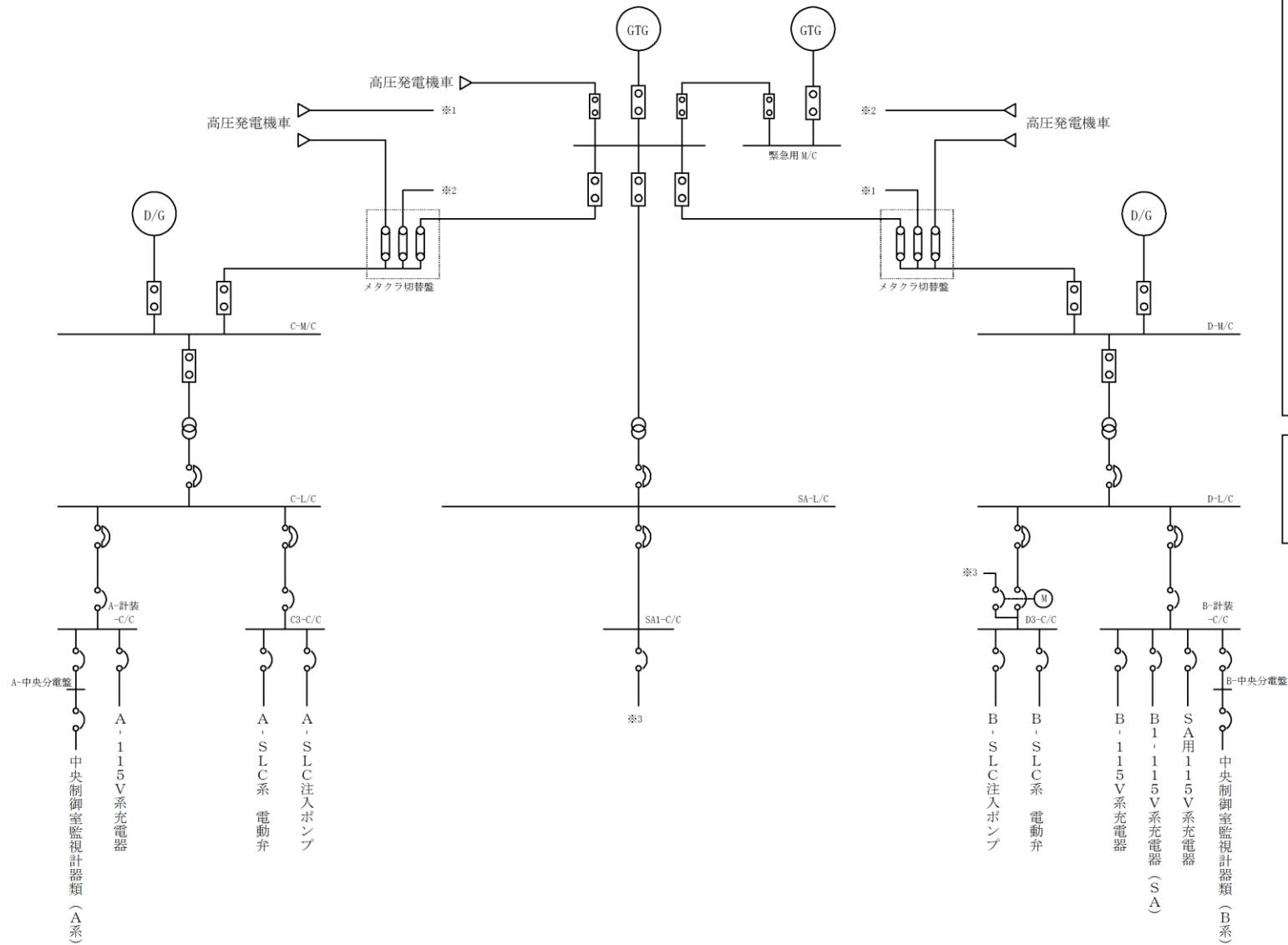
技術的能力審査基準 (1.1)	適合方針
<p>(3) PWR a) 上記1の「発電用原子炉の運転を緊急に停止することができない事象のおそれがある場合」に、原子炉出力を抑制するため、補助給水系ポンプが自動起動しない場合又はタービンが自動停止しない場合は、手動操作により実施すること。</p>	<p>対象外</p>
<p>b) 上記1の「発電用原子炉の運転を緊急に停止することができない事象のおそれがある場合」に、化学体積制御設備又は非常用炉心冷却設備による十分な量のほう酸水注入を実施すること。</p>	<p>対象外</p>

※1 発電用原子炉が自動で緊急停止しなかった場合に、原子炉手動スクラムPBの操作及び原子炉モードスイッチを「停止」位置に切り替える操作により制御棒の緊急挿入を可能とするための設計基準事故対処設備であり、重大事故等対処設備とは位置付けない。

※2 自動で動作させる機能及び中央制御室の操作スイッチにより手動で動作させる機能がある。



第1図 対応手段として選定した設備の電源構成図（交流電源）



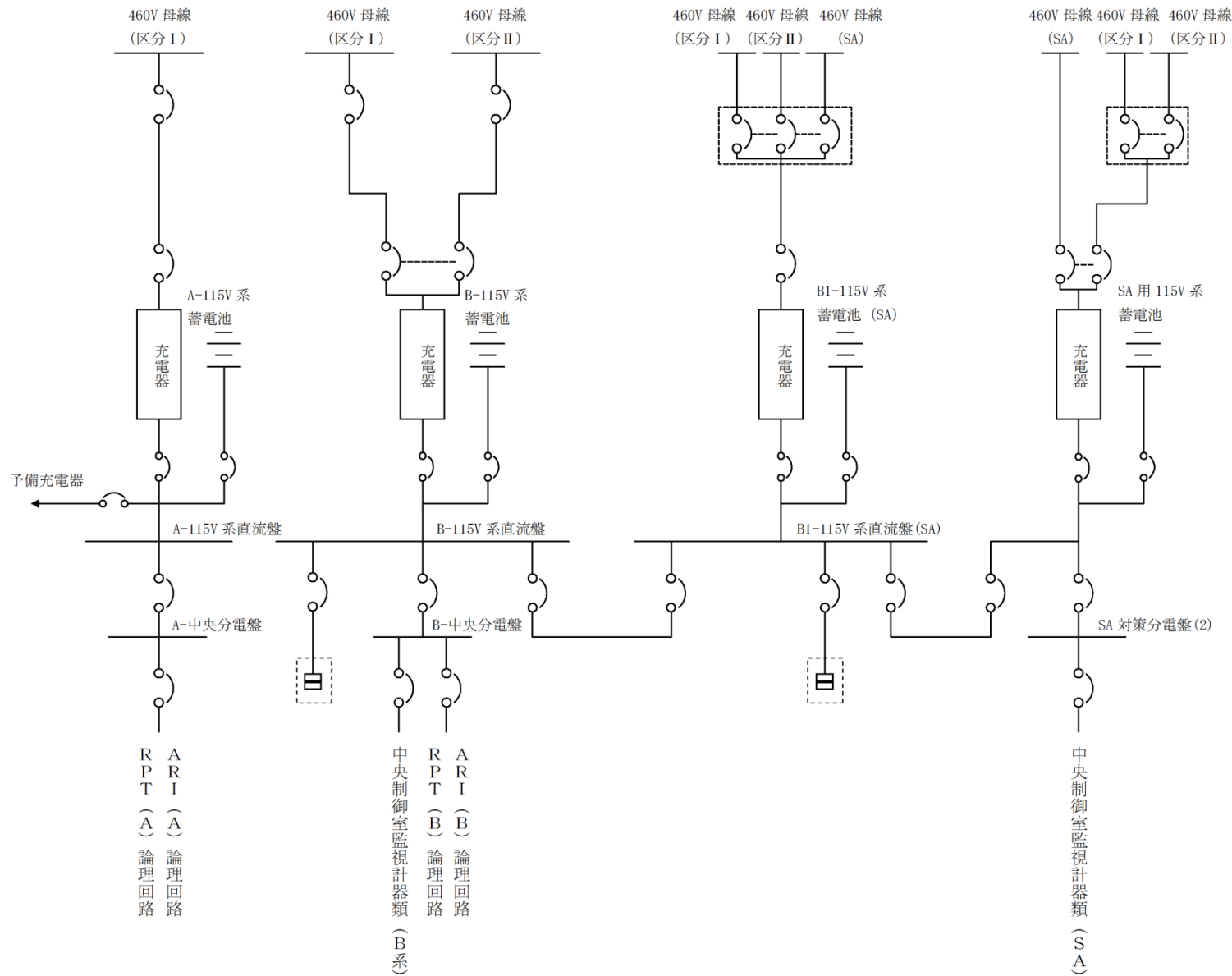
【凡例】

- GTG ガスタービン発電機
- D/G 非常用ディーゼル発電機
- 高圧遮断器
- 低圧遮断器
- 配線用遮断器
- 接続装置
- 電動切替装置
- メカニカルインターロック

M/C: メタルクラッド開閉装置
L/C: ロードセンタ
C/C: コントロールセンタ

第 2 図 対応手段として選定した設備の電源構成図 (交流電源)

1.1-38
1.1-38



【凡例】

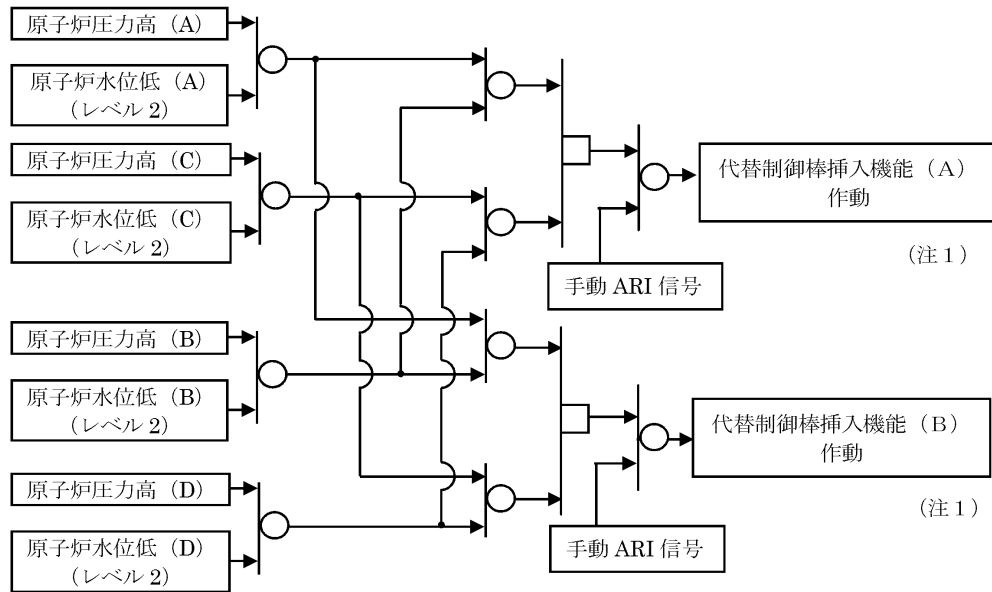
- 蓄電池
- 配線用遮断器
- メカニカルインターロック
- 直流給電車
- 接続プラグ収納箱

第 3 図 対応手段として選定した設備の電源構成図 (直流電源)

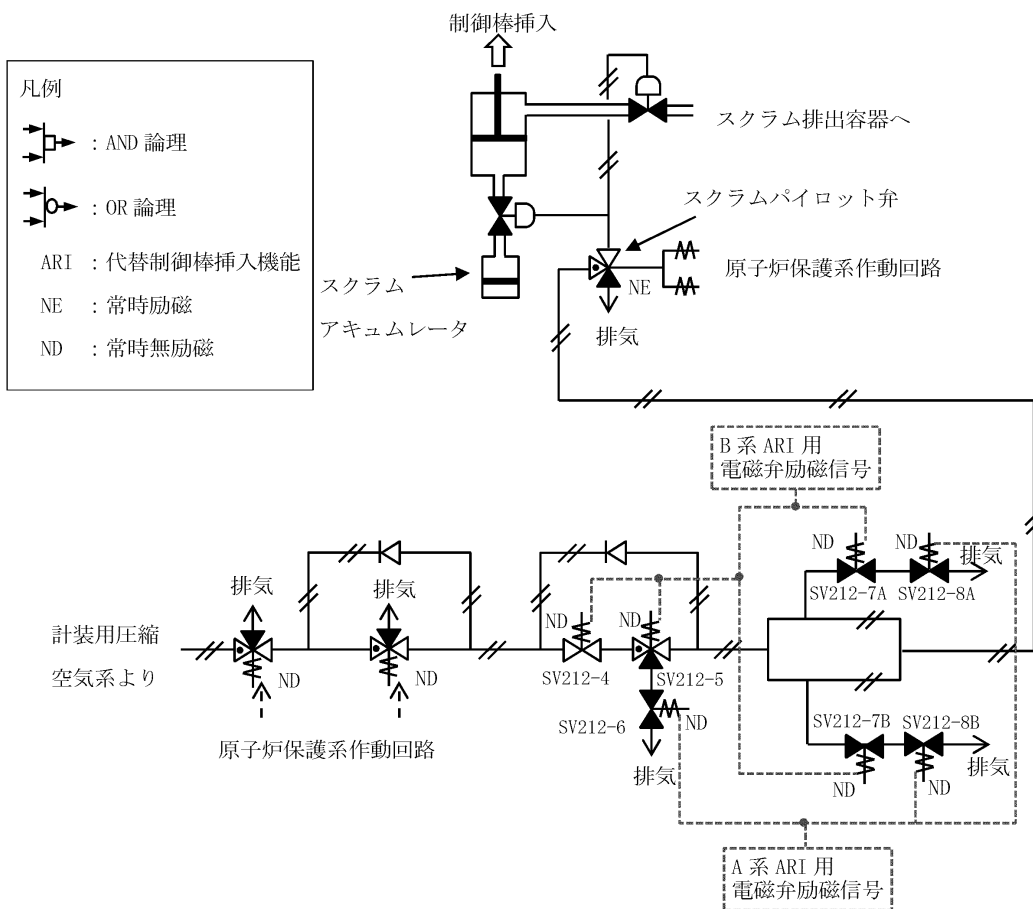
原子炉自動スクラム設定値リスト

--

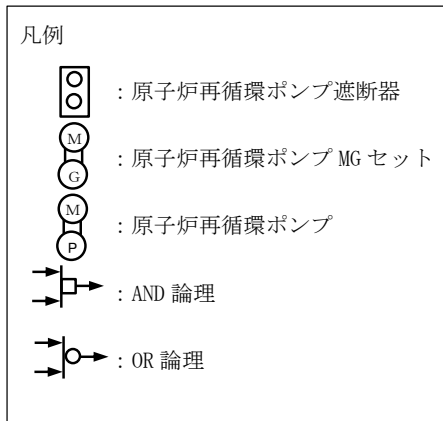
本資料のうち、枠囲みの内容は機密に係る事項のため公開できません。



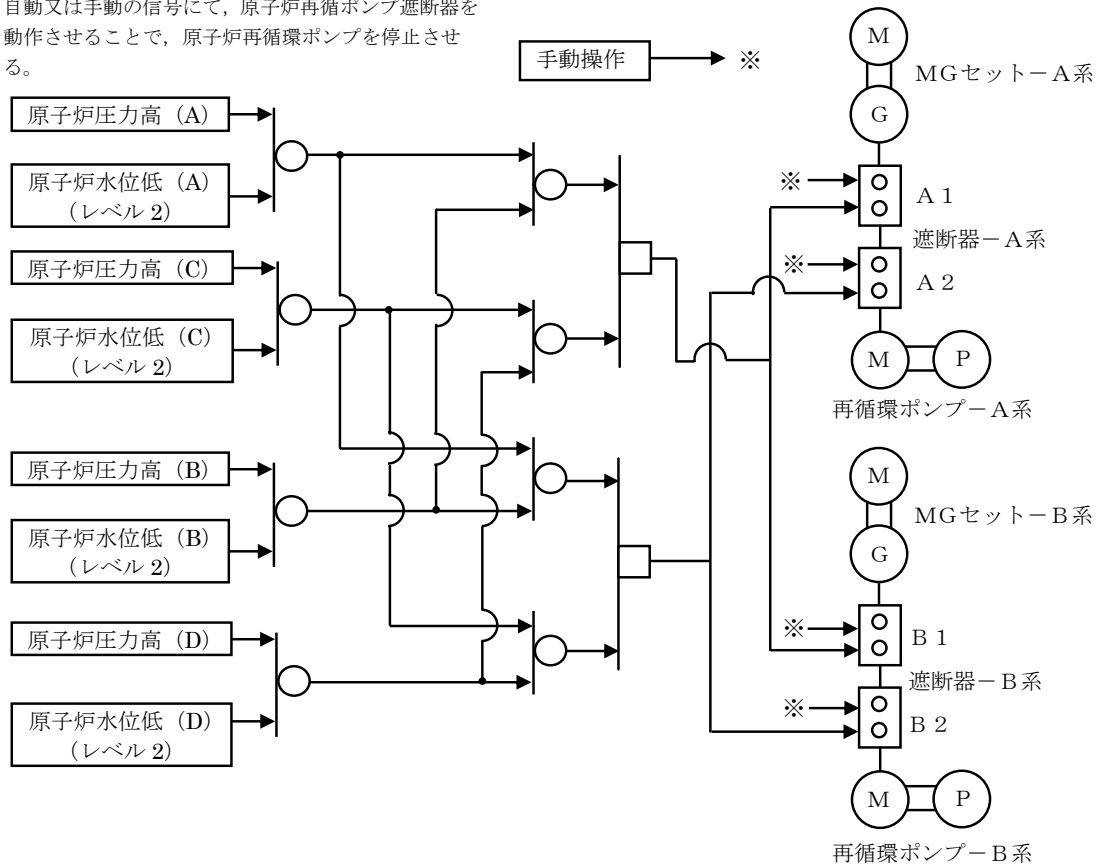
(注 1 : 代替制御棒挿入機能は A 系及び B 系の AND 条件で作動する)



第 1 図 A T W S 緩和設備 (代替制御棒挿入機能) 説明図



自動又は手動の信号にて、原子炉再循環ポンプ遮断器を動作させることで、原子炉再循環ポンプを停止させる。



第 1 図 ATWS 緩和設備 (代替原子炉再循環ポンプトリップ機能) 説明図

重大事故対策の成立性

1. EOP「スクラム」(原子炉出力)

a. 操作概要

運転時の異常な過渡変化時において、原子炉自動スクラム信号が発信した場合又は原子炉手動スクラム操作を実施した場合は、原子炉スクラムの成否を確認するとともに、原子炉モードスイッチを「停止」位置に切り替えることにより原子炉スクラムを確実にする。

b. 作業場所

制御室建物地上4階（非管理区域）（中央制御室）

c. 必要要員数及び想定時間

EOP「スクラム」(原子炉出力)に必要な要員数、想定時間は以下のとおり。

必要要員数：1名（中央制御室運転員1名）

想定時間：2分以内（所要時間目安^{※1}：1分40秒）

※1：所要時間目安は、実機による検証及び模擬により算定した時間

想定時間内訳

【中央制御室運転員】

●スクラム成否の確認：想定時間20秒，所要時間目安20秒

・確認：所要時間目安20秒（中央制御室）

●原子炉手動スクラム操作及び代替制御棒挿入機能による制御棒緊急挿入操作：想定時間30秒，所要時間目安20秒

・操作：所要時間目安20秒（中央制御室）

●原子炉モードスイッチ「停止」位置切替え：想定時間20秒，所要時間目安10秒

・操作：所要時間目安10秒（中央制御室）

●全制御棒全挿入状況確認：想定時間20秒，所要時間目安20秒

・確認：所要時間目安20秒（中央制御室）

●制御棒挿入状況確認（制御棒1本よりも多くの制御棒が未挿入）：想定時間20秒，所要時間目安20秒

・確認：所要時間目安20秒（中央制御室）

- EOP「反応度制御」への移行：想定時間 10 秒，所要時間目安 10 秒
 - ・ 移行：所要時間目安 10 秒（中央制御室）

d. 操作の成立性について

(a) 中央制御室操作

作業環境：常用照明消灯時においても LED ライト（三脚タイプ），LED ライト（ランタンタイプ）及びヘッドライトを配備している。

操作性：操作スイッチによる操作であり，容易に操作可能である。

2. EOP「反応度制御」

a. 操作概要

A T W S 発生時に，発電用原子炉を安全に停止させる。

b. 作業場所

制御室建物地上 4 階（非管理区域）（中央制御室）

廃棄物処理建物地上 1 階（非管理区域）（補助盤室）

原子炉棟地上 2 階（管理区域）

c. 必要要員数及び想定時間

EOP「反応度制御」に必要な要員数，想定時間は以下のとおり。

必要要員数：4 名（中央制御室運転員 2 名，現場運転員 2 名）

想定時間：「スクラム弁が閉の場合」

37 分以内（所要時間目安^{*1}：17 分）

「スクラム弁が開の場合」

47 分以内（所要時間目安^{*1}：31 分 20 秒）

※ 1：所要時間目安は，実機による検証及び模擬により算定した時間

想定時間内訳

「共通対応」

【中央制御室運転員】

- 代替原子炉再循環ポンプトリップ機能の作動確認：想定時間 1 分 30 秒，所要時間目安 20 秒

- ・ 確認：所要時間目安 20 秒（中央制御室）

- 自動減圧系及び代替自動減圧機能の起動阻止操作：想定時間：1 分，所要時間目安 40 秒

- ・ 操作：所要時間目安 40 秒（中央制御室）

- ほう酸水注入系の起動操作：想定時間 3 分，所要時間目安 2 分
 - ・操作：所要時間目安 2 分（中央制御室）

- 原子炉圧力容器内の水位低下操作：想定時間「適宜実施」
 - ・操作：「適宜実施」（中央制御室）

「スクラム弁が閉の場合」

【中央制御室運転員】

- 原子炉手動スクラム操作及び代替制御棒挿入機能による制御棒緊急挿入操作：想定時間 30 秒，所要時間目安 20 秒
 - ・操作：所要時間目安 20 秒（中央制御室）

- 選択制御棒挿入機構による原子炉出力抑制操作：想定時間 30 秒，所要時間目安 10 秒
 - ・操作：所要時間目安 10 秒（中央制御室）

- 制御棒手動挿入操作：想定時間「全制御棒全挿入まで連続実施」
 - ・手動挿入準備：所要時間目安 1 分（中央制御室）
 - ・手動挿入操作：「全制御棒全挿入まで連続実施」（中央制御室）

- 残留熱除去系（サプレッション・プール水冷却モード）操作：想定時間 10 分，所要時間目安 4 分
 - ・操作：所要時間目安 4 分（中央制御室）

【現場運転員】

- スクラムテストスイッチによる制御棒挿入操作：想定時間 10 分，所要時間目安 5 分
 - ・移動：所要時間目安 2 分（移動経路：中央制御室から 補助盤室）
 - ・操作：所要時間目安 3 分（操作対象 137 個：補助盤室）

- 原子炉保護系電源スイッチ操作：想定時間 6 分，所要時間目安 2 分
 - ・操作：所要時間目安 2 分（補助盤室）

- スクラムパイロット弁制御用空気の排出操作：想定時間 15 分，所要時間目安 8 分
 - ・移動：所要時間目安 6 分（移動経路：中央制御室から 原子炉棟地上 2 階）
 - ・操作：所要時間目安 2 分（操作対象 2 弁：原子炉棟地上 2 階）

「スクラム弁が開の場合」

【中央制御室運転員】

- 制御棒手動挿入操作：想定時間「全制御棒全挿入まで連続実施」
 - ・手動挿入準備：所要時間目安 1 分（中央制御室）
 - ・手動挿入操作：「全制御棒全挿入まで連続実施」（中央制御室）

- 原子炉スクラムリセット操作：想定時間 10 分，所要時間目安 8 分
 - ・操作：所要時間目安 8 分（中央制御室）

- 原子炉手動スクラム操作：想定時間 15 秒，所要時間目安 10 秒
 - ・操作：所要時間目安 10 秒（中央制御室）

- 原子炉スクラムリセット操作：想定時間 10 分，所要時間目安 8 分
 - ・操作：所要時間目安 8 分（中央制御室）

- 代替制御棒挿入機能による制御棒緊急挿入操作：想定時間 15 秒，所要時間目安 10 秒
 - ・操作：所要時間目安 10 秒（中央制御室）

- 原子炉スクラムリセット操作：想定時間 10 分，所要時間目安 8 分
 - ・操作：所要時間目安 8 分（中央制御室）

- 残留熱除去系（サプレッション・プール水冷却モード）操作：想定時間 10 分，所要時間目安 4 分
 - ・操作：所要時間目安 4 分（中央制御室）

【現場運転員】

- スクラムテストスイッチによる制御棒挿入操作：想定時間 10 分，所要時間目安 5 分
 - ・移動：所要時間目安 2 分（移動経路：中央制御室から 補助盤室）
 - ・操作：所要時間目安 3 分（補助盤室）

d. 操作の成立性について

(a) 中央制御室操作

作業環境：常用照明消灯時においても LED ライト（三脚タイプ），LED ライト（ランタンタイプ）及びヘッドライトを配備している。

操作性：操作スイッチによる操作であり，容易に操作可能である。

(b) 補助盤室操作

作業環境：常用照明消灯時においても、電源内蔵型照明を作業エリアに配備している。また、ヘッドライト又は懐中電灯を携行している。

移動経路：電源内蔵型照明をアクセスルート上に配備していること、ヘッドライト又は懐中電灯を携行していることから接近可能である。また、アクセスルート上に支障となる設備はない。

操作性：通常のスイッチ操作であり、十分な作業スペースもあることから、容易に実施可能である。

連絡手段：有線式通信設備、所内通信連絡設備、電力保安通信用電話設備のうち、使用可能な設備により、中央制御室との連絡が可能である。

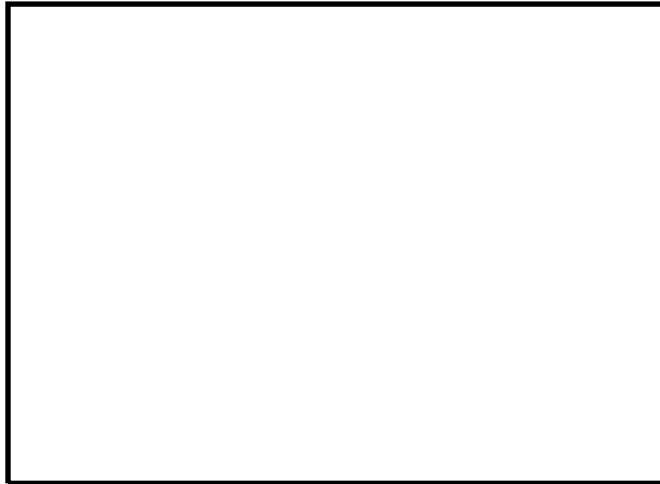
(c) 現場操作

作業環境：電源内蔵型照明を作業エリアに配備しており、建物内照明消灯における操作性を確保している。また、ヘッドライト又は懐中電灯を携行している。操作は汚染の可能性を考慮し防護具(全面マスク、個人線量計、綿手袋、ゴム手袋、汚染防護服)を着用又は携行して作業を行う。

移動経路：電源内蔵型照明をアクセスルート上に配備していること、ヘッドライト又は懐中電灯を携行していることから接近可能である。また、アクセスルート上に支障となる設備はない。

操作性：通常運転時等に行う弁操作と同等であり、十分な作業スペースもあることから、容易に実施可能である。

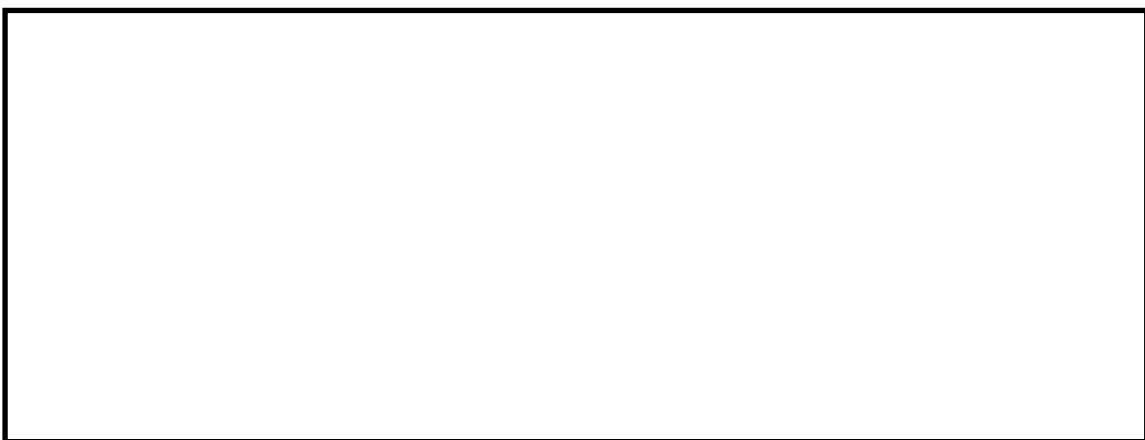
連絡手段：有線式通信設備、所内通信連絡設備、電力保安通信用電話設備のうち、使用可能な設備により、中央制御室との連絡が可能である。



スクラムテストスイッチによる個別スクラム操作



原子炉保護系電源スイッチの操作



スクラムパイロット弁制御用空気の排出操作

本資料のうち、枠囲みの内容は機密に係る事項のため公開できません。

緊急停止失敗時に発電用原子炉を未臨界にするための手順等における
設定根拠の考え方について

緊急停止失敗時に発電用原子炉を未臨界にするための手順等における設定根拠の考え方を以下に示す。

1. サプレッション・プール水温度における設定根拠の考え方について

サプレッション・プール水温度における設定根拠の考え方を第1表に示す。

第1表

操作項目	判断基準	考え方
原子炉隔離時冷却系の停止	サプレッション・プール水温度：100℃	原子炉隔離時冷却系の高温耐性（108℃）に余裕を考慮して設定

2. 原子炉出力における設定根拠の考え方について

原子炉出力における設定根拠の考え方を第2表に示す。

第2表

操作項目	判断基準	考え方
原子炉圧力容器内の水位の水位低下操作	発電用原子炉の状態：隔離	逃がし安全弁によるサプレッション・プール水温度上昇抑制のため、発電用原子炉の隔離状態を設定

原子炉手動スクラムにおける設備の位置付けについて

現在、原子炉自動スクラムに失敗した場合、原子炉手動スクラムPB及び原子炉モードスイッチを使用して、手動で発電用原子炉を停止する手順としている。これら手動で発電用原子炉を停止するために使用する設備は、技術的能力審査基準「1.1 緊急停止失敗時に発電用原子炉を未臨界にするための手順等」において、自主対策設備として位置付けている。

以下、これらの設備を自主対策設備として位置付けている理由とその妥当性について整理する。

1. 原子炉手動スクラムに係る設備を自主対策設備とする理由について

運転時の異常な過渡変化時において、発電用原子炉を停止させるための設計基準事故対処設備は、原子炉保護系である。このため、技術的能力審査基準「1.1 緊急停止失敗時に発電用原子炉を未臨界にするための手順等」での機能喪失原因対策分析では、原子炉保護系を故障想定対象として抽出している。

原子炉保護系で原子炉手動スクラムと共用している箇所は、スクラム回路であり、これらの故障を想定した場合、手動による発電用原子炉の緊急停止に失敗するおそれがある。

一方、共用している箇所以外の故障によって原子炉スクラムに失敗した場合には、原子炉手動スクラムPB又は原子炉モードスイッチの手動操作によって、原子炉停止できることがある。

このため、故障の状況によっては有効となる対策であることから、自主対策設備として整理している。

2. 原子炉手動スクラムに係る設備を自主対策設備とした場合の基準適合性について

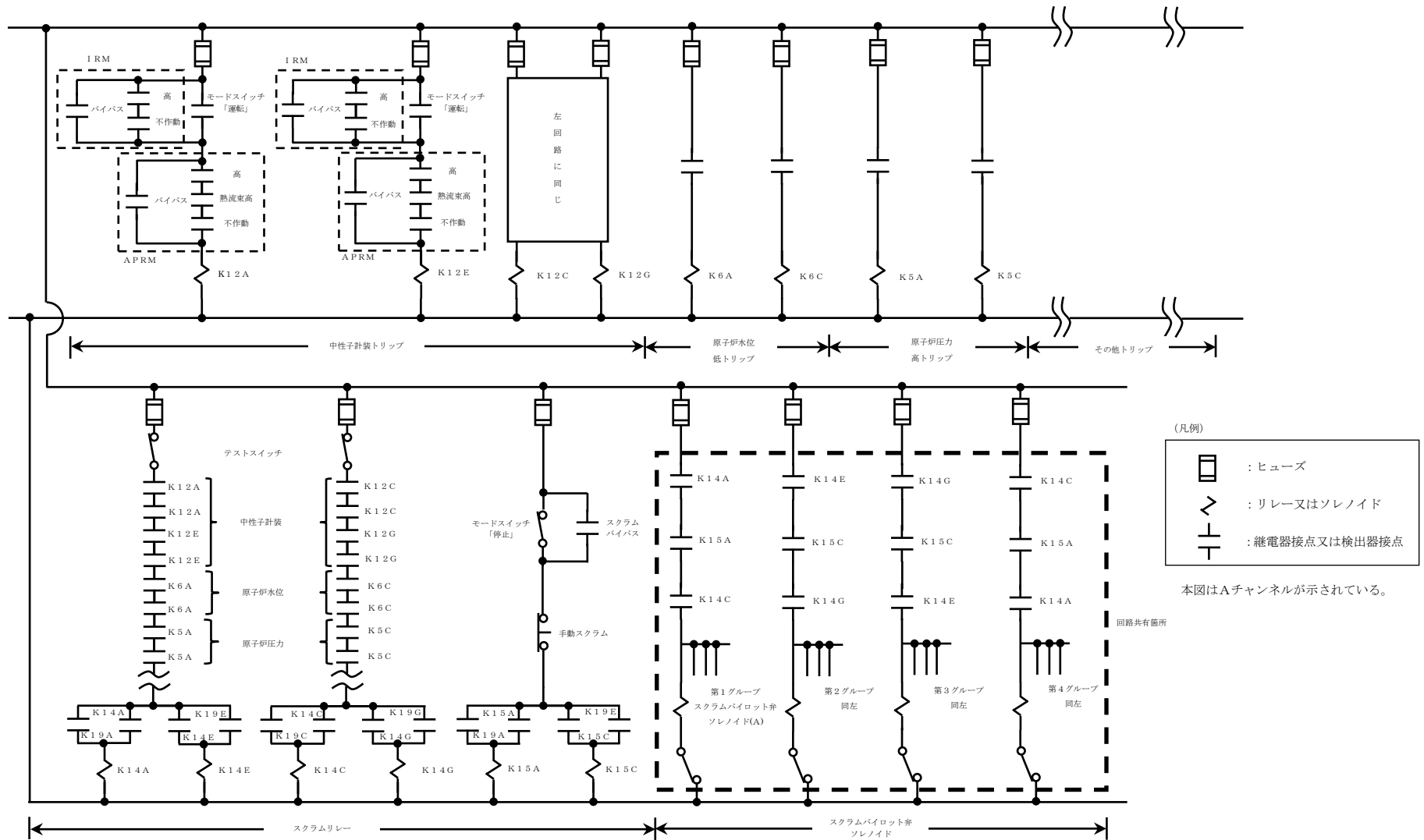
設置許可基準規則（第44条）において重大事故等対処設備に位置付ける設備は、ATWS緩和設備（代替制御棒挿入機能）の自動信号による発電用原子炉を緊急停止する機能である。

一方、技術的能力審査基準（1.1）では、解釈の第2項(1)a)を満足する手順として、自動で作動するATWS緩和設備（代替制御棒挿入機能）を手動にて操作する手順を整備し、その際に使用する設備を重大事故等対処設備としている。

ATWS緩和設備（代替制御棒挿入機能）は、設計基準事故対処設備に対して、独立性を有し共通要因によって機能喪失することがない設計としているため、基準適合に係る重大事故等対処設備として整理できる。このため、原子炉手動スクラムPB及び原子炉モードスイッチを自主対策設備としても、基準適合性の観点から問題となることはないと考えられる。

第1表

設置許可基準規則（第44条）		技術的能力審査基準（1.1）	
【解釈】	対処設備	【解釈】	対処設備
<p>センサー出力から最終的な作動装置の入力までの原子炉スクラム系統から独立した代替反応度制御棒挿入回路（ARI）を整備すること。</p>	<p>A T W S緩和設備（代替制御棒挿入機能）</p>	<p>「発電用原子炉の運転を緊急に停止することができない事象のおそれがある場合」に、手動による原子炉の緊急停止操作を実施すること。</p>	A T W S緩和設備（代替制御棒挿入機能）
			原子炉手動スクラムP B
			原子炉モードスイッチ「停止」



注：IRMは中間領域計装を，APRMは平均出力領域計装を示す。

第1図 原子炉保護系 概要図

EOP「反応度制御」における優先順位の考え方について

A TWSが発生した場合、発電用原子炉は臨界状態が継続し、原子炉出力が高い状態で維持され、発電用原子炉で発生する熱によって原子炉格納容器内の圧力が上昇することで、炉心損傷より先に原子炉格納容器破損に至るため、発電用原子炉を未臨界状態に移行させ発電用原子炉での発生熱量を低下させるとともに、原子炉格納容器からの除熱を行う必要がある。

この場合の対応として、発電用原子炉を未臨界に移行させるための「ほう酸水注入系の起動操作」、原子炉出力及びサプレッション・プール水温度の上昇を抑制する「原子炉压力容器内の水位低下操作」がある。また、操作完了までには時間を要するが発電用原子炉を未臨界にすることが可能である「制御棒挿入操作」がある。以下に各々の操作における優先順位の考え方について示す。

1. ほう酸水注入系の起動操作における優先順位の考え方

制御棒に代わり、発電用原子炉の未臨界を維持するための手段として、ほう酸水注入系によるほう酸注入手段がある。ほう酸水による発電用原子炉の未臨界移行には時間を要するため、速やかに実施する必要がある。

2. 原子炉压力容器内の水位低下操作における対応手段の考え方

ほう酸水注入による発電用原子炉の未臨界移行までの間の、原子炉格納容器への熱負荷を低減させるために、注水量抑制によって、原子炉压力容器内の水位低下措置を講じる。

(1) 原子炉隔離時冷却ポンプ及び高圧炉心スプレイポンプが自動起動していない場合
給水系（タービン駆動原子炉給水ポンプ及び電動機駆動原子炉給水ポンプ）は注水量が多いため、給水系（タービン駆動原子炉給水ポンプ及び電動機駆動原子炉給水ポンプ）が作動している場合は、原子炉压力容器内の水位が高めに維持され、原子炉出力が増加するため、原子炉压力容器への注水量を減少させる。なお、タービン駆動原子炉給水ポンプは原子炉発生蒸気を使用することから、原子炉压力容器内の水位低下操作により原子炉出力が低下した場合は、電動機駆動原子炉給水ポンプに切り替え、原子炉压力容器内の水位低下操作を継続する。

(2) 原子炉隔離時冷却ポンプ及び高圧炉心スプレイポンプが自動起動した場合
原子炉水位低（レベル2）に到達すると原子炉隔離時冷却ポンプが、原子炉水位低（レベル1H）に到達すると高圧炉心スプレイポンプが自動起動し、これらのポンプにより原子炉注水が開始される。給水系（タービン駆動原子炉給水ポンプ及び電動機駆動原子炉給水ポンプ）が作動している場合は、(1)の状況よりも原子炉压力容器への注水量が多く、より原子炉出力が増加するため、給水系（タービン駆動原子炉給水ポンプ及び電動機駆動原子炉給水ポンプ）を待機状態にする。

部分制御棒挿入失敗時,又はほう酸水が注入されて原子炉発生蒸気量を高圧炉心スプレイポンプ及び原子炉隔離時冷却ポンプの注水量が上回った場合は,給水系(タービン駆動原子炉給水ポンプ及び電動機駆動原子炉給水ポンプ)を待機状態にする。

3. 制御棒挿入操作

制御棒挿入操作は,スクラム弁の開・閉状態により,その後の操作が選択されることから,最初に実施すべきことは,スクラム弁の状態を確認することである。以下にスクラム弁の状態による制御棒挿入操作の優先順位の考え方を示す。

(1) スクラム弁が閉の場合

スクラム弁が閉の場合は,スクラム弁を開とする手段及び中央制御室から容易に操作が可能な手段を優先する。そのため,主制御盤から容易にスクラム弁を開とすることが可能な原子炉手動スクラムPBによる原子炉手動スクラム,ATWS緩和設備(代替制御棒挿入機能)及び選択制御棒手動挿入操作並びに補助盤室にて操作可能なスクラムテストスイッチ操作及び原子炉保護系電源スイッチ切操作を実施する。

また,主制御盤において速やかに制御棒挿入操作開始が可能な制御棒手動挿入操作を実施する。

(2) スクラム弁が開の場合

スクラム弁が開の場合は,原子炉スクラムをリセットし,制御棒を挿入するための方法を試みる準備の実施及び中央制御室から容易に操作が可能な手段を実施する。そのため,原子炉スクラムのリセットが成功した場合は,中央制御室から容易に操作が可能な原子炉手動スクラムPBによる原子炉手動スクラムを実施する。

また,制御棒の挿入が確認されない場合は,原子炉スクラムをリセットし,手動による代替制御棒挿入操作を実施する。

さらに,制御棒の挿入が確認されない場合は,原子炉スクラムをリセットし,スクラムテストスイッチの操作を実施する。

並行して,主制御盤において速やかに制御棒挿入操作開始が可能な制御棒手動挿入操作を実施する。

解釈一覧
 操作手順の解釈一覧

手順		操作手順記載内容	解釈
1.1.2.1 フロントライン系故障の対応手順	(2) EOP「反応度制御」	-	ほう酸水貯蔵タンク液位指示値の低下
			ほう酸水貯蔵タンク液位指示値が容量換算で <input type="text"/> m ³ 以下
			サブプレッション・プール水温度指示値が規定値に到達
			サブプレッション・プール水温度指示値が <input type="text"/> °C
			ほう酸水の全量注入完了
			ほう酸水貯蔵タンク液位指示値が容量換算で <input type="text"/> m ³

1.1-54
 1.1-54

本資料のうち、枠囲みの内容は機密に係る事項のため公開できません。

弁番号及び弁名称一覧

2号炉		
弁番号	弁名称	操作場所
MV 2 2 5 - 1 A (B)	A (B) - S L C タンク 出口 弁	中央制御室 原子炉棟地上3階 S L C ポンプ室 (管理区域)
MV 2 2 5 - 2 A (B)	A (B) - S L C 注入 弁	中央制御室 原子炉棟地上3階 S L C ポンプ室 (管理区域)

手順のリンク先について

緊急停止失敗時に発電用原子炉を未臨界にするための手順等について、手順のリンク先を以下に取りまとめる。

1. 1.1.2.2 その他の手順項目について考慮する手順

- ・残留熱除去系（サプレッション・プール水冷却モード）によるサプレッション・プール水の除熱手順

<リンク先> 1.6.2.3 (1) 残留熱除去系（サプレッション・プール水冷却モード）によるサプレッション・プール水の除熱

- ・操作の判断、確認に係る計装設備に関する手順

<リンク先> 1.15.2.1 監視機能喪失

1.15.2.2 計測に必要な電源の喪失

1.2 原子炉冷却材圧力バウンダリ高圧時に発電用原子炉を冷却するための手順等

< 目次 >

1.2.1 対応手段と設備の選定

- (1) 対応手段と設備の選定の考え方
- (2) 対応手段と設備の選定の結果
 - a. フロントライン系故障時の対応手段及び設備
 - (a) 高圧原子炉代替注水系による発電用原子炉の冷却
 - (b) 重大事故等対処設備
 - b. サポート系故障時の対応手段及び設備
 - (a) 全交流動力電源喪失及び常設直流電源系統喪失時の発電用原子炉の冷却
 - (b) 復旧
 - (c) 重大事故等対処設備と自主対策設備
 - c. 監視及び制御
 - (a) 監視及び制御
 - (b) 重大事故等対処設備と自主対策設備
 - d. 重大事故等の進展抑制時の対応手段及び設備
 - (a) 重大事故等の進展抑制
 - (b) 重大事故等対処設備と自主対策設備
 - e. 手順等

1.2.2 重大事故等時の手順

1.2.2.1 フロントライン系故障時の対応手順

- (1) 高圧原子炉代替注水系による原子炉圧力容器への注水
 - a. 中央制御室からの高圧原子炉代替注水系起動
 - b. 現場手動操作による高圧原子炉代替注水系起動
- (2) 重大事故等時の対応手段の選択

1.2.2.2 サポート系故障時の対応手順

- (1) 全交流動力電源喪失及び常設直流電源系統喪失時の原子炉圧力容器への注水
 - a. 現場手動操作による原子炉隔離時冷却系起動
- (2) 復旧
 - a. 代替交流電源設備による原子炉隔離時冷却系への給電
 - b. 可搬型直流電源設備による原子炉隔離時冷却系への給電
 - c. 直流給電車による原子炉隔離時冷却系への給電
- (3) 重大事故等時の対応手段の選択

1.2.2.3 重大事故等の進展抑制時の対応手順

- (1) 重大事故等の進展抑制
 - a. 制御棒駆動水圧系による原子炉圧力容器への注水

b. ほう酸水注入系による原子炉圧力容器へのほう酸水注入及び注水

(2) 重大事故等時の対応手段の選択

1.2.2.4 重大事故等対処設備（設計基準拡張）による対応手順

(1) 原子炉隔離時冷却系による原子炉圧力容器への注水

(2) 高圧炉心スプレイ系による原子炉圧力容器への注水

1.2.2.5 その他の手順項目について考慮する手順

添付資料 1.2.1 審査基準，基準規則と対処設備との対応表

添付資料 1.2.2 自主対策設備仕様

添付資料 1.2.3 対応手段として選定した設備の電源構成図

添付資料 1.2.4 重大事故対策の成立性

1. 中央制御室からの高圧原子炉代替注水系起動

(1) 中央制御室からの高圧原子炉代替注水系起動

2. 現場手動操作による高圧原子炉代替注水系起動

(1) 現場手動操作による高圧原子炉代替注水系起動

3. 現場手動操作による原子炉隔離時冷却系起動

(1) 現場手動操作による原子炉隔離時冷却系起動

(2) 原子炉隔離時冷却系現場起動時の排水処理

4. 制御棒駆動水圧系による原子炉圧力容器への注水

(1) 制御棒駆動水圧系による原子炉圧力容器への注水

5. ほう酸水注入系による原子炉圧力容器へのほう酸水注入及び注水

(1) ほう酸水注入系による原子炉圧力容器への注入及び注水（継続注水）

6. 原子炉隔離時冷却系による原子炉圧力容器への注水

(1) 原子炉隔離時冷却系による原子炉圧力容器への注水

7. 高圧炉心スプレイ系による原子炉圧力容器への注水

(1) 高圧炉心スプレイ系による原子炉圧力容器への注水

添付資料 1.2.5 原子炉水位計の校正条件について

添付資料 1.2.6 全交流動力電源喪失時に高圧注水系の起動に失敗した場合の処置について

添付資料 1.2.7 解釈一覧

1. 判断基準の解釈一覧

2. 操作手順の解釈一覧

3. 弁番号及び弁名称一覧

添付資料 1.2.8 手順のリンク先について

1.2 原子炉冷却材圧力バウンダリ高圧時に発電用原子炉を冷却するための手順等

【要求事項】

発電用原子炉設置者において、原子炉冷却材圧力バウンダリが高圧の状態であって、設計基準事故対処設備が有する発電用原子炉の冷却機能が喪失した場合においても炉心の著しい損傷を防止するため、発電用原子炉を冷却するために必要な手順等が適切に整備されているか、又は整備される方針が適切に示されていること。

【解釈】

1 「発電用原子炉を冷却するために必要な手順等」とは、以下に掲げる措置又はこれらと同等以上の効果を有する措置を行うための手順等をいう。

(1) 全交流動力電源喪失・常設直流電源系統喪失を想定し、原子炉隔離時冷却系(RCIC)若しくは非常用復水器(BWRの場合)又はタービン動補助給水ポンプ(PWRの場合)(以下「RCIC等」という。)により発電用原子炉を冷却するため、以下に掲げる措置又はこれらと同等以上の効果を有する措置を行うための手順等を整備すること。

a) 可搬型重大事故防止設備

i) 現場での可搬型重大事故防止設備(可搬型バッテリー又は窒素ポンプ等)を用いた弁の操作により、RCIC等の起動及び十分な期間※の運転継続を行う手順等(手順及び装備等)を整備すること。ただし、下記(1)b)i)の人力による措置が容易に行える場合を除く。

b) 現場操作

i) 現場での人力による弁の操作により、RCIC等の起動及び十分な期間※の運転継続を行う手順等(手順及び装備等)を整備すること。

※: 原子炉冷却材圧力バウンダリの減圧対策及び原子炉冷却材圧力バウンダリ低圧時の冷却対策の準備が整うまでの期間のこと。

c) 監視及び制御

i) 原子炉水位(BWR及びPWR)及び蒸気発生器水位(PWRの場合)を推定する手順等(手順、計測機器及び装備等)を整備すること。

ii) RCIC等の安全上重要な設備の作動状況を確認する手順等(手順、計測機器及び装備等)を整備すること。

iii) 原子炉水位又は蒸気発生器水位を制御する手順等(手順及び装備等)を整備すること。

(2) 復旧

- a) 原子炉冷却材圧力バウンダリが高圧の状態において、注水（循環を含む。）すること及び原子炉を冷却できる設備に電源を接続することにより、起動及び十分な期間の運転継続ができること。（BWRの場合）
- b) 電動補助給水ポンプに代替交流電源を接続することにより、起動及び十分な期間の運転継続ができること。（PWRの場合）

(3) 重大事故等の進展抑制

- a) 重大事故等の進展を抑制するため、ほう酸水注入系（SLCS）又は制御棒駆動機構（CRD）等から注水する手順等を整備すること。（BWRの場合）

原子炉冷却材圧力バウンダリが高圧の状態において、設計基準事故対処設備が有する発電用原子炉の冷却機能は、原子炉隔離時冷却系及び高圧炉心スプレイ系による冷却機能である。

この機能が喪失した場合においても炉心の著しい損傷を防止するため、発電用原子炉を冷却する対処設備を整備する。ここでは、この対処設備を活用した手順等について説明する。

1.2.1 対応手段と設備の選定

(1) 対応手段と設備の選定の考え方

原子炉冷却材圧力バウンダリが高圧の状態において、発電用原子炉を冷却し炉心の著しい損傷を防止するための設計基準事故対応設備として原子炉隔離時冷却系及び高圧炉心スプレイ系を設置している。

これらの設計基準事故対応設備が健全であれば、これらを重大事故等対応設備（設計基準拡張）と位置付け重大事故等の対応に用いるが、設計基準事故対応設備が故障した場合は、その機能を代替するために、設計基準事故対応設備が有する機能、相互関係を明確にした（以下「機能喪失原因対策分析」という。）上で、想定する故障に対応できる対応手段及び重大事故等対応設備を選定する（第1.2-1図）。

また、発電用原子炉を冷却するために原子炉圧力容器内の水位を監視及び制御する対応手段及び重大事故等対応設備、重大事故等の進展を抑制するための対応手段及び重大事故等対応設備を選定する。

重大事故等対応設備のほかに、柔軟な事故対応を行うための対応手段及び自主対策設備^{*1}を選定する。

※1 自主対策設備：技術基準上のすべての要求事項を満たすことやすべてのプラント状況において使用することは困難であるが、プラント状況によっては、事故対応に有効な設備。

選定した重大事故等対応設備により、技術的能力審査基準（以下「審査基準」という。）だけでなく、設置許可基準規則第四十五条及び技術基準規則第六十条（以下「基準規則」という。）の要求機能を満足する設備が網羅されていることを確認するとともに、自主対策設備との関係を明確にする。

(2) 対応手段と設備の選定の結果

重大事故等対応設備（設計基準拡張）である原子炉隔離時冷却系又は高圧炉心スプレイ系が健全であれば重大事故等対応設備として重大事故等の対応に用いる。

原子炉隔離時冷却系による発電用原子炉の冷却で使用する設備は以下のとおり。

- ・原子炉隔離時冷却ポンプ
- ・サブプレッション・チェンバ
- ・原子炉隔離時冷却系（蒸気系） 配管・弁
- ・主蒸気系 配管
- ・原子炉隔離時冷却系（注水系） 配管・弁・ストレーナ
- ・原子炉浄化系 配管
- ・給水系 配管・弁・スパージャ
- ・原子炉圧力容器

- ・ 所内常設蓄電式直流電源設備

また、上記所内常設蓄電式直流電源設備への継続的な給電で使用する設備は以下のとおり。

- ・ 非常用交流電源設備

高圧炉心スプレイ系による発電用原子炉の冷却で使用する設備は以下のとおり。

- ・ 高圧炉心スプレイポンプ
- ・ サプレッション・チェンバ
- ・ 高圧炉心スプレイ系 配管・弁・ストレーナ・スパージャ
- ・ 原子炉圧力容器
- ・ 高圧炉心スプレイ補機冷却系
- ・ 非常用交流電源設備

機能喪失原因対策分析の結果、フロントライン系故障として、原子炉隔離時冷却系及び高圧炉心スプレイ系の故障を想定する。また、サポート系故障として、全交流動力電源及び常設直流電源系統の喪失を想定する。

設計基準事故対処設備に要求される機能の喪失原因から選定した対応手段及び審査基準、基準規則からの要求により選定した対応手段と、その対応に使用する重大事故等対処設備及び自主対策設備を以下に示す。

なお、機能喪失を想定する設計基準事故対処設備、対応に使用する重大事故等対処設備及び自主対策設備と整備する手順についての関係を第 1.2-1 表に整理する。

a. フロントライン系故障時の対応手段及び設備

(a) 高圧原子炉代替注水系による発電用原子炉の冷却

設計基準事故対処設備である原子炉隔離時冷却系及び高圧炉心スプレイ系の故障により発電用原子炉の冷却ができない場合は、中央制御室からの操作により高圧原子炉代替注水系を起動し発電用原子炉を冷却する手段がある。

中央制御室からの操作により高圧原子炉代替注水系を起動できない場合は、現場での人力による弁の操作により高圧原子炉代替注水系を起動し発電用原子炉を冷却する手段がある。

これらの対応手段により、原子炉冷却材圧力バウンダリの減圧対策及び原子炉冷却材圧力バウンダリ低圧時の冷却対策の準備が整うまでの期間、高圧原子炉代替注水系の運転を継続する。

i 高圧原子炉代替注水系の中央制御室からの操作による発電用原子炉

の冷却

中央制御室からの操作により高圧原子炉代替注水系を起動し発電用原子炉を冷却する設備は以下のとおり。

- ・高圧原子炉代替注水ポンプ
- ・サプレッション・チェンバ
- ・高圧原子炉代替注水系（蒸気系） 配管・弁
- ・主蒸気系 配管
- ・原子炉隔離時冷却系（蒸気系） 配管・弁
- ・高圧原子炉代替注水系（注水系） 配管・弁
- ・残留熱除去系 配管・弁・ストレーナ
- ・原子炉隔離時冷却系（注水系） 配管・弁
- ・原子炉浄化系 配管
- ・給水系 配管・弁・スパージャ
- ・原子炉圧力容器
- ・常設代替直流電源設備
- ・可搬型直流電源設備

また、上記常設代替直流電源設備への継続的な給電で使用する設備は以下のとおり。

- ・常設代替交流電源設備
- ・可搬型代替交流電源設備

ii 高圧原子炉代替注水系の現場操作による発電用原子炉の冷却

現場での人力による弁の操作により高圧原子炉代替注水系を起動し発電用原子炉を冷却する設備は以下のとおり。

- ・高圧原子炉代替注水ポンプ
- ・サプレッション・チェンバ
- ・高圧原子炉代替注水系（蒸気系） 配管・弁
- ・主蒸気系 配管
- ・原子炉隔離時冷却系（蒸気系） 配管・弁
- ・高圧原子炉代替注水系（注水系） 配管・弁
- ・残留熱除去系 配管・弁・ストレーナ
- ・原子炉隔離時冷却系（注水系） 配管・弁
- ・原子炉浄化系 配管
- ・給水系 配管・弁・スパージャ
- ・原子炉圧力容器

(b) 重大事故等対処設備

高圧原子炉代替注水系の中央制御室からの操作及び現場操作による発

電用原子炉の冷却で使用する設備のうち、高圧原子炉代替注水ポンプ、サプレッション・チェンバ、高圧原子炉代替注水系（蒸気系）配管・弁、主蒸気系配管、原子炉隔離時冷却系（蒸気系）配管・弁、高圧原子炉代替注水系（注水系）配管・弁、原子炉隔離時冷却系（注水系）配管・弁、残留熱除去系配管・弁・ストレーナ、原子炉浄化系配管、給水系配管・弁・スパージャ、原子炉圧力容器、常設代替直流電源設備、可搬型直流電源設備、常設代替交流電源設備及び可搬型代替交流電源設備は重大事故等対処設備として位置付ける。

これらの機能喪失原因対策分析の結果により選定した設備は、審査基準及び基準規則に要求される設備がすべて網羅されている。

(添付資料 1.2.1)

以上の重大事故等対処設備により、設計基準事故対処設備である原子炉隔離時冷却系及び高圧炉心スプレイ系が故障した場合においても、発電用原子炉を冷却することができる。

b. サポート系故障時の対応手段及び設備

(a) 全交流動力電源喪失及び常設直流電源系統喪失時の発電用原子炉の冷却

全交流動力電源喪失及び常設直流電源系統喪失により、設計基準事故対処設備である原子炉隔離時冷却系及び高圧炉心スプレイ系による発電用原子炉の冷却ができない場合は、上記「a. (a) 高圧原子炉代替注水系による発電用原子炉の冷却」の手段に加え、現場での人力による弁の操作により原子炉隔離時冷却系を起動し発電用原子炉を冷却する手段がある。

この対応手段により、原子炉冷却材圧力バウンダリの減圧対策及び原子炉冷却材圧力バウンダリ低圧時の冷却対策の準備が整うまでの期間、原子炉隔離時冷却系の運転を継続する。

i 原子炉隔離時冷却系の現場操作による発電用原子炉の冷却

現場での人力による弁の操作により原子炉隔離時冷却系を起動し発電用原子炉を冷却する設備は以下のとおり。

- ・ 原子炉隔離時冷却ポンプ
- ・ サプレッション・チェンバ
- ・ 原子炉隔離時冷却系（蒸気系）配管・弁
- ・ 主蒸気系配管
- ・ 原子炉隔離時冷却系（注水系）配管・弁・ストレーナ
- ・ 原子炉浄化系配管
- ・ 給水系配管・弁・スパージャ
- ・ 原子炉圧力容器

また、上記原子炉隔離時冷却系を現場での人力による弁の操作で起動したことにより発生する排水を処理する手段がある。

排水設備による排水で使用する設備は以下のとおり。

- ・水中ポンプ
- ・ホース
- ・仮設発電機
- ・燃料補給設備

(b) 復旧

全交流動力電源が喪失し、原子炉隔離時冷却系の起動又は運転継続に必要な直流電源を所内常設蓄電式直流電源設備により給電している場合は、所内常設蓄電式直流電源設備の蓄電池が枯渇する前に代替交流電源設備、可搬型直流電源設備及び直流給電車により原子炉隔離時冷却系の運転継続に必要な直流電源を確保する手段がある。

i 代替交流電源設備による原子炉隔離時冷却系への給電

常設代替交流電源設備又は可搬型代替交流電源設備により所内常設蓄電式直流電源設備のうちB-115V充電器、B1-115V系充電器(SA)及び230V系充電器(RCIC)に給電し、原子炉隔離時冷却系の運転継続に必要な直流電源を確保して発電用原子炉を冷却する設備は以下のとおり。

- ・原子炉隔離時冷却ポンプ
- ・サブプレッション・チェンバ
- ・原子炉隔離時冷却系（蒸気系） 配管・弁
- ・主蒸気系 配管
- ・原子炉隔離時冷却系（注水系） 配管・弁・ストレーナ
- ・原子炉浄化系 配管
- ・給水系 配管・弁・スパージャ
- ・原子炉圧力容器
- ・常設代替交流電源設備
- ・可搬型代替交流電源設備

なお、可搬型代替交流電源設備へ燃料を補給することにより、原子炉冷却材圧力バウンダリの減圧対策及び原子炉冷却材圧力バウンダリ低圧時の冷却対策の準備が整うまでの期間、原子炉隔離時冷却系の運転を継続することが可能である。

ii 可搬型直流電源設備による原子炉隔離時冷却系への給電

可搬型直流電源設備により原子炉隔離時冷却系の運転継続に必要な直流電源を確保して発電用原子炉を冷却する設備は以下のとおり。

- ・原子炉隔離時冷却ポンプ
- ・サプレッション・チェンバ
- ・原子炉隔離時冷却系（蒸気系） 配管・弁
- ・主蒸気系 配管
- ・原子炉隔離時冷却系（注水系） 配管・弁・ストレーナ
- ・原子炉浄化系 配管
- ・給水系 配管・弁・スパージャ
- ・原子炉圧力容器
- ・所内常設蓄電式直流電源設備
- ・可搬型直流電源設備

なお、可搬型直流電源設備へ燃料を補給することにより、原子炉冷却材圧力バウンダリの減圧対策及び原子炉冷却材圧力バウンダリ低圧時の冷却対策の準備が整うまでの期間、原子炉隔離時冷却系の運転を継続することが可能である。

iii 直流給電車による原子炉隔離時冷却系への給電

直流給電車により原子炉隔離時冷却系の運転継続に必要な直流電源を確保して発電用原子炉を冷却する設備は以下のとおり。

- ・原子炉隔離時冷却ポンプ
- ・サプレッション・チェンバ
- ・原子炉隔離時冷却系（蒸気系） 配管・弁
- ・主蒸気系 配管
- ・原子炉隔離時冷却系（注水系） 配管・弁・ストレーナ
- ・原子炉浄化系 配管
- ・給水系 配管・弁・スパージャ
- ・原子炉圧力容器
- ・直流給電車及び可搬型代替交流電源設備
- ・所内常設蓄電式直流電源設備

なお、直流給電車へ接続する可搬型代替交流電源設備へ燃料を補給することにより、原子炉冷却材圧力バウンダリの減圧対策及び原子炉冷却材圧力バウンダリ低圧時の冷却対策の準備が整うまでの期間、原子炉隔離時冷却系の運転を継続することが可能である。

(c) 重大事故等対処設備と自主対策設備

原子炉隔離時冷却系の現場操作による発電用原子炉の冷却で使用する設備のうち、サプレッション・チェンバ及び原子炉圧力容器は重大事故等対処設備として位置付ける。また、原子炉隔離時冷却ポンプ、原子炉隔離時冷却系（蒸気系） 配管・弁、主蒸気系 配管、原子炉隔離時冷

却系（注水系） 配管・弁・ストレーナ，原子炉浄化系 配管及び給水系 配管・弁・スパーージャは重大事故等対処設備（設計基準拡張）として位置付ける。

復旧にて使用する設備のうち，サブプレッション・チェンバ，原子炉圧力容器，所内常設蓄電式直流電源設備，常設代替交流電源設備，可搬型代替交流電源設備及び可搬型直流電源設備は重大事故等対処設備として位置付ける。また，原子炉隔離時冷却ポンプ，原子炉隔離時冷却系（蒸気系） 配管・弁，主蒸気系 配管，原子炉隔離時冷却系（注水系） 配管・弁・ストレーナ，原子炉浄化系 配管及び給水系 配管・弁・スパーージャは重大事故等対処設備（設計基準拡張）として位置付ける。

これらの機能喪失原因対策分析の結果により選定した設備は，審査基準及び基準規則に要求される設備がすべて網羅されている。

（添付資料 1.2.1）

以上の重大事故等対処設備により，全交流動力電源が喪失した場合，又は全交流動力電源の喪失に加えて常設直流電源系統が喪失した場合においても，発電用原子炉を冷却することができる。

また，以下の設備はプラント状況によっては事故対応に有効な設備であるため，自主対策設備として位置付ける。あわせて，その理由を示す。

- ・ 直流給電車

給電開始までに時間を要するが，給電が可能であれば原子炉隔離時冷却系の運転に必要な直流電源を確保できることから，発電用原子炉を冷却するための直流電源を確保する手段として有効である。

- ・ 排水設備

排水を行わなかった場合においても，原子炉冷却材圧力バウンダリの減圧対策及び原子炉冷却材圧力バウンダリ低圧時の冷却対策の準備が整うまでの期間，原子炉隔離時冷却系の運転を継続することができるが，排水が可能な場合は，原子炉隔離時冷却系の運転継続時間を延長できることから，原子炉隔離時冷却系の機能を維持する手段として有効である。

c. 監視及び制御

(a) 監視及び制御

上記「a. (a) 高圧原子炉代替注水系による発電用原子炉の冷却」及び「b. (a) 全交流動力電源喪失及び常設直流電源系統喪失時の発電用原子炉の冷却」により発電用原子炉を冷却する際は，発電用原子炉を冷却するための原子炉圧力容器内の水位を監視する手段がある。

また，原子炉圧力容器へ注水するための高圧原子炉代替注水系及び原子炉隔離時冷却系の作動状況を確認する手段がある。

さらに、発電用原子炉を冷却するための原子炉压力容器内の水位を制御する手段がある。

監視及び制御に使用する設備（監視計器）は以下のとおり。

高圧原子炉代替注水系（中央制御室起動時）の監視計器

- ・原子炉水位（狭帯域，広帯域，燃料域，S A）
- ・原子炉圧力
- ・原子炉圧力（S A）
- ・高圧原子炉代替注水流量
- ・サプレッション・プール水位（S A）

高圧原子炉代替注水系（現場起動時）の監視計器

- ・原子炉水位（狭帯域，広帯域^{※2}，燃料域^{※2}，S A^{※2}）
- ・可搬型計測器
- ・原子炉圧力
- ・高圧原子炉代替注水ポンプ出口圧力
- ・高圧原子炉代替注水系タービン入口圧力
- ・高圧原子炉代替注水系タービン排気圧力
- ・高圧原子炉代替注水ポンプ入口圧力

原子炉隔離時冷却系（現場起動時）の監視計器

- ・原子炉水位（狭帯域，広帯域^{※2}，燃料域^{※2}，S A^{※2}）
- ・可搬型計測器
- ・原子炉圧力
- ・原子炉隔離時冷却ポンプ入口圧力
- ・可搬型回転計

※2：中央制御室にて監視可能であるが，現場においても監視可能。

(b) 重大事故等対処設備と自主対策設備

監視及び制御にて使用する設備のうち，原子炉水位（広帯域），原子炉水位（燃料域），原子炉水位（S A），原子炉圧力，原子炉圧力（S A），高圧原子炉代替注水流量，サプレッション・プール水位（S A）及び可搬型計測器は重大事故等対処設備として位置付ける。

これらの選定した設備は，審査基準及び基準規則に要求される設備がすべて網羅されている。

（添付資料 1.2.1）

以上の重大事故等対処設備を用いて原子炉压力容器内の水位及び高圧原子炉代替注水系の作動状況を監視することにより，発電用原子炉を冷却するために必要な監視及び制御ができる。

また，以下の設備はプラント状況によっては事故対応に有効な設備であるため，自主対策設備として位置付ける。あわせて，その理由を示す。

- ・原子炉水位（狭帯域）、高圧原子炉代替注水系及び原子炉隔離時冷却系の現場起動時に使用する現場監視計器

高圧原子炉代替注水系及び原子炉隔離時冷却系の現場起動時に使用する現場監視計器は、中央制御室での監視はできないため重大事故等対処設備としては位置付けていないが、現場起動時に原子炉压力容器内の水位の監視及び制御を行う手段として有効である。

d. 重大事故等の進展抑制時の対応手段及び設備

(a) 重大事故等の進展抑制

高圧原子炉代替注水系、原子炉隔離時冷却系及び高圧炉心スプレイ系による原子炉压力容器への注水により原子炉压力容器内の水位が維持できない場合は、重大事故等の進展を抑制するため、ほう酸水注入系及び制御棒駆動水圧系により原子炉压力容器へ注水する手段がある。

i 制御棒駆動水圧系による進展抑制

復水貯蔵タンクを水源とした制御棒駆動水圧系による原子炉压力容器への注水を実施する。

制御棒駆動水圧系により原子炉压力容器へ注水する設備は以下のとおり。

- ・制御棒駆動水圧ポンプ
- ・復水貯蔵タンク
- ・制御棒駆動水圧系 配管・弁
- ・原子炉压力容器
- ・原子炉補機冷却系
- ・常設代替交流電源設備

ii ほう酸水注入系による進展抑制

ほう酸水貯蔵タンクを水源としたほう酸水注入系による原子炉压力容器へのほう酸水注入を実施する。

さらに、復水輸送系等を水源としてほう酸水貯蔵タンクに水を補給することで、ほう酸水貯蔵タンクを使用したほう酸水注入系による原子炉压力容器への注水を継続する。

また、復水輸送系等を水源としてほう酸水注入系テストタンクに水を補給することで、ほう酸水注入系テストタンクを使用したほう酸水注入系による原子炉压力容器への注水も可能である。

ほう酸水注入系により原子炉压力容器へほう酸水を注入する設備及び注水する設備は以下のとおり。

- ・ほう酸水注入ポンプ
- ・ほう酸水貯蔵タンク

- ・ほう酸水注入系 テストタンク
- ・ほう酸水注入系 配管・弁
- ・差圧検出・ほう酸水注入系 配管（原子炉圧力容器内部）
- ・復水輸送系
- ・消火系
- ・補給水系
- ・原子炉圧力容器
- ・常設代替交流電源設備
- ・可搬型代替交流電源設備

(b) 重大事故等対処設備と自主対策設備

ほう酸水注入系による進展抑制で使用する設備のうち、ほう酸水注入ポンプ、ほう酸水貯蔵タンク、ほう酸水注入系配管・弁、差圧検出・ほう酸水注入系配管（原子炉圧力容器内部）、原子炉圧力容器、常設代替交流電源設備及び可搬型代替交流電源設備は重大事故等対処設備として位置付ける。

これらの選定した設備は、審査基準及び基準規則に要求される設備がすべて網羅されている。

（添付資料 1.2.1）

以上の重大事故等対処設備により、原子炉冷却材圧力バウンダリ高圧時における注水機能が喪失した場合においても、重大事故等の進展を抑制することができる。

また、以下の設備はプラント状況によっては事故対応に有効な設備であるため、自主対策設備として位置付ける。あわせて、その理由を示す。

・制御棒駆動水圧系

発電用原子炉を冷却するための十分な注水量が確保できず、加えて耐震性が確保されていないが、原子炉冷却材圧力バウンダリ高圧時における重大事故等の進展を抑制する手段として有効である。

・ほう酸水注入系（原子炉圧力容器へ注水する場合）

発電用原子炉を冷却するための十分な注水量が確保できず、加えてほう酸水貯蔵タンク及びほう酸水注入系テストタンクへの補給ラインの耐震性が確保されていないが、復水輸送系等からほう酸水貯蔵タンク又はほう酸水注入系テストタンクに水を補給することができれば、ほう酸水注入系による原子炉圧力容器への注水が可能となることから、原子炉冷却材圧力バウンダリ高圧時における重大事故等の進展を抑制する手段として有効である。

（添付資料 1.2.2）

e. 手順等

上記「a. フロントライン系故障時の対応手段及び設備」, 「b. サポート系故障時の対応手段及び設備」, 「c. 監視及び制御」及び「d. 重大事故等の進展抑制時の対応手段及び設備」により選定した対応手段に係る手順を整備する。

これらの手順は, 運転員及び緊急時対策要員の対応として事故時操作要領書(徴候ベース)(以下「EOP」という。), AM設備別操作要領書及び原子力災害対策手順書に定める(第1.2-1表)。

また, 重大事故等時に監視が必要となる計器及び給電が必要となる設備についても整理する(第1.2-2表, 第1.2-3表)。

(添付資料 1.2.3)

1.2.2 重大事故等時の手順

1.2.2.1 フロントライン系故障時の対応手順

(1) 高圧原子炉代替注水系による原子炉圧力容器への注水

a. 中央制御室からの高圧原子炉代替注水系起動

給水・復水系による原子炉圧力容器への注水ができず、原子炉隔離時冷却系及び高圧炉心スプレイ系が故障により使用できない場合は、中央制御室からの操作により高圧原子炉代替注水系を起動し、サブプレッション・チェンバを水源とした原子炉圧力容器への注水を実施する。

なお、発電用原子炉を冷却するために原子炉圧力容器内の水位を原子炉水位低（レベル3）から原子炉水位高（レベル8）の間で維持するように原子炉水位（狭帯域，広帯域，燃料域，SA）により監視する。また，これらの計測機器が故障又は計測範囲（把握能力）を超えた場合，当該パラメータの値を推定する手順を整備する。

原子炉水位の監視機能が喪失した場合の手順については「1.15 事故時の計装に関する手順等」にて整備する。

（添付資料 1.2.5）

(a) 手順着手の判断基準

給水・復水系，原子炉隔離時冷却系及び高圧炉心スプレイ系による原子炉圧力容器への注水ができず，原子炉圧力容器内の水位を原子炉水位低（レベル3）以上に維持できない場合。

(b) 操作手順

中央制御室からの高圧原子炉代替注水系起動手順の概要は以下のとおり。手順の対応フローを第1.2-2図及び第1.2-3図に，概要図を第1.2-4図に，タイムチャートを第1.2-5図示す。

- ①当直副長は，手順着手の判断基準に基づき，中央制御室運転員に中央制御室からの高圧原子炉代替注水系起動の準備開始を指示する。
- ②中央制御室運転員Aは，中央制御室からの高圧原子炉代替注水系起動に必要な電動弁及び監視計器の電源が確保されていることを状態表示にて確認する。
- ③中央制御室運転員Aは，中央制御室からの高圧原子炉代替注水系起動の系統構成として，HPAC注入弁の全開操作を実施し，当直副長に中央制御室からの高圧原子炉代替注水系起動の準備完了を報告する。
なお，高圧原子炉代替注水系の駆動蒸気を確保するため原子炉隔離時冷却系の駆動蒸気ラインを隔離する必要がある場合は，原子炉隔離時冷却系タービン蒸気入口弁を全閉とする。
- ④当直副長は，中央制御室運転員に中央制御室からの高圧原子炉代替注水系起動及び原子炉圧力容器への注水開始を指示する。
- ⑤中央制御室運転員Aは，RCIC HPACタービン蒸気入口弁を全

開操作することにより高圧原子炉代替注水系を起動し、原子炉压力容器への注水を開始する。

- ⑥中央制御室運転員Aは、原子炉压力容器への注水が開始されたことを高圧原子炉代替注水流量指示値の上昇及び原子炉水位指示値の上昇により確認し当直副長に報告するとともに、原子炉压力容器内の水位を原子炉水位低（レベル3）から原子炉水位高（レベル8）の間で維持する。

(c) 操作の成立性

上記の操作は、中央制御室運転員1名にて操作を実施した場合、作業開始を判断してから高圧原子炉代替注水系による原子炉压力容器への注水開始まで10分以内で可能である。

(添付資料 1.2.4 - 1)

b. 現場手動操作による高圧原子炉代替注水系起動

給水・復水系による原子炉压力容器への注水ができず、原子炉隔離時冷却系及び高圧炉心スプレイ系が故障により使用できない場合において、中央制御室からの操作により高圧原子炉代替注水系を起動できない場合は、現場での人力による弁の操作により高圧原子炉代替注水系を起動し、サブプレッション・チェンバを水源とした原子炉压力容器への注水を実施する。

なお、発電用原子炉を冷却するために原子炉压力容器内の水位を原子炉水位低（レベル3）から原子炉水位高（レベル8）の間で維持するように原子炉水位（狭帯域、広帯域、燃料域、SA）及び可搬型計測器により監視する。また、これらの計測機器が故障又は計測範囲（把握能力）を超えた場合、当該パラメータの値を推定する手順を整備する。

原子炉水位の監視機能が喪失した場合の手順については「1.15 事故時の計装に関する手順等」にて整備する。

(添付資料 1.2.5)

(a) 手順着手の判断基準

給水・復水系、原子炉隔離時冷却系及び高圧炉心スプレイ系による原子炉压力容器への注水ができず、原子炉压力容器内の水位を原子炉水位低（レベル3）以上に維持できない場合で、中央制御室からの操作により高圧原子炉代替注水系を起動できない場合。

(b) 操作手順

現場手動操作による高圧原子炉代替注水系起動手順の概要は以下のとおり。手順の対応フローを第1.2-2図及び第1.2-3図に、概要図を第1.2-4図に、タイムチャートを第1.2-6図に示す。

- ①当直副長は、手順着手の判断基準に基づき、現場運転員に現場手動操

作による高圧原子炉代替注水系起動の準備開始を指示する。

- ②現場運転員A及びBは、原子炉压力容器の水位を確認するため、廃棄物処理建物1階補助盤室（非管理区域）にて、可搬型計測器の接続を実施し、当直副長に原子炉压力容器内の水位を報告する。
- ③現場運転員C及びDは、高圧原子炉代替注水系の駆動蒸気圧力が確保されていることを原子炉棟地上1階（管理区域）の原子炉圧力指示値が規定値以上であることにより確認する。
- ④現場運転員C及びDは、現場手動操作による高圧原子炉代替注水系起動の系統構成として、HPAC注入弁を現場操作用のハンドルにて全開操作し、当直副長に高圧原子炉代替注水系現場起動による原子炉压力容器への注水の準備完了を報告する。
なお、高圧原子炉代替注水系の駆動蒸気を確保するため原子炉隔離時冷却系の駆動蒸気ラインを隔離する必要がある場合は、原子炉隔離時冷却系タービン蒸気入口弁を全閉とする。
- ⑤当直副長は、現場運転員に現場手動操作による高圧原子炉代替注水系起動、原子炉压力容器への注水開始及び原子炉压力容器内の水位の監視を指示する。
- ⑥現場運転員C及びDは、RCIC HPACタービン蒸気入口弁を現場操作用のハンドルにて全開操作することにより高圧原子炉代替注水系を起動し、原子炉压力容器への注水を開始する。また、原子炉棟地下2階C-RHRポンプ室（管理区域）の現場監視計器により高圧原子炉代替注水系の作動状況を確認し、当直副長に作動状況に異常がないことを報告する。
- ⑦現場運転員A及びBは、原子炉压力容器への注水が開始されたことを可搬型計測器による原子炉水位指示値の上昇により確認し、作動状況に異常がないことを当直副長に報告する。
- ⑧現場運転員C及びDは、外側蒸気隔離弁を現場操作用のハンドルにて操作することにより原子炉水位低（レベル3）から原子炉水位高（レベル8）の間で原子炉压力容器内の水位を制御する。なお、当直副長の指示に基づき、原子炉压力容器内の水位を制御する。

(c) 操作の成立性

上記の操作は、現場運転員4名にて作業を実施した場合、作業開始を判断してから現場手動操作による高圧原子炉代替注水系起動での原子炉压力容器への注水開始まで35分以内で可能である。

円滑に作業できるように、移動経路を確保し、防護具、照明及び通信連絡設備を整備する。室温は通常運転時と同程度である。

(添付資料 1.2.4 - 2)

(2) 重大事故等時の対応手段の選択

重大事故等時の対応手段の選択方法は以下のとおり。対応手段の選択フローチャートを第 1.2-18 図に示す。

給水・復水系による原子炉圧力容器への注水ができず、原子炉隔離時冷却系及び高圧炉心スプレイ系が故障により使用できない場合は、中央制御室からの操作により高圧原子炉代替注水系を起動し原子炉圧力容器へ注水する。

中央制御室からの操作により高圧原子炉代替注水系を起動できない場合は、現場での人力による弁の操作により高圧原子炉代替注水系を起動し原子炉圧力容器へ注水する。

これらの対応手段により、原子炉冷却材圧力バウンダリの減圧対策及び原子炉冷却材圧力バウンダリ低圧時の冷却対策の準備が整うまでの期間、高圧原子炉代替注水系の運転を継続する。

1.2.2.2 サポート系故障時の対応手順

(1) 全交流動力電源喪失及び常設直流電源系統喪失時の原子炉圧力容器への注水

a. 現場手動操作による原子炉隔離時冷却系起動

全交流動力電源喪失及び常設直流電源系統喪失により、原子炉隔離時冷却系及び高圧炉心スプレイ系による原子炉圧力容器への注水ができず、中央制御室からの操作及び現場での人力による弁の操作により高圧原子炉代替注水系を起動できない場合、又は高圧原子炉代替注水系により原子炉圧力容器内の水位を維持できない場合は、現場での人力による弁の操作により原子炉隔離時冷却系を起動し、サブプレッション・チェンバを水源とした原子炉圧力容器への注水を実施する。

なお、発電用原子炉を冷却するために原子炉圧力容器内の水位を原子炉水位低（レベル3）から原子炉水位高（レベル8）の間で維持するように原子炉水位（狭帯域、広帯域、燃料域、SA）及び可搬型計測器により監視する。また、これらの計測機器が故障又は計測範囲（把握能力）を超えた場合、当該パラメータの値を推定する手順を整備する。

原子炉水位の監視機能が喪失した場合の手順については「1.15 事故時の計装に関する手順等」にて整備する。

(添付資料 1.2.5)

また、現場手動操作により原子炉隔離時冷却系を起動した場合は、潤滑油冷却器の冷却水を確保するため、真空タンクドレン弁等を開操作することにより、原子炉隔離時冷却系ポンプ室に排水が滞留することとなるが、この排水を処理しなかった場合においても、原子炉冷却材圧力バウンダリ

の減圧対策及び原子炉冷却材圧力バウンダリ低圧時の冷却対策の準備が整うまでの期間、原子炉隔離時冷却系を水没させずに継続して運転できる。

(a) 手順着手の判断基準

全交流動力電源喪失及び常設直流電源系統喪失により中央制御室からの操作による原子炉隔離時冷却系及び高圧炉心スプレイ系での原子炉圧力容器への注水ができない場合において、中央制御室からの操作及び現場での人力による弁の操作により高圧原子炉代替注水系を起動できない場合、又は高圧原子炉代替注水系により原子炉圧力容器内の水位を原子炉水位低（レベル3）以上に維持できない場合。

(b) 操作手順

現場手動操作による原子炉隔離時冷却系起動手順の概要は以下のとおり。手順の対応フローを第1.2-2図及び第1.2-3図に、概要図を第1.2-7図、第1.2-8図に、タイムチャートを第1.2-9図に示す。

[現場手動操作による原子炉隔離時冷却系起動（運転員操作）]

- ①当直副長は、手順着手の判断基準に基づき、現場運転員に現場手動操作による原子炉隔離時冷却系の準備開始を指示する。
- ②当直長は、当直副長の依頼に基づき、緊急時対策本部に現場手動操作による原子炉隔離時冷却系起動にて発生する排水の処理を依頼する。
- ③現場運転員A及びBは、原子炉圧力容器の水位を確認するため、廃棄物処理建物1階補助盤室（非管理区域）にて、可搬型計測器の接続を実施し、当直副長に原子炉圧力容器内の水位を報告する。
- ④現場運転員C及びDは、原子炉隔離時冷却系の駆動蒸気圧力が確保されていることを原子炉棟地上1階（管理区域）の原子炉圧力指示値が規定値以上であることにより確認する。
- ⑤現場運転員C及びDは、原子炉隔離時冷却系タービン及びポンプに使用している潤滑油冷却器の冷却水を確保するため、復水器冷却水入口弁、真空タンクドレン弁、真空タンク水位検出配管ドレン弁の全開操作を実施し、当直副長に原子炉隔離時冷却系の冷却水確保完了を報告する。
- ⑥現場運転員C及びDは、現場手動操作による原子炉隔離時冷却系起動手順の系統構成として、注入弁、ミニマムフロー弁を現場操作のハンドルにて全開操作するとともに、原子炉隔離時冷却系タービングラント部からの蒸気漏えいに備え保護具（酸素呼吸器及び耐熱服）を装着し、当直副長に現場手動操作による原子炉隔離時冷却系起動手順の準備完了を報告する。
- ⑦当直副長は、現場運転員に現場手動操作による原子炉隔離時冷却系起動、原子炉圧力容器への注水開始及び原子炉圧力容器内の水位の監視

を指示する。

- ⑧現場運転員C及びDは、タービン蒸気入口弁を現場操作のハンドルにて徐々に開操作することにより原子炉隔離時冷却系を起動し、原子炉隔離時冷却系タービンの回転数を可搬型回転計にて確認しながら規定回転数に調整し、ミニマムフロー弁を現場操作のハンドルにて全閉操作する。また、原子炉棟地下2階原子炉隔離時冷却系ポンプ室（管理区域）の現場監視計器により原子炉隔離時冷却系の作動状況を確認し、当直副長に作動状況に異常が無いことを報告する。
- ⑨現場運転員A及びBは、原子炉圧力容器への注水が開始されたことを可搬型計測器による原子炉水位指示値の上昇により確認し、作動状況に異常がないことを当直副長に報告する。
- ⑩現場運転員C及びDは、外側蒸気隔離弁を現場操作のハンドルにて操作することにより原子炉水位低（レベル3）から原子炉水位高（レベル8）の間で原子炉圧力容器内の水位を制御する。なお、当直副長の指示に基づき、原子炉圧力容器内の水位を制御する。

[原子炉隔離時冷却系排水処理（緊急時対策要員操作）]

- ①緊急時対策本部は、緊急時対策要員に排水処理を指示する。
- ②緊急時対策要員は、排水処理に必要な発電機、電源盤、水中ポンプ、電源ケーブル、ホース及びホース用吐出弁（吊り具含む）の準備を行い、大物搬入口防護扉まで移動する。
- ③緊急時対策要員は、防護扉を開放する。
- ④緊急時対策要員は、防護扉手前に発電機を設置、原子炉棟地下2階C－残留熱除去系ポンプ室内（管理区域）に電源盤を設置し、水中ポンプの吐出側にホースを接続しRHR室床ドレンサンプタンクに水中ポンプを設置、電源ケーブル及びホースを搬入する。
- ⑤緊急時対策要員は、発電機－電源盤間及び電源盤－水中ポンプ間の電源ケーブルを敷設し、電源盤及び水中ポンプ各端子へ電源ケーブルを接続する。
- ⑥緊急時対策要員は、原子炉棟地下2階C－残留熱除去系ポンプ室水密扉及びトーラス室扉を開放し固縛する。
- ⑦緊急時対策要員は、水中ポンプに接続したホースを原子炉棟地下1階トーラス室内（管理区域）まで敷設する。また、吐出口にホース用吐出弁を取付け固縛する。
- ⑧緊急時対策要員は、水中ポンプを起動させるため、発電機を起動し、水中ポンプを起動させ、トーラス室へ送水を開始する。
- ⑨緊急時対策要員は、水中ポンプの運転状態を発電機の出力行電流にて確認する。
- ⑩緊急時対策要員は、排水処理を開始したことを当直長に報告する。ま

た、当直長は緊急時対策本部に報告する。

(c) 操作の成立性

上記の操作は、現場運転員4名及び緊急時対策要員4名にて作業を実施した場合、作業開始を判断してから原子炉隔離時冷却系起動による原子炉圧力容器への注水開始まで1時間以内、緊急時対策要員による排水処理開始まで1時間45分以内で可能である。

円滑に作業できるように、移動経路を確保し、保護具(酸素呼吸器及び耐熱服)、照明及び通信連絡設備を整備する。

原子炉隔離時冷却系ポンプ室に現場運転員が入室するのは原子炉隔離時冷却系起動時のみとし、その後速やかに退室する手順とする。したがって、原子炉隔離時冷却系タービンランド部からの蒸気漏えいに伴う環境温度の上昇による運転員への影響はないものと考えており、保護具(酸素呼吸器及び耐熱服)を確実に装着することにより本操作が可能である。

(添付資料 1.2.4 - 3)

(2) 復旧

a. 代替交流電源設備による原子炉隔離時冷却系への給電

全交流動力電源が喪失し、原子炉隔離時冷却系の起動又は運転継続に必要な直流電源を所内常設蓄電式直流電源設備により給電している場合は、所内常設蓄電式直流電源設備の蓄電池が枯渇する前に常設代替交流電源設備として使用するガスタービン発電機又は可搬型代替交流電源設備として使用する高圧発電機車により所内常設蓄電式直流電源設備のうちB-115V充電器、B1-115V系充電器(SA)及び230V系充電器(RCIC)に給電し、原子炉隔離時冷却系の運転継続に必要な直流電源を確保して原子炉圧力容器へ注水する。

なお、全交流動力電源の喪失により残留熱除去系(サブプレッション・プール水冷却モード)が機能喪失し、サブプレッション・プール水の温度が原子炉隔離時冷却系の設計温度を超えると想定される場合は、原子炉圧力容器への注水を低圧原子炉代替注水系(可搬型)に切り替える。

(a) 手順着手の判断基準

全交流動力電源喪失時、原子炉隔離時冷却系の起動又は運転継続に必要なB-115V系蓄電池、B1-115V系蓄電池(SA)及び230V系蓄電池(RCIC)が枯渇により機能が喪失すると予測される場合で、常設代替交流電源設備として使用するガスタービン発電機又は可搬型代替交流電源設備として使用する高圧発電機車が使用可能な場合。

(b) 操作手順

常設代替交流電源設備に関する手順及び可搬型代替交流電源設備に関する手順等は「1.14 電源の確保に関する手順等」にて整備する。

(c) 操作の成立性

常設代替交流電源設備に関する操作の成立性及び可搬型代替交流電源設備に関する操作の成立性は「1.14 電源の確保に関する手順等」にて整理する。

b. 可搬型直流電源設備による原子炉隔離時冷却系への給電

全交流動力電源が喪失し、原子炉隔離時冷却系の起動又は運転継続に必要な直流電源を所内常設蓄電式直流電源設備により給電している場合は、所内常設蓄電式直流電源設備の蓄電池が枯渇する前に可搬型直流電源設備として使用する高圧発電機車、B 1－115V 系充電器及び 230V 系充電器（常用）により原子炉隔離時冷却系の運転継続に必要な直流電源を確保して原子炉圧力容器へ注水する。

なお、全交流動力電源の喪失により残留熱除去系（サプレッション・プール水冷却モード）が機能喪失し、サプレッション・プール水の温度が原子炉隔離時冷却系の設計温度を超えると想定される場合は、原子炉圧力容器への注水を低圧原子炉代替注水系（可搬型）に切り替える。

(a) 手順着手の判断基準

全交流動力電源喪失時、原子炉隔離時冷却系の起動又は運転継続に必要な B－115V 系蓄電池、B 1－115V 系蓄電池（S A）及び 230V 系蓄電池（R C I C）が枯渇により機能が喪失すると予測される場合で、代替交流電源設備により直流電源を確保できない場合。

(b) 操作手順

可搬型直流電源設備に関する手順等は「1.14 電源の確保に関する手順等」にて整備する。

(c) 操作の成立性

可搬型直流電源設備に関する操作の成立性は「1.14 電源の確保に関する手順等」にて整理する。

c. 直流給電車による原子炉隔離時冷却系への給電

全交流動力電源が喪失し、原子炉隔離時冷却系の起動又は運転継続に必要な直流電源を所内常設蓄電式直流電源設備により給電している場合は、

所内常設蓄電式直流電源設備の蓄電池が枯渇する前に直流給電車より原子炉隔離時冷却系の運転継続に必要な直流電源を確保して原子炉圧力容器へ注水する。

なお、全交流動力電源の喪失により残留熱除去系（サプレッション・プール水冷却モード）が機能喪失し、サプレッション・プール水の温度が原子炉隔離時冷却系の設計温度を超えると想定される場合は、原子炉圧力容器への注水を低圧原子炉代替注水系（可搬型）に切り替える。

(a) 手順着手の判断基準

全交流動力電源喪失時、原子炉隔離時冷却系の起動又は運転継続に必要なB-115V系蓄電池、B1-115V系蓄電池（SA）及び230V系蓄電池（RCIC）が枯渇により機能が喪失すると予測される場合で、代替交流電源設備及び可搬型直流電源設備により直流電源を確保できない場合。

(b) 操作手順

直流給電車に関する手順等は「1.14 電源の確保に関する手順等」にて整備する。

(c) 操作の成立性

直流給電車に関する操作の成立性は「1.14 電源の確保に関する手順等」にて整理する。

(3) 重大事故等時の対応手段の選択

重大事故等時の対応手段の選択方法は以下のとおり。対応手段の選択フローチャートを第1.2-18図に示す。

a. 全交流動力電源及び常設直流電源設備が喪失した場合の対応

全交流動力電源及び常設直流電源系統の喪失により、原子炉隔離時冷却系及び高圧炉心スプレイ系による原子炉圧力容器への注水ができない場合は、中央制御室からの操作により高圧原子炉代替注水系を起動し原子炉圧力容器へ注水する。

中央制御室からの操作により高圧原子炉代替注水系を起動できない場合は、現場での人力による弁の操作により高圧原子炉代替注水系を起動し原子炉圧力容器へ注水する。

いずれの操作によっても高圧原子炉代替注水系を起動できない場合、又は高圧原子炉代替注水系により原子炉圧力容器内の水位を維持できない場合は、現場での人力による弁の操作により原子炉隔離時冷却系を起動し原子炉圧力容器へ注水する。

これらの対応手段により、原子炉冷却材圧力バウンダリの減圧対策及び原子炉冷却材圧力バウンダリ低圧時の冷却対策の準備が整うまでの期間、原子炉隔離時冷却系の運転を継続する。

b. 全交流動力電源のみ喪失した場合の対応

全交流動力電源が喪失し、原子炉隔離時冷却系の起動又は運転継続に必要な直流電源を所内常設蓄電式直流電源設備により給電している場合は、所内常設蓄電式直流電源設備の蓄電池が枯渇する前に常設代替交流電源設備として使用するガスタービン発電機又は可搬型代替交流電源設備として使用する高圧発電機車により所内常設蓄電式直流電源設備のうちB-115V充電器、B1-115V系充電器(SA)及び230V系充電器(RCIC)に給電し、原子炉隔離時冷却系の運転継続に必要な直流電源を確保して原子炉圧力容器へ注水する。

代替交流電源設備による給電ができない場合は、可搬型直流電源設備として使用する高圧発電機車、B1-115V系充電器及び230V系充電器(常用)により原子炉隔離時冷却系の運転継続に必要な直流電源を確保して原子炉圧力容器へ注水する。

代替交流電源設備及び可搬型直流電源設備による給電ができない場合は、直流給電車により原子炉隔離時冷却系の運転継続に必要な直流電源を確保して原子炉圧力容器へ注水する。

これらの対応手段により、原子炉冷却材圧力バウンダリの減圧対策及び原子炉冷却材圧力バウンダリ低圧時の冷却対策の準備が整うまでの期間、原子炉隔離時冷却系の運転を継続する。

(添付資料 1.2.6)

1.2.2.3 重大事故等の進展抑制時の対応手順

(1) 重大事故等の進展抑制

a. 制御棒駆動水圧系による原子炉圧力容器への注水

高圧炉心スプレイ系の機能喪失時又は全交流動力電源喪失時において、高圧原子炉代替注水系及び原子炉隔離時冷却系により原子炉圧力容器内の水位を原子炉水位低(レベル3)以上に維持できない場合は、原子炉補機冷却系により冷却水を確保し、復水貯蔵タンクを水源とした制御棒駆動水圧系による原子炉圧力容器への注水を実施する。

(a) 手順着手の判断基準

原子炉冷却材圧力バウンダリが高圧状態であり、高圧炉心スプレイ系、高圧原子炉代替注水系及び原子炉隔離時冷却系により原子炉圧力容器内の水位を原子炉水位低(レベル3)以上に維持できない場合で、制御棒駆動水圧系が使用可能な場合。

(b) 操作手順

制御棒駆動水圧系による原子炉圧力容器への注水手順の概要は以下のとおり。手順の対応フローを第 1.2-2 図及び第 1.2-3 図に、概要図を第 1.2-10 図に、タイムチャートを第 1.2-11 図示す。

- ①当直副長は、手順着手の判断基準に基づき、中央制御室運転員に制御棒駆動水圧系による原子炉圧力容器への注水の準備開始を指示する。
- ②中央制御室運転員 A は、制御棒駆動水圧系の起動に必要なポンプ、監視計器の電源及び冷却水が確保されていることを状態表示にて確認する。
- ③当直長は、当直副長からの依頼に基づき、緊急時対策本部にガスタービン発電機の負荷容量確認を依頼し、制御棒駆動水圧系が使用可能か確認する。
- ④当直副長は、中央制御室運転員に制御棒駆動水圧系による原子炉圧力容器への注水開始を指示する。
- ⑤中央制御室運転員 A は、A-制御棒駆動水圧ポンプの起動操作を実施し、A-制御棒駆動水圧ポンプが起動したことを確認する。
- ⑥中央制御室運転員 A は、CRD 系統流量調節弁及び CRD 駆動水圧力調節弁の全開操作を実施する。
- ⑦中央制御室運転員 A は、原子炉圧力容器への注水が開始されたことを制御棒駆動水圧系系統流量指示値の上昇により確認し、当直副長に報告する。

(c) 操作の成立性

上記の操作は、中央制御室運転員 1 名にて作業を実施した場合、作業開始を判断してから制御棒駆動水圧系による原子炉圧力容器への注水開始まで 15 分以内で可能である。

(添付資料 1.2.4-4)

b. ほう酸水注入系による原子炉圧力容器へのほう酸水注入及び注水

高圧炉心スプレイ系の機能喪失時又は全交流動力電源喪失時において、高圧原子炉代替注水系及び原子炉隔離時冷却系により原子炉圧力容器内の水位を原子炉水位低（レベル 3）以上に維持できない場合は、ほう酸水貯蔵タンクを水源としたほう酸水注入系による原子炉圧力容器へのほう酸水注入を実施する。

さらに、復水輸送系等を水源としてほう酸水貯蔵タンクに補給することで、ほう酸水貯蔵タンクを使用したほう酸水注入系による原子炉圧力容器への注水を継続する。

また、復水輸送系等を水源としてほう酸水注入系テストタンクに補給す

ることで、ほう酸水注入系テストタンクを使用したほう酸水注入系による原子炉圧力容器への注水も可能である。

(a) 手順着手の判断基準

原子炉冷却材圧力バウンダリが高圧の状態であり、高圧炉心スプレー系、高圧原子炉代替注水系及び原子炉隔離時冷却系により原子炉圧力容器内の水位を原子炉水位低（レベル3）以上に維持できない場合、ほう酸水注入系が使用可能な場合。

(b) 操作手順

ほう酸水注入系による原子炉圧力容器へのほう酸水注入及び注水手順の概要は以下のとおり。手順の対応フローを第 1.2-2 図及び第 1.2-3 図に、概要図を第 1.2-12 図に、タイムチャートを第 1.2-13 図に示す。

[ほう酸水貯蔵タンクを水源とした原子炉圧力容器へのほう酸水注入]

- ①当直副長は、手順着手の判断基準に基づき、運転員にほう酸水注入系による原子炉圧力容器へのほう酸水注入の準備開始を指示する。
- ②中央制御室運転員Aは、ほう酸水注入系による原子炉圧力容器へのほう酸水注入に必要なポンプ、電動弁及び監視計器の電源が確保されていることを状態表示にて確認する。
- ③当直長は、当直副長からの依頼に基づき、緊急時対策本部にガスタービン発電機又は高圧発電機車の負荷容量確認を依頼し、ほう酸水注入系が使用可能か確認する。
- ④中央制御室運転員Aは、A又はB-ほう酸水注入ポンプの起動操作（ほう酸水注入系起動用COSを「A系統」位置（B系を起動する場合は「B系統」位置）にすることで、A（B）-SLCタンク出口弁及びA（B）-SLC注入弁が全開となり、A（B）-ほう酸水注入ポンプが起動し、原子炉圧力容器へのほう酸水注入が開始される。）を実施する。
- ⑤中央制御室運転員Aは中央制御室にて、原子炉圧力容器へのほう酸水注入が開始されたことをほう酸水貯蔵タンク液位指示値の低下により確認し、当直副長に報告する。

[ほう酸水貯蔵タンクを使用した原子炉圧力容器への継続注水]

- ⑥当直副長は、原子炉圧力容器への継続注水が必要と判断した場合は、現場運転員にほう酸水注入系による原子炉圧力容器への継続注水の準備開始を指示する。
※[ほう酸水貯蔵タンクを水源とした原子炉圧力容器へのほう酸水注入]の準備と合わせて実施する。
- ⑦現場運転員B及びCは、ほう酸水貯蔵タンクを使用した原子炉圧力容

器への継続注水の系統構成として、ホース接続（復水輸送系～補給水系の間）し、MUW工具除染シンク供給弁、CWT工具類除染シンク除染弁の全開操作を実施する。

- ⑧現場運転員B及びCは、SLC封水止め弁及びSLCドレン弁の全閉並びにSLCタンク補給水入口元弁の全開操作実施後、当直副長にほう酸水貯蔵タンクを使用した原子炉圧力容器への継続注水の準備完了を報告する。
- ⑨当直副長は、現場運転員にほう酸水貯蔵タンクを使用した原子炉圧力容器への継続注水の開始を指示する。
- ⑩中央制御室運転員Aは、復水輸送ポンプが運転中であり、復水輸送ポンプ出口ヘッダ圧力指示値が規定値以上であることを確認する。
- ⑪現場操作員B及びCは、SLCタンク補給水入口弁を調整開とし、ほう酸水貯蔵タンクに補給する。

[ほう酸水注入系テストタンクを使用した原子炉圧力容器への注水]

- ①当直副長は、手順着手の判断基準に基づき、運転員にほう酸水注入系テストタンクを使用した原子炉圧力容器への注水の準備開始を指示する。
- ②中央制御室運転員Aは、ほう酸水注入系テストタンクを使用した原子炉圧力容器への注水に必要なポンプ及び電動弁の電源が確保されたこと並びに監視計器の電源が確保されていることを状態表示にて確認する。
- ③当直長は、当直副長からの依頼に基づき、緊急時対策本部にガスタービン発電機又は高圧発電機車の負荷容量確認を依頼し、ほう酸水注入系が使用可能か確認する。
- ④中央制御室運転員Aは、復水輸送ポンプが運転中であり、復水輸送ポンプ出口ヘッダ圧力指示値が規定値以上であることを確認する。
- ⑤現場運転員B及びCは、ほう酸水注入系テストタンクを使用した原子炉圧力容器への継続注水の系統構成として、ホース接続（復水輸送系～補給水系の間）し、MUW工具除染シンク供給弁、CWT工具類除染シンク除染弁の全開操作を実施する。
- ⑥現場運転員B及びCは、SLCテストタンク出口弁、SLCオリフィスバイパス弁の全開操作実施し、SLCテストタンクに水張りを行う。
- ⑦現場運転員B及びCは、SLCテストタンク水張りが完了したことを確認し、SLC封水止め弁及びSLCオリフィスバイパス弁の全閉操作完了後、当直副長にほう酸水注入系テストタンクを使用した原子炉圧力容器への注水の準備完了を報告する。
- ⑧当直副長は、運転員にほう酸水注入系テストタンクを使用した原子炉圧力容器への注水の開始を指示する。

- ⑨現場運転員B及びCは、A又はB－S L C注入弁の全開操作を実施した後、A又はB－ほう酸水注入ポンプを起動する。原子炉棟地上3階ほう酸水装置室（管理区域）にて、ほう酸水注入ポンプ吐出圧力指示値の上昇を確認後、速やかにS L Cオリフィスバイパス弁を調整開とし、ほう酸水注入系テストタンクに補給する。
- ⑩中央制御室運転員Aは、原子炉圧力容器への注水が開始されたことを原子炉水位指示値及び復水貯蔵タンク水位指示値により確認し、当直副長に報告する。

(c) 操作の成立性

上記の操作のうち、ほう酸水貯蔵タンクを水源とした原子炉圧力容器へのほう酸水注入は、中央制御室運転員1名にて作業を実施した場合、作業開始を判断してから原子炉圧力容器へのほう酸水注入開始まで10分以内で可能である。

さらに、復水輸送系等を水源としてほう酸水貯蔵タンクに補給し、原子炉圧力容器へ継続注水する場合は、中央制御室運転員1名及び現場運転員2名にて作業を実施した場合、作業開始を判断してから原子炉圧力容器への継続注水準備完了まで1時間以内で可能である。

また、復水輸送系等を水源としてほう酸水注入系テストタンクに補給し、原子炉圧力容器へ注水を行う場合は、中央制御室運転員1名及び現場運転員2名にて作業を実施した場合、作業開始を判断してから原子炉圧力容器への注水開始まで1時間15分以内で可能である。

円滑に作業できるように、移動経路を確保し、防護具、照明及び通信連絡設備を整備する。室温は通常運転時と同様である。

(添付資料 1.2.4 - 5)

(2) 重大事故等時の対応手段の選択

重大事故等時の対応手段の選択方法は以下のとおり。対応手段の選択フローチャートを第1.2-18図に示す。

原子炉冷却材圧力バウンダリが高圧の状態、高圧炉心スプレイ系、高圧原子炉代替注水系及び原子炉隔離時冷却系により原子炉圧力容器内の水位を原子炉水位低（レベル3）以上に維持できない場合は、原子炉補機冷却系により冷却水を確保できれば制御棒駆動水圧系による原子炉圧力容器への注水を実施する。原子炉補機冷却系により冷却水を確保できない場合、又は常設代替交流電源設備として使用するガスタービン発電機により非常用高圧母線の電源が確保できず、可搬型代替交流電源設備として使用する高圧発電機車により電源を確保した場合は、ほう酸水注入系による原子炉圧力容器へのほう酸水注入及び注水を実施する。制御棒駆動水圧系及びほう酸水注入系は発電用原子炉を冷却するには十分な注水量を確保できないが、原子炉冷却材圧

力バウンダリの減圧対策及び原子炉冷却材圧力バウンダリ低圧時の冷却対策の準備が整うまでの期間、重大事故等の進展抑制として使用する。

なお、ほう酸水注入系により原子炉圧力容器へ注水する際の水源は、通常時の補給にて使用する補給水系が使用できない場合は、復水輸送系又は消火系から補給する。

1.2.2.4 重大事故等対処設備（設計基準拡張）による対応手順

(1) 原子炉隔離時冷却系による原子炉圧力容器への注水

原子炉隔離時冷却系が健全な場合は、自動起動信号（原子炉水位低（レベル2））による作動，又は中央制御室からの手動操作により原子炉隔離時冷却系を起動し，サブプレッション・チェンバを水源とした原子炉圧力容器への注水を実施する。

なお，原子炉隔離時冷却系の水源はサブプレッション・チェンバを優先して用いるが，原子炉隔離時冷却系で用いることができる水源として自主対策設備である復水貯蔵タンクもある。サブプレッション・プール水枯渇，サブプレッション・チェンバ破損又はサブプレッション・プール水の温度が上昇することを考慮し，原子炉隔離時冷却系の確実な運転継続を確保する観点から，原子炉隔離時冷却系の水源を復水貯蔵タンクに手動で切り替える。

いずれの切替えにおいても，運転中の原子炉隔離時冷却系を停止することなく水源切替えが可能である。

サブプレッション・チェンバから復水貯蔵タンクへの水源切替え手順については，「1.13 重大事故等の収束に必要な水の供給手順等」にて整備する。

a. 手順着手の判断基準

給水・復水系による原子炉圧力容器への注水ができず，原子炉圧力容器内の水位を原子炉水位低（レベル3）以上に維持できない場合。

b. 操作手順

原子炉隔離時冷却系による原子炉圧力容器への注水手順の概要は以下のとおり。概要図を第1.2-14図に，タイムチャートを第1.2-15図に示す。

- ①当直副長は，手順着手の判断基準に基づき，中央制御室運転員に原子炉隔離時冷却系による原子炉圧力容器への注水開始を指示する。
- ②中央制御室運転員Aは，中央制御室からの手動起動操作，又は自動起動信号（原子炉水位低（レベル2））によりタービン蒸気入口弁，注水弁及び復水器冷却水入口弁が全開し，原子炉隔離時冷却系が起動したことを確認する。
- ③中央制御室運転員Aは，原子炉圧力容器への注水が開始されたことを原子炉隔離時冷却ポンプ出口流量指示値の上昇及び原子炉水位指示値の上昇により確認し当直副長に報告するとともに，原子炉圧力容器内の水位を原子炉水位低（レベル3）から原子炉水位高（レベル8）の間で維持する。

c. 操作の成立性

上記の操作は，中央制御室運転員1名にて操作を実施した場合，作業開始を判断してから原子炉隔離時冷却系による原子炉圧力容器への注水開始まで2分以内で可能である。

(2) 高圧炉心スプレイ系による原子炉圧力容器への注水

高圧炉心スプレイ系が健全な場合は、自動起動信号（原子炉水位低（レベル1 H）又はドライウェル圧力高）による作動、又は中央制御室からの手動操作により高圧炉心スプレイ系を起動し、サブプレッション・チェンバを水源とした原子炉圧力容器への注水を実施する。

なお、高圧炉心スプレイ系の水源はサブプレッション・チェンバを優先して用いるが、高圧炉心スプレイ系で用いることができる水源として自主対策設備である復水貯蔵タンクもある。残留熱除去系（サブプレッション・プール水冷却系）が機能喪失している場合、サブプレッション・プール水の温度が上昇することを考慮し、高圧炉心スプレイ系の確実な運転継続を確保する観点から、高圧炉心スプレイ系の水源を復水貯蔵タンクに手動で切り替える。

いずれの切替えにおいても、運転中の高圧炉心スプレイ系を停止することなく水源切替えが可能である。

サブプレッション・チェンバから復水貯蔵タンクへの水源切替え手順については、「1.13 重大事故等の収束に必要な水の供給手順等」にて整備する。

a. 手順着手の判断基準

給水・復水系及び原子炉隔離時冷却系による原子炉圧力容器への注水ができず、原子炉圧力容器内の水位を原子炉水位低（レベル3）以上に維持できない場合。

b. 操作手順

高圧炉心スプレイ系による原子炉圧力容器への注水手順の概要は以下のとおり。概要図を第1.2-16図に、タイムチャートを第1.2-17図に示す。

- ①当直副長は、手順着手の判断基準に基づき、中央制御室運転員に高圧炉心スプレイ系による原子炉圧力容器への注水開始を指示する。
- ②中央制御室運転員Aは、中央制御室からの手動起動操作、又は自動起動信号（原子炉水位低（レベル1 H）又はドライウェル圧力高）により高圧炉心スプレイポンプが起動し、HPCS注水弁が全開となったことを確認する。
- ③中央制御室運転員Aは、原子炉圧力容器への注水が開始されたことを高圧炉心スプレイポンプ出口流量指示値の上昇及び原子炉水位指示値の上昇により確認し当直副長に報告するとともに、原子炉圧力容器内の水位を原子炉水位低（レベル3）から原子炉水位高（レベル8）の間で維持する。

c. 操作の成立性

上記の操作は、中央制御室運転員 1 名にて操作を実施した場合、作業開始を判断してから高圧炉心スプレイ系による原子炉圧力容器への注水開始まで 2 分以内で可能である。

(添付資料 1.2.4 - 7)

1.2.2.5 その他の手順項目について考慮する手順

低圧原子炉代替注水系（可搬型）による原子炉圧力容器への注水手順については、「1.4 原子炉冷却材圧力バウンダリ低圧時に発電用原子炉を冷却するための手順等」にて整備する。

サプレッション・チェンバから復水貯蔵タンクへの水源切替え手順については、「1.13 重大事故等の収束に必要な水の供給手順等」にて整備する。

非常用交流電源設備，所内常設蓄電式直流電源設備，常設代替交流電源設備として使用するガスタービン発電機，可搬型代替交流電源設備として使用する高圧発電機車，常設代替直流電源設備として使用する S A 用 115V 系蓄電池又は可搬型直流電源設備として使用する高圧発電機車，B 1 - 115V 系充電器及び 230V 系充電器（常用）による高圧原子炉代替注水系，原子炉隔離時冷却系，高圧炉心スプレイポンプ，ほう酸水注入ポンプ，制御棒駆動水圧ポンプ，電動弁及び中央制御室監視計器類への電源供給手順並びに常設代替交流電源設備として使用するガスタービン発電機，可搬型代替交流電源設備及び可搬型直流電源設備として使用する高圧発電機車及び非常用交流電源設備への燃料補給手順については、「1.14 電源の確保に関する手順等」にて整備する。

原子炉水位の監視又は確認に係る計装設備に関する手順については、「1.15 事故時の計装に関する手順等」にて整備する。

第 1.2-1 表 機能喪失を想定する設計基準事故対処設備と整備する手順
 対応手段, 対処設備, 手順書一覧(1 / 6)
 (重大事故等対処設備 (設計基準拡張))

分類	機能喪失を想定する 設計基準事故対処設備	対応 手段	対処設備	手順書	
重大事故等 対処設備 (設計基準拡張)	—	原子炉 隔離時冷却系 による 発電用 原子炉の 冷却	原子炉隔離時冷却ポンプ 原子炉隔離時冷却系 (蒸気系) 配管・弁 主蒸気系 配管 原子炉隔離時冷却系 (注水系) 配管・弁・ ストレーナ 原子炉浄化系 配管 給水系 配管・弁・スパージャ 非常用交流電源設備※ 1	重大事故等 対処設備 (設計基準 拡張)	事故時操作要領書 (徴候ベース) 「水位確保」等
			サプレッション・チェンバ 原子炉圧力容器 所内常設蓄電式直流電源設備※ 1	重大事故等 対処設備	
			高圧炉心スプレイポンプ 高圧炉心スプレイ系 配管・弁・ストレー ナ・スパージャ 高圧炉心スプレイ補機冷却系 非常用交流電源設備※ 1	重大事故等 対処設備 (設計基準 拡張)	
		サプレッション・チェンバ 原子炉圧力容器	重大事故等 対処設備		

※ 1 : 手順は「1.14 電源の確保に関する手順等」にて整備する。

対応手段，対処設備，手順書一覧(2/6)
(フロントライン系故障時)

分類	機能喪失を想定する設計基準事故対処設備	対応手段	対処設備	手順書
フロントライン系故障時	高圧炉心スプレイ系 原子炉隔離時冷却系	高圧原子炉代替注水系の中央制御室からの操作による発電用原子炉の冷却	高圧原子炉代替注水ポンプ サブプレッション・チェンバ 高圧原子炉代替注水系（蒸気系） 配管・弁 主蒸気系 配管 原子炉隔離時冷却系（蒸気系） 配管・弁 高圧原子炉代替注水系（注水系） 配管・弁 残留熱除去系 配管・弁・ストレーナ 原子炉隔離時冷却系（注水系） 配管・弁 原子炉浄化系 配管 給水系 配管・弁・スパージャ 原子炉圧力容器 常設代替直流電源設備※1 可搬型直流電源設備※1 常設代替交流電源設備※1 可搬型代替交流電源設備※1	重大事故等対処設備 事故時操作要領書（徴候ベース） 「水位確保」等 AM設備別操作要領書 「HPACによる原子炉注水」
		高圧原子炉代替注水系の現場操作による発電用原子炉の冷却	高圧原子炉代替注水ポンプ サブプレッション・チェンバ 高圧原子炉代替注水系（蒸気系） 配管・弁 主蒸気系 配管 原子炉隔離時冷却系（蒸気系） 配管・弁 高圧原子炉代替注水系（注水系） 配管・弁 残留熱除去系 配管・弁・ストレーナ 原子炉隔離時冷却系（注水系） 配管・弁 原子炉浄化系 配管 給水系 配管・弁・スパージャ 原子炉圧力容器	重大事故等対処設備 事故時操作要領書（徴候ベース） 「水位確保」等 AM設備別操作要領書 「HPAC現場起動による原子炉注水」

※1：手順は「1.14 電源の確保に関する手順等」にて整備する。

対応手段，対応設備，手順書一覧(3/6)
(サポート系故障時)

分類	機能喪失を想定する設計基準事故対応設備	対応手段	対応設備	手順書		
サポート系故障時	全交流動力電源 常設直流電源系統	原子炉隔離時冷却系による発電用原子炉の冷却	原子炉隔離時冷却ポンプ 原子炉隔離時冷却系（蒸気系） 配管・弁 主蒸気系 配管 原子炉隔離時冷却系（注水系） 配管・弁・ストレーナ 原子炉浄化系 配管 給水系 配管・弁・スパージャ	重大事故等対応設備 (設計基準拡張)	事故時操作要領書 (徴候ベース) 「水位確保」等 AM設備別操作要領書 「RCIC現場起動による原子炉注水」 原子力災害対策手順書 「原子炉隔離時冷却系排水処理」	
			サブプレッション・チェンバ 原子炉圧力容器	重大事故等 対応設備		
			水中ポンプ ホース 仮設発電機 燃料補給設備※1	自主対策設備		
	全交流動力電源	原子炉隔離時冷却系への給電	代替交流電源設備による	原子炉隔離時冷却ポンプ 原子炉隔離時冷却系（蒸気系） 配管・弁 主蒸気系 配管 原子炉隔離時冷却系（注水系） 配管・弁・ストレーナ 原子炉浄化系 配管 給水系 配管・弁・スパージャ	重大事故等対応設備 (設計基準拡張)	事故時操作要領書 (徴候ベース) 「水位確保」等
				サブプレッション・チェンバ 原子炉圧力容器 常設代替交流電源設備※1 可搬型代替交流電源設備※1	重大事故等 対応設備	
				原子炉隔離時冷却ポンプ 原子炉隔離時冷却系（蒸気系） 配管・弁 主蒸気系 配管 原子炉隔離時冷却系（注水系） 配管・弁・ストレーナ 原子炉浄化系 配管 給水系 配管・弁・スパージャ	重大事故等対応設備 (設計基準拡張)	
可搬型直流電源設備による	給電	可搬型直流電源設備による	サブプレッション・チェンバ 原子炉圧力容器 所内常設蓄電式直流電源設備※1 可搬型直流電源設備※1	重大事故等 対応設備		

※1：手順は「1.14 電源の確保に関する手順等」にて整備する。

対応手段，対処設備，手順書一覧（4 / 6）
 （サポート系故障時）

分類	機能喪失を想定する 設計基準事故対処設備	対応 手段	対処設備	手順書
サポート系故障時	全交流動力電源	原子炉隔離時冷却系への給電 直流給電車による	原子炉隔離時冷却ポンプ サプレッション・チェンバ 原子炉隔離時冷却系（蒸気系） 配管・弁 主蒸気系 配管 原子炉隔離時冷却系（注水系） 配管・弁・ストレーナ 原子炉浄化系 配管 給水系 配管・弁・スパージャ 原子炉圧力容器 直流給電車及び可搬型代替交流電源設備※1 所内常設蓄電式直流電源設備※1	自主対策設備 事故時操作要領書 （徴候ベース） 「水位確保」等

※1：手順は「1.14 電源の確保に関する手順等」にて整備する。

対応手段，対応設備，手順書一覧(5/6)
(監視及び制御)

分類	機能喪失を想定する設計基準事故対応設備	対応手段	対応設備	手順書	
監視及び制御	—	(中央制御室起動時)の監視計器 高圧原子炉代替注水系	原子炉水位 (広帯域) 原子炉水位 (燃料域) 原子炉水位 (SA) 原子炉圧力 原子炉圧力 (SA) 高圧原子炉代替注水流量 サプレッション・プール水位 (SA)	重大事故等 対応設備	事故時操作要領書 (徴候ベース) 「水位確保」等 AM設備別操作要領書 「HPACによる原子炉注水」
			原子炉水位 (狭帯域)	自主対策設備	
		高圧原子炉代替注水系の監視計器 (現場起動時)	原子炉水位 (広帯域) 原子炉水位 (燃料域) 原子炉水位 (SA) 原子炉圧力 可搬型計測器	重大事故等 対応設備	事故時操作要領書 (徴候ベース) 「水位確保」等 AM設備別操作要領書 「HPAC現場起動による原子炉注水」
			原子炉水位 (狭帯域) 高圧原子炉代替注水ポンプ出口圧力 高圧原子炉代替注水系タービン入口圧力 高圧原子炉代替注水系タービン排気圧力 高圧原子炉代替注水ポンプ入口圧力	自主対策設備	
		原子炉隔離時冷却系(現場起動時)の監視計器	原子炉水位 (広帯域) 原子炉水位 (燃料域) 原子炉水位 (SA) 原子炉圧力 可搬型計測器	重大事故等 対応設備	事故時操作要領書 (徴候ベース) 「水位確保」等 AM設備別操作要領書 「RCIC現場起動による原子炉注水」
			原子炉水位 (狭帯域) 原子炉隔離時冷却ポンプ入口圧力 可搬型回転計	自主対策設備	

※1：手順は「1.14 電源の確保に関する手順等」にて整備する。

対応手段，対処設備，手順書一覧（6 / 6）

（重大事故等の進展抑制時）

分類	機能喪失を想定する設計基準事故対処設備	対応手段	対処設備	手順書
重大事故等の進展抑制	—	制御棒駆動水圧系による 進展抑制	制御棒駆動水圧ポンプ 復水貯蔵タンク 制御棒駆動水圧系 配管・弁 原子炉压力容器 原子炉補機冷却系 常設代替交流電源設備※1	自主対策設備 事故時操作要領書 （徴候ベース） 「水位確保」等 AM設備別操作要領書 「CRDによる原子炉注水」
		ほう酸水注入系による 進展抑制（ほう酸水注入）	ほう酸水注入ポンプ ほう酸水貯蔵タンク ほう酸水注入系 配管・弁 差圧検出・ほう酸水注入系 配管（原子炉压力容器内部） 原子炉压力容器 常設代替交流電源設備※1 可搬型代替交流電源設備※1	重大事故等 対処設備 事故時操作要領書 （徴候ベース） 「水位確保」等 AM設備別操作要領書 「SLCによる原子炉注水」
		ほう酸水注入系による 進展抑制（注水）	ほう酸水注入ポンプ ほう酸水貯蔵タンク ほう酸水注入系 テストタンク ほう酸水注入系 配管・弁 差圧検出・ほう酸水注入系 配管（原子炉压力容器内部） 復水輸送系 消火系 補給水系 原子炉压力容器 常設代替交流電源設備※1 可搬型代替交流電源設備※1	自主対策設備 事故時操作要領書 （徴候ベース） 「水位確保」等 AM設備別操作要領書 「SLCによる原子炉注水」

※1：手順は「1.14 電源の確保に関する手順等」にて整備する。

第 1.2-2 表 重大事故等対処に係る監視計器

監視計器一覧(1 / 7)

手順書	重大事故等の対応に必要な監視項目	監視パラメータ (計器)
1.2.2.1 フロントライン系故障時の対応手順 (1) 高圧原子炉代替注水系による原子炉压力容器への注水 a. 中央制御室からの高圧原子炉代替注水系起動		
事故時操作要領書(徴候ベース) 「水位確保」等	判断基準 原子炉压力容器内の水位	原子炉水位 (広帯域) 原子炉水位 (狭帯域) 原子炉水位 (燃料域) 原子炉水位 (S A)
AM設備別操作要領書 「HPACによる原子炉注水」	操作 原子炉压力容器内の水位 原子炉压力容器内の圧力 原子炉压力容器への注水量 水源の確保	サプレッション・プール水位 (S A) 原子炉水位 (広帯域) 原子炉水位 (狭帯域) 原子炉水位 (燃料域) 原子炉水位 (S A) 原子炉圧力 原子炉圧力 (S A) 高圧原子炉代替注水流量 サプレッション・プール水位 (S A)

監視計器一覧(2 / 7)

手順書	重大事故等の対応に 必要となる監視項目	監視パラメータ (計器)	
1.2.2.1 フロントライン系故障時の対応手順 (1) 高圧原子炉代替注水系による原子炉压力容器への注水 b. 現場手動操作による高圧原子炉代替注水系起動			
事故時操作要領書(徴候ベース) 「水位確保」等 AM設備別操作要領書 「HPAC現場起動による原子炉注水」	判断基準	原子炉压力容器内の水位	原子炉水位 (広帯域) 原子炉水位 (狭帯域) 原子炉水位 (燃料域) 原子炉水位 (SA) (可搬型計測器)
		水源の確保	サプレッション・プール水位 (SA)
	操作	原子炉压力容器内の水位	原子炉水位 (広帯域) 原子炉水位 (狭帯域) 原子炉水位 (燃料域) 原子炉水位 (SA) (可搬型計測器)
		補機監視機能	原子炉圧力 高圧原子炉代替注水ポンプ出口圧力 高圧原子炉代替注水系タービン入口圧力 高圧原子炉代替注水系タービン排気圧力 高圧原子炉代替注水ポンプ入口圧力

監視計器一覧(3 / 7)

手順書	重大事故等の対応に 必要となる監視項目	監視パラメータ (計器)
1.2.2.2 サポート系故障時の対応手順 (1) 全交流動力電源喪失及び常設直流電源系統喪失時の原子炉圧力容器への注水 a. 現場手動操作による原子炉隔離時冷却系起動		
事故時操作要領書(徴候 ベース) 「水位確保」等	判断基準 原子炉圧力容器内の水位	原子炉水位 (広帯域) 原子炉水位 (狭帯域) 原子炉水位 (燃料域) 原子炉水位 (SA) (可搬型計測器)
AM設備別操作要領書 「RCIC現場起動に よる原子炉注水」	操作 原子炉圧力容器内の水位	原子炉水位 (広帯域) 原子炉水位 (狭帯域) 原子炉水位 (燃料域) 原子炉水位 (SA) (可搬型計測器)
原子力災害対策手順書 「原子炉隔離時冷却系 排水処理」	補機監視機能	可搬型回転計 原子炉圧力 原子炉隔離時冷却ポンプ入口圧力

監視計器一覧(4 / 7)

手順書	重大事故等の対応に必要な監視項目	監視パラメータ (計器)	
1.2.2.3 重大事故等の進展抑制時の対応手順 (1) 重大事故等の進展抑制 a. 制御棒駆動水圧系による原子炉圧力容器への注水			
事故時操作要領書(徴候ベース) 「水位確保」等 AM設備別操作要領書 「CRDによる原子炉注水」	判断基準	電源 原子炉圧力容器内の水位	C-メタクラ母線電圧 D-メタクラ母線電圧 C-ロードセンタ母線電圧 D-ロードセンタ母線電圧
		補機監視機能 水源の確保	原子炉補機冷却系常用流量 復水貯蔵タンク水位
		原子炉圧力容器内の水位	原子炉水位 (広帯域) 原子炉水位 (狭帯域) 原子炉水位 (燃料域) 原子炉水位 (S A)
		原子炉圧力容器内の圧力 原子炉圧力容器内への注水量 補機監視機能 水源の確保	原子炉圧力 原子炉圧力 (S A) 制御棒駆動水圧系系統流量 制御棒駆動水圧系充てん水ヘッド圧力 復水貯蔵タンク水位
	操作	原子炉圧力容器内の水位	原子炉水位 (広帯域) 原子炉水位 (狭帯域) 原子炉水位 (燃料域) 原子炉水位 (S A)
		原子炉圧力容器内の圧力	原子炉圧力 原子炉圧力 (S A)
		原子炉圧力容器内への注水量	制御棒駆動水圧系系統流量
		補機監視機能	制御棒駆動水圧系充てん水ヘッド圧力
		水源の確保	復水貯蔵タンク水位

監視計器一覧(5 / 7)

対応手順	重大事故等の対応に必要な監視項目	監視パラメータ (計器)	
1.2.2.3 重大事故等の進展抑制時の対応手順 (1) 重大事故等の進展抑制 b. ほう酸水注入系による原子炉圧力容器へのほう酸水注入及び注水			
事故時操作要領書 (徴候ベース) 「水位確保」等 AM設備別操作要領書 「SLCによる原子炉注水」	判断基準	電源	C-メタクラ母線電圧 D-メタクラ母線電圧 C-ロードセンタ母線電圧 D-ロードセンタ母線電圧
		原子炉圧力容器内の水位	原子炉水位 (広帯域) 原子炉水位 (狭帯域) 原子炉水位 (燃料域) 原子炉水位 (SA)
		水源の確保	復水貯蔵タンク水位 ろ過水タンク水位 純水タンク水位
	操作	原子炉圧力容器内の水位	原子炉水位 (広帯域) 原子炉水位 (狭帯域) 原子炉水位 (燃料域) 原子炉水位 (SA)
		原子炉圧力容器内の圧力	原子炉圧力 原子炉圧力 (SA)
		原子炉圧力容器内への注水量	ほう酸水貯蔵タンク液位
		補機監視機能	ほう酸水注入ポンプ出口圧力 復水輸送系出口ヘッダ圧力

監視計器一覧(6 / 7)

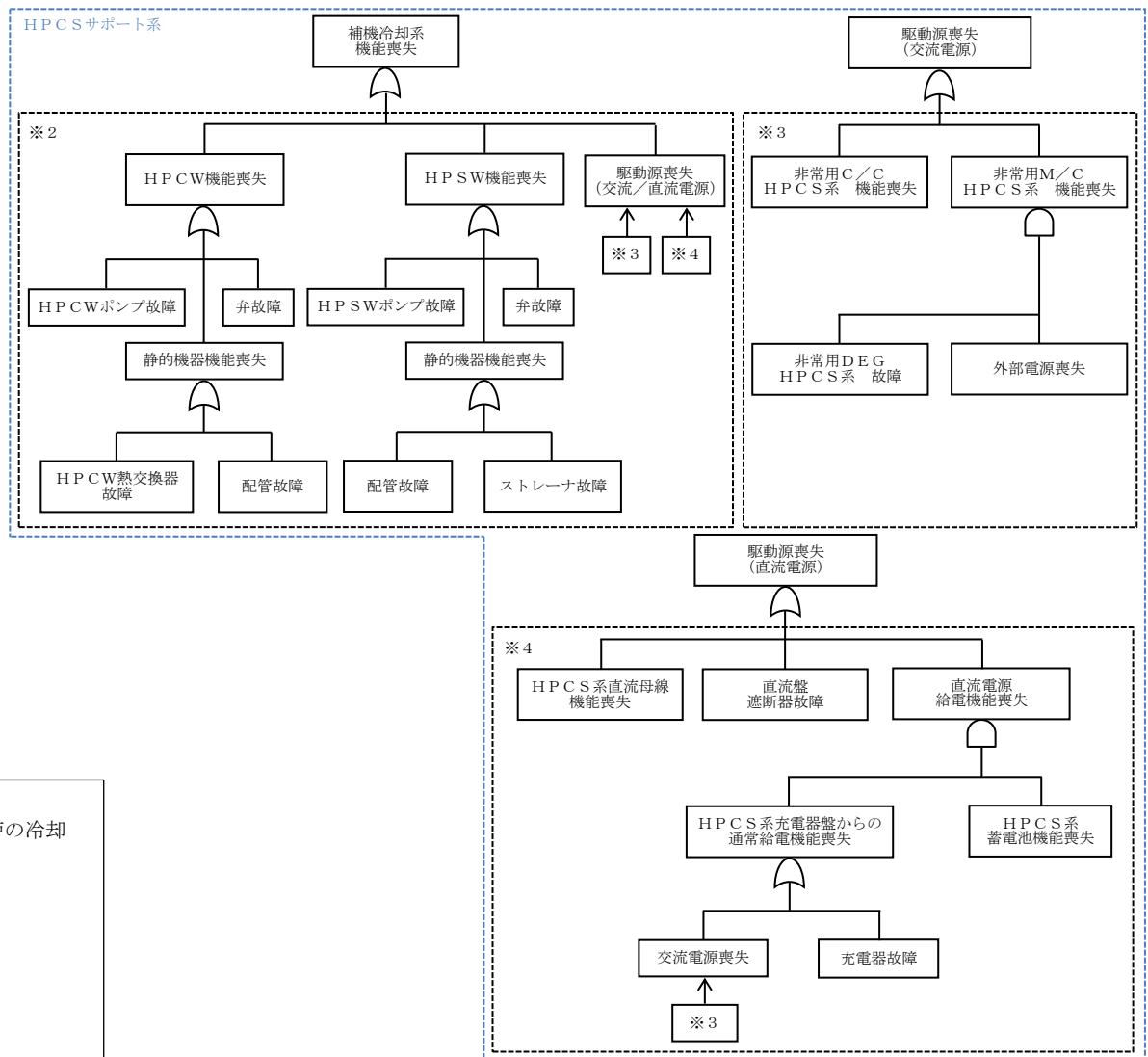
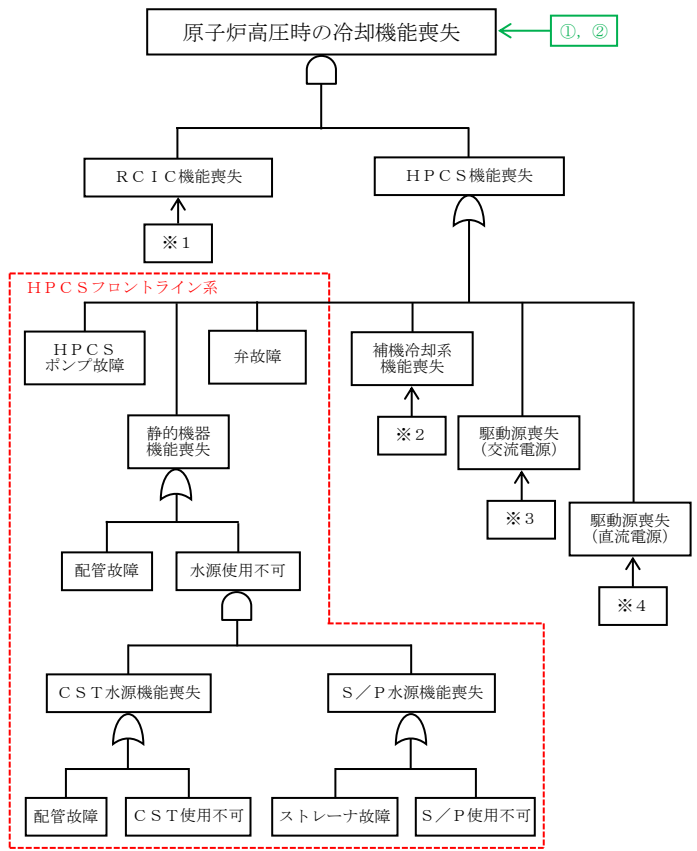
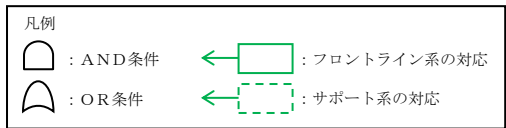
対応手順	重大事故等の対応に必要な監視項目	監視パラメータ (計器)	
1.2.2.4 重大事故等対処設備 (設計基準拡張) による対応手順 (1) 原子炉隔離時冷却系による原子炉圧力容器への注水			
事故時操作要領書 (徴候ベース) 「水位確保」等	判断基準	原子炉圧力容器内の水位	原子炉水位 (広帯域) 原子炉水位 (狭帯域) 原子炉水位 (燃料域) 原子炉水位 (S A)
		水源の確保	サプレッション・プール水位 (S A)
	操作	原子炉圧力容器内の水位	原子炉水位 (狭帯域) 原子炉水位 (広帯域) 原子炉水位 (燃料域) 原子炉水位 (S A)
		原子炉圧力容器内の圧力	原子炉圧力 原子炉圧力 (S A)
		原子炉格納容器内の温度	サプレッション・プール水温度 (S A)
		原子炉圧力容器への注水量	原子炉隔離時冷却ポンプ出口流量
		補機監視機能	原子炉隔離時冷却ポンプ出口圧力 原子炉隔離時冷却系タービン入口圧力 原子炉隔離時冷却系タービン排気圧力 原子炉隔離時冷却系タービン回転速度
		水源の確保	サプレッション・プール水位 (S A)

監視計器一覧(7/7)

対応手順	重大事故等の対応に 必要となる監視項目	監視パラメータ (計器)	
1.2.2.4 重大事故等対処設備 (設計基準拡張) による対応手順 (2) 高圧炉心スプレイ系による原子炉压力容器への注水			
事故時操作要領書 (徴候ベース) 「水位確保」等	判断基準	電源	H P C S -メタクラ母線電圧
		原子炉压力容器内の水位	原子炉水位 (狭帯域) 原子炉水位 (広帯域) 原子炉水位 (燃料域) 原子炉水位 (S A)
		水源の確保	サブプレッション・プール水位 (S A)
	操作	原子炉压力容器内の水位	原子炉水位 (狭帯域) 原子炉水位 (広帯域) 原子炉水位 (燃料域) 原子炉水位 (S A)
		原子炉压力容器内の圧力	原子炉圧力 原子炉圧力 (S A)
		原子炉格納容器内の温度	サブプレッション・プール水温度 (S A)
		原子炉压力容器への注水量	高圧炉心スプレイポンプ出口流量
		補機監視機能	高圧炉心スプレイポンプ出口圧力
		水源の確保	サブプレッション・プール水位 (S A)

第 1.2-3 表 審査基準における要求事項毎の給電対象設備

対象条文	供給対象設備	給電元 給電母線
<p>【1.2】 原子炉冷却材圧力バウンダ リ 高圧時に発電用原子炉を 冷却するための手順等</p>	原子炉隔離時冷却系弁	常設代替交流電源設備 可搬型代替交流電源設備 所内常設蓄電式直流電源設備 可搬型直流電源設備 230V 系 (R C I C)
	高圧原子炉代替注水系弁	常設代替交流電源設備 可搬型代替交流電源設備 常設代替直流電源設備 可搬型直流電源設備 S A 用 115V 系
	ほう酸水注入ポンプ・弁	常設代替交流電源設備 可搬型代替交流電源設備 C / C C 系 C / C D 系
	中央制御室監視計器類	常設代替交流電源設備 可搬型代替交流電源設備 計装 C / C C 系 計装 C / C D 系



フロントライン系故障時の対応手段

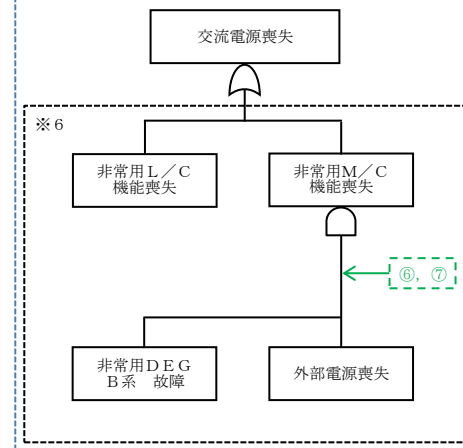
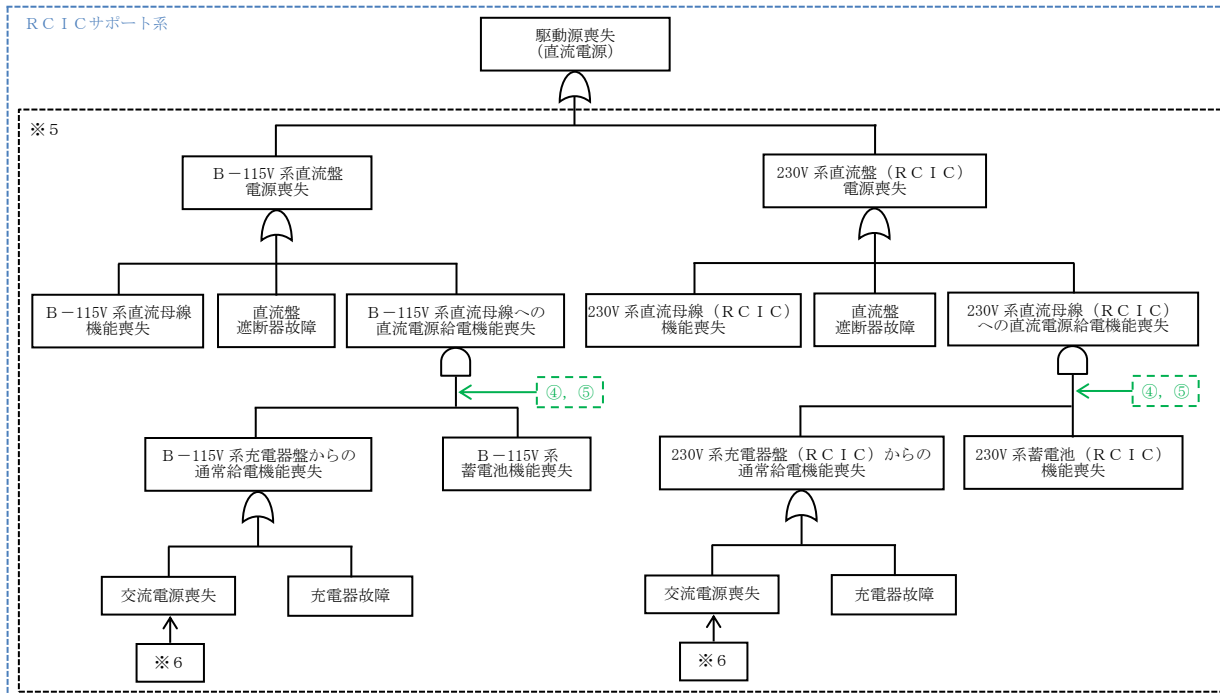
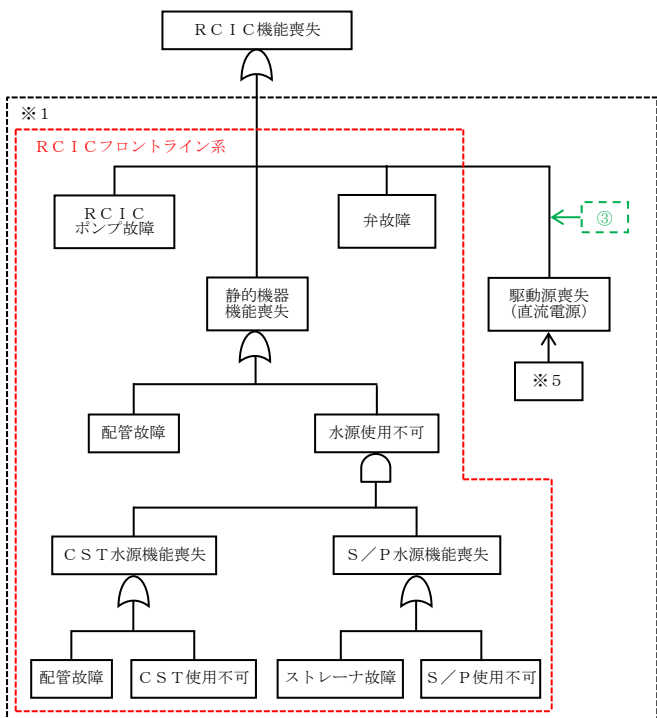
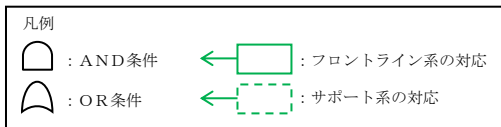
- ① 高圧原子炉代替注水系の中央制御室からの操作による発電用原子炉の冷却
- ② 高圧原子炉代替注水系の現場操作による発電用原子炉の冷却

サポート系故障時の対応手段

- ③ 原子炉隔離時冷却系の現場操作による発電用原子炉の冷却
- ④ 可搬型直流電源設備による原子炉隔離時冷却系への給電
- ⑤ 直流給電車による原子炉隔離時冷却系への給電
- ⑥ 常設代替交流電源設備による原子炉隔離時冷却系への給電
- ⑦ 可搬型代替交流電源設備による原子炉隔離時冷却系への給電

第 1.2-1 図 機能喪失原因対策分析(1 / 2)

1.2-49



フロントライン系故障時の対応手段

- ① 高圧原子炉代替注水系の中央制御室からの操作による発電用原子炉の冷却
- ② 高圧原子炉代替注水系の現場操作による発電用原子炉の冷却

サポート系故障時の対応手段

- ③ 原子炉隔離時冷却系の現場操作による発電用原子炉の冷却
- ④ 可搬型直流電源設備による原子炉隔離時冷却系への給電
- ⑤ 直流給電車による原子炉隔離時冷却系への給電
- ⑥ 常設代替交流電源設備による原子炉隔離時冷却系への給電
- ⑦ 可搬型代替交流電源設備による原子炉隔離時冷却系への給電

第 1.2-1 図 機能喪失原因対策分析(2/2)

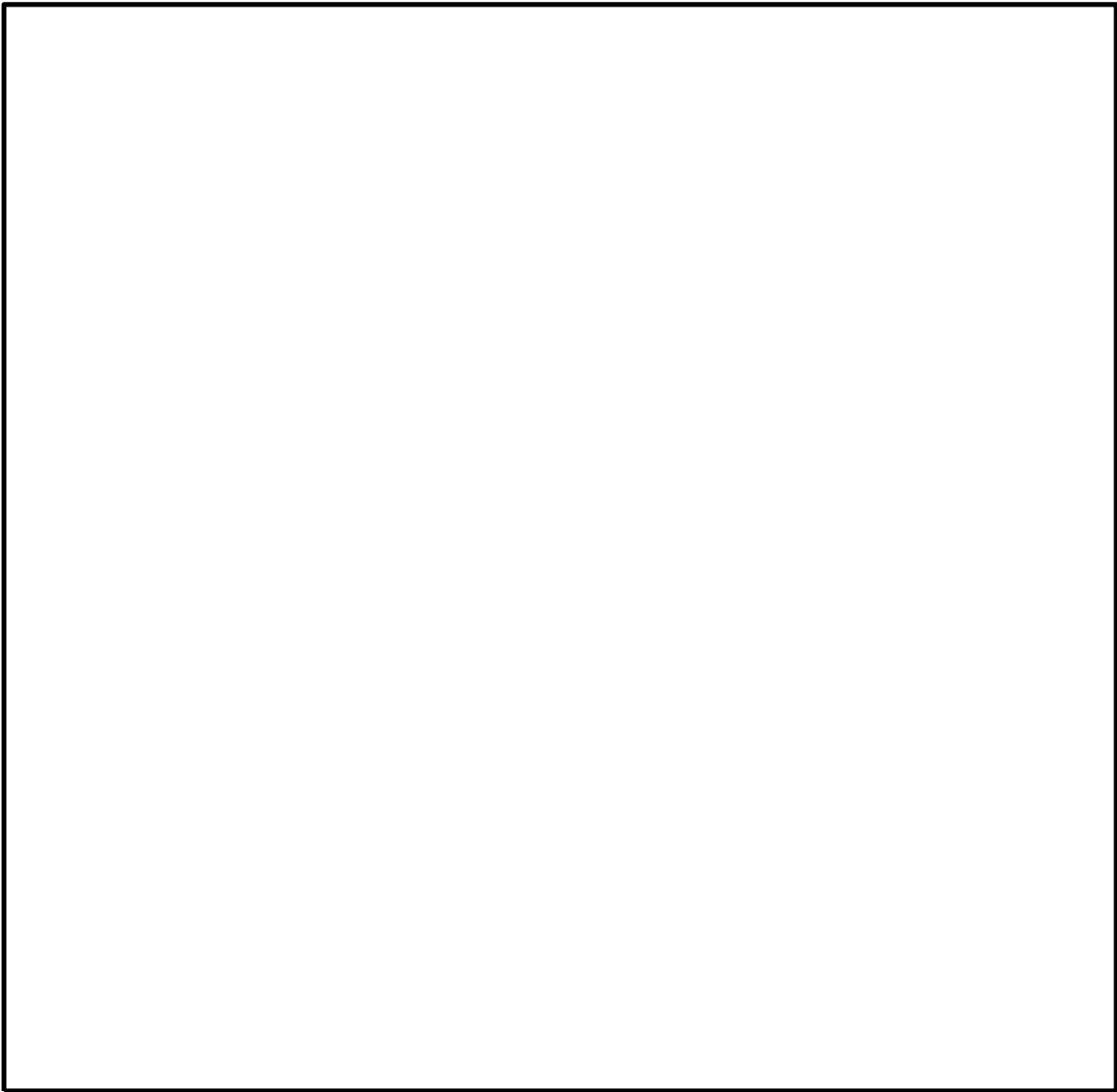
凡例: フロントライン系 サポート系 故障を想定 対応手段あり

フロントライン系、サポート系の整理、故障の想定・対応手段

故障想定機器	故障要因1	故障要因2	故障要因3	故障要因4	故障要因5	故障要因6	故障要因7	故障要因8		
原子炉高压時の冷却機能喪失	HPCS機能喪失	HPCSポンプ故障								
		弁故障								
		静的機器機能喪失	水源使用不可	配管故障		CST水源機能喪失	配管故障			
				HPCS系機能喪失	CST使用不可					
					S/P水源機能喪失	S/P使用不可				
		補機冷却系機能喪失	HPCW機能喪失	HPCWポンプ故障		HPCW熱交換器故障				
				弁故障		配管故障				
			HPSW機能喪失	HPSWポンプ故障		配管故障				
				弁故障		配管故障				
			駆動源喪失(交流電源)	非常用C/C HPCS系機能喪失			非常用DEG HPCS系故障			
				非常用M/C HPCS系機能喪失			外部電源喪失			
			駆動源喪失(直流電源)	HPCS系直流母線機能喪失	HPCS系直流母線機能喪失					
	直流盤遮断器故障									
	HPCS系直流母線への直流電源給電機能喪失			HPCS系蓄電池機能喪失		HPCS系蓄電池機能喪失				
				HPCS系充電器盤からの通常給電機能喪失		HPCS系充電器盤からの通常給電機能喪失	交流電源喪失	非常用C/C HPCS系機能喪失	非常用DEG HPCS系故障	外部電源喪失
	駆動源喪失(交流電源)	非常用C/C HPCS系機能喪失								
		非常用M/C HPCS系機能喪失			外部電源喪失					
	駆動源喪失(直流電源)	HPCS系直流母線機能喪失	HPCS系直流母線機能喪失							
			直流盤遮断器故障							
		HPCS系直流母線への直流電源給電機能喪失	HPCS系蓄電池機能喪失		HPCS系蓄電池機能喪失					
			HPCS系充電器盤からの通常給電機能喪失		HPCS系充電器盤からの通常給電機能喪失	交流電源喪失	非常用C/C HPCS系機能喪失	非常用DEG HPCS系故障	外部電源喪失	
	RCIC機能喪失	RCICポンプ故障	RCICポンプ故障							
			弁故障							
		静的機器機能喪失	水源使用不可	配管故障		CST水源機能喪失	配管故障			
RCIC系機能喪失				CST使用不可						
				S/P水源機能喪失	S/P使用不可					
駆動源喪失(直流電源)		B-115V系直流盤電源喪失	B-115V系直流母線機能喪失		B-115V系直流母線機能喪失					
			直流盤遮断器故障		B-115V系蓄電池機能喪失					
		B-115V系直流電源給電機能喪失	B-115V系直流母線への直流電源給電機能喪失		B-115V系充電器盤からの通常給電機能喪失	交流電源喪失	非常用L/C機能喪失	非常用DEG B系故障	外部電源喪失	
			230V系直流母線(RCIC)機能喪失							
		230V系直流盤(RCIC)電源喪失	230V系直流母線(RCIC)への直流電源給電機能喪失		230V系蓄電池(RCIC)機能喪失					
			230V系充電器盤(RCIC)からの通常給電機能喪失		230V系充電器盤(RCIC)からの通常給電機能喪失	交流電源喪失	非常用L/C機能喪失	非常用DEG B系故障	外部電源喪失	

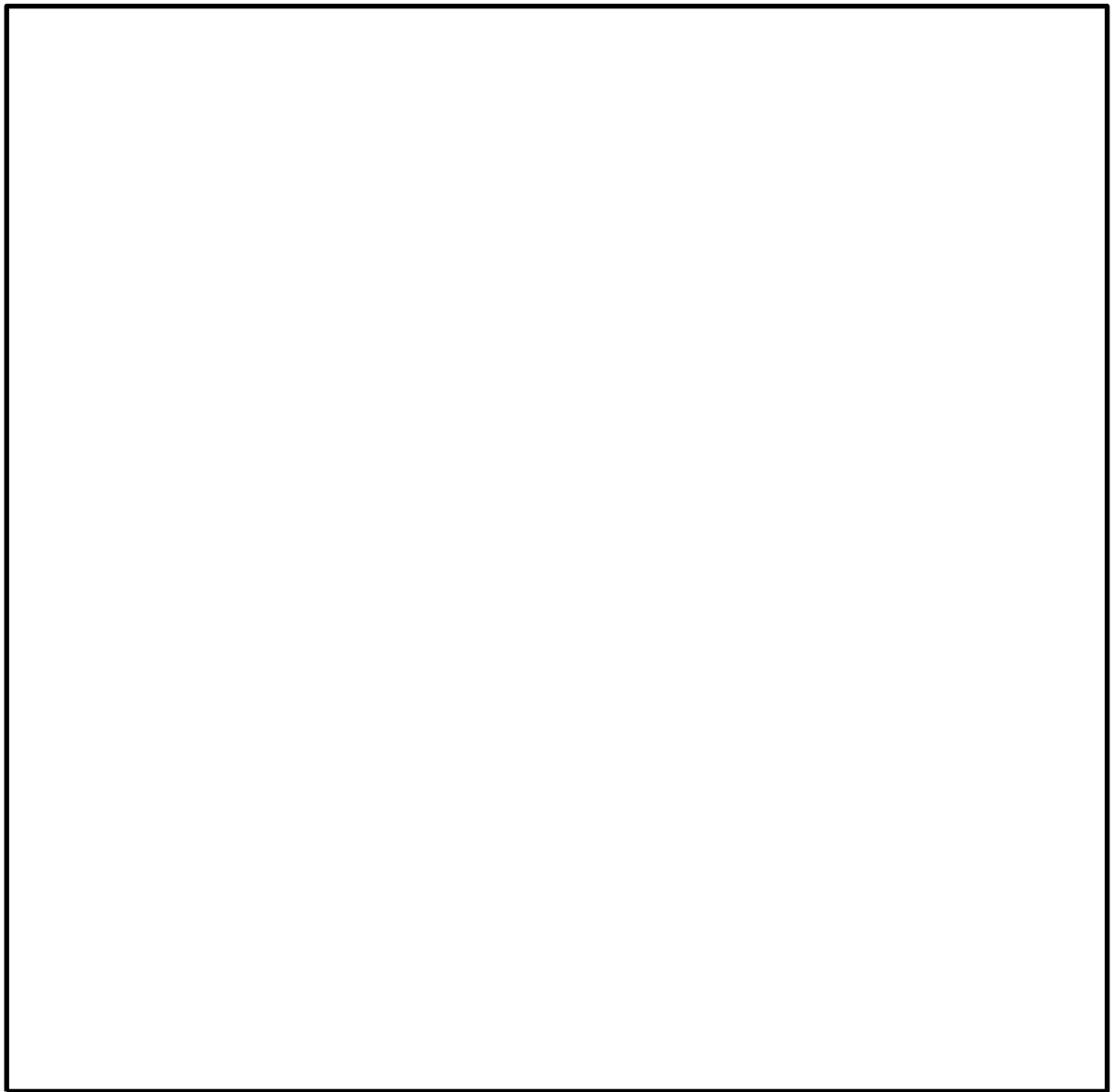
※ 本資料は、「機能喪失原因対策分析」を基に、設計基準事故対処設備の機能が喪失に至る原因を順次右側へ展開している。すなわち、機器の機能が喪失することにより、当該機器の左側に記載される機能が喪失する関係にあることを示している。ただし、AND条件、OR条件については表現していないため、必要に応じて「機能喪失原因対策分析」を確認することとする。

第 1.2-1 図 機能喪失原因対策分析 (補足)



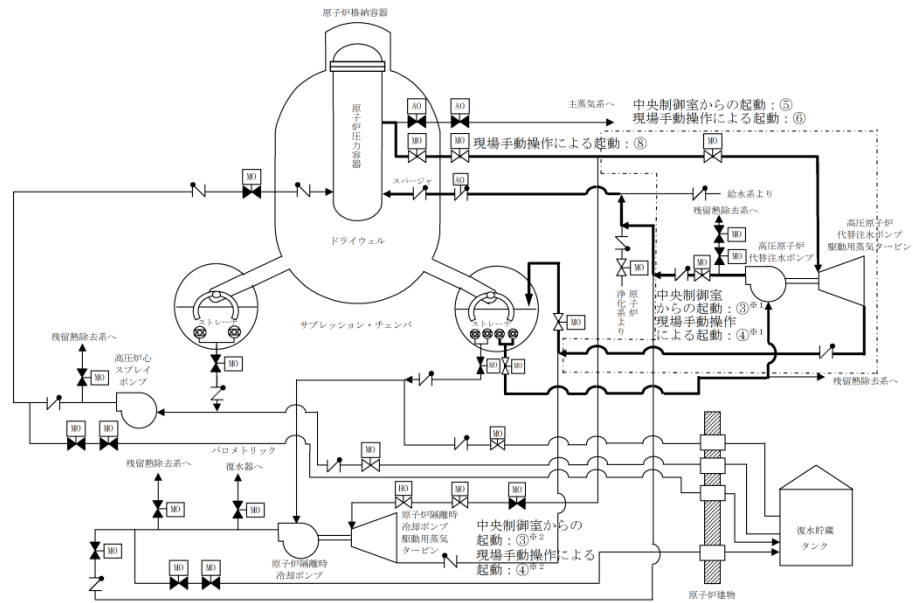
第 1.2-2 図 EOP 原子炉制御「水位確保」における対応フロー

本資料のうち、枠囲みの内容は機密に係る事項のため公開できません。



第 1.2-3 図 EOP 不測事態「水位回復」における対応フロー

本資料のうち、枠囲みの内容は機密に係る事項のため公開できません。



凡例

	ポンプ
	電動作動
	油圧作動
	空気作動
	弁
	逆止弁
	シングルストレーナ
	配管
	使用する流路
	設計基準対象施設から追加した箇所

操作手順	弁名称
中央制御室からの起動：③※ ¹	HPAC注入弁
現場手動操作による起動：④※ ¹	
中央制御室からの起動：③※ ²	原子炉隔離時冷却系タービン蒸気入口弁
現場手動操作による起動：④※ ²	
中央制御室からの起動：⑤	RCIC HPACタービン蒸気入口弁
現場手動操作による起動：⑥	
現場手動操作による起動：⑧	外側蒸気隔離弁

記載例 ○ : 操作手順番号を示す。

○※¹～ : 同一操作手順番号内に複数の操作又は確認を実施する対象弁がある場合、その実施順を示す。

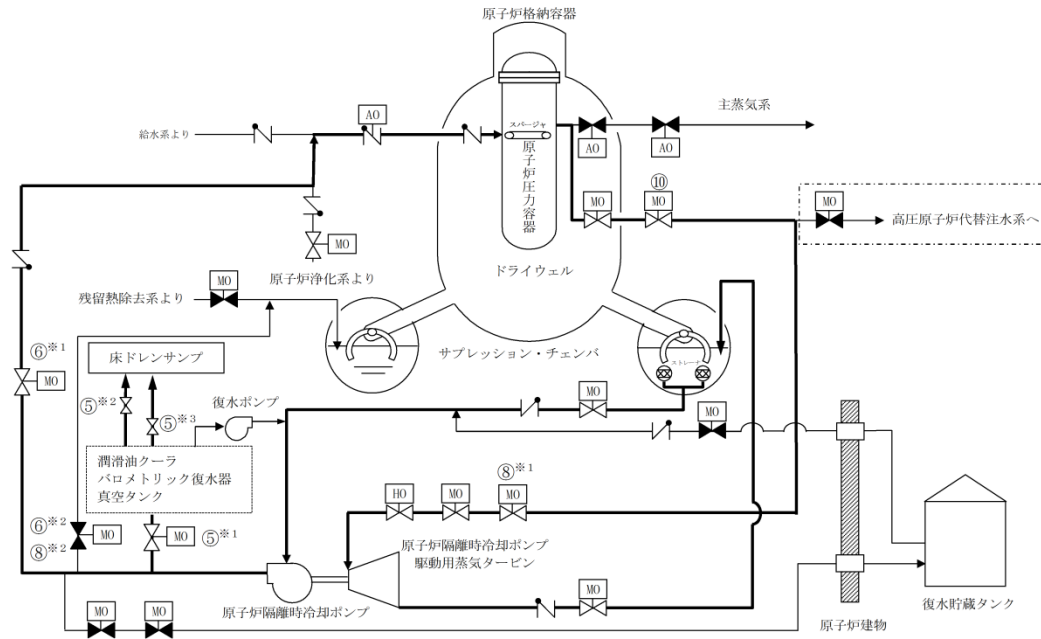
第 1.2-4 図 中央制御室からの高圧原子炉代替注水系起動，現場手動操作による高圧原子炉代替注水系起動 概要図

必要な要員と作業項目			経過時間 (分)												備考
			10	20	30	40	50	60	70	80	90	100	110	120	
手順の項目	要員(数)		中央制御室からの高圧原子炉代替注水系起動 10分												
中央制御室からの 高圧原子炉代替注水系起動	中央制御室運転員A	1	電源確認, 高圧原子炉代替注水系起動												

第 1.2-5 図 中央制御室からの高圧原子炉代替注水系起動 タイムチャート

必要な要員と作業項目			経過時間 (分)												備考
			5	10	15	20	25	30	35	40	45	50	55	60	
手順の項目	要員(数)		現場手動操作による 高圧原子炉代替注水系起動 35分												
現場手動操作による 高圧原子炉代替注水系起動	現場運転員A, B	2	可搬型計測器接続												
	現場運転員C, D	2	移動, 系統構成												

第 1.2-6 図 現場手動操作による高圧原子炉代替注水系起動 タイムチャート



凡例

	ポンプ
	電動作動
	油圧作動
	空気作動
	弁
	逆止弁
	シングルストレーナ
	配管
	使用する流路
	設計基準対象施設から追加した箇所

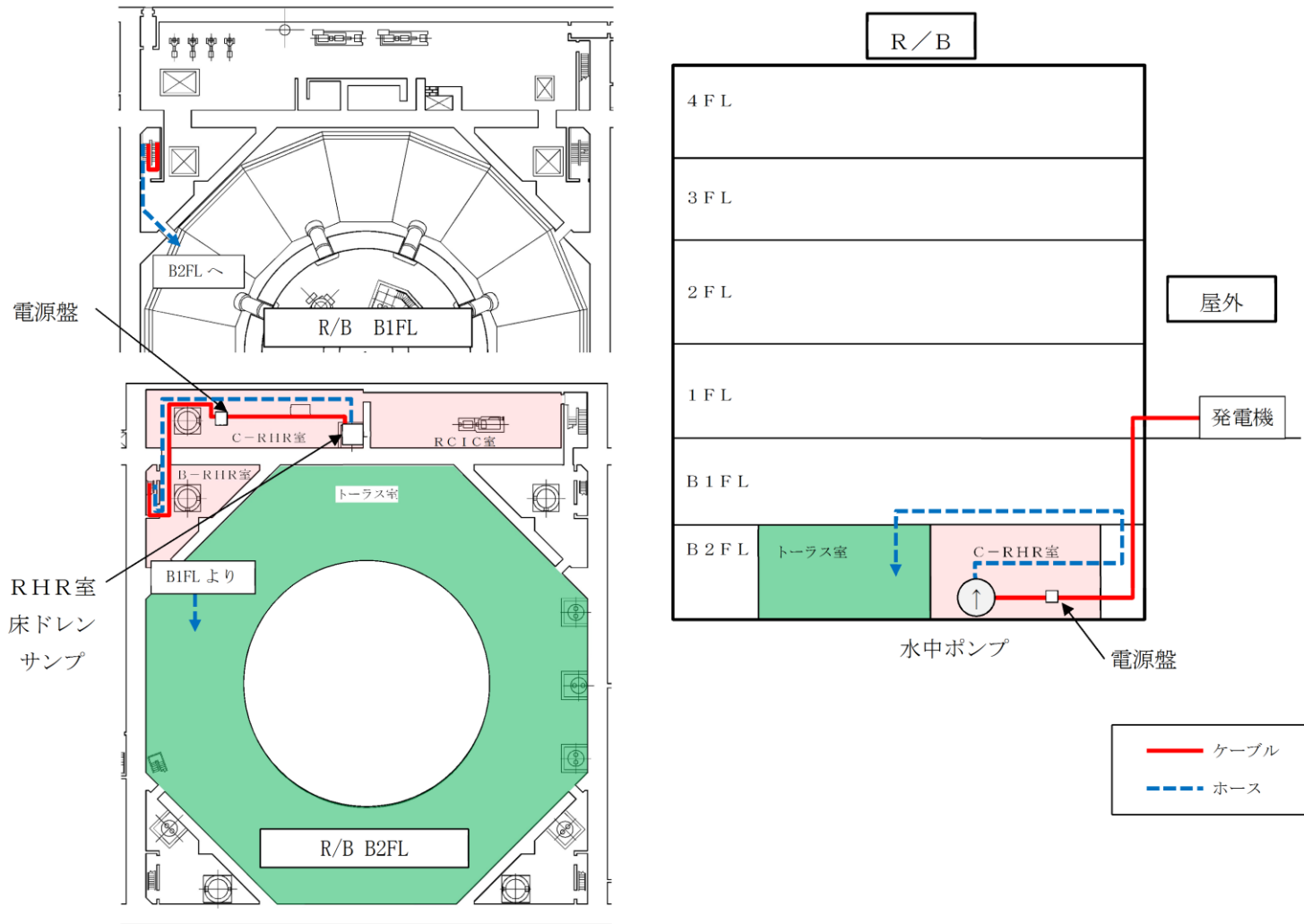
操作手順	弁名称
⑤※1	復水器冷却水入口弁
⑤※2	真空タンクドレン弁
⑤※3	真空タンク水位検出配管ドレン弁
⑥※1	注入弁
⑥※2 ⑧※2	ミニマムフロー弁
⑧※1	タービン蒸気入口弁
⑩	外側蒸気隔離弁

記載例 ○ : 操作手順番号を示す。

○※1～ : 同一操作手順番号内に複数の操作又は確認を実施する対象弁がある場合、その実施順を示す。

第 1.2-7 図 現場手動操作による原子炉隔離時冷却系起動 概要図

1.2-56
1.2-56

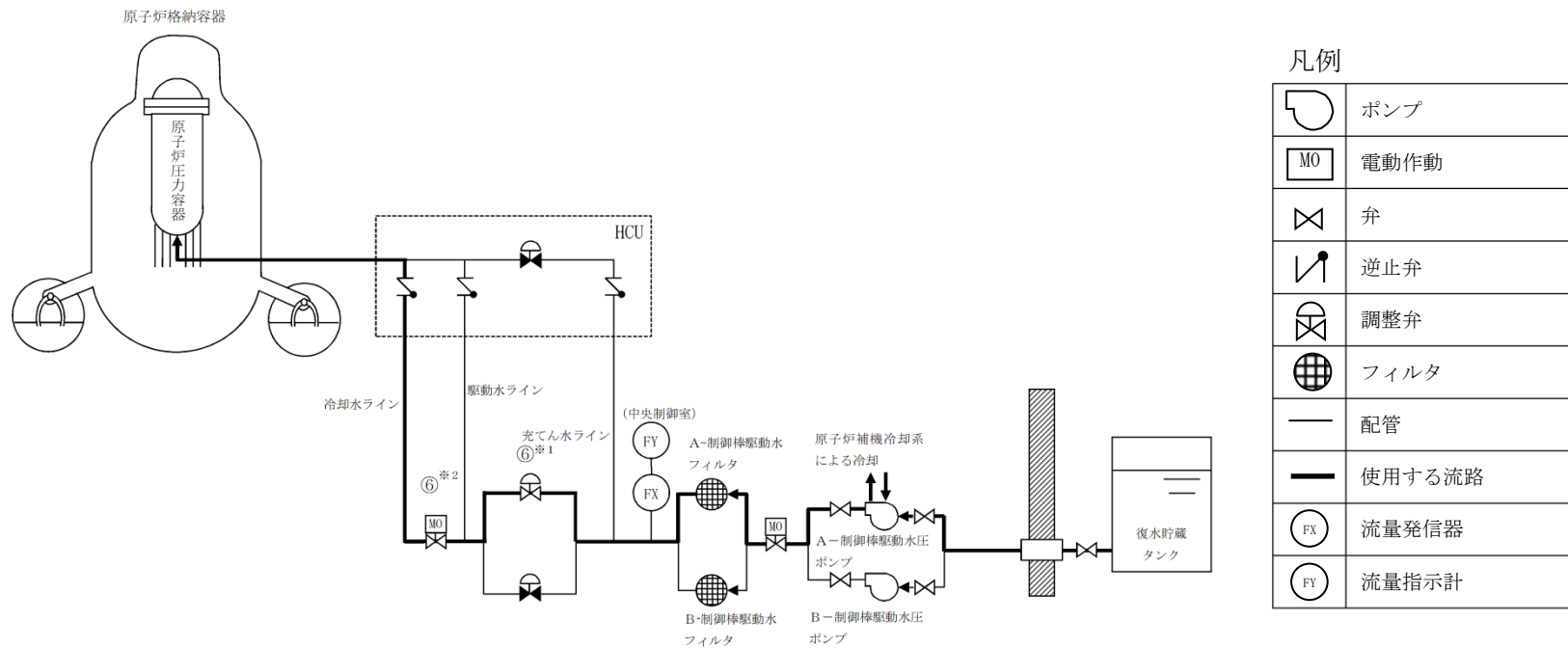


第 1.2-8 図 現場手動操作による原子炉隔離時冷却系起動（排水処理） 概要図

1.2-57
1.2-57

必要な要員と作業項目		経過時間 (分)												備考				
		10	20	30	40	50	60	70	80	90	100	110	120					
手順の項目	要員(数)	現場手動操作による原子炉隔離時冷却系排水処理 1時間45分 現場手動操作による原子炉隔離時冷却系起動 1時間																
現場手動操作による 原子炉隔離時冷却系起動及び排水処理	現場運転員A, B	2	可搬型計測器接続															
			移動, 系統構成															
	現場運転員C, D	2	保護具着用															
			起動操作															
	緊急時対策要員	2	移動, 発電機設置															
			水中ポンプ運搬															
			資機材搬入															
			発電機起動, 水中ポンプ起動															
	緊急時対策要員	2	移動, 発電機設置															
			電源盤運搬															
			ケーブル敷設															
			発電機起動, 水中ポンプ起動															

第 1.2-9 図 現場手動操作による原子炉隔離時冷却系起動及び排水処理 タイムチャート



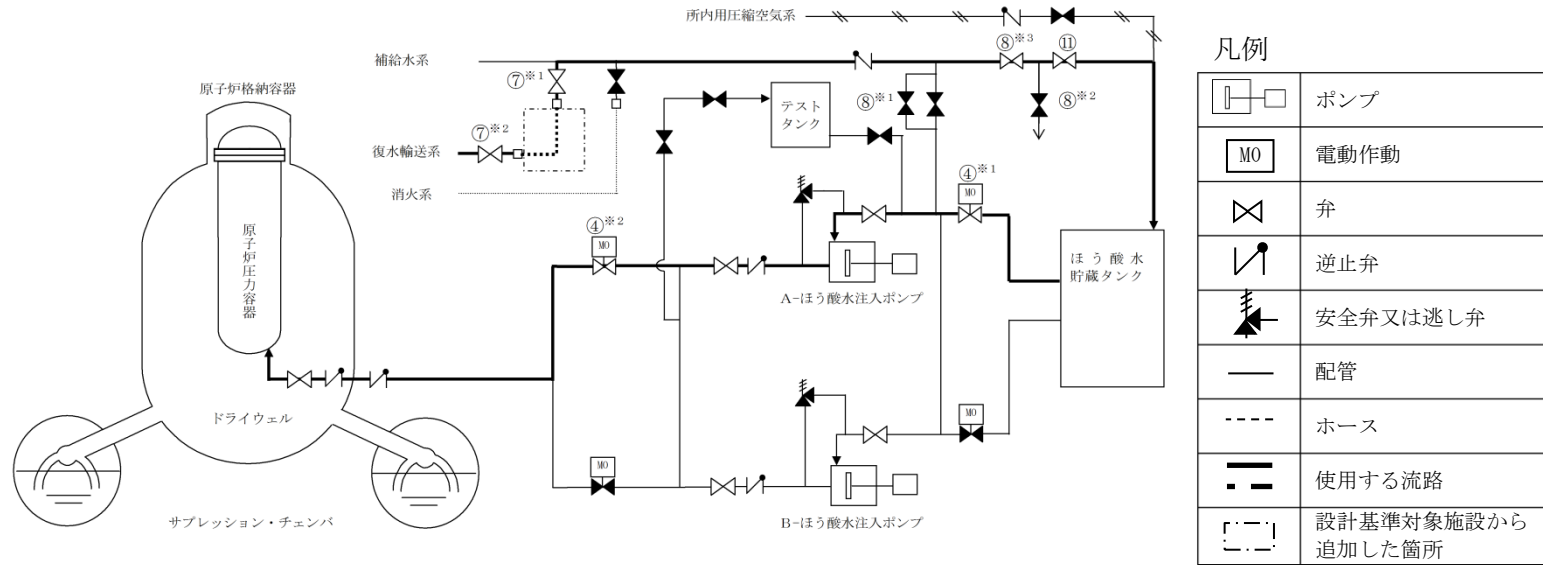
操作手順	弁名称
⑥※1	CRD系統流量調節弁
⑥※2	CRD駆動水圧力調節弁

記載例 ○ : 操作手順番号を示す。
 ○※1～ : 同一操作手順番号内に複数の操作又は確認を実施する対象弁がある場合、その実施順を示す。

第 1.2-10 図 制御棒駆動水圧系による原子炉圧力容器への注水 概要図

必要な要員と作業項目			経過時間 (分)												備考		
			10	20	30	40	50	60	70	80	90	100	110	120			
手順の項目	要員(数)	制御棒駆動水圧系による原子炉圧力容器への注水 15分															
制御棒駆動水圧系による 原子炉圧力容器への注水	中央制御室運転員A	1	電源, 冷却水確保確認														
			制御棒駆動水圧ポンプ起動, 系統構成														

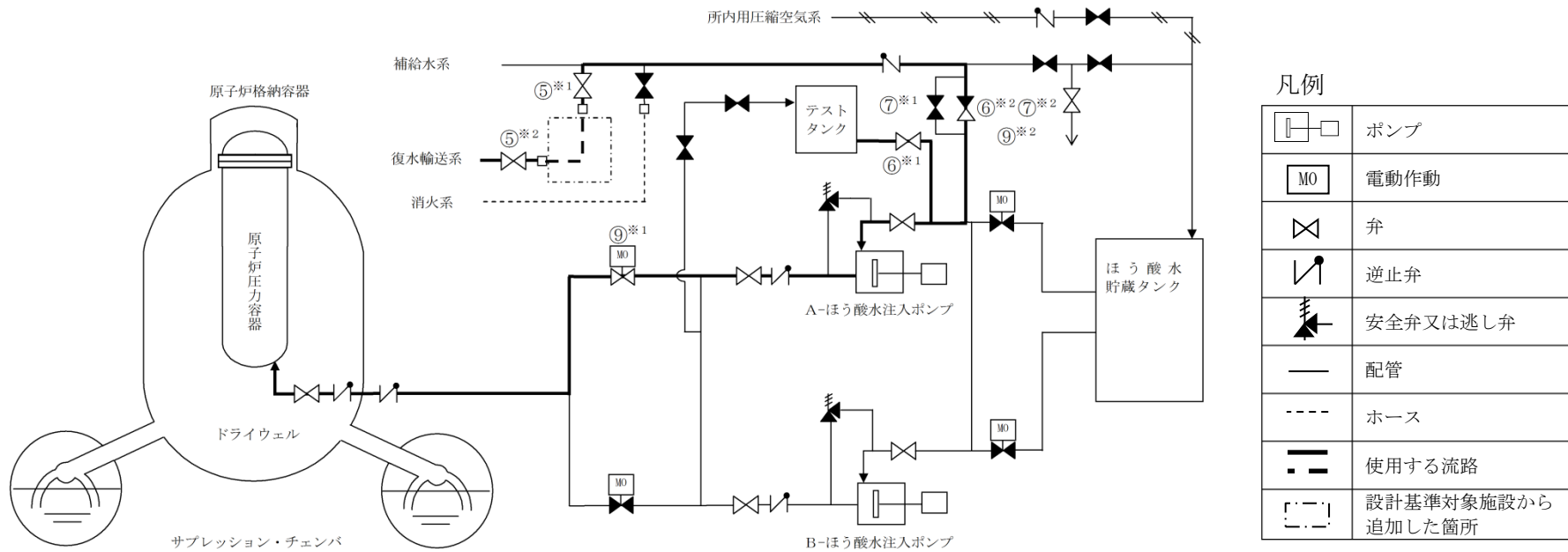
第 1.2-11 図 制御棒駆動水圧系による原子炉圧力容器への注水 タイムチャート



操作手順	弁名称
④※1	A-SLCタンク出口弁
④※2	A-SLC注入弁
⑦※1	MUW工具除染シンク供給弁
⑦※2	CWT工具類除染シンク除染弁
⑧※1	SLC封水止め弁
⑧※2	SLCドレン弁
⑧※3	SLCタンク補給水入口元弁
⑪	SLCタンク補給水入口弁

記載例 ○ : 操作手順番号を示す。
 ○※1～ : 同一操作手順番号内に複数の操作又は確認を実施する対象弁がある場合、その実施順を示す。

第 1.2-12 図 ほう酸水注入系による原子炉圧力容器へのほう酸水注入及び注水(ほう酸水貯蔵タンク使用) 概要図(1 / 2)



凡例

	ポンプ
	電動作動
	弁
	逆止弁
	安全弁又は逃し弁
	配管
	ホース
	使用する流路
	設計基準対象施設から追加した箇所

操作手順	弁名称
⑤*1	MUW工具除染シンク供給弁
⑤*2	CWT工具類除染シンク除染弁
⑥*1	SLCテストタンク出口弁
⑥*2 ⑦*2 ⑧*2	SLCオリフィスバイパス弁
⑦*1	SLC封水止め弁
⑨*1	A-SLC注入弁

記載例 ○ : 操作手順番号を示す。
 ○*1~ : 同一操作手順番号内に複数の操作又は確認を実施する対象弁がある場合、その実施順を示す。

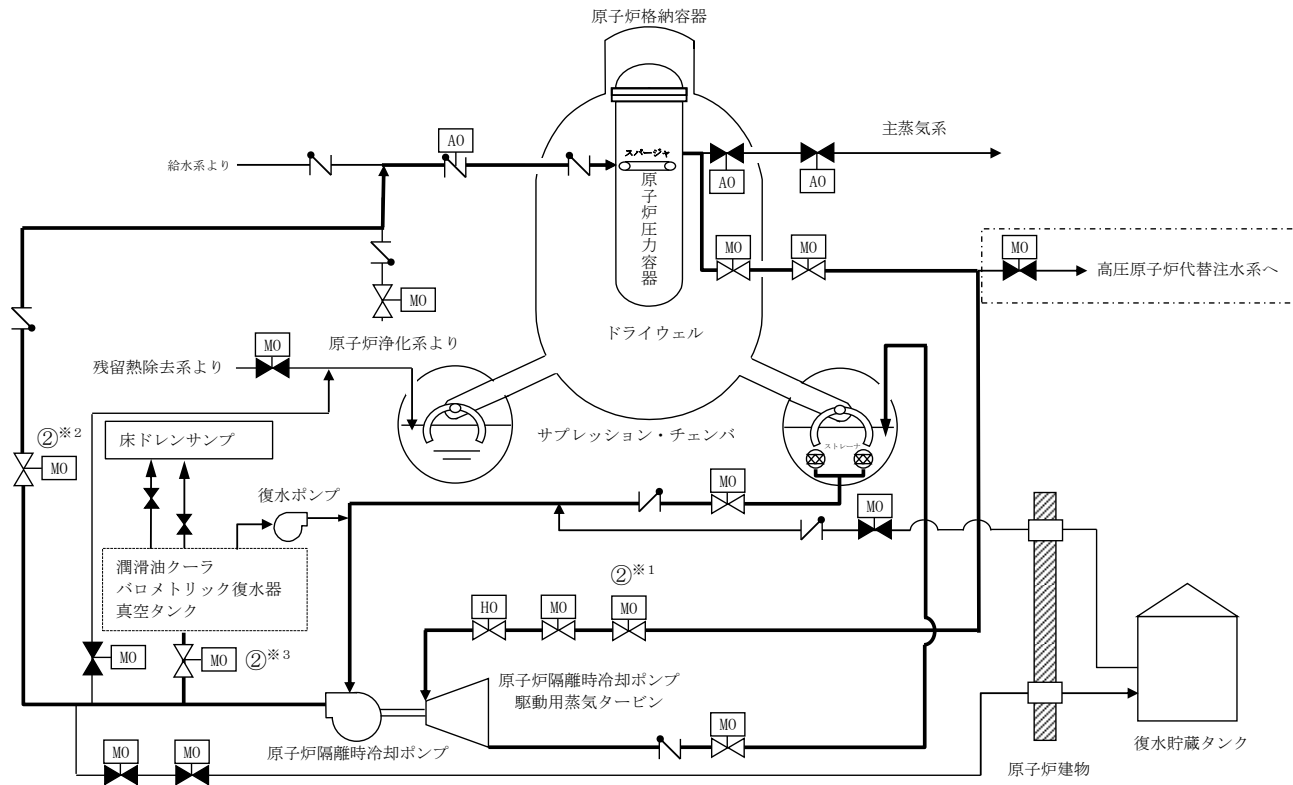
第 1.2-12 図 ほう酸水注入系による原子炉圧力容器への注水（テストタンク使用） 概要図（2 / 2）

必要な要員と作業項目			経過時間 (分)												備考
			5	10	15	20	25	30	35	40	45	50	55	60	
手順の項目	要員(数)		10分 ほう酸水注入系によるほう酸水注入開始 1時間 ほう酸水注入系による継続注水準備完了												
ほう酸水注入系による原子炉圧力容器へのほう酸水注入及び注水 (継続注水含む) (ほう酸水貯蔵タンク使用)	中央制御室運転員 A	1	電源確認, ほう酸水注入ポンプ起動, 注入開始												※ 1
	現場運転員 B, C	2	移動, ホース敷設						系統構成						継続注水操作

※ 1 : ほう酸水注入系 A 系による原子炉注入を示す。また, ほう酸水注入系 B 系による原子炉注入については, 注入開始まで 10 分以内で可能である。

必要な要員と作業項目			経過時間 (分)												備考
			10	20	30	40	50	60	70	80	90	100	110	120	
手順の項目	要員(数)		ほう酸水注入系による原子炉圧力容器への注水開始 1時間15分												
ほう酸水注入系による原子炉圧力容器への注水 (テストタンク使用)	中央制御室運転員 A	1	電源確認, 復水輸送ポンプ運転確認												
	現場運転員 B, C	2	移動, ホース敷設				系統構成, タンク水張り				ほう酸水注入ポンプ起動, 注水開始				

第 1.2-13 図 ほう酸水注入系による原子炉圧力容器へのほう酸水注入及び注水 タイムチャート



凡例

	ポンプ
	電動作動
	油圧作動
	空気作動
	弁
	逆止弁
	シングルストレーナ
	配管
	使用する流路
	設計基準対象施設から追加した箇所

操作手順	弁名称
②※1	タービン蒸気入口弁
②※2	注水弁
②※3	復水器冷却水入口弁

記載例 ○ : 操作手順番号を示す。

○※1~ : 同一操作手順番号内に複数の操作又は確認を実施する対象弁がある場合、その実施順を示す。

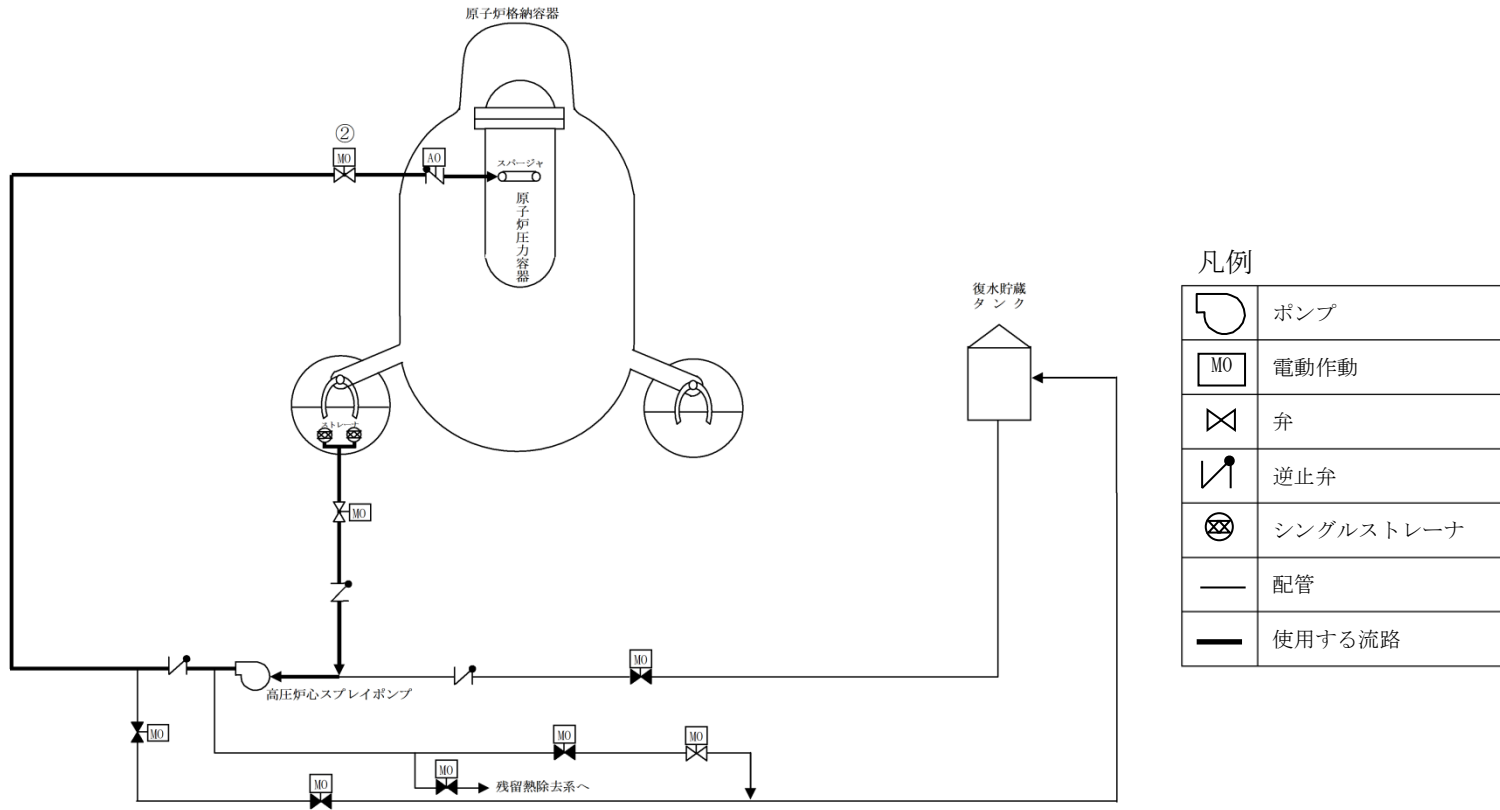
第 1.2-14 図 原子炉隔離時冷却系による原子炉圧力容器への注水 概要図

必要な要員と作業項目			経過時間 (分)												備考										
			0.5	1	1.5	2	2.5	3	3.5	4	4.5	5	5.5	6											
手順の項目	要員(数)		原子炉隔離時冷却系による原子炉压力容器への注水 1分																						
原子炉隔離時冷却系による 原子炉压力容器への注水 (自動起動信号が発信した場合)	中央制御室運転員 A	1																							

必要な要員と作業項目			経過時間 (分)												備考										
			0.5	1	1.5	2	2.5	3	3.5	4	4.5	5	5.5	6											
手順の項目	要員(数)		原子炉隔離時冷却系による原子炉压力容器への注水 2分																						
原子炉隔離時冷却系による 原子炉压力容器への注水 (手動起動の場合)	中央制御室運転員 A	1																							

第 1.2-15 図 原子炉隔離時冷却系による原子炉压力容器への注水 タイムチャート

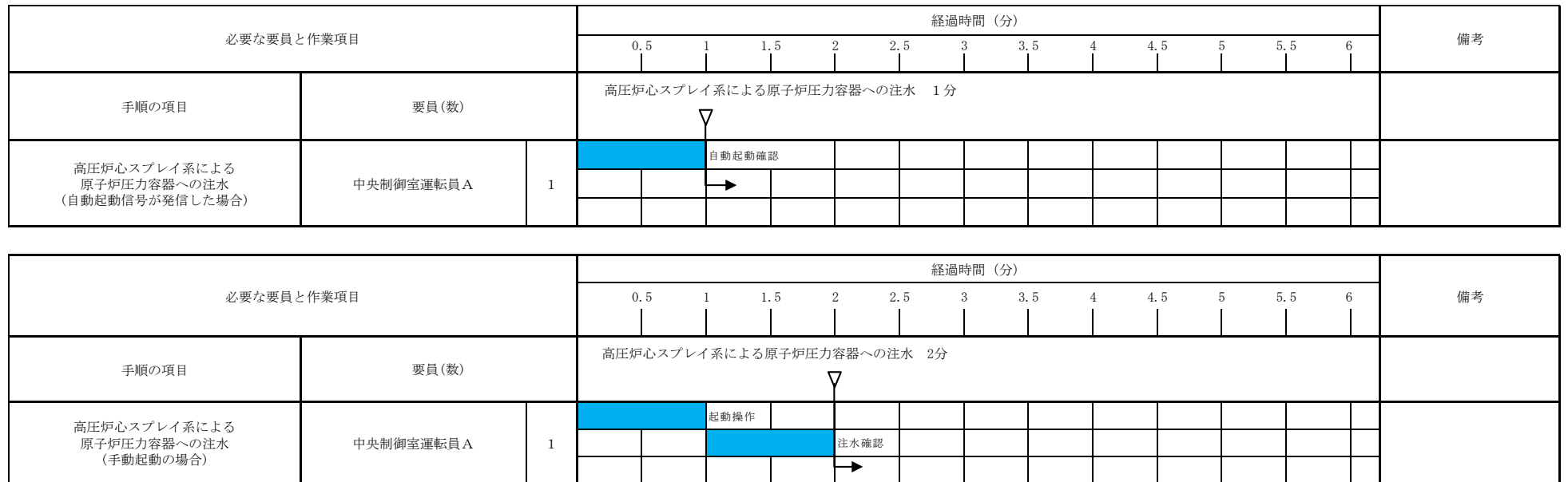
1.2-65
1.2-65



操作手順	弁名称
②	HPCS注水弁

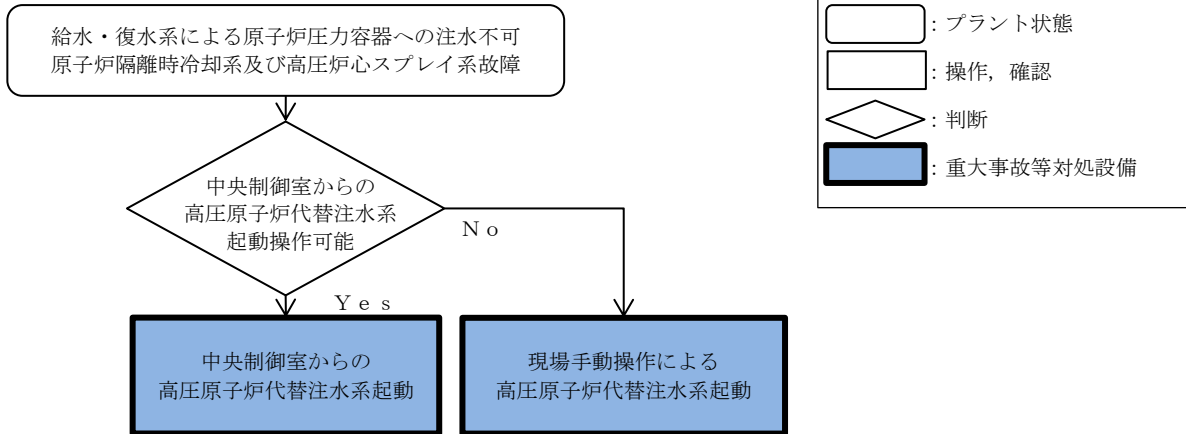
記載例 ○ : 操作手順番号を示す。

第 1.2-16 図 高圧炉心スプレー系による原子炉圧力容器への注水 概要図

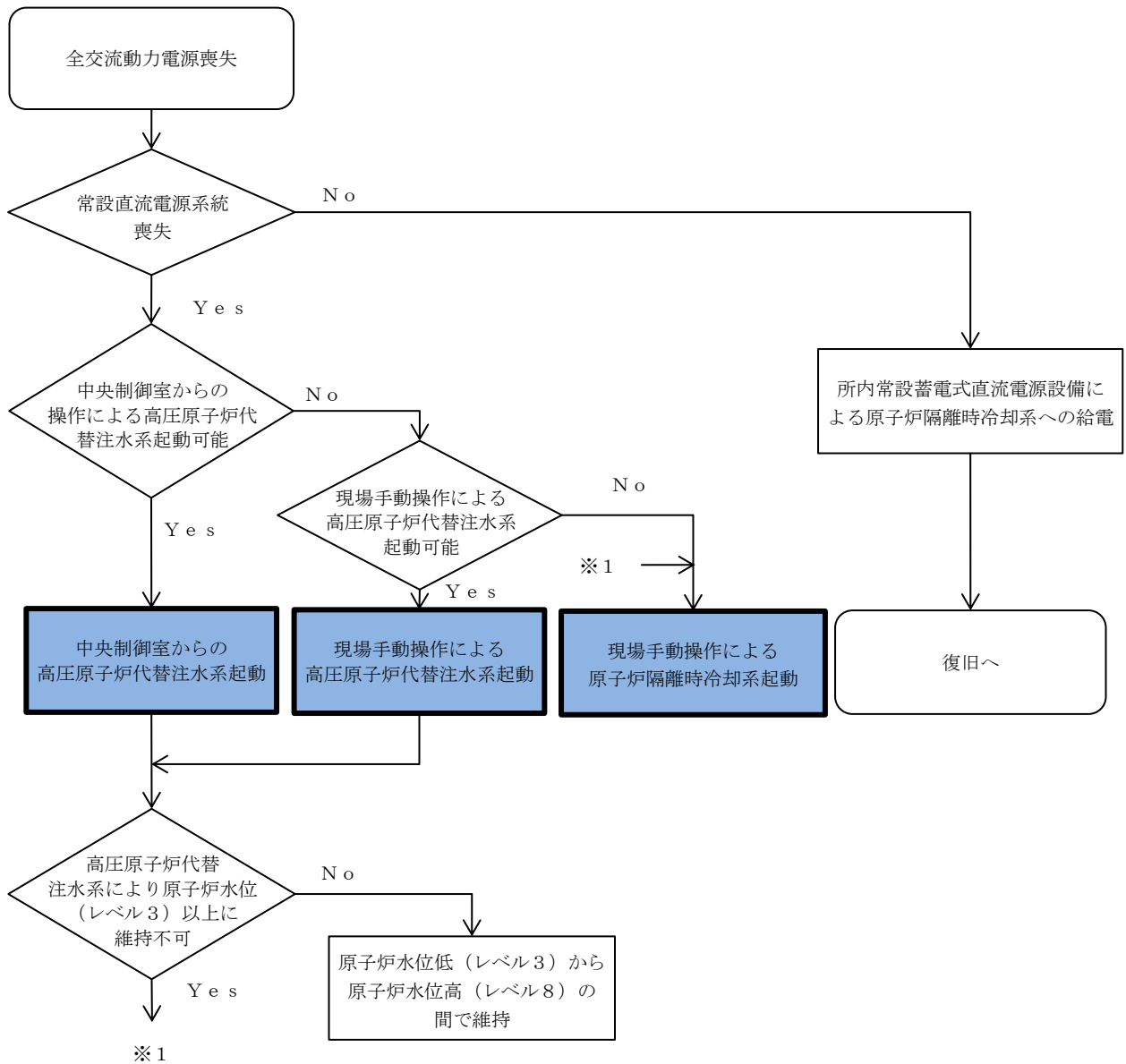


第 1.2-17 図 高圧炉心スプレイ系による原子炉压力容器への注水 タイムチャート

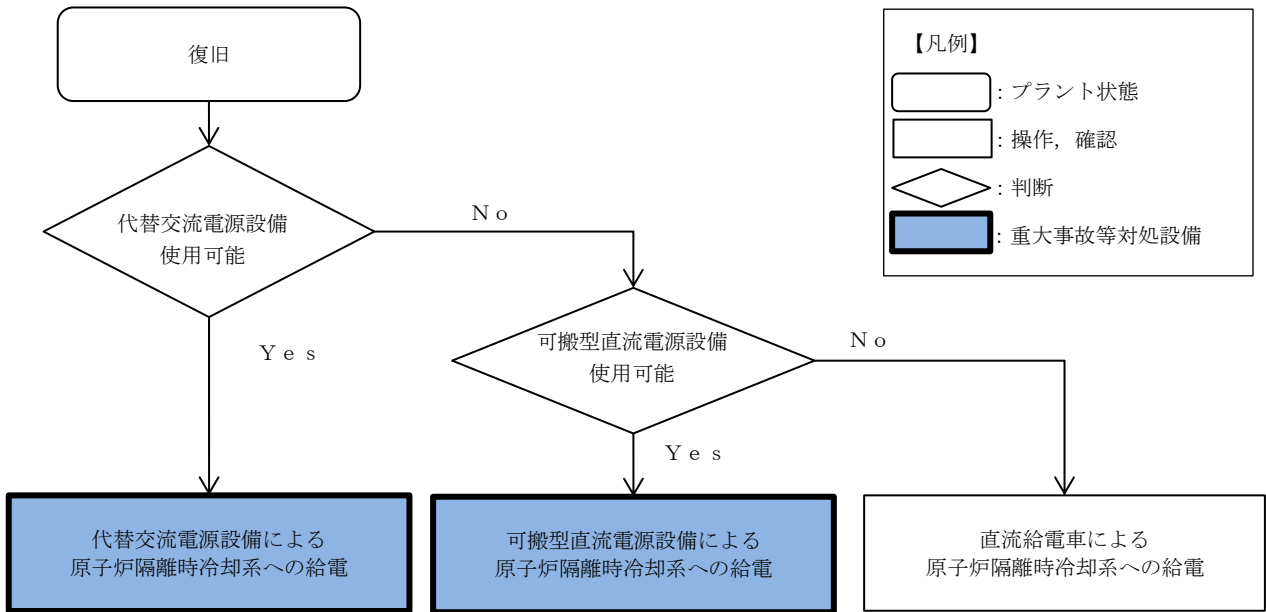
(1) フロントライン系故障時の対応手順の選択



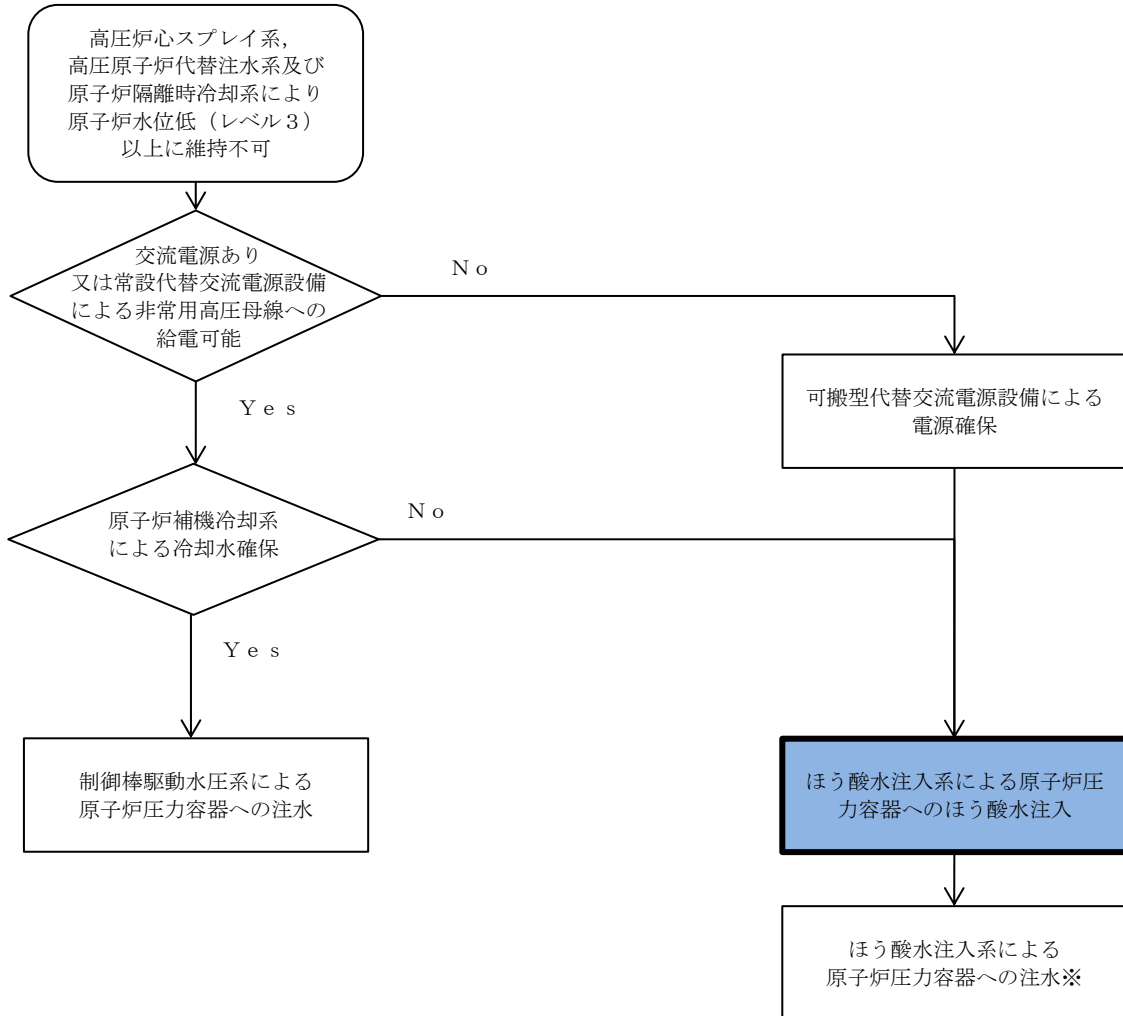
(2) サポート系故障時の対応手順の選択



第 1.2-18 図 重大事故等時の対応手段選択 フローチャート(1/2)



(3) 重大事故等の進展抑制時の対応手順の選択



※ 補給水系を水源としてほう酸水貯蔵タンク又はテストタンクに補給をしながら注水を行う。なお、補給水系が使用できない場合は、復水輸送系又は消火系を水源として補給を行う。

第 1.2-18 図 重大事故等時の対応手段選択 フローチャート(2/2)

審査基準，基準規則と対処設備との対応表(1 / 9)

技術的能力審査基準 (1.2)	番号	設置許可基準規則 (45 条)	技術基準規則 (60 条)	番号
<p>【本文】</p> <p>発電用原子炉設置者において、原子炉冷却材圧力バウンダリが高圧の状態であって、設計基準事故対処設備が有する発電用原子炉の冷却機能が喪失した場合においても炉心の著しい損傷を防止するため、発電用原子炉を冷却するために必要な手順等が適切に整備されているか、又は整備される方針が適切に示されていること。</p>	①	<p>【本文】</p> <p>発電用原子炉施設には、原子炉冷却材圧力バウンダリが高圧の状態であって、設計基準事故対処設備が有する発電用原子炉の冷却機能が喪失した場合においても炉心の著しい損傷を防止するため、発電用原子炉を冷却するために必要な設備を設けなければならない</p>	<p>【本文】</p> <p>発電用原子炉施設には、原子炉冷却材圧力バウンダリが高圧の状態であって、設計基準事故対処設備が有する発電用原子炉の冷却機能が喪失した場合においても炉心の著しい損傷を防止するため、発電用原子炉を冷却するために必要な設備を施設しなければならない</p>	⑨
<p>【解釈】</p> <p>1 「発電用原子炉を冷却するために必要な手順等」とは、以下に掲げる措置又はこれらと同等以上の効果を有する措置を行うための手順等をいう。</p>	—	<p>【解釈】</p> <p>1 第45条に規定する「発電用原子炉を冷却するために必要な設備」とは、以下に掲げる措置又はこれらと同等以上の効果を有する措置を行うための設備をいう。</p>	<p>【解釈】</p> <p>1 第60条に規定する「発電用原子炉を冷却するために必要な設備」とは、以下に掲げる措置又はこれらと同等以上の効果を有する措置を行うための設備をいう。</p>	—
<p>(1) 全交流動力電源喪失・常設直流電源系統喪失を想定し、原子炉隔離時冷却系(RCIC)若しくは非常用復水器(BWRの場合)又はタービン動補助給水ポンプ(PWRの場合)(以下「RCIC等」という。)により発電用原子炉を冷却するため、以下に掲げる措置又はこれらと同等以上の効果を有する措置を行うための手順等を整備すること。</p>	②	<p>(1) 全交流動力電源喪失・常設直流電源系統喪失を想定し、原子炉隔離時冷却系(RCIC)若しくは非常用復水器(BWRの場合)又はタービン動補助給水ポンプ(PWRの場合)(以下「RCIC等」という。)により発電用原子炉を冷却するため、以下に掲げる措置又はこれらと同等以上の効果を有する措置を行うための設備を整備すること。</p>	<p>(1) 全交流動力電源喪失・常設直流電源系統喪失を想定し、原子炉隔離時冷却系(RCIC)若しくは非常用復水器(BWRの場合)又はタービン動補助給水ポンプ(PWRの場合)(以下「RCIC等」という。)により発電用原子炉を冷却するため、以下に掲げる措置又はこれらと同等以上の効果を有する措置を行うための設備を整備すること。</p>	⑩
<p>a) 可搬型重大事故防止設備</p> <p>i) 現場での可搬型重大事故防止設備(可搬型バッテリー又は窒素ポンベ等)を用いた弁の操作により、RCIC等の起動及び十分な期間※の運転継続を行う手順等(手順及び装備等)を整備すること。ただし、下記(1) b) i)の人力による措置が容易に行える場合を除く。</p>	—	<p>a) 可搬型重大事故防止設備</p> <p>i) 現場での可搬型重大事故防止設備(可搬型バッテリー又は窒素ポンベ等)を用いた弁の操作により、RCIC等の起動及び十分な期間※の運転継続を行う可搬型重大事故防止設備等を整備すること。ただし、下記(1) b) i)の人力による措置が容易に行える場合を除く。</p>	<p>a) 可搬型重大事故防止設備</p> <p>i) 現場での可搬型重大事故防止設備(可搬型バッテリー又は窒素ポンベ等)を用いた弁の操作により、RCIC等の起動及び十分な期間※の運転継続を行う可搬型重大事故防止設備等を整備すること。ただし、下記(1) b) i)の人力による措置が容易に行える場合を除く。</p>	—
<p>b) 現場操作</p> <p>i) 現場での人力による弁の操作により、RCIC等の起動及び十分な期間※の運転継続を行う手順等(手順及び装備等)を整備すること。</p> <p>※: 原子炉冷却材圧力バウンダリの減圧対策及び原子炉冷却材圧力バウンダリ低圧時の冷却対策の準備が整うまでの期間のこと。</p>	③	<p>b) 現場操作</p> <p>i) 現場での人力による弁の操作により、RCIC等の起動及び十分な期間※の運転継続を行うために必要な設備を整備すること。</p> <p>※: 原子炉冷却材圧力バウンダリの減圧対策及び原子炉冷却材圧力バウンダリ低圧時の冷却対策の準備が整うまでの期間のこと。</p>	<p>b) 現場操作</p> <p>i) 現場での人力による弁の操作により、RCIC等の起動及び十分な期間※の運転継続を行うために必要な設備を整備すること。</p> <p>※: 原子炉冷却材圧力バウンダリの減圧対策及び原子炉冷却材圧力バウンダリ低圧時の冷却対策の準備が整うまでの期間のこと。</p>	⑪
<p>c) 監視及び制御</p> <p>i) 原子炉水位(BWR及びPWR)及び蒸気発生器水位(PWRの場合)を推定する手順等(手順、計測機器及び装備等)を整備すること。</p>	④			
<p>ii) RCIC等の安全上重要な設備の作動状況を確認する手順等(手順、計測機器及び装備等)を整備すること。</p>	⑤			
<p>iii) 原子炉水位又は蒸気発生器水位を制御する手順等(手順及び装備等)を整備すること。</p>	⑥			
<p>(2) 復旧</p> <p>a) 原子炉冷却材圧力バウンダリが高圧の状態において、注水(循環を含む。)すること及び原子炉を冷却できる設備に電源を接続することにより、起動及び十分な期間の運転継続ができること。(BWRの場合)</p>	⑦			
<p>b) 電動補助給水ポンプに代替交流電源を接続することにより、起動及び十分な期間の運転継続ができること。(PWRの場合)</p>	—			
<p>(3) 重大事故等の進展抑制</p> <p>a) 重大事故等の進展を抑制するため、ほう酸水注入系(SLCS)又は制御棒駆動機構(CRD)等から注水する手順等を整備すること。(BWRの場合)</p>	⑧			

※1: 手順は「1.14 電源の確保に関する手順等」にて整備する。

審査基準，基準規則と対処設備との対応表(2/9)

■ : 重大事故等対処設備 ■ : 重大事故等対処設備 (設計基準拡張)

重大事故等対処設備を使用した手段 審査基準の要求に適合するための手段			自主対策設備						
機能	機器名称	既設/ 新設	基準解 釈対応	機能	機器名称	常設/ 可搬	必要時間内に 使用可能か	対応可能な人数 で使用可能か	備考
原子炉隔離時冷却系による発電用原子炉の冷却	原子炉隔離時冷却ポンプ	既設	① ⑨	-	-	-	-	-	
	サブプレッション・チェンバ	既設							
	原子炉隔離時冷却系 (蒸気系) 配管・弁	既設							
	主蒸気系 配管	既設							
	原子炉隔離時冷却系 (注水系) 配管・弁・ストレーナ	既設							
	原子炉浄化系 配管	既設							
	給水系 配管・弁・スパーージャ	既設							
	原子炉圧力容器	既設							
	所内常設蓄電式直流電源設備※1	既設							
	非常用交流電源設備※1	既設							
高圧炉心スプレイ系による発電用原子炉の冷却	高圧炉心スプレイポンプ	既設	① ⑨	-	-	-	-	-	
	サブプレッション・チェンバ	既設							
	高圧炉心スプレイ系 配管・弁・ストレーナ・スパーージャ	既設							
	原子炉圧力容器	既設							
	高圧炉心スプレイ補機冷却系	既設							
	非常用交流電源設備※1	既設							

※1：手順は「1.14 電源の確保に関する手順等」にて整備する。

審査基準，基準規則と対処設備との対応表(3/9)

■ : 重大事故等対処設備 □ : 重大事故等対処設備 (設計基準拡張)

重大事故等対処設備を使用した手段 審査基準の要求に適合するための手段			自主対策設備						
機能	機器名称	既設/ 新設	基準解 釈対応	機能	機器名称	常設/ 可搬	必要時間内に 使用可能か	対応可能な人数 で使用可能か	備考
高圧原子炉代替注水系の中央制御室からの操作による原子炉の冷却	高圧原子炉代替注水ポンプ	新設	① ② ⑨ ⑩	-	-	-	-	-	-
	サブプレッション・チェンバ	既設							
	高圧原子炉代替注水系 (蒸気系) 配管・弁	新設							
	主蒸気系 配管	既設							
	原子炉隔離時冷却系 (蒸気系) 配管・弁	既設							
	高圧原子炉代替注水系 (注水系) 配管・弁	新設							
	残留熱除去系 配管・弁・スト レーナ	既設							
	原子炉隔離時冷却系 (注水系) 配管・弁	既設							
	原子炉浄化系 配管	既設							
	給水系 配管・弁・スパージャ	既設							
	原子炉圧力容器	既設							
	常設代替直流電源設備 ※1	新設							
	可搬型直流電源設備 ※1	新設							
	常設代替交流電源設備 ※1	新設							
	可搬型代替交流電源設備※1	新設							
高圧原子炉代替注水系の現場操作による原子炉の冷却	高圧原子炉代替注水ポンプ	新設	① ② ③ ⑨ ⑩ ⑪	-	-	-	-	-	-
	サブプレッション・チェンバ	既設							
	高圧原子炉代替注水系 (蒸気系) 配管・弁	新設							
	主蒸気系 配管	既設							
	原子炉隔離時冷却系 (蒸気系) 配管・弁	既設							
	高圧原子炉代替注水系 (注水系) 配管・弁	新設							
	原子炉隔離時冷却系 (注水系) 配管・弁	既設							
	残留熱除去系 配管・弁・スト レーナ	既設							
	原子炉浄化系 配管	既設							
	給水系 配管・弁・スパージャ	既設							
原子炉圧力容器	既設								

※1 : 手順は「1.14 電源の確保に関する手順等」にて整備する。

審査基準，基準規則と対処設備との対応表(4/9)

■ : 重大事故等対処設備 □ : 重大事故等対処設備(設計基準拡張)

重大事故等対処設備を使用した手段 審査基準の要求に適合するための手段				自主対策設備					
機能	機器名称	既設/ 新設	基準解 釈対応	機能	機器名称	常設/ 可搬	必要時間内に 使用可能か	対応可能な人数 で使用可能か	備考
原子炉隔離時冷却系の現場操作による原子炉の冷却	原子炉隔離時冷却ポンプ	既設	① ② ③ ⑨ ⑩ ⑪	-	-	-	-	-	-
	サブプレッション・チェンバ	既設							
	原子炉隔離時冷却系(蒸気系)配管・弁	既設							
	主蒸気系 配管	既設							
	原子炉隔離時冷却系(注水系)配管・弁・ストレーナ	既設							
	給水系 配管・弁・スパージャ	既設							
	原子炉浄化系 配管	既設							
	原子炉圧力容器	既設							
	水中ポンプ	新設							
	ホース	新設							
	仮設発電機	新設							
	燃料補給設備※1	新設							
代替交流電源設備による原子炉隔離時冷却系への給電	原子炉隔離時冷却ポンプ	既設	① ⑦ ⑨	-	-	-	-	-	-
	サブプレッション・チェンバ	既設							
	原子炉隔離時冷却系(蒸気系)配管・弁	既設							
	主蒸気系 配管	既設							
	原子炉隔離時冷却系(注水系)配管・弁・ストレーナ	既設							
	原子炉浄化系 配管	既設							
	給水系 配管・弁・スパージャ	既設							
	原子炉圧力容器	既設							
	常設代替交流電源設備※1	新設							
	可搬型代替交流電源設備※1	新設							
可搬型直流電源設備による原子炉隔離時冷却系への給電	原子炉隔離時冷却ポンプ	既設	① ⑦ ⑨	直流給電車による原子炉隔離時冷却系への給電	原子炉隔離時冷却ポンプ	常設	4時間15分 ※1	5人 ※1	自主対策とする理由は本文参照
	サブプレッション・チェンバ	既設			サブプレッション・チェンバ	常設			
	原子炉隔離時冷却系(蒸気系)配管・弁	既設			原子炉隔離時冷却系(蒸気系)配管・弁	常設			
	主蒸気系 配管	既設			主蒸気系 配管	常設			
	原子炉隔離時冷却系(注水系)配管・弁・ストレーナ	既設			原子炉隔離時冷却系(注水系)配管・弁・ストレーナ	常設			
	原子炉浄化系 配管	既設			原子炉浄化系 配管	常設			
	給水系 配管・弁・スパージャ	既設			給水系 配管・弁・スパージャ	常設			
	原子炉圧力容器	既設			原子炉圧力容器	常設			
	可搬型直流電源設備※1	新設			直流給電車及び可搬型代替交流電源設備※1	常設可搬			
	所内常設蓄電式直流電源設備※1	新設			所内常設蓄電式直流電源設備※1	常設			

※1：手順は「1.14 電源の確保に関する手順等」にて整備する。

審査基準, 基準規則と対処設備との対応表(5/9)

■ : 重大事故等対処設備 □ : 重大事故等対処設備 (設計基準拡張)

重大事故等対処設備を使用した手段 審査基準の要求に適合するための手段				自主対策設備					
機能	機器名称	既設/ 新設	基準解 釈対応	機能	機器名称	常設/ 可搬	必要時間内に 使用可能か	対応可能な人数 で使用可能か	備考
高圧原子炉代替注水系 (中央制御室起動時)	原子炉水位 (狭帯域)	既設	① ⑤ ⑥ ⑦ ⑨	-	-	-	-	-	-
	原子炉水位 (広帯域)	既設							
	原子炉水位 (燃料域)	既設							
	原子炉水位 (S A)	新設							
	原子炉圧力	既設							
	原子炉圧力 (S A)	新設							
	高圧原子炉代替注水流	新設							
	サブプレッション・プール水位 (S A)	既設 新設							
高圧原子炉代替注水系 (現場起動時)	原子炉水位 (狭帯域)	既設							
	原子炉水位 (広帯域)	既設							
	原子炉水位 (燃料域)	既設							
	原子炉水位 (S A)	新設							
	可搬型計測器	新設							
	原子炉圧力	既設							
	高圧原子炉代替注水ポンプ出口 圧力	新設							
	高圧原子炉代替注水系タービン 入口圧力	新設							
	高圧原子炉代替注水系タービン 排気圧力	新設							
	高圧原子炉代替注水ポンプ入口 圧力	新設							
原子炉隔離時冷却系 (現場起動時)	原子炉水位 (狭帯域)	既設							
	原子炉水位 (広帯域)	既設							
	原子炉水位 (燃料域)	既設							
	原子炉水位 (S A)	新設							
	可搬型計測器	新設							
	原子炉圧力	既設							
	原子炉隔離時冷却ポンプ入口 圧力	既設							
	可搬型回転計	既設							

※1 : 手順は「1.14 電源の確保に関する手順等」にて整備する。

審査基準，基準規則と対処設備との対応表(6/9)

■ : 重大事故等対処設備 ■ : 重大事故等対処設備 (設計基準拡張)

重大事故等対処設備を使用した手段 審査基準の要求に適合するための手段				自主対策設備						
機能	機器名称	既設/ 新設	基準解 釈対応	機能	機器名称	常設/ 可搬	必要時間内に 使用可能か	対応可能な人数 で使用可能か	備考	
ほう酸水注入系による進展抑制 (ほう酸水注入)	ほう酸水注入ポンプ	既設	① ⑧ ⑨	制御棒駆動水圧系による進展抑制	制御棒駆動水圧ポンプ	常設	15分	1人	自主対策とする理由は本文参照	
	ほう酸水貯蔵タンク	既設			復水貯蔵タンク	常設				
	ほう酸水注入系 配管・弁	既設			制御棒駆動水圧系 配管・弁	常設				
	差圧検出・ほう酸水注入系配管 (原子炉压力容器内部)	既設			原子炉压力容器	常設				
	原子炉压力容器	既設			原子炉補機冷却系	常設				
	常設代替交流電源設備※1	新設			常設代替交流電源設備※1	常設				
	可搬型代替交流電源設備※1	新設								
					ほう酸水注入系による進展抑制 (注水)	ほう酸水注入ポンプ	常設	(原子炉への継続注水準備) 1時間 (ほう酸水注入系テストタンク使用の場合) 1時間15分	3人	自主対策とする理由は本文参照
						ほう酸水貯蔵タンク	常設			
						ほう酸水注入系テストタンク	常設			
						ほう酸水注入系 配管・弁	常設			
						差圧検出・ほう酸水注入系配管 (原子炉压力容器内部)	常設			
						復水輸送系	常設			
			消火系	常設						
			補給水系	常設						
				原子炉压力容器	常設					
				常設代替交流電源設備※1	常設					
				可搬型代替交流電源設備※1	常設可搬					

※1：手順は「1.14 電源の確保に関する手順等」にて整備する。

審査基準，基準規則と対処設備との対応表(7/9)

技術的能力審査基準 (1.2)	適合方針
<p>【要求事項】</p> <p>発電用原子炉設置者において、原子炉冷却材圧力バウンダリが高圧の状態であって、設計基準事故対処設備が有する発電用原子炉の冷却機能が喪失した場合においても炉心の著しい損傷を防止するため、発電用原子炉を冷却するために必要な手順等が適切に整備されているか、又は整備される方針が適切に示されていること。</p>	<p>原子炉冷却材圧力バウンダリが高圧の状態であって、設計基準事故対処設備である原子炉隔離時冷却系及び高圧炉心スプレイ系が有する発電用原子炉の冷却機能が喪失した場合においても、炉心の著しい損傷を防止する手段として、高圧原子炉代替注水系による発電用原子炉を冷却するために必要な手順等を整備する。</p>
<p>【解釈】</p> <p>1 「発電用原子炉を冷却するために必要な手順等」とは、以下に掲げる措置又はこれらと同等以上の効果を有する措置を行うための手順等をいう。</p>	<p>—</p>
<p>(1) 全交流動力電源喪失・常設直流電源系統喪失を想定し、原子炉隔離時冷却系(RCIC)若しくは非常用復水器(BWRの場合)又はタービン動補助給水ポンプ(PWRの場合)(以下「RCIC等」という。)により発電用原子炉を冷却するため、以下に掲げる措置又はこれらと同等以上の効果を有する措置を行うための手順等を整備すること。</p>	<p>設計基準事故対処設備である原子炉隔離時冷却系及び高圧炉心スプレイ系が全交流動力電源喪失及び常設直流電源系統喪失により使用できない場合には、原子炉隔離時冷却系の現場操作による発電用原子炉を冷却するために必要な手順等及び原子炉隔離時冷却系と同等以上の効果を有する手段として、高圧原子炉代替注水系による発電用原子炉を冷却するために必要な手順等を整備する。</p>

審査基準，基準規則と対処設備との対応表(8 / 9)

技術的能力審査基準 (1.2)	適合方針
<p>a) 可搬型重大事故防止設備</p> <p>i) 現場での可搬型重大事故防止設備(可搬型バッテリー又は窒素ボンベ等)を用いた弁の操作により、RCIC等の起動及び十分な期間※の運転継続を行う手順等(手順及び装備等)を整備すること。ただし、下記(1) b) i)の人力による措置が容易に行える場合を除く。</p>	<p>(1) b) i)の人力による措置が操作性を考慮した弁の配置とすることにより、容易に行えることから、(1) a) i)可搬型重大事故防止設備に対する措置は対象外。</p>
<p>b) 現場操作</p> <p>i) 現場での人力による弁の操作により、RCIC等の起動及び十分な期間※の運転継続を行う手順等(手順及び装備等)を整備すること。</p> <p>※: 原子炉冷却材圧力バウンダリの減圧対策及び原子炉冷却材圧力バウンダリ低圧時の冷却対策の準備が整うまでの期間のこと。</p>	<p>現場での人力による弁の操作により、高圧原子炉代替注水系及び原子炉隔離時冷却系を起動及び十分な期間※の運転継続を行うために必要な手順等(手順及び装備等)を整備する。</p> <p>※: 原子炉冷却材圧力バウンダリの減圧対策及び原子炉冷却材圧力バウンダリ低圧時の冷却対策の準備が整うまでの期間のこと。</p>
<p>c) 監視及び制御</p> <p>i) 原子炉水位(BWR及びPWR)及び蒸気発生器水位(PWRの場合)を推定する手順等(手順、計測機器及び装備等)を整備すること。</p>	<p>全交流動力電源喪失及び常設直流電源系統喪失時に中央制御室にて原子炉水位を監視又は推定するために必要な手順等を整備する。</p> <p>なお、原子炉水位を推定するために必要な手順については「1.15 事故時の計装に関する手順等」にて整備する。</p>
<p>ii) RCIC等の安全上重要な設備の作動状況を確認する手順等(手順、計測機器及び装備等)を整備すること。</p>	<p>全交流動力電源喪失及び常設直流電源系統喪失時に中央制御室にて発電用原子炉を冷却するために使用する高圧原子炉代替注水系及び原子炉隔離時冷却系の作動状況を確認するために必要な手順等を整備する。</p>
<p>iii) 原子炉水位又は蒸気発生器水位を制御する手順等(手順及び装備等)を整備すること。</p>	<p>全交流動力電源喪失及び常設直流電源系統喪失時に原子炉水位を制御するために必要な手順等(手順及び装備等)を整備する。</p>

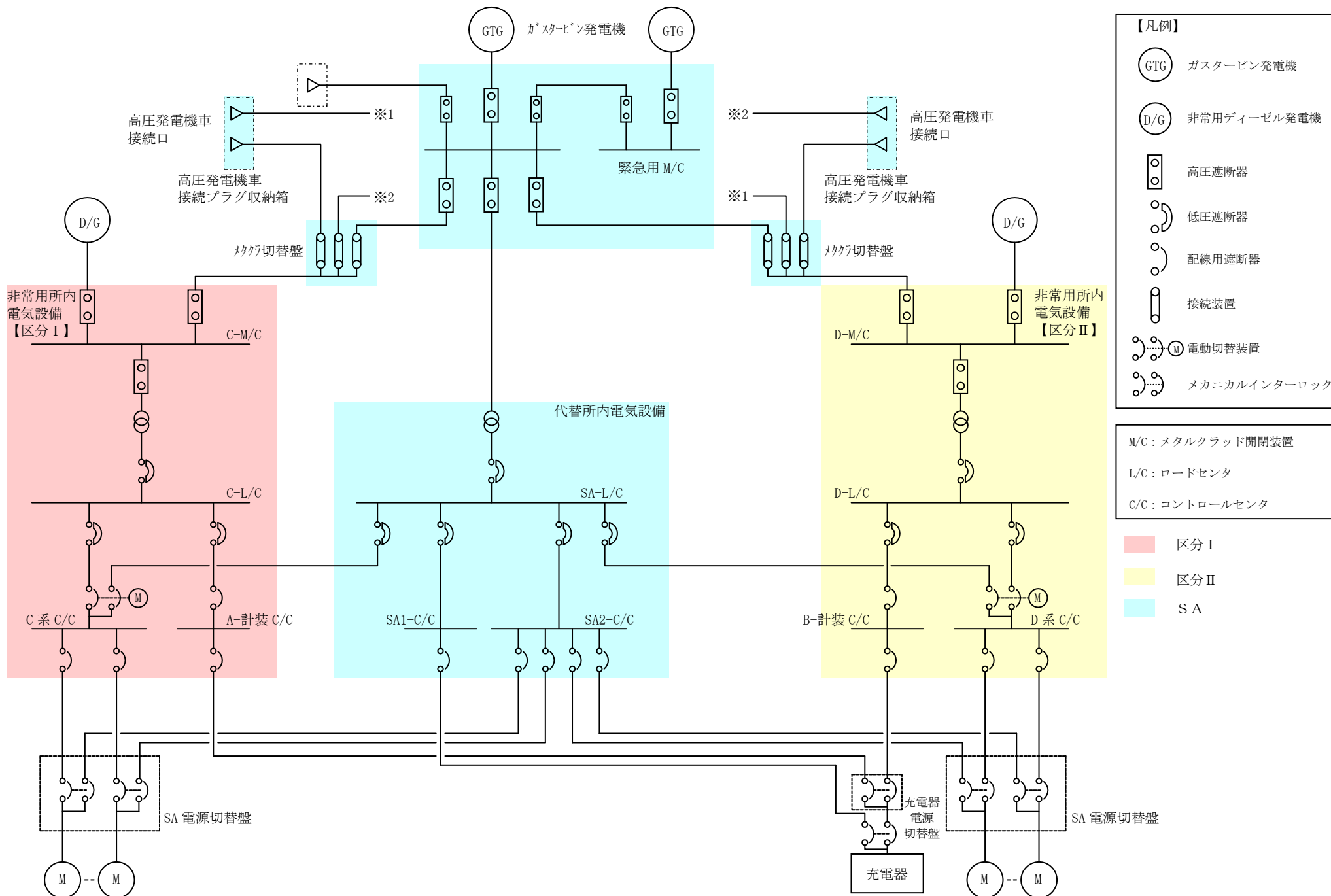
審査基準，基準規則と対処設備との対応表(9 / 9)

技術的能力審査基準 (1.2)	適合方針
<p>(2) 復旧</p> <p>a) 原子炉冷却材圧力バウンダリが高圧の状態において、注水（循環を含む。）すること及び原子炉を冷却できる設備に電源を接続することにより、起動及び十分な期間の運転継続ができること。（BWRの場合）</p>	<p>原子炉冷却材圧力バウンダリが高圧の状態において、代替直流電源（可搬型直流電源設備）及び代替交流電源（常設代替交流電源設備及び可搬型代替交流電源設備）により、原子炉隔離時冷却系の起動及び十分な期間の運転継続に必要な直流電源を給電するための手順等を整備する。</p> <p>なお、電源の供給に関する手順については「1.14 電源の確保に関する手順等」にて整備する。</p>
<p>b) 電動補助給水ポンプに代替交流電源を接続することにより、起動及び十分な期間の運転継続ができること。（PWRの場合）</p>	<p>対象外</p>
<p>(3) 重大事故等の進展抑制</p> <p>a) 重大事故等の進展を抑制するため、ほう酸水注入系 (SLCS) 又は制御棒駆動機構 (CRD) 等から注水する手順等を整備すること。（BWRの場合）</p>	<p>重大事故等の進展を抑制する手段として、ほう酸水注入系による原子炉圧力容器への注水に必要な手順等を整備する。</p>

自主対策設備仕様

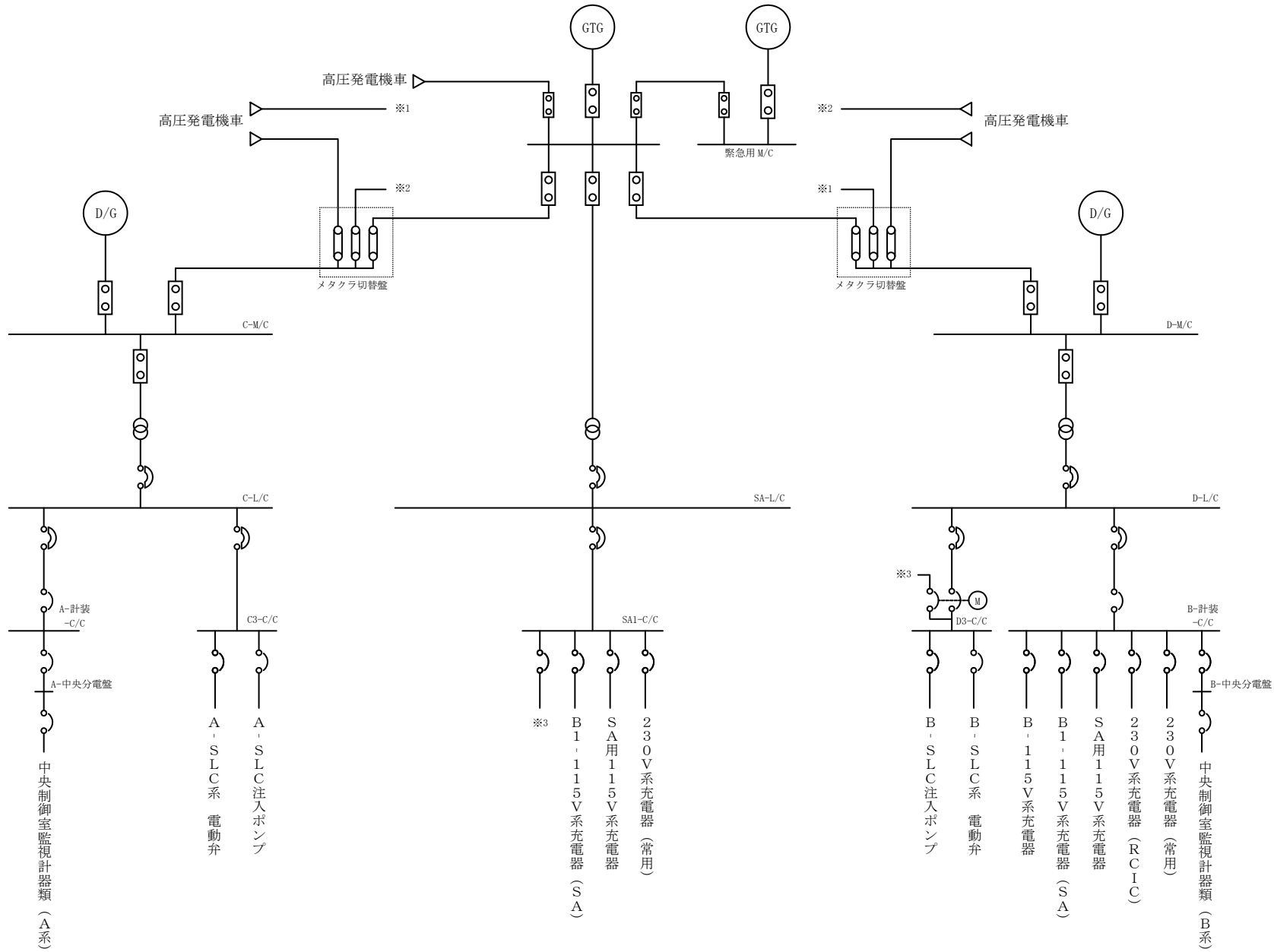
機器名称	常設 ／可搬	耐震クラス	容量	揚程	個数
復水貯蔵タンク	常設	Bクラス	2000m ³	—	1基
制御棒駆動水圧ポンプ	常設	Bクラス	31m ³ /h (1台当たり)	1266m	2台
ほう酸水注入系 テストタンク	常設	Cクラス	0.8m ³	—	1基

1.2-79
1.2-79



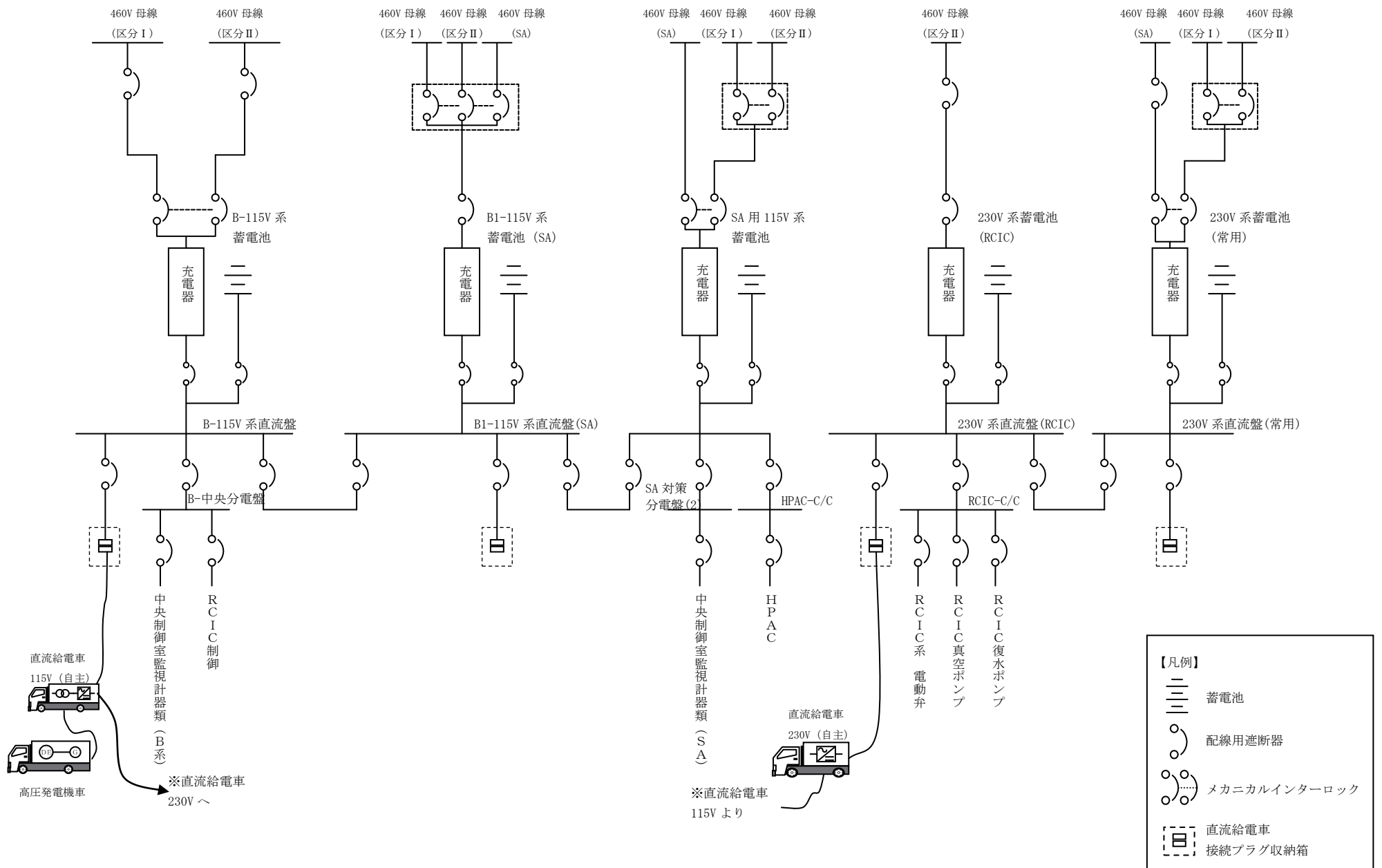
第1図 対応手段として選定した設備の電源構成図 (交流電源)

1.2-80
1.2-80



第2図 対応手段として選定した設備の電源構成図 (交流電源)

1.2-81



第3図 対応手段として選定した設備の電源構成図 (直流電源)

重大事故対策の成立性

1. 中央制御室からの高圧原子炉代替注水系起動

(1) 中央制御室からの高圧原子炉代替注水系起動

a. 操作概要

中央操作からの高圧原子炉代替注水系起動が必要な状況において、中央制御室操作により系統構成を実施し、高圧原子炉代替注水系を起動し原子炉圧力容器への注水を実施する。

b. 作業場所

制御室建物 地上4階（非管理区域）（中央制御室）

c. 必要要員数及び想定時間

中央制御室からの高圧原子炉代替注水系起動に必要な要員数、想定時間は以下のとおり。

必要要員数：1名（中央制御室運転員1名）

想定時間：10分以内（所要時間目安^{※1}：5分）

※1：所要時間目安は、模擬により算定した時間

想定時間内訳

【中央制御室運転員】

●電源確認、高圧原子炉代替注水系起動：想定時間10分、所要時間目安5分

- ・電源確保確認（電動弁、監視計器）：所要時間目安2分（中央制御室）
- ・系統構成：所要時間目安2分（中央制御室）
- ・ポンプ起動：所要時間目安1分（中央制御室）

d. 操作の成立性について

作業環境：常用照明消灯時においても、LEDライト（三脚タイプ）、LEDライト（ランタンタイプ）及びヘッドライトを配備している。

操作性：操作スイッチによる操作であるため、容易に実施可能である。

2. 現場手動操作による高圧原子炉代替注水系起動

(1) 現場手動操作による高圧原子炉代替注水系起動

a. 操作概要

現場手動操作による高圧原子炉代替注水系起動が必要な状況において、現場操作により系統構成を実施し、高圧原子炉代替注水系を起動し原子炉圧力容器への注水を実施する。

b. 作業場所

原子炉棟 地上 1 階 (管理区域)

原子炉棟 地下 1 階 (管理区域)

原子炉棟 地下 2 階 (管理区域)

廃棄物処理建物 地上 1 階 (非管理区域) (補助盤室)

c. 必要要員数及び想定時間

現場手動操作による高圧原子炉代替注水系起動に必要な要員数、想定時間は以下のとおり。

必要要員数：4 名 (現場運転員 4 名)

想定時間：35 分以内 (所要時間目安^{※1}：16 分)

※1：所要時間目安は、実機による検証及び模擬により算定した時間

想定時間内訳

【現場運転員 A, B】

- 可搬型計器接続：想定時間 20 分，所要時間目安 9 分
 - ・移動：所要時間目安 2 分 (中央制御室から補助盤室)
 - ・可搬型計測器接続：所要時間目安 7 分 (補助盤室)

【現場運転員 C, D】

- 移動，系統構成：想定時間 25 分，所要時間目安 13 分
 - ・移動：所要時間目安 4 分 (移動経路：中央制御室から原子炉棟地上 1 階)
 - ・原子炉圧力指示値の確認：所要時間目安 1 分 (原子炉棟地上 1 階)
 - ・移動：所要時間目安 2 分 (移動経路：原子炉棟地上 1 階から原子炉棟地下 1 階)
 - ・系統構成：所要時間目安 1 分 (操作対象 1 弁：原子炉棟地下 1 階)
 - ・移動：所要時間目安 4 分 (移動経路：原子炉棟地下 1 階から原子炉棟地下 2 階)
 - ・系統構成：所要時間目安 1 分 (操作対象 1 弁：原子炉棟地下 2 階)
- 起動：想定時間 10 分，所要時間目安 3 分

- ・移動：所要時間目安2分（移動経路：原子炉棟地下2階内）
- ・起動：所要時間目安1分（操作対象1弁：原子炉棟地下2階）

d. 操作の成立性について

(a) 補助盤室操作

作業環境：常用照明消灯時においても、電源内蔵型照明を作業エリアに配備している。また、ヘッドライト又は懐中電灯を携行している。

移動経路：電源内蔵型照明をアクセスルート上に配備していること、ヘッドライト又は懐中電灯を携行していることから接近可能である。また、アクセスルート上に支障となる設備はない。

操作性：通常の端子リフト・接続操作であり、容易に実施可能である。

連絡手段：有線式通信設備，所内通信連絡設備，電力保安通信用電話設備のうち，使用可能な設備により，中央制御室との連絡が可能である。

(b) 現場操作

作業環境：常用照明消灯時においても、電源内蔵型照明を作業エリアに配備している。また、ヘッドライト又は懐中電灯を携行している。操作は汚染の可能性を考慮し防護具(全面マスク，個人線量計，綿手袋，ゴム手袋，汚染防護服)を着用又は携行して作業を行う。

移動経路：電源内蔵型照明をアクセスルート上に配備していること、ヘッドライト又は懐中電灯を携行していることから接近可能である。また、アクセスルート上に支障となる設備はない。

操作性：電動弁の手動ハンドルによる現場操作については、操作に工具等は必要とせず、手動弁と同様な操作であるため、通常の弁操作であり、容易に実施可能である。

操作対象弁には、暗闇でも識別し易いように反射テープを施している。

連絡手段：有線式通信設備，所内通信連絡設備，電力保安通信用電話設備のうち，使用可能な設備より，中央制御室との連絡が可能である。

3. 現場手動操作による原子炉隔離時冷却系起動
 (1) 現場手動操作による原子炉隔離時冷却系起動

a. 操作概要

現場手動操作による原子炉隔離時冷却系起動が必要な状況において、中央制御室及び現場操作により系統構成を実施し、原子炉隔離時冷却系を起動し原子炉圧力容器への注水を実施する。

b. 作業場所

廃棄物処理建物 地上1階（非管理区域）（補助盤室）

原子炉棟 地上1階（管理区域）

原子炉棟 地下2階（管理区域）

c. 必要要員数及び想定時間

現場手動操作による原子炉隔離時冷却系起動に必要な要員数、想定時間は以下のとおり。

必要要員数：4名（現場運転員4名）

想定時間：1時間以内（所要時間目安^{※1}：41分）

※1：所要時間目安は、実機による検証及び模擬により算定した時間

想定時間内訳

【現場運転員A, B】

●可搬型計測器接続：想定時間20分、所要時間目安9分

- ・移動：所要時間目安2分（移動経路：中央制御室から補助盤室）
- ・可搬型計測器接続：所要時間目安7分（補助盤室）

【現場運転員C, D】

●移動、系統構成：想定時間25分、所要時間目安14分

- ・移動：所要時間目安4分（移動経路：中央制御室から原子炉棟地上1階）
- ・原子炉圧力指示値の確認：所要時間目安1分（原子炉棟地上1階）
- ・移動：所要時間目安4分（移動経路：原子炉棟地上1階から原子炉棟地下2階）
- ・原子炉隔離時冷却系の冷却水確保：所要時間目安3分（操作対象3弁：原子炉棟地下2階）
- ・系統構成：所要時間目安2分（操作対象2弁：原子炉棟地下2階）

●保護具着用：想定時間10分、所要時間目安10分

- ・保護具着用：所要時間目安10分（原子炉棟地下2階）

●起動操作：想定時間25分、所要時間目安17分

- ・ 起動操作：所要時間目安 17 分（操作対象 3 弁：原子炉棟地下 2 階）

d. 操作の成立性について

(a) 補助盤室操作

作業環境：常用照明消灯時においても、電源内蔵型照明を作業エリアに配備している。また、ヘッドライト又は懐中電灯を携行している。

移動経路：電源内蔵型照明をアクセスルート上に配備していること、ヘッドライト又は懐中電灯を携行していることから接近可能である。また、アクセスルート上に支障となる設備はない。

操作性：通常の端子リフト・接続操作であり、容易に実施可能である。

連絡手段：有線式通信設備，所内通信連絡設備，電力保安通信用電話設備のうち，使用可能な設備により，中央制御室との連絡が可能である。

(b) 現場操作

作業環境：常用照明消灯時においても、電源内蔵型照明を作業エリアに配備している。また、ヘッドライト又は懐中電灯を携行している。直流電源喪失時に原子炉隔離時冷却系を運転するとタービングラウンド部から蒸気が漏えいするため、原子炉隔離時冷却系ポンプ室に現場運転員が入室するのは原子炉隔離時冷却起動時のみとし、その後すみやかに退室する手順とする。したがって、原子炉隔離時冷却系ポンプ室入室時の蒸気漏えいに伴う環境温度の上昇による運転員への影響はないものと考えており、保護具（酸素呼吸器及び耐熱服）を確実に装着することにより本操作が可能である。

移動経路：電源内蔵型照明をアクセスルート上に配備していること、ヘッドライト又は懐中電灯を携行していることから接近可能である。また、アクセスルート上に支障となる設備はない。

操作性：電動弁の手動ハンドルによる現場操作については、操作に工具等は必要とせず、手動弁と同様な操作であるため、容易に実施可能である。

操作対象弁には、暗闇でも識別し易いように反射テープを施している。

連絡手段：有線式通信設備，所内通信連絡設備，電力保安通信用電話設備のうち，使用可能な設備により，中央制御室との連絡が可能である。



弁操作



回転数確認

(2) 原子炉隔離時冷却系現場起動時の排水処理

a. 操作概要

原子炉隔離時冷却系の現場起動にて発生する水は、原子炉隔離時冷却系ポンプ室の床ファンネルを経由してC-残留熱除去系ポンプ室にあるRHR室床ドレンサンプタンクに排出される。しかし、全交流動力電源喪失時はRHR室床ドレンサンプタンクの常設ポンプが運転できないため、仮設の水中ポンプを用いて排水を汲み上げることで、原子炉隔離時冷却ポンプ本体が水没することを防止する。

b. 作業場所

原子炉建物 屋外

原子炉棟 地上1階（管理区域）

原子炉棟 地下1階（管理区域）

原子炉棟 地下2階（管理区域）

c. 必要要員数及び想定時間

原子炉隔離時冷却系現場起動時における排水処理に必要な要員数、想定時間は以下のとおり。

必要要員数：4名（緊急時対策要員4名）

想定時間：1時間45分以内（所要時間目安^{※1}：1時間36分）

※1：所要時間目安は、実機による検証及び模擬により算定した時間

想定時間内訳

【緊急時対策要員2名】

●移動、発電機設置：想定時間40分、所要時間目安36分

・移動：所要時間目安34分（移動経路：緊急時対策所から原子炉棟地上1階）

・発電機設置：所要時間目安2分（原子炉棟地上1階）

●電源盤運搬：想定時間10分、所要時間目安8分

・電源盤運搬：所要時間目安6分（運搬経路：原子炉棟地上1階から原子炉棟地下2階）

・設置：所要時間目安2分（原子炉棟地下2階）

●ケーブル敷設：想定時間50分、所要時間目安49分

・移動：所要時間目安4分（移動経路：原子炉棟地下2階から原子炉棟地上1階）

・ケーブル敷設：所要時間目安38分（原子炉棟地上1階から原子炉棟地下2階）

・ケーブル接続：所要時間目安7分（原子炉棟地下2階から原子炉建物 屋外）

- 発電機起動，水中ポンプ起動：想定時間 5 分，所要時間目安 3 分
- ・ 発電機起動，水中ポンプ起動：所要時間目安 3 分（原子炉建物 屋外）

【緊急時対策要員 2 名】

- 移動，発電機設置：想定時間 40 分，所要時間目安 36 分
 - ・ 移動：所要時間目安 34 分（移動経路：緊急時対策所から原子炉棟地上 1 階）
 - ・ 発電機設置：所要時間目安 2 分（原子炉棟地上 1 階）
- 水中ポンプ運搬：想定時間 10 分，所要時間目安 8 分
 - ・ 水中ポンプ運搬：所要時間目安 6 分（運搬経路：原子炉棟地上 1 階から原子炉棟地下 2 階）
 - ・ 設置：所要時間目安 2 分（原子炉棟地下 2 階）
- 資機材搬入：想定時間 10 分，所要時間目安 10 分
 - ・ 移動：所要時間目安 2 分（移動経路：原子炉棟地下 2 階から原子炉棟地上 1 階）
 - ・ 資機材搬入：所要時間目安 8 分（搬入経路：原子炉棟地上 1 階から原子炉棟地下 2 階）
- ホース敷設：想定時間 40 分，所要時間目安 39 分
 - ・ 扉開放，固縛：所要時間目安 5 分（原子炉棟地下 2 階）
 - ・ ホース敷設：所要時間目安 22 分（原子炉棟地下 2 階～原子炉棟地下 1 階）
 - ・ ホース接続：所要時間目安 11 分（原子炉棟地下 2 階～原子炉棟地下 1 階）
 - ・ 移動：所要時間目安 1 分（移動経路：原子炉棟地下 1 階から原子炉建物屋外）
- 発電機起動：想定時間 5 分，所要時間目安 3 分
 - ・ 発電機起動，水中ポンプ起動：所要時間目安 3 分（原子炉建物 屋外）

d. 操作の成立性について

作業環境：常用照明消灯時においても，電源内蔵型照明を作業エリアに配備している。また，ヘッドライト又は懐中電灯を携行している。汚染の可能性を考慮し防護具（全面マスク，個人線量計，綿手袋，ゴム手袋，汚染防護服）を着用又は携行して作業を行う。

移動経路：電源内蔵型照明をアクセスルート上に配備していること，ヘッドライト又は懐中電灯を携行していることから接近可能である。また，アクセスルート上に支障となる設備はない。

操作性：原子炉建物 屋外に配置する発電機からの起動操作であり，容易に実施可能である。

連絡手段：電力保安通信用電話設備，衛星電話設備，無線通信設備のうち，使用可能な設備により，緊急時対策本部との連絡が可能である。

e. 排水が滞留することの影響について

常設直流電源系統が健全である場合は，原子炉隔離時冷却系タービン及びポンプの潤滑油を冷却するため，原子炉隔離時冷却ポンプの吐出側より冷却水を潤滑油冷却器に供給し，復水ポンプによりこの冷却水を原子炉隔離時冷却ポンプの吸込側に戻している。常設直流電源系統喪失時は復水ポンプの電源が喪失しているため，原子炉隔離時冷却系を現場にて起動する場合は，真空タンクドレン弁等を開操作し，潤滑油冷却器の冷却水をRH Rポンプ室床ドレンサンプに排水しながら原子炉隔離時冷却系を運転する必要がある。この排水を仮設の水中ポンプで処理しなかった場合，原子炉隔離時冷却系ポンプ室に排水が滞留し，原子炉隔離時冷却系が水没することになる。

したがって，排水の発生量，原子炉隔離時冷却系ポンプ室の面積等から保守的に一般的な機器が影響を受けないとされる機器のベースまで排水が滞留する時間を評価した。評価結果を以下に示す。

【条件】

- ・バロメトリックコンデンサ冷却水流量:6,000[kg/h]
- ・原子炉隔離時冷却系タービングランドシールからの漏えい量:7[kg/h]
- ・原子炉隔離時冷却系ポンプ室床面積:約 160[m²]
- ・原子炉隔離時冷却系の機器のベース高さ:0.9[m]
- ・SA 環境最高温度 66°Cにおける飽和水比容積:0.00102042[m³/kg]

原子炉隔離時冷却系の機器のベース高さまでの空間体積

$$160[\text{m}^2] \times 0.9[\text{m}] = 144[\text{m}^3]$$

流入量（体積流量）

$$(6000[\text{kg}/\text{h}] + 7[\text{kg}/\text{h}]) \times 0.00102042[\text{m}^3/\text{kg}] \doteq 6.13[\text{m}^3/\text{h}]$$

原子炉隔離時冷却系ベース高さ到達時間

$$144[\text{m}^3] \div 6.13[\text{m}^3/\text{h}] \doteq 23.49[\text{h}] \rightarrow \text{約 23 時間}$$

以上のことから，原子炉隔離時冷却系を現場で起動してから約 23 時間までは排水の影響を受けることがなく，原子炉冷却材圧力バウンダリの減圧対策及び原子炉冷却材圧力バウンダリ低圧時の冷却対策の準備が整うまでの期間，運転を継続することが可能である。

4. 制御棒駆動水圧系による原子炉圧力容器への注水
(1) 制御棒駆動水圧系による原子炉圧力容器への注水

a. 操作概要

中央操作からの制御棒駆動水圧系起動が必要な状況において、中央制御室操作により制御棒駆動水圧系を起動し、系統構成を実施し原子炉圧力容器への注水を実施する。

b. 作業場所

制御室建物 地上4階（非管理区域）（中央制御室）

c. 必要要員数及び想定時間

中央制御室からの制御棒駆動水圧系起動に必要な要員数、想定時間は以下のとおり。

必要要員数：1名（中央制御室運転員1名）

想定時間：15分以内（所要時間目安^{※1}：6分）

※1：所要時間目安は、模擬により算定した時間

想定時間内訳

【中央制御室運転員】

●電源，冷却水確保確認：想定時間5分，所要時間目安3分

・電源，冷却水確保確認：所要時間目安3分（中央制御室）

●制御棒駆動水圧ポンプ起動，系統構成：想定時間10分，所要時間目安3分

・ポンプ起動：所要時間目安1分（中央制御室）

・系統構成：所要時間目安2分（操作対象2弁：中央制御室）

d. 操作の成立性について

作業環境：常用照明消灯時においても，LEDライト（三脚タイプ），LEDライト（ランタンタイプ）及びヘッドライトを配備している。

操作性：操作スイッチによる操作であるため，容易に実施可能である。

5. ほう酸水注入系による原子炉圧力容器へのほう酸水注入及び注水

(1) ほう酸水注入系による原子炉圧力容器への注入及び注水（継続注水）

a. 操作概要

ほう酸水注入系による原子炉圧力容器への注入及び注水（継続注水）が必要な状況において、中央制御室及び現場操作により系統構成を実施し、ほう酸水注入系による原子炉圧力容器へのほう酸水注入及び注水を行う。

b. 作業場所

制御室建物 地上4階（非管理区域）（中央制御室）

原子炉棟 地上3階（管理区域）

c. 必要要員数及び想定時間

ほう酸水注入系による原子炉圧力容器へのほう酸水注入及び注水に必要な要員数、想定時間は以下のとおり。

必要要員数：3名（中央制御室運転員1名、現場運転員2名）

想定時間：ほう酸水貯蔵タンクを使用した原子炉圧力容器への継続注水の場合1時間以内（所要時間目安^{※1}：38分）

ほう酸水注入系テストタンクを使用した原子炉圧力容器への注水の場合1時間15分以内（所要時間目安^{※1}：41分）

※1：所要時間目安は、実機による検証及び模擬により算定した時間

想定時間内訳

[ほう酸水貯蔵タンクを使用した原子炉圧力容器への継続注水の場合]

【中央制御室運転員】

●電源確認、ほう酸水注入ポンプ起動、注入開始：想定時間10分、所要時間目安4分

・電源確認：所要時間目安2分（中央制御室）

・ほう酸水注入ポンプ起動、注入開始：所要時間目安2分（中央制御室）

【現場運転員B, C】

●移動、ホース敷設：想定時間35分、所要時間目安25分

・移動：所要時間目安8分（移動経路：中央制御室から原子炉棟地上3階）

・ホース敷設、接続：所要時間目安7分（原子炉棟地上3階）

・移動：所要時間目安3分（移動経路：原子炉棟地上3階内）

・ホース敷設、接続：所要時間目安7分（原子炉棟地上3階）

●系統構成：想定時間15分、所要時間目安8分

・移動：所要時間目安3分（移動経路：原子炉棟地上3階内）

- ・系統構成：所要時間目安 5 分（操作対象 5 弁：原子炉棟地上 3 階）
- 系統構成：想定時間 10 分，所要時間目安 4 分
 - ・移動：所要時間目安 3 分（移動経路：原子炉棟地上 3 階内）
 - ・ほう酸水貯蔵タンク補給：所要時間目安 1 分（操作対象 1 弁：原子炉棟地上 3 階）

[ほう酸水注入系テストタンクを使用した原子炉圧力容器への注水の場合]

【中央制御室運転員】

- 電源確認，復水輸送ポンプ運転確認：想定時間 5 分，所要時間目安 3 分
 - ・電源確認，復水輸送ポンプ運転確認：所要時間目安 3 分（中央制御室）

【現場運転員 B， C】

- 移動，ホース敷設：想定時間 35 分，所要時間目安 25 分
 - ・移動：所要時間目安 8 分（移動経路：中央制御室から原子炉棟地上 3 階）
 - ・ホース敷設，接続：所要時間目安 7 分（原子炉棟地上 3 階）
 - ・移動：所要時間目安 3 分（移動経路：原子炉棟地上 3 階内）
 - ・ホース敷設，接続：所要時間目安 7 分（原子炉棟地上 3 階）
- 系統構成，タンク水張り：想定時間 30 分，所要時間目安 12 分
 - ・移動：所要時間目安 3 分（移動経路：原子炉棟地上 3 階内）
 - ・テストタンク水張り：所要時間目安 4 分（操作対象 4 弁：原子炉棟地上 3 階）
 - ・移動：所要時間目安 3 分（移動経路：原子炉棟地上 3 階内）
 - ・テストタンク水張り停止：所要時間目安 2 分（操作対象 2 弁：原子炉棟地上 3 階）
- ほう酸水注入ポンプ起動，注水開始：想定時間 10 分，所要時間目安 4 分
 - ・ほう酸水注入ポンプ起動，注水開始：所要時間目安 4 分（原子炉棟地上 3 階）

d. 操作の成立性について

(a) 中央制御室操作

作業環境：常用照明消灯時においても，LEDライト（三脚タイプ），LEDライト（ランタンタイプ）及びヘッドライトを配備している。

操作性：操作スイッチによる操作であるため，容易に実施可能である。

(b) 現場操作

作業環境：常用照明消灯時においても、電源内蔵型照明を作業エリアに配備している。また、ヘッドライト又は懐中電灯を携行している。操作は汚染の可能性を考慮し防護具(全面マスク，個人線量計，綿手袋，ゴム手袋，汚染防護服)を着用又は携行して作業を行う。

移動経路：電源内蔵型照明をアクセスルート上に配備していること，ヘッドライト又は懐中電灯を携行していることから接近可能である。また，アクセスルート上に支障となる設備はない。

操作性：通常の弁操作であり，容易に操作可能である。
操作対象弁には，暗闇でも識別し易いように反射テープを施している。
ホース接続はカップラ接続であり容易に実施可能である。

連絡手段：有線式通信設備，所内通信連絡設備，電力保安通信用電話設備のうち，使用可能な設備より，中央制御室との連絡が可能である。



ホース接続

6. 原子炉隔離時冷却系による原子炉圧力容器への注水

(1) 原子炉隔離時冷却系による原子炉圧力容器への注水

a. 操作概要

中央操作からの原子炉隔離時冷却系起動が必要な状況において、中央制御室操作により原子炉隔離時冷却系を起動し原子炉圧力容器への注水を実施する。

b. 作業場所

制御室建物 地上4階（非管理区域）（中央制御室）

c. 必要要員数及び想定時間

中央制御室からの原子炉隔離時冷却系起動に必要な要員数、想定時間は以下のとおり。

必要要員数：1名（中央制御室運転員1名）

想定時間：自動起動信号が発信した場合1分以内（所要時間目安^{※1}：20秒）

手動起動の場合2分以内（所要時間目安^{※1}：40秒）

※1：所要時間目安は、模擬により算定した時間

想定時間内訳

[自動起動信号が発信した場合]

【中央制御室運転員】

- 自動起動確認：想定時間1分、所要時間目安20秒
 - ・自動起動確認：所要時間目安20秒（中央制御室）

[手動起動の場合]

【中央制御室運転員】

- 起動操作、起動確認：想定時間2分、所要時間目安40秒
 - ・起動操作：所要時間目安20秒（中央制御室）
 - ・起動確認：所要時間目安20秒（中央制御室）

d. 操作の成立性について

作業環境：常用照明消灯時においても、LEDライト（三脚タイプ）、LEDライト（ランタンタイプ）及びヘッドライトを配備している。

操作性：操作スイッチによる操作であるため、容易に実施可能である。

7. 高圧炉心スプレイ系による原子炉圧力容器への注水

(1) 高圧炉心スプレイ系による原子炉圧力容器への注水

a. 操作概要

中央操作からの高圧炉心スプレイ系起動が必要な状況において、中央制御室操作により高圧炉心スプレイ系を起動し原子炉圧力容器への注水を実施する。

b. 作業場所

制御室建物 地上4階（非管理区域）（中央制御室）

c. 必要要員数及び想定時間

中央制御室からの高圧炉心スプレイ系起動に必要な要員数、想定時間は以下のとおり。

必要要員数：1名（中央制御室運転員1名）

想定時間：自動起動信号が発信した場合1分以内（所要時間目安^{※1}：20秒）

手動起動の場合2分以内（所要時間目安^{※1}：40秒）

※1：所要時間目安は、模擬により算定した時間

想定時間内訳

[自動起動信号が発信した場合]

【中央制御室運転員】

- 自動起動確認：想定時間1分，所要時間目安20秒
 - ・自動起動確認：所要時間目安20秒（中央制御室）

[手動起動の場合]

【中央制御室運転員】

- 起動操作，起動確認：想定時間2分，所要時間目安40秒
 - ・起動操作：所要時間目安20秒（中央制御室）
 - ・起動確認：所要時間目安20秒（中央制御室）

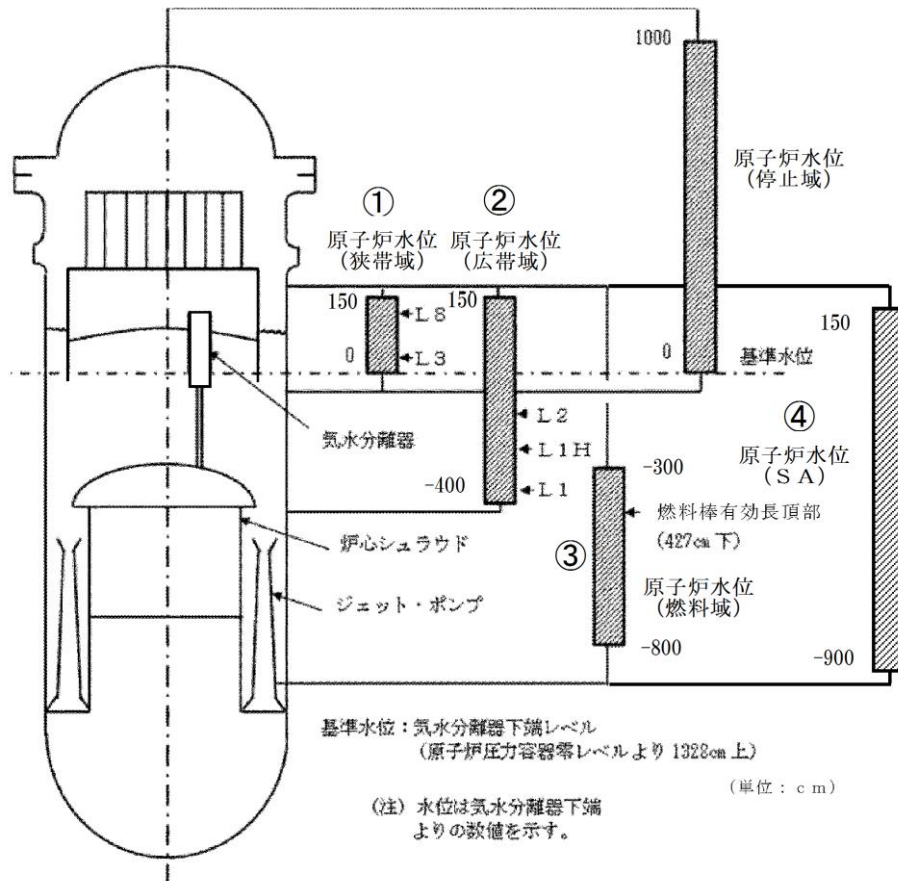
d. 操作の成立性について

作業環境：常用照明消灯時においても、LEDライト（三脚タイプ）、LEDライト（ランタンタイプ）及びヘッドライトを配備している。

操作性：操作スイッチによる操作であるため、容易に実施可能である。

原子炉水位計の校正条件について

技術的能力審査基準において、監視計器のうち原子炉水位（狭帯域）、原子炉水位（広帯域）、原子炉水位（燃料域）及び原子炉水位（S A）について、使用用途と校正条件を整理する。



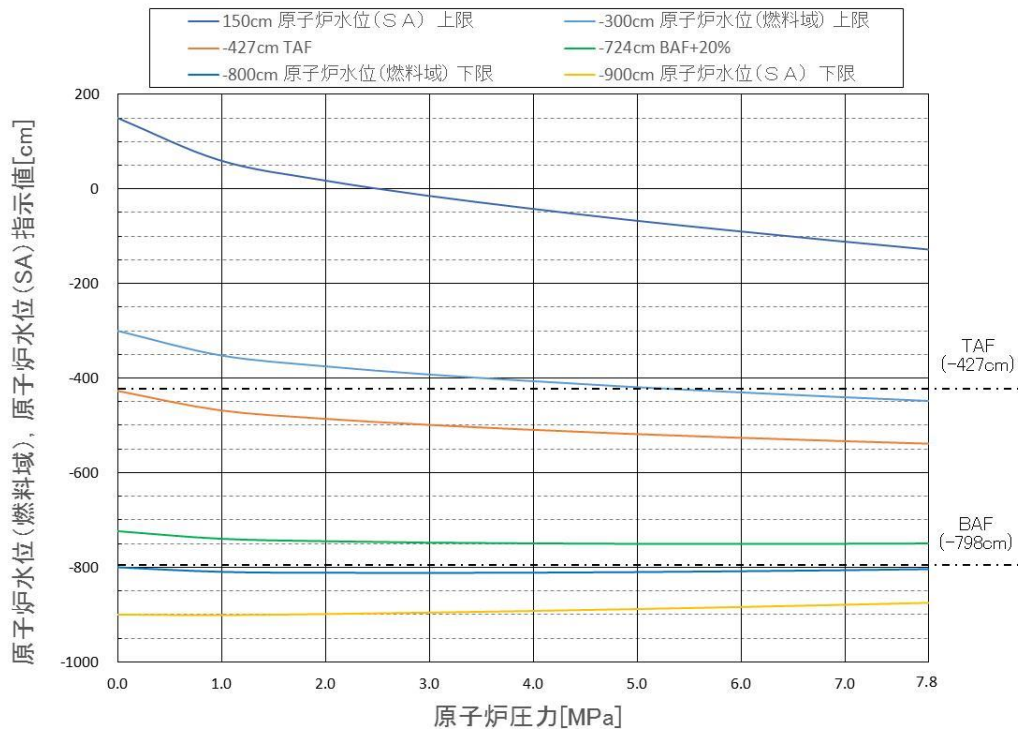
第1図 原子炉水位計の指示範囲

第 1 表 原子炉水位計

計器名称	指示範囲※	用途	校正条件
①原子炉水位（狭帯域）	0～150cm	通常時監視 給水制御	定格圧力 飽和条件
②原子炉水位（広帯域）	-400～150cm	通常時監視 事故時監視	定格圧力 飽和条件
③原子炉水位（燃料域）	-800～-300cm	事故時監視	大気圧飽和条件
④原子炉水位（S A）	-900～150cm	事故時監視	大気圧飽和条件

※：基準点（0cm）は気水分離器下端（原子炉圧力容器零レベルより 1328cm）

第 1 表より，原子炉冷却材圧力バウンダリ高圧時において，原子炉水位（燃料域）及び原子炉水位（S A）にて原子炉圧力容器内水位を確認する場合は，原子炉水位計の校正条件の違いから，「原子炉水位（燃料域）及び原子炉水位（S A）補正曲線」（第 2 図）を用いる。



第 2 図 原子炉水位（燃料域）及び原子炉水位（S A）補正曲線

全交流動力電源喪失時に高圧注水系の起動に失敗した場合の処置について

1. 事象の進展

重大事故シーケンスグループ「全交流動力電源喪失(外部電源喪失+DG失敗)+高圧炉心冷却失敗」に含まれる事故シーケンス「外部電源喪失+交流電源(DG-A, B)失敗+高圧炉心冷却失敗」では、全交流動力電源喪失と同時に原子炉隔離時冷却系が機能喪失することを想定する。このため、逃がし安全弁による圧力制御に伴う蒸気流出により原子炉圧力容器内の保有水量が減少し、原子炉水位が低下することから、緩和措置がとられない場合には、原子炉水位の低下により炉心が露出し、炉心損傷に至る。

重大事故シーケンスグループ「全交流動力電源喪失(外部電源喪失+DG失敗)+直流電源喪失」に含まれる事故シーケンス「外部電源喪失+直流電源(区分1, 2)失敗^{※1}+高圧炉心冷却(HPCS)失敗」では、全交流動力電源喪失と同時に直流電源が喪失することを想定する。このため、直流電源喪失に伴い原子炉隔離時冷却系が機能喪失して原子炉注水ができず、逃がし安全弁による圧力制御に伴う蒸気流出により原子炉圧力容器内の保有水量が減少し、原子炉水位が低下することから、緩和措置がとられない場合には、原子炉水位の低下により炉心が露出し、炉心損傷に至る。

また、重大事故シーケンスグループ「全交流動力電源喪失(外部電源喪失+DG失敗)+SRV再閉失敗+HPCS失敗」に含まれる事故シーケンス「外部電源喪失+交流電源(DG-A, B)失敗+圧力バウンダリ健全性(SRV再閉)失敗+高圧炉心冷却(HPCS)失敗」では、全交流動力電源喪失と同時に逃がし安全弁1個が開状態のまま固着し、蒸気駆動の注水系が動作できない範囲に原子炉圧力が低下することで、原子炉注水機能を喪失することを想定する。このため、開状態のまま固着した逃がし安全弁からの蒸気流出により原子炉圧力容器内の保有水量が減少し、原子炉水位が低下することから、緩和措置がとられない場合には、原子炉水位の低下により炉心が露出し、炉心損傷に至る。

※1：区分1, 2の直流電源喪失により非常用ディーゼル発電機が起動できなくなる。

2. 全交流動力電源喪失時に高圧注水系の起動に失敗した場合の対応

(1) 全交流動力電源喪失(外部電源喪失+DG失敗)+高圧炉心冷却失敗

重大事故シーケンスグループ「全交流動力電源喪失(外部電源喪失+DG失敗)+高圧炉心冷却失敗」においては、常設代替直流電源設備から電源を給電した高圧原子炉代替注水系による原子炉注水によって事象発生約8.3時間後まで炉心を冷却し、その後、逃がし安全弁の手動開操作により原子炉を減圧し、原子炉減圧後に低圧原子炉代替注水系(可搬型)により炉心を冷却することによって炉心損傷の防止を図る。

具体的な対応の概要については、以下のとおり。

a. 低圧原子炉代替注水系(可搬型)による原子炉注水準備

低圧原子炉代替注水系（可搬型）による原子炉注水の準備として、原子炉棟内の操作にて原子炉注水に必要な電動弁（A－R HR注水弁及びF L S R注水隔離弁）の手動開操作を実施する。

b. 高圧原子炉代替注水系による原子炉注水

原子炉スクラム後、原子炉水位は低下するが、中央制御室からの遠隔操作によって高圧原子炉代替注水系を手動起動し、原子炉注水を開始することにより、原子炉水位が回復する。原子炉水位回復後は、運転員による高圧原子炉代替注水系蒸気入口弁の手動開閉操作によって炉心を冠水維持可能な範囲に制御する。なお、原子炉水位の制御に必要な弁の電源は常設代替直流電源設備から供給される。

c. 逃がし安全弁による原子炉急速減圧

低圧原子炉代替注水系（可搬型）による原子炉注水の準備が完了後、サプレッション・プール水温度 100℃で、中央制御室からの遠隔操作によって自動減圧機能付き逃がし安全弁 6 個を手動開操作し原子炉を急速減圧する。

d. 低圧原子炉代替注水系（可搬型）による原子炉注水

逃がし安全弁による原子炉急速減圧により、原子炉圧力が低圧原子炉代替注水系（可搬型）の系統圧力を下回ると原子炉注水が開始され、原子炉水位が回復する。

(2) 全交流動力電源喪失（外部電源喪失＋D G失敗）直流電源喪失

重大事故シーケンスグループ「全交流動力電源喪失（外部電源喪失＋D G失敗）＋直流電源喪失」においては、常設代替直流電源設備から電源を給電した高圧原子炉代替注水系による原子炉注水によって事象発生約 8.3 時間後まで炉心を冷却し、その後、逃がし安全弁の手動開操作により原子炉を減圧し、原子炉減圧後に低圧原子炉代替注水系（可搬型）により炉心を冷却することによって炉心損傷の防止を図る。

具体的な対応の概要については、以下のとおり。

a. 低圧原子炉代替注水系（可搬型）による原子炉注水準備

低圧原子炉代替注水系（可搬型）による原子炉注水の準備として、原子炉棟内の操作にて原子炉注水に必要な電動弁（A－R HR注水弁及びF L S R注水隔離弁）の手動開操作を実施する。

b. 高圧原子炉代替注水系による原子炉注水

原子炉スクラム後、原子炉水位は低下するが、中央制御室からの遠隔操作によって高圧原子炉代替注水系を手動起動し、原子炉注水を開始することにより、原子炉水位が回復する。原子炉水位回復後は、運転員による高圧原子炉代替注水系蒸気入口弁の手動開閉操作によって炉心を冠水維持可能な範囲に制御する。なお、原子炉水位の制御に必要な弁の電源は常設代替直流電源設備から供給される。

c. 逃がし安全弁による原子炉急速減圧

低圧原子炉代替注水系（可搬型）による原子炉注水の準備が完了後、サプレッション・プール水温度 100℃で、中央制御室からの遠隔操作によって自動減圧機能付き逃がし安全弁 6 個を手動開操作し原子炉を急速減圧する。

d. 低圧原子炉代替注水系（可搬型）による原子炉注水

逃がし安全弁による原子炉急速減圧により、原子炉圧力が低圧原子炉代替注水系（可搬型）の系統圧力を下回ると原子炉注水が開始され、原子炉水位が回復する。

(3) 全交流動力電源喪失（TBP）

重大事故シーケンスグループ「全交流動力電源喪失（外部電源喪失+DG失敗）+SRV再閉失敗+HPCS失敗」においては、逃がし安全弁 1 個の開固着によって、蒸気駆動の注水系が動作できない範囲に原子炉圧力が低下するまでの間は所内常設蓄電式直流電源設備より電源を給電した原子炉隔離時冷却系により炉心を冷却し、原子炉隔離時冷却系による注水停止後は、低圧原子炉代替注水系（可搬型）による注水の準備が完了した後、逃がし安全弁の手動開操作により原子炉を減圧し、原子炉減圧後に低圧原子炉代替注水系（可搬型）により炉心を冷却することによって炉心損傷の防止を図る。

具体的な対応の概要については、以下のとおり。

a. 低圧原子炉代替注水系（可搬型）による原子炉注水準備

低圧原子炉代替注水系（可搬型）による原子炉注水の準備として、原子炉棟内の操作にて原子炉注水に必要な電動弁（A-RHR注水弁及びFLSR注水隔離弁）の手動開操作を実施する。

b. 原子炉隔離時冷却系による原子炉注水

原子炉スクラム後、原子炉水位は低下するが、原子炉水低（レベル2）で原子炉隔離時冷却系が自動起動し、原子炉注水を開始することにより、原子炉水位が回復する。原子炉隔離時冷却系による原子炉注水は、逃がし安全弁 1 個の開固着によって、原子炉隔離時冷却系が動作できない範囲に原子炉圧力が低下するまでの間継続する。

c. 早期の電源回復不能判断及び対応準備

中央制御室からの操作により外部電源受電及び非常用ディーゼル発電機等の起動ができず、非常用高圧母線（6.9kV）の電源回復ができない場合、早期の電源回復不能と判断する。これにより、常設代替交流電源設備、原子炉補機代替冷却系の準備を開始する。

d. 逃がし安全弁による原子炉急速減圧

低圧代替注水系（可搬型）による原子炉注水の準備が完了後、中央制御室からの遠隔操作によって再閉鎖に失敗した 1 個に加えて自動減圧機能付き逃がし安全弁 5 個を手動開操作し原子炉を急速減圧する。

e. 低圧原子炉代替注水系（可搬型）による原子炉注水

逃がし安全弁による原子炉急速減圧により，原子炉圧力が低圧原子炉代替注水系（可搬型）の系統圧力を下回ると原子炉注水が開始され，原子炉水位が回復する。

解釈一覧
判断基準の解釈一覧

手順		判断基準記載内容	解釈
1.2.2.1 フロントライン系故障時の対応手順	(1) 高圧原子炉代替注水系による原子炉圧力容器への注水	a. 中央制御室からの高圧原子炉代替注水系起動	原子炉水位低（レベル3） 原子炉水位（狭帯域）にて原子炉水位低（レベル3）
		b. 現場手動操作による高圧原子炉代替注水系起動	原子炉水位低（レベル3） 原子炉水位（狭帯域）にて原子炉水位低（レベル3）
1.2.2.2 サポート系故障時の対応手順	(1) 全交流動力電源喪失及び常設直流電源系統喪失時の原子炉圧力容器への注水	a. 現場手動操作による原子炉隔離時冷却系起動	原子炉水位低（レベル3） 原子炉水位（狭帯域）にて原子炉水位低（レベル3）
1.2.2.3 重大事故等の進展抑制時の対応手順	(1) 重大事故等の進展抑制	a. 制御棒駆動水圧系による原子炉圧力容器への注水	原子炉水位低（レベル3） 原子炉水位（狭帯域）にて原子炉水位低（レベル3）
		b. ほう酸水注入系による原子炉圧力容器へのほう酸水注入及び注水	原子炉水位低（レベル3） 原子炉水位（狭帯域）にて原子炉水位低（レベル3）
1.2.2.4 重大事故等対処設備（設計基準拡張）による対応手順	(1) 原子炉隔離時冷却系による原子炉圧力容器への注水		原子炉水位低（レベル3） 原子炉水位（狭帯域）にて原子炉水位低（レベル3）
	(2) 高圧炉心スプレイ系による原子炉圧力容器への注水		原子炉水位低（レベル3） 原子炉水位（狭帯域）にて原子炉水位低（レベル3）

操作手順の解釈一覧(1 / 2)

手順		操作手順記載内容	解釈
1.2.2.1 フロン ライン系故障 時の対応手順	(1) 高圧原子炉代替注水 系による原子炉圧力容 器への注水	a. 中央制御室か らの高圧原子炉 代替注水系起動	高圧原子炉代替注水流量指示値の 上昇
		b. 現場手動操作 による高圧原子 炉代替注水系起 動	原子炉圧力指示値が規定値以上
1.2.2.2 サポー ト系故障時の対 応手順	(1) 全交流動力電源喪失 及び常設直流電源系統 喪失時の原子炉圧力容 器への注水	a. 現場手動操作 による原子炉隔 離時冷却系起動	原子炉圧力指示値が規定値以上
			原子炉隔離時冷却系タービンの回 転数を可搬型回転計にて確認しな がら規定回転数に調整
1.2.2.3 重大事 故等の進展抑制 時の対応手順	(1) 重大事故等の進展抑 制	a. 制御棒駆動水 圧系による原子 炉圧力容器への 注水	制御棒駆動水圧系系統流量指示値 の上昇
		b. ほう酸水注入 系による原子炉 圧力容器へのほ う酸水注入及び	復水輸送ポンプ出口ヘッダ圧力指 示値が規定値以上
		注水	仮設ホース接続(復水輸送系～補 給水系の間)を実施
			制御棒駆動水圧系系統流量指示値 が <input type="text"/> l/min 以上
			復水輸送ポンプ出口ヘッダ圧力指 示値が <input type="text"/> MPa 以上であるこ とを確認
			V272-87～V271-67 間

操作手順の解釈一覧(2 / 2)

手順		操作手順記載内容	解釈
1.2.2.4 重大事故等対処設備（設計基準拡張）による対応手順	(1) 原子炉隔離時冷却系による原子炉圧力容器への注水	原子炉隔離時冷却ポンプ出口流量指示値の上昇	原子炉隔離時冷却ポンプ出口流量指示値が 94m ³ /h 程度まで上昇
	(2) 高圧炉心スプレイ系による原子炉圧力容器への注水	高圧炉心スプレイポンプ出口流量指示値の上昇	高圧炉心スプレイポンプ出口流量指示値が上昇(～1074m ³ /h)

弁番号及び弁名称一覧(1 / 2)

弁番号	弁名称	操作場所
MV 2 B 1 - 4	HPAC注入弁	中央制御室 原子炉棟地下1階トールラス室 (管理区域)
MV 2 2 1 - 3 4	RCIC HPACタービン蒸気入口弁	中央制御室 原子炉棟地下2階C-RHRポンプ室 (管理区域)
MV 2 2 1 - 7	復水器冷却水入口弁	中央制御室 原子炉棟地下2階RCICポンプ室 (管理区域)
V 2 2 1 - 5 7 5	真空タンクドレン弁	原子炉棟地下2階RCICポンプ室 (管理区域)
V 2 2 1 - 5 7 7	真空タンク水位検出配管ドレン弁	原子炉棟地下2階RCICポンプ室 (管理区域)
MV 2 2 1 - 2	注入弁	中央制御室 原子炉棟地下2階RCICポンプ室 (管理区域)
MV 2 2 1 - 6	ミニマムフロー弁	中央制御室 原子炉棟地下2階RCICポンプ室 (管理区域)
MV 2 2 1 - 2 2	タービン蒸気入口弁	中央制御室 原子炉棟地下2階RCICポンプ室 (管理区域)
MV 2 2 1 - 2 1	外側蒸気隔離弁	中央制御室 原子炉棟地上中1階東側PCVペネトレーション室 (管理区域)
CV 2 1 2 - 1 A, B	CRD系統流量調節弁	中央制御室 原子炉棟地上2階マスターコントロールエリア室 (管理区域)
MV 2 1 2 - 2	CRD駆動水圧力調節弁	中央制御室 原子炉棟地上2階マスターコントロールエリア室 (管理区域)

弁番号及び弁名称一覧(2 / 2)

弁番号	弁名称	操作場所
MV 2 2 4 - 3	H P C S 注水弁	中央制御室 原子炉棟地上1階南側P C Vペネトレーション室(管理区域)
MV 2 2 5 - 1 A (B)	S L C タンク 出口弁	中央制御室 原子炉棟地上3階S L C ポンプ室 (管理区域)
MV 2 2 5 - 2 A (B)	S L C 注入弁	中央制御室 原子炉棟地上3階S L C ポンプ室 (管理区域)
V 2 7 2 - 8 7	MUW 工具除染シンク 供給弁	原子炉棟地上3階フィルターエレメント除染室(管理区域)
V 2 7 1 - 6 7	CWT 工具類除染シンク 除染弁	原子炉棟地上3階フィルターエレメント除染室(管理区域)
V 2 2 5 - 1 7	S L C 封水止め弁	原子炉棟地上3階S L C ポンプ室 (管理区域)
V 2 2 5 - 1 6	S L C オリフィスバイパス弁	原子炉棟地上3階S L C ポンプ室 (管理区域)
V 2 2 5 - 1 2	S L C タンク 補給水 入口元弁	原子炉棟地上3階S L C ポンプ室 (管理区域)
V 2 2 5 - 1 3	S L C タンク 補給水 入口弁	原子炉棟地上3階S L C ポンプ室 (管理区域)
V 2 2 5 - 1 0	S L C テストタンク 出口弁	原子炉棟地上3階S L C ポンプ室 (管理区域)
V 2 2 5 - 5 0 8	S L C ドレン弁	原子炉棟地上3階S L C ポンプ室 (管理区域)

手順のリンク先について

原子炉冷却材圧力バウンダリ高圧時に発電用原子炉を冷却するための手順等について、手順のリンク先を以下に取りまとめる。

1. 1.2.2.1(1) a. 中央制御室からの高圧原子炉代替注水系起動
 - ・原子炉水位の監視機能が喪失した場合の手順
 - <リンク先> 1.15.2.1 監視機能喪失

2. 1.2.2.1(1) b. 現場手動操作による高圧原子炉代替注水系起動
 - ・原子炉水位の監視機能が喪失した場合の手順
 - <リンク先> 1.15.2.1 監視機能喪失
 - 1.15.2.2 計測に必要な電源の喪失

3. 1.2.2.2(1) a. 現場手動操作による原子炉隔離時冷却系起動
 - ・原子炉水位の監視機能が喪失した場合の手順
 - <リンク先> 1.15.2.1 監視機能喪失
 - 1.15.2.2 計測に必要な電源の喪失

4. 1.2.2.2(2) a. 代替交流電源設備による原子炉隔離時冷却系への給電
 - ・代替交流電源設備に関する手順等
 - <リンク先> 1.14.2.1(1) 代替交流電源設備による給電
 - 1.14.2.5(1) ガスタービン発電機用軽油タンク又はディーゼル燃料貯蔵タンクからタンクローリへの補給
 - 1.14.2.5(2) タンクローリから各機器等への給油

5. 1.2.2.2(2) b. 可搬型直流電源設備による原子炉隔離時冷却系への給電
 - ・可搬型直流電源設備に関する手順等
 - <リンク先> 1.14.2.2(1) b. 可搬型代替直流電源設備による給電
 - 1.14.2.5(1) ガスタービン発電機用軽油タンク又はディーゼル燃料貯蔵タンクからタンクローリへの補給
 - 1.14.2.5(2) タンクローリから各機器等への給油

6. 1.2.2.4(1) 原子炉隔離時冷却系による原子炉圧力容器への注水
 - ・サプレッション・チェンバから復水貯蔵タンクへの水源切替え手順
 - <リンク先> 1.13.2.3(1) a. 原子炉隔離時冷却系による原子炉圧力容器への注水時の水源の切替え

7. 1.2.2.4(2) 高圧炉心スプレイ系による原子炉圧力容器への注水
- ・ サプレッション・チェンバから復水貯蔵タンクへの水源切替え手順
- <リンク先> 1.13.2.3(1) b. 高圧炉心スプレイ系による原子炉圧力容器への注水時の水源の切替え
8. 1.2.2.5 その他の手順項目について考慮する手順
- ・ 低圧原子炉代替注水系（可搬型）による原子炉圧力容器への注水手順
- <リンク先> 1.4.2.1(1) a. (b) 低圧原子炉代替注水系（可搬型）による原子炉圧力容器への注水（淡水／海水）
- ・ サプレッション・チェンバから復水貯蔵タンクへの水源切替え手順
- <リンク先> 1.13.2.3(1) a. 原子炉隔離時冷却系による原子炉圧力容器への注水時の水源の切替え
- 1.13.2.3(1) b. 高圧炉心スプレイ系による原子炉圧力容器への注水時の水源の切替え
- ・ 非常用交流電源設備，所内常設蓄電式直流電源設備，常設代替交流電源設備として使用するガスタービン発電機，可搬型代替交流電源設備として使用する高圧発電機車，常設代替直流電源設備として使用するSA用115V系蓄電池又は可搬型直流電源設備として使用する高圧発電機車，B1-115V系充電器及び230V系充電器（常用）による高圧原子炉代替注水系，原子炉隔離時冷却系，高圧炉心スプレイポンプ，ほう酸水注入ポンプ，制御棒駆動水圧ポンプ，電動弁及び中央制御室監視計器類への電源供給手順並びに常設代替交流電源設備として使用するガスタービン発電機，可搬型代替交流電源設備及び可搬型直流電源設備として使用する高圧発電機車及び非常用交流電源設備への燃料補給手順
- <リンク先> 1.14.2.1(1) 代替交流電源設備による給電
- 1.14.2.2(1) a. 所内常設蓄電式直流電源設備及び常設代替直流電源設備による給電
- 1.14.2.2(1) b. 可搬型直流電源設備による給電
- 1.14.2.3(1) a. ガスタービン発電機又は高圧発電機車によるSAロードセンタ及びSAコントロールセンタ受電
- 1.14.2.5(1) ガスタービン発電機用軽油タンク又はディーゼル燃料貯蔵タンクからタンクローリへの補給
- 1.14.2.5(2) タンクローリから各機器等への給油
- 1.14.2.6(1) 非常用交流電源設備による給電
- ・ 原子炉水位の監視又は推定に係る計装設備に関する手順
- <リンク先> 1.15.2.1 監視機能喪失
- 1.15.2.2 計測に必要な電源の喪失

1.3 原子炉冷却材圧力バウンダリを減圧するための手順等

<目次>

1.3.1 対応手段と設備の選定

- (1) 対応手段と設備の選定の考え方
- (2) 対応手段と設備の選定の結果
 - a. フロントライン系故障時の対応手段及び設備
 - (a) 代替減圧
 - (b) 重大事故等対処設備と自主対策設備
 - b. サポート系故障時の対応手段及び設備
 - (a) 常設直流電源系統喪失時の減圧
 - (b) 逃がし安全弁の作動に必要な窒素ガス喪失時の減圧
 - (c) 逃がし安全弁が作動可能な環境条件
 - (d) 復旧
 - (e) 重大事故等対処設備と自主対策設備
 - c. 原子炉格納容器破損を防止するための対応手段及び設備
 - (a) 炉心損傷時における高圧溶融物放出／格納容器雰囲気直接加熱の防止
 - (b) 重大事故等対処設備と自主対策設備
 - d. インターフェイスシステムLOCA発生時の対応手段及び設備
 - (a) インターフェイスシステムLOCA発生時の対応
 - (b) 重大事故等対処設備と自主対策設備
 - e. 手順等

1.3.2 重大事故等時の手順

1.3.2.1 フロントライン系故障時の対応手順

- (1) 代替減圧
 - a. 手動操作による減圧
- (2) 重大事故等時の対応手段の選択

1.3.2.2 サポート系故障時の対応手順

- (1) 常設直流電源系統喪失時の減圧
 - a. 可搬型直流電源設備による逃がし安全弁開放
 - b. 主蒸気逃がし安全弁用蓄電池（補助盤室）による逃がし安全弁開放
 - c. 主蒸気逃がし安全弁用蓄電池（原子炉建物）による逃がし安全弁（自動減圧機能付き）開放
 - d. 逃がし安全弁窒素ガス代替供給設備による逃がし安全弁（自動減圧機能なし）開放
- (2) 逃がし安全弁の作動に必要な窒素ガス喪失時の減圧
 - a. 逃がし安全弁窒素ガス供給設備による逃がし安全弁駆動源確保
- (3) 逃がし安全弁窒素ガス供給設備による背圧対策

- (4) 復旧
 - a. 代替直流電源設備による復旧
 - b. 代替交流電源設備による復旧
- (5) 重大事故等時の対応手段の選択
- 1.3.2.3 炉心損傷時における高圧溶融物放出／格納容器雰囲気直接加熱を防止する手順
- 1.3.2.4 インターフェイスシステムLOCA発生時の対応手順
 - (1) EOP「二次格納施設制御」
- 1.3.2.5 その他の手順項目について考慮する手順

- 添付資料1.3.1 審査基準，基準規則と対処設備との対応表
- 添付資料1.3.2 自主対策設備仕様
- 添付資料1.3.3 対応手段として選定した設備の電源構成図
- 添付資料1.3.4 重大事故対策の成立性
 - 1. 可搬型直流電源設備による逃がし安全弁開放
 - 2. 主蒸気逃がし安全弁用蓄電池（補助盤室）による逃がし安全弁開放
 - 3. 主蒸気逃がし安全弁用蓄電池（原子炉建物）による逃がし安全弁（自動減圧機能付き）開放
 - 4. 逃がし安全弁窒素ガス代替供給設備による逃がし安全弁（自動減圧機能なし）開放
 - 5. 逃がし安全弁窒素ガス供給設備による逃がし安全弁駆動源確保
 - 6. 逃がし安全弁窒素ガス供給設備による背圧対策
 - 7. インターフェイスシステムLOCA発生時の漏えい停止操作
- 添付資料1.3.5 インターフェイスシステムLOCA発生時の概要図
- 添付資料1.3.6 インターフェイスシステムLOCA発生時の破断面積及び現場環境等について
- 添付資料1.3.7 インターフェイスシステムLOCA発生時の検知手段について
- 添付資料1.3.8 発電用原子炉の減圧操作について
- 添付資料1.3.9 逃がし安全弁の電源受電状態について
- 添付資料1.3.10 解釈一覧
 - 1. 判断基準の解釈一覧
 - 2. 操作手順の解釈一覧
 - 3. 弁番号及び弁名称一覧
- 添付資料1.3.11 手順のリンク先について

1.3 原子炉冷却材圧力バウンダリを減圧するための手順等

【要求事項】

発電用原子炉設置者において、原子炉冷却材圧力バウンダリが高圧の状態であって、設計基準事故対処設備が有する発電用原子炉の減圧機能が喪失した場合においても炉心の著しい損傷及び原子炉格納容器の破損を防止するため、原子炉冷却材圧力バウンダリを減圧するために必要な手順等が適切に整備されているか、又は整備される方針が適切に示されていること。

【解釈】

- 1 「炉心の著しい損傷」を「防止するため、原子炉冷却材圧力バウンダリを減圧するために必要な手順等」とは、以下に掲げる措置又はこれらと同等以上の効果を有する措置を行うための手順等をいう。
 - (1) 可搬型重大事故防止設備
 - a) 常設直流電源系統喪失時において、減圧用の弁（逃がし安全弁（BWR の場合）又は、主蒸気逃がし弁及び加圧器逃がし弁（PWR の場合））を作動させ原子炉冷却材圧力バウンダリの減圧操作が行えるよう、手順等が整備されていること。
 - b) 減圧用の弁が空気作動弁である場合、減圧用の弁を作動させ原子炉冷却材圧力バウンダリの減圧操作が行えるよう可搬型コンプレッサー又は窒素ポンペを整備すること。
 - c) 減圧用の弁が作動可能な環境条件を明確にすること。
 - (2) 復旧
 - a) 常設直流電源喪失時においても、減圧用の弁を作動させ原子炉冷却材圧力バウンダリの減圧操作が行えるよう、代替電源による復旧手順等が整備されていること。
 - (3) 蒸気発生器伝熱管破損（SGTR）
 - a) SGTR 発生時において、破損した蒸気発生器を隔離すること。隔離できない場合、加圧器逃がし弁を作動させること等により原子炉冷却材圧力バウンダリの減圧操作が行えるよう、手順等が整備されていること。（PWR の場合）
 - (4) インターフェイスシステムLOCA（ISLOCA）
 - a) ISLOCA 発生時において、原子炉冷却材圧力バウンダリの損傷箇所を隔離すること。隔離できない場合、原子炉を減圧し、原子炉冷却材の漏えいを抑制するために、逃がし安全弁（BWR の場合）又は主蒸気逃がし弁及び加圧器逃がし弁（PWR の場合）を作動させること等により原子炉冷却材圧力バウンダリの減圧操作が行えるよう、手順等が整備されていること。

原子炉冷却材圧力バウンダリが高圧の状態において、設計基準事故対処設備が有する発電用原子炉の減圧機能は、逃がし安全弁（自動減圧機能付き）による自動減圧機能（以下「自動減圧系」という。）である。

この機能が喪失した場合においても炉心の著しい損傷及び原子炉格納容器の破損を防止するため、原子炉冷却材圧力バウンダリを減圧する対処設備を整備しており、ここでは、これらの対処設備を活用した手順等について説明する。

インターフェイスシステムLOCA発生時は、原子炉冷却材圧力バウンダリの損傷箇所を隔離することで原子炉冷却材の漏えいを抑制する。なお、損傷箇所の隔離ができない場合は、逃がし安全弁による減圧で原子炉冷却材の漏えいを抑制することとしており、これらの手順等について説明する。

1.3.1 対応手段と設備の選定

(1) 対応手段と設備の選定の考え方

炉心の著しい損傷を防止するため、原子炉冷却材圧力バウンダリが高圧の状態にある場合は、発電用原子炉の減圧が必要である。発電用原子炉の減圧をするための設計基準事故対処設備として、自動減圧系を設置している。

この設計基準事故対処設備が故障した場合は、その機能を代替するために、設計基準事故対処設備が有する機能、相互関係を明確にした（以下「機能喪失原因対策分析」という。）上で、想定する故障に対応できる対応手段及び重大事故等対処設備を選定する（第1.3-1図）。

また、高圧溶融物放出／格納容器雰囲気直接加熱による原子炉格納容器の破損の防止及びインターフェイスシステムLOCAの対応手段と重大事故等対処設備を選定する。

重大事故等対処設備のほかに、柔軟な事故対応を行うための対応手段と自主対策設備^{※1}を選定する。

※1 自主対策設備：技術基準上のすべての要求事項を満たすことやすべてのプラント状況において使用することは困難であるが、プラント状況によっては、事故対応に有効な設備。

選定した重大事故等対処設備により、技術的能力審査基準（以下「審査基準」という。）だけでなく、設置許可基準規則第四十六条及び技術基準規則第六十一条（以下「基準規則」という。）の要求機能を満足する設備が網羅されていることを確認するとともに、自主対策設備との関係を明確にする。

(2) 対応手段と設備の選定の結果

機能喪失原因対策分析の結果、フロントライン系故障として、自動減圧系の故障を想定する。また、サポート系故障として、全交流動力電源喪失又は直流電源（常設直流電源若しくは常設直流電源系統）喪失を想定する。

設計基準事故対処設備に要求される機能の喪失原因から選定した対応手段及び審査基準、基準規則からの要求により選定した対応手段と、その対応に使用する重大事故等対処設備及び自主対策設備を以下に示す。

なお、機能喪失を想定する設計基準事故対処設備、対応に使用する重大事故等対処設備及び自主対策設備と整備する手順についての関係を第1.3-1表に整理する。

a. フロントライン系故障時の対応手段及び設備

(a) 代替減圧

設計基準事故対処設備である自動減圧系の故障により発電用原子炉の

減圧ができない場合は、減圧の自動化又は中央制御室からの手動操作により発電用原子炉を減圧する手段がある。

i 減圧の自動化

原子炉水位低（レベル1）到達10分後及び低圧炉心スプレイポンプ又は残留熱除去ポンプ運転（低圧注水モード）の場合に、代替自動減圧機能により発電用原子炉を自動で減圧する。

なお、「1.1 緊急停止失敗時に発電用原子炉を未臨界にするための手順等」におけるEOP「反応度制御」対応操作中は、発電用原子炉の自動減圧による原子炉圧力容器への冷水注水量の増加に伴う原子炉出力の急上昇を防止するため、以下に記す「自動減圧起動阻止スイッチ」及び「代替自動減圧起動阻止スイッチ」により自動減圧系及び代替自動減圧ロジック（代替自動減圧機能）による自動減圧を阻止する。

代替自動減圧機能による減圧の自動化で使用する設備は以下のとおり。

- ・代替自動減圧ロジック（代替自動減圧機能）
- ・自動減圧起動阻止スイッチ
- ・代替自動減圧起動阻止スイッチ
- ・逃がし安全弁（自動減圧機能付き^{※2}B, M弁の2個）
- ・主蒸気系 配管・クエンチャ
- ・逃がし安全弁逃がし弁機能用アキュムレータ
- ・非常用交流電源設備

※2：12個の逃がし安全弁は全て逃がし弁機能を有している。そのうち6個が自動減圧機能を有している。

ii 手動操作による減圧

中央制御室からの手動操作により逃がし弁機能用電磁弁を作動させ、アキュムレータに蓄圧された窒素ガスを逃がし安全弁に供給することにより逃がし安全弁を開放し、発電用原子炉を減圧する。また、主蒸気隔離弁が全開状態であり、かつ常用電源が健全で、主復水器の真空状態が維持できていれば、中央制御室からの手動操作によりタービンバイパス弁を開操作し、発電用原子炉を減圧する。

逃がし安全弁の手動操作による減圧で使用する設備は以下のとおり。

- ・逃がし安全弁
- ・主蒸気系 配管・クエンチャ
- ・逃がし安全弁逃がし弁機能用アキュムレータ
- ・所内常設蓄電式直流電源設備
- ・常設代替直流電源設備
- ・可搬型直流電源設備

また、上記所内常設蓄電式直流電源設備への継続的な給電で使用する設備は以下のとおり。

- ・常設代替交流電源設備
- ・可搬型代替交流電源設備

タービンバイパス弁の手動操作による減圧で使用する設備は以下のとおり。

- ・タービンバイパス弁
- ・タービン制御系

(b) 重大事故等対処設備と自主対策設備

代替減圧で使用する設備のうち、代替自動減圧ロジック（代替自動減圧機能）、逃がし安全弁、主蒸気系配管・クエンチャ、逃がし安全弁逃がし弁機能用アキュムレータ、自動減圧起動阻止スイッチ、代替自動減圧起動阻止スイッチ、所内常設蓄電式直流電源設備、常設代替直流電源設備、可搬型直流電源設備、常設代替交流電源設備及び可搬型代替交流電源設備は、重大事故等対処設備として位置付ける。

また、非常用交流電源設備は重大事故等対処設備（設計基準拡張）として位置付ける。

これらの機能喪失原因対策分析の結果により選定した設備は、審査基準及び基準規則に要求される設備がすべて網羅されている。

（添付資料1.3.1）

以上の重大事故等対処設備により、設計基準事故対処設備である自動減圧系が故障した場合においても、発電用原子炉を減圧することができる。

また、以下の設備はプラント状況によっては事故対応に有効な設備であるため、自主対策設備として位置付ける。あわせて、その理由を示す。

- ・タービンバイパス弁、タービン制御系

炉心損傷前において、主蒸気隔離弁が全開状態であり、かつ常用電源が健全で、主復水器の真空状態が維持できていれば、逃がし安全弁の代替手段として有効である。

b. サポート系故障時の対応手段及び設備

(a) 常設直流電源系統喪失時の減圧

常設直流電源系統喪失により逃がし安全弁の作動に必要な直流電源が喪失し、発電用原子炉の減圧ができない場合は、可搬型直流電源設備、主蒸気逃がし安全弁用蓄電池（補助盤室）又は主蒸気逃がし安全弁用蓄電池（原子炉建物）により逃がし安全弁の機能を回復させて発電用原子炉を減圧する手段がある。

また、逃がし安全弁の作動に必要な直流電源が確保できない場合においても、逃がし安全弁室素ガス代替供給設備により逃がし安全弁を作動させ発電用原子炉を減圧する手段がある。

i 可搬型直流電源設備による逃がし安全弁機能回復

可搬型直流電源設備により逃がし安全弁の作動に必要な直流電源を確保し、逃がし安全弁の機能を回復させて発電用原子炉を減圧する。なお、可搬型直流電源設備による直流電源の供給準備が整うまでの期間は、常設代替直流電源設備にて逃がし安全弁の作動に必要な直流電源を確保し、逃がし安全弁の機能を回復させて発電用原子炉を減圧する。

可搬型直流電源設備による逃がし安全弁機能回復で使用する設備は以下のとおり。

- ・可搬型直流電源設備
- ・SRV用電源切替盤
- ・常設代替直流電源設備
- ・逃がし安全弁
- ・主蒸気系 配管・クエンチャ
- ・逃がし安全弁逃がし弁機能用アキュムレータ

ii 主蒸気逃がし安全弁用蓄電池（補助盤室）による逃がし安全弁機能回復

逃がし安全弁の作動回路に、主蒸気逃がし安全弁用蓄電池（補助盤室）を接続し、逃がし安全弁の機能を回復させて発電用原子炉を減圧する。

主蒸気逃がし安全弁用蓄電池（補助盤室）による逃がし安全弁機能回復で使用する設備は以下のとおり。

- ・主蒸気逃がし安全弁用蓄電池（補助盤室）
- ・逃がし安全弁
- ・主蒸気系 配管・クエンチャ
- ・逃がし安全弁逃がし弁機能用アキュムレータ

iii 主蒸気逃がし安全弁用蓄電池（原子炉建物）による逃がし安全弁機

能回復

逃がし安全弁の作動回路に主蒸気逃がし安全弁用蓄電池（原子炉建物）を原子炉棟にて接続し，逃がし安全弁（自動減圧機能付き）の機能を回復させて発電用原子炉を減圧する。

主蒸気逃がし安全弁用蓄電池（原子炉建物）による減圧で使用する設備は以下のとおり。

- ・主蒸気逃がし安全弁用蓄電池（原子炉建物）
- ・逃がし安全弁（自動減圧機能付き B，M の 2 弁）
- ・主蒸気系 配管・クエンチャ
- ・逃がし安全弁逃がし弁機能用アキュムレータ

iv 逃がし安全弁窒素ガス代替供給設備による減圧

逃がし安全弁窒素ガス代替供給設備により逃がし安全弁（自動減圧機能なし）の電磁弁排気ポートへ窒素ガスを供給し，逃がし安全弁（自動減圧機能なし）を開放して発電用原子炉を減圧する。

逃がし安全弁窒素ガス代替供給設備による減圧に使用する設備は以下のとおり。

- ・逃がし安全弁窒素ガス代替供給設備
- ・逃がし安全弁（自動減圧機能なし^{※3} A，J の 2 個）
- ・主蒸気系 配管・クエンチャ

※3：12 個の逃がし安全弁は全て逃がし弁機能を有している。そのうち自動減圧機能を有していない 2 個の逃がし安全弁を逃がし安全弁窒素ガス代替供給設備に用いる。

(b) 逃がし安全弁の作動に必要な窒素ガス喪失時の減圧

逃がし安全弁の作動に必要な逃がし安全弁逃がし弁機能用アキュムレータ及び逃がし安全弁自動減圧機能用アキュムレータの供給圧力が喪失した場合は，逃がし安全弁窒素ガス供給設備により逃がし安全弁の駆動源を確保し，逃がし安全弁の機能を回復させて発電用原子炉を減圧する手段がある。

i 逃がし安全弁窒素ガス供給設備による窒素ガス確保

逃がし安全弁の作動に必要な窒素ガスの供給源が窒素ガス制御系から逃がし安全弁窒素ガス供給設備に自動で切り替わることで窒素ガスが確保され，発電用原子炉を減圧できる。また，逃がし安全弁の駆動源が逃がし安全弁窒素ガス供給設備から供給されている期間において，逃がし安全弁の作動に伴い窒素ガスの圧力が低下した場合は，待機側の逃がし安全弁用窒素ガスボンベに切り替えることで窒素ガスを確保し，発電用原子炉を減圧する。

逃がし安全弁窒素ガス供給設備による窒素ガス確保で使用する設備

は以下のとおり。

- ・逃がし安全弁用窒素ガスボンベ
- ・逃がし安全弁窒素ガス供給系 配管・弁
- ・逃がし安全弁逃がし弁機能用アキュムレータ
- ・常設代替交流電源設備
- ・所内常設蓄電式直流電源設備
- ・可搬型代替交流電源設備
- ・常設代替直流電源設備
- ・可搬型直流電源設備

(c) 逃がし安全弁が作動可能な環境条件

想定される重大事故等時の環境条件においても確実に逃がし安全弁を作動させることができるように、逃がし安全弁の作動に必要な窒素ガス供給圧力を調整可能な設計としている。

i 逃がし安全弁の背圧対策

想定される重大事故等時の環境条件を考慮して、原子炉格納容器内の圧力が設計圧力の2倍の状態（853kPa[gage]）となった場合においても確実に逃がし安全弁を作動させることができるよう、供給圧力を調整する。

逃がし安全弁の背圧対策として、窒素ガスの供給圧力を調整するために使用する設備は以下のとおり。

- ・逃がし安全弁用窒素ガスボンベ
- ・逃がし安全弁窒素ガス供給系 配管・弁

(d) 復旧

全交流動力電源喪失又は常設直流電源喪失により逃がし安全弁の減圧機能が喪失した場合は、代替電源により逃がし安全弁の機能を復旧させて発電用原子炉を減圧する手段がある。

i 代替直流電源設備による復旧

代替直流電源設備（可搬型直流電源設備又は直流給電車）により逃がし安全弁の作動に必要な直流電源を確保して逃がし安全弁の機能を復旧する。

代替直流電源設備による復旧で使用する設備は以下のとおり。

- ・可搬型直流電源設備
- ・直流給電車

ii 代替交流電源設備による復旧

常設代替交流電源設備又は可搬型代替交流電源設備により充電器を受電し、逃がし安全弁の作動に必要な直流電源を確保して逃がし安全弁の機能を復旧する。

代替交流電源設備による復旧で使用する設備は以下のとおり。

- ・常設代替交流電源設備
- ・可搬型代替交流電源設備

(e) 重大事故等対処設備と自主対策設備

常設直流電源系統喪失時の減圧で使用する設備のうち、可搬型直流電源設備、SRV用電源切替盤、常設代替直流電源設備、逃がし安全弁、主蒸気系 配管・クエンチャ、逃がし安全弁逃がし弁機能用アキュムレータ及び主蒸気逃がし安全弁用蓄電池（補助盤室）は重大事故等対処設備として位置付ける。

逃がし安全弁の作動に必要な窒素ガス喪失時の減圧で使用する設備のうち、逃がし安全弁用窒素ガスボンベ、逃がし安全弁窒素ガス供給系 配管・弁、逃がし安全弁逃がし弁機能用アキュムレータ、常設代替交流電源設備、所内常設蓄電式直流電源設備、可搬型代替交流電源設備、常設代替直流電源設備及び可搬型直流電源設備は重大事故等対処設備として位置付ける。

逃がし安全弁が作動可能な環境条件で使用する設備のうち、逃がし安全弁用窒素ガスボンベ及び逃がし安全弁窒素ガス供給系 配管・弁は重大事故等対処設備として位置付ける。

復旧で使用する設備のうち、可搬型直流電源設備、常設代替交流電源設備及び可搬型代替交流電源設備は重大事故等対処設備として位置付ける。

これらの機能喪失原因対策分析の結果により選定した設備は、審査基準及び基準規則に要求される設備がすべて網羅されている。

(添付資料 1.3.1)

以上の重大事故等対処設備により、全交流動力電源喪失又は直流電源喪失が発生した場合においても、発電用原子炉を減圧することができる。

また、以下の設備はプラント状況によっては事故対応に有効な設備であるため、自主対策設備として位置付ける。あわせて、その理由を示す。

- ・主蒸気逃がし安全弁用蓄電池（原子炉建物）

主蒸気逃がし安全弁用蓄電池の補助盤室からの電源供給が不可能となった場合において、事象の進展によってはアクセス困難となる可能性があるが、代替電源として有効である。

- ・逃がし安全弁窒素ガス代替供給設備

中央制御室から逃がし安全弁の遠隔操作が不可能となった場合に、

他の窒素ガス供給設備と独立した系統である逃がし安全弁窒素ガス代替供給設備を使用し、逃がし安全弁を作動させる手段として有効である。

- ・直流給電車

代替交流電源設備による給電時に高圧発電機車を配備することから、可搬型直流電源設備としての給電は可能である。直流給電車は追加で配備することにより、重大事故等の対処に必要な直流電源を確保するための手段として有効である。

(添付資料 1.3.2)

c. 原子炉格納容器破損を防止するための対応手段及び設備

(a) 炉心損傷時における高圧溶融物放出／格納容器雰囲気直接加熱の防止

炉心損傷時に原子炉冷却材圧力バウンダリが高圧の状態である場合において、高圧溶融物放出／格納容器雰囲気直接加熱による原子炉格納容器の破損を防止するため、逃がし安全弁の手動操作により発電用原子炉を減圧する手段がある。

高圧溶融物放出／格納容器雰囲気直接加熱の防止で使用する設備は以下のとおり。

- ・逃がし安全弁
- ・主蒸気系 配管・クエンチャ
- ・逃がし安全弁逃がし弁機能用アキュムレータ
- ・常設代替交流電源設備
- ・所内常設蓄電式直流電源設備
- ・可搬型代替交流電源設備
- ・常設代替直流電源設備
- ・可搬型直流電源設備

(b) 重大事故等対処設備と自主対策設備

原子炉格納容器の破損の防止で使用する設備のうち、逃がし安全弁、主蒸気系 配管・クエンチャ、逃がし安全弁逃がし弁機能用アキュムレータ、常設代替交流電源設備、所内常設蓄電式直流電源設備、可搬型代替交流電源設備、常設代替直流電源設備及び可搬型直流電源設備は重大事故等対処設備として位置付ける。

以上の重大事故等対処設備により、炉心損傷時に原子炉冷却材圧力バウンダリが高圧の状態である場合においても、発電用原子炉を減圧することで、高圧溶融物放出／格納容器雰囲気直接加熱による原子炉格納容器の破損を防止することができる。

d. インターフェイスシステムLOCA発生時の対応手段及び設備

(a) インターフェイスシステムLOCA発生時の対応

インターフェイスシステムLOCA発生時に、漏えい箇所の隔離操作を実施するものの隔離できない場合、原子炉冷却材が原子炉格納容器外へ漏えいする。原子炉格納容器外への漏えいを抑制するため、逃がし安全弁及びタービンバイパス弁により発電用原子炉を減圧するとともに、弁の隔離操作により原子炉冷却材の漏えい箇所を隔離する手段がある。

また、原子炉冷却材が原子炉格納容器外へ漏えいし原子炉棟内の圧力が上昇した場合において、原子炉建物ブローアウトパネルが開放することで、原子炉棟内の圧力及び温度の上昇を抑制し、環境を改善する手段がある。

なお、原子炉建物ブローアウトパネルは開放設定圧力に到達した時点で自動的に開放する設備であり、運転員による開放操作は必要としない。

原子炉冷却材の漏えい箇所の隔離に使用する設備は、系統に原子炉圧力が負荷される状態での電動弁の開閉試験を実施する場合に、系統の低圧設計部分が過圧される可能性がある系統の隔離弁を選定している。

インターフェイスシステムLOCA発生時における発電用原子炉の減圧で使用する設備は以下のとおり。

- ・逃がし安全弁
- ・主蒸気系 配管・クエンチャ
- ・逃がし安全弁逃がし弁機能用アキュムレータ
- ・タービンバイパス弁
- ・タービン制御系

インターフェイスシステムLOCA発生時における原子炉冷却材の漏えい箇所の隔離で使用する設備は以下のとおり。

- ・残留熱除去系注水弁

インターフェイスシステムLOCA発生時における原子炉棟内の圧力及び温度の上昇抑制並びに環境改善で使用する設備は以下のとおり。

- ・原子炉建物ブローアウトパネル

(b) 重大事故等対処設備と自主対策設備

インターフェイスシステムLOCA発生時における発電用原子炉の減圧で使用する設備のうち、逃がし安全弁、主蒸気系 配管・クエンチャ及び逃がし安全弁逃がし弁機能用アキュムレータを重大事故等対処設備として位置付ける。

インターフェイスシステムLOCA発生時における原子炉冷却材の漏えい箇所の隔離で使用する残留熱除去系注水弁は重大事故等対処設備（設計基準拡張）として位置付ける。

インターフェイスシステムLOCA発生時における原子炉棟内の圧力及び温度の上昇抑制並びに環境改善で使用する原子炉建物ブローアウトパネルは重大事故等対処設備として位置付ける。

これらの選定した設備は、審査基準及び基準規則に要求される設備がすべて網羅されている。

(添付資料 1.3.1)

以上の重大事故等対処設備により、インターフェイスシステムLOCAが発生した場合においても、発電用原子炉を減圧することで、原子炉冷却材の原子炉格納容器外への漏えいを抑制することができる。

また、以下の設備はプラント状況によっては事故対応に有効な設備であるため、自主対策設備として位置付ける。あわせて、その理由を示す。

- ・タービンバイパス弁、タービン制御系

主蒸気隔離弁が全開状態であり、かつ常用電源が健全で、主復水器の真空状態が維持できていれば、発電用原子炉を減圧する手段として有効である。

e. 手順等

上記「a. フロントライン系故障時の対応手段及び設備」、 「b. サポート系故障時の対応手段及び設備」、 「c. 原子炉格納容器破損を防止するための対応手段及び設備」及び「d. インターフェイスシステムLOCA発生時の対応手段及び設備」により選定した対応手段に係る手順を整備する。

これらの手順は、運転員及び緊急時対策要員の対応として事故時操作要領書（徴候ベース）（以下「EOP」という。）、事故時操作要領書（シビアアクシデント）（以下「SOP」という。）、AM設備別操作要領書及び原子力災害対策手順書（以下「EHP」という。）に定める。（第1.3-1表）

また、重大事故等時に監視が必要となる計器及び給電が必要となる設備についても整理する。（第1.3-2表、第1.3-3表）

(添付資料 1.3.3)

1.3.2 重大事故等時の手順

1.3.2.1 フロントライン系故障時の対応手順

(1) 代替減圧

a. 手動操作による減圧

発電用原子炉の冷温停止への移行又は低圧で原子炉注水が可能な系統を使用した注水への移行を目的として、逃がし安全弁又はタービンバイパス弁を使用した中央制御室からの手動操作による発電用原子炉の減圧を行う。

また、高圧溶融物放出／格納容器雰囲気直接加熱による原子炉格納容器の破損防止を目的として、逃がし安全弁を使用した中央制御室からの手動操作による発電用原子炉の減圧を行う。

(a) 手順着手の判断基準

i 発電用原子炉を冷温停止に移行するために減圧する場合

- ・主復水器が使用可能であり、タービンバイパス弁の開操作が可能な場合
- ・主復水器が使用不可能であるが、逃がし安全弁の開操作が可能な場合

ii 急速減圧の場合

[低圧注水手段がある場合]

- ・低圧で原子炉注水が可能な系統又は代替注水系のうち1系統以上の起動^{※1}により原子炉圧力容器への注水手段が確保され、逃がし安全弁の開操作が可能な場合
- ・逃がし安全弁が使用できない場合は、主復水器が使用可能で、タービンバイパス弁の開操作が可能な場合

[注水手段がない場合]

- ・原子炉圧力容器内の水位が規定水位（燃料棒有効長底部より燃料棒有効長の20%高い位置）に到達した場合

iii 炉心損傷後の減圧の場合

[低圧注水手段がある場合]

- ・高圧注水系は使用できないが、低圧注水系統1系^{※2}以上が使用可能である場合で、逃がし安全弁の開操作が可能な場合

[注水手段がない場合]

- ・原子炉圧力容器への注水手段が確保できず、原子炉圧力容器内の水位が規定水位（燃料棒有効長底部より燃料棒有効長の20%高い位置）に到達した場合で、逃がし安全弁の開操作が可能な場合

(添付資料 1.3.8)

※1：「低圧で原子炉注水が可能な系統又は代替注水系のうち1系統

以上の起動」とは、原子炉冷却材圧力バウンダリ低圧時での注水が可能な系統である高圧炉心スプレイ系、低圧炉心スプレイ系、残留熱除去系（低圧注水モード）及び給水・復水系のうち1系統以上起動すること、また、それができない場合は低圧原子炉代替注水系（常設）、復水輸送系、消火系及び低圧原子炉代替注水系（可搬型）のうち1系統以上起動することをいう。

※2：「低圧注水系統1系」とは低圧炉心スプレイ系、残留熱除去系（低圧注水モード）、低圧原子炉代替注水系（常設）、復水輸送系、消火系又は低圧原子炉代替注水系（可搬型）のいずれか1系をいう。

(b) 操作手順

逃がし安全弁又はタービンバイパス弁を使用した手動操作による減圧手順の概要は以下のとおり。手順の対応フローを第1.3-2図、第1.3-3図、第1.3-4図及び第1.3-5図に示す。

[タービンバイパス弁による減圧]

①当直副長は、手順着手の判断基準に基づき、中央制御室運転員にタービンバイパス弁を手動で開操作し、発電用原子炉を減圧するよう指示する。

②^a判断基準 i：発電用原子炉を冷温停止に移行するために減圧する場合
中央制御室運転員Aは、原子炉冷却材温度変化率が55°C/hを超えないようにタービンバイパス弁を手動で開閉操作し、発電用原子炉を減圧する。

②^b判断基準 ii：急速減圧の場合
中央制御室運転員Aは、タービンバイパス弁を手動で開操作し、発電用原子炉の急速減圧を行う。

[逃がし安全弁による減圧]

①当直副長は、手順着手の判断基準に基づき、中央制御室運転員に逃がし安全弁を手動で開操作し、発電用原子炉を減圧するよう指示する。

②^a判断基準 i：発電用原子炉を冷温停止に移行するために減圧する場合
中央制御室運転員Aは、原子炉冷却材温度変化率が55°C/hを超えないように逃がし安全弁を手動で開閉操作し、発電用原子炉を減圧する。

②^b判断基準 ii：急速減圧の場合
中央制御室運転員Aは、逃がし安全弁（自動減圧機能付き）6個を

手動で開操作し、発電用原子炉の急速減圧を行う。

逃がし安全弁（自動減圧機能付き）を6個開放できない場合は、自動減圧機能を有する逃がし安全弁とそれ以外の逃がし安全弁を合わせて6個開放する。

②°判断基準iii：炉心損傷後の減圧の場合

中央制御室運転員Aは、逃がし安全弁（自動減圧機能付き）2個を手動で開操作し、発電用原子炉を減圧する。

逃がし安全弁（自動減圧機能付き）2個を手動で開放できない場合は、逃がし安全弁（逃がし弁機能）を手動で開操作し、発電用原子炉を減圧する。

③中央制御室運転員Aは、サプレッション・プール水の温度上昇防止のため、残留熱除去系（サプレッション・プール水冷却モード）によるサプレッション・プール水の除熱を行う。

(c) 操作の成立性

上記の操作は、中央制御室運転員1名にて作業を実施した場合、作業開始を判断してから手動操作による減圧を開始するまでの想定時間は下記のとおり。

- ・タービンバイパス弁による減圧：10分以内
- ・逃がし安全弁による減圧：10分以内

(2) 重大事故等時の対応手段の選択

重大事故等時の対応手段の選択方法は以下のとおり。対応手段の選択フローチャートを第1.3-22図に示す。

自動減圧系機能喪失により逃がし安全弁が作動しない場合、低圧で原子炉注水が可能な系統又は代替注水系による原子炉圧力容器への注水準備が完了し、主復水器が使用可能であればタービンバイパス弁により発電用原子炉を減圧する。主復水器が使用不可能であれば逃がし安全弁により発電用原子炉を減圧する。また、原子炉水位低（レベル1）到達10分後並びに低圧炉心スプレイポンプ運転又は原子炉水位低（レベル1）到達10分後並びに残留熱除去ポンプ運転（低圧注水モード）の場合は代替自動減圧機能が自動で作動し発電用原子炉を減圧する。

1.3.2.2 サポート系故障時の対応手順

(1) 常設直流電源系統喪失時の減圧

a. 可搬型直流電源設備による逃がし安全弁開放

常設直流電源系統喪失により逃がし安全弁の減圧機能が喪失した場合、可搬型直流電源設備として使用する高圧発電機車及びS A用115V系充電器により逃がし安全弁の作動に必要な直流電源を確保し、逃がし安全弁を開放して、発電用原子炉を減圧する。なお、可搬型直流電源設備として使用する高圧発電機車及びS A用115V系充電器による直流電源の供給準備が整うまでの期間は、常設代替直流電源設備として使用するS A用115V系蓄電池にて逃がし安全弁の作動に必要な直流電源を確保し、逃がし安全弁を開放して発電用原子炉を減圧する。

発電用原子炉の減圧状況の確認については、補助盤室又は原子炉棟地上1階計装ラック(管理区域)にて確認が可能であるため、いずれかの計器で確認する。

(a) 手順着手の判断基準

常設直流電源系統喪失により逃がし安全弁を中央制御室から遠隔操作できない状態又は全交流動力電源喪失時に、原子炉冷却材圧力バウンダリを減圧する際に直流電源の切替が必要な状態において、以下の条件がすべて成立した場合。

- ・炉心損傷前の発電用原子炉の減圧は、低圧で原子炉注水が可能な系統又は代替注水系のうち1系統以上の起動^{※1}により原子炉圧力容器への注水手段が確保されている場合。炉心損傷後の発電用原子炉の減圧は、高圧注水系が使用できない場合で、低圧注水系統1系^{※2}以上が使用可能である場合、又は原子炉圧力容器内の水位が規定水位(燃料棒有効長底部より燃料棒有効長の20%高い位置)に到達した場合。
- ・逃がし安全弁作動用の窒素ガスが確保されている場合。
- ・逃がし安全弁の作動に必要な直流電源を常設代替直流電源設備から給電可能な場合。

※1：「低圧で原子炉注水が可能な系統又は代替注水系のうち1系統以上の起動」とは、原子炉冷却材圧力バウンダリ低圧時での注水が可能な系統である高圧炉心スプレイ系、低圧炉心スプレイ系、残留熱除去系(低圧注水モード)及び給水・復水系のうち1系統以上起動すること、また、それができない場合は低圧原子炉代替注水系(常設)、復水輸送系、消火系及び低圧原子炉代替注水系(可搬型)のうち1系統以上起動することをいう。

※2：「低圧注水系統1系」とは低圧炉心スプレイ系、残留熱除去系(低圧注水モード)、低圧原子炉代替注水系(常設)、復水輸送系、

消火系又は低圧原子炉代替注水系（可搬型）のいずれか1系をいう。

(b) 操作手順

可搬型直流電源設備による逃がし安全弁開放手順の概要は以下のとおり。手順の対応フローを第 1.3-3 図に、概要図を第 1.3-7 図に、タイムチャートを第 1.3-8 図に示す。

- ①当直副長は、手順着手の判断基準に基づき、運転員に可搬型直流電源設備として使用する高圧発電機車及びS A用 115V 系充電器による逃がし安全弁開放の準備開始を指示する。
- ②当直長は、当直副長からの依頼に基づき、緊急時対策本部に可搬型直流電源設備として使用する高圧発電機車及びS A用 115V 系充電器による直流電源の復旧を依頼する。
- ③当直副長は、可搬型直流電源設備として使用する高圧発電機車及びS A用 115V 系充電器による直流電源の復旧が完了するまでの間、逃がし安全弁により発電用原子炉を減圧するため、運転員に常設代替直流電源設備として使用するS A用 115V 系蓄電池による逃がし安全弁開放の準備開始を指示する。
- ④[補助盤室にて原子炉圧力容器内の圧力を確認する場合]
現場運転員B及びCは、補助盤室の原子炉プロセス計測盤に、原子炉圧力（可搬型計測器）を接続し、原子炉圧力容器内の圧力を確認する。
[現場にて原子炉圧力容器内の圧力を確認する場合]
現場運転員D及びEは、原子炉棟地上1階計装ラック（管理区域）の原子炉圧力（現場計器）にて原子炉圧力容器内の圧力を確認する。
- ⑤現場運転員B及びCは、補助盤室のSRV用電源切替盤で、逃がし安全弁の制御回路電源を所内常設蓄電池式直流電源設備から常設代替直流電源設備として使用するS A用115V系蓄電池への切替えを実施し、当直副長に常設代替直流電源設備として使用するS A用115V系蓄電池による逃がし安全弁開放の準備完了を報告する。
- ⑥当直副長は、中央制御室運転員に常設代替直流電源設備として使用するS A用 115V 系蓄電池による逃がし安全弁の開放を指示する。
- ⑦当直副長は、原子炉圧力容器内の圧力を確認する場合は現場運転員に、発電用原子炉の減圧状況の確認を指示する。
- ⑧中央制御室運転員Aは、逃がし安全弁を手動で開操作し、発電用原子炉の減圧を開始する。
- ⑨[補助盤室にて原子炉圧力容器内の圧力を確認する場合]
現場運転員B及びCは、発電用原子炉の減圧が開始されたことを補助盤室の原子炉プロセス計測盤に接続した原子炉圧力（可搬型計測

器) 指示値の低下により確認し、当直副長に報告するとともに、原子炉圧力容器内の圧力が逃がし安全弁による減圧完了圧力となるまで継続監視する。

[現場にて原子炉圧力容器内の圧力を確認する場合]

現場運転員D及びEは、発電用原子炉の減圧が開始されたことを原子炉棟地上1階計装ラック(管理区域)の原子炉圧力(現場計器)指示値の低下により確認し、当直副長に報告するとともに、原子炉圧力容器内の圧力が逃がし安全弁による減圧完了圧力となるまで継続監視する。

- ⑩現場運転員B及びC又は現場運転員D及びEは、原子炉圧力容器内の圧力が逃がし安全弁による減圧完了圧力となったことを確認し、当直副長へ発電用原子炉の減圧が完了したことを報告する。

(c) 操作の成立性

上記の操作は、中央制御室運転員1名、現場運転員4名にて作業を実施した場合、作業開始を判断してから常設代替直流電源設備による逃がし安全弁開放まで40分以内で可能である。また、可搬型直流電源設備に関する操作の成立性は「1.14 電源の確保に関する手順等」にて整理する。

円滑に作業できるように、移動経路を確保し、防護具、照明及び通信連絡設備を整備する。また、速やかに作業が開始できるよう、使用する資機材は作業場所近傍に配備する。室温は通常運転時と同程度である。

(添付資料 1.3.4-1)

- b. 主蒸気逃がし安全弁用蓄電池（補助盤室）による逃がし安全弁開放
常設直流電源系統喪失により逃がし安全弁の減圧機能が喪失した場合、補助盤室にて逃がし安全弁の作動回路に主蒸気逃がし安全弁用蓄電池を接続し、逃がし安全弁を開放して発電用原子炉を減圧する。

発電用原子炉の減圧状況の確認については、補助盤室又は原子炉棟地上1階計装ラック（管理区域）にて確認が可能であるため、いずれかの計器で確認する。

(a) 手順着手の判断基準

常設直流電源系統喪失により逃がし安全弁を中央制御室から遠隔操作できない状態において、以下の条件がすべて成立した場合。

- ・炉心損傷前の発電用原子炉の減圧は、低圧で原子炉注水が可能な系統又は代替注水系のうち1系統以上の起動^{※1}により原子炉圧力容器への注水手段が確保されている場合。炉心損傷後の発電用原子炉の減圧は、高圧注水系が使用できない場合で、低圧注水系統1系^{※2}以上が使用可能である場合、又は原子炉圧力容器内の水位が規定水位（燃料棒有効長底部より燃料棒有効長の20%高い位置）に到達した場合。
- ・逃がし安全弁作動用窒素ガスが確保されている場合。

※1：「低圧で原子炉注水が可能な系統又は代替注水系のうち1系統以上の起動」とは、原子炉冷却材圧力バウンダリ低圧時での注水が可能な系統である高圧炉心スプレイ系、低圧炉心スプレイ系、残留熱除去系（低圧注水モード）及び給水・復水系のうち1系統以上起動すること、また、それができない場合は低圧原子炉代替注水系（常設）、復水輸送系、消火系及び低圧原子炉代替注水系（可搬型）のうち1系統以上起動することをいう。

※2：「低圧注水系統1系」とは、低圧炉心スプレイ系、残留熱除去系（低圧注水モード）、低圧原子炉代替注水系（常設）、復水輸送系、消火系又は低圧原子炉代替注水系（可搬型）のいずれか1系をいう。

(b) 操作手順

主蒸気逃がし安全弁用蓄電池（補助盤室）による逃がし安全弁開放手順の概要は以下のとおり。手順の対応フローを第1.3-3図及び第1.3-6図に、概要図を第1.3-9図に、タイムチャートを第1.3-10図に示す。

- ①当直副長は、手順着手の判断基準に基づき、当直長を経由して、緊急時対策本部に主蒸気逃がし安全弁用蓄電池（補助盤室）による逃がし安全弁開放の準備を依頼し、運転員に主蒸気逃がし安全弁用蓄

電池（補助盤室）による逃がし安全弁開放の準備開始を指示する。

- ②緊急時対策本部は、当直長からの依頼に基づき、緊急時対策要員に補助盤室にて逃がし安全弁用蓄電池を接続することによる原子炉冷却材圧力バウンダリの減圧の準備作業を指示する。
- ③[補助盤室にて原子炉圧力容器内の圧力を確認する場合]
現場運転員B及びCは、補助盤室の原子炉プロセス計測盤に、原子炉圧力（可搬型計測器）を接続し、原子炉圧力容器内の圧力を確認する。
[現場にて原子炉圧力容器内の圧力を確認する場合]
現場運転員D及びEは、原子炉棟地上1階計装ラック（管理区域）の原子炉圧力（現場計器）にて原子炉圧力容器内の圧力を確認する。
- ④緊急時対策要員は、A、B－自動減圧継電器盤の逃がし安全弁作動回路に、主蒸気逃がし安全弁用蓄電池及び仮設ケーブルを接続し、当直副長に主蒸気逃がし安全弁用蓄電池（補助盤室）による逃がし安全弁開放の準備完了を報告する。
- ⑤当直副長は、中央制御室運転員に主蒸気逃がし安全弁用蓄電池（補助盤室）による逃がし安全弁の開放を指示する。
- ⑥当直副長は、原子炉圧力容器内の圧力を確認する場合は現場運転員に、発電用原子炉の減圧状況の確認を指示する。
- ⑦中央制御室運転員Aは、手動により逃がし安全弁を開放し、発電用原子炉の減圧を開始する。
- ⑧[補助盤室にて原子炉圧力容器内の圧力を確認する場合]
現場運転員B及びCは、発電用原子炉の減圧が開始されたことを補助盤室の原子炉プロセス計測盤に接続した原子炉圧力（可搬型計測器）指示値の低下により確認し、当直副長に報告するとともに、原子炉圧力容器内の圧力が逃がし安全弁による減圧完了圧力となるまで継続監視する。
[現場にて原子炉圧力容器内の圧力を確認する場合]
現場運転員D及びEは、発電用原子炉の減圧が開始されたことを原子炉棟地上1階計装ラック（管理区域）の原子炉圧力（現場計器）指示値の低下により確認し、当直副長に報告するとともに、原子炉圧力容器内の圧力が逃がし安全弁による減圧完了圧力となるまで継続監視する。
- ⑨現場運転員B及びC又は現場運転員D及びEは、原子炉圧力容器内の圧力が逃がし安全弁による減圧完了圧力となったことを確認し、当直副長に発電用原子炉の減圧が完了したことを報告する。

(c) 操作の成立性

上記の操作は、中央制御室運転員1名、現場運転員4名、緊急時対策

要員 2 名にて作業を実施した場合，作業開始を判断してから主蒸気逃がし安全弁用蓄電池（補助盤室）による逃がし安全弁開まで 1 時間 20 分以内で可能である。

円滑に作業ができるように，移動経路を確保し，防護具，照明及び通信連絡設備を整備する。また，速やかに作業を開始できるよう，使用する資機材は作業場所近傍に配備する。室温は通常運転時と同程度である。

（添付資料 1.3.4-2）

c. 主蒸気逃がし安全弁用蓄電池（原子炉建物）による逃がし安全弁（自動減圧機能付き）開放

常設直流電源系統喪失により逃がし安全弁の減圧機能が喪失した場合、ADS 仮設電源接続中継端子箱にて逃がし安全弁（自動減圧機能付き）の作動回路に主蒸気逃がし安全弁用蓄電池（原子炉建物）を接続し、逃がし安全弁を開放して発電用原子炉を減圧する。

発電用原子炉の減圧状況の確認については、補助盤室又は原子炉棟地上1階計装ラック（管理区域）にて確認が可能であるため、いずれかの計器で確認する。

(a) 手順着手の判断基準

常設直流電源系統喪失により逃がし安全弁を中央制御室から遠隔操作できない状態において、以下の条件がすべて成立した場合。

- ・炉心損傷前の発電用原子炉の減圧は、低圧で原子炉注水が可能な系統又は代替注水系のうち1系統以上の起動^{*1}により原子炉圧力容器への注水手段が確保されている場合。炉心損傷後の発電用原子炉の減圧は、高圧注水系が使用できない場合で、低圧注水系統1系^{*2}以上が使用可能である場合、又は原子炉圧力容器内の水位が規定水位（燃料棒有効長底部より燃料棒有効長の20%高い位置）に到達した場合。
- ・逃がし安全弁（自動減圧機能付き）作動用窒素ガスが確保されている場合。

※1：「低圧で原子炉注水が可能な系統又は代替注水系のうち1系統以上の起動」とは、原子炉冷却材圧力バウンダリ低圧時での注水が可能な系統である高圧炉心スプレイ系、低圧炉心スプレイ系、残留熱除去系（低圧注水モード）及び給水・復水系のうち1系統以上起動すること、また、それができない場合は低圧原子炉代替注水系（常設）、復水輸送系、消火系及び低圧原子炉代替注水系（可搬型）のうち1系統以上起動することをいう。

※2：「低圧注水系統1系」とは低圧炉心スプレイ系、残留熱除去系（低圧注水モード）、低圧原子炉代替注水系（常設）、復水輸送系、消火系又は低圧原子炉代替注水系（可搬型）のいずれか1系をいう。

(b) 操作手順

主蒸気逃がし安全弁用蓄電池（原子炉建物）による逃がし安全弁（自動減圧機能付き）開放手順は以下のとおり。手順の対応フローを第1.3-3図及び第1.3-6図に、概要図を第1.3-11図に、タイムチャートを

第 1.3-12 図に示す。

- ①当直副長は、手順着手の判断基準に基づき、当直長を經由して、緊急時対策本部に主蒸気逃がし安全弁用蓄電池（原子炉建物）による逃がし安全弁開放の準備を依頼し、運転員に主蒸気逃がし安全弁用蓄電池（原子炉建物）による逃がし安全弁開放の準備開始を指示する。
- ②緊急時対策本部は、当直長からの依頼に基づき、緊急時対策要員に主蒸気逃がし安全弁用蓄電池（原子炉建物）による逃がし安全弁開放（自動減圧機能付き）を指示する。
- ③[補助盤室にて原子炉圧力容器内の圧力を確認する場合]
現場運転員 A 及び B は、補助盤室の原子炉プロセス計測盤に、原子炉圧力（可搬型計測器）を接続し、原子炉圧力容器内の圧力を確認する。
[現場にて原子炉圧力容器内の圧力を確認する場合]
現場運転員 C 及び D は、原子炉棟地上 1 階計装ラック（管理区域）の原子炉圧力（現場計器）にて原子炉圧力容器内の圧力を確認する。
- ④緊急時対策要員は、原子炉棟地上 2 階東側ペネトレーション室外（B 系の場合は、西側ペネトレーション室）にて、主蒸気逃がし安全弁用蓄電池を A D S 仮設電源接続中継端子箱に接続する。
- ⑤当直副長は、原子炉圧力容器内の圧力を確認する場合は現場運転員に、発電用原子炉の減圧状況の確認を指示する。
- ⑥緊急時対策要員は、原子炉棟地上 2 階通路にて、主蒸気逃がし安全弁用蓄電池の負荷の投入操作により、逃がし安全弁（自動減圧機能付き）を開放し、発電用原子炉の減圧を開始する。
- ⑦[補助盤室にて原子炉圧力容器内の圧力を確認する場合]
現場運転員 A 及び B は、発電用原子炉の減圧が開始されたことを補助盤室の原子炉プロセス計測盤に接続した原子炉圧力（可搬型計測器）指示値の低下により確認し、当直副長に報告するとともに、原子炉圧力容器内の圧力が逃がし安全弁による減圧完了圧力となるまで継続監視する。
[現場にて原子炉圧力容器内の圧力を確認する場合]
現場運転員 C 及び D は、発電用原子炉の減圧が開始されたことを原子炉棟地上 1 階計装ラック（管理区域）の原子炉圧力（現場計器）指示値の低下により確認し、当直副長に報告するとともに、原子炉圧力容器内の圧力が逃がし安全弁による減圧完了圧力となるまで継続監視する。
- ⑧現場運転員 A 及び B 又は現場運転員 C 及び D は、原子炉圧力容器内の圧力が逃がし安全弁による減圧完了圧力となったことを確認し、当直副長へ発電用原子炉の減圧が完了したことを報告する。

(c) 操作の成立性

上記の操作は、現場運転員 4 名及び緊急時対策要員 2 名にて作業を実施した場合、作業開始を判断してから主蒸気逃がし安全弁用蓄電池（原子炉建物）による逃がし安全弁（自動減圧機能付き）開放まで 1 時間 30 分以内で可能である。

円滑に作業ができるように、移動経路を確保し、防護具、照明及び通信連絡設備を整備する。また、速やかに作業ができるよう、使用する資機材は作業場所近傍に配備する。室温は通常運転時と同程度である。

(添付資料 1.3.4-3)

d. 逃がし安全弁窒素ガス代替供給設備による逃がし安全弁（自動減圧機能なし）開放

常設直流電源系統喪失により逃がし安全弁の減圧機能が喪失した場合、逃がし安全弁窒素ガス代替供給設備より逃がし安全弁（自動減圧機能なし A 及び J）の電磁弁排気ポートへ窒素ガスを供給し、逃がし安全弁（自動減圧機能なし A 及び J）を開放して発電用原子炉を減圧する。

発電用原子炉の減圧状況の確認については補助盤室又は原子炉棟地上 1 階計装ラック（管理区域）にて確認が可能であるため、いずれかの計器で確認する。

(a) 手順着手の判断基準

常設直流電源系統喪失により逃がし安全弁を中央制御室から遠隔操作できない状態において、以下の条件がすべて成立した場合。

- ・ 低圧で原子炉注水が可能な系統又は代替注水系のうち 1 系統以上の起動^{※1}により原子炉圧力容器への注水手段が確保されている場合。
- ・ 逃がし安全弁（自動減圧機能なし）作動用の窒素ガスが確保されている場合。

※1：「低圧で原子炉注水が可能な系統又は代替注水系のうち 1 系統以上の起動」とは、原子炉冷却材圧力バウンダリ低圧時での注水が可能な系統である高圧炉心スプレイ系、低圧炉心スプレイ系、残留熱除去系（低圧注水モード）及び給水・復水系のうち 1 系統以上起動すること、また、それができない場合は低圧原子炉代替注水系（常設）、復水輸送系、消火系及び低圧原子炉代替注水系（可搬型）のうち 1 系統以上起動することをいう。

(b) 操作手順

逃がし安全弁窒素ガス代替供給設備による逃がし安全弁（自動減圧機能なし）開放手順の概要は以下のとおり。手順の対応フローを第 1.3-3 図に、概要図を第 1.3-13 図に、タイムチャートを第 1.3-14 図に示す。

- ① 当直副長は、手順着手の判断基準に基づき、当直長を經由して、緊急時対策本部に逃がし安全弁窒素ガス代替供給設備による逃がし安全弁（自動減圧機能なし）開放の準備を依頼し、運転員に逃がし安全弁窒素ガス代替供給設備による逃がし安全弁（自動減圧機能なし）開放の準備開始を指示する。
- ② 緊急時対策本部は、当直長からの依頼に基づき、緊急時対策要員に逃がし安全弁窒素ガス代替供給設備による逃がし安全弁（自動減圧機能なし）開放を指示する。
- ③ [補助盤室にて原子炉圧力容器内の圧力を確認する場合]
現場運転員 A 及び B は、補助盤室の原子炉プロセス計測盤に、原子

炉圧力（可搬型計測器）を接続し、原子炉圧力容器内の圧力を確認する。

[現場にて原子炉圧力容器内の圧力を確認する場合]

現場運転員C及びDは、原子炉棟地上1階計装ラック（管理区域）の原子炉圧力（現場計器）にて原子炉圧力容器内の圧力を確認する。

- ④緊急時対策要員は、原子炉建物付属棟地上2階B－非常用電気室にて、逃がし安全弁窒素ガス代替供給設備の配管へ短管を取付ける。
- ⑤当直副長は、原子炉圧力容器内の圧力を確認する場合は現場運転員に、発電用原子炉の減圧状況の確認を指示する。
- ⑥緊急時対策要員は、SRVDS窒素ガス代替供給弁を開操作し、発電用原子炉の減圧を開始する。
- ⑦[補助盤室にて原子炉圧力容器内の圧力を確認する場合]

現場運転員A及びBは、発電用原子炉の減圧が開始されたことを補助盤室の原子炉プロセス計測盤に接続した原子炉圧力（可搬型計測器）指示値の低下により確認し、当直副長に報告するとともに、原子炉圧力容器内の圧力が逃がし安全弁による減圧完了圧力となるまで継続監視する。

[現場にて原子炉圧力容器内の圧力を確認する場合]

現場運転員C及びDは、発電用原子炉の減圧が開始されたことを原子炉棟地上1階計装ラック（管理区域）の原子炉圧力（現場計器）指示値の低下により確認し、当直副長に報告するとともに、原子炉圧力容器内の圧力が逃がし安全弁による減圧完了圧力となるまで継続監視する。

- ⑧現場運転員A及びB又は現場運転員C及びDは、原子炉圧力容器内の圧力が逃がし安全弁による減圧完了圧力となったことを確認し、当直副長に発電用原子炉の減圧が完了したことを報告する。

(c) 操作の成立性

上記の操作は、現場運転員4名及び緊急時対策要員2名にて作業を実施した場合、作業開始を判断してから逃がし安全弁窒素ガス代替供給設備による逃がし安全弁（自動減圧機能なし）開放まで1時間10分以内で可能である。

円滑に作業ができるように、移動経路を確保し、防護具、照明及び通信連絡設備を整備する。室温は通常運転時と同程度である。

(添付資料 1.3.4-4)

(2) 逃がし安全弁の作動に必要な窒素ガス喪失時の減圧

a. 逃がし安全弁窒素ガス供給設備による逃がし安全弁駆動源確保

窒素ガス制御系からの窒素ガスの供給が喪失し、逃がし安全弁の作動に必要な窒素ガスの供給圧力が低下した場合、供給源が逃がし安全弁用窒素ガス供給系に自動で切り替わることで逃がし安全弁の駆動源を確保する。

また、逃がし安全弁用窒素ガスボンベから供給している期間において、逃がし安全弁用窒素ガスボンベ出口圧力が低下した場合、逃がし安全弁用窒素ガスボンベ（待機側）へ切り替える。

(a) 手順着手の判断基準

[窒素ガス制御系から逃がし安全弁窒素ガス供給系への切替え]

A D S アキュムレータ入口圧力低警報が発生した場合。

[逃がし安全弁用窒素ガスボンベの切替え]

逃がし安全弁用窒素ガスボンベから逃がし安全弁作動用の窒素ガスを供給している期間において、N₂ガスボンベ圧力低警報が発生した場合。

(b) 操作手順

逃がし安全弁窒素ガス供給設備による逃がし安全弁駆動源確保手順の概要は以下のとおり。概要図を第 1.3-15 図に、タイムチャートを第 1.3-16 図に示す。

- ①当直副長は、手順着手の判断基準に基づき、運転員に逃がし安全弁窒素ガス供給系による逃がし安全弁駆動源確保の開始を指示する。
- ②中央制御室運転員 A は、N₂ガスボンベ出口弁が全開したことを確認する。あわせて、A D S アキュムレータ入口圧力低警報が消灯したことを確認し、当直副長へ報告する。
- ③当直副長は、逃がし安全弁用窒素ガスボンベから逃がし安全弁作動用の窒素ガスを供給している期間において、N₂ガスボンベ圧力低警報が発生した場合、現場運転員に逃がし安全弁用窒素ガスボンベ（待機側）への切替えを指示する。
- ④当直長は、当直副長からの依頼に基づき、緊急時対策本部に新たに逃がし安全弁用窒素ガスボンベの確保を依頼する。
- ⑤現場運転員 B 及び C は、A-A D S 窒素ガスボンベ（1 A-11~15）出口弁（待機側）及び A-A D S 窒素ガスボンベ供給元弁（待機側）を全開し、逃がし安全弁用窒素ガスボンベを使用側から待機側へ切り替える。
- ⑥現場運転員 B 及び C は、逃がし安全弁用窒素ガスボンベ切り替え後、当直副長に逃がし安全弁用窒素ガスボンベによる逃がし安全弁駆動源確保が完了したことを報告する。

(c) 操作の成立性

作業開始を判断してから逃がし安全弁窒素ガス供給設備による逃がし安全弁駆動源確保完了までの必要な要員及び想定時間は以下のとおり。

- ・窒素ガス制御系から逃がし安全弁窒素ガス供給系への切替え

中央制御室運転員 1 名にて作業を実施した場合， 5 分以内で可能である。

- ・逃がし安全弁用窒素ガスボンベ（待機側）への切替えによる逃がし安全弁駆動源確保

中央制御室運転員 1 名，現場運転員 2 名にて作業を実施した場合は 25 分以内で可能である。

円滑に作業ができるように，移動経路を確保し，防護具，照明及び通信連絡設備を整備する。室温は通常運転時と同程度である。

(添付資料 1.3.4-5)

(3) 逃がし安全弁窒素ガス供給設備による背圧対策

想定される重大事故等の環境条件を考慮して、原子炉格納容器内の圧力 853kPa [gage] において確実に逃がし安全弁を作動させることができるように、逃がし安全弁窒素ガス供給設備の供給圧力を調整する。

a. 手順着手の判断基準

炉心損傷を判断した場合^{※1}において、原子炉格納容器内の圧力が 427kPa [gage] に到達した場合。

※1：格納容器雰囲気放射線モニタ（CAMS）で原子炉格納容器内のガンマ線線量率が、設計基準事故相当のガンマ線線量率の 10 倍を超えた場合又は格納容器雰囲気放射線モニタ（CAMS）が使用できない場合に原子炉圧力容器温度で 300℃以上を確認した場合。

b. 操作手順

逃がし安全弁の窒素ガス供給圧力調整手順の概要は以下のとおり。手順の対応フローを第 1.3-5 図に、概要図を第 1.3-17 図に、タイムチャートを第 1.3-18 図に示す。

- ①当直副長は、手順着手の判断基準に基づき、当直長を経由して、緊急時対策本部に逃がし安全弁窒素ガス供給設備による背圧対策を依頼し、運転員に逃がし安全弁窒素ガス供給設備による逃がし安全弁（自動減圧機能なし）開放の準備開始を指示する。
- ②緊急時対策本部は当直長からの依頼に基づき、緊急時対策要員に逃がし安全弁窒素ガス供給設備の窒素ガス供給圧力調整を指示する。
- ③中央制御室運転員 A は、A、B - N₂ ガスボンベ出口弁 CS を「全開」位置にする。
- ④緊急時対策要員は、A、B - 窒素ガス供給装置出口加減弁により窒素ガス供給圧力調整を実施し、現場作業が完了したことを緊急時対策本部へ報告する。

c. 操作の成立性

上記の操作は、中央制御室運転員 1 名、緊急時対策要員 2 名にて作業を実施した場合、作業開始を判断してから逃がし安全弁窒素ガス供給設備の圧力調整完了まで 1 時間 10 分以内で可能である。

円滑に作業ができるように、移動経路を確保し、防護具、照明及び通信連絡設備を整備する。室温は通常運転時と同程度である。

(添付資料 1.3.4-6)

(4) 復旧

a. 代替直流電源設備による復旧

常設直流電源喪失により逃がし安全弁の減圧機能が喪失した場合、可搬型直流電源設備として使用する高圧発電機車及びS A用 115V 系充電器又は可搬型直流電源設備に関連する自主対策設備として使用する直流給電車により逃がし安全弁の作動に必要な直流電源を確保して逃がし安全弁の機能を復旧する。

(a) 手順着手の判断基準

常設直流電源喪失により、A及びB-115V直流母線の電圧喪失を確認した場合において、可搬型直流電源設備として使用する高圧発電機車及びS A用 115V 系充電器又は可搬型直流電源設備に関連する自主対策設備として使用する直流給電車いずれかの設備からの給電が可能な場合。

(b) 操作手順

代替直流電源設備に関する手順等は「1.14 電源の確保に関する手順等」にて整備する。

逃がし安全弁は、中央制御室からの遠隔操作が可能であり、通常の運転操作により対応する。

(c) 操作の成立性

代替直流電源設備に関する操作の成立性は「1.14 電源の確保に関する手順等」にて整理する。

また、逃がし安全弁による発電用原子炉の減圧操作は、中央制御室運転員1名にて作業を実施した場合、可搬型直流電源設備として使用する高圧発電機車及びS A用 115V 系充電器又は可搬型直流電源設備に関連する自主対策設備として使用する直流給電車いずれかの設備による直流電源の復旧が完了してから逃がし安全弁の開放まで10分以内で可能である。

b. 代替交流電源設備による復旧

全交流動力電源喪失が原因で常設直流電源が喪失し、逃がし安全弁の減圧機能が喪失した場合、代替交流電源設備により充電器を受電し、逃がし安全弁の作動に必要な直流電源を確保して逃がし安全弁の機能を復旧する。

(a) 手順着手の判断基準

全交流動力電源喪失が原因で常設直流電源が喪失し、A-115V系直流盤及びB-115V系直流盤の電圧喪失を確認した場合において、常設代替交流電源設備として使用するガスタービン発電機又は可搬型代替交流電源設備として使用する高圧発電機車いずれかの設備からの給電が可能な

場合。

(b) 操作手順

代替交流電源設備に関する手順等は「1.14 電源の確保に関する手順等」にて整備する。

逃がし安全弁は、中央制御室からの遠隔操作が可能であり、通常の運転操作により対応する。

(c) 操作の成立性

代替交流電源設備に関する操作の成立性は「1.14 電源の確保に関する手順等」にて整理する。

また、逃がし安全弁による原子炉減圧操作は、中央制御室運転員1名にて作業を実施した場合、常設代替交流電源設備として使用するガスタービン発電機又は可搬型代替交流電源設備として使用する高圧発電機車による直流電源の復旧が完了してから逃がし安全弁の開放まで10分以内で可能である。

(5) 重大事故等時の対応手段の選択

重大事故等時の対応手段の選択方法は以下のとおり。対応手段の選択フローチャートを第 1.3-22 図に示す。

常設直流電源系統喪失により逃がし安全弁が作動しない場合、可搬型直流電源設備として使用する高圧発電機車及び S A 用 115V 系充電器（給電準備が完了するまでの間は常設代替直流電源設備として使用する S A 用 115V 系蓄電池を使用）、主蒸気逃がし安全弁用蓄電池（補助盤室）、若しくは主蒸気逃がし安全弁用蓄電池（原子炉建物）により直流電源を確保して逃がし安全弁を作動させるか、又は逃がし安全弁窒素ガス代替供給設備により逃がし安全弁を作動させて発電用原子炉を減圧する。

常設直流電源喪失により逃がし安全弁が作動しない場合、可搬型直流電源設備として使用する高圧発電機車及び S A 用 115V 系充電器又は可搬型直流電源設備に関連する自主対策設備として使用する直流給電車により直流電源を確保して逃がし安全弁の機能を復旧する。

全交流動力電源喪失が原因で常設直流電源が喪失した場合、常設代替交流電源設備として使用するガスタービン発電機又は可搬型代替交流電源設備として使用する高圧発電機車により充電器を充電し、直流電源を確保して逃がし安全弁の機能を復旧する。

逃がし安全弁作動用窒素ガスの喪失により逃がし安全弁が動作しない場合、逃がし安全弁窒素ガス供給設備により窒素ガスを確保し、逃がし安全弁を作動させて発電用原子炉を減圧する。

なお、逃がし安全弁の背圧対策として、想定される重大事故等の環境条件においても確実に逃がし安全弁を作動させることができるよう、炉心損傷及び原子炉格納容器内の圧力が 427kPa[gage]に到達した場合、窒素ガスの供給圧力を調整する。

1.3.2.3 炉心損傷時における高圧溶融物放出／格納容器雰囲気直接加熱を防止する手順

炉心損傷時に原子炉冷却材圧力バウンダリが高圧状態である場合において、高圧溶融物放出／格納容器雰囲気直接加熱による原子炉格納容器の破損を防止するため、逃がし安全弁を使用した中央制御室からの手動操作による発電用原子炉の減圧を行う。

原子炉格納容器の破損を防止するための手動操作による発電用原子炉の減圧手順については、「1.3.2.1(1) a. 手動操作による減圧」にて整備する。

1.3.2.4 インターフェイスシステムLOCA発生時の対応手順

(1) EOP「二次格納施設制御」

インターフェイスシステムLOCA発生時は、原子炉冷却材圧力バウンダリ機能が喪失し、原子炉格納容器外へ原子炉冷却材の漏えいが生じる。したがって、原子炉格納容器外への漏えいを停止するための破断箇所への隔離、保有水を確保するための原子炉圧力容器への注水が必要となる。

破断箇所への特定又は隔離ができない場合は、逃がし安全弁及びタービンバイパス弁により発電用原子炉を減圧することで、原子炉棟への原子炉冷却材漏えいを抑制する。また、原子炉停止時冷却モードによる原子炉除熱を実施することで現場作業環境を改善し、破断箇所への隔離を行う。

a. 手順着手の判断基準

非常用炉心冷却系の出口圧力上昇、原子炉棟内の温度上昇若しくはエリア放射線モニタの指示値上昇等漏えいが予測されるパラメータの変化、又は漏えい関連警報の発生により、インターフェイスシステムLOCAの発生を判断した場合。

b. 操作手順

EOP「二次格納施設制御」における操作手順の概要は以下のとおり。手順の対応フローを第1.3-19図及び第1.3-20図に、タイムチャートを第1.3-21図に示す。

- ①当直副長は、手順着手の判断基準に基づき、インターフェイスシステムLOCAの発生を判断し、運転員に原子炉スクラム操作と破断箇所への特定及び隔離を指示する。
- ②中央制御室運転員Aは、原子炉自動スクラムの作動を確認し、作動していない場合は手動スクラムを実施する。また、発生した警報及びパラメータの変化から、破断箇所への特定及び中央制御室からの遠隔操作による隔離を実施する。
- ③当直副長は、破断箇所への特定及び中央制御室からの遠隔操作による隔離を実施できない場合は、中央制御室運転員に、低圧で原子炉注水が可能な系統又は代替注水系のうち1系統以上の起動操作を指示する。
- ④中央制御室運転員Aは、原子炉冷却材圧力バウンダリが低圧の状態、低圧で原子炉注水が可能な系統又は代替注水系のうち1系統以上の起動確認又は起動操作を実施する。
- ⑤当直副長は、原子炉冷却材圧力バウンダリが低圧の状態、低圧で原子炉注水が可能な系統又は代替注水系のうち1系統以上の起動後、運転員に発電用原子炉の減圧操作、原子炉水位低下操作、残留熱除去系（健全側）によるサプレッション・プール水冷却モード及び放射線量抑制操作、温度抑制操作、漏えい（溢水）抑制操作の開始を指示する。

⑥^a逃がし安全弁が使用可能の場合

中央制御室運転員Aは、逃がし安全弁により発電用原子炉の急速減圧を行い、減圧完了圧力まで減圧することで、原子炉棟への原子炉冷却材漏えい量を抑制する。

⑥^b逃がし安全弁が使用不可能で、主復水器が使用可能な場合

中央制御室運転員Aは、タービンバイパス弁により発電用原子炉の急速減圧を行い、大気圧まで減圧することで、原子炉棟への原子炉冷却材漏えい量を抑制する。

⑦中央制御室運転員Aは逃がし安全弁による発電用原子炉の減圧を実施した場合、残留熱除去系（健全側）によるサプレッション・プール水冷却モードの起動操作を実施する。

⑧中央制御室運転員Aは、原子炉冷却材圧力バウンダリが低圧の状態、低圧で原子炉注水が可能な系統又は代替注水系のうち1系統以上により、原子炉圧力容器内の水位を原子炉水位低（レベル2）以上で低めに維持し、当直副長に報告する。

⑨中央制御室運転員Aは、残留熱除去系（健全側）原子炉停止時冷却モード起動前の確認として、格納容器隔離信号が発生している場合は、格納容器隔離信号の除外操作を実施し、残留熱除去系（健全側）をサプレッション・プール水冷却モードから残留熱除去系（健全側）原子炉停止時冷却モードへの切替による原子炉除熱並びに原子炉建物環境改善（放射線量抑制操作、温度抑制操作、漏えい（溢水）抑制）を実施する。

⑩当直副長は、現場運転員に漏えい箇所の隔離を指示する。

⑪現場運転員B及びCは、中央制御室からの遠隔操作による破断箇所の隔離ができない場合は、蒸気漏えいに備え保護具（酸素呼吸器及び耐熱服）を装着し、原子炉棟（管理区域）にて、現場手動操作による漏えい箇所の隔離を実施し、原子炉冷却材圧力バウンダリからの漏えいを停止する。

⑫当直副長は、中央制御室運転員に原子炉圧力容器内の水位を原子炉水位低（レベル3）から原子炉水位高（レベル8）の間で維持するように指示する。

⑬中央制御室運転員Aは、各種監視パラメータの変化から破断箇所の隔離が成功していることを確認し、原子炉冷却材圧力バウンダリが低圧の状態、低圧で原子炉注水が可能な系統又は代替注水系により、原子炉圧力容器内の水位を原子炉水位低（レベル3）から原子炉水位高（レベル8）の間で維持する。

c. 操作の成立性

上記の操作のうち、中央制御室からの隔離操作は、中央制御室運転員1

名にて作業を実施した場合、インターフェイスシステムLOCA発生から破断箇所の隔離完了まで20分以内で可能である。

中央制御室からの隔離操作を実施できない場合の現場での隔離操作は、中央制御室運転員1名及び現場運転員2名にて作業を実施した場合、インターフェイスシステムLOCA発生から破断箇所の隔離完了まで10時間以内で可能である。

円滑に作業ができるように、移動経路を確保し、保護具（酸素呼吸器及び耐熱服）、照明及び通信連絡設備を整備する。

[中央制御室からの遠隔隔離操作の成立性]

インターフェイスシステムLOCAが発生する可能性のある操作は、定期試験として実施する非常用炉心冷却系電動弁作動試験における原子炉注水弁の手動開閉操作である。

上記試験を行う際は、系統圧力を監視し上昇傾向にならないことを確認しながら操作し、系統圧力が上昇傾向になった場合は速やかに原子炉注水弁の閉操作を実施することとしている。しかし、隔離弁の隔離失敗等により系統圧力が異常に上昇し、低圧設計部分の過圧を示す警報及び漏えい関連警報が発生した場合は、同試験を実施していた非常用炉心冷却系でインターフェイスシステムLOCAが発生していると判断することで漏えい箇所及び隔離すべき遠隔操作弁の特定が容易となり、中央制御室からの遠隔隔離操作を速やかに行うことが可能である。

[現場隔離操作の成立性]

隔離操作場所及び隔離操作場所へのアクセスルート 환경을考慮しても、現場での隔離操作は可能である。

[溢水の影響]

隔離操作場所及び隔離操作場所へのアクセスルートは、インターフェイスシステムLOCAにより漏えいが発生する機器よりも上層階に位置し、溢水の影響を受けない。

[インターフェイスシステムLOCAの検知について]

インターフェイスシステムLOCA発生時は、原子炉格納容器内外のパラメータ等によりインターフェイスシステムLOCAと判断する。

非常用炉心冷却系ポンプ設置室は、原子炉棟内において各部屋が分離されているため、温度検知器、漏えい警報、監視カメラ及び火災感知器により、漏えい場所（エリア）を特定するための参考情報の入手並びに原子炉棟内の状況確認が可能である。

(添付資料 1.3.4-7, 1.3.5, 1.3.6, 1.3.7)

1.3.2.5 その他の手順項目について考慮する手順

非常用交流電源設備，所内常設蓄電式直流電源設備，常設代替交流電源設備として使用するガスタービン発電機，可搬型代替交流電源設備として使用する高圧発電機車，常設代替直流電源設備として使用するS A用 115V 系蓄電池又は可搬型直流電源設備として使用する高圧発電機車及びS A用 115V 系充電器による逃がし安全弁，電動弁及び監視計器類への電源供給手順並びに常設代替交流電源設備として使用するガスタービン発電機，可搬型代替交流電源設備及び可搬型直流電源設備として使用する高圧発電機車及び非常用交流電源設備への燃料補給手順については，「1.14 電源の確保に関する手順等」にて整備する。

操作の判断及び確認に係る計装設備に関する手順については，「1.15 事故時の計装に関する手順等」にて整備する。

第 1.3-1 表 機能喪失を想定する設計基準事故対処設備と整備する手順

対応手段，対処設備，手順書一覧(1 / 4)

(フロントライン系故障時)

分類	機能喪失を想定する設計基準事故対処設備	対応手段	対処設備	手順書	
フロントライン系故障時	自動減圧系	減圧の自動化	代替自動減圧ロジック (代替自動減圧機能) 逃がし安全弁 (自動減圧機能付き B, M の 2 個) 主蒸気系 配管・クエンチャ 自動減圧起動阻止スイッチ 代替自動減圧起動阻止スイッチ 逃がし安全弁逃がし弁機能用アキ ュムレータ	- ※ 1, ※ 2	
			非常用交流電源設備		重大事故等対処設備 (設計基準拡張)
		手動操作による減圧 (逃がし安全弁)	逃がし安全弁 主蒸気系 配管・クエンチャ 逃がし安全弁逃がし弁機能用アキ ュムレータ 所内常設蓄電式直流電源設備※ 3 常設代替直流電源設備※ 3 可搬型直流電源設備※ 3 常設代替交流電源設備※ 3 可搬型代替交流電源設備※ 3	重大事故等対処設備	事故時操作要領書 (徴候ベース) 「減圧冷却」等 事故時操作要領書 (シビアアクシデント) 「注水-1」
		手動操作による減圧 (タービンバイパス弁)	タービンバイパス弁 タービン制御系	自主対策設備	事故時操作要領書 (徴候ベース) 「減圧冷却」等

※ 1 : 代替自動減圧機能は運転員による操作不要の減圧機能である。

※ 2 : 自動減圧系の起動阻止スイッチの手順については，「1.1 緊急停止失敗時に発電用原子炉を未臨界にするための手順等」にて整備する。

※ 3 : 手順は「1.14 電源の確保に関する手順等」にて整備する。

※ 4 : 原子炉建物ブローアウトパネルは，開放設定圧力に到達した時点で自動的に開放する設備であり，運転員による操作は不要である。

対応手段, 対処設備, 手順書一覧(2 / 4)
(サポート系故障時)

分類	機能喪失を想定する設計基準事故対処設備	対応手段	対処設備	手順書
サポート系故障時	常設直流電源系統	可搬型直流電源設備による逃がし安全弁機能回復	可搬型直流電源設備※3 常設代替直流電源設備※3 SRV用電源切替盤 逃がし安全弁 主蒸気系 配管・クエンチャ 逃がし安全弁逃がし弁機能用アキユムレータ	重大事故等対処設備 事故時操作要領書 (微候ベース) 「急速減圧」 「電源復旧」 AM設備別操作要領書 「SRV駆動源確保(電源)」
		蓄電池(補助盤室)による逃がし安全弁機能回復	主蒸気逃がし安全弁用蓄電池(補助盤室) 逃がし安全弁 主蒸気系 配管・クエンチャ 逃がし安全弁逃がし弁機能用アキユムレータ	重大事故等対処設備 事故時操作要領書 (微候ベース) 「急速減圧」 「電源復旧」 AM設備別操作要領書 「バッテリーによるSRV開放」 原子力災害対策手順書 「蓄電池設備による主蒸気逃がし安全弁開放操作(補助盤室)」
		主蒸気逃がし安全弁用蓄電池(原子炉建物)による逃がし安全弁機能回復	主蒸気逃がし安全弁用蓄電池(原子炉建物) 逃がし安全弁(自動減圧機能付きB, Mの2個) 主蒸気系 配管・クエンチャ 逃がし安全弁逃がし弁機能用アキユムレータ	自主対策設備 事故時操作要領書 (微候ベース) 「急速減圧」 「電源復旧」 原子力災害対策手順書 「蓄電池設備による主蒸気逃がし安全弁開放操作(原子炉建物)」
		逃がし安全弁窒素ガス代替供給設備による減圧	逃がし安全弁窒素ガス代替供給設備 逃がし安全弁(自動減圧機能なしA, Jの2個) 主蒸気系 配管・クエンチャ	自主対策設備 事故時操作要領書 (微候ベース) 「急速減圧」 原子力災害対策手順書 「逃がし安全弁窒素ガス代替供給設備による主蒸気逃がし安全弁開放」
	-	逃がし安全弁窒素ガス供給設備による窒素ガス確保	逃がし安全弁窒素ガスボンベ 逃がし安全弁窒素ガス供給系 配管・弁 逃がし安全弁逃がし弁機能用アキユムレータ 常設代替交流電源設備※3 所内常設蓄電式直流電源設備※3 可搬型代替交流電源設備※3 常設代替直流電源設備※3 可搬型直流電源設備※3	重大事故等対処設備 事故時操作要領書 (微候ベース) 「急速減圧」 AM設備別操作要領書 「SRV駆動源確保(窒素ガス)」 原子力災害対策手順書 「主蒸気逃がし安全弁用窒素ガスボンベ取替」

※1: 代替自動減圧機能は運転員による操作不要の減圧機能である。

※2: 自動減圧系の起動阻止スイッチの手順については、「1.1 緊急停止失敗時に発電用原子炉を未臨界にするための手順等」にて整備する。

※3: 手順は「1.14 電源の確保に関する手順等」にて整備する。

※4: 原子炉建物ブローアウトパネルは、開放設定圧力に到達した時点で自動的に開放する設備であり、運転員による操作は不要である。

対応手段，対処設備，手順書一覧(3 / 4)
(サポート系故障時)

分類	機能喪失を想定する設計基準事故対処設備	対応手段	対処設備		手順書
サポート系故障時	—	逃がし安全弁の背圧対策	逃がし安全弁用窒素ガスポンベ 逃がし安全弁窒素ガス供給系配管・弁	重大事故等対処設備	事故時操作要領書 (シビアアクシデント) 「注水-1」 原子力災害対策手順書 「窒素ガスポンベによる主蒸気逃がし安全弁背圧対策」
	常設直流電源 全交流動力電源	代替直流電源設備による復旧	可搬型直流電源設備※3	重大事故等対処設備	-※3
			直流給電車※3	自主対策設備	
代替交流電源設備による復旧	常設代替交流電源設備※3 可搬型代替交流電源設備※3	重大事故等対処設備			

※1：代替自動減圧機能は運転員による操作不要の減圧機能である。

※2：自動減圧系の起動阻止スイッチの手順については、「1.1 緊急停止失敗時に発電用原子炉を未臨界にするための手順等」にて整備する。

※3：手順は「1.14 電源の確保に関する手順等」にて整備する。

※4：原子炉建物ブローアウトパネルは，開放設定圧力に到達した時点で自動的に開放する設備であり，運転員による操作は不要である。

対応手段，対応設備，手順書一覧(4/4)

(原子炉格納容器の破損防止，インターフェイスシステムLOCA発生時)

分類	機能喪失を想定する設計基準事故対応設備	対応手段	対応設備	手順書
原子炉格納容器の破損防止	—	高圧溶融物放出／格納容器 雰囲気直接加熱の防止	逃がし安全弁 主蒸気系 配管・クエンチャ 逃がし安全弁逃がし弁機能用 アキュムレータ 常設代替交流電源設備※3 所内常設蓄電式直流電源設備 ※3 可搬型代替交流電源設備※3 常設代替直流電源設備※3 可搬型直流電源設備※3	重大事故等 対応設備 事故時操作要領書 (シビアアクシデント) 「注水-1」
インターフェイスシステム LOCA発生時	—	発電用原子炉の減圧	逃がし安全弁 主蒸気系 配管・クエンチャ 逃がし安全弁逃がし弁機能用 アキュムレータ	重大事故等 対応設備 事故時操作要領書 (微候ベース) 「二次格納施設制御」等
			タービンバイパス弁 タービン制御系	自主対策設備
		原子炉冷却材の漏えい箇所 の隔離	残留熱除去系注水弁	重大事故等 対応設備 (設計基準拡張)
		原子炉建物原子炉棟の圧力 上昇抑制及び環境改善	原子炉建物ブローアウトパネル※4	重大事故等 対応設備

※1：代替自動減圧機能は運転員による操作不要の減圧機能である。

※2：自動減圧系の起動阻止スイッチの手順については，「1.1 緊急停止失敗時に発電用原子炉を未臨界にするための手順等」にて整備する。

※3：手順は「1.14 電源の確保に関する手順等」にて整備する。

※4：原子炉建物ブローアウトパネルは，開放設定圧力に到達した時点で自動的に開放する設備であり，運転員による操作は不要である。

第 1.3-2 表 重大事故等対処に係る監視計器

監視計器一覧(1 / 7)

手順書	重大事故等の対応に必要な監視項目	監視パラメータ (計器)		
1.3.2.1 フロントライン系故障時の対応手順 (1) 代替減圧 a. 手動操作による減圧				
事故時操作要領書 (徴候ベース) 「減圧冷却」	判断基準	注水手段の確保 (運転状態)	高圧炉心スプレイポンプ出口圧力 A-残留熱除去ポンプ出口圧力 B-残留熱除去ポンプ出口圧力 C-残留熱除去ポンプ出口圧力 低圧炉心スプレイポンプ出口圧力 原子炉隔離時冷却ポンプ出口圧力 A-低圧原子炉代替注水ポンプ出口圧力 B-低圧原子炉代替注水ポンプ出口圧力 A-消火ポンプ出口圧力 B-消火ポンプ出口圧力 復水輸送ポンプ出口ヘッド圧力 RFP 出口ヘッド圧力	
		補機監視機能	復水器真空度	
	操作	原子炉压力容器内の圧力	原子炉圧力 原子炉圧力 (SA)	
		原子炉压力容器内の水位	原子炉水位 (広帯域) 原子炉水位 (狭帯域) 原子炉水位 (燃料域) 原子炉水位 (SA)	
		原子炉格納容器内の水位	サブプレッション・プール水位 (SA)	
		原子炉格納容器内の温度	サブプレッション・プール水温度 (SA)	
		補機監視機能	復水器真空度	
	1.3.2.1 フロントライン系故障時の対応手順 (1) 代替減圧 a. 手動操作による減圧			
	事故時操作要領書 (徴候ベース) 「急速減圧」	判断基準	注水手段の確保 (運転状態)	高圧炉心スプレイポンプ出口圧力 A-残留熱除去ポンプ出口圧力 B-残留熱除去ポンプ出口圧力 C-残留熱除去ポンプ出口圧力 低圧炉心スプレイポンプ出口圧力 A-低圧原子炉代替注水ポンプ出口圧力 B-低圧原子炉代替注水ポンプ出口圧力 A-消火ポンプ出口圧力 B-消火ポンプ出口圧力 復水輸送ポンプ出口ヘッド圧力 RFP 出口ヘッド圧力
			補機監視機能	復水器真空度
操作		原子炉压力容器内の圧力	原子炉圧力 原子炉圧力 (SA)	
		原子炉压力容器内の水位	原子炉水位 (広帯域) 原子炉水位 (狭帯域) 原子炉水位 (燃料域) 原子炉水位 (SA)	
		原子炉格納容器内の水位	サブプレッション・プール水位 (SA)	
		原子炉格納容器内の温度	サブプレッション・プール水温度 (SA)	
		補機監視機能	復水器真空度	

監視計器一覧(2/7)

手順書	重大事故等の対応に必要な監視項目	監視パラメータ (計器)	
1.3.2.1 フロントライン系故障時の対応手順 (1) 代替減圧 a. 手動操作による減圧			
事故時操作要領書 (シビアアクシデント) 「注水-1」	判断基準	注水手段の確保 (運転状態)	高压炉心スプレイポンプ出口圧力 A-残留熱除去ポンプ出口圧力 B-残留熱除去ポンプ出口圧力 C-残留熱除去ポンプ出口圧力 低压炉心スプレイポンプ出口圧力 A-低压原子炉代替注水ポンプ出口圧力 B-低压原子炉代替注水ポンプ出口圧力 A-消火ポンプ出口圧力 B-消火ポンプ出口圧力 復水輸送ポンプ出口ヘッド圧力 RFP出口ヘッド圧力
		原子炉圧力容器内の水位	原子炉水位 (燃料域) 原子炉水位 (SA)
	操作	原子炉圧力容器内の圧力	原子炉圧力 原子炉圧力 (SA)
		原子炉圧力容器内の水位	原子炉水位 (広帯域) 原子炉水位 (狭帯域) 原子炉水位 (燃料域) 原子炉水位 (SA)
		原子炉格納容器内の放射線量率	A-格納容器雰囲気放射線モニタ (ドライウエル) B-格納容器雰囲気放射線モニタ (ドライウエル) A-格納容器雰囲気放射線モニタ (サブプレッション・チェンバ) B-格納容器雰囲気放射線モニタ (サブプレッション・チェンバ)
		原子炉圧力容器内の温度	原子炉圧力容器温度 (SA)

監視計器一覧(3/7)

手順書	重大事故等の対応に必要なとなる監視項目	監視パラメータ (計器)
1.3.2.2 サポート系故障時の対応手順 (1) 常設直流電源系統喪失時の減圧 a. 可搬型直流電源設備による逃がし安全弁開放		
事故時操作要領書 (徴候ベース) 「急速減圧」 「電源復旧」 AM設備別操作要領書 「SRV駆動源確保 (電源)」	判断基準	駆動源の確保 A-N ₂ ガスポンベ圧力 B-N ₂ ガスポンベ圧力 A-ADS用N ₂ ガス減圧弁二次側圧力 B-ADS用N ₂ ガス減圧弁二次側圧力
		注水手段の確保 (運転状態) 高圧炉心スプレイポンプ出口圧力 A-残留熱除去ポンプ出口圧力 B-残留熱除去ポンプ出口圧力 C-残留熱除去ポンプ出口圧力 低圧炉心スプレイポンプ出口圧力 A-低圧原子炉代替注水ポンプ出口圧力 B-低圧原子炉代替注水ポンプ出口圧力 A-消火ポンプ出口圧力 B-消火ポンプ出口圧力 復水輸送ポンプ出口ヘッダ圧力 RFP出口ヘッダ圧力
	操作	原子炉圧力容器内の 圧力 原子炉圧力 原子炉圧力 (SA) (可搬型計測器) 原子炉圧力 (現場計器)
1.3.2.2 サポート系故障時の対応手順 (1) 常設直流電源系統喪失時の減圧 b. 主蒸気逃がし安全弁用蓄電池 (補助盤室) による逃がし安全弁開放		
事故時操作要領書 (徴候ベース) 「急速減圧」 「電源復旧」 AM設備別操作要領書 「バッテリーによるSRV開放」 原子力災害対策手順書 「蓄電池設備による主蒸気逃がし安全弁開放操作 (補助盤室)」	判断基準	駆動源の確保 A-N ₂ ガスポンベ圧力 B-N ₂ ガスポンベ圧力 A-ADS用N ₂ ガス減圧弁二次側圧力 B-ADS用N ₂ ガス減圧弁二次側圧力
		注水手段の確保 (運転状態) 高圧炉心スプレイポンプ出口圧力 A-残留熱除去ポンプ出口圧力 B-残留熱除去ポンプ出口圧力 C-残留熱除去ポンプ出口圧力 低圧炉心スプレイポンプ出口圧力 A-低圧原子炉代替注水ポンプ出口圧力 B-低圧原子炉代替注水ポンプ出口圧力 A-消火ポンプ出口圧力 B-消火ポンプ出口圧力 復水輸送ポンプ出口ヘッダ圧力 RFP出口ヘッダ圧力
	操作	原子炉圧力容器内の 圧力 原子炉圧力 原子炉圧力 (SA) (可搬型計測器) 原子炉圧力 (現場計器)

監視計器一覧(4/7)

手順書	重大事故等の対応に必要なとなる監視項目	監視パラメータ (計器)
1.3.2.2 サポート系故障時の対応手順 (1) 常設直流電源系統喪失時の減圧 c. 主蒸気逃がし安全弁用蓄電池 (原子炉建物) による逃がし安全弁 (自動減圧機能付き) 開放		
事故時操作要領書 (徴候ベース) 「急速減圧」 「電源復旧」 原子力災害対策手順書 「蓄電池設備による逃がし安全弁開放操作 (原子炉建物)」	判断基準	駆動源の確保 A-N ₂ ガスポンベ圧力 B-N ₂ ガスポンベ圧力 A-ADS用N ₂ ガス減圧弁二次側圧力 B-ADS用N ₂ ガス減圧弁二次側圧力
		注水手段の確保 (運転状態) 高圧炉心スプレイポンプ出口圧力 A-残留熱除去ポンプ出口圧力 B-残留熱除去ポンプ出口圧力 C-残留熱除去ポンプ出口圧力 低圧炉心スプレイポンプ出口圧力 A-低圧原子炉代替注水ポンプ出口圧力 B-低圧原子炉代替注水ポンプ出口圧力 復水移送ポンプ出口ヘッド圧力 A-消火ポンプ出口圧力 B-消火ポンプ出口圧力 RFP出口ヘッド圧力
	操作	原子炉圧力容器内の圧力 原子炉圧力 (SA) (可搬型計測器) 原子炉圧力 (現場計器)
1.3.2.2 サポート系故障時の対応手順 (1) 常設直流電源系統喪失時の減圧 d. 逃がし安全弁窒素ガス代替供給設備による逃がし安全弁 (自動減圧機能なし) 開放		
事故時操作要領書 (徴候ベース) 「急速減圧」 原子力災害対策手順書 「逃がし安全弁窒素ガス代替供給設備による逃がし安全弁開放」	判断基準	駆動源の確保 窒素ガス代替供給系窒素ガスポンベ圧力
		注水手段の確保 (運転状態) 高圧炉心スプレイポンプ出口圧力 A-残留熱除去ポンプ出口圧力 B-残留熱除去ポンプ出口圧力 C-残留熱除去ポンプ出口圧力 低圧炉心スプレイポンプ出口圧力 A-低圧原子炉代替注水ポンプ出口圧力 B-低圧原子炉代替注水ポンプ出口圧力 復水輸送ポンプ出口ヘッド圧力 A-消火ポンプ出口圧力 B-消火ポンプ出口圧力 RFP出口ヘッド圧力
	操作	原子炉圧力容器内の圧力 原子炉圧力 (SA) (可搬型計測器) 原子炉圧力 (現場計器)
	補機監視機能	窒素ガス代替供給系窒素ガスポンベ圧力 窒素ガス代替供給系窒素ガス供給圧力

監視計器一覧(5/7)

手順書	重大事故等の対応に必要な監視項目	監視パラメータ (計器)	
1.3.2.2 サポート系故障時の対応手順 (2) 逃がし安全弁の作動に必要な窒素ガス喪失時の減圧 a. 逃がし安全弁窒素ガス供給設備による逃がし安全弁駆動源確保			
事故時操作要領書 (徴候ベース) 「急速減圧」 AM設備別操作要領書 「SRV駆動源確保 (窒素ガス)」 原子力災害対策手順書 「主蒸気逃がし安全弁用窒素ガスポンベ取替」	判断基準	補機監視機能	A-ADSアキュムレータ入口圧力低警報 B-ADSアキュムレータ入口圧力低警報 A-N ₂ ガスポンベ圧力低警報 B-N ₂ ガスポンベ圧力低警報
		駆動源の確保	A-N ₂ ガスポンベ圧力 B-N ₂ ガスポンベ圧力 A-ADS用N ₂ ガス減圧弁二次側圧力 B-ADS用N ₂ ガス減圧弁二次側圧力
	操作	補機監視機能	A-N ₂ ガスポンベ圧力 B-N ₂ ガスポンベ圧力 A-ADS用N ₂ ガス減圧弁二次側圧力 B-ADS用N ₂ ガス減圧弁二次側圧力
1.3.2.2 サポート系故障時の対応手順 (3) 逃がし安全弁窒素ガス供給設備による背圧対策			
事故時操作要領書 (シビアアクシデント) 「注水-1」 原子力災害対策手順書 「窒素ガスポンベによる主蒸気逃がし安全弁背圧対策」	判断基準	原子炉格納容器内の圧力	ドライウェル圧力 (SA)
		操作	補機監視機能

監視計器一覧(6 / 7)

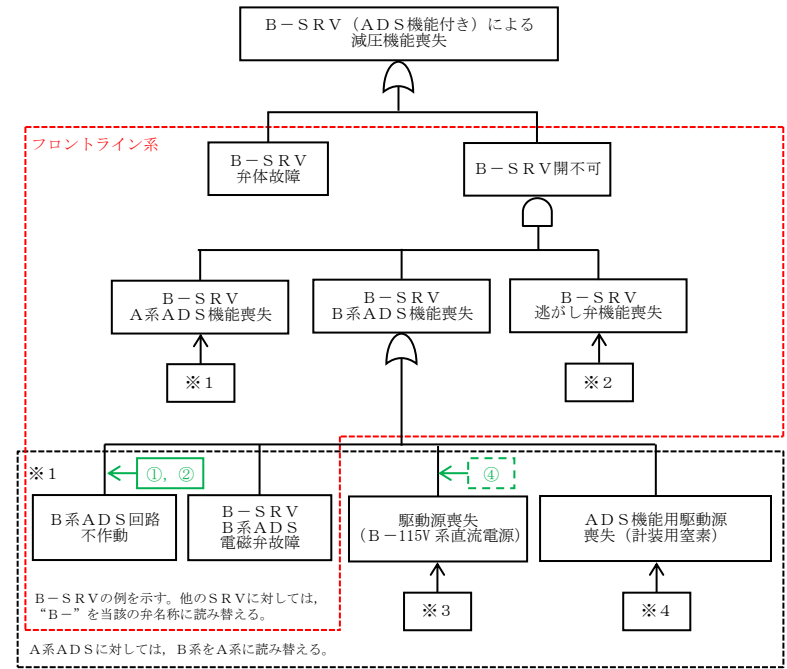
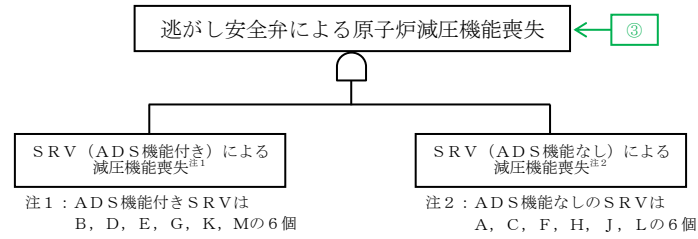
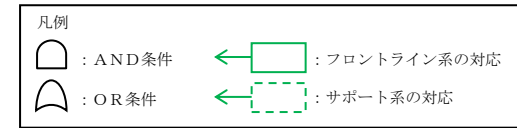
手順書	重大事故等の対応に必要な監視項目	監視パラメータ (計器)	
1.3.2.4 インターフェイスシステムLOCA発生時の対応手順 (1) EOP「二次格納施設制御」			
事故時操作要領書(徴候ベース) 「二次格納施設制御」	判断基準	原子炉格納容器バイパスの監視 原子炉水位(広帯域) 原子炉水位(狭帯域) 原子炉水位(SA) 原子炉圧力 原子炉圧力(SA) ドライウエル圧力(SA) ドライウエル温度(SA) A-残留熱除去ポンプ出口圧力 B-残留熱除去ポンプ出口圧力 C-残留熱除去ポンプ出口圧力 低圧炉心スプレイポンプ出口圧力 残留熱除去系 配管周囲温度 原子炉隔離時冷却系配管周囲温度 原子炉建物エリア放射線モニタ	
		補機監視機能	ドライウエル床サンプ水位
		漏えい関連警報	R C I Cポンプ室(西側)床漏洩警報 トーラス室東側床漏洩警報 トーラス室西側床漏洩警報 A-RHR熱交換器室床漏洩警報 B-RHR熱交換器室床漏洩警報 原子炉建物大物搬入口前エリア床漏洩警報 A-RHRポンプ室床漏洩警報 B-RHRポンプ室床漏洩警報 C-RHRポンプ室床漏洩警報 L P C Sポンプ室床漏洩警報 R C I C蒸気管圧力低警報 R C I C蒸気管漏洩警報
	操作	原子炉格納容器バイパスの監視 原子炉水位(広帯域) 原子炉水位(狭帯域) 原子炉水位(SA) 原子炉圧力 原子炉圧力(SA) 低圧炉心スプレイポンプ出口圧力 A-残留熱除去ポンプ出口圧力 B-残留熱除去ポンプ出口圧力 C-残留熱除去ポンプ出口圧力 残留熱除去系配管周囲温度 原子炉隔離時冷却系配管周囲温度 原子炉建物エリア放射線モニタ 原子炉棟排気高レンジモニタ 換気系モニタ 燃料取替階放射線モニタ	
		原子炉圧力容器への注水量	A-残留熱除去ポンプ出口流量 B-残留熱除去ポンプ出口流量 C-残留熱除去ポンプ出口流量 低圧炉心スプレイポンプ出口流量 原子炉隔離時冷却ポンプ出口流量 高圧炉心スプレイポンプ出口流量

監視計器一覧(7/7)

手順書	重大事故等の対応に必要な監視項目	監視パラメータ (計器)
1.3.2.4 インターフェイスシステムLOCA発生時の対応手順 (1) EOP「二次格納施設制御」		
事故時操作要領書(微候ベース) 「二次格納施設制御」	操作	補機監視機能 低压炉心スプレイポンプ出口圧力 A-残留熱除去ポンプ出口圧力 B-残留熱除去ポンプ出口圧力 C-残留熱除去ポンプ出口圧力 原子炉隔離時冷却ポンプ出口圧力 高压炉心スプレイポンプ出口圧力
		水源の確保 サブプレッション・プール水位 (SA)
		原子炉格納容器内の温度 サブプレッション・プール水温度 (SA)
		最終ヒートシンクの確認 A-残留熱除去系熱交換器入口温度 B-残留熱除去系熱交換器入口温度 A-残留熱除去系熱交換器出口温度 B-残留熱除去系熱交換器出口温度 A-残留熱除去ポンプ出口流量 B-残留熱除去ポンプ出口流量 I-原子炉補機冷却ポンプ圧力 II-原子炉補機冷却ポンプ圧力 A-残留熱除去系熱交換器冷却水流量 B-残留熱除去系熱交換器冷却水流量 I-R CW熱交換器出口温度 II-R CW熱交換器出口温度 I-原子炉補機海水ポンプ出口圧力 II-原子炉補機海水ポンプ出口圧力
		補機監視機能 復水器真空度
		漏えい関連警報 主蒸気管周囲温度警報 RHR配管周囲温度警報 CUW配管周囲温度警報 R C I C配管周囲温度警報 R C I Cポンプ室(西側)床漏洩警報 トーラス室東側床漏洩警報 トーラス室西側床漏洩警報 A-RHR熱交換器室床漏洩警報 B-RHR熱交換器室床漏洩警報 原子炉建物大物搬入口前エリア床漏洩警報 A-RHRポンプ室床漏洩警報 B-RHRポンプ室床漏洩警報 C-RHRポンプ室床漏洩警報 L P C Sポンプ室床漏洩警報 R/B機器ドレンサンプタンク水位警報 R/B床ドレンサンプタンク水位警報 L P C Sポンプ室床ドレンサンプタンク水位警報 RHRポンプ室床ドレンサンプタンク水位警報 H P C Sポンプ室床ドレンサンプタンク水位警報 RHRフラッシング用サンプタンク水位警報 主蒸気圧力低警報(運転モード) CUW系統差流量高警報 CUWフィルタ入口圧力高警報 R C I C蒸気管圧力低警報 R C I C蒸気管漏洩警報 R C I Cポンプ入口圧力高警報 RHRポンプ出口圧力高警報 RHR R P V内注水管差圧低警報 L P C Sポンプ出口圧力高警報 L P C S R P V内注水管差圧低警報 火災報知器警報 原子炉棟内ダストモニタ警報

第 1.3-3 表 審査基準における要求事項毎の給電対象設備

対象条文	供給対象設備	給電元 給電母線
<p>【1.3】 原子炉冷却材圧力バウンダリを減 圧するための手順等</p>	<p>逃がし安全弁</p>	<p>常設代替交流電源設備 可搬型代替交流電源設備 所内常設蓄電式直流電源設備 常設代替直流電源設備 可搬型直流電源設備 主蒸気逃がし安全弁用蓄電池</p> <p>A-115V系 B-115V系 S A用 115V系</p>
	<p>中央制御室監視計器類</p>	<p>常設代替交流電源設備 可搬型代替交流電源設備</p> <p>計装C/C C系 計装C/C D系</p>



- フロントライン系故障時の対応手段
- ① 減圧の自動化
 - ② 手動操作による減圧 (逃がし安全弁)
 - ③ 手動操作による減圧 (タービンバイパス弁) 注4
- サポート系故障時の対応手段
- ④ 可搬型直流電源設備による逃がし安全弁機能回復注5
 - ⑤ 主蒸気逃がし安全弁用蓄電池 (補助盤室) による逃がし安全弁機能回復
 - ⑥ 主蒸気逃がし安全弁用蓄電池 (原子炉建物) による逃がし安全弁機能回復注6
 - ⑦ 逃がし安全弁窒素ガス代替供給設備による減圧注7
 - ⑧ 逃がし安全弁窒素ガス供給設備による作動窒素ガス確保
 - ⑨ 可搬型直流電源設備による復旧注5
 - ⑩ 直流給電車による復旧注5
 - ⑪ 常設代替交流電源設備による復旧
 - ⑫ 可搬型代替交流電源設備による復旧

注3：A, C, D, F, H, J, L, Mの8個はB-115V系負荷，
B, E, G, Kの4個はA-115V系負荷が該当

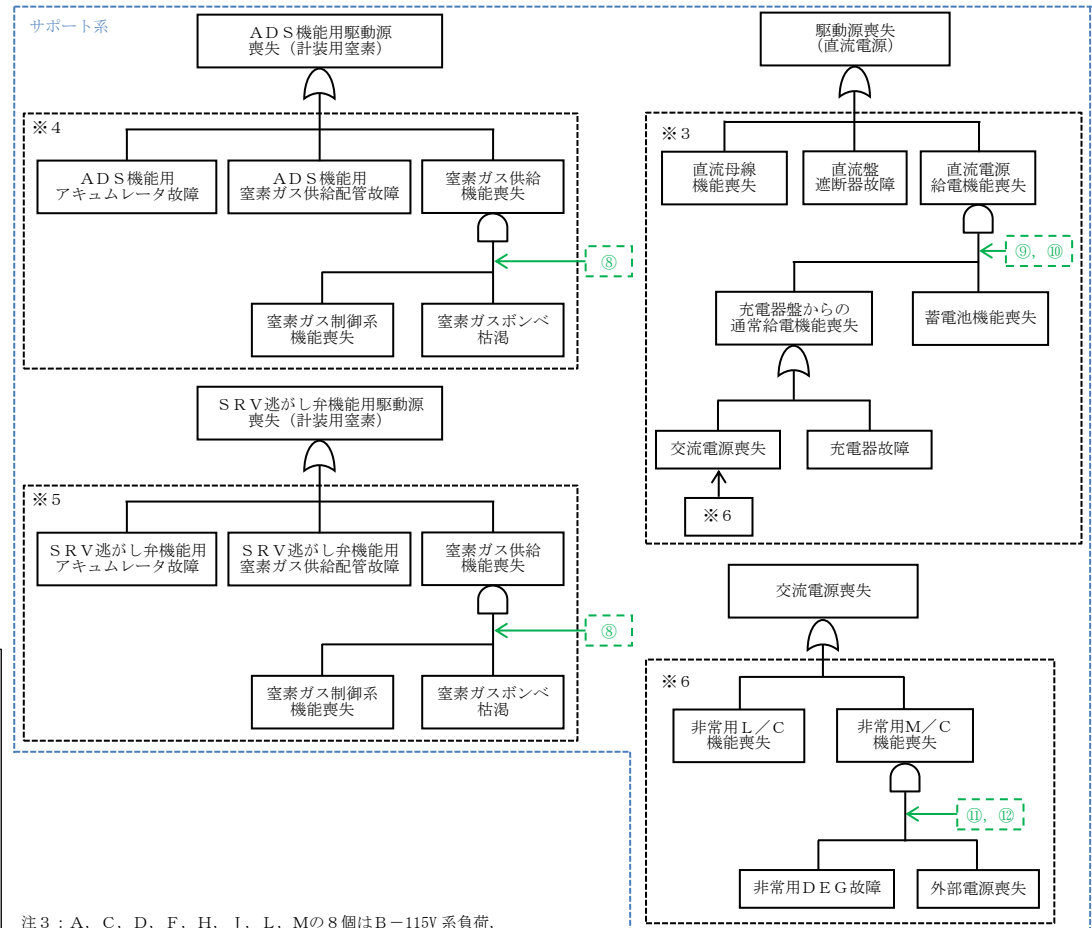
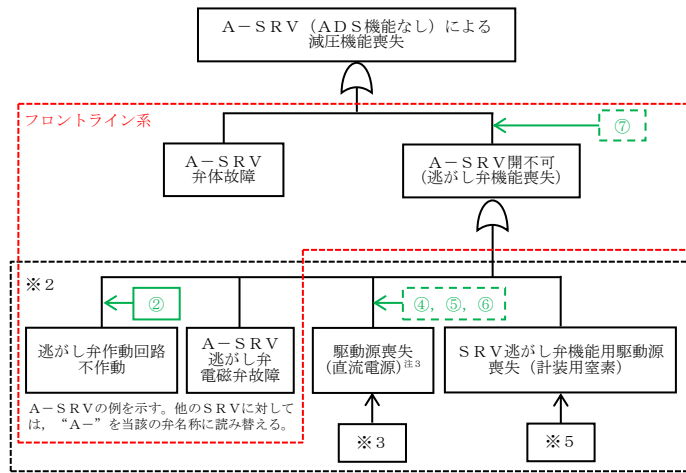
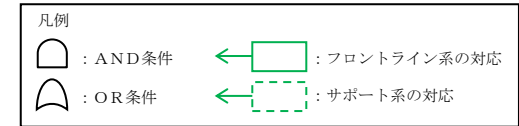
注4：③の対策はMS1V開時のみ有効

注5：④, ⑨, ⑩の対策はB-115V系負荷の逃がし弁機能 (A, C, D, F, H, J, L, M-SRVの逃がし弁機能) 及びB系ADS機能が対象

注6：⑥の対策はADS機能付きのSRV (B, M) 2個が対象

注7：⑦の対策はADS機能なしのSRV (A, J) 2個が対象

第 1.3-1 図 機能喪失原因対策分析 (1 / 2)



フロントライン系故障時の対応手段

- ① 減圧の自動化
- ② 手動操作による減圧 (逃がし安全弁)
- ③ 手動操作による減圧 (タービンバイパス弁) 注4

サポート系故障時の対応手段

- ④ 可搬型直流電源設備による逃がし安全弁機能回復注5
- ⑤ 主蒸気逃がし安全弁用蓄電池 (補助盤室) による逃がし安全弁機能回復
- ⑥ 主蒸気逃がし安全弁用蓄電池 (原子炉建物) による逃がし安全弁機能回復注6
- ⑦ 逃がし安全弁窒素ガス代替供給設備による減圧注7
- ⑧ 逃がし安全弁窒素ガス供給設備による作動窒素ガス確保
- ⑨ 可搬型直流電源設備による復旧注5
- ⑩ 直流給電車による復旧注5
- ⑪ 常設代替交流電源設備による復旧
- ⑫ 可搬型代替交流電源設備による復旧

注3：A, C, D, F, H, J, L, Mの8個はB-115V系負荷, B, E, G, Kの4個はA-115V系負荷が該当

注4：③の対策はMS1V開時のみ有効

注5：④, ⑨, ⑩の対策はB-115V系負荷の逃がし弁機能 (A, C, D, F, H, J, L, M-SRVの逃がし弁機能) 及びB系ADS機能が対象

注6：⑥の対策はADS機能付きのSRV (B, M) 2個が対象

注7：⑦の対策はADS機能なしのSRV (A, J) 2個が対象

第 1.3-1 図 機能喪失原因対策分析 (2 / 2)

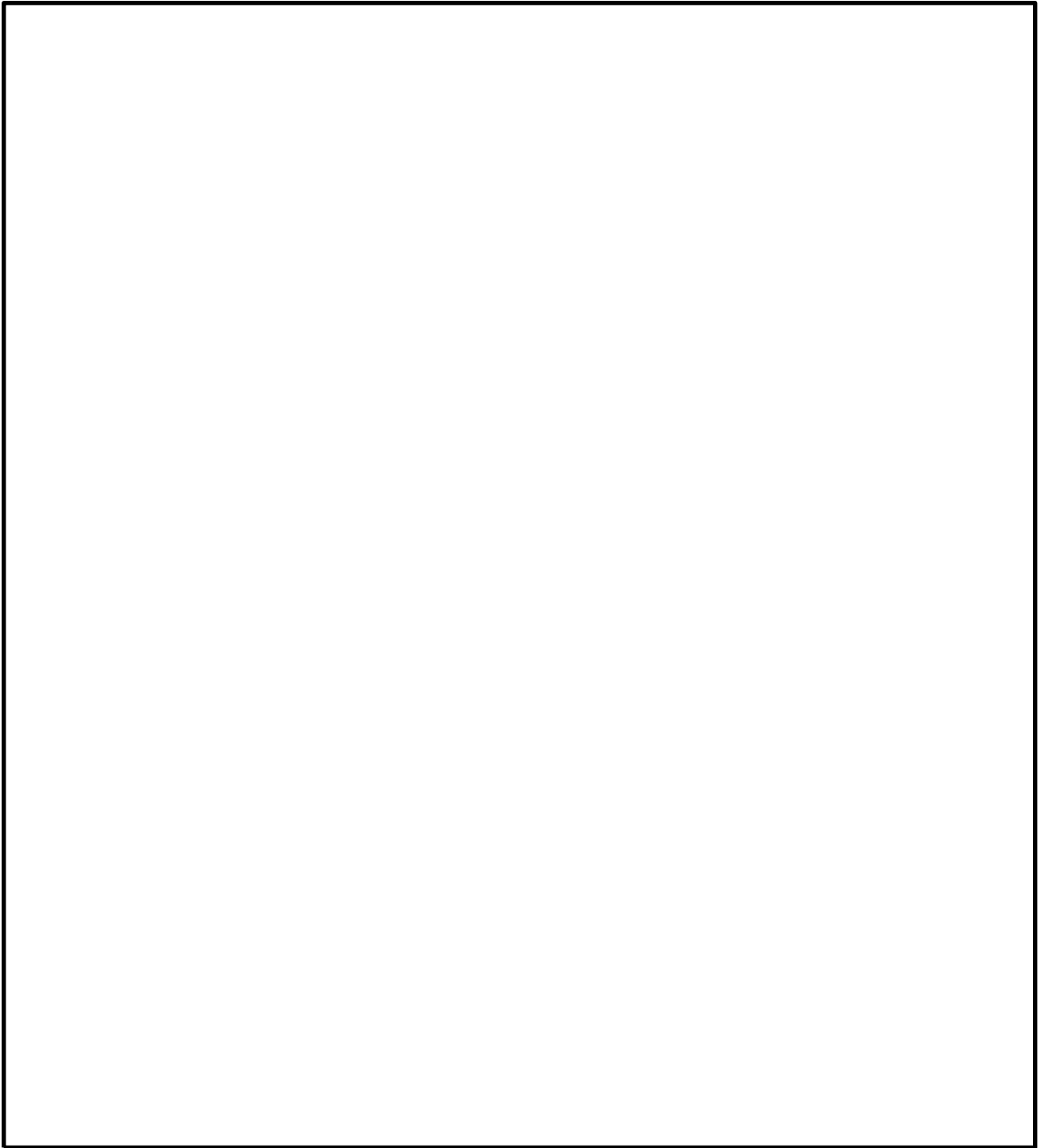
フロントライン系、サポート系の整理、故障の想定・対応手段

凡例: フロントライン系 サポート系 故障を想定 対応手段あり

故障想定機器	故障要因1	故障要因2	故障要因3	故障要因4	故障要因5	故障要因6	故障要因7	故障要因8	故障要因9				
遠がし安全弁による 原子炉減圧 機能喪失	遠がし安全弁(ADS機 能付き)による 減圧機能喪失	SRV本体故障	ADS機能喪失	A系ADS回路 不動作									
				A系ADS電磁弁 故障									
				駆動源喪失 (A-115V系 直流電源)	A-115V系 直流母線機能喪失								
					直流盤遮断器故障								
				ADS機能用 駆動源喪失 (計装用空素)	ADS機能用 アキュムレータ故障								
					ADS機能用 空素ガス供給配管 故障								
		A系ADS 機能喪失		A-115V系 直流母線への 直流電源給電 機能喪失	A-115V系 蓄電池 機能喪失								
					A-115V系 充電器からの 通常給電機能喪失								
		B系ADS 機能喪失		B系ADS 機能喪失	B系ADS回路 不動作								
					B系ADS電磁弁 故障								
					駆動源喪失 (B-115V系 直流電源)	B-115V系 直流母線機能喪失							
						直流盤遮断器故障							
	ADS機能用 駆動源喪失 (計装用空素)		ADS機能用 アキュムレータ故障										
			ADS機能用 空素ガス供給配管 故障										
	遠がし弁機能喪失	遠がし弁機能喪失	B-115V系 蓄電池 機能喪失										
			B-115V系 充電器からの 通常給電機能喪失										
			空素ガス供給 機能喪失	空素ガス制御系 機能喪失									
				空素ガスボンベ枯渇									
			SRV遠がし弁機能用 駆動源喪失 (計装用空素)	SRV遠がし弁機能用 アキュムレータ故障									
				SRV遠がし弁機能用 空素ガス供給配管 故障									
	遠がし安全弁(ADS機 能なし)による 減圧機能喪失	遠がし弁機能喪失	SRV本体故障	遠がし弁動作回路 不動作									
				遠がし弁電磁弁 故障									
				駆動源喪失 (直流電源)	直流母線機能喪失								
					直流盤遮断器故障								
SRV遠がし弁機能用 駆動源喪失 (計装用空素)				SRV遠がし弁機能用 アキュムレータ故障									
				SRV遠がし弁機能用 空素ガス供給配管 故障									
遠がし弁機能喪失		遠がし弁機能喪失	蓄電池 機能喪失										
			充電器からの 通常給電機能喪失										
			空素ガス供給 機能喪失	空素ガス制御系 機能喪失									
				空素ガスボンベ枯渇									
			SRV遠がし弁機能用 駆動源喪失 (計装用空素)	SRV遠がし弁機能用 アキュムレータ故障									
				SRV遠がし弁機能用 空素ガス供給配管 故障									

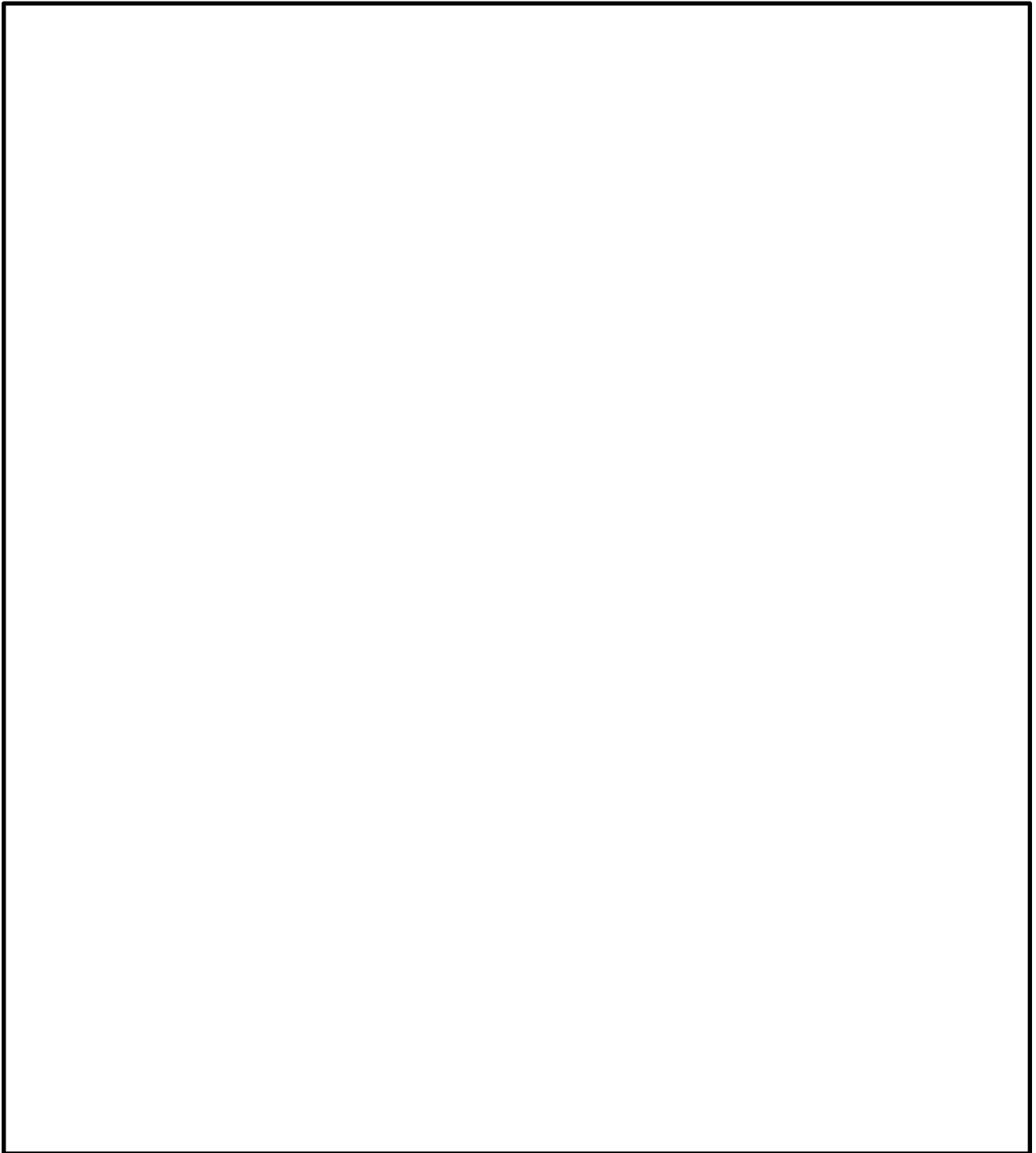
※ 本資料は、「機能喪失原因対策分析」を基に、設計基準事故対処設備の機能が喪失に至る原因を順次右側へ展開している。すなわち、機器の機能が喪失することにより、当該機器の左側に記載される機能が喪失する関係にあることを示している。ただし、AND条件、OR条件については表現していないため、必要に応じて「機能喪失原因対策分析」を確認することとする。

第 1.3-1 図 機能喪失原因対策分析 (補足)



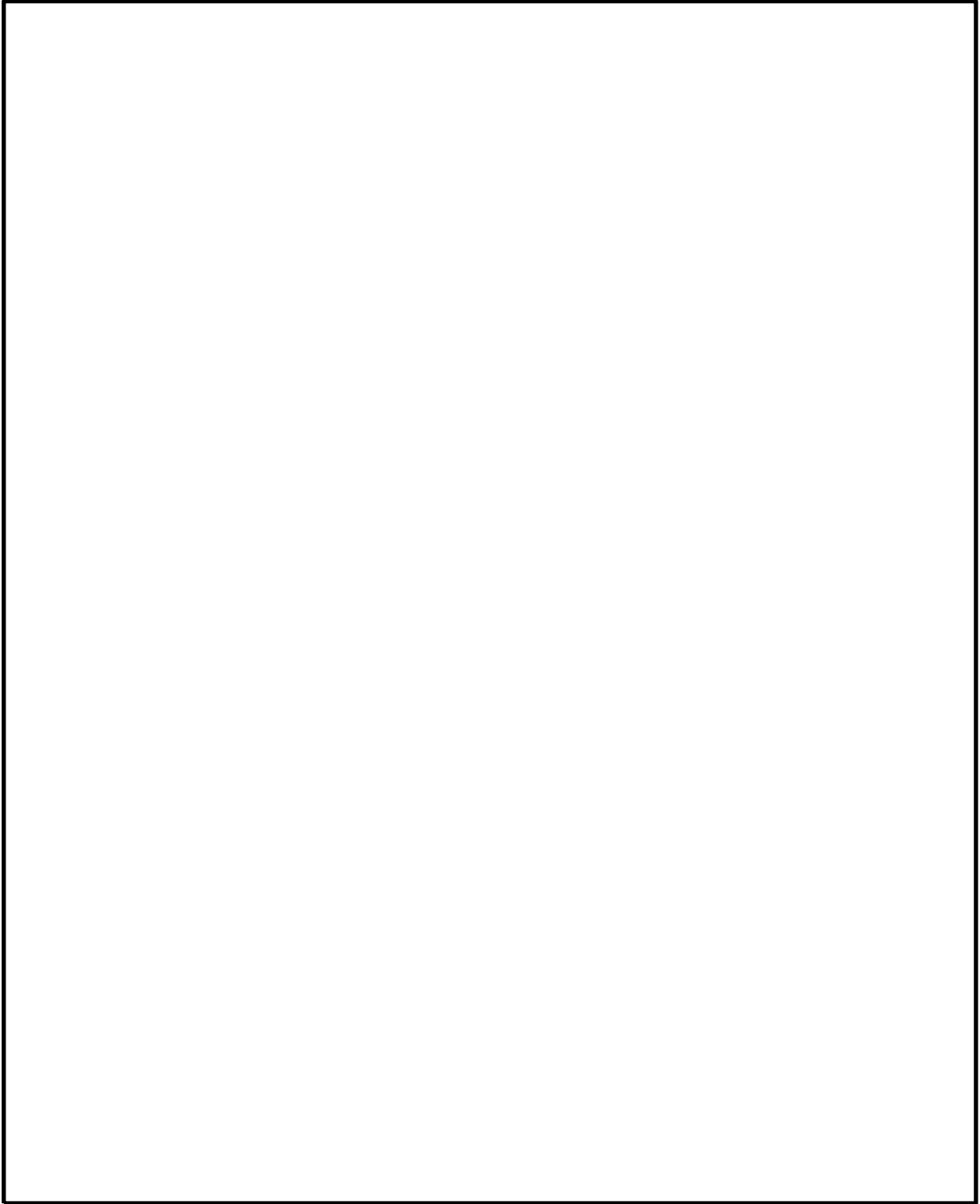
第 1.3-2 図 EOP 「減圧冷却」における対応フロー

本資料のうち、枠囲みの内容は機密に係る事項のため公開できません。



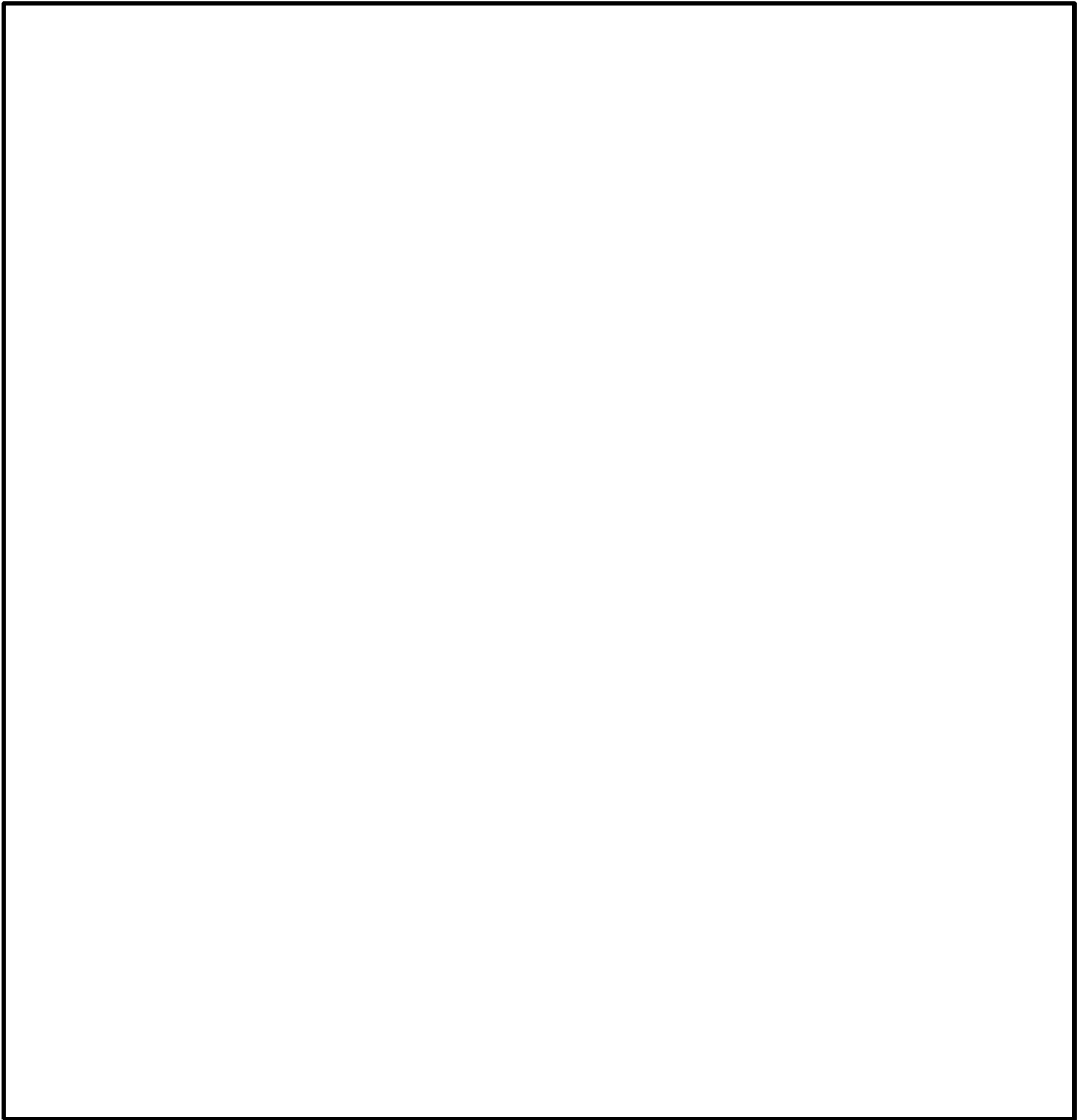
第 1.3-3 図 EOP 「急速減圧」における対応フロー

本資料のうち、枠囲みの内容は機密に係る事項のため公開できません。



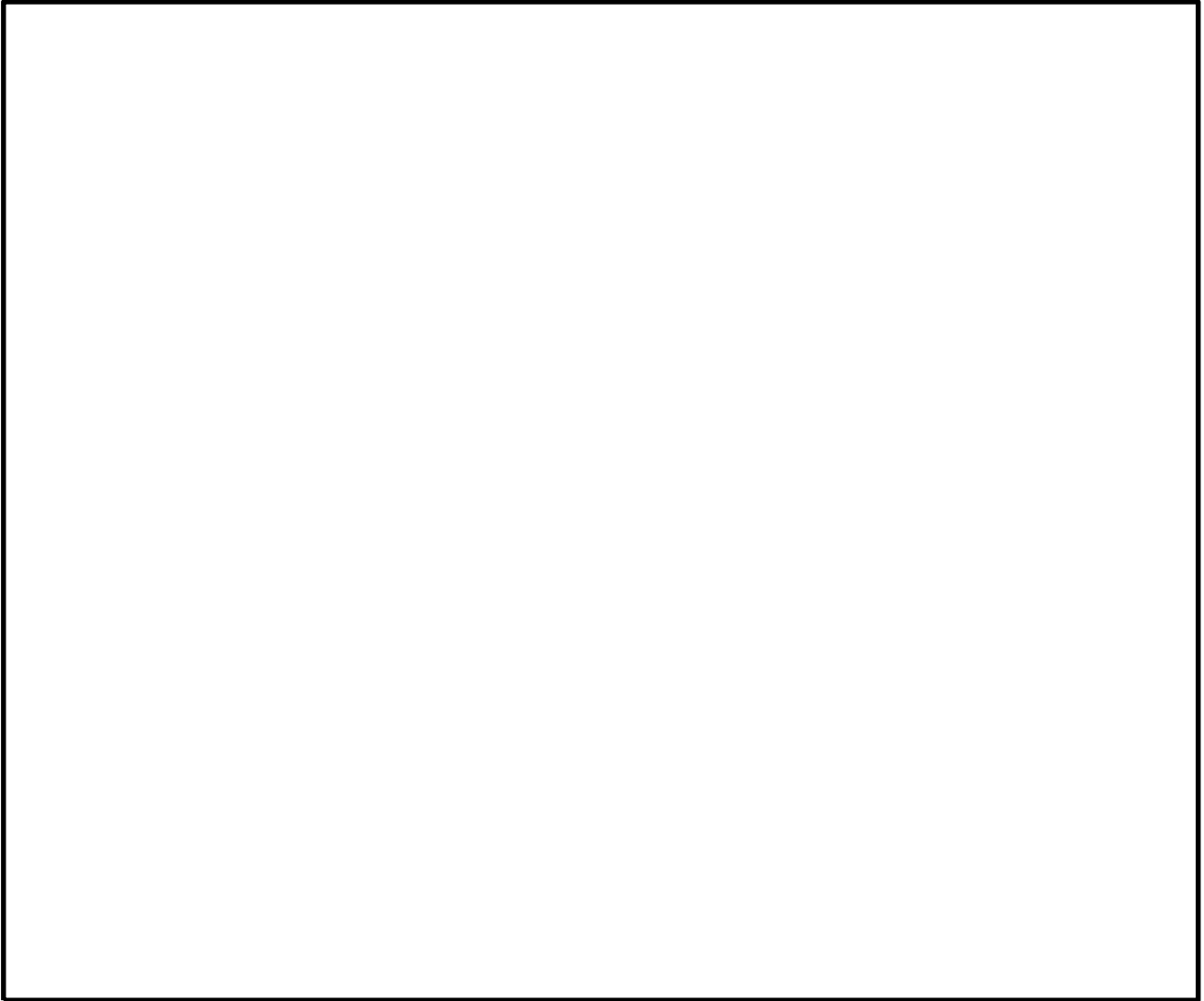
第 1.3-4 図 EOP 「AM初期対応」における対応フロー

本資料のうち、枠囲みの内容は機密に係る事項のため公開できません。



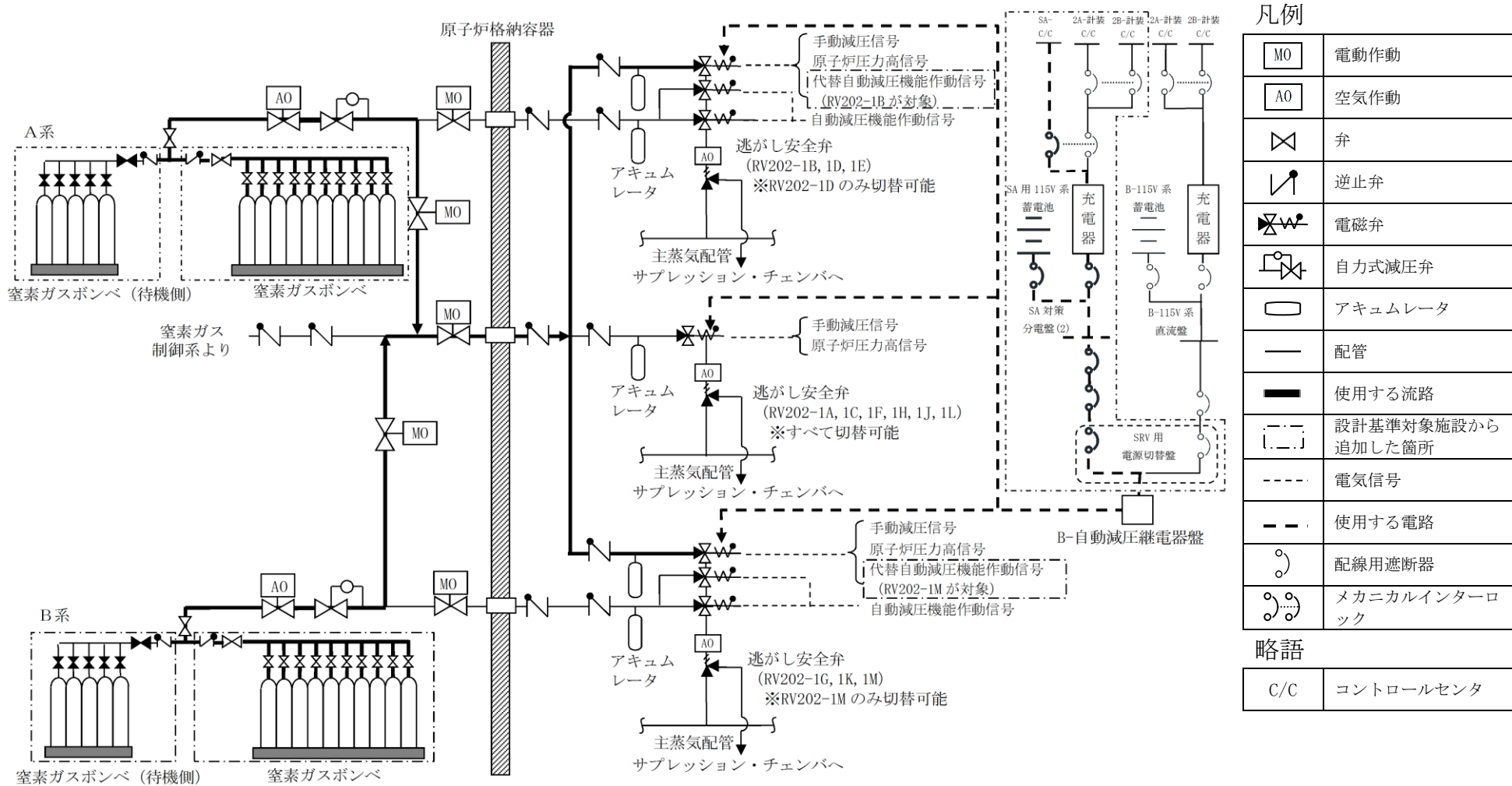
第 1.3-5 図 SOP 「注水-1」における対応フロー

本資料のうち、枠囲みの内容は機密に係る事項のため公開できません。



第 1.3-6 図 EOP 「電源復旧」における対応フロー

本資料のうち、枠囲みの内容は機密に係る事項のため公開できません。



凡例

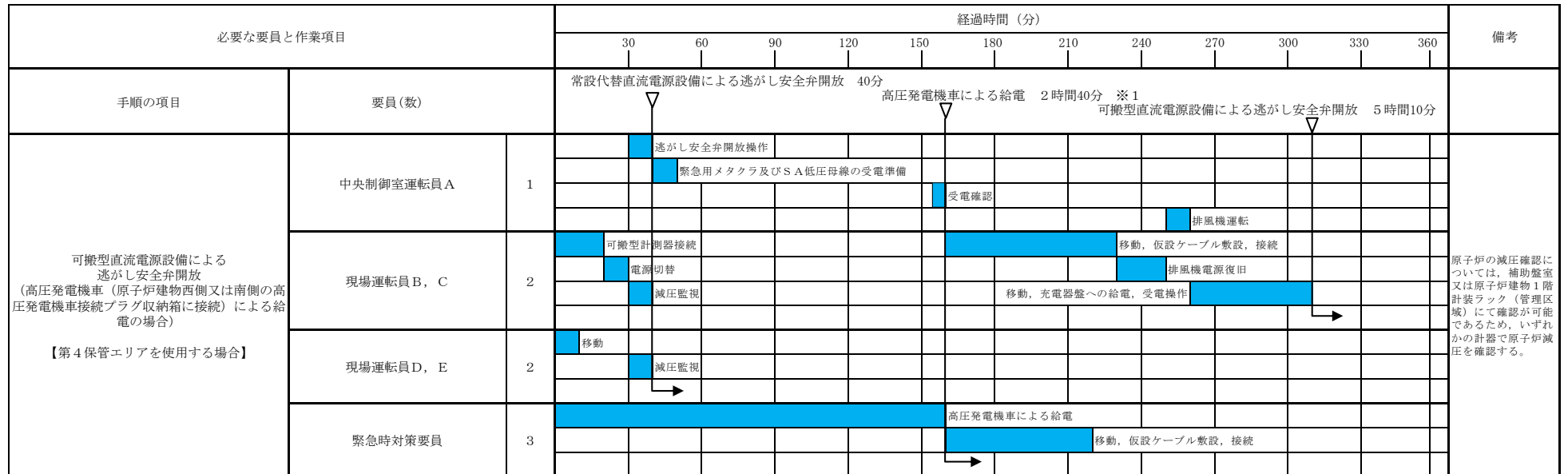
MO	電動作動
AO	空気作動
∩	弁
↯	逆止弁
⊗	電磁弁
⊗	自力式減圧弁
○	アクユムレータ
—	配管
—	使用する流路
⋯	設計基準対象施設から追加した箇所
⋯	電気信号
⋯	使用する電路
⊗	配線用遮断器
⊗	メカニカルインターロック

略語

C/C	コントロールセンタ
-----	-----------

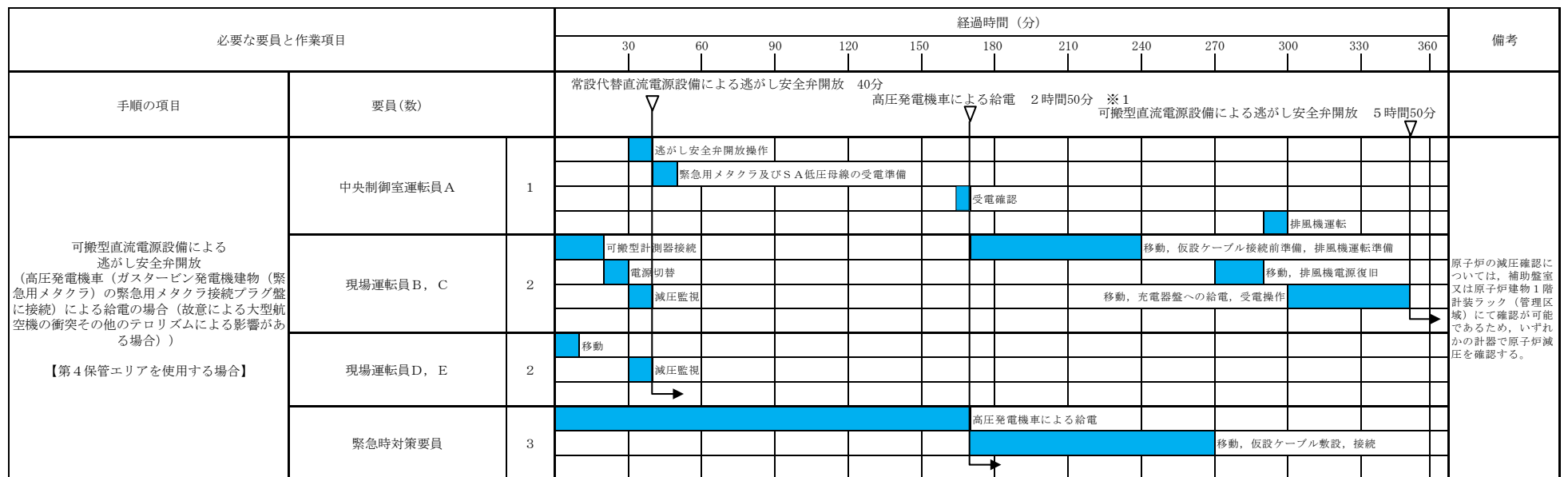
第 1.3-7 図 可搬型直流電源設備による逃がし安全弁開放 概要図

1.3-61



※1 第1保管エリアの可搬型設備を使用した場合は、2時間10分以内で可能である。
 ※2 第1保管エリアの可搬型設備を使用した場合は、速やかに対応できる。

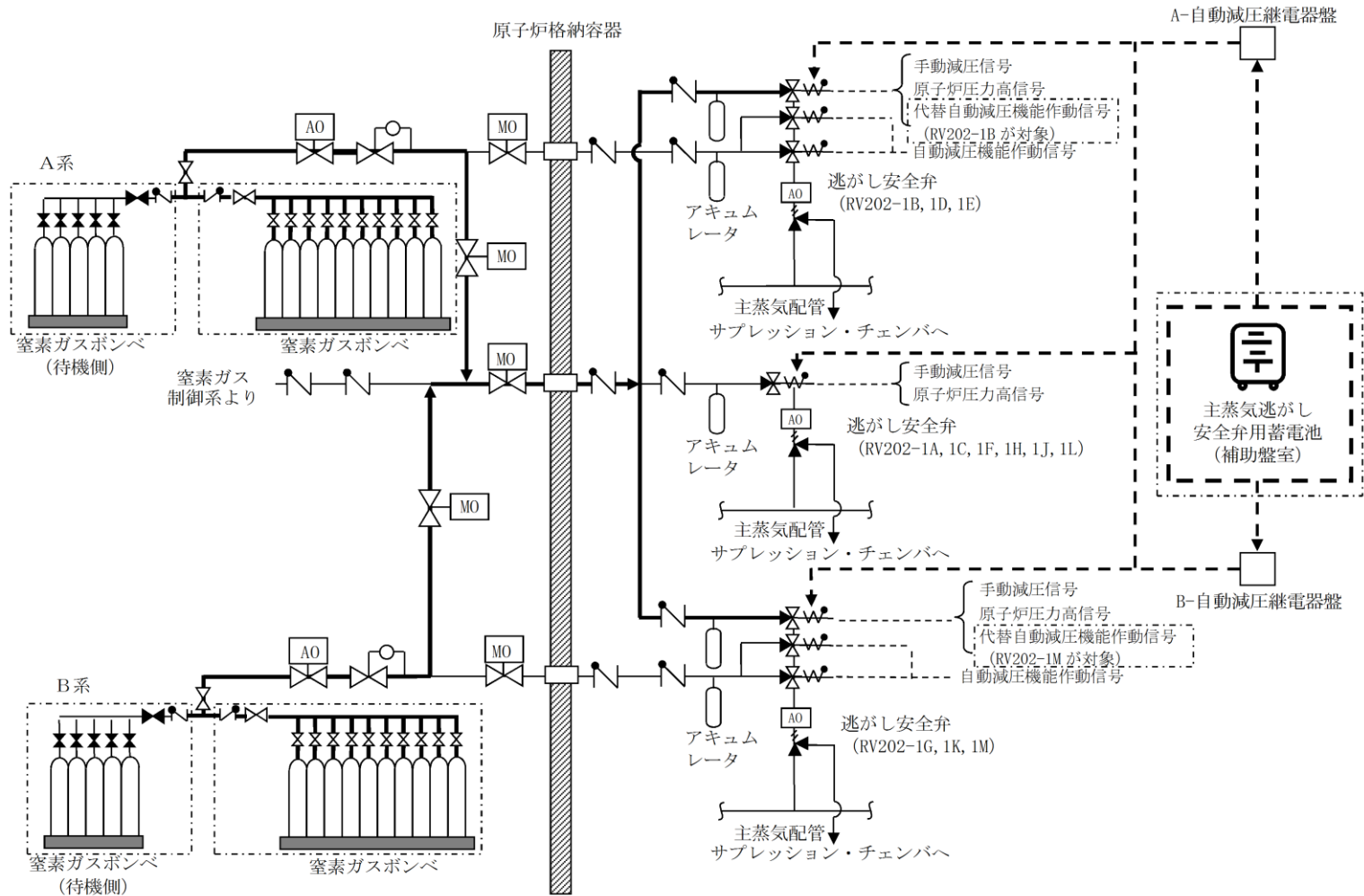
第 1.3-8 図 可搬型直流電源設備による逃がし安全弁開放 タイムチャート (1 / 2)



※1 第1保管エリアの可搬型設備を使用した場合は、2時間20分以内で可能である。
 ※2 第1保管エリアの可搬型設備を使用した場合は、速やかに対応できる。

第 1.3-8 図 可搬型直流電源設備による逃がし安全弁開放 タイムチャート (2 / 2)

1.3-63



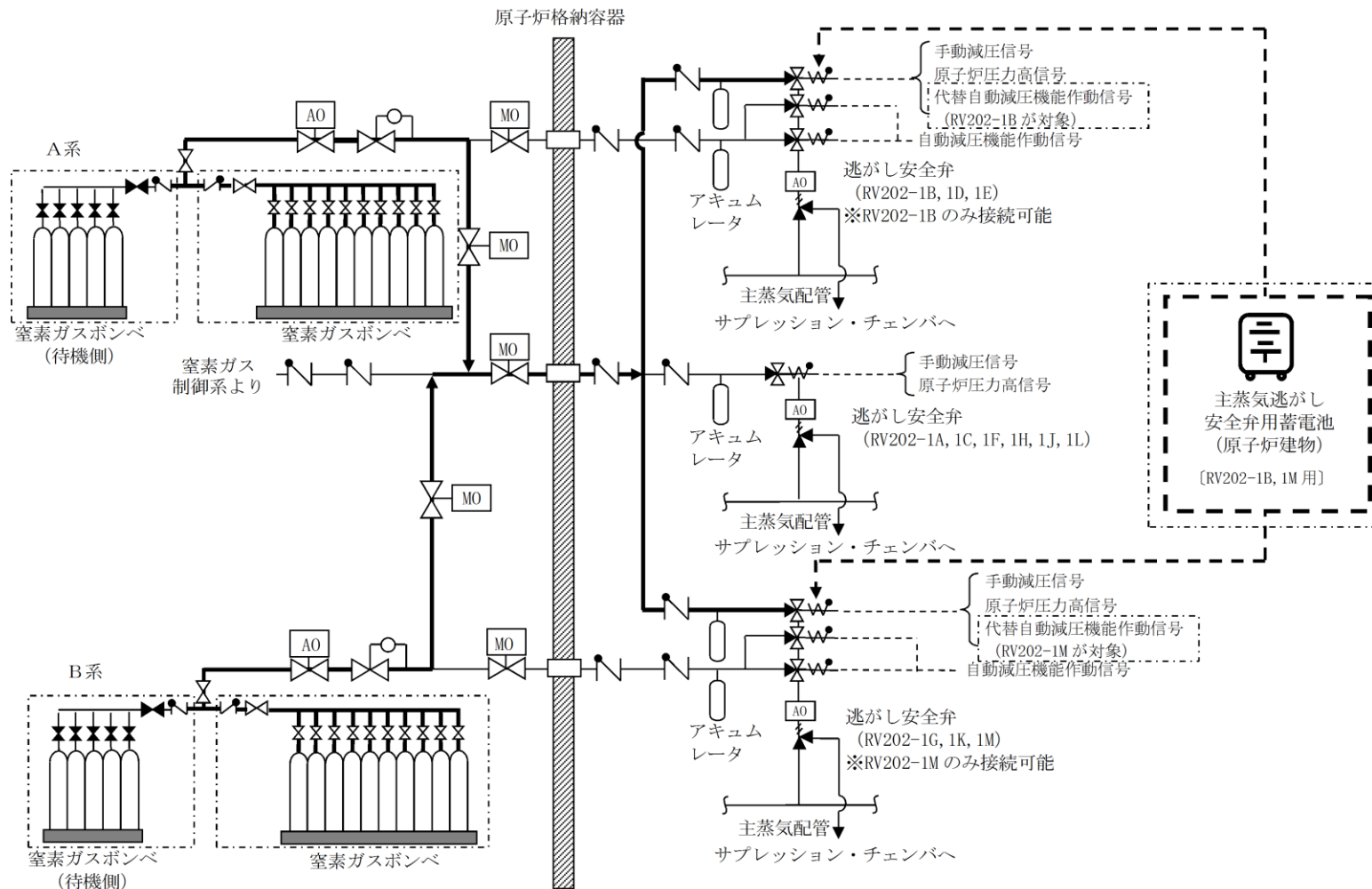
凡例

	電動作動
	空気作動
	弁
	逆止弁
	電磁弁
	自力式減圧弁
	アキュムレータ
	配管
	使用する流路
	設計基準対象施設から追加した箇所
	電気信号
	使用する電路

第 1.3-9 図 主蒸気逃がし安全弁用蓄電池（補助盤室）による逃がし安全弁開放 概要図

必要な要員と作業項目			経過時間 (分)												備考		
			10	20	30	40	50	60	70	80	90	100	110	120			
手順の項目	要員(数)	主蒸気逃がし安全弁用蓄電池 (補助盤室) による逃がし安全弁開放 1時間20分															
主蒸気逃がし安全弁用蓄電池 (補助盤室) による逃がし安全弁開放	中央制御室運転員A	1															原子炉の減圧確認については、補助盤室又は原子炉建物1階計装ラック (管理区域) にて確認が可能であるため、いずれかの計器で原子炉減圧を確認する。
	現場運転員B, C	2															
	現場運転員D, E	2															
	緊急時対策要員	2															

第 1.3-10 図 主蒸気逃がし安全弁用蓄電池 (補助盤室) による逃がし安全弁開放 タイムチャート



凡例

MO	電動作動
AO	空気作動
✕	弁
↯	逆止弁
✕	電磁弁
⊖	自力式減圧弁
○	アキュムレータ
—	配管
—	使用する流路
⋯	設計基準対象施設から追加した箇所
---	電気信号
---	使用する電路

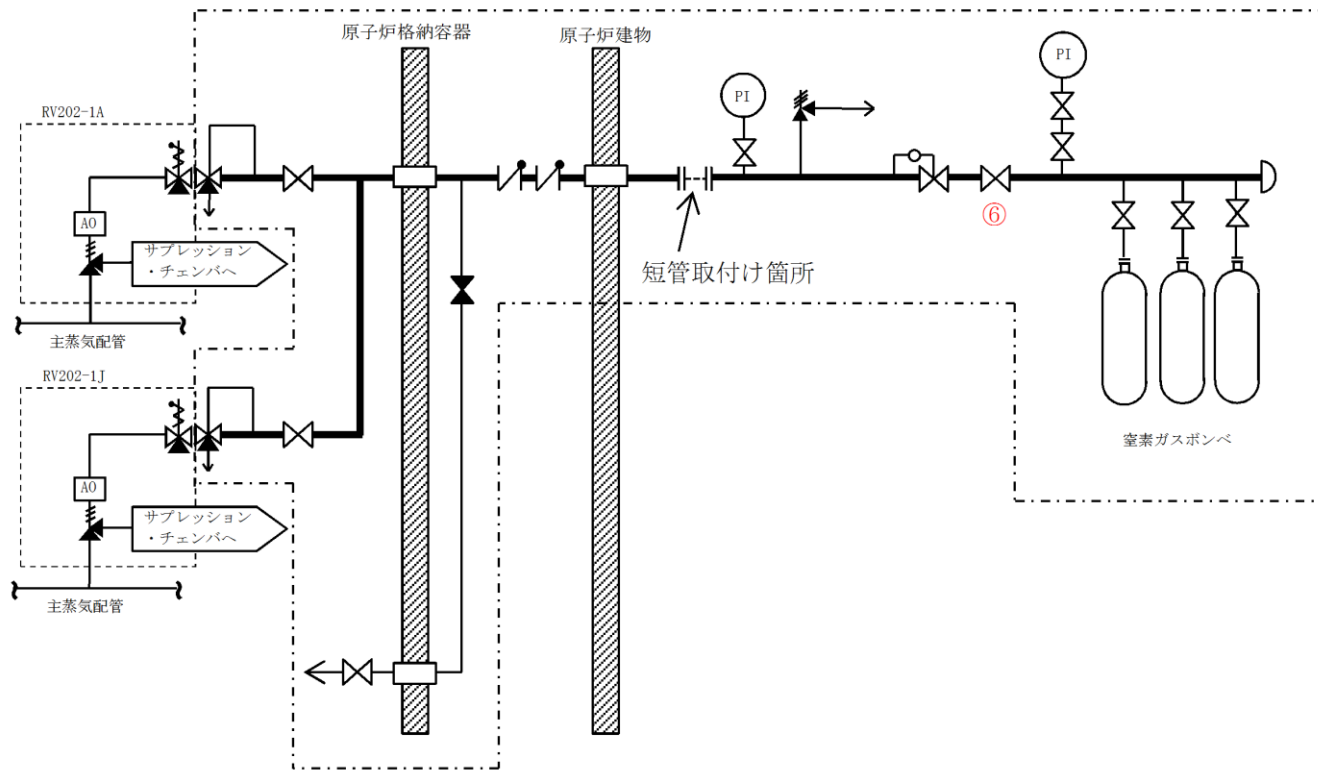
第 1.3-11 図 主蒸気逃がし安全弁用蓄電池 (原子炉建物) による逃がし安全弁 (自動減圧機能付き) 開放 概要図

必要な要員と作業項目			経過時間 (分)												備考		
			10	20	30	40	50	60	70	80	90	100	110	120			
手順の項目	要員(数)		主蒸気逃がし安全弁用蓄電池（原子炉建物）による 逃がし安全弁（自動減圧機能付き）開放 1時間30分														
主蒸気逃がし安全弁用蓄電池（原子炉建物）による逃がし安全弁（自動減圧機能付き）開放	現場運転員A, B	2	可搬型計測器接続														原子炉の減圧確認については、補助盤室又は原子炉建物1階計装ラック（管理区域）にて確認が可能であるため、いずれかの計器で原子炉減圧を確認する。
	現場運転員C, D	2	移動														
	緊急時対策要員	2	移動, ケーブル接続														
										負荷投入操作							
																※1	

※1：主蒸気逃がし安全弁用蓄電池（原子炉建物）による逃がし安全弁B弁（自動減圧機能付き）開放を示す。また、主蒸気逃がし安全弁用蓄電池（原子炉建物）による逃がし安全弁M弁（自動減圧機能付き）開放については、逃がし安全弁開放まで1時間30分以内で可能である。

第 1.3-12 図 主蒸気逃がし安全弁用蓄電池（原子炉建物）による
逃がし安全弁（自動減圧機能付き）開放 タイムチャート

1.3-67
1.3-67



凡例

	空気作動
	弁
	逆止弁
	安全弁又は逃し弁
	電磁弁
	自力式減圧弁
	配管
	使用する流路
	設計基準対象施設から追加した箇所
	圧力指示計

操作手順	弁名称
⑥	SRVDS 窒素ガス代替供給弁

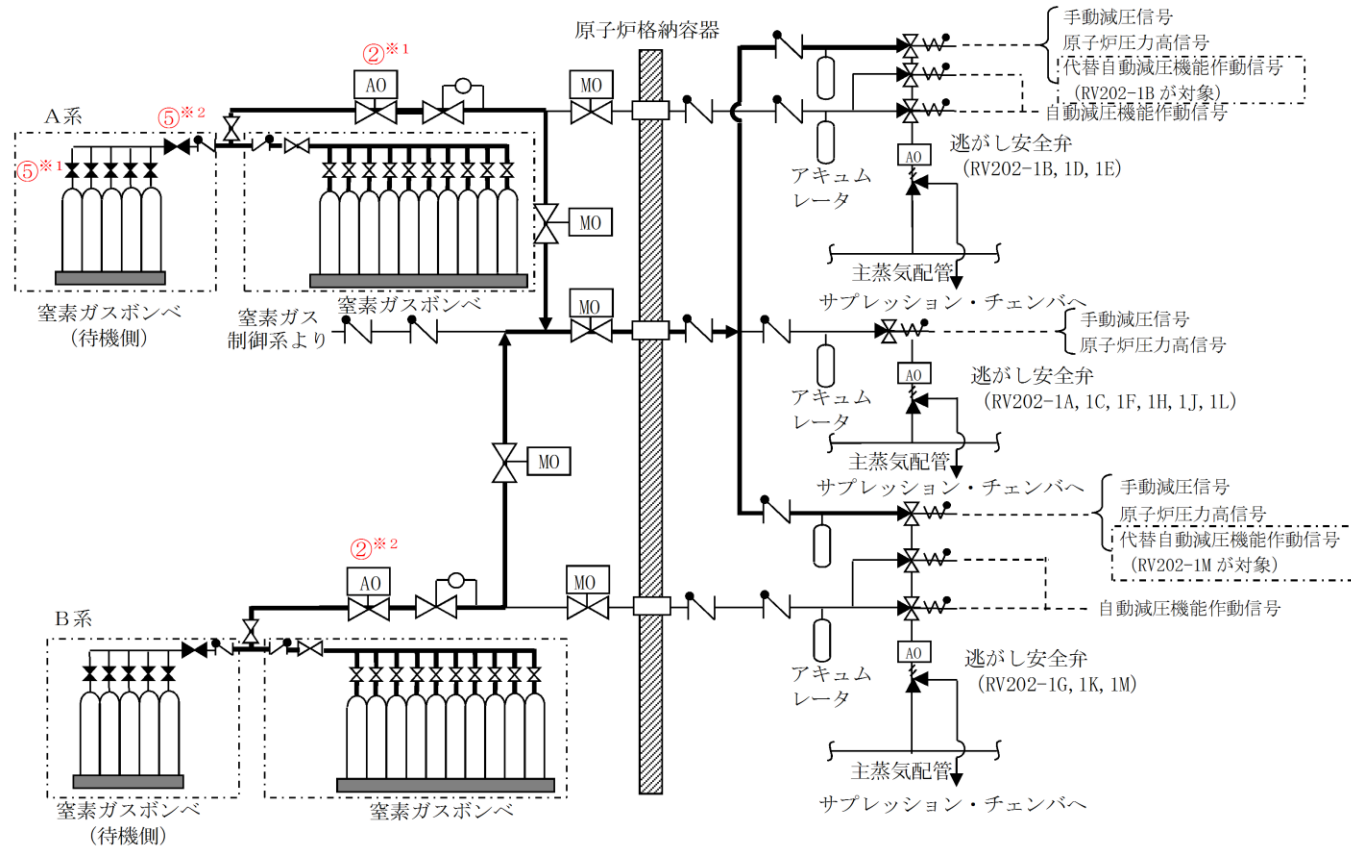
記載例 ○ : 操作手順番号を示す。

第 1.3-13 図 逃がし安全弁窒素ガス代替供給設備による逃がし安全弁（自動減圧機能なし）開放 概要図

1.3-68
1.3-68

必要な要員と作業項目			経過時間 (分)												備考			
			10	20	30	40	50	60	70	80	90	100	110	120				
手順の項目	要員(数)		逃がし安全弁窒素ガス代替供給設備による逃がし安全弁 (自動減圧機能なし) 開放 1時間10分 ▽															
逃がし安全弁窒素ガス代替供給設備 による逃がし安全弁 (自動減圧機能なし) 開放	現場運転員 A, B	2	可搬型計測器接続															原子炉の減圧確認については、 補助盤室又は原子炉建物1階計 装フック(管理区域)にて確認 が可能であるため、いずれかの 計器で原子炉減圧を確認する。
	現場運転員 C, D	2	移動															
	緊急時対策要員	2	移動, 短管取付け															

第 1.3-14 図 逃がし安全弁窒素ガス代替供給設備による逃がし安全弁 (自動減圧機能なし) 開放 タイムチャート



凡例

	電動作動
	空気作動
	弁
	逆止弁
	安全弁又は逃し弁
	電磁弁
	自力式減圧弁
	アキュムレータ
	配管
	使用する流路
	設計基準対象施設から追加した箇所
	電気信号

操作手順	弁名称
②*1	A-N ₂ ガスポンベ出口弁
②*2	B-N ₂ ガスポンベ出口弁
⑤*1	A-ADS窒素ガスポンベ (1A-11~15) 出口弁 (待機側)
⑤*2	A-ADS窒素ガスポンベ供給元弁 (待機側)

記載例 ○ : 操作手順番号を示す。
 ○*1~ : 同一操作手順番号内に複数の操作又は確認を実施する対象弁がある場合、その実施順を示す。

第 1.3-15 図 逃がし安全弁窒素ガス供給設備による逃がし安全弁駆動源確保 概要図

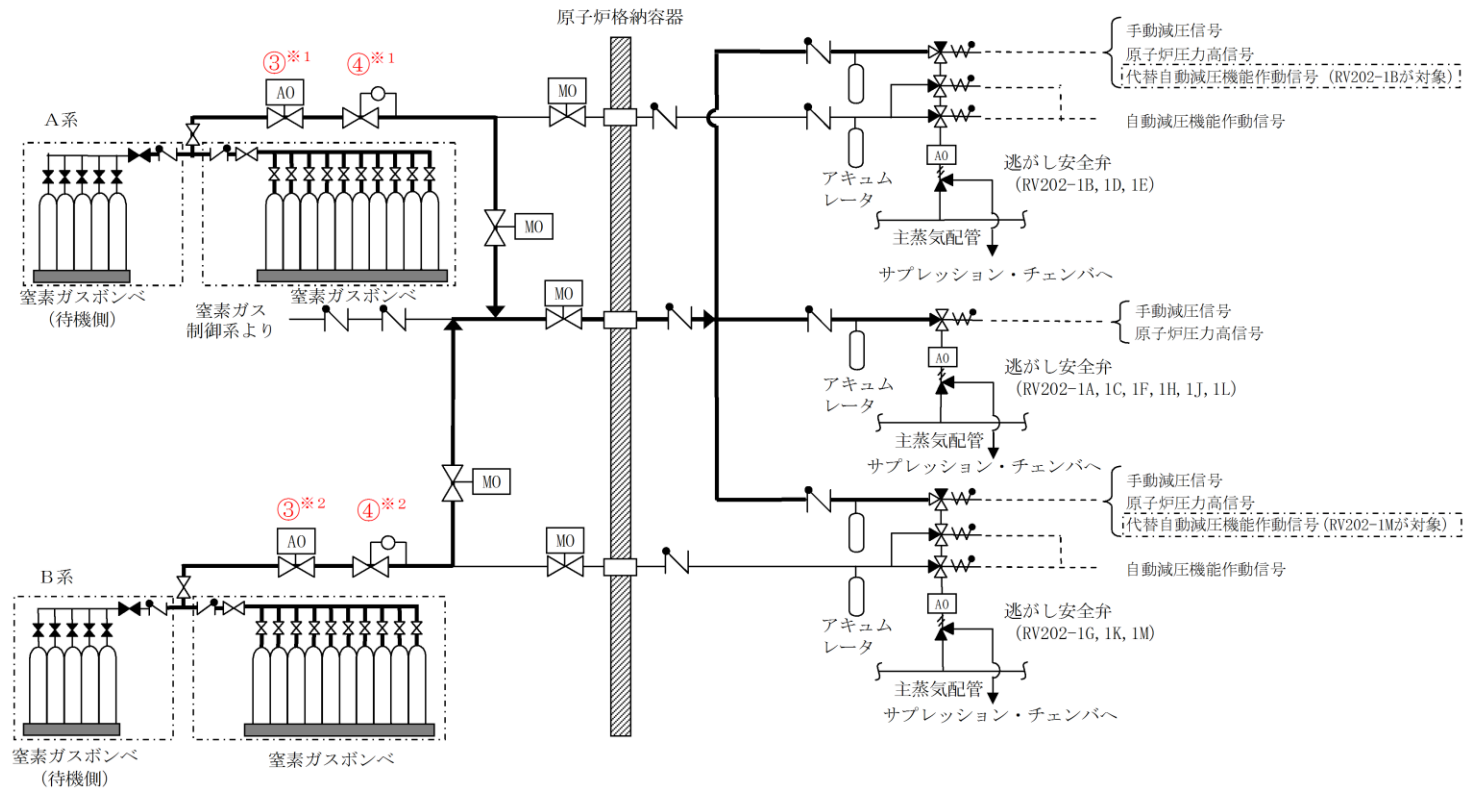
必要な要員と作業項目			経過時間 (分)												備考			
			1	2	3	4	5	6	7	8	9	10	11	12				
手順の項目	要員(数)		逃がし安全弁窒素ガス供給設備による逃がし安全弁駆動源確保 5分															
逃がし安全弁窒素ガス供給設備による逃がし安全弁駆動源確保 [窒素ガス制御系から逃がし安全弁窒素ガス供給系への切替え]	中央制御室運転員A	1	警報確認, 系統構成確認															

必要な要員と作業項目			経過時間 (分)												備考		
			10	20	30	40	50										
手順の項目	要員(数)		N ₂ ガスボンベ圧力低警報発生														
逃がし安全弁窒素ガス供給設備による逃がし安全弁駆動源確保 [逃がし安全弁用窒素ガスボンベの切替え]	中央制御室運転員A	1	警報確認		逃がし安全弁窒素ガス供給設備による逃がし安全弁駆動源確保 25分												
	現場運転員B, C	2	移動, 窒素ガスボンベインサービス														

※1：逃がし安全弁窒素ガス供給設備A系による逃がし安全弁駆動源確保[逃がし安全弁用窒素ガスボンベの切替え]を示す。また、逃がし安全弁窒素ガス供給設備B系による逃がし安全弁駆動源確保[逃がし安全弁用窒素ガスボンベの切替え]については、逃がし安全弁駆動源確保まで25分以内で可能である。

第 1.3-16 図 逃がし安全弁窒素ガス供給設備による逃がし安全弁駆動源確保 タイムチャート

1.3-71
1.3-71



凡例

MO	電動作動
AO	空気作動
	弁
	逆止弁
	安全弁又は逃し弁
	電磁弁
	自力式減圧弁
	アキュムレータ
	配管
	使用する流路
	設計基準対象施設から追加した箇所
	電気信号

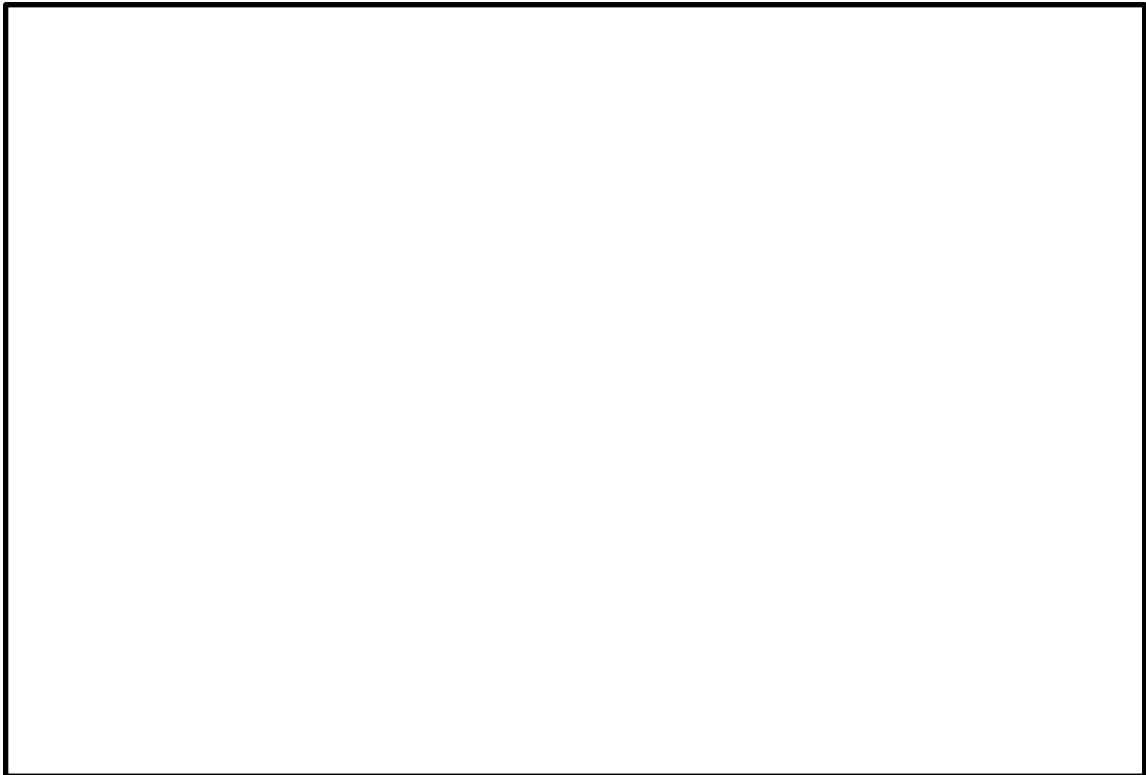
操作手順	弁名称
③*1	A-N ₂ ガスポンベ出口弁
③*2	B-N ₂ ガスポンベ出口弁
④*1	A-窒素ガス供給装置出口加減弁
④*2	B-窒素ガス供給装置出口加減弁

記載例 ○ : 操作手順番号を示す。
○*1~ : 同一操作手順番号内に複数の操作又は確認を実施する対象弁がある場合、その実施順を示す。

第 1.3-17 図 逃がし安全弁窒素ガス供給設備による背圧対策 概要図

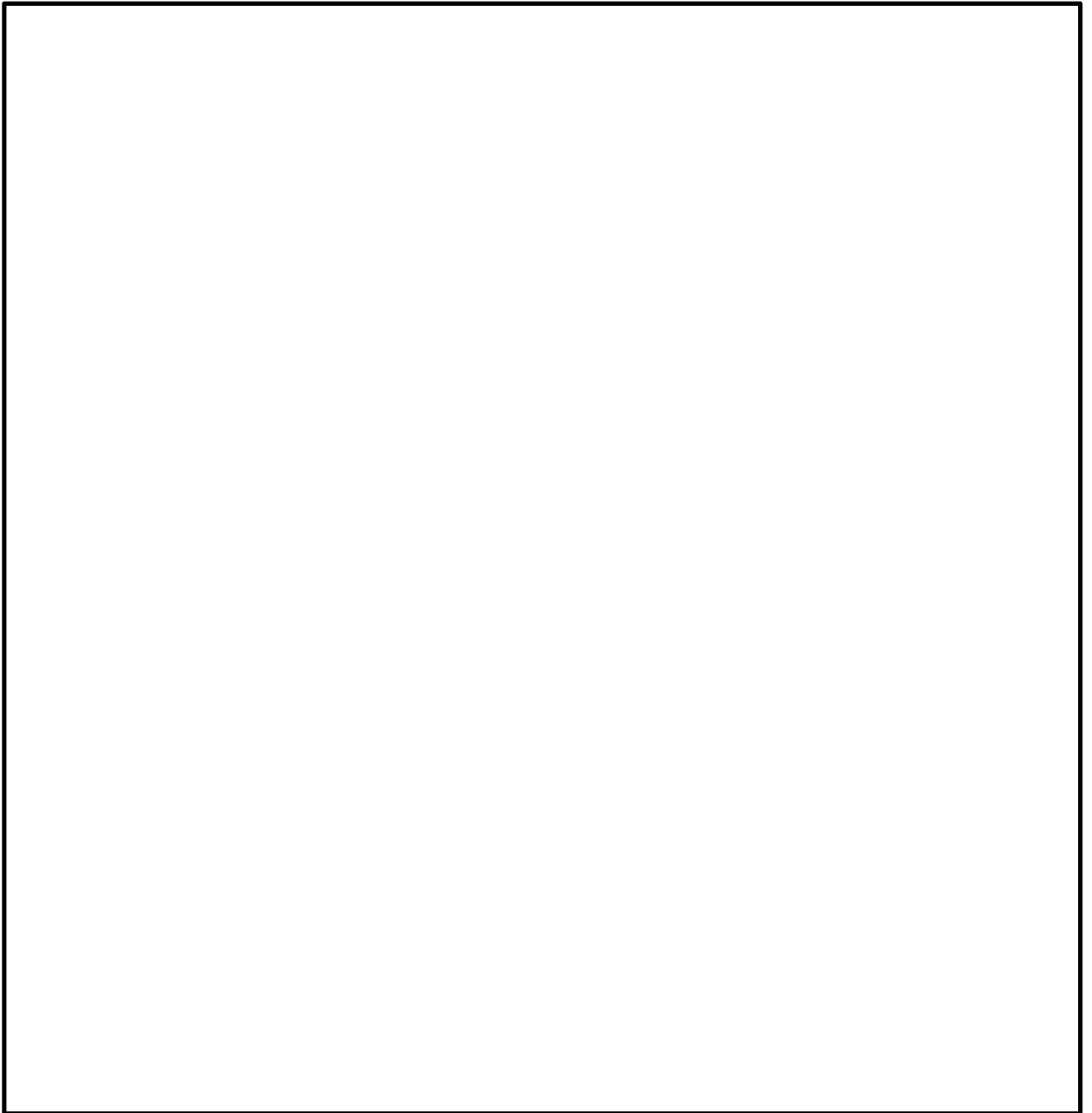
必要な要員と作業項目			経過時間 (分)												備考
			10	20	30	40	50	60	70	80	90	100	110	120	
手順の項目	要員(数)	逃がし安全弁窒素ガス供給設備による背圧対策 1時間10分													
逃がし安全弁窒素ガス供給設備による背圧対策	中央制御室運転員A	1	N ₂ ガスボンベ出口弁CS「全開」位置												
		2	移動、加減弁圧力調整												
	緊急時対策要員	1													
		2													

第 1.3-18 図 逃がし安全弁窒素ガス供給設備による背圧対策 タイムチャート



第 1.3-19 図 EOP 「スクラム」におけるインターフェイスシステム
LOCA発生時の対応フロー

本資料のうち、枠囲みの内容は機密に係る事項のため公開できません。



第 1.3-20 図 EOP 「二次格納施設制御」におけるインターフェイス
システムLOCA発生時の対応フロー

本資料のうち、枠囲みの内容は機密に係る事項のため公開できません。

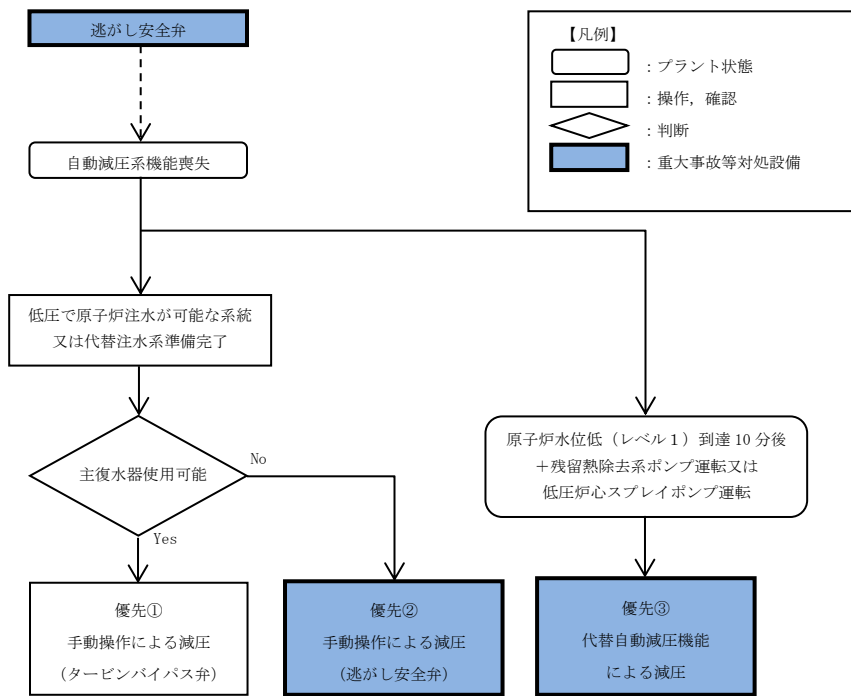
必要な要員と作業項目		経過時間 (分)							経過時間 (時間)					備考	
		20	40	60	80	100	120	140	8	9	10	11	12		
手順の項目	要員(数)	▼ インターフェイスシステムLOCA事象発生 ▼ インターフェイスシステムLOCA事象判断 ▼ 遠隔隔離 20分 ▼ 原子炉減圧 ▼ サプレッション・プール冷却開始 ▼ 残留熱除去系 (原子炉停止時冷却モード) 2時間 ▼ 現場隔離 10時間※1													
インターフェイスシステムLOCA	中央制御室運転員 A	1	0-10	警報確認, パラメータ確認, 原子炉スクラム確認											
			10-20	破断箇所特定及び遠隔隔離操作, 低圧注水可能系統起動確認											
			20-100	漏えい停止操作 (中央制御室)											
			20-30	原子炉減圧											
			30-40	残留熱除去系起動操作											
			40-100	残留熱除去系 (サプレッション・プール冷却モード) 運転継続											
			40-100	漏えい抑制のため原子炉水位をレベル2以上で低めに維持											
			100-110	原子炉水位レベル3～レベル8維持											
			110-120	残留熱除去系 (原子炉停止時冷却モード) 系統構成											
			120-130	残留熱除去系 (原子炉停止時冷却モード) 起動操作											
	130-100	残留熱除去系 (原子炉停止時冷却モード) 運転継続													
	現場運転員 B, C	2	30-40	放射線防護具準備											
			40-100	隔離準備 (電源ロック)											
100-110			保護具装着												
			注水弁隔離操作 (現場) ※2												

※1：漏えい量によらず，現場での隔離操作の所要時間は10時間以内で可能である。

※2：A-残留熱除去系注水弁隔離操作（現場）を示す。また，B，C-残留熱除去系及び低圧炉心スプレイ系注水弁隔離操作（現場）については，現場隔離まで10時間以内で可能である。

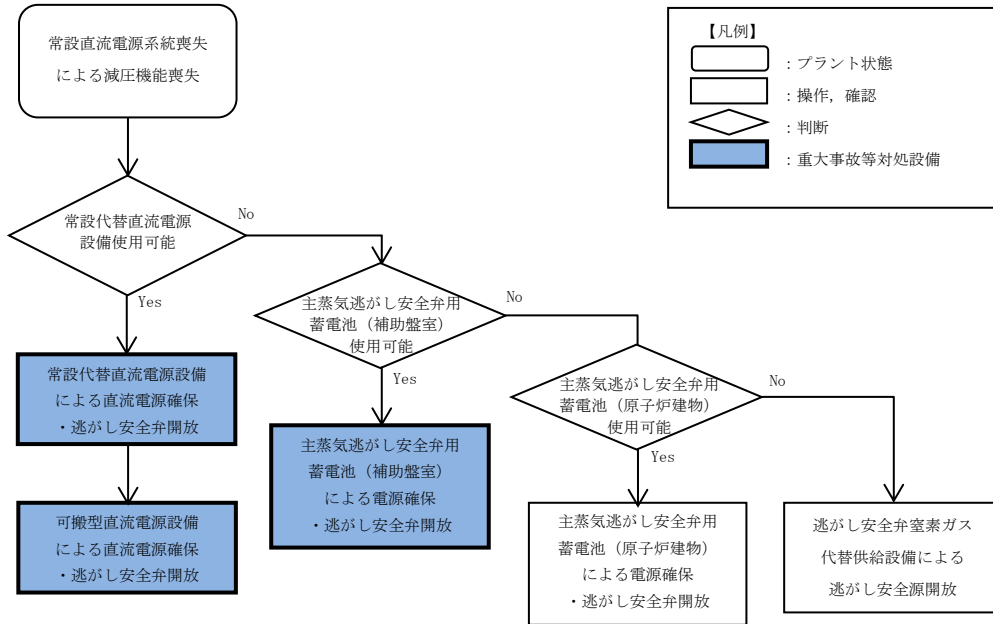
第 1.3-21 図 インターフェイスシステムLOCA発生時の対応 タイムチャート
 (中央制御室からの遠隔操作による破断箇所の隔離ができない場合)

(1) フロントライン系故障時の対応手段の選択

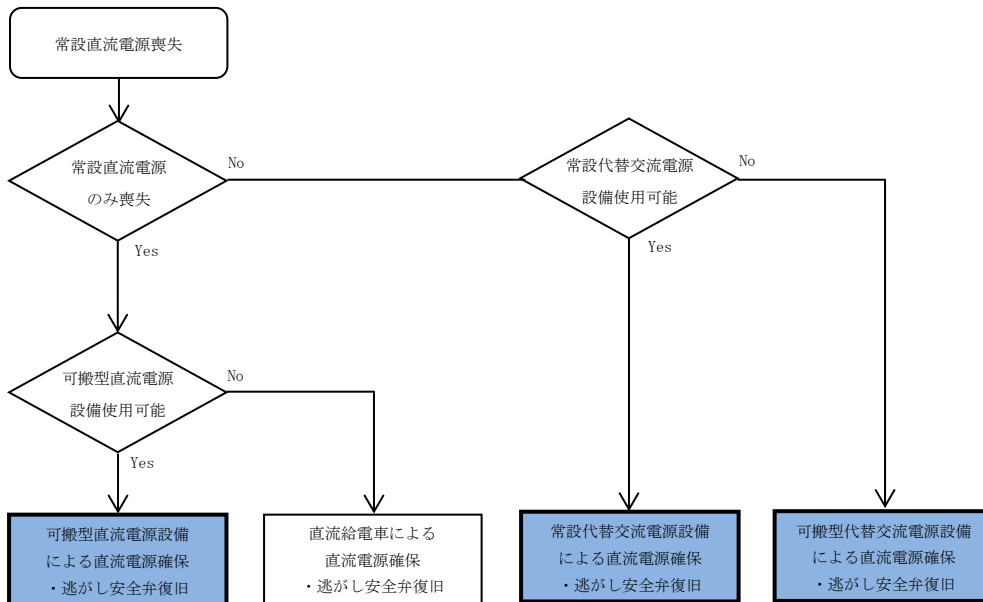


第 1.3-22 図 重大事故等時の対応手段選択フローチャート(1 / 2)

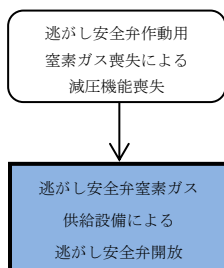
(2) サポート系故障時の対応手段の選択 (1/4)



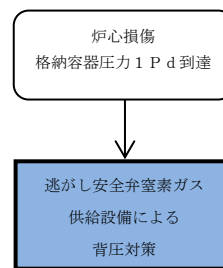
(2) サポート系故障時の対応手段の選択 (2/4)



(2) サポート系故障時の対応手段の選択 (3/4)



(2) サポート系故障時の対応手段の選択 (4/4)



第 1.3-22 図 重大事故等時の対応手段選択フローチャート(2/2)

審査基準，基準規則と対処設備との対応表(1 / 6)

技術的能力審査基準 (1.3)	番号	設置許可基準規則 (46 条)	技術基準規則 (61 条)	番号
<p>【本文】 発電用原子炉設置者において、原子炉冷却材圧力バウンダリが高压の状態であって、設計基準事故対処設備が有する発電用原子炉の減圧機能が喪失した場合においても炉心の著しい損傷及び原子炉格納容器の破損を防止するため、原子炉冷却材圧力バウンダリを減圧するために必要な手順等が適切に整備されているか、又は整備される方針が適切に示されていること。</p>	①	<p>【本文】 発電用原子炉施設には、原子炉冷却材圧力バウンダリが高压の状態であって、設計基準事故対処設備が有する発電用原子炉の減圧機能が喪失した場合においても炉心の著しい損傷及び原子炉格納容器の破損を防止するため、原子炉冷却材圧力バウンダリを減圧するために必要な設備を設けなければならない。</p>	<p>【本文】 発電用原子炉施設には、原子炉冷却材圧力バウンダリが高压の状態であって、設計基準事故対処設備が有する発電用原子炉の減圧機能が喪失した場合においても炉心の著しい損傷及び原子炉格納容器の破損を防止するため、原子炉冷却材圧力バウンダリを減圧するために必要な設備を施設しなければならない。</p>	⑦
<p>【解釈】 1 「炉心の著しい損傷」を「防止するため、原子炉冷却材圧力バウンダリを減圧するために必要な手順等」とは、以下に掲げる措置又はこれらと同等以上の効果を有する措置を行うための手順等をいう。</p>	—	<p>【解釈】 1 第46条に規定する「炉心の著しい損傷」を「防止するため、原子炉冷却材圧力バウンダリを減圧するために必要な設備」とは、以下に掲げる措置又はこれらと同等以上の効果を有する措置を行うための設備をいう。</p>	<p>【解釈】 1 第61条に規定する「炉心の著しい損傷」を「防止するため、原子炉冷却材圧力バウンダリを減圧するために必要な設備」とは、以下に掲げる措置又はこれらと同等以上の効果を有する措置を行うための設備をいう。</p>	—
<p>(1) 可搬型重大事故防止設備 a) 常設直流電源系統喪失時において、減圧用の弁(逃がし安全弁(BWR の場合)又は、主蒸気逃がし弁及び加圧器逃がし弁(PWR の場合))を動作させ原子炉冷却材圧力バウンダリの減圧操作が行えるよう、手順等が整備されていること。</p>	②	<p>(1) ロジックの追加 a) 原子炉水位低かつ低圧注水系が利用可能な状態で、逃がし安全弁を動作させる減圧自動化ロジックを設けること(BWR の場合)。</p>	<p>(1) ロジックの追加 a) 原子炉水位低かつ低圧注水系が利用可能な状態で、逃がし安全弁を動作させる減圧自動化ロジックを設けること(BWR の場合)。</p>	⑧
<p>b) 減圧用の弁が空気作動弁である場合、減圧用の弁を動作させ原子炉冷却材圧力バウンダリの減圧操作が行えるよう可搬型コンプレッサー又は窒素ポンペを整備すること。</p>	③	<p>(2) 可搬型重大事故防止設備 a) 常設直流電源系統喪失時においても、減圧用の弁(逃がし安全弁(BWR の場合)又は主蒸気逃がし弁及び加圧器逃がし弁(PWR の場合))を動作させ原子炉冷却材圧力バウンダリの減圧操作が行えるよう、手動設備又は可搬型代替直流電源設備を配備すること。</p>	<p>(2) 可搬型重大事故防止設備 a) 常設直流電源系統喪失時においても、減圧用の弁(逃がし安全弁(BWR の場合)又は主蒸気逃がし弁及び加圧器逃がし弁(PWR の場合))を動作させ原子炉冷却材圧力バウンダリの減圧操作が行えるよう、手動設備又は可搬型代替直流電源設備を配備すること。</p>	⑨
<p>c) 減圧用の弁が動作可能な環境条件を明確にすること。</p>	④	<p>b) 減圧用の弁が空気作動弁である場合、減圧用の弁を動作させ原子炉冷却材圧力バウンダリの減圧操作が行えるよう、可搬型コンプレッサー又は窒素ポンペを配備すること。</p>	<p>b) 減圧用の弁が空気作動弁である場合、減圧用の弁を動作させ原子炉冷却材圧力バウンダリの減圧操作が行えるよう、可搬型コンプレッサー又は窒素ポンペを配備すること。</p>	⑩
<p>(2) 復旧 a) 常設直流電源喪失時においても、減圧用の弁を動作させ原子炉冷却材圧力バウンダリの減圧操作が行えるよう、代替電源による復旧手順等が整備されていること。</p>	⑤	<p>c) 減圧用の弁は、想定される重大事故等が発生した場合の環境条件において確実に動作すること。</p>	<p>c) 減圧用の弁は、想定される重大事故等が発生した場合の環境条件において確実に動作すること。</p>	⑪
<p>(3) 蒸気発生器伝熱管破損(SGTR) a) SGTR 発生時において、破損した蒸気発生器を隔離すること。隔離できない場合、加圧器逃がし弁を動作させること等により原子炉冷却材圧力バウンダリの減圧操作が行えるよう、手順等が整備されていること。(PWR の場合)</p>	—			
<p>(4) インターフェイスシステムLOCA(ISLOCA) a) ISLOCA 発生時において、原子炉冷却材圧力バウンダリの損傷箇所を隔離すること。隔離できない場合、原子炉を減圧し、原子炉冷却材の漏えいを抑制するために、逃がし安全弁(BWR の場合)又は主蒸気逃がし弁及び加圧器逃がし弁(PWR の場合)を動作させること等により原子炉冷却材圧力バウンダリの減圧操作が行えるよう、手順等が整備されていること。</p>	⑥			

※1：手順は「1.14 電源の確保に関する手順等」にて整備する。

審査基準，基準規則と対処設備との対応表(2/6)

: 重大事故等対処設備
 : 重大事故等対処設備 (設計基準拡張)

重大事故等対処設備を使用した手段 審査基準の要求に適合するための手段				自主対策					
機能	機器名称	既設 新設	解釈 対応番号	機能	機器名称	常設 可搬	必要時間内に 使用可能か	対応可能な人数 で使用可能か	備考
原子炉減圧の自動化	代替自動減圧ロジック (代替自動減圧機能)	新設	① ⑦ ⑧	-	-	-	-	-	-
	自動減圧起動阻止スイッチ	既設							
	代替自動減圧起動阻止スイッチ	既設							
	逃がし安全弁 (自動減圧機能付き B, Mの2個)	既設							
	主蒸気系 配管・クエンチャ	既設							
	逃がし安全弁逃がし弁機能用アキュムレータ	既設							
	非常用交流電源設備	既設							
(逃がし安全弁) 手動操作による減圧	逃がし安全弁	既設	① ⑦	(タービンバイパス弁) 手動操作による減圧	タービンバイパス弁	常設	10分	1人	自主対策とする理由は本文参照
	主蒸気系 配管・クエンチャ	既設			タービン制御系	常設			
	逃がし安全弁逃がし弁機能用アキュムレータ	既設			-	-			
	所内常設蓄電式直流電源設備	新設							
	常設代替直流電源設備	新設							
	可搬型直流電源設備	新設							
	常設代替交流電源設備	新設							
	可搬型代替交流電源設備	新設							
可搬型直流電源設備による 逃がし安全弁機能回復	可搬型直流電源設備	新設	① ② ⑦ ⑧ ⑨	による逃がし安全弁機能回復 蓄電池 (原子炉建物) 主蒸気逃がし安全弁用	主蒸気逃がし安全弁用蓄電池 (原子炉建物)	可搬	1時間30分	6人	自主対策とする理由は本文参照
	SRV用電源切替盤	新設			逃がし安全弁 (自動減圧機能付 B, Mの2個)	常設			
	常設代替直流電源設備	新設			主蒸気系 配管・クエンチャ	常設			
	逃がし安全弁	既設			逃がし安全弁逃がし弁機能用アキュムレータ	常設			
	主蒸気系 配管・クエンチャ	既設			-	-			
	逃がし安全弁逃がし弁機能用アキュムレータ	既設							
主蒸気逃がし安全弁用 蓄電池 (補助盤室) による逃がし安全弁機能回復	主蒸気逃がし安全弁用蓄電池 (補助盤室)	新設	① ② ⑦ ⑧ ⑨	逃がし安全弁用蓄電池による減圧 による減圧	逃がし安全弁用蓄電池 (補助盤室)	常設	1時間10分	6人	自主対策とする理由は本文参照
	逃がし安全弁	既設			逃がし安全弁 (自動減圧機能なし A, Jの2個)	常設			
	主蒸気系 配管・クエンチャ	既設			主蒸気系 配管・クエンチャ	常設			
	逃がし安全弁逃がし弁機能用アキュムレータ	既設			-	-			
逃がし安全弁用蓄電池 (補助盤室)	既設								
室素ガス確保 室素ガス供給設備による 逃がし安全弁	逃がし安全弁用室素ガスボンベ	新設	① ③ ⑦ ⑩	-	-	-	-	-	-
	逃がし安全弁用室素ガス供給系配管・弁	既設							
	逃がし安全弁逃がし弁機能用アキュムレータ	既設							
	常設代替交流電源設備	新設							
	所内常設蓄電式直流電源設備	新設							
	可搬型代替交流電源設備	新設							
	常設代替直流電源設備	新設							
	可搬型直流電源設備	新設							

※1: 手順は「1.14 電源の確保に関する手順等」にて整備する。

審査基準，基準規則と対処設備との対応表(3/6)

: 重大事故等対処設備
 : 重大事故等対処設備 (設計基準拡張)

重大事故等対処設備を使用した手段 審査基準の要求に適合するための手段				自主対策					
機能	機器名称	既設 新設	解釈 対応番号	機能	機器名称	常設 可搬	必要時間内に 使用可能か	対応可能な人数 で使用可能か	備考
逃がし安全弁 の背圧対策	逃がし安全弁用窒素ガスボンベ	新設	① ④ ⑦ ⑩	-	-	-	-	-	-
	逃がし安全弁窒素ガス供給系 配管・弁	既設							
電源設備によ る復旧	可搬型直流電源設備	新設	① ⑤ ⑦	旧設備による復 旧	直流給電車	可搬	※1	※1	自主対策とする 理由は本文 参照
	-	-			-				
電源設備によ る復旧	常設代替交流電源設備	新設	① ⑤ ⑦	-	-	-	-	-	-
	可搬型代替交流電源設備	新設							
高圧溶融物放出/格納容器雰囲気 直接加熱の防止	逃がし安全弁	既設	① ⑦	-	-	-	-	-	-
	主蒸気系 配管・クエンチャ	既設							
	逃がし安全弁逃がし弁機能用ア キュムレータ	既設							
	常設代替交流電源設備	新設							
	所内常設蓄電式直流電源設備	新設							
	可搬型代替交流電源設備	新設							
	常設代替直流電源設備	新設							
可搬型直流電源設備	新設								
発電用原子炉の減圧(イン ターフェイスシステム LOCA発生時)	逃がし安全弁	既設	① ⑥ ⑦	発電用原子炉の減圧(イン ターフェイスシステム LOCA発生時)	タービンバイパス弁	常設	10分	1人	自主対策とする 理由は本文 参照
	主蒸気系 配管・クエンチャ	既設			タービン制御系	常設			
	逃がし安全弁逃がし弁機能用ア キュムレータ	既設			-	-			
	-	-			-	-			
原子炉冷却材の漏えい箇所の隔離 (インターフェイスシステム LOCA発生時)	残留熱除去系注水弁	既設	① ⑥ ⑦	-	-	-	-	-	-
	-	-							
原子炉棟の圧力上昇抑制 及び環境改善	原子炉建物ブローアウトパネル	既設	① ⑥ ⑦	-	-	-	-	-	-
	-	-							

※1：手順は「1.14 電源の確保に関する手順等」にて整備する。

審査基準，基準規則と対処設備との対応表（4 / 6）

技術的能力審査基準（1.3）	適合方針
<p>【要求事項】</p> <p>発電用原子炉設置者において、原子炉冷却材圧力バウンダリが高圧の状態であって、設計基準事故対処設備が有する発電用原子炉の減圧機能が喪失した場合においても炉心の著しい損傷及び原子炉格納容器の破損を防止するため、原子炉冷却材圧力バウンダリを減圧するために必要な手順等が適切に整備されているか、又は整備される方針が適切に示されていること。</p>	<p>原子炉冷却材圧力バウンダリが高圧の状態であって、設計基準事故対処設備が有する発電用原子炉の減圧機能が喪失した場合においても炉心の著しい損傷及び原子炉格納容器の破損を防止する手段として、逃がし安全弁による発電用原子炉を減圧するために必要な手順等を整備する。</p> <p>また、高圧溶融物放出／格納容器雰囲気直接加熱による原子炉格納容器破損を防止する手段として、逃がし安全弁による発電用原子炉を減圧するために必要な手順等を整備する。</p>
<p>【解釈】</p> <p>1 「炉心の著しい損傷」を「防止するため、原子炉冷却材圧力バウンダリを減圧するために必要な手順等」とは、以下に掲げる措置又はこれらと同等以上の効果を有する措置を行うための手順等をいう。</p>	<p>—</p>
<p>(1) 可搬型重大事故防止設備</p> <p>a) 常設直流電源系統喪失時において、減圧用の弁（逃がし安全弁（BWR の場合）又は、主蒸気逃がし弁及び加圧器逃がし弁（PWR の場合））を作動させ原子炉冷却材圧力バウンダリの減圧操作が行えるよう、手順等が整備されていること。</p>	<p>設計基準事故対処設備である自動減圧系が常設直流電源系統喪失により使用できない場合には、可搬型直流電源設備及び主蒸気逃がし安全弁用蓄電池（補助盤室）により逃がし安全弁の作動に必要な直流電源を確保し、逃がし安全弁を作動させ、原子炉冷却材圧力バウンダリの減圧操作が行えるように手順等を整備する。</p>

※1：手順は「1.14 電源の確保に関する手順等」にて整備する。

審査基準，基準規則と対処設備との対応表（5 / 6）

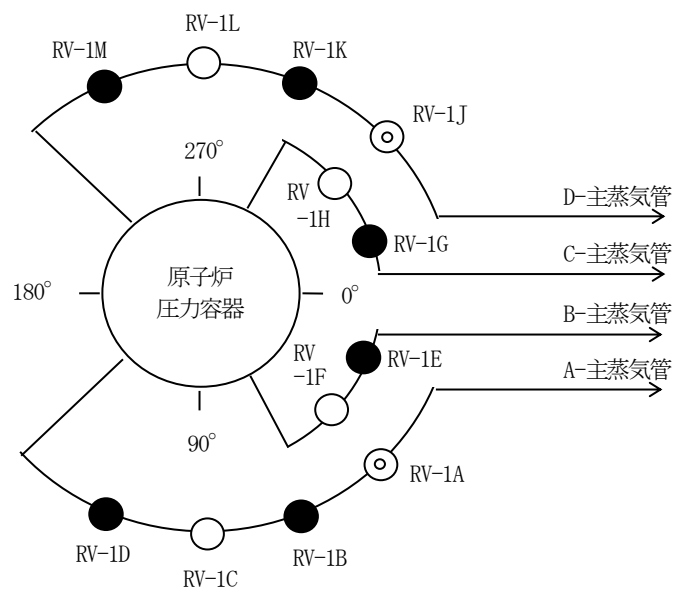
技術的能力審査基準（1.3）	適合方針
<p>b) 減圧用の弁が空気作動弁である場合、減圧用の弁を作動させ原子炉冷却材圧力バウンダリの減圧操作が行えるよう可搬型コンプレッサー又は窒素ポンペを整備すること。</p>	<p>設計基準事故対処設備である自動減圧系が逃がし安全弁作動用窒素ガス喪失により使用できない場合は、窒素ガス供給設備により逃がし安全弁の作動に必要な窒素ガスを供給し、逃がし安全弁を作動させ原子炉冷却材圧力バウンダリの減圧操作が行えるように手順等を整備する。</p>
<p>c) 減圧用の弁が作動可能な環境条件を明確にすること。</p>	<p>想定される重大事故等時の環境条件を考慮し、原子炉格納容器内の圧力が設計圧力の2倍の状態（853kPa[gage]）となった場合においても確実に逃がし安全弁を作動させることができるように、逃がし安全弁窒素ガス供給系により供給圧力の調整を行えるように手順等を整備する。</p>
<p>(2) 復旧 a) 常設直流電源喪失時においても、減圧用の弁を作動させ原子炉冷却材圧力バウンダリの減圧操作が行えるよう、代替電源による復旧手順等が整備されていること。</p>	<p>設計基準事故対処設備である自動減圧系が常設直流電源系統喪失により使用できない場合には、代替直流電源設備（可搬型直流電源設備）及び代替交流電源設備（常設代替交流電源設備及び可搬型代替交流電源設備）により逃がし安全弁の作動に必要な直流電源を確保し、逃がし安全弁を作動させ、原子炉冷却材圧力バウンダリの減圧操作が行えるように手順等を整備する。</p> <p>なお、電源の供給に関する手順については「1.14 電源の確保に関する手順等」にて整備する。</p>
<p>(3) 蒸気発生器伝熱管破損（SGTR） a) SGTR 発生時において、破損した蒸気発生器を隔離すること。隔離できない場合、加圧器逃がし弁を作動させること等により原子炉冷却材圧力バウンダリの減圧操作が行えるよう、手順等が整備されていること。（PWR の場合）</p>	<p>対象外</p>

※1：手順は「1.14 電源の確保に関する手順等」にて整備する。

審査基準，基準規則と対処設備との対応表(6 / 6)

技術的能力審査基準 (1.3)	適合方針
<p>(4) インターフェイスシステムLOCA (ISLOCA)</p> <p>a) ISLOCA 発生時において、原子炉冷却材圧力バウンダリの損傷箇所を隔離すること。隔離できない場合、原子炉を減圧し、原子炉冷却材の漏えいを抑制するために、逃がし安全弁 (BWR の場合) 又は主蒸気逃がし弁及び加圧器逃がし弁 (PWR の場合) を作動させること等により原子炉冷却材圧力バウンダリの減圧操作が行えるよう、手順等が整備されていること。</p>	<p>インターフェイスシステムLOCA発生時には、原子炉冷却材圧力バウンダリの損傷箇所を中央制御室から注水弁の操作により隔離する。隔離できない場合、逃がし安全弁により発電用原子炉を減圧し、原子炉冷却材の漏えいを抑制するとともに、現場での注水弁の操作により原子炉冷却材の漏えい箇所を隔離する手順等を整備する。</p>

※1：手順は「1.14 電源の確保に関する手順等」にて整備する。



- 凡例
- : 逃がし安全弁
(自動減圧機能+逃がし弁機能)
 - : 逃がし安全弁
(逃がし弁機能)
 - ⊙ : 逃がし安全弁
(逃がし弁機能+逃がし安全弁窒素ガス代替供給系)

第1図 逃がし安全弁の配置図

第1表 対応手段と逃がし安全弁の対象

対応手段	逃がし弁機能	自動減圧機能	備考
	A, B, C, D, E, F, G, H, J, K, L, M	B, D, E, G, K, M	
減圧の自動化（代替減圧機能による減圧の自動化）	○		B, M が対象
手動操作による減圧 （逃がし安全弁の手動操作による減圧）	○	○	
可搬型直流電源設備による逃がし安全弁機能回復	○	○	逃がし弁機能は A, C, D, F, H, J, L, M が対象
主蒸気逃がし安全弁用蓄電池 （補助盤室）による逃がし安全弁機能回復	○	○	
主蒸気逃がし安全弁用蓄電池 （原子炉建物）による逃がし安全弁機能回復	○		B, M が対象
逃がし安全弁窒素ガス代替供給設備による減圧	○		A, J が対象
逃がし安全弁窒素ガス供給設備による窒素ガス確保	○		
代替直流電源設備による復旧	○	○	
代替交流電源設備による復旧	○	○	

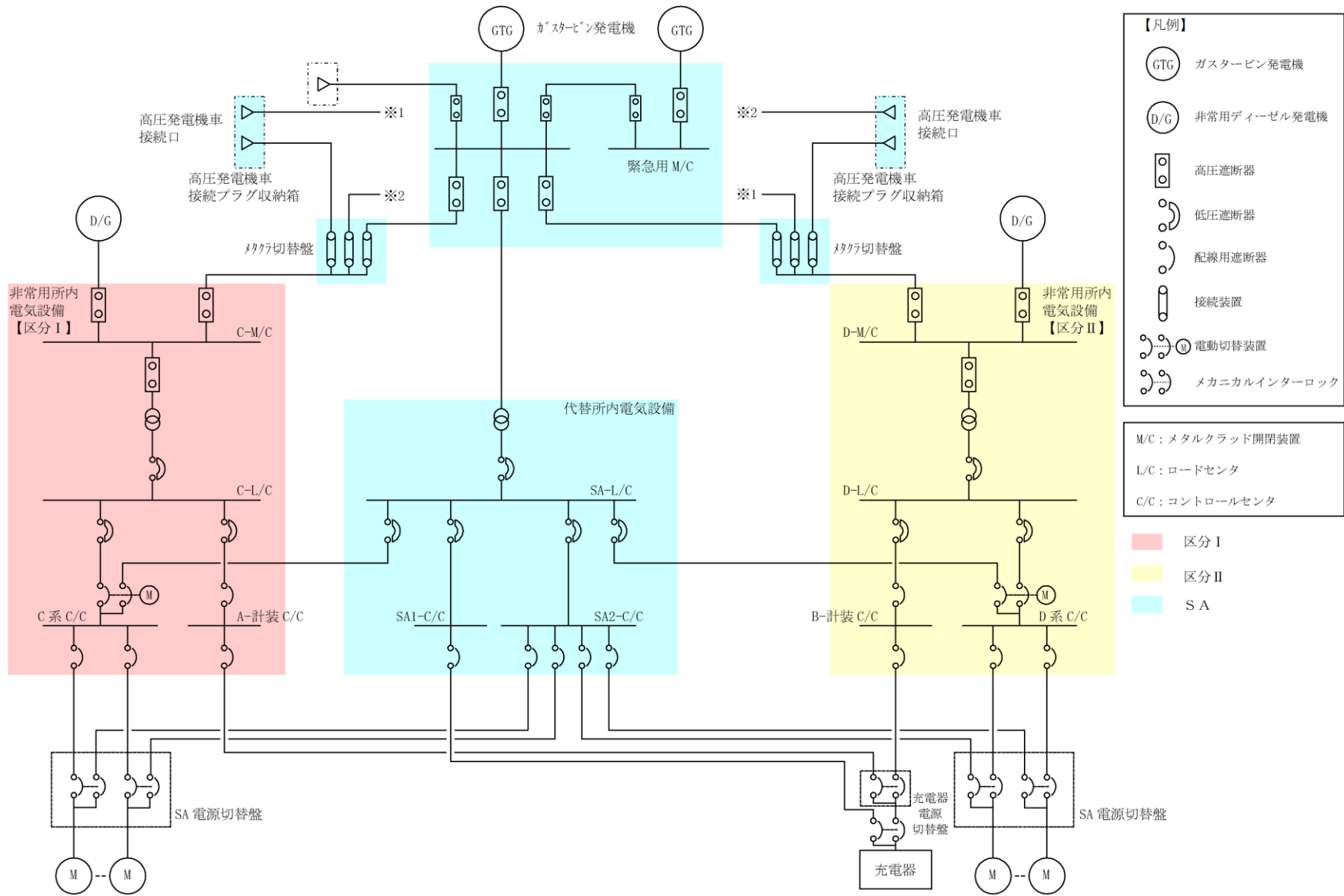
第2表 逃がし安全弁用可搬型蓄電池接続の優先順位

順位	蓄電池接続回路		主蒸気管													
			【A】			【B】		【C】			【D】					
			逃がし安全弁													
			A	B ^{※1}	C	D ^{※2}	E ^{※2}	F	G ^{※2}	H	J	K ^{※2}	L	M ^{※1}		
1	A系/B系	逃がし弁機能 () 内は接続回路の系統を示す		○ (A系)											○ (B系)	
2	B系/A系				○ (B系)			○ (A系)								
3	A系						○					○				
4	B系				○					○						
5	B系							○					○			
6	B系		○								○					
7	B系	自動減圧機能		○											○	
8	B系				○				○							
9	B系						○					○				
10	A系			○												○
11	A系					○				○						
12	A系						○					○				

凡例
 ※1 : 逃がし安全弁 (代替自動減圧機能+自動減圧機能+逃がし弁機能)
 ※2 : 逃がし安全弁 (自動減圧機能+逃がし弁機能)
 ※なし : 逃がし安全弁 (逃がし弁機能)

自主対策設備仕様

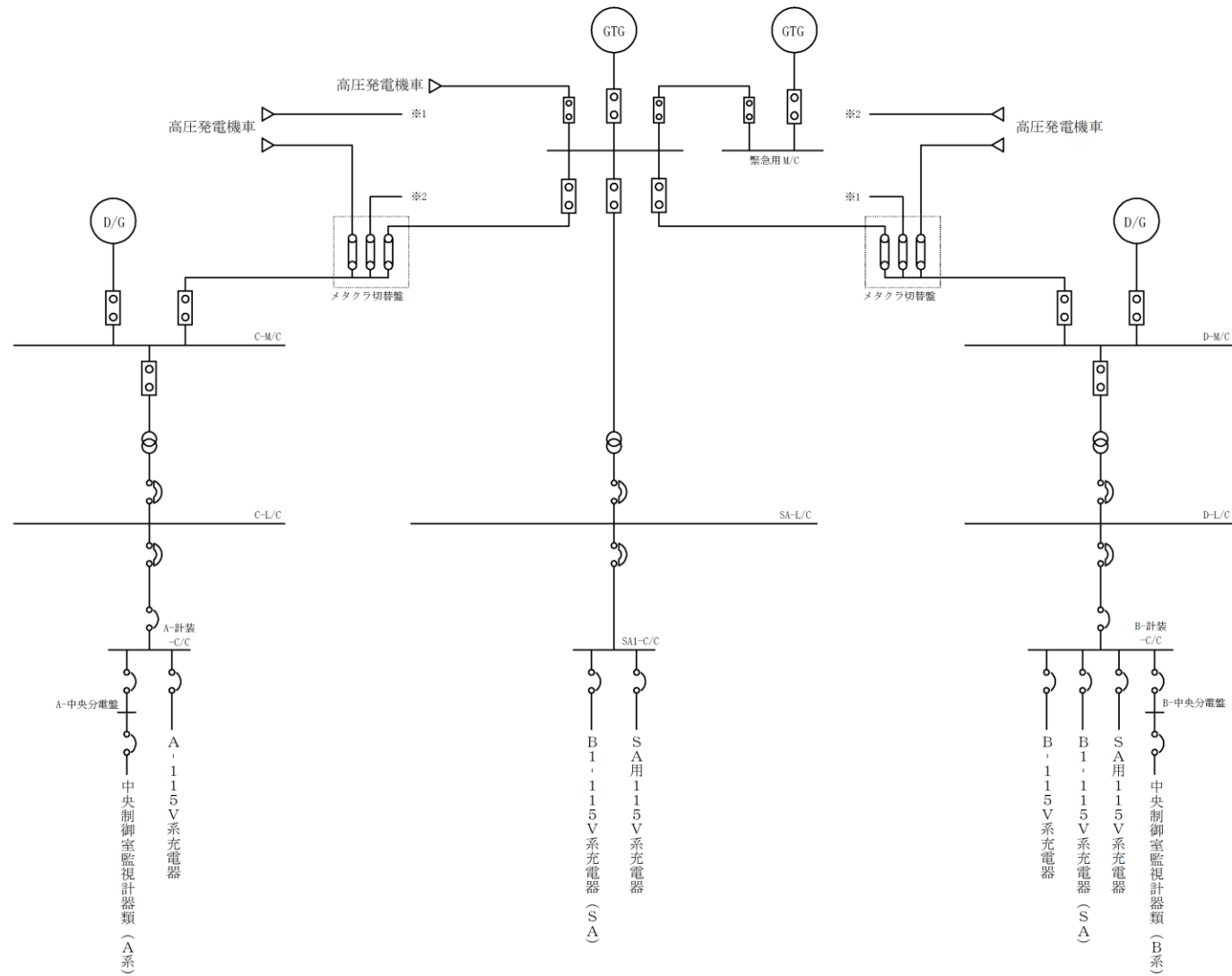
機器名称	常設 ／可搬	耐震クラス	容量	揚程	個数
逃がし安全弁窒素ガス 代替供給系窒素ガスポンペ	可搬	－ (Ss 機能維持)	0.0467m ³ (1本当たり)	－	3本



第 1 図 対応手段として選定した設備の電源構成図（交流電源）

1.3-88
1.3-88

1.3-89



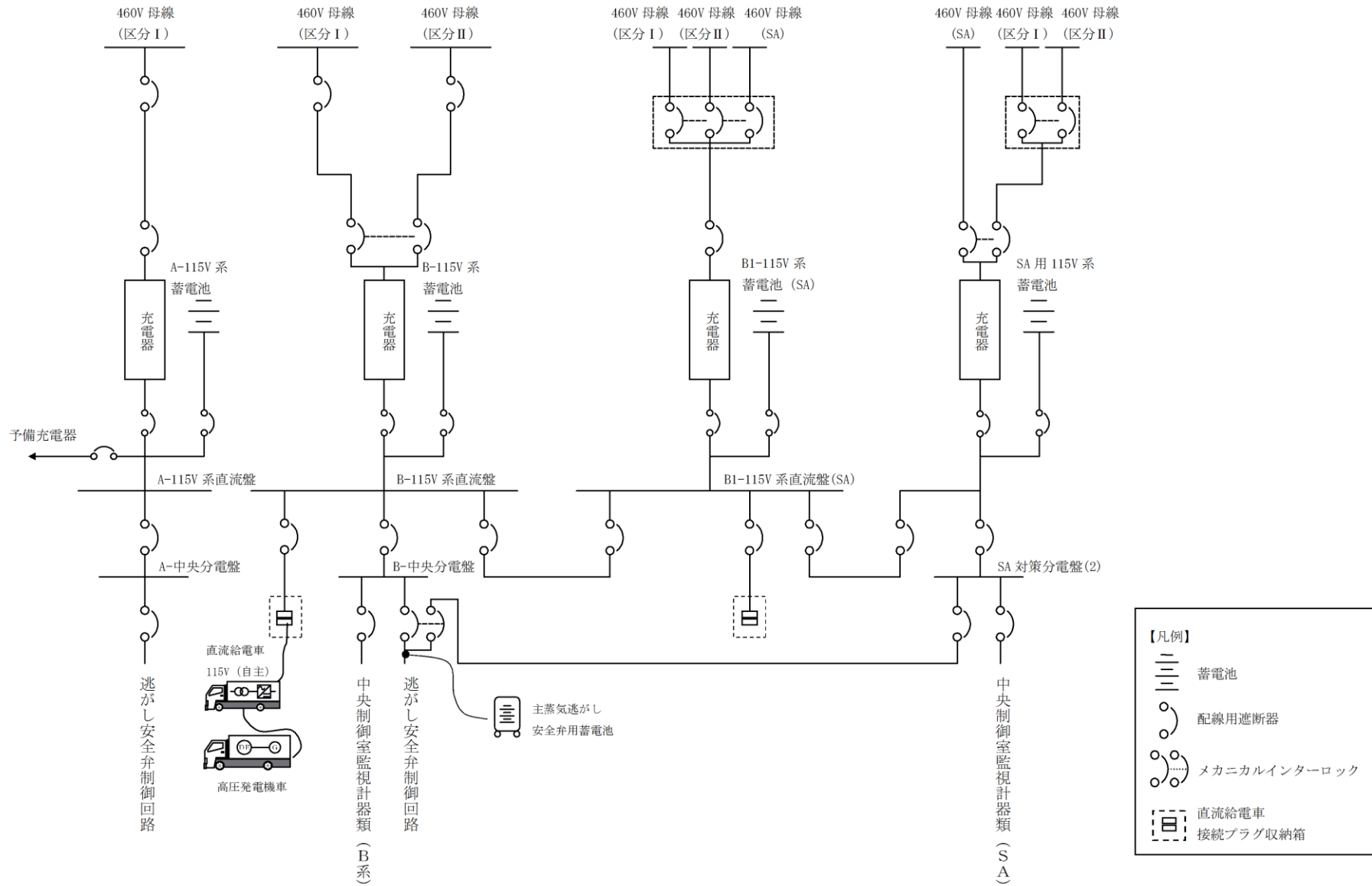
【凡例】

- GTG ガスタービン発電機
- D/G 非常用ディーゼル発電機
- 高圧遮断器
- 低圧遮断器
- 配線用遮断器
- 接続装置
- ① 電動切替装置
- メカニカルインターロック

M/C : メタルクラッド開閉装置
L/C : ロードセンタ
C/C : コントロールセンタ

第2図 対応手段として選定した設備の電源構成図 (交流電源)

1.3-90
1.3-90



第 3 図 対応手段として選定した設備の電源構成図 (直流電源)

重大事故対策の成立性

1. 可搬型直流電源設備による逃がし安全弁開放

a. 操作概要

常設直流電源系統喪失により逃がし安全弁の減圧機能が喪失した場合、可搬型直流電源設備により逃がし安全弁の作動に必要な直流電源を確保し、逃がし安全弁を開放して発電用原子炉を減圧する。なお、可搬型直流電源設備による直流電源の供給準備が整うまでの期間は、常設代替直流電源設備にて逃がし安全弁の作動に必要な直流電源を確保する。

b. 作業場所

制御室建物 地上 4 階（非管理区域）（中央制御室）

廃棄物処理建物 地上 1 階（非管理区域）（補助盤室）

原子炉棟 地上 1 階（管理区域）

c. 必要要員数及び想定時間

可搬型直流電源設備による逃がし安全弁開放に必要な要員数、想定時間については「1.14 電源の確保に関する手順等」に整理する。

また、常設代替直流電源設備による逃がし安全弁開放（現場での減圧状況の確認を含む）に必要な要員数、想定時間は以下のとおり。

必要要員数 : 5 名（中央制御室運転員 1 名、現場運転員 4 名）

想定時間 : 40 分以内（所要時間目安^{*1} : 13 分）

※ 1 : 所要時間目安は、模擬により算定した時間

想定時間内訳

【中央制御室運転員】

- 逃がし安全弁開放操作 : 想定時間 10 分、所要時間目安 2 分
 - ・ 逃がし安全弁開放操作 : 所要時間目安 2 分（中央制御室）

【現場運転員 B, C】

- 可搬型計測器接続 : 想定時間 20 分、所要時間目安 9 分
 - ・ 移動 : 所要時間目安 2 分（移動経路 : 中央制御室から補助盤室）
 - ・ 可搬型計測器接続 : 所要時間目安 7 分（補助盤室）
- 電源切替 : 想定時間 10 分、所要時間目安 2 分
 - ・ 電源切替 : 所要時間目安 2 分（補助盤室）
- 減圧監視 : 想定時間 10 分、所要時間目安 1 分
 - ・ 減圧監視 : 所要時間目安 1 分（補助盤室）

【現場運転員D, E】

- 移動：想定時間 10 分，所要時間目安 5 分
 - ・移動：所要時間目安 5 分（移動経路：中央制御室から原子炉棟 地上 1 階）
- 減圧監視：想定時間 10 分，所要時間目安 1 分
 - ・減圧監視：所要時間目安 1 分（原子炉棟 地上 1 階）

d. 作業の成立性について

(a) 中央制御室操作

作業環境：常用照明消灯時においてもLEDライト（三脚タイプ）、LEDライト（ランタンタイプ）及びヘッドライトを配備している。

操作性：操作スイッチによる操作であり，容易に実施可能である。

(b) 補助盤室操作

作業環境：常用照明消灯時においても，電源内蔵型照明を作業エリアに配備している。また，ヘッドライト又は懐中電灯を携行している。

移動経路：電源内蔵型照明をアクセスルート上に配備していること，ヘッドライト又は懐中電灯を携行していることから接近可能である。

また，アクセスルート上に支障となる設備はない。

操作性：通常の端子リフト・接続操作及び通常のスイッチ操作であり，十分な作業スペースもあることから，容易に実施可能である。

連絡手段：有線式通信設備，所内通信連絡設備，電力保安通信用電話設備のうち，使用可能な設備により，中央制御室との連絡が可能である。

(c) 現場操作

作業環境：電源内蔵型照明を作業エリアに配備しており，建物内常用照明消灯時における作業性を確保している。また，ヘッドライト又は懐中電灯を携行している。

非管理区域における操作は放射性物質が放出される可能性があることから，防護具（全面マスク，個人線量計，綿手袋，ゴム手袋，汚染防護服）を装備又は携行して作業を行う。管理区域においては汚染の可能性を考慮し防護具（全面マスク，個人線量計，綿手袋，ゴム手袋，汚染防護服）を装備又は携行して作業を行う。

移動経路：電源内蔵型照明をアクセスルート上に配備しており接近可

能である。また、ヘッドライト又は懐中電灯を携行している。

アクセスルート上に支障となる設備はない。

操作性 : 通常の遮断器操作であり、容易に実施可能である。

連絡手段 : 有線式通信設備, 所内通信連絡設備, 電力保安通信用電話設備のうち, 使用可能な設備により, 中央制御室との連絡が可能である。



電源切替操作

2. 主蒸気逃がし安全弁用蓄電池（補助盤室）による逃がし安全弁開放

a. 操作概要

常設直流電源系統喪失により逃がし安全弁の減圧機能が喪失した場合、自動減圧継電器盤にて逃がし安全弁の作動回路に主蒸気逃がし安全弁用蓄電池（補助盤室）を接続し、逃がし安全弁の機能を回復させて逃がし安全弁を開放する。

b. 作業場所

制御室建物 地上4階（非管理区域）（中央制御室）
 廃棄物処理建物 地上1階（非管理区域）（補助盤室）
 原子炉棟 地上1階（管理区域）

c. 必要要員数及び想定時間

主蒸気逃がし安全弁用蓄電池（補助盤室）による逃がし安全弁開放（現場での減圧状況の確認を含む）に必要な要員数、想定時間は以下のとおり。

必要要員数：7名（中央制御室運転員1名、現場運転員4名、緊急時対策要員2名）

想定時間：1時間20分以内（所要時間目安^{※1}：56分）

※1：所要時間目安は、模擬により算定した時間

想定時間内訳

【中央制御室運転員】

- 逃がし安全弁開放操作：想定時間10分、所要時間目安2分
 - ・逃がし安全弁開放操作：所要時間目安2分（中央制御室）

【現場運転員B, C】

- 可搬型計測器接続：想定時間20分、所要時間目安9分
 - ・移動：所要時間目安2分（移動経路：中央制御室から補助盤室）
 - ・可搬型計測器接続：所要時間目安7分（補助盤室）
- 減圧監視：想定時間10分、所要時間目安1分
 - ・減圧監視：所要時間目安1分（補助盤室）

【現場運転員D, E】

- 移動：想定時間10分、所要時間目安5分
 - ・移動：所要時間目安5分（移動経路：中央制御室から原子炉棟地上1階）
- 減圧監視：想定時間10分、所要時間目安1分
 - ・減圧監視：所要時間目安1分（原子炉棟地上1階）

【緊急時対策要員 2 名】

- 移動，ケーブル敷設，接続：想定時間 1 時間 10 分，所要時間目安 54 分
 - ・移動：所要時間目安 33 分（移動経路：緊急時対策所から補助盤室）
 - ・ケーブル敷設，接続：所要時間目安 21 分（補助盤室）

d. 操作の成立性について

(a) 中央制御室操作

作業環境：常用照明消灯時においても LED ライト（三脚タイプ），LED ライト（ランタンタイプ）及びヘッドライトを配備している。

操作性：操作スイッチによる操作であり，容易に実施可能である。

(b) 補助盤室操作

作業環境：常用照明消灯時においても，電源内蔵型照明を作業エリアに配備している。また，ヘッドライト又は懐中電灯を携行している。

移動経路：電源内蔵型照明をアクセスルート上に配備していること，ヘッドライト又は懐中電灯を携行していることから接近可能である。

また，アクセスルート上に支障となる設備はない。

操作性：通常のケーブル敷設，端子リフト・接続操作であり，十分な作業スペースもあることから，容易に実施可能である。

連絡手段：有線式通信設備，所内通信連絡設備，電力保安通信用電話設備のうち，使用可能な設備により，中央制御室との連絡が可能である。

(c) 現場操作

作業環境：電源内蔵型照明を作業エリアに配備しており，建物内常用照明消灯時における作業性を確保している。また，ヘッドライト又は懐中電灯を携行している。

非管理区域における操作は放射性物質が放出される可能性があることから，防護具（全面マスク，個人線量計，綿手袋，ゴム手袋，汚染防護服）を装備又は携行して作業を行う。管理区域においては汚染の可能性を考慮し防護具（全面マスク，個人線量計，綿手袋，ゴム手袋，汚染防護服）を装備又は携行して作業を行う。

移動経路：電源内蔵型照明をアクセスルート上に配備しており接近可能である。また，ヘッドライト又は懐中電灯を携行している。

アクセスルート上に支障となる設備はない。

操作性：電源ケーブルの接続は，ねじ込み式及び一般工具を使用し

たビス止めでの接続であり，容易に接続が可能である。
操作に必要な資機材（主蒸気逃がし安全弁用蓄電池（補助
盤室），仮設ケーブル）は操作場所近傍に配備している。
連絡手段：有線式通信設備，所内通信連絡設備，電力保安通信用電話
設備のうち，使用可能な設備により，中央制御室との連絡
が可能である。



自動減圧継電器盤へ接続



主蒸気逃がし安全弁用蓄電池へ接続

3. 主蒸気逃がし安全弁用蓄電池（原子炉建物）による逃がし安全弁（自動減圧機能付き）開放

a. 操作概要

常設直流電源系統喪失により逃がし安全弁の減圧機能が喪失した場合、ADS 仮設電源接続中継端子箱にて逃がし安全弁の作動回路に主蒸気逃がし安全弁用蓄電池（原子炉建物）を接続し、逃がし安全弁の機能を回復させて逃がし安全弁を開放する。

b. 作業場所

廃棄物処理建物 地上 1 階（非管理区域）（補助盤室）

原子炉棟 地上 2 階（管理区域）

原子炉棟 地上 1 階（管理区域）

c. 必要要員数及び想定時間

主蒸気逃がし安全弁用蓄電池（原子炉建物）による逃がし安全弁開放（現場での減圧状況の確認を含む）に必要な要員数、想定時間は以下のとおり。

必要要員数 : 6 名（現場運転員 4 名、緊急時対策要員 2 名）

想定時間 : 1 時間 30 分以内（所要時間目安^{※1} : 1 時間 11 分）

※1 : 所要時間目安は、模擬により算定した時間

想定時間内訳

【現場運転員 A, B】

●可搬型計測器接続 : 想定時間 20 分, 所要時間目安 9 分

・移動 : 所要時間目安 2 分（移動経路 : 中央制御室から補助盤室）

・可搬型計測器接続 : 所要時間目安 7 分（補助盤室）

●減圧監視 : 想定時間 10 分, 所要時間目安 1 分

・減圧監視 : 所要時間目安 1 分（補助盤室）

【現場運転員 C, D】

●移動 : 想定時間 10 分, 所要時間目安 5 分

・移動 : 所要時間目安 5 分（移動経路 : 中央制御室から原子炉棟 地上 1 階）

●減圧監視 : 想定時間 10 分, 所要時間目安 1 分

・減圧監視 : 所要時間目安 1 分（原子炉棟 地上 1 階）

【緊急時対策要員 2 名】

- 移動，ケーブル敷設，接続：想定時間 1 時間 10 分，所要時間目安 1 時間 7 分
 - ・移動：所要時間目安 34 分（移動経路：緊急時対策所から原子炉棟 地上 2 階）
 - ・ケーブル接続：所要時間目安 33 分（原子炉棟 地上 2 階）
- 負荷投入操作：想定時間 10 分，所要時間目安 3 分
 - ・負荷投入操作：所要時間目安 3 分（原子炉棟 地上 2 階）

d. 操作の成立性について

(a) 補助盤室操作

作業環境：常用照明消灯時においても，電源内蔵型照明を作業エリアに配備している。また，ヘッドライト又は懐中電灯を携行している。

移動経路：電源内蔵型照明をアクセスルート上に配備していること，ヘッドライト又は懐中電灯を携行していることから接近可能である。

また，アクセスルート上に支障となる設備はない。

操作性：通常の端子リフト・接続操作であり，容易に実施可能である。

連絡手段：有線式通信設備，所内通信連絡設備，電力保安通信用電話設備のうち，使用可能な設備により，中央制御室との連絡が可能である。

(b) 現場操作

作業環境：ヘッドライト又は懐中電灯を携行している。

汚染の可能性を考慮し防護具（全面マスク，個人線量計，綿手袋，ゴム手袋，汚染防護服）を装備又は携行して作業を行う。

移動経路：電源内蔵型照明をアクセスルート上に配備しており接近可能である。また，ヘッドライト又は懐中電灯を携行している。

アクセスルート上に支障となる設備はない。

操作性：電源ケーブルの接続は，ねじ込み式及び一般工具を使用したビス止めでの接続であり，容易に接続が可能である。

操作に必要な資機材（主蒸気逃がし安全弁用蓄電池（原子炉建物），仮設ケーブル）は操作場所近傍に配備している。

連絡手段：有線式通信設備，所内通信連絡設備，電力保安通信用電話設備のうち，使用可能な設備により，中央制御室との連絡が可能である。



主蒸気逃がし安全弁用
蓄電池へ接続



ADS 仮設電源接続
中継端子箱へ接続



主蒸気逃がし安全弁用
蓄電池の負荷投入作業

4. 逃がし安全弁窒素ガス代替供給設備による逃がし安全弁（自動減圧機能なし）開放

a. 操作概要

常設直流電源系統喪失により逃がし安全弁の減圧機能が喪失した場合、逃がし安全弁窒素ガス代替供給設備により逃がし安全弁（自動減圧機能なしA及びJ）の電磁弁排気ポートへ窒素ガスを供給し、逃がし安全弁（自動減圧機能なしA及びJ）を開放する。

b. 作業場所

廃棄物処理建物 地上1階（非管理区域）（補助盤室）

原子炉建物附属棟 地上2階（非管理区域）

原子炉棟 地上1階（管理区域）

c. 必要要員数及び想定時間

逃がし安全弁窒素ガス代替供給設備による逃がし安全弁（自動減圧機能なし）開放（現場での減圧状況の確認を含む）に必要な要員数、想定時間は以下のとおり。

必要要員数：6名（現場運転員4名，緊急時対策要員2名）

想定時間：1時間10分以内（所要時間目安^{※1}：45分）

※1：所要時間目安は、模擬により算定した時間

想定時間内訳

【現場運転員A，B】

●可搬型計測器接続：想定時間20分，所要時間目安9分

・移動：所要時間目安2分（移動経路：中央制御室から補助盤室）

・可搬型計測器接続：所要時間目安7分（補助盤室）

●減圧監視：想定時間10分，所要時間目安1分

・減圧監視：所要時間目安1分（補助盤室）

【現場運転員C，D】

●移動：想定時間10分，所要時間目安5分

・移動：所要時間目安5分（移動経路：中央制御室から原子炉棟 地上1階）

●減圧監視：想定時間10分，所要時間目安1分

・減圧監視：所要時間目安1分（原子炉棟 地上1階）

【緊急時対策要員 2 名】

- 移動，短管取り付け：想定時間 50 分，所要時間目安 43 分
 - ・移動：所要時間目安 31 分（移動経路：緊急時対策所から原子炉建物付属棟 地上 2 階）
 - ・短管取り付け：所要時間目安 12 分（原子炉建物付属棟 地上 2 階）
- 窒素ガス代替供給弁開：想定時間 10 分，所要時間目安 1 分
 - ・窒素ガス代替供給弁開：所要時間目安 1 分（原子炉建物付属棟 地上 2 階）

d. 操作の成立性について

(a) 補助盤室操作

作業環境：常用照明消灯時においても，電源内蔵型照明を作業エリアに配備している。また，ヘッドライト又は懐中電灯を携行している。

移動経路：電源内蔵型照明をアクセスルート上に配備していること，ヘッドライト又は懐中電灯を携行していることから接近可能である。

また，アクセスルート上に支障となる設備はない。

操作性：通常の端子リフト・接続操作であり，容易に実施可能である。

連絡手段：有線式通信設備，所内通信連絡設備，電力保安通信用電話設備のうち，使用可能な設備により，中央制御室との連絡が可能である。

(b) 現場操作

作業環境：電源内蔵型照明を作業エリアに配備しており，建物内常用照明消灯時における作業性を確保している。また，ヘッドライト又は懐中電灯を携行している。

非管理区域における操作は放射性物質が放出される可能性があることから，防護具（全面マスク，個人線量計，綿手袋，ゴム手袋，汚染防護服）を装備又は携行して作業を行う。管理区域においては汚染の可能性を考慮し防護具（全面マスク，個人線量計，綿手袋，ゴム手袋，汚染防護服）を装備又は携行して作業を行う。

移動経路：電源内蔵型照明をアクセスルート上に配備しており接近可能である。また，ヘッドライト又は懐中電灯を携行している。

アクセスルート上に支障となる設備はない。

操作性：通常の弁操作であり，容易に実施可能である。

操作対象弁には，暗闇でも識別し易いように反射テープを

施している。

操作に必要な資機材（短管，ガスケット）は操作場所近傍に配備している。

連絡手段：有線式通信設備，所内通信連絡設備，電力保安通信用電話設備のうち，使用可能な設備により，中央制御室との連絡が可能である。



窒素ガス代替供給設備の配管へ短管取付け

5. 逃がし安全弁窒素ガス供給設備による逃がし安全弁駆動源確保

a. 操作概要

発電用原子炉の減圧操作中及び減圧完了後の逃がし安全弁開保持期間中に、窒素ガスボンベ圧力が規定値まで低下した場合、逃がし安全弁用窒素ガスボンベ（待機側）への切替えを実施する。

b. 作業場所

制御室建物 地上 4 階（非管理区域）（中央制御室）

A系 原子炉建物付属棟 地上 2 階（非管理区域）

B系 原子炉建物付属棟 地上 2 階（非管理区域）

c. 必要要員及び想定時間

逃がし安全弁用窒素ガスボンベによる逃がし安全弁駆動源確保に必要な要員数、想定時間は以下のとおり。

必要要員数 : 3 名（中央制御室運転員 1 名、現場運転員 2 名）

想定時間 : 25 分以内（所要時間目安^{※1} : 14 分）

※1 : 所要時間目安は、模擬により算定した時間

想定時間内訳

【中央制御室運転員】

- 警報確認：想定時間 5 分，所要時間目安 1 分
 - ・警報確認：所要時間目安 1 分（中央制御室）

【現場運転員 B，C】

- 移動，窒素ガスボンベインサービス：想定時間 20 分，所要時間目安 13 分
 - ・移動：所要時間目安 7 分（移動経路：中央制御室から原子炉建物付属棟 地上 2 階）
 - ・窒素ガスボンベインサービス：所要時間目安 6 分（原子炉建物付属棟 地上 2 階）

d. 操作の成立性について

(a) 中央制御室操作

作業環境：常用照明消灯時においても LED ライト（三脚タイプ），LED ライト（ランタンタイプ）及びヘッドライトを配備している。

操作性：操作スイッチによる操作であり，容易に実施可能である。

(b) 現場操作

作業環境：電源内蔵型照明を作業エリアに配備しており、建物内常用照明消灯時における作業性を確保している。また、ヘッドライト又は懐中電灯を携行している。

放射性物質が放出される可能性があることから、防護具（全面マスク、個人線量計、綿手袋、ゴム手袋、汚染防護服）を装備又は携行して作業を行う。

移動経路：電源内蔵型照明をアクセスルート上に配備しており接近可能である。また、ヘッドライト又は懐中電灯を携行している。

アクセスルート上に支障となる設備はない。

操作性：通常のボンベ切替え操作であり、容易に実施可能である。操作対象弁には、暗闇でも識別し易いように反射テープを施している。

連絡手段：有線式通信設備、所内通信連絡設備、電力保安通信用電話設備のうち、使用可能な設備により、中央制御室との連絡が可能である。



逃がし安全弁用窒素ガスボンベ（待機側）のインサービス

6. 逃がし安全弁窒素ガス供給設備による背圧対策

a. 操作概要

想定される重大事故等の環境条件を考慮して、原子炉格納容器圧力が設計圧力の2倍の状態（853kPa[gage]）において確実に逃がし安全弁を作動させることができるように、窒素ガス供給設備の供給圧力を調整する。

b. 作業場所

制御室建物 地上4階（非管理区域）（中央制御室）

原子炉建物附属棟 地上2階（非管理区域）

原子炉棟 地上2階（管理区域）

c. 必要要員数及び想定時間

逃がし安全弁窒素ガス供給設備による背圧対策に必要な要員数、想定時間は以下のとおり。

必要要員数：3名（中央制御室運転員1名、緊急時対策要員2名）

想定時間：1時間10分以内（所要時間目安^{※1}：1時間1分）

※1：所要時間目安は、模擬により算定した時間

想定時間内訳

【中央制御室運転員】

- N₂ガスボンベ出口弁CS「全開」位置：想定時間5分，所要時間目安1分

- ・ N₂ガスボンベ出口弁CS「全開」位置：所要時間目安1分（中央制御室）

【緊急時対策要員2名】

- 移動，加減弁圧力調整：想定時間1時間10分，所要時間目安1時間1分

- ・ 移動：所要時間目安30分（移動経路：緊急時対策所から原子炉建物附属棟 地上2階）

- ・ 加減弁圧力調整（A系）：所要時間目安11分（原子炉建物附属棟 地上2階）

- ・ 移動：所要時間目安3分（移動経路：原子炉建物附属棟 地上2階から原子炉棟 地上2階）

- ・ 加減弁圧力調整（B系）：所要時間目安11分（原子炉棟 地上2階）

- ・ 移動：所要時間目安6分（移動経路：原子炉棟 地上2階から原子炉建物附属棟 地上1階）

d. 操作の成立性について

(a) 中央制御室操作

作業環境：常用照明消灯時においてもLEDライト（三脚タイプ）、LEDライト（ランタンタイプ）及びヘッドライトを配備している。

操作性：操作スイッチによる操作であり、容易に実施可能である。

(b) 現場操作

作業環境：電源内蔵型照明を作業エリアに配備しており、建物内常用照明消灯時における作業性を確保している。また、ヘッドライト又は懐中電灯を携行している。

非管理区域における操作は放射性物質が放出される可能性があることから、防護具（全面マスク、個人線量計、綿手袋、ゴム手袋、汚染防護服）を装備して作業を行う。管理区域においては汚染の可能性を考慮し防護具（全面マスク、個人線量計、綿手袋、ゴム手袋、汚染防護服）を装備して作業を行う。

移動経路：電源内蔵型照明をアクセスルート上に配備しており接近可能である。また、ヘッドライト又は懐中電灯を携行している。

アクセスルート上に支障となる設備はない。

操作性：通常運転時等に行う操作と同等であり、容易に作業可能である。

操作対象弁には、暗闇でも識別し易いように反射テープを施している。

連絡手段：有線式通信設備、所内通信連絡設備、電力保安通信用電話設備のうち、使用可能な設備により、中央制御室との連絡が可能である。

7. インターフェイスシステム L O C A 発生時の漏えい停止操作

(1) 残留熱除去系又は低圧炉心スプレイ系隔離操作

a. 操作概要

インターフェイスシステム L O C A 発生時は、原子炉格納容器外への漏えいを停止するための破断箇所の隔離が必要となる。破断箇所の特定ができない場合は、逃がし安全弁及びタービンバイパス弁により発電用原子炉を減圧し、原子炉棟への原子炉冷却材の漏えいを抑制する。その後は発電用原子炉を冷温停止状態に移行させ、破断箇所の隔離操作を行う。

b. 作業場所

制御室建物 地上 4 階（非管理区域）（中央制御室）

[A－残留熱除去系隔離操作の場合]

原子炉建物附属棟 地上中 2 階（非管理区域）

原子炉棟地上中 1 階（管理区域）

[B, C－残留熱除去系隔離操作の場合]

原子炉建物附属棟 地上 2 階（非管理区域）

原子炉棟地上 2 階（管理区域）

[低圧炉心スプレイ系隔離操作の場合]

原子炉建物附属棟 地上中 2 階（非管理区域）

原子炉棟 地上 1 階（管理区域）

c. 必要要員数及び想定時間

インターフェイスシステム L O C A 発生時の漏えい停止操作のうち残留熱除去系又は低圧炉心スプレイ系隔離操作に必要な要員数、想定時間は以下のとおり。

必要要員数：3 名（中央制御室運転員 1 名，現場運転員 2 名）

想定時間：10 時間以内（現場操作に係る想定時間は 1 時間 30 分以内（所要時間目安^{※1}：[A－残留熱除去系注水弁隔離の場合]54 分以内））

※1：所要時間目安は、実機による検証及び模擬により算定した時間

想定時間内訳

【中央制御室運転員】

●警報確認，パラメータ確認，原子炉スクラム確認：想定時間 10 分，所要時間目安 2 分

・警報確認，パラメータ確認，原子炉スクラム確認：所要時間目安 2 分（中央制御室）

- 破断箇所特定及び遠隔隔離操作, 低圧注水可能系統起動確認：想定時間 10 分, 所要時間目安 3 分
 - ・破断箇所特定及び遠隔隔離操作, 低圧注水可能系統起動確認：所要時間目安 3 分（中央制御室）
- 漏えい停止操作（中央制御室）：想定時間（適宜実施）, 所要時間目安 4 分
 - ・漏えい停止操作（中央制御室）：所要時間目安 4 分
- 原子炉減圧：想定時間 10 分, 所要時間目安 2 分
 - ・原子炉減圧：所要時間目安 2 分
- 残留熱除去系起動操作：想定時間 10 分, 所要時間目安 3 分
 - ・残留熱除去系起動操作：所要時間目安 3 分
- 漏えい抑制のため原子炉水位をレベル 2 以上で低めに維持：想定時間（適宜実施）, 所要時間目安（適宜実施）
- 残留熱除去系（原子炉停止時冷却モード）系統構成：想定時間 20 分, 所要時間目安 12 分
 - ・残留熱除去系（原子炉停止時冷却モード）系統構成：所要時間目安 12 分
- 残留熱除去系（原子炉停止時冷却モード）起動操作：想定時間 10 分, 所要時間目安 5 分
 - ・残留熱除去系（原子炉停止時冷却モード）起動操作：所要時間目安 5 分
- 原子炉水位レベル 3～レベル 8 維持：想定時間（適宜実施）, 所要時間目安（適宜実施）

【現場運転員 B, C】

- 放射線防護具準備：想定時間 10 分, 所要時間目安 6 分
 - ・放射線防護具準備：所要時間目安 6 分（中央制御室）
- 隔離準備（電源ロック）
 - [A－残留熱除去系隔離操作の場合：想定時間 30 分, 所要時間目安 6 分]
 - ・移動：所要時間目安 5 分（移動経路：中央制御室から原子炉建物附属棟 地上中 2 階）
 - ・隔離準備（電源ロック）：所要時間目安 1 分（操作対象 1 箇所：原子炉建物附属棟 地上中 2 階）
 - [B－残留熱除去系隔離操作の場合：想定時間 30 分, 所要時間目安 6 分]
 - ・移動：所要時間目安 5 分（移動経路：中央制御室から原子炉建物附属棟 地上 2 階）
 - ・隔離準備（電源ロック）：所要時間目安 1 分（操作対象 1 箇所：原子炉建物附属棟 地上 2 階）
 - [C－残留熱除去系隔離操作の場合：想定時間 30 分, 所要時間目安 6 分]

- ・移動：所要時間目安 5 分（移動経路：中央制御室から原子炉建物附属棟 地上 2 階）
- ・隔離準備（電源ロック）：所要時間目安 1 分（操作対象 1 箇所：原子炉建物附属棟 地上 2 階）

[低圧炉心スプレイ系隔離操作の場合：想定時間 30 分，所要時間目安 6 分]

- ・移動：所要時間目安 5 分（移動経路：中央制御室から原子炉建物附属棟 地上中 2 階）
- ・隔離準備（電源ロック）：所要時間目安 1 分（操作対象 1 箇所：原子炉建物附属棟 地上中 2 階）

●保護具着用：想定時間 30 分，所要時間目安 14 分

- ・移動：4 分（移動経路：中央制御室から原子炉棟 地上 1 階（第 2 チェックポイント））
- ・保護具着用：10 分（原子炉棟 地上 1 階（第 2 チェックポイント））

●注水弁隔離操作（現場）

[A－残留熱除去系注水弁隔離操作の場合：想定時間 1 時間，所要時間目安 40 分]

- ・移動：所要時間目安 2 分（移動経路：原子炉棟 地上 1 階（第 2 チェックポイント）から原子炉棟 地上 2 階（東側エアロック））
- ・移動：所要時間目安 7 分（移動経路：原子炉棟 地上 2 階（東側エアロック）から原子炉棟 地上中 1 階（東側 P C V ペネトレーション室）の往復）
- ・注水弁隔離操作：所要時間目安 31 分（操作対象 1 弁：原子炉棟 地上中 1 階（東側 P C V ペネトレーション室））

[B－残留熱除去系注水弁隔離操作の場合：想定時間 1 時間，所要時間目安 39 分]

- ・移動：所要時間目安 2 分（移動経路：原子炉棟 地上 1 階（第 2 チェックポイント）から原子炉棟 地上 2 階（東側エアロック））
- ・移動：所要時間目安 6 分（移動経路：原子炉棟 地上 2 階（東側エアロック）から原子炉棟 地上 2 階（西側 P C V ペネトレーション室）の往復）
- ・注水弁隔離操作：所要時間目安 31 分（操作対象 1 弁：原子炉棟 地上 2 階（西側 P C V ペネトレーション室））

[C－残留熱除去系注水弁隔離操作の場合：想定時間 1 時間，所要時間目安 39 分]

- ・移動：所要時間目安 2 分（移動経路：原子炉棟 地上 1 階（第 2 チェックポイント）から原子炉棟 地上 2 階（東側エアロック））
- ・移動：所要時間目安 6 分（移動経路：原子炉棟 地上 2 階（東側エアロック）から原子炉棟 地上 2 階（西側 P C V ペネトレーション室）の往復）
- ・注水弁隔離操作：所要時間目安 31 分（操作対象 1 弁：原子炉棟地上 2 階（西側 P C V ペネトレーション室））

[低圧炉心スプレイ系注水弁隔離操作の場合：想定時間 1 時間，所要時間目安 42 分]

- ・移動：所要時間目安 1 分（移動経路：原子炉棟 地上 1 階（第 2 チェックポイント）から原子炉棟 地上 1 階（東側エアロック））
- ・移動：所要時間目安 10 分（移動経路：原子炉棟 地上 1 階（東側エアロック）から原子炉棟 地上 1 階（南側 P C V ペネトレーション室）の往復）
- ・注水弁隔離操作：所要時間目安 31 分（操作対象 1 弁：原子炉棟地上 1 階（南側 P C V ペネトレーション室））

d. 操作の成立性について

(a) 中央制御室操作

作業環境：常用照明消灯時においても L E D ライト（三脚タイプ）、L E D ライト（ランタンタイプ）及びヘッドライトを配備している。

操作性：操作スイッチによる操作であり，容易に実施可能である。

(b) 現場操作

作業環境：現場環境（温度，湿度，圧力）が改善された状態での操作であり，酸素呼吸器及び耐熱服を確実に装着することにより事故環境下においても作業可能である。

移動経路：電源内蔵型照明をアクセスルート上に配備しており接近可能である。また，ヘッドライト又は懐中電灯を携行している。

アクセスルート上に支障となる設備はない。

操作性：電動弁の手動操作であるが，通常運転時等に行う弁操作と同等であり，容易に実施可能である。

操作対象弁には，暗闇でも識別し易いように反射テープを施している。

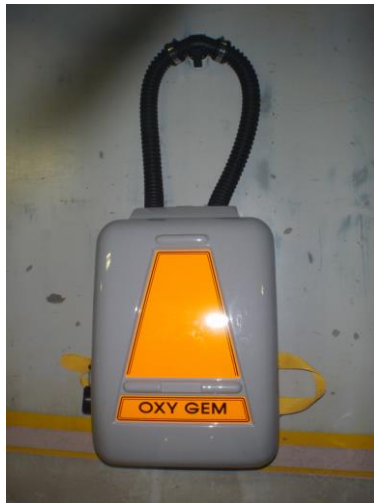
連絡手段：有線式通信設備，所内通信連絡設備，電力保安通信用電話設備のうち，使用可能な設備により，中央制御室との連絡が可能である。



残留熱除去系注水弁の閉操作
(保護具着用)



耐熱服

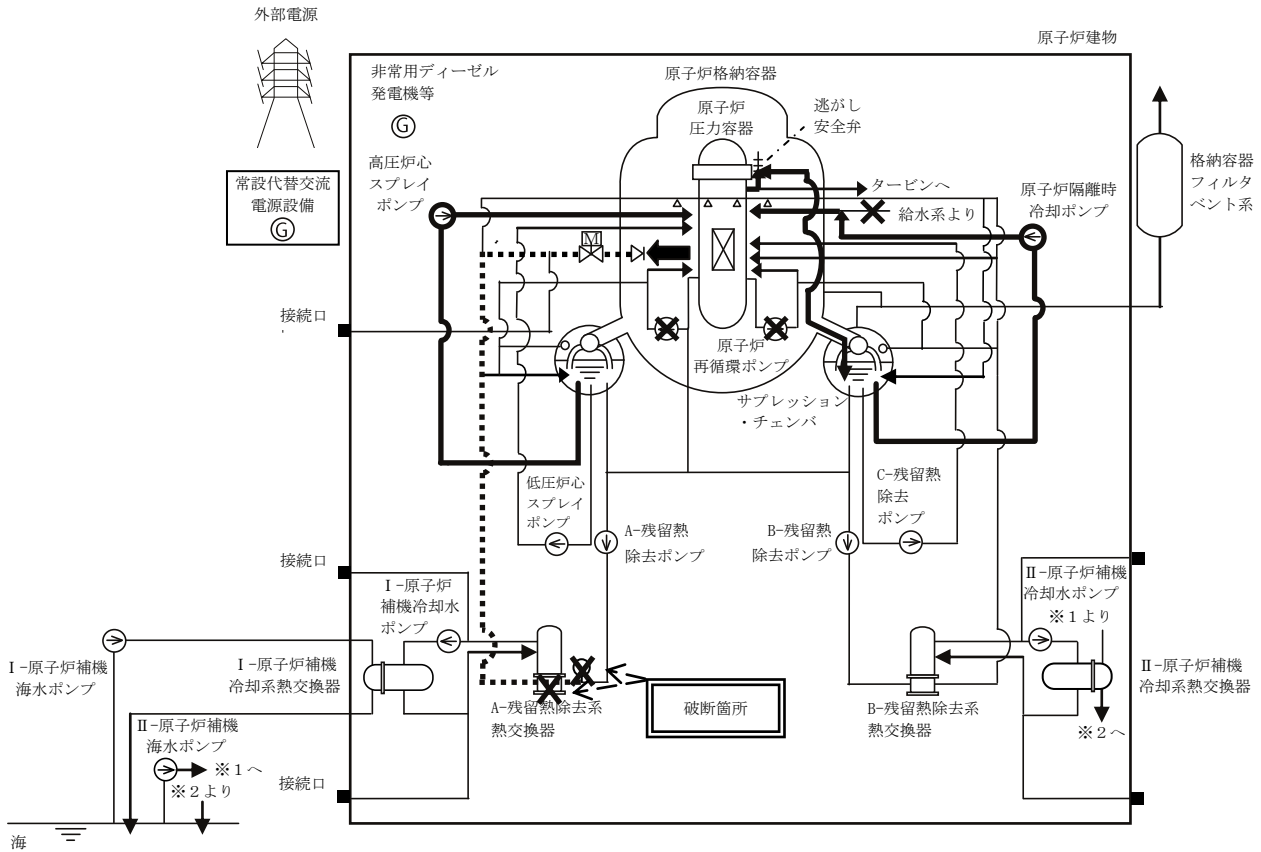


酸素呼吸器

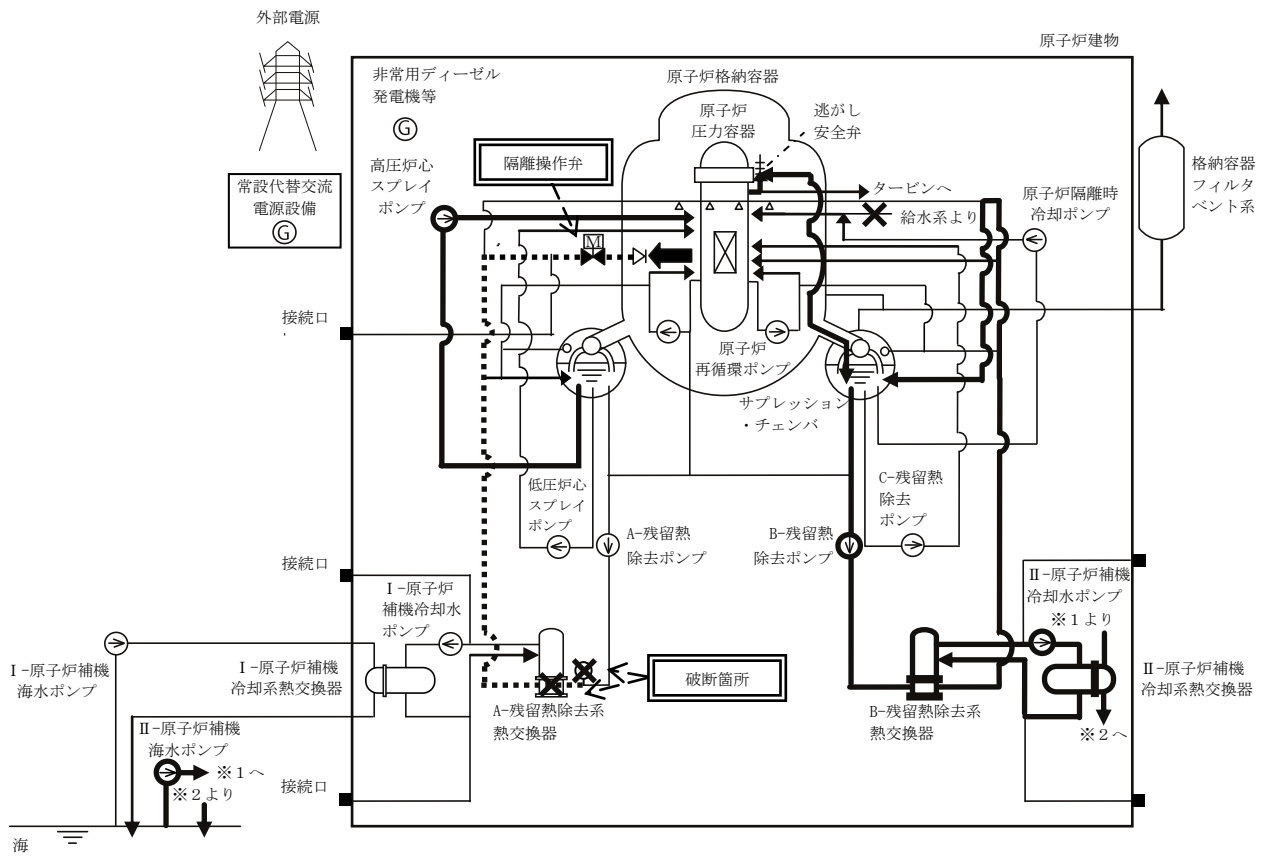


保護具装着状態

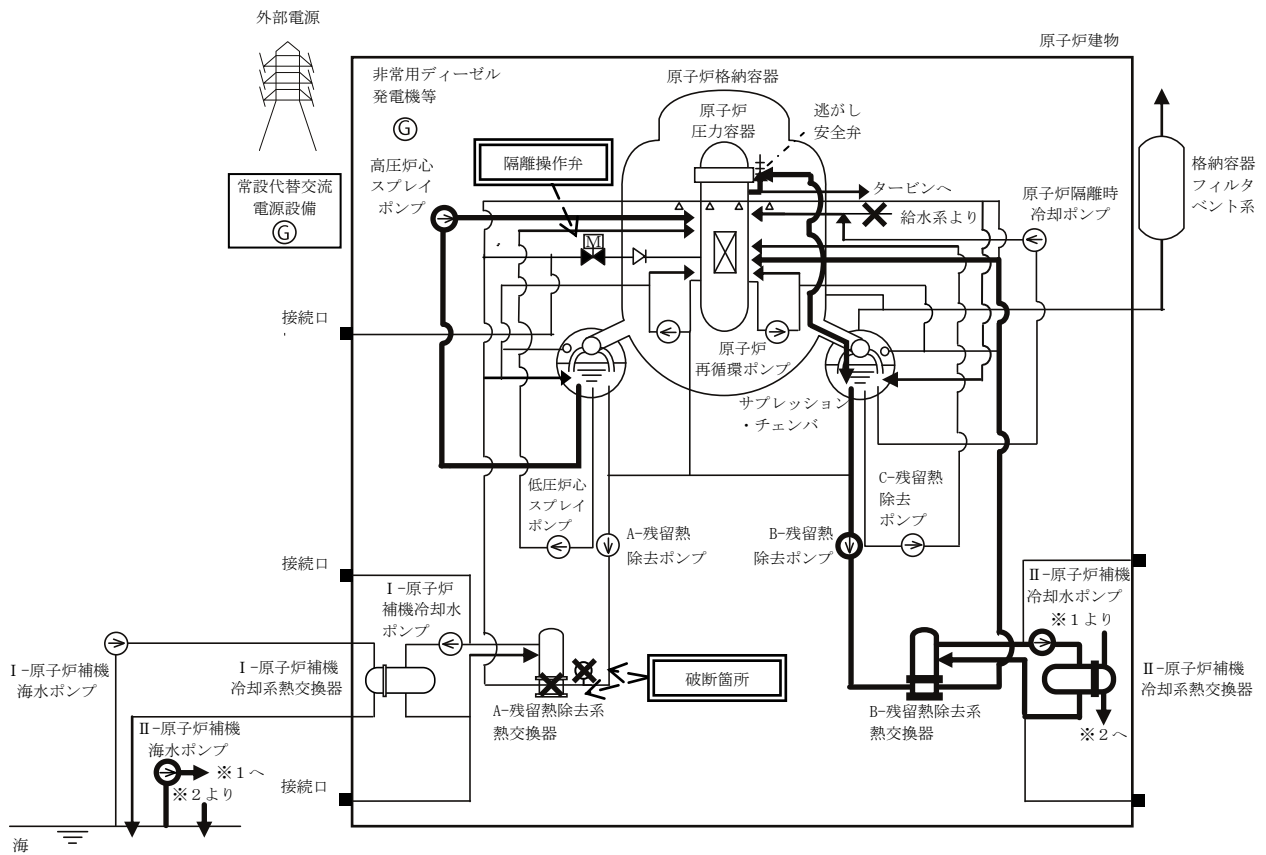
インターフェイスシステムLOCA発生時の概要図



第1図 「格納容器バイパス (ISLOCA)」の重大事故等対策の概要図
(1/3) (原子炉急速減圧及び原子炉注水)



第2図 「格納容器バイパス (ISLOCA)」の重大事故等対策の概要図
(2/3) (原子炉注水及び原子炉格納容器除熱)



第3図 「格納容器バイパス (ISLOCA)」の重大事故等対策の概要図
(3/3) (原子炉注水及び原子炉冷却)

インターフェイスシステムLOCA発生時の 破断面積及び現場環境等について

1. 評価対象系統について

事故シーケンスグループ「格納容器バイパス（インターフェイスシステムLOCA）」（以下「ISLOCA」という。）では、原子炉冷却材圧力バウンダリと接続し原子炉格納容器外に敷設された配管を有する系統において、高圧設計部分と低圧設計部分のインターフェイスとなる配管のうち、隔離弁の誤開放等により低圧設計部分が過圧され、格納容器外での原子炉冷却材の漏えいが発生することを想定する。原子炉冷却材圧力バウンダリに接続し原子炉格納容器外に敷設された配管を図1に示す。

原子炉冷却材圧力バウンダリと接続し、原子炉格納容器外に系統配管があるラインは下記の通りである。

- ・ 高圧炉心スプレイ系注入ライン
- ・ 残留熱除去系（低圧注水モード）注入ライン
- ・ 残留熱除去系炉頂部ライン
- ・ 残留熱除去系停止時冷却モード戻りライン
- ・ 残留熱除去系停止時冷却モード拔出ライン
- ・ 低圧炉心スプレイ系注入ライン
- ・ 原子炉隔離時冷却系蒸気ライン
- ・ ほう酸水注入系注入ライン
- ・ 原子炉浄化系系統入口ライン
- ・ 制御棒駆動系挿入ライン
- ・ 制御棒駆動系引抜ライン
- ・ 主蒸気系ライン
- ・ 給水系注入ライン
- ・ 試料採取系サンプリングライン
- ・ 圧力容器計装系ライン

高圧バウンダリのみで構成されている圧力容器計装系ラインは、ISLOCAの対象としない。影響の観点から、配管の口径が小さい制御棒駆動系挿入ライン、制御棒駆動系引抜ラインおよび試料採取系サンプリングラインは、評価の対象としない。

さらに、ISLOCA発生頻度の観点から、高圧炉心スプレイ系注入ライン、残留熱除去系炉頂部ライン、原子炉隔離時冷却系蒸気ライン、ほう酸水注入系注入ライン、原子炉浄化系系統入口ライン、主蒸気系ライン及び給水系注入ラインは低圧設計部が3弁以上の弁で隔離等されていることから評価の対象としない。

発生頻度の分析について、PRAにおいては、主に原子炉压力容器から低圧設計配管までの弁数及び定期試験時のヒューマンエラーによる発生可能性の有無を考慮し、ISLOCAの発生確率が高いと考えられる配管（残留熱除去系（低圧注水モード）注入ライン、残留熱除去系停止時冷却モード戻りライン、残留熱除去系停止時冷却モード拔出ライン、低圧炉心スプレイ系注入ライン）について、各々の箇所でのISLOCA発生確率を算出している。（事故シーケンスグループ及び重要事故シーケンス等の選定について 別添 島根原子力発電所2号炉 確率論的リスク評価(PRA)について）

表1の整理の通り、PRA上は低圧設計配管までの弁数が少なく、定期試験時のヒューマンエラーによる発生が考えられる残留熱除去系（低圧注水モード）注入ラインでのISLOCA発生確率が最も高い。各配管におけるISLOCAの発生頻度は、定期試験のある残留熱除去系（低圧注水モード）注入ラインにおいては 6.0×10^{-8} [/炉年]、低圧炉心スプレイ注入ラインにおいては 2.0×10^{-8} [/炉年]、定期試験のない残留熱除去系停止時冷却モード戻りラインにおいては 5.8×10^{-10} [/炉年]、残留熱除去系停止時冷却モード拔出ラインにおいては 2.1×10^{-10} [/炉年]である。

以上により、ISLOCAの評価対象の配管は、運転中に開閉試験を実施する系統のうち、ISLOCAが発生する可能性が最も高く、ISLOCAが発生した場合の影響が最も大きい残留熱除去系（低圧注水モード）注入ラインを選定する。

この評価対象に対して構造健全性評価を実施し、その結果に基づき有効性評価における破断面積を設定する。

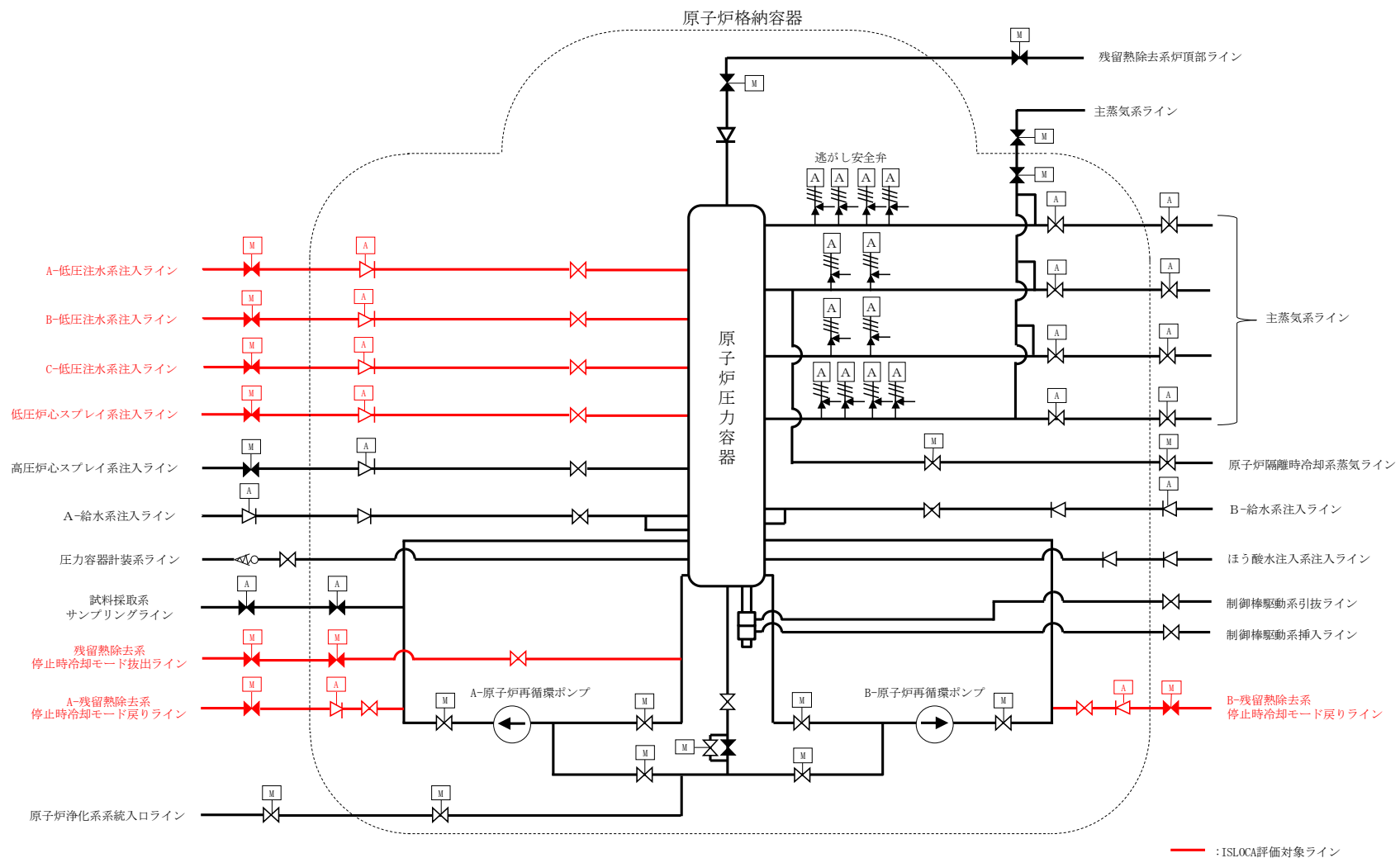


図1 原子炉冷却材圧力バウンダリに接続し、格納容器外に敷設されている配管

表1 低圧設計配管までの弁数，運転中定期試験の有無及び

I S L O C A発生頻度

系統	低圧設計配管までの弁数	運転中定期試験の有無	I S L O C A発生頻度[/炉年]
残留熱除去系(低圧注水モード) 注入ライン※1	2弁	有	6.0×10^{-8}
残留熱除去系停止時冷却モード戻りライン※2	2弁	無	5.8×10^{-10}
残留熱除去系停止時冷却モード拔出ライン※3	2弁	無	2.1×10^{-10}
低圧炉心スプレイ系注入ライン	2弁	有	2.0×10^{-8}

※1：残留熱除去系（低圧注水モード）の注入ラインは，原子炉圧力容器から数えて2弁目までの範囲が高圧設計（8.62MPa）の配管で構成され，2弁目以降から残留熱除去ポンプの吐出までの範囲は中圧設計（3.92MPa）の配管で構成されており，3弁目は中圧設計のラインに設置されている。中圧設計の配管は低圧設計の配管よりも破断確率が低いが，3弁目までは考慮の対象とせず，2弁目までを考慮の対象とした。

※2：残留熱除去系停止時冷却モード戻りラインは，原子炉圧力容器から数えて2弁目までの範囲が高圧設計（10.4MPa）の配管で構成され，2弁目以降から残留熱除去ポンプの吐出までの範囲は中圧設計（3.92MPa）の配管で構成されている。

※3：残留熱除去系停止時冷却モード拔出ラインは，原子炉圧力容器から数えて2弁目までの範囲が高圧設計（8.62MPa）の配管で構成され，2弁目以降から残留熱除去ポンプの吸込みまでの範囲は低圧設計（1.37MPa）の配管で構成されている。

2. ISLOCA発生時に低圧設計部に負荷される圧力及び温度条件の設定

1. で選定されたISLOCAの評価対象に対して、実機の系統構成、各機器の特徴を踏まえて隔離弁の誤開放等による加圧事象が発生した場合の構造健全性評価の内容について示す。

なお、A-残留熱除去系（低圧注水モード）とB-残留熱除去系（低圧注水モード）の系統構成に大きな相違はないため、代表としてA-残留熱除去系（低圧注水モード）について評価を行った。

残留熱除去系（低圧注水モード）の系統概要図を図2に示す。残留熱除去系（低圧注水モード）は、通常運転中に原子炉圧力が負荷される高圧設計部分と低圧設計部分とを内側隔離弁（逆止弁）及び外側隔離弁（電動仕切弁）の2弁により隔離されている。内側隔離弁（逆止弁）も運転中に弁の開閉試験を行うが、弁の前後に差圧がある場合には弁が開放しない構造であるため、外側隔離弁（電動仕切弁）が開放する事象を想定する。評価においては、厳しい想定として、内側隔離弁（逆止弁）が全開した状態で外側隔離弁（電動仕切弁）が全開するとした。

隔離弁によって原子炉定格圧力が負荷されている高圧設計部分と低圧設計部分が物理的に分離されている状態から隔離弁を開放すると、高圧設計部分から低圧設計部分に水が移動し、配管内の圧力は最終的に原子炉定格圧力にほぼ等しい圧力で静定する。

一般に、大きな圧力差のある系統間が隔離弁の誤開放等により突然連通した場合、低圧側の系統に大きな水撃力が発生することが知られている。特に低圧側の系統に気相部が存在する場合、圧力波の共振が発生し、大きな水撃力が発生する可能性があるが、残留熱除去系は満水状態で運転待機状態にあるため、その懸念はない。また、残留熱除去系以外の非常用炉心冷却系及び原子炉隔離時冷却系も満水状態で運転待機状態にある。

一方、満水状態であったとしても、隔離弁が急激に開動作する場合は大きな水撃力が発生するが、緩やかな開動作であれば管内で生じる水撃力も緩やかとなり、また、後述するとおり圧力波の共振による大きな水撃力も発生せず、圧力がバランスするまで低圧側の系統が加圧される。

電動仕切弁は、駆動機構にねじ構造やギアボックス等があるため、機械的要因では急開となり難い。また、電動での開弁速度は、約8秒（全ストローク217mm）となっており、電氣的要因では急開とならないことから、誤開を想定した場合、水撃作用による圧力変化が大きくなるような急開とならない。

以上より、残留熱除去系の隔離弁の誤開放等により系統が加圧される場合においても、原子炉圧力を大きく超える圧力は発生しないものと考えられるが、残留熱除去系の外側隔離弁（電動仕切弁）が8秒で全閉から全開することにより、図3に示す低圧設計部の範囲が過圧された場合の圧力推移をTRACGコードにより評価した。

残留熱除去系（低圧注水モード）注入ライン過圧時の各部の圧力最大値を表2に、圧力推移図を図4に示す。

表2 残留熱除去系（低圧注水モード）注入ライン過圧時の各部の圧力最大値

位置※	圧力最大値 (MPa[abs])
注水弁入口 (①)	7.7
逃し弁入口 (②)	7.4
残留熱除去系熱交換器 (③)	7.9
ポンプ出口逆止弁出口 (④)	8.0

※数字は図3における位置を表す。

1.3-121
1.3-121

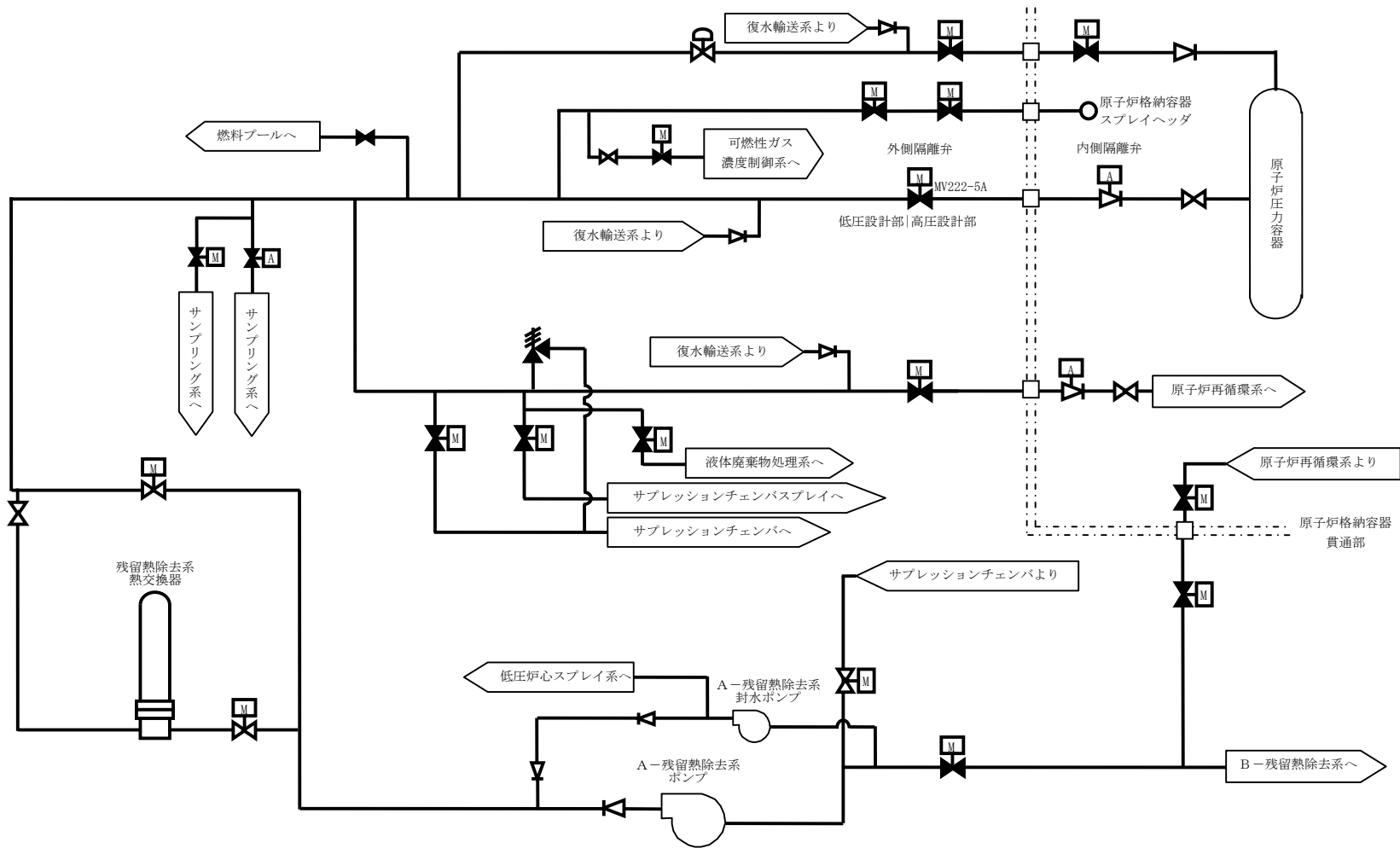


図2 A-残留熱除去系（低圧注水モード）注入ライン概要図

1.3-122
1.3-122

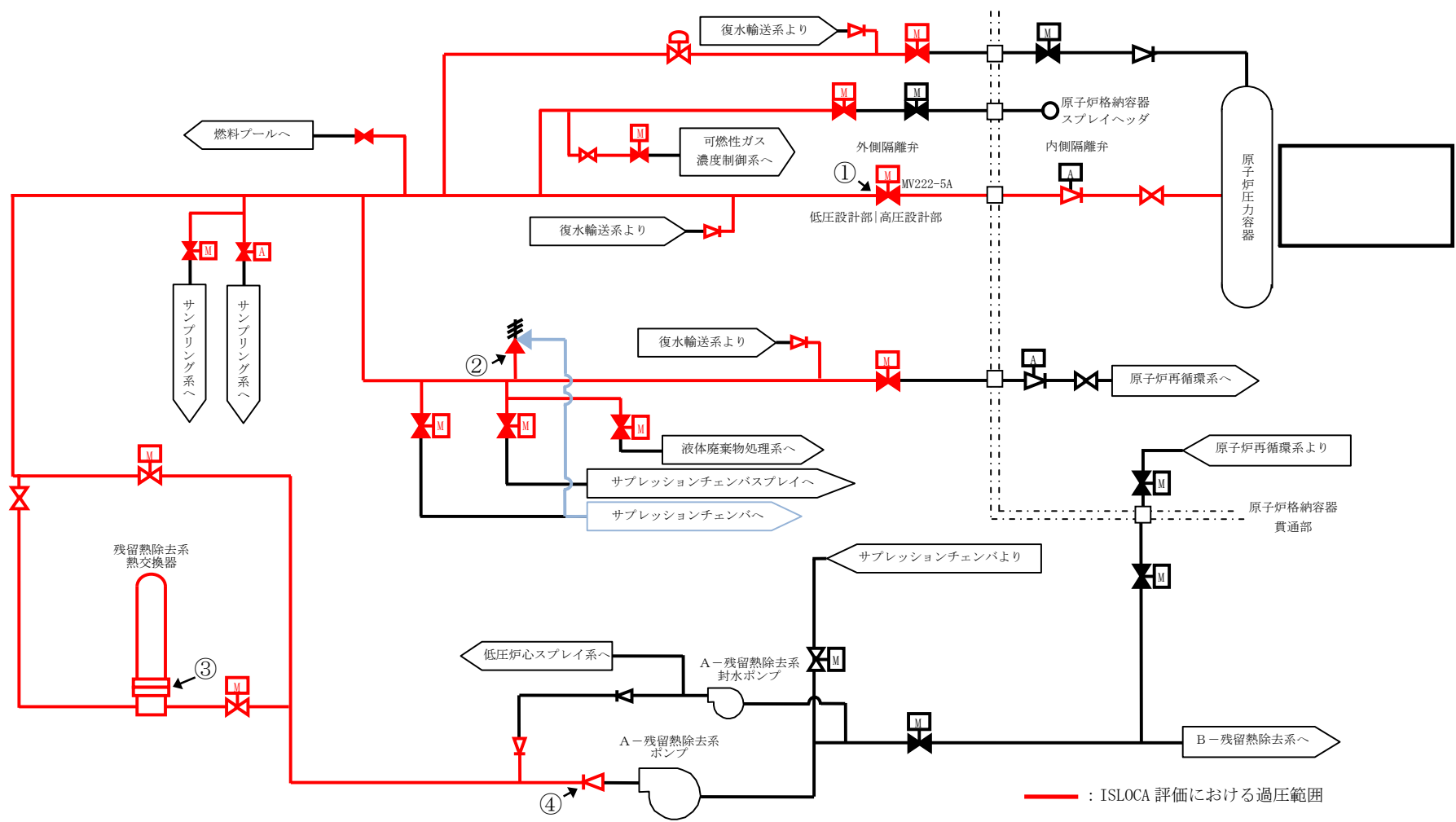


図3 残留熱除去系（低圧注水モード）注入ライン過圧時評価概要図

本資料のうち、枠囲みの内容は機密に係る事項のため公開できません。

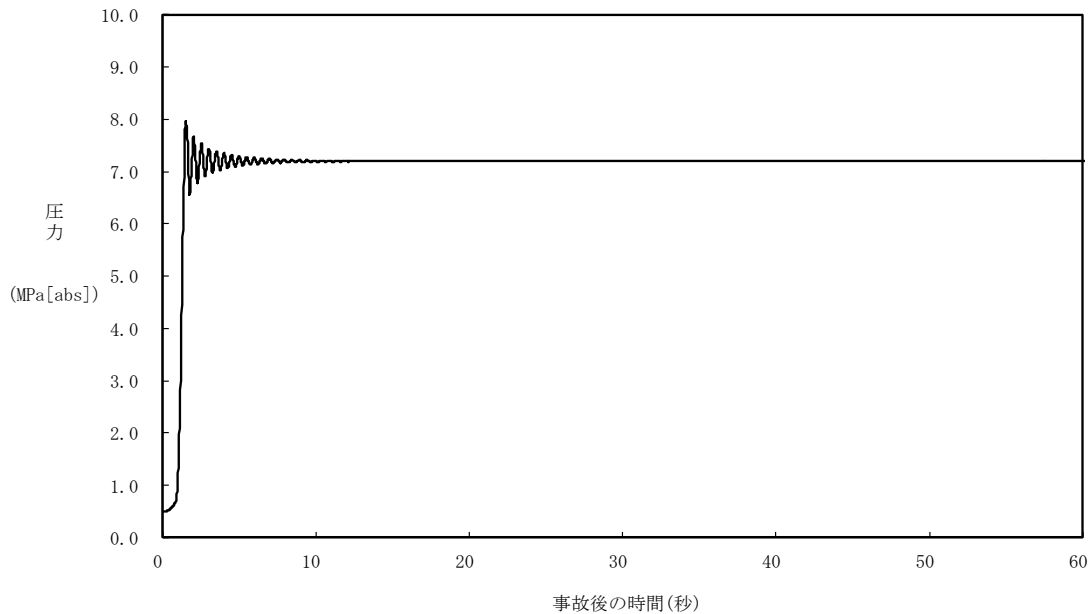


図4 残留熱除去系（低圧注水モード）注入ライン過圧時の圧力推移例
（ポンプ出口逆止弁出口位置）

弁開放直後は、定格運転状態の残留熱除去系の注入弁出口（原子炉圧力容器側）の圧力 [] に比べて最大約 0.8MPa 高い圧力 [] まで上昇し、その後、上昇幅は減衰し 10 秒程度で静定する。

次項の構造健全性評価に当たっては、TRACGの解析結果を踏まえ、隔離弁開放直後の最大圧力と系統待機水の温度（室温程度）との組み合わせ、隔離弁開放から 10 秒程度以降の静定圧力と静定温度（炉圧及び炉水温度相当）との組み合わせを考慮して評価圧力・温度を設定し、評価対象機器の構造健全性評価を実施した。

[]

として評価を実施した。

また、破断面積の算出においては、隔離弁開放直後の最大圧力と漏えい発生後の静定温度を保守的に組み合わせることで評価を実施した。

[]

3. 構造健全性評価

3.1 構造健全性評価の対象とした機器等について

残留熱除去系の隔離弁の誤開放等により加圧される範囲において、圧力バウンダリとなる以下の箇所に対して2. で評価した圧力(7.4MPa [gage]), 温度(288℃)の条件下に晒された場合の構造健全性評価を実施した。

- ① 熱交換器
- ② 逃がし弁
- ③ 弁
- ④ 計器
- ⑤ 配管・配管フランジ部

詳細な評価対象箇所を図5に示す。

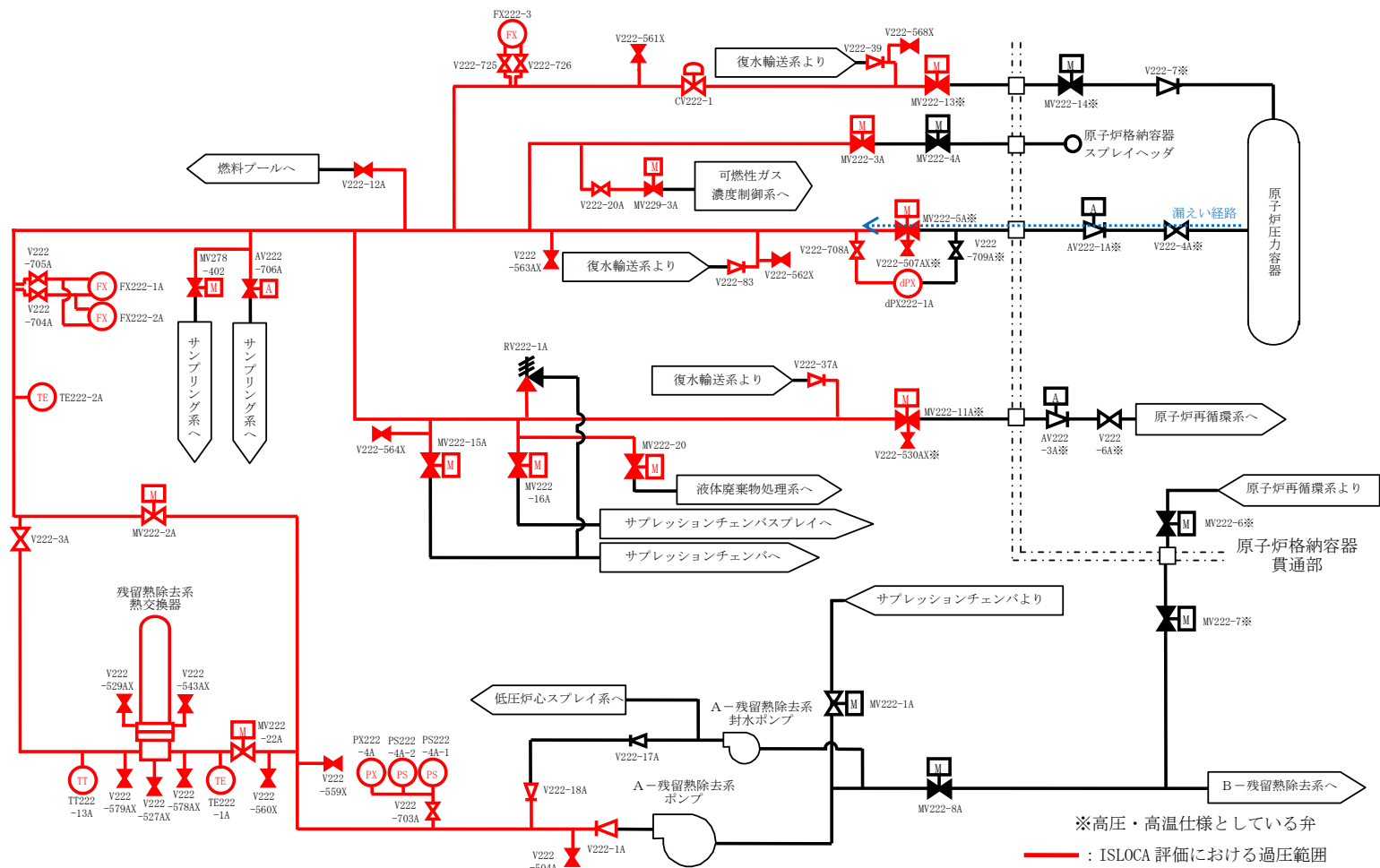


図5 評価対象範囲系統図

3.2 構造健全性評価の結果

(1) 熱交換器 (別紙2)

隔離弁の誤開放等による加圧事象発生時に加圧、加温される熱交換器の各部位について、「島根原子力発電所 工事計画認可申請書」(以下「既工認」という。)を基に設計上の裕度を確認し、裕度が2以上の部位を除く水室フランジ、水室フランジボルト、管板及び伝熱管について評価した。

a. 水室フランジ、水室フランジボルト

日本工業規格 JIS B8265「圧力容器の構造—一般事項」を適用して算出したボルトの必要な断面積及び許容応力を算出した。その結果、ボルトの実機の断面積はボルトの必要な断面積以上、かつ発生応力は許容応力以下であり、評価した各部位は破損せず漏えいは発生しないことを確認した。

b. 管板

設計・建設規格「PVC-3510 管穴の中心間距離および管板の厚さ規定」を適用し、管板の必要最小厚さを算出した。その結果、実機の最小厚さは必要厚さ以上であり、評価した各部位は破損せず漏えいは発生しないことを確認した。

c. 伝熱管

設計・建設規格「PVC-3610 管台の厚さの規定」を適用し、管板の必要最小厚さを算出した。その結果、実機の最小厚さは必要厚さ以上であり、評価した各部位は破損せず漏えいは発生しないことを確認した。

(2) 逃がし弁 (別紙3)

a. 弁座

設計・建設規格「VVC-3230 耐圧部に取り付く管台の必要最小厚さ」を適用し、必要な最小厚さを算出した。その結果、実機の最小厚さが必要厚さ以上であり、評価した各部位は破損せず漏えいは発生しないことを確認した。

b. 弁体

弁体下面にかかる圧力(7.4MPa)が全て弁体の最小肉厚部に作用するとして発生するせん断応力を評価した。その結果、発生せん断応力は許容せん断応力以下であり、評価した部位は破損せず漏えいは発生しないことを確認した。

c. 弁本体の耐圧部

設計・建設規格「解説 VVB-3100 弁の圧力温度基準」を適用し、必要な最小厚さを算出した。その結果、実機の最小厚さは必要な最小厚さ以上であり、評価した部位は破損せず漏えいは発生しないことを確認した。

d. 弁耐圧部の接合部

ボンネットボルトの内圧と熱による伸び量及びボンネットフランジと弁箱フランジの熱による伸び量を算出した。その結果、ボンネットボルトの伸び量からボンネットフランジと弁箱フランジの伸び量を差し引いた伸び量がマイナスであり、弁耐圧部の接合部が圧縮されることになるが、ボンネットフランジとリフト制限板がメタルタッチしており、それ以上ガスケットが圧縮しない構造となっていることから、ボンネットナット座面及びボンネットフランジとリフト制限板の合わせ面の発生応力が許容応力以下であり、評価した部位は破損せず漏えいは発生しないことを確認した。

(3) 弁（別紙4）

a. 弁本体

設計・建設規格「解説 VVB-3100 弁の圧力温度基準」を適用し、必要な最小厚さを算出した。その結果、実機の最小厚さは計算上必要な最小厚さ以上であり、評価した部位は破損せず漏えいは発生しないことを確認した。

b. 弁耐圧部の接合部

ボンネットボルトの内圧と熱による伸び量及びボンネットフランジと弁箱フランジの熱による伸び量を算出した。その結果、ボンネットボルトの伸び量からボンネットフランジと弁箱フランジの伸び量を差し引いた伸び量がプラスである弁については、伸び量がガスケットの復元量以下であり、評価した部位は漏えいが発生しないことを確認した。伸び量がマイナスの弁についてはボンネットフランジと弁箱フランジがメタルタッチしており、それ以上ガスケットが圧縮しない構造となっていることから、ボンネットナット座面及びボンネットフランジと弁箱フランジの合わせ面の発生応力が許容応力以下であり、評価した部位は破損せず漏えいが発生しないことを確認した。

(4) 計器（別紙5）

a. 圧力計，差圧計

圧力計及び差圧計のうち、PS222-4A-1、PS222-4A-2 については、漏えいが想定されるため、株部のプロセス取合い（外径：5mm）の断面積から、破断面積を評価した。

圧力計及び差圧計のうち、PS222-4A-1、PS222-4A-2 以外の計器は、隔離弁の誤開放等による加圧事象発生時の圧力以上の計装設備耐圧値を有しており、破損は発生しないことを確認した。なお、構造材の温度上昇に伴う耐力低下（温度-30～40℃における設計引張強さに対する288℃における設計引張強さの割合はSUS316Lの場合で約79%）を考慮しても、計装設備耐圧値は加圧時における圧力以上となる。

b. 温度計

日本機械学会「配管内円柱状構造物の流量振動評価指針」(JSME S012-1998)を適用し、同期振動発生回避又は抑制の判定並びに応力評価及び疲労評価を実施した。その結果、換算流速 V_v が 1 より小さく、組合せ応力が許容値以下、かつ応力振幅が設計疲労限以下であることから、評価した部位は破損せず漏えいは発生しないことを確認した。

(5) 配管 (別紙 6)

a. 管

設計・建設規格「PPC-3411(1)内圧を受ける直管」を適用し、必要最小厚さを算出した。その結果、実機の最小厚さは、必要厚さ以上であり、評価した部位は破損せず漏えいは発生しないことを確認した。

b. フランジ部

設計・建設規格「PPC-3414 フランジ」を適用してフランジ応力算定用応力を算出し、フランジボルトの伸び量を評価した。その結果、伸び量がマイナスであり、フランジ部が圧縮されることになるが、ガスケットの許容圧縮量が合計圧縮量以上であり、評価した部位は破損せず漏えいは発生しないことを確認した。

4. 破断面積の設定について（別紙7）

3. の評価結果から、隔離弁の誤開放等により残留熱除去系の低圧設計部分が加圧され、計器が破損する可能性があることを確認した。

上記評価に基づき、有効性評価では、計器の破断面積として保守的に約 1 cm²を想定する。

さらに、残留熱除去系の加圧範囲のうち最も大きなシール構造である熱交換器フランジ部に対して、保守的に弁開放直後のピーク圧力（7.9MPa[gage]）及び原子炉冷却材温度（288℃）が同時に継続して負荷され、かつガスケットに期待しないことを想定した場合の破断面積を評価した。

評価部位	圧力 (MPa)	温度 (℃)	伸び量 (mm)			内径 (mm)	全部材 伸び量 (mm)	破断 面積 (cm ²)
			+	+	-			
			△L1	△L2	△L3			
熱交換器 フランジ部	7.9	288	0.204	1.452	1.415	1,965	0.241	14.88

△L1：ボルトの内圧による伸び量

△L2：ボルトの熱による伸び量

△L3：管板及びフランジ部の熱による伸び量

上記評価に基づき、有効性評価では、残留熱除去系熱交換器フランジ部の破断面積として保守的に約 16cm²を想定する。

なお、評価対象のうちA－残留熱除去系（低圧注水モード）及びB－残留熱除去系（低圧注水モード）以外の低圧炉心スプレイ系及びC－残留熱除去系（低圧注水モード）には、加圧範囲に熱交換器のような大きなシール構造を有する機器は設置されていない。

5. 現場の環境評価

ISLOCAが発生した場合、事象を収束させるために、健全な原子炉注水システムによる原子炉注水、逃がし安全弁による原子炉減圧及び残留熱除去系によるサブプレッション・プール水冷却を実施する。また、漏えい箇所の隔離は、残留熱除去系（低圧注水モード）の注入弁を現場にて閉止する想定としている。

ISLOCA発生に伴い原子炉冷却材が原子炉棟内に漏えいすることで、建物下層階への漏えい水の滞留並びに高温水及び蒸気による建物内の雰囲気温度、湿度、圧力及び放射線量の上昇が想定されることから、設備の健全性及び現場作業の成立性に与える影響を評価した。

現場の環境評価において想定する事故条件、重大事故等対策に関連する機器条件及び重大事故等対策に関連する操作条件は、有効性評価の解析と同様であり、ISLOCAはA-残留熱除去系（低圧注水モード）注入ラインにて発生するものとする。

なお、ISLOCAがB-残留熱除去系（低圧注水モード）注入ラインにて発生することを想定した場合、破断面積（約17 cm²）及び破断箇所（残留熱除去系熱交換器フランジ部及び残留熱除去系機器等）はA-残留熱除去系（低圧注水モード）注入ラインの場合と同等であり、原子炉建物における雰囲気温度等は同程度上昇する。

C-残留熱除去系（低圧注水モード）注入ライン及び低圧炉心スプレー系注入ラインにて発生することを想定した場合、漏えい箇所が圧力スイッチ（各ポンプ室）のみであり、漏えい量がA-残留熱除去系（低圧注水モード）注入ラインのISLOCAより小規模となるため、原子炉建物における雰囲気温度等の上昇は、A-残留熱除去系（低圧注水モード）注入ラインのISLOCA発生時よりも小さくなる。

(1) 設備の健全性に与える影響について

有効性評価において、A-残留熱除去系（低圧注水モード）注入ラインにおけるISLOCA発生時に期待する設備は、隔離操作を行う注水弁、原子炉隔離時冷却系、高圧炉心スプレー系、B-残留熱除去系及び逃がし安全弁並びに関連する計装設備である。

漏えい量が最も多く環境条件の厳しくなるA-残留熱除去系（低圧注水モード）注入ラインでのISLOCA発生時の原子炉棟内環境を想定した場合の設備の健全性への影響について、以下のとおり評価した。なお、有効性評価で想定した以外の系統（B-残留熱除去系（低圧注水モード）注入ライン、C-残留熱除去系（低圧注水モード）注入ライン及び低圧炉心スプレー系注入ライン）においてISLOCA発生時の原子炉棟内環境を想定した場合でも、表4-1～4-4に示すとおり、ISLOCA対応に必要な設備の健全性に影響がないことを確認している。

a. 溢水による影響（別紙8）

I S L O C Aによる原子炉冷却材の漏えいのうち、A-残留熱除去系圧力スイッチからの溢水は、漏えい発生区画と隣接する原子炉隔離時冷却系のポンプ室との境界に水密扉を設置し区画化されているため、原子炉隔離時冷却系のポンプ室は溢水の影響を受けない。また、A-残留熱除去系熱交換器からの溢水は、漏えい発生区画で滞留したのちに、隣接区画へ伝播し、最終滞留箇所であるトーラス室に排出されるが、高圧炉心スプレイ系及びB-残留熱除去系のポンプ室は、トーラス室との境界に水密扉を設置し区画化されているため、これらのポンプ室は溢水の影響を受けない。また、系統の運転に必要な補機冷却系等の設備も溢水の影響を受けないため、系統の機能は維持される。

逃がし安全弁は、区画として分離されている原子炉格納容器内に設置されており、関連計装設備も含め溢水の影響はなく、逃がし安全弁の機能は維持される。

b. 雰囲気温度・湿度による影響（別紙8）

原子炉隔離時冷却系、高圧炉心スプレイ系及びB-残留熱除去系のポンプ室等の溢水の流入がない区画における温度・湿度については、初期値から有意な上昇はないため、系統の運転に必要な補機冷却系等を含め、これらの系統機能は維持される。また、隔離操作を行う注水弁（MV222-5A）は、I S L O C A発生時の雰囲気温度・湿度に対し耐性を有していることから、機能維持される。さらに、逃がし安全弁及び関連する計装設備についても、区画として分離されている原子炉格納容器内に設置されており、I S L O C A発生時の雰囲気温度・湿度に伴う影響はなく、逃がし安全弁の機能は維持される。

c. 放射線による影響（別紙9）

原子炉減圧時に燃料から追加放出される核分裂生成物の全量が、原子炉棟内に瞬時に移行するという保守的な条件で評価した結果、東側PCVペネトレーション室における吸収線量率は最大でも約8.0mGy/h程度であり、設計基準事故対象設備の設計条件である1.76kGyと比較しても十分な余裕があるため、期待している機器の機能維持を妨げることはない。

(2) 現場操作の成立性に与える影響について

有効性評価において、A-残留熱除去系におけるI S L O C A発生時に必要な現場操作は、A-残留熱除去系の注水弁の閉止操作である。B-残留熱除去系、C-残留熱除去系、低圧炉心スプレイ系でI S L O C Aが発生した場合も現場操作は、注水弁の閉止操作である。

ISLOCA発生時における原子炉棟内状況概要を図6に、A-残留熱除去系の注水弁の操作場所、アクセスルート及び漏えい水が伝播する範囲を図7に示す。また、漏えい水が伝播する範囲の溢水水位を表6に示す。A-残留熱除去系におけるISLOCA発生時は、原子炉棟内の環境を考慮して、漏えいが発生している階より上階を移動することとしている。

漏えい量が最も多いA-残留熱除去系でのISLOCA発生時の原子炉棟内環境を想定した場合のアクセス性への影響を以下のとおり評価した。

なお、有効性評価で想定した以外の系統（B-残留熱除去系（低圧注水モード）注入ライン、C-残留熱除去系（低圧注水モード）注入ライン及び低圧炉心スプレイ系注入ライン）においてISLOCA発生時の原子炉棟内環境を想定した場合でも、表4-1～4-4に示すとおり、漏えい隔離操作に影響がないことを確認している。

a. 溢水による影響（別紙8）

図6及び図7に示すとおり、ISLOCAによる原子炉冷却材漏えいが発生する階より上階を移動することから、溢水によるアクセス性への影響はない。また、注水弁は原子炉棟内中1階（EL19.0m）の床面上に設置されており、この場所において注水弁の現場閉止操作を実施するが、事象発生から評価上、現場隔離操作の完了時間として設定している10時間までの原子炉冷却材の流出量は約600m³であり、原子炉冷却材が全て水として存在すると仮定してもアクセスルート上に溢水はなく、操作及び操作場所へのアクセスへの影響はない。

b. 雰囲気温度・湿度による影響（別紙8）

アクセスルート及び操作場所となる原子炉棟内において、原子炉減圧後に原子炉棟内環境が静定する事象発生約9時間後から現場隔離操作の完了時間として設定している10時間後までの温度及び湿度は、最大で約44℃及び約100%である。A-残留熱除去系の注水弁の閉止操作での原子炉棟内の滞在時間は約38分（表5参照）であるため、操作場所へのアクセス及び操作は可能である。^{※1}

なお、操作場所への移動及び現場操作を実施する場合は、保護具（汚染防護服、耐熱服、個人線量計、作業用長靴、酸素呼吸器、綿手袋、ゴム手袋）を着用する。

※1 想定している作業環境（約44℃）においては、主に低温やけどが懸念されるが、一般的に、接触温度と低温やけどになるまでのおおよその時間の関係は、44℃で3時間～4時間として知られている。（出典：消費者庁 News Release（平成25年2月27日））

c. 放射線による影響（別紙9）

原子炉減圧時に燃料から追加放出される核分裂生成物の全量が、原子炉棟内に瞬時に移行するという、保守的な条件で評価した結果、線量率は最大で約 8.0mSv/h である。A-残留熱除去系の注水弁の閉止操作での原子炉棟内の滞在時間は約 38 分^{*1}であるため、作業時間を保守的に 1 時間と設定し時間減衰を考慮しない場合においても作業員の受ける実効線量は最大で約 8.0mSv となる。また、有効性評価において現場操作を開始する事象発生の約 9 時間後における線量率は約 1.3mSv/h であり、この場合に作業員の受ける実効線量は約 1.3mSv となる。

なお、事故時には原子炉棟内に漏えいした放射性物質の一部は原子炉建物ブローアウトパネルを通じて環境へ放出されるおそれがあるが、これらの事故時には原子炉建物放射能高の信号により中央制御室の換気系は再循環運転モードとなるため、中央制御室内にいる運転員は過度な被ばくの影響を受けることはない。

表4-1 ISLOCA時の設備の健全性及び対応操作の成立性確認結果（A-残留熱除去系におけるISLOCA発生時）

対応手順	逃がし安全弁による 原子炉減圧	原子炉隔離時冷却系及び 高圧炉心スプレイ系による原子炉注水		残留熱除去系（サプレ ッション・プール水冷 却モード）による原子 炉格納容器除熱	残留熱除去系（原子炉 停止時冷却モード）に よる原子炉除熱	漏えい箇所隔離操作
機器	逃がし安全弁	原子炉隔離時冷却系	高圧炉心スプレイ系	B-残留熱除去系	B-残留熱除去系	注水弁（MV222-5A）
設置場所	原子炉格納容器内	原子炉建物（EL1.3m）	原子炉建物（EL1.3m）	原子炉建物（EL1.3m）	原子炉建物（EL1.3m）	東側PCV ⁶ ネトレーション室（EL19m）
時間	事象発生30分後	事象発生から減圧まで	事象発生後	事象発生40分後	事象発生2時間後	事象発生9時間
溢水評価	・中央制御室からの操作のため、操作可能である。	同左	同左	同左	同左	・隔離操作場所及びそのアクセスルートについては、ISLOCAにより漏えいが発生する機器の設置されているフロアよりも上層に位置しているため、溢水の影響を受けず、隔離操作及び操作場所へのアクセスは可能である。
	・逃がし安全弁は原子炉格納容器内に設置されており、関連計装品も含め影響はない。	・原子炉隔離時冷却系が設置されている区画で溢水は発生しない。	・高圧炉心スプレイ系が設置されている区画で溢水は発生しない。	・B-残留熱除去系が設置されている区画で溢水は発生しない。	・B-残留熱除去系が設置されている区画で溢水は発生しない。	
雰囲気温度・湿度 評価	・中央制御室からの操作のため、操作可能である。	同左	同左	同左	同左	・原子炉建物内温度は約44℃のため、隔離操作及び操作場所へのアクセスは可能である。
	・逃がし安全弁は原子炉格納容器内に設置されており、関連計装品も含め影響はない。	・雰囲気温度・湿度に対して原子炉隔離時冷却系の耐性が十分にあるため、機能維持される。	・雰囲気温度・湿度に対して高圧炉心スプレイ系の耐性が十分にあるため、機能維持される。	・雰囲気温度・湿度に対してB-残留熱除去系の耐性が十分にあるため、機能維持される。	・雰囲気温度・湿度に対してB-残留熱除去系の耐性が十分にあるため、機能維持される。	
放射線量 評価	・中央制御室からの操作のため、操作可能である。	同左	同左	同左	同左	・線量率約1.3mSv/hに対して、操作時間（移動時間含む）を約1時間と想定した場合でも、実効線量は約1.3mSvであるため、隔離操作及び操作場所へのアクセスは可能である。
	・逃がし安全弁は原子炉格納容器内に設置されており、関連計装品も含め影響はない。	・放射線量に対して原子炉隔離時冷却系の耐性が十分にあるため、機能維持される。	・放射線量に対して高圧炉心スプレイ系の耐性が十分にあるため、機能維持される。	・放射線量に対してB-残留熱除去系の耐性が十分にあるため、機能維持される。	・放射線量に対してB-残留熱除去系の耐性が十分にあるため、機能維持される。	

上段：機器の操作性

下段：機器の機能維持

表4-2 ISLOCA時の設備の健全性及び対応操作の成立性確認結果（B-残留熱除去系におけるISLOCA発生時）

対応手順	逃がし安全弁による 原子炉減圧	原子炉隔離時冷却系及び 高圧炉心スプレイ系による原子炉注水		残留熱除去系（サプレ ッション・プール水冷 却モード）による原子 炉格納容器除熱	残留熱除去系（原子炉 停止時冷却モード）に よる原子炉除熱	漏えい箇所隔離操作
機器	逃がし安全弁	原子炉隔離時冷却系	高圧炉心スプレイ系	A-残留熱除去系	A-残留熱除去系	注水弁（MV222-5B）
設置場所	原子炉格納容器内	原子炉建物（EL1.3m）	原子炉建物（EL1.3m）	原子炉建物（EL1.3m）	原子炉建物（EL1.3m）	西側PCVベントレーション室（EL23.8m）
時間	事象発生30分後	事象発生から減圧まで	事象発生後	事象発生40分後	事象発生2時間後	事象発生9時間
溢水評価	・中央制御室からの操作のため、操作可能である。	同左	同左	同左	同左	・隔離操作場所及びそのアクセスルートについては、ISLOCAにより漏えいが発生する機器の設置されているフロアよりも上層に位置しているため、溢水の影響を受けず、隔離操作及び操作場所へのアクセスは可能である。
	・逃がし安全弁は原子炉格納容器内に設置されており、関連計装品も含め影響はない。	・原子炉隔離時冷却系が設置されている区画で溢水は発生しない。	・高圧炉心スプレイ系が設置されている区画で溢水は発生しない。	・A-残留熱除去系が設置されている区画で溢水は発生しない。	・A-残留熱除去系が設置されている区画で溢水は発生しない。	
雰囲気温度・湿度 評価	・中央制御室からの操作のため、操作可能である。	同左	同左	同左	同左	・原子炉建物内温度は約44℃のため、隔離操作及び操作場所へのアクセスは可能である。
	・逃がし安全弁は原子炉格納容器内に設置されており、関連計装品も含め影響はない。	・雰囲気温度・湿度に対して原子炉隔離時冷却系の耐性が十分にあるため、機能維持される。	・雰囲気温度・湿度に対して高圧炉心スプレイ系の耐性が十分にあるため、機能維持される。	・雰囲気温度・湿度に対してA-残留熱除去系の耐性が十分にあるため、機能維持される。	・雰囲気温度・湿度に対してA-残留熱除去系の耐性が十分にあるため、機能維持される。	
放射線量 評価	・中央制御室からの操作のため、操作可能である。	同左	同左	同左	同左	・線量率1mSv/h未満であり、隔離操作及び操作場所へのアクセスは可能である。
	・逃がし安全弁は原子炉格納容器内に設置されており、関連計装品も含め影響はない。	・放射線量に対して原子炉隔離時冷却系の耐性が十分にあるため、機能維持される。	・放射線量に対して高圧炉心スプレイ系の耐性が十分にあるため、機能維持される。	・放射線量に対してA-残留熱除去系の耐性が十分にあるため、機能維持される。	・放射線量に対してA-残留熱除去系の耐性が十分にあるため、機能維持される。	

上段：機器の操作性

下段：機器の機能維持

表4-3 ISLOCA時の設備の健全性及び対応操作の成立性確認結果（C-残留熱除去系におけるISLOCA発生時）

対応手順	逃がし安全弁による 原子炉減圧	原子炉隔離時冷却系及び 高圧炉心スプレイ系による原子炉注水		残留熱除去系（サプレ ッション・プール水冷 却モード）による原子 炉格納容器除熱	残留熱除去系（原子炉 停止時冷却モード）に よる原子炉除熱	漏えい箇所隔離操作
機器	逃がし安全弁	原子炉隔離時冷却系	高圧炉心スプレイ系	A(B)-残留熱除去系	A(B)-残留熱除去系	注水弁（MV222-5C）
設置場所	原子炉格納容器内	原子炉建物（EL1.3m）	原子炉建物（EL1.3m）	原子炉建物（EL1.3m）	原子炉建物（EL1.3m）	西側PCVベントレーション室（EL23.8m）
時間	事象発生30分後	事象発生から減圧まで	事象発生後	事象発生40分後	事象発生2時間後	事象発生9時間
溢水評価	・中央制御室からの操作のため、操作可能である。	同左	同左	同左	同左	・隔離操作場所及びそのアクセスルートについては、ISLOCAにより漏えいが発生する機器の設置されているフロアよりも上層に位置しているため、溢水の影響を受けず、隔離操作及び操作場所へのアクセスは可能である。
	・逃がし安全弁は原子炉格納容器内に設置されており、関連計装品も含め影響はない。	・原子炉隔離時冷却系が設置されている区画で溢水は発生しない。	・高圧炉心スプレイ系が設置されている区画で溢水は発生しない。	・A(B)-残留熱除去系が設置されている区画で溢水は発生しない。	・A(B)-残留熱除去系が設置されている区画で溢水は発生しない。	
雰囲気温度・湿度 評価	・中央制御室からの操作のため、操作可能である。	同左	同左	同左	同左	・原子炉建物内温度は約44℃未満で推移するため、隔離操作及び操作場所へのアクセスは可能である。
	・逃がし安全弁は原子炉格納容器内に設置されており、関連計装品も含め影響はない。	・雰囲気温度・湿度に対して原子炉隔離時冷却系の耐性が十分にあるため、機能維持される。	・雰囲気温度・湿度に対して高圧炉心スプレイ系の耐性が十分にあるため、機能維持される。	・雰囲気温度・湿度に対してA(B)-残留熱除去系の耐性が十分にあるため、機能維持される。	・雰囲気温度・湿度に対してA(B)-残留熱除去系の耐性が十分にあるため、機能維持される。	
放射線量 評価	・中央制御室からの操作のため、操作可能である。	同左	同左	同左	同左	・線量率1mSv/h未満であり、隔離操作及び操作場所へのアクセスは可能である。
	・逃がし安全弁は原子炉格納容器内に設置されており、関連計装品も含め影響はない。	・放射線量に対して原子炉隔離時冷却系の耐性が十分にあるため、機能維持される。	・放射線量に対して高圧炉心スプレイ系の耐性が十分にあるため、機能維持される。	・放射線量に対してA(B)-残留熱除去系の耐性が十分にあるため、機能維持される。	・放射線量に対してA(B)-残留熱除去系の耐性が十分にあるため、機能維持される。	

上段：機器の操作性
下段：機器の機能維持

表4-4 ISLOCA時の設備の健全性及び対応操作の成立性確認結果（低圧炉心スプレイ系におけるISLOCA発生時）

対応手順	逃がし安全弁による 原子炉減圧	原子炉隔離時冷却系及び 高圧炉心スプレイ系による原子炉注水		残留熱除去系（サプレ ッション・プール水冷 却モード）による原子 炉格納容器除熱	残留熱除去系（原子炉 停止時冷却モード）に よる原子炉除熱	漏えい箇所隔離操作
機器	逃がし安全弁	原子炉隔離時冷却系	高圧炉心スプレイ系	A(B)-残留熱除去系	A(B)-残留熱除去系	注水弁（MV223-2）
設置場所	原子炉格納容器内	原子炉建物（EL1.3m）	原子炉建物（EL1.3m）	原子炉建物（EL1.3m）	原子炉建物（EL1.3m）	南側PCV ⁺ トレーション室（EL19.5m）
時間	事象発生30分後	事象発生から減圧まで	事象発生後	事象発生40分後	事象発生2時間後	事象発生9時間
溢水評価	・中央制御室からの操作のため、操作可能である。	同左	同左	同左	同左	・隔離操作場所及びそのアクセスルートについては、ISLOCAにより漏えいが発生する機器の設置されているフロアよりも上層に位置しているため、溢水の影響を受けず、隔離操作及び操作場所へのアクセスは可能である。
	・逃がし安全弁は原子炉格納容器内に設置されており、関連計装品も含め影響はない。	・原子炉隔離時冷却系が設置されている区画で溢水は発生しない。	・高圧炉心スプレイ系が設置されている区画で溢水は発生しない。	・A(B)-残留熱除去系が設置されている区画で溢水は発生しない。	・A(B)-残留熱除去系が設置されている区画で溢水は発生しない。	
雰囲気温度・湿度 評価	・中央制御室からの操作のため、操作可能である。	同左	同左	同左	同左	・原子炉建物内温度は約44℃未満で推移するため、隔離操作及び操作場所へのアクセスは可能である。
	・逃がし安全弁は原子炉格納容器内に設置されており、関連計装品も含め影響はない。	・雰囲気温度・湿度に対して原子炉隔離時冷却系の耐性が十分にあるため、機能維持される。	・雰囲気温度・湿度に対して高圧炉心スプレイ系の耐性が十分にあるため、機能維持される。	・雰囲気温度・湿度に対してA(B)-残留熱除去系の耐性が十分にあるため、機能維持される。	・雰囲気温度・湿度に対してA(B)-残留熱除去系の耐性が十分にあるため、機能維持される。	
放射線量 評価	・中央制御室からの操作のため、操作可能である。	同左	同左	同左	同左	・線量率1mSv/h未満であり、隔離操作及び操作場所へのアクセスは可能である。
	・逃がし安全弁は原子炉格納容器内に設置されており、関連計装品も含め影響はない。	・放射線量に対して原子炉隔離時冷却系の耐性が十分にあるため、機能維持される。	・放射線量に対して高圧炉心スプレイ系の耐性が十分にあるため、機能維持される。	・放射線量に対してA(B)-残留熱除去系の耐性が十分にあるため、機能維持される。	・放射線量に対してA(B)-残留熱除去系の耐性が十分にあるため、機能維持される。	

上段：機器の操作性
下段：機器の機能維持

表5 I S L O C A発生時の現場滞在時間及び操作の想定時間

	Aー残留熱除去系注水弁 隔離操作の場合	Bー残留熱除去系注水弁 隔離操作の場合	Cー残留熱除去系注水弁 隔離操作の場合	低圧炉心スプレイ系注水弁 隔離操作の場合
注水弁の閉止操作での 原子炉棟内の滞在時間	約 38 分* ²	約 37 分* ²	約 37 分* ²	約 41 分* ²
想定時間 (所要時間目安)	1 時間 (所要時間目安 40 分)	1 時間 (所要時間目安 39 分)	1 時間 (所要時間目安 39 分)	1 時間 (所要時間目安 42 分)
	(1)移動： 所要時間目安時間 2 分（移動経路：原子炉棟地上 1 階（第 2 チェックポイント）から原子炉棟地上 2 階（東側エアロック）） (2)移動： 所要時間目安時間 7 分（移動経路：原子炉棟地上 2 階（東側エアロックから原子炉棟地上中 1 階（東側 P C V ペネトレーション室）の往復） (3)注水弁隔離操作： 所要時間時間 31 分（操作対象 1 弁：原子炉棟地上中 1 階（東側 P C V ペネトレーション室））	(1)移動： 所要時間目安時間 2 分（移動経路：原子炉棟地上 1 階（第 2 チェックポイント）から原子炉棟地上 2 階（東側エアロック）） (2)移動： 所要時間目安時間 6 分（移動経路：原子炉棟地上 2 階（東側エアロックから原子炉棟地上 2 階（西側 P C V ペネトレーション室）の往復） (3)注水弁隔離操作： 所要時間時間 31 分（操作対象 1 弁：原子炉棟地上 2 階（西側 P C V ペネトレーション室））	(1)移動： 所要時間目安時間 2 分（移動経路：原子炉棟地上 1 階（第 2 チェックポイント）から原子炉棟地上 2 階（東側エアロック）） (2)移動： 所要時間目安時間 6 分（移動経路：原子炉棟地上 2 階（東側エアロックから原子炉棟地上 2 階（西側 P C V ペネトレーション室）の往復） (3)注水弁隔離操作： 所要時間時間 31 分（操作対象 1 弁：原子炉棟地上 2 階（西側 P C V ペネトレーション室））	(1)移動： 所要時間目安時間 1 分（移動経路：原子炉棟地上 1 階（第 2 チェックポイント）から原子炉棟地上 1 階（東側エアロック）） (2)移動： 所要時間目安時間 10 分（移動経路：原子炉棟地上 1 階（東側エアロックから原子炉棟地上 1 階（南側 P C V ペネトレーション室）の往復） (3)注水弁隔離操作： 所要時間時間 31 分（操作対象 1 弁：原子炉棟地上 1 階（南側 P C V ペネトレーション室））

※2 以下作業時間のうち、(2)及び(3)を足した時間が、原子炉棟内の滞在時間となる。

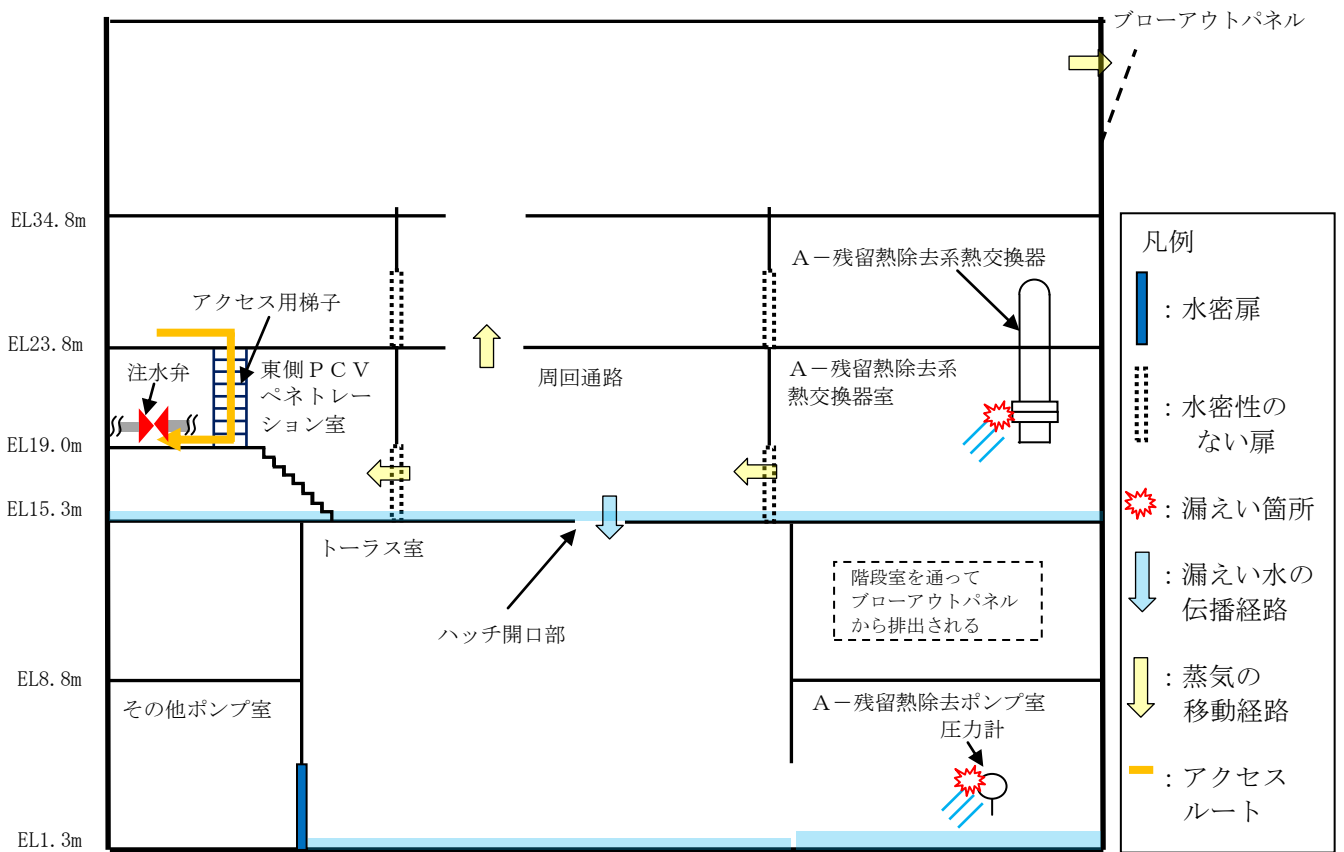


図6 A-残留熱除去系 原子炉棟内状況概要

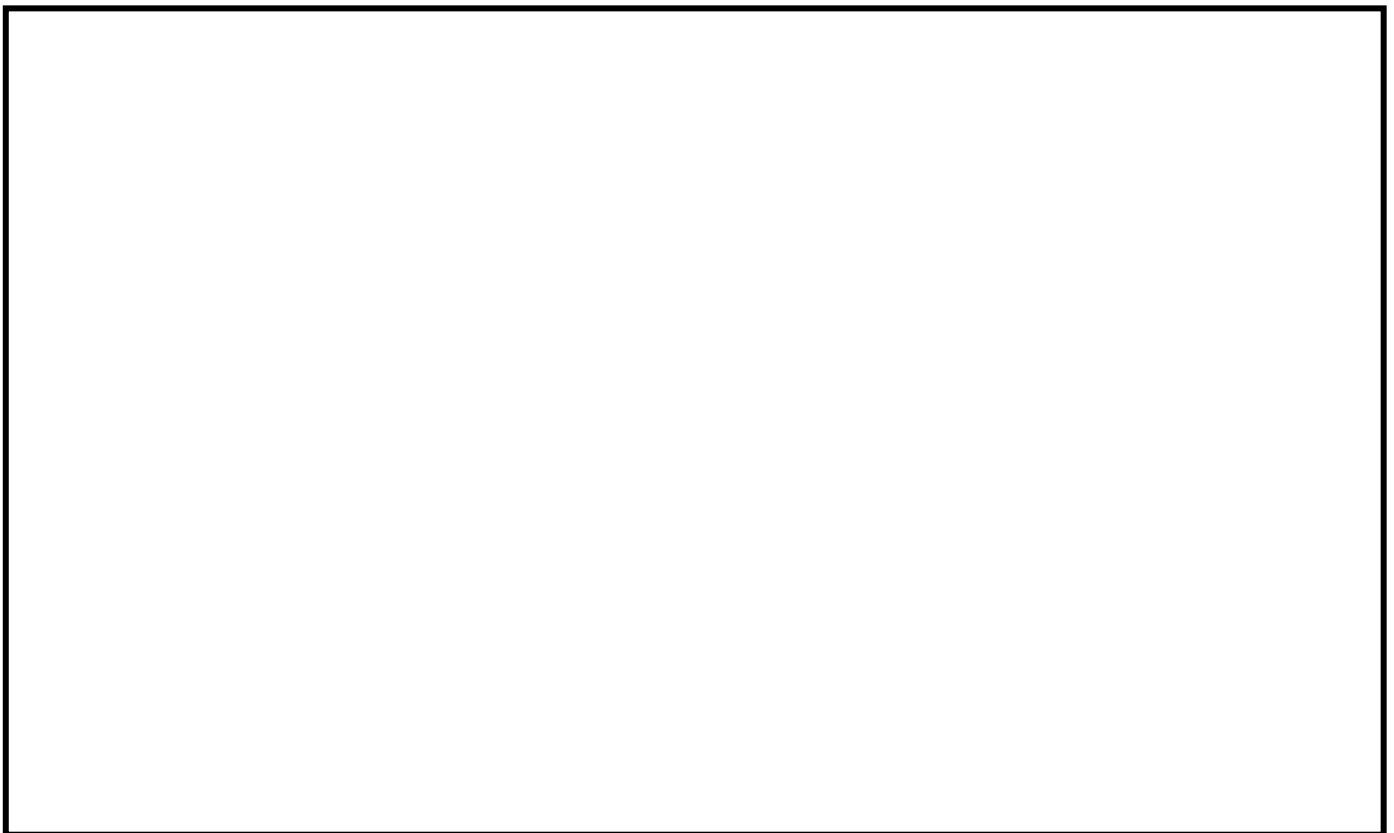


図7 A-残留熱除去系 溢水範囲(1/2)

本資料のうち、枠囲みの内容は機密に係る事項のため公開できません。

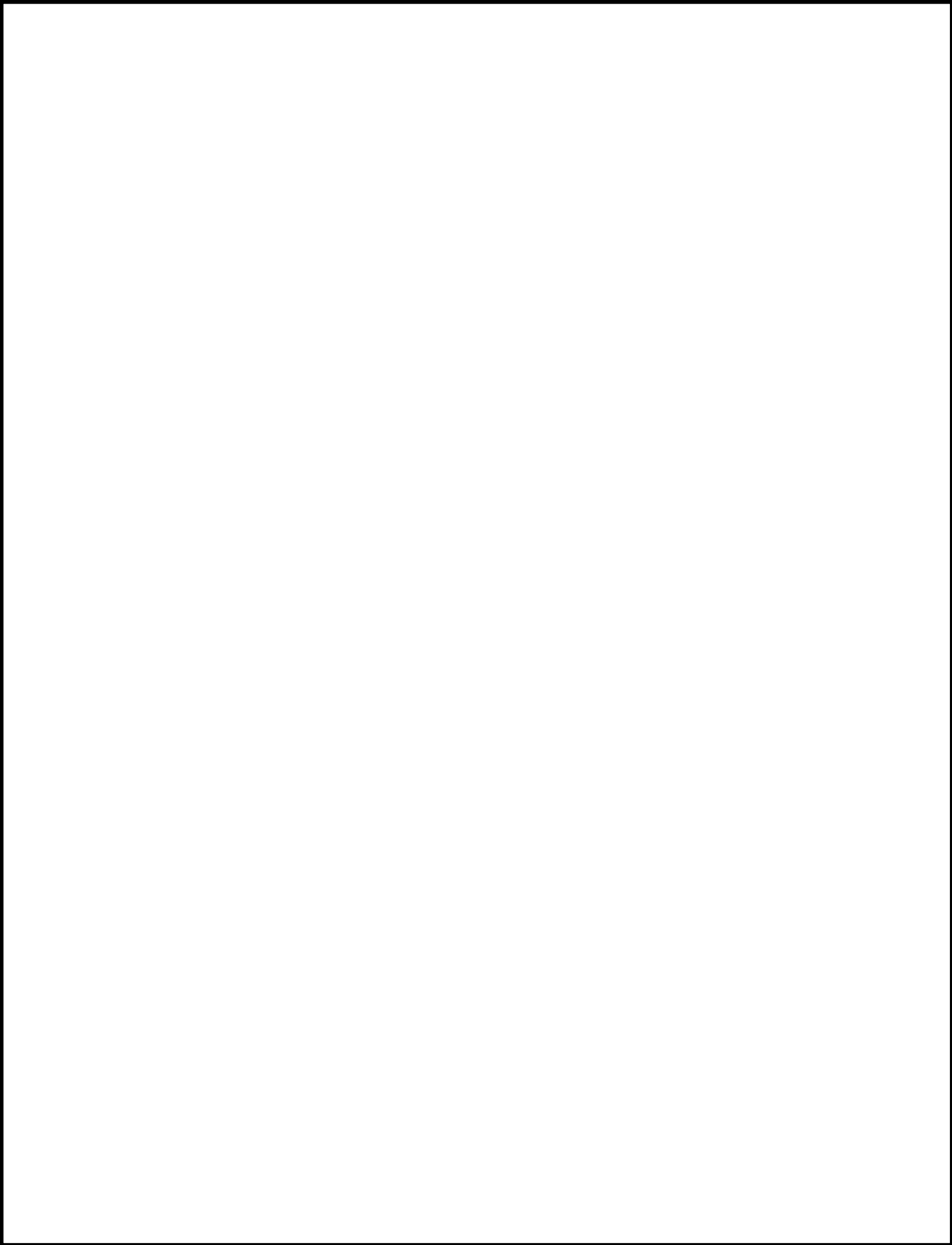


図7 A-残留熱除去系 溢水範囲(2/2)

本資料のうち、枠囲みの内容は機密に係る事項のため公開できません。

表6 A-残留熱除去系 溢水水位

破断箇所	漏えい量[m ³] ^{※1}	伝播する区画 (EL[m])	溢水水位 (FL+[m] ^{※2})
A-残留熱除去系 熱交換器	560	1階 (15.3[m])	0.17 ^{※3}
A-残留熱除去系 圧力スイッチ	35	地下2階 (1.3[m])	0.65

※1 事象発生10時間後の溢水量

※2 伝播を考慮した水位

※3 ハッチからの排出評価を実施

(3) 結 論

I S L O C A発生時の原子炉棟内環境を想定した場合でも、I S L O C A対応に必要な設備の健全性は維持される。また、中央制御室の確認操作に失敗した場合でも、現場での隔離操作が可能であることを確認した。

6. 敷地境界の実効線量評価について

I S L O C Aの発生後、原子炉棟が加圧され原子炉建物ブローアウトパネルが開放された場合、原子炉棟内に放出された核分裂生成物が原子炉建物ブローアウトパネルから大気中に放出されるため、この場合における敷地境界の実効線量を評価した。

その結果、敷地境界における実効線量は約3.9mSvとなった。

A, B - 残留熱除去系電動弁作動試験について

この試験は、保安規定第 39 条に基づく試験であり、原子炉の状態が運転、起動又は高温停止において 1 箇月に 1 回の頻度で実施する。

保安規定第39条（抜粋）

低圧注水系（格納容器冷却系）の注水弁，ドライウェルスプレイ弁，トーラススプレイ弁，残留熱除去系テスト弁および試験可能逆止弁が開することを確認する。また，動作確認後，動作確認に際して作動した弁の開閉状態および主要配管が満水であることを確認する。

熱交換器からの漏えいの可能性について

既工認から設計上の裕度を算出し、裕度が 2 以上の部位を除く水室フランジ、水室フランジボルト、管板、伝熱管について、I S L O C A 発生時の圧力 (7.4MPa[gage]*) 及び原子炉冷却材温度 (288°C) が同時に継続して負荷された条件下で破損が発生しないことを以下のとおり確認した。

* 弁開放直後の圧力上昇に比べ、弁開放から 10 秒程度以降の構造材の温度上昇に伴う耐力低下の方が、系統全体への影響が大きいため、静定圧力を採用した。

1. 強度評価

1.1 評価部位の選定

既工認から設計上の裕度を算出し、裕度が 2 以上の部位を除く水室フランジ、水室フランジボルト、管板、伝熱管について評価した。

1.2 評価方法

(1) 水室フランジ (ボルト含む)

日本工業規格 JIS B8265「圧力容器の構造—一般事項」を適用してボルトの必要な断面積及び許容応力を算出した。その結果、ボルトの実機の断面積はボルトの必要な断面積以上であり、かつ発生応力が許容応力以下であることを確認した。

(2) 管板

管板は、JSME 設計・建設規格 PVC-3510「管穴の中心間距離および管板の厚さの規定」の手法を適用して評価を行い、管板の必要な厚さは、実機の最小厚さより小さいため、問題ないことを確認した。

(3) 伝熱管

伝熱管の評価は、JSME 設計・建設規格 PVC-3610「管台の厚さの規定」の手法を適用して評価を行い、伝熱管の必要な厚さは、実機の最小厚さより小さいため、問題ないことを確認した。

1.3 評価結果

残留熱除去系熱交換器の各部位について評価した結果、実機の値は判定基準を満足し、I S L O C A 発生時の圧力 (7.4MPa[gage]) 及び原子炉冷却材温度 (288°C) が同時に継続して負荷された条件下で破損せず、漏えいは発生しないことを確認した。

逃がし弁からの漏えいの可能性について

逃がし弁について、I S L O C A発生時の圧力（7.4MPa[gage]*）及び原子炉冷却材温度（288℃）が同時に継続して負荷された条件下で破損が発生しないことを以下のとおり確認した。

*弁開放直後の圧力上昇に比べ、弁開放から10秒程度以降の構造材の温度上昇に伴う耐力低下の方が、系統全体への影響が大きいため、静定圧力を採用した。

1. 強度評価

1.1 評価部位

逃がし弁については、隔離弁の誤開放等による加圧事象発生時において吹き出し前に加圧される弁座、弁体及び入口配管並びに吹き出し後に加圧される弁耐圧部及び弁耐圧部の接合部について評価した。

1.2 評価方法

隔離弁の誤開放等による加圧事象発生時には7.4MPa[gage]になる前に逃がし弁が吹き出し、圧力は低下すると考えられるが、ここでは、逃がし弁の吹き出し前に加圧される箇所と吹き出し後に加圧される箇所ともに7.4MPa[gage]、288℃になるものとして評価する。

(1) 弁座の評価

設計・建設規格には安全弁に関する強度評価手法の記載がない。弁座は円筒型の形状であることから、設計・建設規格「VVC-3230 耐圧部に取り付く管台の必要最小厚さ」を準用し、計算上必要な厚さを算出し、実機の最小厚さが計算上必要な厚さ以上であることを確認した。

(2) 弁体の評価

設計・建設規格には安全弁に関する強度評価手法の記載がない。弁体の中心部を弁棒で支持されており、外周付近は構造上拘束されていることから、弁体下面にかかる圧力（7.4MPa[gage]）が全て弁体の最小肉厚部に作用するとして発生するせん断応力を算出し、許容せん断応力以下であることを確認した。

(3) 弁本体の耐圧部の評価

設計・建設規格「解説 VVB-3100 弁の圧力温度基準」を適用し必要な最小厚さを算出し、実機の最小厚さが計算上必要な厚さ以上であることを確認した。

(4) 弁耐圧部の接合部の評価

ボンネットボルトの内圧と熱による伸び量及びボンネットフランジと弁箱フランジの熱による伸び量を算出した。その結果、ボンネットボルトの伸び量からボンネットフランジと弁箱フランジの伸び量を差し引いた伸び量がマイナスであり、弁耐圧部の接合部が圧縮されることになるが、ボンネットフランジとリフト制限板がメタルタッチしており、それ以上ガスケットが圧縮しない構造となっていることから、ボンネットナット座面及びボンネットフランジとリフト制限板の合わせ面の発生応力が許容応力以下であり、評価した部位は破損せず漏えいは発生しないことを確認した。

1.3 評価結果

逃がし弁の各部位について評価した結果、実機の値は判定基準を満足し、I S L O C A発生時の圧力(7.4MPa[gage])及び原子炉冷却材温度(288℃)が同時に継続して負荷された条件下で破損せず、漏えいは発生しないことを確認した。

弁（逃がし弁を除く。）からの漏えいの可能性について

逃がし弁を除く弁について、ISLOCA発生時の圧力（7.4MPa [gage] *）及び原子炉冷却材温度（288℃）が同時に継続して負荷された条件下で破損が発生しないことを以下のとおり確認した。

*弁開放直後の圧力上昇に比べ、弁開放から10秒程度以降の構造材の温度上昇に伴う耐力低下の方が、系統全体への影響が大きいため、静定圧力を採用した。

評価対象弁について隔離弁の誤開放等による加圧事象発生時の圧力、温度以上で設計していることから破損が発生しないことを確認した。

1. 強度評価

評価対象弁の構成部品のうち、隔離弁の誤開放等による加圧事象発生時に破損が発生すると想定される部位として、弁箱及び弁蓋からなる弁本体の耐圧部並びに弁本体耐圧部の接合部について評価した。

（1）弁本体の耐圧部の評価

設計・建設規格「解説 VVB-3100 弁の圧力温度基準」を適用し必要な最小厚さを算出し、実機の最小厚さが計算上必要な厚さを上回ることを確認した。

（2）弁耐圧部の接合部の評価

ボンネットボルトの内圧と熱による伸び量及びボンネットフランジと弁箱フランジの熱による伸び量を算出した。その結果、ボンネットボルトの伸び量からボンネットフランジと弁箱フランジの伸び量を差し引いた伸び量がプラスである弁については、伸び量がガスケットの復元量以下であり、評価した部位は漏えいが発生しないことを確認した。伸び量がマイナスの弁についてはボンネットフランジと弁箱フランジがメタルタッチしており、それ以上ガスケットが圧縮しない構造となっていることから、ボンネットナット座面及びボンネットフランジと弁箱フランジの合わせ面の発生応力が許容応力以下であり、評価した部位は破損せず漏えいが発生しないことを確認した。

2. 評価結果

弁（逃がし弁を除く。）の各部位について評価した結果、実機の値は判定基準を満足し、I S L O C A発生時の圧力（7.4MPa [gage]）及び原子炉冷却材温度（288℃）が同時に継続して負荷された条件下で破損せず、漏えいは発生しないことを確認した。

計器からの漏えいの可能性について

計器について、I S L O C A発生時の圧力（7.4MPa [gage] *）及び原子炉冷却材温度（288℃）が同時に継続して負荷された条件下で破損が発生しないことを以下のとおり確認した。

* 弁開放直後の圧力上昇に比べ、弁開放から10秒程度以降の構造材の温度上昇に伴う耐力低下の方が、系統全体への影響が大きいため、静定圧力を採用した。

1. 圧力計，差圧計

圧力計及び差圧計が、I S L O C A時に過圧される範囲に設置されており、そのうちPS222-4A-1及びPS222-4A-2については、計器耐圧値がI S L O C A時の圧力（7.4MPa [gage]）よりも低いため、漏えいするとした。計器内部のブルドン管やその接続部で漏えいすることが想定されるため、漏えい面積は株部のプロセス取合い（外径：5mm）の断面積とした。

PS222-4A-1及びPS222-4A-2以外の計器については、隔離弁の誤開放等による加圧事象発生時の圧力以上の計装設備耐圧値を有しており、破損は発生しないことを確認した。なお、構造材の温度上昇に伴う耐力低下（温度-30～40℃における設計引張強さに対する288℃における設計引張強さの割合はSUS316Lの場合で約79%）を考慮しても、計装設備耐圧値は加圧時における圧力以上となる。

2. 温度計

2.1 評価方針

隔離弁の誤開放等による加圧事象発生時に加圧される温度計について、耐圧部となる温度計ウエルの健全性を評価した。評価手法として、日本機械学会「配管内円柱状構造物の流力振動評価指針（JSME S 012-1998）」に従い、同期振動発生回避または抑制評価、一次応力評価並びに疲労評価を実施し、破損の有無を確認した。

2.2 評価結果

計器について評価した結果、実機の値は判定基準を満足し、I S L O C A発生時の圧力（7.4MPa [gage]）及び原子炉冷却材温度（288℃）が同時に継続して負荷された条件下で破損せず、漏えいは発生しないことを確認した。

配管からの漏えいの可能性について

配管及び配管フランジ部について、I S L O C A発生時の圧力(7.4MPa[gage]*)及び原子炉冷却材温度(288℃)が同時に継続して負荷された条件下で破損が発生しないことを以下のとおり確認した。

*弁開放直後の圧力上昇に比べ、弁開放から10秒程度以降の構造材の温度上昇に伴う耐力低下の方が、系統全体への影響が大きいため、静定圧力を採用した。

1. 強度評価

1.1 評価部位の選定

配管の構成部品のうち漏えいが想定される部位は、高温・高圧の加わる配管と、配管と配管をつなぐフランジ部があり、それらについて評価を実施した。

1.2 評価方法

(1) 配管の評価

クラス2配管の評価手法である設計・建設規格「PPC-3411(1)内圧を受ける直管」を適用して必要な厚さを算出し、実機の最小厚さが計算上必要な厚さを上回ることを確認した。

(2) フランジ部の評価

設計・建設規格「PPC-3414 フランジ」の手法を適用してフランジ応力算定用圧力からフランジボルトの伸び量を算出したところ、伸び量がマイナスの場合は、フランジ部が増し締めされるため、ガスケットの最大圧縮量を下回ることを確認した。

なお、熱曲げモーメントの影響については、設計・建設規格で規定されている(PPC-1.7)式を使用し、フランジ部に作用するモーメントを圧力に換算して評価を実施した。

1.3 評価結果

配管の各部位について評価した結果、実機の値は判定基準を満足し、I S L O C A発生時の圧力(7.4MPa[gage])及び原子炉冷却材温度(288℃)が同時に継続して負荷された条件下で破損せず、漏えいは発生しないことを確認した。

破断面積の設定について

1. 評価部位の選定と破断面積の評価方法

別紙 2～別紙 6 の評価結果から、隔離弁の誤開放等により残留熱除去系の低圧設計部分が加圧され、計器が破損する可能性があることを確認した。

さらに、隔離弁の誤開放による加圧事象発生時の加圧範囲のうち最も大きなシール構造であり、損傷により原子炉冷却材が流出した際の影響が最も大きい熱交換器フランジ部に対して、保守的に弁開放直後のピーク圧力 (7.9MPa[gage]) 及び原子炉冷却材温度 (288℃) が同時に継続して負荷され、かつガスケットに期待しないことを想定した場合の破断面積を評価した。

2. 破断面積の評価結果

熱交換器フランジの破断面積について評価した結果、別表 7-1 に示すとおり破断面積は約 14.88cm²となる。

別表 7-1 破断面積の評価結果

評価部位	圧力 (MPa)	温度 (℃)	伸び量			内径 (mm)	全部材 伸び量 (mm)	破断 面積 (cm ²)
			+	+	-			
			△L1	△L2	△L3			
フランジ部	7.9	288	0.204	1.452	1.415	1,965	0.241	14.88

△L1：ボルトの内圧による伸び量

△L2：ボルトの熱による伸び量

△L3：管板及びフランジ部の熱による伸び量

ISLOCA発生時の原子炉冷却材漏えい量評価
及び原子炉建物原子炉棟内環境評価

1. A-残留熱除去系におけるISLOCA発生時の評価

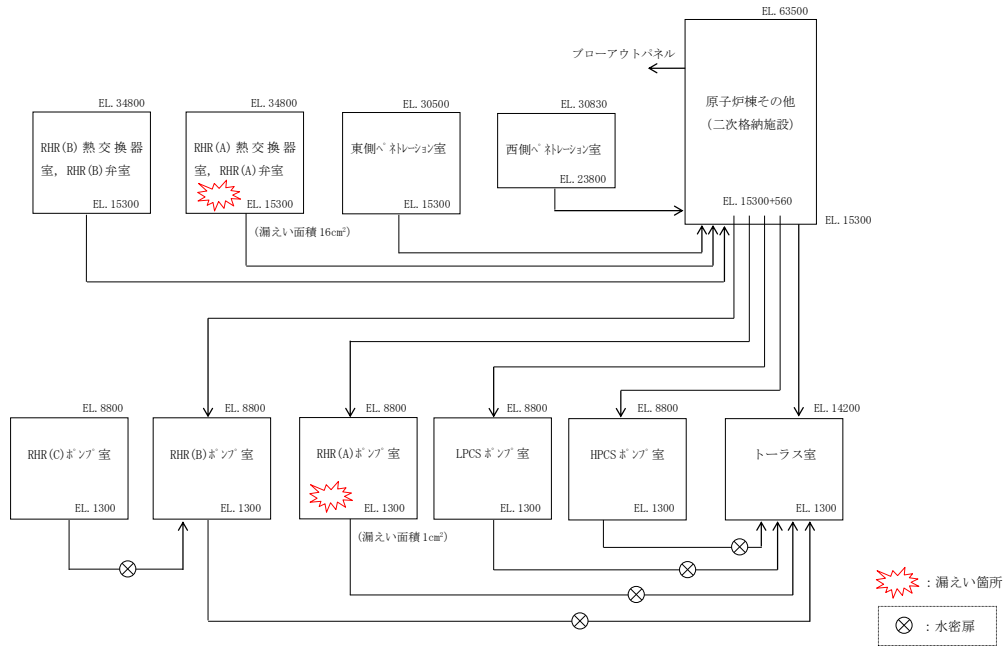
1.1 評価条件

A-残留熱除去系におけるISLOCA発生時の原子炉冷却材の漏えい量及び原子炉建物原子炉棟内の環境（雰囲気温度，湿度，圧力及び溢水による影響）を評価した。

原子炉建物原子炉棟内の環境評価特有の評価条件を別表 8-1 に，原子炉建物ロード分割モデルを別図 8-1 に示す。

別表 8-1 原子炉建物原子炉棟内の環境評価特有の評価条件

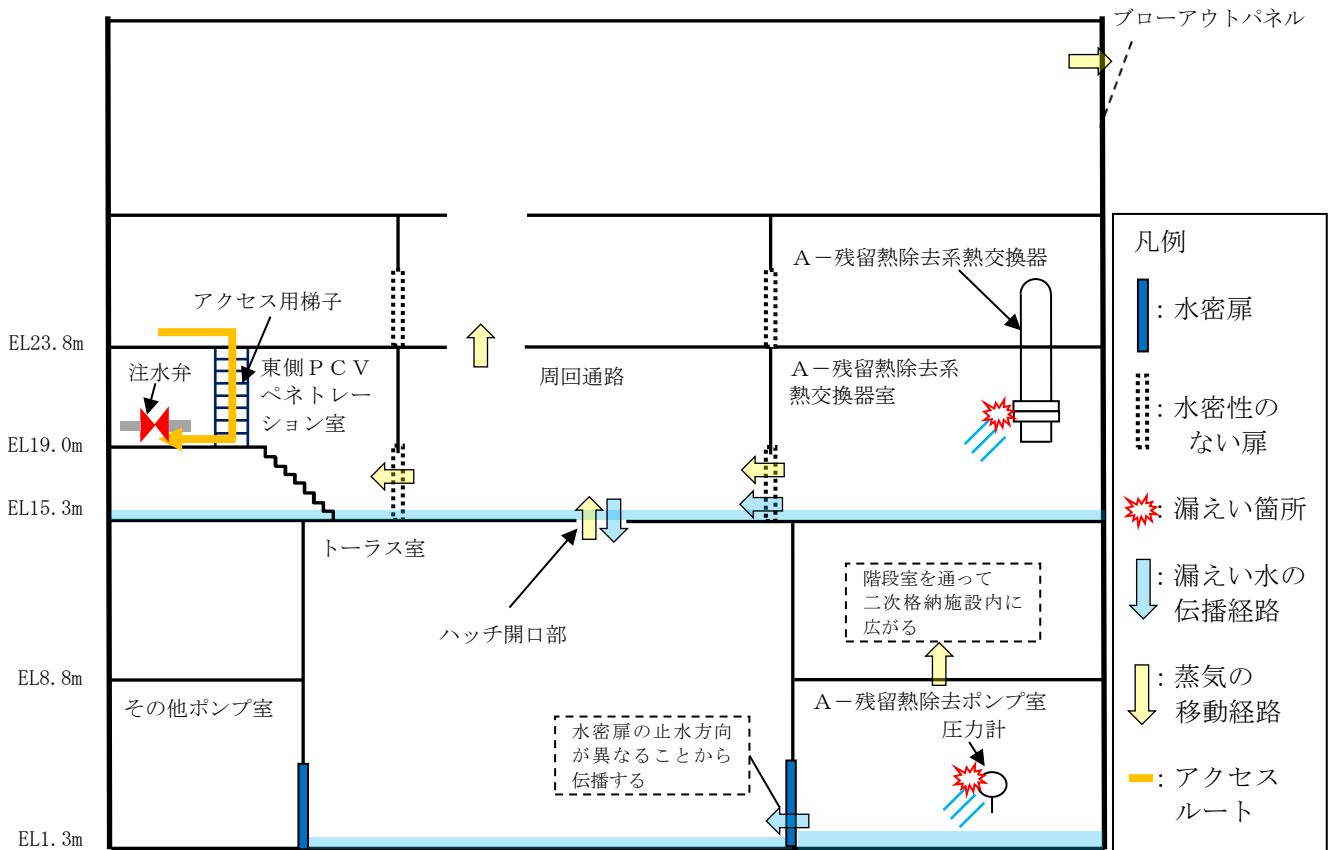
項目	解析条件	条件設定の考え方
外部電源	外部電源なし	外部電源なしの場合は給水・復水系による給水がなく、原子炉水位の低下が早くなることから設定
漏えい箇所及び漏えい面積	A-残留熱除去ポンプ室：1 cm ² A-残留熱除去系熱交換器室：16cm ²	圧力応答評価に基づき評価された漏えい面積に余裕をとった値
事故シナリオ	原子炉水位低（レベル3）で自動スクラム	保有水量の低下を保守的に評価する条件を設定
	原子炉水位低（レベル2）で原子炉隔離時冷却系，原子炉水位低（レベル1H）で高圧炉心スプレイ系が自動起動	インターロック設定値
	事象発生から30分後に逃がし安全弁6弁を手動開放	中央制御室における破断箇所の隔離操作失敗の判断時間及び逃がし安全弁の操作時間を考慮して事象発生から30分後を設定
	原子炉急速減圧後，漏えい箇所の隔離が終了するまで原子炉水位を原子炉水位低（レベル2）以上で低めに維持	漏えい量低減のために実施する操作を想定
	残留熱除去系（サブプレッション・プール水冷却モード）による原子炉格納容器除熱は事象発生から40分後に開始	サブプレッション・プール水の温度上昇を抑えるための操作を想定
	残留熱除去系のサブプレッション・プール水冷却モードによる原子炉格納容器除熱を事象発生から1時間40分後に停止し，原子炉停止時冷却モードによる原子炉格納容器除熱を事象発生から2時間後に開始	原子炉建物内の環境を改善するための操作を想定 なお，事象発生後の状況確認および原子炉減圧操作等に余裕を加味し，操作可能な時間として2時間後を設定
	事象発生10時間後にインターフェイスシステムLOCA発生箇所隔離	運転員の現場移動時間及び操作時間等を踏まえて設定
原子炉建物への流出経路条件	原子炉格納容器から原子炉建物への漏えいあり。原子炉建物から環境への漏えいなし。	原子炉建物内の雰囲気温度を保守的に評価する条件を設定
評価コード	MAAP4	—
原子炉建物モデル	分割モデル（別図8-1参照）	現実的な伝播経路を想定
原子炉建物壁から環境への放熱	考慮しない	雰囲気温度，湿度及び圧力の観点から厳しい想定として設定
原子炉建物換気系	考慮しない	雰囲気温度，湿度及び圧力の観点から厳しい想定として設定
原子炉スクラム	原子炉水位低（レベル3）	インターロック設定値
主蒸気隔離弁	原子炉水位低（レベル2）	インターロック設定値
原子炉隔離時冷却系および高圧炉心スプレイ系の水源	サブプレッション・プール水	—
サブプレッション・プールの水源初期水温	35℃	通常運転時の制限値を設定
ブローアウトパネル開放圧力	7.0kPa[gage]	安全要求値



別図 8-1 原子炉建物ノード分割モデル

1.2 評価結果

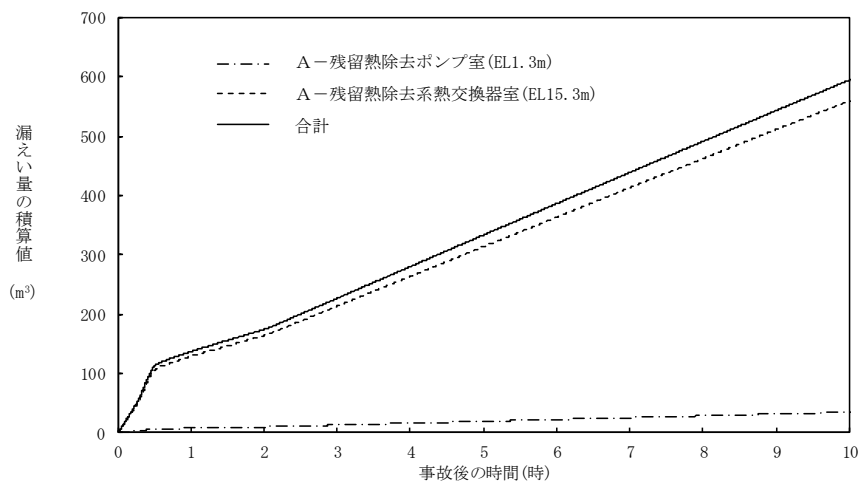
解析結果に基づく、ISLOCA発生時の原子炉棟内状況概要を別図 8-2 に、各漏えい発生区画における原子炉冷却材の積算漏えい量の推移を別図 8-3 に、原子炉建物内の雰囲気温度、湿度及び圧力の推移を別図 8-4 から別図 8-6 に示す。



別図 8-2 ISLOCA発生時の原子炉棟内状況概要

○各漏えい発生区画における漏えい量

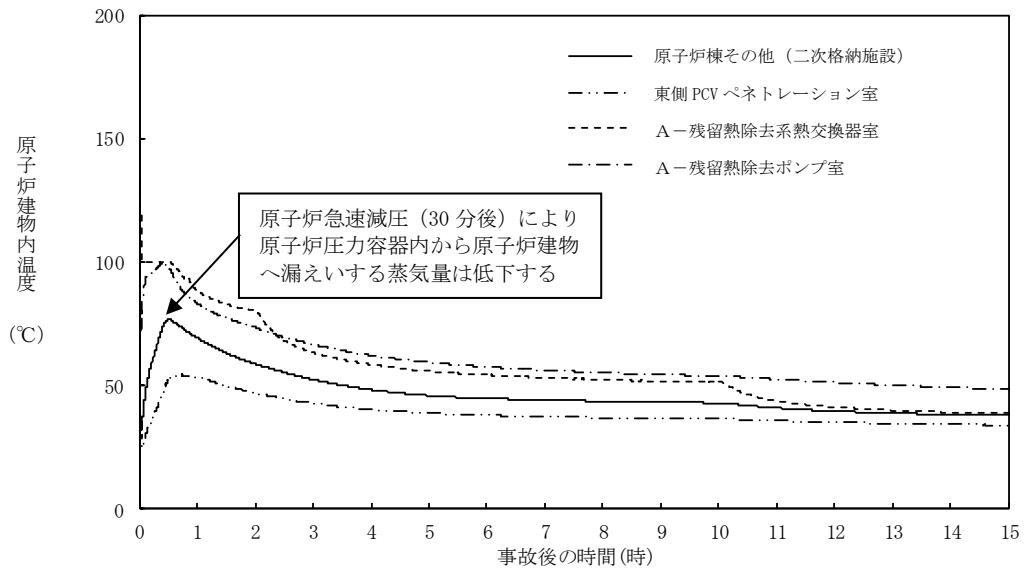
別図 8-3 に示すとおり、現場隔離操作の完了時間として設定している事象発生 10 時間までの原子炉冷却材の漏えい量は約 600m³ である。



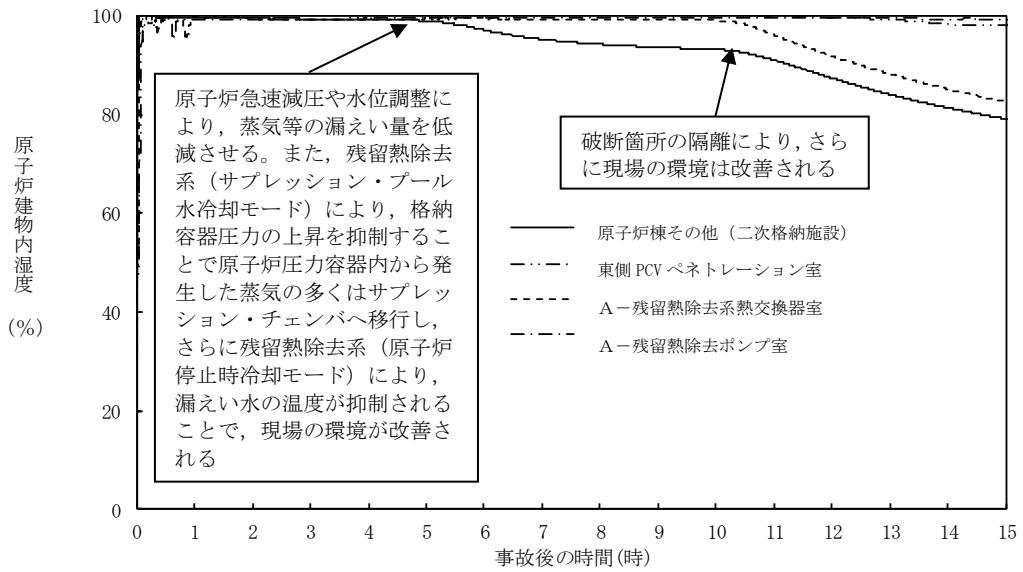
別図 8-3 各漏えい発生区画における原子炉冷却材の積算漏えい量の推移

○温度・湿度・圧力の想定

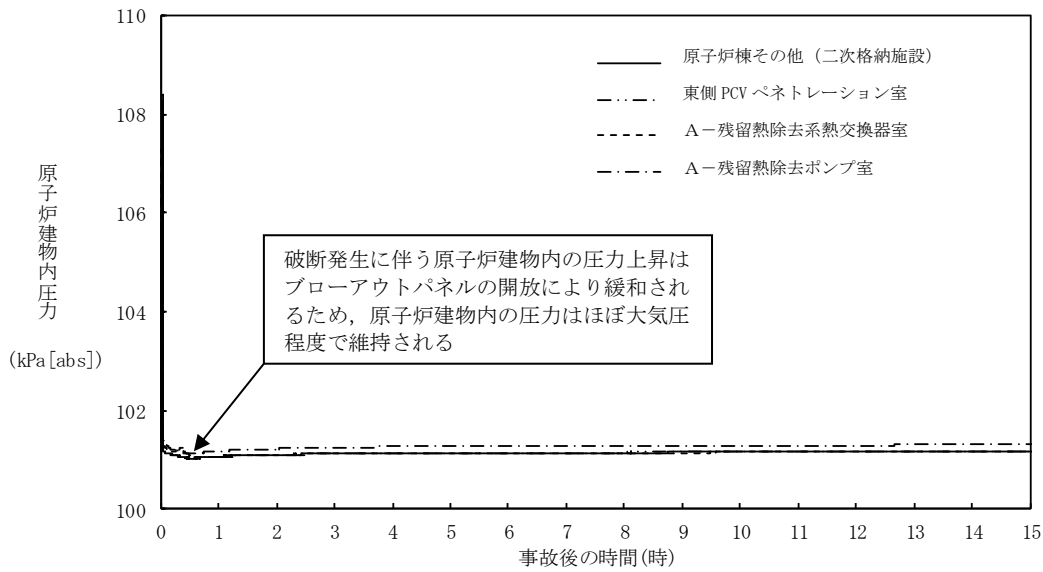
別図 8-4 から別図 8-6 に示すとおり、アクセスルートとなる「原子炉棟その他（二次格納施設）」及び操作場所である「東側 P C V ペネトレーション室」における雰囲気温度の最大値は約 78℃となるが、原子炉減圧操作後は漏えい箇所からの高温水及び蒸気の流出量が減少するため、雰囲気温度は低下傾向となり、建物内環境が静定する事象発生 9 時間後から 10 時間後までの雰囲気温度の最大値は約 44℃である。湿度については漏えい箇所からの漏えいが継続するため高い値で維持されるものの、破断箇所隔離操作を実施することで、約 10 時間以降低下する傾向にある。圧力については漏えい発生直後に上昇するものの、ブローアウトパネルが開放され、その後は大気圧相当となる。



別図 8-4 原子炉建物内の雰囲気温度の推移



別図 8-5 原子炉建物内の湿度の推移



別図 8-6 原子炉建物内の圧力の推移

1.2.1 溢水による影響

別図 8-2 に示すとおり、「A-残留熱除去系熱交換器室」で発生した漏えい水は、原子炉建物 1 階 (EL15.3m) に伝播し、ハッチ開口部を通じて最終滞留箇所である「トーラス室」に排出される。

「A-残留熱除去ポンプ室」で発生した漏えい水は、境界に水密扉を設置していることから「原子炉隔離時冷却ポンプ室」へ伝播しないが、「トーラス室」に対しては、境界に設置している水密扉の止水方向が異なることから伝播する。

溢水範囲を別図 8-7 に、想定する漏えい量を別表 8-2 に示す。

(1) 注水弁 (MV222-5A) へのアクセス性に対する影響

A-残留熱除去系の隔離操作を行う注水弁 (MV222-5A) は、原子炉建物中 1 階 (EL19.0m) の床面上に設置されており、I S L O C A により漏えいが発生する機器は、1 階 (EL15.3m) 及び地下 2 階 (EL1.3m) に設置されている。隔離操作場所へは溢水影響のない 2 階 (EL23.8m) からアクセスするため、アクセス性への影響はない。

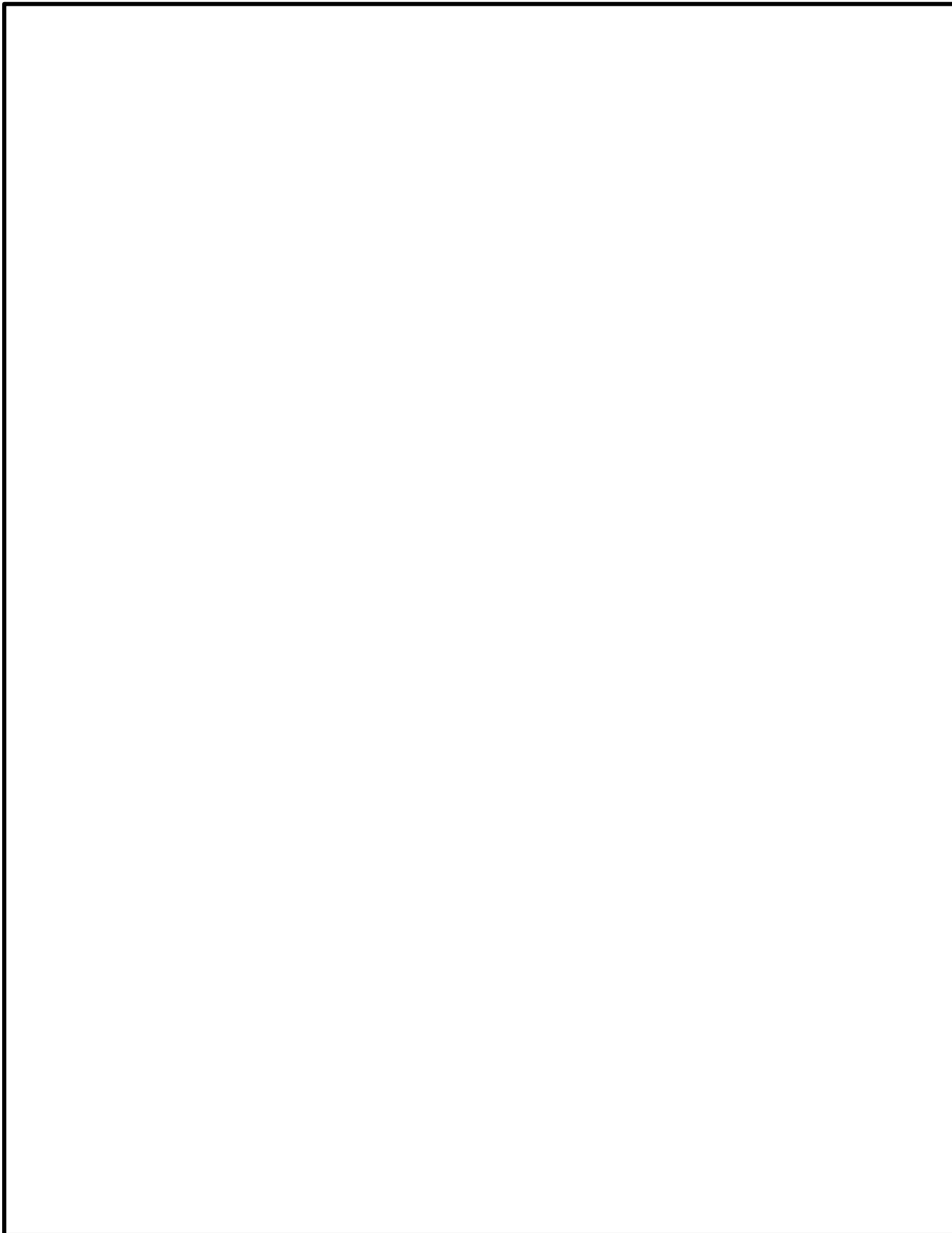
(2) I S L O C A 時に必要となる系統 (原子炉隔離時冷却系、高圧炉心スプレイ系、残留熱除去系及び逃がし安全弁) への影響

A-残留熱除去ポンプ室と原子炉隔離時冷却ポンプ室の境界、トーラス室と B-残留熱除去ポンプ室及び高圧炉心スプレイポンプ室の境界は水密扉の設置により区画化されているため、これらのポンプ室は溢水の影響を受けない。

逃がし安全弁は、区画として分離されている原子炉格納容器内に設置されてお

り，関連計装部品も含め溢水の影響はなく，逃がし安全弁の機能は維持される。

漏えい水が伝播する区画において I S L O C A 時に必要となる系統の溢水評価結果を別表 8-3 に示す。



別図 8-7 A－残留熱除去系 溢水範囲(1 / 2)

本資料のうち、枠囲みの内容は機密に係る事項のため公開できません。

別図 8-7 A-残留熱除去系 溢水範囲 (2/2)

別表 8-2 想定する漏えい量

事故後の時間[h]	漏えい量[m ³]	
	A-残留熱除去ポンプ室 (R-B2F-02N)	A-残留熱除去系熱交換器室 (R-1F-05N)
0.5	約 7	約 107
1.0	約 9	約 130
2.0	約 11	約 165
3.0	約 14	約 214
4.0	約 17	約 265
5.0	約 20	約 315
6.0	約 23	約 364
7.0	約 26	約 414
8.0	約 29	約 463
9.0	約 32	約 512
10.0	約 35	約 560

本資料のうち、枠囲みの内容は機密に係る事項のため公開できません。

別表 8-3 溢水評価結果 (A-残留熱除去系の場合)

建物	EL [m]	評価区画	流入を考慮する他区画	溢水量 [m ³] ^{※1}	滞留面積 [m ²]	床勾配 [m]	① 溢水水位 FL+[m] ^{※2}	機器番号	ISLOCA 時に必要となる系統の溢水防護対象設備 ^{※3}	② 機能喪失高さ FL+[m] ^{※2}	影響評価	備考
原子炉建物	15.3	R-1F-03N	R-1F-05N	560	808	0.075	0.17 ^{※4}	2-RIR-1-8B	B-原子炉圧力容器計器ラック	0.56	①<②	
		R-1F-22N	R-1F-04N									
		R-1F-07-1N	R-1F-05N	560	860	0.075	0.17 ^{※4}	MV227-3	ADS 逃し機能用外側隔離弁	0.30	①<②	
			R-1F-04N									
			R-1F-03N									
			R-1F-22N									
	R-1F-10N	R-1F-05N	560	827	0.075	0.17 ^{※4}	MV222-15B	B-RHR テスト弁	1.99	①<②		
		R-1F-04N										
	1.3	R-B2F-31N	R-1F-05N	595	1041	0.075	0.65	MV224-9	HPCS ポンプ CST 側第 2 ミニマムポンプ	7.63	①<②	
			R-1F-04N									
			R-1F-03N									
			R-1F-22N									
		R-B2F-02N										

■ : 溢水源のある区画

※1 事象発生 10 時間後の溢水量

※2 基準床からの高さ

※3 評価対象区画で機能喪失高さが最も低い機器

※4 ハッチからの排出評価を実施

1.2.2 漏えいした蒸気の回り込みに伴う雰囲気温度・湿度上昇の影響

別図 8-2 に示すとおり、「A-残留熱除去系熱交換器室」、「A-残留熱除去ポンプ室」において漏えいした蒸気及び溢水の伝播区画において発生した蒸気は、各隣接区画の圧力差に応じて原子炉棟内を移動し、原子炉棟内の圧力や温度を一時的に上昇させる。原子炉棟内の圧力上昇に伴いブローアウトパネルが開放し、環境へ蒸気が放出されるとともにハッチ開口部等を通じてガス流動が発生することで、原子炉棟内の環境条件はほぼ一樣になる。なお、ブローアウトパネルが開放された以降は、原子炉棟から環境への蒸気の放出の流れが支配的となるため、その他ポンプ室等への蒸気の流入はない。蒸気の滞留範囲を別図 8-8 に示す。

(1) 注水弁 (MV222-5A) への影響

隔離操作を行う注水弁 (MV222-5A) は、原子炉格納容器バウンダリにかかる圧力及び温度が最も高くなる設計基準事故である「原子炉格納容器内圧力、雰囲気等の異常な変化」の「原子炉冷却材喪失」時の環境条件に耐性を有する設備であり、湿度 100%、温度 100℃以上の耐性を有していることから機能維持される。

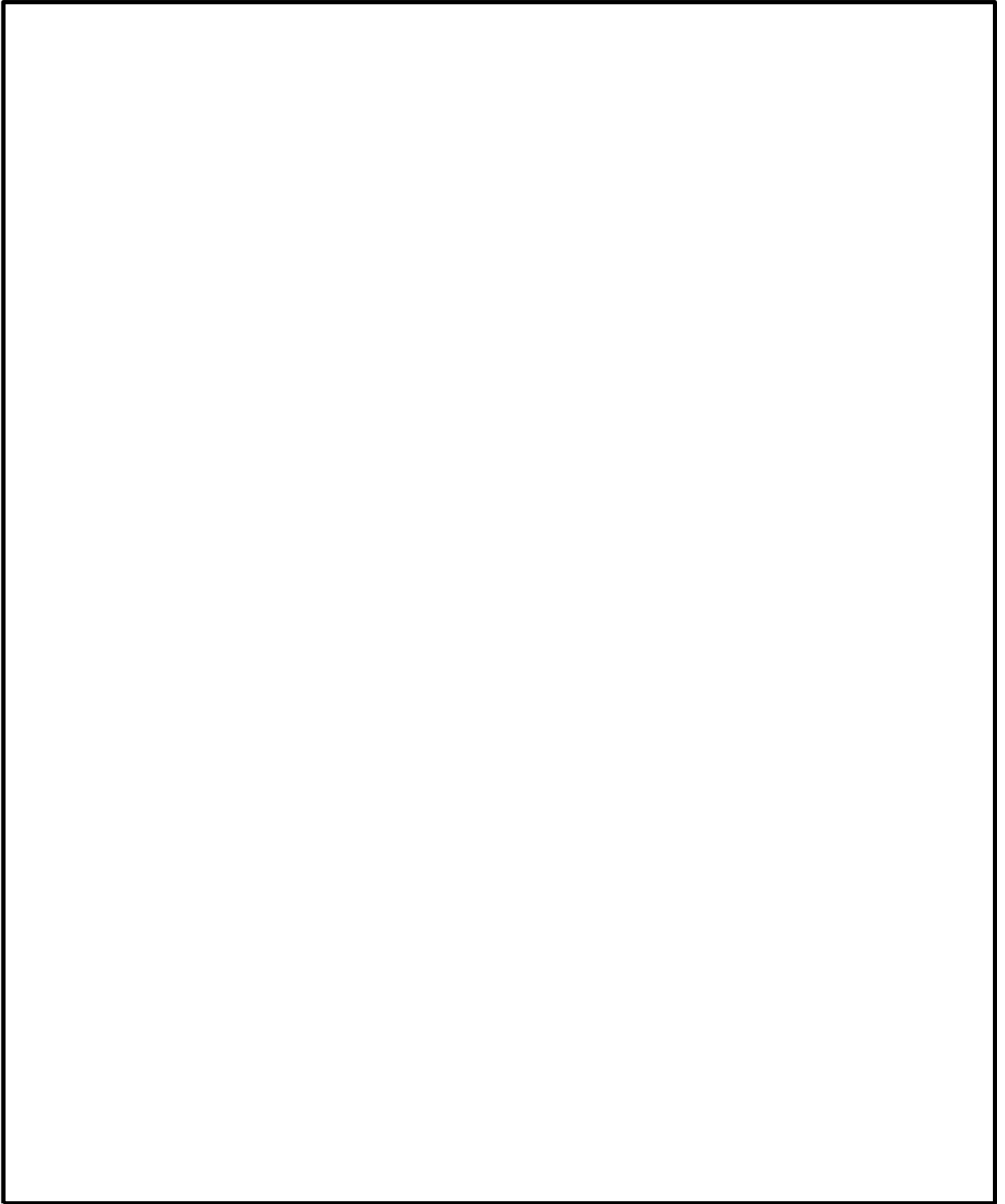
ISLOCA 発生時において必要な対応操作のうち、注水弁 (MV222-5A) の隔離操作を除いては、全て中央制御室からの操作による。注水弁 (MV222-5A) の隔離操作については、事象発生 9 時間後から行うこととしており、その際の原子炉建物内雰囲気温度及び湿度は約 44℃及び約 100%である。防護具等の着用により現場へのアクセス及び隔離操作は可能であり、注水弁の隔離操作における原子炉

棟内の滞在時間は約 38 分である。

(2) I S L O C A時に必要となる系統（原子炉隔離時冷却系，高圧炉心スプレ
イ系，残留熱除去系及び逃がし安全弁）への影響

A-残留熱除去ポンプ室と原子炉隔離時冷却ポンプ室の境界，トーラス室とB-残留熱除去ポンプ室及び高圧炉心スプレイポンプ室の境界は水密扉の設置により区画化されているため，これらのポンプ室には溢水の流入がなく，蒸気による有意な雰囲気温度の上昇もないため，系統の運転に必要な補機冷却系等の設備も含めて，系統の機能は維持される。なお，原子炉隔離時冷却系，高圧炉心スプレイ系及びB-残留熱除去系のポンプ，弁及び計器等は，湿度 100%，温度 100℃以上の耐性を有している。

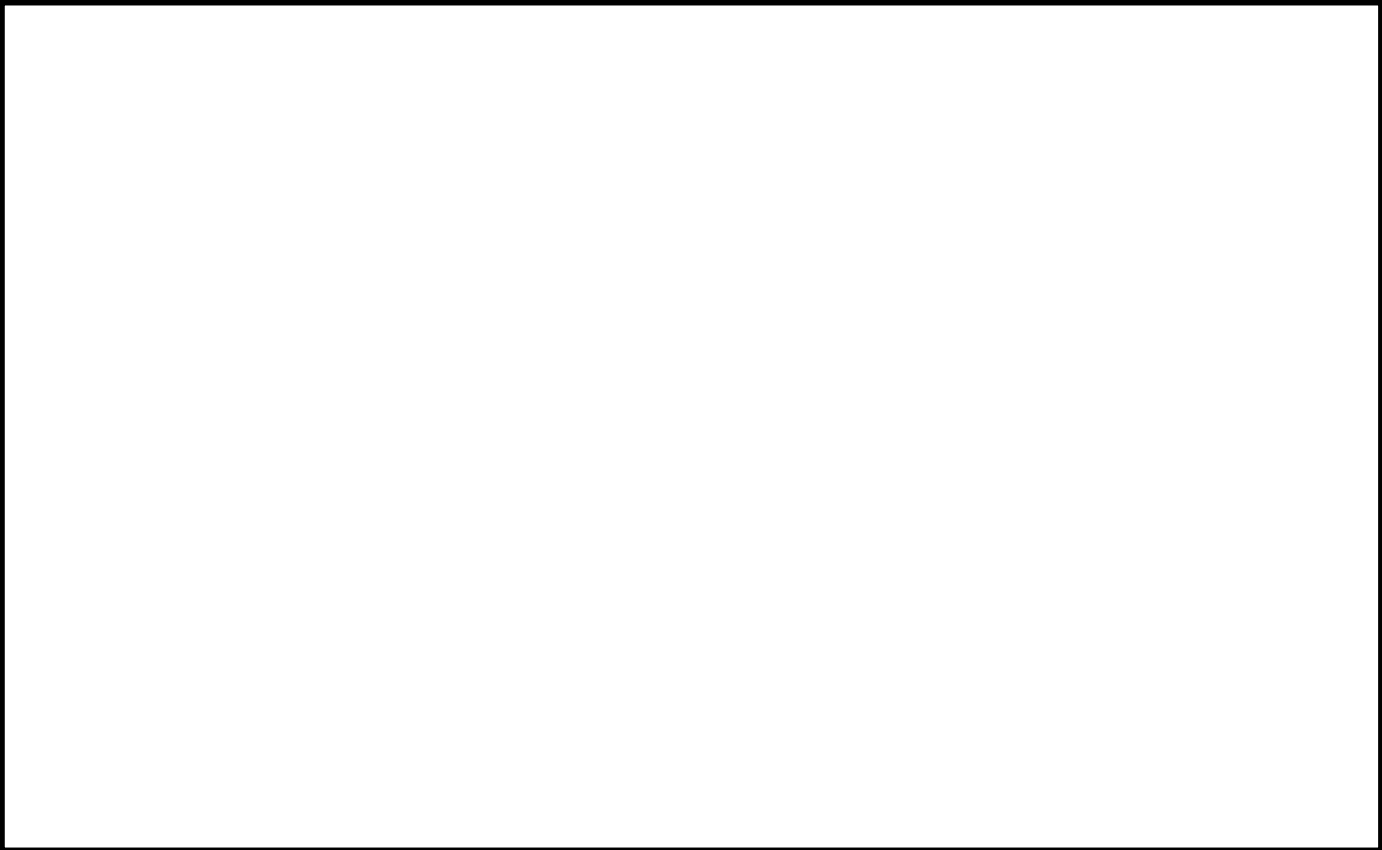
逃がし安全弁は，区画として分離されている原子炉格納容器内に設置されており，関連計装部品も含め，原子炉建物内及びトーラス室の雰囲気温度上昇に伴う影響はなく，逃がし安全弁の機能は維持される。



別図 8-8 A－残留熱除去系 蒸気滞留範囲(1 / 2)

本資料のうち、枠囲みの内容は機密に係る事項のため公開できません。

1.3-162
1.3-162



別図 8-8 A－残留熱除去系 蒸気滞留範囲(2 / 2)

本資料のうち、枠囲みの内容は機密に係る事項のため公開できません。

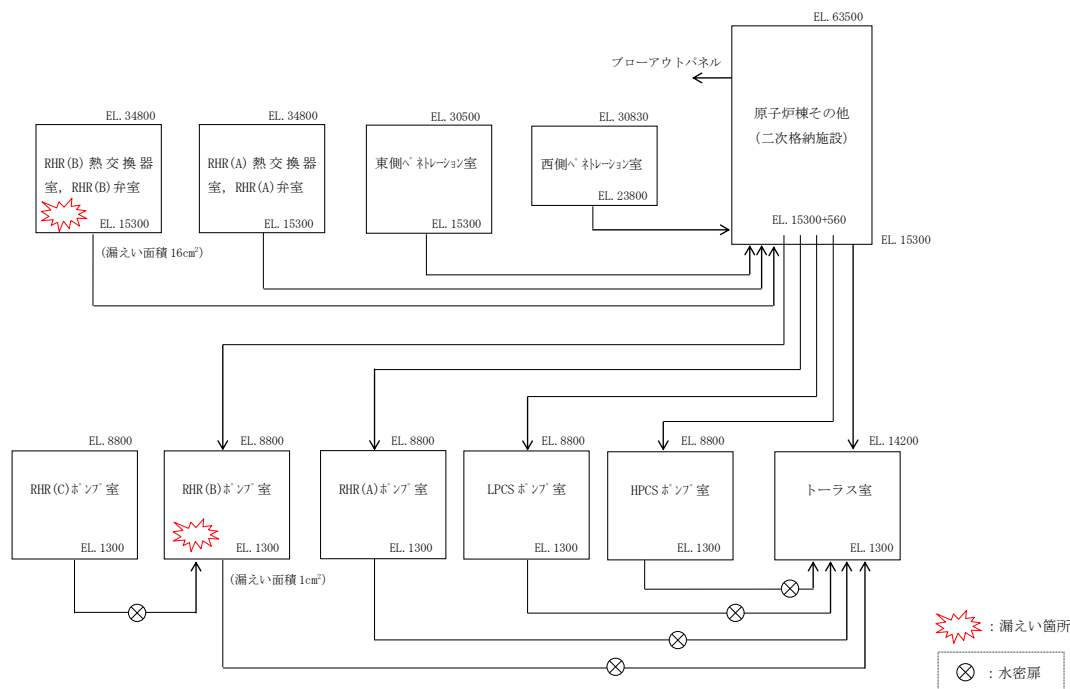
1.3-163
1.3-163

2. B-残留熱除去系における ISLOCA発生時の評価

2.1 評価条件

B-残留熱除去系における ISLOCA発生時の原子炉冷却材の漏えい量及び原子炉建物原子炉棟内の環境（雰囲気温度，湿度，圧力及び溢水による影響）を評価した。

B-残留熱除去系における ISLOCA発生時の漏えい箇所及び漏えい面積は，別表 8-1 に示す A-残留熱除去系の評価条件と同等（B-残留熱除去ポンプ室：1 cm²，B-残留熱除去系熱交換器室：16 cm²）であり，その他評価条件も同等となる。原子炉建物ノード分割モデルを別図 8-9 に示す。



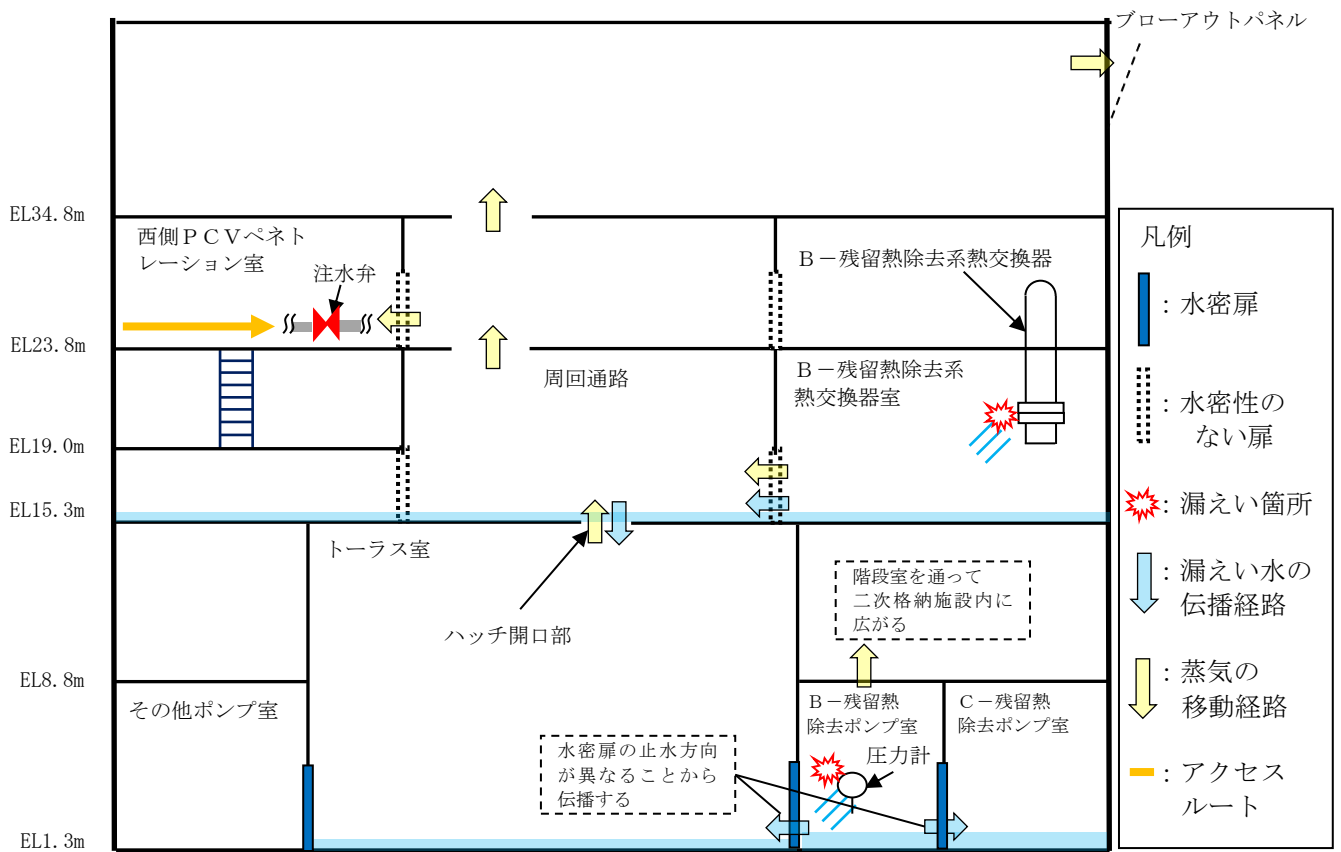
別図 8-9 原子炉建物ノード分割モデル

2.2 評価結果

解析結果に基づく，ISLOCA発生時の原子炉棟内状況概要を別図 8-10 に，各漏えい発生区画における原子炉冷却材の積算漏えい量の推移を別図 8-11 に，原子炉建物内の雰囲気温度，湿度及び圧力の推移を別図 8-12 から別図 8-14 に示す。

○事象進展

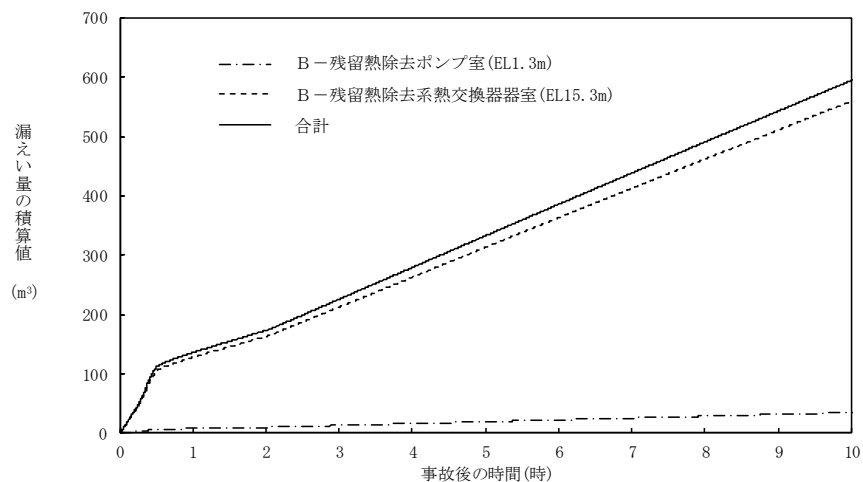
事象進展は，「2.7 格納容器バイパス (インターフェイスシステム LOCA)」に示す，A-残留熱除去系にて ISLOCAが発生した場合と同様である。



別図 8-10 I S L O C A発生時の原子炉棟内状況概要

○各漏えい発生区画における漏えい量

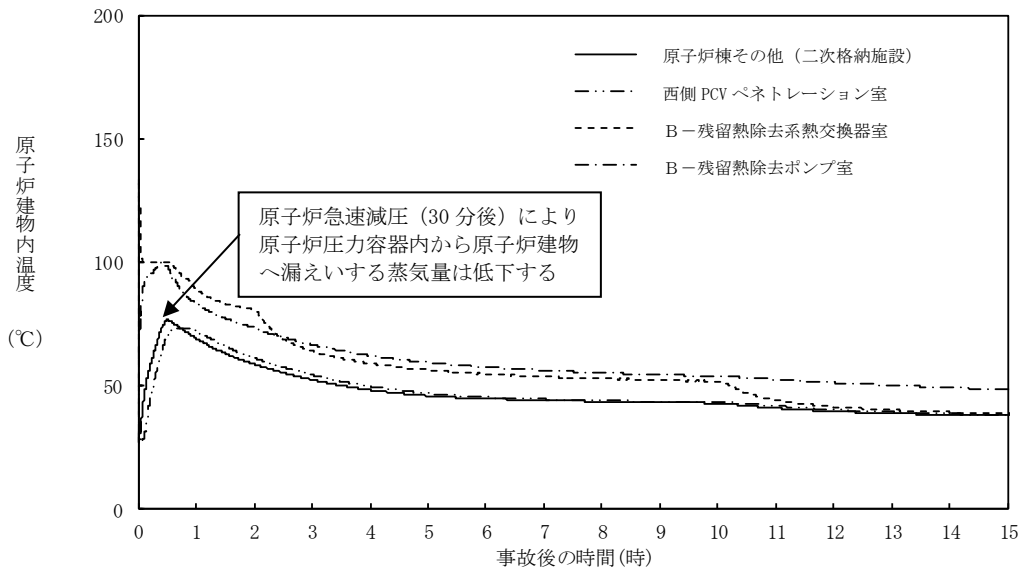
別図 8-11 に示すとおり，現場隔離操作の完了時間として設定している事象発生 10 時間までの原子炉冷却材の漏えい量は約 600m³である。



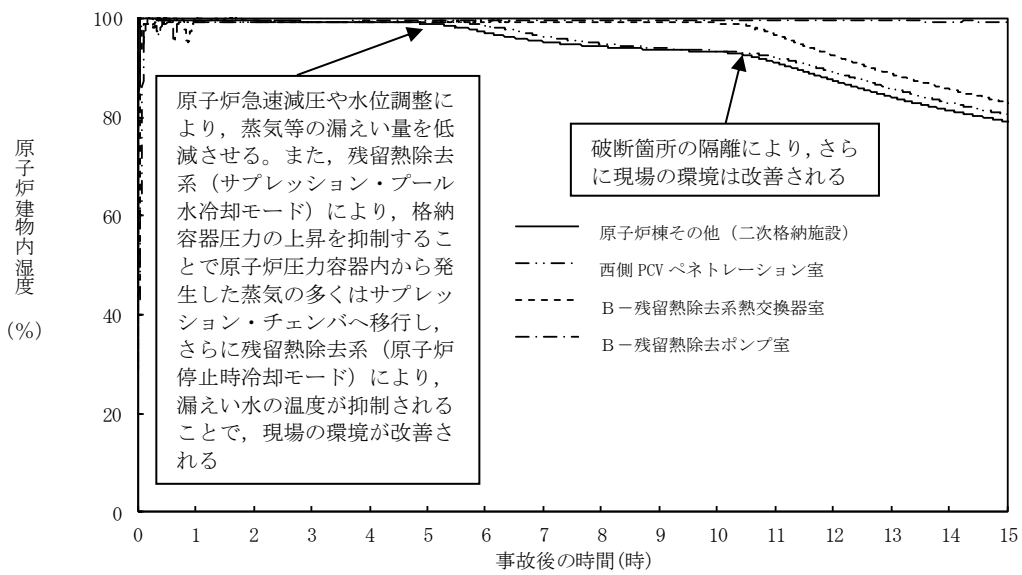
別図 8-11 各漏えい発生区画における原子炉冷却材の積算漏えい量の推移

○温度・湿度・圧力の想定

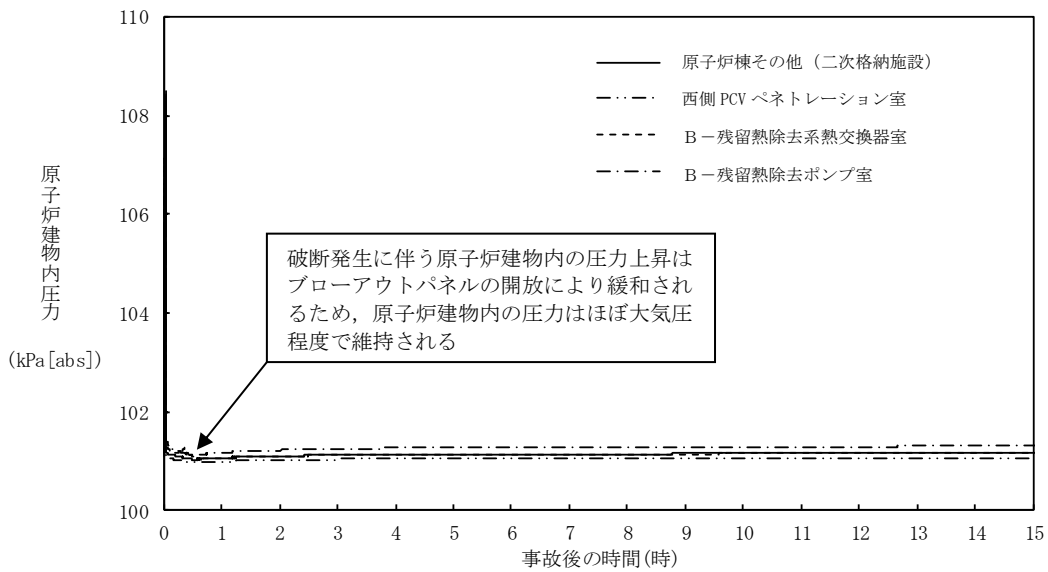
別図 8-12 から別図 8-14 に示すとおり、アクセスルートとなる「原子炉棟その他（二次格納施設）」及び操作場所である「西側 PCV ペネトレーション室」における雰囲気温度の最大値は約 77℃となるが、原子炉減圧操作後は漏えい箇所からの高温水及び蒸気の流出量が減少するため、雰囲気温度は低下傾向となり、建物内環境が静定する事象発生 9 時間後から 10 時間後までの雰囲気温度の最大値は約 44℃である。湿度については漏えい箇所からの漏えいが継続するため高い値で維持されるものの、破断箇所隔離操作を実施することで約 10 時間以降低下する傾向にある。圧力については漏えい発生直後に上昇するものの、ブローアウトパネルが開放され、その後は大気圧相当となる。



別図 8-12 原子炉建物内の雰囲気温度の推移



別図 8-13 原子炉建物内の湿度の推移



別図 8-14 原子炉建物内の圧力の推移

2.2.1 溢水による影響

別図 8-10 に示すとおり、「B-残留熱除去系熱交換器室」で発生した漏えい水は、原子炉建物 1 階 (EL15.3m) に伝播し、ハッチ開口部を通じて最終滞留箇所である「トーラス室」に排出される。

「B-残留熱除去ポンプ室」で発生した漏えい水は、境界に設置している水密扉の止水方向が異なることから「トーラス室」及び「C-残留熱除去ポンプ室」に伝播する。

溢水範囲を別図 8-15 に、想定する漏えい量を別表 8-4 に示す。

(1) 注水弁 (MV222-5B) へのアクセス性に対する影響

B-残留熱除去系の隔離操作を行う注水弁 (MV222-5B) は、原子炉建物 2 階 (EL23.8m) の床面上に設置されており、I S L O C A により漏えいが発生する機器は、1 階 (EL15.3m) 及び地下 2 階 (EL1.3m) に設置されている。隔離操作場所へは溢水影響のない 2 階 (EL23.8m) からアクセスするため、アクセス性への影響はない。

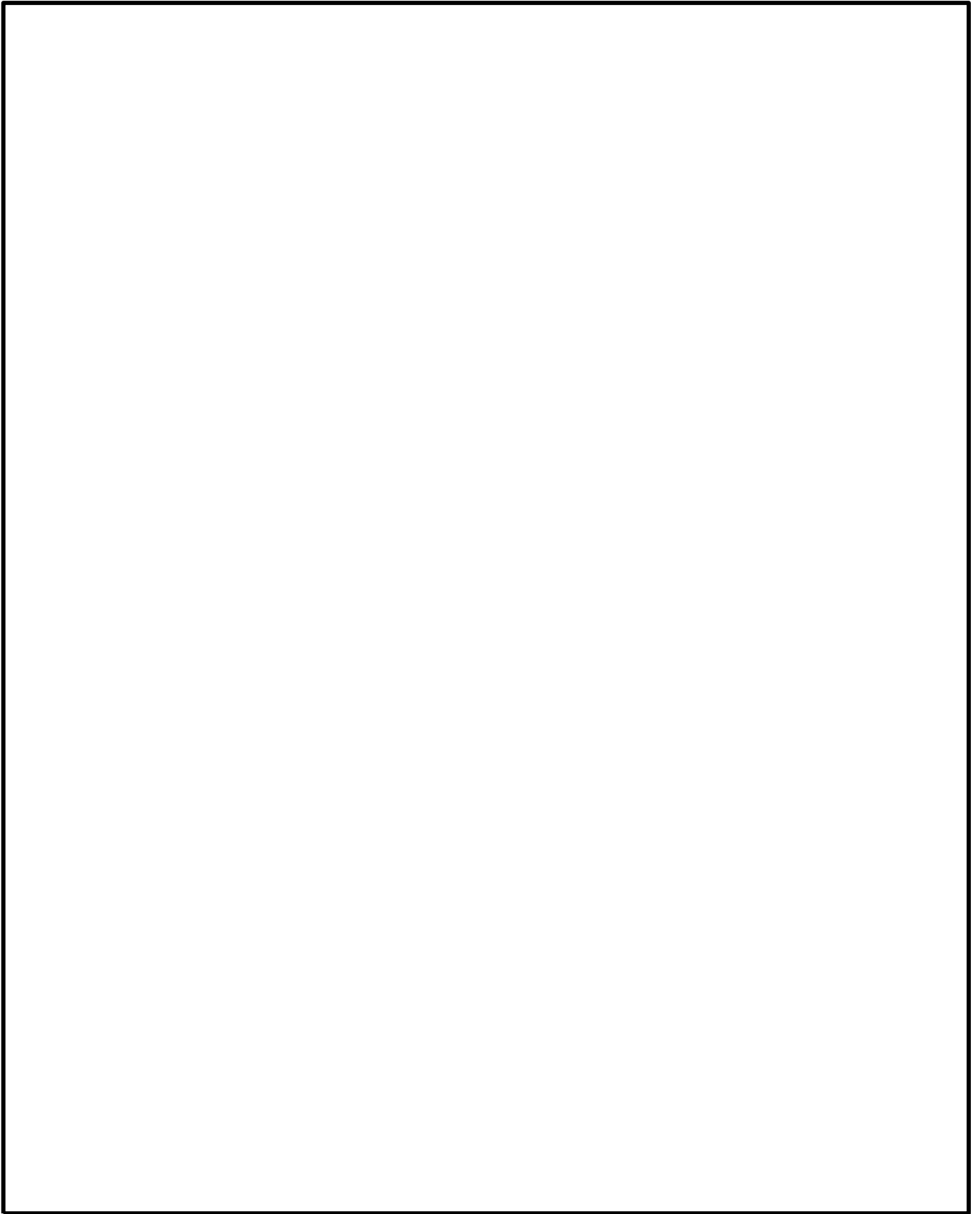
(2) I S L O C A 時に必要となる系統 (原子炉隔離時冷却系、高圧炉心スプレイ系、残留熱除去系及び逃がし安全弁) への影響

トーラス室と A-残留熱除去ポンプ室及び高圧炉心スプレイポンプ室の境界は水密扉の設置により区画化されているため、これらのポンプ室は溢水の影響を受けない。

原子炉隔離時冷却ポンプ室は、隣接する区画に漏えい水が伝播しないため、溢水の影響を受けない。

逃がし安全弁は、区画として分離されている原子炉格納容器内に設置されており、関連計装部品も含め溢水の影響はなく、逃がし安全弁の機能は維持される。

漏えい水が伝播する区画において I S L O C A 時に必要となる系統の溢水評価結果を別表 8-5 に示す。



別図 8-15 B－残留熱除去系 溢水範囲(1 / 2)

本資料のうち、枠囲みの内容は機密に係る事項のため公開できません。

1.3-169
1.3-169

別図 8-15 B-残留熱除去系 溢水範囲(2/2)

別表 8-4 想定する漏えい量

事故後の時間[h]	漏えい量[m ³]	
	B-残留熱除去ポンプ室 (R-B2F-15N)	B-残留熱除去系熱交換器室 (R-1F-11N)
0.5	約 7	約 106
1.0	約 9	約 129
2.0	約 11	約 164
3.0	約 14	約 213
4.0	約 17	約 264
5.0	約 20	約 314
6.0	約 23	約 364
7.0	約 26	約 414
8.0	約 29	約 463
9.0	約 32	約 512
10.0	約 35	約 560

本資料のうち、枠囲みの内容は機密に係る事項のため公開できません。

別表 8-5 溢水評価結果

建物	EL [m]	評価区画	流入を考慮する他区画	溢水量 [m ³] ^{※1}	滞留面積 [m ²]	床勾配 [m]	① 溢水水位 FL+[m] ^{※2}	機器番号	ISLOCA 時に必要となる系統の溢水防護対象設備 ^{※3}	② 機能喪失高さ FL+[m] ^{※2}	影響評価	備考
原子炉建物	15.3	R-1F-03N R-1F-22N	R-1F-11N	560	808	0.075	0.17 ^{※4}	2-RIR-1-8B	B-原子炉圧力容器計器ラック	0.56	①<②	
			R-1F-10N									
		R-1F-07-1N	R-1F-11N	560	860	0.075	0.17 ^{※4}	MV227-3	ADS 逃し機能用外側隔離弁	0.30	①<②	
			R-1F-10N									
			R-1F-03N									
			R-1F-22N									
	1.3	R-B2F-31N	R-1F-11N	595	1041	0.075	0.65	MV224-9	HPCS ポンプ CST 側第 2 ミニマムロー弁	7.63	①<②	
			R-1F-10N									
			R-1F-03N									
			R-1F-22N									
			R-B2F-15N									

 : 溢水源のある区画

- ※1 事象発生 10 時間後の溢水量
- ※2 基準床からの高さ
- ※3 評価対象区画で機能喪失高さが最も低い機器
- ※4 ハッチからの排出評価を実施

2.2.2 漏えいした蒸気の回り込みに伴う雰囲気温度・湿度上昇の影響

別図 8-10 に示すとおり、「B-残留熱除去系熱交換器室」、「B-残留熱除去ポンプ室」において漏えいした蒸気及び溢水の伝播区画において発生した蒸気は、各隣接区画の圧力差に応じて原子炉棟内を移動し、原子炉棟内の圧力や温度を一時的に上昇させる。原子炉棟内の圧力上昇に伴いブローアウトパネルが開放し、環境へ蒸気が放出されるとともにハッチ開口部等を通じてガス流動が発生することで、原子炉棟内の環境条件はほぼ一様になる。なお、ブローアウトパネルが開放された以降は、原子炉棟から環境への蒸気の放出の流れが支配的となるため、その他ポンプ室等への蒸気の流入はない。蒸気の滞留範囲を別図 8-16 に示す。

(1) 注水弁 (MV222-5B) への影響

隔離操作を行う注水弁 (MV222-5B) は、原子炉格納容器バウンダリにかかる圧力及び温度が最も高くなる設計基準事故である「原子炉格納容器内圧力、雰囲気等の異常な変化」の「原子炉冷却材喪失」時の環境条件に耐性を有する設備であり、湿度 100%、温度 100℃以上の耐性を有していることから機能維持される。

ISLOCA 発生時において必要な対応操作のうち、注水弁 (MV222-5B) の隔離操作を除いては、全て中央制御室からの操作による。注水弁 (MV222-5B) の隔離操作については、事象発生 9 時間後から行うこととしており、その際の原子炉建物内雰囲気温度及び湿度は約 44℃及び約 100%である。防護具等の着用により現場へのアクセス及び隔離操作は可能であり、注水弁の隔離操作における原子炉棟内の滞在時間は約 37 分である。

(2) I S L O C A時に必要となる系統（原子炉隔離時冷却系，高圧炉心スプレイ系，残留熱除去系及び逃がし安全弁）への影響

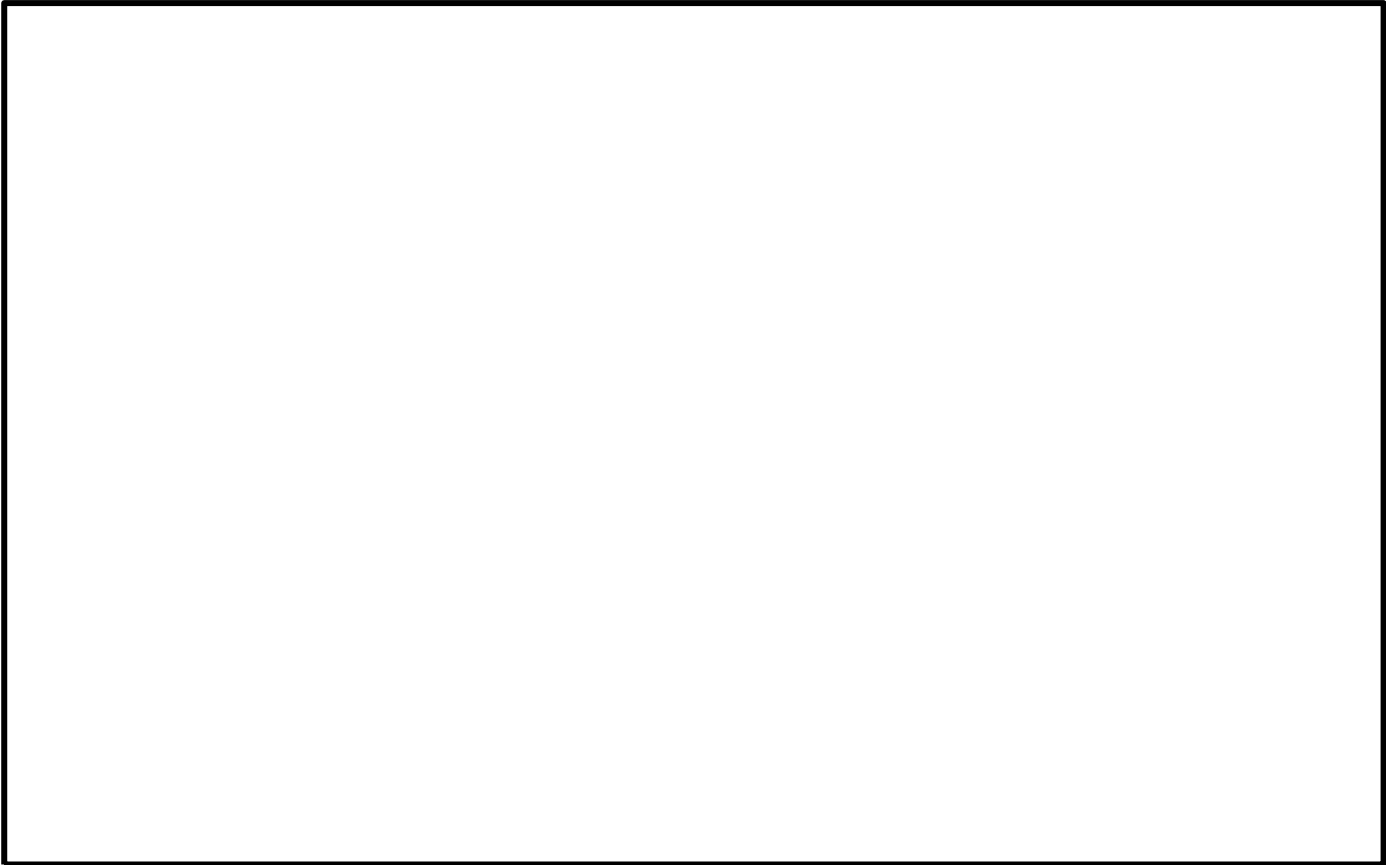
A-残留熱除去ポンプ室と原子炉隔離時冷却ポンプ室の境界，トーラス室とA-残留熱除去ポンプ室及び高圧炉心スプレイポンプ室の境界は水密扉の設置により区画化されているため，これらのポンプ室には溢水の流入がなく，蒸気による有意な雰囲気温度の上昇もないため，系統の運転に必要な補機冷却系等の設備も含めて，系統の機能は維持される。なお，原子炉隔離時冷却系，高圧炉心スプレイ系及びA-残留熱除去系のポンプ，弁及び計器等は，湿度 100%，温度 100℃以上の耐性を有している。

逃がし安全弁は，区画として分離されている原子炉格納容器内に設置されており，関連計装部品も含め，原子炉建物内及びトーラス室の雰囲気温度上昇に伴う影響はなく，逃がし安全弁の機能は維持される。

別図 8-16 B-残留熱除去系 蒸気滞留範囲(1 / 2)

本資料のうち、枠囲みの内容は機密に係る事項のため公開できません。

1.3-173
1.3-173



別図 8-16 B-残留熱除去系 蒸気滞留範囲(2 / 2)

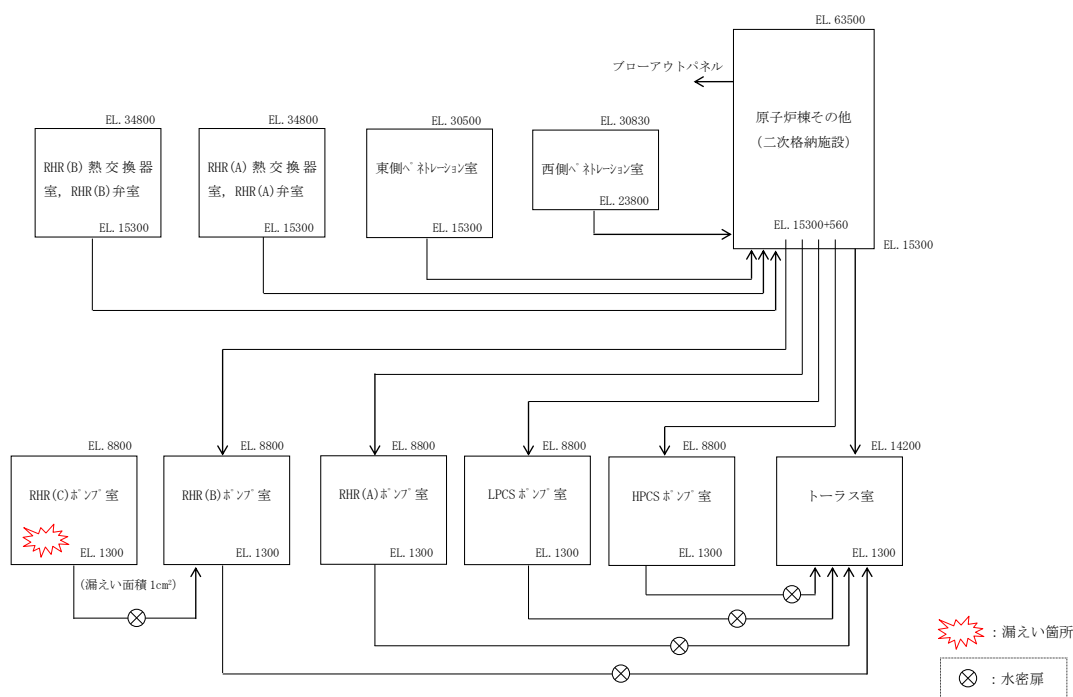
本資料のうち、枠囲みの内容は機密に係る事項のため公開できません。

3. C-残留熱除去系におけるISLOCA発生時の評価

3.1 評価条件

C-残留熱除去系におけるISLOCA発生時の原子炉冷却材の漏えい量及び原子炉建物原子炉棟内の環境（雰囲気温度，湿度，圧力及び溢水による影響）を評価した。

C-残留熱除去系においてISLOCAが発生した場合の漏えい箇所は圧力スイッチ（C-残留熱除去ポンプ室）のみであり，漏えい面積は 1 cm^2 （圧力応答評価に基づき評価された，圧力スイッチ2台分の漏えい面積に余裕をとった値）となる。その他の評価条件は，別表8-1において設定した評価条件と同様とした。原子炉建物ノード分割モデルを別図8-17に示す。



別図8-17 原子炉建物ノード分割モデル

3.2 評価結果

解析結果に基づく，ISLOCA発生時の原子炉棟内状況概要を別図8-18に，漏えい発生区画における原子炉冷却材の積算漏えい量の推移を別図8-19に，原子炉建物内の雰囲気温度，湿度及び圧力の推移を別図8-20から別図8-22に示す。

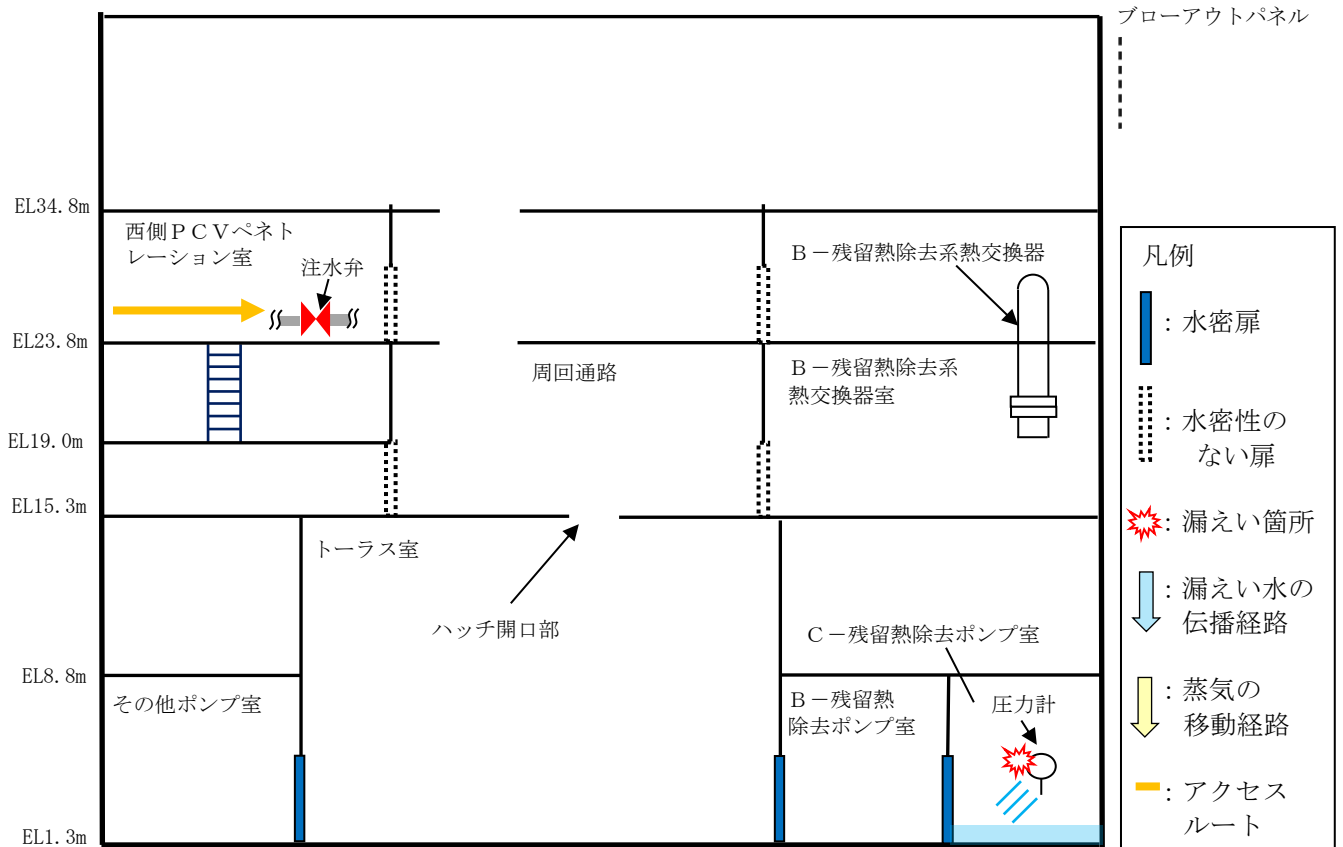
○事象進展

事象発生後に外部電源喪失となり，給水流量の全喪失が発生することで原子炉水位は急速に低下する。原子炉水位低（レベル3）信号が発生して原子炉はスクラムし，また，原子炉水位低（レベル2）で再循環ポンプ2台全てがトリップするとともに，原子炉隔離時冷却系が自動起動する。

事象発生20分後の中央制御室における破断箇所の隔離に失敗するため，事象

発生 30 分後に中央制御室からの遠隔操作によって自動減圧機能付き逃がし安全弁 6 個を手動開することで、原子炉を減圧し、原子炉冷却材の漏えいの抑制を図る。原子炉減圧により、原子炉隔離時冷却系が機能喪失するものの、高圧炉心スプレイ系による原子炉注水を開始することで原子炉水位が回復する。また、主蒸気隔離弁は、原子炉水位低（レベル 2）で全閉する。

事象発生 10 時間後、現場操作により残留熱除去系の破断箇所を隔離した後は、高圧炉心スプレイ系により原子炉水位は適切に維持される。

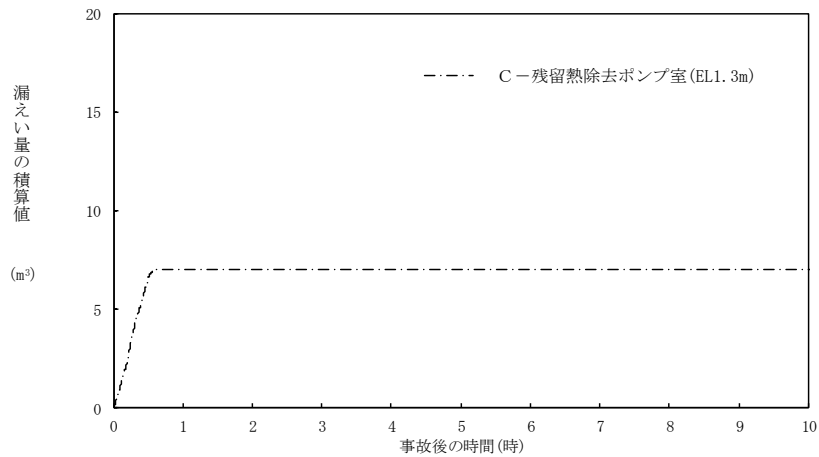


別図 8-18 ISLOCA 発生時の原子炉棟内状況概要

○漏えい発生区画における漏えい量

別図 8-19 に示すとおり、C-残留熱除去系における漏えいは、事象発生 30 分後の原子炉減圧操作によって停止し、原子炉冷却材の漏えい量は約 7 m³ となる。これは、破断箇所からの漏えいは原子炉圧力と漏えい発生区画の圧力の関係に応じて発生するが、漏えい発生区画である「C-残留熱除去ポンプ室」は水密扉により他室と区切られているため、漏えい水や蒸気はこの区画内に留まっており、また評価上、原子炉建物から環境への漏えいを考慮しない条件としていることから、原子炉減圧操作によって原子炉圧力が「C-残留熱除去ポンプ室」の圧力を下回るためである。

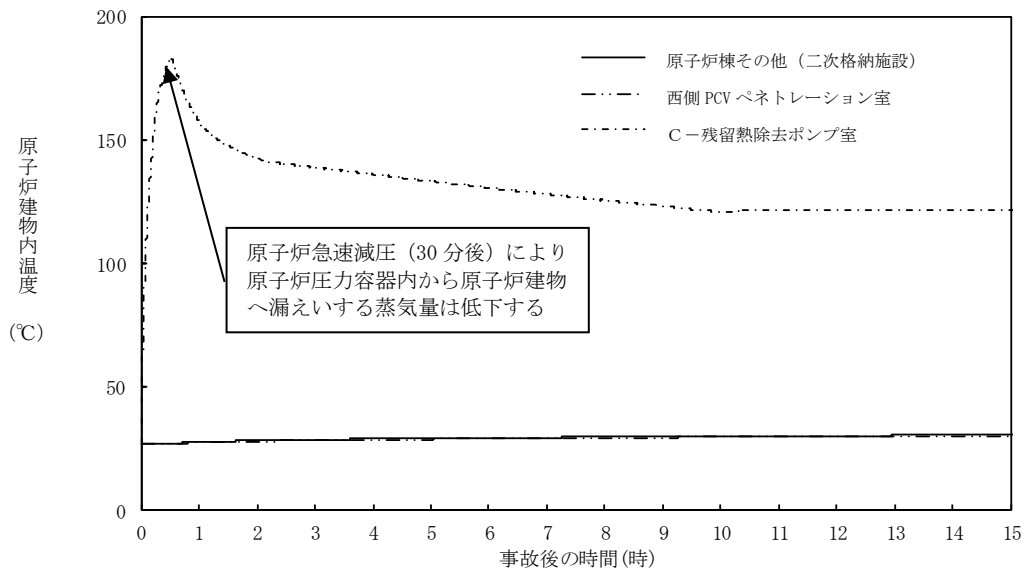
なお、「C-残留熱除去ポンプ室」から隣接する区画への伝播を仮定した場合には、隔離操作完了まで漏えいが継続することとなるが、この場合でも漏えいは A-残留熱除去系に比べ小規模となる。



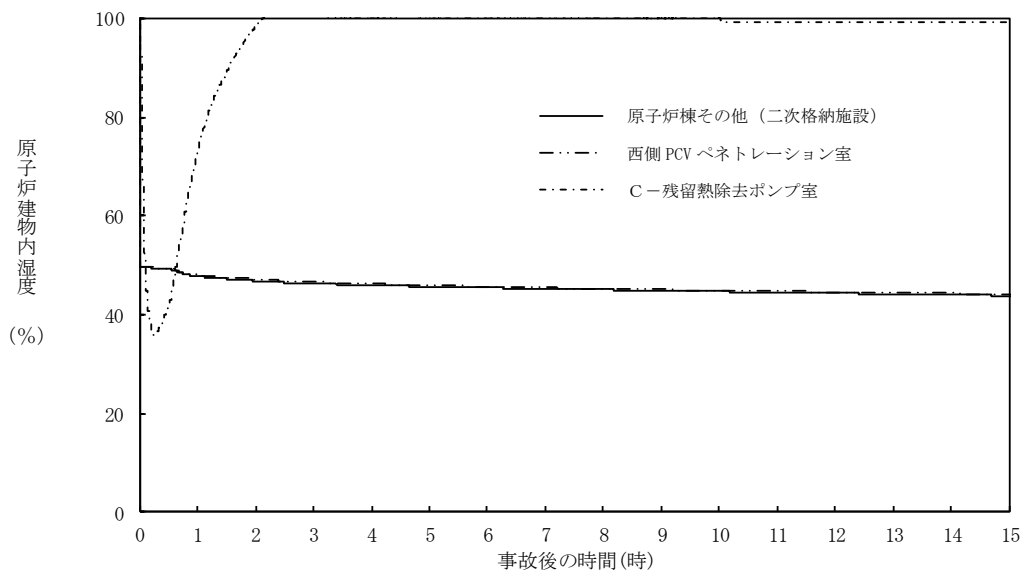
別図 8-19 漏えい発生区画における原子炉冷却材の積算漏えい量の推移

○温度・湿度・圧力の想定

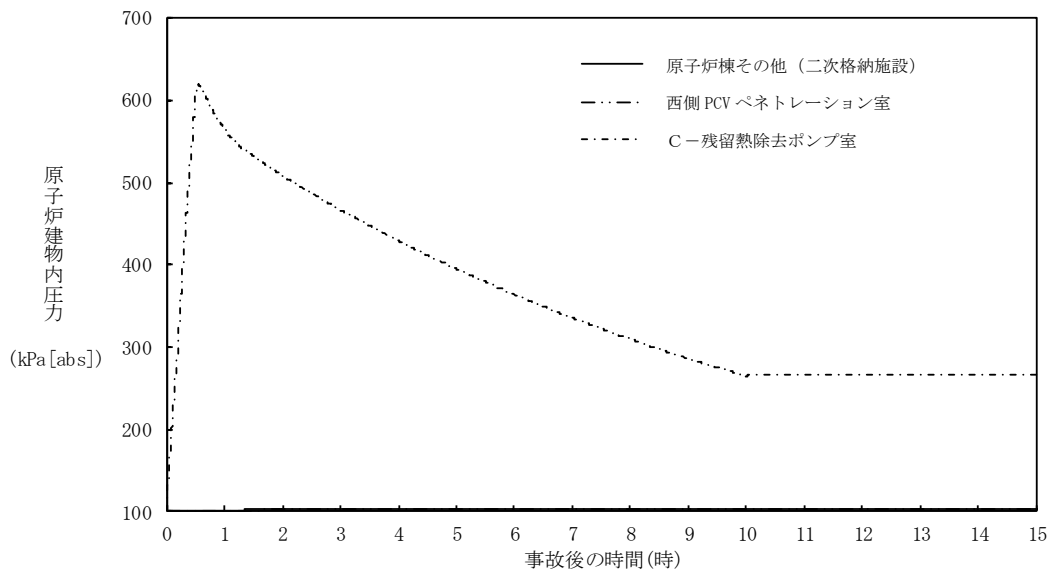
別図 8-20 から別図 8-22 に示すとおり、アクセスルートとなる「原子炉棟その他（二次格納施設）」及び操作場所である「西側 PCV ペネトレーション室」における雰囲気気温度は、残留熱除去系（原子炉停止時冷却モード）の運転によるトーラス室の温度上昇に伴って初期温度から僅かに上昇するが、現場隔離操作の完了までの最大値は約 31℃であり、想定している作業環境（約 44℃）未満で推移する。また、原子炉の減圧まで破断箇所からの漏えいが継続するものの、湿度、圧力においてその影響は軽微であり低い値で維持される。なお、ブローアウトパネルの開放圧力には到達しない。



別図 8-20 原子炉建物内の雰囲気気温度の推移



別図 8-21 原子炉建物内の湿度の推移



別図 8-22 原子炉建物内の圧力の推移

3.2.1 溢水による影響

「C-残留熱除去ポンプ室」で発生した漏えい水は、境界に水密扉を設置していることから、隣接する「B-残留熱除去ポンプ室」及び「原子炉隔離時冷却ポンプ室」へ伝播しない。

溢水範囲を別図 8-23 に、想定する漏えい量を別表 8-6 に示す。

(1) 注水弁 (MV222-5C) へのアクセス性に対する影響

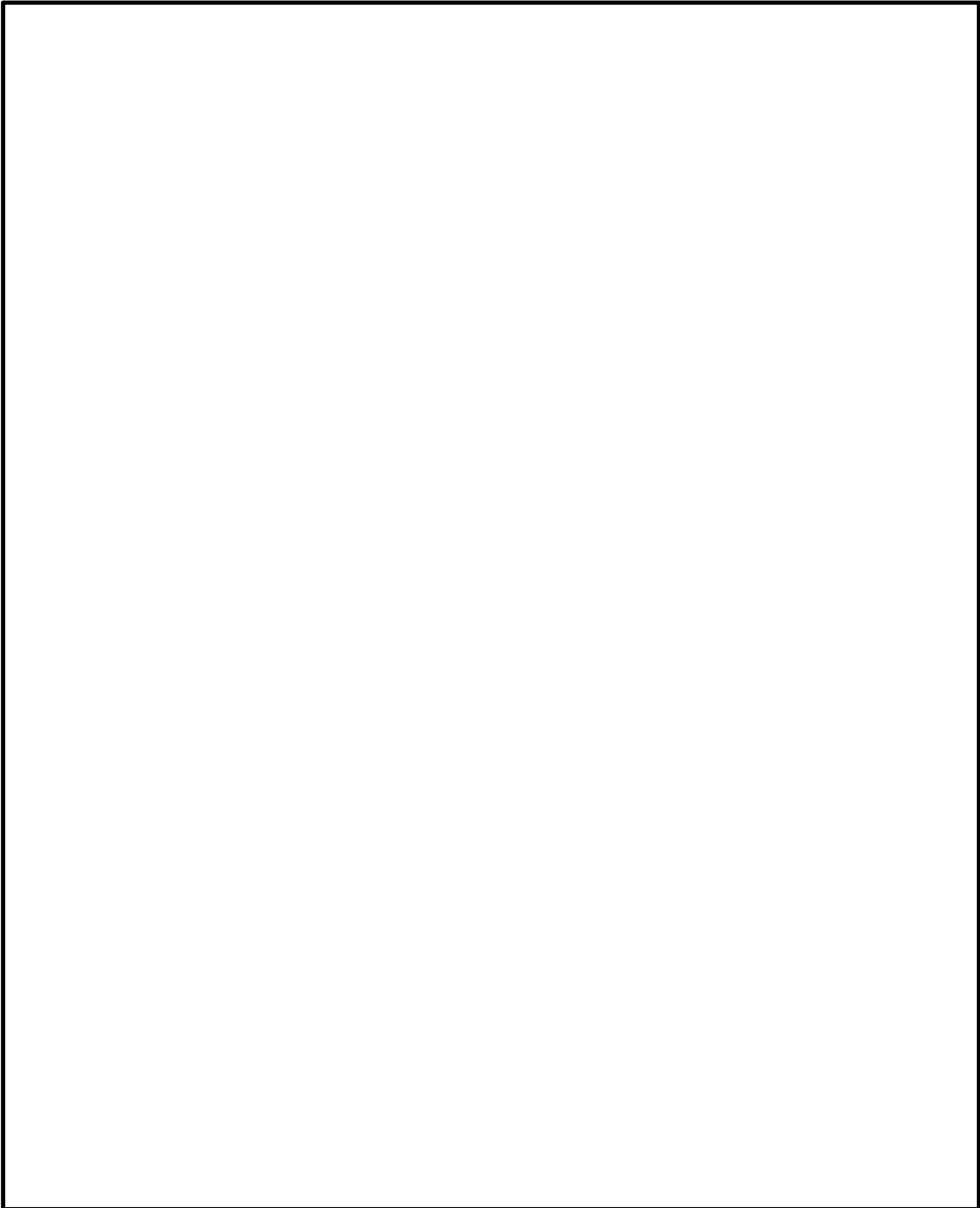
C-残留熱除去系の隔離操作を行う注水弁 (MV222-5C) は、原子炉建物 2 階 (EL23.8m) の床面上に設置されており、I S L O C Aにより漏えいが発生する機器は、地下 2 階 (EL1.3m) に設置されている。隔離操作場所へは溢水影響のない 2 階 (EL23.8m) からアクセスするため、アクセス性への影響はない。

(2) I S L O C A時に必要となる系統 (原子炉隔離時冷却系、高圧炉心スプレイ系、残留熱除去系及び逃がし安全弁) への影響

C-残留熱除去ポンプ室と原子炉隔離時冷却ポンプ室の境界、C-残留熱除去ポンプ室とB-残留熱除去ポンプ室の境界は水密扉の設置により区画化されているため、これらのポンプ室は溢水の影響を受けない。

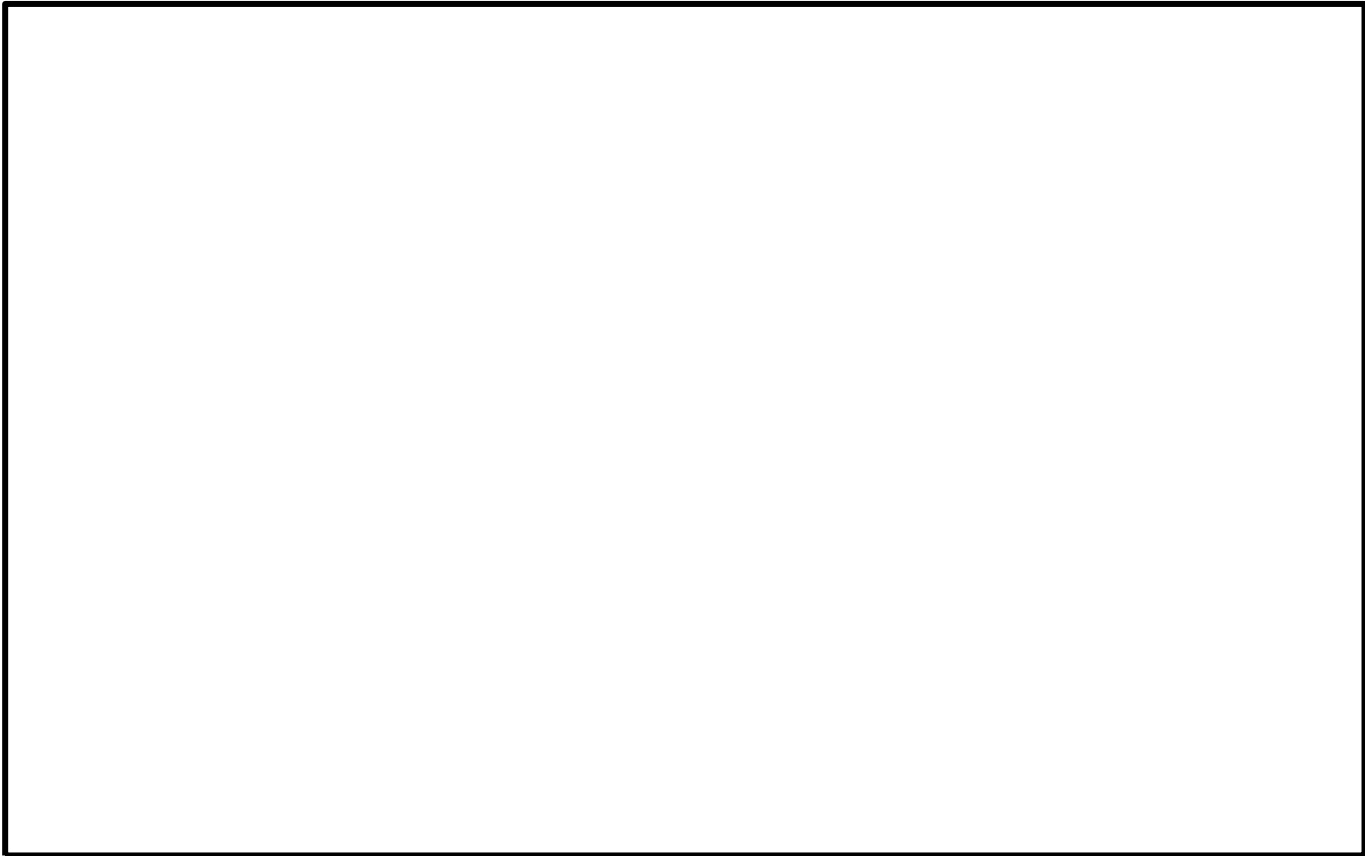
A-残留熱除去ポンプ室及び高圧炉心スプレイポンプ室については、隣接する区画に漏えい水が伝播しないため、溢水の影響を受けない。

逃がし安全弁は、区画として分離されている原子炉格納容器内に設置されており、関連計装部品も含め溢水の影響はなく、逃がし安全弁の機能は維持される。



別図 8-23 C－残留熱除去系 溢水範囲(1 / 2)

本資料のうち、枠囲みの内容は機密に係る事項のため公開できません。



別図 8-23 C-残留熱除去系 溢水範囲(2 / 2)

別表 8-6 想定する漏えい量

事故後の時間[h]	漏えい量[m ³]
	C-残留熱除去ポンプ室 (R-B2F-03N)
0.5	約 6.7
1.0	約 7.1
2.0	約 7.1
3.0	約 7.1
4.0	約 7.1
5.0	約 7.1
6.0	約 7.1
7.0	約 7.1
8.0	約 7.1
9.0	約 7.1
10.0	約 7.1

本資料のうち、枠囲みの内容は機密に係る事項のため公開できません。

3.2.2 漏えいした蒸気の回り込みに伴う雰囲気温度・湿度上昇の影響

別図 8-18 に示すとおり、「C-残留熱除去ポンプ室」において漏えいした蒸気は、境界に設置した水密扉により隣接する区画に伝播せず、「C-残留熱除去ポンプ室」内に留まる。蒸気の滞留範囲を別図 8-24 に示す。

(1) 注水弁 (MV222-5C) への影響

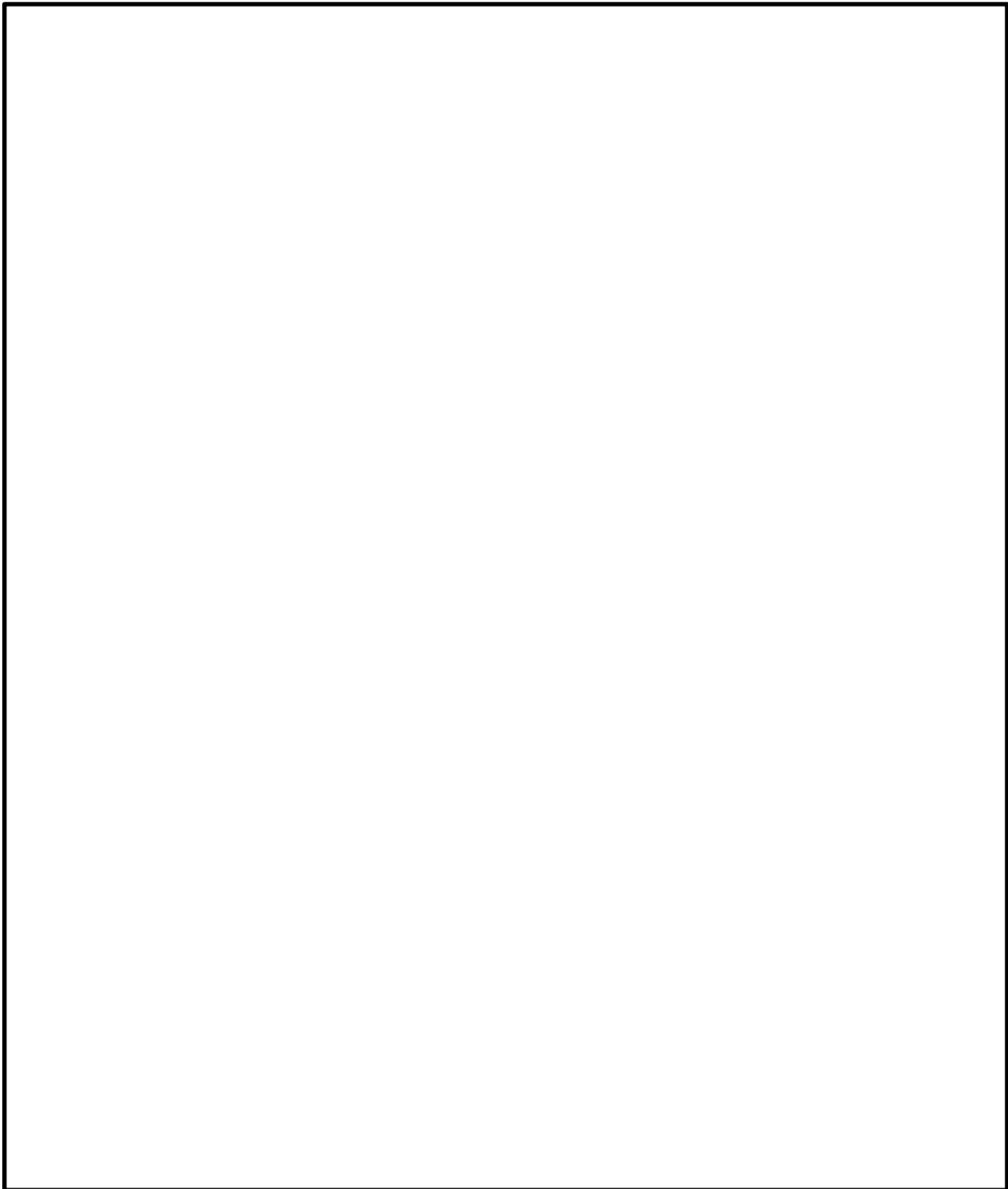
隔離操作を行う注水弁 (MV222-5C) は、原子炉格納容器バウンダリにかかる圧力及び温度が最も高くなる設計基準事故である「原子炉格納容器内圧力、雰囲気等の異常な変化」の「原子炉冷却材喪失」時の環境条件に耐性を有する設備であり、湿度 100%、温度 100°C 以上の耐性を有していることから機能維持される。

I S L O C A 発生時において必要な対応操作のうち、注水弁 (MV222-5C) の隔離操作を除いては、全て中央制御室からの操作による。注水弁 (MV222-5C) の隔離操作において、原子炉建物内雰囲気温度は想定している作業環境 (約 44°C) 未満で推移するため、防護具等の着用により現場へのアクセス及び隔離操作は可能である。なお、注水弁 (MV222-5C) の隔離操作における原子炉棟内の滞在時間は、約 37 分である。

(2) I S L O C A 時に必要となる系統 (原子炉隔離時冷却系、高圧炉心スプレイ系、残留熱除去系及び逃がし安全弁) への影響

C-残留熱除去ポンプ室と原子炉隔離時冷却ポンプ室の境界、C-残留熱除去ポンプ室と B-残留熱除去ポンプ室の境界は水密扉の設置により区画化されており、また A-残留熱除去ポンプ室、B-残留熱除去ポンプ室及び高圧炉心スプレイポンプ室については、漏えい水が伝播する区画に隣接していないため、これらのポンプ室には溢水の流入がなく、蒸気による有意な雰囲気温度の上昇もないため、系統の運転に必要な補機冷却系等の設備も含めて、系統の機能は維持される。なお、原子炉隔離時冷却系、高圧炉心スプレイ系及び A-残留熱除去系 (又は B-残留熱除去系) のポンプ、弁及び計器等は、湿度 100%、温度 100°C 以上の耐性を有している。

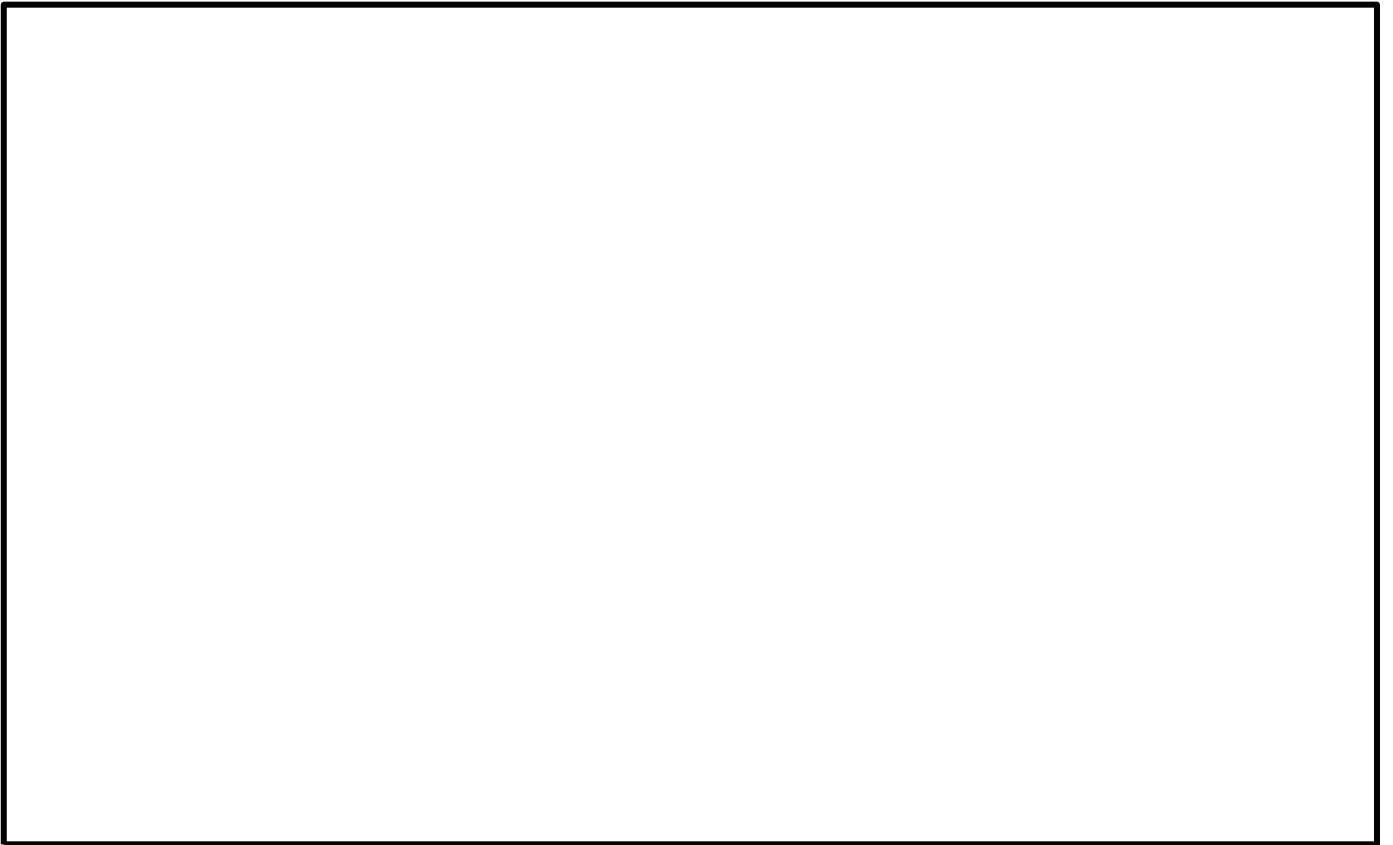
逃がし安全弁は、区画として分離されている原子炉格納容器内に設置されており、関連計装部品も含め、原子炉建物内及びトラス室の雰囲気温度上昇に伴う影響はなく、逃がし安全弁の機能は維持される。



別図 8-24 C－残留熱除去系 蒸気滞留範囲(1 / 2)

本資料のうち、枠囲みの内容は機密に係る事項のため公開できません。

1.3-183
1.3-183



別図 8-24 C-残留熱除去系 蒸気滞留範囲(2 / 2)

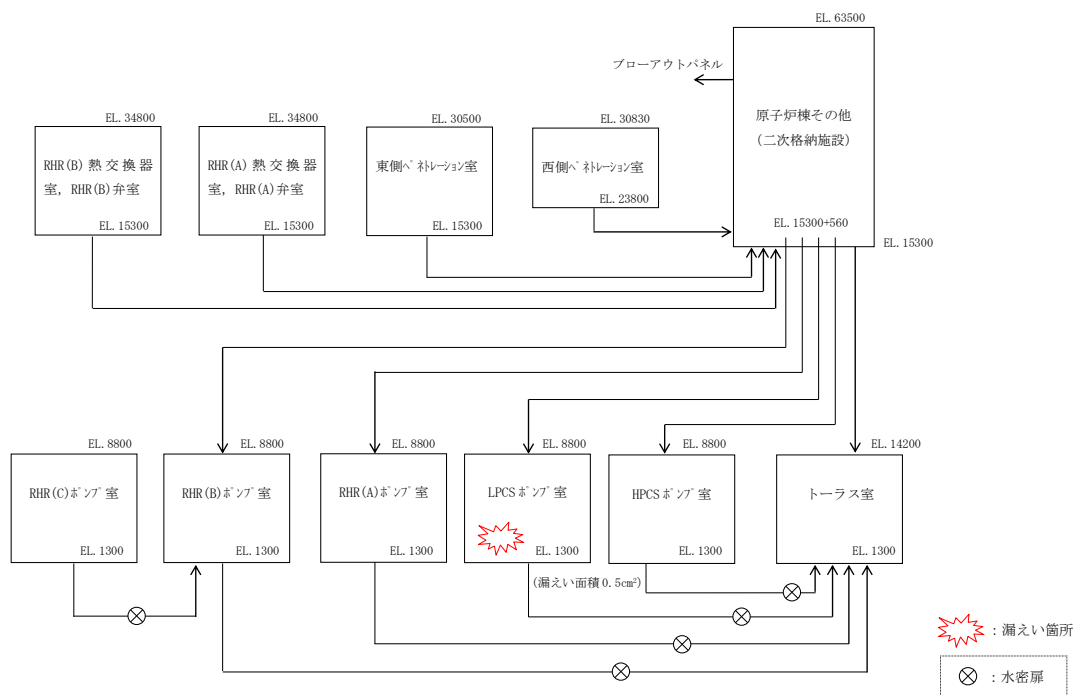
本資料のうち、枠囲みの内容は機密に係る事項のため公開できません。

4. 低圧炉心スプレイ系における I S L O C A 発生時の評価

4.1 評価条件

低圧炉心スプレイ系における I S L O C A 発生時の原子炉冷却材の漏えい量及び原子炉建物原子炉棟内の環境(雰囲気温度, 湿度, 圧力及び溢水による影響)を評価した。

低圧炉心スプレイ系において I S L O C A が発生した場合の漏えい箇所は圧力スイッチ (低圧炉心スプレイポンプ室) のみであり, 漏えい面積は 0.5cm^2 (圧力応答評価に基づき評価された, 圧力スイッチ 1 台分の漏えい面積に余裕をとった値) となる。その他の評価条件は, 別表 8-1 において設定した評価条件と同様とした。原子炉建物ノード分割モデルを別図 8-25 に示す。



別図 8-25 原子炉建物ノード分割モデル

4.2 評価結果

解析結果に基づく, I S L O C A 発生時の原子炉棟内状況概要を別図 8-26 に, 漏えい発生区画における原子炉冷却材の積算漏えい量の推移を別図 8-27 に, 原子炉建物内の雰囲気温度, 湿度及び圧力の推移を別図 8-28 から別図 8-30 に示す。

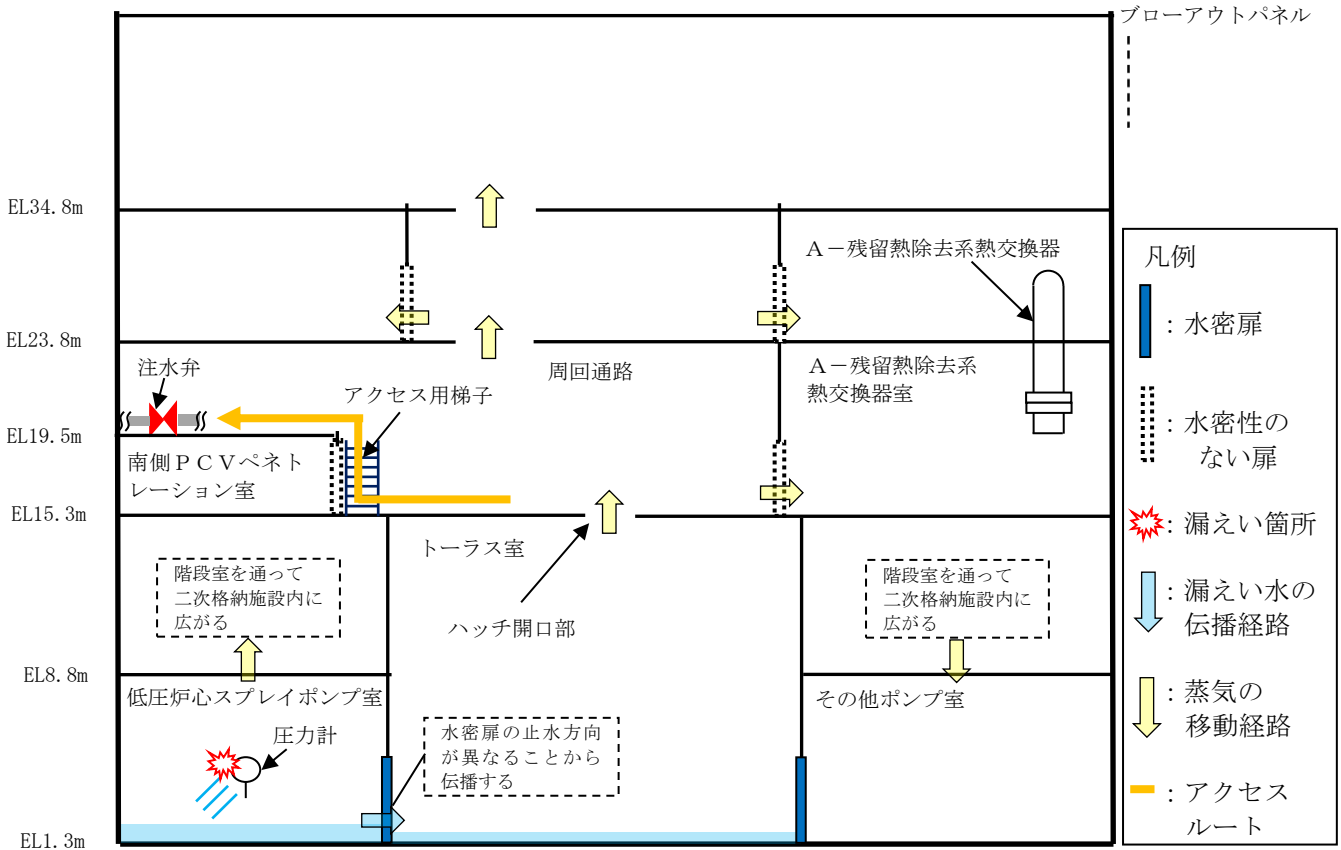
○事象進展

事象発生後に外部電源喪失となり, 給水流量の全喪失が発生することで原子炉水位は急速に低下する。原子炉水位低(レベル3)信号が発生して原子炉はスクラムし, また, 原子炉水位低(レベル2)で再循環ポンプ2台全てがトリップするとともに, 原子炉隔離時冷却系が自動起動する。

事象発生 20 分後の中央制御室における破断箇所の隔離に失敗するため, 事象

発生 30 分後に中央制御室からの遠隔操作によって自動減圧機能付き逃がし安全弁 6 個を手動開することで、原子炉を減圧し、原子炉冷却材の漏えいの抑制を図る。原子炉減圧により、原子炉隔離時冷却系が機能喪失するものの、高圧炉心スプレイ系による原子炉注水を開始することで原子炉水位が回復する。また、主蒸気隔離弁は、原子炉水位低（レベル 2）で全閉する。

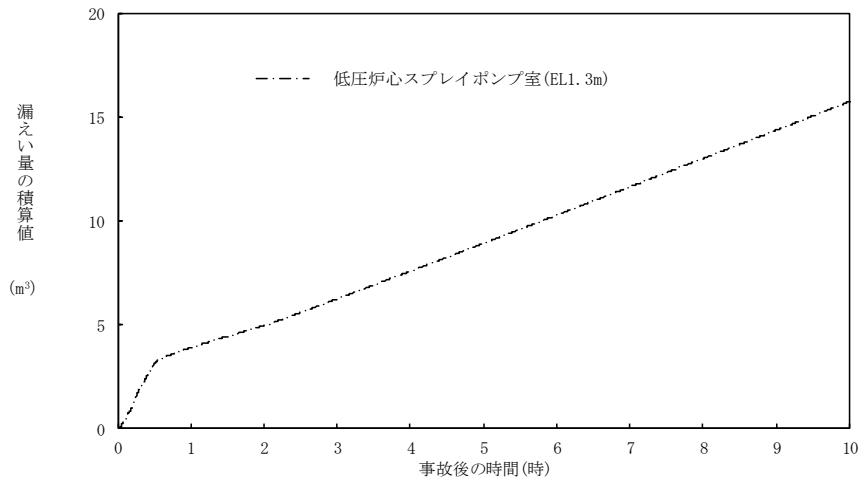
事象発生 10 時間後、現場操作により低圧炉心スプレイ系の破断箇所を隔離した後は、高圧炉心スプレイ系により原子炉水位は適切に維持される。



別図 8-26 ISLOCA 発生時の原子炉棟内状況概要

○漏えい発生区画における漏えい量

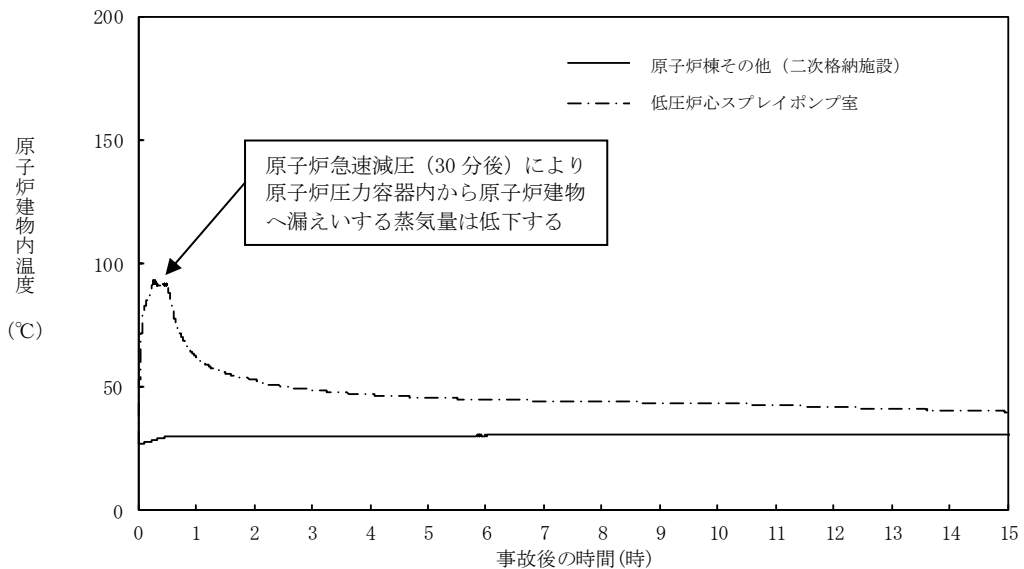
別図 8-27 に示すとおり、低圧炉心スプレイ系における漏えいは A-残留熱除去系に比べ小規模となるため、現場での隔離操作は比較的早期に実施可能と考えられるが、事象発生 10 時間後まで隔離が実施できないことを想定した場合、原子炉冷却材の漏えい量は約 16m³ である。



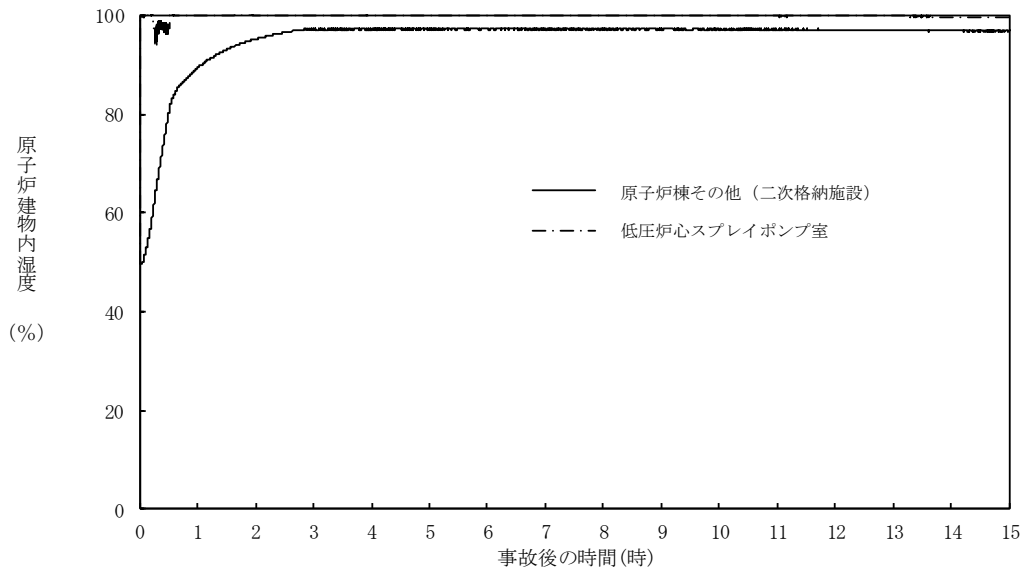
別図 8-27 漏えい発生区画における原子炉冷却材の積算漏えい量の推移

○温度・湿度・圧力の想定

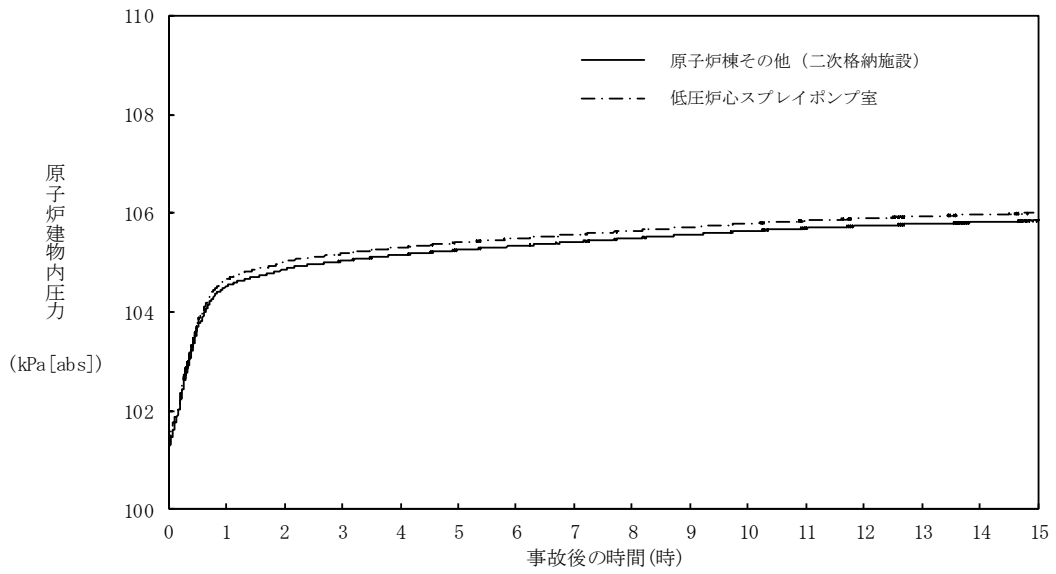
別図8-28 から別図8-30 に示すとおり、アクセスルート及び操作場所である「原子炉棟その他（二次格納施設）」における雰囲気温度は、初期温度から僅かに上昇するが、現場隔離操作の完了までの最大値は約 31℃であり、想定している作業環境（約 44℃）未満で推移する。湿度については漏えい箇所からの漏えいが継続するため、ゆっくりと上昇を続けた後、高い値で維持される。圧力については漏えい発生後から上昇傾向となるものの、ブローアウトパネルの開放圧力には到達しない。



別図 8-28 原子炉建物内の雰囲気温度の推移



別図 8-29 原子炉建物内の湿度の推移



別図 8-30 原子炉建物内の圧力の推移

4.2.1 溢水による影響

「低圧炉心スプレイポンプ室」で発生した漏えい水は、境界に設置している水密扉の止水方向が異なることから「トーラス室」に伝播する。

溢水範囲を別図 8-31 に、想定する漏えい量を別表 8-7 に示す。

(1) 注水弁 (MV223-2) へのアクセス性に対する影響

低圧炉心スプレイ系の隔離操作を行う注水弁 (MV223-2) は、原子炉建物中 1 階 (EL19.5m) の床面上に設置されており、I S L O C A により漏えいが発生する機器は、地下 2 階 (EL1.3m) に設置されている。隔離操作場所へは溢水影響のない 1 階 (EL15.3m) からアクセスするため、アクセス性への影響はない。

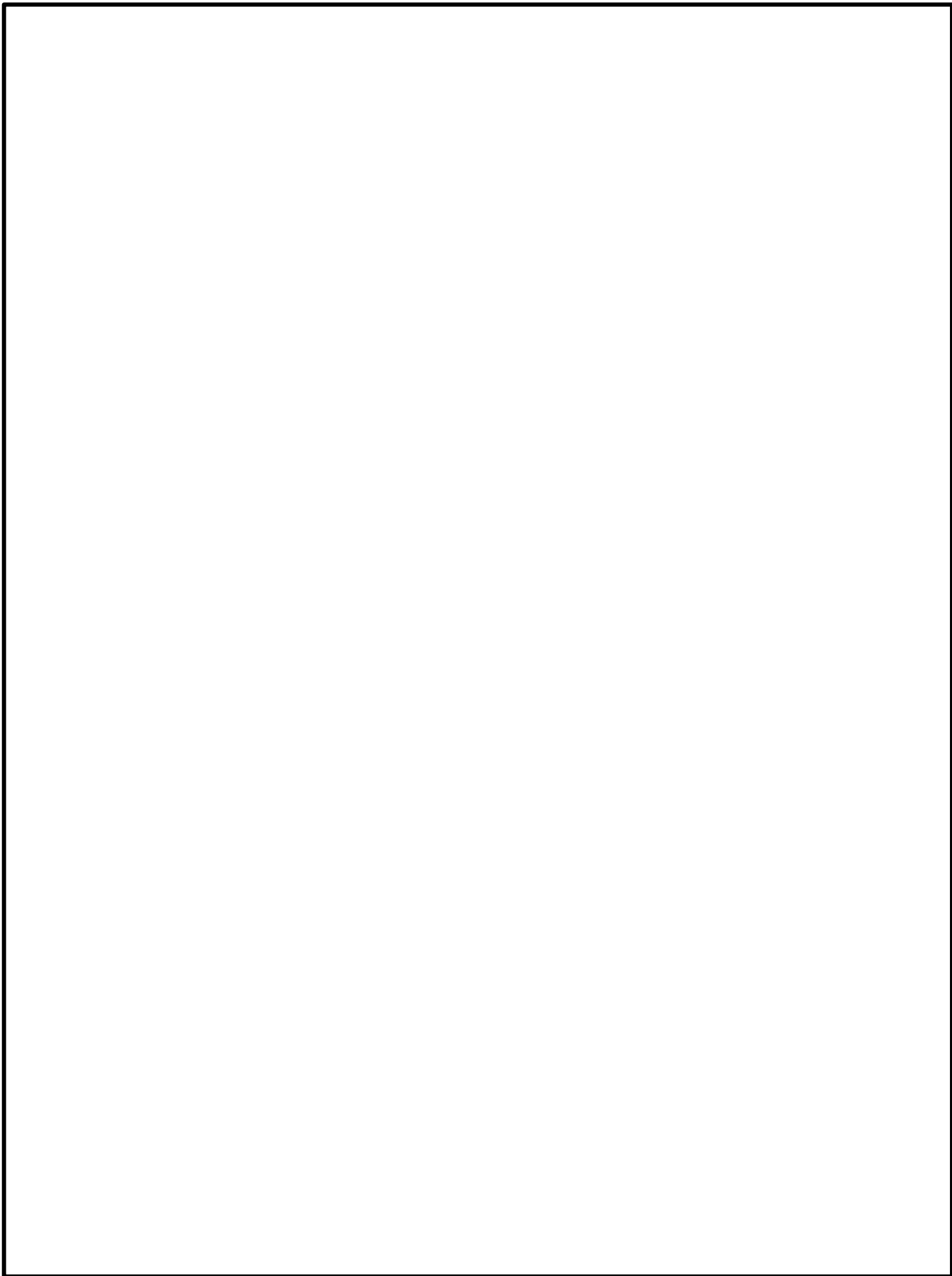
(2) I S L O C A 時に必要となる系統 (原子炉隔離時冷却系, 高圧炉心スプレイ系, 残留熱除去系及び逃がし安全弁) への影響

トーラス室と A-残留熱除去ポンプ室, B-残留熱除去ポンプ室及び高圧炉心スプレイポンプ室の境界は水密扉の設置により区画化されているため, これらのポンプ室は溢水の影響を受けない。

原子炉隔離時冷却ポンプ室は, 隣接する区画に漏えい水が伝播しないため, 溢水の影響を受けない。

逃がし安全弁は, 区画として分離されている原子炉格納容器内に設置されており, 関連計装部品も含め溢水の影響はなく, 逃がし安全弁の機能は維持される。

漏えい水が伝播する区画において I S L O C A 時に必要となる系統の溢水評価結果を別表 8-8 に示す。



別図 8-31 低圧炉心スプレイ系 溢水範囲

本資料のうち、枠囲みの内容は機密に係る事項のため公開できません。

別表 8-7 想定する漏えい量

事故後の時間[h]	漏えい量[m ³]
	低圧炉心スプレイポンプ室 (R-B2F-09N)
0.5	約 3.2
1.0	約 4.0
2.0	約 5.0
3.0	約 6.3
4.0	約 7.7
5.0	約 9.0
6.0	約 10.4
7.0	約 11.7
8.0	約 13.1
9.0	約 14.4
10.0	約 15.8

別表 8-8 溢水評価結果

建物	EL [m]	評価 区画	流入を 考慮する 他区画	溢水量 [m ³] ^{※1}	滞留 面積 [m ²]	床勾 配 [m]	① 溢水水位 FL+[m] ^{※2}	機器番号	ISLOCA時に必要となる系統 の溢水防護対象設備 ^{※3}	② 機能喪失 高さ FL+[m] ^{※2}	影響 評価	備考
原子炉 建物	1.3	R-B2F-31N	R-B2F-02N	15.8	1039	0.075	0.10	MV224-9	HPCSポンプ CST側第2ミニマムロー弁	7.63	①<②	

: 溢水源のある区画

※1 事象発生10時間後の溢水量

※2 基準床からの高さ

※3 評価対象区画で機能喪失高さが最も低い機器

4.2.2 漏えいした蒸気の回り込みに伴う雰囲気温度・湿度上昇の影響

別図 8-26 に示すとおり、「低圧炉心スプレイポンプ室」において漏えいした蒸気及び溢水の伝播区画において発生した蒸気は、各隣接区画の圧力差に応じて原子炉棟内に伝播する。蒸気の滞留範囲を別図 8-32 に示す。

(1) 注水弁 (MV223-2) への影響

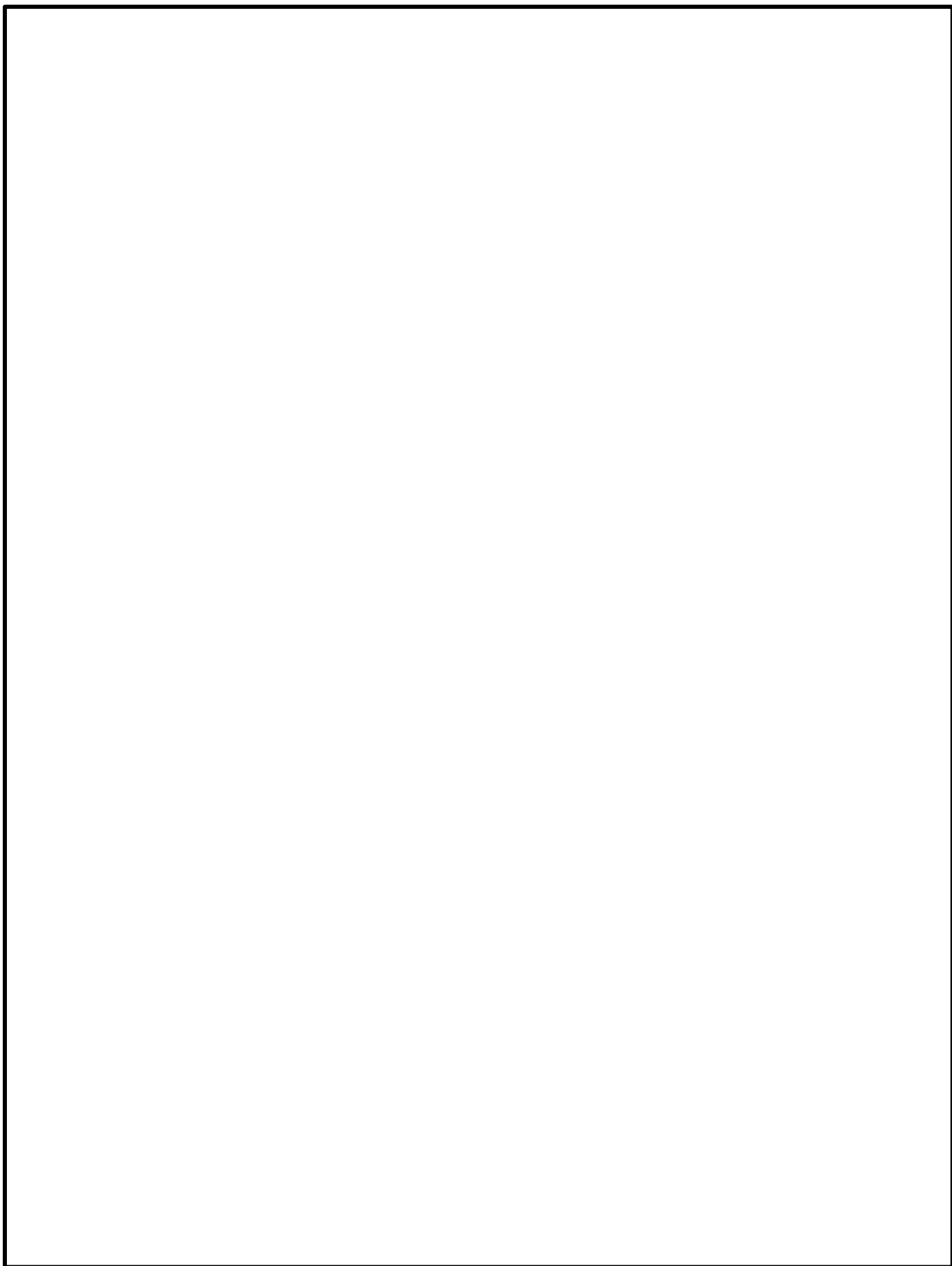
隔離操作を行う注水弁 (MV223-2) は、原子炉格納容器バウンダリにかかる圧力及び温度が最も高くなる設計基準事故である「原子炉格納容器内圧力、雰囲気等の異常な変化」の「原子炉冷却材喪失」時の環境条件に耐性を有する設備であり、湿度 100%、温度 100°C 以上の耐性を有していることから機能維持される。

I S L O C A 発生時において必要な対応操作のうち、注水弁 (MV223-2) の隔離操作を除いては、全て中央制御室からの操作による。注水弁 (MV223-2) の隔離操作において、原子炉建物内雰囲気温度は想定している作業環境 (約 44°C) 未満で推移するため、防護具等の着用により現場へのアクセス及び隔離操作は可能である。なお、注水弁 (MV223-2) の隔離操作における原子炉棟内の滞在時間は、約 41 分である。

(2) I S L O C A 時に必要となる系統 (原子炉隔離時冷却系、高圧炉心スプレイ系、残留熱除去系及び逃がし安全弁) への影響

トーラス室と A-残留熱除去ポンプ室、B-残留熱除去ポンプ室及び高圧炉心スプレイポンプ室の境界は水密扉の設置により区画化されており、また原子炉隔離時冷却ポンプ室については、漏えい水が伝播する区画に隣接していないため、これらのポンプ室には溢水の流入がなく、蒸気による有意な雰囲気温度の上昇もないため、系統の運転に必要な補機冷却系等の設備も含めて、系統の機能は維持される。なお、原子炉隔離時冷却系、高圧炉心スプレイ系及び A-残留熱除去系 (又は B-残留熱除去系) のポンプ、弁及び計器等は、湿度 100%、温度 100°C 以上の耐性を有している。

逃がし安全弁は、区画として分離されている原子炉格納容器内に設置されており、関連計装部品も含め、原子炉建物内及びトーラス室の雰囲気温度上昇に伴う影響はなく、逃がし安全弁の機能は維持される。



別図 8-32 低圧炉心スプレイ系 蒸気滞留範囲

本資料のうち、枠囲みの内容は機密に係る事項のため公開できません。

I S L O C A発生時の原子炉棟内線量率評価及び敷地境界の実効線量評価

1. 原子炉建物内線量率について

(1) 評価の想定

A－残留熱除去系の破断口から原子炉棟に漏えいした原子炉冷却材中の放射性物質のうち気相に移行する放射性物質及び燃料から追加放出される放射性物質について原子炉棟から環境への漏えいを考慮せずに原子炉棟内に均一に分布するものとして原子炉棟内の線量率を評価した。

評価上考慮する核種は現行設置許可と同じものを想定し、線量評価の条件となる I-131 の追加放出量は、実績データから保守的に設定した。

運転開始から施設定期検査による原子炉停止時等に測定している I-131 の追加放出量の最大値は約 8.1×10^7 Bq「平成元年 1 月 18 日(起動試験)」であり、評価に使用する I-131 の追加放出量は、実績値を包絡する値として 100Ci (3.7×10^{12} Bq) と設定した。(別表 9-1 参照)

また、放出される放射性物質には、冷却材中に含まれる放射性物質があるが、追加放出量と比較すると数%程度であり、追加放出量で見込んだ余裕分に含まれるため考慮しないものとする。

原子炉棟内の作業の被ばく評価においては、放射線防護具(酸素呼吸器)を装備することにより内部被ばくの影響が無視できるため、外部被ばくのみを対象とする。

別表 9-1 評価条件 (追加放出量)

項目	評価値	実績値 (最大)
I-131 追加放出量 (Bq)	3.7×10^{12}	約 8.1×10^7 (平成元年 1 月 18 日 (起動試験))
希ガス及びハロゲン等の追加放出量 (γ 線 0.5MeV 換算値) (Bq)	2.3×10^{14}	—

各系統において I S - L O C A が発生した場合の、原子炉建物へ漏えいした冷却材からの気相部への移行割合は別表 9-2 のとおり、A - 残留熱除去系及び B - 残留熱除去系に包絡される。また、評価対象エリアの体積は A - 残留熱除去系（東側 P C V ペネトレーション室気相部）が B - 残留熱除去系（西側 P C V ペネトレーション室気相部）より大きいことから、線量率は A - 残留熱除去系に包絡される。

別表 9-2 原子炉建物へ漏えいした冷却材からの
追加放出 F P の気相部への移行割合

項 目	漏えい面積 (cm ²)	追加放出の気相部への 移行割合 (%)
A - 残留熱除去系	17	約 11.4
B - 残留熱除去系	17	約 11.4
C - 残留熱除去系	1	約 0.4
低圧炉心スプレイ系	0.5	約 0.2

なお、線量率評価においては保守的に A - 残留熱除去系における I S L O C A 時の追加放出 F P の気相部への移行割合を全量として評価する。

(2) 評価の方法

原子炉棟内の空間線量率は、以下のサブマージョンモデルにより計算する。サブマージョンモデルの概要を別図 9-1 に示す。

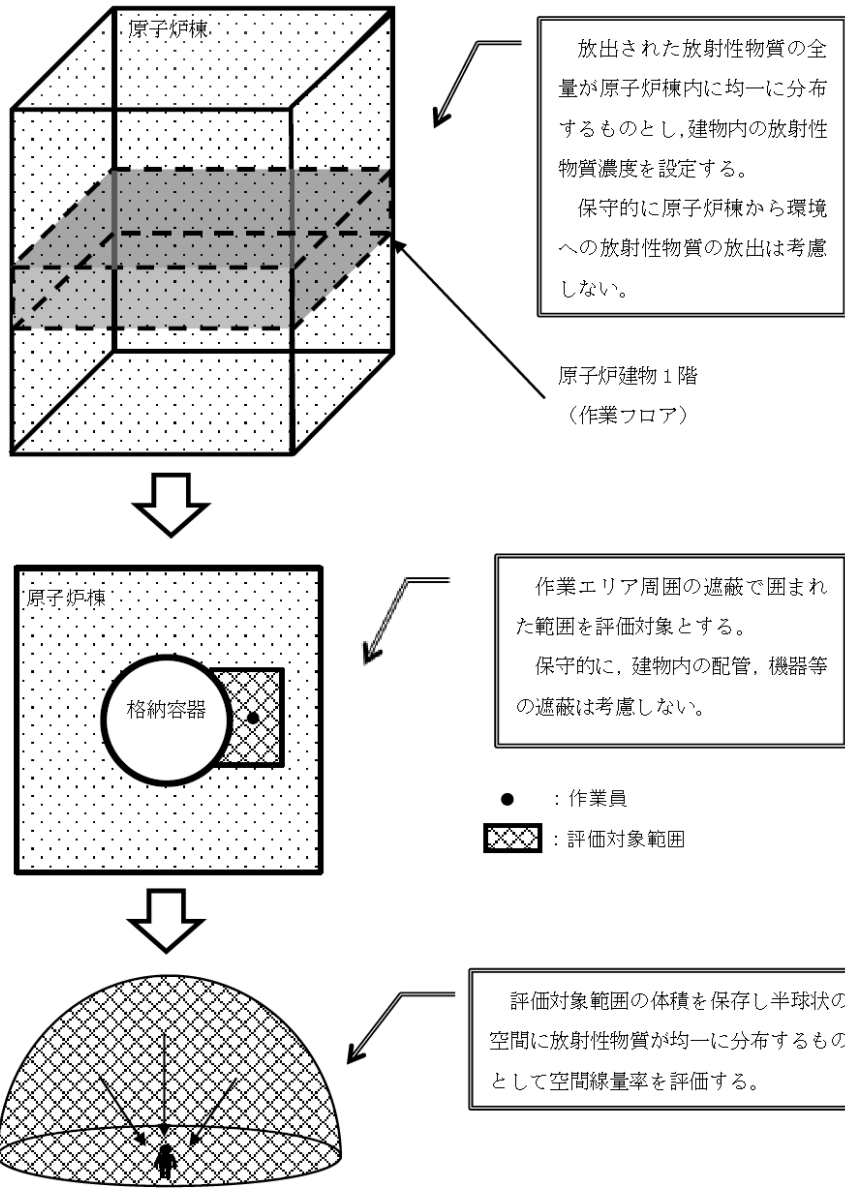
$$D = 6.2 \times 10^{-14} \cdot \frac{Q_{\gamma}}{V_{R/B}} \cdot E_{\gamma} \cdot (1 - e^{-\mu \cdot R}) \cdot 3600$$

ここで、

- D : 放射線量率 (Gy/h)
6.2 × 10⁻¹⁴ : サブマージョンモデルによる換算係数
((dis・m³・Gy) / (MeV・Bq・s))
Q_γ : 原子炉棟内放射性物質質量
(Bq : γ線実効エネルギー0.5MeV換算値)
V_{R/B} : 原子炉棟内空間体積
(m³)
E_γ : γ線エネルギー (0.5MeV/dis)
μ : 空気に対するγ線のエネルギー吸収係数
(3.9 × 10⁻³ /m)
R : 評価対象エリア (東側PCVペネトレーション室気相部) の空間体積と等価な半球の半径
(m)
$$R = \sqrt[3]{\frac{3 \cdot V}{2 \cdot \pi}}$$

V : 評価対象エリア (東側PCVペネトレーション室気相部) の体積 (m³)

本資料のうち、枠囲みの内容は機密に係る事項のため公開できません。



サブマージョンモデル概要図

別図 9-1 サブマージョンモデルの概要

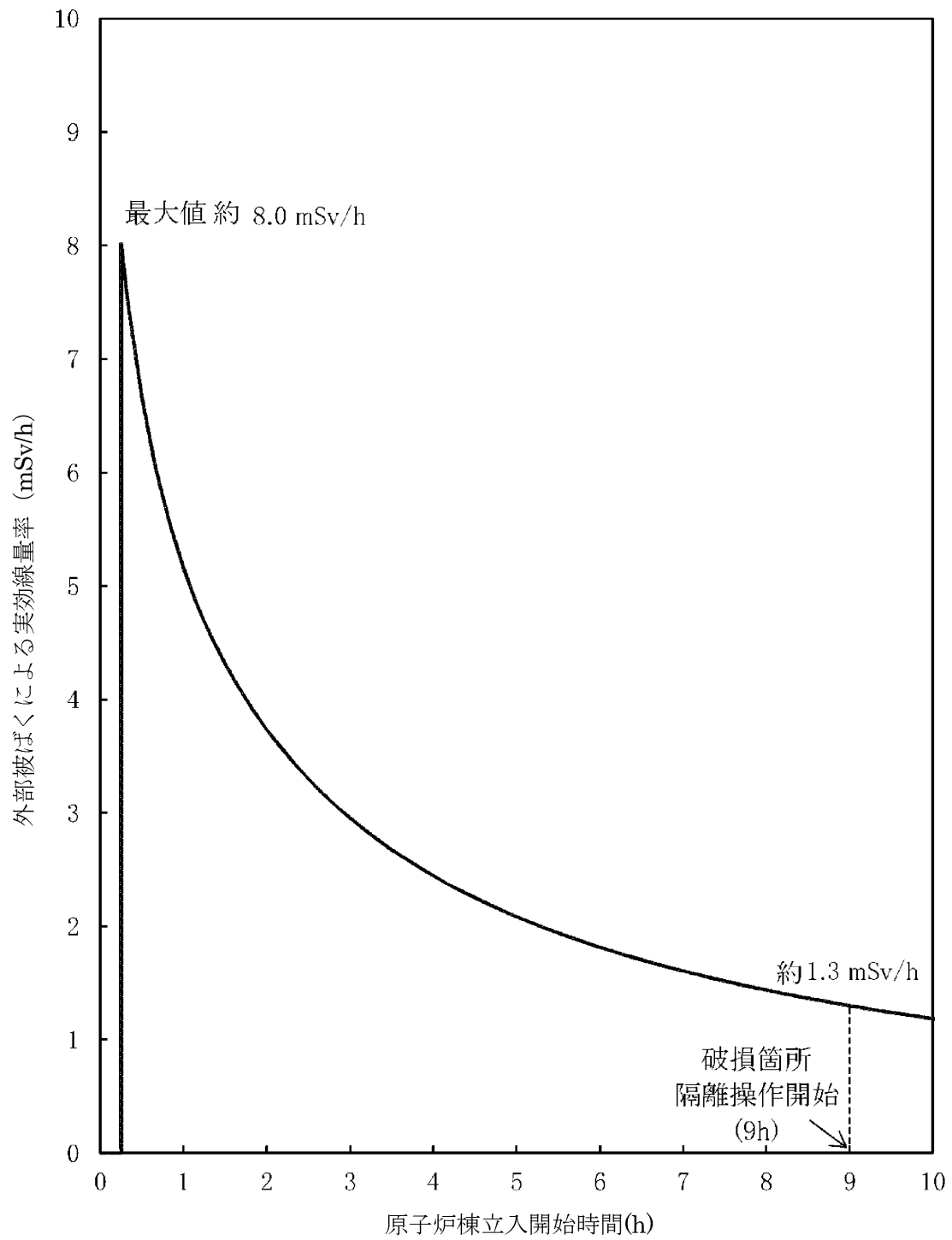
(3) 評価の結果

評価結果を別図 9-2 に示す。線量率の最大は約 8.0mSv/h 程度であり、時間減衰によって低下するため、線量率の上昇が現場操作に影響を与える可能性は小さく、期待している機器の機能は維持される。

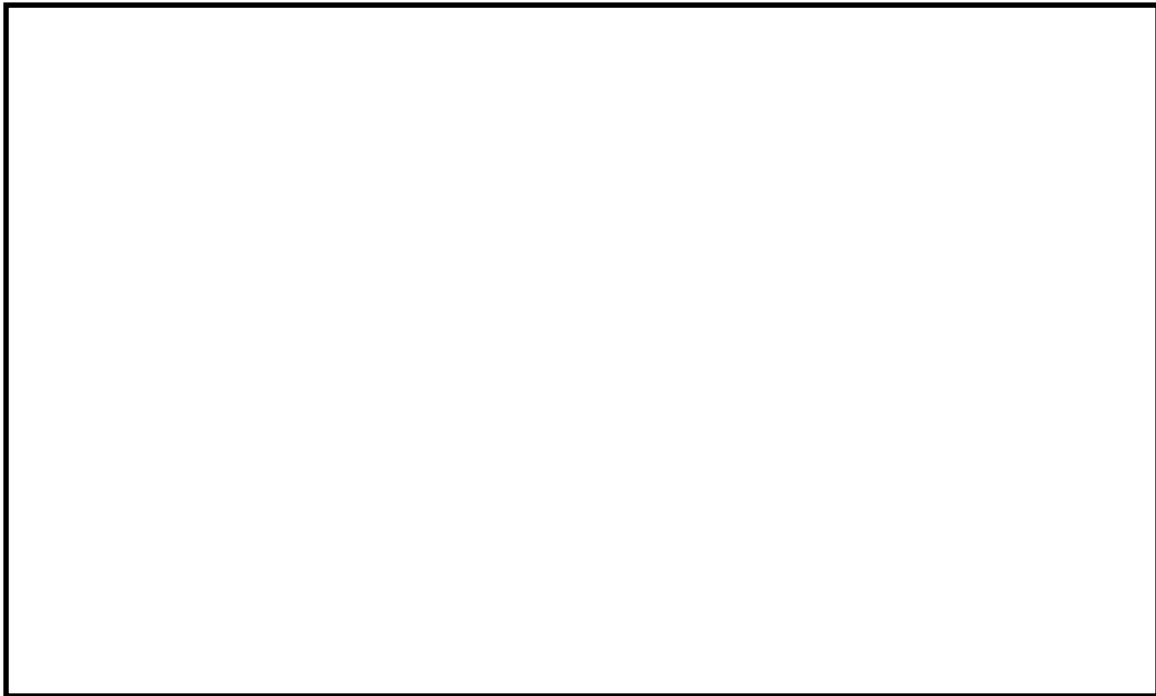
なお、事故時には原子炉棟内に漏えいした放射性物質が環境へ放出される可能性があるが、中央制御室換気系の給気口の位置はプルームの広がりを取り込みにくい箇所であり、中央制御室内に放射性物質を大量に取り込むことはないと考えられる（別図 9-3）。さらに、これらの事故時においては原子炉棟放射線異常高又は換気系放射線異常高の信号により中央制御室換気系が系統隔離運転となるため、中央制御室内にいる運転員は過度な被ばくの影響を受けることはない。

別表 9-3 I S L O C A 時の放出量

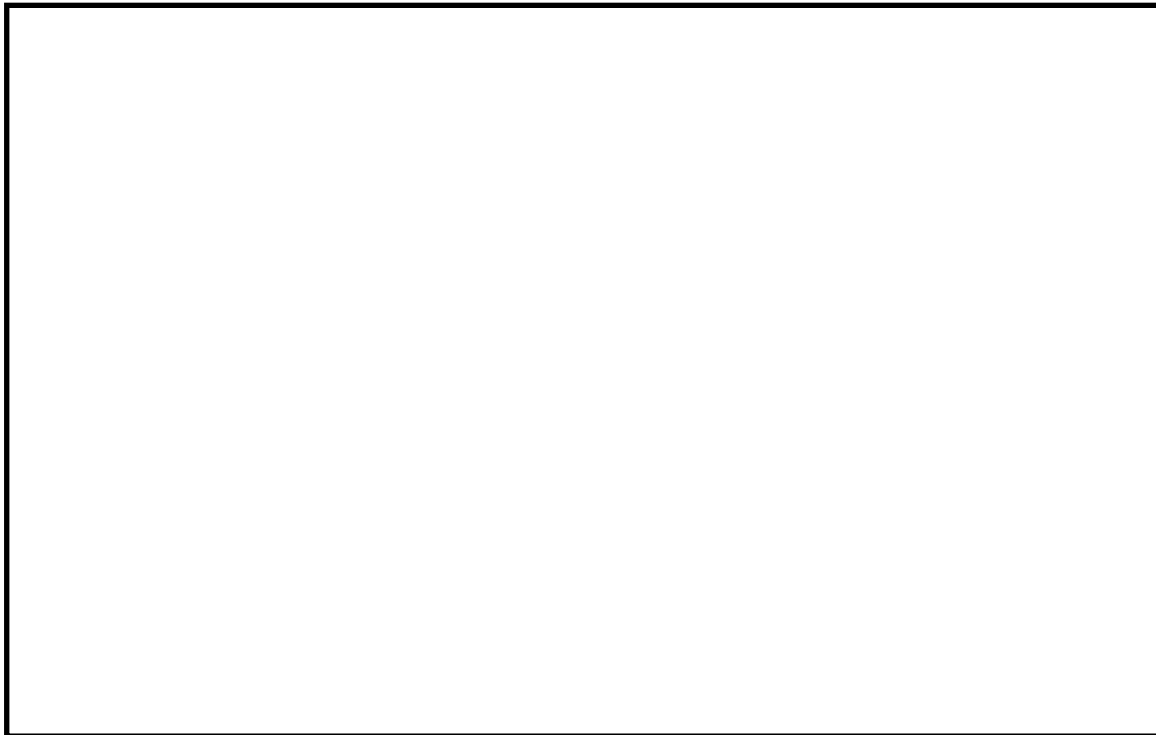
核種	収率 (%)	崩壊定数 (d^{-1})	γ 線実効エネルギー (MeV)	追加放出量 (Bq)	追加放出量 (Bq) (γ 線実効エネルギー 0.5MeV 換算値)
I-131	2.84	8.60E-02	0.381	3.70E+12	2.82E+12
I-132	4.21	7.30	2.253	5.48E+12	2.47E+13
I-133	6.77	8.00E-01	0.608	8.82E+12	1.07E+13
I-134	7.61	1.90E+01	2.750	9.91E+12	5.45E+13
I-135	6.41	2.52	1.645	8.35E+12	2.75E+13
Br-83	0.53	6.96	0.0075	6.90E+11	1.04E+10
Br-84	0.97	3.14E+01	1.742	1.26E+12	4.40E+12
Mo-99	6.13	2.49E-01	0.16	7.99E+12	2.56E+12
Tc-99m	5.40	2.76	0.13	7.04E+12	1.83E+12
ハロゲン等 合計	—	—	—	5.32E+13	1.29E+14
Kr-83m	0.53	9.09	0.0025	1.38E+12	6.90E+09
Kr-85m	1.31	3.71	0.159	3.41E+12	1.09E+12
Kr-85	0.29	1.77E-04	0.0022	2.25E+11	9.91E+08
Kr-87	2.54	1.31E+01	0.793	6.62E+12	1.05E+13
Kr-88	3.58	5.94	1.950	9.33E+12	3.64E+13
Xe-131m	0.040	5.82E-02	0.020	1.04E+11	4.17E+09
Xe-133m	0.19	3.08E-01	0.042	4.95E+11	4.16E+10
Xe-133	6.77	1.31E-01	0.045	1.76E+13	1.59E+12
Xe-135m	1.06	6.38E+01	0.432	2.76E+12	2.39E+12
Xe-135	6.63	1.83	0.250	1.73E+13	8.64E+12
Xe-138	6.28	7.04E+01	1.183	1.64E+13	3.87E+13
希ガス合計	—	—	—	7.56E+13	9.93E+13
ハロゲン等 +希ガス 合計	—	—	—	1.29E+14	2.28E+14



別図 9-2 原子炉棟立入開始時間と線量率の関係



(a) 平面概略図



(b) 断面概略図

別図 9-3 原子炉建物／中央制御室の配置と給気口・ブローアウトパネルの位置関係 (ISLOCA)

本資料のうち、枠囲みの内容は機密に係る事項のため公開できません。

2. 敷地境界の実効線量評価について

(1) 評価想定

敷地境界の実効線量評価では、I S L O C Aにより原子炉棟内に放出された核分裂生成物がブローアウトパネルを経由して大気中に放出されることを想定し、敷地境界の実効線量を評価した。

評価条件は別表 9-1 から別表 9-6 に従うものとする。

破断口から漏えいする原子炉冷却材が原子炉棟内に放出されることに伴う減圧沸騰によって気体となる蒸気量に対応する放射性物質が建物内の気相部へ移行するものとし、破断口から漏えいする冷却材中の放射性物質が気相部へ移行する割合は、運転時の原子炉冷却材量に対する原子炉棟放出に伴う減圧沸騰による蒸発量の割合から算定した。燃料から追加放出される放射性物質が気相へ移行する割合は、燃料棒内ギャップ部の放射性物質が原子炉圧力の低下割合に応じて冷却材中に放出されることを踏まえ、同様に運転時の原子炉冷却材量に対する原子炉減圧に伴う減圧沸騰による蒸発量の割合から算定した。また、破断口及び逃がし安全弁から放出される蒸気量は、各々の移行率に応じた量が流出するものとした。(別図 9-4 参照)

原子炉棟内の気相部に移行した放射性物質は、ブローアウトパネルの開口部より大気中に徐々に放出されることとなるが、被ばく評価上は、事象発生直後に大気中に放出されるものとし、放出高さは地上放出として評価した。

その結果、放出量は別表 9-5 に示すとおりとなった。

(2) 評価方法

敷地境界外における実効線量は、次に述べる内部被ばくによる実効線量及び外部被ばくによる実効線量の和として計算する。

a. よう素による内部被ばく

よう素の内部被ばくによる実効線量 H_I は次の式で計算する。

$$H_I = R \cdot H_{\infty} \cdot \chi / Q \cdot Q_I$$

ここで

R : 呼吸率 (m^3/s)

呼吸率Rは、事故期間が比較的短いことを考慮し、小児の活動時の呼吸率 $0.31 (\text{m}^3/\text{h})$ を用いる。

H_{∞} : よう素 (I-131) を 1 Bq 吸入した場合の小児の実効線量係数 ($1.6 \times 10^{-7} \text{ Sv/Bq}$)

χ/Q ：相対濃度 (s/m³) (別表 9-6 のとおり)

Q_I ：よう素の放出量 (Bq)

(I-131 等価量—小児実効線量係数換算) (別表 9-5 のとおり)

b. γ 線による外部被ばく

敷地境界外における希ガス及びハロゲン等の γ 線外部被ばくによる実効線量 H_γ は次の式で計算する。

$$H_\gamma = K \cdot D/Q \cdot Q_\gamma$$

ここで、

K ：空気カーマから実効線量への換算係数 ($K=1\text{Sv/Gy}$)

D/Q ：相対線量 (Gy/Bq) (別表 9-6 のとおり)

Q_γ ：希ガス及びハロゲン等の大気放出量 (Bq)

(γ 線実効エネルギー 0.5MeV 換算値) (別表 9-5 のとおり)

(3) 評価結果

敷地境界における実効線量は約 3.9mSv となり事故時線量限度の 5mSv を下回った。

本事象は、放射性物質の放出に際し格納容器フィルタベント系や非常用ガス処理系による放射性物質の捕集効果及び高所放出による大気希釈に期待できないため、敷地境界における実効線量評価において、設計基準事故や他の炉心損傷防止シナリオにおける評価条件に比べて厳しい評価結果となっていると考えられる。また、ISLOCA 発生後、30 分後に急速減圧を実施する評価としているため、それまでの間に、高圧炉心スプレイ系の自動起動に伴う蒸気凝縮により原子炉圧力低下が起きており、この期間における燃料棒内ギャップ部の放射性物質の追加放出が大きくなっている。この期間は破断口からの冷却材漏洩量も大きいため、大気中への放射性物質の放出量が大きくなる結果となる。

なお、評価に使用した I-131 追加放出量の 100Ci ($3.7 \times 10^{12}\text{Bq}$) は、運転開始からの I-131 追加放出量の実測値の最大値である約 $8.1 \times 10^7\text{Bq}$ 「平成元年 1 月 18 日 (起動試験)」に対し保守性を有した設定となっている。

また、評価上は考慮していないものの、原子炉棟に放出された放射性物質は外部に放出されるまでの建物内壁への沈着による放出量の低減に期待できること、冷却材中の放射性物質の濃度は運転時の原子炉冷却材量に応じた濃度を用いているが、実際は原子炉注水による濃度の希釈に期待できること

及び破断口から放出されるまでの時間減衰により、さらに実効線量が低くなると考えられる。

別表 9-4 放出評価条件

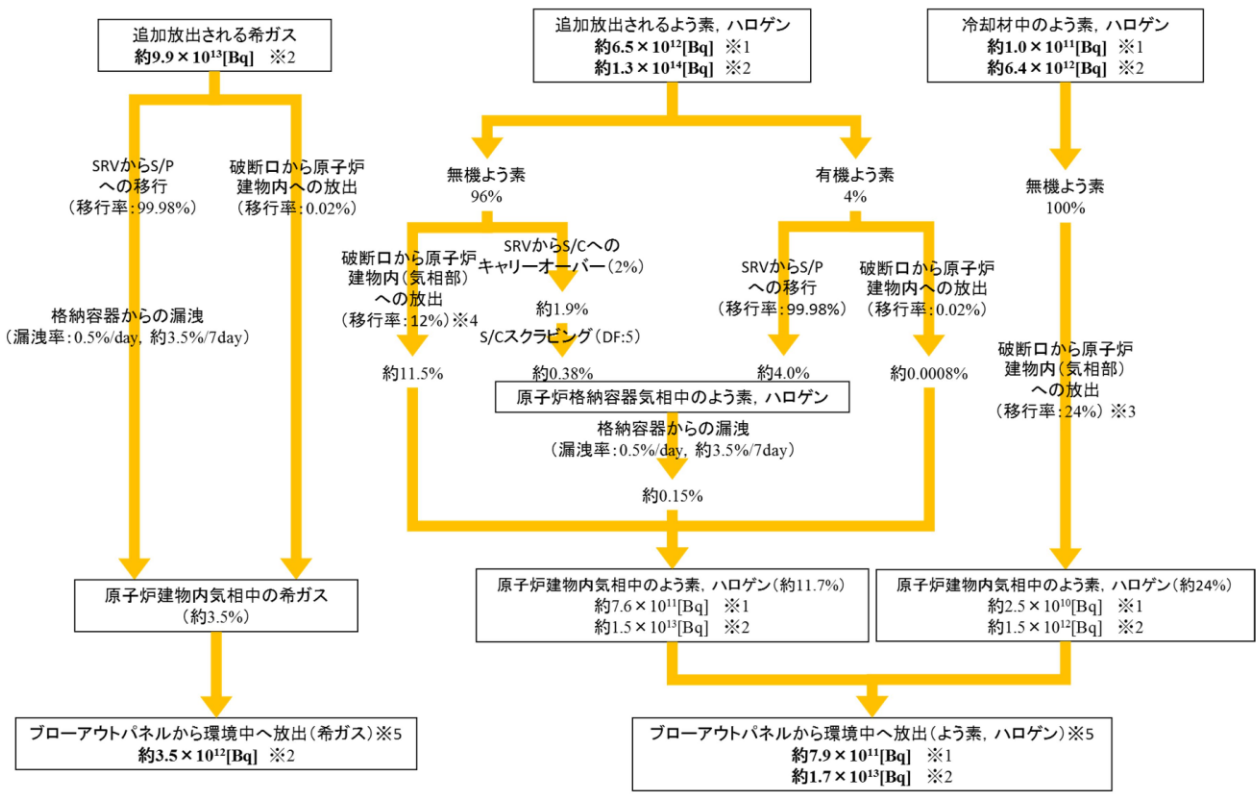
項目	主要解析条件	条件設定の考え方
原子炉運転日数 (日)	2,000	十分な運転時間として仮定した時間
追加放出量 (I-131) (Bq)	3.7×10^{12}	至近の I-131 追加放出量の実績値を包絡する値として設定し、その他の核種はその組成を平衡組成として求め、希ガスについてはよう素の 2 倍の放出があるものとする。
冷却材中濃度 (I-131) (Bq/g)	1.4×10^2	全希ガス漏えい率から冷却材中濃度を設定し、その組成を拡散組成とする。
燃料から追加放出されるよう素の割合 (%)	無機よう素 : 96% 有機よう素 : 4%	「発電用軽水型原子炉施設の安全評価に関する審査指針」に基づき設定
逃がし安全弁からサプレッション・チェンバへの移行率 (%)	無機よう素, ハロゲン等 : 2 有機よう素 : 99.98	無機よう素, ハロゲン等については「発電用軽水型原子炉施設の安全評価に関する審査指針」に基づき設定 有機よう素については S A F E R 解析の積算蒸気量の割合に基づき設定
破断口から原子炉棟への移行率 (%)	無機よう素, ハロゲン等 : 100 有機よう素 : 0.02	無機よう素, ハロゲン等については保守的に全量が破断口から原子炉棟へ移行するものとして設定。 有機よう素については S A F E R 解析の積算蒸気量の割合に基づき設定
サプレッション・チェンバのプール水のスクラビング等による除去係数	5	Standard Review Plan 6.5.5 に基づき設定
冷却水から気相への放出割合 (冷却材中の放射性物質) (%)	24	原子炉冷却材量に対する原子炉棟放出に伴う減圧沸騰による蒸気量の割合を設定
冷却材から気相への放出割合 (追加放出される放射性物質) (%)	12	原子炉減圧により燃料棒内ギャップ部から冷却材中へ放出されることを踏まえ、原子炉冷却材量に対する減圧沸騰による蒸気量から算出
格納容器からの漏えい率 (%/d)	0.5	格納容器の設計漏えい率から設定
原子炉棟の気密性	考慮しない	ブローアウトパネル開口部の面積に依存せず、原子炉棟内気相部の放射性物質が事象発生直後に大気中に放出されるものとする。

別表9-5 放出量

核種	放出量 (Bq)
希ガス+ハロゲン等 (ガンマ線実効エネルギー 0.5MeV 換算値)	2.0×10^{13}
よう素 (I-131 等価量 (小児実効線量係数換算))	7.9×10^{11}

別表 9-6 大気拡散条件 (地上放出)

大気拡散条件	敷地境界
相対濃度 (χ / Q) (s / m^3)	3.5×10^{-4}
相対線量 (D / Q) (Gy / Bq)	2.1×10^{-18}



※1 I-131 等価量
 ※2 ガンマ線 0.5MeV 換算値
 ※3 運転時冷却材量に対する減圧沸騰による蒸発分の割合として算出
 ※4 燃料棒内ギャップ部の放射性物質が原子炉圧力の低下割合に応じて冷却材中に放出されることを踏まえ、急速減圧するまではその低下割合に応じた量の放射性物質が冷却材中に放出されるものとし、急速減圧以降はギャップ内の残りの放射性物質が全て冷却材中に放出に放出されるものとして、冷却材中の濃度を決定し、その冷却材量に対する減圧沸騰による蒸発分の割合として算定した。
 ※5 被ばく評価上はブローアウトパネルの開口面積に依存せず、原子炉建物内気相中の放射性物質は事象発生直後に大気中に放出されるものとして評価した。

別図 9-4 希ガス, よう素, ハロゲン等の環境への放出過程

I-131 追加放出量の測定結果について

運転開始から施設定期検査による原子炉停止時等に測定している I-131 の追加放出量の測定値は以下のとおり。

定検回数	停止年月日	増加量 (Bq)
<u>(起動試験)</u>	<u>H1. 1. 18</u>	<u>8. 10×10⁷</u>
第1回	H2. 2. 5	2. 22×10 ⁷
第2回	H3. 5. 7	7. 67×10 ⁶
第3回	H4. 9. 7	2. 0×10 ⁷
第4回	H6. 1. 12	1. 7×10 ⁷
第5回	H7. 4. 27	1. 9×10 ⁷
中間停止	H8. 5. 13	2. 3×10 ⁷
第6回	H8. 9. 6	2. 3×10 ⁷
第7回	H10. 1. 5	2. 4×10 ⁷
第8回	H11. 5. 11	2. 2×10 ⁷
第9回	H12. 9. 17	1. 4×10 ⁷
第10回	H14. 1. 8	2. 0×10 ⁷
第11回	H15. 4. 15	3. 6×10 ⁷
第12回	H16. 9. 7	2. 6×10 ⁷
第13回	H18. 2. 28	2. 9×10 ⁷
第14回	H19. 5. 8	3. 9×10 ⁷
第15回	H20. 9. 7	1. 9×10 ⁷
第16回	H22. 3. 18	2. 2×10 ⁷

インターフェイスシステムLOCA発生時の検知手段について

1. インターフェイスシステムLOCAと原子炉格納容器内でのLOCAの判別並びに判断について

第1表にインターフェイスシステムLOCA及び原子炉格納容器内でのLOCA発生時のパラメータ比較を示す。

インターフェイスシステムLOCAと原子炉格納容器内でのLOCAは、どちらも原子炉冷却材の漏えい事象であるが、漏えい箇所が原子炉格納容器の内側か外側かという点で異なる。

このため、原子炉圧力、原子炉水位といった原子炉冷却材一次バウンダリ内のパラメータは同様の挙動を示すが、エリア放射線モニタや格納容器圧力といった原子炉格納容器内外のパラメータ変化に相違が表れるので、容易にインターフェイスシステムLOCAと判別することができる。

また、第1表に示すパラメータの変化や警報が発報することと、運転中の弁の開閉試験時に発生するため、早期にインターフェイスシステムLOCAが発生したことが判断できる。

第1表 インターフェイスシステムLOCAと原子炉格納容器内でのLOCAのパラメータ比較について

	各パラメータ・警報	徴 候	
		インターフェイスシステムLOCA	原子炉格納容器内でのLOCA
インターフェイスシステム LOCA発生を確認する パラメータ	原子炉圧力	低下※2	低下※2
	原子炉水位	低下※2	低下※2
	格納容器圧力	変化なし	上昇
	格納容器温度	変化なし	上昇
	残留熱除去又は低圧炉心スプレイポンプ出口圧力※1	上昇	変化なし
インターフェイスシステム LOCA発生場所(エリア) を特定可能なパラメータ	火災感知器	警報発報	警報発報なし
	監視カメラ	現場状況確認	—
	漏えい検知器	警報発報	警報発報なし
	温度検知器	警報発報	警報発報なし
	エリアモニタ	上昇	変化なし

※1 インターフェイスシステムLOCA発生系統

※2 漏えい量により変動しない場合がある。

2. インターフェイスシステムLOCA発生場所(エリア)の特定方法について

A-残留熱除去系の機器・配管等が設置されているポンプ室、熱交換器室、PCVペネトレーション室、トーラス室は第1図に示すとおり、分離されたエリアに火災感知器、監視カメラ、漏えい検知器、温度検知器やエリアモニタを設置し

ており、インターフェイスシステムLOCA発生時は警報・指示値等によりインターフェイスシステムLOCA発生場所（エリア）の特定が可能である。

また、有効性評価においては、A-残留熱除去系のインターフェイスシステムLOCA事象を想定しているが、B、C-残留熱除去系及び低圧炉心スプレイ系についても、第2図～第4図に示すとおり漏えい確認設備を設置しており、A-残留熱除去系と同様の対応をとることによりインターフェイスシステムLOCA発生場所（エリア）の特定が可能である。

なお、評価上、インターフェイスシステムLOCAの発生が想定される場所（エリア）には第2表に示すとおり、火災感知器、監視カメラ及び漏えい検知器を設置している。第3表～第7表に各エリアに設置された漏えい確認設備の仕様を示す。また、第5図～第7図に漏えい確認設備の配置及び監視カメラの映像を示す。

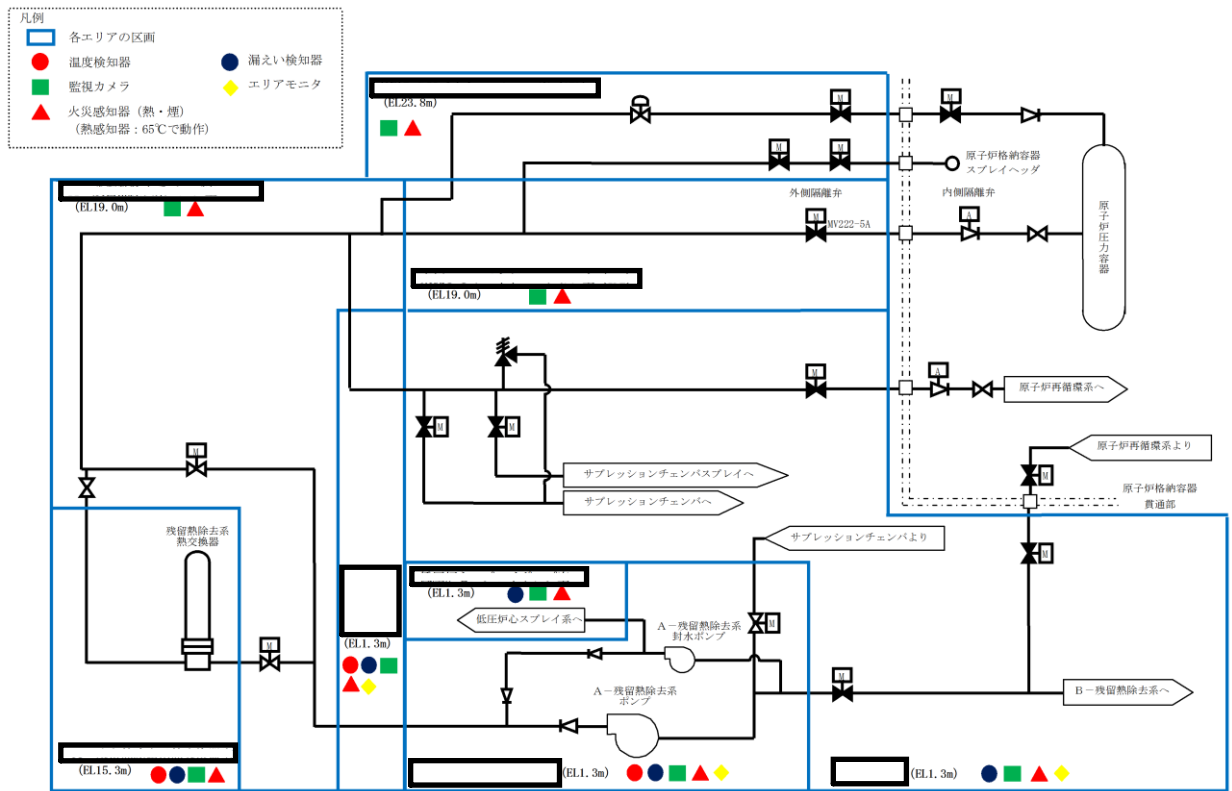
上記の漏えい確認設備、一次系パラメータ及びポンプ出口圧力と合わせ総合的に判断することでインターフェイスシステムLOCAの検知・発生場所の特定が可能である。複数設置された漏えい確認設備のうち、1つ以上検知すればインターフェイスシステムLOCA発生場所であると判断する。

インターフェイスシステムLOCA発生検知と発生場所の特定手順について、第8図に示す。

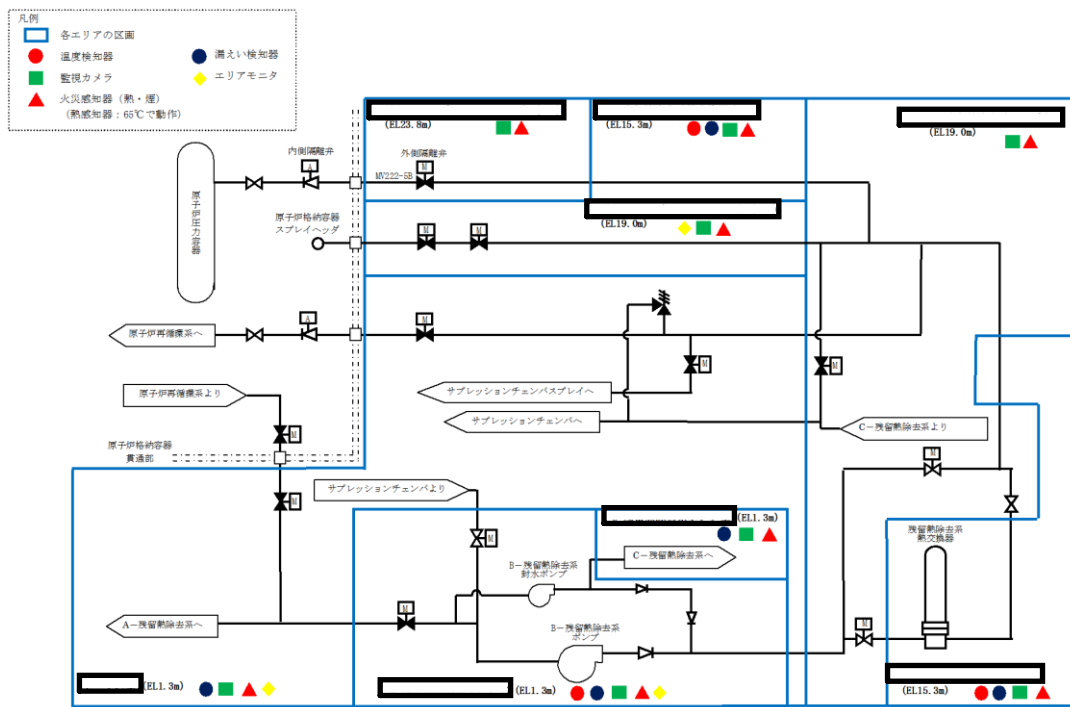
第2表 インターフェイスシステムLOCAの発生が想定される場所（エリア）の漏えい確認設備について

確認設備		火災感知器 ^{※1}	監視カメラ	漏えい検知器	温度検知器	エリアモニタ
想定場所						
A-残留熱除去系	熱交換器	上部：熱5，煙2 下部：熱2，煙2	上部：1 下部：2	下部：1	上部：6	—
	ポンプ	熱3，煙3	1	1	6	1
B-残留熱除去系	熱交換器	上部：熱5，煙2 下部：熱1，煙1	上部：1 下部：2	下部：1	上部：6	—
	ポンプ	熱3，煙3	1	1	6	1
C-残留熱除去系	ポンプ	熱5，煙4	1	1	—	—
低圧炉心スプレイ系	ポンプ	熱2，煙2	2	1	—	—

※1：熱は熱感知器，煙は煙感知器を示す。

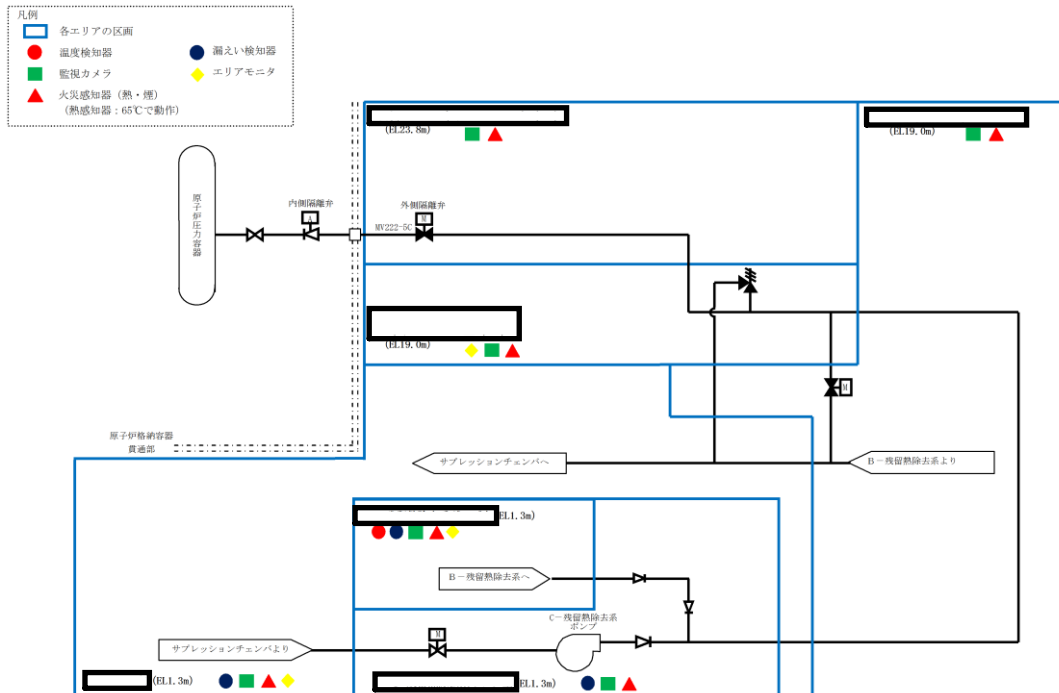


第1図 A-残留熱除去系漏えい確認設備概要図

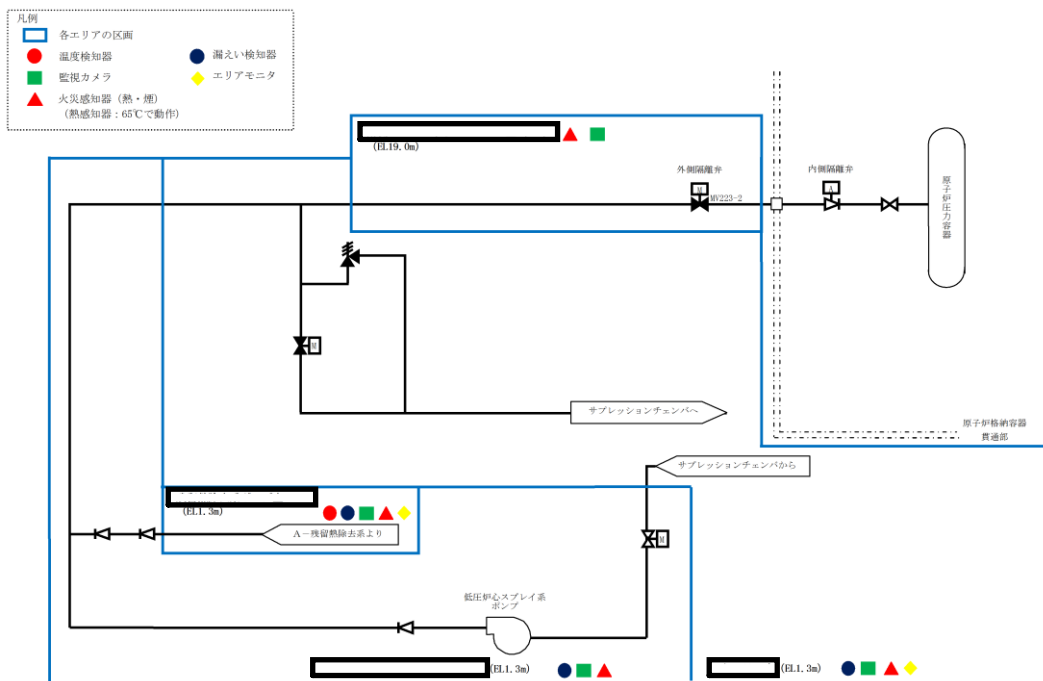


第2図 B-残留熱除去系漏えい確認設備概要図

本資料のうち、枠囲みの内容は機密に係る事項のため公開できません。



第3図 C-残留熱除去系漏えい確認設備概要図



第4図 低圧炉心スプレイ系漏えい確認設備概要図

本資料のうち、枠囲みの内容は機密に係る事項のため公開できません。

第3表 火災感知器仕様

型式	種別	公称感知温度 公称感知濃度	耐震性	電源
熱感知器	熱アナログ式 スポット型感知器	40℃～85℃ (1℃刻み)	S s 機能維持	非常用電源
煙感知器	光電アナログ式 スポット型感知器	2.4～17.2%/m (0.2%/m刻み)	S s 機能維持	非常用電源

第4表 監視カメラ仕様

項目	仕様
耐震性, 電源	S s 機能維持, 非常用電源
解像度	1280x720 (JPEG) / 1280x960 (H. 264)
最低被写体照度	デイモード(カラー) : 0.4lux, ナイトモード(白黒) : 0.02lux
動作環境	温度 : -10℃～+50℃, 湿度 : 5%～85% (結露不可)
パン角度範囲	340°
テルト角度範囲	100°

第5表 漏えい検知器仕様

設置区画	機器番号	検知高さ	耐震性	電源
A-残留熱除去系 ポンプ室	LE255-58	床面より 25mm	耐震クラスC	非常用電源
B-残留熱除去系 ポンプ室	LE255-59	床面より 25mm	耐震クラスC	非常用電源
C-残留熱除去系 ポンプ室	LE252-517	サンプ床面より 20mm	耐震クラスC	非常用電源
低圧炉心スプレイ ポンプ室	LE252-514	サンプ床面より 20mm	耐震クラスC	非常用電源
A-残留熱除去系 熱交換器室	LE255-214	床面より 20mm	耐震クラスC	非常用電源
B-残留熱除去系 熱交換器室	LE255-215	床面より 20mm	耐震クラスC	非常用電源

第6表 温度検知器仕様

設置区画	機器番号	測定原理	検出器設置高さ	耐震性	電源
A-残留熱除去系 ポンプ室	TE222-3A-1~6 (6点)	熱電対	床面より 約4.2m上	耐震クラスS	無停電電源 (AC100V)
B-残留熱除去系 ポンプ室	TE222-3B-1~6 (6点)	熱電対	床面より 約4.0m上	耐震クラスS	無停電電源 (AC100V)
A-残留熱除去系 熱交換器室	TE222-4A-1~6 (6点)	熱電対	床面より 約3.9m上	耐震クラスS	無停電電源 (AC100V)
B-残留熱除去系 熱交換器室	TE222-4B-1~6 (6点)	熱電対	床面より 約2.9m上	耐震クラスS	無停電電源 (AC100V)

第7表 エリア放射線モニタ仕様

設置区画	検出器	測定線種	測定範囲 (mSv/h)	耐震性	電源
A-残留熱除去系 ポンプ室	電離箱	空間γ線	$10^{-3} \sim 10^1$	耐震クラスC	非常用電源
B-残留熱除去系 ポンプ室	電離箱	空間γ線	$10^{-3} \sim 10^1$	耐震クラスC	非常用電源

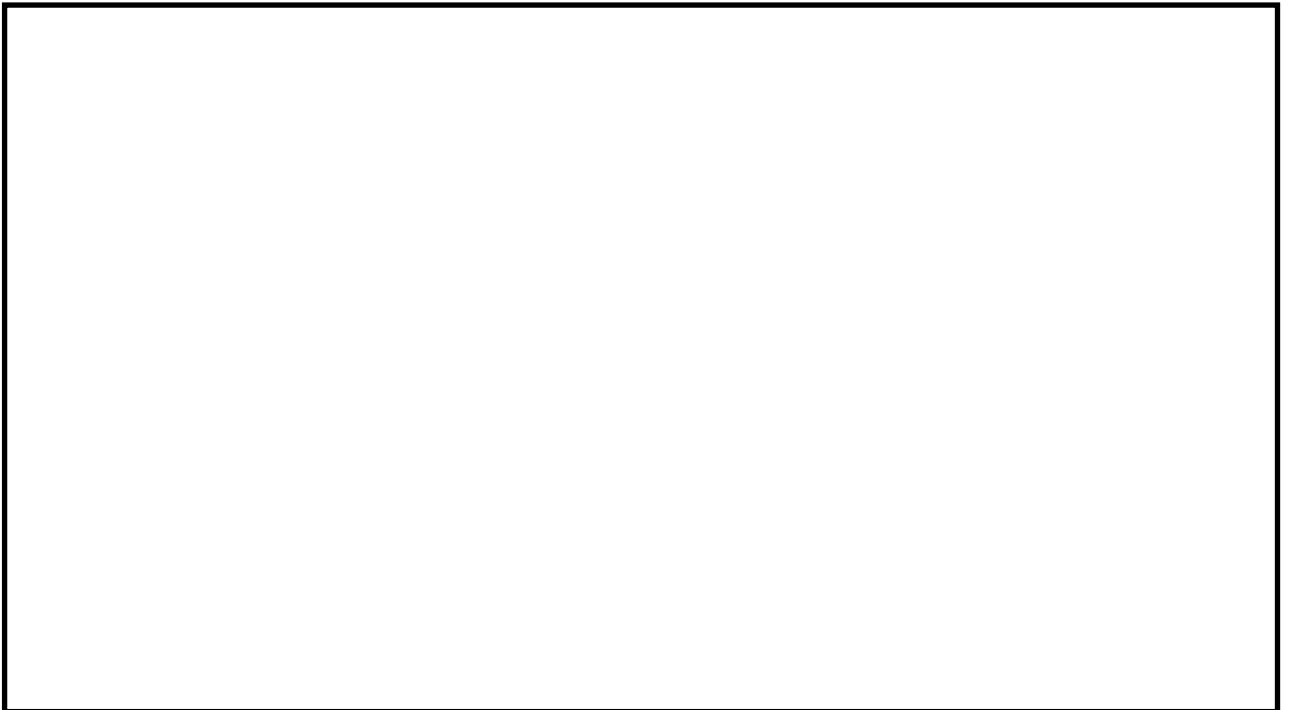


第5図 漏えい確認設備の配置及び監視カメラの映像（原子炉建物地下2階）

本資料のうち、枠囲みの内容は機密に係る事項のため公開できません。

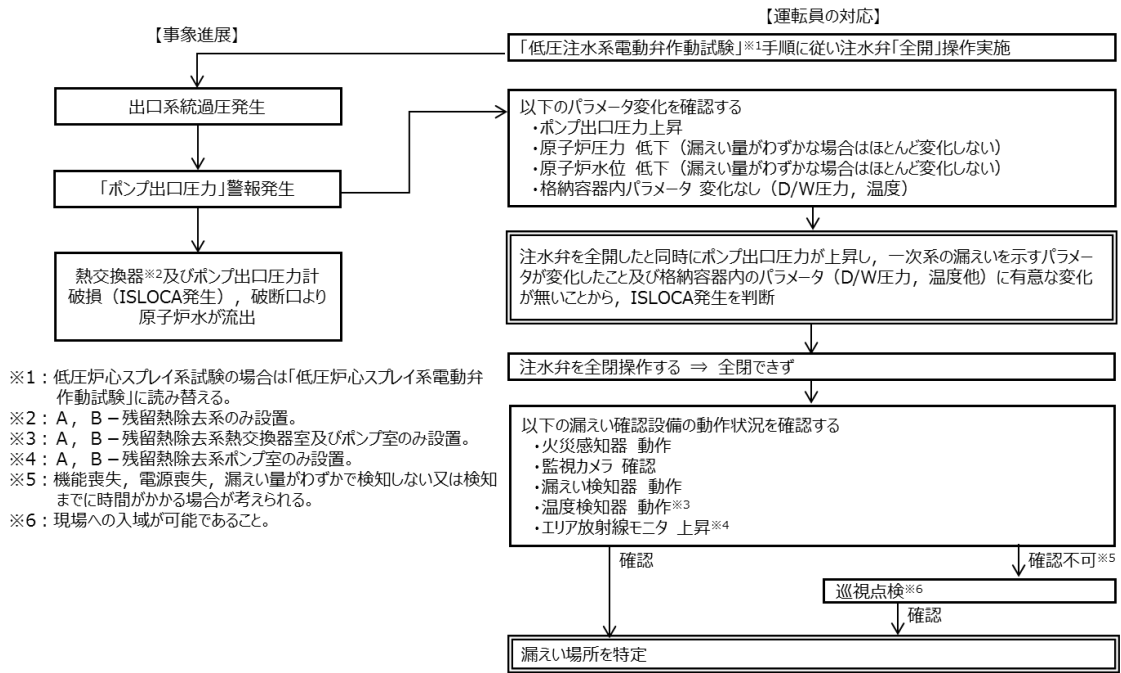


第6図 漏えい確認設備の配置及び監視カメラの映像（原子炉建物1階）



第7図 漏えい確認設備の配置及び監視カメラの映像（原子炉建物2階）

本資料のうち、枠囲みの内容は機密に係る事項のため公開できません。



第8図 インターフェイスシステムLOCA発生の検知と発生場所の特定に関する総合的な判断の手順

発電用原子炉の減圧操作について

1. 炉心損傷前の発電用原子炉の減圧操作

(1) 発電用原子炉の手動減圧操作

炉心損傷前の発電用原子炉の手動減圧操作には、原子炉圧力容器への熱応力の影響を考慮し、原子炉冷却材温度変化率 $55^{\circ}\text{C}/\text{h}$ 以下を監視しながら実施する「通常の減圧」と、事故時において逃がし安全弁（自動減圧機能付き）6個を開放することにより発電用原子炉を急速に減圧する「急速減圧」がある。

各減圧操作は、低圧で原子炉注水が可能な手段を確保した上で、以下のとおり判断して実施する。

a. 通常の減圧操作

通常の減圧操作は、プラント通常起動／停止時及び事故対応中で急速減圧操作の条件が成立していない場合において適用する。

本操作は、主復水器が使用できる場合には、タービンバイパス弁を用いて原子炉発生蒸気を主復水器へ、主復水器が使用できない場合には、逃がし安全弁を間欠で用いてサプレッション・プールへ導くことで発電用原子炉の減圧を行う。

b. 急速減圧操作

急速減圧操作は、事故対応中において以下のような場合に、逃がし安全弁（自動減圧機能付き）6個を開放することにより実施する。

- ① 高圧注水機能喪失等により原子炉水位が低下し、低圧注水機能により原子炉注水を速やかに行う場合
- ② 高圧注水機能により原子炉水位が緩やかに上昇しているが、炉心露出（原子炉水位が燃料棒有効長頂部以下）の時間が最長許容炉心露出時間を上回った場合
- ③ 原子炉水位不明が発生し、低圧の注水機能により原子炉圧力容器を満水にする場合
- ④ インターフェイスシステム L O C A が発生し、中央制御室からの遠隔隔離に失敗した場合

また、以下の場合で減圧操作に時間余裕がある場合は、減圧による原子炉格納容器への熱負荷に留意し、格納容器圧力及び温度を監視しながら逃がし安全弁（自動減圧機能付き）6個を順次開放するが、原子炉冷却材温度変化率 $55^{\circ}\text{C}/\text{h}$ 以下は適用されない。

- ⑤ サプレッション・プール熱容量制限^{*1}に到達した場合

※1 サプレッション・プール水温度 77℃。なお、崩壊熱除去機能喪失時において、原子炉隔離時冷却系または高圧原子炉代替注水系からの注水により原子炉水位を維持している場合、当該系統が機能維持できる間（サプレッション・プール水温度 100℃まで）は急速減圧に移行しない。

- ⑥格納容器圧力を約 245kPa [gage] 以下に維持できない場合
- ⑦ドライウェル温度が 171℃に到達した場合
- ⑧サプレッション・プール水位が通常水位+4.9mに近接した場合又は通常水位-50 cm以下となった場合

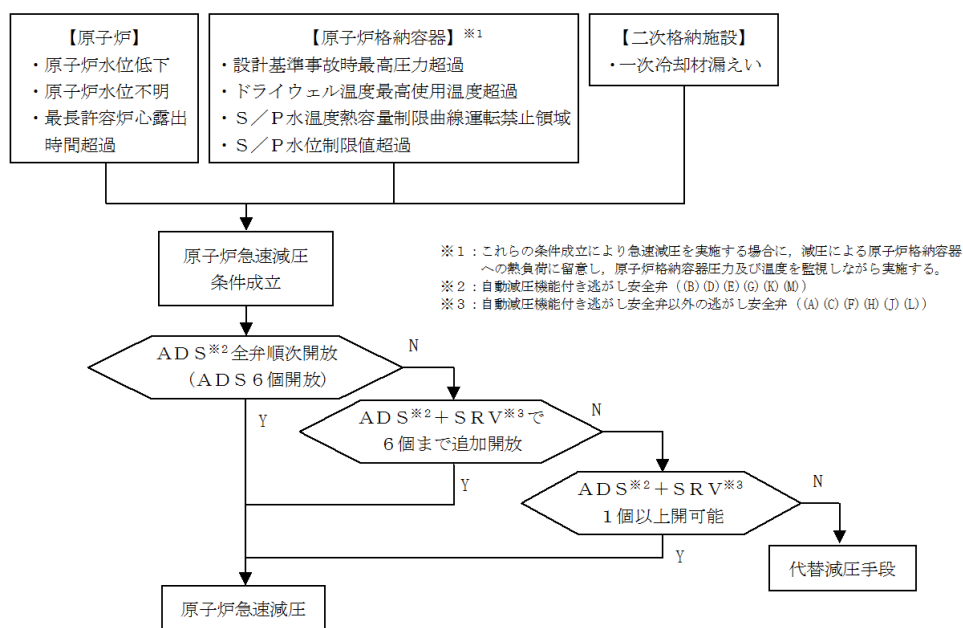
本操作は、逃がし安全弁（自動減圧機能付き）「6 個」を手動開放することを第一優先とする。

それができない場合は逃がし安全弁（自動減圧機能付き）以外の逃がし安全弁を含めたものから使用可能なもの「6 個」を手動開放する。

さらに、それもできない場合は、急速減圧に必要な最小弁数である「1 個」を手動開放することにより急速減圧する。逃がし安全弁（自動減圧機能付き）以外の逃がし安全弁による減圧ができない場合は、代替の減圧手段を試みる。

なお、急速減圧に必要な最小弁数「1 個」は、残留熱除去系（低圧注水モード）1 台による原子炉注水を仮定した場合に燃料被覆管最高温度が 1,200℃以下に抑えられることを条件として設定している。

急速減圧操作の概要は第 1 図のとおり。



第 1 図 原子炉「急速減圧」操作概要

(2) 発電用原子炉の自動減圧

前項(1)のような運転員による操作がない場合でも、事故事象を収束させるための原子炉減圧としては、自動減圧系及び代替自動減圧機能の2つがある。逃がし安全弁の機能を第1表に整理するとともに、概要を以下に示す。

なお、原子炉停止機能喪失(ATWS)の場合は、発電用原子炉の自動減圧により低温の水が注水されることを防止するため、運転員の判断により自動減圧を阻止するための操作スイッチがある。

悪影響を及ぼさないように、区分Ⅰ、区分Ⅱの異なる系統に自動減圧起動阻止スイッチを各1個、代替自動減圧起動阻止スイッチを1個分離して設置しており、これらのスイッチは中央制御室の同じ盤で操作が可能な設計としている。

・自動減圧系 (第2図)

非常用炉心冷却系の一部であり、高圧炉心スプレイ系のバックアップ設備として、逃がし安全弁(自動減圧機能付き)を開放し原子炉圧力を速やかに低下させ、低圧炉心スプレイ系、低圧注水系の早期注水を促す。

具体的には、「原子炉水位低(レベル1)」及び「格納容器圧力高(13.7kPa[gage])」信号が120秒間継続し、低圧炉心スプレイ系又は残留熱除去系(低圧注水モード)が運転中であれば、逃がし安全弁(自動減圧機能)6個が開放する。

・代替自動減圧機能 (第2図)

非常用炉心冷却系の自動減圧機能が作動しない場合においても、炉心の著しい損傷及び原子炉格納容器の破損を防止する。

自動減圧系の作動信号の内、「格納容器圧力高(13.7kPa[gage])」信号が成立しなくても、発電用原子炉の水位が低い状態で一定時間経過した場合は、低圧炉心スプレイ系又は残留熱除去系(低圧注水モード)の起動を条件に代替自動減圧機能は作動する。

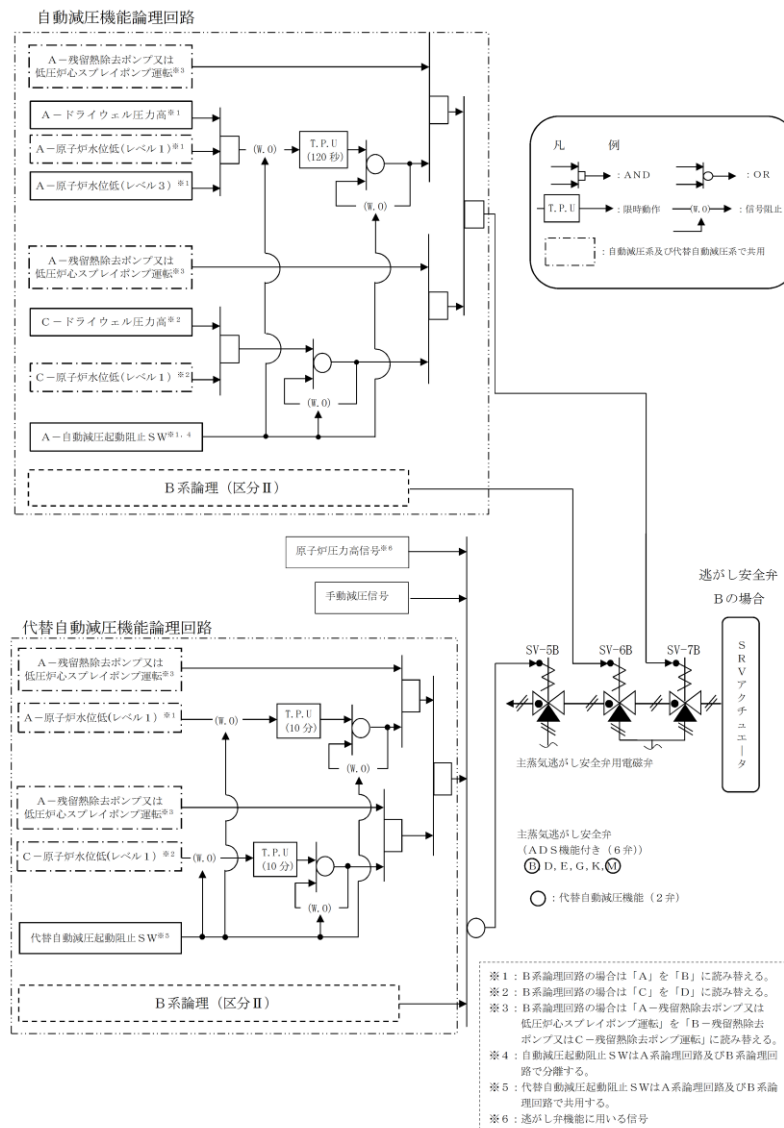
具体的には「原子炉水位低(レベル1)」信号が10分間継続し、低圧炉心スプレイポンプ又は残留熱除去ポンプが運転中であれば、代替自動減圧機能により逃がし安全弁(自動減圧機能付き)2個が開放する。

代替自動減圧機能は、原子炉水位低(レベル1)に「10分間」の時間遅れを考慮して、炉心損傷に至らない台数を検討した結果、1個を開放すれば炉心損傷の制限値(燃料被覆管1,200℃以下、被覆管酸化割合15%以下)を満足するため、余裕として1個を追加して2個と設定した。

第1表 逃がし安全弁機能一覧

	機能			
	逃がし弁	安全弁	ADS	代替自動減圧
SRV (A) (C) (F) (H) (J) (L)	○	○	—	—
SRV (D) (E) (G) (K)	○	○	○	—
SRV (B) (M)	○	○	○	○

自動減圧系及び代替自動減圧機能は運転員の操作を考慮しないが、運転員が各論理の動作状況を確認できるように警報を発する。自動減圧系及び代替自動減圧機能の動作回路図及び警報発生箇所を以下に示す。



第2図 自動減圧系及び代替自動減圧機能の論理回路

これらの警報により、自動減圧系または代替自動減圧機能の論理が動作していることを確認し、自動減圧に備える。

なお、代替自動減圧機能動作による自動減圧中に燃料棒有効長頂部(T A F)を下回った場合は、運転操作手順書に則り、残りの4個を開操作する。

2. 原子炉注水手段がない場合の原子炉減圧の考え方について

原子炉への注水手段がなく原子炉圧力容器の破損に至るおそれがある場合には、原子炉圧力容器高圧破損防止のための原子炉手動減圧を実施する必要がある。この際、蒸気冷却による燃料の冷却効果に期待するために原子炉減圧を遅らせ、シュラウド内の原子炉水位計(燃料域)で原子炉水位が「燃料棒有効長底部より燃料棒有効長の20%高い位置」(以下、「BAF+20%」という)に到達した場合に、逃がし安全弁(自動減圧機能付き)2個で原子炉の減圧を実施する手順としている。

減圧を実施する水位及び弁の個数については、以下の評価結果を基に決定している。

(1) 原子炉手動減圧のタイミングについて

格納容器破損モード「高圧溶融物放出/格納容器雰囲気直接加熱」では、溶融炉心、水蒸気及び水素ガスの急速な放出に伴い原子炉格納容器に熱的・機械的な負荷が加えられることを防止するため、原子炉圧力容器破損までに逃がし安全弁の手動開操作により原子炉減圧を実施し、原子炉冷却材圧力を2.0MPa[gage]以下に低減する必要がある。

しかしながら、蒸気冷却による燃料の冷却効果に期待するという観点で原子炉減圧を遅くする一方で、原子炉圧力容器破損のタイミングが見通せない中で運転員による手動操作が必要な状況下であることを踏まえると、到達予測が容易である原子炉水位で判断することが妥当とした。なお、原子炉水位が低下し燃料棒有効長底部(以下、「BAF」という)を下回った以降、原子炉減圧を実施した場合には、SA事象進展等に対して以下の悪影響が考えられる。

- ・原子炉水位計(燃料域)による水位確認が不可となる。
- ・燃料がヒートアップしているため、水素発生量が増加する。
- ・水素発生量の増加により反応熱が増加し、原子炉圧力容器破損タイミングが早くなる。
- ・減圧から原子炉圧力容器破損の時間が短く、高圧破損のリスクが上昇する。
- ・水素発生量の増加および原子炉圧力容器破損の早期化により、原子炉格納容器過圧・過温破損を防止するためのマネジメントの時間余裕が短くなる。

これらを踏まえ、原子炉への注水手段がない場合の原子炉手動減圧のタイミングを検討するため、原子炉水位が「原子炉水位低(レベル1)」(以下「L

1」という。)に到達後10分から60分までのそれぞれのタイミングで減圧する場合の解析を実施し、水素の積算発生量^{※1}を評価した。

減圧に用いる逃がし安全弁(自動減圧機能付き)の弁の個数は、6個(逃がし安全弁(自動減圧機能付き)全弁)で実施されるものとした。

評価結果を第1表、第1図及び第2図に示す。水素の積算発生量については、L1到達後40分後と50分後の間に大きな差が表れた。

この評価結果から、酸化反応(ジルコニウム-水反応)が活発になる前の、L1到達後40分後までに減圧を実施することが望ましいと判断した。

なお、第1表の逃がし安全弁(自動減圧機能付き)6個での原子炉減圧の結果及び第2表の逃がし安全弁(自動減圧機能付き)2個及び1個での原子炉減圧の結果について、10分、20分、30分、40分のタイミングで多少の増減(ばらつき)を示しているものの、50分後と60分後の間に大きな差が生じるのはこのばらつきの影響ではなく、炉心形状が維持されている段階での炉心のヒートアップのタイミングに大量の蒸気が通過することによるものであると考えられる。このため、10分、20分、30分、40分での水素発生量の多少のばらつきは本結論に影響を与えるものではない。

※1 事象が安定した時点である事象発生から3時間後までの積算量。

なお、3時間以降の水素量の増加はない。

(2) 原子炉手動減圧に用いる弁の個数について

第2表及び第7図から第10図より、(1)で判断した原子炉手動減圧を実施するタイミング(L1到達後40分)近辺の減圧タイミングに着目すると、逃がし安全弁(自動減圧機能付き)1個の場合の水素発生量が大きくなっている。また、減圧時の炉内蒸気流量の観点では、逃がし安全弁(自動減圧機能付き)6個の場合よりも逃がし安全弁(自動減圧機能付き)2個の方が、炉内蒸気流量が小さいことから、燃料被覆管にかかる荷重が小さいものとする。なお、低圧注水がある場合、水位回復の観点から早めに減圧すべきであるが、低圧注水がない場合には、注水ができない状況であってもできるだけ燃料破損を遅らせる観点から減圧に用いる弁数は少ない方が望ましい。

水素発生量については、減圧が遅くなるほど蒸気量は小さくなるが炉心ヒートアップは進むこともあり、減圧時間が遅い方が水素発生量が多くなる傾向となっている。

水素発生量を抑えつつ、燃料被覆管の荷重を低く抑える観点から、減圧時に開放する適切な弁数は2個と判断した。ただし、仮に減圧操作が遅れ水素ガスが多く発生したとしても、450kg程度であれば、原子炉過圧破損の観点から原子炉格納容器圧力への影響は過大ではないと考える。

減圧完了までの時間については、第3図から第6図に示すとおり、弁の個数が少ないほど長くなるが、いずれの場合も原子炉圧力容器内破損までの時間に対しては十分な余裕があるため、原子炉圧力容器破損時の熔融炉心落下

量など、原子炉圧力容器破損後の事象進展に与える影響は小さい。

以上から、原子炉手動減圧の際に開放する弁数は逃がし安全弁（自動減圧機能付き）2個とした。

(3) 原子炉手動減圧を実施する水位について

上記評価結果より、原子炉手動減圧をL1到達後50分後以降に実施する場合に水素の積算発生量の顕著な増加が見られること、また、減圧をL1到達後10分から40分の間で実施する場合には水素の積算発生量に有意な傾向が確認されないことを踏まえ、蒸気冷却による燃料の冷却効果に期待する観点から、原子炉減圧はL1到達後40分で実施するものとし、判断基準としてはこのタイミングに相当する原子炉水位を用いることとした。

原子炉水位低（レベル1）から40分後の原子炉水位を評価すると、原子炉水位はBAF+20%程度であることから、これを減圧実施の水位とした。仮に原子炉水位がBAF+20%で減圧操作できなかつた場合でも、BAFに到達するまでに約30分間の時間余裕があり、また、原子炉急速減圧操作は原子炉水位の低下傾向を監視しながらあらかじめ準備が可能であることから、操作の不確かさはない。

なお、海外における同様の判断基準を調査した結果、米国の緊急時操作ガイドライン（EPG）^[1]の例では、不測事態の蒸気冷却の手順において、原子炉へ注水できない場合の原子炉減圧の判断基準をBAF+70%程度としていることを確認した。これはBAF+70%程度よりも原子炉水位が高い状況では、注水が無かつ原子炉減圧していない状態でも、冠水部分の燃料から発生する蒸気により露出部分の燃料を冷却できると判断しているものと推定される。当社の判断基準は、米国の例との差異はあるものの、上述の評価結果を踏まえ蒸気冷却効果、水素発生量及び被覆管に対する負荷の観点から定めているものであり、妥当であると考ええる。

(4) 原子炉水位の確認手段について

原子炉水位は原子炉水位計（燃料域）によって確認し、第11図に示す補正曲線を用いて原子炉圧力に対する補正を行いBAF+20%を判断する。高圧溶融物放出／格納容器雰囲気直接加熱において、原子炉水位計（燃料域）がBAF+20%に到達する時点（事象発生から約1時間後）では、原子炉圧力容器内の気相部温度は飽和温度を超えているが、ドライウェル内の気相部温度は約77℃であり、第12図に示す水位不明判断曲線の水位不明領域に入っていないことから、原子炉水位計（燃料域）の凝縮槽内の水位は維持され、原子炉水位計（燃料域）による原子炉水位の確認は可能と考える。

また、第12図に示す水位不明判断曲線は、全ての原子炉水位計の水位不明判断に使用し、仮に水位不明となった場合は急速減圧を実施する手順となっており、同等の対応となることから、運転員の対応に影響はない。

なお、原子炉水位計の凝縮槽内の水位を確認する手段として、凝縮槽表面の気相部と液相部に温度計を設置することとしており、気相部と液相部に温

度差がある場合には、凝縮槽内の水位が維持されており、また、気相部と液相部に温度差がない場合には、凝縮槽内の水が蒸発し、水位不明となっていることを判断することが可能である。

(5) 原子炉手動減圧に用いる逃がし安全弁の選定について

原子炉注水機能喪失時の原子炉手動減圧に用いる逃がし安全弁は、以下に示す条件を考慮し「B弁」及び「M弁」を選定している。

【選定条件】

- ①自動減圧機能及び代替自動減圧機能を有する弁とし、本機能が作動した場合に必要な以上の逃がし安全弁が開とならないようにする。
- ②過熱蒸気による逃がし安全弁損傷防止の観点から、開放する弁は可能な限り離隔させる。(第13図)
- ③残留熱除去系の機能喪失防止の観点から、開放する弁は残留熱除去系トレーナから可能な限り離隔させる。(第14図)
- ④サプレッション・プール水温度の上昇を均一にするため、可能な限り離れた排気管の位置の弁とする。(第14図)

第14図に示すとおり、「B弁」と「M弁」の排気ラインは比較的近接しているが、サプレッション・プール水量(2800m³)を勘案すると原子炉からの蒸気凝縮は十分可能である。サプレッション・プールへの熱影響の観点(【選定条件】④)からは、「B弁」と「M弁」の排気ラインは比較的近接しているが、重大事故対応における悪影響を考慮し、その他の選定条件(【選定条件】①～③)を全て満たす弁を選定している。

[参考文献]

- [1] “ABWR design Control Document[Tier 2, Chapter 18 Human Factors Engineering]”, GE Nuclear Energy, Mar., 1997

第1表 原子炉減圧のタイミングに関する評価結果
(逃がし安全弁（自動減圧機能付き）6個で減圧した場合)

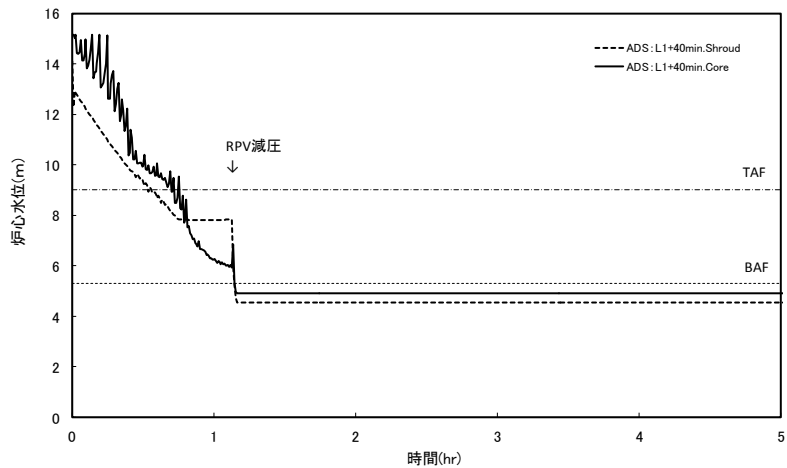
原子炉水位低（レベル1） 到達後の時間遅れ	10分	20分	30分	40分	50分	60分
積算水素発生量 (3時間後まで) [kg]	70	70	70	80	350	310

第2表 減圧弁数に関する評価結果

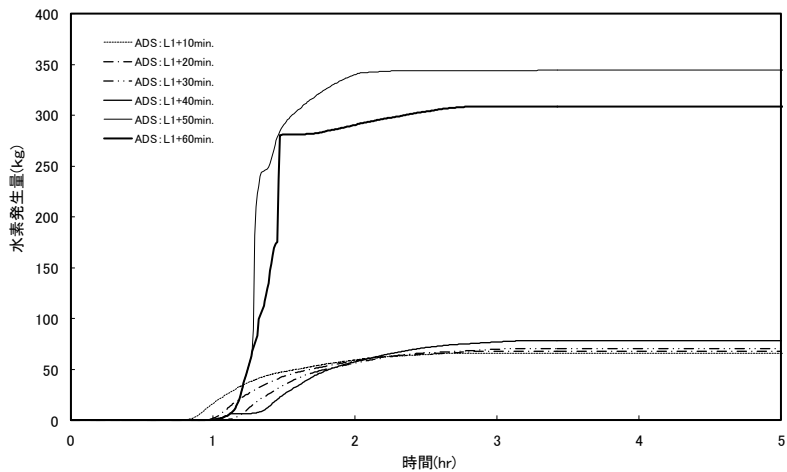
減圧弁数	L1到達後の 時間遅れ[分]	原子炉水位 (燃料域)の目 安	積算水素発生 量 (3時間後ま で) [kg]	被覆管への 荷重*
自動減圧機 能付き逃が し安全弁 6個	10	BAF+121%	70	130
	20	BAF+69%	70	110
	30	BAF+29%	70	130
	40	BAF+18%	80	150
自動減圧機 能付き逃が し安全弁 2個	10	BAF+121%	140	80
	20	BAF+69%	130	70
	30	BAF+29%	140	60
	40	BAF+18%	160	100
自動減圧機 能付き逃が し安全弁 1個	10	BAF+121%	200	60
	20	BAF+69%	200	50
	30	BAF+29%	220	30
	40	BAF+18%	380	30

* 原子炉減圧時の最大炉内蒸気流量[kg/s]

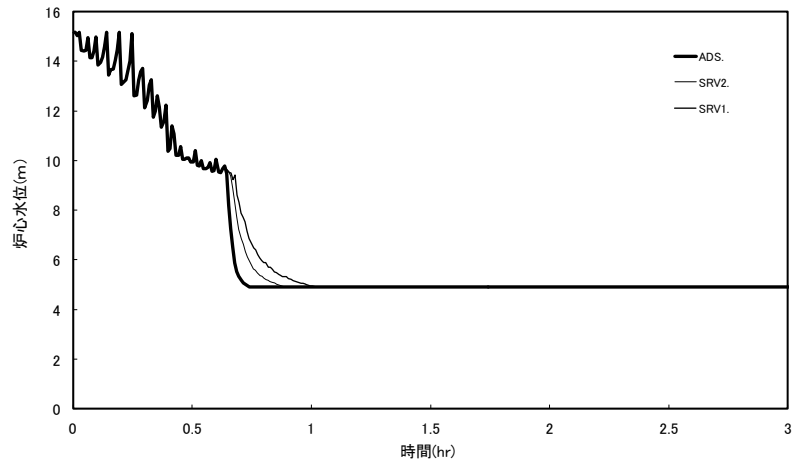
(減圧時に燃料被覆管が受ける荷重としては、燃料被覆管内外の圧力差による応力等が考えられ、蒸気流量の増加とともに大きくなると考えられることから、加わる荷重の指標として蒸気流量を参考としている。)



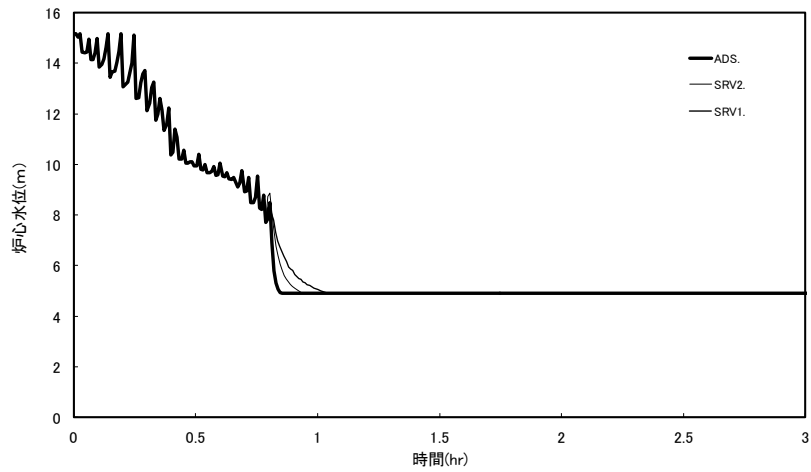
第1図 原子炉水位の時間変化
(逃がし安全弁全弁（自動減圧機能付き）6個)



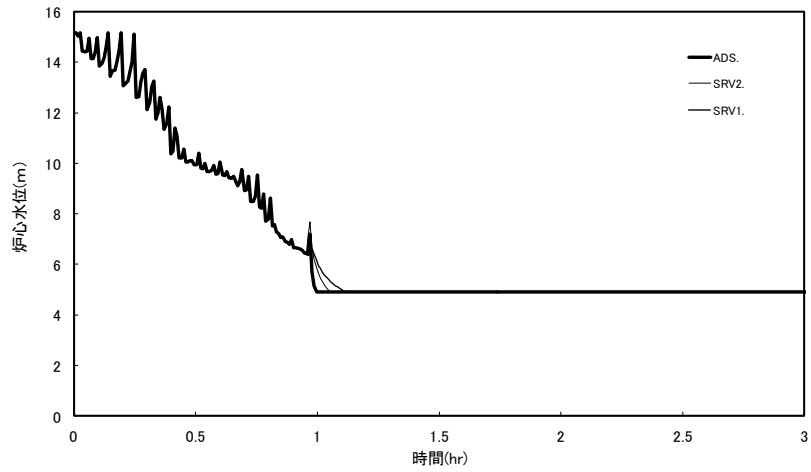
第2図 積算水素発生量の時間変化
(逃がし安全弁全弁（自動減圧機能付き）6個)



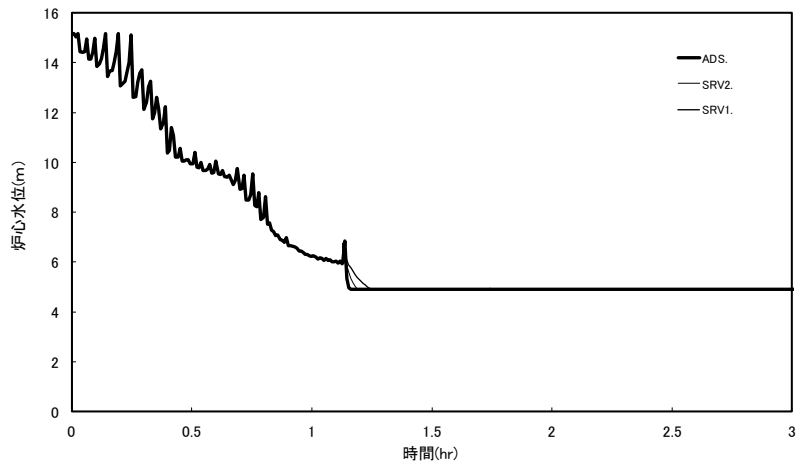
第3図 原子炉水位の時間変化
(L 1 +10 分で減圧)



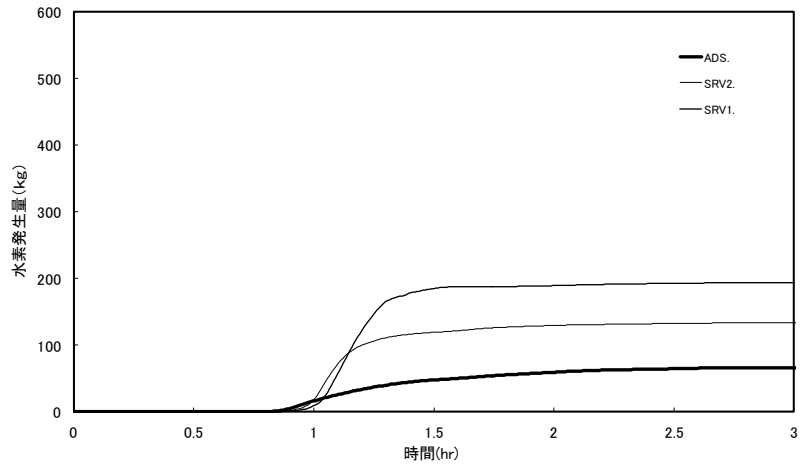
第4図 原子炉水位の時間変化
(L 1 +20 分で減圧)



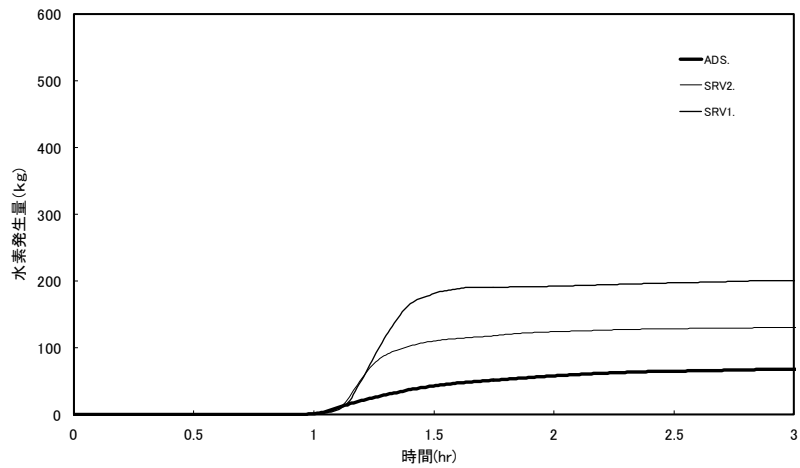
第5図 原子炉水位の時間変化
(L 1 +30 分で減圧)



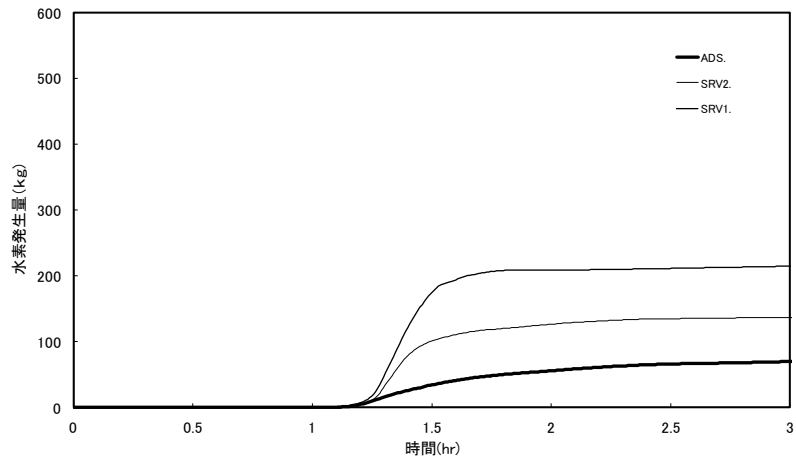
第6図 原子炉水位の時間変化
(L 1 +40 分で減圧)



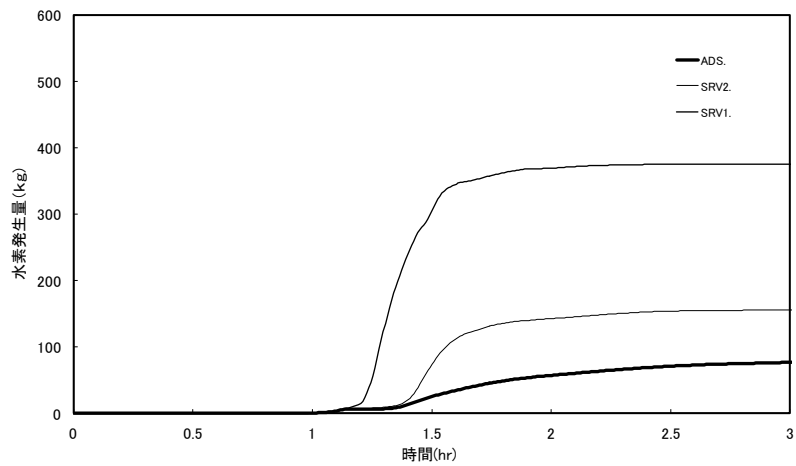
第7図 積算水素発生量の時間変化
(L 1 +10 分で減圧)



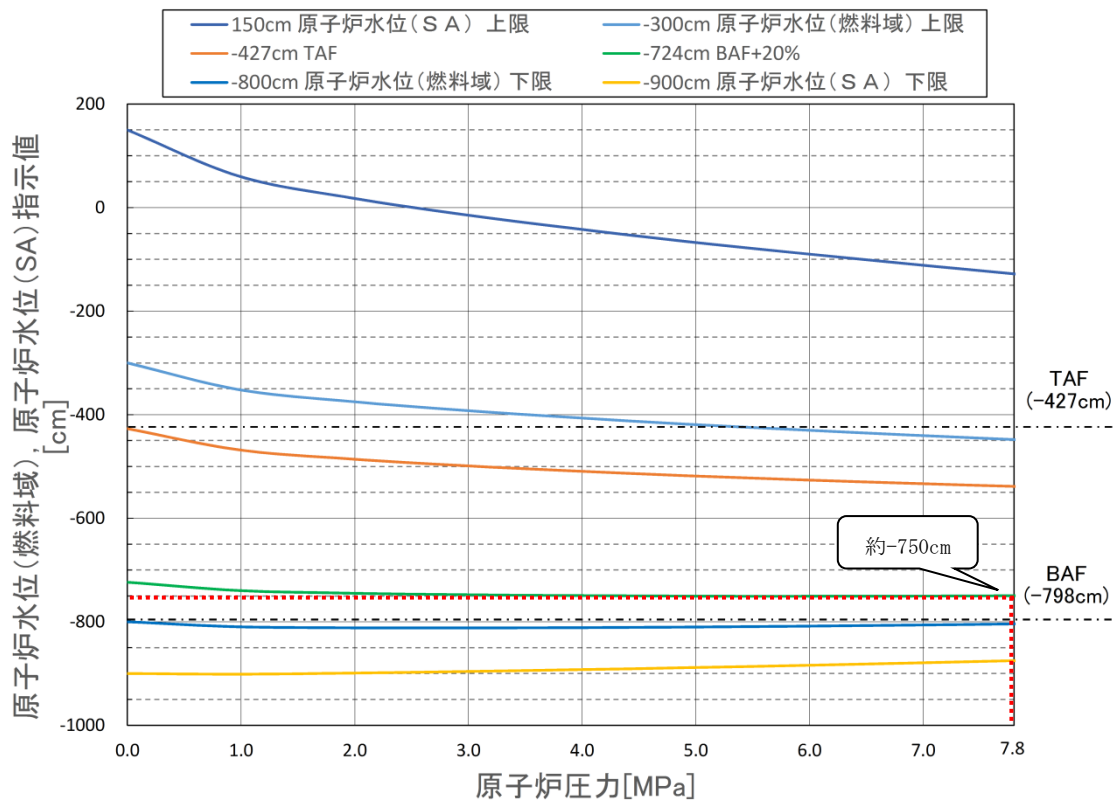
第8図 積算水素発生量の時間変化
(L 1 +20 分で減圧)



第9図 積算水素発生量の時間変化
(L 1 +30 分で減圧)



第10図 積算水素発生量の時間変化
(L 1 +40 分で減圧)

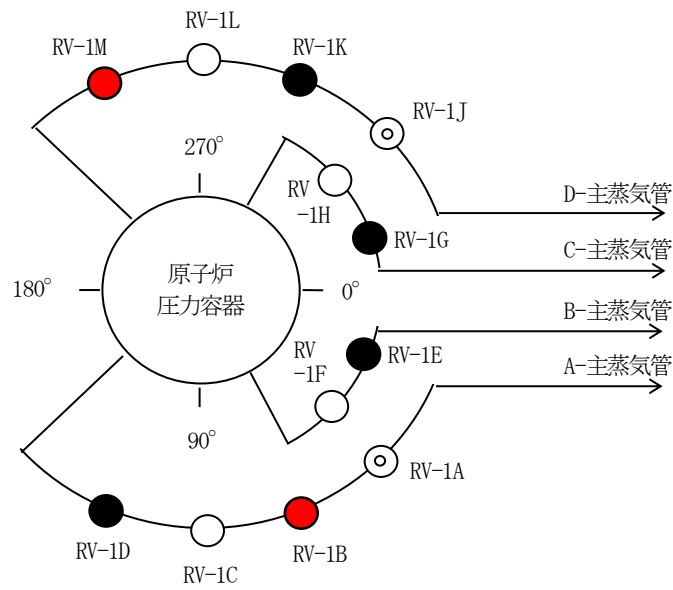


第 11 図 原子炉水位（燃料域）及び原子炉水位（S A）補正曲線



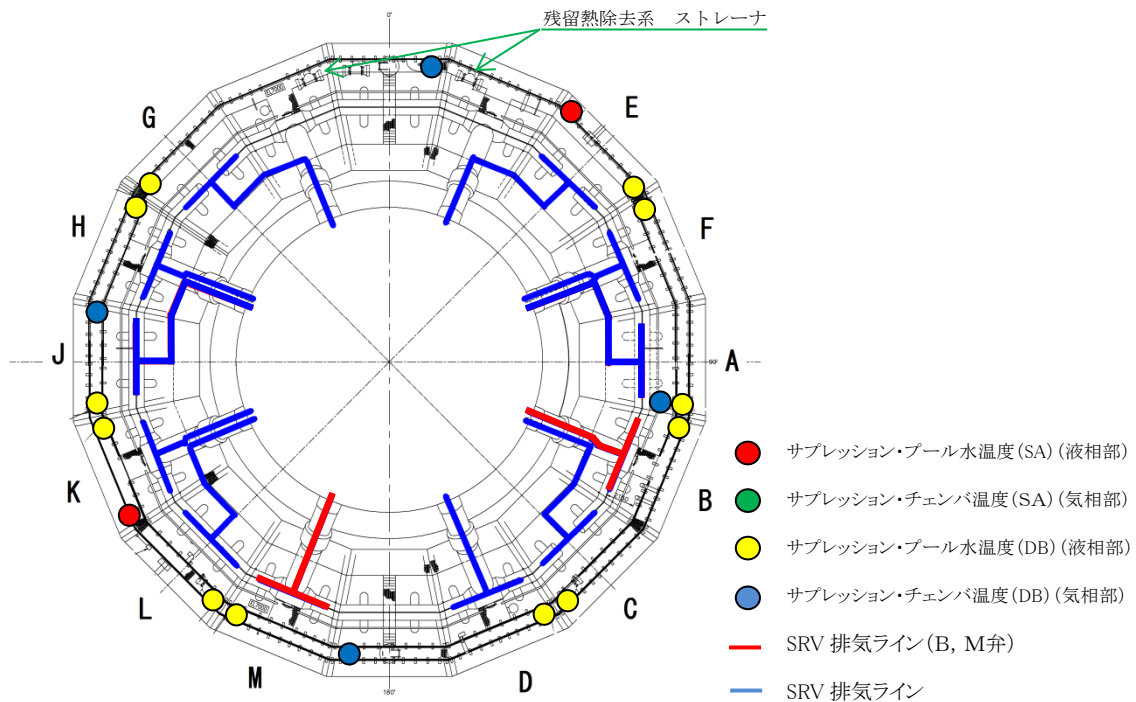
第 12 図 水位不明判断曲線

本資料のうち，枠囲みの内容は機密に係る事項のため公開できません。



- 凡例
- : 逃がし安全弁
(自動減圧機能+逃がし弁機能)
 - : 逃がし安全弁
(逃がし弁機能)
 - ⊙ : 逃がし安全弁
(逃がし弁機能+逃がし安全弁窒素ガス代替供給系)

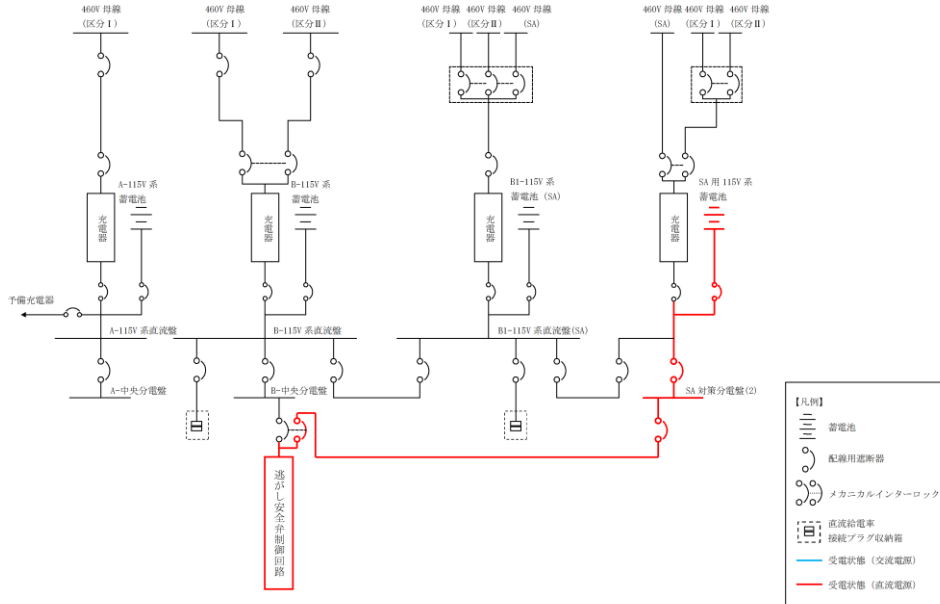
第 13 図 逃がし安全弁の配置図



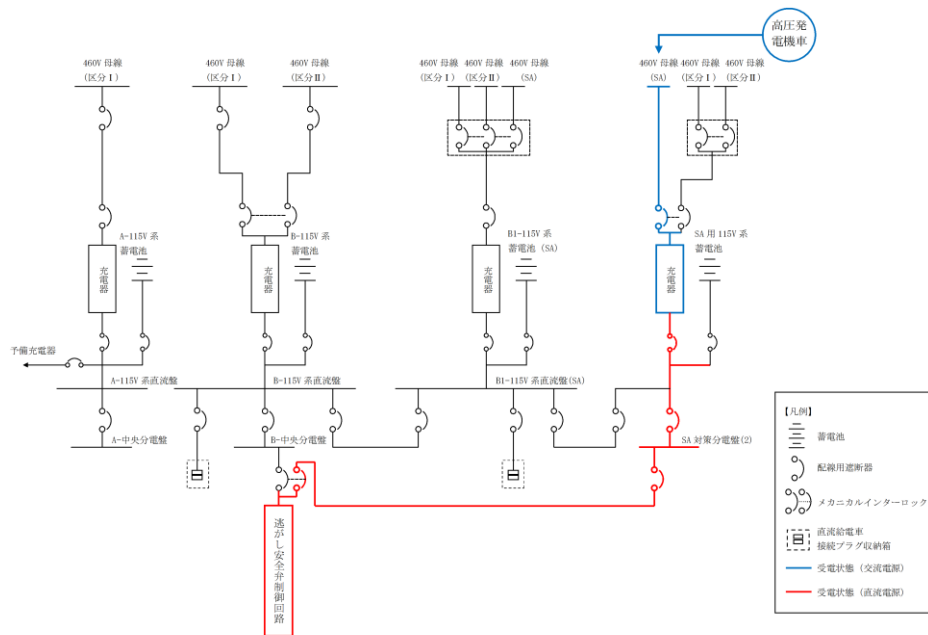
第 14 図 サプレッション・チェンバ内の逃がし安全弁排気管の配置図

逃がし安全弁の電源受電状態について

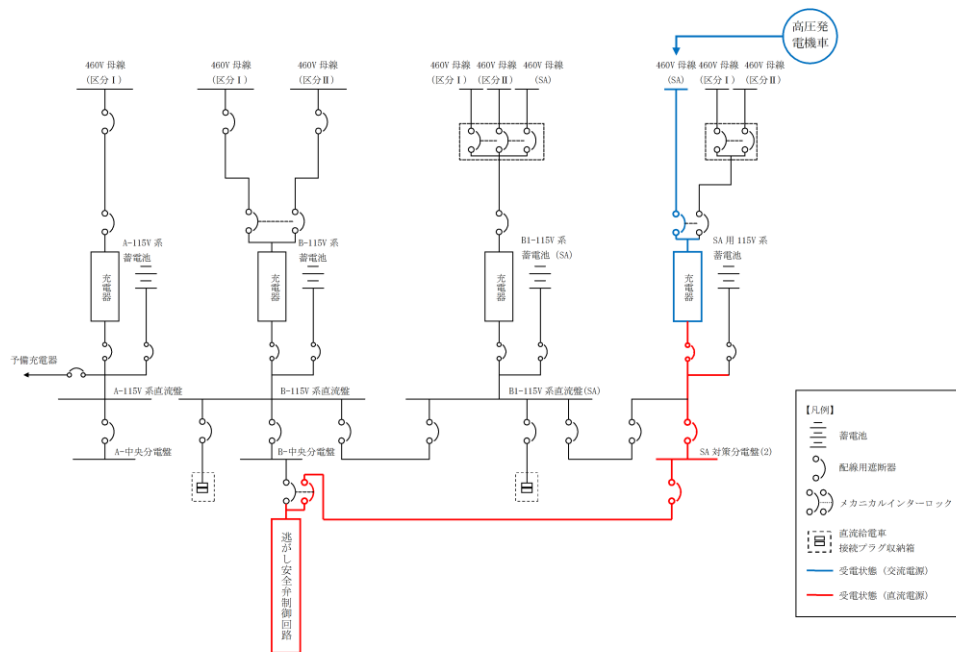
サポート系故障時の対応手段のうち、可搬型代替直流電源設備による逃がし安全弁開放及び復旧について電源受電状態を第1図から第6図に示す。



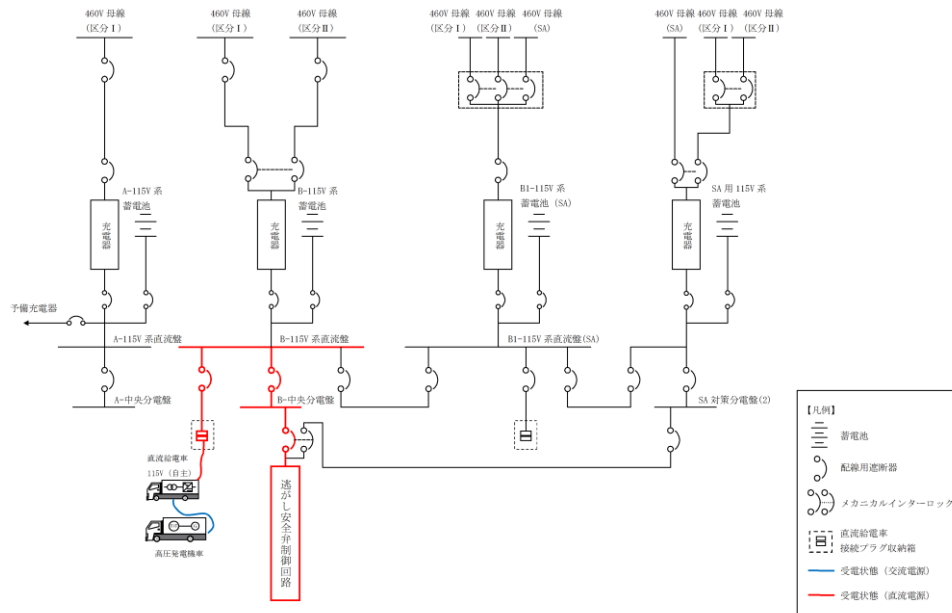
第1図 可搬型直流電源設備による逃がし安全弁開放
(常設代替直流電源設備を使用)



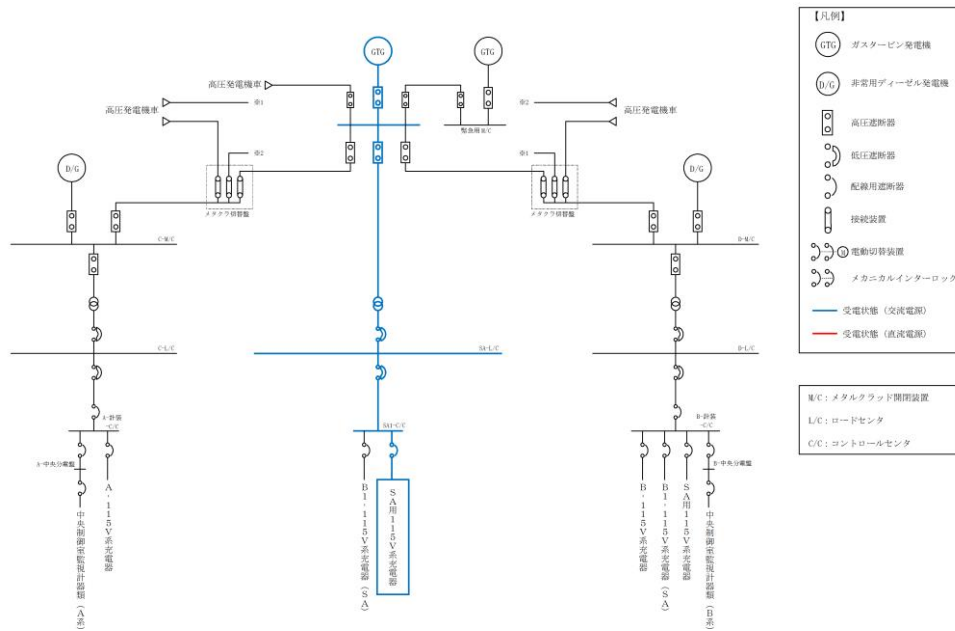
第2図 可搬型直流電源設備による逃がし安全弁開放
(可搬型直流電源設備を使用)



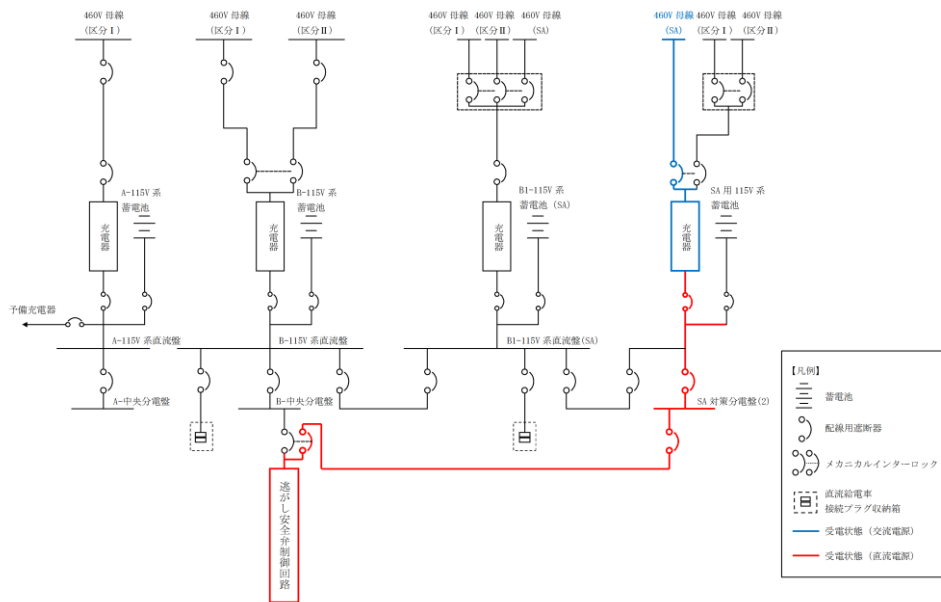
第3図 代替直流電源設備による復旧（可搬型直流電源設備を使用）



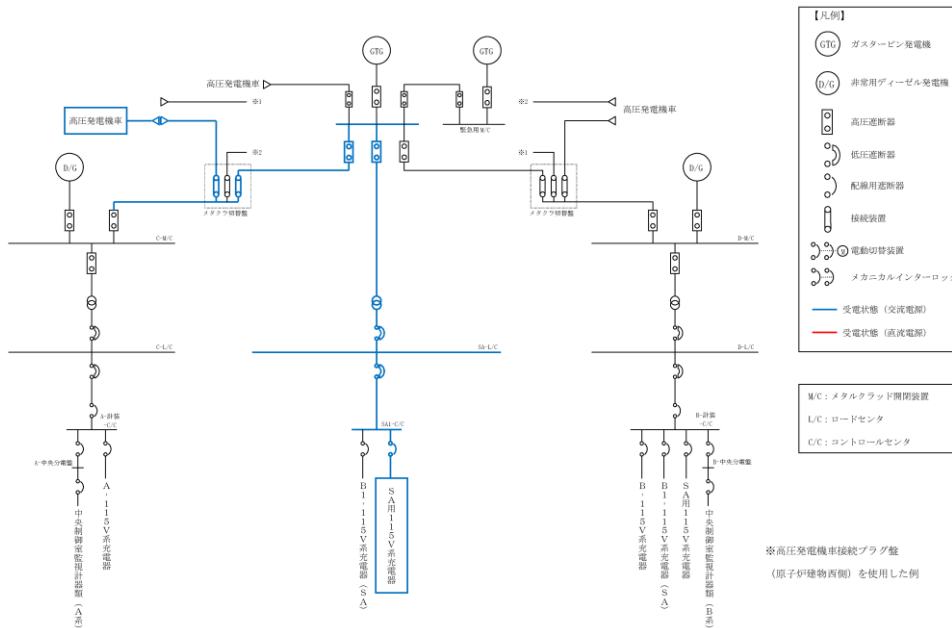
第4図 代替直流電源設備による復旧（直流給電車を使用）



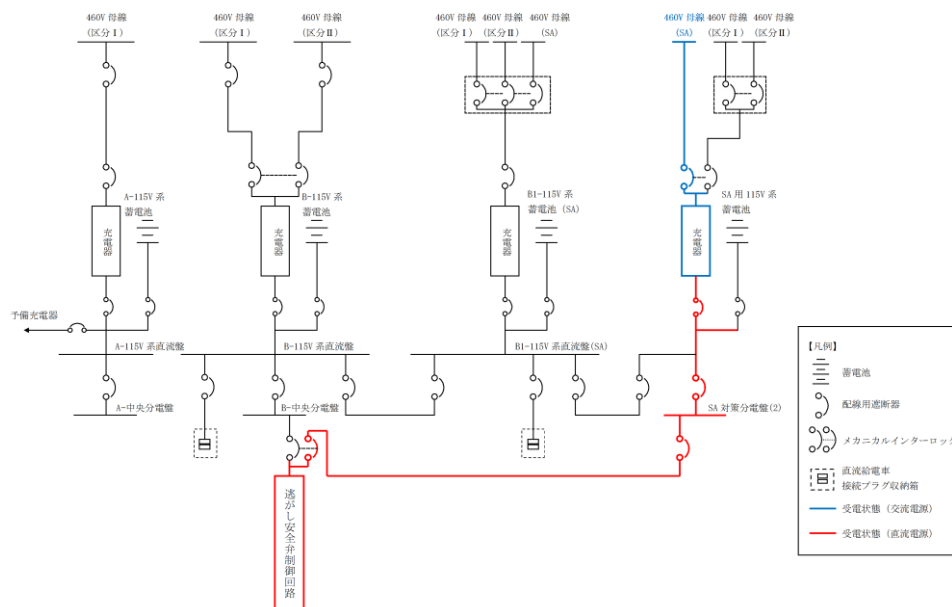
第5図 代替直流電源設備による復旧
(常設代替交流電源設備を使用) (1 / 2)



第5図 代替直流電源設備による復旧
(常設代替交流電源設備を使用) (2 / 2)



第6図 代替直流電源設備による復旧
(可搬型代替交流電源設備を使用) (1 / 2)



第6図 代替直流電源設備による復旧
(可搬型代替交流電源設備を使用) (2 / 2)

解釈一覧
判断基準の解釈一覧

手順			判断基準記載内容	解釈
1.3.2.1 フロントライン系故障時の対応手順	(1)代替減圧	a. 手動操作による減圧	復水器が使用可能	復水器真空がMS I V閉設定値（復水器真空度にて <input type="text"/> k P a）以下に維持可能な状態
			タービンバイパス弁の開操作が可能	タービン制御油圧力が確立（制御油圧力計にて圧力低 <input type="text"/> M P a 以上）している状態
			復水器が使用不可能	MS I V開不能又はタービンバイパス弁が動作不能、又は復水器真空度がMS I V閉設定値（復水器真空度にて <input type="text"/> k P a）以下に維持不可能な状態
			逃がし安全弁の開操作が可能	逃がし安全弁作動用窒素ガスが確保（ADSアキュムレータ入口圧力にて圧力低警報 <input type="text"/> M P a 以上）され、かつ作動電磁弁が正常（電磁弁電源断警報なし）な状態
1.3.2.2 サポート系故障時の対応手順	(1)常設直流電源喪失時の減圧	a. 可搬型直流電源設備による逃がし安全弁開放	逃がし安全弁作動用窒素ガスが確保されている場合	窒素ガスポンベ圧力が（ <input type="text"/> M P a）以上確保されている場合
		b. 主蒸気逃がし安全弁用蓄電池（補助盤室）による逃がし安全弁開放	逃がし安全弁作動用窒素ガスが確保されている場合	窒素ガスポンベ圧力が（ <input type="text"/> M P a）以上確保されている場合
		c. 主蒸気逃がし安全弁用蓄電池（原子炉建物）による逃がし安全弁（自動減圧機能付き）開放	逃がし安全弁（自動減圧機能付き）作動用窒素ガスが確保されている場合	窒素ガスポンベ圧力が（ <input type="text"/> M P a）以上確保されている場合
		d. 窒素ガス代替供給設備による逃がし安全弁（自動減圧機能なし）開放	逃がし安全弁作動用窒素ガスが確保されている場合	窒素ガス代替供給系窒素ガスポンベ圧力が（ <input type="text"/> M P a）以上確保されている場合
	(2)逃がし安全弁作動窒素ガス喪失時の減圧	a. 窒素ガスポンベによる逃がし安全弁駆動源確保	ADSアキュムレータ入口圧力低警報が発生した場合	ADSアキュムレータ入口圧力低警報（ <input type="text"/> M P a 以下）が発生した場合
			N ₂ ガスポンベ圧力低警報が発生した場合	N ₂ ガスポンベ圧力低警報（ <input type="text"/> M P a 以下）が発生した場合
	(3)逃がし安全弁作動可能な環境条件	a. 窒素ガス供給設備による背圧対策	炉心損傷を判断した場合	格納容器雰囲気放射線モニタ（CAMS）で原子炉格納容器内のγ線線量率の10倍を超えた場合、又は格納容器雰囲気放射線モニタ（CAMS）が使用できない場合に原子炉圧力容器温度で <input type="text"/> °C 以上を確認した場合

本資料のうち、枠囲みの内容は機密に係る事項のため公開できません。

操作手順の解釈一覧

手順		操作手順記載内容	解釈		
1.3.2.2 サポート系故障時の対応手順	(1) 常設直流電源喪失時の減圧	a. 可搬型直流電源設備による逃がし安全弁開放	A, B-原子炉プロセス計測盤 原子炉圧力容器の圧力が逃がし安全弁による減圧完了圧力となるまで	2-934A, B 原子炉圧力容器の圧力が [] MPa に到達するまで	
		b. 主蒸気逃がし安全弁用蓄電池（補助盤室）による逃がし安全弁開放	A, B-原子炉プロセス計測盤 A, B-自動減圧継電器盤	2-934A, B 2-970A, B	
			原子炉圧力容器の圧力が逃がし安全弁による減圧完了圧力となるまで	原子炉圧力容器の圧力が [] MPa に到達するまで	
		c. 主蒸気逃がし安全弁用蓄電池（原子炉建物）による逃がし安全弁（自動減圧機能付き）開放	A, B-原子炉プロセス計測盤 仮設電源接続中継端子箱	2-934A, B 仮設電源接続中継端子箱 R V 202-1B 用, R V 202-1M 用	
			原子炉圧力容器の圧力が逃がし安全弁による減圧完了圧力となるまで	原子炉圧力容器の圧力が [] MPa に到達するまで	
		d. 窒素ガス代替供給設備による逃がし安全弁（自動減圧機能なし）開放	A, B-原子炉プロセス計測盤 原子炉圧力容器の圧力が逃がし安全弁による減圧完了圧力となるまで	2-934A, B 原子炉圧力容器の圧力が [] MPa に到達するまで	
			(2) 逃がし安全弁作動窒素ガス喪失時の減圧	a. 窒素ガスポンベによる逃がし安全弁駆動源確保	ADSアキュムレータ入口圧力低警報が消灯したことを確認 N ₂ ガスポンベ圧力低警報が発生した場合
		1.3.2.3 インターフェイスシステムLOCA発生時の対応手順		(1) EOP「二次格納施設制御」	逃がし安全弁により急速減圧を行い、減圧完了圧力まで減圧することで

1.3-234
1.3-234

添付資料 1.3.10-2

本資料のうち、枠囲みの内容は機密に係る事項のため公開できません。

弁番号及び弁名称一覧

弁番号	弁名称	操作場所
V2C3-1	S R V D S 窒素ガス代替供給弁	原子炉建物附属棟地上2階B－非常用電気室 (非管理区域)
V227-1A-11～15	A－A D S 窒素ガスポンベ (1A-11～15) 出口弁 (待機側)	原子炉建物附属棟地上2階北東通路 (非管理区域)
V227-11A	A－A D S 窒素ガスポンベ供給元弁 (待機側)	原子炉建物附属棟地上2階北東通路 (非管理区域)
C V 227-1A, 1B	A, B－窒素ガス供給装置出口加減弁	原子炉建物附属棟地上2階北東通路 (非管理区域) / 原子炉棟排風機室 (管理区域)

手順のリンク先について

原子炉冷却材圧力バウンダリを減圧するための手順等について、手順のリンク先を以下に取りまとめる。

1. 1.3.2.2(4) a. 代替直流電源設備による復旧
 - ・代替直流電源設備に関する手順等
 - <リンク先> 1.14.2.2 (1) b. 可搬型直流電源設備による給電
 - 1.14.2.5 (1) ガスタービン発電機用軽油タンク又はディーゼル燃料貯蔵タンクからタンクローリへの補給
 - 1.14.2.5 (2) タンクローリから各機器等への給油

2. 1.3.2.2(4) b. 代替交流電源設備による復旧
 - ・代替交流電源設備に関する手順等
 - <リンク先> 1.14.2.1 (1) 代替交流電源設備による給電
 - 1.14.2.3 (1) a. ガスタービン発電機又は高圧発電機車によるSAロードセンタ及びSAコントロールセンタ受電
 - 1.14.2.5 (1) ガスタービン発電機用軽油タンク又はディーゼル燃料貯蔵タンクからタンクローリへの補給
 - 1.14.2.5 (2) タンクローリから各機器等への給油

3. 1.3.2.5 その他の手順項目について考慮する手順
 - ・非常用交流電源設備，所内常設蓄電式直流電源設備，常設代替交流電源設備として使用するガスタービン発電機，可搬型代替交流電源設備として使用する高圧発電機車，常設代替直流電源設備として使用するSA用115V系蓄電池又は可搬型直流電源設備として使用する高圧発電機車，B1-115V系充電器(SA)及びSA用115V系充電器による逃がし安全弁，電動弁及び監視計器類への電源供給手順並びに常設代替交流電源設備として使用するガスタービン発電機，可搬型代替交流電源設備及び可搬型直流電源設備として使用する高圧発電機車及び非常用交流電源設備への燃料補給手順
 - <リンク先> 1.14.2.1 (1) 代替交流電源設備による給電
 - 1.14.2.2 (1) a. 所内常設蓄電式直流電源設備及び常設代替直流電源設備による給電
 - 1.14.2.2 (1) b. 可搬型直流電源設備による給電
 - 1.14.2.3 (1) a. ガスタービン発電機又は高圧発電機車によるSAロードセンタ及びSAコントロールセン

タ受電

1.14.2.2 (1) a. 所内常設蓄電式直流電源設備及び常設代替直流電源設備による給電

1.14.2.2 (1) b. 可搬型直流電源設備による給電

1.14.2.5 (1) ガスタービン発電機用軽油タンク又はディーゼル燃料貯蔵タンクからタンクローリへの補給

1.14.2.5 (2) タンクローリから各機器等への給油

1.14.2.6 (1) 非常用交流電源設備による給電

・操作の判断及び確認に係る計装設備に関する手順

<リンク先> 1.15.2.1 監視機能喪失

1.15.2.2 計測に必要な電源の喪失

1.4 原子炉冷却材圧力バウンダリ低圧時に発電用原子炉を冷却するための手順等

< 目次 >

1.4.1 対応手段と設備の選定

- (1) 対応手段と設備の選定の考え方
- (2) 対応手段と設備の選定の結果
 - a. 発電用原子炉運転中の対応手段及び設備
 - (a) フロントライン系故障時の対応手段及び設備
 - i 低圧代替注水
 - ii 重大事故等対処設備と自主対策設備
 - (b) サポート系故障時の対応手段及び設備
 - i 復旧
 - ii 重大事故等対処設備
 - (c) 溶融炉心が原子炉圧力容器内に残存する場合の対応手段及び設備
 - i 低圧代替注水
 - ii 重大事故等対処設備と自主対策設備
 - b. 発電用原子炉停止中の対応手段及び設備
 - (a) フロントライン系故障時の対応手段及び設備
 - i 低圧代替注水
 - ii 原子炉浄化系による発電用原子炉からの除熱
 - iii 重大事故等対処設備と自主対策設備
 - (b) サポート系故障時の対応手段及び設備
 - i 復旧
 - ii 重大事故等対処設備
 - c. 手順等

1.4.2 重大事故等時の手順

1.4.2.1 発電用原子炉運転中における対応手順

- (1) フロントライン系故障時の対応手順
 - a. 低圧代替注水
 - (a) 低圧原子炉代替注水系（常設）による原子炉圧力容器への注水
 - (b) 復水輸送系による原子炉圧力容器への注水
 - (c) 消火系による原子炉圧力容器への注水
 - (d) 低圧原子炉代替注水系（可搬型）による原子炉圧力容器への注水（淡水／海水）
 - b. 重大事故等時の対応手段の選択
- (2) サポート系故障時の対応手順
 - a. 復旧
 - (a) 残留熱除去系（低圧注水モード）電源復旧後の原子炉圧力容器への注

水

(b) 低圧炉心スプレイ系電源復旧後の原子炉圧力容器への注水

b. 重大事故等時の対応手段の選択

(3) 溶融炉心が原子炉圧力容器内に残存する場合の対応手順

a. 低圧代替注水

(a) 低圧原子炉代替注水系（常設）による残存溶融炉心の冷却

(b) 復水輸送系による残存溶融炉心の冷却

(c) 消火系による残存溶融炉心の冷却

(d) 低圧原子炉代替注水系（可搬型）による残存溶融炉心の冷却
（淡水／海水）

b. 重大事故等時の対応手段の選択

1.4.2.2 発電用原子炉停止中における対応手順

(1) フロントライン系故障時の対応手順

a. 低圧代替注水

b. 原子炉浄化系による発電用原子炉からの除熱

(a) 原子炉浄化系による発電用原子炉からの除熱

c. 重大事故等時の対応手段の選択

(2) サポート系故障時の対応手順

a. 復旧

(a) 残留熱除去系（原子炉停止時冷却モード）電源復旧後の発電用原子炉からの除熱

b. 重大事故等時の対応手段の選択

1.4.2.3 重大事故等対処設備（設計基準拡張）による対応手順

(1) 残留熱除去系（低圧注水モード）による原子炉圧力容器への注水

(2) 残留熱除去系（原子炉停止時冷却モード）による発電用原子炉からの除熱

(3) 低圧炉心スプレイ系による原子炉圧力容器への注水

1.4.2.4 その他の手順項目について考慮する手順

添付資料 1.4.1 審査基準，基準規則と対処設備との対応表

添付資料 1.4.2 自主対策設備仕様

添付資料 1.4.3 対応手段として選定した設備の電源構成図

添付資料 1.4.4 重大事故対策の成立性

1. 低圧原子炉代替注水系（常設）による原子炉圧力容器への注水

2. 復水輸送系による原子炉圧力容器への注水

3. 消火系による原子炉圧力容器への注水

4. 低圧原子炉代替注水系（可搬型）による原子炉圧力容器への注水（淡水／海水）

5. 残留熱除去系（低圧注水モード）電源復旧後の原子炉圧力容器への注水

6. 低圧炉心スプレイ系電源復旧後の原子炉圧力容器への注水
 7. 原子炉浄化系による発電用原子炉からの除熱
 8. 残留熱除去系（原子炉停止時冷却モード）電源復旧後の発電用原子炉からの除熱（残留熱除去系（原子炉停止時冷却モード）による発電用原子炉からの除熱も同様）
 9. 残留熱除去系（低圧注水モード）による原子炉圧力容器への注水
 10. 低圧炉心スプレイ系による原子炉圧力容器への注水
- 添付資料 1.4.5 炉心損傷及び原子炉圧力容器破損後の注水及び除熱の考え方について
- 添付資料 1.4.6 運転停止中の原子炉の事故時における現場作業員の退避について
- 添付資料 1.4.7 解釈一覧
1. 判断基準の解釈一覧
 2. 操作手順の解釈一覧
 3. 弁番号及び弁名称一覧
- 添付資料 1.4.8 手順のリンク先について

1.4 原子炉冷却材圧力バウンダリ低圧時に発電用原子炉を冷却するための手順等

【要求事項】

発電用原子炉設置者において、原子炉冷却材圧力バウンダリが低圧の状態であって、設計基準事故対処設備が有する発電用原子炉の冷却機能が喪失した場合においても炉心の著しい損傷及び原子炉格納容器の破損を防止するため、発電用原子炉を冷却するために必要な手順等が適切に整備されているか、又は整備される方針が適切に示されていること。

【解釈】

1 「炉心の著しい損傷」を「防止するため、発電用原子炉を冷却するために必要な手順等」とは、以下に掲げる措置又はこれらと同等以上の効果を有する措置を行うための手順等をいう。

(1) 原子炉冷却材圧力バウンダリ低圧時の冷却

a) 可搬型重大事故防止設備の運搬、接続及び操作に関する手順等を整備すること。

(2) 復旧

a) 設計基準事故対処設備に代替電源を接続することにより起動及び十分な期間の運転継続ができること。

原子炉冷却材圧力バウンダリが低圧の状態において、設計基準事故対処設備が有する発電用原子炉の冷却機能は、残留熱除去系（低圧注水モード）及び低圧炉心スプレイ系による冷却機能である。

また、発電用原子炉停止中において、設計基準事故対処設備が有する発電用原子炉の冷却機能は、残留熱除去系（原子炉停止時冷却モード）による崩壊熱除去機能である。

これらの機能が喪失した場合においても炉心の著しい損傷及び原子炉格納容器の破損を防止するため、発電用原子炉を冷却する対処設備を整備する。ここでは、この対処設備を活用した手順等について説明する。

1.4.1 対応手段と設備の選定

(1) 対応手段と設備の選定の考え方

原子炉冷却材圧力バウンダリが低圧の状態において、発電用原子炉を冷却し炉心の著しい損傷及び原子炉格納容器の破損を防止するための設計基準事故対処設備として残留熱除去系（低圧注水モード）及び低圧炉心スプレイ系を設置している。

発電用原子炉停止中において、発電用原子炉内の崩壊熱を除去するための設計基準事故対処設備として残留熱除去系（原子炉停止時冷却モード）を設置している。

これらの設計基準事故対処設備が健全であれば、これらを重大事故等対処設備（設計基準拡張）と位置付け重大事故等の対処に用いるが、設計基準事故対処設備が故障した場合は、その機能を代替するために、設計基準事故対処設備が有する機能、相互関係を明確にした（以下「機能喪失原因対策分析」という。）上で、想定する故障に対応できる対応手段及び重大事故等対処設備を選定する（第1.4-1図）。

また、炉心の著しい損傷、溶融が発生し、溶融炉心が原子炉圧力容器内に残存した場合において、原子炉格納容器の破損を防止するための対応手段及び重大事故等対処設備を選定する。

重大事故等対処設備の他に、柔軟な事故対応を行うための対応手段及び自主対策設備^{※1}を選定する。

※1 自主対策設備：技術基準上のすべての要求事項を満たすことやすべてのプラント状況において使用することは困難であるが、プラント状況によっては、事故対応に有効な設備。

選定した重大事故等対処設備により、技術的能力審査基準（以下「審査基準」という。）だけでなく、設置許可基準規則第四十七条及び技術基準規則第六十二条（以下「基準規則」という。）の要求機能を満足する設備が網羅されていることを確認するとともに、自主対策設備との関係を明確にする。

(2) 対応手段と設備の選定の結果

重大事故等対処設備（設計基準拡張）である残留熱除去系（低圧注水モード）若しくは低圧炉心スプレイ系又は残留熱除去系（原子炉停止時冷却モード）が健全であれば重大事故等の対処に用いる。

残留熱除去系（低圧注水モード）による発電用原子炉の冷却で使用する設備は以下のとおり。

- ・残留熱除去ポンプ
- ・サプレッション・チェンバ
- ・残留熱除去系 配管・弁・ストレーナ

- ・原子炉圧力容器
- ・原子炉補機冷却系
- ・非常用交流電源設備

なお、残留熱除去系（低圧注水モード）は熱交換機能に期待しておらず、熱交換器は流路としてのみ用いるため、配管に含むこととする。

残留熱除去系（原子炉停止時冷却モード）による発電用原子炉からの除熱で使用する設備は以下のとおり。

- ・残留熱除去ポンプ
- ・原子炉圧力容器
- ・残留熱除去系熱交換器
- ・残留熱除去系 配管・弁・ジェットポンプ
- ・原子炉再循環系 配管
- ・原子炉補機冷却系
- ・非常用交流電源設備

低圧炉心スプレー系による発電用原子炉の冷却で使用する設備は以下のとおり。

- ・低圧炉心スプレーポンプ
- ・サプレッション・チェンバ
- ・原子炉圧力容器
- ・低圧炉心スプレー系 配管・弁・ストレーナ・スパージャ
- ・原子炉補機冷却系
- ・非常用交流電源設備

機能喪失原因対策分析の結果、フロントライン系故障として、残留熱除去系（低圧注水モード）及び残留熱除去系（原子炉停止時冷却モード）並びに低圧炉心スプレー系の故障を想定する。また、サポート系故障として、全交流動力電源喪失又は原子炉補機冷却系の故障を想定する。

さらに、炉心溶融後、溶融炉心が原子炉圧力容器内に残存する場合を想定する。

設計基準事故対処設備に要求される機能の喪失原因から選定した対応手段及び審査基準、基準規則からの要求により選定した対応手段と、その対応に使用する重大事故等対処設備及び自主対策設備を以下に示す。

なお、機能喪失を想定する設計基準事故対処設備、対応に使用する重大事故等対処設備及び自主対策設備と整備する手順についての関係を第1.4-1表に整理する。

a. 発電用原子炉運転中の対応手段及び設備

(a) フロントライン系故障時の対応手段及び設備

i 低圧代替注水

設計基準事故対処設備である残留熱除去系（低圧注水モード）及び低圧炉心スプレイ系の故障により発電用原子炉の冷却ができない場合は、低圧原子炉代替注水系（常設）、低圧原子炉代替注水系（可搬型）、復水輸送系及び消火系により発電用原子炉を冷却する手段がある。

(i) 低圧原子炉代替注水系（常設）による発電用原子炉の冷却

低圧原子炉代替注水系（常設）による発電用原子炉の冷却で使用する設備は以下のとおり。

- ・低圧原子炉代替注水ポンプ
- ・低圧原子炉代替注水槽
- ・低圧原子炉代替注水系 配管・弁
- ・残留熱除去系 配管・弁
- ・原子炉压力容器
- ・非常用交流電源設備
- ・常設代替交流電源設備
- ・代替所内電気設備

(ii) 復水輸送系による発電用原子炉の冷却

復水輸送系による発電用原子炉の冷却で使用する設備は以下のとおり。

- ・復水輸送ポンプ
- ・復水貯蔵タンク
- ・復水輸送系 配管・弁
- ・残留熱除去系 配管・弁
- ・原子炉压力容器
- ・常設代替交流電源設備
- ・非常用交流電源設備
- ・可搬型代替交流電源設備
- ・代替所内電気設備

(iii) 消火系による発電用原子炉の冷却

消火系による発電用原子炉の冷却で使用する設備は以下のとおり。

- ・補助消火ポンプ
- ・消火ポンプ
- ・補助消火水槽
- ・ろ過水タンク
- ・消火系 配管・弁

- ・復水輸送系 配管・弁
- ・残留熱除去系 配管・弁
- ・原子炉圧力容器
- ・非常用交流電源設備
- ・常設代替交流電源設備
- ・可搬型代替交流電源設備
- ・代替所内電気設備

(iv) 低圧原子炉代替注水系（可搬型）による発電用原子炉の冷却
 低圧原子炉代替注水系（可搬型）による発電用原子炉の冷却で使用する設備は以下のとおり。

- ・大量送水車
- ・輪谷貯水槽（西）
- ・ホース・接続口
- ・低圧原子炉代替注水系 配管・弁
- ・残留熱除去系 配管・弁
- ・原子炉圧力容器
- ・非常用交流電源設備
- ・常設代替交流電源設備
- ・可搬型代替交流電源設備
- ・代替所内電気設備
- ・燃料補給設備

なお、低圧原子炉代替注水系（可搬型）による発電用原子炉の冷却は輪谷貯水槽（西）の淡水だけでなく、海水も利用できる。

ii 重大事故等対処設備と自主対策設備

低圧代替注水で使用する設備のうち、低圧原子炉代替注水ポンプ、低圧原子炉代替注水槽、低圧原子炉代替注水系配管・弁、残留熱除去系配管・弁、原子炉圧力容器、大量送水車、ホース・接続口、常設代替交流電源設備、可搬型代替交流電源設備、代替所内電気設備、燃料補給設備は、いずれも重大事故等対処設備として位置付ける。輪谷貯水槽（西）は「1.13 重大事故等の収束に必要となる水の供給手順等」【解釈】1b) 項を満足するための代替淡水源（措置）として位置付ける。非常用交流電源設備は重大事故等対処設備（設計基準拡張）として位置付ける。

これらの機能喪失原因対策分析の結果により選定した設備は、審査基準及び基準規則に要求される設備がすべて網羅されている。

(添付資料1.4.1)

以上の重大事故等対処設備により、設計基準事故対処設備である残留熱除去系（低圧注水モード）及び低圧炉心スプレイ系が故障した場合においても、発電用原子炉を冷却することができる。

また、以下の設備はプラント状況によっては事故対応に有効な設備であるため、自主対策設備と位置付ける。あわせて、その理由を示す。

- ・復水輸送ポンプ、復水貯蔵タンク、復水輸送系配管・弁

耐震性は確保されていないが、使用可能であれば発電用原子炉を冷却する手段として有効である。

- ・補助消火ポンプ、消火ポンプ、補助消火水槽、ろ過水タンク、消火系配管・弁

耐震性は確保されていないが、重大事故等へ対処するために消火系による消火が必要な火災が発生していない場合において、発電用原子炉を冷却する手段として有効である。

(添付資料1.4.2)

(b) サポート系故障時の対応手段及び設備

i 復旧

全交流動力電源喪失又は原子炉補機冷却系の故障により、設計基準事故対処設備である残留熱除去系（低圧注水モード）及び低圧炉心スプレイ系による発電用原子炉の冷却ができない場合は、「(a) i 低圧代替注水」の手段に加え、常設代替交流電源設備を用いて緊急用メタクラ（以下、「緊急用M/C」という。）を受電した後、緊急用M/Cから非常用所内電気設備である非常用高圧母線C系（以下、「M/C C系」という。）及びD系（以下、「M/C D系」という。）へ電源を供給し、原子炉補機冷却系又は原子炉補機代替冷却系により冷却水を確保することで残留熱除去系（低圧注水モード）又は低圧炉心スプレイ系を復旧し、発電用原子炉を冷却する手段がある。

常設代替交流電源設備及び原子炉補機代替冷却系へ燃料を補給し、電源の供給を継続することにより、残留熱除去系（低圧注水モード）又は低圧炉心スプレイ系を十分な期間、運転継続することが可能である。

また、発電用原子炉停止後は発電用原子炉からの除熱を長期的に行うため、残留熱除去系（原子炉停止時冷却モード）に移行する。残留熱除去系（原子炉停止時冷却モード）については、「b. (b) i. 復旧」にて整理する。

- (i) 代替交流電源設備による残留熱除去系（低圧注水モード）の復旧
代替交流電源設備による残留熱除去系（低圧注水モード）の復旧で使用する設備は以下のとおり。

- ・残留熱除去ポンプ

- ・サブプレッション・チェンバ
- ・残留熱除去系 配管・弁・ストレーナ
- ・原子炉圧力容器
- ・原子炉補機冷却系
- ・原子炉補機代替冷却系
- ・常設代替交流電源設備
- ・代替所内電気設備

なお、残留熱除去系（低圧注水モード）は熱交換機能に期待しておらず、熱交換器は流路としてのみ用いるため、配管に含むこととする。

(ii) 代替交流電源設備による低圧炉心スプレイ系の復旧

代替交流電源設備による低圧炉心スプレイ系の復旧で使用する設備は以下のとおり。

- ・低圧炉心スプレイポンプ
- ・サブプレッション・チェンバ
- ・低圧炉心スプレイ系 配管・弁・ストレーナ・スパージャ
- ・原子炉圧力容器
- ・原子炉補機冷却系
- ・原子炉補機代替冷却系
- ・代替所内電気設備
- ・常設代替交流電源設備

ii 重大事故等対処設備

復旧で使用する設備のうち、サブプレッション・チェンバ、原子炉圧力容器、原子炉補機代替冷却系、代替所内電気設備及び常設代替交流電源設備は重大事故等対処設備として位置付ける。また、残留熱除去ポンプ、低圧炉心スプレイポンプ、残留熱除去系 配管・弁・ストレーナ、低圧炉心スプレイ系 配管・弁・ストレーナ・スパージャ及び原子炉補機冷却系は重大事故等対処設備（設計基準拡張）として位置付ける。

これらの機能喪失原因対策分析の結果により選定した設備は、審査基準及び基準規則に要求される設備がすべて網羅されている。

（添付資料1.4.1）

以上の重大事故等対処設備により、全交流動力電源喪失又は原子炉補機冷却系が故障した場合においても、発電用原子炉を冷却することができる。

(c) 溶融炉心が原子炉圧力容器内に残存する場合の対応手段及び設備

i 低圧代替注水

炉心の著しい損傷、溶融が発生した場合において、原子炉圧力容器内に溶融炉心が残存する場合は、低圧原子炉代替注水系（常設）、低圧原子炉代替注水系（可搬型）、復水輸送系及び消火系により残存した溶融炉心を冷却する手段がある。

(i) 低圧原子炉代替注水系（常設）による残存溶融炉心の冷却

低圧原子炉代替注水系（常設）による残存溶融炉心の冷却で使用する設備は以下のとおり。

- ・低圧原子炉代替注水ポンプ
- ・低圧原子炉代替注水槽
- ・低圧原子炉代替注水系 配管・弁
- ・残留熱除去系 配管・弁
- ・原子炉圧力容器
- ・常設代替交流電源設備
- ・代替所内電気設備

(ii) 復水輸送系による残存溶融炉心の冷却

復水輸送系による残存溶融炉心の冷却で使用する設備は以下のとおり。

- ・復水輸送ポンプ
- ・復水貯蔵タンク
- ・復水輸送系 配管・弁
- ・残留熱除去系 配管・弁
- ・原子炉圧力容器
- ・常設代替交流電源設備
- ・可搬型代替交流電源設備
- ・代替所内電気設備

(iii) 消火系による残存溶融炉心の冷却

消火系による残存溶融炉心の冷却で使用する設備は以下のとおり。

- ・補助消火ポンプ
- ・消火ポンプ
- ・補助消火水槽
- ・ろ過水タンク
- ・消火系 配管・弁
- ・復水輸送系 配管・弁
- ・残留熱除去系 配管・弁

- ・原子炉压力容器
- ・常設代替交流電源設備
- ・可搬型代替交流電源設備
- ・代替所内電気設備

(iv) 低圧原子炉代替注水系（可搬型）による残存溶融炉心の冷却
 低圧原子炉代替注水系（可搬型）による残存溶融炉心の冷却で使用
 する設備は以下のとおり。

- ・大量送水車
- ・輪谷貯水槽（西）
- ・ホース・接続口
- ・低圧原子炉代替注水系 配管・弁
- ・残留熱除去系 配管・弁
- ・原子炉压力容器
- ・常設代替交流電源設備
- ・可搬型代替交流電源設備
- ・代替所内電気設備
- ・燃料補給設備

なお、低圧原子炉代替注水系（可搬型）による残存溶融炉心の冷却
 は、輪谷貯水槽（西）の淡水だけでなく、海水も利用できる。

ii 重大事故等対処設備と自主対策設備

低圧代替注水で使用する設備のうち、低圧原子炉代替注水ポンプ、
 低圧原子炉代替注水槽、低圧原子炉代替注水系 配管・弁、残留熱除
 去系配管・弁、原子炉压力容器、常設代替交流電源設備、可搬型代替
 交流電源設備、代替所内電気設備、燃料補給設備、大量送水車、ホー
 ス・接続口は重大事故等対処設備として位置付ける。輪谷貯水槽（西）
 は「1.13 重大事故等の収束に必要な水の供給手順等」【解釈】1b)
 項を満足するための代替淡水源（措置）として位置付ける。

これらの選定した設備は、審査基準及び基準規則に要求される設備
 がすべて網羅されている。

(添付資料1.4.1)

以上の重大事故等対処設備により、溶融炉心が原子炉压力容器内に
 残存する場合においても、残存した溶融炉心を冷却することができる。

また、以下の設備はプラント状況によっては事故対応に有効な設備
 であるため、自主対策設備と位置付ける。あわせて、その理由を示す。

- ・復水輸送ポンプ、復水貯蔵タンク、復水輸送系配管・弁
 耐震性は確保されていないが、使用可能であれば残存した溶融

炉心を冷却する手順として有効である。

- ・補助消火ポンプ，消火ポンプ，補助消火水槽，ろ過水タンク，消火系配管・弁

耐震性は確保されていないが，重大事故等へ対処するために消火系による消火が必要な火災が発生していない場合において，残存した熔融炉心を冷却する手段として有効である。

(添付資料1.4.2)

b. 発電用原子炉停止中の対応手段及び設備

(a) フロントライン系故障時の対応手段及び設備

i 低圧代替注水

発電用原子炉停止中において，設計基準事故対応設備である残留熱除去系(原子炉停止時冷却モード)の故障により発電用原子炉からの除熱ができない場合は，低圧原子炉代替注水系(常設)，低圧原子炉代替注水系(可搬型)，復水輸送系及び消火系により発電用原子炉を冷却する手段がある。

これらの対応手段で使用する設備は，「a.(a) i 低圧代替注水」で選定した設備と同様である。

ii 原子炉浄化系による発電用原子炉からの除熱

非常用電源が使用可能な場合において，残留熱除去系(原子炉停止時冷却モード)による発電用原子炉からの除熱ができない場合に，原子炉浄化系により発電用原子炉からの除熱を行う手段がある。

(i) 原子炉浄化系による発電用原子炉からの除熱

原子炉浄化系による発電用原子炉からの除熱で使用する設備は以下のとおり。

- ・原子炉浄化補助ポンプ
- ・原子炉圧力容器
- ・原子炉浄化系非再生熱交換器
- ・原子炉再循環系 配管・弁
- ・原子炉浄化系 配管・弁
- ・給水系 配管・弁・スパージャ
- ・原子炉補機冷却系

iii 重大事故等対応設備と自主対策設備

低圧代替注水で使用する設備において，重大事故等対応設備としての位置付けは，「a.(a) i 低圧代替注水」で選定した設備と同様である。

これらの選定した設備は，審査基準及び基準規則に要求される設備

がすべて網羅されている。

(添付資料1.4.1)

以上の重大事故等対処設備により、発電用原子炉停止中において、設計基準事故対処設備である残留熱除去系（原子炉停止時冷却モード）が故障した場合においても、発電用原子炉を冷却することができる。

また、以下の設備はプラント状況によっては事故対応に有効な設備であるため、自主対策設備として位置付ける。あわせて、その理由を示す。

- ・原子炉浄化系，原子炉補機冷却系

原子炉運転停止直後の発電用原子炉からの除熱を行うための十分な熱交換量が確保できず、耐震性は確保されていないが、原子炉浄化系非再生熱交換器への原子炉補機冷却系の通水が可能であれば、残留熱除去系（原子炉停止時冷却モード）の崩壊熱除去機能が喪失した場合において、発電用原子炉からの除熱を行う手段として有効である。

(添付資料1.4.2)

(b) サポート系故障時の対応手段及び設備

i 復旧

発電用原子炉停止中において、全交流動力電源喪失又は原子炉補機冷却系の故障により、設計基準事故対処設備である残留熱除去系（原子炉停止時冷却モード）による発電用原子炉からの除熱ができない場合は「(a) i 低圧代替注水」の手段に加え、常設代替交流電源設備を用いて緊急用M/Cを受電した後、緊急用M/Cから非常用所内電気設備であるM/C C系及びM/C D系へ電源を供給し、原子炉補機冷却系又は原子炉補機代替冷却系により冷却水を確保することで残留熱除去系（原子炉停止時冷却モード）を復旧し、発電用原子炉からの除熱を行う手段がある。

常設代替交流電源設備及び原子炉補機代替冷却系へ燃料を補給し、電源の供給を継続することにより、残留熱除去系（原子炉停止時冷却モード）を十分な期間、運転継続することが可能である。

(i) 代替交流電源設備による残留熱除去系（原子炉停止時冷却モード）の復旧

代替交流電源設備による残留熱除去系（原子炉停止時冷却モード）の復旧で使用する設備は以下のとおり。

- ・残留熱除去ポンプ
- ・原子炉圧力容器
- ・残留熱除去系熱交換器
- ・残留熱除去系 配管・弁・ジェットポンプ

- ・原子炉再循環系 配管
- ・原子炉補機冷却系
- ・原子炉補機代替冷却系
- ・常設代替交流電源設備

ii 重大事故等対処設備

復旧で使用する設備のうち、原子炉圧力容器、原子炉補機代替冷却系及び常設代替交流電源設備は重大事故等対処設備として位置付け、残留熱除去ポンプ、残留熱除去系熱交換器、残留熱除去系 配管・弁・ジェットポンプ、原子炉再循環系配管及び原子炉補機冷却系は重大事故等対処設備（設計基準拡張）として位置付ける。

これらの機能喪失原因対策分析の結果により選定した設備は、審査基準及び基準規則に要求される設備がすべて網羅されている。

（添付資料1.4.1）

以上の重大事故等対処設備により、全交流動力電源喪失又は原子炉補機冷却系が故障した場合においても、発電用原子炉からの除熱を行うことができる。

c. 手順等

上記「a. 発電用原子炉運転中の対応手段及び設備」及び「b. 発電用原子炉停止中の対応手段及び設備」により選定した対応手段に係る手順を整備する。

これらの手順は、運転員及び緊急時対策要員の対応として事故時操作要領書（徴候ベース）（以下「EOP」という。）、AM設備別操作要領書、原子力災害対策手順書（以下「EHP」という。）及び事故時操作要領書（シビアアクシデント）（以下「SOP」という。）に定める。（第1.4-1表）

また、重大事故等時に監視が必要となる計器及び事故時に給電が必要となる設備についても整理する。（第1.4-2表，第1.4-3表）

（添付資料1.4.3）

1.4.2 重大事故等時の手順

1.4.2.1 発電用原子炉運転中における対応手順

(1) フロントライン系故障時の対応手順

a. 低圧代替注水

給水・復水系、高圧炉心スプレイ系による原子炉圧力容器への注水ができず、残留熱除去系（低圧注水モード）及び低圧炉心スプレイ系が故障により使用できない場合は、低圧原子炉代替注水系（常設）及び低圧原子炉代替注水系（可搬型）による原子炉圧力容器への注水手段を同時並行で準

備する。

原子炉冷却材圧力バウンダリが低圧の場合は、低圧原子炉代替注水系（常設）、低圧原子炉代替注水系（可搬型）、復水輸送系及び消火系の手段のうち低圧で原子炉圧力容器への注水可能な系統1系統以上を起動し、注水のための系統構成が完了した時点で、その手段による原子炉圧力容器への注水を開始する。

また、原子炉冷却材圧力バウンダリが高圧の場合は、低圧原子炉代替注水系（常設）、低圧原子炉代替注水系（可搬型）、復水輸送系及び消火系の手段のうち低圧で原子炉圧力容器への注水可能な系統1系統以上を起動し、注水のための系統構成が完了した時点で、逃がし安全弁による発電用原子炉の減圧を実施し、原子炉圧力容器への注水を開始する。原子炉圧力容器への注水に使用する手段は、準備が完了した手段のうち、低圧原子炉代替注水系（常設）、復水輸送系、消火系、低圧原子炉代替注水系（可搬型）の順で選択する。

なお、原子炉圧力容器内の水位が不明になる等、発電用原子炉を満水にする必要がある場合は、上記注水手段及び代替注水手段のうち使用できる手段にて原子炉圧力容器へ注水する。

(a) 低圧原子炉代替注水系（常設）による原子炉圧力容器への注水

i 手順着手の判断基準

給水・復水系、原子炉隔離時冷却系及び非常用炉心冷却系による原子炉圧力容器への注水ができず、原子炉圧力容器内の水位を原子炉水位低（レベル3）以上に維持できない場合において、低圧原子炉代替注水系（常設）及び注入配管が使用可能な場合^{*1}。

※1：設備に異常がなく、電源及び水源（低圧原子炉代替注水槽）が確保されている場合。

ii 操作手順

低圧原子炉代替注水系（常設）による原子炉圧力容器への注水手順の概要は以下のとおり。手順の対応フローを第1.4-2図及び第1.4-4図に、概要図を第1.4-7図に、タイムチャートを第1.4-8図に示す。

①当直副長は、手順着手の判断基準に基づき、運転員に低圧原子炉代替注水系（常設）による原子炉圧力容器への注水準備開始を指示する。また、原子炉冷却材喪失事象が確認された場合は、A、B-原子炉再循環ポンプ入口弁、A、B-原子炉再循環ポンプ出口弁、A、B-C U W入口元弁、R P Vドレン側流量調節バイパス弁の全閉操作を指示する。

②^a非常用コントロールセンタ切替盤が使用可能な場合

中央制御室運転員Aは、非常用コントロールセンタ切替盤にて、低

圧原子炉代替注水系（常設）による原子炉圧力容器への注水に必要なA-RHR注水弁の電源切替え操作を実施する。また、中央制御室運転員Aは、原子炉冷却材喪失事象が確認された場合は、A、B-原子炉再循環ポンプ入口弁、A、B-原子炉再循環ポンプ出口弁、A、B-CUW入口元弁、RPVドレン側流量調節バイパス弁を全閉とする。

②^b 非常用コントロールセンタ切替盤が使用不可な場合

現場運転員B及びCは、SA電源切替盤にて、低圧原子炉代替注水系（常設）による原子炉圧力容器への注水に必要なA-RHR注水弁の電源切替え操作を実施する。また、中央制御室運転員Aは、原子炉冷却材喪失事象が確認された場合は、A、B-原子炉再循環ポンプ入口弁、A、B-原子炉再循環ポンプ出口弁、A、B-CUW入口元弁、RPVドレン側流量調節バイパス弁を全閉とする。

③ 中央制御室運転員Aは、低圧原子炉代替注水系（常設）による原子炉圧力容器への注水に必要な電動弁の電源が確保されたこと並びにポンプ及び監視計器の電源が確保されていることを状態表示にて確認する。

④ 当直長は、当直副長からの依頼に基づき、緊急時対策本部にガスタービン発電機の負荷容量確認を依頼し、低圧原子炉代替注水系（常設）が使用可能か確認する。

⑤ 中央制御室運転員Aは、中央制御室にてA-RHR注水弁の全開操作を実施する。

⑥ 中央制御室運転員Aは、中央制御室にて低圧原子炉代替注水ポンプ（1台）の起動操作を実施し、低圧原子炉代替注水ポンプ吐出圧力指示値が規定値以上であることを確認する。

⑦ 当直副長は、原子炉圧力容器内の圧力が低圧原子炉代替注水ポンプの吐出圧力以下であることを確認後、運転員に低圧原子炉代替注水系（常設）による原子炉圧力容器への注水開始を指示する。

⑧ 中央制御室運転員Aは、FLSR注水隔離弁の開操作を実施する。

⑨ 中央制御室運転員Aは、原子炉圧力容器への注水が開始されたことを代替注水流量（常設）指示値の上昇及び原子炉水位指示値の上昇により確認し、当直副長に報告するとともに原子炉圧力容器内の水位を原子炉水位低（レベル3）から原子炉水位高（レベル8）の間で維持する。

※原子炉圧力容器内の水位が維持され原子炉圧力容器への注水が不要となる間、原子炉格納容器内にスプレーする場合は、A-RHR注水弁を全閉後、A-RHRドライウェル第1スプレー弁、A-RHRドライウェル第2スプレー弁を全開、FLSR注水隔離弁を調整開としてスプレーを実施する。

⑩当直長は、当直副長からの依頼に基づき、緊急時対策本部に低圧原子炉代替注水槽の補給を依頼する。

iii 操作の成立性

上記の操作は中央制御室運転員 1 名及び現場運転員 2 名にて作業を実施した場合、作業開始を判断してから低圧原子炉代替注水系（常設）による原子炉压力容器への注水開始まで20分以内で可能である。

なお、原子炉压力容器への注水が不要と判断し、原子炉格納容器へのスプレイを実施する場合、原子炉格納容器へのスプレイ開始まで 10 分以内で可能である。

円滑に作業できるように、移動経路を確保し、防護具、照明及び通信連絡設備を整備する。室温は通常運転時と同程度である。

(添付資料1.4.4-1)

(b) 復水輸送系による原子炉压力容器への注水

i 手順着手の判断基準

給水・復水系、原子炉隔離時冷却系、非常用炉心冷却系及び低圧原子炉代替注水系（常設）による原子炉压力容器への注水ができず、原子炉压力容器内の水位を原子炉水位低（レベル3）以上に維持できない場合において、復水輸送系及び注入配管が使用可能な場合^{*1}。

※1：設備に異常がなく、電源及び水源（復水貯蔵タンク）が確保されている場合。

ii 操作手順

復水輸送系による原子炉压力容器への注水手順の概要は以下のとおり。手順の対応フローを第1.4-2図及び第1.4-4図に、概要図を第1.4-9図に、タイムチャートを第1.4-10図及び第1.4-11図に示す。

(各注入配管使用の場合について、手順⑤⑦⑧以外は同様。)

①当直副長は、手順着手の判断基準に基づき、運転員に復水輸送系による原子炉压力容器への注水準備開始を指示する。

②中央制御室運転員Aは復水輸送系による原子炉压力容器への注水に必要なポンプ、電動弁及び監視計器の電源が確保されていることを状態表示にて確認する。

③中央制御室運転員Aは、復水輸送系バイパス流防止対策としてCWT T/B供給遮断弁の全閉操作を実施する。

④中央制御室運転員Aは、復水輸送ポンプの起動操作を実施し、復水輸送ポンプ吐出ヘッド圧力指示値が規定値以上であることを確認する。

⑤^a残留熱除去系(A)注入配管使用の場合

中央制御室運転員Aは、A-RHR注水弁の全開操作を行う。

⑤^b残留熱除去系(B)注入配管使用の場合

中央制御室運転員Aは、B-RHR注水弁の全開操作を行う。

⑤^c残留熱除去系(C)注入配管使用の場合

中央制御室運転員Aは、C-RHR注水弁の全開操作を行う。

⑥当直副長は、原子炉圧力容器内の圧力が復水輸送ポンプの吐出圧力以下であることを確認後、運転員に復水輸送系による原子炉圧力容器への注水開始を指示する。

⑦^a残留熱除去系(A)注入配管使用の場合

中央制御室運転員Aは、A-RHR R P V代替注水弁を開操作し原子炉圧力容器への注水を開始する。

⑦^b残留熱除去系(B)注入配管使用の場合

現場運転員B及びCは、B-RHR注水配管洗浄元弁を開操作し原子炉圧力容器への注水を開始する。

⑦^c残留熱除去系(C)注入配管使用の場合

現場運転員B及びCは、C-RHR注水配管洗浄元弁を開操作し原子炉圧力容器への注水を開始する。

⑧^a残留熱除去系(A)注入配管使用の場合

中央制御室運転員Aは、原子炉への注水が開始されたことをR P V / P C V注入流量指示値の上昇及び原子炉水位指示値の上昇により確認し当直副長に報告するとともに原子炉圧力容器内の水位を原子炉水位低（レベル3）から原子炉水位高（レベル8）の間で維持する。

※原子炉圧力容器内の水位が維持され原子炉圧力容器への注水が不要となる間、原子炉格納容器内にスプレイする場合は、A-RHR注水弁を全閉後、A-RHRドライウェル第1スプレイ弁、A-RHRドライウェル第2スプレイ弁を全開、A-RHR R P V代替注水弁を調整開としてスプレイを実施する。

⑧^b残留熱除去系(B)注入配管使用の場合

中央制御室運転員Aは、原子炉への注水が開始されたことを原子炉水位指示値の上昇により確認し当直副長に報告するとともに原子炉圧力容器内の水位を原子炉水位低（レベル3）から原子炉水位高（レベル8）の間で維持する。

※原子炉圧力容器内の水位が維持され原子炉圧力容器への注水が不要となる間、原子炉格納容器内にスプレイする場合は、B-RHR注水弁を全閉後、B-RHRドライウェル第1スプレイ弁、B-RHRドライウェル第2スプレイ弁を全開、B-RHR注水配管洗浄元弁を調整開としてスプレイを実施する。

⑧^c残留熱除去系(C)注入配管使用の場合

中央制御室運転員Aは、原子炉への注水が開始されたことを原子炉水位指示値の上昇により確認し当直副長に報告するとともに原子炉圧力容器内の水位を原子炉水位低（レベル3）から原子炉水位高（レベル8）の間で維持する。

iii 操作の成立性

残留熱除去系（A）の注入配管を使用した復水輸送系による原子炉圧力容器への注水操作は、中央制御室運転員1名にて作業を実施した場合、作業開始を判断してから復水輸送系による原子炉圧力容器への注水開始まで20分以内で可能である。

残留熱除去系（B）又は残留熱除去系（C）の注入配管を使用した復水輸送系による原子炉圧力容器への注水操作は、中央制御室運転員1名、現場運転員2名にて作業を実施した場合、作業開始を判断してから復水輸送系による原子炉圧力容器への注水開始まで30分以内で可能である。

なお、原子炉圧力容器への注水が不要と判断し、原子炉格納容器へのスプレイを実施する場合、原子炉格納容器へのスプレイ開始まで30分以内で可能である。

円滑に作業できるように、移動経路を確保し、防護具、照明及び通信連絡設備を整備する。室温は通常運転時と同程度である。

（添付資料1.4.4-2）

(c) 消火系による原子炉圧力容器への注水

i 手順着手の判断基準

給水・復水系、原子炉隔離時冷却系、非常用炉心冷却系及び低圧原子炉代替注水系（常設）、復水輸送系による原子炉圧力容器への注水ができず、原子炉圧力容器内の水位を原子炉水位低（レベル3）以上に維持できない場合において、消火系及び注入配管が使用可能な場合^{※1}。ただし、重大事故等へ対処するために消火系による消火が必要な火災が発生していない場合。

※1：設備に異常がなく、電源及び水源（補助消火水槽又はろ過水タンク）が確保されている場合。

ii 操作手順

消火系による原子炉圧力容器への注水手順の概要は以下のとおり。手順の対応フローを第1.4-2図及び第1.4-4図に、概要図を第1.4-12図に、タイムチャートを第1.4-13図及び第1.4-14図に示す（補助消火ポンプを使用して原子炉圧力容器に注水する場合及び消火ポンプを使用して原子炉圧力容器に注水する場合について、手順④、⑦以

外は同様。また、各注水配管使用の場合について、手順⑥、⑧、⑨以外は同様。)

- ①当直副長は、手順着手の判断基準に基づき、運転員に消火系による原子炉圧力容器への注水準備開始を指示する。
- ②中央制御室運転員Aは、消火系による原子炉圧力容器への注水に必要なポンプ、電動弁及び監視計器の電源が確保されていることを状態表示にて確認する。
- ③中央制御室運転員Aは、復水輸送系バイパス流防止対策としてCWT T/B供給遮断弁の全閉操作を実施する。
- ④^a補助消火ポンプを使用して原子炉圧力容器に注水する場合
中央制御室運転員Aは、補助消火ポンプを起動する。
- ④^b消火ポンプを使用して原子炉圧力容器に注水する場合
中央制御室運転員Aは、消火ポンプの起動操作を実施し、消火ポンプ吐出圧力指示値が規定値以上であることを確認する。
- ⑤中央制御室運転員AはCWT系・消火系連絡止め弁（消火系）の全開操作、CWT系・消火系連絡止め弁の全開操作を実施する。
- ⑥^a残留熱除去系(A)注入配管使用の場合
中央制御室運転員Aは、A-RHR注水弁の全開操作を実施する。
- ⑥^b残留熱除去系(B)注入配管使用の場合
中央制御室運転員Aは、B-RHR注水弁の全開操作を実施する。
- ⑥^c残留熱除去系(C)注入配管使用の場合
中央制御室運転員Aは、C-RHR注水弁の全開操作を実施する。
- ⑦^a補助消火ポンプを使用して原子炉圧力容器に注水する場合
当直副長は、原子炉圧力容器内の圧力が規定圧力以下となったことを確認後、運転員に消火系による原子炉圧力容器への注水の開始を指示する。
- ⑦^b消火ポンプを使用して原子炉圧力容器に注水する場合
当直副長は、原子炉圧力容器内の圧力が規定圧力以下となったことを確認後、運転員に消火系による原子炉圧力容器への注水の開始を指示する。
- ⑧^a残留熱除去系(A)注入配管使用の場合
中央制御室運転員AはA-RHR R P V代替注水弁の全開操作を実施する。
- ⑧^b残留熱除去系(B)注入配管使用の場合
現場運転員B及びCは、B-RHR注水配管洗浄元弁の全開操作を実施する。
- ⑧^c残留熱除去系(C)注入配管使用の場合
現場運転員B及びCは、C-RHR注水配管洗浄元弁の全開操作を実施する。

⑨^a残留熱除去系（A）注入配管使用の場合

中央制御室運転員Aは、原子炉圧力容器への注水が開始されたことをR P V / P C V注入流量の上昇及び原子炉水位指示値の上昇により確認し、当直副長に報告するとともに原子炉圧力容器内の水位を原子炉水位低（レベル3）から原子炉水位高（レベル8）の間で維持する。

※原子炉圧力容器内の水位が維持され原子炉圧力容器への注水が不要となる間、原子炉格納容器内にスプレーする場合は、A-R H R注水弁を全閉後、A-R H Rドライウェル第1スプレー弁、A-R H Rドライウェル第2スプレー弁を全開、A-R H R R P V代替注水弁を調整開としてスプレーを実施する。

⑨^b残留熱除去系（B）注入配管使用の場合

中央制御室運転員Aは、原子炉圧力容器への注水が開始されたことを原子炉水位指示値の上昇により確認し、当直副長に報告するとともに原子炉圧力容器内の水位を原子炉水位低（レベル3）から原子炉水位高（レベル8）の間で維持する。

※原子炉圧力容器内の水位が維持され原子炉圧力容器への注水が不要となる間、原子炉格納容器内にスプレーする場合は、B-R H R注水弁を全閉後、B-R H Rドライウェル第1スプレー弁、B-R H Rドライウェル第2スプレー弁を全開、B-R H R注水配管洗浄元弁を調整開としてスプレーを実施する。

⑨^c残留熱除去系（C）注入配管使用の場合

中央制御室運転員Aは、原子炉圧力容器への注水が開始されたことを原子炉水位指示値の上昇により確認し、当直副長に報告するとともに原子炉水位低（レベル3）から原子炉水位高（レベル8）の間で維持する。

iii 操作の成立性

残留熱除去系(A)の注入配管を使用した消火系による原子炉圧力容器への注水操作は、中央制御室運転員1名にて作業を実施した場合、作業開始を判断してから消火系による原子炉圧力容器への注水開始まで25分以内で可能である。

残留熱除去系(B)又は残留熱除去系(C)の注入配管を使用した消火系による原子炉圧力容器への注水操作は、中央制御室運転員1名、現場運転員2名にて作業を実施した場合、作業開始を判断してから消火系による原子炉圧力容器への注水開始まで30分以内で可能である。

なお、原子炉圧力容器への注水が不要と判断し、原子炉格納容器へのスプレーを実施する場合、原子炉格納容器へのスプレー開始まで30分以内で可能である。

円滑に作業できるように移動経路を確保し、防護具、照明及び通信連絡設備を整備する。室温は通常運転時と同程度である。

(添付資料1.4.4-3)

(d) 低圧原子炉代替注水系（可搬型）による原子炉圧力容器への注水
（淡水／海水）

i 手順着手の判断基準

給水・復水系，原子炉隔離時冷却系及び非常用炉心冷却系による原子炉圧力容器への注水ができず，原子炉圧力容器内の水位を原子炉水位低（レベル3）以上に維持できない場合において，低圧原子炉代替注水系（可搬型）及び注入配管が使用可能な場合^{*1}。

※1：設備に異常がなく，燃料及び水源（輪谷貯水槽（西））が確保されている場合。

ii 操作手順

低圧原子炉代替注水系（可搬型）による原子炉圧力容器への注水手順の概要は以下のとおり。手順の対応フローを第1.4-2図及び第1.4-4図に，概要図を第1.4-15図及び第1.4-18図に，タイムチャートを第1.4-16図，第1.4-17図及び第1.4-19図に示す（低圧原子炉代替注水系（可搬型）接続口（南），低圧原子炉代替注水系（可搬型）接続口（西）及び低圧原子炉代替注水系（可搬型）接続口（建物内）を使用した原子炉圧力容器への注水手順は，手順⑤⑧⑩以外は同様）。
[交流動力電源が確保されている場合]

- ①当直副長は，手順着手の判断基準に基づき，運転員に残留熱除去系A系配管又は残留熱除去系B系配管を使用した低圧原子炉代替注水系（可搬型）による原子炉圧力容器への注水の準備開始を指示する。
- ②当直長は，当直副長からの依頼に基づき，緊急時対策本部に低圧原子炉代替注水系配管・弁の接続口への低圧原子炉代替注水系（可搬型）の接続を依頼する。
- ③中央制御室運転員Aは，低圧原子炉代替注水系（可搬型）による原子炉圧力容器への注水に必要なA-RHR注水弁又はB-RHR注水弁の電源切替え操作を実施する。また，低圧原子炉代替注水系（可搬型）による原子炉圧力容器への注水に必要な電動弁の電源が確保されたこと並びにポンプ及び監視計器の電源が確保されていることを状態表示にて確認する。
- ④当直副長は，運転員に低圧原子炉代替注水系（可搬型）による原子炉圧力容器への注水の系統構成を指示する。
- ⑤^a低圧原子炉代替注水系（可搬型）接続口（南）を使用した原子炉圧力容器への注水の場合

中央制御室運転員AはA-RHR注水弁の全開操作及びFLSR注水隔離弁の全開操作を実施する。

- ⑤^b 低圧原子炉代替注水系（可搬型）接続口（西）を使用した原子炉圧力容器への注水の場合

中央制御室運転員AはB-RHR注水弁の全開操作を実施する。

- ⑤^c 低圧原子炉代替注水系（可搬型）接続口（建物内）を使用した原子炉圧力容器への注水の場合（故意による大型航空機の衝突その他のテロリズムによる影響がある場合）

中央制御室運転員AはB-RHR注水弁の全開操作を実施する。

- ⑥ 当直長は、当直副長からの依頼に基づき、緊急時対策本部に低圧原子炉代替注水系（可搬型）による原子炉圧力容器へ注水するための原子炉棟内の系統構成が完了したことを報告する。

- ⑦ 緊急時対策本部は、当直長に低圧原子炉代替注水系（可搬型）として使用する大量送水車による送水開始を報告するとともに緊急時対策要員に低圧原子炉代替注水系（可搬型）として使用する大量送水車の起動を指示する。

- ⑧^a 低圧原子炉代替注水系（可搬型）接続口（南）を使用した原子炉圧力容器への注水の場合

緊急時対策要員は、低圧原子炉代替注水系（可搬型）として使用する大量送水車を起動した後、A-低圧原子炉代替注水元弁の全開操作を実施し、低圧原子炉代替注水系（可搬型）として使用する大量送水車により送水を開始したことを当直長に報告する。また、当直長は緊急時対策本部に報告する。

- ⑧^b 低圧原子炉代替注水系（可搬型）接続口（西）を使用した原子炉圧力容器への注水の場合

緊急時対策要員は、低圧原子炉代替注水系（可搬型）として使用する大量送水車を起動した後、B-低圧原子炉代替注水元弁の全開操作を実施し、低圧原子炉代替注水系（可搬型）として使用する大量送水車により送水を開始したことを当直長に報告する。また、当直長は緊急時対策本部に報告する。

- ⑧^c 低圧原子炉代替注水系（可搬型）接続口（建物内）を使用した原子炉圧力容器への注水の場合（故意による大型航空機の衝突その他のテロリズムによる影響がある場合）

緊急時対策要員は、FLSR可搬式設備 B-注水ライン止め弁の全閉操作を実施し、低圧原子炉代替注水系（可搬型）として使用する大量送水車を起動した後、可搬型バルブの全開操作を実施し、低圧原子炉代替注水系（可搬型）として使用する大量送水車により送水を開始したことを当直長に報告する。また、当直長は緊急時対策本部に報告する。

- ⑨当直副長は、中央制御室運転員Aに低圧原子炉代替注水系（可搬型）による原子炉圧力容器への注水の確認を指示する。
- ⑩^a低圧原子炉代替注水系（可搬型）接続口（南）を使用した原子炉圧力容器への注水の場合
中央制御室運転員Aは原子炉圧力容器への注水が開始されたことを低圧原子炉代替注水流量指示値の上昇及び原子炉水位指示値の上昇により確認し、当直副長に報告するとともに原子炉圧力容器内の水位を原子炉水位低（レベル3）から原子炉水位高（レベル8）の間で維持する。
※原子炉圧力容器への注水と原子炉格納容器内へのスプレイを実施する場合は、原子炉圧力容器への注水及び原子炉格納容器内へのスプレイに必要な系統構成を行い、原子炉圧力容器への注水と原子炉格納容器内へのスプレイを実施する。
- ⑩^b低圧原子炉代替注水系（可搬型）接続口（西）を使用した原子炉圧力容器への注水の場合
中央制御室運転員Aは原子炉圧力容器への注水が開始されたことを低圧原子炉代替注水流量指示値の上昇及び原子炉水位指示値の上昇により確認し、当直副長に報告するとともに原子炉圧力容器内の水位を原子炉水位低（レベル3）から原子炉水位高（レベル8）の間で維持する。
※原子炉圧力容器への注水と原子炉格納容器内へのスプレイを実施する場合は、原子炉圧力容器への注水及び原子炉格納容器内へのスプレイに必要な系統構成を行い、原子炉圧力容器への注水と原子炉格納容器内へのスプレイを実施する。
- ⑩^c低圧原子炉代替注水系（可搬型）接続口（建物内）を使用した原子炉圧力容器への注水の場合（故意による大型航空機の衝突その他のテロリズムによる影響がある場合）
中央制御室運転員Aは原子炉圧力容器への注水が開始されたことを低圧原子炉代替注水流量指示値の上昇及び原子炉水位指示値の上昇により確認し、当直副長に報告するとともに原子炉圧力容器内の水位を原子炉水位低（レベル3）から原子炉水位高（レベル8）の間で維持する。
※原子炉圧力容器への注水と原子炉格納容器内へのスプレイを実施する場合は、原子炉圧力容器への注水及び原子炉格納容器内へのスプレイに必要な系統構成を行い、原子炉圧力容器への注水と原子炉格納容器内へのスプレイを実施する。
- ⑪当直長は、当直副長からの依頼に基づき、低圧原子炉代替注水系（可搬型）による原子炉圧力容器への注水が開始されたことを緊急時対策本部に報告する。

[全交流動力電源が喪失している場合]

- ①当直副長は、手順着手の判断基準に基づき、運転員に残留熱除去系 A系配管又は残留熱除去系 B系配管を使用した低圧原子炉代替注水系（可搬型）による原子炉圧力容器への注水準備開始を指示する。
- ②当直長は、当直副長からの依頼に基づき、緊急時対策本部に低圧原子炉代替注水系配管・弁の接続口への低圧原子炉代替注水系（可搬型）の接続を依頼する。
- ③中央制御室運転員 Aは、低圧原子炉代替注水系（可搬型）による原子炉圧力容器への注水に必要な監視計器の電源が確保されていることを状態表示にて確認する。
- ④当直副長は、運転員に低圧原子炉代替注水系（可搬型）による原子炉圧力容器への注水の系統構成を指示する。
- ⑤^a低圧原子炉代替注水系（可搬型）接続口（南）を使用した原子炉圧力容器への注水の場合
現場運転員 B及びCは、A-RHR注水弁及びF L S R注水隔離弁の全開操作を実施する。
- ⑤^b低圧原子炉代替注水系（可搬型）接続口（西）を使用した原子炉圧力容器への注水の場合
現場運転員 B及びCは、B-RHR注水弁の全開操作を実施する。
- ⑤^c低圧原子炉代替注水系（可搬型）接続口（建物内）を使用した原子炉圧力容器への注水の場合（故意による大型航空機の衝突その他のテロリズムによる影響がある場合）
現場運転員 B及びCは、B-RHR注水弁の全開操作を実施する。
- ⑥当直長は、当直副長からの依頼に基づき、緊急時対策本部に低圧原子炉代替注水系（可搬型）による原子炉圧力容器への注水するための原子炉棟内の系統構成が完了したことを報告する。
- ⑦緊急時対策本部は、当直長に低圧原子炉代替注水系（可搬型）として使用する大量送水車による送水開始を報告するとともに緊急時対策要員に低圧原子炉代替注水系（可搬型）として使用する大量送水車の起動を指示する。
- ⑧^a低圧原子炉代替注水系（可搬型）接続口（南）を使用した原子炉圧力容器への注水の場合
緊急時対策要員は、低圧原子炉代替注水系（可搬型）として使用する大量送水車を起動した後、A-低圧原子炉代替注水元弁の全開操作を実施し、低圧原子炉代替注水系（可搬型）として使用する大量送水車により送水を開始したことを当直長に報告する。また、当直長は緊急時対策本部に報告する。
- ⑧^b低圧原子炉代替注水系（可搬型）接続口（西）を使用した原子炉圧力容器への注水の場合

緊急時対策要員は、低圧原子炉代替注水系（可搬型）として使用する大量送水車を起動した後、B－低圧原子炉代替注水元弁の全開操作を実施し、低圧原子炉代替注水系（可搬型）として使用する大量送水車により送水を開始したことを当直長に報告する。また、当直長は緊急時対策本部に報告する。

- ⑧° 低圧原子炉代替注水系（可搬型）接続口（建物内）を使用した原子炉圧力容器への注水の場合（故意による大型航空機の衝突その他のテロリズムによる影響がある場合）

緊急時対策要員は、F L S R 可搬式設備 B－注水ライン止め弁の全閉操作を実施し、低圧原子炉代替注水系（可搬型）として使用する大量送水車を起動した後、可搬型バルブの全開操作を実施し、低圧原子炉代替注水系（可搬型）として使用する大量送水車により送水を開始したことを当直長に報告する。また、当直長は緊急時対策本部に報告する。

- ⑨ 当直副長は、中央制御室運転員Aに低圧原子炉代替注水系（可搬型）による原子炉圧力容器への注水確認を指示する。

- ⑩° 低圧原子炉代替注水系（可搬型）接続口（南）を使用した原子炉圧力容器への注水の場合

中央制御室運転員Aは、原子炉圧力容器への注水が開始されたことを低圧原子炉代替注水流量指示値の上昇及び原子炉水位指示値の上昇により確認し、当直副長に報告する。また、緊急時対策要員は中央制御室運転員の指示に基づき原子炉圧力容器内の水位を原子炉水位低（レベル3）から原子炉水位高（レベル8）の間で維持する。

※原子炉圧力容器への注水と原子炉格納容器内へのスプレイを実施する場合は、原子炉圧力容器への注水及び原子炉格納容器内へのスプレイに必要な系統構成を行い、原子炉圧力容器への注水と原子炉格納容器内へのスプレイを実施する。

- ⑩^b 低圧原子炉代替注水系（可搬型）接続口（西）を使用した原子炉圧力容器への注水の場合

中央制御室運転員Aは、原子炉圧力容器への注水が開始されたことを低圧原子炉代替注水流量指示値の上昇及び原子炉水位指示値の上昇により確認し、当直副長に報告する。また、緊急時対策要員は中央制御室運転員の指示に基づき原子炉圧力容器内の水位を原子炉水位低（レベル3）から原子炉水位高（レベル8）の間で維持する。

※原子炉圧力容器への注水と原子炉格納容器内へのスプレイを実施する場合は、原子炉圧力容器への注水及び原子炉格納容器内へのスプレイに必要な系統構成を行い、原子炉圧力容器への注水と原子炉格納容器内へのスプレイを実施する。

- ⑩° 低圧原子炉代替注水系（可搬型）接続口（建物内）を使用した原子

炉圧力容器への注水の場合（故意による大型航空機の衝突その他のテロリズムによる影響がある場合）

中央制御室運転員Aは原子炉圧力容器への注水が開始されたことを低圧原子炉代替注水流量指示値の上昇及び原子炉水位指示値の上昇により確認し、当直副長に報告するとともに原子炉圧力容器内の水位を原子炉水位低（レベル3）から原子炉水位高（レベル8）の間で維持する。

※原子炉圧力容器への注水と原子炉格納容器内へのスプレイを実施する場合は、原子炉圧力容器への注水及び原子炉格納容器内へのスプレイに必要な系統構成を行い、原子炉圧力容器への注水と原子炉格納容器内へのスプレイを実施する。

- ⑩当直長は、当直副長からの依頼に基づき、低圧原子炉代替注水系（可搬型）による原子炉圧力容器への注水が開始されたことを緊急時対策本部に報告する。

iii 操作の成立性

低圧原子炉代替注水系（可搬型）による原子炉圧力容器への注水操作のうち、運転員が実施する原子炉棟内での各注入配管の系統構成を、交流電源が確保されている場合は中央制御室運転員1名及び現場運転員2名、全交流動力電源が喪失している場合は中央制御室運転員1名及び現場運転員2名にて作業を実施した場合の想定時間は以下のとおり。

[交流動力電源が確保されている場合]

低圧原子炉代替注水系（可搬型）接続口（南）、低圧原子炉代替注水系（可搬型）接続口（西）又は低圧原子炉代替注水系（可搬型）接続口（建物内）を使用する場合：25分以内

[全交流動力電源が喪失している場合]

低圧原子炉代替注水系（可搬型）接続口（南）使用の場合：50分以内

低圧原子炉代替注水系（可搬型）接続口（西）使用又は低圧原子炉代替注水系（可搬型）接続口（建物内）使用（故意による大型航空機の衝突その他のテロリズムによる影響がある場合）の場合：40分以内

また、低圧原子炉代替注水系（可搬型）による原子炉圧力容器への注水操作のうち、緊急時対策要員が実施する屋外での大量送水車による送水操作に必要な要員数及び想定時間は以下のとおり。

[低圧原子炉代替注水系（可搬型）接続口（南）又は低圧原子炉代替注水系（可搬型）接続口（西）を使用する場合]

緊急時対策要員12名にて実施した場合：2時間10分以内

[低圧原子炉代替注水系（可搬型）接続口（建物内）を使用する場合（故意による大型航空機の衝突その他のテロリズムによる影響がある場合）]

緊急時対策要員12名にて実施した場合：3時間10分以内

低圧原子炉代替注水系（可搬型）による原子炉压力容器への注水操作は、低圧原子炉代替注水系（可搬型）接続口（南）又は低圧原子炉代替注水系（可搬型）接続口（西）を使用する場合、作業開始を判断してから低圧原子炉代替注水系（可搬型）による原子炉压力容器への注水開始まで2時間10分以内で可能である。また、低圧原子炉代替注水系（可搬型）接続口（建物内）を使用する場合、作業開始を判断してから低圧原子炉代替注水系（可搬型）による原子炉压力容器への注水開始まで3時間10分以内で可能である。

なお、原子炉压力容器への注水が不要と判断し、原子炉格納容器へのスプレイを実施する場合の想定時間は以下のとおり。

[交流動力電源が確保されている場合：10分以内]

[全交流動力電源が喪失している場合：1時間以内]

円滑に作業できるように、移動経路を確保し、防護具、照明及び通信設備等を整備する。低圧原子炉代替注水系（可搬型）として使用する大量送水車からのホースの接続は、汎用の結合金具であり、十分な作業スペースを確保していることから、容易に実施可能である。

また、車両の作業用照明、ヘッドライト及び懐中電灯を用いることで暗闇における作業性についても確保している。室温は通常運転時と同程度である。

(添付資料1.4.4-4)

b. 重大事故等時の対応手段の選択

重大事故等時の対応手段の選択方法は以下のとおり。対応手段の選択フローチャートを第1.4-33図に示す。

外部電源、代替交流電源設備等により交流動力電源が確保できた場合、低圧原子炉代替注水槽が使用可能であれば低圧原子炉代替注水系（常設）により原子炉压力容器へ注水する。低圧原子炉代替注水槽が使用できない場合、復水輸送系、消火系又は低圧原子炉代替注水系（可搬型）により原子炉压力容器へ注水する。

交流動力電源が確保できない場合、現場での手動操作により系統構成を実施し、低圧原子炉代替注水系（可搬型）により原子炉压力容器へ注水する。

なお、消火系による原子炉压力容器への注水は、発電所構内で重大事故

等へ対処するために消火系による消火が必要な火災が発生していないこと及び補助消火水槽又はろ過水タンクの使用可能が確認できた場合に実施する。

低圧原子炉代替注水系（可搬型）による原子炉圧力容器への注水を実施する際の注入配管の選択は、注水流量が多いものを優先して使用する。優先順位は以下のとおり。

優先①：残留熱除去系(A)注入配管（注水流量が多い）

優先②：残留熱除去系(B)注入配管

また、復水輸送系又は消火系による原子炉圧力容器への注水を実施する際の注入配管の選択は、中央制御室からの操作が可能であるものを優先して使用する。

優先①：残留熱除去系(A)注入配管（中央制御室からの操作が可能）

優先②：残留熱除去系(B)注入配管

優先③：残留熱除去系(C)注入配管

(添付資料1.4.5)

(2) サポート系故障時の対応手順

a. 復旧

(a) 残留熱除去系（低圧注水モード）電源復旧後の原子炉圧力容器への注水

全交流動力電源喪失又は原子炉補機冷却系の故障により、残留熱除去系（低圧注水モード）及び低圧炉心スプレイ系による原子炉圧力容器への注水ができない場合は、常設代替交流電源設備として使用するガスタービン発電機により残留熱除去系（低圧注水モード）の電源を復旧し、原子炉補機冷却系又は原子炉補機代替冷却系により冷却水を確保することで、残留熱除去系（低圧注水モード）にて原子炉圧力容器へ注水する。

なお、常設代替交流電源設備として使用するガスタービン発電機に関する手順等は「1.14 電源の確保に関する手順等」にて整備する。

また、原子炉補機冷却系又は原子炉補機代替冷却系に関する手順については、「1.5最終ヒートシンクへ熱を輸送するための手順等」にて整備する。

i 手順着手の判断基準

常設代替交流電源設備として使用するガスタービン発電機により緊急用M/Cが受電され、緊急用M/CからM/C C系又はM/C D系の受電が完了し、残留熱除去系（低圧注水モード）が使用可能な状態^{*1}に復旧された場合。

※1：設備に異常がなく、電源、補機冷却水及び水源（サプレッション

ン・チェンバ) が確保されている状態。

ii 操作手順

A-残留熱除去系（低圧注水モード）電源復旧後の原子炉圧力容器への注水手順の概要は以下のとおり（B及びC-残留熱除去系（低圧注水モード）による原子炉圧力容器への注水手順も同様）。概要図を第1.4-20図に、タイムチャートを第1.4-21図に示す。

- ①当直副長は、手順着手の判断基準に基づき、運転員にA-残留熱除去系（低圧注水モード）による原子炉圧力容器への注水準備開始を指示する。
- ②中央制御室運転員Aは、A-残留熱除去系（低圧注水モード）の起動に必要なポンプ、電動弁及び監視計器の電源が確保されていること、並びに補機冷却水が確保されていることを状態表示にて確認する。
- ③当直長は、当直副長からの依頼に基づき、緊急時対策本部にガスタービン発電機の負荷容量確認を依頼し、A-残留熱除去系（低圧注水モード）が使用可能か確認する。
- ④中央制御室運転員Aは、A-残留熱除去ポンプの起動操作を実施し、A-残留熱除去ポンプ吐出圧力指示値が規定値以上であることを確認後、当直副長にA-残留熱除去系（低圧注水モード）による原子炉圧力容器への注水準備完了を報告する。
- ⑤当直副長は、原子炉圧力容器内の圧力が残留熱除去ポンプの吐出圧力以下であることを確認後、運転員にA-残留熱除去系（低圧注水モード）による原子炉圧力容器への注水開始を指示する。
- ⑥中央制御室運転員Aは、A-RHR注水弁を全開として原子炉圧力容器への注水を開始する。
- ⑦中央制御室運転員Aは、原子炉圧力容器への注水が開始されたことをA-残留熱除去ポンプ出口流量指示値の上昇及び原子炉水位指示値の上昇により確認し、当直副長に報告するとともに原子炉圧力容器内の水位を原子炉水位低（レベル3）から原子炉水位高（レベル8）の間で維持する。

※原子炉圧力容器内の水位が維持され原子炉圧力容器への注水が不要となる間、原子炉格納容器内にスプレーする場合は、A-RHR注水弁を全閉後、A-RHRドライウェル第1スプレー弁、A-RHRドライウェル第2スプレー弁を全開してスプレーを実施する。

iii 操作の成立性

上記の操作は、中央制御室運転員1名にて作業を実施した場合、作

業開始を判断してから残留熱除去系（低圧注水モード）による原子炉圧力容器への注水開始まで10分以内で可能である。

なお、原子炉圧力容器への注水が不要と判断し、原子炉格納容器へのスプレイを実施する場合、原子炉格納容器へのスプレイ開始まで10分以内で可能である。

(添付資料1.4.4-5)

(b) 低圧炉心スプレイ系電源復旧後の原子炉圧力容器への注水

全交流動力電源喪失又は原子炉補機冷却系の故障により残留熱除去系（低圧注水モード）及び低圧炉心スプレイ系による原子炉圧力容器への注水ができない場合は、常設代替交流電源設備として使用するガスタービン発電機により低圧炉心スプレイ系の電源を復旧し、原子炉補機冷却系又は原子炉補機代替冷却系により冷却水を確保することで、低圧炉心スプレイ系にて原子炉圧力容器への注水を実施する。

なお、常設代替交流電源設備として使用するガスタービン発電機に関する手順等については「1.14 電源の確保に関する手順等」にて整備する。

また、原子炉補機冷却系又は原子炉補機代替冷却系に関する手順については、「1.5最終ヒートシンクへ熱を輸送するための手順等」にて整備する。

i 手順着手の判断基準

常設代替交流電源設備として使用するガスタービン発電機により緊急用M/Cが受電され、緊急用M/CからM/C C系又はM/C D系の受電が完了し、残留熱除去系（低圧注水モード）が復旧できず、低圧炉心スプレイ系が使用可能な状態に※¹復旧された場合。

※1：設備に異常がなく、電源、補機冷却水及び水源（サブプレッション・チェンバ）が確保されている状態。

ii 操作手順

低圧炉心スプレイ系電源復旧後の原子炉圧力容器への注水手順の概要は以下のとおり。

手順の対応フローを第1.4-2図及び第1.4-4図に、概要図を第1.4-22図に、タイムチャートを第1.4-23図に示す。

- ①当直副長は、手順着手の判断基準に基づき、運転員に低圧炉心スプレイ系による原子炉圧力容器への注水の準備開始を指示する。
- ②中央制御室運転員Aは、低圧炉心スプレイ系の起動に必要なポンプ、電動弁及び監視計器の電源が確保されていること並びに補機冷却水が確保されていることを状態表示にて確認する。
- ③当直長は、当直副長からの依頼に基づき、緊急時対策本部にガスタ

ービン発電機の負荷容量確認を依頼し、低圧炉心スプレイ系が使用可能か確認する。

- ④中央制御室運転員Aは、低圧炉心スプレイポンプの起動操作を実施し、低圧炉心スプレイポンプ吐出圧力指示値が規定値以上であることを確認後、当直副長に低圧炉心スプレイ系による原子炉圧力容器への注水準備完了を報告する。
- ⑤当直副長は、原子炉圧力容器内の圧力が低圧炉心スプレイポンプの吐出圧力以下であることを確認後、運転員に、低圧炉心スプレイ系による原子炉圧力容器への注水の開始を指示する。
- ⑥中央制御室運転員Aは、低圧炉心スプレイ系注水弁を全開として原子炉圧力容器への注水を開始する。
- ⑦中央制御室運転員Aは、原子炉圧力容器への注水が開始されたことを低圧炉心スプレイ系系統流量指示値の上昇及び原子炉水位指示値の上昇により確認し、当直副長に報告するとともに原子炉圧力容器内の水位を原子炉水位低（レベル3）から原子炉水位高（レベル8）の間で維持する。

iii 操作の成立性

上記の操作は、中央制御室運転員1名にて作業を実施した場合、作業開始を判断してから低圧炉心スプレイ系による原子炉圧力容器への注水開始まで10分以内で可能である。

(添付資料1.4.4-6)

b. 重大事故等時の対応手段の選択

重大事故等時の対応手段の選択方法は以下のとおり。対応手段の選択フローチャートを第1.4-33図に示す。

常設代替交流電源設備として使用するガスタービン発電機により交流動力電源が確保できた場合、原子炉補機冷却系の運転が可能であれば残留熱除去系（低圧注水モード）により原子炉圧力容器へ注水する。また、残留熱除去系（低圧注水モード）が復旧できず、原子炉補機冷却系の運転が可能であれば、低圧炉心スプレイ系により原子炉圧力容器へ注水する。

原子炉補機冷却系の運転ができない場合、原子炉補機代替冷却系を設置し、残留熱除去系（低圧注水モード）により原子炉圧力容器へ注水するが、原子炉補機代替冷却系の設置に時間を要することから、低圧原子炉代替注水系（常設）等による原子炉圧力容器への注水を並行して実施する。

発電用原子炉停止後は、残留熱除去系（原子炉停止時冷却モード）による発電用原子炉からの除熱を実施する。

(3) 溶融炉心が原子炉圧力容器内に残存する場合の対応手順

炉心の著しい損傷、溶融が発生した場合において、溶融炉心が原子炉圧力容器を破損し原子炉格納容器下部（以下「ペDESTAL内」という。）へ落下した場合、ペDESTAL代替注水系によりペDESTAL内へ注水することで落下した溶融炉心を冷却するが、原子炉圧力容器内に溶融炉心が残存した場合は、低圧代替注水により原子炉圧力容器へ注水することで残存した溶融炉心を冷却し、原子炉圧力容器から原子炉格納容器への放熱を抑制する。

a. 低圧代替注水

(a) 低圧原子炉代替注水系（常設）による残存溶融炉心の冷却

i 手順着手の判断基準

原子炉圧力容器の破損によるパラメータの変化^{※1}により原子炉圧力容器の破損を判断した場合において、低圧原子炉代替注水系（常設）による原子炉圧力容器への注水が可能な場合。

※1：「原子炉圧力容器の破損によるパラメータの変化」は、原子炉圧力指示値の低下，ドライウェル圧力指示値の上昇，ペDESTAL雰囲気温度指示値の上昇，ペDESTAL水温度指示値の上昇又は喪失により確認する。

ii 操作手順

低圧原子炉代替注水系（常設）による残存溶融炉心の冷却については、「(1) a. (a) 低圧原子炉代替注水系（常設）による原子炉圧力容器への注水」の操作手順と同様である。

なお、手順の対応フローを第1.4-6図に示す。また、概要図は第1.4-7図，タイムチャートは第1.4-8と同様である。

iii 操作の成立性

上記の操作は、中央制御室運転員1名にて作業を実施した場合、作業開始を判断してから低圧原子炉代替注水系（常設）による原子炉圧力容器への注水開始まで20分以内で可能である。

円滑に作業できるように、移動経路を確保し、防護具、照明及び通信連絡設備を整備する。

(添付資料 1.4.4-1)

(b) 復水輸送系による残存溶融炉心の冷却

i 手順着手の判断基準

原子炉圧力容器の破損によるパラメータの変化^{※1}により原子炉圧力容器の破損を判断した場合において、低圧原子炉代替注水系（常設）が使用できず、復水輸送系による原子炉圧力容器への注水が可能な場合。

※1：「原子炉圧力容器の破損によるパラメータの変化」は、原子炉

圧力指示値の低下，ドライウェル圧力指示値の上昇，ペDESTAL 雰囲気温度指示値の上昇，ペDESTAL 水温度指示値の上昇又は喪失により確認する。

ii 操作手順

復水輸送系による残存溶融炉心の冷却については，「(1) a. (b) 復水輸送系による原子炉圧力容器への注水」の操作手順のうち残留熱除去系(A) 注入配管を使用した手順と同様である。

なお，手順の対応フローを第1.4-6図に示す。また，概要図は第1.4-9図，タイムチャートは第1.4-10図と同様である。

iii 操作の成立性

上記の操作は，中央制御室運転員1名にて作業を実施した場合，作業開始を判断してから復水輸送系による原子炉圧力容器への注水開始まで20分以内で可能である。

(添付資料1.4.4-2)

(c) 消火系による残存溶融炉心の冷却

i 手順着手の判断基準

原子炉圧力容器の破損によるパラメータの変化^{※1}により原子炉圧力容器の破損を判断した場合において，低圧原子炉代替注水系（常設）及び復水輸送系が使用できず，消火系による原子炉圧力容器への注水が可能の場合。ただし，重大事故等へ対処するために消火系による消火が必要な火災が発生していない場合。

※1：「原子炉圧力容器の破損によるパラメータの変化」は，原子炉圧力指示値の低下，ドライウェル圧力指示値の上昇，ペDESTAL 雰囲気温度指示値の上昇，ペDESTAL 水温度指示値の上昇又は喪失により確認する。

ii 操作手順

消火系による残存溶融炉心の冷却については，「(1) a. (c) 消火系による原子炉圧力容器への注水」の操作手順のうち，残留熱除去系(A) 注入配管を使用した手順と同様である。

なお，手順の対応フローを第1.4-6図に示す。また，概要図は第1.4-12図，タイムチャートは第1.4-13図と同様である。

iii 操作の成立性

上記の操作は，中央制御室運転員1名にて作業を実施した場合，作業開始を判断してから消火系による原子炉圧力容器への注水開始まで25分以内で可能である。

(d) 低圧原子炉代替注水系（可搬型）による残存溶融炉心の冷却
（淡水／海水）

i 手順着手の判断基準

原子炉圧力容器の破損によるパラメータの変化^{※1}により原子炉圧力容器が破損を判断した場合において、低圧原子炉代替注水系（可搬型）による原子炉圧力容器への注水が可能な場合。

※1：「原子炉圧力容器の破損によるパラメータの変化」は、原子炉圧力指示値の低下，ドライウェル圧力指示値の上昇，ペDESTAL 雰囲気温度指示値の上昇，ペDESTAL 水温度指示値の上昇又は喪失により確認する。

ii 操作手順

低圧原子炉代替注水系（可搬型）による残存溶融炉心の冷却については、「(1) a. (d) 低圧原子炉代替注水系（可搬型）による原子炉圧力容器への注水（淡水/海水）」の操作手順（交流電源が確保されている場合）の手順と同様である。

なお、手順の対応フローを第1.4-6図に示す。また、概要図は第1.4-15図，タイムチャートは第1.4-16図及び第1.4-17図と同様である。

iii 操作の成立性

低圧原子炉代替注水系（可搬型）による残存溶融炉心の冷却操作のうち、運転員が実施する各注入配管の系統構成を中央制御室運転員1名及び現場運転員2名にて作業を実施した場合の想定時間は以下のとおり。

低圧原子炉代替注水系（可搬型）接続口（南），低圧原子炉代替注水系（可搬型）接続口（西）又は低圧原子炉代替注水系（可搬型）接続口（建物内）を使用の場合：25分以内

また、低圧原子炉代替注水系（可搬型）による残存溶融炉心の冷却操作のうち、緊急時対策要員が実施する屋外での低圧原子炉代替注水系（可搬型）による残存溶融炉心の冷却操作に必要な要員数及び想定時間は以下のとおり。

[低圧原子炉代替注水系（可搬型）接続口（南）又は低圧原子炉代替注水系（可搬型）接続口（西）を使用]

緊急時対策要員12名にて実施した場合：2時間10分以内

[低圧原子炉代替注水系（可搬型）接続口（建物内）を使用の場合（故意による大型航空機の衝突その他のテロリズムによる影響がある場

合)]

緊急時対策要員12名にて実施した場合：3時間10分以内

低圧原子炉代替注水系（可搬型）による残存溶融炉心の冷却操作は、低圧原子炉代替注水系（可搬型）接続口（南）又は低圧原子炉代替注水系（可搬型）接続口（西）を使用する場合、作業開始を判断してから低圧原子炉代替注水系（可搬型）による残存溶融炉心の冷却開始まで2時間10分以内で可能である。また、低圧原子炉代替注水系（可搬型）接続口（建物内）を使用する場合、作業開始を判断してから低圧原子炉代替注水系（可搬型）による残存溶融炉心の冷却開始まで3時間10分以内で可能である。

円滑に作業できるように、移動経路を確保し、防護具、照明及び通信連絡設備を整備する。低圧原子炉代替注水系（可搬型）として使用する大量送水車からのホースの接続は、汎用の結合金具であり、十分な作業スペースを確保していることから、容易に実施可能である。

また、車両の作業用照明、ヘッドライト及び懐中電灯を用いることで、暗闇における作業性についても確保している。室温は通常運転時と同程度である。

(添付資料1.4.4-4)

b. 重大事故等時の対応手段の選択

重大事故等時の対応手段の選択方法は以下のとおり。対応手段の選択フローチャートを第1.4-33図に示す。

代替交流電源設備等により交流電源が確保できた場合、低圧原子炉代替注水槽が使用可能であれば低圧原子炉代替注水系（常設）により原子炉圧力容器へ注水し、残存した溶融炉心を冷却する。低圧原子炉代替注水槽が使用できない場合、復水輸送系、消火系又は低圧原子炉代替注水系（可搬型）により原子炉圧力容器へ注水し、残存した溶融炉心を冷却する。

低圧原子炉代替注水系（可搬型）による原子炉圧力容器への注水手段については、低圧原子炉代替注水系（常設）による原子炉圧力容器への注水手段と同時並行で準備する。

また、低圧原子炉代替注水系（常設）、低圧原子炉代替注水系（可搬型）、復水輸送系、消火系の手段のうち原子炉圧力容器への注水可能な系統1系統以上を起動し、注水のための系統構成が完了した時点で、その手段による原子炉圧力容器への注水を開始する。

なお、消火系による原子炉圧力容器への注水は、発電所構内で重大事故等へ対処するために消火系による消火が必要な火災が発生していないこと及び補助消火水槽又はろ過水タンクの使用可能が確認できた場合に実施する。

低圧代替注水系（可搬型）による原子炉圧力容器への注水を実施する際の注入配管の選択は、注水流量が多いものを優先して使用する。優先順位は以下のとおり。

優先①：残留熱除去系(A)注入配管（注水流量が多い）

優先②：残留熱除去系(B)注入配管

1.4.2.2 発電用原子炉停止中における対応手順

(1) フロントライン系故障時の対応手順

a. 低圧代替注水

発電用原子炉停止中に原子炉圧力容器へ注水する機能が喪失した場合の対応手順については、1.4.2.1(1)a.(a)低圧原子炉代替注水系（常設）による原子炉圧力容器への注水」、「1.4.2.1(1)a.(b)復水輸送系による原子炉圧力容器への注水」、「1.4.2.1(1)a.(c)消火系による原子炉圧力容器への注水」、「1.4.2.1(1)a.(d)低圧原子炉代替注水系（可搬型）による原子炉圧力容器への注水（淡水／海水）」の対応手順と同様である。

なお、手順の対応フローを第1.4-5図に示す。

b. 原子炉浄化系による発電用原子炉からの除熱

(a) 原子炉浄化系による発電用原子炉からの除熱

残留熱除去系（原子炉停止時冷却モード）による崩壊熱除去機能が喪失した場合、非常用電源が使用可能であれば原子炉浄化補助ポンプを起動して原子炉除熱を実施する。

i 手順着手の判断基準

残留熱除去系（原子炉停止時冷却モード）による原子炉除熱ができない場合において、原子炉浄化系が使用可能な場合^{*1}。

※1：設備に異常がなく、電源及び冷却水が確保されており、原子炉水位指示値が原子炉水位低（レベル3）から原子炉水位高（レベル8）の間で維持され、かつ原子炉圧力指示値が規定値以下の状態。

ii 操作手順

原子炉浄化系による原子炉除熱手順の概要は以下のとおり。
概要図を第1.4-24図に、タイムチャートを第1.4-25図に示す。

①当直副長は、手順着手の判断基準に基づき、運転員に原子炉浄化系による発電用原子炉からの除熱の準備開始を指示する。

②中央制御室運転員Aは、原子炉浄化系による発電用原子炉からの除熱に必要なポンプ、電動弁及び監視計器の電源並びに補機冷却水が確保されていること、原子炉水位指示値が原子炉水位低（レベル3）から原子炉水位高（レベル8）の間で維持されていること、原子炉

圧力指示値が規定値以下であることを状態表示にて確認する。

- ③中央制御室運転員Aは、原子炉浄化系による発電用原子炉からの除熱の系統構成として、再生熱交管側入口弁の全閉、補助熱交入口弁、フィルタバイパス弁、循環ポンプバイパス弁の全開、CUW非再生熱交換器出口温度調節弁、系統流量調節弁の調整開操作を実施する。また、格納容器隔離を復旧後、CUW入口内側隔離弁、CUW入口外側隔離弁、補助ポンプ入口弁の全開操作を実施する。
- ④現場運転員B及びCは、CUW脱塩装置バイパス弁の全開操作を実施する。
- ⑤中央制御室運転員Aは、原子炉浄化系による発電用原子炉からの除熱の準備が完了したことを当直副長に報告する。
- ⑥当直副長は、中央制御室運転員に原子炉浄化系による発電用原子炉からの除熱開始を指示する。
- ⑦中央制御室運転員Aは、原子炉浄化補助ポンプの起動操作を実施し、出口圧力が上昇したことを出口圧力計にて確認後、補助ポンプ出口弁の全開操作を実施する。
- ⑧中央制御室運転員Aは、フィルタ入口圧力調節弁及びフィルタ入口圧力調節弁バイパス弁を調整開操作し、発電用原子炉からの除熱を開始する。
- ⑨中央制御室運転員Aは、発電用原子炉からの除熱が開始されたことを系統流量指示値の上昇及びRPV底部ドレン温度指示値の上昇が緩和したことを確認し、当直副長に報告する。

iii 操作の成立性

上記の操作は、中央制御室運転員1名、現場運転員2名にて作業を実施した場合、作業開始を判断してから原子炉浄化系による発電用原子炉からの除熱開始まで70分以内で可能である。

円滑に作業できるように、移動経路を確保し、防護具、照明及び通信設備等を整備する。室温は通常運転時と同程度である。

(添付資料1.4.4-7)

c. 重大事故等時の対応手段の選択

重大事故等時の対応手段の選択方法は以下のとおり。対応手段の選択フローチャートを第1.4-33図に示す。

残留熱除去系（原子炉停止時冷却モード）による崩壊熱除去機能が喪失した場合、常用電源が使用可能であれば原子炉浄化系により原子炉除熱する。

(2) サポート系故障時の対応手順

a. 復旧

(a) 残留熱除去系（原子炉停止時冷却モード）電源復旧後の発電用原子炉からの除熱

全交流動力電源喪失又は原子炉補機冷却系の故障により、残留熱除去系（原子炉停止時冷却モード）による発電用原子炉からの除熱ができない場合は、常設代替交流電源設備により残留熱除去系（原子炉停止時冷却モード）の電源を復旧し、原子炉補機冷却系又は原子炉補機代替冷却系により冷却水を確保することで、残留熱除去系（原子炉停止時冷却モード）にて発電用原子炉からの除熱を実施する。

なお、常設代替交流電源設備に関する手順等は「1.14 電源の確保に関する手順等」にて整備する。

また、原子炉補機冷却系及び原子炉補機代替冷却系に関する手順は、「1.5 最終ヒートシンクへ熱を輸送するための手順等」にて整備する。

i 手順着手の判断基準

常設代替交流電源設備として使用するガスタービン発電機により緊急用M/Cが受電され、緊急用M/CからM/C C系又はM/C D系の受電が完了し、残留熱除去系（原子炉停止時冷却モード）が使用可能な状態^{※1}に復旧された場合。

※1：設備に異常がなく、電源及び補機冷却水が確保されており、原子炉水位指示値が原子炉水位低（レベル3）から原子炉水位高（レベル8）の間で維持され、かつ原子炉圧力指示値が規定値以下の状態。

ii 操作手順

A－残留熱除去系（原子炉停止時冷却モード）電源復旧後の発電用原子炉からの除熱手順の概要は以下のとおり。（B－残留熱除去系（原子炉停止時冷却モード）による発電用原子炉からの除熱手順も同様）概要図を第1.4-26図に、タイムチャートを第1.4-27図に示す。

①当直副長は、手順着手の判断に基づき、運転員にA－残留熱除去系（原子炉停止時冷却モード）による発電用原子炉からの除熱準備開始を指示する。

②中央制御室運転員Aは、A－残留熱除去系（原子炉停止時冷却モード）の起動に必要なポンプ、電動弁及び監視計器の電源並びに補機冷却水が確保されていること、原子炉水位指示値が原子炉水位低（レベル3）から原子炉水位高（レベル8）の間で維持されていること、原子炉圧力指示値が原子炉停止時冷却モードインターロック解除の設定値以下であることを状態表示にて確認する。

③当直長は、当直副長からの依頼に基づき、緊急時対策本部にガスタービン発電機の負荷容量確認を依頼し、A－残留熱除去系（原子炉

停止時冷却モード) が使用可能か確認する。

- ④中央制御室運転員Aは、A-残留熱除去系(原子炉停止時冷却モード)による発電用原子炉からの除熱の系統構成として、A-RHR封水ポンプ停止操作、A-ポンプトーラス水入口弁、A-ミニマムフロー弁、A-熱交入口弁の全閉、A-熱交バイパス弁の全開操作を実施する。また、格納容器隔離を復旧後、炉水入口内側隔離弁、炉水入口外側隔離弁、A-ポンプ炉水入口弁の全開操作を実施する。
- ⑤現場運転員B及びCは、A-RHR封水ポンプ及びA-ミニマムフロー弁の電源「切」操作を実施する。
- ⑥中央制御室運転員Aは、A-残留熱除去系(原子炉停止時冷却モード)運転の準備完了を当直副長に報告する。
- ⑦当直副長は、中央制御室運転員にA-残留熱除去系(原子炉停止時冷却モード)による発電用原子炉からの除熱開始を指示する。
- ⑧中央制御室運転員Aは、A-残留熱除去ポンプの起動操作を実施し、A-残留熱除去ポンプの出口圧力が上昇したことをA-残留熱除去ポンプ出口圧力にて確認後、A-ポンプ炉水戻り弁を調整開する。
- ⑨中央制御室運転員Aは、A-熱交入口弁を開操作、A-熱交バイパス弁を閉操作し、発電用原子炉からの除熱を開始する。
- ⑩中央制御室運転員Aは、発電用原子炉からの除熱が開始されたことをA-残留熱除去ポンプ出口流量指示値の上昇及びA-残留熱除去系熱交換器入口温度指示値の低下により確認し、当直副長に報告する。

iii 操作の成立性

上記の操作は、中央制御室運転員1名、現場運転員2名にて作業を実施した場合、作業開始を判断してから残留熱除去系(原子炉停止時冷却モード)による発電用原子炉からの除熱開始まで35分以内で可能である。

円滑に作業できるように、移動経路を確保し、防護具、照明及び通信設備等を整備する。室温は通常運転時と同程度である。

(添付資料1.4.4-8)

b. 重大事故等時の対応手段の選択

重大事故等時の対応手段の選択方法は以下のとおり。対応手段の選択フローチャートを第1.4-33図に示す。

常設代替交流電源設備として使用するガスタービン発電機により交流動力電源が確保できた場合、原子炉補機冷却系の運転が可能であれば残留熱除去系(原子炉停止時冷却モード)により発電用原子炉からの除熱を実施する。原子炉補機冷却系の運転ができない場合、原子炉補機代替冷却系を

設置し、残留熱除去系（原子炉停止時冷却モード）により発電用原子炉からの除熱を実施するが、原子炉補機代替冷却系の設置に時間を要することから、低圧原子炉代替注水系（常設）等による原子炉圧力容器への注水を並行して実施する。

（添付資料1.4.7）

1.4.2.3 重大事故等対処設備（設計基準拡張）による対応手順

(1) 残留熱除去系（低圧注水モード）による原子炉圧力容器への注水

残留熱除去系（低圧注水モード）が健全な場合は、自動起動（原子炉水位低（レベル1）又はドライウェル圧力高）による作動、又は中央制御室からの手動操作により残留熱除去系（低圧注水モード）を起動し、サブプレッション・チェンバを水源とした原子炉圧力容器への注水を実施する。

a. 手順着手の判断基準

給水・復水系、原子炉隔離時冷却系及び高圧炉心スプレイ系による原子炉圧力容器への注水ができず、原子炉圧力容器内の水位を原子炉水位低（レベル3）以上に維持できない場合。

b. 操作手順

A－残留熱除去系（低圧注水モード）による原子炉圧力容器への注水手順の概要は以下のとおり（B－残留熱除去系（低圧注水モード）又はC－残留熱除去系（低圧注水モード）による原子炉圧力容器への注水手順も同様）。概要図を第1.4-28図に、タイムチャートを第1.4-29図に示す。

- ①当直副長は、手順着手の判断基準に基づき、運転員に残留熱除去系（低圧注水モード）による原子炉圧力容器への注水の準備開始を指示する。
- ②中央制御室運転員Aは、中央制御室からの手動起動操作、又は自動起動信号（原子炉水位低（レベル1）又はドライウェル圧力高）によりA－残留熱除去ポンプが起動し、残留熱除去ポンプ吐出圧力指示値が規定値以上となったことを確認後、当直副長に残留熱除去系（低圧注水モード）による原子炉圧力容器への注水準備完了を報告する。
- ③当直副長は、原子炉圧力容器内の圧力が規定圧力以下となったことを確認後、中央制御室運転員に残留熱除去系（低圧注水モード）による原子炉圧力容器への注水開始を指示する。
- ④中央制御室運転員Aは、中央制御室からの手動操作、又は自動起動信号（原子炉水位低（レベル1）及び注水弁差圧低、又はドライウェル圧力高及び注水弁差圧低）によりA－RHR注水弁が全開となったことを確認する。
- ⑤中央制御室運転員Aは、原子炉圧力容器への注水が開始されたことを残留熱除去ポンプ出口流量指示値の上昇及び原子炉水位指示値の上昇により確認し、当直副長に報告するとともに原子炉圧力容器内の水位を原子

炉水位低（レベル3）から原子炉水位高（レベル8）の間で維持する。
※原子炉圧力容器内の水位が維持され原子炉圧力容器への注水が不要となる間、原子炉格納容器内にスプレーする場合は、A-RHR注水弁、A-熱交バイパス弁を全閉後、A-RHRドライウェル第1スプレー弁、A-RHRドライウェル第2スプレー弁を全開してスプレーを実施する。

c. 操作の成立性

上記の操作は、中央制御室運転員1名にて作業を実施した場合、作業開始を判断してから残留熱除去系（低圧注水モード）による原子炉圧力容器への注水開始まで2分以内で可能である。

なお、原子炉圧力容器への注水が不要と判断し、原子炉格納容器へのスプレーを実施する場合、原子炉格納容器へのスプレー開始まで10分以内で可能である。

（添付資料1.4.4-9）

- (2) 残留熱除去系（原子炉停止時冷却モード）による発電用原子炉からの除熱
残留熱除去系（原子炉停止時冷却モード）が健全な場合は、中央制御室からの手動操作により残留熱除去系（原子炉停止時冷却モード）を起動し、発電用原子炉からの除熱を実施する。

a. 手順着手の判断基準

原子炉水位指示値が原子炉水位低（レベル3）から原子炉水位高（レベル8）の間で維持され、かつ原子炉圧力指示値が規定値以下の場合。

b. 操作手順

A-残留熱除去系（原子炉停止時冷却モード）による発電用原子炉からの除熱手順の概要は以下のとおり（B-残留熱除去系（原子炉停止時冷却モード）による原子炉除熱手順も同様）。概要図を第1.4-30図に示す。
タイムチャートは第1.4-27図と同様である。

- ①当直副長は、手順着手の判断基準に基づき、運転員に残留熱除去系（原子炉停止時冷却モード）による発電用原子炉からの除熱準備開始を指示する。
- ②中央制御室運転員Aは、原子炉水位指示値が原子炉水位低（レベル3）から原子炉水位高（レベル8）の間で維持されていること、原子炉圧力指示値が原子炉停止時冷却モードインターロック解除の設定値以下であることを状態表示にて確認する。
- ③中央制御室運転員Aは、残留熱除去系（原子炉停止時冷却モード）による発電用原子炉からの除熱の系統構成として、A-RHR封水ポンプ停止操作、A-ポンプトラス水入口弁、A-ミニマムフロー弁、A-熱

交入口弁の全閉，A-熱交バイパス弁，炉水入口内側隔離弁，炉水入口外側隔離弁，A-ポンプ炉水入口弁の全開操作を実施する。

- ④現場運転員B及びCは，A-RHR封水ポンプ及びA-ミニマムフロー弁の電源「切」操作を実施する。
- ⑤中央制御室運転員Aは，残留熱除去系（原子炉停止時冷却モード）運転の準備完了を当直副長に報告する。
- ⑥当直副長は，中央制御室運転員に残留熱除去系（原子炉停止時冷却モード）による発電用原子炉からの除熱開始を指示する。
- ⑦中央制御室運転員Aは，残留熱除去ポンプの起動操作を実施し，残留熱除去ポンプ吐出圧力指示値が上昇したことを確認後，A-ポンプ炉水戻り弁を調整開する。
- ⑧中央制御室運転員Aは，A-熱交入口弁を開操作，A-熱交バイパス弁を閉操作し，発電用原子炉からの除熱を開始する。
- ⑨中央制御室運転員Aは，発電用原子炉からの除熱が開始されたことを残留熱除去系系統流量指示値の上昇及び残留熱除去系熱交換器入口温度指示値の低下により確認し，当直副長に報告する。

c. 操作の成立性

上記の操作は，中央制御室運転員1名及び現場運転員2名にて操作を実施した場合，作業開始を判断してから残留熱除去系（原子炉停止時冷却モード）による発電用原子炉からの除熱開始まで35分以内で可能である。

円滑に作業できるように，移動経路を確保し，防護具，照明及び通信設備等を整備する。室温は通常運転時と同程度である。

(添付資料1.4.4-8)

(3) 低圧炉心スプレイ系による原子炉圧力容器への注水

低圧炉心スプレイ系が健全な場合は，自動起動（原子炉水位低（レベル1）又はドライウェル圧力高）による作動，又は中央制御室からの手動操作により低圧炉心スプレイ系を起動し，サプレッション・チェンバを水源とした原子炉圧力容器への注水を実施する。

a. 手順着手の判断基準

給水・復水系，原子炉隔離時冷却系及び高圧炉心スプレイ系による原子炉圧力容器への注水ができず，原子炉圧力容器内の水位を原子炉水位低（レベル3）以上に維持できない場合。

b. 操作手順

低圧炉心スプレイ系による原子炉圧力容器への注水手順の概要は以下のとおり。

手順の対応フローを第1.4-2図及び第1.4-4図に，概要図を第1.4-31

図に、タイムチャートを第1.4-32図に示す。

- ①当直副長は、手順着手の判断基準に基づき、運転員に低圧炉心スプレイ系による原子炉圧力容器への注水の準備開始を指示する。
- ②中央制御室運転員Aは、中央制御室からの手動起動操作、又は自動起動信号（原子炉水位低（レベル1）又はドライウエル圧力高）により低圧炉心スプレイポンプが起動し、低圧炉心スプレイポンプ吐出圧力指示値が規定値以上となったことを確認後、当直副長に低圧炉心スプレイ系による原子炉圧力容器への注水の準備完了を報告する。
- ③当直副長は、原子炉圧力容器内の圧力が規定圧力以下となったことを確認後、中央制御室運転員に、低圧炉心スプレイ系による原子炉圧力容器への注水開始を指示する。
- ④中央制御室運転員Aは、中央制御室からの手動操作、又は自動起動信号（原子炉水位低（レベル1）及び注水弁差圧低、又はドライウエル圧力及び注水弁差圧低）により低圧炉心スプレイ系注水弁が全開となったことを確認する。
- ⑤中央制御室運転員Aは、原子炉圧力容器への注水が開始されたことを低圧炉心スプレイポンプ出口流量指示値の上昇及び原子炉水位指示値の上昇により確認し、当直副長に報告するとともに原子炉圧力容器内の水位を原子炉水位低（レベル3）から原子炉水位高（レベル8）の間で維持する。

c. 操作の成立性

上記の操作は、中央制御室運転員1名にて作業を実施した場合、作業開始を判断してから低圧炉心スプレイ系による原子炉圧力容器への注水開始まで2分以内で可能である。

(添付資料1.4.4-10)

1.4.2.4 その他の手順項目について考慮する手順

原子炉補機冷却系及び原子炉補機代替冷却系による補機冷却水確保手順については、「1.5 最終ヒートシンクへ熱を輸送するための手順等」にて整備する。

低圧原子炉代替注水槽及び輪谷貯水槽（西）への水の補給手順並びに水源から接続口までの大量送水車による送水手順については、「1.13 重大事故等の収束に必要な水の供給手順等」にて整備する。

非常用交流電源設備、常設代替交流電源設備として使用するガスタービン発電機又は可搬型代替交流電源設備として使用する高圧発電機車による低圧原子炉代替注水ポンプ、復水輸送ポンプ、消火ポンプ、残留熱除去ポンプ、低圧炉心スプレイポンプ、電動弁及び中央制御室監視計器類への電源供給手順並びに常設代替交流電源設備として使用するガスタービン

発電機，可搬型代替交流電源設備として使用する高圧発電機車及び大量送水車への燃料補給手順については，「1.14 電源の確保に関する手順等」にて整備する。

操作の判断，確認に係る計装設備に関する手順については「1.15 事故時の計装に関する手順等」にて整備する。

第 1.4-1 表 機能喪失を想定する設計基準事故対処設備と整備する手順
 対応手段, 対処設備, 手順書一覧(1/9)
 (重大事故等対処設備 (設計基準拡張))

分類	機能喪失を想定する 設計基準事故対処設備	対応 手段	対処設備		手順書	
重大事故等対処設備 (設計基準拡張)	—	残留熱除去系 (低圧注水モード) による 発電用原子炉の冷却	残留熱除去ポンプ 残留熱除去系 配管・弁・ストレーナ※5 原子炉補機冷却系※3 非常用交流電源設備※2	重大事故等対処設備 (設計基準拡張)	事故時操作要領書 (徴候ベース) 「水位確保」等	
			サブプレッション・チェンバ 原子炉圧力容器	重大事故等 対処設備		
		低圧炉心スプレイ系による 発電用原子炉の冷却	低圧炉心スプレイポンプ 低圧炉心スプレイ系 配管・弁・ストレーナ・ スパージャ 原子炉補機冷却系※3 非常用交流電源設備※2	重大事故等対処設備 (設計基準拡張)	事故時操作要領書 (徴候ベース) 「水位確保」等	
			サブプレッション・チェンバ 原子炉圧力容器	重大事故等 対処設備		
		残留熱除去系 (原子炉停止時冷却モード) による 発電用原子炉からの除熱	残留熱除去ポンプ 残留熱除去系熱交換器 残留熱除去系 配管・弁・ジェットポンプ 原子炉再循環系 配管 原子炉補機冷却系※3 非常用交流電源設備※2	重大事故等対処設備 (設計基準拡張)	重大事故等 対処設備	事故時操作要領書 (徴候ベース) 「減圧冷却」等
			原子炉圧力容器			

※1：手順は「1.13 重大事故等の収束に必要となる水の供給手順等」にて整備する。

※2：手順は「1.14 電源の確保に関する手順等」にて整備する。

※3：手順は「1.5 最終ヒートシンクへ熱を輸送するための手順等」にて整備する。

※4：「1.13 重大事故等の収束に必要となる水の供給手順等」【解釈】1 b) 項を満足するための代替淡水源 (措置)

※5：残留熱除去系 (低圧注水モード) は熱交換機能に期待しておらず、熱交換器は流路としてのみ用いるため、配管に含むこととする。

対応手段，対応設備，手順書一覧(2/9)
(原子炉運転中のフロントライン系故障時)

分類	機能喪失を想定する設計基準事故対応設備	対応手段	対応設備	手順書	
フロントライン系故障時	残留熱除去系(低圧注水モード) 低圧炉心スプレイ系	低圧原子炉代替注水系(常設)による 発電用原子炉の冷却	低圧原子炉代替注水ポンプ 低圧原子炉代替注水槽※1 低圧原子炉代替注水系 配管・弁 残留熱除去系 配管・弁 原子炉圧力容器 常設代替交流電源設備※2 代替所内電気設備	重大事故等対応設備 重大事故等対応設備 (設計基準拡張)	事故時操作要領書 (徴候ベース) 「水位確保」等 AM設備別操作要領書 「FLSR(常設)による原子炉注水」
		復水輸送系による 発電用原子炉の冷却	復水輸送ポンプ 復水貯蔵タンク 復水輸送系 配管・弁 残留熱除去系 配管・弁 原子炉圧力容器 常設代替交流電源設備※2 非常用交流電源設備※2 可搬型代替交流電源設備※2 代替所内電気設備	自主対策設備	事故時操作要領書 (徴候ベース) 「水位確保」等 AM設備別操作要領書 「CWTによる原子炉注水」
		消火系による 発電用原子炉の冷却	補助消火ポンプ 消火ポンプ 補助消火水槽 ろ過水タンク 消火系 配管・弁 復水輸送系 配管・弁 残留熱除去系 配管・弁 原子炉圧力容器 常設代替交流電源設備※2 非常用交流電源設備※2 可搬型代替交流電源設備※2 代替所内電気設備	自主対策設備	事故時操作要領書 (徴候ベース) 「水位確保」等 AM設備別操作要領書 「消火系による原子炉注水」

※1：手順は「1.13 重大事故等の収束に必要なとなる水の供給手順等」にて整備する。

※2：手順は「1.14 電源の確保に関する手順等」にて整備する。

※3：手順は「1.5 最終ヒートシンクへ熱を輸送するための手順等」にて整備する。

※4：「1.13 重大事故等の収束に必要なとなる水の供給手順等」【解釈】1b)項を満足するための代替淡水源(措置)

※5：残留熱除去系(低圧注水モード)は熱交換機能に期待しておらず，熱交換器は流路としてのみ用いるため，配管を含むこととする。

対応手段，対処設備，手順書一覧(3/9)
(原子炉運転中のフロントライン系故障時)

分類	機能喪失を想定する設計基準事故対処設備	対応手段	対処設備		手順書
フロントライン系故障時	残留熱除去系(低圧注水モード) 低圧炉心スプレイ系	低圧原子炉代替注水系(可搬型) 発電用原子炉の冷却による	大量送水車 ホース・接続口 低圧原子炉代替注水系 配管・弁 残留熱除去系 配管・弁 原子炉圧力容器 常設代替交流電源設備※2 燃料補給設備※2 可搬型代替交流電源設備※2 代替所内電気設備	重大事故等対処設備	事故時操作要領書 (徴候ベース) 「水位確保」等 AM設備別操作要領書 「FLSR(可搬型)による原子炉注水」 原子力災害対策手順書 「大量送水車を使用した送水」
			非常用交流電源設備※2	重大事故等対処設備 (設計基準拡張)	
			輪谷貯水槽(西)※1, ※4	自主対策設備	

※1：手順は「1.13 重大事故等の収束に必要な水の供給手順等」にて整備する。

※2：手順は「1.14 電源の確保に関する手順等」にて整備する。

※3：手順は「1.5 最終ヒートシンクへ熱を輸送するための手順等」にて整備する。

※4：「1.13 重大事故等の収束に必要な水の供給手順等」【解釈】1b)項を満足するための代替淡水源(措置)

※5：残留熱除去系(低圧注水モード)は熱交換機能に期待しておらず，熱交換器は流路としてのみ用いるため，配管に含むこととする。

対応手段，対処設備，手順書一覧(4 / 9)
(原子炉運転中のサポート系故障時)

分類	機能喪失を想定する設計基準事故対処設備	対応手段	対処設備		手順書
サポート系故障時	全交流動力電源 原子炉補機冷却系	残留熱除去系（低圧注水モード）の復旧 常設代替交流電源設備による	サブプレッション・チェンバ 原子炉圧力容器 原子炉補機代替冷却系※3 代替所内電気設備 常設代替交流電源設備※2	重大事故等 対処設備	事故時操作要領書 (徴候ベース) 「水位確保」等 AM設備別操作要領書 「RHRによる原子炉注水」
			残留熱除去ポンプ 残留熱除去系 配管・弁・ストレーナ 原子炉補機冷却系※3	重大事故等対処設備 (設計基準拡張)	
		低圧炉心スプレイ系の復旧 常設代替交流電源設備による	サブプレッション・チェンバ 原子炉圧力容器 原子炉補機代替冷却系※3 代替所内電気設備 常設代替交流電源設備※2	重大事故等 対処設備	事故時操作要領書 (徴候ベース) 「水位確保」等 AM設備別操作要領書 「LPCSによる原子炉注水」
			低圧炉心スプレイポンプ 低圧炉心スプレイ系 配管・弁・ストレーナ・スパージャ 原子炉補機冷却系※3	重大事故等対処設備 (設計基準拡張)	

※1：手順は「1.13 重大事故等の収束に必要な水の供給手順等」にて整備する。

※2：手順は「1.14 電源の確保に関する手順等」にて整備する。

※3：手順は「1.5 最終ヒートシンクへ熱を輸送するための手順等」にて整備する。

※4：「1.13 重大事故等の収束に必要な水の供給手順等」【解釈】1 b) 項を満足するための代替淡水源（措置）

※5：残留熱除去系（低圧注水モード）は熱交換機能に期待しておらず，熱交換器は流路としてのみ用いるため，配管を含むこととする。

対応手段，対処設備，手順書一覧(5 / 9)
 (溶融炉心が原子炉圧力容器内に残存する場合)

分類	機能喪失を想定する設計基準事故対処設備	対応手段	対処設備	手順書	
溶融炉心が原子炉圧力容器内に残存する場合	—	低圧原子炉代替注水系(常設)による 残存溶融炉心の冷却	低圧原子炉代替注水ポンプ 低圧原子炉代替注水槽※1 低圧原子炉代替注水系 配管・弁 残留熱除去系 配管・弁 原子炉圧力容器 常設代替交流電源設備※2 代替所内電気設備	重大事故等対処設備	事故時操作要領書 (シビアアクシデント) 「注水-4」等 AM設備別操作要領書 「FLSR(常設)による原子炉注水」
		復水輸送系による 残存溶融炉心の冷却	復水輸送ポンプ 復水貯蔵タンク 復水輸送系 配管・弁 残留熱除去系 配管・弁 原子炉圧力容器 常設代替交流電源設備※2 可搬型代替交流電源設備※2 非常用交流電源設備※2 代替所内電気設備	自主対策設備	事故時操作要領書 (シビアアクシデント) 「注水-4」等 AM設備別操作要領書 「CWTによる原子炉注水」
		消火系による 残存溶融炉心の冷却	補助消火ポンプ 消火ポンプ 補助消火水槽 ろ過水タンク 消火系 配管・弁 復水輸送系 配管・弁 残留熱除去系 配管・弁 原子炉圧力容器 常設代替交流電源設備※2 可搬型代替交流電源設備※2 非常用交流電源設備※2 代替所内電気設備	自主対策設備	事故時操作要領書 (シビアアクシデント) 「注水-4」等 AM設備別操作要領書 「消火系による原子炉注水」

※1：手順は「1.13 重大事故等の収束に必要なとなる水の供給手順等」にて整備する。

※2：手順は「1.14 電源の確保に関する手順等」にて整備する。

※3：手順は「1.5 最終ヒートシンクへ熱を輸送するための手順等」にて整備する。

※4：「1.13 重大事故等の収束に必要なとなる水の供給手順等」【解釈】1 b) 項を満足するための代替淡水源(措置)

※5：残留熱除去系(低圧注水モード)は熱交換機能に期待しておらず，熱交換器は流路としてのみ用いるため，配管に含むこととする。

対応手段，対処設備，手順書一覧(6 / 9)
 (溶融炉心が原子炉圧力容器内に残存する場合)

分類	機能喪失を想定する設計基準事故対処設備	対応手段	対処設備		手順書
溶融炉心が原子炉圧力容器内に残存する場合	—	低圧原子炉代替注水系(可搬型)による 残存溶融炉心の冷却	大量送水車 ホース・接続口 低圧原子炉代替注水系 配管・弁 残留熱除去系 配管・弁 原子炉圧力容器 常設代替交流電源設備※2 燃料補給設備※2 可搬型代替交流電源設備※2 代替所内電気設備	重大事故等対処設備	事故時操作要領書 (シビアアクシデント) 「注水-4」等 AM設備別操作要領書 「FLSR(可搬型)による原子炉注水」 原子力災害対策手順書 「大量送水車を使用した送水」
			非常用交流電源設備※2	重大事故等対処設備 (設計基準拡張)	
			輪谷貯水槽(西)※1, ※4	自主対策設備	

※1：手順は「1.13 重大事故等の収束に必要なとなる水の供給手順等」にて整備する。

※2：手順は「1.14 電源の確保に関する手順等」にて整備する。

※3：手順は「1.5 最終ヒートシンクへ熱を輸送するための手順等」にて整備する。

※4：「1.13 重大事故等の収束に必要なとなる水の供給手順等」【解釈】1b)項を満足するための代替淡水源(措置)

※5：残留熱除去系(低圧注水モード)は熱交換機能に期待しておらず、熱交換器は流路としてのみ用いるため、配管に含むこととする

対応手段，対応設備，手順書一覧(7/9)
(原子炉停止中のフロントライン系故障時)

分類	機能喪失を想定する設計基準事故対応設備	対応手段	対応設備	手順書
フロントライン系故障時	残留熱除去系 (原子炉停止時冷却モード)	低圧原子炉代替注水系(常設)による 発電用原子炉の冷却	低圧原子炉代替注水ポンプ 低圧原子炉代替注水槽※1 低圧原子炉代替注水系 配管・弁 残留熱除去系 配管・弁 原子炉圧力容器 常設代替交流電源設備※2 代替所内電気設備	重大事故等対応設備 AM設備別操作要領書 「FLSR(常設)による原子炉注水」
		復水輸送系による 発電用原子炉の冷却	復水輸送ポンプ 復水貯蔵タンク 復水輸送系 配管・弁 残留熱除去系 配管・弁 原子炉圧力容器 常設代替交流電源設備※2 代替所内電気設備 非常用交流電源設備※2	自主対策設備 AM設備別操作要領書 「CWTによる原子炉注水」
		消火系による 発電用原子炉の冷却	補助消火ポンプ 消火ポンプ 補助消火水槽 ろ過水タンク 消火系 配管・弁 復水輸送系 配管・弁 残留熱除去系 配管・弁 原子炉圧力容器 常設代替交流電源設備※2 代替所内電気設備 非常用交流電源設備※2	自主対策設備 AM設備別操作要領書 「消火系による原子炉注水」

※1：手順は「1.13 重大事故等の収束に必要な水の供給手順等」にて整備する。

※2：手順は「1.14 電源の確保に関する手順等」にて整備する。

※3：手順は「1.5 最終ヒートシンクへ熱を輸送するための手順等」にて整備する。

※4：「1.13 重大事故等の収束に必要な水の供給手順等」【解釈】1 b) 項を満足するための代替淡水源(措置)

※5：残留熱除去系(低圧注水モード)は熱交換機能に期待しておらず、熱交換器は流路としてのみ用いるため、配管を含むこととする。

対応手段，対処設備，手順書一覧(8/9)
(原子炉停止中のフロントライン系故障時)

分類	機能喪失を想定する設計基準事故対処設備	対応手段	対処設備		手順書
フロントライン系故障時	残留熱除去系 (原子炉停止時冷却モード)	低圧原子炉代替注水系(可搬型)による発電用原子炉の冷却	大量送水車 ホース・接続口 低圧原子炉代替注水系 配管・弁 残留熱除去系 配管・弁 原子炉压力容器 常設代替交流電源設備※2 燃料補給設備※2 代替所内電気設備	重大事故等対処設備	事故時操作要領書(徴候ベース) 「崩壊熱除去機能喪失時対応」 AM設備別操作要領書 「FLSR(可搬型)による原子炉注水」 原子炉災害対策手順書 「大量送水車を使用した送水」
			非常用交流電源設備※2	重大事故等対処設備(設計基準拡張)	
		輪谷貯水槽(西)※1, ※4	自主対策設備		
		発電用原子炉浄化系による除熱	原子炉浄化補助ポンプ 原子炉压力容器 原子炉浄化系非再生熱交換器 原子炉再循環系 配管・弁 原子炉浄化系 配管・弁 給水系 配管・弁・スパージャ 原子炉補機冷却系※3	自主対策設備	事故時操作要領書(徴候ベース) 「崩壊熱除去機能喪失時対応」 AM設備別操作要領書 「CUWによる原子炉除熱」

※1：手順は「1.13 重大事故等の収束に必要なとなる水の供給手順等」にて整備する。

※2：手順は「1.14 電源の確保に関する手順等」にて整備する。

※3：手順は「1.5 最終ヒートシンクへ熱を輸送するための手順等」にて整備する。

※4：「1.13 重大事故等の収束に必要なとなる水の供給手順等」【解釈】1b)項を満足するための代替淡水源(措置)

※5：残留熱除去系(低圧注水モード)は熱交換機能に期待しておらず，熱交換器は流路としてのみ用いるため，配管に含むこととする。

対応手段，対処設備，手順書一覧（9 / 9）
（原子炉停止中のサポート系故障時）

分類	機能喪失を想定する設計基準事故対処設備	対応手段	対処設備		手順書
サポート系故障時	全交流動力電源 原子炉補機冷却系	常設代替交流電源設備による残留熱除去系 （原子炉停止時冷却モード）の復旧	原子炉圧力容器 原子炉補機代替冷却系※3 常設代替交流電源設備※2	重大事故等対処設備	事故時操作要領書（微候ベース） 「崩壊熱除去機能喪失時対応」 AM設備別操作要領書 「RHRによる原子炉除熱」
			残留熱除去ポンプ 残留熱除去系熱交換器 残留熱除去系 配管・弁・ジェットポンプ 原子炉再循環系 配管 原子炉補機冷却系※3	重大事故等対処設備 （設計基準拡張）	

※1：手順は「1.13 重大事故等の収束に必要なとなる水の供給手順等」にて整備する。

※2：手順は「1.14 電源の確保に関する手順等」にて整備する。

※3：手順は「1.5 最終ヒートシンクへ熱を輸送するための手順等」にて整備する。

※4：「1.13 重大事故等の収束に必要なとなる水の供給手順等」【解釈】1 b) 項を満足するための代替淡水源（措置）

※5：残留熱除去系（低圧注水モード）は熱交換機能に期待しておらず，熱交換器は流路としてのみ用いるため，配管に含むこととする。

第 1.4 - 2 表 重大事故等対処に係る監視計器

監視計器一覧(1 / 12)

手順書	重大事故等の対応に必要な監視項目	監視パラメータ (計器)	
1.4.2.1 発電用原子炉運転中における対応手順 (1) フロントライン系故障時の対応手順 a. 低圧代替注水 (a) 低圧原子炉代替注水系 (常設) による原子炉压力容器への注水			
事故時操作要領書 (徴候ベース) 「水位確保」等 AM設備別操作要領書 「FLSR (常設) による原子炉注水」	判断基準	原子炉压力容器内の水位	原子炉水位 (広帯域) 原子炉水位 (狭帯域) 原子炉水位 (燃料域) 原子炉水位 (SA)
		電源	緊急用メタクラ電圧 SAロードセンタ母線電圧
		水源の確保	低圧原子炉代替注水槽水位
	操作	原子炉压力容器内の水位	原子炉水位 (広帯域) 原子炉水位 (狭帯域) 原子炉水位 (燃料域) 原子炉水位 (SA)
		原子炉压力容器内の圧力	原子炉圧力 原子炉圧力 (SA)
		原子炉压力容器内への注水量	代替注水流量 (常設)
		補機監視機能	低圧原子炉代替注水ポンプ出口圧力
		水源の確保	低圧原子炉代替注水槽水位
	1.4.2.1 発電用原子炉運転中における対応手順 (1) フロントライン系故障時の対応手順 a. 低圧代替注水 (b) 復水輸送系による原子炉压力容器への注水		
事故時操作要領書 (徴候ベース) 「水位確保」等 AM設備別要領書 「CWTによる原子炉注水」	判断基準	原子炉压力容器内の水位	原子炉水位 (広帯域) 原子炉水位 (狭帯域) 原子炉水位 (燃料域) 原子炉水位 (SA)
		電源	C-メタクラ母線電圧 D-メタクラ母線電圧 C-ロードセンタ母線電圧 D-ロードセンタ母線電圧
		水源の確保	復水貯蔵タンク水位
	操作	原子炉压力容器内の水位	原子炉水位 (広帯域) 原子炉水位 (狭帯域) 原子炉水位 (燃料域) 原子炉水位 (SA)
		原子炉压力容器内の圧力	原子炉圧力 原子炉圧力 (SA)
		原子炉压力容器内への注水量	RPV/PCV注入流量
		補機監視機能	復水輸送ポンプ出口ヘッド圧力
		水源の確保	復水貯蔵タンク水位

監視計器一覧(2 / 12)

手順書	重大事故等の対応に必要な監視項目	監視パラメータ (計器)	
1.4.2.1 発電用原子炉運転中における対応手順 (1) フロントライン系故障時の対応手順 a. 低圧代替注水 (c) 消火系による原子炉压力容器への注水			
事故時操作要領書 (徴候ベース) 「水位確保」等 AM設備別操作要領書 「消火系による原子炉注水」	判断基準	原子炉压力容器内の水位	原子炉水位 (広帯域) 原子炉水位 (狭帯域) 原子炉水位 (燃料域) 原子炉水位 (SA)
		電源	C-メタクラ母線電圧 D-メタクラ母線電圧 C-ロードセンタ母線電圧 D-ロードセンタ母線電圧
		水源の確保	A-補助消火水槽水位 B-補助消火水槽水位 ろ過水タンク水位
	操作	原子炉压力容器内の水位	原子炉水位 (広帯域) 原子炉水位 (狭帯域) 原子炉水位 (燃料域) 原子炉水位 (SA)
		原子炉压力容器内の圧力	原子炉圧力 原子炉圧力 (SA)
		原子炉压力容器内への注水量	RPV/PCV注入流量
		補機監視機能	A-消火ポンプ出口圧力 B-消火ポンプ出口圧力
		水源の確保	A-補助消火水槽水位 B-補助消火水槽水位 ろ過水タンク水位
	1.4.2.1 発電用原子炉運転中における対応手順 (1) フロントライン系故障時の対応手順 a. 低圧代替注水 (d) 低圧原子炉代替注水系 (可搬型) による原子炉压力容器への注水 (淡水/海水)		
事故時操作要領書 (徴候ベース) 「水位確保」等 AM設備別操作要領書 「FLSR (可搬型) による原子炉注水」 原子炉災害対策手順書 「大量送水車を使用した送水」	判断基準	原子炉压力容器内の水位	原子炉水位 (広帯域) 原子炉水位 (狭帯域) 原子炉水位 (燃料域) 原子炉水位 (SA)
		電源	緊急用メタクラ電圧 SAロードセンタ母線電圧
		水源の確保	輪谷貯水槽 (西1) 輪谷貯水槽 (西2)
	操作	原子炉压力容器内の水位	原子炉水位 (広帯域) 原子炉水位 (狭帯域) 原子炉水位 (燃料域) 原子炉水位 (SA)
		原子炉压力容器内の圧力	原子炉圧力 原子炉圧力 (SA)
		原子炉压力容器内への注水量	低圧原子炉代替注水流量 低圧原子炉代替注水流量 (狭帯域用)
		補機監視機能	大量送水車ポンプ出口圧力
		水源の確保	輪谷貯水槽 (西1) 輪谷貯水槽 (西2)

監視計器一覧(3 / 12)

手順書	重大事故等の対応に 必要となる監視項目	監視パラメータ (計器)	
1.4.2.1 発電用原子炉運転中における対応手順 (2) サポート系故障時の対応手順 a. 復旧 (a) 残留熱除去系 (低圧注水モード) 電源復旧後の原子炉圧力容器への注水			
事故時運転操作要領書 (徴候ベ- ス) 「水位確保」等 AM設備別操作要領書 「RHRによる原子炉注水」	判断基準	原子炉圧力容器内の水位	原子炉水位 (広帯域) 原子炉水位 (狭帯域) 原子炉水位 (燃料域) 原子炉水位 (SA)
		補機監視機能	I - 原子炉補機冷却ポンプ圧力 II - 原子炉補機冷却ポンプ圧力 A - 残留熱除去系熱交換器冷却水流量 B - 残留熱除去系熱交換器冷却水流量
		電源	C - メタクラ母線電圧 D - メタクラ母線電圧 C - ロードセンタ母線電圧 D - ロードセンタ母線電圧 緊急用メタクラ電圧 SA ロードセンタ母線電圧
		水源の確保	サブプレッション・プール水位 (SA)
	操作	原子炉圧力容器内の水位	原子炉水位 (広帯域) 原子炉水位 (狭帯域) 原子炉水位 (燃料域) 原子炉水位 (SA)
		原子炉圧力容器内の圧力	原子炉圧力 原子炉圧力 (SA)
		原子炉圧力容器への注水量	A - 残留熱除去ポンプ出口流量 B - 残留熱除去ポンプ出口流量
		補機監視機能	A - 残留熱除去ポンプ出口圧力 B - 残留熱除去ポンプ出口圧力
		水源の確保	サブプレッション・プール水位 (SA)
	1.4.2.1 発電用原子炉運転中における対応手順 (2) サポート系故障時の対応手順 a. 復旧 (b) 低圧炉心スプレイ系電源復旧後の原子炉圧力容器への注水		
事故時運転操作要領書 (徴候ベ- ス) 「水位確保」等 AM設備別操作要領書 「LPCSによる原子炉注水」	判断基準	原子炉圧力容器内の水位	原子炉水位 (広帯域) 原子炉水位 (狭帯域) 原子炉水位 (燃料域) 原子炉水位 (SA)
		補機監視機能	I - 原子炉補機冷却ポンプ圧力
		電源	C - メタクラ母線電圧 C - ロードセンタ母線電圧 緊急用メタクラ電圧 SA ロードセンタ母線電圧
		水源の確保	サブプレッション・プール水位 (SA)
	操作	原子炉圧力容器内の水位	原子炉水位 (広帯域) 原子炉水位 (狭帯域) 原子炉水位 (燃料域) 原子炉水位 (SA)
		原子炉圧力容器内の圧力	原子炉圧力 原子炉圧力 (SA)
		原子炉圧力容器への注水量	低圧炉心スプレイポンプ出口流量
		補機監視機能	低圧炉心スプレイポンプ出口圧力
		水源の確保	サブプレッション・プール水位 (SA)

監視計器一覧(4 / 12)

手順書	重大事故等の対応に必要な監視項目	監視パラメータ (計器)	
1.4.2.1 発電用原子炉運転中における対応手順 (3) 溶融炉心が原子炉压力容器内に残存する場合の対応手順 a. 低圧代替注水 (a) 低圧原子炉代替注水系 (常設) による残存溶融炉心の冷却			
事故時操作要領書 (シビアアクシデント) 「注水-4」等 AM設備別操作要領書 「FLSR (常設) による原子炉注水」	判断基準	原子炉压力容器内の水位	原子炉水位 (広帯域) 原子炉水位 (狭帯域) 原子炉水位 (燃料域) 原子炉水位 (SA)
		原子炉压力容器内の圧力	原子炉圧力 原子炉圧力 (SA)
		原子炉格納容器内の圧力	ドライウエル圧力 (SA) サブプレッション・チェンバ圧力 (SA)
		原子炉格納容器内の温度	ドライウエル温度 (SA) サブプレッション・プール水温度 (SA) ペDESTAL温度 (SA) ペDESTAL水温度 (SA)
		電源	緊急用メタクラ電圧 SAロードセンタ母線電圧
	水源の確保	低圧原子炉代替注水槽水位	
	操作	原子炉压力容器内の水位	原子炉水位 (広帯域) 原子炉水位 (狭帯域) 原子炉水位 (燃料域) 原子炉水位 (SA)
		原子炉压力容器内の圧力	原子炉圧力 原子炉圧力 (SA)
		原子炉压力容器内への注水量	代替注水流量 (常設)
		補機監視機能	低圧原子炉代替注水ポンプ出口圧力
水源の確保		低圧原子炉代替注水槽水位	

監視計器一覧(5 / 12)

手順書	重大事故等の対応に必要な監視項目	監視パラメータ (計器)	
1.4.2.1 発電用原子炉運転中における対応手順 (3) 溶融炉心が原子炉压力容器内に残存する場合の対応手順 a. 低圧代替注水 (b) 復水輸送系による残存溶融炉心の冷却			
事故時操作要領書(シビアアクシデント) 「注水-4」等 AM設備別操作要領書 「CWTによる原子炉注水」	判断基準	原子炉压力容器内の水位	原子炉水位 (広帯域) 原子炉水位 (狭帯域) 原子炉水位 (燃料域) 原子炉水位 (SA)
		原子炉压力容器内の圧力	原子炉圧力 原子炉圧力 (SA)
		原子炉格納容器内の圧力	ドライウエル圧力(SA) サブプレッション・チェンバ圧力(SA)
		原子炉格納容器内の温度	ドライウエル温度(SA) サブプレッション・プール水温度(SA) ペDESTAL温度(SA) ペDESTAL水温度 (SA)
		電源	C-メタクラ母線電圧 D-メタクラ母線電圧 C-ロードセンタ母線電圧 D-ロードセンタ母線電圧
	水源の確保	復水貯蔵タンク水位	
	操作	原子炉压力容器内の水位	原子炉水位 (広帯域) 原子炉水位 (狭帯域) 原子炉水位 (燃料域) 原子炉水位 (SA)
		原子炉压力容器内の圧力	原子炉圧力 原子炉圧力 (SA)
		原子炉压力容器内への注水量	RPV/PCV注入流量
		補機監視機能	復水輸送ポンプ出口ヘッダ圧力
水源の確保		復水貯蔵タンク水位	

監視計器一覧(6 / 12)

手順書	重大事故等の対応に必要な監視項目	監視パラメータ (計器)	
1.4.2.1 発電用原子炉運転中における対応手順 (3) 溶融炉心が原子炉圧力容器内に残存する場合の対応手順 a. 低圧代替注水 (c) 消火系による残存溶融炉心の冷却			
事故時操作要領書(シビアアクシデント) 「注水-4」等 AM設備別操作要領書 「消火系による注水」	判断基準	原子炉圧力容器内の水位	原子炉水位 (広帯域) 原子炉水位 (狭帯域) 原子炉水位 (燃料域) 原子炉水位 (S A)
		原子炉圧力容器内の圧力	原子炉圧力 原子炉圧力 (S A)
		原子炉格納容器内の圧力	ドライウエル圧力(S A) サブプレッション・チェンバ圧力(S A)
		原子炉格納容器内の温度	ドライウエル温度(S A) サブプレッション・プール水温度(S A) ペDESTAL温度(S A) ペDESTAL水温度(S A)
		電源	C-メタクラ母線電圧 D-メタクラ母線電圧 C-ロードセンタ母線電圧 D-ロードセンタ母線電圧
		水源の確保	A-補助消火水槽水位 B-補助消火水槽水位 ろ過水タンク水位
	操作	原子炉圧力容器内の水位	原子炉水位 (広帯域) 原子炉水位 (狭帯域) 原子炉水位 (燃料域) 原子炉水位 (S A)
		原子炉圧力容器内の圧力	原子炉圧力 原子炉圧力 (S A)
		原子炉圧力容器内への注水量	R P V / P C V 注入流量
		補機監視機能	A-消火ポンプ出口圧力 B-消火ポンプ出口圧力
水源の確保		A-補助消火水槽水位 B-補助消火水槽水位 ろ過水タンク水位	

監視計器一覧(7/12)

手順書	重大事故等の対応に必要な監視項目	監視パラメータ (計器)	
1.4.2.1 発電用原子炉運転中における対応手順 (3) 溶融炉心が原子炉压力容器内に残存する場合の対応手順 a. 低圧代替注水 (d) 低圧原子炉代替注水系 (可搬型) による残存溶融炉心の冷却 (淡水/海水)			
事故時操作要領書 (シビアアクシデント) 「注水-4」等 AM設備別操作要領書 「FLSR (可搬型) による原子炉注水」 原子力災害対策手順書 「大量送水車を使用した送水」	判断基準	原子炉压力容器内の水位	原子炉水位 (広帯域) 原子炉水位 (狭帯域) 原子炉水位 (燃料域) 原子炉水位 (SA)
		原子炉压力容器内の圧力	原子炉圧力 原子炉圧力 (SA)
		原子炉格納容器内の圧力	ドライウエル圧力 (SA) サプレッション・チェンバ圧力 (SA)
		原子炉格納容器内の温度	ドライウエル温度 (SA) サプレッション・プール水温度 (SA) ペDESTAL温度 (SA) ペDESTAL水温度 (SA)
		電源	緊急用メタクラ電圧 SAロードセンタ母線電圧
	水源の確保	輪谷貯水槽 (西1) 輪谷貯水槽 (西2)	
	操作	原子炉压力容器内の水位	原子炉水位 (広帯域) 原子炉水位 (狭帯域) 原子炉水位 (燃料域) 原子炉水位 (SA)
		原子炉压力容器内の圧力	原子炉圧力 原子炉圧力 (SA)
		原子炉压力容器への注水量	低圧原子炉代替注水流量 低圧原子炉代替注水流量 (狭帯域用)
		補機監視機能	大量送水車ポンプ出口圧力
水源の確保		輪谷貯水槽 (西1) 輪谷貯水槽 (西2)	

監視計器一覧(8 / 12)

手順書	重大事故等の対応に必要な監視項目	監視パラメータ (計器)	
1.4.2.2 発電用原子炉停止中における対応手順 (1) フロントライン系故障時の対応手順 b. 原子炉浄化系による発電用原子炉からの除熱 (a) 原子炉浄化系による発電用原子炉からの除熱			
事故時操作要領書 (徴候ベース) 「崩壊熱除去機能喪失時対応」	判断基準	原子炉压力容器内の水位	原子炉水位 (広帯域) 原子炉水位 (狭帯域) 原子炉水位 (燃料域) 原子炉水位 (S A)
		原子炉压力容器内の温度	原子炉压力容器温度 (S A)
		電源	D-ロードセンタ母線電圧
		補機監視機能	I - 原子炉補機冷却ポンプ圧力 II - 原子炉補機冷却ポンプ圧力
	操作	原子炉压力容器内の水位	原子炉水位 (広帯域) 原子炉水位 (狭帯域) 原子炉水位 (燃料域) 原子炉水位 (S A)
		原子炉压力容器内の温度	原子炉压力容器温度 (S A)
		最終ヒートシンクの確保	原子炉浄化系系統流量 原子炉浄化系系統入口温度 原子炉浄化系非再生熱交出口温度

監視計器一覧(9 / 12)

手順書	重大事故等の対応に必要な監視項目	監視パラメータ (計器)	
1.4.2.2 発電用原子炉停止中における対応手順 (2) サポート系故障時の対応手順 a. 復旧 (a) 残留熱除去系 (原子炉停止時冷却モード) 電源復旧後の発電用原子炉からの除熱			
事故時操作要領書 (徴候ベース) 「崩壊熱除去機能喪失時対応」 AM設備別操作要領書 「RHRによる原子炉除熱」	判断基準	原子炉压力容器内の水位	原子炉水位 (広帯域) 原子炉水位 (狭帯域) 原子炉水位 (燃料域) 原子炉水位 (S A) 原子炉水位 (停止域) 原子炉水位 (定検時水張用)
		原子炉压力容器内の圧力	原子炉圧力 原子炉圧力 (S A)
		原子炉压力容器内の温度	原子炉压力容器温度 (S A) A-残留熱除去系熱交換器入口温度 B-残留熱除去系熱交換器入口温度
		補機監視機能	I-原子炉補機冷却ポンプ圧力 II-原子炉補機冷却ポンプ圧力 A-残留熱除去系熱交換器冷却水流量 B-残留熱除去系熱交換器冷却水流量
		電源	C-メタクラ母線電圧 D-メタクラ母線電圧 C-ロードセンタ母線電圧 D-ロードセンタ母線電圧 緊急用メタクラ電圧 S Aロードセンタ母線電圧
	操作	原子炉压力容器内の水位	原子炉水位 (広帯域) 原子炉水位 (狭帯域) 原子炉水位 (燃料域) 原子炉水位 (S A) 原子炉水位 (停止域) 原子炉水位 (定検時水張用)
		原子炉压力容器内の圧力	原子炉圧力 原子炉圧力 (S A)
		原子炉压力容器内の温度	原子炉压力容器温度 (S A)
		補機監視機能	A-残留熱除去ポンプ出口圧力 B-残留熱除去ポンプ出口圧力
		最終ヒートシンクの確保	A-残留熱除去系熱交換器入口温度 B-残留熱除去系熱交換器入口温度 A-残留熱除去系熱交換器出口温度 B-残留熱除去系熱交換器出口温度 A-残留熱除去ポンプ出口流量 B-残留熱除去ポンプ出口流量 I-原子炉補機冷却ポンプ圧力 II-原子炉補機冷却ポンプ圧力 A-残留熱除去系熱交換器冷却水流量 B-残留熱除去系熱交換器冷却水流量 I-R C W熱交換器出口温度 II-R C W熱交換器出口温度

監視計器一覧(10/12)

手順書	重大事故等の対応に必要な監視項目	監視パラメータ (計器)	
1.4.2.3 重大事故等対処設備 (設計基準拡張) による対応手順 (1) 残留熱除去系 (低圧注水モード) による原子炉压力容器への注水			
事故時操作要領書 (徴候ベース) 「水位確保」等	判断基準	原子炉压力容器内の水位	原子炉水位 (広帯域) 原子炉水位 (狭帯域) 原子炉水位 (燃料域) 原子炉水位 (S A)
		補機監視機能	A-残留熱除去ポンプ出口流量 B-残留熱除去ポンプ出口流量 C-残留熱除去ポンプ出口流量
		電源	C-メタクラ母線電圧 D-メタクラ母線電圧 C-ロードセンタ母線電圧 D-ロードセンタ母線電圧
		水源の確保	サプレッション・プール水位 (S A)
	操作	原子炉压力容器内の水位	原子炉水位 (広帯域) 原子炉水位 (狭帯域) 原子炉水位 (燃料域) 原子炉水位 (S A)
		原子炉压力容器内の圧力	原子炉圧力 原子炉圧力 (S A)
		原子炉压力容器内への注水量	A-残留熱除去ポンプ出口流量 B-残留熱除去ポンプ出口流量 C-残留熱除去ポンプ出口流量
		補機監視機能	A-残留熱除去系ポンプ出口圧力 B-残留熱除去系ポンプ出口圧力 C-残留熱除去系ポンプ出口圧力
		水源の確保	サプレッション・プール水位 (S A)

監視計器一覧(11/12)

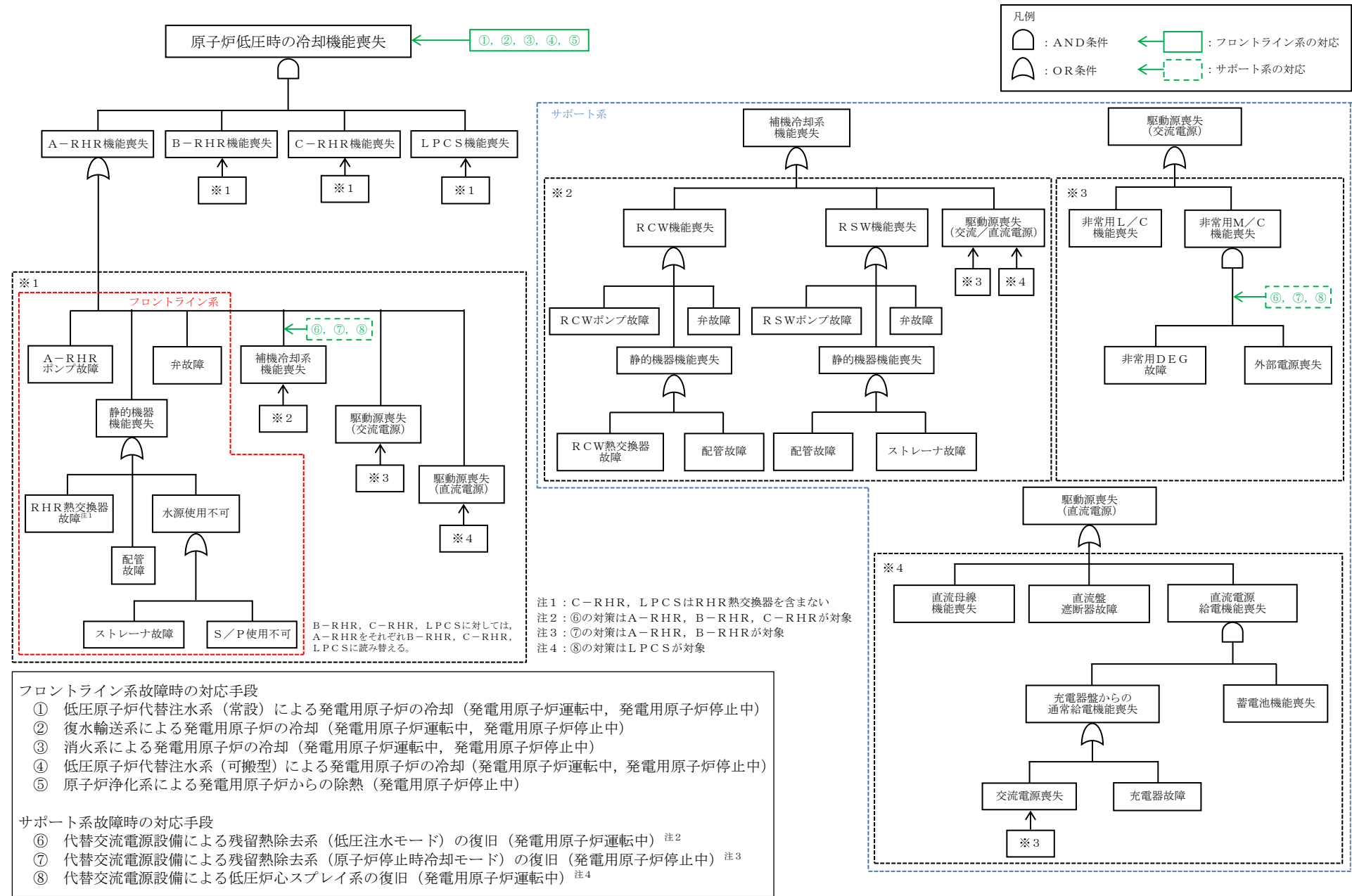
手順書	重大事故等の対応に必要な監視項目	監視パラメータ (計器)	
1.4.2.3 重大事故等対処設備 (設計基準拡張) による対応手順 (2) 残留熱除去系 (原子炉停止時冷却モード) による発電用原子炉からの除熱			
事故時操作要領書 (徴候ベース) 「減圧冷却」等	判断基準	原子炉压力容器内の水位	原子炉水位 (広帯域) 原子炉水位 (狭帯域) 原子炉水位 (燃料域) 原子炉水位 (停止域) 原子炉水位 (S A) 原子炉水位 (定検時水張用)
		原子炉压力容器内の圧力	原子炉圧力 原子炉圧力 (S A)
		原子炉压力容器内の温度	原子炉压力容器温度 (S A) A - 残留熱除去系熱交換器入口温度 B - 残留熱除去系熱交換器入口温度
		補機監視機能	I - 原子炉補機冷却ポンプ圧力 II - 原子炉補機冷却ポンプ圧力 A - 残留熱除去系熱交換器冷却水流量 B - 残留熱除去系熱交換器冷却水流量
		電源	C - メタクラ母線電圧 D - メタクラ母線電圧 C - ロードセンタ母線電圧 D - ロードセンタ母線電圧
	操作	原子炉压力容器内の水位	原子炉水位 (広帯域) 原子炉水位 (狭帯域) 原子炉水位 (燃料域) 原子炉水位 (停止域) 原子炉水位 (S A) 原子炉水位 (定検時水張用)
		原子炉压力容器内の圧力	原子炉圧力 原子炉圧力 (S A)
		原子炉压力容器内の温度	原子炉压力容器温度 (S A)
		補機監視機能	A - 残留熱除去ポンプ出口圧力 B - 残留熱除去ポンプ出口圧力
		最終ヒートシンクの確保	A - 残留熱除去系熱交換器入口温度 B - 残留熱除去系熱交換器入口温度 A - 残留熱除去系熱交換器出口温度 B - 残留熱除去系熱交換器出口温度 A - 残留熱除去ポンプ出口流量 B - 残留熱除去ポンプ出口流量 I - 原子炉補機冷却ポンプ圧力 II - 原子炉補機冷却ポンプ圧力 A - 残留熱除去系熱交換器冷却水流量 B - 残留熱除去系熱交換器冷却水流量 I - R C W熱交換器出口温度 II - R C W熱交換器出口温度

監視計器一覧(12/12)

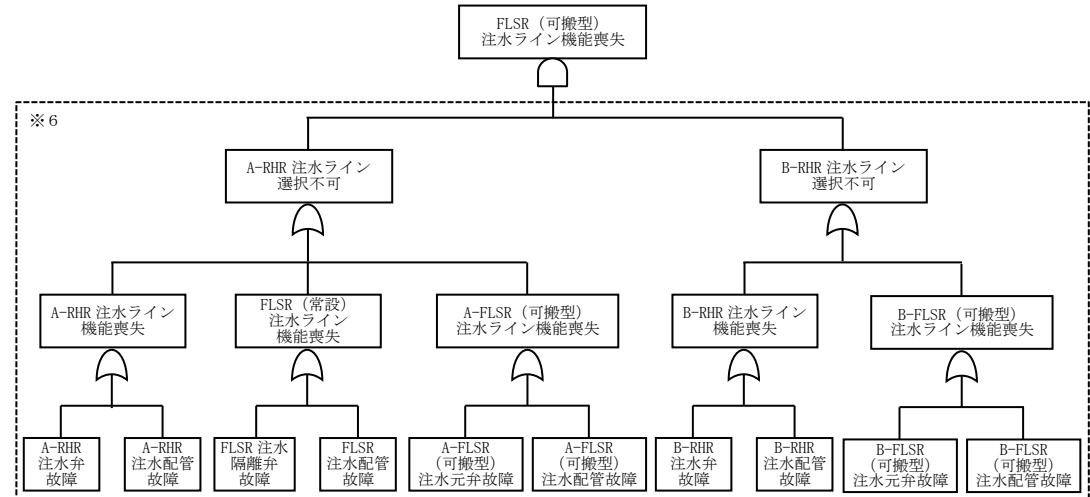
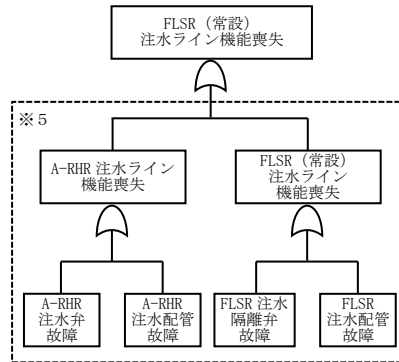
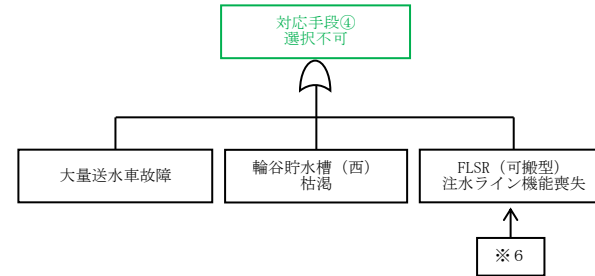
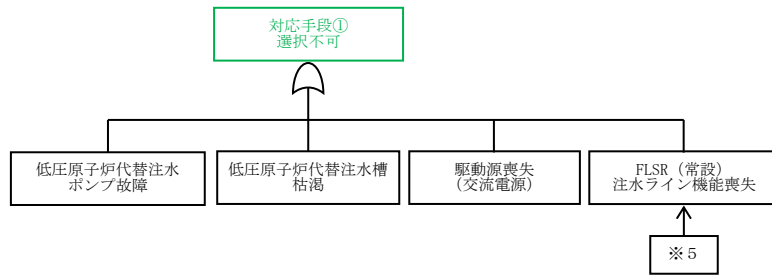
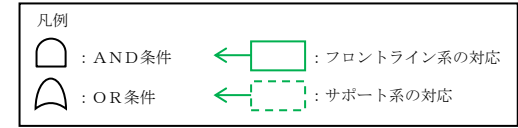
手順書	重大事故等の対応に必要な監視項目	監視パラメータ (計器)	
1.4.2.3 重大事故等対処設備 (設計基準拡張) による対応手順 (3) 低圧炉心スプレイ系による原子炉压力容器への注水			
事故時操作要領書 (徴候ベース) 「水位確保」等	判断基準	原子炉压力容器内の水位	原子炉水位 (広帯域) 原子炉水位 (狭帯域) 原子炉水位 (燃料域) 原子炉水位 (S A)
		補機監視機能	I - 原子炉補機冷却ポンプ圧力
		電源	C - メタクラ母線電圧 C - ロードセンタ母線電圧
		水源の確保	サブプレッション・プール水位 (S A)
	操作	原子炉压力容器内の水位	原子炉水位 (広帯域) 原子炉水位 (狭帯域) 原子炉水位 (燃料域) 原子炉水位 (S A)
		原子炉压力容器内の圧力	原子炉圧力 原子炉圧力 (S A)
		原子炉压力容器内への注水量	低圧炉心スプレイポンプ出口流量
		補機監視機能	低圧炉心スプレイポンプ出口圧力
		水源の確保	サブプレッション・プール水位 (S A)

第 1.4 - 3 表 審査基準における要求事項毎の給電対象設備

対象条文	供給対象設備	給電元 給電母線
<p>【1.4】 原子炉冷却材圧力バウンダリ低圧時に発電 用原子炉を冷却するための手順等</p>	<p>低圧原子炉代替注水ポンプ</p>	<p>常設代替交流電源設備 SA-L/C</p>
	<p>低圧原子炉代替注水系弁</p>	<p>常設代替交流電源設備 可搬型代替交流電源設備 SA-C/C</p>
	<p>残留熱除去ポンプ</p>	<p>常設代替交流電源設備 M/C C系 M/C D系</p>
	<p>残留熱除去系弁</p>	<p>常設代替交流電源設備 可搬型代替交流電源設備 C/C C系 C/C D系 SA-C/C</p>
	<p>低圧炉心スプレイポンプ</p>	<p>常設代替交流電源設備 M/C C系</p>
	<p>低圧炉心スプレイ系弁</p>	<p>常設代替交流電源設備 C/C C系</p>
	<p>中央制御室監視計器類</p>	<p>常設代替交流電源設備 可搬型代替交流電源設備 計装C/C C系 計装C/C D系</p>

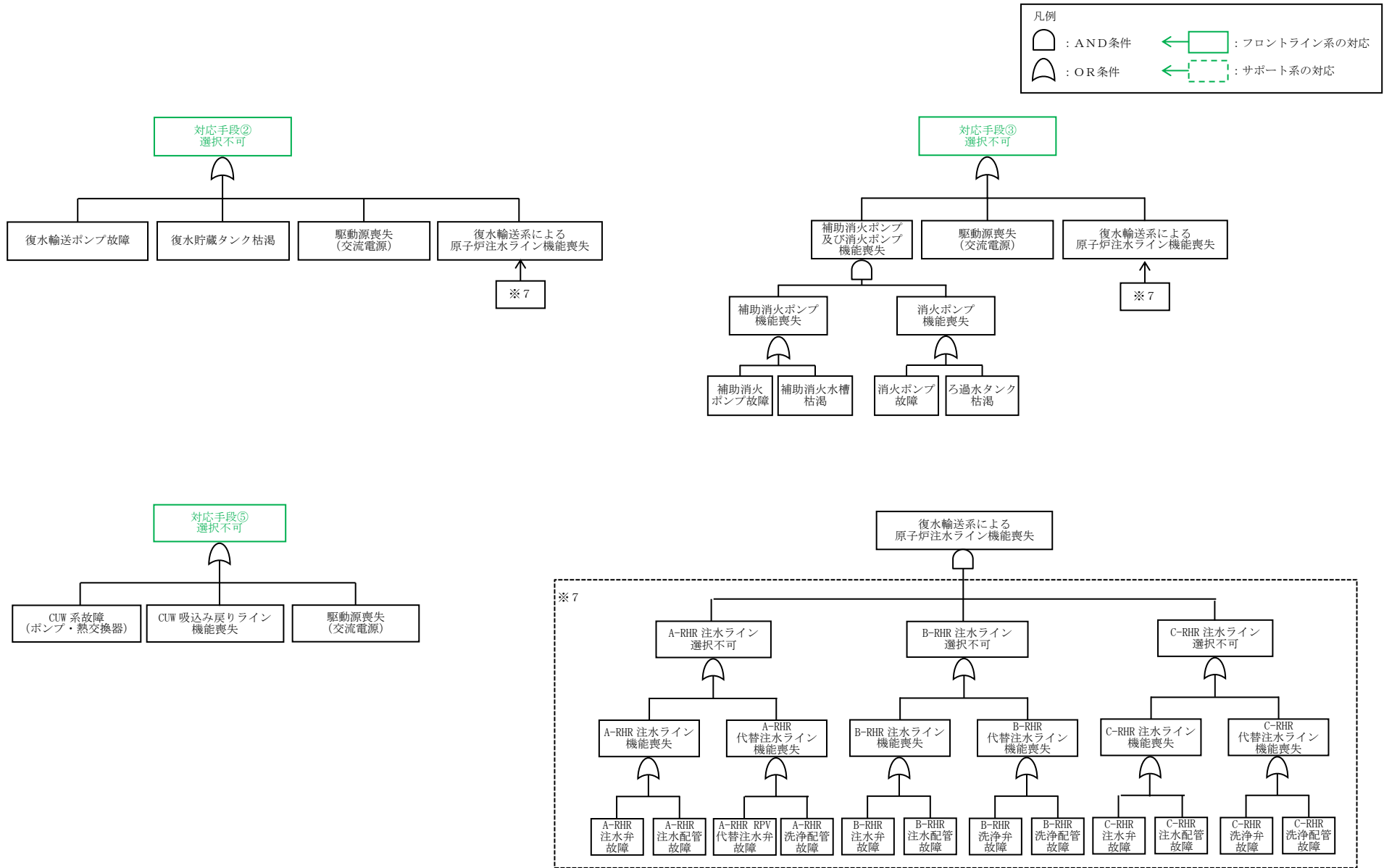


第 1.4-1 図 機能喪失原因対策分析(1 / 3)



第 1.4-1 図 機能喪失原因対策分析 (2 / 3)

1.4-71
1.4-71
1.4-71



第 1.4-1 図 機能喪失原因対策分析 (3 / 3)

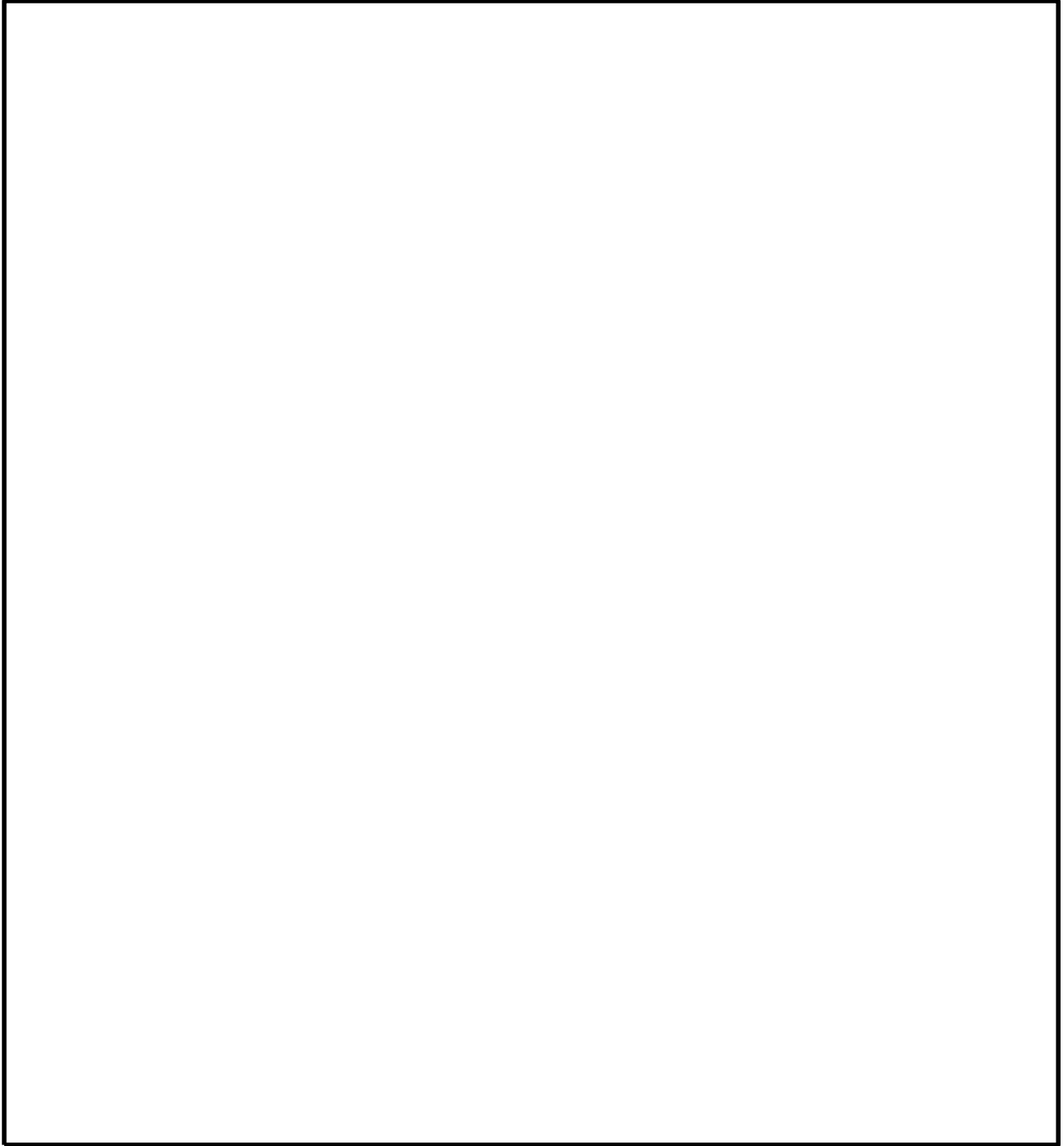
凡例: フロントライン系 サポート系 故障を想定 対応手段あり

フロントライン系, サポート系の整理, 故障の想定・対応手段

故障想定機器	故障要因1	故障要因2	故障要因3	故障要因4	故障要因5	故障要因6	故障要因7	故障要因8	
原子炉低圧時の冷却機能喪失	A-RHR 機能喪失 ※1	RHRポンプ 故障							
		弁故障							
		静的機器 機能喪失	RHR熱交換器故障						
			配管故障						
		補機冷却系 機能喪失 ※2	水源使用不可	S/P使用不可 ストレーナ故障					
			RCW機能喪失	RCWポンプ故障 弁故障					
				静的機器 機能喪失	RCW熱交換器 故障 配管故障				
			RSW機能喪失	RSWポンプ故障 弁故障					
				静的機器 機能喪失	配管故障 ストレーナ故障				
			駆動源喪失 (交流/直流電源) ※3	駆動源喪失 (交流/直流電源)	※3同様 ※4同様				
		駆動源喪失 (直流電源) ※4		非常用L/C 機能喪失					
			非常用M/C 機能喪失	非常用DEG 故障 外部電源喪失					
	直流母線 機能喪失 直流盤遮断器故障		蓄電池機能喪失						
		直流母線への 直流電源 給電機能喪失	充電器故障 充電器盤からの 通常給電機能喪失	交流電源喪失	※3同様				
	B-RHR 機能喪失	※1同様							
	C-RHR 機能喪失	RHRポンプ 故障							
		弁故障							
		静的機器 機能喪失	配管故障						
			水源使用不可	S/P使用不可 ストレーナ故障					
		補機冷却系 機能喪失	※2同様						
	駆動源喪失 (交流電源)	※3同様							
	駆動源喪失 (直流電源)	※4同様							
	LPCS 機能喪失	LPCSポンプ 故障							
		弁故障							
		静的機器 機能喪失	配管故障						
			水源使用不可	S/P使用不可 ストレーナ故障					
		補機冷却系 機能喪失	※2同様						
	駆動源喪失 (交流電源)	※3同様							
駆動源喪失 (直流電源)	※4同様								

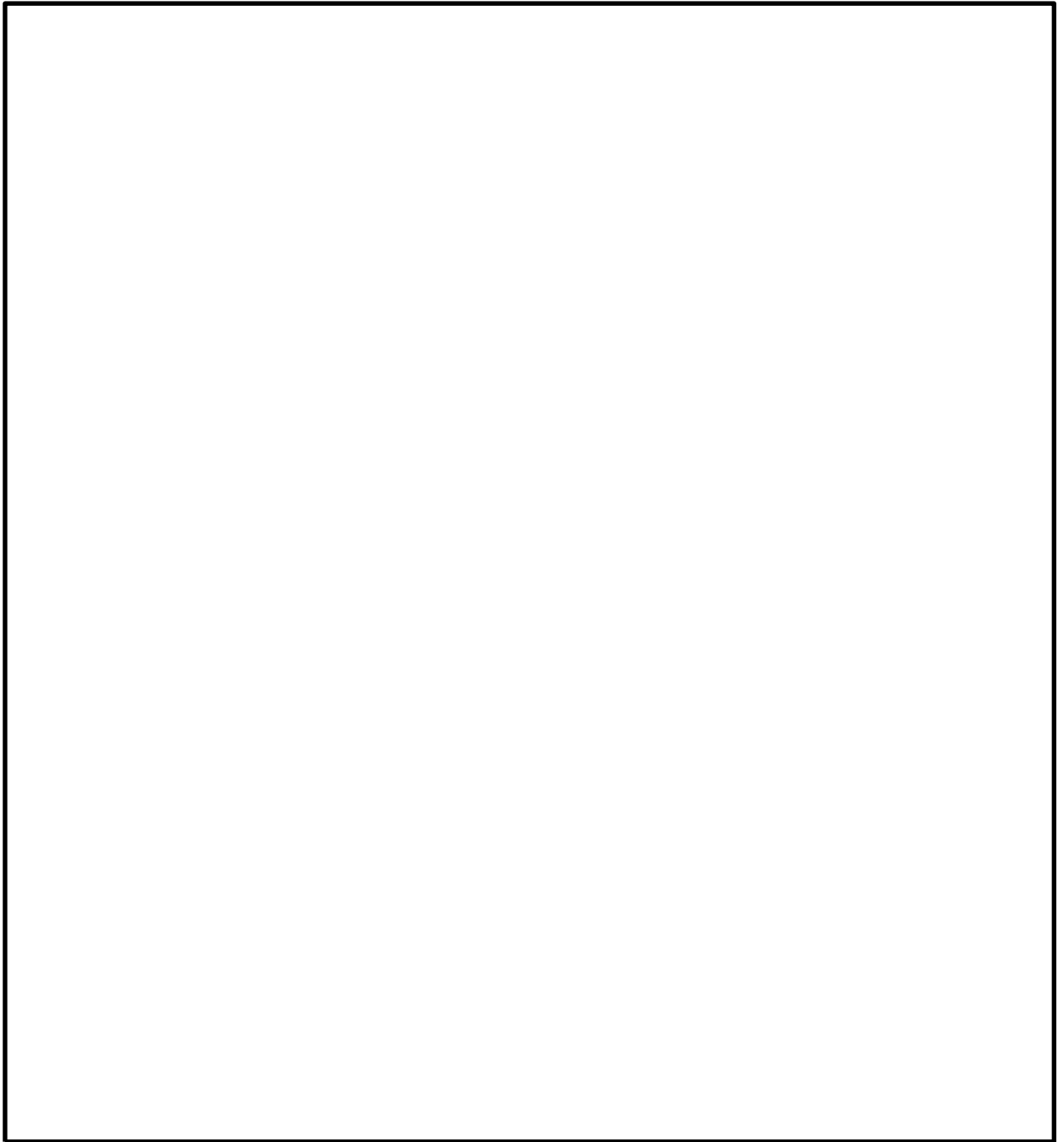
※ 本資料は、「機能喪失原因対策分析」を基に、設計基準事故対処設備の機能が喪失に至る原因を順次右側へ展開している。すなわち、機器の機能が喪失することにより、当該機器の左側に記載される機能が喪失する関係にあることを示している。ただし、AND条件、OR条件については表現していないため、必要に応じて「機能喪失原因対策分析」を確認することとする。

第 1.4-1 図 機能喪失原因対策分析 (補足)



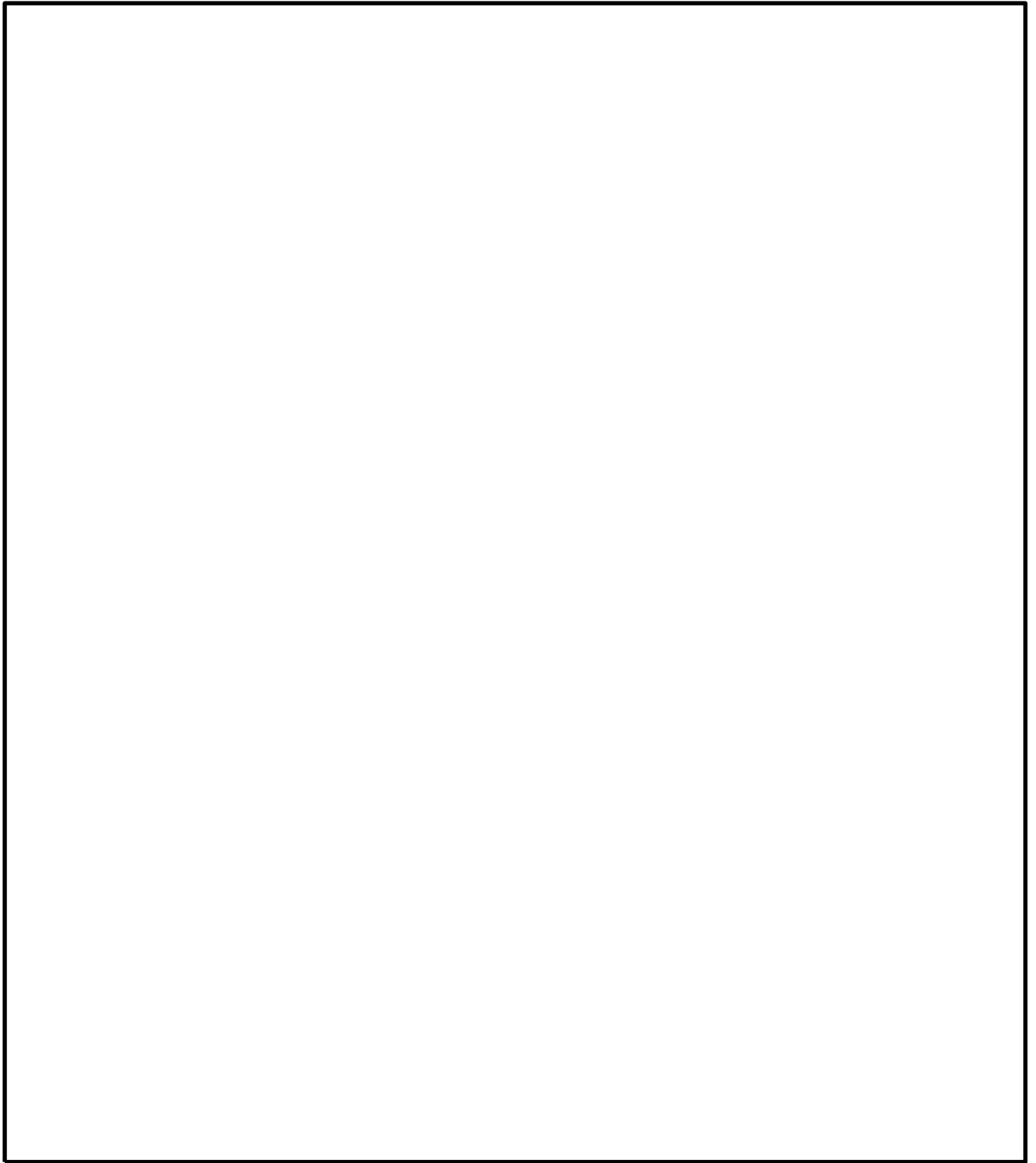
第 1.4-2 図 EOP「水位確保」における対応フロー

本資料のうち、枠囲みの内容は機密にかかわる事項のため公開できません。



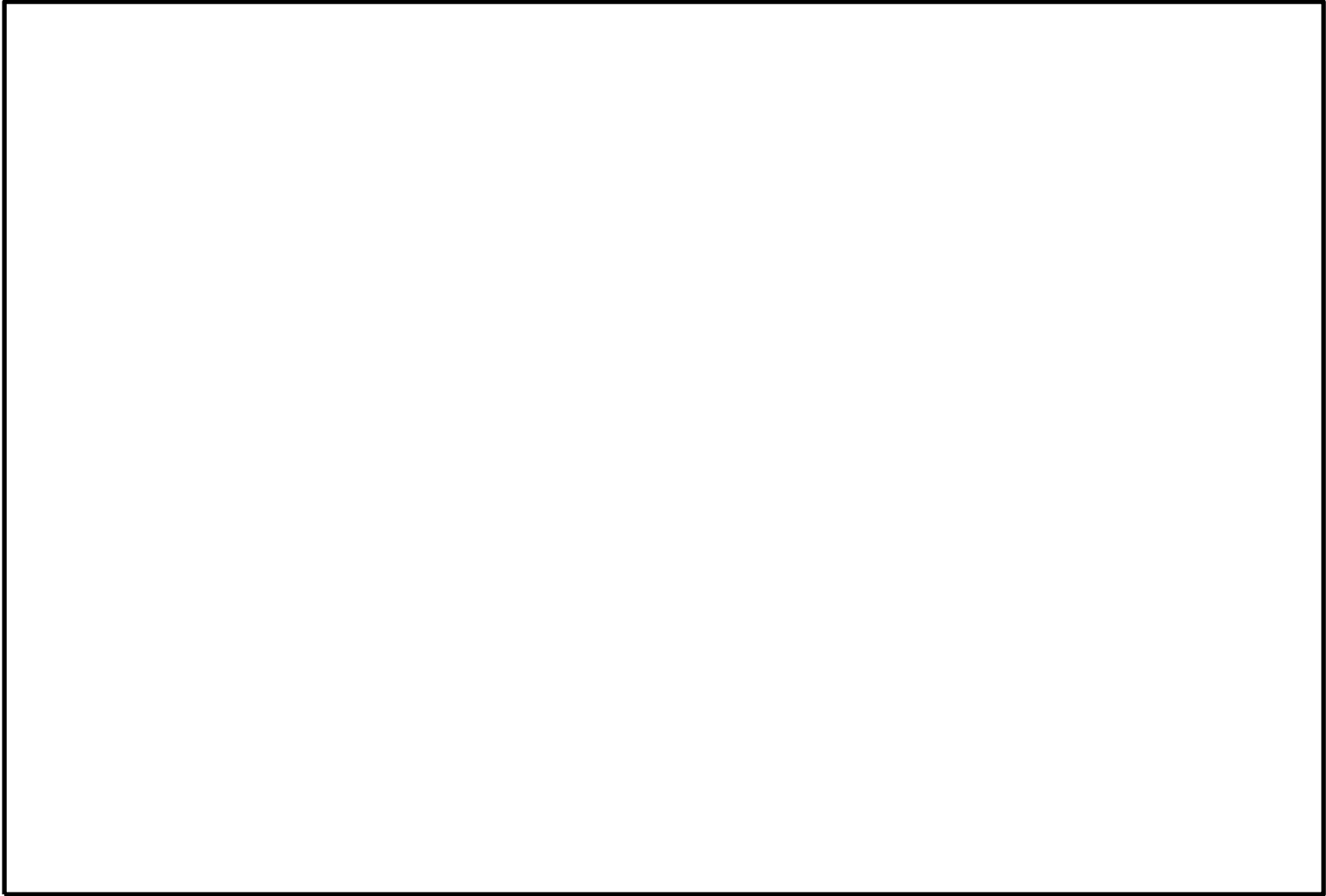
第 1.4-3 図 EOP「減圧冷却」における対応フロー

本資料のうち、枠囲みの内容は機密にかかわる事項のため公開できません。



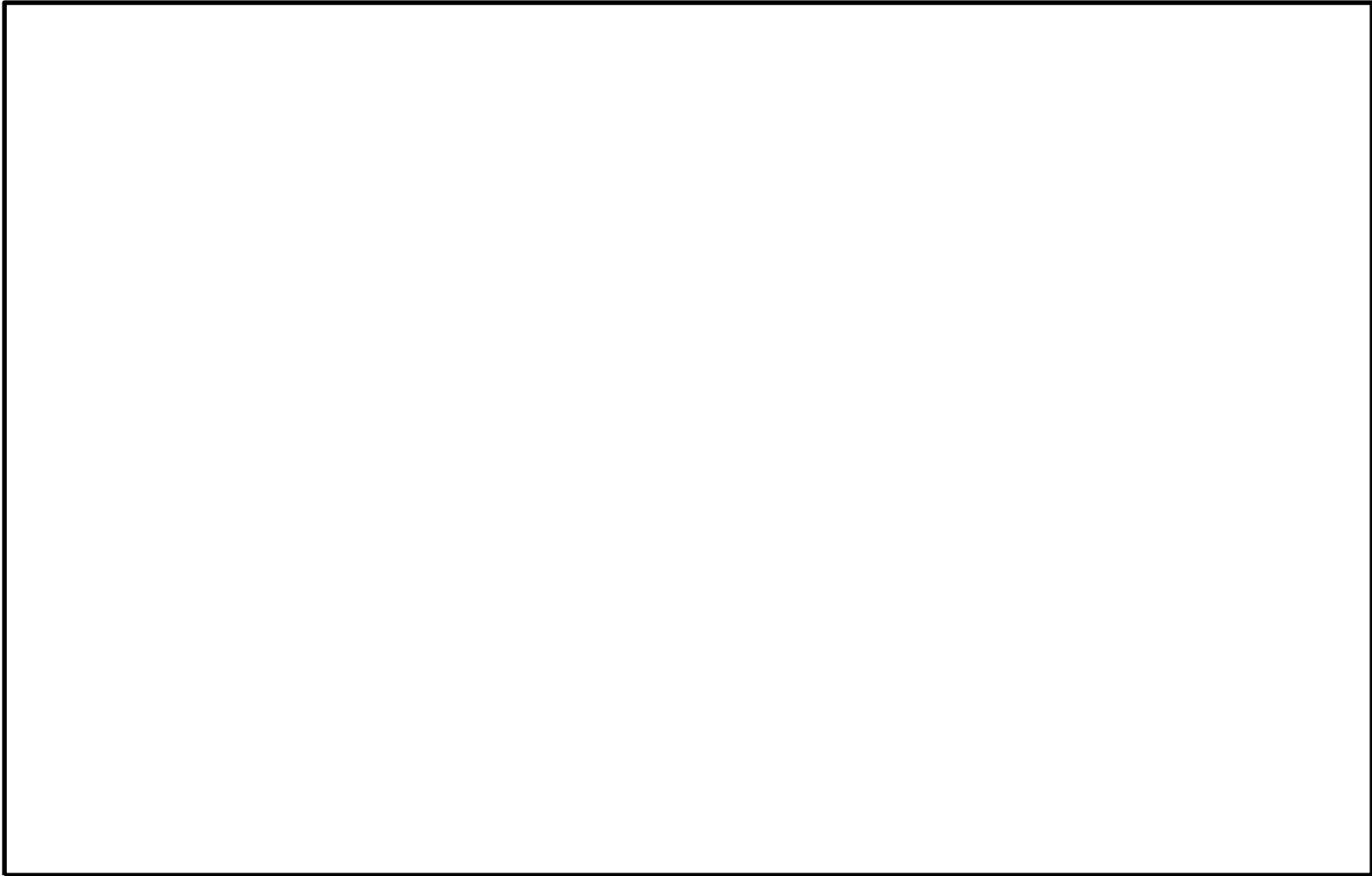
第 1.4-4 図 EOP「水位回復」における対応フロー

本資料のうち、枠囲みの内容は機密にかかわる事項のため公開できません。



第 1.4-5 図 EOP「崩壊熱除去機能喪失」における対応フロー

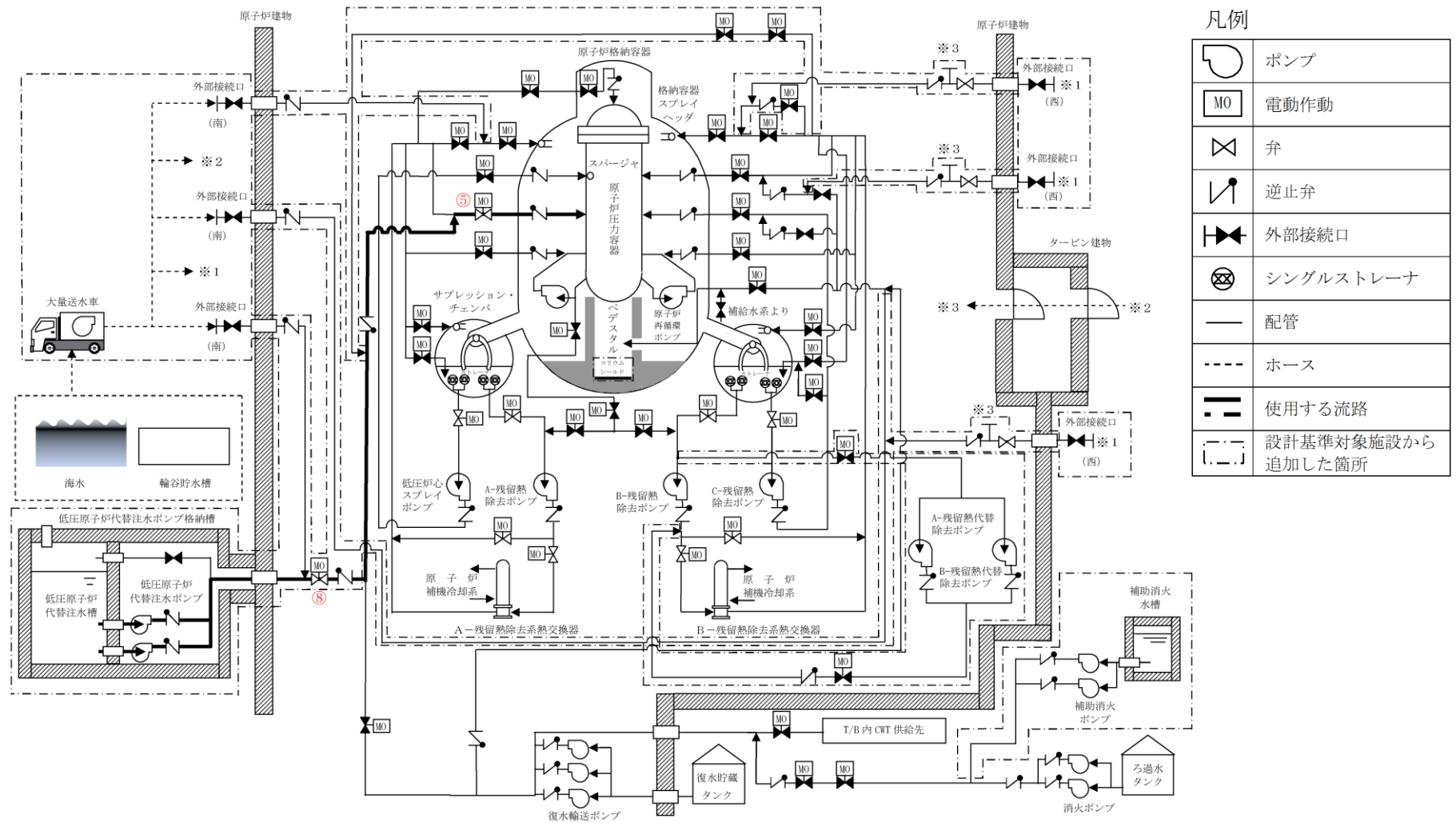
本資料のうち、枠囲みの内容は機密にかかわる事項のため公開できません。



第 1.4-6 図 SOP「注水-4」における対応フロー

本資料のうち、枠囲みの内容は機密にかかわる事項のため公開できません。

1.4-78
1.4-78



記載例 ○：操作手順番号を示す。

第 1.4-7 図 低圧原子炉代替注水系（常設）による原子炉压力容器への注水 概要図(1 / 2)

操作手順	弁名称
⑤	A-RHR注水弁
⑧	F L S R注水隔離弁

記載例 ○：操作手順番号を示す。

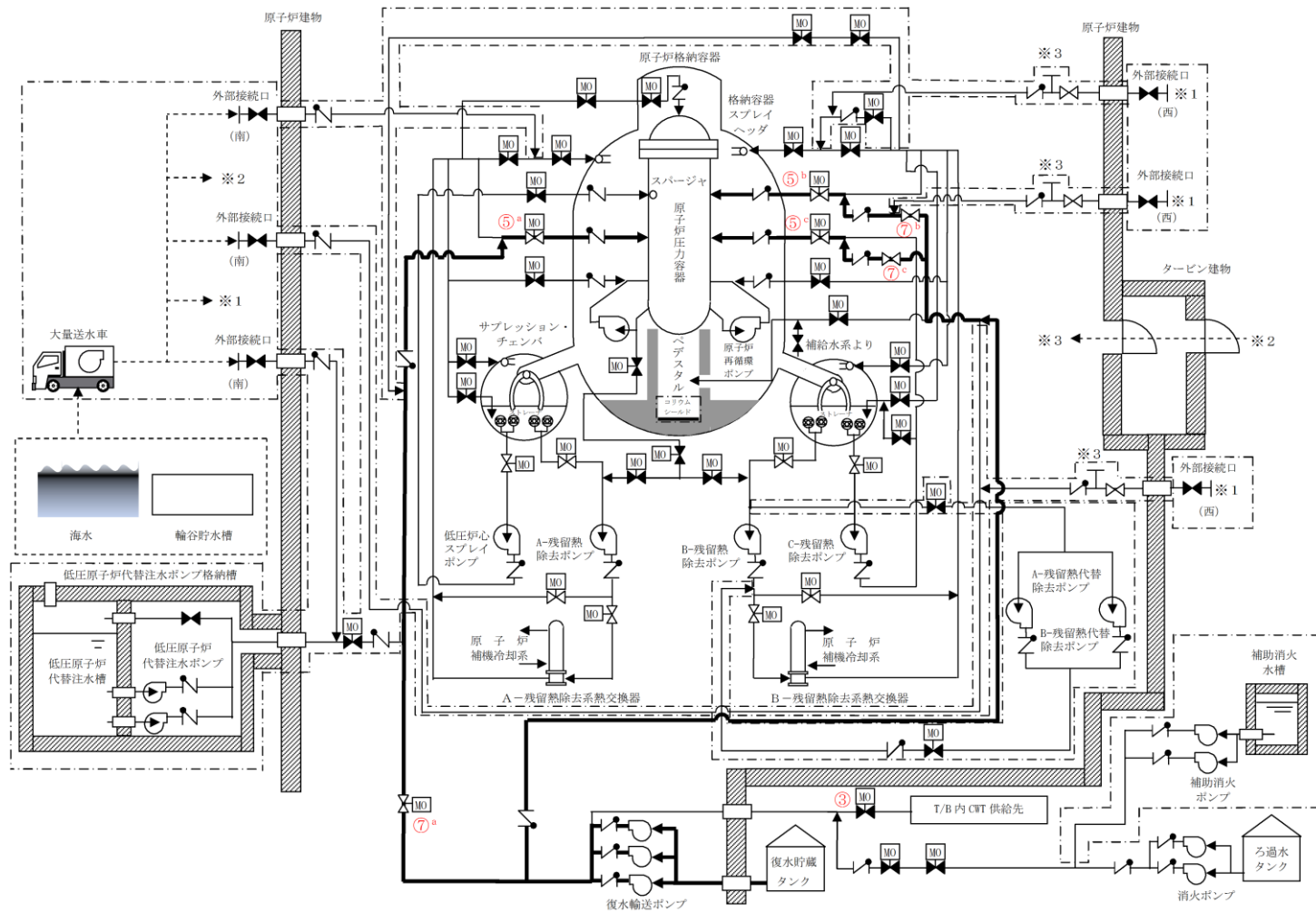
第 1.4-7 図 低圧原子炉代替注水系（常設）による原子炉压力容器への注水 概要図（2 / 2）

必要な要員と作業項目			経過時間 (分)				備考
			10	20	30	40	
手順の項目	要員(数)		低圧原子炉代替注水系（常設）による原子炉压力容器への注水 20分※2 				
低圧原子炉代替注水系（常設）による 原子炉压力容器への注水	中央制御室運転員A	1	隔離操作※1				
			電源確認、低圧原子炉代替注水ポンプ起動、弁操作、原子炉注水開始				
	現場運転員B, C	2	移動、SA電源切替盤操作（A系）				

※1 原子炉冷却材喪失事象が確認された場合のみ隔離操作を実施。
 ※2 非常用コントロールセンタ切替盤を使用する場合は、10分以内に可能である。

第 1.4-8 図 低圧原子炉代替注水系（常設）による原子炉压力容器への注水 タイムチャート

1.4-81
1.4-81



凡例

	ポンプ
	電動作動
	弁
	逆止弁
	外部接続口
	シングルストレーナ
	配管
	ホース
	使用する流路
	設計基準対象施設から追加した箇所

記載例 ○ : 操作手順番号を示す。
○^a~ : 同一操作手順番号内で選択して実施する操作がある場合の操作手順を示す。

第 1.4-9 図 復水輸送系による原子炉圧力容器への注水 概要図(1 / 2)

操作手順	弁名称
③	CWT T/B 供給遮断弁
⑤ ^a	A-RHR 注水弁
⑤ ^b	B-RHR 注水弁
⑤ ^c	C-RHR 注水弁
⑦ ^a	A-RHR RPV 代替注水弁
⑦ ^b	B-RHR 注水配管洗浄元弁
⑦ ^c	C-RHR 注水配管洗浄元弁

記載例 ○ : 操作手順番号を示す。

○^a~ : 同一操作手順番号内で選択して実施する操作がある場合の操作手順を示す。

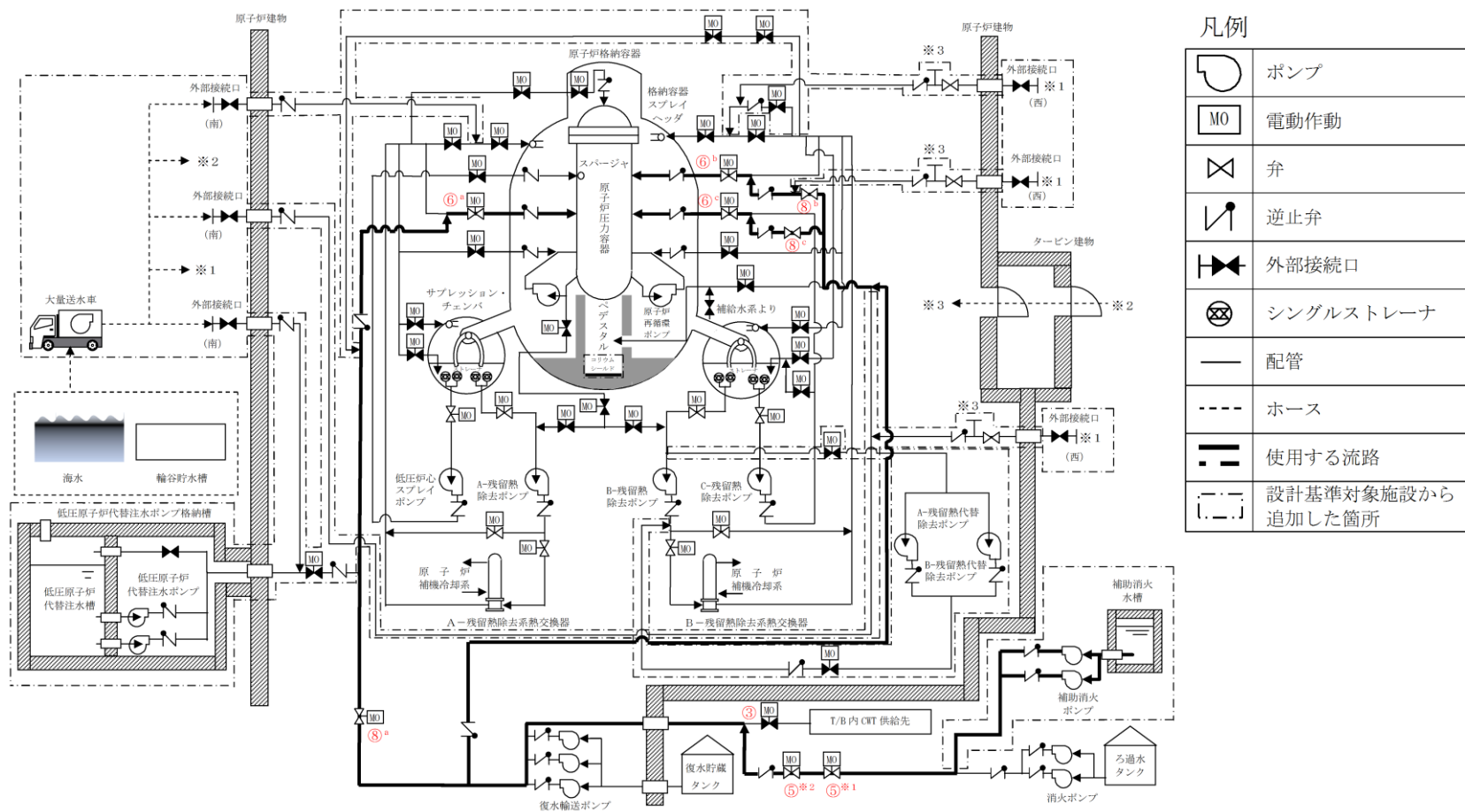
第 1.4-9 図 復水輸送系による原子炉圧力容器への注水 概要図(2/2)

必要な要員と作業項目			経過時間 (分)				備考
			10	20	30	40	
手順の項目	要員(数)		復水輸送系による原子炉圧力容器への注水 20分				
復水輸送系による 原子炉圧力容器への注水 (残留熱除去系(A) 注入配管使用)	中央制御室運転員A	1	電源確認, バイパス流防止				
			復水輸送ポンプ起動, 弁操作, 原子炉注水開始				

第 1.4-10 図 復水輸送系による原子炉圧力容器への注水 (残留熱除去系(A)注入配管使用) タイムチャート

必要な要員と作業項目			経過時間 (分)				備考
			0	10	20	30	
手順の項目	要員(数)		復水輸送系による原子炉压力容器への注水 30分				
復水輸送系による 原子炉压力容器への注水 (残留熱除去系 (B) 又は (C) 注入配管使用)	中央制御室運転員A	1	電源確認, バイパス流防止				
			復水輸送ポンプ起動, 系統構成				
	現場運転員B, C	2	中央制御室~R/B2階西側PC		Vベネトレーション室移動		
			弁操作, 原子炉注水開始				

第 1.4-11 図 復水輸送系による原子炉压力容器への注水 (残留熱除去系 (B) 又は (C) 注入配管使用) タイムチャート



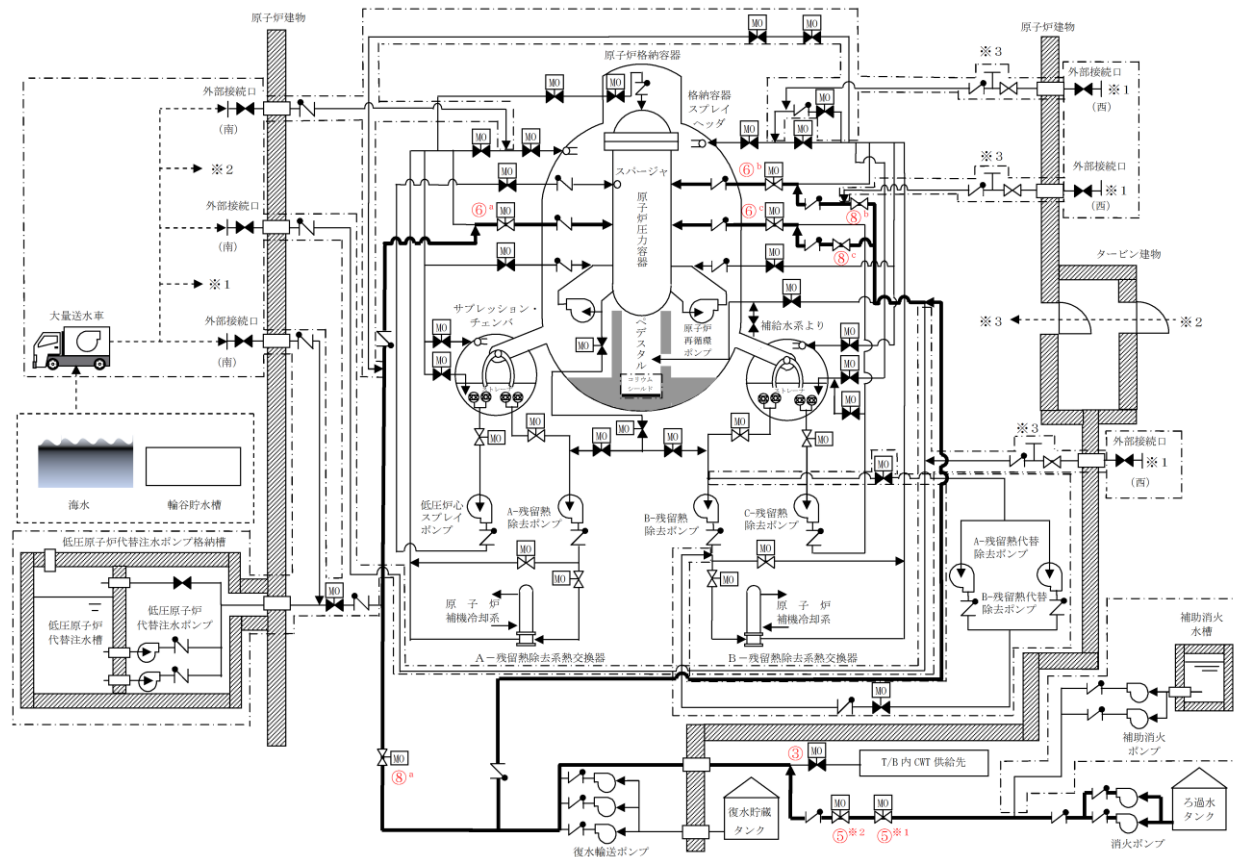
記載例 ○ : 操作手順番号を示す。
 ○^a ~ : 同一操作手順番号内で選択して実施する操作がある場合の操作手順を示す。
 ○※1 ~ : 同一操作手順番号内に複数の操作又は確認を実施する対象弁がある場合、その実施順を示す。

第 1.4-12 図 消火系による原子炉圧力容器への注水 概要図(1 / 4)
 (補助消火ポンプを使用した原子炉圧力容器への注水の場合)

操作手順	弁名称
③	CWT T/B供給遮断弁
⑤ ^{*1}	CWT系・消火系連絡止め弁（消火系）
⑤ ^{*2}	CWT系・消火系連絡止め弁
⑥ ^a	A-RHR注水弁
⑥ ^b	B-RHR注水弁
⑥ ^c	C-RHR注水弁
⑧ ^a	A-RHR RPV代替注水弁
⑧ ^b	B-RHR注水配管洗浄元弁
⑧ ^c	C-RHR注水配管洗浄元弁

- 記載例 ○ : 操作手順番号を示す。
○^{a~} : 同一操作手順番号内で選択して実施する操作がある場合の操作手順を示す。
○^{*1~} : 同一操作手順番号内に複数の操作又は確認を実施する対象弁がある場合、その実施順を示す。

第 1.4-12 図 消火系による原子炉圧力容器への注水 概要図(2 / 4)
(補助消火ポンプを使用した原子炉圧力容器への注水の場合)



凡例

	ポンプ
	電動作動
	弁
	逆止弁
	外部接続口
	シングルストレーナ
	配管
	ホース
	使用する流路
	設計基準対象施設から追加した箇所

- 記載例 ○ : 操作手順番号を示す。
 ○^a ~ : 同一操作手順番号内で選択して実施する操作がある場合の操作手順を示す。
 ○※1 ~ : 同一操作手順番号内に複数の操作又は確認を実施する対象弁がある場合、その実施順を示す。

第 1.4-12 図 消火系による原子炉圧力容器への注水 概要図(3 / 4)
 (消火ポンプを使用した原子炉圧力容器への注水の場合)

操作手順	弁名称
③	CWT T/B 供給遮断弁
⑤ ^{*1}	CWT系・消火系連絡止め弁（消火系）
⑤ ^{*2}	CWT系・消火系連絡止め弁
⑥ ^a	A-RHR注水弁
⑥ ^b	B-RHR注水弁
⑥ ^c	C-RHR注水弁
⑧ ^a	A-RHR RPV代替注水弁
⑧ ^b	B-RHR注水配管洗浄元弁
⑧ ^c	C-RHR注水配管洗浄元弁

- 記載例 ○ : 操作手順番号を示す。
 ○^{a~} : 同一操作手順番号内で選択して実施する操作がある場合の操作手順を示す。
 ○^{*1~} : 同一操作手順番号内に複数の操作又は確認を実施する対象弁がある場合、その実施順を示す。

第 1.4-12 消火系による原子炉圧力容器への注水 概要図(4 / 4)
 (消火ポンプを使用した原子炉圧力容器への注水の場合)

必要な要員と作業項目			経過時間 (分)				備考
			10	20	30	40	
手順の項目	要員(数)		消火系による原子炉压力容器への注水 25分				
消火系による原子炉压力容器への注水 (残留熱除去系 (A) 注入配管使用)	中央制御室運転員A	1	電源確認, バイパス流防止		ポンプ起動, 弁操作, 原子炉注水開始		

(補助消火ポンプを使用した原子炉压力容器への注水の場合)

必要な要員と作業項目			経過時間 (分)				備考
			10	20	30	40	
手順の項目	要員(数)		消火系による原子炉压力容器への注水 25分				
消火系による原子炉压力容器への注水 (残留熱除去系 (A) 注入配管使用)	中央制御室運転員A	1	電源確認, バイパス流防止		ポンプ起動, 弁操作, 原子炉注水開始		

(消火ポンプを使用した原子炉压力容器への注水の場合)

第 1.4-13 図 消火系による原子炉压力容器への注水 (残留熱除去系(A)注入配管使用) タイムチャート

必要な要員と作業項目			経過時間 (分)				備考
			10	20	30	40	
手順の項目	要員(数)		消火系による原子炉压力容器への注水 30分				
消火系による原子炉压力容器への注水 (残留熱除去系 (B) 又は (C) 注入配管使用)	中央制御室運転員A	1	電源確認, バイパス流防止		ポンプ起動, 系統構成		
	現場運転員 B, C	2	中央制御室～R/B2階西側PCVパネトレイション室移動		弁操作, 原子炉注水開始		

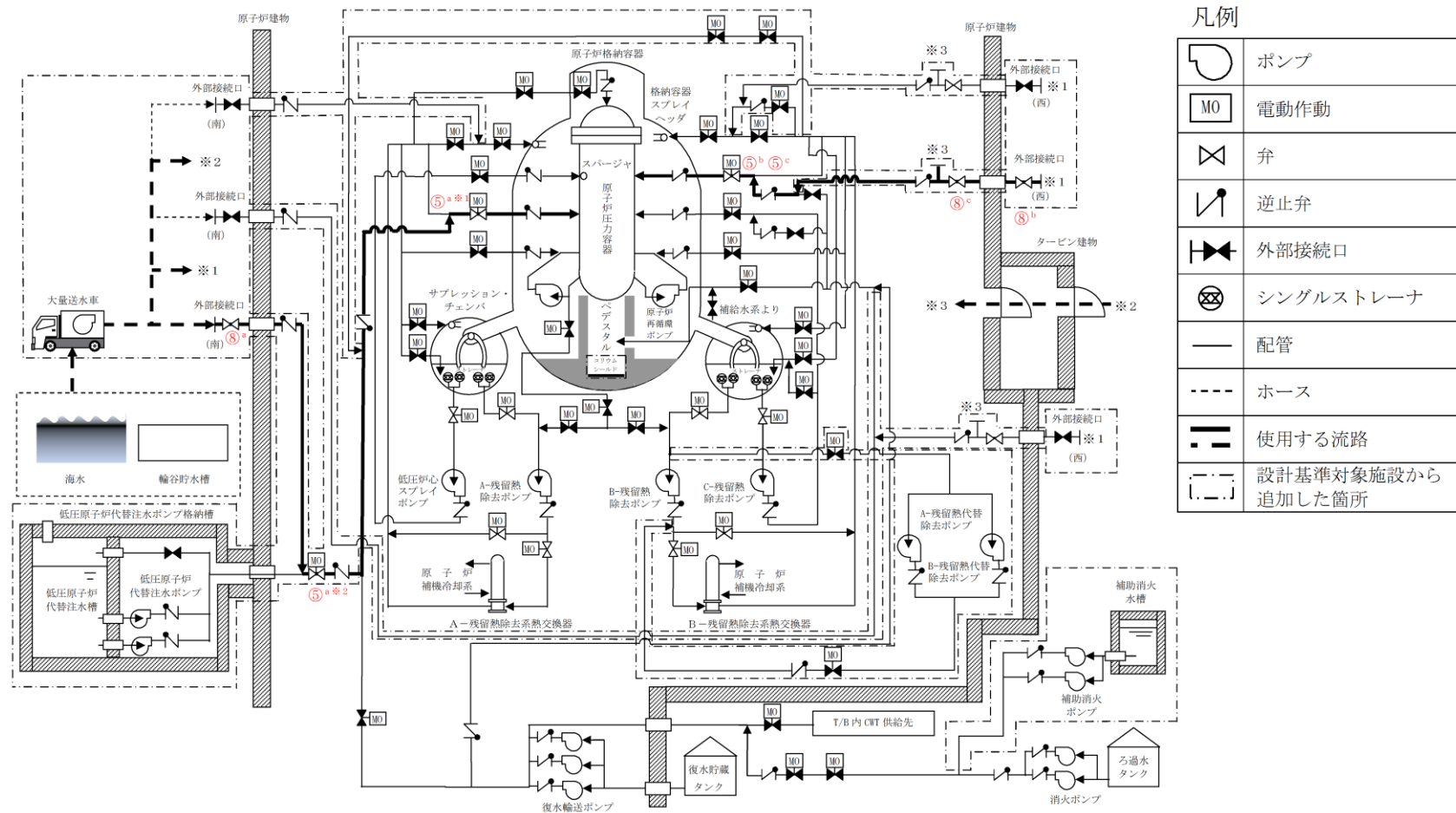
(補助消火ポンプを使用した原子炉压力容器への注水の場合)

必要な要員と作業項目			経過時間 (分)				備考
			10	20	30	40	
手順の項目	要員(数)		消火系による原子炉压力容器への注水 30分				
消火系による原子炉压力容器への注水 (残留熱除去系 (B) 又は (C) 注入配管使用)	中央制御室運転員A	1	電源確認, バイパス流防止		ポンプ起動, 系統構成		
	現場運転員 B, C	2	中央制御室～R/B2階西側PCVパネトレイション室移動		弁操作, 原子炉注水開始		

(消火ポンプを使用した原子炉压力容器への注水の場合)

第 1.4-14 図 消火系による原子炉压力容器への注水 (残留熱除去系 (B) 又は (C) 注入配管使用) タイムチャート

1.4-91
1.4-91



記載例 ○^a～ : 同一操作手順番号内で選択して実施する操作がある場合の操作手順を示す。
 ○^{*1}～ : 同一操作手順番号内に複数の操作又は確認を実施する対象弁がある場合、その実施順を示す。

第 1.4-15 図 低圧原子炉代替注水系（可搬型）による原子炉圧力容器への注水（淡水／海水） 概要図（1 / 2）
 （交流動力電源が確保されている場合）

操作手順	弁名称
⑤ ^{a※1}	A-RHR注水弁
⑤ ^{a※2}	F L S R注水隔離弁
⑤ ^b ⑤ ^c	B-RHR注水弁
⑧ ^a	A-低圧原子炉代替注水元弁
⑧ ^b	B-低圧原子炉代替注水元弁
⑧ ^c	F L S R可搬式設備 B-注水ライン止め弁

記載例 ○^{a~} : 同一操作手順番号内で選択して実施する操作がある場合の操作手順を示す。

○^{※1~} : 同一操作手順番号内に複数の操作又は確認を実施する対象弁がある場合、その実施順を示す。

第 1.4-15 図 低圧原子炉代替注水系（可搬型）による原子炉圧力容器への注水（淡水／海水） 概要図（2 / 2）
（交流動力電源が確保されている場合）

必要な要員と作業項目			経過時間 (分)				備考
			10	20	30	40	
手順の項目	要員(数)		系統構成完了 25分※1				
低圧原子炉代替注水系（可搬型） による原子炉圧力容器への注水 （低圧原子炉代替注水系（A） 又は（B）注入配管使用） 【交流電源が確保されている場合】	中央制御室運転員A	1		電源確認	系統構成		
	現場運転員B, C	2	移動, SA電源切替盤操作（A系又はB系）				

※1 非常用コントロールセンタ切替盤を使用する場合は、15分以内に可能である。

第 1.4-16 図 低圧原子炉代替注水系（可搬型）による原子炉圧力容器への注水（淡水／海水）
 （低圧原子炉代替注水系（A）又は（B）注入配管使用）（系統構成） タイムチャート
 （交流動力電源が確保されている場合）

必要な要員と作業項目		経過時間(分)														備考	
		10	20	30	40	50	60	70	80	90	100	110	120	130	140		150
手順の項目	要員(数)	低圧原子炉代替注水系(可搬型)による原子炉压力容器への注水 2時間10分 【低圧原子炉代替注水系(可搬型)接続口(南)又は低圧原子炉代替注水系(可搬型)接続口(西)を使用する場合】															
低圧原子炉代替注水系(可搬型)による原子炉压力容器への注水(淡水/海水)	緊急時対策要員	6	緊急時対策所～第4保管エリア移動 ※1														
			車両健全性確認														
			送水準備(ホース敷設及びヘッダ接続)														
	緊急時対策要員	6	緊急時対策所～第3保管エリア移動 ※2														
			車両健全性確認														
			大量送水車配置														
送水準備(ホース敷設)																	
送水準備(ヘッダ～建物接続口)																	
大量送水車起動, 原子炉注水開始																	

※1: 第1保管エリアの可搬型設備を使用した場合は, 速やかに対応できる。

※2: 第2保管エリアの可搬型設備を使用した場合は, 20分以内で可能である。

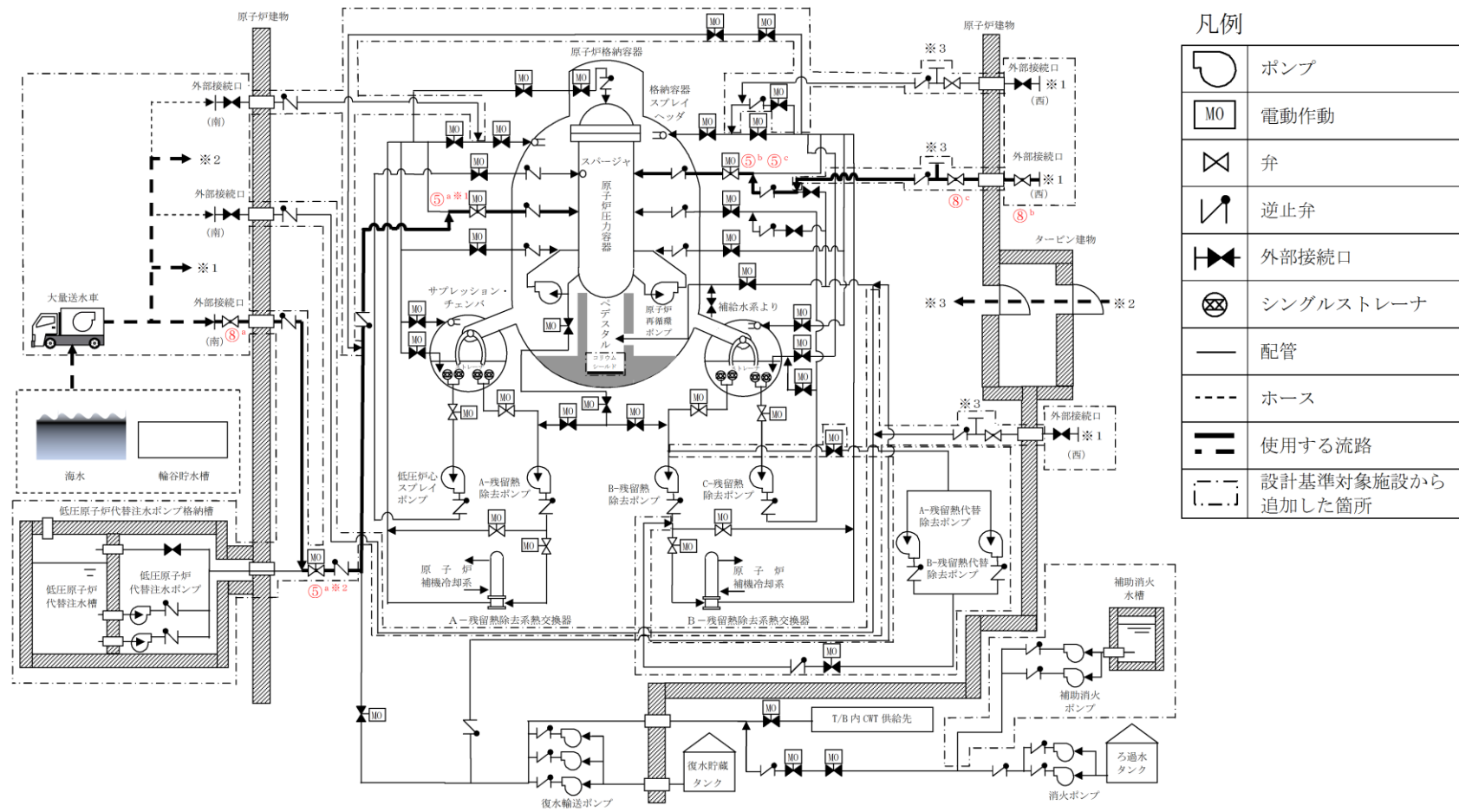
必要な要員と作業項目		経過時間(分)																			備考	
		10	20	30	40	50	60	70	80	90	100	110	120	130	140	150	160	170	180	190		200
手順の項目	要員(数)	低圧原子炉代替注水系(可搬型)による原子炉压力容器への注水 3時間10分 【低圧原子炉代替注水系(可搬型)接続口(建物内)を使用する場合】																				
低圧原子炉代替注水系(可搬型)による原子炉压力容器への注水(淡水/海水)	緊急時対策要員	6	緊急時対策所～第4保管エリア移動 ※1																			
			車両健全性確認																			
			ホース積込み, 運搬																			
	緊急時対策要員	6	緊急時対策所～第3保管エリア移動 ※2																			
			車両健全性確認																			
			送水準備(ホース敷設)																			
大量送水車配置																						
送水準備(ホース敷設及びヘッダ接続)																						
送水準備(ヘッダ～建物接続口)																						
大量送水車起動, 原子炉注水開始																						

※1: 第1保管エリアの可搬型設備を使用した場合は, 速やかに対応できる。

※2: 第2保管エリアの可搬型設備を使用した場合は, 20分以内で可能である。

第1.4-17 図 低圧原子炉代替注水系(可搬型)による原子炉压力容器への注水(淡水/海水) タイムチャート

1.4-95
1.4-95



凡例

	ポンプ
	電動作動
	弁
	逆止弁
	外部接続口
	シングルストレーナ
	配管
	ホース
	使用する流路
	設計基準対象施設から追加した箇所

記載例 ○^a~ : 同一操作手順番号内で選択して実施する操作がある場合の操作手順を示す。
 ○*¹~ : 同一操作手順番号内に複数の操作又は確認を実施する対象弁がある場合、その実施順を示す。

第 1.4-18 図 低圧原子炉代替注水系（可搬型）による原子炉圧力容器への注水（淡水／海水） 概要図（1 / 2）
 （全交流動力電源が喪失している場合）

操作手順	弁名称
⑤ ^{a※1}	A-RHR注水弁
⑤ ^{a※2}	F L S R注水隔離弁
⑤ ^b ⑤ ^c	B-RHR注水弁
⑧ ^a	A-低圧原子炉代替注水元弁
⑧ ^b	B-低圧原子炉代替注水元弁
⑧ ^c	F L S R可搬式設備 B-注水ライン止め弁

記載例 ○^{a~} : 同一操作手順番号内で選択して実施する操作がある場合の操作手順を示す。

○^{※1~} : 同一操作手順番号内に複数の操作又は確認を実施する対象弁がある場合、その実施順を示す。

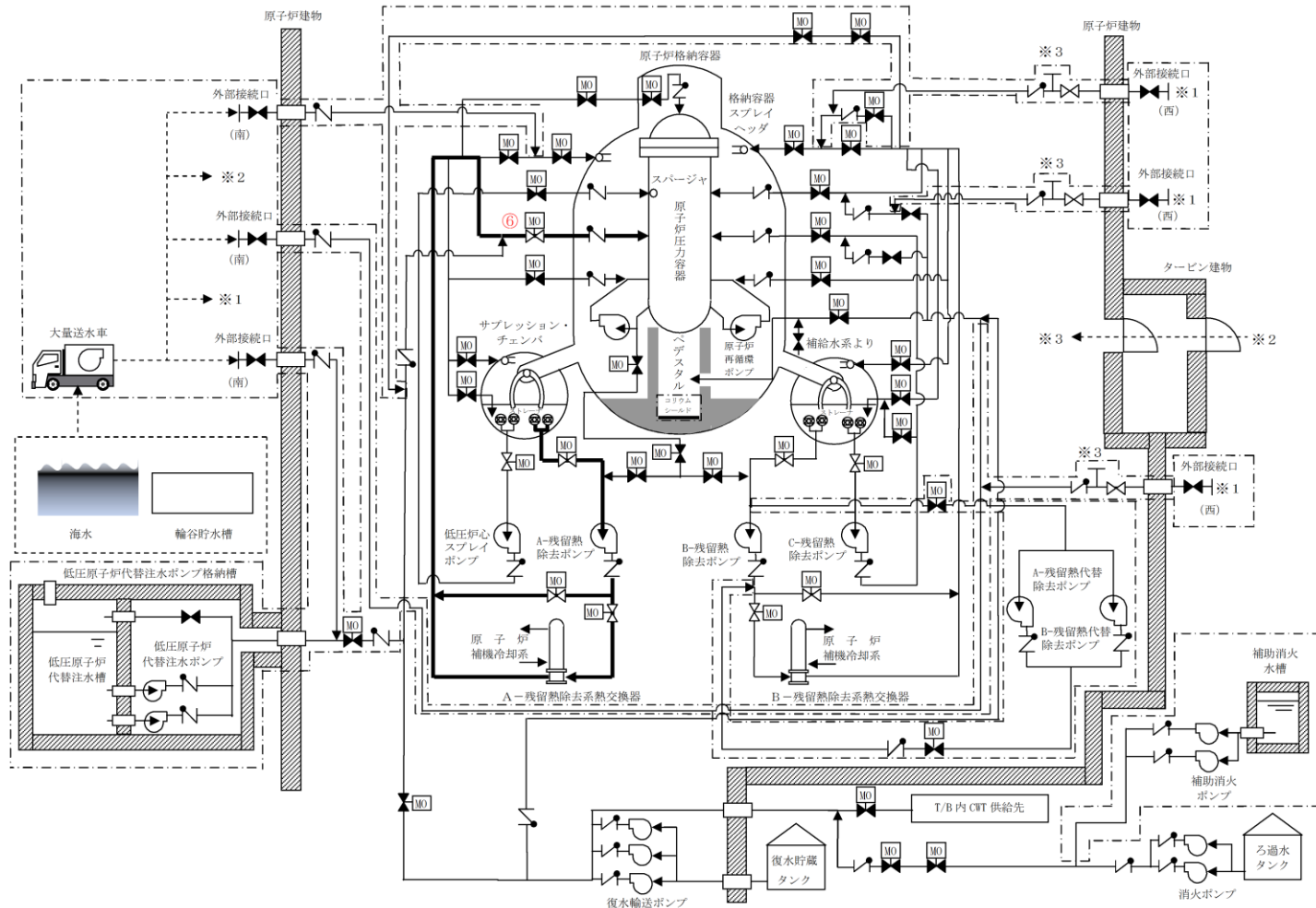
第 1.4-18 図 低圧原子炉代替注水系（可搬型）による原子炉压力容器への注水（淡水／海水） 概要図（2 / 2）
（全交流動力電源が喪失している場合）

必要な要員と作業項目		経過時間 (分)															備考		
		10	20	30	40	50	60	70	80	90	100	110	120	130	140	150			
手順の項目	要員(数)	系統構成完了 50分 ▽																	
低圧原子炉代替注水系（可搬型）による 原子炉压力容器への注水（淡水／海水） 【全交流動力電源が喪失している場合】	中央制御室運転員	1	電源確認																
	現場運転員 B, C	2	移動																※1
			系統構成																
			移動																
			系統構成																

※1：低圧原子炉代替注水系A系による原子炉压力容器への注水を示す。また、低圧原子炉代替注水系B系については、40分以内で可能である。

第 1.4-19 図 低圧原子炉代替注水系（可搬型）による原子炉压力容器への注水（淡水／海水）
 （系統構成）タイムチャート
 （全交流動力電源が喪失している場合）

1.4-98
1.4-98



凡例

	ポンプ
	電動作動
	弁
	逆止弁
	外部接続口
	シングルストレーナ
	配管
	ホース
	使用する流路
	設計基準対象施設から追加した箇所

記載例 ○：操作手順番号を示す。

第 1.4-20 図 残留熱除去系（低圧注水モード）電源復旧後の原子炉圧力容器への注水 概要図(1 / 2)

操作手順	弁名称
⑥	A-RHR注水弁

記載例 ○：操作手順番号を示す。

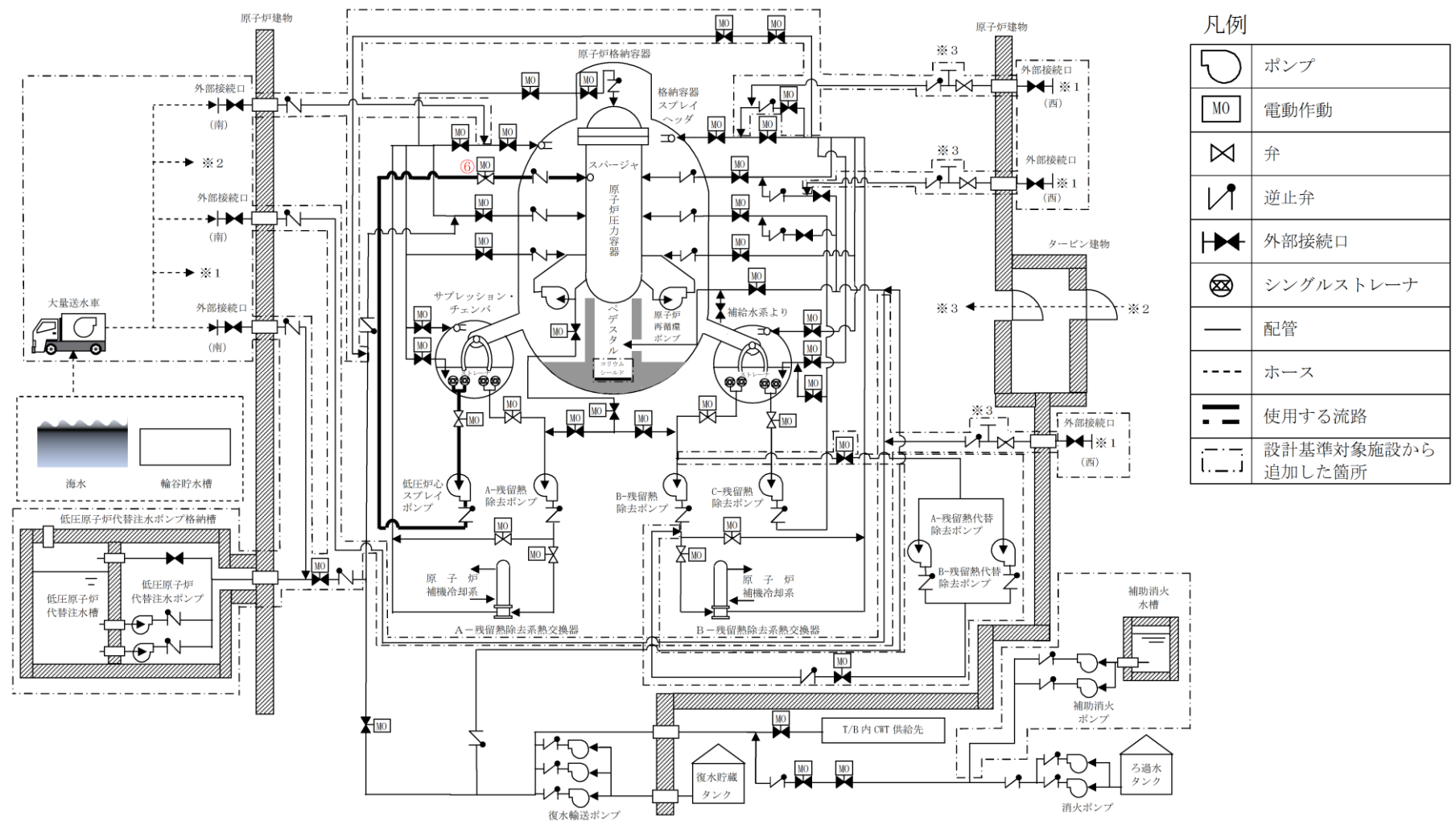
第 1.4-20 図 残留熱除去系（低圧注水モード）電源復旧後の原子炉圧力容器への注水 概要図（2 / 2）

必要な要員と作業項目			経過時間 (分)				備考
			10	20	30	40	
手順の項目	要員(数)	残留熱除去系電源復旧後の原子炉圧力容器への注水 10分					
残留熱除去系 (低圧注水モード) 電源復旧後の原子炉圧力容器への注水	中央制御室運転員A	1					※1
			電源確認				
			残留熱除去ポンプ起動, 弁操作, 原子炉注水開始				

※1：残留熱除去系A系電源復旧後の原子炉圧力容器への注水を示す。また、残留熱除去系B系電源復旧後の原子炉圧力容器への注水については、注水開始まで10分以内で可能である。

第 1.4-21 図 残留熱除去系 (低圧注水モード) 電源復旧後の原子炉圧力容器への注水 タイムチャート

1.4-101
1.4-101



記載例 ○：操作手順番号を示す。

第 1.4-22 図 低圧炉心スプレー系電源復旧後の原子炉圧力容器への注水 概要図(1/2)

操作手順	弁名称
⑥	低圧炉心スプレイ系注水弁

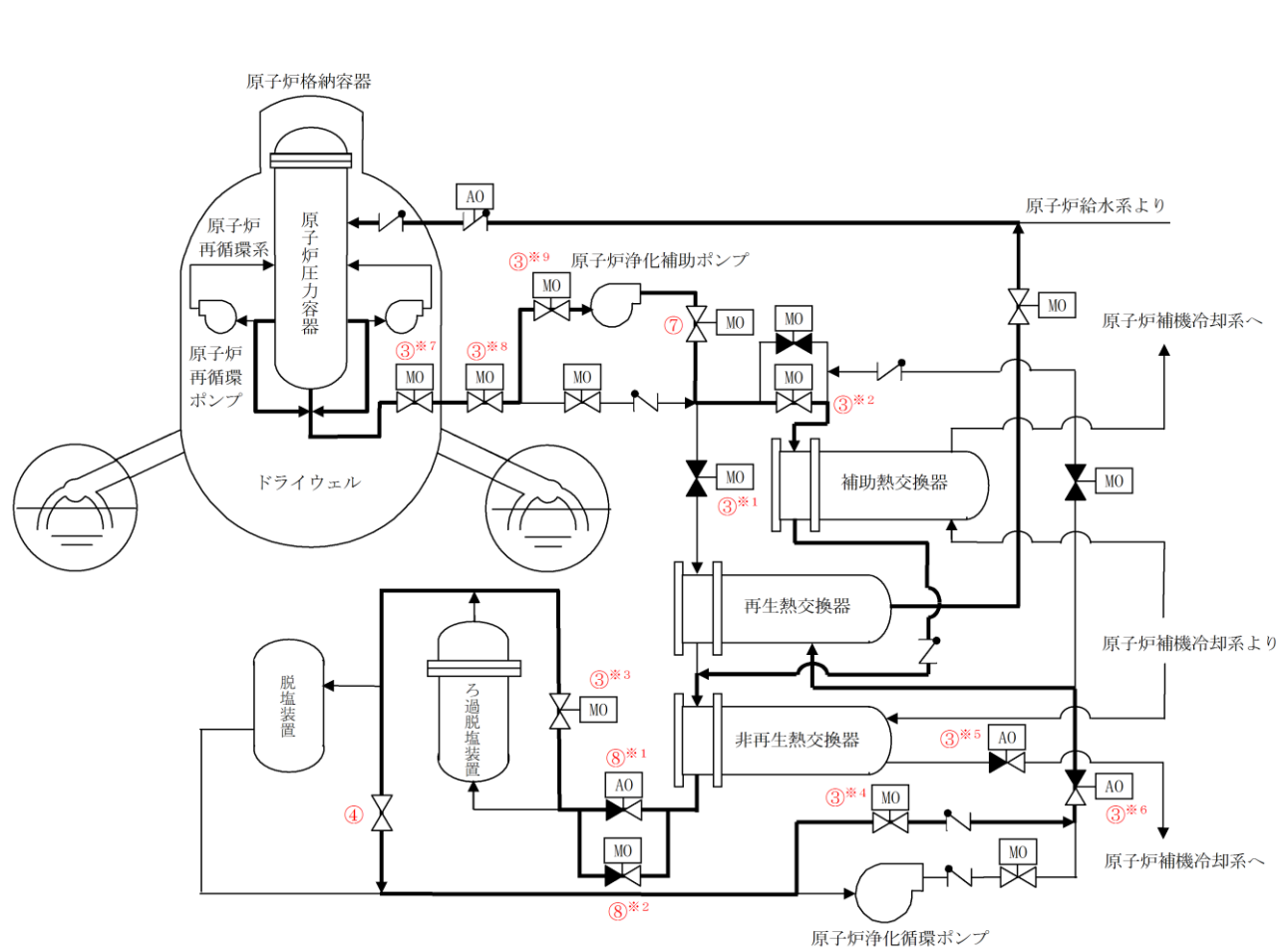
記載例 ○：操作手順番号を示す。

第 1.4-22 図 低圧炉心スプレイ系電源復旧後の原子炉圧力容器への注水 概要図(2 / 2)

必要な要員と作業項目			経過時間 (分)				備考
			10	20	30	40	
手順の項目	要員(数)	低圧炉心スプレイ系電源復旧後の原子炉圧力容器への注水 10分					
低圧炉心スプレイ系電源復旧後の 原子炉圧力容器への注水	中央制御室運転員A	1	電源確認				
			低圧炉心スプレイポンプ起動, 弁操作, 原子炉注水開始				

第 1.4-23 図 低圧炉心スプレイ系電源復旧後の原子炉圧力容器への注水 タイムチャート

1.4-104
1.4-104



凡例

	ポンプ
	電動作動
	空気作動
	弁
	逆止弁
	配管
	使用する流路

記載例 ○ : 操作手順番号を示す。
 ○*1~ : 同一操作手順番号内に複数の操作又は確認を実施する対象弁がある場合、その実施順を示す。

第 1.4-24 図 原子炉浄化系による発電用原子炉からの除熱 概要図(1 / 2)

操作手順	弁名称
③ ^{※1}	再生熱交管側入口弁
③ ^{※2}	補助熱交入口弁
③ ^{※3}	フィルタバイパス弁
③ ^{※4}	循環ポンプバイパス弁
③ ^{※5}	C U W非再生熱交出口温度調節弁
③ ^{※6}	系統流量調節弁
③ ^{※7}	C U W入口内側隔離弁
③ ^{※8}	C U W入口外側隔離弁
③ ^{※9}	補助ポンプ入口弁
④	C U W脱塩装置バイパス弁
⑦	補助ポンプ出口弁
⑧ ^{※1}	フィルタ入口圧力調節弁
⑧ ^{※2}	フィルタ入口圧力調節弁バイパス弁

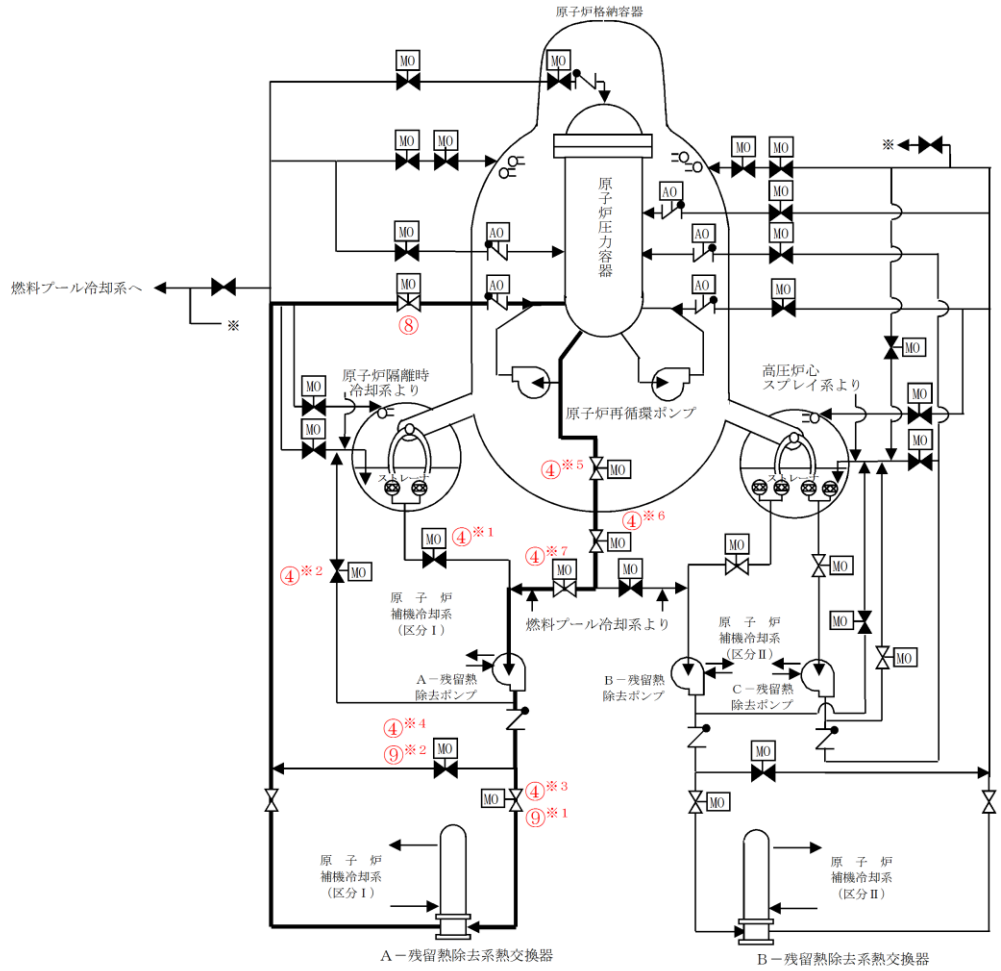
記載例 ○ : 操作手順番号を示す。

○^{※1}~ : 同一操作手順番号内に複数の操作又は確認を実施する対象弁がある場合、その実施順を示す。

第 1.4-24 図 原子炉浄化系による発電用原子炉からの除熱 概要図(2 / 2)

必要な要員と作業項目			経過時間 (分)												備考		
			10	20	30	40	50	60	70	80	90	100	110	120			
手順の項目	要員(数)	原子炉浄化系による発電用原子炉からの除熱 70分															
原子炉浄化系による 発電用原子炉からの除熱	中央制御室運転員A	1	電源確認														
				状態確認, 系統構成													
				補助ポンプ起動													
				除熱操作													
	現場運転員B, C	2	移動, 系統構成														

第 1.4-25 図 原子炉浄化系による発電用原子炉からの除熱 タイムチャート



凡例

	ポンプ
	電動作動
	空気作動
	弁
	逆止弁
	シングルストレーナ
	配管
	使用する流路

記載例 ○ : 操作手順番号を示す。
 ○※1~ : 同一操作手順番号内に複数の操作又は確認を実施する対象弁がある場合、その実施順を示す。

第 1.4-26 図 残留熱除去系（原子炉停止時冷却モード）電源復旧後の発電用原子炉からの除熱 概要図（1 / 2）

操作手順	弁名称
④ ^{*1}	A-ポンプトーラス水入口弁
④ ^{*2}	A-ミニマムフロー弁
④ ^{*3} ⑨ ^{*1}	A-熱交入口弁
④ ^{*4} ⑨ ^{*2}	A-熱交バイパス弁
④ ^{*5}	炉水入口内側隔離弁
④ ^{*6}	炉水入口外側隔離弁
④ ^{*7}	A-ポンプ炉水入口弁
⑧	A-ポンプ炉水戻り弁

記載例 ○ : 操作手順番号を示す。
 ○^{*1~} : 同一操作手順番号内に複数の操作又は確認を実施する対象弁がある場合、その実施順を示す。

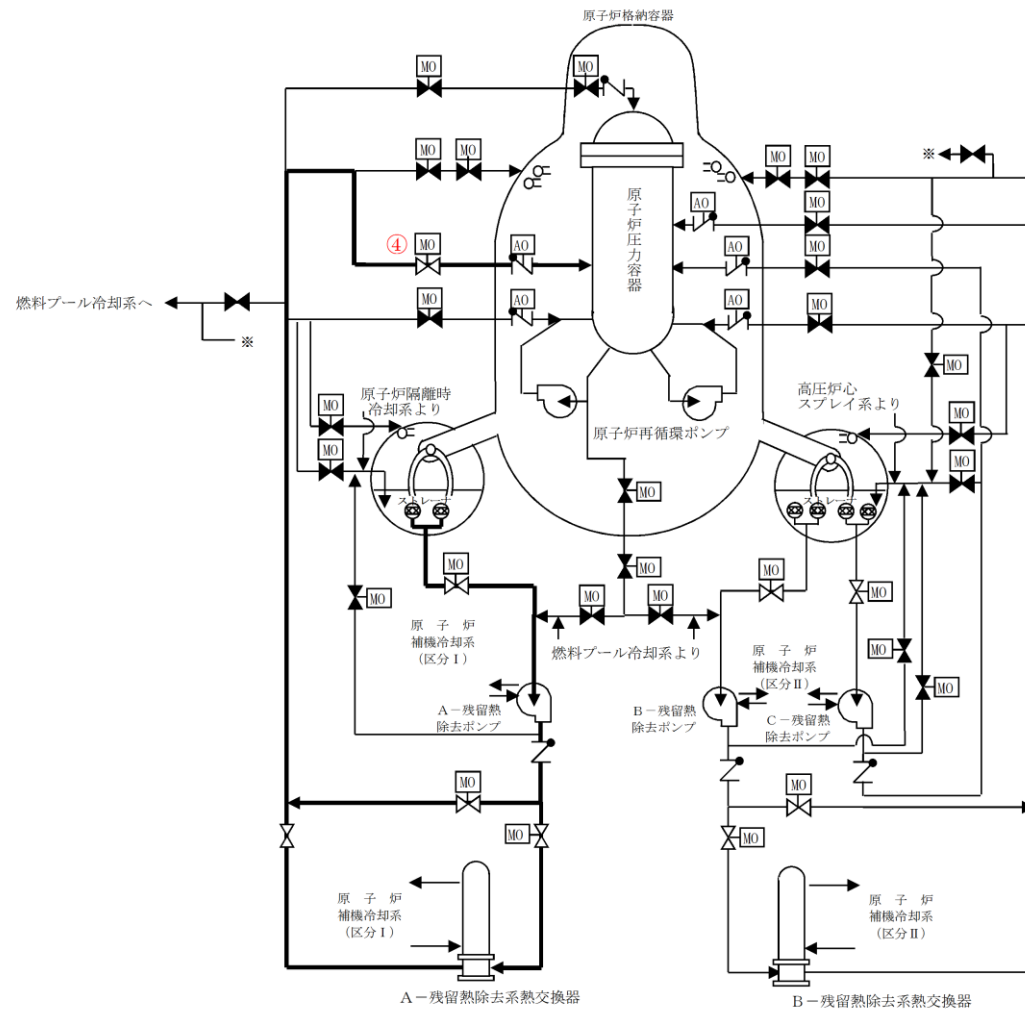
第 1.4-26 図 残留熱除去系（原子炉停止時冷却モード）電源復旧後の発電用原子炉からの除熱 概要図（2 / 2）

必要な要員と作業項目			経過時間 (分)				備考
			10	20	30	40	
手順の項目	要員(数)		残留熱除去系電源復旧後の発電用原子炉からの除熱 35分				
残留熱除去系 (原子炉停止時冷却モード) 電源復旧後の発電用原子炉からの除熱	中央制御室運転員A	1	電源確認				※1
			系統構成				
	現場運転員B, C	2	移動				
	系統構成						

※1：残留熱除去系A系電源復旧後の発電用原子炉からの除熱を示す。また、残留熱除去系B系電源復旧後の発電用原子炉からの除熱については、注水開始まで35分以内で可能である。

第 1.4-27 図 残留熱除去系 (原子炉停止時冷却モード) 電源復旧後の発電用原子炉からの除熱 タイムチャート

1.4-110
1.4-110



凡例

	ポンプ
	電動作動
	空気作動
	弁
	逆止弁
	シングルストレーナ
	配管
	使用する流路

記載例 ○：操作手順番号を示す。

第 1.4-28 図 残留熱除去系（低圧注水モード）による原子炉圧力容器への注水 概要図(1 / 2)

1.4-111
1.4-111
1.4-111

操作手順	弁名称
④	A-RHR注水弁

記載例 ○：操作手順番号を示す。

第 1.4-28 図 残留熱除去系（低圧注水モード）による原子炉圧力容器への注水 概要図(2 / 2)

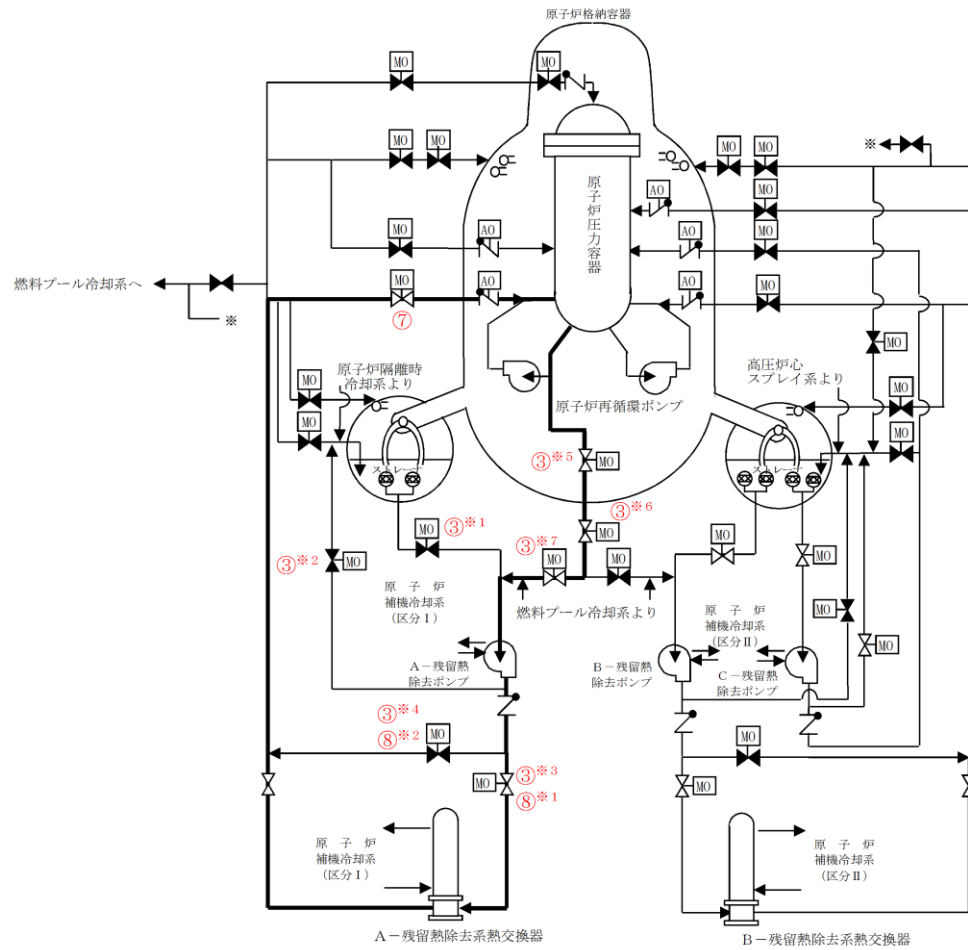
1.4-112
1.4-112

必要な要員と作業項目		経過時間 (分)							備考
		0.5	1	1.5	2	2.5	3	3.5	
手順の項目	要員(数)	残留熱除去系（低圧注水モード）による原子炉圧力容器への注水 1分							
残留熱除去系（低圧注水モード）による 原子炉圧力容器への注水 (自動起動信号が発信した場合)	中央制御室運転員A 1								

必要な要員と作業項目		経過時間 (分)							備考
		0.5	1	1.5	2	2.5	3	3.5	
手順の項目	要員(数)	残留熱除去系（低圧注水モード）による原子炉圧力容器への注水 2分							
残留熱除去系（低圧注水モード）による 原子炉圧力容器への注水 (手動起動した場合)	中央制御室運転員A 1								

第 1.4-29 図 残留熱除去系（低圧注水モード）による原子炉圧力容器への注水 タイムチャート

1.4-113
1.4-113



凡例

	ポンプ
	電動作動
	空気作動
	弁
	逆止弁
	シングルストレーナ
	配管
	使用する流路

記載例 ○ : 操作手順番号を示す。
○※1~ : 同一操作手順番号内に複数の操作又は確認を実施する対象弁がある場合、その実施順を示す。

第 1.4-30 図 残留熱除去系（原子炉停止時冷却モード）による発電用原子炉からの除熱 概要図（1 / 2）

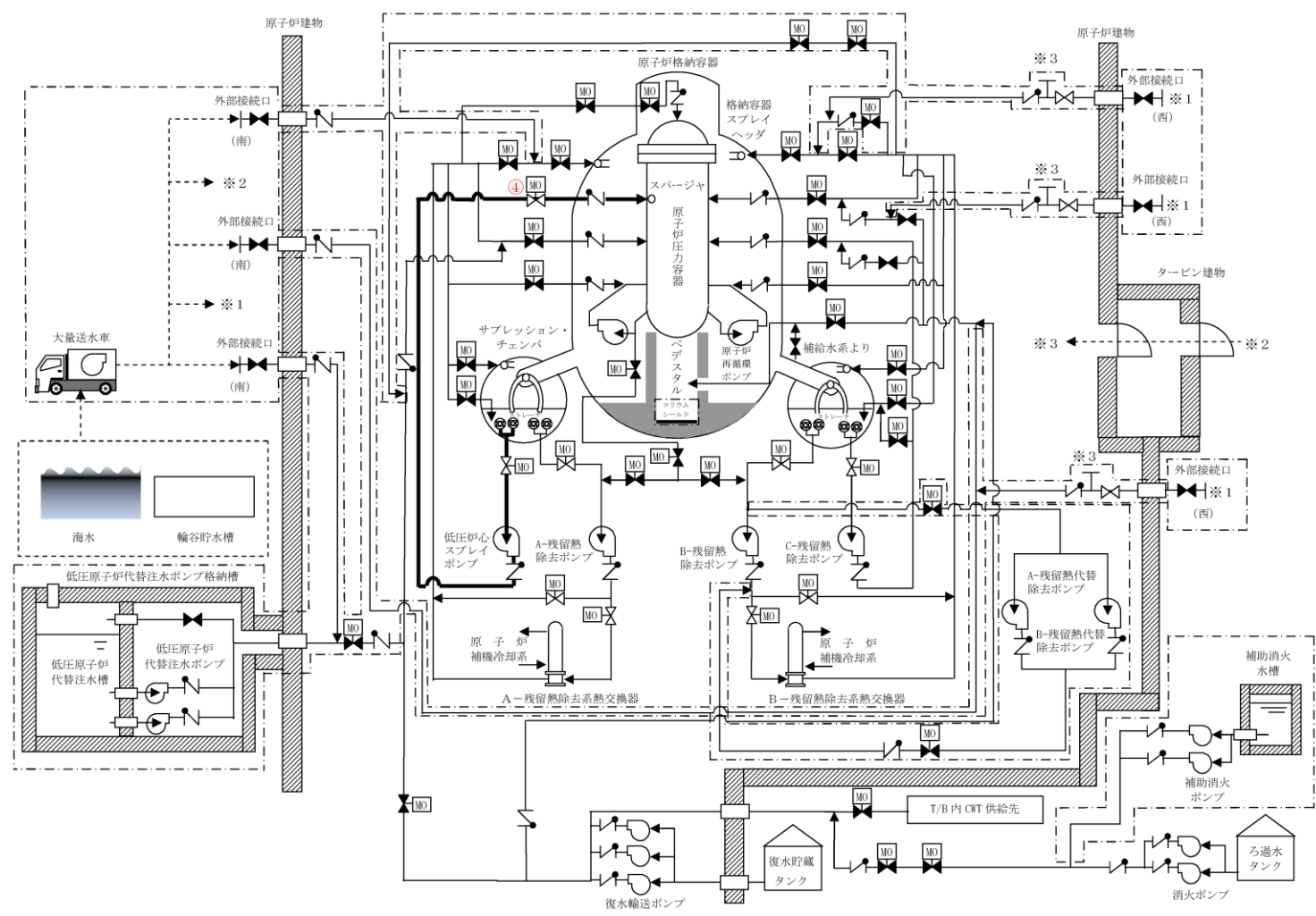
操作手順	弁名称
③ ^{*1}	A-ポンプトーラス水入口弁
③ ^{*2}	A-ミニマムフロー弁
③ ^{*3} ⑧ ^{*1}	A-熱交入口弁
③ ^{*4} ⑧ ^{*2}	A-熱交バイパス弁
③ ^{*5}	炉水入口内側隔離弁
③ ^{*6}	炉水入口外側隔離弁
③ ^{*7}	A-ポンプ炉水入口弁
⑦	A-ポンプ炉水戻り弁

記載例 ○ : 操作手順番号を示す。

○^{*1}~ : 同一操作手順番号内に複数の操作又は確認を実施する対象弁がある場合、その実施順を示す。

第 1.4-30 図 残留熱除去系（原子炉停止時冷却モード）による発電用原子炉からの除熱 概要図（2 / 2）

1.4-115
1.4-115



凡例

	ポンプ
	電動作動
	弁
	逆止弁
	外部接続口
	シングルストレーナ
	配管
	ホース
	使用する流路
	設計基準対象施設から追加した箇所

記載例 ○：操作手順番号を示す。

第 1.4-31 図 低圧炉心スプレー系による原子炉圧力容器への注水 概要図(1 / 2)

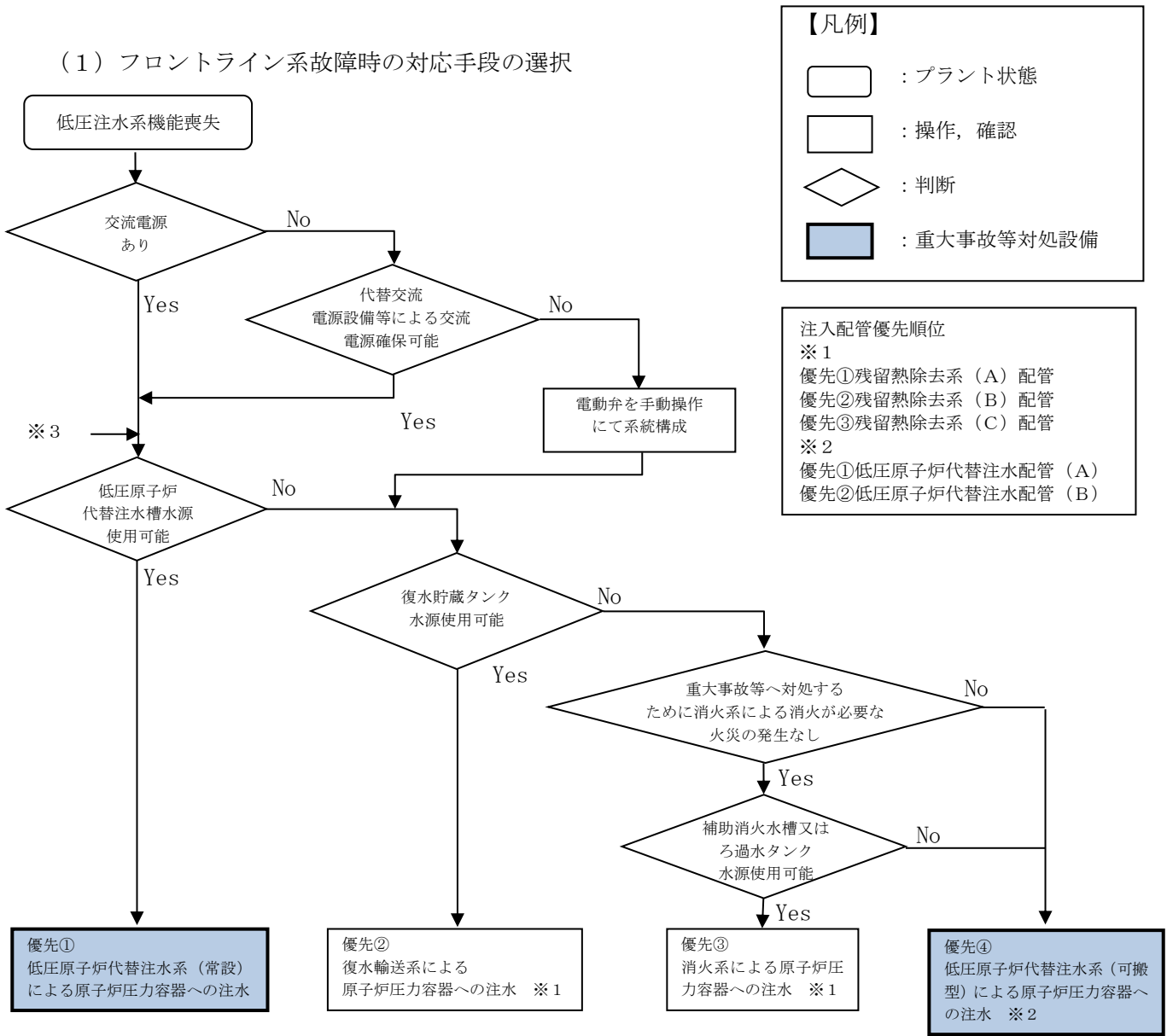
操作手順	弁名称
④	低圧炉心スプレイ系注水弁

記載例 ○：操作手順番号を示す。

第 1.4-31 図 低圧炉心スプレイ系による原子炉圧力容器への注水 概要図(2 / 2)

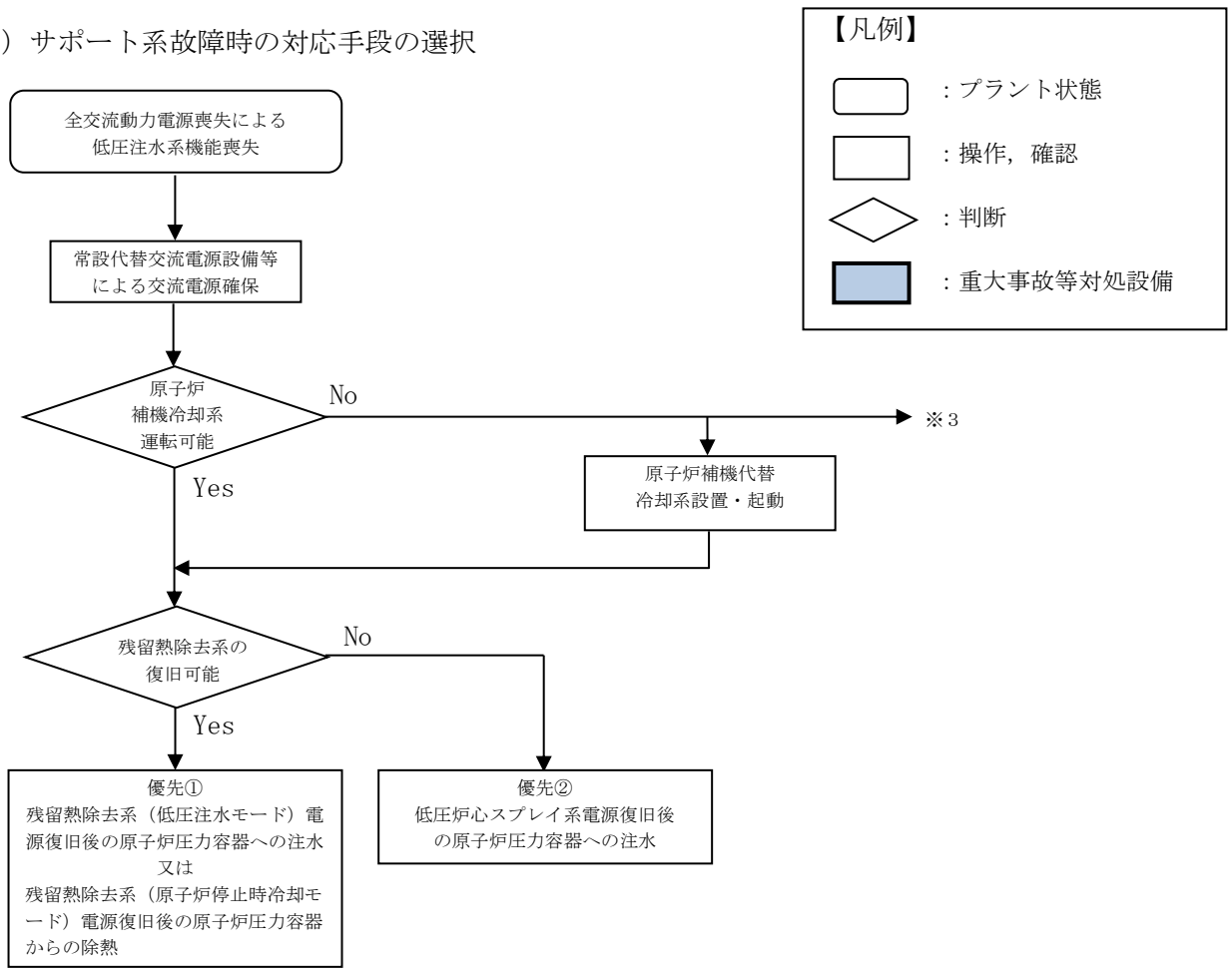
必要な要員と作業項目			経過時間 (分)								備考
			0.5	1	1.5	2	2.5	3	3.5	4	
手順の項目	要員(数)		低圧炉心スプレイ系による原子炉压力容器への注水 1分								
低圧炉心スプレイ系による 原子炉压力容器への注水 (自動起動信号が発信した場合)	中央制御室運転員A	1	自動起動確認								
			▶								
必要な要員と作業項目			経過時間 (分)								備考
			0.5	1	1.5	2	2.5	3	3.5	4	
手順の項目	要員(数)		低圧炉心スプレイ系による原子炉压力容器への注水 2分								
低圧炉心スプレイ系による 原子炉压力容器への注水 (手動起動した場合)	中央制御室運転員A	1	注水開始操作								
			▶								

第 1.4-32 図 低圧炉心スプレイ系による原子炉压力容器への注水 タイムチャート



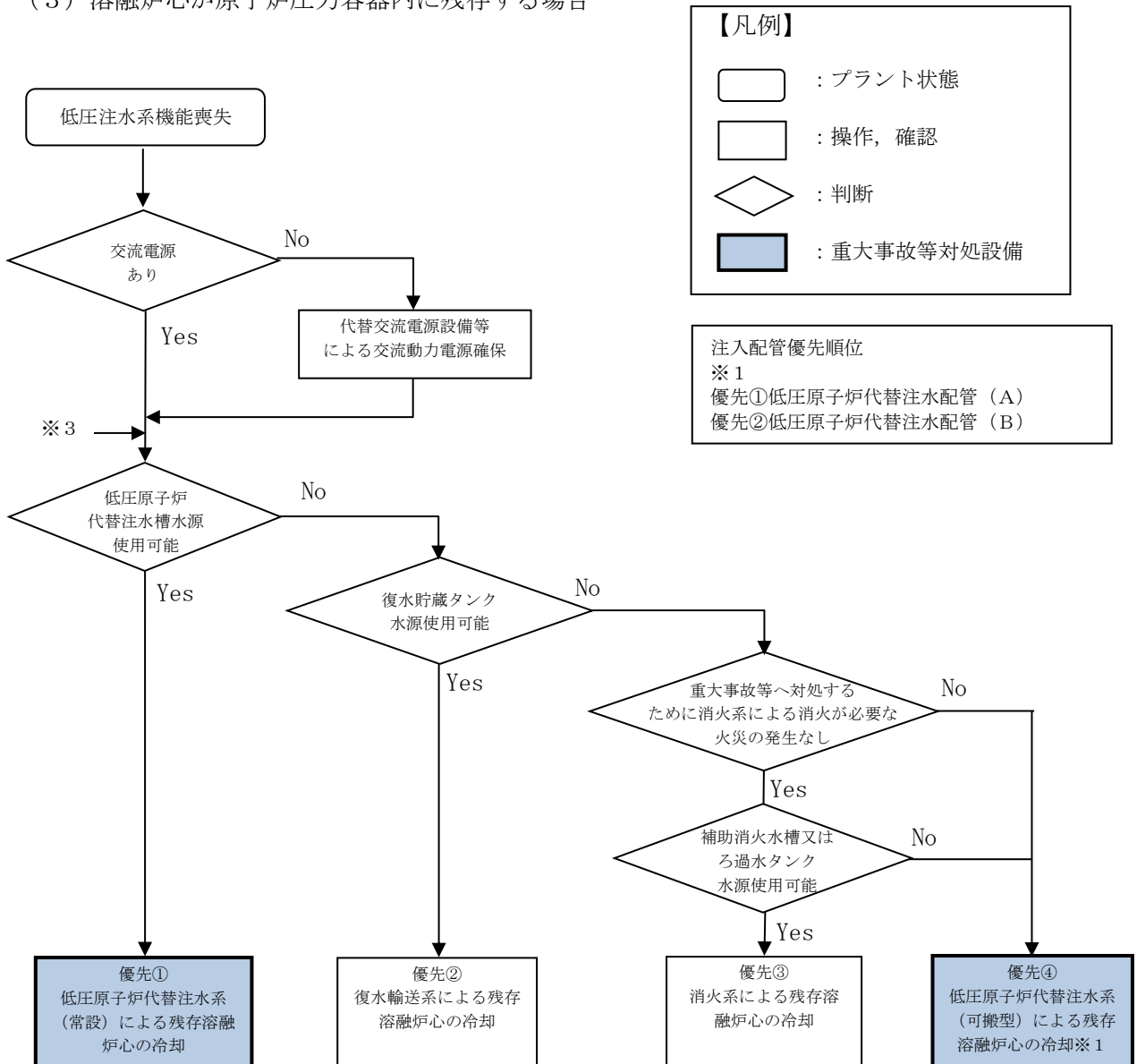
第 1.4-33 図 重大事故等発生時の対応手段選択フローチャート(1 / 3)

(2) サポート系故障時の対応手段の選択



第 1.4-33 図 重大事故等発生時の対応手段選択フローチャート(2 / 3)

(3) 溶融炉心が原子炉压力容器内に残存する場合



第 1.4-33 図 重大事故等発生時の対応手段選択フローチャート(3 / 3)

審査基準，基準規則と対処設備との対応表(1 / 7)

技術的能力審査基準 (1.4)	番号
<p>【本文】 発電用原子炉設置者において、原子炉冷却材圧力バウンダリが低圧の状態であって、設計基準事故対処設備が有する発電用原子炉の冷却機能が喪失した場合においても炉心の著しい損傷及び原子炉格納容器の破損を防止するため、発電用原子炉を冷却するために必要な手順等が適切に整備されているか、又は整備される方針が適切に示されていること。</p>	①
<p>【解釈】 1 「炉心の著しい損傷」を「防止するため、発電用原子炉を冷却するために必要な手順等」とは、以下に掲げる措置又はこれらと同等以上の効果を有する措置を行うための手順等をいう。</p>	—
<p>(1) 原子炉冷却材圧力バウンダリ低圧時の冷却 a) 可搬型重大事故防止設備の運搬、接続及び操作に関する手順等を整備すること。</p>	②
<p>(2) 復旧 a) 設計基準事故対処設備に代替電源を接続することにより起動及び十分な期間の運転継続ができること。</p>	③

設置許可基準規則 (47 条)	技術基準規則 (62 条)	番号
<p>【本文】 発電用原子炉施設には、原子炉冷却材圧力バウンダリが低圧の状態であって、設計基準事故対処設備が有する発電用原子炉の冷却機能が喪失した場合においても炉心の著しい損傷及び原子炉格納容器の破損を防止するため、発電用原子炉を冷却するために必要な設備を設けなければならない。</p>	<p>【本文】 発電用原子炉施設には、原子炉冷却材圧力バウンダリが低圧の状態であって、設計基準事故対処設備が有する発電用原子炉の冷却機能が喪失した場合においても炉心の著しい損傷及び原子炉格納容器の破損を防止するため、発電用原子炉を冷却するために必要な設備を施設しなければならない。</p>	④
<p>【解釈】 1 第47条に規定する「炉心の著しい損傷」を「防止するため、発電用原子炉を冷却するために必要な設備」とは、以下に掲げる措置又はこれらと同等以上の効果を有する措置を行うための設備をいう。</p>	<p>【解釈】 1 第62条に規定する「炉心の著しい損傷」を「防止するため、発電用原子炉を冷却するために必要な設備」とは、以下に掲げる措置又はこれらと同等以上の効果を有する措置を行うための設備をいう。</p>	—
<p>(1) 重大事故防止設備 a) 可搬型重大事故防止設備を配備すること。</p>	<p>(1) 重大事故防止設備 a) 可搬型重大事故防止設備を配備すること。</p>	⑤
<p>b) 炉心の著しい損傷に至るまでの時間的余裕のない場合に対応するため、常設重大事故防止設備を設置すること</p>	<p>b) 炉心の著しい損傷に至るまでの時間的余裕のない場合に対応するため、常設重大事故防止設備を設置すること。</p>	⑥
<p>c) 上記 a) 及び b) の重大事故防止設備は、設計基準事故対処設備に対して、多様性及び独立性を有し、位置的分散を図ること。</p>	<p>c) 上記 a) 及び b) の重大事故防止設備は、設計基準事故対処設備に対して、多様性及び独立性を有し、位置的分散を図ること。</p>	⑦

審査基準，基準規則と対処設備との対応表(2 / 7)

重大事故等対処設備

重大事故等対処設備 (設計基準拡張)

重大事故等対処設備を使用した手段 審査基準の要求に適合するための手段				自主対策					
機能	機器名称	既設 新設	解釈 対応番号	機能	機器名称	常設 可搬	必要時間内に 使用可能か	対応可能な人数 で使用可能か	備考
水モードによる発電用原子炉の冷却	残留熱除去ポンプ	既設	① ④	-	-	-	-	-	-
	残留熱除去系 配管・弁・ストレナー※5	既設							
	原子炉補機冷却系※3	既設							
	非常用交流電源設備※2	既設							
	サブプレッション・チェンバ	既設							
	原子炉圧力容器	既設							
低圧炉心スプレイ系による発電用原子炉の冷却	低圧炉心スプレイポンプ	既設							
	低圧炉心スプレイ系 配管・弁・ストレナー・スパージャ	既設							
	原子炉補機冷却系※3	既設							
	非常用交流電源設備※2	既設							
	サブプレッション・チェンバ	既設							
	原子炉圧力容器	既設							
冷却モードによる発電用原子炉からの除熱	残留熱除去ポンプ	既設							
	残留熱除去系熱交換器	既設							
	残留熱除去系 配管・弁・ジェットポンプ	既設							
	原子炉再循環系 配管	既設							
	原子炉補機冷却系※3	既設							
	非常用交流電源設備※2	既設							
	原子炉圧力容器	既設							

※1：手順は「1.13 重大事故等の収束に必要となる水の供給手順等」にて整備する。

※2：手順は「1.14 電源の確保に関する手順等」にて整備する。

※3：手順は「1.5 最終ヒートシンクへ熱を輸送するための手順等」にて整備する。

※4：「1.13 重大事故等の収束に必要となる水の供給手順等」【解釈】1 b) 項を満足するための代替淡水源 (措置)

※5：残留熱除去系 (低圧注水モード) は熱交換機能に期待しておらず，熱交換器は流路としてのみ用いるため，配管に含むこととする。

審査基準，基準規則と対処設備との対応表(3/7)

重大事故等対処設備

重大事故等対処設備 (設計基準拡張)

重大事故等対処設備を使用した手段 審査基準の要求に適合するための手段				自主対策					
機能	機器名称	既設 新設	解釈 対応番号	機能	機器名称	常設 可搬	必要時間内に 使用可能か	対応可能な人数 で使用可能か	備考
低圧原子炉代替注水系(常設) 発電用原子炉の冷却	低圧原子炉代替注水ポンプ	新設	① ④ ⑥ ⑦	復水輸送系による 発電用原子炉の冷却	復水輸送ポンプ	常設	残留熱除去系(A)配管 使用の場合 20分	残留熱除去系(A)配管 使用の場合 1名	自主対策とする理由は 本文参照
	低圧原子炉代替注水槽※1	新設			復水貯蔵タンク	常設			
	低圧原子炉代替注水系配管・弁	新設			復水輸送系 配管・弁	常設			
	残留熱除去系 配管・弁	既設			残留熱除去系 配管・弁	常設			
	原子炉圧力容器	既設			原子炉圧力容器	常設			
	常設代替交流電源設備※2	新設			常設代替交流電源設備	常設			
	代替所内電気設備	新設 既設			非常用交流電源設備※2	常設			
	非常用交流電源設備※2	既設			可搬型代替交流電源設備※2	可搬			
					代替所内電気設備	常設			
					補助消火ポンプ	常設			
				消火ポンプ	常設				
				補助消火水槽	常設				
				ろ過水タンク	常設				
				消火系 配管・弁	常設				
		復水輸送系 配管・弁	常設						
		残留熱除去系 配管・弁	常設						
		原子炉圧力容器	常設						
		常設代替交流電源設備※2	常設						
		非常用交流電源設備※2	常設						
		可搬型代替交流電源設備※2	可搬						
		代替所内電気設備※2	常設						
低圧原子炉代替注水系(可搬型) による発電用原子炉の冷却	大量送水車	新設	① ② ④ ⑤ ⑦	-	-	-	-	-	-
	ホース・接続口	新設							
	低圧原子炉代替注水系配管・弁	新設							
	残留熱除去系 配管・弁	既設							
	原子炉圧力容器	既設							
	常設代替交流電源設備※2	新設							
	燃料補給設備※2	新設							
	可搬型代替交流電源設備※2	新設							
	代替所内電気設備	新設 既設							
	非常用交流電源設備※2	既設							
	輪谷貯水槽(西)※1, ※4	既設							

※1：手順は「1.13 重大事故等の収束に必要な水の供給手順等」にて整備する。

※2：手順は「1.14 電源の確保に関する手順等」にて整備する。

※3：手順は「1.5 最終ヒートシンクへ熱を輸送するための手順等」にて整備する。

※4：「1.13 重大事故等の収束に必要な水の供給手順等」【解釈】1 b) 項を満足するための代替淡水源(措置)

※5：残留熱除去系(低圧注水モード)は熱交換機能に期待しておらず、熱交換器は流路としてのみ用いるため、配管を含むこととする。

審査基準，基準規則と対処設備との対応表(4/7)



重大事故等対処設備



重大事故等対処設備（設計基準拡張）

重大事故等対処設備を使用した手段 審査基準の要求に適合するための手段				自主対策					
機能	機器名称	既設 新設	解釈 対応番号	機能	機器名称	常設 可搬	必要時間内に 使用可能か	対応可能な人数 で使用可能か	備考
常設代替交流電源設備による残留熱除去系（低圧注水モード）の復旧	残留熱除去ポンプ	既設	① ③ ④	-	-	-	-	-	-
	サブプレッション・チェンバ	既設							
	残留熱除去系 配管・弁・ストレーナ	既設							
	原子炉圧力容器	既設							
	原子炉補機冷却系※3	既設							
	原子炉補機代替冷却系※3	新設							
	代替所内電気設備	新設 既設							
	常設代替交流電源設備※2	新設							
常設代替交流電源設備による低圧炉心スプレイ系の復旧	低圧炉心スプレイポンプ	既設	① ③ ④	-	-	-	-	-	-
	サブプレッション・チェンバ	既設							
	低圧炉心スプレイ系 配管・弁・ストレーナ・スパージャ	既設							
	原子炉圧力容器	既設							
	原子炉補機冷却系※3	既設							
	原子炉補機代替冷却系	新設							
	代替所内電気設備	新設 既設							
	常設代替交流電源設備※3	新設							

※1：手順は「1.13 重大事故等の収束に必要な水の供給手順等」にて整備する。

※2：手順は「1.14 電源の確保に関する手順等」にて整備する。

※3：手順は「1.5 最終ヒートシンクへ熱を輸送するための手順等」にて整備する。

※4：「1.13 重大事故等の収束に必要な水の供給手順等」【解釈】1b) 項を満足するための代替淡水源（措置）

※5：残留熱除去系（低圧注水モード）は熱交換機能に期待しておらず，熱交換器は流路としてのみ用いるため，配管に含むこととする。

審査基準，基準規則と対処設備との対応表(5/7)

重大事故等対処設備

重大事故等対処設備 (設計基準拡張)

重大事故等対処設備を使用した手段 審査基準の要求に適合するための手段				自主対策					
機能	機器名称	既設 新設	解釈 対応番号	機能	機器名称	常設 可搬	必要時間内に 使用可能か	対応可能な人数 で使用可能か	備考
低圧原子炉代替注水系(常設) による残存溶融炉心の冷却	低圧原子炉代替注水ポンプ	新設	① ④	復水輸送系による残存溶融炉心の冷却	復水輸送ポンプ	常設	20分	1名	自主対策とする理由は本文参照
	低圧原子炉代替注水槽※1	新設			復水貯蔵タンク	常設			
	低圧原子炉代替注水系配管・弁	新設			復水輸送系 配管・弁	常設			
	残留熱除去系 配管・弁	既設			残留熱除去系 配管・弁	常設			
	原子炉圧力容器	既設			原子炉圧力容器	常設			
	常設代替交流電源設備※2	新設			常設代替交流電源設備※2	常設			
	代替所内電気設備	新設 既設			可搬型代替交流電源設備※2	可搬			
	非常用交流電源設備※2	既設			非常用交流電源設備※2	常設			
低圧原子炉代替注水系(可搬型) による残存溶融炉心の冷却	大量送水車	新設	① ② ④ ⑤ ⑦	消火系による残存溶融炉心の冷却	補助消火ポンプ	常設	25分	1名	自主対策とする理由は本文参照
	ホース・接続口	新設			消火ポンプ	常設			
	低圧原子炉代替注水系配管・弁	新設			補助消火水槽	常設			
	残留熱除去系 配管・弁	既設			ろ過水タンク	常設			
	原子炉圧力容器	既設			消火系 配管・弁	常設			
	常設代替交流電源設備※2	新設			復水輸送系 配管・弁	常設			
	燃料補給設備※2	新設			残留熱除去系 配管・弁	常設			
	可搬型代替交流電源設備※2	新設			原子炉圧力容器	常設			
	代替所内電気設備	新設 既設			常設代替交流電源設備※2	常設			
	非常用交流電源設備※2	既設			可搬型代替交流電源設備※2	可搬			
	輪谷貯水槽(西)※1, ※4	既設			非常用交流電源設備※2	常設			
	代替所内電気設備	常設			代替所内電気設備	常設			
—	—	—	—	発電用原子炉からの除熱	原子炉浄化補助ポンプ	常設	70分	3名	自主対策とする理由は本文参照
					原子炉圧力容器	常設			
					原子炉浄化系非再生熱交換器	常設			
					原子炉再循環系 配管・弁	常設			
					原子炉浄化系 配管・弁	常設			
					給水系 配管・弁・スパー ジャ	常設			
					原子炉補機冷却系※3	常設			
常設代替交流電源設備による 残留熱除去系(原子炉停止時 冷却モード)の復旧	残留熱除去ポンプ	既設	① ③ ④	—	—	—	—	—	
	残留熱除去系熱交換器	既設							
	残留熱除去系 配管・ 弁・ジェットポンプ	既設							
	原子炉圧力容器	既設							
	原子炉補機冷却系※3	既設							
	原子炉補機代替冷却系 ※3	新設							
	原子炉再循環系 配管	既設							
常設代替交流電源設備 ※2	新設								

※1：手順は「1.13 重大事故等の収束に必要な水の供給手順等」にて整備する。

※2：手順は「1.14 電源の確保に関する手順等」にて整備する。

※3：手順は「1.5 最終ヒートシンクへ熱を輸送するための手順等」にて整備する。

※4：「1.13 重大事故等の収束に必要な水の供給手順等」【解釈】1b) 項を満足するための代替淡水源(措置)

※5：残留熱除去系(低圧注水モード)は熱交換機能に期待しておらず、熱交換器は流路としてのみ用いるため、配管に含むこととする。

審査基準，基準規則と対処設備との対応表(6 / 7)

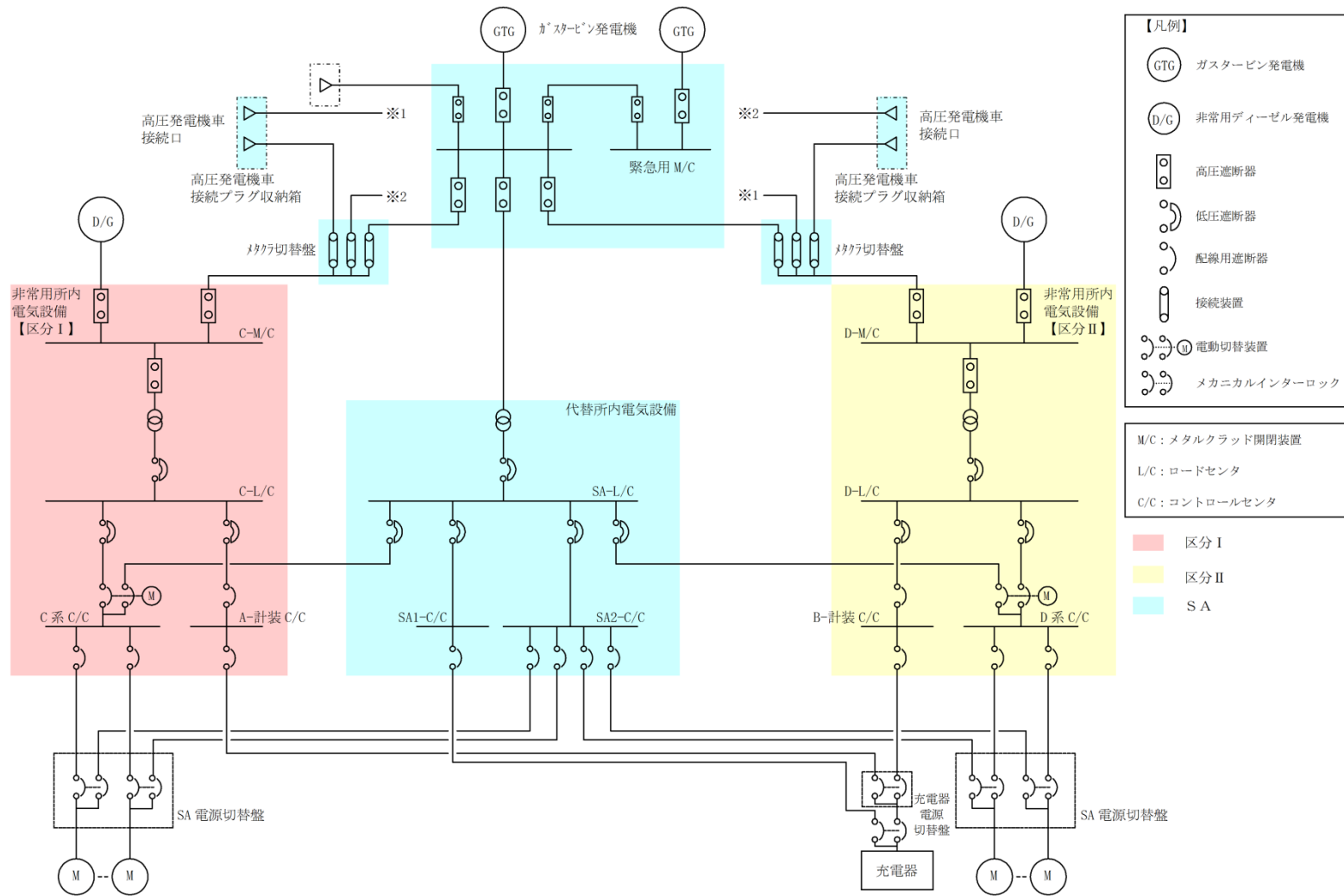
技術的能力審査基準 (1.4)	適合方針
<p>【要求事項】</p> <p>発電用原子炉設置者において、原子炉冷却材圧力バウンダリが低圧の状態であって、設計基準事故対処設備が有する発電用原子炉の冷却機能が喪失した場合においても炉心の著しい損傷及び原子炉格納容器の破損を防止するため、発電用原子炉を冷却するために必要な手順等が適切に整備されているか、又は整備される方針が適切に示されていること。</p>	<p>原子炉冷却材圧力バウンダリが低圧の状態であって、設計基準事故対処設備である残留熱除去系（低圧注水モード）及び低圧炉心スプレイ系が有する発電用原子炉の冷却機能が喪失した場合においても、炉心の著しい損傷を防止する手段として低圧原子炉代替注水系（常設）及び低圧原子炉代替注水系（可搬型）並びに原子炉格納容器の破損を防止する手段として、低圧原子炉代替注水系（常設）及び低圧原子炉代替注水系（可搬型）による発電用原子炉を冷却するために必要な手順等を整備する。</p>
<p>【解釈】</p> <p>1 「炉心の著しい損傷」を「防止するため、発電用原子炉を冷却するために必要な手順等」とは、以下に掲げる措置又はこれらと同等以上の効果を有する措置を行うための手順等をいう。</p>	<p>—</p>

審査基準，基準規則と対処設備との対応表(7 / 7)

技術的能力審査基準 (1.4)	適合方針
<p>(1) 原子炉冷却材圧力バウンダリ 低圧時の冷却</p> <p>a) 可搬型重大事故防止設備の運搬、接続及び操作に関する手順書を整備すること。</p>	<p>原子炉冷却材圧力バウンダリが低圧の状態であって、設計基準事故対処設備である残留熱除去系（低圧注水モード）及び低圧炉心スプレイ系が有する発電用原子炉の冷却機能が喪失した場合においても、炉心の著しい損傷を防止する手段として、可搬型重大事故防止設備である低圧原子炉代替注水系（可搬型）による発電用原子炉を冷却するために必要な手順等を整備する。</p> <p>なお、低圧原子炉代替注水系（可搬型）における大量送水車の運搬及び接続に関する手順については「1.13 重大事故等の収束に必要な水の供給手順等」にて整備する。</p>
<p>(2) 復旧</p> <p>a) 設計基準事故対処設備に代替電源を接続することにより起動及び十分な期間の運転継続ができること。</p>	<p>設計基準事故対処設備である残留熱除去系（低圧注水モード）及び残留熱除去系（原子炉停止時冷却モード）並びに低圧炉心スプレイ系が全交流動力電源喪失により使用できない場合には、常設代替交流電源設備を用いて緊急用M/CからM/C C系又はM/C D系へ電源を供給することで残留熱除去系（低圧注水モード）及び残留熱除去系（原子炉停止時冷却モード）並びに低圧炉心スプレイ系を復旧する手順を整備する。</p> <p>なお、電源の供給に関する手順については「1.14 電源の確保に関する手順等」にて整備する。</p>

自主対策設備仕様

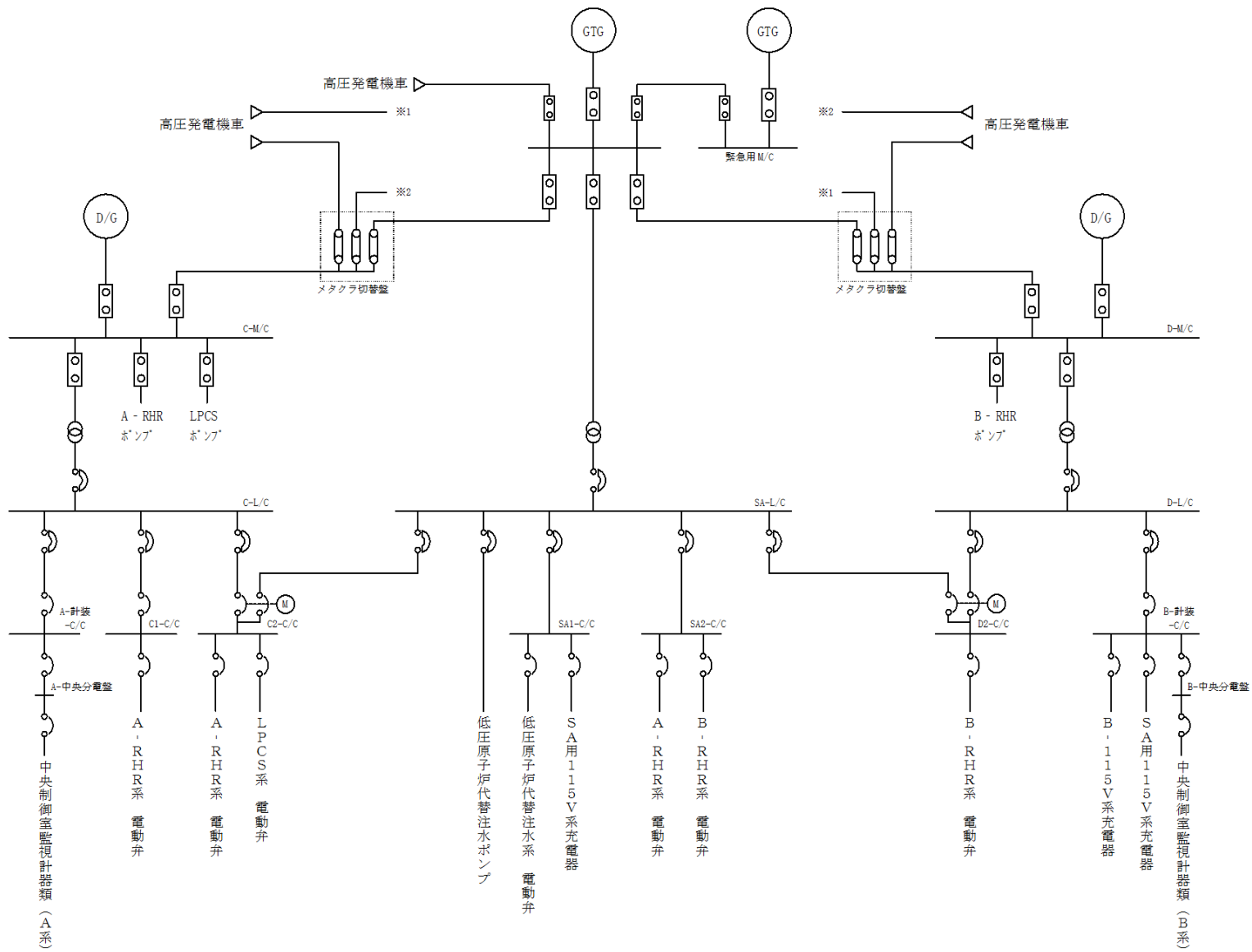
機器名称	常設 ／可搬	耐震クラス	容量	揚程	個数
復水輸送ポンプ	常設	Bクラス	85m ³ /h (1台あたり)	70m	3台
復水貯蔵タンク	常設	Bクラス	2,000m ³	—	1基
補助消火ポンプ	常設	Cクラス	72m ³ /h (1台あたり)	80m	2台
補助消火水槽	常設	Cクラス	200m ³	—	2基
消火ポンプ	常設	—	60m ³ /h (1台あたり)	60m	2台
ろ過水タンク	常設	—	3,000m ³	—	1基
原子炉浄化補助ポンプ	常設	Bクラス	228m ³ /h	152m	1台
原子炉浄化系非再生熱交換器	常設	Bクラス	1.41×10 ⁷ kcal/h	—	1基 (2胴)
原子炉補機冷却水ポンプ	常設	Sクラス	1,680m ³ /h (1台あたり)	57m	4台
原子炉補機冷却系熱交換器	常設	Sクラス	8.5×10 ⁶ kcal/h (1基あたり)	—	6基 (1系統3基)



第 1 図 対応手段として選定した設備の電源構成図 (交流電源)

1.4-129
1.4-129

1.4-130
1.4-130



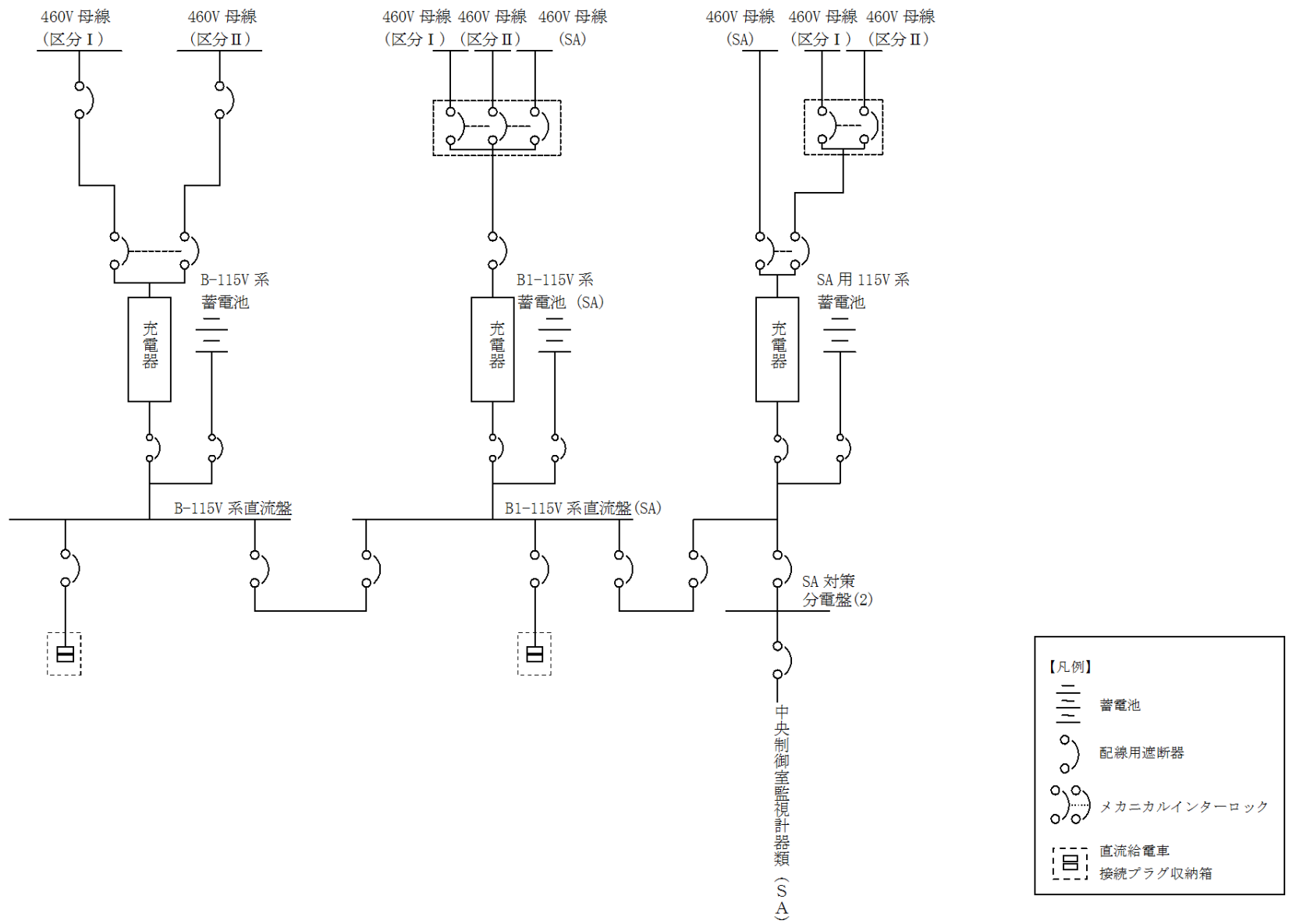
【凡例】

- GTG ガスタービン発電機
- D/G 非常用ディーゼル発電機
- 高圧遮断器
- 低圧遮断器
- 配線用遮断器
- 接続装置
- M 電動切替装置
- メカニカルインターロック

M/C: メタルクラッド開閉装置
L/C: ロードセンタ
C/C: コントロールセンタ

第2図 対応手段として選定した設備の電源構成図 (交流電源)

1.4-131
1.4-131



第 3 図 対応手段として選定した設備の電源構成図 (直流電源)

重大事故対策の成立性

1. 低圧原子炉代替注水系（常設）による原子炉圧力容器への注水

(1) 中央制御室からの低圧原子炉代替注水系（常設）起動

a. 操作概要

中央操作からの低圧原子炉代替注水系（常設）起動が必要な状況において、原子炉建物附属棟地上3階まで移動するとともに、現場でのSA電源切替盤操作により電源切り替えを実施する。また、中央制御室操作により系統構成を実施し、低圧原子炉代替注水系（常設）による原子炉圧力容器への注水を実施する。

b. 作業場所

原子炉建物附属棟 地上3階（非管理区域）

制御室建物 地上4階（非管理区域）（中央制御室）

c. 必要要員数及び想定時間

中央制御室からの低圧原子炉代替注水系（常設）として、最長時間を要するSA電源切替盤による電源切り替えを実施した場合に必要な要員数、想定時間は以下のとおり。

必要要員数 : 3名（中央制御室運転員1名、現場運転員2名）

想定時間 : 20分以内（所要時間目安^{※1} : 16分）

※1 : 所要時間目安は、模擬により算定した時間

想定時間内訳

【中央制御室運転員】

● 隔離操作 : 想定時間5分、所要時間目安3分^{※2}

・ 隔離操作 : 所要時間目安3分^{※2}（操作対象7弁 : 中央制御室）

※2 : 隔離操作は、原子炉冷却材喪失事象が確認された場合のみ隔離操作を実施する。

● 電源確認、系統構成、注水操作 : 想定時間5分、所要時間目安5分

・ 電源確認、系統構成、注水操作 : 所要時間目安5分（操作対象2弁 : 中央制御室）

【現場運転員】

● 移動、SA電源切替盤操作（A系） : 想定時間20分、所要時間目安8分

- ・移動：所要時間目安5分（移動経路：中央制御室～原子炉建物付属棟 地上3階）
- ・S A電源切替操作（A系）：所要時間目安3分（電源切替操作：原子炉建物付属棟 地上3階）

d. 操作の成立性について

(a) 中央制御室操作

作業環境：常用照明消灯時においても、LEDライト（三脚タイプ）、LEDライト（ランタンタイプ）及びヘッドライトを配備している。

操作性：操作スイッチによる操作であるため、容易に実施可能である。

(b) 現場操作

作業環境：常用照明消灯時においても、電源内蔵型照明を作業エリアに配備している。また、ヘッドライト又は懐中電灯を携行している。操作は汚染の可能性を考慮し防護具（全面マスク、個人線量計、綿手袋、ゴム手袋、汚染防護服）を着用又は携行して作業を行う。

移動経路：電源内蔵型照明をアクセスルート上に配備していること、ヘッドライト又は懐中電灯を携行していることから接近可能である。また、アクセスルート上に支障となる設備はない。

操作性：通常を受電操作であるため、容易に実施可能である。

連絡手段：所内通信連絡設備、電力保安通信用電話設備、有線式通信設備のうち、使用可能な設備により、中央制御室との連絡が可能である。

2. 復水輸送系による原子炉圧力容器への注水

(1) 復水輸送系による原子炉圧力容器への注水

a. 操作概要

復水輸送系による原子炉圧力容器への注水が必要な状況において、中央制御室操作及び現場操作により系統構成を実施し、復水輸送ポンプにより原子炉圧力容器へ注水する。

b. 作業場所

原子炉棟 地上2階（管理区域）

制御室建物 地上4階（非管理区域）（中央制御室）

c. 必要要員数及び想定時間

復水輸送系による原子炉圧力容器への注水として、最長時間を要する残留熱除去系（B）注入配管使用又は残留熱除去系（C）注入配管を使用した送水に必要な要員数、想定時間は以下のとおり。

必要要員数：3名（中央制御室運転員1名、現場運転員2名）

想定時間：30分以内（所要時間目安^{※1}：8分）

※1：所要時間目安は、模擬により算定した時間

想定時間内訳

【中央制御室運転員】

- 電源確認、バイパス流防止操作：想定時間10分、所要時間目安3分
 - ・電源確認：所要目安時間2分（電源確認：中央制御室）
 - ・バイパス流防止操作：所要目安時間1分（操作対象1弁：中央制御室）
- 復水輸送ポンプ起動、系統構成：想定時間10分、所要時間目安3分
 - ・復水輸送ポンプ起動、系統構成：所要時間目安3分（操作対象1弁：中央制御室）

【現場運転員】

- 移動：想定時間20分、所要時間目安7分
 - ・移動：所要時間目安7分（移動経路：中央制御室～原子炉棟地上2階）
- 弁操作、注水開始：想定時間10分、所要時間目安1分
 - ・弁操作、注水開始：所要時間目安1分（操作対象1弁：原子炉棟地上2階）

d. 操作の成立性について

(a) 中央制御室操作

作業環境 : 常用照明消灯時においてもLEDライト (三脚タイプ), LEDライト (ランタンタイプ) 及びヘッドライトを配備している。

操作性 : 操作スイッチによる操作であり, 容易に操作可能である。

(b) 現場操作

作業環境 : 常用照明消灯時においても, 電源内蔵型照明を作業エリアに配備している。また, ヘッドライト又は懐中電灯を携行している。操作は汚染の可能性を考慮し防護具 (全面マスク, 個人線量計, 綿手袋, ゴム手袋, 汚染防護服) を着用又は携行して作業を行う。

移動経路 : 電源内蔵型照明をアクセスルート上に配備していること, ヘッドライト又は懐中電灯を携行していることから接近可能である。また, アクセスルート上に支障となる設備はない。

操作性 : 通常の弁操作であり, 容易に実施可能である。
操作対象弁には, 暗闇でも識別し易いように反射テープを施している。

連絡手段 : 所内通信連絡設備, 電力保安通信用電話設備, 有線式通信設備のうち, 使用可能な設備により, 中央制御室との連絡が可能である。



弁操作作業

(B-RHR注水配管洗浄元弁)



弁操作作業

(C-RHR注水配管洗浄元弁)

3. 消火系による原子炉圧力容器内への注水

(1) 消火系による原子炉圧力容器内への注水

a. 操作概要

消火系による原子炉圧力容器への注水が必要な状況において、中央制御室操作及び現場操作により系統構成を実施し、補助消火ポンプ又は消火ポンプにより原子炉圧力容器へ送水する。

b. 作業場所

原子炉棟 地上2階（管理区域）

制御室建物 地上4階（非管理区域）（中央制御室）

c. 必要要員数及び想定時間

消火系による原子炉圧力容器への注水として、最長時間を要する残留熱除去系（B）注入配管使用又は残留熱除去系（C）注入配管を使用した送水に必要な要員数、想定時間は以下のとおり。

必要要員数：3名（中央制御室運転員1名、現場運転員2名）

想定時間：30分以内（所要時間目安^{※1}：8分）

※1：所要時間目安は、模擬により算定した時間

想定時間内訳

【中央制御室運転員】

- 電源確認、バイパス流防止操作：想定時間10分、所要時間目安3分
 - ・電源確認：所要目安時間2分（電源確認：中央制御室）
 - ・バイパス流防止操作：所要目安時間1分（操作対象1弁：中央制御室）
- ポンプ起動、系統構成：想定時間15分、所要時間目安5分
 - ・ポンプ起動、系統構成：所要時間目安5分（操作対象3弁：中央制御室）

【現場運転員】

- 移動：想定時間20分、所要時間目安7分
 - ・移動：所要時間目安7分（移動経路：中央制御室～原子炉棟地上2階）
- 弁操作、注水開始：想定時間10分、所要時間目安1分
 - ・弁操作、注水開始：所要時間目安1分（操作対象1弁：原子炉棟地上2階）

d. 操作の成立性について

(a) 中央制御室操作

作業環境 : 常用照明消灯時においてもLEDライト（三脚タイプ）、LEDライト（ランタンタイプ）及びヘッドライトを配備している。

操作性 : 操作スイッチによる操作であり、容易に操作可能である。

(b) 現場操作

作業環境 : 常用照明消灯時においても、電源内蔵型照明を作業エリアに配備している。また、ヘッドライト又は懐中電灯を携帯している。操作は汚染の可能性を考慮し防護具（全面マスク、個人線量計、綿手袋、ゴム手袋、汚染防護服）を着用又は携帯して作業を行う。

移動経路 : 電源内蔵型照明をアクセスルート上に配備していること、ヘッドライト及び懐中電灯を携帯していることから接近可能である。また、アクセスルート上に支障となる設備はない。

操作性 : 通常の弁操作であり、容易に実施可能である。
操作対象弁には、暗闇でも識別し易いように反射テープを施している。

連絡手段 : 所内通信連絡設備、電力保安通信用電話設備、有線式通信設備のうち、使用可能な設備により、中央制御室との連絡が可能である。



弁操作作業

(B-RHR注水配管洗浄元弁)



弁操作作業

(C-RHR注水配管洗浄元弁)

4. 低圧原子炉代替注水系（可搬型）による原子炉圧力容器への注水（淡水／海水）

(1) 低圧原子炉代替注水系（可搬型）として使用する大量送水車による送水準備及び送水

a. 操作概要

低圧原子炉代替注水系（可搬型）による原子炉圧力容器への注水が必要な状況において、接続口及び水源を選定し、取水箇所まで移動するとともに、送水ルートを確認した後、低圧原子炉代替注水系（可搬型）として使用する大量送水車により発電用原子炉に送水する。

b. 作業場所

【低圧原子炉代替注水系（可搬型）接続口（南）又は低圧原子炉代替注水系（可搬型）接続口（西）を使用する場合】

屋外（原子炉建物南側周辺，原子炉建物西側周辺，取水箇所（輪谷貯水槽（西））周辺）

【低圧原子炉代替注水系（可搬型）接続口（建物内）を使用する場合（故意による大型航空機の衝突その他のテロリズムによる影響がある場合）】

屋外（タービン建物大物搬入口周辺，取水箇所（輪谷貯水槽（西））周辺），原子炉建物附属棟 地上1階（非管理区域）

c. 必要要員数及び想定時間

低圧原子炉代替注水系（可搬型）による原子炉圧力容器への注水に必要な要員数及び想定時間は以下のとおり。

(a) 低圧原子炉代替注水系（可搬型）接続口（南）を使用する場合

最長時間を要する第4保管エリア，第3保管エリアの可搬型設備による輪谷貯水槽（西）を使用した送水に必要な要員数，想定時間は以下のとおり。

必要要員数 : 12名（緊急時対策要員12名）

想定時間 : 2時間10分以内（所要時間目安^{※1} : 1時間41分）

※1 : 所要時間目安は，実機による検証及び模擬により算定した時間
想定時間内訳

【緊急時対策要員6名】（原子炉建物南側接続口周辺作業）

●緊急時対策所～第4保管エリア移動：想定時間35分，所要時間目安32分

・移動：所要時間目安32分（移動経路：緊急時対策所～第4保管エリア）

●車両健全性確認：想定時間10分，所要時間目安10分

・車両健全性確認：所要時間目安10分（第4保管エリア）

- 送水準備（ホース敷設及びヘッド接続）：想定時間 55 分，所要時間目安 34 分
 - ・移動：所要時間目安 4 分（移動経路：第 4 保管エリア～原子炉建物西側法面）
 - ・送水準備（ホース敷設及びヘッド接続）：所要時間目安 30 分（原子炉建物西側法面，原子炉建物南側接続口周辺）
- 送水準備（ヘッド～原子炉建物南側接続口）：想定時間 25 分，所要時間目安 21 分
 - ・送水準備：所要時間目安 15 分（ヘッド～原子炉建物南側接続口）
 - ・系統構成：所要時間目安 6 分（操作対象 2 弁：原子炉建物南側接続口周辺）

【緊急時対策要員 6 名】（輪谷貯水槽（西）周辺，原子炉建物西側法面周辺作業）

- 緊急時対策所～第 3 保管エリア移動：想定時間 30 分，所要時間目安 28 分
 - ・移動：所要時間目安 28 分（移動経路：緊急時対策所～第 3 保管エリア）
- 車両健全性確認：想定時間 10 分，所要時間目安 10 分
 - ・車両健全性確認：所要時間目安 10 分（第 3 保管エリア）
- 大量送水車配置：想定時間 15 分，所要時間目安 12 分
 - ・移動：所要時間目安 4 分（移動経路：第 3 保管エリア～輪谷貯水槽（西））
 - ・大量送水車配置：所要時間目安 8 分（輪谷貯水槽（西））
- 送水準備（ホース敷設）：想定時間 1 時間，所要時間目安 37 分
 - ・送水準備（ホース敷設）：所要時間目安 32 分（輪谷貯水槽（西），原子炉建物西側法面）
 - ・移動：所要時間目安 5 分（移動経路：原子炉建物西側法面～輪谷貯水槽（西）周辺）
- 大量送水車起動，原子炉注水開始：想定時間 10 分，所要時間目安 10 分
 - ・大量送水車起動，原子炉注水開始：所要時間目安 10 分（輪谷貯水槽（西））

(b) 低圧原子炉代替注水系（可搬型）接続口（建物内）を使用する場合（故意による大型航空機の衝突その他のテロリズムによる影響がある場合）
 最長時間を要する第 4 保管エリア，第 3 保管エリアの可搬型設備による輪谷貯水槽（西）を使用した送水に必要な要員数，想定時間は以下のとおり。

必要要員数 : 12 名（緊急時対策要員 12 名）

想定時間 : 3時間10分以内 (所要時間目安^{※1}: 2時間46分)

※1: 所要時間目安は、実機による検証及び模擬により算定した時間
想定時間内訳

【緊急時対策要員6名】(原子炉建物附属棟 地上1階 (非管理区域) 作業)

●緊急時対策所～第4保管エリア移動: 想定時間35分, 所要時間目安32分

・移動: 所要時間目安32分 (移動経路: 緊急時対策所～第4保管エリア)

●車両健全性確認: 想定時間10分, 所要時間目安10分

・車両健全性確認: 所要時間目安10分 (第4保管エリア)

●ホース積込み, 運搬: 想定時間25分, 所要時間目安25分

・ホース積込み: 所要時間目安15分 (第4保管エリア)

・運搬: 所要時間目安10分 (移動経路: 第4保管エリア～タービン建物大物搬入口)

●送水準備 (ホース敷設及びヘッダ接続): 想定時間1時間45分, 所要時間目安1時間30分

・送水準備 (ホース敷設及びヘッダ接続): 所要時間目安1時間30分 (タービン建物大物搬入口～原子炉建物附属棟 地上1階 (非管理区域))

●送水準備 (ヘッダ～屋内接続口): 想定時間5分, 所要時間目安5分

・ヘッダ設定, 系統構成: 所要時間目安5分 (原子炉建物附属棟 地上1階 (非管理区域))

【緊急時対策要員6名】(輪谷貯水槽 (西) 周辺, タービン建物大物搬入口周辺作業)

●緊急時対策所～第3保管エリア移動: 想定時間30分, 所要時間目安28分

・移動: 所要時間目安28分 (移動経路: 緊急時対策所～第3保管エリア)

●車両健全性確認: 想定時間10分, 所要時間目安10分

・車両健全性確認: 所要時間目安10分 (第3保管エリア)

●送水準備 (ホース敷設): 想定時間1時間10分, 所要時間目安1時間9分

・大型ホース展張車移動: 所要時間目安5分 (移動経路: 第3保管エリア～タービン建物大物搬入口)

・送水準備 (ホース敷設): 所要時間目安64分 (タービン建物大物搬入口～輪谷貯水槽 (西))

●大量送水車移動, 送水準備: 想定時間20分, 所要時間目安17分

- ・大量送水車移動：所要時間目安4分（移動経路：第3保管エリア～輪谷貯水槽（西））
- ・ハッチ開放，水中ポンプ投入：所要時間目安8分
- ・吐出ラインホース接続：所要時間目安5分
- 大量送水車起動，原子炉注水開始：想定時間10分，所要時間目安4分
- ・大量送水車起動，原子炉注水開始：所要時間目安4分

d. 操作の成立性について

作業環境：車両の作業用照明・ヘッドライト及び懐中電灯により，夜間における作業性を確保している。また，放射性物質が放出される可能性があることから，操作は防護具（全面マスク，個人線量計，綿手袋，ゴム手袋，汚染防護服）を着用又は携行して作業を行う。

移動経路：車両のヘッドライトのほか，ヘッドライト及び懐中電灯を携帯しており，夜間においても接近可能である。また，アクセスルート上に支障となる設備はない。

操作性：低圧原子炉代替注水系（可搬型）として使用する大量送水車からのホースの接続は，汎用の結合金具であり，容易に実施可能である。また，作業エリア周辺には，支障となる設備は無く，十分な作業スペースを確保している。

連絡手段：衛星電話設備（固定型，携帯型），無線通信設備（固定型，携帯型），電力保安通信用電話設備，所内通信連絡設備のうち，使用可能な設備により，緊急時対策本部との連絡が可能である。



ホース接続作業（昼間）



水中ポンプ設置準備（夜間）



ポンプ起動操作（夜間）

(2) 系統構成

a. 操作概要

低圧原子炉代替注水系（可搬型）による原子炉圧力容器への注水が必要な状況において、交流動力電源が確保されている場合は原子炉建物附属棟地上3階まで移動するとともに、現場でのSA電源切替盤操作により電源切り替えを実施する。また、中央制御室からの操作による系統構成を実施し、低圧原子炉代替注水系（可搬型）として使用する大量送水車により原子炉圧力容器に注水する。交流動力電源が喪失しており中央制御室からの操作により電動弁を操作できない場合、低圧原子炉代替注水系（可搬型）接続口（南）による原子炉圧力容器への注水の場合においては、原子炉棟地上中1階及び原子炉棟地上1階まで移動するとともに、現場での人力による操作により系統構成を実施し、低圧原子炉代替注水系（可搬型）として使用する大量送水車により原子炉圧力容器に注水する。低圧原子炉代替注水系（可搬型）接続口（西）又は低圧原子炉代替注水系（可搬型）接続口（建物内）による原子炉圧力容器への注水の場合においては、原子炉棟地上2階及び原子炉棟地上1階まで移動するとともに、現場での人力による操作により系統構成を実施し、低圧原子炉代替注水系（可搬型）として使用する大量送水車により原子炉圧力容器に注水する。

b. 作業場所

【低圧原子炉代替注水系（可搬型）接続口（南）による原子炉圧力容器への注水の場合】

原子炉建物附属棟 地上3階（非管理区域）

原子炉棟 地上中1階（管理区域）

原子炉棟 地上1階（管理区域）

制御室建物 地上4階（非管理区域）（中央制御室）

【低圧原子炉代替注水系（可搬型）接続口（西）又は低圧原子炉代替注水系（可搬型）接続口（建物内）による原子炉圧力容器への注水の場合】

原子炉建物附属棟 地上3階（非管理区域）

原子炉棟 地上2階（管理区域）

原子炉棟 地上1階（管理区域）

制御室建物 地上4階（非管理区域）（中央制御室）

c. 必要要員数及び想定時間

低圧原子炉代替注水系（可搬型）による原子炉圧力容器への注水として、最長時間を要する残留熱除去系A系配管を使用した注水での中央制御室操作又は中央制御室操作及び現場操作によるSA電源切替盤操作及び系統構成に必要な要員数、想定時間は以下のとおり。

必要要員数 : 3名（中央制御室運転員1名、現場運転員2名）

想定時間 : 「交流動力電源が確保されている場合」
25 分以内 (所要時間目安^{※2} : 12 分)
「全交流動力電源が喪失している場合」
50 分以内 (所要時間目安^{※2} : 26 分)

※2 : 所要時間目安は, 実機による検証及び模擬により算定した時間

想定時間内訳

【中央制御室運転員】

「交流動力電源が確保されている場合」

- 電源確認, 系統構成 : 想定時間 10 分, 所要時間目安 4 分
 - ・電源確認, 系統構成 : 所要時間目安 4 分 (操作対象 2 弁 : 中央制御室)

「全交流動力電源が喪失している場合」

- 電源確認 : 想定時間 5 分, 所要時間目安 1 分
 - ・電源確認 : 所要時間目安 1 分 (電源確認 : 中央制御室)

【現場運転員 B, C】

「交流動力電源が確保されている場合」

- 移動, S A 電源切替操作 (B 系) : 想定時間 20 分, 所要時間目安 9 分
 - ・移動 : 所要時間目安 6 分 (移動経路 : 中央制御室～原子炉建物附属棟 地上 3 階)
 - ・S A 電源切替操作 (B 系) : 所要時間目安 3 分 (電源切替操作 : 原子炉建物附属棟 地上 3 階)

「全交流動力電源が喪失している場合」

- 移動 : 想定時間 10 分, 所要時間目安 6 分
 - ・移動 : 所要時間目安 6 分 (移動経路 : 中央制御室～原子炉棟地上中 1 階)
- 系統構成 : 想定時間 20 分, 所要時間目安 14 分
 - ・系統構成 : 所要時間目安 14 分 (操作対象 1 弁 : 原子炉棟地上中 1 階)
- 移動 : 想定時間 10 分, 所要時間目安 2 分
 - ・移動 : 所要時間目安 2 分 (移動経路 : 原子炉棟地上中 1 階～原子炉棟地上 1 階)
- 系統構成 : 想定時間 10 分, 所要時間目安 4 分
 - ・系統構成 : 所要時間目安 4 分 (操作対象 1 弁 : 原子炉棟地上 1 階)

d. 操作の成立性について

(a) 中央制御室操作

作業環境 : 常用照明消灯時においても LED ライト (三脚タイプ), LED ライト (ランタンタイプ) 及びヘッドライトを配備している。

操作性 : 操作スイッチによる操作であり, 容易に操作可能である。

(b) 現場操作

作業環境 : 常用照明消灯時においても, 電源内蔵型照明を作業エリアに配備している。また, ヘッドライト又は懐中電灯を携行している。操作は汚染の可能性を考慮し防護具(全面マスク, 個人線量計, 綿手袋, ゴム手袋, 汚染防護服)を着用又は携行して作業を行う。

移動経路 : 電源内蔵型照明をアクセスルート上に配備していること, ヘッドライト又は懐中電灯を携行していることから接近可能である。また, アクセスルート上に支障となる設備はない。

操作性 : 電源切り替え操作については, 通常の受電操作であるため, 容易に実施可能である。電動弁の手動ハンドルによる現場操作については, 操作に工具等は必要とせず, 手動弁と同様な操作であるため, 容易に実施可能である。操作対象弁には, 暗闇でも識別し易いように反射テープを施している。

連絡手段 : 所内通信連絡設備, 電力保安通信用電話設備, 有線式通信設備のうち, 使用可能な設備により, 中央制御室との連絡が可能である。



系統構成

5. 残留熱除去系（低圧注水モード）電源復旧後の原子炉圧力容器への注水

(1) 残留熱除去系（低圧注水モード）電源復旧後の中央制御室からの原子炉圧力容器への注水

a. 操作概要

残留熱除去系（低圧注水モード）電源復旧後の原子炉圧力容器への注水が必要な状況において、中央制御室操作により系統構成を実施し、残留熱除去系（低圧注水モード）による原子炉圧力容器への注水を実施する。

b. 作業場所

制御室建物 地上4階（非管理区域）（中央制御室）

c. 必要要員数及び想定時間

残留熱除去系（低圧注水モード）電源復旧後の中央制御室からの原子炉圧力容器への注水に必要な要員数、想定時間は以下のとおり。

必要要員数 : 1名（中央制御室運転員1名）

想定時間 : 10分以内（所要時間目安^{※1} : 6分）

※1 : 所要時間目安は、模擬により算定した時間

想定時間内訳

【中央制御室運転員】

●電源確認 : 想定時間5分、所要時間目安3分

・電源確認 : 所要時間目安3分（電源確認 : 中央制御室）

●ポンプ起動、注水操作 : 想定時間5分、所要時間目安3分

・ポンプ起動、注水操作 : 所要時間目安3分（操作対象1弁 : 中央制御室）

d. 操作の成立性について

作業環境 : 常用照明消灯時においても、LEDライト（三脚タイプ）、LEDライト（ランタンタイプ）及びヘッドライトを配備している。

操作性 : 操作スイッチによる操作であるため、容易に実施可能である。

6. 低圧炉心スプレイ系電源復旧後の原子炉圧力容器への注水

(1) 低圧炉心スプレイ系電源復旧後の中央制御室からの原子炉圧力容器への注水

a. 操作概要

低圧炉心スプレイ系電源復旧後の原子炉圧力容器への注水が必要な状況において、中央制御室操作により系統構成を実施し、低圧炉心スプレイ系による原子炉圧力容器への注水を実施する。

b. 作業場所

制御室建物 地上4階（非管理区域）（中央制御室）

c. 必要要員数及び想定時間

低圧炉心スプレイ系電源復旧後の中央制御室からの原子炉圧力容器への注水に必要な要員数、想定時間は以下のとおり。

必要要員数 : 1名（中央制御室運転員1名）

想定時間 : 10分以内（所要時間目安^{※1} : 6分）

※1 : 所要時間目安は、模擬により算定した時間

想定時間内訳

【中央制御室運転員】

●電源確認：想定時間5分、所要時間目安3分

・電源確認：所要時間目安3分（電源確認：中央制御室）

●ポンプ起動、注水操作：想定時間5分、所要時間目安3分

・ポンプ起動、注水操作：所要時間目安3分（操作対象1弁：中央制御室）

d. 操作の成立性について

作業環境：常用照明消灯時においても、LEDライト（三脚タイプ）、LEDライト（ランタンタイプ）及びヘッドライトを配備している。

操作性：操作スイッチによる操作であるため、容易に実施可能である。

7. 原子炉浄化系による発電用原子炉からの除熱

(1) 系統構成

a. 操作概要

原子炉浄化系による発電用原子炉からの除熱が必要な状況において、中央制御室及び現場操作により系統構成を実施し、原子炉浄化補助ポンプを起動して発電用原子炉の除熱を実施する。

b. 作業場所

原子炉棟 地上3階（管理区域）

制御室建物 地上4階（非管理区域）（中央制御室）

c. 必要要員数及び想定時間

原子炉浄化系起動に必要な要員数、想定時間は以下のとおり。

必要要員数 : 1名（中央制御室運転員1名）

想定時間 : 70分以内（所要時間目安^{※1} : 53分）

※1 : 所要時間目安は、模擬により算定した時間

想定時間内訳

【中央制御室運転員】

●電源確認：想定時間5分、所要時間目安3分

・電源確認：所要時間目安3分（電源確認：中央制御室）

●状態確認、系統構成：想定時間20分、所要時間目安11分

・状態確認、系統構成：所要時間目安11分（操作対象9弁：中央制御室）

●原子炉浄化補助ポンプ起動：想定時間10分、所要時間目安3分

・原子炉浄化補助ポンプ起動：所要時間目安3分（補助ポンプ起動：中央制御室）

●除熱操作：想定時間35分、所要時間目安23分

・除熱操作：所要時間目安23分（操作対象3弁：中央制御室）

【現場運転員】

●移動、系統構成：想定時間25分、所要時間目安11分

・移動 : 所要時間目安8分（移動経路：中央制御室～原子炉棟地上3階）

・系統構成：所要時間目安3分（操作対象1弁：原子炉棟地上3階）

d. 操作の成立性について

(a) 中央制御室操作

作業環境 : 常用照明消灯時においてもLEDライト (三脚タイプ), LEDライト (ランタンタイプ) 及びヘッドライトを配備している。

操作性 : 操作スイッチによる操作であり, 容易に操作可能である。

(b) 現場操作

作業環境 : 常用照明消灯時においても, 電源内蔵型照明を作業エリアに配備している。また, ヘッドライト又は懐中電灯を携行している。操作は汚染の可能性を考慮し防護具 (全面マスク, 個人線量計, 綿手袋, ゴム手袋, 汚染防護服) を着用又は携行して作業を行う。

移動経路 : 電源内蔵型照明をアクセスルート上に配備していること, ヘッドライト及び懐中電灯を携行していることから接近可能である。また, アクセスルート上に支障となる設備はない。

操作性 : 通常の弁操作であり, 容易に実施可能である。
操作対象弁には, 暗闇でも識別し易いように反射テープを施している。

連絡手段 : 所内通信連絡設備, 電力保安通信用電話設備, 有線式通信設備のうち, 使用可能な設備により, 中央制御室との連絡が可能である。

8. 残留熱除去系（原子炉停止時冷却モード）電源復旧後の発電用原子炉からの除熱（残留熱除去系（原子炉停止時冷却モード）による発電用原子炉からの除熱も同様）

(1) 残留熱除去系（原子炉停止時冷却モード）電源復旧後の残留熱除去系（原子炉停止時冷却モード）による発電用原子炉からの除熱

a. 操作概要

残留熱除去系（原子炉停止時冷却モード）電源復旧後の発電用原子炉からの除熱が必要な状況において、中央制御室操作及び現場操作により系統構成及びそれに必要な電源開放操作を実施し、残留熱除去系（原子炉停止時冷却モード）による発電用原子炉の除熱を実施する。

b. 作業場所

原子炉建物附属棟 地上2階（非管理区域）
制御室建物 地上4階（非管理区域）（中央制御室）

c. 必要要員数及び想定時間

残留熱除去系（原子炉停止時冷却モード）起動に必要な要員数、想定時間は以下のとおり。

必要要員数 : 3名（中央制御室運転員1名、現場運転員2名）

想定時間 : 35分以内（所要時間目安^{※1} : 19分）

※1 : 所要時間目安は、模擬により算定した時間

想定時間内訳

【中央制御室運転員】

- 電源確認：想定時間5分、所要時間目安3分
 - ・電源確認：所要時間目安3分（電源確認：中央制御室）
- 系統構成：想定時間20分、所要時間目安11分
 - ・系統構成：所要時間目安11分（操作対象7弁：中央制御室）
- ポンプ起動、注水開始：想定時間10分、所要時間目安5分
 - ・ポンプ起動、注水開始：所要時間目安5分（操作対象2弁：中央制御室）

【現場運転員】

- 移動：想定時間15分、所要時間目安4分
 - ・移動 : 所要時間目安4分（移動経路：中央制御室～原子炉建物附属棟地上2階）

●電源開放操作：想定時間 5 分，所要時間目安 1 分

- ・電源開放操作：所要時間目安 1 分（電源ロック操作：原子炉建物付属棟地上 2 階）

d. 操作の成立性について

(a) 中央制御室操作

作業環境：常用照明消灯時においても，LEDライト（三脚タイプ），LEDライト（ランタンタイプ）及びヘッドライトを配備している。

操作性：操作スイッチによる操作であるため，容易に実施可能である。

(b) 現場操作

作業環境：常用照明消灯時においても，電源内蔵型照明を作業エリアに配備している。また，ヘッドライト又は懐中電灯を携行している。操作は汚染の可能性を考慮し防護具（全面マスク，個人線量計，綿手袋，ゴム手袋，汚染防護服）を着用又は携行して作業を行う。

移動経路：電源内蔵型照明をアクセスルート上に配備していること，ヘッドライト又は懐中電灯を携行していることから接近可能である。また，アクセスルート上に支障となる設備はない。

操作性：通常の電源開放操作であり，容易に実施可能である。

連絡手段：所内通信連絡設備，電力保安通信用電話設備，有線式通信設備のうち，使用可能な設備より，中央制御室との連絡が可能である。



電源開放操作

9. 残留熱除去系（低圧注水モード）による原子炉圧力容器への注水

(1) 残留熱除去系（低圧注水モード）による原子炉圧力容器への注水

a. 操作概要

残留熱除去系が健全な場合であって原子炉圧力容器への注水が必要な状況において、中央制御室操作により残留熱除去系（低圧注水モード）を起動し、原子炉圧力容器への注水を実施する。

b. 作業場所

制御室建物 地上4階（非管理区域）（中央制御室）

c. 必要要員数及び想定時間

中央制御室からの残留熱除去系（低圧注水モード）起動に必要な要員数、想定時間は以下のとおり。

必要要員数 : 1名（中央制御室運転員1名）

想定時間 : 2分以内（所要時間目安^{※1} : 2分）

※1 : 所要時間目安は、模擬により算定した時間

想定時間内訳

【中央制御室運転員】

●注水操作開始 : 想定時間2分、所要時間目安2分

・注水操作開始 : 所要目安時間2分（注水操作開始 : 中央制御室）

d. 操作の成立性について

作業環境 : 常用照明消灯時においても、LEDライト（三脚タイプ）、LEDライト（ランタンタイプ）及びヘッドライトを配備している。

操作性 : 操作スイッチによる操作であるため、容易に実施可能である。

10. 低圧炉心スプレイ系による原子炉圧力容器への注水

(1) 低圧炉心スプレイ系による原子炉圧力容器への注水

a. 操作概要

低圧炉心スプレイ系が健全な場合であって原子炉圧力容器への注水が必要な状況において、中央制御室操作により低圧炉心スプレイ系を起動し、原子炉圧力容器への注水を実施する。

b. 作業場所

制御室建物 地上4階（非管理区域）（中央制御室）

c. 必要要員数及び想定時間

中央制御室からの低圧炉心スプレイ系起動に必要な要員数、想定時間は以下のとおり。

必要要員数 : 1名（中央制御室運転員1名）

想定時間 : 2分以内（所要時間目安^{*1} : 2分）

※1 : 所要時間目安は、模擬により算定した時間

想定時間内訳

【中央制御室運転員】

●注水操作開始 : 想定時間2分、所要時間目安2分

・注水操作開始 : 所要目安時間2分（注水操作開始 : 中央制御室）

d. 操作の成立性について

作業環境 : 常用照明消灯時においても、LEDライト（三脚タイプ）、LEDライト（ランタンタイプ）及びヘッドライトを配備している。

操作性 : 操作スイッチによる操作であるため、容易に実施可能である。

炉心損傷，原子炉圧力容器破損後の注水及び除熱の考え方について

島根原子力発電所2号炉では，炉心損傷が生じた場合あるいは事象が進展し，原子炉圧力容器(以下「RPV」という。)破損に至った場合の緊急時対策本部による対応をアクシデントマネジメントガイド(以下「AMG」という。)に，運転員による対応を，事故時操作要領書(シビアアクシデント)(以下「SOP」という。)に定めている。このため，有効性評価における炉心損傷後の重大事故時の運転員の対応はSOPに従ったものとなっている。

SOPには，炉心損傷後の状況に応じた対応が可能となるよう対応フローを定めており，対応の優先順位等についても定めている。このため，想定される状況に対して網羅的に対応可能な手順になっていると考えるが，ここでは，炉心損傷後の原子炉格納容器内の状況を場合分けし，それらについてSOPによる対応が可能であることを確認する。SOPの対応フローを第1図に示す。また，原子炉格納容器の構造図を第2図に示す。

1. 各炉心損傷モードへの対応の網羅性

炉心損傷モードのうち，格納容器先行破損の炉心損傷モード^{*1}を除くと，TQUV，TQUX，TB(長期TB，TBU，TBD，TBP)，LOCAが抽出される。

このうち，TQUV，TQUX，TB(長期TB，TBU，TBD，TBP)は，炉心損傷の時点でRPVが健全であり，RPV内の原子炉冷却材はSRVを通じてサプレッション・チェンバ(以下「S/C」という。)に放出されている点で，炉心損傷の時点でのRPVの健全性及び原子炉格納容器の原子炉冷却材の状況が同じ炉心損傷モードである。TQUV，TBPは炉心損傷の時点でRPV内が減圧されていることに対し，TQUX，長期TB，TBU，TBDでは炉心損傷の時点でRPV内が減圧されていないが，SOPにおいて，原子炉水位が燃料棒有効長底部より燃料棒有効長の20%高い位置でRPVを減圧する手順としていることから，その後は同じ対応となる。

一方LOCA(LOCA後の注水失敗による炉心損傷)は，炉心損傷の時点でRPVバウンダリ機能を喪失しており，RPV内の原子炉冷却材がドライウェル(以下「D/W」という)に直接放出される炉心損傷モードである。このため，炉心損傷時点での原子炉格納容器の圧力，温度等のパラメータには他の炉心損傷モードとの違いが生じるが，各々のパラメータに応じた運転操作がSOPに定められており，対応は可能である。

^{*1} 格納容器先行破損の炉心損傷モードによって炉心損傷に至った場合，炉心損傷の時点で原子炉格納容器が破損していることから，SOPに想定する対応の可否についての不確かさが大きいと考え，ここでの考察から除外した。しかしながら，現実的にはSOPに準じ，注水及び除熱を試みるものと考えられる。

また、LOCAが発生し、D/Wに放出された原子炉冷却材はペDESTALに流入し、ペDESTALに水位が形成されると考えられる。

炉心損傷後の手順として、RPVの破損及びペDESTALへの熔融炉心落下に備えたペDESTALへの注水を定めており、ペDESTALの水位が2.4m(注水量225 m³)に到達していることを確認した後、ペDESTALへの注水を停止する。先述のとおり、LOCAの場合にはあらかじめ水位が形成されている可能性が考えられるものの、どの炉心損傷モードを経た場合であってもペDESTAL水位計にて水位2.4mを確認した後、ペDESTALへの注水を停止する。

熔融炉心落下時のペDESTALの水位は、原子炉圧力容器外の熔融燃料-冷却材相互作用(以下「炉外FCI」という。)及び熔融炉心・コンクリート相互作用(以下「MCCI」という。)への対応を考慮し、2.4m相当としている。しかしながら、仮にペDESTAL水位が2.4mより高い場合であっても、炉外FCIやMCCIによる原子炉格納容器の機能維持に問題ないことを確認^{※2}している。

以上より、いずれの炉心損傷モードを経た場合についてもSOPによって炉心損傷後の対応をとることが可能である。

2. 注水及び除熱の考え方

炉心損傷後の注水及び除熱の考え方については、RPVの破損の有無で大別している。

まず、RPVの破損に至る前の段階においては、RPV内の炉心の状況によらずRPVへの注水を優先する手順としている。

その後、RPVを破損させることなく原子炉水位を安定させることに成功した場合はRPVへの注水及び必要に応じて原子炉格納容器からの除熱を並行して実施する手順としている。ただし、RPV下鏡温度が300℃に到達し、RPV下部プレナムへの熔融炉心の落下が想定される場合はRPVへの注水と並行してペDESTALへの注水(水位2.4m(注水量225 m³))を実施する手順としている。

※2 島根原子力発電所2号炉 重大事故等対策の有効性評価について「3.3 原子炉圧力容器外の熔融燃料-冷却材相互作用 添付資料3.3.3 ペDESTALへの水張り実施の適切性」参照。ペDESTALの水位が高い方が物理現象発生時の原子炉格納容器への負荷が高くなると考えられる炉外FCIについて、熔融炉心がペDESTALに落下する前に、ペDESTALにペDESTAL開口部下端位置までの高さ(約3.8m)の水位が形成されているものとした。これ以上の水位を形成させるためには、ドライウェル床面全面を満たしながら上昇させる必要があることから、仮にペDESTAL注水を入れすぎたとしても開口部下端位置以上の水位となることは考えにくい。また、ここでは現実的な熔融炉心の落下様態を想定した条件を適用して評価した場合、ペDESTALの内側鋼板の最大応力は14MPaであり、ペDESTALの内側鋼板の降伏応力(490MPa)を十分に下回っており、格納容器破損に至る恐れはないことを確認している。ペDESTALの水位上昇の要因がLOCAに起因する原子炉冷却材であった場合、サブクール度は低くなり炉外FCI発生可能性そのものを小さくするとともに、発生した場合でも発生する最大応力は小さくなるものとする。

次に、R P Vが破損した後は、ペDESTALに崩壊熱に余裕をみた量の注水を実施する手順としている。S O P及びAMGに定めるR P V破損の判定方法に基づきR P Vの破損を判定した後は、ペDESTALに直接崩壊熱に余裕をみた量の注水を実施することとしており、その注水量はペDESTAL水位及び原子炉格納容器外の流量計にて確認する手順としている。なお、本流量計の先にあるペDESTAL以外への分岐配管については、逆止弁または常時閉の手動弁があり、他系統へ流入することなく、確実にペDESTALへの注水量を確認できる設備構成となっている。また、原子炉格納容器からの除熱が必要な場合はペDESTALへの注水と原子炉格納容器からの除熱とを並行して実施する手順としている。

しかしながら、R P Vが破損した後は、R P V内の溶融炉心の状態、R P V破損口の状態、ペDESTALへの溶融炉心の落下量、格納容器圧力及び温度等、原子炉格納容器内の状態の不確かさが大きく、また、注水又は除熱を実施可能な設備が限定され、注水又は除熱に使用できる流量が不足する場合を想定すると、重大事故時に確実なアクシデントマネジメントを実施できるよう、注水及び除熱の優先順位を明確化しておく必要がある。このため、S O P及びAMGではR P V破損判定後の運転操作の優先順位を次の様に定めている。

優先順位 1 : D/Wスプレイ

- ・ 開始条件：格納容器圧力 640kPa (1.5Pd) 以上又は格納容器温度 190℃以上
- ・ 停止条件：格納容器圧力 588kPa 以下又は格納容器温度 171℃以下
- ・ 流量：120m³/h

優先順位 2 : ペDESTAL注水

- ・ 流量：崩壊熱に余裕をみた量（スクラム後～5時間：60m³/h, 5～10時間：55m³/h, 10～20時間：35m³/h, 20時間～40時間：30m³/h, 40時間～80時間：20m³/h, 80時間～120時間：15m³/h, 120時間以降：12m³/h) で注水

優先順位 3 : R P V破損後のR P Vへの注水

- ・ 流量：15m³/h (S/C水源でE C C Sを運転できる場合は全量注水)

これらは可能な限り並行して実施すべきものであるが、中でも格納容器スプレィを優先する理由は、格納容器スプレィを開始する状況は格納容器過圧又は過温破損の防止及び早期の格納容器ベントを抑制するための運転操作が必要な状況であり、これに即応する必要があるためである。D/WスプレィとS/Cスプレィでは、より広い空間にスプレィすること等により、原子炉格納容器の圧力及び温度の抑制効果が高いと考えられるD/Wスプレィを実施することとしている。また、D/Wにスプレィを実施することで格納容器下部へ冷却材が流入するため、格納容器下部の溶融炉心の冷却にも期待できる。

ペDESTALへの注水については、R P V破損前の注水によりペDESTAL内には約 70m³(スクラム後 5～10 時間後の崩壊熱に換算すると約 2 時間分)の冷却材が確保されていること及びD/Wスプレイした冷却材がD/W床面からペDESTALへ流入することにも期待できることを考慮し、D/Wスプレイに次ぐ優先順位としている。

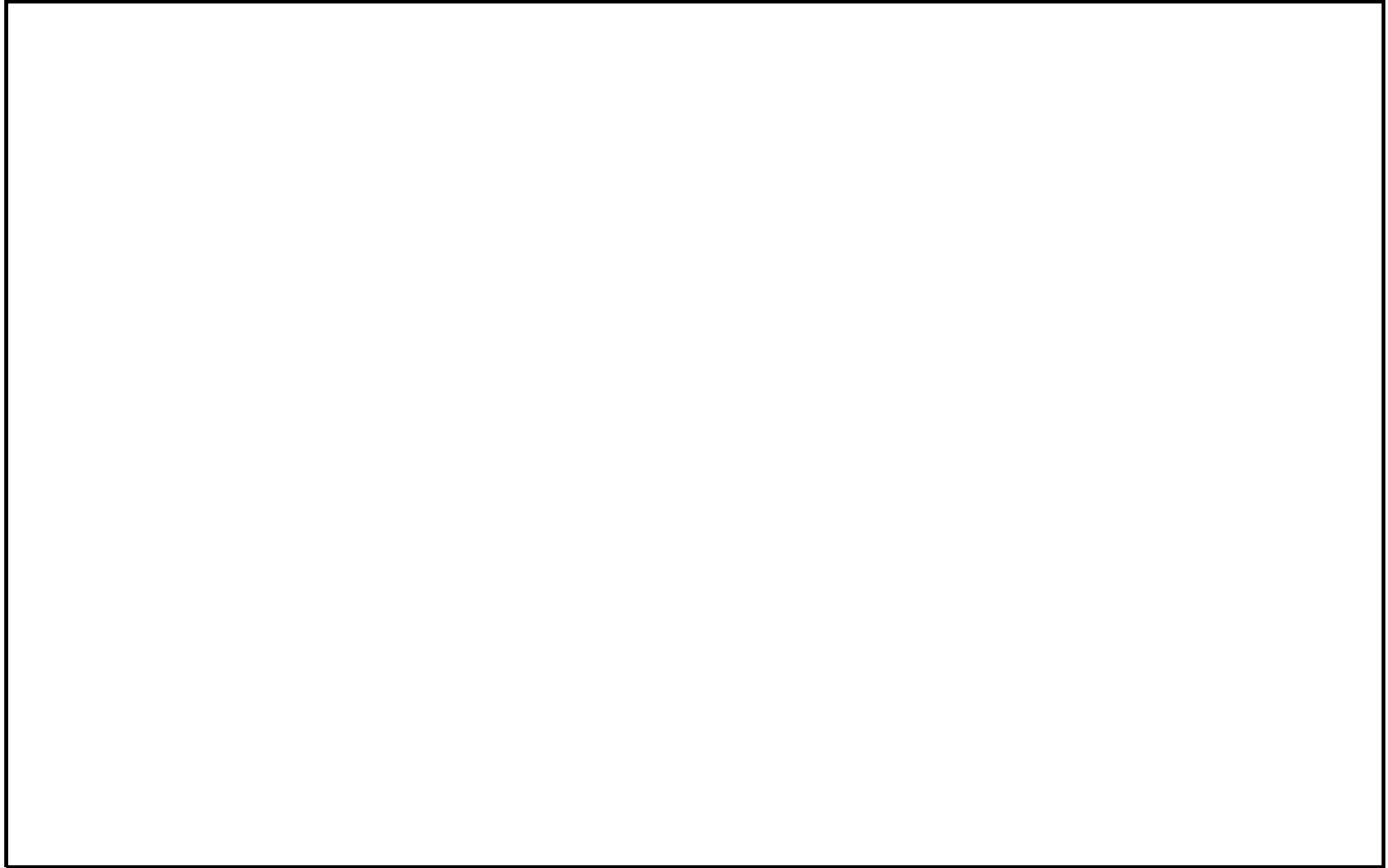
R P V破損後のR P Vへの注水には、R P V内に残存する溶融炉心の冷却及びR P V破損口から原子炉冷却材が流出することによるペDESTALに堆積している溶融炉心の冷却にも期待できると考えられるが、R P V破損口からの原子炉冷却材の流出の状況を確実に把握することは困難なことから、ペDESTAL注水に必要な流量を確保した後の優先順位としている。

しかしながら、R P Vが破損した後の注水及び除熱の優先順位については、今後の検討結果により、前述の優先順位は変わりうるものと考えている。

D/Wスプレイまたは注水により、S/C水位が通常水位+約 1.3m に到達する時点でスプレイを停止し、格納容器ベントを実施する。ベント開始後は、崩壊熱に余裕をみた量の注水を継続するとともに、ペDESTAL水位計を監視し、水位を維持することによりペDESTALの溶融炉心の冷却を継続する。

以上のとおり、原子炉格納容器内の状態の不確かさを考慮しても、S O Pによって確実なアクシデントマネジメントを実施することが可能である。

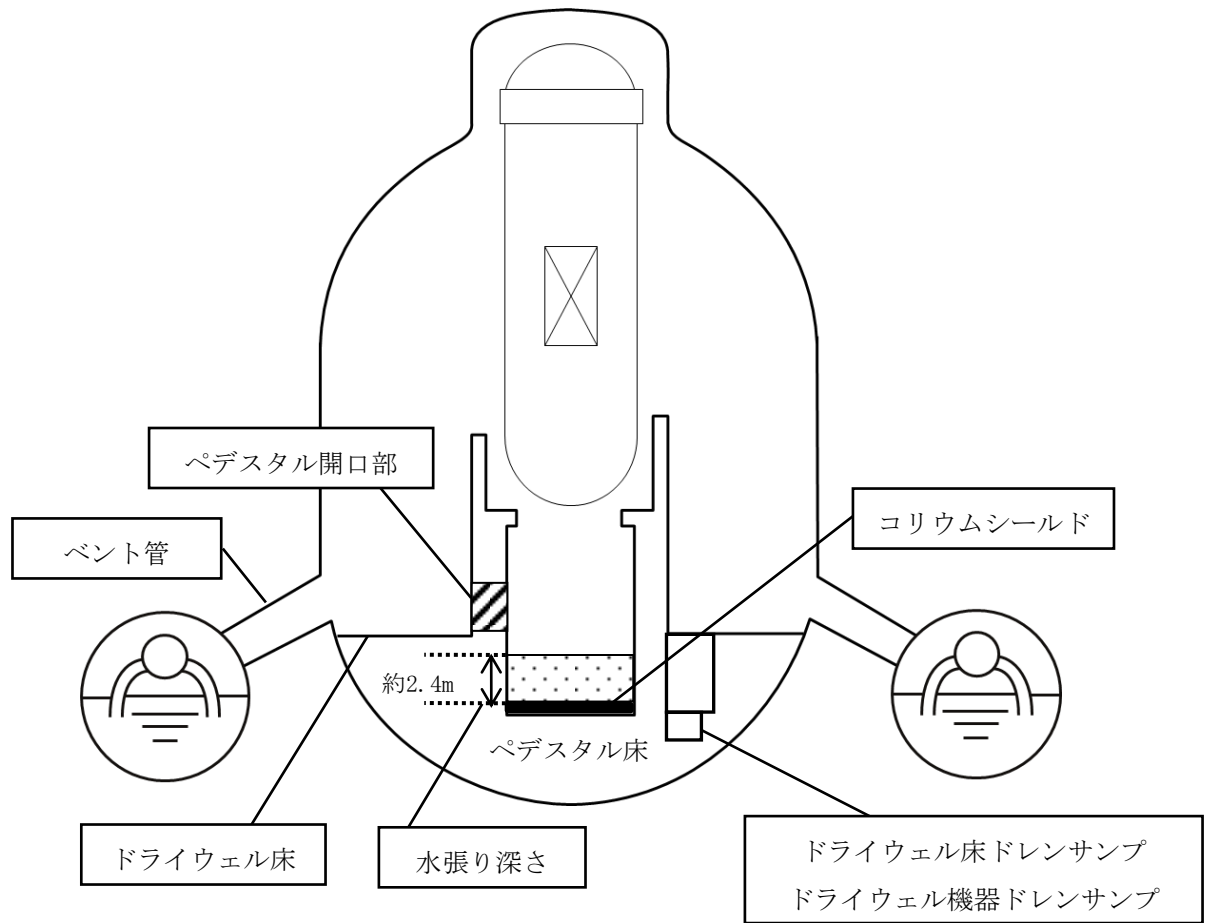
1.4-157
1.4-157



第1図 SOPの対応フロー（全体）

本資料のうち、枠囲みの内容は機密に係る事項のため公開できません。

1.4-158
1.4-158



第2図 原子炉格納容器の構造図

3. 長期安定停止に向けた対応について

長期安定停止に向けて格納容器圧力及び温度を低下させることを目的として、残留熱除去系及び残留熱代替除去系による格納容器除熱を実施し、格納容器の健全性を維持する。

また、炉心損傷後は水の放射線分解により格納容器内で水素ガス及び酸素ガスが発生するため、水素燃焼を防止する観点から、格納容器フィルタベント系による格納容器除熱操作（以下「格納容器ベント」という。）を実施する。

(1) 事故後長期にわたる格納容器の健全性について

有効性評価における原子炉格納容器限界温度・圧力は200℃、2Pdと設定しており、200℃、2Pdについて時間経過を考慮した評価が必要な部位はシール部と考えている。このため、シール部については200℃、2Pdの状態が7日間（168時間）継続した場合でもシール機能に影響ないことを確認することで限界温度・圧力における原子炉格納容器閉じ込め機能の健全性を示している。

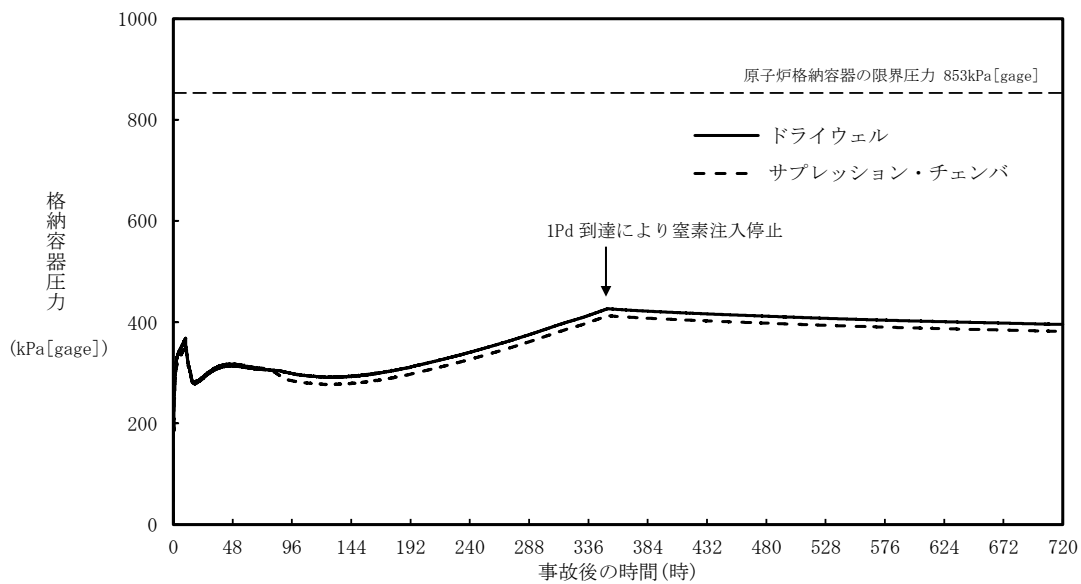
ここでは、200℃、2Pdを適用可能な7日間（168時間）以降においても、有効性評価で得られている厳しい条件を考慮し、格納容器の閉じ込め機能を示す。

また、上記に加えて、7日間（168時間）以降の累積放射線照射量についても、原子炉格納容器の閉じ込め機能に影響がないことを確認する。

第1表 事故発生後の経過時間と原子炉格納容器圧力・温度の関係

事故発生後の経過時間	0～168時間	168時間以降
原子炉格納容器圧力	原子炉格納容器限界圧力として2Pd（853kPa）を設定	有効性評価シナリオで最大427kPa[gage]となる（第3図）
原子炉格納容器温度	原子炉格納容器限界温度として200℃を設定	有効性評価シナリオで150℃を下回る（第4図）

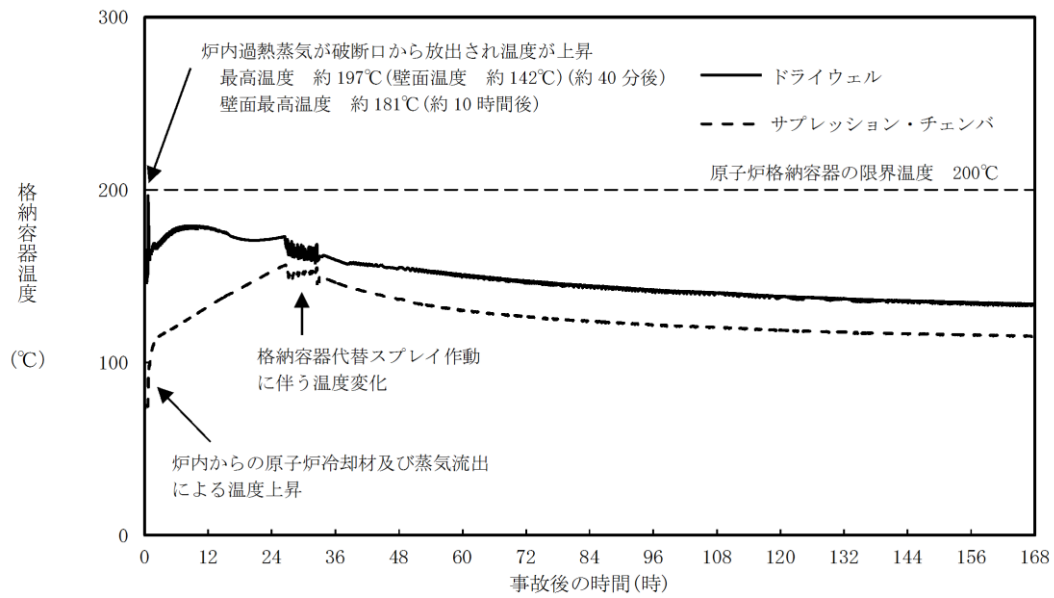
7日間（168時間）以降において、格納容器圧力が最も高くなるのは、「雰囲気圧力・温度による静的負荷（格納容器過圧・過温破損）」において残留熱代替除去系を使用する場合のシーケンス及び「高圧溶融物放出／格納容器雰囲気直接加熱」で想定されるシーケンスである。これらのシーケンスは、残留熱代替除去系による格納容器除熱を開始した時点で、格納容器内酸素濃度上昇による格納容器ベントを遅延するため、427kPa[gage]までサプレッション・チェンバへの窒素注入を行う手順としており、第1表で示すとおり、7日間（168時間）以降の格納容器圧力は最大で427kPa[gage]となる。代表的に、「雰囲気圧力・温度による静的負荷（格納容器過圧・過温破損）」において残留熱代替除去系を使用する場合のシーケンスにおける格納容器圧力の推移を第3図に示す。



第3図 原子炉格納容器圧力の推移（「雰囲気圧力・温度による静的負荷（格納容器過圧・過温破損）」において残留熱代替除去系を使用する場合）

7日間（168時間）以降の格納容器雰囲気温度が最も高くなるのは、「雰囲気圧力・温度による静的負荷（格納容器過圧・過温破損）」において残留熱代替除去系を使用できない場合のシーケンスである。このシーケンスの格納容器雰囲気温度の推移を第4図に示すが、7日間（168時間）時点で150℃未満であり、その後の格納容器雰囲気温度は崩壊熱の減衰によって低下傾向となるため、7日間（168時間）以降は150℃を下回る。また、格納容器バウンダリにかかる温度（壁面温度^{*}）についても、事象発生後約10時間後に生じる最高値は約182℃であるが、7日間以降は150℃を下回る。

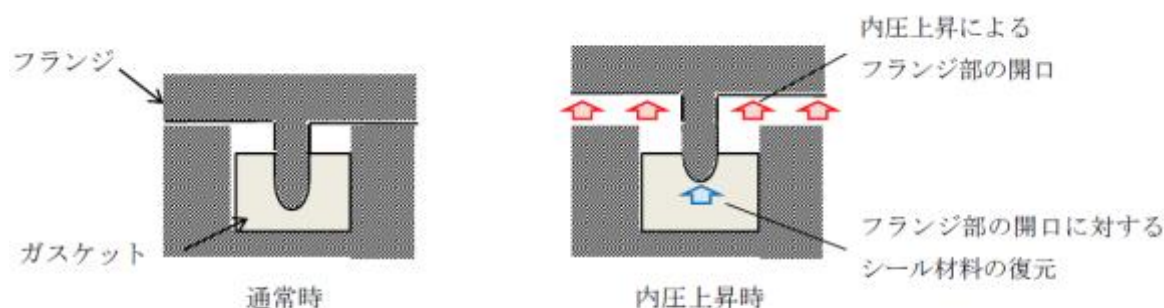
※：評価に用いているMAAPコードは、FP沈着に伴う発熱を考慮したものとなっている。格納容器内のFP挙動については、原子力安全基盤機構（JNES）の「シビアアクシデント時格納容器内多次元熱流動及びFP挙動解析」において、FPのほとんどが原子炉キャビティ内の床や壁表面にとどまり、格納容器全体に飛散することがないことが確認されており、健全性が維持されたシール部等の貫通部への局所的なFP沈着は発生しにくく、MAAPコードによる壁面温度の結果は妥当と考える。



第 4 図 原子炉格納容器温度の推移（「雰囲気圧力・温度による静的負荷（格納容器過圧・過温破損）」において残留熱代替除去系を使用しない場合）

a. 長期（168 時間以降）の原子炉格納容器圧力と閉じ込め機能の関係について

時間経過により健全性に影響を及ぼす部位はシール材である。シール部の機能維持は、第 5 図の模式図に示す通り、原子炉格納容器圧力の上昇に伴うフランジ部の過渡的な開口挙動に対し、シール材料の復元量が十分に確保されていることをもって確認している。つまり、原子炉格納容器温度によるシール材の熱劣化を考慮しても、圧縮永久ひずみ試験結果によりシール材の復元量が十分であれば、シール部の機能は健全である。長期のケースとして、有効性評価シナリオにおいて 168h 時の原子炉格納容器圧力が高い残留熱代替除去系運転ケースを評価しても、原子炉格納容器圧力は約 0.3MPa であり開口量は小さい（第 2 表参照）。



第 5 図 シール部の機能維持確認の模式図

第 2 表 原子炉格納容器圧力と開口量の関係

フランジ部位	溝	残留熱代替除去系 運転ケースの 168h 時 (0.3MPa)	2 Pd (0.853MPa)
ドライウェル 主フランジ	内側		
	外側		
機器搬入口	内側		
	外側		

b. 長期（168 時間以降）の原子炉格納容器温度と閉じ込め機能の関係について

原子炉格納容器温度の上昇に伴う、時間経過によるシール材の長期的（150℃を下回る状況）な影響を調査する。ここでは、ドライウェル主フランジや機器搬入口等に使用されている改良 EPDM 製シール材を用いて、168 時間以降の温度・時間とシール材料の劣化挙動を確認するため、シール

本資料のうち、枠囲みの内容は機密に係る事項のため公開できません。

材の基礎特性試験を実施した。試験結果を第3表に示す。

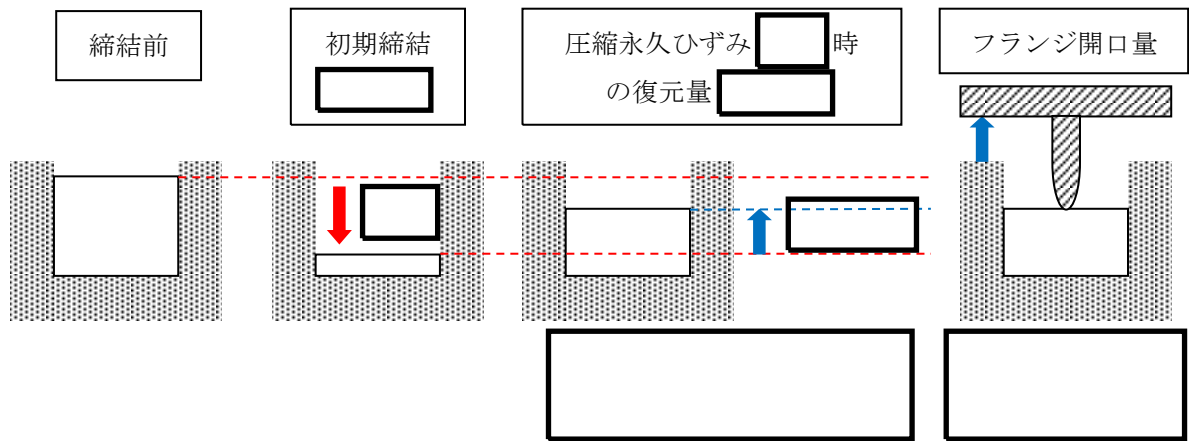
表3 改良EPDM製シール材の基礎特性データの経時変化

試験時間	0日～7日	7日～14日	14日～30日
試験温度	200℃	150℃	150℃
圧縮永久ひずみ率[%]			
硬度変化			
質量変化率[%]			

注記： γ 線 1.0MGy 照射済の試験体を用い、飽和蒸気環境下に暴露した後の測定値

第3表に示すように、168時間以降、150℃の環境下においては、改良EPDM製の基礎特性データには殆ど変化はなく、経時劣化の兆候は見られない。したがって、SA後168時間以降における原子炉格納容器の温度を150℃と設定した場合でも、シール部の機能は十分維持される。なお、EPDMは一般特性としての耐温度性は150℃であり、第3表の結果は改良EPDM製シール材が200℃条件を7日間経験しても、一般特性としての耐熱温度まで低下すれば、それ以降は有意な劣化傾向は見られないことを示していると考えている。また、第3表の結果から圧縮永久ひずみ率は 時の改良EPDM製シール材復元量とフランジ開口量のイメージを第6図に示しており、第2表で示す168時間以降の原子炉格納容器圧力に対しても十分追従可能な復元量を維持していることも確認できる。

本資料のうち、枠囲みの内容は機密に係る事項のため公開できません。



第6図 圧縮永久ひずみ [] 時のシール材復元量とフランジ開口量

<時間を踏まえた限界温度・圧力の考え方>

有効性評価結果からも、7日間（168時間）以降は原子炉格納容器温度がE P DMの一般特性としての耐熱温度である150℃を下回ることが判っている。また、原子炉格納容器圧力についても1Pd到達時に窒素注入を停止した以降、圧力は低下しており、開口量は限界圧力時と比較しても小さいことが確認できている。なお、残留熱代替除去系を使用するシーケンスの場合、中長期的には、水の放射線分解によって生じる水素と酸素が格納容器圧力の上昇に寄与するが、酸素濃度がドライ条件で4.4vol%に到達した場合にはベントを実施することとしていることから、格納容器圧力は1Pdから数十kPaまでの上昇にとどまる。

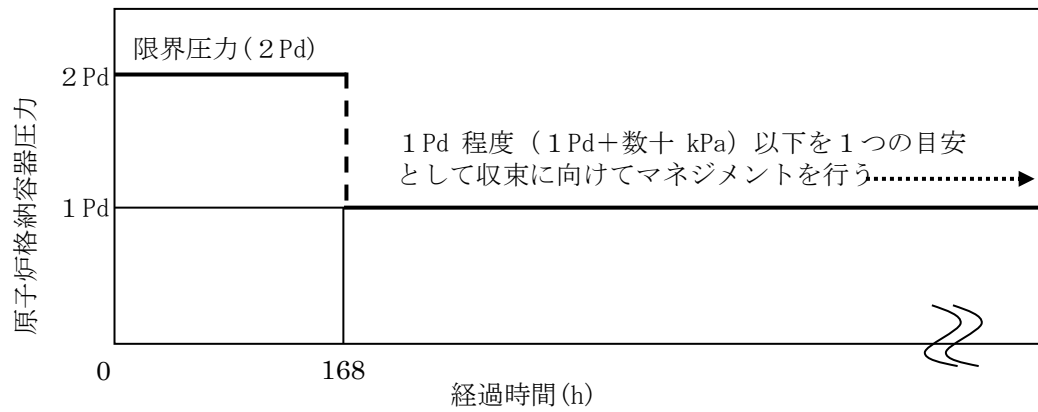
よって、当社としては、限界温度・圧力（200℃・2Pd）が7日間経験してもシール材が問題ないことを確認することで、長期の原子炉格納容器閉じ込め機能を確保できると考えている。

<168時間以降の考え方>

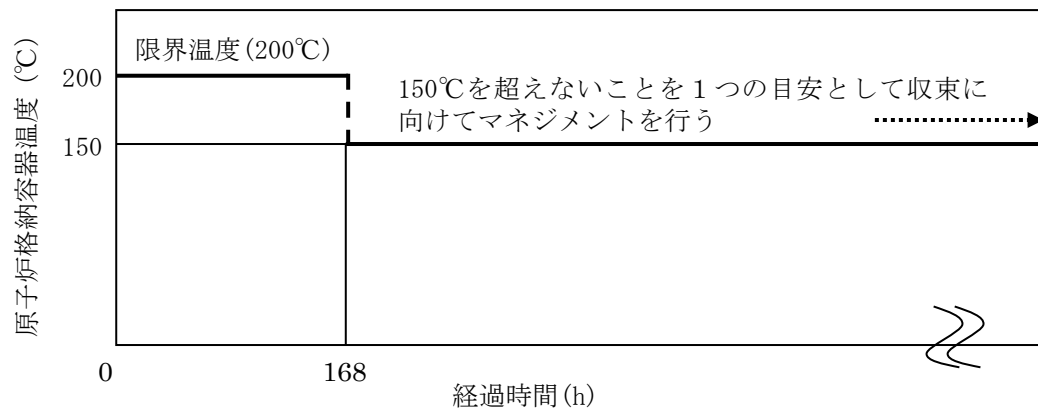
前述の結果を踏まえ、168時間以降については、原子炉格納容器温度・圧力は低下していること、及び残留熱代替除去系を使用するシーケンスにおける中長期的な水の放射線分解に伴う水素と酸素の発生寄与も大きくないことから、最初の168時間に対して限界温度・圧力を超えないよう管理することで、長期的な格納容器閉じ込め機能は維持されたと考えている。ただし、事故環境が継続することにより、熱劣化等の閉じ込め機能低下要因が存在することも踏まえ、長期的なプラントマネジメントの目安として、168時間以降の領域においては原子炉格納容器温度が150℃を超えない範囲で、また、原子炉格納容器圧力については1Pd程度（1Pd+数十kPa*）以下でプラント状態を運用する。

※酸素濃度をドライ換算で4.4vol%以下とする運用の範囲

本資料のうち、枠囲みの内容は機密に係る事項のため公開できません。



第 7 図 原子炉格納容器圧力の 168 時間以降の考え方



第 8 図 原子炉格納容器温度の 168 時間以降の考え方

<7日間（168時間）以降の放射線照射量と閉じ込め機能の関係について>

時間経過によるシール材の長期的な影響を調査する。ここでは、ドライウェル主フランジや機器搬入口等に使用されている改良EPDM製シール材を用いて、168時間以降の累積放射線照射量・時間とシール材料の劣化挙動を確認するため、シール材の基礎特性試験を実施した。試験結果を第4表に示す。累積放射線照射量による影響は、試験結果より、有意な変化がないことから、7日間以降のシール機能は、維持できる。

第4表 改良EPDM製シール材の累積放射線照射量とひずみ率の関係

累積放射線照射量	ひずみ率

試験条件

雰囲気：蒸気環境

温度・劣化時間：200℃・168時間+150℃・168時間

本資料のうち、枠囲みの内容は機密に係る事項のため公開できません。

運転停止中の原子炉の事故時における現場作業員の退避について

1. はじめに

運転停止中の原子炉における事故の発生時、運転員は、現場作業員の退避が完了したことを確認し、逃がし安全弁の開操作を開始する。このため、現場作業員の退避に係る教育状況、及び退避開始から退避完了確認までの流れを踏まえ、退避に要する時間の見積もりを行った。

2. 現場作業員への退避に係る教育状況

発電所構内で作業を実施する現場作業員に対しては、以下のように退避に係る教育を実施しており、事故時における退避指示への対応等について周知徹底している。

<教育内容>

- ・ 所内通信連絡設備（警報装置を含む。）等による退避指示への対応について
- ・ 管理区域への入退域方法について

<教育の実施時期>

- ・ 発電所への入所時

3. 事故発生後における退避開始から退避完了確認までの流れ

事故発生後、現場作業員は当直長の所内通信連絡設備（警報装置を含む。）による退避指示により、現場からの退避（管理区域からの退域をもって現場からの退避完了とする。）を行う。また、現場作業員全員の退避完了確認は、以下の2つの手段で行う。

- ・ 個人線量計を管理している出入監視員（管理区域の出入管理室に常駐）は、個人線量計の貸出状況により全現場作業員が管理区域内から退域していることを確認し、緊急時対策本部に連絡する。
- ・ 各作業グループの作業責任者又は監理員は、現場作業員の点呼により自グループの全員が退避していることを確認し、各協力会社責任者に連絡する。各協力会社責任者は、担当している全ての作業グループが退避していることを確認して緊急時対策本部に連絡し、緊急時対策本部は全作業グループが退避していることを確認する。

なお、現場作業員は、2名以上の作業グループで作業を実施するため、退避時に負傷者が発生した場合においても、周囲の現場作業員からの救助により退避可能である。

4. 現場作業員の退避時間

現場作業員の退避時間及びその内訳を第1表に示す。①～③は、いずれも多数の作業ステップからなる項目であるが、そのうち、②における体表面モニタの通過が退避時間において律速となる。また、以下の実績から算出した退避時間に滞在人数等の不確かさを考慮し、現場作業員は1時間30分で退避完了すると見積もった。

◎体表面モニタの通過人数：20人／分（第16回施設定期検査実績）

◎管理区域におけるピーク滞在人数：1,064人（第16回施設定期検査実績）

→1,064人 ÷ 20人／分 = 54分 → 1時間30分

第1表 現場作業員の待避時間内訳

	経過時間									
	10分	20分	30分	40分	50分	60分	1時間10分	1時間20分	1時間30分	
①作業現場から管理区域の退避場所への移動										
②管理区域からの退避										
③退避の確認										
退避時間	↑ 保守的に 1時間30分とする									

5. 現場作業員の退避に係る環境影響評価

(1) 被ばく評価

現場作業員の退避は1時間30分以内に完了するため、現場作業員が過度な被ばくを受ける状況は想定し難いものとする。

(2) 雰囲気温度評価

雰囲気温度が高くなる可能性がある格納容器内においては、退避完了までに有意な温度上昇は見られず、現場作業員の退避に影響はない。

解釈一覧
判断基準の解釈一覧

手順		判断基準記載内容	解釈	
1.4.2.1 原子炉運転中における対応手順	(1) フロントライン系故障時の対応手順 a. 低圧代替注水	(a) 低圧原子炉代替注水系(常設)による原子炉圧力容器への注水	原子炉水位低 (レベル3)	原子炉水位 (広帯域) にて原子炉水位低 (レベル3)
		(b) 復水輸送系による原子炉圧力容器への注水	原子炉水位低 (レベル3)	原子炉水位 (広帯域) にて原子炉水位低 (レベル3)
		(c) 消火系による原子炉圧力容器への注水	原子炉水位低 (レベル3)	原子炉水位 (広帯域) にて原子炉水位低 (レベル3)
		(d) 低圧原子炉代替注水系 (可搬型)による原子炉圧力容器への注水	原子炉水位低 (レベル3)	原子炉水位 (広帯域) にて原子炉水位低 (レベル3)
1.4.2.2 発電用原子炉停止中における対応手順	(1) フロントライン系故障時の対応手順	(a) 原子炉浄化系による発電用原子炉からの除熱	原子炉圧力指示値が規定値以下	原子炉圧力が <input type="text"/> MPa 以下
	(2) サポート系故障時の対応手順 a. 復旧	(a) 残留熱除去系 (原子炉停止時冷却モード) 電源復旧後の発電用原子炉からの除熱	原子炉圧力指示値が規定値以下	原子炉圧力が <input type="text"/> MPa 以下
1.4.2.3 重大事故等対処設備 (設計基準拡張) による対応手順	(1) 残留熱除去系 (低圧注水モード) による原子炉圧力容器への注水		原子炉水位低 (レベル3)	原子炉水位 (広帯域) にて原子炉水位低 (レベル3)
	(2) 残留熱除去系 (原子炉停止時冷却モード) による発電用原子炉からの除熱		原子炉圧力指示値が規定値以下	原子炉圧力指示値が <input type="text"/> MPa 以下
	(3) 低圧炉心スプレイ系による原子炉圧力容器への注水		原子炉水位低 (レベル3)	原子炉水位 (広帯域) にて原子炉水位低 (レベル3)

本資料のうち、枠囲みの内容は機密にかかわる事項のため公開できません。

操作手順の解釈一覧(1 / 2)

手順	操作手順記載内容	解釈			
1.4.2.1 発電用原子炉運転中における対応手順	(1) フロントライン系故障時の対応手順 a. 低圧代替注水	(a) 低圧原子炉代替注水系（常設）による原子炉圧力容器への注水	低圧原子炉代替注水ポンプ吐出圧力指示値が規定値以上であること	低圧原子炉代替注水ポンプ吐出圧力が <input type="text"/> MPa 以上であること	
			原子炉圧力容器内の圧力が低圧原子炉代替注水ポンプの吐出圧力以下であること	原子炉圧力が <input type="text"/> MPa 以下であること	
			代替注水流量（常設）指示値の上昇	低圧原子炉代替注水(A)配管流量が <input type="text"/> m ³ /h 程度まで上昇	
	(b) 復水輸送系による原子炉圧力容器への注水		復水輸送ポンプ吐出ヘッド圧力指示値が規定値以上であること	復水輸送ポンプ吐出ヘッド圧力が <input type="text"/> MPa 以上であること	
			原子炉圧力容器内の圧力が復水輸送ポンプの吐出圧力以下であること	原子炉圧力が <input type="text"/> MPa 以下であること	
			R P V / P C V 注入流量指示値の上昇	R P V / P C V 注入流量が <input type="text"/> m ³ /h 程度まで上昇	
			消火ポンプ吐出圧力指示値が規定値以上であること	消火ポンプ吐出圧力が <input type="text"/> MPa 以上であること	
	(c) 消火系による原子炉圧力容器への注水		⑦ ^a 補助消火ポンプを使用して原子炉圧力容器に注水する場合 原子炉圧力容器内の圧力が規定圧力以下となったこと	原子炉圧力が <input type="text"/> MPa 以下であること	
			⑦ ^b 消火ポンプを使用して原子炉圧力容器に注水する場合 原子炉圧力容器内の圧力が規定圧力以下となったこと	原子炉圧力が <input type="text"/> MPa 以下であること	
			R P V / P C V 注入流量の上昇	R P V / P C V 注入流量が <input type="text"/> m ³ /h 程度まで上昇	
			R P V / P C V 注入流量の上昇	R P V / P C V 注入流量が <input type="text"/> m ³ /h 程度まで上昇	
			(d) 低圧原子炉代替注水系（可搬型）による原子炉圧力容器への注水（淡水/海水）	低圧原子炉代替注水(A)配管流量が <input type="text"/> m ³ /h 程度まで上昇	
	1.4.2.1 発電用原子炉運転中における対応手順	(2) サポート系故障時の対応手順	(a) 残留熱除去系（低圧注水モード）電源復旧後の原子炉圧力容器への注水	A-残留熱除去ポンプ吐出圧力指示値が規定値以上であること	A-残留熱除去ポンプ吐出圧力にて <input type="text"/> MPa 以上であること
				原子炉圧力容器内の圧力が残留熱除去ポンプの吐出圧力以下であること	原子炉圧力が <input type="text"/> MPa 以下であること

本資料のうち、枠囲みの内容は機密にかかわる事項のため公開できません。

操作手順の解釈一覧(2 / 2)

手順		操作手順記載内容	解釈
1.4.2.1 発電用原子炉運転中における対応手順	(2) サポート系故障時の対応手順	(a) 残留熱除去系（低压注水モード）電源復旧後の原子炉圧力容器への注水	A-残留熱除去ポンプ出口流量指示値の上昇
		(b) 低压炉心スプレイ系電源復旧後の原子炉圧力容器への注水	低压炉心スプレイポンプ吐出圧力指示値が規定値以上であること
			原子炉圧力容器内の圧力が低压炉心スプレイポンプ吐出圧力以下であること
			低压炉心スプレイ系の系統流量指示値の上昇
1.4.2.2 発電用原子炉停止中における対応手順	(1) フロントライン系故障時の対応手順	(a) 原子炉浄化系による発電用原子炉からの除熱	出口圧力が上昇したこと
	(2) サポート系故障時の対応手順	(a) 残留熱除去系（原子炉停止時冷却モード）電源復旧後の発電用原子炉からの除熱	原子炉圧力指示値が原子炉停止時冷却モードインターロック解除の設定圧力以下であること
		A-残留熱除去ポンプ出口流量指示値の上昇	
1.4.2.3 重大事故等対処設備（設計基準拡張）による対応手順	(1) 残留熱除去系（低压注水モード）による原子炉圧力容器への注水		残留熱除去ポンプ吐出圧力指示値が規定値以上となったこと
			原子炉圧力容器内の圧力が規定圧力以下となったこと
			残留熱除去ポンプ出口流量指示値の上昇
	(2) 残留熱除去系（原子炉停止時冷却モード）による発電用原子炉からの除熱		原子炉圧力指示値が原子炉停止時冷却モードインターロック解除の設定値以下であること
			残留熱除去系系統流量指示値の上昇
	(3) 低压炉心スプレイ系による原子炉圧力容器への注水		低压炉心スプレイポンプ吐出圧力指示値が規定値以上となったこと

本資料のうち、枠囲みの内容は機密にかかわる事項のため公開できません。

弁番号及び弁名称一覧(1 / 3)

弁番号	弁名称	操作場所
MV273-300	CWT系・消火系連絡止め弁 (消火系)	中央制御室 タービン建物地上1階給水加熱器室 (管理区域)
MV271-10	CWT系・消火系連絡止め弁	中央制御室 タービン建物地上1階給水加熱器室 (管理区域)
MV222-5A	A-RHR注水弁	中央制御室 原子炉棟地上中1階東側PCVペネトレーション室 (管理区域)
MV2B2-4	FLSR注水隔離弁	中央制御室 原子炉棟地上1階東側通路 (管理区域)
MV271-197	CWT T/B供給遮断弁	中央制御室 タービン建物地上1階給水加熱器室 (管理区域)
MV222-81	A-RHR RPV代替注水弁	中央制御室 原子炉棟地上中1階東側PCVペネトレーション室 (管理区域)
V222-32B	B-RHR注水配管洗浄元弁	原子炉棟地上2階西側PCVペネトレーション室 (管理区域)
V222-32C	C-RHR注水配管洗浄元弁	原子炉棟地上2階西側PCVペネトレーション室 (管理区域)
MV222-5B	B-RHR注水弁	中央制御室 原子炉棟地上2階西側PCVペネトレーション室 (管理区域)
MV222-5C	C-RHR注水弁	中央制御室 原子炉棟地上2階西側PCVペネトレーション室 (管理区域)
MV-222-3A	A-RHRドライウエル第1スプレイ弁	中央制御室 原子炉棟地上2階東側PCVペネトレーション室 (管理区域)
MV-222-4A	A-RHRドライウエル第2スプレイ弁	中央制御室 原子炉棟地上2階東側PCVペネトレーション室 (管理区域)
V2B2-101A	A-低圧原子炉代替注水元弁	屋外
V2B2-101B	B-低圧原子炉代替注水元弁	屋外
MV223-2	低圧炉心スプレイ系注水弁	中央制御室 原子炉棟地上1階南側PCVペネトレーション室 (管理区域)
MV222-6	炉水入口内側隔離弁	中央制御室 原子炉棟地下1階PCV内 (管理区域)

弁番号及び弁名称一覧(2/3)

弁番号	弁名称	操作場所
MV222-7	炉水入口外側隔離弁	中央制御室 原子炉棟地下1階トーラス室(管理区域)
MV222-8A	A-ポンプ炉水入口弁	中央制御室 原子炉棟地下2階A-RHRポンプ室(管理区域)
MV222-11A	A-ポンプ炉水戻り弁	中央制御室 原子炉棟地下1階トーラス室(管理区域)
MV222-22A	A-熱交入口弁	中央制御室 原子炉棟地上中1階A-RHRバルブ室(管理区域)
MV222-2A	A-熱交バイパス弁	中央制御室 原子炉棟地上中1階A-RHRバルブ室(管理区域)
MV222-1A	A-ポンプトーラス水入口弁	中央制御室 原子炉棟地下2階A-RHRポンプ室(管理区域)
MV222-17	A-ミニマムフロー弁	中央制御室 原子炉棟地下2階A-RHRポンプ室(管理区域)
MV201-1A	A-原子炉再循環ポンプ入口弁	中央制御室 原子炉棟地下1階PCV内(管理区域)
MV201-1B	B-原子炉再循環ポンプ入口弁	中央制御室 原子炉棟地下1階PCV内(管理区域)
MV201-2A	A-原子炉再循環ポンプ出口弁	中央制御室 原子炉棟地下1階PCV内(管理区域)
MV201-2B	B-原子炉再循環ポンプ出口弁	中央制御室 原子炉棟地下1階PCV内(管理区域)
MV213-1A	A-CUW入口元弁	中央制御室 原子炉棟地下1階PCV内(管理区域)
MV213-1B	B-CUW入口元弁	中央制御室 原子炉棟地下1階PCV内(管理区域)
MV213-2	RPVドレン側流量調節弁バイパス弁	中央制御室 原子炉棟地下1階PCV内(管理区域)
MV213-3	CUW入口内側隔離弁	中央制御室 原子炉棟地上1階PCV内(管理区域)
MV213-4	CUW入口外側隔離弁	中央制御室 原子炉棟地上1階東側PCVペネトレーション室(管理区域)

弁番号及び弁名称一覧(3/3)

弁番号	弁名称	操作場所
MV213-6	補助ポンプ入口弁	中央制御室 原子炉棟地上1階東側PCVペネトレーション室(管理区域)
MV213-7	補助ポンプ出口弁	中央制御室 原子炉棟地上中2階CUWバルブ室(管理区域)
MV213-8	再生熱交管側入口弁	中央制御室 原子炉棟地上中2階CUWバルブ室(管理区域)
MV213-9	補助熱交入口弁	中央制御室 原子炉棟地上2階CUW非再生熱交換器室(管理区域)
MV213-11	フィルタ入口圧力調節弁バイパス弁	中央制御室 原子炉棟地上中2階CUWバルブ室(管理区域)
MV213-12	フィルタバイパス弁	中央制御室 原子炉棟地上3階CUWフィルタ/デミネ廻りバルブ室(管理区域)
MV213-15	循環ポンプバイパス弁	中央制御室 原子炉棟地上2階B-CUW循環ポンプ室(管理区域)
V213-11	CUW脱塩装置バイパス弁	原子炉棟地上3階CUWフィルタ/デミネ廻りバルブ室(管理区域)
CV213-1	フィルタ入口圧力調節弁	中央制御室 原子炉棟地上中2階CUWバルブ室(管理区域)
CV213-2	系統流量調節弁	中央制御室 原子炉棟地上2階A-CUW循環ポンプ室(管理区域)
CV214-1	CUW非再生熱交出口温度調節弁	中央制御室 原子炉棟地上中2階南西通路(管理区域)
V2B2-103B	FLSR可搬式設備 B-注水ライン止め弁	原子炉建物付属棟地上1階B-RCWポンプ熱交換器室(非管理区域)

手順のリンク先について

原子炉冷却材圧力バウンダリ低圧時に発電用原子炉を冷却するための手順等について、手順のリンク先を以下に取りまとめる。

1. 1.4.2.1(2) a. (a) 残留熱除去系（低圧注水モード）電源復旧後の原子炉圧力容器への注水
 - ・原子炉補機冷却系及び原子炉補機代替冷却系に関する手順
 - <リンク先>1.5.2.2(1) a. 原子炉補機代替冷却系による除熱
 - 1.5.2.3(1) 原子炉補機冷却系による除熱
 - ・常設代替交流電源設備として使用するガスタービン発電機に関する手順等
 - <リンク先>1.14.2.1(1) 代替交流電源設備による給電
 - 1.14.2.5(1) ガスタービン発電機用軽油タンク又はディーゼル燃料貯蔵タンクからタンクローリへの補給
2. 1.4.2.1(2) a. (b) 低圧炉心スプレイ系電源復旧後の原子炉圧力容器への注水
 - ・原子炉補機冷却系及び原子炉補機代替冷却系に関する手順
 - <リンク先>1.5.2.2(1) a. 原子炉補機代替冷却系による除熱
 - 1.5.2.3(1) 原子炉補機冷却系による除熱
 - ・常設代替交流電源設備として使用するガスタービン発電機に関する手順等
 - <リンク先>1.14.2.1(1) 代替交流電源設備による給電
 - 1.14.2.5(1) ガスタービン発電機用軽油タンク又はディーゼル燃料貯蔵タンクからタンクローリへの補給
3. 1.4.2.2(2) a. (a) 残留熱除去系（原子炉停止時冷却モード）電源復旧後の発電用原子炉からの除熱
 - ・原子炉補機冷却系及び原子炉補機代替冷却系に関する手順
 - <リンク先>1.5.2.2(1) a. 原子炉補機代替冷却系による除熱
 - 1.5.2.3(1) 原子炉補機冷却系による除熱
 - ・常設代替交流電源設備に関する手順等
 - <リンク先>1.14.2.1(1) 代替交流電源設備による給電
 - 1.14.2.5(1) ガスタービン発電機用軽油タンク又はディーゼル燃料貯蔵タンクからタンクローリへの補給
4. 1.4.2.4 その他の手順項目について考慮する手順
 - ・原子炉補機冷却水系及び原子炉補機代替冷却系による冷却水確保手順

- <リンク先>1. 5. 2. 3(1) 原子炉補機冷却系による除熱
- 1. 5. 2. 2(1) a. 原子炉補機代替冷却系による除熱
 - ・ 輪谷貯水槽（西 1），輪谷貯水槽（西 2）及び低圧原子炉代替注水槽への水の補給手順並びに水源から接続口までの大量送水車による送水手順
- <リンク先>1. 13. 2. 1(6) a. 輪谷貯水槽（西 1）及び輪谷貯水槽（西 2）を水源とした大量送水車による送水
- 1. 13. 2. 2(1) a. 大量送水車による低圧原子炉代替注水槽への補給（淡水／海水）
 - 1. 13. 2. 2(2) a. 輪谷貯水槽（東 1）又は輪谷貯水槽（東 2）から輪谷貯水槽（西 1）又は輪谷貯水槽（西 2）への補給
 - 1. 13. 2. 2(2) b. 海から輪谷貯水槽（西 1）又は輪谷貯水槽（西 2）への補給
 - ・ 非常用交流電源設備，常設代替交流電源設備として使用するガスタービン発電機又は可搬型代替交流電源設備として使用する高圧発電機車による低圧原子炉代替注水ポンプ，復水輸送ポンプ，補助消火ポンプ，消火ポンプ，残留熱除去ポンプ，低圧炉心スプレイポンプ，電動弁及び中央制御室監視計器類への電源供給手順並びに常設代替交流電源設備として使用するガスタービン発電機，可搬型代替交流電源設備として使用する高圧発電機車及び大量送水車への燃料補給手順
- <リンク先>1. 14. 2. 1(1) 代替交流電源設備による給電
- 1. 14. 2. 3(1) a. ガスタービン発電機又は高圧発電機車による S Aロードセンタ及び S Aコントロールセンタ受電
 - 1. 14. 2. 5(1) ガスタービン発電機用軽油タンク又はディーゼル燃料貯蔵タンクからタンクローリへの補給
 - 1. 14. 2. 5(2) タンクローリから各機器等への給油
 - 1. 14. 2. 6(1) 非常用交流電源設備による給電
 - ・ 操作の判断，確認に係る計装設備に関する手順
- <リンク先>1. 15. 2. 1 監視機能喪失
- 1. 15. 2. 2 計測に必要な電源の喪失

1.5 最終ヒートシンクへ熱を輸送するための手順等

< 目 次 >

1.5.1 対応手段と設備の選定

- (1) 対応手段と設備の選定の考え方
- (2) 対応手段と設備の選定の結果
 - a. フロントライン系故障時の対応手段及び設備
 - (a) 最終ヒートシンク（海）への代替熱輸送
 - (b) 最終ヒートシンク（大気）への代替熱輸送
 - (c) 重大事故等対処設備と自主対策設備
 - b. サポート系故障時の対応手段及び設備
 - (a) 最終ヒートシンク（海）への代替熱輸送
 - (b) 重大事故等対処設備と自主対策設備
 - c. 手順等

1.5.2 重大事故等時の手順

1.5.2.1 フロントライン系故障時の対応手順

- (1) 最終ヒートシンク（海）への代替熱輸送
 - a. 残留熱代替除去系による原子炉格納容器内の減圧及び除熱
- (2) 最終ヒートシンク（大気）への代替熱輸送（交流動力電源が健全である場合）
 - a. 格納容器フィルタベント系による原子炉格納容器内の減圧及び除熱
 - b. 可搬式窒素供給装置による原子炉格納容器への窒素ガス供給
 - c. 耐圧強化ベントラインによる原子炉格納容器内の減圧及び除熱
- (3) 最終ヒートシンク（大気）への代替熱輸送（全交流動力電源喪失時の場合）
 - a. 格納容器フィルタベント系による原子炉格納容器内の減圧及び除熱（現場操作）
 - b. 可搬式窒素供給装置による原子炉格納容器への窒素ガス供給
 - c. 耐圧強化ベントラインによる原子炉格納容器内の減圧及び除熱（現場操作）
- (4) 重大事故等時の対応手段の選択

1.5.2.2 サポート系故障時の対応手順

- (1) 最終ヒートシンク（海）への代替熱輸送
 - a. 原子炉補機代替冷却系による除熱
 - b. 大型送水ポンプ車による除熱
- (2) 重大事故等時の対応手段の選択

1.5.2.3 重大事故等対処設備（設計基準拡張）による対応手順

- (1) 原子炉補機冷却系による除熱

1.5.2.4 その他の手順項目について考慮する手順

添付資料1.5.1 審査基準，基準規則と対処設備との対応表

添付資料1.5.2 自主対策設備仕様

添付資料1.5.3 対応手段として選定した設備の電源構成図

添付資料1.5.4 重大事故対策の成立性

1. 残留熱代替除去系による原子炉格納容器内の減圧及び除熱
 - (1) 残留熱代替除去系の系統構成
 - (2) 残留熱代替除去系における原子炉補機代替冷却系の系統構成
 - (3) 残留熱代替除去系における原子炉補機代替冷却系による補機冷却水確保
2. 格納容器フィルタベント系による原子炉格納容器内の減圧及び除熱
 - (1) 格納容器フィルタベント系による原子炉格納容器内の減圧及び除熱
 - (2) 格納容器フィルタベント系による原子炉格納容器内の減圧及び除熱（現場操作）
 - (3) 第1ベントフィルタスクラバ容器水位調整（水張り）
 - (4) 第1ベントフィルタスクラバ容器水位調整（水抜き）
 - (5) 格納容器フィルタベント系停止後の窒素ガスパージ
 - (6) フィルタベント計装（第1ベントフィルタ出口水素濃度）
 - (7) 第1ベントフィルタスクラバ容器スクラビング水pH調整
3. 可搬式窒素供給装置による原子炉格納容器への窒素ガス供給
4. 耐圧強化ベントラインによる原子炉格納容器内の減圧及び除熱
 - (1) 耐圧強化ベントラインによる原子炉格納容器内の減圧及び除熱
 - (2) 耐圧強化ベントラインによる原子炉格納容器内の減圧及び除熱（現場操作）
 - (3) 耐圧強化ベントライン停止後の窒素ガスパージ
5. 原子炉補機代替冷却系による除熱
 - (1) 系統構成
 - (2) 移動式代替熱交換設備及び大型送水ポンプ車による除熱
6. 大型送水ポンプ車による除熱
 - (1) 系統構成
 - (2) 大型送水ポンプ車による除熱
7. 原子炉補機冷却系による除熱

添付資料1.5.5 格納容器ベント操作について

添付資料1.5.6 スクラビング水の保有水量の設定根拠について

添付資料1.5.7 解釈一覧

1. 判断基準の解釈一覧

2. 操作手順の解釈一覧
3. 弁番号及び弁名称一覧

添付資料1.5.8 手順のリンク先について

1.5 最終ヒートシンクへ熱を輸送するための手順等

【要求事項】

発電用原子炉設置者において、設計基準事故対処設備が有する最終ヒートシンクへ熱を輸送する機能が喪失した場合において炉心の著しい損傷及び原子炉格納容器の破損（炉心の著しい損傷が発生する前に生ずるものに限る。）を防止するため、最終ヒートシンクへ熱を輸送するために必要な手順等が適切に整備されているか、又は整備される方針が適切に示されていること。

【解釈】

1 「最終ヒートシンクへ熱を輸送するために必要な手順等」とは、以下に掲げる措置又はこれと同等以上の効果を有する措置を行うための手順等をいう。

(1) 炉心損傷防止

a) 取水機能の喪失により最終ヒートシンクが喪失することを想定した上で、BWRにおいては、サプレッションプールへの熱の蓄積により、原子炉冷却機能が確保できる一定の期間内に、十分な余裕を持って所内車載代替の最終ヒートシンク（UHS）の繋ぎ込み及び最終的な熱の逃がし場への熱の輸送ができること。加えて、残留熱除去系（RHR）の使用が不可能な場合について考慮すること。

また、PWRにおいては、タービン動補助給水ポンプ及び主蒸気逃がし弁による2次冷却系からの除熱により、最終的な熱の逃がし場への熱の輸送ができること。

設計基準事故対処設備が有する最終ヒートシンクへ熱を輸送する機能は、残留熱除去系（原子炉停止時冷却モード）、残留熱除去系（サプレッション・プール水冷却モード）及び残留熱除去系（格納容器冷却モード）並びに原子炉補機冷却系による冷却機能である。

これらの機能が喪失した場合においても炉心の著しい損傷及び原子炉格納容器の破損（炉心の著しい損傷が発生する前に生ずるものに限る。）を防止するため、最終ヒートシンクへ熱を輸送するための対処設備を整備する。ここでは、この対処設備を活用した手順等について説明する。

1.5.1 対応手段と設備の選定

(1) 対応手段と設備の選定の考え方

炉心の著しい損傷及び原子炉格納容器の破損（炉心の著しい損傷が発生する前に生ずるものに限る。）を防止するため、最終ヒートシンクへ熱を輸送する必要がある。最終ヒートシンクへ熱を輸送するための設計基準事故対処設備として、残留熱除去系（原子炉停止時冷却モード）、残留熱除去系（サプレッション・プール水冷却モード）及び残留熱除去系（格納容器冷却モード）並びに原子炉補機冷却系を設置している。

これらの設計基準事故対処設備が健全であれば、これらを重大事故等対処設備（設計基準拡張）と位置付け重大事故等の対処に用いるが、設計基準事故対処設備が故障した場合は、その機能を代替するために、設計基準事故対処設備が有する機能、相互関係を明確にした（以下「機能喪失原因対策分析」という。）上で、想定する故障に対応できる対応手段及び重大事故等対処設備を選定する。（第 1.5-1 図）

重大事故等対処設備のほかに、柔軟な事故対応を行うための対応手段と自主対策設備^{※1}を選定する。

※1 自主対策設備：技術基準上のすべての要求事項を満たすことやすべてのプラント状況において使用することは困難であるが、プラント状況によっては、事故対応に有効な設備。

選定した重大事故等対処設備により、技術的能力審査基準（以下、「審査基準」という。）だけでなく、設置許可基準規則第四十八条及び技術基準規則第六十三条（以下、「基準規則」という。）の要求機能を満足する設備が網羅されていることを確認するとともに、自主対策設備との関係を明確にする。

(2) 対応手段と設備の選定の結果

重大事故等対処設備（設計基準拡張）である残留熱除去系（原子炉停止時冷却モード）、残留熱除去系（サプレッション・プール水冷却モード）及び残留熱除去系（格納容器冷却モード）が健全であれば重大事故等の対処に用いる。

残留熱除去系（原子炉停止時冷却モード）による発電用原子炉からの除熱で使用する設備は以下のとおり。

- ・残留熱除去系（原子炉停止時冷却モード）

この対応手段及び設備は、「1.4 原子炉冷却材圧力バウンダリ低圧時に発電用原子炉を冷却するための手順等」における「残留熱除去系（原子炉停止時冷却モード）による発電用原子炉からの除熱」にて整理する。

残留熱除去系（サブプレッション・プール水冷却モード）による原子炉格納容器内の除熱で使用する設備は以下のとおり。

- ・残留熱除去系（サブプレッション・プール水冷却モード）
- ・残留熱除去系（格納容器冷却モード）

これらの対応手段及び設備は、「1.6原子炉格納容器内の冷却等のための手順等」における「残留熱除去系（サブプレッション・プール水冷却モード）によるサブプレッション・プールの除熱」及び「残留熱除去系（格納容器冷却モード）による原子炉格納容器内へのスプレイ」にて整理する。

重大事故対処設備（設計基準拡張）である原子炉補機冷却系が健全であれば重大事故等の対処に用いる。

原子炉補機冷却系による除熱で使用する設備は以下のとおり。

- ・原子炉補機海水ポンプ
- ・原子炉補機冷却水ポンプ・原子炉補機冷却系 配管・弁・海水ストレーナ
- ・原子炉補機冷却系 サージタンク
- ・原子炉補機冷却系熱交換器
- ・取水口
- ・取水管
- ・取水槽
- ・非常用交流電源設備

機能喪失原因対策分析の結果、フロントライン系の故障として、残留熱除去系（原子炉停止時冷却モード）、残留熱除去系（サブプレッション・プール水冷却モード）及び残留熱除去系（格納容器冷却モード）の故障を想定する。また、サポート系故障として、原子炉補機冷却系の故障又は全交流動力電源喪失を想定する。

設計基準事故対処設備に要求される機能の喪失原因から選定した対応手段及び審査基準、基準規則からの要求により選定した対応手段と、その対応に使用する重大事故等対処設備及び自主対策設備を以下に示す。

なお、機能喪失を想定する設計基準事故対処設備、対応に使用する重大事故等対処設備及び自主対策設備と整備する手順についての関係を第1.5-1表に整理する。

a. フロントライン系故障時の対応手段及び設備

(a) 最終ヒートシンク（海）への代替熱輸送

i 残留熱代替除去系による原子炉格納容器内の減圧及び除熱

設計基準事故対処設備である残留熱除去系（原子炉停止時冷却モード）、残留熱除去系（サブプレッション・プール水冷却モード）及び残

留熱除去系（格納容器冷却モード）が故障等により最終ヒートシンクへ熱を輸送できない場合は、残留熱代替除去系により最終ヒートシンク（海）へ熱を輸送する手段がある。

残留熱代替除去系による原子炉格納容器内の減圧及び除熱で使用する設備は以下のとおり。

- ・残留熱代替除去ポンプ
- ・残留熱除去系熱交換器
- ・原子炉補機代替冷却系
- ・サプレッション・チェンバ
- ・残留熱代替除去系 配管・弁
- ・残留熱除去系配管・弁・ストレーナ
- ・低圧原子炉代替注水系配管・弁
- ・格納容器スプレイ・ヘッド
- ・ホース・接続口
- ・原子炉圧力容器
- ・原子炉格納容器
- ・常設代替交流電源設備
- ・代替所内電気設備

(b) 最終ヒートシンク（大気）への代替熱輸送

- i 格納容器フィルタベント系による原子炉格納容器内の減圧及び除熱
設計基準事故対処設備である残留熱除去系（原子炉停止時冷却モード）、残留熱除去系（サプレッション・プール水冷却モード）及び残留熱除去系（格納容器冷却モード）が故障等により最終ヒートシンクへ熱を輸送できない場合は、格納容器フィルタベント系により最終ヒートシンク（大気）へ熱を輸送する手段がある。

この対応手段及び設備は、「1.7 原子炉格納容器の過圧破損を防止するための手順等」における「格納容器フィルタベント系による原子炉格納容器内の減圧及び除熱」にて選定する対応手段及び設備と同様である。

格納容器フィルタベント系による原子炉格納容器内の減圧及び除熱で使用する設備は以下のとおり。

- ・格納容器フィルタベント系
- ・スクラバ容器補給設備

ii 耐圧強化ベントラインによる原子炉格納容器内の減圧及び除熱

設計基準事故対処設備である残留熱除去系（原子炉停止時冷却モード）、残留熱除去系（サプレッション・プール水冷却モード）及び残留熱除去系（格納容器冷却モード）が故障等により最終ヒートシンク

へ熱を輸送できない場合は、耐圧強化ベントラインにより最終ヒートシンク（大気）へ熱を輸送する手段がある。

耐圧強化ベントラインによる原子炉格納容器内の減圧及び除熱で使用する設備は以下のとおり。

- ・遠隔手動弁操作機構
- ・SGT耐圧強化ベントライン止め弁用空気ポンペ
- ・SGT耐圧強化ベントライン止め弁操作設備配管・弁
- ・原子炉格納容器（サプレッション・チェンバ、真空破壊装置を含む）
- ・窒素ガス制御系配管・弁
- ・非常用ガス処理系配管・弁
- ・排気筒
- ・常設代替交流電源設備
- ・可搬型代替交流電源設備
- ・代替所内電気設備
- ・可搬式窒素供給装置
- ・ホース・接続口

格納容器ベントを実施する際の設備とラインの優先順位は以下のとおりとする。

優先①：格納容器フィルタベント系によるウェットウェルベント（以下「W/Wベント」という。）

優先②：格納容器フィルタベント系によるドライウェルベント（以下「D/Wベント」という。）

優先③：耐圧強化ベントラインによるW/Wベント

優先④：耐圧強化ベントラインによるD/Wベント

iii 現場操作

格納容器フィルタベント系及び耐圧強化ベントラインの隔離弁（空気駆動弁、電動駆動弁）の駆動源や制御電源が喪失した場合、隔離弁を遠隔で手動操作することで最終ヒートシンク（大気）へ熱を輸送する手段がある。なお、隔離弁を遠隔で手動操作するエリアは原子炉建物付属棟とする。

格納容器フィルタベント系及び耐圧強化ベントラインの現場操作で使用する設備は以下のとおり。

- ・遠隔手動弁操作機構
- ・SGT耐圧強化ベントライン止め弁用空気ポンペ
- ・SGT耐圧強化ベントライン止め弁操作設備配管・弁

(c) 重大事故等対処設備と自主対策設備

格納容器フィルタベント系による原子炉格納容器内の減圧及び除熱で

使用する設備のうち、格納容器フィルタベント系は重大事故等対処設備として位置付ける。

現場操作で使用する設備のうち、遠隔手動弁操作機構は重大事故等対処設備として位置付ける。

これらの機能喪失原因分析の結果により選定した設備は、審査基準及び基準規則に要求される設備が全て網羅されている。

(添付資料 1.5.1)

以上の重大事故等対処設備により、残留熱除去系（原子炉停止時冷却モード）、残留熱除去系（サプレッション・プール水冷却モード）及び残留熱除去系（格納容器冷却モード）の使用が不可能な場合においても、最終ヒートシンク（大気）へ熱を輸送できる。

また、以下の設備はプラント状況によっては事故対応に有効な設備であるため、自主対策設備と位置付ける。あわせて、その理由を示す。

- ・残留熱代替除去系

最終ヒートシンクに熱を輸送するための設計基準事故対処設備である残留熱除去系と一部兼用しているため、残留熱除去系の使用が不可能な場合を考慮すると使用できない可能性があるが、最終ヒートシンクに熱を輸送する手段として有効である。

- ・耐圧強化ベントライン

耐圧強化ベントラインには格納容器フィルタベント系と異なり放射性物質を低減する機能は無いが、仮に格納容器フィルタベント系が使用不可能な場合において、耐圧強化ベントラインを使用することは最終ヒートシンクへ熱を輸送するための手段として有効である。

- ・スクラバ容器補給設備

有効性評価の条件下において、格納容器フィルタベント系を使用する場合、事故発生後7日間は、外部からのスクラビング水を補給しなくても、スクラバ容器内に必要となるスクラビング水を保有することができる。

その後の安定状態において、スクラビング水が低下した場合、本設備を用いて外部からスクラビング水を補給することで格納容器フィルタベント系の機能を維持できることから、炉心の著しい損傷及び原子炉格納容器の破損防止対策として有効である。

- ・可搬式窒素供給装置

有効性評価における原子炉格納容器内の圧力評価により、事故発生後7日間は窒素ガスを供給しなくても原子炉格納容器が負圧破損に至る可能性はない。

その後の安定状態において、サプレッション・プール水の温度が低下し、原子炉格納容器内で発生する水蒸気が減少した場合におい

ても、本設備を用いて原子炉格納容器へ窒素ガスを供給することで原子炉格納容器内の負圧化を回避できることから、原子炉格納容器の負圧破損防止対策として有効である。

(添付資料 1.5.2)

b. サポート系故障時の対応手段及び設備

(a) 最終ヒートシンク（海）への代替熱輸送

i 原子炉補機代替冷却系による除熱

設計基準事故対処設備である原子炉補機冷却系が故障等又は全交流動力電源喪失により最終ヒートシンクへ熱を輸送できない場合は、原子炉補機代替冷却系により最終ヒートシンク（海）へ熱を輸送する手段がある。

原子炉補機代替冷却系による除熱で使用する設備は以下のとおり。

- ・移動式代替熱交換設備
- ・大型送水ポンプ車
- ・ホース・接続口
- ・原子炉補機冷却系 配管・弁・サージタンク
- ・原子炉補機代替冷却系 配管・弁
- ・残留熱除去系熱交換器
- ・取水口
- ・取水管
- ・取水槽
- ・常設代替交流電源設備
- ・代替所内電気設備
- ・燃料補給設備

原子炉補機代替冷却系と併せて設計基準事故対処設備である残留熱除去系（原子炉停止時冷却モード）及び残留熱除去系（サプレッション・プール水冷却モード）及び残留熱除去系（格納容器冷却モード）により最終ヒートシンク（海）へ熱を輸送する。

なお、全交流動力電源喪失により残留熱除去系が起動できない場合は、常設代替交流電源設備により緊急用メタクラ（以下「緊急用M/C」という。）を受電した後、緊急用M/Cから非常用高圧母線C系（以下「M/C C系」という。）又は非常用高圧母線D系（以下「M/C D系」という。）へ電源を供給することで残留熱除去系を復旧する。

残留熱除去系による除熱で使用する設備は以下のとおり。

- ・残留熱除去系（原子炉停止時冷却モード）
- ・残留熱除去系（サプレッション・プール水冷却モード）

- ・残留熱除去系（格納容器冷却モード）
- ・常設代替交流電源設備

ii 大型送水ポンプ車による除熱

上記「(a) i 原子炉補機代替冷却系による除熱」の原子炉補機代替冷却系が故障等により最終ヒートシンクへ熱を輸送できない場合は、大型送水ポンプ車により原子炉補機冷却系へ直接海水を送水する手段がある。

大型送水ポンプ車による除熱で使用する設備は以下のとおり。

- ・大型送水ポンプ車
- ・ホース・接続口
- ・原子炉補機冷却系 配管・弁
- ・原子炉補機代替冷却系 配管・弁
- ・残留熱除去系熱交換器
- ・取水口
- ・取水管
- ・取水槽
- ・常設代替交流電源設備
- ・可搬型代替交流電源設備
- ・燃料補給設備

大型送水ポンプ車と併せて設計基準事故対処設備である残留熱除去系（原子炉停止時冷却モード）及び残留熱除去系（サプレッション・プール水冷却モード）及び残留熱除去系（格納容器冷却モード）により最終ヒートシンク（海）へ熱を輸送する。

なお、全交流動力電源喪失により残留熱除去系が起動できない場合は、常設代替交流電源設備又は、可搬型代替交流電源設備により緊急用M/Cを受電した後、緊急用M/CからM/C C系又はM/C D系へ電源を供給することで残留熱除去系を復旧する。

残留熱除去系による除熱で使用する設備は以下のとおり。

- ・残留熱除去系（原子炉停止時冷却モード）
- ・残留熱除去系（サプレッション・プール水冷却モード）
- ・残留熱除去系（格納容器冷却モード）
- ・常設代替交流電源設備
- ・可搬型代替交流電源設備

(b) 重大事故等対処設備と自主対策設備

原子炉補機代替冷却系による除熱で使用する設備のうち、移動式代替熱交換設備、大型送水ポンプ車、ホース・接続口、原子炉補機冷却系配管・弁・サージタンク、原子炉補機代替冷却系配管・弁、残留熱除去系

熱交換器，取水口，取水管，取水槽，常設代替交流電源設備，代替所内電気設備及び燃料補給設備は重大事故等対処設備として位置付ける。

また，残留熱除去系（原子炉停止時冷却モード）及び残留熱除去系（サブプレッション・プール水冷却モード）及び残留熱除去系（格納容器冷却モード）は重大事故等対処設備（設計基準拡張）として位置付ける。

これらの機能喪失原因対策分析の結果により選定した設備は，審査基準及び基準規則に要求される設備が全て網羅されている。

（添付資料 1.5.1）

以上の重大事故等対処設備により，最終ヒートシンクへ熱を輸送できない場合においても，炉心の著しい損傷及び原子炉格納容器の破損を防止できる。

また，以下の設備はプラント状況によっては事故対応に有効な設備であるため，自主対策設備と位置付ける。あわせて，その理由を示す。

- ・大型送水ポンプ車

原子炉補機冷却系の淡水側に直接海水を送水することから，熱交換器の破損や配管の腐食が発生する可能性があるが，大型送水ポンプ車による冷却水供給により残留熱除去系（原子炉停止時冷却モード），残留熱除去系（サブプレッション・プール水冷却モード）及び残留熱除去系（格納容器冷却モード）が使用可能となれば最終ヒートシンク（海）へ熱を輸送する手段として有効である。

（添付資料 1.5.2）

c. 手順等

上記「a. フロントライン系故障時の対応手順及び設備」及び「b. サポート系故障時の対応手順及び設備」により選定した対応手段に係る手順を整備する。

これらの手順は，運転員及び緊急時対策要員の対応として，事故時操作要領書（徴候ベース）（以下「EOP」という。），AM設備別操作要領書及び原子力災害対策手順書（以下「EHP」という。）に定める（第 1.5-1 表）。

また，重大事故等時に監視が必要となる計器及び給電が必要となる設備についても整理する（第 1.5-2 表，第 1.5-3 表）。

（添付資料 1.5.3）

1.5.2 重大事故等時の手順

1.5.2.1 フロントライン系故障時の対応手順

(1) 最終ヒートシンク（海）への代替熱輸送

a. 残留熱代替除去系による原子炉格納容器内の減圧及び除熱

残留熱除去系の機能が喪失し、最終ヒートシンクへ熱を輸送する機能が喪失した場合、残留熱代替除去系により最終ヒートシンク（海）へ熱を輸送する。

(a) 残留熱代替除去系による原子炉格納容器内の減圧及び除熱

i 手順着手の判断基準

炉心損傷^{※1}前において、残留熱除去系の復旧に見込みがなく^{※2}原子炉格納容器内の除熱が困難な状況で、以下の条件が全て成立した場合。

- ・残留熱代替除去系が使用可能^{※3}であること。
- ・原子炉補機代替冷却系による補機冷却水供給が可能であること。

※1：格納容器雰囲気放射線モニタ（CAMS）で原子炉格納容器内のガンマ線線量率が、設計基準事故相当のガンマ線線量率の10倍を超えた場合、又は格納容器雰囲気放射線モニタ（CAMS）が使用できない場合に原子炉圧力容器温度で300℃以上を確認した場合。

※2：設備に故障が発生した場合、又は駆動に必要な電源若しくは補機冷却水が確保できない場合。

※3：設備に異常がなく、電源及び水源（サプレッション・チェンバ）が確保されている場合。

ii 操作手順

残留熱代替除去系による原子炉格納容器内の減圧及び除熱手順の概要は以下のとおり。

手順の対応フローは第1.5-2図、第1.5-3図、第1.5-4図、第1.5-5図に、概要図を第1.5-7図に、タイムチャートを第1.5-8図に示す。

- ①当直副長は、手順着手の判断基準に基づき、運転員に残留熱代替除去系による原子炉格納容器内の減圧及び除熱の準備開始を指示する。
- ②中央制御室運転員Aは、残留熱代替除去系による原子炉格納容器内の減圧及び除熱に必要なポンプ、電動弁及び監視計器の電源並びに冷却水が確保されていることを状態表示にて確認する。
- ③当直長は、当直副長からの依頼に基づき、緊急時対策本部にガスタービン発電機の負荷容量を確認し、残留熱代替除去系が使用可能か確認する。
- ④中央制御室運転員Aは、重大事故操作盤にて残留熱代替除去系の

系統構成を実施する。(B-RHR熱交バイパス弁の全閉, RHR R HARライン入口止め弁, RHR A-F L S R連絡ライン止め弁, A-RHR注水弁及びB-RHRドライウエル第2スプレイ弁の全開操作を実施する。)

- ⑤中央制御室運転員Aは, 残留熱代替除去系による原子炉格納容器内の減圧及び除熱の準備完了を当直副長に報告する。
- ⑥当直副長は, 運転員に残留熱代替除去系による原子炉格納容器内の減圧及び除熱開始を指示する。
- ⑦中央制御室運転員Aは, 残留熱代替除去ポンプを起動し, RHA Rライン流量調節弁を徐々に開操作した後, RHR A-F L S R連絡ライン流量調節弁及びRHR P C Vスプレイ連絡ライン流量調節弁を調整開し, 残留熱代替除去系の運転を開始する。
- ⑧中央制御室運転員Aは, 原子炉圧力容器への注水が開始されたことを残留熱代替除去ポンプ出口圧力指示値の上昇, 残留熱代替除去系原子炉注水流量指示値の上昇及び原子炉水位指示値の上昇により確認する。あわせて, 原子炉格納容器内へのスプレイが開始されたことを残留熱代替除去ポンプ出口圧力指示値の上昇, 残留熱代替除去系格納容器スプレイ流量指示値の上昇並びに原子炉格納容器内圧力指示値及び温度指示値の低下により確認し, 当直副長に報告する。
- ⑨当直長は, 当直副長からの依頼に基づき, 残留熱代替除去系による原子炉圧力容器内への注水及び原子炉格納容器内へのスプレイが開始されたことを緊急時対策本部に報告する。
- ⑩当直副長は, 原子炉圧力容器内の水位及び原子炉格納容器内の圧力を継続監視し, RHR A-F L S R連絡ライン流量調節弁及びRHR P C Vスプレイ連絡ライン流量調節弁にて適宜, 原子炉圧力容器内の水位及び原子炉格納容器内の圧力の調整を行うよう運転員に指示する。また, 状況によりB-RHRドライウエル第2スプレイ弁及びRHR P C Vスプレイ連絡ライン流量調節弁を全閉, B-RHRトラススプレイ弁を全開とすることで, D/WスプレイからS/Cスプレイへ切り替える。

iii 操作の成立性

上記の操作は, 作業開始を判断した後, 残留熱代替除去系による原子炉格納容器内の減圧及び除熱開始までの必要な要員数及び想定時間は以下のとおり。

中央制御室運転員1名にて作業を実施した場合, 30分以内で可能である。

(添付資料 1.5.4-1(1))

(b) 残留熱代替除去系使用時における原子炉補機代替冷却系による補機冷却水確保

最終ヒートシンクへ熱を輸送するために残留熱代替除去系の運転を実施する場合、原子炉補機代替冷却系により補機冷却水を確保し、残留熱代替除去系で使用する残留熱除去系熱交換器（B）へ供給する。

i 手順着手の判断基準

炉心損傷^{※1}前において、残留熱代替除去系を使用する場合。ただし、原子炉注水手段がない場合は、原子炉注水準備を優先する^{※2}。

※1：格納容器雰囲気放射線モニタ（CAMS）で原子炉格納容器内のガンマ線線量率が、設計基準事故相当のガンマ線線量率の10倍を超えた場合、又は格納容器雰囲気放射線モニタ（CAMS）が使用できない場合に原子炉圧力容器温度で300℃以上を確認した場合。

※2：常設設備による注水手段がない場合、又は低圧原子炉代替注水系（常設）による原子炉注水を実施している場合は大量送水車による注水又は補給準備を実施。

ii 操作手順

残留熱代替除去系使用時における原子炉補機代替冷却系による補機冷却水確保の概要は以下のとおり。手順の対応フローを第1.5-2図、第1.5-3図、第1.5-4図、第1.5-5図に、概要図を第1.5-9図に、タイムチャートを第1.5-10図に示す。

(i) 原子炉建物南側接続口または原子炉建物西側接続口を使用した補機冷却水確保の場合

ア. 運転員操作

①当直副長は、手順着手の判断基準に基づき、運転員に原子炉補機代替冷却系による補機冷却水確保の準備開始を指示する。

②当直長は、当直副長からの依頼に基づき、緊急時対策本部に原子炉補機代替冷却系による補機冷却水確保の準備のため、移動式代替熱交換設備及び大型送水ポンプ車の配備及びホースの接続を依頼する。

③^a非常用コントロールセンタ切替盤が使用可能な場合

中央制御室運転員Aは、非常用コントロールセンタ切替盤にて、原子炉補機代替冷却系による補機冷却水確保に必要なB-RHR熱交冷却水出口弁の電源切り替え操作を実施する。

③^b非常用コントロールセンタ切替盤が使用不可な場合

現場運転員B及びCは、SA電源切替盤にて、原子炉補機代替冷却系による補機冷却水確保に必要なB-RHR熱交冷却水出

口弁の電源切り替え操作を実施する。

- ④中央制御室運転員Aは、原子炉補機代替冷却系による補機冷却水確保に必要な電動弁の電源が確保されたこと及び監視計器の電源が確保されていることを状態表示にて確認する。
 - ⑤現場運転員B及びCは、原子炉補機代替冷却系による補機冷却水確保の非管理区域側系統構成を実施し、当直副長に報告する。
(第1.5-9図参照)
 - ⑥緊急時対策要員は、原子炉補機代替冷却系による補機冷却水確保のための移動式代替熱交換設備及び大型送水ポンプ車の配備及びホースの接続完了について緊急時対策本部に報告する。また、緊急時対策本部は当直長に報告する。
 - ⑦当直長は、当直副長からの依頼に基づき、原子炉補機代替冷却系による補機冷却水供給開始を緊急時対策本部に依頼する。
 - ⑧緊急時対策要員は、移動式代替熱交換設備内の淡水ポンプを起動し、原子炉補機代替冷却系による補機冷却水供給開始について緊急時対策本部に報告する。また、緊急時対策本部は当直長に報告する。
 - ⑨当直副長は、運転員に原子炉代替補機冷却系による補機冷却水供給開始を指示する。
 - ⑩中央制御室運転員Aは、B-RHR熱交冷却水出口弁を流量調整のため開度を調整し、当直副長に報告する。(第1.5-9図参照)
- イ. 緊急時対策要員操作（原子炉建物南側接続口を使用した補機冷却水確保及び原子炉建物西側接続口を使用した補機冷却水確保手順は、⑦～⑨以外同様）
- ①緊急時対策要員は、緊急時対策本部から第1保管エリア又は第4保管エリアへ移動する。
 - ②緊急時対策要員は、移動式代替熱交換設備、大型送水ポンプ車等の健全性確認を行う。
 - ③緊急時対策要員は、移動式代替熱交換設備、大型送水ポンプ車を第1保管エリア又は第4保管エリアから取水槽及び原子炉建物近傍屋外に移動させる。
 - ④緊急時対策要員は、可搬型のホースの敷設及び接続を行う。
 - ⑤緊急時対策要員は、電源ケーブルの敷設及び接続を行う。
 - ⑥緊急時対策要員は、移動式代替熱交換設備の淡水側の水張りに向け系統構成のための弁の開閉操作を行う。
 - ⑦^a原子炉建物西側接続口を使用した補機冷却水確保の場合
緊急時対策要員は、原子炉補機冷却系による非管理区域側系統

構成を実施する。(第 1.5-9 図参照)

- ⑧^a 原子炉建物西側接続口を使用した補機冷却水確保の場合
緊急時対策要員は、中央制御室運転員 A と連絡を密にし、移動式熱交換設備の淡水側の水張りのため A H E F B - 西側供給配管止め弁の開操作を行う。
- ⑧^b 原子炉建物南側接続口を使用した補機冷却水確保の場合
緊急時対策要員は、中央制御室運転員 A と連絡を密にし、移動式代替熱交換設備の淡水側の水張りのため R C W A H E F 供給配管止め弁の開操作を行う。
- ⑨^a 原子炉建物西側接続口を使用した補機冷却水確保の場合
緊急時対策要員は、移動式代替熱交換設備の淡水側の水張り範囲内におけるベント弁の開操作及び A H E F B - 西側戻り配管止め弁の開操作を行い、配管内の空気抜きを実施する。
- ⑨^b 原子炉建物南側接続口を使用した補機冷却水確保の場合
緊急時対策要員は、移動式代替熱交換設備の淡水側の水張り範囲内におけるベント弁の開操作及び R C W A H E F 戻り配管止め弁の開操作を行い、配管内の空気抜きを実施する。
- ⑩ 緊急時対策要員は、淡水側の水張り範囲内において漏えいのないことを確認する。
- ⑪ 緊急時対策要員は、ガスタービン発電機の起動により移動式代替熱交換設備への受電を確認する。

(ii) 原子炉建物内接続口を使用した補機冷却水確保の場合 (故意による大型航空機の衝突その他のテロリズムによる影響がある場合)

ア. 運転員操作

- ① 当直副長は、手順着手の判断基準に基づき、運転員に原子炉補機代替冷却系による補機冷却水確保の準備開始を指示する。
- ② 当直長は、当直副長からの依頼に基づき、緊急時対策本部に原子炉補機代替冷却系による補機冷却水確保の準備のため、大型送水ポンプ車の配備及びホースの接続を依頼する。
- ③^a 非常用コントロールセンタ切替盤が使用可能な場合
中央制御室運転員 A は、非常用コントロールセンタ切替盤にて、原子炉補機代替冷却系による補機冷却水確保に必要な B - R H R 熱交冷却水出口弁の電源切り替え操作を実施する。
- ③^b 非常用コントロールセンタ切替盤が使用不可な場合
現場運転員 B 及び C は、S A 電源切替盤にて、原子炉補機代替冷却系による補機冷却水確保に必要な B - R H R 熱交冷却水出口弁の電源切り替え操作を実施する。
- ④ 中央制御室運転員 A は、原子炉補機代替冷却系による補機冷却

水確保に必要な電動弁の電源が確保されたこと及び監視計器の電源が確保されていることを状態表示にて確認する。

- ⑤現場運転員B及びCは、原子炉補機代替冷却系による補機冷却水確保の非管理区域側系統構成を実施し、当直副長に報告する。
(第1.5-9図参照)
- ⑥緊急時対策要員は、原子炉補機代替冷却系による補機冷却水確保のための大型送水ポンプ車の配備及びホースの接続完了について緊急時対策本部に報告する。また、緊急時対策本部は当直長に報告する。
- ⑦当直長は、当直副長からの依頼に基づき、原子炉補機代替冷却系による補機冷却水供給開始を緊急時対策本部に依頼する。
- ⑧緊急時対策要員は、大型送水ポンプ車を起動し、原子炉補機代替冷却系による補機冷却水供給開始について緊急時対策本部に報告する。また、緊急時対策本部は当直長に報告する。
- ⑨当直副長は、運転員に原子炉代替補機冷却系による補機冷却水供給開始を指示する。
- ⑩中央制御室運転員Aは、B-RHR熱交冷却水出口弁を流量調整のため開度を調整し、当直副長に報告する。(第1.5-9図参照)

イ. 緊急時対策要員操作

- ①緊急時対策要員は、緊急時対策本部から第1保管エリア又は第4保管エリアへ移動する。
- ②緊急時対策要員は、大型送水ポンプ車等の健全性確認を行う。
- ③緊急時対策要員は、大型送水ポンプ車等を第1保管エリア又は第4保管エリアから取水槽近傍屋外に移動させる。
- ④緊急時対策要員は、ホースの敷設及び接続を行う。
- ⑤緊急時対策要員は、緊急時対策本部及び当直長に大型送水ポンプ車による補機冷却水確保の準備が完了したことを報告する。
- ⑥緊急時対策要員は、中央制御室運転員Aと連絡を密にし、RCW B-AHEF西側供給配管止め弁、RCW B-AHEF西側戻り配管止め弁、AHEF B-西側供給配管止め弁及びAHEF B-西側戻り配管止め弁の全開並びに大型送水ポンプ車を起動し、補機冷却水の供給を行う。
- ⑦緊急時対策要員は、大型送水ポンプ車の吐出圧力にて必要流量が確保されていることを確認する。
- ⑧緊急時対策要員は、ホース等の海水通水範囲について漏えいの無いことを確認する。
- ⑨緊急時対策要員は、大型送水ポンプ車の運転状態を継続して監

視する。

iii 操作の成立性

上記の操作は、作業開始を判断してから残留熱代替除去系使用時における原子炉補機代替冷却系による補機冷却水確保までの必要な要員数及び想定時間は以下のとおり。

- ・原子炉建物南側接続口または原子炉建物西側接続口を使用した補機冷却水確保の場合、中央制御室運転員 1 名、現場運転員 4 名及び緊急時対策要員 15 名にて作業を実施した場合、運転員操作の系統構成完了まで 1 時間 40 分以内、緊急時対策要員操作の補機冷却水供給開始まで 7 時間 20 分以内で可能である。
- ・原子炉建物内接続口を使用した補機冷却水確保の場合（故意による大型航空機の衝突その他のテロリズムによる影響がある場合）、中央制御室運転員 1 名、現場運転員 4 名及び緊急時対策要員 6 名にて作業を実施した場合、運転員操作の系統構成完了まで 1 時間 40 分以内、緊急時対策要員操作の補機冷却水供給開始まで 7 時間以内で可能である。

円滑に作業できるように、移動経路を確保し、防護具、照明及び通信連絡設備を整備する。また、速やかに作業が開始できるよう、使用する資機材は作業場所近傍に配備する。室温は通常運転時と同程度である。

(添付資料 1.5.4-1(2)(3))

(2) 最終ヒートシンク（大気）への代替熱輸送（交流動力電源が健全である場合）

a. 格納容器フィルタベント系による原子炉格納容器内の減圧及び除熱

残留熱除去系の機能が喪失し、最終ヒートシンクへ熱を輸送する機能が喪失した場合、格納容器フィルタベント系により最終ヒートシンク（大気）へ熱を輸送する。

また、格納容器ベント実施中において、残留熱除去系又は残留熱代替除去系による原子炉格納容器内の除熱機能が1系統回復し、可燃性ガス濃度制御系による原子炉格納容器内の水素・酸素濃度制御機能及び可搬式窒素供給装置による原子炉格納容器負圧破損防止機能が使用可能な場合、並びに原子炉格納容器内の圧力 427kPa [gage]（1Pd）未満、原子炉格納容器内の温度 171℃未満及び原子炉格納容器内の水素及び酸素濃度が可燃限界未満であることを確認した場合は、NGC N2 トーラス出口隔離弁又はNGC N2 ドライウェル出口隔離弁を全閉し、格納容器ベントを停止することを基本として、その他の要因を考慮した上で総合的に判断し、適切に対応する。なお、NGC 非常用ガス処理入口隔離弁又はNGC 非常用ガス処理入口隔離弁バイパス弁は、NGC N2 トーラス出口隔離弁又はNGC N2 ドライウェル出口隔離弁を全閉後、原子炉格納容器内の除熱機能が更に1系統回復する等、より安定的な状態になった場合に全閉する。

(a) 格納容器フィルタベント系による原子炉格納容器内の減圧及び除熱

i 手順着手の判断基準

炉心損傷^{※1}前において、原子炉格納容器内の冷却を実施しても、原子炉格納容器内の圧力を規定圧力（245kPa[gage]）以下に維持できない場合。

※1：格納容器雰囲気放射線モニタ（CAMS）で原子炉格納容器内のガンマ線線量率が設計基準事故相当のガンマ線線量率の10倍を超えた場合、又は格納容器雰囲気放射線モニタ（CAMS）が使用できない場合に原子炉圧力容器温度で300℃以上を確認した場合。

ii 操作手順

格納容器フィルタベント系による原子炉格納容器内の減圧及び除熱の手順は以下のとおり。手順の対応フローを第1.5-2図に、概要図を第1.5-11図に、タイムチャートを第1.5-12図及び第1.5-13図に示す。

[W/Wベントの場合(D/Wベントの場合、手順⑫以外は同様)]

- ① 当直副長は、手順着手の判断基準に基づき、格納容器フィルタベント系によるウェットウェル（以下「W/W」という。）側から

の格納容器ベントの準備を開始するよう運転員に指示する（W/W側からの格納容器ベントができない場合は、ドライウェル（以下「D/W」という。）側からの格納容器ベントの準備を開始するよう指示する）。

- ② 当直長は、当直副長からの依頼に基づき、緊急時対策本部に格納容器フィルタベント系による格納容器ベントの準備開始を報告する。
- ③ ^a非常用コントロールセンタ切替盤が使用可能な場合
中央制御室運転員Aは、非常用コントロールセンタ切替盤にて、格納容器フィルタベント系による格納容器ベントに必要な窒素ガス制御系及び非常用ガス処理系の電動弁の電源切り替え操作を実施する。
- ③ ^b非常用コントロールセンタ切替盤が使用不可な場合
現場運転員B及びCは、S A電源切替盤にて、格納容器フィルタベント系による格納容器ベントに必要な窒素ガス制御系及び非常用ガス処理系の電動弁の電源切り替え操作を実施する。
- ④ 中央制御室運転員Aは、格納容器フィルタベント系による格納容器ベントに必要な電動弁及び監視計器の電源が確保されていることを状態表示にて確認する。
- ⑤ 中央制御室運転員Aは、重大事故操作盤にて第1ベントフィルタスクラバ容器水位指示値が通常水位範囲内であることを確認する。
- ⑥ 中央制御室運転員Aは、格納容器ベント前の確認として、格納容器隔離信号が発生している場合は、格納容器隔離信号の除外操作を実施する。
- ⑦ 中央制御室運転員Aは、格納容器ベント前の系統構成として、S G T N G C連絡ライン隔離弁、S G T N G C連絡ライン隔離弁後弁、S G T 耐圧強化ベントライン止め弁、S G T 耐圧強化ベントライン止め弁後弁、N G C 常用空調換気入口隔離弁、N G C 常用空調換気入口隔離弁後弁の全閉及びS G T F C V S 第1ベントフィルタ入口弁の全開を確認後、N G C 非常用ガス処理入口隔離弁を全開し、格納容器フィルタベント系による格納容器ベント準備完了を当直副長に報告する。N G C 非常用ガス処理入口隔離弁の開操作が出来ない場合は、N G C 非常用ガス処理入口隔離弁バイパス弁を全開し、格納容器フィルタベント系による格納容器ベント準備完了を当直副長に報告する。
- ⑧ 当直長は、当直副長からの依頼に基づき、格納容器フィルタベント系による格納容器ベント準備完了を緊急時対策本部に報告する。

- ⑨ 当直副長は、原子炉格納容器内の圧力及び水位に関する情報収集を適宜行い、当直長に報告する。また、当直長は、原子炉格納容器内の圧力及び水位、並びに原子炉建物内の水素濃度に関する情報を緊急時対策本部に報告する。
- ⑩ 当直長は、当直副長からの依頼に基づき、格納容器フィルタベント系による格納容器ベントの開始を緊急時対策本部に報告する。
- ⑪ 当直副長は、以下のいずれかの条件に到達したことを確認し、運転員に格納容器ベント開始を指示する。
- ・外部水源を用いた原子炉格納容器スプレイを実施中に、サプレッション・プール水位指示値が通常水位＋約 1.3m に到達した場合
 - ・原子炉格納容器内の圧力が 348kPa[gage]に到達した場合において、外部水源を用いた原子炉格納容器スプレイが実施できない場合。
- ⑫ ^aW/Wベントの場合
中央制御室運転員Aは、NGC N2 トーラス出口隔離弁の全開操作により、格納容器フィルタベント系による格納容器ベントを開始する。
- ⑬ ^bD/Wベントの場合
中央制御室運転員Aは、NGC N2 ドライウェル出口隔離弁の全開操作により、格納容器フィルタベント系による格納容器ベントを開始する。
- ⑭ 中央制御室運転員Aは、格納容器フィルタベント系による格納容器ベントが開始されたことを、原子炉格納容器内の圧力指示値の低下、並びに第1ベントフィルタスクラバ容器温度指示値の上昇により確認するとともに、第1ベントフィルタ出口放射線モニタ（高レンジ・低レンジ）指示値の上昇により確認し、当直副長に報告する。また、当直長は、当直副長からの依頼に基づき、格納容器フィルタベント系による格納容器ベントが開始されたことを緊急時対策本部に報告する。
- ⑮ 中央制御室運転員Aは、重大事故操作盤にて第1ベントフィルタスクラバ容器水位指示値を確認し、水位調整が必要な場合は当直副長に報告する。また、当直長は、当直副長からの依頼に基づき、第1ベントフィルタスクラバ容器の水位調整を実施するよう緊急時対策本部に依頼する。
- ⑯ 当直副長は、格納容器ベント開始後、残留熱除去系又は残留熱代替除去系による原子炉格納容器内の除熱機能が1系統回復し、原子炉格納容器内の水素濃度及び酸素濃度の監視が可能で、かつ可燃性ガス濃度制御系による原子炉格納容器内に水素・酸素濃度制

御機能及び可搬式窒素供給装置による原子炉格納容器負圧破損防止機能が使用可能な場合、並びに原子炉格納容器内の圧力 427kPa [gage] (1Pd) 未満、原子炉格納容器内の温度 171°C未満及び原子炉格納容器内の水素濃度が可燃限界未満であることを確認することにより、NGC N2 トーラス出口隔離弁又はNGC N2 ドライウェル出口隔離弁の全閉操作を実施し、格納容器フィルタベント系による格納容器ベントを停止するよう運転員に指示する。

- ⑯ 中央制御室運転員Aは、NGC N2 トーラス出口隔離弁又はNGC N2 ドライウェル出口隔離弁の全閉操作を実施し、格納容器フィルタベント系による格納容器ベントを停止する。
- ⑰ 当直副長は、NGC N2 トーラス出口隔離弁又はNGC N2 ドライウェル出口隔離弁を全閉後、原子炉格納容器内の除熱機能が更に1系統回復する等、より安定的な状態になった場合は、NGC 非常用ガス処理入口隔離弁又はNGC 非常用ガス処理入口隔離弁バイパス弁の全閉操作を実施するよう運転員に指示する。
- ⑱ 中央制御室運転員Aは、NGC 非常用ガス処理入口隔離弁又はNGC 非常用ガス処理入口隔離弁バイパス弁の全閉操作を実施する。

iii 操作の成立性

格納容器ベント準備開始を判断してから、格納容器ベント準備完了までの必要な要員数及び想定時間は以下のとおり。

- ・中央制御室からのNGC 非常用ガス処理入口隔離弁操作の場合
中央制御室運転員1名及び現場運転員2名にて作業を実施した場合、45分以内で可能である。

格納容器ベント基準到達から格納容器ベント開始までの必要な要員及び想定時間は以下のとおり。

- ・中央制御室からのNGC N2 トーラス出口隔離弁操作の場合
中央制御室運転員1名にて作業した場合、10分以内で可能である。
- ・中央制御室からのNGC N2 ドライウェル出口隔離弁操作の場合
中央制御室運転員1名にて作業した場合、10分以内で可能である。

【W/Wベントの場合】

格納容器ベント移行条件到達後、NGC 非常用ガス処理入口隔離弁操作を中央制御室及び現場にて実施した場合、45分以内で可能である。また、格納容器ベント基準到達後、NGC N2 トーラス出口隔離弁操作を中央制御室にて実施した場合、10分以内で可能である。

【D/Wベントの場合】

格納容器ベント移行条件到達後，NGC非常用ガス処理入口隔離弁操作を中央制御室及び現場にて実施した場合，45分以内で可能である。また，格納容器ベント基準到達後，NGC N2ドライウェル出口隔離弁操作を中央制御室にて実施した場合，10分以内で可能である。

円滑に作業できるように，移動経路を確保し，防護具，照明及び通信連絡設備を整備する。室温は通常運転時と同程度である。

(添付資料 1.5.4-2(1))

(b) 第1ベントフィルタスクラバ容器水位調整（水張り）

第1ベントフィルタスクラバ容器の水位が通常水位を下回り下限水位に到達する前に，輪谷貯水槽（西）を水源とした大量送水車により第1ベントフィルタスクラバ容器へ水張りを実施する。

i 手順着手の判断基準

第1ベントフィルタスクラバ容器水位の水位低警報が発報した場合。

ii 操作手順

第1ベントフィルタスクラバ容器水位調整（水張り）手順の概要は以下のとおり。概要図を第1.5-14図に，タイムチャートを第1.5-15図に示す。

- ① 当直副長は，手順着手の判断基準に基づき，当直長を經由して，緊急時対策本部へ第1ベントフィルタスクラバ容器水位調整（水張り）の準備開始を依頼する。
- ② 緊急時対策本部は，緊急時対策要員へ第1ベントフィルタスクラバ容器水位調整（水張り）の準備開始を指示する。
- ③ 当直副長は，運転員に第1ベントフィルタスクラバ容器水位調整（水張り）の準備開始を指示する。
- ④ 中央制御室運転員Aは，第1ベントフィルタスクラバ容器水位調整（水張り）に必要な監視計器の電源が確保されていることを状態表示等により確認し，第1ベントフィルタスクラバ容器水位調整（水張り）の準備完了を当直副長に報告する。
- ⑤ 当直長は，当直副長からの依頼に基づき，第1ベントフィルタスクラバ容器水位調整（水張り）の準備完了を緊急時対策本部に報告する。
- ⑥ 緊急時対策要員は，事前に他の対応手段により設置した第1ベントフィルタスクラバ容器水位調整（水張り）として使用する大量送水車の配備及び第1ベントフィルタスクラバ容器補給用接続

口へ送水ホースを接続し、第1ベントフィルタスクラバ容器水位調整（水張り）の準備が完了したことを緊急時対策本部に報告する。

- ⑦ 緊急時対策本部は、第1ベントフィルタスクラバ容器水位調整（水張り）の準備完了を当直長に報告する。
- ⑧ 当直長は、当直副長からの依頼に基づき、緊急時対策本部に第1ベントフィルタスクラバ容器水位調整（水張り）として使用する大量送水車による送水開始を依頼する。
- ⑨ 緊急時対策本部は、第1ベントフィルタスクラバ容器水位調整（水張り）として使用する大量送水車の起動を緊急時対策要員に指示する。
- ⑩ 緊急時対策要員は、第1ベントフィルタスクラバ容器水位調整（水張り）として使用する大量送水車を起動した後、FCVS補給止め弁の全開操作を実施し、第1ベントフィルタスクラバ容器水位調整（水張り）として使用する大量送水車による注水が開始されたことを、第1ベントフィルタ格納槽付近（屋外）の計器ラックにて、第1ベントフィルタスクラバ容器水位指示値の上昇により確認し、第1ベントフィルタスクラバ容器水位調整（水張り）として使用する大量送水車による送水を開始したことを報告する。
- ⑪ 緊急時対策本部は、第1ベントフィルタスクラバ容器水位調整（水張り）として使用する大量送水車による送水を開始したことを当直長に報告する。
- ⑫ 当直副長は、第1ベントフィルタスクラバ容器の水位を監視するよう運転員に指示する。
- ⑬ 中央制御室運転員Aは、第1ベントフィルタスクラバ容器水位にて水位を継続監視する。
- ⑭ 緊急時対策要員は、規定水位に到達したことを確認し、FCVS補給止め弁の全閉とした後、第1ベントフィルタスクラバ容器水位調整（水張り）として使用する大量送水車を停止し、第1ベントフィルタスクラバ容器補給用接続口送水ホースの取外し操作を実施する。
- ⑮ 緊急時対策要員は、緊急時対策本部に第1ベントフィルタスクラバ容器水位調整（水張り）として使用する大量送水車による送水を停止したことを報告する。
- ⑯ 緊急時対策本部は、第1ベントフィルタスクラバ容器水位調整（水張り）として使用する大量送水車による送水を停止したことを当直長に報告する。

iii 操作の成立性

上記の操作は、作業開始を判断してから第1ベントフィルタスクラバ容器水位調整（水張り）の開始及び完了までの必要な要員数及び想定時間は以下のとおり。

輪谷貯水槽（西）から大量送水車を展開した第1ベントフィルタスクラバ容器水位調整（水張り）操作は、中央制御室運転員1名及び緊急時対策要員12名にて作業を実施した場合、作業開始を判断してから水源と送水ルートの特定制定～大量送水車の配備～送水準備～第1ベントフィルタスクラバ容器補給用接続口使用による大量送水車による注水開始まで2時間10分以内、第1ベントフィルタスクラバ容器水位調整（水張り）完了まで2時間30分以内で可能である。

なお、炉心損傷がない状況下での格納容器ベントであることから、本操作における作業エリアの被ばく線量率は低く、作業可能である。

円滑に作業できるように、移動経路を確保し、防護具、照明及び通信連絡設備を整備する。

第1ベントフィルタスクラバ容器水位調整（水張り）として使用する大量送水車からのホースの接続は、汎用の結合金具であり、十分な作業スペースを確保していることから、容易に操作が可能である。

車両の作業用照明、ヘッドライト及び懐中電灯を用いることで、暗闇における作業性についても確保する。

(添付資料 1.5.4-2(3))

(c) 第1ベントフィルタスクラバ容器水位調整（水抜き）

格納容器ベントにより原子炉格納容器内から排気されたガスが格納容器フィルタベント系の配管内及び第1ベントフィルタスクラバ容器内で凝縮し、その凝縮水が第1ベントフィルタスクラバ容器に溜まることで第1ベントフィルタスクラバ容器の水位が上限水位に到達すると判断した場合は、格納容器フィルタベント系機能維持のため第1ベントフィルタスクラバ容器の排水を実施する。

i 手順着手の判断基準

第1ベントフィルタスクラバ容器の水位が上限水位に到達すると判断した場合。

ii 操作手順

第1ベントフィルタスクラバ容器水位調整（水抜き）手順は以下のとおり。概要図を第1.5-16図に、タイムチャートを第1.5-17図示す。

① 当直副長は、手順着手の判断基準に基づき、運転員へ第1ベント

- フィルタスクラバ容器水位調整（水抜き）の準備開始を指示する。
- ② 中央制御室運転員Aは、ドレン移送ポンプ、FCVS第1ベントフィルタスクラバ容器1次ドレン弁、FCVSドレン移送ライン連絡弁の電源が確保されていることを状態表示にて確認し、FCVS第1ベントフィルタスクラバ容器1次ドレン弁及びFCVSドレン移送ライン連絡弁の全開操作を実施する。
 - ③ 中央制御室運転員Aは、第1ベントフィルタスクラバ容器水位調整（水抜き）系統構成完了を当直副長に報告する。
 - ④ 当直副長は、運転員へ第1ベントフィルタスクラバ容器水位調整（水抜き）の開始を指示する。
 - ⑤ 中央制御室運転員Aは、ドレン移送ポンプの起動操作を実施し、第1ベントフィルタスクラバ容器からの排水が開始されたことを第1ベントフィルタスクラバ容器水位指示値の低下により確認する。
その後、通常水位に到達した事を確認し、ドレン移送ポンプを停止し、FCVS第1ベントフィルタスクラバ容器1次ドレン弁及びFCVSドレン移送ライン連絡弁を全閉操作する。
 - ⑥ 中央制御室運転員Aは、当直副長に第1ベントフィルタスクラバ容器水位調整（水抜き）の完了を報告する。

iii 操作の成立性

上記の操作は、中央制御室運転員1名にて作業を実施した場合、作業開始を判断してから第1ベントフィルタスクラバ容器水位調整（水抜き）完了まで2時間20分以内で可能である。

(添付資料 1.5.4-2(4))

(d) 格納容器フィルタベント系停止後の窒素ガスパージ

格納容器ベント停止後において、スクラビング水に貯留された放射性物質による水の放射線分解にて発生する水素ガス及び酸素ガスを排出する。また、第1ベントフィルタスクラバ容器上流側の残留蒸気凝縮により第1ベントフィルタスクラバ容器上流側配管内が負圧となることにより、スクラビング水が上流側配管に吸い上げられることを防止するため、格納容器フィルタベント系の窒素ガスによるパージを実施する。

i 手順着手の判断基準

炉心損傷^{*1}前において、格納容器ベント移行条件^{*2}に達した場合。

※1：格納容器雰囲気放射線モニタ（CAMS）で原子炉格納容器内のガンマ線線量率が設計基準事故相当のガンマ線線量率の10倍を超えた場合、又は格納容器雰囲気放射線モニタ（C

AMS) が使用できない場合に原子炉圧力容器温度で 300℃ 以上を確認した場合。

※2: 原子炉格納容器内の圧力が 245kPa [gage] に到達した場合に格納容器ベント準備を開始する。

ii 操作手順

格納容器フィルタベント系停止後の窒素ガスパーズ手順の概要は以下のとおり。概要図を第1.5-18図に、タイムチャートを第1.5-19図に示す。

- ① 当直副長は、手順着手の判断基準に基づき、当直長を経由し、緊急時対策本部に格納容器フィルタベント系停止後の窒素ガスパーズの準備開始を依頼する。
- ② 緊急時対策本部は、緊急時対策要員に格納容器フィルタベント系停止後の窒素ガスパーズの準備開始を指示する。
- ③ 緊急時対策要員は、原子炉建物南側(屋外)へ可搬式窒素供給装置、第1ベントフィルタ出口水素濃度を配備し送気ホース等を接続口へ取り付けるとともに、FCVS排気ラインドレン排出弁を全閉操作し、格納容器フィルタベント系停止後の窒素ガスパーズの準備完了を緊急時対策本部へ報告する。
- ④ 緊急時対策本部は、格納容器フィルタベント系停止後の窒素ガスパーズの準備完了を当直長に報告する。
- ⑤ 当直副長は、運転員に格納容器フィルタベント系停止後の窒素ガスパーズの系統構成開始を指示する。
- ⑥ 中央制御室運転員Aは、格納容器フィルタベント系停止後の窒素ガスパーズの系統構成として、NGC N2 トーラス出口隔離弁及びNGC N2 ドライウェル出口隔離弁の全閉確認、並びにSGT FCVS 第1ベントフィルタ入口弁、NGC 非常用ガス処理入口隔離弁又はNGC 非常用ガス処理入口隔離弁バイパス弁の全開を確認し、格納容器フィルタベント系停止後の窒素ガスパーズの系統構成完了を当直副長に報告する。
- ⑦ 当直長は、当直副長からの依頼に基づき、緊急時対策本部に窒素ガスパーズの開始を依頼する。
- ⑧ 緊急時対策本部は、緊急時対策要員に窒素ガスパーズの開始を指示する。
- ⑨ 緊急時対策要員は、可搬式窒素供給装置を起動した後、FCVS 窒素ガス補給元弁の開操作を実施し、窒素ガスの供給を開始するとともに、緊急時対策本部に窒素ガスパーズを開始したことを報告する。
- ⑩ 緊急時対策本部は、窒素ガスパーズを開始したことを当直長に報

告するとともに、緊急時対策要員に水素濃度測定のための第1ベントフィルタ出口水素濃度の起動を指示する。

- ⑪ 緊急時対策要員は、第1ベントフィルタ出口水素濃度の起動を実施するとともに、緊急時対策本部に第1ベントフィルタ出口水素濃度の起動完了を報告する。
- ⑫ 緊急時対策本部は、第1ベントフィルタ出口水素濃度の起動完了を当直長に報告するとともに、第1ベントフィルタスクラバ容器内の圧力及び第1ベントフィルタ出口水素濃度の監視を依頼する。
- ⑬ 当直副長は、運転員に第1ベントフィルタスクラバ容器内の圧力及び第1ベントフィルタ出口水素濃度を監視するよう指示する。
- ⑭ 中央制御室運転員Aは、重大事故操作盤にて第1ベントフィルタスクラバ容器内圧力指示値により、第1ベントフィルタスクラバ容器内の圧力が正圧であることを確認する。また、第1ベントフィルタ出口水素濃度が許容濃度以下まで低下したことを確認し、当直副長に報告する。
- ⑮ 中央制御室運転員Aは、第1ベントフィルタスクラバ容器内の圧力及び第1ベントフィルタ出口水素濃度を継続して監視する。

iii 操作の成立性

上記の操作は、中央制御室運転員1名及び緊急時対策要員4名にて作業を実施した場合、作業開始を判断してから格納容器フィルタベント系停止後の窒素ガスパーズ開始まで2時間以内で可能である。

なお、炉心損傷がない状況下での格納容器ベントであることから、本操作における作業エリアの被ばく線量率は低く、作業可能である。

円滑に作業できるように、移動経路を確保し、防護具、照明及び通信連絡設備を整備する。

車両の作業用照明、ヘッドライト及び懐中電灯を用いることで、暗闇における作業性についても確保する。

(添付資料1.5.4-2(5), 1.5.4-2(6))

(e) 第1ベントフィルタスクラバ容器スクラビング水pH調整

第1ベントフィルタスクラバ容器水位調整（水抜き）によりスクラビング水に含まれる薬液が排水されることでスクラビング水のpH値が規定値よりも低くなることを防止するため薬液を補給する。

i 手順着手の判断基準

排気ガスの凝縮水により、第1ベントフィルタスクラバ容器の水位が上限水位に到達すると判断し、排水を行った場合。

ii 操作手順

第1ベントフィルタスクラバ容器スクラビング水pH調整の手順は以下のとおり。概要図を第1.5-20図に、タイムチャートを第1.5-21図に示す。

- ① 当直副長は、手順着手の判断基準に基づき、運転員へスクラビング水のpH測定、第1ベントフィルタスクラバ容器水位測定及び薬液補給の準備開始を指示する。
- ② 中央制御室運転員Aは、スクラバ水pH指示値により確認したpH値及び第1ベントフィルタスクラバ容器水位指示値により確認した水位を当直副長に報告する。
- ③ 当直副長は、運転員に第1ベントフィルタスクラバ容器への薬液補給の開始を指示する。
- ④ 中央制御室運転員Aは、薬液補給のためFCVS薬品注入タンク出口弁及びFCVS循環ライン止め弁を全開操作し、ドレン移送ポンプを起動、所定量の薬液を補給する。薬液補給完了後は、薬液が均一になるよう循環運転を実施する。
- ⑤ 中央制御室運転員Aは、重大事故操作盤のスクラバ水pH指示値及び第1ベントフィルタスクラバ容器水位指示値によりスクラビング水のpH値及び水位を確認するとともに、スクラビング水のpH値が規定値であることを確認し、薬液補給の完了を当直副長に報告する。

iii 操作の成立性

上記の操作は、中央制御室運転員1名にて作業を実施した場合、作業開始を判断してからスクラバ容器スクラビング水pH調整開始まで15分以内で可能である。

(添付資料 1.5.4-2(7))

b. 可搬式窒素供給装置による原子炉格納容器への窒素ガス供給

中長期的に原子炉格納容器内の水蒸気凝縮による原子炉格納容器の負圧破損を防止するとともに原子炉格納容器内の可燃性ガス濃度を低減するため、可搬式窒素供給装置により原子炉格納容器へ窒素ガスを供給する。

(a) 手順着手の判断基準

炉心損傷^{※1}前において、格納容器ベント移行条件^{※2}に達した場合。

※1：格納容器雰囲気放射線モニタ（CAMS）で原子炉格納容器内のガンマ線線量率が設計基準事故相当のガンマ線線量率の10倍を超えた場合、又は格納容器雰囲気放射線モニタ（CAMS）が使用できない場合に原子炉圧力容器温度で300℃以上を確認した場合。

※2：原子炉格納容器内の圧力が245kPa[gage]に到達した場合に格納容器ベント準備を開始する。

(b) 操作手順

可搬式窒素供給装置による原子炉格納容器への窒素ガス供給の手順は以下のとおり。概要図を第1.5-22図に、タイムチャートを第1.5-23図に示す。

- ①当直副長は、手順着手の判断基準に基づき、当直長を経由して、緊急時対策本部に原子炉格納容器への窒素ガス供給のための可搬式窒素供給装置の準備を依頼する。
- ②緊急時対策本部は、緊急時対策要員に可搬式窒素供給装置の準備を指示する。
- ③緊急時対策要員は、原子炉建物近傍に可搬式窒素供給装置を移動させる。
- ④緊急時対策要員は、窒素ガス代替注入系配管に可搬式窒素供給装置を接続する。
- ⑤緊急時対策要員は、原子炉格納容器への窒素ガス供給の準備が完了したことを緊急時対策本部に報告する。また、緊急時対策本部は当直長に報告する。
- ⑥当直長は、当直副長からの依頼に基づき、サプレッション・プール水温度指示値が104℃になる前に、緊急時対策本部に原子炉格納容器への窒素ガス供給を開始するよう依頼する。また、緊急時対策本部は緊急時対策要員に窒素ガス供給を開始するよう指示する。
- ⑦緊急時対策要員は、可搬式窒素供給装置を起動した後、ANI代替窒素供給ライン元弁（D/W側）又はANI代替窒素供給ライン元弁（S/C側）の全開操作を実施し、窒素ガスの供給を開始するとともに、緊急時対策本部に原子炉格納容器への窒素ガス供給を開始

したことを報告する。

⑧緊急時対策本部は、原子炉格納容器への窒素ガス供給を開始したことを当直長へ報告する。

(c) 操作の成立性

上記の操作は、緊急時対策要員2名にて作業を実施した場合、作業開始を判断してから可搬式窒素供給装置による原子炉格納容器への窒素ガス供給開始まで2時間以内で可能である。

なお、炉心損傷がない状況下での格納容器ベントであるため、本操作における作業エリアの被ばく線量率は低く、作業は可能である。

円滑に作業できるように、移動経路を確保し、防護具、照明及び通信連絡設備を整備する。

また、車両の作業用照明、ヘッドライト及び懐中電灯を用いることで、暗闇における作業性についても確保する。

(添付資料 1.5.4-3)

c. 耐圧強化ベントラインによる原子炉格納容器内の減圧及び除熱

残留熱除去系の機能が喪失し、最終ヒートシンクへ熱を輸送する機能が喪失した場合、耐圧強化ベントラインにより最終ヒートシンク（大気）へ熱を輸送する。

また、格納容器ベント実施中において、残留熱除去系又は残留熱代替除去系による原子炉格納容器内の除熱機能が1系統回復し、可燃性ガス濃度制御系による原子炉格納容器内の水素・酸素濃度制御機能及び可搬式窒素供給装置による原子炉格納容器負圧破損防止機能が使用可能な場合、並びに原子炉格納容器内の圧力 427kPa [gage]（1Pd）未満、原子炉格納容器内の温度 171°C 未満及び原子炉格納容器内の水素及び酸素濃度が可燃限界未満であることを確認した場合は、NGC N2 トーラス出口隔離弁又はNGC N2 ドライウェル出口隔離弁を全閉し、格納容器ベントを停止することを基本として、その他の要因を考慮した上で総合的に判断し、適切に対応する。なお、NGC 非常用ガス処理入口隔離弁又はNGC 非常用ガス処理入口隔離弁バイパス弁は、NGC N2 トーラス出口隔離弁又はNGC N2 ドライウェル出口隔離弁を全閉後、原子炉格納容器内の除熱機能が更に1系統回復する等、より安定的な状態になった場合に全閉する。

(a) 耐圧強化ベントラインによる原子炉格納容器内の減圧及び除熱

i 手順着手の判断基準

炉心損傷^{※1}前において、原子炉格納容器内の冷却を実施しても、原子炉格納容器内の圧力を規定圧力（245kPa[gage]）以下に維持できない場合で、格納容器フィルタベント系が機能喪失^{※2}した場合。

※1：格納容器雰囲気放射線モニタ（CAMS）で原子炉格納容器内のガンマ線線量率が設計基準事故相当のガンマ線線量率の10倍を超えた場合、又は格納容器雰囲気放射線モニタ（CAMS）が使用できない場合に原子炉圧力容器温度で300°C以上を確認した場合。

※2：「格納容器フィルタベント系が機能喪失」とは、設備に故障が発生した場合。

ii 操作手順

耐圧強化ベントラインによる原子炉格納容器内の減圧及び除熱の手順は以下のとおり。手順の対応フローを第1.5-2図に、概要図を第1.5-24図に、タイムチャートを第1.5-25図及び第1.5-26図に示す。

[W/Wベントの場合(D/Wベントの場合、手順⑬以外は同様)]

①当直副長は、手順着手の判断基準に基づき、耐圧強化ベントラインによるW/W側からの格納容器ベントの準備を開始するよう運転員

- に指示する（W/W側からの格納容器ベントができない場合は、D/W側からの格納容器ベントの準備を開始するよう指示する）。
- ②当直長は、当直副長からの依頼に基づき、緊急時対策本部に耐圧強化ベントラインによる除熱準備開始を報告する。
 - ③中央制御室運転員Aは、耐圧強化ベントラインによる格納容器ベントに必要な電動弁及び監視計器の電源が確保されていることを状態表示にて確認する。
 - ④中央制御室運転員Aは、格納容器ベント前の確認として、格納容器隔離信号が発生している場合は、格納容器隔離信号の除外操作を実施する。
 - ⑤中央制御室運転員Aは、格納容器ベント前の系統構成として、非常用ガス処理系が運転中であれば非常用ガス処理系を停止し、A-非常用ガス処理系出口弁、B-非常用ガス処理系出口弁、SGT NGC連絡ライン隔離弁、SGT NGC連絡ライン隔離弁後弁、NGC常用空調換気入口隔離弁及びNGC常用空調換気入口隔離弁後弁の全閉を確認する。
 - ⑥中央制御室運転員Aは、SGT耐圧強化ベントライン止め弁操作用空気供給弁の全開操作を実施し、SGT耐圧強化ベントライン止め弁の駆動源を確保する。
 - ⑦中央制御室運転員Aは、格納容器ベント前の系統構成として、SGT FCVS第1ベントフィルタ入口弁の全閉、SGT耐圧強化ベントライン止め弁後弁、SGT耐圧強化ベントライン止め弁及びNGC非常用ガス処理入口隔離弁の全開操作を実施する。NGC非常用ガス処理入口隔離弁の開操作が出来ない場合は、NGC非常用ガス処理入口隔離弁バイパス弁を全開する。
 - ⑧中央制御室運転員Aは、耐圧強化ベントラインによる格納容器ベント準備完了を当直副長に報告する。
 - ⑨当直長は、当直副長からの依頼に基づき、耐圧強化ベントラインによる格納容器ベント準備完了を緊急時対策本部に報告する。
 - ⑩当直副長は、原子炉格納容器内の圧力及び水位に関する情報収集を適宜行い、当直長に報告する。また、当直長は、原子炉格納容器内の圧力及び水位に関する情報を緊急時対策本部に報告する。
 - ⑪当直長は、当直副長からの依頼に基づき、耐圧強化ベントラインによる格納容器ベントの開始を緊急時対策本部に報告する。
 - ⑫当直副長は、以下のいずれかの条件に到達したことを確認し、運転員に格納容器ベント開始を指示する。
 - ・外部水源を用いた原子炉格納容器スプレイを実施中に、サプレッション・プール水位指示値が通常水位+約 1.3m に到達した場合
 - ・原子炉格納容器内の圧力が 348kPa [gage] に到達した場合において、

外部水源を用いた原子炉格納容器スプレイが実施できない場合。

⑬^a W/Wベントの場合

中央制御室運転員Aは、NGC N2 トーラス出口隔離弁の全開操作により、耐圧強化ベントラインによる格納容器ベントを開始する。

⑬^b D/Wベントの場合

中央制御室運転員Aは、NGC N2 ドライウェル出口隔離弁の全開操作により、耐圧強化ベントラインによる格納容器ベントを開始する。

⑭中央制御室運転員Aは、耐圧強化ベントラインによる格納容器ベントが開始されたことを、原子炉格納容器内の圧力指示値の低下、並びに非常用ガス処理系モニタ（高レンジ・低レンジ）指示値の上昇により確認し、当直副長に報告する。また、当直長は、当直副長からの依頼に基づき、耐圧強化ベントラインによる格納容器ベントが開始されたことを緊急時対策本部に報告する。

⑮当直副長は、格納容器ベント開始後、残留熱除去系又は残留熱代替除去系による原子炉格納容器内の除熱機能が1系統回復し、原子炉格納容器内の水素濃度及び酸素濃度の監視が可能で、かつ可燃性ガス濃度制御系による原子炉格納容器内に水素・酸素濃度制御機能及び可搬式窒素供給装置による原子炉格納容器負圧破損防止機能が使用可能な場合、並びに原子炉格納容器内の圧力427kPa [gage] (1Pd)未満、原子炉格納容器内の温度171℃未満及び原子炉格納容器内の水素濃度が可燃限界未満であることを確認することにより、NGC N2 トーラス出口隔離弁又はNGC N2 ドライウェル出口隔離弁の全閉操作を実施し、耐圧強化ベントラインによる格納容器ベントを停止するよう運転員に指示する。

⑯中央制御室運転員Aは、NGC N2 トーラス出口隔離弁又はNGC N2 ドライウェル出口隔離弁の全閉操作を実施し、耐圧強化ベントラインによる格納容器ベントを停止する。

⑰当直副長は、NGC N2 トーラス出口隔離弁又はNGC N2 ドライウェル出口隔離弁を全閉後、原子炉格納容器内の除熱機能が更に1系統回復する等、より安定的な状態になった場合は、NGC非常用ガス処理入口隔離弁又はNGC非常用ガス処理入口隔離弁バイパス弁の全閉操作を実施するよう運転員に指示する。

⑱中央制御室運転員Aは、NGC非常用ガス処理入口隔離弁又はNGC非常用ガス処理入口隔離弁バイパス弁の全閉操作を実施する。

iii 操作の成立性

格納容器ベント準備開始を判断してから、格納容器ベント準備完了までの必要な要員数及び想定時間は以下のとおり。

- ・中央制御室からのSGT FCVS第1ベントフィルタ入口弁，SGT耐圧強化ベントライン止め弁後弁，SGT耐圧強化ベントライン止め弁及びNGC非常用ガス処理入口隔離弁操作の場合
中央制御室運転員1名にて作業を実施した場合，20分以内で可能である。

格納容器ベント基準到達から格納容器ベント開始までの必要な要員及び想定時間は以下のとおり。

- ・中央制御室からのNGC N2トラス出口隔離弁操作の場合
中央制御室運転員1名にて作業した場合，10分以内で可能である。
- ・中央制御室からのNGC N2ドライウェル出口隔離弁操作の場合
中央制御室運転員1名にて作業した場合，10分以内で可能である。

【W/Wベントの場合】

格納容器ベント移行条件到達後，SGT FCVS第1ベントフィルタ入口弁，SGT耐圧強化ベントライン止め弁後弁，SGT耐圧強化ベントライン止め弁及びNGC非常用ガス処理入口隔離弁操作を中央制御室にて実施した場合，20分以内で可能である。また，格納容器ベント基準到達後，NGC N2トラス出口隔離弁操作を中央制御室にて実施した場合，10分以内で可能である。

【D/Wベントの場合】

格納容器ベント移行条件到達後，SGT FCVS第1ベントフィルタ入口弁，SGT耐圧強化ベントライン止め弁後弁，SGT耐圧強化ベントライン止め弁及びNGC非常用ガス処理入口隔離弁操作を中央制御室にて実施した場合，20分以内で可能である。また，格納容器ベント基準到達後，NGC N2ドライウェル出口隔離弁操作を中央制御室にて実施した場合，10分以内で可能である。

円滑に作業できるように，移動経路を確保し，防護具，照明及び通信連絡設備を整備する。室温は通常運転時と同程度である。

(添付資料 1.5.4-4(1))

(b) 耐圧強化ベントライン停止後の窒素ガスパーズ

格納容器ベント停止後において，耐圧強化ベントラインに水素ガスが滞留しないよう，耐圧強化ベントラインの窒素ガスによるパーズを実施する。

i 手順着手の判断基準

炉心損傷^{*1}前において，格納容器ベント移行条件^{*2}に達した場合。

※1：格納容器雰囲気放射線モニタ（CAMS）で原子炉格納容器

内のガンマ線線量率が設計基準事故相当のガンマ線線量率の10倍を超えた場合、又は格納容器雰囲気放射線モニタ（CAMS）が使用できない場合に原子炉圧力容器温度で300℃以上を確認した場合。

※2: 原子炉格納容器内の圧力が245kPa [gage] に到達した場合に格納容器ベント準備を開始する。

ii 操作手順

耐圧強化ベントライン停止後の窒素ガスパーズ手順の概要は以下のとおり。概要図を第1.5-27図に、タイムチャートを第1.5-28図に示す。

- ① 当直副長は、手順着手の判断基準に基づき、当直長を経由し、緊急時対策本部に耐圧強化ベントライン停止後の窒素ガスパーズの準備開始を依頼する。
- ② 緊急時対策本部は、緊急時対策要員に耐圧強化ベントライン停止後の窒素ガスパーズの準備開始を指示する。
- ③ 緊急時対策要員は、原子炉建物南側（屋外）へ可搬式窒素供給装置を配備し送気ホース等を接続口へ取り付け、耐圧強化ベントライン停止後の窒素ガスパーズの準備完了を緊急時対策本部へ報告する。
- ④ 緊急時対策本部は、耐圧強化ベントライン停止後の窒素ガスパーズの準備完了を当直長に報告する。
- ⑤ 当直副長は、運転員に耐圧強化ベントライン停止後の窒素ガスパーズの系統構成開始を指示する。
- ⑥ 中央制御室運転員Aは、耐圧強化ベントライン停止後の窒素ガスパーズの系統構成として、NGC N2 トーラス出口隔離弁、NGC N2 ドライウェル出口隔離弁、SGT FCVS 第1ベントフィルタ入口弁の全閉確認、SGT耐圧強化ベントライン止め弁後弁、SGT耐圧強化ベントライン止め弁の全開確認及びNGC非常用ガス処理入口隔離弁又はNGC非常用ガス処理入口隔離弁バイパス弁の全開を確認し、耐圧強化ベントライン停止後の窒素ガスパーズの系統構成完了を当直副長に報告する。
- ⑦ 当直長は、当直副長からの依頼に基づき、緊急時対策本部に窒素ガスパーズの開始を依頼する。
- ⑧ 緊急時対策本部は、緊急時対策要員に窒素ガスパーズの開始を指示する。
- ⑨ 緊急時対策要員は、可搬式窒素供給装置を起動した後、FCVS窒素ガス補給元弁の開操作を実施し、窒素ガスの供給を開始するとともに、緊急時対策本部に窒素ガスパーズを開始したこ

とを報告する。

⑩緊急時対策本部は、窒素ガスパーズを開始したことを当直長に報告する。

iii 操作の成立性

上記の操作は、中央制御室運転員 1 名及び緊急時対策要員 4 名にて作業を実施した場合、作業開始を判断してから耐圧強化ベントライン停止後の窒素ガスパーズ開始まで 2 時間以内で可能である。

なお、炉心損傷がない状況下での格納容器ベントであることから、本操作における作業エリアの被ばく線量率は低く、作業可能である。

円滑に作業できるように、移動経路を確保し、防護具、照明及び通信連絡設備を整備する。

車両の作業用照明、ヘッドライト及び懐中電灯を用いることで、暗闇における作業性についても確保する。

(添付資料 1.5.4-4(3))

- (3) 最終ヒートシンク（大気）への代替熱輸送（全交流動力電源喪失時の場合）
- a. 格納容器フィルタベント系による原子炉格納容器内の減圧及び除熱（現場操作）

残留熱除去系の機能が喪失し、最終ヒートシンクへ熱を輸送する機能が喪失した場合、格納容器フィルタベント系により最終ヒートシンク（大気）へ輸送する。

また、格納容器ベント実施中において、残留熱除去系又は残留熱代替除去系による原子炉格納容器内の除熱機能が1系統回復し、可燃性ガス濃度制御系による原子炉格納容器内の水素・酸素濃度制御機能及び可搬式窒素供給装置による原子炉格納容器負圧破損防止機能が使用可能な場合、並びに原子炉格納容器内の圧力 427kPa [gage]（1Pd）未満、原子炉格納容器内の温度 171℃未満及び原子炉格納容器内の水素及び酸素濃度が可燃限界未満であることを確認した場合は、NGC N2 トーラス出口隔離弁又はNGC N2 ドライウェル出口隔離弁を全閉し、格納容器ベントを停止することを基本として、その他の要因を考慮した上で総合的に判断し、適切に対応する。なお、NGC 非常用ガス処理入口隔離弁又はNGC 非常用ガス処理入口隔離弁バイパス弁については、NGC N2 トーラス出口隔離弁又はNGC N2 ドライウェル出口隔離弁を全閉後、原子炉格納容器内の除熱機能が更に1系統回復する等、より安定的な状態になった場合に全閉する。

全交流動力電源喪失時は、現場手動にて系統構成を行う。

- (a) 格納容器フィルタベント系による原子炉格納容器内の減圧及び除熱（現場操作）

i 手順着手の判断基準

炉心損傷^{※1}前において、全交流動力電源喪失時に、早期の電源復旧が見込めず、原子炉格納容器内の冷却を実施しても、原子炉格納容器内の圧力を規定圧力（245kPa [gage]）以下に維持できない場合。

※1：格納容器雰囲気放射線モニタ（CAMS）で原子炉格納容器内のガンマ線線量率が、設計基準事故相当のガンマ線線量率の10倍を超えた場合、又は格納容器雰囲気放射線モニタ（CAMS）が使用できない場合に原子炉圧力容器温度で300℃以上を確認した場合。

ii 操作手順

格納容器フィルタベント系による原子炉格納容器内の減圧及び除熱の手順は以下のとおり。手順の対応フローを第1.5-2図に、概要図を第1.5-29図に、タイムチャートを第1.5-30図及び第1.5-31図に示す。

[W/Wベントの場合(D/Wベントの場合、手順⑫以外は同様)]

- ① 当直副長は、手順着手の判断基準に基づき、格納容器フィルタベント系によるW/W側からの格納容器ベント準備を開始するよう運転員に指示する(W/W側からの格納容器ベントができない場合は、D/W側からの格納容器ベントの準備を開始するよう指示する)。
- ② 当直長は、当直副長からの依頼に基づき、緊急時対策本部に格納容器フィルタベント系による格納容器ベントの準備開始を報告する。
- ③ 中央制御室運転員Aは、格納容器フィルタベント系による格納容器ベントに必要な監視計器の電源が確保されていることを確認する。
- ④ 中央制御室運転員Aは、重大事故操作盤にて第1ベントフィルタスクラバ容器水位指示値が通常水位範囲内であることを確認する。
- ⑤ 中央制御室運転員Aは、格納容器ベント前の系統構成として、S G T N G C連絡ライン隔離弁、S G T N G C連絡ライン隔離弁後弁、S G T 耐圧強化ベントライン止め弁、S G T 耐圧強化ベントライン止め弁後弁、N G C 常用空調換気入口隔離弁、N G C 常用空調換気入口隔離弁後弁の全閉及びS G T F C V S 第1ベントフィルタ入口弁の全開を確認する。
- ⑥ 現場運転員B及びCは、N G C 非常用ガス処理入口隔離弁を遠隔手動弁操作機構による操作で全開とする。N G C 非常用ガス処理入口隔離弁の開操作ができない場合は、N G C 非常用ガス処理入口隔離弁バイパス弁を遠隔手動弁操作機構にて全開とする。
- ⑦ 中央制御室運転員Aは、格納容器フィルタベント系による格納容器ベント準備完了を当直副長に報告する。
- ⑧ 当直長は、当直副長からの依頼に基づき、格納容器フィルタベント系による格納容器ベント準備完了を緊急時対策本部に報告する。
- ⑨ 当直副長は、原子炉格納容器内の圧力及び水位に関する情報収集を適宜行い、当直長に報告する。また、当直長は、原子炉格納容器内の圧力及び水位に関する情報を緊急時対策本部に報告する。
- ⑩ 当直長は、当直副長からの依頼に基づき、格納容器フィルタベント系による格納容器ベントの開始を緊急時対策本部に報告する。
- ⑪ 当直副長は、以下のいずれかの条件に到達したことを確認し、運転員に格納容器ベント開始を指示する。
 - ・外部水源を用いた原子炉格納容器スプレイを実施中に、サプレッション・プール水位指示値が通常水位+約 1.3m に到達した場合

- ・原子炉格納容器内の圧力が 348kPa [gage] に到達した場合において、外部水源を用いた原子炉格納容器スプレイが実施できない場合。

⑫ ^a W/Wベントの場合

現場運転員B及びCは、NGC N2 トーラス出口隔離弁を遠隔手動弁操作機構による操作で全開とし、格納容器フィルタベント系による格納容器ベント操作を開始する。

⑫ ^b D/Wベントの場合

現場運転員B及びCは、NGC N2 ドライウェル出口隔離弁を遠隔手動弁操作機構による操作で全開とし、格納容器フィルタベント系による格納容器ベント操作を開始する。

- ⑬ 中央制御室運転員Aは、格納容器フィルタベント系による格納容器ベントが開始されたことを、原子炉格納容器内の圧力指示値の低下、並びに第1ベントフィルタスクラバ容器圧力及びスクラバ容器温度指示値の上昇により確認するとともに、第1ベントフィルタ出口放射線モニタ（高レンジ・低レンジ）指示値の上昇により確認し、当直副長に報告する。また、当直長は、当直副長からの依頼に基づき、格納容器フィルタベント系による格納容器ベントが開始されたことを緊急時対策本部に報告する。

- ⑭ 中央制御室運転員Aは、重大事故操作盤にて第1ベントフィルタスクラバ容器水位指示値を確認し、水位調整が必要な場合は当直副長に報告する。また、当直長は、当直副長からの依頼に基づき、第1ベントフィルタスクラバ容器の水位調整を実施するよう緊急時対策本部に依頼する。

- ⑮ 当直副長は、格納容器ベント開始後、残留熱除去系又は残留熱代替除去系による原子炉格納容器内の除熱機能が1系統回復し、原子炉格納容器内の水素濃度及び酸素濃度の監視が可能で、かつ可燃性ガス濃度制御系による原子炉格納容器内の水素・酸素濃度制御機能及び可搬式窒素供給装置による原子炉格納容器負圧破損防止機能が使用可能な場合、並びに原子炉格納容器内の圧力 427kPa [gage] (1Pd) 未満、原子炉格納容器内の温度 171°C未満及び原子炉格納容器内の水素濃度が可燃限界未満であることを確認することにより、NGC N2 トーラス出口隔離弁又はNGC N2 ドライウェル出口隔離弁を全閉するよう運転員に指示する。

- ⑯ 中央制御室運転員Aは、NGC N2 トーラス出口隔離弁又はNGC N2 ドライウェル出口隔離弁の全閉操作を実施する。

- ⑰ 当直副長は、NGC N2 トーラス出口隔離弁又はNGC N2 ドライウェル出口隔離弁を全閉後、原子炉格納容器内の除熱機能が

更に1系統回復する等、より安定的な状態になった場合は、NGC非常用ガス処理入口隔離弁又はNGC非常用ガス処理入口隔離弁バイパス弁を全閉するよう運転員に指示する。

- ⑱ 中央制御室運転員Aは、NGC非常用ガス処理入口隔離弁又はNGC非常用ガス処理入口隔離弁バイパス弁の全閉操作を実施する。

iii 操作の成立性

格納容器ベント準備開始を判断してから格納容器ベント準備完了までの必要な要員数及び想定時間は以下のとおり。

- ・現場からのNGC非常用ガス処理入口隔離弁操作の場合

中央制御室運転員1名及び現場運転員2名にて作業を実施した場合、1時間20分以内で可能である。

格納容器ベント判断基準到達から格納容器ベント開始までの必要な要員数及び想定時間は以下のとおり。

- ・現場からのNGC N2トラス出口隔離弁操作の場合

現場運転員2名にて作業を実施した場合、1時間30分以内で可能である。

- ・現場からのNGC N2ドライウェル出口隔離弁操作の場合

現場運転員2名にて作業を実施した場合、1時間30分以内で可能である。

【W/Wベントの場合】

格納容器ベント移行条件到達後、NGC非常用ガス処理入口隔離弁操作を現場にて実施した場合、1時間20分以内で可能である。また、格納容器ベント基準到達後、NGC N2トラス出口隔離弁操作を現場にて実施した場合、1時間30分以内で可能である。（総要員数：中央制御室運転員1名、現場運転員2名、総想定時間：2時間50分以内）

【D/Wベントの場合】

格納容器ベント移行条件到達後、NGC非常用ガス処理入口隔離弁操作を現場にて実施した場合、1時間20分以内で可能である。また、格納容器ベント基準到達後、NGC N2ドライウェル出口隔離弁操作を現場にて実施した場合、1時間30分以内で可能である。（総要員数：中央制御室運転員1名、現場運転員2名、総想定時間：2時間50分以内）

円滑に作業できるように、移動経路を確保し、防護具、照明及び通信連絡設備を整備する。

遠隔手動弁操作機構の操作については、操作に必要な工具はなく通常の弁操作と同様であるため、容易に実施可能である。

また、作業エリアにはバッテリー内蔵型LED照明を配備しており、建物内常用照明消灯時における作業性を確保しているが、ヘッドライト及び懐中電灯をバックアップとして携行する。

室温は通常運転時と同程度である。

(添付資料 1.5.4-2(2))

(b) 第1ベントフィルタスクラバ容器水位調整(水張り)

第1ベントフィルタスクラバ容器の水位が通常水位を下回り下限水位に到達する前に、第1ベントフィルタスクラバ容器補給水ラインから第1ベントフィルタスクラバ容器へ水張りを実施する。

なお、操作手順については、「1.5.2.1(2)a.(b)第1ベントフィルタスクラバ容器水位調整(水張り)」の操作手順と同様である。

(c) 第1ベントフィルタスクラバ容器水位調整(水抜き)

格納容器ベントにより原子炉格納容器内から排気されたガスが格納容器フィルタベント系の配管内及び第1ベントフィルタスクラバ容器内で凝縮し、その凝縮水が第1ベントフィルタスクラバ容器に溜まることで、第1ベントフィルタスクラバ容器の水位が上限水位に到達すると判断した場合は、格納容器フィルタベント系機能維持のため第1ベントフィルタスクラバ容器の排水を実施する。

ドレン移送ポンプ及び電動弁の電源は、代替交流電源設備から受電可能である。

なお、操作手順については、「1.5.2.1(2)a.(c)第1ベントフィルタスクラバ容器水位調整(水抜き)」の操作手順と同様である。

(d) 格納容器フィルタベント系停止後の窒素ガスパージ

格納容器ベント停止後において、スクラビング水に貯留された放射性物質による水の放射線分解にて発生する水素ガス及び酸素ガスを排出する。また、第1ベントフィルタスクラバ容器上流側の残留蒸気凝縮により第1ベントフィルタスクラバ容器上流側配管内が負圧となることにより、スクラビング水が上流側配管に吸い上げられることを防止するため、格納容器フィルタベント系の窒素ガスによるパージを実施する。

なお、操作手順については、「1.5.2.1(2)a.(d)格納容器フィルタベント系停止後の窒素ガスパージ」の操作手順と同様である。

(e) 第1ベントフィルタスクラバ容器スクラビング水pH調整

第1ベントフィルタスクラバ容器水位調整(水抜き)によりスクラビング水に含まれる薬液が排水されることでスクラビング水のpH値が規定値よりも低くなることを防止するため薬液を補給する。

ドレン移送ポンプ及び電動弁の電源は、代替交流電源設備から受電可能である。

なお、操作手順については、「1.5.2.1(2)a.(e)第1ベントフィルタスクラバ容器スクラビング水pH調整」の操作手順と同様である。

b. 可搬式窒素供給装置による原子炉格納容器への窒素ガス供給

中長期的に原子炉格納容器内の水蒸気凝縮による原子炉格納容器の負圧破損を防止するとともに原子炉格納容器内の可燃性ガス濃度を低減するため、可搬式窒素供給装置により原子炉格納容器へ窒素ガスを供給する。

なお、操作手順については、「1.5.2.1(2)b. 可搬式窒素供給装置による原子炉格納容器への窒素ガス供給」の操作手順と同様である。

c. 耐圧強化ベントラインによる原子炉格納容器内の減圧及び除熱（現場操作）

残留熱除去系の機能が喪失し、最終ヒートシンクへ熱を輸送する機能が喪失した場合、耐圧強化ベントラインにより最終ヒートシンク（大気）へ熱を輸送する。

また、格納容器ベント実施中において、残留熱除去系又は残留熱代替除去系による原子炉格納容器内の除熱機能が1系統回復し、可燃性ガス濃度制御系による原子炉格納容器内の水素・酸素濃度制御機能及び可搬式窒素供給装置による原子炉格納容器負圧破損防止機能が使用可能な場合、並びに原子炉格納容器内の圧力 427kPa [gage]（1 Pd）未満、原子炉格納容器内の温度 171℃未満及び原子炉格納容器内の水素及び酸素濃度が可燃限界未満であることを確認した場合は、NGC N2 トーラス出口隔離弁又はNGC N2 ドライウェル出口隔離弁を全閉し、格納容器ベントを停止することを基本として、その他の要因を考慮した上で総合的に判断し、適切に対応する。なお、NGC 非常用ガス処理入口隔離弁又はNGC 非常用ガス処理入口隔離弁バイパス弁については、NGC N2 トーラス出口隔離弁又はNGC N2 ドライウェル出口隔離弁を全閉後、原子炉格納容器内の除熱機能が更に1系統回復する等、より安定的な状態になった場合に全閉する。

全交流動力電源喪失時は、現場手動にて系統構成を行う。

(a) 耐圧強化ベントラインによる原子炉格納容器内の減圧及び除熱（現場操作）

i 手順着手の判断基準

炉心損傷^{※1}前において、全交流動力電源喪失時に、早期の電源復旧が見込めず、原子炉格納容器内の冷却を実施しても、原子炉格納容器内の圧力を規定圧力（245kPa [gage]）以下に維持できない場合で、格納容器フィルタベント系が機能喪失^{※2}した場合。

※1：格納容器雰囲気放射線モニタ（CAMS）で原子炉格納容器内のガンマ線線量率が、設計基準事故相当のガンマ線線量率の10倍を超えた場合、又は格納容器雰囲気放射線モニタ（CAMS）が使用できない場合に原子炉圧力容器温度で300℃以上を確認した場合。

※2：「格納容器フィルタベント系が機能喪失」とは、設備に故障が発生した場合。

ii 操作手順

耐圧強化ベントラインによる原子炉格納容器内の減圧及び除熱の手順は以下のとおり。手順の対応フローを第1.5-2図に、概要図を第1.5-

32 図に、タイムチャートを第 1.5-33 図及び第 1.5-34 図に示す。

[W/Wベントの場合(D/Wベントの場合、手順⑩以外は同様)]

- ①当直副長は、手順着手の判断基準に基づき、耐圧強化ベントラインによるW/W側からの格納容器ベント準備を開始するよう運転員に指示する（W/W側からの格納容器ベントができない場合は、D/W側からの格納容器ベントの準備を開始するよう指示する）。
- ②当直長は、当直副長からの依頼に基づき、緊急時対策本部に耐圧強化ベントラインによる除熱準備開始を報告する。
- ③中央制御室運転員Aは、耐圧強化ベントラインによる格納容器ベントに必要な監視計器の電源が確保されていることを確認する。
- ④中央制御室運転員Aは、格納容器ベント前の系統構成として、SGT NGC連絡ライン隔離弁、SGT NGC連絡ライン隔離弁後弁、NGC常用空調換気入口隔離弁、NGC常用空調換気入口隔離弁後弁の全閉を確認する。
- ⑤現場運転員B及びCは、格納容器ベント前の系統構成として、SGT FCVS第1ベントフィルタ入口弁を遠隔手動操作機構による操作で全閉とする。
- ⑥現場運転員D及びEは、格納容器ベント前の系統構成として、A-非常用ガス処理系出口弁及びB-非常用ガス処理系出口弁の全閉操作及びSGT耐圧強化ベントライン止め弁後弁の全開操作を実施する。
- ⑦現場運転員B及びCは、格納容器ベント前の系統構成として、SGT耐圧強化ベントライン止め弁操作電磁弁排気止め弁の全閉操作及びSGT耐圧強化ベントライン止め弁操作バイパスライン空気供給弁の全開操作を実施し、SGT耐圧強化ベントライン止め弁を全開する。また、直流電源が健全である場合は、SGT耐圧強化ベントライン止め弁操作空気供給弁を現場で手動開し、SGT耐圧強化ベントライン止め弁を中央制御室の操作にて全開する手段がある。
- ⑧中央制御室運転員Aは、SGT耐圧強化ベントライン止め弁の全開確認を実施する。
- ⑨現場運転員B及びCは、格納容器ベント前の系統構成として、NGC非常用ガス処理入口隔離弁を遠隔手動弁操作機構による操作で全開とする。NGC非常用ガス処理入口隔離弁の開操作ができない場合は、NGC非常用ガス処理入口隔離弁バイパス弁を遠隔手動弁操作機構にて全開とする。
- ⑩中央制御室運転員Aは、耐圧強化ベントラインによる格納容器

ベント準備完了を当直副長に報告する。

- ⑪当直長は、当直副長からの依頼に基づき、耐圧強化ベントラインによる格納容器ベント準備完了を緊急時対策本部に報告する。
- ⑫当直副長は、原子炉格納容器内の圧力及び水位に関する情報収集を適宜行い、当直長に報告する。また、当直長は、原子炉格納容器内の圧力及び水位に関する情報を緊急時対策本部に報告する。
- ⑬当直長は、当直副長からの依頼に基づき、耐圧強化ベントラインによる格納容器ベントの開始を緊急時対策本部に報告する。
- ⑭当直副長は、以下のいずれかの条件に到達したことを確認し、運転員に耐圧強化ベントラインによる格納容器ベント開始を指示する。
- ・外部水源を用いた原子炉格納容器スプレイを実施中に、サブレーション・プール水位指示値が通常水位＋約 1.3m に到達した場合
 - ・原子炉格納容器内の圧力が 348kPa [gage] に到達した場合において、外部水源を用いた原子炉格納容器スプレイが実施できない場合。
- ⑮^a W/Wベントの場合
現場運転員B及びCは、NGC N2 トーラス出口隔離弁を遠隔手動弁操作機構による操作で全開とし、耐圧強化ベントラインによる格納容器ベント操作を開始する。
- ⑮^b D/Wベントの場合
現場運転員B及びCは、NGC N2 ドライウェル出口隔離弁を遠隔手動弁操作機構による操作で全開とし、耐圧強化ベントラインによる格納容器ベント操作を開始する。
- ⑯中央制御室運転員Aは、耐圧強化ベントラインによる格納容器ベントが開始されたことを、原子炉格納容器内の圧力指示値の低下、並びに非常用ガス処理系モニタ（高レンジ・低レンジ）指示値の上昇により確認し、当直副長に報告する。また、当直長は、当直副長からの依頼に基づき、耐圧強化ベントラインによる格納容器ベントが開始されたことを緊急時対策本部に報告する。
- ⑰当直副長は、格納容器ベント開始後、残留熱除去系又は残留熱代替除去系による原子炉格納容器内の除熱機能が1系統回復し、原子炉格納容器内の水素濃度及び酸素濃度の監視が可能で、かつ可燃性ガス濃度制御系による原子炉格納容器内の水素・酸素濃度制御機能及び可搬式窒素供給装置による原子炉格納容器負圧破損防止機能が使用可能な場合、並びに原子炉格納容器内の

圧力 427kPa [gage] (1Pd) 未満, 原子炉格納容器内の温度 171℃ 未満及び原子炉格納容器内の水素濃度が可燃限界未満であることを確認することにより, NGC N2 トーラス出口隔離弁又は NGC N2 ドライウェル出口隔離弁を全閉するよう運転員に指示する。

⑱中央制御室運転員Aは, NGC N2 トーラス出口隔離弁又はNGC N2 ドライウェル出口隔離弁の全閉操作を実施する。

⑲当直副長は, NGC N2 トーラス出口隔離弁又はNGC N2 ドライウェル出口隔離弁を全閉後, 原子炉格納容器内の除熱機能が更に1系統回復する等, より安定的な状態になった場合は, NGC非常用ガス処理入口隔離弁又はNGC非常用ガス処理入口隔離弁バイパス弁を全閉するよう運転員に指示する。

⑳中央制御室運転員Aは, NGC非常用ガス処理入口隔離弁又はNGC非常用ガス処理入口隔離弁バイパス弁の全閉操作を実施する。

iii 操作の成立性

格納容器ベント準備開始を判断してから格納容器ベント準備完了までの必要な要員数及び想定時間は以下のとおり。

- ・現場からのSGT FCVS第1ベントフィルタ入口弁, SGT耐圧強化ベントライン止め弁後弁, SGT耐圧強化ベントライン止め弁及びNGC非常用ガス処理入口隔離弁操作の場合
中央制御室運転員1名及び現場運転員4名にて作業を実施した場合, 2時間30分以内で可能である。

格納容器ベント基準到達から格納容器ベント開始までの必要な要員及び想定時間は以下のとおり。

- ・現場からのNGC N2 トーラス出口隔離弁操作の場合
現場運転員2名にて作業を実施した場合, 1時間30分以内で可能である。
- ・現場からのNGC N2 ドライウェル出口隔離弁操作の場合
現場運転員2名にて作業した場合, 1時間30分以内で可能である。

【W/Wベントの場合】

格納容器ベント移行条件到達後, SGT FCVS第1ベントフィルタ入口弁, SGT耐圧強化ベントライン止め弁後弁, SGT耐圧強化ベントライン止め弁及びNGC非常用ガス処理入口隔離弁操作を現場にて実施した場合, 2時間30分以内で可能である。また, 格納容器ベント基準到達後, NGC N2 トーラス出口隔離弁操作を現場にて実施した場合, 1時間30分以内で可能である。(総要員数: 中央制御室運転員1名, 現場運転員4名, 総想定時間: 4時間以内)

【D/Wベントの場合】

格納容器ベント移行条件到達後，SGT FCVS第1ベントフィルタ入口弁，SGT耐圧強化ベントライン止め弁後弁，SGT耐圧強化ベントライン止め弁及びNGC非常用ガス処理入口隔離弁操作を現場にて実施した場合，2時間30分以内で可能である。また，格納容器ベント基準到達後，NGC N2ドライウェル出口隔離弁操作を現場にて実施した場合，1時間30分以内で可能である。（総要員数：中央制御室運転員1名，現場運転員4名，総想定時間：4時間以内）

円滑に作業できるように，移動経路を確保し，防護具，照明及び通信連絡設備を整備する。

遠隔手動弁操作機構の操作については，操作に必要な工具はなく通常の弁操作と同様であるため，容易に実施可能である。

また，作業エリアにはバッテリー内蔵型LED照明を配備しており，建物内常用照明消灯時における作業性を確保しているが，ヘッドライト及び懐中電灯をバックアップとして携行する。

室温は通常運転時と同程度である。

(添付資料 1.5.4-4(2))

(b) 耐圧強化ベントライン停止後の窒素ガスパージ

格納容器ベント停止後において，耐圧強化ベントラインに水素ガスが滞留しないよう，耐圧強化ベントラインの窒素ガスによるパージを実施する。

なお，操作手順については，「1.5.2.1(2)c.(b)耐圧強化ベントライン停止後の窒素ガスパージ」の操作手順と同様である。

(4) 重大事故等発生時の対応手段の選択

重大事故等が発生した場合の対応手段の選択方法は以下のとおり。対応手段の選択フローチャートを第1.5-41図に示す。

残留熱除去系の機能喪失時において，原子炉補機代替冷却系の設置が完了し，残留熱代替除去系が起動できる場合は，残留熱代替除去系による原子炉格納容器への注水及び原子炉格納容器内へのスプレイを実施する。

残留熱代替除去系使用時における原子炉補機代替冷却系による補機冷却水確保を実施する際の接続口の選択は，緊急時対策要員による操作対象弁が少ないものを優先して使用する。優先順位は以下のとおり。

優先①：原子炉建物南側接続口を使用した補機冷却水確保（操作対象弁2弁）

優先②：原子炉建物西側接続口を使用した補機冷却水確保（操作対象弁4弁）

残留熱代替除去系による原子炉格納容器の除熱が出来ない場合は、格納容器フィルタベント系による原子炉格納容器内の除熱を実施する。格納容器フィルタベント系が機能喪失した場合は耐圧強化ベントラインによる原子炉格納容器内の除熱を実施する。

格納容器フィルタベント系及び耐圧強化ベントラインによる格納容器ベントは、弁の駆動電源及び空気源がない場合、現場での手動操作を行う。

なお、格納容器フィルタベント系又は耐圧強化ベントラインを用いて、格納容器ベントを実施する際には、スクラビングによる放射性物質の排出抑制を期待できるW/Wを経由する経路を第一優先とする。W/Wベントラインが水没等の理由で使用できない場合は、D/Wを経由して第1ベントフィルタスクラバ容器を通る経路を第二優先とする。

1.5.2.2 サポート系故障時の対応手順

(1) 最終ヒートシンク（海）への代替熱輸送

a. 原子炉補機代替冷却系による除熱

原子炉補機冷却系の機能が喪失した場合、残留熱除去系を使用した発電用原子炉からの除熱、原子炉格納容器内の除熱及び燃料プールの除熱ができなくなるため、原子炉補機代替冷却系を用いた除熱のため、原子炉補機冷却系の系統構成を行い、原子炉補機代替冷却系により補機冷却水を供給する。

常設代替交流電源設備として使用するガスタービン発電機により残留熱除去系の電源が確保されている場合に、冷却水通水確認後、残留熱除去系（原子炉停止時冷却モード）、残留熱除去系（サプレッション・プール水冷却モード）及び残留熱除去系（格納容器冷却モード）を起動し、最終ヒートシンク（海）へ熱を輸送する。

(a) 手順着手の判断基準

原子炉補機冷却系の故障又は全交流動力電源の喪失により原子炉補機冷却系を使用できない場合。ただし、原子炉注水手段がない場合は、原子炉注水準備を優先する*。

※: 常設設備による注水手段がない場合、又は低圧原子炉代替注水系（常設）による原子炉注水を実施している場合は大量送水車による注水又は補給準備を実施。

(b) 操作手順

原子炉補機代替冷却系による除熱手順の概要は以下のとおり。手順の対応フローを第 1.5-6 図に、概要図を第 1.5-35 図に、タイムチャートを第 1.5-36 図に示す。

(i) 原子炉建物西側接続口または原子炉建物南側接続口を使用した補機冷却水確保の場合

ア. 運転員操作

(本手順はB系使用の場合であり、A系使用時についても同様である。)

- ① 当直副長は、手順着手の判断基準に基づき、運転員に原子炉補機代替冷却系による除熱の準備開始を指示する。
- ② 当直長は、当直副長からの依頼に基づき、緊急時対策本部に原子炉補機代替冷却系による除熱の準備のため、移動式代替熱交換設備及び大型送水ポンプ車の配備及びホースの接続を依頼する。
- ③^a 非常用コントロールセンタ切替盤が使用可能な場合
中央制御室運転員Aは、非常用コントロールセンタ切替盤にて、原子炉補機代替冷却系による補機冷却水確保に必要なB-RHR熱交冷却水出口弁の電源切り替え操作を実施する。

- ③^b非常用コントロールセンタ切替盤が使用不可な場合
現場運転員B及びCは、S A電源切替盤にて、原子炉補機代替冷却系による補機冷却水確保に必要なB-R HR 熱交冷却水出口弁の電源切り替え操作を実施する。
- ④中央制御室運転員Aは、原子炉補機代替冷却系による除熱に必要な電動弁及び監視計器の電源が確保されていることを状態表示にて確認する。
- ⑤現場運転員B及びCは、原子炉補機代替冷却系による除熱の非管理区域側系統構成を実施し、当直副長に報告する。(第1.5-35 図参照)
- ⑥現場運転員D及びEは、原子炉補機代替冷却系による除熱の管理区域側系統構成を実施し、当直副長に報告する。(第1.5-35 図参照)
- ⑦緊急時対策要員は、原子炉補機代替冷却系による除熱のための移動式代替熱交換設備及び大型送水ポンプ車の配備及びホースの接続完了について緊急時対策本部に報告する。また、緊急時対策本部は当直長に報告する。
- ⑧当直長は、当直副長からの依頼に基づき、原子炉補機代替冷却系による補機冷却水供給開始を緊急時対策本部に依頼する。
- ⑨緊急時対策要員は、移動式代替熱交換設備内の淡水ポンプを起動し、原子炉補機代替冷却系による補機冷却水供給開始について緊急時対策本部に報告する。また、緊急時対策本部は当直長に報告する。
- ⑩当直副長は、運転員に原子炉代替補機冷却系による補機冷却水供給開始を指示する。
- ⑪中央制御室運転員Aは、B-R HR 熱交冷却水出口弁を流量調整のため開度を調整し、当直副長に報告する。(第1.5-35 図参照)

イ. 緊急時対策要員操作

- ① 緊急時対策要員は、緊急時対策本部から第1保管エリア又は第4保管エリアへ移動する。
- ② 緊急時対策要員は、移動式代替熱交換設備、大型送水ポンプ車等の健全性確認を行う。
- ③ 緊急時対策要員は、移動式代替熱交換設備、大型送水ポンプ車等を第1保管エリア又は第4保管エリアから取水槽及び原子炉建物近傍屋外に移動させる。
- ④ 緊急時対策要員は、可搬型のホースの敷設及び接続を行う。
- ⑤ 緊急時対策要員は、電源ケーブルの敷設及び接続を行う。
- ⑥ 緊急時対策要員は、移動式代替熱交換設備の淡水側の水張りに向

け系統構成のための弁の開閉操作を行う。

- ⑦ 緊急時対策要員は、中央制御室運転員Aと連絡を密にし、移動式代替熱交換設備の淡水側の水張りのためA H E F B ー供給配管止め弁の開操作を行う。
- ⑧ 緊急時対策要員は、移動式代替熱交換設備の淡水側の水張り範囲内におけるベント弁の開操作及びA H E F B ー戻り配管止め弁の開操作を行い、配管内の空気抜きを実施する。
- ⑨ 緊急時対策要員は、淡水側の水張り範囲内において漏えいのないことを確認する。
- ⑩ 緊急時対策要員は、ガスタービン発電機の起動により移動式代替熱交換設備への受電を確認する。
- ⑪ 緊急時対策要員は、移動式代替熱交換設備の海水側の水張りに向け系統構成のための弁の開閉操作を行う。
- ⑫ 緊急時対策要員は、移動式代替熱交換設備の海水側の水張りのため大型送水ポンプ車を起動させる。
- ⑬ 緊急時対策要員は、海水側の水張り範囲内におけるベント弁の開操作を行い、配管内の空気抜きを実施する。
- ⑭ 緊急時対策要員は、海水側の水張り範囲内において漏えいのないことを確認する。
- ⑮ 緊急時対策要員は、緊急時対策本部及び当直長に移動式代替熱交換設備による除熱の準備が完了したことを報告する。
- ⑯ 緊急時対策要員は、中央制御室運転員Aと連絡を密にし、移動式代替熱交換設備内の淡水ポンプを起動し、補機冷却水の供給を行う。
- ⑰ 緊急時対策要員は、熱交換器ユニット流量調整弁の開操作を行い、淡水ポンプ出口圧力指示計が規定圧力となるよう開度を調整する。
- ⑱ 緊急時対策要員は、移動式代替熱交換設備及び大型送水ポンプ車の運転状態を継続して監視する。

(ii) 原子炉建物内接続口を使用した補機冷却水確保の場合（故意による大型航空機の衝突その他のテロリズムによる影響がある場合）

ア. 運転員操作

- ① 当直副長は、手順着手の判断基準に基づき、運転員に原子炉補機代替冷却系による補機冷却水確保の準備開始を指示する。
- ② 当直長は、当直副長からの依頼に基づき、緊急時対策本部に原子炉補機代替冷却系による補機冷却水確保の準備のため、大型送水ポンプ車の配備及びホースの接続を依頼する。
- ③^a 非常用コントロールセンタ切替盤が使用可能な場合

中央制御室運転員Aは、非常用コントロールセンタ切替盤にて、原子炉補機代替冷却系による補機冷却水確保に必要なB-RHR熱交冷却水出口弁の電源切り替え操作を実施する。

- ③^b非常用コントロールセンタ切替盤が使用不可な場合
現場運転員B及びCは、SA電源切替盤にて、原子炉補機代替冷却系による補機冷却水確保に必要なB-RHR熱交冷却水出口弁の電源切り替え操作を実施する。
- ④中央制御室運転員Aは、原子炉補機代替冷却系による補機冷却水確保に必要な電動弁の電源が確保されたこと及び監視計器の電源が確保されていることを状態表示にて確認する。
- ⑤現場運転員B及びCは、原子炉補機代替冷却系による補機冷却水確保の非管理区域側系統構成を実施し、当直副長に報告する。(第1.5-9図参照)
- ⑥現場運転員D及びEは、原子炉補機代替冷却系による補機冷却水確保の管理区域側系統構成を実施し、当直副長に報告する。(第1.5-9図参照)
- ⑦緊急時対策要員は、原子炉補機代替冷却系による補機冷却水確保のための大型送水ポンプ車の配備及びホースの接続完了について緊急時対策本部に報告する。また、緊急時対策本部は当直長に報告する。
- ⑧当直長は、当直副長からの依頼に基づき、原子炉補機代替冷却系による補機冷却水供給開始を緊急時対策本部に依頼する。
- ⑨緊急時対策要員は、大型送水ポンプ車を起動し、原子炉補機代替冷却系による補機冷却水供給開始について緊急時対策本部に報告する。また、緊急時対策本部は当直長に報告する。
- ⑩当直副長は、運転員に原子炉代替補機冷却系による補機冷却水供給開始を指示する。
- ⑪中央制御室運転員Aは、B-RHR熱交冷却水出口弁を流量調整のため開度を調整し、当直副長に報告する。(第1.5-9図参照)

イ. 緊急時対策要員操作

- ①緊急時対策要員は、緊急時対策本部から第1保管エリア又は第4保管エリアへ移動する。
- ②緊急時対策要員は、大型送水ポンプ車等の健全性確認を行う。
- ③緊急時対策要員は、大型送水ポンプ車を第1保管エリア又は第4保管エリアから取水槽近傍屋外に移動させる。
- ④緊急時対策要員は、ホースの敷設及び接続を行う。
- ⑤緊急時対策要員は、緊急時対策本部及び当直長に大型送水ポンプ車による補機冷却水確保の準備が完了したことを報告する。

- ⑥緊急時対策要員は、中央制御室運転員Aと連絡を密にし、RCW B-AHEF西側供給配管止め弁、RCW B-AHEF西側戻り配管止め弁、AHEF B-西側供給配管止め弁及びAHEF B-西側戻り配管止め弁の全開並びに大型送水ポンプ車を起動し、補機冷却水の供給を行う。
- ⑦緊急時対策要員は、大型送水ポンプ車の吐出圧力にて必要流量が確保されていることを確認する。
- ⑧緊急時対策要員は、ホース等の海水通水範囲について漏えいの無いことを確認する。
- ⑨緊急時対策要員は、大型送水ポンプ車の運転状態を継続して監視する。

(c) 操作の成立性

上記の操作は、作業開始を判断してから残留熱代替除去系使用時における原子炉補機代替冷却系による補機冷却水確保までの必要な要員数及び想定時間は以下のとおり。

- ・原子炉建物南側接続口または原子炉建物西側接続口を使用した補機冷却水確保の場合、中央制御室運転員1名、現場運転員4名及び緊急時対策要員15名にて作業を実施した場合、作業開始を判断してから運転員操作の系統構成完了まで1時間40分以内、緊急時対策要員操作の補機冷却水供給開始まで7時間20分以内で可能である。
- ・原子炉建物内接続口を使用した補機冷却水確保の場合（故意による大型航空機の衝突その他のテロリズムによる影響がある場合）、中央制御室運転員1名、現場運転員4名及び緊急時対策要員6名にて作業を実施した場合、運転員操作の系統構成完了まで1時間40分以内、緊急時対策要員操作の補機冷却水供給開始まで7時間以内で可能である。

円滑に作業できるように、移動経路を確保し、防護具、照明及び通信連絡設備を整備する。

大型送水ポンプ車からのホース接続は、速やかに作業ができるように大型送水ポンプ車の保管場所に使用工具及びホースを配備する。

車両の作業用照明、ヘッドライト及び懐中電灯を用いることで、暗闇における作業性についても確保する。

室温は通常運転時と同程度である。

(添付資料 1.5.4-5(1), 1.5.4-5(2))

b. 大型送水ポンプ車による除熱

原子炉補機冷却系の機能が喪失した場合、残留熱除去系を使用した除熱戦略ができなくなるため、原子炉補機代替冷却系により補機冷却水を確保するが、移動式代替熱交換設備が機能喪失した場合は、原子炉補機冷却系の系統構成を行い、大型送水ポンプ車により、原子炉補機冷却系に海水を注入することで補機冷却水を供給する。

常設代替交流電源設備として使用するガスタービン発電機により残留熱除去系の電源が確保されている場合に、冷却水通水確認後、目的に応じた運転モードで残留熱除去系（原子炉停止時冷却モード）、残留熱除去系（サブプレッション・プール水冷却モード）及び残留熱除去系（格納容器冷却モード）を起動し、最終ヒートシンク（海）へ熱を輸送する。

(a) 手順着手の判断基準

原子炉補機冷却系機能喪失又は全交流動力電源喪失により原子炉補機冷却系が機能喪失した場合で、移動式代替熱交換設備が故障等により使用できない場合。

(b) 操作手順

原子炉補機代替冷却系として使用する大型送水ポンプ車による除熱手順の概要は以下のとおり（原子炉建物南側接続口を使用した原子炉補機代替冷却系B系への冷却水送水手順を示す。原子炉建物西側接続口を使用した原子炉補機代替冷却系A系への冷却水送水手順も同様）。手順の対応フローを第1.5-6図に、概要図を第1.5-37図に、タイムチャートを第1.5-38図に示す。

i 運転員操作

- ①当直副長は、手順着手の判断基準に基づき、運転員に大型送水ポンプ車による除熱の準備開始を指示する。
- ②当直長は、当直副長からの依頼に基づき、緊急時対策本部に大型送水ポンプ車による除熱の準備として、大型送水ポンプ車の配備、ホースの接続を依頼する。
- ③中央制御室運転員Aは、大型送水ポンプ車による除熱に必要な電動弁及び監視計器の電源が確保されていることを状態表示にて確認する。
- ④現場運転員B及びCは、大型送水ポンプ車による除熱の非管理区域側系統構成を実施し、当直副長に報告する。（第1.5-37図参照）
- ⑤現場運転員D及びEは、大型送水ポンプ車による除熱の管理区域側系統構成を実施し、当直副長に報告する。（第1.5-37図参照）
- ⑥緊急時対策要員は、大型送水ポンプ車による除熱のための海水ポン

プの配備及びホースの接続完了について緊急時対策本部に報告する。
また、緊急時対策本部は当直長に報告する。

- ⑦当直長は、当直副長からの依頼に基づき、大型送水ポンプ車による除熱開始を緊急時対策本部に依頼する。
- ⑧緊急時対策要員は、大型送水ポンプ車による除熱開始について緊急時対策本部に報告する。また、緊急時対策本部は当直長に報告する。
- ⑨当直副長は、運転員に大型送水ポンプ車による除熱開始を指示する。
- ⑩中央制御室運転員Aは、B-RHR熱交冷却水出口弁を流量調整のため開度を調整し、当直副長に報告する。(第1.5-37図参照)

ii 緊急時対策要員操作

- ①緊急時対策要員は、緊急時対策本部から第1保管エリア又は第4保管エリアへ移動する。
- ②緊急時対策要員は、大型送水ポンプ車等の健全性確認を行う。
- ③緊急時対策要員は、大型送水ポンプ車を第1保管エリア又は第4保管エリアから取水槽近傍屋外に移動させる。
- ④緊急時対策要員は、ホースの敷設及び接続を行う。
- ⑤緊急時対策要員は、緊急時対策本部及び当直長に大型送水ポンプ車による除熱の準備が完了したことを報告する。
- ⑥緊急時対策要員は、中央制御室運転員Aと連絡を密にし、AHEFB-供給配管止め弁及びAHEFB-戻り配管止め弁の全開並びに大型送水ポンプ車を起動し、補機冷却水の供給を行う。
- ⑦緊急時対策要員は、大型送水ポンプ車の吐出圧力にて必要流量が確保されていることを確認する。
- ⑧緊急時対策要員は、ホース等の海水通水範囲について漏えいの無いことを確認する。
- ⑨緊急時対策要員は、大型送水ポンプ車の運転状態を継続して監視する。

(c) 操作の成立性

上記の操作は、中央制御室運転員1名、現場運転員4名及び緊急時対策要員6名にて作業を実施した場合、作業開始を判断してから運転員による系統構成完了まで1時間30分以内、緊急時対策要員による大型送水ポンプ車を使用した補機冷却水供給開始まで7時間以内で可能である。

円滑に作業できるように、移動経路を確保し、防護具、照明及び通信連絡設備を整備する。

大型送水ポンプ車からのホース接続は、速やかに作業ができるように大型送水ポンプ車の保管場所に使用工具及びホースを配備する。

車両の作業用照明、ヘッドライト及び懐中電灯を用いることで、暗闇

における作業性についても確保する。

室温は通常運転時と同程度である。

(添付資料1.5.4-6(1), 1.5.4-6(2))

(2) 重大事故等時の対応手段の選択

重大事故等時の対応手順の選択方法は以下のとおり。対応手段の選択フローチャートを第1.5-41図に示す。

原子炉補機冷却系が機能喪失した場合は、原子炉補機代替冷却系により海へ熱を輸送する手段を確保し、残留熱除去系を使用して原子炉压力容器内及び原子炉格納容器内の除熱を行う。

原子炉補機代替冷却系が故障等により熱を輸送できない場合は、大型送水ポンプ車により原子炉補機冷却系へ直接海水を送水し、残留熱除去系を使用して原子炉压力容器内及び原子炉格納容器内の除熱を行う。

1.5.2.3 重大事故等対処設備（設計基準拡張）による対応手順

(1) 原子炉補機冷却系による除熱

原子炉補機冷却系が健全な場合は、自動起動信号による作動，又は中央制御室からの手動操作により原子炉補機冷却系を起動し，原子炉補機冷却系による除熱を行う。

a. 手順着手の判断基準

残留熱除去系を使用した原子炉圧力容器内及び原子炉格納容器内の除熱が必要な場合。

b. 操作手順

原子炉補機冷却系B系による除熱手順の概要は以下のとおり（原子炉補機冷却系A系による除熱手順も同様。）。概要図を第1.5-39図に，タイムチャートを第1.5-40図に示す。

- ①当直副長は，手順着手の判断基準に基づき，中央制御室運転員に原子炉補機冷却系による除熱開始を指示する。
- ②中央制御室運転員Aは，中央制御室からの手動起動操作，又は自動起動信号（原子炉水位低）（レベル1）又はドライウエル圧力高により待機中の原子炉補機海水ポンプ及び原子炉補機冷却水ポンプの起動及び残留熱除去系熱交換器冷却水出口弁が開したことを確認する。
- ③中央制御室運転員Aは，原子炉補機冷却系による除熱が開始されたことを残留熱除去系熱交換器冷却水流量指示値の上昇により確認し当直副長に報告する。

c. 操作の成立性

上記の操作は，中央制御室運転員1名にて作業を実施した場合，作業開始を判断してから，原子炉補機冷却系による除熱開始まで3分以内で可能である。

(添付資料 1.5.4-7)

1.5.2.4 その他の手順項目にて考慮する手順

残留熱除去系(原子炉停止時冷却モード)手順については、「1.4 原子炉冷却材圧力バウンダリ低圧時に発電用原子炉を冷却するための手順等」にて整備する。

残留熱除去系(サプレッション・プール水冷却モード)及び残留熱除去系(格納容器冷却モード)手順については、「1.6 原子炉格納容器内の冷却等のための手順等」にて整備する。

格納容器フィルタベント系及び残留熱代替除去系を用いた原子炉格納容器除熱手順は、「1.7 原子炉格納容器の過圧破損を防止するための手順等」にて整備する。

可燃性ガス濃度制御系による原子炉格納容器内の水素濃度抑制手順については、「1.9 水素爆発による原子炉格納容器の破損を防止するための手順等」にて整備する。

水源から接続口までの大量送水車による送水手順については、「1.13 重大事故等の収束に必要となる水の供給手順等」にて整備する。

非常用交流電源設備、常設代替交流電源設備として使用するガスタービン発電機又は可搬型代替交流電源設備として使用する高圧発電機車による残留熱除去ポンプ、電動弁、中央制御室監視計器類への電源供給手順並びに常設代替交流電源設備として使用するガスタービン発電機、可搬型代替交流電源設備として使用する高圧発電機車、非常用交流電源設備、可搬式窒素供給装置、大量送水車及び大型送水ポンプ車への燃料補給手順については、「1.14 電源の確保に関する手順等」にて整備する。

操作の判断及び確認に係る計装設備に関する手順は「1.15 事故時の計装に関する手順等」にて整備する。

第 1.5-1 表 機能喪失を想定する設計基準事故対処設備と整備する手順

対応手段，対処設備，手順書一覧（1 / 6）

（重大事故等対処設備（設計基準拡張））

分類	機能喪失を想定する設計基準事故対処設備	対応手段	対処設備	手順書
重大事故等対処設備（設計基準拡張）	—	残留熱除去系（原子炉停止時冷却モード） による発電用原子炉からの除熱	残留熱除去系（原子炉停止時冷却モード）※3	重大事故等対処設備（設計基準拡張） 事故時操作要領書（徴候ベース） 「減圧冷却」等
		残留熱除去系（サブプレッション・プール水冷却モード） による原子炉格納容器内の除熱	残留熱除去系（サブプレッション・プール水冷却モード）※2 残留熱除去系（格納容器冷却モード）※2	重大事故等対処設備（設計基準拡張） 事故時操作要領書（徴候ベース） 「S / C 温度制御」

※1：手順は「1.14 電源の確保に関する手順等」にて整備する。

※2：手順は「1.6 原子炉格納容器内の冷却等のための手順等」にて整備する。

※3：手順は「1.4 原子炉冷却材圧力バウンダリ低圧時に発電用原子炉を冷却するための手順等」にて整備する。

対応手段，対処設備，手順書一覧（2／6）

（重大事故等対処設備（設計基準拡張））

分類	機能喪失を想定する 設計基準事故対処設備	対応 手段	対処設備		手順書
重大事故等 対処設備 （設計基準拡張）	—	原子炉補機冷却系による除熱	原子炉補機海水ポンプ 原子炉補機冷却水ポンプ 原子炉補機冷却系 配管・弁・海水ストレーナ 原子炉補機冷却系 サージタンク 原子炉補機冷却系熱交換器 非常用交流電源設備 ※1	重大事故等 対処設備 （設計基準拡張）	事故時操作要領書 （徴候ベース） 「S/C温度制御」
			取水口 取水管 取水槽	重大事故等 対処設備	

※1：手順は「1.14 電源の確保に関する手順等」にて整備する。

※2：手順は「1.6 原子炉格納容器内の冷却等のための手順等」にて整備する。

※3：手順は「1.4 原子炉冷却材圧力バウンダリ低圧時に発電用原子炉を冷却するための手順等」にて整備する。

対応手段，対処設備，手順書一覧（3／6）
（フロントライン系故障時）

分類	機能喪失を想定する設計基準事故対処設備	対応手段	対処設備	手順書
フロントライン系故障時	残留熱除去系（原子炉停止時冷却モード，サブプレッション・プール水冷却モード及び格納容器冷却モード）	原子炉格納容器内の減圧及び除熱 残留熱代替除去系による	残留熱代替除去ポンプ 残留熱除去系熱交換器 原子炉補機代替冷却系 サブプレッション・チェンバ 残留熱代替除去系 配管・弁 残留熱除去系配管・弁・ストレーナ 低圧原子炉代替注水系配管・弁 格納容器スプレイ・ヘッダ ホース・接続口 原子炉圧力容器 原子炉格納容器 常設代替交流電源設備 ※1 代替所内電気設備 ※1	自主対策設備 事故時操作要領書（徴候ベース） 「PCV圧力制御」等 AM設備別操作要領書 「RHARによる格納容器除熱」

※1：手順は「1.14 電源の確保に関する手順等」にて整備する。

※2：手順は「1.6 原子炉格納容器内の冷却等のための手順等」にて整備する。

※3：手順は「1.4 原子炉冷却材圧力バウンダリ低圧時に発電用原子炉を冷却するための手順等」にて整備する。

対応手段、対処設備、手順書一覧（4／6）
（フロントライン系故障時）

分類	機能喪失を想定する設計基準事故対処設備	対応手段	対処設備	手順書
フロントライン系故障時	残留熱除去系（原子炉停止時冷却モード、サブプレッション・プール水冷却モード及び格納容器冷却モード）	原子炉格納容器内の減圧及び除熱	格納容器フィルタベント系	重大事故等対処設備 事故時操作要領書（徴候ベース） 「PCV圧力制御」 AM設備別操作要領書 「FCVSによる格納容器ベント」 「格納容器フィルタベント系停止後の窒素ガスパージ」 原子力災害対策手順書 「可搬式窒素供給装置を使用した格納容器フィルタベント系の窒素ガス置換」
			スクラバ容器補給設備	自主対策設備 事故時操作要領書（徴候ベース） 「PCV圧力制御」 AM設備別操作要領書 「第1ベントフィルタスクラバ容器水位調整」 原子力災害対策手順書 「第1ベントフィルタスクラバ容器への水補給」
		原子炉格納容器への窒素ガス供給	可搬式窒素供給装置	自主対策設備 事故時操作要領書（徴候ベース） 「PCV圧力制御」 原子力災害対策手順書 「可搬式窒素供給装置を使用した格納容器の窒素ガス置換」
		原子炉格納容器内の減圧及び除熱	遠隔手動弁操作機構 SGT耐圧強化ベントライン止め弁用空気ポンプ SGT耐圧強化ベントライン止め弁操作設備配管・弁 原子炉格納容器（サブプレッション・チェンバ、真空破壊装置を含む） 窒素ガス制御系配管・弁 非常用ガス処理系配管・弁 排気筒 常設代替交流電源設備 ※1 可搬型代替交流電源設備 ※1 代替所内電気設備 ※1 可搬式窒素供給装置 ホース・接続口	自主対策設備 事故時操作要領書（徴候ベース） 「PCV圧力制御」 AM設備別操作要領書 「耐圧強化ベントラインによる格納容器ベント」 「耐圧強化ベント停止後の窒素ガスパージ」 原子力災害対策手順書 「可搬式窒素供給装置を使用した格納容器フィルタベント系の窒素ガス置換」

※1：手順は「1.14 電源の確保に関する手順等」にて整備する。

※2：手順は「1.6 原子炉格納容器内の冷却等のための手順等」にて整備する。

※3：手順は「1.4 原子炉冷却材圧力バウンダリ低圧時に発電用原子炉を冷却するための手順等」にて整備する。

対応手段、対処設備、手順書一覧（5／6）

（フロントライン系故障時）

分類	機能喪失を想定する設計基準事故対処設備	対応手段	対処設備	手順書
フロントライン系故障時	残留熱除去系（原子炉停止時冷却モード、サブプレッション・プール水冷却モード及び格納容器冷却モード） 全交流動力電源	現場操作	遠隔手動弁操作機構	重大事故等対処設備 事故時操作要領書（徴候ベース） 「PCV圧力制御」 AM設備別操作要領書 「FCVS（遠隔手動弁操作機構）による格納容器ベント」
		原子炉格納容器への窒素ガス供給 可搬式窒素供給装置による	可搬式窒素供給装置	自主対策設備 事故時操作要領書（徴候ベース） 「PCV圧力制御」 AM設備別操作要領書 「可搬式窒素供給装置を使用した格納容器フィルタベント系の窒素ガス置換」
		原子炉格納容器内の減圧及び除熱 耐圧強化ベントラインによる	遠隔手動弁操作機構 SGT耐圧強化ベントライン止め弁 用空気ボンベ SGT耐圧強化ベントライン止め弁 操作設備配管・弁 原子炉格納容器（サブプレッション・チェンバ、真空破壊装置を含む） 窒素ガス制御系配管・弁 非常用ガス処理系配管・弁 排気筒 常設代替交流電源設備 ※1 可搬型代替交流電源設備 ※1 代替所内電気設備 ※1 可搬式窒素供給装置 ホース・接続口	自主対策設備 事故時操作要領書（徴候ベース） 「PCV圧力制御」 AM設備別操作要領書 「耐圧強化ベントラインによる格納容器ベント」 「耐圧強化ベント停止後の窒素ガスパージ」 原子力災害対策手順書 「可搬式窒素供給装置を使用した格納容器フィルタベント系の窒素ガス置換」

※1：手順は「1.14 電源の確保に関する手順等」にて整備する。

※2：手順は「1.6 原子炉格納容器内の冷却等のための手順等」にて整備する。

※3：手順は「1.4 原子炉冷却材圧力バウンダリ低圧時に発電用原子炉を冷却するための手順等」にて整備する。

対応手段，対処設備，手順書一覧（6／6）

（サポート系故障時）

分類	機能喪失を想定する設計基準事故対処設備	対応手段	対処設備	手順書	
サポート系故障時	原子炉補機冷却系 全交流動力電源	原子炉補機代替冷却系による除熱	移動式代替熱交換設備 大型送水ポンプ車 ホース・接続口 原子炉補機冷却系 配管・弁・サージタンク 原子炉補機代替冷却系 配管・弁 残留熱除去系熱交換器 取水口 取水管 取水槽 常設代替交流電源設備※1 代替所内電気設備 燃料補給設備※1	重大事故等対処設備	事故時操作要領書（徴候ベース） 「S/C温度制御」等 AM設備別操作要領書 「AHEFまたは大型送水ポンプ車によるRCW代替冷却」 原子力災害対策手順書 「移動式熱交換設備および大型送水ポンプ車を使用した最終ヒートシンク確保(UHSS編)」 「大型送水ポンプ車を使用した海水供給（ハイドロサブ編）」
			残留熱除去系（サブプレッション・プール水冷却モード）※2 残留熱除去系（原子炉停止時冷却モード）※2 残留熱除去系（格納容器冷却モード）※2	重大事故等対処設備（設計基準拡張）	
		大型送水ポンプ車による除熱	大型送水ポンプ車 ホース・接続口 原子炉補機冷却系 配管・弁 原子炉補機代替冷却系 配管・弁 残留熱除去系熱交換器 残留熱除去系（サブプレッション・プール水冷却モード）※2 残留熱除去系（格納容器冷却モード）※2 残留熱除去系（原子炉停止時冷却モード）※2 取水口 取水管 取水槽 常設代替交流電源設備※1 可搬型代替交流電源設備※1 燃料補給設備※1	自主対策設備	事故時操作要領書（徴候ベース） 「S/C温度制御」等 AM設備別操作要領書 「AHEFまたは大型送水ポンプ車によるRCW代替冷却」 原子力災害対策手順書 「大型送水ポンプ車を使用した海水供給（ハイドロサブ編）」

※1：手順は「1.14 電源の確保に関する手順等」にて整備する。

※2：手順は「1.6 原子炉格納容器内の冷却等のための手順等」にて整備する。

※3：手順は「1.4 原子炉冷却材圧力バウンダリ低圧時に発電用原子炉を冷却するための手順等」にて整備する。

第 1.5-2 表 重大事故等対処に係る監視計器

監視計器一覧 (1 / 11)

手順書	重大事故等の対応に必要な監視項目	監視パラメータ (計器)	
1.5.2.1 フロントライン系故障時の対応手順 (1) 最終ヒートシンク (海) への代替熱輸送 a. 残留熱代替除去系による原子炉格納容器内の減圧及び除熱			
事故時操作要領書 (徴候ベース) 「PCV圧力制御」等 AM設備別操作要領書 「RHARによる格納容器除熱」	判断基準	原子炉格納容器内の放射線量率	A-格納容器雰囲気放射線モニタ (ドライウエル) B-格納容器雰囲気放射線モニタ (ドライウエル) A-格納容器雰囲気放射線モニタ (サブプレッション・チェンバ) B-格納容器雰囲気放射線モニタ (サブプレッション・チェンバ)
		原子炉圧力容器内の温度	原子炉圧力容器温度 (SA)
		原子炉格納容器内の圧力	ドライウエル圧力 (SA) サプレッション・チェンバ圧力 (SA)
		原子炉格納容器内の温度	ドライウエル温度 (SA) サプレッション・チェンバ温度 (SA) サプレッション・プール水温度 (SA)
		最終ヒートシンクの確保	B-残留熱除去系熱交換器冷却水流量
		電源	緊急用メタクラ電圧 SAロードセンタ母線電圧
		水源の確保	サプレッション・プール水位 (SA)
	操作	原子炉圧力容器内の水位	原子炉水位 (広帯域) 原子炉水位 (狭帯域) 原子炉水位 (燃料域) 原子炉水位 (SA)
		原子炉格納容器内の圧力	ドライウエル圧力 (SA) サプレッション・チェンバ圧力 (SA)
		原子炉圧力容器内の圧力	原子炉圧力 原子炉圧力 (SA)
		原子炉格納容器内の温度	ドライウエル温度 (SA) サプレッション・チェンバ温度 (SA) サプレッション・プール水温度 (SA)
		原子炉圧力容器への注水量	残留熱代替除去系原子炉注水流量
		最終ヒートシンクの確保	残留熱代替除去系格納容器スプレイ流量 B-残留熱除去系熱交換器冷却水流量 B-残留熱除去系熱交換器出口温度
		補機監視機能	残留熱代替除去系ポンプ出口圧力 残留熱代替除去ポンプ出口流量
		水源の確保	サプレッション・プール水位 (SA)

監視計器一覧 (2 / 11)

手順書	重大事故等の対応に必要なとなる監視項目	監視パラメータ (計器)	
1.5.2.1 フロントライン系故障時の対応手順 (2) 最終ヒートシンク (大気) への代替熱輸送 (交流動力電源が健全である場合) a. 格納容器フィルタベント系による原子炉格納容器内の減圧及び除熱 (a) 格納容器フィルタベント系による原子炉格納容器内の減圧及び除熱			
事故時操作要領書 (徴候ベース) 「PCV圧力制御」 AM設備別操作要領書 「FCVSによる格納容器ベント」 「格納容器フィルタベント系停止後の窒素ガスパーシ」 原子力災害対策手順書 「可搬式窒素供給装置を使用した格納容器フィルタベント系の窒素ガス置換」	判断基準	原子炉格納容器内の放射線量率	A-格納容器雰囲気放射線モニタ (ドライウエル) B-格納容器雰囲気放射線モニタ (ドライウエル) A-格納容器雰囲気放射線モニタ (サブプレッション・チェンバ) B-格納容器雰囲気放射線モニタ (サブプレッション・チェンバ)
		原子炉格納容器内の温度	原子炉圧力容器温度 (SA)
		原子炉格納容器内の圧力	ドライウエル圧力 (SA) サプレッション・チェンバ圧力 (SA)
		原子炉格納容器内の水位	サブプレッション・プール水位 (SA)
		電源	C-メタクラ母線電圧 D-メタクラ母線電圧 C-ロードセンタ母線電圧 D-ロードセンタ母線電圧 緊急用メタクラ電圧 SAロードセンタ母線電圧
	操作	原子炉格納容器内の放射線量率	A-格納容器雰囲気放射線モニタ (ドライウエル) B-格納容器雰囲気放射線モニタ (ドライウエル) A-格納容器雰囲気放射線モニタ (サブプレッション・チェンバ) B-格納容器雰囲気放射線モニタ (サブプレッション・チェンバ)
		原子炉格納容器内の水素濃度	A-格納容器水素濃度 B-格納容器水素濃度 格納容器水素濃度 (SA)
		原子炉格納容器内の酸素濃度	A-格納容器酸素濃度 B-格納容器酸素濃度 格納容器酸素濃度 (SA)
		原子炉格納容器内の水位	サブプレッション・プール水位 (SA)
		原子炉格納容器内の圧力	ドライウエル圧力 (SA) サプレッション・チェンバ圧力 (SA)
		原子炉格納容器内の温度	サプレッション・チェンバ温度 (SA) サプレッション・プール水温度 (SA) ドライウエル温度 (SA)
		最終ヒートシンクの確保	スクラバ容器水位 スクラバ容器圧力 スクラバ容器温度 第1ベントフィルタ出口放射線モニタ (高レンジ・低レンジ)

監視計器一覧 (3 / 11)

手順書	重大事故等の対応に必要な監視項目	監視パラメータ (計器)
1.5.2.1 フロントライン系故障時の対応手順 (2) 最終ヒートシンク (大気) への代替熱輸送 (交流動力電源が健全である場合) a. 格納容器フィルタベント系による原子炉格納容器内の減圧及び除熱 (b) 第1ベントフィルタスクラバ容器水位調整 (水張り)		
事故時操作要領書 (徴候ベース) 「PCV圧力制御」 AM設備別操作要領書 「第1ベントフィルタスクラバ容器水位調整」 原子力災害対策手順 「第1ベントフィルタスクラバ容器への水補給」	判断基準 操作	補機監視機能 補機監視機能 スクラバ容器水位 スクラバ容器水位
1.5.2.1 フロントライン系故障時の対応手順 (2) 最終ヒートシンク (大気) への代替熱輸送 (交流動力電源が健全である場合) a. 格納容器フィルタベント系による原子炉格納容器内の減圧及び除熱 (c) 第1ベントフィルタスクラバ容器水位調整 (水抜き)		
事故時操作要領書 (徴候ベース) 「PCV圧力制御」 AM設備別操作要領書 「第1ベントフィルタスクラバ容器水位調整」	判断基準 操作	補機監視機能 補機監視機能 スクラバ容器水位 スクラバ容器水位
1.5.2.1 フロントライン系故障時の対応手順 (2) 最終ヒートシンク (大気) への代替熱輸送 (交流動力電源が健全である場合) a. 格納容器フィルタベント系による原子炉格納容器内の減圧及び除熱 (d) 格納容器フィルタベント系停止後の窒素ガスパージ		
事故時操作要領書 (徴候ベース) 「PCV圧力制御」 AM設備別操作要領書 「格納容器フィルタベント系停止後の窒素ガスパージ」 原子力災害対策手順 「可搬式窒素供給装置を使用した格納容器フィルタベント系の窒素ガス置換」	判断基準 操作	原子炉格納容器内の放射線量率 原子炉圧力容器内の温度 原子炉格納容器内の圧力 補機監視機能 A-格納容器雰囲気放射線モニタ (ドライウエル) B-格納容器雰囲気放射線モニタ (ドライウエル) A-格納容器雰囲気放射線モニタ (サブプレッション・チェンバ) B-格納容器雰囲気放射線モニタ (サブプレッション・チェンバ) 原子炉圧力容器温度 (SA) ドライウエル圧力 (SA) サプレッション・チェンバ圧力 (SA) 第1ベントフィルタ出口水素濃度 スクラバ容器圧力
1.5.2.1 フロントライン系故障時の対応手順 (2) 最終ヒートシンク (大気) への代替熱輸送 (交流動力電源が健全である場合) a. 格納容器フィルタベント系による原子炉格納容器内の減圧及び除熱 (e) 第1ベントフィルタスクラバ容器スクラビング水 pH調整		
事故時操作要領書 (徴候ベース) 「PCV圧力制御」 AM設備別操作要領書 「第1ベントフィルタスクラバ容器水位調整」 原子力災害対策手順 「第1ベントフィルタスクラバ容器への水補給」	判断基準 操作	- 補機監視機能 スクラバ水 pH スクラバ容器水位

監視計器一覧 (4 / 11)

手順書	重大事故等の対応に必要な監視項目	監視パラメータ (計器)	
1.5.2.1 フロントライン系故障時の対応手順 (2) 最終ヒートシンク (大気) への代替熱輸送 (交流動力電源が健全である場合) b. 可搬式窒素供給装置による原子炉格納容器への窒素ガス供給			
事故時操作要領書 (徴候ベース) 「PCV圧力制御」 原子力災害対策手順書 「可搬式窒素供給装置を使用した格納容器の窒素ガス置換」	判断基準	原子炉格納容器内の放射線量率	A-格納容器雰囲気放射線モニタ (ドライウエル) B-格納容器雰囲気放射線モニタ (ドライウエル) A-格納容器雰囲気放射線モニタ (サブプレッション・チェンバ) B-格納容器雰囲気放射線モニタ (サブプレッション・チェンバ)
		原子炉圧力容器内の温度	原子炉圧力容器温度 (SA)
		原子炉格納容器内の圧力	ドライウエル圧力 (SA) サプレッション・チェンバ圧力 (SA)
	操作	原子炉格納容器内の圧力	ドライウエル圧力 (SA) サプレッション・チェンバ圧力 (SA)
		原子炉格納容器内の温度	サブプレッション・プール水温度 (SA)
		原子炉格納容器内の水素濃度	A-格納容器水素濃度 B-格納容器水素濃度 格納容器水素濃度 (SA)
		原子炉格納容器内の酸素濃度	A-格納容器酸素濃度 B-格納容器酸素濃度 格納容器酸素濃度 (SA)

監視計器一覧 (5 / 11)

手順書	重大事故等の対応に必要な監視項目	監視パラメータ (計器)														
1.5.2.1 フロントライン系故障時の対応手順 (2) 最終ヒートシンク (大気) への代替熱輸送 (交流動力電源が健全である場合) c. 耐圧強化ベントラインによる原子炉格納容器内の減圧及び除熱 (a) 耐圧強化ベントラインによる原子炉格納容器内の減圧及び除熱																
事故時操作要領書 (徴候ベース) 「PCV圧力制御」 AM設備別操作要領書 「耐圧強化ベントラインによる格納容器ベント」	判断基準	<table border="1"> <tr> <td data-bbox="783 398 991 591">原子炉格納容器内の放射線量率</td> <td data-bbox="991 398 1382 591"> A-格納容器雰囲気放射線モニタ (ドライウエル) B-格納容器雰囲気放射線モニタ (ドライウエル) A-格納容器雰囲気放射線モニタ (サブプレッション・チェンバ) B-格納容器雰囲気放射線モニタ (サブプレッション・チェンバ) </td> </tr> <tr> <td data-bbox="783 591 991 651">原子炉圧力容器内の温度</td> <td data-bbox="991 591 1382 651">原子炉圧力容器温度 (SA)</td> </tr> <tr> <td data-bbox="783 651 991 712">原子炉格納容器内の圧力</td> <td data-bbox="991 651 1382 712"> ドライウエル圧力 (SA) サプレッション・チェンバ圧力 (SA) </td> </tr> <tr> <td data-bbox="783 712 991 772">原子炉格納容器内の水位</td> <td data-bbox="991 712 1382 772">サブプレッション・プール水位 (SA)</td> </tr> <tr> <td data-bbox="783 772 991 920">電源</td> <td data-bbox="991 772 1382 920"> C-メタクラ母線電圧 D-メタクラ母線電圧 C-ロードセンタ母線電圧 D-ロードセンタ母線電圧 緊急用メタクラ電圧 SAロードセンタ母線電圧 </td> </tr> </table>	原子炉格納容器内の放射線量率	A-格納容器雰囲気放射線モニタ (ドライウエル) B-格納容器雰囲気放射線モニタ (ドライウエル) A-格納容器雰囲気放射線モニタ (サブプレッション・チェンバ) B-格納容器雰囲気放射線モニタ (サブプレッション・チェンバ)	原子炉圧力容器内の温度	原子炉圧力容器温度 (SA)	原子炉格納容器内の圧力	ドライウエル圧力 (SA) サプレッション・チェンバ圧力 (SA)	原子炉格納容器内の水位	サブプレッション・プール水位 (SA)	電源	C-メタクラ母線電圧 D-メタクラ母線電圧 C-ロードセンタ母線電圧 D-ロードセンタ母線電圧 緊急用メタクラ電圧 SAロードセンタ母線電圧				
原子炉格納容器内の放射線量率	A-格納容器雰囲気放射線モニタ (ドライウエル) B-格納容器雰囲気放射線モニタ (ドライウエル) A-格納容器雰囲気放射線モニタ (サブプレッション・チェンバ) B-格納容器雰囲気放射線モニタ (サブプレッション・チェンバ)															
原子炉圧力容器内の温度	原子炉圧力容器温度 (SA)															
原子炉格納容器内の圧力	ドライウエル圧力 (SA) サプレッション・チェンバ圧力 (SA)															
原子炉格納容器内の水位	サブプレッション・プール水位 (SA)															
電源	C-メタクラ母線電圧 D-メタクラ母線電圧 C-ロードセンタ母線電圧 D-ロードセンタ母線電圧 緊急用メタクラ電圧 SAロードセンタ母線電圧															
	操作	<table border="1"> <tr> <td data-bbox="783 920 991 1113">原子炉格納容器内の放射線量率</td> <td data-bbox="991 920 1382 1113"> A-格納容器雰囲気放射線モニタ (ドライウエル) B-格納容器雰囲気放射線モニタ (ドライウエル) A-格納容器雰囲気放射線モニタ (サブプレッション・チェンバ) B-格納容器雰囲気放射線モニタ (サブプレッション・チェンバ) </td> </tr> <tr> <td data-bbox="783 1113 991 1189">原子炉格納容器内の水素濃度</td> <td data-bbox="991 1113 1382 1189"> A-格納容器水素濃度 B-格納容器水素濃度 格納容器水素濃度 (SA) </td> </tr> <tr> <td data-bbox="783 1189 991 1265">原子炉格納容器内の酸素濃度</td> <td data-bbox="991 1189 1382 1265"> A-格納容器酸素濃度 B-格納容器酸素濃度 格納容器酸素濃度 (SA) </td> </tr> <tr> <td data-bbox="783 1265 991 1326">原子炉格納容器内の水位</td> <td data-bbox="991 1265 1382 1326">サブプレッション・プール水位 (SA)</td> </tr> <tr> <td data-bbox="783 1326 991 1386">原子炉格納容器内の圧力</td> <td data-bbox="991 1326 1382 1386"> ドライウエル圧力 (SA) サプレッション・チェンバ圧力 (SA) </td> </tr> <tr> <td data-bbox="783 1386 991 1462">原子炉格納容器内の温度</td> <td data-bbox="991 1386 1382 1462"> サプレッション・チェンバ温度 (SA) サプレッション・プール水温度 (SA) ドライウエル温度 (SA) </td> </tr> <tr> <td data-bbox="783 1462 991 1525">最終ヒートシンクの確保</td> <td data-bbox="991 1462 1382 1525">非常用ガス処理系排ガス・モニタ</td> </tr> </table>	原子炉格納容器内の放射線量率	A-格納容器雰囲気放射線モニタ (ドライウエル) B-格納容器雰囲気放射線モニタ (ドライウエル) A-格納容器雰囲気放射線モニタ (サブプレッション・チェンバ) B-格納容器雰囲気放射線モニタ (サブプレッション・チェンバ)	原子炉格納容器内の水素濃度	A-格納容器水素濃度 B-格納容器水素濃度 格納容器水素濃度 (SA)	原子炉格納容器内の酸素濃度	A-格納容器酸素濃度 B-格納容器酸素濃度 格納容器酸素濃度 (SA)	原子炉格納容器内の水位	サブプレッション・プール水位 (SA)	原子炉格納容器内の圧力	ドライウエル圧力 (SA) サプレッション・チェンバ圧力 (SA)	原子炉格納容器内の温度	サプレッション・チェンバ温度 (SA) サプレッション・プール水温度 (SA) ドライウエル温度 (SA)	最終ヒートシンクの確保	非常用ガス処理系排ガス・モニタ
原子炉格納容器内の放射線量率	A-格納容器雰囲気放射線モニタ (ドライウエル) B-格納容器雰囲気放射線モニタ (ドライウエル) A-格納容器雰囲気放射線モニタ (サブプレッション・チェンバ) B-格納容器雰囲気放射線モニタ (サブプレッション・チェンバ)															
原子炉格納容器内の水素濃度	A-格納容器水素濃度 B-格納容器水素濃度 格納容器水素濃度 (SA)															
原子炉格納容器内の酸素濃度	A-格納容器酸素濃度 B-格納容器酸素濃度 格納容器酸素濃度 (SA)															
原子炉格納容器内の水位	サブプレッション・プール水位 (SA)															
原子炉格納容器内の圧力	ドライウエル圧力 (SA) サプレッション・チェンバ圧力 (SA)															
原子炉格納容器内の温度	サプレッション・チェンバ温度 (SA) サプレッション・プール水温度 (SA) ドライウエル温度 (SA)															
最終ヒートシンクの確保	非常用ガス処理系排ガス・モニタ															
1.5.2.1 フロントライン系故障時の対応手順 (2) 最終ヒートシンク (大気) への代替熱輸送 (交流動力電源が健全である場合) c. 耐圧強化ベントラインによる原子炉格納容器内の減圧及び除熱 (b) 耐圧強化ベントライン停止後の窒素ガスバージ																
事故時操作要領書 (徴候ベース) 「PCV圧力制御」 AM設備別操作要領書 「耐圧強化ベント停止後の窒素ガスバージ」 原子力災害対策手順 「可搬式窒素供給装置を使用した格納容器フィルタベント系の窒素ガス置換」	判断基準	<table border="1"> <tr> <td data-bbox="783 1626 991 1865">原子炉格納容器内の放射線量率</td> <td data-bbox="991 1626 1382 1865"> A-格納容器雰囲気放射線モニタ (ドライウエル) B-格納容器雰囲気放射線モニタ (ドライウエル) A-格納容器雰囲気放射線モニタ (サブプレッション・チェンバ) B-格納容器雰囲気放射線モニタ (サブプレッション・チェンバ) </td> </tr> <tr> <td data-bbox="783 1865 991 1926">原子炉圧力容器内の温度</td> <td data-bbox="991 1865 1382 1926">原子炉圧力容器温度 (SA)</td> </tr> <tr> <td data-bbox="783 1926 991 1993">原子炉格納容器内の圧力</td> <td data-bbox="991 1926 1382 1993"> ドライウエル圧力 (SA) サプレッション・チェンバ圧力 (SA) </td> </tr> </table>	原子炉格納容器内の放射線量率	A-格納容器雰囲気放射線モニタ (ドライウエル) B-格納容器雰囲気放射線モニタ (ドライウエル) A-格納容器雰囲気放射線モニタ (サブプレッション・チェンバ) B-格納容器雰囲気放射線モニタ (サブプレッション・チェンバ)	原子炉圧力容器内の温度	原子炉圧力容器温度 (SA)	原子炉格納容器内の圧力	ドライウエル圧力 (SA) サプレッション・チェンバ圧力 (SA)								
原子炉格納容器内の放射線量率	A-格納容器雰囲気放射線モニタ (ドライウエル) B-格納容器雰囲気放射線モニタ (ドライウエル) A-格納容器雰囲気放射線モニタ (サブプレッション・チェンバ) B-格納容器雰囲気放射線モニタ (サブプレッション・チェンバ)															
原子炉圧力容器内の温度	原子炉圧力容器温度 (SA)															
原子炉格納容器内の圧力	ドライウエル圧力 (SA) サプレッション・チェンバ圧力 (SA)															

監視計器一覧 (6 / 11)

手順書	重大事故等の対応に必要な監視項目	監視パラメータ (計器)	
1.5.2.1 フロントライン系故障時の対応手順 (3) 最終ヒートシンク (大気) への代替熱輸送 (全交流動力電源喪失時の場合) a. 格納容器フィルタベント系による原子炉格納容器内の減圧及び除熱 (現場操作) (a) 格納容器フィルタベント系による原子炉格納容器内の減圧及び除熱 (現場操作)			
事故時操作要領書 (徴候ベース) 「PCV圧力制御」 AM設備別操作要領書 「FCVS (遠隔手動弁操作機構) による格納容器ベント」	判断基準	原子炉格納容器内の放射線量率	A-格納容器雰囲気放射線モニタ (ドライウエル) B-格納容器雰囲気放射線モニタ (ドライウエル) A-格納容器雰囲気放射線モニタ (サブプレッション・チェンバ) B-格納容器雰囲気放射線モニタ (サブプレッション・チェンバ)
		原子炉圧力容器内の温度	原子炉圧力容器温度 (SA)
		原子炉格納容器内の圧力	ドライウエル圧力 (SA) サプレッション・チェンバ圧力 (SA)
		原子炉格納容器内の水位	サプレッション・プール水位 (SA)
		電源	C-メタクラ母線電圧 D-メタクラ母線電圧 C-ロードセンタ母線電圧 D-ロードセンタ母線電圧 緊急用メタクラ電圧 SAロードセンタ母線電圧
	操作	原子炉格納容器内の放射線量率	A-格納容器雰囲気放射線モニタ (ドライウエル) B-格納容器雰囲気放射線モニタ (ドライウエル) A-格納容器雰囲気放射線モニタ (サブプレッション・チェンバ) B-格納容器雰囲気放射線モニタ (サブプレッション・チェンバ)
		原子炉格納容器内の水素濃度	A-格納容器水素濃度 B-格納容器水素濃度 格納容器水素濃度 (SA)
		原子炉格納容器内の酸素濃度	A-格納容器酸素濃度 B-格納容器酸素濃度 格納容器酸素濃度 (SA)
		原子炉格納容器内の水位	サプレッション・プール水位 (SA)
		原子炉格納容器内の圧力	ドライウエル圧力 (SA) サプレッション・チェンバ圧力 (SA)
		原子炉格納容器内の温度	サプレッション・チェンバ温度 (SA) サプレッション・プール水温度 (SA) ドライウエル温度 (SA)
		最終ヒートシンクの確保	スクラバ容器水位 スクラバ容器圧力 スクラバ容器温度 第1ベントフィルタ出口放射線モニタ (高レンジ・低レンジ)

監視計器一覧 (7 / 11)

手順書	重大事故等の対応に必要な監視項目	監視パラメータ (計器)
1.5.2.1 フロントライン系故障時の対応手順 (3) 最終ヒートシンク (大気) への代替熱輸送 (全交流動力電源喪失時の場合) a. 格納容器フィルタベント系による原子炉格納容器内の減圧及び除熱 (現場操作) (b) 第1ベントフィルタスクラバ容器水位調整 (水張り)		
事故時操作要領書 (徴候ベース) 「PCV圧力制御」 AM設備別操作要領書 「第1ベントフィルタスクラバ容器水位調整」 原子力災害対策手順 「第1ベントフィルタスクラバ容器への水補給」	判断基準 操作	補機監視機能 補機監視機能 スクラバ容器水位 スクラバ容器水位
1.5.2.1 フロントライン系故障時の対応手順 (3) 最終ヒートシンク (大気) への代替熱輸送 (全交流動力電源喪失時の場合) a. 格納容器フィルタベント系による原子炉格納容器内の減圧及び除熱 (現場操作) (c) 第1ベントフィルタスクラバ容器水位調整 (水抜き)		
事故時操作要領書 (徴候ベース) 「PCV圧力制御」 AM設備別操作要領書 「第1ベントフィルタスクラバ容器水位調整」	判断基準 操作	補機監視機能 補機監視機能 スクラバ容器水位 スクラバ容器水位
1.5.2.1 フロントライン系故障時の対応手順 (3) 最終ヒートシンク (大気) への代替熱輸送 (全交流動力電源喪失時の場合) a. 格納容器フィルタベント系による原子炉格納容器内の減圧及び除熱 (現場操作) (d) 格納容器フィルタベント系停止後の窒素ガスバージ		
事故時操作要領書 (徴候ベース) 「PCV圧力制御」 AM設備別操作要領書 「格納容器フィルタベント系停止後の窒素ガスバージ」 原子力災害対策手順 「可搬式窒素供給装置を使用した格納容器フィルタベント系の窒素ガス置換」	判断基準 操作	原子炉格納容器内の放射線量率 原子炉圧力容器内の温度 原子炉格納容器内の圧力 補機監視機能 A-格納容器雰囲気放射線モニタ (ドライウエル) B-格納容器雰囲気放射線モニタ (ドライウエル) A-格納容器雰囲気放射線モニタ (サブプレッション・チェンバ) B-格納容器雰囲気放射線モニタ (サブプレッション・チェンバ) 原子炉圧力容器温度 (SA) ドライウエル圧力 (SA) サプレッション・チェンバ圧力 (SA) 第1ベントフィルタ出口水素濃度 スクラバ容器圧力
1.5.2.1 フロントライン系故障時の対応手順 (3) 最終ヒートシンク (大気) への代替熱輸送 (全交流動力電源喪失時の場合) a. 格納容器フィルタベント系による原子炉格納容器内の減圧及び除熱 (現場操作) (e) 第1ベントフィルタスクラバ容器スクラビング水 pH調整		
事故時操作要領書 (徴候ベース) 「PCV圧力制御」 AM設備別操作要領書 「第1ベントフィルタスクラバ容器水位調整」 原子力災害対策手順 「第1ベントフィルタスクラバ容器への水補給」	判断基準 操作	- 補機監視機能 スクラバ水 pH スクラバ容器水位

監視計器一覧 (8 / 11)

手順書	重大事故等の対応に必要な監視項目	監視パラメータ (計器)	
1.5.2.1 フロントライン系故障時の対応手順 (3) 最終ヒートシンク (大気) への代替熱輸送 (全交流動力電源喪失時の場合) b. 可搬式窒素供給装置による原子炉格納容器への窒素ガス供給			
事故時操作要領書 (徴候ベース) 「PCV圧力制御」 原子力災害対策手順書 「可搬式窒素供給装置を使用した格納容器の窒素ガス置換」	判断基準	原子炉格納容器内の放射線量率	A-格納容器雰囲気放射線モニタ (ドライウエル) B-格納容器雰囲気放射線モニタ (ドライウエル) A-格納容器雰囲気放射線モニタ (サブプレッション・チェンバ) B-格納容器雰囲気放射線モニタ (サブプレッション・チェンバ)
		原子炉圧力容器内の温度	原子炉圧力容器温度 (SA)
		原子炉格納容器内の圧力	ドライウエル圧力 (SA) サブプレッション・チェンバ圧力 (SA)
	操作	原子炉格納容器内の圧力	ドライウエル圧力 (SA) サブプレッション・チェンバ圧力 (SA)
		原子炉格納容器内の温度	サブプレッション・プール水温度 (SA)
		原子炉格納容器内の水素濃度	A-格納容器水素濃度 B-格納容器水素濃度 格納容器水素濃度 (SA)
		原子炉格納容器内の酸素濃度	A-格納容器酸素濃度 B-格納容器酸素濃度 格納容器酸素濃度 (SA)

監視計器一覧 (9 / 11)

手順書	重大事故等の対応に必要な監視項目	監視パラメータ (計器)	
1.5.2.1 フロントライン系故障時の対応手順 (3) 最終ヒートシンク (大気) への代替熱輸送 (全交流動力電源喪失時の場合) c. 耐圧強化ベントラインによる原子炉格納容器内の減圧及び除熱 (現場操作) (a) 耐圧強化ベントラインによる原子炉格納容器内の減圧及び除熱 (現場操作)			
事故時操作要領書 (徴候ベース) 「PCV圧力制御」 AM設備別操作要領書 「耐圧強化ベントラインによる格納容器ベント」	判断基準	原子炉格納容器内の放射線量率	A-格納容器雰囲気放射線モニタ (ドライウエル) B-格納容器雰囲気放射線モニタ (ドライウエル) A-格納容器雰囲気放射線モニタ (サブプレッション・チェンバ) B-格納容器雰囲気放射線モニタ (サブプレッション・チェンバ)
		原子炉圧力容器内の温度	原子炉圧力容器温度 (SA)
		原子炉格納容器内の圧力	ドライウエル圧力 (SA) サブプレッション・チェンバ圧力 (SA)
		原子炉格納容器内の水位	サブプレッション・プール水位 (SA)
		電源	C-メタクラ母線電圧 D-メタクラ母線電圧 C-ロードセンタ母線電圧 D-ロードセンタ母線電圧 緊急用メタクラ電圧 SAロードセンタ母線電圧
	操作	原子炉格納容器内の放射線量率	A-格納容器雰囲気放射線モニタ (ドライウエル) B-格納容器雰囲気放射線モニタ (ドライウエル) A-格納容器雰囲気放射線モニタ (サブプレッション・チェンバ) B-格納容器雰囲気放射線モニタ (サブプレッション・チェンバ)
		原子炉格納容器内の水素濃度	A-格納容器水素濃度 B-格納容器水素濃度 格納容器水素濃度 (SA)
		原子炉格納容器内の酸素濃度	A-格納容器酸素濃度 B-格納容器酸素濃度 格納容器酸素濃度 (SA)
		原子炉格納容器内の水位	サブプレッション・プール水位 (SA)
		原子炉格納容器内の圧力	ドライウエル圧力 (SA) サブプレッション・チェンバ圧力 (SA)
		原子炉格納容器内の温度	サブプレッション・チェンバ温度 (SA) サブプレッション・プール水温度 (SA) ドライウエル温度 (SA)
		最終ヒートシンクの確保	非常用ガス処理系排ガス・モニタ
	1.5.2.1 フロントライン系故障時の対応手順 (3) 最終ヒートシンク (大気) への代替熱輸送 (全交流動力電源喪失時の場合) c. 耐圧強化ベントラインによる原子炉格納容器内の減圧及び除熱 (現場操作) (b) 耐圧強化ベントライン停止後の窒素ガスバージ		
	事故時操作要領書 (徴候ベース) 「PCV圧力制御」 AM設備別操作要領書 「耐圧強化ベント停止後の窒素ガスバージ」 原子力災害対策手順 「可搬式窒素供給装置を使用した格納容器フィルタベント系の窒素ガス置換」	判断基準	原子炉格納容器内の放射線量率
原子炉圧力容器内の温度			原子炉圧力容器温度 (SA)
原子炉格納容器内の圧力			ドライウエル圧力 (SA) サブプレッション・チェンバ圧力 (SA)

監視計器一覧（10／11）

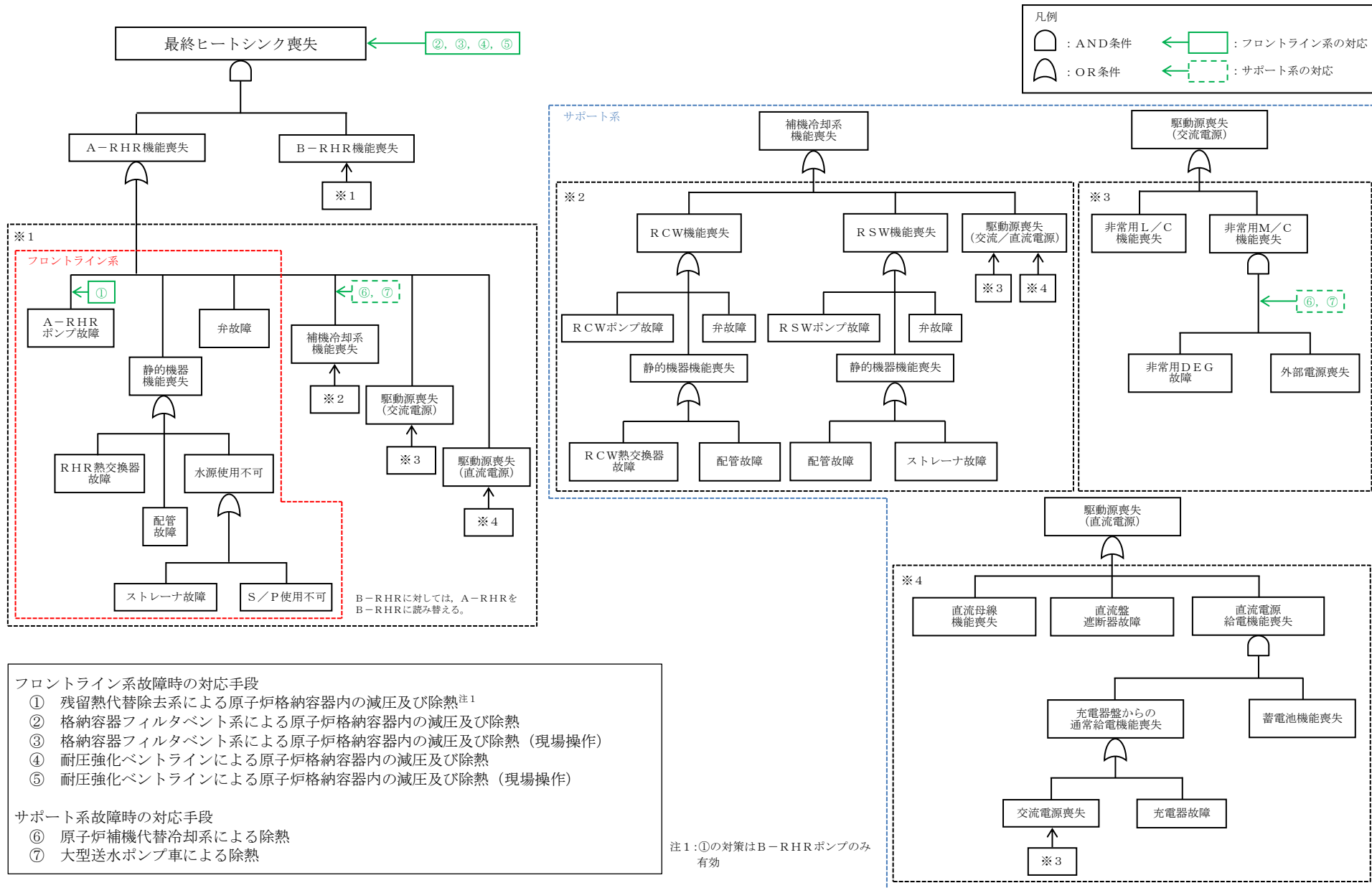
手順書	重大事故等の対応に必要な監視項目	監視パラメータ（計器）	
1.5.2.2 サポート系故障時の対応手順 (1) 最終ヒートシンク（海）への代替熱輸送 a. 原子炉補機代替冷却系による除熱			
事故時操作要領書 （徴候ベース） 「S/C温度制御」等 AM設備別操作要領書 「AHEFまたは大型送水ポンプ車によるRCW代替冷却」 原子力災害対策手順書 「移動式熱交換器車および大型送水ポンプ車を使用した最終ヒートシンク確保（UHSS編）」 「大型送水ポンプ車を使用した海水供給（ハイドロサブ編）」	判断基準	原子炉格納容器内の温度	サブプレッション・チェンバ温度（SA） サブプレッション・プール水温度（SA） ドライウエル温度（SA）
		原子炉格納容器内の圧力	ドライウエル圧力（SA） サブプレッション・チェンバ圧力（SA）
		電源	C-メタクラ母線電圧 D-メタクラ母線電圧 C-ロードセンタ母線電圧 D-ロードセンタ母線電圧 緊急用メタクラ電圧 SAロードセンタ母線電圧
		水源の確保	A-RCWサージタンク水位 B-RCWサージタンク水位
	操作	最終ヒートシンクの確保	A-残留熱除去系熱交換器冷却水流量 B-残留熱除去系熱交換器冷却水流量
		補機監視機能	移動式代替熱交換設備淡水ポンプ出口圧力 大型送水ポンプ車出口圧力
1.5.2.2 サポート系故障時の対応手順 (1) 最終ヒートシンク（海）への代替熱輸送 b. 大型送水ポンプ車による除熱			
事故時操作要領書 （徴候ベース） 「S/C温度制御」等 AM設備別操作要領書 「AHEFまたは大型送水ポンプ車によるRCW代替冷却」 原子力災害対策手順書 「大型送水ポンプ車を使用した海水供給（ハイドロサブ編）」	判断基準	原子炉格納容器内の温度	サブプレッション・チェンバ温度（SA） サブプレッション・プール水温度（SA） ドライウエル温度（SA）
		原子炉格納容器内の圧力	ドライウエル圧力（SA） サブプレッション・チェンバ圧力（SA）
		電源	C-メタクラ母線電圧 D-メタクラ母線電圧 C-ロードセンタ母線電圧 D-ロードセンタ母線電圧 緊急用メタクラ電圧 SAロードセンタ母線電圧
	操作	最終ヒートシンクの確保	A-残留熱除去系熱交換器冷却水流量 B-残留熱除去系熱交換器冷却水流量
		補機監視機能	大型送水ポンプ車出口圧力

監視計器一覧 (11 / 11)

手順書	重大事故等の対応に 必要となる監視項目	監視パラメータ (計器)	
1.5.2.3 重大事故等対処設備 (設計基準拡張) による対応手順 (1) 原子炉補機冷却系による除熱			
事故時操作要領書 (徴候ベース) 「S/C温度制御」	判断 基準	原子炉格納容器内の温度	サプレッション・チェンバ温度 (SA) サプレッション・プール水温度 (SA) ドライウエル温度 (SA)
		原子炉格納容器内の圧力	ドライウエル圧力 (SA) サプレッション・チェンバ圧力 (SA)
		水源の確保	A-RCWサージタンク水位 B-RCWサージタンク水位
	操作	原子炉格納容器内の温度	サプレッション・プール水温度 (SA)
		最終ヒートシンクの確保	A-残留熱除去系熱交換器入口温度 B-残留熱除去系熱交換器入口温度 A-残留熱除去系熱交換器出口温度 B-残留熱除去系熱交換器出口温度 A-残留熱除去ポンプ出口流量 B-残留熱除去ポンプ出口流量 I-原子炉補機冷却ポンプ圧力 II-原子炉補機冷却ポンプ圧力 A-残留熱除去系熱交換器冷却水流量 B-残留熱除去系熱交換器冷却水流量 I-RCW熱交換器出口温度 II-RCW熱交換器出口温度

第 1.5-3 表 審査基準における要求事項毎の給電対象設備

対象条文	供給対象設備	給電元 給電母線
【1.5】 最終ヒートシンクへ熱を輸送するための手順等	残留熱代替除去ポンプ	常設代替交流電源設備 SA-C/C
	残留熱代替除去系弁	常設代替交流電源設備 SA-C/C
	残留熱除去系弁	常設代替交流電源設備 C/C C系 C/C D系 SA-C/C
	移動式代替熱交換設備	常設代替交流電源設備 緊急用メタクラ
	原子炉補機冷却水系弁	常設代替交流電源設備 C/C C系 C/C D系 SA-C/C
	格納容器フィルタベント系	常設代替交流電源設備 可搬型代替交流電源設備 SA-C/C
	窒素ガス制御系弁	常設代替交流電源設備 可搬型代替交流電源設備 C/C C系 C/C D系 SA-C/C
	非常用ガス処理系弁	常設代替交流電源設備 可搬型代替交流電源設備 C/C C系 C/C D系 SA-C/C
	中央制御室監視計器類	常設代替交流電源設備 可搬型代替交流電源設備 計装C/C C系 計装C/C D系



第 1.5-1 図 機能喪失原因対策分析

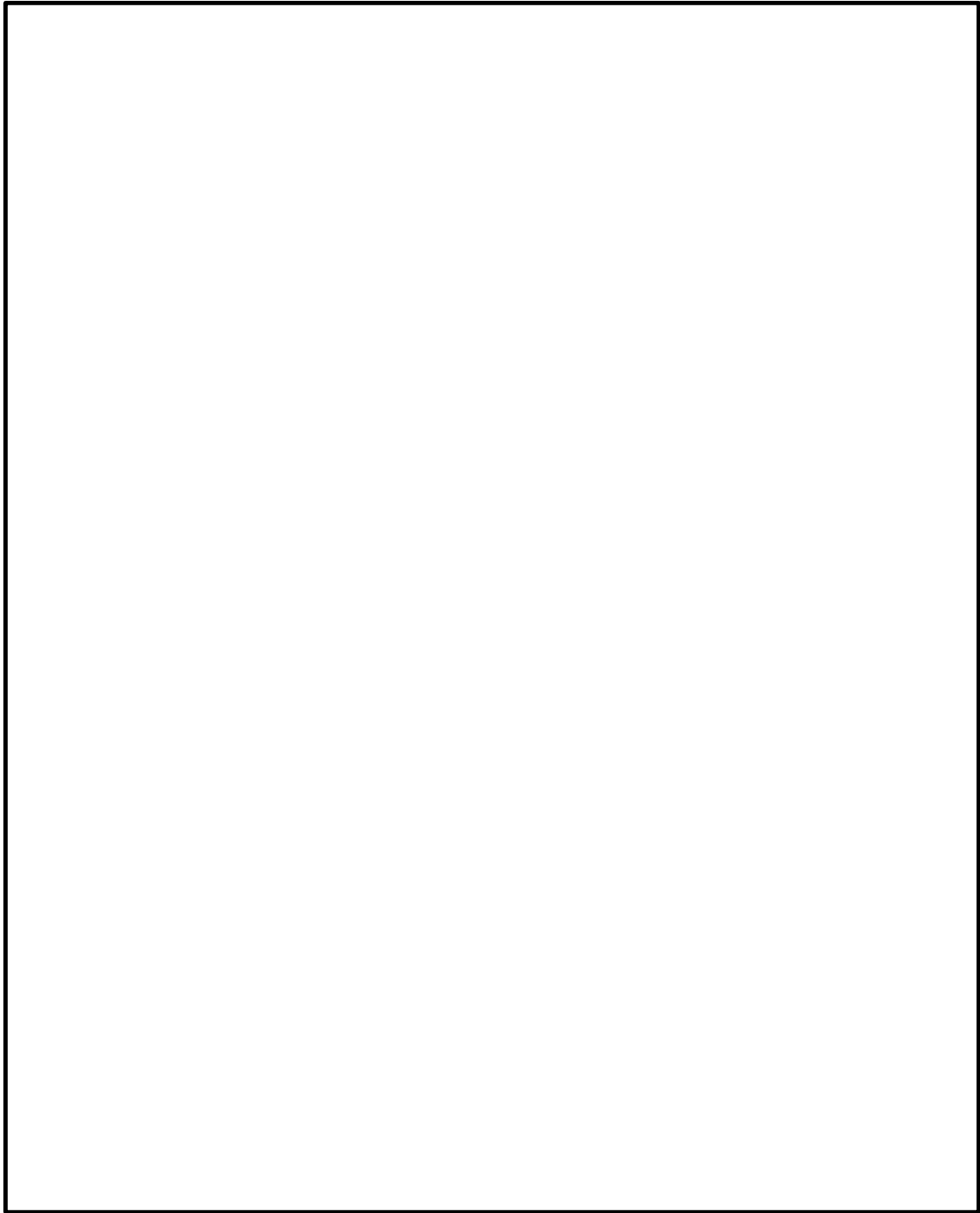
凡例: フロントライン系 サポート系 故障を想定 対応手段あり

フロントライン系, サポート系の整理, 故障の想定・対応手段

故障想定機器	故障要因1	故障要因2	故障要因3	故障要因4	故障要因5	故障要因6	
最終ヒートシンク 喪失	A-RHR 機能喪失	RHRポンプ 故障					
		弁故障					
		静的機器 機能喪失 ※1	RHR熱交換器故障				
			配管故障				
			水源使用不可	S/P使用不可			
		補機冷却系 機能喪失 ※2	RCW機能喪失	RCWポンプ故障			
				弁故障			
			RSW機能喪失	静的機器 機能喪失	RCW熱交換器 故障		
				配管故障			
			駆動源喪失 (交流/直流電源)	※3同様			
				※4同様			
		駆動源喪失 (交流電源) ※3	非常用L/C 機能喪失				
			非常用M/C 機能喪失	非常用DEG 故障			
				外部電源喪失			
	駆動源喪失 (直流電源) ※4	直流母線 機能喪失					
		直流盤遮断器故障					
		直流母線への 直流電源 給電機能喪失	蓄電池機能喪失				
			充電器故障				
		充電器盤からの 通常給電機能喪失	交流電源喪失	※3同様			
	B-RHR 機能喪失	RHRポンプ 故障					
		弁故障					
		静的機器 機能喪失	※1同様				
		補機冷却系 機能喪失	※2同様				
駆動源喪失 (交流電源)		※3同様					
駆動源喪失 (直流電源)		※4同様					

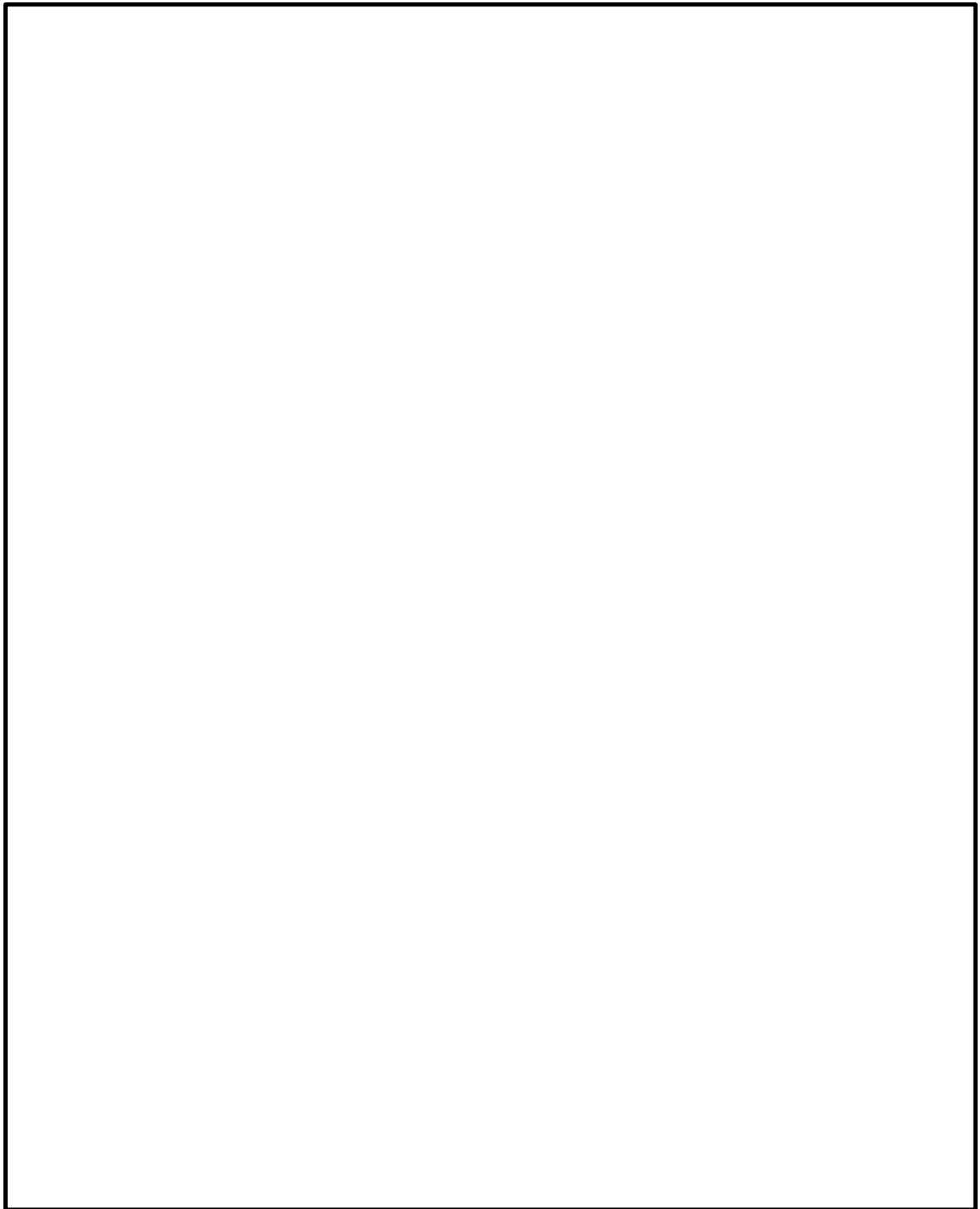
※ 本資料は、「機能喪失原因対策分析」を基に、設計基準事故対処設備の機能が喪失に至る原因を順次右側へ展開している。すなわち、機器の機能が喪失することにより、当該機器の左側に記載される機能が喪失する関係にあることを示している。ただし、AND条件、OR条件については表現していないため、必要に応じて「機能喪失原因対策分析」を確認することとする。

第 1.5-1 図 機能喪失原因対策分析 (補足)



第 1.5-2 図 EOP 格納容器制御「PCV 圧力制御」における対応フロー

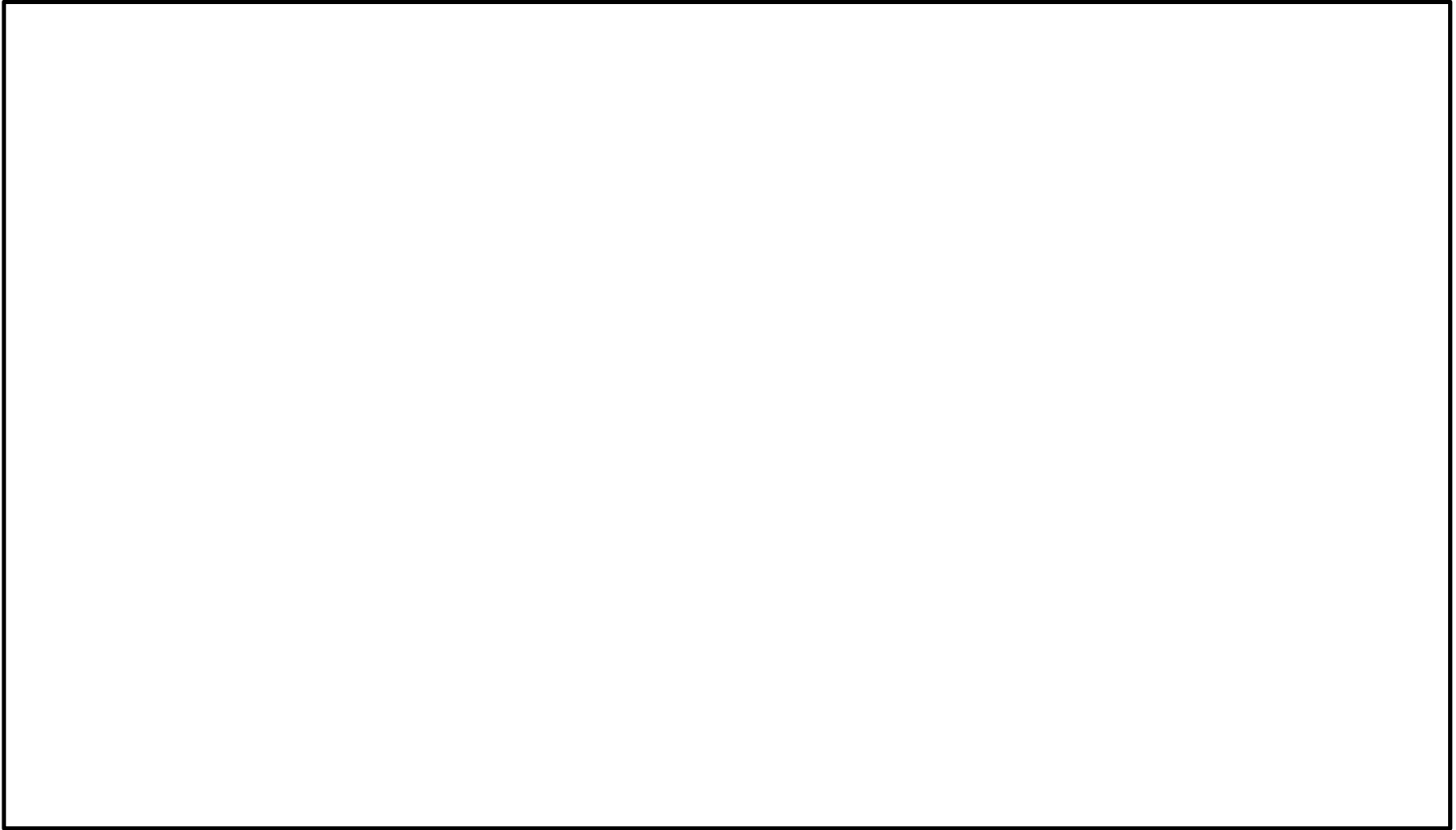
本資料のうち、枠囲みの内容は機密に係る事項のため公開できません。



第 1.5-3 図 EOP 格納容器制御「D/W温度制御」における対応フロー

本資料のうち、枠囲みの内容は機密に係る事項のため公開できません。

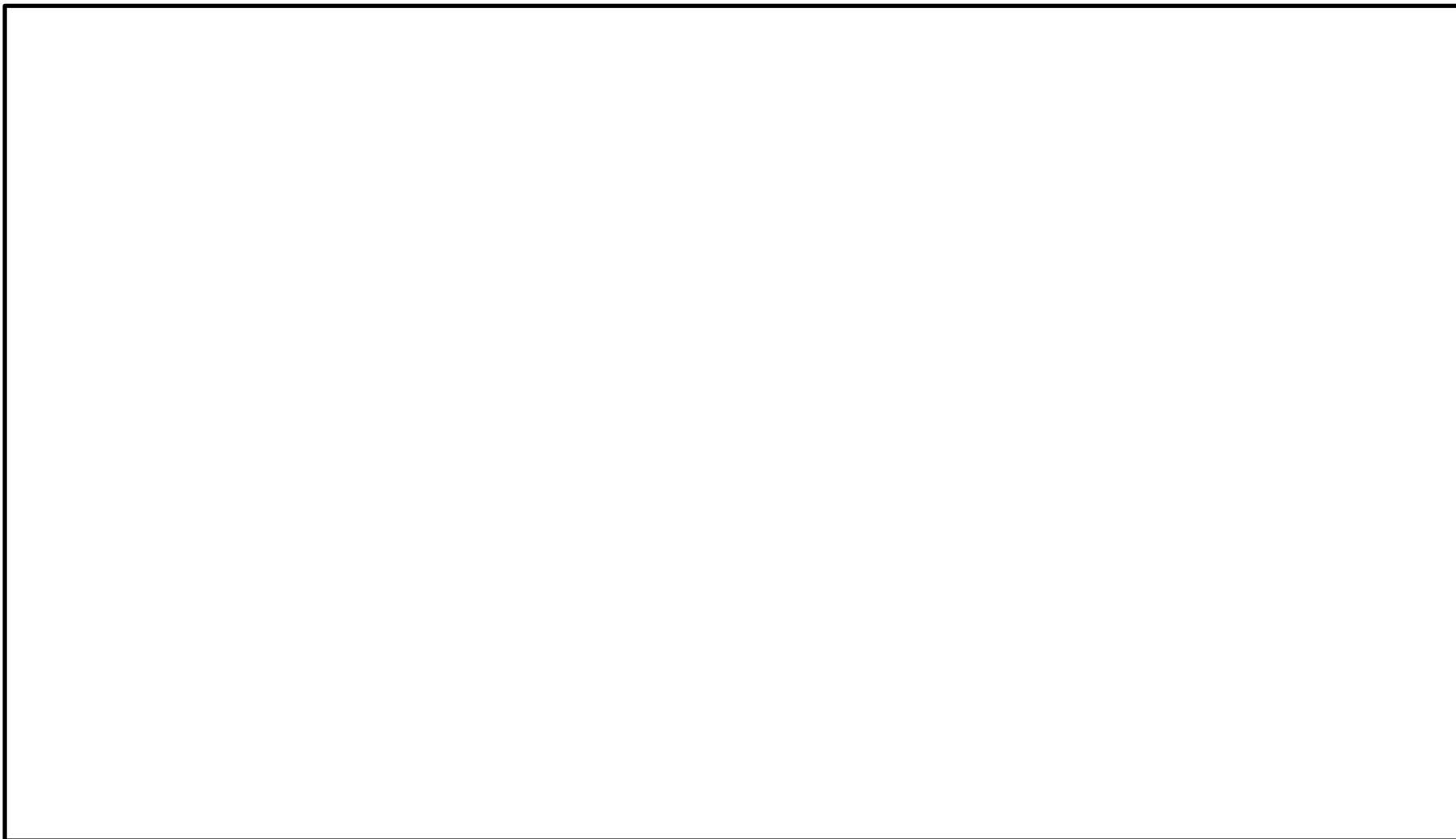
1.5-83
1.5-83



第 1.5-4 図 EOP 格納容器制御「S/C 水位制御」における対応フロー

本資料のうち、枠囲みの内容は機密に係る事項のため公開できません。

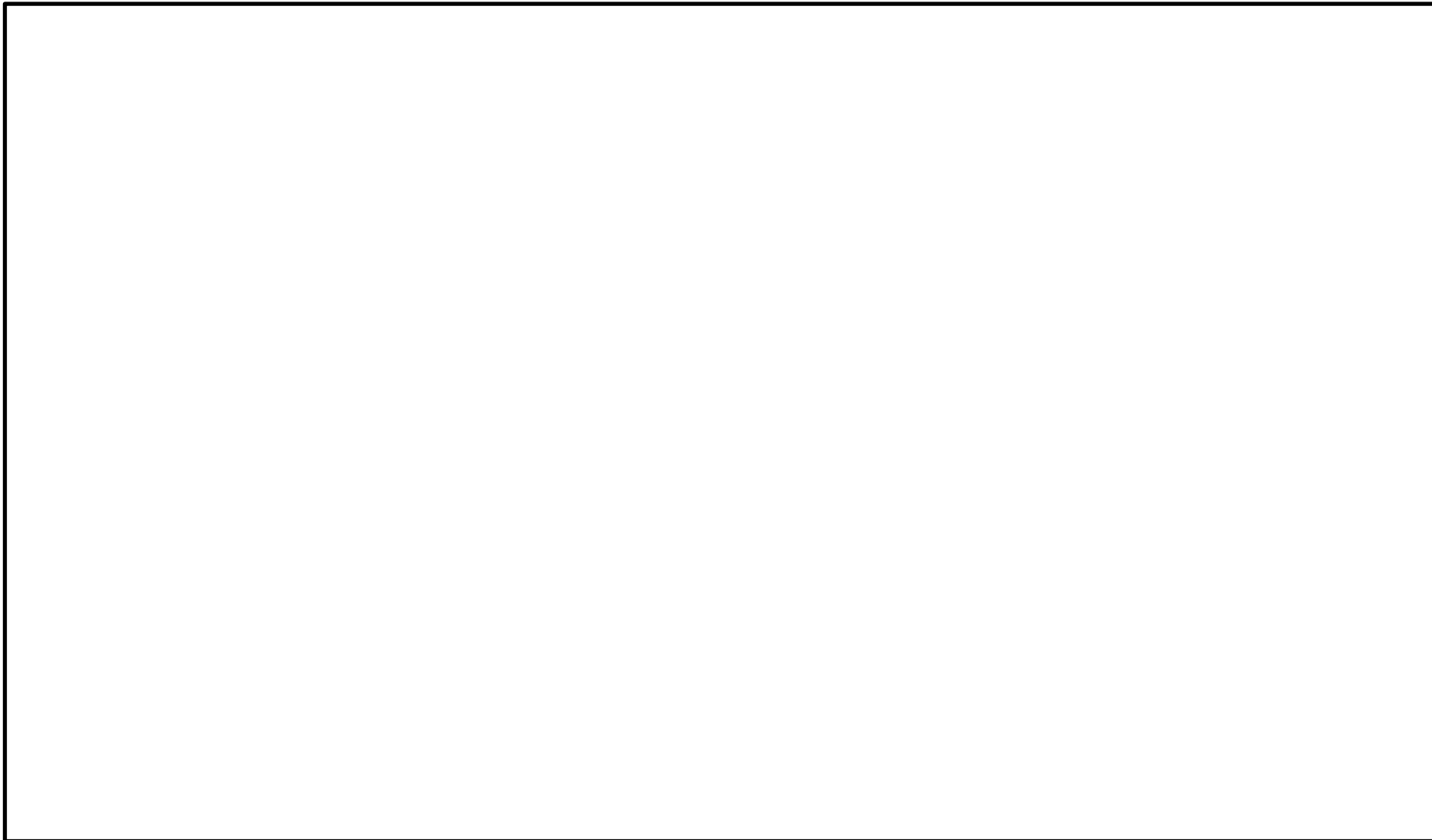
1.5-84
1.5-84



第 1.5-5 図 EOP 格納容器制御「PCV水素濃度制御」における対応フロー

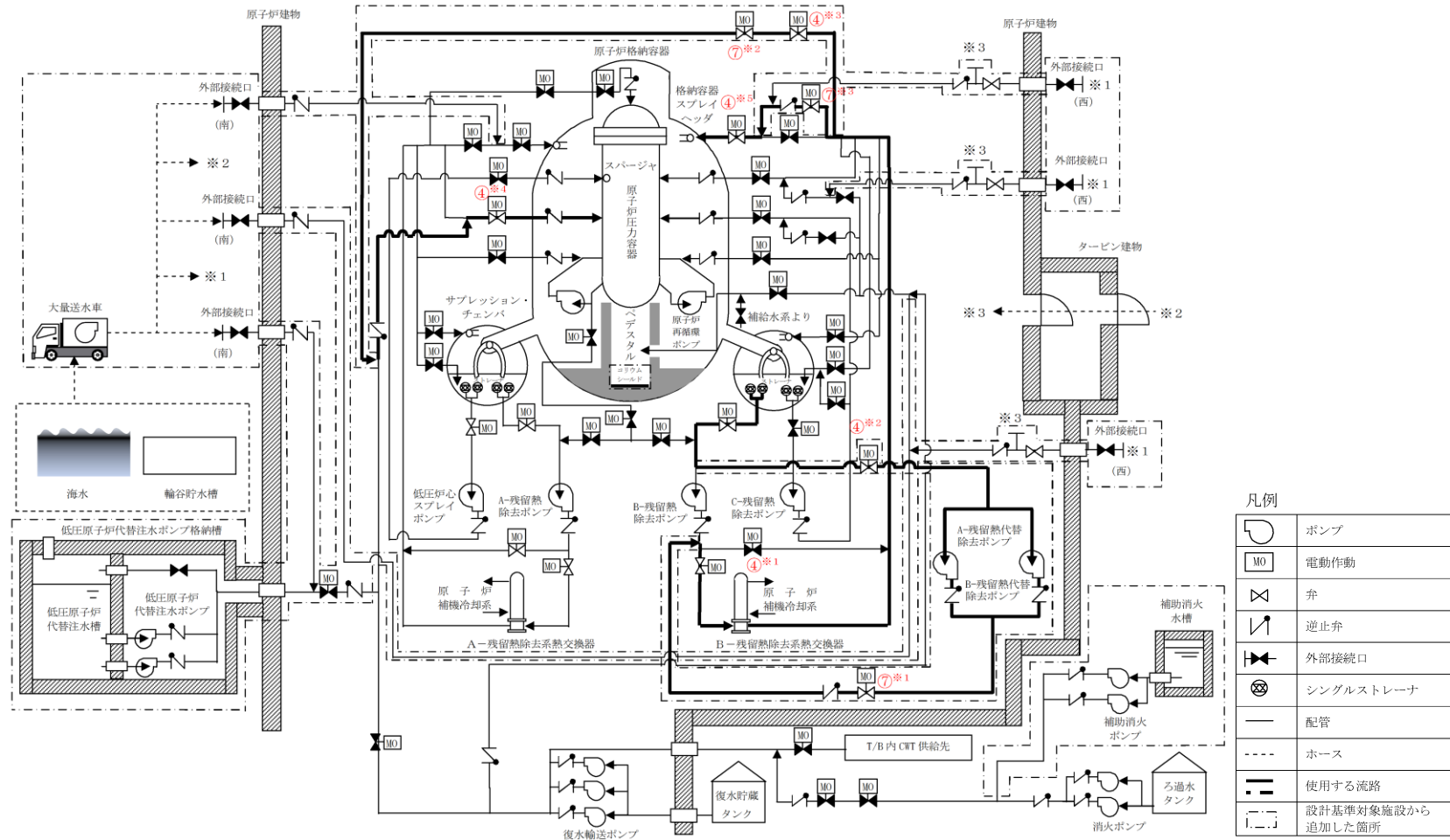
本資料のうち、枠囲みの内容は機密に係る事項のため公開できません。

1.5-85
1.5-85



第 1.5-6 図 EOP 格納容器制御「S/C温度制御」における対応フロー

本資料のうち、枠囲みの内容は機密に係る事項のため公開できません。



記載例 ○ : 操作手順番号を示す。
○※1~ : 同一操作手順番号内に複数の操作又は確認を実施する対象弁がある場合、その実施順を示す。

第 1.5-7 図 残留熱代替除去系による原子炉格納容器内の減圧及び除熱 概要図(1 / 2)

操作手順	弁名称
④ ^{※1}	B-RHR熱交バイパス弁
④ ^{※2}	RHR RHARライン入口止め弁
④ ^{※3}	RHR A-FLSR連絡ライン止め弁
④ ^{※4}	A-RHR注水弁
④ ^{※5}	B-RHRドライウェル第2スプレー弁
⑦ ^{※1}	RHARライン流量調節弁
⑦ ^{※2}	RHR A-FLSR連絡ライン流量調節弁
⑦ ^{※3}	RHR PCVスプレー連絡ライン流量調節弁

記載例 ○ : 操作手順番号を示す。

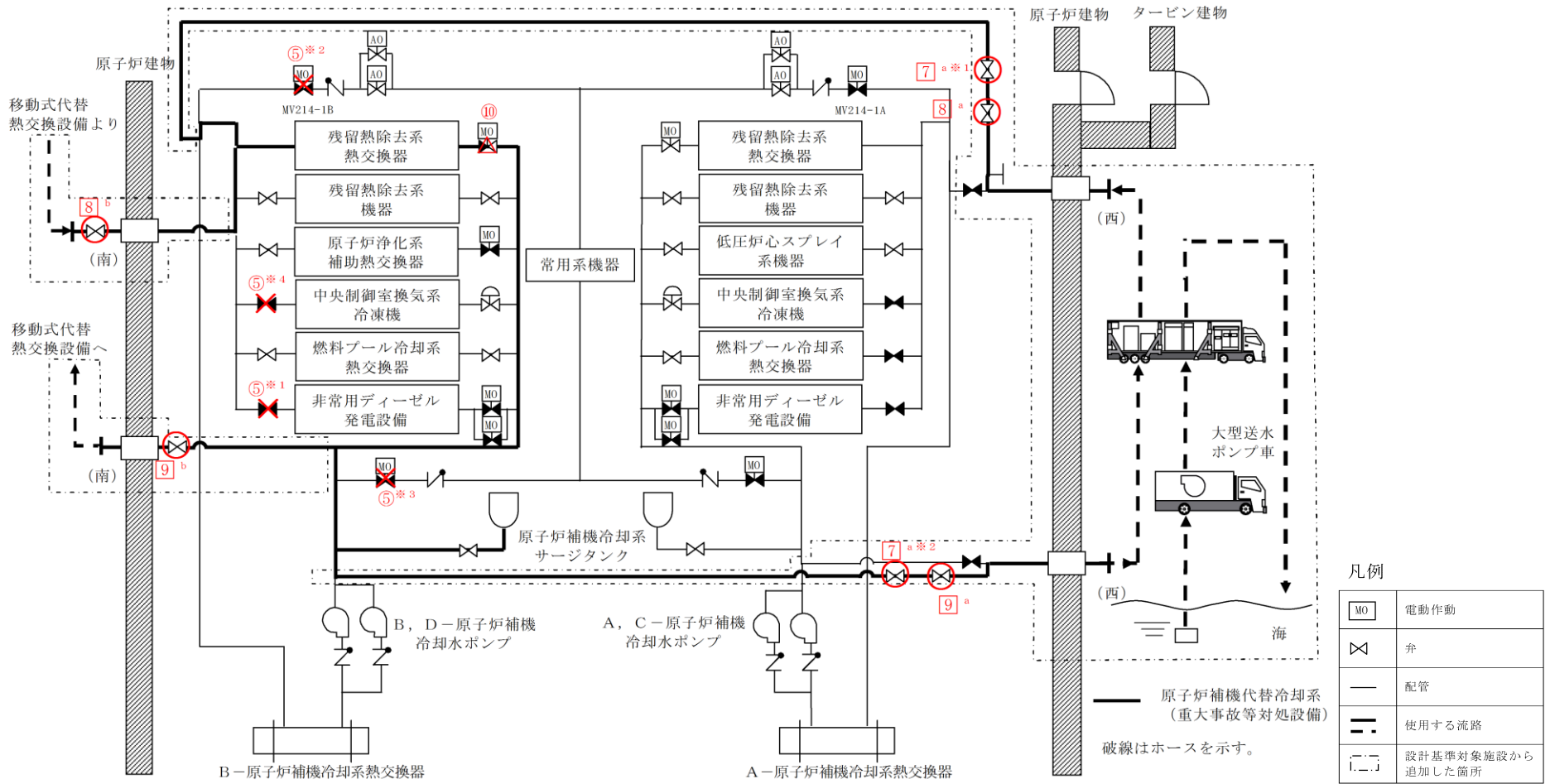
○^{※1~} : 同一操作手順番号内に複数の操作又は確認を実施する対象弁がある場合、その実施順を示す。

第 1.5-7 図 残留熱代替除去系による原子炉格納容器内の減圧及び除熱 概要図(2 / 2)

必要な要員と作業項目		経過時間 (分)												備考				
		10	20	30	40	50	60	70	80	90	100	110	120					
手順の項目	要員(数)	残留熱代替除去系運転開始 1時間5分※1																
残留熱代替除去系による原子炉格納容器内の減圧及び除熱 (原子炉圧力容器への注水及び原子炉格納容器内へのスプレーを実施する場合)	中央制御室運転員A	1						電源確認										
									系統構成									
	現場運転員B, C	2																

※1 非常用コントロールセンタ切替盤を使用する場合は、35分以内に可能である。

第 1.5-8 図 残留熱代替除去系による原子炉格納容器内の減圧及び除熱
(原子炉圧力容器への注水及び原子炉格納容器内へのスプレーを実施する場合) タイムチャート



- 記載例
- : 運転員操作の操作手順番号を示す。
 - : 緊急時対策要員操作の操作手順番号を示す。
 - *1~ , □*1~ : 同一操作手順番号内に複数の操作又は確認を実施する対象弁がある場合、その実施順を示す。
 - a~ , □a~ : 同一操作手順番号内で選択して実施する操作がある場合の操作手順を示す。

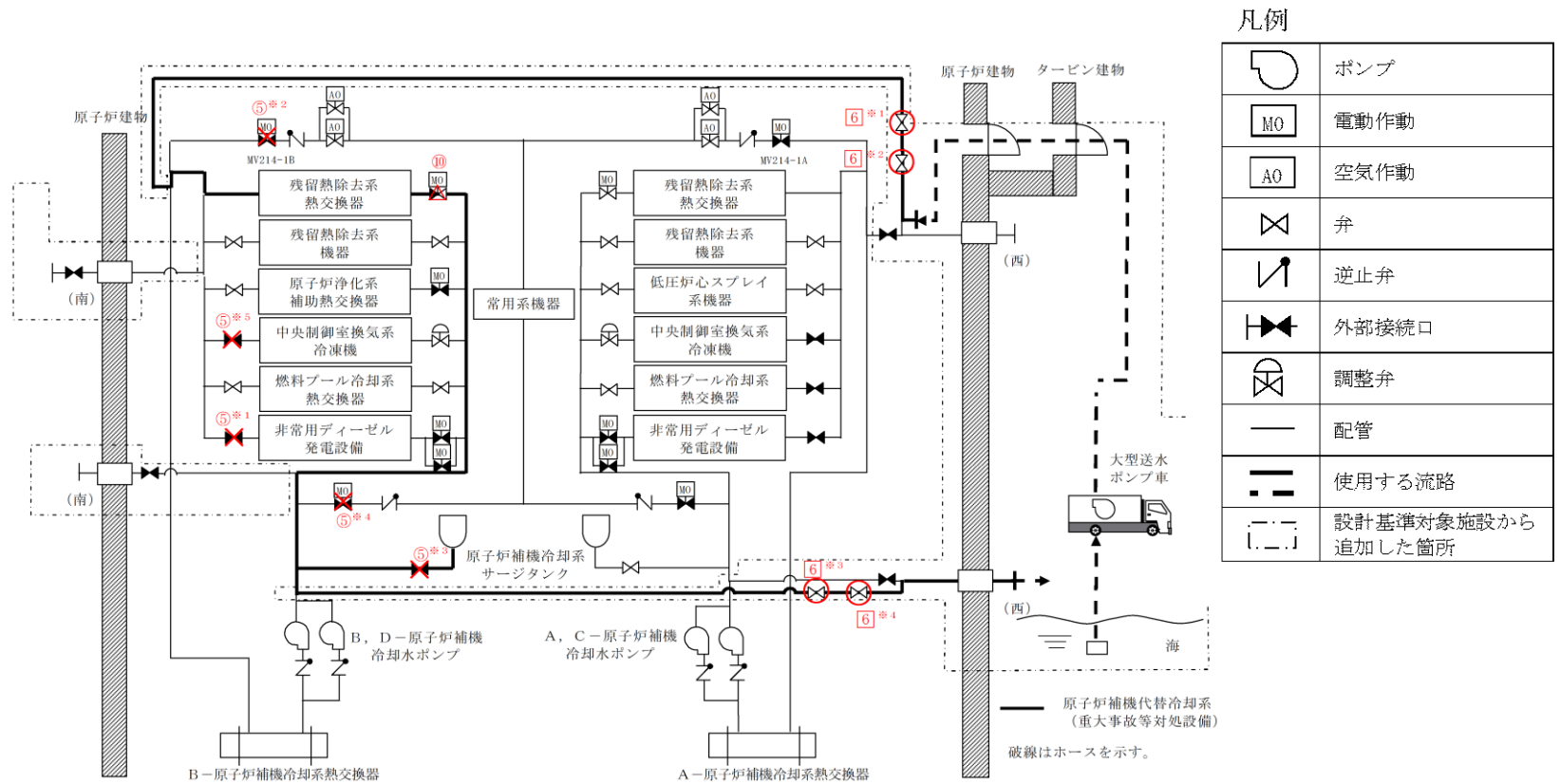
第 1.5-9 図 残留熱代替除去系使用時における原子炉補機代替冷却系による補機冷却水確保 概要図(1 / 4)
 (原子炉建物南側接続口または原子炉建物西側接続口を使用した補機冷却水確保の場合)

操作手順	弁名称
⑤ ^{*1}	R C W B - D E G 冷却水入口弁
⑤ ^{*2}	B - R C W 常用補機冷却水入口切替弁
⑤ ^{*3}	B - R C W 常用補機冷却水出口切替弁
⑤ ^{*4}	R C W B - 中央制御室冷凍機入口弁
⑩	B - R H R 熱交冷却水出口弁
⑦ ^{a*1}	R C W B - A H E F 西側供給配管止め弁
⑦ ^{a*2}	R C W B - A H E F 西側戻り配管止め弁
⑧ ^a	A H E F B - 西側供給配管止め弁
⑧ ^b	A H E F B - 供給配管止め弁
⑨ ^a	A H E F B - 西側戻り配管止め弁
⑨ ^b	A H E F B - 戻り配管止め弁

記載例 ○ : 運転員操作の操作手順番号を示す。
□ : 緊急時対策要員操作の操作手順番号を示す。
○^{*1}~, □^{*1}~ : 同一操作手順番号内に複数の操作又は確認を実施する対象弁がある場合、その実施順を示す。
○^a~, □^a~ : 同一操作手順番号内で選択して実施する操作がある場合の操作手順を示す。

第 1.5-9 図 残留熱代替除去系使用時における原子炉補機代替冷却系による補機冷却水確保 概要図(2 / 4)
(原子炉建物南側接続口または原子炉建物西側接続口を使用した補機冷却水確保の場合)

1.5-91
1.5-91



- 記載例 ○ : 運転員操作の操作手順番号を示す。
 □ : 緊急時対策要員操作の操作手順番号を示す。
 ○*1~、□*1~ : 同一操作手順番号内に複数の操作又は確認を実施する対象弁がある場合、その実施順を示す。

第 1.5-9 図 残留熱代替除去系使用時における原子炉補機代替冷却系による補機冷却水確保 概要図(3 / 4)
 (原子炉建物内接続口を使用した補機冷却水確保の場合
 (故意による大型航空機の衝突その他のテロリズムによる影響がある場合))

操作手順	弁名称
⑤ ^{*1}	RCW B-DEG冷却水入口弁
⑤ ^{*2}	B-RCW常用補機冷却水入口切替弁
⑤ ^{*3}	B-RCWサージタンク出口弁
⑤ ^{*4}	B-RCW常用補機冷却水出口切替弁
⑤ ^{*5}	RCW B-中央制御室冷凍機入口弁
⑩	B-RHR熱交冷却水出口弁
⑥ ^{*1}	RCW B-AHEF西側供給配管止め弁
⑥ ^{*2}	AHEF B-西側供給配管止め弁
⑥ ^{*3}	RCW B-AHEF西側戻り配管止め弁
⑥ ^{*4}	AHEF B-西側戻り配管止め弁

記載例 ○ : 運転員操作の操作手順番号を示す。
□ : 緊急時対策要員操作の操作手順番号を示す。
○^{*1}～, □^{*1}～ : 同一操作手順番号内に複数の操作又は確認を実施する対象弁がある場合、その実施順を示す。

第 1.5-9 図 残留熱代替除去系使用時における原子炉補機代替冷却系による補機冷却水確保 概要図(4 / 4)
(原子炉建物内接続口を使用した補機冷却水確保の場合
(故意による大型航空機の衝突その他のテロリズムによる影響がある場合))

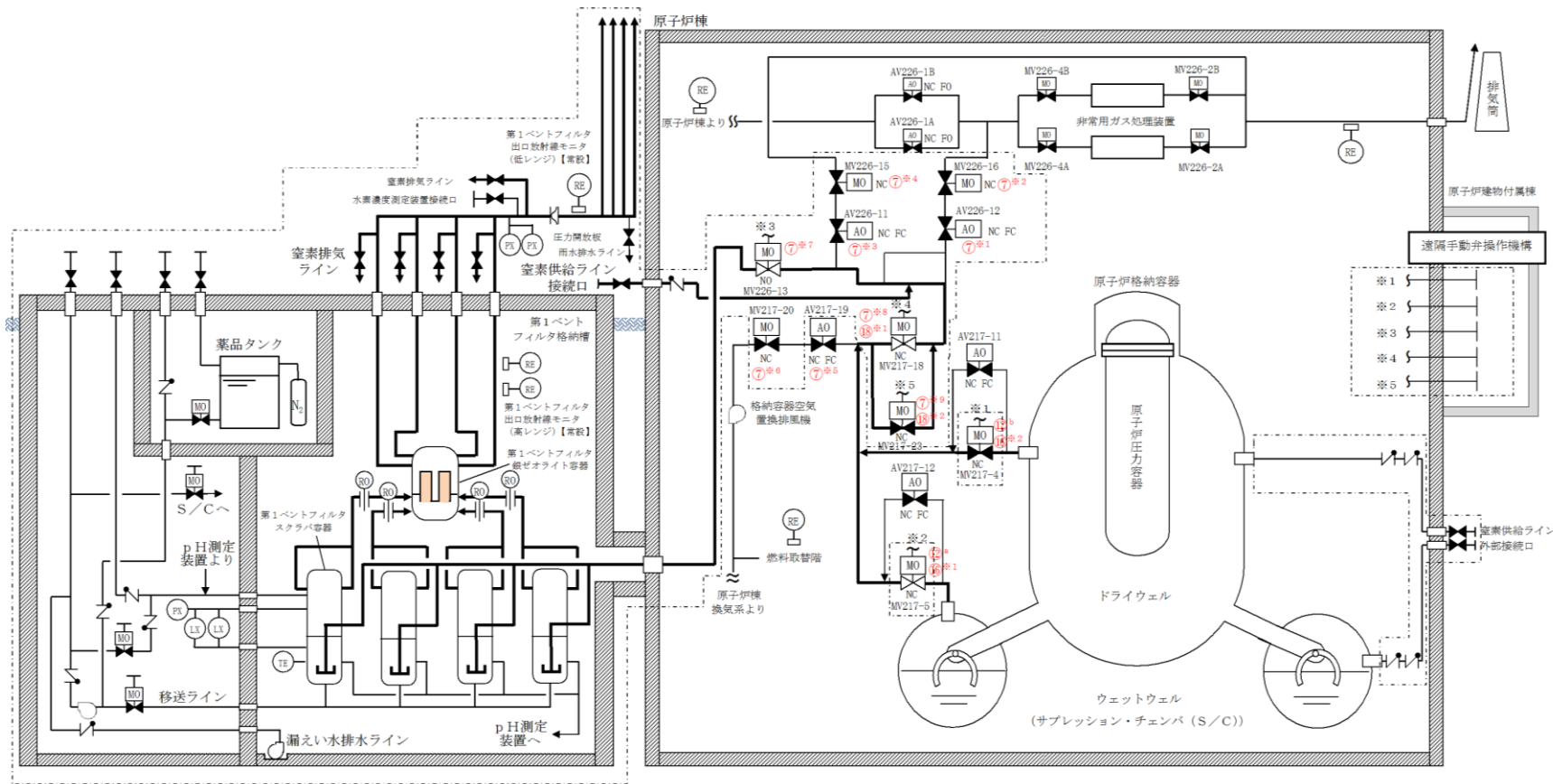
必要な要員と作業項目		経過時間 (時間)								備考			
		1	2	3	4	5	6	7	8				
手順の項目	要員(数)	残留熱代替除去系使用時における原子炉補機代替冷却系による補機冷却水確保 (原子炉建物内接続口を使用した補機冷却水確保の場合(故意による大型航空機の衝突その他のテロリズムによる影響がある場合))											
残留熱代替除去系使用時における原子炉補機代替冷却系による補機冷却水確保 (原子炉建物内接続口を使用した補機冷却水確保の場合(故意による大型航空機の衝突その他のテロリズムによる影響がある場合))	中央制御室運転員A	1	電源確認							7時間	冷却水確保		
	現場運転員B, C	2	移動, S A電源切替盤操作(B系)※1	移動, 系統構成(非管理区域)									
	緊急時対策要員	6	緊急時対策所～第4保管エリア移動※1	車両健全性確認									
			大型送水ポンプ車配置, 取水準備										
			送水準備(屋外ホース敷設)										
			送水準備(屋内ホース敷設)										
			補機冷却水の供給, 流量調整										

※1：非常用コントロールセンタ切替盤を使用する場合は、中央制御室運転員Aにて5分以内に可能である。

※2：第1保管エリアの可搬設備を使用した場合は速やかに対応できる。

第 1.5-10 図 残留熱代替除去系使用時における原子炉補機代替冷却系による補機冷却水確保 タイムチャート(2/2)
(原子炉建物内接続口を使用した補機冷却水確保の場合
(故意による大型航空機の衝突その他のテロリズムによる影響がある場合))

1.5-95
1.5-95



凡例

	ポンプ
	電動作動
	空気作動
	弁
	逆止弁
	外部接続口
	配管
	使用する管路
	設計基準対象施設から追加した箇所
	温度検出要素
	圧力発信器
	液面発信器
	放射線検出要素
	流量制限オリフイス

記載例 ○ : 操作手順番号を示す。
 ○^a~ : 同一操作手順番号内で選択して実施する操作がある場合の操作手順の優先番号を示す。
 ○*1~ : 同一操作手順番号内に複数の操作又は確認を実施する対象弁がある場合、その実施順を示す。

第 1.5-11 図 格納容器フィルタベント系による原子炉格納容器内の減圧及び除熱 概要図(1 / 2)

操作手順	弁名称
⑦ ^{*1}	S G T N G C連絡ライン隔離弁
⑦ ^{*2}	S G T N G C連絡ライン隔離弁後弁
⑦ ^{*3}	S G T耐圧強化ベントライン止め弁
⑦ ^{*4}	S G T耐圧強化ベントライン止め弁後弁
⑦ ^{*5}	N G C常用空調換気入口隔離弁
⑦ ^{*6}	N G C常用空調換気入口隔離弁後弁
⑦ ^{*7}	S G T F C V S第1ベントフィルタ入口弁
⑦ ^{*8} ⑱ ^{*1}	N G C非常用ガス処理入口隔離弁
⑦ ^{*9} ⑱ ^{*2}	N G C非常用ガス処理入口隔離弁バイパス弁
⑫ ^a ⑰ ^{*1}	N G C N 2 トーラス出口隔離弁
⑫ ^b ⑰ ^{*2}	N G C N 2 ドライウェル出口隔離弁

記載例 ○ : 操作手順番号を示す。
○^a~ : 同一操作手順番号内で選択して実施する操作がある場合の操作手順の優先番号を示す。
○^{*1}~ : 同一操作手順番号内に複数の操作又は確認を実施する対象弁がある場合、その実施順を示す。

第 1.5-11 図 格納容器フィルタベント系による原子炉格納容器内の減圧及び除熱 概要図(2 / 2)

必要な要員と作業項目			経過時間 (分)												備考				
			10	20	30	40	50	60	70	80	90	100	110	120					
手順の項目	要員(数)		原子炉格納容器ベント開始 55分※2																
格納容器フィルタベント系による原子炉格納容器内の減圧及び除熱 (W/W)	中央制御室運転員A	1																	※1
	現場運転員B, C	2																	

※1 : NGC非常用ガス処理入口隔離弁の開操作ができない場合は、NGC非常用ガス処理入口隔離弁バイパス弁を全開とする。中央制御室運転員Aにて実施した場合、20分以内で可能である。

※2 : 非常用コントロールセンタ切替盤が使用可能な場合は、中央制御室運転員Aにて25分以内で可能である。

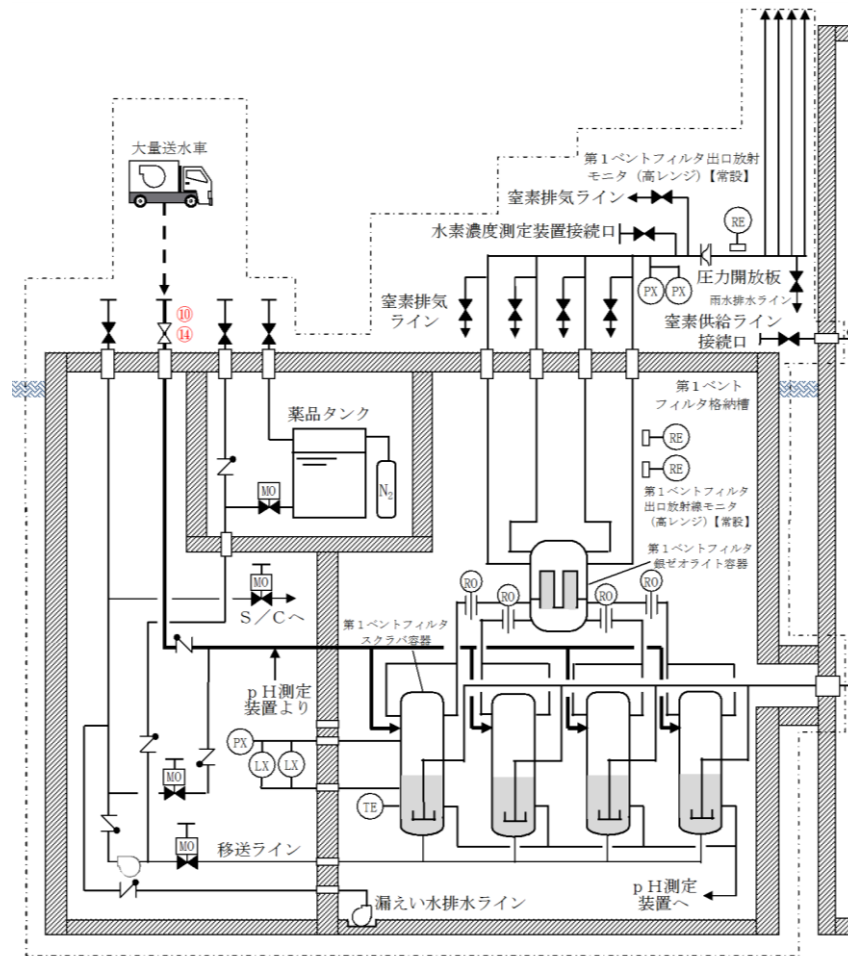
第 1.5-12 図 格納容器フィルタベント系による原子炉格納容器内の減圧及び除熱 (W/W) タイムチャート

必要な要員と作業項目			経過時間 (分)												備考				
			10	20	30	40	50	60	70	80	90	100	110	120					
手順の項目	要員(数)		原子炉格納容器ベント開始 55分※2																
格納容器フィルタベント系による原子炉格納容器内の減圧及び除熱 (D/W)	中央制御室運転員A	1																	※1
	現場運転員B, C	2																	

※1 : NGC非常用ガス処理入口隔離弁の開操作ができない場合は、NGC非常用ガス処理入口隔離弁バイパス弁を全開とする。中央制御室運転員Aにて実施した場合、20分以内で可能である。

※2 : 非常用コントロールセンタ切替盤が使用可能な場合は、中央制御室運転員Aにて25分以内で可能である。

第 1.5-13 図 格納容器フィルタベント系による原子炉格納容器内の減圧及び除熱 (D/W) タイムチャート

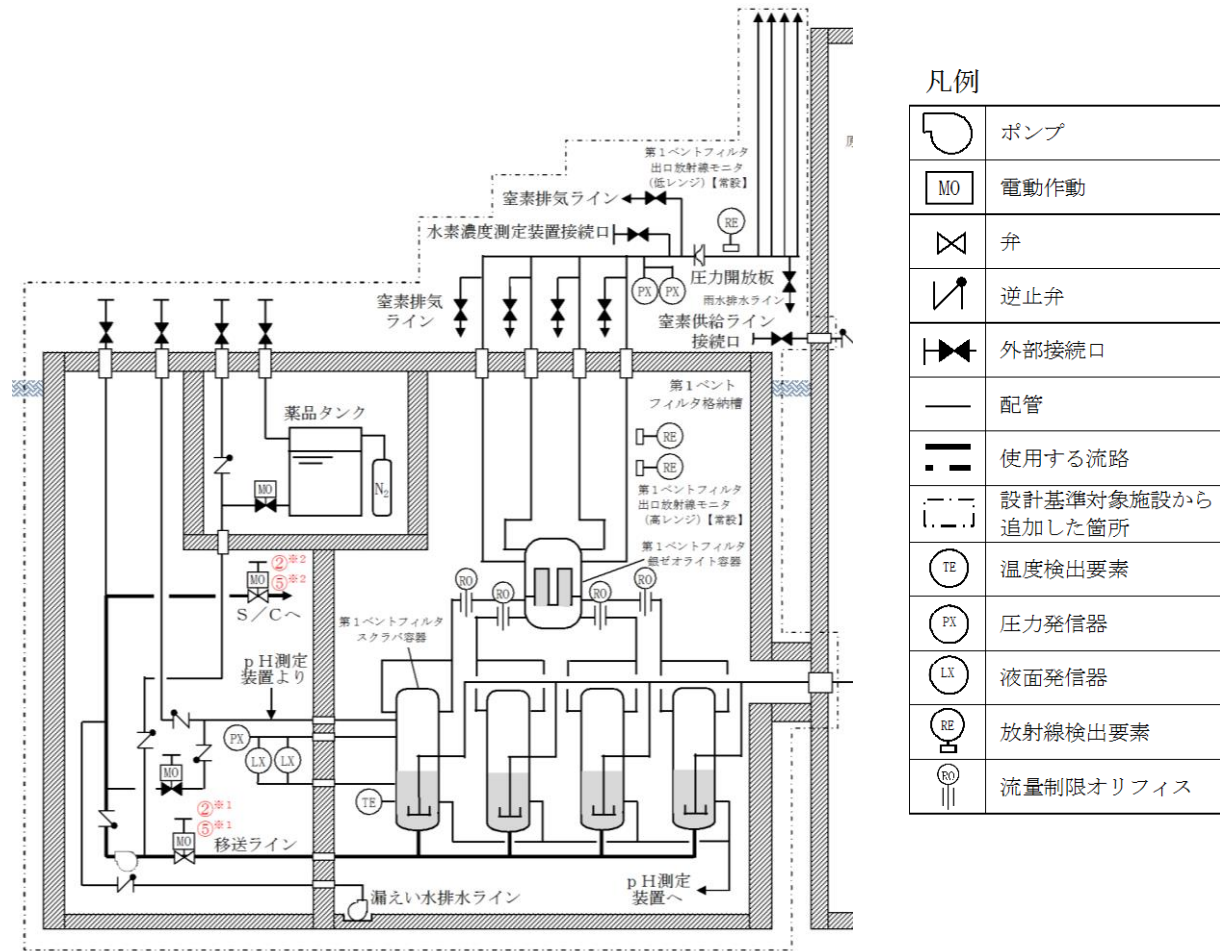


凡例	
	ポンプ
	電動作動
	弁
	逆止弁
	外部接続口
	配管
	使用する流路
	設計基準対象施設から追加した箇所
	温度検出要素
	圧力発信器
	液面発信器
	放射線検出要素
	流量制限オリフィス

操作手順	弁名称
⑩⑭	F C V S 補給止め弁

記載例 ○ : 操作手順番号を示す。

第 1.5-14 図 第 1 ベントフィルタスクラバ容器水位調整 (水張り) 概要図



操作手順	弁名称
②* ¹ ⑤* ¹	FCVS第1ベントフィルタスクラバ容器1次ドレン弁
②* ² ⑤* ²	FCVSドレン移送ライン連絡弁

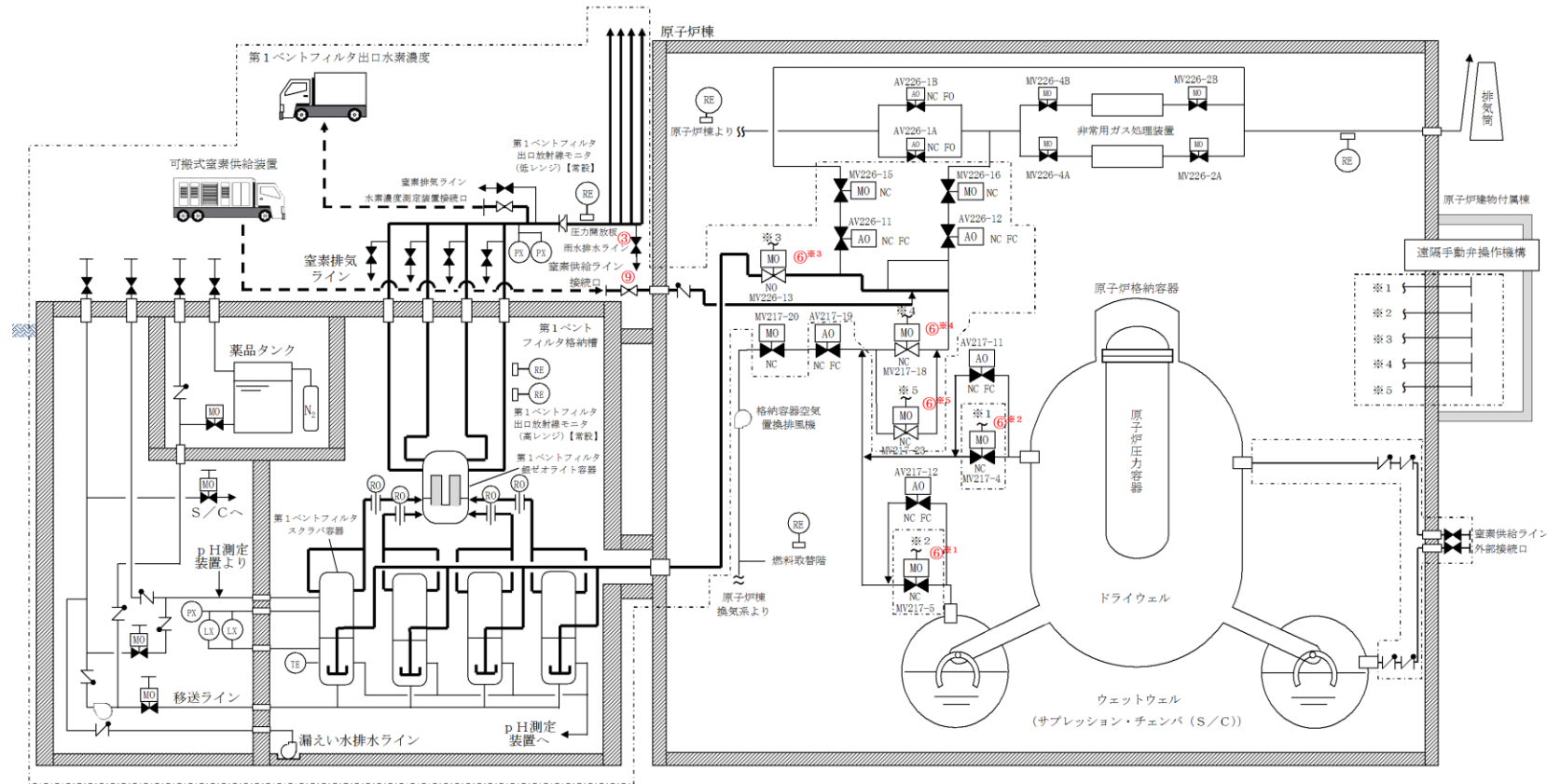
記載例 ○ : 操作手順番号を示す。
○*¹~ : 同一操作手順番号内に複数の操作又は確認を実施する対象弁がある場合、その実施順を示す。

第 1.5-16 図 第 1 ベントフィルタスクラバ容器水位調整 (水抜き) 概要図

必要な要員と作業項目		経過時間 (分)												備考
		20	40	60	80	100	120	140	160	180	200	220	240	
手順の項目	要員(数)	第1ベントフィルタスクラバ容器 水抜き開始 10分						第1ベントフィルタスクラバ容器 水抜き完了 2時間20分						
第1ベントフィルタスクラバ容器 水位調整 (水抜き)	中央制御室運転員A	1												

第 1.5-17 図 第1ベントフィルタスクラバ容器水位調整 (水抜き) タイムチャート

1.5-102r1
1.5-102r1



凡例

	ポンプ
	電動作動
	空気作動
	弁
	逆止弁
	外部接続口
	配管
	使用する流路
	設計基準対象施設から追加した箇所
	温度検出要素
	圧力発信器
	液面発信器
	放射線検出要素
	流量制限オリフィス

記載例 ○ : 操作手順番号を示す。
○*1~ : 同一操作手順番号内に複数の操作又は確認を実施する対象弁がある場合、その実施順を示す。

第 1.5-18 図 格納容器フィルタベント系停止後の窒素ガスパージ 概要図(1 / 2)

操作手順	弁名称
③	F C V S 排気ラインドレン排出弁
⑥ ^{*1}	N G C N 2 トーラス出口隔離弁
⑥ ^{*2}	N G C N 2 ドライウェル出口隔離弁
⑥ ^{*3}	S G T F C V S 第 1 ベントフィルタ入口弁
⑥ ^{*4}	N G C 非常用ガス処理入口隔離弁
⑥ ^{*5}	N G C 非常用ガス処理入口隔離弁バイパス弁
⑨	F C V S 窒素ガス補給元弁

記載例 ○ : 操作手順番号を示す。

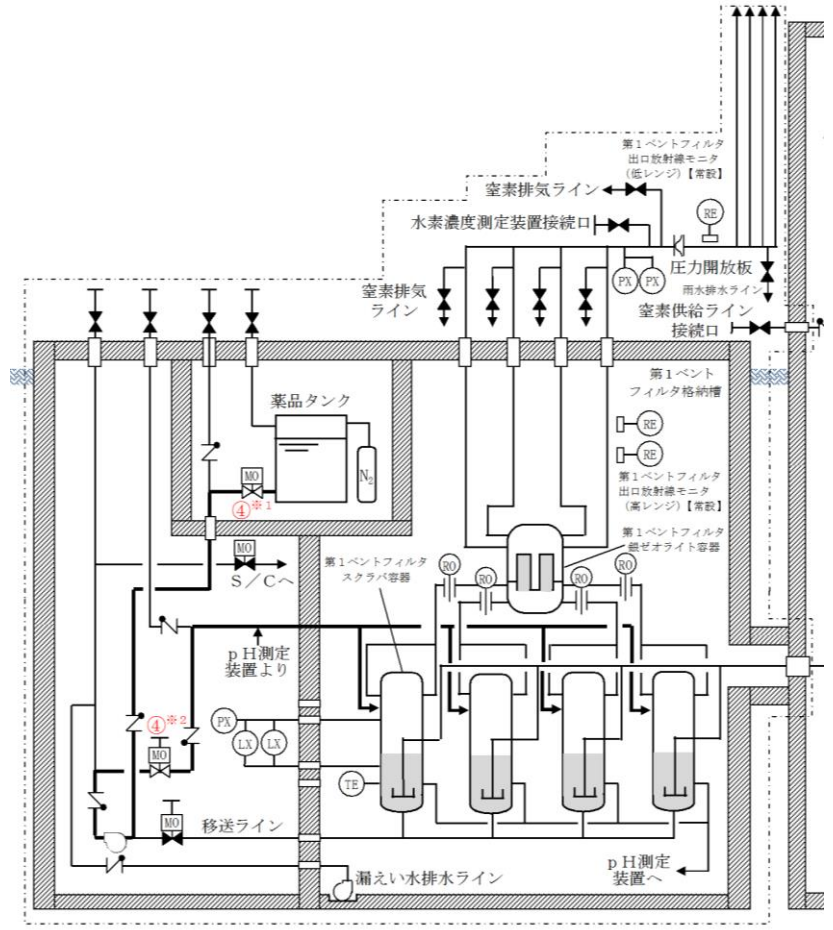
○^{*1}~ : 同一操作手順番号内に複数の操作又は確認を実施する対象弁がある場合、その実施順を示す。

第 1.5-18 図 格納容器フィルタベント系停止後の窒素ガスパージ 概要図(2 / 2)

1.5-104r1
1.5-104r1

必要な要員と作業項目		経過時間 (分)												備考				
		20	40	60	80	100	120	140	160	180	200	220	240					
手順の項目	要員(数)	可搬式窒素供給装置による窒素ガスパーージ開始 2時間 ▽																
格納容器フィルタベント系停止後の窒素ガスパーージ	緊急時対策要員	2	緊急時対策所～第4保管エリア移動															
			車両健全性確認															
			可搬式窒素供給装置の移動															
		可搬式窒素供給装置の接続、暖気運転																
		弁開操作																
		緊急時対策所～第4保管エリア移動																
	2	車両健全性確認																
		水素濃度測定設備の移動																
		水素濃度測定設備の接続																
	起動操作																	
	中央制御室運転員A	1	系統構成															
			→															

第 1.5-19 図 格納容器フィルタベント系停止後の窒素ガスパーージ タイムチャート



凡例

	ポンプ
	電動作動
	弁
	逆止弁
	外部接続口
	配管
	使用する流路
	設計基準対象施設から追加した箇所
	温度検出要素
	圧力発信器
	液面発信器
	放射線検出要素
	流量制限オリフィス

操作手順	弁名称
④ ^{※1}	F C V S 薬品注入タンク 出口弁
④ ^{※2}	F C V S 循環ライン 止め弁

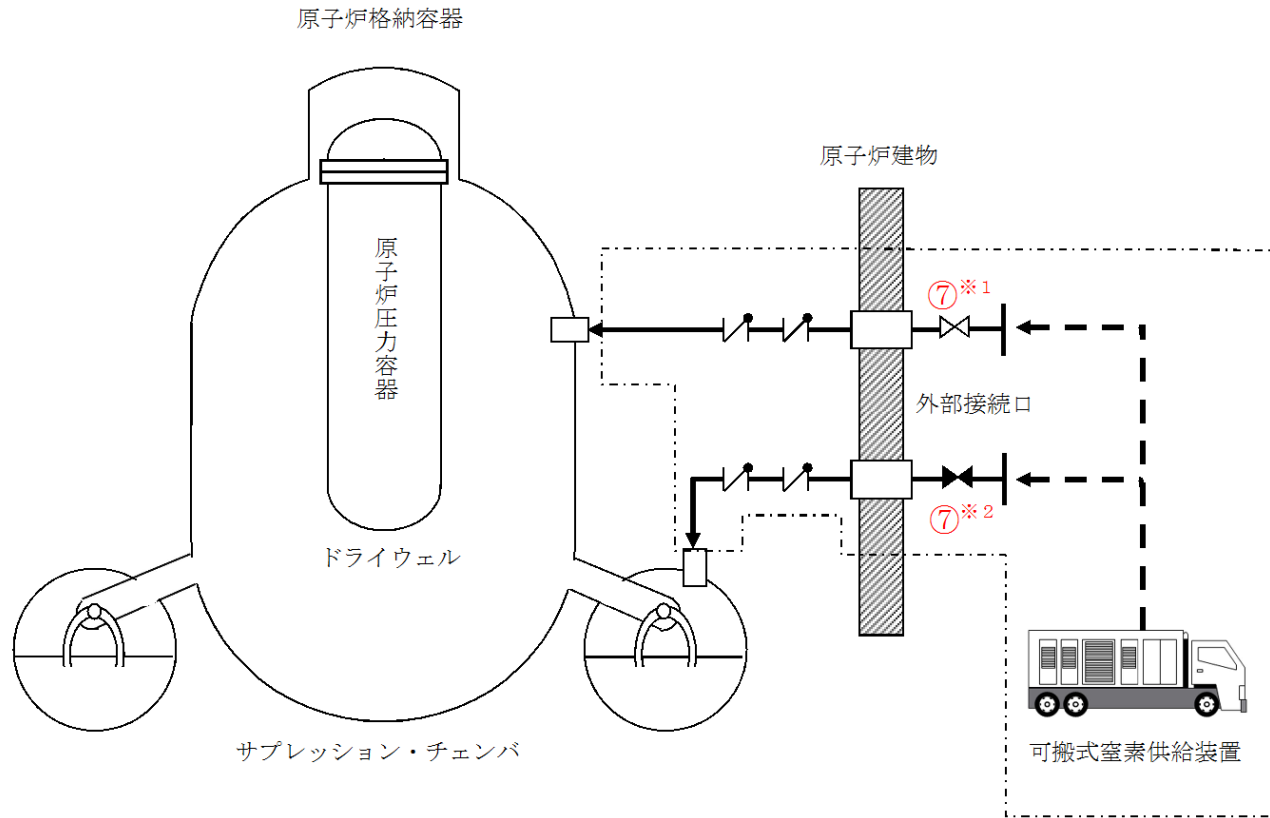
記載例 ○ : 操作手順番号を示す。
 ○^{※1}~ : 同一操作手順番号内に複数の操作又は確認を実施する対象弁がある場合、その実施順を示す。

第 1.5-20 図 第 1 ベントフィルタスクラバ容器スクラビング水 pH調整 概要図

必要な要員と作業項目			経過時間 (分)												備考
			10	20	30	40	50	60	70	80	90	100	110	120	
手順の項目	要員(数)		スクラビング水 pH調整開始												
			15分												
第1ベントフィルタスクラバ容器 スクラビング水 pH調整	中央制御室運転員A	1	系統構成, ドレン移送ポンプ起動操作												

第1.5-21図 第1ベントフィルタスクラバ容器スクラビング水 pH調整 タイムチャート

1.5-107r1
1.5-107r1



凡例

	弁
	逆止弁
	使用する流路
	ホース
	設計基準対象施設から追加した箇所

操作手順	弁名称
⑦*1	AN I 代替窒素供給ライン元弁 (D/W側)
⑦*2	AN I 代替窒素供給ライン元弁 (S/C側)

記載例 ○ : 操作手順番号を示す。
○*1~ : 同一操作手順番号内に複数の操作又は確認を実施する対象弁がある場合、その実施順を示す。

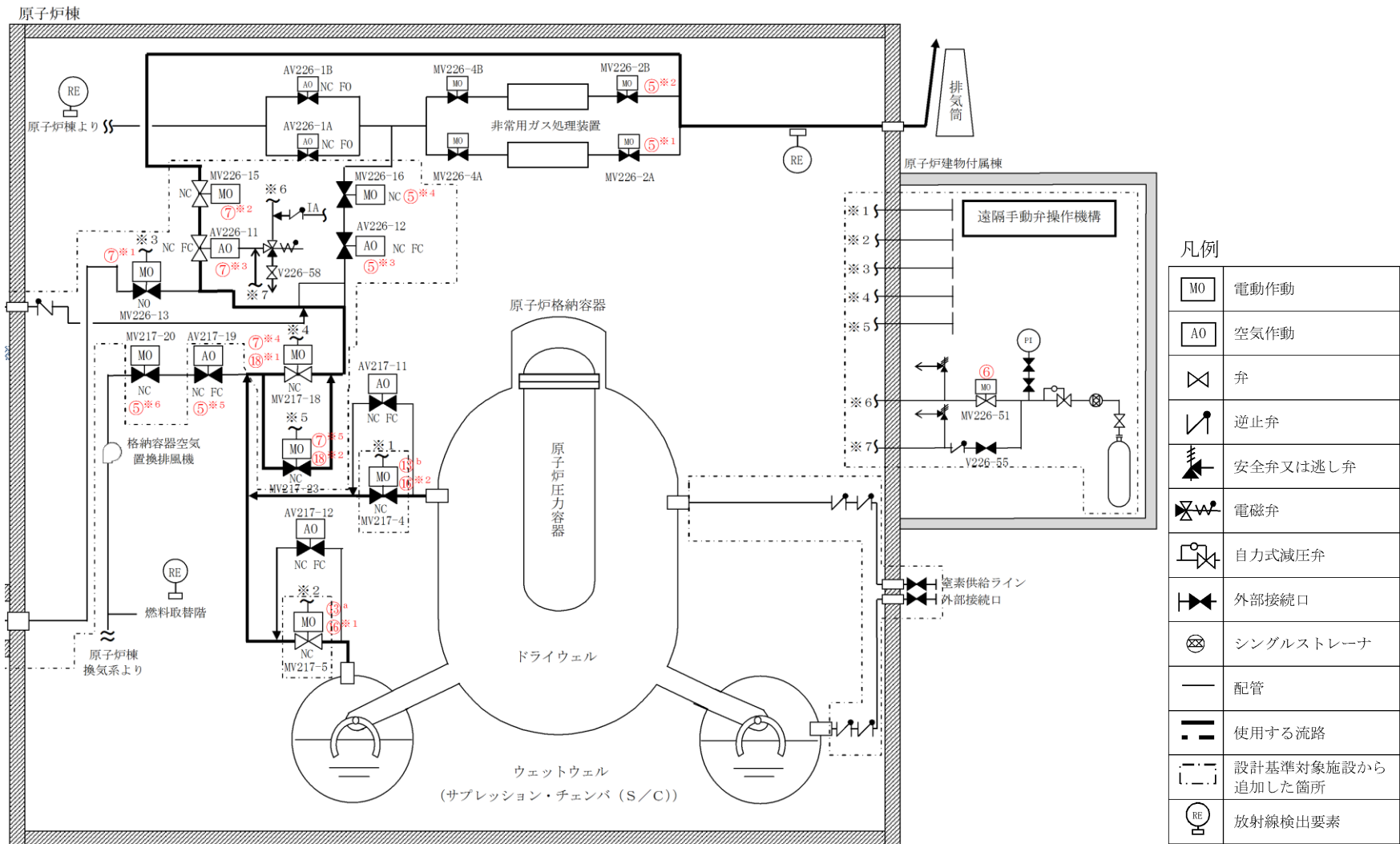
第 1.5-22 図 可搬式窒素供給装置による原子炉格納容器への窒素ガス供給 概要図

1.5-108r1
1.5-108r1

必要な要員と作業項目		経過時間 (分)												備考		
		20	40	60	80	100	120	140	160	180	200	220	240			
手順の項目	要員(数)	可搬式窒素供給装置による原子炉格納容器への窒素ガス供給開始 2時間														
可搬式窒素供給装置による 原子炉格納容器への窒素ガス供給	緊急時対策要員 2	緊急時対策所～第4保管エリア移動														
		車両健全性確認														
		可搬式窒素供給装置の移動※1														
		可搬式窒素供給装置の接続, 暖気運転														
		弁開操作														

第1.5-23図 可搬式窒素供給装置による原子炉格納容器への窒素ガス供給 タイムチャート

1.5-109



凡例

	電動作動
	空気作動
	弁
	逆止弁
	安全弁又は逃し弁
	電磁弁
	自力式減圧弁
	外部接続口
	シングルストレーナ
	配管
	使用する流路
	設計基準対象施設から追加した箇所
	放射線検出要素

記載例 ○ : 操作手順番号を示す。
 ○^a~ : 同一操作手順番号内で選択して実施する操作がある場合の操作手順の優先番号を示す。
 ○*1~ : 同一操作手順番号内に複数の操作又は確認を実施する対象弁がある場合、その実施順を示す。

第 1.5-24 図 耐圧強化ベントラインによる原子炉格納容器内の減圧及び除熱 概要図(1 / 2)

操作手順	弁名称
⑤ ^{*1}	A-非常用ガス処理系出口弁
⑤ ^{*2}	B-非常用ガス処理系出口弁
⑤ ^{*3}	SGT NGC連絡ライン隔離弁
⑤ ^{*4}	SGT NGC連絡ライン隔離弁後弁
⑤ ^{*5}	NGC常用空調換気入口隔離弁
⑤ ^{*6}	NGC常用空調換気入口隔離弁後弁
⑥	SGT耐圧強化ベントライン止め弁操作用空気供給弁
⑦ ^{*1}	SGT FCVS第1ベントフィルタ入口弁
⑦ ^{*2}	SGT耐圧強化ベントライン止め弁後弁
⑦ ^{*3}	SGT耐圧強化ベントライン止め弁
⑦ ^{*4} ⑱ ^{*1}	NGC非常用ガス処理入口隔離弁
⑦ ^{*5} ⑱ ^{*2}	NGC非常用ガス処理入口隔離弁バイパス弁
⑬ ^a ⑰ ^{*1}	NGC N2トーラス出口隔離弁
⑬ ^b ⑰ ^{*2}	NGC N2ドライウェル出口隔離弁

記載例 ○ : 操作手順番号を示す。
 ○^a~ : 同一操作手順番号内で選択して実施する操作がある場合の操作手順の優先番号を示す。
 ○^{*1}~ : 同一操作手順番号内に複数の操作又は確認を実施する対象弁がある場合、その実施順を示す。

第 1.5-24 図 耐圧強化ベントラインによる原子炉格納容器内の減圧及び除熱 概要図(2 / 2)

必要な要員と作業項目			経過時間 (分)												備考			
			10	20	30	40	50	60	70	80	90	100	110	120				
手順の項目	要員(数)		原子炉格納容器ベント開始 30分 ▽															
耐圧強化ベントラインによる 原子炉格納容器内の減圧及び除熱 (W/W)	中央制御室運転員 A	1	系統構成															※1
			ベント実施操作 (第1弁開操作)															

※1：NGC非常用ガス処理入口隔離弁の開操作ができない場合は、NGC非常用ガス処理入口隔離弁バイパス弁を全開とする。中央制御室運転員1名にて実施した場合、30分以内で可能である。

第 1.5-25 図 耐圧強化ベントラインによる原子炉格納容器内の減圧及び除熱 (W/W) タイムチャート

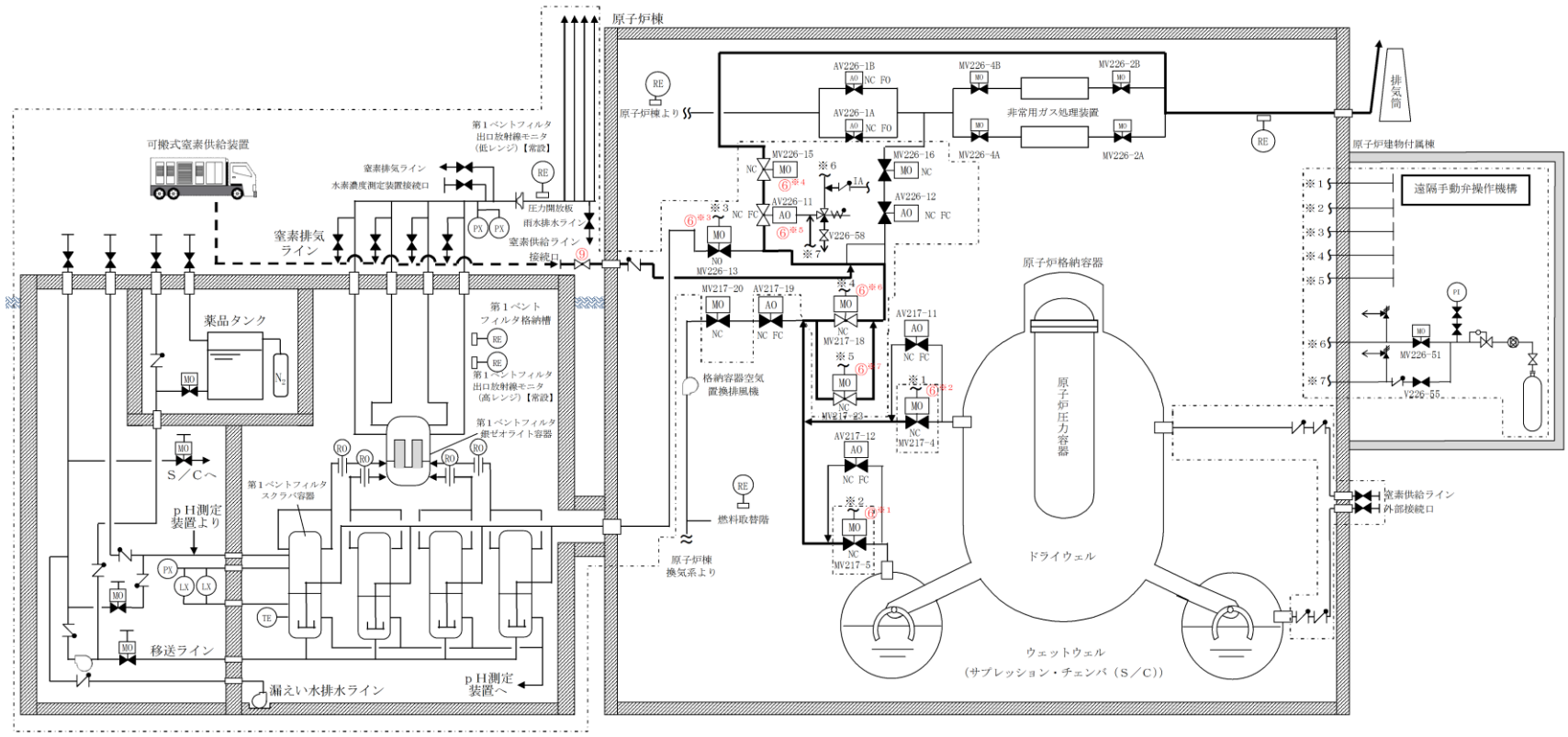
必要な要員と作業項目			経過時間 (分)												備考			
			10	20	30	40	50	60	70	80	90	100	110	120				
手順の項目	要員(数)		原子炉格納容器ベント開始 30分 ▽															
耐圧強化ベントラインによる 原子炉格納容器内の減圧及び除熱 (D/W)	中央制御室運転員 A	1	系統構成															※1
			ベント実施操作 (第1弁開操作)															

※1：NGC非常用ガス処理入口隔離弁の開操作ができない場合は、NGC非常用ガス処理入口隔離弁バイパス弁を全開とする。中央制御室運転員1名にて実施した場合、30分以内で可能である。

第 1.5-26 図 耐圧強化ベントラインによる原子炉格納容器内の減圧及び除熱 (D/W) タイムチャート

1.5-111
1.5-111

1.5-112
1.5-112



記載例 ○ : 操作手順番号を示す。
○*1~ : 同一操作手順番号内に複数の操作又は確認を実施する対象弁がある場合、その実施順を示す。

凡例

	ポンプ
	電動作動
	空気作動
	弁
	逆止弁
	外部接続口
	配管
	使用する流路
	設計基準対象施設から追加した箇所
	温度検出要素
	圧力発信器
	液面発信器
	放射線検出要素
	流量制限オリフィス

第 1.5-27 図 耐圧強化ベントライン停止後の窒素ガスパーージ 概要図(1 / 2)

操作手順	弁名称
⑥ ^{*1}	NGC N2 トーラス出口隔離弁
⑥ ^{*2}	NGC N2 ドライウェル出口隔離弁
⑥ ^{*3}	SGT FCVS 第1 ベントフィルタ入口弁
⑥ ^{*4}	SGT 耐圧強化ベントライン止め弁後弁
⑥ ^{*5}	SGT 耐圧強化ベントライン止め弁
⑥ ^{*6}	NGC 非常用ガス処理入口隔離弁
⑥ ^{*7}	NGC 非常用ガス処理入口隔離弁バイパス弁
⑨	FCVS 窒素ガス補給元弁

記載例 ○ : 操作手順番号を示す。

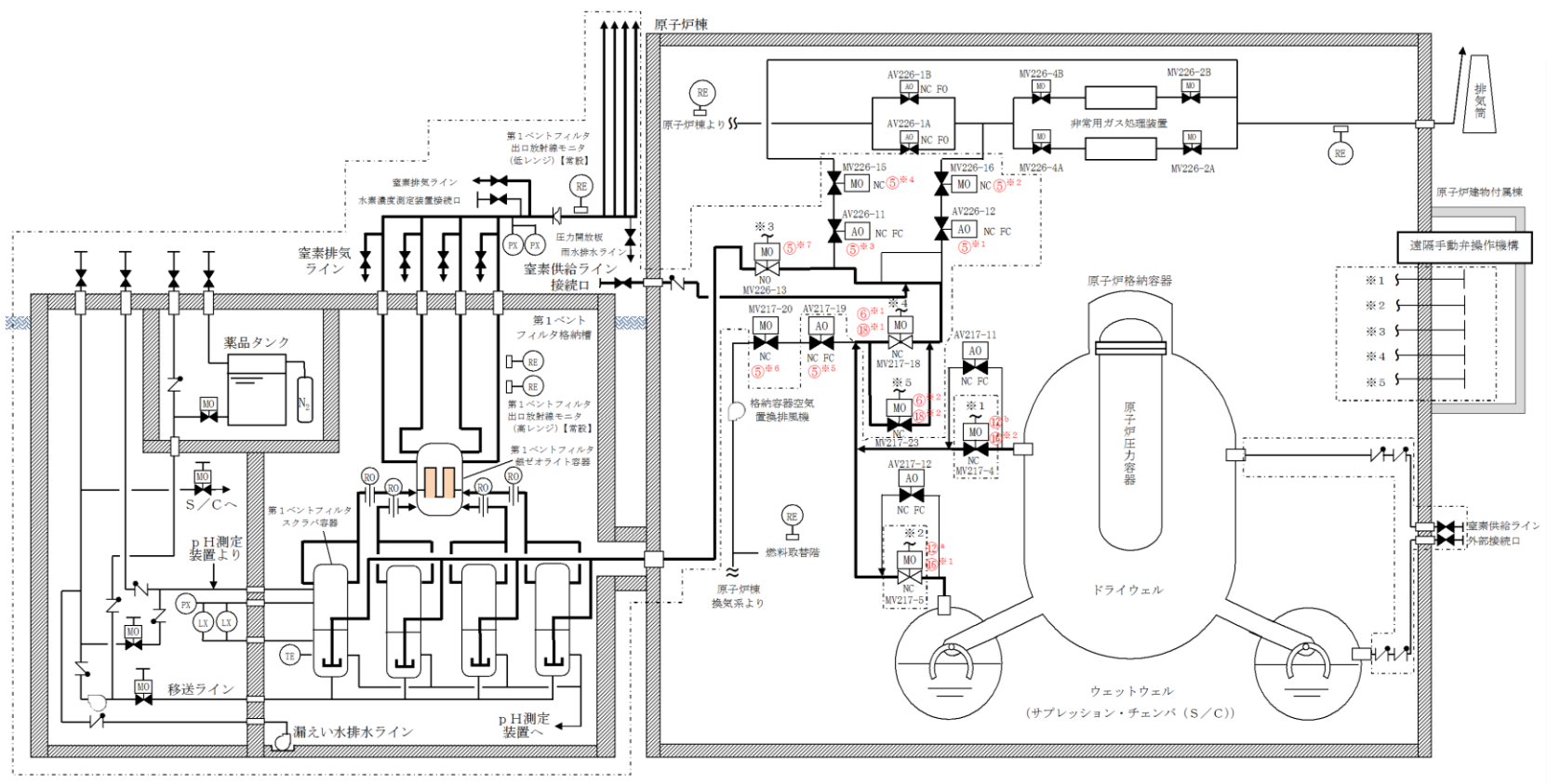
○^{*1~} : 同一操作手順番号内に複数の操作又は確認を実施する対象弁がある場合、その実施順を示す。

第 1.5-27 図 耐圧強化ベントライン停止後の窒素ガスパージ 概要図(2 / 2)

1.5-114r1
1.5-114r1

必要な要員と作業項目			経過時間 (分)												備考					
			20	40	60	80	100	120	140	160	180	200	220	240						
手順の項目	要員(数)		可搬式窒素供給装置による窒素ガスパーズ開始 2時間																	
耐圧強化ベントライン停止後の窒素ガスパーズ	緊急時対策要員	2	緊急時対策所～第4保管エリア移動																	
			車両健全性確認																	
			可搬式窒素供給装置の移動																	
			可搬式窒素供給装置の接続, 暖気運転																	
				弁開操作																
		中央制御室運転員A	1							系統構成										

第 1.5-28 図 耐圧強化ベントライン停止後の窒素ガスパーズ タイムチャート



凡例

	ポンプ
	電動作動
	空気作動
	弁
	逆止弁
	外部接続口
	配管
	使用する流路
	設計基準対象施設から追加した箇所
	温度検出要素
	圧力発信器
	液面発信器
	放射線検出要素
	流量制限オリフィス

記載例 ○ : 操作手順番号を示す。
 ○^a~ : 同一操作手順番号内で選択して実施する操作がある場合の操作手順の優先番号を示す。
 ○※1~ : 同一操作手順番号内に複数の操作又は確認を実施する対象弁がある場合、その実施順を示す。

第 1.5-29 図 格納容器フィルタベント系による原子炉格納容器内の減圧及び除熱（現場操作） 概要図（1 / 2）

操作手順	弁名称
⑤ ^{*1}	SGT NGC連絡ライン隔離弁
⑤ ^{*2}	SGT NGC連絡ライン隔離弁後弁
⑤ ^{*3}	SGT耐圧強化ベントライン止め弁
⑤ ^{*4}	SGT耐圧強化ベントライン止め弁後弁
⑤ ^{*5}	NGC常用空調換気入口隔離弁
⑤ ^{*6}	NGC常用空調換気入口隔離弁後弁
⑤ ^{*7}	SGT FCVS第1ベントフィルタ入口弁
⑥ ^{*1} ⑧ ^{*1}	NGC非常用ガス処理入口隔離弁
⑥ ^{*2} ⑧ ^{*2}	NGC非常用ガス処理入口隔離弁バイパス弁
⑫ ^a ⑯ ^{*1}	NGC N2トーラス出口隔離弁
⑫ ^b ⑯ ^{*2}	NGC N2ドライウエル出口隔離弁

記載例 ○ : 操作手順番号を示す。
 ○^a~ : 同一操作手順番号内で選択して実施する操作がある場合の操作手順の優先番号を示す。
 ○^{*1}~ : 同一操作手順番号内に複数の操作又は確認を実施する対象弁がある場合、その実施順を示す。

第 1.5-29 図 格納容器フィルタベント系による原子炉格納容器内の減圧及び除熱（現場操作） 概要図（2 / 2）

必要な要員と作業項目			経過時間 (分)												備考			
			20	40	60	80	100	120	140	160	180	200	220	240				
手順の項目	要員(数)		原子炉格納容器ベント開始 2時間50分															
格納容器フィルタベント系による原子炉格納容器内の減圧及び除熱 (現場操作) (W/W)	中央制御室運転員 A	1	電源確認															
	現場運転員 B, C	2	移動, ベント準備操作 (第2弁開操作)															
			移動, ベント実施操作 (第1弁開操作)															

※1: NGC非常用ガス処理入口隔離弁の開操作ができない場合は, NGC非常用ガス処理入口隔離弁バイパス弁を全開とする。中央制御室運転員1名にて実施した場合, 2時間50分以内で可能である。

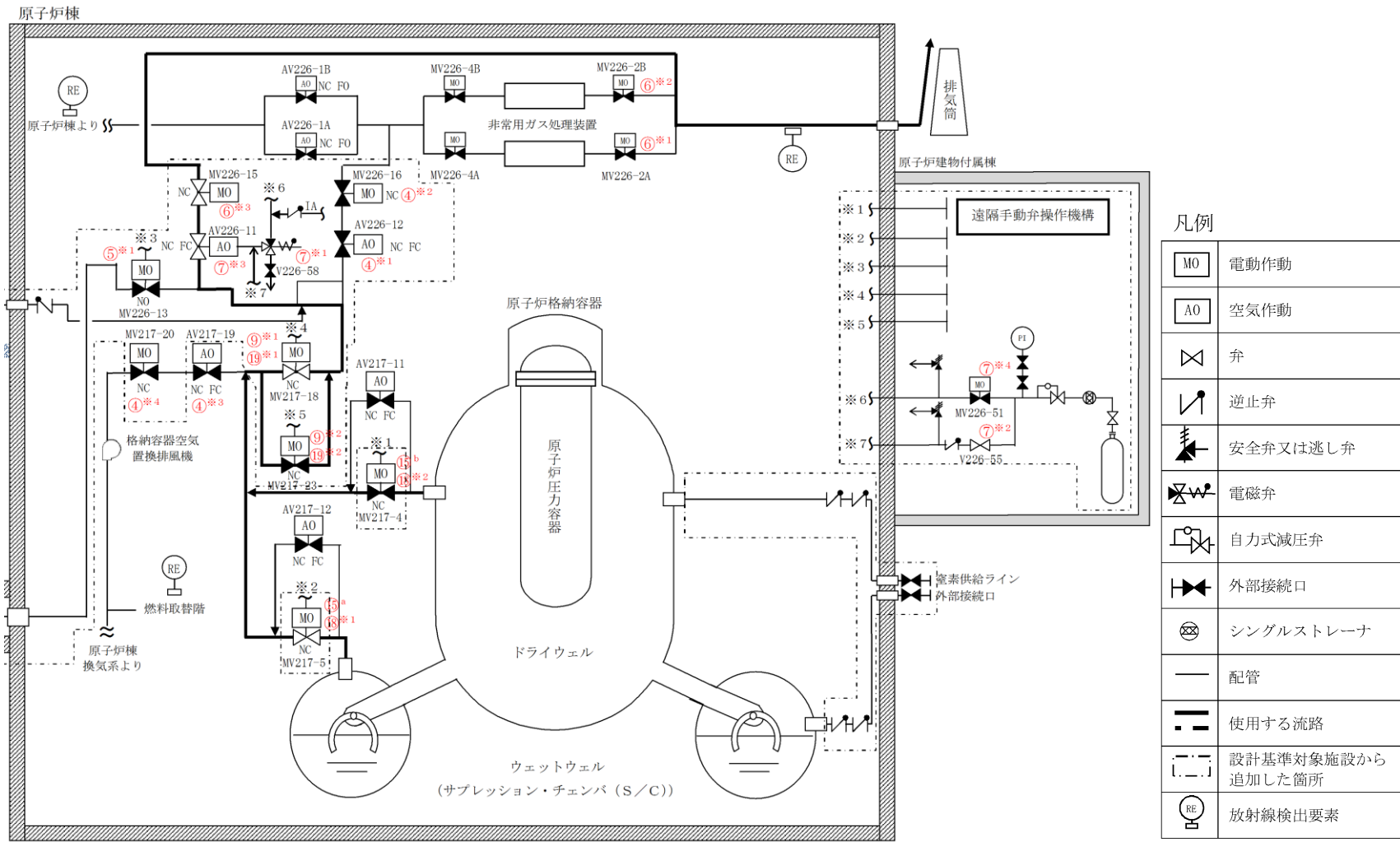
第 1.5-30 図 格納容器フィルタベント系による原子炉格納容器内の減圧及び除熱 (現場操作) (W/W) タイムチャート

必要な要員と作業項目			経過時間 (分)												備考			
			20	40	60	80	100	120	140	160	180	200	220	240				
手順の項目	要員(数)		原子炉格納容器ベント開始 2時間50分															
格納容器フィルタベント系による原子炉格納容器内の減圧及び除熱 (現場操作) (D/W)	中央制御室運転員 A	1	電源確認															
	現場運転員 B, C	2	移動, ベント準備操作 (第2弁開操作)															
			移動, ベント実施操作 (第1弁開操作)															

※1: NGC非常用ガス処理入口隔離弁の開操作ができない場合は, NGC非常用ガス処理入口隔離弁バイパス弁を全開とする。中央制御室運転員1名にて実施した場合, 2時間50分以内で可能である。

第 1.5-31 図 格納容器フィルタベント系による原子炉格納容器内の減圧及び除熱 (現場操作) (D/W) タイムチャート

1.5-118



記載例 ○ : 操作手順番号を示す。
 ○*~ : 同一操作手順番号内で選択して実施する操作がある場合の操作手順の優先番号を示す。
 ○※1~ : 同一操作手順番号内に複数の操作又は確認を実施する対象弁がある場合、その実施順を示す。

第 1.5-32 図 耐圧強化ベントラインによる原子炉格納容器内の減圧及び除熱 (現場操作) 概要図 (1 / 2)

操作手順	弁名称
④ ^{*1}	SGT NGC連絡ライン隔離弁
④ ^{*2}	SGT NGC連絡ライン隔離弁後弁
④ ^{*3}	NGC 常用空調換気入口隔離弁
④ ^{*4}	NGC 常用空調換気入口隔離弁後弁
⑤ ^{*1}	SGT FCVS 第1 ベントフィルタ入口弁
⑥ ^{*1}	A-非常用ガス処理系出口弁
⑥ ^{*2}	B-非常用ガス処理系出口弁
⑥ ^{*3}	SGT 耐圧強化ベントライン止め弁後弁
⑦ ^{*1}	SGT 耐圧強化ベントライン止め弁操作電磁弁排気止め弁
⑦ ^{*2}	SGT 耐圧強化ベントライン止め弁操作バイパスライン空気供給弁
⑦ ^{*3}	SGT 耐圧強化ベントライン止め弁
⑦ ^{*4}	SGT 耐圧強化ベントライン止め弁操作空気供給弁
⑨ ^{*1} ⑳ ^{*1}	NGC 非常用ガス処理入口隔離弁
⑨ ^{*2} ⑳ ^{*2}	NGC 非常用ガス処理入口隔離弁バイパス弁
⑮ ^a ⑱ ^{*1}	NGC N2 トーラス出口隔離弁
⑮ ^b ⑱ ^{*2}	NGC N2 ドライウェル出口隔離弁

記載例 ○ : 操作手順番号を示す。
 ○^a~ : 同一操作手順番号内で選択して実施する操作がある場合の操作手順の優先番号を示す。
 ○^{*1}~ : 同一操作手順番号内に複数の操作又は確認を実施する対象弁がある場合、その実施順を示す。

第 1.5-32 図 耐圧強化ベントラインによる原子炉格納容器内の減圧及び除熱（現場操作） 概要図（2 / 2）

必要な要員と作業項目			経過時間 (分)											備考				
			30	60	90	120	150	180	210	240	270	300	330					
手順の項目	要員(数)		原子炉格納容器ベント開始 4時間 ▽															
耐圧強化ベントラインによる 原子炉格納容器内の減圧及び除熱 (現場操作) (W/W)	中央制御室運転員A	1	電源確認, 系統構成															
	現場運転員B, C	2	移動, ベント準備操作 (第1弁開操作)															※1
	現場運転員D, E	2	移動, 系統構成															

※1 : NGC非常用ガス処理入口隔離弁の開操作ができない場合は, NGC非常用ガス処理入口隔離弁バイパス弁を全開とする。現場運転員2名にて実施した場合, 4時間以内で可能である。

第 1.5-33 図 耐圧強化ベントラインによる原子炉格納容器内の減圧及び除熱 (現場操作) (W/W) タイムチャート

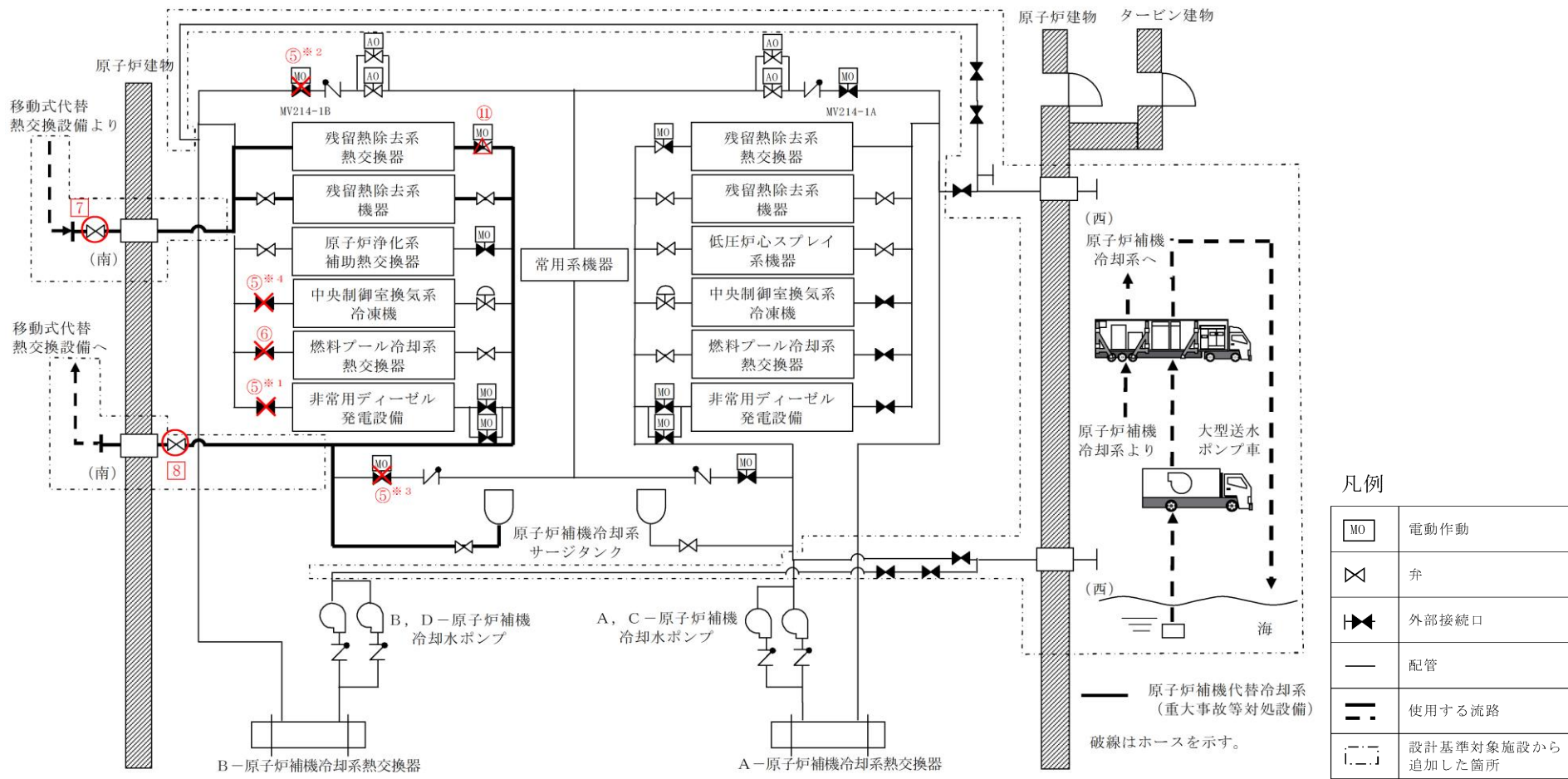
必要な要員と作業項目			経過時間 (分)											備考				
			30	60	90	120	150	180	210	240	270	300	330					
手順の項目	要員(数)		原子炉格納容器ベント開始 4時間 ▽															
耐圧強化ベントラインによる 原子炉格納容器内の減圧及び除熱 (現場操作) (D/W)	中央制御室運転員A	1	電源確認, 系統構成															
	現場運転員B, C	2	移動, ベント準備操作 (第1弁開操作)															※1
	現場運転員D, E	2	移動, 系統構成															

※1 : NGC非常用ガス処理入口隔離弁の開操作ができない場合は, NGC非常用ガス処理入口隔離弁バイパス弁を全開とする。現場運転員2名にて実施した場合, 4時間以内で可能である。

第 1.5-34 図 耐圧強化ベントラインによる原子炉格納容器内の減圧及び除熱 (現場操作) (D/W) タイムチャート

1.5-120

1.5-121
1.5-121



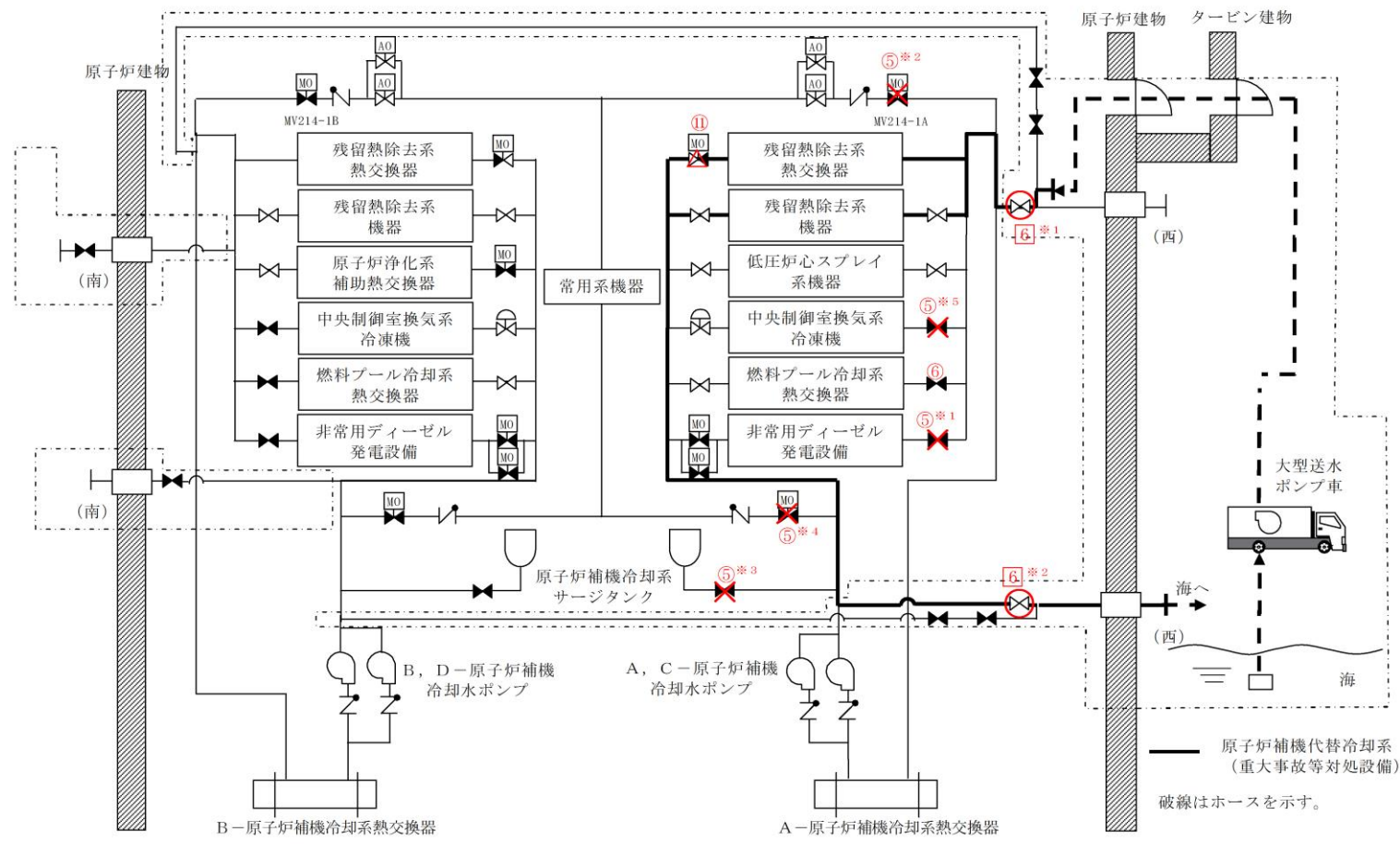
第 1.5-35 図 原子炉補機代替冷却系による除熱 概要図(1 / 4)
(原子炉建物南側接続口または原子炉建物西側接続口を使用した補機冷却水確保の場合)

操作手順	弁名称
⑤ ^{*1}	RCW B-DEG冷却水入口弁
⑤ ^{*2}	B-RCW常用補機冷却水入口切替弁
⑤ ^{*3}	B-RCW常用補機冷却水出口切替弁
⑤ ^{*4}	RCW B-中央制御室冷凍機入口弁
⑥	RCW B-FPC熱交冷却水入口弁
⑪	B-RHR熱交冷却水出口弁
□7	AHEF B-供給配管止め弁
□8	AHEF B-戻り配管止め弁

記載例 ○ : 運転員操作の操作手順番号を示す。
□ : 緊急時対策要員操作の操作手順番号を示す。
○^{*1}~、□^{*1}~ : 同一操作手順番号内に複数の操作又は確認を実施する対象弁がある場合、その実施順を示す。

第 1.5-35 図 原子炉補機代替冷却系による除熱 概要図(2 / 4)
(原子炉建物南側接続口または原子炉建物西側接続口を使用した補機冷却水確保の場合)

1.5-123
1.5-123



記載例 ○ : 運転員操作の操作手順番号を示す。
 □ : 緊急時対策要員操作の操作手順番号を示す。
 ○*1~, □*1~ : 同一操作手順番号内に複数の操作又は確認を実施する対象弁がある場合、その実施順を示す。

第 1.5-35 図 原子炉補機代替冷却系による除熱 概要図(3/4)
 (原子炉建物内接続口を使用した補機冷却水確保の場合
 (故意による大型航空機の衝突その他のテロリズムによる影響がある場合))

操作手順	弁名称
⑤ ^{*1}	RCW A-DEG冷却水入口弁
⑤ ^{*2}	A-RCW常用補機冷却水入口切替弁
⑤ ^{*3}	A-RCW常用補機冷却水出口切替弁
⑤ ^{*4}	RCW A-中央制御室冷凍機入口弁
⑥	RCW A-FPC熱交冷却水入口弁
⑪	A-RHR熱交冷却水出口弁
□7	RCW A-AHEF供給配管止め弁
□8	RCW A-AHEF戻り配管止め弁

記載例 ○ : 運転員操作の操作手順番号を示す。
□ : 緊急時対策要員操作の操作手順番号を示す。
○^{*1}~, □^{*1}~ : 同一操作手順番号内に複数の操作又は確認を実施する対象弁がある場合、その実施順を示す。

第 1.5-35 図 原子炉補機代替冷却系による除熱 概要図(4 / 4)
(原子炉建物内接続口を使用した補機冷却水確保の場合
(故意による大型航空機の衝突その他のテロリズムによる影響がある場合))

必要な要員と作業項目		経過時間 (時間)								備考		
		1	2	3	4	5	6	7	8			
手順の項目	要員(数)	原子炉補機代替冷却系による除熱 7時間20分										
原子炉補機代替冷却系による除熱 (原子炉建物南側接続口または原子炉建物西側接続口を使用した補機冷却水確保の場合)	中央制御室運転員A	1	電源確認								冷却水確保	
	現場運転員B, C	2	移動, SA電源切替盤操作 (B系) ※1	移動, 系統構成 (非管理区域)								
	現場運転員D, E	2	移動, 系統構成 (管理区域)									
	緊急時対策要員	12	緊急時対策所～第4保管エリア移動※2	車両健全性確認		移動式代替熱交換設備配置, 準備					補機冷却水の供給, 流量調整	緊急時対策要員6名で対応する。
			緊急時対策所～第4保管エリア移動※2	車両健全性確認		大型送水ポンプ車配置, 取水準備			送水準備 (ホース敷設)		補機冷却水の供給, 流量調整	
			移動	移動式代替熱交換設備への電源ケーブル接続								
	緊急時対策要員	3	移動	移動式代替熱交換設備への電源ケーブル接続								

※1 : 非常用コントロールセンタ切替盤を使用する場合は, 中央制御室運転員Aにて5分以内に可能である。
 ※2 : 第1保管エリアの可搬設備を使用した場合は速やかに対応できる。

第 1.5-36 図 原子炉補機代替冷却系による除熱 タイムチャート(1/2)
 (原子炉建物南側接続口または原子炉建物西側接続口を使用した補機冷却水確保の場合)

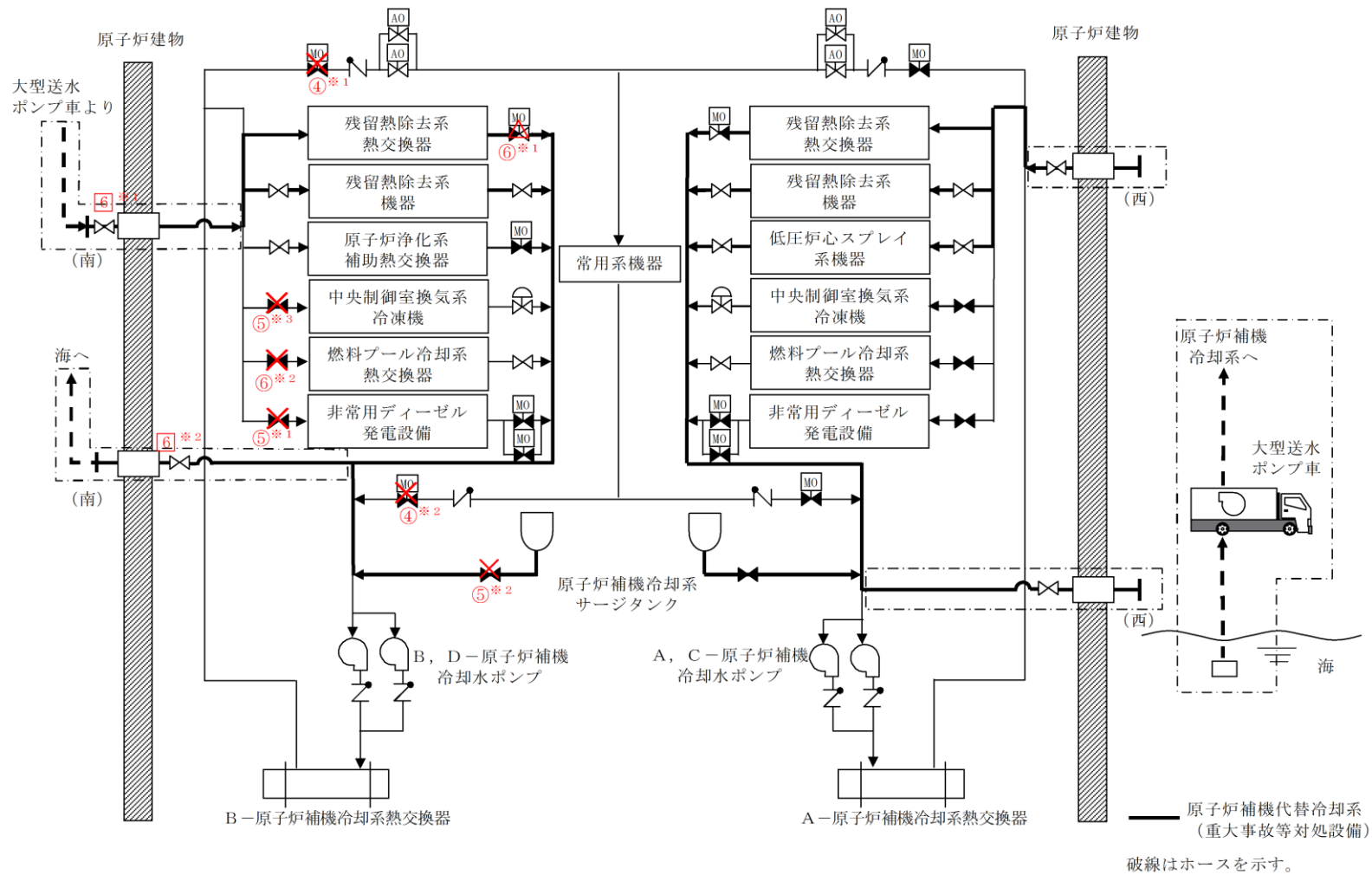
1.5-126

必要な要員と作業項目		経過時間 (時間)												備考			
		1	2	3	4	5	6	7	8								
手順の項目	要員(数)	原子炉補機代替冷却系による除熱 (原子炉建物内接続口を使用した補機冷却水確保の場合 (故意による大型航空機の衝突その他のテロリズムによる影響がある場合))															
原子炉補機代替冷却系による除熱 (原子炉建物内接続口を使用した補機冷却水確保の場合 (故意による大型航空機の衝突その他のテロリズムによる影響がある場合))	中央制御室運転員A	1	電源確認											冷却水確保			
	現場運転員B, C	2	移動, SA電源切替盤操作 (A系) ※1	移動, 系統構成 (非管理区域)													
	現場運転員D, E	2	移動, 系統構成 (管理区域)														
	緊急時対策要員	6	緊急時対策所～第4保管エリア移動※1														
			車両健全性確認	大型送水ポンプ車配置, 取水準備													
				送水準備 (屋外ホース敷設)													
				送水準備 (屋内ホース敷設)													
				補機冷却水の供給, 流量調整													

※1 : 非常用コントロールセンタ切替盤を使用する場合は, 中央制御室運転員Aにて5分以内に可能である。
 ※2 : 第1保管エリアの可搬設備を使用した場合は速やかに対応できる。

第 1.5-36 図 原子炉補機代替冷却系による除熱 タイムチャート(2 / 2)
 (原子炉建物内接続口を使用した補機冷却水確保の場合
 (故意による大型航空機の衝突その他のテロリズムによる影響がある場合))

1.5-127
1.5-127



凡例

MO	電動作動
⊗	弁
⊕	外部接続口
—	配管
—	使用する流路
⋯	設計基準対象施設から追加した箇所

- 記載例 ○ : 運転員操作の操作手順番号を示す。
 □ : 緊急時対策要員操作の操作手順番号を示す。
 ○*1~, □*1~ : 同一操作手順番号内に複数の操作又は確認を実施する対象弁がある場合, その実施順を示す。

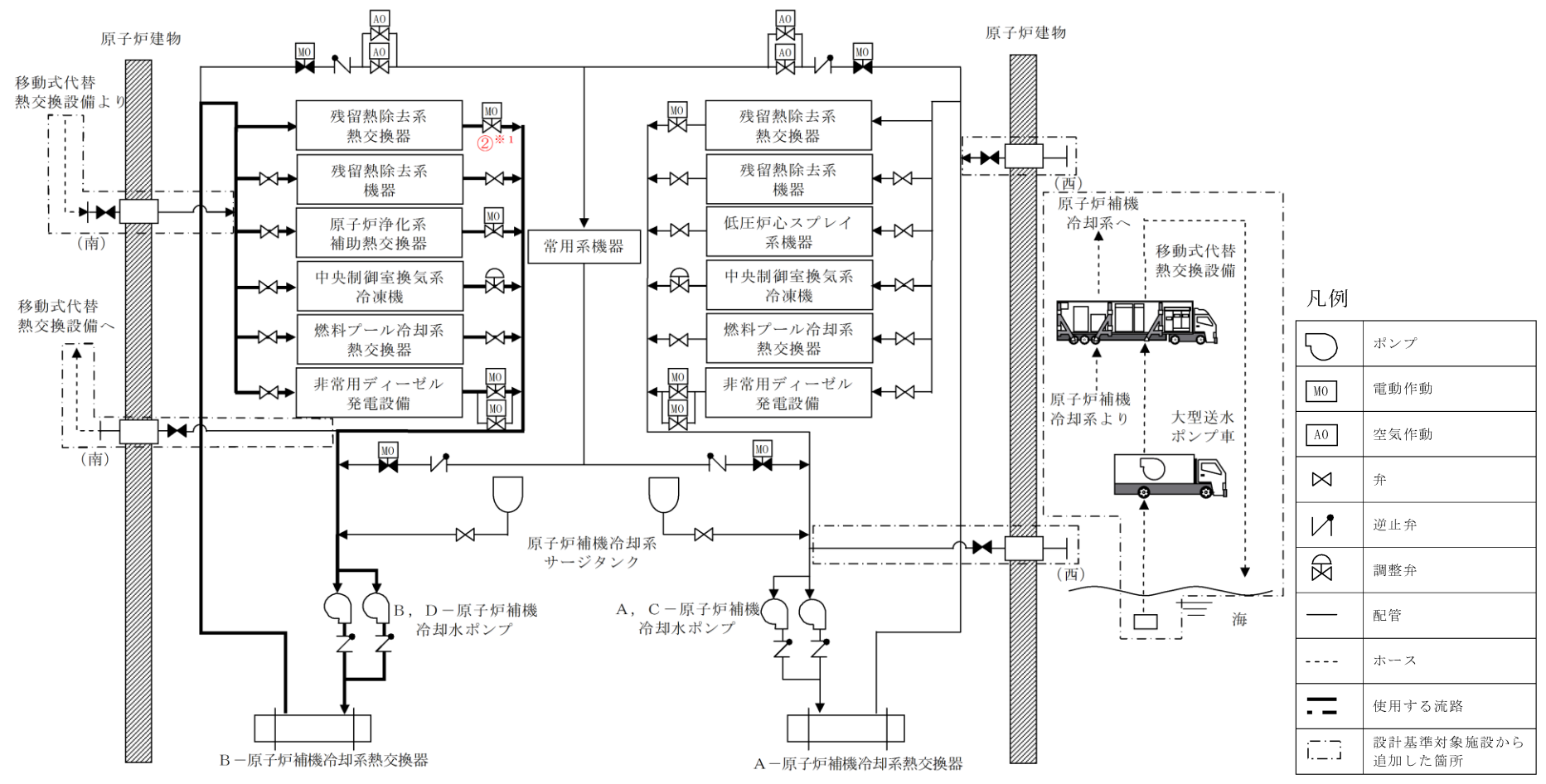
第 1.5-37 図 大型送水ポンプ車による除熱 概要図(1 / 2)

操作手順	弁名称
⑤ ^{*1}	R C W B - D E G 冷却水入口弁
④ ^{*1}	B - R C W 常用補機冷却水入口切替弁
④ ^{*2}	B - R C W 常用補機冷却水出口切替弁
⑤ ^{*2}	B - R C W サージタンク 出口弁
⑤ ^{*3}	R C W B - 中央制御室冷凍機入口弁
⑥	B - R H R 熱交冷却水出口弁
⑥ ^{*1}	A H E F B - 供給配管止め弁
⑥ ^{*2}	A H E F B - 戻り配管止め弁

記載例 ○ : 運転員操作の操作手順番号を示す。
□ : 緊急時対策要員操作の操作手順番号を示す。
○^{*1}~, □^{*1}~ : 同一操作手順番号内に複数の操作又は確認を実施する対象弁がある場合、その実施順を示す。

第 1.5-37 図 大型送水ポンプ車による除熱 概要図(2 / 2)

1.5-130



凡例

	ポンプ
	電動作動
	空気作動
	弁
	逆止弁
	調整弁
	配管
	ホース
	使用する流路
	設計基準対象施設から追加した箇所

操作手順	弁名称
②※1	B-RHR熱交冷却水出口弁

記載例 ○ : 操作手順番号を示す。

第 1.5-39 図 原子炉補機冷却系による除熱 概要図

必要な要員と作業項目			経過時間 (分)												備考			
			1	2	3	4	5	6	7	8	9	10	11	12				
手順の項目	要員(数)		原子炉補機冷却系による除熱 2分 ▽															
原子炉補機冷却系による除熱 (自動起動信号が発信した場合)	中央制御室運転員A	1																※1

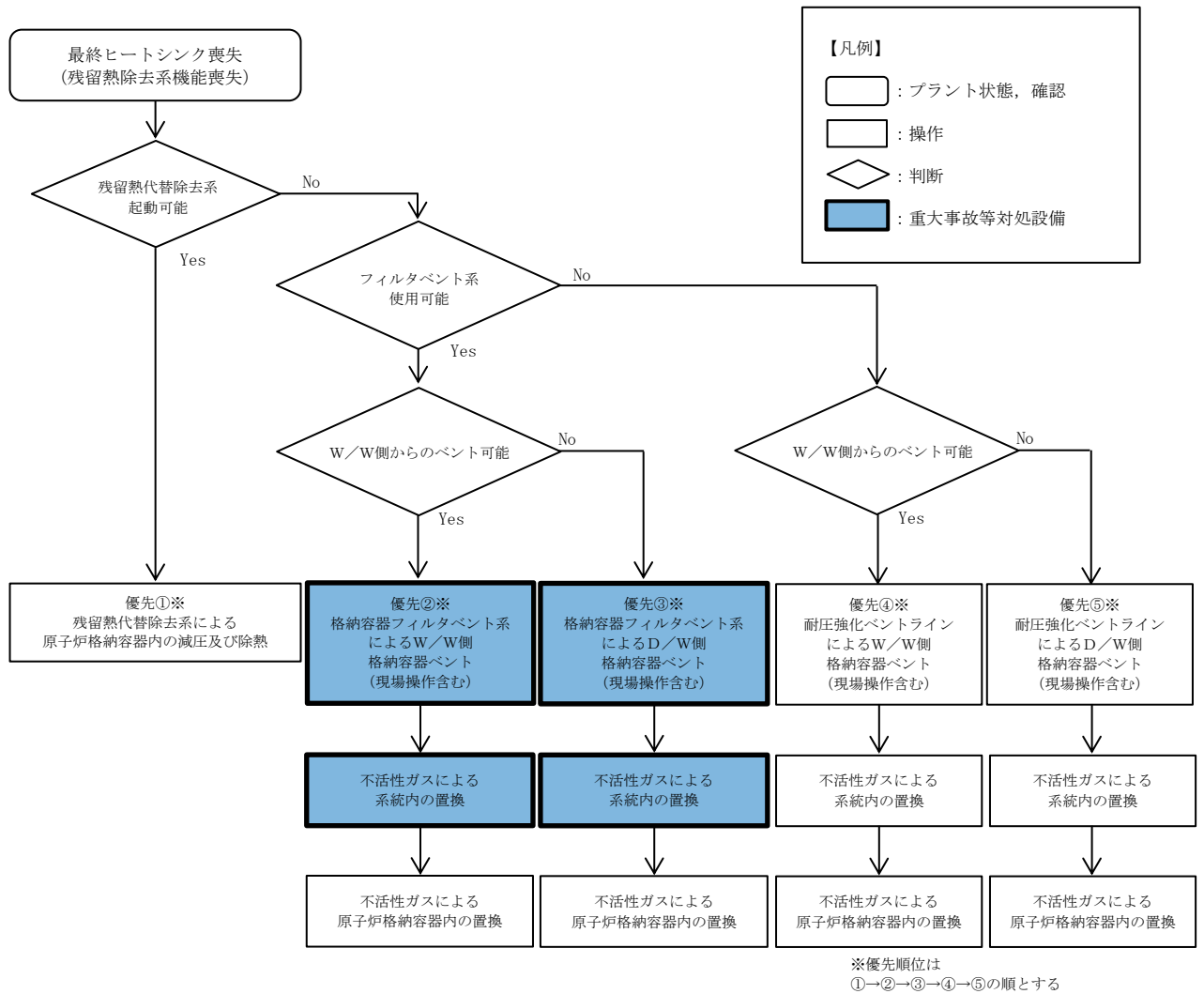
※1：原子炉補機冷却系B系による除熱を示す。また、原子炉補機冷却系A系による冷却水確保については、冷却水の供給開始まで2分以内で可能である。

必要な要員と作業項目			経過時間 (分)												備考				
			1	2	3	4	5	6	7	8	9	10	11	12					
手順の項目	要員(数)		原子炉補機冷却系による除熱 3分 ▽																
原子炉補機冷却系による除熱 (手動起動の場合)	中央制御室運転員A	1																	※2

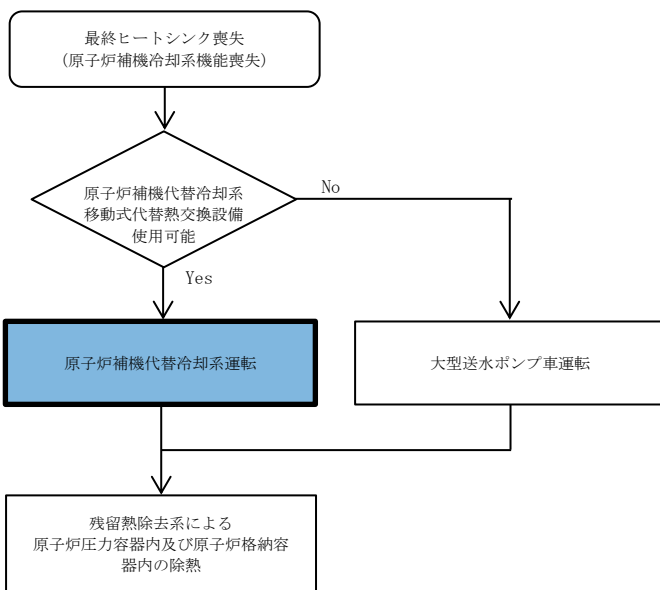
※2：原子炉補機冷却系B系による除熱を示す。また、原子炉補機冷却系A系による冷却水確保については、冷却水の供給開始まで3分以内で可能である。

第 1.5-40 図 原子炉補機冷却系による除熱 タイムチャート

(1) フロントライン故障時の対応手段の選択



(2) サポート系故障時の対応手段の選択



第 1.5-41 図 重大事故等時の対応手段選択フローチャート

審査基準，基準規則と対処設備との対応表(1 / 6)

技術的能力審査基準 (1.5)	番号	設置許可基準規則 (48 条)	技術基準規則 (63 条)	番号
<p>【本文】 発電用原子炉設置者において、設計基準事故対処設備が有する最終ヒートシンクへ熱を輸送する機能が喪失した場合において炉心の著しい損傷及び原子炉格納容器の破損（炉心の著しい損傷が発生する前に生ずるものに限る。）を防止するため、最終ヒートシンクへ熱を輸送するために必要な手順等が適切に整備されているか、又は整備される方針が適切に示されていること。</p>	①	<p>【本文】 発電用原子炉施設には、設計基準事故対処設備が有する最終ヒートシンクへ熱を輸送する機能が喪失した場合において炉心の著しい損傷及び原子炉格納容器の破損（炉心の著しい損傷が発生する前に生ずるものに限る。）を防止するため、最終ヒートシンクへ熱を輸送するために必要な設備を設けなければならない。</p>	<p>【本文】 発電用原子炉施設には、設計基準事故対処設備が有する最終ヒートシンクへ熱を輸送する機能が喪失した場合において炉心の著しい損傷及び原子炉格納容器の破損（炉心の著しい損傷が発生する前に生ずるものに限る。）を防止するため、最終ヒートシンクへ熱を輸送するために必要な設備を施設しなければならない。</p>	③
<p>【解釈】 1 「最終ヒートシンクへ熱を輸送するために必要な手順等」とは、以下に掲げる措置又はこれと同等以上の効果を有する措置を行うための手順等をいう。</p>	—	<p>【解釈】 1 第48条に規定する「最終ヒートシンクへ熱を輸送するために必要な設備」とは、以下に掲げる措置又はこれらと同等以上の効果を有する措置を行うための設備をいう。</p>	<p>【解釈】 1 第63条に規定する「最終ヒートシンクへ熱を輸送するために必要な設備」とは、以下に掲げる措置又はこれらと同等以上の効果を有する措置を行うための設備をいう。</p>	—
<p>(1) 炉心損傷防止 a) 取水機能の喪失により最終ヒートシンクが喪失することを想定した上で、BWRにおいては、サブプレッションプールへの熱の蓄積により、原子炉冷却機能が確保できる一定の期間内に、十分な余裕を持って所内車載代替の最終ヒートシンク（UHS）の繋ぎ込み及び最終的な熱の逃がし場への熱の輸送ができること。加えて、残留熱除去系（RHR）の使用が不可能な場合について考慮すること。 また、PWR においては、タービン動補助給水ポンプ及び主蒸気逃がし弁による2次冷却系からの除熱により、最終的な熱の逃がし場への熱の輸送ができること。</p>	②	<p>a) 炉心の著しい損傷等を防止するため、重大事故防止設備を整備すること。</p> <p>b) 重大事故防止設備は、設計基準事故対処設備に対して、多重性又は多様性及び独立性を有し、位置的分散を図ること。</p> <p>c) 取水機能の喪失により最終ヒートシンクが喪失することを想定した上で、BWR においては、サブプレッションプールへの熱の蓄積により、原子炉冷却機能が確保できる一定の期間内に、十分な余裕を持って所内車載代替の最終ヒートシンクシステム（UHSS）の繋ぎ込み及び最終的な熱の逃がし場への熱の輸送ができること。加えて、残留熱除去系（RHR）の使用が不可能な場合について考慮すること。 また、PWR においては、タービン動補助給水ポンプ及び主蒸気逃がし弁による2次冷却系からの除熱により、最終的な熱の逃がし場への熱の輸送ができること。</p> <p>d) 格納容器圧力逃がし装置を整備する場合は、本規程第50条3b)に準ずること。また、その使用に際しては、敷地境界での線量評価を行うこと。</p>	<p>a) 炉心の著しい損傷等を防止するため、重大事故防止設備を整備すること。</p> <p>b) 重大事故防止設備は、設計基準事故対処設備に対して、多重性又は多様性及び独立性を有し、位置的分散を図ること。</p> <p>c) 取水機能の喪失により最終ヒートシンクが喪失することを想定した上で、BWR においては、サブプレッションプールへの熱の蓄積により、原子炉冷却機能が確保できる一定の期間内に、十分な余裕を持って所内車載代替の最終ヒートシンクシステム（UHSS）の繋ぎ込み及び最終的な熱の逃がし場への熱の輸送ができること。加えて、残留熱除去系（RHR）の使用が不可能な場合について考慮すること。 また、PWR においては、タービン動補助給水ポンプ及び主蒸気逃がし弁による2次冷却系からの除熱により、最終的な熱の逃がし場への熱の輸送ができること。</p> <p>d) 格納容器圧力逃がし装置を整備する場合は、本規程第65条3b)に準ずること。また、その使用に際しては、敷地境界での線量評価を行うこと。</p>	④ ⑤ ⑥ ⑦

審査基準，基準規則と対処設備との対応表(2 / 6)

■ : 重大事故等対処設備 □ : 重大事故等対処設備 (設計基準拡張)

重大事故等対処設備を使用した手順 審査基準の要求に適合するための手順				自主対策					
機能	機器名称	既設 新設	解釈 対応番号	機能	機器名称	常設 可搬	必要時間内に 使用可能か	対応可能な人数 で使用可能か	備考
ド)による発電用原子炉からの除熱	残留熱除去系(原子炉停止時冷却モード)	既設	① ③	-	-	-	-	-	-
	-	-							
ド)による原子炉格納容器内の除熱	残留熱除去系(サブプレッション・プール水冷却モード)	既設	① ③	-	-	-	-	-	-
	残留熱除去系(格納容器冷却モード)	既設							
原子炉補機冷却系による除熱	原子炉補機海水ポンプ	既設	① ③	-	-	-	-	-	-
	原子炉補機冷却水ポンプ	既設							
	原子炉補機冷却系 配管・弁・海水ストレータ	既設							
	原子炉補機冷却系 サージタンク	既設							
	原子炉補機冷却系熱交換器	既設							
	非常用交流電源設備	既設							
	取水口	既設							
	取水管	既設							
	取水槽	既設							

審査基準，基準規則と対処設備との対応表(3 / 6)

■ : 重大事故等対処設備

□ : 重大事故等対処設備 (設計基準拡張)

重大事故等対処設備を使用した手順 審査基準の要求に適合するための手順				自主対策					
機能	機器名称	既設 新設	解釈 対応番号	機能	機器名称	常設 可搬	必要時間内に 使用可能か	対応可能な人数 で使用可能か	備考
-	-	-	-	原子炉格納容器内の減圧及び除熱 残留熱代替除去系による	残留熱代替除去ポンプ	常設	7時間 20分	18名	自主対策とする理由は本文参照
					残留熱除去系熱交換器	常設			
					原子炉補機代替冷却系	常設			
					サブプレッション・チェンバ	常設			
					残留熱代替除去系配管・弁	常設			
					残留熱除去系配管・弁・ストレーナ	常設			
					低圧原子炉代替注水配管・弁	常設			
					格納容器スプレイ・ヘッド	常設			
					ホース・接続口	可搬			
					原子炉圧力容器	常設			
					原子炉格納容器	常設			
					常設代替交流電源設備	常設			
				代替所内電気設備	常設				
原子炉格納容器内の減圧及び除熱	格納容器フィルタベント系	新設	① ② ③ ④ ⑤ ⑥ ⑦	原子炉格納容器への窒素ガス供給 可搬式窒素供給装置による	可搬式窒素供給装置	可搬	2時間	2名	自主対策とする理由は本文参照
	スクラバ容器補給設備	新設							
	-	-							
-	-	-	-	原子炉格納容器内の減圧及び除熱 耐圧強化ベントラインによる	遠隔手動弁操作機構	常設	交流動力電源が健全である場合 30分	交流動力電源が健全である場合 1名	自主対策とする理由は本文参照
					SGT耐圧強化ベントライン止め弁用空気ポンプ	常設			
					SGT耐圧強化ベントライン止め弁操作設備配管・弁	常設			
					原子炉格納容器(サブプレッション・チェンバ，真空破壊装置を含む)	常設			
					窒素ガス制御系配管・弁	常設			
					非常用ガス処理系配管・弁	常設			
					排気筒	常設			
					常設代替交流電源設備	常設			
					可搬型代替交流電源設備	可搬			
					代替所内電気設備	常設			
					可搬式窒素供給装置	可搬			
					ホース・接続口	可搬			
現場操作	遠隔手動弁操作機構	新設	①② ③④ ⑤⑥ ⑦	現場操作	SGT耐圧強化ベントライン止め弁用空気ポンプ	可搬	4時間	4名	自主対策とする理由は本文参照
					SGT耐圧強化ベントライン止め弁操作設備配管・弁	常設			

審査基準，基準規則と対処設備との対応表(4 / 6)

■ : 重大事故等対処設備 □ : 重大事故等対処設備 (設計基準拡張)

重大事故等対処設備を使用した手順 審査基準の要求に適合するための手順				自主対策					
機能	機器名称	既設 新設	解釈 対応番号	機能	機器名称	常設 可搬	必要時間内に 使用可能か	対応可能な人数 で使用可能か	備考
原子炉補機代替冷却系による除熱	移動式代替熱交換設備	新設	① ② ③ ④ ⑤ ⑥	大型送水ポンプ車による除熱	大型送水ポンプ車	可搬	6時間50分	11名	自主対策とする理由は本文参照
	大型送水ポンプ車	新設			ホース・接続口	可搬			
	ホース・接続口	新設			原子炉補機冷却系配管・弁	常設			
	原子炉補機冷却系配管・弁・サージタンク	既設			原子炉補機代替冷却系配管・弁	常設			
	原子炉補機代替冷却系配管・弁	新設			残留熱除去系熱交換器	常設			
	残留熱除去系熱交換器	既設			残留熱除去系(サブプレッション・プール水冷却モード)	常設			
	取水口	既設			残留熱除去系(原子炉停止時冷却モード)	常設			
	取水管	既設			残留熱除去系(格納容器冷却モード)	常設			
	取水槽	既設			取水口	常設			
	常設代替交流電源設備	新設			取水管	常設			
	代替所内電気設備	新設 既設			取水槽	常設			
	燃料補給設備	新設			常設代替交流電源設備	常設			
	残留熱除去系(サブプレッション・プール水冷却モード)	既設			可搬型代替交流電源設備	可搬			
	残留熱除去系(原子炉停止時冷却モード)	既設			燃料補給設備	常設 可搬			
	残留熱除去系(格納容器冷却モード)	既設							

審査基準，基準規則と対処設備との対応表(5 / 6)

技術的能力審査基準 (1.5)	適合方針
<p>【要求事項】</p> <p>発電用原子炉設置者において、設計基準事故対処設備が有する最終ヒートシンクへ熱を輸送する機能が喪失した場合において炉心の著しい損傷及び原子炉格納容器の破損（炉心の著しい損傷が発生する前に生ずるものに限る。）を防止するため、最終ヒートシンクへ熱を輸送するために必要な手順等が適切に整備されているか、又は整備される方針が適切に示されていること。</p>	<p>設計基準事故対処設備である原子炉補機冷却系が有する最終ヒートシンク（海）へ熱を輸送する機能が喪失した場合において、炉心の著しい損傷及び原子炉格納容器の破損（炉心の著しい損傷が発生する前に生ずるものに限る。）を防止する手段として、原子炉補機代替冷却系による最終ヒートシンク（海）へ熱を輸送するために必要な手順等を整備する。また、最終ヒートシンク（海）へ熱を輸送する機能の喪失に加えて、設計基準事故対処設備である残留熱除去系が有する機能が喪失した場合において、炉心の著しい損傷及び原子炉格納容器の破損（炉心の著しい損傷が発生する前に生ずるものに限る。）を防止する手段として、格納容器フィルタベント系による最終ヒートシンク（大気）へ熱を輸送するために必要な手順等を整備する。</p>
<p>【解釈】</p> <p>1 「最終ヒートシンクへ熱を輸送するために必要な手順等」とは、以下に掲げる措置又はこれと同等以上の効果を有する措置を行うための手順等をいう。</p>	<p>—</p>

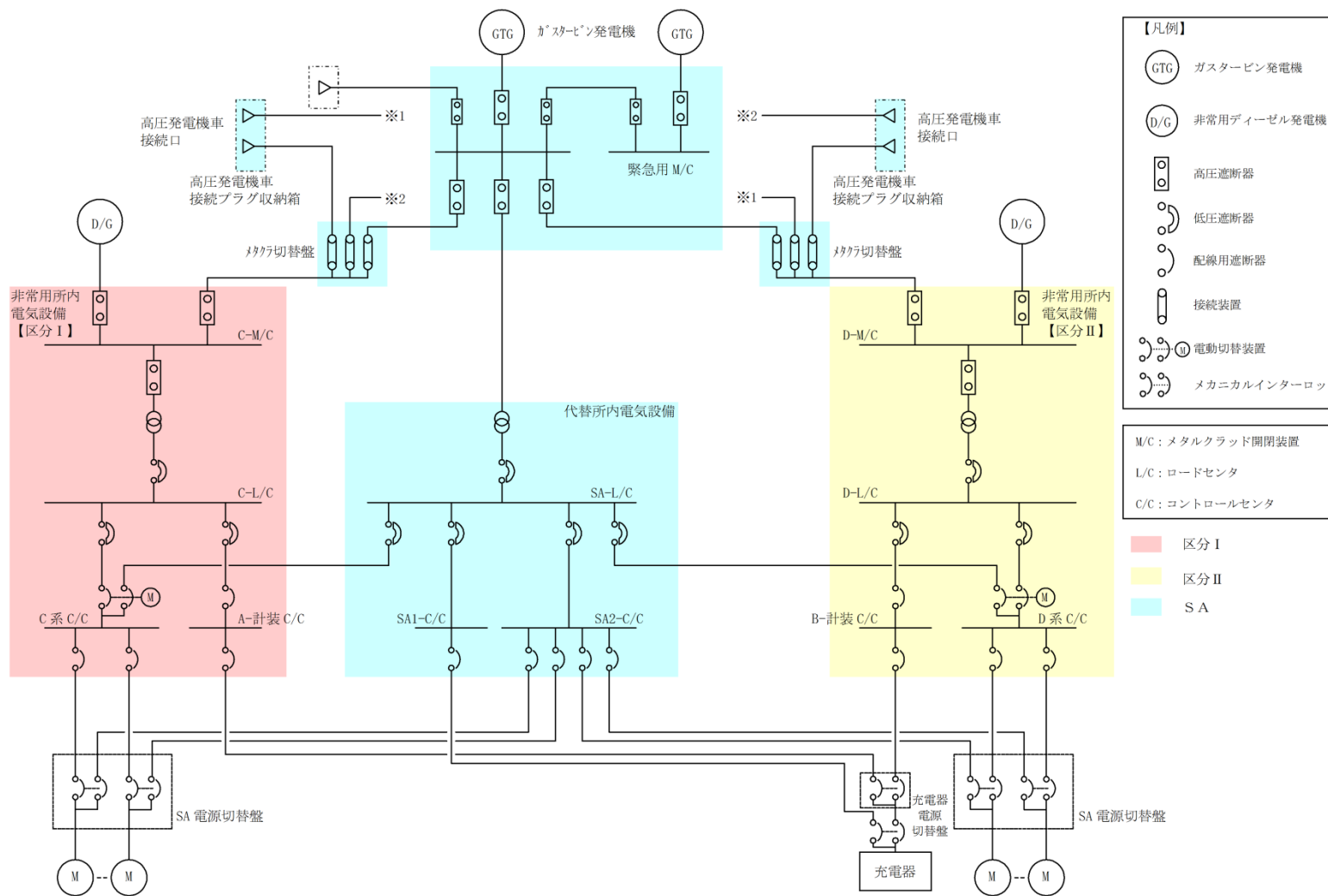
審査基準，基準規則と対処設備との対応表(6 / 6)

技術的能力審査基準 (1.5)	適合方針
<p>(1) 炉心損傷防止</p> <p>a) 取水機能の喪失により最終ヒートシンクが喪失することを想定した上で、BWRにおいては、サプレッションプールへの熱の蓄積により、原子炉冷却機能が確保できる一定の期間内に、十分な余裕を持って所内車載代替の最終ヒートシンク (UHS) の繋ぎ込み及び最終的な熱の逃がし場への熱の輸送ができること。加えて、残留熱除去系 (RHR) の使用が不可能な場合について考慮すること。</p> <p>また、PWRにおいては、タービン動補助給水ポンプ及び主蒸気逃がし弁による2次冷却系からの除熱により、最終的な熱の逃がし場への熱の輸送ができること。</p>	<p>取水機能の喪失により原子炉補機冷却系が有する最終ヒートシンク (海) へ熱を輸送する機能が喪失したことを想定し、原子炉補機代替冷却系による最終ヒートシンク (海) へ熱を輸送するために必要な手順等を整備する。</p> <p>最終ヒートシンク (海) へ熱を輸送する機能の喪失に加えて、残留熱除去系の使用が不可能な場合を想定し、格納容器フィルタベント系による最終ヒートシンク (大気) へ熱を輸送するために必要な手順等を整備する。</p>

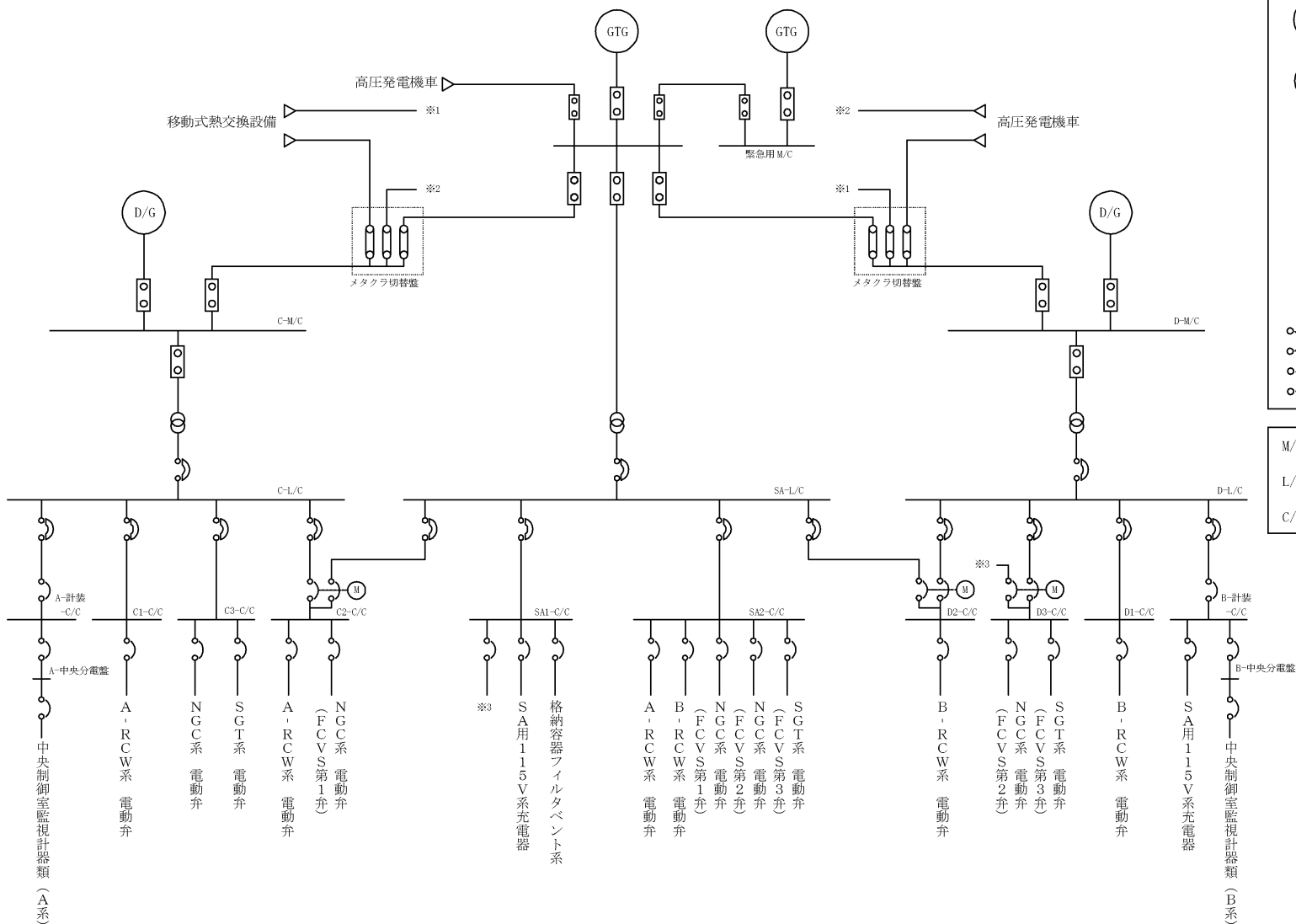
自主対策設備仕様

機器名称	常設 ／可搬	耐震クラス	容量	揚程	個数
残留熱代替除去ポンプ	常設	Sクラス	150 m ³ /h	70m	2台
S G T耐圧強化ベントライン 止め弁用空気ボンベ	常設	Cクラス	46.7L	—	1本
ドレン移送ポンプ (スクラバ容器補給設備)	常設	— (Ss 機能維持)	10 m ³ /h	70m	1台
薬品注入タンク (スクラバ容器補給設備)	常設	— (Ss 機能維持)	0.83m ³	—	1基
大量送水車 (スクラバ容器補給設備)	可搬	— (Ss 機能維持)	168m ³ /h (1台あたり)	—	2台
可搬式窒素供給装置	可搬	— (Ss 機能維持)	約 100Nm ³ /h	—	1台
大型送水ポンプ車	可搬	— (Ss 機能維持)	約 1,800m ³ /h (1台あたり)	—	2台

1.5-140



第 1 図 対応手段として選定した設備の電源構成図 (交流電源)



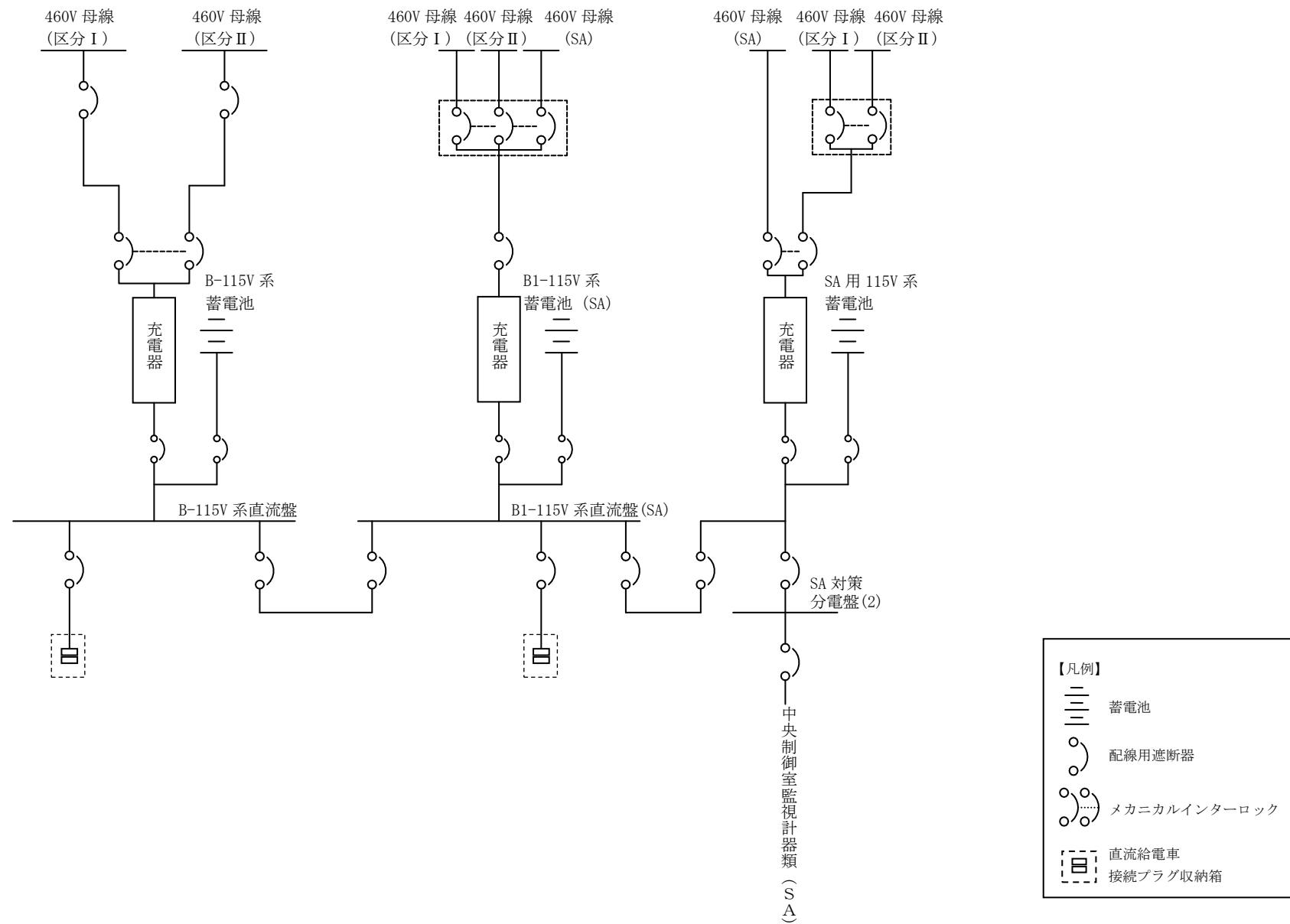
【凡例】

- GTG ガスタービン発電機
- D/G 非常用ディーゼル発電機
- 高圧遮断器
- 低圧遮断器
- 配線用遮断器
- 接続装置
- 電動切替装置
- メカニカルインターロック

M/C : メタルクラッド開閉装置
L/C : ロードセンタ
C/C : コントロールセンタ

第2図 対応手段として選定した設備の電源構成図 (交流電源)

1.5-142
1.5-142



第3図 対応手段として選定した設備の電源構成図（直流電源）

重大事故対策の成立性

1. 残留熱代替除去系による原子炉格納容器内の減圧及び除熱

(1) 残留熱代替除去系による原子炉格納容器内の減圧及び除熱

a. 操作概要

残留熱代替除去系による原子炉格納容器内の減圧及び除熱が必要な状況において、原子炉建物付属棟地上3階まで移動するとともに、現場でのSA電源切替盤操作により電源切り替えを実施する。また、中央制御室操作により系統構成を実施し、残留熱代替除去系を起動し原子炉格納容器内の減圧及び除熱を実施する。

b. 作業場所

原子炉建物付属棟 地上3階（非管理区域）

制御室建物 地上4階（非管理区域）（中央制御室）

c. 必要要員数及び想定時間

残留熱代替除去系による原子炉格納容器内の減圧及び除熱として、最長時間を要するSA電源切替盤による電源切り替えを実施し、原子炉格納容器への注水及び原子炉格納容器内へのスプレイを実施する場合に必要な要員数、想定時間は以下のとおり。

必要要員数 : 3名（中央制御室運転員1名、現場運転員2名）

想定時間 : 1時間5分以内（所要時間目安^{※1} : 24分）

※1 : 所要時間目安は、模擬により算定した時間

想定時間内訳

【中央制御室運転員】

●電源確認：想定時間5分，所要時間目安3分

・電源確認：所要時間目安3分（電源確認：中央制御室）

●系統構成：想定時間15分，所要時間目安5分

・系統構成：所要時間目安5分（操作対象5弁：中央制御室）

●起動操作：想定時間10分，所要時間目安4分

・起動操作：所要時間目安4分（操作対象3弁，ポンプ起動：中央制御室）

【現場運転員】

●移動，SA電源切替盤操作（A系）：想定時間20分，所要時間目安8分

- ・ 移動：所要時間目安 5 分（移動経路：中央制御室～原子炉建物附属棟地上 3 階）
- ・ S A 電源切替盤操作（A系）：所要時間目安 3 分（電源切替操作：原子炉建物附属棟地上 3 階）
- 移動， S A 電源切替盤操作（B系）：想定時間 20 分，所要時間目安 4 分
- ・ 移動：所要時間目安 1 分（原子炉建物附属棟地上 3 階）
- ・ S A 電源切替盤操作（B系）：所要時間目安 3 分（電源切替操作：原子炉建物附属棟地上 3 階）

d. 操作の成立性について

(a) 中央制御室操作

作業環境：常用照明消灯時においても LED ライト（三脚タイプ），LED ライト（ランタンタイプ）及びヘッドライトを配備している。

操作性：操作スイッチによる操作であるため，容易に実施可能である。

(b) 現場操作

作業環境：常用照明消灯時においても，電源内蔵型照明を作業エリアに配備している。また，ヘッドライト及び懐中電灯を携行している。

放射性物質が放出される可能性があることから，操作は防護具（全面マスク，個人線量計，綿手袋，ゴム手袋，汚染防護服）を装備又は携行して作業を行う。

移動経路：電源内蔵型照明をアクセスルート上に配備していること，ヘッドライト及び懐中電灯を携行していることから近接可能である。また，アクセスルート上に支障となる設備はない。

操作性：通常を受電操作であるため，容易に実施可能である。

連絡手段：所内通信連絡設備，電力保安通信用電話設備，有線式通信設備のうち，使用可能な設備により，中央制御室との連絡が可能である。

(2) 残留熱代替除去系における原子炉補機代替冷却系の系統構成

a. 原子炉建物南側接続口または原子炉建物西側接続口を使用した補機冷却水確保の場合

(a) 操作概要

残留熱代替除去系による原子炉格納容器内の減圧及び除熱が必要な状況において、原子炉補機代替冷却系を用いた冷却水確保のため、原子炉建物付属棟地上3階まで移動するとともに、現場でのSA電源切替盤操作により電源切り替えを実施する。また、中央制御室操作及び現場操作により原子炉補機冷却系の系統構成を行う。

なお、本操作は管理区域及び非管理区域での操作を別要員が行う想定としている。

(b) 作業場所

制御室建物 地上4階（非管理区域）（中央制御室）

原子炉建物付属棟 地下2階，地下1階，地上2階，地上3階（非管理区域）

廃棄物処理建物 地上2階（非管理区域）

(c) 必要要員数及び想定時間

残留熱代替除去系使用時における原子炉補機代替冷却系の系統構成として、最長時間を要するSA電源切替盤による電源切り替えを実施する場合に必要な要員数、想定時間は以下のとおり。

必要要員数：5名（中央制御室運転員1名，現場運転員4名）

想定時間：1時間40分以内（所要時間目安^{*1}：67分）

※1：所要時間目安は、模擬により算出した時間

想定時間内訳

【中央制御室運転員】

●電源確認：想定時間5分，所要時間目安2分

・電源確認：所要時間目安2分（電源確認：中央制御室）

●冷却水確保：想定時間10分，所要時間目安1分

・冷却水確保：所要時間目安1分（操作対象1弁：中央制御室）

【現場運転員B，C】

●移動，SA電源切替盤操作（B系）：想定時間20分，所要時間目安9分

- ・移動：所要時間目安 6 分（移動経路：中央制御室～原子炉建物附属棟地上 3 階）
- ・ S A 電源切替操作（B 系）：所要時間目安：3 分（電源切替操作：原子炉建物附属棟地上 3 階）
- 系統構成：想定時間 1 時間 20 分，所要時間目安 58 分
 - ・移動：所要時間目安 4 分（移動経路：原子炉建物附属棟地上 3 階～原子炉建物附属棟地上 2 階）
 - ・電源確認：所要時間目安 1 分（電源ロック：原子炉建物附属棟地上 2 階）
 - ・移動：所要時間目安 5 分（移動経路：原子炉建物附属棟地上 2 階～原子炉建物附属棟地下 1 階）
 - ・電源確認：所要時間目安 1 分（電源ロック：原子炉建物附属棟地下 1 階）
 - ・移動：所要時間目安 3 分（移動経路：原子炉建物附属棟地下 1 階～原子炉建物附属棟地下 2 階）
 - ・系統構成：所要時間目安 4 分（操作対象 1 弁：原子炉建物附属棟地下 2 階）
 - ・移動：所要時間目安 5 分（移動経路：原子炉建物附属棟地下 2 階～原子炉建物附属棟地下 1 階）
 - ・系統構成：所要時間目安 11 分（操作対象 1 弁：原子炉建物附属棟地下 1 階）
 - ・移動：所要時間目安 4 分（移動経路：原子炉建物附属棟地下 1 階～原子炉建物附属棟地上 2 階）
 - ・系統構成：所要時間目安 11 分（操作対象 1 弁：原子炉建物附属棟地上 2 階）
 - ・移動：所要時間目安 6 分（移動経路：原子炉建物附属棟地上 2 階～廃棄物処理建物地上 2 階）
 - ・系統構成：所要時間目安 3 分（操作対象 1 弁：廃棄物処理建物地上 2 階）

【現場運転員 D, E】

- 系統構成：想定時間 30 分，所要時間目安 11 分
 - ・移動：所要時間目安 7 分（移動経路：中央制御室～原子炉棟地上 3 階）
 - ・系統構成：所要時間目安 4 分（操作対象 1 弁：原子炉棟地上 3 階）

(d) 操作の成立性について

i 中央制御室操作

作業環境：常用照明消灯時においても LED ライト（三脚タイプ），LE

Dライト（ランタンタイプ）及びヘッドライトを配備している。

操作性：操作スイッチによる操作であるため、容易に実施可能である。

ii 現場操作

作業環境：電源内蔵型照明を作業エリアに配備しており、建物内常用照明消灯時における作業性を確保している。また、ヘッドライト及び懐中電灯をバックアップとして携行している。

非管理区域における操作は放射性物質が放出される可能性があることから、操作は防護具（全面マスク、個人線量計、綿手袋、ゴム手袋、汚染防護服）を装備又は携行して作業を行う。管理区域においては汚染の可能性を考慮し防護具（全面マスク、個人線量計、綿手袋、ゴム手袋、汚染防護服）を装備又は携行して作業を行う。

移動経路：電源内蔵型照明をアクセスルート上に配備しており、近接可能である。また、ヘッドライト及び懐中電灯をバックアップとして携行している。

アクセスルート上に支障となる設備はない。

操作性：通常の弁操作であり、容易に実施可能である。

操作対象弁には、暗闇でも識別し易いように反射テープを施している。

連絡手段：有線式通信設備、電力保安通信用電話設備、所内通信連絡設備のうち、使用可能な設備により、中央制御室に連絡する。

b. 原子炉建物内接続口を使用した補機冷却水確保（故意による大型航空機の衝突その他テロリズムによる影響がある場合）

(a) 操作概要

残留熱代替除去系による原子炉格納容器内の減圧及び除熱が必要な状況において、原子炉補機代替冷却系を用いた冷却水確保のため、原子炉建物附属棟地上3階まで移動するとともに、現場でのSA電源切替盤操作により電源切り替えを実施する。また、中央制御室操作及び現場操作により原子炉補機冷却系の系統構成を行う。

(b) 作業場所

制御室建物 地上4階（非管理区域）（中央制御室）

原子炉建物附属棟 地下2階，地下1階，地上2階，地上3階（非管理区域）

廃棄物処理建物 地上2階（非管理区域）

(c) 必要要員数及び想定時間

残留熱代替除去系使用時における原子炉補機代替冷却系の系統構成として、最長時間を要するSA電源切替盤による電源切り替えを実施する場合に必要な要員数，想定時間は以下のとおり。

必要要員数：3名（中央制御室運転員1名，現場運転員2名）

想定時間：1時間40分以内（所要時間目安^{※1}：70分）

※1：所要時間目安は，模擬により算出した時間

想定時間内訳

【中央制御室運転員】

●電源確認：想定時間5分，所要時間目安2分

・電源確認：所要時間目安2分（電源確認：中央制御室）

●冷却水確保：想定時間10分，所要時間目安1分

・冷却水確保：所要時間目安1分（操作対象1弁：中央制御室）

【現場運転員B, C】

●移動，SA電源切替盤操作（B系）：想定時間20分，所要時間目安9分

・移動：所要時間目安6分（移動経路：中央制御室～原子炉建物附属棟地上3階）

・SA電源切替操作（B系）：所要時間目安：3分（電源切替操作：原子炉建物附属棟地上3階）

●系統構成：想定時間1時間20分，所要時間目安58分

- ・ 移動：所要時間目安 4 分（移動経路：原子炉建物附属棟地上 3 階～原子炉建物附属棟地上 2 階）
- ・ 電源確認：所要時間目安 1 分（電源ロック：原子炉建物附属棟地上 2 階）
- ・ 移動：所要時間目安 5 分（移動経路：原子炉建物附属棟地上 2 階～原子炉建物附属棟地下 1 階）
- ・ 電源確認：所要時間目安 1 分（電源ロック：原子炉建物附属棟地下 1 階）
- ・ 移動：所要時間目安 3 分（移動経路：原子炉建物附属棟地下 1 階～原子炉建物附属棟地下 2 階）
- ・ 系統構成：所要時間目安 4 分（操作対象 1 弁：原子炉建物附属棟地下 2 階）
- ・ 移動：所要時間目安 5 分（移動経路：原子炉建物附属棟地下 2 階～原子炉建物附属棟地下 1 階）
- ・ 系統構成：所要時間目安 11 分（操作対象 1 弁：原子炉建物附属棟地下 1 階）
- ・ 移動：所要時間目安 3 分（移動経路：原子炉建物附属棟地下 1 階～原子炉建物附属棟地上 2 階）
- ・ 系統構成：所要時間目安 11 分（操作対象 1 弁：原子炉建物附属棟地上 2 階）
- ・ 移動：所要時間目安 1 分（移動経路：原子炉建物附属棟地上 2 階）
- ・ 系統構成：所要時間目安 11 分（操作対象 1 弁：原子炉建物附属棟地上 2 階）
- ・ 移動：所要時間目安 6 分（移動経路：原子炉建物附属棟地上 2 階～廃棄物処理建物地上 2 階）
- ・ 系統構成：所要時間目安 3 分（操作対象 1 弁：廃棄物処理建物地上 2 階）

(d) 操作の成立性について

i 中央制御室操作

作業環境：常用照明消灯時においても LED ライト（三脚タイプ）、LED ライト（ランタンタイプ）及びヘッドライトを配備している。

操作性：操作スイッチによる操作であるため、容易に実施可能である。

ii 現場操作

作業環境：電源内蔵型照明を作業エリアに配備しており、建物内常用照明消灯時における作業性を確保している。また、ヘッドライト及び懐中電灯をバックアップと

して携行している。

放射性物質が放出される可能性があることから、操作は防護具（全面マスク、個人線量計、綿手袋、ゴム手袋、汚染防護服）を装備又は携行して作業を行う。

- 移動経路 : 電源内蔵型照明をアクセスルート上に配備しており、近接可能である。また、ヘッドライト及び懐中電灯をバックアップとして携行している。
アクセスルート上に支障となる設備はない。
- 操作性 : 通常の弁操作であり、容易に実施可能である。
操作対象弁には、暗闇でも識別し易いように反射テープを施している。
- 連絡手段 : 有線式通信設備、電力保安通信用電話設備、所内通信連絡設備のうち、使用可能な設備により、中央制御室に連絡する。



冷却水確保（系統構成）



冷却水確保（系統構成）

(3) 残留熱代替除去系使用時における原子炉補機代替冷却系による補機冷却水確保

a. 原子炉建物南側接続口または原子炉建物西側接続口を使用した補機冷却水確保

(a) 操作概要

残留熱代替除去系による原子炉格納容器内の減圧及び除熱が必要な状況において、原子炉補機代替冷却系（移動式代替熱交換設備、大型送水ポンプ車等）による補機冷却水確保のため、外部接続口を選定し、取水箇所まで移動するとともに、送水ルートを確認した後、原子炉補機代替冷却系により補機冷却水を供給する。

(b) 作業場所

原子炉建物附属棟 地上1階（非管理区域）

原子炉建物附属棟 地上2階（非管理区域）

屋外（取水槽周辺、原子炉建物南側周辺）

(c) 必要要員数及び想定時間

原子炉補機代替冷却系による補機冷却水確保として、最長時間を要する第4保管エリアの可搬設備を使用した海水取水箇所から原子炉建物南側接続口を使用した送水に必要な要員数、想定時間は以下のとおり。

必要要員数：15名（緊急時対策要員15名）

想定時間：7時間20分以内（所要時間目安^{*1}：5時間41分）

※1：所要時間目安は、実機による検証及び模擬により算定した時間

想定時間内訳

【緊急時対策要員（6名）】（原子炉建物南側周辺作業）

●緊急時対策所～第4保管エリア移動：想定時間35分、所要時間目安32分

・移動：所要時間目安32分（移動経路：緊急時対策所～第4保管エリア）

●車両健全性確認：想定時間10分、所要時間目安10分

・車両健全確認：所要時間目安10分（第4保管エリア）

●移動式代替熱交換設備準備：想定時間6時間15分、所要時間目安4時間38分

・移動式代替熱交換設備準備：所要時間目安4時間38分（屋外（原子炉建物南側周辺））

●送水準備：想定時間20分、所要時間目安10分

・送水準備：所要時間目安10分（屋外（原子炉建物南側周辺））

【緊急時対策要員（6名）】（取水槽周辺、原子炉建物南側周辺作業）

- 移動：想定時間35分，所要時間目安32分
 - ・移動：所要時間目安32分（移動経路：緊急時対策所～第4保管エリア）
- 車両健全確認：想定時間10分，所要時間目安10分
 - ・車両健全確認：所要時間目安10分（第4保管エリア）
- 大型送水ポンプ車準備：想定時間3時間45分，所要時間目安2時間57分
 - ・大型送水ポンプ車の準備：所要時間目安2時間57分（屋外（取水槽周辺））
- ホース敷設：想定時間2時間30分，所要時間目安1時間52分
 - ・ホース敷設：所要時間目安1時間52分（屋外（取水槽周辺，原子炉建物南側周辺））
- 送水準備：想定時間20分，所要時間目安10分
 - ・送水準備：所要時間目安10分（屋外（取水槽周辺，原子炉建物南側周辺））
- 【緊急時対策要員（3名）】（原子炉建物南側周辺作業）
- 移動：想定時間30分，所要時間目安26分
 - ・移動：所要時間目安26分（緊急時対策所～原子炉建物南側）
- 電源ケーブル接続：想定時間1時間10分，所要時間目安53分
 - ・電源ケーブル接続：所要時間目安53分（屋外（原子炉建物南側），原子炉建物付属棟地上2階）

(d) 操作の成立性について

作業環境：電源内蔵型照明及びヘッドライトにより，夜間における作業性を確保している。

放射性物質が放出される可能性があることから，操作は防護具（全面マスク，個人線量計，綿手袋，ゴム手袋，汚染防護服）を装備又は携行して作業を行う。

移動経路：車両のヘッドライトのほか，電源内蔵型照明及びヘッドライトを携行しており，夜間においても接近可能である。

また，現場への移動は地震等による重大事故等が発生した場合でも安全に移動できる経路を移動する。

操作性：各種ホースの接続は汎用の結合金具及びフランジ接続であり，容易に実施可能である。

作業エリア周辺には，支障となる設備はなく，十分な作業スペースを確保している。

連絡手段：衛星電話設備（固定型，携帯型），無線通信設備（固定型，携帯型），電力保安通信用電話設備のうち，使用可能な設備により，緊急時対策本部に連絡する。

- b. 原子炉建物内接続口を使用した補機冷却水確保（故意による大型航空機の衝突その他テロリズムによる影響がある場合）

(a) 操作概要

残留熱代替除去系による原子炉格納容器内の減圧及び除熱が必要な状況において、原子炉補機代替冷却系（大型送水ポンプ車等）による補機冷却水確保のため、取水箇所まで移動するとともに、送水ルートを確認した後、原子炉補機代替冷却系により補機冷却水を供給する。

(b) 作業場所

原子炉建物附属棟	地下2階（非管理区域）
原子炉建物附属棟	地下1階（非管理区域）
原子炉建物附属棟	地上1階（非管理区域）
タービン建物	地上1階（非管理区域）
タービン建物	地下1階（非管理区域）
屋外	（取水槽周辺）

(c) 必要要員数及び想定時間

原子炉補機代替冷却系による補機冷却水確保として、最長時間を要する第4保管エリアの可搬設備を使用した海水取水箇所から原子炉建物内接続口を使用した送水に必要な要員数、想定時間は以下のとおり。

必要要員数：6名（緊急時対策要員6名）

想定時間：7時間以内（所要時間目安^{*1}：6時間29分）

※1：所要時間目安は、実機による検証及び模擬により算定した時間

想定時間内訳

【緊急時対策要員】

●移動：想定時間35分，所要時間目安32分

・移動：所要時間目安32分（移動経路：緊急時対策所～第4保管エリア）

●車両健全確認：想定時間10分，所要時間目安10分

・車両健全確認：所要時間目安10分（第4保管エリア）

●大型送水ポンプ車準備：想定時間3時間5分，所要時間目安2時間57分

・大型送水ポンプ車の準備：所要時間目安2時間57分（屋外（取水槽周辺））

●ホース敷設：想定時間55分，所要時間目安45分

・ホース敷設：所要時間目安45分（屋外（取水槽周辺））

●ホース敷設：想定時間1時間55分，所要時間目安1時間55分

- ・ホース敷設：所要時間目安1時間55分（屋内（タービン建物，原子炉建物付属棟））
- 送水準備：想定時間20分，所要時間目安10分
 - ・送水準備：所要時間目安10分（屋外（取水槽周辺））

(d) 操作の成立性について

作業環境：電源内蔵型照明及びヘッドライトにより，夜間における作業性を確保している。

放射性物質が放出される可能性があることから，操作は防護具（全面マスク，個人線量計，綿手袋，ゴム手袋，汚染防護服）を装備又は携行して作業を行う。

移動経路：車両のヘッドライトのほか，電源内蔵型照明及びヘッドライトを携行しており，夜間においても接近可能である。

また，現場への移動は地震等による重大事故等が発生した場合でも安全に移動できる経路を移動する。

操作性：各種ホースの接続は汎用の結合金具及びフランジ接続であり，容易に実施可能である。

作業エリア周辺には，支障となる設備はなく，十分な作業スペースを確保している。

連絡手段：衛星電話設備（固定型，携帯型），無線通信設備（固定型，携帯型），電力保安通信用電話設備のうち，使用可能な設備により，緊急時対策本部に連絡する。

移動式代替熱交換設備



ホース接続作業



移動式代替熱交換設備へのホース接続作業

大型送水ポンプ車



ホース接続作業



水中ポンプ設置準備



ポンプ起動操作

2. 格納容器フィルタベント系による原子炉格納容器内の減圧及び除熱

(1) 格納容器フィルタベント系による原子炉格納容器内の減圧及び除熱

a. 操作概要

中央制御室からの格納容器フィルタベント系による原子炉格納容器内の減圧及び除熱が必要な状況において、原子炉建物附属棟地上3階まで移動するとともに、現場でのSA電源切替盤操作により電源切り替えを実施する。また、中央制御室操作により系統構成及び格納容器ベント操作を実施し、格納容器ベントを実施する。

b. 作業場所

電源切り替え：原子炉建物附属棟 地上3階（非管理区域）

系統構成、格納容器ベント操作：制御室建物 地上4階（非管理区域）（中央制御室）

c. 必要要員数及び想定時間

格納容器フィルタベント系による原子炉格納容器内の減圧及び除熱として、最長時間を要するSA電源切替盤による電源切り替えを実施し、第一優先のW/Wベントを使用した格納容器ベントに必要な要員数、想定時間は以下のとおり。

なお、W/Wベントに必要な想定時間、D/Wベントに必要な想定時間は同一時間とする。

必要要員数：3名（中央制御室運転員1名、現場運転員2名）

想定時間：移動、SA電源切替盤操作（A系）20分以内（所要時間目安^{※1}：8分）

移動、SA電源切替盤操作（B系）20分以内（所要時間目安^{※1}：4分）

電源確認（中央制御室）5分以内（所要時間目安^{※1}：4分）

系統構成（制御室建物）5分以内（所要時間目安^{※1}：4分）

ベント実施操作（制御室建物）10分以内（所要時間目安^{※1}：3分）

※1：所要時間目安は、模擬により算定した時間

想定時間内訳

【中央制御室運転員】

●電源確認：想定時間5分、所要時間目安4分

・電源確認：所要時間目安4分（電源確認：中央制御室）

●系統構成：想定時間5分、所要時間目安4分

・系統構成：所要時間目安4分（操作対象1弁：中央制御室）

- ベント実施操作（第1弁開操作）：想定時間10分，所要時間目安3分
 - ・ベント実施操作（第1弁開操作）：所要時間目安3分（操作対象1弁：中央制御室）

【現場運転員】

- 移動，S A電源切替盤操作（A系）：想定時間20分，所要時間目安8分
 - ・移動：所要時間目安5分（移動経路：中央制御室～原子炉建物附属棟地上3階）
 - ・S A電源切替盤操作（A系）：所要時間目安3分（電源切替操作：原子炉建物附属棟地上3階）
- 移動，S A電源切替盤操作（B系）：想定時間20分，所要時間目安4分
 - ・移動：所要時間目安1分（原子炉建物附属棟地上3階）
 - ・S A電源切替盤操作（B系）：所要時間目安3分（電源切替操作：原子炉建物附属棟地上3階）

d. 操作の成立性について

(a) 中央制御室操作

作業環境：常用照明消灯時においてもLEDライト（三脚タイプ），LEDライト（ランタンタイプ）及びヘッドライトを配備している。

操作性：操作スイッチによる操作であるため，容易に実施可能である。

(b) 現場操作

作業環境：常用照明消灯時においても，電源内蔵型照明を作業エリアに配備している。また，ヘッドライト及び懐中電灯をバックアップとして携行している。

放射性物質が放出される可能性があることから，操作は防護具（全面マスク，個人線量計，綿手袋，ゴム手袋，汚染防護服）を装備して作業を行う。

移動経路：電源内蔵型照明をアクセスルート上に配備していること，ヘッドライト及び懐中電灯を携行していることから近接可能である。また，アクセスルート上に支障となる設備はない。

操作性：通常を受電操作であるため，容易に実施可能である。

連絡手段：所内通信連絡設備，電力保安通信用電話設備，有線式通信設備のうち，使用可能な設備により，中央制御室との連絡が可能である。

(2) 格納容器フィルタベント系による原子炉格納容器内の減圧及び除熱
(現場操作)

a. 操作概要

格納容器フィルタベント系による原子炉格納容器内の減圧及び除熱が必要な状況で、中央制御室からの操作により電動弁を操作できない場合において、原子炉建物付属棟地上3階まで移動するとともに、現場での遠隔手動弁操作機構による操作により系統構成を実施する。格納容器ベントについては、原子炉建物付属棟地上1階または原子炉建物付属棟地上2階まで移動するとともに、現場での遠隔手動弁操作機構により格納容器ベントする。

b. 作業場所

系統構成	原子炉建物付属棟	地上3階	北側通路 (非管理区域)
W/Wベント	原子炉建物付属棟	地上1階	西側 (非管理区域)
D/Wベント	原子炉建物付属棟	地上2階	西側 (非管理区域)
電源確認	制御室建物	地上4階	(非管理区域) (中央制御室)

c. 必要要員数及び想定時間

格納容器フィルタベント系による原子炉格納容器内の減圧及び除熱として、第一優先のW/Wベントを使用した格納容器ベントに必要な要員数、想定時間は以下のとおり。

なお、W/Wベントに必要な想定時間、D/Wベントに必要な想定時間は同一時間とする。

必要要員数 : 3名 (中央制御室運転員1名, 現場運転員2名)

想定時間 : 系統構成 (原子炉建物付属棟) 1時間20分以内 (所要時間目安^{*1} : 1時間3分)

ベント実施操作 (原子炉建物付属棟) 1時間30分以内 (所要時間目安^{*1} : 1時間8分)

※1 : 所要時間目安は、模擬により算定した時間

想定時間内訳

【中央制御室運転員】

●電源確認 : 想定時間10分, 所要時間目安4分

・電源確認 : 所要時間目安4分 (中央制御室)

【現場運転員】

●系統構成 : 想定時間1時間20分, 所要時間目安1時間3分

・移動 : 所要時間目安9分 (移動経路 : 中央制御室～原子炉建物付属棟地上3階)

・系統構成 : 所要時間目安54分 (操作対象1弁 : 原子炉建物付属棟地上

3階)

- ベント実施操作（第1弁開操作）：想定時間1時間30分，所要時間目安1時間8分
 - ・移動：所要時間目安14分（移動経路：中央制御室～原子炉建物附属棟地上1階）
 - ・ベント実施操作（第1弁開操作）：所要時間目安54分（操作対象1弁：原子炉建物附属棟地上1階）

d. 操作の成立性について

(a) 中央制御室操作

作業環境：常用照明消灯時においてもLEDライト（三脚タイプ），LEDライト（ランタンタイプ）及びヘッドライトを配備している。

操作性：操作スイッチによる操作であるため，容易に実施可能である。

(b) 現場作業

作業環境：電源内蔵型照明を作業エリアに配備しており，建物内常用照明消灯時における作業性を確保している。また，ヘッドライト及び懐中電灯をバックアップとして携行している。

非管理区域における操作は放射性物質が放出される可能性があることから，防護具（全面マスク，個人線量計，綿手袋，ゴム手袋，汚染防護服）を装備又は携行して作業を行う。管理区域においては汚染の可能性を考慮し，防護具（全面マスク，個人線量計，綿手袋，ゴム手袋，汚染防護服）を装備して作業を行う。

現場運転員の放射性防護を考慮し，遠隔手動弁操作機構は，原子炉建物附属棟に設置している。

移動経路：電源内蔵型照明をアクセスルート上に配備しており，近接可能である。また，ヘッドライト及び懐中電灯をバックアップとして携行している。

アクセスルート上に支障となる設備はない。

操作性：通常の弁操作であり，容易に実施可能である。遠隔手動弁操作機構の操作についても，操作に必要な工具はなく，通常の弁操作と同様であるため，容易に実施可能である。

操作対象弁には，暗闇でも識別し易いように反射テープを施している。

連絡手段：有線式通信設備，電力保安通信用電話設備，所内通信連絡設備のうち，使用可能な設備により，中央制御室又は緊急時対策本部に連絡する。



ベント操作（遠隔手動弁操作機構）

(3) 第1ベントフィルタスクラバ容器水位調整（水張り）

a. 操作概要

第1ベントフィルタスクラバ容器水位調整（水張り）が必要な状況において、送水ルートを確認した後、第1ベントフィルタスクラバ容器水位調整（水張り）として使用する大量送水車により、第1ベントフィルタスクラバ容器を水位調整（水張り）する。

b. 作業場所

屋外（原子炉建物南側周辺、原子炉建物西側周辺、取水箇所（輪谷貯水槽（西））周辺）

制御室建物 地上4階（非管理区域）（中央制御室）

c. 必要要員数及び想定時間

第1ベントフィルタスクラバ容器水位調整（水張り）として、最長時間を要する第4保管エリア、第3保管エリアの可搬型設備による輪谷貯水槽（西）を使用した送水に必要な要員数、想定時間は以下のとおり。

必要要員数 : 13名（中央制御室運転員1名、緊急時対策要員12名）

想定時間 : 2時間30分以内（所要時間目安^{*1} : 1時間55分）

※1 : 所要時間目安は、実機による検証及び模擬による算定した時間

想定時間内訳

【中央制御室運転員】

●水位監視：想定時間10分、所要時間目安9分

- ・水位監視、水位調整（水張り）：所要時間目安9分（下限水位～通常水位）

【緊急時対策要員6名】（原子炉建物南側周辺作業）

●緊急時対策所～第4保管エリア移動：想定時間35分、所要時間目安32分

- ・移動：所要時間目安32分（移動経路：緊急時対策所～第4保管エリア）

●車両健全性確認：想定時間10分、所要時間目安10分

- ・車両健全性確認：所要時間目安10分（第4保管エリア）

●送水準備（ホース敷設及びヘッダ接続）：想定時間55分、所要時間目安34分

- ・移動：所要時間目安4分（移動経路：第4保管エリア～原子炉建物西側法面）

- ・送水準備（ホース敷設及びヘッダ接続）：所要時間目安30分（原子炉建物西側法面、原子炉建物南

側周辺)

- 送水準備（ヘッド～第1ベントフィルタスクラバ容器補給用接続口）：
想定時間 25 分，所要時間目安 21 分
 - ・送水準備：所要時間目安 15 分（ヘッド～第1ベントフィルタスクラバ容器補給用接続口）
 - ・系統構成：所要時間目安 6 分（操作対象 2 弁：原子炉建物南側周辺）
- ホース取外し：想定時間 10 分，所要時間目安 5 分
 - ・ホース取外し：所要時間目安 5 分（操作対象 2 弁：原子炉建物南側周辺）
- 【緊急時対策要員 6 名】（輪谷貯水槽（西）周辺，原子炉建物西側法面周辺作業）
- 緊急時対策所～第3保管エリア移動：想定時間 30 分，所要時間目安 28 分
 - ・移動：所要時間目安 28 分（移動経路：緊急時対策所～第3保管エリア）
- 車両健全性確認：想定時間 10 分，所要時間目安 10 分
 - ・車両健全性確認：所要時間目安 10 分（第3保管エリア）
- 大量送水車配置：想定時間 15 分，所要時間目安 12 分
 - ・移動：所要時間目安 4 分（移動経路：第3保管エリア～輪谷貯水槽（西））
 - ・大量送水車配置：所要時間目安 8 分（輪谷貯水槽（西））
- 送水準備（ホース敷設）：想定時間 1 時間，所要時間目安 37 分
 - ・送水準備（ホース敷設）：所要時間目安 32 分（輪谷貯水槽（西），原子炉建物西側法面）
 - ・移動：所要時間目安 5 分（移動経路：原子炉建物西側法面～輪谷貯水槽（西）周辺）
- 大量送水車起動：想定時間 10 分，所要時間目安 10 分
 - ・大量送水車起動：所要時間目安 10 分（輪谷貯水槽（西））
- 停止操作：想定時間 10 分，所要時間目安 5 分
 - ・停止操作：所要時間目安 5 分（輪谷貯水槽（西））

d. 操作の成立性について

作業環境：車両の作業用照明，ヘッドライト及び懐中電灯により，夜間における作業性を確保している。また，操作は格納容器ベント操作後の汚染を考慮し防護具（全面マスク，個人線量計，綿手袋，ゴム手袋，汚染防護服）を装備するが，緊急時対策本部の指示により，作業区域の環境を考慮した汚染防護服，被水防護服等を装備した作業を行う場合がある。

移動経路：車両のヘッドライトほか，ヘッドライト，懐中電灯を携帯しており，夜間においても近接可能である。
また，現場への移動は，地震等による重大事故等が発生した場合

でも安全に移動できる経路を移動する。

操作性 : ベントフィルタスクラバ容器水位調整（水張り）として使用する大量送水車からのホースの接続は、結合金具接続であり、容易に実施可能であり、必要な工具はない。

また、弁の開閉操作についても、必要な工具はなく通常の弁操作と同様である。作業エリア周辺には、支障となる設備はなく、十分な作業スペースを確保している。

連絡手段 : 衛星電話設備（固定型，携帯型），無線通信設備（固定型，携帯型）電力保安通信用電話設備のうち，使用可能な設備により，中央制御室及び緊急時対策本部に連絡する。



ホース接続作業（昼間）



水中ポンプ設置準備（夜間）



ポンプ起動操作（夜間）

(4) 第1ベントフィルタスクラバ容器水位調整（水抜き）

a. 操作概要

第1ベントフィルタスクラバ容器水位調整（水抜き）が必要な状況において、中央制御室操作により系統構成を実施し、第1ベントフィルタスクラバ容器水位調整（水抜き）を実施する。

b. 作業場所

制御室建物 地上4階（非管理区域）（中央制御室）

c. 必要要員数及び想定時間

第1ベントフィルタスクラバ容器水位調整（水抜き）に必要な要員数、想定時間は以下のとおり。

必要要員数 : 1名（中央制御室運転員1名）

想定時間 : 2時間20分以内（所要時間目安^{※1} : 2時間9分）

※1 : 所要時間目安は、模擬により算定した時間

想定時間内訳

【中央制御室運転員】

●系統構成、水抜き開始操作 : 想定時間10分、所要時間目安5分

・系統構成、水抜き開始操作 : 所要時間目安5分（操作対象2弁、ポンプ起動 : 中央制御室）

●水位調整（水抜き） : 想定時間2時間、所要時間目安2時間

・水位調整（水抜き） : 所要時間目安2時間（上限水位～通常水位）

●停止操作 : 想定時間10分、所要時間目安4分

・停止操作 : 所要時間目安4分（操作対象2弁、ポンプ停止 : 中央制御室）

d. 操作の成立性について

作業環境 : 常用照明消灯時においてもLEDライト（三脚タイプ）、LEDライト（ランタンタイプ）及びヘッドライトを配備している。

操作性 : 操作スイッチによる操作であるため、容易に実施可能である。

(5) 格納容器フィルタベント系停止後の窒素ガスパーージ

a. 操作概要

格納容器フィルタベント系の窒素ガスパーージが必要な状況において、屋外（原子炉建物周辺）に可搬式窒素供給装置を配置してホースを格納容器フィルタベント系配管接続口に接続した後、可搬式窒素供給装置により格納容器フィルタベント系に窒素ガスを供給する。

b. 作業場所

屋外（原子炉建物周辺）
制御室建物 地上4階（非管理区域）（中央制御室）

c. 必要要員数及び想定時間

格納容器フィルタベント系停止後の窒素ガスパーージとして格納容器フィルタベント系配管接続口を使用した窒素ガス供給に必要な要員数、想定時間は以下のとおり。

必要要員数 : 3名（中央制御室運転員1名、緊急時対策要員2名）
想定時間 : 2時間以内（所要時間目安^{※1}：1時間42分（移動含む））

※1：所要時間目安は、実機による検証及び模擬による算定した時間

想定時間内訳

【中央制御室運転員】

- 系統構成：想定時間10分、所要時間目安4分
・系統構成：所要時間目安4分（操作対象1弁：中央制御室）

【緊急時対策要員】

- 緊急時対策所～第4保管エリア移動：想定時間35分、所要時間目安32分
・移動：所要時間目安32分（移動経路：緊急時対策所～第4保管エリア）
- 車両健全性確認：想定時間10分、所要時間目安10分
・車両健全性確認：所要時間目安10分（第4保管エリア）
- 可搬式窒素供給装置の移動：想定時間5分、所要時間目安2分
・可搬式窒素供給装置の移動：所要時間目安2分（移動経路：第4保管エリア～屋外（原子炉建物周辺））
- 可搬式窒素供給装置の接続、暖気運転：想定時間1時間、所要時間目安53分
・可搬式窒素供給装置の接続：所要時間目安36分（ホース接続：屋外（原子炉建物周辺））
・可搬式窒素供給装置暖気運転：所要時間目安17分（暖気運転：屋外（原

子炉建物周辺))

●弁開操作：想定時間 10 分，所要時間目安 5 分

・弁開操作：所要時間目安 5 分（操作対象 1 弁：屋外（原子炉建物周辺））

d. 操作の成立性について

(a) 中央制御室操作

作業環境：常用照明消灯時においても LED ライト（三脚タイプ），LED ライト（ランタンタイプ）及びヘッドライトを配備している。

操作性：操作スイッチによる操作であるため，容易に実施可能である。

(b) 現場作業

作業環境：車両の作業用照明，ヘッドライト及び懐中電灯により，夜間における作業性を確保している。また，操作は格納容器ベント後の汚染を考慮し，防護具（全面マスク，個人線量計，綿手袋，ゴム手袋，汚染防護服）を装備するが，緊急時対策本部の指示により，作業区域の環境を考慮した汚染防護服，被水防護服を装備した作業を行う場合がある。

移動経路：車両のヘッドライトのほか，ヘッドライト及び懐中電灯を携帯しており，夜間においても近接可能である。

また，現場への移動は，地震等による重大事故等が発生した場合でも安全に移動できる経路を移動する。

操作性：送気ホースの接続は，差し込み式であり，容易に実施可能であり，必要な工具はない。

また，弁の開閉操作についても，必要な工具はなく通常の弁操作と同様である。

作業エリア周辺には，支障となる設備はなく，十分な作業スペースを確保している。

連絡手段：衛星電話設備（固定型，携帯型），無線通信設備（固定型，携帯型），電力保安通信用電話設備のうち，使用可能な設備により，中央制御室及び緊急時対策本部に連絡する。



ホース接続作業

(6) フィルタベント計装 (第1ベントフィルタ出口水素濃度)

a. 操作概要

格納容器フィルタベント系の窒素ガスパージが必要な状況において、屋外(原子炉建物周辺)に第1ベントフィルタ出口水素濃度を配置してホースを格納容器フィルタベント系配管接続口に接続した後、第1ベントフィルタ出口水素濃度により、窒素ガスパージ中、配管内の水素濃度を測定する。

b. 作業場所

屋外 (原子炉建物周辺)
制御室建物 地上4階 (非管理区域) (中央制御室)

c. 必要要員数及び想定時間

格納容器フィルタベント系停止後の窒素ガスパージ中における水素濃度測定に必要な要員数、想定時間は以下のとおり。

必要要員数 : 3名 (中央制御室運転員1名, 緊急時対策要員2名)
想定時間 : 2時間以内 (所要時間目安^{*1}: 1時間39分 (移動含む))

※1: 所要時間目安は、実機による検証及び模擬により算定した時間

想定時間内訳

【中央制御室運転員】

●系統構成: 想定時間10分, 所要時間目安4分

・系統構成: 所要時間目安4分 (操作対象1弁: 中央制御室)

【緊急時対策要員】

●緊急時対策所～第4保管エリア移動: 想定時間35分, 所要時間目安32分

・移動: 所要時間目安32分 (移動経路: 緊急時対策所～第4保管エリア)

●車両健全性確認: 想定時間10分, 所要時間目安10分

・車両健全性確認: 所要時間目安10分 (第4保管エリア)

●水素濃度測定設備の移動: 想定時間5分, 所要時間目安2分

・水素濃度測定設備の移動: 所要時間目安2分 (移動経路: 第4保管エリア～屋外 (原子炉建物周辺))

●水素濃度測定設備の接続: 想定時間1時間, 所要時間目安50分

・水素濃度測定設備の接続: 所要時間目安50分 (屋外 (原子炉建物周辺))

・弁閉操作: 所要時間目安: 5分 (操作対象1弁: 屋外 (原子炉建物周辺))

●起動操作: 想定時間10分, 所要時間目安5分

・起動操作: 所要時間目安5分 (起動操作: 屋外 (原子炉建物周辺))

d. 操作の成立性について

(a) 中央制御室操作

作業環境：常用照明消灯時においてもLEDライト（三脚タイプ）、LEDライト（ランタンタイプ）及びヘッドライトを配備している。

操作性：操作スイッチによる操作であるため、容易に実施可能である。

(b) 現場作業

移動経路：車両のヘッドライトのほか、ヘッドライト及び懐中電灯を携帯しており、夜間においても接近可能である。また、現場への移動は、地震等による重大事故等が発生した場合でも安全に移動できる経路を移動する。

作業環境：車両の作業用照明のほか、ヘッドライト及び懐中電灯により、夜間における作業性を確保している。また、操作は格納容器ベント後の汚染を考慮し、防護具（全面マスク、個人線量計、綿手袋、ゴム手袋、汚染防護服）を装備するが、緊急時対策本部の指示により、作業区域の環境を考慮した汚染防護服、被水防護服を装備した作業を行う場合がある。

操作性：ホースの接続は、差し込み式であり容易に実施可能であり、操作に必要な工具はない。また、電源ケーブルの接続は、ねじ込み式であり容易に接続可能であり、操作に必要な工具はない。弁の開閉操作についても、必要な工具はなく通常の弁操作と同様である。作業エリア周辺には支障となる設備はなく、十分な作業スペースがある。

連絡手段：衛星電話設備（固定型、携帯型）、無線通信設備（固定型、携帯型）、電力保安通信用電話設備のうち、使用可能な設備により、中央制御室及び緊急時対策本部に連絡する。



ケーブル接続作業

(7) 第1ベントフィルタスクラバ容器スクラビング水pH調整

a. 操作概要

第1ベントフィルタスクラバ容器水位調整（水抜き）によりスクラビング水に含まれる薬液が排水されることでスクラビング水のpHが規定値よりも低くなることを防止するため薬液を補給する。

b. 作業場所

制御室建物 地上4階（非管理区域）（中央制御室）

c. 必要要員数及び想定時間

第1ベントフィルタスクラバ容器スクラビング水pH調整に必要な要員数、想定時間は以下のとおり。

必要要員数 : 1名（中央制御室運転員1名）

想定時間 : 15分以内（所要時間目安^{※1} : 9分）

※1 : 所要時間目安は、模擬により算定した時間

想定時間内訳

【中央制御室運転員】

●系統構成，ドレン移送ポンプ起動操作：想定時間 15 分，所要時間目安 9 分

・系統構成，ドレン移送ポンプ起動操作：所要時間目安 9 分（操作対象 2 弁，ポンプ起動：中央制御室）

d. 操作の成立性について

作業環境：常用照明消灯時においてもLEDライト（三脚タイプ），LEDライト（ランタンタイプ）及びヘッドライトを配備している。

操作性：操作スイッチによる操作であるため，容易に実施可能である。

3. 可搬式窒素供給装置による原子炉格納容器への窒素ガス供給

(1) 操作概要

原子炉格納容器への窒素ガス供給が必要な状況で、屋外（原子炉建物周辺）に可搬式窒素供給装置を配備し、ホースを窒素ガス代替注入系配管接続口に接続し、可搬式窒素供給装置により、原子炉格納容器に窒素ガスを供給する。

(2) 作業場所

屋外（原子炉建物周辺）

(3) 必要要員数及び想定時間

可搬式窒素供給装置による原子炉格納容器への窒素ガス供給に必要な要員数、想定時間は以下のとおり。

必要要員数 : 2名（緊急時対策要員2名）

想定時間 : 2時間以内（所要時間目安^{*1} : 1時間42分（移動含む））

※1 : 所要時間目安は、実機による検証及び模擬により算定した時間

想定時間内訳

【緊急時対策要員】

- 緊急時対策所～第4保管エリア移動：想定時間35分，所要時間目安32分
 - ・移動：所要時間目安32分（移動経路：緊急時対策所～第4保管エリア）
- 車両健全性確認：想定時間10分，所要時間目安10分
 - ・車両健全性確認：所要時間目安10分（第4保管エリア）
- 可搬式窒素供給装置の移動：想定時間5分，所要時間目安2分
 - ・可搬式窒素供給装置の移動：所要時間目安2分（移動経路：第4保管エリア～屋外（原子炉建物周辺））
- 可搬式窒素供給装置の接続，暖気運転：想定時間1時間，所要時間目安53分
 - ・可搬式窒素供給装置の接続：所要時間目安36分（ホース接続：屋外（原子炉建物周辺））
 - ・可搬式窒素供給装置暖気運転：所要時間目安17分（暖気運転：屋外（原子炉建物周辺））
- 弁開操作：想定時間10分，所要時間目安5分
 - ・弁開操作：所要時間目安5分（操作対象1弁：屋外（原子炉建物周辺））

(4) 操作の成立性について

移動経路：車両のヘッドライトのほか、ヘッドライト及び懐中電灯を携帯しており、夜間においても接近可能である。また、現場への移動は、地震等による重大事故等が発生した場合でも安全に移動できる経路を移動する。

作業環境：車両のヘッドライトのほか、ヘッドライト及び懐中電灯により、夜間における作業性を確保している。また、操作は格納容器ベント後の汚染を考慮し、防護具（全面マスク、個人線量計、綿手袋、ゴム手袋、汚染防護服）を装備するが、緊急時対策本部の指示により、作業区域の環境を考慮した被水防護服等を装備した作業を行う場合がある。

操作性：可搬式窒素供給装置からのホース接続は、差し込み式であり容易に実施可能である。また、作業エリア周辺には支障となる設備はなく、十分な作業スペースがある。

連絡手段：衛星電話設備（固定型、携帯型）、無線通信設備（固定型、携帯型）、電力保安通信用電話設備のうち、使用可能な設備により、緊急時対策本部に連絡する。



ホース接続作業

4. 耐圧強化ベントラインによる原子炉格納容器内の減圧及び除熱

(1) 耐圧強化ベントラインによる原子炉格納容器内の減圧及び除熱

a. 操作概要

中央制御室からの耐圧強化ベントラインによる原子炉格納容器内の減圧及び除熱が必要な状況において、中央制御室操作により系統構成及び格納容器ベント操作を実施し、格納容器ベントを実施する。

b. 作業場所

制御室建物 地上4階（非管理区域）（中央制御室）

c. 必要要員数及び想定時間

耐圧強化ベントラインによる原子炉格納容器内の減圧及び除熱として、第一優先のW/Wベントを使用した格納容器ベントに必要な要員数、想定時間は以下のとおり。

なお、W/Wベントに必要な想定時間、D/Wベントに必要な想定時間は同一時間とする。

必要要員数 : 1名（中央制御室運転員1名）

想定時間 : 系統構成（制御室建物）20分以内（所要時間目安^{※1} : 15分）

ベント実施操作（制御室建物）10分以内（所要時間目安^{※1} : 3分）

※1 : 所要時間目安は、模擬により算定した時間

想定時間内訳

【中央制御室運転員】

●系統構成 : 想定時間20分、所要時間目安15分

・系統構成 : 所要時間目安15分（操作対象11弁 : 中央制御室）

●ベント実施操作（第1弁開操作） : 想定時間10分、所要時間目安3分

・ベント実施操作（第1弁開操作） : 所要時間目安3分（操作対象1弁 : 中央制御室）

d. 操作の成立性について

作業環境 : 常用照明消灯時においてもLEDライト（三脚タイプ）、LEDライト（ランタンタイプ）及びヘッドライトを配備している。

操作性 : 操作スイッチによる操作であるため、容易に実施可能である。

(2) 耐圧強化ベントラインによる原子炉格納容器内の減圧及び除熱
(現場操作)

a. 操作概要

耐圧強化ベントラインによる原子炉格納容器内の減圧及び除熱の系統構成が必要な状況で、中央制御室からの操作により電動弁を操作できない場合において、原子炉建物附属棟地上3階及び原子炉棟地上3階まで移動するとともに、現場での遠隔手動弁操作機構による操作により系統構成を実施する。格納容器ベントについては、原子炉建物附属棟地上1階または原子炉建物附属棟地上2階まで移動するとともに、現場での遠隔手動弁操作機構により格納容器ベントする。

b. 作業場所

系統構成	原子炉建物附属棟	地上3階	北側通路 (非管理区域)
系統構成	原子炉棟	地上3階	(管理区域)
W/Wベント	原子炉建物附属棟	地上1階	西側 (非管理区域)
D/Wベント	原子炉建物附属棟	地上2階	西側 (非管理区域)
電源確認	制御室建物	地上4階	(非管理区域) (中央制御室)

c. 必要要員数及び想定時間

耐圧強化ベントラインによる原子炉格納容器内の減圧及び除熱として、第一優先のW/Wベントを使用した格納容器ベントに必要な要員数、想定時間は以下のとおり。

なお、W/Wベントに必要な想定時間、D/Wベントに必要な想定時間は同一時間とする。

必要要員数	: 5名 (中央制御室運転員1名, 現場運転員4名)
想定時間	: 系統構成 (原子炉建物附属棟) 2時間30分以内 (所要時間目安 ^{※1} : 1時間59分)
	: ベント実施操作 (原子炉建物附属棟) 1時間30分以内 (所要時間目安 ^{※1} : 1時間8分)

※1: 所要時間目安は、模擬により算定した時間

想定時間内訳

【中央制御室運転員】

●電源確認: 想定時間10分, 所要時間目安3分
・電源確認: 所要時間目安3分 (中央制御室)

【現場運転員 (2名)】

- 系統構成：想定時間 2 時間 30 分，所要時間目安 1 時間 59 分
 - ・移動：所要時間目安 9 分（移動経路：中央制御室～原子炉建物附属棟地上 3 階）
 - ・系統構成：所要時間目安 1 時間 50 分（操作対象 4 弁：原子炉建物附属棟地上 3 階）
- ベント実施操作（第 1 弁開操作）：想定時間 1 時間 30 分，所要時間目安 1 時間 8 分
 - ・移動：所要時間目安 14 分（移動経路：中央制御室～原子炉建物附属棟地上 1 階）
 - ・ベント実施操作（第 1 弁開操作）：所要時間目安 54 分（操作対象 1 弁：原子炉建物附属棟地上 1 階）

【現場運転員（2名）】

- 系統構成：想定時間 1 時間，所要時間目安 45 分
 - ・移動：所要時間目安 9 分（移動経路：中央制御室～原子炉棟地上 3 階）
 - ・系統構成：所要時間目安 36 分（操作対象 3 弁：原子炉棟地上 3 階）

d. 操作の成立性について

(a) 中央制御室操作

作業環境：常用照明消灯時においても LED ライト（三脚タイプ），LED ライト（ランタンタイプ）及びヘッドライトを配備している。

操作性：操作スイッチによる操作であるため，容易に実施可能である。

(b) 現場作業

作業環境：常用照明消灯時においても，電源内蔵型照明を作業エリアに配備している。また，ヘッドライト及び懐中電灯を携行している。非管理区域における操作は放射性物質が放出される可能性があることから，防護具（全面マスク，個人線量計，綿手袋，ゴム手袋，汚染防護服）を装備又は携行して作業を行う。管理区域においては汚染の可能性を考慮し，防護具（全面マスク，個人線量計，綿手袋，ゴム手袋，汚染防護服）を装備して作業を行う。

現場運転員の放射線防護を考慮し，遠隔手動弁操作機構は，原子炉建物附属棟に設置している。

移動経路：電源内蔵型照明をアクセスルート上に配備していること，ヘッドライト及び懐中電灯を携行していることから，近接可能である。また，アクセスルート上に支障となる設備はない。

操作性：通常の弁操作であり，容易に実施可能である。遠隔手動弁操作機構の操作についても，操作に必要な工具はなく，通常の弁操作と同様であるため，容易に実施可能である。

操作対象弁には、暗闇でも識別し易いように反射テープを施している。

連絡手段：有線式通信設備，電力保安通信用電話設備，所内通信連絡設備のうち，使用可能な設備により，中央制御室又は緊急時対策本部との連絡が可能である。



ベント操作（遠隔手動弁操作機構）

(3) 耐圧強化ベントライン停止後の窒素ガスパージ

a. 操作概要

耐圧強化ベントの窒素ガスパージが必要な状況において、屋外（原子炉建物周辺）に可搬式窒素供給装置を配置してホースを格納容器フィルタベント系配管接続口に接続した後、可搬式窒素供給装置により耐圧強化ベントラインに窒素ガスを供給する。

b. 作業場所

屋外（原子炉建物周辺）
制御室建物 地上4階（非管理区域）（中央制御室）

c. 必要要員数及び想定時間

耐圧強化ベントライン停止後の窒素ガスパージとして格納容器フィルタベント系配管接続口を使用した窒素ガス供給に必要な要員数、想定時間は以下のとおり。

必要要員数 : 3名（中央制御室運転員1名、緊急時対策要員2名）
想定時間 : 2時間以内（所要時間目安^{*1} : 1時間42分（移動含む））

※1 : 所要時間目安は、実機による検証及び模擬による算定した時間

想定時間内訳

【中央制御室運転員】

●系統構成 : 想定時間10分、所要時間目安5分

・系統構成 : 所要時間目安5分（操作対象1弁 : 中央制御室）

【緊急時対策要員】

●緊急時対策所～第4保管エリア移動 : 想定時間35分、所要時間目安32分

・移動 : 所要時間目安32分（移動経路 : 緊急時対策所～第4保管エリア）

●車両健全性確認 : 想定時間10分、所要時間目安10分

・車両健全性確認 : 所要時間目安10分（第4保管エリア）

●可搬式窒素供給装置の移動 : 想定時間5分、所要時間目安2分

・可搬式窒素供給装置の移動 : 所要時間目安2分（移動経路 : 第4保管エリア～屋外（原子炉建物周辺））

●可搬式窒素供給装置の接続、暖気運転 : 想定時間1時間、所要時間目安53分

・可搬式窒素供給装置の接続 : 所要時間目安36分（ホース接続 : 屋外（原子炉建物周辺））

・可搬式窒素供給装置暖気運転 : 所要時間目安17分（暖気運転 : 屋外（原

子炉建物周辺))

●弁開操作：想定時間 10 分，所要時間目安 5 分

・弁開操作：所要時間目安 5 分（操作対象 1 弁：屋外（原子炉建物周辺））

d. 操作の成立性について

(a) 中央制御室操作

作業環境：常用照明消灯時においても LED ライト（三脚タイプ），LED ライト（ランタンタイプ）及びヘッドライトを配備している。

操作性：操作スイッチによる操作であるため，容易に実施可能である。

(b) 現場作業

作業環境：車両の作業用照明，ヘッドライト及び懐中電灯により，夜間における作業性を確保している。また，操作は格納容器ベント後の汚染を考慮し，防護具（全面マスク，個人線量計，綿手袋，ゴム手袋，汚染防護服）を装備するが，緊急時対策本部の指示により，作業区域の環境を考慮した汚染防護服，被水防護服を装備した作業を行う場合がある。

移動経路：車両のヘッドライトのほか，ヘッドライト及び懐中電灯を携帯しており，夜間においても近接可能である。

また，現場への移動は，地震等による重大事故等が発生した場合でも安全に移動できる経路を移動する。

操作性：送気ホースの接続は，差し込み式であり，容易に実施可能であり，必要な工具はない。

また，弁の開閉操作についても，必要な工具はなく通常の弁操作と同様である。

作業エリア周辺には，支障となる設備はなく，十分な作業スペースを確保している。

連絡手段：衛星電話設備（固定型，携帯型），無線通信設備（固定型，携帯型），電力保安通信用電話設備のうち，使用可能な設備により，中央制御室及び緊急時対策本部に連絡する。



ホース接続作業

5. 原子炉補機代替冷却系による除熱

(1) 系統構成

- a. 原子炉建物南側接続口または原子炉建物西側接続口を使用した補機冷却水確保の場合

(a) 操作概要

原子炉補機代替冷却系を用いた冷却水確保のため、原子炉建物附属棟地上3階まで移動するとともに、現場でのSA電源切替盤操作により電源切り替えを実施する。また、中央制御室操作及び現場操作により原子炉補機冷却系の系統構成を行う。

なお、本操作は管理区域及び非管理区域での操作を別要員が行う想定としている。

(b) 作業場所

制御室建物 地上4階（非管理区域）（中央制御室）

原子炉棟 地上3階（管理区域）

原子炉建物附属棟 地下2階，地下1階，地上2階（非管理区域）

廃棄物処理建物 地上2階（非管理区域）

(c) 必要要員数及び想定時間

原子炉補機代替冷却水系による除熱（系統構成）として、B系に必要な要員数、想定時間は以下のとおり。

なお、A系の系統構成に必要な想定時間は同一時間とする。

必要要員数：5名（中央制御室運転員1名，現場運転員4名）

想定時間：1時間40分以内（所要時間目安^{*1}：58分）

※1：所要時間目安は、模擬により算出した時間

想定時間内訳

【中央制御室運転員】

- 電源確認：想定時間5分，所要時間目安2分

- ・電源確認：所要時間目安2分（電源確認：中央制御室）

- 冷却水確保：想定時間10分，所要時間目安1分

- ・冷却水確保：所要時間目安1分（操作対象1弁：中央制御室）

【現場運転員B，C】（非管理区域）

- 移動，SA電源切替盤操作（B系）：想定時間20分，所要時間目安9分

- ・移動：所要時間目安6分（移動経路：中央制御室～原子炉建物附属棟地上2階）

- ・ S A電源切替操作 (B系) : 所要時間目安 3 分 (電源切替操作 : 原子炉建物付属棟地上 2 階)
- 系統構成 : 想定時間 1 時間 20 分, 所要時間目安 58 分
 - ・ 移動 : 所要時間目安 4 分 (移動経路 : 中央制御室～原子炉建物付属棟地上 2 階)
 - ・ 電源確認 : 所要時間目安 1 分 (電源ロック : 原子炉建物付属棟地上 2 階)
 - ・ 移動 : 所要時間目安 5 分 (移動経路 : 原子炉建物付属棟地上 2 階～原子炉建物付属棟地下 1 階)
 - ・ 電源確認 : 所要時間目安 1 分 (電源ロック : 原子炉建物付属棟地下 1 階)
 - ・ 移動 : 所要時間目安 3 分 (移動経路 : 原子炉建物付属棟地下 1 階～原子炉建物付属棟地下 2 階)
 - ・ 系統構成 : 所要時間目安 4 分 (操作対象 1 弁 : 原子炉建物付属棟地下 2 階)
 - ・ 移動 : 所要時間目安 6 分 (移動経路 : 原子炉建物付属棟地下 2 階～原子炉建物付属棟地下 1 階)
 - ・ 系統構成 : 所要時間目安 11 分 (操作対象 1 弁 : 原子炉建物付属棟地下 1 階)
 - ・ 移動 : 所要時間目安 3 分 (移動経路 : 原子炉建物付属棟地下 1 階～原子炉建物付属棟地上 2 階)
 - ・ 系統構成 : 所要時間目安 11 分 (操作対象 1 弁 : 原子炉建物付属棟地上 2 階)
 - ・ 移動 : 所要時間目安 6 分 (移動経路 : 原子炉建物付属棟地上 2 階～廃棄物処理建物地上 2 階)
 - ・ 系統構成 : 所要時間目安 3 分 (操作対象 1 弁 : 廃棄物処理建物地上 2 階)
- 【現場運転員 D, E】 (管理区域)
 - 系統構成 : 想定時間 30 分, 所要時間目安 11 分
 - ・ 移動 : 所要時間目安 7 分 (移動経路 : 中央制御室～原子炉棟地上 3 階)
 - ・ 系統構成 : 所要時間目安 4 分 (操作対象 1 弁 : 原子炉棟地上 3 階)

(d) 操作の成立性について

作業環境 : 電源内蔵型照明を作業エリアに配備しており, 建物内常用照明消灯時における作業性を確保している。また, ヘッドライト及び懐中電灯をバックアップとして携行している。

非管理区域における操作は放射性物質が放出される可能性があることから, 操作は防護具 (全面マスク, 個人線量計, 綿手袋, ゴム手袋, 汚染防護服) を装備又は携行して作業を行う。管理

区域においては汚染の可能性を考慮し防護具（全面マスク，個人線量計，綿手袋，ゴム手袋，汚染防護服）を装備して作業を行う。

移動経路：電源内蔵型照明をアクセスルート上に配備しており，近接可能である。また，ヘッドライト及び懐中電灯をバックアップとして携行している。

アクセスルート上に支障となる設備はない。

操作性：通常の弁操作であり，容易に実施可能である。

操作対象弁には，暗闇でも識別し易いように反射テープを施している。

連絡手段：有線式通信設備，電力保安通信用電話設備，所内通信連絡設備のうち，使用可能な設備により，中央制御室に連絡する。

b. 原子炉建物内接続口を使用した補機冷却水確保（故意による大型航空機の衝突その他テロリズムによる影響がある場合）

(a) 操作概要

原子炉補機代替冷却系を用いた冷却水確保のため、原子炉建物附属棟地上3階まで移動するとともに、現場でのSA電源切替盤操作により電源切り替えを実施する。また、中央制御室操作及び現場操作により原子炉補機冷却系の系統構成を行う。

(b) 作業場所

制御室建物 地上4階（非管理区域）（中央制御室）

原子炉棟 地上2階，地上3階（管理区域）

原子炉建物附属棟 地下2階，地下1階，地上2階，地上3階（非管理区域）

廃棄物処理建物 地上2階（非管理区域）

(c) 必要要員数及び想定時間

残留熱代替除去系使用時における原子炉補機代替冷却系の系統構成として、最長時間を要するSA電源切替盤による電源切り替えを実施する場合に必要な要員数、想定時間は以下のとおり。

必要要員数：5名（中央制御室運転員1名，現場運転員4名）

想定時間：1時間50分以内（所要時間目安^{※1}：60分）

※1：所要時間目安は、模擬により算出した時間

想定時間内訳

【中央制御室運転員】

●電源確認：想定時間5分，所要時間目安2分

・電源確認：所要時間目安2分（電源確認：中央制御室）

●冷却水確保：想定時間10分，所要時間目安1分

・冷却水確保：所要時間目安1分（操作対象1弁：中央制御室）

【現場運転員B, C】（非管理区域）

●移動，SA電源切替盤操作（A系）：想定時間20分，所要時間目安5分

・移動：所要時間目安5分（移動経路：中央制御室～原子炉建物附属棟地上3階）

・SA電源切替操作（A系）：所要時間目安：3分（電源切替操作：原子炉建物附属棟地上3階）

●系統構成：想定時間1時間20分，所要時間目安60分

- ・移動：所要時間目安 2 分（移動経路：原子炉建物附属棟地上 3 階～原子炉建物附属棟地上 2 階）
- ・電源確認：所要時間目安 1 分（電源ロック：原子炉建物附属棟地上 2 階）
- ・移動：所要時間目安 2 分（移動経路：原子炉建物附属棟地上 2 階～原子炉建物附属棟地下 1 階）
- ・電源確認：所要時間目安 1 分（電源ロック：原子炉建物附属棟地下 1 階）
- ・移動：所要時間目安 6 分（移動経路：原子炉建物附属棟地下 1 階～原子炉建物附属棟地下 2 階）
- ・系統構成：所要時間目安 4 分（操作対象 1 弁：原子炉建物附属棟地下 2 階）
- ・移動：所要時間目安 6 分（移動経路：原子炉建物附属棟地下 2 階～原子炉建物附属棟地下 1 階）
- ・系統構成：所要時間目安 11 分（操作対象 1 弁：原子炉建物附属棟地下 1 階）
- ・移動：所要時間目安 4 分（移動経路：原子炉建物附属棟地下 1 階～原子炉建物附属棟地上 2 階）
- ・系統構成：所要時間目安 11 分（操作対象 1 弁：原子炉建物附属棟地上 2 階）
- ・系統構成：所要時間目安 3 分（操作対象 1 弁：原子炉建物附属棟地上 2 階）
- ・移動：所要時間目安 6 分（移動経路：原子炉建物附属棟地上 2 階～廃棄物処理建物地上 2 階）
- ・系統構成：所要時間目安 3 分（操作対象 1 弁：廃棄物処理建物地上 2 階）

【現場運転員 D, E】（管理区域）

- 系統構成：想定時間 30 分，所要時間目安 12 分
 - ・移動：所要時間目安 8 分（移動経路：中央制御室～原子炉棟地上 3 階）
 - ・系統構成：所要時間目安 4 分（操作対象 1 弁：原子炉棟地上 3 階）

(d) 操作の成立性について

i 中央制御室操作

作業環境：常用照明消灯時においても LED ライト（三脚タイプ）、LED ライト（ランタンタイプ）及びヘッドライトを配備している。

操作性：操作スイッチによる操作であるため，容易に実施可能である。

ii 現場操作

- 作業環境 : 電源内蔵型照明を作業エリアに配備しており、建物内常用照明消灯時における作業性を確保している。また、ヘッドライト及び懐中電灯をバックアップとして携行している。放射性物質が放出される可能性があることから、操作は防護具（全面マスク、個人線量計、綿手袋、ゴム手袋、汚染防護服）を装備又は携行して作業を行う。管理区域においては汚染の可能性を考慮し防護具（全面マスク、個人線量計、綿手袋、ゴム手袋、汚染防護服）を装備して作業を行う。
- 移動経路 : 電源内蔵型照明をアクセスルート上に配備しており、近接可能である。また、ヘッドライト及び懐中電灯をバックアップとして携行している。
アクセスルート上に支障となる設備はない。
- 操作性 : 通常の弁操作であり、容易に実施可能である。
操作対象弁には、暗闇でも識別し易いように反射テープを施している。
- 連絡手段 : 有線式通信設備、電力保安通信用電話設備、所内通信連絡設備のうち、使用可能な設備により、中央制御室に連絡する。



冷却水確保（系統構成）



冷却水確保（系統構成）

(2) 移動式代替熱交換設備及び大型送水ポンプ車による除熱

- a. 原子炉建物南側接続口または原子炉建物西側接続口を使用した補機冷却水確保

(a) 操作概要

原子炉補機代替冷却系（移動式代替熱交換設備，大型送水ポンプ車等）による除熱が必要な状況において外部接続口を選定し，取水箇所まで移動するとともに，送水ルートを確認した後，原子炉補機代替冷却系により補機冷却水を供給する。

(b) 作業場所

原子炉建物附属棟 地上1階（非管理区域）

原子炉建物附属棟 地上2階（非管理区域）

屋外（取水槽周辺，原子炉建物南側周辺）

(c) 必要要員数及び想定時間

原子炉補機代替冷却水系による除熱として，最長時間を要する第4保管エリアの可搬設備を使用した海水取水箇所から原子炉建物南側接続口を使用した送水に必要な要員数，想定時間は以下のとおり。

必要要員数：15名（緊急時対策要員15名）

想定時間：7時間20分以内（所要時間目安^{*1}：5時間41分）

※1：所要時間目安は，実機による検証及び模擬により算定した時間

想定時間内訳

【緊急時対策要員（6名）】（原子炉建物南側周辺作業）

- 緊急時対策所～第4保管エリア移動：想定時間35分，所要時間目安32分

- ・移動：所要時間目安32分（移動経路：緊急時対策所～第4保管エリア）

- 車両健全性確認：想定時間10分，所要時間目安10分

- ・車両健全確認：所要時間目安10分（第4保管エリア）

- 移動式代替熱交換設備準備：想定時間6時間15分，所要時間目安4時間38分

- ・移動式代替熱交換設備準備：所要時間目安4時間38分（屋外（原子炉建物南側周辺））

- 送水準備：想定時間20分，所要時間目安15分

- ・送水準備：所要時間目安15分（屋外（原子炉建物南側周辺））

【緊急時対策要員（6名）】（取水槽周辺，原子炉建物南側周辺作業）

- 移動：想定時間35分，所要時間目安32分

- ・移動：所要時間目安32分（移動経路：緊急時対策所～第4保管エリア）
- 車両健全確認：想定時間10分，所要時間目安10分
 - ・車両健全確認：所要時間目安10分（第4保管エリア）
- 大型送水ポンプ車準備：想定時間3時間45分，所要時間目安2時間57分
 - ・大型送水ポンプ車の準備：所要時間目安2時間57分（屋外（取水槽周辺））
- ホース敷設：想定時間2時間30分，所要時間目安1時間52分
 - ・ホース敷設：所要時間目安1時間52分（屋外（取水槽周辺，原子炉建物南側周辺））
- 送水準備：想定時間20分，所要時間目安10分
 - ・送水準備：所要時間目安10分（屋外（取水槽周辺，原子炉建物南側周辺））

【緊急時対策要員（3名）】（原子炉建物南側周辺作業）

- 移動：想定時間30分，所要時間目安26分
 - ・移動：所要時間目安26分（緊急時対策所～原子炉建物南側）
- 電源ケーブル接続：想定時間1時間10分，所要時間目安53分
 - ・電源ケーブル接続：所要時間目安53分（屋外（原子炉建物南側），原子炉建物付属棟地上2階）

(d) 操作の成立性について

作業環境：電源内蔵型照明及びヘッドライトにより，夜間における作業性を確保している。

放射性物質が放出される可能性があることから，操作は防護具（全面マスク，個人線量計，綿手袋，ゴム手袋，汚染防護服）を装備又は携行して作業を行う。

移動経路：車両のヘッドライトのほか，電源内蔵型照明及びヘッドライトを携行しており，夜間においても接近可能である。

また，現場への移動は地震等による重大事故等が発生した場合でも安全に移動できる経路を移動する。

操作性：各種ホースの接続は汎用の結合金具及びフランジ接続であり，容易に実施可能である。

作業エリア周辺には，支障となる設備はなく，十分な作業スペースを確保している。

連絡手段：衛星電話設備（固定型，携帯型），無線通信設備（固定型，携帯型），電力保安通信用電話設備のうち，使用可能な設備により，緊急時対策本部に連絡する。

- b. 原子炉建物内接続口を使用した補機冷却水確保（故意による大型航空機の衝突その他テロリズムによる影響がある場合）

(a) 操作概要

残留熱代替除去系による原子炉格納容器内の減圧及び除熱が必要な状況において、原子炉補機代替冷却系（大型送水ポンプ車等）による補機冷却水確保のため、取水箇所まで移動するとともに、送水ルートを確認した後、原子炉補機代替冷却系により補機冷却水を供給する。

(b) 作業場所

原子炉建物附属棟	地下2階（非管理区域）
原子炉建物附属棟	地下1階（非管理区域）
原子炉建物附属棟	地上1階（非管理区域）
タービン建物	地上1階（非管理区域）
タービン建物	地下1階（非管理区域）
屋外	（取水槽周辺）

(c) 必要要員数及び想定時間

原子炉補機代替冷却系による補機冷却水確保として、最長時間を要する第4保管エリアの可搬設備を使用した海水取水箇所から原子炉建物内接続口を使用した送水に必要な要員数、想定時間は以下のとおり。

必要要員数：6名（緊急時対策要員6名）

想定時間：7時間以内（所要時間目安^{*1}：6時間29分）

※1：所要時間目安は、実機による検証及び模擬により算定した時間

想定時間内訳

【緊急時対策要員】

- 移動：想定時間35分，所要時間目安32分
 - ・移動：所要時間目安32分（移動経路：緊急時対策所～第4保管エリア）
- 車両健全確認：想定時間10分，所要時間目安10分
 - ・車両健全確認：所要時間目安10分（第4保管エリア）
- 大型送水ポンプ車準備：想定時間3時間5分，所要時間目安2時間57分
 - ・大型送水ポンプ車の準備：所要時間目安2時間57分（屋外（取水槽周辺））
- ホース敷設：想定時間55分，所要時間目安45分
 - ・ホース敷設：所要時間目安45分（屋外（取水槽周辺））
- ホース敷設：想定時間1時間55分，所要時間目安1時間55分
 - ・ホース敷設：所要時間目安1時間55分（屋内（タービン建物，原子炉建物附属棟））

- 送水準備：想定時間20分，所要時間目安10分
 - ・送水準備：所要時間目安10分（屋外（取水槽周辺））

(d) 操作の成立性について

作業環境：電源内蔵型照明及びヘッドライトにより，夜間における作業性を確保している。

放射性物質が放出される可能性があることから，操作は防護具（全面マスク，個人線量計，綿手袋，ゴム手袋，汚染防護服）を装備又は携行して作業を行う。

移動経路：車両のヘッドライトのほか，電源内蔵型照明及びヘッドライトを携行しており，夜間においても接近可能である。

また，現場への移動は地震等による重大事故等が発生した場合でも安全に移動できる経路を移動する。

操作性：各種ホースの接続は汎用の結合金具及びフランジ接続であり，容易に実施可能である。

作業エリア周辺には，支障となる設備はなく，十分な作業スペースを確保している。

連絡手段：衛星電話設備（固定型，携帯型），無線通信設備（固定型，携帯型），電力保安通信用電話設備のうち，使用可能な設備により，緊急時対策本部に連絡する。

移動式代替熱交換設備



ホース接続作業



移動式代替熱交換設備へのホース接続作業

大型送水ポンプ車



ホース接続作業



水中ポンプ設置準備



ポンプ起動操作

6. 大型送水ポンプ車による除熱

(1) 系統構成

a. 操作概要

原子炉補機代替冷却系を用いた冷却水確保のため、現場にて原子炉補機冷却水系の系統構成を行う。

なお、本操作は管理区域及び非管理区域での操作を別要員が行う想定としている。

b. 作業場所

制御室建物 地上4階（非管理区域）（中央制御室）

原子炉棟 地上2階，地上3階（管理区域）

原子炉建物附属棟 地下2階，地上2階（非管理区域）

廃棄物処理建物 地上2階（非管理区域）

c. 必要要員数及び想定時間

原子炉補機代替冷却水系による除熱（系統構成）として、B系に必要な要員数、想定時間は以下のとおり。

なお、A系の系統構成に必要な想定時間は同一時間とする。

必要要員数：5名（中央制御室運転員1名，現場運転員4名）

想定時間：1時間20分以内（所要時間目安※1：35分）

※1：所要時間目安は、模擬により算出した時間

想定時間内訳

【中央制御室運転員】

●系統構成：想定時間10分，所要時間目安4分

・電源確認：所要時間目安2分（電源確認：中央制御室）

・系統構成：所要時間目安2分（操作対象2弁：中央制御室）

【現場運転員B, C】（非管理区域）

●系統構成：想定時間1時間20分，所要時間目安35分

・移動：所要時間目安5分（移動経路：中央制御室～原子炉建物附属棟
地上2階）

・電源確認：所要時間目安1分（電源ロック：原子炉建物附属棟地上2
階）

・移動：所要時間目安5分（移動経路：原子炉建物附属棟地上2階～原
子炉建物附属棟地下2階）

- ・ 系統構成：所要時間目安 4 分（操作対象 1 弁：原子炉建物附属棟地下 2 階）
- ・ 移動：所要時間目安 7 分（移動経路：原子炉建物附属棟地下 2 階～原子炉建物附属棟地上 2 階）
- ・ 系統構成：所要時間目安 3 分（操作対象 1 弁：原子炉建物附属棟地上 2 階）
- ・ 移動：所要時間目安 7 分（移動経路：原子炉建物附属棟地上 2 階～廃棄物処理建物地上 2 階）
- ・ 系統構成：所要時間目安 3 分（操作対象 1 弁：廃棄物処理建物地上 2 階）

【現場運転員 D, E】（管理区域）

- 系統構成：想定時間 40 分，所要時間目安 20 分
 - ・ 移動：所要時間目安 7 分（移動経路：中央制御室～原子炉棟地上 2 階）
 - ・ 系統構成：所要時間目安 5 分（操作対象 1 弁：原子炉棟地上 2 階）
 - ・ 移動：所要時間目安 4 分（移動経路：原子炉棟地上 2 階～原子炉棟地上 3 階）
 - ・ 系統構成：所要時間目安 4 分（操作対象 1 弁：原子炉棟地上 3 階）

d. 操作の成立性について

作業環境：電源内蔵型照明を作業エリアに配備しており，建物内常用照明消灯時における作業性を確保している。また，ヘッドライト及び懐中電灯をバックアップとして携行している。

非管理区域における操作は放射性物質が放出される可能性があることから，操作は防護具（全面マスク，個人線量計，綿手袋，ゴム手袋，汚染防護服）を装備又は携行して作業を行う。管理区域においては汚染の可能性を考慮し防護具（全面マスク，個人線量計，綿手袋，ゴム手袋，汚染防護服）を装備して作業を行う。

移動経路：電源内蔵型照明をアクセスルート上に配備しており，近接可能である。また，ヘッドライト及び懐中電灯をバックアップとして携行している。

アクセスルート上に支障となる設備はない。

操作性：通常の弁操作であり，容易に実施可能である。

操作対象弁には，暗闇でも識別し易いように反射テープを施している。

連絡手段：有線式通信設備，電力保安通信用電話設備，所内通信連絡設備のうち，使用可能な設備により，中央制御室に連絡する。



冷却水確保（系統構成）



冷却水確保（系統構成）

(2) 大型送水ポンプ車による除熱

a. 操作概要

大型送水ポンプ車による補機冷却水の確保が必要な状況において外部接続口を選定し、取水箇所まで移動するとともに、送水ルートを確認した後、大型送水ポンプ車により原子炉補機冷却系に送水する。

b. 作業場所

原子炉建物附属棟 地上1階（非管理区域）
屋外（取水槽周辺，原子炉建物南側周辺）

c. 必要要員数及び想定時間

原子炉補機代替冷却系による除熱として、最長時間を要する第4保管エリアの可搬型設備を使用した海水取水箇所から原子炉建物南側接続口を使用した送水に必要な要員数、想定時間は以下のとおり。

必要要員数：6名（緊急時対策要員6名）

想定時間：7時間以内（所要時間目安^{*1}：6時間39分）

※1：所要時間目安は、実機による検証及び模擬により算定した時間

想定時間内訳

【緊急時対策要員】

- 移動：想定時間35分，所要時間目安32分
 - ・移動：所要時間目安32分（移動経路：緊急時対策所～第4保管エリア）
- 車両健全確認：想定時間10分，所要時間目安10分
 - ・車両健全性確認：所要時間目安10分（第4保管エリア）
- 大型送水ポンプ車準備：想定時間3時間5分，所要時間目安2時間57分
 - ・大型送水ポンプ車準備：所要時間目安2時間57分（屋外（取水槽周辺））
- ホース敷設：想定時間2時間50分，所要時間目安2時間50分
 - ・ホース敷設：想定時間2時間50分（屋外（取水槽周辺，原子炉建物南側周辺））
- 送水準備：想定時間20分，所要時間目安10分
 - ・送水準備：所要時間目安10分（屋外（取水槽周辺，原子炉建物南側周辺））

d. 操作の成立性について

作業環境：電源内蔵型照明及びヘッドライトにより、夜間における作業性を確保している。

放射性物質が放出される可能性があることから、操作は防護具

(全面マスク，個人線量計，綿手袋，ゴム手袋，汚染防護服)を装備又は携行して作業を行う。

移動経路：車両のヘッドライトのほか，電源内蔵型照明及びヘッドライトを携行しており，夜間においても接近可能である。

また，現場への移動は地震等による重大事故等が発生した場合でも安全に移動できる経路を移動する。

操作性：各種ホースの接続は汎用の結合金具及びフランジ接続であり，容易に実施可能である。

作業エリア周辺には，支障となる設備はなく，十分な作業スペースを確保している。

連絡手段：衛星電話設備（固定型，携帯型），無線通信設備（固定型，携帯型），電力保安通信用電話設備のうち，使用可能な設備により，緊急時対策本部に連絡する。



ホース接続作業



水中ポンプ設置準備



ポンプ起動操作

7. 原子炉補機冷却系による除熱

a. 操作概要

原子炉補機冷却系が健全な場合は，自動起動信号による作動，又は中央制御室からの手動操作により原子炉補機冷却系を起動し，原子炉補機冷却系による除熱を行う。

b. 作業場所

制御室建物 地上4階（非管理区域）（中央制御室）

c. 必要要員数及び想定時間

原子炉補機冷却系による除熱に必要な要員数，想定時間は以下のとおり。

必要要員数 : 1名（中央制御室運転員1名）

想定時間 : 3分以内（所要時間目安^{*1} : 1分）

※1 : 所要時間目安は，模擬により算定した時間

想定時間内訳

【中央制御室運転員】

●自動起動確認：想定時間2分，所用時間目安40秒

・自動起動確認：所要時間目安40秒（中央制御室）

●手動起動確認：想定時間3分，所要時間目安1分

・手動起動確認：所要時間目安：1分（ポンプ起動：中央制御室）

d. 操作の成立性について

作業環境：常用照明消灯時においてもLEDライト（三脚タイプ），LEDライト（ランタンタイプ）及びヘッドライトを配備している。

操作性：操作スイッチによる操作であるため，容易に実施可能である。

格納容器ベント操作について

格納容器フィルタベント系の放出系統として、サプレッション・チェンバからとドライウェルから放出する系統の2通りがあるが、サプレッション・プールにおけるスクラビング効果（エアロゾル等の低減効果）が期待できるサプレッション・チェンバからのベントを優先して使用する。

ただし、サプレッション・チェンバからのベントが実施できない場合には、ドライウェルからのベントを実施する。

また、ベント準備を含めたベント弁開操作は、以下を考慮し、下流側（フィルタベント装置側）から実施する。

- ・現場の雰囲気線量を考慮した操作手順

上流側（格納容器側）から開操作を実施した場合、格納容器内の蒸気（放射性物質を含む）が原子炉建物内の系統配管内に滞留することにより、現場の雰囲気線量が上昇する可能性がある。

- ・格納容器内への閉じ込め機能維持を考慮した操作手順

機能を発揮している格納容器バウンダリを変更しないため、下流側（フィルタ装置側）から開操作を実施する。

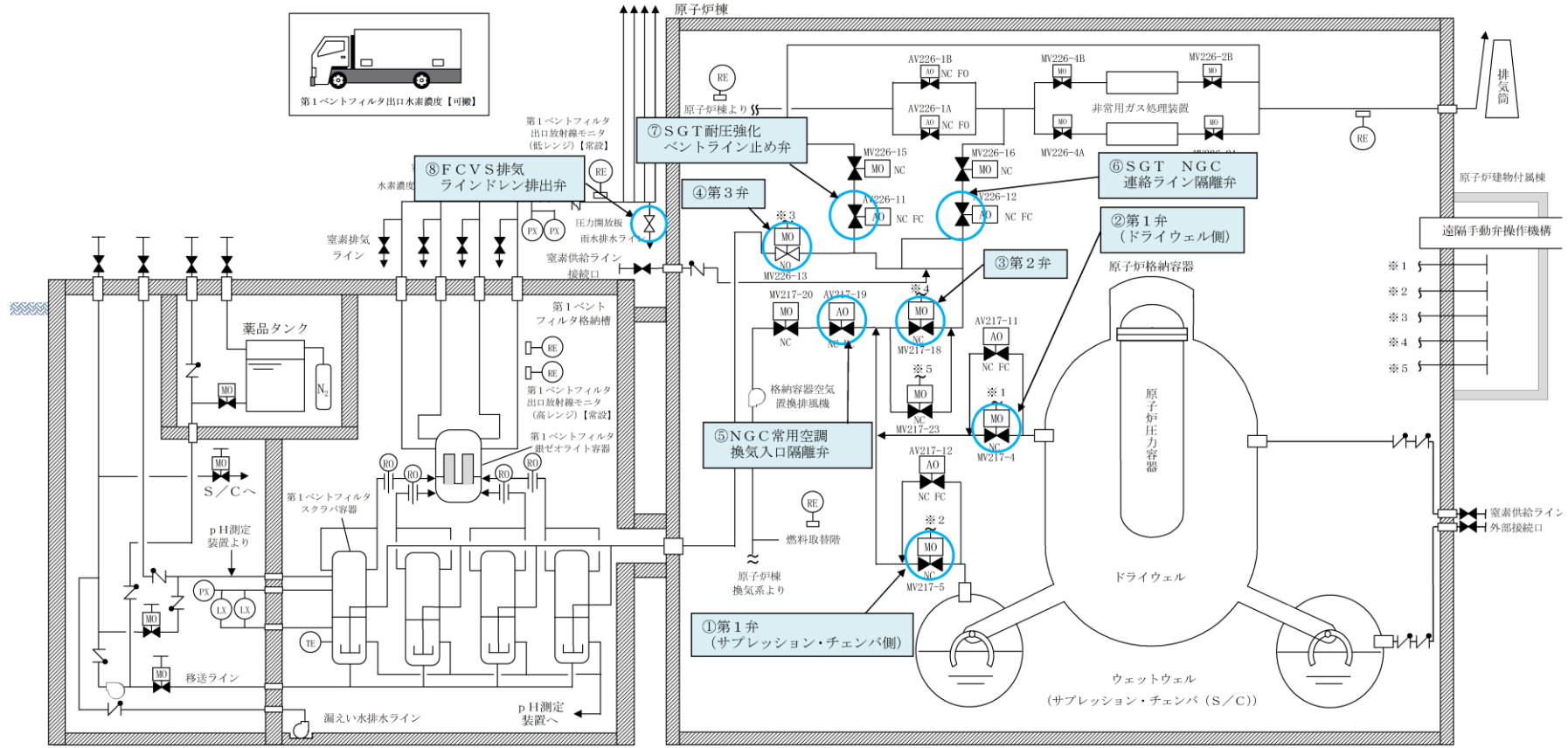
- ・現場での手動操作時間を考慮した操作手順

上流側（格納容器側）から開操作を実施した場合、操作する弁の片側に蒸気圧がかかり、現場（原子炉建物付属棟）にて手動操作（人力による遠隔操作）を実施する際、操作に時間を要する可能性がある。

なお、ベント停止時に第1弁で隔離する理由は、格納容器バウンダリ範囲を通常時と同様にするためである。

格納容器フィルタベント系の系統概要図（操作対象箇所）を第1図に示す。

1.5-196r1
1.5-196r1



第1図 格納容器フィルタベント系の系統概要図 (操作対象箇所)

1. 格納容器フィルタベント系におけるベントタイミング

格納容器フィルタベント系によるベント操作は、第1表に示す基準に到達した場合に、当直副長の指示の下に運転員が実施する。これにより、格納容器の過圧破損防止及び格納容器内での水素燃焼防止が可能である。

第1表 ベント実施判断基準

炉心状態	目的	実施判断基準
炉心損傷なし	過圧破損防止	サプレッション・プール通常水位+約 1.3m 到達
炉心損傷を判断した場合		サプレッション・プール通常水位+約 1.3m 到達
	水素燃焼防止	格納容器酸素濃度がドライ条件にて 4.4vol%及びウェット条件にて 1.5vol%到達

格納容器の過圧破損防止の観点では、炉心損傷なしの場合は、残留熱除去系等の格納容器除熱機能が喪失し格納容器圧力が上昇した際、格納容器圧力が 384kPa[gage]から 334kPa[gage]の範囲で格納容器代替スプレイ系（可搬型）による格納容器スプレイ（間欠）を実施する。外部水源によるスプレイであるため、サプレッション・プール通常水位+約 1.3m に到達すれば格納容器スプレイを停止し、ベントの実施を判断する。これは、格納容器除熱機能の復旧時間の確保及び追加放出された希ガスの減衰時間を確保することを目的としている。

炉心損傷を判断した場合は、640kPa [gage] から 588kPa [gage] の範囲で格納容器代替スプレイ系（可搬型）による格納容器スプレイ（間欠）を実施し、サプレッション・プール通常水位+約 1.3m に到達すれば格納容器スプレイを停止するとともにベントを実施する。これにより確実に 853kPa [gage] (2Pd) 到達までに格納容器ベントが実施できる。炉心損傷の有無により、格納容器スプレイ実施基準を変更する理由は、炉心損傷した場合、格納容器内に放射性物質が放出されるため、炉心損傷なしの場合に比べてベント実施操作判断基準に到達するタイミングを遅らせることにより、ベント時の外部影響を軽減させるためである。

また、炉心損傷を判断した場合は、ジルコニウム-水反応により大量の水素が発生し、格納容器内の水素濃度は可燃限界の 4 vol%を超過する。その後、水の放射線分解によって格納容器内酸素濃度が上昇し、格納容器内水素・酸素濃度が可燃限界に到達することにより、格納容器内で水素燃焼が発生するおそれがある。この水素燃焼の発生を防止するため、格納容器内酸素濃度がドライ条件にて 4.4vol%及びウェット条件にて 1.5vol%に到達した時点でベント操作を実施することで格納容器内の水素・酸素を排出する。ベント実施の判断フローを第2～4図に示す。

炉心損傷の有無の判断は、第2表に示すパラメータを確認する。

第2表 確認パラメータ（炉心損傷判断）

確認パラメータ	炉心損傷判断
ドライウェル又はサプレッション・チェンバのγ線線量率	設計基準事故（原子炉冷却材喪失）において想定する希ガスの追加放出量相当のγ線線量率の10倍を超えた場合、炉心が損傷したものと判断する*。

※ この基準は、炉内蓄積量の割合約0.1%に相当する希ガスが格納容器内に放出した場合のγ線線量率相当となっている。

さらに、重大事故等対処設備の機能喪失を仮定した場合のベント実施判断基準として、第3表に示す判断基準を整理している。これらの状況においても、格納容器ベント実施により、格納容器破損の緩和又は大気へ放出される放射性物質の総量の低減が可能である。

第3表 重大事故等対処設備の機能喪失を仮定した場合のベント実施判断基準

炉心状態	実施判断基準
炉心損傷なし	格納容器スプレイが実施できない場合(384kPa[gage]以下維持不可)
炉心損傷を判断した場合	格納容器スプレイが実施できない場合(1.5Pd以下維持不可)
	原子炉建物水素濃度2.5vol%到達
	格納容器温度200℃以上において温度上昇が継続している場合
	可搬式モニタリング・ポスト指示の急激な上昇
	原子炉建物内の放射線モニタ指示値の急激な上昇

なお、炉心損傷後の格納容器代替スプレイが実施できない場合でも、格納容器圧力が640kPa[gage]に到達後、2Pd(853kPa[gage])に到達するまでに5時間程度以上の時間があるため、ベント準備時間が約1時間30分であることを踏まえても格納容器圧力2Pd(853kPa[gage])に到達するまでに準備ができる。

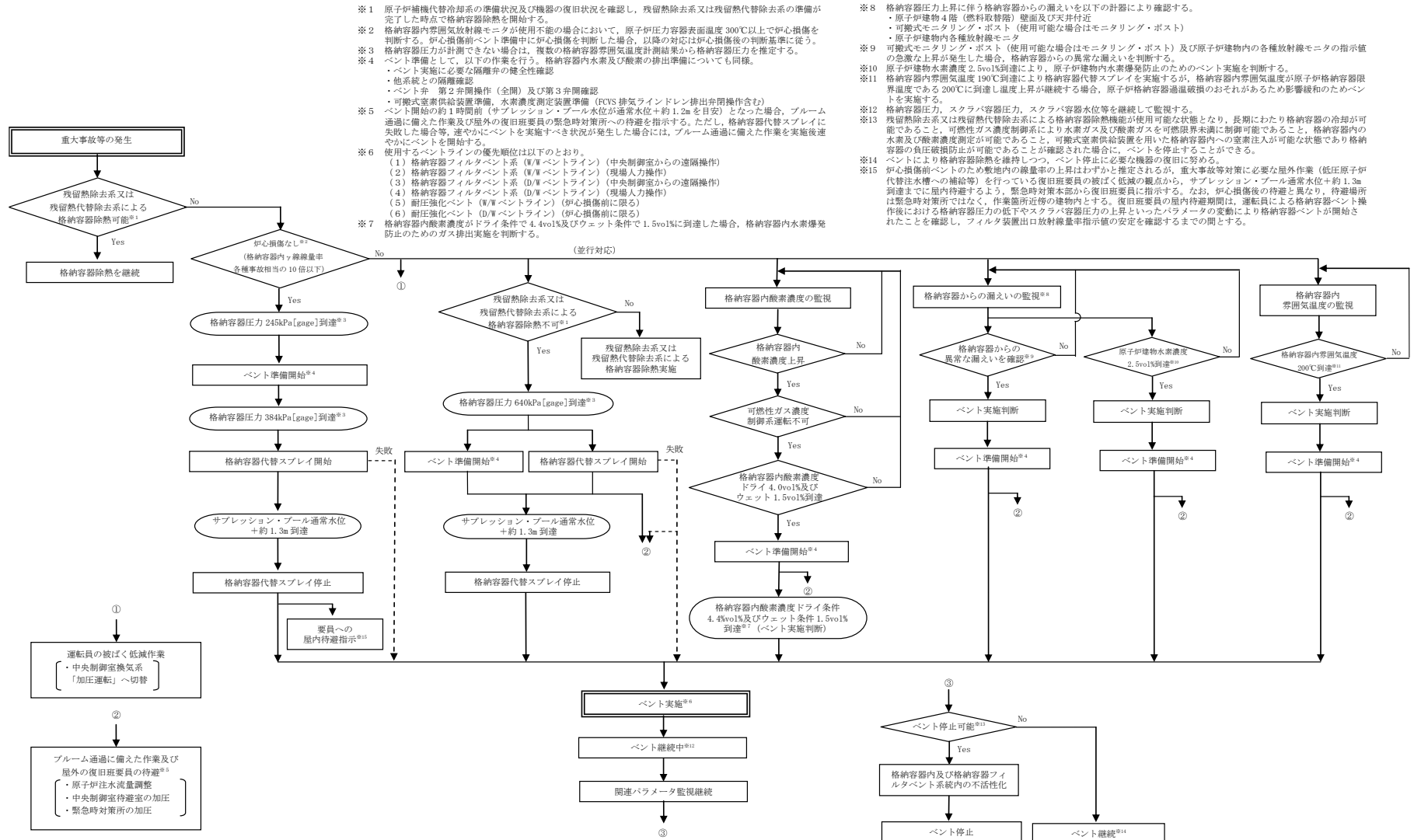
重大事故時における格納容器スプレイ手段として、常設設備を用いた残留熱除去系、格納容器代替スプレイ系（常設）及び残留熱代替除去系並びに可搬型設備を用いた格納容器代替スプレイ系（可搬型）がある。想定し難い状況ではあるが、これら格納容器スプレイ手段が喪失した場合、想定する希ガスの減衰時間が短くなるが、格納容器の圧力を抑制する観点から、格納容器破損の緩和のためベントを実施する。

また、格納容器から漏えいした水素により、原子炉棟水素濃度が上昇した場合、原子炉棟内で水素爆発が発生することによって格納容器が破損するおそれがある。このような場合、格納容器圧力を低下させることで格納容器から漏えいする水素量を低減し、原子炉棟内での水素爆発による格納容器破損を緩和するため、水素の可燃限界濃度4vol%を考慮し、原子炉建物水素濃度2.5vol%到達によりベントを実施する。

格納容器への十分な注水等ができない場合、格納容器雰囲気が過熱状態になり、格納容器は限界圧力を下回る 853kPa [gage] に達する前に 200℃ に達し、いずれは過温破損に至ることが考えられる。この場合、ベントを実施することによって過温破損を防止できないが、フィルタ装置を介した放出経路を形成し、大気への放射性物質の放出を極力低減するためのベントを実施する。

さらに、格納容器が限界圧力を下回る 853kPa [gage] 及び限界温度を下回る 200℃ に到達する前に、何らかの理由により格納容器の健全性が損なわれ、格納容器から異常な漏えいがある場合、可搬式モニタリング・ポスト指示値及び原子炉建物内の放射線モニタ指示値が急激に上昇することが考えられる。この場合、格納容器圧力を低下させることで漏えい箇所からの漏えい量を低減させることが可能と考えられることから、フィルタ装置を介さない大気への放射性物質の放出を極力低減するためにベントを実施する。

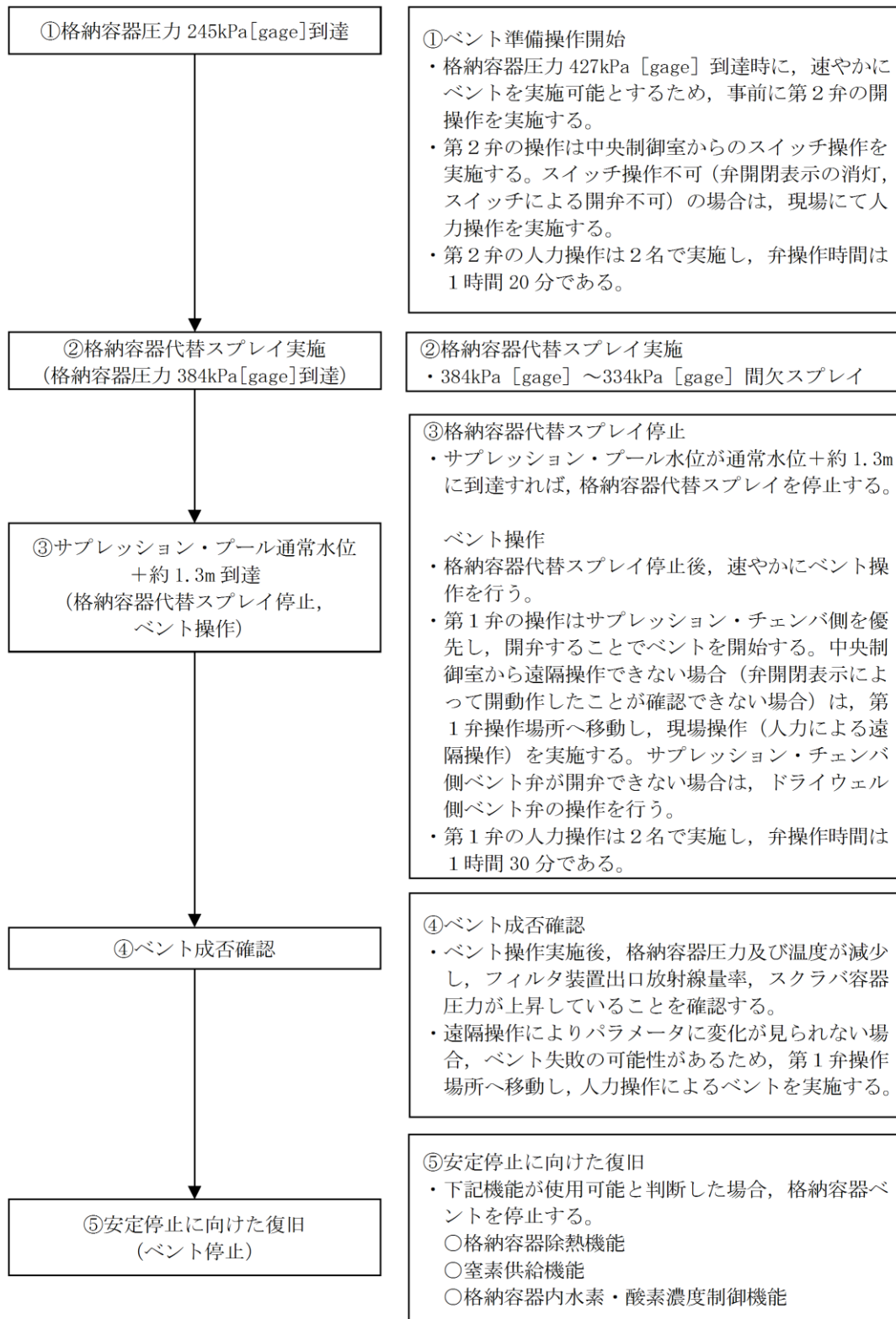
1.5-2001r1
1.5-2001r1



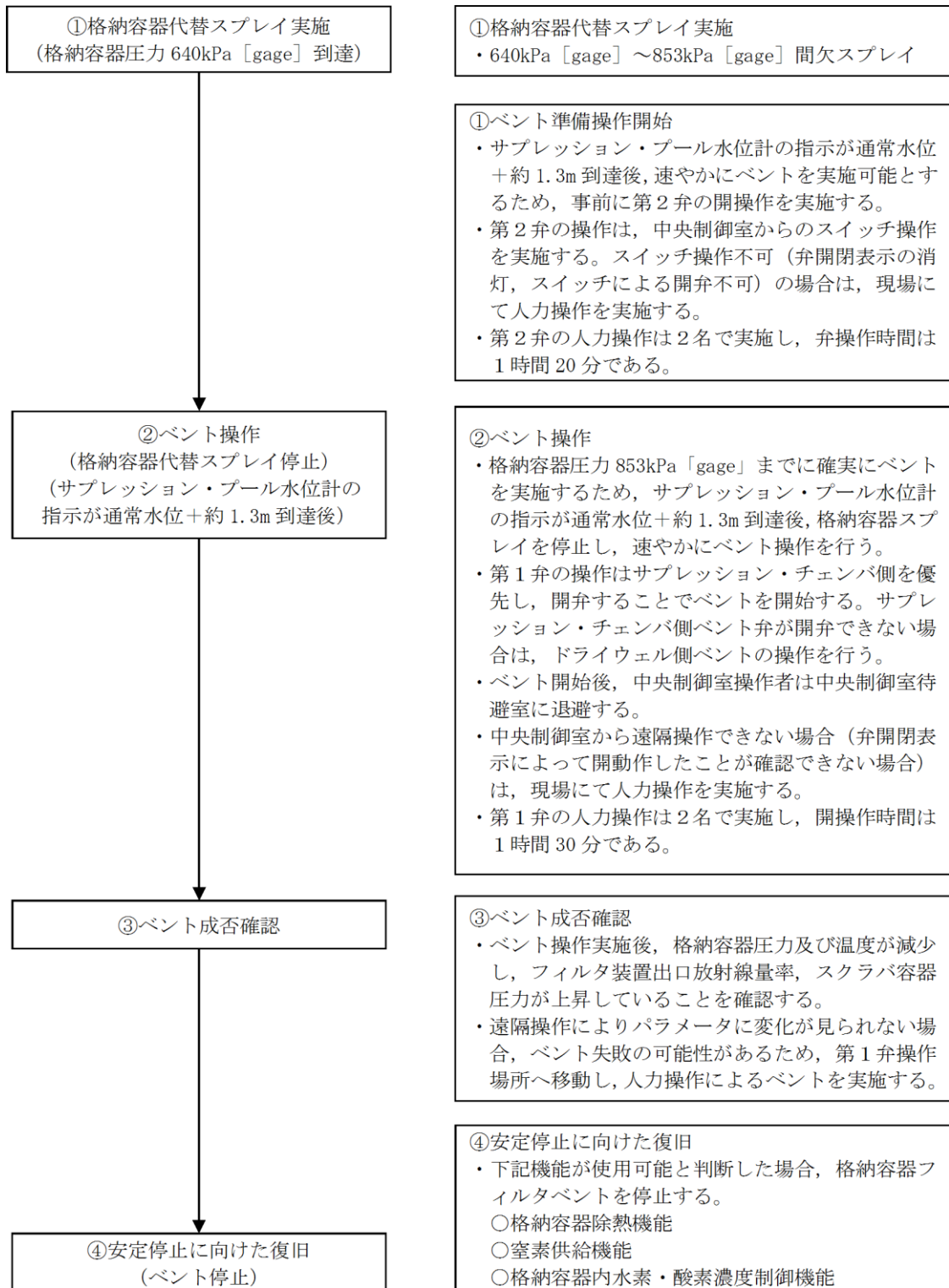
- ※1 原子炉補機代替冷却系の準備状況及び機器の復旧状況を確認し、残留熱除去系又は残留熱代替除去系の準備が完了した時点で格納容器除熱を開始する。
- ※2 格納容器内雰囲気放射線モニタが使用不能の場合において、原子炉压力容器表面温度 300℃以上で炉心損傷を判断する。炉心損傷前ベント準備中に炉心損傷を判断した場合、以降の対応は炉心損傷後の判断基準に従う。
- ※3 格納容器圧力が計測できない場合は、複数の格納容器雰囲気温度計測結果から格納容器圧力を推定する。
- ※4 ベント準備として、以下の作業を行う。格納容器内水素及び酸素の排出準備についても同様。
 - ・ベント実施に必要な隔離弁の健全性確認
 - ・他系統との隔離確認
 - ・ベント弁 第2弁開操作（全開）及び第3弁開確認
 - ・可変式蒸気供給装置準備、水素濃度測定装置準備（FCVS 排気ラインドレン排出弁開操作含む）
- ※5 ベント開始の約1時間前（サプレッション・プール水位が通常水位+約1.2mを目安）となった場合、ブルーム通過に備えた作業及び屋外の復旧班要員の緊急時対策所への待避を指示する。ただし、格納容器代替スプレーに失敗した場合等、速やかにベントを実施すべき状況が発生した場合には、ブルーム通過に備えた作業を実施後速やかにベントを開始する。
- ※6 使用するベントラインの優先順位は以下のとおり。
 - (1) 格納容器フィルタベント系（W/Wベントライン）（中央制御室からの遠隔操作）
 - (2) 格納容器フィルタベント系（W/Wベントライン）（現場人力操作）
 - (3) 格納容器フィルタベント系（D/Wベントライン）（中央制御室からの遠隔操作）
 - (4) 格納容器フィルタベント系（D/Wベントライン）（現場人力操作）
 - (5) 耐圧強化ベント（W/Wベントライン）（炉心損傷前に限る）
 - (6) 耐圧強化ベント（D/Wベントライン）（炉心損傷前に限る）
- ※7 格納容器内酸素濃度がドライ条件で4.4vol%及びウェット条件で1.5vol%に到達した場合、格納容器内水素爆発防止のためのガス排出実施を判断する。

- ※8 格納容器圧力上昇に伴う格納容器からの漏えいを以下の計器により確認する。
 - ・原子炉建物4階（燃料取扱層）壁面及び天井付近
 - ・可搬式モニタリング・ポスト（使用可能な場合はモニタリング・ポスト）
 - ・原子炉建物内各種放射線モニタ
- ※9 可搬式モニタリング・ポスト（使用可能な場合はモニタリング・ポスト）及び原子炉建物内の各種放射線モニタの指示値の急激な上昇が発生した場合、格納容器からの異常な漏えいを判断する。
- ※10 原子炉建物水素濃度2.5vol%到達により、原子炉建物内水素爆発防止のためのベント実施を判断する。
- ※11 格納容器内雰囲気温度190℃到達により格納容器代替スプレーを実施するが、格納容器内雰囲気温度が原子炉格納容器限界温度である200℃に到達し温度上昇が継続する場合、原子炉格納容器過温破損のおそれがあるため影響緩和のためベントを実施する。
- ※12 格納容器圧力、スクラバ容器圧力、スクラバ容器水位等を継続して監視する。
- ※13 残留熱除去系又は残留熱代替除去系による格納容器除熱機能が使用可能な状態となり、長期にわたり格納容器の冷却が可能であること、可燃性ガス濃度制御系により水素ガス及び酸素ガスを可燃限界未満に制御可能であること、格納容器内の水素及び酸素濃度測定が可能であること、可変式蒸気供給装置を用いた格納容器内への蒸気注入が可能状態であり格納容器の負圧破損防止が可能であることが確認された場合に、ベントを停止することができる。
- ※14 ベントにより格納容器除熱を維持しつつ、ベント停止に必要な機器の復旧に努める。
- ※15 炉心損傷前ベントのため敷地内の線量率の上昇はわずかと推定されるが、重大事故等対策に必要な屋外作業（低圧原子炉代替注水槽への補給等）を行っている復旧班要員の被ばく低減の観点から、サプレッション・プール通常水位+約1.3m到達までに屋内待避するよう、緊急時対策本部から復旧班要員に指示する。なお、炉心損傷後の待避と異なり、待避場所は緊急時対策所ではなく、作業箇所近傍の建物内とする。復旧班要員の屋内待避期間は、運転員による格納容器ベント操作後における格納容器圧力の低下やスクラバ容器圧力の上昇といったパラメータの変動により格納容器ベントが開始されたことを確認し、フィルタ装置出口放射線量率指示値の安定を確認するまでの間とする。

第2図 ベント実施の判断フロー



第3図 炉心損傷していない場合のベント実施フロー



第4図 炉心損傷を判断した場合のベント実施フロー

2. 格納容器フィルタベント系の操作手順の概要

(1) 系統待機状態の確認

格納容器フィルタベント系の待機状態において、第4表に示すパラメータにより、系統に異常がないことを確認する。

第4表 確認パラメータ（系統待機状態）

確認パラメータ	確認内容
スクラバ容器水位	待機水位である <input type="text"/> の範囲にあること
スクラバ容器 pH	<input type="text"/> であること
フィルタ装置出口配管圧力	微正圧に維持されていること

(2) ベント準備操作

ベント準備操作は、ベント操作が必要になった場合に速やかに実施できるよう、以下に示す事前準備を行う。

なお、弁名称及び弁名称に付記する①～⑦の番号は、第1図の番号に対応している。

a. ベント実施に必要な隔離弁の健全性確認

中央制御室にてベント実施に必要な隔離弁の健全性を確認するため、当該弁に電源が供給されていることを表示灯により確認する。

- ①第1弁（サプレッション・チェンバ側）
- ②第1弁（ドライウエル側）
- ③第2弁
- ④第3弁（開確認のみ）

b. 他系統との隔離確認

ベント操作前に、中央制御室にて他系統（原子炉棟空調換気系、非常用ガス処理系及び耐圧強化ベント系）と隔離する弁が全閉となっていることを表示灯により確認する。

- ⑤NGC 常用空調換気入口隔離弁
- ⑥SGT NGC 連絡ライン隔離弁
- ⑦SGT 耐圧強化ベントライン止め弁

c. 第2弁の開操作

中央制御室にて開操作を実施する。万一、中央制御室での開操作ができない場合には、現場にて第2弁の人力による開操作を実施する。

また、格納容器フィルタベント系の放出経路として、サプレッション・チェンバからとドライウエルから放出する経路の2通りあるが、サプレッション・プールにおけるスクラビング効果（エアロゾル等の低減効果）が期待できるサプレッション・チェンバからのベントを優先して使用する。

本資料のうち、枠囲みの内容は機密に係る事項のため公開できません。

ただし、サプレッション・チェンバからのベントが実施できない場合には、ドライウェルからのベントを実施する。

現場操作の着用装備は、全面マスク、タイベック、アノラック、綿手袋、ゴム手袋であり、着用時間は約6分である。

d. 可搬型重大事故等対処設備（水素濃度測定装置、可搬式窒素供給装置）準備

ベント停止操作にあたり、格納容器及び格納容器フィルタベント系統内を掃気し不活性化を行うことを目的に、可搬式窒素供給装置及び水素濃度測定装置を準備する。また、水素濃度測定装置の準備に合わせ、ベントガスの排出を防止するため、FCVS排気ラインドレン排出弁を閉操作する。

3. ベント準備判断の確認パラメータ

ベント準備及び可搬型設備着手判断である格納容器圧力 245kPa[gage]及び640kPa[gage]の確認に必要なパラメータを以下に示す。また、確認パラメータについては、手順書に定め明確化する。

また、残留熱除去系又は残留熱代替除去系による格納容器除熱を実施している場合、ドライ条件で4.0vol%及びウェット条件で1.5vol%到達後、ベント準備を開始する。

ベント準備着手判断に必要なパラメータを以下に示す。

- ・格納容器圧力
- ・格納容器酸素濃度（SA）

4. ベント準備作業の妥当性

炉心損傷なしの場合及び炉心損傷ありの場合の作業項目及び作業環境を第5表に示す。ベント弁の開操作については、中央制御室での遠隔操作の場合と現場での手動操作（人力による遠隔操作）の場合について記載している。

可搬型設備は、ベント実施後長期で必要となる設備であるため、ベント実施までに準備が完了する必要はないが、念のため準備を実施する。

なお、可搬型設備の準備にあたっては、炉心損傷防止対策及び格納容器破損防止対策に用いる設備の準備を優先する。

また、ベント実施までに準備が完了していない場合でも、操作場所は原子炉建物及びフィルタ装置の第1ベントフィルタ格納槽のコンクリートを隔てた屋外であるため、ベント直後からプルームの影響を受ける期間以外は、十分作業できる環境にある。

フィルタ装置（スクラバ容器）のスクラビング水（水・薬剤）の補給操作については、格納容器ベント実施後168時間までは補給不要の設計のため、ベント後、補給が必要となった場合に準備作業を開始する。

第5表 ベント準備操作時の作業項目及び作業環境

作業項目	作業・操作場所	作業環境				連絡手段
		温度・湿度	放射線環境	照明	その他	
ベント弁の健全性確認	中央制御室	—※1	【炉心損傷前】 通常運転中と同程度※2	LEDライト（三脚タイプ、ランタンタイプ）及びヘッドライトにより作業可能である。	周辺には支障となる設備はない。	中央制御室内のため口頭にて連絡可能である。
他系統との隔離確認			【炉心損傷後】 約 52mSv/7 日間以下 (マスク着用※3)			
第2弁開操作（移動含む）	原子炉建物 付属棟	通常運転中と同程度	【炉心損傷前】 通常運転中と同程度※2 【炉心損傷後】 9.3mSv/h 以下 (マスク着用※3)	電源内蔵型照明、ヘッドライト又は懐中電灯により作業可能である。	アクセスルート上に支障となる設備はない。	有線式通信設備、電力保安通信用電話設備、所内通信連絡設備により連絡可能である。
可搬型設備の準備（水素濃度測定装置、可搬式窒素供給装置）	屋外	外気	【炉心損傷前】 通常運転中と同程度※2 【炉心損傷後】 6.7mSv/h 以下 (マスク着用※3)	車両の作業用照明・ヘッドライト及び懐中電灯により作業可能である。	アクセスルート上に支障となる設備はない。	衛星電話設備（固定型、携帯型）、無線通信設備（固定型、携帯型）、電力保安通信用電話設備、所内通信連絡設備により連絡可能である。

※1：中央制御室の温度・湿度については、全交流動力電源喪失の場合には、中央制御室換気系が動作しないものの、制御盤の発熱が少ないため、作業に支障となる環境とはならない。なお、全交流動力電源喪失以外の事故シーケンスでは中央制御室換気系が動作するため、作業に支障となる環境とはならない。

※2：設計基準事故相当の γ 線線量率の 10 倍相当である、全燃料の 1% 程度の燃料被覆管破裂を考慮した場合でも、被ばくは 1 mSv 以下であり作業に支障はない。

※3：全面マスク（PF50）の着用

5. ベント準備操作の余裕時間

有効性評価で示したシナリオを例に、ベント準備操作の余裕時間を以下に示す。

(1) 炉心損傷なしの場合

炉心損傷なしの場合のベントを実施する有効性評価シナリオを第6表に示す。

残留熱除去系による格納容器除熱機能が喪失している場合には、格納容器圧力が245kPa[gage]に到達後、準備操作として、第5図に示す第2弁(②または③)の開操作、第3弁(①)の開確認及び可搬型設備の準備を実施するとともに、FCVS排気ラインドレン排出弁(⑥)を閉操作する。

第2弁(②または③)、第3弁(①)は、中央制御室にて操作及び確認を行うことにより、短時間で準備可能である。万一、中央制御室での操作ができない場合には、現場にて第2弁(②または③)の現場での手動操作(人力による遠隔操作)を実施する。

第6図に中央制御室での操作ができない場合の、現場での手動操作(人力による遠隔操作)による作業・操作の所要時間を示す。ベントの準備時間は、約1時間20分である。

第6表及び第6図に示すとおり、ベント準備完了後からベント実施基準であるサプレッション・プール通常水位+約1.3m到達までに十分な時間があることから、可搬型設備の準備を含めて、確実に準備を完了することができる。

第6表 炉心損傷なしの場合のベント関連時間

事故シーケンス	245kPa[gage] 到達時間※ ²	準備時間	ベント時間※ ¹ (1Pd)
高圧・低圧注水機能喪失	約 16 時間	約 1 時間 20 分	約 30 時間
崩壊熱除去機能喪失(残留熱除去系故障)	約 14 時間	(245kPa[gage])	約 30 時間
LOCA 時注水機能喪失(中小破断 LOCA)	約 15 時間	到達後から)	約 27 時間

※1：サプレッション・プール通常水位+約 1.3m に到達する時間。

※2：格納容器圧力の測定ができない場合には、格納容器圧力を推定する手段として、格納容器温度を代替パラメータとする。

(2) 炉心損傷ありの場合

炉心損傷ありの場合のベントを実施する有効性評価シナリオを第7表に示す。

残留熱除去系による格納容器除熱機能が喪失している場合には、格納容器圧力が 640kPa[gage]に到達後、準備操作として、第5図に示す第2弁(②または③)の開操作、第3弁(①)の開確認及び可搬型設備の準備を実施するとともに、FCVS排気ラインドレン排出弁(⑥)を閉操作する。

第2弁(②または③)、第3弁(①)は、中央制御室にて操作及び確認を行うことにより短時間で準備可能である。万一、中央制御室での操作ができない場合には、現場にて第2弁(②または③)の手動操作(人力による遠隔操作)を実施する。

第7図に中央制御室での操作ができない場合の、現場での手動操作(人力による遠隔操作)による作業・操作の所要時間を示す。ベントの準備時間は、約1時間20分である。

第7表及び第7図に示すとおり、ベント準備完了後からベント実施基準であるサプレッション・プール通常水位+約 1.3m 到達までに十分な時間があることから、可搬型設備の準備を含めて、確実に準備を完了することができる。

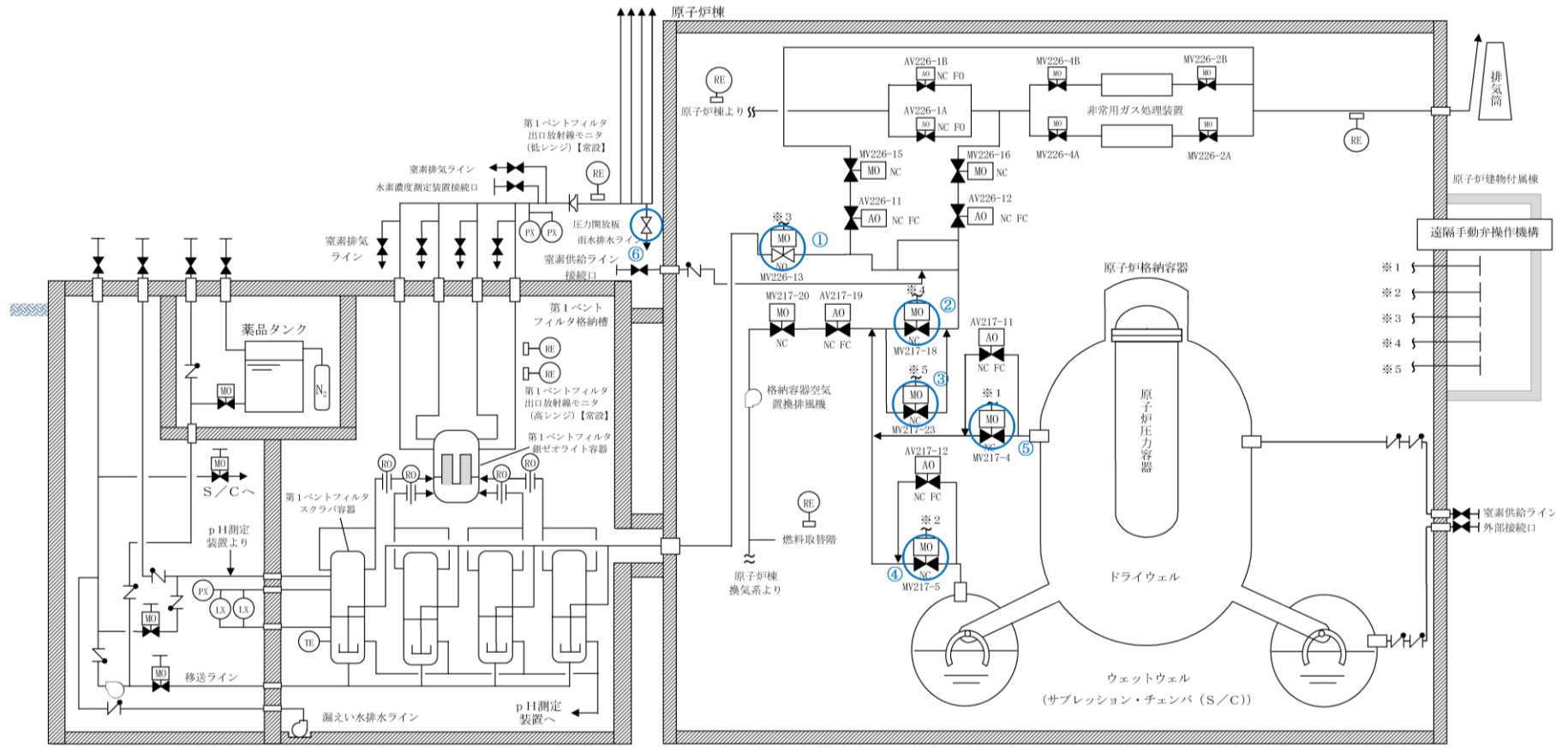
第7表 炉心損傷ありの場合のベント関連時間

格納容器破損モード	640kPa [gage] 到達時間※ ²	準備時間	ベント時間※ ¹
雰囲気圧力・温度による静的負荷 (過圧・過温破損) 残留熱代替除去系を使用しない場合	約 27 時間	約 1 時間 20 分 (640kPa [gage] 到達後から)	約 32 時間

※1：サプレッション・プール通常水位＋約 1.3m に到達する時間。

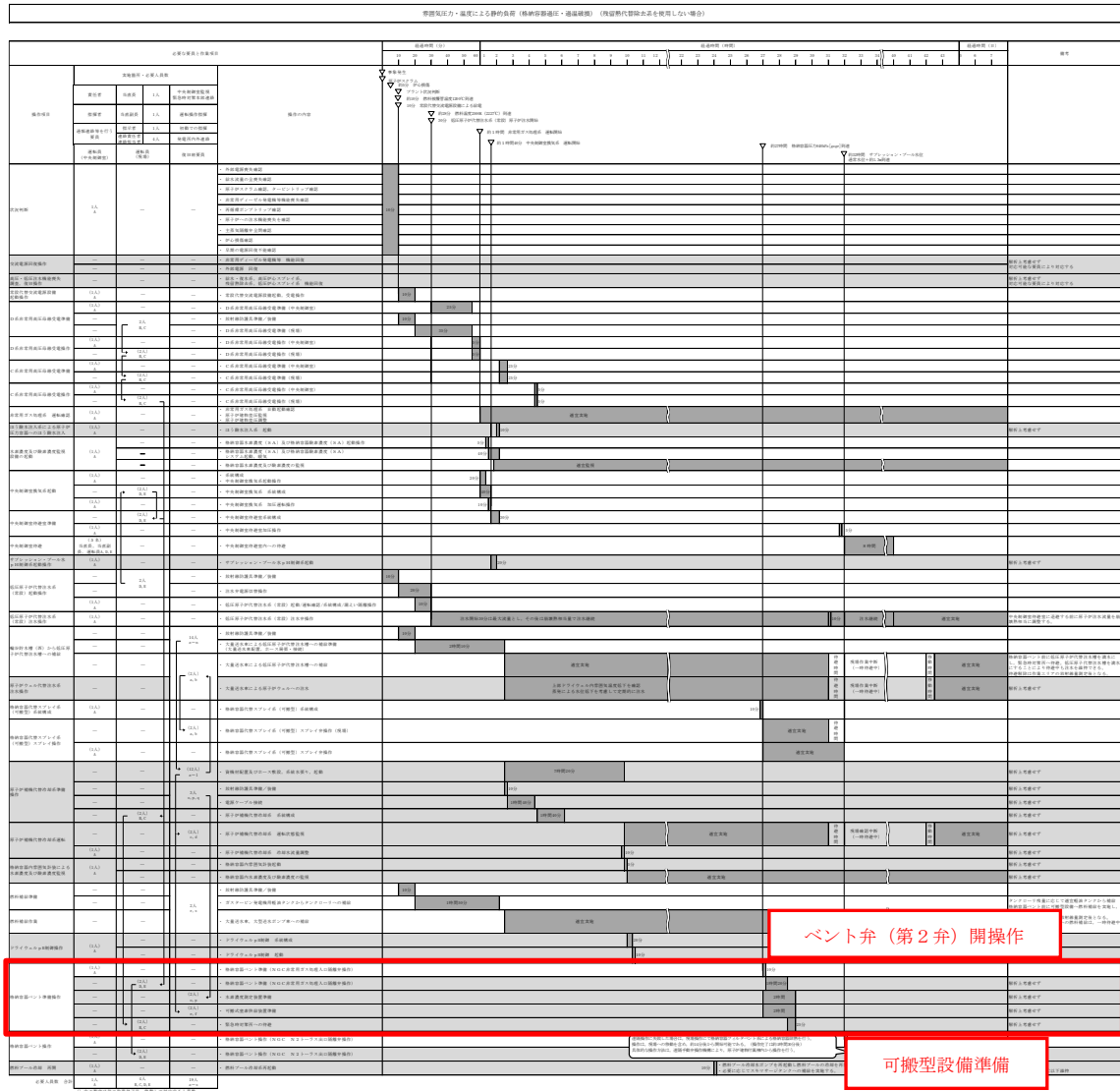
※2：格納容器圧力の測定ができない場合には、格納容器圧力を推定する手段として、格納容器温度を代替パラメータとする。

1.5-209r1
1.5-209r1



第5図 格納容器フィルタベント系 系統概要図 (他系統を含む)

1.5-211r1
1.5-211r1



第7図 雰囲気圧力・温度による静的負荷（格納容器過圧・過温破損）時の作業・操作の所要時間

6. ベント実施操作判断基準

(1) 炉心損傷なしの場合

a. サプレッション・プール通常水位+約 1.3m 到達

格納容器の健全性を確保するため、サプレッション・プール通常水位+約 1.3m に到達した時点でベントを実施する。

(2) 炉心損傷を判断した場合

a. サプレッション・プール通常水位+約 1.3m 到達

格納容器へ大量の放射性物質が放出されることから、大気への放射性物質の放出を極力遅らせることでベント時の外部影響を軽減させるため、限界圧力を下回る 853kPa[gage]に到達するまでにベントを実施する。具体的には、中央制御室での遠隔操作に失敗した場合の現場手動操作時間を考慮し、格納容器スプレイ停止基準であるサプレッション・プール通常水位+約 1.3m に到達した時点でベントを実施する。

b. 格納容器酸素濃度がドライ条件にて 4.4vol% 及びウェット条件にて 1.5vol% に到達した場合

炉心損傷時には、ジルコニウム-水反応及び水の放射線分解等により水素・酸素が発生し、可燃限界に到達すると水素燃焼が発生するおそれがある。これを防止するため、可燃限界到達前に格納容器内の水素・酸素を排出することを目的として、格納容器酸素濃度がドライ条件にて 4.4vol% 及びウェット条件にて 1.5vol% に到達した場合にベントを実施する。4.4vol% の基準設定に当たっては、酸素濃度の可燃限界である 5vol% に対し、計器誤差の±約 0.5vol% 及び 0.1vol% の余裕を考慮して設定した。

7. ベント実施操作判断の確認パラメータ

(1) 炉心損傷なしの場合

a. サプレッション・プール通常水位+約 1.3m 到達

炉心損傷がない場合は、サプレッション・プール水位にてベント実施操作を判断するため、確認パラメータは以下のとおり。

- ・サプレッション・プール水位 (S A)

(2) 炉心損傷を判断した場合

a. サプレッション・プール通常水位+約 1.3m 到達

炉心損傷を判断した場合は、格納容器スプレイを間欠にて実施しながら、サプレッション・プール水位にてベント実施操作を判断する。したがって、確認パラメータは以下のとおり。

- ・サプレッション・プール水位 (S A)

b. 格納容器酸素濃度がドライ条件にて4.4vol%及びウェット条件1.5vol%に到達した場合

格納容器酸素濃度によりベント実施操作を判断するため、確認パラメータは以下のとおり。

- ・格納容器酸素濃度 (SA)

8. ベント実施操作の妥当性

ベントは、第1弁を開弁することで実施する。炉心損傷していない場合及び炉心損傷を判断した場合の作業項目及び作業環境を第8表に示す。ベント弁の開操作については、中央制御室での操作を基本とするが、万一、中央制御室での操作ができない場合には、現場（原子炉建物附属棟）にて手動操作（人力による遠隔操作）を実施する。

なお、炉心損傷を判断する有効性評価の「格納容器圧力・温度による静的負荷（格納容器過圧・過温破損）（残留熱代替除去系を使用しない場合）」シーケンスにおいて、ベント準備段階の現場アクセス、現場待機、現場での手動操作、プルーム通過までの現場待機及び帰還の一連の作業での実効線量は、約19mSvである。

第8表 ベント実施操作時の作業項目及び作業環境

作業項目	作業場所	作業環境				連絡手段
		温度・湿度	放射線環境	照明	その他	
ベント弁の開操作・開確認	中央制御室	—※1	【炉心損傷前】 通常運転中と同程度※3 【炉心損傷後】 約 52mSv/7日間以下 (マスク着用※4)	LEDライト（三脚タイプ、ランタンタイプ）及びヘッドライトにより作業可能である。	周辺には支障となる設備はない。	中央制御室内のため口頭にて連絡可能である。
	原子炉建物附属棟	通常運転中と同程度	【炉心損傷前】 通常運転中と同程度 ※2※3 【炉心損傷後】 2.2mSv/h以下 (マスク着用※4)	電源内蔵型照明、ヘッドライト又は懐中電灯により作業可能である。	アクセスラート上に支障となる設備はない。	有線式通信設備，電力保安通信用電話設備，所内通信連絡設備により連絡可能である。

※1：中央制御室の温度・湿度については、全交流動力電源喪失の場合には、中央制御室換気系が動作しないものの、制御盤の発熱が少ないため、作業に支障となる環境とはならない。なお、全交流動力電源喪失以外の事故シーケンスでは中央制御室換気系が動作するため、作業に支障となる環境とはならない。

※2：事故あたりに放出される放射性物質全量に対する線量

※3：設計基準事故相当のγ線線量率の10倍相当である、全燃料の1%程度の燃料被覆管破裂を考慮した場合でも、被ばくは1mSv以下であり作業に支障はない。

※4：全面マスク（PF50）の着用

9. ベント成否確認

格納容器過圧破損防止の目的から、格納容器圧力の低下による判断を基本とし、以下のパラメータについても参考として判断する。

- ・ フィルタ装置出口放射線量率
- ・ スクラバ容器圧力
- ・ スクラバ容器水位
- ・ 格納容器温度
- ・ サプレッション・チェンバ水位

パラメータに変化が見られない場合は、ベント失敗の可能性があるため、現場操作によるベントを実施する。

ベント開始直後は、格納容器内で発生する水素、水蒸気及び窒素等からなるベントガスが系統内に流入するが、系統内は不活性化されているため、高濃度の水素が流入しても水素燃焼には至らない。

10. ベント継続時

ベント継続時は、第9表に示すパラメータによりベント継続状況に異常がないことを確認する。

第9表 確認パラメータ（ベント継続時）

確認パラメータ	確認内容
格納容器圧力	各パラメータに異常な変化がないこと
格納容器温度	
サプレッション・チェンバ水位	
格納容器酸素濃度（SA）	
格納容器水素濃度（SA）	
スクラバ容器圧力	
スクラバ容器水位	
スクラバ容器温度	
フィルタ装置出口放射線量率	
野外放射線量率	

ベント継続時には、格納容器内及びフィルタ装置内では放射性物質の崩壊熱による多量の蒸気が発生することにより、水素濃度は低く抑えられるため、可燃限界に至らない。

なお、炉心損傷がない場合の格納容器フィルタベント系によるベント実施中に炉心損傷を判断した場合は、ベントを継続する運用とする。これは、ベント実施までには格納容器代替スプレイにより外部注水制限に到達していることが

想定され、事象が進むことで発生する可能性のある炉心のリロケーション※及び原子炉圧力容器破損時の過熱蒸気発生の影響による格納容器圧力の急激な上昇を抑制する手段がベントのみであるためである。加えて、次のとおり、ベントを継続した場合でも、一時的にベント停止する場合と比較し、被ばくの観点で大きな差異はないと考えられる。

- ・ベントを停止しても格納容器の圧力上昇により再度ベントすることとなり、希ガス保持時間を大きく確保することはできないこと
- ・このような事態では、原子炉スクラムしてからある程度の時間が経過していることから、希ガスの減衰時間は十分に確保されており、ベントを停止しない場合でも大きな放出量にならないと考えられること

※ ここで言うリロケーションとは、炉心損傷後、熔融炉心が炉心下部プレナムに移行する状態を指す。

11. ベント停止操作

第 10 表に示す機能が全て使用可能となったことにより、ベント停止後も長期的に格納容器の安定状態を継続可能であることを判断する。また、第 11 表に示すパラメータを確認し、ベント停止操作が可能であることを判断した場合には、第 1 弁を閉とすることでベントを停止する。

第 10 表 ベント停止のために必要な機能及び設備

必要な機能	設備	設備概要
格納容器除熱機能	残留熱除去系又は残留熱代替除去系	格納容器内に残存する核分裂生成物から発生する崩壊熱を除去し、最終的な熱の逃がし場へ熱を輸送する
	原子炉補機代替冷却系	
窒素供給機能	可搬式窒素供給装置	<ul style="list-style-type: none"> ・残留熱除去系の運転に伴う蒸気凝縮により、格納容器内が負圧になることを防止する ・系統内のパージを実施する
格納容器内水素・酸素濃度制御機能	可燃性ガス濃度制御系	水の放射線分解によって発生する水素及び酸素の濃度が可燃限界濃度に到達することを防止する
	格納容器水素・酸素濃度計	格納容器内の水素・酸素濃度を監視する

第 11 表 確認パラメータ（ベント停止時）

確認パラメータ	確認内容
格納容器圧力	427kPa[gage]以下であること及び 171℃以下であること。
格納容器温度	
格納容器酸素濃度 (SA)	可燃限界未満であること。
格納容器水素濃度 (SA)	
フィルタ装置出口水素濃度	

ベント停止前から可搬式窒素供給装置による格納容器への窒素供給を行い、ベント停止後も継続し、系統を含めて不活性化することで、水素濃度は低く抑えられ、可燃限界には至らない。

12. ベント停止操作手順

次にベント停止の流れを示す。

- ①ベント停止可能であると判断した場合，可搬式窒素供給装置により格納容器に窒素注入を開始する。
 - ・ベント弁は開状態であるため，注入した窒素はそのまま排出されると考えられるが，ベント弁閉後における「水の放射性分解によって発生する水素・酸素濃度の上昇」を抑制するため，早期に注入開始することを目的として最初に実施する。
 - ・ドライウエル内に水素・酸素が滞留している可能性を考慮して，ドライウエル側から窒素供給する。
- ②第1弁を微開とする。
- ③残留熱除去系又は残留熱代替除去系を起動する。
 - ・ベント弁を微開後，サプレッション・プール水温度が飽和温度以下であることを確認し，残留熱除去系又は残留熱代替除去系を起動する。
 - ・残留熱除去系又は残留熱代替除去系による格納容器除熱を実施することで，格納容器内の気相を蒸気から窒素へ置換する。
- ④格納容器の気相が蒸気から窒素への置換が完了したことを確認する。
- ⑤可燃性ガス濃度制御系を起動する。
 - ・残留熱除去系による冷却水を供給し，可燃性ガス濃度制御系の暖気運転を開始する。
 - ・起動後3時間以内に暖機運転が完了し，処理が開始される。
- ⑥第1弁を閉とする。
- ⑦格納容器への窒素注入を停止する。
- ⑧格納容器内水素・酸素濃度計により，格納容器内水素・酸素濃度を監視する。

13. ベント停止操作の妥当性

炉心損傷なしの場合及び炉心損傷を判断した場合の作業項目及び作業環境を第12表に示す。ベント弁の閉操作については，中央制御室での操作を基本とするが，万一，中央制御室での操作ができない場合には，現場（原子炉建物付属棟）にて手動操作を実施する。

第12表 ベント停止操作項目及び作業環境

作業項目	作業場所	作業環境				連絡手段
		温度・湿度	放射線環境	照明	その他	
ベント弁の閉操作	中央制御室	—※1	【炉心損傷前】 通常運転中と同程度※2 【炉心損傷後】 約 52mSv/7 日間以下 (マスク着用※4)	LEDライト（三脚タイプ、ランタンタイプ）及びヘッドライトにより作業可能である。	周辺には支障となる設備はない。	中央制御室内のため口頭にて連絡可能である。
	原子炉建物付属棟	通常運転中と同程度	【炉心損傷前】 通常運転中と同程度※2 【炉心損傷後】 2.2mSv/h 以下※3 (マスク着用※4)	電源内蔵型照明、ヘッドライト又は懐中電灯により作業可能である。	アクセラート上に支障となる設備はない。	有線式通信設備、電力保安通信用電話設備、所内通信連絡設備により連絡可能である。
窒素供給操作	屋外	外気	【炉心損傷前】 通常運転中と同程度※2 【炉心損傷後】 5.0mSv/h 以下※3 (マスク着用※4)	車両の作業用照明・ヘッドライト及び懐中電灯により作業可能である。	アクセラート上に支障となる設備はない。	衛星電話設備（固定型、携帯型）、無線通信設備（固定型、携帯型）、電力保安通信用電話設備、所内通信連絡設備により連絡可能である。
水素濃度測定操作	中央制御室	—※1	【炉心損傷前】 通常運転中と同程度※2 【炉心損傷後】 約 52mSv/7 日間以下※3 (マスク着用※4)	LEDライト（三脚タイプ、ランタンタイプ）及びヘッドライトにより作業可能である。	周辺には支障となる設備はない。	中央制御室内のため口頭にて連絡可能である。

※1：中央制御室の温度・湿度については、全交流動力電源喪失の場合には、中央制御室換気系が動作しないものの、制御盤の発熱が少ないため、作業に支障となる環境とはならない。なお、全交流動力電源喪失以外の事故シーケンスでは中央制御室換気系が動作するため、作業に支障となる環境とはならない。

※2：計基準事故相当の γ 線線量率の10倍相当である、全燃料の1%程度の燃料被覆管破裂を考慮した場合でも、被ばくは1mSv以下であり作業に支障はない。

※3：事故後168時間以降を想定

※4：全面マスク（PF50）の着用

14. ベント停止後の操作

ベント停止後は、第 13 表で示すパラメータにより格納容器及び格納容器フィルタベント系に異常がないことを確認する。

第 13 表 確認パラメータ (ベント停止後)

監視パラメータ	監視理由
スクラバ容器水位	フィルタ装置水位が運転範囲内にあることを監視する。 また、蒸発による水位低下時においては、水補給の必要性を判断する。
スクラバ容器圧力	指示値により系統が過圧されていないこと又は負圧となっていないことを監視する。
スクラバ容器温度	指示値によりスクラビング水からの水蒸気発生の有無を監視する。
フィルタ装置出口配管圧力	指示値により系統が過圧されていないこと又は負圧となっていないことを監視する。
フィルタ装置出口水素濃度	指示値により系統に水素が滞留していないことを監視する。
フィルタ装置出口放射線量率	指示値が安定していることを監視する。
野外放射線線量率	指示値が安定していることを監視する。
スクラバ水 pH	アルカリ性に維持されていることを監視する。
格納容器圧力	格納容器内が負圧でないこと。また、ベント停止後長期的に格納容器圧力及び温度の異常な上昇がないこと。
格納容器温度	
格納容器水素濃度	格納容器内の水素・酸素濃度の異常な上昇がないこと。
格納容器酸素濃度	

スクラビング水の保有水量の設定根拠について

1. スクラバ容器水位の設定の考え方

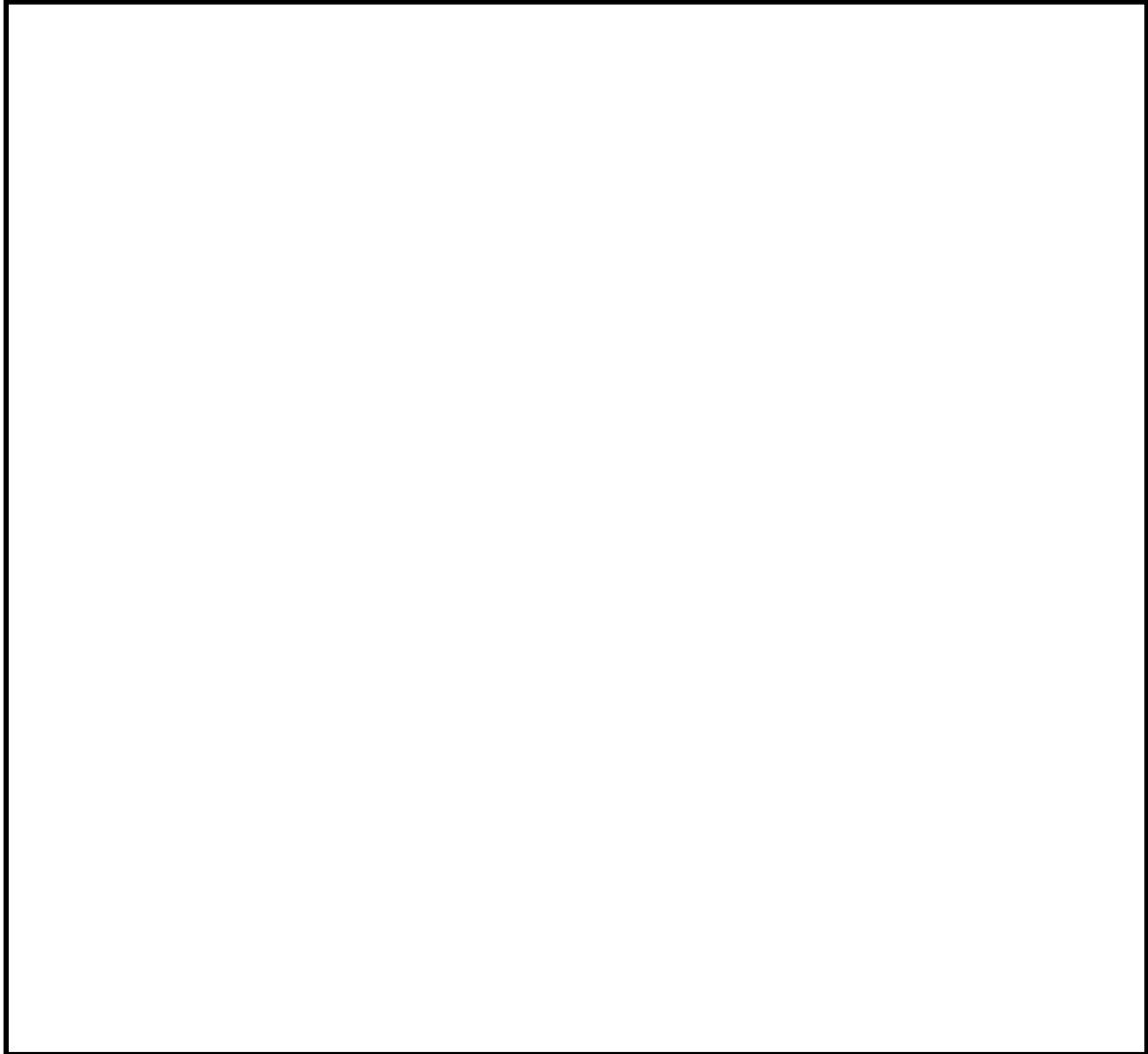
ベント運転に伴いスクラバ容器内の水位は変動するが、その変動水位がフィルタ装置の性能維持を保証する上限・下限水位の範囲に収まるよう、系統待機モードにおけるスクラバ容器水位の管理値を設定している。スクラバ容器水位の管理値を第1図に示す。

スクラバ容器内の水位挙動は、ベント運転直後のスタートアップ期間とその後のベント運転中で異なる挙動を示す。スタートアップ期間は、スクラビング水、容器鋼材及び配管の昇温に伴うベントガス中の蒸気の凝縮によりスクラバ容器水位は上昇する。また、ベント運転中は、スクラビング水に捕集される放射性物質の発熱（スクラバ容器内発熱量）及びスクラバ容器に流入するベントガスの入熱とスクラバ容器及び配管からの放熱のバランスにより水位が変動する。

系統待機モードにおけるスクラバ容器水位の管理値（水位高、水位低）は、以下のとおり設定・確認をしている。

(1) 水位高設定値

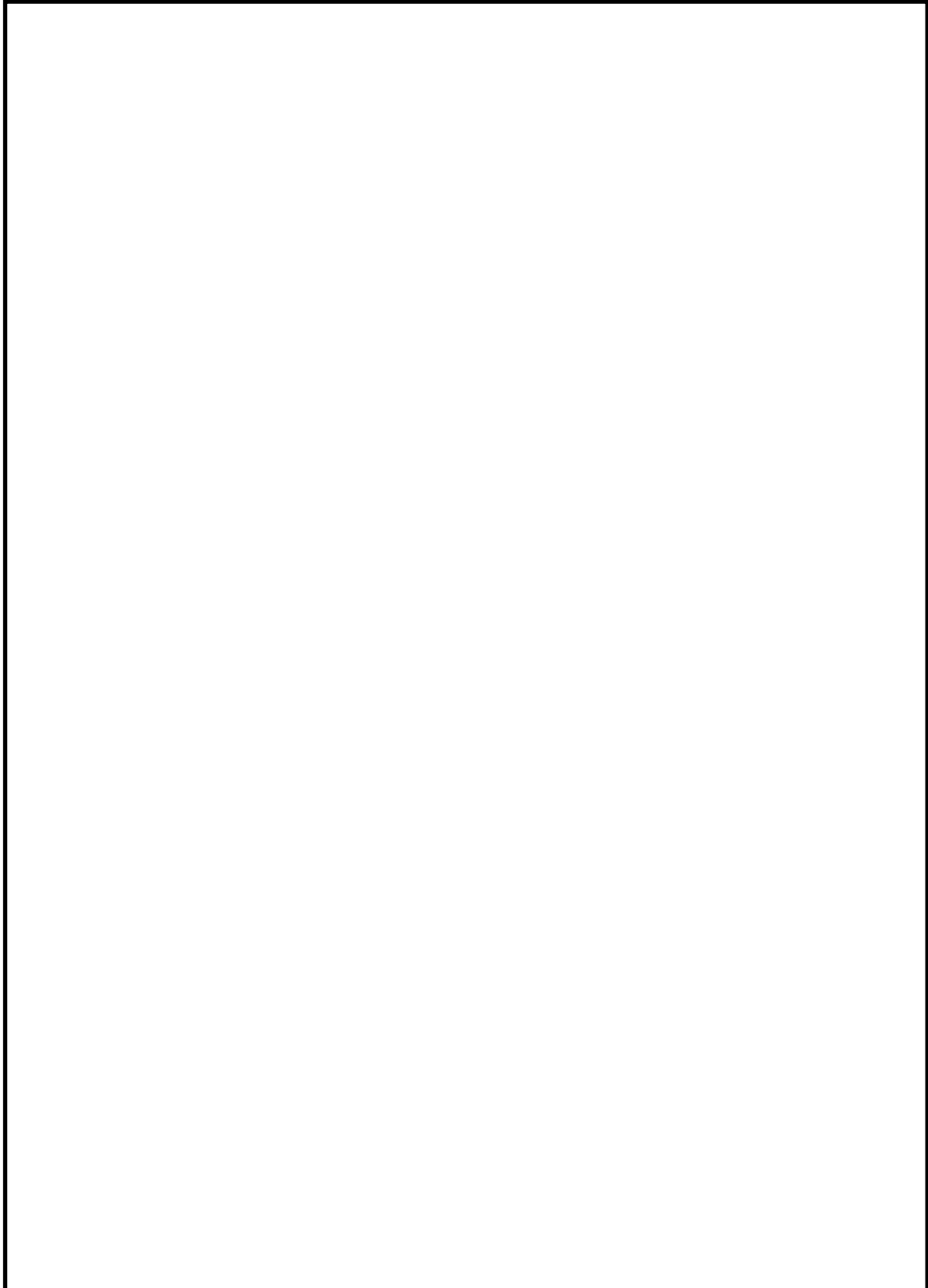
水位高設定値は、ベント運転直後のスタートアップ期間における凝縮による水位上昇を考慮して上限水位に至らないことを以下のとおり確認し、設定している。



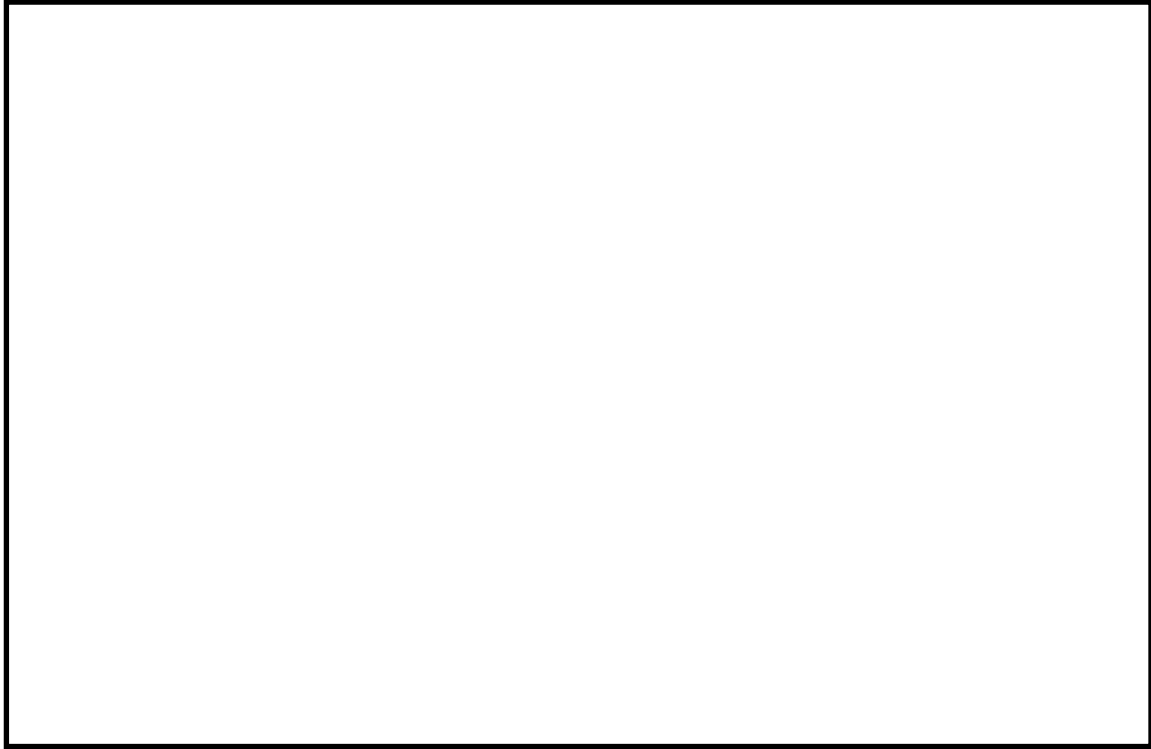
本資料のうち、枠囲みの内容は機密に係る事項のため公開できません。

(2) 水位低設定値

水位低設定値は、系統設計条件であるスクラバ容器内発熱量（370kW）における蒸発による水位低下が 24 時間以上継続しても、下限水位に至らないことを確認し、設定している。



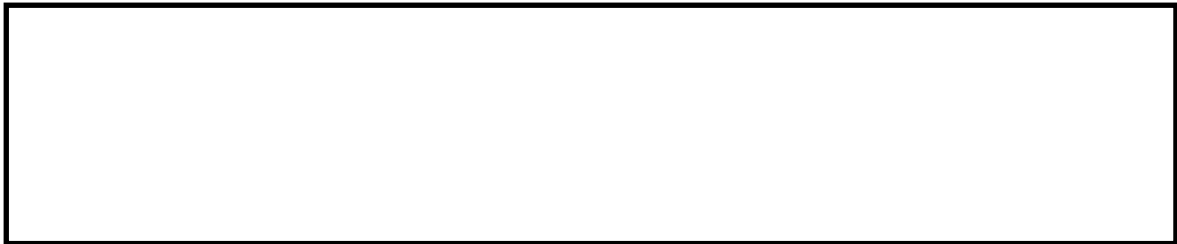
本資料のうち、枠囲みの内容は機密に係る事項のため公開できません。



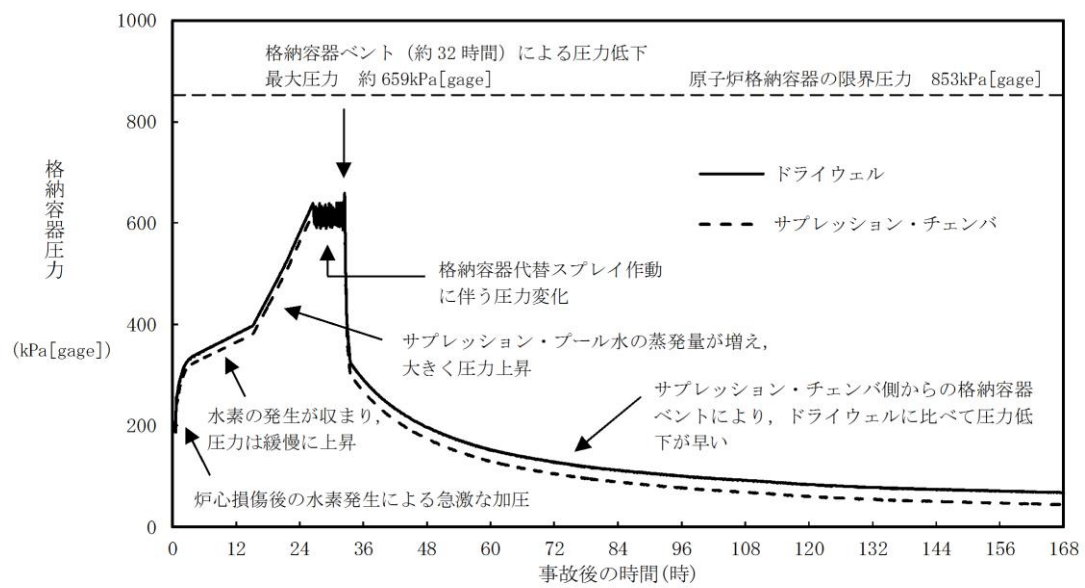
第1図 スクラバ容器水位の管理値

2. ベント運転中の水位挙動（有効性評価ベース）

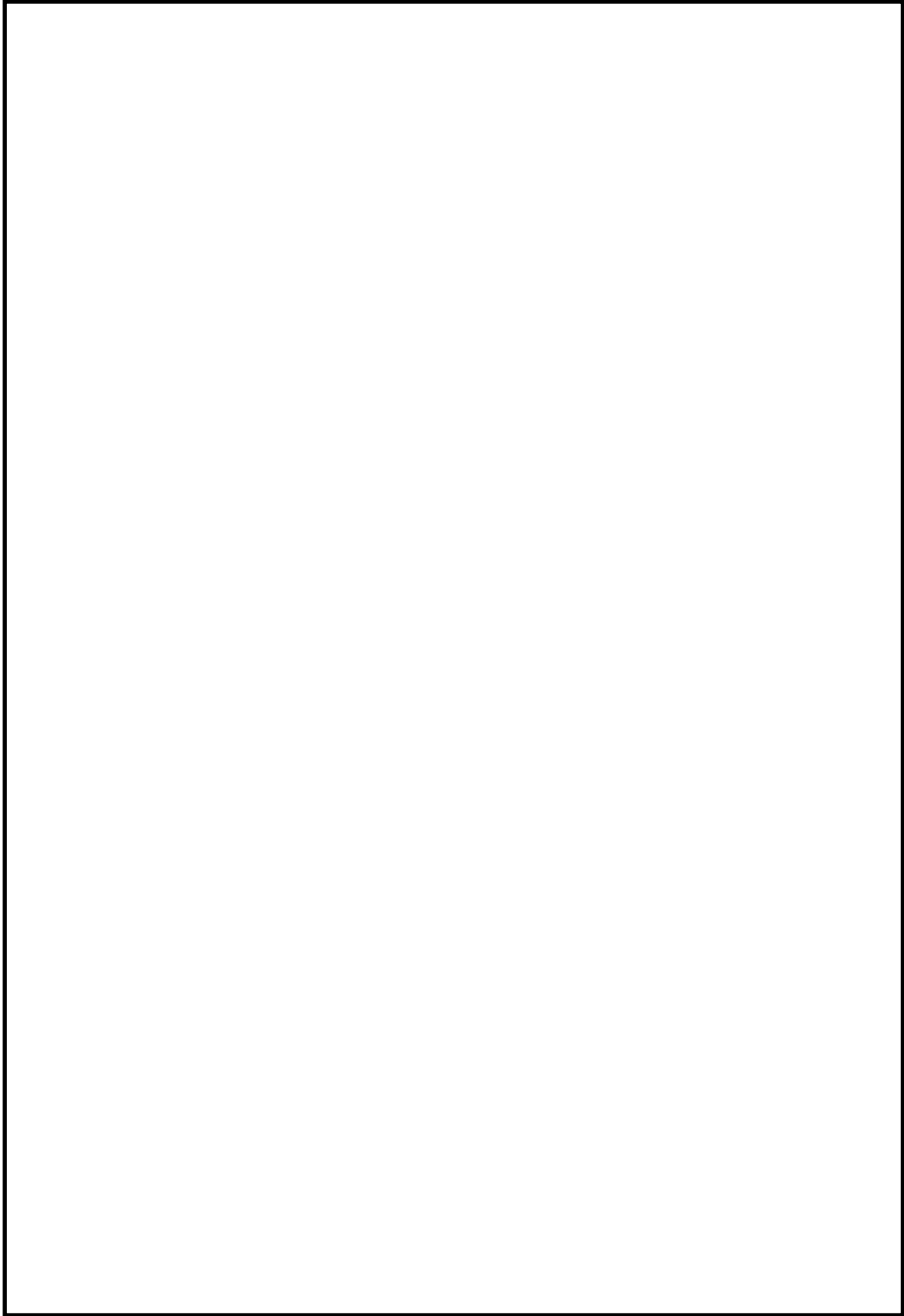
有効性評価のうち格納容器過圧・過温破損モード（大 LOCA+SBO+ECCS 機能喪失）におけるスクラバ容器内発熱量を用いた水位挙動の評価を以下に示す。



本資料のうち、枠囲みの内容は機密に係る事項のため公開できません。



第 2 図 ベント時の格納容器圧力推移



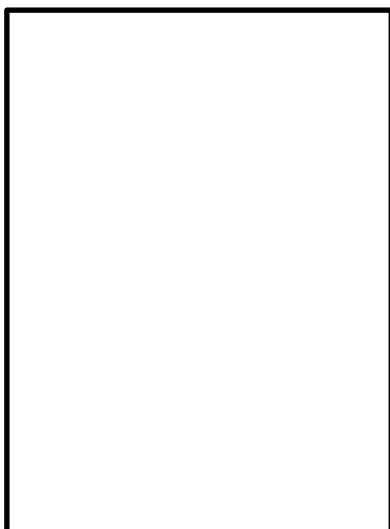
第3図 スクラビング水位挙動（大 LOCA+SBO+ECCS 機能喪失事象）

本資料のうち、枠囲みの内容は機密に係る事項のため公開できません。

(参考) スクラビング水の下限水位の設定について

スクラビング水位について、ベンチュリノズルの頂部まで水位があれば、設計上期待しているDFが確保できることを以下のとおり確認した。

ベンチュリスクラバは、第4図のようにスクラビング水を微小液滴にしてベントガス中に噴霧させることで除去効率を上げている。



- ①ベンチュリノズル下方よりベントガスが流入
- ②スロート部でベントガス流速が増大
- ③スクラビング水がベントガス中に噴霧（微小液滴）
- ④ガスとスクラビング水が接触する面積が大きくなり除去効率が上がる
- ⑤ベントガス及び液滴は方向を変えられ、スクラビング水中に斜め下に排出

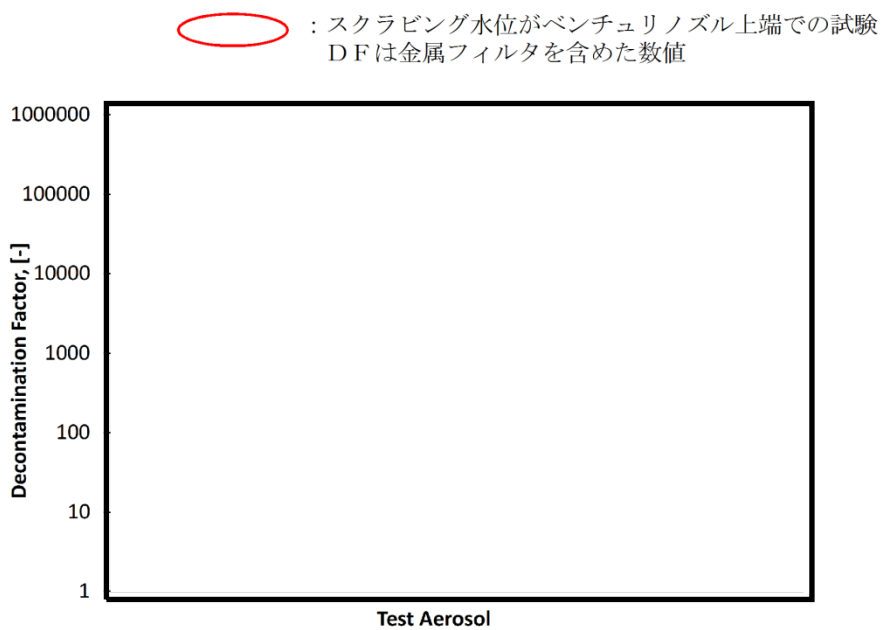
第4図 ベンチュリスクラバにおける除去原理

①エアロゾルのDFについて

- ・ベンチュリスクラバ内のガス流速と水滴速度が異なることで、ガス中のエアロゾルが水滴に衝突し水滴に付着する現象を用いたものであることから、慣性衝突による除去が支配的と考えられる。
- ・そのメカニズムから、DFに影響するのはガス流速及びエアロゾル粒径であり、水位はベンチュリスクラバによるエアロゾル除去原理が有効となるベンチュリノズル上端以上であればよい。
- ・JAVA 試験によるエアロゾルのDFの結果を第5図及び第6図に示す。図に示すとおり、様々なガス流速と質量中央径が異なるエアロゾルで試験が行われているが、ガス流速及び質量中央径によるDFへの有意な影響は見られず、スクラビング水位をベンチュリノズル上端とした試験においても、設計条件DF1,000以上を十分に確保できている。



第5図 ベンチュリノズル部におけるガス流速に対する除去係数

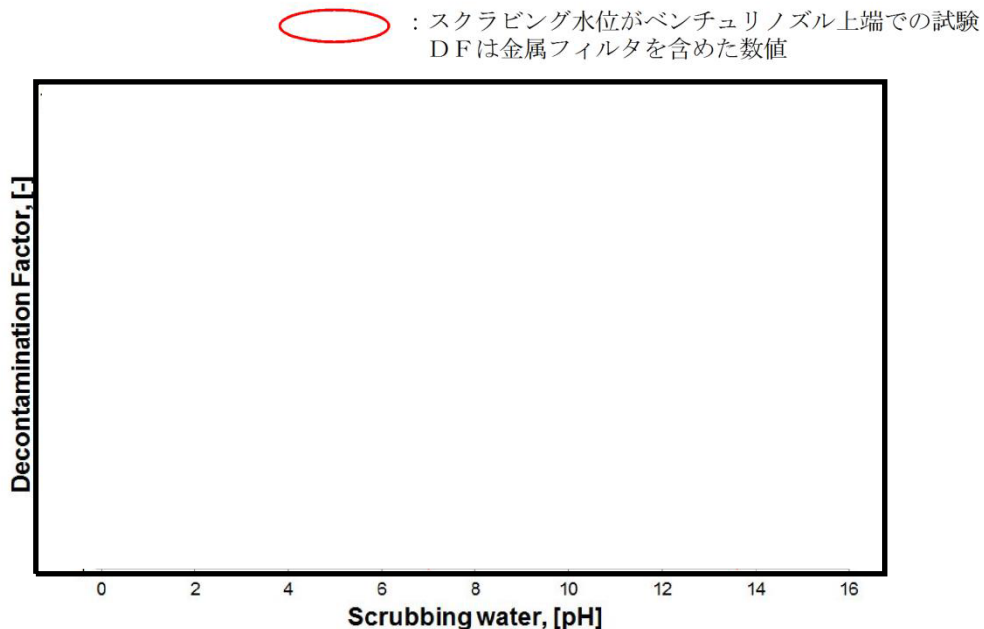


第6図 エアロゾル粒径に対する除去係数

本資料のうち、枠囲みの内容は機密に係る事項のため公開できません。

②無機よう素のDFについて

- ・スクラビング水に添加された薬剤との化学反応により非揮発性のよう素イオンに変化させ、スクラビング水中に捕集・保持することから、スクラビング水のpHがDFに影響する主要なパラメータであり、水位はベンチュリスクラバによる除去原理が有効となるベンチュリノズル上端以上であればよい。
- ・JAVA 試験による無機よう素のDFの結果を第7図に示す。スクラビング水位がベンチュリノズル上端となっている試験は、無機よう素の捕集の観点から厳しい条件である低pHにおいても、設計条件DF100以上を確保できている。



第7図 pHに対する無機よう素の除去係数

したがって、スクラビング水位の下限水位をベンチュリノズル上端とすることは適切と考える。

実運用における系統待機時（通常時）のスクラビング水位は、ベンチュリノズルの上端（300mm）を十分に上回る 1,700mm とし、FPが多く流入するベント開始初期のスクラビング水位を十分に確保し、ベント中においても、スクラビング水位 800mm 以上を確保するようスクラビング水を補給する運用とする。

スクラビング水のpHについては、
であることを確認し、ベント中におけるスクラビング水のアルカリ性を維持する運用とする。

本資料のうち、枠囲みの内容は機密に係る事項のため公開できません。

(参考) スクラビング水スロッシングの影響について

格納容器フィルタベント系であるスクラバ容器について、地震時にスロッシングが発生することで、スクラビング水が金属フィルタ下端まで到達する可能性がある。そこで、保守的な評価となるハウスナー理論を用いてスロッシング高さを評価した。

ハウスナー理論により、スロッシング高さ d_{\max} は以下のように算出できる。

$$d_{\max} = \frac{0.408 \cdot R \cdot \coth\left(1.84 \frac{h}{R}\right)}{\frac{g}{\omega_N^2 \cdot \theta_h \cdot R} - 1} = \boxed{} \text{ [mm]}$$

ここで、

$$\omega_N = \sqrt{\frac{1.84}{R} \cdot g \cdot \tanh\left(1.84 \frac{h}{R}\right)} = \boxed{} \text{ [s}^{-1}\text{]}$$

$$\theta_h = 1.534 \cdot \frac{S_A}{\omega_N^2 \cdot R} \cdot \tanh\left(1.84 \frac{h}{R}\right) = \boxed{}$$

- R : スクラバ容器半径 (内径) $\boxed{}$ [mm]
- h : スクラビング水上限水位 $\boxed{}$ [mm]
- g : 重力加速度 9806.65 [mm/s²]
- S_A : 応答加速度 $\boxed{}$ [mm/s²]

(評価用地震動 (2×S_S-1) に基づき保守的に設定)

金属フィルタは上限水位から $\boxed{}$ mm 上方に設置しており、スロッシング高さは最大でも $\boxed{}$ mm と算出されることから、スクラビング水は金属フィルタ下端まで到達しないと評価できる。

評価結果を第8図に示す。

また、スクラビング水位が下限水位の場合についても、上記と同様に評価を実施した結果を以下に示す。

$$d_{\max} = \frac{0.408 \cdot R \cdot \coth\left(1.84 \frac{h}{R}\right)}{\frac{g}{\omega_N^2 \cdot \theta_h \cdot R} - 1} = \boxed{} \text{ [mm]}$$

本資料のうち、枠囲みの内容は機密に係る事項のため公開できません。

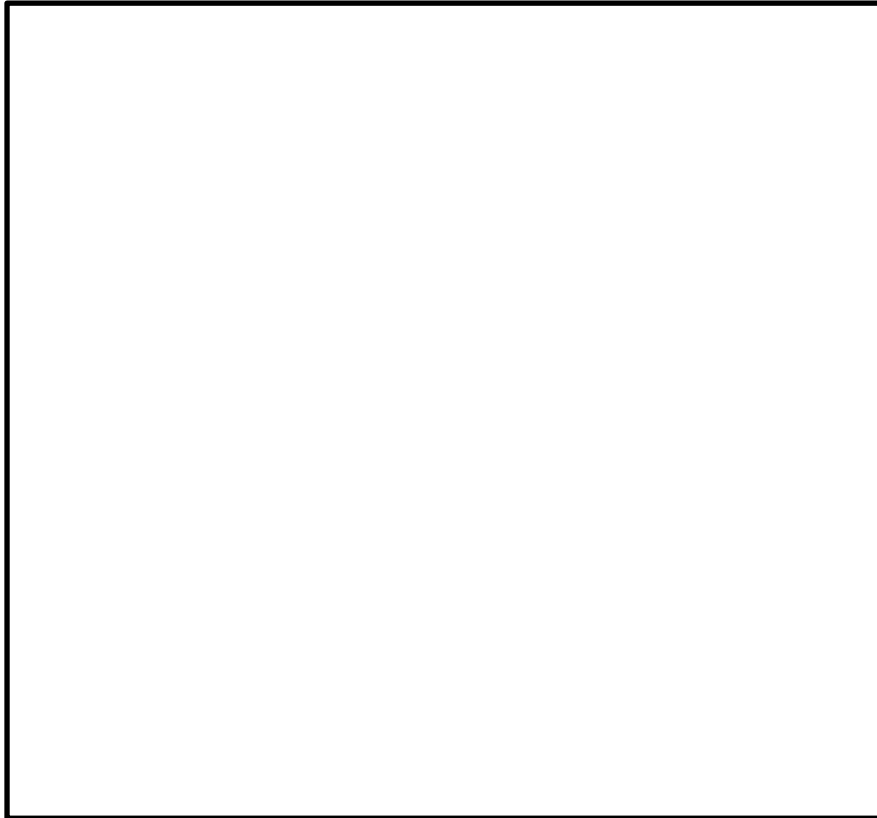
ここで,

$$\cdot \omega_N = \sqrt{\frac{1.84}{R} \cdot g \cdot \tanh\left(1.84 \frac{h}{R}\right)} = \boxed{} [s^{-1}]$$

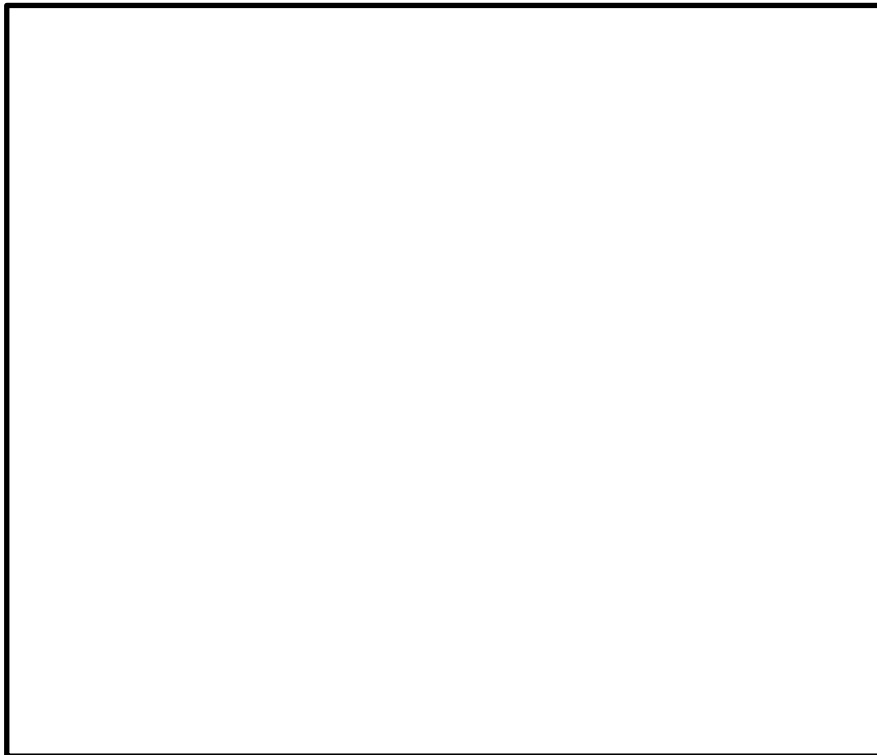
$$\cdot \theta_h = 1.534 \cdot \frac{S_A}{\omega_N \cdot R} \cdot \tanh\left(1.84 \frac{h}{R}\right) = \boxed{}$$

- R : スクラバ容器半径 (内径) $\boxed{}$ [mm]
- h : スクラビング水下限水位 $\boxed{}$ [mm]
- g : 重力加速度 9806.65 [mm/s²]
- S_A : 応答加速度 $\boxed{}$ [mm/s²]
(評価用地震動 (2×S_s-1) に基づき保守的に設定)

ベンチュリノズルの一部が気相部に露出するものの、露出している時間は格納容器ベント実施期間と比較して非常に小さく、ベンチュリスクラバの後段には金属フィルタも設置していることから、格納容器ベントにより放出される放射性物質のトータル量に影響を与えるものではないと考える。
評価結果を第9図に示す。



第8図 スクラビング水スロッシング評価結果（上限水位）



第9図 スクラビング水スロッシング評価結果（下限水位）

本資料のうち、枠囲みの内容は機密に係る事項のため公開できません。

解釈一覧
判断基準の解釈一覧

	手順		判断基準記載内容	解釈
1.5.2.1 フロントライン系故障時の対応手順 (1)最終ヒートシンク（大気）への代替熱輸送（交流動力電源が健全である場合）	a. 格納容器フィルタベント系による原子炉格納容器内の減圧及び除熱	(b) 第1ベントフィルタスクラバ容器水位調整（水張り）	第1ベントフィルタスクラバ容器水位の水位低警報が発報した場合	第1ベントフィルタスクラバ容器水位の水位低警報 <input type="text"/> mm が発報した場合
		(c) 第1ベントフィルタスクラバ容器水位調整（水抜き）	第1ベントフィルタスクラバ容器水位が上限水位に到達すると判断した場合	第1ベントフィルタスクラバ容器水位が <input type="text"/> mmに到達すると判断した場合
		(e) 第1ベントフィルタスクラバ容器スクラビン水 pH 調整	第1ベントフィルタスクラバ容器の水位が上限水位に到達すると判断し、排水を行った場合	第1ベントフィルタスクラバ容器の水位が <input type="text"/> mmに到達すると判断し、排水を行った場合

本資料のうち、枠囲みの内容は機密に係る事項のため公開できません。

操作手順の解釈一覧(1 / 2)

手順		操作手順記載内容		解釈
1.5.2.1 フロントライン系故障時の対応手順 (1)最終ヒートシンク(大気)への代替熱輸送(交流動力電源が健全である場合)	a. 格納容器フィルタベント系による原子炉格納容器内の減圧及び除熱	(a) 格納容器フィルタベント系による原子炉格納容器内の減圧及び除熱	第1ベントフィルタスクラバ容器の水位が通常水位範囲内	第1ベントフィルタスクラバ容器水位指示値が <input type="text"/> mm ~ <input type="text"/> mm
		(b) 第1ベントフィルタスクラバ容器水調整(水張り)	規定水位	通常水位範囲内である <input type="text"/> mm ~ <input type="text"/> mm
		(c) 第1ベントフィルタスクラバ容器水位調整(水抜き)	通常水位に到達したこと	<input type="text"/> mm ~ <input type="text"/> mm に到達したこと
		(e) 第1ベントフィルタタスクラバ容器スクラビング水 pH 調整	スクラビング水の pH 値が規定値	<input type="text"/> 以上
1.5.2.1 フロントライン系故障時の対応手順 (2)最終ヒートシンク(大気)への代替熱輸送(全交流動力電源喪失時の場合)	a. 格納容器フィルタベント系による原子炉格納容器内の減圧及び除熱(現場操作)	(a) 格納容器フィルタベント系による原子炉格納容器内の減圧及び除熱(現場操作)	第1ベントフィルタスクラバ容器水位が通常水位範囲内	第1ベントフィルタスクラバ容器水位指示値が <input type="text"/> mm ~ <input type="text"/> mm
		(b) 第1ベントフィルタスクラバ容器水調整(水張り)	第1ベントフィルタスクラバ容器の水位が通常水位を下回り下限水位に到達する前	第1ベントフィルタスクラバ容器の水位が <input type="text"/> mm を下回り <input type="text"/> mm に到達する前
		(c) 第1ベントフィルタスクラバ容器水位調整(水抜き)	第1ベントフィルタスクラバ容器の水位が上限水位に到達	第1ベントフィルタスクラバ容器の水位が <input type="text"/> mm に到達
		(e) 第1ベントフィルタスクラバ容器スクラビング水 pH 調整	スクラビング水の pH 値が規定値	<input type="text"/> 以上

本資料のうち、枠囲みの内容は機密に係る事項のため公開できません。

操作手順の解釈一覧(2 / 2)

手順			操作手順記載内容	解釈
1.5.2.2 サポート系故障時の対応手順 (1) 最終ヒートシンク(海洋)への代替熱輸送	a. 原子炉補機代替冷却系による除熱	ii. 緊急時対策要員操作	淡水ポンプ出口圧力指示計が規定圧力となるよう開度を調整する	<input type="checkbox"/> MPa 規定流量 <input type="checkbox"/> m ³ /h
1.5.2.3 重大事故等対処設備(設計基準拡張)による対応手順 (1) 原子炉補機冷却系による除熱			残留熱除去系熱交換器冷却水流量計指示値の上昇	残留熱除去系熱交換器冷却水流量指示値が <input type="checkbox"/> m ³ /h 程度まで

本資料のうち、枠囲みの内容は機密に係る事項のため公開できません。

弁番号及び弁名称一覧(1 / 4)

弁番号	弁名称	操作場所
AV226-12	SGT NGC連絡ライン隔離弁	中央制御室 原子炉棟地上3階非常用ガス処理装置室 (管理区域)
MV226-16	SGT NGC連絡ライン隔離弁後弁	中央制御室 原子炉棟地上3階非常用ガス処理装置室 (管理区域)
AV226-11	SGT耐圧強化ベントライン止め弁	中央制御室 原子炉棟地上3階非常用ガス処理装置室 (管理区域)
MV226-15	SGT耐圧強化ベントライン止め弁後弁	中央制御室 原子炉棟地上3階非常用ガス処理装置室 (管理区域)
AV217-19	NGC常用空調換気入口隔離弁	中央制御室 原子炉棟地上3階非常用ガス処理装置室 (管理区域)
MV217-20	NGC常用空調換気入口隔離弁後弁	中央制御室 原子炉棟地上3階非常用ガス処理装置室 (管理区域)
MV226-13	SGT FCVS第1ベントフィルタ入口弁	中央制御室 遠隔手動弁操作機構：原子炉建物附属棟 地上3階北側連絡通路 (非管理区域)
MV217-18	NGC非常用ガス処理入口隔離弁	中央制御室 遠隔手動弁操作機構：原子炉建物附属棟 地上3階北側連絡通路 (非管理区域)
MV217-23	NGC非常用ガス処理入口隔離弁バイパス弁	中央制御室 遠隔手動弁操作機構：原子炉建物附属棟 地上3階北側連絡通路 (非管理区域)
MV217-5	NGC N2トラス出口隔離弁	中央制御室 遠隔手動弁操作機構：原子炉建物附属棟 地上1階A-RCWポンプ熱交換器室 (非管理区域)
MV217-4	NGC N2ドライウェル出口隔離弁	中央制御室 遠隔手動弁操作機構：原子炉建物附属棟 地上2階原子炉棟送風機室 (非管理区域)

弁番号及び弁名称一覧(2/4)

弁番号	弁名称	操作場所
V2B3-110	F C V S 補給止め弁	屋外
MV2B3-550	F C V S 第 1 ベントフィルタスクラバ容器 1 次ドレン弁	中央制御室 第 1 ベントフィルタ格納槽 (屋外)
MV2B3-570	F C V S ドレン移送ライン連絡弁	中央制御室 原子炉棟 地下 1 階 トーラス室 (管理区域)
V2B3-551	F C V S 排気ラインドレン排出弁	屋外
V2B3-82	F C V S 窒素ガス補給元弁	屋外
MV2B3-114	F C V S 薬品注入タンク出口弁	中央制御室 第 1 ベントフィルタ格納槽 (屋外)
MV2B3-112	F C V S 循環ライン止め弁	中央制御室 第 1 ベントフィルタ格納槽 (屋外)
V2C2-1	A N I 代替窒素供給ライン元弁 (D/W 側)	屋外
V2C2-11	A N I 代替窒素供給ライン元弁 (S/C 側)	屋外
MV226-2A	A - 非常用ガス処理系出口弁	中央制御室 原子炉棟地上 3 階非常用ガス処理装置室 (管理区域)
MV226-2B	B - 非常用ガス処理系出口弁	中央制御室 原子炉棟地上 3 階非常用ガス処理装置室 (管理区域)
MV226-51	S G T 耐圧強化ベントライン止め弁操作 用空気供給弁	中央制御室
V226-55	S G T 耐圧強化ベントライン止め弁操作 用バイパスライン空気供給弁	原子炉建物附属棟地上 3 階北側連絡通路 (非管理区域)
V226-58	S G T 耐圧強化ベントライン止め弁操作 用電磁弁排気止め弁	原子炉建物附属棟地上 3 階北側連絡通路 (非管理区域)

弁番号及び弁名称一覧(3/4)

弁番号	弁名称	操作場所
MV222-2B	B-RHR熱交バイパス弁	中央制御室
MV222-1002	RHR RHARライン入口止め弁	中央制御室
MV222-1010	RHR A-FLSR連絡ライン止め弁	中央制御室
MV222-1020	RHR PCVスプレイ連絡ライン流量調節弁	中央制御室
MV222-1011	RHR A-FLSR連絡ライン流量調節弁	中央制御室
MV222-5A	A-RHR注水弁	中央制御室
MV222-4B	B-RHRドライウェル第2スプレイ弁	中央制御室
MV2BB-7	RHARライン流量調節弁	中央制御室
Y61-F002	熱交換器ユニット流量調整弁	屋外 熱交換器ユニット内
MV214-1B	B-RCW常用補機冷却水入口切替弁	中央制御室 原子炉建物附属棟 地下1階 IA空気圧縮機室(非管理区域)
MV214-3B	B-RCW常用補機冷却水出口切替弁	中央制御室 原子炉建物附属棟 地上2階 RCWバルブ室(非管理区域)
MV214-7B	B-RHR熱交冷却水出口弁	中央制御室 原子炉棟 地上2階 B-RHR熱交換器室(管理区域)
V214-35B	RCW B-DEG冷却水入口弁	原子炉建物附属棟 地下2階 B-非常用DG室(非管理区域)
V214-20B	RCW B-中央制御室冷凍機入口弁	廃棄物処理建物 地上2階 中央制御室送風機室(非管理区域)
V214-38B	RCW B-FPC熱交冷却水入口弁	原子炉棟地上 3階 FPC熱交換器室前通路(管理区域)

弁番号及び弁名称一覧(4 / 4)

弁番号	弁名称	操作場所
V214-3	R C W B - A H E F 西側供給配管止め弁	原子炉建物附属棟地上1階A-R C Wポンプ熱交換器室(非管理区域)
V214-4	R C W B - A H E F 西側戻り配管止め弁	原子炉建物附属棟地上2階R C Wバルブ室(非管理区域)
V2C1-1B	A H E F B - 供給配管止め弁	屋外
V2C1-3B	A H E F B - 戻り配管止め弁	原子炉建物附属棟 地上1階 階段室
V214-67B	B - R C Wサージタンク出口弁	原子炉建物附属棟 地上2階(非管理区域)
V2C1-5	A H E F B - 西側供給配管止め弁	原子炉建物附属棟地上1階A-R C Wポンプ熱交換器室(非管理区域)
V2C1-6	A H E F B - 西側戻り配管止め弁	原子炉建物附属棟地上2階R C Wバルブ室(非管理区域)
MV214-1A	A - R C W常用補機冷却水入口切替弁	中央制御室 原子炉建物附属棟 地下1階 I A 空気圧縮機室(非管理区域)
MV214-3A	A - R C W常用補機冷却水出口切替弁	中央制御室 原子炉建物附属棟 地上2階 R C Wバルブ室(非管理区域)
MV214-7A	A - R H R 熱交冷却水出口弁	中央制御室 原子炉棟 地上2階 A-R H R 熱交換器室(管理区域)
V214-35A	R C W A - D E G 冷却水入口弁	原子炉建物附属棟 地下2階 A-非常用 DG 室(非管理区域)
V214-20A	R C W A - 中央制御室冷凍機入口弁	廃棄物処理建物 地上2階 中央制御室送風機室(非管理区域)
V214-38A	R C W A - F P C 熱交冷却水入口弁	原子炉棟 地上3階 F P C 熱交換器室前通路(管理区域)
V214-52	R C W A - A H E F 供給配管止め弁	原子炉建物附属棟 地上1階 A-R C Wポンプ熱交換器室(非管理区域)
V214-53	R C W A - A H E F 戻り配管止め弁	原子炉建物附属棟 地上1階 A-R C Wポンプ熱交換器室(非管理区域)
V214-67A	A - R C Wサージタンク出口弁	原子炉建物附属棟 地上2階(非管理区域)

手順のリンク先について

最終ヒートシンクへ熱を輸送するための手順等について、手順のリンク先を以下に取りまとめる。

1. 1.5.2.4 その他の手順項目について考慮する手順

- ・残留熱除去系（原子炉停止時冷却モード）手順

<リンク先> 1.4.2.2(2)a.(a) 残留熱除去系（原子炉停止時冷却モード）電源復旧後の発電用原子炉からの除熱
1.4.2.3(2) 残留熱除去系（原子炉停止時冷却モード）による発電用原子炉からの除熱

- ・残留熱除去系（サプレッション・プール水冷却モード）手順

<リンク先> 1.6.2.1(2)a.(a) 残留熱除去系電源復旧後のサプレッション・プール水の除熱
1.6.2.2(2)a.(a) 残留熱除去系電源復旧後のサプレッション・プール水の除熱
1.6.2.3(1) 残留熱除去系（サプレッション・プール水冷却モード）によるサプレッション・プール水の除熱

- ・格納容器フィルタベント系及び残留熱代替除去系を用いた原子炉格納容器内の減圧及び除熱手順

<リンク先> 1.7.2.1(1)a. 格納容器フィルタベント系による原子炉格納容器内の減圧及び除熱
1.7.2.1(1)b. 残留熱代替除去系による原子炉格納容器内の減圧及び除熱
1.7.2.1(2)a. 格納容器フィルタベント系による原子炉格納容器内の減圧及び除熱（現場操作）

- ・可燃性ガス濃度制御系による原子炉格納容器内の水素濃度制御手順

<リンク先> 1.9.2.1(2)c. 可燃性ガス濃度制御系による原子炉格納容器内の水素濃度制御

- ・輪谷貯水槽（西）を水源とした水源から接続口までの大量送水車による送水手順

<リンク先> 1.13.2.1(6)a. 輪谷貯水槽（西1）及び輪谷貯水槽（西2）を水源とした大量送水車による送水
1.13.2.2(2)a. 輪谷貯水槽（東1）又は輪谷貯水槽（東2）

から輪谷貯水槽（西 1）又は輪谷貯水槽（西 2）への補給

1. 13. 2. 2(2)b. 海から輪谷貯水槽（西 1）又は輪谷貯水槽（西 2）への補給

- ・非常用交流電源設備，常設代替交流電源設備として使用するガスタービン発電機又は可搬型代替交流電源設備として使用する高圧発電機車による残留熱除去ポンプ，電動弁，中央制御室監視計器類への電源供給手順並びに常設代替交流電源設備として使用するガスタービン発電機，可搬型代替交流電源設備として使用する高圧発電機車，非常用交流電源設備，可搬式窒素供給装置，大量送水車及び大型送水ポンプ車への燃料補給手順

<リンク先> 1. 14. 2. 2(1) 代替交流電源設備による給電

1. 14. 2. 3(1)a. ガスタービン発電機又は高圧発電機車による S A ロードセンタ及び S A コントロールセンタ受電

1. 14. 2. 5(1) ガスタービン発電機用軽油タンク又はディーゼル燃料貯蔵タンクからタンクローリへの補給

1. 14. 2. 5(2) タンクローリから各機器等への給油

1. 14. 2. 6(1) 非常用交流電源設備による給電

- ・操作の判断及び確認に係る計装設備に関する手順

<リンク先> 1. 15. 2. 1 監視機能喪失

1. 15. 2. 2 計測に必要な電源の喪失