

島根原子力発電所 2 号炉 審査資料	
資料番号	EP-061 改 47(比)
提出年月日	令和 2 年 5 月 21 日

## 島根原子力発電所 2 号炉

「実用発電用原子炉に係る発電用原子炉設置者の重大事故の発生及び拡大の防止に必要な措置を実施するために必要な技術的能力に係る審査基準」への適合状況について

### 比較表

令和 2 年 5 月  
中国電力株式会社

本資料のうち、枠囲みの内容は機密に係る事項のため公開できません。

※：本改訂（改 47）による変更箇所ページ番号に r2 を付しています。  
(r1 は以前の改訂による変更を示します。)

実線・・設備運用又は体制等の相違（設計方針の相違）  
 波線・・記載表現、設備名称の相違（実質的な相違なし）

まとめ資料比較表〔技術的能力 1.1 緊急停止失敗時に発電用原子炉を未臨界にする手順等〕

柏崎刈羽原子力発電所 6 / 7号炉 (2017. 12. 20 版)	東海第二発電所 (2018. 9. 18 版)	島根原子力発電所 2号炉	備考																										
<p>比較表において、相違理由を類型化したものについて以下にまとめて記載する。下記以外の相違については、備考欄に相違理由を記載する。</p> <table border="1" data-bbox="243 642 2415 1474"> <thead> <tr> <th data-bbox="243 642 433 701">相違No.</th> <th data-bbox="433 642 2415 701">相違理由</th> </tr> </thead> <tbody> <tr> <td data-bbox="243 701 433 760">①</td> <td data-bbox="433 701 2415 760">島根2号炉は、水圧駆動のみのため識別をしていないが、柏崎6/7は、電動駆動を有するため水圧駆動を識別</td> </tr> <tr> <td data-bbox="243 760 433 819">②</td> <td data-bbox="433 760 2415 819">島根2号炉は、手動スイッチをATWS緩和設備（代替制御棒挿入機能）の一部として整理</td> </tr> <tr> <td data-bbox="243 819 433 877">③</td> <td data-bbox="433 819 2415 877">島根2号炉の燃料補給設備は、設置許可基準規則第57条にて記載する整理</td> </tr> <tr> <td data-bbox="243 877 433 936">④</td> <td data-bbox="433 877 2415 936">島根2号炉は、手動スイッチをATWS 緩和設備（代替原子炉再循環ポンプトリップ機能）の一部として整理</td> </tr> <tr> <td data-bbox="243 936 433 1037">⑤</td> <td data-bbox="433 936 2415 1037">島根2号炉は、原子炉再循環ポンプの速度を制御することで再循環流量を調整する。東海第二は、再循環流量を流量制御弁の開度調整で行っており、低出力では低速度電源、ある出力以上では所内高圧母線電源に切替えて使用</td> </tr> <tr> <td data-bbox="243 1037 433 1096">⑥</td> <td data-bbox="433 1037 2415 1096">島根2号炉は、「自動減圧起動阻止スイッチ」と「代替自動減圧起動阻止スイッチ」を別々に設置</td> </tr> <tr> <td data-bbox="243 1096 433 1155">⑦</td> <td data-bbox="433 1096 2415 1155">島根2号炉は、ATWS発生時において原子炉出力が高くタービン駆動原子炉給水ポンプが運転継続している場合を想定</td> </tr> <tr> <td data-bbox="243 1155 433 1213">⑧</td> <td data-bbox="433 1155 2415 1213">島根2号炉は、原子炉保護系電源スイッチ操作（1.1.1(2)a.(f) ii）により当該設備を用いた手段を包絡</td> </tr> <tr> <td data-bbox="243 1213 433 1272">⑨</td> <td data-bbox="433 1213 2415 1272">島根2号炉は、電動での制御棒挿入機能なし</td> </tr> <tr> <td data-bbox="243 1272 433 1331">⑩</td> <td data-bbox="433 1272 2415 1331">島根2号炉は、島根1号炉と中央制御室を共用しているため、当直副長の指揮に基づき運転操作対応を実施</td> </tr> <tr> <td data-bbox="243 1331 433 1390">⑪</td> <td data-bbox="433 1331 2415 1390">島根2号炉は、ペアロッドなし</td> </tr> <tr> <td data-bbox="243 1390 433 1474">⑫</td> <td data-bbox="433 1390 2415 1474">設備構成、対応手段、対応する要員及び所要時間の相違</td> </tr> </tbody> </table>				相違No.	相違理由	①	島根2号炉は、水圧駆動のみのため識別をしていないが、柏崎6/7は、電動駆動を有するため水圧駆動を識別	②	島根2号炉は、手動スイッチをATWS緩和設備（代替制御棒挿入機能）の一部として整理	③	島根2号炉の燃料補給設備は、設置許可基準規則第57条にて記載する整理	④	島根2号炉は、手動スイッチをATWS 緩和設備（代替原子炉再循環ポンプトリップ機能）の一部として整理	⑤	島根2号炉は、原子炉再循環ポンプの速度を制御することで再循環流量を調整する。東海第二は、再循環流量を流量制御弁の開度調整で行っており、低出力では低速度電源、ある出力以上では所内高圧母線電源に切替えて使用	⑥	島根2号炉は、「自動減圧起動阻止スイッチ」と「代替自動減圧起動阻止スイッチ」を別々に設置	⑦	島根2号炉は、ATWS発生時において原子炉出力が高くタービン駆動原子炉給水ポンプが運転継続している場合を想定	⑧	島根2号炉は、原子炉保護系電源スイッチ操作（1.1.1(2)a.(f) ii）により当該設備を用いた手段を包絡	⑨	島根2号炉は、電動での制御棒挿入機能なし	⑩	島根2号炉は、島根1号炉と中央制御室を共用しているため、当直副長の指揮に基づき運転操作対応を実施	⑪	島根2号炉は、ペアロッドなし	⑫	設備構成、対応手段、対応する要員及び所要時間の相違
相違No.	相違理由																												
①	島根2号炉は、水圧駆動のみのため識別をしていないが、柏崎6/7は、電動駆動を有するため水圧駆動を識別																												
②	島根2号炉は、手動スイッチをATWS緩和設備（代替制御棒挿入機能）の一部として整理																												
③	島根2号炉の燃料補給設備は、設置許可基準規則第57条にて記載する整理																												
④	島根2号炉は、手動スイッチをATWS 緩和設備（代替原子炉再循環ポンプトリップ機能）の一部として整理																												
⑤	島根2号炉は、原子炉再循環ポンプの速度を制御することで再循環流量を調整する。東海第二は、再循環流量を流量制御弁の開度調整で行っており、低出力では低速度電源、ある出力以上では所内高圧母線電源に切替えて使用																												
⑥	島根2号炉は、「自動減圧起動阻止スイッチ」と「代替自動減圧起動阻止スイッチ」を別々に設置																												
⑦	島根2号炉は、ATWS発生時において原子炉出力が高くタービン駆動原子炉給水ポンプが運転継続している場合を想定																												
⑧	島根2号炉は、原子炉保護系電源スイッチ操作（1.1.1(2)a.(f) ii）により当該設備を用いた手段を包絡																												
⑨	島根2号炉は、電動での制御棒挿入機能なし																												
⑩	島根2号炉は、島根1号炉と中央制御室を共用しているため、当直副長の指揮に基づき運転操作対応を実施																												
⑪	島根2号炉は、ペアロッドなし																												
⑫	設備構成、対応手段、対応する要員及び所要時間の相違																												



柏崎刈羽原子力発電所 6/7号炉 (2017.12.20版)	東海第二発電所 (2018.9.18版)	島根原子力発電所 2号炉	備考
<p>1.1 緊急停止失敗時に発電用原子炉を未臨界にするための手順等</p> <p style="text-align: center;">&lt; 目次 &gt;</p> <p>1.1.1 対応手段と設備の選定</p> <p>(1) 対応手段と設備の選定の考え方</p> <p>(2) 対応手段と設備の選定の結果</p> <p>    a. フロントライン系故障時の対応手段及び設備</p> <p>        (a) 原子炉緊急停止</p> <p>        (b) 原子炉冷却材再循環ポンプ停止による原子炉出力抑制</p> <p>        (c) 自動減圧系の起動阻止スイッチによる原子炉出力急上昇防止</p> <p>        (d) ほう酸水注入</p> <p>        (f) 原子炉圧力容器内の水位低下操作による原子炉出力抑制</p> <p>        (e) 制御棒挿入</p> <p>        (g) 重大事故等対処設備と自主対策設備</p> <p>    b. 手順等</p> <p>1.1.2 重大事故等時の手順</p> <p>1.1.2.1 フロントライン系故障時の対応手順</p> <p>(1) EOP「スクラム」(原子炉出力)</p> <p>(2) EOP「反応度制御」</p> <p>(3) 重大事故等時の対応手段の選択</p> <p>1.1.2.2 その他の手順項目について考慮する手順</p> <p>添付資料 1.1.1 審査基準, 基準規則と対処設備との対応表</p> <p>添付資料 1.1.2 対応手段として選定した設備の電源構成図</p> <p>添付資料 1.1.3 原子炉自動スクラム設定値リスト</p>	<p>1.1 緊急停止失敗時に発電用原子炉を未臨界にするための手順等</p> <p style="text-align: center;">&lt; 目次 &gt;</p> <p>1.1.1 対応手段と設備の選定</p> <p>(1) 対応手段と設備の選定の考え方</p> <p>(2) 対応手段と設備の選定の結果</p> <p>    a. フロントライン系故障時の対応手段及び設備</p> <p>        (a) 原子炉緊急停止</p> <p>        (b) 再循環系ポンプ停止による原子炉出力抑制</p> <p>        (c) 自動減圧系の起動阻止スイッチによる原子炉出力急上昇防止</p> <p>        (d) ほう酸水注入</p> <p>        (f) 原子炉圧力容器内の水位低下操作による原子炉出力抑制</p> <p>        (e) 制御棒挿入</p> <p>        (g) 重大事故等対処設備と自主対策設備</p> <p>    b. 手順等</p> <p>1.1.2 重大事故等時の手順</p> <p>1.1.2.1 フロントライン系故障時の対応手順</p> <p>(1) <u>非常時運転手順書Ⅱ(徴候ベース)原子炉制御「スクラム」</u>(原子炉出力)</p> <p>(2) <u>非常時運転手順書Ⅱ(徴候ベース)原子炉制御「反応度制御」</u></p> <p>(3) 重大事故等時の対応手段の選択</p> <p>1.1.2.2 その他の手順項目について考慮する手順</p> <p>添付資料1.1.1 審査基準, 基準規則と対処設備との対応表</p> <p>添付資料1.1.2 対応手段として選定した設備の電源構成図</p> <p>添付資料1.1.3 原子炉自動スクラム設定値リスト</p> <p>添付資料1.1.4 <u>A T W S緩和設備(代替制御棒挿入機能) 説明図</u></p> <p>添付資料1.1.5 <u>A T W S緩和設備(代替再循環系ポンプトリップ機能) 説明図</u></p> <p>添付資料1.1.6 重大事故対策の成立性</p> <p style="text-align: center;"><u>1. 非常時運転手順書Ⅱ(徴候ベース)原子炉制御「反応度制御」</u></p>	<p>1.1 緊急停止失敗時に発電用原子炉を未臨界にするための手順等</p> <p style="text-align: center;">&lt; 目次 &gt;</p> <p>1.1.1 対応手段と設備の選定</p> <p>(1) 対応手段と設備の選定の考え方</p> <p>(2) 対応手段と設備の選定の結果</p> <p>    a. フロントライン系故障時の対応手段及び設備</p> <p>        (a) 原子炉緊急停止</p> <p>        (b) <u>原子炉再循環ポンプ停止による原子炉出力抑制</u></p> <p>        (c) 自動減圧系の起動阻止スイッチによる原子炉出力急上昇防止</p> <p>        (d) ほう酸水注入</p> <p>        (e) 原子炉圧力容器内の水位低下操作による原子炉出力抑制</p> <p>        (f) 制御棒挿入</p> <p>        (g) 重大事故等対処設備と自主対策設備</p> <p>    b. 手順等</p> <p>1.1.2 重大事故等時の手順</p> <p>1.1.2.1 フロントライン系故障時の対応手順</p> <p>(1) <u>E O P「スクラム」</u>(原子炉出力)</p> <p>(2) <u>E O P「反応度制御」</u></p> <p>(3) 重大事故等時の対応手段の選択</p> <p>1.1.2.2 その他の手順項目について考慮する手順</p> <p>添付資料 1.1.1 審査基準, 基準規則と対処設備との対応表</p> <p>添付資料 1.1.2 対応手段として選定した設備の電源構成図</p> <p>添付資料 1.1.3 原子炉自動スクラム設定値リスト</p> <p>添付資料1.1.4 <u>A T W S緩和設備(代替制御棒挿入機能) 説明図</u></p> <p>添付資料1.1.5 <u>A T W S緩和設備(代替原子炉再循環ポンプトリップ機能) 説明図</u></p> <p>添付資料 1.1.6 重大事故対策の成立性</p> <p style="text-align: center;"><u>1. E O P「スクラム」(原子炉出力)</u></p> <p style="text-align: center;"><u>2. E O P「反応度制御」</u></p>	<p>備考</p> <p>・記載表現の相違</p> <p><b>【柏崎 6/7】</b></p> <p>島根 2号炉は, A T W S緩和設備説明図を記載</p> <p>・記載表現の相違</p> <p><b>【柏崎 6/7, 東海第二】</b></p> <p>島根 2号炉は, 中央制御室操作についても</p>

柏崎刈羽原子力発電所 6 / 7号炉 (2017. 12. 20 版)	東海第二発電所 (2018. 9. 18 版)	島根原子力発電所 2号炉	備考
<p>添付資料 1.1.4 解釈一覧</p> <ol style="list-style-type: none"> <li>1. 操作手順の解釈一覧</li> <li>2. <u>各号炉の弁番号及び弁名称一覧</u></li> </ol>	<p>(1) <u>スクラム・パイロット弁計器用空気系の排気操作</u></p> <p>(2) <u>スクラム個別スイッチによる制御棒挿入操作</u></p> <p>添付資料1.1.7 <u>緊急停止失敗時に発電用原子炉を未臨界にするための手順等における設定根拠の考え方について</u></p> <p>添付資料1.1.8 <u>原子炉手動スクラムにおける設備の位置付けについて</u></p> <p>添付資料1.1.9 <u>非常時運転手順書Ⅱ(徴候ベース)原子炉制御「反応度制御」における優先順位の考え方について</u></p> <p>添付資料1.1.10 解釈一覧</p> <p>添付資料 1.1.11 <u>手順のリンク先について</u></p>	<p>添付資料1.1.7 <u>緊急停止失敗時に発電用原子炉を未臨界にするための手順等における設定根拠の考え方について</u></p> <p>添付資料1.1.8 <u>原子炉手動スクラムにおける設備の位置付けについて</u></p> <p>添付資料1.1.9 <u>EOP「反応度制御」における優先順位の考え方について</u></p> <p>添付資料 1.1.10 解釈一覧</p> <ol style="list-style-type: none"> <li>1. <u>操作手順の解釈一覧</u></li> <li>2. <u>弁番号及び弁名称一覧</u></li> </ol> <p>添付資料 1.1.11 <u>手順のリンク先について</u></p>	<p>作業の成立性を記載</p> <p>・記載表現の相違 【柏崎 6/7】 島根 2号炉は、手順等における設定根拠の考え方を記載</p> <p>・記載表現の相違 【柏崎 6/7】 島根 2号炉は、手動スクラムにおける設備の位置付けを記載</p> <p>・記載表現の相違 【柏崎 6/7】 島根 2号炉は、反応度制御における手順の優先順位の考え方を記載</p> <p>・記載表現の相違 【東海第二】 島根 2号炉は、解釈一覧の見出し項目を記載</p> <p>・記載表現の相違 【柏崎 6/7】 島根 2号炉は、手順のリンク先を記載</p>

柏崎刈羽原子力発電所 6 / 7号炉 (2017. 12. 20 版)	東海第二発電所 (2018. 9. 18 版)	島根原子力発電所 2号炉	備考
<p>1.1 緊急停止失敗時に発電用原子炉を未臨界にするための手順等</p> <p><b>【要求事項】</b>            発電用原子炉設置者において、運転時の異常な過渡変化時において発電用原子炉の運転を緊急に停止することができない事象が発生するおそれがある場合又は当該事象が発生した場合においても炉心の著しい損傷を防止するため、原子炉冷却材圧力バウンダリ及び原子炉格納容器の健全性を維持するとともに、発電用原子炉を未臨界に移行するために必要な手順等が適切に整備されているか、又は整備される方針が適切に示されていること。</p> <p><b>【解釈】</b>            1 「発電用原子炉の運転を緊急に停止することができない事象のおそれがある場合」とは、発電用原子炉を緊急停止していなければならない状況にもかかわらず、原子炉出力又は原子炉圧力等のパラメータの変化から緊急停止していないことが推定される場合のことをいう。            2 「発電用原子炉を未臨界に移行するために必要な手順等」とは、以下に掲げる措置又はこれらと同等以上の効果を有する措置を行うための手順等をいう。            (1) 沸騰水型原子炉(BWR)及び加圧水型原子炉(PWR)共通            a) 上記1の「発電用原子炉の運転を緊急に停止することができない事象のおそれがある場合」に、手動による原子炉の緊急停止操作を実施すること。            (2) BWR            a) 上記1の「発電用原子炉の運転を緊急に停止することができない事象のおそれがある場合」に、原子炉出力を制御するため、原子炉冷却材再循環ポンプが自動停止しない場合は、手動で停止操作を実施すること。            b) 十分な反応度制御能力を有するほう酸水注入設備(SLCS)を起動する判断基準を明確に定めること。            c) 発電用原子炉を緊急停止することができない事象の発生時に不安定な出力振動が検知された場合には、ほう酸水注入設備(SLCS)を作動させること。            (3) PWR            a) 上記1の「発電用原子炉の運転を緊急に停止することができない事象のおそれがある場合」に、原子炉出力を抑制す</p>	<p>1.1 緊急停止失敗時に発電用原子炉を未臨界にするための手順等</p> <p><b>【要求事項】</b>            発電用原子炉設置者において、運転時の異常な過渡変化時において発電用原子炉の運転を緊急に停止することができない事象が発生するおそれがある場合又は当該事象が発生した場合においても炉心の著しい損傷を防止するため、原子炉冷却材圧力バウンダリ及び原子炉格納容器の健全性を維持するとともに、発電用原子炉を未臨界に移行するために必要な手順等が適切に整備されているか、又は整備される方針が適切に示されていること。</p> <p><b>【解釈】</b>            1 「発電用原子炉の運転を緊急に停止することができない事象のおそれがある場合」とは、発電用原子炉を緊急停止していなければならない状況にもかかわらず、原子炉出力又は原子炉圧力等のパラメータの変化から緊急停止していないことが推定される場合のことをいう。            2 「発電用原子炉を未臨界に移行するために必要な手順等」とは、以下に掲げる措置又はこれらと同等以上の効果を有する措置を行うための手順等をいう。            (1) 沸騰水型原子炉(BWR)及び加圧水型原子炉(PWR)共通            a) 上記1の「発電用原子炉の運転を緊急に停止することができない事象のおそれがある場合」に、手動による原子炉の緊急停止操作を実施すること。            (2) BWR            a) 上記1の「発電用原子炉の運転を緊急に停止することができない事象のおそれがある場合」に、原子炉出力を制御するため、原子炉冷却材再循環ポンプが自動停止しない場合は、手動で停止操作を実施すること。            b) 十分な反応度制御能力を有するほう酸水注入設備(SLCS)を起動する判断基準を明確に定めること。            c) 発電用原子炉を緊急停止することができない事象の発生時に不安定な出力振動が検知された場合には、ほう酸水注入設備(SLCS)を作動させること。            (3) PWR            a) 上記1の「発電用原子炉の運転を緊急に停止することができない事象のおそれがある場合」に、原子炉出力を抑制す</p>	<p>1.1 緊急停止失敗時に発電用原子炉を未臨界にするための手順等</p> <p><b>【要求事項】</b>            発電用原子炉設置者において、運転時の異常な過渡変化時において発電用原子炉の運転を緊急に停止することができない事象が発生するおそれがある場合又は当該事象が発生した場合においても炉心の著しい損傷を防止するため、原子炉冷却材圧力バウンダリ及び原子炉格納容器の健全性を維持するとともに、発電用原子炉を未臨界に移行するために必要な手順等が適切に整備されているか、又は整備される方針が適切に示されていること。</p> <p><b>【解釈】</b>            1 「発電用原子炉の運転を緊急に停止することができない事象のおそれがある場合」とは、発電用原子炉を緊急停止していなければならない状況にもかかわらず、原子炉出力又は原子炉圧力等のパラメータの変化から緊急停止していないことが推定される場合のことをいう。            2 「発電用原子炉を未臨界に移行するために必要な手順等」とは、以下に掲げる措置又はこれらと同等以上の効果を有する措置を行うための手順等をいう。            (1) 沸騰水型原子炉(BWR)及び加圧水型原子炉(PWR)共通            a) 上記1の「発電用原子炉の運転を緊急に停止することができない事象のおそれがある場合」に、手動による原子炉の緊急停止操作を実施すること。            (2) BWR            a) 上記1の「発電用原子炉の運転を緊急に停止することができない事象のおそれがある場合」に、原子炉出力を制御するため、原子炉冷却材再循環ポンプが自動停止しない場合は、手動で停止操作を実施すること。            b) 十分な反応度制御能力を有するほう酸水注入設備(SLCS)を起動する判断基準を明確に定めること。            c) 発電用原子炉を緊急停止することができない事象の発生時に不安定な出力振動が検知された場合には、ほう酸水注入設備(SLCS)を作動させること。            (3) PWR            a) 上記1の「発電用原子炉の運転を緊急に停止することができない事象のおそれがある場合」に、原子炉出力を抑制す</p>	

柏崎刈羽原子力発電所 6 / 7号炉 (2017. 12. 20 版)	東海第二発電所 (2018. 9. 18 版)	島根原子力発電所 2号炉	備考
<p>るため、補助給水系ポンプが自動起動しない場合又はタービンが自動停止しない場合は、手動操作により実施すること。</p> <p>b) 上記1の「発電用原子炉の運転を緊急に停止することができない事象のおそれがある場合」に、化学体積制御設備又は非常用炉心冷却設備による十分な量のほう酸水注入を実施すること。</p> <p>運転時の異常な過渡変化時において発電用原子炉を停止させるための設計基準事故対処設備は、原子炉緊急停止系である。</p> <p>この設備が機能喪失した場合においても炉心の著しい損傷を防止するため、原子炉冷却材圧力バウンダリ及び原子炉格納容器の健全性を維持するとともに、発電用原子炉を未臨界にするための対処設備を整備しており、ここでは、この対処設備を活用した手順等について説明する。</p> <p>1.1.1 対応手段と設備の選定</p> <p>(1) 対応手段と設備の選定の考え方</p> <p>運転時の異常な過渡変化により発電用原子炉の緊急停止が必要な状況における設計基準事故対処設備として、原子炉緊急停止系を設置している。</p> <p>この設計基準事故対処設備が故障した場合は、その機能を代替するために、設計基準事故対処設備が有する機能、相互関係を明確にした（以下、「機能喪失原因対策分析」という。）上で、想定する故障に対応できる対応手段及び重大事故等対処設備を選定する（第1.1.1図）。</p> <p>重大事故等対処設備のほかに、設計基準事故対処設備による対応手段並びに柔軟な事故対応を行うための対応手段及び自主対策設備<sup>*1</sup>を選定する。</p> <p>※1 自主対策設備：技術基準上の<u>全ての</u>要求事項を満たすことや<u>全ての</u>プラント状況において使用することは困難であるが、プラント状況によっては、事故対応に有効な設備。</p> <p>選定した重大事故等対処設備により、技術的能力審査基準（以下「審査基準」という。）だけでなく、設置許可基準規則第四十四条及び技術基準規則第五十九条（以下「基準規則」という。）の要求機能を満足する設備が網羅されていることを確認するとともに、設計基準事故対処設備及び自主対策設備との関係を明確にする。</p>	<p>るため、補助給水系ポンプが自動起動しない場合又はタービンが自動停止しない場合は、手動操作により実施すること。</p> <p>b) 上記1の「発電用原子炉の運転を緊急に停止することができない事象のおそれがある場合」に、化学体積制御設備又は非常用炉心冷却設備による十分な量のほう酸水注入を実施すること。</p> <p>運転時の異常な過渡変化時において発電用原子炉を停止させるための設計基準事故対処設備は、原子炉緊急停止系である。</p> <p>この設備が機能喪失した場合においても炉心の著しい損傷を防止するため、原子炉冷却材圧力バウンダリ及び原子炉格納容器の健全性を維持するとともに、発電用原子炉を未臨界にするための対処設備を整備する。ここでは、この対処設備を活用した手順等について説明する。</p> <p>1.1.1 対応手段と設備の選定</p> <p>(1) 対応手段と設備の選定の考え方</p> <p>運転時の異常な過渡変化により発電用原子炉の緊急停止が必要な状況における設計基準事故対処設備として、原子炉緊急停止系を設置している。</p> <p>この設計基準事故対処設備が故障した場合は、その機能を代替するために、設計基準事故対処設備が有する機能、相互関係を明確にした（以下「機能喪失原因対策分析」という。）上で、想定する故障に対応できる対応手段及び重大事故等対処設備を選定する（第1.1-1図）。</p> <p>重大事故等対処設備のほかに、柔軟な事故対応を行うための対応手段及び自主対策設備<sup>*1</sup>を選定する。</p> <p>※1 自主対策設備：技術基準上の<u>全ての</u>要求事項を満たすことや<u>全ての</u>プラント状況において使用することは困難であるが、プラント状況によっては、事故対応に有効な設備。</p> <p>選定した重大事故等対処設備により、技術的能力審査基準（以下「審査基準」という。）だけでなく、設置許可基準規則第四十四条及び技術基準規則第五十九条（以下「基準規則」という。）の要求機能を満足する設備が網羅されていることを確認するとともに、自主対策設備との関係を明確にする。</p>	<p>るため、補助給水系ポンプが自動起動しない場合又はタービンが自動停止しない場合は、手動操作により実施すること。</p> <p>b) 上記1の「発電用原子炉の運転を緊急に停止することができない事象のおそれがある場合」に、化学体積制御設備又は非常用炉心冷却設備による十分な量のほう酸水注入を実施すること。</p> <p>運転時の異常な過渡変化時において発電用原子炉を停止させるための設計基準事故対処設備は、原子炉保護系である。</p> <p>この設備が機能喪失した場合においても炉心の著しい損傷を防止するため、原子炉冷却材圧力バウンダリ及び原子炉格納容器の健全性を維持するとともに、発電用原子炉を未臨界にするための対処設備を整備する。ここでは、この対処設備を活用した手順等について説明する。</p> <p>1.1.1 対応手段と設備の選定</p> <p>(1) 対応手段と設備の選定の考え方</p> <p>運転時の異常な過渡変化により発電用原子炉の緊急停止が必要な状況における設計基準事故対処設備として、原子炉保護系を設置している。</p> <p>この設計基準事故対処設備が故障した場合は、その機能を代替するために、設計基準事故対処設備が有する機能、相互関係を明確にした（以下「機能喪失原因対策分析」という。）上で、想定する故障に対応できる対応手段及び重大事故等対処設備を選定する（第1.1-1図）。</p> <p>重大事故等対処設備のほかに、<u>設計基準事故対処設備による対応手段並びに柔軟な事故対応を行うための対応手段及び自主対策設備<sup>*1</sup></u>を選定する。</p> <p>※1 自主対策設備：技術基準上の<u>すべての</u>要求事項を満たすことや<u>すべての</u>プラント状況において使用することは困難であるが、プラント状況によっては、事故対応に有効な設備。</p> <p>選定した重大事故等対処設備により、技術的能力審査基準（以下「審査基準」という。）だけでなく、設置許可基準規則第四十四条及び技術基準規則第五十九条（以下「基準規則」という。）の要求機能を満足する設備が網羅されていることを確認するとともに、<u>設計基準事故対処設備及び自主対策設備との関係を明確にする。</u></p>	

柏崎刈羽原子力発電所 6 / 7号炉 (2017. 12. 20 版)	東海第二発電所 (2018. 9. 18 版)	島根原子力発電所 2号炉	備考
<p>(2) 対応手段と設備の選定の結果</p> <p>機能喪失原因対策分析の結果、運転時の異常な過度変化時にフロントライン系故障として、原子炉緊急停止系の故障を想定する。サポート系故障（電源喪失）は、原子炉緊急停止系の電源が喪失することにより制御棒が挿入されることから想定しない。</p> <p>設計基準事故対処設備に要求される機能の喪失原因から選定した対応手段及び審査基準、基準規則からの要求により選定した対応手段と、その対応に使用する重大事故等対処設備、設計基準事故対処設備及び自主対策設備を以下に示す。</p> <p>なお、機能喪失を想定する設計基準事故対処設備、対応に使用する重大事故等対処設備、設計基準事故対処設備及び自主対策設備と整備する手順についての関係を第 1. 1. 1 表に整理する。</p> <p>a. フロントライン系故障時の対応手段及び設備</p> <p>(a) 原子炉緊急停止</p> <p>運転時の異常な過度変化時において発電用原子炉の運転を緊急に停止することができない事象（以下、「ATWS」という。）が発生するおそれがある場合又は ATWS が発生した場合に、原子炉手動スクラム又は代替制御棒挿入機能による制御棒の緊急挿入により、発電用原子炉を緊急停止する手段がある。</p> <p>i. 原子炉手動スクラム</p> <p>中央制御室からの原子炉手動スクラム操作により発電用原子炉を緊急停止する。</p> <p>原子炉手動スクラム操作により発電用原子炉を緊急停止する設備は以下のとおり。</p> <ul style="list-style-type: none"> <li>・手動スクラムボタン</li> <li>・原子炉モードスイッチ「停止」</li> <li>・制御棒</li> <li>・制御棒駆動機構（水圧駆動）</li> <li>・制御棒駆動系配管</li> <li>・制御棒駆動系水圧制御ユニット</li> </ul>	<p>(2) 対応手段と設備の選定の結果</p> <p>機能喪失原因対策分析の結果、運転時の異常な過度変化時にフロントライン系故障として、原子炉緊急停止系の故障を想定する。サポート系故障（電源喪失又は計器用空気喪失）は、原子炉緊急停止系の電源又はスクラム弁の制御に用いる計器用空気が喪失することにより制御棒が挿入されることから想定しない。</p> <p>設計基準事故対処設備に要求される機能の喪失原因から選定した対応手段及び審査基準、基準規則からの要求により選定した対応手段と、その対応に使用する重大事故等対処設備及び自主対策設備を以下に示す。</p> <p>なお、機能喪失を想定する設計基準事故対処設備、対応に使用する重大事故等対処設備及び自主対策設備と整備する手順についての関係を第1. 1-1表に整理する。</p> <p>a. フロントライン系故障時の対応手段及び設備</p> <p>(a) 原子炉緊急停止</p> <p>運転時の異常な過度変化時において発電用原子炉の運転を緊急に停止することができない事象（以下「ATWS」という。）が発生するおそれがある場合又は ATWS が発生した場合に、原子炉手動スクラム又は代替制御棒挿入機能による制御棒の緊急挿入により、発電用原子炉を緊急停止する手段がある。</p> <p>i) 原子炉手動スクラム</p> <p>中央制御室からの原子炉手動スクラム操作により発電用原子炉を緊急停止する。</p> <p>原子炉手動スクラム操作により発電用原子炉を緊急停止する設備は以下のとおり。</p> <ul style="list-style-type: none"> <li>・手動スクラム・スイッチ</li> <li>・原子炉モード・スイッチ「停止」</li> <li>・制御棒</li> <li>・制御棒駆動機構</li> <li>・制御棒駆動系配管・弁</li> <li>・制御棒駆動系水圧制御ユニット</li> </ul>	<p>(2) 対応手段と設備の選定の結果</p> <p>機能喪失原因対策分析の結果、運転時の異常な過度変化時にフロントライン系故障として原子炉保護系の故障を想定する。サポート系故障（電源喪失又は制御用空気喪失）は、原子炉保護系の電源又はスクラム弁の制御用空気が喪失することにより制御棒が挿入されることから想定しない。</p> <p>設計基準事故対処設備に要求される機能の喪失原因から選定した対応手段及び審査基準、基準規則からの要求により選定した対応手段と、その対応に使用する重大事故等対処設備、設計基準事故対処設備及び自主対策設備を以下に示す。</p> <p>なお、機能喪失を想定する設計基準事故対処設備、対応に使用する重大事故等対処設備、設計基準事故対処設備及び自主対策設備と整備する手順についての関係を第 1. 1-1 表に整理する。</p> <p>a. フロントライン系故障時の対応手段及び設備</p> <p>(a) 原子炉緊急停止</p> <p>運転時の異常な過度変化時において発電用原子炉の運転を緊急に停止することができない事象（以下「ATWS」という。）が発生するおそれがある場合又は ATWS が発生した場合に、原子炉手動スクラム又は代替制御棒挿入機能による制御棒の緊急挿入により、発電用原子炉を緊急停止する手段がある。</p> <p>i 原子炉手動スクラム</p> <p>中央制御室からの原子炉手動スクラム操作により発電用原子炉を緊急停止する。</p> <p>原子炉手動スクラム操作により発電用原子炉を緊急停止する設備は以下のとおり。</p> <ul style="list-style-type: none"> <li>・原子炉手動スクラム P.B</li> <li>・原子炉モードスイッチ「停止」</li> <li>・制御棒</li> <li>・制御棒駆動機構</li> <li>・制御棒駆動水圧系 配管・弁</li> <li>・制御棒駆動水圧系水圧制御ユニット</li> </ul>	<p>・故障想定との相違 【柏崎 6/7】 想定する事象の相違</p> <p>・設備の相違 【柏崎 6/7】 島根 2号炉は、水圧駆動のみのため識別をしていないが、柏崎</p>

柏崎刈羽原子力発電所 6 / 7号炉 (2017. 12. 20 版)	東海第二発電所 (2018. 9. 18 版)	島根原子力発電所 2号炉	備考
<p>ii. 代替制御棒挿入機能による制御棒緊急挿入</p> <p>代替制御棒挿入機能は、原子炉圧力高又は原子炉水位低（レベル 2）の信号により作動し、自動で制御棒を緊急挿入する。また、上記「i. 原子炉手動スクラム」の対応手段を実施しても全制御棒全挿入が確認できない場合は、中央制御室からの手動操作により代替制御棒挿入機能を作動させて制御棒を緊急挿入する。</p> <p>代替制御棒挿入機能により制御棒を緊急挿入する設備は以下のとおり。</p> <ul style="list-style-type: none"> <li>・ ATWS 緩和設備（代替制御棒挿入機能）</li> </ul> <ul style="list-style-type: none"> <li>・ 制御棒</li> <li>・ 制御棒駆動機構（<u>水圧駆動</u>）</li> <li>・ 制御棒駆動系配管</li> <li>・ 制御棒駆動系水圧制御ユニット</li> <li>・ 非常用交流電源設備</li> </ul>	<p style="text-align: right;">(添付資料1.1.8)</p> <p>ii) 代替制御棒挿入機能による制御棒緊急挿入</p> <p>代替制御棒挿入機能は、原子炉圧力高又は原子炉水位異常低下（レベル 2）の信号により作動し、自動で制御棒を緊急挿入する。また、上記「i) 原子炉手動スクラム」の対応手段を実施しても全制御棒全挿入が確認できない場合は、中央制御室からの手動操作により代替制御棒挿入機能を作動させて制御棒を緊急挿入する。</p> <p>代替制御棒挿入機能により制御棒を緊急挿入する設備は以下のとおり。</p> <ul style="list-style-type: none"> <li>・ ATWS 緩和設備（代替制御棒挿入機能）</li> <li>・ <u>ATWS 緩和設備（代替制御棒挿入機能）手動スイッチ</u></li> </ul> <ul style="list-style-type: none"> <li>・ 制御棒</li> <li>・ 制御棒駆動機構</li> <li>・ 制御棒駆動系配管・弁</li> <li>・ 制御棒駆動系水圧制御ユニット</li> <li>・ 非常用交流電源設備</li> <li>・ <u>燃料給油設備</u></li> </ul>	<p style="text-align: center;">・ <u>非常用交流電源設備</u></p> <p style="text-align: right;">(添付資料 1.1.8)</p> <p>ii 代替制御棒挿入機能による制御棒緊急挿入</p> <p>代替制御棒挿入機能は、原子炉圧力高又は原子炉水位低（レベル 2）の信号により作動し、自動で制御棒を緊急挿入する。また、上記「i 原子炉手動スクラム」の対応手段を実施しても全制御棒全挿入が確認できない場合は、中央制御室からの手動操作により代替制御棒挿入機能を作動させて制御棒を緊急挿入する。</p> <p>代替制御棒挿入機能により制御棒を緊急挿入する設備は以下のとおり。</p> <ul style="list-style-type: none"> <li>・ ATWS 緩和設備（代替制御棒挿入機能）</li> </ul> <ul style="list-style-type: none"> <li>・ 制御棒</li> <li>・ 制御棒駆動機構</li> <li>・ 制御棒駆動水圧系 配管・弁</li> <li>・ 制御棒駆動水圧系水圧制御ユニット</li> <li>・ 非常用交流電源設備</li> </ul>	<p>6/7 は、電動駆動を有するため水圧駆動を識別（以下、①の相違）</p> <ul style="list-style-type: none"> <li>・ 設備の相違</li> </ul> <p>【柏崎 6/7，東海第二】 電源構成及び給電対象負荷の相違</p> <ul style="list-style-type: none"> <li>・ 記載表現の相違</li> </ul> <p>【東海第二】 島根 2 号炉は、手動スイッチを ATWS 緩和設備（代替制御棒挿入機能）の一部として整理（以下、②の相違）</p> <ul style="list-style-type: none"> <li>・ 設備の相違</li> </ul> <p>【柏崎 6/7】 ①の相違</p> <ul style="list-style-type: none"> <li>・ 記載表現の相違</li> </ul> <p>【東海第二】 島根 2 号炉の燃料補給設備は、設置許可基準規則第 57 条にて記載する整理（以下、③の相違）</p>

柏崎刈羽原子力発電所 6/7号炉 (2017.12.20版)	東海第二発電所 (2018.9.18版)	島根原子力発電所 2号炉	備考
<p>(b) 原子炉冷却材再循環ポンプ停止による原子炉出力抑制 ATWSが発生した場合に、代替冷却材再循環ポンプ・トリップ機能又は原子炉冷却材再循環ポンプの手動停止操作により、原子炉出力を抑制する手段がある。</p> <p>代替冷却材再循環ポンプ・トリップ機能は、原子炉圧力高又は原子炉水位低(レベル3)の信号により4台、原子炉水位低(レベル2)の信号により残りの6台の原子炉冷却材再循環ポンプを自動で停止させて原子炉出力を抑制する。原子炉冷却材再循環ポンプが自動で停止しない場合は、中央制御室からの手動操作により原子炉冷却材再循環ポンプを停止し、原子炉出力を抑制する。</p> <p>原子炉冷却材再循環ポンプの停止により原子炉出力を抑制する設備は以下のとおり。</p> <ul style="list-style-type: none"> <li>・ATWS緩和設備(代替冷却材再循環ポンプ・トリップ機能)</li> </ul>	<p>(b) 再循環系ポンプ停止による原子炉出力抑制 ATWSが発生した場合に、代替再循環系ポンプトリップ機能又は再循環系ポンプの手動停止操作により、原子炉出力を抑制する手段がある。</p> <p>代替再循環系ポンプトリップ機能は、原子炉圧力高又は原子炉水位異常低下(レベル2)の信号により再循環系ポンプを自動で停止させて原子炉出力を抑制する。</p> <p>再循環系ポンプが自動で停止しない場合は、中央制御室からの手動操作により再循環系ポンプを停止し、原子炉出力を抑制する。</p> <p>再循環系ポンプの停止により原子炉出力を抑制する設備は以下のとおり。</p> <ul style="list-style-type: none"> <li>・ATWS緩和設備(代替再循環系ポンプトリップ機能)</li> <li>・再循環系ポンプ遮断器手動スイッチ</li> <li>・低速度用電源装置遮断器手動スイッチ</li> <li>・再循環系ポンプ遮断器</li> <li>・低速度用電源装置遮断器</li> </ul>	<p>(b) 原子炉再循環ポンプ停止による原子炉出力抑制 ATWSが発生した場合に、代替原子炉再循環ポンプトリップ機能又は原子炉再循環ポンプの手動停止操作により、原子炉出力を抑制する手段がある。</p> <p>代替原子炉再循環ポンプトリップ機能は、原子炉圧力高又は原子炉水位低(レベル2)の信号により原子炉再循環ポンプを自動で停止させて原子炉出力を抑制する。</p> <p>原子炉再循環ポンプが自動で停止しない場合は、中央制御室からの手動操作により原子炉再循環ポンプを停止し、原子炉出力を抑制する。</p> <p>原子炉再循環ポンプ停止により原子炉出力を抑制する設備は以下のとおり。</p> <ul style="list-style-type: none"> <li>・ATWS緩和設備(代替原子炉再循環ポンプトリップ機能)</li> </ul>	<p>・設備の相違 【柏崎6/7】 島根2号炉は、原子炉再循環ポンプ部分台数トリップなし</p> <p>・記載表現の相違 【東海第二】 島根2号炉は、手動スイッチをATWS緩和設備(代替原子炉再循環ポンプトリップ機能)の一部として整理(以下、④の相違)</p> <p>・設備の相違 【東海第二】 島根2号炉は、原子炉再循環ポンプの速度を制御することで再循環流量を調整する。東海第二は、再循環流量を流量制御弁の開度調整で行っており、低出力では低速度電源、ある出力以上では所内高圧母線電源に切替えて使用(以下、⑤の相違)</p>

柏崎刈羽原子力発電所 6 / 7号炉 (2017. 12. 20 版)	東海第二発電所 (2018. 9. 18 版)	島根原子力発電所 2号炉	備考
<p>・非常用交流電源設備</p> <p>(c) 自動減圧系の起動阻止スイッチによる原子炉出力急上昇防止</p> <p>ATWS が発生した場合に、自動減圧系の起動阻止スイッチにより自動減圧系及び代替自動減圧ロジック（代替自動減圧機能）による自動減圧を阻止し、発電用原子炉の自動減圧による原子炉圧力容器への冷水注水量の増加に伴う原子炉出力の急上昇を防止する手段がある。</p> <p>自動減圧系の起動阻止スイッチにより原子炉出力の急上昇を防止する設備は以下のとおり。</p> <p>・自動減圧系の起動阻止スイッチ</p> <p>・非常用交流電源設備</p> <p>(d) ほう酸水注入</p> <p>ATWS が発生した場合に、ほう酸水を注入することにより発電用原子炉を未臨界にする手段がある。</p> <p>上記「(b) 原子炉冷却材再循環ポンプ停止による原子炉出力抑制」の対応手段により原子炉出力を抑制した後、中央制御室からの手動操作により十分な反応度制御能力を有するほう酸水注入系を起動し、ほう酸水を注入することで発電用原子炉を未臨界にする。</p> <p>ほう酸水注入系を起動させる判断基準は、ATWS 発生直後に行う原子炉冷却材再循環ポンプの停止操作及び自動減圧系の起動阻止スイッチによる原子炉出力急上昇防止操作の実施後とする。これにより、ATWS 発生時は、不安定な出力振動の発生の有無にかかわらずほう酸水注入系を起動させることとしている。</p> <p>ほう酸水注入により発電用原子炉を未臨界にする設備は以下のとおり。</p> <p>・ほう酸水注入系ポンプ</p>	<p>・非常用交流電源設備</p> <p>・<u>燃料給油設備</u></p> <p>(c) 自動減圧系の起動阻止スイッチによる原子炉出力急上昇防止</p> <p>ATWS が発生した場合に、自動減圧系の起動阻止スイッチにより自動減圧系及び過渡時自動減圧機能による自動減圧を阻止し、発電用原子炉の自動減圧による原子炉圧力容器への冷水注水量の増加に伴う原子炉出力の急上昇を防止する手段がある。</p> <p>自動減圧系の起動阻止スイッチにより原子炉出力の急上昇を防止する設備は以下のとおり。</p> <p>・自動減圧系の起動阻止スイッチ</p> <p>・非常用交流電源設備</p> <p>・<u>燃料給油設備</u></p> <p>(d) ほう酸水注入</p> <p>ATWS が発生した場合に、ほう酸水を注入することにより発電用原子炉を未臨界にする手段がある。</p> <p>上記「(b) 再循環系ポンプ停止による原子炉出力抑制」の対応手段により原子炉出力を抑制した後、中央制御室からの手動操作により十分な反応度制御能力を有するほう酸水注入系を起動し、ほう酸水を注入することで発電用原子炉を未臨界にする。</p> <p>ほう酸水注入系を起動させる判断基準は、ATWS 発生直後に行う再循環系ポンプの停止操作及び自動減圧系の起動阻止スイッチによる原子炉出力急上昇防止操作の実施後とする。これにより、ATWS 発生時は、不安定な出力振動の発生の有無にかかわらずほう酸水注入系を起動させることとしている。</p> <p>ほう酸水注入により発電用原子炉を未臨界にする設備は以下のとおり。</p> <p>・ほう酸水注入ポンプ</p>	<p>・非常用交流電源設備</p> <p>(c) 自動減圧系の起動阻止スイッチによる原子炉出力急上昇防止</p> <p>ATWS が発生した場合に、自動減圧起動阻止スイッチ及び代替自動減圧起動阻止スイッチにより、自動減圧系及び代替自動減圧ロジック（代替自動減圧機能）による自動減圧を阻止し、発電用原子炉の自動減圧による原子炉圧力容器への冷水注水量の増加に伴う原子炉出力の急上昇を防止する手段がある。</p> <p>自動減圧系の起動阻止スイッチにより原子炉出力の急上昇を防止する設備は以下のとおり。</p> <p>・自動減圧起動阻止スイッチ</p> <p>・<u>代替自動減圧起動阻止スイッチ</u></p> <p>・非常用交流電源設備</p> <p>(d) ほう酸水注入</p> <p>ATWS が発生した場合に、ほう酸水を注入することにより発電用原子炉を未臨界にする手段がある。</p> <p>上記「(b) 原子炉再循環ポンプ停止による原子炉出力抑制」の対応手段により原子炉出力を抑制した後、中央制御室からの手動操作により十分な反応度制御能力を有するほう酸水注入系を起動し、ほう酸水を注入することで発電用原子炉を未臨界にする。</p> <p>ほう酸水注入系を起動させる判断基準は、ATWS 発生直後に行う原子炉再循環ポンプの停止操作並びに自動減圧起動阻止スイッチ及び代替自動減圧起動阻止スイッチによる原子炉出力急上昇防止操作の実施後とする。これにより、ATWS 発生時は、不安定な出力振動の発生の有無にかかわらずほう酸水注入系を起動させることとしている。</p> <p>ほう酸水注入により発電用原子炉を未臨界にする設備は以下のとおり。</p> <p>・ほう酸水注入ポンプ</p>	<p>違)</p> <p>・記載表現の相違</p> <p>【東海第二】 ③の相違</p> <p>・設備の相違</p> <p>【柏崎 6/7, 東海第二】 島根 2号炉は、「自動減圧起動阻止スイッチ」と「代替自動減圧起動阻止スイッチ」を別々に設置（以下、⑥の相違）</p> <p>・記載表現の相違</p> <p>【東海第二】 ③の相違</p> <p>・設備の相違</p> <p>【柏崎 6/7, 東海第二】 ⑥の相違</p>



柏崎刈羽原子力発電所 6 / 7号炉 (2017. 12. 20 版)	東海第二発電所 (2018. 9. 18 版)	島根原子力発電所 2号炉	備考
<ul style="list-style-type: none"> <li>・ほう酸水注入系貯蔵タンク</li> <li>・ほう酸水注入系配管・弁</li> <li>・<u>高圧炉心注水系配管・弁・スパージャ</u></li> </ul> <ul style="list-style-type: none"> <li>・原子炉圧力容器</li> <li>・非常用交流電源設備</li> </ul> <p>(f) 原子炉圧力容器内の水位低下操作による原子炉出力抑制</p> <p>ATWSが発生した場合に、原子炉圧力容器内の水位を低下させることにより原子炉出力を抑制する手段がある。</p> <p><u>上記「(b)原子炉冷却材再循環ポンプ停止による原子炉出力抑制」の対応手段を実施しても、原子炉出力が高い場合又は発電用原子炉が隔離状態である場合は、中央制御室からの手動操作にて原子炉圧力容器内の水位（原子炉冷却材の自然循環に必要な水頭圧）を低下させることにより、原子炉冷却材の自然循環量を減少させ、発電用原子炉内のボイド率を上昇させて原子炉出力を抑制する。</u></p> <p>原子炉圧力容器内の水位低下操作により原子炉出力を抑制する設備は以下のとおり。</p> <ul style="list-style-type: none"> <li>・給水制御系</li> <li>・給水系（電動駆動原子炉給水ポンプ）</li> </ul> <ul style="list-style-type: none"> <li>・原子炉隔離時冷却系</li> <li>・高圧炉心注水系</li> </ul>	<ul style="list-style-type: none"> <li>・ほう酸水貯蔵タンク</li> <li>・ほう酸水注入系配管・弁</li> </ul> <ul style="list-style-type: none"> <li>・原子炉圧力容器</li> <li>・非常用交流電源設備</li> <li>・<u>燃料給油設備</u></li> </ul> <p>(f) 原子炉圧力容器内の水位低下操作による原子炉出力抑制</p> <p>ATWSが発生した場合に、原子炉圧力容器内の水位を低下させることにより原子炉出力を抑制する手段がある。</p> <p><u>上記「(b)再循環系ポンプ停止による原子炉出力抑制」の対応手段を実施しても、原子炉出力が高い場合又は発電用原子炉が隔離状態である場合は、中央制御室からの手動操作にて原子炉圧力容器内の水位（原子炉冷却材の自然循環に必要な水頭圧）を低下させることにより、原子炉冷却材の自然循環流量を減少させ、発電用原子炉内のボイド率を上昇させて原子炉出力を抑制する。</u></p> <p>原子炉圧力容器内の水位低下操作により原子炉出力を抑制する設備は以下のとおり。</p> <ul style="list-style-type: none"> <li>・給水制御系</li> <li>・給水系（タービン駆動給水ポンプ及び電動駆動給水ポンプ）</li> <li>・原子炉隔離時冷却系</li> <li>・高圧炉心スプレイ系</li> </ul>	<ul style="list-style-type: none"> <li>・ほう酸水貯蔵タンク</li> <li>・ほう酸水注入系 配管・弁</li> <li>・<u>差圧検出・ほう酸水注入系配管（原子炉圧力容器内部）</u></li> <li>・原子炉圧力容器</li> <li>・非常用交流電源設備</li> </ul> <p>(e) 原子炉圧力容器内の水位低下操作による原子炉出力抑制</p> <p>ATWSが発生した場合に、原子炉圧力容器内の水位を低下させることにより原子炉出力を抑制する手段がある。</p> <p>発電用原子炉が隔離状態である場合は、中央制御室からの手動操作にて原子炉圧力容器内の水位（原子炉冷却材の自然循環に必要な水頭圧）を低下させることにより、原子炉冷却材の自然循環量を減少させ、発電用原子炉内のボイド率を上昇させて原子炉出力を抑制する。</p> <p>原子炉圧力容器内の水位低下操作により原子炉出力を抑制する設備は以下のとおり。</p> <ul style="list-style-type: none"> <li>・原子炉水位制御系</li> <li>・給水系（<u>タービン駆動原子炉給水ポンプ及び電動機駆動原子炉給水ポンプ</u>）</li> <li>・原子炉隔離時冷却系</li> <li>・高圧炉心スプレイ系</li> </ul> <ul style="list-style-type: none"> <li>・<u>非常用交流電源設備</u></li> </ul>	<ul style="list-style-type: none"> <li>・設備の相違</li> <li>【柏崎 6/7, 東海第二】配管構成の相違</li> <li>・記載表現の相違</li> <li>【東海第二】③の相違</li> <li>・設備の相違</li> <li>【柏崎 6/7, 東海第二】島根 2号炉は、タービンバイパス弁容量が大きいこと、発電用原子炉が隔離状態であれば原子炉出力の高低に係わらず格納容器への蒸気流出は起こらないため、水位低下操作は不要</li> <li>・記載表現の相違</li> <li>【柏崎 6/7】島根 2号炉は、ATWS発生時において原子炉出力が高くタービン駆動原子炉給水ポンプが運転継続している場合を想定（以下、⑦の相違）</li> <li>・設備の相違</li> <li>【柏崎 6/7, 東海第二】電源構成及び給電対象負荷の相違</li> </ul>

柏崎刈羽原子力発電所 6 / 7号炉 (2017. 12. 20 版)	東海第二発電所 (2018. 9. 18 版)	島根原子力発電所 2号炉	備考
<p>(e) 制御棒挿入</p> <p>ATWS が発生した場合に、上記「(a) 原子炉緊急停止」の対応手段を実施しても全制御棒全挿入が確認できない場合は、<u>自動又は手動操作により制御棒を挿入する手段がある。</u></p> <p><u>i. 制御棒自動挿入</u></p> <p><u>原子炉スクラム信号又は代替制御棒挿入機能作動信号が発信されたにもかかわらず全制御棒が緊急挿入しなかった場合においても、電動駆動にて全制御棒を自動で全挿入する。</u></p> <p><u>電動駆動にて制御棒を自動で挿入する設備は以下のとおり。</u></p> <ul style="list-style-type: none"> <li>・ <u>ATWS 緩和設備 (代替制御棒挿入機能)</u></li> <li>・ <u>制御棒操作監視系</u></li> <li>・ <u>制御棒</u></li> <li>・ <u>制御棒駆動機構 (電動駆動)</u></li> <li>・ <u>非常用交流電源設備</u></li> </ul> <p><u>ii. 制御棒手動挿入</u></p> <p><u>中央制御室でのスクラムテストスイッチ及び原子</u></p>	<p>(e) 制御棒挿入</p> <p>ATWS が発生した場合に、上記「(a) 原子炉緊急停止」の対応手段を実施しても全制御棒全挿入が確認できない場合は、手動操作により制御棒を挿入する手段がある。</p> <p>i) 選択制御棒挿入機構による原子炉出力抑制</p> <p>ATWS が発生した場合に、選択制御棒挿入機構により選択された制御棒を挿入し原子炉出力を抑制する手段がある。</p> <p>選択制御棒挿入機構により原子炉出力を抑制する設備は以下のとおり。</p> <ul style="list-style-type: none"> <li>・ 選択制御棒挿入機構</li> <li>・ 制御棒</li> <li>・ 制御棒駆動機構</li> <li>・ 制御棒駆動系配管・弁</li> <li>・ 制御棒駆動系水圧制御ユニット</li> <li>・ 非常用交流電源設備</li> <li>・ <u>燃料給油設備</u></li> </ul> <p>ii) 制御棒手動挿入</p> <p><u>中央制御室でのスクラム・パイロット弁継電器用</u></p>	<p>(f) 制御棒挿入</p> <p>ATWS が発生した場合に、上記「(a) 原子炉緊急停止」の対応手段を実施しても全制御棒全挿入が確認できない場合は、手動操作により制御棒を挿入する手段がある。</p> <p><u>i. 選択制御棒挿入機構による原子炉出力抑制</u></p> <p><u>ATWS が発生した場合に、選択制御棒挿入機構により選択された制御棒を挿入し原子炉出力を抑制する手段がある。</u></p> <p><u>選択制御棒挿入機構により原子炉出力を抑制する設備は以下のとおり。</u></p> <ul style="list-style-type: none"> <li>・ <u>選択制御棒挿入機構</u></li> <li>・ <u>制御棒</u></li> <li>・ <u>制御棒駆動機構</u></li> <li>・ <u>制御棒駆動水圧系 配管・弁</u></li> <li>・ <u>制御棒駆動水圧系水圧制御ユニット</u></li> <li>・ <u>非常用交流電源設備</u></li> </ul> <p><u>ii. 制御棒手動挿入</u></p> <p><u>補助盤室でのスクラムテストスイッチ及び原子炉</u></p>	<p>・ 設備の相違</p> <p><b>【柏崎 6/7】</b></p> <p>島根 2 号炉は、水圧駆動 (手動) のみ</p> <p>・ 運用の相違</p> <p><b>【柏崎 6/7】</b></p> <p>島根 2 号炉は、自主対策設備として選択制御棒挿入機構を整備</p> <p>・ 記載表現の相違</p> <p><b>【東海第二】</b></p> <p>③の相違</p> <p>・ 設備の相違</p> <p><b>【柏崎 6/7】</b></p> <p>島根 2 号炉は、電動駆動での制御棒挿入機能がないため自動挿入 (フォローイン) なし</p> <p>・ 設備の相違</p>

柏崎刈羽原子力発電所 6/7号炉 (2017.12.20版)	東海第二発電所 (2018.9.18版)	島根原子力発電所 2号炉	備考
<p>炉緊急停止系電源スイッチの操作、中央制御室からの手動操作による制御棒電動挿入により制御棒を挿入する。</p> <p><u>水圧駆動にて制御棒を手動で挿入する設備は以下のとおり。</u></p> <ul style="list-style-type: none"> <li>スクラムテストスイッチ</li> <li>原子炉緊急停止系電源スイッチ</li> </ul> <ul style="list-style-type: none"> <li>制御棒</li> <li>制御棒駆動機構 (水圧駆動)</li> <li>制御棒駆動系配管</li> <li>制御棒駆動系水圧制御ユニット</li> </ul> <p><u>制御棒を手動で電動挿入する設備は以下のとおり。</u></p> <ul style="list-style-type: none"> <li>制御棒操作監視系</li> <li>制御棒</li> <li>制御棒駆動機構 (電動駆動)</li> <li>非常用交流電源設備</li> </ul>	<p><u>ヒューズの引抜き操作</u>、中央制御室からの手動操作による制御棒挿入、現場でのスクラム・パイロット弁計器用空気系の排気操作又は現場でのスクラム個別スイッチの操作により制御棒を挿入する。</p> <p>制御棒を手動で挿入する設備は以下のとおり。</p> <ul style="list-style-type: none"> <li>スクラム個別スイッチ</li> <li>スクラム・パイロット弁継電器用ヒューズ</li> </ul> <ul style="list-style-type: none"> <li>スクラム・パイロット弁計器用空気系配管・弁</li> <li>制御棒</li> <li>制御棒駆動機構</li> <li>制御棒駆動系配管・弁</li> <li>制御棒駆動系水圧制御ユニット</li> </ul> <ul style="list-style-type: none"> <li>制御棒操作監視系</li> <li>非常用交流電源設備</li> </ul>	<p><u>保護系電源スイッチの操作並びに中央制御室からの手動操作による制御棒挿入</u>、現場でのスクラムパイロット弁制御用空気系の排出操作により制御棒を挿入する。</p> <p>制御棒を手動で挿入する設備は以下のとおり。</p> <ul style="list-style-type: none"> <li>スクラムテストスイッチ</li> <li>原子炉保護系電源スイッチ</li> </ul> <ul style="list-style-type: none"> <li>スクラムパイロット弁計器用配管・弁</li> <li>制御棒</li> <li>制御棒駆動機構</li> <li>制御棒駆動水圧系配管・弁</li> <li>制御棒駆動水圧系水圧制御ユニット</li> </ul> <ul style="list-style-type: none"> <li>制御棒手動操作・監視系</li> <li>非常用交流電源設備</li> </ul>	<p>【柏崎6/7, 東海第二】 設置場所の相違 ・設備の相違 【東海第二】 島根2号炉は、原子炉保護系電源スイッチ操作(1.1.1(2)a.(f)ii)により当該設備を用いた手段を包絡(以下、⑧の相違) ・設備の相違 【柏崎6/7】 島根2号炉は、電動での制御棒挿入機能なし(以下、⑨の相違) ・運用の相違 【柏崎6/7】 対応手段の相違</p> <p>・設備の相違 【柏崎6/7】 ①の相違 ・設備の相違 【東海第二】 ⑧の相違 ・運用の相違 【柏崎6/7】 対応手段の相違 ・設備の相違 【柏崎6/7】 ①の相違</p> <p>・設備の相違 【柏崎6/7】 ⑨の相違</p>

柏崎刈羽原子力発電所 6 / 7号炉 (2017. 12. 20 版)	東海第二発電所 (2018. 9. 18 版)	島根原子力発電所 2号炉	備考
<p>(g) 重大事故等対処設備と自主対策設備</p> <p>原子炉緊急停止で使用する設備のうち、ATWS 緩和設備 (代替制御棒挿入機能)、制御棒、制御棒駆動機構 (水圧駆動)、制御棒駆動系配管及び制御棒駆動系水圧制御ユニットは重大事故等対処設備として位置付ける。また、非常用交流電源設備は重大事故等対処設備 (設計基準拡張) として位置付ける。</p> <p>原子炉冷却材再循環ポンプ停止による原子炉出力抑制で使用する設備のうち、ATWS 緩和設備 (代替冷却材再循環ポンプ・トリップ機能) は重大事故等対処設備として位置付ける。また、非常用交流電源設備は重大事故等対処設備 (設計基準拡張) として位置付ける。</p> <p>ほう酸水注入で使用する設備のうち、ほう酸水注入系ポンプ、ほう酸水注入系貯蔵タンク、ほう酸水注入系配管・弁、<u>高圧炉心注水系配管・弁・スパージャ</u>及び原子炉圧力容器は重大事故等対処設備として位置付ける。また、非常用交流電源設備は重大事故等対処設備 (設計基準拡張) として位置付ける。</p> <p>自動減圧系の起動阻止スイッチによる原子炉出力急上昇防止で使用する設備のうち、自動減圧系の起動阻止スイッチは重大事故等対処設備として位置付ける。また、非常用交流電源設備は重大事故等対処設備 (設計基準拡張) として位置付ける。</p> <p>これらの機能喪失原因対策分析の結果により選定した設備は、審査基準及び基準規則に要求される設備が</p>	<p>・燃料給油設備</p> <p>(g) 重大事故等対処設備と自主対策設備</p> <p>原子炉緊急停止で使用する設備のうち、ATWS 緩和設備 (代替制御棒挿入機能)、ATWS 緩和設備 (代替制御棒挿入機能) 手動スイッチ、制御棒、制御棒駆動機構、制御棒駆動系配管・弁、制御棒駆動系水圧制御ユニット、非常用交流電源設備及び燃料給油設備は重大事故等対処設備として位置付ける。</p> <p>再循環系ポンプ停止による原子炉出力抑制で使用する設備のうち、ATWS 緩和設備 (代替再循環系ポンプトリップ機能)、再循環系ポンプ遮断器手動スイッチ、<u>低速度用電源装置遮断器手動スイッチ</u>、再循環系ポンプ遮断器、<u>低速度用電源装置遮断器</u>、非常用交流電源設備及び燃料給油設備は重大事故等対処設備として位置付ける。</p> <p>ほう酸水注入で使用する設備のうち、ほう酸水注入ポンプ、ほう酸水貯蔵タンク、ほう酸水注入系配管・弁、原子炉圧力容器、非常用交流電源設備及び燃料給油設備は重大事故等対処設備として位置付ける。</p> <p>自動減圧系の起動阻止スイッチによる原子炉出力急上昇防止で使用する設備のうち、自動減圧系の起動阻止スイッチ、非常用交流電源設備及び燃料給油設備は重大事故等対処設備として位置付ける。</p> <p>これらの機能喪失原因対策分析の結果により選定した設備は、審査基準及び基準規則に要求される設備が</p>	<p>(g) 重大事故等対処設備と自主対策設備</p> <p>原子炉緊急停止で使用する設備のうち、ATWS 緩和設備 (代替制御棒挿入機能)、制御棒、制御棒駆動機構、制御棒駆動水圧系配管・弁及び制御棒駆動水圧系水圧制御ユニットは重大事故等対処設備として位置付ける。また、非常用交流電源設備は重大事故等対処設備 (設計基準拡張) として位置付ける。</p> <p>原子炉再循環ポンプ停止による原子炉出力抑制で使用する設備のうち、ATWS 緩和設備 (代替原子炉再循環ポンプトリップ機能) は重大事故等対処設備として位置付ける。また、非常用交流電源設備は重大事故等対処設備 (設計基準拡張) として位置付ける。</p> <p>ほう酸水注入で使用する設備のうち、ほう酸水注入ポンプ、ほう酸水貯蔵タンク、ほう酸水注入系配管・弁、<u>差圧検出・ほう酸水注入系配管 (原子炉圧力容器内部)</u>及び原子炉圧力容器は重大事故等対処設備として位置付ける。また、非常用交流電源設備は重大事故等対処設備 (設計基準拡張) として位置付ける。</p> <p>自動減圧系の起動阻止スイッチによる原子炉出力急上昇防止で使用する設備のうち、自動減圧起動阻止スイッチ及び代替自動減圧起動阻止スイッチは重大事故等対処設備として位置付ける。また、非常用交流電源設備は重大事故等対処設備 (設計基準拡張) として位置付ける。</p> <p>これらの機能喪失原因対策分析の結果により選定した設備は、審査基準及び基準規則に要求される設備が</p>	<p>・記載表現の相違 【東海第二】 ③の相違</p> <p>・記載表現の相違 【東海第二】 ②、③の相違 ・設備の相違 【柏崎 6/7】 ①の相違</p> <p>・記載表現の相違 【東海第二】 ④、③の相違 ・設備の相違 【東海第二】 ⑤の相違</p> <p>・設備の相違 【柏崎 6/7、東海第二】 配管構成の相違 ・記載表現の相違 【東海第二】 ③の相違</p> <p>・設備の相違 【柏崎 6/7、東海第二】 ⑥の相違 ・記載表現の相違 【東海第二】 ③の相違</p>

柏崎刈羽原子力発電所 6 / 7号炉 (2017. 12. 20 版)	東海第二発電所 (2018. 9. 18 版)	島根原子力発電所 2号炉	備考
<p><u>全て網羅</u>されている。 (添付資料 1. 1. 1)</p> <p>以上の重大事故等対処設備により、発電用原子炉を緊急に停止できない場合においても、原子炉出力を抑制し、発電用原子炉を未臨界にすることができる。</p> <p>また、以下の設備はプラント状況によっては事故対応に有効な設備であるため、自主対策設備と位置付ける。あわせて、その理由を示す。</p> <ul style="list-style-type: none"> <li>・<u>手動スクラムボタン</u>、原子炉モードスイッチ「停止」 運転時の異常な過渡変化時において、発電用原子炉が自動で緊急停止しなかった場合に、<u>手動スクラムボタン</u>の操作及び原子炉モードスイッチを「停止」位置に切り替える操作により制御棒の緊急挿入を可能とするための設計基準事故対処設備であり、主スクラム回路を共有しているため、重大事故等対処設備とは位置付けない。</li> <li>・原子炉圧力容器内の水位低下操作で使用する設備 耐震性がないものの、常用電源が健全であれば給水系（電動駆動原子炉給水ポンプ）による原子炉圧力容器への給水量の調整により原子炉圧力容器内の水位を低下できることから、原子炉出力を抑制する手段として有効である。なお、原子炉隔離時冷却系又は高圧炉心<u>注水系</u>による原子炉圧力容器への注水が行われている場合は、これらによる原子炉圧力容器内の水位制御を優先する。</li> <li>・スクラムテストスイッチ 全制御棒全挿入が完了するまでに時間を要するものの、当該スイッチを操作することで制御棒の</li> </ul>	<p><u>全て網羅</u>されている。 (添付資料1. 1. 1)</p> <p>以上の重大事故等対処設備により、発電用原子炉を緊急に停止できない場合においても原子炉出力を抑制し、発電用原子炉を未臨界にすることができる。</p> <p>また、以下の設備はプラント状況によっては事故対応に有効な設備であるため、自主対策設備として位置付ける。あわせて、その理由を示す。</p> <ul style="list-style-type: none"> <li>・<u>手動スクラム・スイッチ</u>、原子炉モード・スイッチ「停止」 運転時の異常な過渡変化時において発電用原子炉が自動で緊急停止しなかった場合に、<u>手動スクラム・スイッチ</u>の操作及び原子炉モード・スイッチを「停止」位置に切り替える操作により制御棒の緊急挿入を可能とするための設計基準事故対処設備であり、<u>原子炉緊急停止系の回路</u>を共有しているため、重大事故等対処設備とは位置付けない。</li> <li>・原子炉圧力容器内の水位低下操作で使用する設備 耐震性がないものの、常用電源が健全であれば給水系（タービン駆動給水ポンプ及び電動駆動給水ポンプ）による原子炉圧力容器への給水量の調整により原子炉圧力容器内の水位を低下できることから、原子炉出力を抑制する手段として有効である。なお、原子炉隔離時冷却系又は高圧炉心スプレイ系による原子炉圧力容器への注水が行われている場合は、これらによる原子炉圧力容器内の水位制御を優先する。</li> <li>・<u>選択制御棒挿入機構</u> あらかじめ選択された制御棒を自動的に挿入する機能であり、ATWS発生時の状況によっては発電用原子炉の未臨界の達成又は維持は困難であるが、原子炉出力を抑制する手段として有効である。</li> <li>・スクラム<u>個別</u>スイッチ 全制御棒全挿入が完了するまでに時間を要するものの、<u>現場</u>に設置してある当該スイッチを操作</li> </ul>	<p><u>すべて網羅</u>されている。 (添付資料 1. 1. 1)</p> <p>以上の重大事故等対処設備により、発電用原子炉を緊急に停止できない場合においても、原子炉出力を抑制し、発電用原子炉を未臨界にすることができる。</p> <p>また、以下の設備はプラント状況によっては事故対応に有効な設備であるため、自主対策設備と位置付ける。あわせて、その理由を示す。</p> <ul style="list-style-type: none"> <li>・<u>原子炉手動スクラムP.B.</u>、原子炉モードスイッチ「停止」 運転時の異常な過渡変化時において、発電用原子炉が自動で緊急停止しなかった場合に、<u>原子炉手動スクラムP.B.</u>の操作及び原子炉モードスイッチを「停止」位置に切り替える操作により制御棒の緊急挿入を可能とするための設計基準事故対処設備であり、<u>主スクラム回路</u>を共有しているため、重大事故等対処設備とは位置付けない。</li> <li>・原子炉圧力容器内の水位低下操作で使用する設備 耐震性がないものの、常用電源が健全であれば給水系（タービン駆動原子炉給水ポンプ及び電動機駆動原子炉給水ポンプ）による原子炉圧力容器への給水量の調整により原子炉圧力容器内の水位を低下できることから、原子炉出力を抑制する手段として有効である。なお、原子炉隔離時冷却系又は高圧炉心<u>スプレイ系</u>による原子炉圧力容器への注水が行われている場合は、これらによる原子炉圧力容器内の水位制御を優先する。</li> <li>・<u>選択制御棒挿入機構</u> <u>あらかじめ選択された制御棒を自動的に挿入する機能であり、ATWS発生時の状況によっては発電用原子炉の未臨界の達成又は維持は困難であるが、原子炉出力を抑制する手段として有効である。</u></li> <li>・スクラム<u>テスト</u>スイッチ 全制御棒全挿入が完了するまでに時間を要するものの、<u>補助盤室</u>に設置してある当該スイッチを</li> </ul>	<p>備考</p> <ul style="list-style-type: none"> <li>・記載表現の相違 【柏崎 6/7】 ⑦の相違</li> <li>・運用の相違 【柏崎 6/7】 島根 2号炉は、自主対策設備として選択制御棒挿入機構を整備</li> <li>・設備の相違</li> </ul>

柏崎刈羽原子力発電所 6/7号炉 (2017.12.20版)	東海第二発電所 (2018.9.18版)	島根原子力発電所 2号炉	備考
<p>緊急挿入が可能であることから、制御棒を挿入する手段として有効である。</p> <ul style="list-style-type: none"> <li>・<u>制御棒駆動機構（電動駆動）</u>、<u>制御棒操作監視系</u> 全制御棒全挿入が完了するまでに時間を要するものの、スクラムテストスイッチ若しくは原子炉緊急停止系電源スイッチの操作により制御棒を水圧駆動で挿入完了するまでの間、又はこれらの操作が実施できない場合に、<u>電動駆動</u>で制御棒を挿入する手段として有効である。<u>なお、電動駆動で制御棒を挿入する手段には原子炉スクラム信号又は代替制御棒挿入機能作動信号による制御棒の自動挿入及び制御棒操作監視系にて選択した制御棒の手動挿入がある。</u></li> <li>・原子炉緊急停止系電源スイッチ 原子炉緊急停止系の監視及び操作はできなくなるものの、当該電源スイッチを操作し、スクラムパイロット弁電磁コイルの電源を遮断することで、制御棒の緊急挿入が可能であることから、制御棒を挿入する手段として有効である。</li> </ul> <p>b. 手順等 上記「a. フロントライン系故障時の対応手段及び設備」により選定した対応手段に係る手順を整備する。 これらの手順は、ATWS時における運転員による一連の対応として事故時<u>運転操作手順書</u>（徴候ベース）（以下、「EOP」という。）に定める（第1.1.1表）。</p> <p>また、重大事故等時に監視が必要となる計器についても整理する（第1.1.2表）。</p>	<p>することで制御棒の緊急挿入が可能であることから、制御棒を挿入する手段として有効である。</p> <ul style="list-style-type: none"> <li>・<u>制御棒操作監視系</u> 全制御棒全挿入が完了するまでに時間を要するものの、制御棒を手動にて挿入する手段として有効である。</li> <li>・<u>スクラム・パイロット弁継電器用ヒューズ</u> <u>全制御棒全挿入が完了するまでに時間を要するものの、スクラム・パイロット弁電磁コイルの電源を遮断することで、制御棒の緊急挿入が可能であることから、制御棒を挿入する手段として有効である。</u></li> <li>・<u>スクラム・パイロット弁計器用空気系配管・弁</u> 全制御棒全挿入が完了するまでに時間を要するものの、現場に設置してある計器用空気系配管内の計器用空気を排出することで制御棒のスクラム動作が可能であることから、制御棒を挿入する手段として有効である。</li> </ul> <p>b. 手順等 上記「a. フロントライン系故障時の対応手段及び設備」により選定した対応手段に係る手順を整備する。 これらの手順は、ATWS時における運転員等<sup>※2</sup>による一連の対応として「<u>非常時運転手順書Ⅱ</u>（徴候ベース）」及び「<u>AM設備別操作手順書</u>」に定める（第1.1-1表）。</p> <p>また、重大事故等時に監視が必要となる計器についても整理する（第1.1-2表）。</p> <p>※2 <u>運転員等：運転員（当直運転員）及び重大事故等対応要員（運転操作対応）をいう。</u></p>	<p>操作することで制御棒の緊急挿入が可能であることから、制御棒を挿入する手段として有効である。</p> <ul style="list-style-type: none"> <li>・<u>制御棒手動操作・監視系</u> 全制御棒全挿入が完了するまでに時間を要するものの、スクラムテストスイッチ若しくは原子炉保護系電源スイッチの操作により制御棒を水圧駆動で挿入完了するまでの間、又はこれらの操作が実施できない場合に、手動で制御棒を挿入する手段として有効である。</li> <li>・<u>原子炉保護系電源スイッチ</u> <u>原子炉保護系の監視及び操作はできなくなるものの、当該電源スイッチを操作し、スクラムパイロット弁電磁コイルの電源を遮断することで、制御棒の緊急挿入が可能であることから、制御棒を挿入する手段として有効である。</u></li> <li>・<u>スクラムパイロット弁計装用配管・弁</u> <u>全制御棒全挿入が完了するまでに時間を要するものの、現場に設置してある計装用配管内の制御用空気を排出することで制御棒のスクラム動作が可能であることから、制御棒を挿入する手段として有効である。</u></li> </ul> <p>b. 手順等 上記「a. フロントライン系故障時の対応手段及び設備」により選定した対応手段に係る手順を整備する。 これらの手順は、ATWS時における運転員による一連の対応として事故時<u>操作要領書</u>（徴候ベース）（以下「EOP」という。）に定める（第1.1-1表）。</p> <p>また、重大事故等時に監視が必要となる計器についても整理する（第1.1-2表）。</p>	<p>【柏崎6/7、東海第二】 設置場所の相違</p> <ul style="list-style-type: none"> <li>・設備の相違 【柏崎6/7】 ⑨の相違</li> <li>・設備の相違 【柏崎6/7】 ⑨の相違</li> <li>・運用の相違 【東海第二】 ⑧の相違</li> <li>・運用の相違 【柏崎6/7】 対応手段の相違</li> <li>・体制の相違 【東海第二】 島根2号炉は、中央制御室運転員にて対応</li> <li>・運用の相違 【東海第二】 島根2号炉は、EOPにて対応</li> </ul>

柏崎刈羽原子力発電所 6/7号炉 (2017.12.20版)	東海第二発電所 (2018.9.18版)	島根原子力発電所 2号炉	備考
<p>1.1.2 重大事故等時の手順</p> <p>1.1.2.1 フロントライン系故障時の対応手順</p> <p>(1) EOP「スクラム」(原子炉出力)</p> <p>運転時の異常な過渡変化時において、原子炉自動スクラム信号が発信した場合又は原子炉手動スクラム操作を実施した場合は、原子炉スクラムの成否を確認するとともに、原子炉モードスイッチを「停止」位置に切り替えることにより原子炉スクラムを確実にする。</p> <p>a. 手順着手の判断基準</p> <p>原子炉自動スクラム信号が発信した場合又は原子炉手動スクラム操作をした場合。</p> <p>b. 操作手順</p> <p>EOP「スクラム」(原子炉出力)における操作手順の概要は以下のとおり。各手順の成功は、全制御棒全挿入ランプの点灯及び原子炉出力の低下により確認する。手順の対応フローを第 1.1.2 図に、タイムチャートを第 1.1.3 図に示す。</p> <p>①当直副長は、手順着手の判断基準に基づき、中央制御室運転員に原子炉スクラム状況の確認を指示する。原子炉スクラムが成功していない場合は、原子炉手動スクラム操作及び手動による代替制御棒挿入操作を指示する。</p> <p>②中央制御室運転員 A は、スクラム警報の発生の有無、制御棒の挿入状態及び原子炉出力の低下の状況を状態表示にて確認する。</p> <p>③中央制御室運転員 A は、原子炉スクラムが成功していない場合は、原子炉手動スクラム操作及び手動による代替制御棒挿入操作を実施する。</p> <p>④中央制御室運転員 A は、原子炉モードスイッチを「停止」位置に切り替える。</p>	<p>1.1.2 重大事故等時の手順</p> <p>1.1.2.1 フロントライン系故障時の対応手順</p> <p>(1) <u>非常時運転手順書Ⅱ(徴候ベース)原子炉制御「スクラム」</u>(原子炉出力)</p> <p>運転時の異常な過渡変化時において、原子炉自動スクラム信号が発信した場合又は原子炉手動スクラム操作を実施した場合は、原子炉スクラムの成否を確認するとともに、原子炉モード・スイッチを「停止」位置に切り替えることにより原子炉スクラムを確実にする。</p> <p>a. 手順着手の判断基準</p> <p>原子炉自動スクラム信号が発信した場合又は原子炉手動スクラム操作をした場合。</p> <p>b. 操作手順</p> <p><u>非常時運転手順書Ⅱ(徴候ベース)原子炉制御「スクラム」</u>(原子炉出力)における操作手順の概要は以下のとおり。各手順の成功は、全制御棒全挿入ランプの点灯及び原子炉出力の低下により確認する。手順の対応フローを第1.1-2図に、タイムチャートを第1.1-3図に示す。</p> <p>①<u>発電長</u>は、手順着手の判断基準に基づき、運転員等に原子炉スクラム状況の確認を指示する。原子炉スクラムが成功していない場合は、<u>手動スクラム・スイッチによる原子炉手動スクラム及び手動による代替制御棒挿入機能を作動させるように</u>指示する。</p> <p>②運転員等は<u>中央制御室にて</u>、スクラム警報の発生の有無、制御棒の挿入状態及び原子炉出力の低下の状況を状態表示にて確認する。</p> <p>③運転員等は中央制御室にて、原子炉スクラムが成功していない場合は、<u>手動スクラム・スイッチによる原子炉手動スクラムを実施する。</u></p> <p>④運転員等は<u>中央制御室にて</u>、原子炉モード・スイッチを「停止」位置に切り替える。</p> <p>⑤運転員等は中央制御室にて、<u>代替制御棒挿入機能を手動で作動させる。</u></p>	<p>1.1.2 重大事故等時の手順</p> <p>1.1.2.1 フロントライン系故障時の対応手順</p> <p>(1) <u>EOP「スクラム」</u>(原子炉出力)</p> <p>運転時の異常な過渡変化時において、原子炉自動スクラム信号が発信した場合又は原子炉手動スクラム操作を実施した場合は、原子炉スクラムの成否を確認するとともに、原子炉モードスイッチを「停止」位置に切り替えることにより原子炉スクラムを確実にする。</p> <p>a. 手順着手の判断基準</p> <p>原子炉自動スクラム信号が発信した場合又は原子炉手動スクラム操作をした場合。</p> <p>b. 操作手順</p> <p><u>EOP「スクラム」</u>(原子炉出力)における操作手順の概要は以下のとおり。各手順の成功は、全制御棒全挿入ランプの点灯及び原子炉出力の低下により確認する。手順の対応フローを第 1.1-2 図に、タイムチャートを第 1.1-3 図に示す。</p> <p>①<u>当直副長</u>は、手順着手の判断基準に基づき、<u>中央制御室</u>運転員に原子炉スクラム状況の確認を指示する。原子炉スクラムが成功していない場合は、<u>原子炉手動スクラム操作及び手動による代替制御棒挿入操作</u>を指示する。</p> <p>②中央制御室運転員 A は、スクラム警報の発報の有無、制御棒の挿入状態及び原子炉出力の低下の状況を状態表示にて確認する。</p> <p>③中央制御室運転員 A は、原子炉スクラムが成功していない場合は、<u>原子炉手動スクラム操作及び手動による代替制御棒挿入操作</u>を実施する。</p> <p>④<u>中央制御室</u>運転員 A は、原子炉モードスイッチを「停止」位置に切り替える。</p>	<p>・体制の相違</p> <p><b>【東海第二】</b></p> <p>島根 2 号炉は、島根 1 号炉と中央制御室を共用しているため、当直副長の指揮に基づき運転操作対応を実施(以下、⑩の相違)</p> <p>・運用の相違</p> <p><b>【東海第二】</b></p> <p>東海第二は、手順⑤にて実施</p> <p>・運用の相違</p> <p><b>【東海第二】</b></p> <p>島根 2 号炉は、手順③にて実施</p>



柏崎刈羽原子力発電所 6/7号炉 (2017.12.20版)	東海第二発電所 (2018.9.18版)	島根原子力発電所 2号炉	備考
<p>⑤当直副長は、上記④の操作を実施しても全制御棒が全挿入とならず、未挿入の制御棒がペアロッド1組又は制御棒1本よりも多い場合は、ATWSと判断し、中央制御室運転員にEOP「反応度制御」へ移行を指示する。</p> <p>c. 操作の成立性 上記の操作は、1ユニット当たり中央制御室運転員1名にて作業を実施した場合、作業開始を判断してからEOP「反応度制御」への移行まで1分以内で可能である。</p> <p>(2) EOP「反応度制御」</p> <p>ATWS発生時に、発電用原子炉を安全に停止させる。</p> <p>a. 手順着手の判断基準 EOP「スクラム」(原子炉出力)の操作を実施しても、ペアロッド1組又は制御棒1本よりも多くの制御棒が未挿入の場合。 なお、制御棒操作監視系の故障により、制御棒の位置が確認できない場合もATWSと判断する。</p> <p>b. 操作手順 EOP「反応度制御」における操作手順の概要は以下のとおり。各手順の成功は、全制御棒全挿入ランプの点灯及び原子炉出力の低下により確認する。手順の対応フローを第1.1.4図に、概要図を第1.1.5図に、タイムチャートを第1.1.6図に示す。</p>	<p>⑥発電長は、上記⑤の操作を実施しても全制御棒全挿入位置とならず、未挿入の制御棒が1本よりも多い場合は、ATWSと判断し、運転員等に非常時運転手順書Ⅱ(徴候ベース)原子炉制御「反応度制御」への移行を指示する。</p> <p>c. 操作の成立性 上記の操作は、中央制御室対応を運転員等(当直運転員)1名にて作業を実施した場合、作業開始を判断してから非常時運転手順書Ⅱ(徴候ベース)原子炉制御「反応度制御」への移行まで2分以内で可能である。</p> <p>(2) 非常時運転手順書Ⅱ(徴候ベース)原子炉制御「反応度制御」</p> <p>ATWS発生時に、発電用原子炉を安全に停止させる。</p> <p>a. 手順着手の判断基準 非常時運転手順書Ⅱ(徴候ベース)原子炉制御「スクラム」(原子炉出力)の操作を実施しても、制御棒1本よりも多くの制御棒が未挿入の場合。 なお、制御棒操作監視系の故障により、制御棒の位置が確認できない場合もATWSと判断する。</p> <p>b. 操作手順 非常時運転手順書Ⅱ(徴候ベース)原子炉制御「反応度制御」における操作手順の概要は以下のとおり。各手順の成功は、全制御棒全挿入ランプの点灯及び原子炉出力の低下により確認する。手順の対応フローを第1.1-4図及び第1.1-5図に、概要図を第1.1-6図及び第1.1-7図に、タイムチャートを第1.1-8図に示す。</p>	<p>⑤当直副長は、上記④の操作を実施しても全制御棒が全挿入とならず、未挿入の制御棒が1本よりも多い場合は、ATWSと判断し、中央制御室運転員にEOP「反応度制御」へ移行を指示する。</p> <p>c. 操作の成立性 上記の操作は、中央制御室運転員1名にて作業を実施した場合、作業開始を判断してからEOP「反応度制御」への移行まで2分以内で可能である。 (添付資料1.1.6)</p> <p>(2) EOP「反応度制御」</p> <p>ATWS発生時に、発電用原子炉を安全に停止させる。</p> <p>a. 手順着手の判断基準 EOP「スクラム」(原子炉出力)の操作を実施しても、制御棒1本よりも多くの制御棒が未挿入の場合。 なお、制御棒手動操作・監視系の故障により、制御棒の位置が確認できない場合もATWSと判断する。</p> <p>b. 操作手順 EOP「反応度制御」における操作手順の概要は以下のとおり。各手順の成功は、全制御棒全挿入ランプの点灯及び原子炉出力の低下により確認する。手順の対応フローを第1.1-4図及び第1.1-5図に、概要図を第1.1-6図に、タイムチャートを第1.1-7図に示す。</p>	<p>・体制の相違 【東海第二】 ⑩の相違 ・設備の相違 【柏崎6/7】 島根2号炉は、ペアロッドなし(以下、⑩の相違)</p> <p>・体制及び運用の相違 【柏崎6/7】 設備構成、対応手段、対応する要員及び所要時間の相違(以下、⑫の相違)</p> <p>・設備の相違 【柏崎6/7】 ⑪の相違</p>



柏崎刈羽原子力発電所 6 / 7号炉 (2017. 12. 20 版)	東海第二発電所 (2018. 9. 18 版)	島根原子力発電所 2号炉	備考
<p>①当直副長は、手順着手の判断基準に基づき、中央制御室運転員に原子炉冷却材再循環ポンプ停止による原子炉出力の抑制操作、並びに自動減圧系及び代替自動減圧系の自動起動阻止操作を指示する。</p> <p>②中央制御室運転員 A は、代替冷却材再循環ポンプ・トリップ機能による原子炉冷却材再循環ポンプの自動停止状況を状態表示にて確認する。代替冷却材再循環ポンプ・トリップ機能が作動していない場合又は原子炉冷却材再循環ポンプが部分台数のみ停止している場合は、手動操作により停止していない原子炉冷却材再循環ポンプを停止する。</p> <p>③中央制御室運転員 A は、自動減圧系及び代替自動減圧系の自動起動阻止操作を実施する。</p> <p>④当直副長は、原子炉冷却材再循環ポンプ停止による原子炉出力の抑制操作、並びに自動減圧系及び代替自動減圧系の自動起動阻止操作が完了したことを確認し、中央制御室運転員にほう酸水注入系の起動操作、原子炉圧力容器内の水位低下操作及び制御棒の挿入操作を同時に行うことを指示する。同時に行うことが不可能な場合は、ほう酸水注入系の起動操作、原子炉圧力容器内の水位低下操作、制御棒の挿入操作の順で優先させる。</p> <p>⑤中央制御室運転員 A は、ほう酸水注入系ポンプ(A)又は(B)の起動操作(ほう酸水注入系起動用キー・スイッチを「ポンプA」位置(B系を起動する場合は「ポンプB」位置)にすることで、ほう酸水注入系ポンプ吸込弁及びほう酸水注入系注入弁が全開となり、ほう酸水注入系ポンプが起動し、原子炉圧力容器へのほう酸水注入が開始される。)を実施し、併せて、ほう酸水注入系タンク液位指示値の低下、平均出力領域モニタ指示値及び起動領域モニタ指示値の低下を確認する。</p>	<p>①発電長は、手順着手の判断基準に基づき、運転員等に再循環系ポンプ停止による原子炉出力の抑制操作、並びに自動減圧系の起動阻止スイッチによる自動減圧系及び過渡時自動減圧機能の自動起動阻止操作を指示する。</p> <p>②運転員等は中央制御室にて、代替再循環系ポンプトリップ機能による再循環系ポンプの自動停止状況を状態表示にて確認する。代替再循環系ポンプトリップ機能が作動していない場合は、手動操作により再循環系ポンプを停止する。</p> <p>③運転員等は中央制御室にて、自動減圧系の起動阻止スイッチによる自動減圧系及び過渡時自動減圧機能の自動起動阻止操作を実施する。</p> <p>④発電長は、再循環系ポンプ停止による原子炉出力の抑制操作、並びに自動減圧系の起動阻止スイッチによる自動減圧系及び過渡時自動減圧機能の自動起動阻止操作が完了したことを確認し、運転員等にほう酸水注入系の起動操作、原子炉圧力容器内の水位低下操作及び制御棒の挿入操作を同時に行うことを指示する。同時に行うことが不可能な場合は、ほう酸水注入系の起動操作、原子炉圧力容器内の水位低下操作、制御棒の挿入操作の順で優先させる。</p> <p>⑤運転員等は中央制御室にて、ほう酸水注入ポンプ(A)又は(B)の起動操作(ほう酸水注入系起動用キー・スイッチを「SYS A」位置(B系を起動する場合は「SYS B」位置)にすることで、ほう酸水貯蔵タンク出口弁及びほう酸水注入系爆破弁が全開となり、ほう酸水注入ポンプが起動し、原子炉圧力容器へのほう酸水注入が開始される。)を実施し、併せて、ほう酸水貯蔵タンク液位指示値の低下、平均出力領域計装指示値及び起動領域計装指示値の低下を確認する。</p>	<p>①当直副長は、手順着手の判断基準に基づき、中央制御室運転員に原子炉再循環ポンプ停止による原子炉出力の抑制操作、並びに自動減圧系及び代替自動減圧機能の自動起動阻止操作を指示する。</p> <p>②中央制御室運転員 A は、代替原子炉再循環ポンプトリップ機能による原子炉再循環ポンプの自動停止状況を状態表示にて確認する。代替原子炉再循環ポンプトリップ機能が作動していない場合は、手動操作により原子炉再循環ポンプを停止する。</p> <p>③中央制御室運転員 A は、自動減圧系及び代替自動減圧機能の自動起動阻止操作を実施する。</p> <p>④当直副長は、原子炉再循環ポンプ停止による原子炉出力の抑制操作、並びに自動減圧系及び代替自動減圧機能の自動起動阻止操作が完了したことを確認し、中央制御室運転員にほう酸水注入系の起動操作、原子炉圧力容器内の水位低下操作及び制御棒の挿入操作を同時に行うことを指示する。同時に行うことが不可能な場合は、ほう酸水注入系の起動操作、原子炉圧力容器内の水位低下操作、制御棒の挿入操作の順で優先させる。</p> <p>⑤中央制御室運転員 A は、ほう酸水注入ポンプ(A)又は(B)の起動操作(SLC起動操作スイッチを「A系統」位置(B系を起動する場合は「B系統」位置)にすることで、A(B)-SLCタンク出口弁及びA(B)-SLC注入弁が全開となり、ほう酸水注入ポンプが起動し、原子炉圧力容器へのほう酸水注入が開始される。)を実施し、あわせて、ほう酸水貯蔵タンク液位指示値の低下、平均出力領域計装指示値又は中性子源領域計装指示値の低下を確認する。</p>	<p>・体制の相違 【東海第二】 ⑩の相違</p> <p>・設備の相違 【柏崎 6/7】 島根 2号炉は、原子炉再循環ポンプ部分台数トリップなし</p> <p>・体制の相違 【東海第二】 ⑩の相違</p> <p>・設備の相違 【柏崎 6/7, 東海第二】 柏崎 6/7 及び東海第二はSRNMのため常時監視可能、島根 2号</p>

柏崎刈羽原子力発電所 6 / 7号炉 (2017. 12. 20 版)	東海第二発電所 (2018. 9. 18 版)	島根原子力発電所 2号炉	備考
<p>⑥中央制御室運転員 A は、<u>原子炉出力が 60%以上の場合又は発電用原子炉が隔離状態である場合は</u>、給水系（電動駆動原子炉給水ポンプ）、原子炉隔離時冷却系及び高圧炉心注水系による原子炉圧力容器への注水量を減少させ、原子炉圧力容器内の水位を低下させることで原子炉出力を 3%以下に維持する。</p> <p>原子炉出力を 3%以下に維持できない場合は、原子炉圧力容器内の水位を原子炉水位低（レベル 1.5）以上に維持するよう原子炉圧力容器内の水位低下操作を実施する。</p> <p>⑦中央制御室運転員 A 及び B は、以下の操作により制御棒を挿入する。</p> <ul style="list-style-type: none"> <li>・原子炉手動スクラム操作</li> <li>・手動操作による代替制御棒挿入機能の作動</li> <li>・制御棒手動挿入操作（<u>制御棒自動挿入が作動しない場合</u>）</li> <li>・スクラムテストスイッチの操作</li> </ul>	<p>⑥発電長は、<u>運転員等に逃がし安全弁からの蒸気流入によるサプレッション・プール水温度の上昇を抑制するため、残留熱除去系（サプレッション・プール冷却系）ポンプの起動を指示する。</u></p> <p>⑦運転員等は中央制御室にて、<u>残留熱除去系（サプレッション・プール冷却系）ポンプを起動する。</u></p> <p>⑧発電長は、<u>サプレッション・プール水温度指示値が 106℃に到達した場合は、運転員等にサプレッション・チェンバを水源として運転している原子炉隔離時冷却系の停止操作を指示する。</u></p> <p>⑨運転員等は中央制御室にて、<u>手動操作により原子炉隔離時冷却系の停止操作を実施する。</u></p> <p>⑩運転員等は中央制御室にて、<u>原子炉出力が55%以上の場合又は発電用原子炉が隔離状態である場合は</u>、給水系（タービン駆動給水ポンプ及び電動駆動給水ポンプ）、原子炉隔離時冷却系及び高圧炉心スプレイ系による原子炉圧力容器への注水量を減少させ、原子炉圧力容器内の水位を低下させることで原子炉出力を3%未満に維持する。</p> <p>原子炉出力を3%未満に維持できない場合は、原子炉圧力容器内の水位を原子炉水位異常低下（レベル 1）より+500mm ～ +1,500mmに維持するよう原子炉圧力容器内の水位低下操作を実施する。</p> <p>⑪運転員等は中央制御室又は原子炉建屋原子炉棟にて、以下の操作により制御棒を挿入する。</p> <ul style="list-style-type: none"> <li>・手動操作による代替制御棒挿入機能の作動</li> <li>・手動操作による選択制御棒挿入機構の作動</li> <li>・制御棒手動挿入操作</li> </ul>	<p>⑥中央制御室運転員 B は、<u>発電用原子炉が隔離状態の場合は</u>、給水系（タービン駆動原子炉給水ポンプ及び電動機駆動原子炉給水ポンプ）、原子炉隔離時冷却系及び高圧炉心スプレイ系による原子炉圧力容器への注水量を減少させ、原子炉圧力容器内の水位を低下させることで原子炉出力を 3%未満に維持する。</p> <p>原子炉出力を 3%未満に維持できない場合は、原子炉圧力容器内の水位を原子炉水位低（レベル 1.H）以上に維持するよう原子炉圧力容器内の水位の低下操作を実施する。</p> <p>⑦中央制御室運転員 A 及び B 又は現場運転員 C 及び D は、以下の操作により制御棒を挿入する。</p> <ul style="list-style-type: none"> <li>・<u>原子炉手動スクラム操作</u></li> <li>・手動操作による代替制御棒挿入機能の作動</li> <li>・<u>手動操作による選択制御棒挿入機構の作動</u></li> <li>・制御棒手動挿入操作</li> <li>・<u>スクラムテストスイッチの操作</u></li> </ul>	<p>炉は必要により SRM を挿入し監視を行う</p> <ul style="list-style-type: none"> <li>・運用の相違</li> <li>【東海第二】 島根 2号炉は、手順⑨にて実施</li> <li>・設備の相違</li> <li>【柏崎 6/7, 東海第二】 島根 2号炉は、タービンバイパス弁容量が大きいと、発電用原子炉が隔離状態でない限り原子炉出力の高低に係わらず格納容器への蒸気流出は起こらないため、水位低下操作は不要</li> <li>・記載表現の相違</li> <li>【柏崎 6/7】 ⑦の相違</li> <li>・設備及び運用の相違</li> <li>【柏崎 6/7】 対応要員の相違</li> <li>・運用の相違</li> <li>【柏崎 6/7, 東海第二】 対応手段の相違</li> </ul>

柏崎刈羽原子力発電所 6 / 7号炉 (2017. 12. 20 版)	東海第二発電所 (2018. 9. 18 版)	島根原子力発電所 2号炉	備考
<p>・原子炉緊急停止系電源スイッチの操作</p> <p>⑧当直副長は、上記⑦の操作を実施中に<u>制御棒をペアロッド1組以下まで挿入完了した場合又は未挿入の制御棒を16ステップ以下（0ステップが全挿入位置、200ステップが全引抜き位置）まで挿入完了した場合は、中央制御室運転員にほう酸水注入系の停止を指示する。</u></p>	<p>・スクラム・パイロット弁継電器用ヒューズの引抜き操作</p> <p>・スクラム・パイロット弁計器用空気系の排気操作</p> <p>・原子炉スクラム・リセット後の手動スクラム・スイッチによる原子炉手動スクラム操作</p> <p>・原子炉スクラム・リセット後の手動操作による代替制御棒挿入機能の作動</p> <p>・原子炉スクラム・リセット後のスクラム個別スイッチの操作</p> <p>⑫発電長は、上記⑩の操作を実施中に全制御棒全挿入位置又は最大未臨界引抜き位置（全制御棒“02”位置）まで挿入完了した場合は、運転員等にほう酸水注入系の停止を指示する。</p>	<p>・原子炉保護系電源スイッチの操作</p> <p>・スクラムパイロット弁制御用空気の排出操作</p> <p>・原子炉スクラムリセット後の手動スクラムPBによる原子炉手動スクラム操作</p> <p>・原子炉スクラムリセット後の手動操作による代替制御棒挿入機能の作動</p> <p>・原子炉スクラムリセット後のスクラムテストスイッチの操作</p> <p>⑧当直副長は、上記⑦の操作を実施中に全制御棒全挿入又は1本のみ制御棒未挿入の状態まで挿入完了した場合は、中央制御室運転員にほう酸水注入系の停止を指示する。</p> <p>⑨当直副長は、中央制御室運転員に逃がし安全弁からの蒸気流入によるサブプレッション・プール水温度の上昇を抑制するため、<u>残留熱除去系（サブプレッション・プール水冷却モード）の起動を指示する。</u></p> <p>⑩中央制御室運転員Bは、<u>残留熱除去系（サブプレッション・プール水冷却モード）を起動する。</u></p> <p>⑪当直副長は、<u>サブプレッション・プール水温度指示値が規定値に到達した場合は、中央制御室運転員にサブプレッション・チェンバを水源として運転している原子炉隔離時冷却系の停止操作を指示する。</u></p> <p>⑫中央制御室運転員Bは、<u>手動操作により原子炉隔離時冷却系の停止操作を実施する。</u></p>	<p>・運用の相違</p> <p>【東海第二】</p> <p>⑧の相違</p> <p>・運用の相違</p> <p>【柏崎 6/7】</p> <p>対応手段の相違</p> <p>・体制の相違</p> <p>【東海第二】</p> <p>⑩の相違</p> <p>・運用の相違</p> <p>【柏崎 6/7】</p> <p>島根2号炉は、EOP「反応度制御」導入条件を採用</p> <p>・運用の相違</p> <p>【東海第二】</p> <p>東海第二は、ペアロッドがなく全制御棒全挿入又は最大未臨界引抜き位置までの挿入</p> <p>・運用の相違</p> <p>【東海第二】</p> <p>東海第二は、手順⑥にて実施</p> <p>・記載表現の相違</p> <p>【柏崎 6/7】</p> <p>島根2号炉は、ATWS時におけるサブプレッション・プール水温度上昇時の抑制操作を記載</p>

柏崎刈羽原子力発電所 6/7号炉 (2017.12.20版)	東海第二発電所 (2018.9.18版)	島根原子力発電所 2号炉	備考
<p>制御棒を挿入できなかった場合は、ほう酸水の全量注入完了を確認し、中央制御室運転員にほう酸水注入系の停止を指示する。</p> <p>c. 操作の成立性</p> <p>上記の操作は、<u>1ユニット当たり中央制御室運転員2名にて作業を実施した場合、作業開始を判断してからの各操作の所要時間は以下のとおり。</u></p> <ul style="list-style-type: none"> <li>・原子炉冷却材再循環ポンプ手動停止：<u>1分以内</u></li> <li>・自動減圧系、代替自動減圧系の自動起動阻止：<u>1分以内</u></li> <li>・ほう酸水注入開始：<u>1分以内</u></li> </ul> <p>・原子炉圧力容器内の水位低下操作開始：<u>1分以内</u></p> <p>・制御棒挿入操作開始：<u>2分以内</u></p> <p>・スクラムテストスイッチ操作完了：<u>約7分</u></p> <p>・原子炉緊急停止系電源スイッチ操作完了：<u>約10分</u></p>	<p>制御棒を挿入できなかった場合は、ほう酸水の全量注入完了を確認し、運転員等にほう酸水注入系の停止を指示する。</p> <p>c. 操作の成立性</p> <p>上記の操作は、中央制御室対応を運転員等(当直運転員)2名にて作業を実施した場合、作業開始を判断してからの各操作の所要時間は以下のとおり。</p> <ul style="list-style-type: none"> <li>・代替再循環系ポンプトリップ機能の作動確認完了：<u>1分以内</u></li> <li>・自動減圧系及び過渡時自動減圧機能の起動阻止操作完了：<u>2分以内</u></li> <li>・ほう酸水注入系の起動操作完了：<u>4分以内</u></li> <li>・残留熱除去系(サブプレッション・プール冷却系)操作完了：<u>15分以内</u></li> </ul> <p>・原子炉圧力容器内の水位低下操作開始：<u>4分以内</u></p> <p>・制御棒手動挿入操作開始：<u>139分以内</u></p> <p>・スクラム・パイロット弁継電器用ヒューズ引抜き操作完了：<u>27分以内</u></p> <p>・代替制御棒挿入機能による制御棒緊急挿入操作完了：<u>13分以内</u></p>	<p>制御棒を挿入できなかった場合は、ほう酸水の全量注入完了を確認し、中央制御室運転員にほう酸水注入系の停止を指示する。</p> <p>c. 操作の成立性</p> <p>上記の操作は、中央制御室運転員2名にて作業を実施した場合、作業開始を判断してからの各操作の想定時間は以下のとおり。</p> <ul style="list-style-type: none"> <li>・代替原子炉再循環ポンプトリップ機能の作動確認完了：<u>2分以内</u></li> <li>・自動減圧系及び代替自動減圧機能の起動阻止操作完了：<u>3分以内</u></li> <li>・ほう酸水注入系の起動操作完了：<u>6分以内</u></li> <li>・残留熱除去系(サブプレッション・プール水冷却モード)操作完了：<u>47分以内</u></li> </ul> <p>・原子炉圧力容器内の水位低下操作開始：<u>6分以内</u></p> <p>・制御棒手動挿入操作開始：<u>7分以内</u></p> <p>・原子炉手動スクラム操作及び代替制御棒挿入機能による制御棒緊急挿入操作完了：<u>6分以内</u></p>	<p>・体制及び運用の相違【柏崎6/7, 東海第二】⑫の相違</p> <p>・記載表現の相違【柏崎6/7】 島根2号炉は、A T W S時におけるサブプレッション・プール水温度上昇時の抑制操作を記載</p> <p>・体制及び運用の相違【柏崎6/7, 東海第二】⑫の相違</p> <p>・設備及び運用の相違【柏崎6/7, 東海第二】 島根2号炉は、現場運転員が実施</p> <p>・運用の相違【東海第二】⑧の相違</p> <p>・運用の相違【東海第二】 対応手段の相違</p> <p>・記載表現の相違【柏崎6/7】 島根2号炉は、反応度制御における原子炉</p>

柏崎刈羽原子力発電所 6 / 7号炉 (2017. 12. 20 版)	東海第二発電所 (2018. 9. 18 版)	島根原子力発電所 2号炉	備考
	<ul style="list-style-type: none"> <li>・選択制御棒挿入機構による原子炉出力抑制操作完了：<u>14分以内</u></li> <li>・原子炉スクラム・リセット後の原子炉手動スクラム操作完了：<u>23分以内</u></li> <li>・原子炉スクラム・リセット後の代替制御棒挿入機能による制御棒緊急挿入操作完了：<u>34分以内</u></li> </ul> <p style="text-align: center;">現場対応を運転員等（当直運転員）2名にて作業を実施した場合、作業開始を判断してからの各操作の所要時間は以下のとおり。</p> <ul style="list-style-type: none"> <li>・スクラム・パイロット弁計器用空気系の排気操作完了：<u>72分以内</u></li> <li>・スクラム個別スイッチによる制御棒挿入操作完了：<u>139分以内</u></li> </ul> <p style="text-align: center;">円滑に作業できるように、移動経路を確保し、放射線</p>	<ul style="list-style-type: none"> <li>・<u>選択制御棒挿入機構による原子炉出力抑制操作完了：7分以内</u></li> <li>・<u>原子炉スクラムリセット後の原子炉手動スクラム操作完了：16分以内</u></li> <li>・<u>原子炉スクラムリセット後の代替制御棒挿入機能による制御棒緊急挿入操作完了：27分以内</u></li> </ul> <p style="text-align: center;">現場運転員2名にて作業を実施した場合、作業開始を判断してからの各操作の想定時間は以下のとおり。</p> <ul style="list-style-type: none"> <li>・<u>スクラムテストスイッチによる制御棒挿入操作完了：16分以内</u></li> <li>・<u>原子炉保護系電源スイッチ操作完了：22分以内</u></li> </ul> <ul style="list-style-type: none"> <li>・<u>スクラムパイロット弁制御用空気の排出操作完了：37分以内</u></li> <li>・<u>原子炉スクラムリセット後のスクラムテストスイッチによる制御棒挿入操作完了：47分以内</u></li> </ul> <p style="text-align: center;">円滑に作業ができるように、移動経路を確保し、防護</p>	<p>手動スクラム操作及び代替制御棒挿入機能による制御棒緊急挿入操作についても想定時間を記載</p> <ul style="list-style-type: none"> <li>・体制及び運用の相違【東海第二】 ⑫の相違</li> <li>・運用の相違【柏崎 6/7】 対応手段の相違</li> <li>・体制及び運用の相違【東海第二】 ⑫の相違</li> <li>・記載表現の相違【柏崎 6/7】 島根 2号炉は、現場作業を実施することから想定時間を記載</li> <li>・運用の相違【東海第二】 対応手段の相違</li> <li>・設備及び運用の相違【柏崎 6/7, 東海第二】 島根 2号炉は、現場運転員が実施</li> <li>・運用の相違【柏崎 6/7】 対応手段の相違</li> <li>・体制及び運用の相違【東海第二】 ⑫の相違</li> <li>・記載表現の相違</li> </ul>

柏崎刈羽原子力発電所 6 / 7号炉 (2017. 12. 20 版)	東海第二発電所 (2018. 9. 18 版)	島根原子力発電所 2号炉	備考
<p>(3) 重大事故等時の対応手段の選択</p> <p>重大事故等時の対応手段の選択方法は以下のとおり。対応手段の選択フローチャートを第 1. 1. 7 図に示す。</p> <p>運転時の異常な過渡変化時において、発電用原子炉の運転を緊急に停止すべき状況にもかかわらず、全制御棒が発電用原子炉へ全挿入されない場合、EOP「スクラム」(原子炉出力) に従い、中央制御室から速やかに操作が可能である手動スクラムボタンの操作、手動による代替制御棒挿入操作及び原子炉モードスイッチの「停止」位置への切替え操作により、発電用原子炉を緊急停止させる。</p> <p>手動スクラムボタンの操作、手動による代替制御棒挿入操作及び原子炉モードスイッチの「停止」位置への切替え操作を実施しても発電用原子炉の緊急停止ができない場合は、原子炉停止機能喪失と判断する。EOP「反応度制御」に従い、原子炉冷却材再循環ポンプ停止による原子炉出力の抑制操作、並びに自動減圧系及び代替自動減圧系の自動起動阻止操作を行うとともに、発電用原子炉を未臨界にするため、ほう酸水注入系を速やかに起動させる。</p> <p>また、原子炉出力を抑制するため、原子炉圧力容器内の水位低下操作を行う。</p> <p>さらに、制御棒挿入により発電用原子炉を未臨界にするため、スクラム弁の開閉状態に合わせた操作により全制御棒挿入操作を行う。</p> <p>1. 1. 2. 2 その他の手順項目について考慮する手順</p>	<p>防護具、照明及び通信連絡設備を整備する。室温は通常運転時と同程度である。</p> <p>(添付資料1. 1. 4, 添付資料1. 1. 5, 添付資料1. 1. 6 添付資料1. 1. 7, 添付資料1. 1. 9)</p> <p>(3) 重大事故等時の対応手段の選択</p> <p>重大事故等時の対応手段の選択方法は以下のとおり。対応手段の選択フローチャートを第1. 1-9図に示す。</p> <p>運転時の異常な過渡変化時において、発電用原子炉の運転を緊急に停止すべき状況にもかかわらず、全制御棒が発電用原子炉へ全挿入されない場合、<u>非常時運転手順書Ⅱ(徴候ベース)原子炉制御「スクラム」(原子炉出力)に従い、中央制御室から速やかに操作が可能である手動スクラム・スイッチの操作、原子炉モード・スイッチの「停止」位置への切替え操作及び手動での代替制御棒挿入機能による制御棒緊急挿入操作により、発電用原子炉を緊急停止させる。</u></p> <p>手動スクラム・スイッチの操作、<u>原子炉モード・スイッチの「停止」位置への切替え操作及び手動での代替制御棒挿入機能による制御棒緊急挿入操作を実施しても発電用原子炉の緊急停止ができない場合は、原子炉停止機能喪失と判断する。非常時運転手順書Ⅱ(徴候ベース)原子炉制御「反応度制御」に従い、再循環系ポンプ停止による原子炉出力の抑制操作、並びに自動減圧系及び過渡時自動減圧機能の自動起動阻止操作を行うとともに、発電用原子炉を未臨界にするため、ほう酸水注入系を速やかに起動させる。</u></p> <p>また、原子炉出力を抑制するため、原子炉圧力容器内の水位低下操作を行う。</p> <p>さらに、制御棒挿入により発電用原子炉を未臨界にするため、スクラム弁の開閉状態に合わせた操作により全制御棒挿入操作を行う。</p> <p>1. 1. 2. 2 その他の手順項目について考慮する手順</p> <p>残留熱除去系(サプレッション・プール冷却系)によるサプレッション・プールの除熱手順は「1. 6 原子炉格納容器内の冷却等のための手順等」にて整備する。</p>	<p><u>具、照明及び通信連絡設備を整備する。室温は通常運転時と同程度である。</u></p> <p>(添付資料 1. 1. 4, 添付資料 1. 1. 5, 添付資料 1. 1. 6, 添付資料 1. 1. 7, 添付資料 1. 1. 9)</p> <p>(3) 重大事故等時の対応手段の選択</p> <p>重大事故等時の対応手段の選択方法は以下のとおり。対応手段の選択フローチャートを第 1. 1-8 図に示す。</p> <p>運転時の異常な過渡変化時において、発電用原子炉の運転を緊急に停止すべき状況にもかかわらず、全制御棒が発電用原子炉へ全挿入されない場合、EOP「スクラム」(原子炉出力) に従い、中央制御室から速やかに操作が可能である原子炉手動スクラムPBの操作、<u>手動による代替制御棒挿入操作及び原子炉モードスイッチの「停止」位置への切替え操作により、発電用原子炉を緊急停止させる。</u></p> <p>原子炉手動スクラムPBの操作、<u>手動による代替制御棒挿入操作及び原子炉モードスイッチの「停止」位置への切替え操作を実施しても発電用原子炉の緊急停止ができない場合は、原子炉停止機能喪失と判断する。EOP「反応度制御」に従い、原子炉再循環ポンプ停止による原子炉出力の抑制操作、並びに自動減圧系及び代替自動減圧機能の自動起動阻止操作を行うとともに、発電用原子炉を未臨界にするため、ほう酸水注入系を速やかに起動させる。</u></p> <p>また、原子炉出力を抑制するため、原子炉圧力容器内の水位低下操作を行う。</p> <p>さらに、制御棒挿入により発電用原子炉を未臨界にするため、スクラム弁の開閉状態に合わせた操作により全制御棒全挿入操作を行う。</p> <p>1. 1. 2. 2 その他の手順項目について考慮する手順</p> <p><u>残留熱除去系(サプレッション・プール水冷却モード)によるサプレッション・プール水の除熱手順は「1. 6 原子炉格納容器内の冷却等のための手順等」にて整備する。</u></p>	<p>【柏崎 6/7】</p> <p>島根 2号炉は、現場作業を実施することから成立性を記載</p> <p>・記載表現の相違</p> <p>【柏崎 6/7】</p> <p>島根 2号炉は、ATWS時におけるサプレッション・プール水温度上昇時の抑制操作を記載</p>

柏崎刈羽原子力発電所 6 / 7号炉 (2017. 12. 20 版)	東海第二発電所 (2018. 9. 18 版)	島根原子力発電所 2号炉	備考
<p>操作の判断, 確認に係る計装設備に関する手順は, 「1. 15 事故時の計装に関する手順等」にて整備する。</p>	<p><u>非常用交流電源設備への燃料給油手順は「1. 14 電源の確保に関する手順等」にて整備する。</u></p> <p>操作の判断, 確認に係る計装設備に関する手順は「1. 15 事故時の計装に関する手順等」にて整備する。</p>	<p>操作の判断, 確認に係る計装設備に関する手順は, 「1. 15 事故時の計装に関する手順等」にて整備する。</p>	<p>・記載表現の相違 【東海第二】 ③の相違</p>



柏崎刈羽原子力発電所 6/7号炉 (2017.12.20版)	東海第二発電所 (2018.9.18版)	島根原子力発電所 2号炉	備考																																																																						
<p align="center"><b>第1.1.1表 機能喪失を想定する設計基準事故対処設備と整備する手順</b></p> <p align="center">対応手段, 対処設備, 手順書一覧 (1/2)</p>	<p align="center"><b>第1.1-1表 機能喪失を想定する設計基準事故対処設備と整備する手順</b></p> <p align="center">対応手段, 対処設備, 手順書一覧 (1/3)</p>	<p align="center"><b>第1.1-1表 機能喪失を想定する設計基準事故対処設備と整備する手順</b></p> <p align="center">対応手段, 対処設備, 手順書一覧 (1/3)</p>	<p>・設備の相違</p> <p><b>【柏崎6/7, 東海第二】</b></p> <p>対応設備の相違による表の内容の相違 (詳細は1.1.1(2)対応手段と設備の選定の結果に記載)</p> <p>・記載表現の相違</p> <p><b>【柏崎6/7, 東海第二】</b></p> <p>島根2号炉は, 自動減圧系の起動阻止スイッチによる原子炉出力急上昇防止について, 対応手段, 対処設備, 手順書一覧(2/3)にて記載</p>																																																																						
<p align="center">(フロントライン系故障時)</p> <table border="1"> <thead> <tr> <th>分類</th> <th>機能喪失を想定する設計基準事故対処設備</th> <th>対応手段</th> <th>対処設備</th> <th>手順書</th> </tr> </thead> <tbody> <tr> <td rowspan="4">フロントライン系故障時</td> <td>原子炉緊急停止系</td> <td>原子炉手動スクラム ※1</td> <td>ATWS緩和設備 (代替制御棒挿入機能) ※2 制御棒 制御棒駆動機構 (水圧駆動) 制御棒駆動系配管 制御棒駆動系水圧制御ユニット</td> <td>事故時運転手順書 (徴候ベース) 「スクラム」(原子炉出力)</td> </tr> <tr> <td></td> <td>原子炉モードスイッチ「停止」 ※1</td> <td>ATWS緩和設備 (代替制御棒挿入機能) ※2 制御棒 制御棒駆動機構 (水圧駆動) 制御棒駆動系配管 制御棒駆動系水圧制御ユニット</td> <td>重大事故等対処設備</td> </tr> <tr> <td></td> <td>代替制御棒挿入機能による制御棒緊急挿入</td> <td>非常用交流電源設備</td> <td>重大事故等対処設備 (設計基準拡張)</td> </tr> <tr> <td></td> <td>原子炉出力抑制</td> <td>ATWS緩和設備 (代替冷却材内循環ポンプ・トリップ機能) ※2 非常用交流電源設備</td> <td>重大事故等対処設備 「反応度制御」</td> </tr> <tr> <td></td> <td>原子炉出力抑制</td> <td>原子炉出力抑制</td> <td>ATWS緩和設備 (代替再循環系ポンプトリップ機能) ※2 再循環系ポンプ遮断器手動スイッチ ※2 低速度用電源装置遮断器手動スイッチ ※2 再循環系ポンプ遮断器 低速度用電源装置遮断器 非常用交流電源設備 燃料給油設備 ※3</td> <td>重大事故等対処設備 非常時運転手順書 II (徴候ベース) 「反応度制御」</td> </tr> <tr> <td></td> <td>原子炉出力急上昇防止</td> <td>自動減圧系の起動阻止スイッチ 非常用交流電源設備</td> <td>自動減圧系の起動阻止スイッチ 非常用交流電源設備 燃料給油設備 ※3</td> <td>重大事故等対処設備 (設計基準拡張) 非常時運転手順書 II (徴候ベース) 「反応度制御」</td> </tr> </tbody> </table>	分類	機能喪失を想定する設計基準事故対処設備	対応手段	対処設備	手順書	フロントライン系故障時	原子炉緊急停止系	原子炉手動スクラム ※1	ATWS緩和設備 (代替制御棒挿入機能) ※2 制御棒 制御棒駆動機構 (水圧駆動) 制御棒駆動系配管 制御棒駆動系水圧制御ユニット	事故時運転手順書 (徴候ベース) 「スクラム」(原子炉出力)		原子炉モードスイッチ「停止」 ※1	ATWS緩和設備 (代替制御棒挿入機能) ※2 制御棒 制御棒駆動機構 (水圧駆動) 制御棒駆動系配管 制御棒駆動系水圧制御ユニット	重大事故等対処設備		代替制御棒挿入機能による制御棒緊急挿入	非常用交流電源設備	重大事故等対処設備 (設計基準拡張)		原子炉出力抑制	ATWS緩和設備 (代替冷却材内循環ポンプ・トリップ機能) ※2 非常用交流電源設備	重大事故等対処設備 「反応度制御」		原子炉出力抑制	原子炉出力抑制	ATWS緩和設備 (代替再循環系ポンプトリップ機能) ※2 再循環系ポンプ遮断器手動スイッチ ※2 低速度用電源装置遮断器手動スイッチ ※2 再循環系ポンプ遮断器 低速度用電源装置遮断器 非常用交流電源設備 燃料給油設備 ※3	重大事故等対処設備 非常時運転手順書 II (徴候ベース) 「反応度制御」		原子炉出力急上昇防止	自動減圧系の起動阻止スイッチ 非常用交流電源設備	自動減圧系の起動阻止スイッチ 非常用交流電源設備 燃料給油設備 ※3	重大事故等対処設備 (設計基準拡張) 非常時運転手順書 II (徴候ベース) 「反応度制御」	<p align="center">(フロントライン系故障時)</p> <table border="1"> <thead> <tr> <th>分類</th> <th>機能喪失を想定する設計基準事故対処設備</th> <th>対応手段</th> <th>対処設備</th> <th>手順書</th> </tr> </thead> <tbody> <tr> <td rowspan="4">フロントライン系故障時</td> <td rowspan="4">原子炉緊急停止系</td> <td>原子炉手動スクラム</td> <td>ATWS緩和設備 (代替制御棒挿入機能) ※1, ※2 ATWS緩和設備 (代替制御棒挿入機能) 手動スイッチ ※2 制御棒 制御棒駆動機構 制御棒駆動系配管・弁 制御棒駆動系水圧制御ユニット 燃料給油設備 ※3</td> <td>非常時運転手順書 II (徴候ベース) 「スクラム」(原子炉出力)</td> </tr> <tr> <td>代替制御棒挿入機能による制御棒緊急挿入</td> <td>ATWS緩和設備 (代替再循環系ポンプトリップ機能) ※2 再循環系ポンプ遮断器手動スイッチ ※2 低速度用電源装置遮断器手動スイッチ ※2 再循環系ポンプ遮断器 低速度用電源装置遮断器 非常用交流電源設備 燃料給油設備 ※3</td> <td>重大事故等対処設備</td> </tr> <tr> <td>原子炉出力抑制</td> <td>ATWS緩和設備 (代替再循環系ポンプトリップ機能) ※2 再循環系ポンプ遮断器手動スイッチ ※2 低速度用電源装置遮断器手動スイッチ ※2 再循環系ポンプ遮断器 低速度用電源装置遮断器 非常用交流電源設備 燃料給油設備 ※3</td> <td>重大事故等対処設備 非常時運転手順書 II (徴候ベース) 「反応度制御」</td> </tr> <tr> <td>原子炉出力急上昇防止</td> <td>自動減圧系の起動阻止スイッチ 非常用交流電源設備 燃料給油設備 ※3</td> <td>重大事故等対処設備 非常時運転手順書 II (徴候ベース) 「反応度制御」</td> </tr> </tbody> </table>	分類	機能喪失を想定する設計基準事故対処設備	対応手段	対処設備	手順書	フロントライン系故障時	原子炉緊急停止系	原子炉手動スクラム	ATWS緩和設備 (代替制御棒挿入機能) ※1, ※2 ATWS緩和設備 (代替制御棒挿入機能) 手動スイッチ ※2 制御棒 制御棒駆動機構 制御棒駆動系配管・弁 制御棒駆動系水圧制御ユニット 燃料給油設備 ※3	非常時運転手順書 II (徴候ベース) 「スクラム」(原子炉出力)	代替制御棒挿入機能による制御棒緊急挿入	ATWS緩和設備 (代替再循環系ポンプトリップ機能) ※2 再循環系ポンプ遮断器手動スイッチ ※2 低速度用電源装置遮断器手動スイッチ ※2 再循環系ポンプ遮断器 低速度用電源装置遮断器 非常用交流電源設備 燃料給油設備 ※3	重大事故等対処設備	原子炉出力抑制	ATWS緩和設備 (代替再循環系ポンプトリップ機能) ※2 再循環系ポンプ遮断器手動スイッチ ※2 低速度用電源装置遮断器手動スイッチ ※2 再循環系ポンプ遮断器 低速度用電源装置遮断器 非常用交流電源設備 燃料給油設備 ※3	重大事故等対処設備 非常時運転手順書 II (徴候ベース) 「反応度制御」	原子炉出力急上昇防止	自動減圧系の起動阻止スイッチ 非常用交流電源設備 燃料給油設備 ※3	重大事故等対処設備 非常時運転手順書 II (徴候ベース) 「反応度制御」	<p align="center">(フロントライン系故障時)</p> <table border="1"> <thead> <tr> <th>分類</th> <th>機能喪失を想定する設計基準事故対処設備</th> <th>対応手段</th> <th>対処設備</th> <th>手順書</th> </tr> </thead> <tbody> <tr> <td rowspan="4">フロントライン系故障時</td> <td rowspan="4">原子炉保護系</td> <td>原子炉手動スクラム</td> <td>ATWS緩和設備 (代替制御棒挿入機能) ※2 制御棒 制御棒駆動機構 制御棒駆動系配管・弁 制御棒駆動系水圧系水圧制御ユニット 非常用交流電源設備</td> <td>事故時操作要領書 (徴候ベース) 「スクラム」(原子炉出力)</td> </tr> <tr> <td>代替制御棒挿入機能による制御棒緊急挿入</td> <td>ATWS緩和設備 (代替原子炉再循環ポンプトリップ機能) ※2 非常用交流電源設備</td> <td>重大事故等対処設備 備 (設計基準拡張) 重大事故等対処設備</td> </tr> <tr> <td>原子炉再循環ポンプ停止</td> <td>ATWS緩和設備 (代替原子炉再循環ポンプトリップ機能) ※2 非常用交流電源設備</td> <td>重大事故等対処設備 備 (設計基準拡張) 重大事故等対処設備</td> </tr> <tr> <td>原子炉出力抑制</td> <td>ATWS緩和設備 (代替原子炉再循環ポンプトリップ機能) ※2 非常用交流電源設備</td> <td>重大事故等対処設備 備 (設計基準拡張) 重大事故等対処設備</td> </tr> </tbody> </table>	分類	機能喪失を想定する設計基準事故対処設備	対応手段	対処設備	手順書	フロントライン系故障時	原子炉保護系	原子炉手動スクラム	ATWS緩和設備 (代替制御棒挿入機能) ※2 制御棒 制御棒駆動機構 制御棒駆動系配管・弁 制御棒駆動系水圧系水圧制御ユニット 非常用交流電源設備	事故時操作要領書 (徴候ベース) 「スクラム」(原子炉出力)	代替制御棒挿入機能による制御棒緊急挿入	ATWS緩和設備 (代替原子炉再循環ポンプトリップ機能) ※2 非常用交流電源設備	重大事故等対処設備 備 (設計基準拡張) 重大事故等対処設備	原子炉再循環ポンプ停止	ATWS緩和設備 (代替原子炉再循環ポンプトリップ機能) ※2 非常用交流電源設備	重大事故等対処設備 備 (設計基準拡張) 重大事故等対処設備	原子炉出力抑制	ATWS緩和設備 (代替原子炉再循環ポンプトリップ機能) ※2 非常用交流電源設備	重大事故等対処設備 備 (設計基準拡張) 重大事故等対処設備	
分類	機能喪失を想定する設計基準事故対処設備	対応手段	対処設備	手順書																																																																					
フロントライン系故障時	原子炉緊急停止系	原子炉手動スクラム ※1	ATWS緩和設備 (代替制御棒挿入機能) ※2 制御棒 制御棒駆動機構 (水圧駆動) 制御棒駆動系配管 制御棒駆動系水圧制御ユニット	事故時運転手順書 (徴候ベース) 「スクラム」(原子炉出力)																																																																					
		原子炉モードスイッチ「停止」 ※1	ATWS緩和設備 (代替制御棒挿入機能) ※2 制御棒 制御棒駆動機構 (水圧駆動) 制御棒駆動系配管 制御棒駆動系水圧制御ユニット	重大事故等対処設備																																																																					
		代替制御棒挿入機能による制御棒緊急挿入	非常用交流電源設備	重大事故等対処設備 (設計基準拡張)																																																																					
		原子炉出力抑制	ATWS緩和設備 (代替冷却材内循環ポンプ・トリップ機能) ※2 非常用交流電源設備	重大事故等対処設備 「反応度制御」																																																																					
	原子炉出力抑制	原子炉出力抑制	ATWS緩和設備 (代替再循環系ポンプトリップ機能) ※2 再循環系ポンプ遮断器手動スイッチ ※2 低速度用電源装置遮断器手動スイッチ ※2 再循環系ポンプ遮断器 低速度用電源装置遮断器 非常用交流電源設備 燃料給油設備 ※3	重大事故等対処設備 非常時運転手順書 II (徴候ベース) 「反応度制御」																																																																					
	原子炉出力急上昇防止	自動減圧系の起動阻止スイッチ 非常用交流電源設備	自動減圧系の起動阻止スイッチ 非常用交流電源設備 燃料給油設備 ※3	重大事故等対処設備 (設計基準拡張) 非常時運転手順書 II (徴候ベース) 「反応度制御」																																																																					
分類	機能喪失を想定する設計基準事故対処設備	対応手段	対処設備	手順書																																																																					
フロントライン系故障時	原子炉緊急停止系	原子炉手動スクラム	ATWS緩和設備 (代替制御棒挿入機能) ※1, ※2 ATWS緩和設備 (代替制御棒挿入機能) 手動スイッチ ※2 制御棒 制御棒駆動機構 制御棒駆動系配管・弁 制御棒駆動系水圧制御ユニット 燃料給油設備 ※3	非常時運転手順書 II (徴候ベース) 「スクラム」(原子炉出力)																																																																					
		代替制御棒挿入機能による制御棒緊急挿入	ATWS緩和設備 (代替再循環系ポンプトリップ機能) ※2 再循環系ポンプ遮断器手動スイッチ ※2 低速度用電源装置遮断器手動スイッチ ※2 再循環系ポンプ遮断器 低速度用電源装置遮断器 非常用交流電源設備 燃料給油設備 ※3	重大事故等対処設備																																																																					
		原子炉出力抑制	ATWS緩和設備 (代替再循環系ポンプトリップ機能) ※2 再循環系ポンプ遮断器手動スイッチ ※2 低速度用電源装置遮断器手動スイッチ ※2 再循環系ポンプ遮断器 低速度用電源装置遮断器 非常用交流電源設備 燃料給油設備 ※3	重大事故等対処設備 非常時運転手順書 II (徴候ベース) 「反応度制御」																																																																					
		原子炉出力急上昇防止	自動減圧系の起動阻止スイッチ 非常用交流電源設備 燃料給油設備 ※3	重大事故等対処設備 非常時運転手順書 II (徴候ベース) 「反応度制御」																																																																					
分類	機能喪失を想定する設計基準事故対処設備	対応手段	対処設備	手順書																																																																					
フロントライン系故障時	原子炉保護系	原子炉手動スクラム	ATWS緩和設備 (代替制御棒挿入機能) ※2 制御棒 制御棒駆動機構 制御棒駆動系配管・弁 制御棒駆動系水圧系水圧制御ユニット 非常用交流電源設備	事故時操作要領書 (徴候ベース) 「スクラム」(原子炉出力)																																																																					
		代替制御棒挿入機能による制御棒緊急挿入	ATWS緩和設備 (代替原子炉再循環ポンプトリップ機能) ※2 非常用交流電源設備	重大事故等対処設備 備 (設計基準拡張) 重大事故等対処設備																																																																					
		原子炉再循環ポンプ停止	ATWS緩和設備 (代替原子炉再循環ポンプトリップ機能) ※2 非常用交流電源設備	重大事故等対処設備 備 (設計基準拡張) 重大事故等対処設備																																																																					
		原子炉出力抑制	ATWS緩和設備 (代替原子炉再循環ポンプトリップ機能) ※2 非常用交流電源設備	重大事故等対処設備 備 (設計基準拡張) 重大事故等対処設備																																																																					
<p>※1: 発電用原子炉が自動で緊急停止しなかった場合に, 手動スクラムボタンの操作及び原子炉モードスイッチを「停止」位置に切り替える操作により制御棒の緊急挿入を可能とするための設計基準事故対処設備であり, 重大事故等対処設備とは位置付けない。</p> <p>※2: 自動で作動させる機能及び中央制御室の操作スイッチにより手動で作動させる機能がある。</p> <p>※3: 代替制御棒挿入機能作動信号による制御棒の自動挿入機能がある。</p> <p>※4: 制御棒自動挿入は, 運転員による操作不要の制御棒挿入機能である。</p>	<p>※1: 代替制御棒挿入機能は, 運転員等による操作不要の制御棒挿入機能である。</p> <p>※2: 自動で作動させる機能及び中央制御室の操作スイッチにより手動で作動させる機能がある。</p> <p>※3: 手順については「1.14 電源の確保に関する手順等」にて整備する。</p>	<p>※1: 発電用原子炉が自動で緊急停止しなかった場合に, 原子炉手動スクラムPBの操作及び原子炉モードスイッチを「停止」位置に切り替える操作により制御棒の緊急挿入を可能とするための設計基準事故対処設備であり, 重大事故等対処設備とは位置付けない。</p> <p>※2: 自動で作動させる機能及び中央制御室の操作スイッチにより手動で作動させる機能がある。</p>																																																																							



柏崎刈羽原子力発電所 6/7号炉 (2017.12.20版)	東海第二発電所 (2018.9.18版)	島根原子力発電所 2号炉	備考																																																				
<p>対応手段, 対処設備, 手順書一覧 (2/2)</p> <p>(フロントライン系故障時)</p> <table border="1"> <thead> <tr> <th>分類</th> <th>機能喪失を想定する設計基準事故対処設備</th> <th>対応手段</th> <th>対処設備</th> <th>手順書</th> </tr> </thead> <tbody> <tr> <td rowspan="5">フロントライン系故障時</td> <td rowspan="5">原子炉緊急停止系</td> <td rowspan="2">ほう酸水注入</td> <td>ほう酸水注入系ポンプ ほう酸水注入系貯蔵タンク ほう酸水注入系配管・弁 高圧中心注水系配管・弁・スパージャ 原子炉圧力容器 非常用交流電源設備</td> <td>事故時運転操作手順書(微候ベース) 「反応度制御」 重大事故等 重大事故等対処設備 (設計基準拡張)</td> </tr> <tr> <td>ATWS緩和設備(代替制御棒挿入機能)※2, ※3 制御棒操作監視系 制御棒 制御棒駆動機構(電動駆動) 非常用交流電源設備</td> <td>自主対策設備</td> </tr> <tr> <td>スクラムテストスイッチ 原子炉緊急停止系電源スイッチ 制御棒 制御棒駆動機構(水圧駆動) 制御棒駆動系配管 制御棒駆動系水圧制御ユニット</td> <td>事故時運転操作手順書(微候ベース) 「反応度制御」 自主対策設備</td> </tr> <tr> <td>制御棒操作監視系 制御棒 制御棒駆動機構(電動駆動) 非常用交流電源設備</td> <td>自主対策設備</td> </tr> <tr> <td>給水制御系 給水系(電動駆動原子炉給水ポンプ) 原子炉隔離時冷却系 高圧中心注水系</td> <td>自主対策設備</td> </tr> </tbody> </table> <p>※1: 発電用原子炉が自動で緊急停止しなかった場合に、手動スクラムボタンの操作及び原子炉モードスイッチを「停止」位置に切り替える操作により制御棒の緊急挿入を可能とするための設計基準事故対処設備であり、重大事故等対処設備とは位置付けない。          ※2: 自動で作動させる機能及び中央制御室の操作スイッチにより手動で作動させる機能がある。          ※3: 代替制御棒挿入機能作動信号による制御棒の自動挿入機能がある。          ※4: 制御棒自動挿入は、運転員による操作不変の制御棒挿入機能である。</p>	分類	機能喪失を想定する設計基準事故対処設備	対応手段	対処設備	手順書	フロントライン系故障時	原子炉緊急停止系	ほう酸水注入	ほう酸水注入系ポンプ ほう酸水注入系貯蔵タンク ほう酸水注入系配管・弁 高圧中心注水系配管・弁・スパージャ 原子炉圧力容器 非常用交流電源設備	事故時運転操作手順書(微候ベース) 「反応度制御」 重大事故等 重大事故等対処設備 (設計基準拡張)	ATWS緩和設備(代替制御棒挿入機能)※2, ※3 制御棒操作監視系 制御棒 制御棒駆動機構(電動駆動) 非常用交流電源設備	自主対策設備	スクラムテストスイッチ 原子炉緊急停止系電源スイッチ 制御棒 制御棒駆動機構(水圧駆動) 制御棒駆動系配管 制御棒駆動系水圧制御ユニット	事故時運転操作手順書(微候ベース) 「反応度制御」 自主対策設備	制御棒操作監視系 制御棒 制御棒駆動機構(電動駆動) 非常用交流電源設備	自主対策設備	給水制御系 給水系(電動駆動原子炉給水ポンプ) 原子炉隔離時冷却系 高圧中心注水系	自主対策設備	<p>対応手段, 対処設備, 手順書一覧 (2/3)</p> <p>(フロントライン系故障時)</p> <table border="1"> <thead> <tr> <th>分類</th> <th>機能喪失を想定する設計基準事故対処設備</th> <th>対応手段</th> <th>対処設備</th> <th>手順書</th> </tr> </thead> <tbody> <tr> <td rowspan="4">フロントライン系故障時</td> <td rowspan="4">原子炉緊急停止系</td> <td rowspan="2">ほう酸水注入</td> <td>ほう酸水注入ポンプ ほう酸水貯蔵タンク ほう酸水注入系配管・弁 原子炉圧力容器 非常用交流電源設備 燃料給油設備※3</td> <td>非常時運転手順書Ⅱ(微候ベース) 「反応度制御」 重大事故等対処設備</td> </tr> <tr> <td>制御棒挿入(選択制御棒挿入機構)による原子炉出力抑制</td> <td>選択制御棒挿入機構 制御棒 制御棒駆動機構 制御棒駆動系配管・弁 制御棒駆動系水圧制御ユニット 非常用交流電源設備 燃料給油設備※3</td> <td>自主対策設備</td> </tr> <tr> <td>(スクラム個別)制御棒挿入(スクラム個別スイッチの操作)</td> <td>スクラム個別スイッチ 制御棒 制御棒駆動機構 制御棒駆動系配管・弁 制御棒駆動系水圧制御ユニット</td> <td>自主対策設備</td> </tr> <tr> <td>制御棒挿入(継電器用ヒューズ)の引き抜き操作</td> <td>スクラム・パイロット弁継電器用ヒューズ 制御棒 制御棒駆動機構 制御棒駆動系配管・弁 制御棒駆動系水圧制御ユニット</td> <td>自主対策設備</td> </tr> </tbody> </table> <p>※1: 代替制御棒挿入機能は、運転員等による操作不要の制御棒挿入機能である。          ※2: 自動で作動させる機能及び中央制御室の操作スイッチにより手動で作動させる機能がある。          ※3: 手順については「1.14 電源の確保に関する手順等」にて整備する。</p>	分類	機能喪失を想定する設計基準事故対処設備	対応手段	対処設備	手順書	フロントライン系故障時	原子炉緊急停止系	ほう酸水注入	ほう酸水注入ポンプ ほう酸水貯蔵タンク ほう酸水注入系配管・弁 原子炉圧力容器 非常用交流電源設備 燃料給油設備※3	非常時運転手順書Ⅱ(微候ベース) 「反応度制御」 重大事故等対処設備	制御棒挿入(選択制御棒挿入機構)による原子炉出力抑制	選択制御棒挿入機構 制御棒 制御棒駆動機構 制御棒駆動系配管・弁 制御棒駆動系水圧制御ユニット 非常用交流電源設備 燃料給油設備※3	自主対策設備	(スクラム個別)制御棒挿入(スクラム個別スイッチの操作)	スクラム個別スイッチ 制御棒 制御棒駆動機構 制御棒駆動系配管・弁 制御棒駆動系水圧制御ユニット	自主対策設備	制御棒挿入(継電器用ヒューズ)の引き抜き操作	スクラム・パイロット弁継電器用ヒューズ 制御棒 制御棒駆動機構 制御棒駆動系配管・弁 制御棒駆動系水圧制御ユニット	自主対策設備	<p>対応手段, 対処設備, 手順書一覧 (2/3)</p> <p>(フロントライン系故障時)</p> <table border="1"> <thead> <tr> <th>分類</th> <th>機能喪失を想定する設計基準事故対処設備</th> <th>対応手段</th> <th>対処設備</th> <th>手順書</th> </tr> </thead> <tbody> <tr> <td rowspan="3">フロントライン系故障時</td> <td rowspan="3">原子炉保護系</td> <td rowspan="2">自動減圧系の起動阻止スイッチによる原子炉出力急上昇防止</td> <td>自動減圧起動阻止スイッチ 代替自動減圧起動阻止スイッチ 非常用交流電源設備</td> <td>事故時操作要領書(微候ベース) 「反応度制御」 重大事故等 重大事故等対処設備 (設計基準拡張)</td> </tr> <tr> <td>ほう酸水注入ポンプ ほう酸水貯蔵タンク ほう酸水注入系配管・弁 差圧検出・ほう酸水注入系配管(原子炉圧力容器内部) 原子炉圧力容器 非常用交流電源設備</td> <td>事故時操作要領書(微候ベース) 「反応度制御」 重大事故等 重大事故等対処設備 (設計基準拡張)</td> </tr> <tr> <td>選択制御棒挿入機構による原子炉出力抑制</td> <td>選択制御棒挿入機構 制御棒 制御棒駆動機構 制御棒駆動系配管・弁 制御棒駆動系水圧制御ユニット 非常用交流電源設備</td> <td>事故時操作要領書(微候ベース) 「反応度制御」 自主対策設備</td> </tr> </tbody> </table> <p>※1: 発電用原子炉が自動で緊急停止しなかった場合に、原子炉手動スクラムPBの操作及び原子炉モードスイッチを「停止」位置に切り替える操作により制御棒の緊急挿入を可能とするための設計基準事故対処設備であり、重大事故等対処設備とは位置付けない。          ※2: 自動で作動させる機能及び中央制御室の操作スイッチにより手動で作動させる機能がある。</p>	分類	機能喪失を想定する設計基準事故対処設備	対応手段	対処設備	手順書	フロントライン系故障時	原子炉保護系	自動減圧系の起動阻止スイッチによる原子炉出力急上昇防止	自動減圧起動阻止スイッチ 代替自動減圧起動阻止スイッチ 非常用交流電源設備	事故時操作要領書(微候ベース) 「反応度制御」 重大事故等 重大事故等対処設備 (設計基準拡張)	ほう酸水注入ポンプ ほう酸水貯蔵タンク ほう酸水注入系配管・弁 差圧検出・ほう酸水注入系配管(原子炉圧力容器内部) 原子炉圧力容器 非常用交流電源設備	事故時操作要領書(微候ベース) 「反応度制御」 重大事故等 重大事故等対処設備 (設計基準拡張)	選択制御棒挿入機構による原子炉出力抑制	選択制御棒挿入機構 制御棒 制御棒駆動機構 制御棒駆動系配管・弁 制御棒駆動系水圧制御ユニット 非常用交流電源設備	事故時操作要領書(微候ベース) 「反応度制御」 自主対策設備	<p>・設備の相違</p> <p>【柏崎6/7, 東海第二】 対応設備の相違による表の内容の相違(詳細は1.1.1(2)対応手段と設備の選定の結果に記載)</p> <p>・設備の相違</p> <p>【柏崎6/7】 ⑨の相違</p> <p>【東海第二】 ⑧の相違</p> <p>・記載表現の相違</p> <p>【柏崎6/7】 柏崎6/7は、自動減圧系の起動阻止スイッチによる原子炉出力急上昇防止について、対応手段, 対処設備, 手順書一覧(1/2)にて記載</p> <p>【東海第二】 東海第二は、自動減圧系の起動阻止スイッチによる原子炉出力急上昇防止について、対応手段, 対処設備, 手順書一覧(1/3)にて記載</p>
分類	機能喪失を想定する設計基準事故対処設備	対応手段	対処設備	手順書																																																			
フロントライン系故障時	原子炉緊急停止系	ほう酸水注入	ほう酸水注入系ポンプ ほう酸水注入系貯蔵タンク ほう酸水注入系配管・弁 高圧中心注水系配管・弁・スパージャ 原子炉圧力容器 非常用交流電源設備	事故時運転操作手順書(微候ベース) 「反応度制御」 重大事故等 重大事故等対処設備 (設計基準拡張)																																																			
			ATWS緩和設備(代替制御棒挿入機能)※2, ※3 制御棒操作監視系 制御棒 制御棒駆動機構(電動駆動) 非常用交流電源設備	自主対策設備																																																			
		スクラムテストスイッチ 原子炉緊急停止系電源スイッチ 制御棒 制御棒駆動機構(水圧駆動) 制御棒駆動系配管 制御棒駆動系水圧制御ユニット	事故時運転操作手順書(微候ベース) 「反応度制御」 自主対策設備																																																				
		制御棒操作監視系 制御棒 制御棒駆動機構(電動駆動) 非常用交流電源設備	自主対策設備																																																				
		給水制御系 給水系(電動駆動原子炉給水ポンプ) 原子炉隔離時冷却系 高圧中心注水系	自主対策設備																																																				
分類	機能喪失を想定する設計基準事故対処設備	対応手段	対処設備	手順書																																																			
フロントライン系故障時	原子炉緊急停止系	ほう酸水注入	ほう酸水注入ポンプ ほう酸水貯蔵タンク ほう酸水注入系配管・弁 原子炉圧力容器 非常用交流電源設備 燃料給油設備※3	非常時運転手順書Ⅱ(微候ベース) 「反応度制御」 重大事故等対処設備																																																			
			制御棒挿入(選択制御棒挿入機構)による原子炉出力抑制	選択制御棒挿入機構 制御棒 制御棒駆動機構 制御棒駆動系配管・弁 制御棒駆動系水圧制御ユニット 非常用交流電源設備 燃料給油設備※3	自主対策設備																																																		
		(スクラム個別)制御棒挿入(スクラム個別スイッチの操作)	スクラム個別スイッチ 制御棒 制御棒駆動機構 制御棒駆動系配管・弁 制御棒駆動系水圧制御ユニット	自主対策設備																																																			
		制御棒挿入(継電器用ヒューズ)の引き抜き操作	スクラム・パイロット弁継電器用ヒューズ 制御棒 制御棒駆動機構 制御棒駆動系配管・弁 制御棒駆動系水圧制御ユニット	自主対策設備																																																			
分類	機能喪失を想定する設計基準事故対処設備	対応手段	対処設備	手順書																																																			
フロントライン系故障時	原子炉保護系	自動減圧系の起動阻止スイッチによる原子炉出力急上昇防止	自動減圧起動阻止スイッチ 代替自動減圧起動阻止スイッチ 非常用交流電源設備	事故時操作要領書(微候ベース) 「反応度制御」 重大事故等 重大事故等対処設備 (設計基準拡張)																																																			
			ほう酸水注入ポンプ ほう酸水貯蔵タンク ほう酸水注入系配管・弁 差圧検出・ほう酸水注入系配管(原子炉圧力容器内部) 原子炉圧力容器 非常用交流電源設備	事故時操作要領書(微候ベース) 「反応度制御」 重大事故等 重大事故等対処設備 (設計基準拡張)																																																			
		選択制御棒挿入機構による原子炉出力抑制	選択制御棒挿入機構 制御棒 制御棒駆動機構 制御棒駆動系配管・弁 制御棒駆動系水圧制御ユニット 非常用交流電源設備	事故時操作要領書(微候ベース) 「反応度制御」 自主対策設備																																																			

対応手段, 対応設備, 手順書一覧 (3/3)

(フロントライン系故障時)

分類	機能喪失を想定する設計基準事故対応設備	対応手段	対応設備	手順書
フロントライン系故障時	原子炉緊急停止系	(手動操作による制御棒挿入)	制御棒操作監視系 制御棒 制御棒駆動機構 制御棒駆動系配管・弁 制御棒駆動系水圧制御ユニット 非常用交流電源設備 燃料給油設備※3	自主対策設備 非常時運転手順書Ⅱ (微候ベース) 「反応度制御」
		制御棒挿入(スクラム・パイロット弁計器用空気系の排気操作)	制御棒 制御棒駆動機構 スクラム・パイロット弁計器用空気系配管・弁 制御棒駆動系配管・弁 制御棒駆動系水圧制御ユニット	自主対策設備 非常時運転手順書Ⅱ (微候ベース) 「反応度制御」 AM設備別操作手順書
		原子炉圧力容器内の水位低下操作	給水制御系 給水系(タービン駆動給水ポンプ及び電動駆動給水ポンプ) 原子炉隔離時冷却系 高圧炉心スプレイ系	自主対策設備 非常時運転手順書Ⅱ (微候ベース) 「反応度制御」

※1: 代替制御棒挿入機能は、運転員等による操作不要の制御棒挿入機能である。  
 ※2: 自動で作動させる機能及び中央制御室の操作スイッチにより手動で作動させる機能がある。  
 ※3: 手順については「1.14 電源の確保に関する手順等」にて整備する。

対応手段, 対応設備, 手順書一覧 (3/3)

(フロントライン系故障時)

分類	機能喪失を想定する設計基準事故対応設備	対応手段	対応設備	手順書
フロントライン系故障時	原子炉保護系	制御棒手動挿入	スクラムテストスイッチ 原子炉保護系電源スイッチ スクラムパイロット弁計器用配管・弁 制御棒 制御棒駆動機構 制御棒駆動水圧系配管・弁 制御棒駆動水圧系水圧制御ユニット 制御棒手動操作・監視系 非常用交流電源設備	自主対策設備 事故時操作要領書 (微候ベース) 「反応度制御」
		原子炉圧力容器内の水位低下操作	原子炉水位制御系 給水系(タービン駆動原子炉給水ポンプ及び電動機駆動原子炉給水ポンプ) 原子炉隔離時冷却系 高圧炉心スプレイ系 非常用交流電源設備	自主対策設備 事故時操作要領書 (微候ベース) 「反応度制御」

※1: 発電用原子炉が自動で緊急停止しなかった場合に、原子炉手動スクラムPBの操作及び原子炉モードスイッチを「停止」位置に切り替える操作により制御棒の緊急挿入を可能とするための設計基準事故対応設備であり、重大事故対応設備とは位置付けない。  
 ※2: 自動で作動させる機能及び中央制御室の操作スイッチにより手動で作動させる機能がある。

・設備の相違  
**【東海第二】**  
 対応設備の相違による表の内容の相違(詳細は1.1.1(2)対応手段と設備の選定の結果に記載)

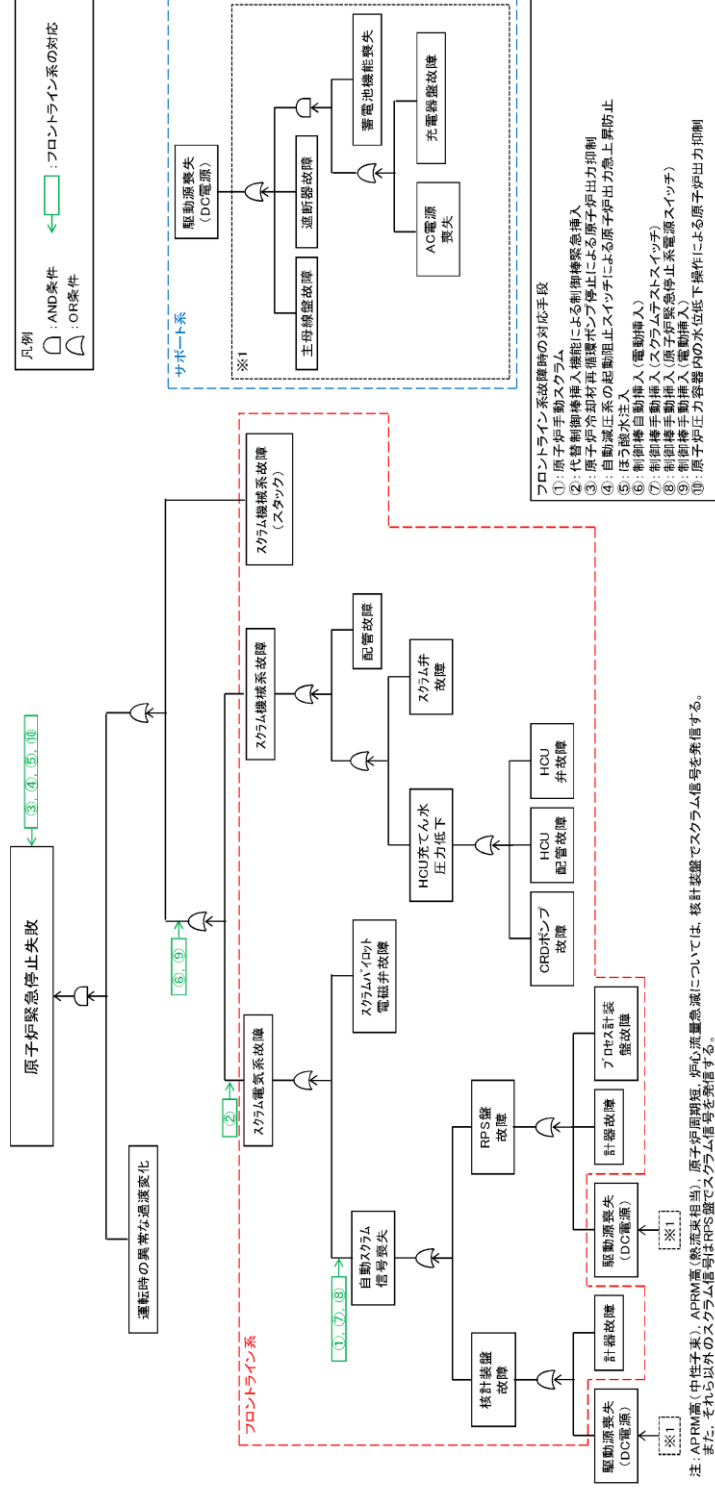
・記載表現の相違  
**【柏崎6/7】**  
 柏崎6/7は、原子炉圧力容器内の水位低下操作による原子炉出力抑制について、対応手段、対応設備、手順書一覧(2/2)にて記載

柏崎刈羽原子力発電所 6 / 7号炉 (2017. 12. 20 版)	東海第二発電所 (2018. 9. 18 版)	島根原子力発電所 2号炉	備考																																																																													
<p align="center"><b>第 1. 1. 2 表 重大事故等対処に係る監視計器</b></p> <p><b>監視計器一覧 (1/2)</b></p> <table border="1"> <thead> <tr> <th>対応手段</th> <th>重大事故等の対応に必要な監視項目</th> <th>監視パラメータ (計器)</th> </tr> </thead> <tbody> <tr> <td colspan="3">1.1.2.1 フロントライン系故障時の対応手順 (1) EOP「スクラム」(原子炉出力)</td> </tr> <tr> <td rowspan="4">事故時運転操作手順書 (徴候ベース) 「スクラム」(原子炉出力)</td> <td>スクラム発生の有無</td> <td>スクラム警報</td> </tr> <tr> <td>スクラム要素</td> <td>原子炉自動スクラムに至るパラメータの変化 ※1</td> </tr> <tr> <td>プラント停止状態</td> <td>全制御棒全挿入ランプ 制御棒操作監視系</td> </tr> <tr> <td>原子炉出力</td> <td>平均出力領域モニタ</td> </tr> <tr> <td rowspan="2">事故時運転操作手順書 (徴候ベース) 「スクラム」(原子炉出力)</td> <td>プラント停止状態</td> <td>全制御棒全挿入ランプ 制御棒操作監視系</td> </tr> <tr> <td rowspan="2">代替制御棒挿入機能による制御棒緊急挿入 (手動)</td> <td>原子炉出力</td> <td>平均出力領域モニタ 起動領域モニタ</td> </tr> </tbody> </table>	対応手段	重大事故等の対応に必要な監視項目	監視パラメータ (計器)	1.1.2.1 フロントライン系故障時の対応手順 (1) EOP「スクラム」(原子炉出力)			事故時運転操作手順書 (徴候ベース) 「スクラム」(原子炉出力)	スクラム発生の有無	スクラム警報	スクラム要素	原子炉自動スクラムに至るパラメータの変化 ※1	プラント停止状態	全制御棒全挿入ランプ 制御棒操作監視系	原子炉出力	平均出力領域モニタ	事故時運転操作手順書 (徴候ベース) 「スクラム」(原子炉出力)	プラント停止状態	全制御棒全挿入ランプ 制御棒操作監視系	代替制御棒挿入機能による制御棒緊急挿入 (手動)	原子炉出力	平均出力領域モニタ 起動領域モニタ	<p align="center"><b>第 1. 1-2 表 重大事故等対処に係る監視計器</b></p> <p><b>監視計器一覧 (1/3)</b></p> <table border="1"> <thead> <tr> <th>対応手段</th> <th>重大事故等の対応に必要な監視項目</th> <th>監視パラメータ (計器)</th> </tr> </thead> <tbody> <tr> <td colspan="3">1.1.2.1 フロントライン系故障時の対応手順 (1) 非常時運転手順書Ⅱ (徴候ベース) 原子炉制御「スクラム」(原子炉出力)</td> </tr> <tr> <td rowspan="4">非常時運転手順書Ⅱ (徴候ベース) 「スクラム」(原子炉出力)</td> <td rowspan="4">判断基準</td> <td>原子炉スクラム発生の有無</td> <td>スクラム警報</td> </tr> <tr> <td>原子炉スクラム要素</td> <td>原子炉自動スクラムに至るパラメータの変化※1</td> </tr> <tr> <td>プラント停止状態</td> <td>全制御棒全挿入ランプ 制御棒操作監視系</td> </tr> <tr> <td>原子炉出力</td> <td>平均出力領域計装 起動領域計装</td> </tr> <tr> <td rowspan="2">原子炉手動スクラム</td> <td rowspan="2">判断基準</td> <td>プラント停止状態</td> <td>全制御棒全挿入ランプ 制御棒操作監視系</td> </tr> <tr> <td>原子炉出力</td> <td>平均出力領域計装 起動領域計装</td> </tr> <tr> <td rowspan="2">非常時運転手順書Ⅱ (徴候ベース) 「スクラム」(原子炉出力)</td> <td rowspan="2">操作</td> <td>プラント停止状態</td> <td>全制御棒全挿入ランプ 制御棒操作監視系</td> </tr> <tr> <td>原子炉出力</td> <td>平均出力領域計装 起動領域計装</td> </tr> <tr> <td colspan="3">代替制御棒挿入機能による制御棒緊急挿入</td> </tr> </tbody> </table>	対応手段	重大事故等の対応に必要な監視項目	監視パラメータ (計器)	1.1.2.1 フロントライン系故障時の対応手順 (1) 非常時運転手順書Ⅱ (徴候ベース) 原子炉制御「スクラム」(原子炉出力)			非常時運転手順書Ⅱ (徴候ベース) 「スクラム」(原子炉出力)	判断基準	原子炉スクラム発生の有無	スクラム警報	原子炉スクラム要素	原子炉自動スクラムに至るパラメータの変化※1	プラント停止状態	全制御棒全挿入ランプ 制御棒操作監視系	原子炉出力	平均出力領域計装 起動領域計装	原子炉手動スクラム	判断基準	プラント停止状態	全制御棒全挿入ランプ 制御棒操作監視系	原子炉出力	平均出力領域計装 起動領域計装	非常時運転手順書Ⅱ (徴候ベース) 「スクラム」(原子炉出力)	操作	プラント停止状態	全制御棒全挿入ランプ 制御棒操作監視系	原子炉出力	平均出力領域計装 起動領域計装	代替制御棒挿入機能による制御棒緊急挿入			<p align="center"><b>第 1. 1-2 表 重大事故等対処に係る監視計器</b></p> <p><b>監視計器一覧 (1 / 3)</b></p> <table border="1"> <thead> <tr> <th>対応手順</th> <th>重大事故等の対応に必要な監視項目</th> <th>監視パラメータ (計器)</th> </tr> </thead> <tbody> <tr> <td colspan="3">1.1.2.1 フロントライン系故障時の対応手順 (1) EOP「スクラム」(原子炉出力)</td> </tr> <tr> <td rowspan="4">事故時操作要領書 (徴候ベース) 「スクラム」(原子炉出力) 原子炉手動スクラム</td> <td rowspan="4">判断基準</td> <td>スクラム発生の有無</td> <td>スクラム警報</td> </tr> <tr> <td>スクラム要素</td> <td>原子炉自動スクラムに至るパラメータの変化 ※1</td> </tr> <tr> <td>プラント停止状態</td> <td>全制御棒全挿入ランプ 制御棒手動操作・監視系</td> </tr> <tr> <td>原子炉出力</td> <td>平均出力領域計装</td> </tr> <tr> <td rowspan="2">事故時操作要領書 (徴候ベース) 「スクラム」(原子炉出力)</td> <td rowspan="2">操作</td> <td>プラント停止状態</td> <td>全制御棒全挿入ランプ 制御棒手動操作・監視系</td> </tr> <tr> <td>原子炉出力</td> <td>平均出力領域計装 中性子源領域計装</td> </tr> <tr> <td colspan="3">代替制御棒挿入機能による制御棒緊急挿入 (手動)</td> </tr> </tbody> </table>	対応手順	重大事故等の対応に必要な監視項目	監視パラメータ (計器)	1.1.2.1 フロントライン系故障時の対応手順 (1) EOP「スクラム」(原子炉出力)			事故時操作要領書 (徴候ベース) 「スクラム」(原子炉出力) 原子炉手動スクラム	判断基準	スクラム発生の有無	スクラム警報	スクラム要素	原子炉自動スクラムに至るパラメータの変化 ※1	プラント停止状態	全制御棒全挿入ランプ 制御棒手動操作・監視系	原子炉出力	平均出力領域計装	事故時操作要領書 (徴候ベース) 「スクラム」(原子炉出力)	操作	プラント停止状態	全制御棒全挿入ランプ 制御棒手動操作・監視系	原子炉出力	平均出力領域計装 中性子源領域計装	代替制御棒挿入機能による制御棒緊急挿入 (手動)			<p>・設備の相違</p> <p><b>【柏崎 6/7, 東海第二】</b></p> <p>対応手段における監視計器の相違</p>
対応手段	重大事故等の対応に必要な監視項目	監視パラメータ (計器)																																																																														
1.1.2.1 フロントライン系故障時の対応手順 (1) EOP「スクラム」(原子炉出力)																																																																																
事故時運転操作手順書 (徴候ベース) 「スクラム」(原子炉出力)	スクラム発生の有無	スクラム警報																																																																														
	スクラム要素	原子炉自動スクラムに至るパラメータの変化 ※1																																																																														
	プラント停止状態	全制御棒全挿入ランプ 制御棒操作監視系																																																																														
	原子炉出力	平均出力領域モニタ																																																																														
事故時運転操作手順書 (徴候ベース) 「スクラム」(原子炉出力)	プラント停止状態	全制御棒全挿入ランプ 制御棒操作監視系																																																																														
	代替制御棒挿入機能による制御棒緊急挿入 (手動)	原子炉出力	平均出力領域モニタ 起動領域モニタ																																																																													
対応手段		重大事故等の対応に必要な監視項目	監視パラメータ (計器)																																																																													
1.1.2.1 フロントライン系故障時の対応手順 (1) 非常時運転手順書Ⅱ (徴候ベース) 原子炉制御「スクラム」(原子炉出力)																																																																																
非常時運転手順書Ⅱ (徴候ベース) 「スクラム」(原子炉出力)	判断基準	原子炉スクラム発生の有無	スクラム警報																																																																													
		原子炉スクラム要素	原子炉自動スクラムに至るパラメータの変化※1																																																																													
		プラント停止状態	全制御棒全挿入ランプ 制御棒操作監視系																																																																													
		原子炉出力	平均出力領域計装 起動領域計装																																																																													
原子炉手動スクラム	判断基準	プラント停止状態	全制御棒全挿入ランプ 制御棒操作監視系																																																																													
		原子炉出力	平均出力領域計装 起動領域計装																																																																													
非常時運転手順書Ⅱ (徴候ベース) 「スクラム」(原子炉出力)	操作	プラント停止状態	全制御棒全挿入ランプ 制御棒操作監視系																																																																													
		原子炉出力	平均出力領域計装 起動領域計装																																																																													
代替制御棒挿入機能による制御棒緊急挿入																																																																																
対応手順	重大事故等の対応に必要な監視項目	監視パラメータ (計器)																																																																														
1.1.2.1 フロントライン系故障時の対応手順 (1) EOP「スクラム」(原子炉出力)																																																																																
事故時操作要領書 (徴候ベース) 「スクラム」(原子炉出力) 原子炉手動スクラム	判断基準	スクラム発生の有無	スクラム警報																																																																													
		スクラム要素	原子炉自動スクラムに至るパラメータの変化 ※1																																																																													
		プラント停止状態	全制御棒全挿入ランプ 制御棒手動操作・監視系																																																																													
		原子炉出力	平均出力領域計装																																																																													
事故時操作要領書 (徴候ベース) 「スクラム」(原子炉出力)	操作	プラント停止状態	全制御棒全挿入ランプ 制御棒手動操作・監視系																																																																													
		原子炉出力	平均出力領域計装 中性子源領域計装																																																																													
代替制御棒挿入機能による制御棒緊急挿入 (手動)																																																																																
<p>※1: 原子炉自動スクラム信号の設定値については、添付資料 1.1.3 参照。</p>	<p>※1: 原子炉自動スクラム信号の設定値については、添付資料 1.1.3 参照。</p>	<p>※1: 原子炉自動スクラム信号の設定値については、添付資料 1.1.3 参照</p>																																																																														

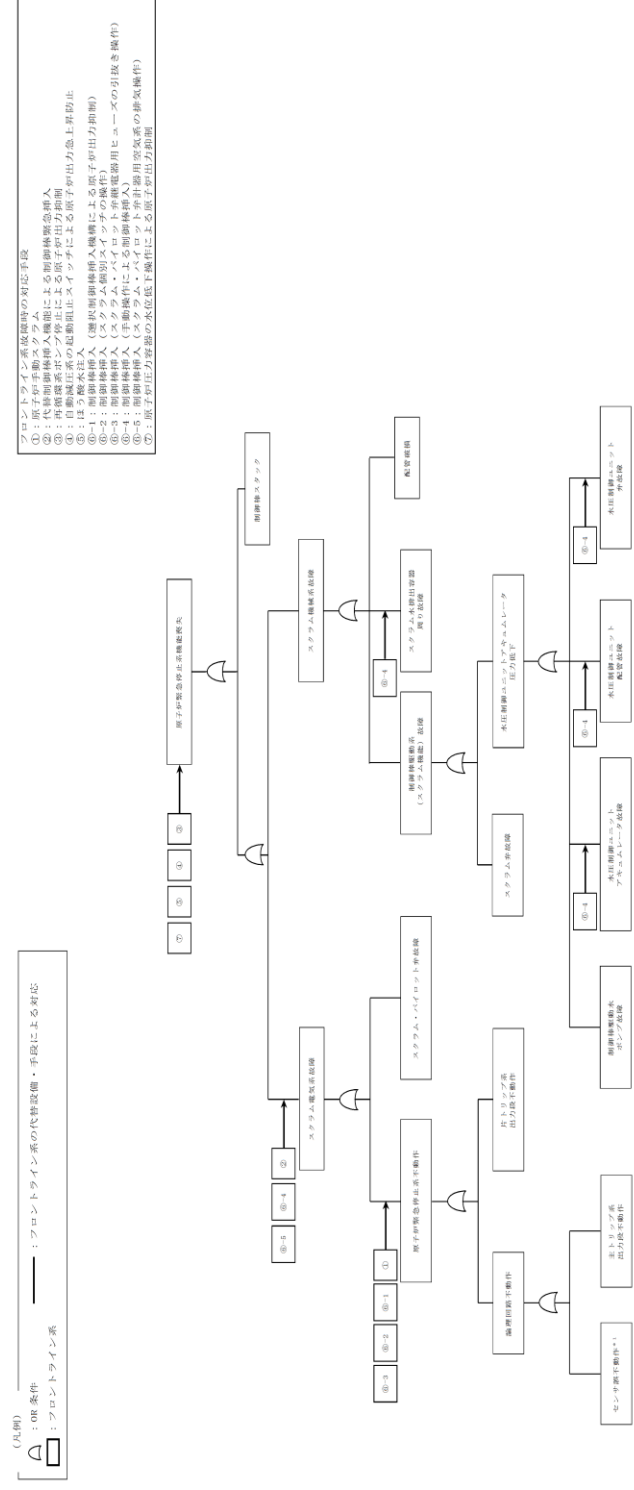
柏崎刈羽原子力発電所 6 / 7号炉 (2017. 12. 20 版)	東海第二発電所 (2018. 9. 18 版)	島根原子力発電所 2号炉	備考																																																																																									
<p><b>監視計器一覧 (2/2)</b></p> <table border="1"> <thead> <tr> <th>対応手段</th> <th>重大事故等の対応に必要な監視項目</th> <th>監視パラメータ (計器)</th> </tr> </thead> <tbody> <tr> <td colspan="3">1.1.2.1 フロントライン系故障時の対応手順 (2)EOP「反応度制御」</td> </tr> <tr> <td rowspan="3">事故時運転操作手順書 (徴候ベース) 「反応度制御」 原子炉冷却材再循環ポンプ停止による 原子炉出力抑制 (手動)</td> <td>判断基準 プラント停止状態</td> <td>全制御棒全挿入ランプ 制御棒操作監視系</td> </tr> <tr> <td rowspan="2">操作 RIP-ASD受電遮断器開放状態 原子炉冷却材再循環ポンプ運転状態 原子炉出力</td> <td>RIP-ASD受電遮断器表示灯</td> </tr> <tr> <td>原子炉冷却材再循環ポンプ表示灯 平均出力領域モニタ 起動領域モニタ</td> </tr> <tr> <td rowspan="2">事故時運転操作手順書 (徴候ベース) 「反応度制御」 自動減圧系の起動阻止スイッチによる 原子炉出力急上昇防止</td> <td>判断基準 プラント停止状態</td> <td>全制御棒全挿入ランプ 制御棒操作監視系</td> </tr> <tr> <td>操作 ADS及びSA-ADS起動阻止状態</td> <td>ADS及びSA-ADS起動阻止状態表示灯</td> </tr> <tr> <td rowspan="2">事故時運転操作手順書 (徴候ベース) 「反応度制御」 ほう酸水注入</td> <td rowspan="2">操作 未臨界の維持又は監視</td> <td>平均出力領域モニタ 起動領域モニタ ほう酸水注入系ポンプ出口圧力 ほう酸水注入系タンク液位</td> </tr> <tr> <td>原子炉冷却材浄化系運転状態 原子炉冷却材浄化系隔離弁表示灯</td> </tr> <tr> <td rowspan="5">事故時運転操作手順書 (徴候ベース) 「反応度制御」 原子炉圧力容器内の水位低下操作による 原子炉出力抑制</td> <td rowspan="3">操作 原子炉出力 原子炉隔離状態の有無 原子炉圧力容器内の水位 原子炉水位 (狭帯域) 原子炉水位 (広帯域) 原子炉水位 (SA)</td> <td>平均出力領域モニタ 起動領域モニタ</td> </tr> <tr> <td>主蒸気隔離弁開閉表示灯</td> </tr> <tr> <td>原子炉圧力容器内の水位 原子炉水位 (狭帯域) 原子炉水位 (広帯域) 原子炉水位 (SA)</td> </tr> <tr> <td rowspan="2">補機監視機能</td> <td>給水流量 原子炉隔離時冷却系系統流量 高圧中心注水系(B)系統流量 高圧中心注水系(C)系統流量</td> </tr> <tr> <td>原子炉隔離時冷却系ポンプ吐出圧力 原子炉隔離時冷却系タービン入口圧力 原子炉隔離時冷却系タービン排気圧力 原子炉隔離時冷却系タービン回転速度 高圧中心注水系ポンプ(B)吐出圧力 高圧中心注水系ポンプ(C)吐出圧力</td> </tr> <tr> <td rowspan="2">事故時運転操作手順書 (徴候ベース) 「反応度制御」 代替制御棒挿入機能による制御棒緊急挿入 (手動)</td> <td>操作 プラント停止状態</td> <td>全制御棒全挿入ランプ 制御棒操作監視系</td> </tr> <tr> <td>原子炉出力</td> <td>平均出力領域モニタ 起動領域モニタ</td> </tr> <tr> <td rowspan="2">事故時運転操作手順書 (徴候ベース) 「反応度制御」 制御棒手動挿入</td> <td rowspan="2">操作 プラント停止状態 原子炉出力</td> <td>スクラム赤開閉表示 全制御棒全挿入ランプ 制御棒操作監視系</td> </tr> <tr> <td>平均出力領域モニタ 起動領域モニタ</td> </tr> </tbody> </table> <p>※1: 原子炉自動スクラム信号の設定値については、添付資料 1.1.3 参照。</p>	対応手段	重大事故等の対応に必要な監視項目	監視パラメータ (計器)	1.1.2.1 フロントライン系故障時の対応手順 (2)EOP「反応度制御」			事故時運転操作手順書 (徴候ベース) 「反応度制御」 原子炉冷却材再循環ポンプ停止による 原子炉出力抑制 (手動)	判断基準 プラント停止状態	全制御棒全挿入ランプ 制御棒操作監視系	操作 RIP-ASD受電遮断器開放状態 原子炉冷却材再循環ポンプ運転状態 原子炉出力	RIP-ASD受電遮断器表示灯	原子炉冷却材再循環ポンプ表示灯 平均出力領域モニタ 起動領域モニタ	事故時運転操作手順書 (徴候ベース) 「反応度制御」 自動減圧系の起動阻止スイッチによる 原子炉出力急上昇防止	判断基準 プラント停止状態	全制御棒全挿入ランプ 制御棒操作監視系	操作 ADS及びSA-ADS起動阻止状態	ADS及びSA-ADS起動阻止状態表示灯	事故時運転操作手順書 (徴候ベース) 「反応度制御」 ほう酸水注入	操作 未臨界の維持又は監視	平均出力領域モニタ 起動領域モニタ ほう酸水注入系ポンプ出口圧力 ほう酸水注入系タンク液位	原子炉冷却材浄化系運転状態 原子炉冷却材浄化系隔離弁表示灯	事故時運転操作手順書 (徴候ベース) 「反応度制御」 原子炉圧力容器内の水位低下操作による 原子炉出力抑制	操作 原子炉出力 原子炉隔離状態の有無 原子炉圧力容器内の水位 原子炉水位 (狭帯域) 原子炉水位 (広帯域) 原子炉水位 (SA)	平均出力領域モニタ 起動領域モニタ	主蒸気隔離弁開閉表示灯	原子炉圧力容器内の水位 原子炉水位 (狭帯域) 原子炉水位 (広帯域) 原子炉水位 (SA)	補機監視機能	給水流量 原子炉隔離時冷却系系統流量 高圧中心注水系(B)系統流量 高圧中心注水系(C)系統流量	原子炉隔離時冷却系ポンプ吐出圧力 原子炉隔離時冷却系タービン入口圧力 原子炉隔離時冷却系タービン排気圧力 原子炉隔離時冷却系タービン回転速度 高圧中心注水系ポンプ(B)吐出圧力 高圧中心注水系ポンプ(C)吐出圧力	事故時運転操作手順書 (徴候ベース) 「反応度制御」 代替制御棒挿入機能による制御棒緊急挿入 (手動)	操作 プラント停止状態	全制御棒全挿入ランプ 制御棒操作監視系	原子炉出力	平均出力領域モニタ 起動領域モニタ	事故時運転操作手順書 (徴候ベース) 「反応度制御」 制御棒手動挿入	操作 プラント停止状態 原子炉出力	スクラム赤開閉表示 全制御棒全挿入ランプ 制御棒操作監視系	平均出力領域モニタ 起動領域モニタ	<p><b>監視計器一覧 (2/3)</b></p> <table border="1"> <thead> <tr> <th>対応手段</th> <th>重大事故等の対応に必要な監視項目</th> <th>監視パラメータ (計器)</th> </tr> </thead> <tbody> <tr> <td colspan="3">1.1.2.1 フロントライン系故障時の対応手順 (2) 非常時運転手順書II (徴候ベース) 原子炉制御「反応度制御」</td> </tr> <tr> <td rowspan="3">非常時運転手順書II (徴候ベース) 「反応度制御」 再循環系ポンプ停止による 原子炉出力抑制</td> <td>判断基準 プラント停止状態</td> <td>全制御棒全挿入ランプ 制御棒操作監視系</td> </tr> <tr> <td rowspan="2">操作 再循環系ポンプ運転状態 原子炉出力</td> <td>再循環系ポンプ表示灯 平均出力領域計装 起動領域計装</td> </tr> <tr> <td>原子炉出力</td> <td>平均出力領域計装 起動領域計装</td> </tr> <tr> <td rowspan="2">非常時運転手順書II (徴候ベース) 「反応度制御」 自動減圧系の起動阻止スイッチによる 原子炉出力急上昇防止</td> <td>判断基準 プラント停止状態</td> <td>全制御棒全挿入ランプ 制御棒操作監視系</td> </tr> <tr> <td>操作 自動減圧系及び過渡時自動減圧機能の起動阻止状態</td> <td>自動減圧系及び過渡時自動減圧機能 起動阻止状態表示灯</td> </tr> <tr> <td rowspan="2">非常時運転手順書II (徴候ベース) 「反応度制御」 ほう酸水注入</td> <td rowspan="2">操作 未臨界の維持又は監視 原子炉冷却材浄化系運転状態</td> <td>平均出力領域計装 起動領域計装 ほう酸水注入ポンプ吐出圧力 ほう酸水貯蔵タンク液位</td> </tr> <tr> <td>原子炉冷却材浄化系隔離弁表示灯</td> </tr> </tbody> </table> <p>※1: 原子炉自動スクラム信号の設定値については、添付資料 1.1.3 参照。</p>	対応手段	重大事故等の対応に必要な監視項目	監視パラメータ (計器)	1.1.2.1 フロントライン系故障時の対応手順 (2) 非常時運転手順書II (徴候ベース) 原子炉制御「反応度制御」			非常時運転手順書II (徴候ベース) 「反応度制御」 再循環系ポンプ停止による 原子炉出力抑制	判断基準 プラント停止状態	全制御棒全挿入ランプ 制御棒操作監視系	操作 再循環系ポンプ運転状態 原子炉出力	再循環系ポンプ表示灯 平均出力領域計装 起動領域計装	原子炉出力	平均出力領域計装 起動領域計装	非常時運転手順書II (徴候ベース) 「反応度制御」 自動減圧系の起動阻止スイッチによる 原子炉出力急上昇防止	判断基準 プラント停止状態	全制御棒全挿入ランプ 制御棒操作監視系	操作 自動減圧系及び過渡時自動減圧機能の起動阻止状態	自動減圧系及び過渡時自動減圧機能 起動阻止状態表示灯	非常時運転手順書II (徴候ベース) 「反応度制御」 ほう酸水注入	操作 未臨界の維持又は監視 原子炉冷却材浄化系運転状態	平均出力領域計装 起動領域計装 ほう酸水注入ポンプ吐出圧力 ほう酸水貯蔵タンク液位	原子炉冷却材浄化系隔離弁表示灯	<p><b>監視計器一覧 (2/3)</b></p> <table border="1"> <thead> <tr> <th>対応手段</th> <th>重大事故等の対応に必要な監視項目</th> <th>監視パラメータ (計器)</th> </tr> </thead> <tbody> <tr> <td colspan="3">1.1.2.1 フロントライン系故障時の対応手順 (2)EOP「反応度制御」</td> </tr> <tr> <td rowspan="3">事故時操作要領書 (徴候ベース) 「反応度制御」 原子炉再循環ポンプ停止による 原子炉出力抑制</td> <td>判断基準 プラント停止状態</td> <td>全制御棒全挿入ランプ 制御棒手動操作・監視系</td> </tr> <tr> <td rowspan="2">操作 原子炉再循環ポンプシャ断器開放状態 原子炉再循環ポンプ運転状態 原子炉出力</td> <td>原子炉再循環ポンプシャ断器表示灯 原子炉再循環ポンプ表示灯 平均出力領域計装 中性子源領域計装</td> </tr> <tr> <td>原子炉出力</td> <td>平均出力領域計装 中性子源領域計装</td> </tr> <tr> <td rowspan="2">事故時操作要領書 (徴候ベース) 「反応度制御」 自動減圧系の起動阻止スイッチによる 原子炉出力急上昇防止</td> <td>判断基準 プラント停止状態</td> <td>全制御棒全挿入ランプ 制御棒手動操作・監視系</td> </tr> <tr> <td>操作 自動減圧起動阻止、代替自動減圧起動阻止状態</td> <td>「ADS/AM-ADS 起動阻止」警報</td> </tr> <tr> <td rowspan="2">事故時操作要領書 (徴候ベース) 「反応度制御」 ほう酸水注入</td> <td rowspan="2">操作 未臨界の維持又は監視 原子炉浄化系運転状態</td> <td>平均出力領域計装 中性子源領域計装 ほう酸水注入ポンプ出口圧力 ほう酸水貯蔵タンク液位</td> </tr> <tr> <td>原子炉浄化系隔離弁表示灯</td> </tr> <tr> <td rowspan="5">事故時操作要領書 (徴候ベース) 「反応度制御」 原子炉圧力容器内の水位低下操作による 原子炉出力抑制</td> <td rowspan="5">操作 原子炉出力 原子炉隔離状態の有無 原子炉圧力容器内の水位 原子炉圧力容器への注水量 補機監視機能</td> <td>平均出力領域計装 中性子源領域計装</td> </tr> <tr> <td>主蒸気隔離弁開閉表示灯</td> </tr> <tr> <td>原子炉水位 (狭帯域) 原子炉水位 (広帯域) 原子炉水位 (燃料域) 原子炉水位 (SA)</td> </tr> <tr> <td>原子炉給水流量 原子炉隔離時冷却ポンプ出口流量 高圧炉心スプレイポンプ出口流量</td> </tr> <tr> <td>原子炉隔離時冷却ポンプ出口圧力 原子炉隔離時冷却系タービン入口圧力 原子炉隔離時冷却系タービン排気圧力 原子炉隔離時冷却系タービン回転速度 高圧炉心スプレイポンプ出口圧力</td> </tr> </tbody> </table> <p>※1: 原子炉自動スクラム信号の設定値については、添付資料 1.1.3 参照</p>	対応手段	重大事故等の対応に必要な監視項目	監視パラメータ (計器)	1.1.2.1 フロントライン系故障時の対応手順 (2)EOP「反応度制御」			事故時操作要領書 (徴候ベース) 「反応度制御」 原子炉再循環ポンプ停止による 原子炉出力抑制	判断基準 プラント停止状態	全制御棒全挿入ランプ 制御棒手動操作・監視系	操作 原子炉再循環ポンプシャ断器開放状態 原子炉再循環ポンプ運転状態 原子炉出力	原子炉再循環ポンプシャ断器表示灯 原子炉再循環ポンプ表示灯 平均出力領域計装 中性子源領域計装	原子炉出力	平均出力領域計装 中性子源領域計装	事故時操作要領書 (徴候ベース) 「反応度制御」 自動減圧系の起動阻止スイッチによる 原子炉出力急上昇防止	判断基準 プラント停止状態	全制御棒全挿入ランプ 制御棒手動操作・監視系	操作 自動減圧起動阻止、代替自動減圧起動阻止状態	「ADS/AM-ADS 起動阻止」警報	事故時操作要領書 (徴候ベース) 「反応度制御」 ほう酸水注入	操作 未臨界の維持又は監視 原子炉浄化系運転状態	平均出力領域計装 中性子源領域計装 ほう酸水注入ポンプ出口圧力 ほう酸水貯蔵タンク液位	原子炉浄化系隔離弁表示灯	事故時操作要領書 (徴候ベース) 「反応度制御」 原子炉圧力容器内の水位低下操作による 原子炉出力抑制	操作 原子炉出力 原子炉隔離状態の有無 原子炉圧力容器内の水位 原子炉圧力容器への注水量 補機監視機能	平均出力領域計装 中性子源領域計装	主蒸気隔離弁開閉表示灯	原子炉水位 (狭帯域) 原子炉水位 (広帯域) 原子炉水位 (燃料域) 原子炉水位 (SA)	原子炉給水流量 原子炉隔離時冷却ポンプ出口流量 高圧炉心スプレイポンプ出口流量	原子炉隔離時冷却ポンプ出口圧力 原子炉隔離時冷却系タービン入口圧力 原子炉隔離時冷却系タービン排気圧力 原子炉隔離時冷却系タービン回転速度 高圧炉心スプレイポンプ出口圧力	<p>・設備の相違 【柏崎 6/7, 東海第二】 対応手段における監視計器の相違</p> <p>・記載表現の相違 【東海第二】 東海第二は、原子炉圧力容器内の水位低下操作について、監視計器一覧 (3/3) にて記載</p>
対応手段	重大事故等の対応に必要な監視項目	監視パラメータ (計器)																																																																																										
1.1.2.1 フロントライン系故障時の対応手順 (2)EOP「反応度制御」																																																																																												
事故時運転操作手順書 (徴候ベース) 「反応度制御」 原子炉冷却材再循環ポンプ停止による 原子炉出力抑制 (手動)	判断基準 プラント停止状態	全制御棒全挿入ランプ 制御棒操作監視系																																																																																										
	操作 RIP-ASD受電遮断器開放状態 原子炉冷却材再循環ポンプ運転状態 原子炉出力	RIP-ASD受電遮断器表示灯																																																																																										
		原子炉冷却材再循環ポンプ表示灯 平均出力領域モニタ 起動領域モニタ																																																																																										
事故時運転操作手順書 (徴候ベース) 「反応度制御」 自動減圧系の起動阻止スイッチによる 原子炉出力急上昇防止	判断基準 プラント停止状態	全制御棒全挿入ランプ 制御棒操作監視系																																																																																										
	操作 ADS及びSA-ADS起動阻止状態	ADS及びSA-ADS起動阻止状態表示灯																																																																																										
事故時運転操作手順書 (徴候ベース) 「反応度制御」 ほう酸水注入	操作 未臨界の維持又は監視	平均出力領域モニタ 起動領域モニタ ほう酸水注入系ポンプ出口圧力 ほう酸水注入系タンク液位																																																																																										
		原子炉冷却材浄化系運転状態 原子炉冷却材浄化系隔離弁表示灯																																																																																										
事故時運転操作手順書 (徴候ベース) 「反応度制御」 原子炉圧力容器内の水位低下操作による 原子炉出力抑制	操作 原子炉出力 原子炉隔離状態の有無 原子炉圧力容器内の水位 原子炉水位 (狭帯域) 原子炉水位 (広帯域) 原子炉水位 (SA)	平均出力領域モニタ 起動領域モニタ																																																																																										
		主蒸気隔離弁開閉表示灯																																																																																										
		原子炉圧力容器内の水位 原子炉水位 (狭帯域) 原子炉水位 (広帯域) 原子炉水位 (SA)																																																																																										
	補機監視機能	給水流量 原子炉隔離時冷却系系統流量 高圧中心注水系(B)系統流量 高圧中心注水系(C)系統流量																																																																																										
		原子炉隔離時冷却系ポンプ吐出圧力 原子炉隔離時冷却系タービン入口圧力 原子炉隔離時冷却系タービン排気圧力 原子炉隔離時冷却系タービン回転速度 高圧中心注水系ポンプ(B)吐出圧力 高圧中心注水系ポンプ(C)吐出圧力																																																																																										
事故時運転操作手順書 (徴候ベース) 「反応度制御」 代替制御棒挿入機能による制御棒緊急挿入 (手動)	操作 プラント停止状態	全制御棒全挿入ランプ 制御棒操作監視系																																																																																										
	原子炉出力	平均出力領域モニタ 起動領域モニタ																																																																																										
事故時運転操作手順書 (徴候ベース) 「反応度制御」 制御棒手動挿入	操作 プラント停止状態 原子炉出力	スクラム赤開閉表示 全制御棒全挿入ランプ 制御棒操作監視系																																																																																										
		平均出力領域モニタ 起動領域モニタ																																																																																										
対応手段	重大事故等の対応に必要な監視項目	監視パラメータ (計器)																																																																																										
1.1.2.1 フロントライン系故障時の対応手順 (2) 非常時運転手順書II (徴候ベース) 原子炉制御「反応度制御」																																																																																												
非常時運転手順書II (徴候ベース) 「反応度制御」 再循環系ポンプ停止による 原子炉出力抑制	判断基準 プラント停止状態	全制御棒全挿入ランプ 制御棒操作監視系																																																																																										
	操作 再循環系ポンプ運転状態 原子炉出力	再循環系ポンプ表示灯 平均出力領域計装 起動領域計装																																																																																										
		原子炉出力	平均出力領域計装 起動領域計装																																																																																									
非常時運転手順書II (徴候ベース) 「反応度制御」 自動減圧系の起動阻止スイッチによる 原子炉出力急上昇防止	判断基準 プラント停止状態	全制御棒全挿入ランプ 制御棒操作監視系																																																																																										
	操作 自動減圧系及び過渡時自動減圧機能の起動阻止状態	自動減圧系及び過渡時自動減圧機能 起動阻止状態表示灯																																																																																										
非常時運転手順書II (徴候ベース) 「反応度制御」 ほう酸水注入	操作 未臨界の維持又は監視 原子炉冷却材浄化系運転状態	平均出力領域計装 起動領域計装 ほう酸水注入ポンプ吐出圧力 ほう酸水貯蔵タンク液位																																																																																										
		原子炉冷却材浄化系隔離弁表示灯																																																																																										
対応手段	重大事故等の対応に必要な監視項目	監視パラメータ (計器)																																																																																										
1.1.2.1 フロントライン系故障時の対応手順 (2)EOP「反応度制御」																																																																																												
事故時操作要領書 (徴候ベース) 「反応度制御」 原子炉再循環ポンプ停止による 原子炉出力抑制	判断基準 プラント停止状態	全制御棒全挿入ランプ 制御棒手動操作・監視系																																																																																										
	操作 原子炉再循環ポンプシャ断器開放状態 原子炉再循環ポンプ運転状態 原子炉出力	原子炉再循環ポンプシャ断器表示灯 原子炉再循環ポンプ表示灯 平均出力領域計装 中性子源領域計装																																																																																										
		原子炉出力	平均出力領域計装 中性子源領域計装																																																																																									
事故時操作要領書 (徴候ベース) 「反応度制御」 自動減圧系の起動阻止スイッチによる 原子炉出力急上昇防止	判断基準 プラント停止状態	全制御棒全挿入ランプ 制御棒手動操作・監視系																																																																																										
	操作 自動減圧起動阻止、代替自動減圧起動阻止状態	「ADS/AM-ADS 起動阻止」警報																																																																																										
事故時操作要領書 (徴候ベース) 「反応度制御」 ほう酸水注入	操作 未臨界の維持又は監視 原子炉浄化系運転状態	平均出力領域計装 中性子源領域計装 ほう酸水注入ポンプ出口圧力 ほう酸水貯蔵タンク液位																																																																																										
		原子炉浄化系隔離弁表示灯																																																																																										
事故時操作要領書 (徴候ベース) 「反応度制御」 原子炉圧力容器内の水位低下操作による 原子炉出力抑制	操作 原子炉出力 原子炉隔離状態の有無 原子炉圧力容器内の水位 原子炉圧力容器への注水量 補機監視機能	平均出力領域計装 中性子源領域計装																																																																																										
		主蒸気隔離弁開閉表示灯																																																																																										
		原子炉水位 (狭帯域) 原子炉水位 (広帯域) 原子炉水位 (燃料域) 原子炉水位 (SA)																																																																																										
		原子炉給水流量 原子炉隔離時冷却ポンプ出口流量 高圧炉心スプレイポンプ出口流量																																																																																										
		原子炉隔離時冷却ポンプ出口圧力 原子炉隔離時冷却系タービン入口圧力 原子炉隔離時冷却系タービン排気圧力 原子炉隔離時冷却系タービン回転速度 高圧炉心スプレイポンプ出口圧力																																																																																										



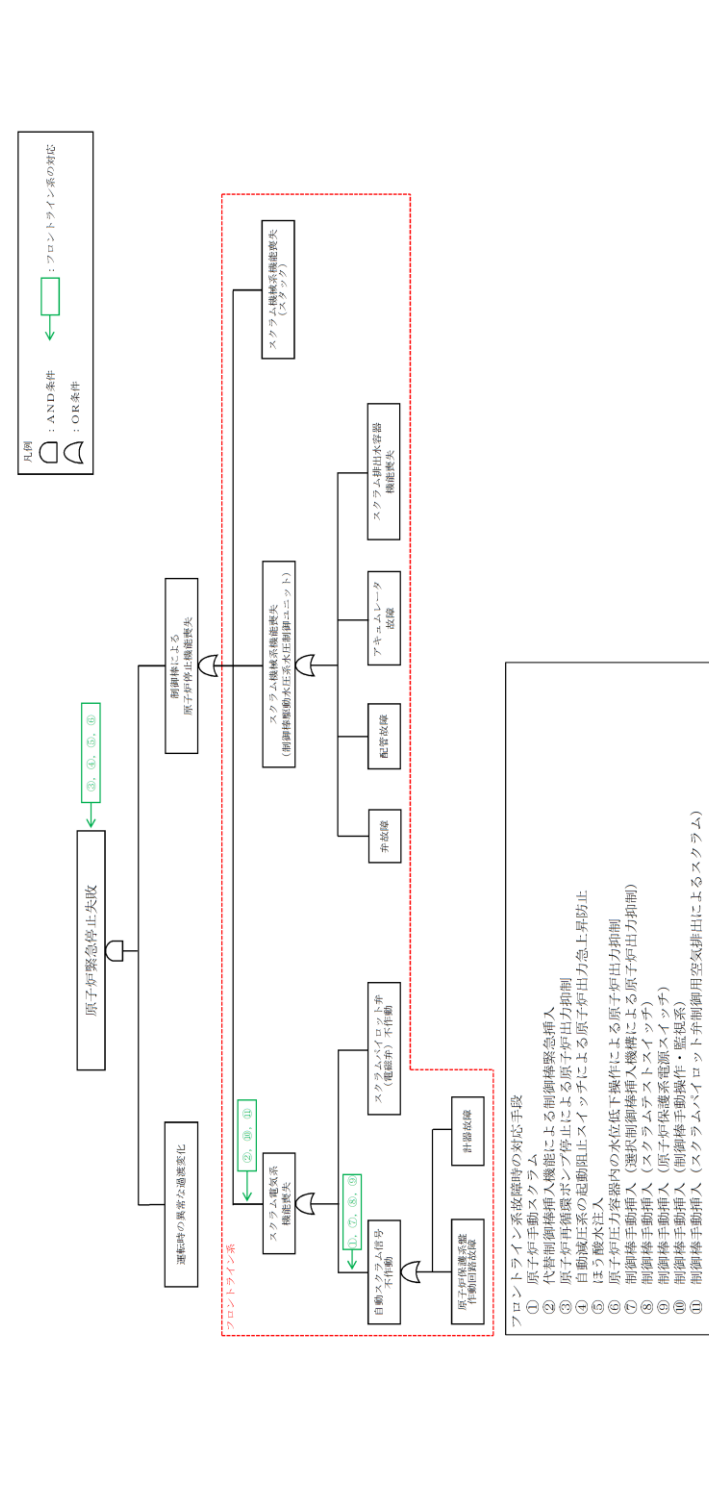
柏崎刈羽原子力発電所 6 / 7号炉 (2017. 12. 20 版)	東海第二発電所 (2018. 9. 18 版)	島根原子力発電所 2号炉	備考																																																																														
	<p><b>監視計器一覧 (3/3)</b></p> <table border="1"> <thead> <tr> <th>対応手段</th> <th>重大事故等の対応に必要な監視項目</th> <th>監視パラメータ (計器)</th> </tr> </thead> <tbody> <tr> <td colspan="3">1.1.2.1 フロントライン系故障時の対応手順 (2) 非常時運転手順書Ⅱ (徴候ベース) 原子炉制御「反応度制御」</td> </tr> <tr> <td rowspan="5">非常時運転手順書Ⅱ (徴候ベース) 「反応度制御」  原子炉压力容器内の水位 低下操作による原子炉出力抑制</td> <td rowspan="5">操作</td> <td>原子炉出力</td> <td>平均出力領域計装 起動領域計装</td> </tr> <tr> <td>原子炉隔離状態の有無</td> <td>主蒸気隔離弁開閉表示灯</td> </tr> <tr> <td>原子炉压力容器内の水位</td> <td>原子炉水位 (狭帯域) 原子炉水位 (広帯域) 原子炉水位 (燃料域) 原子炉水位 (SA広帯域) 原子炉水位 (SA燃料域)</td> </tr> <tr> <td>原子炉压力容器への注水量</td> <td>給水流量 原子炉隔離時冷却系系統流量 高圧炉心スプレイ系系統流量</td> </tr> <tr> <td>補機監視機能</td> <td>給水系ポンプ吐出ヘッド圧力 原子炉隔離時冷却系ポンプ吐出圧力 高圧炉心スプレイ系ポンプ吐出圧力</td> </tr> <tr> <td rowspan="2">非常時運転手順書Ⅱ (徴候ベース) 「反応度制御」  代替制御棒挿入機能による制御棒緊急挿入</td> <td rowspan="2">操作</td> <td>プラント停止状態</td> <td>全制御棒全挿入ランプ 制御棒操作監視系</td> </tr> <tr> <td>原子炉出力</td> <td>平均出力領域計装 起動領域計装</td> </tr> <tr> <td rowspan="2">非常時運転手順書Ⅱ (徴候ベース) 「反応度制御」  選択制御棒挿入機構による原子炉出力抑制</td> <td rowspan="2">操作</td> <td>プラント停止状態</td> <td>全制御棒全挿入ランプ 制御棒操作監視系</td> </tr> <tr> <td>原子炉出力</td> <td>平均出力領域計装 起動領域計装</td> </tr> <tr> <td rowspan="4">非常時運転手順書Ⅱ (徴候ベース) 「反応度制御」  制御棒手動挿入</td> <td rowspan="4">操作</td> <td>プラント停止状態</td> <td>全制御棒全挿入ランプ 制御棒操作監視系</td> </tr> <tr> <td>原子炉出力</td> <td>平均出力領域計装 起動領域計装</td> </tr> <tr> <td>原子炉压力容器内の圧力</td> <td>原子炉圧力 原子炉圧力 (SA)</td> </tr> <tr> <td>補機監視機能</td> <td>制御棒駆動水圧系駆動水ヘッド差圧</td> </tr> </tbody> </table> <p>※1: 原子炉自動スクラム信号の設定値については、添付資料1.1.3参照。</p>	対応手段	重大事故等の対応に必要な監視項目	監視パラメータ (計器)	1.1.2.1 フロントライン系故障時の対応手順 (2) 非常時運転手順書Ⅱ (徴候ベース) 原子炉制御「反応度制御」			非常時運転手順書Ⅱ (徴候ベース) 「反応度制御」  原子炉压力容器内の水位 低下操作による原子炉出力抑制	操作	原子炉出力	平均出力領域計装 起動領域計装	原子炉隔離状態の有無	主蒸気隔離弁開閉表示灯	原子炉压力容器内の水位	原子炉水位 (狭帯域) 原子炉水位 (広帯域) 原子炉水位 (燃料域) 原子炉水位 (SA広帯域) 原子炉水位 (SA燃料域)	原子炉压力容器への注水量	給水流量 原子炉隔離時冷却系系統流量 高圧炉心スプレイ系系統流量	補機監視機能	給水系ポンプ吐出ヘッド圧力 原子炉隔離時冷却系ポンプ吐出圧力 高圧炉心スプレイ系ポンプ吐出圧力	非常時運転手順書Ⅱ (徴候ベース) 「反応度制御」  代替制御棒挿入機能による制御棒緊急挿入	操作	プラント停止状態	全制御棒全挿入ランプ 制御棒操作監視系	原子炉出力	平均出力領域計装 起動領域計装	非常時運転手順書Ⅱ (徴候ベース) 「反応度制御」  選択制御棒挿入機構による原子炉出力抑制	操作	プラント停止状態	全制御棒全挿入ランプ 制御棒操作監視系	原子炉出力	平均出力領域計装 起動領域計装	非常時運転手順書Ⅱ (徴候ベース) 「反応度制御」  制御棒手動挿入	操作	プラント停止状態	全制御棒全挿入ランプ 制御棒操作監視系	原子炉出力	平均出力領域計装 起動領域計装	原子炉压力容器内の圧力	原子炉圧力 原子炉圧力 (SA)	補機監視機能	制御棒駆動水圧系駆動水ヘッド差圧	<p><b>監視計器一覧 (3/3)</b></p> <table border="1"> <thead> <tr> <th>対応手順</th> <th>重大事故等の対応に必要な監視項目</th> <th>監視パラメータ (計器)</th> </tr> </thead> <tbody> <tr> <td colspan="3">1.1.2.1 フロントライン系故障時の対応手順 (2) EOP「反応度制御」</td> </tr> <tr> <td rowspan="4">事故時操作要領書 (徴候ベース) 「反応度制御」  原子炉手動スクラム</td> <td rowspan="4">判断基準</td> <td>スクラム発生の有無</td> <td>スクラム警報</td> </tr> <tr> <td>スクラム要素</td> <td>原子炉自動スクラムに至るパラメータの変化 ※1</td> </tr> <tr> <td>プラント停止状態</td> <td>全制御棒全挿入ランプ 制御棒手動操作・監視系</td> </tr> <tr> <td>原子炉出力</td> <td>平均出力領域計装</td> </tr> <tr> <td rowspan="2">事故時操作要領書 (徴候ベース) 「反応度制御」  代替制御棒挿入機能による制御棒緊急挿入 (手動)</td> <td rowspan="2">操作</td> <td>プラント停止状態</td> <td>全制御棒全挿入ランプ 制御棒手動操作・監視系</td> </tr> <tr> <td>原子炉出力</td> <td>平均出力領域計装 中性子源領域計装</td> </tr> <tr> <td rowspan="2">事故時操作要領書 (徴候ベース) 「反応度制御」  選択制御棒挿入機構による原子炉出力抑制</td> <td rowspan="2">操作</td> <td>プラント停止状態</td> <td>全制御棒全挿入ランプ 制御棒手動操作・監視系</td> </tr> <tr> <td>原子炉出力</td> <td>平均出力領域計装 中性子源領域計装</td> </tr> <tr> <td rowspan="4">事故時操作要領書 (徴候ベース) 「反応度制御」  制御棒手動挿入</td> <td rowspan="4">操作</td> <td>プラント停止状態</td> <td>スクラム弁開閉表示 全制御棒全挿入ランプ 制御棒手動操作・監視系</td> </tr> <tr> <td>原子炉出力</td> <td>平均出力領域計装 中性子源領域計装</td> </tr> <tr> <td>原子炉压力容器内の圧力</td> <td>原子炉圧力 原子炉圧力 (SA)</td> </tr> <tr> <td>補助監視機能</td> <td>制御棒駆動水圧系駆動水差圧</td> </tr> </tbody> </table> <p>※1: 原子炉自動スクラム信号の設定値については、添付資料1.1.3参照</p>	対応手順	重大事故等の対応に必要な監視項目	監視パラメータ (計器)	1.1.2.1 フロントライン系故障時の対応手順 (2) EOP「反応度制御」			事故時操作要領書 (徴候ベース) 「反応度制御」  原子炉手動スクラム	判断基準	スクラム発生の有無	スクラム警報	スクラム要素	原子炉自動スクラムに至るパラメータの変化 ※1	プラント停止状態	全制御棒全挿入ランプ 制御棒手動操作・監視系	原子炉出力	平均出力領域計装	事故時操作要領書 (徴候ベース) 「反応度制御」  代替制御棒挿入機能による制御棒緊急挿入 (手動)	操作	プラント停止状態	全制御棒全挿入ランプ 制御棒手動操作・監視系	原子炉出力	平均出力領域計装 中性子源領域計装	事故時操作要領書 (徴候ベース) 「反応度制御」  選択制御棒挿入機構による原子炉出力抑制	操作	プラント停止状態	全制御棒全挿入ランプ 制御棒手動操作・監視系	原子炉出力	平均出力領域計装 中性子源領域計装	事故時操作要領書 (徴候ベース) 「反応度制御」  制御棒手動挿入	操作	プラント停止状態	スクラム弁開閉表示 全制御棒全挿入ランプ 制御棒手動操作・監視系	原子炉出力	平均出力領域計装 中性子源領域計装	原子炉压力容器内の圧力	原子炉圧力 原子炉圧力 (SA)	補助監視機能	制御棒駆動水圧系駆動水差圧	<p>・設備の相違 【東海第二】 対応手段における監視計器の相違</p> <p>・記載表現の相違 【柏崎6/7】 柏崎6/7は、制御棒手動挿入について、監視計器一覧(2/2)にて記載</p>
対応手段	重大事故等の対応に必要な監視項目	監視パラメータ (計器)																																																																															
1.1.2.1 フロントライン系故障時の対応手順 (2) 非常時運転手順書Ⅱ (徴候ベース) 原子炉制御「反応度制御」																																																																																	
非常時運転手順書Ⅱ (徴候ベース) 「反応度制御」  原子炉压力容器内の水位 低下操作による原子炉出力抑制	操作	原子炉出力	平均出力領域計装 起動領域計装																																																																														
		原子炉隔離状態の有無	主蒸気隔離弁開閉表示灯																																																																														
		原子炉压力容器内の水位	原子炉水位 (狭帯域) 原子炉水位 (広帯域) 原子炉水位 (燃料域) 原子炉水位 (SA広帯域) 原子炉水位 (SA燃料域)																																																																														
		原子炉压力容器への注水量	給水流量 原子炉隔離時冷却系系統流量 高圧炉心スプレイ系系統流量																																																																														
		補機監視機能	給水系ポンプ吐出ヘッド圧力 原子炉隔離時冷却系ポンプ吐出圧力 高圧炉心スプレイ系ポンプ吐出圧力																																																																														
非常時運転手順書Ⅱ (徴候ベース) 「反応度制御」  代替制御棒挿入機能による制御棒緊急挿入	操作	プラント停止状態	全制御棒全挿入ランプ 制御棒操作監視系																																																																														
		原子炉出力	平均出力領域計装 起動領域計装																																																																														
非常時運転手順書Ⅱ (徴候ベース) 「反応度制御」  選択制御棒挿入機構による原子炉出力抑制	操作	プラント停止状態	全制御棒全挿入ランプ 制御棒操作監視系																																																																														
		原子炉出力	平均出力領域計装 起動領域計装																																																																														
非常時運転手順書Ⅱ (徴候ベース) 「反応度制御」  制御棒手動挿入	操作	プラント停止状態	全制御棒全挿入ランプ 制御棒操作監視系																																																																														
		原子炉出力	平均出力領域計装 起動領域計装																																																																														
		原子炉压力容器内の圧力	原子炉圧力 原子炉圧力 (SA)																																																																														
		補機監視機能	制御棒駆動水圧系駆動水ヘッド差圧																																																																														
対応手順	重大事故等の対応に必要な監視項目	監視パラメータ (計器)																																																																															
1.1.2.1 フロントライン系故障時の対応手順 (2) EOP「反応度制御」																																																																																	
事故時操作要領書 (徴候ベース) 「反応度制御」  原子炉手動スクラム	判断基準	スクラム発生の有無	スクラム警報																																																																														
		スクラム要素	原子炉自動スクラムに至るパラメータの変化 ※1																																																																														
		プラント停止状態	全制御棒全挿入ランプ 制御棒手動操作・監視系																																																																														
		原子炉出力	平均出力領域計装																																																																														
事故時操作要領書 (徴候ベース) 「反応度制御」  代替制御棒挿入機能による制御棒緊急挿入 (手動)	操作	プラント停止状態	全制御棒全挿入ランプ 制御棒手動操作・監視系																																																																														
		原子炉出力	平均出力領域計装 中性子源領域計装																																																																														
事故時操作要領書 (徴候ベース) 「反応度制御」  選択制御棒挿入機構による原子炉出力抑制	操作	プラント停止状態	全制御棒全挿入ランプ 制御棒手動操作・監視系																																																																														
		原子炉出力	平均出力領域計装 中性子源領域計装																																																																														
事故時操作要領書 (徴候ベース) 「反応度制御」  制御棒手動挿入	操作	プラント停止状態	スクラム弁開閉表示 全制御棒全挿入ランプ 制御棒手動操作・監視系																																																																														
		原子炉出力	平均出力領域計装 中性子源領域計装																																																																														
		原子炉压力容器内の圧力	原子炉圧力 原子炉圧力 (SA)																																																																														
		補助監視機能	制御棒駆動水圧系駆動水差圧																																																																														



第 1.1.1 図 機能喪失原因対策分析



第 1.1.1-1 図 機能喪失原因対策分析



第 1.1.1-1 図 機能喪失原因対策分析

備考  
 ・設備及び運用の相違  
**【柏崎 6/7, 東海第二】**  
 設備の相違に基づく  
 機能喪失想定及び対応  
 手段の相違

凡例: フロントライン系 サポート系 故障を想定 対応手段あり

フロントライン系、サポート系の整理、故障の想定・対応手段

故障想定機器	故障要因1	故障要因2	故障要因3	故障要因4	故障要因5	故障要因6	故障要因7	故障要因8
原子炉緊急停止失敗	運転時の異常な過渡変化 CRIによる原子炉停止機能喪失	スクラム機械系故障 (スタック)	配管故障	スクラム弁故障	HCU弁故障	HCU配管故障	CRDポンプ故障	
		スクラム機械系故障	HCU機能喪失	HCU充てん水圧力低下	HCU配管故障	CRDポンプ故障		
		スクラム電気系故障	スクラムパイロット電磁弁故障	自動スクラム信号喪失	RFS盤故障	計器故障	駆動源喪失(DC電源)	
					プロセス計量器故障	計器故障	駆動源喪失(DC電源)	
					計器故障	計器故障	駆動源喪失(DC電源)	
					核計装置故障	計器故障	駆動源喪失(DC電源)	

※ 本資料は、「機能喪失原因対策分析」をもとに、設計基準事故対処設備の機能が喪失に至る原因を順次右側へ展開している。すなわち、機器の機能が喪失することにより、当該機器の左側に記載される機能が喪失する関係にあることを示している。ただし、AND条件、OR条件については表現していないため、必要に応じて「機能喪失原因対策分析」を確認することとする。

第1.1.1図 機能喪失原因対策分析 (補足)

凡例: フロントライン系 サポート系 故障を想定 対応手段あり

フロントライン系、サポート系の整理、故障の想定・対応手段

故障想定機器	故障要因1	故障要因2	故障要因3	故障要因4
原子炉緊急停止失敗	運転時の異常な過渡変化 制御棒による原子炉停止機能喪失	スクラム機械系機能喪失 (スタック)	配管故障	
		スクラム機械系機能喪失 (制御棒駆動水圧系水圧制御ユニット)	弁故障	
			アキュムレータ故障	
			スクラム排出水容器機能喪失	
		スクラム電気系機能喪失	スクラムパイロット弁 (電磁弁) 不動作	
			自動スクラム信号不動作	
				原子炉保護系盤作動回路故障
				計器故障

※ 本資料は、「機能喪失原因対策分析」を基に、設計基準事故対処設備の機能が喪失に至る原因を順次右側へ展開している。すなわち、機器の機能が喪失することにより、当該機器の左側に記載される機能が喪失する関係にあることを示している。ただし、AND条件、OR条件については表現していないため、必要に応じて「機能喪失原因対策分析」を確認することとする。

第1.1-1図 機能喪失原因対策分析 (補足)

・設備の相違  
**【柏崎 6/7】**  
 設備の相違に基づく機能喪失想定及び対応手段の相違  
**【東海第二】**  
 島根2号炉は、機能喪失原因対策分析を基に設計基準事故対処設備の機能喪失に関連する機器について補足として表にて記載

柏崎刈羽原子力発電所 6 / 7号炉 (2017. 12. 20 版)	東海第二発電所 (2018. 9. 18 版)	島根原子力発電所 2号炉	備考
<div data-bbox="172 386 845 1717" style="border: 1px solid black; height: 634px; width: 227px; margin: 10px auto;"></div> <p data-bbox="884 625 920 1486" style="text-align: center;">第1.1.2図 EOP「スクラム」における発電用原子炉の緊急停止対応フロー</p>	<div data-bbox="958 394 1653 1717" style="border: 1px solid black; height: 630px; width: 234px; margin: 10px auto;"></div> <p data-bbox="1676 268 1712 1843" style="text-align: center;">第1.1-2図 非常時運転手順書Ⅱ (徴候ベース) 原子炉制御「スクラム」 (原子炉出力) における発電用原子炉の緊急停止対応フロー</p>	<div data-bbox="1760 386 2490 1640" style="border: 1px solid black; height: 597px; width: 246px; margin: 10px auto;"></div> <p data-bbox="1783 1675 2466 1753" style="text-align: center;">第1.1-2図 EOP「スクラム」における発電用原子炉の緊急停止対応フロー</p>	



		経過時間 (分)										備考	
		1 2 3											
手順の項目	要員(数)	60秒 EOP「反応度制御」へ移行											
EOP「スクラム」	中央制御室運転員A 1	スクラム発生											
		スクラム発生確認											
		スクラム発生による代替制御棒挿入											
		原子炉モードスイッチ「停止」位置切替え											
		全制御棒全挿入状況確認											
		制御棒挿入状況確認(制御棒「本又はベアログ」種より多くの制御棒が未挿入)											
		EOP「反応度制御」へ移行											

第1.1.1.3 図 EOP「スクラム」における発電用原子炉の緊急停止対応 タイムチャート

		経過時間 (分)										備考	
		1 2 3 4 5 6 7 8 9											
手順の項目	実施箇所・必要要員数	2分 「反応度制御」へ移行判断											
非常時運転手順書II (徴候ベース) 原子炉制御 「スクラム」 (原子炉出力)	運転員等 (当直運転員) (中央制御室) 1	事象発生											
		2分 「反応度制御」へ移行判断											
		原子炉自動スクラム失敗の確認											
		手動スクラム・スイッチによる原子炉手動スクラム操作											
		原子炉モード・スイッチ「停止」位置切替え											
		代替制御棒挿入機能による制御棒緊急挿入操作											
		反応度制御へ移行判断											

第1.1-1-3 図 非常時運転手順書II (徴候ベース) 原子炉制御「スクラム」(原子炉出力) タイムチャート

		経過時間 (分)										備考	
		1 2 3											
必要な要員と作業項目		2分 EOP「反応度制御」へ移行											
EOP「スクラム」	中央制御室運転員A 1	スクラム発生											
		スクラム発生確認											
		原子炉手動スクラム操作及び代替制御棒挿入機能による制御棒緊急挿入操作											
		原子炉モードスイッチ「停止」位置切替え											
		全制御棒全挿入状況確認											
		制御棒挿入状況確認(制御棒「本よりも多くの制御棒が未挿入)											
		EOP「反応度制御」へ移行											

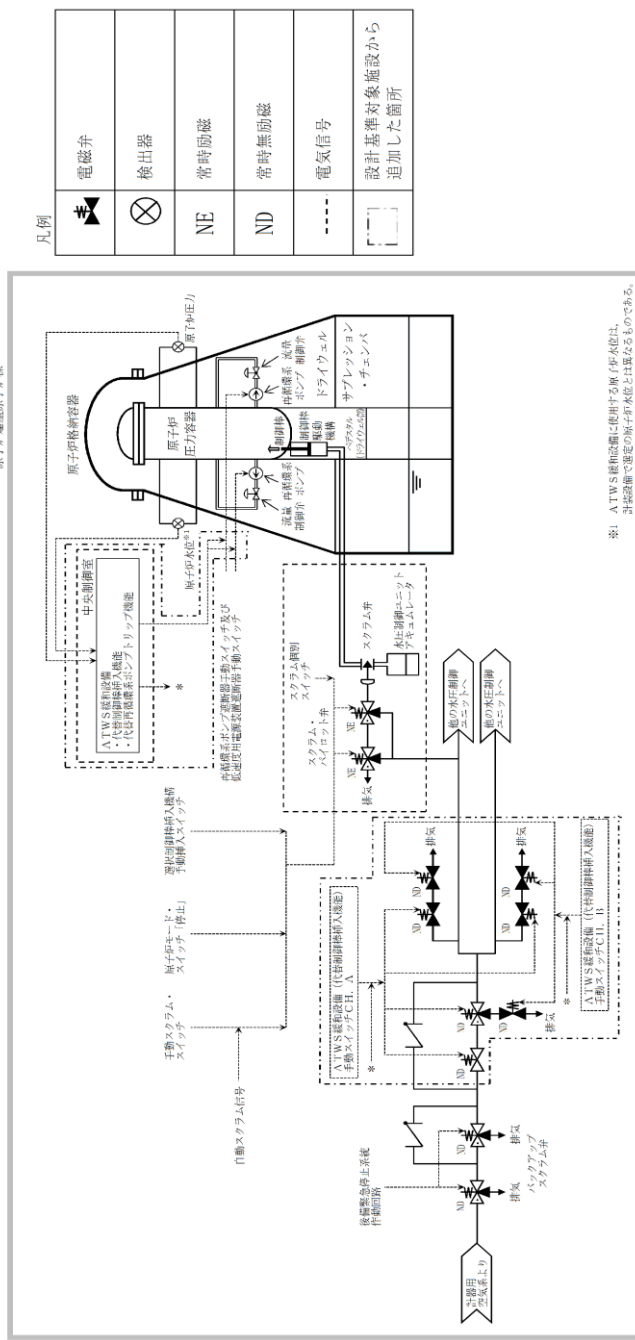
第1.1-1-3 図 EOP「スクラム」における発電用原子炉の緊急停止対応 タイムチャート

備考  
・体制及び運用の相違  
【柏崎6/7, 東海第二】  
⑫の相違

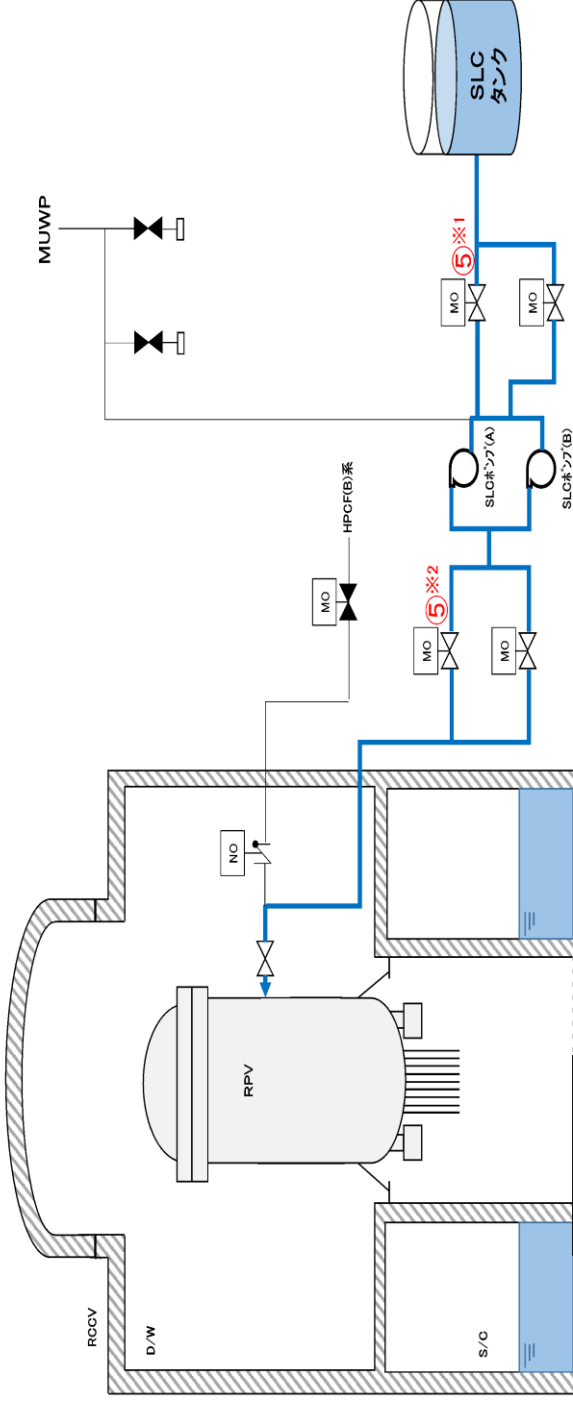
柏崎刈羽原子力発電所 6 / 7号炉 (2017. 12. 20 版)	東海第二発電所 (2018. 9. 18 版)	島根原子力発電所 2号炉	備考
<div data-bbox="160 636 908 1293" data-label="Image"> </div> <div data-bbox="136 1325 902 1407" data-label="Caption"> <p>第 1. 1. 4 図 EOP「反応度制御」における原子炉の緊急停止対応フロー</p> </div>	<div data-bbox="952 669 1700 1350" data-label="Image"> </div> <div data-bbox="931 1369 1709 1453" data-label="Caption"> <p>第1.1-4図 非常時運転手順書Ⅱ（徴候ベース）原子炉制御「反応度制御」における発電用原子炉の緊急停止対応フロー</p> </div>	<div data-bbox="1745 604 2502 1360" data-label="Image"> </div> <div data-bbox="1727 1369 2510 1453" data-label="Caption"> <p>第1.1-4図 EOP「反応度制御」における発電用原子炉の緊急停止対応フロー</p> </div>	

柏崎刈羽原子力発電所 6 / 7号炉 (2017. 12. 20 版)	東海第二発電所 (2018. 9. 18 版)	島根原子力発電所 2号炉	備考
	<div data-bbox="952 537 1703 1213" data-label="Image"> </div> <div data-bbox="931 1234 1715 1320" data-label="Caption"> <p>第1.1-5図 非常時運転手順書Ⅱ（徴候ベース）「S/P温度制御」における対応フロー</p> </div>	<div data-bbox="1736 606 2510 1190" data-label="Image"> </div> <div data-bbox="1754 1190 2487 1232" data-label="Caption"> <p>第1.1-5図 EOP「S/C温度制御」における対応フロー</p> </div>	

- 記載表現の相違  
【東海第二】  
島根2号炉は、添付資料1.1.4及び添付資料1.1.5に記載

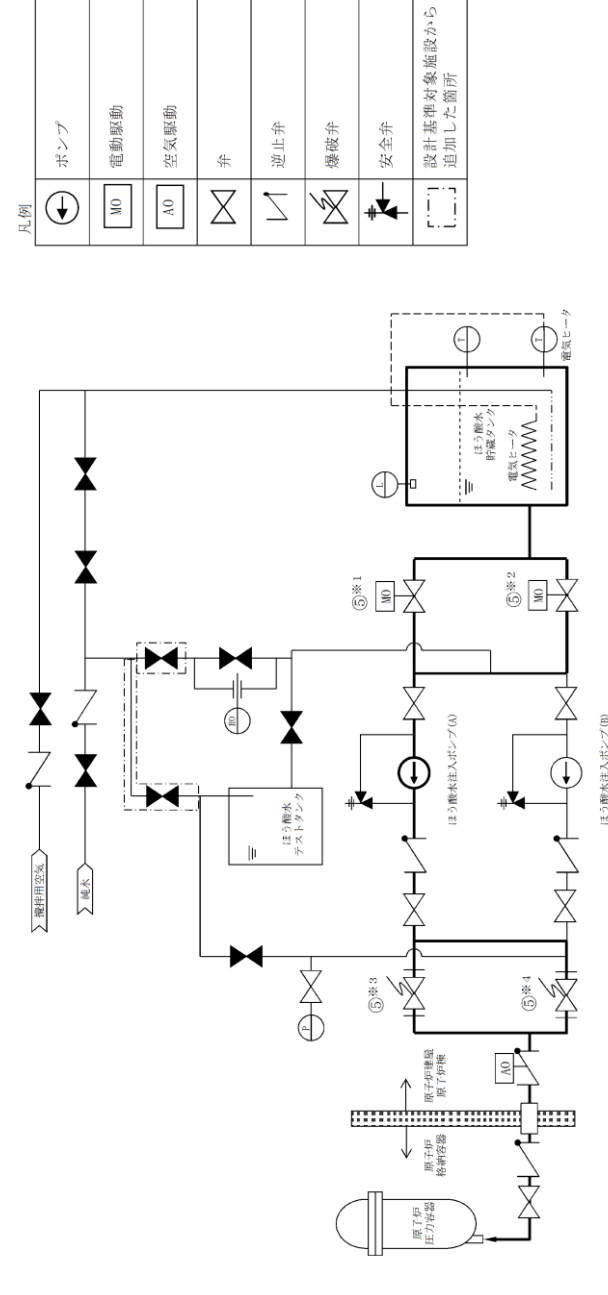


第1.1-6図 A-TWS緩和設備



操作手順	弁名称
⑤※1	ほう酸水注入系ポンプ吸込弁
⑤※2	ほう酸水注入系注入弁

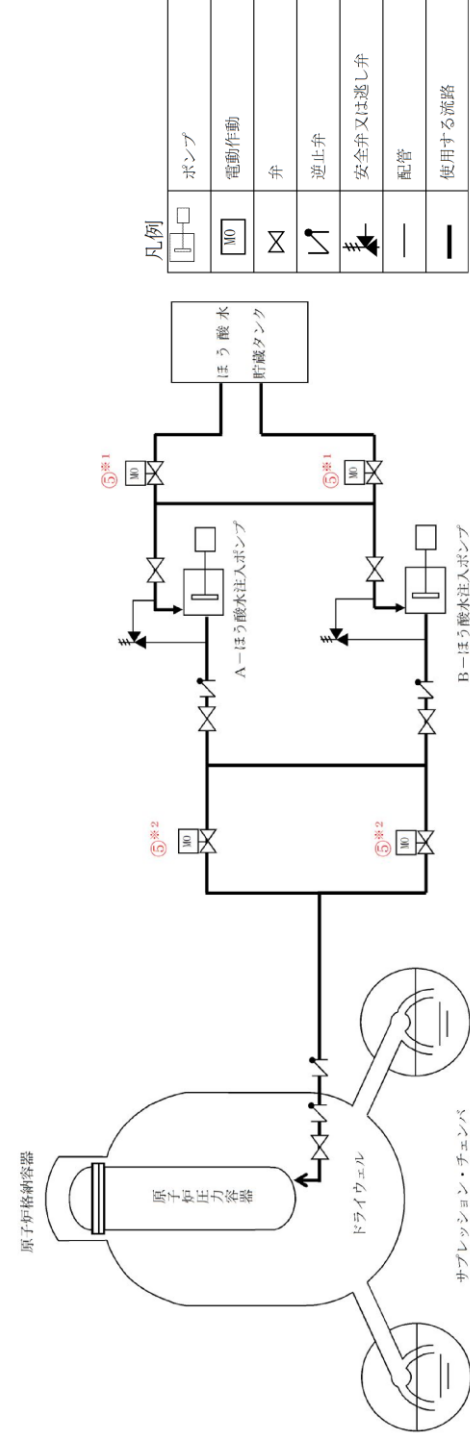
第1.1.5図 ほう酸水注入系ポンプによるほう酸水注入 概要図



操作手順	弁名称
⑤※1, ⑤※2	ほう酸水貯蔵タンク出口弁
⑤※3, ⑤※4	ほう酸水注入系爆破弁

記載例 ○※1～：操作手順番号を示す。  
○※1～：同一操作手順番号内に複数の操作又は確認を実施する対象弁がある場合、その実施順を示す。

第1.1-7図 ほう酸水注入ポンプによるほう酸水注入 概要図

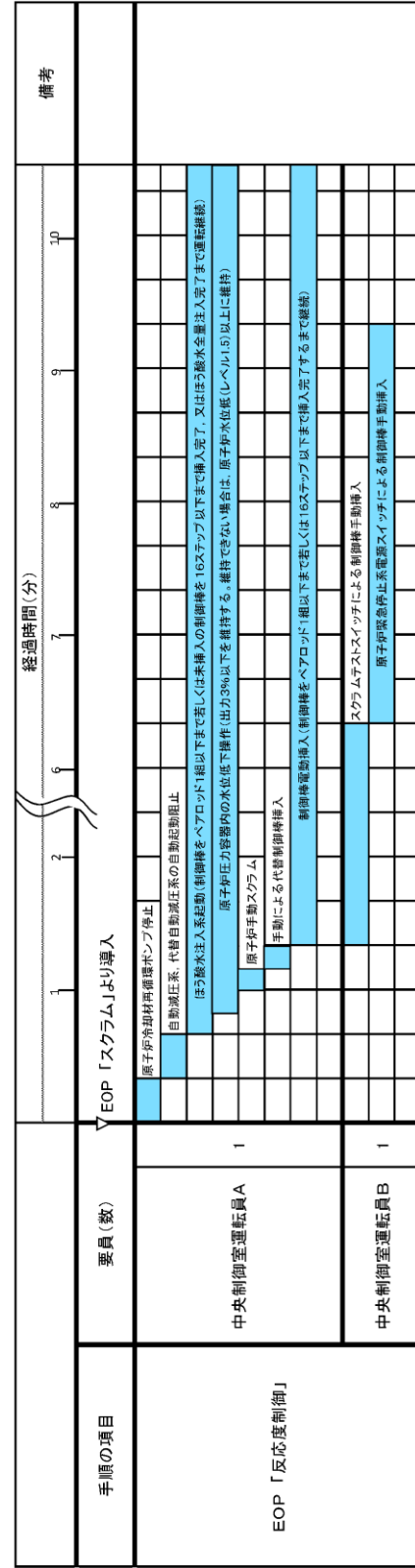


操作手順	弁名称
⑤※1	A (B) - SLCタンク出口弁
⑤※2	A (B) - SLC注入弁

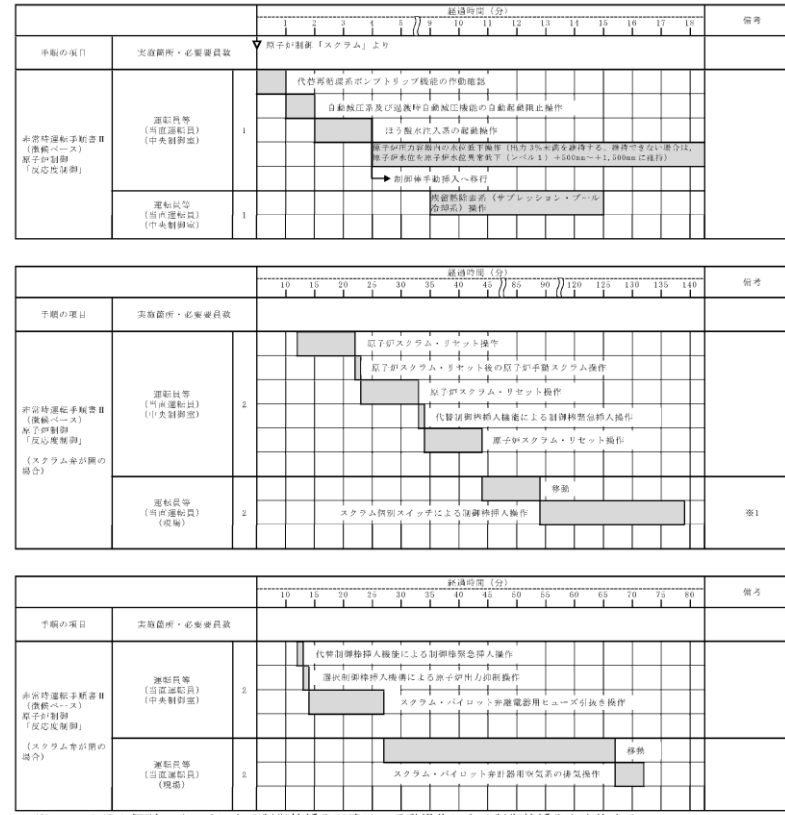
記載例 ○：操作手順番号を示す。  
○※1～：同一操作手順番号内に複数の操作又は確認を実施する対象弁がある場合、その実施順を示す。

第1.1-6図 ほう酸水注入系 概要図

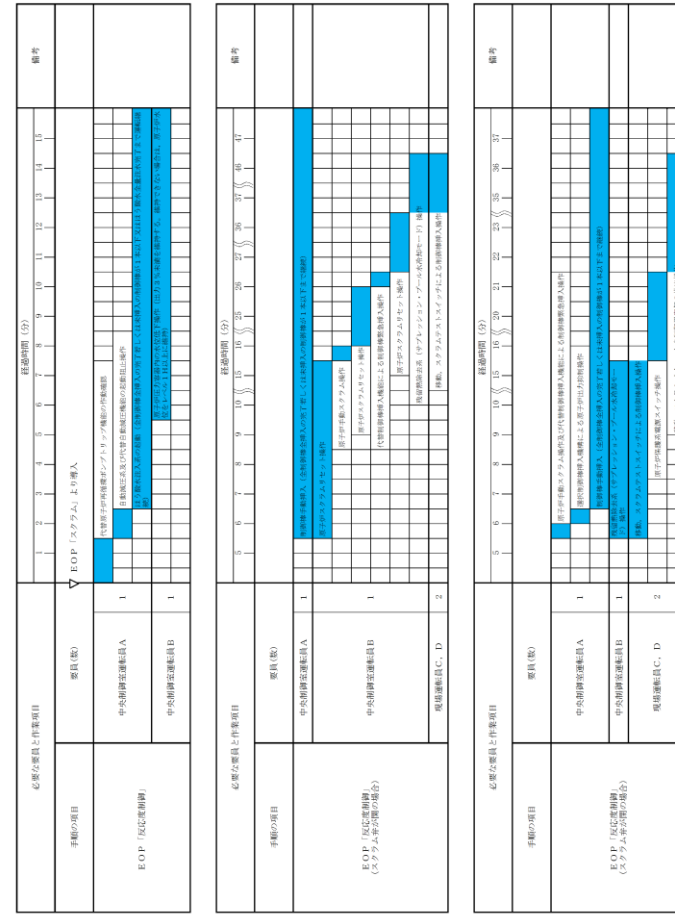
備考  
・設備の相違  
【柏崎6/7, 東海第二】  
配管構成の相違による注水経路の相違



第1.1.6 図 EOP「反応度制御」における発電用原子炉の緊急停止対応 タイムチャート



第1.1-8図 非常時運転手順書II(徴候ベース)原子炉制御「反応度制御」タイムチャート



第1.1-7図 EOP「反応度制御」における発電用原子炉の緊急停止対応 タイムチャート

備考  
 ・体制及び運用の相違  
 【柏崎6/7, 東海第二】  
 ⑫の相違

柏崎刈羽原子力発電所 6 / 7号炉 (2017. 12. 20版)	東海第二発電所 (2018. 9. 18版)	島根原子力発電所 2号炉	備考
<p>(1)フロントライン系故障時の対応手段の選択</p> <p>第 1.1.7 図 重大事故等時の対応手段選択フローチャート</p>	<p>東海第二発電所 (2018. 9. 18版)</p> <p>第 1.1-9 図 重大事故等時の対応手段選択フローチャート</p> <p>※2: 制御棒挿入操作の成功の確認は、制御棒挿入操作の手段毎に制御棒の挿入状態(全制御棒全挿入ランプの点灯等)及び原子炉出力の低下により行う。また、中央制御室対応を行っている運転員等の作業状況により、手動操作による制御棒挿入は現場操作より優先して実施する場合がある。</p>	<p>島根原子力発電所 2号炉</p> <p>第 1.1-8 図 重大事故等時の対応手段選択フローチャート</p>	<p>備考</p> <ul style="list-style-type: none"> <li>設備及び運用の相違</li> <li>【柏崎 6/7, 東海第二】</li> <li>対応設備の相違による表の内容の相違(詳細は 1.1.1(2) 対応手段と設備の選定の結果に記載)</li> </ul>





柏崎刈羽原子力発電所 6 / 7号炉 (2017. 12. 20 版)

審査基準, 基準規則と対処設備との対応表 (2/3)

重大事故等対処設備を使用した手段 審査基準の要求に適合するための手段				自主対策									
機能	機器名称	既設 新設	解釈 対応番号	機能	機器名称	常設 可兼	必要時間内に 使用可能なか	対応可能な人数 で使用可能なか	備考				
代替制御挿入機能による 制御挿入機能	ATWS緩和設備 (代替制御挿入機能) ※2	既設	① ② ⑥ ⑦	原子炉スクラム	手動スクラムボタン※1	常設	1分以内	1名	自主対策とする理由は本文参照				
	制御棒	既設			原子炉モードスイッチ「停止」※1	常設							
	制御棒駆動機構 (水圧駆動)	既設			制御棒	常設							
	制御棒駆動系配管	既設			制御棒駆動機構 (水圧駆動)	常設							
	制御棒駆動系水圧制御ユニット	既設			制御棒駆動系配管	常設							
	非常用交流電源設備	既設			制御棒駆動系水圧制御ユニット	常設							
					ATWS緩和設備 (代替制御挿入機能) ※2, ※3	常設				-	-	-	自主対策とする理由は本文参照
					制御棒操作監視系	常設							
					制御棒	常設 (自動で動作)							
					制御棒駆動機構 (電動駆動)	常設							
		非常用交流電源設備	常設										
		スクラムテストスイッチ	常設	制御棒挿入 (水圧挿入)	スクラムテストスイッチ	常設	7分	1名	自主対策とする理由は本文参照				
		制御棒	常設		制御棒	常設							
		制御棒駆動機構 (水圧駆動)	常設		制御棒駆動系水圧制御ユニット	常設							
		制御棒駆動系配管	常設		原子炉緊急停止系電源スイッチ	常設							
		制御棒駆動系水圧制御ユニット	常設	制御棒挿入 (電動挿入)	制御棒	常設	10分	1名	自主対策とする理由は本文参照				
		制御棒駆動機構 (水圧駆動)	常設		制御棒	常設							
		制御棒駆動系配管	常設		制御棒駆動機構 (電動駆動)	常設							
		制御棒駆動系水圧制御ユニット	常設		非常用交流電源設備	常設							
		制御棒操作監視系	常設	-	-	-	-	-	自主対策とする理由は本文参照				
		制御棒	常設										
		制御棒駆動機構 (電動駆動)	常設										
		非常用交流電源設備	常設										

※1 発電用原子炉が自動で緊急停止しなかった場合に、手動スクラムボタンの操作及び原子炉モードスイッチを「停止」位置に切り替える操作により制御棒の緊急挿入を可能とするための設計基準事故対処設備であり、重大事故等対処設備とは位置付けない。  
 ※2 自動で動作させる機能及び中央制御室の操作スイッチにより手動で動作させる機能がある。  
 ※3 代替制御挿入機能動作信号による制御棒の自動挿入機能がある。

東海第二発電所 (2018. 9. 18 版)

審査基準, 基準規則と対処設備との対応表 (2/6)

重大事故等対処設備を使用した手段 審査基準の要求に適合するための手段					自主対策設備						
手段	機器名称	既設 新設	解釈 対応番号	備考	手段	機器名称	既設 新設	解釈 対応番号	備考		
代替制御挿入機能による 制御棒緊急挿入	ATWS緩和設備 (代替制御挿入機能) ※1	既設	① ② ⑥ ⑦	-	-	手動スクラム・スイッチ	既設	-	-		
	ATWS緩和設備 (代替制御挿入機能) 手動スイッチ※1	既設				原子炉モード・スイッチ「停止」	既設				
	制御棒	既設				制御棒	既設				
	制御棒駆動機構	既設				制御棒駆動機構	既設				
	制御棒駆動系配管・弁	既設				制御棒駆動系配管・弁	既設				
	制御棒駆動系水圧制御ユニット	既設				制御棒駆動系水圧制御ユニット	既設				
	非常用交流電源設備	既設				非常用交流電源設備	既設				
	燃料給油設備	既設				燃料給油設備	既設				
-	-	-	-	-	-	選択制御挿入機構	既設	-	-		
						制御棒	既設				
						制御棒駆動機構	既設				
						制御棒駆動系配管・弁	既設				
						制御棒駆動系水圧制御ユニット	既設				
						非常用交流電源設備	既設				
						燃料給油設備	既設				
						スクラム個別スイッチ	既設			-	-
						制御棒	既設				
						制御棒駆動機構	既設				
制御棒駆動系配管・弁	既設										
スクラム・パイロット弁継電器用ヒューズ	既設	-	-								
制御棒	既設										
制御棒駆動機構	既設										
制御棒駆動系配管・弁	既設										
スクラム・パイロット弁計器用空気系配管・弁	既設	-	-								
制御棒	既設										
制御棒駆動系配管・弁	既設										
制御棒駆動系水圧制御ユニット	既設										
-	-	-	-	-	-	制御棒操作監視系	既設	-	-		
						制御棒	既設				
						制御棒駆動機構	既設				
						制御棒駆動系配管・弁	既設				
スクラム・パイロット弁計器用空気系の抜き操作	既設	-	-	-	-	制御棒	既設				
制御棒	既設										
スクラム・パイロット弁計器用空気系配管・弁	既設										
制御棒駆動系水圧制御ユニット	既設										

※1: 自動で動作させる機能及び中央制御室の操作スイッチにより手動で動作させる機能がある。

島根原子力発電所 2号炉

審査基準, 基準規則と対処設備との対応表 (2/6)

重大事故等対処設備を使用した手段 審査基準の要求に適合するための手段				自主対策										
機能	機器名称	既設 新設	解釈 対応番号	機能	機器名称	常設 可兼	必要時間内に 使用可能なか	対応可能な人数 で使用可能なか	備考					
代替制御挿入機能による 制御棒緊急挿入	ATWS緩和設備 (代替制御挿入機能) ※2	既設	① ② ⑥ ⑦	-	-	原子炉手動スクラム P B ※1	常設	2分	1人	自主対策とする理由は本文参照				
	制御棒	既設				原子炉モードスイッチ「停止」※1	常設							
	制御棒駆動機構	既設				制御棒	常設							
	制御棒駆動系水圧水圧制御ユニット	既設				制御棒駆動系水圧水圧制御ユニット	常設							
	制御棒駆動系配管・弁	既設				制御棒駆動系配管・弁	常設							
	非常用交流電源設備	既設				非常用交流電源設備	常設							
						選択制御挿入機構	常設				-	-	-	-
						制御棒	常設							
						制御棒駆動系水圧水圧制御ユニット	常設							
						制御棒駆動系配管・弁	常設							
		非常用交流電源設備	常設	-	-	-	-							
		スクラムテストスイッチ	常設											
		制御棒	常設											
		制御棒駆動系水圧水圧制御ユニット	常設											
		制御棒駆動系配管・弁	常設	-	-	-	-							
		制御棒駆動機構	常設											
		原子炉保護系電源スイッチ	常設											
		制御棒	常設											
		制御棒駆動系水圧水圧制御ユニット	常設	-	-	-	-							
		制御棒駆動系配管・弁	常設											
		制御棒駆動機構	常設											
		制御棒駆動系水圧水圧制御ユニット	常設											
		非常用交流電源設備	常設	-	-	-	-							
		スクラムパイロット弁計器用配管・弁	常設											
		制御棒	常設											
		制御棒駆動系水圧水圧制御ユニット	常設											
		制御棒駆動系配管・弁	常設	-	-	-	-							
		制御棒	常設											
		制御棒駆動系水圧水圧制御ユニット	常設											
		制御棒駆動機構	常設											

※1 発電用原子炉が自動で緊急停止しなかった場合に、原子炉手動スクラム P B の操作及び原子炉モードスイッチを「停止」位置に切り替える操作により制御棒の緊急挿入を可能とするための設計基準事故対処設備であり、重大事故等対処設備とは位置付けない。  
 ※2 自動で動作させる機能及び中央制御室の操作スイッチにより手動で動作させる機能がある。

備考

- ・設備及び運用の相違  
**【柏崎 6/7, 東海第二】**  
 対応設備の相違による表の内容の相違 (詳細は 1.1.1(2) 対応手段と設備の選定の結果に記載)
- ・設備の相違  
**【柏崎 6/7】**  
 ⑨の相違  
**【東海第二】**  
 ⑧の相違



柏崎刈羽原子力発電所 6 / 7号炉 (2017. 12. 20 版)

審査基準, 基準規則と対応設備との対応表 (3/3)

■ : 重大事故等対応設備 □ : 重大事故等対応設備 (設計基準拡張)

重大事故等対応設備を使用した手段 審査基準の要求に適合するための手段				自主対策					
機能	機器名称	既設 新設	解釈 対応番号	機能	機器名称	常設 可搬	必要時間内に 使用可能か	対応可能な人数 で使用可能か	備考
原子炉出力抑制	ATWS緩和設備 (代替冷却材内循環ポンプ・トリップ機能) ※2	既設	① ③ ⑤	水原位置子低下出力操作抑制による	給水制御系	常設	-	1名	自主対策とする理由は本文参照
	給水系 (電動駆動原子炉給水ポンプ)	常設							
	原子炉隔離時冷却系	常設							
原子炉出力抑制	非常用交流電源設備	既設	① ⑥	-	高圧炉心注水系	常設	-	-	
原子炉出力抑制	自動減圧系の起動阻止スイッチ	既設			高圧炉心注水系	常設			
原子炉出力抑制	非常用交流電源設備	既設			高圧炉心注水系	常設			
ほう酸水注入	ほう酸水注入系ポンプ	既設	① ④ ⑤ ⑥ ⑨	-	ほう酸水注入系配管・弁	既設	-	-	-
	ほう酸水注入系貯蔵タンク	既設			ほう酸水注入系配管・弁・スパーチャ	既設			
	ほう酸水注入系配管・弁	既設			原子炉圧力容器	既設			
	ほう酸水注入系配管・弁・スパーチャ	既設			非常用交流電源設備	既設			
	原子炉圧力容器	既設							

- ※1 発電用原子炉が自動で緊急停止しなかった場合に、手動スクラムボタンの操作及び原子炉モードスイッチを「停止」位置に切り替える操作により制御棒の緊急挿入を可能とするための設計基準事故対応設備であり、重大事故等対応設備とは位置付けない。
- ※2 自動で動作させる機能及び中央制御室の操作スイッチにより手動で動作させる機能がある。
- ※3 代替制御棒挿入機能動作信号による制御棒の自動挿入機能がある。

東海第二発電所 (2018. 9. 18 版)

審査基準, 基準規則と対応設備との対応表 (3/6)

重大事故等対応設備を使用した手段 審査基準の要求に適合するための手段				自主対策設備	
手段	機器名称	既設 新設	解釈 対応番号	備考	機器名称
再循環系ポンプ停止による原子炉出力抑制	ATWS緩和設備 (代替再循環系ポンプトリップ機能) ※1	既設	① ③ ⑥ ⑧	-	給水制御系
	再循環系ポンプ遮断器手動スイッチ※1	既設			給水系 (タービン駆動給水ポンプ及び電動駆動給水ポンプ)
	低速度用電源装置遮断器手動スイッチ※1	既設			原子炉隔離時冷却系
	再循環系ポンプ遮断器	既設			高圧炉心スプレイ系
	低速度用電源装置遮断器	既設			
	非常用交流電源設備	既設			
自動減圧系の起動阻止スイッチ	自動減圧系の起動阻止スイッチ	新設	① ⑥	-	燃料給油設備
	非常用交流電源設備	既設			
	燃料給油設備	既設			
ほう酸水注入	ほう酸水注入ポンプ	既設	① ④ ⑤ ⑥ ⑨	-	ほう酸水注入系配管・弁
	ほう酸水貯蔵タンク	既設			ほう酸水注入系配管・弁
	ほう酸水注入系配管・弁	既設			原子炉圧力容器
	ほう酸水注入系配管・弁・スパーチャ	既設			非常用交流電源設備
	原子炉圧力容器	既設			燃料給油設備

- ※1 : 自動で動作させる機能及び中央制御室の操作スイッチにより手動で動作させる機能がある。

島根原子力発電所 2号炉

審査基準, 基準規則と対応設備との対応表 (3/6)

■ : 重大事故等対応設備 □ : 重大事故等対応設備 (設計基準拡張)

重大事故等対応設備を使用した手段 審査基準の要求に適合するための手段				自主対策						
機能	機器名称	既設 新設	解釈 対応番号	備考	機能	機器名称	常設 可搬	必要時間内に 使用可能か	対応可能な人数 で使用可能か	備考
原子炉出力抑制	ATWS緩和設備 (代替原子炉再循環ポンプトリップ機能) ※2	既設	① ③ ⑥ ⑧	-	原子炉圧力容器内の水位低下操作による原子炉出力抑制	原子炉水位制御系	常設	6分以内に開始し、継続	1人	自主対策とする理由は本文参照
	給水系 (タービン駆動原子炉給水ポンプ及び電動駆動原子炉給水ポンプ)	常設								
	原子炉隔離時冷却系	常設								
原子炉出力抑制	非常用交流電源設備	既設	① ⑥	-	高圧炉心スプレイ系	常設	-	-	-	
原子炉出力抑制	自動減圧系起動阻止スイッチ	既設			高圧炉心スプレイ系	常設				
原子炉出力抑制	非常用交流電源設備	既設			高圧炉心スプレイ系	常設				
ほう酸水注入	ほう酸水注入ポンプ	既設	① ④ ⑤ ⑥ ⑨	-	-	ほう酸水貯蔵タンク	既設	-	-	-
	ほう酸水注入系配管・弁・スパーチャ	既設				ほう酸水注入系配管・弁・スパーチャ	既設			
	ほう酸水注入系配管・弁	既設				原子炉圧力容器	既設			
	ほう酸水注入系配管・弁・スパーチャ	既設				非常用交流電源設備	既設			

- ※1 発電用原子炉が自動で緊急停止しなかった場合に、原子炉手動スクラムP/Bの操作及び原子炉モードスイッチを「停止」位置に切り替える操作により制御棒の緊急挿入を可能とするための設計基準事故対応設備であり、重大事故等対応設備とは位置付けない。
- ※2 自動で動作させる機能及び中央制御室の操作スイッチにより手動で動作させる機能がある。

備考

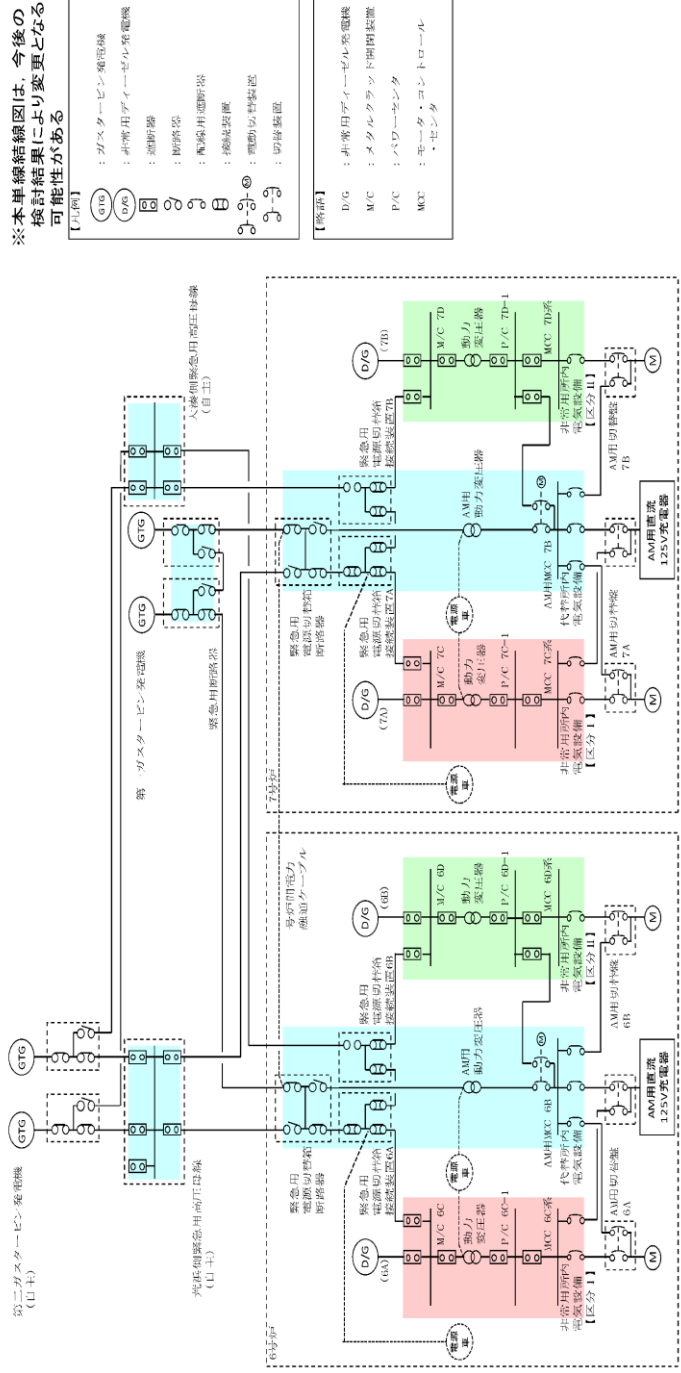
・設備及び運用の相違【柏崎6/7, 東海第二】  
対応設備の相違による表の内容の相違 (詳細は1.1.1(2)対応手段と設備の選定の結果に記載)

柏崎刈羽原子力発電所 6 / 7号炉 (2017. 12. 20 版)	東海第二発電所 (2018. 9. 18 版)	島根原子力発電所 2号炉	備考																
	<p style="text-align: center;">審査基準, 基準規則と対処設備との対応表 (4/6)</p> <table border="1" style="width: 100%;"> <thead> <tr> <th style="width: 50%;">技術的能力審査基準 (1.1)</th> <th style="width: 50%;">適合方針</th> </tr> </thead> <tbody> <tr> <td data-bbox="952 327 1341 1163"> <p><b>【要求事項】</b>            発電用原子炉設置者において、運転時の異常な過渡変化時において発電用原子炉の運転を緊急に停止することができない事象が発生するおそれがある場合又は当該事象が発生した場合においても炉心の著しい損傷を防止するため、原子炉冷却材圧力バウンダリ及び原子炉格納容器の健全性を維持するとともに、発電用原子炉を未臨界に移行するために必要な手順等が適切に整備されているか、又は整備される方針が適切に示されていること。</p> </td> <td data-bbox="1341 327 1709 1163"> <p>運転時の異常な過渡変化時において、ATWSが発生するおそれがある場合又は当該事象が発生した場合においても炉心の著しい損傷を防止するため、原子炉冷却材圧力バウンダリ及び原子炉格納容器の健全性を維持するとともに、発電用原子炉を未臨界に移行させる手段として、ATWS緩和設備(代替制御棒挿入機能)、ATWS緩和設備(代替制御棒挿入機能)手動スイッチ、ATWS緩和設備(代替再循環系ポンプトリップ機能)、再循環系ポンプ遮断器手動スイッチ、低速度用電源装置遮断器手動スイッチ、自動減圧系の起動阻止スイッチ及びほう酸水注入系により原子炉冷却材圧力バウンダリ及び原子炉格納容器の健全性を維持するとともに、発電用原子炉を未臨界に移行するために必要な手順等を整備する。</p> </td> </tr> <tr> <td data-bbox="952 1163 1341 1541"> <p><b>【解釈】</b>            1 「発電用原子炉の運転を緊急に停止することができない事象のおそれがある場合」とは、発電用原子炉を緊急停止していなければならない状況にもかかわらず、原子炉出力又は原子炉圧力等のパラメータの変化から緊急停止していないことが推定される場合のことをいう。</p> </td> <td data-bbox="1341 1163 1709 1541" style="text-align: center;">-</td> </tr> <tr> <td data-bbox="952 1541 1341 1730"> <p>2 「発電用原子炉を未臨界に移行するために必要な手順等」とは、以下に掲げる措置又はこれらと同等以上の効果を有する措置を行うための手順等をいう。</p> </td> <td data-bbox="1341 1541 1709 1730" style="text-align: center;">-</td> </tr> </tbody> </table> <p>※1: 自動で作動させる機能及び中央制御室の操作スイッチにより手動で作動させる機能がある。</p>	技術的能力審査基準 (1.1)	適合方針	<p><b>【要求事項】</b>            発電用原子炉設置者において、運転時の異常な過渡変化時において発電用原子炉の運転を緊急に停止することができない事象が発生するおそれがある場合又は当該事象が発生した場合においても炉心の著しい損傷を防止するため、原子炉冷却材圧力バウンダリ及び原子炉格納容器の健全性を維持するとともに、発電用原子炉を未臨界に移行するために必要な手順等が適切に整備されているか、又は整備される方針が適切に示されていること。</p>	<p>運転時の異常な過渡変化時において、ATWSが発生するおそれがある場合又は当該事象が発生した場合においても炉心の著しい損傷を防止するため、原子炉冷却材圧力バウンダリ及び原子炉格納容器の健全性を維持するとともに、発電用原子炉を未臨界に移行させる手段として、ATWS緩和設備(代替制御棒挿入機能)、ATWS緩和設備(代替制御棒挿入機能)手動スイッチ、ATWS緩和設備(代替再循環系ポンプトリップ機能)、再循環系ポンプ遮断器手動スイッチ、低速度用電源装置遮断器手動スイッチ、自動減圧系の起動阻止スイッチ及びほう酸水注入系により原子炉冷却材圧力バウンダリ及び原子炉格納容器の健全性を維持するとともに、発電用原子炉を未臨界に移行するために必要な手順等を整備する。</p>	<p><b>【解釈】</b>            1 「発電用原子炉の運転を緊急に停止することができない事象のおそれがある場合」とは、発電用原子炉を緊急停止していなければならない状況にもかかわらず、原子炉出力又は原子炉圧力等のパラメータの変化から緊急停止していないことが推定される場合のことをいう。</p>	-	<p>2 「発電用原子炉を未臨界に移行するために必要な手順等」とは、以下に掲げる措置又はこれらと同等以上の効果を有する措置を行うための手順等をいう。</p>	-	<p style="text-align: center;">審査基準, 基準規則と対処設備との対応表 (4/6)</p> <table border="1" style="width: 100%;"> <thead> <tr> <th style="width: 50%;">技術的能力審査基準 (1.1)</th> <th style="width: 50%;">適合方針</th> </tr> </thead> <tbody> <tr> <td data-bbox="1745 327 2133 869"> <p><b>【要求事項】</b>            発電用原子炉設置者において、運転時の異常な過渡変化時において発電用原子炉の運転を緊急に停止することができない事象が発生するおそれがある場合又は当該事象が発生した場合においても炉心の著しい損傷を防止するため、原子炉冷却材圧力バウンダリ及び原子炉格納容器の健全性を維持するとともに、発電用原子炉を未臨界に移行するために必要な手順等が適切に整備されているか、又は整備される方針が適切に示されていること。</p> </td> <td data-bbox="2133 327 2502 869"> <p>運転時の異常な過渡変化時において、ATWSが発生するおそれがある場合又は当該事象が発生した場合においても炉心の著しい損傷を防止するため、原子炉冷却材圧力バウンダリ及び原子炉格納容器の健全性を維持するとともに、発電用原子炉を未臨界に移行させる手段として、ATWS緩和設備(代替制御棒挿入機能)、ATWS緩和設備(代替原子炉再循環ポンプトリップ機能)、自動減圧起動阻止スイッチ、代替自動減圧起動阻止スイッチ及びほう酸水注入系により原子炉冷却材圧力バウンダリ及び原子炉格納容器の健全性を維持するとともに、発電用原子炉を未臨界に移行するために必要な手順等を整備する。</p> </td> </tr> <tr> <td data-bbox="1745 869 2133 974"> <p><b>【解釈】</b>            1 「発電用原子炉の運転を緊急に停止することができない事象のおそれがある場合」とは、発電用原子炉を緊急停止していなければならない状況にもかかわらず、原子炉出力又は原子炉圧力等のパラメータの変化から緊急停止していないことが推定される場合のことをいう。</p> </td> <td data-bbox="2133 869 2502 974" style="text-align: center;">-</td> </tr> <tr> <td data-bbox="1745 974 2133 1079"> <p>2 「発電用原子炉を未臨界に移行するために必要な手順等」とは、以下に掲げる措置又はこれらと同等以上の効果を有する措置を行うための手順等をいう。</p> </td> <td data-bbox="2133 974 2502 1079" style="text-align: center;">-</td> </tr> </tbody> </table> <p>※1 発電用原子炉が自動で緊急停止しなかった場合に、原子炉手動スクラムP Bの操作及び原子炉モードスイッチを「停止」位置に切り替える操作により制御棒の緊急挿入を可能とするための設計基準事故対処設備であり、重大事故等対処設備とは位置付けない。          ※2 自動で作動させる機能及び中央制御室の操作スイッチにより手動で作動させる機能がある。</p>	技術的能力審査基準 (1.1)	適合方針	<p><b>【要求事項】</b>            発電用原子炉設置者において、運転時の異常な過渡変化時において発電用原子炉の運転を緊急に停止することができない事象が発生するおそれがある場合又は当該事象が発生した場合においても炉心の著しい損傷を防止するため、原子炉冷却材圧力バウンダリ及び原子炉格納容器の健全性を維持するとともに、発電用原子炉を未臨界に移行するために必要な手順等が適切に整備されているか、又は整備される方針が適切に示されていること。</p>	<p>運転時の異常な過渡変化時において、ATWSが発生するおそれがある場合又は当該事象が発生した場合においても炉心の著しい損傷を防止するため、原子炉冷却材圧力バウンダリ及び原子炉格納容器の健全性を維持するとともに、発電用原子炉を未臨界に移行させる手段として、ATWS緩和設備(代替制御棒挿入機能)、ATWS緩和設備(代替原子炉再循環ポンプトリップ機能)、自動減圧起動阻止スイッチ、代替自動減圧起動阻止スイッチ及びほう酸水注入系により原子炉冷却材圧力バウンダリ及び原子炉格納容器の健全性を維持するとともに、発電用原子炉を未臨界に移行するために必要な手順等を整備する。</p>	<p><b>【解釈】</b>            1 「発電用原子炉の運転を緊急に停止することができない事象のおそれがある場合」とは、発電用原子炉を緊急停止していなければならない状況にもかかわらず、原子炉出力又は原子炉圧力等のパラメータの変化から緊急停止していないことが推定される場合のことをいう。</p>	-	<p>2 「発電用原子炉を未臨界に移行するために必要な手順等」とは、以下に掲げる措置又はこれらと同等以上の効果を有する措置を行うための手順等をいう。</p>	-	<p>・記載表現の相違  <b>【柏崎 6/7】</b>          島根 2号炉は、技術的能力審査基準に対する適合方針を記載</p>
技術的能力審査基準 (1.1)	適合方針																		
<p><b>【要求事項】</b>            発電用原子炉設置者において、運転時の異常な過渡変化時において発電用原子炉の運転を緊急に停止することができない事象が発生するおそれがある場合又は当該事象が発生した場合においても炉心の著しい損傷を防止するため、原子炉冷却材圧力バウンダリ及び原子炉格納容器の健全性を維持するとともに、発電用原子炉を未臨界に移行するために必要な手順等が適切に整備されているか、又は整備される方針が適切に示されていること。</p>	<p>運転時の異常な過渡変化時において、ATWSが発生するおそれがある場合又は当該事象が発生した場合においても炉心の著しい損傷を防止するため、原子炉冷却材圧力バウンダリ及び原子炉格納容器の健全性を維持するとともに、発電用原子炉を未臨界に移行させる手段として、ATWS緩和設備(代替制御棒挿入機能)、ATWS緩和設備(代替制御棒挿入機能)手動スイッチ、ATWS緩和設備(代替再循環系ポンプトリップ機能)、再循環系ポンプ遮断器手動スイッチ、低速度用電源装置遮断器手動スイッチ、自動減圧系の起動阻止スイッチ及びほう酸水注入系により原子炉冷却材圧力バウンダリ及び原子炉格納容器の健全性を維持するとともに、発電用原子炉を未臨界に移行するために必要な手順等を整備する。</p>																		
<p><b>【解釈】</b>            1 「発電用原子炉の運転を緊急に停止することができない事象のおそれがある場合」とは、発電用原子炉を緊急停止していなければならない状況にもかかわらず、原子炉出力又は原子炉圧力等のパラメータの変化から緊急停止していないことが推定される場合のことをいう。</p>	-																		
<p>2 「発電用原子炉を未臨界に移行するために必要な手順等」とは、以下に掲げる措置又はこれらと同等以上の効果を有する措置を行うための手順等をいう。</p>	-																		
技術的能力審査基準 (1.1)	適合方針																		
<p><b>【要求事項】</b>            発電用原子炉設置者において、運転時の異常な過渡変化時において発電用原子炉の運転を緊急に停止することができない事象が発生するおそれがある場合又は当該事象が発生した場合においても炉心の著しい損傷を防止するため、原子炉冷却材圧力バウンダリ及び原子炉格納容器の健全性を維持するとともに、発電用原子炉を未臨界に移行するために必要な手順等が適切に整備されているか、又は整備される方針が適切に示されていること。</p>	<p>運転時の異常な過渡変化時において、ATWSが発生するおそれがある場合又は当該事象が発生した場合においても炉心の著しい損傷を防止するため、原子炉冷却材圧力バウンダリ及び原子炉格納容器の健全性を維持するとともに、発電用原子炉を未臨界に移行させる手段として、ATWS緩和設備(代替制御棒挿入機能)、ATWS緩和設備(代替原子炉再循環ポンプトリップ機能)、自動減圧起動阻止スイッチ、代替自動減圧起動阻止スイッチ及びほう酸水注入系により原子炉冷却材圧力バウンダリ及び原子炉格納容器の健全性を維持するとともに、発電用原子炉を未臨界に移行するために必要な手順等を整備する。</p>																		
<p><b>【解釈】</b>            1 「発電用原子炉の運転を緊急に停止することができない事象のおそれがある場合」とは、発電用原子炉を緊急停止していなければならない状況にもかかわらず、原子炉出力又は原子炉圧力等のパラメータの変化から緊急停止していないことが推定される場合のことをいう。</p>	-																		
<p>2 「発電用原子炉を未臨界に移行するために必要な手順等」とは、以下に掲げる措置又はこれらと同等以上の効果を有する措置を行うための手順等をいう。</p>	-																		

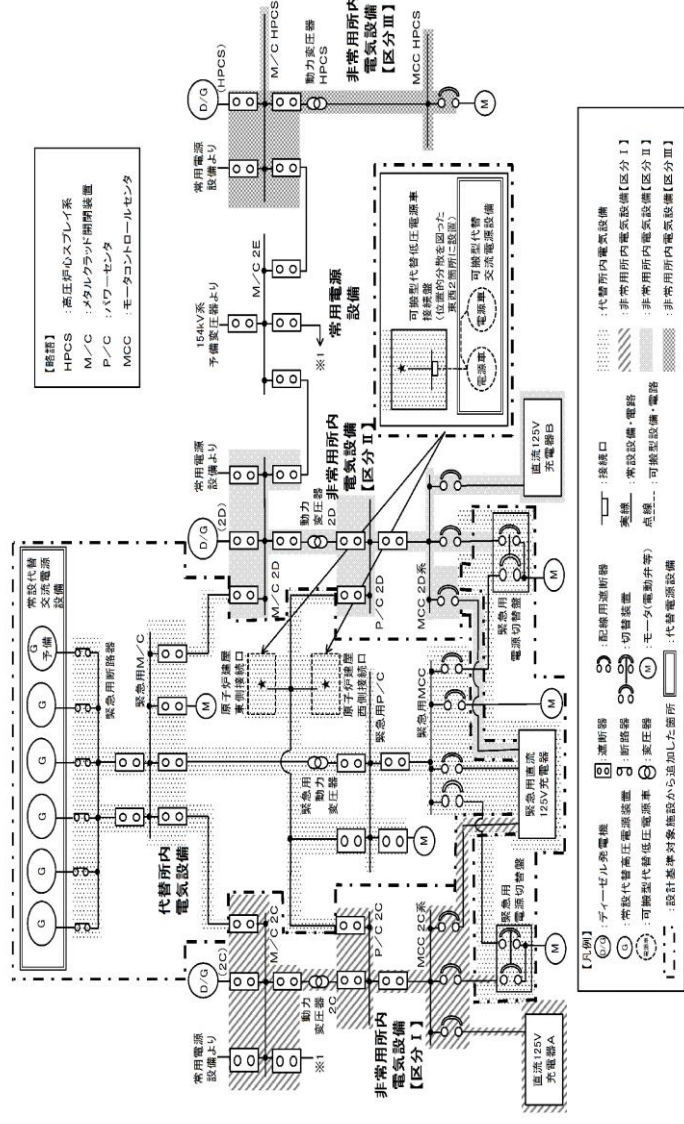
柏崎刈羽原子力発電所 6 / 7号炉 (2017. 12. 20 版)	東海第二発電所 (2018. 9. 18 版)	島根原子力発電所 2号炉	備考																				
	<p style="text-align: center;">審査基準, 基準規則と対処設備との対応表 (5 / 6)</p> <table border="1" style="width: 100%; border-collapse: collapse;"> <thead> <tr> <th style="width: 50%;">技術的能力審査基準 (1.1)</th> <th style="width: 50%;">適合方針</th> </tr> </thead> <tbody> <tr> <td style="vertical-align: top;">(1) 沸騰水型原子炉(BWR)及び加圧水型原子炉(PWR)共通 a) 上記1の「発電用原子炉の運転を緊急に停止することができない事象のおそれがある場合」に、手動による原子炉の緊急停止操作を実施すること。</td> <td style="vertical-align: top;">運転時の異常な過渡変化時において、ATWSが発生した場合に、ATWS緩和設備(代替制御棒挿入機能)手動スイッチにより発電用原子炉を緊急停止するために必要な手順等を整備する。</td> </tr> <tr> <td style="vertical-align: top;">(2) BWR a) 上記1の「発電用原子炉の運転を緊急に停止することができない事象のおそれがある場合」に、原子炉出力を制御するため、原子炉冷却材再循環ポンプが自動停止しない場合は、手動で停止操作を実施すること。</td> <td style="vertical-align: top;">運転時の異常な過渡変化時において、ATWSが発生した場合に、原子炉出力を抑制するため、再循環系ポンプが自動停止しない場合の手段として、再循環系ポンプ遮断器手動スイッチ及び低速度用電源装置遮断器手動スイッチにより再循環系ポンプを停止させるために必要な手順等を整備する。</td> </tr> <tr> <td style="vertical-align: top;">b) 十分な反応度制御能力を有するほう酸水注入設備(SLCS)を起動する判断基準を明確に定めること。</td> <td style="vertical-align: top;">運転時の異常な過渡変化時において、ATWSが発生した場合に、ほう酸水注入系を起動する判断基準を明確に定める。</td> </tr> <tr> <td style="vertical-align: top;">c) 発電用原子炉を緊急停止することができない事象の発生時に不安定な出力振動が検知された場合には、ほう酸水注入設備(SLCS)を作動させること。</td> <td style="vertical-align: top;">運転時の異常な過渡変化時、ATWSが発生した場合において、中性子束振動を確認した場合にほう酸水注入系を動作させるために必要な手順等を整備する。</td> </tr> </tbody> </table> <p>※1: 自動で作動させる機能及び中央制御室の操作スイッチにより手動で作動させる機能がある。</p>	技術的能力審査基準 (1.1)	適合方針	(1) 沸騰水型原子炉(BWR)及び加圧水型原子炉(PWR)共通 a) 上記1の「発電用原子炉の運転を緊急に停止することができない事象のおそれがある場合」に、手動による原子炉の緊急停止操作を実施すること。	運転時の異常な過渡変化時において、ATWSが発生した場合に、ATWS緩和設備(代替制御棒挿入機能)手動スイッチにより発電用原子炉を緊急停止するために必要な手順等を整備する。	(2) BWR a) 上記1の「発電用原子炉の運転を緊急に停止することができない事象のおそれがある場合」に、原子炉出力を制御するため、原子炉冷却材再循環ポンプが自動停止しない場合は、手動で停止操作を実施すること。	運転時の異常な過渡変化時において、ATWSが発生した場合に、原子炉出力を抑制するため、再循環系ポンプが自動停止しない場合の手段として、再循環系ポンプ遮断器手動スイッチ及び低速度用電源装置遮断器手動スイッチにより再循環系ポンプを停止させるために必要な手順等を整備する。	b) 十分な反応度制御能力を有するほう酸水注入設備(SLCS)を起動する判断基準を明確に定めること。	運転時の異常な過渡変化時において、ATWSが発生した場合に、ほう酸水注入系を起動する判断基準を明確に定める。	c) 発電用原子炉を緊急停止することができない事象の発生時に不安定な出力振動が検知された場合には、ほう酸水注入設備(SLCS)を作動させること。	運転時の異常な過渡変化時、ATWSが発生した場合において、中性子束振動を確認した場合にほう酸水注入系を動作させるために必要な手順等を整備する。	<p style="text-align: center;">審査基準, 基準規則と対処設備との対応表 (5 / 6)</p> <table border="1" style="width: 100%; border-collapse: collapse;"> <thead> <tr> <th style="width: 50%;">技術的能力審査基準 (1.1)</th> <th style="width: 50%;">適合方針</th> </tr> </thead> <tbody> <tr> <td style="vertical-align: top;">(1) 沸騰水型原子炉(BWR)及び加圧水型原子炉(PWR)共通 a) 上記1の「発電用原子炉の運転を緊急に停止することができない事象のおそれがある場合」に、手動による原子炉の緊急停止操作を実施すること。</td> <td style="vertical-align: top;">運転時の異常な過渡変化時において、ATWSが発生した場合に、ATWS緩和設備(代替制御棒挿入機能)により発電用原子炉を緊急停止するために必要な手順等を整備する。</td> </tr> <tr> <td style="vertical-align: top;">(2) BWR a) 上記1の「発電用原子炉の運転を緊急に停止することができない事象のおそれがある場合」に、原子炉出力を抑制するため、原子炉冷却材再循環ポンプが自動停止しない場合は、手動で停止操作を実施すること。</td> <td style="vertical-align: top;">運転時の異常な過渡変化時において、ATWSが発生した場合に、原子炉出力を抑制するため、原子炉再循環ポンプが自動停止しない場合の手段として、原子炉再循環ポンプを手動で停止させるために必要な手順等を整備する。</td> </tr> <tr> <td style="vertical-align: top;">b) 十分な反応度制御能力を有するほう酸水注入設備(SLCS)を起動する判断基準を明確に定めること。</td> <td style="vertical-align: top;">運転時の異常な過渡変化時において、ATWSが発生した場合に、ほう酸水注入系を起動する判断基準を明確に定める。</td> </tr> <tr> <td style="vertical-align: top;">c) 発電用原子炉を緊急停止することができない事象の発生時に不安定な出力振動が検知された場合には、ほう酸水注入設備(SLCS)を作動させること。</td> <td style="vertical-align: top;">運転時の異常な過渡変化時、ATWSが発生した場合において、中性子束振動の有無にかかわらずほう酸水注入系を動作させるために必要な手順等を整備する。</td> </tr> </tbody> </table> <p>※1 発電用原子炉が自動で緊急停止しなかった場合に、原子炉手動スクラムP/Bの操作及び原子炉モードスイッチを「停止」位置に切り替える操作により制御棒の緊急挿入を可能とするための設計基準事故対処設備であり、重大事故等対処設備とは位置付けない。 ※2 自動で作動させる機能及び中央制御室の操作スイッチにより手動で動作させる機能がある。</p>	技術的能力審査基準 (1.1)	適合方針	(1) 沸騰水型原子炉(BWR)及び加圧水型原子炉(PWR)共通 a) 上記1の「発電用原子炉の運転を緊急に停止することができない事象のおそれがある場合」に、手動による原子炉の緊急停止操作を実施すること。	運転時の異常な過渡変化時において、ATWSが発生した場合に、ATWS緩和設備(代替制御棒挿入機能)により発電用原子炉を緊急停止するために必要な手順等を整備する。	(2) BWR a) 上記1の「発電用原子炉の運転を緊急に停止することができない事象のおそれがある場合」に、原子炉出力を抑制するため、原子炉冷却材再循環ポンプが自動停止しない場合は、手動で停止操作を実施すること。	運転時の異常な過渡変化時において、ATWSが発生した場合に、原子炉出力を抑制するため、原子炉再循環ポンプが自動停止しない場合の手段として、原子炉再循環ポンプを手動で停止させるために必要な手順等を整備する。	b) 十分な反応度制御能力を有するほう酸水注入設備(SLCS)を起動する判断基準を明確に定めること。	運転時の異常な過渡変化時において、ATWSが発生した場合に、ほう酸水注入系を起動する判断基準を明確に定める。	c) 発電用原子炉を緊急停止することができない事象の発生時に不安定な出力振動が検知された場合には、ほう酸水注入設備(SLCS)を作動させること。	運転時の異常な過渡変化時、ATWSが発生した場合において、中性子束振動の有無にかかわらずほう酸水注入系を動作させるために必要な手順等を整備する。	<p>・記載表現の相違</p> <p><b>【柏崎 6/7】</b></p> <p>島根 2号炉は、技術的能力審査基準に対する適合方針を記載</p>
技術的能力審査基準 (1.1)	適合方針																						
(1) 沸騰水型原子炉(BWR)及び加圧水型原子炉(PWR)共通 a) 上記1の「発電用原子炉の運転を緊急に停止することができない事象のおそれがある場合」に、手動による原子炉の緊急停止操作を実施すること。	運転時の異常な過渡変化時において、ATWSが発生した場合に、ATWS緩和設備(代替制御棒挿入機能)手動スイッチにより発電用原子炉を緊急停止するために必要な手順等を整備する。																						
(2) BWR a) 上記1の「発電用原子炉の運転を緊急に停止することができない事象のおそれがある場合」に、原子炉出力を制御するため、原子炉冷却材再循環ポンプが自動停止しない場合は、手動で停止操作を実施すること。	運転時の異常な過渡変化時において、ATWSが発生した場合に、原子炉出力を抑制するため、再循環系ポンプが自動停止しない場合の手段として、再循環系ポンプ遮断器手動スイッチ及び低速度用電源装置遮断器手動スイッチにより再循環系ポンプを停止させるために必要な手順等を整備する。																						
b) 十分な反応度制御能力を有するほう酸水注入設備(SLCS)を起動する判断基準を明確に定めること。	運転時の異常な過渡変化時において、ATWSが発生した場合に、ほう酸水注入系を起動する判断基準を明確に定める。																						
c) 発電用原子炉を緊急停止することができない事象の発生時に不安定な出力振動が検知された場合には、ほう酸水注入設備(SLCS)を作動させること。	運転時の異常な過渡変化時、ATWSが発生した場合において、中性子束振動を確認した場合にほう酸水注入系を動作させるために必要な手順等を整備する。																						
技術的能力審査基準 (1.1)	適合方針																						
(1) 沸騰水型原子炉(BWR)及び加圧水型原子炉(PWR)共通 a) 上記1の「発電用原子炉の運転を緊急に停止することができない事象のおそれがある場合」に、手動による原子炉の緊急停止操作を実施すること。	運転時の異常な過渡変化時において、ATWSが発生した場合に、ATWS緩和設備(代替制御棒挿入機能)により発電用原子炉を緊急停止するために必要な手順等を整備する。																						
(2) BWR a) 上記1の「発電用原子炉の運転を緊急に停止することができない事象のおそれがある場合」に、原子炉出力を抑制するため、原子炉冷却材再循環ポンプが自動停止しない場合は、手動で停止操作を実施すること。	運転時の異常な過渡変化時において、ATWSが発生した場合に、原子炉出力を抑制するため、原子炉再循環ポンプが自動停止しない場合の手段として、原子炉再循環ポンプを手動で停止させるために必要な手順等を整備する。																						
b) 十分な反応度制御能力を有するほう酸水注入設備(SLCS)を起動する判断基準を明確に定めること。	運転時の異常な過渡変化時において、ATWSが発生した場合に、ほう酸水注入系を起動する判断基準を明確に定める。																						
c) 発電用原子炉を緊急停止することができない事象の発生時に不安定な出力振動が検知された場合には、ほう酸水注入設備(SLCS)を作動させること。	運転時の異常な過渡変化時、ATWSが発生した場合において、中性子束振動の有無にかかわらずほう酸水注入系を動作させるために必要な手順等を整備する。																						

柏崎刈羽原子力発電所 6 / 7 号炉 (2017. 12. 20 版)	東海第二発電所 (2018. 9. 18 版)	島根原子力発電所 2 号炉	備考												
	<p style="text-align: center;">審査基準, 基準規則と対処設備との対応表 (6 / 6)</p> <table border="1" style="width: 100%; border-collapse: collapse;"> <thead> <tr> <th style="width: 50%;">技術的能力審査基準 (1.1)</th> <th style="width: 50%;">適合方針</th> </tr> </thead> <tbody> <tr> <td data-bbox="961 344 1341 695">           (3) PWR            a) 上記1の「発電用原子炉の運転を緊急に停止することができない事象のおそれがある場合」に、原子炉出力を抑制するため、補助給水系ポンプが自動起動しない場合又はタービンが自動停止しない場合は、手動操作により実施すること。         </td> <td style="text-align: center; vertical-align: middle;">対象外</td> </tr> <tr> <td data-bbox="961 695 1341 961">           b) 上記1の「発電用原子炉の運転を緊急に停止することができない事象のおそれがある場合」に、化学体積制御設備又は非常用炉心冷却設備による十分な量のほう酸水注入を実施すること。         </td> <td style="text-align: center; vertical-align: middle;">対象外</td> </tr> </tbody> </table> <p>※1: 自動で作動させる機能及び中央制御室の操作スイッチにより手動で作動させる機能がある。</p>	技術的能力審査基準 (1.1)	適合方針	(3) PWR a) 上記1の「発電用原子炉の運転を緊急に停止することができない事象のおそれがある場合」に、原子炉出力を抑制するため、補助給水系ポンプが自動起動しない場合又はタービンが自動停止しない場合は、手動操作により実施すること。	対象外	b) 上記1の「発電用原子炉の運転を緊急に停止することができない事象のおそれがある場合」に、化学体積制御設備又は非常用炉心冷却設備による十分な量のほう酸水注入を実施すること。	対象外	<p style="text-align: center;">審査基準, 基準規則と対処設備との対応表 (6 / 6)</p> <table border="1" style="width: 100%; border-collapse: collapse;"> <thead> <tr> <th style="width: 50%;">技術的能力審査基準 (1.1)</th> <th style="width: 50%;">適合方針</th> </tr> </thead> <tbody> <tr> <td data-bbox="1754 323 2133 485">           (3) PWR            a) 上記1の「発電用原子炉の運転を緊急に停止することができない事象のおそれがある場合」に、原子炉出力を抑制するため、補助給水系ポンプが自動起動しない場合又はタービンが自動停止しない場合は、手動操作により実施すること。         </td> <td style="text-align: center; vertical-align: middle;">対象外</td> </tr> <tr> <td data-bbox="1754 485 2133 604">           b) 上記1の「発電用原子炉の運転を緊急に停止することができない事象のおそれがある場合」に、化学体積制御設備又は非常用炉心冷却設備による十分な量のほう酸水注入を実施すること。         </td> <td style="text-align: center; vertical-align: middle;">対象外</td> </tr> </tbody> </table> <p>※1 発電用原子炉が自動で緊急停止しなかった場合に、原子炉手動スクラム P B の操作及び原子炉モードスイッチを「停止」位置に切り替える操作により制御棒の緊急挿入を可能とするための設計基準事故対処設備であり、重大事故等対処設備とは位置付けない。          ※2 自動で作動させる機能及び中央制御室の操作スイッチにより手動で作動させる機能がある。</p>	技術的能力審査基準 (1.1)	適合方針	(3) PWR a) 上記1の「発電用原子炉の運転を緊急に停止することができない事象のおそれがある場合」に、原子炉出力を抑制するため、補助給水系ポンプが自動起動しない場合又はタービンが自動停止しない場合は、手動操作により実施すること。	対象外	b) 上記1の「発電用原子炉の運転を緊急に停止することができない事象のおそれがある場合」に、化学体積制御設備又は非常用炉心冷却設備による十分な量のほう酸水注入を実施すること。	対象外	<p>・記載表現の相違  <b>【柏崎 6/7】</b>          島根 2 号炉は、技術的能力審査基準に対する適合方針を記載</p>
技術的能力審査基準 (1.1)	適合方針														
(3) PWR a) 上記1の「発電用原子炉の運転を緊急に停止することができない事象のおそれがある場合」に、原子炉出力を抑制するため、補助給水系ポンプが自動起動しない場合又はタービンが自動停止しない場合は、手動操作により実施すること。	対象外														
b) 上記1の「発電用原子炉の運転を緊急に停止することができない事象のおそれがある場合」に、化学体積制御設備又は非常用炉心冷却設備による十分な量のほう酸水注入を実施すること。	対象外														
技術的能力審査基準 (1.1)	適合方針														
(3) PWR a) 上記1の「発電用原子炉の運転を緊急に停止することができない事象のおそれがある場合」に、原子炉出力を抑制するため、補助給水系ポンプが自動起動しない場合又はタービンが自動停止しない場合は、手動操作により実施すること。	対象外														
b) 上記1の「発電用原子炉の運転を緊急に停止することができない事象のおそれがある場合」に、化学体積制御設備又は非常用炉心冷却設備による十分な量のほう酸水注入を実施すること。	対象外														

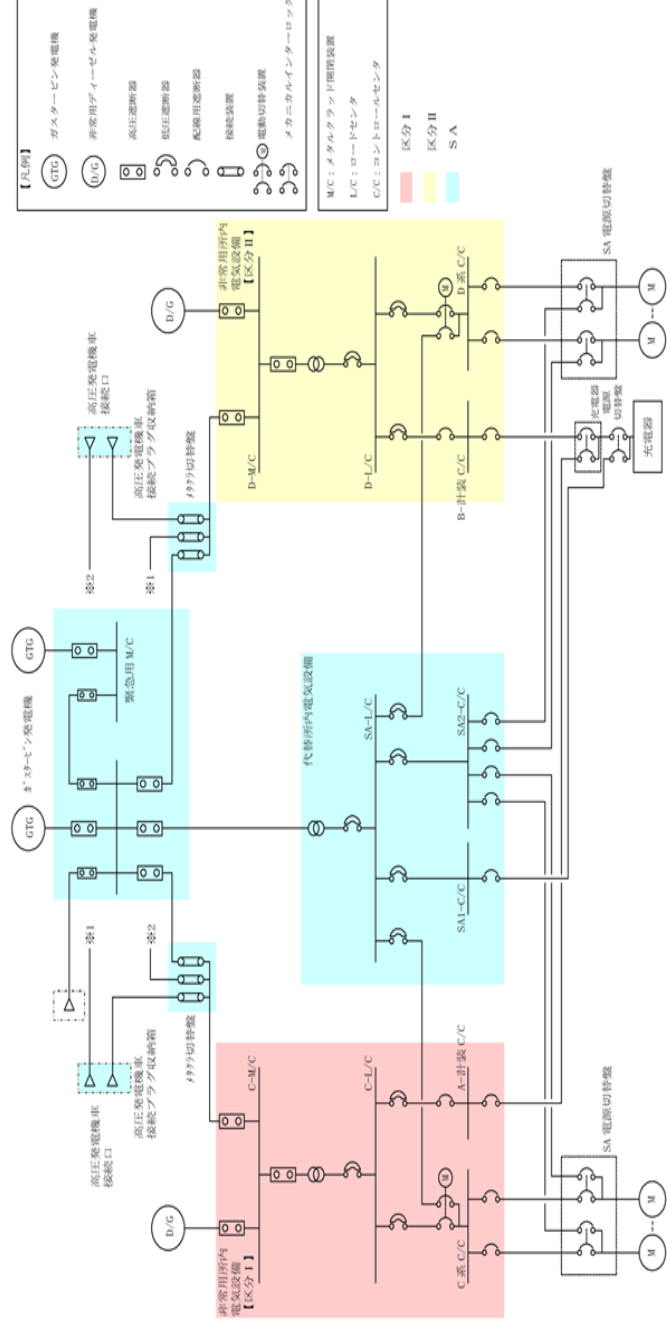




第1図 6号及び7号炉 電源構成図 (交流電源)



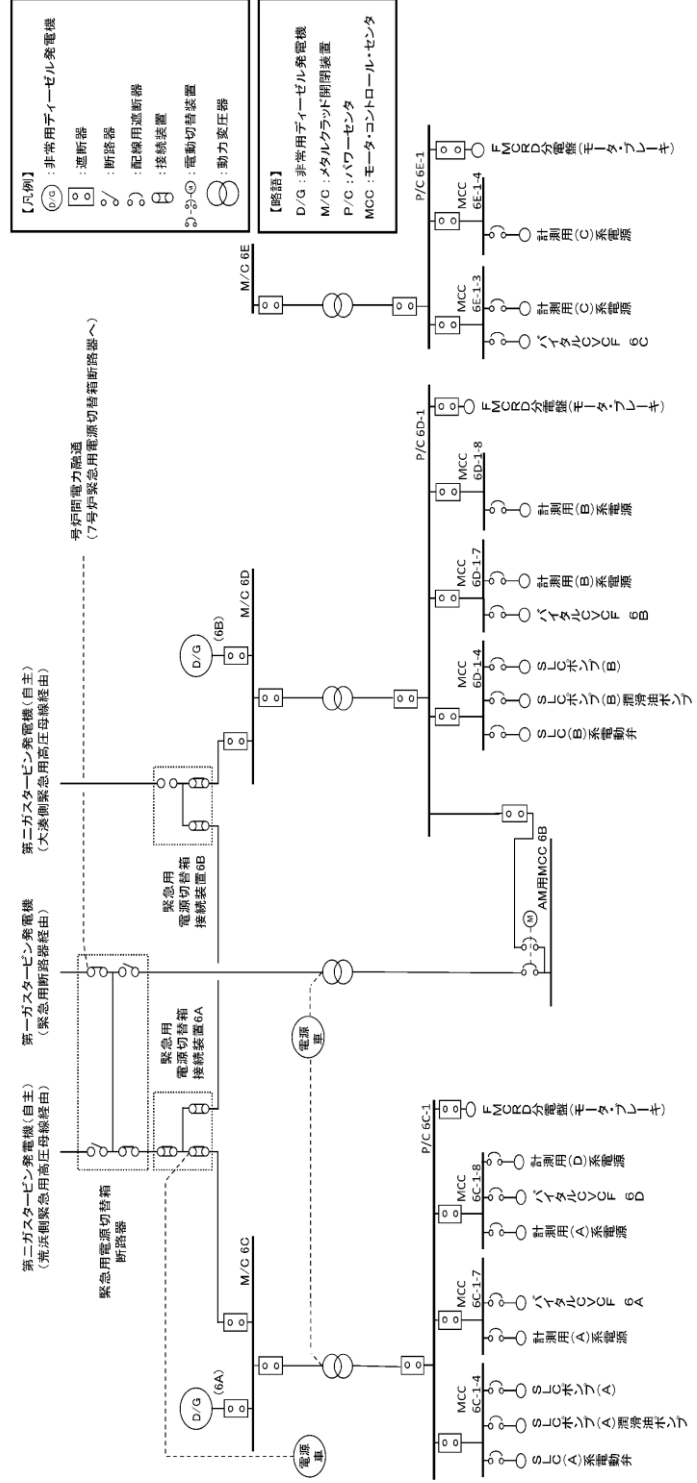
第1図 対応手段として選定した設備の電源構成図 (交流電源)



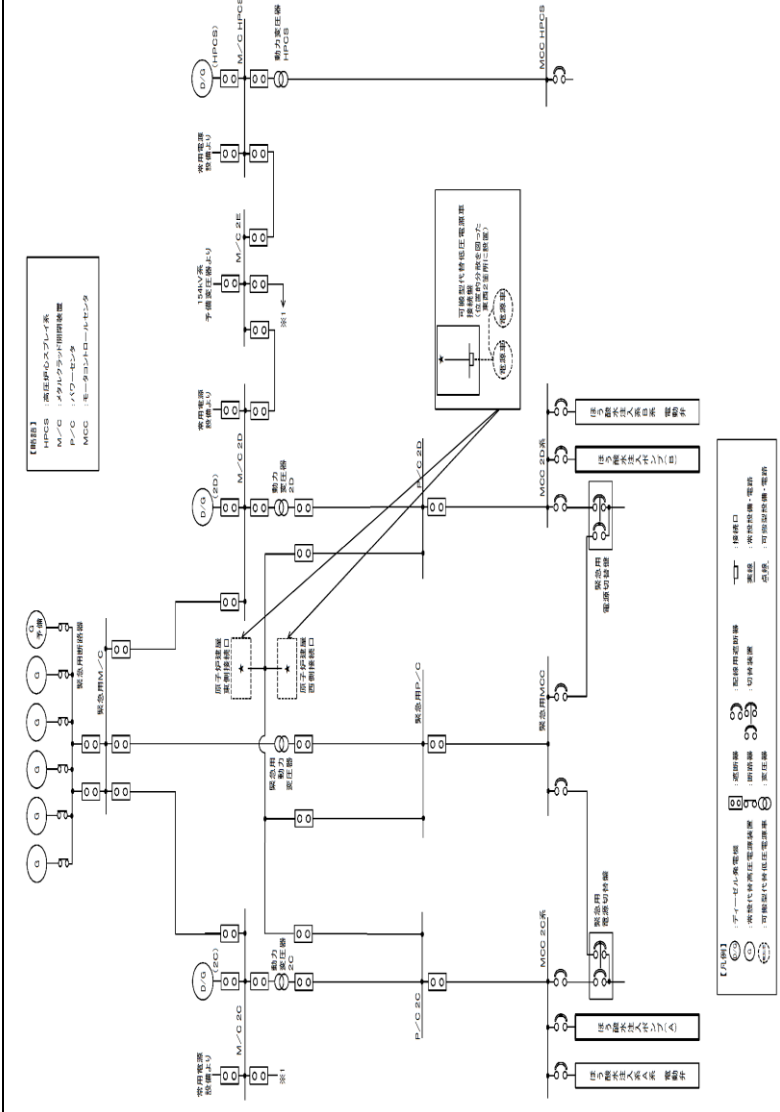
第1図 対応手段として選定した設備の電源構成図 (交流電源)

備考

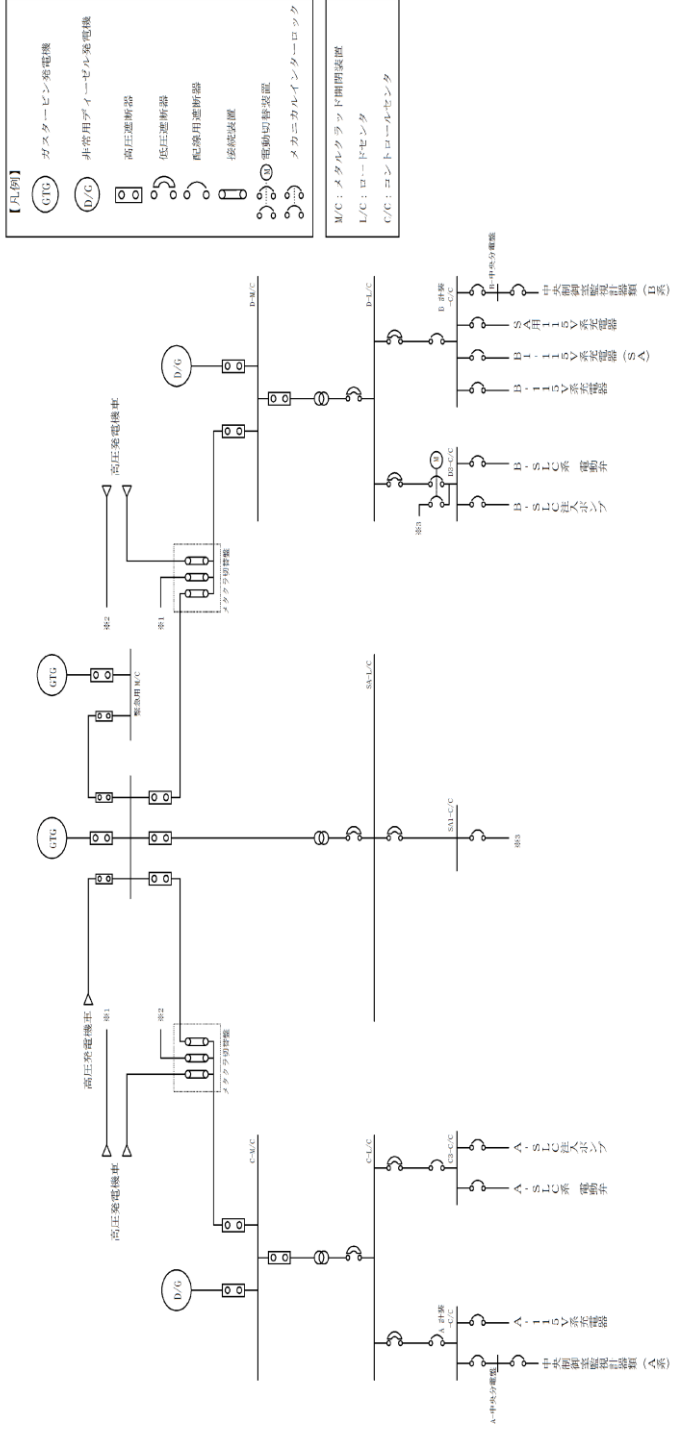
- ・設備の相違
- 【柏崎6/7, 東海第二】
- 電源構成の相違及び
- 対応手順の相違による
- 供給対象設備の相違



第2図 6号炉 電源構成図 (交流電源)

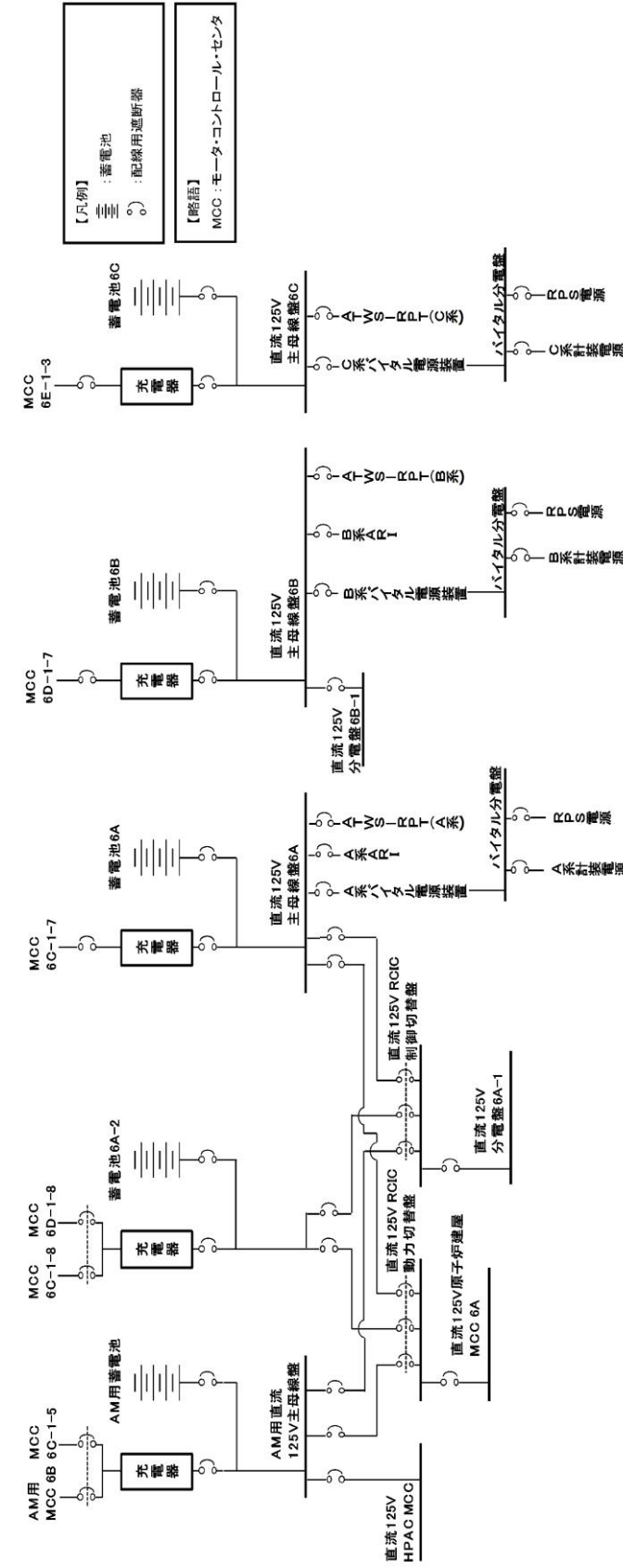


第2図 対応手段として選定した設備の電源構成図 (交流電源)

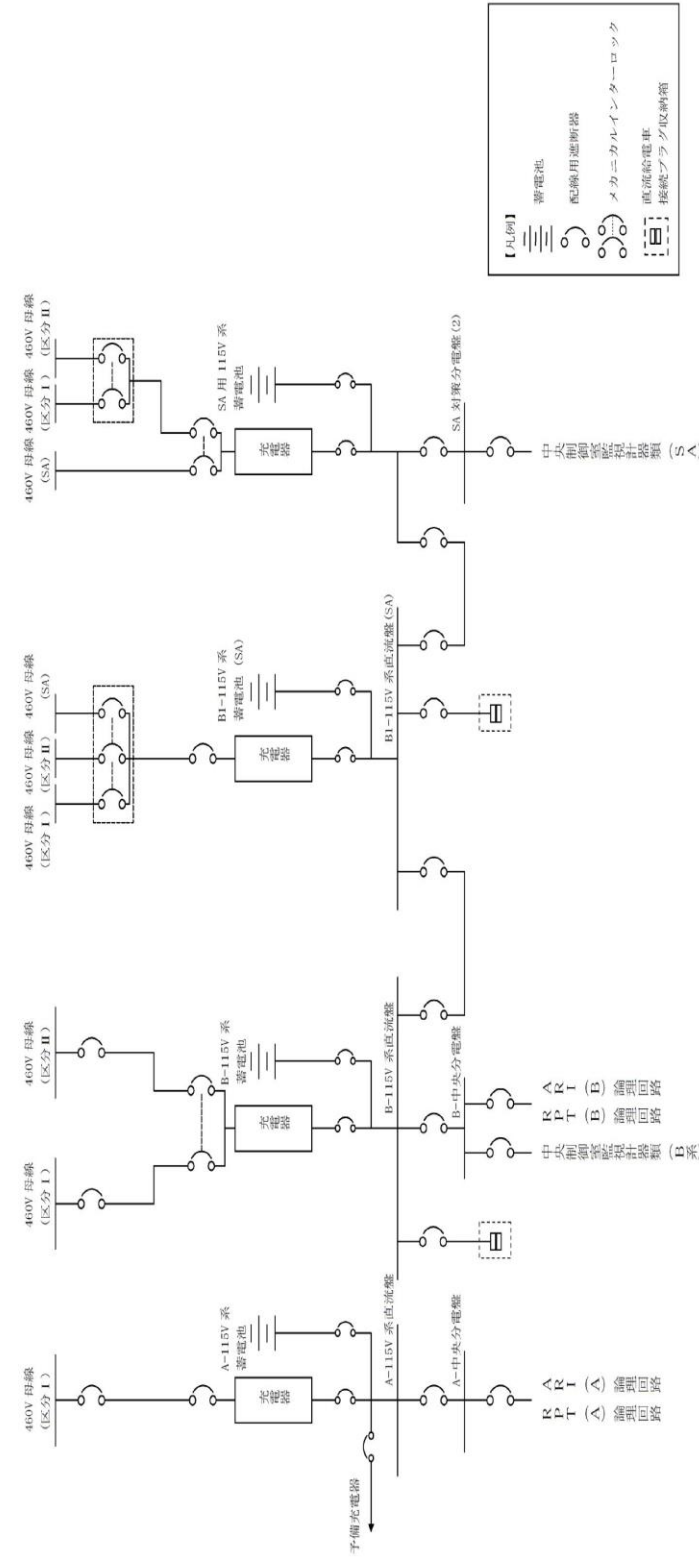


第2図 対応手段として選定した設備の電源構成図 (交流電源)

備考  
 ・設備の相違  
 【柏崎6/7, 東海第二】  
 電源構成の相違及び  
 対応手順の相違による  
 供給対象設備の相違

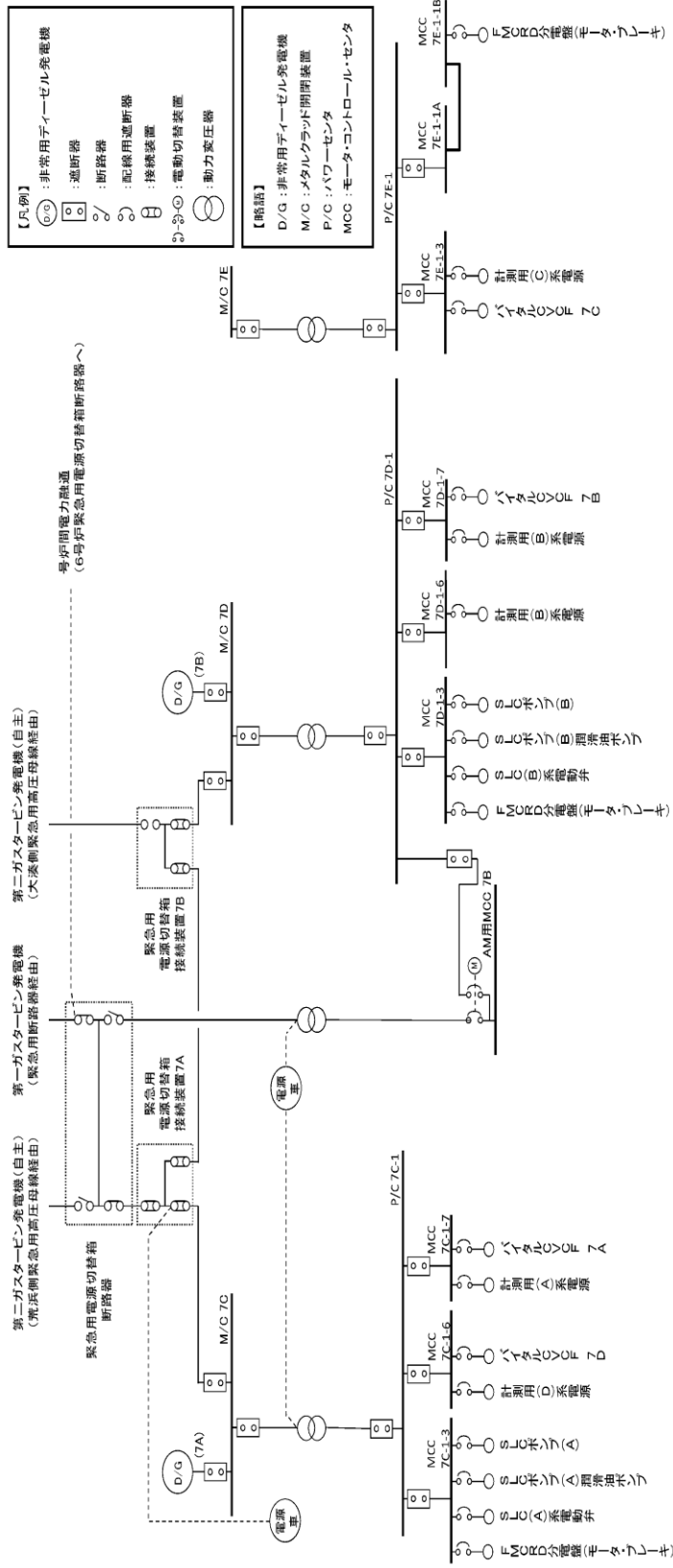


第3図 6号炉 電源構成図 (直流電源)



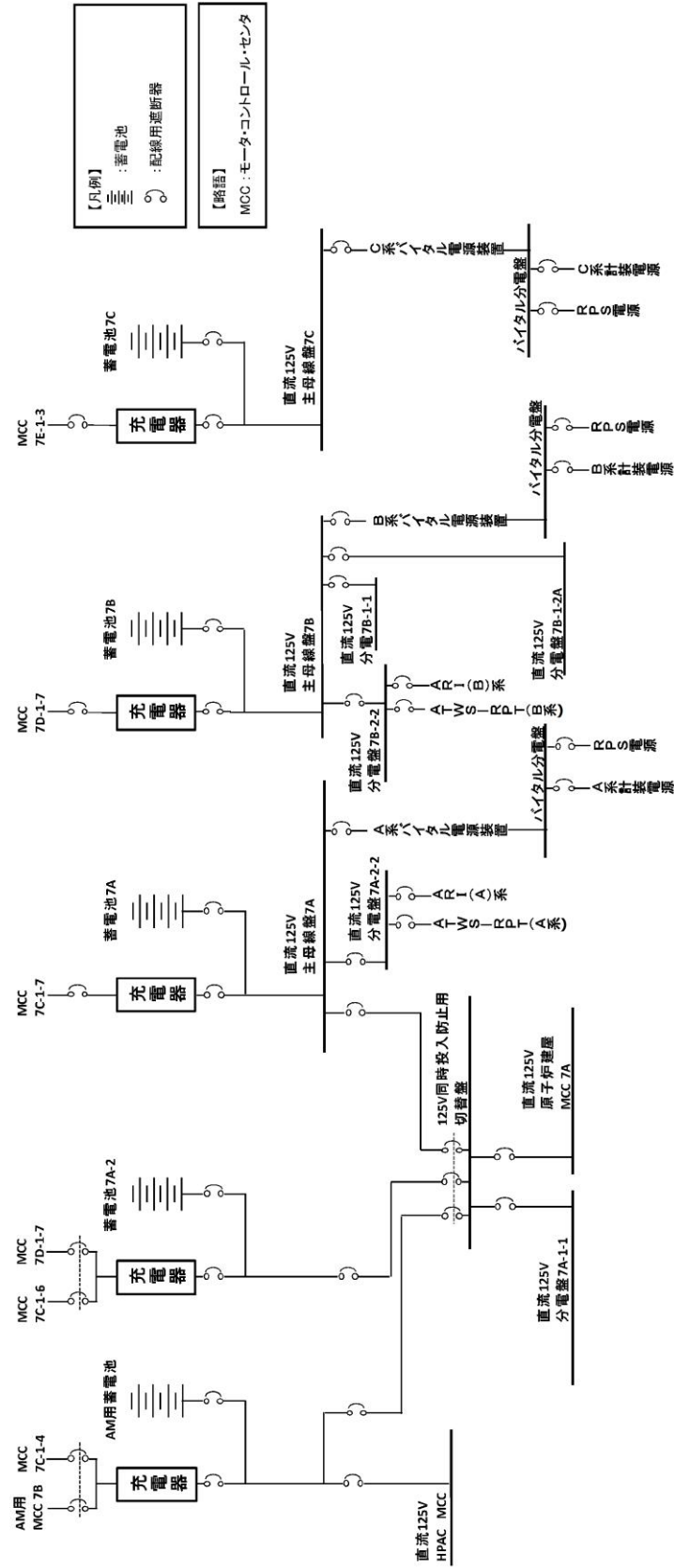
第3図 対応手段として選定した設備の電源構成図 (直流電源)

・設備の相違  
 【柏崎6/7, 東海第二】  
 電源構成の相違及び  
 対応手順の相違による  
 供給対象設備の相違



第4図 7号炉 電源構成図 (交流電源)

・記載表現の相違  
**【柏崎 6/7】**  
 島根 2号炉は単独申請



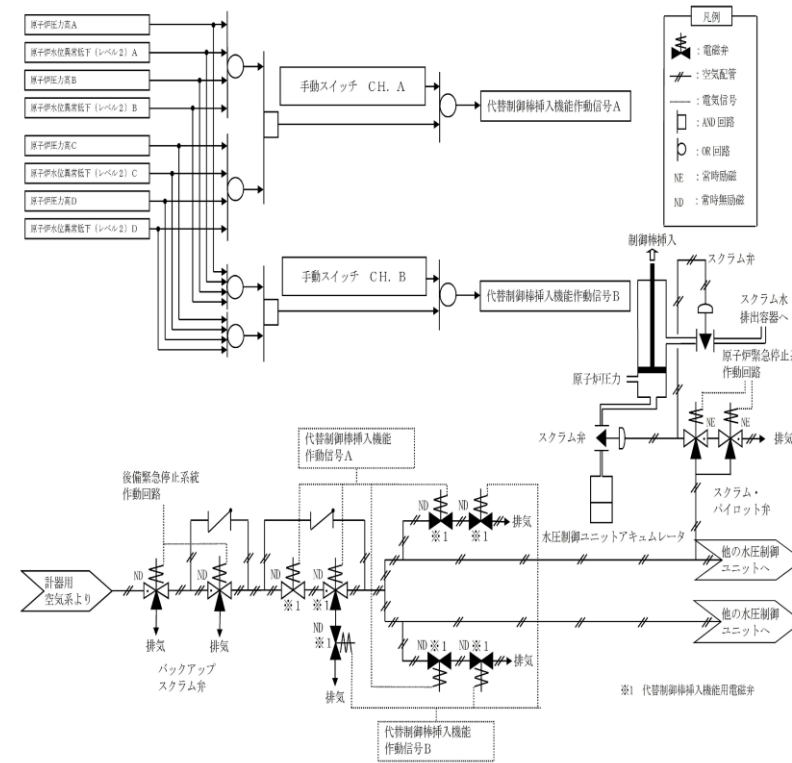
第5図 7号炉 電源構成図 (直流電源)

・記載表現の相違  
 【柏崎 6/7】  
 島根 2号炉は単独申  
 請

柏崎刈羽原子力発電所 6 / 7号炉 (2017. 12. 20 版)	東海第二発電所 (2018. 9. 18 版)	島根原子力発電所 2号炉	備考
<p style="text-align: right;">添付資料 1. 1. 3</p> <p style="text-align: center;">原子炉自動スクラム設定値リスト</p> <div data-bbox="172 348 902 1570" style="border: 1px solid black; height: 582px; width: 246px;"></div>	<p style="text-align: right;">添付資料1. 1. 3</p> <p style="text-align: center;">原子炉自動スクラム設定値リスト</p> <div data-bbox="961 348 1691 1570" style="border: 1px solid black; height: 582px; width: 246px;"></div>	<p style="text-align: right;">添付資料 1. 1. 3</p> <p style="text-align: center;">原子炉自動スクラム設定値リスト</p> <div data-bbox="1745 348 2499 1213" style="border: 1px solid black; height: 412px; width: 254px;"></div>	

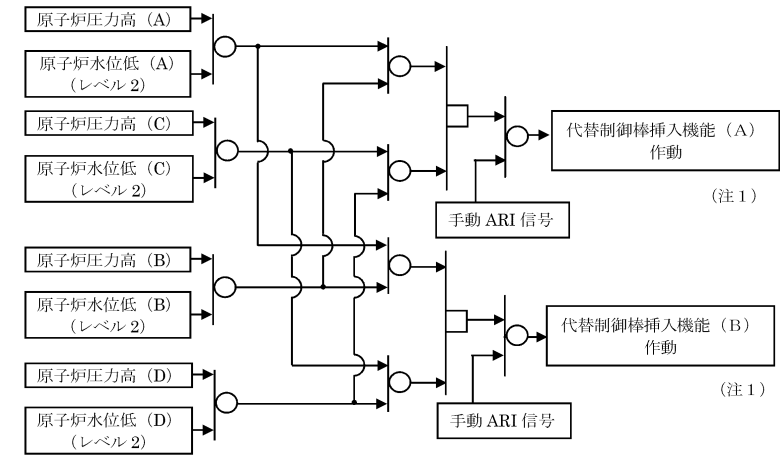


添付資料1.1.4

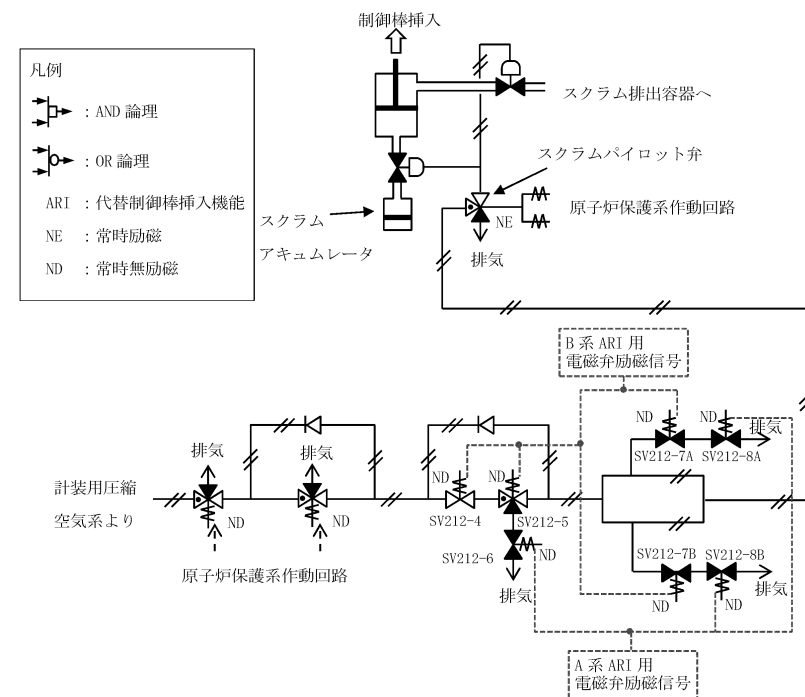


第1図 ATWS緩和設備（代替制御棒挿入機能）説明図

添付資料 1.1.4



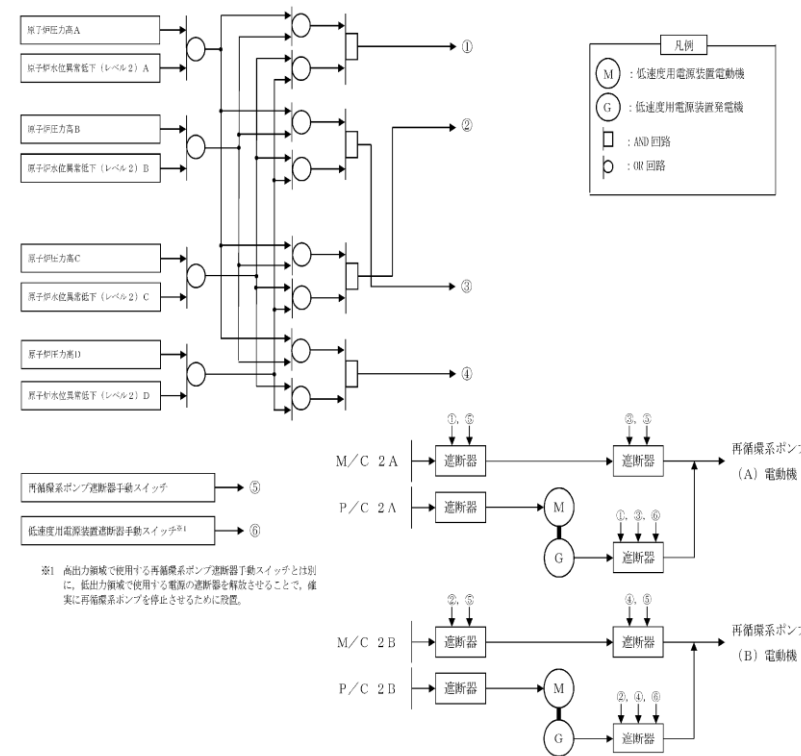
(注1：代替制御棒挿入機能はA系及びB系のAND条件で作動する)



第1図 ATWS緩和設備（代替制御棒挿入機能）説明図

・記載表現の相違  
【柏崎6/7】  
島根2号炉は、ATWS緩和設備説明図を記載

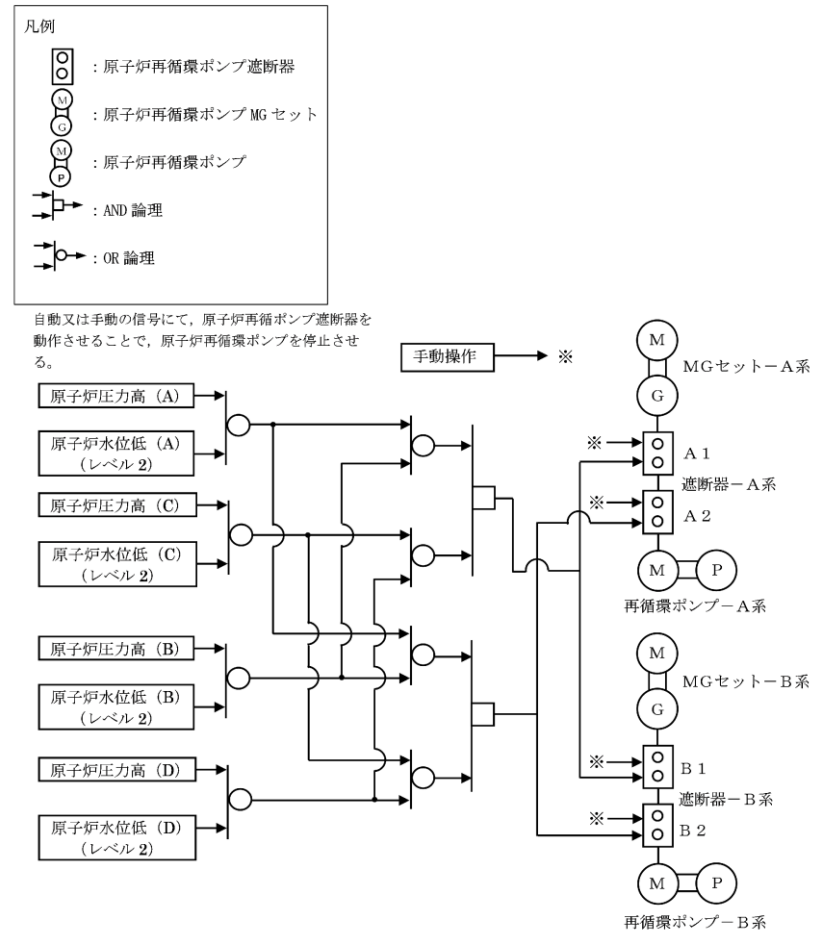
添付資料 1. 1. 5



第1図 ATWS緩和設備 (代替再循環系ポンプトリップ機能)

説明図

添付資料 1. 1. 5



第1図 ATWS緩和設備

(代替原子炉再循環ポンプトリップ機能) 説明図

・記載表現の相違  
**【柏崎 6/7】**  
 島根 2号炉は、ATWS緩和設備説明図を記載

・設備の相違  
**【東海第二】**  
 設備設計の相違による系統構成及びインターロックの相違

柏崎刈羽原子力発電所 6 / 7 号炉 (2017. 12. 20 版)	東海第二発電所 (2018. 9. 18 版)	島根原子力発電所 2 号炉	備考
	<p style="text-align: right;">添付資料1.1.6</p> <p style="text-align: center;">重大事故対策の成立性</p>	<p style="text-align: right;">添付資料 1.1.6</p> <p style="text-align: center;">重大事故対策の成立性</p> <p>1. <u>EOP「スクラム」(原子炉出力)</u></p> <p>a. <u>操作概要</u>  <u>運転時の異常な過渡変化時において、原子炉自動スクラム信号が発信した場合又は原子炉手動スクラム操作を実施した場合は、原子炉スクラムの成否を確認するとともに、原子炉モードスイッチを「停止」位置に切り替えることにより原子炉スクラムを確実にする。</u></p> <p>b. <u>作業場所</u>  <u>制御室建物地上4階(非管理区域)(中央制御室)</u></p> <p>c. <u>必要要員数及び想定時間</u>  <u>EOP「スクラム」(原子炉出力)に必要な要員数、想定時間は以下のとおり。</u>  <u>必要要員数 : 1名(中央制御室運転員1名)</u>  <u>想定時間 : 2分以内(所要時間目安<sup>*1</sup>: 1分40秒)</u>  <u>※1: 所要時間目安は、実機による検証及び模擬により算定した時間</u></p> <p><u>想定時間内訳</u>  <u>【中央制御室運転員】</u></p> <ul style="list-style-type: none"> <li>● <u>スクラム成否の確認: 想定時間 20 秒, 所要時間目安 20 秒</u>  <u>・ 確認: 所要時間目安 20 秒(中央制御室)</u></li> <li>● <u>原子炉手動スクラム操作及び代替制御棒挿入機能による制御棒緊急挿入操作: 想定時間 30 秒, 所要時間目安 20 秒</u>  <u>・ 操作: 所要時間目安 20 秒(中央制御室)</u></li> <li>● <u>原子炉モードスイッチ「停止」位置切替え: 想定時間 20 秒, 所要時間目安 10 秒</u>  <u>・ 操作: 所要時間目安 10 秒(中央制御室)</u></li> </ul>	<p>・記載表現の相違  <b>【柏崎 6/7, 東海第二】</b>          島根 2 号炉は、中央制御室運転員の作業の成立性を記載</p>

柏崎刈羽原子力発電所 6 / 7号炉 (2017. 12. 20 版)	東海第二発電所 (2018. 9. 18 版)	島根原子力発電所 2号炉	備考
	<p>1. 非常時運転手順書Ⅱ（徴候ベース）原子炉制御「反応度制御」</p> <p>(1) スクラム・パイロット弁計器用空気系の排気操作</p> <p>a. 操作概要</p> <p>スクラム・パイロット弁計器用空気系の排気操作が必要な状況において、<span style="border: 1px solid black; display: inline-block; width: 100px; height: 1em; vertical-align: middle;"></span>まで移動するとともに、現場に設置してあるスクラム・パイロット弁計器用空気系配管内の計器用空気を排気することでスクラム弁ダイヤフラムの空気圧を喪失させスクラム弁を開とし、制御棒をスクラム動作させる。</p> <p>b. 作業場所</p> <p><span style="border: 1px solid black; display: inline-block; width: 150px; height: 2em; vertical-align: middle;"></span></p> <p>c. 必要要員数及び所要時間</p> <p>制御棒挿入の手段のうち、現場におけるスクラム・パイロット弁計器用空気系の排気操作に必要な要員数、所</p>	<p>●全制御棒全挿入状況確認：想定時間 20 秒，所要時間目安 20 秒</p> <p>・確認：所要時間目安 20 秒（中央制御室）</p> <p>●制御棒挿入状況確認（制御棒 1 本よりも多くの制御棒が未挿入）：想定時間 20 秒，所要時間目安 20 秒</p> <p>・確認：所要時間目安 20 秒（中央制御室）</p> <p>●EOP「反応度制御」への移行：想定時間 10 秒，所要時間目安 10 秒</p> <p>・移行：所要時間目安 10 秒（中央制御室）</p> <p>d. 操作の成立性について</p> <p>(a) 中央制御室操作</p> <p>作業環境：常用照明消灯時においてもLEDライト（三脚タイプ）、LEDライト（ランタンタイプ）及びヘッドライトを配備している。</p> <p>操作性：操作スイッチによる操作であり、容易に操作可能である。</p> <p>2. EOP「反応度制御」</p> <p>a. 操作概要</p> <p>A TWS発生時に、発電用原子炉を安全に停止させる。</p> <p>b. 作業場所</p> <p>制御室建物地上4階（非管理区域）（中央制御室）  廃棄物処理建物地上1階（非管理区域）（補助盤室）  原子炉棟地上2階（管理区域）</p> <p>c. 必要要員数及び想定時間</p> <p>EOP「反応度制御」に必要な要員数、想定時間は以下のとおり。</p>	

柏崎刈羽原子力発電所 6 / 7号炉 (2017. 12. 20 版)	東海第二発電所 (2018. 9. 18 版)	島根原子力発電所 2号炉	備考
	<p>要時間は以下のとおり。</p> <p>必要要員数：2名（運転員等（当直運転員）2名）</p> <p>所要時間目安：72分以内（所要時間目安のうち、現場操作に係る時間は45分以内）</p> <p>所要時間内訳</p> <p>【運転員等（当直運転員）】</p> <ul style="list-style-type: none"> <li>・移動：40分（移動経路：中央制御室から [ ]（放射線防護具着用をむ））</li> <li>・排気操作：5分（操作対象1弁： [ ]）</li> </ul>	<p>必要要員数：4名（中央制御室運転員2名、現場運転員2名）</p> <p>想定時間：「スクラム弁が閉の場合」 37分以内（所要時間目安※1：17分） 「スクラム弁が開の場合」 47分以内（所要時間目安※1：31分20秒）</p> <p>※1：所要時間目安は、実機による検証及び模擬により算定した時間</p> <p>想定時間内訳</p> <p>「共通対応」</p> <p>【中央制御室運転員】</p> <ul style="list-style-type: none"> <li>●代替原子炉再循環ポンプトリップ機能の作動確認：想定時間1分30秒、所要時間目安20秒 ・確認：所要時間目安20秒（中央制御室）</li> <li>●自動減圧系及び代替自動減圧機能の起動阻止操作：想定時間：1分、所要時間目安40秒 ・操作：所要時間目安40秒（中央制御室）</li> <li>●ほう酸水注入系の起動操作：想定時間3分、所要時間目安2分 ・操作：所要時間目安2分（中央制御室）</li> <li>●原子炉圧力容器内の水位低下操作：想定時間「適宜実施」 ・操作：「適宜実施」（中央制御室）</li> </ul> <p>「スクラム弁が閉の場合」</p> <p>【中央制御室運転員】</p> <ul style="list-style-type: none"> <li>●原子炉手動スクラム操作及び代替制御棒挿入機能による制御棒緊急挿入操作：想定時間30秒、所要時間目安20秒 ・操作：所要時間目安20秒（中央制御室）</li> <li>●選択制御棒挿入機構による原子炉出力抑制操作：想定時間30秒、所要時間目安10秒 ・操作：所要時間目安10秒（中央制御室）</li> </ul>	

柏崎刈羽原子力発電所 6 / 7号炉 (2017. 12. 20 版)	東海第二発電所 (2018. 9. 18 版)	島根原子力発電所 2号炉	備考
		<p>●<u>制御棒手動挿入操作：想定時間「全制御棒全挿入まで連続実施」</u></p> <ul style="list-style-type: none"> <li>・<u>手動挿入準備：所要時間目安1分（中央制御室）</u></li> <li>・<u>手動挿入操作：「全制御棒全挿入まで連続実施」（中央制御室）</u></li> </ul> <p>●<u>残留熱除去系（サブプレッション・プール水冷却モード）</u></p> <p>操作：<u>想定時間10分，所要時間目安4分</u></p> <ul style="list-style-type: none"> <li>・<u>操作：所要時間目安4分（中央制御室）</u></li> </ul> <p>【<u>現場運転員</u>】</p> <p>●<u>スクラムテストスイッチによる制御棒挿入操作：想定時間10分，所要時間目安5分</u></p> <ul style="list-style-type: none"> <li>・<u>移動：所要時間目安2分（移動経路：中央制御室から補助盤室）</u></li> <li>・<u>操作：所要時間目安3分（操作対象137個：補助盤室）</u></li> </ul> <p>●<u>原子炉保護系電源スイッチ操作：想定時間6分，所要時間目安2分</u></p> <ul style="list-style-type: none"> <li>・<u>操作：所要時間目安2分（補助盤室）</u></li> </ul> <p>●<u>スクラムパイロット弁制御用空気の排出操作：想定時間15分，所要時間目安8分</u></p> <ul style="list-style-type: none"> <li>・<u>移動：所要時間目安6分（移動経路：中央制御室から原子炉棟地上2階）</u></li> <li>・<u>操作：所要時間目安2分（操作対象2弁：原子炉棟地上2階）</u></li> </ul> <p>「<u>スクラム弁が開の場合</u>」</p> <p>【<u>中央制御室運転員</u>】</p> <p>●<u>制御棒手動挿入操作：想定時間「全制御棒全挿入まで連続実施」</u></p> <ul style="list-style-type: none"> <li>・<u>手動挿入準備：所要時間目安1分（中央制御室）</u></li> <li>・<u>手動挿入操作：「全制御棒全挿入まで連続実施」（中央制御室）</u></li> </ul> <p>●<u>原子炉スクラムリセット操作：想定時間10分，所要時間目安8分</u></p>	

柏崎刈羽原子力発電所 6 / 7号炉 (2017. 12. 20 版)	東海第二発電所 (2018. 9. 18 版)	島根原子力発電所 2号炉	備考
	<p>d. <u>操作の成立性について</u></p>	<p>・ <u>操作：所要時間目安 8分 (中央制御室)</u></p> <p>● <u>原子炉手動スクラム操作：想定時間 15秒, 所要時間目安 10秒</u>          ・ <u>操作：所要時間目安 10秒 (中央制御室)</u></p> <p>● <u>原子炉スクラムリセット操作：想定時間 10分, 所要時間目安 8分</u>          ・ <u>操作：所要時間目安 8分 (中央制御室)</u></p> <p>● <u>代替制御棒挿入機能による制御棒緊急挿入操作：想定時間 15秒, 所要時間目安 10秒</u>          ・ <u>操作：所要時間目安 10秒 (中央制御室)</u></p> <p>● <u>原子炉スクラムリセット操作：想定時間 10分, 所要時間目安 8分</u>          ・ <u>操作：所要時間目安 8分 (中央制御室)</u></p> <p>● <u>残留熱除去系 (サブプレッション・プール水冷却モード)</u>  <u>操作：想定時間 10分, 所要時間目安 4分</u>          ・ <u>操作：所要時間目安 4分 (中央制御室)</u></p> <p>【<u>現場運転員</u>】</p> <p>● <u>スクラムテストスイッチによる制御棒挿入操作：想定時間 10分, 所要時間目安 5分</u>          ・ <u>移動：所要時間目安 2分 (移動経路：中央制御室から補助盤室)</u>          ・ <u>操作：所要時間目安 3分 (補助盤室)</u></p> <p>d. <u>操作の成立性について</u>  <u>(a) 中央制御室操作</u>  <u>作業環境：常用照明消灯時においてもLEDライト (三脚タイプ), LEDライト (ランタンタイプ) 及びヘッドライトを配備している。</u>  <u>操作性：操作スイッチによる操作であり, 容易に操作可能である。</u></p>	



柏崎刈羽原子力発電所 6 / 7号炉 (2017. 12. 20 版)	東海第二発電所 (2018. 9. 18 版)	島根原子力発電所 2号炉	備考
	<p>作業環境：<u>非常用照明を配備しており、常用照明消灯時における作業性を確保している。また、ヘッドライト又はLEDライトを携行している。操作は汚染の可能性を考慮し放射線防護具（全面マスク、個人線量計、綿手袋、ゴム手袋、タイベック）を着用又は携行して作業を行う。</u></p> <p>移動経路：<u>ヘッドライト又はLEDライトを携行しており近接可能である。また、アクセスルート上に支障となる設備はない。</u></p> <p>操作性：<u>通常の弁操作であり容易に操作可能である。また、操作対象弁は操作性が確保された場所に設置されており、操作性に支障はない。</u></p> <p>連絡手段：<u>携行型有線通話装置、電力保安通信用電話設備（固定電話機、PHS端末）、送受信器（ページング）のうち、使用可能な設備により、中央制御室との連絡が可能である。</u></p>	<p>(b) 補助盤室操作</p> <p>作業環境：<u>常用照明消灯時においても、電源内蔵型照明を作業エリアに配備している。また、ヘッドライト又は懐中電灯を携行している。</u></p> <p>移動経路：<u>電源内蔵型照明をアクセスルート上に配備していること、ヘッドライト又は懐中電灯を携行していることから接近可能である。また、アクセスルート上に支障となる設備はない。</u></p> <p>操作性：<u>通常のスイッチ操作であり、十分な作業スペースもあることから、容易に実施可能である。</u></p> <p>連絡手段：<u>有線式通信設備、所内通信連絡設備、電力保安通信用電話設備のうち、使用可能な設備により、中央制御室との連絡が可能である。</u></p> <p>(c) 現場操作</p> <p>作業環境：<u>電源内蔵型照明を作業エリアに配備しており、建物内照明消灯における操作性を確保している。また、ヘッドライト又は懐中電灯を携行している。操作は汚染の可能性を考慮し防護具（全面マスク、個人線量計、綿手袋、ゴム手袋、汚染防護服）を着用又は携行して作業を行う。</u></p> <p>移動経路：<u>電源内蔵型照明をアクセスルート上に配備していること、ヘッドライト又は懐中電灯を携行していることから接近可能である。また、アクセスルート上に支障となる設備はない。</u></p> <p>操作性：<u>通常運転時等に行う弁操作と同等であり、十分な作業スペースもあることから、容易に実施可能である。</u></p> <p>連絡手段：<u>有線式通信設備、所内通信連絡設備、電力保安通信用電話設備のうち、使用可能な設備により、中央制御室との連絡が可能である。</u></p>	<p>・記載表現の相違</p> <p>【東海第二】</p> <p>島根2号炉は、中央制御室空調換気系パウダリ内の操作においては放射線防護具着用が不要であることから個別に作業の成立性を記載</p>

柏崎刈羽原子力発電所 6 / 7 号炉 (2017. 12. 20 版)	東海第二発電所 (2018. 9. 18 版)	島根原子力発電所 2 号炉	備考
	<div data-bbox="955 216 1700 453" style="border: 1px solid black; height: 113px; margin-bottom: 10px;"></div> <div data-bbox="1041 457 1632 485" style="display: flex; justify-content: space-around; font-size: small;"> <span>スクラム用空気元弁</span> <span>スクラム用空気元弁操作</span> </div> <div data-bbox="955 529 1700 766" style="border: 1px solid black; height: 113px; margin-bottom: 10px;"></div> <div data-bbox="1023 770 1614 825" style="display: flex; justify-content: space-around; font-size: small;"> <span>スクラム・パイロット弁 計器用空気系</span> <span>計器用空気排気操作</span> </div>	<div data-bbox="1872 239 2362 625" style="border: 1px solid black; height: 184px; margin-bottom: 10px;"></div> <div data-bbox="1822 659 2415 688" style="text-align: center; font-size: small;">スクラムテストスイッチによる個別スクラム操作</div> <div data-bbox="1872 793 2362 1180" style="border: 1px solid black; height: 184px; margin-bottom: 10px;"></div> <div data-bbox="1911 1197 2326 1226" style="text-align: center; font-size: small;">原子炉保護系電源スイッチの操作</div> <div data-bbox="1745 1337 2496 1629" style="border: 1px solid black; height: 139px; margin-bottom: 10px;"></div> <div data-bbox="1852 1646 2386 1675" style="text-align: center; font-size: small;">スクラムパイロット弁制御用空気の排出操作</div>	

柏崎刈羽原子力発電所 6 / 7号炉 (2017. 12. 20 版)	東海第二発電所 (2018. 9. 18 版)	島根原子力発電所 2号炉	備考
	<p>(2) スクラム個別スイッチによる制御棒挿入操作</p> <p>a. 操作概要</p> <p>スクラム個別スイッチによる制御棒挿入操作が必要な状況において、<span style="border: 1px solid black; display: inline-block; width: 100px; height: 1em; vertical-align: middle;"></span>まで移動するとともに、現場に設置してあるスクラム個別スイッチを操作することでスクラム・パイロット弁を動作し、制御棒をスクラム動作させる。</p> <p>b. 作業場所</p> <p><span style="border: 1px solid black; display: inline-block; width: 150px; height: 1.2em; vertical-align: middle;"></span></p> <p>c. 必要要員数及び所要時間</p> <p>制御棒挿入の手段のうち、現場におけるスクラム個別スイッチによる制御棒挿入操作に必要な要員数、所要時間は以下のとおり。</p> <p>必要要員数：2名（運転員等（当直運転員）2名）  所要時間目安：139分以内（所要時間目安のうち、現場操作に係る時間は95分以内）</p> <p>所要時間内訳</p> <p>【運転員等（当直運転員）】</p> <ul style="list-style-type: none"> <li>・移動：45分（移動経路：中央制御室から<span style="border: 1px solid black; display: inline-block; width: 30px; height: 1em; vertical-align: middle;"></span>  <span style="border: 1px solid black; display: inline-block; width: 70px; height: 1.2em; vertical-align: middle;"></span>（放射線防護具着用を含む））</li> <li>・スクラム個別スイッチ操作：50分（操作対象370  個：<span style="border: 1px solid black; display: inline-block; width: 60px; height: 1.2em; vertical-align: middle;"></span>  <span style="border: 1px solid black; display: inline-block; width: 40px; height: 1.2em; vertical-align: middle;"></span>）</li> </ul> <p>d. 操作の成立性について</p> <p>作業環境：非常用照明を配備しており、常用照明消灯時における作業性を確保している。また、ヘッドライト又はLEDライトを携行している。操作は汚染の可能性を考慮し放射線防護具（全面マスク、個人線量計、綿手袋、ゴム手袋、タイベック）を着用又は携行して作業を行う。</p> <p>移動経路：ヘッドライト又はLEDライトを携行しており近接可能である。また、アクセスルート上に支障となる設備はない。</p> <p>操作性：通常のスイッチ操作であり容易に操作可能である。また、操作対象スイッチは操作性</p>		<p>・記載表現の相違</p> <p>【東海第二】</p> <p>島根2号炉は、EOP手順毎に重大事故対策の成立性を記載</p>

柏崎刈羽原子力発電所 6 / 7 号炉 (2017. 12. 20 版)	東海第二発電所 (2018. 9. 18 版)	島根原子力発電所 2 号炉	備考
	<p data-bbox="1199 212 1700 289">が確保された場所に設置されており、操作性に支障はない。</p> <p data-bbox="1065 302 1700 512">連絡手段：携行型有線通話装置、電力保安通信用電話設備（固定電話機、PHS 端末）、送受信器（ページング）のうち、使用可能な設備により、中央制御室との連絡が可能である。</p> <div data-bbox="958 632 1709 869" style="border: 1px solid black; height: 113px; width: 253px; margin: 10px auto;"></div> <p data-bbox="1041 875 1249 898">スクラム個別スイッチ</p> <p data-bbox="1403 875 1650 898">スクラム個別スイッチ操作</p>		

柏崎刈羽原子力発電所 6 / 7号炉 (2017. 12. 20 版)	東海第二発電所 (2018. 9. 18 版)	島根原子力発電所 2号炉	備考																										
	<p style="text-align: right;">添付資料1.1.7</p> <p>緊急停止失敗時に発電用原子炉を未臨界にするための手順等における設定根拠の考え方について</p> <p>緊急停止失敗時に発電用原子炉を未臨界にするための手順等における設定根拠の考え方を以下に示す。</p> <p>1. サプレッション・プール水温度における設定根拠の考え方について サプレッション・プール水温度における設定根拠の考え方を第1表に示す。</p> <p style="text-align: center;"><u>第1表</u></p> <table border="1" data-bbox="955 772 1700 936"> <thead> <tr> <th>操作項目</th> <th>判断基準</th> <th>考え方</th> </tr> </thead> <tbody> <tr> <td>原子炉隔離時冷却系の停止</td> <td>サプレッション・プール水温度：106℃</td> <td>原子炉隔離時冷却系の高温耐性(116℃)に余裕を考慮して設定</td> </tr> </tbody> </table> <p>2. 原子炉出力における設定根拠の考え方について 原子炉出力における設定根拠の考え方を第2表に示す。</p> <p style="text-align: center;"><u>第2表</u></p> <table border="1" data-bbox="955 1115 1700 1793"> <thead> <tr> <th>操作項目</th> <th>判断基準</th> <th>考え方</th> </tr> </thead> <tbody> <tr> <td rowspan="2">原子炉压力容器内の水位低下操作</td> <td>発電用原子炉が隔離状態における原子炉出力：3%</td> <td>原子炉スクラムが正常に作動していないことを判断するため、平均出力領域計装の誤差範囲以上の原子炉出力(3%)に設定</td> </tr> <tr> <td>原子炉出力：55%</td> <td>タービン・バイパス弁が動作している場合には、定格の約25%の蒸気を主復水器へ放出することができるので原子炉発生蒸気からその分を差し引いたものがサプレッション・チェンバへ放出される。そのため、タービン・バイパス弁が使用できる場合でも原子炉出力が55%以上となった場合、サプレッション・チェンバへの放出蒸気は定格の30%以上となる。これに対し、全制御棒挿入失敗時に原子炉压力容器内の水位を原子炉水位異常低下(レベル2)に維持したときの原子炉発生蒸気量は定格の約30%であることから、原子炉压力容器内の水位を低下することが効果的となる原子炉出力(55%)に設定</td> </tr> </tbody> </table>	操作項目	判断基準	考え方	原子炉隔離時冷却系の停止	サプレッション・プール水温度：106℃	原子炉隔離時冷却系の高温耐性(116℃)に余裕を考慮して設定	操作項目	判断基準	考え方	原子炉压力容器内の水位低下操作	発電用原子炉が隔離状態における原子炉出力：3%	原子炉スクラムが正常に作動していないことを判断するため、平均出力領域計装の誤差範囲以上の原子炉出力(3%)に設定	原子炉出力：55%	タービン・バイパス弁が動作している場合には、定格の約25%の蒸気を主復水器へ放出することができるので原子炉発生蒸気からその分を差し引いたものがサプレッション・チェンバへ放出される。そのため、タービン・バイパス弁が使用できる場合でも原子炉出力が55%以上となった場合、サプレッション・チェンバへの放出蒸気は定格の30%以上となる。これに対し、全制御棒挿入失敗時に原子炉压力容器内の水位を原子炉水位異常低下(レベル2)に維持したときの原子炉発生蒸気量は定格の約30%であることから、原子炉压力容器内の水位を低下することが効果的となる原子炉出力(55%)に設定	<p style="text-align: right;">添付資料 1.1.7</p> <p>緊急停止失敗時に発電用原子炉を未臨界にするための手順等における設定根拠の考え方について</p> <p>緊急停止失敗時に発電用原子炉を未臨界にするための手順等における設定根拠の考え方を以下に示す。</p> <p>1. サプレッション・プール水温度における設定根拠の考え方について サプレッション・プール水温度における設定根拠の考え方を第1表に示す。</p> <p style="text-align: center;"><u>第1表</u></p> <table border="1" data-bbox="1774 756 2466 856"> <thead> <tr> <th>操作項目</th> <th>判断基準</th> <th>考え方</th> </tr> </thead> <tbody> <tr> <td>原子炉隔離時冷却系の停止</td> <td>サプレッション・プール水温度：100℃</td> <td>原子炉隔離時冷却系の高温耐性(108℃)に余裕を考慮して設定</td> </tr> </tbody> </table> <p>2. 原子炉出力における設定根拠の考え方について 原子炉出力における設定根拠の考え方を第2表に示す。</p> <p style="text-align: center;"><u>第2表</u></p> <table border="1" data-bbox="1748 1115 2502 1226"> <thead> <tr> <th>操作項目</th> <th>判断基準</th> <th>考え方</th> </tr> </thead> <tbody> <tr> <td>原子炉压力容器内の水位の水位低下操作</td> <td>発電用原子炉の状態：隔離</td> <td>逃がし安全弁によるサプレッション・プール水温度上昇抑制のため、発電用原子炉の隔離状態を設定</td> </tr> </tbody> </table>	操作項目	判断基準	考え方	原子炉隔離時冷却系の停止	サプレッション・プール水温度：100℃	原子炉隔離時冷却系の高温耐性(108℃)に余裕を考慮して設定	操作項目	判断基準	考え方	原子炉压力容器内の水位の水位低下操作	発電用原子炉の状態：隔離	逃がし安全弁によるサプレッション・プール水温度上昇抑制のため、発電用原子炉の隔離状態を設定	<p>・記載表現の相違 【柏崎6/7】 島根2号炉は、手順等における設定根拠の考え方を記載</p> <p>・設備の相違 【東海第二】 設備設計の相違</p> <p>・設備の相違 【東海第二】 島根2号炉は、タービンバイパス弁容量が大きいため、発電用原子炉が隔離状態でなければ原子炉出力の高低に係わらず格納容器への蒸気流出は起こらないため、水位低下操作は不要</p>
操作項目	判断基準	考え方																											
原子炉隔離時冷却系の停止	サプレッション・プール水温度：106℃	原子炉隔離時冷却系の高温耐性(116℃)に余裕を考慮して設定																											
操作項目	判断基準	考え方																											
原子炉压力容器内の水位低下操作	発電用原子炉が隔離状態における原子炉出力：3%	原子炉スクラムが正常に作動していないことを判断するため、平均出力領域計装の誤差範囲以上の原子炉出力(3%)に設定																											
	原子炉出力：55%	タービン・バイパス弁が動作している場合には、定格の約25%の蒸気を主復水器へ放出することができるので原子炉発生蒸気からその分を差し引いたものがサプレッション・チェンバへ放出される。そのため、タービン・バイパス弁が使用できる場合でも原子炉出力が55%以上となった場合、サプレッション・チェンバへの放出蒸気は定格の30%以上となる。これに対し、全制御棒挿入失敗時に原子炉压力容器内の水位を原子炉水位異常低下(レベル2)に維持したときの原子炉発生蒸気量は定格の約30%であることから、原子炉压力容器内の水位を低下することが効果的となる原子炉出力(55%)に設定																											
操作項目	判断基準	考え方																											
原子炉隔離時冷却系の停止	サプレッション・プール水温度：100℃	原子炉隔離時冷却系の高温耐性(108℃)に余裕を考慮して設定																											
操作項目	判断基準	考え方																											
原子炉压力容器内の水位の水位低下操作	発電用原子炉の状態：隔離	逃がし安全弁によるサプレッション・プール水温度上昇抑制のため、発電用原子炉の隔離状態を設定																											

柏崎刈羽原子力発電所 6 / 7号炉 (2017. 12. 20 版)	東海第二発電所 (2018. 9. 18 版)	島根原子力発電所 2号炉	備考
<p style="text-align: right;">添付資料1.1.8</p> <p style="text-align: center;">原子炉手動スクラムにおける設備の位置付けについて</p> <p>現在、原子炉自動スクラムに失敗した場合、手動スクラム・スイッチ及び原子炉モード・スイッチを使用して、手動で発電用原子炉を停止する手順としている。これら手動で発電用原子炉を停止するために使用する設備は、技術的能力審査基準「1.1 緊急停止失敗時に発電用原子炉を未臨界にするための手順等」において、自主対策設備として位置付けている。</p> <p>以下、これらの設備を自主対策設備として位置付けている理由とその妥当性について整理する。</p> <p>1. 原子炉手動スクラムに係る設備を自主対策設備とする理由について</p> <p>運転時の異常な過渡変化時において、発電用原子炉を停止させるための設計基準事故対処設備は、原子炉緊急停止系である。このため、技術的能力審査基準「1.1 緊急停止失敗時に発電用原子炉を未臨界にするための手順等」での機能喪失原因対策分析では、原子炉緊急停止系を故障想定対象として抽出している。</p> <p>原子炉緊急停止系で原子炉手動スクラムと共用している箇所は、スクラム回路であり、これらの故障を想定した場合、手動による発電用原子炉の緊急停止に失敗するおそれがある。</p> <p>一方、共用している箇所以外の故障によって原子炉スクラムに失敗した場合には、手動スクラム・スイッチ又は原子炉モード・スイッチの手動操作によって、原子炉停止できることがある。</p> <p>このため、機能喪失原因対策分析上、必ず期待し得る対策ではないものの、故障の状況によっては有効となる対策であることから、自主対策設備として整理している。</p> <p>2. 原子炉手動スクラムに係る設備を自主対策設備とした場合の基準適合性について</p> <p>設置許可基準規則（第44条）において重大事故等対処設備に位置付ける設備は、ATWS緩和設備（代替制御棒挿入機能）の自動信号による発電用原子炉を緊急停止する機能である。</p> <p>一方、技術的能力審査基準（1.1）では、解釈の第2項(1)a)</p>	<p style="text-align: right;">添付資料1.1.8</p> <p style="text-align: center;">原子炉手動スクラムにおける設備の位置付けについて</p> <p>現在、原子炉自動スクラムに失敗した場合、原子炉手動スクラムPB及び原子炉モードスイッチを使用して、手動で発電用原子炉を停止する手順としている。これら手動で発電用原子炉を停止するために使用する設備は、技術的能力審査基準「1.1 緊急停止失敗時に発電用原子炉を未臨界にするための手順等」において、自主対策設備として位置付けている。</p> <p>以下、これらの設備を自主対策設備として位置付けている理由とその妥当性について整理する。</p> <p>1. 原子炉手動スクラムに係る設備を自主対策設備とする理由について</p> <p>運転時の異常な過渡変化時において、発電用原子炉を停止させるための設計基準事故対処設備は、原子炉保護系である。このため、技術的能力審査基準「1.1 緊急停止失敗時に発電用原子炉を未臨界にするための手順等」での機能喪失原因対策分析では、原子炉保護系を故障想定対象として抽出している。</p> <p>原子炉保護系で原子炉手動スクラムと共用している箇所は、スクラム回路であり、これらの故障を想定した場合、手動による発電用原子炉の緊急停止に失敗するおそれがある。</p> <p>一方、共用している箇所以外の故障によって原子炉スクラムに失敗した場合には、原子炉手動スクラムPB又は原子炉モードスイッチの手動操作によって、原子炉停止できることがある。</p> <p>このため、故障の状況によっては有効となる対策であることから、自主対策設備として整理している。</p> <p>2. 原子炉手動スクラムに係る設備を自主対策設備とした場合の基準適合性について</p> <p>設置許可基準規則（第44条）において重大事故等対処設備に位置付ける設備は、ATWS緩和設備（代替制御棒挿入機能）の自動信号による発電用原子炉を緊急停止する機能である。</p> <p>一方、技術的能力審査基準（1.1）では、解釈の第2項(1)</p>	<p style="text-align: right;">添付資料 1.1.8</p> <p style="text-align: center;">原子炉手動スクラムにおける設備の位置付けについて</p> <p>現在、原子炉自動スクラムに失敗した場合、原子炉手動スクラムPB及び原子炉モードスイッチを使用して、手動で発電用原子炉を停止する手順としている。これら手動で発電用原子炉を停止するために使用する設備は、技術的能力審査基準「1.1 緊急停止失敗時に発電用原子炉を未臨界にするための手順等」において、自主対策設備として位置付けている。</p> <p>以下、これらの設備を自主対策設備として位置付けている理由とその妥当性について整理する。</p> <p>1. 原子炉手動スクラムに係る設備を自主対策設備とする理由について</p> <p>運転時の異常な過渡変化時において、発電用原子炉を停止させるための設計基準事故対処設備は、原子炉保護系である。このため、技術的能力審査基準「1.1 緊急停止失敗時に発電用原子炉を未臨界にするための手順等」での機能喪失原因対策分析では、原子炉保護系を故障想定対象として抽出している。</p> <p>原子炉保護系で原子炉手動スクラムと共用している箇所は、スクラム回路であり、これらの故障を想定した場合、手動による発電用原子炉の緊急停止に失敗するおそれがある。</p> <p>一方、共用している箇所以外の故障によって原子炉スクラムに失敗した場合には、原子炉手動スクラムPB又は原子炉モードスイッチの手動操作によって、原子炉停止できることがある。</p> <p>このため、故障の状況によっては有効となる対策であることから、自主対策設備として整理している。</p> <p>2. 原子炉手動スクラムに係る設備を自主対策設備とした場合の基準適合性について</p> <p>設置許可基準規則（第44条）において重大事故等対処設備に位置付ける設備は、ATWS緩和設備（代替制御棒挿入機能）の自動信号による発電用原子炉を緊急停止する機能である。</p> <p>一方、技術的能力審査基準（1.1）では、解釈の第2項(1)</p>	<p>・記載表現の相違</p> <p>【柏崎6/7】</p> <p>島根2号炉は、手動スクラムにおける設備の位置付けを記載</p>



を満足する手順として、自動で作動するATWS緩和設備（代替制御棒挿入機能）を手動にて操作する手順を整備し、その際に使用する設備を重大事故等対処設備としている。

ATWS緩和設備（代替制御棒挿入機能）は、設計基準事故対処設備に対して、独立性を有し共通要因によって機能喪失することがない設計としているため、基準適合に係る重大事故等対処設備として整理できる。このため、手動スクラム・スイッチ及び原子炉モード・スイッチを自主対策設備としても、基準適合性の観点から問題となることはないと考える。

第1表

設置許可基準規則（第44条）		技術的能力審査基準（1.1）	
【解釈】	対処設備	【解釈】	対処設備
センサー出力から最終的な作動装置の入力までの原子炉スクラム系統から独立した代替反応度制御棒挿入回路（ARI）を整備すること。	ATWS緩和設備（代替制御棒挿入機能）	「発電用原子炉の運転を緊急に停止することができない事象のおそれがある場合」に、手動による原子炉の緊急停止操作を実施すること。	ATWS緩和設備（代替制御棒挿入機能）手動スイッチ
			手動スクラム・スイッチ
			原子炉モード・スイッチ「停止」

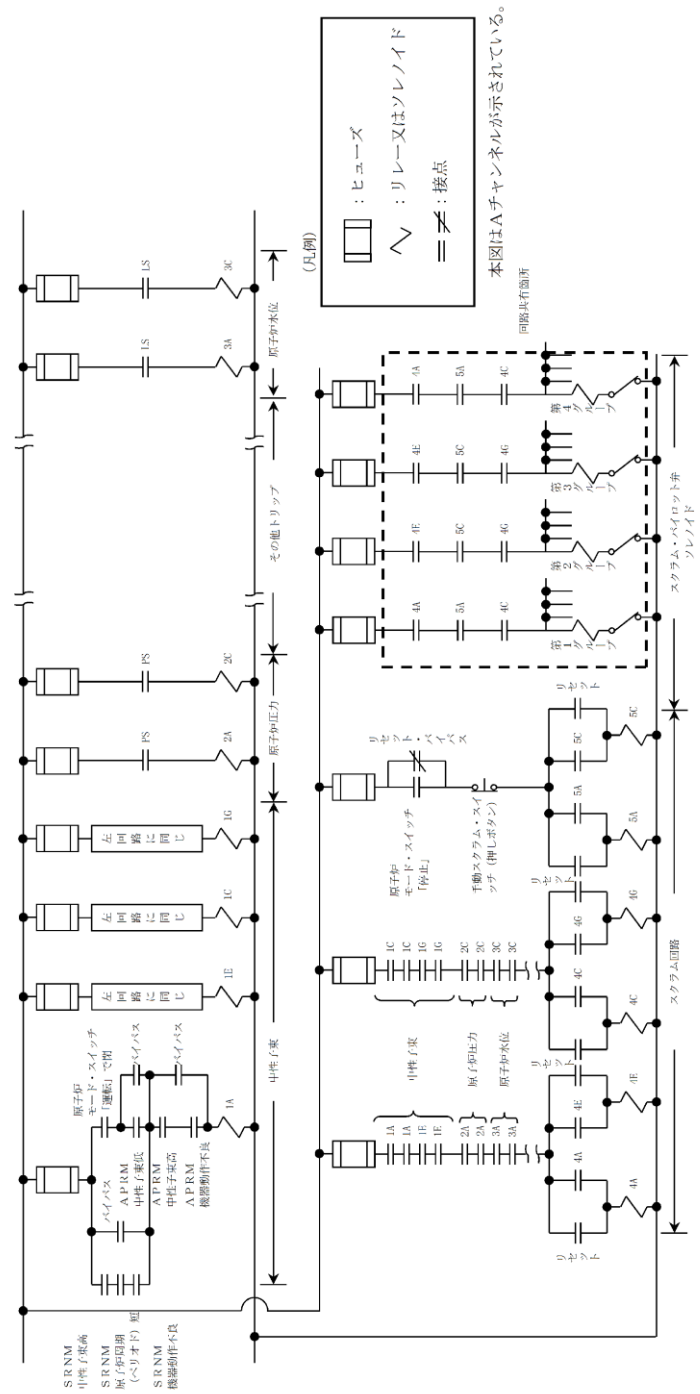
a) を満足する手順として、自動で作動するATWS緩和設備（代替制御棒挿入機能）を手動にて操作する手順を整備し、その際に使用する設備を重大事故等対処設備としている。

ATWS緩和設備（代替制御棒挿入機能）は、設計基準事故対処設備に対して、独立性を有し共通要因によって機能喪失することがない設計としているため、基準適合に係る重大事故等対処設備として整理できる。このため、原子炉手動スクラムPB及び原子炉モードスイッチを自主対策設備としても、基準適合性の観点から問題となることはないと考える。

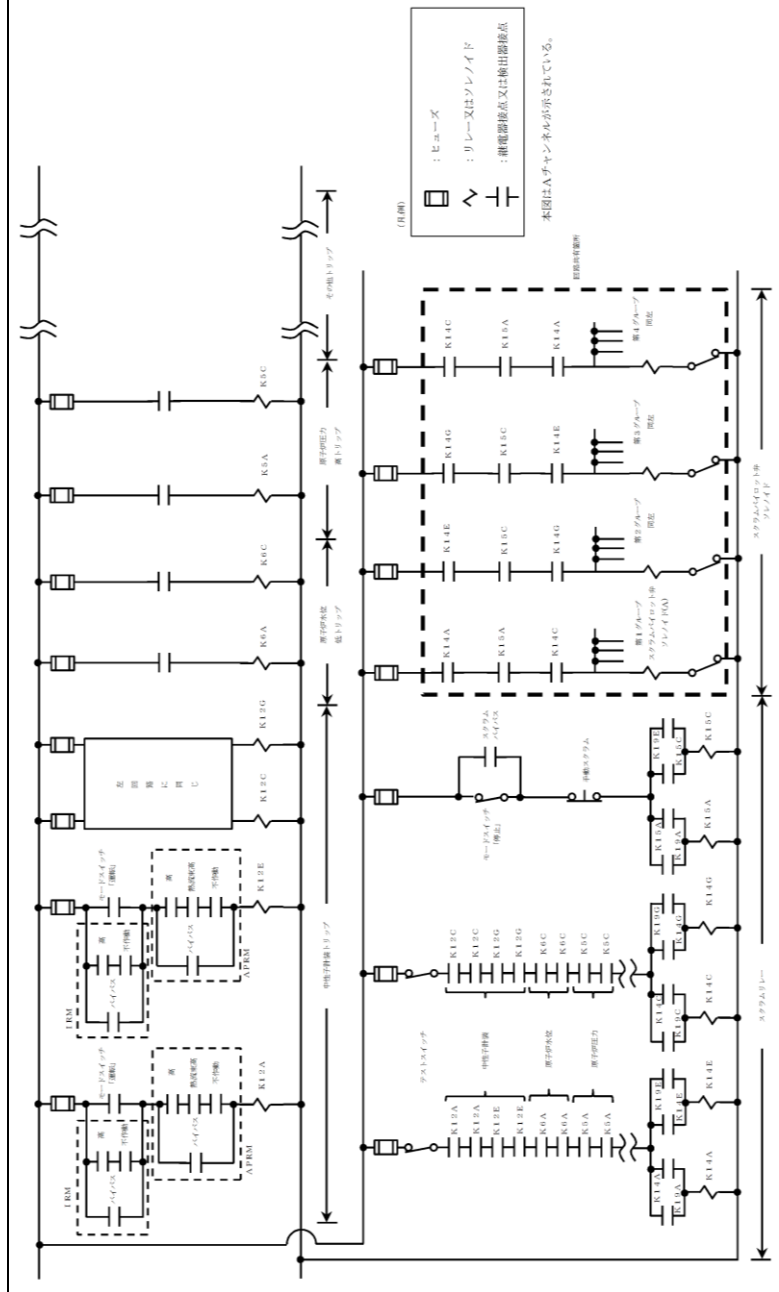
第1表

設置許可基準規則（第44条）		技術的能力審査基準（1.1）	
【解釈】	対処設備	【解釈】	対処設備
センサー出力から最終的な作動装置の入力までの原子炉スクラム系統から独立した代替反応度制御棒挿入回路（ARI）を整備すること。	ATWS緩和設備（代替制御棒挿入機能）	「発電用原子炉の運転を緊急に停止することができない事象のおそれがある場合」に、手動による原子炉の緊急停止操作を実施すること。	ATWS緩和設備（代替制御棒挿入機能）
			原子炉手動スクラムPB
			原子炉モードスイッチ「停止」

・設備の相違  
【東海第二】  
電源構成の相違



第1図 原子炉緊急停止系 概要図



第1図 原子炉保護系 概要図

柏崎刈羽原子力発電所 6 / 7号炉 (2017. 12. 20 版)	東海第二発電所 (2018. 9. 18 版)	島根原子力発電所 2号炉	備考
<p data-bbox="1537 212 1715 239">添付資料1.1.9</p> <p data-bbox="961 302 1685 373">非常時運転手順書Ⅱ（徴候ベース）原子炉制御「反応度制御」における優先順位の考え方について</p> <p data-bbox="943 436 1709 961">ATWSが発生した場合、発電用原子炉は臨界状態が継続し、原子炉出力が高い状態で維持され、発電用原子炉で発生する熱によって原子炉格納容器内の圧力が上昇することで、炉心損傷より先に原子炉格納容器破損に至るため、発電用原子炉を未臨界状態に移行させ発電用原子炉での発生熱量を低下させるとともに、原子炉格納容器からの除熱を行う必要がある。この場合の対応として、発電用原子炉を未臨界に移行させるための「ほう酸水注入系の起動操作」、原子炉出力及びサプレッション・プール水温度の上昇を抑制する「原子炉圧力容器内の水位低下操作」がある。また、操作時間を要するが発電用原子炉を未臨界にすることが可能である「制御棒挿入操作」がある。以下に各々の操作における優先順位の考え方について示す。</p> <p data-bbox="943 1020 1709 1896"> 1. ほう酸水注入系の起動操作における優先順位の考え方  制御棒に代わり、発電用原子炉の未臨界を維持するための手段として、ほう酸水注入系によるほう酸注入手段がある。ほう酸水による発電用原子炉の未臨界移行には時間を要するため、速やかに実施する必要がある。  2. 原子炉圧力容器内の水位低下操作における対応手段の考え方  ほう酸水注入による発電用原子炉の未臨界移行までの間の、原子炉格納容器への熱負荷を低減させるために、注水量抑制によって、原子炉圧力容器内の水位低下措置を講じる。  (1) 原子炉隔離時冷却系ポンプ及び高圧炉心スプレイ系ポンプが自動起動していない場合  給水系（タービン駆動給水ポンプ及び電動駆動給水ポンプ）は注水量が多いため、給水系（タービン駆動給水ポンプ及び電動駆動給水ポンプ）が作動している場合は、原子炉圧力容器内の水位が高めに維持され、原子炉出力が増加するため、原子炉圧力容器への注水量を減少させる。なお、タービン駆動給水ポンプは原子炉発生蒸気を使用することから、原子炉圧力容器内の水位低下操作により原子炉出力が低下した場合は、電動駆動給水ポンプに切り替え、 </p>	<p data-bbox="2332 212 2510 239">添付資料1.1.9</p> <p data-bbox="1774 302 2469 329">EOP「反応度制御」における優先順位の考え方について</p> <p data-bbox="1733 436 2499 961">ATWSが発生した場合、発電用原子炉は臨界状態が継続し、原子炉出力が高い状態で維持され、発電用原子炉で発生する熱によって原子炉格納容器内の圧力が上昇することで、炉心損傷より先に原子炉格納容器破損に至るため、発電用原子炉を未臨界状態に移行させ発電用原子炉での発生熱量を低下させるとともに、原子炉格納容器からの除熱を行う必要がある。この場合の対応として、発電用原子炉を未臨界に移行させるための「ほう酸水注入系の起動操作」、原子炉出力及びサプレッション・プール水温度の上昇を抑制する「原子炉圧力容器内の水位低下操作」がある。また、操作完了までには時間を要するが発電用原子炉を未臨界にすることが可能である「制御棒挿入操作」がある。以下に各々の操作における優先順位の考え方について示す。</p> <p data-bbox="1733 1020 2499 1896"> 1. ほう酸水注入系の起動操作における優先順位の考え方  制御棒に代わり、発電用原子炉の未臨界を維持するための手段として、ほう酸水注入系によるほう酸注入手段がある。ほう酸水による発電用原子炉の未臨界移行には時間を要するため、速やかに実施する必要がある。  2. 原子炉圧力容器内の水位低下操作における対応手段の考え方  ほう酸水注入による発電用原子炉の未臨界移行までの間の、原子炉格納容器への熱負荷を低減させるために、注水量抑制によって、原子炉圧力容器内の水位低下措置を講じる。  (1) 原子炉隔離時冷却系ポンプ及び高圧炉心スプレイ系ポンプが自動起動していない場合  給水系（タービン駆動原子炉給水ポンプ及び電動機駆動原子炉給水ポンプ）は注水量が多いため、給水系（タービン駆動原子炉給水ポンプ及び電動機駆動原子炉給水ポンプ）が作動している場合は、原子炉圧力容器内の水位が高めに維持され、原子炉出力が増加するため、原子炉圧力容器への注水量を減少させる。なお、タービン駆動原子炉給水ポンプは原子炉発生蒸気を使用することから、原子炉圧力容器内の水位低下操作により原子炉出力が低下した場合 </p>	<p data-bbox="2534 212 2801 464">・記載表現の相違 【柏崎6/7】 島根2号炉は、反応度制御における手順の優先順位の考え方を記載</p>	

柏崎刈羽原子力発電所 6 / 7号炉 (2017. 12. 20 版)	東海第二発電所 (2018. 9. 18 版)	島根原子力発電所 2号炉	備考
	<p>原子炉圧力容器内の水位低下操作を継続する。</p> <p>(2) 原子炉隔離時冷却系ポンプ及び高圧炉心スプレィ系ポンプが自動起動した場合</p> <p>原子炉水位異常低下（レベル2）に到達すると高圧炉心スプレィ系ポンプ及び原子炉隔離時冷却系ポンプが自動起動し、これらのポンプにより原子炉注水が開始される。給水系（タービン駆動給水ポンプ及び電動駆動給水ポンプ）が作動している場合は、(1)の状況よりも原子炉圧力容器への注水量が多く、より原子炉出力が増加するため、給水系（タービン駆動給水ポンプ及び電動駆動給水ポンプ）を待機状態にする。</p> <p>部分制御棒挿入失敗時、又はほう酸水が注入されて原子炉発生蒸気量を高圧炉心スプレィ系ポンプ及び原子炉隔離時冷却系ポンプの注水量が上回った場合は、給水系（タービン駆動給水ポンプ及び電動駆動給水ポンプ）を待機状態にする。</p> <p>3. 制御棒挿入操作</p> <p>制御棒挿入操作は、スクラム弁の開・閉状態により、その後の操作が選択されることから、最初に実施すべきことは、スクラム弁の状態を確認することである。以下にスクラム弁の状態による制御棒挿入操作の優先順位の考え方を示す。</p> <p>(1) スクラム弁が閉の場合</p> <p>スクラム弁が閉の場合は、スクラム弁を開とする手段及び中央制御室から容易に操作が可能な手段を優先する。そのため、主制御盤から容易にスクラム弁を開とすることが可能なATWS緩和設備（代替制御棒挿入機能）及び補助制御盤にてスクラム弁を電氣的に開放するスクラム・パイロット弁継電器用ヒューズの引抜き操作を実施する。</p>	<p>は、電動機駆動原子炉給水ポンプに切り替え、原子炉圧力容器内の水位低下操作を継続する。</p> <p>(2) 原子炉隔離時冷却ポンプ及び高圧炉心スプレィポンプが自動起動した場合</p> <p>原子炉水位低（レベル2）に到達すると原子炉隔離時冷却ポンプが、原子炉水位低（レベル1H）に到達すると高圧炉心スプレィポンプが自動起動し、これらのポンプにより原子炉注水が開始される。給水系（タービン駆動原子炉給水ポンプ及び電動機駆動原子炉給水ポンプ）が作動している場合は、(1)の状況よりも原子炉圧力容器への注水量が多く、より原子炉出力が増加するため、給水系（タービン駆動原子炉給水ポンプ及び電動機駆動原子炉給水ポンプ）を待機状態にする。</p> <p>部分制御棒挿入失敗時、又はほう酸水が注入されて原子炉発生蒸気量を高圧炉心スプレィポンプ及び原子炉隔離時冷却ポンプの注水量が上回った場合は、給水系（タービン駆動原子炉給水ポンプ及び電動機駆動原子炉給水ポンプ）を待機状態にする。</p> <p>3. 制御棒挿入操作</p> <p>制御棒挿入操作は、スクラム弁の開・閉状態により、その後の操作が選択されることから、最初に実施すべきことは、スクラム弁の状態を確認することである。以下にスクラム弁の状態による制御棒挿入操作の優先順位の考え方を示す。</p> <p>(1) スクラム弁が閉の場合</p> <p>スクラム弁が閉の場合は、スクラム弁を開とする手段及び中央制御室から容易に操作が可能な手段を優先する。そのため、主制御盤から容易にスクラム弁を開とすることが可能な原子炉手動スクラムPBによる原子炉手動スクラム、ATWS緩和設備（代替制御棒挿入機能）及び選択制御棒手動挿入操作並びに補助盤室にて操作可能なスクラムテストスイッチ操作及び原子炉保護系電源スイッチ切操作を実施する。</p>	<p>備考</p> <p>・設備の相違 【東海第二】 自動起動水位の相違</p> <p>・運用の相違 【東海第二】 対応手段の相違</p>

柏崎刈羽原子力発電所 6 / 7号炉 (2017. 12. 20 版)	東海第二発電所 (2018. 9. 18 版)	島根原子力発電所 2号炉	備考
	<p>(2) スクラム弁が開の場合</p> <p>スクラム弁が開の場合は、原子炉スクラムをリセットし、制御棒を挿入するための方法を試みる準備を実施する。原子炉スクラムのリセットが成功した場合は、<u>原子炉スクラムが可能な手段及び中央制御室から容易に操作が可能な手段を優先することから、手動スクラム・スイッチによる原子炉手動スクラムを実施する。</u></p> <p>また、<u>制御棒の挿入が確認されない場合は、原子炉スクラムをリセットし、スクラム個別スイッチの操作を実施する。</u></p> <p><u>スクラム個別スイッチの操作により制御棒が挿入できない場合は、原子炉圧力容器内の圧力と御棒駆動水圧系駆動水圧力の差圧を確保し、制御棒の挿入を実施する。ただし、中央制御室対応を行っている運転員等の作業状況により、手動操作による制御棒挿入は現場操作より優先して実施する場合がある。</u></p>	<p><u>また、主制御盤において速やかに制御棒挿入操作開始が可能な制御棒手動挿入操作を実施する。</u></p> <p>(2) <u>スクラム弁が開の場合</u></p> <p><u>スクラム弁が開の場合は、原子炉スクラムをリセットし、制御棒を挿入するための方法を試みる準備の実施及び中央制御室から容易に操作が可能な手段を実施する。そのため、原子炉スクラムのリセットが成功した場合は、中央制御室から容易に操作が可能な原子炉手動スクラムPBによる原子炉手動スクラムを実施する。</u></p> <p><u>また、制御棒の挿入が確認されない場合は、原子炉スクラムをリセットし、手動による代替制御棒挿入操作を実施する。</u></p> <p><u>さらに、制御棒の挿入が確認されない場合は、原子炉スクラムをリセットし、スクラムテストスイッチの操作を実施する。</u></p> <p><u>並行して、主制御盤において速やかに制御棒挿入操作開始が可能な制御棒手動挿入操作を実施する。</u></p>	<p>・運用の相違</p> <p><b>【東海第二】</b></p> <p>島根2号炉は、スクラム弁開閉にかかわらず速やかに制御棒挿入操作開始が可能な制御棒手動挿入操作を実施</p> <p>・記載表現の相違</p> <p><b>【東海第二】</b></p> <p>島根2号炉は、原子炉スクラムリセット後の手動による代替制御棒挿入操作を記載</p>

添付資料 1.1.4-1

解釈一覧  
操作手順の解釈一覧

手順	操作手順記載内容	解釈
1.1.2.1 フロントライ ン系故障時の対応手順	(2)EOP「反応度制御」	ほう酸水注入系タンク液位指示値の低下 ほう酸水の全量注入完了
		ほう酸水注入系タンク液位指示値が容量換算で ほう酸水注入系タンク液位指示値が容量換算で 以下

添付資料1.1.10

解釈一覧  
操作手順の解釈一覧

手順	操作手順記載内容	解釈
1.1.2.1 フロントライ ン系故障時 の対応手順	(2) 非常時運転手順 書II (微候べー ス) 原子炉制御 「反応度制御」	ほう酸水貯蔵タンク液位指示値の低下 サブレーション・プール水温度指示値が106℃に 到達 原子炉出力が55%以上 原子炉出力を3%未満 原子炉水位異常低下 (レベル1) より+500mm ～+1,500mmに維持 ほう酸水の全量注入完了
		ほう酸水貯蔵タンク液位指示値にて17,050L以下
		添付資料 1.1.7「緊急停止失敗時に発電用原子炉 を未臨界にするための手順等における設定根拠 の考え方について」に整理する。
		原子炉水位 (広帯域) 等にて原子炉水位異常低 下 (レベル1) より+500mm ～+1,500mmに維 持
		ほう酸水貯蔵タンク液位指示値にて0L

添付資料 1.1.10-1

解釈一覧  
操作手順の解釈一覧

手順	操作手順記載内容	解釈
1.1.2.1 フロントライ ン系故障の対応手順	(2)EOP「反応度制御」	ほう酸水貯蔵タンク液位指示値が容量換算で サブレーション・プール水温度指示値が ほう酸水貯蔵タンク液位指示値が容量換算で 以下
		ほう酸水貯蔵タンク液位指示値の低下 サブレーション・プール水温度指示値が 規定値に到達
		ほう酸水の全量注入完了

- ・設備及び運用の相違  
【柏崎 6/7, 東海第二】  
設備, 運用の相違に  
よる判断基準の相違
- ・記載表現の相違  
【東海第二】  
島根 2号炉は, 本文  
中において数値を示し  
ていない項目について  
のみ解釈一覧にて記載



添付資料 1.1.4-2

各号炉の弁番号及び弁名称一覧

統一名称	6号炉		7号炉	
	弁番号	弁名称	弁番号	弁名称
ほう酸水注入系ポンプ吸込弁	C41-M0-F001A/B	S L Cポンプ吸込弁(A)/(B)	C41-M0-F001A/B	S L Cポンプ吸込弁(A)/(B)
ほう酸水注入系注入弁	C41-M0-F006A/B	ほう酸水注入弁(A)/(B)	C41-M0-F006A/B	S L Cほう酸水注入弁(A)/(B)

弁番号及び弁名称一覧

統一名称	弁名称	弁番号	操作場所
ほう酸水貯蔵タンク出口弁	S L Cタンク出口弁	C41-F001A/B (M0)	中央制御室 原子炉建屋原子炉棟5階西側 (管理区域)
ほう酸水注入系爆破弁	S L C爆破弁A/B	C41-F004A/B	中央制御室

添付資料 1.1.10-2

弁番号及び弁名称一覧

2号炉		操作箇所
弁番号	弁名称	
MV 2 2 5 - 1 A (B)	A (B) - S L Cタンク出口弁	中央制御室 原子炉棟地上3階S L Cポンプ室 (管理区域)
MV 2 2 5 - 2 A (B)	A (B) - S L C注入弁	中央制御室 原子炉棟地上3階S L Cポンプ室 (管理区域)

備考  
 ・設備の相違  
**【柏崎 6/7, 東海第二】**  
 配管構成の相違による操作対象の相違

柏崎刈羽原子力発電所 6 / 7号炉 (2017. 12. 20 版)	東海第二発電所 (2018. 9. 18 版)	島根原子力発電所 2号炉	備考
	<p style="text-align: right;">添付資料 1. 1. 11</p> <p style="text-align: center;">手順のリンク先について</p> <p>緊急停止失敗時に発電用原子炉を未臨界にするための手順等について、手順のリンク先を以下に取りまとめる。</p> <p>1. 1. 1. 2. 2 その他の手順項目について考慮する手順</p> <ul style="list-style-type: none"> <li>・残留熱除去系（サブプレッション・プール冷却系）によるサブプレッション・プールの除熱手順</li> </ul> <p>&lt;リンク先&gt; 1. 6. 2. 3(2) 残留熱除去系（サブプレッション・プール冷却系）によるサブプレッション・プールの除熱</p> <p>・非常用交流電源設備への燃料給油手順</p> <p>&lt;リンク先&gt; 1. 14. 2. 7(3) <u>軽油貯蔵タンクから2C・2D非常用ディーゼル発電機及び高圧炉心スプレイ系ディーゼル発電機への給油</u></p> <p>・操作の判断，確認に係る計装設備に関する手順</p> <p>&lt;リンク先&gt; 1. 15. 2. 1 監視機能喪失</p> <p style="padding-left: 2em;">1. 15. 2. 2 計測に必要な電源の喪失</p>	<p style="text-align: right;">添付資料 1. 1. 11</p> <p style="text-align: center;">手順のリンク先について</p> <p>緊急停止失敗時に発電用原子炉を未臨界にするための手順等について、手順のリンク先を以下に取りまとめる。</p> <p>1. 1. 1. 2. 2 その他の手順項目について考慮する手順</p> <ul style="list-style-type: none"> <li>・残留熱除去系（サブプレッション・プール水冷却モード）によるサブプレッション・プール水の除熱手順</li> </ul> <p>&lt;リンク先&gt; 1. 6. 2. 3 (1) <u>残留熱除去系（サブプレッション・プール水冷却モード）によるサブプレッション・プール水の除熱</u></p> <p>・操作の判断，確認に係る計装設備に関する手順</p> <p>&lt;リンク先&gt; 1. 15. 2. 1 <u>監視機能喪失</u></p> <p style="padding-left: 2em;">1. 15. 2. 2 <u>計測に必要な電源の喪失</u></p>	<p>・記載表現の相違</p> <p><b>【柏崎 6/7】</b></p> <p>島根 2号炉は，手順のリンク先を記載</p> <p>・記載表現の相違</p> <p><b>【東海第二】</b></p> <p>③の相違</p>

実線・・設備運用又は体制等の相違（設計方針の相違）  
 波線・・記載表現，設備名称の相違（実質的な相違なし）

まとめ資料比較表 [技術的能力 1.2 原子炉冷却材圧力バウンダリ 高圧時に発電用原子炉を冷却するための手順等]

柏崎刈羽原子力発電所 6 / 7号炉 (2017. 12. 20 版)	東海第二発電所 (2018. 9. 18 版)	島根原子力発電所 2号炉	備考
<p>比較表において，相違理由を類型化したものについて以下にまとめて記載する。下記以外の相違については，備考欄に相違理由を記載する。</p>			
相違No.	相違理由		
①	柏崎6/7は，自主対策設備として第二代替交流電源設備を設置		
②	整備する自主対策設備の監視計器の相違		
③	島根2号炉は，自主対策設備として直流給電車を整備		
④	島根2号炉は，高圧原子炉代替注水系及び原子炉隔離時冷却系の現場起動時には，補助盤室の原子炉水位で確認		
⑤	島根2号炉の原子炉冷却材圧力バウンダリを減圧するための設備は，設置許可基準規則第46条にて記載する整理		
⑥	島根2号炉は，原子炉隔離時冷却系による注水を給水スパーチャで行う		
⑦	島根2号炉は，SA水源としてサブプレッション・チェンバを使用		
⑧	配管構成の相違		
⑨	島根2号炉の燃料補給設備は，設置許可基準規則第57条にて記載する整理		
⑩	島根2号炉は，高圧原子炉代替注水系による注水を給水スパーチャで行う		
⑪	島根2号炉は，中央制御室及び現場で確認できる計器を識別		
⑫	島根2号炉は，テストタンクを使用した原子炉注水手順を整備		
⑬	島根2号炉は，島根1号炉と中央制御室を共用しているため，当直副長の指揮に基づき運転操作対応を実施		
⑭	島根2号炉は，操作者の1名を記載。柏崎6/7号炉は，操作者及び確認者の2名を記載		
⑮	設備構成，対応する要員及び所要時間の相違		
⑯	島根2号炉は，発電機起動で水中ポンプを起動し制御盤を設置しない系統構成		

柏崎刈羽原子力発電所 6/7号炉 (2017. 12. 20 版)	東海第二発電所 (2018. 9. 18 版)	島根原子力発電所 2号炉	備考
<p>1.2 原子炉冷却材圧力バウンダリ高圧時に発電用原子炉を冷却するための手順等</p> <p style="text-align: center;">&lt; 目次 &gt;</p> <p>1.2.1 対応手段と設備の選定</p> <p>(1) 対応手段と設備の選定の考え方</p> <p>(2) 対応手段と設備の選定の結果</p> <p>a. フロントライン系故障時の対応手段及び設備</p> <p>(a) 高圧代替注水系による発電用原子炉の冷却</p> <p>(b) 重大事故等対処設備と自主対策設備</p> <p>b. サポート系故障時の対応手段及び設備</p> <p>(a) 全交流動力電源喪失及び常設直流電源系統喪失時の発電用原子炉の冷却</p> <p>(b) 復旧</p> <p>(c) 重大事故等対処設備と自主対策設備</p> <p>c. 監視及び制御</p> <p>(a) 監視及び制御</p> <p>(b) 重大事故等対処設備と自主対策設備</p> <p>d. 重大事故等の進展抑制時の対応手段及び設備</p> <p>(a) 重大事故等の進展抑制</p> <p>(b) 重大事故等対処設備と自主対策設備</p> <p>e. 手順等</p> <p>1.2.2 重大事故等時の手順</p> <p>1.2.2.1 フロントライン系故障時の対応手順</p> <p>(1) 高圧代替注水系による原子炉圧力容器への注水</p> <p>a. 中央制御室からの高圧代替注水系起動</p> <p>b. 現場手動操作による高圧代替注水系起動</p> <p>(2) 重大事故等時の対応手段の選択</p> <p>1.2.2.2 サポート系故障時の対応手順</p> <p>(1) 全交流動力電源喪失及び常設直流電源系統喪失時の原子炉圧</p>	<p>1.2 原子炉冷却材圧力バウンダリ高圧時に発電用原子炉を冷却するための手順等</p> <p style="text-align: center;">&lt; 目次 &gt;</p> <p>1.2.1 対応手段と設備の選定</p> <p>(1) 対応手段と設備の選定の考え方</p> <p>(2) 対応手段と設備の選定の結果</p> <p>a. フロントライン系故障時の対応手段及び設備</p> <p>(a) 高圧代替注水系による発電用原子炉の冷却</p> <p>(b) 重大事故等対処設備</p> <p>b. サポート系故障時の対応手段及び設備</p> <p>(a) 全交流動力電源喪失及び常設直流電源系統喪失時の発電用原子炉の冷却</p> <p>(b) 復旧</p> <p>(c) 重大事故等対処設備と自主対策設備</p> <p>c. 監視及び制御</p> <p>(a) 監視及び制御</p> <p>(b) 重大事故等対処設備</p> <p>d. 重大事故等の進展抑制時の対応手段及び設備</p> <p>(a) 重大事故等の進展抑制</p> <p>(b) 重大事故等対処設備と自主対策設備</p> <p>e. 手順等</p> <p>1.2.2 重大事故等時の手順</p> <p>1.2.2.1 フロントライン系故障時の対応手順</p> <p>(1) 高圧代替注水系による原子炉圧力容器への注水</p> <p>a. 中央制御室からの高圧代替注水系起動</p> <p>b. 現場手動操作による高圧代替注水系起動</p> <p>(2) 重大事故等時の対応手段の選択</p> <p>1.2.2.2 サポート系故障時の対応手順</p> <p>(1) 全交流動力電源喪失及び常設直流電源系統喪失時の原子炉</p>	<p>1.2 原子炉冷却材圧力バウンダリ高圧時に発電用原子炉を冷却するための手順等</p> <p style="text-align: center;">&lt; 目次 &gt;</p> <p>1.2.1 対応手段と設備の選定</p> <p>(1) 対応手段と設備の選定の考え方</p> <p>(2) 対応手段と設備の選定の結果</p> <p>a. フロントライン系故障時の対応手段及び設備</p> <p>(a) 高圧原子炉代替注水系による発電用原子炉の冷却</p> <p>(b) 重大事故等対処設備</p> <p>b. サポート系故障時の対応手段及び設備</p> <p>(a) 全交流動力電源喪失及び常設直流電源系統喪失時の発電用原子炉の冷却</p> <p>(b) 復旧</p> <p>(c) 重大事故等対処設備と自主対策設備</p> <p>c. 監視及び制御</p> <p>(a) 監視及び制御</p> <p>(b) 重大事故等対処設備と自主対策設備</p> <p>d. 重大事故等の進展抑制時の対応手段及び設備</p> <p>(a) 重大事故等の進展抑制</p> <p>(b) 重大事故等対処設備と自主対策設備</p> <p>e. 手順等</p> <p>1.2.2 重大事故等時の手順</p> <p>1.2.2.1 フロントライン系故障時の対応手順</p> <p>(1) 高圧原子炉代替注水系による原子炉圧力容器への注水</p> <p>a. 中央制御室からの高圧原子炉代替注水系起動</p> <p>b. 現場手動操作による高圧原子炉代替注水系起動</p> <p>(2) 重大事故等時の対応手段の選択</p> <p>1.2.2.2 サポート系故障時の対応手順</p> <p>(1) 全交流動力電源喪失及び常設直流電源系統喪失時の原子炉</p>	<p>備考</p> <p>・設備の相違</p> <p>【柏崎6/7】</p> <p>柏崎6/7は、自主対策設備として第二代替交流電源設備を設置(以下、①の相違)</p> <p>・設備の相違</p> <p>【東海第二】</p> <p>整備する自主対策設備の監視計器の相違(以下、②の相違)</p>

柏崎刈羽原子力発電所 6/7号炉 (2017. 12. 20 版)	東海第二発電所 (2018. 9. 18 版)	島根原子力発電所 2号炉	備考
<p>力容器への注水</p> <p>a. 現場手動操作による原子炉隔離時冷却系起動</p> <p>(2) 復旧</p> <p>a. 代替交流電源設備による原子炉隔離時冷却系への給電</p> <p>b. 可搬型直流電源設備による原子炉隔離時冷却系への給電</p> <p>c. 直流給電車による原子炉隔離時冷却系への給電</p> <p>(3) 重大事故等時の対応手段の選択</p> <p>1. 2. 2. 3 重大事故等の進展抑制時の対応手順</p> <p>(1) 重大事故等の進展抑制</p> <p>b. 制御棒駆動系による原子炉圧力容器への注水</p> <p>a. ほう酸水注入系による原子炉圧力容器へのほう酸水注入及び注水</p> <p>c. <u>高圧炉心注水系による原子炉圧力容器への緊急注水</u></p> <p>(2) 重大事故等時の対応手段の選択</p> <p>1. 2. 2. 4 重大事故等対処設備（設計基準拡張）による対応手順</p> <p>(1) 原子炉隔離時冷却系による原子炉圧力容器への注水</p> <p>(2) 高圧炉心注水系による原子炉圧力容器への注水</p> <p>1. 2. 2. 5 その他の手順項目について考慮する手順</p>	<p>圧力容器への注水</p> <p>a. 現場手動操作による原子炉隔離時冷却系起動</p> <p>(2) 復旧</p> <p>a. 代替交流電源設備による原子炉隔離時冷却系への給電</p> <p>b. <u>代替直流電源設備による原子炉隔離時冷却系への給電</u></p> <p>(3) 重大事故等時の対応手段の選択</p> <p>1. 2. 2. 3 重大事故等の進展抑制時の対応手順</p> <p>(1) 重大事故等の進展抑制</p> <p>b. 制御棒駆動水圧系による原子炉圧力容器への注水</p> <p>a. ほう酸水注入系による原子炉圧力容器へのほう酸水注入及び注水</p> <p>(2) 重大事故等時の対応手段の選択</p> <p>1. 2. 2. 4 <u>設計基準事故対処設備を使用した対応手順</u></p> <p>(1) 原子炉隔離時冷却系による原子炉圧力容器への注水</p> <p>(2) 高圧炉心スプレイ系による原子炉圧力容器への注水</p> <p>1. 2. 2. 5 その他の手順項目について考慮する手順</p>	<p>圧力容器への注水</p> <p>a. 現場手動操作による原子炉隔離時冷却系起動</p> <p>(2) 復旧</p> <p>a. 代替交流電源設備による原子炉隔離時冷却系への給電</p> <p>b. <u>可搬型直流電源設備による原子炉隔離時冷却系への給電</u></p> <p>c. <u>直流給電車による原子炉隔離時冷却系への給電</u></p> <p>(3) 重大事故等時の対応手段の選択</p> <p>1. 2. 2. 3 重大事故等の進展抑制時の対応手順</p> <p>(1) 重大事故等の進展抑制</p> <p>a. 制御棒駆動水圧系による原子炉圧力容器への注水</p> <p>b. ほう酸水注入系による原子炉圧力容器へのほう酸水注入及び注水</p> <p>(2) 重大事故等時の対応手段の選択</p> <p>1. 2. 2. 4 重大事故等対処設備（設計基準拡張）による対応手順</p> <p>(1) 原子炉隔離時冷却系による原子炉圧力容器への注水</p> <p>(2) 高圧炉心スプレイ系による原子炉圧力容器への注水</p> <p>1. 2. 2. 5 その他の手順項目について考慮する手順</p>	<p>備考</p> <p>・設備の相違</p> <p>【東海第二】</p> <p>島根2号炉は、自主対策設備として直流給電車を整備（以下、③の相違）</p> <p>・設備の相違</p> <p>【柏崎6/7】</p> <p>島根2号炉の高圧炉心スプレイ系は、常設代替交流電源設備の負荷として考慮していないことから、重大事故等時の対応手段として期待しない</p>

柏崎刈羽原子力発電所 6/7号炉 (2017.12.20版)	東海第二発電所 (2018.9.18版)	島根原子力発電所 2号炉	備考
<p>添付資料 1.2.1 審査基準, 基準規則と対処設備との対応表</p> <p>添付資料 1.2.2 対応手順として選定した設備の電源構成図</p> <p>添付資料 1.2.3 重大事故対策の成立性</p> <p>1. 現場手動操作による高圧代替注水系起動</p> <p>2. 現場手動操作による原子炉隔離時冷却系起動</p> <p>3. 現場手動操作による高圧代替注水系又は原子炉隔離時冷却系起動における可搬式原子炉水位計接続</p>	<p>添付資料1.2.1 審査基準, 基準規則と対処設備との対応表</p> <p>添付資料1.2.2 自主対策設備仕様</p> <p>添付資料1.2.3 対応手段として選定した設備の電源構成図</p> <p>添付資料1.2.4 重大事故対策の成立性</p> <p>1. 現場手動操作による高圧代替注水系起動</p> <p>(1) 現場手動操作による高圧代替注水系起動</p> <p>2. 現場手動操作による原子炉隔離時冷却系起動</p> <p>(1) 現場手動操作による原子炉隔離時冷却系起動</p>	<p>添付資料 1.2.1 審査基準, 基準規則と対処設備との対応表</p> <p>添付資料 1.2.2 自主対策設備仕様</p> <p>添付資料 1.2.3 対応手段として選定した設備の電源構成図</p> <p>添付資料 1.2.4 重大事故対策の成立性</p> <p>1. 中央制御室からの高圧原子炉代替注水系起動</p> <p>(1)中央制御室からの高圧原子炉代替注水系起動</p> <p>2. 現場手動操作による高圧原子炉代替注水系起動</p> <p>(1)現場手動操作による高圧原子炉代替注水系起動</p> <p>3. 現場手動操作による原子炉隔離時冷却系起動</p> <p>(1)現場手動操作による原子炉隔離時冷却系起動</p> <p>(2)原子炉隔離時冷却系現場起動時の排水処理</p> <p>4. 制御棒駆動水圧系による原子炉圧力容器への注水</p> <p>(1)制御棒駆動水圧系による原子炉圧力容器への注水</p>	<p>・記載表現の相違</p> <p>【柏崎 6/7】</p> <p>島根 2号炉は, 自主対策の設備概要を記載</p> <p>・記載表現の相違</p> <p>【柏崎 6/7, 東海第二】</p> <p>島根 2号炉は, 中央制御室運転員の作業の成立性を記載</p> <p>・記載表現の相違</p> <p>【東海第二】</p> <p>島根 2号炉は, 原子炉隔離時冷却系現場起動時の排水処理手順の成立性を記載</p> <p>・運用の相違</p> <p>【柏崎 6/7】</p> <p>島根 2号炉は, 高圧原子炉代替注水系及び原子炉隔離時冷却系の現場起動時には, 補助盤室の原子炉水位で確認 (以下, ④の相違)</p> <p>・記載表現の相違</p> <p>【柏崎 6/7, 東海第二】</p> <p>島根 2号炉は, 中央制御室運転員の作業の</p>



柏崎刈羽原子力発電所 6 / 7号炉 (2017. 12. 20 版)	東海第二発電所 (2018. 9. 18 版)	島根原子力発電所 2号炉	備考
<p>4. <u>ほう酸水注入系による原子炉圧力容器へのほう酸水注入及び注水</u></p> <p>添付資料 1. 2. 4 解釈一覧</p> <ol style="list-style-type: none"> <li>1. 判断基準の解釈一覧</li> <li>2. 操作手順の解釈一覧</li> <li>3. <u>各号炉の弁番号及び弁名称一覧</u></li> </ol>	<p>3. <u>ほう酸水注入系による原子炉圧力容器へのほう酸水注入及び注水</u></p> <ol style="list-style-type: none"> <li>(1) <u>ほう酸水注入系による原子炉圧力容器への注水 (継続注水)</u></li> </ol> <p>添付資料1. 2. 5 原子炉水位計の校正条件について</p> <p>添付資料1. 2. 6 全交流動力電源喪失時に高圧注水系の起動に失敗した場合の処置について</p> <p>添付資料1. 2. 7 解釈一覧</p> <p>添付資料1. 2. 8 手順のリンク先について</p>	<p>5. <u>ほう酸水注入系による原子炉圧力容器へのほう酸水注入及び注水</u></p> <ol style="list-style-type: none"> <li>(1) <u>ほう酸水注入系による原子炉圧力容器への注入及び注水 (継続注水)</u></li> </ol> <p>6. <u>原子炉隔離時冷却系による原子炉圧力容器への注水</u></p> <ol style="list-style-type: none"> <li>(1) <u>原子炉隔離時冷却系による原子炉圧力容器への注水</u></li> </ol> <p>7. <u>高圧炉心スプレイ系による原子炉圧力容器への注水</u></p> <ol style="list-style-type: none"> <li>(1) <u>高圧炉心スプレイ系による原子炉圧力容器への注水</u></li> </ol> <p>添付資料 1. 2. 5 原子炉水位計の校正条件について</p> <p>添付資料1. 2. 6 全交流動力電源喪失時に高圧注水系の起動に失敗した場合の処置について</p> <p>添付資料 1. 2. 7 解釈一覧</p> <ol style="list-style-type: none"> <li>1. <u>判断基準の解釈一覧</u></li> <li>2. <u>操作手順の解釈一覧</u></li> <li>3. <u>弁番号及び弁名称一覧</u></li> </ol> <p>添付資料 1. 2. 8 手順のリンク先について</p>	<p>成立性を記載</p> <p>・記載表現の相違 【柏崎 6/7, 東海第二】 島根 2号炉は, 中央制御室運転員の作業の成立性を記載</p> <p>・記載表現の相違 【柏崎 6/7】 島根 2号炉は, 原子炉水位について, 使用用途と校正条件を整理</p> <p>・記載表現の相違 【柏崎 6/7】 島根 2号炉は, 全交流動力電源喪失時に高圧注水系の起動に失敗した場合の処置について記載</p> <p>・記載表現の相違 【東海第二】 島根 2号炉は, 解釈一覧の見出し項目を記載</p> <p>・記載表現の相違 【柏崎 6/7】 島根 2号炉は, 手順のリンク先を記載</p>

柏崎刈羽原子力発電所 6/7号炉 (2017. 12. 20 版)	東海第二発電所 (2018. 9. 18 版)	島根原子力発電所 2号炉	備考
<p>1.2 原子炉冷却材圧力バウンダリ高圧時に発電用原子炉を冷却するための手順等</p> <p><b>【要求事項】</b></p> <p>発電用原子炉設置者において、原子炉冷却材圧力バウンダリが高圧の状態であって、設計基準事故対処設備が有する発電用原子炉の冷却機能が喪失した場合においても炉心の著しい損傷を防止するため、発電用原子炉を冷却するために必要な手順等が適切に整備されているか、又は整備される方針が適切に示されていること。</p> <p><b>【解釈】</b></p> <p>1 「発電用原子炉を冷却するために必要な手順等」とは、以下に掲げる措置又はこれらと同等以上の効果を有する措置を行うための手順等をいう。</p> <p>(1) 全交流動力電源喪失・常設直流電源系統喪失を想定し、原子炉隔離時冷却系 (RCIC) 若しくは非常用復水器 (BWRの場合) 又はタービン動補助給水ポンプ (PWRの場合) (以下「RCIC等」という。) により発電用原子炉を冷却するため、以下に掲げる措置又はこれらと同等以上の効果を有する措置を行うための手順等を整備すること。</p> <p>a) 可搬型重大事故防止設備</p> <p>i) 現場での可搬型重大事故防止設備 (可搬型バッテリー又は窒素ボンベ等) を用いた弁の操作により、RCIC等の起動及び十分な期間※の運転継続を行う手順等 (手順及び装備等) を整備すること。ただし、下記 (1) b) i) の人力による措置が容易に行える場合を除く。</p> <p>b) 現場操作</p> <p>i) 現場での人力による弁の操作により、RCIC等の起動及び十分な期間※の運転継続を行う手順等 (手順及び装備等) を整備すること。</p> <p>※ : 原子炉冷却材圧力バウンダリの減圧対策及び原子炉冷却材圧力バウンダリ低圧時の冷却対策の準備が整うまでの期間のこと。</p> <p>c) 監視及び制御</p> <p>i) 原子炉水位 (BWR及びPWR) 及び蒸気発生器水位 (PWRの場合) を推定する手順等 (手順、計測機器</p>	<p>1.2 原子炉冷却材圧力バウンダリ高圧時に発電用原子炉を冷却するための手順等</p> <p><b>【要求事項】</b></p> <p>発電用原子炉設置者において、原子炉冷却材圧力バウンダリが高圧の状態であって、設計基準事故対処設備が有する発電用原子炉の冷却機能が喪失した場合においても炉心の著しい損傷を防止するため、発電用原子炉を冷却するために必要な手順等が適切に整備されているか、又は整備される方針が適切に示されていること。</p> <p><b>【解釈】</b></p> <p>1 「発電用原子炉を冷却するために必要な手順等」とは、以下に掲げる措置又はこれらと同等以上の効果を有する措置を行うための手順等をいう。</p> <p>(1) 全交流動力電源喪失・常設直流電源系統喪失を想定し、原子炉隔離時冷却系 (RCIC) 若しくは非常用復水器 (BWRの場合) 又はタービン動補助給水ポンプ (PWRの場合) (以下「RCIC等」という。) により発電用原子炉を冷却するため、以下に掲げる措置又はこれらと同等以上の効果を有する措置を行うための手順等を整備すること。</p> <p>a) 可搬型重大事故防止設備</p> <p>i) 現場での可搬型重大事故防止設備 (可搬型バッテリー又は窒素ボンベ等) を用いた弁の操作により、RCIC等の起動及び十分な期間※の運転継続を行う手順等 (手順及び装備等) を整備すること。ただし、下記 (1) b) i) の人力による措置が容易に行える場合を除く。</p> <p>b) 現場操作</p> <p>i) 現場での人力による弁の操作により、RCIC等の起動及び十分な期間※の運転継続を行う手順等 (手順及び装備等) を整備すること。</p> <p>※ : 原子炉冷却材圧力バウンダリの減圧対策及び原子炉冷却材圧力バウンダリ低圧時の冷却対策の準備が整うまでの期間のこと。</p> <p>c) 監視及び制御</p> <p>i) 原子炉水位 (BWR及びPWR) 及び蒸気発生器水位 (PWRの場合) を推定する手順等 (手順、計測機器</p>	<p>1.2 原子炉冷却材圧力バウンダリ高圧時に発電用原子炉を冷却するための手順等</p> <p><b>【要求事項】</b></p> <p>発電用原子炉設置者において、原子炉冷却材圧力バウンダリが高圧の状態であって、設計基準事故対処設備が有する発電用原子炉の冷却機能が喪失した場合においても炉心の著しい損傷を防止するため、発電用原子炉を冷却するために必要な手順等が適切に整備されているか、又は整備される方針が適切に示されていること。</p> <p><b>【解釈】</b></p> <p>1 「発電用原子炉を冷却するために必要な手順等」とは、以下に掲げる措置又はこれらと同等以上の効果を有する措置を行うための手順等をいう。</p> <p>(1) 全交流動力電源喪失・常設直流電源系統喪失を想定し、原子炉隔離時冷却系 (RCIC) 若しくは非常用復水器 (BWRの場合) 又はタービン動補助給水ポンプ (PWRの場合) (以下「RCIC等」という。) により発電用原子炉を冷却するため、以下に掲げる措置又はこれらと同等以上の効果を有する措置を行うための手順等を整備すること。</p> <p>a) 可搬型重大事故防止設備</p> <p>i) 現場での可搬型重大事故防止設備 (可搬型バッテリー又は窒素ボンベ等) を用いた弁の操作により、RCIC等の起動及び十分な期間※の運転継続を行う手順等 (手順及び装備等) を整備すること。ただし、下記 (1) b) i) の人力による措置が容易に行える場合を除く。</p> <p>b) 現場操作</p> <p>i) 現場での人力による弁の操作により、RCIC等の起動及び十分な期間※の運転継続を行う手順等 (手順及び装備等) を整備すること。</p> <p>※ : 原子炉冷却材圧力バウンダリの減圧対策及び原子炉冷却材圧力バウンダリ低圧時の冷却対策の準備が整うまでの期間のこと。</p> <p>c) 監視及び制御</p> <p>i) 原子炉水位 (BWR及びPWR) 及び蒸気発生器水位 (PWRの場合) を推定する手順等 (手順、計測機器</p>	

柏崎刈羽原子力発電所 6/7号炉 (2017. 12. 20 版)	東海第二発電所 (2018. 9. 18 版)	島根原子力発電所 2号炉	備考
<p>及び装備等)を整備すること。</p> <p>ii) RCIC 等の安全上重要な設備の作動状況を確認する手順等(手順、計測機器及び装備等)を整備すること。</p> <p>iii) 原子炉水位又は蒸気発生器水位を制御する手順等(手順及び装備等)を整備すること。</p> <p>(2) 復旧</p> <p>a) 原子炉冷却材圧力バウンダリが高圧の状態において、注水(循環を含む。)すること及び原子炉を冷却できる設備に電源を接続することにより、起動及び十分な期間の運転継続ができること。(BWR の場合)</p> <p>b) 電動補助給水ポンプに代替交流電源を接続することにより、起動及び十分な期間の運転継続ができること。(PWR の場合)</p> <p>(3) 重大事故等の進展抑制</p> <p>a) 重大事故等の進展を抑制するため、ほう酸水注入系(SLCS)又は制御棒駆動機構(CRD)等から注水する手順等を整備すること。(BWR の場合)</p>	<p>及び装備等)を整備すること。</p> <p>ii) RCIC 等の安全上重要な設備の作動状況を確認する手順等(手順、計測機器及び装備等)を整備すること。</p> <p>iii) 原子炉水位又は蒸気発生器水位を制御する手順等(手順及び装備等)を整備すること。</p> <p>(2) 復旧</p> <p>a) 原子炉冷却材圧力バウンダリが高圧の状態において、注水(循環を含む。)すること及び原子炉を冷却できる設備に電源を接続することにより、起動及び十分な期間の運転継続ができること。(BWR の場合)</p> <p>b) 電動補助給水ポンプに代替交流電源を接続することにより、起動及び十分な期間の運転継続ができること。(PWR の場合)</p> <p>(3) 重大事故等の進展抑制</p> <p>a) 重大事故等の進展を抑制するため、ほう酸水注入系(SLCS)又は制御棒駆動機構(CRD)等から注水する手順等を整備すること。(BWR の場合)</p>	<p>及び装備等)を整備すること。</p> <p>ii) RCIC等の安全上重要な設備の作動状況を確認する手順等(手順、計測機器及び装備等)を整備すること。</p> <p>iii) 原子炉水位又は蒸気発生器水位を制御する手順等(手順及び装備等)を整備すること。</p> <p>(2) 復旧</p> <p>a) 原子炉冷却材圧力バウンダリが高圧の状態において、注水(循環を含む。)すること及び原子炉を冷却できる設備に電源を接続することにより、起動及び十分な期間の運転継続ができること。(BWR の場合)</p> <p>b) 電動補助給水ポンプに代替交流電源を接続することにより、起動及び十分な期間の運転継続ができること。(PWR の場合)</p> <p>(3) 重大事故等の進展抑制</p> <p>a) 重大事故等の進展を抑制するため、ほう酸水注入系(SLCS)又は制御棒駆動機構(CRD)等から注水する手順等を整備すること。(BWR の場合)</p>	
<p>原子炉冷却材圧力バウンダリが高圧の状態において、設計基準事故対処設備が有する発電用原子炉の冷却機能は、原子炉隔離時冷却系及び高圧炉心注水系による冷却機能である。</p> <p>この機能が喪失した場合においても炉心の著しい損傷を防止するため、発電用原子炉を冷却する対処設備を整備しており、ここでは、この対処設備を活用した手順等について説明する。</p> <p>1.2.1 対応手段と設備の選定</p> <p>(1) 対応手段と設備の選定の考え方</p> <p>原子炉冷却材圧力バウンダリが高圧の状態において、発電用原子炉を冷却し炉心の著しい損傷を防止するための設計基準事故対処設備として原子炉隔離時冷却系及び高圧炉心注水系を設置している。</p> <p>これらの設計基準事故対処設備が健全であれば、これらを重大事故等対処設備(設計基準拡張)と位置付け重大事故等の対処に用いるが、設計基準事故対処設備が故障した場合は、その機能を代替するために、設計基準事故対処設</p>	<p>原子炉冷却材圧力バウンダリが高圧の状態において、設計基準事故対処設備が有する発電用原子炉の冷却機能は、原子炉隔離時冷却系及び高圧炉心スプレイ系による冷却機能である。</p> <p>この機能が喪失した場合においても炉心の著しい損傷を防止するため、発電用原子炉を冷却する対処設備を整備する。ここでは、この対処設備を活用した手順等について説明する。</p> <p>1.2.1 対応手段と設備の選定</p> <p>(1) 対応手段と設備の選定の考え方</p> <p>原子炉冷却材圧力バウンダリが高圧の状態において、発電用原子炉を冷却し炉心の著しい損傷を防止するための設計基準事故対処設備として原子炉隔離時冷却系及び高圧炉心スプレイ系を設置している。</p> <p>これらの設計基準事故対処設備が健全であれば、重大事故等の対処に用いるが、設計基準事故対処設備が故障した場合は、その機能を代替するために、設計基準事故対処設備が有する機能、相互関係を明確にした(以下「機能喪失</p>	<p>原子炉冷却材圧力バウンダリが高圧の状態において、設計基準事故対処設備が有する発電用原子炉の冷却機能は、原子炉隔離時冷却系及び高圧炉心スプレイ系による冷却機能である。</p> <p>この機能が喪失した場合においても炉心の著しい損傷を防止するため、発電用原子炉を冷却する対処設備を整備する。ここでは、この対処設備を活用した手順等について説明する。</p> <p>1.2.1 対応手段と設備の選定</p> <p>(1) 対応手段と設備の選定の考え方</p> <p>原子炉冷却材圧力バウンダリが高圧の状態において、発電用原子炉を冷却し炉心の著しい損傷を防止するための設計基準事故対処設備として原子炉隔離時冷却系及び高圧炉心スプレイ系を設置している。</p> <p>これらの設計基準事故対処設備が健全であれば、これらを重大事故等対処設備(設計基準拡張)と位置付け重大事故等の対処に用いるが、設計基準事故対処設備が故障した場合は、その機能を代替するために、設計基準事故対処設</p>	

柏崎刈羽原子力発電所 6/7号炉 (2017. 12. 20 版)	東海第二発電所 (2018. 9. 18 版)	島根原子力発電所 2号炉	備考
<p>備が有する機能，相互関係を明確にした（以下「機能喪失原因対策分析」という。）上で，想定する故障に対応できる対応手段及び重大事故等対処設備を選定する（第1.2.1図）。</p> <p>また，発電用原子炉を冷却するために原子炉圧力容器内の水位を監視及び制御する対応手段及び重大事故等対処設備，重大事故等の進展を抑制するための対応手段及び重大事故等対処設備を選定する。</p> <p>重大事故等対処設備のほかに，柔軟な事故対応を行うための対応手段及び自主対策設備<sup>※1</sup>を選定する。</p> <p>※1 自主対策設備：技術基準上の全ての要求事項を満たすことや全てのプラント状況において使用することは困難であるが，プラント状況によっては，事故対応に有効な設備。</p> <p>選定した重大事故等対処設備により，技術的能力審査基準（以下「審査基準」という。）だけでなく，設置許可基準規則第四十五条及び技術基準規則第六十条（以下「基準規則」という。）の要求機能を満足する設備が網羅されていることを確認するとともに，自主対策設備との関係を明確にする。</p> <p>(2) 対応手段と設備の選定の結果</p> <p>重大事故等対処設備（設計基準拡張）である原子炉隔離時冷却系又は高圧炉心注水系が健全であれば重大事故等の対処に用いる。</p> <p>原子炉隔離時冷却系による発電用原子炉の冷却で使用する設備は以下のとおり。</p>	<p>原因対策分析」という。）上で，想定する故障に対応できる対応手段及び重大事故等対処設備を選定する（第1.2-1図）。</p> <p>また，発電用原子炉を冷却するために原子炉圧力容器内の水位を監視及び制御する対応手段及び重大事故等対処設備，重大事故等の進展を抑制するための対応手段及び重大事故等対処設備を選定する。</p> <p>重大事故等対処設備のほかに，柔軟な事故対応を行うための対応手段及び自主対策設備<sup>※1</sup>を選定する。</p> <p>※1 自主対策設備：技術基準上の全ての要求事項を満たすことや全てのプラント状況において使用することは困難であるが，プラント状況によっては，事故対応に有効な設備。</p> <p>選定した重大事故等対処設備により，技術的能力審査基準（以下「審査基準」という。）だけでなく，設置許可基準規則第四十五条及び技術基準規則第六十条（以下「基準規則」という。）の要求機能を満足する設備が網羅されていることを確認するとともに，自主対策設備との関係を明確にする。</p> <p>(2) 対応手段と設備の選定の結果</p> <p><u>設計基準事故対処設備</u>である原子炉隔離時冷却系又は高圧炉心スプレイ系が健全であれば重大事故等対処設備として重大事故等の対処に用いる。また，<u>原子炉冷却材圧力バウンダリ高圧時に発電用原子炉を冷却するために必要な設備として，逃がし安全弁（安全弁機能）を重大事故等対処設備と位置付け，重大事故等の対処に用いる。なお，逃がし安全弁（安全弁機能）は，蒸気圧力がスプリングの設定圧力に達すると自動開放することから，運転員等による操作を必要としない。</u></p> <p>原子炉隔離時冷却系による発電用原子炉の冷却<sup>※2</sup>で使用する設備は以下のとおり。</p>	<p>備が有する機能，相互関係を明確にした（以下「機能喪失原因対策分析」という。）上で，想定する故障に対応できる対応手段及び重大事故等対処設備を選定する（第1.2-1図）。</p> <p>また，発電用原子炉を冷却するために原子炉圧力容器内の水位を監視及び制御する対応手段及び重大事故等対処設備，重大事故等の進展を抑制するための対応手段及び重大事故等対処設備を選定する。</p> <p>重大事故等対処設備のほかに，柔軟な事故対応を行うための対応手段及び自主対策設備<sup>※1</sup>を選定する。</p> <p>※1 自主対策設備：技術基準上のすべての要求事項を満たすことやすべてのプラント状況において使用することは困難であるが，プラント状況によっては，事故対応に有効な設備。</p> <p>選定した重大事故等対処設備により，技術的能力審査基準（以下「審査基準」という。）だけでなく，設置許可基準規則第四十五条及び技術基準規則第六十条（以下「基準規則」という。）の要求機能を満足する設備が網羅されていることを確認するとともに，自主対策設備との関係を明確にする。</p> <p>(2) 対応手段と設備の選定の結果</p> <p><u>重大事故等対処設備（設計基準拡張）</u>である原子炉隔離時冷却系又は高圧炉心スプレイ系が健全であれば<u>重大事故等対処設備として重大事故等の対処に用いる。</u></p> <p>原子炉隔離時冷却系による発電用原子炉の冷却で使用する設備は以下のとおり。</p>	<p>備考</p> <p>・設備の相違</p> <p>【東海第二】</p> <p>島根2号炉の原子炉冷却材圧力バウンダリを減圧するための設備は，設置許可基準規則第46条にて記載する整理（以下，⑤の相違）</p> <p>・設備の相違</p> <p>【東海第二】</p> <p>島根2号炉は，原子炉隔離時冷却系による注水を給水スパーチャ</p>

柏崎刈羽原子力発電所 6 / 7号炉 (2017. 12. 20 版)	東海第二発電所 (2018. 9. 18 版)	島根原子力発電所 2号炉	備考
<ul style="list-style-type: none"> <li>・原子炉隔離時冷却系ポンプ</li> <li>・<u>復水貯蔵槽</u></li>   <li>・サブプレッション・チェンバ</li> <li>・原子炉隔離時冷却系（蒸気系）配管・弁</li> <li>・主蒸気系配管・<u>弁</u></li>   <li>・原子炉隔離時冷却系（注水系）配管・弁・ストレーナ</li>   <li>・<u>復水補給水系配管</u></li> <li>・<u>高圧炉心注水系配管</u>・弁</li>   <li>・給水系配管・弁・スパージャ</li>   <li>・原子炉圧力容器</li> <li>・<u>直流 125V 蓄電池 A</u></li> <li>・<u>直流 125V 充電器 A</u></li>   <p>また、上記<u>直流 125V 充電器 A</u>への継続的な給電で使用する設備は以下のとおり。</p> <ul style="list-style-type: none"> <li>・非常用交流電源設備</li> </ul> </ul>	<ul style="list-style-type: none"> <li>・原子炉隔離時冷却系ポンプ</li>   <li>・<u>逃がし安全弁（安全弁機能）</u></li>   <li>・サブプレッション・チェンバ</li> <li>・原子炉隔離時冷却系（蒸気系）配管・弁</li> <li>・主蒸気系配管・<u>弁</u></li>   <li>・原子炉隔離時冷却系（注水系）配管・弁・ストレーナ</li>   <li>・原子炉圧力容器</li> <li>・所内常設直流電源設備</li>   <p><u>※2：原子炉隔離時冷却系による発電用原子炉の冷却は、ヘッドスプレインノズルによる原子炉圧力容器への注水である。</u></p> <p>また、所内常設直流電源設備への継続的な給電で使用する設備は以下のとおり。</p> <ul style="list-style-type: none"> <li>・非常用交流電源設備</li> <li>・<u>燃料給油設備</u></li> </ul> </ul>	<ul style="list-style-type: none"> <li>・原子炉隔離時冷却ポンプ</li>   <li>・サブプレッション・チェンバ</li> <li>・原子炉隔離時冷却系（蒸気系）配管・弁</li> <li>・主蒸気系 配管</li>   <li>・原子炉隔離時冷却系（注水系）配管・弁・ストレーナ</li> <li>・<u>原子炉浄化系</u> 配管</li>   <li>・<u>給水系</u> 配管・弁・スパージャ</li>   <li>・原子炉圧力容器</li> <li>・所内常設蓄電式直流電源設備</li>   <p>また、上記所内常設蓄電式直流電源設備への継続的な給電で使用する設備は以下のとおり。</p> <ul style="list-style-type: none"> <li>・非常用交流電源設備</li> </ul> </ul>	<p>で行う（以下、⑥の相違）</p> <ul style="list-style-type: none"> <li>・設備の相違</li> <li>【柏崎 6/7】 島根 2号炉は、SA 水源としてサブプレッション・チェンバを使用（以下、⑦の相違）</li> <li>・設備の相違</li> <li>【東海第二】 ⑤の相違</li>   <li>・設備の相違</li> <li>【柏崎 6/7, 東海第二】 配管構成の相違（以下、⑧の相違）</li>   <li>・設備の相違</li> <li>【柏崎 6/7】 ⑧の相違</li> <li>・設備の相違</li> <li>【東海第二】 ⑥の相違</li>   <li>・設備の相違</li> <li>【東海第二】 ⑥の相違</li>   <li>・記載表現の相違</li> <li>【東海第二】 島根 2号炉の燃料補</li> </ul>

柏崎刈羽原子力発電所 6 / 7号炉 (2017. 12. 20 版)	東海第二発電所 (2018. 9. 18 版)	島根原子力発電所 2号炉	備考
<p>高圧炉心注水系による発電用原子炉の冷却で使用する設備は以下のとおり。</p> <ul style="list-style-type: none"> <li>・高圧炉心注水系ポンプ</li> <li>・<u>復水貯蔵槽</u></li> <li>・サブプレッション・チェンバ</li> <li>・高圧炉心注水系配管・弁・ストレーナ・スパージャ</li> <li>・<u>復水補給水系配管</u></li> <li>・原子炉圧力容器</li> <li>・<u>原子炉補機冷却系</u></li> <li>・非常用交流電源設備</li> </ul> <p>機能喪失原因対策分析の結果、フロントライン系故障として、原子炉隔離時冷却系及び高圧炉心注水系の故障を想定する。また、サポート系故障として、全交流動力電源及び常設直流電源系統の喪失を想定する。</p> <p>設計基準事故対処設備に要求される機能の喪失原因から選定した対応手段及び審査基準、基準規則からの要求により選定した対応手段と、その対応に使用する重大事故等対処設備及び自主対策設備を以下に示す。</p> <p>なお、機能喪失を想定する設計基準事故対処設備、対応に使用する重大事故等対処設備及び自主対策設備と整備する手順についての関係を第 1.2.1 表に整理する。</p>	<p>高圧炉心スプレイ系による発電用原子炉の冷却で使用する設備は以下のとおり。</p> <ul style="list-style-type: none"> <li>・高圧炉心スプレイ系ポンプ</li> <li>・<u>逃がし安全弁 (安全弁機能)</u></li> <li>・サブプレッション・チェンバ</li> <li>・高圧炉心スプレイ系配管・弁・ストレーナ・スパージャ</li> <li>・原子炉圧力容器</li> <li>・高圧炉心スプレイ系ディーゼル発電機用海水系</li> <li>・非常用交流電源設備</li> <li>・<u>燃料給油設備</u></li> </ul> <p>機能喪失原因対策分析の結果、フロントライン系故障として、原子炉隔離時冷却系及び高圧炉心スプレイ系の故障を想定する。また、サポート系故障として、全交流動力電源及び常設直流電源系統の喪失を想定する。</p> <p>設計基準事故対処設備に要求される機能の喪失原因から選定した対応手段及び審査基準、基準規則からの要求により選定した対応手段と、その対応に使用する重大事故等対処設備及び自主対策設備を以下に示す。</p> <p>なお、機能喪失を想定する設計基準事故対処設備、対応に使用する重大事故等対処設備及び自主対策設備と整備する手順についての関係を第 1.2-1 表に整理する。</p>	<p>高圧炉心スプレイ系による発電用原子炉の冷却で使用する設備は以下のとおり。</p> <ul style="list-style-type: none"> <li>・高圧炉心スプレイ系ポンプ</li> <li>・サブプレッション・チェンバ</li> <li>・高圧炉心スプレイ系 配管・弁・ストレーナ・スパージャ</li> <li>・原子炉圧力容器</li> <li>・<u>高圧炉心スプレイ補機冷却系</u></li> <li>・非常用交流電源設備</li> </ul> <p>機能喪失原因対策分析の結果、フロントライン系故障として、原子炉隔離時冷却系及び高圧炉心スプレイ系の故障を想定する。また、サポート系故障として、全交流動力電源及び常設直流電源系統の喪失を想定する。</p> <p>設計基準事故対処設備に要求される機能の喪失原因から選定した対応手段及び審査基準、基準規則からの要求により選定した対応手段と、その対応に使用する重大事故等対処設備及び自主対策設備を以下に示す。</p> <p>なお、機能喪失を想定する設計基準事故対処設備、対応に使用する重大事故等対処設備及び自主対策設備と整備する手順についての関係を第 1.2-1 表に整理する。</p>	<p>給設備は、設置許可基準規則第 57 条にて記載する整理 (以下、⑨の相違)</p> <ul style="list-style-type: none"> <li>・設備の相違 【東海第二】 ⑤の相違</li> <li>・設備の相違 【柏崎 6/7】 ⑦の相違</li> <li>・設備の相違 【柏崎 6/7】 ⑧の相違</li> <li>・記載表現の相違 【東海第二】 ⑨の相違</li> </ul>



柏崎刈羽原子力発電所 6/7号炉 (2017. 12. 20 版)	東海第二発電所 (2018. 9. 18 版)	島根原子力発電所 2号炉	備考
<p>a. フロントライン系故障時の対応手段及び設備</p> <p>(a) 高圧代替注水系による発電用原子炉の冷却</p> <p>設計基準事故対処設備である原子炉隔離時冷却系及び高圧炉心注水系の故障により発電用原子炉の冷却ができない場合は、中央制御室からの操作により高圧代替注水系を起動し発電用原子炉を冷却する手段がある。</p> <p>中央制御室からの操作により高圧代替注水系を起動できない場合は、現場での人力による弁の操作により高圧代替注水系を起動し発電用原子炉を冷却する手段がある。</p> <p>これらの対応手段により、原子炉冷却材圧力バウンダリの減圧対策及び原子炉冷却材圧力バウンダリ低圧時の冷却対策の準備が整うまでの期間、高圧代替注水系の運転を継続する。</p> <p>i. 高圧代替注水系の中央制御室からの操作による発電用原子炉の冷却</p> <p>中央制御室からの操作により高圧代替注水系を起動し発電用原子炉を冷却する設備は以下のとおり。</p> <ul style="list-style-type: none"> <li>・高圧代替注水系ポンプ</li> <li>・<u>復水貯蔵槽</u></li> <li>・高圧代替注水系（蒸気系）配管・弁</li> <li>・主蒸気系配管・弁</li> <li>・原子炉隔離時冷却系（蒸気系）配管・弁</li> <li>・高圧代替注水系（注水系）配管・弁</li> </ul>	<p>a. フロントライン系故障時の対応手段及び設備</p> <p>(a) 高圧代替注水系による発電用原子炉の冷却</p> <p>設計基準事故対処設備である原子炉隔離時冷却系及び高圧炉心スプレイ系の故障により発電用原子炉の冷却ができない場合は、中央制御室からの操作により高圧代替注水系を起動し発電用原子炉を冷却する手段がある。</p> <p>中央制御室からの操作により高圧代替注水系を起動できない場合は、現場での人力による弁の操作により高圧代替注水系を起動し発電用原子炉を冷却する手段がある。</p> <p>これらの対応手段により、原子炉冷却材圧力バウンダリの減圧対策及び原子炉冷却材圧力バウンダリ低圧時の冷却対策の準備が整うまでの期間、高圧代替注水系の運転を継続する。</p> <p>i. 高圧代替注水系の中央制御室からの操作による発電用原子炉の冷却</p> <p>中央制御室からの操作により高圧代替注水系を起動し発電用原子炉を冷却<sup>※3</sup>する設備は以下のとおり。</p> <ul style="list-style-type: none"> <li>・<u>常設高圧代替注水系ポンプ</u></li> <li>・<u>逃がし安全弁（安全弁機能）</u></li> <li>・サプレッション・チェンバ</li> <li>・高圧代替注水系（蒸気系）配管・弁</li> <li>・主蒸気系配管・弁</li> <li>・原子炉隔離時冷却系（蒸気系）配管・弁</li> <li>・高圧代替注水系（注水系）配管・弁</li> </ul>	<p>a. フロントライン系故障時の対応手段及び設備</p> <p>(a) 高圧原子炉代替注水系による発電用原子炉の冷却</p> <p>設計基準事故対処設備である原子炉隔離時冷却系及び高圧炉心スプレイ系の故障により発電用原子炉の冷却ができない場合は、中央制御室からの操作により高圧原子炉代替注水系を起動し発電用原子炉を冷却する手段がある。</p> <p>中央制御室からの操作により高圧原子炉代替注水系を起動できない場合は、現場での人力による弁の操作により高圧原子炉代替注水系を起動し発電用原子炉を冷却する手段がある。</p> <p>これらの対応手段により、原子炉冷却材圧力バウンダリの減圧対策及び原子炉冷却材圧力バウンダリ低圧時の冷却対策の準備が整うまでの期間、高圧原子炉代替注水系の運転を継続する。</p> <p>i. 高圧原子炉代替注水系の中央制御室からの操作による発電用原子炉の冷却</p> <p>中央制御室からの操作により高圧原子炉代替注水系を起動し発電用原子炉を冷却する設備は以下のとおり。</p> <ul style="list-style-type: none"> <li>・高圧原子炉代替注水ポンプ</li> <li>・<u>サプレッション・チェンバ</u></li> <li>・高圧原子炉代替注水系（蒸気系）配管・弁</li> <li>・主蒸気系配管</li> <li>・原子炉隔離時冷却系（蒸気系）配管・弁</li> <li>・高圧原子炉代替注水系（注水系）配管・弁</li> </ul>	<p>備考</p> <ul style="list-style-type: none"> <li>・設備の相違</li> <li>【東海第二】</li> <li>島根2号炉は、高圧原子炉代替注水系による注水を給水スパーチャで行う（以下、⑩の相違）</li> <li>・設備の相違</li> <li>【東海第二】</li> <li>⑤の相違</li> <li>・設備の相違</li> <li>【柏崎6/7】</li> <li>⑦の相違</li> <li>・設備の相違</li> <li>【柏崎6/7, 東海第二】</li> <li>⑧の相違</li> </ul>

柏崎刈羽原子力発電所 6/7号炉 (2017. 12. 20 版)	東海第二発電所 (2018. 9. 18 版)	島根原子力発電所 2号炉	備考
<ul style="list-style-type: none"> <li>・ <u>復水補給水系配管</u></li> <li>・ <u>高圧炉心注水系配管・弁</u></li> <li>・ <u>残留熱除去系配管・弁 (7号炉のみ)</u></li>   <li>・ 給水系配管・弁・スパージャ</li>   <li>・ 原子炉圧力容器</li> <li>・ 常設代替直流電源設備</li> <li>・ 可搬型直流電源設備</li>   <p>また、上記常設代替直流電源設備への継続的な給電で使用する設備は以下のとおり。</p> <ul style="list-style-type: none"> <li>・ 常設代替交流電源設備</li> <li>・ <u>第二代替交流電源設備</u></li>   <li>・ 可搬型代替交流電源設備</li> </ul> <p><u>なお、6号炉の注水配管は直接給水系に接続するが、7号炉の注水配管は残留熱除去系配管を経由して給水系に接続する。</u></p> <p>ii) <u>高圧代替注水系の現場操作による発電用原子炉の冷却</u></p> <p>現場での人力による弁の操作により高圧代替注水系を起動し発電用原子炉を冷却する設備は以下のとおり。</p> <ul style="list-style-type: none"> <li>・ <u>高圧代替注水系ポンプ</u></li> </ul> </ul>	<ul style="list-style-type: none"> <li>・ <u>高圧炉心スプレイ系配管・弁・ストレーナ</u></li>   <li>・ 原子炉隔離時冷却系 (注水系) 配管・弁</li>   <li>・ 原子炉圧力容器</li> <li>・ 常設代替直流電源設備</li> <li>・ 可搬型代替直流電源設備</li> <li>・ <u>燃料給油設備</u></li>   <p><u>※3：高圧代替注水系による発電用原子炉の冷却は、ヘッドスプレイノズルによる原子炉圧力容器への注水である。</u></p> <p>また、上記常設代替直流電源設備への継続的な給電で使用する設備は以下のとおり。</p> <ul style="list-style-type: none"> <li>・ 常設代替交流電源設備</li>   <li>・ 可搬型代替交流電源設備</li> <li>・ <u>燃料給油設備</u></li> </ul> <p>ii) <u>高圧代替注水系の現場操作による発電用原子炉の冷却</u></p> <p>現場での人力による弁の操作により高圧代替注水系を起動し発電用原子炉を冷却する設備は以下のとおり。</p> <ul style="list-style-type: none"> <li>・ <u>常設高圧代替注水系ポンプ</u></li> </ul> </ul>	<ul style="list-style-type: none"> <li>・ <u>残留熱除去系 配管・弁・ストレーナ</u></li> <li>・ <u>原子炉隔離時冷却系 (注水系) 配管・弁</u></li> <li>・ <u>原子炉浄化系 配管</u></li> <li>・ <u>給水系 配管・弁・スパージャ</u></li>   <li>・ 原子炉圧力容器</li> <li>・ 常設代替直流電源設備</li> <li>・ 可搬型直流電源設備</li>   <p>また、上記常設代替直流電源設備への継続的な給電で使用する設備は以下のとおり。</p> <ul style="list-style-type: none"> <li>・ 常設代替交流電源設備</li>   <li>・ 可搬型代替交流電源設備</li> </ul> <p>ii) <u>高圧原子炉代替注水系の現場操作による発電用原子炉の冷却</u></p> <p>現場での人力による弁の操作により高圧原子炉代替注水系を起動し発電用原子炉を冷却する設備は以下のとおり。</p> <ul style="list-style-type: none"> <li>・ <u>高圧原子炉代替注水ポンプ</u></li> </ul> </ul>	<ul style="list-style-type: none"> <li>・ 設備の相違</li> <li>【柏崎 6/7, 東海第二】</li> <li>⑧の相違</li>   <li>・ 設備の相違</li> <li>【東海第二】</li> <li>⑩の相違</li>   <li>・ 記載表現の相違</li> <li>【東海第二】</li> <li>⑨の相違</li> <li>・ 設備の相違</li> <li>【東海第二】</li> <li>⑩の相違</li>   <li>・ 設備の相違</li> <li>【柏崎 6/7】</li> <li>①の相違</li>   <li>・ 記載表現の相違</li> <li>【東海第二】</li> <li>⑨の相違</li> <li>・ 設備の相違</li> <li>【柏崎 6/7】</li> <li>柏崎 6/7 号炉間の相違</li>   <li>・ 設備の相違</li> <li>【東海第二】</li> <li>⑩の相違</li> </ul>

柏崎刈羽原子力発電所 6/7号炉 (2017. 12. 20 版)	東海第二発電所 (2018. 9. 18 版)	島根原子力発電所 2号炉	備考
<ul style="list-style-type: none"> <li>・ <u>復水貯蔵槽</u></li> <li>・ 高圧代替注水系 (蒸気系) 配管・弁</li> <li>・ 主蒸気系配管・弁</li> <li>・ 原子炉隔離時冷却系 (蒸気系) 配管・弁</li> <li>・ 高圧代替注水系 (注水系) 配管・弁</li> <li>・ <u>復水補給水系配管</u></li> <li>・ <u>高圧炉心注水系配管・弁</u></li> <li>・ <u>残留熱除去系配管・弁 (7号炉のみ)</u></li> <li>・ 給水系配管・弁・スパージャ</li> <li>・ 原子炉圧力容器</li> </ul> <p><u>なお、6号炉の注水配管は直接給水系に接続するが、7号炉の注水配管は残留熱除去系配管を経由して給水系に接続する。</u></p> <p>(b) <u>重大事故等対処設備と自主対策設備</u></p> <p>高圧代替注水系の中央制御室からの操作及び現場操作による発電用原子炉の冷却で使用する設備のうち、高圧代替注水系ポンプ、<u>復水貯蔵槽</u>、高圧代替注水系 (蒸気系) 配管・弁、<u>主蒸気系配管・弁</u>、原子炉隔離時冷却系 (蒸気系) 配管・弁、高圧代替注水系 (注水系) 配管・弁、<u>復水補給水系配管</u>、<u>高圧炉心注水系配管・弁</u>、残留</p>	<ul style="list-style-type: none"> <li>・ サプレッション・チェンバ</li> <li>・ 高圧代替注水系 (蒸気系) 配管・弁</li> <li>・ <u>高圧代替注水系タービン止め弁</u></li> <li>・ <u>主蒸気系配管・弁</u></li> <li>・ 原子炉隔離時冷却系 (蒸気系) 配管・弁</li> <li>・ <u>逃がし安全弁 (安全弁機能)</u></li> <li>・ 高圧代替注水系 (注水系) 配管・弁</li> <li>・ <u>高圧炉心スプレイ系配管・弁・ストレーナ</u></li> <li>・ 原子炉隔離時冷却系 (注水系) 配管・弁</li> <li>・ 原子炉圧力容器</li> </ul> <p>※4: <u>高圧代替注水系による発電用原子炉の冷却は、ヘッドスプレイノズルによる原子炉圧力容器への注水である。</u></p> <p>(b) 重大事故等対処設備</p> <p>高圧代替注水系の中央制御室からの操作及び現場操作による発電用原子炉の冷却で使用する設備のうち、<u>常設高圧代替注水系ポンプ</u>、<u>高圧代替注水系タービン止め弁</u>、<u>逃がし安全弁 (安全弁機能)</u>、サプレッション・チェンバ、高圧代替注水系 (蒸気系) 配管・弁、<u>主蒸気系配管・弁</u>、原子炉隔離時冷却系 (蒸気系) 配</p>	<ul style="list-style-type: none"> <li>・ <u>サプレッション・チェンバ</u></li> <li>・ 高圧原子炉代替注水系 (蒸気系) 配管・弁</li> <li>・ 主蒸気系 配管</li> <li>・ 原子炉隔離時冷却系 (蒸気系) 配管・弁</li> <li>・ 高圧原子炉代替注水系 (注水系) 配管・弁</li> <li>・ <u>残留熱除去系 配管・弁・ストレーナ</u></li> <li>・ <u>原子炉隔離時冷却系 (注水系) 配管・弁</u></li> <li>・ <u>原子炉浄化系 配管</u></li> <li>・ <u>給水系 配管・弁・スパージャ</u></li> <li>・ 原子炉圧力容器</li> </ul> <p>(b) 重大事故等対処設備</p> <p>高圧原子炉代替注水系の中央制御室からの操作及び現場操作による発電用原子炉の冷却で使用する設備のうち、高圧原子炉代替注水ポンプ、<u>サプレッション・チェンバ</u>、高圧原子炉代替注水系 (蒸気系) 配管・弁、<u>主蒸気系 配管</u>、原子炉隔離時冷却系 (蒸気系) 配管・弁、高圧原子炉代替注水系 (注水系) 配管・弁、<u>原子</u></p>	<ul style="list-style-type: none"> <li>・ 設備の相違 【柏崎 6/7】 ⑦の相違</li> <li>・ 設備の相違 【柏崎 6/7, 東海第二】 ⑧の相違</li> <li>・ 設備の相違 【柏崎 6/7】 ⑤の相違</li> <li>・ 設備の相違 【柏崎 6/7, 東海第二】 ⑧の相違</li> <li>・ 設備の相違 【東海第二】 ⑩の相違</li> <li>・ 設備の相違 【柏崎 6/7】 柏崎 6/7 号炉間の相違</li> <li>・ 設備の相違 【東海第二】 ⑩の相違</li> <li>・ 設備の相違 【柏崎 6/7】 ①の相違</li> <li>・ 設備の相違 【柏崎 6/7】 ⑦の相違</li> <li>・ 設備の相違</li> </ul>

柏崎刈羽原子力発電所 6/7号炉 (2017. 12. 20 版)	東海第二発電所 (2018. 9. 18 版)	島根原子力発電所 2号炉	備考
<p>熱除去系配管・弁 (<u>7号炉のみ</u>)、給水系配管・弁・スパーージャ、原子炉圧力容器、常設代替直流電源設備、可搬型直流電源設備、常設代替交流電源設備及び可搬型代替交流電源設備は重大事故等対処設備として位置付ける。</p> <p>これらの機能喪失原因対策分析の結果により選定した設備は、審査基準及び基準規則に要求される設備が全て網羅されている。</p> <p>(添付資料 1.2.1)</p> <p>以上の重大事故等対処設備により、設計基準事故対処設備である原子炉隔離時冷却系及び<u>高圧炉心注水系</u>が故障した場合においても、発電用原子炉を冷却することができる。</p> <p><u>また、以下の設備はプラント状況によっては事故対応に有効な設備であるため、自主対策設備として位置付ける。あわせて、その理由を示す。</u></p> <p>・<u>第二代替交流電源設備</u></p> <p><u>耐震性は確保されていないが、常設代替交流電源設備と同等の機能を有することから、健全性が確認できた場合において、重大事故等の対処に必要な電源を確保するための手段として有効である。</u></p> <p>b. サポート系故障時の対応手段及び設備</p> <p>(a) 全交流動力電源喪失及び常設直流電源系統喪失時の発電用原子炉の冷却</p> <p>全交流動力電源喪失及び常設直流電源系統喪失により、設計基準事故対処設備である原子炉隔離時冷却系及び高圧炉心注水系による発電用原子炉の冷却ができない場合は、上記「a. (a) 高圧代替注水系による発電用原子炉の冷却」の手段に加え、現場での人力による弁の操作により原子炉隔離時冷却系を起動し発電用原子炉を冷却する手段がある。</p> <p>この対応手段により、原子炉冷却材圧力バウンダリの減圧対策及び原子炉冷却材圧力バウンダリ低圧時の冷却対策の準備が整うまでの期間、原子炉隔離時冷却系の運</p>	<p>管・弁、高圧代替注水系（注水系）配管・弁、<u>高圧炉心スプレイ系配管・弁・ストレーナ</u>、原子炉隔離時冷却系（注水系）配管・弁、原子炉圧力容器、常設代替直流電源設備、可搬型代替直流電源設備、常設代替交流電源設備、可搬型代替交流電源設備及び<u>燃料給油設備</u>は重大事故等対処設備として位置付ける。</p> <p>これらの機能喪失原因対策分析の結果により選定した設備は、審査基準及び基準規則に要求される設備が全て網羅されている。</p> <p>(添付資料1.2.1)</p> <p>以上の重大事故等対処設備により、設計基準事故対処設備である原子炉隔離時冷却系及び高圧炉心スプレイ系が故障した場合においても、発電用原子炉を冷却することができる。</p> <p>b. サポート系故障時の対応手段及び設備</p> <p>(a) 全交流動力電源喪失及び常設直流電源系統喪失時の発電用原子炉の冷却</p> <p>全交流動力電源喪失及び常設直流電源系統喪失により、設計基準事故対処設備である原子炉隔離時冷却系及び高圧炉心スプレイ系による発電用原子炉の冷却ができない場合は、上記「a. (a) 高圧代替注水系による発電用原子炉の冷却」の手段に加え、現場での人力による弁の操作により原子炉隔離時冷却系を起動し発電用原子炉を冷却する手段がある。</p> <p>この対応手段により、原子炉冷却材圧力バウンダリの減圧対策及び原子炉冷却材圧力バウンダリ低圧時の冷却対策の準備が整うまでの期間、原子炉隔離時冷却系</p>	<p><u>炉隔離時冷却系（注水系）配管・弁</u>、<u>残留熱除去系配管・弁・ストレーナ</u>、<u>原子炉浄化系配管</u>、<u>給水系配管・弁・スパーージャ</u>、原子炉圧力容器、常設代替直流電源設備、可搬型直流電源設備、常設代替交流電源設備及び可搬型代替交流電源設備は重大事故等対処設備として位置付ける。</p> <p>これらの機能喪失原因対策分析の結果により選定した設備は、審査基準及び基準規則に要求される設備が<u>すべて</u>網羅されている。</p> <p>(添付資料 1.2.1)</p> <p>以上の重大事故等対処設備により、設計基準事故対処設備である原子炉隔離時冷却系及び<u>高圧炉心スプレイ系</u>が故障した場合においても、発電用原子炉を冷却することができる。</p> <p>b. サポート系故障時の対応手段及び設備</p> <p>(a) 全交流動力電源喪失及び常設直流電源系統喪失時の発電用原子炉の冷却</p> <p>全交流動力電源喪失及び常設直流電源系統喪失により、設計基準事故対処設備である原子炉隔離時冷却系及び高圧炉心スプレイ系による発電用原子炉の冷却ができない場合は、上記「a. (a) 高圧原子炉代替注水系による発電用原子炉の冷却」の手段に加え、現場での人力による弁の操作により原子炉隔離時冷却系を起動し発電用原子炉を冷却する手段がある。</p> <p>この対応手段により、原子炉冷却材圧力バウンダリの減圧対策及び原子炉冷却材圧力バウンダリ低圧時の冷却対策の準備が整うまでの期間、原子炉隔離時冷却</p>	<p>【柏崎 6/7, 東海第二】</p> <p>⑧の相違</p> <p>・設備の相違</p> <p>【東海第二】</p> <p>⑤, ⑩の相違</p> <p>・記載表現の相違</p> <p>【東海第二】</p> <p>⑨の相違</p> <p>・設備の相違</p> <p>【柏崎 6/7】</p> <p>①の相違</p>

柏崎刈羽原子力発電所 6/7号炉 (2017. 12. 20 版)	東海第二発電所 (2018. 9. 18 版)	島根原子力発電所 2号炉	備考
<p>転を継続する。</p> <p>i) 原子炉隔離時冷却系の現場操作による発電用原子炉の冷却</p> <p>現場での人力による弁の操作により原子炉隔離時冷却系を起動し発電用原子炉を冷却する設備は以下のとおり。</p> <ul style="list-style-type: none"> <li>・原子炉隔離時冷却系ポンプ</li> <li>・<u>復水貯蔵槽</u></li> </ul> <ul style="list-style-type: none"> <li>・サプレッション・チェンバ</li> <li>・原子炉隔離時冷却系（蒸気系）配管・弁</li> </ul> <ul style="list-style-type: none"> <li>・主蒸気系配管・弁</li> </ul> <ul style="list-style-type: none"> <li>・原子炉隔離時冷却系（注水系）配管・弁・ストレーナ</li> <li>・<u>復水補給水系配管</u></li> <li>・<u>高圧炉心注水系配管・弁</u></li> </ul> <ul style="list-style-type: none"> <li>・給水系配管・弁・スパージャ</li> </ul> <ul style="list-style-type: none"> <li>・原子炉圧力容器</li> </ul> <p>また、上記原子炉隔離時冷却系を現場での人力による弁の操作で起動したことにより発生する排水を処理する手段がある。</p> <p>排水設備による排水で使用する設備は以下のとおり。</p> <ul style="list-style-type: none"> <li>・水中ポンプ</li> <li>・ホース</li> </ul>	<p>の運転を継続する。</p> <p>i) 原子炉隔離時冷却系の現場操作による発電用原子炉の冷却</p> <p>現場での人力による弁の操作により原子炉隔離時冷却系を起動し発電用原子炉を冷却する設備は以下のとおり。</p> <ul style="list-style-type: none"> <li>・原子炉隔離時冷却系ポンプ</li> </ul> <ul style="list-style-type: none"> <li>・サプレッション・チェンバ</li> <li>・原子炉隔離時冷却系（蒸気系）配管・弁</li> <li>・<u>原子炉隔離時冷却系蒸気供給弁</u></li> <li>・主蒸気系配管・弁</li> </ul> <ul style="list-style-type: none"> <li>・<u>逃がし安全弁（安全弁機能）</u></li> </ul> <ul style="list-style-type: none"> <li>・原子炉隔離時冷却系（注水系）配管・弁・ストレーナ</li> </ul> <ul style="list-style-type: none"> <li>・原子炉圧力容器</li> </ul> <p>※5：原子炉隔離時冷却系による発電用原子炉の冷却は、<u>ヘッドスプレイノズルによる原子炉圧力容器への注水である。</u></p> <p>また、上記原子炉隔離時冷却系を現場での人力による弁の操作で起動したことにより発生する排水を処理する手段がある。</p> <p>排水設備による排水で使用する設備は以下のとおり。</p> <ul style="list-style-type: none"> <li>・水中ポンプ</li> <li>・ホース</li> </ul>	<p>系の運転を継続する。</p> <p>i) 原子炉隔離時冷却系の現場操作による発電用原子炉の冷却</p> <p>現場での人力による弁の操作により原子炉隔離時冷却系を起動し発電用原子炉を冷却する設備は以下のとおり。</p> <ul style="list-style-type: none"> <li>・原子炉隔離時冷却ポンプ</li> </ul> <ul style="list-style-type: none"> <li>・サプレッション・チェンバ</li> <li>・原子炉隔離時冷却系（蒸気系）配管・弁</li> </ul> <ul style="list-style-type: none"> <li>・主蒸気系配管</li> </ul> <ul style="list-style-type: none"> <li>・原子炉隔離時冷却系（注水系）配管・弁・ストレーナ</li> </ul> <ul style="list-style-type: none"> <li>・<u>原子炉浄化系配管</u></li> <li>・<u>給水系配管・弁・スパージャ</u></li> </ul> <ul style="list-style-type: none"> <li>・原子炉圧力容器</li> </ul> <p>また、上記原子炉隔離時冷却系を現場での人力による弁の操作で起動したことにより発生する排水を処理する手段がある。</p> <p>排水設備による排水で使用する設備は以下のとおり。</p> <ul style="list-style-type: none"> <li>・水中ポンプ</li> <li>・ホース</li> </ul>	<ul style="list-style-type: none"> <li>・設備の相違【柏崎6/7】⑦の相違</li> </ul> <ul style="list-style-type: none"> <li>・設備の相違【柏崎6/7, 東海第二】⑧の相違</li> <li>・設備の相違【東海第二】⑤の相違</li> </ul> <ul style="list-style-type: none"> <li>・設備の相違【柏崎6/7, 東海第二】⑧の相違</li> <li>・設備の相違【東海第二】⑥の相違</li> </ul> <ul style="list-style-type: none"> <li>・設備の相違【東海第二】⑥の相違</li> </ul>

柏崎刈羽原子力発電所 6 / 7号炉 (2017. 12. 20 版)	東海第二発電所 (2018. 9. 18 版)	島根原子力発電所 2号炉	備考
<ul style="list-style-type: none"> <li>・ 仮設発電機</li> <li>・ 燃料補給設備</li> </ul> <p>(b) 復旧</p> <p>全交流動力電源が喪失し、原子炉隔離時冷却系の起動又は運転継続に必要な直流電源を所内蓄電式直流電源設備により給電している場合は、所内蓄電式直流電源設備の蓄電池が枯渇する前に代替交流電源設備、可搬型直流電源設備及び直流給電車により原子炉隔離時冷却系の運転継続に必要な直流電源を確保する手段がある。</p> <p>i) 代替交流電源設備による原子炉隔離時冷却系への給電</p> <p>常設代替交流電源設備、<u>第二代替交流電源設備</u>又は可搬型代替交流電源設備により<u>充電器を受電</u>し、原子炉隔離時冷却系の運転継続に必要な直流電源を確保して発電用原子炉を冷却する設備は以下のとおり。</p> <ul style="list-style-type: none"> <li>・ 原子炉隔離時冷却系ポンプ</li> <li>・ <u>復水貯蔵槽</u></li> </ul> <ul style="list-style-type: none"> <li>・ サプレッション・チェンバ</li> <li>・ 原子炉隔離時冷却系（蒸気系）配管・弁</li> <li>・ 主蒸気系配管・弁</li> </ul> <ul style="list-style-type: none"> <li>・ 原子炉隔離時冷却系（注水系）配管・弁・ストレーナ</li> <li>・ <u>復水補給水系配管</u></li> <li>・ <u>高圧炉心注水系配管・弁</u></li> </ul> <ul style="list-style-type: none"> <li>・ 給水系配管・弁・スパージャ</li> </ul>	<ul style="list-style-type: none"> <li>・ 仮設発電機</li> <li>・ 燃料給油設備</li> </ul> <p>(b) 復旧</p> <p>全交流動力電源が喪失し、原子炉隔離時冷却系の起動又は運転継続に必要な直流電源を所内常設直流電源設備により給電している場合は、所内常設直流電源設備の蓄電池が枯渇する前に代替交流電源設備及び代替直流電源設備により原子炉隔離時冷却系の運転継続に必要な直流電源を確保する手段がある。</p> <p>i) 代替交流電源設備による原子炉隔離時冷却系への給電</p> <p>常設代替交流電源設備又は可搬型代替交流電源設備により所内常設直流電源設備のうち<u>直流125V充電器</u>に給電し、原子炉隔離時冷却系の運転継続に必要な直流電源を確保して発電用原子炉を冷却する設備は以下のとおり。</p> <ul style="list-style-type: none"> <li>・ 原子炉隔離時冷却系ポンプ</li> </ul> <ul style="list-style-type: none"> <li>・ <u>逃がし安全弁（安全弁機能）</u></li> </ul> <ul style="list-style-type: none"> <li>・ サプレッション・チェンバ</li> <li>・ 原子炉隔離時冷却系（蒸気系）配管・弁</li> <li>・ 主蒸気系配管・弁</li> </ul> <ul style="list-style-type: none"> <li>・ 原子炉隔離時冷却系（注水系）配管・弁・ストレーナ</li> </ul>	<ul style="list-style-type: none"> <li>・ 仮設発電機</li> <li>・ 燃料補給設備</li> </ul> <p>(b) 復旧</p> <p>全交流動力電源が喪失し、原子炉隔離時冷却系の起動又は運転継続に必要な直流電源を所内常設蓄電式直流電源設備により給電している場合は、所内常設蓄電式直流電源設備の蓄電池が枯渇する前に代替交流電源設備、<u>可搬型直流電源設備及び直流給電車</u>により原子炉隔離時冷却系の運転継続に必要な直流電源を確保する手段がある。</p> <p>i) 代替交流電源設備による原子炉隔離時冷却系への給電</p> <p>常設代替交流電源設備又は可搬型代替交流電源設備により所内常設蓄電式直流電源設備のうち<u>B-115V 充電器</u>、<u>B 1-115V 系充電器（S A）及び230V 系充電器（R C I C）</u>に給電し、原子炉隔離時冷却系の運転継続に必要な直流電源を確保して発電用原子炉を冷却する設備は以下のとおり。</p> <ul style="list-style-type: none"> <li>・ 原子炉隔離時冷却ポンプ</li> </ul> <ul style="list-style-type: none"> <li>・ サプレッション・チェンバ</li> <li>・ 原子炉隔離時冷却系（蒸気系）配管・弁</li> <li>・ 主蒸気系 配管</li> </ul> <ul style="list-style-type: none"> <li>・ 原子炉隔離時冷却系（注水系）配管・弁・ストレーナ</li> </ul> <ul style="list-style-type: none"> <li>・ <u>原子炉浄化系 配管</u></li> <li>・ <u>給水系 配管・弁・スパージャ</u></li> </ul>	<p>備考</p> <ul style="list-style-type: none"> <li>・ 設備の相違 【東海第二】 ③の相違</li> <li>・ 設備の相違 【柏崎 6/7】 ①の相違</li> <li>・ 設備の相違 【東海第二】 ⑥の相違</li> <li>・ 設備の相違 【柏崎 6/7】 ⑦の相違</li> <li>・ 設備の相違 【東海第二】 ⑤の相違</li> <li>・ 設備の相違 【柏崎 6/7, 東海第二】 ⑧の相違</li> <li>・ 設備の相違 【柏崎 6/7, 東海第二】 ⑧の相違</li> <li>・ 設備の相違 【東海第二】 ⑥の相違</li> </ul>



柏崎刈羽原子力発電所 6 / 7号炉 (2017. 12. 20 版)	東海第二発電所 (2018. 9. 18 版)	島根原子力発電所 2号炉	備考
<ul style="list-style-type: none"> <li>・原子炉圧力容器</li> <li>・<u>所内蓄電式直流電源設備</u></li>   <li>・常設代替交流電源設備</li> <li>・<u>第二代替交流電源設備</u></li>   <li>・可搬型代替交流電源設備</li> </ul> <p>なお、<u>代替交流電源設備</u>へ燃料を補給し、<u>復水貯蔵槽へ水を補給</u>することにより、原子炉冷却材圧力バウンダリの減圧対策及び原子炉冷却材圧力バウンダリ低圧時の冷却対策の準備が整うまでの期間、原子炉隔離時冷却系の運転を継続することが可能である。</p> <p>ii) <u>可搬型直流電源設備による原子炉隔離時冷却系への給電</u></p> <p>可搬型直流電源設備により原子炉隔離時冷却系の運転継続に必要な直流電源を確保して発電用原子炉を冷却する設備は以下のとおり。</p> <ul style="list-style-type: none"> <li>・原子炉隔離時冷却系ポンプ</li> <li>・<u>復水貯蔵槽</u></li>   <li>・サプレッション・チェンバ</li> </ul>	<ul style="list-style-type: none"> <li>・原子炉圧力容器</li> <li>・<u>所内常設直流電源設備</u></li>   <li>・常設代替交流電源設備</li>   <li>・可搬型代替交流電源設備</li> <li>・燃料給油設備</li> </ul> <p><u>※6：原子炉隔離時冷却系による発電用原子炉の冷却は、ヘッドスプレイノズルによる原子炉圧力容器への注水である。</u></p> <p>なお、<u>常設代替交流電源設備及び可搬型代替交流電源設備</u>へ燃料を給油することにより、原子炉冷却材圧力バウンダリの減圧対策及び原子炉冷却材圧力バウンダリ低圧時の冷却対策の準備が整うまでの期間、原子炉隔離時冷却系の運転を継続することが可能である。</p> <p>ii) <u>代替直流電源設備による原子炉隔離時冷却系への給電</u></p> <p>可搬型代替直流電源設備により原子炉隔離時冷却系の運転継続に必要な直流電源を確保して発電用原子炉を冷却する設備は以下のとおり。</p> <ul style="list-style-type: none"> <li>・原子炉隔離時冷却系ポンプ</li> <li>・<u>逃がし安全弁（安全弁機能）</u></li>   <li>・サプレッション・チェンバ</li> </ul>	<ul style="list-style-type: none"> <li>・原子炉圧力容器</li>   <li>・常設代替交流電源設備</li>   <li>・可搬型代替交流電源設備</li> </ul> <p>なお、<u>可搬型代替交流電源設備</u>へ燃料を補給することにより、原子炉冷却材圧力バウンダリの減圧対策及び原子炉冷却材圧力バウンダリ低圧時の冷却対策の準備が整うまでの期間、原子炉隔離時冷却系の運転を継続することが可能である。</p> <p>ii) <u>可搬型直流電源設備による原子炉隔離時冷却系への給電</u></p> <p>可搬型直流電源設備により原子炉隔離時冷却系の運転継続に必要な直流電源を確保して発電用原子炉を冷却する設備は以下のとおり。</p> <ul style="list-style-type: none"> <li>・原子炉隔離時冷却ポンプ</li>   <li>・サプレッション・チェンバ</li> </ul>	<ul style="list-style-type: none"> <li>・設備の相違</li> <li>【柏崎 6/7, 東海第二】 電源構成及び給電対象負荷の相違</li>   <li>・設備の相違</li> <li>【柏崎 6/7】 ①の相違</li>   <li>・記載表現の相違</li> <li>【柏崎 6/7】 ⑨の相違</li> <li>・設備の相違</li> <li>【東海第二】 ⑥の相違</li> <li>・設備の相違</li> <li>【柏崎 6/7】 ⑦の相違</li>   <li>・設備の相違</li> <li>【東海第二】 ⑥の相違</li>   <li>・設備の相違</li> <li>【柏崎 6/7】 ⑦の相違</li> <li>・設備の相違</li> <li>【東海第二】 ⑤の相違</li> </ul>

柏崎刈羽原子力発電所 6/7号炉 (2017. 12. 20 版)	東海第二発電所 (2018. 9. 18 版)	島根原子力発電所 2号炉	備考
<ul style="list-style-type: none"> <li>・原子炉隔離時冷却系 (蒸気系) 配管・弁</li> <li>・主蒸気系配管・弁</li>   <li>・原子炉隔離時冷却系 (注水系) 配管・弁・ストレーナ</li> <li>・復水補給水系配管</li> <li>・高圧炉心注水系配管・弁</li>   <li>・給水系配管・弁・スパージャ</li>   <li>・原子炉圧力容器</li> <li>・所内蓄電式直流電源設備</li> <li>・可搬型直流電源設備</li>   <p>なお、可搬型直流電源設備へ燃料を補給し、<u>復水貯蔵槽へ水を補給することにより</u>、原子炉冷却材圧力バウンダリの減圧対策及び原子炉冷却材圧力バウンダリ低圧時の冷却対策の準備が整うまでの期間、原子炉隔離時冷却系の運転を継続することが可能である。</p> <p>iii. <u>直流給電車による原子炉隔離時冷却系への給電</u>  直流給電車により原子炉隔離時冷却系の運転継続に必要な直流電源を確保して発電用原子炉を冷却する設備は以下のとおり。</p> <ul style="list-style-type: none"> <li>・原子炉隔離時冷却系ポンプ</li> <li>・復水貯蔵槽</li> <li>・サブプレッション・チェンバ</li> <li>・原子炉隔離時冷却系 (蒸気系) 配管・弁</li> <li>・主蒸気系配管・弁</li> </ul> </ul>	<ul style="list-style-type: none"> <li>・原子炉隔離時冷却系 (蒸気系) 配管・弁</li> <li>・主蒸気系配管・弁</li>   <li>・原子炉隔離時冷却系 (注水系) 配管・弁・ストレーナ</li>   <li>・原子炉圧力容器</li> <li>・所内常設直流電源設備</li> <li>・可搬型代替直流電源設備</li> <li>・燃料給油設備</li>   <p>※7: <u>原子炉隔離時冷却系による発電用原子炉の冷却は、ヘッドスプレイノズルによる原子炉圧力容器への注水である。</u></p> <p>なお、可搬型代替直流電源設備へ燃料を給油することにより、原子炉冷却材圧力バウンダリの減圧対策及び原子炉冷却材圧力バウンダリ低圧時の冷却対策の準備が整うまでの期間、原子炉隔離時冷却系の運転を継続することが可能である。</p> </ul>	<ul style="list-style-type: none"> <li>・原子炉隔離時冷却系 (蒸気系) 配管・弁</li> <li>・主蒸気系 配管</li>   <li>・原子炉隔離時冷却系 (注水系) 配管・弁・ストレーナ</li>   <li>・原子炉浄化系 配管</li>   <li>・給水系 配管・弁・スパージャ</li>   <li>・原子炉圧力容器</li> <li>・所内常設蓄電式直流電源設備</li> <li>・可搬型直流電源設備</li>   <p>なお、可搬型直流電源設備へ燃料を補給することにより、原子炉冷却材圧力バウンダリの減圧対策及び原子炉冷却材圧力バウンダリ低圧時の冷却対策の準備が整うまでの期間、原子炉隔離時冷却系の運転を継続することが可能である。</p> <p>iii. <u>直流給電車による原子炉隔離時冷却系への給電</u>  <u>直流給電車により原子炉隔離時冷却系の運転継続に必要な直流電源を確保して発電用原子炉を冷却する設備は以下のとおり。</u></p> <ul style="list-style-type: none"> <li>・原子炉隔離時冷却ポンプ</li>   <li>・サブプレッション・チェンバ</li> <li>・原子炉隔離時冷却系 (蒸気系) 配管・弁</li> <li>・主蒸気系 配管</li> </ul> </ul>	<ul style="list-style-type: none"> <li>・設備の相違 【柏崎 6/7, 東海第二】 ⑧の相違</li>   <li>・設備の相違 【柏崎 6/7】 ⑧の相違</li> <li>・設備の相違 【柏崎 6/7, 東海第二】 ⑧の相違</li> <li>・設備の相違 【東海第二】 ⑥の相違</li>   <li>・設備の相違 【東海第二】 ⑨の相違</li> <li>・設備の相違 【東海第二】 ⑥の相違</li> <li>・設備の相違 【柏崎 6/7】 ⑦の相違</li>   <li>・設備の相違 【東海第二】 ③の相違</li>   <li>・設備の相違 【柏崎 6/7】 ⑦の相違</li> </ul>

柏崎刈羽原子力発電所 6/7号炉 (2017. 12. 20 版)	東海第二発電所 (2018. 9. 18 版)	島根原子力発電所 2号炉	備考
<p>・原子炉隔離時冷却系（注水系）配管・弁・ストレーナ</p> <p>・<u>復水補給水系配管</u></p> <p>・<u>高圧炉心注水系配管・弁</u></p> <p>・給水系配管・弁・スパージャ</p> <p>・原子炉圧力容器</p> <p>・直流給電車及び電源車</p> <p>・所内蓄電式直流電源設備</p> <p>なお、直流給電車へ接続する電源車へ燃料を補給し、<u>復水貯蔵槽へ水を補給することにより</u>、原子炉冷却材圧力バウンダリの減圧対策及び原子炉冷却材圧力バウンダリ低圧時の冷却対策の準備が整うまでの期間、原子炉隔離時冷却系の運転を継続することが可能である。</p> <p>(c) 重大事故等対処設備と自主対策設備</p> <p>原子炉隔離時冷却系の現場操作による発電用原子炉の冷却で使用する設備のうち、<u>復水貯蔵槽</u>、サブプレッション・チェンバ及び原子炉圧力容器は重大事故等対処設備として位置付ける。また、<u>原子炉隔離時冷却系ポンプ</u>、原子炉隔離時冷却系（蒸気系）配管・弁、主蒸気系配管・弁、原子炉隔離時冷却系（注水系）配管・弁・ストレーナ、<u>復水補給水系配管</u>、<u>高圧炉心注水系配管・弁</u>及び給水系配管・弁・スパージャ、は重大事故等対処設備（設計基準拡張）として位置付ける。</p> <p>復旧にて使用する設備のうち、<u>復水貯蔵槽</u>、サブプレッション・チェンバ、原子炉圧力容器、所内蓄電式直流電源設備、常設代替交流電源設備、可搬型代替交流電源設備及び可搬型直流電源設備は重大事故等対処設備として位置付ける。また、原子炉隔離時冷却系ポンプ、原子炉隔離時冷却系（蒸気系）配管・弁、主蒸気系配管・弁、原子炉隔離時冷却系（注水系）配管・弁・ストレーナ、<u>復水補給水系配管</u>、<u>高圧炉心注水系配管・弁</u>及び給水系配管・弁・スパージャは重大事故等対処設備（設計基準拡張）として位置付ける。</p>	<p>(c) 重大事故等対処設備と自主対策設備</p> <p>原子炉隔離時冷却系の現場操作による発電用原子炉の冷却で使用する設備のうち、原子炉隔離時冷却系ポンプ、原子炉隔離時冷却系蒸気供給弁、<u>逃がし安全弁（安全弁機能）</u>、サブプレッション・チェンバ、主蒸気系配管・弁、原子炉隔離時冷却系（蒸気系）配管・弁・ストレーナ、原子炉隔離時冷却系（注水系）配管・弁及び原子炉圧力容器は重大事故等対処設備として位置付ける。</p> <p>復旧にて使用する設備のうち、原子炉隔離時冷却系ポンプ、<u>逃がし安全弁（安全弁機能）</u>、サブプレッション・チェンバ、原子炉隔離時冷却系（蒸気系）配管・弁、主蒸気系配管・弁、原子炉隔離時冷却系（注水系）配管・弁・ストレーナ、原子炉圧力容器、所内常設直流電源設備、常設代替交流電源設備、可搬型代替交流電源設備、可搬型代替直流電源設備及び燃料給油設備は重大事故等対処設備として位置付ける。</p>	<p>・<u>原子炉隔離時冷却系（注水系）配管・弁・ストレーナ</u></p> <p>・<u>原子炉浄化系 配管</u></p> <p>・<u>給水系 配管・弁・スパージャ</u></p> <p>・<u>原子炉圧力容器</u></p> <p>・<u>直流給電車及び可搬型代替交流電源設備</u></p> <p>・<u>所内常設蓄電式直流電源設備</u></p> <p>なお、<u>直流給電車へ接続する可搬型代替交流電源設備へ燃料を補給することにより</u>、原子炉冷却材圧力バウンダリの減圧対策及び原子炉冷却材圧力バウンダリ低圧時の冷却対策の準備が整うまでの期間、<u>原子炉隔離時冷却系の運転を継続することが可能である。</u></p> <p>(c) 重大事故等対処設備と自主対策設備</p> <p>原子炉隔離時冷却系の現場操作による発電用原子炉の冷却で使用する設備のうち、サブプレッション・チェンバ及び原子炉圧力容器は重大事故等対処設備として位置付ける。また、<u>原子炉隔離時冷却ポンプ</u>、原子炉隔離時冷却系（蒸気系）配管・弁、主蒸気系配管、原子炉隔離時冷却系（注水系）配管・弁・ストレーナ、<u>原子炉浄化系 配管及び給水系 配管・弁・スパージャは重大事故等対処設備（設計基準拡張）として位置付ける。</u></p> <p>復旧にて使用する設備のうち、サブプレッション・チェンバ、原子炉圧力容器、所内常設蓄電式直流電源設備、常設代替交流電源設備、可搬型代替交流電源設備及び可搬型直流電源設備は重大事故等対処設備として位置付ける。また、<u>原子炉隔離時冷却ポンプ</u>、原子炉隔離時冷却系（蒸気系）配管・弁、主蒸気系配管、原子炉隔離時冷却系（注水系）配管・弁・ストレーナ、<u>原子炉浄化系 配管及び給水系 配管・弁・スパージャは重大事故等対処設備（設計基準拡張）として位置付ける。</u></p>	<p>・設備の相違【柏崎 6/7】⑧の相違</p> <p>・設備の相違【柏崎 6/7】⑦の相違</p> <p>・設備の相違【柏崎 6/7】⑦の相違</p> <p>・設備の相違【柏崎 6/7, 東海第二】⑧の相違</p> <p>・設備の相違【東海第二】⑤, ⑥の相違</p> <p>・設備の相違【柏崎 6/7】⑦の相違</p> <p>・設備の相違【柏崎 6/7, 東海第二】⑧の相違</p> <p>・設備の相違【東海第二】⑤, ⑥の相違</p> <p>・記載表現の相違【東海第二】</p>

柏崎刈羽原子力発電所 6/7号炉 (2017. 12. 20 版)	東海第二発電所 (2018. 9. 18 版)	島根原子力発電所 2号炉	備考
<p>これらの機能喪失原因対策分析の結果により選定した設備は、審査基準及び基準規則に要求される設備が<u>全て</u>網羅されている。</p> <p>(添付資料 1.2.1)</p> <p>以上の重大事故等対処設備により、全交流動力電源が喪失した場合、又は全交流動力電源の喪失に加えて常設直流電源系統が喪失した場合においても、発電用原子炉を冷却することができる。</p> <p>また、以下の設備はプラント状況によっては事故対応に有効な設備であるため、自主対策設備として位置付ける。あわせて、その理由を示す。</p> <ul style="list-style-type: none"> <li>・直流給電車 給電開始までに時間を要するが、給電が可能であれば原子炉隔離時冷却系の運転に必要な直流電源を確保できることから、発電用原子炉を冷却するための直流電源を確保する手段として有効である。</li> <li>・排水設備 排水を行わなかった場合においても、原子炉冷却材圧力バウンダリの減圧対策及び原子炉冷却材圧力バウンダリ低圧時の冷却対策の準備が整うまでの期間、原子炉隔離時冷却系の運転を継続することができるが、排水が可能<u>であれば</u>原子炉隔離時冷却系の運転継続時間を延長できることから、原子炉隔離時冷却系の機能を維持する手段として有効である。</li> </ul> <p><u>・第二代替交流電源設備</u> <u>耐震性は確保されていないが、常設代替交流電源設備と同等の機能を有することから、健全性が確認できた場合において、重大事故等の対処に必要な電源を確保するための手段として有効である。</u></p> <p>c. 監視及び制御 (a) 監視及び制御 上記「a. (a) 高圧代替注水系による発電用原子炉の冷却」及び「b. (a) 全交流動力電源喪失及び常設直流電源系統喪失時の発電用原子炉の冷却」により発電用原子炉を冷却する際は、発電用原子炉を冷却するための原子炉圧力容</p>	<p>これらの機能喪失原因対策分析の結果により選定した設備は、審査基準及び基準規則に要求される設備が<u>全て</u>網羅されている。</p> <p>(添付資料1.2.1)</p> <p>以上の重大事故等対処設備により、全交流動力電源が喪失した場合、又は全交流動力電源の喪失に加えて常設直流電源系統が喪失した場合においても、発電用原子炉を冷却することができる。</p> <p>また、以下の設備はプラント状況によっては事故対応に有効な設備であるため、自主対策設備として位置付ける。あわせて、その理由を示す。</p> <ul style="list-style-type: none"> <li>・排水設備 排水を行わなかった場合においても、原子炉冷却材圧力バウンダリの減圧対策及び原子炉冷却材圧力バウンダリ低圧時の冷却対策の準備が整うまでの期間、原子炉隔離時冷却系の運転を継続することができるが、排水が可能<u>な場合は</u>、原子炉隔離時冷却系の運転継続時間を延長できることから、原子炉隔離時冷却系の機能を維持する手段として有効である。</li> </ul> <p>c. 監視及び制御 (a) 監視及び制御 上記「a. (a) 高圧代替注水系による発電用原子炉の冷却」及び「b. (a) 全交流動力電源喪失及び常設直流電源系統喪失時の発電用原子炉の冷却」により発電用原子炉を冷却する際は、発電用原子炉を冷却する</p>	<p>これらの機能喪失原因対策分析の結果により選定した設備は、審査基準及び基準規則に要求される設備が<u>すべて</u>網羅されている。</p> <p>(添付資料 1.2.1)</p> <p>以上の重大事故等対処設備により、全交流動力電源が喪失した場合、又は全交流動力電源の喪失に加えて常設直流電源系統が喪失した場合においても、発電用原子炉を冷却することができる。</p> <p>また、以下の設備はプラント状況によっては事故対応に有効な設備であるため、自主対策設備として位置付ける。あわせて、その理由を示す。</p> <ul style="list-style-type: none"> <li>・<u>直流給電車</u> <u>給電開始までに時間を要するが、給電が可能であれば原子炉隔離時冷却系の運転に必要な直流電源を確保できることから、発電用原子炉を冷却するための直流電源を確保する手段として有効である。</u></li> <li>・排水設備 排水を行わなかった場合においても、原子炉冷却材圧力バウンダリの減圧対策及び原子炉冷却材圧力バウンダリ低圧時の冷却対策の準備が整うまでの期間、原子炉隔離時冷却系の運転を継続することができるが、排水が可能<u>な場合は</u>、原子炉隔離時冷却系の運転継続時間を延長できることから、原子炉隔離時冷却系の機能を維持する手段として有効である。</li> </ul> <p>c. 監視及び制御 (a) 監視及び制御 上記「a. (a) 高圧<u>原子炉</u>代替注水系による発電用原子炉の冷却」及び「b. (a) 全交流動力電源喪失及び常設直流電源系統喪失時の発電用原子炉の冷却」により発電用原子炉を冷却する際は、発電用原子炉を冷</p>	<p>⑨の相違</p> <p>・設備の相違 【東海第二】 ③の相違</p> <p>・設備の相違 【柏崎 6/7】 ①の相違</p>

柏崎刈羽原子力発電所 6 / 7号炉 (2017. 12. 20 版)	東海第二発電所 (2018. 9. 18 版)	島根原子力発電所 2号炉	備考
<p>器内の水位を監視する手段がある。</p> <p>また、原子炉圧力容器へ注水するための高圧代替注水系及び原子炉隔離時冷却系の作動状況を確認する手段がある。</p> <p>さらに、発電用原子炉を冷却するための原子炉圧力容器内の水位を制御する手段がある。</p> <p>監視及び制御に使用する設備（監視計器）は以下のとおり。</p> <p>高圧代替注水系（中央制御室起動時）の監視計器</p> <ul style="list-style-type: none"> <li>原子炉水位（狭帯域，広帯域，燃料域，SA）</li> <li>原子炉圧力</li> <li>原子炉圧力（SA）</li> <li>高圧代替注水系系統流量</li> <li>復水貯蔵槽水位</li> <li>復水貯蔵槽水位（SA）</li> </ul> <p>高圧代替注水系（現場起動時）の監視計器</p> <ul style="list-style-type: none"> <li>原子炉水位（狭帯域，広帯域，燃料域，SA）</li> </ul> <p>・可搬式原子炉水位計</p>	<p>ための原子炉圧力容器内の水位を監視する手段がある。</p> <p>また、原子炉圧力容器へ注水するための高圧代替注水系及び原子炉隔離時冷却系の作動状況を確認する手段がある。</p> <p>さらに、発電用原子炉を冷却するための原子炉圧力容器内の水位を制御する手段がある。</p> <p>監視及び制御に使用する設備（監視計器）は以下のとおり。<u>なお、現場計器については、S<sub>S</sub>機能維持を担保する設計である。</u></p> <p>高圧代替注水系（中央制御室起動時）の監視計器</p> <ul style="list-style-type: none"> <li>原子炉水位（広帯域，燃料域，<u>SA広帯域</u>，<u>SA燃料域</u>）</li> <li>原子炉圧力</li> <li>原子炉圧力（SA）</li> <li>高圧代替注水系系統流量</li> <li>サプレッション・プール水位</li> </ul> <p>高圧代替注水系（現場起動時）の監視計器</p> <ul style="list-style-type: none"> <li>原子炉水位（広帯域<sup>※8</sup>，燃料域<sup>※8</sup>，<u>SA広帯域<sup>※8</sup></u>，<u>SA燃料域<sup>※8</sup></u>）</li> </ul> <p>・高圧代替注水系系統流量</p> <p>・可搬型計測器</p>	<p>却するための原子炉圧力容器内の水位を監視する手段がある。</p> <p>また、原子炉圧力容器へ注水するための高圧原子炉代替注水系及び原子炉隔離時冷却系の作動状況を確認する手段がある。</p> <p>さらに、発電用原子炉を冷却するための原子炉圧力容器内の水位を制御する手段がある。</p> <p>監視及び制御に使用する設備（監視計器）は以下のとおり。</p> <p>高圧原子炉代替注水系（中央制御室起動時）の監視計器</p> <ul style="list-style-type: none"> <li>原子炉水位（<u>狭帯域</u>，広帯域，燃料域，<u>SA</u>）</li> <li>原子炉圧力</li> <li>原子炉圧力（SA）</li> <li>高圧原子炉代替注水流量</li> <li><u>サプレッション・プール水位（SA）</u></li> </ul> <p>高圧原子炉代替注水系（現場起動時）の監視計器</p> <ul style="list-style-type: none"> <li>原子炉水位（<u>狭帯域</u>，広帯域<sup>※2</sup>，燃料域<sup>※2</sup>，<u>SA<sup>※2</sup></u>）</li> </ul> <p>・可搬型計測器</p>	<p>備考</p> <ul style="list-style-type: none"> <li>運用の相違</li> <li>【東海第二】 島根2号炉は、判断基準に使用する計器が対象</li> <li>設備の相違</li> <li>【東海第二】 監視計器の相違</li> <li>設備の相違</li> <li>【東海第二】 ⑦の相違</li> <li>記載表現の相違</li> <li>【柏崎6/7】 島根2号炉は、中央制御室及び現場で確認できる計器を識別（以下、⑩の相違）</li> <li>設備の相違</li> <li>【東海第二】 島根2号炉は、高圧原子炉代替注水系の流量によらず原子炉の水位を制御</li> <li>設備の相違</li> <li>【柏崎6/7】 ④の相違</li> </ul>

柏崎刈羽原子力発電所 6 / 7号炉 (2017. 12. 20 版)	東海第二発電所 (2018. 9. 18 版)	島根原子力発電所 2号炉	備考
<ul style="list-style-type: none"> <li>・ 高压代替注水系ポンプ吐出圧力</li> <li>・ 高压代替注水系タービン入口圧力</li> <li>・ 高压代替注水系タービン排気圧力</li> <li>・ 高压代替注水系ポンプ吸込圧力</li> </ul> <p>原子炉隔離時冷却系（現場起動時）の監視計器</p> <ul style="list-style-type: none"> <li>・ 原子炉水位（狭帯域，広帯域，燃料域，SA）</li> </ul> <ul style="list-style-type: none"> <li>・ <u>可搬式原子炉水位計</u></li> </ul> <ul style="list-style-type: none"> <li>・ <u>原子炉隔離時冷却系タービン入口圧力</u></li> </ul> <ul style="list-style-type: none"> <li>・ <u>原子炉隔離時冷却系ポンプ吸込圧力</u></li> <li>・ 可搬型回転計</li> </ul> <p>(b) 重大事故等対処設備と自主対策設備 監視及び制御にて使用する設備のうち，原子炉水位（広帯域），原子炉水位（燃料域），原子炉水位（SA），原子炉圧力，原子炉圧力（SA），高压代替注水系系統流量及び復水貯蔵槽水位（SA）は重大事故等対処設備として位置付ける。</p>	<ul style="list-style-type: none"> <li>・ <u>常設高压代替注水系ポンプ吐出圧力</u></li> <li>・ 高压代替注水系タービン入口圧力</li> <li>・ 高压代替注水系タービン排気圧力</li> <li>・ 常設高压代替注水系ポンプ入口圧力</li> </ul> <p>原子炉隔離時冷却系（現場起動時）の監視計器</p> <ul style="list-style-type: none"> <li>・ 原子炉水位（広帯域<sup>※8</sup>，燃料域<sup>※8</sup>，<u>SA広帯域<sup>※8</sup></u>，<u>SA燃料域<sup>※8</sup></u>）</li> </ul> <ul style="list-style-type: none"> <li>・ <u>原子炉隔離時冷却系系統流量</u></li> </ul> <ul style="list-style-type: none"> <li>・ 可搬型計測器</li> </ul> <ul style="list-style-type: none"> <li>・ <u>原子炉隔離時冷却系タービン入口圧力</u></li> </ul> <ul style="list-style-type: none"> <li>・ <u>原子炉隔離時冷却系ポンプ吸込圧力</u></li> <li>・ 可搬型回転計</li> </ul> <p>※8：中央制御室にて監視可能であるが，現場においても監視可能。</p> <p>(b) 重大事故等対処設備 監視及び制御にて使用する設備のうち，原子炉水位（広帯域），原子炉水位（燃料域），原子炉水位（SA広帯域），原子炉水位（SA燃料域），原子炉圧力，原子炉圧力（SA），高压代替注水系系統流量，<u>原子炉隔離時冷却系系統流量</u>，サプレッション・プール水位，可搬型計測器，<u>常設高压代替注水系ポンプ吐</u></p>	<ul style="list-style-type: none"> <li>・ <u>原子炉圧力</u></li> </ul> <ul style="list-style-type: none"> <li>・ 高压原子炉代替注水ポンプ出口圧力</li> <li>・ 高压原子炉代替注水系タービン入口圧力</li> <li>・ 高压原子炉代替注水系タービン排気圧力</li> <li>・ 高压原子炉代替注水ポンプ入口圧力</li> </ul> <p>原子炉隔離時冷却系（現場起動時）の監視計器</p> <ul style="list-style-type: none"> <li>・ 原子炉水位（狭帯域，広帯域<sup>※2</sup>，燃料域<sup>※2</sup>，<u>SA<sup>※2</sup></u>）</li> </ul> <ul style="list-style-type: none"> <li>・ <u>可搬型計測器</u></li> </ul> <ul style="list-style-type: none"> <li>・ <u>原子炉圧力</u></li> </ul> <ul style="list-style-type: none"> <li>・ <u>原子炉隔離時冷却系ポンプ入口圧力</u></li> <li>・ 可搬型回転計</li> </ul> <p>※2：中央制御室にて監視可能であるが，現場においても監視可能。</p> <p>(b) 重大事故等対処設備と自主対策設備 監視及び制御にて使用する設備のうち，原子炉水位（広帯域），原子炉水位（燃料域），原子炉水位（SA），原子炉圧力，原子炉圧力（SA），高压原子炉代替注水流量，<u>サプレッション・プール水位（SA）及び可搬型計測器</u>は重大事故等対処設備として位置付ける。</p>	<ul style="list-style-type: none"> <li>・ 設備の相違</li> </ul> <p>【柏崎 6/7, 東海第二】 島根 2号炉は，駆動源があることを原子炉圧力で確認</p> <ul style="list-style-type: none"> <li>・ 記載表現の相違</li> </ul> <p>【柏崎 6/7】 ①の相違</p> <ul style="list-style-type: none"> <li>・ 設備の相違</li> </ul> <p>【東海第二】 島根 2号炉は，原子炉隔離時冷却系の流量によらず原子炉の水位を制御</p> <ul style="list-style-type: none"> <li>・ 設備の相違</li> </ul> <p>【柏崎 6/7】 ④の相違</p> <ul style="list-style-type: none"> <li>・ 設備の相違</li> </ul> <p>【柏崎 6/7, 東海第二】 島根 2号炉は，駆動源があることを原子炉圧力で確認</p> <ul style="list-style-type: none"> <li>・ 記載表現の相違</li> </ul> <p>【柏崎 6/7】 ①の相違</p> <ul style="list-style-type: none"> <li>・ 設備の相違</li> </ul> <p>【東海第二】 ②の相違</p> <ul style="list-style-type: none"> <li>・ 設備の相違</li> </ul> <p>【柏崎 6/7】 ⑦の相違</p>

柏崎刈羽原子力発電所 6 / 7号炉 (2017. 12. 20 版)	東海第二発電所 (2018. 9. 18 版)	島根原子力発電所 2号炉	備考
<p>これらの選定した設備は、審査基準及び基準規則に要求される設備が<u>全て</u>網羅されている。</p> <p>(添付資料 1. 2. 1)</p> <p>以上の重大事故等対処設備を用いて原子炉圧力容器内の水位及び<u>高圧代替注水系</u>の作動状況を監視することにより、発電用原子炉を冷却するために必要な監視及び制御ができる。</p> <p>また、以下の設備はプラント状況によっては事故対応に有効な設備であるため、自主対策設備として位置付ける。あわせて、その理由を示す。</p> <ul style="list-style-type: none"> <li>原子炉水位（狭帯域）、<u>復水貯蔵槽水位</u>、<u>高圧代替注水系</u>及び原子炉隔離時冷却系の現場起動時に使用する現場監視計器</li> </ul> <p><u>高圧代替注水系の操作盤は中央制御室裏盤に設置されており、高圧代替注水系を中央制御室裏盤から起動した際は、中央制御室表盤に設置されている原子炉水位（狭帯域）及び復水貯蔵槽水位は監視に適さないが、複数の計器で監視する手段としては有効である。</u></p> <p><u>なお、高圧代替注水系及び原子炉隔離時冷却系の現場起動時に使用する現場監視計器は、中央制御室での監視はできないため重大事故等対処設備としては位置付けていないが、耐震性は有しており、現場起動時に原子炉圧力容器内の水位の監視及び制御を行う手段として有効である。</u></p>	<p><u>出圧力、常設高圧代替注水系ポンプ入口圧力、高圧代替注水系タービン入口圧力、高圧代替注水系タービン排気圧力、原子炉隔離時冷却系タービン入口圧力及び原子炉隔離時冷却系ポンプ吸込圧力</u>は重大事故等対処設備として位置付ける。</p> <p>これらの選定した設備は、審査基準及び基準規則に要求される設備が<u>全て</u>網羅されている。</p> <p>(添付資料1. 2. 1)</p> <p>以上の重大事故等対処設備を用いて原子炉圧力容器内の水位及び<u>高圧代替注水系</u>の作動状況を監視することにより、発電用原子炉を冷却するために必要な監視及び制御ができる。</p>	<p>これらの選定した設備は、審査基準及び基準規則に要求される設備が<u>すべて</u>網羅されている。</p> <p>(添付資料 1. 2. 1)</p> <p>以上の重大事故等対処設備を用いて原子炉圧力容器内の水位及び<u>高圧原子炉代替注水系</u>の作動状況を監視することにより、発電用原子炉を冷却するために必要な監視及び制御ができる。</p> <p><u>また、以下の設備はプラント状況によっては事故対応に有効な設備であるため、自主対策設備として位置付ける。あわせて、その理由を示す。</u></p> <ul style="list-style-type: none"> <li>原子炉水位（狭帯域）、高圧原子炉代替注水系及び原子炉隔離時冷却系の現場起動時に使用する現場監視計器</li> </ul> <p><u>高圧原子炉代替注水系及び原子炉隔離時冷却系の現場起動時に使用する現場監視計器は、中央制御室での監視はできないため重大事故等対処設備としては位置付けていないが、現場起動時に原子炉圧力容器内の水位の監視及び制御を行う手段として有効である。</u></p>	<p>・設備の相違</p> <p><b>【東海第二】</b></p> <p>②の相違</p> <p>島根2号炉は、原子炉水位（狭帯域）、高圧原子炉代替注水系及び原子炉隔離時冷却系の現場起動時に使用する現場監視計器を自主対策設備として位置付け</p> <p>・設備の相違</p> <p><b>【東海第二】</b></p> <p>②の相違</p> <p>・設備の相違</p> <p><b>【柏崎6/7】</b></p> <p>⑦の相違</p> <p>・設備の相違</p> <p><b>【柏崎6/7】</b></p> <p>島根2号炉は、高圧原子炉代替注水系の操作盤を中央制御室表盤に設置</p> <p>・設備の相違</p> <p><b>【東海第二】</b></p> <p>②の相違</p> <p>・運用の相違</p> <p><b>【柏崎6/7】</b></p> <p>島根2号炉は、判断基準に使用する計器が対象</p>



柏崎刈羽原子力発電所 6/7号炉 (2017.12.20版)	東海第二発電所 (2018.9.18版)	島根原子力発電所 2号炉	備考
<p>d. 重大事故等の進展抑制時の対応手段及び設備</p> <p>(a) 重大事故等の進展抑制</p> <p>高压代替注水系及び原子炉隔離時冷却系による原子炉压力容器への注水により原子炉压力容器内の水位が維持できない場合は、重大事故等の進展を抑制するため、ほう酸水注入系、<u>制御棒駆動系及び高压炉心注水系</u>により原子炉压力容器へ注水する手段がある。</p> <p>ii. <u>制御棒駆動系による進展抑制</u></p> <p>復水貯蔵槽を水源とした制御棒駆動系による原子炉压力容器への注水を実施する。</p> <p>制御棒駆動系により原子炉压力容器へ注水する設備は以下のとおり。</p> <ul style="list-style-type: none"> <li>・制御棒駆動水ポンプ</li> <li>・復水貯蔵槽</li> <li>・制御棒駆動系配管・弁</li> <li>・<u>復水補給水系配管・弁</u></li> <li>・原子炉压力容器</li> <li>・原子炉補機冷却系</li> <li>・常設代替交流電源設備</li> <li>・<u>第二代替交流電源設備</u></li> </ul> <p>i. <u>ほう酸水注入系による進展抑制</u></p> <p>ほう酸水注入系貯蔵タンクを水源としたほう酸水注入系による原子炉压力容器へのほう酸水注入を実施する。</p> <p>さらに、<u>復水補給水系</u>等を水源としてほう酸水注入系貯蔵タンクに水を補給することで、ほう酸水注入系貯蔵</p>	<p>d. 重大事故等の進展抑制時の対応手段及び設備</p> <p>(a) 重大事故等の進展抑制</p> <p>高压代替注水系、原子炉隔離時冷却系及び高压炉心スプレイ系による原子炉压力容器への注水により原子炉压力容器内の水位が維持できない場合は、重大事故等の進展を抑制するため、ほう酸水注入系及び制御棒駆動水圧系により原子炉压力容器へ注水する手段がある。</p> <p>ii.) <u>制御棒駆動水圧系による進展抑制</u></p> <p>復水貯蔵タンクを水源とした制御棒駆動水圧系による原子炉压力容器への注水を実施する。</p> <p>制御棒駆動水圧系により原子炉压力容器へ注水する設備は以下のとおり。</p> <ul style="list-style-type: none"> <li>・制御棒駆動水ポンプ</li> <li>・<u>逃がし安全弁 (安全弁機能)</u></li> <li>・復水貯蔵タンク</li> <li>・制御棒駆動水圧系配管・弁</li> <li>・<u>補給水系配管・弁</u></li> <li>・原子炉压力容器</li> <li>・原子炉補機冷却系</li> <li>・<u>非常用交流電源設備</u></li> <li>・<u>燃料給油設備</u></li> </ul> <p>i.) <u>ほう酸水注入系による進展抑制</u></p> <p>ほう酸水貯蔵タンクを水源としたほう酸水注入系による原子炉压力容器へのほう酸水注入を実施する。</p> <p>さらに、<u>純水系</u>を水源としてほう酸水貯蔵タンクに水を補給することで、ほう酸水貯蔵タンクを使用</p>	<p>d. 重大事故等の進展抑制時の対応手段及び設備</p> <p>(a) 重大事故等の進展抑制</p> <p>高压<u>原子炉代替注水系</u>、原子炉隔離時冷却系及び<u>高压炉心スプレイ系</u>による原子炉压力容器への注水により原子炉压力容器内の水位が維持できない場合は、重大事故等の進展を抑制するため、ほう酸水注入系及び制御棒駆動水圧系により原子炉压力容器へ注水する手段がある。</p> <p>i. <u>制御棒駆動水圧系による進展抑制</u></p> <p>復水貯蔵タンクを水源とした制御棒駆動水圧系による原子炉压力容器への注水を実施する。</p> <p>制御棒駆動水圧系により原子炉压力容器へ注水する設備は以下のとおり。</p> <ul style="list-style-type: none"> <li>・制御棒駆動水圧ポンプ</li> <li>・復水貯蔵タンク</li> <li>・制御棒駆動水圧系 配管・弁</li> <li>・原子炉压力容器</li> <li>・原子炉補機冷却系</li> <li>・<u>常設代替交流電源設備</u></li> </ul> <p>ii. <u>ほう酸水注入系による進展抑制</u></p> <p>ほう酸水貯蔵タンクを水源としたほう酸水注入系による原子炉压力容器へのほう酸水注入を実施する。</p> <p>さらに、<u>復水輸送系</u>等を水源としてほう酸水貯蔵タンクに水を補給することで、ほう酸水貯蔵タンク</p>	<p>・設備の相違</p> <p>【柏崎6/7】</p> <p>島根2号炉の高压炉心スプレイ系は、常設代替交流電源設備の負荷として考慮していないことから、重大事故等時の対応手段として期待しない</p> <p>・設備の相違</p> <p>【東海第二】</p> <p>⑤の相違</p> <p>・設備の相違</p> <p>【柏崎6/7, 東海第二】</p> <p>⑧の相違</p> <p>・設備の相違</p> <p>【柏崎6/7】</p> <p>①の相違</p> <p>・記載表現の相違</p> <p>【東海第二】</p> <p>⑨の相違</p>

柏崎刈羽原子力発電所 6/7号炉 (2017. 12. 20 版)	東海第二発電所 (2018. 9. 18 版)	島根原子力発電所 2号炉	備考
<p>タンクを使用したほう酸水注入系による原子炉压力容器への注水を継続する</p> <p>また、復水補給水系等を水源としてほう酸水注入系テストタンクに水を補給することで、ほう酸水注入系テストタンクを使用したほう酸水注入系による原子炉压力容器への注水も可能である。</p> <p>ほう酸水注入系により原子炉压力容器へほう酸水を注入する設備及び注水する設備は以下のとおり。</p> <ul style="list-style-type: none"> <li>・ほう酸水注入系ポンプ</li> <li>・ほう酸水注入系貯蔵タンク</li> <li>・ほう酸水注入系テストタンク</li> <li>・ほう酸水注入系配管・弁</li> <li>・<u>高圧炉心注水系配管・弁・スパージャ</u></li> <li>・復水補給水系</li> <li>・消火系</li> <li>・<u>純水補給水系</u></li> <li>・原子炉压力容器</li> <li>・常設代替交流電源設備</li> <li>・<u>第二代替交流電源設備</u></li> <li>・可搬型代替交流電源設備</li> </ul>	<p>したほう酸水注入系による原子炉压力容器への注水を継続する。</p> <p>ほう酸水注入系により原子炉压力容器へほう酸水を注入する設備及び注水する設備は以下のとおり。</p> <ul style="list-style-type: none"> <li>・ほう酸水注入系ポンプ</li> <li>・<u>逃がし安全弁 (安全弁機能)</u></li> <li>・ほう酸水貯蔵タンク</li> <li>・ほう酸水注入系配管・弁</li> <li>・<u>純水系</u></li> <li>・原子炉压力容器</li> <li>・常設代替交流電源設備</li> <li>・可搬型代替交流電源設備</li> <li>・<u>燃料給油設備</u></li> </ul>	<p>を使用したほう酸水注入系による原子炉压力容器への注水を継続する。</p> <p><u>また、復水輸送系等を水源としてほう酸水注入系テストタンクに水を補給することで、ほう酸水注入系テストタンクを使用したほう酸水注入系による原子炉压力容器への注水も可能である。</u></p> <p>ほう酸水注入系により原子炉压力容器へほう酸水を注入する設備及び注水する設備は以下のとおり。</p> <ul style="list-style-type: none"> <li>・ほう酸水注入系ポンプ</li> <li>・ほう酸水貯蔵タンク</li> <li>・<u>ほう酸水注入系 テストタンク</u></li> <li>・ほう酸水注入系 配管・弁</li> <li>・<u>差圧検出・ほう酸水注入系 配管 (原子炉压力容器内部)</u></li> <li>・<u>復水輸送系</u></li> <li>・<u>消火系</u></li> <li>・<u>補給水系</u></li> <li>・原子炉压力容器</li> <li>・常設代替交流電源設備</li> <li>・可搬型代替交流電源設備</li> </ul>	<p>備考</p> <ul style="list-style-type: none"> <li>・設備の相違</li> <li>【東海第二】</li> <li>島根2号炉は、テストタンクを使用した原子炉注水手順を整備 (以下、⑫の相違)</li> <li>・設備の相違</li> <li>【東海第二】</li> <li>⑤の相違</li> <li>・設備の相違</li> <li>【東海第二】</li> <li>⑫の相違</li> <li>・設備の相違</li> <li>【柏崎6/7, 東海第二】</li> <li>⑧の相違</li> <li>・設備の相違</li> <li>【東海第二】</li> <li>島根2号炉は、ほう酸水貯蔵タンク及びテストタンクへの水張りが補給水系、消火系及び復水輸送系で可能</li> <li>・設備の相違</li> <li>【柏崎6/7】</li> <li>①の相違</li> <li>・記載表現の相違</li> <li>【東海第二】</li> <li>⑨の相違</li> </ul>

柏崎刈羽原子力発電所 6/7号炉 (2017. 12. 20 版)	東海第二発電所 (2018. 9. 18 版)	島根原子力発電所 2号炉	備考
<p><u>iii. 高圧炉心注水系緊急注水による進展抑制</u></p> <p><u>常設代替交流電源設備又は第二代替交流電源設備を用いて非常用高圧母線へ電源を供給することで高圧炉心注水系を一定時間運転し、復水貯蔵槽を水源とした原子炉圧力容器への緊急注水を実施する。</u></p> <p><u>高圧炉心注水系により原子炉圧力容器へ緊急注水する設備は以下のとおり。</u></p> <ul style="list-style-type: none"> <li>・ <u>高圧炉心注水系ポンプ</u></li> <li>・ <u>復水貯蔵槽</u></li> <li>・ <u>高圧炉心注水系配管・弁・スパーージャ</u></li> <li>・ <u>復水補給水系配管</u></li> <li>・ <u>原子炉圧力容器</u></li> <li>・ <u>常設代替交流電源設備</u></li> <li>・ <u>第二代替交流電源設備</u></li> </ul> <p>(b) 重大事故等対処設備と自主対策設備</p> <p>ほう酸水注入系による進展抑制で使用する設備のうち、ほう酸水注入系ポンプ、ほう酸水注入系貯蔵タンク、ほう酸水注入系配管・弁、<u>高圧炉心注水系配管・弁・スパーージャ</u>、原子炉圧力容器、常設代替交流電源設備及び可搬型代替交流電源設備は重大事故等対処設備として位置付ける。</p> <p>これらの選定した設備は、審査基準及び基準規則に要求される設備が<u>全て</u>網羅されている。</p> <p style="text-align: right;">(添付資料 1.2.1)</p> <p>以上の重大事故等対処設備により、原子炉冷却材圧力バウンダリ高圧時における注水機能が喪失した場合においても、重大事故等の進展を抑制することができる。</p> <p>また、以下の設備はプラント状況によっては事故対応に有効な設備であるため、自主対策設備として位置付ける。あわせて、その理由を示す。</p> <ul style="list-style-type: none"> <li>・ 制御棒駆動系</li> </ul> <p>発電用原子炉を冷却するための十分な注水量が確保できず、加えて耐震性が確保されていないが、原子炉</p>	<p>(b) 重大事故等対処設備と自主対策設備</p> <p>ほう酸水注入系による進展抑制で使用する設備のうち、ほう酸水注入ポンプ、<u>逃がし安全弁 (安全弁機能)</u>、ほう酸水貯蔵タンク、ほう酸水注入系配管・弁、原子炉圧力容器、常設代替交流電源設備、可搬型代替交流電源設備及び<u>燃料給油設備</u>は重大事故等対処設備として位置付ける。</p> <p>これらの選定した設備は、審査基準及び基準規則に要求される設備が<u>全て</u>網羅されている。</p> <p style="text-align: right;">(添付資料1.2.1)</p> <p>以上の重大事故等対処設備により、原子炉冷却材圧力バウンダリが高圧時における注水機能が喪失した場合においても、重大事故等の進展を抑制することができる。</p> <p>また、以下の設備はプラント状況によっては事故対応に有効な設備であるため、自主対策設備として位置付ける。あわせて、その理由を示す。</p> <ul style="list-style-type: none"> <li>・ 制御棒駆動水圧系</li> </ul> <p>発電用原子炉を冷却するための十分な注水量が確保できず、加えて耐震性が確保されていない</p>	<p>(b) 重大事故等対処設備と自主対策設備</p> <p>ほう酸水注入系による進展抑制で使用する設備のうち、ほう酸水注入ポンプ、ほう酸水貯蔵タンク、ほう酸水注入系配管・弁、<u>差圧検出</u>・ほう酸水注入系配管 (<u>原子炉圧力容器内部</u>)、原子炉圧力容器、常設代替交流電源設備及び可搬型代替交流電源設備は重大事故等対処設備として位置付ける。</p> <p>これらの選定した設備は、審査基準及び基準規則に要求される設備が<u>すべて</u>網羅されている。</p> <p style="text-align: right;">(添付資料 1.2.1)</p> <p>以上の重大事故等対処設備により、原子炉冷却材圧力バウンダリ高圧時における注水機能が喪失した場合においても、重大事故等の進展を抑制することができる。</p> <p>また、以下の設備はプラント状況によっては事故対応に有効な設備であるため、自主対策設備として位置付ける。あわせて、その理由を示す。</p> <ul style="list-style-type: none"> <li>・ 制御棒駆動水圧系</li> </ul> <p>発電用原子炉を冷却するための十分な注水量が確保できず、加えて耐震性が確保されていない</p>	<p>・ 設備の相違</p> <p><b>【柏崎 6/7】</b></p> <p>島根 2 号炉の高圧炉心スプレイ系は、常設代替交流電源設備の負荷として考慮していないことから、重大事故等時の対応手段として期待しない</p> <p>・ 設備の相違</p> <p><b>【東海第二】</b></p> <p>⑤の相違</p> <p>・ 設備の相違</p> <p><b>【柏崎 6/7】</b></p> <p>⑧の相違</p> <p>・ 記載表現の相違</p> <p><b>【東海第二】</b></p> <p>⑨の相違</p>

柏崎刈羽原子力発電所 6/7号炉 (2017. 12. 20 版)	東海第二発電所 (2018. 9. 18 版)	島根原子力発電所 2号炉	備考
<p>冷却材圧力バウンダリ高圧時における重大事故等の進展を抑制する手段として有効である。</p> <p>・ほう酸水注入系（原子炉圧力容器へ注水する場合） 発電用原子炉を冷却するための十分な注水量が確保できず、加えてほう酸水注入系貯蔵タンク及びほう酸水注入系テストタンクへの補給ラインの耐震性が確保されていないが、復水補給水系等を水源としてほう酸水注入系貯蔵タンク又はほう酸水注入系テストタンクに水を補給することができれば、ほう酸水注入系による原子炉圧力容器への注水が可能となることから、原子炉冷却材圧力バウンダリ高圧時における重大事故等の進展を抑制する手段として有効である。</p> <p>・高圧炉心注水系 <u>モータの冷却水がない状態での運転となるため運転時間に制限があり、十分な期間の運転継続はできないが、原子炉冷却材圧力バウンダリ高圧時における重大事故等の進展を抑制する手段として有効である。</u></p> <p>・第二代替交流電源設備 <u>耐震性は確保されていないが、常設代替交流電源設備と同等の機能を有することから、健全性が確認できた場合において、重大事故等の対処に必要な電源を確保するための手段として有効である。</u></p> <p>e. 手順等 上記「a. フロントライン系故障時の対応手段及び設備」、 「b サポート系故障時の対応手段及び設備」、 「c. 監視及び制御」及び「d. 重大事故等の進展抑制時の対応手段及び設備」により選定した対応手段に係る手順を整備する。 これらの手順は、運転員及び緊急時対策要員の対応として<u>事故時運転操作手順書（徴候ベース）</u>（以下「EOP」とい</p>	<p>が、原子炉冷却材圧力バウンダリ高圧時における重大事故等の進展を抑制する手段として有効である。</p> <p>(添付資料1.2.2)</p> <p>・ほう酸水注入系（原子炉圧力容器へ注水する場合） 発電用原子炉を冷却するための十分な注水量が確保できず、加えてほう酸水貯蔵タンクへの補給ラインの耐震性が確保されていないが、純水系からほう酸水貯蔵タンクに水を補給することができれば、ほう酸水注入系による原子炉圧力容器への注水が可能となることから、原子炉冷却材圧力バウンダリ高圧時における重大事故等の進展を抑制する手段として有効である。</p> <p>e. 手順等 上記「a. フロントライン系故障時の対応手段及び設備」、 「b. サポート系故障時の対応手段及び設備」、 「c. 監視及び制御」及び「d. 重大事故等の進展抑制時の対応手段及び設備」により選定した対応手段に係る手順を整備する。 これらの手順は、<u>運転員等<sup>※9</sup>及び重大事故等対応要員</u></p>	<p>が、原子炉冷却材圧力バウンダリ高圧時における重大事故等の進展を抑制する手段として有効である。</p> <p>・ほう酸水注入系（原子炉圧力容器へ注水する場合） 発電用原子炉を冷却するための十分な注水量が確保できず、加えてほう酸水貯蔵タンク及びほう酸水注入系テストタンクへの補給ラインの耐震性が確保されていないが、復水輸送系等からほう酸水貯蔵タンク又はほう酸水注入系テストタンクに水を補給することができれば、ほう酸水注入系による原子炉圧力容器への注水が可能となることから、原子炉冷却材圧力バウンダリ高圧時における重大事故等の進展を抑制する手段として有効である。</p> <p>(添付資料 1.2.2)</p> <p>e. 手順等 上記「a. フロントライン系故障時の対応手段及び設備」、 「b. サポート系故障時の対応手段及び設備」、 「c. 監視及び制御」及び「d. 重大事故等の進展抑制時の対応手段及び設備」により選定した対応手段に係る手順を整備する。 これらの手順は、<u>運転員及び緊急時対策要員の対応と</u></p>	<p>備考</p> <p>・設備の相違 【東海第二】 ⑫の相違</p> <p>・運用の相違 【柏崎 6/7】 島根 2 号炉の高圧炉心スプレイ系は、常設代替交流電源設備の負荷として考慮していないことから、重大事故等時の対応手段として期待しない</p> <p>・設備の相違 【柏崎 6/7】 ①の相違</p>

柏崎刈羽原子力発電所 6/7号炉 (2017.12.20版)	東海第二発電所 (2018.9.18版)	島根原子力発電所 2号炉	備考
<p>う。), AM 設備別操作手順書及び多様なハザード対応手順に定める (第 1.2.1 表)。</p> <p>また, 重大事故等時に監視が必要となる計器及び給電が必要となる設備についても整備する (第 1.2.2 表, 第 1.2.3 表)。</p> <p>(添付資料 1.2.2)</p> <p>1.2.2 重大事故等時の手順</p> <p>1.2.2.1 フロントライン系故障時の対応手順</p> <p>(1) 高圧代替注水系による原子炉圧力容器への注水</p> <p>a. 中央制御室からの高圧代替注水系起動</p> <p>給水・復水系による原子炉圧力容器への注水ができず, 原子炉隔離時冷却系及び高圧炉心注水系が故障により使用できない場合は, 中央制御室からの操作により高圧代替注水系を起動し, <u>復水貯蔵槽</u>を水源とした原子炉圧力容器への注水を実施する。</p> <p>なお, 発電用原子炉を冷却するために原子炉圧力容器内の水位を原子炉水位低 (レベル 3) から原子炉水位高 (レベル 8) の間で維持するように原子炉水位 (狭帯域, 広帯域, 燃料域, SA) により監視する。また, これらの計測機器が故障又は計測範囲 (把握能力) を超えた場合, 当該パラメータの値を推定する手順を整備する。</p> <p>原子炉水位の監視機能が喪失した場合の手順については「1.15 事故時の計装に関する手順等」にて整備する。</p> <p>(a) 手順着手の判断基準</p> <p>給水・復水系, 原子炉隔離時冷却系及び高圧炉心注水系による原子炉圧力容器への注水ができず, 原子炉圧力容器内の水位を原子炉水位低 (レベル 3) 以上に維持できない場合。</p>	<p>の対応として, 「<u>非常時運転手順書Ⅱ (徴候ベース)</u>」, 「<u>非常時運転手順書Ⅱ (停止時徴候ベース)</u>」, 「AM設備別操作手順書」及び「<u>重大事故等対策要領</u>」に定める (第1.2-1表)。</p> <p>また, 重大事故等時に監視が必要となる計器及び給電が必要となる設備についても整備する (第1.2-2表, 第1.2-3表)。</p> <p><u>※9 運転員等: 運転員 (当直運転員) 及び重大事故等対応要員 (運転操作対応) をいう。</u></p> <p>(添付資料1.2.3)</p> <p>1.2.2 重大事故等時の手順</p> <p>1.2.2.1 フロントライン系故障時の対応手順</p> <p>(1) 高圧代替注水系による原子炉圧力容器への注水</p> <p>a. 中央制御室からの高圧代替注水系起動</p> <p>給水・復水系による原子炉圧力容器への注水ができず, 原子炉隔離時冷却系及び高圧炉心スプレイ系が故障により使用できない場合は, 中央制御室からの操作により高圧代替注水系を起動し, サプレッション・チェンバを水源とした原子炉圧力容器への注水を実施する。</p> <p>なお, 発電用原子炉を冷却するために原子炉圧力容器内の水位を原子炉水位低 (レベル 3) から原子炉水位高 (レベル 8) の間で維持するように原子炉水位 (狭帯域, 広帯域, 燃料域, SA広帯域, SA燃料域) により監視する。また, これらの計測機器が故障又は計測範囲 (把握能力) を超えた場合, 当該パラメータの値を推定する手順を整備する。</p> <p>原子炉水位の監視機能が喪失した場合の手順については「1.15 事故時の計装に関する手順等」にて整備する。</p> <p>(添付資料1.2.5)</p> <p>(a) 手順着手の判断基準</p> <p>給水・復水系, 原子炉隔離時冷却系及び高圧炉心スプレイ系による原子炉圧力容器への注水ができず, 原子炉圧力容器内の水位を原子炉水位低 (レベル 3) 以上に維持できない場合。</p>	<p>して事故時操作要領書 (徴候ベース) (以下「EOP」という。), AM設備別操作要領書及び原子力災害対策手順書に定める (第 1.2-1 表)。</p> <p>また, 重大事故等時に監視が必要となる計器及び給電が必要となる設備についても整理する (第 1.2-2 表, 第 1.2-3 表)。</p> <p>(添付資料 1.2.3)</p> <p>1.2.2 重大事故等時の手順</p> <p>1.2.2.1 フロントライン系故障時の対応手順</p> <p>(1) 高圧原子炉代替注水系による原子炉圧力容器への注水</p> <p>a. 中央制御室からの高圧原子炉代替注水系起動</p> <p>給水・復水系による原子炉圧力容器への注水ができず, 原子炉隔離時冷却系及び高圧炉心スプレイ系が故障により使用できない場合は, 中央制御室からの操作により高圧原子炉代替注水系を起動し, <u>サプレッション・チェンバ</u>を水源とした原子炉圧力容器への注水を実施する。</p> <p>なお, 発電用原子炉を冷却するために原子炉圧力容器内の水位を原子炉水位低 (レベル 3) から原子炉水位高 (レベル 8) の間で維持するように原子炉水位 (狭帯域, 広帯域, 燃料域, SA) により監視する。また, これらの計測機器が故障又は計測範囲 (把握能力) を超えた場合, 当該パラメータの値を推定する手順を整備する。</p> <p>原子炉水位の監視機能が喪失した場合の手順については「1.15 事故時の計装に関する手順等」にて整備する。</p> <p>(添付資料 1.2.5)</p> <p>(a) 手順着手の判断基準</p> <p>給水・復水系, 原子炉隔離時冷却系及び高圧炉心スプレイ系による原子炉圧力容器への注水ができず, 原子炉圧力容器内の水位を原子炉水位低 (レベル 3) 以上に維持できない場合。</p>	<p>備考</p> <p>・体制の相違</p> <p>【東海第二】</p> <p>島根 2 号炉は, 中央制御室の運転員にて対応</p> <p>・設備の相違</p> <p>【柏崎 6/7】</p> <p>⑦の相違</p>

柏崎刈羽原子力発電所 6/7号炉 (2017.12.20版)	東海第二発電所 (2018.9.18版)	島根原子力発電所 2号炉	備考
<p>(b) 操作手順</p> <p>中央制御室からの高圧代替注水系起動手順の概要は以下のとおり。手順の対応フローを第1.2.2図及び第1.2.3図に、概要図を第1.2.4図に、タイムチャートを第1.2.5図に示す。</p> <p>①当直副長は、手順着手の判断基準に基づき、中央制御室運転員に中央制御室からの高圧代替注水系起動の準備開始を指示する。</p> <p>②中央制御室運転員A及びBは、中央制御室からの高圧代替注水系起動に必要な電動弁及び監視計器の電源が確保されていることを状態表示にて確認する。</p> <p>③中央制御室運転員A及びBは、中央制御室からの高圧代替注水系起動の系統構成として、<u>高圧代替注水系注入弁の全開操作を実施し、当直副長に中央制御室からの高圧代替注水系起動の準備完了を報告する。</u></p> <p>なお、高圧代替注水系の駆動蒸気を確保するため原子炉隔離時冷却系の駆動蒸気ラインを隔離する必要がある場合は、<u>原子炉隔離時冷却系過酷事故時蒸気止め弁を全閉とする。</u></p> <p>④当直副長は、中央制御室運転員に中央制御室からの高圧代替注水系起動及び原子炉圧力容器への注水開始を指示する。</p> <p>⑤中央制御室運転員A及びBは、<u>高圧代替注水系タービ</u></p>	<p>(b) 操作手順</p> <p>中央制御室からの高圧代替注水系起動手順の概要は以下のとおり。手順の対応フローを第1.2-2図及び第1.2-3図に、概要図を第1.2-4図に、タイムチャートを第1.2-5図に示す。</p> <p>①<u>発電長</u>は、手順着手の判断基準に基づき、<u>運転員等</u>に中央制御室からの高圧代替注水系起動の準備開始を指示する。</p> <p>②<u>運転員等は中央制御室にて、高圧代替注水系起動による原子炉圧力容器への注水に必要な原子炉隔離時冷却系原子炉注入弁の電源の受電操作を実施する。</u></p> <p>③<u>運転員等は中央制御室にて、中央制御室からの高圧代替注水系起動に必要な電動弁及び監視計器の電源が確保されていることを状態表示等にて確認する。</u></p> <p>④<u>運転員等は中央制御室にて、中央制御室からの高圧代替注水系起動の系統構成として、原子炉隔離時冷却系トリップ・スロットル弁の閉の確認及び高圧代替注水系注入弁及び原子炉隔離時冷却系原子炉注入弁の全開操作を実施し、発電長に中央制御室からの高圧代替注水系起動の準備完了を報告する。</u></p> <p>なお、高圧代替注水系の駆動蒸気を確保するため原子炉隔離時冷却系の駆動蒸気ラインを隔離する必要がある場合は、<u>原子炉隔離時冷却系SA蒸気止め弁を全閉とする。</u></p> <p>⑤<u>発電長</u>は、<u>運転員等</u>に中央制御室からの高圧代替注水系起動及び原子炉圧力容器への注水開始を指示する。</p> <p>⑥<u>運転員等は中央制御室にて、高圧代替注水系タービ</u></p>	<p>(b) 操作手順</p> <p>中央制御室からの高圧原子炉代替注水系起動手順の概要は以下のとおり。手順の対応フローを第1.2-2図及び第1.2-3図に、概要図を第1.2-4図に、タイムチャートを第1.2-5図に示す。</p> <p>①<u>当直副長</u>は、手順着手の判断基準に基づき、<u>中央制御室運転員</u>に中央制御室からの高圧原子炉代替注水系起動の準備開始を指示する。</p> <p>②中央制御室運転員Aは、中央制御室からの高圧原子炉代替注水系起動に必要な電動弁及び監視計器の電源が確保されていることを状態表示にて確認する。</p> <p>③中央制御室運転員Aは、中央制御室からの高圧原子炉代替注水系起動の系統構成として、<u>HPAC注入弁の全開操作を実施し、当直副長に中央制御室からの高圧原子炉代替注水系起動の準備完了を報告する。</u></p> <p>なお、高圧原子炉代替注水系の駆動蒸気を確保するため原子炉隔離時冷却系の駆動蒸気ラインを隔離する必要がある場合は、<u>原子炉隔離時冷却系タービン蒸気入口弁を全閉とする。</u></p> <p>④<u>当直副長</u>は、中央制御室運転員に中央制御室からの高圧原子炉代替注水系起動及び原子炉圧力容器への注水開始を指示する。</p> <p>⑤中央制御室運転員Aは、<u>RCIC HPACター</u></p>	<p>備考</p> <ul style="list-style-type: none"> <li>・体制の相違</li> <li>【東海第二】</li> <li>島根2号炉は、島根1号炉と中央制御室を共用しているため、当直副長の指揮に基づき運転操作対応を実施(以下、⑬の相違)</li> <li>・記載表現の相違</li> <li>【柏崎6/7】</li> <li>島根2号炉は、電源確保を1.14にて整理</li> <li>・体制の相違</li> <li>【柏崎6/7】</li> <li>島根2号炉は、操作者の1名を記載。柏崎6/7号炉は、操作者及び確認者の2名を記載(以下、⑭の相違)</li> <li>・体制の相違</li> <li>【柏崎6/7】</li> <li>⑭の相違</li> <li>・設備の相違</li> <li>【東海第二】</li> <li>⑧の相違</li> <li>・体制の相違</li> <li>【東海第二】</li> <li>⑬の相違</li> <li>・体制の相違</li> <li>【東海第二】</li> <li>⑬の相違</li> <li>・体制の相違</li> </ul>



柏崎刈羽原子力発電所 6/7号炉 (2017. 12. 20 版)	東海第二発電所 (2018. 9. 18 版)	島根原子力発電所 2号炉	備考
<p>ン止め弁を全開操作することにより<u>高压代替注水系</u>を起動し、原子炉压力容器への注水を開始する。</p> <p>⑥中央制御室運転員 A <u>及び</u> B は、原子炉压力容器への注水が開始されたことを<u>高压代替注水系系統流量指示値の上昇及び原子炉水位指示値の上昇により確認し当直副長に報告するとともに</u>、原子炉压力容器内の水位を原子炉水位低（レベル3）から原子炉水位高（レベル8）の間で維持する。</p> <p><u>⑦当直長は、当直副長からの依頼に基づき、緊急時対策本部に復水貯蔵槽の補給を依頼する。</u></p> <p>(c) 操作の成立性 上記の操作は、<u>1 ユニット当たり中央制御室運転員 2 名（操作者及び確認者）</u>にて操作を実施した場合、作業開始を判断してから<u>高压代替注水系による原子炉压力容器への注水開始まで 15 分以内</u>で可能である。</p> <p>b. 現場手動操作による高压代替注水系起動 給水・復水系による原子炉压力容器への注水ができず、原子炉隔離時冷却系及び高压炉心注水系が故障により使用できない場合において、中央制御室からの操作により高压代替注水系を起動できない場合は、現場での人力による弁の操作により高压代替注水系を起動し、<u>復水貯蔵槽</u>を水源とした原子炉压力容器への注水を実施する。</p> <p>なお、発電用原子炉を冷却するために原子炉压力容器内の水位を原子炉水位低（レベル3）から原子炉水位高（レベル8）の間で維持するように原子炉水位（狭帯域、広帯域、燃料域、SA）及び<u>可搬式原子炉水位計</u>により監視する。また、これらの計測機器が故障又は計測範囲（把握能力）を超えた場合、当該パラメータの値を推定する手順を整備す</p>	<p>ン止め弁を全開操作することにより<u>高压代替注水系</u>を起動し、原子炉压力容器への注水を開始する。</p> <p>⑦<u>運転員等は中央制御室にて</u>、原子炉压力容器への注水が開始されたことを<u>高压代替注水系系統流量指示値の上昇及び原子炉水位指示値の上昇により確認し発電長に報告するとともに</u>、原子炉压力容器内の水位を原子炉水位低（レベル3）から原子炉水位高（レベル8）の間で維持する。</p> <p>(c) 操作の成立性 上記の操作は、<u>中央制御室対応を運転員等（当直運転員）2名</u>にて操作を実施した場合、作業開始を判断してから<u>高压代替注水系による原子炉压力容器への注水開始まで10分以内</u>で可能である。</p> <p>b. 現場手動操作による高压代替注水系起動 給水・復水系による原子炉压力容器への注水ができず、原子炉隔離時冷却系及び高压炉心スプレイ系が故障により使用できない場合において、中央制御室からの操作により高压代替注水系を起動できない場合は、現場での人力による弁の操作により高压代替注水系を起動し、<u>サブプレッション・チェンバ</u>を水源とした原子炉压力容器への注水を実施する。</p> <p>なお、発電用原子炉を冷却するために原子炉压力容器内の水位を原子炉水位低（レベル3）から原子炉水位高（レベル8）の間で維持するように原子炉水位（狭帯域、広帯域、燃料域、<u>SA広帯域</u>、<u>SA燃料域</u>）及び可搬型計測器により監視する。また、これらの計測機器が故障又は計測範囲（把握能力）を超えた場合、当該パラ</p>	<p>ビン蒸気入口弁を全開操作することにより<u>高压原子炉代替注水系</u>を起動し、原子炉压力容器への注水を開始する。</p> <p>⑥中央制御室運転員 A は、原子炉压力容器への注水が開始されたことを<u>高压原子炉代替注水流量指示値の上昇及び原子炉水位指示値の上昇により確認し当直副長に報告するとともに</u>、原子炉压力容器内の水位を原子炉水位低（レベル3）から原子炉水位高（レベル8）の間で維持する。</p> <p>(c) 操作の成立性 上記の操作は、<u>中央制御室運転員 1 名</u>にて操作を実施した場合、作業開始を判断してから<u>高压原子炉代替注水系による原子炉压力容器への注水開始まで 10 分以内</u>で可能である。</p> <p>(添付資料 1.2.4-1)</p> <p>b. 現場手動操作による高压原子炉代替注水系起動 給水・復水系による原子炉压力容器への注水ができず、原子炉隔離時冷却系及び高压炉心スプレイ系が故障により使用できない場合において、中央制御室からの操作により高压原子炉代替注水系を起動できない場合は、現場での人力による弁の操作により高压原子炉代替注水系を起動し、<u>サブプレッション・チェンバ</u>を水源とした原子炉压力容器への注水を実施する。</p> <p>なお、発電用原子炉を冷却するために原子炉压力容器内の水位を原子炉水位低（レベル3）から原子炉水位高（レベル8）の間で維持するように原子炉水位（狭帯域、広帯域、燃料域、<u>SA</u>）及び<u>可搬型計測器</u>により監視する。また、これらの計測機器が故障又は計測範囲（把握能力）を超えた場合、当該パラメータの値を推定</p>	<p>【柏崎 6/7】 ⑭の相違</p> <p>・体制の相違 【柏崎 6/7】 ⑭の相違</p> <p>・体制の相違 【東海第二】 ⑬の相違</p> <p>・設備の相違 【柏崎 6/7】 ⑦の相違 島根 2 号炉は、サブプレッション・チェンバを水源とした内部循環のため、補給の必要なし</p> <p>・体制及び運用の相違 【柏崎 6/7, 東海第二】 設備構成、対応する要員及び所要時間の相違（以下、⑮の相違）</p> <p>・設備の相違 【柏崎 6/7】 ⑦の相違</p> <p>・設備の相違 【柏崎 6/7】 ④の相違</p>



柏崎刈羽原子力発電所 6/7号炉 (2017.12.20版)	東海第二発電所 (2018.9.18版)	島根原子力発電所 2号炉	備考
<p>る。</p> <p>原子炉水位の監視機能が喪失した場合の手順については「1.15 事故時の計装に関する手順等」にて整備する。</p> <p>(a) 手順着手の判断基準</p> <p>給水・復水系、原子炉隔離時冷却系及び高圧炉心注水系による原子炉圧力容器への注水ができず、原子炉圧力容器内の水位を原子炉水位低（レベル3）以上に維持できない場合で、中央制御室からの操作により高圧代替注水系を起動できない場合。</p> <p>(b) 操作手順</p> <p>現場手動操作による高圧代替注水系起動手順の概要は以下のとおり。手順の対応フローを第1.2.2図及び第1.2.3図に、概要図を第1.2.4図に、タイムチャートを第1.2.6図に示す。</p> <p>①当直副長は、手順着手の判断基準に基づき、運転員に現場手動操作による高圧代替注水系起動の準備開始を指示する。</p> <p>②現場運転員E及びFは、原子炉圧力容器内の水位を確認するため、<u>原子炉建屋地上1階北西通路（管理区域）の可搬式原子炉水位計の接続を実施し、当直副長に原子炉圧力容器内の水位を報告する。</u></p> <p>③現場運転員C及びDは、高圧代替注水系の駆動蒸気圧力が確保されていることを<u>原子炉建屋地下3階原子炉隔離時冷却系ポンプ室（管理区域）の原子炉隔離時冷却系タービン入口圧力指示値が規定値以上であること</u>により確認する。</p> <p>④現場運転員C及びDは、現場手動操作による高圧代替注水系起動の系統構成として、<u>高圧代替注水系注入弁</u></p>	<p>メータの値を推定する手順を整備する。</p> <p>原子炉水位の監視機能が喪失した場合の手順については「1.15 事故時の計装に関する手順等」にて整備する。</p> <p>(添付資料1.2.5)</p> <p>(a) 手順着手の判断基準</p> <p>給水・復水系、原子炉隔離時冷却系及び高圧炉心スプレイ系による原子炉圧力容器への注水ができず、原子炉圧力容器内の水位を原子炉水位低（レベル3）以上に維持できない場合で、中央制御室からの操作により高圧代替注水系を起動できない場合。</p> <p>(b) 操作手順</p> <p>現場手動操作による高圧代替注水系起動手順の概要は以下のとおり。手順の対応フローを第1.2-2図及び第1.2-3図に、概要図を第1.2-6図に、タイムチャートを第1.2-7図に示す。</p> <p>①発電長は、手順着手の判断基準に基づき、<u>運転員等に現場手動操作による高圧代替注水系起動の準備開始を指示する。</u></p> <p>②運転員等は<u>中央制御室にて、原子炉水位及び高圧代替注水系系統流量の計器端子台に可搬型計測器の接続を実施し、発電長に原子炉圧力容器内の水位を報告する。</u></p> <p>③運転員等は<u>原子炉建屋原子炉棟にて、高圧代替注水系の駆動蒸気圧力が確保されていることを原子炉建屋原子炉棟地下1階（管理区域）の高圧代替注水系タービン入口圧力指示値が規定値以上であること</u>により確認する。</p> <p>④運転員等は<u>原子炉建屋原子炉棟にて、現場手動操作による高圧代替注水系起動の系統構成として、</u></p>	<p>する手順を整備する。</p> <p>原子炉水位の監視機能が喪失した場合の手順については「1.15 事故時の計装に関する手順等」にて整備する。</p> <p>(添付資料1.2.5)</p> <p>(a) 手順着手の判断基準</p> <p>給水・復水系、原子炉隔離時冷却系及び高圧炉心スプレイ系による原子炉圧力容器への注水ができず、原子炉圧力容器内の水位を原子炉水位低（レベル3）以上に維持できない場合で、中央制御室からの操作により高圧原子炉代替注水系を起動できない場合。</p> <p>(b) 操作手順</p> <p>現場手動操作による高圧原子炉代替注水系起動手順の概要は以下のとおり。手順の対応フローを第1.2-2図及び第1.2-3図に、概要図を第1.2-4図に、タイムチャートを第1.2-6図に示す。</p> <p>①当直副長は、手順着手の判断基準に基づき、<u>現場運転員に現場手動操作による高圧原子炉代替注水系起動の準備開始を指示する。</u></p> <p>②現場運転員A及びBは、<u>原子炉圧力容器の水位を確認するため、廃棄物処理建物1階補助盤室（非管理区域）にて、可搬型計測器の接続を実施し、当直副長に原子炉圧力容器内の水位を報告する。</u></p> <p>③現場運転員C及びDは、高圧原子炉代替注水系の駆動蒸気圧力が確保されていることを<u>原子炉棟地上1階（管理区域）の原子炉圧力指示値が規定値以上であること</u>により確認する。</p> <p>④現場運転員C及びDは、現場手動操作による高圧原子炉代替注水系起動の系統構成として、<u>HPA</u></p>	<p>備考</p> <ul style="list-style-type: none"> <li>・体制の相違</li> <li>【東海第二】</li> <li>⑬の相違</li> <li>・運用の相違</li> <li>【柏崎6/7, 東海第二】</li> <li>④の相違</li> <li>・設備の相違</li> <li>【東海第二】</li> <li>島根2号炉は、高圧原子炉代替注水系の流量によらず、原子炉の水位を制御</li> <li>・体制の相違</li> <li>【東海第二】</li> <li>⑬の相違</li> <li>・設備の相違</li> <li>【柏崎6/7, 東海第二】</li> <li>島根2号炉は、駆動源があることを原子炉圧力で確認</li> </ul>

柏崎刈羽原子力発電所 6/7号炉 (2017. 12. 20 版)	東海第二発電所 (2018. 9. 18 版)	島根原子力発電所 2号炉	備考
<p>を現場操作用のハンドルにて全開操作し、当直副長に高圧代替注水系現場起動による原子炉圧力容器への注水の準備完了を報告する。</p> <p>なお、高圧代替注水系の駆動蒸気を確保するため原子炉隔離時冷却系の駆動蒸気ラインを隔離する必要がある場合は、原子炉隔離時冷却系過酷事故時蒸気止め弁を全閉とする。</p> <p>⑤当直副長は、現場運転員に現場手動操作による高圧代替注水系起動及び原子炉圧力容器への注水開始を指示する。また、中央制御室運転員に原子炉圧力容器内の水位の監視を指示する。</p> <p>⑥現場運転員C及びDは、高圧代替注水系タービン止め弁を現場操作用のハンドルにて全開操作することにより高圧代替注水系を起動し、原子炉圧力容器への注水を開始する。また、原子炉建屋地下2階高圧代替注水系ポンプ室（管理区域）の現場監視計器により高圧代替注水系の作動状況を確認し、現場運転員E及びFに作動状況に異常がないことを報告する。</p> <p>⑦現場運転員E及びFは、原子炉圧力容器への注水が開始されたことを原子炉建屋地上1階北西通路（管理区域）の可搬式原子炉水位計指示値の上昇により確認し、作動状況に異常がないことを当直副長に報告するとともに、</p>	<p>原子炉隔離時冷却系トリップ・スロットル弁の閉を確認するとともに、高圧代替注水系注入弁及び原子炉隔離時冷却系原子炉注入弁を全開操作し、発電長に高圧代替注水系現場起動による原子炉圧力容器への注水の準備完了を報告する。</p> <p>なお、高圧代替注水系の駆動蒸気を確保するため原子炉隔離時冷却系の駆動蒸気ラインを隔離する必要がある場合は、原子炉隔離時冷却系S A蒸気止め弁を全閉とする。</p> <p>⑤発電長は、運転員等に現場手動操作による高圧代替注水系起動及び原子炉圧力容器への注水開始を指示する。</p> <p>⑥運転員等は原子炉建屋原子炉棟にて、高圧代替注水系タービン止め弁を現場操作用のハンドルにて全開操作することにより高圧代替注水系を起動し、原子炉圧力容器への注水を開始する。また、可搬型計測器により高圧代替注水系の作動状況を確認し、発電長に作動状況に異常がないことを報告する。</p> <p>⑦運転員等は中央制御室にて、原子炉圧力容器への注水が開始されたことを可搬型計測器による原子炉水位指示値及び高圧代替注水系系統流量の上昇により確認し、作動状況に異常がないことを発電長に報告するとともに、原子炉建屋原子炉棟にて、</p>	<p>C注入弁を現場操作用のハンドルにて全開操作し、当直副長に高圧原子炉代替注水系現場起動による原子炉圧力容器への注水の準備完了を報告する。</p> <p>なお、高圧原子炉代替注水系の駆動蒸気を確保するため原子炉隔離時冷却系の駆動蒸気ラインを隔離する必要がある場合は、原子炉隔離時冷却系タービン蒸気入口弁を全閉とする。</p> <p>⑤当直副長は、現場運転員に現場手動操作による高圧原子炉代替注水系起動、原子炉圧力容器への注水開始及び原子炉圧力容器内の水位の監視を指示する。</p> <p>⑥現場運転員C及びDは、RCIC HPACタービン蒸気入口弁を現場操作用のハンドルにて全開操作することにより高圧原子炉代替注水系を起動し、原子炉圧力容器への注水を開始する。また、原子炉棟地下2階C-RHRポンプ室（管理区域）の現場監視計器により高圧原子炉代替注水系の作動状況を確認し、当直副長に作動状況に異常がないことを報告する。</p> <p>⑦現場運転員A及びBは、原子炉圧力容器への注水が開始されたことを可搬型計測器による原子炉水位指示値の上昇により確認し、作動状況に異常がないことを当直副長に報告する。</p>	<p>・設備の相違 【東海第二】 ⑧の相違 ・体制の相違 【東海第二】 ⑬の相違</p> <p>・体制の相違 【東海第二】 ⑬の相違 ・運用の相違 【柏崎 6/7】 ④の相違</p> <p>・設備の相違 【東海第二】 島根2号炉は、高圧原子炉代替注水系の作動状況を現場監視計器で確認 ・運用の相違 【柏崎 6/7】 ④の相違</p> <p>・運用の相違 【柏崎 6/7, 東海第二】 ④の相違 ・設備の相違 【東海第二】 島根2号炉は、高圧原子炉代替注水系の流量によらず、原子炉の水位を制御</p>

柏崎刈羽原子力発電所 6/7号炉 (2017. 12. 20 版)	東海第二発電所 (2018. 9. 18 版)	島根原子力発電所 2号炉	備考
<p>高圧代替注水系タービン止め弁を現場操作のハンドルにて操作することにより原子炉水位低（レベル3）から原子炉水位高（レベル8）の間で原子炉圧力容器内の水位を制御する。なお、<u>可搬式原子炉水位計による監視ができない場合は、中央制御室運転員の指示に基づき、原子炉圧力容器内の水位を制御する。</u></p> <p><u>⑧中央制御室運転員Aは、原子炉圧力容器への注水が始まったことを原子炉水位指示値の上昇により確認し、当直副長に報告する。</u></p> <p><u>⑨当直長は、当直副長からの依頼に基づき、緊急時対策本部に復水貯蔵槽の補給を依頼する。</u></p> <p>(c) 操作の成立性 上記の操作は、<u>1ユニット当たり中央制御室運転員1名及び現場運転員4名にて作業を実施した場合、作業開始を判断してから高圧代替注水系による原子炉圧力容器への注水開始まで約40分で可能である。</u></p> <p>円滑に作業できるように、移動経路を確保し、防護具、照明及び通信連絡設備を整備する。<u>また、速やかに作業が開始できるよう、使用する資機材は作業場所近傍に配備する。</u>室温は通常運転時と同程度である。</p> <p>(添付資料 1.2.3-1, 1.2.3-3)</p>	<p>高圧代替注水系タービン止め弁を現場操作のハンドルにて操作することにより原子炉水位低（レベル3）から原子炉水位高（レベル8）の間で原子炉圧力容器内の水位を制御する。なお、<u>中央制御室にて可搬型計測器による原子炉水位及び高圧代替注水系系統流量の監視ができない場合は、原子炉建屋原子炉棟にて可搬型計測器により原子炉水位指示値を監視し、現場計器にて常設高圧代替注水系ポンプ吐出圧力指示値を確認することで、原子炉圧力容器の水位を制御する。</u></p> <p>(c) 操作の成立性 上記の操作は、<u>中央制御室対応を運転員等（当直運転員）1名、現場対応を運転員等（当直運転員及び重大事故等対応要員）4名にて作業を実施した場合、作業開始を判断してから現場手動操作による高圧代替注水系起動での原子炉圧力容器への注水開始まで58分以内で可能である。</u></p> <p>円滑に作業できるように、移動経路を確保し、<u>放射線防護具、照明及び通信連絡設備を整備する。</u>室温は通常運転時と同程度である。</p> <p>(添付資料1.2.4)</p>	<p><u>⑧現場運転員C及びDは、外側蒸気隔離弁を現場操作のハンドルにて操作することにより原子炉水位低（レベル3）から原子炉水位高（レベル8）の間で原子炉圧力容器内の水位を制御する。</u>なお、<u>当直副長の指示に基づき、原子炉圧力容器内の水位を制御する。</u></p> <p>(c) 操作の成立性 上記の操作は、<u>現場運転員4名にて作業を実施した場合、作業開始を判断してから現場手動操作による高圧原子炉代替注水系起動での原子炉圧力容器への注水開始まで35分以内で可能である。</u></p> <p>円滑に作業できるように、移動経路を確保し、<u>防護具、照明及び通信連絡設備を整備する。</u>室温は通常運転時と同程度である。</p> <p>(添付資料 1.2.4-2)</p>	<p>・体制の相違 【東海第二】 ⑬の相違</p> <p>・運用の相違 【柏崎 6/7, 東海第二】 ④の相違</p> <p>・設備の相違 【柏崎 6/7】 ⑦の相違 島根 2号炉は、サブレーション・チェンバを水源とした内部循環のため、補給の必要なし</p> <p>・体制及び運用の相違 【柏崎 6/7, 東海第二】 ⑮の相違</p> <p>・運用の相違 【柏崎 6/7】 島根 2号炉は、可搬型計測器を補助盤室に配備</p>

柏崎刈羽原子力発電所 6/7号炉 (2017.12.20版)	東海第二発電所 (2018.9.18版)	島根原子力発電所 2号炉	備考
<p>(2) 重大事故等時の対応手段の選択</p> <p>重大事故等時の対応手段の選択方法は以下のとおり。対応手段の選択フローチャートを第1.2.18図に示す。</p> <p>給水・復水系による原子炉圧力容器への注水ができず、原子炉隔離時冷却系及び高圧炉心注水系が故障により使用できない場合は、中央制御室からの操作により高圧代替注水系を起動し原子炉圧力容器へ注水する。</p> <p>中央制御室からの操作により高圧代替注水系を起動できない場合は、現場での人力による弁の操作により高圧代替注水系を起動し原子炉圧力容器へ注水する。</p> <p>これらの対応手段により、原子炉冷却材圧力バウンダリの減圧対策及び原子炉冷却材圧力バウンダリ低圧時の冷却対策の準備が整うまでの期間、高圧代替注水系の運転を継続する。</p> <p>1.2.2.2 サポート系故障時の対応手順</p> <p>(1) 全交流動力電源喪失及び常設直流電源系統喪失時の原子炉圧力容器への注水</p> <p>a. 現場手動操作による原子炉隔離時冷却系起動</p> <p>全交流動力電源喪失及び常設直流電源系統喪失により、原子炉隔離時冷却系及び高圧炉心注水系による原子炉圧力容器への注水ができず、中央制御室からの操作及び現場での人力による弁の操作により高圧代替注水系を起動できない場合、又は高圧代替注水系により原子炉圧力容器内の水位を維持できない場合は、現場での人力による弁の操作により原子炉隔離時冷却系を起動し、<u>復水貯蔵槽</u>を水源とした原子炉圧力容器への注水を実施する。</p> <p>なお、発電用原子炉を冷却するために原子炉圧力容器内の水位を原子炉水位低（レベル3）から原子炉水位高（レベル8）の間で維持するように原子炉水位（狭帯域、広帯域、燃料域、SA）及び可搬式原子炉水位計により監視する。また、これらの計測機器が故障又は計測範囲（把握能力）を超えた場合、当該パラメータの値を推定する手順を整備する。</p> <p>原子炉水位の監視機能が喪失した場合の手順については「1.15 事故時の計装に関する手順等」にて整備する。</p>	<p>(2) 重大事故等時の対応手段の選択</p> <p>重大事故等時の対応手段の選択方法は以下のとおり。対応手段の選択フローチャートを第1.2-19図に示す。</p> <p>給水・復水系による原子炉圧力容器への注水ができず、原子炉隔離時冷却系及び高圧炉心スプレイ系が故障により使用できない場合は、中央制御室からの操作により高圧代替注水系を起動し原子炉圧力容器へ注水する。</p> <p>中央制御室からの操作により高圧代替注水系を起動できない場合は、現場での人力による弁の操作により高圧代替注水系を起動し原子炉圧力容器へ注水する。</p> <p>これらの対応手段により、原子炉冷却材圧力バウンダリの減圧対策及び原子炉冷却材圧力バウンダリ低圧時の冷却対策の準備が整うまでの期間、高圧代替注水系の運転を継続する。</p> <p>1.2.2.2 サポート系故障時の対応手順</p> <p>(1) 全交流動力電源喪失及び常設直流電源系統喪失時の原子炉圧力容器への注水</p> <p>a. 現場手動操作による原子炉隔離時冷却系起動</p> <p>全交流動力電源喪失及び常設直流電源系統喪失により、原子炉隔離時冷却系及び高圧炉心スプレイ系による原子炉圧力容器への注水ができず、中央制御室からの操作及び現場での人力による弁の操作により高圧代替注水系を起動できない場合、又は高圧代替注水系により原子炉圧力容器内の水位を維持できない場合は、現場での人力による弁の操作により原子炉隔離時冷却系を起動し、<u>サブプレッション・チェンバ</u>を水源とした原子炉圧力容器への注水を実施する。</p> <p>なお、発電用原子炉を冷却するために原子炉圧力容器内の水位を原子炉水位低（レベル3）から原子炉水位高（レベル8）の間で維持するように原子炉水位（広帯域、燃料域、<u>SA広帯域</u>、<u>SA燃料域</u>）及び可搬型計測器により監視する。また、これらの計測機器が故障又は計測範囲（把握能力）を超えた場合、当該パラメータの値を推定する手順を整備する。</p> <p>原子炉水位の監視機能が喪失した場合の手順については「1.15 事故時の計装に関する手順等」にて整備する。</p> <p>(添付資料1.2.5)</p>	<p>(2) 重大事故等時の対応手段の選択</p> <p>重大事故等時の対応手段の選択方法は以下のとおり。対応手段の選択フローチャートを第1.2-18図に示す。</p> <p>給水・復水系による原子炉圧力容器への注水ができず、原子炉隔離時冷却系及び高圧炉心スプレイ系が故障により使用できない場合は、中央制御室からの操作により高圧原子炉代替注水系を起動し原子炉圧力容器へ注水する。</p> <p>中央制御室からの操作により高圧原子炉代替注水系を起動できない場合は、現場での人力による弁の操作により高圧原子炉代替注水系を起動し原子炉圧力容器へ注水する。</p> <p>これらの対応手段により、原子炉冷却材圧力バウンダリの減圧対策及び原子炉冷却材圧力バウンダリ低圧時の冷却対策の準備が整うまでの期間、高圧原子炉代替注水系の運転を継続する。</p> <p>1.2.2.2 サポート系故障時の対応手順</p> <p>(1) 全交流動力電源喪失及び常設直流電源系統喪失時の原子炉圧力容器への注水</p> <p>a. 現場手動操作による原子炉隔離時冷却系起動</p> <p>全交流動力電源喪失及び常設直流電源系統喪失により、原子炉隔離時冷却系及び高圧炉心スプレイ系による原子炉圧力容器への注水ができず、中央制御室からの操作及び現場での人力による弁の操作により高圧原子炉代替注水系を起動できない場合、又は高圧原子炉代替注水系により原子炉圧力容器内の水位を維持できない場合は、現場での人力による弁の操作により原子炉隔離時冷却系を起動し、<u>サブプレッション・チェンバ</u>を水源とした原子炉圧力容器への注水を実施する。</p> <p>なお、発電用原子炉を冷却するために原子炉圧力容器内の水位を原子炉水位低（レベル3）から原子炉水位高（レベル8）の間で維持するように原子炉水位（狭帯域、広帯域、燃料域、<u>SA</u>）及び可搬型計測器により監視する。また、これらの計測機器が故障又は計測範囲（把握能力）を超えた場合、当該パラメータの値を推定する手順を整備する。</p> <p>原子炉水位の監視機能が喪失した場合の手順については「1.15 事故時の計装に関する手順等」にて整備する。</p> <p>(添付資料1.2.5)</p>	<p>備考</p> <p>・設備の相違 【柏崎6/7】 ⑦の相違</p> <p>・運用の相違 【柏崎6/7】 ④の相違</p>



柏崎刈羽原子力発電所 6/7号炉 (2017.12.20版)	東海第二発電所 (2018.9.18版)	島根原子力発電所 2号炉	備考
<p>また、現場手動操作により原子炉隔離時冷却系を起動した場合は、潤滑油冷却器の冷却水を確保するため、真空タンクドレン弁等を開操作することにより、原子炉隔離時冷却系ポンプ室に排水が滞留することとなるが、この排水を処理しなかった場合においても、原子炉冷却材圧力バウンダリの減圧対策及び原子炉冷却材圧力バウンダリ低圧時の冷却対策の準備が整うまでの期間、原子炉隔離時冷却系を水没させずに継続して運転できる。</p> <p>(a) 手順着手の判断基準</p> <p>全交流動力電源喪失及び常設直流電源系統喪失により中央制御室からの操作による原子炉隔離時冷却系及び高圧炉心注水系での原子炉圧力容器への注水ができない場合において、中央制御室からの操作及び現場での人力による弁の操作により高圧代替注水系を起動できない場合、又は高圧代替注水系により原子炉圧力容器内の水位を原子炉水位低（レベル3）以上に維持できない場合。</p> <p>(b) 操作手順</p> <p>現場手動操作による原子炉隔離時冷却系起動手順の概要は以下のとおり。手順の対応フローを第1.2.2図及び第1.2.3図に、概要図を第1.2.7図、第1.2.8図に、タイムチャートを第1.2.9図に示す。</p> <p>【現場手動操作による原子炉隔離時冷却系起動（運転員操作）】</p> <p>①当直副長は、手順着手の判断基準に基づき、運転員に現場手動操作による原子炉隔離時冷却系起動の準備開始を指示する。</p> <p>②当直長は、当直副長の依頼に基づき、緊急時対策本部に現場手動操作による原子炉隔離時冷却系起動にて発生する排水の処理を依頼する。</p> <p>③現場運転員E及びFは、原子炉圧力容器内の水位を確認するため、<u>原子炉建屋地下1階北西通路（管理区域）の可搬式原子炉水位計</u>の接続を実施し、当直副長に原子炉圧力容器内の水位を報告する。</p>	<p>また、現場手動操作により原子炉隔離時冷却系を起動した場合は、潤滑油冷却器の冷却水を確保するため、真空タンク点検口を開放することにより、原子炉隔離時冷却系ポンプ室に排水が滞留することとなるが、この排水を処理しなかった場合においても、原子炉冷却材圧力バウンダリの減圧対策及び原子炉冷却材圧力バウンダリ低圧時の冷却対策の準備が整うまでの期間、原子炉隔離時冷却系を水没させずに継続して運転できる。</p> <p>(a) 手順着手の判断基準</p> <p>全交流動力電源喪失及び常設直流電源系統喪失により中央制御室からの操作による原子炉隔離時冷却系及び高圧炉心スプレイ系での原子炉圧力容器への注水ができない場合において、中央制御室からの操作及び現場での人力による弁の操作により高圧代替注水系を起動できない場合、又は高圧代替注水系により原子炉圧力容器内の水位を原子炉水位低（レベル3）以上に維持できない場合。</p> <p>(b) 操作手順</p> <p>現場手動操作による原子炉隔離時冷却系起動手順の概要は以下のとおり。手順の対応フローを第1.2-2図及び第1.2-3図に、概要図を第1.2-8図、第1.2-9図に、タイムチャートを第1.2-10図に示す。</p> <p>【現場手動操作による原子炉隔離時冷却系起動（運転員操作）】</p> <p>①<u>発電長</u>は、手順着手の判断基準に基づき、<u>運転員等</u>に現場手動操作による原子炉隔離時冷却系起動の準備開始を指示する。</p> <p>②<u>発電長</u>は、<u>災害対策本部長代理</u>に現場手動操作による原子炉隔離時冷却系起動にて発生する排水の処理を依頼する。</p> <p>③<u>運転員等</u>は<u>中央制御室</u>にて、<u>原子炉水位及び原子炉隔離時冷却系系統流量の計器端子台に可搬型計測器の接続</u>を実施し、<u>発電長</u>に原子炉圧力容器内の水位を報告する。</p>	<p>また、現場手動操作により原子炉隔離時冷却系を起動した場合は、潤滑油冷却器の冷却水を確保するため、真空タンクドレン弁等を開操作することにより、原子炉隔離時冷却系ポンプ室に排水が滞留することとなるが、この排水を処理しなかった場合においても、原子炉冷却材圧力バウンダリの減圧対策及び原子炉冷却材圧力バウンダリ低圧時の冷却対策の準備が整うまでの期間、原子炉隔離時冷却系を水没させずに継続して運転できる。</p> <p>(a) 手順着手の判断基準</p> <p>全交流動力電源喪失及び常設直流電源系統喪失により中央制御室からの操作による原子炉隔離時冷却系及び高圧炉心スプレイ系での原子炉圧力容器への注水ができない場合において、中央制御室からの操作及び現場での人力による弁の操作により高圧原子炉代替注水系を起動できない場合、又は高圧原子炉代替注水系により原子炉圧力容器内の水位を原子炉水位低（レベル3）以上に維持できない場合。</p> <p>(b) 操作手順</p> <p>現場手動操作による原子炉隔離時冷却系起動手順の概要は以下のとおり。手順の対応フローを第1.2-2図及び第1.2-3図に、概要図を第1.2-7図、第1.2-8図に、タイムチャートを第1.2-9図に示す。</p> <p>【現場手動操作による原子炉隔離時冷却系起動（運転員操作）】</p> <p>①当直副長は、手順着手の判断基準に基づき、<u>現場運転員</u>に現場手動操作による原子炉隔離時冷却系の準備開始を指示する。</p> <p>②当直長は、<u>当直副長の依頼に基づき</u>、<u>緊急時対策本部</u>に現場手動操作による原子炉隔離時冷却系起動にて発生する排水の処理を依頼する。</p> <p>③<u>現場運転員A及びB</u>は、<u>原子炉圧力容器の水位を確認</u>するため、<u>廃棄物処理建物1階補助盤室（非管理区域）</u>にて、<u>可搬型計測器</u>の接続を実施し、<u>当直副長</u>に原子炉圧力容器内の水位を報告する。</p>	<p>・体制の相違 【東海第二】 ⑬の相違</p> <p>・運用の相違 【柏崎6/7, 東海第二】 ④の相違</p> <p>・設備の相違 【東海第二】 島根2号炉は、原子炉隔離時冷却系の流量によらず原子炉の水位</p>

柏崎刈羽原子力発電所 6 / 7号炉 (2017. 12. 20 版)	東海第二発電所 (2018. 9. 18 版)	島根原子力発電所 2号炉	備考
<p>④現場運転員 C 及び D は、原子炉隔離時冷却系の駆動蒸気圧力が確保されていることを<u>原子炉建屋地下 3 階原子炉隔離時冷却系ポンプ室 (管理区域) の原子炉隔離時冷却系タービン入口圧力指示値</u>が規定値以上であることにより確認する。</p> <p>⑤現場運転員 C 及び D は、原子炉隔離時冷却系タービン及びポンプに使用している潤滑油冷却器の冷却水を確保するため、<u>原子炉隔離時冷却系冷却水ライン止め弁、原子炉隔離時冷却系真空タンクドレン弁、原子炉隔離時冷却系真空タンク水位検出配管ドレン弁及び原子炉隔離時冷却系セパレータドレン弁</u>の全開操作を実施し、当直副長に原子炉隔離時冷却系の冷却水確保完了を報告する。</p> <p>⑥現場運転員 C 及び D は、現場手動操作による原子炉隔離時冷却系起動の系統構成として、<u>原子炉隔離時冷却系注入弁</u>を現場操作のハンドルにて全開操作するとともに、原子炉隔離時冷却系タービングランド部からの蒸気漏えいに備え<u>防護具 (酸素呼吸器及び耐熱服)</u>を装着 (<u>現場運転員 E 及び F はこれを補助する</u>) し、当直副長に現場手動操作による原子炉隔離時冷却系起動の準備完了を報告する。</p> <p>⑦当直副長は、現場運転員に現場手動操作による原子炉隔離時冷却系起動及び原子炉圧力容器への注水開始を指示する。<u>また、中央制御室運転員に原子炉圧力容器内の水位の監視を指示する。</u></p> <p>⑧現場運転員 C 及び D は、<u>原子炉隔離時冷却系タービン止め弁</u>を現場操作のハンドルにて徐々に開操作することにより原子炉隔離時冷却系を起動し、原子炉隔離時冷却系タービンの回転数を可搬型回転計にて確認し</p>	<p>④<u>運転員等は原子炉建屋原子炉棟にて、原子炉隔離時冷却系の駆動蒸気圧力が確保されていることを原子炉建屋原子炉棟地下1階 (管理区域) の原子炉隔離時冷却系タービン入口圧力指示値</u>が規定値以上であることにより確認する。</p> <p>⑤<u>運転員等は原子炉建屋原子炉棟にて、原子炉隔離時冷却系タービン及びポンプに使用している潤滑油冷却器の冷却水を確保するため、原子炉隔離時冷却系真空タンク点検口の開放操作を実施後、原子炉隔離時冷却系潤滑油クーラ冷却水供給弁</u>の全開操作を実施し、<u>発電長</u>に原子炉隔離時冷却系の冷却水確保完了を報告する。</p> <p>⑥<u>運転員等は原子炉建屋原子炉棟にて、現場手動操作による原子炉隔離時冷却系起動の系統構成として、原子炉隔離時冷却系トリップ・スロットル弁の全開を確認するとともに、原子炉隔離時冷却系ポンプ出口弁及び原子炉隔離時冷却系原子炉注入弁</u>の全開操作を実施後、原子炉隔離時冷却系タービングランド部からの蒸気漏えいに備え<u>防護具 (自給式呼吸用保護具及び耐火服)</u>を装着し、<u>発電長</u>に現場手動操作による原子炉隔離時冷却系起動の準備完了を報告する。</p> <p>⑦<u>発電長は、運転員等に現場手動操作による原子炉隔離時冷却系起動及び原子炉圧力容器への注水開始を指示する。</u></p> <p>⑧<u>運転員等は原子炉建屋原子炉棟にて、原子炉隔離時冷却系蒸気供給弁</u>を徐々に開操作することにより原子炉隔離時冷却系を起動し、原子炉隔離時冷却系タービンの回転数を可搬型回転計にて確認しな</p>	<p>④現場運転員 C 及び D は、原子炉隔離時冷却系の駆動蒸気圧力が確保されていることを<u>原子炉棟地上 1 階 (管理区域) の原子炉圧力指示値</u>が規定値以上であることにより確認する。</p> <p>⑤現場運転員 C 及び D は、原子炉隔離時冷却系タービン及びポンプに使用している潤滑油冷却器の冷却水を確保するため、<u>復水器冷却水入口弁、真空タンクドレン弁、真空タンク水位検出配管ドレン弁</u>の全開操作を実施し、<u>当直副長</u>に原子炉隔離時冷却系の冷却水確保完了を報告する。</p> <p>⑥現場運転員 C 及び D は、現場手動操作による原子炉隔離時冷却系起動の系統構成として、<u>注入弁、ミニマムフロー弁</u>を現場操作のハンドルにて全開操作するとともに、原子炉隔離時冷却系タービングランド部からの蒸気漏えいに備え<u>保護具 (酸素呼吸器及び耐熱服)</u>を装着し、<u>当直副長</u>に現場手動操作による原子炉隔離時冷却系起動の準備完了を報告する。</p> <p>⑦<u>当直副長は、現場運転員に現場手動操作による原子炉隔離時冷却系起動、原子炉圧力容器への注水開始及び原子炉圧力容器内の水位の監視</u>を指示する。</p> <p>⑧現場運転員 C 及び D は、<u>タービン蒸気入口弁</u>を現場操作のハンドルにて徐々に開操作することにより原子炉隔離時冷却系を起動し、原子炉隔離時冷却系タービンの回転数を可搬型回転計にて確認</p>	<p>を制御</p> <ul style="list-style-type: none"> <li>・体制の相違</li> <li>【東海第二】</li> <li>⑬の相違</li> <li>・設備の相違</li> <li>【柏崎 6/7, 東海第二】</li> <li>島根 2 号炉は、駆動源があることを原子炉圧力で確認</li> <li>・設備の相違</li> <li>【東海第二】</li> <li>⑧の相違</li> <li>・体制の相違</li> <li>【東海第二】</li> <li>⑬の相違</li> <li>・体制の相違</li> <li>【東海第二】</li> <li>⑧の相違</li> <li>・体制の相違</li> <li>【柏崎 6/7】</li> <li>島根 2 号炉は、補助要員なしで着用可能</li> <li>・体制の相違</li> <li>【東海第二】</li> <li>⑬の相違</li> <li>・運用の相違</li> <li>【柏崎 6/7】</li> <li>④の相違</li> </ul>

柏崎刈羽原子力発電所 6/7号炉 (2017. 12. 20 版)	東海第二発電所 (2018. 9. 18 版)	島根原子力発電所 2号炉	備考
<p>ながら規定回転数に調整する。また、原子炉建屋地下3階原子炉隔離時冷却系ポンプ室（管理区域）の現場監視計器により原子炉隔離時冷却系の作動状況を確認し、<u>現場運転員E及びF</u>に作動状況に異常がないことを報告する。</p> <p>⑨現場運転員E及びFは、原子炉圧力容器への注水が始まったことを<u>原子炉建屋地下1階北西通路（管理区域）の可搬式原子炉水位計指示値の上昇により確認し、作動状況に異常がないことを当直副長に報告するとともに。</u></p> <p>原子炉隔離時冷却系過酷事故時蒸気止め弁を現場操作のハンドルにて操作することにより原子炉水位低（レベル3）から原子炉水位高（レベル8）の間で原子炉圧力容器内の水位を制御する。なお、<u>可搬式原子炉水位計による監視ができない場合は、中央制御室運転員の指示に基づき、原子炉圧力容器内の水位を制御する。</u></p> <p>⑩中央制御室運転員Aは、<u>原子炉圧力容器への注水が始まったことを原子炉水位指示値の上昇により確認し、当直副長に報告する。</u></p> <p>⑪当直長は、<u>当直副長からの依頼に基づき、緊急時対策本部に復水貯蔵槽の補給を依頼する。</u></p>	<p>ながら規定回転数に調整する。また、<u>原子炉建屋原子炉棟地下2階原子炉隔離時冷却系ポンプ室（管理区域）の現場監視計器により原子炉隔離時冷却系の作動状況を確認し、<u>発電長</u>に作動状況に異常がないことを報告する。</u></p> <p>⑨<u>運転員等は中央制御室にて、原子炉圧力容器への注水が始まったことを可搬型計測器による原子炉水位指示値及び原子炉隔離時冷却系系統流量指示値の上昇により確認し、作動状況に異常がないことを<u>発電長</u>に報告するとともに。</u></p> <p>原子炉隔離時冷却系SA蒸気止め弁を現場手動操作にて操作することにより原子炉水位低（レベル3）から原子炉水位高（レベル8）の間で原子炉圧力容器内の水位を制御する。なお、<u>中央制御室にて原子炉水位及び原子炉隔離時冷却系系統流量の監視ができない場合は、原子炉建屋原子炉棟にて可搬型計測器により原子炉水位指示値を監視し、現場計器にて原子炉隔離時冷却系ポンプ吐出圧力指示値を確認することで、原子炉圧力容器の水位を制御する。</u></p>	<p>しながら規定回転数に調整し、<u>ミニマムフロー弁を現場操作のハンドルにて全閉操作する。また、原子炉棟地下2階原子炉隔離時冷却系ポンプ室（管理区域）の現場監視計器により原子炉隔離時冷却系の作動状況を確認し、<u>当直副長</u>に作動状況に異常が無いことを報告する。</u></p> <p>⑨<u>現場運転員A及びBは、原子炉圧力容器への注水が始まったことを可搬型計測器による原子炉水位指示値の上昇により確認し、作動状況に異常がないことを<u>当直副長</u>に報告する。</u></p> <p>⑩現場運転員C及びDは、<u>外側蒸気隔離弁を現場操作のハンドルにて操作することにより原子炉水位低（レベル3）から原子炉水位高（レベル8）の間で原子炉圧力容器内の水位を制御する。なお、<u>当直副長</u>の指示に基づき、原子炉圧力容器内の水位を制御する。</u></p>	<p>・運用の相違 【柏崎6/7, 東海第二】 島根2号炉は、原子炉隔離時冷却系起動後にミニマムフロー弁の全閉操作をする</p> <p>・運用の相違 【柏崎6/7】 ④の相違</p> <p>・運用の相違 【柏崎6/7, 東海第二】 ④の相違</p> <p>・設備の相違 【東海第二】 島根2号炉は、原子炉隔離時冷却系の流量によらず原子炉の水位を制御</p> <p>・体制の相違 【東海第二】 ⑬の相違</p> <p>・体制の相違 【柏崎6/7, 東海第二】 ④の相違</p> <p>・設備の相違 【柏崎6/7】 ⑦の相違 島根2号炉は、サブ</p>



柏崎刈羽原子力発電所 6/7号炉 (2017.12.20版)	東海第二発電所 (2018.9.18版)	島根原子力発電所 2号炉	備考
<p>[原子炉隔離時冷却系排水処理 (緊急時対策要員操作)]</p> <p>①緊急時対策本部は、緊急時対策要員に排水処理を指示する。</p> <p>②緊急時対策要員は、排水処理に必要な発電機、<u>制御盤</u>、水中ポンプ、電源ケーブル、ホース及びホース用吐出弁 (吊り具含む) の準備を行い、<u>6号及び7号炉サービス建屋屋外入口</u>まで移動する。</p> <p>③緊急時対策要員は、防護扉を開放する。</p> <p>④緊急時対策要員は、防護扉手前に発電機を設置、<u>6号及び7号炉廃棄物処理建屋地上1階 (管理区域) に制御盤</u>を設置、<u>原子炉建屋地下3階残留熱除去系ポンプ室(A)内 (管理区域) の高電導度廃液系サンプ(A)</u>に水中ポンプを設置、<u>6号及び7号炉コントロール建屋地上1階 (管理区域) に電源ケーブル及びホース</u>を搬入する。</p> <p>⑤緊急時対策要員は、発電機-<u>制御盤間</u>及び<u>制御盤-水中ポンプ間</u>の電源ケーブルを敷設し、制御盤及び水中ポンプ各端子へ電源ケーブルを接続する。</p> <p>⑥緊急時対策要員は、<u>原子炉建屋地下3階残留熱除去系(A)ポンプ室水密扉及び高電導度廃液系サンプ(D)室扉</u>を開放し固縛する。</p> <p>⑦緊急時対策要員は、水中ポンプの<u>吐出側にホース</u>を接続し、<u>接続したホースを原子炉建屋地下3階高電導度廃液系サンプ(D)室内 (管理区域) の高電導度廃液系サンプ(D)まで敷設</u>する。また、吐出口にホース用吐出弁を取付け固縛する。</p>	<p><b>【原子炉隔離時冷却系排水処理 (重大事故等対応要員操作)】</b></p> <p>①災害対策本部長代理は、<u>重大事故等対応要員</u>に排水処理を指示する。</p> <p>②<u>重大事故等対応要員</u>は、排水処理に必要な発電機、水中ポンプ、電源ケーブル及びホースの準備を行い、<u>原子炉建屋屋外</u>まで移動する。</p> <p>③<u>重大事故等対応要員</u>は、防護扉を開放する。</p> <p>④<u>重大事故等対応要員</u>は、<u>原子炉建屋屋外</u>に発電機を設置、<u>原子炉建屋原子炉棟地下2階 (管理区域) の原子炉隔離時冷却系ポンプ室</u>に水中ポンプ及びホースを設置、<u>原子炉建屋原子炉棟地下1階 (管理区域) に電源ケーブル</u>を搬入する。</p> <p>⑤<u>重大事故等対応要員</u>は、発電機-<u>モータコントロールセンタ間</u>及び<u>発電機-水中ポンプ間</u>の電源ケーブルを敷設し、<u>モータコントロールセンタ</u>の各端子へ電源ケーブルを接続する。</p> <p>⑥<u>重大事故等対応要員</u>は、<u>原子炉建屋原子炉棟地下2階原子炉隔離時冷却系ポンプ室の水密扉</u>を開放し固縛する。</p> <p>⑦<u>重大事故等対応要員</u>は、水中ポンプの<u>吐出側にホース</u>を接続し、<u>接続したホースを原子炉建屋原子炉棟地下2階原子炉棟床ドレン・サンプ</u>まで敷設する。</p>	<p>[原子炉隔離時冷却系排水処理 (緊急時対策要員操作)]</p> <p>①緊急時対策本部は、緊急時対策要員に排水処理を指示する。</p> <p>②緊急時対策要員は、排水処理に必要な発電機、<u>電源盤</u>、水中ポンプ、電源ケーブル、ホース及びホース用吐出弁 (吊り具含む) の準備を行い、<u>大物搬入口防護扉</u>まで移動する。</p> <p>③緊急時対策要員は、防護扉を開放する。</p> <p>④緊急時対策要員は、防護扉手前に発電機を設置、<u>原子炉棟地下2階C-残留熱除去系ポンプ室内 (管理区域) に電源盤</u>を設置し、<u>水中ポンプの吐出側にホース</u>を接続し<u>RHR室床ドレンサンプタンク</u>に水中ポンプを設置、<u>電源ケーブル及びホース</u>を搬入する。</p> <p>⑤緊急時対策要員は、発電機-<u>電源盤間</u>及び<u>電源盤-水中ポンプ間</u>の電源ケーブルを敷設し、<u>電源盤及び水中ポンプ</u>各端子へ電源ケーブルを接続する。</p> <p>⑥緊急時対策要員は、<u>原子炉棟地下2階C-残留熱除去系ポンプ室水密扉及びトーラス室扉</u>を開放し固縛する。</p> <p>⑦緊急時対策要員は、水中ポンプに<u>接続したホース</u>を<u>原子炉棟地下1階トーラス室内 (管理区域) まで敷設</u>する。また、吐出口にホース用吐出弁を取付け固縛する。</p>	<p>レッション・チェンバを水源とした内部循環のため、補給の必要なし</p> <p>・設備の相違 【柏崎6/7】 島根2号炉は、発電機起動で水中ポンプを起動し制御盤を設置しない系統構成 (以下、⑩の相違)</p> <p>・運用の相違 【柏崎6/7, 東海第二】 排水先の相違</p> <p>・設備の相違 【東海第二】 ⑩の相違</p> <p>・運用の相違 【柏崎6/7, 東海第二】 排水先の相違</p> <p>・運用の相違 【柏崎6/7, 東海第二】 排水先の相違</p>

柏崎刈羽原子力発電所 6/7号炉 (2017. 12. 20 版)	東海第二発電所 (2018. 9. 18 版)	島根原子力発電所 2号炉	備考
<p>⑧緊急時対策要員は、<u>発電機を起動させるため、発電機本体から起動操作を行い発電機を起動させる。</u></p> <p>⑨緊急時対策要員は、水中ポンプを起動させるため、<u>制御盤から起動操作を行い水中ポンプを起動させ、高電導度廃液系サンプ(D)へ送水を開始する。</u></p> <p>⑩緊急時対策要員は、水中ポンプの運転状態を<u>制御盤の状態表示</u>にて確認する。</p> <p>⑪緊急時対策要員は、排水処理を開始したことを緊急時対策本部に報告する。また、緊急時対策本部は当直長に報告する。</p> <p>(c) 操作の成立性</p> <p>上記の操作は、<u>1ユニット当たり中央制御室運転員1名、現場運転員4名及び緊急時対策要員4名にて作業を実施した場合、作業開始を判断してから原子炉隔離時冷却系による原子炉圧力容器への注水開始まで約90分、緊急時対策要員による排水処理開始まで約180分</u>で可能である。</p> <p>円滑に作業できるように、移動経路を確保し、防護具(酸素呼吸器及び耐熱服)、照明及び通信連絡設備を整備する。<u>また、速やかに作業が開始できるよう、使用する資機材は作業場所近傍に配備する。</u></p> <p>原子炉隔離時冷却系ポンプ室に現場運転員が入室するのは原子炉隔離時冷却系起動時のみとし、その後速やかに退室する手順とする。したがって、原子炉隔離時冷却系タービンランド部からの蒸気漏えいに伴う環境温度の上昇による運転員への影響はないものと考えており、<u>防護具(酸素呼吸器及び耐熱服)を確実に装着することにより本操作が可能である。</u></p> <p>(添付資料 1.2.3-2, 1.2.3-3)</p>	<p>⑧重大事故等対応要員は、<u>発電機を起動させるため、発電機本体から起動操作を行い発電機を起動させる。</u></p> <p>⑨重大事故等対応要員は、水中ポンプを起動させるため、<u>制御盤から起動操作を行い水中ポンプを起動させ、原子炉棟床ドレン・サンプへ送水を開始する。</u></p> <p>⑩重大事故等対応要員は、水中ポンプの運転状態を<u>制御盤の状態表示</u>にて確認する。</p> <p>⑪重大事故等対応要員は、排水処理を開始したことを<u>災害対策本部長代理</u>に報告する。また、<u>災害対策本部長代理は発電長</u>に報告する。</p> <p>(c) 操作の成立性</p> <p>上記の操作は、<u>中央制御室対応を運転員等(当直運転員)1名、現場対応を運転員等(当直運転員及び重大事故等対応要員)8名</u>にて作業を実施した場合、作業開始を判断してから原子炉隔離時冷却系による原子炉圧力容器への注水開始まで<u>125分以内</u>、<u>重大事故等対応要員</u>による排水処理開始まで<u>300分以内</u>で可能である。</p> <p>円滑に作業できるように、移動経路を確保し、防護具(自給式呼吸用保護具及び耐火服)、照明及び通信連絡設備を整備する。<u>室温は通常運転時と同程度である。</u></p> <p>原子炉隔離時冷却系ポンプ室に現場運転員が入室するのは原子炉隔離時冷却系起動時のみとし、その後速やかに退室する手順とする。したがって、原子炉隔離時冷却系タービンランド部からの蒸気漏えいに伴う環境温度の上昇による運転員への影響はないものと考えており、<u>防護具(自給式呼吸用保護具及び耐火服)を確実に装着することにより本操作が可能である。</u></p> <p>(添付資料1.2.4)</p>	<p>⑧緊急時対策要員は、水中ポンプを起動させるため、発電機を起動し、水中ポンプを起動させ、<u>トラス室</u>へ送水を開始する。</p> <p>⑨緊急時対策要員は、水中ポンプの運転状態を<u>発電機の出力電流</u>にて確認する。</p> <p>⑩緊急時対策要員は、排水処理を開始したことを<u>当直長</u>に報告する。また、<u>当直長は緊急時対策本部</u>に報告する。</p> <p>(c) 操作の成立性</p> <p>上記の操作は、<u>現場運転員4名及び緊急時対策要員4名</u>にて作業を実施した場合、作業開始を判断してから原子炉隔離時冷却系起動による原子炉圧力容器への注水開始まで<u>1時間以内</u>、<u>緊急時対策要員による排水処理開始まで1時間45分以内</u>で可能である。</p> <p>円滑に作業できるように、移動経路を確保し、保護具(酸素呼吸器及び耐熱服)、照明及び通信連絡設備を整備する。</p> <p>原子炉隔離時冷却系ポンプ室に現場運転員が入室するのは原子炉隔離時冷却系起動時のみとし、その後速やかに退室する手順とする。したがって、原子炉隔離時冷却系タービンランド部からの蒸気漏えいに伴う環境温度の上昇による運転員への影響はないものと考えており、<u>保護具(酸素呼吸器及び耐熱服)を確実に装着することにより本操作が可能である。</u></p> <p>(添付資料 1.2.4-3)</p>	<p>・記載表現の相違 【柏崎6/7,東海第二】 島根2号炉は、発電機起動で水中ポンプを起動する</p> <p>・運用の相違 【柏崎6/7,東海第二】 排水先の相違</p> <p>・設備の相違 【東海第二】 ⑩の相違</p> <p>・体制及び運用の相違 【柏崎6/7,東海第二】 ⑮の相違</p> <p>・運用の相違 【柏崎6/7】 島根2号炉は、<b>可搬型計測器を補助盤室に配備</b></p>

柏崎刈羽原子力発電所 6/7号炉 (2017.12.20版)	東海第二発電所 (2018.9.18版)	島根原子力発電所 2号炉	備考
<p>(2) 復旧</p> <p>a. 代替交流電源設備による原子炉隔離時冷却系への給電 全交流動力電源が喪失し、原子炉隔離時冷却系の起動又は運転継続に必要な直流電源を所内蓄電式直流電源設備により給電している場合は、所内蓄電式直流電源設備の蓄電池（<u>直流125V蓄電池A、直流125V蓄電池A-2及びAM用直流125V蓄電池</u>）が枯渇する前に常設代替交流電源設備、<u>第二代替交流電源設備又は可搬型代替交流電源設備</u>により充電器を受電し、原子炉隔離時冷却系の運転継続に必要な直流電源を確保して原子炉圧力容器へ注水する。</p> <p>なお、全交流動力電源の喪失により残留熱除去系（サブプレッション・チェンバ・プール水冷却モード）が機能喪失している場合、<u>原子炉隔離時冷却系による原子炉圧力容器への注水が必要な間は原子炉隔離時冷却系の水源を復水貯蔵槽とする。</u></p> <p>(a) 手順着手の判断基準 全交流動力電源喪失時、原子炉隔離時冷却系の起動又は運転継続に必要な<u>直流125V蓄電池A、直流125V蓄電池A-2及びAM用直流125V蓄電池</u>が枯渇により機能が喪失すると予測される場合で、常設代替交流電源設備、<u>第二代替交流電源設備</u>又は可搬型代替交流電源設備が使用可能な場合。</p>	<p>(2) 復旧</p> <p>a. 代替交流電源設備による原子炉隔離時冷却系への給電 全交流動力電源が喪失し、原子炉隔離時冷却系の起動又は運転継続に必要な直流電源を所内常設直流電源設備により給電している場合は、所内常設直流電源設備の蓄電池が枯渇する前に常設代替交流電源設備として使用する<u>常設代替高圧電源装置又は可搬型代替交流電源設備</u>として使用する<u>可搬型代替低圧電源車</u>により所内常設直流電源設備のうち<u>直流125V充電器</u>に給電し、原子炉隔離時冷却系の運転継続に必要な直流電源を確保して原子炉圧力容器へ注水する。</p> <p>なお、全交流動力電源の喪失により残留熱除去系（サブプレッション・プール冷却系）が機能喪失し、サブプレッション・プール水の温度が原子炉隔離時冷却系の設計温度を超えると想定される場合は、原子炉圧力容器への注水を低圧代替注水系（可搬型）に切り替える。</p> <p>(a) 手順着手の判断基準 全交流動力電源喪失時、原子炉隔離時冷却系の起動又は運転継続に必要な所内常設直流電源設備の蓄電池が枯渇により機能が喪失すると予測される場合で、常設代替交流電源設備として使用する<u>常設代替高圧電源装置</u>又は可搬型代替交流電源設備として使用する<u>可搬型代替低圧電源車</u>が使用可能な場合。</p>	<p>(2) 復旧</p> <p>a. 代替交流電源設備による原子炉隔離時冷却系への給電 全交流動力電源が喪失し、原子炉隔離時冷却系の起動又は運転継続に必要な直流電源を所内常設蓄電式直流電源設備により給電している場合は、所内常設蓄電式直流電源設備の蓄電池が枯渇する前に常設代替交流電源設備として使用する<u>ガスタービン発電機</u>又は可搬型代替交流電源設備として使用する<u>高圧発電機車</u>により所内常設蓄電式直流電源設備のうち<u>B-115V充電器、B1-115V系充電器（SA）及び230V系充電器（RCIC）</u>に給電し、原子炉隔離時冷却系の運転継続に必要な直流電源を確保して原子炉圧力容器へ注水する。</p> <p>なお、全交流動力電源の喪失により残留熱除去系（サブプレッション・プール水冷却モード）が機能喪失し、<u>サブプレッション・プール水の温度が原子炉隔離時冷却系の設計温度を超えると想定される場合は、原子炉圧力容器への注水を低圧原子炉代替注水系（可搬型）に切り替える。</u></p> <p>(a) 手順着手の判断基準 全交流動力電源喪失時、原子炉隔離時冷却系の起動又は運転継続に必要な<u>B-115V系蓄電池、B1-115V系蓄電池（SA）及び230V系蓄電池（RCIC）</u>が枯渇により機能が喪失すると予測される場合で、常設代替交流電源設備として使用する<u>ガスタービン発電機</u>又は可搬型代替交流電源設備として使用する<u>高圧発電機車</u>が使用可能な場合。</p>	<p>備考</p> <p>・設備の相違 【柏崎6/7】 ①の相違</p> <p>・設備の相違 【柏崎6/7】 島根2号炉は、原子炉隔離時冷却系の水源としてサブプレッション・チェンバの他に復水貯蔵タンクを自主対策設備として整備しているが、復水貯蔵タンクは使用できない場合があるため、低圧注水系を準備し、原子炉を減圧することで、低圧注水系による原子炉の注水を確保する手段としている</p> <p>・設備の相違 【柏崎6/7】 ①の相違</p>

柏崎刈羽原子力発電所 6/7号炉 (2017.12.20版)	東海第二発電所 (2018.9.18版)	島根原子力発電所 2号炉	備考
<p>(b) 操作手順 代替交流電源設備に関する手順等は「1.14 電源の確保に関する手順等」にて整備する。</p> <p>(c) 操作の成立性 代替交流電源設備に関する操作の成立性は「1.14 電源の確保に関する手順等」にて整理する。</p> <p>b. 可搬型直流電源設備による原子炉隔離時冷却系への給電  全交流動力電源が喪失し、原子炉隔離時冷却系の起動又は運転継続に必要な直流電源を所内蓄電式直流電源設備により給電している場合は、所内蓄電式直流電源設備の蓄電池（<u>直流125V蓄電池A、直流125V蓄電池A-2及びAM用直流125V蓄電池</u>）が枯渇する前に可搬型直流電源設備により原子炉隔離時冷却系の運転継続に必要な直流電源を確保して原子炉圧力容器へ注水する。</p> <p>なお、全交流動力電源の喪失により残留熱除去系（サブプレッション・チェンバ・プール水冷却モード）が機能喪失している場合、<u>原子炉隔離時冷却系による原子炉圧力容器への注水が必要な間は原子炉隔離時冷却系の水源を復水貯蔵槽とする。</u></p>	<p>(b) 操作手順 常設代替交流電源設備に関する手順及び可搬型代替交流電源設備に関する手順等は「1.14 電源の確保に関する手順等」にて整備する。</p> <p>(c) 操作の成立性 常設代替交流電源設備に関する操作の成立性及び可搬型代替交流電源設備に関する操作の成立性は「1.14 電源の確保に関する手順等」にて整理する。</p> <p>b. <u>代替</u>直流電源設備による原子炉隔離時冷却系への給電  全交流動力電源が喪失し、原子炉隔離時冷却系の起動又は運転継続に必要な直流電源を所内常設直流電源設備により給電している場合は、所内常設直流電源設備の蓄電池が枯渇する前に可搬型代替直流電源設備として使用する<u>可搬型代替低圧電源車及び可搬型整流器</u>により原子炉隔離時冷却系の運転継続に必要な直流電源を確保して原子炉圧力容器へ注水する。</p> <p>なお、全交流動力電源の喪失により残留熱除去系（サブプレッション・プール冷却系）が機能喪失し、サブプレッション・プール水の温度が原子炉隔離時冷却系の設計温度を超えると想定される場合、原子炉圧力容器への注水を低圧代替注水系（可搬型）に切り替える。</p>	<p>(b) 操作手順 <u>常設代替交流電源設備に関する手順及び可搬型代替交流電源設備に関する手順等</u>は「1.14 電源の確保に関する手順等」にて整備する。</p> <p>(c) 操作の成立性 <u>常設代替交流電源設備に関する操作の成立性及び可搬型代替交流電源設備に関する操作の成立性</u>は「1.14 電源の確保に関する手順等」にて整理する。</p> <p>b. <u>可搬型</u>直流電源設備による原子炉隔離時冷却系への給電  全交流動力電源が喪失し、原子炉隔離時冷却系の起動又は運転継続に必要な直流電源を所内常設蓄電式直流電源設備により給電している場合は、所内常設蓄電式直流電源設備の蓄電池が枯渇する前に可搬型直流電源設備として使用する<u>高圧発電機車、B1-115V系充電器及び230V系充電器（常用）</u>により原子炉隔離時冷却系の運転継続に必要な直流電源を確保して原子炉圧力容器へ注水する。</p> <p>なお、全交流動力電源の喪失により残留熱除去系（サブプレッション・プール水冷却モード）が機能喪失し、<u>サブプレッション・プール水の温度が原子炉隔離時冷却系の設計温度を超えると想定される場合は、原子炉圧力容器への注水を低圧原子炉代替注水系（可搬型）に切り替える。</u></p>	<p>・設備の相違 【柏崎6/7】 島根2号炉は、原子炉隔離時冷却系の水源としてサブプレッション・チェンバの他に復水貯蔵タンクを自主対策設備として整備しているが、復水貯蔵タンクは使用できない場合があるため、低圧注水系を準備し、原子炉を減圧することで、低圧注水系による原子炉の注水を確保する手段としている</p>

柏崎刈羽原子力発電所 6/7号炉 (2017. 12. 20 版)	東海第二発電所 (2018. 9. 18 版)	島根原子力発電所 2号炉	備考
<p>(a) 手順着手の判断基準 全交流動力電源喪失時，原子炉隔離時冷却系の起動又は運転継続に必要な<u>直流 125V 蓄電池 A，直流 125V 蓄電池 A-2 及び AM 用直流 125V 蓄電池</u>が枯渇により機能が喪失すると予測される場合で，代替交流電源設備により直流電源を確保できない場合。</p> <p>(b) 操作手順 可搬型直流電源設備に関する手順等は「1. 14 電源の確保に関する手順等」にて整備する。</p> <p>(c) 操作の成立性 可搬型直流電源設備に関する操作の成立性は「1. 14 電源の確保に関する手順等」にて整理する。</p> <p>c. 直流給電車による原子炉隔離時冷却系への給電 全交流動力電源が喪失し，原子炉隔離時冷却系の起動又は運転継続に必要な直流電源を所内蓄電式直流電源設備により給電している場合は，<u>所内蓄電式直流電源設備の蓄電池（直流 125V 蓄電池 A，直流 125V 蓄電池 A-2 及び AM 用直流 125V 蓄電池）</u>が枯渇する前に直流給電車により原子炉隔離時冷却系の運転継続に必要な直流電源を確保して原子炉圧力容器へ注水する。 <u>なお，全交流動力電源の喪失により残留熱除去系（サブプレッション・チェンバ・プール水冷却モード）が機能喪失している場合，原子炉隔離時冷却系による原子炉圧力容器への注水が必要な間は原子炉隔離時冷却系の水源を復水貯蔵槽とする。</u></p>	<p>(a) 手順着手の判断基準 全交流動力電源喪失時，原子炉隔離時冷却系の起動又は運転継続に必要な<u>所内常設直流電源設備の蓄電池</u>が枯渇により機能が喪失すると予測される場合で，代替交流電源設備により直流電源を確保できない場合。</p> <p>(b) 操作手順 可搬型代替直流電源設備に関する手順等は「1. 14 電源の確保に関する手順等」にて整備する。</p> <p>(c) 操作の成立性 可搬型代替直流電源設備に関する操作の成立性は「1. 14 電源の確保に関する手順等」にて整理する。</p>	<p>(a) 手順着手の判断基準 全交流動力電源喪失時，原子炉隔離時冷却系の起動又は運転継続に必要な<u>B-115V 系蓄電池，B 1-115V 系蓄電池（SA）及び 230V 系蓄電池（RCIC）</u>が枯渇により機能が喪失すると予測される場合で，代替交流電源設備により直流電源を確保できない場合。</p> <p>(b) 操作手順 可搬型直流電源設備に関する手順等は「1. 14 電源の確保に関する手順等」にて整備する。</p> <p>(c) 操作の成立性 可搬型直流電源設備に関する操作の成立性は「1. 14 電源の確保に関する手順等」にて整理する。</p> <p><u>c. 直流給電車による原子炉隔離時冷却系への給電</u> <u>全交流動力電源が喪失し，原子炉隔離時冷却系の起動又は運転継続に必要な直流電源を所内常設蓄電式直流電源設備により給電している場合は，所内常設蓄電式直流電源設備の蓄電池が枯渇する前に直流給電車より原子炉隔離時冷却系の運転継続に必要な直流電源を確保して原子炉圧力容器へ注水する。</u></p> <p><u>なお，全交流動力電源の喪失により残留熱除去系（サブプレッション・プール水冷却モード）が機能喪失し，サブプレッション・プール水の温度が原子炉隔離時冷却系の設計温度を超えると想定される場合は，原子炉圧力容器への注水を低圧原子炉代替注水系（可搬型）に切り替える。</u></p>	<p>・設備の相違 【東海第二】 ③の相違</p> <p>・設備の相違 【柏崎 6/7】 島根 2 号炉は，原子炉隔離時冷却系の水源としてサブプレッション・チェンバの他に復水貯蔵タンクを自主対策設備として整備しているが，復水貯蔵タンクは使用できない場合があるため，低圧注水系を準備し，原子炉を減圧することで，低圧注水系による原子炉の注水を確保する手段としている</p>

柏崎刈羽原子力発電所 6 / 7号炉 (2017. 12. 20 版)	東海第二発電所 (2018. 9. 18 版)	島根原子力発電所 2号炉	備考
<p>(a) 手順着手の判断基準 全交流動力電源喪失時、原子炉隔離時冷却系の起動又は運転継続に必要な<u>直流 125V 蓄電池 A、直流 125V 蓄電池 A-2 及び AM 用直流 125V 蓄電池</u>が枯渇により機能が喪失すると予測される場合で、代替交流電源設備及び可搬型直流電源設備により直流電源を確保できない場合。</p> <p>(b) 操作手順 直流給電車に関する手順等は「1. 14 電源の確保に関する手順等」にて整備する。</p> <p>(c) 操作の成立性 直流給電車に関する操作の成立性は「1. 14 電源の確保に関する手順等」にて整理する。</p> <p>(3) 重大事故等時の対応手段の選択 重大事故等時の対応手段の選択方法は以下のとおり。対応手段の選択フローチャートを第 1. 2. 18 図に示す。</p> <p>a. 全交流動力電源及び常設直流電源系統が喪失した場合の対応 全交流動力電源及び常設直流電源系統の喪失により、原子炉隔離時冷却系及び高圧炉心注水系による原子炉压力容器への注水ができない場合は、中央制御室からの操作により高圧代替注水系を起動し原子炉压力容器へ注水する。 中央制御室からの操作により高圧代替注水系を起動できない場合は、現場での人力による弁の操作により高圧代替注水系を起動し原子炉压力容器へ注水する。</p> <p>いずれの操作によっても高圧代替注水系を起動できない場合、又は高圧代替注水系により原子炉压力容器内の水位を維持できない場合は、現場での人力による弁の操作により原子炉隔離時冷却系を起動し原子炉压力容器へ注水する。</p> <p>これらの対応手段により、原子炉冷却材圧力バウンダリの減圧対策及び原子炉冷却材圧力バウンダリ低圧時の冷却対策の準備が整うまでの期間、原子炉隔離時冷却系の運転を継続する。</p>	<p>(3) 重大事故等時の対応手段の選択 重大事故等時の対応手段の選択方法は以下のとおり。対応手段の選択フローチャートを第1. 2-19図に示す。</p> <p>a. 全交流動力電源喪失及び常設直流電源系統が喪失した場合の対応 全交流動力電源喪失及び常設直流電源系統の喪失により、原子炉隔離時冷却系及び高圧炉心スプレイ系による原子炉压力容器への注水ができない場合は、中央制御室からの操作により高圧代替注水系を起動し原子炉压力容器へ注水する。 中央制御室からの操作により高圧代替注水系を起動できない場合は、現場での人力による弁の操作により高圧代替注水系を起動し原子炉压力容器へ注水する。</p> <p>いずれの操作によっても高圧代替注水系を起動できない場合、又は高圧代替注水系により原子炉压力容器内の水位を維持できない場合は、現場での人力による弁の操作により原子炉隔離時冷却系を起動し原子炉压力容器へ注水する。</p> <p>これらの対応手段により、原子炉冷却材圧力バウンダリの減圧対策及び原子炉冷却材圧力バウンダリ低圧時の冷却対策の準備が整うまでの期間、原子炉隔離時冷却系の運転を継続する。</p>	<p>(a) 手順着手の判断基準 <u>全交流動力電源喪失時、原子炉隔離時冷却系の起動又は運転継続に必要な B-115V 系蓄電池、B 1-115V 系蓄電池 (SA) 及び 230V 系蓄電池 (RCIC) が枯渇により機能が喪失すると予測される場合で、代替交流電源設備及び可搬型直流電源設備により直流電源を確保できない場合。</u></p> <p>(b) 操作手順 <u>直流給電車に関する手順等は「1. 14 電源の確保に関する手順等」にて整備する。</u></p> <p>(c) 操作の成立性 <u>直流給電車に関する操作の成立性は「1. 14 電源の確保に関する手順等」にて整理する。</u></p> <p>(3) 重大事故等時の対応手段の選択 重大事故等時の対応手段の選択方法は以下のとおり。対応手段の選択フローチャートを第 1. 2-18 図に示す。</p> <p>a. 全交流動力電源及び常設直流電源設備が喪失した場合の対応 全交流動力電源及び常設直流電源系統の喪失により、原子炉隔離時冷却系及び高圧炉心スプレイ系による原子炉压力容器への注水ができない場合は、中央制御室からの操作により高圧原子炉代替注水系を起動し原子炉压力容器へ注水する。 中央制御室からの操作により高圧原子炉代替注水系を起動できない場合は、現場での人力による弁の操作により高圧原子炉代替注水系を起動し原子炉压力容器へ注水する。</p> <p>いずれの操作によっても高圧原子炉代替注水系を起動できない場合、又は高圧原子炉代替注水系により原子炉压力容器内の水位を維持できない場合は、現場での人力による弁の操作により原子炉隔離時冷却系を起動し原子炉压力容器へ注水する。</p> <p>これらの対応手段により、原子炉冷却材圧力バウンダリの減圧対策及び原子炉冷却材圧力バウンダリ低圧時の冷却対策の準備が整うまでの期間、原子炉隔離時冷却系の運転を継続する。</p>	<p>・設備の相違 【東海第二】 ③の相違</p>



柏崎刈羽原子力発電所 6/7号炉 (2017.12.20版)	東海第二発電所 (2018.9.18版)	島根原子力発電所 2号炉	備考
<p>b. 全交流動力電源のみ喪失した場合の対応</p> <p>全交流動力電源が喪失し、原子炉隔離時冷却系の起動又は運転継続に必要な直流電源を所内蓄電式直流電源設備により給電している場合は、所内蓄電式直流電源設備の蓄電池が枯渇する前に常設代替交流電源設備、<u>第二代替交流電源設備</u>又は可搬型代替交流電源設備により充電器を受電し、原子炉隔離時冷却系の運転継続に必要な直流電源を確保して原子炉圧力容器へ注水する。</p> <p>代替交流電源設備による給電ができない場合は、可搬型直流電源設備により原子炉隔離時冷却系の運転継続に必要な直流電源を確保して原子炉圧力容器へ注水する。</p> <p>代替交流電源設備及び可搬型直流電源設備による給電ができない場合は、直流給電車により原子炉隔離時冷却系の運転継続に必要な直流電源を確保して原子炉圧力容器へ注水する。</p> <p>これらの対応手段により、原子炉冷却材圧力バウンダリの減圧対策及び原子炉冷却材圧力バウンダリ低圧時の冷却対策の準備が整うまでの期間、原子炉隔離時冷却系の運転を継続する。</p> <p>1.2.2.3 重大事故等の進展抑制時の対応手順 (1) 重大事故等の進展抑制 b. 制御棒駆動系による原子炉圧力容器への注水 高圧炉心注水系の機能喪失時又は全交流動力電源喪失時において、高圧代替注水系及び原子炉隔離時冷却系により原子炉圧力容器内の水位を原子炉水位低（レベル3）以上に</p>	<p>b. 全交流動力電源のみ喪失した場合の対応</p> <p>全交流動力電源が喪失し、原子炉隔離時冷却系の起動又は運転継続に必要な直流電源を所内常設直流電源設備により給電している場合は、所内常設直流電源設備の蓄電池が枯渇する前に常設代替交流電源設備として使用する常設代替高圧電源装置又は可搬型代替交流電源設備として使用する可搬型代替低圧電源車により所内常設直流電源設備のうち直流125V充電器に給電し、原子炉隔離時冷却系の運転継続に必要な直流電源を確保して原子炉圧力容器へ注水する。</p> <p>代替交流電源設備による給電ができない場合は、可搬型代替直流電源設備として使用する可搬型代替低圧電源車及び可搬型整流器により原子炉隔離時冷却系の運転継続に必要な直流電源を確保して原子炉圧力容器へ注水する。</p> <p>これらの対応手段により、原子炉冷却材圧力バウンダリの減圧対策及び原子炉冷却材圧力バウンダリ低圧時の冷却対策の準備が整うまでの期間、原子炉隔離時冷却系の運転を継続する。</p> <p>(添付資料1.2.6)</p> <p>1.2.2.3 重大事故等の進展抑制時の対応手順 (1) 重大事故等の進展抑制 b. 制御棒駆動水圧系による原子炉圧力容器への注水 高圧炉心スプレイ系の機能喪失時又は全交流動力電源喪失時において、高圧代替注水系及び原子炉隔離時冷却系により原子炉圧力容器内の水位を原子炉水位低（レベ</p>	<p>b. 全交流動力電源のみ喪失した場合の対応</p> <p>全交流動力電源が喪失し、原子炉隔離時冷却系の起動又は運転継続に必要な直流電源を所内常設蓄電式直流電源設備により給電している場合は、所内常設蓄電式直流電源設備の蓄電池が枯渇する前に常設代替交流電源設備として使用するガスタービン発電機又は可搬型代替交流電源設備として使用する高圧発電機車により所内常設蓄電式直流電源設備のうちB-115V充電器、B1-115V系充電器（SA）及び230V系充電器（RCIC）に給電し、原子炉隔離時冷却系の運転継続に必要な直流電源を確保して原子炉圧力容器へ注水する。</p> <p>代替交流電源設備による給電ができない場合は、可搬型直流電源設備として使用する高圧発電機車、B1-115V系充電器及び230V系充電器（常用）により原子炉隔離時冷却系の運転継続に必要な直流電源を確保して原子炉圧力容器へ注水する。</p> <p><u>代替交流電源設備及び可搬型直流電源設備による給電ができない場合は、直流給電車により原子炉隔離時冷却系の運転継続に必要な直流電源を確保して原子炉圧力容器へ注水する。</u></p> <p>これらの対応手段により、原子炉冷却材圧力バウンダリの減圧対策及び原子炉冷却材圧力バウンダリ低圧時の冷却対策の準備が整うまでの期間、原子炉隔離時冷却系の運転を継続する。</p> <p>(添付資料1.2.6)</p> <p>1.2.2.3 重大事故等の進展抑制時の対応手順 (1) 重大事故等の進展抑制 a. 制御棒駆動水圧系による原子炉圧力容器への注水 高圧炉心スプレイ系の機能喪失時又は全交流動力電源喪失時において、高圧原子炉代替注水系及び原子炉隔離時冷却系により原子炉圧力容器内の水位を原子炉水位低</p>	<p>備考</p> <p>・設備の相違 【柏崎6/7】 ①の相違</p> <p>・設備の相違 【東海第二】 ③の相違</p> <p>・記載表現の相違 【柏崎6/7】 島根2号炉は、全交流動力電源喪失時に高圧注水系の起動に失敗した場合の処置について記載</p>



柏崎刈羽原子力発電所 6/7号炉 (2017.12.20版)	東海第二発電所 (2018.9.18版)	島根原子力発電所 2号炉	備考
<p>維持できない場合は、原子炉補機冷却系により冷却水を確保し、復水貯蔵槽を水源とした制御棒駆動系による原子炉圧力容器への注水を実施する。</p> <p>(a) 手順着手の判断基準</p> <p>原子炉冷却材圧力バウンダリが高圧状態であり、高圧代替注水系及び原子炉隔離時冷却系により原子炉圧力容器内の水位を原子炉水位低（レベル 3）以上に維持できない場合で、制御棒駆動系が使用可能な場合。</p> <p>(b) 操作手順</p> <p>制御棒駆動系による原子炉圧力容器への注水手順の概要は以下のとおり。手順の対応フローを第 1.2.2 図及び第 1.2.3 図に、概要図を第 1.2.12 図に、タイムチャートを第 1.2.13 図に示す。</p> <p>①当直副長は、手順着手の判断基準に基づき、中央制御室運転員に制御棒駆動系による原子炉圧力容器への注水の準備開始を指示する。</p> <p>②中央制御室運転員 A 及び B は、<u>制御棒駆動系の起動に必要なポンプ、監視計器の電源及び冷却水が確保されていることを状態表示にて確認する。</u></p> <p>③当直長は、当直副長からの依頼に基づき、緊急時対策本部に<u>第一ガスタービン発電機又は第二ガスタービン発電機の負荷容量確認を依頼し、制御棒駆動系が使用可能か確認する。</u></p> <p>④当直副長は、中央制御室運転員に制御棒駆動系による原子炉圧力容器への注水開始を指示する。</p> <p>⑤中央制御室運転員 A 及び B は、<u>制御棒駆動水ポンプ(A)の起動操作を実施し、制御棒駆動水ポンプ(A)が起動したことを確認する。</u></p> <p>⑥中央制御室運転員 A 及び B は、原子炉圧力容器への注水が開始されたことを制御棒駆動系系統流量指示値の</p>	<p>ル 3）以上に維持できない場合は、原子炉補機冷却系により冷却水を確保し、復水貯蔵タンクを水源とした制御棒駆動水圧系による原子炉圧力容器への注水を実施する。</p> <p>(a) 手順着手の判断基準</p> <p>原子炉冷却材圧力バウンダリが高圧状態であり、高圧炉心スプレイ系、原子炉隔離時冷却系及び高圧代替注水系により原子炉圧力容器内の水位を原子炉水位低（レベル 3）以上に維持できない場合で、制御棒駆動水圧系が使用可能な場合。</p> <p>(b) 操作手順</p> <p>制御棒駆動水圧系による原子炉圧力容器への注水手順の概要は以下のとおり。手順の対応フローを第 1.2-2 図及び第 1.2-3 図に、概要図を第 1.2-13 図に、タイムチャートを第 1.2-14 図に示す。</p> <p>①<u>発電長</u>は、手順着手の判断基準に基づき、<u>運転員等</u>に制御棒駆動水圧系による原子炉圧力容器への注水の準備開始を指示する。</p> <p>②<u>運転員等</u>は中央制御室にて、<u>制御棒駆動水圧系による原子炉圧力容器への注水に必要なポンプ、電動弁、監視計器の電源及び冷却水が確保されていることを状態表示等にて確認する。</u></p> <p>③<u>発電長</u>は、<u>運転員等</u>に制御棒駆動水圧系による原子炉圧力容器への注水開始を指示する。</p> <p>④<u>運転員等</u>は中央制御室にて、<u>制御棒駆動水ポンプの起動操作を実施し、制御棒駆動水ポンプが起動したことを確認する。</u></p> <p>⑤<u>運転員等</u>は中央制御室にて、<u>制御棒駆動水圧系流量調整弁及び制御棒駆動水圧系駆動水圧力調整弁を開とする。</u></p> <p>⑥<u>運転員等</u>は中央制御室にて、原子炉圧力容器への注水が開始されたことを制御棒駆動水圧系系統流</p>	<p>（レベル 3）以上に維持できない場合は、原子炉補機冷却系により冷却水を確保し、復水貯蔵タンクを水源とした制御棒駆動水圧系による原子炉圧力容器への注水を実施する。</p> <p>(a) 手順着手の判断基準</p> <p>原子炉冷却材圧力バウンダリが高圧状態であり、<u>高圧炉心スプレイ系、高圧原子炉代替注水系及び原子炉隔離時冷却系</u>により原子炉圧力容器内の水位を原子炉水位低（レベル 3）以上に維持できない場合で、<u>制御棒駆動水圧系</u>が使用可能な場合。</p> <p>(b) 操作手順</p> <p>制御棒駆動水圧系による原子炉圧力容器への注水手順の概要は以下のとおり。手順の対応フローを第 1.2-2 図及び第 1.2-3 図に、概要図を第 1.2-10 図に、タイムチャートを第 1.2-11 図に示す。</p> <p>①<u>当直副長</u>は、手順着手の判断基準に基づき、<u>中央制御室運転員</u>に制御棒駆動水圧系による原子炉圧力容器への注水の準備開始を指示する。</p> <p>②<u>中央制御室運転員 A</u>は、<u>制御棒駆動水圧系の起動に必要なポンプ、監視計器の電源及び冷却水が確保されていることを状態表示にて確認する。</u></p> <p>③当直長は、<u>当直副長からの依頼に基づき、緊急時対策本部にガスタービン発電機の負荷容量確認を依頼し、制御棒駆動水圧系が使用可能か確認する。</u></p> <p>④<u>当直副長</u>は、<u>中央制御室運転員</u>に制御棒駆動水圧系による原子炉圧力容器への注水開始を指示する。</p> <p>⑤<u>中央制御室運転員 A</u>は、<u>A-制御棒駆動水圧ポンプの起動操作を実施し、A-制御棒駆動水圧ポンプが起動したことを確認する。</u></p> <p>⑥<u>中央制御室運転員 A</u>は、<u>CRD 系統流量調節弁及び CRD 駆動水圧力調節弁の全開操作を実施する。</u></p> <p>⑦<u>中央制御室運転員 A</u>は、原子炉圧力容器への注水が開始されたことを制御棒駆動水圧系系統流量指</p>	<p>備考</p> <ul style="list-style-type: none"> <li>・設備の相違 【柏崎 6/7】 島根 2 号炉の高圧炉心スプレイ系は、常設代替交流電源設備の負荷として考慮していないことから、重大事故等時の対応手段として期待しない</li> <li>・体制の相違 【東海第二】 ⑬の相違</li> <li>・体制の相違 【柏崎 6/7】 ⑭の相違</li> <li>・体制の相違 【東海第二】 ⑬の相違</li> <li>・体制の相違 【柏崎 6/7】 ⑭の相違</li> <li>・設備の相違 【柏崎 6/7】 ⑧の相違</li> <li>・体制の相違 【柏崎 6/7】</li> </ul>

柏崎刈羽原子力発電所 6/7号炉 (2017.12.20版)	東海第二発電所 (2018.9.18版)	島根原子力発電所 2号炉	備考
<p>上昇により確認し、当直副長に報告する。</p> <p><u>⑦当直長は、当直副長からの依頼に基づき、緊急時対策本部に復水貯蔵槽の補給を依頼する。</u></p> <p>(c) 操作の成立性 上記の操作は、<u>1ユニット当たり中央制御室運転員2名(操作者及び確認者)</u>にて作業を実施した場合、作業開始を判断してから制御棒駆動系による原子炉圧力容器への注水開始まで約<u>20分</u>で可能である。</p> <p>a. ほう酸水注入系による原子炉圧力容器へのほう酸水注入及び注水 高圧炉心注水系の機能喪失時又は全交流動力電源喪失時において、高圧代替注水系及び原子炉隔離時冷却系により原子炉圧力容器内の水位を原子炉水位低(レベル3)以上に維持できない場合は、ほう酸水注入系貯蔵タンクを水源としたほう酸水注入系による原子炉圧力容器へのほう酸水注入を実施する。 さらに、<u>復水補給水系</u>等を水源としてほう酸水注入系貯蔵タンクに補給することで、ほう酸水注入系貯蔵タンクを使用したほう酸水注入系による原子炉圧力容器への注水を継続する。 また、<u>復水補給水系</u>等を水源としてほう酸水注入系テストタンクに補給することで、ほう酸水注入系テストタンクを使用したほう酸水注入系による原子炉圧力容器への注水も可能である。</p> <p>(a) 手順着手の判断基準 原子炉冷却材圧力バウンダリが高圧の状態であり、高圧代替注水系及び原子炉隔離時冷却系により原子炉圧力容器内の水位を原子炉水位低(レベル3)以上に維持できない場合で、ほう酸水注入系が使用可能な場合。</p>	<p>量指示値の上昇により確認し、<u>発電長</u>に報告する。</p> <p>(c) 操作の成立性 上記の操作は、<u>中央制御室対応を運転員等(当直運転員)1名</u>にて作業を実施した場合、作業開始を判断してから制御棒駆動水圧系による原子炉圧力容器への注水開始まで<u>4分以内</u>で可能である。</p> <p>a. ほう酸水注入系による原子炉圧力容器へのほう酸水注入及び注水 高圧炉心スプレイ系の機能喪失時又は全交流動力電源喪失時において、高圧代替注水系及び原子炉隔離時冷却系により原子炉圧力容器内の水位を原子炉水位低(レベル3)以上に維持できない場合は、ほう酸水貯蔵タンクを水源としたほう酸水注入系による原子炉圧力容器へのほう酸水注入を実施する。 さらに、<u>純水系</u>を水源としてほう酸水貯蔵タンクに補給することで、ほう酸水貯蔵タンクを使用したほう酸水注入系による原子炉圧力容器への注水を継続する。</p> <p>(a) 手順着手の判断基準 原子炉冷却材圧力バウンダリが高圧の状態であり、高圧炉心スプレイ系、原子炉隔離時冷却系及び高圧代替注水系により原子炉圧力容器内の水位を原子炉水位低(レベル3)以上に維持できない場合で、ほう酸水注入系が</p>	<p>示値の上昇により確認し、<u>当直副長</u>に報告する。</p> <p>(c) 操作の成立性 上記の操作は、<u>中央制御室運転員1名</u>にて作業を実施した場合、作業開始を判断してから制御棒駆動水圧系による原子炉圧力容器への注水開始まで<u>15分以内</u>で可能である。 <u>(添付資料1.2.4-4)</u></p> <p>b. ほう酸水注入系による原子炉圧力容器へのほう酸水注入及び注水 高圧炉心スプレイ系の機能喪失時又は全交流動力電源喪失時において、高圧原子炉代替注水系及び原子炉隔離時冷却系により原子炉圧力容器内の水位を原子炉水位低(レベル3)以上に維持できない場合は、ほう酸水貯蔵タンクを水源としたほう酸水注入系による原子炉圧力容器へのほう酸水注入を実施する。 さらに、<u>復水輸送系</u>等を水源としてほう酸水貯蔵タンクに補給することで、ほう酸水貯蔵タンクを使用したほう酸水注入系による原子炉圧力容器への注水を継続する。 <u>また、復水輸送系等を水源としてほう酸水注入系テストタンクに補給することで、ほう酸水注入系テストタンクを使用したほう酸水注入系による原子炉圧力容器への注水も可能である。</u></p> <p>(a) 手順着手の判断基準 原子炉冷却材圧力バウンダリが高圧の状態であり、<u>高圧炉心スプレイ系、高圧原子炉代替注水系</u>及び原子炉隔離時冷却系により原子炉圧力容器内の水位を原子炉水位低(レベル3)以上に維持できない場合で、ほ</p>	<p>⑭の相違 ・体制の相違 <b>【東海第二】</b> ⑬の相違 ・設備の相違 <b>【柏崎6/7】</b> 島根2号炉は、<b>復水貯蔵タンクへの補給手順を技術的能力1.13にて整理</b></p> <p>・体制及び運用の相違 <b>【柏崎6/7,東海第二】</b> ⑮の相違</p> <p>・設備の相違 <b>【東海第二】</b> ⑫の相違</p> <p>・設備の相違 <b>【柏崎6/7】</b> 島根2号炉の高圧炉</p>

柏崎刈羽原子力発電所 6 / 7号炉 (2017. 12. 20 版)	東海第二発電所 (2018. 9. 18 版)	島根原子力発電所 2号炉	備考
<p>(b) 操作手順</p> <p>ほう酸水注入系による原子炉圧力容器へのほう酸水注入及び注水手順の概要は以下のとおり。概要図を第 1. 2. 10 図に、タイムチャートを第 1. 2. 11 図に示す。</p> <p>[ほう酸水注入系貯蔵タンクを水源とした原子炉圧力容器へのほう酸水注入]</p> <p>①当直副長は、手順着手の判断基準に基づき、運転員にほう酸水注入系による原子炉圧力容器へのほう酸水注入の準備開始を指示する。</p> <p>②現場運転員 E 及び F は、<u>ほう酸水注入系による原子炉圧力容器へのほう酸水注入に必要なポンプ及び電動弁の電源の受電操作を実施する。</u></p> <p>③中央制御室運転員 A 及び B は、ほう酸水注入系による原子炉圧力容器へのほう酸水注入に必要なポンプ及び電動弁の電源が確保されたこと並びに監視計器の電源が確保されていることを状態表示にて確認する。</p> <p>④当直長は、当直副長からの依頼に基づき、緊急時対策本部に<u>第一ガスタービン発電機、第二ガスタービン発電機又は電源車の負荷容量確認を依頼し、ほう酸水注入系が使用可能か確認する。</u></p> <p>⑤中央制御室運転員 A 及び B は、<u>ほう酸水注入系ポンプの吸込圧力を確保するため、復水移送ポンプが運転中であり、復水移送ポンプ吐出圧力指示値が規定値以上であることを確認する。</u></p>	<p>使用可能な場合。</p> <p>(b) 操作手順</p> <p>ほう酸水注入系による原子炉圧力容器へのほう酸水注入及び注水手順の概要は以下のとおり。</p> <p>概要図を第 1. 2-11 図に、タイムチャートを第 1. 2-12 図に示す。</p> <p>【ほう酸水貯蔵タンクを水源とした原子炉圧力容器へのほう酸水注入】</p> <p>①<u>発電長</u>は、手順着手の判断基準に基づき、<u>運転員等</u>にほう酸水注入系による原子炉圧力容器へのほう酸水注入の準備開始を指示する。</p> <p>②<u>運転員等</u>は中央制御室にて、ほう酸水注入系による原子炉圧力容器へのほう酸水注入に必要なポンプ及び電動弁の電源が確保されたこと並びに監視計器の電源が確保されていることを状態表示等にて確認する。</p>	<p>ほう酸水注入系が使用可能な場合。</p> <p>(b) 操作手順</p> <p>ほう酸水注入系による原子炉圧力容器へのほう酸水注入及び注水手順の概要は以下のとおり。<u>手順の対応フローを第 1. 2-2 図及び第 1. 2-3 図に、概要図を第 1. 2-12 図に、タイムチャートを第 1. 2-13 図に示す。</u></p> <p>[ほう酸水貯蔵タンクを水源とした原子炉圧力容器へのほう酸水注入]</p> <p>①<u>当直副長</u>は、手順着手の判断基準に基づき、<u>運転員</u>にほう酸水注入系による原子炉圧力容器へのほう酸水注入の準備開始を指示する。</p> <p>②<u>中央制御室運転員 A</u>は、ほう酸水注入系による原子炉圧力容器へのほう酸水注入に必要なポンプ、電動弁及び監視計器の電源が確保されていることを状態表示にて確認する。</p> <p>③当直長は、<u>当直副長からの依頼に基づき、緊急時対策本部にガスタービン発電機又は高圧発電機車の負荷容量確認を依頼し、ほう酸水注入系が使用可能か確認する。</u></p>	<p>心スプレイ系は、常設代替交流電源設備の負荷として考慮していないことから、重大事故等時の対応手段として期待しない</p> <p>・記載表現の相違 【柏崎 6/7, 東海第二】 島根 2 号炉は、手順の対応フローのリンクを記載</p> <p>・体制の相違 【東海第二】 ⑬の相違</p> <p>・記載表現の相違 【柏崎 6/7】 島根 2 号炉は、電源確保を 1. 14 にて整理</p> <p>・体制の相違 【柏崎 6/7】 ⑭の相違</p> <p>・記載表現の相違 【東海第二】 島根 2 号炉は、負荷容量確認手順を記載</p> <p>・設備の相違 【柏崎 6/7】 島根 2 号炉のほう酸水注入ポンプは、ほう酸水貯蔵タンクの静水頭圧力で起動可能であるため、復水輸送ポン</p>



柏崎刈羽原子力発電所 6 / 7号炉 (2017. 12. 20 版)	東海第二発電所 (2018. 9. 18 版)	島根原子力発電所 2号炉	備考
<p>⑥中央制御室運転員 A 及び B は、<u>ほう酸水注入系ポンプ (A) 又は (B) の起動操作 (ほう酸水注入系起動用キー・スイッチを「ポンプ A」位置 (B 系を起動する場合は「ポンプ B」位置) にすることで、ほう酸水注入系ポンプ吸込弁及びほう酸水注入系注入弁が全開となり、ほう酸水注入系ポンプが起動し、原子炉圧力容器へのほう酸水注入が開始される。) を実施する。</u></p> <p>⑦現場運転員 C 及び D は、<u>原子炉建屋地上 3 階ほう酸水注入系貯蔵タンク室 (管理区域) にて、原子炉圧力容器へのほう酸水注入が開始されたことをほう酸水タンク液位指示値の低下により確認し、当直副長に報告する。</u></p> <p>[ほう酸水注入系貯蔵タンクを使用した原子炉圧力容器への継続注水]</p> <p>⑧当直副長は、原子炉圧力容器への継続注水が必要と判断した場合は、運転員にほう酸水注入系による原子炉圧力容器への継続注水の準備開始を指示する。</p>	<p>③運転員等は中央制御室にて、<u>ほう酸水注入ポンプ (A) 又は (B) の起動操作 (ほう酸水注入系起動用キー・スイッチを「SYS A」位置 (B 系を起動する場合は「SYS B」位置) にすることで、ほう酸水貯蔵タンク出口弁及びほう酸水注入系爆破弁が全開となり、ほう酸水注入ポンプが起動し、原子炉圧力容器へのほう酸水注入が開始される。) を実施する。</u></p> <p>④運転員等は中央制御室にて、原子炉圧力容器へのほう酸水注入が開始されたことをほう酸水貯蔵タンク液位指示値の低下により確認し、<u>発電長</u>に報告する。</p> <p>⑤運転員等は中央制御室にて、<u>ほう酸水貯蔵タンクに補給するため、純水移送ポンプが運転中であり、純水移送ポンプ吐出ヘッド圧力指示値が約 0.74MPa [gage] 以上であることを確認する。</u></p> <p>【ほう酸水貯蔵タンクを使用した原子炉圧力容器への継続注水】</p> <p>⑥<u>発電長</u>は、原子炉圧力容器への継続注水が必要と判断した場合は、運転員等にほう酸水注入系による原子炉圧力容器への継続注水の準備開始を指示する。</p>	<p>④中央制御室運転員 A は、<u>A 又は B - ほう酸水注入ポンプの起動操作 (ほう酸水注入系起動用 COS を「A 系統」位置 (B 系を起動する場合は「B 系統」位置) にすることで、A (B) - SLC タンク出口弁及び A (B) - SLC 注入弁が全開となり、A (B) - ほう酸水注入ポンプが起動し、原子炉圧力容器へのほう酸水注入が開始される。) を実施する。</u></p> <p>⑤中央制御室運転員 A は中央制御室にて、原子炉圧力容器へのほう酸水注入が開始されたことを<u>ほう酸水貯蔵タンク液位指示値の低下により確認し、当直副長</u>に報告する。</p> <p>[ほう酸水貯蔵タンクを使用した原子炉圧力容器への継続注水]</p> <p>⑥<u>当直副長</u>は、原子炉圧力容器への継続注水が必要と判断した場合は、<u>現場運転員</u>にほう酸水注入系による原子炉圧力容器への継続注水の準備開始を指示する。</p>	<p>プの運転状態に影響せず起動が可能であるため、復水輸送ポンプの運転状態の確認は不要</p> <ul style="list-style-type: none"> <li>・体制の相違</li> </ul> <p>【柏崎 6/7】</p> <p>⑭の相違</p> <ul style="list-style-type: none"> <li>・運用の相違</li> </ul> <p>【柏崎 6/7】</p> <p>島根 2 号炉は、ほう酸水貯蔵タンク液位を中央制御室で確認</p> <ul style="list-style-type: none"> <li>・体制の相違</li> </ul> <p>【東海第二】</p> <p>⑬の相違</p> <ul style="list-style-type: none"> <li>・設備の相違</li> </ul> <p>【柏崎 6/7】</p> <p>島根 2 号炉のほう酸水注入ポンプは、ほう酸水貯蔵タンクの静水頭圧力で起動可能であるため、復水輸送ポンプの運転状態に影響せず起動が可能であるため、復水輸送ポンプの運転状態の確認について記載しない</p> <ul style="list-style-type: none"> <li>・体制の相違</li> </ul> <p>【東海第二】</p> <p>⑬の相違</p>

柏崎刈羽原子力発電所 6/7号炉 (2017.12.20版)	東海第二発電所 (2018.9.18版)	島根原子力発電所 2号炉	備考
<p>※ [ほう酸水注入系貯蔵タンクを水源とした原子炉圧力容器へのほう酸水注入] の準備と併せて実施する。</p> <p>⑨現場運転員C及びDは、ほう酸水注入系貯蔵タンクを使用した原子炉圧力容器への継続注水の系統構成として、ホースを接続（復水補給水系～純水補給水系の間）し、復水補給水系積算計出口ドレン弁、復水補給水系積算計出口ベントライン接続口止め弁、純水補給水系ほう酸水注入系ポンプエリア床除染用ホースコネクション止め弁及び純水補給水系MSIV/SRVラッピング室床除染用ホースコネクション止め弁の全開操作を実施する。</p> <p>⑩現場運転員C及びDは、ほう酸水注入系封水供給弁及びほう酸水注入系テストタンク純水供給元弁の全閉並びにほう酸水注入系ほう酸水貯蔵タンク補給水元弁の全開操作実施後、当直副長にほう酸水注入系貯蔵タンクを使用した原子炉圧力容器への継続注水の準備完了を報告する。</p> <p>⑪当直副長は、運転員にほう酸水注入系貯蔵タンクを使用した原子炉圧力容器への継続注水の開始を指示する。</p> <p>⑫現場操作員C及びDは、ほう酸水注入系貯蔵タンク補給水入口弁を調整開とし、ほう酸水注入系貯蔵タンクに補給する。</p> <p>⑬現場運転員C及びDは、復水移送ポンプの水源確保として、復水移送ポンプ吸込ラインの切替え操作（復水補給水系常/非常用連絡1次、2次止め弁の全開操作）を実施する。</p> <p>⑭当直長は、当直副長からの依頼に基づき、緊急時対策本部に復水貯蔵槽の補給を依頼する。</p>	<p>※【ほう酸水貯蔵タンクを水源とした原子炉圧力容器へのほう酸水注入】の準備と併せて実施する。</p> <p>⑦運転員等は原子炉建屋原子炉棟にて、ほう酸水貯蔵タンク純水補給ライン元弁の全開操作実施後、発電長にほう酸水貯蔵タンクを使用した原子炉圧力容器への継続注水の準備完了を報告する。</p> <p>⑧発電長は、運転員等にほう酸水貯蔵タンクを使用した原子炉圧力容器への継続注水の開始を指示する。</p> <p>⑨運転員等は原子炉建屋原子炉棟にて、ほう酸水貯蔵タンク純水補給水弁を調整開とし、ほう酸水貯蔵タンクに補給する。</p>	<p>※[ほう酸水貯蔵タンクを水源とした原子炉圧力容器へのほう酸水注入]の準備と合わせて実施する。</p> <p>⑦現場運転員B及びCは、ほう酸水貯蔵タンクを使用した原子炉圧力容器への継続注水の系統構成として、ホース接続（復水輸送系～補給水系の間）し、MUW工具除染シンク供給弁、CWT工具類除染シンク除染弁の全開操作を実施する。</p> <p>⑧現場運転員B及びCは、SLC封水止め弁及びSLCドレン弁の全閉並びにSLCタンク補給水入口元弁の全開操作実施後、当直副長にほう酸水貯蔵タンクを使用した原子炉圧力容器への継続注水の準備完了を報告する。</p> <p>⑨当直副長は、現場運転員にほう酸水貯蔵タンクを使用した原子炉圧力容器への継続注水の開始を指示する。</p> <p>⑩中央制御室運転員Aは、復水輸送ポンプが運転中であり、復水輸送ポンプ出口ヘッダ圧力指示値が規定値以上であることを確認する。</p> <p>⑪現場操作員B及びCは、SLCタンク補給水入口弁を調整開とし、ほう酸水貯蔵タンクに補給する。</p>	<p>・設備の相違 【東海第二】 島根2号炉は、ほう酸水貯蔵タンクへの水張りが補給水系、消火系及び復水輸送系で可能</p> <p>・設備の相違 【東海第二】 ほう酸水貯蔵タンクへの補給ラインの相違による手順の相違</p> <p>・体制の相違 【東海第二】 ⑬の相違</p> <p>・体制の相違 【東海第二】 ⑬の相違</p> <p>・運用の相違 【柏崎6/7, 東海第二】 島根2号炉は、復水輸送ポンプの運転を確認する手順としている</p> <p>・設備の相違 【柏崎6/7】 柏崎6/7は、復水補給水系非常用連絡ラインがある</p> <p>・設備の相違 【柏崎6/7】 島根2号炉は、サブ</p>

柏崎刈羽原子力発電所 6 / 7号炉 (2017. 12. 20 版)	東海第二発電所 (2018. 9. 18 版)	島根原子力発電所 2号炉	備考
<p>[ほう酸水注入系テストタンクを使用した原子炉圧力容器への注水]</p> <p>①当直副長は、手順着手の判断基準に基づき、運転員にほう酸水注入系テストタンクを使用した原子炉圧力容器への注水の準備開始を指示する。</p> <p>②現場運転員E及びFは、<u>ほう酸水注入系テストタンクを使用した原子炉圧力容器への注水に必要なポンプ及び電動弁の電源の受電操作を実施する。</u></p> <p>③中央制御室運転員A及びBは、ほう酸水注入系テストタンクを使用した原子炉圧力容器への注水に必要なポンプ及び電動弁の電源が確保されたこと並びに監視計器の電源が確保されていることを状態表示にて確認する。</p> <p>④当直長は、当直副長からの依頼に基づき、緊急時対策本部に<u>第一ガスタービン発電機、第二ガスタービン発電機又は電源車の負荷容量確認を依頼し、ほう酸水注入系が使用可能か確認する。</u></p> <p>⑤中央制御室運転員A及びBは、<u>ほう酸水注入系ポンプ吸込圧力確保のため、復水移送ポンプが運転中であり、復水移送ポンプ吐出圧力指示値が規定値以上であることを確認する。</u></p> <p>⑥現場運転員C及びDは、ほう酸水注入系テストタンクを使用した原子炉圧力容器への注水の系統構成として、ホースを接続（復水補給水系～純水補給水系の間）し、<u>復水補給水系積算計出口ドレン弁、復水補給水系積算計出口ベントライン接続口止め弁、純水補給水系ほう酸水注入系ポンプエリア床除染用ホースコネクション止め弁及び純水補給水系MSIV/SRVラッピング室床除染用ホースコネクション止め弁の全開操作を実施する。</u></p>		<p>[ほう酸水注入系テストタンクを使用した原子炉圧力容器への注水]</p> <p>①当直副長は、手順着手の判断基準に基づき、運転員にほう酸水注入系テストタンクを使用した原子炉圧力容器への注水の準備開始を指示する。</p> <p>②中央制御室運転員Aは、ほう酸水注入系テストタンクを使用した原子炉圧力容器への注水に必要なポンプ及び電動弁の電源が確保されたこと並びに監視計器の電源が確保されていることを状態表示にて確認する。</p> <p>③当直長は、<u>当直副長からの依頼に基づき、緊急時対策本部にガスタービン発電機又は高圧発電機車の負荷容量確認を依頼し、ほう酸水注入系が使用可能か確認する。</u></p> <p>④中央制御室運転員Aは、<u>復水輸送ポンプが運転中であり、復水輸送ポンプ出口ヘッダ圧力指示値が規定値以上であることを確認する。</u></p> <p>⑤現場運転員B及びCは、ほう酸水注入系テストタンクを使用した原子炉圧力容器への継続注水の系統構成として、ホース接続（復水輸送系～補給水系の間）し、<u>MUW工具除染シンク供給弁、CWT工具類除染シンク除染弁の全開操作を実施する。</u></p> <p>⑥現場運転員B及びCは、<u>S L Cテストタンク出口弁、S L Cオリフィスバイパス弁の全開操作実施</u></p>	<p>レッション・チェンバを水源とした内部循環のため、補給の必要なし</p> <p>・設備の相違 【東海第二】 ⑫の相違</p> <p>・記載表現の相違 【柏崎6/7】 島根2号炉は、電源確保を1.14にて整理</p> <p>・体制の相違 【柏崎6/7】 ⑭の相違</p> <p>・体制の相違 【柏崎6/7】 ⑭の相違</p> <p>・運用の相違 【柏崎6/7】</p>

柏崎刈羽原子力発電所 6/7号炉 (2017. 12. 20 版)	東海第二発電所 (2018. 9. 18 版)	島根原子力発電所 2号炉	備考
<p>⑦現場運転員 C 及び D は、<u>ほう酸水注入系封水供給弁及びほう酸水注入系テストタンク純水供給元弁の全閉並びにほう酸水注入系テストタンク出口弁の全開操作完了後</u>、当直副長にほう酸水注入系テストタンクを使用した原子炉圧力容器への注水の準備完了を報告する。</p> <p>⑧当直副長は、運転員にほう酸水注入系テストタンクを使用した原子炉圧力容器への注水の開始を指示する。</p> <p>⑨現場運転員 C 及び D は、<u>ほう酸水注入系注入弁(A)又は(B)の全開操作を実施した後</u>、<u>ほう酸水注入ポンプ(A)又は(B)を起動する</u>。原子炉建屋地上3階ほう酸水注入系貯蔵タンク室(管理区域)にて、ほう酸水注入ポンプ出口圧力指示値の上昇を確認後、速やかにほう酸水注入系テストタンク純水供給元弁を調整開とし、ほう酸水注入系テストタンクに補給する。</p> <p>⑩中央制御室運転員 A 及び B は、原子炉圧力容器への注水が開始されたことを原子炉水位指示値及び復水貯蔵槽水位指示値により確認し、当直副長に報告する。</p> <p>⑪現場運転員 C 及び D は、<u>復水移送ポンプの水源確保として、復水移送ポンプ吸込ラインの切替え操作(復水補給水系常/非常用連絡1次、2次止め弁の全開操作)を実施する</u>。</p> <p>⑫当直長は、<u>当直副長からの依頼に基づき、緊急時対策本部に復水貯蔵槽の補給を依頼する</u>。</p>		<p><u>し、S L Cテストタンクに水張りを行う。</u></p> <p>⑦現場運転員 B 及び C は、<u>S L Cテストタンク水張りが完了したことを確認し、S L C封水止め弁及びS L Cオリフィスバイパス弁の全開操作完了後</u>、<u>当直副長にほう酸水注入系テストタンクを使用した原子炉圧力容器への注水の準備完了を報告する。</u></p> <p>⑧当直副長は、<u>運転員にほう酸水注入系テストタンクを使用した原子炉圧力容器への注水の開始を指示する。</u></p> <p>⑨現場運転員 B 及び C は、<u>A又はB-S L C注入弁の全開操作を実施した後</u>、<u>A又はB-ほう酸水注入ポンプを起動する</u>。原子炉棟地上3階ほう酸水装置室(管理区域)にて、ほう酸水注入ポンプ吐出圧力指示値の上昇を確認後、速やかにS L Cオリフィスバイパス弁を調整開とし、ほう酸水注入系テストタンクに補給する。</p> <p>⑩中央制御室運転員 A は、<u>原子炉圧力容器への注水が開始されたことを原子炉水位指示値及び復水貯蔵タンク水位指示値により確認し、当直副長に報告する。</u></p>	<p>備考</p> <p>島根2号炉のテストタンクは、空保管であるため、水張り操作を実施する</p> <ul style="list-style-type: none"> <li>・運用の相違</li> </ul> <p>【柏崎6/7】</p> <p>島根2号炉のテストタンク出口弁は、テストタンク水張り時に全開している</p> <ul style="list-style-type: none"> <li>・体制の相違</li> </ul> <p>【柏崎6/7】</p> <p>⑭の相違</p> <ul style="list-style-type: none"> <li>・設備の相違</li> </ul> <p>【柏崎6/7】</p> <p>柏崎6/7は、「復水補給水系常/非常用連絡」ラインがある</p> <ul style="list-style-type: none"> <li>・設備の相違</li> </ul> <p>【柏崎6/7】</p> <p>島根2号炉は、サブレーション・チェンバを水源とした内部循環のため、補給の必要なし</p>



柏崎刈羽原子力発電所 6/7号炉 (2017.12.20版)	東海第二発電所 (2018.9.18版)	島根原子力発電所 2号炉	備考
<p>(c) 操作の成立性</p> <p>上記の操作のうち、ほう酸水注入系貯蔵タンクを水源とした原子炉圧力容器へのほう酸水注入は、<u>1ユニット当たり中央制御室運転員2名(操作者及び確認者)及び現場運転員2名</u>にて作業を実施した場合、作業開始を判断してから原子炉圧力容器へのほう酸水注入開始まで<u>約20分</u>で可能である。</p> <p>さらに、復水補給水系等を水源としてほう酸水注入系貯蔵タンクに補給し、原子炉圧力容器へ継続注水する場合は、<u>1ユニット当たり現場運転員2名</u>にて作業を実施した場合、作業開始を判断してから原子炉圧力容器への継続注水準備完了まで<u>約65分</u>で可能である。</p> <p>また、復水補給水系等を水源としてほう酸水注入系テストタンクに補給し、原子炉圧力容器へ注水する場合は、<u>1ユニット当たり中央制御室運転員2名(操作者及び確認者)及び現場運転員4名</u>にて作業を実施した場合、作業開始を判断してから原子炉圧力容器への注水開始まで<u>約75分</u>で可能である。</p> <p>円滑に作業できるように、移動経路を確保し、防護具、照明及び通信連絡設備を整備する。室温は通常運転時と同程度である。</p> <p style="text-align: right;">(添付資料 1.2.3-4)</p> <p><u>c. 高圧炉心注水系による原子炉圧力容器への緊急注水</u></p> <p><u>全交流動力電源喪失時において、高圧代替注水系及び原子炉隔離時冷却系により原子炉圧力容器内の水位を原子炉水位低(レベル3)以上に維持できない場合は、常設代替交流電源設備又は第二代替交流電源設備により高圧炉心注水系の電源を確保することで高圧炉心注水系を冷却水がない状態で一定時間運転し、復水貯蔵槽を水源とした原子炉圧力容器への緊急注水を実施する。</u></p> <p>(a) 手順着手の判断基準</p> <p><u>原子炉冷却材圧力バウンダリが高圧状態であり、高圧代替注水系及び原子炉隔離時冷却系により原子炉圧力容器内の水位を原子炉水位低(レベル3)以上に維持できない場</u></p>	<p>(c) 操作の成立性</p> <p>上記の操作のうち、ほう酸水貯蔵タンクを水源とした原子炉圧力容器へのほう酸水注入は、<u>中央制御室対応を運転員等(当直運転員)1名</u>にて作業を実施した場合、作業開始を判断してから原子炉圧力容器へのほう酸水注入開始まで<u>2分以内</u>で可能である。</p> <p>さらに、<u>純水系</u>を水源としてほう酸水貯蔵タンクに補給し、原子炉圧力容器へ継続注水する場合は、現場対応を<u>運転員等(当直運転員)2名</u>にて作業を実施した場合、作業開始を判断してから原子炉圧力容器への継続注水準備完了まで<u>60分以内</u>で可能である。</p> <p>円滑に作業できるように、移動経路を確保し、放射線防護具、照明及び通信連絡設備を整備する。室温は通常運転時と同程度である。</p> <p style="text-align: right;">(添付資料1.2.4)</p>	<p>(c) 操作の成立性</p> <p>上記の操作のうち、ほう酸水貯蔵タンクを水源とした原子炉圧力容器へのほう酸水注入は、<u>中央制御室運転員1名</u>にて作業を実施した場合、作業開始を判断してから原子炉圧力容器へのほう酸水注入開始まで<u>10分以内</u>で可能である。</p> <p>さらに、<u>復水輸送系等</u>を水源としてほう酸水貯蔵タンクに補給し、原子炉圧力容器へ継続注水する場合は、<u>中央制御室運転員1名及び現場運転員2名</u>にて作業を実施した場合、作業開始を判断してから原子炉圧力容器への継続注水準備完了まで<u>1時間以内</u>で可能である。</p> <p>また、<u>復水輸送系等</u>を水源としてほう酸水注入系テストタンクに補給し、原子炉圧力容器へ注水を行う場合は、<u>中央制御室運転員1名及び現場運転員2名</u>にて作業を実施した場合、作業開始を判断してから原子炉圧力容器への注水開始まで<u>1時間15分以内</u>で可能である。</p> <p>円滑に作業できるように、移動経路を確保し、防護具、照明及び通信連絡設備を整備する。室温は通常運転時と同様である。</p> <p style="text-align: right;">(添付資料 1.2.4-5)</p>	<p>備考</p> <ul style="list-style-type: none"> <li>・体制及び運用の相違 【柏崎6/7,東海第二】 ⑮の相違</li> <li>・体制及び運用の相違 【柏崎6/7,東海第二】 ⑮の相違</li> <li>・設備の相違 【柏崎6/7】 ⑮の相違 【東海第二】 ⑫の相違</li> <li>・設備の相違 【柏崎6/7】 島根2号炉の高圧炉心スプレイ系は、常設代替交流電源設備の負荷として考慮していないことから、重大事故等時の対応手段として期待しない</li> </ul>

柏崎刈羽原子力発電所 6 / 7号炉 (2017. 12. 20 版)	東海第二発電所 (2018. 9. 18 版)	島根原子力発電所 2号炉	備考
<p><u>合で、常設代替交流電源設備又は第二代替交流電源設備による非常用高圧母線D系への給電が可能となった場合。</u></p> <p><u>(b) 操作手順</u></p> <p><u>高圧炉心注水系による原子炉圧力容器への緊急注水手順の概要は以下のとおり。手順の対応フローを第1.2.2図及び第1.2.3図に、概要図を第1.2.14図に、タイムチャートを第1.2.15図に示す。</u></p> <p><u>※高圧炉心注水系ポンプを冷却水がない状態で運転する場合の許容時間が定められており、高圧炉心注水系ポンプ起動から運転許容時間を経過する前に停止し、高圧炉心注水系の機能を温存させる。</u></p> <p><u>①当直副長は、手順着手の判断基準に基づき、中央制御室運転員に高圧炉心注水系による原子炉圧力容器への緊急注水の準備開始を指示する。</u></p> <p><u>②中央制御室運転員A及びBは、高圧炉心注水系による原子炉圧力容器への緊急注水に必要なポンプ、電動弁及び監視計器の電源が確保されていることを状態表示にて確認する。</u></p> <p><u>③当直長は、当直副長からの依頼に基づき、緊急時対策本部に第一ガスタービン発電機又は第二ガスタービン発電機の負荷容量確認を依頼し、高圧炉心注水系が使用可能か確認する。</u></p> <p><u>④中央制御室運転員A及びBは、高圧炉心注水系ポンプ(B)の起動操作を実施し、高圧炉心注水系ポンプ(B)吐出圧力指示値が規定値以上であることを確認するとともに、当直副長に高圧炉心注水系による原子炉圧力容器への緊急注水の準備完了を報告する。</u></p> <p><u>⑤当直副長は、中央制御室運転員に高圧炉心注水系による原子炉圧力容器への緊急注水の開始を指示する。</u></p> <p><u>⑥中央制御室運転員A及びBは、高圧炉心注水系注入弁(B)を全開として原子炉圧力容器への緊急注水を開始する。</u></p> <p><u>⑦中央制御室運転員A及びBは、原子炉圧力容器への緊急注水が開始されたことを原子炉水位指示値の上昇及び高圧炉心注水系(B)系統流量指示値の上昇により確認し、当直副長に報告する。</u></p> <p><u>⑧当直副長は、高圧炉心注水系ポンプの運転許可時間を経過する前に、中央制御室運転員に高圧炉心注水系ポ</u></p>			

柏崎刈羽原子力発電所 6/7号炉 (2017. 12. 20 版)	東海第二発電所 (2018. 9. 18 版)	島根原子力発電所 2号炉	備考
<p><u>ンプ(B)を停止するよう指示する。</u></p> <p><u>⑨中央制御室運転員 A 及び B は、 高压炉心注水系注入弁 (B)を全閉とし、 高压炉心注水系ポンプ (B)を停止する。</u></p> <p><u>⑩当直長は、 当直副長からの依頼に基づき、 緊急時対策本部に復水貯蔵槽の補給を依頼する。</u></p> <p><u>(c)操作の成立性</u></p> <p><u>上記の操作は、 1 ユニット当たり中央制御室運転員 2 名 (操作者及び確認者) にて作業を実施した場合、 作業開始を判断してから高压炉心注水系による原子炉压力容器への緊急注水開始まで約 25 分で可能である。</u></p> <p>(2) 重大事故等時の対応手段の選択</p> <p>重大事故等時の対応手段の選択方法は以下のとおり。対応手段の選択フローチャートを第 1.2-18 図に示す。</p> <p>原子炉冷却材圧力バウンダリが高压の状態、 高压代替注水系及び原子炉隔離時冷却系により原子炉压力容器内の水位を原子炉水位低 (レベル 3) 以上に維持できない場合は、 <u>常設代替交流電源設備等により非常用高压母線の電源を確保し、 高压炉心注水系が健全であれば、 高压炉心注水系を冷却水がない状態で一定時間運転 (緊急注水) することで重大事故等の進展を抑制する。</u></p> <p><u>高压炉心注水系が使用できない場合は、 原子炉補機冷却系により冷却水を確保できれば制御棒駆動系による原子炉压力容器への注水を実施する。 原子炉補機冷却系により冷却水を確保できない場合、 又は常設代替交流電源等により非常用高压母線の電源が確保できず、 可搬型代替交流電源設備により電源を確保した場合は、 ほう酸水注入系による原子炉压力容器へのほう酸水注入及び注水を実施する。 制御棒駆動系及びほう酸水注入系は発電用原子炉を冷却するには十分な注水量を確保できないが、 原子炉冷却材圧力バウンダリの減圧対策及び原子炉冷却材圧力バウンダリ低圧時の冷却対策の準備が整うまでの期間、 重大事故等の進展抑制として使用する。</u></p> <p>なお、 ほう酸水注入系により原子炉压力容器へ注水する際の水源は、 通常時の補給にて使用する<u>純水補給水系</u>が使用できない場合は、 <u>復水補給水系</u>又は消火系から補給する。</p>	<p>(2) 重大事故等時の対応手段の選択</p> <p>重大事故等時の対応手段の選択方法は以下のとおり。対応手段の選択フローチャートを第1.2-19図に示す。</p> <p>原子炉冷却材圧力バウンダリが高压の状態、 高压代替注水系、 原子炉隔離時冷却系及び高压炉心スプレイ系により原子炉压力容器内の水位を原子炉水位低 (レベル 3) 以上に維持できない場合は、 <u>交流動力電源が確保され原子炉補機冷却系により冷却水を確保できれば制御棒駆動水圧系による原子炉压力容器への注水を実施する。 原子炉補機冷却系により冷却水を確保できない場合、 又は常設代替交流電源設備として使用する常設代替高压電源装置により交流動力電源が確保できず、 可搬型代替交流電源設備として使用する可搬型代替低圧電源車により交流動力電源を確保した場合は、 ほう酸水注入系による原子炉压力容器へのほう酸水注入及び注水を実施する。 制御棒駆動水圧系及びほう酸水注入系は発電用原子炉を冷却するには十分な注水量を確保できないが、 原子炉冷却材圧力バウンダリの減圧対策及び原子炉冷却材圧力バウンダリ低圧時の冷却対策の準備が整うまでの期間、 重大事故等の進展抑制として使用する。</u></p> <p>なお、 ほう酸水注入系による<u>原子炉压力容器への注水を継続する場合は、 ほう酸水貯蔵タンクに純水系から補給することで、 ほう酸水貯蔵タンクを使用したほう酸水注入系による原子炉压力容器への継続注水を実施する。</u></p>	<p>(2) 重大事故等時の対応手段の選択</p> <p>重大事故等時の対応手段の選択方法は以下のとおり。対応手段の選択フローチャートを第 1.2-18 図に示す。</p> <p>原子炉冷却材圧力バウンダリが高压の状態、 <u>高压炉心スプレイ系、 高压原子炉代替注水系及び原子炉隔離時冷却系により原子炉压力容器内の水位を原子炉水位低 (レベル 3) 以上に維持できない場合は、 原子炉補機冷却系により冷却水を確保できれば制御棒駆動水圧系による原子炉压力容器への注水を実施する。 原子炉補機冷却系により冷却水を確保できない場合、 又は常設代替交流電源設備として使用するガスタービン発電機により非常用高压母線の電源が確保できず、 可搬型代替交流電源設備として使用する高压発電機車により電源を確保した場合は、 ほう酸水注入系による原子炉压力容器へのほう酸水注入及び注水を実施する。 制御棒駆動水圧系及びほう酸水注入系は発電用原子炉を冷却するには十分な注水量を確保できないが、 原子炉冷却材圧力バウンダリの減圧対策及び原子炉冷却材圧力バウンダリ低圧時の冷却対策の準備が整うまでの期間、 重大事故等の進展抑制として使用する。</u></p> <p>なお、 ほう酸水注入系により<u>原子炉压力容器へ注水する際の水源は、 通常時の補給にて使用する補給水系が使用できない場合は、 復水輸送系又は消火系から補給する。</u></p>	<p>備考</p> <p>・設備の相違 【柏崎 6/7】 島根 2 号炉の高压炉心スプレイ系は、 常設代替交流電源設備の負荷として考慮していないことから、 重大事故等時の対応手段として期待しない</p> <p>・設備の相違 【東海第二】 島根 2 号炉は、 ほう酸水貯蔵タンクへの水張りが補給水系、 消火</p>

柏崎刈羽原子力発電所 6/7号炉 (2017. 12. 20 版)	東海第二発電所 (2018. 9. 18 版)	島根原子力発電所 2号炉	備考
<p>1. 2. 2. 4 重大事故等対処設備 (設計基準拡張) による対応手順</p> <p>(1) 原子炉隔離時冷却系による原子炉圧力容器への注水</p> <p>原子炉隔離時冷却系が健全な場合は、自動起動信号 (原子炉水位低 (レベル 2 若しくはレベル 1.5) 又はドライウエル圧力高) による作動、又は中央制御室からの手動操作により原子炉隔離時冷却系を起動し、<u>復水貯蔵槽又はサプレッション・チェンバ</u>を水源とした原子炉圧力容器への注水を実施する。</p> <p>原子炉隔離時冷却系の第一水源は復水貯蔵槽であり、LOCA 信号 (原子炉水位低 (レベル 1.5) 又はドライウエル圧力高) <u>かつサプレッション・チェンバ・プールの水位高信号の入力により第二水源であるサプレッション・チェンバに自動で切り替わる。残留熱除去系 (サプレッション・チェンバ・プール水冷却モード) が機能喪失している場合、サプレッション・チェンバ・プール水の温度が上昇することを考慮し、原子炉隔離時冷却系の確実な運転継続を確保する観点から、原子炉隔離時冷却系の水源を復水貯蔵槽に手動で切り替える。</u></p> <p>いずれの切替えにおいても、運転中の原子炉隔離時冷却系を停止することなく水源切替えが可能である。</p> <p><u>なお、事前にサプレッション・チェンバ・プール水の温度が原子炉隔離時冷却系の設計温度を超えると想定された場合は、原子炉隔離時冷却系の水源切替スイッチを「CSP」位置にすることで、原子炉隔離時冷却系の水源を復水貯蔵槽に保持する。</u></p> <p>a. 手順着手の判断基準</p> <p>給水・復水系による原子炉圧力容器への注水ができず、原子炉圧力容器内の水位を原子炉水位低 (レベル 3) 以上に維持できない場合。</p>	<p>1. 2. 2. 4 <u>設計基準事故対処設備を使用した対応手順</u></p> <p>(1) 原子炉隔離時冷却系による原子炉圧力容器への注水</p> <p>原子炉隔離時冷却系が健全な場合は、自動起動信号 (原子炉水位異常低下 (レベル 2)) による作動、又は中央制御室からの手動操作により原子炉隔離時冷却系を起動し、サプレッション・チェンバを水源とした原子炉圧力容器への注水を実施する。</p> <p>なお、原子炉隔離時冷却系の水源はサプレッション・チェンバを優先して用いるが、原子炉隔離時冷却系で用いることができる水源として自主対策設備である復水貯蔵タンクもある。サプレッション・プール水枯渇、サプレッション・チェンバ破損又はサプレッション・プール水の温度が上昇することを考慮し、原子炉隔離時冷却系の確実な運転継続を確保する観点から、原子炉隔離時冷却系の水源を復水貯蔵タンクに手動で切り替える。</p> <p>いずれの切替えにおいても、運転中の原子炉隔離時冷却系を停止することなく水源切替えが可能である。</p> <p>サプレッション・チェンバから復水貯蔵タンクへの水源切替手順については、「1.13 重大事故等の収束に必要な水の供給手順等」にて整備する。</p> <p>a. 手順着手の判断基準</p> <p>給水・復水系による原子炉圧力容器への注水ができず、原子炉圧力容器内の水位を原子炉水位低 (レベル 3) 以上に維持できない場合。</p>	<p>1. 2. 2. 4 <u>重大事故等対処設備 (設計基準拡張) による対応手順</u></p> <p>(1) 原子炉隔離時冷却系による原子炉圧力容器への注水</p> <p>原子炉隔離時冷却系が健全な場合は、自動起動信号 (原子炉水位低 (レベル 2)) による作動、又は中央制御室からの手動操作により原子炉隔離時冷却系を起動し、サプレッション・チェンバを水源とした原子炉圧力容器への注水を実施する。</p> <p>なお、原子炉隔離時冷却系の水源はサプレッション・チェンバを優先して用いるが、原子炉隔離時冷却系で用いることができる水源として自主対策設備である復水貯蔵タンクもある。サプレッション・プール水枯渇、サプレッション・チェンバ破損又はサプレッション・プール水の温度が上昇することを考慮し、原子炉隔離時冷却系の確実な運転継続を確保する観点から、原子炉隔離時冷却系の水源を復水貯蔵タンクに手動で切り替える。</p> <p>いずれの切替えにおいても、運転中の原子炉隔離時冷却系を停止することなく水源切替えが可能である。</p> <p>サプレッション・チェンバから復水貯蔵タンクへの水源切替手順については、「1.13 重大事故等の収束に必要な水の供給手順等」にて整備する。</p> <p>a. 手順着手の判断基準</p> <p>給水・復水系による原子炉圧力容器への注水ができず、原子炉圧力容器内の水位を原子炉水位低 (レベル 3) 以上に維持できない場合。</p>	<p>系及び復水輸送系で可能</p> <p>・設備の相違 【柏崎 6/7】 原子炉隔離時冷却系起動インターロックの相違</p> <p>・設備の相違 【柏崎 6/7】 ⑦の相違</p> <p>・設備の相違 【柏崎 6/7】 島根 2号炉は、原子炉隔離時冷却系の第一水源としてサプレッション・チェンバ、第二水源として復水貯蔵タンクを設定</p> <p>・設備の相違 【柏崎 6/7】 ⑦の相違</p> <p>・記載方針の相違 【柏崎 6/7】 島根 2号炉は、水源の切り替え手順を技術的能力 1.13 にてまとめて整理</p>

柏崎刈羽原子力発電所 6 / 7号炉 (2017. 12. 20 版)	東海第二発電所 (2018. 9. 18 版)	島根原子力発電所 2号炉	備考
<p>b. 操作手順</p> <p>原子炉隔離時冷却系による原子炉圧力容器への注水手順の概要は以下のとおり。概要図を第 1.2-16 図に示す。</p> <p><u>[原子炉隔離時冷却系による原子炉圧力容器への注水]</u></p> <p>①当直副長は、手順着手の判断基準に基づき、中央制御室運転員に原子炉隔離時冷却系による原子炉圧力容器への注水開始を指示する。</p> <p>②中央制御室運転員 A 及び B は、中央制御室からの手動起動操作、又は自動起動信号（原子炉水位低（レベル 2 若しくはレベル 1.5）又はドライウェル圧力高）により原子炉隔離時冷却系タービン止め弁、原子炉隔離時冷却系注入弁及び原子炉隔離時冷却系冷却水ライン止め弁が全開し、原子炉隔離時冷却系が起動したことを確認する。</p> <p>③中央制御室運転員 A 及び B は、原子炉圧力容器への注水が開始されたことを原子炉隔離時冷却系系統流量指示値の上昇及び原子炉水位指示値の上昇により確認し当直副長に報告するとともに、原子炉圧力容器内の水位を原子炉水位低（レベル 3）から原子炉水位高（レベル 8）の間で維持する。</p> <p>④ 当直長は、<u>当直副長からの依頼に基づき、緊急時対策本部に復水貯蔵槽の補給を依頼する。</u></p> <p><u>[原子炉隔離時冷却系の水源切替え（サブプレッション・チェンバから復水貯蔵槽の場合）]</u></p> <p>①当直副長は、中央制御室運転員にサブプレッション・チェンバ・プール水の温度が原子炉隔離時冷却系の設計温度を超える前に原子炉隔離時冷却系の水源をサブプレッション・チェンバから復水貯蔵槽へ切り替え、<u>その後の原子炉隔離時冷却系の運転状態に異常がないことを確認するよう指示する。</u></p> <p>②中央制御室運転員 A 及び B は、原子炉隔離時冷却系</p>	<p>b. 操作手順</p> <p>原子炉隔離時冷却系による原子炉圧力容器への注水手順の概要は以下のとおり。概要図を第1.2-15図に、タイムチャートを第1.2-16図に示す。</p> <p>①発電長は、手順着手の判断基準に基づき、<u>運転員等</u>に原子炉隔離時冷却系による原子炉圧力容器への注水開始を指示する。</p> <p>②<u>運転員等</u>は中央制御室にて、手動起動操作、又は自動起動信号（原子炉水位異常低下（レベル 2））により原子炉隔離時冷却系ポンプ出口弁、原子炉隔離時冷却系蒸気供給弁及び原子炉隔離時冷却系原子炉注入弁が全開し、原子炉隔離時冷却系が起動したことを確認する。</p> <p>③<u>運転員等</u>は中央制御室にて、原子炉圧力容器への注水が開始されたことを原子炉隔離時冷却系系統流量指示値の上昇及び原子炉水位指示値の上昇により確認し<u>発電長</u>に報告するとともに、原子炉圧力容器内の水位を原子炉水位低（レベル 3）から原子炉水位高（レベル 8）の間で維持する。</p>	<p>b. 操作手順</p> <p>原子炉隔離時冷却系による原子炉圧力容器への注水手順の概要は以下のとおり。概要図を第 1.2-14 図に、タイムチャートを第 1.2-15 図に示す。</p> <p>①当直副長は、手順着手の判断基準に基づき、中央制御室運転員に原子炉隔離時冷却系による原子炉圧力容器への注水開始を指示する。</p> <p>②中央制御室運転員 A は、中央制御室からの手動起動操作、又は自動起動信号（原子炉水位低（レベル 2））によりタービン蒸気入口弁、注水弁及び復水器冷却水入口弁が全開し、原子炉隔離時冷却系が起動したことを確認する。</p> <p>③中央制御室運転員 A は、原子炉圧力容器への注水が開始されたことを原子炉隔離時冷却ポンプ出口流量指示値の上昇及び原子炉水位指示値の上昇により確認し当直副長に報告するとともに、原子炉圧力容器内の水位を原子炉水位低（レベル 3）から原子炉水位高（レベル 8）の間で維持する。</p>	<p>・体制の相違</p> <p>【東海第二】</p> <p>⑬の相違</p> <p>・体制の相違</p> <p>【柏崎 6/7】</p> <p>⑭の相違</p> <p>・設備の相違</p> <p>【柏崎 6/7】</p> <p>原子炉隔離時冷却系起動インターロックの相違</p> <p>・体制の相違</p> <p>【柏崎 6/7】</p> <p>⑭の相違</p> <p>・体制の相違</p> <p>【東海第二】</p> <p>⑬の相違</p> <p>・設備の相違</p> <p>【柏崎 6/7】</p> <p>島根 2号炉は、サブプレッション・チェンバを水源とした内部循環のため、補給の必要なし</p> <p>・記載表現の相違</p> <p>【柏崎 6/7】</p> <p>島根 2号炉は、サブプレッション・チェンバと復水貯蔵タンクの水源地切り替え操作手順を技術的能力 1.13 に記載</p>

柏崎刈羽原子力発電所 6/7号炉 (2017. 12. 20 版)	東海第二発電所 (2018. 9. 18 版)	島根原子力発電所 2号炉	備考
<p><u>の水源切替スイッチを「CSP」位置にすることで、原子炉隔離時冷却系復水貯蔵槽側吸込弁が全開、その後、原子炉隔離時冷却系サブプレッション・チェンバ・プール側吸込隔離弁が全閉し、水源がサブプレッション・チェンバから復水貯蔵槽へ切り替わることを確認する。また、水源切替後における原子炉隔離時冷却系の運転状態に異常がないことを確認する。</u></p> <p>c. 操作の成立性</p> <p>上記の操作は、<u>1 ユニット当たり中央制御室運転員 2 名（操作者及び確認者）にて操作を実施する。操作スイッチによる中央制御室からの遠隔操作であるため、速やかに対応できる。</u></p> <p>(2) 高圧炉心注水系による原子炉圧力容器への注水</p> <p>高圧炉心注水系が健全な場合は、自動起動信号（原子炉水位低（レベル 1.5）又はドライウェル圧力高）による作動、又は中央制御室からの手動操作により高圧炉心注水系を起動し、<u>復水貯蔵槽又はサブプレッション・チェンバを水源とした原子炉圧力容器への注水を実施する。</u></p> <p>高圧炉心注水系の<u>第一水源は復水貯蔵槽であり、サブプレッション・チェンバ・プールの水位高信号の入力により第二水源であるサブプレッション・チェンバに自動で切り替わる。</u>残留熱除去系（サブプレッション・チェンバ・プール水冷却モード）が機能喪失している場合、サブプレッション・チェンバ・プール水の温度が上昇することを考慮し、高圧炉心注水系の確実な運転継続を確保する観点から、高圧炉心注水系の水源を復水貯蔵槽に手動で切り替える。</p> <p>いずれの切替えにおいても、運転中の高圧炉心注水系を停止することなく水源切替えが可能である。</p> <p><u>なお、事前にサブプレッション・チェンバ・プール水の温度が高圧炉心注水系の設計温度を超えると想定された場合は、高圧炉心注水系の水源切替スイッチを「CSP」位置にすることで、高圧炉心注水系の水源を復水貯蔵槽に保持する。</u></p>	<p>c. 操作の成立性</p> <p>上記の操作は、<u>中央制御室対応を運転員等（当直運転員）1名にて作業を実施した場合、作業開始を判断してから原子炉隔離時冷却系による原子炉圧力容器への注水開始まで3分以内で可能である。</u></p> <p>(2) 高圧炉心スプレイ系による原子炉圧力容器への注水</p> <p>高圧炉心スプレイ系が健全な場合は、自動起動信号（原子炉水位異常低下（レベル 2）又はドライウェル圧力高）による作動、又は中央制御室からの手動操作により高圧炉心スプレイ系を起動し、サブプレッション・チェンバを水源とした原子炉圧力容器への注水を実施する。</p> <p>なお、高圧炉心スプレイ系の水源はサブプレッション・チェンバを優先して用いるが、高圧炉心スプレイ系で用いることのできる水源として自主対策設備である復水貯蔵タンクもある。残留熱除去系（サブプレッション・プール冷却系）が機能喪失している場合、サブプレッション・プール水の温度が上昇することを考慮し、高圧炉心スプレイ系の確実な運転継続を確保する観点から、高圧炉心スプレイ系の水源を復水貯蔵タンクに手動で切り替える。</p> <p>いずれの切替えにおいても、運転中の高圧炉心スプレイ系を停止することなく水源切替えが可能である。</p> <p>サブプレッション・チェンバから復水貯蔵タンクへの水源切替え手順については、「1.13 重大事故等の収束に必要な</p>	<p>c. 操作の成立性</p> <p>上記の操作は、<u>中央制御室運転員 1 名にて操作を実施した場合、作業開始を判断してから原子炉隔離時冷却系による原子炉圧力容器への注水開始まで 2 分以内で可能である。</u></p> <p>(添付資料 1.2.4-6)</p> <p>(2) 高圧炉心スプレイ系による原子炉圧力容器への注水</p> <p>高圧炉心スプレイ系が健全な場合は、自動起動信号（原子炉水位低（レベル 1H）又はドライウェル圧力高）による作動、又は中央制御室からの手動操作により高圧炉心スプレイ系を起動し、サブプレッション・チェンバを水源とした原子炉圧力容器への注水を実施する。</p> <p>なお、高圧炉心スプレイ系の水源はサブプレッション・チェンバを優先して用いるが、<u>高圧炉心スプレイ系で用いることのできる水源として自主対策設備である復水貯蔵タンクもある。</u>残留熱除去系（サブプレッション・プール水冷却系）が機能喪失している場合、サブプレッション・プール水の温度が上昇することを考慮し、高圧炉心スプレイ系の確実な運転継続を確保する観点から、高圧炉心スプレイ系の水源を復水貯蔵タンクに手動で切り替える。</p> <p>いずれの切替えにおいても、運転中の高圧炉心スプレイ系を停止することなく水源切替えが可能である。</p> <p>サブプレッション・チェンバから復水貯蔵タンクへの水源切替え手順については、「1.13 重大事故等の収束に必要な</p>	<p>備考</p> <p>・体制及び運用の相違 【柏崎 6/7, 東海第二】 ⑮の相違</p> <p>・設備の相違 【柏崎 6/7】 ⑦の相違</p> <p>・設備の相違 【柏崎 6/7】 島根 2 号炉は、高圧炉心スプレイ系の第一水源としてサブプレッション・チェンバ、第二水源として復水貯蔵タンクを設定</p> <p>・設備の相違 【柏崎 6/7】 ⑦の相違</p> <p>・記載方針の相違 【柏崎 6/7】</p>



柏崎刈羽原子力発電所 6/7号炉 (2017. 12. 20 版)	東海第二発電所 (2018. 9. 18 版)	島根原子力発電所 2号炉	備考
<p>a. 手順着手の判断基準</p> <p>給水・復水系及び原子炉隔離時冷却系による原子炉圧力容器への注水ができず、原子炉圧力容器内の水位を原子炉水位低（レベル3）以上に維持できない場合。</p> <p>b. 操作手順</p> <p>高圧炉心注水系による原子炉圧力容器への注水手順の概要は以下のとおり。概要図を第1.2-17図に示す。</p> <p><u>〔高圧炉心注水系による原子炉圧力容器への注水〕</u></p> <p>①当直副長は、手順着手の判断基準に基づき、中央制御室運転員に高圧炉心注水系による原子炉圧力容器への注水開始を指示する。</p> <p>②中央制御室運転員A及びBは、中央制御室からの手動起動操作、又は自動起動信号（原子炉水位低（レベル1.5）又はドライウェル圧力高）により高圧炉心注水系ポンプが起動し、高圧炉心注水系注入弁が全開となったことを確認する。</p> <p>③中央制御室運転員A及びBは、原子炉圧力容器への注水が開始されたことを高圧炉心注水系系統流量指示値の上昇及び原子炉水位指示値の上昇により確認し当直副長に報告するとともに、原子炉圧力容器内の水位を原子炉水位低（レベル3）から原子炉水位高（レベル8）の間で維持する。</p> <p>④当直長は、当直副長からの依頼に基づき、緊急時対策本部に復水貯蔵槽の補給を依頼する。</p> <p><u>〔高圧炉心注水系の水源切替え（サブレーション・チェンバから復水貯蔵槽の場合）〕</u></p> <p>①当直副長は、中央制御室運転員にサブレーション・チェンバ・プール水の温度が高圧炉心注水系の設計温度</p>	<p>る水の供給手順等」にて整備する。</p> <p>a. 手順着手の判断基準</p> <p>給水・復水系及び原子炉隔離時冷却系による原子炉圧力容器への注水ができず、原子炉圧力容器内の水位を原子炉水位低（レベル3）以上に維持できない場合。</p> <p>b. 操作手順</p> <p>高圧炉心スプレイ系による原子炉圧力容器への注水手順の概要は以下のとおり。概要図を第1.2-17図に、タイムチャートを第1.2-18図に示す。</p> <p>①発電長は、手順着手の判断基準に基づき、運転員等に高圧炉心スプレイ系による原子炉圧力容器への注水開始を指示する。</p> <p>②運転員等は中央制御室にて、手動起動操作、又は自動起動信号（原子炉水位異常低下（レベル2）又はドライウェル圧力高）により高圧炉心スプレイ系ポンプが起動し、高圧炉心スプレイ系注入弁が全開となったことを確認する。</p> <p>③運転員等は中央制御室にて、原子炉圧力容器への注水が開始されたことを高圧炉心スプレイ系系統流量指示値の上昇及び原子炉水位指示値の上昇により確認し発電長に報告するとともに、原子炉圧力容器内の水位を原子炉水位低（レベル3）から原子炉水位高（レベル8）の間で維持する。</p>	<p>る水の供給手順等」にて整備する。</p> <p>a. 手順着手の判断基準</p> <p>給水・復水系及び原子炉隔離時冷却系による原子炉圧力容器への注水ができず、原子炉圧力容器内の水位を原子炉水位低（レベル3）以上に維持できない場合。</p> <p>b. 操作手順</p> <p>高圧炉心スプレイ系による原子炉圧力容器への注水手順の概要は以下のとおり。概要図を第1.2-16図に、タイムチャートを第1.2-17図に示す。</p> <p>①当直副長は、手順着手の判断基準に基づき、中央制御室運転員に高圧炉心スプレイ系による原子炉圧力容器への注水開始を指示する。</p> <p>②中央制御室運転員Aは、中央制御室からの手動起動操作、又は自動起動信号（原子炉水位低（レベル1.H）又はドライウェル圧力高）により高圧炉心スプレイポンプが起動し、HPCS注水弁が全開となったことを確認する。</p> <p>③中央制御室運転員Aは、原子炉圧力容器への注水が開始されたことを高圧炉心スプレイポンプ出口流量指示値の上昇及び原子炉水位指示値の上昇により確認し当直副長に報告するとともに、原子炉圧力容器内の水位を原子炉水位低（レベル3）から原子炉水位高（レベル8）の間で維持する。</p>	<p>島根2号炉は、水源の切替え手順を技術的能力1.13にて記載</p> <p>・体制の相違 【東海第二】 ⑬の相違</p> <p>・体制の相違 【柏崎6/7】 ⑭の相違</p> <p>・体制の相違 【柏崎6/7】 ⑭の相違</p> <p>・体制の相違 【東海第二】 ⑬の相違</p> <p>・設備の相違 【柏崎6/7】 島根2号炉は、サブレーション・チェンバを水源とした内部循環のため、補給の必要なし</p> <p>・記載表現の相違 【柏崎6/7】 島根2号炉は、サブレーション・チェンバ</p>



柏崎刈羽原子力発電所 6/7号炉 (2017. 12. 20 版)	東海第二発電所 (2018. 9. 18 版)	島根原子力発電所 2号炉	備考
<p><u>を超える前に高圧炉心注水系の水源をサブプレッショ</u> <u>ン・チェンバから復水貯蔵槽へ切り替え、その後の高</u> <u>圧炉心注水系の運転状態に異常がないことを確認する</u> <u>よう指示する。</u></p> <p>②中央制御室運転員 A 及び B は、高圧炉心注水系の水源切替スイッチを「CSP」位置にすることで、高圧炉心注水系復水貯蔵槽側吸込弁が全開、その後、高圧炉心注水系サブプレッショ</p> <p>ン・チェンバ・プール側吸込隔離弁が全閉し、水源がサブプレッショ</p> <p>ン・チェンバから復水貯蔵槽へ切り替わることを確認する。また、水源切替え後における高圧炉心注水系の運転状態に異常がないことを確認する。</p> <p>c. 操作の成立性</p> <p>上記の操作は、<u>1 ユニット当たり中央制御室運転員 2 名</u> <u>(操作者及び確認者)</u>にて操作を実施する。操作スイッチによる中央制御室からの遠隔操作であるため、速やかに対応できる。</p> <p>1.2.2.5 その他の手順項目について考慮する手順</p> <p>高圧代替注水系、原子炉隔離時冷却系、高圧炉心注水系ポンプ、ほう酸水注入系ポンプ、制御棒駆動水ポンプ、電動弁及び中央制御室監視計器類への電源供給手順並びに常設代替交流電源設備、<u>第二代替交流電源設備</u>、可搬型代替交流電源設備及び可搬型直流電源設備への燃料補給手順については「1.14 電源の確保に関する手順等」にて整備する。</p>	<p>c. 操作の成立性</p> <p>上記の操作は、中央制御室対応を運転員等（当直運転員）1名にて作業を実施した場合、作業開始を判断してから高圧炉心スプレイ系による原子炉圧力容器への注水開始まで<u>3分以内</u>で可能である。</p> <p>1.2.2.5 その他の手順項目について考慮する手順</p> <p>低圧代替注水系（可搬型）による原子炉圧力容器への注水手順については、「1.4 原子炉冷却材圧力バウンダリ低圧時に発電用原子炉を冷却するための手順等」にて整備する。</p> <p>サブプレッショ</p> <p>ン・チェンバから復水貯蔵タンクへの水源切替え手順については、「1.13 重大事故等の収束に必要な水の供給手順等」にて整備する。</p> <p>非常用交流電源設備、所内常設直流電源設備、常設代替交流電源設備として使用する常設代替高圧電源装置、可搬型代替交流電源設備として使用する可搬型代替低圧電源車、常設代替直流電源設備として使用する緊急用 125V 系蓄電池又は可搬型代替直流電源設備として使用する可搬型代替低圧電源車及び可搬型整流器による高圧代替注水系、原子炉隔離時冷却系、ほう酸水注入ポンプ、制御棒駆動水ポンプ、電動弁及び監視計器への</p>	<p>c. 操作の成立性</p> <p>上記の操作は、中央制御室運転員 1 名にて操作を実施した場合、作業開始を判断してから高圧炉心スプレイ系による原子炉圧力容器への注水開始まで<u>2分以内</u>で可能である。</p> <p>(添付資料 1.2.4-7)</p> <p>1.2.2.5 その他の手順項目について考慮する手順</p> <p>低圧原子炉代替注水系（可搬型）による原子炉圧力容器への注水手順については、「1.4 原子炉冷却材圧力バウンダリ低圧時に発電用原子炉を冷却するための手順等」にて整備する。</p> <p>サブプレッショ</p> <p>ン・チェンバから復水貯蔵タンクへの水源切替え手順については、「1.13 重大事故等の収束に必要な水の供給手順等」にて整備する。</p> <p>非常用交流電源設備、所内常設蓄電式直流電源設備、常設代替交流電源設備として使用するガスタービン発電機、可搬型代替交流電源設備として使用する高圧発電機車、常設代替直流電源設備として使用する SA 用 115V 系蓄電池又は可搬型直流電源設備として使用する高圧発電機車、B 1-115V 系充電器及び 230V 系充電器（常用）による高圧原子炉代替注水系、原子炉隔離時冷却系、高圧炉心スプレイポンプ、ほう酸水注入ポン</p>	<p>と復水貯蔵タンクの水 源切り替え操作手順を 技術的能力 1.13 に記載</p> <p>・体制及び運用の相違 【柏崎 6/7, 東海第二】 ⑮の相違</p> <p>・記載表現の相違 【柏崎 6/7】 島根 2 号炉は、低圧 原子炉代替注水手順記 載箇所について記載</p> <p>・記載表現の相違 【柏崎 6/7】 島根 2 号炉は、水源 切替え手順記載箇所 について記載</p> <p>・設備の相違 【柏崎 6/7】 ①の相違</p>

柏崎刈羽原子力発電所 6/7号炉 (2017.12.20版)	東海第二発電所 (2018.9.18版)	島根原子力発電所 2号炉	備考
<p><u>復水貯蔵槽への水の補給手順については「1.13 重大事故等の収束に必要となる水の供給手順等」にて整備する。</u></p> <p>原子炉水位の監視又は推定に係る計装設備に関する手順については「1.15 事故時の計装に関する手順等」にて整備する。</p>	<p>電源供給手順並びに常設代替交流電源設備として使用する常設代替高圧電源装置、可搬型代替交流電源設備及び可搬型代替直流電源設備として使用する可搬型代替低圧電源車及び非常用交流電源設備への燃料給油手順については、「1.14 電源の確保に関する手順等」にて整備する。</p> <p>原子炉水位の監視又は推定に係る計装設備に関する手順については、「1.15 事故時の計装に関する手順等」にて整備する。</p>	<p>プ、制御棒駆動水圧ポンプ、電動弁及び中央制御室監視計器類への電源供給手順並びに常設代替交流電源設備として使用するガスタービン発電機、可搬型代替交流電源設備及び可搬型直流電源設備として使用する高圧発電機車及び非常用交流電源設備への燃料補給手順については、「1.14 電源の確保に関する手順等」にて整備する。</p> <p>原子炉水位の監視又は確認に係る計装設備に関する手順については、「1.15 事故時の計装に関する手順等」にて整備する。</p>	<p>備考</p> <p>・運用の相違 【柏崎6/7】 ⑦の相違</p>

第1.2.1表 機能喪失を想定する設計基準事故対処設備と整備する手順

対応手段, 対処設備, 手順書一覧 (1/6)

(重大事故等対処設備 (設計基準拡張))

分類	機能喪失を想定する設計基準事故対処設備	対応手段	対処設備	手順書	
重大事故等対処設備 (設計基準拡張)	-	原子炉隔離時冷却系による発電用原子炉の冷却	原子炉隔離時冷却系ポンプ 原子炉隔離時冷却系 (蒸気系) 配管・弁 主蒸気系配管・弁 原子炉隔離時冷却系 (注水系) 配管・弁・ストレーナ 復水補給水系配管 高圧炉心注水系配管・弁 給水系配管・弁・スパージャ 非常用交流電源設備 ※1	重大事故等対処設備 (設計基準拡張) 重大事故等	事故時運転操作手順書 (微候ベース) 「水位確保」等
			復水貯蔵槽 サブプレッション・チェンバ 原子炉圧力容器 直流 125V 蓄電池 A 直流 125V 充電器 A	重大事故等対処設備 (設計基準拡張) 重大事故等	
		高圧炉心注水による発電用原子炉の冷却	高圧炉心注水系ポンプ 高圧炉心注水系配管・弁・ストレーナ・スパージャ 復水補給水系配管 原子炉補機冷却系 非常用交流電源設備 ※1	重大事故等対処設備 (設計基準拡張) 重大事故等	事故時運転操作手順書 (微候ベース) 「水位確保」等
			復水貯蔵槽 サブプレッション・チェンバ 原子炉圧力容器	重大事故等対処設備 (設計基準拡張) 重大事故等	

※1: 手順は「1.14 電源の確保に関する手順等」にて整備する。

第1.2-1表 機能喪失を想定する設計基準事故対処設備と整備する手順

対応手段, 対処設備, 手順書一覧 (1/6)

(設計基準事故対処設備が健全であれば重大事故等対処設備として使用する発電用原子炉の冷却)

分類	機能喪失を想定する設計基準事故対処設備	対応手段	対処設備	手順書
設計基準事故対処設備	-	原子炉隔離時冷却系による発電用原子炉の冷却	原子炉隔離時冷却系ポンプ 逃がし安全弁 (安全弁機能) ※4 サブプレッション・チェンバ※1 原子炉隔離時冷却系 (蒸気系) 配管・弁 主蒸気系配管・弁 原子炉隔離時冷却系 (注水系) 配管・弁・ストレーナ 原子炉圧力容器 所内常設直流電源設備※2 非常用交流電源設備※2 燃料給油設備※2	重大事故等対処設備 非常時運転手順書 II (微候ベース) 「水位確保」等 AM設備別操作手順書
		高圧炉心注水による発電用原子炉の冷却	高圧炉心スプレィ系ポンプ 逃がし安全弁 (安全弁機能) ※4 サブプレッション・チェンバ※1 高圧炉心スプレィ系配管・弁・ストレーナ・スパージャ 原子炉圧力容器 高圧炉心スプレィ系ディーゼル発電機用海水系 非常用交流電源設備※2 燃料給油設備※2	重大事故等対処設備 非常時運転手順書 II (微候ベース) 「水位確保」等 非常時運転手順書 II (停止時微候ベース) 「停止時原子炉水位制御」等 AM設備別操作手順書

※1: 手順については「1.13 重大事故等の収束に必要な水の供給手順等」にて整備する。  
 ※2: 手順については「1.14 電源の確保に関する手順等」にて整備する。  
 ※3: 手順については「1.15 事故時の計装に関する手順等」にて整備する。  
 ※4: 運転員等による操作不要の設備である。

第1.2-1表 機能喪失を想定する設計基準事故対処設備と整備する手順

対応手段, 対処設備, 手順書一覧 (1/6)

(重大事故等対処設備 (設計基準拡張))

分類	機能喪失を想定する設計基準事故対処設備	対応手段	対処設備	手順書
重大事故等対処設備 (設計基準拡張)	-	原子炉隔離時冷却系による発電用原子炉の冷却	原子炉隔離時冷却系ポンプ 原子炉隔離時冷却系 (蒸気系) 配管・弁 主蒸気系 配管 原子炉隔離時冷却系 (注水系) 配管・弁・ストレーナ 原子炉浄化系 配管 給水系 配管・弁・スパージャ 非常用交流電源設備※1	重大事故等対処設備 (設計基準拡張) 重大事故等 事故時操作要領書 (微候ベース) 「水位確保」等
		高圧炉心注水による発電用原子炉の冷却	高圧炉心スプレィ系ポンプ 高圧炉心スプレィ系 配管・弁・ストレーナ・スパージャ 高圧炉心スプレィ補機冷却系 非常用交流電源設備※1	重大事故等対処設備 (設計基準拡張) 重大事故等 事故時操作要領書 (微候ベース) 「水位確保」等
			サブプレッション・チェンバ 原子炉圧力容器 所内常設蓄電式直流電源設備※1	重大事故等対処設備 (設計基準拡張) 重大事故等

※1: 手順は「1.14 電源の確保に関する手順等」にて整備する。

・設備の相違  
 【柏崎6/7, 東海第二】  
 対応手段における対応設備の相違

柏崎刈羽原子力発電所 6/7号炉 (2017.12.20版)	東海第二発電所 (2018.9.18版)	島根原子力発電所 2号炉	備考																																																									
<p>対応手段, 対処設備, 手順書一覧 (2/6)</p> <p>(フロントライン系故障時)</p>	<p>対応手段, 対処設備, 手順書一覧 (2/6)</p> <p>(フロントライン系故障時)</p>	<p>対応手段, 対処設備, 手順書一覧 (2/6)</p> <p>(フロントライン系故障時)</p>	<p>・設備の相違</p> <p>【柏崎6/7, 東海第二】</p> <p>対応手段における対応設備の相違</p>																																																									
<table border="1"> <thead> <tr> <th>分類</th> <th>機能喪失を想定する設計基準事故対処設備</th> <th>対応手段</th> <th>対処設備</th> <th>手順書</th> </tr> </thead> <tbody> <tr> <td rowspan="2">フロントライン系故障時</td> <td rowspan="2">原子炉隔離時冷却系 高圧炉心注水系</td> <td rowspan="2">高圧代替注水系の中央制御室からの操作による発電用原子炉の冷却</td> <td>高圧代替注水系ポンプ 復水貯蔵槽 高圧代替注水系 (蒸気系) 配管・弁 主蒸気系配管・弁 原子炉隔離時冷却系 (蒸気系) 配管・弁 高圧代替注水系 (注水系) 配管・弁 復水補給水系配管 高圧炉心注水系配管・弁 残留熱除去系配管・弁 (7号炉のみ) 給水系配管・弁・スパーージャ 原子炉圧力容器 常設代替直流電源設備 ※1 可搬型代替交流電源設備 ※1 可搬型代替交流電源設備 ※1</td> <td>事故時運転操作手順書 (微候ベース) 「水位確保」等</td> </tr> <tr> <td>第二代替交流電源設備 ※1</td> <td>自主対策設備</td> </tr> <tr> <td rowspan="2">フロントライン系故障時</td> <td rowspan="2">原子炉隔離時冷却系 高圧炉心スプレイス</td> <td rowspan="2">高圧代替注水系の現場操作による発電用原子炉の冷却</td> <td>高圧代替注水系ポンプ 復水貯蔵槽 高圧代替注水系 (蒸気系) 配管・弁 主蒸気系配管・弁 原子炉隔離時冷却系 (蒸気系) 配管・弁 高圧代替注水系 (注水系) 配管・弁 復水補給水系配管 高圧炉心注水系配管・弁 残留熱除去系配管・弁 (7号炉のみ) 給水系配管・弁・スパーージャ 原子炉圧力容器</td> <td>事故時運転操作手順書 (微候ベース) 「水位確保」等 AM設備別操作手順書 「HPAC現場起動」</td> </tr> <tr> <td></td> <td>重大事故等対処設備</td> </tr> </tbody> </table>	分類	機能喪失を想定する設計基準事故対処設備	対応手段	対処設備	手順書	フロントライン系故障時	原子炉隔離時冷却系 高圧炉心注水系	高圧代替注水系の中央制御室からの操作による発電用原子炉の冷却	高圧代替注水系ポンプ 復水貯蔵槽 高圧代替注水系 (蒸気系) 配管・弁 主蒸気系配管・弁 原子炉隔離時冷却系 (蒸気系) 配管・弁 高圧代替注水系 (注水系) 配管・弁 復水補給水系配管 高圧炉心注水系配管・弁 残留熱除去系配管・弁 (7号炉のみ) 給水系配管・弁・スパーージャ 原子炉圧力容器 常設代替直流電源設備 ※1 可搬型代替交流電源設備 ※1 可搬型代替交流電源設備 ※1	事故時運転操作手順書 (微候ベース) 「水位確保」等	第二代替交流電源設備 ※1	自主対策設備	フロントライン系故障時	原子炉隔離時冷却系 高圧炉心スプレイス	高圧代替注水系の現場操作による発電用原子炉の冷却	高圧代替注水系ポンプ 復水貯蔵槽 高圧代替注水系 (蒸気系) 配管・弁 主蒸気系配管・弁 原子炉隔離時冷却系 (蒸気系) 配管・弁 高圧代替注水系 (注水系) 配管・弁 復水補給水系配管 高圧炉心注水系配管・弁 残留熱除去系配管・弁 (7号炉のみ) 給水系配管・弁・スパーージャ 原子炉圧力容器	事故時運転操作手順書 (微候ベース) 「水位確保」等 AM設備別操作手順書 「HPAC現場起動」		重大事故等対処設備	<table border="1"> <thead> <tr> <th>分類</th> <th>機能喪失を想定する設計基準事故対処設備</th> <th>対応手段</th> <th>対処設備</th> <th>手順書</th> </tr> </thead> <tbody> <tr> <td rowspan="2">フロントライン系故障時</td> <td rowspan="2">原子炉隔離時冷却系 高圧炉心スプレイス</td> <td rowspan="2">高圧代替注水系の中央制御室からの操作による発電用原子炉の冷却</td> <td>常設高圧代替注水系ポンプ 逃がし安全弁 (安全弁機能) ※4 サブプレッション・チェンバ ※1 高圧代替注水系 (蒸気系) 配管・弁 主蒸気系配管・弁 原子炉隔離時冷却系 (蒸気系) 配管・弁 高圧代替注水系 (注水系) 配管・弁 高圧炉心スプレイス配管・弁・ストレーナ 原子炉隔離時冷却系 (注水系) 配管・弁 原子炉圧力容器 常設代替直流電源設備 ※2 可搬型代替直流電源設備 ※2 常設代替交流電源設備 ※2 可搬型代替交流電源設備 ※2 燃料給油設備 ※2</td> <td>非常時運転手順書 II (微候ベース) 「水位確保」等 AM設備別操作手順書 重大事故等対策要領</td> </tr> <tr> <td>高圧代替注水系の現場操作による発電用原子炉の冷却</td> <td>重大事故等対処設備</td> </tr> <tr> <td rowspan="2">フロントライン系故障時</td> <td rowspan="2">原子炉隔離時冷却系 高圧炉心スプレイス</td> <td rowspan="2">高圧代替注水系の現場操作による発電用原子炉の冷却</td> <td>常設高圧代替注水系ポンプ 高圧代替注水系タービン止め弁 逃がし安全弁 (安全弁機能) ※4 サブプレッション・チェンバ ※1 高圧代替注水系 (蒸気系) 配管・弁 主蒸気系配管・弁 原子炉隔離時冷却系 (蒸気系) 配管・弁 高圧代替注水系 (注水系) 配管・弁 高圧炉心スプレイス配管・弁・ストレーナ 原子炉隔離時冷却系 (注水系) 配管・弁 原子炉圧力容器</td> <td>非常時運転手順書 II (微候ベース) 「水位確保」等 AM設備別操作手順書</td> </tr> <tr> <td></td> <td>重大事故等対処設備</td> </tr> </tbody> </table>	分類	機能喪失を想定する設計基準事故対処設備	対応手段	対処設備	手順書	フロントライン系故障時	原子炉隔離時冷却系 高圧炉心スプレイス	高圧代替注水系の中央制御室からの操作による発電用原子炉の冷却	常設高圧代替注水系ポンプ 逃がし安全弁 (安全弁機能) ※4 サブプレッション・チェンバ ※1 高圧代替注水系 (蒸気系) 配管・弁 主蒸気系配管・弁 原子炉隔離時冷却系 (蒸気系) 配管・弁 高圧代替注水系 (注水系) 配管・弁 高圧炉心スプレイス配管・弁・ストレーナ 原子炉隔離時冷却系 (注水系) 配管・弁 原子炉圧力容器 常設代替直流電源設備 ※2 可搬型代替直流電源設備 ※2 常設代替交流電源設備 ※2 可搬型代替交流電源設備 ※2 燃料給油設備 ※2	非常時運転手順書 II (微候ベース) 「水位確保」等 AM設備別操作手順書 重大事故等対策要領	高圧代替注水系の現場操作による発電用原子炉の冷却	重大事故等対処設備	フロントライン系故障時	原子炉隔離時冷却系 高圧炉心スプレイス	高圧代替注水系の現場操作による発電用原子炉の冷却	常設高圧代替注水系ポンプ 高圧代替注水系タービン止め弁 逃がし安全弁 (安全弁機能) ※4 サブプレッション・チェンバ ※1 高圧代替注水系 (蒸気系) 配管・弁 主蒸気系配管・弁 原子炉隔離時冷却系 (蒸気系) 配管・弁 高圧代替注水系 (注水系) 配管・弁 高圧炉心スプレイス配管・弁・ストレーナ 原子炉隔離時冷却系 (注水系) 配管・弁 原子炉圧力容器	非常時運転手順書 II (微候ベース) 「水位確保」等 AM設備別操作手順書		重大事故等対処設備	<table border="1"> <thead> <tr> <th>分類</th> <th>機能喪失を想定する設計基準事故対処設備</th> <th>対応手段</th> <th>対処設備</th> <th>手順書</th> </tr> </thead> <tbody> <tr> <td rowspan="2">フロントライン系故障時</td> <td rowspan="2">高圧炉心スプレイス 原子炉隔離時冷却系</td> <td rowspan="2">高圧代替注水系の中央制御室からの操作による発電用原子炉の冷却</td> <td>高圧原子炉代替注水ポンプ サブプレッション・チェンバ 高圧原子炉代替注水系 (蒸気系) 配管・弁 主蒸気系 配管 原子炉隔離時冷却系 (蒸気系) 配管・弁 高圧原子炉代替注水系 (注水系) 配管・弁 残留熱除去系 配管・弁・ストレーナ 原子炉隔離時冷却系 (注水系) 配管・弁 原子炉浄化系 配管 給水系 配管・弁・スパーージャ 原子炉圧力容器 常設代替直流電源設備 ※1 可搬型代替直流電源設備 ※1 常設代替交流電源設備 ※1 可搬型代替交流電源設備 ※1</td> <td>事故時操作要領書 (微候ベース) 「水位確保」等 AM設備別操作要領書 「HPACによる原子炉注水」</td> </tr> <tr> <td>高圧原子炉代替注水系の現場操作による発電用原子炉の冷却</td> <td>重大事故等対処設備</td> </tr> <tr> <td rowspan="2">フロントライン系故障時</td> <td rowspan="2">高圧炉心スプレイス 原子炉隔離時冷却系</td> <td rowspan="2">高圧代替注水系の現場操作による発電用原子炉の冷却</td> <td>高圧原子炉代替注水ポンプ サブプレッション・チェンバ 高圧原子炉代替注水系 (蒸気系) 配管・弁 主蒸気系 配管 原子炉隔離時冷却系 (蒸気系) 配管・弁 高圧原子炉代替注水系 (注水系) 配管・弁 残留熱除去系 配管・弁・ストレーナ 原子炉隔離時冷却系 (注水系) 配管・弁 原子炉浄化系 配管 給水系 配管・弁・スパーージャ 原子炉圧力容器</td> <td>事故時操作要領書 (微候ベース) 「水位確保」等 AM設備別操作要領書 「HPAC現場起動による原子炉注水」</td> </tr> <tr> <td></td> <td>重大事故等対処設備</td> </tr> </tbody> </table>	分類	機能喪失を想定する設計基準事故対処設備	対応手段	対処設備	手順書	フロントライン系故障時	高圧炉心スプレイス 原子炉隔離時冷却系	高圧代替注水系の中央制御室からの操作による発電用原子炉の冷却	高圧原子炉代替注水ポンプ サブプレッション・チェンバ 高圧原子炉代替注水系 (蒸気系) 配管・弁 主蒸気系 配管 原子炉隔離時冷却系 (蒸気系) 配管・弁 高圧原子炉代替注水系 (注水系) 配管・弁 残留熱除去系 配管・弁・ストレーナ 原子炉隔離時冷却系 (注水系) 配管・弁 原子炉浄化系 配管 給水系 配管・弁・スパーージャ 原子炉圧力容器 常設代替直流電源設備 ※1 可搬型代替直流電源設備 ※1 常設代替交流電源設備 ※1 可搬型代替交流電源設備 ※1	事故時操作要領書 (微候ベース) 「水位確保」等 AM設備別操作要領書 「HPACによる原子炉注水」	高圧原子炉代替注水系の現場操作による発電用原子炉の冷却	重大事故等対処設備	フロントライン系故障時	高圧炉心スプレイス 原子炉隔離時冷却系	高圧代替注水系の現場操作による発電用原子炉の冷却	高圧原子炉代替注水ポンプ サブプレッション・チェンバ 高圧原子炉代替注水系 (蒸気系) 配管・弁 主蒸気系 配管 原子炉隔離時冷却系 (蒸気系) 配管・弁 高圧原子炉代替注水系 (注水系) 配管・弁 残留熱除去系 配管・弁・ストレーナ 原子炉隔離時冷却系 (注水系) 配管・弁 原子炉浄化系 配管 給水系 配管・弁・スパーージャ 原子炉圧力容器	事故時操作要領書 (微候ベース) 「水位確保」等 AM設備別操作要領書 「HPAC現場起動による原子炉注水」		重大事故等対処設備	
分類	機能喪失を想定する設計基準事故対処設備	対応手段	対処設備	手順書																																																								
フロントライン系故障時	原子炉隔離時冷却系 高圧炉心注水系	高圧代替注水系の中央制御室からの操作による発電用原子炉の冷却	高圧代替注水系ポンプ 復水貯蔵槽 高圧代替注水系 (蒸気系) 配管・弁 主蒸気系配管・弁 原子炉隔離時冷却系 (蒸気系) 配管・弁 高圧代替注水系 (注水系) 配管・弁 復水補給水系配管 高圧炉心注水系配管・弁 残留熱除去系配管・弁 (7号炉のみ) 給水系配管・弁・スパーージャ 原子炉圧力容器 常設代替直流電源設備 ※1 可搬型代替交流電源設備 ※1 可搬型代替交流電源設備 ※1	事故時運転操作手順書 (微候ベース) 「水位確保」等																																																								
			第二代替交流電源設備 ※1	自主対策設備																																																								
フロントライン系故障時	原子炉隔離時冷却系 高圧炉心スプレイス	高圧代替注水系の現場操作による発電用原子炉の冷却	高圧代替注水系ポンプ 復水貯蔵槽 高圧代替注水系 (蒸気系) 配管・弁 主蒸気系配管・弁 原子炉隔離時冷却系 (蒸気系) 配管・弁 高圧代替注水系 (注水系) 配管・弁 復水補給水系配管 高圧炉心注水系配管・弁 残留熱除去系配管・弁 (7号炉のみ) 給水系配管・弁・スパーージャ 原子炉圧力容器	事故時運転操作手順書 (微候ベース) 「水位確保」等 AM設備別操作手順書 「HPAC現場起動」																																																								
				重大事故等対処設備																																																								
分類	機能喪失を想定する設計基準事故対処設備	対応手段	対処設備	手順書																																																								
フロントライン系故障時	原子炉隔離時冷却系 高圧炉心スプレイス	高圧代替注水系の中央制御室からの操作による発電用原子炉の冷却	常設高圧代替注水系ポンプ 逃がし安全弁 (安全弁機能) ※4 サブプレッション・チェンバ ※1 高圧代替注水系 (蒸気系) 配管・弁 主蒸気系配管・弁 原子炉隔離時冷却系 (蒸気系) 配管・弁 高圧代替注水系 (注水系) 配管・弁 高圧炉心スプレイス配管・弁・ストレーナ 原子炉隔離時冷却系 (注水系) 配管・弁 原子炉圧力容器 常設代替直流電源設備 ※2 可搬型代替直流電源設備 ※2 常設代替交流電源設備 ※2 可搬型代替交流電源設備 ※2 燃料給油設備 ※2	非常時運転手順書 II (微候ベース) 「水位確保」等 AM設備別操作手順書 重大事故等対策要領																																																								
			高圧代替注水系の現場操作による発電用原子炉の冷却	重大事故等対処設備																																																								
フロントライン系故障時	原子炉隔離時冷却系 高圧炉心スプレイス	高圧代替注水系の現場操作による発電用原子炉の冷却	常設高圧代替注水系ポンプ 高圧代替注水系タービン止め弁 逃がし安全弁 (安全弁機能) ※4 サブプレッション・チェンバ ※1 高圧代替注水系 (蒸気系) 配管・弁 主蒸気系配管・弁 原子炉隔離時冷却系 (蒸気系) 配管・弁 高圧代替注水系 (注水系) 配管・弁 高圧炉心スプレイス配管・弁・ストレーナ 原子炉隔離時冷却系 (注水系) 配管・弁 原子炉圧力容器	非常時運転手順書 II (微候ベース) 「水位確保」等 AM設備別操作手順書																																																								
				重大事故等対処設備																																																								
分類	機能喪失を想定する設計基準事故対処設備	対応手段	対処設備	手順書																																																								
フロントライン系故障時	高圧炉心スプレイス 原子炉隔離時冷却系	高圧代替注水系の中央制御室からの操作による発電用原子炉の冷却	高圧原子炉代替注水ポンプ サブプレッション・チェンバ 高圧原子炉代替注水系 (蒸気系) 配管・弁 主蒸気系 配管 原子炉隔離時冷却系 (蒸気系) 配管・弁 高圧原子炉代替注水系 (注水系) 配管・弁 残留熱除去系 配管・弁・ストレーナ 原子炉隔離時冷却系 (注水系) 配管・弁 原子炉浄化系 配管 給水系 配管・弁・スパーージャ 原子炉圧力容器 常設代替直流電源設備 ※1 可搬型代替直流電源設備 ※1 常設代替交流電源設備 ※1 可搬型代替交流電源設備 ※1	事故時操作要領書 (微候ベース) 「水位確保」等 AM設備別操作要領書 「HPACによる原子炉注水」																																																								
			高圧原子炉代替注水系の現場操作による発電用原子炉の冷却	重大事故等対処設備																																																								
フロントライン系故障時	高圧炉心スプレイス 原子炉隔離時冷却系	高圧代替注水系の現場操作による発電用原子炉の冷却	高圧原子炉代替注水ポンプ サブプレッション・チェンバ 高圧原子炉代替注水系 (蒸気系) 配管・弁 主蒸気系 配管 原子炉隔離時冷却系 (蒸気系) 配管・弁 高圧原子炉代替注水系 (注水系) 配管・弁 残留熱除去系 配管・弁・ストレーナ 原子炉隔離時冷却系 (注水系) 配管・弁 原子炉浄化系 配管 給水系 配管・弁・スパーージャ 原子炉圧力容器	事故時操作要領書 (微候ベース) 「水位確保」等 AM設備別操作要領書 「HPAC現場起動による原子炉注水」																																																								
				重大事故等対処設備																																																								
<p>※1：手順は「1.14 電源の確保に関する手順等」にて整備する。</p>	<p>※1：手順については「1.13 重大事故等の収束に必要な水の供給手順等」にて整備する。          ※2：手順については「1.14 電源の確保に関する手順等」にて整備する。          ※3：手順については「1.15 事故時の計装に関する手順等」にて整備する。          ※4：運転員等による操作不要の設備である。</p>	<p>※1：手順は「1.14 電源の確保に関する手順等」にて整備する。</p>																																																										

対応手段, 対処設備, 手順書一覧 (3/6)

(サポート系故障時)

分類	機能喪失を想定する設計基準事故対処設備	対応手段	対処設備	手順書
サポート系故障時	全交流動力電源 常設直流電源系統	原子炉隔離時冷却系の現場操作による発電用原子炉の冷却	原子炉隔離時冷却系ポンプ 原子炉隔離時冷却系(蒸気系)配管・弁 主蒸気系配管・弁 原子炉隔離時冷却系(注水系)配管・弁・ストレーナ 復水補給水系配管 高圧炉心注水系配管・弁 給水系配管・弁・スパーージャ	事故時運転操作手順書(微候ベース) 「水位確保」等 AM設備別操作手順書 「RCIC現場起動」 多様なハザード対応手順 「RCIC現場起動(排水処理)」
			復水貯蔵槽 サブプレッション・チェンバ 原子炉圧力容器	重大事故等 対処設備
			水中ポンプ ホース 仮設発電機 燃料補給設備 ※1	自主対策設備
サポート系故障時	全交流動力電源	原子炉隔離時冷却系への給電	原子炉隔離時冷却系ポンプ 原子炉隔離時冷却系(蒸気系)配管・弁 主蒸気系配管・弁 原子炉隔離時冷却系(注水系)配管・弁・ストレーナ 復水補給水系配管 高圧炉心注水系配管・弁 給水系配管・弁・スパーージャ	— ※1
			復水貯蔵槽 サブプレッション・チェンバ 原子炉圧力容器 所内蓄電池式直流電源設備 ※1 常設代替交流電源設備 ※1 可搬型代替交流電源設備 ※1	重大事故等 対処設備
			原子炉隔離時冷却系ポンプ 原子炉隔離時冷却系(蒸気系)配管・弁 主蒸気系配管・弁 原子炉隔離時冷却系(注水系)配管・弁・ストレーナ 復水補給水系配管 高圧炉心注水系配管・弁 給水系配管・弁・スパーージャ	重大事故等 対処設備
サポート系故障時	全交流動力電源	原子炉隔離時冷却系への給電	復水貯蔵槽 サブプレッション・チェンバ 原子炉圧力容器 所内蓄電池式直流電源設備 ※1 可搬型代替交流電源設備 ※1	重大事故等 対処設備
			原子炉隔離時冷却系ポンプ 原子炉隔離時冷却系(蒸気系)配管・弁 主蒸気系配管・弁 原子炉隔離時冷却系(注水系)配管・弁・ストレーナ 復水補給水系配管 高圧炉心注水系配管・弁 給水系配管・弁・スパーージャ	重大事故等 対処設備
			原子炉隔離時冷却系ポンプ 原子炉隔離時冷却系(蒸気系)配管・弁 主蒸気系配管・弁 原子炉隔離時冷却系(注水系)配管・弁・ストレーナ 復水補給水系配管 高圧炉心注水系配管・弁 給水系配管・弁・スパーージャ	重大事故等 対処設備

※1: 手順は「1.14 電源の確保に関する手順等」にて整備する。

対応手段, 対処設備, 手順書一覧 (3/6)

(サポート系故障時)

分類	機能喪失を想定する設計基準事故対処設備	対応手段	対処設備	手順書
サポート系故障時	全交流動力電源 常設直流電源系統	原子炉隔離時冷却系の現場操作による発電用原子炉の冷却	原子炉隔離時冷却系ポンプ 原子炉隔離時冷却系蒸気供給弁 逃がし安全弁(安全弁機能) ※4 サブプレッション・チェンバ ※1 原子炉隔離時冷却系(蒸気系)配管・弁 主蒸気系配管・弁 原子炉隔離時冷却系(注水系)配管・弁 原子炉圧力容器	重大事故等 対処設備  非常時運転手順書 II (微候ベース) 「水位確保」等  AM設備別操作手順書
			水中ポンプ ホース 仮設発電機 燃料給油設備 ※2	自主対策設備
			原子炉隔離時冷却系ポンプ 逃がし安全弁(安全弁機能) ※4 サブプレッション・チェンバ ※1 原子炉隔離時冷却系(蒸気系)配管・弁 主蒸気系配管・弁 原子炉隔離時冷却系(注水系)配管・弁・ストレーナ 原子炉圧力容器 所内常設直流電源設備 ※2 常設代替交流電源設備 ※2 可搬型代替交流電源設備 ※2 燃料給油設備 ※2	重大事故等 対処設備  非常時運転手順書 II (微候ベース) 「水位確保」等  AM設備別操作手順書  重大事故等 対策要領

※1: 手順については「1.13 重大事故等の収束に必要な水の供給手順等」にて整備する。  
 ※2: 手順については「1.14 電源の確保に関する手順等」にて整備する。  
 ※3: 手順については「1.15 事故時の計装に関する手順等」にて整備する。  
 ※4: 運転員等による操作不要の設備である。

対応手段, 対処設備, 手順書一覧 (3/6)

(サポート系故障時)

分類	機能喪失を想定する設計基準事故対処設備	対応手段	対処設備	手順書
サポート系故障時	全交流動力電源 常設直流電源系統	原子炉隔離時冷却系の現場操作による発電用原子炉の冷却	原子炉隔離時冷却系ポンプ 原子炉隔離時冷却系(蒸気系)配管・弁 主蒸気系 配管 原子炉隔離時冷却系(注水系)配管・弁・ストレーナ 原子炉浄化系 配管 給水系 配管・弁・スパーージャ	重大事故等 対処設備  事故時操作要領書 (微候ベース) 「水位確保」等  AM設備別操作要領書 「RCIC現場起動による原子炉注水」
			サブプレッション・チェンバ 原子炉圧力容器	重大事故等 対処設備
			水中ポンプ ホース 仮設発電機 燃料補給設備 ※1	自主対策設備
サポート系故障時	全交流動力電源	代替交流電源設備による原子炉隔離時冷却系への給電	原子炉隔離時冷却系ポンプ 原子炉隔離時冷却系(蒸気系)配管・弁 主蒸気系 配管 原子炉隔離時冷却系(注水系)配管・弁・ストレーナ 原子炉浄化系 配管 給水系 配管・弁・スパーージャ	重大事故等 対処設備  事故時操作要領書 (微候ベース) 「水位確保」等
			サブプレッション・チェンバ 原子炉圧力容器 常設代替交流電源設備 ※1 可搬型代替交流電源設備 ※1	重大事故等 対処設備
			原子炉隔離時冷却系ポンプ 原子炉隔離時冷却系(蒸気系)配管・弁 主蒸気系 配管 原子炉隔離時冷却系(注水系)配管・弁・ストレーナ 原子炉浄化系 配管 給水系 配管・弁・スパーージャ	重大事故等 対処設備  重大事故等 対策要領
サポート系故障時	全交流動力電源	可搬型直流電源設備による原子炉隔離時冷却系への給電	サブプレッション・チェンバ 原子炉圧力容器 所内常設蓄電池式直流電源設備 ※1 可搬型直流電源設備 ※1	重大事故等 対処設備
			原子炉隔離時冷却系ポンプ 原子炉隔離時冷却系(蒸気系)配管・弁 主蒸気系 配管 原子炉隔離時冷却系(注水系)配管・弁・ストレーナ 原子炉浄化系 配管 給水系 配管・弁・スパーージャ	重大事故等 対処設備
			原子炉隔離時冷却系ポンプ 原子炉隔離時冷却系(蒸気系)配管・弁 主蒸気系 配管 原子炉隔離時冷却系(注水系)配管・弁・ストレーナ 原子炉浄化系 配管 給水系 配管・弁・スパーージャ	重大事故等 対処設備

※1: 手順は「1.14 電源の確保に関する手順等」にて整備する。

・設備の相違  
【柏崎 6/7, 東海第二】  
対応手段における対応設備の相違

・記載表現の相違  
【東海第二】  
東海第二は、代替直流電源設備による原子炉隔離時冷却系への給電について、対応手段, 対処設備, 手順書一覧 (4/6) にて記載



柏崎刈羽原子力発電所 6/7号炉 (2017.12.20版)	東海第二発電所 (2018.9.18版)	島根原子力発電所 2号炉	備考																														
<p><b>対応手段, 対処設備, 手順書一覧 (4/6)</b> (サポート系故障時)</p> <table border="1" data-bbox="154 317 884 653"> <thead> <tr> <th>分類</th> <th>機能喪失を想定する設計基準事故対処設備</th> <th>対応手段</th> <th>対処設備</th> <th>手順書</th> </tr> </thead> <tbody> <tr> <td>サポート系故障時</td> <td>全交流動力電源</td> <td>原子炉隔離時冷却系への給電</td> <td>原子炉隔離時冷却系ポンプ 復水貯蔵槽 サブプレッション・チェンバ 原子炉隔離時冷却系(蒸気系)配管・弁 主蒸気系配管・弁 原子炉隔離時冷却系(注水系)配管・弁・ストレーナ 復水補給水系配管 高圧炉心注水系配管・弁 給水系配管・弁・スパーージャ 原子炉圧力容器 所内蓄電式直流電源設備 ※1 直流給電車及び搬運車 ※1</td> <td>— ※1</td> </tr> </tbody> </table> <p>※1: 手順は「1.14 電源の確保に関する手順等」にて整備する。</p>	分類	機能喪失を想定する設計基準事故対処設備	対応手段	対処設備	手順書	サポート系故障時	全交流動力電源	原子炉隔離時冷却系への給電	原子炉隔離時冷却系ポンプ 復水貯蔵槽 サブプレッション・チェンバ 原子炉隔離時冷却系(蒸気系)配管・弁 主蒸気系配管・弁 原子炉隔離時冷却系(注水系)配管・弁・ストレーナ 復水補給水系配管 高圧炉心注水系配管・弁 給水系配管・弁・スパーージャ 原子炉圧力容器 所内蓄電式直流電源設備 ※1 直流給電車及び搬運車 ※1	— ※1	<p><b>対応手段, 対処設備, 手順書一覧 (4/6)</b> (サポート系故障時)</p> <table border="1" data-bbox="934 306 1679 779"> <thead> <tr> <th>分類</th> <th>機能喪失を想定する設計基準事故対処設備</th> <th>対応手段</th> <th>対処設備</th> <th>手順書</th> </tr> </thead> <tbody> <tr> <td>サポート系故障時</td> <td>全交流動力電源</td> <td>代替直流電源設備による原子炉隔離時冷却系への給電</td> <td>原子炉隔離時冷却系ポンプ 逃がし安全弁(安全弁機能) ※4 サブプレッション・チェンバ ※1 原子炉隔離時冷却系(蒸気系)配管・弁 主蒸気系配管・弁 原子炉隔離時冷却系(注水系)配管・弁・ストレーナ 原子炉圧力容器 所内常設直流電源設備 ※2 可搬型代替直流電源設備 ※2 燃料給油設備 ※2</td> <td>重大事故等対処設備 非常時運転手順書Ⅱ(徴候ベース)「水位確保」等 AM設備別操作手順書 重大事故等対策要領</td> </tr> </tbody> </table> <p>※1: 手順については「1.13 重大事故等の収束に必要な水の供給手順等」にて整備する。  ※2: 手順については「1.14 電源の確保に関する手順等」にて整備する。  ※3: 手順については「1.15 事故時の計装に関する手順等」にて整備する。  ※4: 運転員等による操作不要の設備である。</p>	分類	機能喪失を想定する設計基準事故対処設備	対応手段	対処設備	手順書	サポート系故障時	全交流動力電源	代替直流電源設備による原子炉隔離時冷却系への給電	原子炉隔離時冷却系ポンプ 逃がし安全弁(安全弁機能) ※4 サブプレッション・チェンバ ※1 原子炉隔離時冷却系(蒸気系)配管・弁 主蒸気系配管・弁 原子炉隔離時冷却系(注水系)配管・弁・ストレーナ 原子炉圧力容器 所内常設直流電源設備 ※2 可搬型代替直流電源設備 ※2 燃料給油設備 ※2	重大事故等対処設備 非常時運転手順書Ⅱ(徴候ベース)「水位確保」等 AM設備別操作手順書 重大事故等対策要領	<p><b>対応手段, 対処設備, 手順書一覧 (4/6)</b> (サポート系故障時)</p> <table border="1" data-bbox="1733 310 2472 642"> <thead> <tr> <th>分類</th> <th>機能喪失を想定する設計基準事故対処設備</th> <th>対応手段</th> <th>対処設備</th> <th>手順書</th> </tr> </thead> <tbody> <tr> <td>サポート系故障時</td> <td>全交流動力電源</td> <td>原子炉隔離時冷却系への給電</td> <td>原子炉隔離時冷却系ポンプ サブプレッション・チェンバ 原子炉隔離時冷却系(蒸気系)配管・弁 主蒸気系配管 原子炉隔離時冷却系(注水系)配管・弁・ストレーナ 原子炉浄化系配管 給水系配管・弁・スパーージャ 原子炉圧力容器 直流給電車及び可搬型代替交流電源設備 ※1 所内常設蓄電式直流電源設備 ※1</td> <td>自主対策設備 事故時操作要領書(徴候ベース)「水位確保」等</td> </tr> </tbody> </table> <p>※1: 手順は「1.14 電源の確保に関する手順等」にて整備する。</p>	分類	機能喪失を想定する設計基準事故対処設備	対応手段	対処設備	手順書	サポート系故障時	全交流動力電源	原子炉隔離時冷却系への給電	原子炉隔離時冷却系ポンプ サブプレッション・チェンバ 原子炉隔離時冷却系(蒸気系)配管・弁 主蒸気系配管 原子炉隔離時冷却系(注水系)配管・弁・ストレーナ 原子炉浄化系配管 給水系配管・弁・スパーージャ 原子炉圧力容器 直流給電車及び可搬型代替交流電源設備 ※1 所内常設蓄電式直流電源設備 ※1	自主対策設備 事故時操作要領書(徴候ベース)「水位確保」等	<p>・設備の相違 【柏崎6/7, 東海第二】 対応手段における対応設備の相違</p> <p>・設備の相違 【東海第二】 ③の相違</p> <p>・記載表現の相違 【東海第二】 島根2号炉は、可搬型直流電源設備による原子炉隔離時冷却系への給電について、対応手段, 対処設備, 手順書一覧(3/6)にて記載</p>
分類	機能喪失を想定する設計基準事故対処設備	対応手段	対処設備	手順書																													
サポート系故障時	全交流動力電源	原子炉隔離時冷却系への給電	原子炉隔離時冷却系ポンプ 復水貯蔵槽 サブプレッション・チェンバ 原子炉隔離時冷却系(蒸気系)配管・弁 主蒸気系配管・弁 原子炉隔離時冷却系(注水系)配管・弁・ストレーナ 復水補給水系配管 高圧炉心注水系配管・弁 給水系配管・弁・スパーージャ 原子炉圧力容器 所内蓄電式直流電源設備 ※1 直流給電車及び搬運車 ※1	— ※1																													
分類	機能喪失を想定する設計基準事故対処設備	対応手段	対処設備	手順書																													
サポート系故障時	全交流動力電源	代替直流電源設備による原子炉隔離時冷却系への給電	原子炉隔離時冷却系ポンプ 逃がし安全弁(安全弁機能) ※4 サブプレッション・チェンバ ※1 原子炉隔離時冷却系(蒸気系)配管・弁 主蒸気系配管・弁 原子炉隔離時冷却系(注水系)配管・弁・ストレーナ 原子炉圧力容器 所内常設直流電源設備 ※2 可搬型代替直流電源設備 ※2 燃料給油設備 ※2	重大事故等対処設備 非常時運転手順書Ⅱ(徴候ベース)「水位確保」等 AM設備別操作手順書 重大事故等対策要領																													
分類	機能喪失を想定する設計基準事故対処設備	対応手段	対処設備	手順書																													
サポート系故障時	全交流動力電源	原子炉隔離時冷却系への給電	原子炉隔離時冷却系ポンプ サブプレッション・チェンバ 原子炉隔離時冷却系(蒸気系)配管・弁 主蒸気系配管 原子炉隔離時冷却系(注水系)配管・弁・ストレーナ 原子炉浄化系配管 給水系配管・弁・スパーージャ 原子炉圧力容器 直流給電車及び可搬型代替交流電源設備 ※1 所内常設蓄電式直流電源設備 ※1	自主対策設備 事故時操作要領書(徴候ベース)「水位確保」等																													



柏崎刈羽原子力発電所 6/7号炉 (2017.12.20版)	東海第二発電所 (2018.9.18版)	島根原子力発電所 2号炉	備考																																																			
<p>対応手段, 対処設備, 手順書一覧 (5/6)</p> <p>(監視及び制御)</p>	<p>対応手段, 対処設備, 手順書一覧 (5/6)</p> <p>(監視及び制御)</p>	<p>対応手段, 対処設備, 手順書一覧 (5/6)</p> <p>(監視及び制御)</p>	<p>・設備の相違</p> <p>【柏崎6/7, 東海第二】</p> <p>対応手段における対応設備の相違</p>																																																			
<table border="1"> <thead> <tr> <th>分類</th> <th>機能喪失を想定する設計基準事故対処設備</th> <th>対応手段</th> <th>対処設備</th> <th>手順書</th> </tr> </thead> <tbody> <tr> <td rowspan="3">監視及び制御</td> <td rowspan="3">-</td> <td>高圧代替注水系(中央制御室起動時)の監視計器</td> <td>原子炉水位(広帯域) 原子炉水位(燃料域) 原子炉水位(SA) 原子炉圧力 原子炉圧力(SA) 高圧代替注水系系統流量 復水貯蔵槽水位(SA)</td> <td>重大事故等対処設備 事故時運転操作手順書(微候ベース) 「水位確保」等</td> </tr> <tr> <td>高圧代替注水系(現場起動時)の監視計器</td> <td>原子炉水位(広帯域) 原子炉水位(燃料域) 原子炉水位(SA) 原子炉水位(狭帯域) 可搬式原子炉水位計 高圧代替注水系ポンプ吐出圧力 高圧代替注水系タービン入口圧力 高圧代替注水系タービン排気圧力 高圧代替注水系ポンプ吸込圧力</td> <td>重大事故等対処設備 AM設備別操作手順書 「HPAC現場起動」 自主対策設備</td> </tr> <tr> <td>原子炉隔離時冷却系(現場起動時)の監視計器</td> <td>原子炉水位(広帯域) 原子炉水位(燃料域) 原子炉水位(SA) 原子炉水位(狭帯域) 可搬式原子炉水位計 原子炉隔離時冷却系タービン入口圧力 原子炉隔離時冷却系ポンプ吸込圧力 可搬式回転計</td> <td>重大事故等対処設備 AM設備別操作手順書 「RCIC現場起動」 自主対策設備</td> </tr> </tbody> </table>	分類	機能喪失を想定する設計基準事故対処設備	対応手段	対処設備	手順書	監視及び制御	-	高圧代替注水系(中央制御室起動時)の監視計器	原子炉水位(広帯域) 原子炉水位(燃料域) 原子炉水位(SA) 原子炉圧力 原子炉圧力(SA) 高圧代替注水系系統流量 復水貯蔵槽水位(SA)	重大事故等対処設備 事故時運転操作手順書(微候ベース) 「水位確保」等	高圧代替注水系(現場起動時)の監視計器	原子炉水位(広帯域) 原子炉水位(燃料域) 原子炉水位(SA) 原子炉水位(狭帯域) 可搬式原子炉水位計 高圧代替注水系ポンプ吐出圧力 高圧代替注水系タービン入口圧力 高圧代替注水系タービン排気圧力 高圧代替注水系ポンプ吸込圧力	重大事故等対処設備 AM設備別操作手順書 「HPAC現場起動」 自主対策設備	原子炉隔離時冷却系(現場起動時)の監視計器	原子炉水位(広帯域) 原子炉水位(燃料域) 原子炉水位(SA) 原子炉水位(狭帯域) 可搬式原子炉水位計 原子炉隔離時冷却系タービン入口圧力 原子炉隔離時冷却系ポンプ吸込圧力 可搬式回転計	重大事故等対処設備 AM設備別操作手順書 「RCIC現場起動」 自主対策設備	<table border="1"> <thead> <tr> <th>分類</th> <th>機能喪失を想定する設計基準事故対処設備</th> <th>対応手段</th> <th>対処設備</th> <th>手順書</th> </tr> </thead> <tbody> <tr> <td rowspan="3">監視及び制御</td> <td rowspan="3">-</td> <td>高圧代替注水系(中央制御室起動時)の監視計器</td> <td>原子炉水位(広帯域) 原子炉水位(燃料域) 原子炉水位(SA広帯域) 原子炉水位(SA燃料域) 原子炉圧力 原子炉圧力(SA) 高圧代替注水系系統流量 サブプレッション・プール水位</td> <td>重大事故等対処設備 非常時運転手順書II(微候ベース) 「水位確保」等 AM設備別操作手順書 重大事故等対策要領</td> </tr> <tr> <td>高圧代替注水系(現場起動時)の監視計器</td> <td>原子炉水位(広帯域) 原子炉水位(燃料域) 原子炉水位(SA広帯域) 原子炉水位(SA燃料域) 高圧代替注水系系統流量 可搬型計測器 常設高圧代替注水系ポンプ吐出圧力 高圧代替注水系タービン入口圧力 高圧代替注水系タービン排気圧力 常設高圧代替注水系ポンプ入口圧力</td> <td>重大事故等対処設備 非常時運転手順書II(微候ベース) 「水位確保」等 AM設備別操作手順書 重大事故等対策要領 自主対策設備</td> </tr> <tr> <td>原子炉隔離時冷却系(現場起動時)の監視計器</td> <td>原子炉水位(広帯域) 原子炉水位(燃料域) 原子炉水位(SA広帯域) 原子炉水位(SA燃料域) 原子炉隔離時冷却系系統流量 可搬型計測器 原子炉隔離時冷却系タービン入口圧力 原子炉隔離時冷却系ポンプ吸込圧力 可搬式回転計</td> <td>重大事故等対処設備 非常時運転手順書II(微候ベース) 「水位確保」等 AM設備別操作手順書 重大事故等対策要領 自主対策設備</td> </tr> </tbody> </table>	分類	機能喪失を想定する設計基準事故対処設備	対応手段	対処設備	手順書	監視及び制御	-	高圧代替注水系(中央制御室起動時)の監視計器	原子炉水位(広帯域) 原子炉水位(燃料域) 原子炉水位(SA広帯域) 原子炉水位(SA燃料域) 原子炉圧力 原子炉圧力(SA) 高圧代替注水系系統流量 サブプレッション・プール水位	重大事故等対処設備 非常時運転手順書II(微候ベース) 「水位確保」等 AM設備別操作手順書 重大事故等対策要領	高圧代替注水系(現場起動時)の監視計器	原子炉水位(広帯域) 原子炉水位(燃料域) 原子炉水位(SA広帯域) 原子炉水位(SA燃料域) 高圧代替注水系系統流量 可搬型計測器 常設高圧代替注水系ポンプ吐出圧力 高圧代替注水系タービン入口圧力 高圧代替注水系タービン排気圧力 常設高圧代替注水系ポンプ入口圧力	重大事故等対処設備 非常時運転手順書II(微候ベース) 「水位確保」等 AM設備別操作手順書 重大事故等対策要領 自主対策設備	原子炉隔離時冷却系(現場起動時)の監視計器	原子炉水位(広帯域) 原子炉水位(燃料域) 原子炉水位(SA広帯域) 原子炉水位(SA燃料域) 原子炉隔離時冷却系系統流量 可搬型計測器 原子炉隔離時冷却系タービン入口圧力 原子炉隔離時冷却系ポンプ吸込圧力 可搬式回転計	重大事故等対処設備 非常時運転手順書II(微候ベース) 「水位確保」等 AM設備別操作手順書 重大事故等対策要領 自主対策設備	<table border="1"> <thead> <tr> <th>分類</th> <th>機能喪失を想定する設計基準事故対処設備</th> <th>対応手段</th> <th>対処設備</th> <th>手順書</th> </tr> </thead> <tbody> <tr> <td rowspan="4">監視及び制御</td> <td rowspan="4">-</td> <td>高圧原子炉代替注水系(中央制御室起動時)の監視計器</td> <td>原子炉水位(広帯域) 原子炉水位(燃料域) 原子炉水位(SA) 原子炉圧力 原子炉圧力(SA) 高圧原子炉代替注水流量 サブプレッション・プール水位(SA)</td> <td>重大事故等 事故時操作要領書(微候ベース) 「水位確保」等 AM設備別操作要領書 「HPACによる原子炉注水」</td> </tr> <tr> <td>高圧原子炉代替注水系(現場起動時)の監視計器</td> <td>原子炉水位(広帯域) 原子炉水位(燃料域) 原子炉水位(SA) 原子炉圧力 可搬型計測器 原子炉水位(狭帯域) 高圧原子炉代替注水ポンプ出口圧力 高圧原子炉代替注水系タービン入口圧力 高圧原子炉代替注水系タービン排気圧力 高圧原子炉代替注水ポンプ入口圧力</td> <td>重大事故等 事故時操作要領書(微候ベース) 「水位確保」等 AM設備別操作要領書 「HPAC現場起動による原子炉注水」 自主対策設備</td> </tr> <tr> <td>原子炉隔離時冷却系(現場起動時)の監視計器</td> <td>原子炉水位(広帯域) 原子炉水位(燃料域) 原子炉水位(SA) 原子炉圧力 可搬型計測器 原子炉水位(狭帯域) 原子炉隔離時冷却ポンプ入口圧力 可搬式回転計</td> <td>重大事故等 事故時操作要領書(微候ベース) 「水位確保」等 AM設備別操作要領書 「RCIC現場起動による原子炉注水」 自主対策設備</td> </tr> <tr> <td></td> <td></td> <td></td> </tr> </tbody> </table>	分類	機能喪失を想定する設計基準事故対処設備	対応手段	対処設備	手順書	監視及び制御	-	高圧原子炉代替注水系(中央制御室起動時)の監視計器	原子炉水位(広帯域) 原子炉水位(燃料域) 原子炉水位(SA) 原子炉圧力 原子炉圧力(SA) 高圧原子炉代替注水流量 サブプレッション・プール水位(SA)	重大事故等 事故時操作要領書(微候ベース) 「水位確保」等 AM設備別操作要領書 「HPACによる原子炉注水」	高圧原子炉代替注水系(現場起動時)の監視計器	原子炉水位(広帯域) 原子炉水位(燃料域) 原子炉水位(SA) 原子炉圧力 可搬型計測器 原子炉水位(狭帯域) 高圧原子炉代替注水ポンプ出口圧力 高圧原子炉代替注水系タービン入口圧力 高圧原子炉代替注水系タービン排気圧力 高圧原子炉代替注水ポンプ入口圧力	重大事故等 事故時操作要領書(微候ベース) 「水位確保」等 AM設備別操作要領書 「HPAC現場起動による原子炉注水」 自主対策設備	原子炉隔離時冷却系(現場起動時)の監視計器	原子炉水位(広帯域) 原子炉水位(燃料域) 原子炉水位(SA) 原子炉圧力 可搬型計測器 原子炉水位(狭帯域) 原子炉隔離時冷却ポンプ入口圧力 可搬式回転計	重大事故等 事故時操作要領書(微候ベース) 「水位確保」等 AM設備別操作要領書 「RCIC現場起動による原子炉注水」 自主対策設備				
分類	機能喪失を想定する設計基準事故対処設備	対応手段	対処設備	手順書																																																		
監視及び制御	-	高圧代替注水系(中央制御室起動時)の監視計器	原子炉水位(広帯域) 原子炉水位(燃料域) 原子炉水位(SA) 原子炉圧力 原子炉圧力(SA) 高圧代替注水系系統流量 復水貯蔵槽水位(SA)	重大事故等対処設備 事故時運転操作手順書(微候ベース) 「水位確保」等																																																		
		高圧代替注水系(現場起動時)の監視計器	原子炉水位(広帯域) 原子炉水位(燃料域) 原子炉水位(SA) 原子炉水位(狭帯域) 可搬式原子炉水位計 高圧代替注水系ポンプ吐出圧力 高圧代替注水系タービン入口圧力 高圧代替注水系タービン排気圧力 高圧代替注水系ポンプ吸込圧力	重大事故等対処設備 AM設備別操作手順書 「HPAC現場起動」 自主対策設備																																																		
		原子炉隔離時冷却系(現場起動時)の監視計器	原子炉水位(広帯域) 原子炉水位(燃料域) 原子炉水位(SA) 原子炉水位(狭帯域) 可搬式原子炉水位計 原子炉隔離時冷却系タービン入口圧力 原子炉隔離時冷却系ポンプ吸込圧力 可搬式回転計	重大事故等対処設備 AM設備別操作手順書 「RCIC現場起動」 自主対策設備																																																		
分類	機能喪失を想定する設計基準事故対処設備	対応手段	対処設備	手順書																																																		
監視及び制御	-	高圧代替注水系(中央制御室起動時)の監視計器	原子炉水位(広帯域) 原子炉水位(燃料域) 原子炉水位(SA広帯域) 原子炉水位(SA燃料域) 原子炉圧力 原子炉圧力(SA) 高圧代替注水系系統流量 サブプレッション・プール水位	重大事故等対処設備 非常時運転手順書II(微候ベース) 「水位確保」等 AM設備別操作手順書 重大事故等対策要領																																																		
		高圧代替注水系(現場起動時)の監視計器	原子炉水位(広帯域) 原子炉水位(燃料域) 原子炉水位(SA広帯域) 原子炉水位(SA燃料域) 高圧代替注水系系統流量 可搬型計測器 常設高圧代替注水系ポンプ吐出圧力 高圧代替注水系タービン入口圧力 高圧代替注水系タービン排気圧力 常設高圧代替注水系ポンプ入口圧力	重大事故等対処設備 非常時運転手順書II(微候ベース) 「水位確保」等 AM設備別操作手順書 重大事故等対策要領 自主対策設備																																																		
		原子炉隔離時冷却系(現場起動時)の監視計器	原子炉水位(広帯域) 原子炉水位(燃料域) 原子炉水位(SA広帯域) 原子炉水位(SA燃料域) 原子炉隔離時冷却系系統流量 可搬型計測器 原子炉隔離時冷却系タービン入口圧力 原子炉隔離時冷却系ポンプ吸込圧力 可搬式回転計	重大事故等対処設備 非常時運転手順書II(微候ベース) 「水位確保」等 AM設備別操作手順書 重大事故等対策要領 自主対策設備																																																		
分類	機能喪失を想定する設計基準事故対処設備	対応手段	対処設備	手順書																																																		
監視及び制御	-	高圧原子炉代替注水系(中央制御室起動時)の監視計器	原子炉水位(広帯域) 原子炉水位(燃料域) 原子炉水位(SA) 原子炉圧力 原子炉圧力(SA) 高圧原子炉代替注水流量 サブプレッション・プール水位(SA)	重大事故等 事故時操作要領書(微候ベース) 「水位確保」等 AM設備別操作要領書 「HPACによる原子炉注水」																																																		
		高圧原子炉代替注水系(現場起動時)の監視計器	原子炉水位(広帯域) 原子炉水位(燃料域) 原子炉水位(SA) 原子炉圧力 可搬型計測器 原子炉水位(狭帯域) 高圧原子炉代替注水ポンプ出口圧力 高圧原子炉代替注水系タービン入口圧力 高圧原子炉代替注水系タービン排気圧力 高圧原子炉代替注水ポンプ入口圧力	重大事故等 事故時操作要領書(微候ベース) 「水位確保」等 AM設備別操作要領書 「HPAC現場起動による原子炉注水」 自主対策設備																																																		
		原子炉隔離時冷却系(現場起動時)の監視計器	原子炉水位(広帯域) 原子炉水位(燃料域) 原子炉水位(SA) 原子炉圧力 可搬型計測器 原子炉水位(狭帯域) 原子炉隔離時冷却ポンプ入口圧力 可搬式回転計	重大事故等 事故時操作要領書(微候ベース) 「水位確保」等 AM設備別操作要領書 「RCIC現場起動による原子炉注水」 自主対策設備																																																		
<p>※1: 手順は「1.14 電源の確保に関する手順等」にて整備する。</p>	<p>※1: 手順については「1.13 重大事故等の収束に必要な水の供給手順等」にて整備する。          ※2: 手順については「1.14 電源の確保に関する手順等」にて整備する。          ※3: 手順については「1.15 事故時の計装に関する手順等」にて整備する。          ※4: 運転員等による操作不要の設備である。</p>	<p>※1: 手順は「1.14 電源の確保に関する手順等」にて整備する。</p>																																																				

対応手段, 対処設備, 手順書一覧 (6/6)  
(重大事故等の進展抑制)

分類	機能喪失を想定する設計基準事故対処設備	対応手段	対処設備	手順書
重大事故等の進展抑制	-	進展抑制 (ほう酸水注入系による)	ほう酸水注入ポンプ ほう酸水注入系貯蔵タンク ほう酸水注入系配管・弁 高圧中心注水配管・弁・スパーージャ 原子炉圧力容器 常設代替交流電源設備 ※1 可搬型代替交流電源設備 ※1	非常時運転操作手順書 (微候ベース) 「水位確保」等 AM設備別操作手順書 「SILCポンプによる原子炉注水」
		進展抑制 (ほう酸水注入系による)	ほう酸水注入ポンプ ほう酸水注入系貯蔵タンク ほう酸水注入系テストタンク ほう酸水注入系配管・弁 高圧中心注水配管・弁・スパーージャ 復水補給水系 消火系 純水補給水系 原子炉圧力容器 常設代替交流電源設備 ※1 第二代替交流電源設備 ※1 可搬型代替交流電源設備 ※1	自主対策設備
		制御棒駆動水圧系による	制御棒駆動水ポンプ 復水貯蔵槽 制御棒駆動水配管・弁 復水補給水配管・弁 原子炉圧力容器 原子炉補機冷却系 常設代替交流電源設備 ※1 第二代替交流電源設備 ※1	事故時運転操作手順書 (微候ベース) 「水位確保」等 AM設備別操作手順書 「CRDによる原子炉注水」
		高圧中心注水緊急注水による	高圧中心注水ポンプ 復水貯蔵槽 高圧中心注水配管・弁・スパーージャ 復水補給水配管 原子炉圧力容器 常設代替交流電源設備 ※1 第二代替交流電源設備 ※1	事故時運転操作手順書 (微候ベース) 「水位確保」等 AM設備別操作手順書 「MCP緊急注水」

※1: 手順は「1.14 電源の確保に関する手順等」にて整備する。

対応手段, 対処設備, 手順書一覧 (6/6)  
(重大事故等の進展抑制)

分類	機能喪失を想定する設計基準事故対処設備	対応手段	対処設備	手順書
重大事故等の進展抑制	-	ほう酸水注入系による進展抑制 (ほう酸水注入)	ほう酸水注入ポンプ 逃がし安全弁 (安全弁機能) ※4 ほう酸水貯蔵タンク※1 ほう酸水注入系配管・弁 原子炉圧力容器 常設代替交流電源設備※2 可搬型代替交流電源設備※2 燃料給油設備※2	非常時運転手順書II (微候ベース)等 「水位確保」等 非常時運転手順書II (停止時微候ベース) 「停止時原子炉水位制御」等 AM設備別操作手順書 重大事故等対策要領
		ほう酸水注入系による進展抑制 (注水)	ほう酸水注入ポンプ 逃がし安全弁 (安全弁機能) ※4 ほう酸水貯蔵タンク※1 ほう酸水注入系配管・弁 純水系 原子炉圧力容器 常設代替交流電源設備※2 可搬型代替交流電源設備※2 燃料給油設備※2	非常時運転手順書II (微候ベース)等 「水位確保」等 非常時運転手順書II (停止時微候ベース) 「停止時原子炉水位制御」等 AM設備別操作手順書 重大事故等対策要領
		制御棒駆動水圧系による進展抑制	制御棒駆動水ポンプ 逃がし安全弁 (安全弁機能) ※4 復水貯蔵タンク※1 制御棒駆動水圧系配管・弁 補給水系配管・弁 原子炉圧力容器 原子炉補機冷却系 非常用交流電源設備※2 燃料給油設備※2	自主対策設備 非常時運転手順書II (微候ベース)等 「水位確保」等 非常時運転手順書II (停止時微候ベース) 「停止時原子炉水位制御」等 AM設備別操作手順書

※1: 手順については「1.13 重大事故等の収束に必要な水の供給手順等」にて整備する。

※2: 手順については「1.14 電源の確保に関する手順等」にて整備する。

※3: 手順については「1.15 事故時の計装に関する手順等」にて整備する。

※4: 運転員等による操作不要の設備である。

対応手段, 対処設備, 手順書一覧 (6/6)  
(重大事故等の進展抑制時)

分類	機能喪失を想定する設計基準事故対処設備	対応手段	対処設備	手順書
重大事故等の進展抑制	-	制御棒駆動水圧系による進展抑制	制御棒駆動水ポンプ 復水貯蔵タンク 制御棒駆動水圧系 配管・弁 原子炉圧力容器 原子炉補機冷却系 常設代替交流電源設備※1	事故時操作要領書 (微候ベース) 「水位確保」等 AM設備別操作要領書 「CRDによる原子炉注水」
		ほう酸水注入系による進展抑制 (ほう酸水注入)	ほう酸水注入ポンプ ほう酸水貯蔵タンク ほう酸水注入系 配管・弁 差圧検出・ほう酸水注入系 配管 (原子炉圧力容器内部) 原子炉圧力容器 常設代替交流電源設備※1 可搬型代替交流電源設備※1	事故時操作要領書 (微候ベース) 「水位確保」等 AM設備別操作要領書 「SILCによる原子炉注水」
		ほう酸水注入系による進展抑制 (注水)	ほう酸水注入ポンプ ほう酸水貯蔵タンク ほう酸水注入系 テストタンク ほう酸水注入系 配管・弁 差圧検出・ほう酸水注入系 配管 (原子炉圧力容器内部) 復水輸送系 消火系 補給水系 原子炉圧力容器 常設代替交流電源設備※1 可搬型代替交流電源設備※1	事故時操作要領書 (微候ベース) 「水位確保」等 AM設備別操作要領書 「SILCによる原子炉注水」

※1: 手順は「1.14 電源の確保に関する手順等」にて整備する。

・設備の相違  
【柏崎 6/7, 東海第二】  
対応手段における対応設備の相違

・設備の相違  
【柏崎 6/7】  
島根 2号炉の高圧炉心スプレイ系は、常設代替交流電源設備の負荷として考慮していないことから、重大事故等時の対応手段として期待しない

第1.2.2表 重大事故等対処に係る監視計器  
監視計器一覧 (1/5)

手順書	重大事故等の対応に必要な監視項目	監視パラメータ (計器)
1.2.2.1 フロントライン系故障時の対応手順 (1) 高圧代替注水系による原子炉圧力容器への注水		
事故時運転操作手順書 (微候ベース) 「水位確保」等	判断基準	電源 AM用直流125V充電器充電電圧
		原子炉水位 (狭帯域) 原子炉水位 (広帯域) 原子炉水位 (燃料域) 原子炉水位 (SA)
		水源の確保 復水貯蔵槽水位 (SA)
		原子炉圧力容器内の水位 原子炉水位 (狭帯域) 原子炉水位 (広帯域) 原子炉水位 (燃料域) 原子炉水位 (SA)
		原子炉圧力容器内の圧力 原子炉圧力 原子炉圧力 (SA)
	原子炉圧力容器への注水量 高圧代替注水系系統流量	
	水源の確保 復水貯蔵槽水位 復水貯蔵槽水位 (SA)	
	操作	原子炉圧力容器内の水位 可搬式原子炉水位計
		補機監視機能 原子炉隔離時冷却系タービン入口圧力 高圧代替注水系ポンプ吐出圧力 高圧代替注水系タービン入口圧力 高圧代替注水系タービン排気圧力 高圧代替注水系ポンプ吸込圧力
		電源 直流125V 主母線盤A電圧 交流125V 充電器盤A-2 充電機電圧 AM用直流125V 充電器充電電圧
原子炉水位 (狭帯域) 原子炉水位 (広帯域) 原子炉水位 (燃料域) 原子炉水位 (SA)		
水源の確保 復水貯蔵槽水位 復水貯蔵槽水位 (SA)		
操作	原子炉圧力容器内の水位 可搬式原子炉水位計	
	補機監視機能 可搬式水位計 原子炉隔離時冷却系タービン入口圧力 原子炉隔離時冷却系ポンプ吸込圧力	
1.2.2.2 サポート系故障時の対応手順 (1) 全交流動力電源喪失及び常設交流電源系統喪失時の原子炉圧力容器への注水		
事故時運転操作手順書 (微候ベース) 「水位確保」等	判断基準	電源 直流125V 主母線盤A電圧 交流125V 充電器盤A-2 充電機電圧 AM用直流125V 充電器充電電圧
		原子炉水位 (狭帯域) 原子炉水位 (広帯域) 原子炉水位 (燃料域) 原子炉水位 (SA)
		水源の確保 復水貯蔵槽水位 復水貯蔵槽水位 (SA)
		原子炉圧力容器内の水位 可搬式原子炉水位計
		補機監視機能 可搬式水位計 原子炉隔離時冷却系タービン入口圧力 原子炉隔離時冷却系ポンプ吸込圧力
	操作	電源 直流125V 主母線盤A電圧 交流125V 充電器盤A-2 充電機電圧 AM用直流125V 充電器充電電圧
		原子炉水位 (狭帯域) 原子炉水位 (広帯域) 原子炉水位 (燃料域) 原子炉水位 (SA)
		水源の確保 復水貯蔵槽水位 復水貯蔵槽水位 (SA)
		原子炉圧力容器内の水位 可搬式原子炉水位計
		補機監視機能 可搬式水位計 原子炉隔離時冷却系タービン入口圧力 原子炉隔離時冷却系ポンプ吸込圧力

第1.2-2表 重大事故等対処に係る監視計器  
監視計器一覧 (1/7)

手順書	重大事故等の対応に必要な監視項目	監視パラメータ (計器)
1.2.2.1 フロントライン系故障時の対応手順 (1) 高圧代替注水系による原子炉圧力容器への注水 a. 中央制御室からの高圧代替注水系起動		
非常時運転手順書II (微候ベース) 「水位確保」等 AM設備別操作手順書	判断基準	電源 緊急用直流125V 主母線盤電圧
		原子炉圧力容器内の水位 原子炉水位 (狭帯域) 原子炉水位 (広帯域) 原子炉水位 (燃料域) 原子炉水位 (SA 広帯域) 原子炉水位 (SA 燃料域)
		水源の確保 サブプレッション・プール水位
		原子炉圧力容器内の水位 原子炉水位 (狭帯域) 原子炉水位 (広帯域) 原子炉水位 (燃料域) 原子炉水位 (SA 燃料域)
		原子炉圧力容器内の圧力 原子炉圧力 原子炉圧力 (SA)
	原子炉圧力容器への注水量 高圧代替注水系系統流量	
	操作	水源の確保 サブプレッション・プール水位
		原子炉圧力容器内の水位 原子炉水位 (狭帯域) 原子炉水位 (広帯域) 原子炉水位 (燃料域) 原子炉水位 (SA 燃料域)
		原子炉圧力容器内の圧力 原子炉圧力 原子炉圧力 (SA)
		原子炉圧力容器への注水量 高圧代替注水系系統流量
水源の確保 サブプレッション・プール水位		

第1.2-2表 重大事故等対処に係る監視計器  
監視計器一覧 (1/7)

手順書	重大事故等の対応に必要な監視項目	監視パラメータ (計器)
1.2.2.1 フロントライン系故障時の対応手順 (1) 高圧原子炉代替注水系による原子炉圧力容器への注水 a. 中央制御室からの高圧原子炉代替注水系起動		
事故時操作要領書 (微候ベース) 「水位確保」等 AM設備別操作要領書 「HPACによる原子炉注水」	判断基準	原子炉水位 (広帯域) 原子炉水位 (狭帯域) 原子炉水位 (燃料域) 原子炉水位 (SA)
		水源の確保 サブプレッション・プール水位 (SA)
		原子炉圧力容器内の水位 原子炉水位 (広帯域) 原子炉水位 (狭帯域) 原子炉水位 (燃料域) 原子炉水位 (SA)
		原子炉圧力容器内の圧力 原子炉圧力 原子炉圧力 (SA)
		原子炉圧力容器への注水量 高圧原子炉代替注水流量
	操作	水源の確保 サブプレッション・プール水位 (SA)
		原子炉圧力容器内の水位 原子炉水位 (広帯域) 原子炉水位 (狭帯域) 原子炉水位 (燃料域) 原子炉水位 (SA)
		原子炉圧力容器内の圧力 原子炉圧力 原子炉圧力 (SA)
		原子炉圧力容器への注水量 高圧原子炉代替注水流量
		水源の確保 サブプレッション・プール水位 (SA)

・設備の相違  
【柏崎6/7, 東海第二】  
対応手段における監視計器の相違

・記載表現の相違  
【柏崎6/7】  
島根2号炉は, HPAC  
現場起動およびRCIC現場  
起動について, 監視  
計器一覧(2/7), (3  
/7)にて記載

柏崎刈羽原子力発電所 6 / 7号炉 (2017. 12. 20 版)	東海第二発電所 (2018. 9. 18 版)	島根原子力発電所 2号炉	備考																																						
	<p><b>監視計器一覧 (2/7)</b></p> <table border="1"> <thead> <tr> <th>手順書</th> <th>重大事故等の対応に必要な監視項目</th> <th>監視パラメータ (計器)</th> </tr> </thead> <tbody> <tr> <td colspan="3">1. 2. 2. 1 フロントライン系故障時の対応手順 (1) 高圧代替注水系による原子炉压力容器への注水 b. 現場手動操作による高圧代替注水系起動</td> </tr> <tr> <td rowspan="3">非常時運転手順書Ⅱ (徴候ベース) 「水位確保」等  AM設備別操作手順書</td> <td rowspan="2">判断基準</td> <td>電源</td> <td>緊急用直流 125V 主母線盤電圧</td> </tr> <tr> <td>原子炉压力容器内の水位</td> <td>原子炉水位 (広帯域) 原子炉水位 (燃料域) 原子炉水位 (SA 広帯域) 原子炉水位 (SA 燃料域) (可搬型計測器) 原子炉水位 (狭帯域)</td> </tr> <tr> <td>水源の確保</td> <td>サブプレッション・プール水位</td> </tr> <tr> <td rowspan="3">操作</td> <td>原子炉压力容器内の水位</td> <td>原子炉水位 (広帯域) 原子炉水位 (燃料域) 原子炉水位 (SA 広帯域) 原子炉水位 (SA 燃料域) (可搬型計測器) 原子炉水位 (狭帯域)</td> </tr> <tr> <td>原子炉压力容器への注水流量</td> <td>高圧代替注水系系統流量 (可搬型計測器)</td> </tr> <tr> <td>補機監視機能</td> <td>常設高圧代替注水系ポンプ吐出圧力 高圧代替注水系タービン入口圧力 高圧代替注水系タービン排気圧力 常設高圧代替注水系ポンプ入口圧力</td> </tr> </tbody> </table>	手順書	重大事故等の対応に必要な監視項目	監視パラメータ (計器)	1. 2. 2. 1 フロントライン系故障時の対応手順 (1) 高圧代替注水系による原子炉压力容器への注水 b. 現場手動操作による高圧代替注水系起動			非常時運転手順書Ⅱ (徴候ベース) 「水位確保」等  AM設備別操作手順書	判断基準	電源	緊急用直流 125V 主母線盤電圧	原子炉压力容器内の水位	原子炉水位 (広帯域) 原子炉水位 (燃料域) 原子炉水位 (SA 広帯域) 原子炉水位 (SA 燃料域) (可搬型計測器) 原子炉水位 (狭帯域)	水源の確保	サブプレッション・プール水位	操作	原子炉压力容器内の水位	原子炉水位 (広帯域) 原子炉水位 (燃料域) 原子炉水位 (SA 広帯域) 原子炉水位 (SA 燃料域) (可搬型計測器) 原子炉水位 (狭帯域)	原子炉压力容器への注水流量	高圧代替注水系系統流量 (可搬型計測器)	補機監視機能	常設高圧代替注水系ポンプ吐出圧力 高圧代替注水系タービン入口圧力 高圧代替注水系タービン排気圧力 常設高圧代替注水系ポンプ入口圧力	<p><b>監視計器一覧 (2/7)</b></p> <table border="1"> <thead> <tr> <th>手順書</th> <th>重大事故等の対応に必要な監視項目</th> <th>監視パラメータ (計器)</th> </tr> </thead> <tbody> <tr> <td colspan="3">1. 2. 2. 1 フロントライン系故障時の対応手順 (1) 高圧原子炉代替注水系による原子炉压力容器への注水 b. 現場手動操作による高圧原子炉代替注水系起動</td> </tr> <tr> <td rowspan="2">事故時操作要領書 (徴候ベース) 「水位確保」等  AM設備別操作要領書 「HPAC現場起動による原子炉注水」</td> <td rowspan="2">判断基準</td> <td>原子炉压力容器内の水位</td> <td>原子炉水位 (広帯域) 原子炉水位 (狭帯域) 原子炉水位 (燃料域) 原子炉水位 (SA) (可搬型計測器)</td> </tr> <tr> <td>水源の確保</td> <td>サブプレッション・プール水位 (SA)</td> </tr> <tr> <td rowspan="2">操作</td> <td>原子炉压力容器内の水位</td> <td>原子炉水位 (広帯域) 原子炉水位 (狭帯域) 原子炉水位 (燃料域) 原子炉水位 (SA) (可搬型計測器)</td> </tr> <tr> <td>補機監視機能</td> <td>原子炉圧力 高圧原子炉代替注水ポンプ出口圧力 高圧原子炉代替注水系タービン入口圧力 高圧原子炉代替注水系タービン排気圧力 高圧原子炉代替注水ポンプ入口圧力</td> </tr> </tbody> </table>	手順書	重大事故等の対応に必要な監視項目	監視パラメータ (計器)	1. 2. 2. 1 フロントライン系故障時の対応手順 (1) 高圧原子炉代替注水系による原子炉压力容器への注水 b. 現場手動操作による高圧原子炉代替注水系起動			事故時操作要領書 (徴候ベース) 「水位確保」等  AM設備別操作要領書 「HPAC現場起動による原子炉注水」	判断基準	原子炉压力容器内の水位	原子炉水位 (広帯域) 原子炉水位 (狭帯域) 原子炉水位 (燃料域) 原子炉水位 (SA) (可搬型計測器)	水源の確保	サブプレッション・プール水位 (SA)	操作	原子炉压力容器内の水位	原子炉水位 (広帯域) 原子炉水位 (狭帯域) 原子炉水位 (燃料域) 原子炉水位 (SA) (可搬型計測器)	補機監視機能	原子炉圧力 高圧原子炉代替注水ポンプ出口圧力 高圧原子炉代替注水系タービン入口圧力 高圧原子炉代替注水系タービン排気圧力 高圧原子炉代替注水ポンプ入口圧力	<p>・設備の相違 【東海第二】 対応手段における監視計器の相違</p> <p>・記載表現の相違 【柏崎 6/7】 柏崎 6/7 は、HPAC 現場起動について、監視計器一覧(1/5)にて記載</p>
手順書	重大事故等の対応に必要な監視項目	監視パラメータ (計器)																																							
1. 2. 2. 1 フロントライン系故障時の対応手順 (1) 高圧代替注水系による原子炉压力容器への注水 b. 現場手動操作による高圧代替注水系起動																																									
非常時運転手順書Ⅱ (徴候ベース) 「水位確保」等  AM設備別操作手順書	判断基準	電源	緊急用直流 125V 主母線盤電圧																																						
		原子炉压力容器内の水位	原子炉水位 (広帯域) 原子炉水位 (燃料域) 原子炉水位 (SA 広帯域) 原子炉水位 (SA 燃料域) (可搬型計測器) 原子炉水位 (狭帯域)																																						
	水源の確保	サブプレッション・プール水位																																							
操作	原子炉压力容器内の水位	原子炉水位 (広帯域) 原子炉水位 (燃料域) 原子炉水位 (SA 広帯域) 原子炉水位 (SA 燃料域) (可搬型計測器) 原子炉水位 (狭帯域)																																							
	原子炉压力容器への注水流量	高圧代替注水系系統流量 (可搬型計測器)																																							
	補機監視機能	常設高圧代替注水系ポンプ吐出圧力 高圧代替注水系タービン入口圧力 高圧代替注水系タービン排気圧力 常設高圧代替注水系ポンプ入口圧力																																							
手順書	重大事故等の対応に必要な監視項目	監視パラメータ (計器)																																							
1. 2. 2. 1 フロントライン系故障時の対応手順 (1) 高圧原子炉代替注水系による原子炉压力容器への注水 b. 現場手動操作による高圧原子炉代替注水系起動																																									
事故時操作要領書 (徴候ベース) 「水位確保」等  AM設備別操作要領書 「HPAC現場起動による原子炉注水」	判断基準	原子炉压力容器内の水位	原子炉水位 (広帯域) 原子炉水位 (狭帯域) 原子炉水位 (燃料域) 原子炉水位 (SA) (可搬型計測器)																																						
		水源の確保	サブプレッション・プール水位 (SA)																																						
操作	原子炉压力容器内の水位	原子炉水位 (広帯域) 原子炉水位 (狭帯域) 原子炉水位 (燃料域) 原子炉水位 (SA) (可搬型計測器)																																							
	補機監視機能	原子炉圧力 高圧原子炉代替注水ポンプ出口圧力 高圧原子炉代替注水系タービン入口圧力 高圧原子炉代替注水系タービン排気圧力 高圧原子炉代替注水ポンプ入口圧力																																							

監視計器一覧 (3/7)

手順書	重大事故等の対応に必要な監視項目	監視パラメータ (計器)
1.2.2.2 サポート系故障時の対応手順 (1) 全交流動力電源喪失及び常設直流電源系統喪失時の原子炉压力容器への注水 a. 現場手動操作による原子炉隔離時冷却系起動		
非常時運転手順書 II (徴候ベース) 「水位確保」等  AM設備別操作手順書	電源	直流 125V 主母線盤 2 A 電圧 緊急用直流 125V 主母線盤電圧
	判断基準 原子炉压力容器内の水位	原子炉水位 (広帯域) 原子炉水位 (燃料域) 原子炉水位 (S A 広帯域) 原子炉水位 (S A 燃料域) (可搬型計測器) 原子炉水位 (狭帯域)
	水源の確保	サブプレッション・プール水位
AM設備別操作手順書	操作 原子炉压力容器内の水位	原子炉水位 (広帯域) 原子炉水位 (燃料域) 原子炉水位 (S A 広帯域) 原子炉水位 (S A 燃料域) (可搬型計測器) 原子炉水位 (狭帯域)
	原子炉压力容器への注水流量	原子炉隔離時冷却系系統流量 (可搬型計測器)
	補機監視機能	原子炉隔離時冷却系タービン入口圧力 原子炉隔離時冷却系ポンプ吸込圧力 可搬型回転計

監視計器一覧 (3/7)

手順書	重大事故等の対応に必要な監視項目	監視パラメータ (計器)
1.2.2.2 サポート系故障時の対応手順 (1) 全交流動力電源喪失及び常設直流電源系統喪失時の原子炉压力容器への注水 a. 現場手動操作による原子炉隔離時冷却系起動		
事故時操作要領書 (徴候ベース) 「水位確保」等	判断基準 原子炉压力容器内の水位	原子炉水位 (広帯域) 原子炉水位 (狭帯域) 原子炉水位 (燃料域) 原子炉水位 (S A) (可搬型計測器)
AM設備別操作要領書 「RCIC現場起動による原子炉注水」	操作 原子炉压力容器内の水位	サブプレッション・プール水位 (S A)  原子炉水位 (広帯域) 原子炉水位 (狭帯域) 原子炉水位 (燃料域) 原子炉水位 (S A) (可搬型計測器)
原子炉災害対策手順書 「原子炉隔離時冷却系排水処理」	補機監視機能	可搬型回転計 原子炉圧力 原子炉隔離時冷却系ポンプ入口圧力

・設備の相違  
【東海第二】  
対応手段における監視計器の相違

・記載表現の相違  
【柏崎 6/7】  
柏崎 6/7 は、現場手動操作による原子炉隔離時冷却系起動について、監視計器一覧(1/5)にて記載



柏崎刈羽原子力発電所 6 / 7号炉 (2017. 12. 20版)

監視計器一覧 (2/5)

手順書	重大事故等の対応に必要な監視項目	監視パラメータ (計器)
1. 2. 2. 3 重大事故等の進展抑制時の対応手順 (1) 重大事故等の進展抑制		
非常時運転操作手順書 (微候ベース) 「水位確保」等 AM設備別操作手順書 「SLCポンプによる原子炉注水」	判断基準	電源 M/C C電圧 M/C D電圧 P/C C-1電圧 P/C D-1電圧 直流125V 主母線盤A電圧 直流125V 主母線盤B電圧
		原子炉圧力容器内の水位 原子炉水位 (狭帯域) 原子炉水位 (広帯域) 原子炉水位 (燃料域) 原子炉水位 (SA)
		水源の確保 復水貯蔵槽水位 復水貯蔵槽水位 (SA) ろ過水タンク水位 純水タンク水位
	操作	原子炉圧力容器内の水位 原子炉水位 (狭帯域) 原子炉水位 (広帯域) 原子炉水位 (燃料域) 原子炉水位 (SA)
		原子炉圧力容器内の圧力 原子炉圧力 原子炉圧力 (SA)
		補機監視機能 ほう水注入系ポンプ出口圧力 復水移送ポンプ(A)吐出圧力 復水移送ポンプ(B)吐出圧力 復水移送ポンプ(C)吐出圧力
		補機監視機能 原子炉補機冷却水系(A)系統流量
	判断基準	電源 M/C C電圧 P/C C-1電圧 直流125V 主母線盤A電圧
		原子炉圧力容器内の水位 原子炉水位 (狭帯域) 原子炉水位 (広帯域) 原子炉水位 (燃料域) 原子炉水位 (SA)
		補機監視機能 原子炉補機冷却水系(A)系統流量
水源の確保 復水貯蔵槽水位 復水貯蔵槽水位 (SA)		
原子炉圧力容器内の水位 原子炉水位 (狭帯域) 原子炉水位 (広帯域) 原子炉水位 (燃料域) 原子炉水位 (SA)		
原子炉圧力容器内の圧力 原子炉圧力 原子炉圧力 (SA)		
操作	原子炉圧力容器への注水量 制御棒駆動水系系統流量	
	補機監視機能 制御棒駆動系充てん水ライン圧力	
	水源の確保 復水貯蔵槽水位 復水貯蔵槽水位 (SA)	
	補機監視機能 原子炉補機冷却水系(A)系統流量	

東海第二発電所 (2018. 9. 18版)

監視計器一覧 (5/7)

手順書	重大事故等の対応に必要な監視項目	監視パラメータ (計器)
1. 2. 2. 3 重大事故等の進展抑制時の対応手順 (1) 重大事故等の進展抑制 b. 制御棒駆動水圧系による原子炉圧力容器への注水		
非常時運転手順書 II (微候ベース) 「水位確保」等 非常時運転手順書 II (停止時微候ベース) 「停止時原子炉水位制御」等 AM設備別操作手順書	判断基準	電源 M/C 2C電圧 P/C 2C電圧 M/C 2D電圧 P/C 2D電圧 直流125V 主母線盤2A電圧 直流125V 主母線盤2B電圧
		原子炉圧力容器内の水位 原子炉水位 (狭帯域) 原子炉水位 (広帯域) 原子炉水位 (燃料域) 原子炉水位 (SA 広帯域) 原子炉水位 (SA 燃料域)
		補機監視機能 原子炉補機冷却系ポンプ吐出ヘッド圧力
	操作	水源の確保 復水貯蔵タンク水位
		原子炉圧力容器内の水位 原子炉水位 (狭帯域) 原子炉水位 (広帯域) 原子炉水位 (燃料域) 原子炉水位 (SA 広帯域) 原子炉水位 (SA 燃料域)
		原子炉圧力容器内の圧力 原子炉圧力 原子炉圧力 (SA)
		原子炉圧力容器への注水量 制御棒駆動水圧系系統流量
	操作	補機監視機能 制御棒駆動系冷却水ライン流量
		水源の確保 復水貯蔵タンク水位
		補機監視機能 原子炉補機冷却水系(A)系統流量

島根原子力発電所 2号炉

監視計器一覧 (4/7)

手順書	重大事故等の対応に必要な監視項目	監視パラメータ (計器)
1. 2. 2. 3 重大事故等の進展抑制時の対応手順 (1) 重大事故等の進展抑制 a. 制御棒駆動水圧系による原子炉圧力容器への注水		
事故時操作要領書 (微候ベース) 「水位確保」等 AM設備別操作要領書 「CRDによる原子炉注水」	判断基準	電源 C-メタクラ母線電圧 D-メタクラ母線電圧 C-ロードセンタ母線電圧 D-ロードセンタ母線電圧
		原子炉圧力容器内の水位 原子炉水位 (広帯域) 原子炉水位 (狭帯域) 原子炉水位 (燃料域) 原子炉水位 (SA)
		補機監視機能 原子炉補機冷却系常用流量 水源の確保 復水貯蔵タンク水位
	操作	原子炉圧力容器内の水位 原子炉水位 (広帯域) 原子炉水位 (狭帯域) 原子炉水位 (燃料域) 原子炉水位 (SA)
		原子炉圧力容器内の圧力 原子炉圧力 原子炉圧力 (SA)
		原子炉圧力容器内への注水量 制御棒駆動水圧系系統流量
		補機監視機能 制御棒駆動水圧系充てん水ヘッド圧力 水源の確保 復水貯蔵タンク水位

備考

- ・設備の相違  
【柏崎6/7, 東海第二】  
対応手段における監視計器の相違
- ・記載表現の相違  
【柏崎6/7】  
島根2号炉は、ほう酸水注入系による原子炉注水について、監視計器一覧(5/7)にて記載



柏崎刈羽原子力発電所 6/7号炉 (2017.12.20版)

監視計器一覧 (3/5)

手順書	重大事故等の対応に必要な監視項目	監視パラメータ (計器)
1.2.2.3 重大事故等の進展抑制時の対応手順 (1) 重大事故等の進展抑制		
非常時運転操作手順書 (微候ベース) 「水位確保」等	電源	M/C D電圧 P/C D-1電圧 直流 125V 主母線盤 B電圧
		原子炉压力容器内の水位 原子炉水位 (狭帯域) 原子炉水位 (広帯域) 原子炉水位 (燃料域) 原子炉水位 (SA)
AM設備別操作手順書 「PCF緊急注水」	判断基準	水源の確保 復水貯蔵槽水位 復水貯蔵槽水位 (SA)
		原子炉压力容器内の水位 原子炉水位 (広帯域) 原子炉水位 (狭帯域) 原子炉水位 (燃料域) 原子炉水位 (SA)
		原子炉压力容器内の圧力 原子炉圧力 原子炉圧力 (SA)
		原子炉压力容器への注水流速 高圧炉心注水系 (B) 系統流速
		補機監視機能 高圧炉心注水系ポンプ (B) 吐出圧力
水源の確保	復水貯蔵槽水位 復水貯蔵槽水位 (SA)	

東海第二発電所 (2018.9.18版)

監視計器一覧 (4/7)

手順書	重大事故等の対応に必要な監視項目	監視パラメータ (計器)
1.2.2.3 重大事故等の進展抑制時の対応手順 (1) 重大事故等の進展抑制 a. ほう酸水注入系による原子炉压力容器へのほう酸水注入及び注水		
非常時運転手順書 II (微候ベース) 「水位確保」等	判断基準	電源 メタルクラッド開閉装置 (以下「メタルクラッド開閉装置」を「M/C」という。) 2C電圧 パワーセンタ (以下「パワーセンタ」を「P/C」という。) 2C電圧 M/C 2D電圧 P/C 2D電圧 直流 125V 主母線盤 2A電圧 直流 125V 主母線盤 2B電圧
		原子炉压力容器内の水位 原子炉水位 (狭帯域) 原子炉水位 (広帯域) 原子炉水位 (燃料域) 原子炉水位 (SA 広帯域) 原子炉水位 (SA 燃料域)
非常時運転手順書 II (停止時微候ベース) 「停止時原子炉水位制御」等	判断基準	水源の確保 純水貯蔵タンク水位
		原子炉压力容器内の水位 原子炉水位 (狭帯域) 原子炉水位 (広帯域) 原子炉水位 (燃料域) 原子炉水位 (SA 広帯域) 原子炉水位 (SA 燃料域)
AM設備別操作手順書	操作	原子炉压力容器内の圧力 原子炉圧力 原子炉圧力 (SA)
		補機監視機能 ほう酸水注入ポンプ吐出圧力 純水移送ポンプ吐出ヘッド圧力

島根原子力発電所 2号炉

監視計器一覧 (5/7)

対応手順	重大事故等の対応に必要な監視項目	監視パラメータ (計器)
1.2.2.3 重大事故等の進展抑制時の対応手順 (1) 重大事故等の進展抑制 b. ほう酸水注入系による原子炉压力容器へのほう酸水注入及び注水		
事故時操作要領書 (微候ベース) 「水位確保」等	判断基準	電源 C-メタクラ母線電圧 D-メタクラ母線電圧 C-ロードセンタ母線電圧 D-ロードセンタ母線電圧
		原子炉压力容器内の水位 原子炉水位 (広帯域) 原子炉水位 (狭帯域) 原子炉水位 (燃料域) 原子炉水位 (SA)
AM設備別操作要領書 「SLCによる原子炉注水」	操作	水源の確保 復水貯蔵タンク水位 ろ過水タンク水位 純水タンク水位
		原子炉压力容器内の水位 原子炉水位 (広帯域) 原子炉水位 (狭帯域) 原子炉水位 (燃料域) 原子炉水位 (SA)
		原子炉压力容器内の圧力 原子炉圧力 原子炉圧力 (SA)
		原子炉压力容器内への注水量 ほう酸水貯蔵タンク液位
補機監視機能	ほう酸水注入ポンプ出口圧力 復水輸送系出口ヘッド圧力	

備考

- ・設備の相違  
【東海第二】  
対応手段における監視計器の相違
- ・設備の相違  
【柏崎 6/7】  
島根 2号炉の高圧炉心スプレイ系は、常設代替交流電源設備の負荷として考慮していないことから、重大事故等時の対応手段として期待しない
- ・記載表現の相違  
【柏崎 6/7】  
柏崎 6/7 は、SLC ポンプによる原子炉注水について、監視計器一覧 (2/5) にて記載

監視計器一覧 (4/5)

手順書	重大事故等の対応に必要な監視項目	監視パラメータ (計器)
1.2.2.4 重大事故等対処設備 (設計基準拡張) による対応手順 (1) 原子炉隔離時冷却系による原子炉压力容器への注水		
事故時運転操作手順書 (微候ベース) 「水位確保」等	判断基準	電源 直流 125V 主母線盤 A 電圧
		原子炉压力容器内の水位 原子炉水位 (狭帯域) 原子炉水位 (広帯域) 原子炉水位 (燃料域) 原子炉水位 (SA)
操作	水源の確保	復水貯蔵槽水位 復水貯蔵槽水位 (SA) サブプレッション・チェンバ・プール水位
		原子炉压力容器内の水位 原子炉水位 (狭帯域) 原子炉水位 (広帯域) 原子炉水位 (燃料域) 原子炉水位 (SA)
	原子炉压力容器内の圧力 原子炉圧力 原子炉圧力 (SA)	
	原子炉格納容器内の温度 サブプレッション・チェンバ・プール水温度	
	原子炉压力容器への注水量 原子炉隔離時冷却系系統流量	
	補機監視機能 原子炉隔離時冷却系ポンプ吐出圧力 原子炉隔離時冷却系タービン入口圧力 原子炉隔離時冷却系タービン排気圧力 原子炉隔離時冷却系タービン回転速度	
水源の確保	復水貯蔵槽水位 復水貯蔵槽水位 (SA) サブプレッション・チェンバ・プール水位	

監視計器一覧 (6/7)

手順書	重大事故等の対応に必要な監視項目	監視パラメータ (計器)
1.2.2.4 設計基準事故対処設備を使用した対応手順 (1) 原子炉隔離時冷却系による原子炉压力容器への注水		
非常時運転手順書 II (微候ベース) 「水位確保」等	判断基準	電源 直流 125V 主母線盤 2 A 電圧
		原子炉压力容器内の水位 原子炉水位 (狭帯域) 原子炉水位 (広帯域) 原子炉水位 (燃料域) 原子炉水位 (SA 広帯域) 原子炉水位 (SA 燃料域)
AM設備別操作手順書	操作	水源の確保 サブプレッション・プール水位
		原子炉压力容器内の水位 原子炉水位 (狭帯域) 原子炉水位 (広帯域) 原子炉水位 (燃料域) 原子炉水位 (SA 広帯域) 原子炉水位 (SA 燃料域)
	原子炉压力容器内の圧力 原子炉圧力 原子炉圧力 (SA)	
	原子炉压力容器への注水量 原子炉隔離時冷却系系統流量	
	補機監視機能 原子炉隔離時冷却系ポンプ吐出圧力	
水源の確保	サブプレッション・プール水位	

監視計器一覧 (6/7)

対応手順	重大事故等の対応に必要な監視項目	監視パラメータ (計器)
1.2.2.4 重大事故等対処設備 (設計基準拡張) による対応手順 (1) 原子炉隔離時冷却系による原子炉压力容器への注水		
事故時操作要領書 (微候ベース) 「水位確保」等	判断基準	原子炉压力容器内の水位 原子炉水位 (広帯域) 原子炉水位 (狭帯域) 原子炉水位 (燃料域) 原子炉水位 (SA)
		水源の確保 サブプレッション・プール水位 (SA)
操作	原子炉压力容器内の水位	原子炉水位 (狭帯域) 原子炉水位 (広帯域) 原子炉水位 (燃料域) 原子炉水位 (SA)
		原子炉压力容器内の圧力 原子炉圧力 原子炉圧力 (SA)
	原子炉格納容器内の温度 サブプレッション・プール水温度 (SA)	
	原子炉压力容器への注水量 原子炉隔離時冷却系ポンプ出口流量	
	補機監視機能 原子炉隔離時冷却系ポンプ出口圧力 原子炉隔離時冷却系タービン入口圧力 原子炉隔離時冷却系タービン排気圧力 原子炉隔離時冷却系タービン回転速度	
	水源の確保 サブプレッション・プール水位 (SA)	

・設備の相違  
【柏崎 6/7, 東海第二】  
対応手段における監視計器の相違

柏崎刈羽原子力発電所 6 / 7号炉 (2017. 12. 20 版)

監視計器一覧(5/5)

手順書	重大事故等の対応に必要な監視項目	監視パラメータ (計器)
1.2.2.4 重大事故等対処設備 (設計基準拡張) による対応手順 (2) 高圧炉心注水系による原子炉压力容器への注水		
事故時運転操作手順書 (徴候ベース) 「水位確保」等	電源	M/C D 電圧 M/C E 電圧 P/C D-1 電圧 P/C E-1 電圧 直流 125V 主母線盤 B 電圧 直流 125V 主母線盤 C 電圧
判断基準	原子炉压力容器内の水位	原子炉水位 (狭帯域) 原子炉水位 (広帯域) 原子炉水位 (燃料域) 原子炉水位 (SA)
	水源の確保	復水貯蔵槽水位 復水貯蔵槽水位 (SA) サブプレッション・プール水位
操作	原子炉压力容器内の水位	原子炉水位 (狭帯域) 原子炉水位 (広帯域) 原子炉水位 (燃料域) 原子炉水位 (SA)
	原子炉压力容器内の圧力	原子炉圧力 原子炉圧力 (SA)
	原子炉格納容器内の温度	サブプレッション・チェンバ・プール水温度
	原子炉压力容器への注水量	高圧炉心注水系 (B) 系統流量 高圧炉心注水系 (C) 系統流量
	補機監視機能	高圧炉心注水系ポンプ (B) 吐出圧力 高圧炉心注水系ポンプ (C) 吐出圧力
水源の確保	復水貯蔵槽水位 復水貯蔵槽水位 (SA) サブプレッション・チェンバ・プール水位	

東海第二発電所 (2018. 9. 18 版)

監視計器一覧 (7/7)

手順書	重大事故等の対応に必要な監視項目	監視パラメータ (計器)
1.2.2.4 設計基準事故対処設備を使用した対応手順 (2) 高圧炉心スプレイ系による原子炉压力容器への注水		
判断基準	電源	M/C HPCS 電圧 直流 125V 主母線盤 HPCS 電圧
	原子炉压力容器内の水位	原子炉水位 (狭帯域) 原子炉水位 (広帯域) 原子炉水位 (燃料域) 原子炉水位 (SA 広帯域) 原子炉水位 (SA 燃料域)
操作	水源の確保	サブプレッション・プール水位
	原子炉压力容器内の水位	原子炉水位 (狭帯域) 原子炉水位 (広帯域) 原子炉水位 (燃料域) 原子炉水位 (SA 広帯域) 原子炉水位 (SA 燃料域)
	原子炉压力容器内の圧力	原子炉圧力 原子炉圧力 (SA)
	原子炉压力容器への注水量	高圧炉心スプレイ系系統流量
	補機監視機能	高圧炉心スプレイ系ポンプ吐出圧力
水源の確保	サブプレッション・プール水位	

島根原子力発電所 2号炉

監視計器一覧(7/7)

対応手順	重大事故等の対応に必要な監視項目	監視パラメータ (計器)
1.2.2.4 重大事故等対処設備 (設計基準拡張) による対応手順 (2) 高圧炉心スプレイ系による原子炉压力容器への注水		
事故時操作要領書 (徴候ベース) 「水位確保」等	電源	HPCS-メタクラ母線電圧
	原子炉压力容器内の水位	原子炉水位 (狭帯域) 原子炉水位 (広帯域) 原子炉水位 (燃料域) 原子炉水位 (SA)
判断基準	水源の確保	サブプレッション・プール水位 (SA)
	原子炉压力容器内の水位	原子炉水位 (狭帯域) 原子炉水位 (広帯域) 原子炉水位 (燃料域) 原子炉水位 (SA)
	原子炉压力容器内の圧力	原子炉圧力 原子炉圧力 (SA)
	原子炉格納容器内の温度	サブプレッション・プール水温度 (SA)
	原子炉压力容器への注水量	高圧炉心スプレイポンプ出口流量
	補機監視機能	高圧炉心スプレイポンプ出口圧力
操作	水源の確保	サブプレッション・プール水位 (SA)

備考

・設備の相違  
【柏崎 6/7, 東海第二】  
対応手段における監視計器の相違

柏崎刈羽原子力発電所 6/7号炉 (2017. 12. 20 版)

第 1.2.3 表 審査基準における要求事項ごとの給電対象設備

対象条文	供給対象設備	給電元 給電母線
【1.2】 原子炉冷却材圧力バウンダリ高圧時に発電用原子炉を冷却するための手順等	高圧代替注水系弁	常設代替直流電源設備 可搬型直流電源設備 常設代替交流電源設備 可搬型代替交流電源設備  AM 用直流 125V
	原子炉隔離時冷却系弁	所内蓄電式直流電源設備 常設代替交流電源設備 可搬型代替交流電源設備 可搬型直流電源設備  直流 125V A 系 直流 125V A-2 系 AM 用直流 125V
	ほう酸水注入系ポンプ・弁	常設代替交流電源設備 可搬型代替交流電源設備  MCC C 系 MCC D 系
	中央制御室監視計器類	常設代替交流電源設備 可搬型代替交流電源設備  計測用 A 系 計測用 B 系

東海第二発電所 (2018. 9. 18 版)

第 1.2-3 表 審査基準における要求事項ごとの給電対象設備

対象条文	供給対象設備	給電元 給電母線
【1.2】 原子炉冷却材圧力バウンダリ高圧時に発電用原子炉を冷却するための手順等	原子炉隔離時冷却系 弁	所内常設直流電源設備 常設代替交流電源設備 可搬型代替交流電源設備 常設代替直流電源設備 可搬型代替直流電源設備 緊急用直流125V主母線盤 直流125V主母線盤 2 A
	高圧代替注水系 弁	常設代替交流電源設備 可搬型代替交流電源設備 常設代替直流電源設備 可搬型代替直流電源設備 緊急用直流125V主母線盤
	ほう酸水注入ポンプ・弁	常設代替交流電源設備 可搬型代替交流電源設備 モータコントロールセンタ 2 C 系 (以下「モータコントロールセンタ」を「MCC」という。) MCC 2 D 系
	中央制御室監視計器類	常設代替交流電源設備 可搬型代替交流電源設備 直流125V主母線盤 2 A 直流125V主母線盤 2 B 緊急用直流125V主母線盤

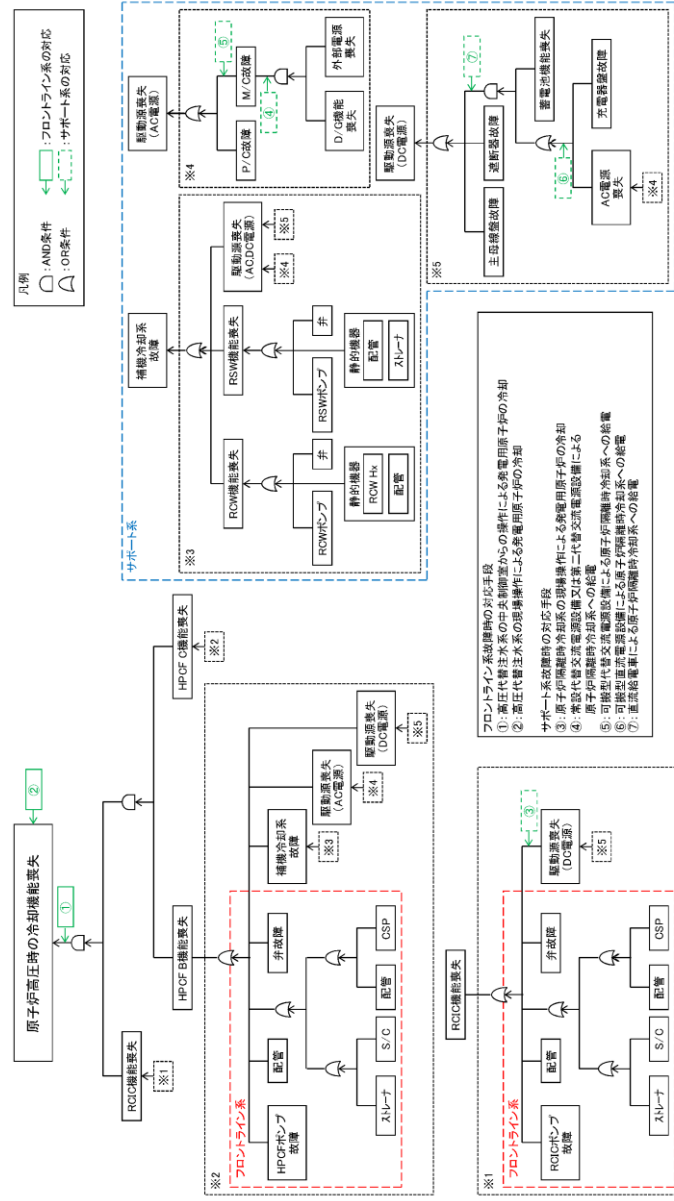
島根原子力発電所 2号炉

第 1.2-3 表 審査基準における要求事項毎の給電対象設備

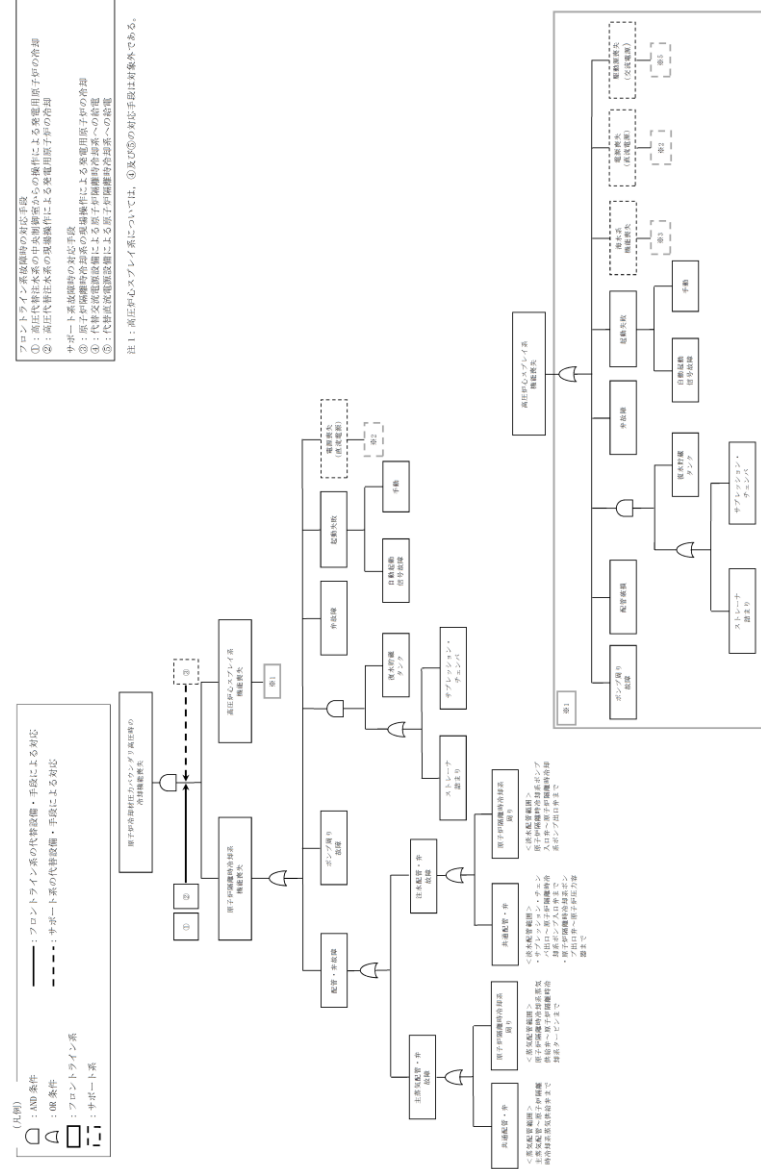
対象条文	供給対象設備	給電元 給電母線
【1.2】 原子炉冷却材圧力バウンダリ高圧時に発電用原子炉を冷却するための手順等	原子炉隔離時冷却系弁	常設代替交流電源設備 可搬型代替交流電源設備 所内常設蓄電式直流電源設備 可搬型直流電源設備  230V 系 (R C I C)
	高圧原子炉代替注水系弁	常設代替交流電源設備 可搬型代替交流電源設備 常設代替直流電源設備 可搬型直流電源設備
	ほう酸水注入ポンプ・弁	S A 用 115V 系
	ほう酸水注入ポンプ・弁	常設代替交流電源設備 可搬型代替交流電源設備
	中央制御室監視計器類	C / C C 系 C / C D 系  計装 C / C C 系 計装 C / C D 系

備考

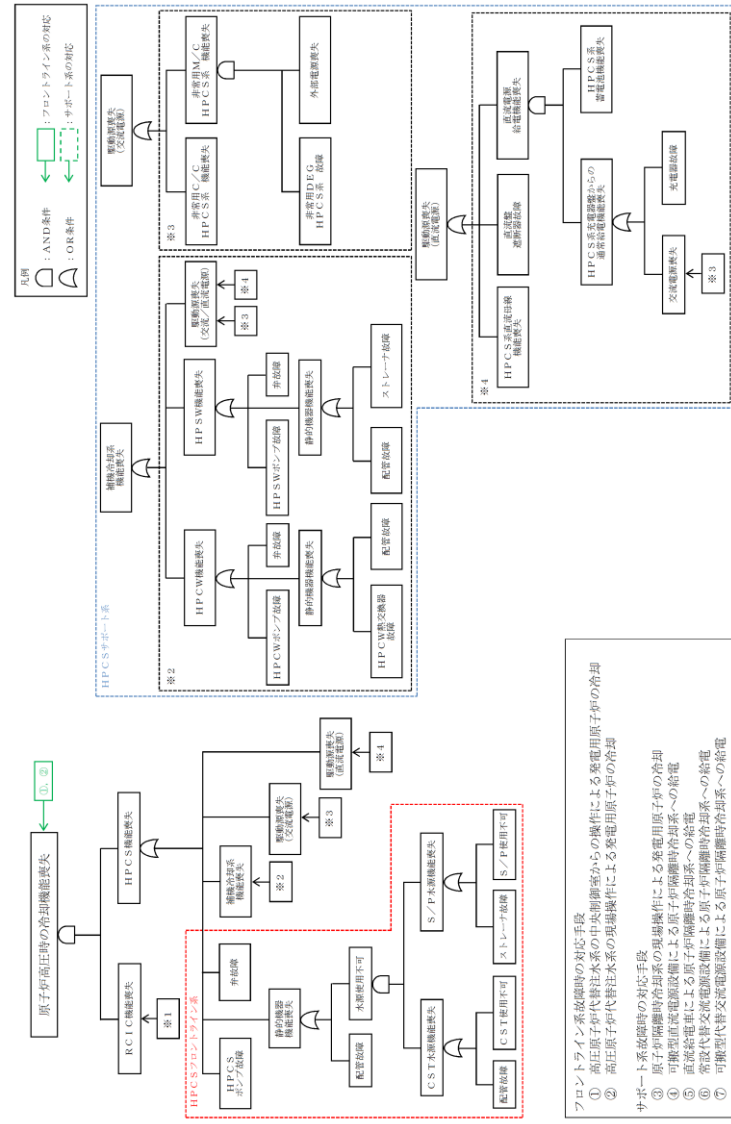
・設備の相違  
【柏崎 6/7, 東海第二】  
電源構成の相違及び  
対応手段の相違による  
供給対象設備の相違



第 1.2.1 図 機能喪失原因対策分析



第 1.2-1 図 機能喪失原因対策分析 (1/2)



第 1.2-1 図 機能喪失原因対策分析 (1/2)

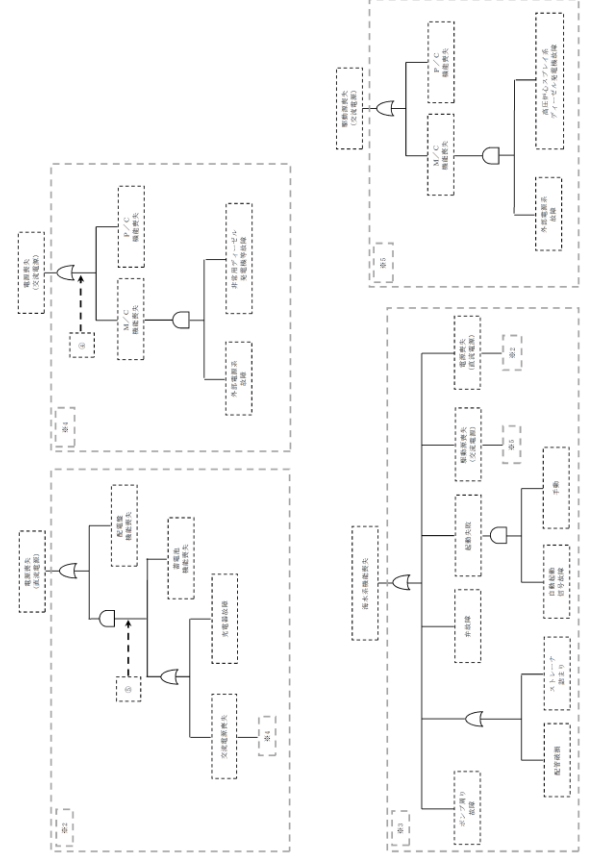
・設備の相違  
 【柏崎 6/7, 東海第二】  
 設備の相違に基づく  
 機能喪失想定及び対応  
 手段の相違

・設備の相違  
**【柏崎6/7,東海第二】**  
 設備の相違に基づく  
 機能喪失想定及び対応  
 手段の相違

フロンティア系設備時の対応手段  
 ①: 高圧原子炉代替注水系の発生機操作による発電用原子炉の冷却  
 ②: 高圧原子炉代替注水系の発生機操作による発電用原子炉の冷却  
 ③: 原子炉冷却設備の停止  
 ④: 原子炉冷却設備の停止による原子炉隔離時冷却系への発電機  
 ⑤: 冷却水交換設備故障による原子炉隔離時冷却系への発電機  
 ⑥: 冷却水交換設備故障による原子炉隔離時冷却系への発電機

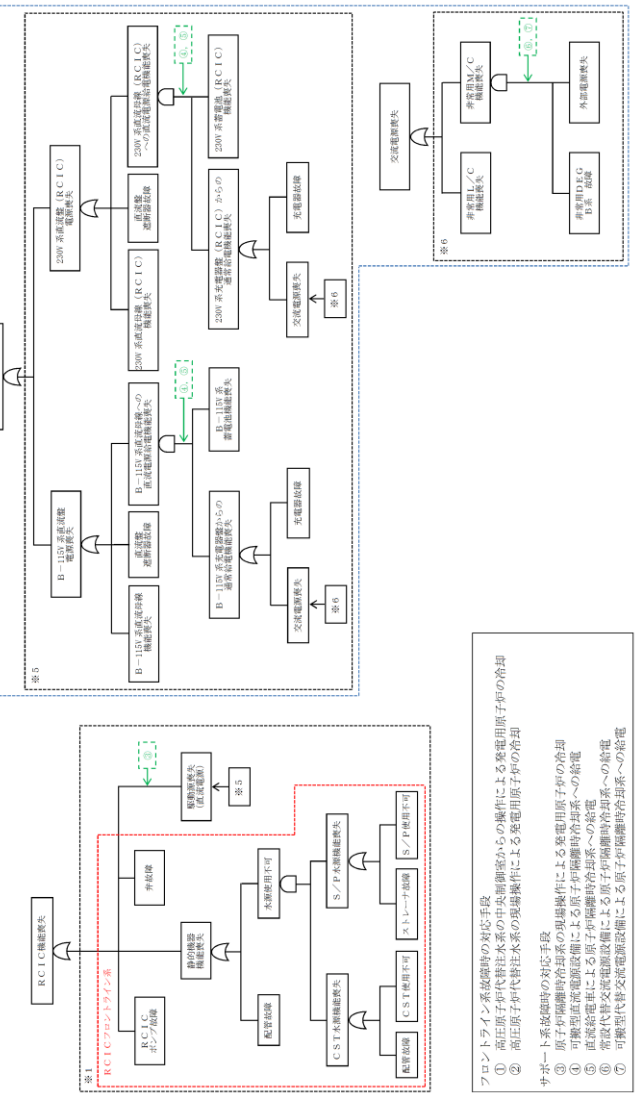
(備考)  
 M/C: マタルカクダリ装置  
 P/C: パワーセンター

(凡例)  
 □: AND条件  
 ○: OR条件  
 ○: フロンティア系  
 □: サボート系



第1.2-1-1 図 機能喪失原因対策分析 (2/2)

凡例  
 □: AND条件  
 ○: OR条件  
 ○: フロンティア系の対応  
 □: サボート系の対応



フロンティア系設備時の対応手段  
 ①: 高圧原子炉代替注水系の発生機操作による発電用原子炉の冷却  
 ②: 高圧原子炉代替注水系の発生機操作による発電用原子炉の冷却  
 サボート系設備時の対応手段  
 ③: 原子炉隔離時冷却系の発生機操作による発電用原子炉の冷却  
 ④: 原子炉隔離時冷却系の発生機操作による発電用原子炉の冷却  
 ⑤: 冷却水交換設備故障による原子炉隔離時冷却系への発電機  
 ⑥: 冷却水交換設備故障による原子炉隔離時冷却系への発電機  
 ⑦: 可搬型代替発電機故障による原子炉隔離時冷却系への発電機

第1.2-1-1 図 機能喪失原因対策分析 (2/2)



凡例 フロントライン系 サポート系 故障を想定 対応手段あり

故障発生機器	故障発生時	故障発生後	故障発生後	故障発生後	故障発生後	故障発生後	故障発生後
原子炉高圧注水の冷却機能喪失	HPCF B 機能喪失	HPCFポンプ故障	配管				
			配管				
		冷却水供給	CSP水漏	CSP			
			S/C水漏	配管			
		冷却水供給	ROW機能喪失	ROWポンプ			
			ROW機能喪失	ROWポンプ			
	ROW機能喪失		ROWポンプ				
	ROW機能喪失		ROWポンプ				
	冷却水供給	駆動源喪失 (AC/DC電源)	D/C故障	D/C機能喪失			
			M/C故障	M/C機能喪失			
		駆動源喪失 (AC電源)	AC電源喪失	AC電源喪失			
			AC電源喪失	AC電源喪失			
駆動源喪失 (DC電源)		D/C故障	D/C機能喪失				
		M/C故障	M/C機能喪失				
HPCF C 機能喪失	HPCFポンプ故障	配管					
		配管					
		冷却水供給	CSP水漏	CSP			
			S/C水漏	配管			
		冷却水供給	ROW機能喪失	ROWポンプ			
			ROW機能喪失	ROWポンプ			
	ROW機能喪失		ROWポンプ				
	ROW機能喪失		ROWポンプ				
	冷却水供給	駆動源喪失 (AC/DC電源)	D/C故障	D/C機能喪失			
			M/C故障	M/C機能喪失			
		駆動源喪失 (AC電源)	AC電源喪失	AC電源喪失			
			AC電源喪失	AC電源喪失			
駆動源喪失 (DC電源)		D/C故障	D/C機能喪失				
		M/C故障	M/C機能喪失				
HPCF D 機能喪失	HPCFポンプ故障	配管					
		配管					
	冷却水供給	CSP水漏	CSP				
		S/C水漏	配管				
	冷却水供給	ROW機能喪失	ROWポンプ				
		ROW機能喪失	ROWポンプ				
ROW機能喪失		ROWポンプ					
ROW機能喪失		ROWポンプ					
冷却水供給	駆動源喪失 (AC/DC電源)	D/C故障	D/C機能喪失				
		M/C故障	M/C機能喪失				
	駆動源喪失 (AC電源)	AC電源喪失	AC電源喪失				
		AC電源喪失	AC電源喪失				
	駆動源喪失 (DC電源)	D/C故障	D/C機能喪失				
		M/C故障	M/C機能喪失				

※ 本資料は、「機能喪失原因対策分析」をもとに、設計基準事故対処設備の機能が喪失に至る原因を順次右側へ展開している。すなわち、機器の機能が喪失することにより、当該機器の左側に記載される機能が喪失する関係にあることを示している。ただし、AND条件、OR条件については表現していないため、必要に応じて「機能喪失原因対策分析」を確認することとする。

第 1.2.1 図 機能喪失原因対策分析 (補足)

凡例 フロントライン系 サポート系 故障を想定 対応手段あり

故障発生機器	故障発生時	故障発生後	故障発生後	故障発生後	故障発生後	故障発生後	故障発生後
原子炉高圧注水の冷却機能喪失	HPCF B 機能喪失	HPCFポンプ故障	配管				
			配管				
		冷却水供給	CSP水漏	CSP			
			S/C水漏	配管			
		冷却水供給	ROW機能喪失	ROWポンプ			
			ROW機能喪失	ROWポンプ			
	ROW機能喪失		ROWポンプ				
	ROW機能喪失		ROWポンプ				
	冷却水供給	駆動源喪失 (AC/DC電源)	D/C故障	D/C機能喪失			
			M/C故障	M/C機能喪失			
		駆動源喪失 (AC電源)	AC電源喪失	AC電源喪失			
			AC電源喪失	AC電源喪失			
駆動源喪失 (DC電源)		D/C故障	D/C機能喪失				
		M/C故障	M/C機能喪失				
HPCF C 機能喪失	HPCFポンプ故障	配管					
		配管					
		冷却水供給	CSP水漏	CSP			
			S/C水漏	配管			
		冷却水供給	ROW機能喪失	ROWポンプ			
			ROW機能喪失	ROWポンプ			
	ROW機能喪失		ROWポンプ				
	ROW機能喪失		ROWポンプ				
	冷却水供給	駆動源喪失 (AC/DC電源)	D/C故障	D/C機能喪失			
			M/C故障	M/C機能喪失			
		駆動源喪失 (AC電源)	AC電源喪失	AC電源喪失			
			AC電源喪失	AC電源喪失			
駆動源喪失 (DC電源)		D/C故障	D/C機能喪失				
		M/C故障	M/C機能喪失				
HPCF D 機能喪失	HPCFポンプ故障	配管					
		配管					
		冷却水供給	CSP水漏	CSP			
			S/C水漏	配管			
		冷却水供給	ROW機能喪失	ROWポンプ			
			ROW機能喪失	ROWポンプ			
	ROW機能喪失		ROWポンプ				
	ROW機能喪失		ROWポンプ				
	冷却水供給	駆動源喪失 (AC/DC電源)	D/C故障	D/C機能喪失			
			M/C故障	M/C機能喪失			
		駆動源喪失 (AC電源)	AC電源喪失	AC電源喪失			
			AC電源喪失	AC電源喪失			
駆動源喪失 (DC電源)		D/C故障	D/C機能喪失				
		M/C故障	M/C機能喪失				

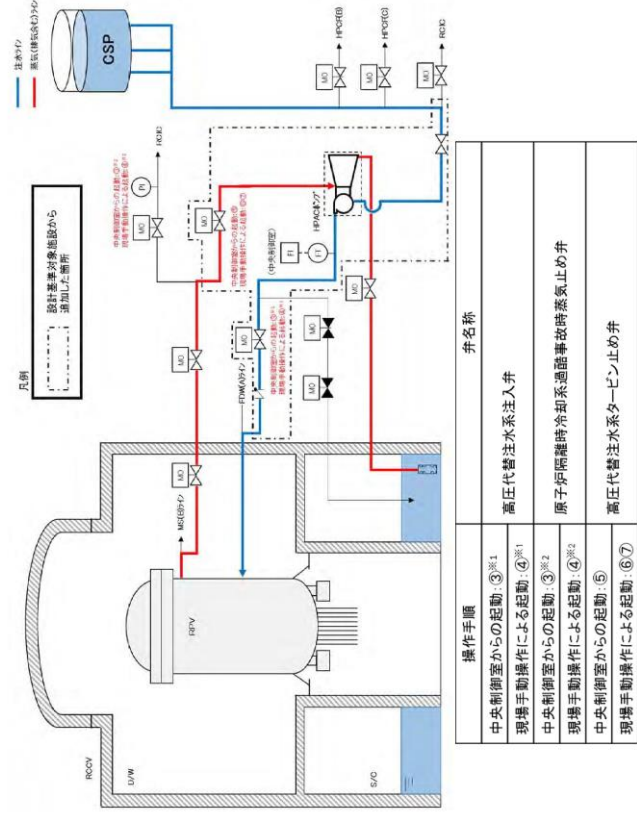
※ 本資料は、「機能喪失原因対策分析」を基に、設計基準事故対処設備の機能が喪失に至る原因を順次右側へ展開している。すなわち、機器の機能が喪失することにより、当該機器の左側に記載される機能が喪失する関係にあることを示している。ただし、AND条件、OR条件については表現していないため、必要に応じて「機能喪失原因対策分析」を確認することとする。

第 1.2-1 図 機能喪失原因対策分析 (補足)

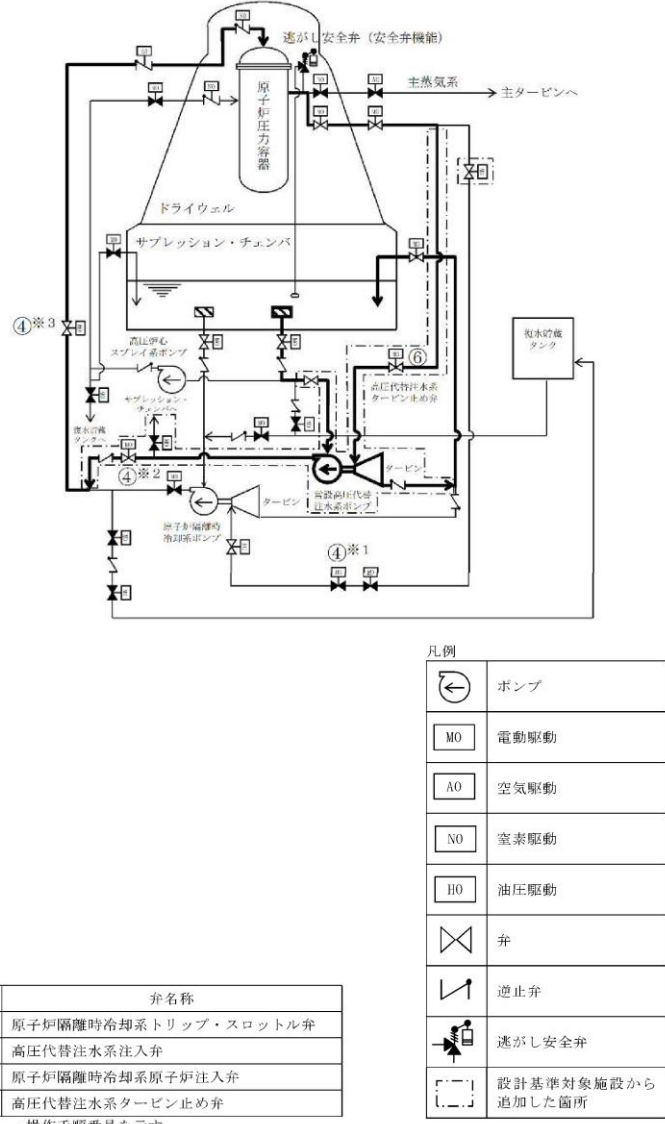
・設備の相違  
【柏崎6/7, 東海第二】  
設備の相違に基づく機能喪失想定及び対応手段の相違

柏崎刈羽原子力発電所 6 / 7号炉 (2017. 12. 20 版)	東海第二発電所 (2018. 9. 18 版)	島根原子力発電所 2号炉	備考
<div data-bbox="181 226 851 982" data-label="Image"> </div> <div data-bbox="222 1016 813 1050" data-label="Caption"> <p>第 1.2.2 図 EOP「水位確保」における対応フロー</p> </div>	<div data-bbox="970 226 1641 982" data-label="Image"> </div> <div data-bbox="937 1016 1685 1094" data-label="Caption"> <p>第 1.2-2 図 非常時運転手順書Ⅱ（徴候ベース）「水位確保」における対応フロー</p> </div>	<div data-bbox="1730 216 2478 947" data-label="Image"> </div> <div data-bbox="1804 974 2404 1052" data-label="Caption"> <p>第 1.2-2 図 EOP 原子炉制御「水位確保」における対応フロー</p> </div>	<p>備考</p>

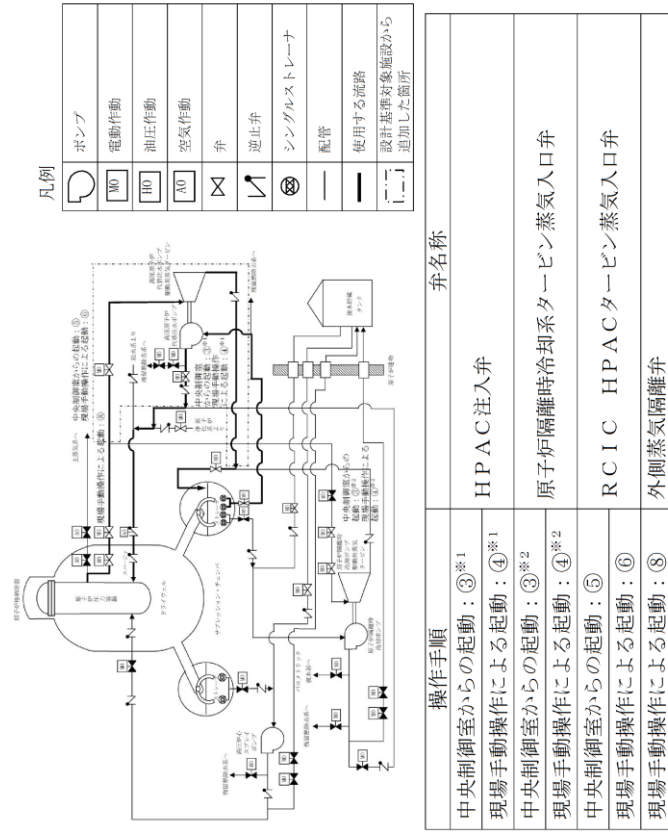
柏崎刈羽原子力発電所 6 / 7号炉 (2017. 12. 20 版)	東海第二発電所 (2018. 9. 18 版)	島根原子力発電所 2号炉	備考
<div data-bbox="181 233 866 1010" data-label="Image"> </div> <div data-bbox="231 1062 813 1094" data-label="Caption"> <p>第 1.2.3 図 EOP「水位回復」における対応フロー</p> </div>	<div data-bbox="973 226 1641 982" data-label="Image"> </div> <div data-bbox="937 1020 1685 1094" data-label="Caption"> <p>第 1.2-3 図 非常時運転手順書Ⅱ (徴候ベース)「水位回復」における対応フロー</p> </div>	<div data-bbox="1739 226 2466 940" data-label="Image"> </div> <div data-bbox="1822 978 2386 1052" data-label="Caption"> <p>第 1.2-3 図 EOP 不測事態「水位回復」における対応フロー</p> </div>	<p>備考</p>



第 1.2-4 図 中央制御室からの高压代替注水系起動、現場手動操作による高压代替注水系起動 概要図

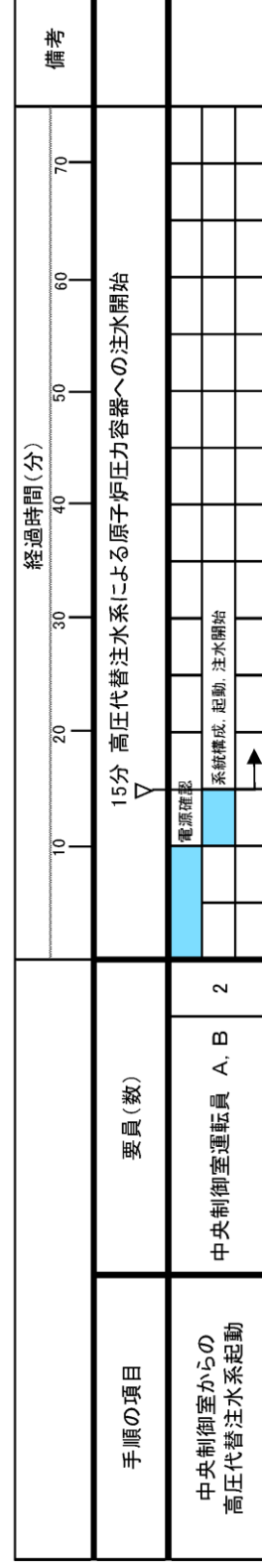


第 1.2-4 図 中央制御室からの高压代替注水系起動 概要図



第 1.2-4 図 中央制御室からの高压代替注水系起動、現場手動操作による高压代替注水系起動 概要図

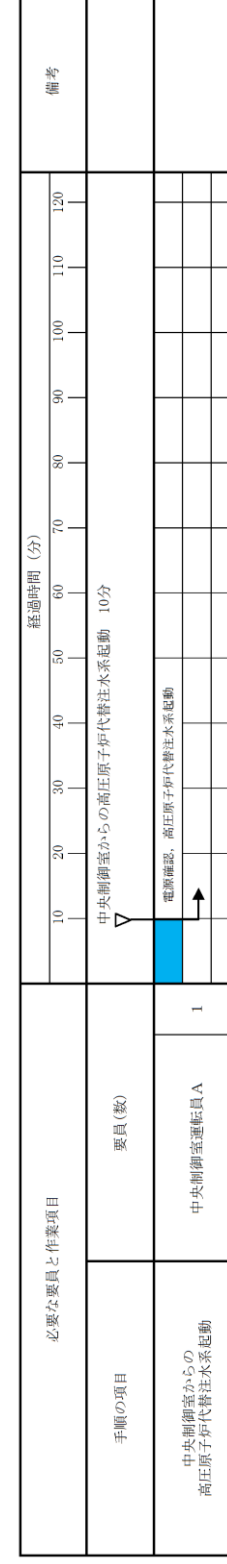
備考  
 ・設備の相違  
 【柏崎 6/7, 東海第二】  
 ⑧の相違



第 1.2.5 図 中央制御室からの高圧代替注水系統起動 タイムチャート



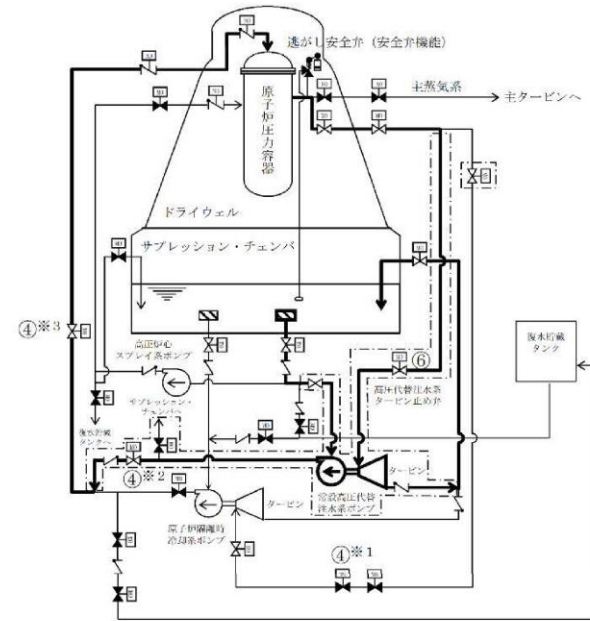
第 1.2-5 図 中央制御室からの高圧代替注水系統起動 タイムチャート



第 1.2-5 図 中央制御室からの高圧原子炉代替注水系統起動 タイムチャート

備考  
 ・体制及び運用の相違  
 【柏崎 6/7, 東海第二】  
 ⑮の相違

・記載表現の相違  
**【東海第二】**  
 島根2号炉は、現場  
 手動操作による高压原  
 子炉代替注水系起動概  
 要図について、第1.2  
 -4図にて記載



凡例

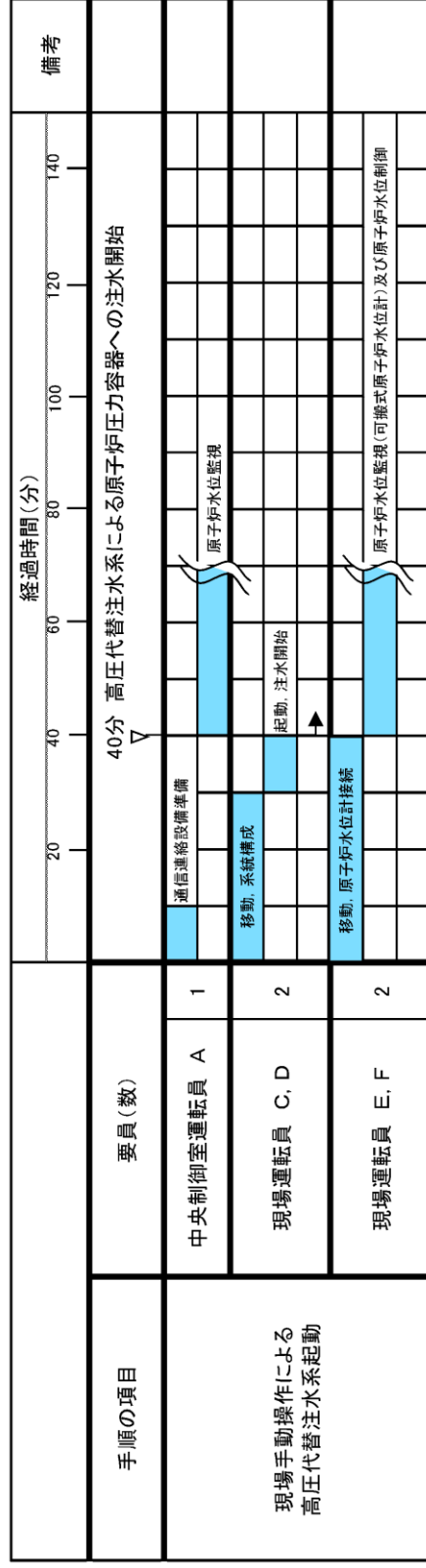
	ポンプ
M0	電動駆動
A0	空気駆動
N0	窒素駆動
H0	油圧駆動
	弁
	逆止弁
	逃がし安全弁
	設計基準対象施設から追加した箇所

操作手順	弁名称
④※1	原子炉隔離時冷却系トリップ・スロットル弁
④※2	高压代替注水系注入弁
④※3	原子炉隔離時冷却系原子炉注入弁
⑥	高压代替注水系タービン止め弁

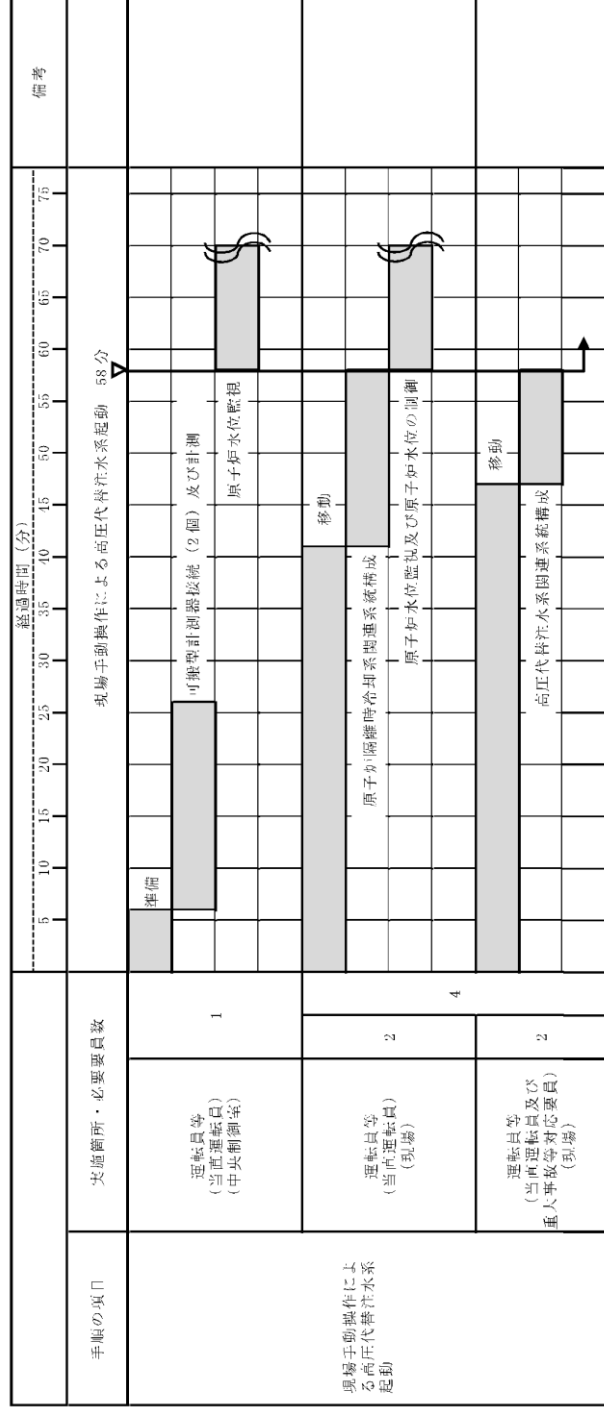
記載例 ○ : 操作手順番号を示す。  
 ○※1~ : 同一操作手順番号内に複数の操作又は確認を実施する対象弁がある場合、その実施順を示す。

第1.2-6図 現場手動操作による高压代替注水系起動 概要図

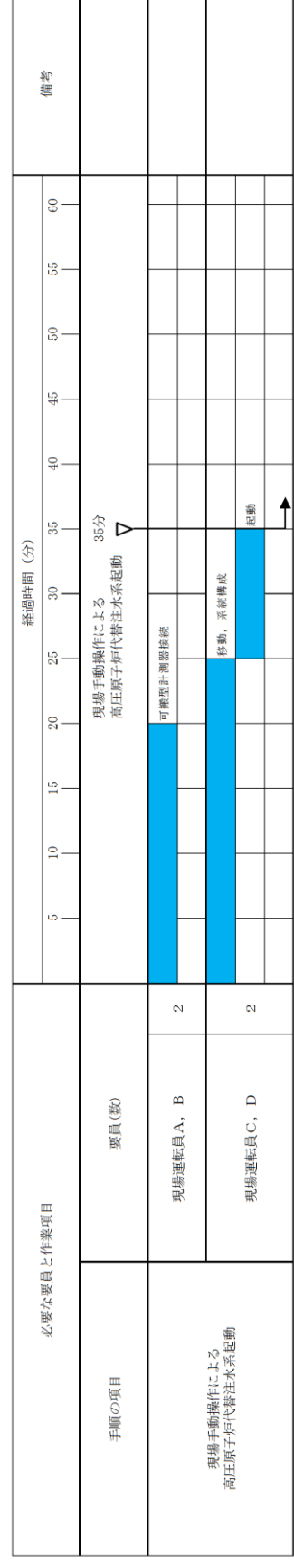




第 1.2.6 図 現場手動操作による高圧代替注水系起動 タイムチャート

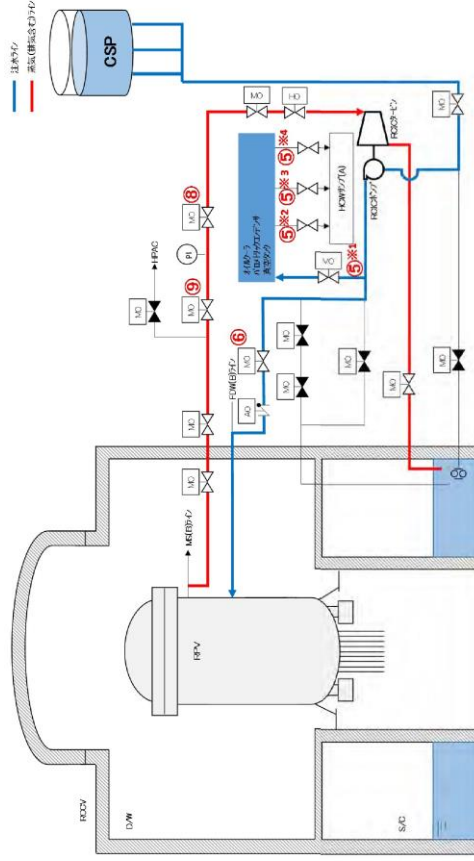


第 1.2-7 図 現場手動操作による高圧代替注水系起動 タイムチャート



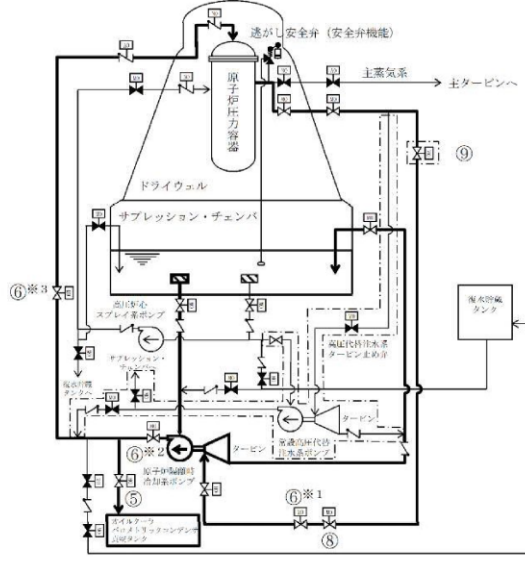
第 1.2-6 図 現場手動操作による高圧代替注水系起動 タイムチャート

備考  
・体制及び運用の相違  
【柏崎 6/7, 東海第二】  
⑮の相違



操作手順	弁名称
⑤※1	原子炉隔離時冷却系排水ライン止め弁
⑤※2	原子炉隔離時冷却系真空タンクドレン弁
⑤※3	原子炉隔離時冷却系真空タンク水位検出配管ドレン弁
⑤※4	原子炉隔離時冷却系セパレータードレン弁
⑥	原子炉隔離時冷却系注入弁
⑧	原子炉隔離時冷却系タービン止め弁
⑨	原子炉隔離時冷却系過熱事故時蒸気止め弁

第 1.2.7 図 現場手動操作による原子炉隔離時冷却系起動 概要図

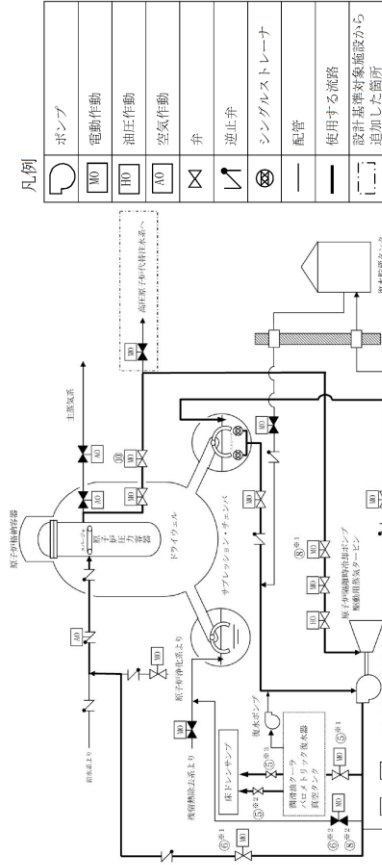


操作手順	弁名称
⑤	原子炉隔離時冷却系潤滑油クーラ冷却水供給弁
⑥※1	原子炉隔離時冷却系トリップ・スロットル弁
⑥※2	原子炉隔離時冷却系ポンプ出口弁
⑥※3	原子炉隔離時冷却系原子炉注入弁
⑧	原子炉隔離時冷却系蒸気供給弁
⑨	原子炉隔離時冷却系 S A 蒸気止め弁

記載例 ○ : 操作手順番号を示す。  
○※1~ : 同一操作手順番号内に複数の操作又は確認を実施する対象弁がある場合、その実施順を示す。

凡例	説明
(P)	ポンプ
(M)	電動駆動
(A)	空気駆動
(N)	窒素駆動
(H)	油圧駆動
(V)	弁
(I)	逆止弁
(S)	逃がし安全弁
(D)	設計基準対象施設から追加した箇所

第 1.2-8 図 現場手動操作による原子炉隔離時冷却系起動 概要図

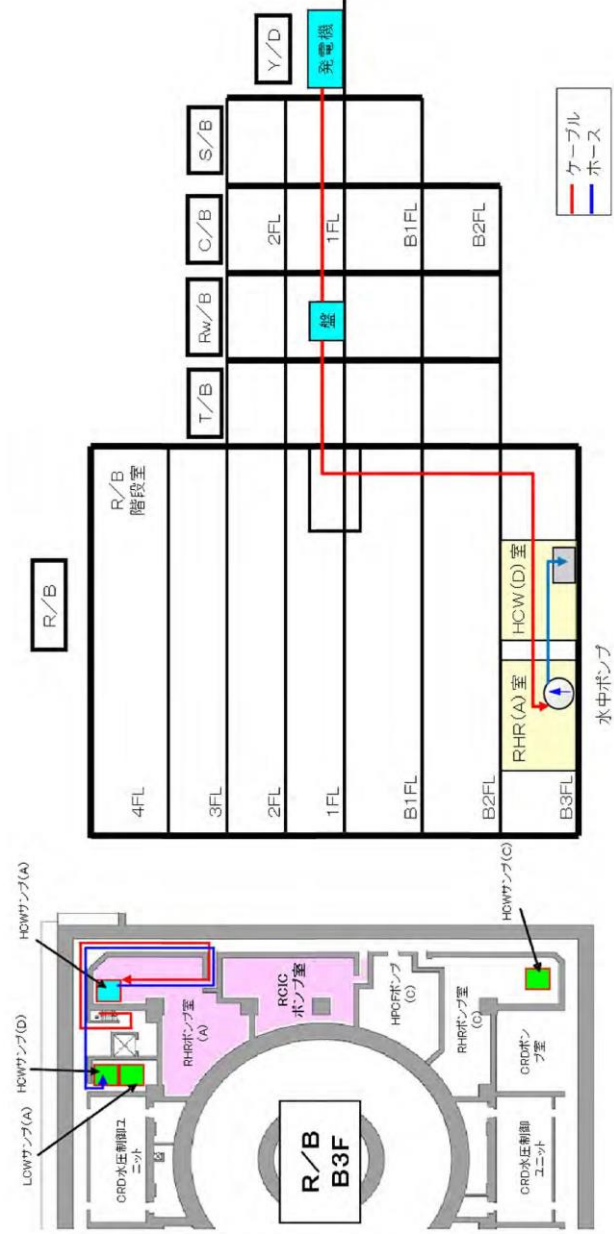


操作手順	弁名称
⑤※1	復水器冷却水入口弁
⑤※2	真空タンクドレン弁
⑤※3	真空タンク水位検出配管ドレン弁
⑥※1	注入弁
⑥※2⑧※2	ミニマムフロー弁
⑧※1	タービン蒸気入口弁
⑩	外側蒸気隔離弁

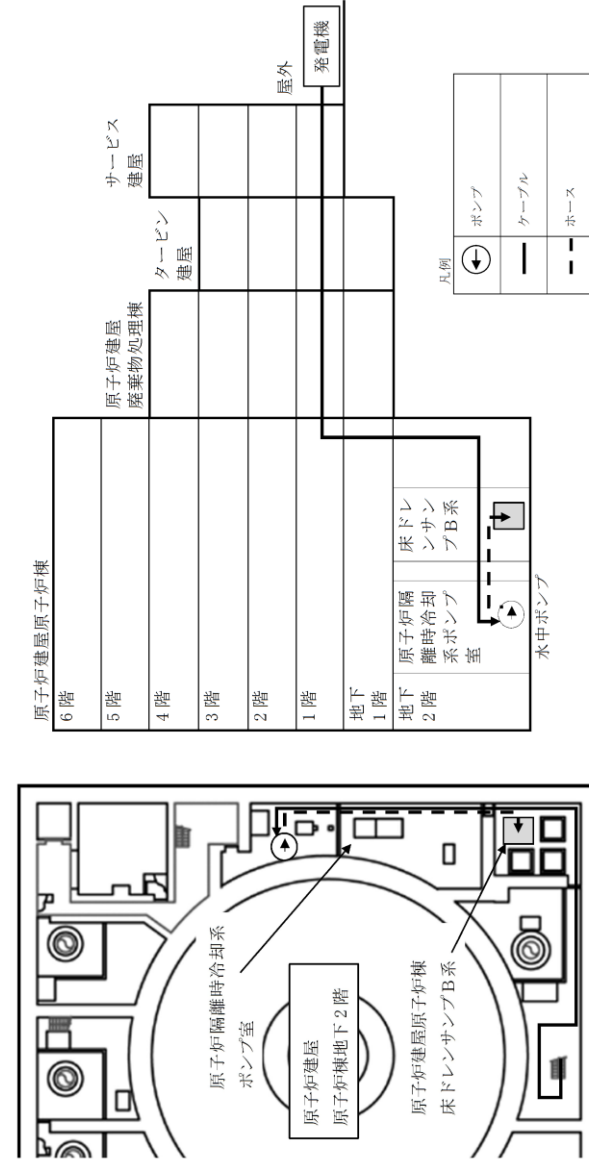
記載例 ○ : 操作手順番号を示す。  
○※1~ : 同一操作手順番号内に複数の操作又は確認を実施する対象弁がある場合、その実施順を示す。

第 1.2-7 図 現場手動操作による原子炉隔離時冷却系起動 概要図

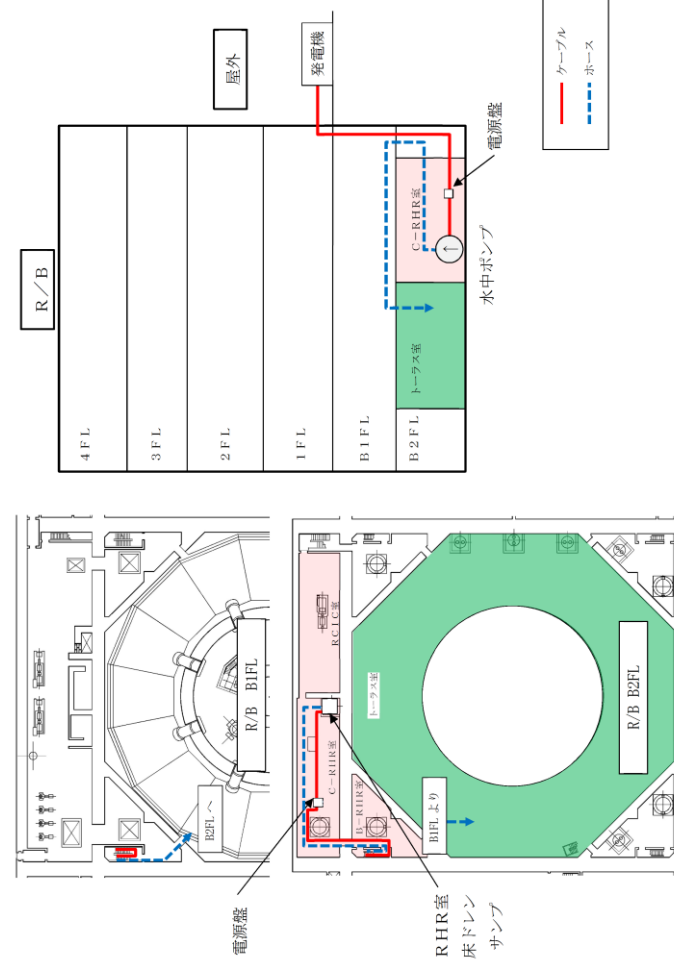
- ・設備の相違
- 【柏崎 6/7, 東海第二】
- ⑧の相違



第1.2.8図 現場手動操作による原子炉隔離時冷却系起動（排水処理） 概要図

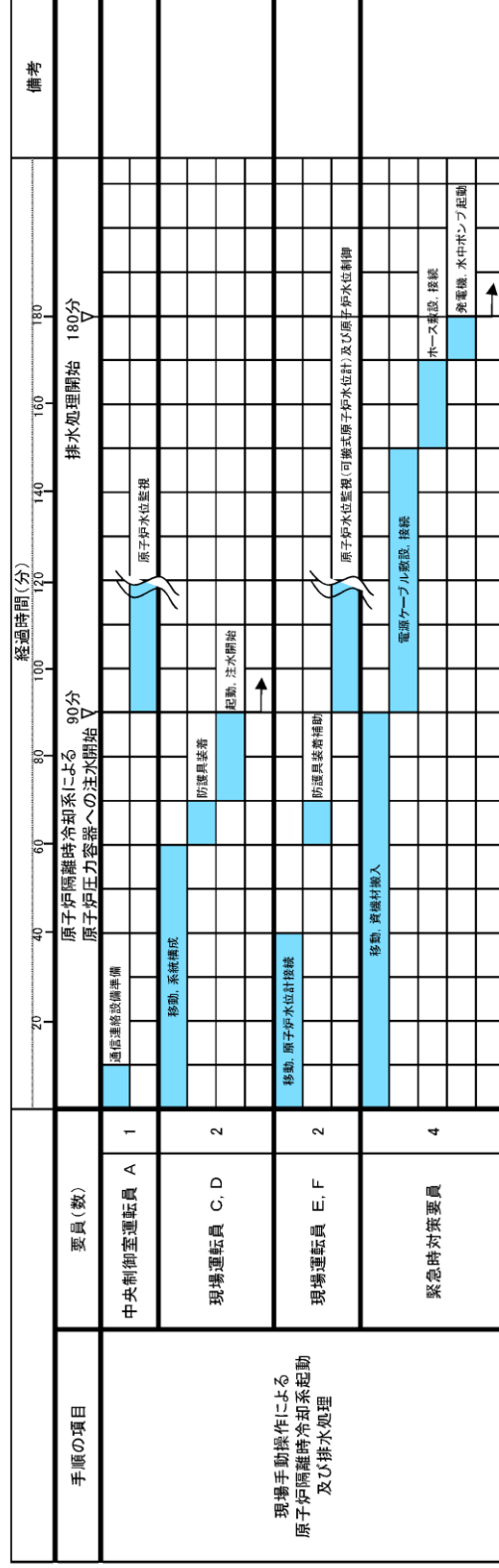


第1.2-9図 現場手動操作による原子炉隔離時冷却系起動（排水処理） 概要図

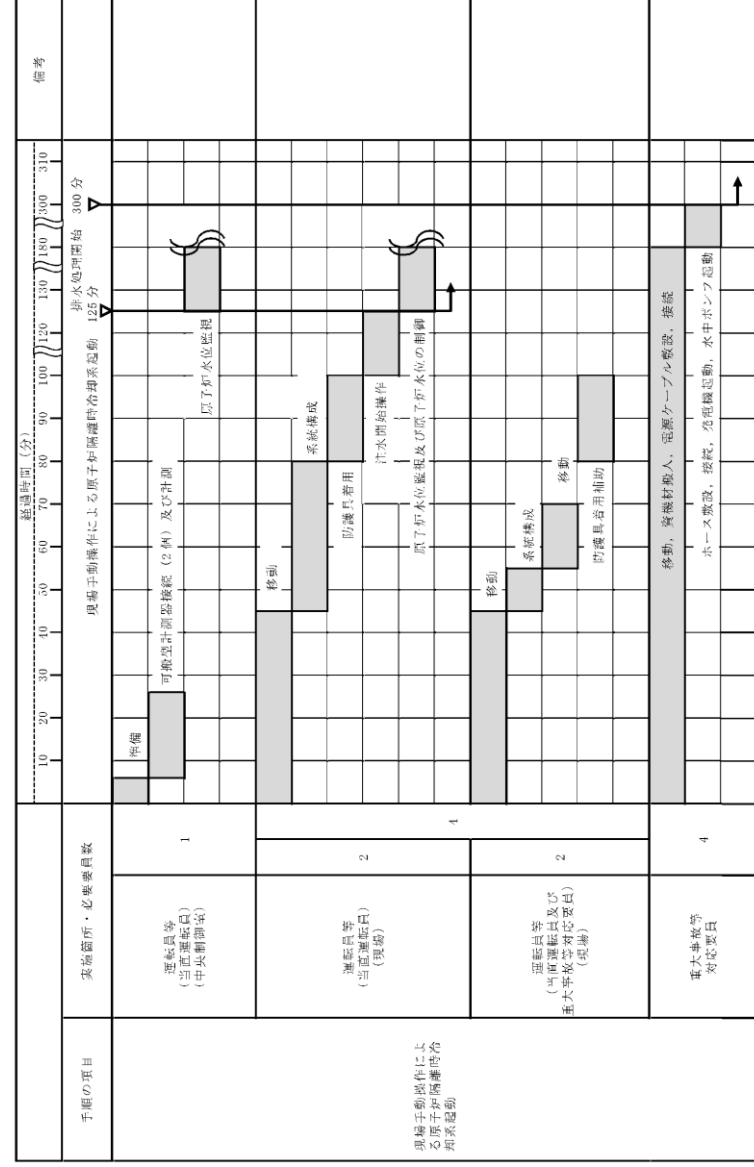


第1.2-8図 現場手動操作による原子炉隔離時冷却系起動（排水処理） 概要図

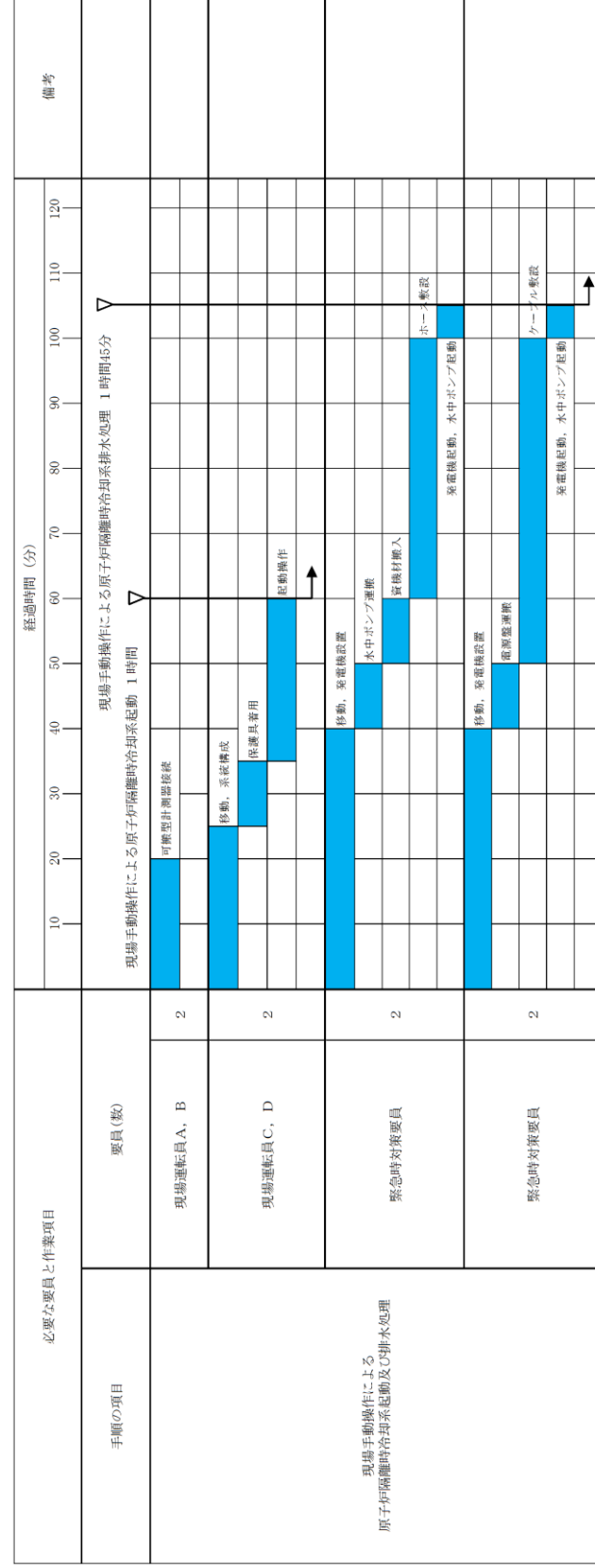
備考  
 ・設備の相違  
 【柏崎6/7, 東海第二】  
 プラントの相違による排水手順の相違



第1.2.9 図 現場手動操作による原子炉隔離時冷却系起動及び排水処理 タイムチャート

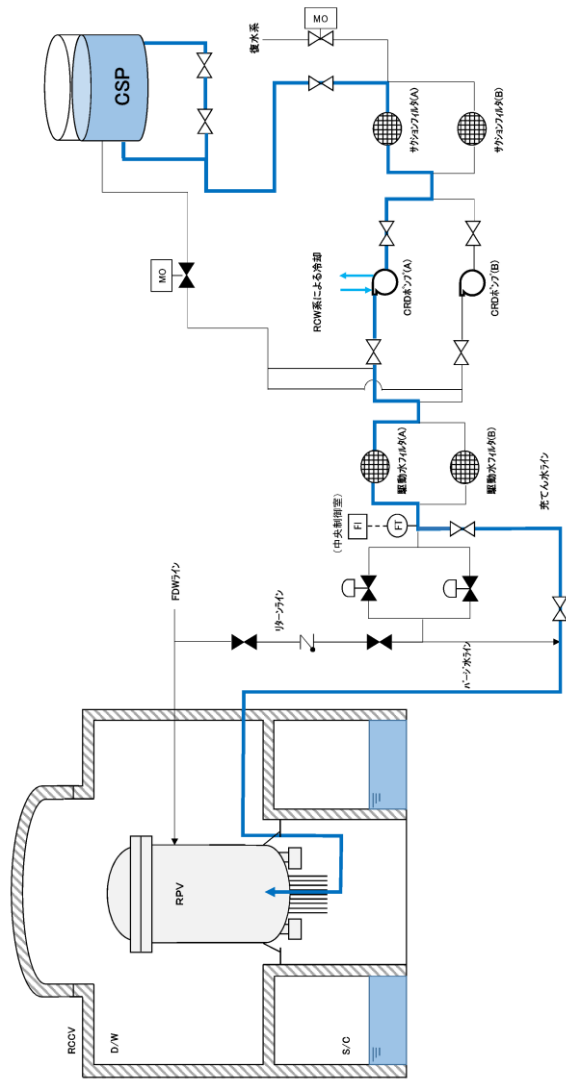


第1.2-10 図 現場手動操作による原子炉隔離時冷却系起動 タイムチャート

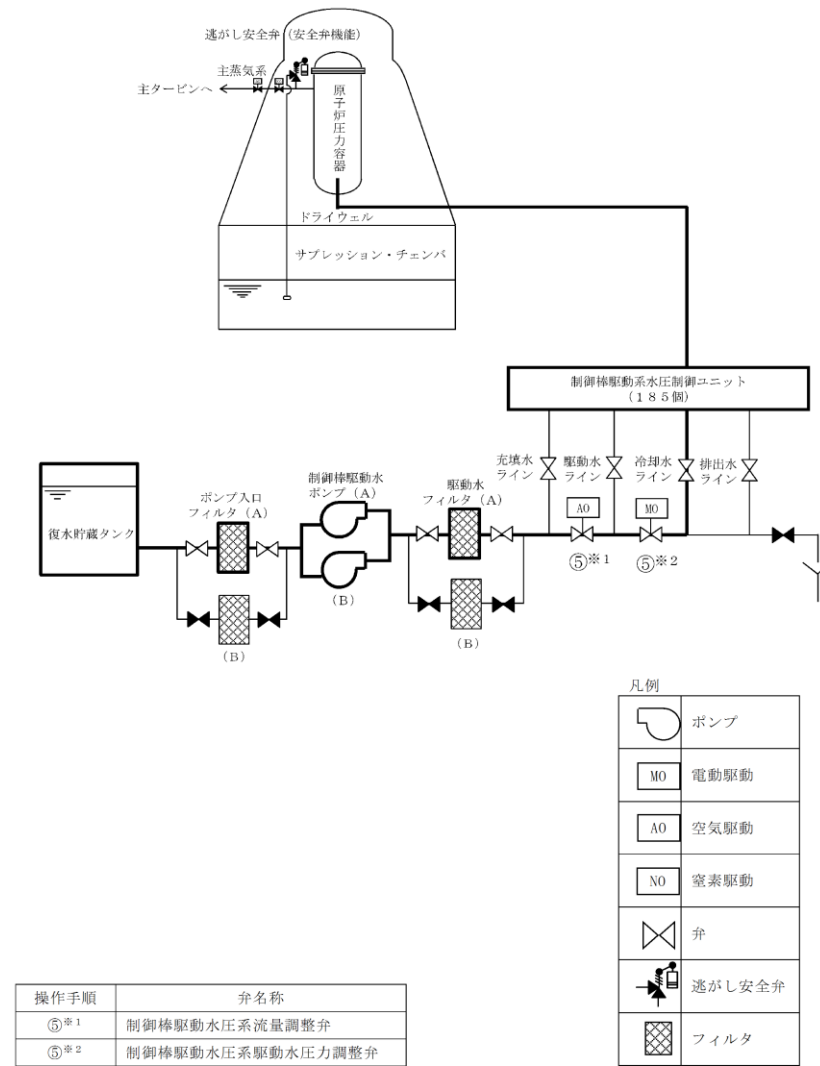


第1.2-9 図 現場手動操作による原子炉隔離時冷却系起動及び排水処理 タイムチャート

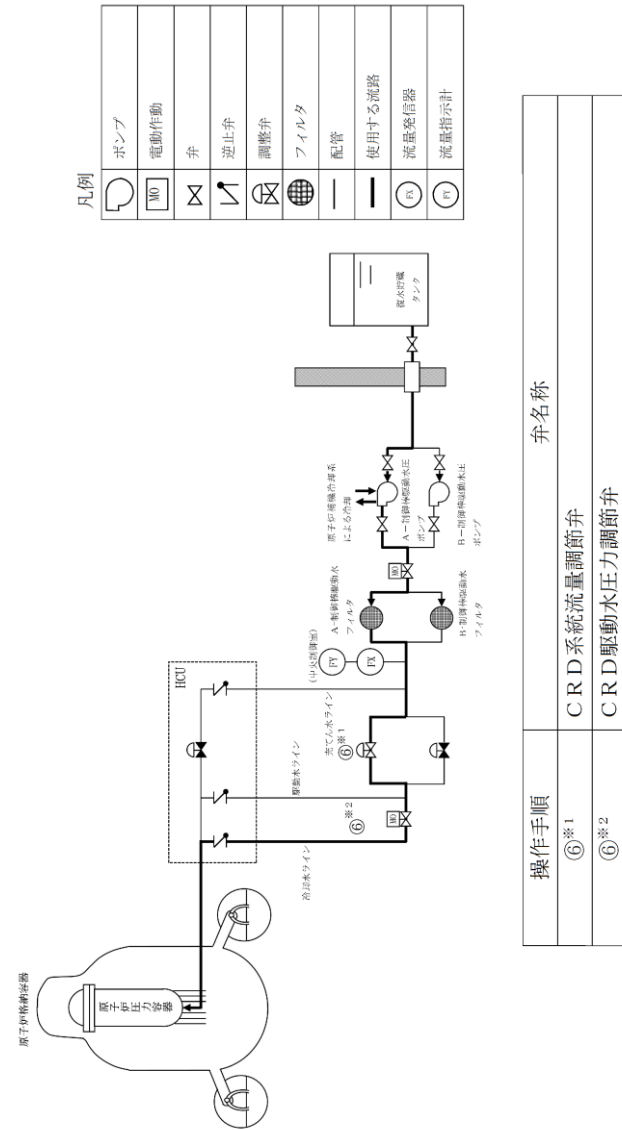
備考  
 ・体制及び運用の相違  
 【柏崎 6/7, 東海第二】  
 ⑮の相違



第1.2.12図 制御棒駆動系による原子炉压力容器への注水 概要図



第1.2-13図 制御棒駆動水圧系による原子炉压力容器への注水 概要図



第1.2-10図 制御棒駆動水圧系による原子炉压力容器への注水 概要図

備考  
・設備の相違  
【柏崎6/7, 東海第二】  
⑧の相違

手順の項目	要員(数)	経過時間(分)										備考
	中央制御室運転員 A, B 2	10	20	30	40	50	60	70	80			
制御棒駆動系による原子炉圧力容器への注水												

20分 制御棒駆動系による原子炉圧力容器への注水開始

第 1.2.13 図 制御棒駆動系による原子炉圧力容器への注水 タイムチャート

手順の項目	大施設箇所・必要要員数	経過時間(分)										備考
	運転員等 (当直運転員) (中央制御室) 1	1	2	3	4	5	6	7	8	9		
制御棒駆動水圧系による原子炉圧力容器への注水												

4分 制御棒駆動水圧系による原子炉圧力容器への注水

系統構成, 注水開始操作

第 1.2-14 図 制御棒駆動水圧系による原子炉圧力容器への注水 タイムチャート

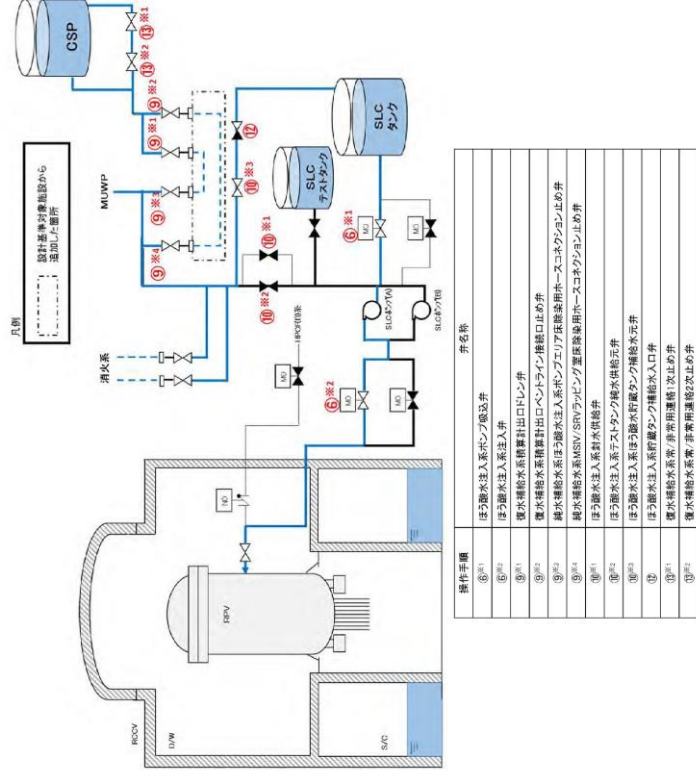
手順の項目	必要の要員と作業項目	経過時間(分)										備考	
	要員(数)	10	20	30	40	50	60	70	80	90	100		110
制御棒駆動水圧系による原子炉圧力容器への注水	中央制御室運転員 A 1												

制御棒駆動水圧系による原子炉圧力容器への注水 15分

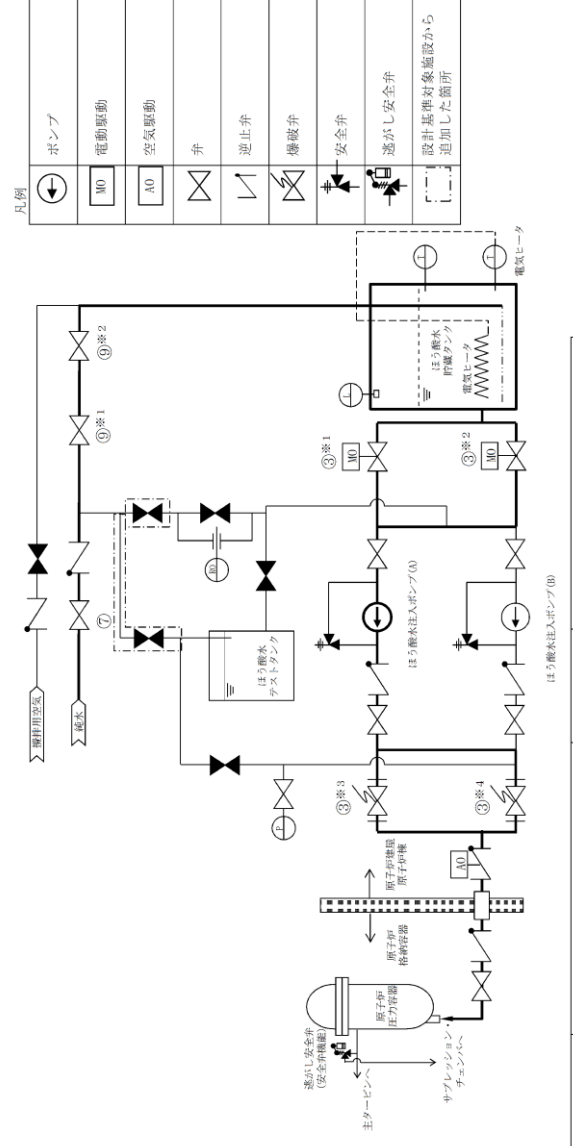
第 1.2-11 図 制御棒駆動水圧系による原子炉圧力容器への注水 タイムチャート

- ・設備の相違
- 【柏崎 6/7, 東海第二】
- ⑮の相違

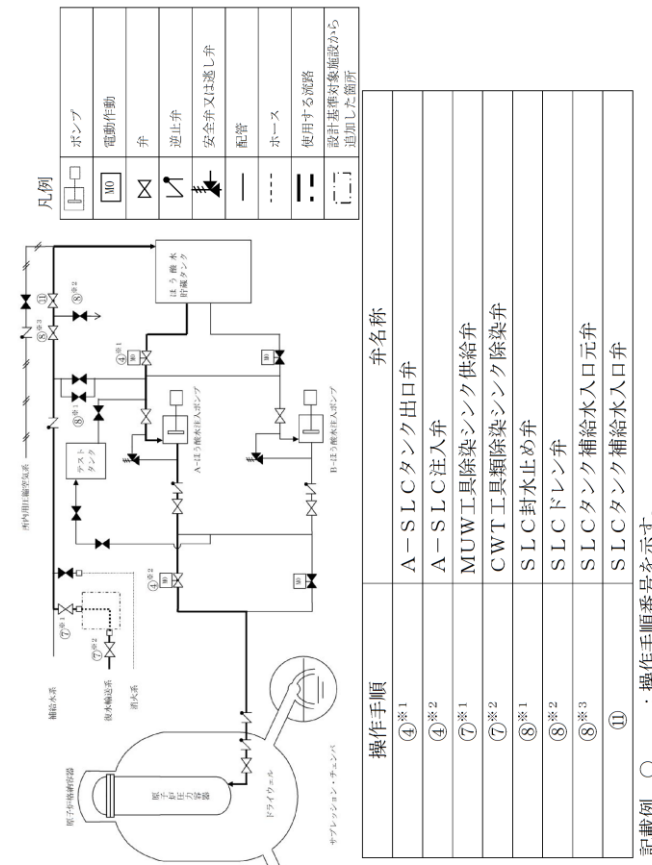




第 1.2.10 図 ほう酸水注入系による原子炉圧力容器へのほう酸水注入及び注水 (ほう酸水注入系貯蔵タンク使用) 概要図 (1/2)

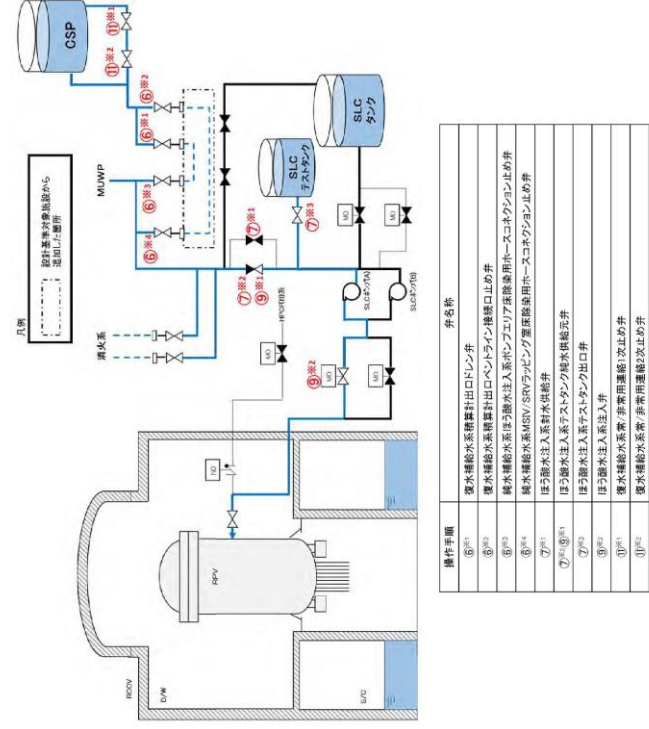


第 1.2-11 図 ほう酸水注入系による原子炉圧力容器へのほう酸水注入及び注水 概要図

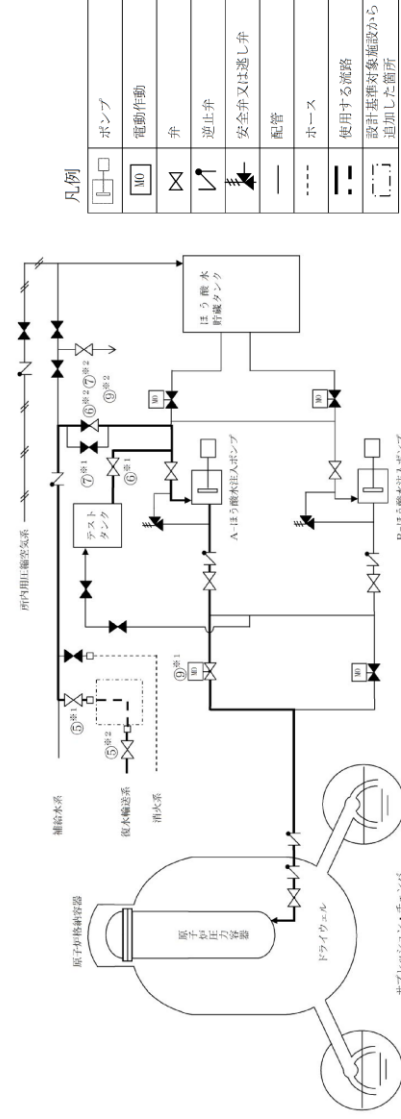


第 1.2-12 図 ほう酸水注入系による原子炉圧力容器へのほう酸水注入及び注水 (ほう酸水貯蔵タンク使用) 概要図 (1 / 2)

・設備の相違  
【柏崎 6/7, 東海第二】  
⑧の相違



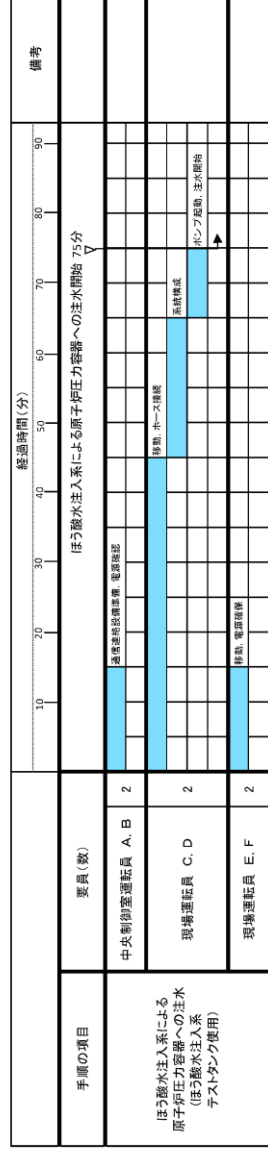
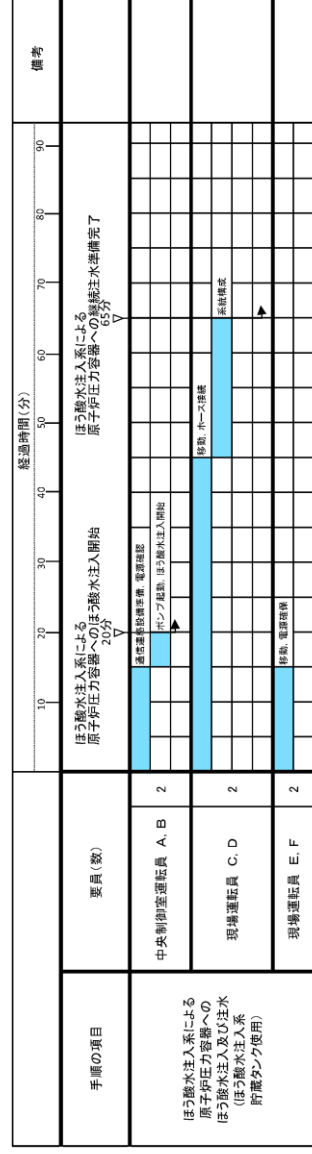
第 1.2.10 図 ほう酸水注入系による原子炉圧力容器への注水  
(ほう酸水注入系テストタンク使用) 概要図 (2/2)



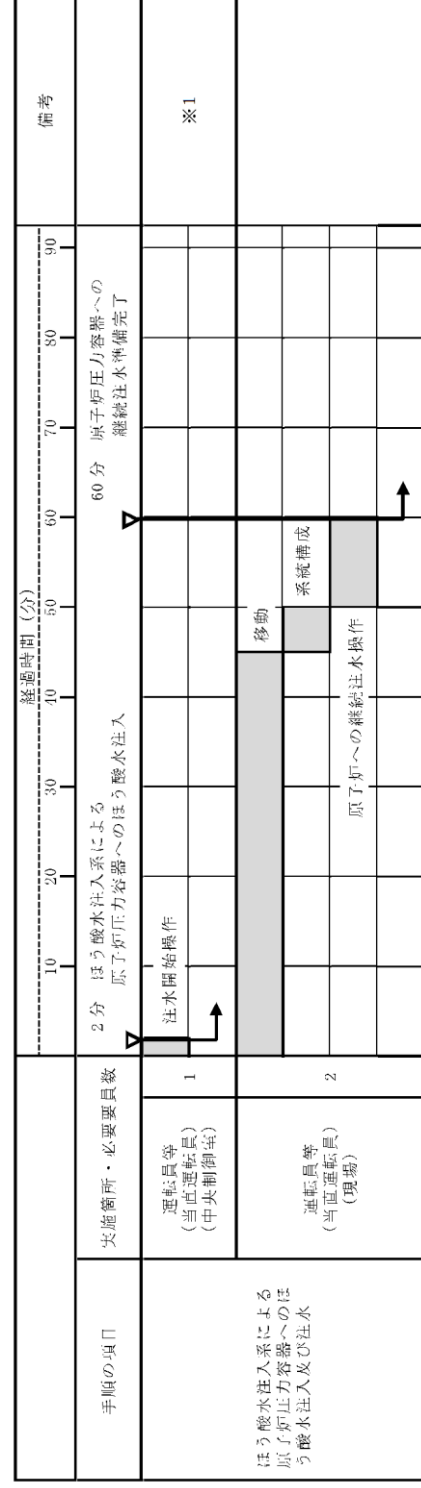
記載例 ○ : 操作手順番号を示す。  
○\*1~ : 同一操作手順番号内に複数の操作又は確認を実施する対象弁がある場合、その実施順を示す。

第 1.2-12 図 ほう酸水注入系による原子炉圧力容器への注水 (テストタンク使用) 概要図 (2 / 2)

- ・設備の相違  
【柏崎 6/7】  
⑧の相違
- ・設備の相違  
【東海第二】  
⑫の相違

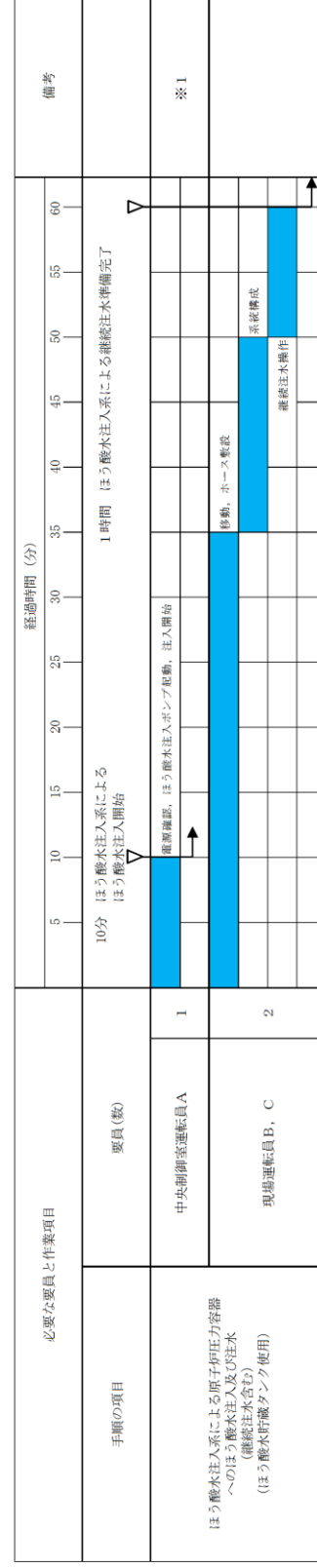


第 1.2.11 図 ほう酸水注入系による原子炉圧力容器へのほう酸水注入及び注水 タイムチャート

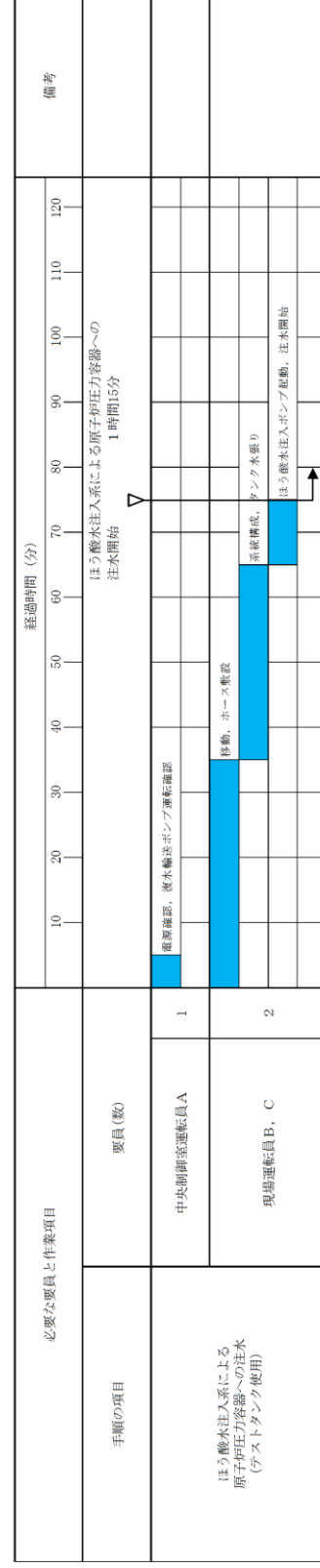


※1：ほう酸水注入系A系による原子炉注水を示す。また、ほう酸水注入系B系による原子炉注水については、注水開始まで2分以内で可能である。

第 1.2-12 図 ほう酸水注入系による原子炉圧力容器へのほう酸水注入及び注水 タイムチャート

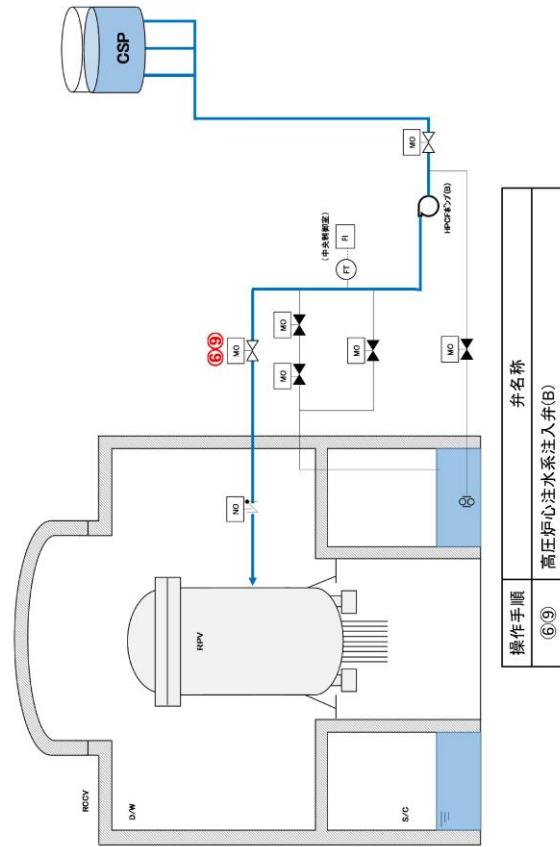


※1：ほう酸水注入系A系による原子炉注水を示す。また、ほう酸水注入系B系による原子炉注水については、注水開始まで10分以内で可能である。



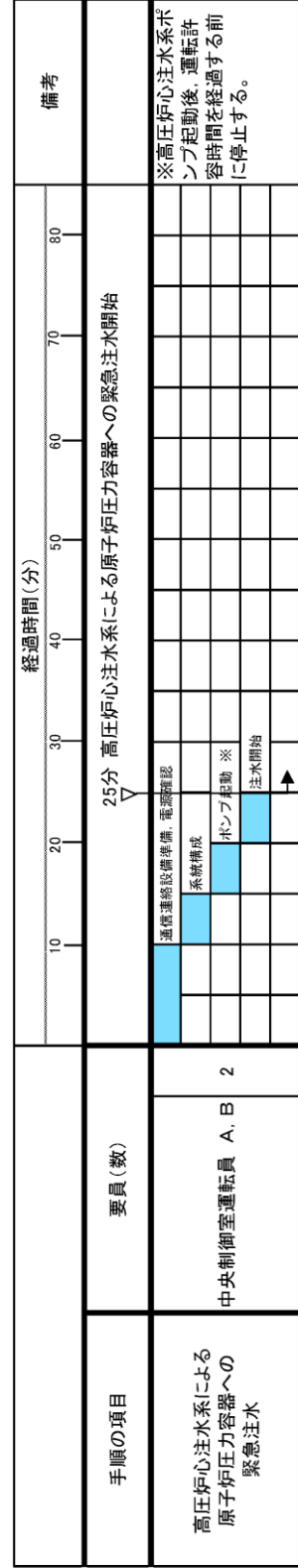
第 1.2-13 図 ほう酸水注入系による原子炉圧力容器へのほう酸水注入及び注水 タイムチャート

- ・体制及び運用の相違
- 【柏崎 6/7, 東海第二】
- ⑮の相違



第1.2.14 図 高圧炉心注水系による原子炉圧力容器への緊急注水 概要図

・運用の相違  
**【柏崎 6/7】**  
 島根 2号炉の高圧炉心スプレイ系は、常設代替交流電源設備の負荷として考慮していないことから、重大事故等時の対応手段として期待しない



第1.2.15 図 高圧炉心注水系による原子炉圧力容器への緊急注水 タイムチャート

要員(数)

中央制御室運転員 A, B 2

手順の項目

高圧炉心注水系による  
原子炉圧力容器への  
緊急注水

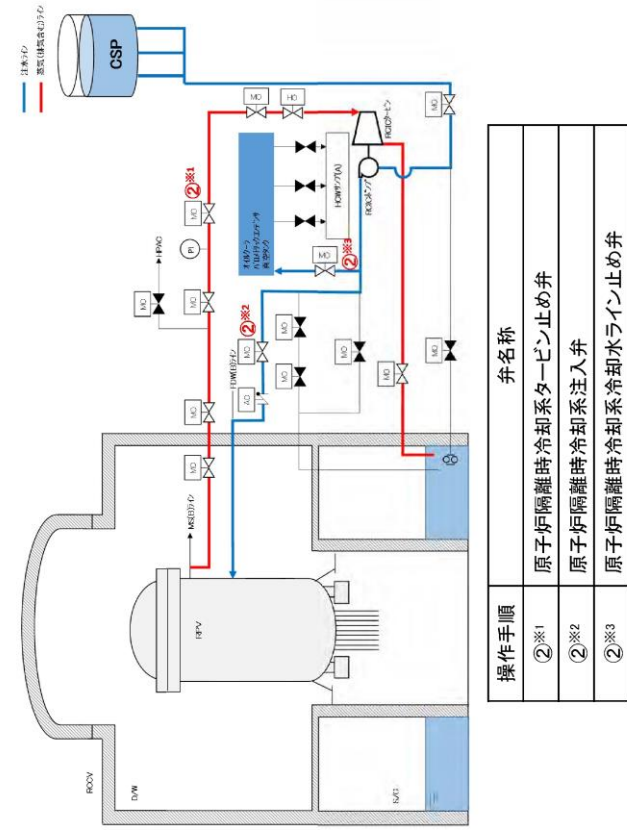
経過時間(分)

備考

25分 高圧炉心注水系による原子炉圧力容器への緊急注水開始

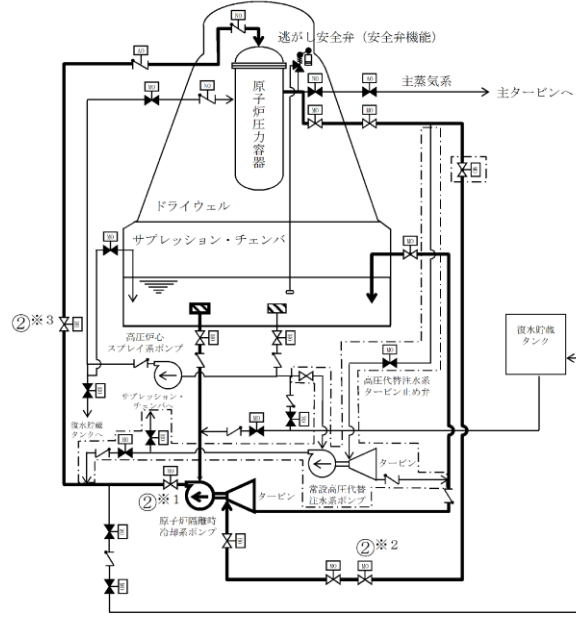
※高圧炉心注水系ポンプ起動後, 運転許容時間を経過する前に停止する。

・運用の相違  
【柏崎 6/7】  
島根 2号炉の高圧炉心スプレイ系は, 常設代替交流電源設備の負荷として考慮していないことから, 重大事故等時の対応手段として期待しない



操作手順	弁名称
②※1	原子炉隔離時冷却系タービン止め弁
②※2	原子炉隔離時冷却系注入弁
②※3	原子炉隔離時冷却系冷却水ライン止め弁

第 1.2.16 図 原子炉隔離時冷却系による原子炉圧力容器への注水 概要図 ( 1/2 )  
( 原子炉隔離時冷却系による原子炉圧力容器への注水 )

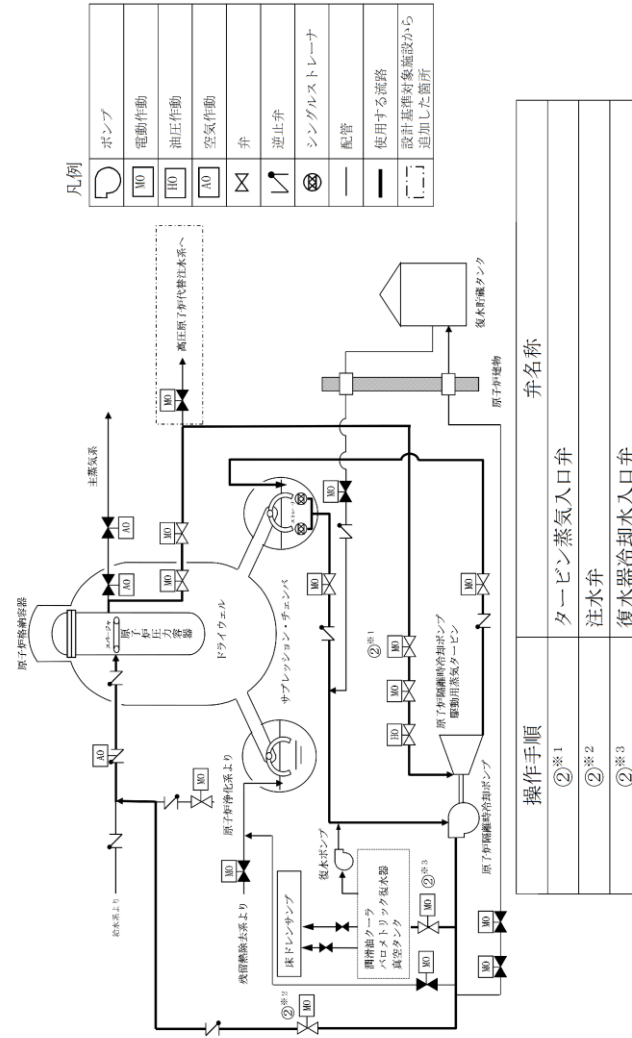


凡例	説明
☺	ポンプ
MO	電動駆動
AO	空気駆動
NO	窒素駆動
HO	油圧駆動
☒	弁
↯	逆止弁
☒	逃がし安全弁
⋮	設計基準対象施設から追加した箇所

操作手順	弁名称
②※1	原子炉隔離時冷却系ポンプ出口弁
②※2	原子炉隔離時冷却系蒸気供給弁
②※3	原子炉隔離時冷却系原子炉注入弁

記載例 ○ : 操作手順番号を示す。  
○※1~ : 同一操作手順番号内に複数の操作又は確認を実施する対象弁がある場合、その実施順を示す。

第 1.2-15 図 原子炉隔離時冷却系による原子炉圧力容器への注水 概要図



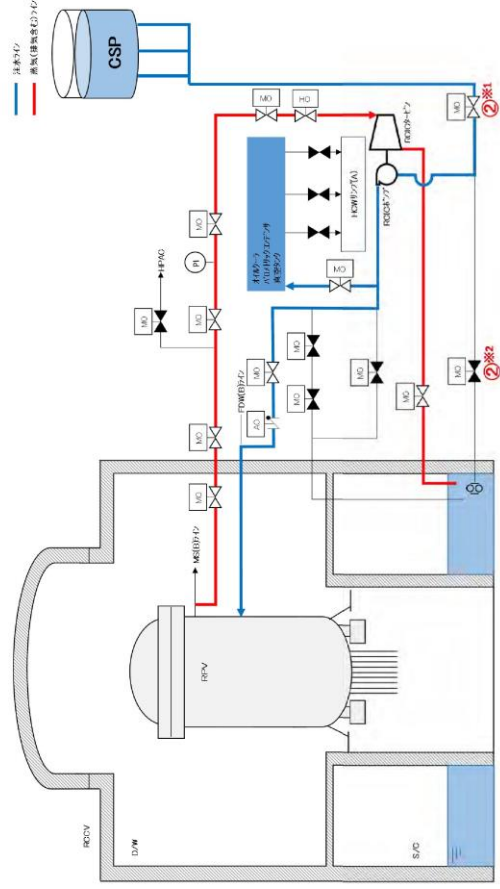
操作手順	弁名称
②※1	タービン蒸気入口弁
②※2	注水弁
②※3	復水器冷却水入口弁

記載例 ○ : 操作手順番号を示す。  
○※1~ : 同一操作手順番号内に複数の操作又は確認を実施する対象弁がある場合、その実施順を示す。

第 1.2-14 図 原子炉隔離時冷却系による原子炉圧力容器への注水 概要図

備考  
・設備の相違  
【柏崎 6/7, 東海第二】  
⑧の相違



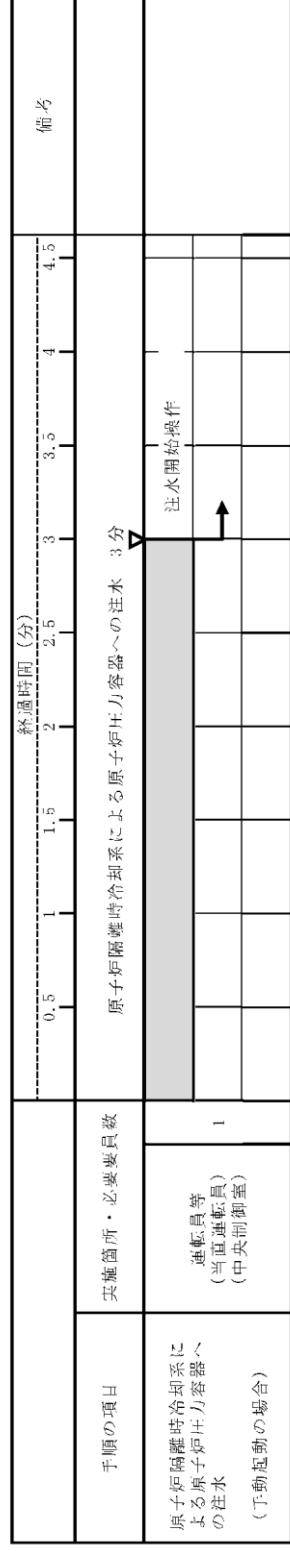
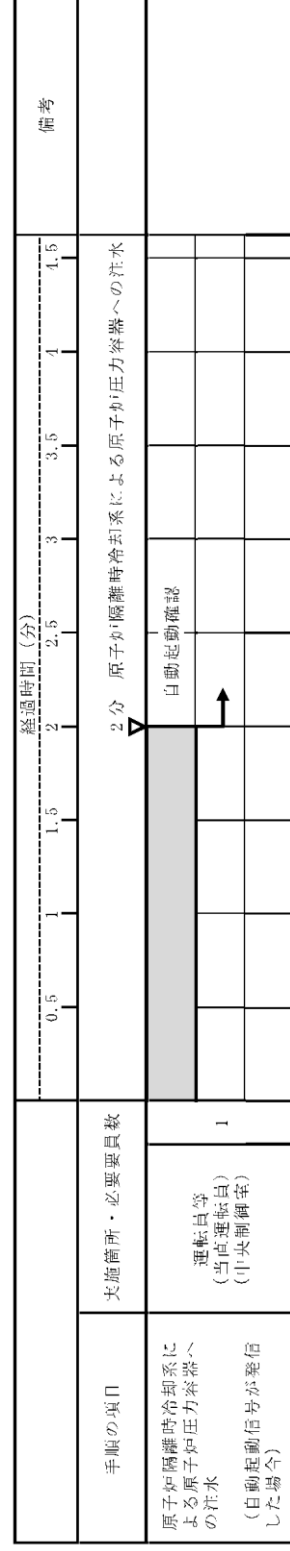


操作手順	弁名称
②※1	原子炉隔離時冷却系復水貯蔵槽側吸込弁
②※2	原子炉隔離時冷却系サブプレッション・チェンバ・プール側吸込隔離弁

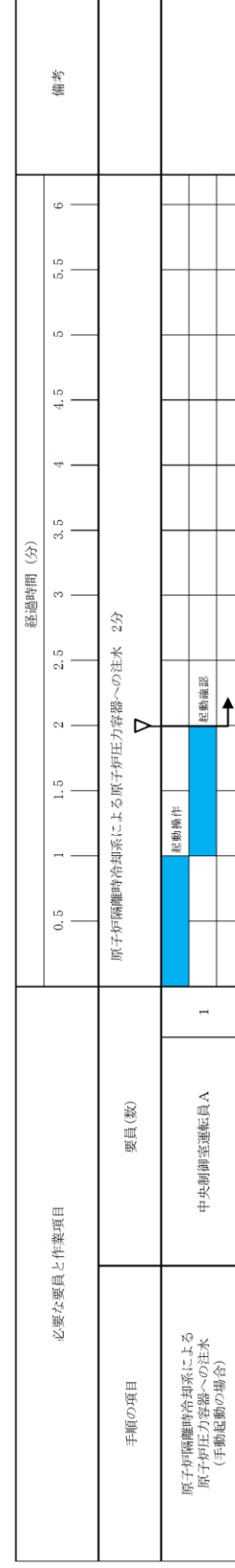
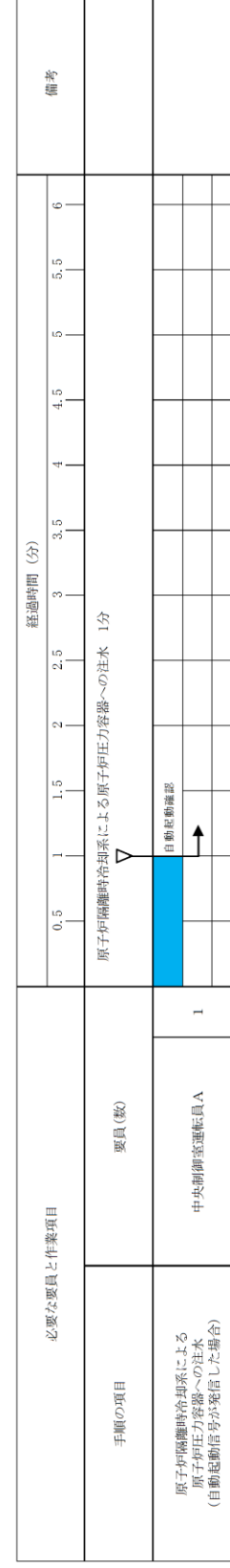
第 1.2.16 図 原子炉隔離時冷却系による原子炉圧力容器への注水 概要図 ( 2/2 )  
 ( 原子炉隔離時冷却系の水源切替え ( サブプレッション・チェンバから復水貯蔵槽) )

・記載表現の相違  
**【柏崎 6/7】**  
 島根 2号炉は、サブプレッション・チェンバと復水貯蔵槽の水源切り替え操作手順を技術的能力 1.13 に記載

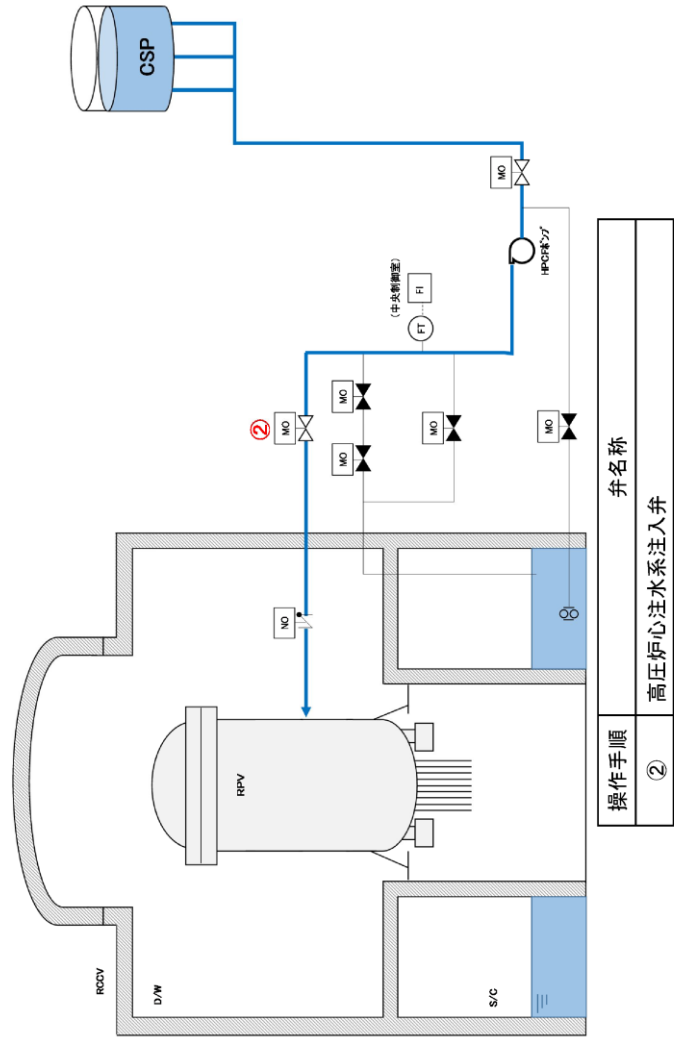
・体制及び運用の相違  
【柏崎6/7,東海第二】  
⑮の相違



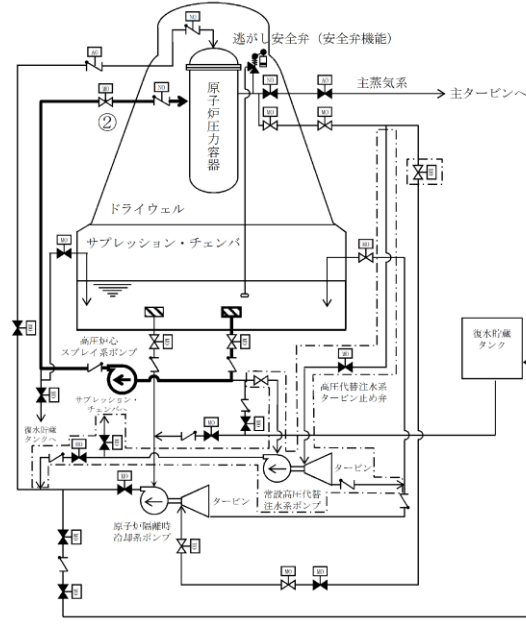
第 1.2-16 図 原子炉隔離時冷却系による原子炉圧力容器への注水 タイムチャート



第 1.2-15 図 原子炉隔離時冷却系による原子炉圧力容器への注水 タイムチャート



第 1.2.17 図 高圧炉心注水系による原子炉圧力容器への注水 概要図 (1/2)  
( 高圧炉心注水系による原子炉圧力容器への注水)

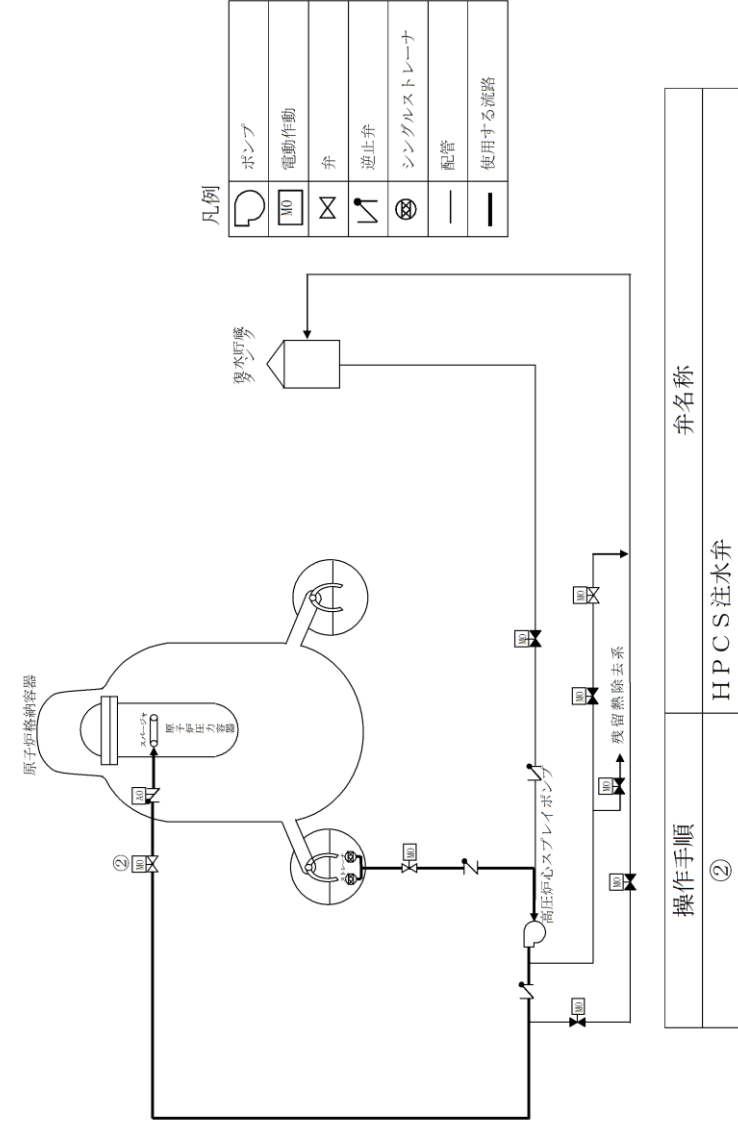


操作手順	弁名称
②	高圧炉心スプレースポンプ

記載例 ○ : 操作手順番号を示す。

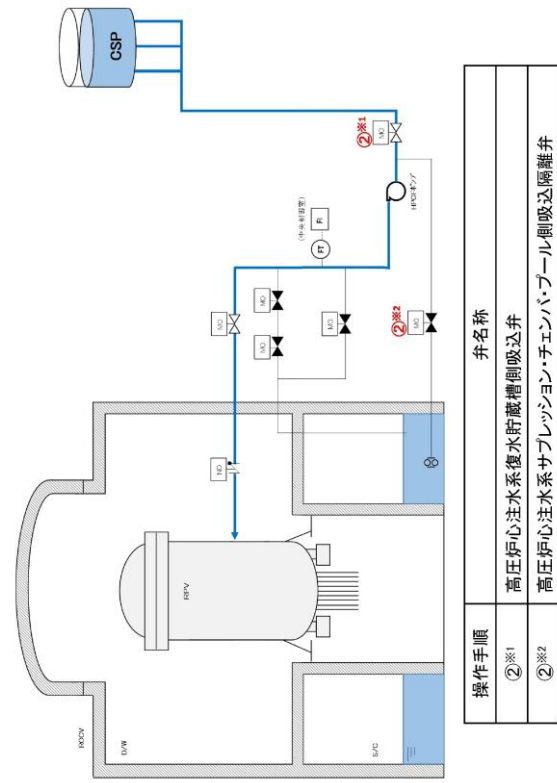
凡例	記号	説明
ポンプ	⤵	ポンプ
電動駆動	MO	電動駆動
空気駆動	AO	空気駆動
窒素駆動	NO	窒素駆動
油圧駆動	HO	油圧駆動
弁	⊗	弁
逆止弁	↯	逆止弁
逃がし安全弁	⚡	逃がし安全弁
設計基準対象施設から追加した箇所	⋯	設計基準対象施設から追加した箇所

第 1.2-17 図 高圧炉心スプレース系による原子炉圧力容器への注水 概要図



第 1.2-16 図 高圧炉心スプレース系による原子炉圧力容器への注水 概要図

備考  
・設備の相違  
【柏崎 6/7, 東海第二】  
⑧の相違



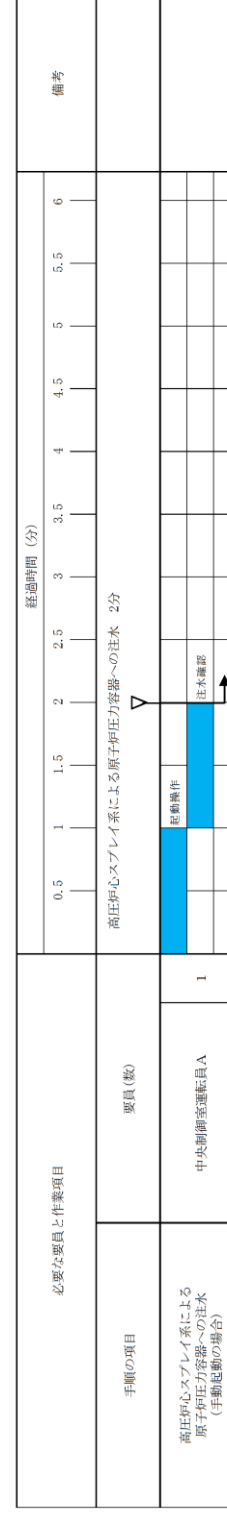
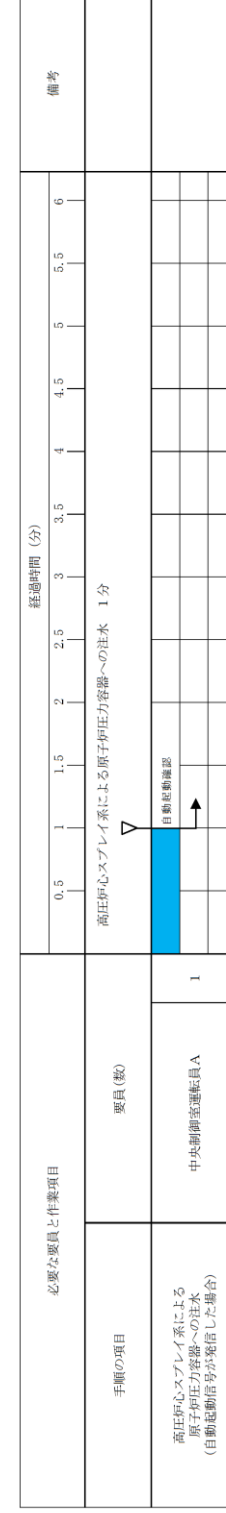
第1.2.17 図 高圧炉心注水系による原子炉圧力容器への注水 概要図 (2/2)  
 (高圧炉心注水系の水源切替え (サブプレッション・チェンバから復水貯蔵槽))

・記載表現の相違  
**【柏崎 6/7】**  
 島根 2号炉は、サブプレッション・チェンバと復水貯蔵槽の水源切り替え操作手順を技術的能力 1.13 に記載

・体制及び運用の相違  
【柏崎 6/7, 東海第二】  
⑮の相違

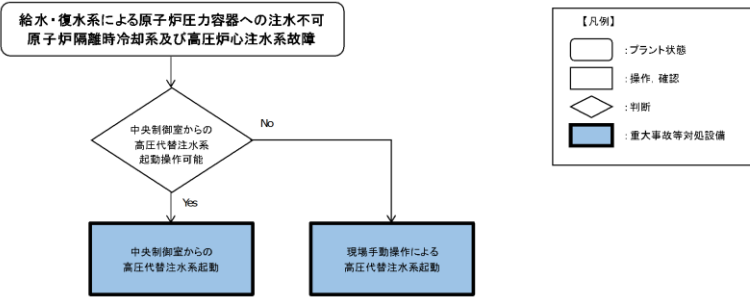


第 1.2-18 図 高圧炉心スプレイ系による原子炉圧力容器への注水 タイムチャート

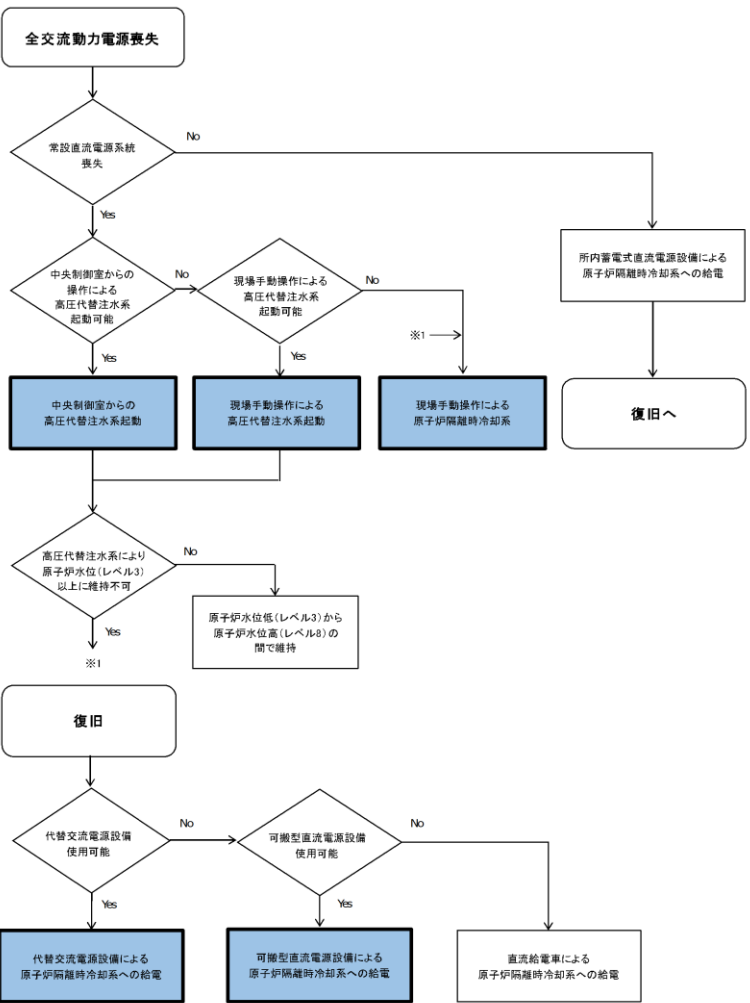


第 1.2-17 図 高圧炉心スプレイ系による原子炉圧力容器への注水 タイムチャート

(1) フロントライン系故障時の対応手段の選択

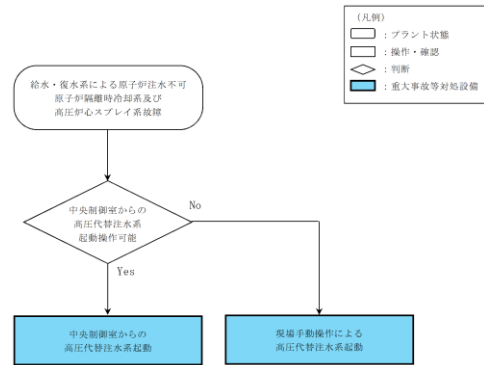


(2) サポート系故障時の対応手段の選択



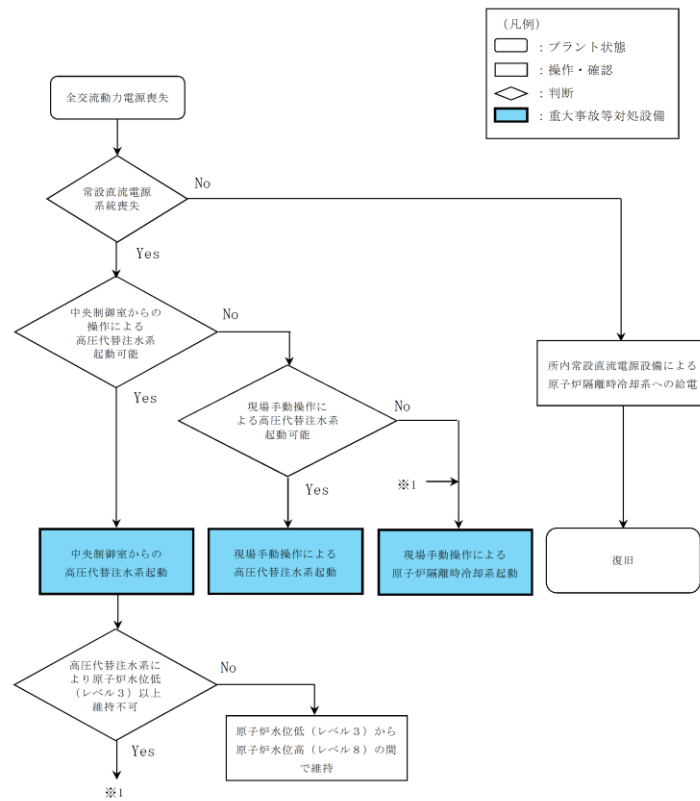
第1.2.18図 重大事故等時の対応手段選択フローチャート (1/2)

(1) フロントライン系故障時の対応手段の選択



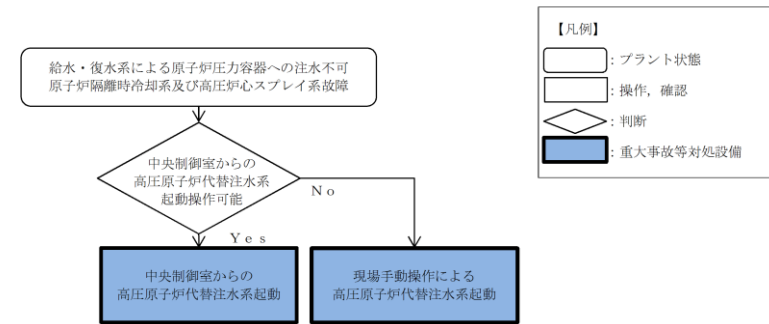
第1.2-19図 重大事故等時の対応手段選択フローチャート (1/4)

(2) サポート系故障時の対応手段の選択 (1/2)

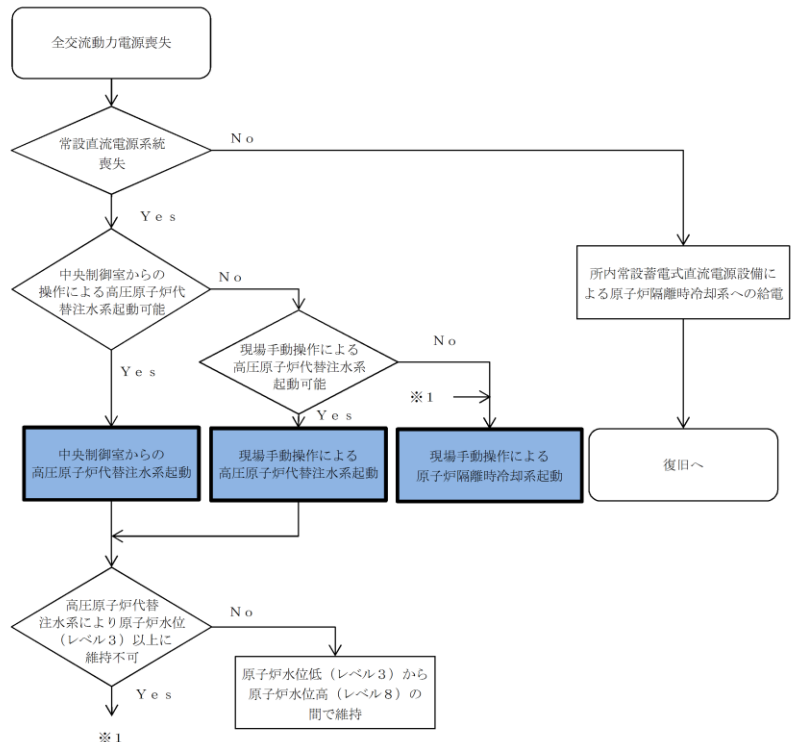


第1.2-19図 重大事故等時の対応手段選択フローチャート (2/4)

(1) フロントライン系故障時の対応手段の選択



(2) サポート系故障時の対応手段の選択

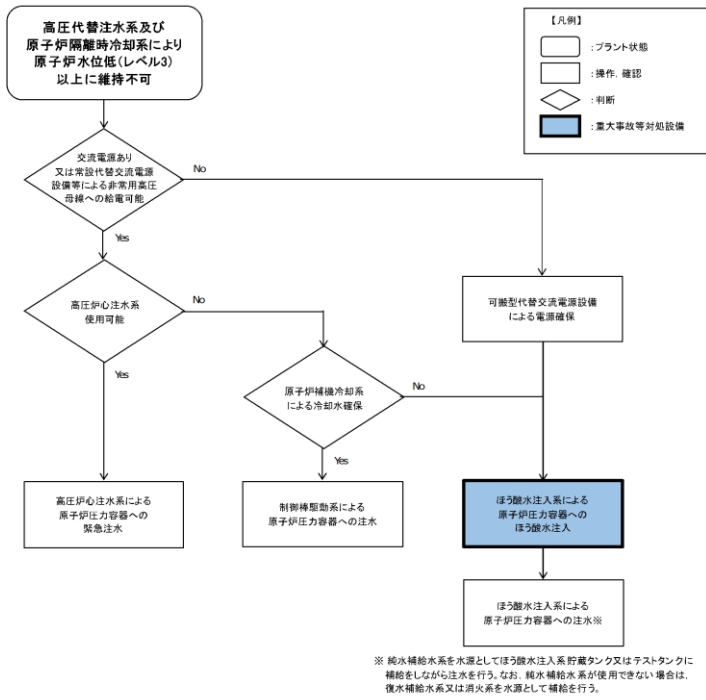


第1.2-18図 重大事故等時の対応手段選択フローチャート (1/2)

・記載表現の相違  
【柏崎6/7】  
島根2号炉は、サポート系故障時の復旧については、重大事故等時の対応手段選択フローチャート(2/2)にて記載

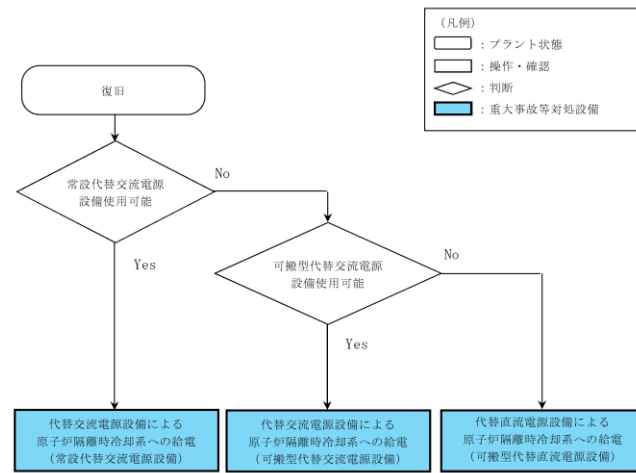


(3) 重大事故等の進展抑制時の対応手段の選択



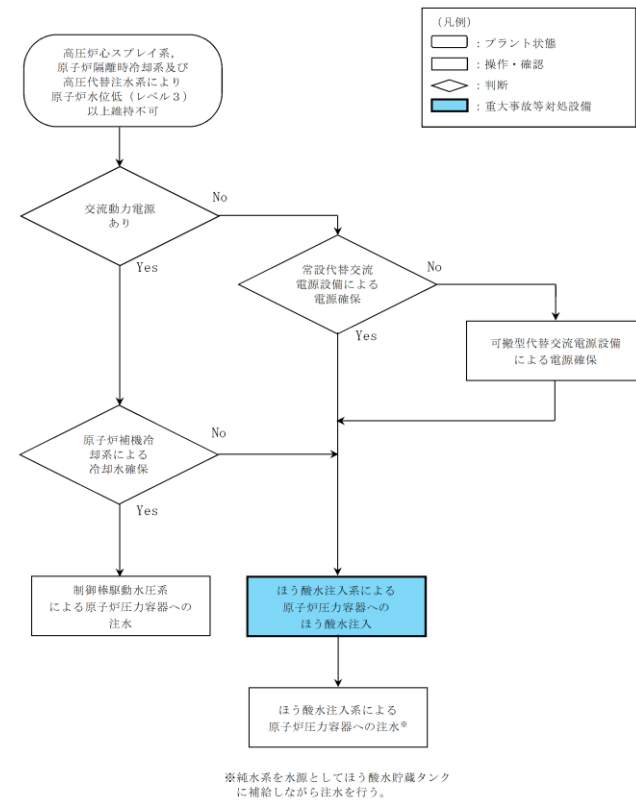
第 1.2.18 図 重大事故等時の対応手段選択フローチャート (2/2)

(2) サポート系故障時の対応手段の選択 (2/2)

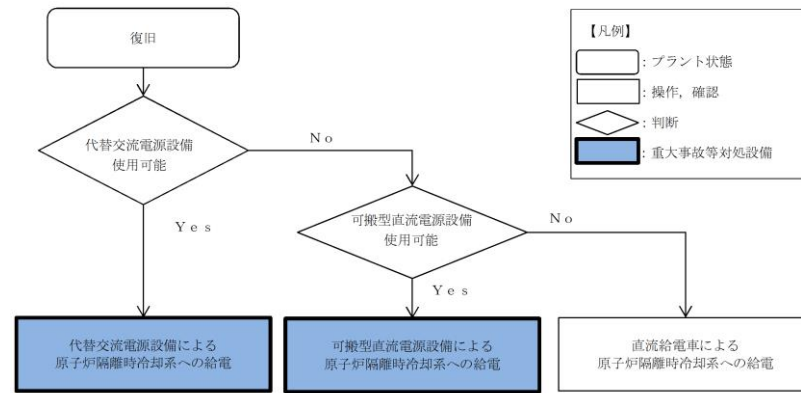


第 1.2-19 図 重大事故等時の対応手段選択フローチャート (3/4)

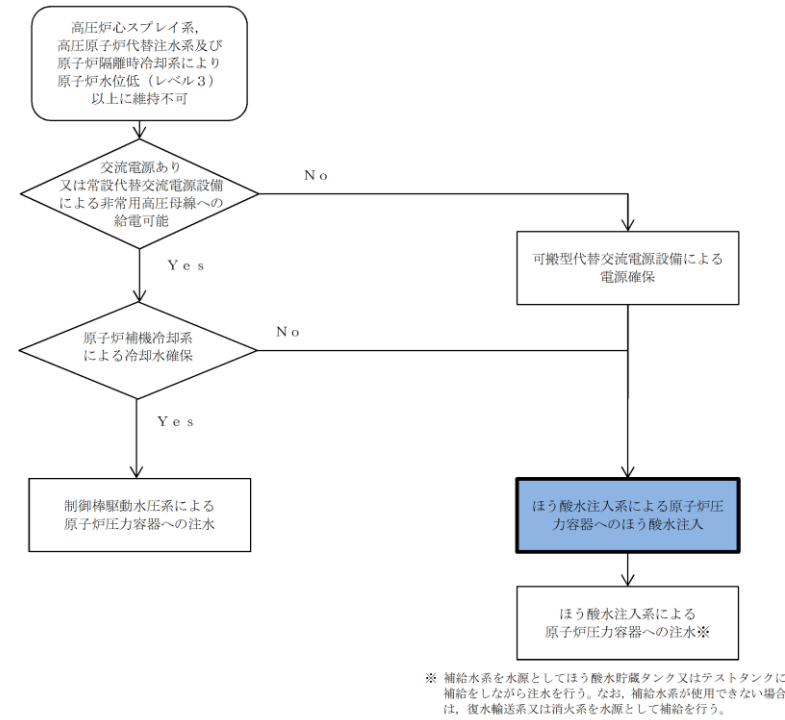
(3) 重大事故等の進展抑制時の対応手段の選択



第 1.2-19 図 重大事故等時の対応手段選択フローチャート (4/4)



(3) 重大事故等の進展抑制時の対応手段の選択



第 1.2-18 図 重大事故等時の対応手段選択 フローチャート (2/2)

・設備の相違  
**【柏崎 6/7】**  
 島根 2号炉の高圧炉心スプレイ系は、常設代替交流電源設備の負荷として考慮していないことから、重大事故等時の対応手段として期待しない

**【東海第二】**  
 ③の相違

・記載表現の相違  
**【柏崎 6/7】**  
 柏崎 6/7 は、サポート系故障時の復旧については、重大事故等時の対応手段選択 フローチャート (1/2) にて記載



柏崎刈羽原子力発電所 6/7号炉 (2017. 12. 20 版)

審査基準, 基準規則と対応設備との対応表 (2/6)

重大事故等対応設備を使用した手段 審査基準の要求に適合するための手段				自主対策					
機能	機器名称	既設/新設	解釈 対応番号	機能	機器名称	常設 可能	必要時間内に 使用可能か	対応可能な人数 で使用可能か	備考
原子炉隔離時冷却系による発電用原子炉の冷却	原子炉隔離時冷却系ポンプ	既設	① ②	-	-	-	-	-	-
	復水貯蔵槽	既設		-	-	-	-	-	-
	サブプレッション・チェンバ	既設		-	-	-	-	-	-
	原子炉隔離時冷却系(蒸気系)配管・弁	既設		-	-	-	-	-	-
	主蒸気系配管・弁	既設		-	-	-	-	-	-
	原子炉隔離時冷却系(注水系)配管・弁・ストレーナ	既設		-	-	-	-	-	-
	復水補給水系配管	既設		-	-	-	-	-	-
	高圧炉心注水系配管・弁	既設		-	-	-	-	-	-
	給水系配管・弁・スパーージャ	既設		-	-	-	-	-	-
	原子炉圧力容器	既設		-	-	-	-	-	-
	直流125V蓄電池A	既設		-	-	-	-	-	-
	直流125V充電器A	既設		-	-	-	-	-	-
	非常用交直流電源設備	既設		-	-	-	-	-	-
	高圧炉心注水系ポンプ	既設		-	-	-	-	-	-
高圧炉心注水系による発電用原子炉の冷却	既設	-	-	-	-	-	-		

※1: 手順は「1.14 電源の確保に関する手順等」にて整備する。

東海第二発電所 (2018. 9. 18 版)

審査基準, 基準規則と対応設備との対応表 (2/9)

重大事故等対応設備を使用した手段 審査基準の要求に適合するための手段					自主対策設備		
手段	機器名称	既設/新設	解釈 対応番号	備考	手段	機器名称	
原子炉隔離時冷却系による発電用原子炉の冷却	原子炉隔離時冷却系ポンプ	既設	① ②	-	-	-	-
	逃がし安全弁(安全弁機能)	既設		-	-	-	-
	サブプレッション・チェンバ	既設		-	-	-	-
	原子炉隔離時冷却系(蒸気系)配管・弁	既設		-	-	-	-
	主蒸気系配管・弁	既設		-	-	-	-
	原子炉隔離時冷却系(注水系)配管・弁・ストレーナ	既設		-	-	-	-
	原子炉圧力容器	既設		-	-	-	-
	所内常設直流電源設備	既設		-	-	-	-
	非常用交流電源設備	既設		-	-	-	-
	燃料給油設備	既設		-	-	-	-
高圧炉心スプレイ系による発電用原子炉の冷却	高圧炉心スプレイ系ポンプ	既設	① ②	-	-	-	-
	逃がし安全弁(安全弁機能)	既設		-	-	-	-
	サブプレッション・チェンバ	既設		-	-	-	-
	高圧炉心スプレイ系配管・弁・ストレーナ・スパーージャ	既設		-	-	-	-
	原子炉圧力容器	既設		-	-	-	-
	高圧炉心スプレイ系デイーゼル発電機用海水系	既設		-	-	-	-
	非常用交流電源設備	既設		-	-	-	-
	燃料給油設備	既設		-	-	-	-

島根原子力発電所 2号炉

審査基準, 基準規則と対応設備との対応表 (2/9)

重大事故等対応設備を使用した手段 審査基準の要求に適合するための手段				自主対策設備					
機能	機器名称	既設/新設	基準解釈 対応	機能	機器名称	常設/可能	必要時間内に 使用可能か	対応可能な人数 で使用可能か	備考
原子炉隔離時冷却系による発電用原子炉の冷却	原子炉隔離時冷却ポンプ	既設	① ②	-	-	-	-	-	-
	サブプレッション・チェンバ	既設		-	-	-	-	-	-
	原子炉隔離時冷却系(蒸気系)配管・弁	既設		-	-	-	-	-	-
	主蒸気系配管	既設		-	-	-	-	-	-
	原子炉隔離時冷却系(注水系)配管・弁・ストレーナ	既設		-	-	-	-	-	-
	原子炉浄化系配管	既設		-	-	-	-	-	-
	給水系配管・弁・スパーージャ	既設		-	-	-	-	-	-
	原子炉圧力容器	既設		-	-	-	-	-	-
	所内常設蓄電式直流電源設備※1	既設		-	-	-	-	-	-
	非常用交流電源設備※1	既設		-	-	-	-	-	-
高圧炉心スプレイ系による発電用原子炉の冷却	高圧炉心スプレイポンプ	既設	① ②	-	-	-	-	-	-
	サブプレッション・チェンバ	既設		-	-	-	-	-	-
	高圧炉心スプレイ系配管・弁・ストレーナ・スパーージャ	既設		-	-	-	-	-	-
	原子炉圧力容器	既設		-	-	-	-	-	-
	高圧炉心スプレイ補機冷却系	既設		-	-	-	-	-	-

※1: 手順は「1.14 電源の確保に関する手順等」にて整備する。

備考

・設備の相違  
【柏崎6/7, 東海第二】  
対応手段における対応設備の相違

柏崎刈羽原子力発電所 6/7号炉 (2017.12.20版)

審査基準, 基準規則と対処設備との対応表 (3/6)

重大事故等対処設備を使用した手段 審査基準の要求に適合するための手段		自主対策							
機能	機器名称	既設 新設	解釈 対応番号	機能	機器名称	常設 可搬	必要時間内に 使用可能か	対応可能な人数 で使用可能か	備考
高圧代替注水による水電用中央制御室からの冷却	高圧代替注水ポンプ	新設	① ② ③ ④ ⑤ ⑥ ⑦ ⑧ ⑨ ⑩ ⑪	-	-	-	-	-	-
	復水貯蔵槽	既設							
	高圧代替注水系統 (蒸気系) 配管・弁	新設							
	主蒸気系配管・弁	既設							
	原子炉隔離時冷却系 (蒸気系) 配管・弁	既設							
	高圧代替注水系統 (注水系) 配管・弁	新設							
	復水供給水系配管	既設							
	高圧炉心注水系配管・弁	既設							
	残留熱除去系配管・弁 (7号炉のみ)	既設							
	除水系配管・弁・スパーージャ	既設							
	原子炉圧力容器	既設							
	既設代替交流電源設備	新設							
	可搬型代替交流電源設備	新設							
	既設代替交流電源設備	新設							
	可搬型代替交流電源設備	新設							
高圧代替注水による水電用原子炉の冷却	高圧代替注水ポンプ	新設	① ② ③ ④ ⑤ ⑥ ⑦ ⑧ ⑨ ⑩ ⑪	-	-	-	-	-	-
	復水貯蔵槽	既設							
	高圧代替注水系統 (蒸気系) 配管・弁	新設							
	主蒸気系配管・弁	既設							
	原子炉隔離時冷却系 (蒸気系) 配管・弁	既設							
	高圧代替注水系統 (注水系) 配管・弁	新設							
	復水供給水系配管	既設							
	高圧炉心注水系配管・弁	既設							
	残留熱除去系配管・弁 (7号炉のみ)	既設							
	除水系配管・弁・スパーージャ	既設							
	原子炉圧力容器	既設							
	既設代替交流電源設備	新設							
	可搬型代替交流電源設備	新設							
	既設代替交流電源設備	新設							
	可搬型代替交流電源設備	新設							
原子炉隔離時冷却系の現場操作による	原子炉隔離時冷却系ポンプ	既設	① ② ③ ④ ⑤ ⑥ ⑦ ⑧ ⑨ ⑩ ⑪	-	-	-	-	-	-
	復水貯蔵槽	既設							
	サブプレッション・チェンバ	既設							
	原子炉隔離時冷却系 (蒸気系) 配管・弁	既設							
	主蒸気系配管・弁	既設							
	原子炉隔離時冷却系 (注水系) 配管・弁・ストレーナ	既設							
	復水供給水系配管	既設							
	高圧炉心注水系配管・弁	既設							
	除水系配管・弁・スパーージャ	既設							
	原子炉圧力容器	既設							
	水中ポンプ	新設							
	ホース	新設							
	既設発電機	新設							
	燃料供給設備	既設							
	燃料供給設備	新設							

※1: 手順は「1.14 電源の確保に関する手順等」にて整備する。

東海第二発電所 (2018.9.18版)

審査基準, 基準規則と対処設備との対応表 (3/9)

重大事故等対処設備を使用した手段 審査基準の要求に適合するための手段					自主対策設備			
手段	機器名称	既設 新設	解釈 対応番号	備考	手段	機器名称	既設 新設	備考
高圧代替注水系の中央制御室からの操作による発電用原子炉の冷却	常設高圧代替注水ポンプ	新設	① ⑨	-	-	-	-	-
	逃がし安全弁 (安全弁機能)	既設						
	サブプレッション・チェンバ	既設						
	高圧代替注水系統 (蒸気系) 配管・弁	新設						
	主蒸気系配管・弁	既設						
	原子炉隔離時冷却系 (蒸気系) 配管・弁	既設						
	高圧代替注水系統 (注水系) 配管・弁	新設						
	高圧炉心スプレー系配管・弁・ストレーナ	既設						
	原子炉隔離時冷却系 (注水系) 配管・弁	既設						
	原子炉圧力容器	既設						
	常設代替交流電源設備	新設						
	可搬型代替交流電源設備	新設						
	常設代替交流電源設備	新設						
	可搬型代替交流電源設備	新設						
	燃料給油設備	新設						
高圧代替注水系の現場操作による発電用原子炉の冷却	常設高圧代替注水ポンプ	新設	① ② ③ ④ ⑤ ⑥ ⑦ ⑧ ⑨ ⑩ ⑪	-	-	-	-	-
	高圧代替注水タービン止め弁	新設						
	逃がし安全弁 (安全弁機能)	既設						
	サブプレッション・チェンバ	既設						
	高圧代替注水系統 (蒸気系) 配管・弁	新設						
	主蒸気系配管・弁	既設						
	原子炉隔離時冷却系 (蒸気系) 配管・弁	既設						
	高圧代替注水系統 (注水系) 配管・弁	新設						
	高圧炉心スプレー系配管・弁・ストレーナ	既設						
	原子炉隔離時冷却系 (注水系) 配管・弁	既設						
	原子炉圧力容器	既設						

島根原子力発電所 2号炉

審査基準, 基準規則と対処設備との対応表 (3/9)

重大事故等対処設備を使用した手段 審査基準の要求に適合するための手段				自主対策設備						
機能	機器名称	既設 新設	基準 解釈 対応	機能	機器名称	常設 可搬	必要時間内に 使用可能か	対応可能な人数 で使用可能か	備考	
高圧代替注水系の中央制御室からの操作による原子炉の冷却	高圧原子炉代替注水ポンプ	新設	① ② ③ ④ ⑤ ⑥ ⑦ ⑧ ⑨ ⑩ ⑪	-	-	-	-	-	-	
	サブプレッション・チェンバ	既設								
	高圧原子炉代替注水系統 (蒸気系) 配管・弁	新設								
	主蒸気系 配管	既設								
	原子炉隔離時冷却系 (蒸気系) 配管・弁	既設								
	高圧原子炉代替注水系統 (注水系) 配管・弁	新設								
	残留熱除去系 配管・弁・ストレーナ	既設								
	原子炉隔離時冷却系 (注水系) 配管・弁	既設								
	原子炉浄化系 配管	既設								
	給水系 配管・弁・スパーージャ	既設								
	原子炉圧力容器	既設								
	常設代替交流電源設備 ※1	新設								
	可搬型代替交流電源設備 ※1	新設								
	常設代替交流電源設備 ※1	新設								
	可搬型代替交流電源設備 ※1	新設								
高圧代替注水系の現場操作による原子炉の冷却	高圧原子炉代替注水ポンプ	新設	① ② ③ ④ ⑤ ⑥ ⑦ ⑧ ⑨ ⑩ ⑪	-	-	-	-	-	-	
	サブプレッション・チェンバ	既設								
	高圧原子炉代替注水系統 (蒸気系) 配管・弁	新設								
	原子炉隔離時冷却系 (蒸気系) 配管・弁	既設								
	高圧原子炉代替注水系統 (注水系) 配管・弁	新設								
	原子炉隔離時冷却系 (注水系) 配管・弁	既設								
	残留熱除去系 配管・弁・ストレーナ	既設								
	原子炉浄化系 配管	既設								
	給水系 配管・弁・スパーージャ	既設								
	原子炉圧力容器	既設								

※1: 手順は「1.14 電源の確保に関する手順等」にて整備する。

備考

・設備の相違  
【柏崎6/7, 東海第二】  
対応手段における対応設備の相違

・記載表現の相違  
【柏崎6/7】  
島根2号炉は、現場手動操作による原子炉隔離時冷却系起動について、審査基準, 基準規則と対処設備との対応表 (4/9) にて記載



柏崎刈羽原子力発電所 6/7号炉 (2017.12.20版)

審査基準, 基準規則と対処設備との対応表 (4/6)

重大事故等対処設備を使用した手段 審査基準の要求に適合するための手段		自主対策					
機能	機器名称	既設 新設	解釈 対応番号	備考	必要期限内 使用可能か	対応可能な人数 で使用可能か	備考
①②③④⑤⑥⑦⑧⑨⑩⑪⑫⑬⑭⑮⑯⑰⑱⑲⑳㉑㉒㉓㉔㉕㉖㉗㉘㉙㉚㉛㉜㉝㉞㉟㊱㊲㊳㊴㊵㊶㊷㊸㊹㊺㊻㊼㊽㊾㊿	原子炉隔離時冷却系ポンプ	既設	①		※1	※1	自主対策とする理由は本文参照
	復水貯蔵槽	既設					
	サブプレッション・チェンバ	既設					
	原子炉隔離時冷却系(蒸気系)配管・弁	既設					
	主蒸気系配管・弁	既設					
	原子炉隔離時冷却系(注水系)配管・弁・ストレーナ	既設					
	復水補給水系配管	既設					
	高圧炉心注水系配管・弁	既設					
	給水系配管・弁・スパーージャ	既設					
	原子炉圧力容器	既設					
	所内蓄電池式直流電源設備	既設					
	可搬型代替交流電源設備	新設					
	可搬型代替交流電源設備	新設					
	可搬型代替交流電源設備	新設					
	可搬型代替交流電源設備	新設					
①②③④⑤⑥⑦⑧⑨⑩⑪⑫⑬⑭⑮⑯⑰⑱⑲⑳㉑㉒㉓㉔㉕㉖㉗㉘㉙㉚㉛㉜㉝㉞㉟㊱㊲㊳㊴㊵㊶㊷㊸㊹㊺㊻㊼㊽㊾㊿	原子炉隔離時冷却系ポンプ	既設	①		※1	※1	自主対策とする理由は本文参照
	復水貯蔵槽	既設					
	サブプレッション・チェンバ	既設					
	原子炉隔離時冷却系(蒸気系)配管・弁	既設					
	主蒸気系配管・弁	既設					
	原子炉隔離時冷却系(注水系)配管・弁・ストレーナ	既設					
	復水補給水系配管	既設					
	高圧炉心注水系配管・弁	既設					
	給水系配管・弁・スパーージャ	既設					
	原子炉圧力容器	既設					
	所内蓄電池式直流電源設備	既設					
	可搬型代替交流電源設備	新設					
	可搬型代替交流電源設備	新設					
	可搬型代替交流電源設備	新設					
	可搬型代替交流電源設備	新設					

※1: 手順は「1.14 電源の確保に関する手順等」にて整備する。

東海第二発電所 (2018.9.18版)

審査基準, 基準規則と対処設備との対応表 (4/9)

重大事故等対処設備を使用した手段 審査基準の要求に適合するための手段				自主対策設備			
手段	機器名称	既設 新設	解釈 対応番号	備考	手段	機器名称	
原子炉隔離時冷却系への給電	原子炉隔離時冷却系ポンプ	既設	①②③④⑤⑥⑦⑧⑨⑩⑪	-	-	水中ポンプ	
	原子炉隔離時冷却系蒸気供給弁	既設				ホース	
	逃がし安全弁(安全弁機能)	既設				仮設発電機	
	サブプレッション・チェンバ	既設				燃料給油設備	
	原子炉隔離時冷却系(蒸気系)配管・弁	既設					
	主蒸気系配管・弁	既設					
	原子炉隔離時冷却系(注水系)配管・弁・ストレーナ	既設					
	復水補給水系配管	既設					
	高圧炉心注水系配管・弁	既設					
	給水系配管・弁・スパーージャ	既設					
代替交流電源設備による原子炉隔離時冷却系への給電	原子炉隔離時冷却系ポンプ	既設	①⑦⑧⑨	-	-		
	逃がし安全弁(安全弁機能)	既設					
	サブプレッション・チェンバ	既設					
	原子炉隔離時冷却系(蒸気系)配管・弁	既設					
	主蒸気系配管・弁	既設					
	原子炉隔離時冷却系(注水系)配管・弁・ストレーナ	既設					
	復水補給水系配管	既設					
	高圧炉心注水系配管・弁	既設					
	給水系配管・弁・スパーージャ	既設					
	原子炉圧力容器	既設					
代替直流電源設備による原子炉隔離時冷却系への給電	原子炉隔離時冷却系ポンプ	既設	①⑦⑧⑨	-	-		
	逃がし安全弁(安全弁機能)	既設					
	サブプレッション・チェンバ	既設					
	原子炉隔離時冷却系(蒸気系)配管・弁	既設					
	主蒸気系配管・弁	既設					
	原子炉隔離時冷却系(注水系)配管・弁・ストレーナ	既設					
	復水補給水系配管	既設					
	高圧炉心注水系配管・弁	既設					
	給水系配管・弁・スパーージャ	既設					
	原子炉圧力容器	既設					

島根原子力発電所 2号炉

審査基準, 基準規則と対処設備との対応表 (4/9)

重大事故等対処設備を使用した手段 審査基準の要求に適合するための手段				自主対策設備						
機能	機器名称	既設/ 新設	基準解 釈対応	機能	機器名称	常設/ 可搬	必要期限内 使用可能か	対応可能な人数 で使用可能か	備考	
原子炉隔離時冷却系への給電	原子炉隔離時冷却系ポンプ	既設	①②③④⑤⑥⑦⑧⑨⑩⑪⑫⑬⑭⑮⑯⑰⑱⑲⑳㉑㉒㉓㉔㉕㉖㉗㉘㉙㉚㉛㉜㉝㉞㉟㊱㊲㊳㊴㊵㊶㊷㊸㊹㊺㊻㊼㊽㊾㊿	-	原子炉隔離時冷却系ポンプ	常設				
	サブプレッション・チェンバ	既設			サブプレッション・チェンバ	常設				
	原子炉隔離時冷却系(蒸気系)配管・弁	既設			原子炉隔離時冷却系(蒸気系)配管・弁	常設				
	主蒸気系配管	既設			主蒸気系配管	常設				
	原子炉隔離時冷却系(注水系)配管・弁・ストレーナ	既設			原子炉隔離時冷却系(注水系)配管・弁・ストレーナ	常設				
	給水系配管・弁・スパーージャ	既設			給水系配管・弁・スパーージャ	常設				
	原子炉圧力容器	既設			原子炉圧力容器	常設				
	仮設発電機	新設			仮設発電機	常設				
	燃料補給設備※1	新設			燃料補給設備※1	常設				
	可搬型代替交流電源設備※1	新設			可搬型代替交流電源設備※1	常設				
	可搬型代替交流電源設備※1	新設			可搬型代替交流電源設備※1	常設				
	可搬型代替交流電源設備※1	新設			可搬型代替交流電源設備※1	常設				
	可搬型代替交流電源設備※1	新設			可搬型代替交流電源設備※1	常設				
	可搬型代替交流電源設備※1	新設			可搬型代替交流電源設備※1	常設				
	可搬型代替交流電源設備※1	新設			可搬型代替交流電源設備※1	常設				
原子炉隔離時冷却系への給電	原子炉隔離時冷却系ポンプ	既設	①⑦⑧⑨	-	原子炉隔離時冷却系ポンプ	常設	4時間15分 ※1	5人 ※1	自主対策とする理由は本文参照	
	サブプレッション・チェンバ	既設			サブプレッション・チェンバ	常設				
	原子炉隔離時冷却系(蒸気系)配管・弁	既設			原子炉隔離時冷却系(蒸気系)配管・弁	常設				
	主蒸気系配管	既設			主蒸気系配管	常設				
	原子炉隔離時冷却系(注水系)配管・弁・ストレーナ	既設			原子炉隔離時冷却系(注水系)配管・弁・ストレーナ	常設				
	給水系配管・弁・スパーージャ	既設			給水系配管・弁・スパーージャ	常設				
	原子炉圧力容器	既設			原子炉圧力容器	常設				
	可搬型直流電源設備※1	新設			可搬型直流電源設備※1	常設				
	所内蓄電池式直流電源設備※1	新設			所内蓄電池式直流電源設備※1	常設				

※1: 手順は「1.14 電源の確保に関する手順等」にて整備する。

備考

- ・設備の相違  
【柏崎6/7, 東海第二】  
対応手段における対応設備の相違
- ・設備の相違  
【東海第二】  
③の相違
- ・記載表現の相違  
【柏崎6/7】  
柏崎6/7は、現場手動操作による原子炉隔離時冷却系起動について、審査基準, 基準規則と対処設備との対応表(3/6)にて記載

柏崎刈羽原子力発電所 6/7号炉 (2017. 12. 20 版)

審査基準, 基準規則と対応設備との対応表 (5/6)

重大事故等対応設備を使用した手段 審査基準の要求に適合するための手段		自主対策							
機能	機器名称	既設 新設	解釈 対応番号	機能	機器名称	既設 新設	必要時間内に 検出可能か	対応可能な人数 で使用可能か	備考
高圧代替注水系(中央制御室起動時)	原子炉水位(狭帯域)	既設	① ④ ⑤ ⑥ ⑨	-	-	-	-	-	-
	原子炉水位(広帯域)	既設							
	原子炉水位(燃料域)	既設							
	原子炉水位(SA)	新設							
	原子炉圧力	既設							
	原子炉圧力(SA)	新設							
	高圧代替注水系系統流量	既設							
	復水貯蔵槽水位	既設							
	復水貯蔵槽水位(SA)	新設							
	原子炉水位(狭帯域)	既設							
高圧代替注水系(現場起動時)	原子炉水位(広帯域)	既設	① ④ ⑤ ⑥ ⑨	-	-	-	-	-	-
	原子炉水位(燃料域)	既設							
	可搬型原子炉水位計	新設							
	高圧代替注水系ポンプ吐出圧力	既設							
	高圧代替注水系タービン入口圧力	既設							
	高圧代替注水系タービン排気圧力	既設							
	高圧代替注水系ポンプ吸込圧力	既設							
	高圧代替注水系ポンプ吐出圧力	既設							
原子炉隔離時冷却系(現場起動時)	原子炉水位(狭帯域)	既設	① ④ ⑤ ⑥ ⑨	-	-	-	-	-	-
	原子炉水位(広帯域)	既設							
	原子炉水位(燃料域)	既設							
	原子炉水位(SA)	新設							
	可搬型原子炉水位計	新設							

※1: 手順は「1.14 電源の確保に関する手順等」にて整備する。

東海第二発電所 (2018. 9. 18 版)

審査基準, 基準規則と対応設備との対応表 (5/9)

重大事故等対応設備を使用した手段 審査基準の要求に適合するための手段					自主対策設備						
手段	機器名称	既設 新設	解釈 対応番号	備考	手段	機器名称					
高圧代替注水系(中央制御室起動時)	原子炉水位(広帯域)	既設	① ④ ⑤ ⑥ ⑨	-	-	-					
	原子炉水位(燃料域)	既設									
	原子炉水位(SA広帯域)	新設									
	原子炉水位(SA燃料域)	新設									
	原子炉圧力	既設									
	原子炉圧力(SA)	新設									
	高圧代替注水系系統流量	新設									
	サプレッション・プール水位	既設									
	高圧代替注水系(現場起動時)	原子炉水位(広帯域)					既設	① ④ ⑤ ⑥ ⑨	-	-	常設高圧代替注水系ポンプ吐出圧力
		原子炉水位(燃料域)					既設				
原子炉水位(SA広帯域)		新設									
原子炉水位(SA燃料域)		新設									
高圧代替注水系系統流量		新設									
原子炉隔離時冷却系(現場起動時)	原子炉水位(広帯域)	既設	① ④ ⑤ ⑥ ⑨	-	-	原子炉隔離時冷却系タービン入口圧力					
	原子炉水位(燃料域)	既設									
	原子炉水位(SA広帯域)	新設									
	原子炉水位(SA燃料域)	新設									
	原子炉隔離時冷却系系統流量	既設									
可搬型計測器	新設										

島根原子力発電所 2号炉

審査基準, 基準規則と対応設備との対応表 (5/9)

重大事故等対応設備を使用した手段 審査基準の要求に適合するための手段				自主対策設備													
機能	機器名称	既設/ 新設	基準解釈 対応	機能	機器名称	既設/ 新設	必要時間内に 使用可能か	対応可能な人数 で使用可能か	備考								
高圧代替注水系(中央制御室起動時)	原子炉水位(狭帯域)	既設	① ④ ⑤ ⑥ ⑨	-	-	-	-	-	-								
	原子炉水位(広帯域)	既設															
	原子炉水位(燃料域)	既設															
	原子炉水位(SA)	新設															
	原子炉圧力	既設															
	原子炉圧力(SA)	新設															
	高圧代替注水系流量	新設															
	サプレッション・プール水位(SA)	既設															
	高圧代替注水系(現場起動時)	原子炉水位(狭帯域)								既設	① ④ ⑤ ⑥ ⑨	-	-	-	-	-	-
		原子炉水位(広帯域)								既設							
原子炉水位(燃料域)		既設															
原子炉水位(SA)		新設															
可搬型計測器		新設															
原子炉圧力		既設															
高圧代替注水系ポンプ出口圧力		既設															
高圧代替注水系タービン入口圧力		既設															
原子炉隔離時冷却系(現場起動時)	原子炉水位(狭帯域)	既設	① ④ ⑤ ⑥ ⑨	-	-	-	-	-	-								
	原子炉水位(広帯域)	既設															
	原子炉水位(燃料域)	既設															
	原子炉水位(SA)	新設															
	可搬型計測器	新設															

※1: 手順は「1.14 電源の確保に関する手順等」にて整備する。

備考

・設備の相違  
【柏崎6/7, 東海第二】  
対応手段における対応設備の相違



柏崎刈羽原子力発電所 6/7号炉 (2017.12.20版)

審査基準, 基準規則と対処設備との対応表 (6/6)

重大事故等対処設備を使用した手段 審査基準の要求に適合するための手段				自主対策			
機能	機器名称	既設/新設	解釈 対応番号	機能	機器名称	既設/新設	備考
ほう酸水注入系による進展抑制 (ほう酸水注入)	ほう酸水注入系ポンプ	既設	① ⑧ ⑨	ほう酸水注入系ポンプ	常設	自主対策とする理由は本文参照	-
	ほう酸水注入系貯蔵タンク	既設		ほう酸水注入系貯蔵タンク	常設		
	ほう酸水注入系配管・弁	既設		ほう酸水注入系配管・弁	常設		
	高圧炉心注水系配管・弁・スパーージャ	既設		高圧炉心注水系配管・弁・スパーージャ	常設		
	原子炉圧力容器	既設		原子炉圧力容器	常設		
	常設代替交流電源設備	新設		常設代替交流電源設備	常設		
	第二代替交流電源設備	新設		第二代替交流電源設備	常設		
	可搬型代替交流電源設備	新設		可搬型代替交流電源設備	常設		
	燃料給油設備	新設		燃料給油設備	常設		
	制御棒駆動水ポンプ	既設		制御棒駆動水ポンプ	常設		
	復水貯蔵罐	既設		復水貯蔵罐	常設		
	制御棒駆動系配管・弁	既設		制御棒駆動系配管・弁	常設		
	復水補給水系配管・弁	既設		復水補給水系配管・弁	常設		
	原子炉圧力容器	既設		原子炉圧力容器	常設		
	原子炉補機冷却系	既設		原子炉補機冷却系	常設		
常設代替交流電源設備	常設	常設代替交流電源設備	常設				
第二代替交流電源設備	常設	第二代替交流電源設備	常設				
高圧炉心注水系ポンプ	常設	高圧炉心注水系ポンプ	常設				
復水貯蔵罐	常設	復水貯蔵罐	常設				
高圧炉心注水系配管・弁・スパーージャ	既設	高圧炉心注水系配管・弁・スパーージャ	常設				
復水補給水系配管	常設	復水補給水系配管	常設				
原子炉圧力容器	常設	原子炉圧力容器	常設				
常設代替交流電源設備	常設	常設代替交流電源設備	常設				
第二代替交流電源設備	常設	第二代替交流電源設備	常設				

※1: 手順は「1.14 電源の確保に関する手順等」にて整備する。

東海第二発電所 (2018.9.18版)

審査基準, 基準規則と対処設備との対応表 (6/9)

重大事故等対処設備を使用した手段 審査基準の要求に適合するための手段					自主対策設備	
手段	機器名称	既設/新設	解釈 対応番号	備考	手段	機器名称
ほう酸水注入系による進展抑制 (ほう酸水注入)	ほう酸水注入ポンプ	既設	① ⑧ ⑨	-	ほう酸水注入系による進展抑制 (注水)	ほう酸水注入ポンプ
	逃がし安全弁 (安全弁機能)	既設				逃がし安全弁 (安全弁機能)
	ほう酸水貯蔵タンク	既設				ほう酸水貯蔵タンク
	ほう酸水注入系配管・弁	既設				ほう酸水注入系配管・弁
	原子炉圧力容器	既設				原子炉圧力容器
	常設代替交流電源設備	新設				常設代替交流電源設備
	燃料給油設備	新設				燃料給油設備
-	-	-	-	-	-	-
制御棒駆動水圧系による進展抑制	-	-	-	-	制御棒駆動水圧系による進展抑制 (注水)	制御棒駆動水ポンプ
	-	-	-	-		逃がし安全弁 (安全弁機能)
	-	-	-	-		復水貯蔵タンク
	-	-	-	-		制御棒駆動水圧系配管・弁
	-	-	-	-		原子炉圧力容器
	-	-	-	-		原子炉補機冷却系
	-	-	-	-		非常用交流電源設備
	-	-	-	-		燃料給油設備
	-	-	-	-		-
	-	-	-	-		-

島根原子力発電所 2号炉

審査基準, 基準規則と対処設備との対応表 (6/9)

重大事故等対処設備を使用した手段 審査基準の要求に適合するための手段				自主対策設備			
機能	機器名称	既設/新設	基準解釈 対応	機能	機器名称	常設/可搬	備考
ほう酸水注入系による進展抑制 (ほう酸水注入)	ほう酸水注入ポンプ	既設	① ⑧ ⑨	ほう酸水注入系による進展抑制 (注水)	制御棒駆動水ポンプ	常設	自主対策とする理由は本文参照
	ほう酸水貯蔵タンク	既設			復水貯蔵タンク	常設	
	ほう酸水注入系配管・弁	既設			制御棒駆動水圧系配管・弁	常設	
	遮圧検出・ほう酸水注入系配管 (原子炉圧力容器内部)	既設			原子炉圧力容器	常設	
	原子炉圧力容器	既設			原子炉補機冷却系	常設	
	常設代替交流電源設備※1	新設			常設代替交流電源設備※1	常設	
	可搬型代替交流電源設備※1	新設			可搬型代替交流電源設備※1	常設	
	-	-			-	-	
	-	-			-	-	
	-	-			-	-	
	-	-			-	-	
	-	-			-	-	
	-	-			-	-	
	-	-			-	-	
	-	-			-	-	

※1: 手順は「1.14 電源の確保に関する手順等」にて整備する。

備考

・設備の相違  
【柏崎6/7, 東海第二】  
対応手段における対応設備の相違

・設備の相違  
【柏崎6/7】  
島根2号炉の高圧炉心スプレイ系は、常設代替交流電源設備の負荷として考慮していないことから、重大事故等時の対応手段として期待しない

柏崎刈羽原子力発電所 6 / 7号炉 (2017. 12. 20 版)	東海第二発電所 (2018. 9. 18 版)	島根原子力発電所 2号炉	備考																
	<p align="center"><u>審査基準, 基準規則と対処設備との対応表 (7/9)</u></p> <table border="1"> <thead> <tr> <th data-bbox="937 275 1329 321">技術的能力審査基準 (1.2)</th> <th data-bbox="1335 275 1691 321">適合方針</th> </tr> </thead> <tbody> <tr> <td data-bbox="937 325 1329 793"> <p><b>【要求事項】</b>            発電用原子炉設置者において、原子炉冷却材圧力バウンダリが高圧の状態であって、設計基準事故対処設備が有する発電用原子炉の冷却機能が喪失した場合においても炉心の著しい損傷を防止するため、発電用原子炉を冷却するために必要な手順等が適切に整備されているか、又は整備される方針が適切に示されていること。</p> </td> <td data-bbox="1335 325 1691 793">           原子炉冷却材圧力バウンダリが高圧の状態であって、設計基準事故対処設備である原子炉隔離時冷却系及び高圧炉心スプレイ系が有する発電用原子炉の冷却機能が喪失した場合においても、炉心の著しい損傷を防止する手段として、高圧代替注水系による発電用原子炉を冷却するために必要な手順等を整備する。また、原子炉冷却材圧力バウンダリ高圧時に発電用原子炉を冷却するために必要な手段として、設計基準対象施設である逃がし安全弁（安全弁機能）による原子炉冷却材圧力バウンダリの高圧の状態を維持するために必要な手順等を整備する。</td> </tr> <tr> <td data-bbox="937 798 1329 961"> <p><b>【解釈】</b>            1 「発電用原子炉を冷却するために必要な手順等」とは、以下に掲げる措置又はこれらと同等以上の効果を有する措置を行うための手順等をいう。</p> </td> <td data-bbox="1335 798 1691 961"> <p align="center">—</p> </td> </tr> <tr> <td data-bbox="937 966 1329 1293"> <p>(1) 全交流動力電源喪失・常設直流電源系統喪失を想定し、原子炉隔離時冷却系 (RCIC) 若しくは非常用復水器 (BWRの場合) 又はタービン動補助給水ポンプ (PWRの場合) (以下「RCIC等」という。) により発電用原子炉を冷却するため、以下に掲げる措置又はこれらと同等以上の効果を有する措置を行うための手順等を整備すること。</p> </td> <td data-bbox="1335 966 1691 1293">           設計基準事故対処設備である原子炉隔離時冷却系及び高圧炉心スプレイ系が全交流動力電源喪失及び常設直流電源系統喪失により使用できない場合には、原子炉隔離時冷却系の現場操作による発電用原子炉を冷却するために必要な手順等及び原子炉隔離時冷却系と同等以上の効果を有する手段として、高圧代替注水系による発電用原子炉を冷却するために必要な手順等を整備する。</td> </tr> </tbody> </table>	技術的能力審査基準 (1.2)	適合方針	<p><b>【要求事項】</b>            発電用原子炉設置者において、原子炉冷却材圧力バウンダリが高圧の状態であって、設計基準事故対処設備が有する発電用原子炉の冷却機能が喪失した場合においても炉心の著しい損傷を防止するため、発電用原子炉を冷却するために必要な手順等が適切に整備されているか、又は整備される方針が適切に示されていること。</p>	原子炉冷却材圧力バウンダリが高圧の状態であって、設計基準事故対処設備である原子炉隔離時冷却系及び高圧炉心スプレイ系が有する発電用原子炉の冷却機能が喪失した場合においても、炉心の著しい損傷を防止する手段として、高圧代替注水系による発電用原子炉を冷却するために必要な手順等を整備する。また、原子炉冷却材圧力バウンダリ高圧時に発電用原子炉を冷却するために必要な手段として、設計基準対象施設である逃がし安全弁（安全弁機能）による原子炉冷却材圧力バウンダリの高圧の状態を維持するために必要な手順等を整備する。	<p><b>【解釈】</b>            1 「発電用原子炉を冷却するために必要な手順等」とは、以下に掲げる措置又はこれらと同等以上の効果を有する措置を行うための手順等をいう。</p>	<p align="center">—</p>	<p>(1) 全交流動力電源喪失・常設直流電源系統喪失を想定し、原子炉隔離時冷却系 (RCIC) 若しくは非常用復水器 (BWRの場合) 又はタービン動補助給水ポンプ (PWRの場合) (以下「RCIC等」という。) により発電用原子炉を冷却するため、以下に掲げる措置又はこれらと同等以上の効果を有する措置を行うための手順等を整備すること。</p>	設計基準事故対処設備である原子炉隔離時冷却系及び高圧炉心スプレイ系が全交流動力電源喪失及び常設直流電源系統喪失により使用できない場合には、原子炉隔離時冷却系の現場操作による発電用原子炉を冷却するために必要な手順等及び原子炉隔離時冷却系と同等以上の効果を有する手段として、高圧代替注水系による発電用原子炉を冷却するために必要な手順等を整備する。	<p align="center"><u>審査基準, 基準規則と対処設備との対応表 (7/9)</u></p> <table border="1"> <thead> <tr> <th data-bbox="1727 254 2101 300">技術的能力審査基準 (1.2)</th> <th data-bbox="2107 254 2481 300">適合方針</th> </tr> </thead> <tbody> <tr> <td data-bbox="1727 304 2101 583"> <p><b>【要求事項】</b>            発電用原子炉設置者において、原子炉冷却材圧力バウンダリが高圧の状態であって、設計基準事故対処設備が有する発電用原子炉の冷却機能が喪失した場合においても炉心の著しい損傷を防止するため、発電用原子炉を冷却するために必要な手順等が適切に整備されているか、又は整備される方針が適切に示されていること。</p> </td> <td data-bbox="2107 304 2481 583">           原子炉冷却材圧力バウンダリが高圧の状態であって、設計基準事故対処設備である原子炉隔離時冷却系及び高圧炉心スプレイ系が有する発電用原子炉の冷却機能が喪失した場合においても、炉心の著しい損傷を防止する手段として、高圧原子炉代替注水系による発電用原子炉を冷却するために必要な手順等を整備する。</td> </tr> <tr> <td data-bbox="1727 588 2101 735"> <p><b>【解釈】</b>            1 「発電用原子炉を冷却するために必要な手順等」とは、以下に掲げる措置又はこれらと同等以上の効果を有する措置を行うための手順等をいう。</p> </td> <td data-bbox="2107 588 2481 735"> <p align="center">—</p> </td> </tr> <tr> <td data-bbox="1727 739 2101 1012"> <p>(1) 全交流動力電源喪失・常設直流電源系統喪失を想定し、原子炉隔離時冷却系 (RCIC) 若しくは非常用復水器 (BWRの場合) 又はタービン動補助給水ポンプ (PWRの場合) (以下「RCIC等」という。) により発電用原子炉を冷却するため、以下に掲げる措置又はこれらと同等以上の効果を有する措置を行うための手順等を整備すること。</p> </td> <td data-bbox="2107 739 2481 1012">           設計基準事故対処設備である原子炉隔離時冷却系及び高圧炉心スプレイ系が全交流動力電源喪失及び常設直流電源系統喪失により使用できない場合には、原子炉隔離時冷却系の現場操作による発電用原子炉を冷却するために必要な手順等及び原子炉隔離時冷却系と同等以上の効果を有する手段として、高圧原子炉代替注水系による発電用原子炉を冷却するために必要な手順等を整備する。</td> </tr> </tbody> </table>	技術的能力審査基準 (1.2)	適合方針	<p><b>【要求事項】</b>            発電用原子炉設置者において、原子炉冷却材圧力バウンダリが高圧の状態であって、設計基準事故対処設備が有する発電用原子炉の冷却機能が喪失した場合においても炉心の著しい損傷を防止するため、発電用原子炉を冷却するために必要な手順等が適切に整備されているか、又は整備される方針が適切に示されていること。</p>	原子炉冷却材圧力バウンダリが高圧の状態であって、設計基準事故対処設備である原子炉隔離時冷却系及び高圧炉心スプレイ系が有する発電用原子炉の冷却機能が喪失した場合においても、炉心の著しい損傷を防止する手段として、高圧原子炉代替注水系による発電用原子炉を冷却するために必要な手順等を整備する。	<p><b>【解釈】</b>            1 「発電用原子炉を冷却するために必要な手順等」とは、以下に掲げる措置又はこれらと同等以上の効果を有する措置を行うための手順等をいう。</p>	<p align="center">—</p>	<p>(1) 全交流動力電源喪失・常設直流電源系統喪失を想定し、原子炉隔離時冷却系 (RCIC) 若しくは非常用復水器 (BWRの場合) 又はタービン動補助給水ポンプ (PWRの場合) (以下「RCIC等」という。) により発電用原子炉を冷却するため、以下に掲げる措置又はこれらと同等以上の効果を有する措置を行うための手順等を整備すること。</p>	設計基準事故対処設備である原子炉隔離時冷却系及び高圧炉心スプレイ系が全交流動力電源喪失及び常設直流電源系統喪失により使用できない場合には、原子炉隔離時冷却系の現場操作による発電用原子炉を冷却するために必要な手順等及び原子炉隔離時冷却系と同等以上の効果を有する手段として、高圧原子炉代替注水系による発電用原子炉を冷却するために必要な手順等を整備する。	<p>・記載表現の相違</p> <p><b>【柏崎 6/7】</b>            柏崎 6/7 の技術的能力審査基準における適合方針は、審査基準、基準規則と対処設備との対応表 (1/6) ~ (6/6) にて記載</p> <p>・設備の相違</p> <p><b>【東海第二】</b>            ⑤の相違</p>
技術的能力審査基準 (1.2)	適合方針																		
<p><b>【要求事項】</b>            発電用原子炉設置者において、原子炉冷却材圧力バウンダリが高圧の状態であって、設計基準事故対処設備が有する発電用原子炉の冷却機能が喪失した場合においても炉心の著しい損傷を防止するため、発電用原子炉を冷却するために必要な手順等が適切に整備されているか、又は整備される方針が適切に示されていること。</p>	原子炉冷却材圧力バウンダリが高圧の状態であって、設計基準事故対処設備である原子炉隔離時冷却系及び高圧炉心スプレイ系が有する発電用原子炉の冷却機能が喪失した場合においても、炉心の著しい損傷を防止する手段として、高圧代替注水系による発電用原子炉を冷却するために必要な手順等を整備する。また、原子炉冷却材圧力バウンダリ高圧時に発電用原子炉を冷却するために必要な手段として、設計基準対象施設である逃がし安全弁（安全弁機能）による原子炉冷却材圧力バウンダリの高圧の状態を維持するために必要な手順等を整備する。																		
<p><b>【解釈】</b>            1 「発電用原子炉を冷却するために必要な手順等」とは、以下に掲げる措置又はこれらと同等以上の効果を有する措置を行うための手順等をいう。</p>	<p align="center">—</p>																		
<p>(1) 全交流動力電源喪失・常設直流電源系統喪失を想定し、原子炉隔離時冷却系 (RCIC) 若しくは非常用復水器 (BWRの場合) 又はタービン動補助給水ポンプ (PWRの場合) (以下「RCIC等」という。) により発電用原子炉を冷却するため、以下に掲げる措置又はこれらと同等以上の効果を有する措置を行うための手順等を整備すること。</p>	設計基準事故対処設備である原子炉隔離時冷却系及び高圧炉心スプレイ系が全交流動力電源喪失及び常設直流電源系統喪失により使用できない場合には、原子炉隔離時冷却系の現場操作による発電用原子炉を冷却するために必要な手順等及び原子炉隔離時冷却系と同等以上の効果を有する手段として、高圧代替注水系による発電用原子炉を冷却するために必要な手順等を整備する。																		
技術的能力審査基準 (1.2)	適合方針																		
<p><b>【要求事項】</b>            発電用原子炉設置者において、原子炉冷却材圧力バウンダリが高圧の状態であって、設計基準事故対処設備が有する発電用原子炉の冷却機能が喪失した場合においても炉心の著しい損傷を防止するため、発電用原子炉を冷却するために必要な手順等が適切に整備されているか、又は整備される方針が適切に示されていること。</p>	原子炉冷却材圧力バウンダリが高圧の状態であって、設計基準事故対処設備である原子炉隔離時冷却系及び高圧炉心スプレイ系が有する発電用原子炉の冷却機能が喪失した場合においても、炉心の著しい損傷を防止する手段として、高圧原子炉代替注水系による発電用原子炉を冷却するために必要な手順等を整備する。																		
<p><b>【解釈】</b>            1 「発電用原子炉を冷却するために必要な手順等」とは、以下に掲げる措置又はこれらと同等以上の効果を有する措置を行うための手順等をいう。</p>	<p align="center">—</p>																		
<p>(1) 全交流動力電源喪失・常設直流電源系統喪失を想定し、原子炉隔離時冷却系 (RCIC) 若しくは非常用復水器 (BWRの場合) 又はタービン動補助給水ポンプ (PWRの場合) (以下「RCIC等」という。) により発電用原子炉を冷却するため、以下に掲げる措置又はこれらと同等以上の効果を有する措置を行うための手順等を整備すること。</p>	設計基準事故対処設備である原子炉隔離時冷却系及び高圧炉心スプレイ系が全交流動力電源喪失及び常設直流電源系統喪失により使用できない場合には、原子炉隔離時冷却系の現場操作による発電用原子炉を冷却するために必要な手順等及び原子炉隔離時冷却系と同等以上の効果を有する手段として、高圧原子炉代替注水系による発電用原子炉を冷却するために必要な手順等を整備する。																		

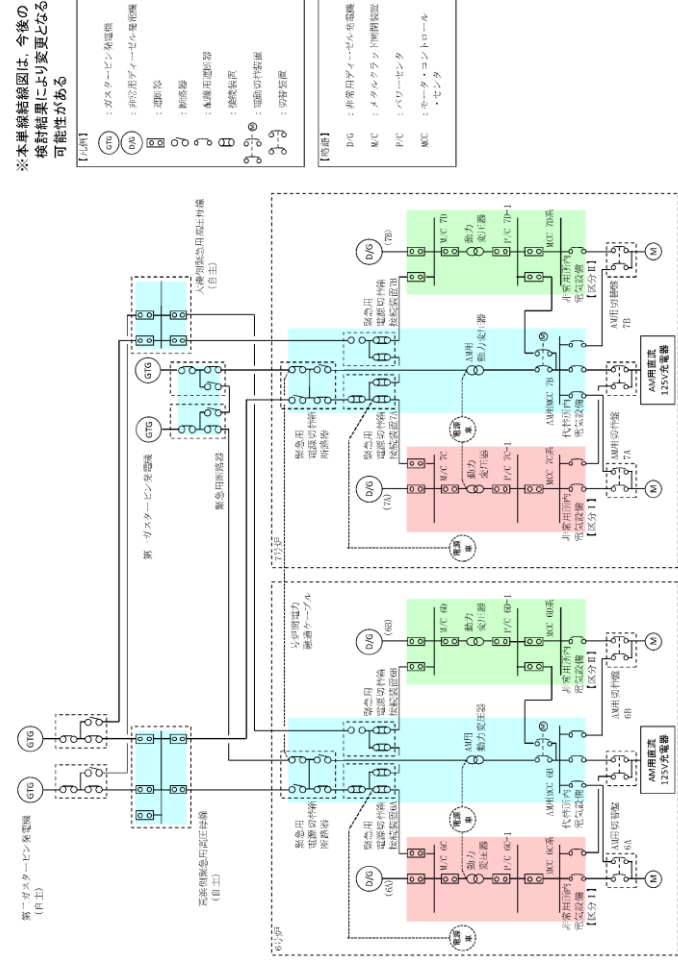
柏崎刈羽原子力発電所 6/7号炉 (2017.12.20版)	東海第二発電所 (2018.9.18版)	島根原子力発電所 2号炉	備考																								
	<p style="text-align: center;">審査基準, 基準規則と対処設備との対応表 (8/9)</p> <table border="1" style="width: 100%; border-collapse: collapse;"> <thead> <tr> <th style="width: 50%;">技術的能力審査基準 (1.2)</th> <th style="width: 50%;">適合方針</th> </tr> </thead> <tbody> <tr> <td>a) 可搬型重大事故防止設備 i) 現場での可搬型重大事故防止設備 (可搬型バッテリー又は窒素ポンプ等) を用いた弁の操作により、RCIC等の起動及び十分な期間※の運転継続を行う手順等 (手順及び装備等) を整備すること。ただし、下記(1) b) i) の人力による措置が容易に行える場合を除く。</td> <td>(1) b) i) の人力による措置が操作性を考慮した弁の配置とすることにより、容易に行えることから、(1) a) i) 可搬型重大事故防止設備に対する措置は対象外。</td> </tr> <tr> <td>b) 現場操作 i) 現場での人力による弁の操作により、RCIC等の起動及び十分な期間※の運転継続を行う手順等 (手順及び装備等) を整備すること。 ※: 原子炉冷却材圧力バウンダリの減圧対策及び原子炉冷却材圧力バウンダリ低圧時の冷却対策の準備が整うまでの期間のこと。</td> <td>現場での人力による弁の操作により、高圧代替注水系及び原子炉隔離時冷却系を起動及び十分な期間※の運転継続を行うために必要な手順等 (手順及び装備等) を整備すること。 ※: 原子炉冷却材圧力バウンダリの減圧対策及び原子炉冷却材圧力バウンダリ低圧時の冷却対策の準備が整うまでの期間のこと。</td> </tr> <tr> <td>c) 監視及び制御 i) 原子炉水位 (BWR及びPWR) 及び蒸気発生器水位 (PWRの場合) を推定する手順等 (手順、計測機器及び装備等) を整備すること。</td> <td>全交流動力電源喪失及び常設直流電源系統喪失時に中央制御室にて原子炉水位を監視又は推定するために必要な手順等を整備する。 なお、原子炉水位を推定するために必要な手順については「1.15 事故時の計装に関する手順等」にて整備する。</td> </tr> <tr> <td>ii) RCIC等の安全上重要な設備の作動状況を確認する手順等 (手順、計測機器及び装備等) を整備すること。</td> <td>全交流動力電源喪失及び常設直流電源系統喪失時に中央制御室にて発電用原子炉を冷却するために使用する高圧代替注水系及び原子炉隔離時冷却系の作動状況を確認するために必要な手順等を整備する。</td> </tr> <tr> <td>iii) 原子炉水位又は蒸気発生器水位を制御する手順等 (手順及び装備等) を整備すること。</td> <td>全交流動力電源喪失及び常設直流電源系統喪失時に原子炉水位を制御するために必要な手順等 (手順及び装備等) を整備する。</td> </tr> </tbody> </table>	技術的能力審査基準 (1.2)	適合方針	a) 可搬型重大事故防止設備 i) 現場での可搬型重大事故防止設備 (可搬型バッテリー又は窒素ポンプ等) を用いた弁の操作により、RCIC等の起動及び十分な期間※の運転継続を行う手順等 (手順及び装備等) を整備すること。ただし、下記(1) b) i) の人力による措置が容易に行える場合を除く。	(1) b) i) の人力による措置が操作性を考慮した弁の配置とすることにより、容易に行えることから、(1) a) i) 可搬型重大事故防止設備に対する措置は対象外。	b) 現場操作 i) 現場での人力による弁の操作により、RCIC等の起動及び十分な期間※の運転継続を行う手順等 (手順及び装備等) を整備すること。 ※: 原子炉冷却材圧力バウンダリの減圧対策及び原子炉冷却材圧力バウンダリ低圧時の冷却対策の準備が整うまでの期間のこと。	現場での人力による弁の操作により、高圧代替注水系及び原子炉隔離時冷却系を起動及び十分な期間※の運転継続を行うために必要な手順等 (手順及び装備等) を整備すること。 ※: 原子炉冷却材圧力バウンダリの減圧対策及び原子炉冷却材圧力バウンダリ低圧時の冷却対策の準備が整うまでの期間のこと。	c) 監視及び制御 i) 原子炉水位 (BWR及びPWR) 及び蒸気発生器水位 (PWRの場合) を推定する手順等 (手順、計測機器及び装備等) を整備すること。	全交流動力電源喪失及び常設直流電源系統喪失時に中央制御室にて原子炉水位を監視又は推定するために必要な手順等を整備する。 なお、原子炉水位を推定するために必要な手順については「1.15 事故時の計装に関する手順等」にて整備する。	ii) RCIC等の安全上重要な設備の作動状況を確認する手順等 (手順、計測機器及び装備等) を整備すること。	全交流動力電源喪失及び常設直流電源系統喪失時に中央制御室にて発電用原子炉を冷却するために使用する高圧代替注水系及び原子炉隔離時冷却系の作動状況を確認するために必要な手順等を整備する。	iii) 原子炉水位又は蒸気発生器水位を制御する手順等 (手順及び装備等) を整備すること。	全交流動力電源喪失及び常設直流電源系統喪失時に原子炉水位を制御するために必要な手順等 (手順及び装備等) を整備する。	<p style="text-align: center;">審査基準, 基準規則と対処設備との対応表 (8/9)</p> <table border="1" style="width: 100%; border-collapse: collapse;"> <thead> <tr> <th style="width: 50%;">技術的能力審査基準 (1.2)</th> <th style="width: 50%;">適合方針</th> </tr> </thead> <tbody> <tr> <td>a) 可搬型重大事故防止設備 i) 現場での可搬型重大事故防止設備 (可搬型バッテリー又は窒素ポンプ等) を用いた弁の操作により、RCIC等の起動及び十分な期間※の運転継続を行う手順等 (手順及び装備等) を整備すること。ただし、下記(1) b) i) の人力による措置が容易に行える場合を除く。</td> <td>(1) b) i) の人力による措置が操作性を考慮した弁の配置とすることにより、容易に行えることから、(1) a) i) 可搬型重大事故防止設備に対する措置は対象外。</td> </tr> <tr> <td>b) 現場操作 i) 現場での人力による弁の操作により、RCIC等の起動及び十分な期間※の運転継続を行う手順等 (手順及び装備等) を整備すること。 ※: 原子炉冷却材圧力バウンダリの減圧対策及び原子炉冷却材圧力バウンダリ低圧時の冷却対策の準備が整うまでの期間のこと。</td> <td>現場での人力による弁の操作により、高圧原子炉代替注水系及び原子炉隔離時冷却系を起動及び十分な期間※の運転継続を行うために必要な手順等 (手順及び装備等) を整備すること。 ※: 原子炉冷却材圧力バウンダリの減圧対策及び原子炉冷却材圧力バウンダリ低圧時の冷却対策の準備が整うまでの期間のこと。</td> </tr> <tr> <td>c) 監視及び制御 i) 原子炉水位 (BWR及びPWR) 及び蒸気発生器水位 (PWRの場合) を推定する手順等 (手順、計測機器及び装備等) を整備すること。</td> <td>全交流動力電源喪失及び常設直流電源系統喪失時に中央制御室にて原子炉水位を監視又は推定するために必要な手順等を整備する。 なお、原子炉水位を推定するために必要な手順については「1.15 事故時の計装に関する手順等」にて整備する。</td> </tr> <tr> <td>ii) RCIC等の安全上重要な設備の作動状況を確認する手順等 (手順、計測機器及び装備等) を整備すること。</td> <td>全交流動力電源喪失及び常設直流電源系統喪失時に中央制御室にて発電用原子炉を冷却するために使用する高圧原子炉代替注水系及び原子炉隔離時冷却系の作動状況を確認するために必要な手順等を整備する。</td> </tr> <tr> <td>iii) 原子炉水位又は蒸気発生器水位を制御する手順等 (手順及び装備等) を整備すること。</td> <td>全交流動力電源喪失及び常設直流電源系統喪失時に原子炉水位を制御するために必要な手順等 (手順及び装備等) を整備する。</td> </tr> </tbody> </table>	技術的能力審査基準 (1.2)	適合方針	a) 可搬型重大事故防止設備 i) 現場での可搬型重大事故防止設備 (可搬型バッテリー又は窒素ポンプ等) を用いた弁の操作により、RCIC等の起動及び十分な期間※の運転継続を行う手順等 (手順及び装備等) を整備すること。ただし、下記(1) b) i) の人力による措置が容易に行える場合を除く。	(1) b) i) の人力による措置が操作性を考慮した弁の配置とすることにより、容易に行えることから、(1) a) i) 可搬型重大事故防止設備に対する措置は対象外。	b) 現場操作 i) 現場での人力による弁の操作により、RCIC等の起動及び十分な期間※の運転継続を行う手順等 (手順及び装備等) を整備すること。 ※: 原子炉冷却材圧力バウンダリの減圧対策及び原子炉冷却材圧力バウンダリ低圧時の冷却対策の準備が整うまでの期間のこと。	現場での人力による弁の操作により、高圧原子炉代替注水系及び原子炉隔離時冷却系を起動及び十分な期間※の運転継続を行うために必要な手順等 (手順及び装備等) を整備すること。 ※: 原子炉冷却材圧力バウンダリの減圧対策及び原子炉冷却材圧力バウンダリ低圧時の冷却対策の準備が整うまでの期間のこと。	c) 監視及び制御 i) 原子炉水位 (BWR及びPWR) 及び蒸気発生器水位 (PWRの場合) を推定する手順等 (手順、計測機器及び装備等) を整備すること。	全交流動力電源喪失及び常設直流電源系統喪失時に中央制御室にて原子炉水位を監視又は推定するために必要な手順等を整備する。 なお、原子炉水位を推定するために必要な手順については「1.15 事故時の計装に関する手順等」にて整備する。	ii) RCIC等の安全上重要な設備の作動状況を確認する手順等 (手順、計測機器及び装備等) を整備すること。	全交流動力電源喪失及び常設直流電源系統喪失時に中央制御室にて発電用原子炉を冷却するために使用する高圧原子炉代替注水系及び原子炉隔離時冷却系の作動状況を確認するために必要な手順等を整備する。	iii) 原子炉水位又は蒸気発生器水位を制御する手順等 (手順及び装備等) を整備すること。	全交流動力電源喪失及び常設直流電源系統喪失時に原子炉水位を制御するために必要な手順等 (手順及び装備等) を整備する。	<p>・記載表現の相違</p> <p><b>【柏崎6/7】</b></p> <p>柏崎6/7の技術的能力審査基準における適合方針は、審査基準、基準規則と対処設備との対応表(1/6)～(6/6)にて記載</p>
技術的能力審査基準 (1.2)	適合方針																										
a) 可搬型重大事故防止設備 i) 現場での可搬型重大事故防止設備 (可搬型バッテリー又は窒素ポンプ等) を用いた弁の操作により、RCIC等の起動及び十分な期間※の運転継続を行う手順等 (手順及び装備等) を整備すること。ただし、下記(1) b) i) の人力による措置が容易に行える場合を除く。	(1) b) i) の人力による措置が操作性を考慮した弁の配置とすることにより、容易に行えることから、(1) a) i) 可搬型重大事故防止設備に対する措置は対象外。																										
b) 現場操作 i) 現場での人力による弁の操作により、RCIC等の起動及び十分な期間※の運転継続を行う手順等 (手順及び装備等) を整備すること。 ※: 原子炉冷却材圧力バウンダリの減圧対策及び原子炉冷却材圧力バウンダリ低圧時の冷却対策の準備が整うまでの期間のこと。	現場での人力による弁の操作により、高圧代替注水系及び原子炉隔離時冷却系を起動及び十分な期間※の運転継続を行うために必要な手順等 (手順及び装備等) を整備すること。 ※: 原子炉冷却材圧力バウンダリの減圧対策及び原子炉冷却材圧力バウンダリ低圧時の冷却対策の準備が整うまでの期間のこと。																										
c) 監視及び制御 i) 原子炉水位 (BWR及びPWR) 及び蒸気発生器水位 (PWRの場合) を推定する手順等 (手順、計測機器及び装備等) を整備すること。	全交流動力電源喪失及び常設直流電源系統喪失時に中央制御室にて原子炉水位を監視又は推定するために必要な手順等を整備する。 なお、原子炉水位を推定するために必要な手順については「1.15 事故時の計装に関する手順等」にて整備する。																										
ii) RCIC等の安全上重要な設備の作動状況を確認する手順等 (手順、計測機器及び装備等) を整備すること。	全交流動力電源喪失及び常設直流電源系統喪失時に中央制御室にて発電用原子炉を冷却するために使用する高圧代替注水系及び原子炉隔離時冷却系の作動状況を確認するために必要な手順等を整備する。																										
iii) 原子炉水位又は蒸気発生器水位を制御する手順等 (手順及び装備等) を整備すること。	全交流動力電源喪失及び常設直流電源系統喪失時に原子炉水位を制御するために必要な手順等 (手順及び装備等) を整備する。																										
技術的能力審査基準 (1.2)	適合方針																										
a) 可搬型重大事故防止設備 i) 現場での可搬型重大事故防止設備 (可搬型バッテリー又は窒素ポンプ等) を用いた弁の操作により、RCIC等の起動及び十分な期間※の運転継続を行う手順等 (手順及び装備等) を整備すること。ただし、下記(1) b) i) の人力による措置が容易に行える場合を除く。	(1) b) i) の人力による措置が操作性を考慮した弁の配置とすることにより、容易に行えることから、(1) a) i) 可搬型重大事故防止設備に対する措置は対象外。																										
b) 現場操作 i) 現場での人力による弁の操作により、RCIC等の起動及び十分な期間※の運転継続を行う手順等 (手順及び装備等) を整備すること。 ※: 原子炉冷却材圧力バウンダリの減圧対策及び原子炉冷却材圧力バウンダリ低圧時の冷却対策の準備が整うまでの期間のこと。	現場での人力による弁の操作により、高圧原子炉代替注水系及び原子炉隔離時冷却系を起動及び十分な期間※の運転継続を行うために必要な手順等 (手順及び装備等) を整備すること。 ※: 原子炉冷却材圧力バウンダリの減圧対策及び原子炉冷却材圧力バウンダリ低圧時の冷却対策の準備が整うまでの期間のこと。																										
c) 監視及び制御 i) 原子炉水位 (BWR及びPWR) 及び蒸気発生器水位 (PWRの場合) を推定する手順等 (手順、計測機器及び装備等) を整備すること。	全交流動力電源喪失及び常設直流電源系統喪失時に中央制御室にて原子炉水位を監視又は推定するために必要な手順等を整備する。 なお、原子炉水位を推定するために必要な手順については「1.15 事故時の計装に関する手順等」にて整備する。																										
ii) RCIC等の安全上重要な設備の作動状況を確認する手順等 (手順、計測機器及び装備等) を整備すること。	全交流動力電源喪失及び常設直流電源系統喪失時に中央制御室にて発電用原子炉を冷却するために使用する高圧原子炉代替注水系及び原子炉隔離時冷却系の作動状況を確認するために必要な手順等を整備する。																										
iii) 原子炉水位又は蒸気発生器水位を制御する手順等 (手順及び装備等) を整備すること。	全交流動力電源喪失及び常設直流電源系統喪失時に原子炉水位を制御するために必要な手順等 (手順及び装備等) を整備する。																										

柏崎刈羽原子力発電所 6 / 7号炉 (2017. 12. 20 版)	東海第二発電所 (2018. 9. 18 版)	島根原子力発電所 2号炉	備考																
	<p style="text-align: center;">審査基準, 基準規則と対処設備との対応表 (9 / 9)</p> <table border="1" style="width: 100%; border-collapse: collapse;"> <thead> <tr> <th style="width: 50%;">技術的能力審査基準 (1.2)</th> <th style="width: 50%;">適合方針</th> </tr> </thead> <tbody> <tr> <td style="vertical-align: top;">           (2) 復旧            a) 原子炉冷却材圧力バウンダリが            高圧の状態において、注水（循            環を含む。）すること及び原子            炉を冷却できる設備に電源を接            続することにより、起動及び十            分な期間の運転継続ができるこ            と。（BWRの場合）         </td> <td style="vertical-align: top;">           原子炉冷却材圧力バウンダリが            高圧の状態において、代替直流電            源（可搬型代替直流電源設備）及            び代替交流電源（常設代替交流電            源設備及び可搬型代替交流電源設            備）により、原子炉隔離時冷却系            の起動及び十分な期間の運転継続            に必要な直流電源を給電するた            めの            手順等を整備する。            なお、電源の供給に関する手順            については「1.14 電源の確保に            関する手順等」にて整備する。         </td> </tr> <tr> <td style="vertical-align: top;">           b) 電動補助給水ポンプに代替交流            電源を接続することにより、起            動及び十分な期間の運転継続が            できること。（PWRの場合）         </td> <td style="text-align: center; vertical-align: middle;">対象外</td> </tr> <tr> <td style="vertical-align: top;">           (3) 重大事故等の進展抑制            a) 重大事故等の進展を抑制するた            め、ほう酸水注入系（SLCS）又            は制御棒駆動機構（CRD）等から            注水する手順等を整備するこ            と。（BWRの場合）         </td> <td style="vertical-align: top;">           重大事故等の進展を抑制する手            段として、ほう酸水注入系による            原子炉圧力容器への注水に必要な            手順等を整備する。         </td> </tr> </tbody> </table>	技術的能力審査基準 (1.2)	適合方針	(2) 復旧 a) 原子炉冷却材圧力バウンダリが 高圧の状態において、注水（循 環を含む。）すること及び原子 炉を冷却できる設備に電源を接 続することにより、起動及び十 分な期間の運転継続ができるこ と。（BWRの場合）	原子炉冷却材圧力バウンダリが 高圧の状態において、代替直流電 源（可搬型代替直流電源設備）及 び代替交流電源（常設代替交流電 源設備及び可搬型代替交流電源設 備）により、原子炉隔離時冷却系 の起動及び十分な期間の運転継続 に必要な直流電源を給電するた めの 手順等を整備する。 なお、電源の供給に関する手順 については「1.14 電源の確保に 関する手順等」にて整備する。	b) 電動補助給水ポンプに代替交流 電源を接続することにより、起 動及び十分な期間の運転継続が できること。（PWRの場合）	対象外	(3) 重大事故等の進展抑制 a) 重大事故等の進展を抑制するた め、ほう酸水注入系（SLCS）又 は制御棒駆動機構（CRD）等から 注水する手順等を整備するこ と。（BWRの場合）	重大事故等の進展を抑制する手 段として、ほう酸水注入系による 原子炉圧力容器への注水に必要な 手順等を整備する。	<p style="text-align: center;">審査基準, 基準規則と対処設備との対応表 (9 / 9)</p> <table border="1" style="width: 100%; border-collapse: collapse;"> <thead> <tr> <th style="width: 50%;">技術的能力審査基準 (1.2)</th> <th style="width: 50%;">適合方針</th> </tr> </thead> <tbody> <tr> <td style="vertical-align: top;">           (2) 復旧            a) 原子炉冷却材圧力バウンダリが高圧の状態            において、注水（循環を含む。）すること            及び原子炉を冷却できる設備に電源を接            続することにより、起動及び十分な期間の            運転継続ができること。（BWRの場合）         </td> <td style="vertical-align: top;">           原子炉冷却材圧力バウンダリが高圧の状態            において、代替直流電源（可搬型直流電源設備）            及び代替交流電源（常設代替交流電源設備及び            可搬型代替交流電源設備）により、原子炉隔離            時冷却系の起動及び十分な期間の運転継続に            必要な直流電源を給電するための手順等を整            備する。            なお、電源の供給に関する手順については            「1.14 電源の確保に関する手順等」にて整備            する。         </td> </tr> <tr> <td style="vertical-align: top;">           b) 電動補助給水ポンプに代替交流電源を接続            することにより、起動及び十分な期間の運            転継続ができること。（PWRの場合）         </td> <td style="text-align: center; vertical-align: middle;">対象外</td> </tr> <tr> <td style="vertical-align: top;">           (3) 重大事故等の進展抑制            a) 重大事故等の進展を抑制するため、ほう酸            水注入系（SLCS）又は制御棒駆動機構（CRD）            等から注水する手順等を整備すること。            （BWRの場合）         </td> <td style="vertical-align: top;">           重大事故等の進展を抑制する手段として、ほ            う酸水注入系による原子炉圧力容器への注水            に必要な手順等を整備する。         </td> </tr> </tbody> </table>	技術的能力審査基準 (1.2)	適合方針	(2) 復旧 a) 原子炉冷却材圧力バウンダリが高圧の状態 において、注水（循環を含む。）すること 及び原子炉を冷却できる設備に電源を接 続することにより、起動及び十分な期間の 運転継続ができること。（BWRの場合）	原子炉冷却材圧力バウンダリが高圧の状態 において、代替直流電源（可搬型直流電源設備） 及び代替交流電源（常設代替交流電源設備及び 可搬型代替交流電源設備）により、原子炉隔離 時冷却系の起動及び十分な期間の運転継続に 必要な直流電源を給電するための手順等を整 備する。 なお、電源の供給に関する手順については 「1.14 電源の確保に関する手順等」にて整備 する。	b) 電動補助給水ポンプに代替交流電源を接続 することにより、起動及び十分な期間の運 転継続ができること。（PWRの場合）	対象外	(3) 重大事故等の進展抑制 a) 重大事故等の進展を抑制するため、ほう酸 水注入系（SLCS）又は制御棒駆動機構（CRD） 等から注水する手順等を整備すること。 （BWRの場合）	重大事故等の進展を抑制する手段として、ほ う酸水注入系による原子炉圧力容器への注水 に必要な手順等を整備する。	<p>・記載表現の相違</p> <p><b>【柏崎 6/7】</b></p> <p>柏崎 6/7 の技術的能      力審査基準における適      合方針は、審査基準、      基準規則と対処設備と      の対応表 (1/6) ~      (6/6) にて記載</p>
技術的能力審査基準 (1.2)	適合方針																		
(2) 復旧 a) 原子炉冷却材圧力バウンダリが 高圧の状態において、注水（循 環を含む。）すること及び原子 炉を冷却できる設備に電源を接 続することにより、起動及び十 分な期間の運転継続ができるこ と。（BWRの場合）	原子炉冷却材圧力バウンダリが 高圧の状態において、代替直流電 源（可搬型代替直流電源設備）及 び代替交流電源（常設代替交流電 源設備及び可搬型代替交流電源設 備）により、原子炉隔離時冷却系 の起動及び十分な期間の運転継続 に必要な直流電源を給電するた めの 手順等を整備する。 なお、電源の供給に関する手順 については「1.14 電源の確保に 関する手順等」にて整備する。																		
b) 電動補助給水ポンプに代替交流 電源を接続することにより、起 動及び十分な期間の運転継続が できること。（PWRの場合）	対象外																		
(3) 重大事故等の進展抑制 a) 重大事故等の進展を抑制するた め、ほう酸水注入系（SLCS）又 は制御棒駆動機構（CRD）等から 注水する手順等を整備するこ と。（BWRの場合）	重大事故等の進展を抑制する手 段として、ほう酸水注入系による 原子炉圧力容器への注水に必要な 手順等を整備する。																		
技術的能力審査基準 (1.2)	適合方針																		
(2) 復旧 a) 原子炉冷却材圧力バウンダリが高圧の状態 において、注水（循環を含む。）すること 及び原子炉を冷却できる設備に電源を接 続することにより、起動及び十分な期間の 運転継続ができること。（BWRの場合）	原子炉冷却材圧力バウンダリが高圧の状態 において、代替直流電源（可搬型直流電源設備） 及び代替交流電源（常設代替交流電源設備及び 可搬型代替交流電源設備）により、原子炉隔離 時冷却系の起動及び十分な期間の運転継続に 必要な直流電源を給電するための手順等を整 備する。 なお、電源の供給に関する手順については 「1.14 電源の確保に関する手順等」にて整備 する。																		
b) 電動補助給水ポンプに代替交流電源を接続 することにより、起動及び十分な期間の運 転継続ができること。（PWRの場合）	対象外																		
(3) 重大事故等の進展抑制 a) 重大事故等の進展を抑制するため、ほう酸 水注入系（SLCS）又は制御棒駆動機構（CRD） 等から注水する手順等を整備すること。 （BWRの場合）	重大事故等の進展を抑制する手段として、ほ う酸水注入系による原子炉圧力容器への注水 に必要な手順等を整備する。																		

柏崎刈羽原子力発電所 6 / 7号炉 (2017. 12. 20 版)	東海第二発電所 (2018. 9. 18 版)	島根原子力発電所 2号炉	備考																																										
	<p style="text-align: right;">添付資料 1. 2. 2</p> <p style="text-align: center;"><u>自主対策設備仕様</u></p> <table border="1" data-bbox="943 310 1685 493"> <thead> <tr> <th>機器名称</th> <th>常設 /可搬</th> <th>耐震性</th> <th>容量</th> <th>揚程</th> <th>個数</th> </tr> </thead> <tbody> <tr> <td>復水貯蔵タンク</td> <td>常設</td> <td>Bクラス</td> <td>約 2,000m<sup>3</sup> (1基当たり)</td> <td>—</td> <td>2基</td> </tr> <tr> <td>制御棒駆動水ポンプ</td> <td>常設</td> <td>Bクラス</td> <td>46.3m<sup>3</sup>/h (1台当たり)</td> <td>823m</td> <td>2台</td> </tr> </tbody> </table>	機器名称	常設 /可搬	耐震性	容量	揚程	個数	復水貯蔵タンク	常設	Bクラス	約 2,000m <sup>3</sup> (1基当たり)	—	2基	制御棒駆動水ポンプ	常設	Bクラス	46.3m <sup>3</sup> /h (1台当たり)	823m	2台	<p style="text-align: right;">添付資料 1. 2. 2</p> <p style="text-align: center;"><u>自主対策設備仕様</u></p> <table border="1" data-bbox="1733 300 2475 548"> <thead> <tr> <th>機器名称</th> <th>常設 /可搬</th> <th>耐震クラス</th> <th>容量</th> <th>揚程</th> <th>個数</th> </tr> </thead> <tbody> <tr> <td>復水貯蔵タンク</td> <td>常設</td> <td>Bクラス</td> <td>2000m<sup>3</sup></td> <td>—</td> <td>1基</td> </tr> <tr> <td>制御棒駆動水圧ポンプ</td> <td>常設</td> <td>Bクラス</td> <td>31m<sup>3</sup>/h (1台当たり)</td> <td>1266m</td> <td>2台</td> </tr> <tr> <td>ほう酸水注入系 テストタンク</td> <td>常設</td> <td>Cクラス</td> <td>0.8m<sup>3</sup></td> <td>—</td> <td>1基</td> </tr> </tbody> </table>	機器名称	常設 /可搬	耐震クラス	容量	揚程	個数	復水貯蔵タンク	常設	Bクラス	2000m <sup>3</sup>	—	1基	制御棒駆動水圧ポンプ	常設	Bクラス	31m <sup>3</sup> /h (1台当たり)	1266m	2台	ほう酸水注入系 テストタンク	常設	Cクラス	0.8m <sup>3</sup>	—	1基	<p style="text-align: center;">備考</p> <p>・記載表現の相違 【柏崎 6/7】 島根 2号炉は、自主 対策設備の設備概要を 記載</p>
機器名称	常設 /可搬	耐震性	容量	揚程	個数																																								
復水貯蔵タンク	常設	Bクラス	約 2,000m <sup>3</sup> (1基当たり)	—	2基																																								
制御棒駆動水ポンプ	常設	Bクラス	46.3m <sup>3</sup> /h (1台当たり)	823m	2台																																								
機器名称	常設 /可搬	耐震クラス	容量	揚程	個数																																								
復水貯蔵タンク	常設	Bクラス	2000m <sup>3</sup>	—	1基																																								
制御棒駆動水圧ポンプ	常設	Bクラス	31m <sup>3</sup> /h (1台当たり)	1266m	2台																																								
ほう酸水注入系 テストタンク	常設	Cクラス	0.8m <sup>3</sup>	—	1基																																								

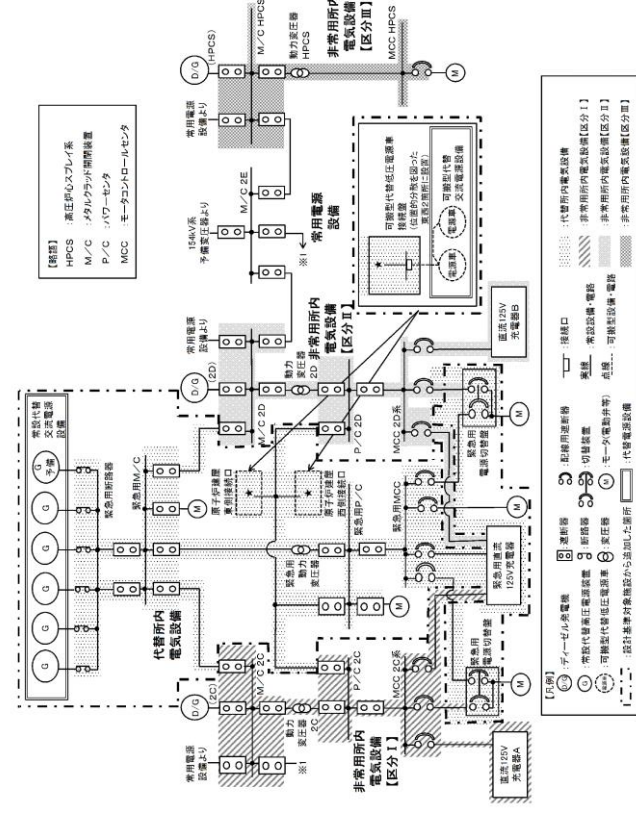


添付資料 1.2.2



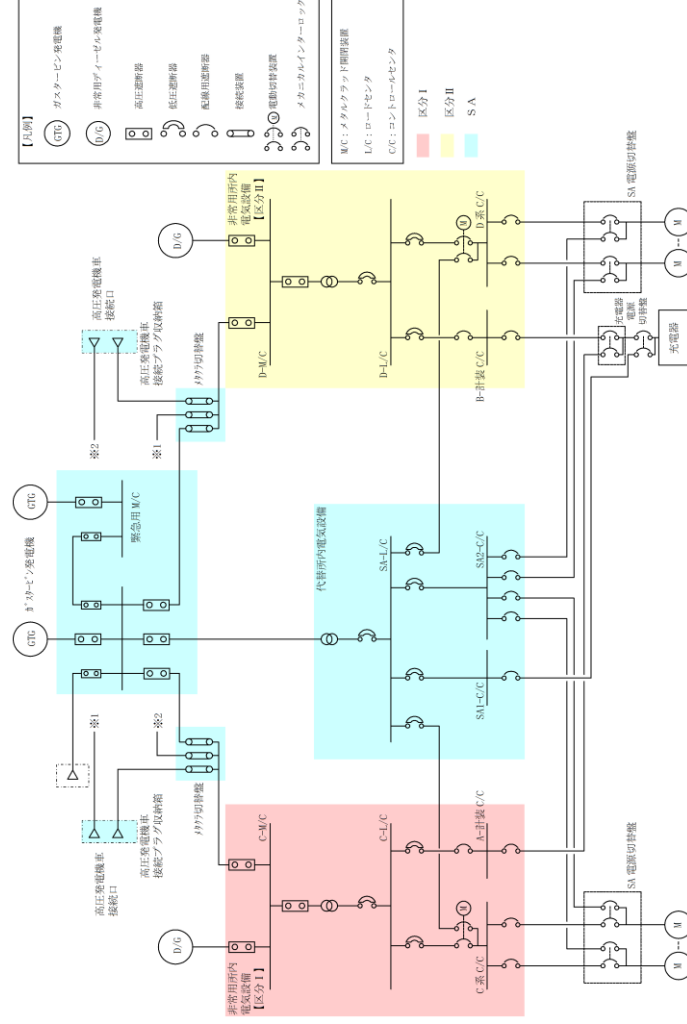
第1図 6号及び7号炉 電源構成図 (交流電源)

添付資料 1.2.3



第1図 対応手段として選定した設備の電源構成図 (交流電源)

添付資料 1.2.3

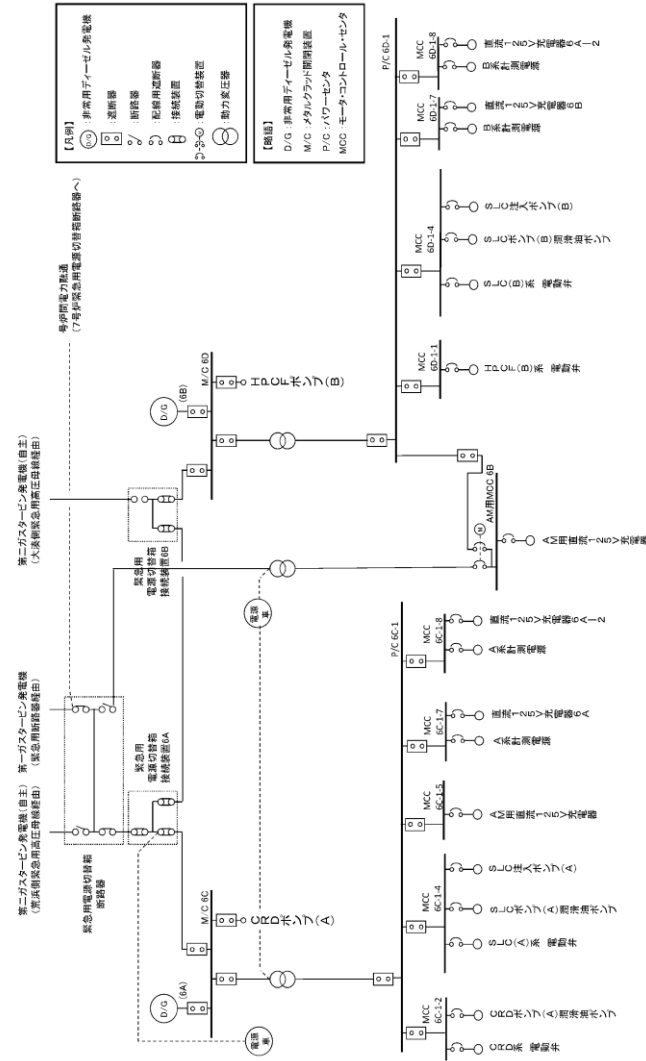


第1図 対応手段として選定した設備の電源構成図 (交流電源)

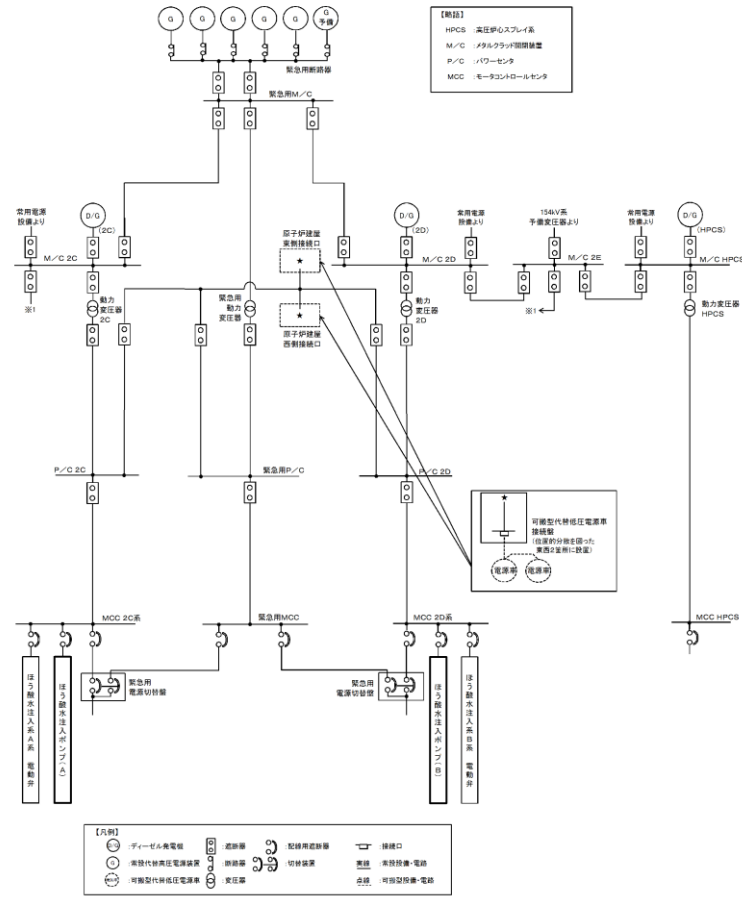
備考  
 ・設備の相違  
 【柏崎6/7, 東海第二】  
 電源構成の相違及び  
 対応手段の相違による  
 供給対象設備の相違



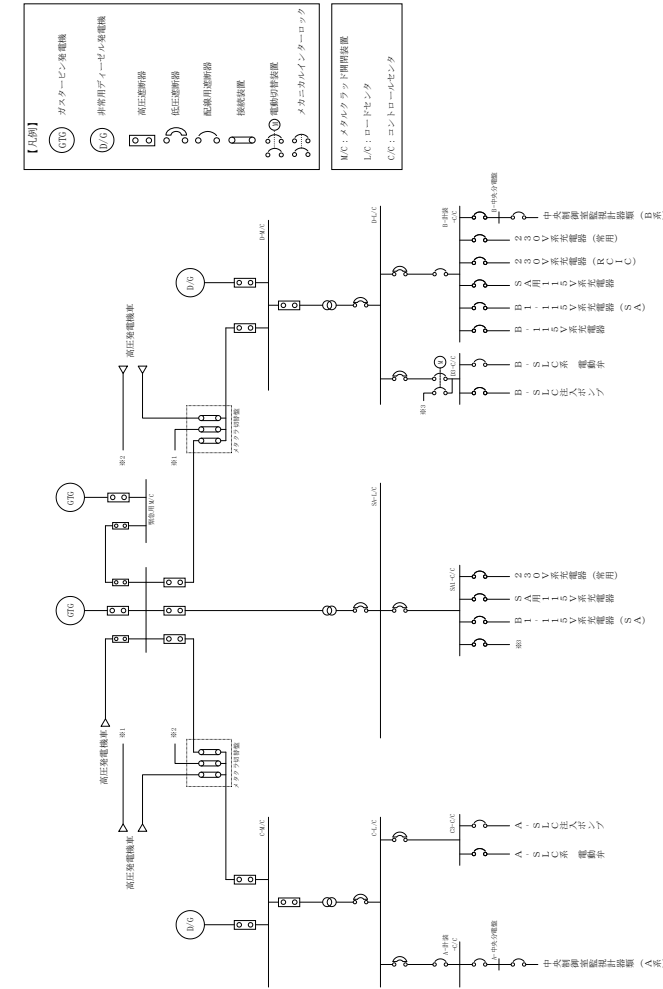
・設備の相違  
**【柏崎 6/7, 東海第二】**  
 電源構成の相違及び  
 対応手段の相違による  
 供給対象設備の相違



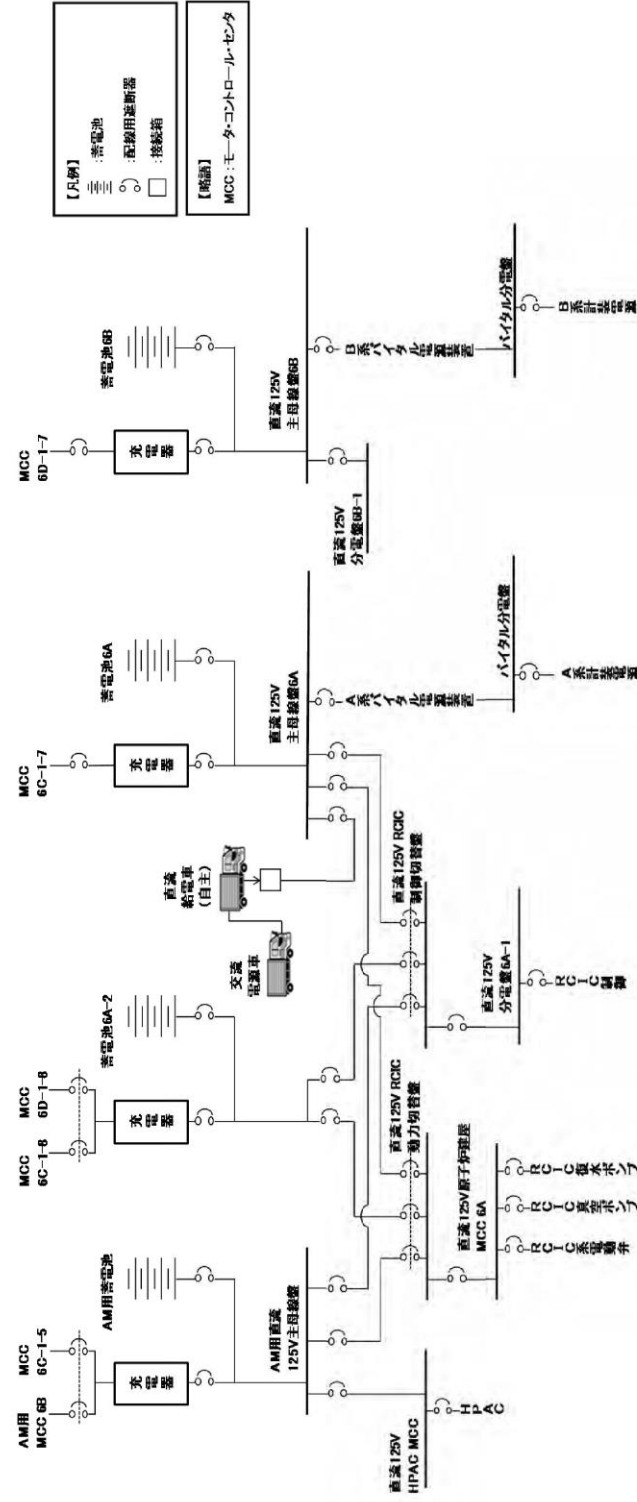
第2図 6号炉 電源構成図 (交流電源)



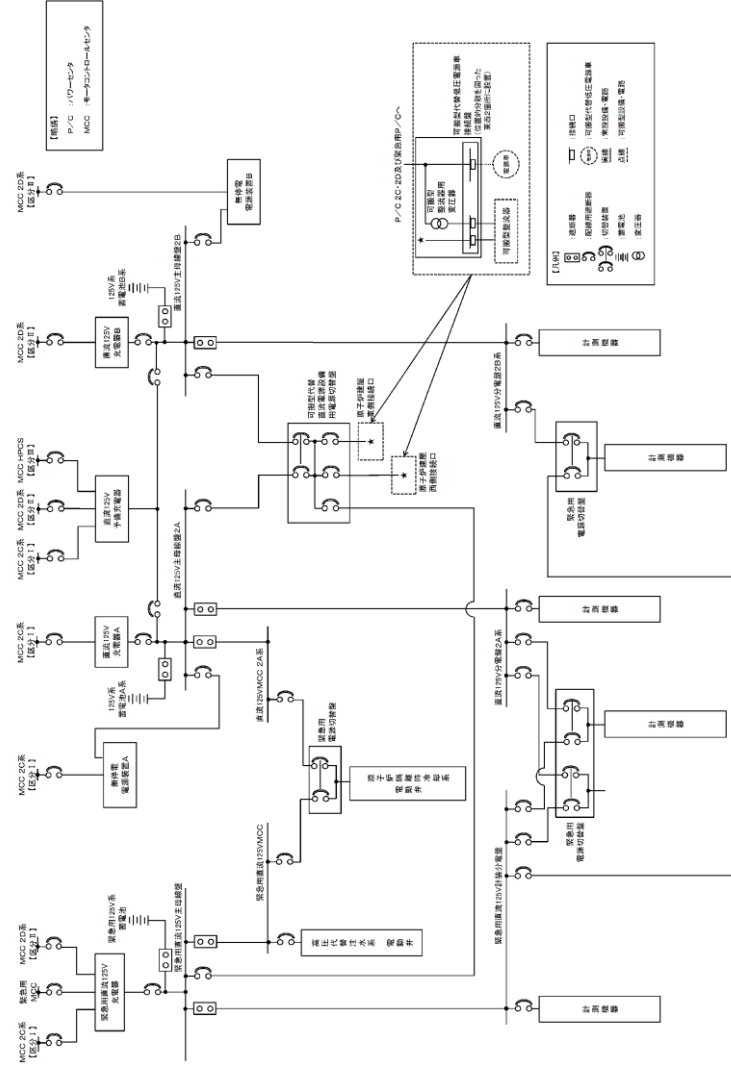
第2図 対応手段として選定した設備の電源構成図 (交流電源)



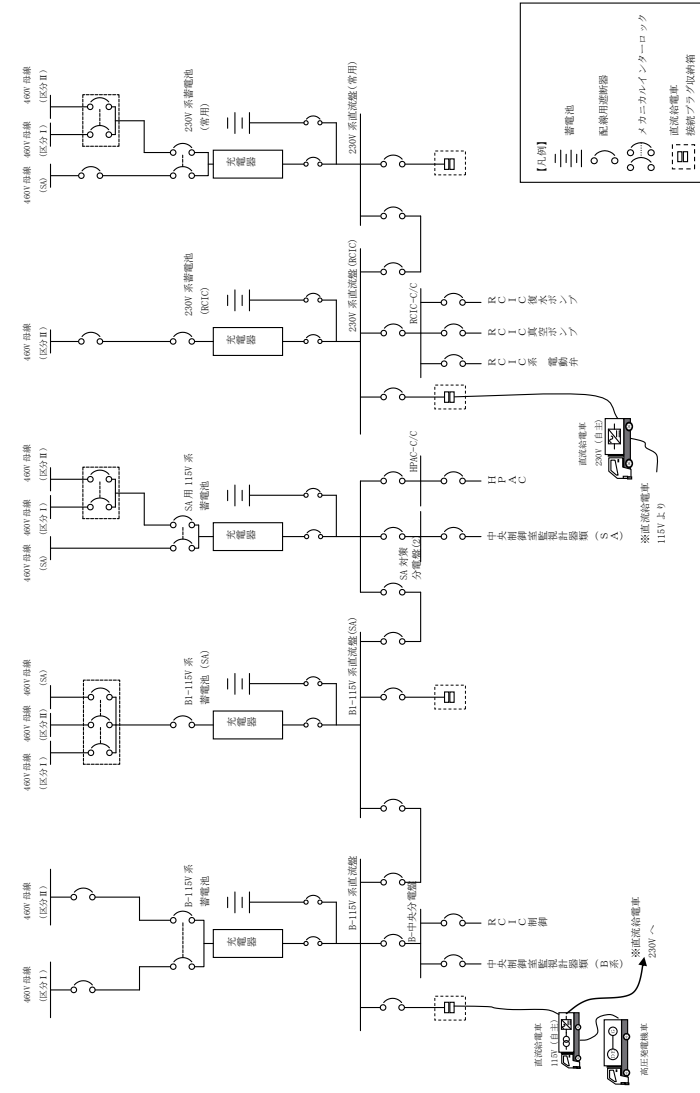
第2図 対応手段として選定した設備の電源構成図 (交流電源)



第3図 6号炉 電源構成図 (直流電源)



第3図 対応手段として選定した設備の電源構成図 (直流電源)



第3図 対応手段として選定した設備の電源構成図 (直流電源)

備考  
 ・設備の相違  
 【柏崎6/7, 東海第二】  
 電源構成の相違及び  
 対応手段の相違による  
 供給対象設備の相違

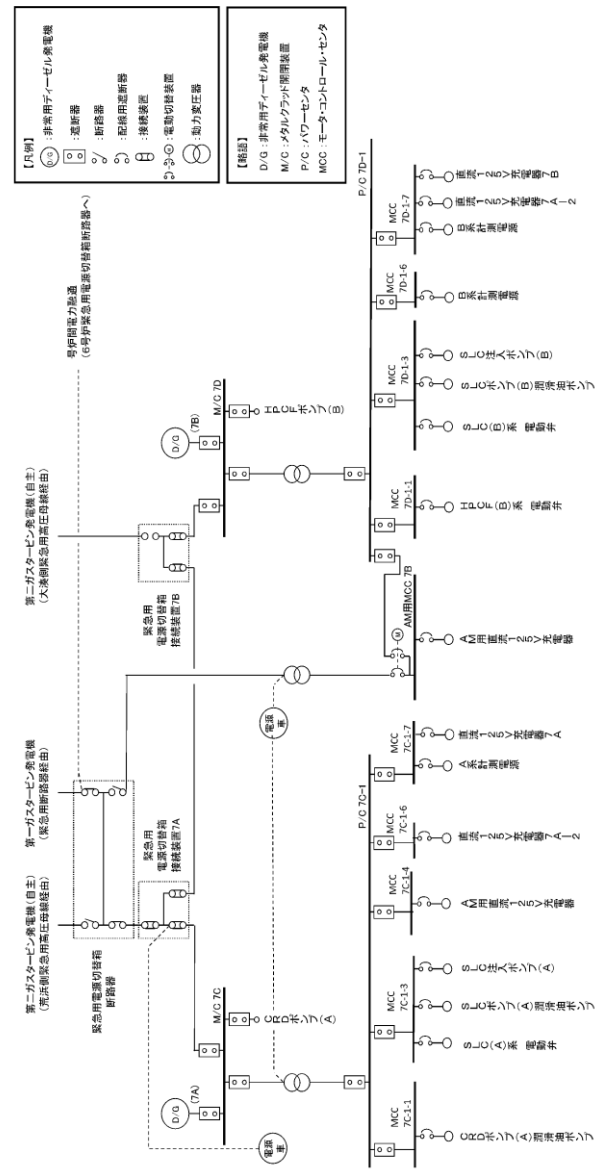
柏崎刈羽原子力発電所 6 / 7号炉 (2017. 12. 20版)

東海第二発電所 (2018. 9. 18版)

島根原子力発電所 2号炉

備考

・設備の相違  
**【柏崎 6/7】**  
 島根 2号炉は、単独申請



第4図 7号炉 電源構成図 (交流電源)

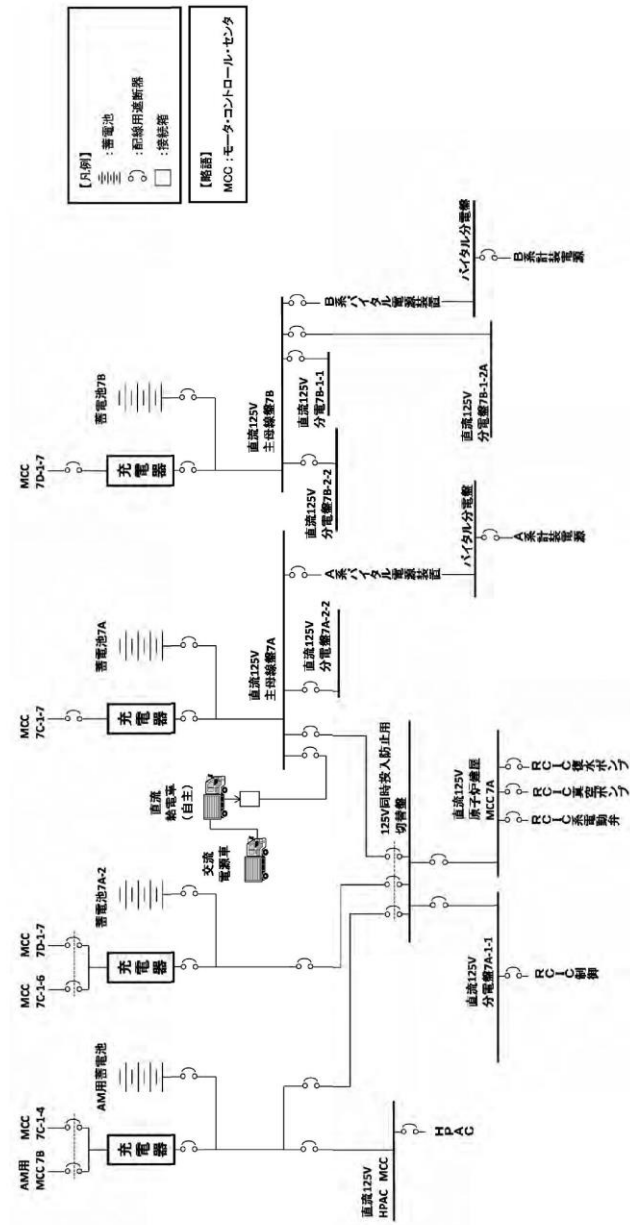
柏崎刈羽原子力発電所 6 / 7号炉 (2017. 12. 20 版)

東海第二発電所 (2018. 9. 18 版)

島根原子力発電所 2号炉

備考

・設備の相違  
**【柏崎 6/7】**  
 島根 2号炉は、単独  
 申請



第 5 図 7 号炉 電源構成図 (直流電源)

柏崎刈羽原子力発電所 6 / 7号炉 (2017. 12. 20 版)	東海第二発電所 (2018. 9. 18 版)	島根原子力発電所 2号炉	備考
<p style="text-align: right;">添付資料1. 2. 3-1</p> <p>重大事故対策の成立性</p>	<p style="text-align: right;">添付資料 1. 2. 4</p> <p>重大事故対策の成立性</p>	<p style="text-align: right;">添付資料 1. 2. 4 - 1</p> <p>重大事故対策の成立性</p> <p>1. <u>中央制御室からの高圧原子炉代替注水系起動</u></p> <p>(1) <u>中央制御室からの高圧原子炉代替注水系起動</u></p> <p>a. <u>操作概要</u>  <u>中央操作からの高圧原子炉代替注水系起動が必要な状況において、中央制御室操作により系統構成を実施し、高圧原子炉代替注水系を起動し原子炉圧力容器への注水を実施する。</u></p> <p>b. <u>作業場所</u>  <u>制御室建物 地上4階 (非管理区域) (中央制御室)</u></p> <p>c. <u>必要要員数及び想定時間</u>  <u>中央制御室からの高圧原子炉代替注水系起動に必要な要員数、想定時間は以下のとおり。</u>  <u>必要要員数：1名 (中央制御室運転員1名)</u>  <u>想定時間：10分以内 (所要時間目安<sup>※1</sup>：5分)</u>  <u>※1：所要時間目安は、模擬により算定した時間</u></p> <p><u>想定時間内訳</u>  <u>【中央制御室運転員】</u>  <u>●電源確認、高圧原子炉代替注水系起動：想定時間10分、所要時間目安5分</u>  <u>・電源確保確認 (電動弁、監視計器)：所要時間目安2分 (中央制御室)</u>  <u>・系統構成：所要時間目安2分 (中央制御室)</u>  <u>・ポンプ起動：所要時間目安1分 (中央制御室)</u></p> <p>d. <u>操作の成立性について</u>  <u>作業環境：常用照明消灯時においても、LEDライト (三脚タイプ)、LEDライト (ランタンタイプ) 及びヘッドライトを配備している。</u>  <u>操作性：操作スイッチによる操作であるため、容易に実施可能である。</u></p>	<p>・記載表現の相違  <b>【柏崎 6/7, 東海第二】</b>          島根 2号炉は、中央制御室運転員の作業の成立性を記載</p>

柏崎刈羽原子力発電所 6/7号炉 (2017.12.20版)	東海第二発電所 (2018.9.18版)	島根原子力発電所 2号炉 添付資料 1.2.4-2	備考
<p>1. 現場手動操作による高圧代替注水系起動</p> <p>(1) 高圧代替注水系現場起動</p> <p>a. 操作概要</p> <p>給水・復水系による原子炉圧力容器への注水ができず、原子炉隔離時冷却系及び高圧炉心注水系が故障により使用できない場合において、中央制御室からの操作により高圧代替注水系を起動できない場合は、現場での人力による弁の操作により高圧代替注水系を起動し、復水貯蔵槽を水源とした原子炉圧力容器への注水を実施する。</p> <p>b. 作業場所</p> <p>原子炉建屋 地上1階、地下1階、地下2階 (管理区域)</p> <p>c. 必要要員数及び時間</p> <p>高圧代替注水系現場起動のうち、現場での高圧代替注水系の系統構成及びタービン起動操作に必要な要員数、時間は以下のとおり。</p> <p>必要要員数: 2名 (現場運転員2名)</p> <p>想定時間: 40分 (実績時間: 35分)</p>	<p>1. 現場手動操作による高圧代替注水系起動</p> <p>(1) 現場手動操作による高圧代替注水系起動</p> <p>a. 操作概要</p> <p>現場手動操作による高圧代替注水系起動が必要な状況において、原子炉建屋原子炉棟地下2階及び原子炉建屋原子炉棟4階まで移動するとともに、現場手動による操作により系統構成を実施し、高圧代替注水系を起動し原子炉圧力容器への注水を実施する。</p> <p>b. 作業場所</p> <p>原子炉建屋原子炉棟地下2階 (管理区域) 及び原子炉建屋原子炉棟4階 (管理区域)</p> <p>c. 必要要員数及び所要時間</p> <p>現場手動操作による高圧代替注水系起動における、現場での系統構成及び起動操作に必要な要員数、所要時間は以下のとおり。</p> <p>必要要員数: 4名 (運転員等 (当直運転員及び重大事故等対応要員) 4名)</p> <p>所要時間目安<sup>*1</sup>: 58分以内 (所要時間目安のうち、現場操作に係る時間は58分以内)</p> <p>※1: 所要時間目安は、模擬により算定した時間</p> <p>所要時間内訳</p> <p>【運転員等 (当直運転員及び重大事故等対応要員)】</p> <ul style="list-style-type: none"> <li>高圧代替注水系の移動: 47分 (移動経路: 中央制御室から原子炉建屋原子炉棟4階及び地下1階 (放射線防護具着用を含む))</li> <li>高圧代替注水系関連系統構成: 11分 (操作対象1弁: 原子炉建屋原子炉棟4階)</li> <li>原子炉隔離時冷却系の移動: 41分<sup>*2</sup> (移動経路:</li> </ul>	<p>2. 現場手動操作による高圧原子炉代替注水系起動</p> <p>(1) 現場手動操作による高圧原子炉代替注水系起動</p> <p>a. 操作概要</p> <p>現場手動操作による高圧原子炉代替注水系起動が必要な状況において、現場操作により系統構成を実施し、高圧原子炉代替注水系を起動し原子炉圧力容器への注水を実施する。</p> <p>b. 作業場所</p> <p>原子炉棟 地上1階 (管理区域) 原子炉棟 地下1階 (管理区域) 原子炉棟 地下2階 (管理区域) 廃棄物処理建物 地上1階 (非管理区域) (補助盤室)</p> <p>c. 必要要員数及び想定時間</p> <p>現場手動操作による高圧原子炉代替注水系起動に必要な要員数、想定時間は以下のとおり。</p> <p>必要要員数: 4名 (現場運転員4名)</p> <p>想定時間: 35分以内 (所要時間目安<sup>*1</sup>: 16分)</p> <p>※1: 所要時間目安は、実機による検証及び模擬により算定した時間</p> <p>想定時間内訳</p> <p>【現場運転員A, B】</p> <ul style="list-style-type: none"> <li>●可搬型計器接続: 想定時間 20分, 所要時間目安 9分 <ul style="list-style-type: none"> <li>移動: 所要時間目安 2分 (中央制御室から補助盤室)</li> <li>可搬型計測器接続: 所要時間目安 7分 (補助盤室)</li> </ul> </li> </ul> <p>【現場運転員C, D】</p> <ul style="list-style-type: none"> <li>●移動, 系統構成: 想定時間 25分, 所要時間目安 13分 <ul style="list-style-type: none"> <li>移動: 所要時間目安 4分 (移動経路: 中央制御室から原子炉棟地上1階)</li> </ul> </li> </ul>	<p>・設備の相違</p> <p>【柏崎 6/7】</p> <p>⑦の相違</p> <p>・体制及び運用の相違</p> <p>【柏崎 6/7, 東海第二】</p> <p>⑮の相違</p> <p>・記載表現の相違</p> <p>【柏崎 6/7, 東海第二】</p> <p>島根 2号炉は、各要員の想定時間内訳を記載</p>






柏崎刈羽原子力発電所 6 / 7号炉 (2017. 12. 20 版)	東海第二発電所 (2018. 9. 18 版)	島根原子力発電所 2号炉	備考
<p>d. 操作の成立性について</p> <p>作業環境: <u>バッテリー内蔵型LED 照明</u>を作業エリアに配備しており、<u>建屋内常用照明消灯時における作業性を確保している。</u>また、<u>ヘッドライト及び懐中電灯をバックアップとして</u>携行している。操作は汚染の可能性を考慮し防護具(全面マスク, 個人線量計, ゴム手袋)を装</p>	<p>中央制御室から原子炉建屋原子炉棟地下2階(放射線防護具着用を含む))</p> <p>・原子炉隔離時冷却系関連系統構成: 17分*2 (操作対象1弁: 原子炉建屋原子炉棟地下2階)</p> <p>※2: 原子炉隔離時冷却系の移動及び原子炉隔離時冷却系関連系統構成と並行して行うため、所要時間目安には含まれない。</p> <p>d. 操作の成立性について</p> <p>作業環境: 常用照明消灯時においても、ヘッドライト又はLEDライトを携行している。また、操作は汚染の可能性を考慮し放射線防護具(全面マスク, 個人線量計, 綿手袋, ゴム手袋, <u>タイベック</u>)を着用又は携行して作業を行う。</p>	<p>・原子炉圧力指示値の確認: 所要時間目安1分(原子炉棟地上1階)</p> <p>・移動: 所要時間目安2分(移動経路: 原子炉棟地上1階から原子炉棟地下1階)</p> <p>・系統構成: 所要時間目安1分(操作対象1弁: 原子炉棟地下1階)</p> <p>・移動: 所要時間目安4分(移動経路: 原子炉棟地下1階から原子炉棟地下2階)</p> <p>・系統構成: 所要時間目安1分(操作対象1弁: 原子炉棟地下2階)</p> <p>●起動: 想定時間10分, 所要時間目安3分</p> <p>・移動: <u>所要時間目安2分(移動経路: 原子炉棟地下2階内)</u></p> <p>・起動: 所要時間目安1分(操作対象1弁: 原子炉棟地下2階)</p> <p>d. 操作の成立性について</p> <p>(a) 補助盤室操作</p> <p>作業環境: <u>常用照明消灯時においても、電源内蔵型照明を作業エリアに配備している。また、ヘッドライト又は懐中電灯を携行している。</u></p> <p>移動経路: <u>電源内蔵型照明をアクセスルート上に配備していること、ヘッドライト又は懐中電灯を携行していることから接近可能である。</u>また、アクセスルート上に支障となる設備はない。</p> <p>操作性: <u>通常の端子リフト・接続操作であり、容易に実施可能である。</u></p> <p>連絡手段: <u>有線式通信設備、所内通信連絡設備、電力保安通信用電話設備のうち、使用可能な設備により、中央制御室との連絡が可能である。</u></p> <p>(b) 現場操作</p> <p>作業環境: <u>常用照明消灯時においても、電源内蔵型照明を作業エリアに配備している。また、ヘッドライト又は懐中電灯を携行している。</u>操作は汚染の可能性を考慮し防護具(全面マスク, 個人線量計, 綿手袋, ゴム手袋, <u>汚染防護服</u>)を着用又は携行して作業を行</p>	<p>備考</p> <p>・記載表現の相違</p> <p>【柏崎6/7, 東海第二】 島根2号炉は、中央制御室操作、現場操作を含めて成立性を記載</p> <p>・設備の相違</p> <p>【東海第二】 使用する照明設備の相違</p> <p>・記載表現の相違</p>

柏崎刈羽原子力発電所 6/7号炉 (2017.12.20版)	東海第二発電所 (2018.9.18版)	島根原子力発電所 2号炉	備考
<p>備して作業を行う。</p> <p>移動経路：<u>バッテリー内蔵型LED照明をアクセスルート上に配備しており接近可能である。また、ヘッドライト及び懐中電灯をバックアップとして携行している。</u> アクセスルート上に支障となる設備はない。</p> <p>操作性：通常の弁操作であり、容易に実施可能である。</p> <p>操作対象弁には、暗闇でも識別し易いように反射テープを施している。</p> <p>連絡手段：<u>通信連絡設備（送受話器、電力保安通信用電話設備、携帯型音声呼出電話設備）のうち、使用可能な設備により、中央制御室に連絡する。</u></p> <div style="display: flex; justify-content: space-around;"> <div data-bbox="305 1182 531 1352"></div> <div data-bbox="626 1182 851 1352"></div> </div> <p style="text-align: center;">添付資料 1.2.3-2</p> <p>2. 現場手動操作による原子炉隔離時冷却系起動 (1) 原子炉隔離時冷却系現場起動</p> <p>a. 操作概要 <u>全交流動力電源喪失及び常設直流電源系統喪失により、原子炉隔離時冷却系及び高圧炉心注水系による原子炉圧力容器への注水ができず、中央制御室からの操作及び現場での人力による弁の操作により高圧代替注水系を起</u></p>	<p>移動経路：<u>ヘッドライト又はLEDライトを携行しており近接可能である。また、アクセスルート上に支障となる設備はない。</u></p> <p>操作性：<u>電動弁の手動ハンドルによる現場操作については、操作に工具等は必要とせず、手動弁と同様な操作であるため、容易に実施可能である。また、設置未完のため、設置工事完了後、操作性について検証する。</u></p> <p>連絡手段：<u>携行型有線通話装置、電力保安通信用電話設備（固定電話機、PHS端末）、送受話器（ページング）のうち、使用可能な設備より、中央制御室との連絡が可能である。</u></p> <p style="text-align: center;">添付資料 1.2.4-3</p> <p>2. 現場手動操作による原子炉隔離時冷却系起動 (1) 現場手動操作による原子炉隔離時冷却系起動</p> <p>a. 操作概要 <u>現場手動操作による原子炉隔離時冷却系起動が必要な状況において、原子炉建屋原子炉棟地下2階及び原子炉建屋原子炉棟4階まで移動するとともに、現場手動による操作により系統構成を実施し、原子炉隔離時冷却系を起動</u></p>	<p>う。</p> <p>移動経路：<u>電源内蔵型照明をアクセスルート上に配備していること、ヘッドライト又は懐中電灯を携行していることから接近可能である。また、アクセスルート上に支障となる設備はない。</u></p> <p>操作性：<u>電動弁の手動ハンドルによる現場操作については、操作に工具等は必要とせず、手動弁と同様な操作であるため、通常の弁操作であり、容易に実施可能である。操作対象弁には、暗闇でも識別し易いように反射テープを施している。</u></p> <p>連絡手段：<u>有線式通信設備、所内通信連絡設備、電力保安通信用電話設備のうち、使用可能な設備より、中央制御室との連絡が可能である。</u></p> <p style="text-align: center;">添付資料 1.2.4-3</p> <p>3. 現場手動操作による原子炉隔離時冷却系起動 (1) <u>現場手動操作による原子炉隔離時冷却系起動</u></p> <p>a. 操作概要 <u>現場手動操作による原子炉隔離時冷却系起動が必要な状況において、中央制御室及び現場操作により系統構成を実施し、原子炉隔離時冷却系を起動し原子炉圧力容器への注水を実施する。</u></p>	<p>備考</p> <p>島根2号炉は、1. 重大事故等対策添付資料 1.0.13にて炉心損傷の徴候の有無に応じて適切な防護具の着用を判断</p> <ul style="list-style-type: none"> <li>・設備の相違</li> <li>【東海第二】 使用する照明設備の相違</li> <li>・設備の相違</li> <li>【東海第二】 島根2号炉は、操作対象弁に反射テープを施している</li> </ul>

柏崎刈羽原子力発電所 6/7号炉 (2017.12.20版)	東海第二発電所 (2018.9.18版)	島根原子力発電所 2号炉	備考
<p>動できない場合、又は高圧代替注水系により原子炉圧力容器内の水位を維持できない場合は、現場での人力による弁の操作により原子炉隔離時冷却系を起動し、復水貯蔵槽を水源とした原子炉圧力容器への注水を実施する。</p> <p>b. 作業場所 原子炉建屋 地上1階、地下1階、地下3階 (管理区域)</p> <p>c. 必要要員数及び時間 原子炉隔離時冷却系現場起動のうち、現場での原子炉隔離時冷却系系統構成及びタービン起動操作に必要な要員数、時間は以下のとおり。 必要要員数: 2名 (現場運転員 2名) 想定時間 : 90分 (実績時間: 80分)</p>	<p>し原子炉圧力容器への注水を実施する。</p> <p>b. 作業場所 原子炉建屋原子炉棟地下2階 (管理区域) 及び原子炉建屋原子炉棟4階 (管理区域)</p> <p>c. 必要要員数及び所要時間 現場手動操作による原子炉隔離時冷却系における、現場での系統構成及び起動操作に必要な要員数、所要時間は以下のとおり。 必要要員数: 4名 (運転員等 (当直運転員及び重大事故等対応要員) 4名) 所要時間目安<sup>*1</sup>: 125分以内 (所要時間目安のうち、現場操作に係る時間は125分以内) ※1: 所要時間目安は、模擬により算定した時間 所要時間内訳 【運転員等 (当直運転員及び重大事故等対応要員)】</p> <ul style="list-style-type: none"> <li>・移動: 45分 (移動経路: 中央制御室から原子炉建屋原子炉棟地下2階 (放射線防護具着用を含む))</li> <li>45分<sup>*2</sup> (移動経路: 中央制御室から原子炉建屋原子炉棟4階 (放射線防護具着用を含む))</li> <li>15分<sup>*2</sup> (移動経路: 原子炉建屋原子炉棟4階から原子炉建屋原子炉棟地下2階)</li> <li>・系統構成: 35分 (操作対象2弁: 原子炉建屋原子炉棟地下2階)</li> <li>10分<sup>*2</sup> (操作対象1弁: 原子炉建屋原子炉棟4階)</li> <li>・防護具着用: 20分 (自給式呼吸用保護具及び耐火服着用を含む)</li> <li>・注水操作: 25分 (操作対象1弁: 原子炉建屋原子</li> </ul>	<p>b. 作業場所 廃棄物処理建物 地上1階 (非管理区域) (補助盤室) 原子炉棟 地上1階 (管理区域) 原子炉棟 地下2階 (管理区域)</p> <p>c. 必要要員数及び想定時間 現場手動操作による原子炉隔離時冷却系起動に必要な要員数、想定時間は以下のとおり。 必要要員数: 4名 (現場運転員 4名) 想定時間 : 1時間以内 (所要時間目安<sup>*1</sup>: 41分)</p> <p>※1: 所要時間目安は、実機による検証及び模擬により算定した時間 想定時間内訳 【現場運転員A, B】</p> <ul style="list-style-type: none"> <li>●可搬型計測器接続: 想定時間 20分, 所要時間目安 9分</li> <li>・移動: 所要時間目安 2分 (移動経路: 中央制御室から補助盤室)</li> <li>・可搬型計測器接続: 所要時間目安 7分 (補助盤室)</li> </ul> <p>【現場運転員C, D】</p> <ul style="list-style-type: none"> <li>●移動, 系統構成: 想定時間 25分, 所要時間目安 14分</li> <li>・移動: 所要時間目安 4分 (移動経路: 中央制御室から原子炉棟地上1階)</li> <li>・原子炉圧力指示値の確認: 所要時間目安 1分 (原子炉棟地上1階)</li> <li>・移動: 所要時間目安 4分 (移動経路: 原子炉棟地上1階から原子炉棟地下2階)</li> <li>・原子炉隔離時冷却系の冷却水確保: 所要時間目安 3分 (操作対象3弁: 原子炉棟地下2階)</li> </ul>	<p>・設備の相違 【東海第二】 ⑦の相違</p> <p>・体制及び運用の相違 【柏崎 6/7, 東海第二】 ⑮の相違</p> <p>・記載表現の相違 【柏崎 6/7, 東海第二】 島根 2号炉は、各要員の想定時間内訳を記載</p>

柏崎刈羽原子力発電所 6 / 7号炉 (2017. 12. 20 版)	東海第二発電所 (2018. 9. 18 版)	島根原子力発電所 2号炉	備考
<p>d. 操作の成立性について</p> <p>作業環境:<u>バッテリー内蔵型LED 照明を作業エリアに配備しており、建屋内常用照明消灯時における作業性を確保している。また、懐中電灯をバックアップとして携行している。</u></p> <p>直流電源喪失時に原子炉隔離時冷却系を運転するとタービンランド部から蒸気が漏えいするため、原子炉隔離時冷却系ポンプ室に現場運転員が入室するのは原子炉隔離時冷却系起動時のみとし、その後速やかに退室する手順とする。したがって、原子炉隔離時冷却系ポンプ室入室時の蒸気漏えいに伴う環境温度の上昇による運転員への影響はないものと考</p>	<p>炉棟地下2階)</p> <p>※2: <u>移動及び系統構成は並行して行うため、所要時間目安には含まれない。</u></p> <p>d. 操作の成立性について</p> <p>作業環境: <u>常用照明消灯時においても、ヘッドライト又はLEDライトを携行している。</u></p> <p>直流電源喪失時に原子炉隔離時冷却系を運転するとタービンランド部から蒸気が漏えいするため、原子炉隔離時冷却系ポンプ室に現場運転員が入室するのは原子炉隔離時冷却系起動時のみとし、その後速やかに退室する手順とする。したがって、原子炉隔離時冷却系ポンプ室入室時の蒸気漏えいに伴う環境温度の上昇による運転員への影</p>	<p>・<u>系統構成: 所要時間目安 2分 (操作対象 2弁: 原子炉棟地下 2階)</u></p> <p>●<u>保護具着用: 想定時間 10分, 所要時間目安 10分</u></p> <p>・<u>保護具着用: 所要時間目安 10分 (原子炉棟地下 2階)</u></p> <p>●<u>起動操作: 想定時間 25分, 所要時間目安 17分</u></p> <p>・<u>起動操作: 所要時間目安 17分 (操作対象 3弁: 原子炉棟地下 2階)</u></p> <p>d. 操作の成立性について</p> <p>(a) <u>補助盤室操作</u></p> <p><u>作業環境: 常用照明消灯時においても、電源内蔵型照明を作業エリアに配備している。また、ヘッドライト又は懐中電灯を携行している。</u></p> <p><u>移動経路: 電源内蔵型照明をアクセスルート上に配備していること、ヘッドライト又は懐中電灯を携行していることから接近可能である。また、アクセスルート上に支障となる設備はない。</u></p> <p><u>操作性: 通常の端子リフト・接続操作であり、容易に実施可能である。</u></p> <p><u>連絡手段: 有線式通信設備、所内通信連絡設備、電力保安通信用電話設備のうち、使用可能な設備により、中央制御室との連絡が可能である。</u></p> <p>(b) <u>現場操作</u></p> <p><u>作業環境: 常用照明消灯時においても、電源内蔵型照明を作業エリアに配備している。また、ヘッドライト又は懐中電灯を携行している。</u></p> <p>直流電源喪失時に原子炉隔離時冷却系を運転するとタービンランド部から蒸気が漏えいするため、原子炉隔離時冷却系ポンプ室に現場運転員が入室するのは原子炉隔離時冷却系起動時のみとし、その後すみやかに退室する手順とする。したがって、原子炉隔離時冷却系ポンプ室入室時の蒸気漏えいに伴う環境温度の上昇による運転員への影</p>	<p>備考</p> <p>・記載表現の相違</p> <p>【柏崎 6/7, 東海第二】</p> <p>島根 2号炉は、中央制御室操作、現場操作を含めて成立性を記載</p> <p>・設備の相違</p> <p>【東海第二】</p> <p>使用する照明設備の相違</p>



柏崎刈羽原子力発電所 6/7号炉 (2017.12.20版)	東海第二発電所 (2018.9.18版)	島根原子力発電所 2号炉	備考
<p>えており、<u>防護具</u>（酸素呼吸器及び耐熱服）を確実に装着することにより本操作が可能である。</p> <p>移動経路：<u>バッテリー内蔵型LED照明</u>をアクセスルート上に配備しており接近可能である。また、ヘッドライト及び懐中電灯をバックアップとして携行している。</p> <p>アクセスルート上に支障となる設備はない。</p> <p>操作性：<u>通常の弁操作</u>であり、容易に実施可能である。</p> <p>操作対象弁には、暗闇でも識別し易いように反射テープを施している。</p> <p>連絡手段：<u>通信連絡設備</u>（送受話器、電力保安通信用電話設備、携帯型音声呼出電話設備）のうち、使用可能な設備により、中央制御室に<u>連絡する</u>。</p> <div style="display: flex; justify-content: space-around;">  </div> <p style="display: flex; justify-content: space-around; font-size: small;"> <span>原子炉隔離時冷却系 起動操作</span> <span>回転数確認</span> <span>原子炉水位確認</span> </p>	<p>響はないものと考えており、<u>防護具</u>（自給式呼吸用保護具及び耐火服）を確実に装着することにより本操作が可能である。</p> <p>移動経路：<u>ヘッドライト又はLEDライト</u>を携行しており近接可能である。また、アクセスルート上に支障となる設備はない。</p> <p>操作性：<u>電動弁の手動ハンドル</u>による現場操作については、操作に工具等は必要とせず、手動弁と同様な操作であるため、容易に実施可能である。</p> <p>連絡手段：<u>携行型有線通話装置</u>、<u>電力保安通信用電話設備</u>（固定電話機、PHS端末）、<u>送受話器</u>（ページング）のうち、使用可能な設備より、中央制御室との連絡が可能である。</p> <div style="text-align: center;">  <p>原子炉隔離時冷却系 起動操作</p> </div>	<p>響はないものと考えており、<u>保護具</u>（酸素呼吸器及び耐熱服）を確実に装着することにより本操作が可能である。</p> <p>移動経路：<u>電源内蔵型照明</u>をアクセスルート上に配備していること、<u>ヘッドライト又は懐中電灯</u>を携行していることから接近可能である。また、アクセスルート上に支障となる設備はない。</p> <p>操作性：<u>電動弁の手動ハンドル</u>による現場操作については、操作に工具等は必要とせず、手動弁と同様な操作であるため、容易に実施可能である。</p> <p><u>操作対象弁には、暗闇でも識別し易いように反射テープを施している</u>。</p> <p>連絡手段：<u>有線式通信設備</u>、<u>所内通信連絡設備</u>、<u>電力保安通信用電話設備</u>のうち、使用可能な設備により、中央制御室との連絡が可能である。</p> <div style="display: flex; justify-content: space-around;">  </div> <p style="display: flex; justify-content: space-around; font-size: small;"> <span>弁操作</span> <span>回転数確認</span> </p>	<p>・設備の相違 【東海第二】 使用する照明設備の相違</p> <p>・設備の相違 【東海第二】 島根2号炉は、操作対象弁に反射テープを施している</p>
<p>(2) 原子炉隔離時冷却系現場起動時の排水処理</p> <p>a. 操作概要</p> <p>原子炉隔離時冷却系の現場起動にて発生する水は、原子炉隔離時冷却系ポンプ室の<u>機器ファンネル</u>を経由して<u>残留熱除去系ポンプ室(A)</u>にある<u>高電導度廃液系サンプ(A)</u>に排出される。しかし、全交流動力電源喪失時は<u>高電導度廃液系サンプ(A)</u>の常設ポンプが運転できないため、</p>		<p>(2) 原子炉隔離時冷却系現場起動時の排水処理</p> <p>a. 操作概要</p> <p>原子炉隔離時冷却系の現場起動にて発生する水は、原子炉隔離時冷却系ポンプ室の<u>床ファンネル</u>を経由して<u>C-残留熱除去系ポンプ室</u>にある<u>RHR室床ドレンサンプタンク</u>に排出される。しかし、全交流動力電源喪失時は<u>RHR室床ドレンサンプタンク</u>の常設ポンプが運転でき</p>	<p>・記載表現の相違 【東海第二】 島根2号炉は、原子炉隔離時冷却系現場起動時の排水処理手順の成立性を記載</p> <p>・運用の相違 【柏崎6/7】 排水先の相違</p>

柏崎刈羽原子力発電所 6/7号炉 (2017.12.20版)	東海第二発電所 (2018.9.18版)	島根原子力発電所 2号炉	備考
<p>仮設の水中ポンプを用いて排水を汲み上げることで、原子炉隔離時冷却系ポンプ本体が水没することを防止する。</p> <p>b. 作業場所</p> <p>サービス建屋 屋外  廃棄物処理建屋 地上1階 (管理区域)  原子炉建屋 地下3階 (管理区域)</p> <p>c. 必要要員数及び時間</p> <p>原子炉隔離時冷却系現場起動時における排水処理に必要な要員数、時間は以下のとおり。</p> <p>必要要員数:4名 (緊急時対策要員4名)  想定時間 :<u>180分</u> (実績時間:<u>166分</u>)</p>		<p>ないため、仮設の水中ポンプを用いて排水を汲み上げることで、原子炉隔離時冷却系ポンプ本体が水没することを防止する。</p> <p>b. 作業場所</p> <p>原子炉建物 屋外  原子炉棟 地上1階 (管理区域)  原子炉棟 地下1階 (管理区域)  原子炉棟 地下2階 (管理区域)</p> <p>c. 必要要員数及び想定時間</p> <p>原子炉隔離時冷却系現場起動時における排水処理に必要な要員数、想定時間は以下のとおり。</p> <p>必要要員数:4名 (緊急時対策要員4名)  想定時間 :<u>1時間45分以内</u> (所要時間目安<sup>※1</sup>: <u>1時間36分</u>)</p> <p>※1: 所要時間目安は、実機による検証及び模擬により算定した時間</p> <p>想定時間内訳</p> <p>【緊急時対策要員2名】</p> <p>●移動、発電機設置: 想定時間40分、所要時間目安36分</p> <ul style="list-style-type: none"> <li>・移動: 所要時間目安34分 (移動経路: 緊急時対策所から原子炉棟地上1階)</li> <li>・発電機設置: 所要時間目安2分 (原子炉棟地上1階)</li> </ul> <p>●電源盤運搬: 想定時間10分、所要時間目安8分</p> <ul style="list-style-type: none"> <li>・電源盤運搬: 所要時間目安6分 (運搬経路: 原子炉棟地上1階から原子炉棟地下2階)</li> <li>・設置: 所要時間目安2分 (原子炉棟地下2階)</li> </ul> <p>●ケーブル敷設: 想定時間50分、所要時間目安49分</p> <ul style="list-style-type: none"> <li>・移動: 所要時間目安4分 (移動経路: 原子炉棟地下2階から原子炉棟地上1階)</li> <li>・ケーブル敷設: 所要時間目安38分 (原子炉棟地上1階から原子炉棟地下2階)</li> <li>・ケーブル接続: 所要時間目安7分 (原子炉棟地下</li> </ul>	<p>備考</p> <p>・体制及び運用の相違  【柏崎6/7】  ⑮の相違</p> <p>・記載表現の相違  【柏崎6/7】  島根2号炉は、各要員の想定時間内訳を記載</p>



柏崎刈羽原子力発電所 6 / 7号炉 (2017. 12. 20 版)	東海第二発電所 (2018. 9. 18 版)	島根原子力発電所 2号炉	備考
<p>d. 操作の成立性について</p> <p>作業環境: <u>バッテリー内蔵型 LED 照明を作業エリアに配備しており、建屋内常用照明消灯時における</u></p>		<p>2階から原子炉建物 屋外)</p> <p>●<u>発電機起動, 水中ポンプ起動: 想定時間 5 分, 所要時間目安 3 分</u></p> <p>・<u>発電機起動, 水中ポンプ起動: 所要時間目安 3 分 (原子炉建物 屋外)</u></p> <p>【緊急時対策要員 2 名】</p> <p>●<u>移動, 発電機設置: 想定時間 40 分, 所要時間目安 36 分</u></p> <p>・<u>移動: 所要時間目安 34 分 (移動経路: 緊急時対策所から原子炉棟地上 1 階)</u></p> <p>・<u>発電機設置: 所要時間目安 2 分 (原子炉棟地上 1 階)</u></p> <p>●<u>水中ポンプ運搬: 想定時間 10 分, 所要時間目安 8 分</u></p> <p>・<u>水中ポンプ運搬: 所要時間目安 6 分 (運搬経路: 原子炉棟地上 1 階から原子炉棟地下 2 階)</u></p> <p>・<u>設置: 所要時間目安 2 分 (原子炉棟地下 2 階)</u></p> <p>●<u>資機材搬入: 想定時間 10 分, 所要時間目安 10 分</u></p> <p>・<u>移動: 所要時間目安 2 分 (移動経路: 原子炉棟地下 2 階から原子炉棟地上 1 階)</u></p> <p>・<u>資機材搬入: 所要時間目安 8 分 (搬入経路: 原子炉棟地上 1 階から原子炉棟地下 2 階)</u></p> <p>●<u>ホース敷設: 想定時間 40 分, 所要時間目安 39 分</u></p> <p>・<u>扉開放, 固縛: 所要時間目安 5 分 (原子炉棟地下 2 階)</u></p> <p>・<u>ホース敷設: 所要時間目安 22 分 (原子炉棟地下 2 階～原子炉棟地下 1 階)</u></p> <p>・<u>ホース接続: 所要時間目安 11 分 (原子炉棟地下 2 階～原子炉棟地下 1 階)</u></p> <p>・<u>移動: 所要時間目安 1 分 (移動経路: 原子炉棟地下 1 階から原子炉建物 屋外)</u></p> <p>●<u>発電機起動: 想定時間 5 分, 所要時間目安 3 分</u></p> <p>・<u>発電機起動, 水中ポンプ起動: 所要時間目安 3 分 (原子炉建物 屋外)</u></p> <p>d. 操作の成立性について</p> <p>作業環境: <u>常用照明消灯時においても、電源内蔵型照明を作業エリアに配備している。また、へ</u></p>	

柏崎刈羽原子力発電所 6/7号炉 (2017. 12. 20 版)	東海第二発電所 (2018. 9. 18 版)	島根原子力発電所 2号炉	備考
<p><u>作業性を確保している。また、ヘッドライト及び懐中電灯をバックアップとして携行している。操作は汚染の可能性を考慮し防護具（全面マスク、個人線量計、ゴム手袋）を装備して作業を行う。</u></p> <p><u>移動経路：バッテリー内蔵型LED照明をアクセスルート上に配備しており接近可能である。また、ヘッドライト及び懐中電灯をバックアップとして携行している。</u></p> <p><u>アクセスルート上に支障となる設備はない。</u></p> <p><u>操作性：廃棄物処理建屋地上1階に配置する制御盤からの起動操作であり、容易に実施可能である。</u></p> <p><u>連絡手段：通信連絡設備（送受話器、電力保安通信用電話設備、衛星電話設備、無線連絡設備）のうち、使用可能な設備により、中央制御室に連絡する。</u></p> <p>e. <u>排水が滞留することの影響について</u></p> <p><u>常設直流電源系統が健全である場合は、原子炉隔離時冷却系タービン及びポンプの潤滑油を冷却するため、原子炉隔離時冷却系ポンプの吐出側より冷却水を潤滑油冷却器に供給し、復水ポンプによりこの冷却水を原子炉隔離時冷却系ポンプの吸込側に戻している。常設直流電源系統喪失時は復水ポンプの電源が喪失しているため、原子炉隔離時冷却系を現場にて起動する場合は、真空タンクドレン弁等を開操作し、潤滑油冷却器の冷却水を高電導度廃液系サンプ(A)に排水しながら原子炉隔離時冷却系を運転する必要がある。この排水を仮設の水中ポンプで処理しなかった場合、原子炉隔離時冷却系ポンプ室に排水が滞留し、原子炉隔離時冷却系が水没することになる。</u></p> <p><u>したがって、排水の発生量、高電導度廃液系サンプ(A)の体積、原子炉隔離時冷却系ポンプ室及び残留熱除去系ポンプ室(A)の面積等から保守的に一般的な機器が影響を受けないとされる機器のベースまで排水が滞留する時間を評価した。機器のベースまでの空間体積が小さい6号炉の評価結果を以下に示す。</u></p>		<p><u>ヘッドライト又は懐中電灯を携行している。汚染の可能性を考慮し防護具（全面マスク、個人線量計、綿手袋、ゴム手袋、汚染防護服）を着用又は携行して作業を行う。</u></p> <p><u>移動経路：電源内蔵型照明をアクセスルート上に配備していること、ヘッドライト又は懐中電灯を携行していることから接近可能である。また、アクセスルート上に支障となる設備はない。</u></p> <p><u>操作性：原子炉建物 屋外に配置する発電機からの起動操作であり、容易に実施可能である。</u></p> <p><u>連絡手段：電力保安通信用電話設備、衛星電話設備、無線通信設備のうち、使用可能な設備により、緊急時対策本部との連絡が可能である。</u></p> <p>e. <u>排水が滞留することの影響について</u></p> <p><u>常設直流電源系統が健全である場合は、原子炉隔離時冷却系タービン及びポンプの潤滑油を冷却するため、原子炉隔離時冷却系ポンプの吐出側より冷却水を潤滑油冷却器に供給し、復水ポンプによりこの冷却水を原子炉隔離時冷却系ポンプの吸込側に戻している。常設直流電源系統喪失時は復水ポンプの電源が喪失しているため、原子炉隔離時冷却系を現場にて起動する場合は、真空タンクドレン弁等を開操作し、潤滑油冷却器の冷却水をRHRポンプ室床ドレンサンプに排水しながら原子炉隔離時冷却系を運転する必要がある。この排水を仮設の水中ポンプで処理しなかった場合、原子炉隔離時冷却系ポンプ室に排水が滞留し、原子炉隔離時冷却系が水没することになる。</u></p> <p><u>したがって、排水の発生量、原子炉隔離時冷却系ポンプ室の面積等から保守的に一般的な機器が影響を受けないとされる機器のベースまで排水が滞留する時間を評価した。評価結果を以下に示す。</u></p>	<p>備考</p> <p>・設備の相違 【柏崎 6/7】 ⑩の相違</p> <p>・設備の相違 【柏崎 6/7】 島根2号炉は、<b>排水の影響を保守的に評価するため</b>、サンプの体積及びサンプ設置箇所</p>

柏崎刈羽原子力発電所 6/7号炉 (2017. 12. 20 版)	東海第二発電所 (2018. 9. 18 版)	島根原子力発電所 2号炉	備考
<p>【条件】</p> <ul style="list-style-type: none"> <li>・バロメトリックコンデンサ冷却水流量 :6000[kg/h]</li> <li>・原子炉隔離時冷却系タービンランドシールからの漏えい量:28.9[kg/h]</li> <li>・<u>高電導度廃液系サンプ(A)ピット上部空間体積(サンプタンクの体積は除く。):13[m<sup>3</sup>]</u></li> <li>・原子炉隔離時冷却系ポンプ室床面積:80[m<sup>2</sup>]</li> <li>・<u>残留熱除去系ポンプ室(A)床面積:124[m<sup>2</sup>]</u></li> </ul> <ul style="list-style-type: none"> <li>・原子炉隔離時冷却系の機器のベース高さ :0.85[m]</li> <li>・SA 環境最高温度 66°Cにおける飽和水比容積 :0.00102042[m<sup>3</sup>/kg]</li> </ul> <p>原子炉隔離時冷却系の機器のベース高さまでの空間体積  <math>13[m^3] + (80[m^2] + 124[m^2]) \times 0.85[m] = 186.4[m^3]</math>  流入量 (体積流量)  (6000[kg/h] +  <math>28.9[kg/h] \times 0.00102042[m^3/kg] \approx 6.15[m^3/h]</math>)  原子炉隔離時冷却系ベース高さ到達時間  <math>186.4[m^3] \div 6.15[m^3/h] \approx 30.31[h] \rightarrow</math> 約 30 時間  以上のことから、原子炉隔離時冷却系を現場で起動してから約30 時間までは排水の影響を受けることがなく、原子炉冷却材圧力バウンダリの減圧対策及び原子炉冷却材圧力バウンダリ低圧時の冷却対策の準備が整うまでの期間 (24 時間) に対して十分に運転を継続することが可能である。</p> <div data-bbox="276 1759 810 1915">  <p>発電機設置状況      制御盤設置状況      水中ポンプ設置状況</p> </div>		<p>【条件】</p> <ul style="list-style-type: none"> <li>・バロメトリックコンデンサ冷却水流量 :6,000[kg/h]</li> <li>・原子炉隔離時冷却系タービンランドシールからの漏えい量:7[kg/h]</li> </ul> <ul style="list-style-type: none"> <li>・原子炉隔離時冷却系ポンプ室床面積:約 160[m<sup>2</sup>]</li> </ul> <ul style="list-style-type: none"> <li>・原子炉隔離時冷却系の機器のベース高さ:0.9[m]</li> </ul> <ul style="list-style-type: none"> <li>・SA 環境最高温度 66°Cにおける飽和水比容積 :0.00102042[m<sup>3</sup>/kg]</li> </ul> <p>原子炉隔離時冷却系の機器のベース高さまでの空間体積  <math>160[m^2] \times 0.9[m] = 144[m^3]</math>  流入量 (体積流量)  (6000[kg/h] +  <math>7[kg/h] \times 0.00102042[m^3/kg] \approx 6.13[m^3/h]</math>)  原子炉隔離時冷却系ベース高さ到達時間  <math>144[m^3] \div 6.13[m^3/h] \approx 23.49[h] \rightarrow</math> 約 23 時間  以上のことから、原子炉隔離時冷却系を現場で起動してから約 23 時間までは排水の影響を受けることがなく、原子炉冷却材圧力バウンダリの減圧対策及び原子炉冷却材圧力バウンダリ低圧時の冷却対策の準備が整うまでの期間、運転を継続することが可能である。</p>	<p>の部屋面積を考慮しない</p> <ul style="list-style-type: none"> <li>・設備の相違 【柏崎 6/7】 島根 2号炉は、排水の影響を保守的に評価するため、サンプの体積及びサンプ設置箇所 の部屋面積を考慮しない</li> </ul>

柏崎刈羽原子力発電所 6 / 7号炉 (2017. 12. 20 版)	東海第二発電所 (2018. 9. 18 版)	島根原子力発電所 2号炉	備考
<p style="text-align: right;">添付資料 1. 2. 3-3</p> <p>3. <u>現場手動操作による高圧代替注水系又は原子炉隔離時冷却系起動における可搬式原子炉水位計接続</u></p> <p>(1) <u>可搬式原子炉水位計接続</u></p> <p>a. <u>操作概要</u>  <u>現場手動操作による高圧代替注水系又は原子炉隔離時冷却系の起動操作において、現場での原子炉压力容器内の水位監視のため可搬式原子炉水位計を接続する。</u></p> <p>b. <u>作業場所</u>  <u>原子炉建屋 地上1階、地下1階、地下3階 (管理区域)</u></p> <p>c. <u>必要要員数及び時間</u>  <u>現場手動操作による高圧代替注水系又は原子炉隔離時冷却系起動のうち、可搬式原子炉水位計の接続に必要な要員数、時間は以下のとおり。</u>  <u>必要要員数:2名 (現場運転員2名)</u>  <u>想定時間 :40分 (実績時間:37分)</u>  <u>(実績時間は、原子炉建屋地下3階の可搬式原子炉水位計使用時の実績時間である。原子炉建屋地上1階及び地下1階の可搬式原子炉水位計は設置工事中のため実績時間なし。)</u></p> <p>d. <u>操作の成立性について</u>  <u>作業環境:バッテリー内蔵型LED照明を作業エリアに配備しており、建屋内常用照明消灯時における作業性を確保している。また、ヘッドライト及び懐中電灯をバックアップとして携行している。操作は汚染の可能性を考慮し防護具 (全面マスク、個人線量計、ゴム手袋) を装備して作業を行う。</u>  <u>移動経路:バッテリー内蔵型LED照明をアクセスルート上に配備しており接近可能である。また、ヘッドライト及び懐中電灯をバックアップとして携行している。</u></p>			<p>・運用の相違  <b>【柏崎6/7】</b>  ④の相違</p>

柏崎刈羽原子力発電所 6 / 7号炉 (2017. 12. 20 版)	東海第二発電所 (2018. 9. 18 版)	島根原子力発電所 2号炉	備考
<p><u>アクセスルート上に支障となる設備はない。</u></p> <p><u>操作性</u> :一般的な端子操作とコネクタ接続であり、容易に実施可能である。</p> <p><u>連絡手段</u>:通信連絡設備 (送受信器, 電力保安通信用電話設備, 携帯型音声呼出電話設備)のうち、使用可能な設備により、中央制御室に連絡する。</p> <div style="display: flex; justify-content: space-around;"> <div data-bbox="189 606 436 932">  </div> <div data-bbox="596 606 842 932">  </div> </div> <div style="display: flex; justify-content: space-around; margin-top: 10px;"> <div data-bbox="261 982 379 1010">水位計接続</div> <div data-bbox="655 982 774 1010">水位計接続</div> </div>		<p style="text-align: right;">添付資料 1.2.4 - 4</p> <p>4. <u>制御棒駆動水圧系による原子炉圧力容器への注水</u></p> <p>(1) <u>制御棒駆動水圧系による原子炉圧力容器への注水</u></p> <p>a. <u>操作概要</u>  <u>中央操作からの制御棒駆動水圧系起動が必要な状況において、中央制御室操作により制御棒駆動水圧系を起動し、系統構成を実施し原子炉圧力容器への注水を実施する。</u></p> <p>b. <u>作業場所</u>  <u>制御室建物 地上4階 (非管理区域) (中央制御室)</u></p> <p>c. <u>必要要員数及び想定時間</u>  <u>中央制御室からの制御棒駆動水圧系起動に必要な要員数、想定時間は以下のとおり。</u>  <u>必要要員数 : 1名 (中央制御室運転員1名)</u>  <u>想定時間 : 15分以内 (所要時間目安<sup>※1</sup> : 6分)</u>  <u>※1 : 所要時間目安は、模擬により算定した時間</u></p>	<p>・記載表現の相違</p> <p>【柏崎6/7, 東海第二】</p> <p>島根2号炉は、中央制御室運転員の作業の成立性を記載</p>



柏崎刈羽原子力発電所 6 / 7号炉 (2017. 12. 20 版)	東海第二発電所 (2018. 9. 18 版)	島根原子力発電所 2号炉	備考
<p style="text-align: right;">添付資料 1.2.3-4</p> <p>4. ほう酸水注入系による原子炉圧力容器へのほう酸水注入及び注水</p> <p>(1) <u>現場での系統構成, 注水操作</u></p> <p>a. 操作概要</p> <p><u>高圧炉心注水系の機能喪失又は全交流動力電源喪失時において, 高圧代替注水系及び原子炉隔離時冷却系により原子炉圧力容器内の水位を原子炉水位低 (レベル3) 以上に維持できない場合は, ほう酸水注入系による原子炉圧力容器へのほう酸水注入及び注水が行えるよう, 系統構成 (ほう酸水注入系テストタンク使用の場合は現場での注水操作を含む) を実施する。</u></p> <p>b. 作業場所</p> <p><u>原子炉建屋 地上3階 (管理区域)</u></p>	<p>3. ほう酸水注入系による原子炉圧力容器へのほう酸水注入及び注水</p> <p>(1) ほう酸水注入系による原子炉圧力容器への注水 (継続注水)</p> <p>a. 操作概要</p> <p><u>ほう酸水注入系による原子炉圧力容器への注水 (継続注水) が必要な状況において, 原子炉建屋原子炉棟5階まで移動するとともに, 系統構成を実施し, 純水系によりほう酸水貯蔵タンクに補給する。</u></p> <p>b. 作業場所</p> <p><u>原子炉建屋原子炉棟5階 (管理区域)</u></p>	<p>想定時間内訳</p> <p><b>【中央制御室運転員】</b></p> <p>●<u>電源, 冷却水確保確認: 想定時間5分, 所要時間目安3分</u></p> <p>・<u>電源, 冷却水確保確認: 所要時間目安3分 (中央制御室)</u></p> <p>●<u>制御棒駆動水圧ポンプ起動, 系統構成: 想定時間10分, 所要時間目安3分</u></p> <p>・<u>ポンプ起動: 所要時間目安1分 (中央制御室)</u></p> <p>・<u>系統構成: 所要時間目安2分 (操作対象2弁: 中央制御室)</u></p> <p>d. <u>操作の成立性について</u></p> <p><u>作業環境: 常用照明消灯時においても, LEDライト (三脚タイプ), LEDライト (ランタンタイプ) 及びヘッドライトを配備している。</u></p> <p><u>操作性: 操作スイッチによる操作であるため, 容易に実施可能である。</u></p> <p style="text-align: right;">添付資料 1.2.4-5</p> <p>5. ほう酸水注入系による原子炉圧力容器へのほう酸水注入及び注水</p> <p>(1) <u>ほう酸水注入系による原子炉圧力容器への注入及び注水 (継続注水)</u></p> <p>a. 操作概要</p> <p><u>ほう酸水注入系による原子炉圧力容器への注入及び注水 (継続注水) が必要な状況において, 中央制御室及び現場操作により系統構成を実施し, ほう酸水注入系による原子炉圧力容器へのほう酸水注入及び注水を行う。</u></p> <p>b. 作業場所</p> <p><u>制御室建物 地上4階 (非管理区域) (中央制御室)</u></p>	<p>・設備の相違</p> <p><b>【東海第二】</b></p> <p>東海第二は, テストタンクを使用した原子炉注水を整備していない</p> <p>・設備の相違</p> <p><b>【東海第二】</b></p> <p>島根2号炉は, ほう酸水貯蔵タンクへの水張りが補給水系, 消火系及び復水輸送系で可能</p>



柏崎刈羽原子力発電所 6/7号炉 (2017.12.20版)	東海第二発電所 (2018.9.18版)	島根原子力発電所 2号炉	備考
<p>c. 必要要員数及び時間</p> <p>ほう酸水注入系による原子炉圧力容器へのほう酸水注入及び注水のうち、現場での系統構成、注水操作に必要な要員数、時間は以下のとおり。</p> <p>必要要員数: 2名 (現場運転員 2名)</p> <p>想定時間 : ほう酸水注入系貯蔵タンクを使用した原子炉圧力容器への継続注水の場合 65分 (実績時間 : 62分)</p> <p>ほう酸水注入系テストタンクを使用した原子炉圧力容器への注水の場合 75分 (実績時間 : 72分)</p>	<p>c. 必要要員数及び所要時間</p> <p>ほう酸水注入系による原子炉圧力容器への注水 (継続注水) における、現場での系統構成に必要な要員数、所要時間は以下のとおり。</p> <p>必要要員数 : 2名 (運転員等 (当直運転員) 2名)</p> <p>所要時間目安 : 60分以内 (所要時間目安のうち、現場操作に係る時間は60分以内)</p> <p>所要時間内訳</p> <p>【運転員等 (当直運転員)】</p> <ul style="list-style-type: none"> <li>・移動 : 45分 (移動経路 : 中央制御室から原子炉建屋原子炉棟5階 (放射線防護具着用を含む))</li> <li>・系統構成 : 5分 (操作対象1弁 : 原子炉建屋原子炉棟5階)</li> <li>・原子炉注水 (継続注水) 操作 : 10分 (操作対象2弁 : 原子炉建屋原子炉棟5階)</li> </ul>	<p>原子炉棟 地上3階 (管理区域)</p> <p>c. 必要要員数及び想定時間</p> <p>ほう酸水注入系による原子炉圧力容器へのほう酸水注入及び注水に必要な要員数、想定時間は以下のとおり。</p> <p>必要要員数 : 3名 (中央制御室運転員 1名, 現場運転員 2名)</p> <p>想定時間 : ほう酸水貯蔵タンクを使用した原子炉圧力容器への継続注水の場合 1時間以内 (所要時間目安*1 : 38分)</p> <p>ほう酸水注入系テストタンクを使用した原子炉圧力容器への注水の場合 1時間 15分以内 (所要時間目安*1 : 41分)</p> <p>※1 : 所要時間目安は、実機による検証及び模擬により算定した時間</p> <p>想定時間内訳</p> <p>[ほう酸水貯蔵タンクを使用した原子炉圧力容器への継続注水の場合]</p> <p>【中央制御室運転員】</p> <ul style="list-style-type: none"> <li>●電源確認, ほう酸水注入ポンプ起動, 注入開始 : 想定時間 10分, 所要時間目安 4分</li> <li>・電源確認 : 所要時間目安 2分 (中央制御室)</li> <li>・ほう酸水注入ポンプ起動, 注入開始 : 所要時間目安 2分 (中央制御室)</li> </ul> <p>【現場運転員 B, C】</p> <ul style="list-style-type: none"> <li>●移動, ホース敷設 : 想定時間 35分, 所要時間目安 25分</li> <li>・移動 : 所要時間目安 8分 (移動経路 : 中央制御室から原子炉棟地上3階)</li> <li>・ホース敷設, 接続 : 所要時間目安 7分 (原子炉棟地上3階)</li> <li>・移動 : 所要時間目安 3分 (移動経路 : 原子炉棟地上3階内)</li> <li>・ホース敷設, 接続 : 所要時間目安 7分 (原子炉棟地上3階)</li> </ul>	<p>備考</p> <ul style="list-style-type: none"> <li>・体制及び運用の相違</li> <li>【柏崎 6/7, 東海第二】</li> <li>⑮の相違</li> <li>・設備の相違</li> <li>【東海第二】</li> <li>東海第二は、テストタンクを使用した原子炉注水を整備していない</li> <li>・記載表現の相違</li> <li>【柏崎 6/7, 東海第二】</li> <li>島根 2号炉は、各要員の想定時間内訳を記載</li> </ul>

柏崎刈羽原子力発電所 6 / 7号炉 (2017. 12. 20 版)	東海第二発電所 (2018. 9. 18 版)	島根原子力発電所 2号炉	備考
		<p>●<u>系統構成：想定時間 15 分，所要時間目安 8 分</u></p> <ul style="list-style-type: none"> <li>・<u>移動：所要時間目安 3 分（移動経路：原子炉棟地上 3 階内）</u></li> <li>・<u>系統構成：所要時間目安 5 分（操作対象 5 弁：原子炉棟地上 3 階）</u></li> </ul> <p>●<u>系統構成：想定時間 10 分，所要時間目安 4 分</u></p> <ul style="list-style-type: none"> <li>・<u>移動：所要時間目安 3 分（移動経路：原子炉棟地上 3 階内）</u></li> <li>・<u>ほう酸水貯蔵タンク補給：所要時間目安 1 分（操作対象 1 弁：原子炉棟地上 3 階）</u></li> </ul> <p><u>[ほう酸水注入系テストタンクを使用した原子炉圧力容器への注水の場合]</u></p> <p><u>【中央制御室運転員】</u></p> <p>●<u>電源確認，復水輸送ポンプ運転確認：想定時間 5 分，所要時間目安 3 分</u></p> <ul style="list-style-type: none"> <li>・<u>電源確認，復水輸送ポンプ運転確認：所要時間目安 3 分（中央制御室）</u></li> </ul> <p><u>【現場運転員 B，C】</u></p> <p>●<u>移動，ホース敷設：想定時間 35 分，所要時間目安 25 分</u></p> <ul style="list-style-type: none"> <li>・<u>移動：所要時間目安 8 分（移動経路：中央制御室から原子炉棟地上 3 階）</u></li> <li>・<u>ホース敷設，接続：所要時間目安 7 分（原子炉棟地上 3 階）</u></li> <li>・<u>移動：所要時間目安 3 分（移動経路：原子炉棟地上 3 階内）</u></li> <li>・<u>ホース敷設，接続：所要時間目安 7 分（原子炉棟地上 3 階）</u></li> </ul> <p>●<u>系統構成，タンク水張り：想定時間 30 分，所要時間目安 12 分</u></p> <ul style="list-style-type: none"> <li>・<u>移動：所要時間目安 3 分（移動経路：原子炉棟地上 3 階内）</u></li> <li>・<u>テストタンク水張り：所要時間目安 4 分（操作対象 4 弁：原子炉棟地上 3 階）</u></li> </ul>	<p>・設備の相違</p> <p><b>【東海第二】</b></p> <p>東海第二は，テストタンクを使用した原子炉注水を整備していない</p>

柏崎刈羽原子力発電所 6 / 7号炉 (2017. 12. 20 版)	東海第二発電所 (2018. 9. 18 版)	島根原子力発電所 2号炉	備考
<p>d. 操作の成立性について</p> <p>作業環境:<u>バッテリー内蔵型 LED 照明</u>を作業エリアに配備しており、<u>建屋内常用照明消灯時における作業性を確保している。</u>また、<u>ヘッドライト及び懐中電灯をバックアップとして</u>携行している。操作は汚染の可能性を考慮し防護具(全面マスク、個人線量計、ゴム手袋)を装着して作業を行う。</p> <p>移動経路:<u>バッテリー内蔵型 LED 照明</u>をアクセスルート上に配備しており接近可能である。また、<u>ヘッドライト及び懐中電灯をバックアップとして</u>携行している。 アクセスルート上に支障となる設備はない。</p> <p>操作性 :通常の弁操作であり、容易に実施可能である。 操作対象弁には、暗闇でも識別し易いように反射テープを施している。</p>	<p>d. 操作の成立性について</p> <p>作業環境：常用照明消灯時においても、ヘッドライト又はLEDライトを携行している。また、操作は汚染の可能性を考慮し放射線防護具(全面マスク、個人線量計、綿手袋、ゴム手袋、<u>タイベック</u>)を着用又は携行して作業を行う。</p> <p>移動経路：ヘッドライト又はLEDライトを携行しており近接可能である。また、アクセスルート上に支障となる設備はない。</p> <p>操作性 :通常の弁操作であり容易に操作可能である。<u>また、操作対象弁は操作性が確保された場所に設置されており、操作性に支障はない。</u></p>	<p>・移動：<u>所要時間目安 3 分 (移動経路：原子炉棟地上 3 階内)</u></p> <p>・テストタンク水張り停止：<u>所要時間目安 2 分 (操作対象 2 弁：原子炉棟地上 3 階)</u></p> <p>●<u>ほう酸水注入ポンプ起動，注水開始：想定時間 10 分，所要時間目安 4 分</u></p> <p>・<u>ほう酸水注入ポンプ起動，注水開始：所要時間目安 4 分 (原子炉棟地上 3 階)</u></p> <p>d. 操作の成立性について</p> <p><u>(a) 中央制御室操作</u> 作業環境：<u>常用照明消灯時においても，LEDライト (三脚タイプ)，LEDライト (ランタンタイプ) 及びヘッドライトを配備している。</u> 操作性：<u>操作スイッチによる操作であるため，容易に実施可能である。</u></p> <p><u>(b) 現場操作</u> 作業環境：<u>常用照明消灯時においても，電源内蔵型照明を作業エリアに配備している。</u>また、ヘッドライト又は懐中電灯を携行している。操作は汚染の可能性を考慮し防護具(全面マスク、個人線量計、綿手袋、ゴム手袋、<u>汚染防護服</u>)を着用又は携行して作業を行う。</p> <p>移動経路：<u>電源内蔵型照明をアクセスルート上に配備していること，ヘッドライト又は懐中電灯を携行していることから接近可能である。</u>また、アクセスルート上に支障となる設備はない。</p> <p>操作性 :通常の弁操作であり、容易に操作可能である。 <u>操作対象弁には，暗闇でも識別し易いように反射テープを施している。</u></p>	<p>・記載表現の相違 【柏崎 6/7, 東海第二】 島根 2 号炉は，中央制御室操作，現場操作を含めて成立性を記載</p> <p>・設備の相違 【柏崎 6/7, 東海第二】 使用する照明設備の相違</p> <p>・設備の相違 【柏崎 6/7, 東海第二】 使用する照明設備の相違</p> <p>・設備の相違 【東海第二】 島根 2 号炉は，操作対象弁に反射テープを施している</p>

柏崎刈羽原子力発電所 6/7号炉 (2017. 12. 20 版)	東海第二発電所 (2018. 9. 18 版)	島根原子力発電所 2号炉	備考
<p>ホース接続はカプラ接続であり容易に実施可能である。</p> <p>連絡手段：<u>通信連絡設備（送受話器、電力保安通信用電話設備、携帯型音声呼出電話設備）のうち、使用可能な設備により、中央制御室に連絡する。</u></p>  <p>ホース接続</p> <p>(2)受電操作</p> <p>a. 操作概要</p> <p><u>ほう酸水注入系により原子炉圧力容器へのほう酸水注入及び注水を行う際、注水に必要なポンプ及び電動弁の電源を確保する。</u></p> <p>b. 作業場所</p> <p><u>原子炉建屋 地下1階（非管理区域）</u></p>	<p>連絡手段：<u>携行型有線通話装置、電力保安通信用電話設備（固定電話機、PHS端末）、送受話器（ページング）のうち、使用可能な設備より、中央制御室との連絡が可能である。</u></p>	<p><u>ホース接続はカプラ接続であり容易に実施可能である。</u></p> <p>連絡手段：<u>有線式通信設備、所内通信連絡設備、電力保安通信用電話設備のうち、使用可能な設備より、中央制御室との連絡が可能である。</u></p>  <p>ホース接続</p>	<p>備考</p> <ul style="list-style-type: none"> <li>・設備の相違</li> <li>【東海第二】</li> <li>島根2号炉は、ほう酸水貯蔵タンクへの水張りを復水輸送系で行う場合にホース接続を実施</li> <li>・記載表現の相違</li> <li>【柏崎6/7】</li> <li>島根2号炉は、電源確保を1.14にて整理</li> </ul>

柏崎刈羽原子力発電所 6 / 7号炉 (2017. 12. 20 版)	東海第二発電所 (2018. 9. 18 版)	島根原子力発電所 2号炉	備考
<p>c. <u>必要要員数及び時間</u>  <u>ほう酸水注入系による原子炉圧力容器へのほう酸水注入及び注水のうち、現場での受電操作に必要な要員数、時間は以下のとおり。</u>  <u>必要要員数:2名(現場運転員2名)</u>  <u>想定時間 :15分(実績時間:12分)</u></p> <p>d. <u>操作の成立性について</u>  <u>作業環境:バッテリー内蔵型LED照明を作業エリアに配備しており、建屋内常用照明消灯時における作業性を確保している。また、ヘッドライト及び懐中電灯をバックアップとして携行している。放射性物質が放出される可能性があることから、操作は防護具(全面マスク、個人線量計、ゴム手袋)を装備又は携行して作業を行う。</u>  <u>移動経路:バッテリー内蔵型LED照明をアクセスルート上に配備しており接近可能である。また、ヘッドライト及び懐中電灯をバックアップとして携行している。</u>  <u>アクセスルート上に支障となる設備はない。</u>  <u>操作性 :通常受電操作であり、容易に実施可能である。</u>  <u>連絡手段:通信連絡設備(送受信器、電力保安通信用電話設備、携帯型音声呼出電話設備)のうち、使用可能な設備により、中央制御室に連絡する。</u></p> <div style="display: flex; justify-content: space-around; align-items: center;"> <div data-bbox="175 1537 516 1793">  </div> <div data-bbox="546 1537 887 1793">  </div> </div> <div style="display: flex; justify-content: space-around; align-items: center; margin-top: 5px;"> <div data-bbox="290 1801 379 1829">受電操作</div> <div data-bbox="676 1801 765 1829">受電確認</div> </div>			

柏崎刈羽原子力発電所 6 / 7号炉 (2017. 12. 20 版)	東海第二発電所 (2018. 9. 18 版)	島根原子力発電所 2号炉	備考
		<p style="text-align: right;">添付資料 1.2.4-6</p> <p>6. <u>原子炉隔離時冷却系による原子炉圧力容器への注水</u></p> <p>(1) <u>原子炉隔離時冷却系による原子炉圧力容器への注水</u></p> <p>a. <u>操作概要</u>  <u>中央操作からの原子炉隔離時冷却系起動が必要な状況において、中央制御室操作により原子炉隔離時冷却系を起動し原子炉圧力容器への注水を実施する。</u></p> <p>b. <u>作業場所</u>  <u>制御室建物 地上4階 (非管理区域) (中央制御室)</u></p> <p>c. <u>必要要員数及び想定時間</u>  <u>中央制御室からの原子炉隔離時冷却系起動に必要な要員数、想定時間は以下のとおり。</u>  <u>必要要員数：1名 (中央制御室運転員1名)</u>  <u>想定時間：自動起動信号が発信した場合1分以内 (所要時間目安<sup>※1</sup>：20秒)</u>  <u>手動起動の場合2分以内 (所要時間目安<sup>※1</sup>：40秒)</u>  <u>※1：所要時間目安は、模擬により算定した時間</u></p> <p><u>想定時間内訳</u>  <u>[自動起動信号が発信した場合]</u>  <u>【中央制御室運転員】</u>  <u>●自動起動確認：想定時間1分、所要時間目安20秒</u>  <u>・自動起動確認：所要時間目安20秒 (中央制御室)</u></p> <p><u>[手動起動の場合]</u>  <u>【中央制御室運転員】</u>  <u>●起動操作、起動確認：想定時間2分、所要時間目安40秒</u>  <u>・起動操作：所要時間目安20秒 (中央制御室)</u>  <u>・起動確認：所要時間目安20秒 (中央制御室)</u></p> <p>d. <u>操作の成立性について</u>  <u>作業環境：常用照明消灯時においても、LEDライト (三脚タイプ)、LEDライト (ランタンタイプ)</u></p>	<p>・記載表現の相違</p> <p><b>【柏崎6/7, 東海第二】</b></p> <p>島根2号炉は、中央制御室運転員の作業の成立性を記載</p>



柏崎刈羽原子力発電所 6 / 7号炉 (2017. 12. 20 版)	東海第二発電所 (2018. 9. 18 版)	島根原子力発電所 2号炉	備考
		<p>及びヘッドライトを配備している。</p> <p>操作性 : 操作スイッチによる操作であるため、容易に実施可能である。</p> <p style="text-align: right;">添付資料 1. 2. 4 - 7</p> <p>7. 高圧炉心スプレイ系による原子炉圧力容器への注水</p> <p>(1) 高圧炉心スプレイ系による原子炉圧力容器への注水</p> <p>a. 操作概要</p> <p>中央操作からの高圧炉心スプレイ系起動が必要な状況において、中央制御室操作により高圧炉心スプレイ系を起動し原子炉圧力容器への注水を実施する。</p> <p>b. 作業場所</p> <p>制御室建物 地上4階 (非管理区域) (中央制御室)</p> <p>c. 必要要員数及び想定時間</p> <p>中央制御室からの高圧炉心スプレイ系起動に必要な要員数、想定時間は以下のとおり。</p> <p>必要要員数 : 1名 (中央制御室運転員1名)</p> <p>想定時間 : 自動起動信号が発信した場合1分以内 (所要時間目安<sup>※1</sup> : 20秒)</p> <p>手動起動の場合2分以内 (所要時間目安<sup>※1</sup> : 40秒)</p> <p>※1 : 所要時間目安は、模擬により算定した時間</p> <p>想定時間内訳</p> <p>[自動起動信号が発信した場合]</p> <p>【中央制御室運転員】</p> <p>●自動起動確認 : 想定時間1分、所要時間目安20秒</p> <p>・自動起動確認 : 所要時間目安20秒 (中央制御室)</p> <p>[手動起動の場合]</p> <p>【中央制御室運転員】</p> <p>●起動操作、起動確認 : 想定時間2分、所要時間目安40秒</p> <p>・起動操作 : 所要時間目安20秒 (中央制御室)</p>	<p>・記載表現の相違</p> <p>【柏崎6/7, 東海第二】</p> <p>島根2号炉は、中央制御室運転員の作業の成立性を記載</p>

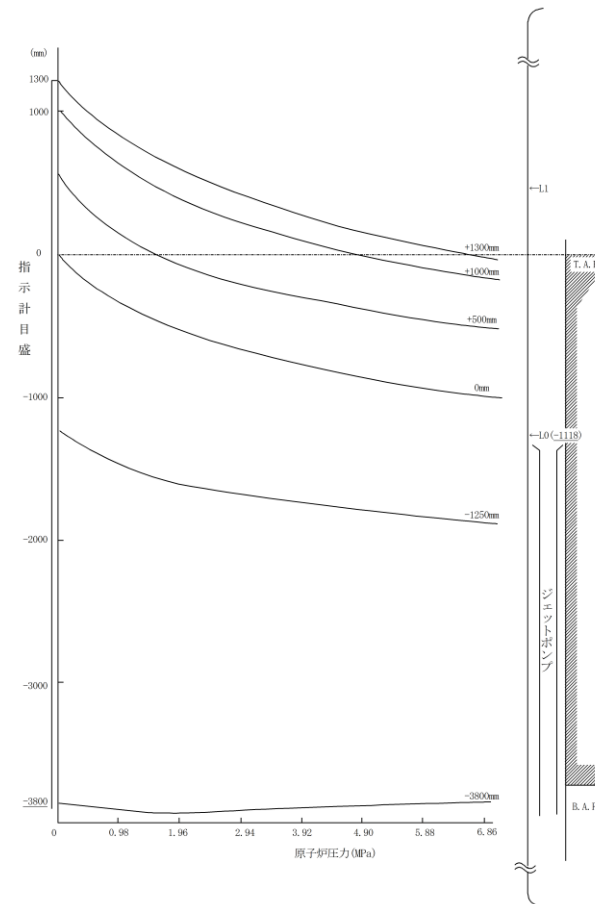
柏崎刈羽原子力発電所 6 / 7号炉 (2017. 12. 20 版)	東海第二発電所 (2018. 9. 18 版)	島根原子力発電所 2号炉	備考
	<p style="text-align: right;">添付資料 1.2.5</p> <p style="text-align: center;">原子炉水位計の校正条件について</p> <p>技術的能力審査基準において、監視計器のうち原子炉水位（狭帯域）、原子炉水位（広帯域）、原子炉水位（燃料域）、原子炉水位（SA広帯域）及び原子炉水位（SA燃料域）について、使用用途と校正条件を整理する。</p> <div data-bbox="955 919 1685 1680" style="border: 1px solid black; width: 100%; height: 100%;"></div> <p style="text-align: center;">第1図 原子炉水位計の指示範囲</p>	<p style="text-align: center;">添付資料 1.2.5</p> <p style="text-align: center;">原子炉水位計の校正条件について</p> <p>技術的能力審査基準において、監視計器のうち原子炉水位（狭帯域）、原子炉水位（広帯域）、原子炉水位（燃料域）及び原子炉水位（SA）について、使用用途と校正条件を整理する。</p> <div data-bbox="1727 940 2463 1654" style="text-align: center;"> </div> <p style="text-align: center;">第1図 原子炉水位計の指示範囲</p>	<p>備考</p> <p>・記載表現の相違 【柏崎 6/7】 島根 2号炉は、原子炉水位について、使用用途と校正条件を整理</p>

**第1表 原子炉水位計**

計器名称	指示範囲	用途	校正条件
①原子炉水位 (狭帯域)	0mm~1,500mm <sup>※1</sup>	通常の運転水位監視	定格運転時の圧力・温度
②原子炉水位 (広帯域)	-3,800mm~1,500mm <sup>※1</sup>	過渡時の水位監視	定格運転時の圧力・温度
③原子炉水位 (S A 広帯域)	-3,800mm~1,500mm <sup>※1</sup>	過渡時の水位監視	定格運転時の圧力・温度
④原子炉水位 (燃料域)	-3,800mm~1,300mm <sup>※2</sup>	事故後の水位監視	大気圧・飽和温度
⑤原子炉水位 (S A 燃料域)	-3,800mm~1,300mm <sup>※2</sup>	事故後の水位監視	大気圧・飽和温度

※1 水位計測基準点: 蒸気乾燥器スカート下端 (圧力容器基準点より 13,400mm)  
 ※2 水位計測基準点: 有効燃料頂部 (圧力容器基準点より 9,203mm)

第1表より, 原子炉冷却材圧力バウンダリ高圧時において, 原子炉水位 (燃料域) 及び原子炉水位 (S A 燃料域) にて原子炉圧力容器内水位を確認する場合は, 原子炉水位計の校正条件の違いから, 「原子炉水位 (燃料域) 及び原子炉水位 (S A 燃料域) 補正曲線」(第2図) を用いる。



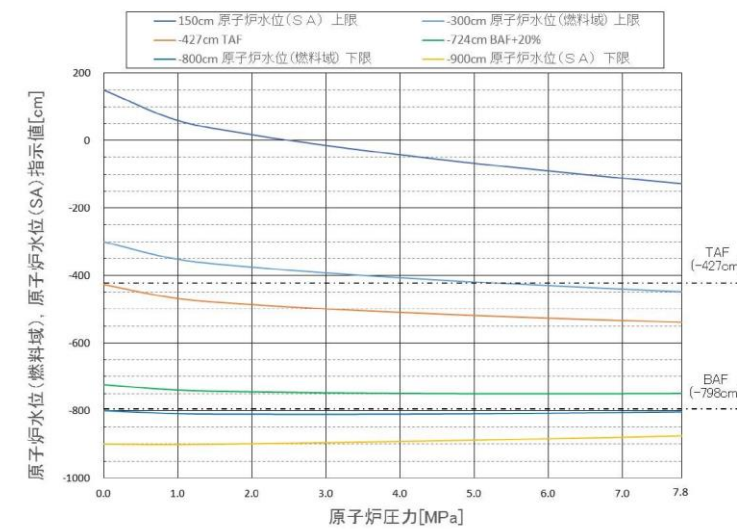
**第2図 原子炉水位 (燃料域) 及び原子炉水位 (S A 燃料域) 補正曲線**

**第1表 原子炉水位計**

計器名称	指示範囲 <sup>※</sup>	用途	校正条件
①原子炉水位 (狭帯域)	0~150cm	通常時監視 給水制御	定格圧力 飽和条件
②原子炉水位 (広帯域)	-400~150cm	通常時監視 事故時監視	定格圧力 飽和条件
③原子炉水位 (燃料域)	-800~-300cm	事故時監視	大気圧飽和条件
④原子炉水位 (S A)	-900~150cm	事故時監視	大気圧飽和条件

※: 基準点(0cm)は気水分離器下端 (原子炉圧力容器容レベルより 1328cm)

第1表より, 原子炉冷却材圧力バウンダリ高圧時において, 原子炉水位 (燃料域) 及び原子炉水位 (S A) にて原子炉圧力容器内水位を確認する場合は, 原子炉水位計の校正条件の違いから, 「原子炉水位 (燃料域) 及び原子炉水位 (S A) 補正曲線」(第2図) を用いる。



**第2図 原子炉水位 (燃料域) 及び原子炉水位 (S A) 補正曲線**

・設備の相違  
**【東海第二】**  
 設備構成の相違に伴う表の内容の相違

・設備の相違  
**【東海第二】**  
 設備構成の相違に伴う図の内容の相違

柏崎刈羽原子力発電所 6 / 7号炉 (2017. 12. 20 版)	東海第二発電所 (2018. 9. 18 版)	島根原子力発電所 2号炉	備考
<p style="text-align: right;">添付資料 1. 2. 6</p> <p>全交流動力電源喪失時に高圧注水系の起動に失敗した場合の処置について</p> <p>1. 事象の進展</p> <p>重大事故シーケンスグループ「全交流動力電源喪失 (T B D, T B U)」に含まれる事故シーケンス「外部電源喪失+直流電源喪失*+高圧炉心冷却失敗 (T B D)」, 「外部電源喪失+D G失敗+高圧炉心冷却失敗 (T B U)」及び「サポート系喪失 (直流電源故障) (外部電源喪失) +D G失敗+高圧炉心冷却失敗 (T B U)」では, 全交流動力電源喪失と同時に<u>直流電源喪失又は原子炉隔離時冷却系の故障が発生</u>することを想定する。このため, <u>原子炉隔離時冷却系が機能喪失して原子炉注水ができず, 逃がし安全弁による圧力制御に伴う蒸気流出により原子炉圧力容器内の保有水量が減少し, 原子炉水位が低下することから, 緩和措置がとられない場合には, 原子炉水位の低下により炉心が露出し, 炉心損傷に至る。</u></p> <p>また, 重大事故シーケンスグループ「全交流動力電源喪失 (T B P)」に含まれる事故シーケンス「外部電源喪失+D G失敗+逃がし安全弁再閉鎖失敗+H P C S失敗」, 「サポート系喪失 (直流電源故障) (外部電源喪失) +D G失敗+逃がし安全弁再閉鎖失敗+H P C S失敗」では, 全交流動力電源喪失と同時に逃がし安全弁 1 個が開状態のまま固着し, 蒸気駆動の注水系が動作できない範囲に原子炉圧力が低下することで, 原子炉注水機能を喪失することを想定する。このため, 開状態のまま固</p>	<p style="text-align: right;">添付資料 1. 2. 6</p> <p>全交流動力電源喪失時に高圧注水系の起動に失敗した場合の処置について</p> <p>1. 事象の進展</p> <p>重大事故シーケンスグループ「全交流動力電源喪失 (外部電源喪失+D G失敗) +高圧炉心冷却失敗」に含まれる事故シーケンス「外部電源喪失+交流電源 (D G - A, B) 失敗+高圧炉心冷却失敗」では, 全交流動力電源喪失と同時に原子炉隔離時冷却系が機能喪失することを想定する。このため, 逃がし安全弁による圧力制御に伴う蒸気流出により原子炉圧力容器内の保有水量が減少し, 原子炉水位が低下することから, 緩和措置がとられない場合には, 原子炉水位の低下により炉心が露出し, 炉心損傷に至る。</p> <p>重大事故シーケンスグループ「全交流動力電源喪失 (外部電源喪失+D G失敗) +直流電源喪失」に含まれる事故シーケンス「外部電源喪失+直流電源 (区分 1, 2) 失敗*<sup>1</sup>+高圧炉心冷却 (H P C S) 失敗」では, 全交流動力電源喪失と同時に<u>直流電源が喪失することを想定する。このため, 直流電源喪失に伴い原子炉隔離時冷却系が機能喪失して原子炉注水ができず, 逃がし安全弁による圧力制御に伴う蒸気流出により原子炉圧力容器内の保有水量が減少し, 原子炉水位が低下することから, 緩和措置がとられない場合には, 原子炉水位の低下により炉心が露出し, 炉心損傷に至る。</u></p> <p>また, 重大事故シーケンスグループ「全交流動力電源喪失 (外部電源喪失+D G失敗) +S R V再閉失敗+H P C S失敗」に含まれる事故シーケンス「外部電源喪失+交流電源 (D G - A, B) 失敗+圧力バウンダリ健全性 (S R V再閉) 失敗+高圧炉心冷却 (H P C S) 失敗」では, 全交流動力電源喪失と同時に逃がし安全弁 1 個が開状態のまま固着し, 蒸気駆動の注水系が動作できない範囲に原子炉圧力が低下することで, 原子炉注水機能を喪失することを想定する。このため, 開状態の</p>	<p style="text-align: right;">添付資料 1. 2. 6</p> <p>全交流動力電源喪失時に高圧注水系の起動に失敗した場合の処置について</p> <p>1. 事象の進展</p> <p>重大事故シーケンスグループ「全交流動力電源喪失 (外部電源喪失+D G失敗) +高圧炉心冷却失敗」に含まれる事故シーケンス「外部電源喪失+交流電源 (D G - A, B) 失敗+高圧炉心冷却失敗」では, 全交流動力電源喪失と同時に原子炉隔離時冷却系が機能喪失することを想定する。このため, 逃がし安全弁による圧力制御に伴う蒸気流出により原子炉圧力容器内の保有水量が減少し, 原子炉水位が低下することから, 緩和措置がとられない場合には, 原子炉水位の低下により炉心が露出し, 炉心損傷に至る。</p> <p>重大事故シーケンスグループ「全交流動力電源喪失 (外部電源喪失+D G失敗) +直流電源喪失」に含まれる事故シーケンス「外部電源喪失+直流電源 (区分 1, 2) 失敗*<sup>1</sup>+高圧炉心冷却 (H P C S) 失敗」では, 全交流動力電源喪失と同時に<u>直流電源が喪失することを想定する。このため, 直流電源喪失に伴い原子炉隔離時冷却系が機能喪失して原子炉注水ができず, 逃がし安全弁による圧力制御に伴う蒸気流出により原子炉圧力容器内の保有水量が減少し, 原子炉水位が低下することから, 緩和措置がとられない場合には, 原子炉水位の低下により炉心が露出し, 炉心損傷に至る。</u></p> <p>また, 重大事故シーケンスグループ「全交流動力電源喪失 (外部電源喪失+D G失敗) +S R V再閉失敗+H P C S失敗」に含まれる事故シーケンス「外部電源喪失+交流電源 (D G - A, B) 失敗+圧力バウンダリ健全性 (S R V再閉) 失敗+高圧炉心冷却 (H P C S) 失敗」では, 全交流動力電源喪失と同時に逃がし安全弁 1 個が開状態のまま固着し, 蒸気駆動の注水系が動作できない範囲に原子炉圧力が低下することで, 原子炉注水機能を喪失することを想定する。このため, 開状態の</p>	<p>・記載表現の相違</p> <p>【柏崎 6/7】</p> <p>島根 2号炉は, 全交流動力電源喪失時に高圧注水系の起動に失敗した場合の処置について記載</p> <p>・シーケンス選定の相違</p> <p>【東海第二】</p> <p>東海第二は, T B D 及びT B Uでは対策 (高圧代替注水系, 代替直流電源設備) 及び事象進展が同様であるため, 同じシーケンスグループとして整理している</p> <p>・シーケンス選定の相違</p> <p>【東海第二】</p> <p>東海第二は, T B D 及びT B Uでは対策 (高圧代替注水系, 代替直流電源設備) 及び事象進展が同様であるため, 同じシーケンスグループとして整理している</p>

柏崎刈羽原子力発電所 6 / 7号炉 (2017. 12. 20 版)	東海第二発電所 (2018. 9. 18 版)	島根原子力発電所 2号炉	備考
	<p>着した逃がし安全弁からの蒸気流出により原子炉圧力容器内の保有水量が減少し、原子炉水位が低下することから、緩和措置がとられない場合には、原子炉水位の低下により炉心が露出し、炉心損傷に至る。</p> <p>※：<u>直流電源失敗</u>により非常用ディーゼル発電機の起動ができなくなる。</p> <p>2. 全交流動力電源喪失時に高圧注水系の起動に失敗した場合の対応</p> <p>(1) 全交流動力電源喪失 (<u>TBD, TBU</u>)</p> <p>重大事故シーケンスグループ「全交流動力電源喪失 (<u>TBD, TBU</u>)」においては、常設代替直流電源設備から電源を給電した高圧代替注水系による原子炉注水によって事象発生約 8 時間後まで、その後<u>低圧代替注水系 (可搬型) による注水の準備が完了したところで逃がし安全弁の手動開操作により原子炉を減圧し、原子炉減圧後に低圧代替注水系 (可搬型) による原子炉注水によって事象発生約 24 時間後まで炉心を冷却し、常設代替交流電源設備による給電後に残留熱除去系 (低圧注水系) により炉心を冷却することによって炉心損傷の防止を図る。</u></p>	<p>まま固着した逃がし安全弁からの蒸気流出により原子炉圧力容器内の保有水量が減少し、原子炉水位が低下することから、緩和措置がとられない場合には、原子炉水位の低下により炉心が露出し、炉心損傷に至る。</p> <p>※1：<u>区分1, 2の直流電源喪失により非常用ディーゼル発電機が起動できなくなる。</u></p> <p>2. <u>全交流動力電源喪失時に高圧注水系の起動に失敗した場合の対応</u></p> <p>(1) <u>全交流動力電源喪失 (外部電源喪失+DG失敗) +高圧炉心冷却失敗</u></p> <p>重大事故シーケンスグループ「<u>全交流動力電源喪失 (外部電源喪失+DG失敗) +高圧炉心冷却失敗</u>」においては、<u>常設代替直流電源設備から電源を給電した高圧原子炉代替注水系による原子炉注水によって事象発生約 8.3 時間後まで炉心を冷却し、その後、逃がし安全弁の手動開操作により原子炉を減圧し、原子炉減圧後に低圧原子炉代替注水系 (可搬型) により炉心を冷却することによって炉心損傷の防止を図る。</u></p>	<p>備考</p> <ul style="list-style-type: none"> <li>・シーケンス選定の相違</li> <li>【東海第二】 東海第二は、TBD及びTBUでは対策（高圧代替注水系、代替直流電源設備）及び事象進展が同様であるため、同じシーケンスグループとして整理している</li> <li>・設備設計及び運用の相違</li> <li>【東海第二】 島根2号炉は、高圧原子炉代替注水系が機能維持できる時間として、事象発生約8.3時間後より低圧原子炉代替注水系（可搬型）を用いて注水を実施</li> <li>・解析条件の相違</li> <li>【東海第二】 島根2号炉は、残留熱除去系の使用を期待していないため、24時間以降も低圧原子炉代替注水系（可搬型）を用いて注水を実施</li> </ul>

柏崎刈羽原子力発電所 6 / 7号炉 (2017. 12. 20 版)	東海第二発電所 (2018. 9. 18 版)	島根原子力発電所 2号炉	備考
	<p>具体的な対応の概要については、以下のとおり。</p> <p>a. 低圧代替注水系（可搬型）による原子炉注水準備</p> <p>低圧代替注水系（可搬型）による原子炉注水の準備として、原子炉建屋原子炉棟内の操作にて原子炉注水に必要な電動弁（原子炉注水弁及び残留熱除去系注入弁）の手動開操作を実施する。</p> <p>b. 高圧代替注水系による原子炉注水</p> <p>原子炉スクラム後、原子炉水位は低下するが、中央制御室からの遠隔操作によって高圧代替注水系を手動起動し、原子炉注水を開始することにより、原子炉水位が回復する。原子炉水位回復後は、運転員による高圧代替注水系蒸気供給弁の手動開閉操作によって炉心を冠水維持可能な範囲に制御する。なお、原子炉水位の制御に必要な弁の電源は常設代替直流電源設備から供給される。</p> <p>c. 逃がし安全弁による原子炉急速減圧</p> <p>低圧代替注水系（可搬型）による原子炉注水の準備が完了後、中央制御室からの遠隔操作によって逃がし安全弁（自動減圧機能）7個を手動開操作し原子炉を急速減圧する。</p> <p>d. 低圧代替注水系（可搬型）による原子炉注水</p> <p>逃がし安全弁による原子炉急速減圧により、原子炉圧力が可搬型代替注水中型ポンプの吐出圧力以下であることを確認し、原子炉建屋原子炉棟内の操作にて電動弁（原子炉圧力容器注水流量調整弁）を手動開し、屋外操作にて高所東側接続口の弁の開操作を実施することで、原子炉注水が開始され、原子炉水位が回復する。</p>	<p>具体的な対応の概要については、以下のとおり。</p> <p>a. 低圧原子炉代替注水系（可搬型）による原子炉注水準備</p> <p>低圧原子炉代替注水系（可搬型）による原子炉注水の準備として、原子炉棟内の操作にて原子炉注水に必要な電動弁（A-RHR注水弁及びFLSR注水隔離弁）の手動開操作を実施する。</p> <p>b. 高圧原子炉代替注水系による原子炉注水</p> <p>原子炉スクラム後、原子炉水位は低下するが、中央制御室からの遠隔操作によって高圧原子炉代替注水系を手動起動し、原子炉注水を開始することにより、原子炉水位が回復する。原子炉水位回復後は、運転員による高圧原子炉代替注水系蒸気入口弁の手動開閉操作によって炉心を冠水維持可能な範囲に制御する。なお、原子炉水位の制御に必要な弁の電源は常設代替直流電源設備から供給される。</p> <p>c. 逃がし安全弁による原子炉急速減圧</p> <p>低圧原子炉代替注水系（可搬型）による原子炉注水の準備が完了後、サブプレッション・プール水温度 100℃で、中央制御室からの遠隔操作によって自動減圧機能付き逃がし安全弁 6 個を手動開操作し原子炉を急速減圧する。</p> <p>d. 低圧原子炉代替注水系（可搬型）による原子炉注水</p> <p>逃がし安全弁による原子炉急速減圧により、原子炉圧力が低圧原子炉代替注水系（可搬型）の系統圧力を下回ると原子炉注水が開始され、原子炉水位が回復する。</p> <p>(2) 全交流動力電源喪失（外部電源喪失+DG失敗）直流電源喪失</p> <p>重大事故シーケンスグループ「全交流動力電源喪失（外部電源喪失+DG失敗）+直流電源喪失」においては、常</p>	<p>備考</p> <ul style="list-style-type: none"> <li>・解析条件の相違</li> <li>【東海第二】減圧タイミングの相違</li> <li>・解析条件の相違</li> <li>【東海第二】島根2号炉は、炉心冷却性を厳しく評価するため、減圧弁数2個としている</li> <li>・運用の相違</li> <li>【東海第二】島根2号炉は、原子炉注水が可能となる原子炉圧力以下となる前に注水弁を開操作する</li> <li>・シーケンス選定の相違</li> <li>【東海第二】東海第二は、TBD</li> </ul>



柏崎刈羽原子力発電所 6 / 7号炉 (2017. 12. 20 版)	東海第二発電所 (2018. 9. 18 版)	島根原子力発電所 2号炉	備考
	<p>(2) 全交流動力電源喪失 (TBP)</p> <p>重大事故シーケンスグループ「全交流動力電源喪失 (TBP)」においては、逃がし安全弁1個の開固着によって、蒸気駆動の注水系が動作できない範囲に原子炉圧力が低下するまでの間は、所内常設直流電源設備より電源を給電し</p>	<p><u>設代替直流電源設備から電源を給電した高圧原子炉代替注水系による原子炉注水によって事象発生約8.3時間後まで炉心を冷却し、その後、逃がし安全弁の手動開操作により原子炉を減圧し、原子炉減圧後に低圧原子炉代替注水系 (可搬型) により炉心を冷却することによって炉心損傷の防止を図る。</u></p> <p><u>具体的な対応の概要については、以下のとおり。</u></p> <p>a. <u>低圧原子炉代替注水系 (可搬型) による原子炉注水準備</u></p> <p><u>低圧原子炉代替注水系 (可搬型) による原子炉注水の準備として、原子炉棟内の操作にて原子炉注水に必要な電動弁 (A-RHR注水弁及びFLSR注水隔離弁) の手動開操作を実施する。</u></p> <p>b. <u>高圧原子炉代替注水系による原子炉注水</u></p> <p><u>原子炉スクラム後、原子炉水位は低下するが、中央制御室からの遠隔操作によって高圧原子炉代替注水系を手動起動し、原子炉注水を開始することにより、原子炉水位が回復する。原子炉水位回復後は、運転員による高圧原子炉代替注水系蒸気入口弁の手動開閉操作によって炉心を冠水維持可能な範囲に制御する。なお、原子炉水位の制御に必要な弁の電源は常設代替直流電源設備から供給される。</u></p> <p>c. <u>逃がし安全弁による原子炉急速減圧</u></p> <p><u>低圧原子炉代替注水系 (可搬型) による原子炉注水の準備が完了後、サブプレッション・プール水温度 100℃で、中央制御室からの遠隔操作によって自動減圧機能付き逃がし安全弁6個を手動開操作し原子炉を急速減圧する。</u></p> <p>d. <u>低圧原子炉代替注水系 (可搬型) による原子炉注水</u></p> <p><u>逃がし安全弁による原子炉急速減圧により、原子炉圧力が低圧原子炉代替注水系 (可搬型) の系統圧力を下回ると原子炉注水が開始され、原子炉水位が回復する。</u></p> <p>(3) 全交流動力電源喪失 (TBP)</p> <p>重大事故シーケンスグループ「全交流動力電源喪失 (外部電源喪失+DG失敗)+SRV再閉失敗+HPCS失敗」においては、逃がし安全弁1個の開固着によって、蒸気駆動の注水系が動作できない範囲に原子炉圧力が低下す</p>	<p>及びTBUでは対策 (高圧代替注水系、代替直流電源設備) 及び事象進展が同様であるため、同じシーケンスグループとして整理している</p>

柏崎刈羽原子力発電所 6 / 7号炉 (2017. 12. 20 版)	東海第二発電所 (2018. 9. 18 版)	島根原子力発電所 2号炉	備考
	<p>た原子炉隔離時冷却系により炉心を冷却し、原子炉隔離時冷却系による注水停止後は、<u>低圧代替注水系（可搬型）による注水の準備が完了した後、逃がし安全弁の手動開操作により原子炉を減圧し、原子炉減圧後に低圧代替注水系（可搬型）により炉心を冷却し、常設代替交流電源設備による給電及び残留熱除去系（低圧注水系）による注水の準備が完了した以降は残留熱除去系（低圧注水系）により炉心を冷却することによって炉心損傷の防止を図る。</u></p> <p>具体的な対応の概要については、以下のとおり。</p> <p>a. 低圧代替注水系（可搬型）による原子炉注水準備</p> <p>低圧代替注水系（可搬型）による原子炉注水の準備として、原子炉建屋原子炉棟内の操作にて原子炉注水に必要な電動弁（原子炉注水弁及び残留熱除去系注入弁）の手動開操作を実施する。</p> <p>b. 原子炉隔離時冷却系による原子炉注水</p> <p>原子炉スクラム後、原子炉水位は低下するが、原子炉水位異常低下（レベル2）で原子炉隔離時冷却系が自動起動し、原子炉注水を開始することにより、原子炉水位が回復する。原子炉隔離時冷却系による原子炉注水は、逃がし安全弁1個の開固着によって、原子炉隔離時冷却系が動作できない範囲に原子炉圧力が低下するまでの間継続する。</p> <p>c. 早期の電源回復不能判断及び対応準備</p> <p>中央制御室からの操作により外部電源受電及び非常用ディーゼル発電機等の起動ができず、非常用高圧母線（6.9kV）の電源回復ができない場合、早期の電源回復不能と判断する。これにより、常設代替交流電源設備の準備を開始する。</p> <p>d. 逃がし安全弁による原子炉急速減圧</p> <p>低圧代替注水系（可搬型）による原子炉注水の準備が完了後、中央制御室からの遠隔操作によって再閉鎖に失敗した1個に加えて逃がし安全弁（自動減圧機能）6個を手動開操作し原子炉を急速減圧する。</p> <p>e. 低圧代替注水系（可搬型）による原子炉注水</p> <p>逃がし安全弁1個の開固着及び逃がし安全弁による原子炉急速減圧により、原子炉圧力が可搬型代替注水中型ポンプの吐出圧力以下であることを確認し、原子炉建屋</p>	<p>るまでの間は所内常設蓄電式直流電源設備より電源を給電した原子炉隔離時冷却系により炉心を冷却し、原子炉隔離時冷却系による注水停止後は、<u>低圧原子炉代替注水系（可搬型）による注水の準備が完了した後、逃がし安全弁の手動開操作により原子炉を減圧し、原子炉減圧後に低圧原子炉代替注水系（可搬型）により炉心を冷却することによって炉心損傷の防止を図る。</u></p> <p>具体的な対応の概要については、以下のとおり。</p> <p>a. 低圧原子炉代替注水系（可搬型）による原子炉注水準備</p> <p>低圧原子炉代替注水系（可搬型）による原子炉注水の準備として、原子炉棟内の操作にて原子炉注水に必要な電動弁（A-RHR注水弁及びFLSR注水隔離弁）の手動開操作を実施する。</p> <p>b. 原子炉隔離時冷却系による原子炉注水</p> <p>原子炉スクラム後、原子炉水位は低下するが、原子炉水低（レベル2）で原子炉隔離時冷却系が自動起動し、原子炉注水を開始することにより、原子炉水位が回復する。原子炉隔離時冷却系による原子炉注水は、逃がし安全弁1個の開固着によって、原子炉隔離時冷却系が動作できない範囲に原子炉圧力が低下するまでの間継続する。</p> <p>c. 早期の電源回復不能判断及び対応準備</p> <p>中央制御室からの操作により外部電源受電及び非常用ディーゼル発電機等の起動ができず、非常用高圧母線（6.9kV）の電源回復ができない場合、早期の電源回復不能と判断する。これにより、常設代替交流電源設備、原子炉補機代替冷却系の準備を開始する。</p> <p>d. 逃がし安全弁による原子炉急速減圧</p> <p>低圧代替注水系（可搬型）による原子炉注水の準備が完了後、中央制御室からの遠隔操作によって再閉鎖に失敗した1個に加えて自動減圧機能付き逃がし安全弁5個を手動開操作し原子炉を急速減圧する。</p> <p>e. 低圧原子炉代替注水系（可搬型）による原子炉注水</p> <p>逃がし安全弁による原子炉急速減圧により、原子炉圧力が低圧原子炉代替注水系（可搬型）の系統圧力を下回ると原子炉注水が開始され、原子炉水位が回復する。</p>	<p>・解析条件の相違</p> <p>【東海第二】</p> <p>島根2号炉は、残留熱除去系の使用を期待していないため、24時間以降も低圧原子炉代替注水系（可搬型）を用いて注水を実施</p> <p>・運用の相違</p> <p>【東海第二】</p>

柏崎刈羽原子力発電所 6 / 7号炉 (2017. 12. 20 版)	東海第二発電所 (2018. 9. 18 版)	島根原子力発電所 2号炉	備考
	<p>原子炉棟内の操作にて電動弁（原子炉压力容器注水流量調整弁）を手動開し、屋外操作にて高所東側接続口の弁の開操作を実施することで、原子炉注水が開始され、原子炉水位が回復する。</p>		<p>島根2号炉は、原子炉注水が可能となる原子炉圧力以下となる前に注水弁を開操作する</p>

添付資料 1.2.4-1

解釈一覧  
判断基準の解釈一覧

手順	判断基準記載内容	解釈
1.2.2.1 フロントライオン系故障時の対応手順	(1)高圧代替注水系統による原子炉圧力容器への注水 a. 中央制御室からの高圧代替注水系統起動 b. 現場手動操作による高圧代替注水系統起動	原子炉水位 (狭帯域) にて原子炉水位低 (レベル3) 原子炉水位 (狭帯域) にて原子炉水位低 (レベル3)
1.2.2.2 サボート系故障時の対応手順	(1)全交流動力電源喪失及び常設直流電源系統喪失時の原子炉圧力容器への注水 (2)重大事故等の進展抑制	原子炉水位 (狭帯域) にて原子炉水位低 (レベル3) 原子炉水位 (狭帯域) にて原子炉水位低 (レベル3)
1.2.2.3 重大事故等の進展抑制時の対応手順	(1)重大事故等の進展抑制 a. ほう酸水注入系による原子炉圧力容器へのほう酸水注入及び注水 b. 制御棒駆動系による原子炉圧力容器への注水 c. 高圧炉心注水系による原子炉圧力容器への緊急注水	原子炉水位 (狭帯域) にて原子炉水位低 (レベル3) 原子炉水位 (狭帯域) にて原子炉水位低 (レベル3) 原子炉水位 (狭帯域) にて原子炉水位低 (レベル3) 原子炉水位 (狭帯域) にて原子炉水位低 (レベル3)
1.2.2.4 重大事故等対処設備 (設計基準拡張) による対応手順	(1)原子炉隔離時冷却系による原子炉圧力容器への注水 (2)高圧炉心注水系統による原子炉圧力容器への注水	原子炉水位 (狭帯域) にて原子炉水位低 (レベル3) 原子炉水位 (狭帯域) にて原子炉水位低 (レベル3)

添付資料1.2.7

解釈一覧

判断基準の解釈一覧

手順	判断基準記載内容	解釈
1.2.2.1 フロントライオン系故障時の対応手順	(1) 高圧代替注水系統による原子炉圧力容器への注水 a. 中央制御室からの高圧代替注水系統起動 b. 現場手動操作による高圧代替注水系統起動	原子炉水位 (狭帯域) 等にて原子炉水位低 (レベル3) 以上 原子炉水位 (狭帯域) 等にて原子炉水位低 (レベル3) 以上
1.2.2.2 サボート系故障時の対応手順	(1) 全交流動力電源喪失及び常設直流電源系統喪失時の原子炉圧力容器への注水 a. ほう酸水注入系による原子炉圧力容器へのほう酸水注入及び注水 b. 制御棒駆動系による原子炉圧力容器への注水	原子炉水位 (狭帯域) 等にて原子炉水位低 (レベル3) 以上 原子炉水位 (狭帯域) 等にて原子炉水位低 (レベル3) 以上 原子炉水位 (狭帯域) 等にて原子炉水位低 (レベル3) 以上
1.2.2.3 重大事故等の進展抑制時の対応手順	(1) 重大事故等の進展抑制 a. ほう酸水注入系による原子炉圧力容器へのほう酸水注入及び注水 b. 制御棒駆動系による原子炉圧力容器への注水	原子炉水位 (狭帯域) 等にて原子炉水位低 (レベル3) 以上 原子炉水位 (狭帯域) 等にて原子炉水位低 (レベル3) 以上 原子炉水位 (狭帯域) 等にて原子炉水位低 (レベル3) 以上
1.2.2.4 設計基準事故対処設備を使用した対応手順	(1) 原子炉隔離時冷却系による原子炉圧力容器への注水 (2) 高圧炉心注水系統による原子炉圧力容器への注水	原子炉水位 (狭帯域) 等にて原子炉水位低 (レベル3) 以上 原子炉水位 (狭帯域) 等にて原子炉水位低 (レベル3) 以上

添付資料 1.2.7-1

解釈一覧  
判断基準の解釈一覧

手順	判断基準記載内容	解釈
1.2.2.1 フロントライオン系故障時の対応手順	(1)高圧原子炉代替注水系統による原子炉圧力容器への注水 a. 中央制御室からの高圧原子炉代替注水系統起動 b. 現場手動操作による高圧原子炉代替注水系統起動	原子炉水位 (狭帯域) にて原子炉水位低 (レベル3) 原子炉水位 (狭帯域) にて原子炉水位低 (レベル3) 原子炉水位 (狭帯域) にて原子炉水位低 (レベル3)
1.2.2.2 サボート系故障時の対応手順	(1)全交流動力電源喪失及び常設直流電源系統喪失時の原子炉圧力容器への注水 a. 現場手動操作による原子炉隔離時冷却系起動 b. ほう酸水注入系による原子炉圧力容器へのほう酸水注入及び注水	原子炉水位 (狭帯域) にて原子炉水位低 (レベル3) 原子炉水位 (狭帯域) にて原子炉水位低 (レベル3) 原子炉水位 (狭帯域) にて原子炉水位低 (レベル3)
1.2.2.3 重大事故等の進展抑制時の対応手順	(1)重大事故等の進展抑制 a. 制御棒駆動系による原子炉圧力容器への注水 b. ほう酸水注入系による原子炉圧力容器へのほう酸水注入及び注水	原子炉水位 (狭帯域) にて原子炉水位低 (レベル3) 原子炉水位 (狭帯域) にて原子炉水位低 (レベル3) 原子炉水位 (狭帯域) にて原子炉水位低 (レベル3)
1.2.2.4 重大事故等対処設備 (設計基準拡張) による対応手順	(1)原子炉隔離時冷却系による原子炉圧力容器への注水 (2)高圧炉心注水系統による原子炉圧力容器への注水	原子炉水位 (狭帯域) にて原子炉水位低 (レベル3) 原子炉水位 (狭帯域) にて原子炉水位低 (レベル3)

備考  
・設備の相違  
【柏崎 6/7, 東海第二】  
設備, 運用の相違による判断基準の相違

操作手順の解釈一覧

手順	手順	操作手順記載内容	解釈
1.2.2.1 フロントライオン系故障時の対応手順	(1) 高圧代替注水による原子炉圧力容器への注水	a. 中央制御室からの高圧代替注水起動 b. 現場手動操作による高圧代替注水起動	高圧代替注水系統流量指示値が182m <sup>3</sup> /h程度まで上昇
1.2.2.2 サポート系故障時の対応手順	(1) 全交流動力電源喪失及び常設直流電源系統喪失時の原子炉圧力容器への注水	a. 現場手動操作による高圧代替注水起動 b. 現場手動操作による高圧代替注水起動	原子炉隔離時冷却系タービン入口圧力指示値が規定値以上
1.2.2.3 重大事故等の進展抑制	(1) 重大事故等の進展抑制	a. ほう酸水注入系による高圧代替注水 b. 制御棒駆動系による原子炉圧力容器への注水 c. 高圧炉心注水系による高圧炉心注水容器への注水	原子炉隔離時冷却系タービン入口圧力指示値が規定値以上 原子炉隔離時冷却系タービンの回転数を可搬型回転計にて確認しながら調整 防凍原 ホースを接続 (P13-F571~P11-F126間及びP13-F570~P11-F134間) 制御棒駆動系系統流量指示値が規定値以上
1.2.2.4 重大事故等対処設備 (設計基準拡張) による対応手順	(1) 原子炉隔離時冷却系による原子炉圧力容器への注水 (2) 高圧炉心注水系による原子炉圧力容器への注水	高圧炉心注水系ポンプを冷却水がない状態で運転する場合の許容時間が定められており、高圧炉心注水系ポンプ起動から運転許容時間を経過する前に停止し、高圧炉心注水系の機能を温存させる。 高圧炉心注水系 (B) 吐出圧力指示値が規定値以上 高圧炉心注水系 (B) 系統流量指示値が規定値以上 高圧炉心注水系 (B) 系統流量指示値が約136.7m <sup>3</sup> /h 中央制御室運転員に高圧炉心注水系ポンプ (B) を停止するよう指示する。 原子炉隔離時冷却系系統流量指示値が182m <sup>3</sup> /h程度まで上昇	高圧炉心注水系系統流量指示値が約136.7m <sup>3</sup> /hまで上昇 高圧代替注水タービン入口圧力指示値が規定値以上 高圧代替注水系統流量指示値が約136.7m <sup>3</sup> /hまで上昇 常設高圧代替注水タービン吐出圧力指示値が約9.0MPa [Gauge] まで上昇 原子炉隔離時冷却系タービン入口圧力指示値が規定値以上 原子炉隔離時冷却系タービンの回転数を可搬型回転計にて確認しながら調整 原子炉隔離時冷却系系統流量指示値が約142m <sup>3</sup> /hまで上昇 原子炉隔離時冷却系ポンプ吐出圧力指示値が運転確認時の原子炉圧力に加えて0.78MPa [Gauge] 以上 純水移送ポンプ吐出ヘッド圧力指示値が約0.7MPa [Gauge] 以上 制御棒駆動水圧系統流量指示値が約14.5m <sup>3</sup> /hまで上昇 原子炉隔離時冷却系系統流量指示値が約142m <sup>3</sup> /hまで上昇 高圧炉心スプレイ系統流量指示値が約1.440m <sup>3</sup> /hまで上昇

操作手順の解釈一覧

手順	手順	操作手順記載内容	解釈
1.2.2.1 フロントライオン系故障時の対応手順	(1) 高圧代替注水による原子炉圧力容器への注水	a. 中央制御室からの高圧代替注水起動 b. 現場手動操作による高圧代替注水起動	高圧代替注水系統流量指示値が約136.7m <sup>3</sup> /hまで上昇
1.2.2.2 サポート系故障時の対応手順	(1) 全交流動力電源喪失及び常設直流電源系統喪失時の原子炉圧力容器への注水	a. 現場手動操作による原子炉隔離時冷却系起動 b. 現場手動操作による高圧代替注水起動	高圧代替注水タービン入口圧力指示値が規定値以上 高圧代替注水系統流量指示値が約136.7m <sup>3</sup> /hまで上昇 常設高圧代替注水タービン吐出圧力指示値が約9.0MPa [Gauge] まで上昇 原子炉隔離時冷却系タービン入口圧力指示値が規定値以上 原子炉隔離時冷却系タービンの回転数を可搬型回転計にて確認しながら調整 原子炉隔離時冷却系系統流量指示値が約142m <sup>3</sup> /hまで上昇 原子炉隔離時冷却系ポンプ吐出圧力指示値を運転確認
1.2.2.3 重大事故等の進展抑制	(1) 重大事故等の進展抑制	ほう酸水注入系による原子炉圧力容器への注水 制御棒駆動水圧系による原子炉圧力容器への注水	純水移送ポンプ吐出ヘッド圧力指示値が約0.7MPa [Gauge] 以上 制御棒駆動水圧系統流量指示値の上昇
1.2.2.4 設計基準事故対処設備を使用した対応手順	(1) 原子炉隔離時冷却系による原子炉圧力容器への注水 (2) 高圧炉心注水系による原子炉圧力容器への注水	高圧炉心注水系ポンプを冷却水がない状態で運転する場合の許容時間が定められており、高圧炉心注水系ポンプ起動から運転許容時間を経過する前に停止し、高圧炉心注水系の機能を温存させる。 高圧炉心注水系 (B) 吐出圧力指示値が規定値以上 高圧炉心注水系 (B) 系統流量指示値が規定値以上 高圧炉心注水系 (B) 系統流量指示値が約136.7m <sup>3</sup> /h 中央制御室運転員に高圧炉心注水系ポンプ (B) を停止するよう指示する。 原子炉隔離時冷却系系統流量指示値の上昇	高圧炉心注水系系統流量指示値が約136.7m <sup>3</sup> /hまで上昇 高圧代替注水タービン入口圧力指示値が規定値以上 高圧代替注水系統流量指示値が約136.7m <sup>3</sup> /hまで上昇 常設高圧代替注水タービン吐出圧力指示値が約9.0MPa [Gauge] まで上昇 原子炉隔離時冷却系タービン入口圧力指示値が規定値以上 原子炉隔離時冷却系タービンの回転数を可搬型回転計にて確認しながら調整 原子炉隔離時冷却系系統流量指示値が約142m <sup>3</sup> /hまで上昇 原子炉隔離時冷却系ポンプ吐出圧力指示値が運転確認時の原子炉圧力に加えて0.78MPa [Gauge] 以上 純水移送ポンプ吐出ヘッド圧力指示値が約0.7MPa [Gauge] 以上 制御棒駆動水圧系統流量指示値が約14.5m <sup>3</sup> /hまで上昇 原子炉隔離時冷却系系統流量指示値が約142m <sup>3</sup> /hまで上昇 高圧炉心スプレイ系統流量指示値が約1.440m <sup>3</sup> /hまで上昇

操作手順の解釈一覧 (1/2)

手順	手順	操作手順記載内容	解釈
1.2.2.1 フロントライオン系故障時の対応手順	(1) 高圧原子炉代替注水による原子炉圧力容器への注水	a. 中央制御室からの高圧原子炉代替注水起動 b. 現場手動操作による高圧原子炉代替注水起動	高圧原子炉代替注水流量指示値が93m <sup>3</sup> /h程度まで上昇 原子炉圧力指示値が規定値以上 MPa
1.2.2.2 サポート系故障時の対応手順	(1) 全交流動力電源喪失及び常設直流電源系統喪失時の原子炉圧力容器への注水	a. 現場手動操作による原子炉隔離時冷却系起動 b. ほう酸水注入系による原子炉圧力容器への注水	原子炉圧力指示値が規定値以上 MPa 以上 原子炉隔離時冷却系タービンの回転数を可搬型回転計にて確認しながら調整 rpm に調整 制御棒駆動水圧系統流量指示値が 1/min 以上
1.2.2.3 重大事故等の進展抑制	(1) 重大事故等の進展抑制	ほう酸水注入系による原子炉圧力容器への注水 復水移送ポンプ出口ヘッド圧力指示値が規定値以上 仮設ホース接続 (復水輸送系～補給水系の間) を実施	復水移送ポンプ出口ヘッド圧力指示値が MPa 以上であることを確認 V272-87~V271-67 間

備考

- ・設備及び運用の相違
- 【柏崎6/7, 東海第二】  
設備, 運用の相違による判断基準の相違
- ・記載表現の相違
- 【東海第二】  
島根2号炉は, 本文中において数値を示していない項目についてのみ解釈一覧にて記載

<p>柏崎刈羽原子力発電所 6 / 7号炉 (2017. 12. 20 版)</p>	<p>東海第二発電所 (2018. 9. 18 版)</p>	<p>島根原子力発電所 2号炉</p> <p style="text-align: center;">操作手順の解釈一覧(2 / 2)</p> <table border="1" style="margin-left: auto; margin-right: auto;"> <tr> <td rowspan="2" style="text-align: center;">手順</td> <td style="text-align: center;">(1) 原子炉隔離時冷却系 による原子炉圧力容器 への注水</td> <td style="text-align: center;">原子炉隔離時冷却ポンプ出口流量 指示値の上昇</td> <td style="text-align: center;">原子炉隔離時冷却ポンプ出口流量 指示値が 94m<sup>3</sup>/h 程度まで上昇</td> </tr> <tr> <td style="text-align: center;">(2) 高圧炉心スプレイ系 による原子炉圧力容器 への注水</td> <td style="text-align: center;">高圧炉心スプレイポンプ出口流量 指示値の上昇</td> <td style="text-align: center;">高圧炉心スプレイポンプ出口流量 指示値が上昇(～1074m<sup>3</sup>/h)</td> </tr> </table>	手順	(1) 原子炉隔離時冷却系 による原子炉圧力容器 への注水	原子炉隔離時冷却ポンプ出口流量 指示値の上昇	原子炉隔離時冷却ポンプ出口流量 指示値が 94m <sup>3</sup> /h 程度まで上昇	(2) 高圧炉心スプレイ系 による原子炉圧力容器 への注水	高圧炉心スプレイポンプ出口流量 指示値の上昇	高圧炉心スプレイポンプ出口流量 指示値が上昇(～1074m <sup>3</sup> /h)	<p>備考</p> <ul style="list-style-type: none"> <li>・記載表現の相違</li> <li>【柏崎 6/7, 東海第二】 柏崎 6/7 および東海第二は操作手順の解釈一覧を集約して記載</li> </ul>
手順	(1) 原子炉隔離時冷却系 による原子炉圧力容器 への注水	原子炉隔離時冷却ポンプ出口流量 指示値の上昇		原子炉隔離時冷却ポンプ出口流量 指示値が 94m <sup>3</sup> /h 程度まで上昇						
	(2) 高圧炉心スプレイ系 による原子炉圧力容器 への注水	高圧炉心スプレイポンプ出口流量 指示値の上昇	高圧炉心スプレイポンプ出口流量 指示値が上昇(～1074m <sup>3</sup> /h)							





柏崎刈羽原子力発電所 6 / 7号炉 (2017. 12. 20 版)

東海第二発電所 (2018. 9. 18 版)

島根原子力発電所 2号炉

備考

弁番号及び弁名称一覧(2 / 2)

弁番号	弁名称	操作場所
MV224-3	HPCS注水弁	中央制御室 原子炉棟地上1階南側PCVベネトレーション室(管理区域)
MV225-1A(B)	SLCタンク出口弁	中央制御室 原子炉棟地上3階SLCポンプ室(管理区域)
MV225-2A(B)	SLC注入弁	中央制御室 原子炉棟地上3階SLCポンプ室(管理区域)
V272-87	MUW工具除染シンク供給弁	原子炉棟地上3階フィルターエレメント除染室(管理区域)
V271-67	CWT工具類除染シンク除染弁	原子炉棟地上3階フィルターエレメント除染室(管理区域)
V225-17	SLC封水止め弁	原子炉棟地上3階SLCポンプ室(管理区域)
V225-16	SLCオリフィスバイパス弁	原子炉棟地上3階SLCポンプ室(管理区域)
V225-12	SLCタンク補給水入口元弁	原子炉棟地上3階SLCポンプ室(管理区域)
V225-13	SLCタンク補給水入口弁	原子炉棟地上3階SLCポンプ室(管理区域)
V225-10	SLCテストタンク出口弁	原子炉棟地上3階SLCポンプ室(管理区域)
V225-508	SLCドレン弁	原子炉棟地上3階SLCポンプ室(管理区域)



柏崎刈羽原子力発電所 6 / 7号炉 (2017. 12. 20 版)	東海第二発電所 (2018. 9. 18 版)	島根原子力発電所 2号炉	備考
	<p style="text-align: center;"><u>1. 14. 2. 6(1) b. 軽油貯蔵タンクから常設代替 高圧電源装置への給油</u></p> <p>5. 1. 2. 2. 2(2) b. 代替直流電源設備による原子炉隔離時冷却系への給電</p> <ul style="list-style-type: none"> <li>・可搬型代替直流電源設備に関する手順等</li> </ul> <p>&lt;リンク先&gt; 1. 14. 2. 2(1) b. 可搬型代替直流電源設備による非常用所内電気設備への給電</p> <p style="text-align: center;"><u>1. 14. 2. 6(1) a. 可搬型設備用軽油タンクから各機器への給油</u></p>	<p style="text-align: center;"><u>5. 1. 2. 2. 2(2) b. 可搬型直流電源設備による原子炉隔離時冷却系への給電</u></p> <ul style="list-style-type: none"> <li>・可搬型直流電源設備に関する手順等</li> </ul> <p>&lt;リンク先&gt; 1. 14. 2. 2(1) b. 可搬型代替直流電源設備による給電</p> <p style="text-align: center;"><u>1. 14. 2. 5(1) ガスタービン発電機用軽油タンク又はディーゼル燃料貯蔵タンクからタンクローリへの補給</u></p> <p style="text-align: center;"><u>1. 14. 2. 5(2) タンクローリから各機器等への給油</u></p>	<p>料貯蔵タンクは自主対策として整理。東海第二は可搬型設備専用のタンク及びガスタービン発電機と非常用ディーゼル発電機兼用のタンクを設置。東海第二は、本手順でタンクローリへの補給を含む手順として整理</p> <ul style="list-style-type: none"> <li>・運用の相違</li> </ul> <p><b>【東海第二】</b> 島根2号炉は、 「1. 14. 2. 5(1)ガスタービン発電機用軽油タンク又はディーゼル燃料貯蔵タンクからタンクローリへの補給」の手順の中で自動給油されることを記載</p> <ul style="list-style-type: none"> <li>・設備の相違</li> </ul> <p><b>【東海第二】</b> 島根2号炉は、燃料を補給する設備にガスタービン発電機用軽油タンク及びディーゼル燃料貯蔵タンク2種類を設置しており、ガスタービン発電機用軽油タンクは、可搬型設備への給油を含め、事象発生後7日間運転を継</p>

柏崎刈羽原子力発電所 6 / 7号炉 (2017. 12. 20 版)	東海第二発電所 (2018. 9. 18 版)	島根原子力発電所 2号炉	備考
	<p>6. 1. 2. 2. 4(1) 原子炉隔離時冷却系による原子炉压力容器への注水</p> <ul style="list-style-type: none"> <li>・サプレッション・チェンバから復水貯蔵タンクへの水源切替手順</li> </ul> <p>&lt;リンク先&gt; 1. 13. 2. 3(1) a. 原子炉隔離時冷却系による原子炉压力容器への注水時の水源の切替</p> <p>7. 1. 2. 2. 4(2) 高圧炉心スプレイ系による原子炉压力容器への注水</p> <ul style="list-style-type: none"> <li>・サプレッション・チェンバから復水貯蔵タンクへの水源切替手順</li> </ul> <p>&lt;リンク先&gt; 1. 13. 2. 3(1) b. 高圧炉心スプレイ系による原子炉压力容器への注水時の水源の切替</p> <p>8. 1. 2. 2. 5 その他の手順項目について考慮する手順</p> <ul style="list-style-type: none"> <li>・低圧代替注水系（可搬型）による原子炉压力容器への注水手順</li> </ul> <p>&lt;リンク先&gt; 1. 4. 2. 1(1) a. (b) 低圧代替注水系（可搬型）による原子炉压力容器への注水（淡水／海水）</p> <ul style="list-style-type: none"> <li>・サプレッション・チェンバから復水貯蔵タンクへの水源切替手順</li> </ul> <p>&lt;リンク先&gt; 1. 13. 2. 3(1) a. 原子炉隔離時冷却系による原子炉压力容器への注水時</p>	<p>6. 1. 2. 2. 4(1) 原子炉隔離時冷却系による原子炉压力容器への注水</p> <ul style="list-style-type: none"> <li>・サプレッション・チェンバから復水貯蔵タンクへの水源切替手順</li> </ul> <p>&lt;リンク先&gt; 1. 13. 2. 3(1) a. 原子炉隔離時冷却系による原子炉压力容器への注水時の水源の切替</p> <p>7. 1. 2. 2. 4(2) 高圧炉心スプレイ系による原子炉压力容器への注水</p> <ul style="list-style-type: none"> <li>・サプレッション・チェンバから復水貯蔵タンクへの水源切替手順</li> </ul> <p>&lt;リンク先&gt; 1. 13. 2. 3(1) b. 高圧炉心スプレイ系による原子炉压力容器への注水時の水源の切替</p> <p>8. 1. 2. 2. 5 その他の手順項目について考慮する手順</p> <ul style="list-style-type: none"> <li>・低圧原子炉代替注水系（可搬型）による原子炉压力容器への注水手順</li> </ul> <p>&lt;リンク先&gt; 1. 4. 2. 1(1) a. (b) 低圧原子炉代替注水系（可搬型）による原子炉压力容器への注水（淡水／海水）</p> <ul style="list-style-type: none"> <li>・サプレッション・チェンバから復水貯蔵タンクへの水源切替手順</li> </ul> <p>&lt;リンク先&gt; 1. 13. 2. 3(1) a. 原子炉隔離時冷却系による原子炉压力容器への注水時</p>	<p>続するために必要な燃料を確保している。そのため、ディーゼル燃料貯蔵タンクは自主対策として整理。東海第二は可搬型設備専用のタンク及びガスタービン発電機と非常用ディーゼル発電機兼用のタンクを設置。東海第二は、本手順でタンクローリへの補給を含む手順として整理</p>

柏崎刈羽原子力発電所 6 / 7号炉 (2017. 12. 20 版)	東海第二発電所 (2018. 9. 18 版)	島根原子力発電所 2号炉	備考
	<p style="text-align: center;">の水源の切替え</p> <p style="text-align: center;">1. 13. 2. 3(1) b. 高圧炉心スプレイ系による 原子炉圧力容器への注水時 の水源の切替え</p> <p>・非常用交流電源設備, 所内常設直流電源設備, 常設代替交流電源設備として使用する常設代替高圧電源装置, 可搬型代替交流電源設備として使用する可搬型代替低圧電源車, 常設代替直流電源設備として使用する緊急用125V系蓄電池又は可搬型代替直流電源設備として使用する可搬型代替低圧電源車及び可搬型整流器による高圧代替注水系, 原子炉隔離時冷却系, ほう酸水注入ポンプ, 制御棒駆動水ポンプ, 電動弁及び監視計器への電源供給手順並びに常設代替交流電源設備として使用する常設代替高圧電源装置, 可搬型代替交流電源設備及び可搬型代替直流電源設備として使用する可搬型代替低圧電源車及び非常用交流電源設備への燃料給油手順</p> <p>&lt;リンク先&gt; 1. 14. 2. 1(1) 代替交流電源設備による給電 1. 14. 2. 2(1) a. 所内常設直流電源設備による非常用所内電気設備への給電 1. 14. 2. 2(1) b. 可搬型代替直流電源設備による非常用所内電気設備への給電 1. 14. 2. 3(1) a. 常設代替交流電源設備又は可搬型代替交流電源設備による代替所内電気設備への給電 1. 14. 2. 3(2) a. 常設代替直流電源設備による代替所内電気設備への給電 1. 14. 2. 3(2) b. 可搬型代替直流電源設備による代替所内電気設備への給電 1. 14. 2. 6(1) a. 可搬型設備用軽油タンクから各機器への給油</p>	<p style="text-align: center;">の水源の切替え</p> <p style="text-align: center;">1. 13. 2. 3(1) b. 高圧炉心スプレイ系による 原子炉圧力容器への注 水時の水源の切替え</p> <p>・非常用交流電源設備, 所内常設蓄電式直流電源設備, 常設代替交流電源設備として使用するガスタービン発電機, 可搬型代替交流電源設備として使用する高圧発電機車, 常設代替直流電源設備として使用するSA用115V系蓄電池又は可搬型直流電源設備として使用する高圧発電機車, B1-115V系充電器及び230V系充電器(常用)による高圧原子炉代替注水系, 原子炉隔離時冷却系, 高圧炉心スプレイポンプ, ほう酸水注入ポンプ, 制御棒駆動水圧ポンプ, 電動弁及び中央制御室監視計器類への電源供給手順並びに常設代替交流電源設備として使用するガスタービン発電機, 可搬型代替交流電源設備及び可搬型直流電源設備として使用する高圧発電機車及び非常用交流電源設備への燃料補給手順</p> <p>&lt;リンク先&gt; 1. 14. 2. 1(1) 代替交流電源設備による給電 1. 14. 2. 2(1) a. 所内常設蓄電式直流電源設備及び常設代替直流電源設備による給電 1. 14. 2. 2(1) b. 可搬型直流電源設備による給電 1. 14. 2. 3(1) a. ガスタービン発電機又は高圧発電機車によるSAロードセンタ及びSAコントロールセンタ受電 1. 14. 2. 5(1) ガスタービン発電機用軽油タンク又はディーゼル燃料貯蔵タンクからタンクローリへの補給 1. 14. 2. 5(2) タンクローリから各機器等への</p>	<p>・設備の相違 【東海第二】 電源構成及び給電対象負荷の相違</p> <p>・設備の相違 【東海第二】 島根2号炉は, 燃料を補給する設備にガス</p>



柏崎刈羽原子力発電所 6 / 7号炉 (2017. 12. 20 版)	東海第二発電所 (2018. 9. 18 版)	島根原子力発電所 2号炉	備考
	<p data-bbox="1160 1150 1673 1230">1. 14. 2. 6(1) b. <u>軽油貯蔵タンクから常設代替高圧電源装置への給油</u></p> <p data-bbox="1160 1602 1673 1682">1. 14. 2. 7(1) <u>非常用交流電源設備による非常用所内電気設備への給電</u></p> <p data-bbox="1160 1692 1673 1856">1. 14. 2. 7(3) <u>軽油貯蔵タンクから2C・2D非常用ディーゼル発電機及び高圧炉心スプレイ系ディーゼル発電機への給油</u></p>	<p data-bbox="2110 212 2169 243"><u>給油</u></p> <p data-bbox="1947 1602 2481 1633">1. 14. 2. 6(1) <u>非常用交流電源設備による給電</u></p>	<p data-bbox="2510 212 2778 1136">タービン発電機用軽油タンク及びディーゼル燃料貯蔵タンク2種類を設置しており、ガスタービン発電機用軽油タンクは、可搬型設備への給油を含め、事象発生後7日間運転を継続するために必要な燃料を確保している。そのため、ディーゼル燃料貯蔵タンクは自主対策として整理。東海第二は可搬型設備専用のタンク及びガスタービン発電機と非常用ディーゼル発電機兼用のタンクを設置。東海第二は、本手順でタンクローリへの補給を含む手順として整理</p> <p data-bbox="2510 1146 2778 1587">・運用の相違 【東海第二】 島根2号炉は、 「1. 14. 2. 5(1)ガスタービン発電機用軽油タンク又はディーゼル燃料貯蔵タンクからタンクローリへの補給」の手順の中で自動給油されることを記載</p> <p data-bbox="2510 1692 2778 1902">・記載表現の相違 【東海第二】 島根2号炉は、 「1. 14. 2. 6(1)非常用交流電源設備による給</p>

柏崎刈羽原子力発電所 6 / 7号炉 (2017. 12. 20 版)	東海第二発電所 (2018. 9. 18 版)	島根原子力発電所 2号炉	備考
	<ul style="list-style-type: none"> <li>・原子炉水位の監視又は推定に係る計装設備に関する手順</li> <li>&lt;リンク先&gt; 1. 15. 2. 1 監視機能喪失</li> <li>1. 15. 2. 2 計測に必要な電源の喪失</li> </ul>	<ul style="list-style-type: none"> <li>・<u>原子炉水位の監視又は推定に係る計装設備に関する手順</u></li> <li>&lt;リンク先&gt; <u>1. 15. 2. 1 監視機能喪失</u></li> <li><u>1. 15. 2. 2 計測に必要な電源の喪失</u></li> </ul>	電」の手順の中で自動給油されることを記載